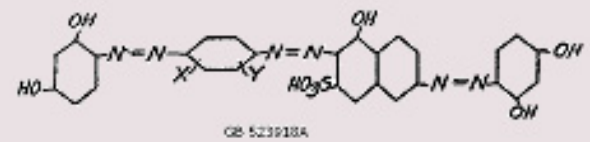
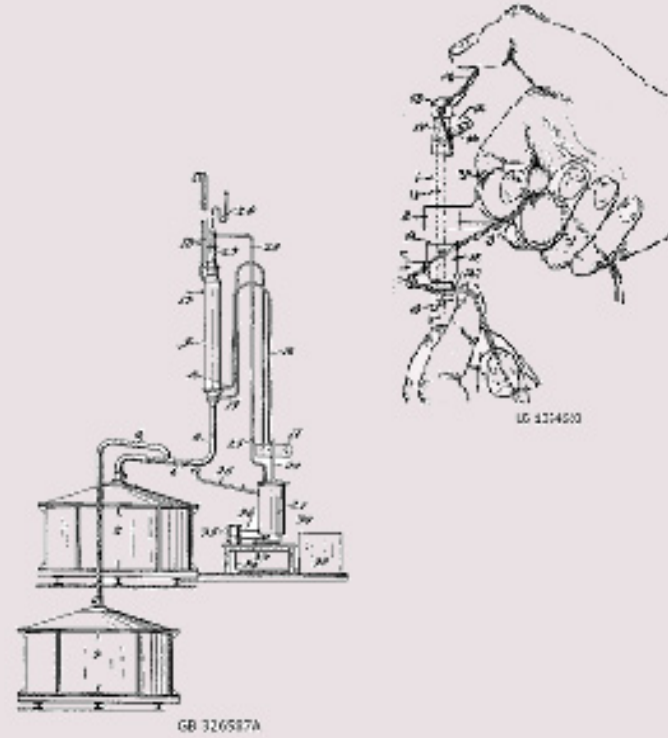


**ΟΡΓΑΝΙΣΜΟΣ
ΒΙΟΜΗΧΑΝΙΚΗΣ
ΙΔΙΟΚΤΗΣΙΑΣ**

**ΕΙΔΙΚΟ ΔΕΛΤΙΟ
ΒΙΟΜΗΧΑΝΙΚΗΣ
ΙΔΙΟΚΤΗΣΙΑΣ
(ΕΔΒΙ)**



**ΤΕΥΧΟΣ Α΄
ΕΥΡΕΣΙΤΕΧΝΙΕΣ
ΟΚΤΩΒΡΙΟΣ 2012**



RCD 002248075



RCD 030097456





ΟΡΓΑΝΙΣΜΟΣ
ΒΙΟΜΗΧΑΝΙΚΗΣ
ΙΔΙΟΚΤΗΣΙΑΣ

Παντανάσσης 5
151 25 Παράδεισος Αμαρουσίου

ΤΕΛΕΦΑΞ: 210 6819231

ΤΗΛΕΦΩΝΑ:

ΓΕΝΙΚΕΣ ΠΛΗΡΟΦΟΡΙΕΣ: 210 6183500
ΚΑΤΑΘΕΣΕΙΣ: 210 6183593
ΤΕΛΗ: 210 6183594
ΕΞΕΤΑΣΤΕΣ: 210 6183595
ΛΟΓΙΣΤΗΡΙΟ: 210 6183596
ΝΟΜΙΚΑ ΘΕΜΑΤΑ: 210 6183597
ΤΕΧΝΙΚΗ ΠΛΗΡΟΦΟΡΗΣΗ: 210 6183598
ΔΗΜΟΣΙΕΣ ΣΧΕΣΕΙΣ: 210 6183599

Επιμέλεια - Έκδοση:
Βασιλείου Χρήστος
Οργανισμός Βιομηχανικής Ιδιοκτησίας (OBI)

© Οργανισμός Βιομηχανικής Ιδιοκτησίας (OBI)
22 Νοεμβρίου 2012



INDUSTRIAL
PROPERTY
ORGANISATION

5 Pandanassis Str.
GR 151 25 Paradissos Amaroussiou Athens, Greece

TELEFAX: 210 6819231

TELEPHONS:

GENERAL INFORMATION: 003 210 6183500
RECEIVING OFFICE: 003 210 6183593
FEES: 003 210 6183594
EXAMINERS: 003 210 6183595
ACCOUNTS OFFICE: 003 210 6183596
LEGAL METTERS: 003 210 6183597
TECHNICAL INFORMATION: 003 210 6183598
PUBLIC RELATIONS: 003 210 6183599

Editor - Publisher:
Vassiliou Christos
Industrial Property Organisation (OBI)

© Industrial Property Organisation (OBI)
November 22, 2012

ΕΙΣΑΓΩΓΙΚΟ ΣΗΜΕΙΩΜΑ

Το Ειδικό Δελτίο Βιομηχανικής Ιδιοκτησίας τηρείται από τον Οργανισμό Βιομηχανικής Ιδιοκτησίας (Ο.Β.Ι.) κατ' εφαρμογή του άρθρου 4 του νόμου 1733/1987 (ΦΕΚ 171,Α') και αποτελείται δύο τεύχη:

Στο **ΤΕΥΧΟΣ Α'** δημοσιεύονται σε μηνιαία βάση τα εξής :

- Αιτήσεις και χορηγήσεις Διπλωμάτων Ευρεσιτεχνίας (Δ.Ε.)
- Αιτήσεις και χορηγήσεις Πιστοποιητικών Υποδείγματος Χρησιμότητας (Π.Υ.Χ.)
- Αιτήσεις και χορηγήσεις Συμπληρωματικών Πιστοποιητικών Προστασίας για Φυτοπροστατευτικά προϊόντα (Σ.Π.Π.Φ.Π.)
- Αιτήσεις και χορηγήσεις Συμπληρωματικών Πιστοποιητικών Προστασίας για Φάρμακα (Σ.Π.Π.Φ.)
- Αιτήσεις Μετάφρασης Αξιώσεων Ευρωπαϊκών Διπλωμάτων Ευρεσιτεχνίας
- Βεβαιώσεις Μεταφράσεων Ευρωπαϊκών Διπλωμάτων Ευρεσιτεχνίας
- Μεταβολές - Διορθώσεις αιτήσεων και χορηγήσεων τίτλων βιομηχανικής ιδιοκτησίας
- Εκπτώσεις - Ανακλήσεις Εκπτώσεων αιτήσεων και χορηγήσεων τίτλων βιομηχανικής ιδιοκτησίας

Στο **ΤΕΥΧΟΣ Β'** δημοσιεύονται σε μηνιαία βάση οι αιτήσεις και τα καταχωρημένα Σχέδια ή Υποδείγματα.

Τα παραπάνω τεύχη διατίθενται ξεχωριστά.

ΠΕΡΙΕΧΟΜΕΝΑ

	Σελ.
Ανάλυση κωδικών αρθμών.....	5
Συντμήσεις	5

ΜΕΡΟΣ Α΄
ΕΘΝΙΚΟΙ ΤΙΤΛΟΙ ΠΡΟΣΤΑΣΙΑΣ

ΚΕΦΑΛΑΙΟ 1

ΑΙΤΗΣΕΙΣ :

— ΔΙΠΛΩΜΑΤΩΝ ΕΥΡΕΣΙΤΕΧΝΙΑΣ	
— ΠΙΣΤΟΠΟΙΗΤΙΚΩΝ ΥΠΟΔΕΙΓΜΑΤΟΣ ΧΡΗΣΙΜΟΤΗΤΑΣ	
— ΣΥΜΠΛΗΡΩΜΑΤΙΚΩΝ ΠΙΣΤΟΠΟΙΗΤΙΚΩΝ ΠΡΟΣΤΑΣΙΑΣ	
1.1 Αιτήσεις Διπλωμάτων Ευρεσιτεχνίας	9
1.2 Ευρετήριο αιτήσεων Δ.Ε. σύμφωνα με την ημερομηνία κατάθεσης	21
1.3 Ευρετήριο αιτήσεων Δ.Ε. σύμφωνα με την αλφαβητική σειρά των καταθετών	22
1.4 Αιτήσεις Πιστοποιητικών Υποδείγματος Χρησιμότητας	24
1.5 Ευρετήριο αιτήσεων Π.Υ.Χ. σύμφωνα με την ημερομηνία κατάθεσης	29
1.6 Ευρετήριο αιτήσεων Π.Υ.Χ. σύμφωνα με την αλφαβητική σειρά των καταθετών	30
1.7 Αιτήσεις για Συμπληρωματικά Πιστοποιητικά Προστασίας για Φάρμακα.....	31
1.8 Ευρετήριο αιτήσεων για Συμπληρωματικά Πιστοποιητικά Προστασίας για Φάρμακα σύμφωνα με την ημερομηνία κατάθεσης	32
1.9 Ευρετήριο αιτήσεων για Συμπληρωματικά Πιστοποιητικά Προστασίας για Φάρμακα σύμφωνα με την αλφαβητική σειρά των αιτούντων	33
1.10 Αιτήσεις για Συμπληρωματικά Πιστοποιητικά Προστασίας για Φυτοπροστατευτικά Προϊόντα	34
1.11 Ευρετήριο αιτήσεων για Συμπληρωματικά Πιστοποιητικά Προστασίας για Φυτοπροστατευτικά Προϊόντα σύμφωνα με την ημερομηνία κατάθεσης.....	35
1.12 Ευρετήριο αιτήσεων για Συμπληρωματικά Πιστοποιητικά Προστασίας για Φυτοπροστατευτικά Προϊόντα σύμφωνα με την αλφαβητική σειρά των αιτούντων	36

ΚΕΦΑΛΑΙΟ 2

ΔΙΠΛΩΜΑΤΑ ΕΥΡΕΣΙΤΕΧΝΙΑΣ ΚΑΙ ΠΙΣΤΟΠΟΙΗΤΙΚΑ ΥΠΟΔΕΙΓΜΑΤΟΣ ΧΡΗΣΙΜΟΤΗΤΑΣ

2.1 Διπλώματα Ευρεσιτεχνίας.....	37
2.2 Ευρετήριο Δ.Ε. σύμφωνα με την ημερομηνία κατάθεσης	57
2.3 Ευρετήριο Δ.Ε. σύμφωνα με την αλφαβητική σειρά των δικαιούχων	59
2.4 Πιστοποιητικά Υποδείγματος Χρησιμότητας	62
2.5 Ευρετήριο Π.Υ.Χ. σύμφωνα με την ημερομηνία κατάθεσης	65
2.6 Ευρετήριο Π.Υ.Χ. σύμφωνα με την αλφαβητική σειρά των δικαιούχων	66
2.7 Συμπληρωματικά Πιστοποιητικά Προστασίας για Φάρμακα	67

CONTENTS

	Page
INID Codes.....	5
Abbreviations	5

PART A΄
NATIONAL PROTECTION TITLES

CHAPTER 1

APPLICATIONS:

— PATENT	
— UTILITY MODEL APPLICATIONS	
— SUPPLEMENTARY PROTECTION CERTIFICATES	
1.1 Patent Applications.....	9
1.2 Patent Application Index by filing date	21
1.3 Patent Application Index in alphabetical order of the patentee	22
1.4 Utility Model Applications	24
1.5 Utility Model Application Index by filing date	29
1.6 Utility Model Application Index in alphabetical order of the applicants	30
1.7 Applications for Supplementary Protection Certificates for plant protection medicines	31
1.8 Applications Index for Supplementary Protection Certificates for plant protection medicines by filing date	32
1.9 Applications Index for Supplementary Protection Certificates for plant protection medicines in alphabetical order of the applicants	33
1.10 Applications for Supplementary Protection Certificates for plant protection products.....	34
1.11 Applications Index for Supplementary Protection Certificates for plant protection products by filing date.....	35
1.12 Applications Index for Supplementary Protection Certificates for plant protection products in alphabetical order of the applicants	36

CHAPTER 2

PATENTS AND UTILITY MODELS

2.1 Patents	37
2.2 Patent Index by filing date	57
2.3 Patent Index in alphabetical order of the patentee	59
2.4 Utility Models	62
2.5 Utility Model Index by filing date	65
2.6 Utility Model Index in alphabetical order of the patentee	66
2.7 Supplementary Protection Certificates for medicines products	67

2.8	Ευρετήριο Συμπληρωματικών Πιστοποιητικών Προστασίας για Φάρμακα σύμφωνα με την ημερομηνία κατάθεσης.....	72
2.9	Ευρετήριο Συμπληρωματικών Πιστοποιητικών Προστασίας για Φάρμακα σύμφωνα με την αλφαβητική σειρά των δικαιούχων.....	73
2.10	Συμπληρωματικά Πιστοποιητικά Προστασίας για Φυτοπροστατευτικά Προϊόντα	74
2.11	Ευρετήριο Συμπληρωματικών Πιστοποιητικών Προστασίας για Φυτοπροστατευτικά Προϊόντα σύμφωνα με την ημερομηνία κατάθεσης	75
2.12	Ευρετήριο Συμπληρωματικών Πιστοποιητικών Προστασίας για Φυτοπροστατευτικά Προϊόντα σύμφωνα με αλφαβητική σειρά των δικαιούχων	76

ΜΕΡΟΣ Β΄ ΕΥΡΩΠΑΪΚΟΙ ΤΙΤΛΟΙ ΠΡΟΣΤΑΣΙΑΣ

ΚΕΦΑΛΑΙΟ 1 ΜΕΤΑΦΡΑΣΕΙΣ ΕΥΡΩΠΑΪΚΩΝ ΑΙΤΗΣΕΩΝ

1.1	Ανακοίνωση για κατάθεση μετάφρασης των αξιώσεων Ευρωπαϊκών αιτήσεων Δ.Ε.	79
1.2	Ευρετήριο Ευρωπαϊκών αιτήσεων σύμφωνα με τον αριθμό δημοσίευσης	80
1.3	Ευρετήριο Ευρωπαϊκών αιτήσεων σύμφωνα με την αλφαβητική σειρά των καταθετών	81

ΚΕΦΑΛΑΙΟ 2 ΕΥΡΩΠΑΪΚΑ ΔΙΠΛΩΜΑΤΑ ΕΥΡΕΣΙΤΕΧΝΙΑΣ (B1)

2.1	Ανακοίνωση για κατάθεση μετάφρασης στα Ελληνικά Ευρωπαϊκών Δ.Ε.	82
2.2	Ευρετήριο σύμφωνα με τον αριθμό δημοσίευσης μεταφρασμένων στα Ελληνικά Ευρωπαϊκών Δ.Ε.	243
2.3	Ευρετήριο σύμφωνα με την αλφαβητική σειρά των δικαιούχων μεταφρασμένων στα Ελληνικά Ευρωπαϊκών Δ.Ε.	257

ΚΕΦΑΛΑΙΟ 3 ΤΡΟΠΟΠΟΙΗΜΕΝΑ ΕΥΡΩΠΑΪΚΑ ΔΙΠΛΩΜΑΤΑ ΕΥΡΕΣΙΤΕΧΝΙΑΣ (B2)

3.1	Ανακοίνωση για κατάθεση μετάφρασης στα Ελληνικά Τροποποιημένων Ευρωπαϊκών Δ.Ε.	272
3.2	Ευρετήριο σύμφωνα με τον αριθμό δημοσίευσης μεταφρασμένων στα Ελληνικά Τροποποιημένων Ευρωπαϊκών Δ.Ε.	279
3.3	Ευρετήριο σύμφωνα με την αλφαβητική σειρά των δικαιούχων μεταφρασμένων στα Ελληνικά Τροποποιημένων Ευρωπαϊκών Δ.Ε.	280

ΚΕΦΑΛΑΙΟ 4 ΠΕΡΙΟΡΙΣΜΕΝΑ Ή ΑΝΑΚΛΗΘΕΝΤΑ ΕΥΡΩΠΑΪΚΑ ΔΙΠΛΩΜΑΤΑ ΕΥΡΕΣΙΤΕΧΝΙΑΣ (B3)

4.1	Ανακοίνωση για κατάθεση μετάφρασης στα Ελληνικά Περιορισμένων ή Ανακληθέντων Ευρωπαϊκών Δ.Ε.	281
4.2	Ευρετήριο σύμφωνα με τον αριθμό δημοσίευσης μεταφρασμένων στα Ελληνικά Περιορισμένων ή Ανακληθέντων Ευρωπαϊκών Δ.Ε.	282
4.3	Ευρετήριο σύμφωνα με την αλφαβητική σειρά των δικαιούχων μεταφρασμένων στα Ελληνικά Περιορισμένων ή Ανακληθέντων Ευρωπαϊκών Δ.Ε.	283

2.8	Intex to Supplementary Protection Certificates for medicines products by filing date	72
2.9	Intex to Supplementary Protection Certificates for medicines products in alphabetical order of the owner	73
2.10	Supplementary Protection Certificates for plant protection products	74
2.11	Intex to Supplementary Protection Certificates for plant protection products by filing date.....	75
2.12	Intex to Supplementary Protection Certificates for plant protection product in alphabetical order of the owner	76

PART B΄ EUROPEAN PROTECTION TITLES

CHAPTER 1 TRANSLATIONS OF EUROPEAN PATENT APPLICATIONS

1.1	Notification concerning the translation of the European patents applications claims.....	79
1.2	Index by publication number of the European applications patents	80
1.3	Index in alphabetical order of the patentee	81

CHAPTER 2 EUROPEAN PATENTS (B1)

2.1	Notification concerning the translation into Greek of the European patents	82
2.2	Index by publication number of the European patents translated into Greek	243
2.3	Index in alphabetical order of the patentee of the European patents translated into Greek.....	257

CHAPTER 3 AMENDED EUROPEAN PATENTS (B2)

3.1	Notification concerning the translation into Greek of the Amended European patents.....	272
3.2	Index by publication number of the Amended European patents translated into Greek.....	279
3.3	Index in alphabetical order of the patentee of the Amended European patents translated into Greek	280

CHAPTER 4 EUROPEAN PATENTS AFTER LIMITATION PROCEEDINGS (B3)

4.1	Notification concerning the translation into Greek of European patents after limitation proceedings.....	281
4.2	Index by publication number of European patents after limitation proceedings translated into Greek	282
4.3	Index in alphabetical order of the patentee of European patents after limitation proceedings translated into Greek	283

ΚΕΦΑΛΑΙΟ 5	
ΓΝΩΣΤΟΠΟΙΗΣΕΙΣ ΑΠΟ ΕΓΔΕ	
5.1 Ανακλήσεις του ΕΓΔΕ για Ευρ. αιτήσεις Δ.Ε.	284
5.2 Ανακλήσεις από ΕΓΔΕ χορηγηθέντων ΕΔΕ.....	285
ΜΕΡΟΣ Γ΄	
ΜΕΤΑΒΟΛΕΣ - ΕΚΠΤΩΣΕΙΣ	
ΜΕΤΑΒΟΛΕΣ - ΔΙΟΡΘΩΣΕΙΣ	289
ΕΚΠΤΩΣΕΙΣ -ΑΝΑΚΛΗΣΕΙΣ ΕΚΠΤΩΣΕΩΝ.....	295
ΜΕΡΟΣ Δ΄	
ΕΚΤΑΚΤΕΣ ΑΝΑΚΟΙΝΩΣΕΙΣ	307
Συνδρομές για το ΕΔΒΙ	308

CHAPTER 5	
REVOCATION FROM EPO	
5.1 Revocations from EPO of European applications	284
5.2 Revocations from EPO of European patents	285
PART C΄	
MODIFICATIONS - ANNULMENTS	
MODIFICATIONS - CORRECTIONS	289
ANNULMENTS-REVOCATIONS OF ANNULMENTS	295
PART D΄	
SPECIAL COMMUNICATIONS	307
Subscription of the Industrial Property Bulletin	308

ΚΩΔΙΚΟΙ ΑΡΙΘΜΟΙ
ΤΕΥΧΟΣ Α'
ΕΘΝΙΚΟ

- (11) Αριθμός Δ.Ε.
- (11) Αριθμός Π.Υ.Χ.
- (21) Αριθμός Αίτησης Δ.Ε.
- (21) Αριθμός Αίτησης Π.Υ.Χ.
- (22) Ημερομηνία κατάθεσης
- (30) Συμβατικές Προτεραιότητες
- (47) Ημερομηνία απονομής
- (51) Διεθνής ταξινόμηση
- (54) Τίτλος εφεύρεσης
- (57) Περίληψη
- (61) Τροποποίηση στο κύριο Δ.Ε.
- (71) Καταθέτης
- (72) Εφευρέτης
- (73) Δικαιούχος
- (74) Ειδικός Πληρεξούσιος
- (74) Αντίκλητος

ΤΕΥΧΟΣ Β'
ΕΥΡΩΠΑΪΚΟ

- (11) Αριθμός Ευρωπαϊκού Δ.Ε.
- (21) Αριθμός Ελληνικής κατάθεσης
- (22) Ημερομηνία Ελληνικής κατάθεσης
- (30) Προτεραιότητα
- (54) Τίτλος εφεύρεσης
- (57) Περίληψη
- (71) Καταθέτης
- (72) Εφευρέτης
- (73) Δικαιούχος
- (74) Ειδικός Πληρεξούσιος
- (74) Αντίκλητος
- (86) Αριθμ./ημερ. κατάθεσης Ευρωπαϊκής αίτησης
- (87) Αριθμ./ημερ. δημοσίευσης Ευρωπαϊκής αίτησης
- (68) Αριθμ./ημερ. κυρίου Δ.Ε.
- (92) Αριθμ./ημερ. ισχύουσας άδειας κυκλοφορίας στην Ελλάδα
- (93) Αριθμ./ημερ. 1ης άδειας κυκλοφορίας στην Ε.Κ.
- (95) Προσδιορισμός προϊόντος

INID CODES
PART A'
NATIONAL PROTECTION TITLES

- (11) Patent No
- (11) Utility Model No
- (21) Patent application No
- (21) Utility Model application No
- (22) Filing date
- (30) Priority
- (47) Date of grant
- (51) International Patent Classification
- (54) Invention title
- (57) Abstract
- (61) Addition to the patent
- (71) Applicant
- (72) Inventor
- (73) Patentee
- (74) Attorney
- (74) Representative

PART B'
EUROPEAN PATENTS

- (11) European Patent No
- (21) Greek application No
- (22) Greek application filing date
- (30) Priority
- (54) Invention title
- (57) Abstract
- (71) Applicant
- (72) Inventor
- (73) Patentee
- (74) Attorney
- (74) Representative
- (86) European application No/European application filing date
- (87) EP Publication No/Date
- (68) Number/publication number of the basic patent
- (92) Number/date of the first marketing authorization in Greece
- (93) Number/date of the first marketing authorization in the EU
- (95) Name of the product

ΣΥΝΤΜΗΣΕΙΣ

ΟΒΙ: Οργανισμός Βιομηχανικής Ιδιοκτησίας
ΕΔΒΙ: Ειδικό Δελτίο Βιομηχανικής Ιδιοκτησίας
ΔΕΒΙ: Δελτίο Εμπορικής και Βιομηχανικής Ιδιοκτησίας
Δ.Ε.: Δίπλωμα Ευρεσιτεχνίας
ΠΥΧ: Πιστοποιητικό Υποδείγματος Χρησιμότητας
Δ.Σ.: Διοικητικό Συμβούλιο
ΑΠ./ΗΜ.ΔΗΜ.Ε.Α. (87): Αριθμός/ημερομηνία δημοσίευσης ευρωπαϊκής αίτησης
ΑΡ.ΕΛΛ.ΚΑΤ. (21): Αριθμός Ελληνικής Κατάθεσης
ΑΡ.ΑΙΤ.ΠΥΧ.: Αριθμός αίτησης πιστοποιητικού υποδείγματος χρησιμότητας
ΕΓΔΕ: Ευρωπαϊκό Γραφείο Διπλωμάτων Ευρεσιτεχνίας
ΕΡΟ: European Patent Office
ΣΠΠΦΠ: Συμπληρωματικό Πιστοποιητικό Προστασίας για Φυτοπροστατευτικά Προϊόντα

ΣΠΠΦ: Συμπληρωματικό Πιστοποιητικό Προστασίας για Φάρμακα
ΣΠΠΦΦ: Συμπληρωματικά Πιστοποιητικά Προστασίας για Παιδιατρικά Φάρμακα



ΜΕΡΟΣ Α΄
ΕΘΝΙΚΟΙ ΤΙΤΛΟΙ ΠΡΟΣΤΑΣΙΑΣ



Κ Ε Φ Α Λ Α Ι Ο 1

ΑΙΤΗΣΕΙΣ ΔΙΠΛΩΜΑΤΩΝ ΕΥΡΕΣΙΤΕΧΝΙΑΣ, ΠΙΣΤΟΠΟΙΗΤΙΚΩΝ ΥΠΟΔΕΙΓΜΑΤΟΣ ΧΡΗΣΙΜΟΤΗΤΑΣ ΚΑΙ ΣΥΜΠΛΗΡΩΜΑΤΙΚΩΝ ΠΙΣΤΟΠΟΙΗΤΙΚΩΝ ΠΡΟΣΤΑΣΙΑΣ

1.1 ΑΙΤΗΣΕΙΣ ΔΙΠΛΩΜΑΤΩΝ ΕΥΡΕΣΙΤΕΧΝΙΑΣ

ΑΡΙΘΜΟΣ ΑΙΤΗΣΗΣ Δ.Ε.	(21):20110100209
ΔΙΕΘΝΗΣ ΤΑΞΙΝΟΜΗΣΗ	(51):IPC8: E04D 11/02 IPC8: B32B 11/00 IPC8: C08L 95/00 IPC8: C09D 175/04
ΚΑΤΑΘΕΤΗΣ	(71):1)HYPERSENSOR ΑΝΩΝΥΜΗ ΕΤΑΙΡΕΙΑ ΔΙΑΧΕΙΡΙΣΗΣ ΔΙΚΑΙΩΜΑΤΩΝ ΚΑΙ ΑΚΙΝΗΤΩΝ Φοίβου 10, 16346 ΗΛΙΟΥΠΟΛΗ (ΑΤΤΙΚΗΣ), ΕΛΛΑΔΑ
ΗΜΕΡΟΜ. ΚΑΤΑΘΕΣΗΣ	(22):01/04/2011
ΣΥΜΒ. ΠΡΟΤΕΡΑΙΟΤΗΤΕΣ	(30):
ΤΡΟΠΟΠ. ΚΥΡΙΟΥ Δ.Ε.	(61):
ΤΜΗΜΑΤ. ΑΙΤΗΣΗΣ	(62):
ΕΦΕΥΡΕΤΗΣ	(72):1)ΤΣΑΤΣΟΥΛΗΣ-ΚΡΙΜΙΖΗΣ ΑΡΙΣΤΕΙΔΗ ΧΡΗΣΤΟΣ
ΕΙΔΙΚΟΣ ΠΛΗΡΕΞΟΥΣΙΟΣ	(74):ΒΟΓΙΑΤΖΗΣ ΔΗΜΗΤΡΙΟΣ Ιπποκράτους 7, 10679 ΑΘΗΝΑ
ΑΝΤΙΚΑΛΗΤΟΣ	(74):ΒΟΓΙΑΤΖΗΣ ΔΗΜΗΤΡΙΟΣ Ιπποκράτους 7,10679 ΑΘΗΝΑ
ΤΙΤΛΟΣ ΕΦΕΥΡΕΣΗΣ	(54):ΑΠΛΗ ΚΑΙ ΑΠΟΤΕΛΕΣΜΑΤΙΚΗ ΜΕ- ΘΟΔΟΣ ΤΑΥΤΟΧΡΟΝΗΣ ΘΕΡΜΟΜΟ- ΝΩΣΗΣ ΚΑΙ ΣΤΕΓΑΝΩΣΗΣ ΔΩΜΑΤΩΝ

ΠΕΡΙΛΗΨΗ(57)

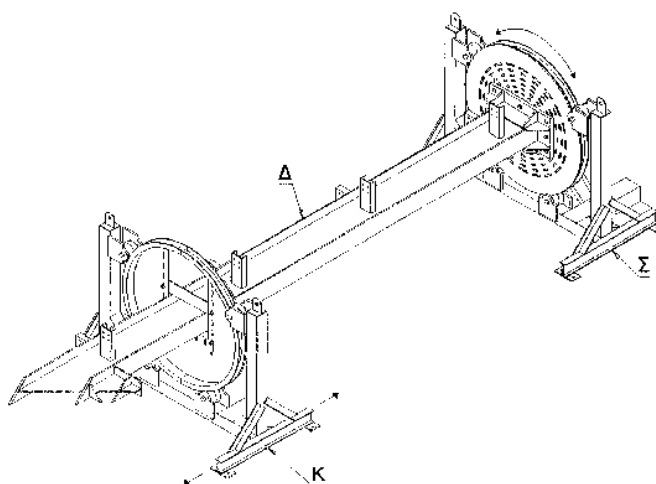
Απλή και αποτελεσματική μέθοδος με εύκολη εφαρμογή για την ταυτόχρονη στεγάνωση και θερμομόνωση δωματίων. Η μέθοδος συνίσταται: 1) στην επάλειψη του δώματος με πολυουρεθανικό συμπολυμερές ασφάλτου για στεγάνωση, τη

δημιουργία συγκολλητικού υλικού, καθώς και φράγματος υδρατμών, 2) στην επάλειψη επικόλληση, λεπτού στρώματος θερμομονωτικού υλικού, υψηλής απόδοσης από εξηλασμένο συνθετικό καουτσούκ και 3) στην τελική στρώση στεγανωτικού υλικού από υγρή πολυουρεθανική μεμβράνη, υψηλής αντοχής στην ηλιακή και υπεριώδη ακτινοβολία, καθώς και στα λιμνάζοντα ύδατα.

ΑΡΙΘΜΟΣ ΑΙΤΗΣΗΣ Δ.Ε.	(21):20110100213
ΔΙΕΘΝΗΣ ΤΑΞΙΝΟΜΗΣΗ	(51):IPC8: B25H 1/00
ΚΑΤΑΘΕΤΗΣ	(71):1)ΘΕΟΣΤΥΛ Α.Ε. Α ΒΙ.ΠΕ. Βόλου, 38500 ΒΟΛΟΣ (ΜΑΓΝΗΣΙΑΣ), ΕΛΛΑΔΑ
ΗΜΕΡΟΜ. ΚΑΤΑΘΕΣΗΣ	(22):05/04/2011
ΣΥΜΒ. ΠΡΟΤΕΡΑΙΟΤΗΤΕΣ	(30):
ΤΡΟΠΟΠ. ΚΥΡΙΟΥ Δ.Ε.	(61):
ΤΜΗΜΑΤ. ΑΙΤΗΣΗΣ	(62):
ΕΦΕΥΡΕΤΗΣ	(72):1)ΘΕΟΔΩΡΟΥ ΝΙΚΟΛΑΟΣ
ΕΙΔΙΚΟΣ ΠΛΗΡΕΞΟΥΣΙΟΣ	(74):
ΑΝΤΙΚΑΛΗΤΟΣ	(74):
ΤΙΤΛΟΣ ΕΦΕΥΡΕΣΗΣ	(54):ΜΗΧΑΝΗΜΑ ΠΕΡΙΣΤΡΟΦΗΣ ΔΟΚΩΝ, ΚΟΙΛΟΔΟΚΩΝ ΚΑΙ ΣΩΛΗΝΩΝ

ΠΕΡΙΛΗΨΗ(57)

Μηχάνημα Περιστροφής Δοκών, Κοιλοδοκών και Σωλήνων για συγκόλληση και μοντάζ που αποτελείται από τις βάσεις (Σ) και (Κ), σταθερή και κινητή αντίστοιχα, που περιλαμβάνουν η μεν πρώτη πλαίσιο στήριξης (ΠΣ), στεφάνη οδηγού ράουλων (ΣΣ), γρανάτζι κίνησης(ΓΣ) με κατάλληλα διάτρητη πλάκα έδρασης (ΠΣ), ράουλα στήριξης του γραναζιού (ΡΣ), αλυσίδα μεταφοράς κίνησης (Α) και ηλεκτρομειωτήρα (ΗΣ) με φρένο, η δε δεύτερη πλαίσιο στήριξης (ΠΚ), στεφάνη (ΣΚ) με δέστρες (ΔΚ) και ράουλα στήριξης (ΡΚ). Με την μεταλλική κατασκευή να δένεται κοχλιωτά στην βάση (Σ) και να έχει την δυνατότητα να διαπεράσει το κατακόρυφο επίπεδο των κινητών σιαγώνων της βάσης (Κ) από τις οποίες συσφίγγεται επαρκώς, δίνεται η δυνατότητα ασφαλούς, εύκολης και γρήγορης περιστροφής της κατασκευής, ώστε αυτή να έρχεται στην εργονομικά κατάλληλη θέση για τον εκάστοτε χειριστή μοντάζ ή ηλεκτροσυγκόλλησης, χωρίς την καθυστέρηση επανατοποθέτησης με άλλα μέσα που απαιτούν και ανεξάρτητη επένδυση σε πόρους.

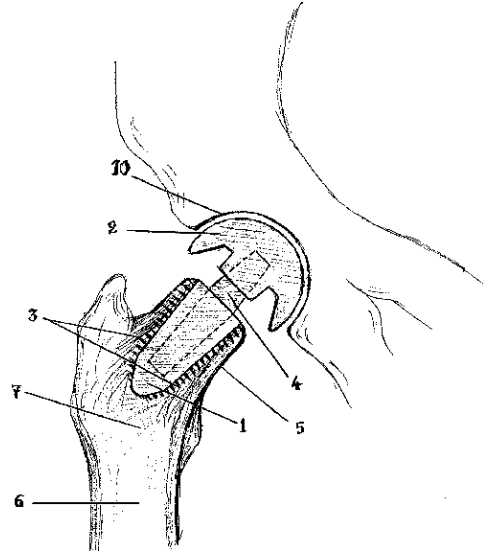


ΑΡΙΘΜΟΣ ΑΙΤΗΣΗΣ Δ.Ε. (21):20110100214
ΔΙΕΘΝΗΣ ΤΑΞΙΝΟΜΗΣΗ (51):IPC8: A61F 2/36
ΚΑΤΑΘΕΤΗΣ (71):1)ΧΡΙΣΤΟΔΟΥΛΟΥ ΝΙΚΟΛΑΟΣ
 Ηπείρου 24,, 15235 ΒΡΙΑΝΝΗΣΙΑ (ΑΤΤΙΚΗΣ),
 ΕΛΛΑΔΑ
ΗΜΕΡΟΜ. ΚΑΤΑΘΕΣΗΣ (22):06/04/2011
ΣΥΜΒ. ΠΡΟΤΕΡΑΙΟΤΗΤΕΣ (30):
ΤΡΟΠΟΠ. ΚΥΡΙΟΥ Δ.Ε. (61):1007094
ΤΜΗΜΑΤ. ΑΙΤΗΣΗΣ (62):
ΕΦΕΥΡΕΤΗΣ (72):1)ΧΡΙΣΤΟΔΟΥΛΟΥ ΝΙΚΟΛΑΟΣ
ΕΙΔΙΚΟΣ ΠΛΗΡΕΞΟΥΣΙΟΣ (74):
ΑΝΤΙΚΛΗΤΟΣ (74):
ΤΙΤΛΟΣ ΕΦΕΥΡΕΣΗΣ (54):**ΒΙΔΩΤΟ ΣΤΟΝ ΜΗΡΙΑΙΟ ΑΥΧΕΝΑ**
ΕΜΦΥΤΕΥΜΑ ΑΡΘΡΟΠΛΑΣΤΙΚΗΣ

ΠΕΡΙΛΗΨΗ(57)

Για την στήριξη των κεφαλών των ημιαρθροπλαστικών ή ολικών αρθροπλαστικών ισχίου συνήθως χρησιμοποιείται μακρύς σπειρώδης εντός του αυλού του μηριαίου οστού ή αρθροπλαστική τύπου επιφανείας με στήριξη εξωτερικά της μηριαίας κεφαλής που συνοδεύεται από μη κοχλιώμενο σπειρώδη στην κεντρική περιοχή του αυχένα του μηριαίου οστού. Το βιοεμφυτεύσιμο μεταλλικό κοχλιώτο εμφύτευμα αρθροπλαστικής ισχίου που προτείνεται με την εφεύρεση για την στήριξη κεφαλής ημιαρθροπλαστικής ή κεφαλής ολικής αρθροπλαστικής ισχίου, με ή χωρίς συμπληρωματικό ενδιάμεσο μεταλλικό σπειρώδη ή αυχένα, χαρακτηρίζεται από το ότι φέρει κοχλιώτη εξωτερική επιφάνεια από ενσωματωμένα μεταλλικά, διακεκομμένα ή μη, περύγια για τοποθέτηση στη εσωτερική επιφάνεια του φλοιού του αυχένα του μηριαίου οστού χωρίς να επεκτείνεται στον φλοιό του μείζονα τροχαντήρα ή στην διάφυση του μηριαίου οστού. Μικρό μέγεθος του ως άνω μεταλλικού κοχλιώτου εμφυτεύματος αρθροπλαστικής ισχίου με επιφάνεια που προκαλεί οστεογένεση, μπορεί να τοποθετηθεί στο εσωτερικό της μηριαίας κεφαλής για μερική αντικατάσταση αυτής όπως σε περίπτωση μερικής οστικής

νέκρωσης αυτής και εφόσον παραμένει άθικτο σημαντικό τμήμα αυτής. Σε αυτό το μικρό μεταλλικόκοχλιώτο εμφύτευμα που τοποθετείται μέσα στην κεφαλή του μηριαίου οστού μπορεί να συνδεθεί μεταλλικό κάλυμμα για μερική ή ολική αντικατάσταση της φθαρμένης αρθρικής επιφάνειας της μηριαίας κεφαλής.



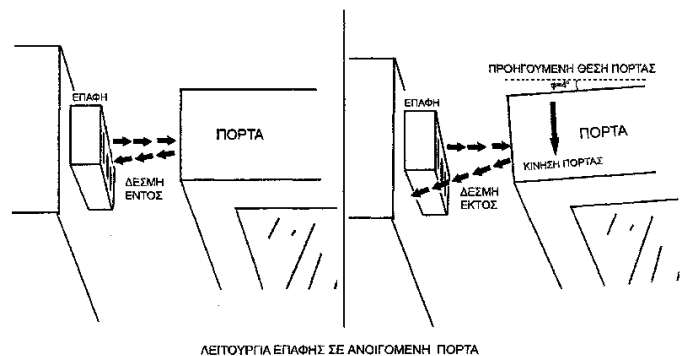
ΑΡΙΘΜΟΣ ΑΙΤΗΣΗΣ Δ.Ε. (21):20110100218
ΔΙΕΘΝΗΣ ΤΑΞΙΝΟΜΗΣΗ (51):IPC8: G01V 8/14
 IPC8: G08B 13/18
 IPC8: G08B 13/08
 IPC8: G08B 25/08
 IPC8: G08B 25/10
ΚΑΤΑΘΕΤΗΣ (71):1)ΖΕΡΒΟΣ ΚΩΝΣΤΑΝΤΙΝΟΥ ΝΙΚΟΛΑΟΣ
 Ροδόπης 7, 15669 ΠΑΠΑΓΟΣ (ΑΤΤΙΚΗΣ),
 ΕΛΛΑΔΑ
 2)ΜΑΡΑΖΩΤΗΣ ΒΑΣΙΛΕΙΟΥ ΑΝΔΡΕΑΣ
 Αγ. Πολυκάργου 6, 15343 ΑΓΙΑ
 ΠΑΡΑΣΚΕΥΗ (ΑΤΤΙΚΗΣ), ΕΛΛΑΔΑ

ΗΜΕΡΟΜ. ΚΑΤΑΘΕΣΗΣ (22):06/04/2011
ΣΥΜΒ. ΠΡΟΤΕΡΑΙΟΤΗΤΕΣ (30):
ΤΡΟΠΟΠ. ΚΥΡΙΟΥ Δ.Ε. (61):
ΤΜΗΜΑΤ. ΑΙΤΗΣΗΣ (62):
ΕΦΕΥΡΕΤΗΣ (72):1)ΖΕΡΒΟΣ ΚΩΝΣΤΑΝΤΙΝΟΥ ΝΙΚΟΛΑΟΣ
 2)ΜΑΡΑΖΩΤΗΣ ΒΑΣΙΛΕΙΟΥ ΑΝΔΡΕΑΣ
ΕΙΔΙΚΟΣ ΠΛΗΡΕΞΟΥΣΙΟΣ (74):
ΑΝΤΙΚΛΗΤΟΣ (74):
ΤΙΤΛΟΣ ΕΦΕΥΡΕΣΗΣ (54):**ΣΥΣΤΗΜΑ ΦΩΤΟΝΙΑΚΩΝ ΕΠΑΦΩΝ**
ΣΥΝΑΓΕΡΜΟΥ

ΠΕΡΙΛΗΨΗ(57)

Το σύστημα Φωτονιακών επαφών συναγερμού αποτελείται από α) την επαφή και β) την μονάδα επεξεργασίας, λειτουργεί σε συνεργασία με συστήματα συναγερμού. Η επαφή τοποθετούνται στο σταθερό κάσσωμα κινητών στοιχείων του κτιρίου (πχ κουφώματα). Η επαφή περιλαμβάνει πηγή φωτονίων, δέκτη φωτονίων και ηλεκτρονικό κύκλωμα που αναβοσβήνει με συγκεκριμένο ρυθμό την πηγή φωτονίων. Ο δέκτης φωτονίων ανιχνεύει μεταβολές στη δέσμη των ανακλώμενων φωτονίων, επάνω στο κούφωμα, σε περίπτωση μετακίνησης του και ενημερώνει την μονάδα επεξεργασίας, η οποία με την σειρά της ενημερώνει το σύστημα συναγερμού. Το σύστημα φωτονιακών επαφών πλεονεκτεί έναντι των

μαγνητικών επαφών α) διότι δεν επηρεάζεται από ισχυρό μαγνητικό πεδίο που αδραντοποιεί τις μαγνητικές επαφές, και δεν επηρεάζεται από κακόβουλα εφαρμοζόμενο φωτισμό ή παρεμβολή ξένου σώματος προς διακοπή της δέσμης φωτονίων β) η επαφή αποτελείται από ένα εξάρτημα αντί για δύο των μαγνητικών επαφών, άρα χωράει καλύτερα σε στενά κουφώματα γ) απαιτεί λιγότερα καλώδια.



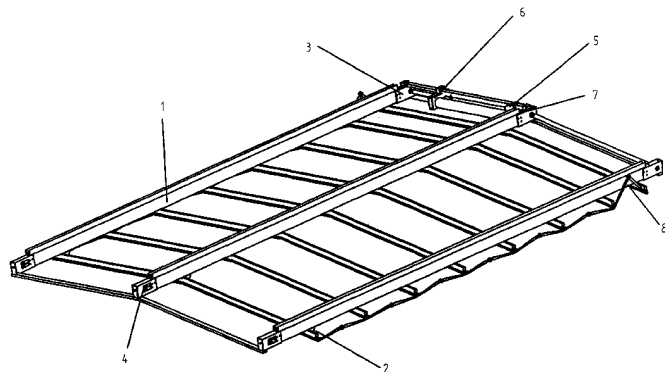
ΑΡΙΘΜΟΣ ΑΙΤΗΣΗΣ Δ.Ε. (21):20110100219
ΔΙΕΘΝΗΣ ΤΑΞΙΝΟΜΗΣΗ (51):IPC8: E04F 10/02
ΚΑΤΑΘΕΤΗΣ (71):1)ΓΑΛΑΝΗΣ ΙΩΑΝΝΗ ΝΙΚΟΛΑΟΣ
Μωραϊτίνη 10, 14232 ΝΕΑ ΙΩΝΙΑ
(ΑΤΤΙΚΗΣ), ΕΛΛΑΔΑ

ΗΜΕΡΟΜ. ΚΑΤΑΘΕΣΗΣ (22):07/04/2011
ΣΥΜΒ. ΠΡΟΤΕΡΑΙΟΤΗΤΕΣ (30):
ΤΡΟΠΟΠ. ΚΥΡΙΟΥ Δ.Ε. (61):
ΤΜΗΜΑΤ. ΑΙΤΗΣΗΣ (62):
ΕΦΕΥΡΕΤΗΣ (72):1)ΓΑΛΑΝΗΣ ΙΩΑΝΝΗ ΝΙΚΟΛΑΟΣ
ΕΙΔΙΚΟΣ ΠΛΗΡΕΞΟΥΣΙΟΣ (74):
ΑΝΤΙΚΛΗΤΟΣ (74):
ΤΙΤΛΟΣ ΕΦΕΥΡΕΣΗΣ (54):**ΜΗΧΑΝΙΣΜΟΣ ΚΙΝΗΣΗΣ ΤΕΝΤΑΣ ΜΕ ΤΗ ΧΡΗΣΗ ΑΡΘΡΩΤΩΝ ΣΥΝΔΕΣΜΩΝ ΚΑΙ ΣΥΣΤΗΜΑ ΔΙΠΛΩΣΕΩΣ ΤΟΥ ΠΑΝΙΟΥ ΓΙΑ ΑΕΡΟΣΤΕΓΗ ΚΑΙ ΥΔΑΤΟΣΤΕΓΗ ΚΑΤΑΣΚΕΥΗ**

ΠΕΡΙΛΗΨΗ(57)

Μηχανισμός κίνησης τεντών με τη χρήση αρθρωτών συνδέσμων και σύστημα διπλώσεως του πανιού, που αποτελείται από μηχανισμούς μετάδοσης κίνησης (3) και προέντασης (4) τοποθετημένοι πάνω σε προφίλ αλουμινίου (1) και συνδεδεμένοι μεταξύ τους με ιμάντα ο οποίος δίνει κίνηση στο μηχανισμό καθοδήγησης (2). Μπορεί να γίνει συνδυασμός πολλών μηχανισμών παράλληλα διατεταγμένων αν στερεώνονται ευθύγραμμα με τον μειωτήρα (6) και τον ηλεκτροκινητήρα που δίνει κίνηση, με τη βοήθεια των εξαρτημάτων συγκράτησης (7) για τα σώματα των μηχανισμών και με το εξάρτημα συγκράτησης (5) για τον ηλεκτροκινητήρα. Οι μηχανισμοί συνδέονται μεταξύ τους με αρθρωτούς συνδέσμους, οι οποίοι βρίσκονται πάνω στον άξονα (12) που συγκρατεί την τροχαλία κίνησης του ιμάντα (13), για ομόκεντρη και ομοιόμορφη περιστροφή. Το πανί της τέντας διπλώνει μέσω του μηχανισμού διπλώσεως (8), ο οποίος

επιτυγχάνει το δίπλωμα των πιετών στα δύο άκρα της τέντας, οι οποίες θα βρίσκονται πάντα σε σταθερή ευθεία πάνω από το κατώτερο επίπεδο των κοτλοδοκών στήριξης, χωρίς να βγαίνουν εκτός θέσης από τις υδρορροές.



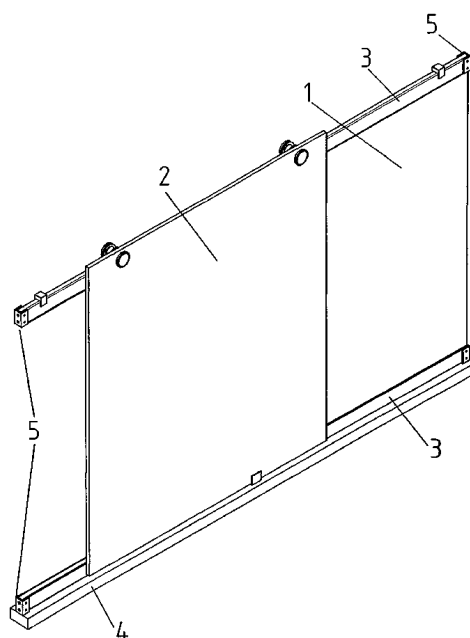
ΑΡΙΘΜΟΣ ΑΙΤΗΣΗΣ Δ.Ε. (21):20110100220
ΔΙΕΘΝΗΣ ΤΑΞΙΝΟΜΗΣΗ (51):IPC8: A47K 3/34
IPC8: E05D 15/06
ΚΑΤΑΘΕΤΗΣ (71):1)ΣΠΥΡΑΝΤΗΣ ΝΙΚΟΛΑΟΥ ΙΕΡΟΘΕΟΣ
Λευκωσίας 6, 18121 ΚΟΡΥΔΑΛΛΟΣ
(ΑΤΤΙΚΗΣ), ΕΛΛΑΔΑ

ΗΜΕΡΟΜ. ΚΑΤΑΘΕΣΗΣ (22):06/04/2011
ΣΥΜΒ. ΠΡΟΤΕΡΑΙΟΤΗΤΕΣ (30):
ΤΡΟΠΟΠ. ΚΥΡΙΟΥ Δ.Ε. (61):
ΤΜΗΜΑΤ. ΑΙΤΗΣΗΣ (62):
ΕΦΕΥΡΕΤΗΣ (72):1)ΣΠΥΡΑΝΤΗΣ ΝΙΚΟΛΑΟΥ ΙΕΡΟΘΕΟΣ
ΕΙΔΙΚΟΣ ΠΛΗΡΕΞΟΥΣΙΟΣ (74):ΑΘΑΝΑΣΙΑΔΟΥ ΜΑΡΙΑ
Κουμπάρη 2, 10674 ΑΘΗΝΑ
ΑΝΤΙΚΛΗΤΟΣ (74):ΠΑΠΑΚΩΝΣΤΑΝΤΙΝΟΥ ΕΛΕΝΗ
Κουμπάρη 2,10674 ΑΘΗΝΑ

ΤΙΤΛΟΣ ΕΦΕΥΡΕΣΗΣ (54):**ΣΥΣΤΗΜΑ ΚΑΛΥΨΗΣ ΚΑΙ ΣΤΕΓΑΝΟΠΟΙΗΣΗΣ ΝΤΟΥΖΙΕΡΑΣ Ή ΜΠΑΝΙΕΡΑΣ ΜΕ ΣΤΑΘΕΡΟ ΚΑΙ ΚΙΝΗΤΟ ΤΜΗΜΑ ΚΑΙ ΜΕ ΟΔΗΓΟΥΣ ΟΛΙΣΘΗΣΗΣ**

ΠΕΡΙΛΗΨΗ(57)

Η παρούσα εφεύρεση αναφέρεται σε σύστημα κάλυψης ντουζιέρας ή μπανιέρας για την κάλυψη και στεγανοποίηση του χώρου αυτής. Το σύστημα κάλυψης αποτελείται από το σταθερό τμήμα (Γ) το οποίο στηρίζεται εντός των οδηγών ολίσθησης (3) του συστήματος χωρίς οπές ή εγκοπές δημιουργώντας έτσι την βάση πάνω στην οποία με την βοήθεια ειδικά διαμορφωμένων ραουλών κύλισης (10) αναρτάται και κινείται το κινητό τμήμα (2) του συστήματος. Το σταθερό και κινητό τμήμα μπορεί να αποτελείται από κρύσταλλα ή άλλα υλικά. Οι οδηγοί ολίσθησης (3) έχουν κατάλληλο σχήμα προκειμένου να μπορούν να τοποθετηθούν στο άνω και κάτω τμήμα της κατασκευής παρέχοντας στεγανοποίηση σε αυτή και επίσης να στηριχθούν σε αυτή με τη βοήθεια ειδικά διαμορφωμένων στηριγμάτων (5). Επιπλέον, καθιστούν επιτρεπτή την συναρμολόγηση των υπολοίπων εξαρτημάτων του συστήματος σε αυτούς προκειμένου να ολοκληρωθεί το σύστημα λειτουργικά και αισθητικά.

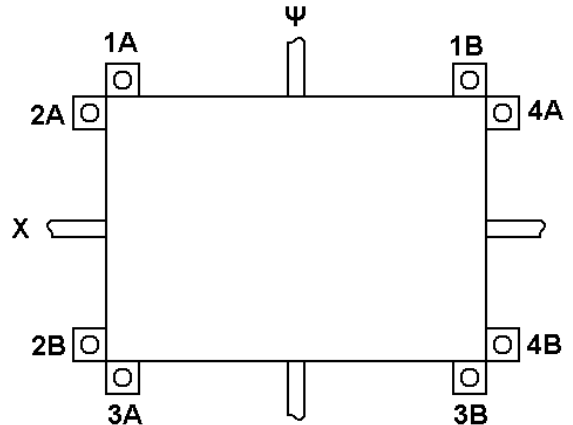


ΑΡΙΘΜΟΣ ΑΙΤΗΣΗΣ Δ.Ε. (21):20110100224
ΔΙΕΘΝΗΣ ΤΑΞΙΝΟΜΗΣΗ (51):IPC8: H01L 31/04
IPC8: G06F 19/00
ΚΑΤΑΘΕΤΗΣ (71):1)ΦΑΡΜΑΚΑΣ ΑΘΑΝΑΣΙΟΥ ΑΡΓΥΡΙΟΣ
Τύρυνθος 5B, 41336 ΛΑΡΙΣΑ (ΛΑΡΙΣΑΣ),
ΕΛΛΑΔΑ
ΗΜΕΡΟΜ. ΚΑΤΑΘΕΣΗΣ (22):11/04/2011
ΣΥΜΒ. ΠΡΟΤΕΡΑΙΟΤΗΤΕΣ (30):
ΤΡΟΠΟΠ. ΚΥΡΙΟΥ Δ.Ε. (61):
ΤΜΗΜΑΤ. ΑΙΤΗΣΗΣ (62):
ΕΦΕΥΡΕΤΗΣ (72):1)ΦΑΡΜΑΚΑΣ ΑΘΑΝΑΣΙΟΥ ΑΡΓΥΡΙΟΣ
ΕΙΔΙΚΟΣ ΠΛΗΡΕΞΟΥΣΙΟΣ (74):
ΑΝΤΙΚΛΗΤΟΣ (74):ΧΑΤΖΗΚΩΤΟΥΛΑ ΖΩΗ
Τύρυνθος 5B,41336 ΛΑΡΙΣΑ (ΛΑΡΙΣΑΣ)
ΤΙΤΛΟΣ ΕΦΕΥΡΕΣΗΣ (54):**ΗΛΕΚΤΡΟΝΙΚΟ ΣΥΣΤΗΜΑ ΙΧΝΙΛΑ-
ΤΗΣΗΣ ΗΛΙΟΥ ΜΕ ΑΝΤΙΣΚΙΑΣΗ ΗΛΙ-
ΑΚΩΝ ΣΥΛΛΕΚΤΩΝ ΚΑΙ ΑΥΤΟΜΑΤΗ
ΚΑΤΑΧΩΡΗΣΗ ΘΕΣΕΩΝ ΗΛΙΟΥ**

ΠΕΡΙΛΗΨΗ(57)

Το παρόν σύστημα ανήκει στα ηλεκτρονικά συστήματα ιχνηλάτησης ήλιου και κίνησης φωτοβολταϊκών πάρκων. Είναι κατάλληλο τόσο για τα περιστροφικού τύπου μηχανισμούς (σχ. 2) (κίνηση άξονα X κάθετα στο επίπεδο της γης = αξιμουθιακή, άξονα Ψ = κίνηση ζενίθ) δηλαδή συμβατοί σε έτοιμα αστρονομικά προγράμματα ιχνηλάτησης ήλιου, όσο και για μικτής κίνησης μηχανισμούς μη συμβατοί με αστρονομικά προγράμματα ιχνηλάτησης ήλιου (σχ. 1). Η παρούσα εφαρμογή αποτελείται από: α) ηλεκτρονική κεφαλή ιχνηλάτησης ήλιου, β) από το ηλεκτρονικό σύστημα αντισκίασης των φωτοσυλλεκτών με χαρακτηριστικό των αξιώσεων 1, 2και 4 την αντίληψη όχι μόνο της σκιάς αλλά και τη διεύθυνσή της για τον βέλτιστο τρόπο εξουδετέρωσής της, γ) από τον προγραμματιζόμενο ελεγκτή για την καταχώρηση των θέσεων του ήλιου ανά χρονικά βήματα κατά τη

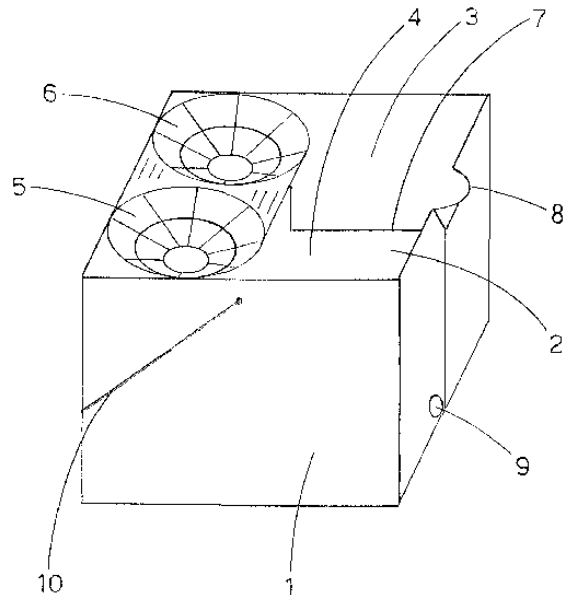
διάρκεια της ημέρας και την όλη λογική λειτουργία του συστήματος κίνησης των φωτοσυλλεκτών. Χαρακτηριστικό σύμφωνα με την αξίωση 1 και 7 είναι μετά την απομνημόνευση θέσεων καταργεί όλους τουςφωτοαισθητήρες και λειτουργεί αυτόματα αποφεύγοντας μελλοντικά προβλήματα εξαιτίας των φωτοαισθητήρων. Επίσης μπορούμε να ξαναχρησιμοποιήσουμε όλο το σύστημα των φωτοαισθητήρων σε νέο φωτοβολταϊκόπάρκο για εξοικονόμηση κόστους κατασκευής.



ΑΡΙΘΜΟΣ ΑΙΤΗΣΗΣ Δ.Ε. (21):20110100226
ΔΙΕΘΝΗΣ ΤΑΞΙΝΟΜΗΣΗ (51):IPC8: A47L 13/58
IPC8: A47J 47/18
ΚΑΤΑΘΕΤΗΣ (71):1)ΦΩΤΟΠΟΥΛΟΣ ΓΕΩΡΓΙΟΥ
ΑΝΑΣΤΑΣΙΟΣ
Ζακύνθου 51, 11362 ΑΘΗΝΑ, ΕΛΛΑΔΑ
ΗΜΕΡΟΜ. ΚΑΤΑΘΕΣΗΣ (22):11/04/2011
ΣΥΜΒ. ΠΡΟΤΕΡΑΙΟΤΗΤΕΣ (30):
ΤΡΟΠΟΠ. ΚΥΡΙΟΥ Δ.Ε. (61):
ΤΜΗΜΑΤ. ΑΙΤΗΣΗΣ (62):
ΕΦΕΥΡΕΤΗΣ (72):1)ΦΩΤΟΠΟΥΛΟΣ ΓΕΩΡΓΙΟΥ
ΑΝΑΣΤΑΣΙΟΣ
ΕΙΔΙΚΟΣ ΠΛΗΡΕΞΟΥΣΙΟΣ (74):
ΑΝΤΙΚΛΗΤΟΣ (74):
ΤΙΤΛΟΣ ΕΦΕΥΡΕΣΗΣ (54):**ΔΙΠΛΟΣ ΚΟΥΒΑΣ ΣΦΟΥΓΓΑΡΙΣΜΑ-
ΤΟΣ**

ΠΕΡΙΛΗΨΗ(57)

Η εφεύρεση αναφέρεται στους κουβάδες σφουγγαρίσματος με σφουγγαρίστρα. Ο Διπλός Κουβάς Σφουγγαρίσματος σύμφωνα με την παρούσα εφεύρεση, είναι μία συσκευή που περιλαμβάνει δύο δοχεία, το δοχείο σφουγγαρίσματος (3, 12) και το δοχείο ξεπλύματος (4, 13). Κάθε δοχείο έχει το δικό του εξάρτημα για το στύψιμο της σφουγγαρίστρας (5, 16, 6, 15). Το κύριο πλεονέκτημα της εφεύρεσης είναι ότι μας δίδει ένα προϊόν απλής κατασκευής και χαμηλού κόστους, που εξασφαλίζει όχι μόνο καθαρό αλλά και υγιεινό δάπεδο.



ΑΡΙΘΜΟΣ ΑΙΤΗΣΗΣ Δ.Ε. (21):20110100228
ΔΙΕΘΝΗΣ ΤΑΞΙΝΟΜΗΣΗ (51):IPC8: B63B 35/73
IPC8: B63B 35/44
IPC8: A01K 61/00
IPC8: E04H 3/00
IPC8: A01K 63/00

ΚΑΤΑΘΕΤΗΣ (71):1)ΔΡΙΜΑΡΟΠΟΥΛΟΣ ΝΙΚΟΛΑΟΥ
ΙΩΑΝΝΗΣ
Αιγέως 9, 10446 ΑΘΗΝΑ, ΕΛΛΑΔΑ

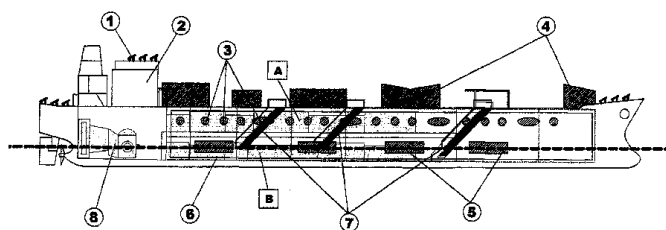
ΗΜΕΡΟΜ. ΚΑΤΑΘΕΣΗΣ (22):11/04/2011
ΣΥΜΒ. ΠΡΟΤΕΡΑΙΟΤΗΤΕΣ (30):
ΤΡΟΠΟΠ. ΚΥΡΙΟΥ Δ.Ε. (61):1007218
ΤΜΗΜΑΤ. ΑΙΤΗΣΗΣ (62):
ΕΦΕΥΡΕΤΗΣ (72):1)ΔΡΙΜΑΡΟΠΟΥΛΟΣ ΝΙΚΟΛΑΟΥ
ΙΩΑΝΝΗΣ

ΕΙΔΙΚΟΣ ΠΛΗΡΕΞΟΥΣΙΟΣ (74):
ΑΝΤΙΚΛΗΤΟΣ (74):ΔΡΙΜΑΡΟΠΟΥΛΟΣ ΝΙΚΟΛΑΟΣ
Αιγέως 9,10446 ΑΘΗΝΑ

ΤΙΤΛΟΣ ΕΦΕΥΡΕΣΗΣ (54):ΠΛΩΤΟ ΕΝΥΔΡΕΙΟ
ΠΕΡΙΛΗΨΗ(57)

Το πλωτό ενυδρείο, είναι μια καινοτόμος κατασκευή και ένας μοναδικός τρόπος παρουσίασης και χρήσης ενός δημόσιου ενυδρείου (11) που είναι εγκατεστημένο πάνω σε ένα πλοίο προσδεμένο σε κάποιο λιμάνι. Η χρήση του πλωτού ενυδρείου είναι πολύπλευρη, επειδή αυτό αποτελείται από τον συνδυασμό ενός πλοίου και ενός δημόσιου ενυδρείου πολλαπλών δεξαμενών καθώς και παρελκόμενων χώρων που θα χρησιμοποιηθούν για καταστήματα, χώρους αναψυχής, εστιατόρια, αίθουσες προβολών αίθουσες συνεδρίων, εκθέσεων, γραφείων, ερευνητικών και άλλων χώρων (2, 4, 9, 12, 13). Η όλη κατασκευή του, θα γίνει με την βοήθεια εξειδικευμένων συνεργείων που έχουν πιστοποιημένες γνώσεις στον τομέα κατασκευής ή μετασκευής πλοίων και στον τομέα κατασκευής και συντήρησης

ενός δημόσιου ενυδρείου (11). Τα οφέλη μιας τέτοιας κατασκευής - εφαρμογής είναι: Μεγάλη προβολή και διαφήμιση της Ελλάδας παγκοσμίως. Το πλωτό ενυδρείο λόγω της καινοτόμου κατασκευής του θα γίνει μεγάλος πόλος έλξης κοινού εντός και εκτός συνόρων. Εκπαιδευτική ψυχαγωγία με γνώμονα την προστασία του περιβάλλοντος, προς τους εκάστοτε επισκέπτες κάθε ηλικίας. Προώθηση της μελέτης και έρευνας του θαλάσσιου κόσμου καθώς και του περιβάλλοντος γενικότερα. Δημιουργία θέσεων απασχόλησης κάθε μορφωτικού επιπέδου. Γνωριμία των επισκεπτών με την ναυτιλία. Λόγω της ιδιομορφίας και του μεγέθους του πλωτού ενυδρείου υπάρχει η δυνατότητα δημιουργίας χώρων παράλληλων δραστηριοτήτων και συναφών υπηρεσιών (4, 8, 9, 11, 12, 13). Λειτουργία και παρουσία του πλωτού ενυδρείου σε περισσότερα από ένα σημεία λόγω της ικανότητας πλωτής διακίνησής του. Με γνώμονα την οικολογική ευαισθησία της εποχής μας και την προστασία του περιβάλλοντος, η ενεργειακή κάλυψη των αναγκών του πλωτού ενυδρείου θα γίνει κατά το μέγιστο δυνατό από εναλλακτικές πηγές ενέργειας (1, 3, 6, 14).



ΑΡΙΘΜΟΣ ΑΙΤΗΣΗΣ Δ.Ε. (21):20110100233
ΔΙΕΘΝΗΣ ΤΑΞΙΝΟΜΗΣΗ (51):IPC8: A47J 37/04
IPC8: A47J 37/07

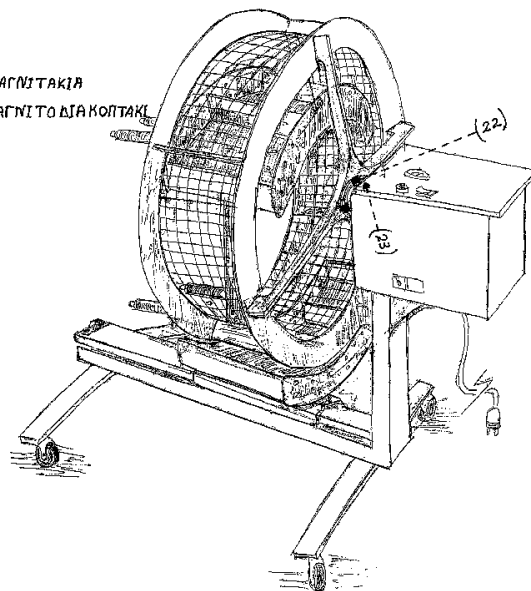
ΚΑΤΑΘΕΤΗΣ (71):1)ΚΙΣΣΑΝΑΚΗΣ ΣΩΖΩΝ ΕΜΜΑΝΟΥΗΛ
Αστρος, 22001 ΑΣΤΡΟΣ (ΑΡΚΑΔΙΑΣ),
ΕΛΛΑΔΑ

ΗΜΕΡΟΜ. ΚΑΤΑΘΕΣΗΣ (22):14/04/2011
ΣΥΜΒ. ΠΡΟΤΕΡΑΙΟΤΗΤΕΣ (30):
ΤΡΟΠΟΠ. ΚΥΡΙΟΥ Δ.Ε. (61):
ΤΜΗΜΑΤ. ΑΙΤΗΣΗΣ (62):
ΕΦΕΥΡΕΤΗΣ (72):1)ΚΙΣΣΑΝΑΚΗΣ ΣΩΖΩΝ ΕΜΜΑΝΟΥΗΛ
ΕΙΔΙΚΟΣ ΠΛΗΡΕΞΟΥΣΙΟΣ (74):
ΑΝΤΙΚΛΗΤΟΣ (74):ΚΙΣΣΑΝΑΚΗΣ ΣΩΖΩΝ
Αστρος,22001 ΑΣΤΡΟΣ (ΑΡΚΑΔΙΑΣ)

ΤΙΤΛΟΣ ΕΦΕΥΡΕΣΗΣ (54):ΑΥΤΟΜΑΤΗ ΠΕΡΙΣΤΡΟΦΙΚΗ ΨΗΣΤΑ-
ΡΙΑ ΜΕ ΚΑΡΒΟΥΝΑ

ΠΕΡΙΛΗΨΗ(57)
Η αυτόματη περιστροφική ψησταριά αποτελείται από 6 τμήματα : 1. Η κυρίως βάση (7) σχ. 1 με τα ροδάκια μεταφοράς. 2. Ο σταυρός στήριξης του τύμπανου (14) σχ. 1 3. Το τύμπανο (15) σχ. 1 στο οποίο έχουν στερεωθεί οι σχάρες (13) σχ. 1 στα τέσσερα τμήματα. 4. Το βαγονάκι (8) σχ. 1 με τις δεξαμενές (11-12) σχ. 1 με τα κάρβουνα. 5. Οι δεξαμενές είναι δύο (11-12) σχ. 1 και στερεώνονται πάνω στο βαγονάκι, η μία έχει αποστολή να ψήνει τις μπριζόλες από την μία πλευρά και η άλλη από την άλλη πλευρά.

22 = 4 ΜΑΓΝΗΤΑΚΙΑ
23 = 1 ΜΑΓΝΗΤΟ ΔΙΑΚΟΠΤΑΚΙ

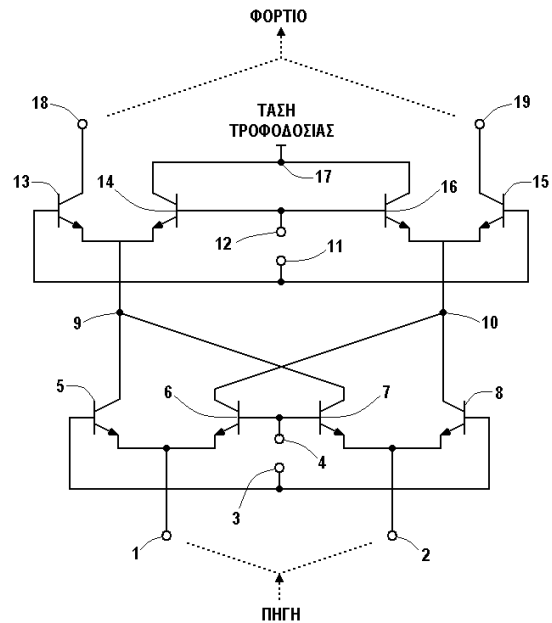


ΑΡΙΘΜΟΣ ΑΙΤΗΣΗΣ Δ.Ε. (21):20110100237
ΔΙΕΘΝΗΣ ΤΑΞΙΝΟΜΗΣΗ (51):IPC8: H03D 7/14
IPC8: H03G 3/00
IPC8: H03D 7/16
ΚΑΤΑΘΕΤΗΣ (71):1)CERAGON NETWORKS ΕΛΛΑΣ
ΣΥΣΤΗΜΑΤΑ ΤΗΛΕΠΙΚΟΙΝΩΝΙΩΝ Α.Ε.
Σωρού 12, 15125 ΜΑΡΟΥΣΙ (ΑΤΤΙΚΗΣ),
ΕΛΛΑΔΑ
ΗΜΕΡΟΜ. ΚΑΤΑΘΕΣΗΣ (22):15/04/2011
ΣΥΜΒ. ΠΡΟΤΕΡΑΙΟΤΗΤΕΣ (30):
ΤΡΟΠΟΠ. ΚΥΡΙΟΥ Δ.Ε. (61):
ΤΜΗΜΑΤ. ΑΙΤΗΣΗΣ (62):
ΕΦΕΥΡΕΤΗΣ (72):1)ΝΑΣΚΑΣ ΝΙΚΟΛΑΟΣ
ΕΙΔΙΚΟΣ ΠΛΗΡΕΞΟΥΣΙΟΣ (74):
ΑΝΤΙΚΛΗΤΟΣ (74):
ΤΙΤΛΟΣ ΕΦΕΥΡΕΣΗΣ (54):ΜΙΚΤΗΣ ΜΕΤΑΤΡΟΠΗΣ ΣΥΧΝΟΤΗ-
ΤΑΣ ΜΕ ΡΥΘΜΙΖΟΜΕΝΗ ΑΠΟΛΑΒΗ

ΠΕΡΙΛΗΨΗ(57)

Η εφεύρεση αναφέρεται σε μίκτη μετατροπής συχνότητας με ρυθμιζόμενη απολαβή ο οποίος βρίσκεται εφαρμογή σε τηλεπικοινωνιακά συστήματα και χρησιμοποιείται τόσο για την αναβίβαση όσο και για την υποβίβαση της συχνότητας σε ολοκληρωμένους πομπούς και δέκτες, αντίστοιχα. Ο μίκτης μετατροπής συχνότητας με ρυθμιζόμενη απολαβή καλύπτει ουσιαστικά ολόκληρη την περιοχή συχνότητων λειτουργίας ξεκινώντας από τις χαμηλές συχνότητες και φτάνοντας μέχρι τις υπερ-υψηλές συχνότητες, έχει τέσσερα διακοπτικά τρανζίστορ (5, 6, 7, 8), που είναι υπεύθυνα για τη μετατροπή συχνότητας, διασυνδεδεμένα σε διπλά ισορροπημένη συνδεσμολογία και ενωμένα μεταξύ τους ανά δύο σε έναν από τους ακροδέκτες τους, έχει επίσης δυο ακροδέκτες εισόδου ρεύματος (1, 2) που χρησιμοποιούνται για τη διοχέτευση του τηλεπικοινωνιακού σήματος καθώς και του ρεύματος πόλωσης των τρανζίστορ και δυο εισόδους (3, 4) στις οποίες εφαρμόζεται το σήμα του τοπικού ταλαντωτή. Το σήμα μίξης συχνότητων διοχετεύεται σε τέσσερα τρανζίστορ (13, 14, 15, 16) που έχουν δυο

κοινούς κόμβους (9, 10) με τα διακοπτικά τρανζίστορ τα οποία ενώνονται σε ζευγάρια (13, 15) και (14, 16) και καθορίζουν την απολαβή μέσω δυο ακροδεκτών ελέγχου (11, 12). Το ένα ζεύγος (13, 15) οδηγεί το σήμα μίξης συχνότητων σε δυο ακροδέκτες εξόδου (18, 19) στους οποίους συνδέεται το φορτίο μέσω του οποίου παρέχεται η απαραίτητη τάση τροφοδοσίας.

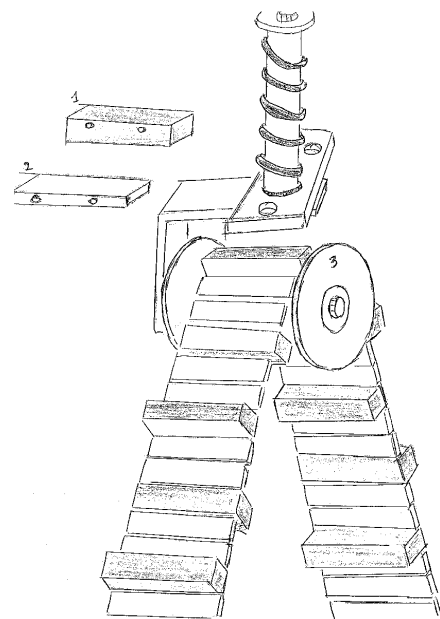


ΑΡΙΘΜΟΣ ΑΙΤΗΣΗΣ Δ.Ε. (21):20110100238
ΔΙΕΘΝΗΣ ΤΑΞΙΝΟΜΗΣΗ (51):IPC8: B60C 27/06
IPC8: B62D 55/00
ΚΑΤΑΘΕΤΗΣ (71):1)ΧΡΙΣΤΟΔΟΥΛΟΥ ΠΑΝΑΓΙΩΤΗ
ΔΗΜΗΤΡΙΟΣ
Παπαρηγοπούλου 7, 11473 ΑΘΗΝΑ,
ΕΛΛΑΔΑ
2)ΒΟΓΓΟΣ ΧΡΗΣΤΟΥ ΔΗΜΗΤΡΙΟΣ
Πάρωνος 8, 11146 ΓΑΛΑΤΣΙ (ΑΤΤΙΚΗΣ),
ΕΛΛΑΔΑ
ΗΜΕΡΟΜ. ΚΑΤΑΘΕΣΗΣ (22):15/04/2011
ΣΥΜΒ. ΠΡΟΤΕΡΑΙΟΤΗΤΕΣ (30):
ΤΡΟΠΟΠ. ΚΥΡΙΟΥ Δ.Ε. (61):
ΤΜΗΜΑΤ. ΑΙΤΗΣΗΣ (62):
ΕΦΕΥΡΕΤΗΣ (72):1)ΧΡΙΣΤΟΔΟΥΛΟΥ ΠΑΝΑΓΙΩΤΗ
ΔΗΜΗΤΡΙΟΣ
2)ΒΟΓΓΟΣ ΧΡΗΣΤΟΥ ΔΗΜΗΤΡΙΟΣ
ΕΙΔΙΚΟΣ ΠΛΗΡΕΞΟΥΣΙΟΣ (74):ΟΠΛΑΝΤΖΑΚΗΣ ΒΑΣΙΛΕΙΟΣ
Σόλωνος 34, 10673 ΑΘΗΝΑ
ΑΝΤΙΚΛΗΤΟΣ (74):ΟΠΛΑΝΤΖΑΚΗΣ ΒΑΣΙΛΕΙΟΣ
Σόλωνος 34,10673 ΑΘΗΝΑ
ΤΙΤΛΟΣ ΕΦΕΥΡΕΣΗΣ (54):ΕΡΠΥΣΤΡΙΟΕΙΔΗΣ ΑΛΥΣΟΣ (Η ΠΡΟ-
ΣΑΡΤΩΜΕΝΗ ΕΡΠΥΣΤΡΙΑ)

ΠΕΡΙΛΗΨΗ(57)

Ερπυστριοειδής αλυσος (ή προσαρτώμενη ερπύστρια), αποτελούμενη εκ μεταλλικών πλακιδίων δυο μεγεθών (1, 2) συνδεδεμένων μεταξύ των δι ασφάλινου ισχυρότατου νήματος πανίσχυρη και εύκαμπτη, η οποία προσαρτάται επί ιδιότυπου τροχαλιοειδούς κυλίνδρου (3)μονίμως προσηρμοσμένου επί του οχήματος. Ευκόλως προσαρτώμενη και αποπροσαρτωμένη, ιδανικήν δι απεμπλοκήν οχήματος από χιόνια, πάγους, λάσπες και άλλας παρεμφερείς

δυσμενείς εδαφικούς συνθήκας και ασφαλή δια πορείαν και φρενάρισμα επί των ανωτέρω δυσμενών εδαφικών συνθηκών. Η εφεύρεσις εφαρμόζεται συγχρόνως εις αμφότερους τους τροχούς του οχήματοςτους δίδοντας κίνηση εις το όχημα.



ΑΡΙΘΜΟΣ ΑΙΤΗΣΗΣ Δ.Ε. (21):20110100239

ΔΙΕΘΝΗΣ ΤΑΞΙΝΟΜΗΣΗ (51):IPC8: F24D 12/02
IPC8: F28D 21/00

ΚΑΤΑΘΕΤΗΣ (71):1)ΣΟΥΠΙΑΔΗΣ ΠΑΝΑΓΙΩΤΗ ΧΡΗΣΤΟΣ
Λαχανά 31, 56334 ΕΛΕΥΘΕΡΙΟ
(ΘΕΣΣΑΛΟΝΙΚΗΣ), ΕΛΛΑΔΑ

ΗΜΕΡΟΜ. ΚΑΤΑΘΕΣΗΣ (22):15/04/2011

ΣΥΜΒ. ΠΡΟΤΕΡΑΙΟΤΗΤΕΣ (30):

ΤΡΟΠΟΠ. ΚΥΡΙΟΥ Δ.Ε. (61):

ΤΜΗΜΑΤ. ΑΙΤΗΣΗΣ (62):

ΕΦΕΥΡΕΤΗΣ (72):1)ΣΟΥΠΙΑΔΗΣ ΠΑΝΑΓΙΩΤΗ ΧΡΗΣΤΟΣ

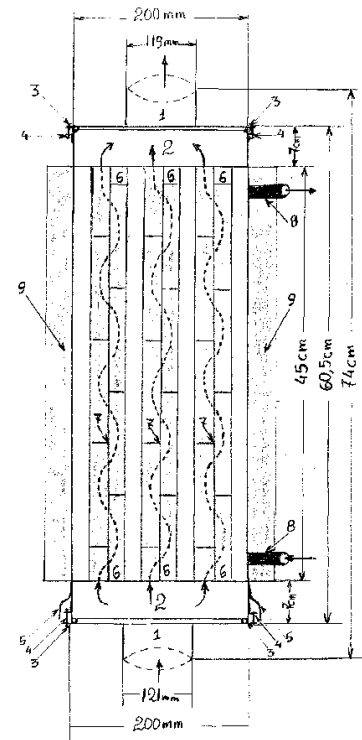
ΕΙΔΙΚΟΣ ΠΛΗΡΕΞΟΥΣΙΟΣ (74):

ΑΝΤΙΚΛΗΤΟΣ (74):

ΤΙΤΛΟΣ ΕΦΕΥΡΕΣΗΣ (54):ΑΝΑΘΕΡΜΑΝΤΗΣ ΝΕΡΟΥ ΚΛΕΙΣΤΟΥ
ΚΥΚΛΩΜΑΤΟΣ

ΠΕΡΙΛΗΨΗ(57)

Η εφεύρεση του Αναθερμαντή είναι μία συσκευή εκμετάλλευσης των καυσαερίων της εξόδου θερμαντικής μονάδας (καλοριφέρ) ώστε να καλύψουμε τη χαμένη θέρμανση των επιστρεφόμενων νερών μιας θερμαντικής μονάδας και να μειώσουμε την καύσιμο ύλη (πετρέλαιο, φυσικό αέριο, υγραέριο, λιγνίτη, καυσόξυλο). Ο Αναθερμαντής (Σχήμα 2) αποτελείται από έναν Μεταλλικό κύλινδρο, που στο εσωτερικό του έχουμε εισαγωγές - εξαγωγές (Σχήμα 2 (2)) προθαλάμου καυσαερίων. Από τον κύριο κορμό τον οποίο διαπερνά το νερό (Σχήμα 3 (3)), θερμαινόμενο από την εξωτερική επιφάνεια (Σχήμα 2 (6)) οκτώ σωλήνων διαφυγής καυσαερίων (τούμπα) (Σχήμα 3 (2)). Στο εσωτερικό των σωλήνων διαφυγής καυσαερίων έχουμε τους επιβραδυντές καυσαερίων (Σχήμα 2 (7) και Σχήμα 3(1)) για την άνοδο θέρμανσης των τούμπων και ακολούθως του νερού του Αναθερμαντή. Ο αριθμός των τούμπων εξαρτάται από τον όγκο των καυσαερίων του λέβητα, σε συνδυασμό με τον όγκο του διερχόμενου νερού από τον κύλινδρο του Αναθερμαντή, ώστε να θερμανθεί το νερό στη μεγαλύτερη δυνατή θερμοκρασία από τα εισερχόμενα σε αυτόν νερά.



ΑΡΙΘΜΟΣ ΑΙΤΗΣΗΣ Δ.Ε. (21):20110100240

ΔΙΕΘΝΗΣ ΤΑΞΙΝΟΜΗΣΗ (51):IPC8: B65D 17/00

ΚΑΤΑΘΕΤΗΣ (71):1)ΦΥΡΙΠΠΗΣ ΔΗΜΗΤΡΙΟΥ ΓΕΩΡΓΙΟΣ
Αρτέμιδος 19, 16673 ΒΟΥΛΑ (ΑΤΤΙΚΗΣ),
ΕΛΛΑΔΑ

ΗΜΕΡΟΜ. ΚΑΤΑΘΕΣΗΣ (22):15/04/2011

ΣΥΜΒ. ΠΡΟΤΕΡΑΙΟΤΗΤΕΣ (30):

ΤΡΟΠΟΠ. ΚΥΡΙΟΥ Δ.Ε. (61):

ΤΜΗΜΑΤ. ΑΙΤΗΣΗΣ (62):

ΕΦΕΥΡΕΤΗΣ (72):1)ΦΥΡΙΠΠΗΣ ΔΗΜΗΤΡΙΟΥ ΓΕΩΡΓΙΟΣ

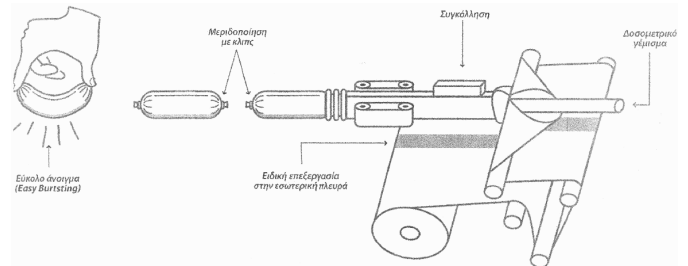
ΕΙΔΙΚΟΣ ΠΛΗΡΕΞΟΥΣΙΟΣ (74):

ΑΝΤΙΚΛΗΤΟΣ (74):

ΤΙΤΛΟΣ ΕΦΕΥΡΕΣΗΣ (54):ΣΥΣΚΕΥΑΣΙΑ ΕΥΚΟΛΟΥ ΑΝΟΙΓΜΑΤΟΣ

ΠΕΡΙΛΗΨΗ(57)

Η συσκευασία εύκολου ανοίγματος, μιας χρήσης, θα έχει την χαρακτηριστική μορφή από ένα μικρό "σαλάμι" και είναι, δυνατόν να ανοίγει εύκολα μόνον με την δύναμη από τα δυο δάκτυλα ενός χεριού και να εκθέτει το περιεχόμενό της για χρήση. Η βιομηχανική εφαρμογή της παραπάνω συσκευασίας για οποιαδήποτε υλικά μιας χρήσης, θα είναι π.χ. για είδη προσωπικής φροντίδας σε ξενοδοχεία, όπως αφρόλουτρα, σαμπουάν, πάστας καθαρισμού χεριών για επισκευές μηχανών, αυτοκινήτων κ.ά., μικρές μερίδες ζωοτροφών, αλλά και για όποιες άλλες χρήσεις όπου δεν είναι δυνατή, η αναγκαία, η χρήσης αχμηρών εργαλείων.



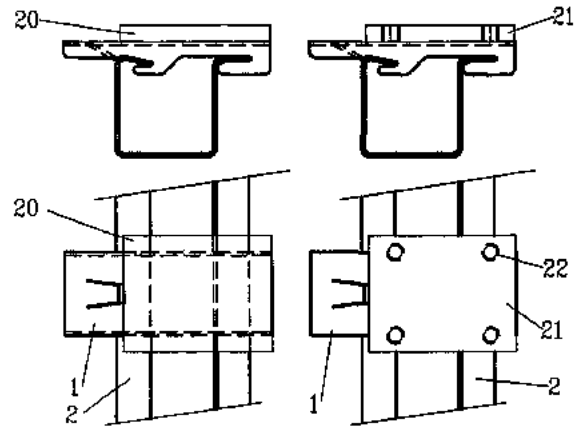
ΑΡΙΘΜΟΣ ΑΙΤΗΣΗΣ Δ.Ε. (21):20110100244
ΔΙΕΘΝΗΣ ΤΑΞΙΝΟΜΗΣΗ (51):IPC8: F24J 2/52
ΚΑΤΑΘΕΤΗΣ (71):1)ΡΑΜΑ ΑΝΩΝΥΜΗ ΒΙΟΜΗΧΑΝΙΚΗ ΕΜΠΟΡΙΚΗ ΕΙΣΑΓΩΓΙΚΗ ΕΤΑΙΡΕΙΑ ΜΕΤΑΛΛΙΚΩΝ ΚΑΤΑΣΚΕΥΩΝ Οινόφυτα Βοιωτίας, 32011 ΟΙΝΟΦΥΤΑ (ΒΟΙΩΤΙΑΣ), ΕΛΛΑΔΑ

ΗΜΕΡΟΜ. ΚΑΤΑΘΕΣΗΣ (22):19/04/2011
ΣΥΜΒ. ΠΡΟΤΕΡΑΙΟΤΗΤΕΣ (30):
ΤΡΟΠΟΠ. ΚΥΡΙΟΥ Δ.Ε. (61):
ΤΜΗΜΑΤ. ΑΙΤΗΣΗΣ (62):
ΕΦΕΥΡΕΤΗΣ (72):1)ΔΟΓΡΑΜΑΤΖΟΓΛΟΥ ΔΑΝΙΗΛ
ΕΙΔΙΚΟΣ ΠΛΗΡΕΞΟΥΣΙΟΣ (74):ΚΑΛΟΡΙΖΟΣ ΕΥΑΓΓΕΛΟΣ Σόλωνος 120, 10681 ΑΘΗΝΑ

ΑΝΤΙΚΛΗΤΟΣ (74):
ΤΙΤΛΟΣ ΕΦΕΥΡΕΣΗΣ (54):ΣΥΣΤΗΜΑ ΕΔΡΑΣΗΣ ΑΝΤΙΚΕΙΜΕΝΩΝ ΠΕΡΙΛΗΨΗ(57)

Η παρούσα εφεύρεση αναφέρεται σε σύστημα έδρασης αντικειμένων, το οποίο αποτελείται από οδηγούς (2) και συνδετήρες (1) επί των οποίων συνδετήρων εδράζονται τα αντικείμενα. Οι οδηγοί (2) διαθέτουν μία πλευρά (8) η οποία αποκλίνει προς τα έξω του οδηγού και μία άλλη πλευρά (9) με κλίση ή παράλληλη με την πλευρά (8) η οποία κατευθύνεται προς το εσωτερικό του οδηγού και ένα τόξο (12) στην βάση της πλευράς (9). Οι συνδετήρες διαθέτουν πλευρές οι οποίες διαθέτουν την προεξοχή (3) και την εσοχή (6), η οποία εσοχή (6) είναι παράλληλη με την πλάτη του συνδετήρα (10) και αντιστοιχεί στην πλευρά (8) του οδηγού και την προεξοχή (4) και την εγκοπή (7), η οποία διαθέτει κατάλληλη γεωμετρία και κλίση η οποία αντιστοιχεί στην κλίση της πλευράς (9) του οδηγού και την διαμόρφωση (11), η οποία αντιστοιχεί στην γωνία (12) του οδηγού. Οι

διαμορφώσεις (6), (7) και (11) του συνδετήρα αντιστοιχούν στις διαμορφώσεις (8), (9) και (12) του οδηγού, έτσι ώστε τοποθετούμενος ο συνδετήρας επί του οδηγού να ασφαλίσει επί αυτού.



ΑΡΙΘΜΟΣ ΑΙΤΗΣΗΣ Δ.Ε. (21):20110100247
ΔΙΕΘΝΗΣ ΤΑΞΙΝΟΜΗΣΗ (51):IPC8: A47G 29/08
 IPC8: A45C 11/18
 IPC8: B42D 17/00
 IPC8: A45F 5/00
ΚΑΤΑΘΕΤΗΣ (71):1)ΒΟΓΙΑΤΖΗΣ ΚΩΝΣΤΑΝΤΙΝΟΥ ΑΘΑΝΑΣΙΟΣ Κερκύρας Τ.Θ. 1127, 19009 ΡΑΦΗΝΑ (ΑΤΤΙΚΗΣ), ΕΛΛΑΔΑ

ΗΜΕΡΟΜ. ΚΑΤΑΘΕΣΗΣ (22):19/04/2011
ΣΥΜΒ. ΠΡΟΤΕΡΑΙΟΤΗΤΕΣ (30):
ΤΡΟΠΟΠ. ΚΥΡΙΟΥ Δ.Ε. (61):
ΤΜΗΜΑΤ. ΑΙΤΗΣΗΣ (62):
ΕΦΕΥΡΕΤΗΣ (72):1)ΒΟΓΙΑΤΖΗΣ ΚΩΝΣΤΑΝΤΙΝΟΥ ΑΘΑΝΑΣΙΟΣ

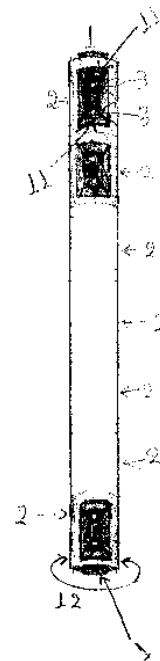
ΕΙΔΙΚΟΣ ΠΛΗΡΕΞΟΥΣΙΟΣ (74):
ΑΝΤΙΚΛΗΤΟΣ (74):ΒΟΓΙΑΤΖΗΣ ΘΕΟΦΙΛΟΣ Κερκύρας Τ.Θ. 1126, 19009 ΡΑΦΗΝΑ (ΑΤΤΙΚΗΣ)

ΤΙΤΛΟΣ ΕΦΕΥΡΕΣΗΣ (54):ΕΥΕΛΙΚΤΟ ΣΥΣΤΗΜΑ ΑΞΕΣΟΥΑΡ ΓΙΑ ΠΡΟΣΩΠΙΚΗ ΚΑΙ ΕΥΡΥΤΕΡΗ ΧΡΗΣΗ

ΠΕΡΙΛΗΨΗ(57)

Ευέλικτο σύστημα αξεσουάρ για προσωπική και ευρύτερη χρήση (σχήμα 1, 3) που αποτελείται από υποδοχέα(είς) (1) με κινητά μέρη (2) που εφαρμόζουν κατά μήκος αυτού και περιστρέφονται γύρω από αυτόν (12). Στα κινητά μέρη (2) του υποδοχέα (1) συνδέονται-αποσυνδέονται προσωπικά αξεσουάρ -χρηστικές καρτέλες (σχήμα 3) (κυρίως σε σχήμα παραλληλόγραμμο (σχήμα 3) ή τετράγωνο, όπως πορτοφόλια για χαρτονομίσματα, κέρματα, μπλοκ επιταγών, θήκες πιστωτικών (σχήμα 3) και επισκεπτηρίων καρτών, θήκες ταξιδιωτικές, εγγράφων και άλλων χρήσεων θήκες, σημειωματάρια, ημερολόγια, τηλεφωνικά ευρετήρια, αξεσουάρ για προσωπική χρήση όπως λίμα νυχιών, μικρό ψαλιδάκι, καθρεφτάκι προσαρμοσμένα σε κατάλληλα διαμορφωμένες χρηστικές καρτέλες, καρτέλες παρουσιάσεων, διαφημίσεων κ.λπ.) μέσω εξαρτημάτων (8, 4, 5) που φέρουν, τα οποία θηλυκάνουν σε κατάλληλες υποδοχές (11, 3) που έχουν τα κινητά μέρη του υποδοχέα. Ο

χρήστης έχει τη δυνατότητα να επιλέγει τα προσωπικά αξεσουάρ -χρηστικές καρτέλες που χρειάζεται τη δεδομένη χρονική στιγμή ή περίοδο και να τα συνδέει (και αποσυνδέει) στα κινητά μέρη (2) του υποδοχέα (ή των συνδεδεμένων μεταξύ τους υποδοχέων ανάλογα με τον αριθμό των προσωπικών αξεσουάρ -χρηστικών καρτελών) δημιουργώντας ένα νέο αξεσουάρ προσαρμοσμένο στις ανάγκες του.



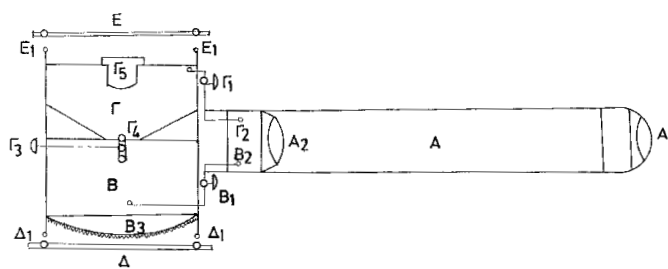
ΑΡΙΘΜΟΣ ΑΙΤΗΣΗΣ Δ.Ε. (21):20110100249
ΔΙΕΘΝΗΣ ΤΑΞΙΝΟΜΗΣΗ (51):IPC8: C12N 15/10
ΚΑΤΑΘΕΤΗΣ (71):1)ΣΥΓΓΕΛΟΥ ΧΑΡΑΛΑΜΠΟΣ ΑΓΓΕΛΙΚΗ
Βυτινής 6Α, 15354 ΓΛΥΚΑ ΝΕΡΑ
(ΑΤΤΙΚΗΣ), ΕΛΛΑΔΑ
2)ΧΡΙΣΤΩΝΗ ΧΡΗΣΤΟΥ ΖΩΗ-ΕΙΡΗΝΗ
Παλαμώτη 15, 41335 ΛΑΡΙΣΑ (ΛΑΡΙΣΑΣ),
ΕΛΛΑΔΑ
ΗΜΕΡΟΜ. ΚΑΤΑΘΕΣΗΣ (22):26/04/2011
ΣΥΜΒ. ΠΡΟΤΕΡΑΙΟΤΗΤΕΣ (30):
ΤΡΟΠΟΠ. ΚΥΡΙΟΥ Δ.Ε. (61):
ΤΜΗΜΑΤ. ΑΙΤΗΣΗΣ (62):
ΕΦΕΥΡΕΤΗΣ (72):1)ΣΥΓΓΕΛΟΥ ΧΑΡΑΛΑΜΠΟΣ
ΑΓΓΕΛΙΚΗ
2)ΧΡΙΣΤΩΝΗ ΧΡΗΣΤΟΥ ΖΩΗ-ΕΙΡΗΝΗ
ΕΙΔΙΚΟΣ ΠΛΗΡΕΞΟΥΣΙΟΣ (74):
ΑΝΤΙΚΛΗΤΟΣ (74):
ΤΙΤΛΟΣ ΕΦΕΥΡΕΣΗΣ (54):**ΑΠΟΜΟΝΩΣΗ DNA ΑΠΟ ΞΗΡΗ ΣΤΑ-
ΓΟΝΑ ΑΙΜΑΤΟΣ ΤΗΣ ΚΑΡΤΑΣ
GUTHRIE**

ΠΕΡΙΛΗΨΗ(57)

Ανακαθαλιώνοντας, η εργαστηριακή μέθοδος που περιγράψαμε βοηθά στην ανίχνευση ανθρώπινου DNA και DNA του κυτταρομεγαλοϊού από τριχοειδικό αίμα νεογνών που πάρθηκε σε κάρτα Guthrie. Το πλεονέκτημα αυτής της μεθόδου είναι ότι η κάρτα αυτή διατηρείται για πολλά χρόνια και αποτελεί το μόνο μέσο μεταφοράς και διατήρησης του ανθρώπινου DNA ενός ανθρώπου από τη στιγμή που αυτός γεννήθηκε.

ΑΡΙΘΜΟΣ ΑΙΤΗΣΗΣ Δ.Ε. (21):20110100252
ΔΙΕΘΝΗΣ ΤΑΞΙΝΟΜΗΣΗ (51):IPC8: B05B 7/26
IPC8: B05B 7/24
IPC8: A47K 7/02
ΚΑΤΑΘΕΤΗΣ (71):1)ΜΠΙΑΚΙΡΤΖΗΣ ΗΡΑΚΛΗ ΝΙΚΟΛΑΟΣ
Γ. Ζλάτκου 4, 62122 ΣΕΡΡΕΣ (ΣΕΡΡΩΝ),
ΕΛΛΑΔΑ
ΗΜΕΡΟΜ. ΚΑΤΑΘΕΣΗΣ (22):21/04/2011
ΣΥΜΒ. ΠΡΟΤΕΡΑΙΟΤΗΤΕΣ (30):
ΤΡΟΠΟΠ. ΚΥΡΙΟΥ Δ.Ε. (61):
ΤΜΗΜΑΤ. ΑΙΤΗΣΗΣ (62):
ΕΦΕΥΡΕΤΗΣ (72):1)ΜΠΙΑΚΙΡΤΖΗΣ ΗΡΑΚΛΗ ΝΙΚΟΛΑΟΣ
ΕΙΔΙΚΟΣ ΠΛΗΡΕΞΟΥΣΙΟΣ (74):
ΑΝΤΙΚΛΗΤΟΣ (74):
ΤΙΤΛΟΣ ΕΦΕΥΡΕΣΗΣ (54):**ΜΕΙΚΤΗ ΣΥΣΚΕΥΗ ΛΟΥΤΡΟΥ
ΠΕΡΙΛΗΨΗ(57)**

Μεικτή Συσκευή Λουτρού (τηλέφωνο μάνιου) που αποτελείται από τρεις υδατοστεγείς θαλάμους με αντίστοιχους διακόπτες ροής και δύο σπόγγους που επιτρέπει την ταυτόχρονη ή εναλλακτική χρήση νερού και υγρού σαπουνιού κατά την τέλεση του λουτρού. Το πλεονέκτημα της εφεύρεσης είναι ότι ο λουόμενος απαλλάσσεται από την ανάγκη να διακόπτει την παροχή του νερού κατά την διάρκεια του λουτρού και να αναζητά το σαμπουάν και τους σπόγγους χωριστά, εξοικονομώντας νερό και χρόνο.



ΑΡΙΘΜΟΣ ΑΙΤΗΣΗΣ Δ.Ε. (21):20110100253
ΔΙΕΘΝΗΣ ΤΑΞΙΝΟΜΗΣΗ (51):IPC8: F24B 1/18
IPC8: F24B 1/185
IPC8: F24B 7/02
IPC8: F24B 1/191
IPC8: F24B 5/02

ΚΑΤΑΘΕΤΗΣ (71):1)ΓΣΟΤΟΥΛΙΔΗΣ ΒΛΑΔΙΜΗΡΟΥ
ΔΙΟΝΥΣΙΟΣ
Θεογένους Χαρίση 104, 54453
ΘΕΣΣΑΛΟΝΙΚΗ (ΘΕΣΣΑΛΟΝΙΚΗΣ),
ΕΛΛΑΔΑ

ΗΜΕΡΟΜ. ΚΑΤΑΘΕΣΗΣ (22):21/04/2011
ΣΥΜΒ. ΠΡΟΤΕΡΑΙΟΤΗΤΕΣ (30):
ΤΡΟΠΟΠ. ΚΥΡΙΟΥ Δ.Ε. (61):
ΤΜΗΜΑΤ. ΑΙΤΗΣΗΣ (62):
ΕΦΕΥΡΕΤΗΣ (72):1)ΓΣΟΤΟΥΛΙΔΗΣ ΒΛΑΔΙΜΗΡΟΥ
ΔΙΟΝΥΣΙΟΣ

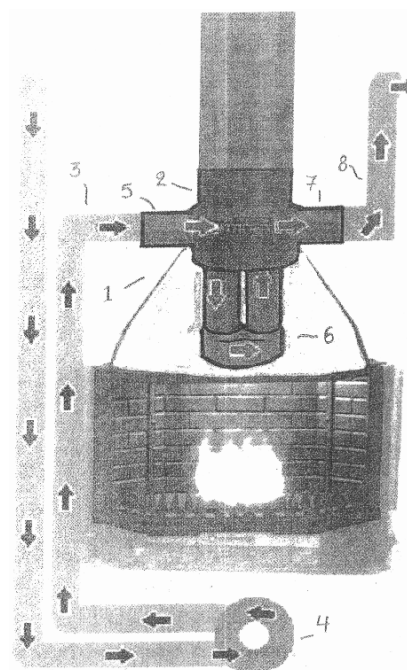
ΕΙΔΙΚΟΣ ΠΛΗΡΕΞΟΥΣΙΟΣ (74):ΑΛΕΞΙΟΥ ΕΛΕΝΗ
Πολυτεχνείου 39, 54626 ΘΕΣΣΑΛΟΝΙΚΗ
(ΘΕΣΣΑΛΟΝΙΚΗΣ)

ΑΝΤΙΚΛΗΤΟΣ (74):
ΤΙΤΛΟΣ ΕΦΕΥΡΕΣΗΣ (54):ΠΡΟΪΟΝ ΒΕΛΤΙΩΣΗΣ ΘΕΡΜΙΚΗΣ
ΕΝΕΡΓΕΙΑΣ ΤΖΑΚΙΟΥ.

ΠΕΡΙΛΗΨΗ(57)

Το προϊόν βελτίωσης θερμικής ενέργειας τζακιού (Θερμοextra), (1) είναι φτιαγμένο εξ ολοκλήρου από σίδηρο και αποτελεί ένα κλειστό σύστημα αέρα. Περιλαμβάνει ένα κλειστό κύκλωμα σωλήνα (5, 6, 7), στο επάνω μέρος του οποίου υπάρχει ένα κυκλικό στεφάνι(2). Το σύστημα είναι τοποθετημένο πάνω στην έξοδο της εστίας (κλαπέ) του ήδη υπάρχοντος κλασικού τζακιού με τρόπο ώστε να εκμεταλλεύεται την ενέργεια που διαφεύγει από την καπνοδόχο να ζεσταίνει κρύο φρέσκο αέρα που εισρέει στο σύστημα και τον διοχετεύει ζεστό στο χώρο. Το

πλεονέκτημά του είναι ότι αποτελεί ένα σύστημα ενίσχυσης της θέρμανσης ενός κλασικού τζακιού χωρίς επέμβαση στην αισθητική του πλευρά αλλά και χωρίς το κόστος της αγοράς και τοποθέτησης ενός νέου ενεργειακού τζακιού.



ΑΡΙΘΜΟΣ ΑΙΤΗΣΗΣ Δ.Ε. (21):20110100256
ΔΙΕΘΝΗΣ ΤΑΞΙΝΟΜΗΣΗ (51):IPC8: A24B 15/16
ΚΑΤΑΘΕΤΗΣ (71):1)ΧΑΛΙΔΗΣ ΜΟΥΣΣΑ ΜΑΡΚΟΣ
Ζαγορίων 11, 10445 ΑΘΗΝΑ, ΕΛΛΑΔΑ

ΗΜΕΡΟΜ. ΚΑΤΑΘΕΣΗΣ (22):27/04/2011
ΣΥΜΒ. ΠΡΟΤΕΡΑΙΟΤΗΤΕΣ (30):
ΤΡΟΠΟΠ. ΚΥΡΙΟΥ Δ.Ε. (61):
ΤΜΗΜΑΤ. ΑΙΤΗΣΗΣ (62):
ΕΦΕΥΡΕΤΗΣ (72):1)ΧΑΛΙΔΗΣ ΜΟΥΣΣΑ ΜΑΡΚΟΣ

ΕΙΔΙΚΟΣ ΠΛΗΡΕΞΟΥΣΙΟΣ (74):
ΑΝΤΙΚΛΗΤΟΣ (74):
ΤΙΤΛΟΣ ΕΦΕΥΡΕΣΗΣ (54):ΣΥΝΘΕΣΗ ΜΕΛΩΜΕΝΩΝ ΦΥΛΛΩΝ
ΑΒΛΑΒΩΝ ΦΥΤΩΝ ΓΙΑ ΧΡΗΣΗ ΣΕ
ΝΑΡΓΙΛΕ

ΠΕΡΙΛΗΨΗ(57)

Σύνθεση μελωμένων φύλλων αβλαβών φυτών για χρήση σε ναργιλέ, απαλλαγμένη από το επιβλαβές περιεχόμενο καπνού, το οποίο υποκαθίσταται από τα φύλλα αβλαβών φυτών, όπως ζαχαροκάλαμου, γκουάβα, γλυκοπατάτας και άλλων, τα οποία φύλλα εμποτίζονται σε υγρόμίγμα μελιού (φρουκτόζης) και γλυκερίνης στο οποίο προστίθεται κατάλληλο μίγμα αρωματικών ουσιών φυσικών αρωματικών γεύσεων, όπου το υγρό μίγμα μελιού (φρουκτόζης) και γλυκερίνης αποτελεί σε αναλογία ποσοστό από 40 - 60 τοις εκατό της σύνθεσης, τα επιλεγμένα φύλλα και / ή φλοιοί αβλαβών φυτών αποτελούν σε αναλογία ποσοστό από 20 - 40 τοις εκατό της σύνθεσης και το προστιθέμενο κατάλληλο μίγμα αρωματικών ουσιών φυσικών αρωματικών γεύσεων (ενδεικτικά μήλου, αχλαδιού, ροδάκινου, τριαντάφυλλου, κλπ.) κυμαίνεται σε αναλογία από 5 - 10 τοις εκατό της σύνθεσης, όπου κατάλληλη καταμετρημένη ποσότητα της σύνθεσης συσκευάζεται σε κατάλληλους σάκους και διατίθεται για χρήση σε ναργιλέ.

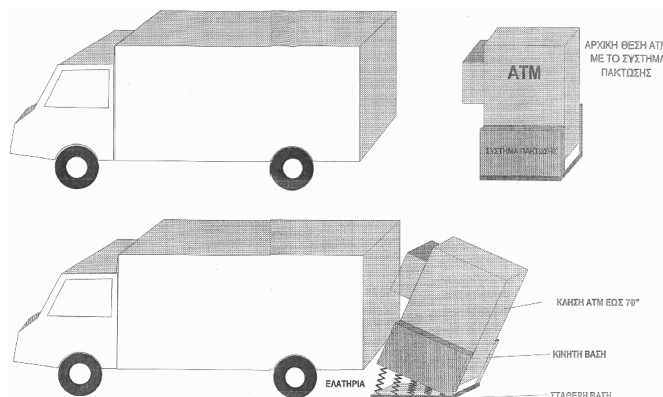
ΑΡΙΘΜΟΣ ΑΙΤΗΣΗΣ Δ.Ε. (21):20110100257
ΔΙΕΘΝΗΣ ΤΑΞΙΝΟΜΗΣΗ (51):IPC8: G07F 19/00
ΚΑΤΑΘΕΤΗΣ (71):1)ΕΡΓΟ ΠΡΟΤΕΚ ΤΕΧΝΙΚΑ ΕΡΓΑ
 ΜΟΝΟΠΡΟΣΩΠΗ ΕΤΑΙΡΕΙΑ
 ΠΕΡΙΟΡΙΣΜΕΝΗΣ ΕΥΘΥΝΗΣ
 Εθνικής Αντιστάσεως 32, 14234 ΝΕΑ ΙΩΝΙΑ
 (ΑΤΤΙΚΗΣ), ΕΛΛΑΔΑ

ΗΜΕΡΟΜ. ΚΑΤΑΘΕΣΗΣ (22):28/04/2011
ΣΥΜΒ. ΠΡΟΤΕΡΑΙΟΤΗΤΕΣ (30):
ΤΡΟΠΟΠ. ΚΥΡΙΟΥ Δ.Ε. (61):
ΤΜΗΜΑΤ. ΑΙΤΗΣΗΣ (62):
ΕΦΕΥΡΕΤΗΣ (72):1)ΠΡΩΤΟΠΑΠΑΣ ΔΗΜΗΤΡΙΟΣ
ΕΙΔΙΚΟΣ ΠΛΗΡΕΞΟΥΣΙΟΣ (74):ΓΚΟΥΤΙΔΗΣ ΑΠΟΣΤΟΛΟΣ
 Λ. Αλεξάνδρας 136, 11471 ΑΘΗΝΑ
ΑΝΤΙΚΛΗΤΟΣ (74):ΓΚΟΥΤΙΔΗΣ ΑΠΟΣΤΟΛΟΣ
 Λ. Αλεξάνδρας 136,11471 ΑΘΗΝΑ

ΤΙΤΛΟΣ ΕΦΕΥΡΕΣΗΣ (54):ΣΥΣΤΗΜΑ ΠΑΚΤΩΣΗΣ - ΑΠΟΤΡΟΠΗ ΚΛΟΠΗΣ ΑΤΜ

ΠΕΡΙΛΗΨΗ(57)

Το σύστημα πάκτωσης είναι μία μεταλλική κατασκευή βαρέου τύπου (1) και αποτελείται από δύο μέρη, το ένα μία σταθερή μεταλλική βάση (2), που πακτώνεται στο έδαφος με εκτενόμενα παρεμβύσματα (3) και πάνω σε αυτήν εφαρμόζουμε μία δεύτερη βάση (4) για να στηρίξει το ΑΤΜ. Οι δύο βάσεις συνδέονται μεταξύ τους με πολύ ισχυρά ελικοειδή ελατήρια εκτόνωσης (5) που λειτουργούν την ώρα της σύγκρουσης. Την στιγμή της σύγκρουσης το ΑΤΜ μπορεί να φτάσει σε κλίση 70 μοίρες και να σταματήσει την κίνηση με ειδικά stop ασφαλείας (6).

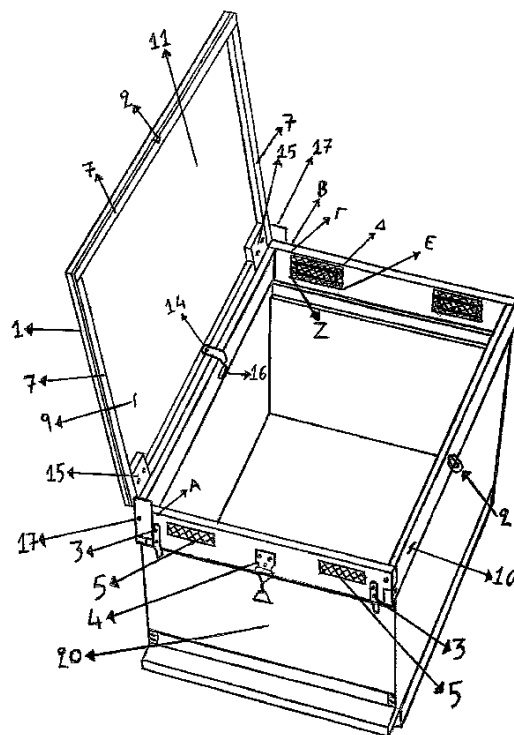


ΑΡΙΘΜΟΣ ΑΙΤΗΣΗΣ Δ.Ε. (21):20110100259
ΔΙΕΘΝΗΣ ΤΑΞΙΝΟΜΗΣΗ (51):IPC8: A01K 47/02
 IPC8: A01K 47/06
 IPC8: B65D 43/16
ΚΑΤΑΘΕΤΗΣ (71):1)ΔΗΜΑΚΟΣ ΠΑΝΑΓΙΩΤΗ ΔΗΜΗΤΡΙΟΣ
 Εθνικής Αντίστασης 10, 23100 ΣΠΑΡΤΗ
 (ΛΑΚΩΝΙΑΣ), ΕΛΛΑΔΑ

ΗΜΕΡΟΜ. ΚΑΤΑΘΕΣΗΣ (22):28/04/2011
ΣΥΜΒ. ΠΡΟΤΕΡΑΙΟΤΗΤΕΣ (30):
ΤΡΟΠΟΠ. ΚΥΡΙΟΥ Δ.Ε. (61):1006720
ΤΜΗΜΑΤ. ΑΙΤΗΣΗΣ (62):
ΕΦΕΥΡΕΤΗΣ (72):1)ΔΗΜΑΚΟΣ ΠΑΝΑΓΙΩΤΗ ΔΗΜΗΤΡΙΟΣ
ΕΙΔΙΚΟΣ ΠΛΗΡΕΞΟΥΣΙΟΣ (74):
ΑΝΤΙΚΛΗΤΟΣ (74):
ΤΙΤΛΟΣ ΕΦΕΥΡΕΣΗΣ (54):ΚΑΠΑΚΙ ΚΥΨΕΛΗΣ ΜΕΛΙΣΣΩΝ ΜΕ ΑΝΟΙΓΟΜΕΝΗ ΚΑΙ ΑΦΑΙΡΟΥΜΕΝΗ ΟΡΟΦΗ ΚΑΙ ΜΕ ΔΥΝΑΤΟΤΗΤΑ ΕΙΣΑΓΩΓΗΣ ΚΑΙ ΕΞΑΓΩΓΗΣ ΚΗΡΗΘΡΩΝ ΧΩΡΙΣ ΤΗΝ ΑΦΑΙΡΕΣΗ ΤΟΥ ΑΠΟ ΤΗΝ ΚΥΨΕΛΗ

ΠΕΡΙΛΗΨΗ(57)

Το καπάκι της κυψέλης φέρει ανοιγόμενη και αφαιρούμενη οροφή (9) που στηρίζει σε μηχανισμό στήριξης ο οποίος συγκρατεί, σταθεροποιεί και εμποδίζει την οποιαδήποτε ολίσθηση της οροφής (9) χωρίς αυτή να είναι σταθερά συνδεδεμένη με το σώμα (10) του καπακιού. Επίσης φέρει 4 μεταλλικά ελάσματα (3) τα οποία σε συνδυασμό με τα διάκενα (ΠΡ) και (ΜΝ) επιτρέπουν την εισαγωγή και εξαγωγή κηρήθρων ανοίγοντας ή αφαιρώντας την οροφή (9) του καπακιού. Σκοπός της εφεύρεσης είναι να μπορεί ο μελισσοκόμος να εισάγει και να εξάγει κηρήθρες, να τροφοδοτεί, να εφαρμόζει διάφορες θεραπείες στις μέλισσες και να κάνει ότι άλλο χρειάζεται στην κυψέλη απλά ανοίγοντας ή αφαιρώντας την οροφή του χωρίς να είναι υποχρεωμένος να απομακρύνει ολόκληρο το καπάκι, κερδίζει κατ' αυτό τον τρόπο πολύτιμο χρόνο και αυξάνει την παραγωγικότητά του.

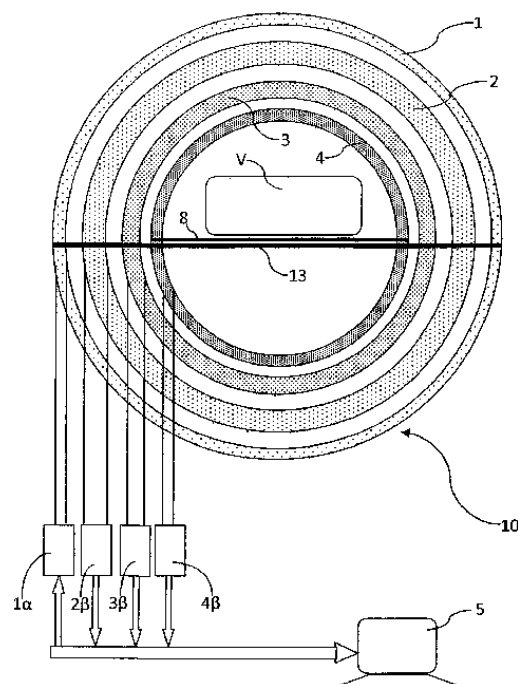


ΑΡΙΘΜΟΣ ΑΙΤΗΣΗΣ Δ.Ε. (21):20110100260
ΔΙΕΘΝΗΣ ΤΑΞΙΝΟΜΗΣΗ (51):IPC8: G01R 33/035
IPC8: G01R 33/10
IPC8: G01R 33/12
ΚΑΤΑΘΕΤΗΣ (71):1)ΧΡΙΣΤΟΦΟΡΟΥ ΒΑΣΙΛΕΙΟΥ
ΕΥΑΓΓΕΛΟΣ
Πόρου 31, 11256 ΑΘΗΝΑ, ΕΛΛΑΔΑ
ΗΜΕΡΟΜ. ΚΑΤΑΘΕΣΗΣ (22):29/04/2011
ΣΥΜΒ. ΠΡΟΤΕΡΑΙΟΤΗΤΕΣ (30):
ΤΡΟΠΟΠ. ΚΥΡΙΟΥ Δ.Ε. (61):
ΤΜΗΜΑΤ. ΑΙΤΗΣΗΣ (62):
ΕΦΕΥΡΕΤΗΣ (72):1)ΧΡΙΣΤΟΦΟΡΟΥ ΒΑΣΙΛΕΙΟΥ
ΕΥΑΓΓΕΛΟΣ
ΕΙΔΙΚΟΣ ΠΛΗΡΕΞΟΥΣΙΟΣ (74):
ΑΝΤΙΚΛΗΤΟΣ (74):ΜΑΝΤΖΙΚΑΣ ΒΑΣΙΛΕΙΟΣ
Σόλωνος 68,10680 ΑΘΗΝΑ
ΤΙΤΛΟΣ ΕΦΕΥΡΕΣΗΣ (54):**ΣΥΣΚΕΥΗ ΚΑΙ ΜΕΘΟΔΟΣ ΜΕΤΡΗΣΗΣ ΤΗΣ ΧΩΡΙΚΗΣ ΚΑΤΑΝΟΜΗΣ ΚΑΙ ΕΠΙΛΕΚΤΙΚΗΣ ΘΕΡΜΑΝΣΗΣ ΥΠΕΡ-ΠΑΡΑΜΑΓΝΗΤΙΚΩΝ ΝΑΝΟΣΩΜΑΤΙΔΙΩΝ**

ΠΕΡΙΛΗΨΗ(57)

Συσκευή και μέθοδος μέτρησης της χωρικής κατανομής και επιλεκτικής θέρμανσης των τοποθετημένων στον όγκο (V) υπερ-παραμαγνητικών νανοςωματιδίων (ΥΠΜΝ), όπου η συσκευή διαμορφώνει ένα περίβλημα με εσωτερικό διάκενο εντός του οποίου προσάγεται ο υποκείμενος σε σάρωση όγκος (V) και περιλαμβάνει ομόκεντρα διευθετημένες μια Διάταξη Προσδιορισμού της Περιβάλλουσας Επιφάνειας (ΔΠΠΕ) (4) του υποκείμενου σε σάρωση όγκου (V), τουλάχιστον μία Διάταξη Αξονικής Μαγνητομετρίας (ΔΑΜ) (3), τουλάχιστον μία Διάταξη Περιστροφικής Μαγνητομετρίας (ΔΠΕΜ) (2) και ένα σωληνοειδές πηνίο (1), όπου μετά την ολοκλήρωση της χαρτογράφησης με την ΔΠΠΕ (4) του όγκου (V) πραγματοποιείται σειρά βηματικών μετατοπίσεων δχι του σωληνοειδούς πηνίου (1), της ΔΑΜ (3) και της ΔΠΕΜ (2) και λαμβάνονται μετρήσεις αφ' ενός του αντίστοιχου σε μονάδα βηματικής μετατόπισης δχι, πλήθους των ΥΠΜΝ από την ΔΑΜ (3) και αφ' ετέρου του τρισδιάστατου

μαγνητικού πεδίου σε έκαστο στοιχειώδη όγκο (dVi) από την ΔΠΕΜ (2) οπότε και πραγματοποιείται επιλεκτική θέρμανση των περιοχών του όγκου (V) με καταμετρημένη αυξημένη κατανομή και πυκνότητα των ΥΠΜΝ με τροφοδοσία ρεύματος κατάλληλης συχνότητας στο σωληνοειδές πηνίο (1).



1.2 ΕΥΡΕΤΗΡΙΟ ΑΙΤΗΣΕΩΝ Δ.Ε. ΣΥΜΦΩΝΑ ΜΕ ΤΗΝ ΗΜΕΡΟΜΗΝΙΑ ΚΑΤΑΘΕΣΗΣ

ΚΑΤΑΘΕΣΗ (22)	ΚΑΤΑΘΕΤΗΣ (71)	ΤΙΤΛΟΣ ΕΦΕΥΡΕΣΗΣ (54)	ΑΡ. ΑΙΤ. (21)
01/04/2011	HYPERSENSOR ΑΝΩΝΥΜΗ ΕΤΑΙΡΕΙΑ ΔΙΑΧΕΙΡΙΣΗΣ ΔΙΚΑΙΩΜΑΤΩΝ ΚΑΙ ΑΚΙΝΗΤΩΝ	ΑΠΛΗ ΚΑΙ ΑΠΟΤΕΛΕΣΜΑΤΙΚΗ ΜΕΘΟΔΟΣ ΤΑΥΤΟΧΡΟΝΗΣ ΘΕΡΜΟΜΟΝΩΣΗΣ ΚΑΙ ΣΤΕΓΑΝΩΣΗΣ ΔΩΜΑΤΩΝ	20110100209
05/04/2011	ΘΕΟΣΤΥΛ Α.Ε.	ΜΗΧΑΝΗΜΑ ΠΕΡΙΣΤΡΟΦΗΣ ΔΟΚΩΝ, ΚΟΙΛΟΔΟΚΩΝ ΚΑΙ ΣΩΛΗΝΩΝ	20110100213
06/04/2011	ΖΕΡΒΟΣ ΝΙΚΟΛΑΟΣ ΜΑΡΑΖΩΤΗΣ ΑΝΔΡΕΑΣ	ΣΥΣΤΗΜΑ ΦΩΤΟΝΙΑΚΩΝ ΕΠΑΦΩΝ ΣΥΝΑΓΕΡΜΟΥ	20110100218
06/04/2011	ΣΠΥΡΑΝΤΗΣ ΙΕΡΟΘΕΟΣ	ΣΥΣΤΗΜΑ ΚΑΛΥΨΗΣ ΚΑΙ ΣΤΕΓΑΝΟΠΟΙΗΣΗΣ ΝΤΟΥΖΙΕΡΑΣ Ή ΜΠΑΝΙΕΡΑΣ ΜΕ ΣΤΑΘΕΡΟ ΚΑΙ ΚΙΝΗΤΟ ΤΜΗΜΑ ΚΑΙ ΜΕ ΟΔΗΓΟΥΣ ΟΛΙΣΘΗΣΗΣ	20110100220
06/04/2011	ΧΡΙΣΤΟΔΟΥΛΟΥ ΝΙΚΟΛΑΟΣ	ΒΙΔΙΟΤΟ ΣΤΟΝ ΜΗΡΙΑΙΟ ΑΥΧΕΝΑ ΕΜΦΥΤΕΥΜΑ ΑΡΘΡΟΠΛΑΣΤΙΚΗΣ	20110100214
07/04/2011	ΓΑΛΑΝΗΣ ΝΙΚΟΛΑΟΣ	ΜΗΧΑΝΙΣΜΟΣ ΚΙΝΗΣΗΣ ΤΕΝΤΑΣ ΜΕ ΤΗ ΧΡΗΣΗ ΑΡΘΡΩΤΩΝ ΣΥΝΔΕΣΜΩΝ ΚΑΙ ΣΥΣΤΗΜΑ ΔΙΠΛΩΣΕΩΣ ΤΟΥ ΠΑΝΙΟΥ ΓΙΑ ΑΕΡΟΣΤΕΓΗ ΚΑΙ ΥΔΑΤΟΣΤΕΓΗ ΚΑΤΑΣΚΕΥΗ	20110100219
11/04/2011	ΦΑΡΜΑΚΑΣ ΑΡΓΥΡΙΟΣ	ΗΛΕΚΤΡΟΝΙΚΟ ΣΥΣΤΗΜΑ ΙΧΝΙΛΑΤΗΣΗΣ ΗΛΙΟΥ ΜΕ ΑΝΤΙΣΚΙΑΣΗ ΗΛΙΑΚΩΝ ΣΥΛΛΕΚΤΩΝ ΚΑΙ ΑΥΤΟΜΑΤΗ ΚΑΤΑΧΩΡΗΣΗ ΘΕΣΕΩΝ ΗΛΙΟΥ	20110100224
11/04/2011	ΦΩΤΟΠΟΥΛΟΣ ΑΝΑΣΤΑΣΙΟΣ	ΔΙΠΛΟΣ ΚΟΥΒΑΣ ΣΦΟΥΓΓΑΡΙΣΜΑΤΟΣ	20110100226
11/04/2011	ΔΡΙΜΑΡΟΠΟΥΛΟΣ ΙΩΑΝΝΗΣ	ΠΛΩΤΟ ΕΝΥΔΡΕΙΟ	20110100228
14/04/2011	ΚΙΣΣΑΝΑΚΗΣ ΕΜΜΑΝΟΥΗΛ	ΑΥΤΟΜΑΤΗ ΠΕΡΙΣΤΡΟΦΙΚΗ ΨΗΣΤΑΡΙΑ ΜΕ ΚΑΡΒΟΥΝΑ	20110100233
15/04/2011	ΧΡΙΣΤΟΔΟΥΛΟΥ ΔΗΜΗΤΡΙΟΣ ΒΟΓΓΟΣ ΔΗΜΗΤΡΙΟΣ	ΕΡΙΠΥΣΤΡΙΟΕΙΔΗΣ ΑΛΥΣΟΣ (Η ΠΡΟΣΑΡΤΩΜΕΝΗ ΕΡΙΠΥΣΤΡΙΑ)	20110100238
15/04/2011	CERAGON NETWORKS ΕΛΛΑΣ ΣΥΣΤΗΜΑΤΑ ΤΗΛΕΠΙΚΟΙΝΩΝΙΩΝ Α.Ε.	ΜΙΚΤΗΣ ΜΕΤΑΤΡΟΠΗΣ ΣΥΧΝΟΤΗΤΑΣ ΜΕ ΡΥΘΜΙΖΟΜΕΝΗ ΑΠΟΛΑΒΗ	20110100237
15/04/2011	ΣΟΥΠΙΑΔΗΣ ΧΡΗΣΤΟΣ	ΑΝΑΘΕΡΜΑΝΤΗΣ ΝΕΡΟΥ ΚΛΕΙΣΤΟΥ ΚΥΚΛΩΜΑΤΟΣ	20110100239
15/04/2011	ΦΥΡΙΠΠΗΣ ΓΕΩΡΓΙΟΣ	ΣΥΣΚΕΥΑΣΙΑ ΕΥΚΟΛΟΥ ΑΝΟΙΓΜΑΤΟΣ	20110100240
19/04/2011	ΒΟΓΙΑΤΖΗΣ ΑΘΑΝΑΣΙΟΣ	ΕΥΕΛΙΚΤΟ ΣΥΣΤΗΜΑ ΑΞΕΣΟΥΑΡ ΓΙΑ ΠΡΟΣΩΠΙΚΗ ΚΑΙ ΕΥΡΥΤΕΡΗ ΧΡΗΣΗ	20110100247
19/04/2011	RAMA ΑΝΩΝΥΜΗ ΒΙΟΜΗΧΑΝΙΚΗ ΕΜΠΟΡΙΚΗ ΕΙΣΑΓΩΓΙΚΗ ΕΤΑΙΡΕΙΑ ΜΕΤΑΛΛΙΚΩΝ ΚΑΤΑΣΚΕΥΩΝ	ΣΥΣΤΗΜΑ ΕΔΡΑΣΗΣ ΑΝΤΙΚΕΙΜΕΝΩΝ	20110100244
21/04/2011	ΜΠΑΚΙΡΤΖΗΣ ΝΙΚΟΛΑΟΣ	ΜΕΙΚΤΗ ΣΥΣΚΕΥΗ ΛΟΥΤΡΟΥ	20110100252
21/04/2011	ΤΣΟΤΟΥΛΙΔΗΣ ΔΙΟΝΥΣΙΟΣ	ΠΡΟΪΟΝ ΒΕΛΤΙΩΣΗΣ ΘΕΡΜΙΚΗΣ ΕΝΕΡΓΕΙΑΣ ΤΖΑΚΙΟΥ.	20110100253
26/04/2011	ΧΡΙΣΤΩΝΗ ΖΩΗ-ΕΙΡΗΝΗ ΣΥΓΓΕΛΟΥ ΑΓΓΕΛΙΚΗ	ΑΠΟΜΟΝΩΣΗ DNA ΑΠΟ ΞΗΡΗ ΣΤΑΓΟΝΑ ΑΙΜΑΤΟΣ ΤΗΣ ΚΑΡΤΑΣ GUTHRIE	20110100249
27/04/2011	ΧΑΛΙΔΗΣ ΜΑΡΚΟΣ	ΣΥΝΘΕΣΗ ΜΕΛΩΜΕΝΩΝ ΦΥΛΛΩΝ ΑΒΛΑΒΩΝ ΦΥΤΩΝ ΓΙΑ ΧΡΗΣΗ ΣΕ ΝΑΡΓΙΛΕ	20110100256
28/04/2011	ΕΡΓΟ ΠΡΟΤΕΚ ΤΕΧΝΙΚΑ ΕΡΓΑ ΜΟΝΟΠΡΟΣΩΠΗ ΕΤΑΙΡΕΙΑ ΠΕΡΙΟΡΙΣΜΕΝΗΣ ΕΥΘΥΝΗΣ	ΣΥΣΤΗΜΑ ΠΑΚΤΩΣΗΣ - ΑΠΟΤΡΟΠΗ ΚΛΟΠΗΣ ΑΤΜ	20110100257
28/04/2011	ΔΗΜΑΚΟΣ ΔΗΜΗΤΡΙΟΣ	ΚΑΠΑΚΙ ΚΥΨΕΛΗΣ ΜΕΛΙΣΣΩΝ ΜΕ ΑΝΟΙΓΟΜΕΝΗ ΚΑΙ ΑΦΑΙΡΟΥΜΕΝΗ ΟΡΟΦΗ ΚΑΙ ΜΕ ΔΥΝΑΤΟΤΗΤΑ ΕΙΣΑΓΩΓΗΣ ΚΑΙ ΕΞΑΓΩΓΗΣ ΚΗΡΗΘΡΩΝ ΧΩΡΙΣ ΤΗΝ ΑΦΑΙΡΕΣΗ ΤΟΥ ΑΠΟ ΤΗΝ ΚΥΨΕΛΗ	20110100259
29/04/2011	ΧΡΙΣΤΟΦΟΡΟΥ ΕΥΑΓΓΕΛΟΣ	ΣΥΣΚΕΥΗ ΚΑΙ ΜΕΘΟΔΟΣ ΜΕΤΡΗΣΗΣ ΤΗΣ ΧΩΡΙΚΗΣ ΚΑΤΑΝΟΜΗΣ ΚΑΙ ΕΠΙΛΕΚΤΙΚΗΣ ΘΕΡΜΑΝΣΗΣ ΥΠΕΡ-ΠΑΡΑΜΑΓΝΗΤΙΚΩΝ ΝΑΝΟΣΩΜΑΤΙΔΙΩΝ	20110100260

1.3 ΕΥΡΕΤΗΡΙΟ ΑΙΤΗΣΕΩΝ Δ.Ε. ΣΥΜΦΩΝΑ ΜΕ ΤΗΝ ΑΛΦΑΒΗΤΙΚΗ ΣΕΙΡΑ ΤΩΝ ΚΑΤΑΘΕΤΩΝ

ΚΑΤΑΘΕΤΗΣ (71)	ΤΙΤΛΟΣ ΕΦΕΥΡΕΣΗΣ (54)	ΚΑΤΑΘΕΣΗ (22)	ΑΡ. ΑΙΤ. (21)
CERAGON NETWORKS ΕΛΛΑΣ ΣΥΣΤΗΜΑΤΑ ΤΗΛΕΠΙΚΟΙΝΩΝΙΩΝ Α.Ε.	ΜΙΚΤΗΣ ΜΕΤΑΤΡΟΠΗΣ ΣΥΧΝΟΤΗΤΑΣ ΜΕ ΡΥΘΜΙΖΟΜΕΝΗ ΑΠΟΛΑΒΗ	15/04/2011	20110100237
HYPERTENSOR ΑΝΩΝΥΜΗ ΕΤΑΙΡΕΙΑ ΔΙΑΧΕΙΡΙΣΗΣ ΔΙΚΑΙΩΜΑΤΩΝ ΚΑΙ ΑΚΙΝΗΤΩΝ	ΑΠΛΗ ΚΑΙ ΑΠΟΤΕΛΕΣΜΑΤΙΚΗ ΜΕΘΟΔΟΣ ΤΑΥΤΟΧΡΟΝΗΣ ΘΕΡΜΟΜΟΝΩΣΗΣ ΚΑΙ ΣΤΕΓΑΝΩΣΗΣ ΔΩΜΑΤΩΝ	01/04/2011	20110100209
RAMA ΑΝΩΝΥΜΗ ΒΙΟΜΗΧΑΝΙΚΗ ΕΜΠΟΡΙΚΗ ΕΙΣΑΓΩΓΙΚΗ ΕΤΑΙΡΕΙΑ ΜΕΤΑΛΛΙΚΩΝ ΚΑΤΑΣΚΕΥΩΝ	ΣΥΣΤΗΜΑ ΕΔΡΑΣΗΣ ΑΝΤΙΚΕΙΜΕΝΩΝ	19/04/2011	20110100244
ΒΟΓΓΟΣ ΔΗΜΗΤΡΙΟΣ	ΕΡΠΥΣΤΡΙΟΕΙΔΗΣ ΑΛΥΣΟΣ (Η ΠΡΟΣΑΡΤΩΜΕΝΗ ΕΡΠΥΣΤΡΙΑ)	15/04/2011	20110100238
ΒΟΓΙΑΤΖΗΣ ΑΘΑΝΑΣΙΟΣ	ΕΥΕΛΙΚΤΟ ΣΥΣΤΗΜΑ ΑΞΕΣΟΥΑΡ ΓΙΑ ΠΡΟΣΩΠΙΚΗ ΚΑΙ ΕΥΡΥ-ΤΕΡΗ ΧΡΗΣΗ	19/04/2011	20110100247
ΓΑΛΑΝΗΣ ΝΙΚΟΛΑΟΣ	ΜΗΧΑΝΙΣΜΟΣ ΚΙΝΗΣΗΣ ΤΕΝΤΑΣ ΜΕ ΤΗ ΧΡΗΣΗ ΑΡΘΡΩΤΩΝ ΣΥΝΔΕΣΜΩΝ ΚΑΙ ΣΥΣΤΗΜΑ ΔΙΠΛΩΣΕΩΣ ΤΟΥ ΠΑΝΙΟΥ ΓΙΑ ΑΕΡΟΣΤΕΓΗ ΚΑΙ ΥΔΑΤΟΣΤΕΓΗ ΚΑΤΑΣΚΕΥΗ	07/04/2011	20110100219
ΔΗΜΑΚΟΣ ΔΗΜΗΤΡΙΟΣ	ΚΑΠΑΚΙ ΚΥΨΕΛΗΣ ΜΕΛΙΣΣΩΝ ΜΕ ΑΝΟΙΓΟΜΕΝΗ ΚΑΙ ΑΦΑΙΡΟΥΜΕΝΗ ΟΡΟΦΗ ΚΑΙ ΜΕ ΔΥΝΑΤΟΤΗΤΑ ΕΙΣΑΓΩΓΗΣ ΚΑΙ ΕΞΑΓΩΓΗΣ ΚΗΡΗΘΡΩΝ ΧΩΡΙΣ ΤΗΝ ΑΦΑΙΡΕΣΗ ΤΟΥ ΑΠΟ ΤΗΝ ΚΥΨΕΛΗ	28/04/2011	20110100259
ΔΡΙΜΑΡΟΠΟΥΛΟΣ ΙΩΑΝΝΗΣ	ΠΛΩΤΟ ΕΝΥΔΡΕΙΟ	11/04/2011	20110100228
ΕΡΓΟ ΠΡΟΤΕΚ ΤΕΧΝΙΚΑ ΕΡΓΑ ΜΟΝΟΠΡΟΣΩΠΗ ΕΤΑΙΡΕΙΑ ΠΕΡΙΟΡΙΣΜΕΝΗΣ ΕΥΘΥΝΗΣ	ΣΥΣΤΗΜΑ ΠΑΚΤΩΣΗΣ - ΑΠΟΤΡΟΠΗ ΚΛΟΠΗΣ ΑΤΜ	28/04/2011	20110100257
ΖΕΡΒΟΣ ΝΙΚΟΛΑΟΣ	ΣΥΣΤΗΜΑ ΦΩΤΟΝΙΑΚΩΝ ΕΠΑΦΩΝ ΣΥΝΑΓΕΡΜΟΥ	06/04/2011	20110100218
ΘΕΟΣΤΥΛ Α.Ε.	ΜΗΧΑΝΗΜΑ ΠΕΡΙΣΤΡΟΦΗΣ ΔΟΚΩΝ, ΚΟΙΛΟΔΟΚΩΝ ΚΑΙ ΣΩΛΗΝΩΝ	05/04/2011	20110100213
ΚΙΣΣΑΝΑΚΗΣ ΕΜΜΑΝΟΥΗΛ	ΑΥΤΟΜΑΤΗ ΠΕΡΙΣΤΡΟΦΙΚΗ ΨΗΣΤΑΡΙΑ ΜΕ ΚΑΡΒΟΥΝΑ	14/04/2011	20110100233
ΜΑΡΑΖΩΤΗΣ ΑΝΔΡΕΑΣ	ΣΥΣΤΗΜΑ ΦΩΤΟΝΙΑΚΩΝ ΕΠΑΦΩΝ ΣΥΝΑΓΕΡΜΟΥ	06/04/2011	20110100218
ΜΠΑΚΙΡΤΖΗΣ ΝΙΚΟΛΑΟΣ	ΜΕΙΚΤΗ ΣΥΣΚΕΥΗ ΛΟΥΤΡΟΥ	21/04/2011	20110100252
ΣΟΥΠΙΑΛΗΣ ΧΡΗΣΤΟΣ	ΑΝΑΘΕΡΜΑΝΤΗΣ ΝΕΡΟΥ ΚΛΕΙΣΤΟΥ ΚΥΚΛΩΜΑΤΟΣ	15/04/2011	20110100239
ΣΠΥΡΑΝΤΗΣ ΙΕΡΟΘΕΟΣ	ΣΥΣΤΗΜΑ ΚΑΛΥΨΗΣ ΚΑΙ ΣΤΕΓΑΝΟΠΟΙΗΣΗΣ ΝΤΟΥΖΙΕΡΑΣ Ή ΜΠΑΝΙΕΡΑΣ ΜΕ ΣΤΑΘΕΡΟ ΚΑΙ ΚΙΝΗΤΟ ΤΜΗΜΑ ΚΑΙ ΜΕ ΟΔΗΓΟΥΣ ΟΛΙΣΘΗΣΗΣ	06/04/2011	20110100220
ΣΥΓΓΕΛΟΥ ΑΓΓΕΛΙΚΗ	ΑΠΟΜΟΝΩΣΗ DNA ΑΠΟ ΞΗΡΗ ΣΤΑΓΟΝΑ ΑΙΜΑΤΟΣ ΤΗΣ ΚΑΡΤΑΣ GUTHRIE	26/04/2011	20110100249
ΤΣΟΤΟΥΛΙΔΗΣ ΔΙΟΝΥΣΙΟΣ	ΠΡΟΪΟΝ ΒΕΛΤΙΩΣΗΣ ΘΕΡΜΙΚΗΣ ΕΝΕΡΓΕΙΑΣ ΤΖΑΚΙΟΥ.	21/04/2011	20110100253
ΦΑΡΜΑΚΑΣ ΑΡΓΥΡΙΟΣ	ΗΛΕΚΤΡΟΝΙΚΟ ΣΥΣΤΗΜΑ ΙΧΝΙΛΑΤΗΣΗΣ ΗΛΙΟΥ ΜΕ ΑΝΤΙΣΚΙ-ΛΑΣΗ ΗΛΙΑΚΩΝ ΣΥΛΛΕΚΤΩΝ ΚΑΙ ΑΥΤΟΜΑΤΗ ΚΑΤΑΧΩΡΗΣΗ ΘΕΣΕΩΝ ΗΛΙΟΥ	11/04/2011	20110100224
ΦΥΡΙΠΠΗΣ ΓΕΩΡΓΙΟΣ	ΣΥΣΚΕΥΑΣΙΑ ΕΥΚΟΛΟΥ ΑΝΟΙΓΜΑΤΟΣ	15/04/2011	20110100240
ΦΩΤΟΠΟΥΛΟΣ ΑΝΑΣΤΑΣΙΟΣ	ΔΙΠΛΟΣ ΚΟΥΒΑΣ ΣΦΟΥΓΓΑΡΙΣΜΑΤΟΣ	11/04/2011	20110100226
ΧΑΛΙΑΗΣ ΜΑΡΚΟΣ	ΣΥΝΘΕΣΗ ΜΕΛΩΜΕΝΩΝ ΦΥΛΛΩΝ ΑΒΛΑΒΩΝ ΦΥΤΩΝ ΓΙΑ ΧΡΗΣΗ ΣΕ ΝΑΡΓΙΛΕ	27/04/2011	20110100256
ΧΡΙΣΤΟΔΟΥΛΟΥ ΔΗΜΗΤΡΙΟΣ	ΕΡΠΥΣΤΡΙΟΕΙΔΗΣ ΑΛΥΣΟΣ (Η ΠΡΟΣΑΡΤΩΜΕΝΗ ΕΡΠΥΣΤΡΙΑ)	15/04/2011	20110100238
ΧΡΙΣΤΟΔΟΥΛΟΥ ΝΙΚΟΛΑΟΣ	ΒΙΔΩΤΟ ΣΤΟΝ ΜΗΡΙΑΙΟ ΑΥΧΕΝΑ ΕΜΦΥΤΕΥΜΑ ΑΡΘΡΟΠΛΑΣΤΙΚΗΣ	06/04/2011	20110100214

ΚΑΤΑΘΕΤΗΣ (71)	ΤΙΤΛΟΣ ΕΦΕΥΡΕΣΗΣ (54)	ΚΑΤΑΘΕΣΗ (22)	ΑΡ. ΑΙΤ. (21)
<i>ΧΡΙΣΤΟΦΟΡΟΥ ΕΥΑΓΓΕΛΟΣ</i>	ΣΥΣΚΕΥΗ ΚΑΙ ΜΕΘΟΔΟΣ ΜΕΤΡΗΣΗΣ ΤΗΣ ΧΩΡΙΚΗΣ ΚΑΤΑΝΟΜΗΣ ΚΑΙ ΕΠΙΛΕΚΤΙΚΗΣ ΘΕΡΜΑΝΣΗΣ ΥΠΕΡ-ΠΑΡΑΜΑΓΝΗΤΙΚΩΝ ΝΑΝΟΣΩΜΑΤΙΔΙΩΝ	29/04/2011	20110100260
<i>ΧΡΙΣΤΩΝΗ ΖΩΗ-ΕΙΡΗΝΗ</i>	ΑΠΟΜΟΝΩΣΗ DNA ΑΠΟ ΞΗΡΗ ΣΤΑΓΟΝΑ ΑΙΜΑΤΟΣ ΤΗΣ ΚΑΡΤΑΣ GUTHRIE	26/04/2011	20110100249

1.4 ΑΙΤΗΣΕΙΣ ΠΙΣΤΟΠΟΙΗΤΙΚΩΝ ΥΠΟΔΕΙΓΜΑΤΟΣ ΧΡΗΣΙΜΟΤΗΤΑΣ

ΑΡΙΘΜΟΣ ΑΙΤΗΣΗΣ Π.Υ.Χ.(21):20110200062

ΚΑΤΑΘΕΤΗΣ (71):1)ΚΟΚΟΡΙΚΟΠΟΥΛΟΣ ΚΩΝΣΤΑΝΤΙΝΟΥ ΓΕΩΡΓΙΟΣ
Άγιος Πέτρος, 61007 ΕΥΡΩΠΟΣ (ΚΙΑΚΙΣ),
ΕΛΛΑΔΑ
2)ΛΑΠΟΡΔΑΣ ΠΕΤΡΟΥ ΑΘΑΝΑΣΙΟΣ
Άγιος Πέτρος, 61007 ΕΥΡΩΠΟΣ (ΚΙΑΚΙΣ),
ΕΛΛΑΔΑ

ΗΜΕΡΟΜ. ΚΑΤΑΘΕΣΗΣ (22):14/04/2011

ΣΥΜΒ. ΠΡΟΤΕΡΑΙΟΤΗΤΕΣ (30):

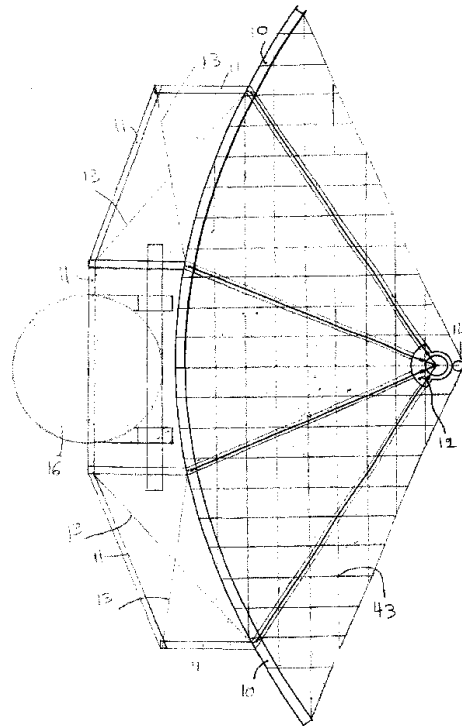
ΕΦΕΥΡΕΤΗΣ (72):1)ΚΟΚΟΡΙΚΟΠΟΥΛΟΣ ΚΩΝΣΤΑΝΤΙΝΟΥ ΓΕΩΡΓΙΟΣ
2)ΛΑΠΟΡΔΑΣ ΠΕΤΡΟΥ ΑΘΑΝΑΣΙΟΣ

ΕΙΔΙΚΟΣ ΠΛΗΡΕΞΟΥΣΙΟΣ (74):

ΑΝΤΙΚΛΗΤΟΣ (74):ΜΠΑΛΑΦΑ ΑΝΑΣΤΑΣΙΑ
Άγιος Πέτρος,61007 ΕΥΡΩΠΟΣ (ΚΙΑΚΙΣ)

ΤΙΤΛΟΣ ΕΦΕΥΡΕΣΗΣ (54):**ΗΛΙΑΚΟ ΠΑΡΑΒΟΛΙΚΟ ΚΑΤΟΠΤΡΟ ΠΕΡΙΛΗΨΗ(57)**

Το ηλιακό παραβολικό κάτοπτρο (1) παρακολουθεί τον ήλιο σε δύο άξονες αντανακλάει τις ηλιακές ακτίνες μέσω του καθρέπτη (9) στον διαστολικό απορροφητή (42) στον οποίο παράγεται ατμός με την βοήθεια του μηχανισμού πλήρωσης και του μηχανισμού καθαρισμού των αλάτων. Όταν βρέχει ο αισθητήρας βροχής δίνει εντολή στο μοτέρ (44) να φέρει το ηλιακό παραβολικό κάτοπτρο (1) στην κάθετη θέση έτσι ώστε το ανοξειδωτο πλέγμα (43) να προστατέψει τον καθρέπτη (9) από το χαλάζι. Ο ατμός χρησιμοποιείται σε μονάδα αξιοποίησης ατμού (2) επίσης για παραγωγή απεσταγμένου νερού που συγκεντρώνεται στην δεξαμενή απεσταγμένου νερού (3) για ψύξη στην μονάδα ψύξης (6) για θέρμανση στην μονάδα θέρμανσης (7) και για αποθήκευση θερμότητας στην μονάδα αποθήκευσης θερμότητας (8).



ΑΡΙΘΜΟΣ ΑΙΤΗΣΗΣ Π.Υ.Χ.(21):20110200123

ΚΑΤΑΘΕΤΗΣ (71):1)ΣΤΑΥΡΟΠΟΥΛΟΣ ΛΟΥΚΑ ΠΑΝΤΕΛΗΣ
Ν. Καζαντζάκη 18, 18648 ΔΡΑΠΕΤΣΩΝΑ
(ΑΤΤΙΚΗΣ), ΕΛΛΑΔΑ

ΗΜΕΡΟΜ. ΚΑΤΑΘΕΣΗΣ (22):12/04/2011

ΣΥΜΒ. ΠΡΟΤΕΡΑΙΟΤΗΤΕΣ (30):

ΕΦΕΥΡΕΤΗΣ (72):1)ΣΤΑΥΡΟΠΟΥΛΟΣ ΛΟΥΚΑ ΠΑΝΤΕΛΗΣ

ΕΙΔΙΚΟΣ ΠΛΗΡΕΞΟΥΣΙΟΣ (74):

ΑΝΤΙΚΛΗΤΟΣ (74):

ΤΙΤΛΟΣ ΕΦΕΥΡΕΣΗΣ (54):**ΠΟΤΗΡΙ ΑΕΡΟΣΤΕΓΩΣ ΚΛΕΙΣΤΟ ΠΕΡΙΛΗΨΗ(57)**

Συσκευασμένο ποτήρι διαφορετικών διαστάσεων, σχήματος, και χρώματος, με αλκοόλ σε ατομική μερίδα, κλεισμένο αεροστεγώς. Τα πλεονεκτήματα αυτής της εφεύρεσης είναι, οικονομικά οφέλη αφού αγοράζουμε όσο χρειαζόμαστε, λειτουργικά από την στιγμή που έχουμε αυτό ακριβώς που χρειαζόμαστε, οικολογικά εφόσον δεν χρειαζόμαστε τα μικρά μπουκαλάκια των 50 ml, και πολλά από τα μεγαλύτερης συσκευασίας των 700ml, και ποιοτικά από την στιγμή που το προϊόν έρχεται κατευθείαν συσκευασμένο από την εκάστοτε εταιρεία.

ΑΡΙΘΜΟΣ ΑΙΤΗΣΗΣ Π.Υ.Χ.(21):20110200128

ΚΑΤΑΘΕΤΗΣ (71):1)ΚΑΡΑΜΠΑΚΑΚΗΣ ΣΤΥΛΙΑΝΟΥ
ΓΕΩΡΓΙΟΣ
Κερασούντος 36, 17124 ΝΕΑ ΣΜΥΡΝΗ
(ΑΤΤΙΚΗΣ), ΕΛΛΑΔΑ

ΗΜΕΡΟΜ. ΚΑΤΑΘΕΣΗΣ (22):06/04/2011

ΣΥΜΒ. ΠΡΟΤΕΡΑΙΟΤΗΤΕΣ (30):

ΕΦΕΥΡΕΤΗΣ (72):1)ΚΑΡΑΜΠΑΚΑΚΗΣ ΣΤΥΛΙΑΝΟΥ
ΓΕΩΡΓΙΟΣ

ΕΙΔΙΚΟΣ ΠΛΗΡΕΞΟΥΣΙΟΣ (74):

ΑΝΤΙΚΛΗΤΟΣ (74):

ΤΙΤΛΟΣ ΕΦΕΥΡΕΣΗΣ (54):**ΑΣΗΜΕΝΙΑ ΕΠΑΡΓΥΡΑ ΔΙΑΚΟΣΜΗ-
ΤΙΚΑ ΑΥΓΑ, ΜΕ ΑΝΑΓΛΥΦΕΣ ΑΡΧΑΪ-
ΚΕΣ ΠΑΡΑΣΤΑΣΕΙΣ ΜΕ ΣΥΝΔΥΑΣΜΟ
ΕΓΧΡΩΜΗΣ ΑΡΧΑΪΚΗΣ ΤΟΙΧΟΓΡΑΦΙ-
ΑΣ**

ΠΕΡΙΛΗΨΗ(57)

Διακοσμητικά αυγά ασημένα ή επάργυρα με ανάγλυφες αρχαϊκές παραστάσεις σε συνδυασμό με έγχρωμες παραστάσεις με θέματα πάσης φύσεως τουριστικά αξιοθέατα.

ΑΡΙΘΜΟΣ ΑΙΤΗΣΗΣ Π.Υ.Χ.(21):20110200130

ΚΑΤΑΘΕΤΗΣ (71):1)ΚΥΡΑΪΛΙΔΗΣ ΙΩΑΝΝΗ ΠΑΝΑΓΙΩΤΗΣ
Σεβαστή Πιερίας Τ.Θ. 7059, 60100
ΚΑΤΕΡΙΝΗ (ΠΙΕΡΙΑΣ), ΕΛΛΑΔΑ

ΗΜΕΡΟΜ. ΚΑΤΑΘΕΣΗΣ (22):18/04/2011

ΣΥΜΒ. ΠΡΟΤΕΡΑΙΟΤΗΤΕΣ (30):

ΕΦΕΥΡΕΤΗΣ (72):1)ΚΥΡΑΪΛΙΔΗΣ ΙΩΑΝΝΗ ΠΑΝΑΓΙΩΤΗΣ

ΕΙΔΙΚΟΣ ΠΛΗΡΕΞΟΥΣΙΟΣ (74):

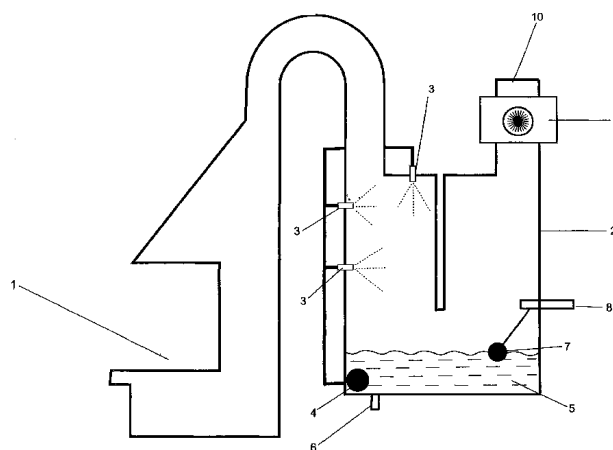
ΑΝΤΙΚΛΗΤΟΣ (74):ΠΑΠΑΔΑΚΗΣ ΚΩΝΣΤΑΝΤΙΝΟΣ
Αριστοτέλους και Θεσσαλονίκης,57019 ΝΕΟΙ
ΕΠΙΒΑΤΕΣ (ΘΕΣΣΑΛΟΝΙΚΗΣ)

ΤΙΤΛΟΣ ΕΦΕΥΡΕΣΗΣ (54):**ΕΣΤΙΑ ΣΤΕΡΕΩΝ ΚΑΥΣΙΜΩΝ ΧΩΡΙΣ
ΚΑΜΙΝΑΔΑ**

ΠΕΡΙΛΗΨΗ(57)

Οι εστίες στερεών καυσίμων είναι οι αρχαιότερες και τους τελευταίους αιώνες εξελίχθηκαν σε τζάκια σε ξυλολέβητες, ξυλόσομπες, μασίνες, φούρνους ή ψησταριές. Η καινοτομία αφορά το πρόβλημα των καπναερίων και συνίσταται σε μία εστία στερεών καυσίμων, που μπορεί να είναι ένα κοινό τζάκι, μία ξυλόσομπα, ένας ξυλολέβητας ή απλά μια ψησταριά εστιατορίου τα οποία με τη χρήση μιας ενσωματωμένης σ' αυτά συσκευής τα καθιστά ακίνδυνα για την ατμόσφαιρα. Πρόκειται για ένα σύστημα πλύσης καπναερίων το οποίο ενσωματώνεται στην εστία (σχέδιο 1) της οποίας τα καπναέρια οδηγούνται διαμέσου αγωγού σε μία διαδρομή όπου ψεκάζονται με υγρό καταλύτη ανάλογα με τη σύστασή τους (π.χ. νερό, υδράσβεστος κλπ). Στο κάτω μέρος του συστήματος κατασταλάζει ο υγρός διαλύτης που ψεκάζεται από τους νεφалоψεκαστήρες που βρίσκονται στη διαδρομή ψεκασμού. Από εκεί με τη βοήθεια αντλίας ξαναψεκάζει τα καπναέρια που εφελκούνται από τον αεριοστρόβιλο που βρίσκεται στο πάνω μέρος και ελευθερώνονται στην ατμόσφαιρα. Επικουρικά μπορεί να τοποθετηθεί στην έξοδο και φίλτρο ενεργού άνθρακα. Η εστία σύστημα πλύσης καπναερίων, εκτός του οικολογικού της χαρακτήρα έχει και άλλο πλεονέκτημα, αφού μπορεί να τοποθετηθεί χωρίς καμινάδα. Στο σχέδιο 1 αναπαρίσταται η εστία, η συσκευή πλύσης, με την καθοδική διαδρομή ψεκασμού, τους ψεκαστήρες, το φλοτέρ πλήρωσης και την είσοδο του νερού, τη βάνα εκκένωσης, την αντλία που εδώ

αναπαρίσταται βυθιζόμενη ενώ μπορεί να είναι οιοδήποτε τύπου, τον αεριοστρόβιλο αναρρόφησης.



ΑΡΙΘΜΟΣ ΑΙΤΗΣΗΣ Π.Υ.Χ.(21):20110200131

ΚΑΤΑΘΕΤΗΣ (71):1)ΔΕΚΟΥΛΗΣ ΓΕΩΡΓΙΟΥ
ΚΩΝΣΤΑΝΤΙΝΟΣ
Τσιγαδά Πασά 58, 85400 ΛΕΡΟΣ
(ΔΩΔΕΚΑΝΗΣΟΥ), ΕΛΛΑΔΑ
2)ΘΕΟΔΩΡΟΥ ΖΑΧΑΡΙΑ ΝΙΚΟΛΑΟΣ
Ελευθερίου Βενιζέλου 6, 85100 ΡΟΔΟΣ
(ΔΩΔΕΚΑΝΗΣΟΥ), ΕΛΛΑΔΑ

ΗΜΕΡΟΜ. ΚΑΤΑΘΕΣΗΣ (22):14/04/2011

ΣΥΜΒ. ΠΡΟΤΕΡΑΙΟΤΗΤΕΣ (30):

ΕΦΕΥΡΕΤΗΣ (72):1)ΔΕΚΟΥΛΗΣ ΓΕΩΡΓΙΟΥ
ΚΩΝΣΤΑΝΤΙΝΟΣ
2)ΘΕΟΔΩΡΟΥ ΖΑΧΑΡΙΑ ΝΙΚΟΛΑΟΣ

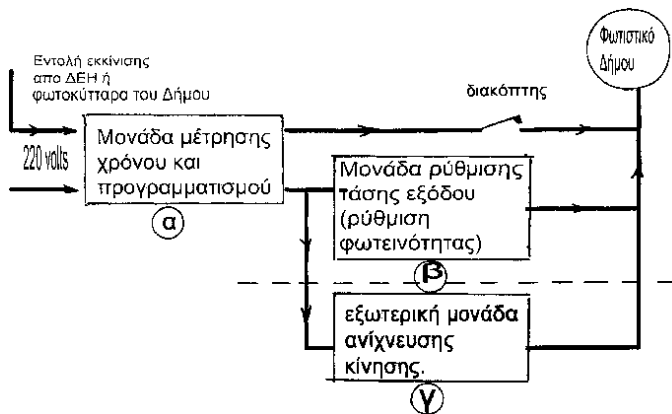
ΕΙΔΙΚΟΣ ΠΑΗΡΕΞΟΥΣΙΟΣ (74):

ΑΝΤΙΚΛΗΤΟΣ (74):ΔΕΚΟΥΛΗ ΠΑΡΑΣΚΕΥΗ
Τσιγαδά Πασά 58,85400 ΛΕΡΟΣ
(ΔΩΔΕΚΑΝΗΣΟΥ)

ΤΙΤΛΟΣ ΕΦΕΥΡΕΣΗΣ (54):ΡΥΘΜΙΣΤΗΣ ΔΗΜΟΤΙΚΟΥ ΦΩΤΙΣΜΟΥ MG-10C, MG-10L7

ΠΕΡΙΛΗΨΗ(57)

Ο ηλεκτρονικός ρυθμιστής Δημοτικού φωτισμού (MG10C και MG-10L) είναι ένα σύστημα εξοικονόμησης ενέργειας που ρυθμίζει την λειτουργία της κάθε κολώνας του Δημοτικού φωτισμού για ένα διάστημα προγραμματιζόμενο, στην συνέχεια σβήνει το φωτιστικό ή μειώνει την έντασή του, επαναφέρει δε την πλήρη φωτιστική ισχύ παίρνοντας εντολή από ανιχνευτή κίνησης. Σημαντικότερα πλεονεκτήματα, - Η οικονομία - Η μεγαλύτερη διάρκεια ζωής της λάμπας - Λιγότερες εργατοώρες για την αντικατάσταση λαμπτήρων.

**ΑΡΙΘΜΟΣ ΑΙΤΗΣΗΣ Π.Υ.Χ.(21):20110200132**

ΚΑΤΑΘΕΤΗΣ (71):1)ΜΑΝΟΧΗΣ ΠΕΤΡΟΥ ΙΩΣΗΦ
Κωνσταντινουπόλεως 44, 17121 ΝΕΑ
ΣΜΥΡΝΗ (ΑΤΤΙΚΗΣ), ΕΛΛΑΔΑ

ΗΜΕΡΟΜ. ΚΑΤΑΘΕΣΗΣ (22):14/04/2011

ΣΥΜΒ. ΠΡΟΤΕΡΑΙΟΤΗΤΕΣ (30):

ΕΦΕΥΡΕΤΗΣ (72):1)ΜΑΝΟΧΗΣ ΠΕΤΡΟΥ ΙΩΣΗΦ

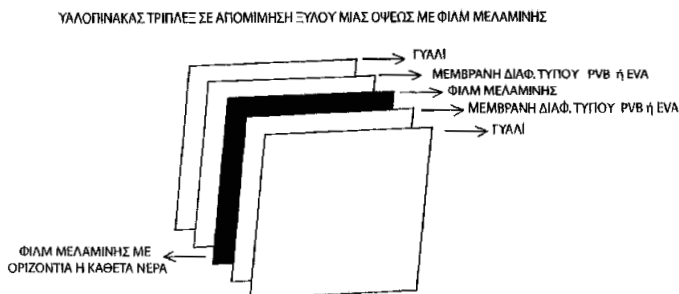
ΕΙΔΙΚΟΣ ΠΑΗΡΕΞΟΥΣΙΟΣ (74):

ΑΝΤΙΚΛΗΤΟΣ (74):

ΤΙΤΛΟΣ ΕΦΕΥΡΕΣΗΣ (54):ΥΑΛΟΠΙΝΑΚΕΣ ΤΡΙΠΛΕΞ ΣΕ ΑΠΟΜΙΜΗΣΗ ΞΥΛΟΥ ΜΕ ΦΙΛΜ ΜΕΛΑΜΙΝΗΣ

ΠΕΡΙΛΗΨΗ(57)

Υαλοπίνακες τρίπλεξ σε απομίμηση ξύλου αποτελείται από 2 φύλλα κοινού τζαμιού εξωτερικά, από 2 φύλλα διαφανής μεμβράνης τύπου PVB ή τύπου EVA εσωτερικά, και ανάμεσα ένα (σχήμα Α) ή δύο φύλλα φιλμ μελαμίνης, ενώ στην περίπτωση που έχουμε δύο φιλμ μελαμίνης πρέπει να παρεμβληθεί ανάμεσά τους ένα φύλλο διαφανούς μεμβράνης τύπου PVB ή τύπου EVA (σχήμα Β). Καινοτομία αυτής της εφεύρεσης είναι η χρήση φιλμ μελαμίνης μέσα σε υαλοπίνακες τρίπλεξ για πρώτη φορά.



ΑΡΙΘΜΟΣ ΑΙΤΗΣΗΣ Π.Υ.Χ.(21):20110200133

ΚΑΤΑΘΕΤΗΣ

(71):1)ΚΥΡΑΪΛΙΔΗΣ ΙΩΑΝΝΗ ΠΑΝΑΓΙΩΤΗΣ
Σεβαστή Πιερίας Τ.Θ. 7059, 60100
ΚΑΤΕΡΙΝΗ (ΠΙΕΡΙΑΣ), ΕΛΛΑΔΑ

ΗΜΕΡΟΜ. ΚΑΤΑΘΕΣΗΣ

(22):18/04/2011

ΣΥΜΒ. ΠΡΟΤΕΡΑΙΟΤΗΤΕΣ

(30):

ΕΦΕΥΡΕΤΗΣ

(72):1)ΚΥΡΑΪΛΙΔΗΣ ΙΩΑΝΝΗ ΠΑΝΑΓΙΩΤΗΣ

ΕΙΔΙΚΟΣ ΠΛΗΡΕΞΟΥΣΙΟΣ

(74):

ΑΝΤΙΚΛΗΤΟΣ

(74):ΠΑΠΑΔΑΚΗΣ ΚΩΝΣΤΑΝΤΙΝΟΣ

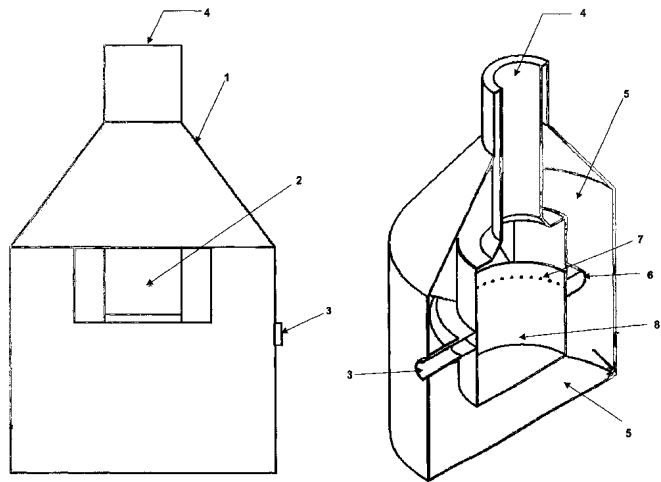
Αριστοτέλους και Θεσσαλονίκης,57019 ΝΕΟΙ
ΕΠΙΒΑΤΕΣ (ΘΕΣΣΑΛΟΝΙΚΗΣ)

ΤΙΤΛΟΣ ΕΦΕΥΡΕΣΗΣ

(54):ΕΣΤΙΑ ΣΤΕΡΕΩΝ ΚΑΥΣΙΜΩΝ ΜΕ ΣΥ-
ΣΤΗΜΑ ΠΥΡΟΛΥΣΗΣ**ΠΕΡΙΛΗΨΗ(57)**

Η πυρόλυση είναι γνωστή μέθοδος καύσης, εκμεταλλεύεται καλύτερα τη θερμική απόδοση των καυσίμων. Απαραίτητη προϋπόθεση για την πυρόλυση είναι η απουσία οξυγόνου για την καύση. Έτσι σε ανοιχτές εστίες στερεών καυσίμων, η μέθοδος δεν είχε εφαρμογή έως σήμερα. Η μέθοδος αυτή βασίζεται σε ένα δοχείο (Σχέδιο 3) όπου στο πάνω μέρος περιμετρικά φέρει οπές οι οποίες επικοινωνούν το εσωτερικό του δοχείου με εξωτερικό δακτύλιο που φέρει αέρα υπό πίεση από εξωτερική πηγή. Τα στερεά καύσιμα στον πυθμένα του δοχείου κι ανάβονται με τον παραδοσιακό τρόπο. Μόλις αναφλέγουν, διοχετεύεται αέρας στον περιμετρικό αγωγό (Σχέδιο 3) οπότε λόγω του ανοδικού θερμικού ρεύματος που δημιουργείται με την καύση ο αέρας που εισέρχεται από τις τρύπες αφ' ενός θερμαίνεται από την υφιστάμενη καύση, αφ' ετέρου δημιουργεί αεροκουρτίνα που εμποδίζει την είσοδο οξυγόνου στο κάτω μέρος του δοχείου όπου καίγονται τα καύσιμα, εκκινώντας τη διαδικασία της πυρόλυσης. Η πυρολυτική διαδικασία παράγει υψηλότερες θερμοκρασίες οι οποίες μπορούν να γίνουν εκμεταλλεύσιμες με μία απλή συσκευή όπως αυτή που αναπαρίσταται στο Σχέδιο 1 και συνίσταται στο δοχείο πυρόλυσης στο εσωτερικό ενός μεγαλύτερου δοχείου γεμάτου νερού (Σχέδιο 1, σημ. 5) το οποίο

θερμαίνεται από το δοχείο καύσης(Σχέδιο 1, σημ. 8). Τα καύσιμα τοποθετούνται από εμπρόσθια θυρίδα (Σχέδιο 1, σημ. 2) Το θερμό ρεύμα της αεροκουρτίνας που εισέρχεται από την είσοδο αέρα (Σχέδιο 1, σημ. 3) βγαίνει από τις οπές (Σχέδιο 1, σημ. 7) μεταδίδει τη θερμότητα και στον κώνο εξόδου (Σχέδιο 1, σημ. 1) ο οποίος είναι διπλού τοιχώματος επίσης (Σχέδιο 1, σημ. 4). Το νερό αυτό διατίθεται σε εναλλάκτες κι έτσι έχουμε τη μέγιστη ανάκτηση θερμότητας με τη μικρότερη δυνατή ποσότητα καυσίμου.

**ΑΡΙΘΜΟΣ ΑΙΤΗΣΗΣ Π.Υ.Χ.(21):20110200138**

ΚΑΤΑΘΕΤΗΣ

(71):1)ΤΑΜΟΥΡΙΔΗΣ ΗΛΙΑ ΘΕΟΔΩΡΟΣ
Ανθέων 25, 56626 ΣΥΚΙΕΣ
(ΘΕΣΣΑΛΟΝΙΚΗΣ), ΕΛΛΑΔΑ

ΗΜΕΡΟΜ. ΚΑΤΑΘΕΣΗΣ

(22):08/04/2011

ΣΥΜΒ. ΠΡΟΤΕΡΑΙΟΤΗΤΕΣ

(30):

ΕΦΕΥΡΕΤΗΣ

(72):1)ΤΑΜΟΥΡΙΔΗΣ ΗΛΙΑ ΘΕΟΔΩΡΟΣ

ΕΙΔΙΚΟΣ ΠΛΗΡΕΞΟΥΣΙΟΣ

(74):

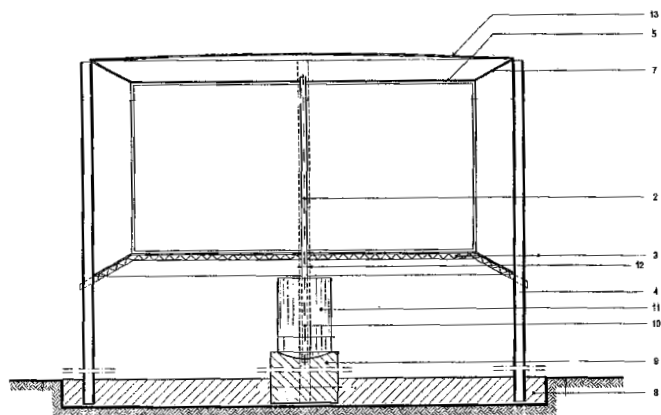
ΑΝΤΙΚΛΗΤΟΣ

(74):

ΤΙΤΛΟΣ ΕΦΕΥΡΕΣΗΣ

(54):ΑΝΕΜΟΓΕΝΝΗΤΡΙΑ ΚΑΘΕΤΟΥ ΑΞΟ-
ΝΑ**ΠΕΡΙΛΗΨΗ(57)**

Είναι μία ανεμογεννήτρια κάθετου άξονα που χρησιμοποιείται για την παραγωγή ηλεκτρικής ενέργειας. Αποτελείται από τρία κύρια μέρη. Συγκεκριμένα τον δρομέα (1α) που αποτελεί το κινούμενο περιστροφικά τμήμα, τον στάτη (7α) που αποτελεί το σταθερό μη κινούμενο τμήμα της ανεμογεννήτριας και τέλος την τριφασική σύγχρονη ηλεκτρική γεννήτρια (11).



ΑΡΙΘΜΟΣ ΑΙΤΗΣΗΣ Π.Υ.Χ.(21):20110200187

ΚΑΤΑΘΕΤΗΣ (71):1)ΖΑΦΕΙΡΙΔΗΣ ΧΡΗΣΤΟΥ ΕΥΑΓΓΕΛΟΣ
Κ. Φούφας 66, 50200 ΠΤΟΛΕΜΑΪΔΑ
(ΚΟΖΑΝΗΣ), ΕΛΛΑΔΑ

ΗΜΕΡΟΜ. ΚΑΤΑΘΕΣΗΣ (22):26/04/2011

ΣΥΜΒ. ΠΡΟΤΕΡΑΙΟΤΗΤΕΣ (30):

ΕΦΕΥΡΕΤΗΣ (72):1)ΖΑΦΕΙΡΙΔΗΣ ΧΡΗΣΤΟΥ ΕΥΑΓΓΕΛΟΣ

ΕΙΔΙΚΟΣ ΠΛΗΡΕΞΟΥΣΙΟΣ (74):

ΑΝΤΙΚΛΗΤΟΣ (74):ΣΙΩΚΑΣ ΚΩΝΣΤΑΝΤΙΝΟΣ
Λάμπρου Κατσώνη 35,17676 ΚΑΛΛΙΘΕΑ
(ΑΤΤΙΚΗΣ)

ΤΙΤΛΟΣ ΕΦΕΥΡΕΣΗΣ (54):ΑΣΦΑΛΕΙΑ ΔΙΚΥΚΛΙΣΤΟΥ

ΠΕΡΙΛΗΨΗ(57)

Αποτελείται από ένα κέλυφος σε σχήμα μυδιού (1), δύο ή τρεις μεντεσέδες (2) για το άνοιγμα και κλείσιμο αυτών, υδραυλική μπουκάλα ή πνευματική (αέρος) ή μηχανικό σύστημα (3) στήριξης - ισορροπίας δικύκλου, μηχανικός ή αυτόματος διακόπτης λειτουργίας του μηχανισμού στήριξης - ισορροπίας δικύκλου (σταντ) (4) και ροδάκια με κίνηση στον οριζόντιο και κάθετο άξονα (360 μοίρες) (5). Πλεονεκτήματα αυτής της εφεύρεσης είναι ότι μπορεί να αποτρέψει κατά πολύ μεγάλο βαθμό ανεπανόρθωτες βλάβες στο σώμα, όπως σπασίματα, εκδορές και θανάτους.

1.5 ΕΥΡΕΤΗΡΙΟ ΑΙΤΗΣΕΩΝ Π.Υ.Χ. ΣΥΜΦΩΝΑ ΜΕ ΤΗΝ ΗΜΕΡΟΜΗΝΙΑ ΚΑΤΑΘΕΣΗΣ

ΚΑΤΑΘΕΣΗ (22)	ΚΑΤΑΘΕΤΗΣ (71)	ΤΙΤΛΟΣ ΕΦΕΥΡΕΣΗΣ (54)	ΑΡ. ΑΙΤ. (21)
06/04/2011	ΚΑΡΑΜΠΑΚΑΚΗΣ ΓΕΩΡΓΙΟΣ	ΑΣΗΜΕΝΙΑ ΕΠΑΡΓΥΡΑ ΔΙΑΚΟΣΜΗΤΙΚΑ ΑΥΓΑ, ΜΕ ΑΝΑΓΛΥΦΕΣ ΑΡΧΑΪΚΕΣ ΠΑΡΑΣΤΑΣΕΙΣ ΜΕ ΣΥΝΔΥΑΣΜΟ ΕΓΧΡΩΜΗΣ ΑΡΧΑΪΚΗΣ ΤΟΙΧΟΓΡΑΦΙΑΣ	20110200128
08/04/2011	ΤΑΜΟΥΡΙΔΗΣ ΘΕΟΔΩΡΟΣ	ΑΝΕΜΟΓΕΝΝΗΤΡΙΑ ΚΑΘΕΤΟΥ ΑΞΟΝΑ	20110200138
12/04/2011	ΣΤΑΥΡΟΠΟΥΛΟΣ ΠΑΝΤΕΛΗΣ	ΠΟΤΗΡΙ ΑΕΡΟΣΤΕΓΩΣ ΚΛΕΙΣΤΟ	20110200123
14/04/2011	ΛΑΠΟΡΔΑΣ ΑΘΑΝΑΣΙΟΣ ΚΟΚΟΡΙΚΟΠΟΥΛΟΣ ΓΕΩΡΓΙΟΣ	ΗΛΙΑΚΟ ΠΑΡΑΒΟΛΙΚΟ ΚΑΤΟΠΤΡΟ	20110200062
14/04/2011	ΔΕΚΟΥΛΗΣ ΚΩΝΣΤΑΝΤΙΝΟΣ ΘΕΟΔΩΡΟΥ ΝΙΚΟΛΑΟΣ	ΡΥΘΜΙΣΤΗΣ ΔΗΜΟΤΙΚΟΥ ΦΩΤΙΣΜΟΥ MG-10C, MG-10L7	20110200131
14/04/2011	ΜΑΝΟΧΗΣ ΙΩΣΗΦ	ΥΑΛΟΠΙΝΑΚΕΣ ΤΡΙΠΛΕΞ ΣΕ ΑΠΟΜΙΜΗΣΗ ΞΥΛΟΥ ΜΕ ΦΙΛΜ ΜΕ-ΛΑΜΙΝΗΣ	20110200132
18/04/2011	ΚΥΡΑΪΛΙΔΗΣ ΠΑΝΑΓΙΩΤΗΣ	ΕΣΤΙΑ ΣΤΕΡΕΩΝ ΚΑΥΣΙΜΩΝ ΧΩΡΙΣ ΚΑΜΙΝΑΔΑ	20110200130
18/04/2011	ΚΥΡΑΪΛΙΔΗΣ ΠΑΝΑΓΙΩΤΗΣ	ΕΣΤΙΑ ΣΤΕΡΕΩΝ ΚΑΥΣΙΜΩΝ ΜΕ ΣΥΣΤΗΜΑ ΠΥΡΟΛΥΣΗΣ	20110200133
26/04/2011	ΖΑΦΕΙΡΙΔΗΣ ΕΥΑΓΓΕΛΟΣ	ΑΣΦΑΛΕΙΑ ΔΙΚΥΚΛΙΣΤΟΥ	20110200187

1.6 ΕΥΡΕΤΗΡΙΟ ΑΙΤΗΣΕΩΝ Π.Υ.Χ. ΣΥΜΦΩΝΑ ΜΕ ΤΗΝ ΑΛΦΑΒΗΤΙΚΗ ΣΕΙΡΑ ΤΩΝ ΚΑΤΑΘΕΤΩΝ

ΚΑΤΑΘΕΤΗΣ (71)	ΤΙΤΛΟΣ ΕΦΕΥΡΕΣΗΣ (54)	ΚΑΤΑΘΕΣΗ (22)	ΑΡ. ΑΙΤ. (21)
<i>ΔΕΚΟΥΛΗΣ ΚΩΝΣΤΑΝΤΙΝΟΣ</i>	ΡΥΘΜΙΣΤΗΣ ΔΗΜΟΤΙΚΟΥ ΦΩΤΙΣΜΟΥ MG-10C, MG-10L7	14/04/2011	20110200131
<i>ΖΑΦΕΙΡΙΔΗΣ ΕΥΑΓΓΕΛΟΣ</i>	ΑΣΦΑΛΕΙΑ ΔΙΚΥΚΛΙΣΤΟΥ	26/04/2011	20110200187
<i>ΘΕΟΔΩΡΟΥ ΝΙΚΟΛΑΟΣ</i>	ΡΥΘΜΙΣΤΗΣ ΔΗΜΟΤΙΚΟΥ ΦΩΤΙΣΜΟΥ MG-10C, MG-10L7	14/04/2011	20110200131
<i>ΚΑΡΑΜΠΑΚΑΚΗΣ ΓΕΩΡΓΙΟΣ</i>	ΑΣΗΜΕΝΙΑ ΕΠΑΡΓΥΡΑ ΔΙΑΚΟΣΜΗΤΙΚΑ ΑΥΤΑ, ΜΕ ΑΝΑΓΛΥ-ΦΕΣ ΑΡΧΑΪΚΕΣ ΠΑΡΑΣΤΑΣΕΙΣ ΜΕ ΣΥΝΔΥΑΣΜΟ ΕΓΧΡΩΜΗΣ ΑΡΧΑΪΚΗΣ ΤΟΙΧΟΓΡΑΦΙΑΣ	06/04/2011	20110200128
<i>ΚΟΚΟΡΙΚΟΠΟΥΛΟΣ ΓΕΩΡΓΙΟΣ</i>	ΗΛΙΑΚΟ ΠΑΡΑΒΟΛΙΚΟ ΚΑΤΟΠΤΡΟ	14/04/2011	20110200062
<i>ΚΥΡΑΪΛΙΔΗΣ ΠΑΝΑΓΙΩΤΗΣ</i>	ΕΣΤΙΑ ΣΤΕΡΕΩΝ ΚΑΥΣΙΜΩΝ ΧΩΡΙΣ ΚΑΜΙΝΑΔΑ	18/04/2011	20110200130
<i>ΚΥΡΑΪΛΙΔΗΣ ΠΑΝΑΓΙΩΤΗΣ</i>	ΕΣΤΙΑ ΣΤΕΡΕΩΝ ΚΑΥΣΙΜΩΝ ΜΕ ΣΥΣΤΗΜΑ ΠΥΡΟΛΥΣΗΣ	18/04/2011	20110200133
<i>ΛΑΠΟΡΔΑΣ ΑΘΑΝΑΣΙΟΣ</i>	ΗΛΙΑΚΟ ΠΑΡΑΒΟΛΙΚΟ ΚΑΤΟΠΤΡΟ	14/04/2011	20110200062
<i>ΜΑΝΟΧΗΣ ΙΩΣΗΦ</i>	ΥΑΛΟΠΙΝΑΚΕΣ ΤΡΙΠΛΕΞ ΣΕ ΑΠΟΜΙΜΗΣΗ ΞΥΛΟΥ ΜΕ ΦΙΛΜ ΜΕΛΑΜΙΝΗΣ	14/04/2011	20110200132
<i>ΣΤΑΥΡΟΠΟΥΛΟΣ ΠΑΝΤΕΛΗΣ</i>	ΠΟΤΗΡΙ ΑΕΡΟΣΤΕΓΩΣ ΚΛΕΙΣΤΟ	12/04/2011	20110200123
<i>ΤΑΜΟΥΡΙΑΔΗΣ ΘΕΟΔΩΡΟΣ</i>	ΑΝΕΜΟΓΕΝΝΗΤΡΙΑ ΚΑΘΕΤΟΥ ΑΞΟΝΑ	08/04/2011	20110200138

1.7 ΑΙΤΗΣΕΙΣ ΣΥΜΠΛΗΡΩΜΑΤΙΚΩΝ ΠΙΣΤΟΠΟΙΗΤΙΚΩΝ ΠΡΟΣΤΑΣΙΑΣ ΓΙΑ ΦΑΡΜΑΚΑ

ΑΡΙΘΜΟΣ ΑΙΤΗΣΗΣ ΣΠΠΦ ΗΜΕΡΟΜ. ΚΑΤΑΘΕΣΗΣ ΑΙΤΩΝ	(21):20120800014 (22):20/04/2012 (71):1)AMYLIN PHARMACEUTICALS, INC. 9360 Towne Centre Drive, San Diego, CA 92121, ΗΝΩΜΕΝΕΣ ΠΟΛΙΤΕΙΕΣ ΤΗΣ ΑΜΕΡΙΚΗΣ 2)ALKERMES PHARMA IRELAND LIMITED Monksland, Athlone,, COUNTY WESTMEATH, ΙΡΑΝΔΙΑ
ΤΙΤΛΟΣ ΕΦΕΥΡΕΣΗΣ ΑΡΙΘΜΟΣ ΚΥΡΙΟΥ Δ.Ε./Ε.Δ.Ε. ΠΡΟΣΔΙΟΡΙΣΜΟΣ ΠΡΟΪΟΝΤΟΣ ΑΡΙΘ./ΗΜΕΡ. ΙΣΧΥΟΥΣΑΣ ΑΔΕΙΑΣ ΚΥΚΛΟΦΟΡΙΑΣ ΣΤΗΝ ΕΛΛΑΔΑ ΑΡΙΘ./ΗΜΕΡ. ΠΡΩΤΗΣ ΑΔΕΙΑΣ ΚΥΚΛΟΦΟΡΙΑΣ ΣΤΗΝ ΑΓΟΡΑ ΤΗΣ ΕΥΡΩΠΑΪΚΗΣ ΚΟΙΝΟΤΗΤΑΣ ΕΙΔΙΚΟΣ ΠΑΗΡΕΞΟΥΣΙΟΣ ΑΝΤΙΚΛΗΤΟΣ	(54):ΣΥΣΚΕΥΗ ΠΑΡΑΤΕΤΑΜΕΝΗΣ ΑΠΟΔΕΣΜΕΥΣΗΣ ΜΕ ΒΑΣΗ ΠΟΛΥΜΕΡΕΣ (68):3077088 (95):BYDUREON-ΕΞΕΝΑΤΙΔΗ (92):Ε.Ε.(C)(2011)4479/17-06-2011 (93):— (74):ΑΘΑΝΑΣΙΑΔΟΥ ΜΑΡΙΑ Κουμπάρη 2, 10674 ΑΘΗΝΑ (74):ΠΑΠΑΚΩΝΣΤΑΝΤΙΝΟΥ ΕΛΕΝΗ Κουμπάρη 2,10674 ΑΘΗΝΑ
ΑΡΙΘΜΟΣ ΑΙΤΗΣΗΣ ΣΠΠΦ ΗΜΕΡΟΜ. ΚΑΤΑΘΕΣΗΣ ΑΙΤΩΝ	(21):20120800016 (22):04/05/2012 (71):1)Janssen Pharmaceutica NV Turnhoutseweg 30, 2340 Beerse, ΒΕΛΓΙΟ
ΤΙΤΛΟΣ ΕΦΕΥΡΕΣΗΣ ΑΡΙΘΜΟΣ ΚΥΡΙΟΥ Δ.Ε./Ε.Δ.Ε. ΠΡΟΣΔΙΟΡΙΣΜΟΣ ΠΡΟΪΟΝΤΟΣ ΑΡΙΘ./ΗΜΕΡ. ΙΣΧΥΟΥΣΑΣ ΑΔΕΙΑΣ ΚΥΚΛΟΦΟΡΙΑΣ ΣΤΗΝ ΕΛΛΑΔΑ ΑΡΙΘ./ΗΜΕΡ. ΠΡΩΤΗΣ ΑΔΕΙΑΣ ΚΥΚΛΟΦΟΡΙΑΣ ΣΤΗΝ ΑΓΟΡΑ ΤΗΣ ΕΥΡΩΠΑΪΚΗΣ ΚΟΙΝΟΤΗΤΑΣ ΕΙΔΙΚΟΣ ΠΑΗΡΕΞΟΥΣΙΟΣ ΑΝΤΙΚΛΗΤΟΣ	(54):ΠΑΡΑΓΩΓΑ ΠΥΡΙΜΙΔΙΝΗΣ ΠΟΥ ΑΝΑΣΤΕΛΛΟΥΝ ΤΟΝ HIV (68):3076321 (95):ΡΙΑΠΙΒΙΡΙΝΗ ΚΑΙ ΚΑΘΕ ΘΕΡΑΠΕΥΤΙΚΩΣ ΙΣΟΔΥΝΑΜΗ ΜΟΡΦΗ ΤΗΣ ΠΡΟΣΤΑΤΕΥΟΜΕΝΗ ΑΠΟ ΤΟ ΒΑΣΙΚΟ ΔΙΠΛΩΜΑ ΕΥΡΕΣΙΤΕΧΝΙΑΣ, ΟΠΩΣ ΦΑΡΜΑΚΕΥΤΙΚΩΣ ΑΠΟΔΕΚΤΑ ΑΛΑΤΑ ΠΡΟΣΘΗΚΗΣ ΤΗΣ ΡΙΑΠΙΒΙΡΙΝΗΣ ΠΕΡΙΛΑΜΒΑΝΟΝΤΑΣ, ΤΟ ΜΕΤΑ ΥΔΡΟΧΛΩΡΙΚΟΥ ΟΞΕΟΣ ΑΛΑΣ ΤΗΣ ΡΙΑΠΙΒΙΡΙΝΗΣ (92):Ε.Ε.(C)(2011)8955/28-11-2011 (93):— (74):ΡΟΥΣΣΟΥ ANNA Κουμπάρη 2, 10674 ΑΘΗΝΑ (74):ΠΑΠΑΚΩΝΣΤΑΝΤΙΝΟΥ ΕΛΕΝΗ Κουμπάρη 2,10674 ΑΘΗΝΑ
ΑΡΙΘΜΟΣ ΑΙΤΗΣΗΣ ΣΠΠΦ ΗΜΕΡΟΜ. ΚΑΤΑΘΕΣΗΣ ΑΙΤΩΝ	(21):20120800017 (22):09/05/2012 (71):1)NOVARTIS PHARMA AG Lichtstrasse 35, 4056 Basel, ΕΛΒΕΤΙΑ
ΤΙΤΛΟΣ ΕΦΕΥΡΕΣΗΣ ΑΡΙΘΜΟΣ ΚΥΡΙΟΥ Δ.Ε./Ε.Δ.Ε. ΠΡΟΣΔΙΟΡΙΣΜΟΣ ΠΡΟΪΟΝΤΟΣ ΑΡΙΘ./ΗΜΕΡ. ΙΣΧΥΟΥΣΑΣ ΑΔΕΙΑΣ ΚΥΚΛΟΦΟΡΙΑΣ ΣΤΗΝ ΕΛΛΑΔΑ ΑΡΙΘ./ΗΜΕΡ. ΠΡΩΤΗΣ ΑΔΕΙΑΣ ΚΥΚΛΟΦΟΡΙΑΣ ΣΤΗΝ ΑΓΟΡΑ ΤΗΣ ΕΥΡΩΠΑΪΚΗΣ ΚΟΙΝΟΤΗΤΑΣ ΕΙΔΙΚΟΣ ΠΑΗΡΕΞΟΥΣΙΟΣ ΑΝΤΙΚΛΗΤΟΣ	(54):ΦΑΡΜΑΚΕΥΤΙΚΟ ΣΚΕΥΑΣΜΑ ΠΟΥ ΠΕΡΙΕΧΕΙ ΕΝΑΝ ΑΝΑΣΤΟΛΕΑ ΡΕΝΙΝΗΣ, ΕΝΑΝ ΑΠΟΚΛΕΙΣΤΗ ΔΙΑΥΛΩΝ ΑΣΒΕΣΤΙΟΥ ΚΑΙ ΕΝΑ ΔΙΟΥΡΗΤΙΚΟ (68):3076272 (95):RASITRIO-Δραστικές ουσίες: αλισκιρένη ή ένα φαρμακευτικώς χρησιμοποιούμενο (αποδεκτό) άλας αυτής, αμλοδιπίνη ή ένα φαρμακευτικώς χρησιμοποιούμενο (αποδεκτό) άλας αυτής και υδροχλωροθειαζίδη ή ένα φαρμακευτικώς χρησιμοποιούμενο (αποδεκτό) άλας αυτής. (92):Ε.Ε.(C)(2011)/8695/22-11-2011 (93):61678/05-07-2011/CH (74):ΛΥΜΠΕΡΗΣ "ΔΙΚΗΓΟΡΙΚΗ ΕΤΑΙΡΕΙΑ ΒΑΓΙΑΝΟΥ ΚΩΣΤΟΠΟΥΛΟΥ ΛΥΜΠΕΡΗ" ΝΙΚΟΛΑΟΣ Στουρνάρα 37., 10682 ΑΘΗΝΑ (74):ΛΥΜΠΕΡΗΣ "ΔΙΚΗΓΟΡΙΚΗ ΕΤΑΙΡΕΙΑ ΒΑΓΙΑΝΟΥ ΚΩΣΤΟΠΟΥΛΟΥ ΛΥΜΠΕΡΗ" ΝΙΚΟΛΑΟΣ Στουρνάρα 37.,10682 ΑΘΗΝΑ

1.8 ΕΥΡΕΤΗΡΙΟ ΑΙΤΗΣΕΩΝ Σ.Π.Π.Φ. ΣΥΜΦΩΝΑ ΜΕ ΤΗΝ ΗΜΕΡΟΜΗΝΙΑ ΚΑΤΑΘΕΣΗΣ

ΚΑΤΑΘΕΣΗ (22)	ΚΑΤΑΘΕΤΗΣ (71)	ΤΙΤΛΟΣ ΕΦΕΥΡΕΣΗΣ (54)	ΑΡ. ΑΙΤ. (21)
20/04/2012	ALKERMES PHARMA IRELAND LIMITED AMYLIN PHARMACEUTICALS, INC.	ΣΥΣΚΕΥΗ ΠΑΡΑΤΕΤΑΜΕΝΗΣ ΑΠΟΔΕΣΜΕΥΣΗΣ ΜΕ ΒΑΣΗ ΠΟΛΥ- ΜΕΡΕΣ	20120800014
04/05/2012	JANSSEN PHARMACEUTICA NV	ΠΑΡΑΓΩΓΑ ΠΥΡΙΜΙΔΙΝΗΣ ΠΟΥ ΑΝΑΣΤΕΛΛΟΥΝ ΤΟΝ HIV	20120800016
09/05/2012	NOVARTIS PHARMA AG	ΦΑΡΜΑΚΕΥΤΙΚΟ ΣΚΕΥΑΣΜΑ ΠΟΥ ΠΕΡΙΕΧΕΙ ΕΝΑΝ ΑΝΑΣΤΟ- ΛΕΑ ΡΕΝΙΝΗΣ, ΕΝΑΝ ΑΠΟΚΛΕΙΣΤΗ ΔΙΑΥΛΩΝ ΑΣΒΕΣΤΙΟΥ ΚΑΙ ΕΝΑ ΔΙΟΥΡΗΤΙΚΟ	20120800017

1.9 ΕΥΡΕΤΗΡΙΟ ΑΙΤΗΣΕΩΝ Σ.Π.Π.Φ. ΣΥΜΦΩΝΑ ΜΕ ΤΗΝ ΑΛΦΑΒΗΤΙΚΗ ΣΕΙΡΑ ΤΩΝ ΑΙΤΟΥΝΤΩΝ

ΚΑΤΑΘΕΤΗΣ (71)	ΤΙΤΛΟΣ ΕΦΕΥΡΕΣΗΣ (54)	ΚΑΤΑΘΕΣΗ (22)	ΑΡ. ΑΙΤ. (21)
<i>ALKERMES PHARMA IRELAND LIMITED</i>	ΣΥΣΚΕΥΗ ΠΑΡΑΤΕΤΑΜΕΝΗΣ ΑΠΟΔΕΣΜΕΥΣΗΣ ΜΕ ΒΑΣΗ ΠΟΛΥΜΕΡΕΣ	20/04/2012	20120800014
<i>AMYLIN PHARMACEUTICALS, INC.</i>	ΣΥΣΚΕΥΗ ΠΑΡΑΤΕΤΑΜΕΝΗΣ ΑΠΟΔΕΣΜΕΥΣΗΣ ΜΕ ΒΑΣΗ ΠΟΛΥΜΕΡΕΣ	20/04/2012	20120800014
<i>JANSSEN PHARMACEUTICA NV</i>	ΠΑΡΑΓΩΓΑ ΠΥΡΙΜΙΔΙΝΗΣ ΠΟΥ ΑΝΑΣΤΕΛΛΟΥΝ ΤΟΝ HIV	04/05/2012	20120800016
<i>NOVARTIS PHARMA AG</i>	ΦΑΡΜΑΚΕΥΤΙΚΟ ΣΚΕΥΑΣΜΑ ΠΟΥ ΠΕΡΙΕΧΕΙ ΕΝΑΝ ΑΝΑΣΤΟΛΕΑ ΡΕΝΙΝΗΣ, ΕΝΑΝ ΑΠΟΚΛΕΙΣΤΗ ΔΙΑΛΥΩΝ ΑΣΒΕΣΤΙΟΥ ΚΑΙ ΕΝΑ ΔΙΟΥΡΗΤΙΚΟ	09/05/2012	20120800017

1.10 ΑΙΤΗΣΕΙΣ ΣΥΜΠΛΗΡΩΜΑΤΙΚΩΝ ΠΙΣΤΟΠΟΙΗΤΙΚΩΝ ΠΡΟΣΤΑΣΙΑΣ ΓΙΑ ΦΥΤΟΠΡΟΣΤΑΤΕΥΤΙΚΑ ΠΡΟΪΟΝΤΑ

Ο Υ Δ Ε Μ Ι Α

ΑΝΑΚΛΗΣΗ ΠΡΑΞΗΣ ΑΠΟΡΡΙΨΗΣ ΑΙΤΗΣΗΣ ΣΠΠΦΠ με αριθμό 20080700006 (ΑΠ ΓΔ/791/2012)

Λαμβάνοντας υπόψη:

α) την υπ' αριθμ. πρ. ΓΔ/397/2009 πράξη απορρίφθηκε η υπ' αριθμ. 20080700006/21-07-2008 αίτηση για χορήγηση ΣΠΠΦΠ της εταιρείας "Bayer Cropscience AG" κατ'εφαρμογή των άρθρων 6 παρ.1 & 2 της Υ.Α. 30560/544 και των άρθρων 3 και 10 παρ. 2, 3 και 4 του Κανονισμού (ΕΚ)1610/96.

β) την απόφαση του Δικαστηρίου της Ευρωπαϊκής Ένωσης σχετικά με την υπόθεση C-229/09 που δημοσιεύθηκε στις 15 Ιανουαρίου 2011 (ΕΕ. ΕΕ C-13/10) η οποία έκρινε ότι : "Το άρθρο 3, παράγραφος 1, στοιχείο β', του Κανονισμού (ΕΚ) 1610/96 του Ευρωπαϊκού Κοινοβουλίου και του Συμβουλίου, της 23ης Ιουλίου 1996, σχετικά με την καθιέρωση συμπληρωματικού πιστοποιητικού προστασίας για τα φυτοπροστατευτικά προϊόντα έχει την έννοια ότι δεν απαγορεύει τη χορήγηση συμπληρωματικού πιστοποιητικού προστασίας για φυτοπροστατευτικό προϊόν για το οποίο υφίσταται ισχύουσα άδεια κυκλοφορίας στην αγορά, σύμφωνα με το άρθρο 8, παράγραφος 1, της οδηγίας 91/414/ΕΟΚ του Συμβουλίου, της 15ης Ιουλίου 1991, σχετικά με τη διάθεση στην αγορά φυτοπροστατευτικών προϊόντων, όπως τροποποιήθηκε με τον κανονισμό (ΕΚ) 396/2005 του Ευρωπαϊκού Κοινοβουλίου και του Συμβουλίου, της 23ης Φεβρουαρίου 2005"

ΑΝΑΚΑΛΟΥΜΕ

Τη δημοσιευθείσα στο ΕΔΒΙ τεύχος 6/2009 πράξη απόρριψης με αριθμό πρ. ΓΔ/397/2009 της αίτησης για χορήγηση ΣΠΠΦΠ με αριθμό 20080700006/21-07-2008, της εταιρείας "Bayer Cropscience AG", επειδή έχουν πληρωθεί οι όροι χορήγησης του ΣΠΠΦΠ σύμφωνα με το άρθρο 3 του Κανονισμού.

ΔΕΝ ΥΠΑΡΧΕΙ ΔΗΜΟΣΙΕΥΣΗ

ΔΕΝ ΥΠΑΡΧΕΙ ΔΗΜΟΣΙΕΥΣΗ

Κ Ε Φ Α Λ Α Ι Ο 2
ΔΙΠΛΩΜΑΤΑ ΕΥΡΕΣΙΤΕΧΝΙΑΣ, ΠΙΣΤΟΠΟΙΗΤΙΚΑ ΥΠΟΔΕΙΓΜΑΤΟΣ ΧΡΗΣΙΜΟΤΗΤΑΣ ΚΑΙ
ΣΥΜΠΛΗΡΩΜΑΤΙΚΑ ΠΙΣΤΟΠΟΙΗΤΙΚΑ ΠΡΟΣΤΑΣΙΑΣ

2.1 ΔΙΠΛΩΜΑΤΑ ΕΥΡΕΣΙΤΕΧΝΙΑΣ

ΑΡΙΘΜΟΣ Δ.Ε.	(11):1007706
ΑΡΙΘΜΟΣ ΑΙΤΗΣΗΣ Δ.Ε.	(21):20110100346
ΔΙΕΘΝΗΣ ΤΑΞΙΝΟΜΗΣΗ	(51):IPC8: A61K 8/92 IPC8: A61K 8/98 IPC8: A61P 17/14
ΔΙΚΑΙΟΥΧΟΣ	(73):1)ΑΝΔΡΕΟΠΟΥΛΟΣ ΒΑΣΙΛΕΙΟΥ ΕΥΑΓΓΕΛΟΣ Κωνσταντινουπόλεως 3,,41500 ΛΑΡΙΣΑ (ΛΑΡΙΣΑΣ), ΕΛΛΑΔΑ 2)ΖΑΜΠΟΥΛΗΣ ΔΗΜΗΤΡΙΟΥ ΔΗΜΟΣΘΕΝΗΣ Σκουφά 14,,41222 ΛΑΡΙΣΑ (ΛΑΡΙΣΑΣ), ΕΛΛΑΔΑ
ΗΜΕΡΟΜ. ΚΑΤΑΘΕΣΗΣ	(22):07/06/2011
ΗΜΕΡΟΜ. ΑΠΟΝΟΜΗΣ	(47):01/10/2012
ΣΥΜΒ. ΠΡΟΤΕΡΑΙΟΤΗΤΣ	(30):
ΤΡΟΠΟΠ. ΚΥΡΙΟΥ Δ.Ε.	(61):
ΕΦΕΥΡΕΤΗΣ	(72):1)ΑΝΔΡΕΟΠΟΥΛΟΣ ΒΑΣΙΛΕΙΟΥ ΕΥΑΓΓΕΛΟΣ 2)ΖΑΜΠΟΥΛΗΣ ΔΗΜΗΤΡΙΟΥ ΔΗΜΟΣΘΕΝΗΣ
ΕΙΔΙΚΟΣ ΠΛΗΡΕΞΟΥΣΙΟΣ	(74):
ΑΝΤΙΚΛΗΤΟΣ	(74):
ΤΙΤΛΟΣ ΕΦΕΥΡΕΣΗΣ	(54):ΠΑΡΑΣΚΕΥΑΣΜΑ ΓΑΛΑΚΤΩΜΑΤΟΣ ΓΙΑ ΤΗΝ ΑΝΑΠΤΥΞΗ ΤΡΙΧΟΦΥΪΑΣ, ΑΝΩΤΕΡΩΝ ΟΞΕΩΝ ΠΑΡΘΕΝΟΥ ΕΛΑΙΟΛΑΔΟΥ ΜΕ ΣΚΟΝΗ ΚΕΡΑΤΟΥ ΕΛΑΦΙΟΥ

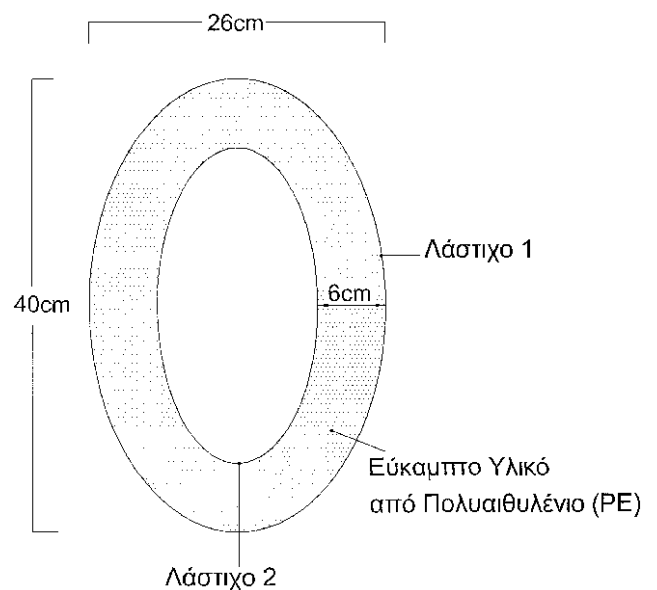
ΠΕΡΙΛΗΨΗ(57)

Σκοπός της παρούσας εφεύρεσης είναι να δώσει ένα πολύ σταθερό γαλάκτωμα που να έχει άριστη επίδραση στη καλή υγιεινή και ανάπτυξη της τριχοφυΐας στον άνθρωπο. 1) Το παράδειγμα που ακολουθεί αναλύεται για να γίνει πιο κατανοητή η διαδικασία παραγωγής του γαλακτώματος. Πρέπει να σημειώσουμε ότι τα μέρη που αναφέρονται στο ακόλουθο παράδειγμα αφορούν μέρη βάρους: για να παρασκευάσουμε ένα κιλό γαλακτώματος προσθέτουμε ένα λίτρο ελαιόλαδο, 100 γραμμάρια σκόνη από κέρατο ελαφιού και είκοσι γραμμάρια δαφνελαίου. 2) Αναμιγνύουμε και συσκευάζουμε το προϊόν. Το προϊόν διατηρείται σε θερμοκρασία περιβάλλοντος για χρονικό διάστημα ενός μήνα. Το γαλάκτωμα τοποθετείται σε πλαστικό περιέκτη των 100ml και διατίθεται στον καταναλωτή. 3) Τα έκδοχα που είναι δυνατόν να χρησιμοποιηθούν είναι μερικοί γαλακτοματοποιητές που θα μας επιτρέπουν την καλύτερη διασπορά - γαλακτοματοποίηση του τελικού προϊόντος. Το παρόν παρασκεύασμα από εκατό τοις εκατό φυσικά παρασκευάσματα είναι ένα γαλάκτωμα που δρα θετικά στην ανάπτυξη της τριχοφυΐας αφού πρώτα σταματήσει την τριχόπτωση.

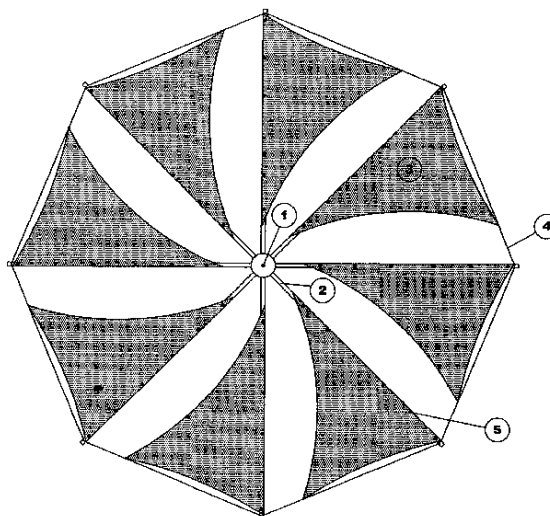
ΑΡΙΘΜΟΣ Δ.Ε.	(11):1007707
ΑΡΙΘΜΟΣ ΑΙΤΗΣΗΣ Δ.Ε.	(21):20100100616
ΔΙΕΘΝΗΣ ΤΑΞΙΝΟΜΗΣΗ	(51):IPC8: A47K 13/14
ΔΙΚΑΙΟΥΧΟΣ	(73):1)ΙΩΑΝΝΙΔΗΣ ΔΗΜΗΤΡΙΟΥ ΕΜΜΑΝΟΥΗΛ Δ. Σολωμού 36,56626 ΣΥΚΙΕΣ (ΘΕΣΣΑΛΟΝΙΚΗΣ), ΕΛΛΑΔΑ
ΗΜΕΡΟΜ. ΚΑΤΑΘΕΣΗΣ	(22):26/10/2010
ΗΜΕΡΟΜ. ΑΠΟΝΟΜΗΣ	(47):05/10/2012
ΣΥΜΒ. ΠΡΟΤΕΡΑΙΟΤΗΤΣ	(30):
ΤΡΟΠΟΠ. ΚΥΡΙΟΥ Δ.Ε.	(61):
ΕΦΕΥΡΕΤΗΣ	(72):1)ΙΩΑΝΝΙΔΗΣ ΔΗΜΗΤΡΙΟΥ ΕΜΜΑΝΟΥΗΛ
ΕΙΔΙΚΟΣ ΠΛΗΡΕΞΟΥΣΙΟΣ	(74):ΚΑΠΕΤΑΝΟΥ ΡΟΖΑ ΜΑΡΙΑ Β. Ηρακλείου 22, 54624 ΘΕΣΣΑΛΟΝΙΚΗ (ΘΕΣΣΑΛΟΝΙΚΗΣ)
ΑΝΤΙΚΛΗΤΟΣ	(74):
ΤΙΤΛΟΣ ΕΦΕΥΡΕΣΗΣ	(54):ΠΡΟΣΤΑΤΕΥΤΙΚΟ ΚΑΛΥΜΜΑ ΓΙΑ ΚΑΠΑΚΙ ΤΟΥΑΛΕΤΑΣ

ΠΕΡΙΛΗΨΗ(57)

Προστατευτικό κάλυμμα για καπάκι τουαλέτας μίας χρήσεως, διαστάσεων 26 εκατοστών επί 40 εκατοστών, που αποτελείται από πλαστικό πολυαιθυλένιο (PE) (1) πάχους 6 εκατοστών και δύο λάστιχα διαφορετικού μήκους (2, 3), ένα εσωτερικό (2) και ένα εξωτερικό(3). Το προϊόν τοποθετείται στο καπάκι της λεκάνης της τουαλέτας, με τα δύο λάστιχα να το αγκαλιάζουν πλήρως (εσωτερικά και εξωτερικά) και να εφάπτονται άσσοα σε αυτό. Το πλεονέκτημα είναι ότι με την εφεύρεση αυτή μπορεί κανείς να επισκεφθεί την οποιαδήποτε τουαλέτα, ιδιωτική ή δημόσια δίχωα να έρθει σε άμεση επαφή με το καπάκι της λεκάνης, αποφεύγοντας τσιοιουτροπόωα τη μετάδοση μικροβίων και ιών.



ΑΡΙΘΜΟΣ Δ.Ε. (11):1007708
ΑΡΙΘΜΟΣ ΑΙΤΗΣΗΣ Δ.Ε. (21):20110100081
ΔΙΕΘΝΗΣ ΤΑΞΙΝΟΜΗΣΗ (51):IPC8: F03D 1/06
 IPC8: F03D 11/00
ΔΙΚΑΙΟΥΧΟΣ (73):1)ΧΑΤΖΑΚΗΣ ΕΜΜΑΝΟΥΗΛ ΓΕΩΡΓΙΟΣ
 Πάτιμου 19,71307 ΗΡΑΚΛΕΙΟ
 (ΗΡΑΚΛΕΙΟΥ), ΕΛΛΑΔΑ
ΗΜΕΡΟΜ. ΚΑΤΑΘΕΣΗΣ (22):11/02/2011
ΗΜΕΡΟΜ. ΑΠΟΝΟΜΗΣ (47):05/10/2012
ΣΥΜΒ. ΠΡΟΤΕΡΑΙΟΤΗΤΕΣ (30):
ΤΡΟΠΟΠ. ΚΥΡΙΟΥ Δ.Ε. (61):
ΕΦΕΥΡΕΤΗΣ (72):1)ΧΑΤΖΑΚΗΣ ΕΜΜΑΝΟΥΗΛ ΓΕΩΡΓΙΟΣ
ΕΙΔΙΚΟΣ ΠΛΗΡΕΞΟΥΣΙΟΣ (74):
ΑΝΤΙΚΛΗΤΟΣ (74):
ΤΙΤΛΟΣ ΕΦΕΥΡΕΣΗΣ (54):**ΤΟΠΟΘΕΤΗΣΗ ΔΙΑΤΡΗΤΩΝ ΠΑΝΙΩΝ ΣΤΟΥΣ ΑΝΕΜΟΜΥΛΟΥΣ**

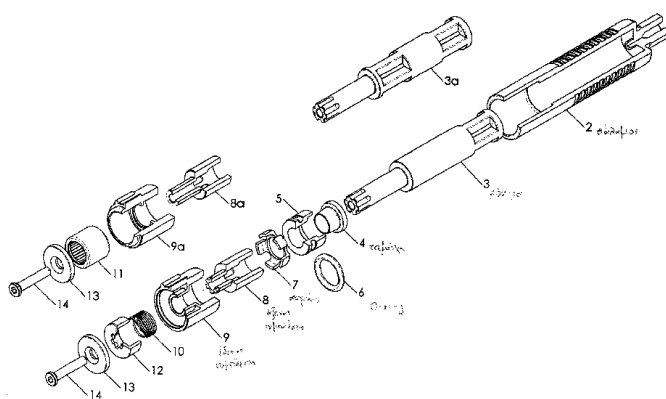


ΠΕΡΙΛΗΨΗ(57)

Αντικατάσταση πανιών ανεμόμυλου (1), με πολυεστέρα διάτρητα πανιά (3). Έτσι επιτυγχάνουμε την προστασία του ανεμόμυλου από τους δυνατούς ανέμους, απαλλαγή από την κοπιαστική καθημερινή εργασία (άνοιγμα και κλείσιμο) των πανιών και τέλος τέσσερις φορές μεγαλύτερη διάρκεια ζωής των πανιών.

ΑΡΙΘΜΟΣ Δ.Ε. (11):1007709
ΑΡΙΘΜΟΣ ΑΙΤΗΣΗΣ Δ.Ε. (21):20110100496
ΔΙΕΘΝΗΣ ΤΑΞΙΝΟΜΗΣΗ (51):IPC8: E05F 3/14
 IPC8: E05F 3/20
ΔΙΚΑΙΟΥΧΟΣ (73):1)ΠΑΝΤΕΛΩΝΑΣ ΕΛΕΥΘΕΡΙΟΥ
 ΝΙΚΟΛΑΟΣ
 Πεντάλοφος, Τ.Θ. 180,54500
 ΘΕΣΣΑΛΟΝΙΚΗ (ΘΕΣΣΑΛΟΝΙΚΗΣ),
 ΕΛΛΑΔΑ
ΗΜΕΡΟΜ. ΚΑΤΑΘΕΣΗΣ (22):18/08/2011
ΗΜΕΡΟΜ. ΑΠΟΝΟΜΗΣ (47):05/10/2012
ΣΥΜΒ. ΠΡΟΤΕΡΑΙΟΤΗΤΕΣ (30):
ΤΡΟΠΟΠ. ΚΥΡΙΟΥ Δ.Ε. (61):
ΕΦΕΥΡΕΤΗΣ (72):1)ΠΑΝΤΕΛΩΝΑΣ ΕΛΕΥΘΕΡΙΟΥ
 ΝΙΚΟΛΑΟΣ
ΕΙΔΙΚΟΣ ΠΛΗΡΕΞΟΥΣΙΟΣ (74):
ΑΝΤΙΚΛΗΤΟΣ (74):ΠΕΤΡΙΔΟΥ ΑΘΗΝΑ
 Πεντάλοφος, Τ.Θ. 180,54500
 ΘΕΣΣΑΛΟΝΙΚΗ (ΘΕΣΣΑΛΟΝΙΚΗΣ)
ΤΙΤΛΟΣ ΕΦΕΥΡΕΣΗΣ (54):**ΣΥΝΘΕΤΟΣ ΜΗΧΑΝΙΣΜΟΣ ΣΤΑΘΕΡΗΣ ΤΑΧΥΤΗΤΑΣ ΠΡΟΣ ΜΙΑ ΚΑΤΕΥΘΥΝΣΗ ΜΕ ΧΡΗΣΗ ΣΥΜΠΛΕΚΤΗ ΓΙΑ ΘΥΡΕΣ**

Το μηχανολογικό αυτό ανάπτυγμα μας δίνει μια ελεύθερη κίνηση στο άνοιγμα της θύρας, και μια ελεγχόμενη ταχύτητα από την έλξη του ελατηρίου στο κλείσιμο, όπου έχει σαν αποτέλεσμα να αποτρέπονται ατυχήματα και φθορές από το γρήγορο κλείσιμο αυτής.



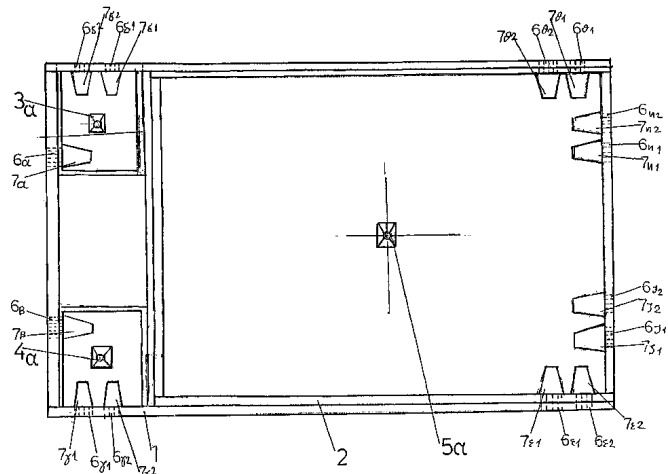
ΠΕΡΙΛΗΨΗ(57)

Περιγράφεται μηχανισμός με τον οποίο ελέγχεται η ταχύτητα κλεισίματος ανοιγόμενης θύρας, που φέρει εξωτερικό ελατήριο έλξης. Ο μηχανισμός ελεγχόμενης ταχύτητας με χρήση συμπλέκτη, λειτουργεί τοποθετημένος σε ειδικά σχεδιασμένο με θάλαμο μεντεσέ, πουπροσαρμόζεται (1 α) κάτω στέλεχος στο σταθερό κάσωμα και (1) άνω στέλεχος στην ανοιγόμενη θύρα. Κύριο χαρακτηριστικό του μηχανισμού, είναι ο μηχανικός συμπλέκτης (9) που μας επιτρέπει την ελεύθερη κίνηση, στο άνοιγμα της θύρας και το κομπλάρισμα με τον ειδικά διαμορφωμένο με θαλάμους ρότορα, (3) που περιστρέφεται μέσα στον κυλινδρικό θάλαμο (2) όπου εμπεριέχει μεταξύ αυτών λάδι με ελεγχόμενο ιξώδες.

ΑΡΙΘΜΟΣ Δ.Ε. (11):1007710
ΑΡΙΘΜΟΣ ΑΙΤΗΣΗΣ Δ.Ε. (21):20110100137
ΔΙΕΘΝΗΣ ΤΑΞΙΝΟΜΗΣΗ (51):IPC8: A01K 47/06
 IPC8: A01M 1/10
ΔΙΚΑΙΟΥΧΟΣ (73):1)ΥΦΑΝΤΙΔΗΣ ΔΑΜΙΑΝΟΥ ΜΙΧΑΗΛ
 Νομοθέτου Χαράνδα 5,54352
 ΘΕΣΣΑΛΟΝΙΚΗ (ΘΕΣΣΑΛΟΝΙΚΗΣ),
 ΕΛΛΑΔΑ
ΗΜΕΡΟΜ. ΚΑΤΑΘΕΣΗΣ (22):03/03/2011
ΗΜΕΡΟΜ. ΑΠΟΝΟΜΗΣ (47):05/10/2012
ΣΥΜΒ. ΠΡΟΤΕΡΑΙΟΤΗΤΕΣ (30):
ΤΡΟΠΟΠ. ΚΥΡΙΟΥ Δ.Ε. (61):
ΕΦΕΥΡΕΤΗΣ (72):1)ΥΦΑΝΤΙΔΗΣ ΔΑΜΙΑΝΟΥ ΜΙΧΑΗΛ
ΕΙΔΙΚΟΣ ΠΑΗΡΕΞΟΥΣΙΟΣ (74):
ΑΝΤΙΚΛΗΤΟΣ (74):
ΤΙΤΛΟΣ ΕΦΕΥΡΕΣΗΣ (54):**ΕΠΙΔΑΠΕΔΙΕΣ ΕΙΣΟΔΟΙ ΣΤΗ ΒΑΣΗ-ΠΑΓΙΔΑ ΣΥΡΟΜΕΝΗΣ ΒΑΛΙΤΣΑΣ ΚΥΨΕΛΩΝ**

ΠΕΡΙΛΗΨΗ(57)

Είναι μια σειρά από 3 νέες επιδαπέδιων εισόδων (3) (4) (5) που δημιουργούνται στο δάπεδο της βάσης παγίδας και συγκεκριμένα οι δύο βρίσκονται στο χώρο των προπυλαίων αριστερά και δεξιά και η τρίτη στο κέντρο του πυθμένα της βάσης της κυψέλης στο οποίο αντιστοιχεί ο πυθμένας της βαλίτσας-παγίδας. Αποστολή αυτών των εισόδων είναι η σύλληψη των ιπτάμενων νυκτερινών εισβολέων, δηλαδή τις πεταλούδες των κυροσκόρων και τα ακμαία του μικρού σκαθαριού της κυψέλης (SHB) στο δάπεδο της βάσης-παγίδας κυψελών.



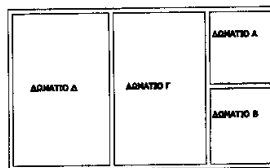
ΑΡΙΘΜΟΣ Δ.Ε. (11):1007711
ΑΡΙΘΜΟΣ ΑΙΤΗΣΗΣ Δ.Ε. (21):20110100138
ΔΙΕΘΝΗΣ ΤΑΞΙΝΟΜΗΣΗ (51):IPC8: C02F 3/00
 IPC8: C02F 9/00
 IPC8: C02F 11/00
ΔΙΚΑΙΟΥΧΟΣ (73):1)ΜΠΕΛΛΟΣ ΧΡΗΣΤΟΥ ΔΗΜΗΤΡΙΟΣ
 Συκελιώτη 8,50100 ΚΟΖΑΝΗ (ΚΟΖΑΝΗΣ),
 ΕΛΛΑΔΑ
ΗΜΕΡΟΜ. ΚΑΤΑΘΕΣΗΣ (22):02/03/2011
ΗΜΕΡΟΜ. ΑΠΟΝΟΜΗΣ (47):09/10/2012
ΣΥΜΒ. ΠΡΟΤΕΡΑΙΟΤΗΤΕΣ (30):
ΤΡΟΠΟΠ. ΚΥΡΙΟΥ Δ.Ε. (61):
ΕΦΕΥΡΕΤΗΣ (72):1)ΜΠΕΛΛΟΣ ΧΡΗΣΤΟΥ ΔΗΜΗΤΡΙΟΣ
ΕΙΔΙΚΟΣ ΠΑΗΡΕΞΟΥΣΙΟΣ (74):
ΑΝΤΙΚΛΗΤΟΣ (74):
ΤΙΤΛΟΣ ΕΦΕΥΡΕΣΗΣ (54):**ΦΑΣΟΥΛΑ ΖΑΧΑΡΕΝΙΑ**
 Συκελιώτη 8,50100 ΚΟΖΑΝΗ (ΚΟΖΑΝΗΣ)

ΤΙΤΛΟΣ ΕΦΕΥΡΕΣΗΣ (54):**ΕΙΔΙΚΗ ΕΝΙΑΙΑ ΚΑΤΑΣΚΕΥΗ ΜΟΝΑΔΑΣ ΕΠΕΞΕΡΓΑΣΙΑΣ ΥΓΡΩΝ ΑΠΟΒΑΤΩΝ (ΜΕΥΑ) ΤΥΠΟΥ "ΚΟΜΠΑΚΤ" ΑΠΟ ΟΠΛΙΣΜΕΝΟ ΣΚΥΡΟΔΕΜΑ ΠΕΡΙΛΑΜΒΑΝΟΝΤΑΣ ΟΛΑ ΤΑ ΣΤΑΔΙΑ ΕΠΕΞΕΡΓΑΣΙΑΣ ΓΙΑ ΕΦΑΡΜΟΓΕΣ ΜΕΣΟΥ ΚΑΙ ΜΕΓΑΛΟΥ ΜΕΓΕΘΟΥΣ ΜΟΝΑΔΩΝ**

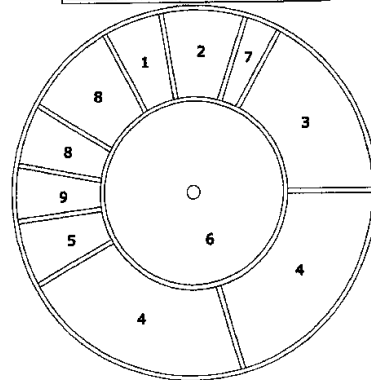
ΠΕΡΙΛΗΨΗ(57)

Η πρόταση αφορά ένα νέο σχεδιασμό μονάδας επεξεργασίας λυμάτων και υγρών αποβλήτων (ΜΕΛ-ΜΕΥΑ) τύπου "κόμπακτ" κατασκευής από οπλισμένο σκυρόδεμα. Η νέα αυτή κατασκευή είναι ένας συνδυασμός πολλών δεξαμενών σε ομοκεντρική διεύθυνση δύο κυκλικών δεξαμενών με ενδιάμεσα χωρίσματα. Ο συγκεκριμένος σχεδιασμός αποδίδει πολλά οφέλη στο συνολικό απαιτούμενο όγκο σκυροδέματος για την κατασκευή των δεξαμενών, στην ελάττωση της απαιτούμενης ενέργειας, στην ελάττωση εξοπλισμού, στην ελάττωση απαιτούμενου χώρου κατασκευής και γενικότερα στο συνολικά πολύ μειωμένο κόστος λειτουργίας. Ο συγκεκριμένος τύπος σχεδιασμού περιλαμβάνει όλα τα

στάδια επεξεργασίας της ΜΕΛ-ΜΕΥΑ στην ενιαία αυτή "κόμπακτ" κατασκευή και παράλληλα περιλαμβάνει και τον οικίσκο ελέγχου ως ενσωματωμένη εφαπτόμενη τοποθέτηση ή μέσα στη συνολική κυκλική διεύθυνση (δηλ. επάνω από τις δεξαμενές εάν απαιτείται).



ΑΔΜΑΤΙΟ Α = ΓΡΑΦΕΙΟ
 ΑΔΜΑΤΙΟ Β = CONTROL ROOM
 ΑΔΜΑΤΙΟ Γ = ΦΥΣΙΤΗΡΕΣ - ΑΠΟΣ. ΧΩΡΙΣΜΑ
 ΑΔΜΑΤΙΟ Δ = ΕΞΟΠΛΙΣΜΟΣ



1 = ΑΝΤΙΛΙΟΤΑΞΙΟ
 2 = ΔΕΞΑΜΕΝΗ ΕΙΣΠΡΟΡΡΙΘΗΣΕ
 3 = ΔΕΞΑΜΕΝΗ ΑΕΡΙΣΜΟΥ - ΑΝΟΣΙΚΗ ΖΩΝΗ
 4 = ΔΕΞΑΜΕΝΗ ΑΕΡΙΣΜΟΥ
 5 = ΔΕΞΑΜΕΝΗ ΠΡΟΣΩΧΗΣ ΚΡΟΚΙΔΩΤΙΚΩΝ
 6 = ΔΕΞΑΜΕΝΗ ΚΑΘΙΣΤΗΣΕ
 7 = ΔΕΞΑΜΕΝΗ ΑΝΑΚΥΚΛΟΦΟΡΙΑΣ ΛΑΣΤΙΚΗΣ
 8 = ΔΕΞΑΜΕΝΗ ΣΥΛΛΟΓΗΣ/ΠΛΥΣΗΣ ΛΑΣΤΙΚΗΣ
 9 = ΔΕΞΑΜΕΝΗ ΕΠΕΞΕΡΓΑΣΜΕΝΩΝ ΑΠΟΒΑΤΩΝ

ΑΡΙΘΜΟΣ Δ.Ε. (11):1007712
ΑΡΙΘΜΟΣ ΑΙΤΗΣΗΣ Δ.Ε. (21):20110100469
ΔΙΕΘΝΗΣ ΤΑΞΙΝΟΜΗΣΗ (51):IPC8: A61K 9/20
IPC8: A61K 9/00
IPC8: A61K 31/47
IPC8: A61P 11/06

ΔΙΚΑΙΟΥΧΟΣ (73):1)ΦΑΡΜΑΤΕΝ ΑΒΕΕ
Δερβενακίων 6,15351 ΠΑΛΛΗΝΗ
(ΑΤΤΙΚΗΣ), ΕΛΛΑΔΑ

ΗΜΕΡΟΜ. ΚΑΤΑΘΕΣΗΣ (22):03/08/2011
ΗΜΕΡΟΜ. ΑΠΟΝΟΜΗΣ (47):09/10/2012
ΣΥΜΒ. ΠΡΟΤΕΡΑΙΟΤΗΤΕΣ (30):
ΤΡΟΠΟΠ. ΚΥΡΙΟΥ Δ.Ε. (61):
ΕΦΕΥΡΕΤΗΣ (72):1)ΚΑΡΑΒΑΣ ΑΝΔΡΕΑ ΕΥΑΓΓΕΛΟΣ
2)ΚΟΥΤΡΗΣ ΧΡΗΣΤΟΥ ΕΥΘΥΜΙΟΣ
3)ΣΑΜΑΡΑ ΧΡΗΣΤΟΥ ΒΙΚΥ
4)ΚΟΥΤΡΗ ΧΡΗΣΤΟΥ ΙΩΑΝΝΑ
5)ΚΑΛΑΣΚΑΝΗ ΛΕΩΝΙΔΑ ΑΝΑΣΤΑΣΙΑ

ΕΙΔΙΚΟΣ ΠΛΗΡΕΞΟΥΣΙΟΣ (74):
ΑΝΤΙΚΛΗΤΟΣ (74):ΑΪΒΑΛΙΩΤΗΣ ΑΠΟΣΤΟΛΟΣ
Δερβενακίων 6,15351 ΠΑΛΛΗΝΗ
(ΑΤΤΙΚΗΣ)

ΤΙΤΛΟΣ ΕΦΕΥΡΕΣΗΣ (54):**ΦΑΡΜΑΚΕΥΤΙΚΟ ΣΚΕΥΑΣΜΑ ΠΕΡΙΕΧΟΝ ΕΝΑΝ ΑΝΤΑΓΩΝΙΣΤΗ ΤΩΝ ΥΠΟΔΟΧΕΩΝ ΤΩΝ ΛΕΥΚΟΤΡΙΕΝΩΝ ΚΑΙ ΜΕΘΟΔΟΣ ΓΙΑ ΤΗΝ ΠΑΡΑΣΚΕΥΗ ΑΥΤΟΥ**

των λευκοτριενίων και συγκεκριμένα Μοντελουκάστη ή κάποιο φαρμακευτικά αποδεκτό άλας ή παράγωγο αυτής καθώς και η διαδικασία παρασκευής αυτής.

ΠΕΡΙΛΗΨΗ(57)

Η παρούσα εφεύρεση αφορά μια σταθερή μασώμενη φαρμακευτική μορφή περιέχουσα θεραπευτικά δραστική ποσότητα ενός ανταγωνιστού των υποδοχέων

ΑΡΙΘΜΟΣ Δ.Ε. (11):1007713
ΑΡΙΘΜΟΣ ΑΙΤΗΣΗΣ Δ.Ε. (21):20110100227
ΔΙΕΘΝΗΣ ΤΑΞΙΝΟΜΗΣΗ (51):IPC8: B65D 83/00
IPC8: B65D 85/76

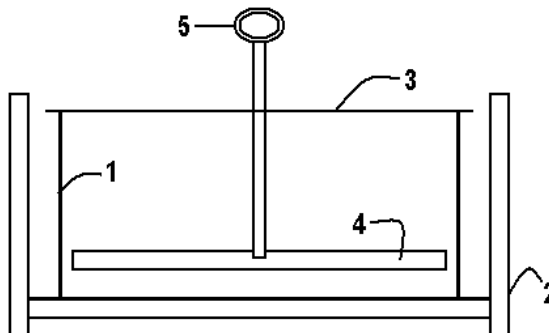
ΔΙΚΑΙΟΥΧΟΣ (73):1)ΝΤΟΝΤΟΣ ΧΡΗΣΤΟΥ ΑΛΕΞΑΝΔΡΟΣ
Αγναντερό,43061 ΑΓΝΑΝΤΕΡΟ
(ΚΑΡΔΙΤΣΑΣ), ΕΛΛΑΔΑ

ΗΜΕΡΟΜ. ΚΑΤΑΘΕΣΗΣ (22):31/03/2011
ΗΜΕΡΟΜ. ΑΠΟΝΟΜΗΣ (47):10/10/2012
ΣΥΜΒ. ΠΡΟΤΕΡΑΙΟΤΗΤΕΣ (30):
ΤΡΟΠΟΠ. ΚΥΡΙΟΥ Δ.Ε. (61):
ΕΦΕΥΡΕΤΗΣ (72):1)ΝΤΟΝΤΟΣ ΧΡΗΣΤΟΥ ΑΛΕΞΑΝΔΡΟΣ
ΕΙΔΙΚΟΣ ΠΛΗΡΕΞΟΥΣΙΟΣ (74):
ΑΝΤΙΚΛΗΤΟΣ (74):ΝΤΟΝΤΟΣ ΧΡΗΣΤΟΣ
Αγναντερό,43061 ΑΓΝΑΝΤΕΡΟ
(ΚΑΡΔΙΤΣΑΣ)

ΤΙΤΛΟΣ ΕΦΕΥΡΕΣΗΣ (54):**ΔΕΞΑΜΕΝΗ ΩΡΙΜΑΝΣΗΣ ΚΑΙ/Η ΑΠΟΘΗΚΕΥΣΗΣ ΛΕΥΚΩΝ ΤΥΡΙΩΝ, ΑΛΜΗΣ ΚΑΙ ΣΥΝΑΦΩΝ ΠΡΟΪΟΝΤΩΝ**

ΠΕΡΙΛΗΨΗ(57)

Η εφεύρεση συνιστά ένα σκεύος που μπορεί να χρησιμοποιηθεί από τις μονάδες παρασκευής τυριών ή άλλων προϊόντων τροφίμων που αποθηκεύονται, ωριμάζουν ή απλά συντηρούνται σε άλμη. Η δεξαμενή είναι κατασκευασμένη από ανθεκτικό σε άλμη υλικό συμβατό με τρόφιμα και πλεονεκτεί στην ευκολία στοιβάζισης του προϊόντος πάνω στο ταγί που ανεβοκατεβαίνει μέσα στην δεξαμενή παρέχοντας εύκολη πρόσβαση στον εργατή τόσο κατά το γέμισμα όσο και κατά το άδειασμα του προϊόντος χωρίς να προκαλεί σπάσιμο ή όποια άλλη ηρωβόθμισή του. Έτσι επιτυγχάνεται καλός χειρισμός του προϊόντος και μείωση του χρόνου που απαιτείται για το γέμισμα και το άδειασμα της δεξαμενής. Επιπλέον η ίδια η δεξαμενή επαναχρησιμοποιείται χωρίς να έχει περιορισμένη διάρκεια ζωής. Η εφεύρεση χρησιμοποιείται κυρίως για αποθήκευση "Φέτας" και λοιπών λευκών τυριών που απαιτούν ωρίμανση σε άλμη.

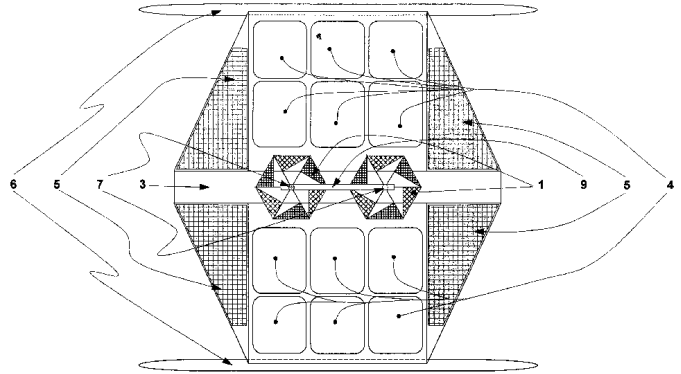


ΑΡΙΘΜΟΣ Δ.Ε. (11):1007714
ΑΡΙΘΜΟΣ ΑΙΤΗΣΗΣ Δ.Ε. (21):20110100095
ΔΙΕΘΝΗΣ ΤΑΞΙΝΟΜΗΣΗ (51):IPC8: B63H 13/00
IPC8: B63H 19/00
IPC8: B63H 11/04
IPC8: G05D 1/02
ΔΙΚΑΙΟΥΧΟΣ (73):1)ΚΑΠΝΙΣΗΣ ΜΙΧΑΗΛ ΧΡΗΣΤΟΣ
Κ. Παλαιολόγου 15,18755 ΚΕΡΑΤΣΙΝΙ
(ΑΤΤΙΚΗΣ), ΕΛΛΑΔΑ
ΗΜΕΡΟΜ. ΚΑΤΑΘΕΣΗΣ (22):18/02/2011
ΗΜΕΡΟΜ. ΑΠΟΝΟΜΗΣ (47):10/10/2012
ΣΥΜΒ. ΠΡΟΤΕΡΑΙΟΤΗΤΕΣ (30):
ΤΡΟΠΟΠ. ΚΥΡΙΟΥ Δ.Ε. (61):
ΕΦΕΥΡΕΤΗΣ (72):1)ΚΑΠΝΙΣΗΣ ΜΙΧΑΗΛ ΧΡΗΣΤΟΣ
ΕΙΔΙΚΟΣ ΠΛΗΡΕΞΟΥΣΙΟΣ (74):
ΑΝΤΙΚΛΗΤΟΣ (74):
ΤΙΤΛΟΣ ΕΦΕΥΡΕΣΗΣ (54):**ΜΗ ΕΠΑΝΔΡΩΜΕΝΟ ΣΚΑΦΟΣ ΕΠΙΦΑ-**
ΝΕΙΑΣ ΘΑΛΑΣΣΗΣ ΚΙΝΟΥΜΕΝΟ ΜΕ
ΑΝΑΝΕΩΣΙΜΕΣ ΠΗΓΕΣ ΕΝΕΡΓΕΙΑΣ
ΚΑΙ ΚΑΘΟΔΗΓΟΥΜΕΝΟ ΜΕΣΩ ΔΙΑΔΙ-
ΚΤΥΟΥ

ΠΕΡΙΛΗΨΗ(57)

Μη επανδρωμένο σκάφος επιφάνειας θαλάσσης κινούμενο με ανανεώσιμες πηγές ενέργειας και καθοδηγούμενο μέσω διαδικτύου. Το πεπλατυσμένο κύτος μειώνει τις αντιστάσεις και προσφέρει χώρο για την ανάπτυξη φωτοβολταϊκών στοιχείων (5) και ανεμογεννητριών που παράγουν ηλεκτρική ενέργεια για τις ηλεκτρικές αντλίες προώθησης (10) στους πλωτήρες (6), και τη λειτουργία των ηλεκτρονικών συστημάτων ελέγχου. Τα στροφεία (1) αποτελούνται από στοιχεία διπλού κωνικού τμήματος σε στρώσεις (2). Ο έλεγχος της πορείας εξασφαλίζεται μέσω διαδικτύου από ηλεκτρονικό υπολογιστή και σύστημα δορυφορικού εντοπισμού θέσης στο

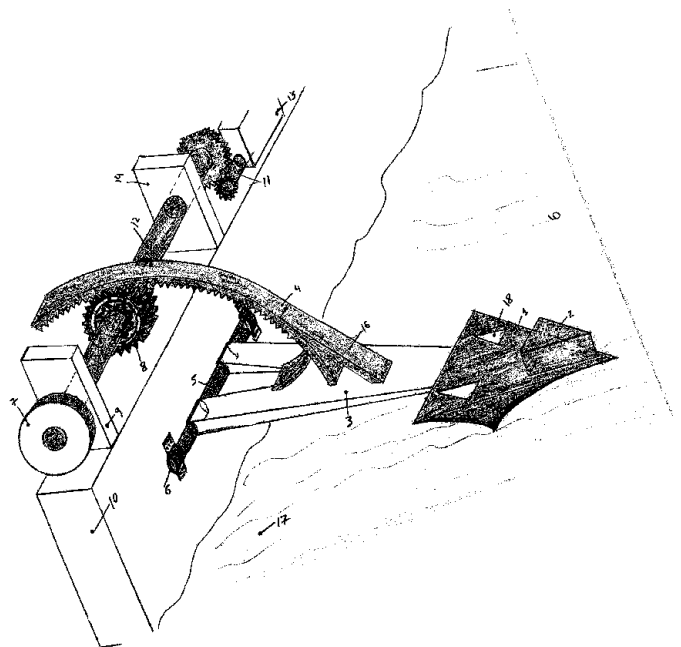
χώρο των ηλεκτρικών και ηλεκτρονικών συστημάτων (3). Τα εμπορεύματα τοποθετούνται στους χώρους τοποθέτησης εμπορευμάτων (4).



ΑΡΙΘΜΟΣ Δ.Ε. (11):1007715
ΑΡΙΘΜΟΣ ΑΙΤΗΣΗΣ Δ.Ε. (21):20120100043
ΔΙΕΘΝΗΣ ΤΑΞΙΝΟΜΗΣΗ (51):IPC8: F03B 13/18
ΔΙΚΑΙΟΥΧΟΣ (73):1)ΜΕΜΟΣ ΠΑΝΑΓΙΩΤΗ ΧΡΗΣΤΟΣ
Μαρκορά 13-15,11141 ΑΘΗΝΑ, ΕΛΛΑΔΑ
ΗΜΕΡΟΜ. ΚΑΤΑΘΕΣΗΣ (22):20/01/2012
ΗΜΕΡΟΜ. ΑΠΟΝΟΜΗΣ (47):15/10/2012
ΣΥΜΒ. ΠΡΟΤΕΡΑΙΟΤΗΤΕΣ (30):
ΤΡΟΠΟΠ. ΚΥΡΙΟΥ Δ.Ε. (61):
ΕΦΕΥΡΕΤΗΣ (72):1)ΜΕΜΟΣ ΠΑΝΑΓΙΩΤΗ ΧΡΗΣΤΟΣ
ΕΙΔΙΚΟΣ ΠΛΗΡΕΞΟΥΣΙΟΣ (74):
ΑΝΤΙΚΛΗΤΟΣ (74):
ΤΙΤΛΟΣ ΕΦΕΥΡΕΣΗΣ (54):**ΜΗΧΑΝΗ ΠΑΡΑΓΩΓΗΣ ΗΛΕΚΤΡΙΚΗΣ**
ΕΝΕΡΓΕΙΑΣ ΑΠΟ ΤΗΝ ΕΝΕΡΓΕΙΑ ΤΩΝ
ΚΥΜΑΤΩΝ ΤΗΣ ΘΑΛΑΣΣΑΣ

ΠΕΡΙΛΗΨΗ(57)

Η μηχανή παραγωγής ηλεκτρικής ενέργειας από τα κύματα της θάλασσας στην ακτή, βασίζεται στην αλλαγή της βαρυτικής ενέργειας ενός μεταλλικού σκάφους (1) που πλέει στην ακτή ο οποίος στριφογυρίζει κάθετα και κρατείται γερά μέσω ενός μπράτσου (3) στον άξονα στήριξης (5) τοποθετημένος χαμηλά σε μια βάση από μπετό (10) στην ακτή. Η κάθετη μετατόπιση του σκάφους (1) από την συνιστώσα των δυνάμεων F1, F2 και F3 μεταφέρεται και μετατρέπεται σε μονόπλευρη κυκλική κίνηση του άξονα της ενέργειας (12), τοποθετημένος ψηλότερα και πάνω από τον άξονα στήριξης (5) που μέσω ενός οδοντωτού τόξου (4) στηριγμένο στο μπράτσο (3) και μηχανισμού μονόπλευρης κυκλικής κίνησης (8) αφήνει ελεύθερα το σκάφος (1) να πάρει ύψος και στριφογυρίζει τον άξονα της ενέργειας(12) προς μια κατεύθυνση μπροστά. Στην συνέχιση της κυκλικής κίνησης βοηθά ο σφόνδυλος (7) ο οποίος τοποθετούμενος στη μια άκρη του άξονα της ενέργειας (12) παίρνει ροπή όταν το σκάφος (1) πέφτει. Η κυκλική κίνηση του άξονα της ενέργειας (12) μετατρέπεται σε ηλεκτρικό ρεύμα από την γεννήτρια (13) η οποία τοποθετείται στην άλλη άκρη του άξονα (12).



ΑΡΙΘΜΟΣ Δ.Ε. (11):1007716
ΑΡΙΘΜΟΣ ΑΙΤΗΣΗΣ Δ.Ε. (21):20100100693
ΔΙΕΘΝΗΣ ΤΑΞΙΝΟΜΗΣΗ (51):IPC8: A41D 19/00
 IPC8: A47L 13/18
 IPC8: A47K 10/16
 IPC8: A47K 7/02

ΔΙΚΑΙΟΥΧΟΣ (73):1)ΠΕΡΑΘΩΡΑΚΗΣ ΕΜΜΑΝΟΥΗΛ ΝΙΚΗΤΑΣ
 Ευξείνου Πόντου 179,17123 ΝΕΑ ΣΜΥΡΝΗ (ΑΤΤΙΚΗΣ), ΕΛΛΑΔΑ

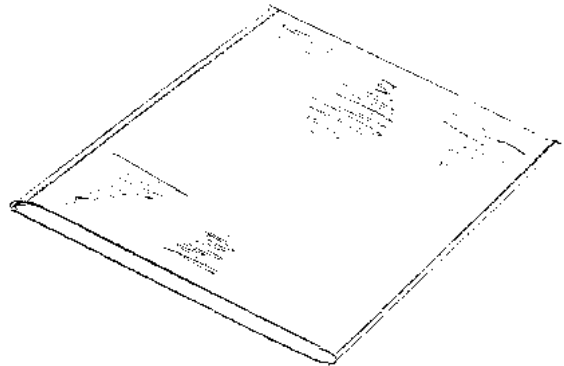
ΗΜΕΡΟΜ. ΚΑΤΑΘΕΣΗΣ (22):02/12/2010
ΗΜΕΡΟΜ. ΑΠΟΝΟΜΗΣ (47):15/10/2012
ΣΥΜΒ. ΠΡΟΤΕΡΑΙΟΤΗΤΕΣ (30):
ΤΡΟΠΟΠ. ΚΥΡΙΟΥ Δ.Ε. (61):
ΕΦΕΥΡΕΤΗΣ (72):1)ΠΕΡΑΘΩΡΑΚΗΣ ΕΜΜΑΝΟΥΗΛ ΝΙΚΗΤΑΣ

ΕΙΔΙΚΟΣ ΠΛΗΡΕΞΟΥΣΙΟΣ (74):
ΑΝΤΙΚΛΗΤΟΣ (74):
ΤΙΤΛΟΣ ΕΦΕΥΡΕΣΗΣ (54):ΧΑΡΤΟΠΕΤΣΕΤΑ ΙΔΡΩΤΑ ΜΙΑΣ ΧΡΗΣΕΩΣ

ΠΕΡΙΛΗΨΗ(57)

Χαρτοπετσέτα ιδρώτα που αποτελείται από δύο χάρτινες απορροφητικές επιφάνειες μέσα στις οποίες έχει γίνει πρόσφυση μιας διπλής νάλων ή πλαστικής λεπτής εύκαμπτης επιφάνειας όπου μπαίνει το χέρι για να μπορεί ο εργαζόμενος να σκουπίζει τον ιδρώτα του χωρίς αυτός να έρχεται σε επαφή με τα χέρια του τα οποία χρησιμοποιεί για την παρασκευή οποιουδήποτε προϊόντος σίτισης ή για τη χρήση σκευούς σίτισης. Με τις μέχρι σήμερα υπάρχουσες και χρησιμοποιούμενες πάνινες ή χάρτινες πετσέτες ο ιδρώτας έρχεται σε επαφή με τα χέρια του

εργαζόμενου που έχει σαν συνέπεια τη δυνατότητα μεταφοράς τυχόν ασθeneιών στους σιτιζόμενους.



ΑΡΙΘΜΟΣ Δ.Ε. (11):1007717
ΑΡΙΘΜΟΣ ΑΙΤΗΣΗΣ Δ.Ε. (21):20110100196
ΔΙΕΘΝΗΣ ΤΑΞΙΝΟΜΗΣΗ (51):IPC8: B21D 53/88
 IPC8: B62D 25/20
 IPC8: B21B 1/22
 IPC8: E04F 15/06

ΔΙΚΑΙΟΥΧΟΣ (73):1)CONSTELLIUM FRANCE
 17, Place des Reflets, La Defense 2,92400 COURBEVOIE, ΓΑΛΛΙΑ

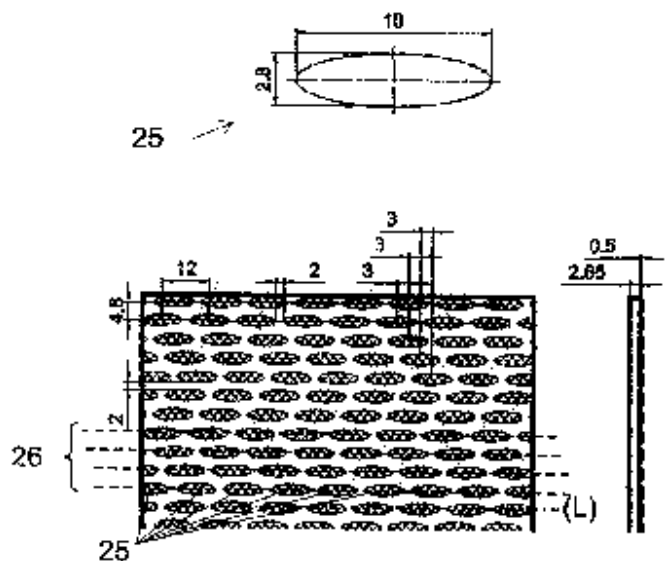
ΗΜΕΡΟΜ. ΚΑΤΑΘΕΣΗΣ (22):29/03/2011
ΗΜΕΡΟΜ. ΑΠΟΝΟΜΗΣ (47):15/10/2012
ΣΥΜΒ. ΠΡΟΤΕΡΑΙΟΤΗΤΕΣ (30):10/01364-01/04/2010-FR
ΤΡΟΠΟΠ. ΚΥΡΙΟΥ Δ.Ε. (61):
ΕΦΕΥΡΕΤΗΣ (72):1)ARSENE SYLVIE
 2)PASCALE FAVIER

ΕΙΔΙΚΟΣ ΠΛΗΡΕΞΟΥΣΙΟΣ (74):ΚΙΛΙΜΙΡΗΣ ΚΩΝΣΤΑΝΤΙΝΟΣ
 Χατζηγιάννη Μέξη 7, 11528 ΑΘΗΝΑ
ΑΝΤΙΚΛΗΤΟΣ (74):ΚΙΛΙΜΙΡΗΣ ΚΩΝΣΤΑΝΤΙΝΟΣ
 Χατζηγιάννη Μέξη 7,11528 ΑΘΗΝΑ
ΤΙΤΛΟΣ ΕΦΕΥΡΕΣΗΣ (54):ΜΕΤΑΛΛΙΚΗ ΤΡΟΧΙΑ ΜΕ ΑΝΑΓΛΥΦΟ ΓΙΑ ΤΗΝ ΚΑΤΑΣΚΕΥΗ ΒΙΟΜΗΧΑΝΙΚΩΝ ΔΑΠΕΔΩΝ ΠΟΥ ΠΡΟΟΡΙΖΟΝΤΑΙ ΓΙΑ ΤΗΝ ΧΑΜΗΛΟΥ ΠΡΟΫΒΟΥ ΚΥΚΛΟΦΟΡΙΑ ΒΑΓΟΝΙΩΝ

ΠΕΡΙΛΗΨΗ(57)

Μεταλλική τροχιά (10) για την κατασκευή δαπέδων, ιδιαίτερα δαπέδων βιομηχανικών οχημάτων, επί των οποίων κυκλοφορούν βαγόνια, η οποία έχει πλήθος σχεδίων, χαρακτηριζόμενη από το γεγονός ότι: α) το μέγιστο ύψος των αναφερθέντων ανάγλυφων κυμαίνεται μεταξύ 0,2 και 1,5 mm - β) τα αναφερθέντα ανάγλυφα έχουν μια επιφάνεια τριβής, η οποία ανεξάρτητα από τη διεύθυνση μέτρησης έχει μέσο πλάτος τουλάχιστον ίσο προς 1 mm - γ) η μορφολογία, ο αριθμός και η διάταξη των αναφερθέντων ανάγλυφων είναι τέτοια, ώστε κατόπιν εφαρμογής στην αναφερθείσα τροχιά ιδιαίτερης δοκιμής μέτρησης δονήσεων με θερμοπλαστικό τροχό εφοδιασμένο με επίσωτρο από καουτσούκ, διαμέτρου 100 mm, το επίπεδο της ταχύτητας ταλάντωσης που μετράται στον άξονα του τροχού,

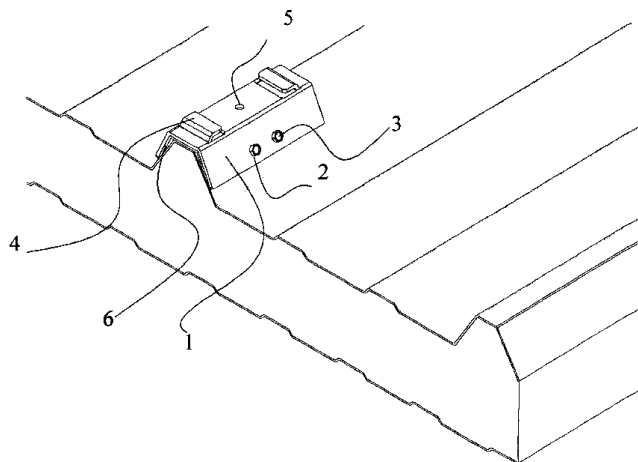
κατόπιν εφαρμογής της στάθμισης Α στο πεδίο συχνοτήτων 20 Hz - 5 kHz, να είναι μικρότερο από 67,5 dB (A). Αυτή η δοκιμή δονήσεων, η οποία συνίσταται στη μέτρηση της επιτάχυνσης επί κοινού τροχού από πολυπροπυλένιο που κινείται επί της αναφερθείσας τροχιάς υπό ακριβείς συνθήκες, επιτρέπει το χαρακτηρισμό της ικανότητας της τροχιάς να εκπέμπει ήχους μικρής έντασης χωρίς την ανάγκη εκτέλεσης μετρήσεων της ακουστικής πίεσης επί βιομηχανικών οχημάτων που είναι εφοδιασμένα με τέτοιες τροχιές. Κατά προτίμηση, πρόκειται για τροχιά που κατασκευάζεται με διέλαση, όπου το τελευταίο πέρασμα πραγματοποιείται επί κυλίνδρου με εγχάραξη.



ΑΡΙΘΜΟΣ Δ.Ε. (11):1007718
ΑΡΙΘΜΟΣ ΑΙΤΗΣΗΣ Δ.Ε. (21):20110100235
ΔΙΕΘΝΗΣ ΤΑΞΙΝΟΜΗΣΗ ΔΙΚΑΙΟΥΧΟΣ (51):IPC8: F24J 2/52
(73):1)ALUMINCO A.E. (ΑΝΩΝΥΜΟΣ ΕΤΑΙΡΕΙΑ ΑΛΟΥΜΙΝΙΟΥ ΚΑΙ ΣΥΝΑΦΩΝ ΜΕΤΑΛΛΩΝ)
Οινόφυτα Βοιωτίας (Θέση Μεγάλη Ράχη),32011 ΟΙΝΟΦΥΤΑ (ΒΟΙΩΤΙΑΣ), ΕΛΛΑΔΑ
ΗΜΕΡΟΜ. ΚΑΤΑΘΕΣΗΣ (22):13/04/2011
ΗΜΕΡΟΜ. ΑΠΟΝΟΜΗΣ (47):17/10/2012
ΣΥΜΒ. ΠΡΟΤΕΡΑΙΟΤΗΤΕΣ (30):
ΤΡΟΠΟΠ. ΚΥΡΙΟΥ Δ.Ε. (61):
ΕΦΕΥΡΕΤΗΣ (72):1)ΚΑΡΡΑΣ ΘΕΟΔΩΡΟΥ ΑΝΑΡΓΥΡΟΣ
ΕΙΔΙΚΟΣ ΠΛΗΡΕΞΟΥΣΙΟΣ (74):
ΑΝΤΙΚΛΗΤΟΣ (74):
ΤΙΤΛΟΣ ΕΦΕΥΡΕΣΗΣ (54):ΣΥΣΤΗΜΑ ΣΤΗΡΙΞΗΣ ΦΩΤΟΒΟΛΤΑΪΚΩΝ ΣΤΟΙΧΕΙΩΝ ΕΠΙ ΒΙΟΜΗΧΑΝΙΚΩΝ ΣΤΕΙΓΩΝ ΤΡΑΠΕΖΟΕΙΔΟΥΣ ΛΑΜΑΡΙΝΑΣ

ΠΕΡΙΛΗΨΗ(57)

Η εφεύρεση αναφέρεται σε σύστημα στήριξης φωτοβολταϊκών στοιχείων επί βιομηχανικών στεγών τραπεζοειδούς λαμαρίνας, αποτελούμενο από ειδικό εξάρτημα (1) το οποίο φέρει οπές (2) και άρπαγες (4) διαμόρφωση εκ της ίδιας ύλης εντός των οποίων εισέρχονται κάτω καταλήξεις των προφίλ (7) των φωτοβολταϊκών πλαισίων (8) και αυτοστηρίζονται στις άρπαγες (4), όπως φαίνεται στο σχήμα 1, 2 και 3.



ΑΡΙΘΜΟΣ Δ.Ε. (11):1007719
ΑΡΙΘΜΟΣ ΑΙΤΗΣΗΣ Δ.Ε. (21):20100100595
ΔΙΕΘΝΗΣ ΤΑΞΙΝΟΜΗΣΗ ΔΙΚΑΙΟΥΧΟΣ (51):IPC8: C12G 3/06
(73):1)ONAR Ε.Π.Ε.
Νυρεμβέργης 247,65201 ΚΑΒΑΛΑ (ΚΑΒΑΛΑΣ), ΕΛΛΑΔΑ
ΗΜΕΡΟΜ. ΚΑΤΑΘΕΣΗΣ (22):15/10/2010
ΗΜΕΡΟΜ. ΑΠΟΝΟΜΗΣ (47):18/10/2012
ΣΥΜΒ. ΠΡΟΤΕΡΑΙΟΤΗΤΕΣ (30):
ΤΡΟΠΟΠ. ΚΥΡΙΟΥ Δ.Ε. (61):
ΕΦΕΥΡΕΤΗΣ (72):1)ΚΟΥΚΟΥΤΙΝΗΣ ΕΛΕΥΘΕΡΙΟΣ
ΕΙΔΙΚΟΣ ΠΛΗΡΕΞΟΥΣΙΟΣ (74):
ΑΝΤΙΚΛΗΤΟΣ (74):ΚΟΥΚΟΥΤΙΝΗΣ ΕΛΕΥΘΕΡΙΟΣ
Πέλλης 3,65302 ΚΑΒΑΛΑ (ΚΑΒΑΛΑΣ)
ΤΙΤΛΟΣ ΕΦΕΥΡΕΣΗΣ (54):ΠΟΤΟ ΧΑΜΗΛΗΣ ΠΕΡΙΕΚΤΙΚΟΤΗΤΑΣ ΣΕ ΑΛΚΟΟΛΗ ΜΕ ΒΑΣΗ ΤΟ ΟΥΖΟ

ΠΕΡΙΛΗΨΗ(57)

Το αρωματισμένο ανθρακούχο ποτό περιέχει ούζο, (ένα παραδοσιακό ελληνικό aperitif με μαστίχα, αρώματος με μοναδικές ιδιότητες που συλλέγεται μόνο στη νότια Χίο από τη ρητίνη του φυτού Pistacia Lentiscus var. Chia), τελικής περιεκτικότητας σε αλκοόλη μικρότερης ή ίσης των 5 αλκοολικών βαθμών, φυσικό χυμό και ή βρώσιμα αρώματα, βενζοϊκό νάτριο και σορβικό κάλιο ως μέσα συντήρησης, κιτρικό οξύ ως μέσο οξίνισης, ζάχαρη κρυσταλλική και γλυκόζη ή σιρόπι καλαμποκιού ως γλυκαντικά μέσα, διαλυτοματοποιητή από την ομάδα των πολυσορβικών, απιονισμένο και ενανθρακωμένο νερό.

ΑΡΙΘΜΟΣ Δ.Ε. (11):1007720
ΑΡΙΘΜΟΣ ΑΙΤΗΣΗΣ Δ.Ε. (21):20100100700
ΔΙΕΘΝΗΣ ΤΑΞΙΝΟΜΗΣΗ (51):IPC8: F03B 13/26
ΔΙΚΑΙΟΥΧΟΣ (73):1)ΜΑΛΑΤΑΝΤΗΣ ΘΕΟΔΟΣΙΟΥ ΙΩΑΝΝΗΣ
 Πραξιτέλους 5,17563 ΠΑΛΑΙΟ ΦΑΛΗΡΟ (ΑΤΤΙΚΗΣ), ΕΛΛΑΔΑ
 2)ΜΑΛΑΤΑΝΤΗ ΑΛΕΞΑΝΔΡΑ
 Πραξιτέλους 5,17563 ΠΑΛΑΙΟ ΦΑΛΗΡΟ (ΑΤΤΙΚΗΣ), ΕΛΛΑΔΑ

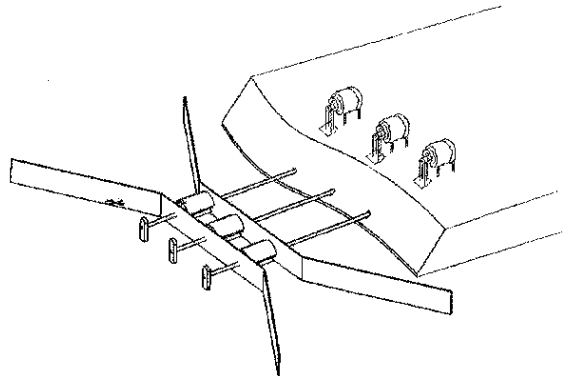
ΗΜΕΡΟΜ. ΚΑΤΑΘΕΣΗΣ (22):06/12/2010
ΗΜΕΡΟΜ. ΑΠΟΝΟΜΗΣ (47):18/10/2012
ΣΥΜΒ. ΠΡΟΤΕΡΑΙΟΤΗΤΕΣ (30):
ΤΡΟΠΟΠ. ΚΥΡΙΟΥ Δ.Ε. (61):
ΕΦΕΥΡΕΤΗΣ (72):1)ΜΑΛΑΤΑΝΤΗΣ ΘΕΟΔΟΣΙΟΥ ΙΩΑΝΝΗΣ
 2)ΜΑΛΑΤΑΝΤΗ ΑΛΕΞΑΝΔΡΑ

ΕΙΔΙΚΟΣ ΠΛΗΡΕΞΟΥΣΙΟΣ (74):
ΑΝΤΙΚΛΗΤΟΣ (74):
ΤΙΤΛΟΣ ΕΦΕΥΡΕΣΗΣ (54):ΠΑΡΑΓΩΓΗ ΗΛΕΚΤΡΙΚΗΣ ΕΝΕΡΓΕΙΑΣ ΑΠΟ ΤΗΝ ΠΑΛΙΡΡΟΙΑ ΤΟΥ ΕΥΡΗΠΟΥ ΚΑΙ ΠΟΤΑΜΟΥΣ

ΠΕΡΙΛΗΨΗ(57)

Η προτεινόμενη διάταξη εκμετάλλευσης του παλιρροιακού ρεύματος του Ευρίπου συνίσταται στη κατασκευή στροβίλου ο οποίος αποτελείται από έναν άξονα ο οποίος φέρει επικολημένα πτερύγια (φτερωτή), το πάνω μισό τμήμα της οποίας περικλείεται από ημικυλινδρικό θόλο. Ο άξονας είναι κάθετος στη διεύθυνση του ρεύματος και παράλληλος με την επιφάνεια του νερού. Ο στρόβιλος περικλείεται από παράλληλα τοιχία τα άκρα των οποίων προεκτείνονται σχηματίζουν αμβλεία γωνία. Η όλη διάταξη βρίσκεται κάτω από την επιφάνεια του νερού. Το άκρο του άξονα που εδράζεται στο τοιχίο το εγγύτερο προς τη ξηρά επεκτείνεται μέχρι αυτή

και συνεχίζοντας επίγεια ή υπόγεια φθάνει μέχρι τη γεννήτρια και περιστρέφει τον άξονά της. Έτσι το νερό εγκιβωτίζεται, εισέρχεται σε ένα φαρδύ πέρασμα και εξέρχεται από ένα στενό όπου είναι εγκατεστημένα και τα ζεύγη των στροβίλων, αυξάνοντας τη ταχύτητά του. Με αυτό τον τρόπο πολλαπλασιάζεται η ροπή που εξασκείται στα πτερύγια από τη πίεση του νερού άρα και η ροπή του άξονα περιστροφής του ρότορα της γεννήτριας. Στη περίπτωση στενών περασμάτων ή ποταμών είναι δυνατόν να επεκταθούν και τα δύο άκρα του άξονα προς αντίστοιχες γεννήτριες. Η λύση αυτή παρουσιάζει σημαντικά πλεονεκτήματα έναντι των άλλων αντιστοίχων λύσεων έχοντας μικρότερο κόστος, μεγαλύτερη απόδοση, ευκολότερη εγκατάσταση, καμία παρακάλυψη της ναυσιπλοΐας, ελάχιστες περιβαλλοντικές επιπτώσεις και πάρα πολλές κατάλληλες θέσεις για την εγκατάσταση και λειτουργία.



ΑΡΙΘΜΟΣ Δ.Ε. (11):1007721
ΑΡΙΘΜΟΣ ΑΙΤΗΣΗΣ Δ.Ε. (21):20110100152
ΔΙΕΘΝΗΣ ΤΑΞΙΝΟΜΗΣΗ (51):IPC8: B82Y 30/00
 IPC8: C09D 183/04
ΔΙΚΑΙΟΥΧΟΣ (73):1)ΚΟΡΔΑΣ ΚΩΝΣΤΑΝΤΙΝΟΥ ΓΕΩΡΓΙΟΣ (κατά ποσοστό 80%)
 Πλατεία Αγίου Σύλλα 5,15236 ΝΕΑ ΠΕΝΤΕΛΗ (ΑΤΤΙΚΗΣ), ΕΛΛΑΔΑ
 2)ΚΑΡΤΣΩΝΑΚΗΣ ΙΩΑΝΝΗΣ (κατά ποσοστό 15%)
 Κανάρη 9,15354 ΓΛΥΚΑ ΝΕΡΑ (ΑΤΤΙΚΗΣ), ΕΛΛΑΔΑ
 3)ΜΠΑΛΑΣΚΑΣ ΧΡΗΣΤΟΥ ΑΝΔΡΟΝΙΚΟΣ (κατά ποσοστό 5%)
 Μητροπούλου 14,14121 ΗΡΑΚΛΕΙΟ (ΑΤΤΙΚΗΣ), ΕΛΛΑΔΑ

ΗΜΕΡΟΜ. ΚΑΤΑΘΕΣΗΣ (22):11/03/2011
ΗΜΕΡΟΜ. ΑΠΟΝΟΜΗΣ (47):18/10/2012
ΣΥΜΒ. ΠΡΟΤΕΡΑΙΟΤΗΤΕΣ (30):
ΤΡΟΠΟΠ. ΚΥΡΙΟΥ Δ.Ε. (61):
ΕΦΕΥΡΕΤΗΣ (72):1)ΚΟΡΔΑΣ ΓΕΩΡΓΙΟΣ
 2)ΚΑΡΤΣΩΝΑΚΗΣ ΑΛΚΙΒΙΑΔΗ ΙΩΑΝΝΗΣ
 3)ΜΠΑΛΑΣΚΑΣ ΧΡΗΣΤΟΥ ΑΝΔΡΟΝΙΚΟΣ

ΕΙΔΙΚΟΣ ΠΛΗΡΕΞΟΥΣΙΟΣ (74):
ΑΝΤΙΚΛΗΤΟΣ (74):
ΤΙΤΛΟΣ ΕΦΕΥΡΕΣΗΣ (54):ΠΟΛΥΛΕΙΤΟΥΡΓΙΚΕΣ ΕΠΙΣΤΡΩΣΕΙΣ ΠΟΥ ΠΕΡΙΕΧΟΥΝ ΝΑΝΟΔΟΧΕΙΑ ΜΕ ΑΥΤΟΪΑΣΗΣ, ΑΝΤΙΒΑΚΤΗΡΙΑΚΕΣ ΚΑΙ ΦΩΤΟΚΑΤΑΛΥΤΙΚΕΣ ΙΔΙΟΤΗΤΕΣ.

ΠΕΡΙΛΗΨΗ(57)

Πολυλειτουργικές επιστρώσεις που αποτελούνται από εποξειδικές ομάδες και Οργανικά Τροποποιημένες Πυριτικές ενώσεις που περιέχουν νανοδοχεία συντέθηκαν για την προστασία κραμάτων μετάλλων από τη διάβρωση. Τα νανοδοχεία ήταν πληρωμένα με αναστολείς διάβρωσης. Η απελευθέρωση των αναστολέων διάβρωσης από τα νανοδοχεία επιτυγχάνεται μέσω ειδικών ερεθισμάτων. Οι μέθοδοι της σύνθεσης των νανοδοχείων και των επιστρώσεων περιλαμβάνονται καθώς και οι μέθοδοι εφαρμογής των επιστρώσεων στα κράματα μετάλλων.

ΑΡΙΘΜΟΣ Δ.Ε. (11):1007722
ΑΡΙΘΜΟΣ ΑΙΤΗΣΗΣ Δ.Ε. (21):20110100478
ΔΙΕΘΝΗΣ ΤΑΞΙΝΟΜΗΣΗ (51):IPC8: C07D 215/227
ΔΙΚΑΙΟΥΧΟΣ (73):1)ΦΑΡΜΑΤΕΝ ΑΒΕΕ
Δερβενακίων 6,15351 ΠΑΛΛΗΝΗ
(ΑΤΤΙΚΗΣ), ΕΛΛΑΔΑ
ΗΜΕΡΟΜ. ΚΑΤΑΘΕΣΗΣ (22):05/08/2011
ΗΜΕΡΟΜ. ΑΠΟΝΟΜΗΣ (47):18/10/2012
ΣΥΜΒ. ΠΡΟΤΕΡΑΙΟΤΗΤΕΣ (30):
ΤΡΟΠΟΠ. ΚΥΡΙΟΥ Δ.Ε. (61):
ΕΦΕΥΡΕΤΗΣ (72):1)ΚΟΦΤΗΣ ΒΑΣΙΛΕΙΟΥ ΘΕΟΧΑΡΗΣ
2)SONI BAPULAL ROHIT-RAVIKANT
3)ACHARYA HITARTH HARSENDU
4)PATEL KANDARPUMAR HAS-
MUKHABAI
5)AHIRRAO MANOJ DEVIDAS
ΕΙΔΙΚΟΣ ΠΛΗΡΕΞΟΥΣΙΟΣ (74):
ΑΝΤΙΚΛΗΤΟΣ (74):ΑΪΒΑΛΙΩΤΗΣ ΑΠΟΣΤΟΛΟΣ
Δερβενακίων 6,15351 ΠΑΛΛΗΝΗ
(ΑΤΤΙΚΗΣ)
ΤΙΤΛΟΣ ΕΦΕΥΡΕΣΗΣ (54):**ΜΕΘΟΔΟΣ ΓΙΑ ΤΗΝ ΠΑΡΑΣΚΕΥΗ ΤΗΣ**
ΑΡΙΠΠΡΑΖΟΛΗΣ

ΠΕΡΙΛΗΨΗ(57)

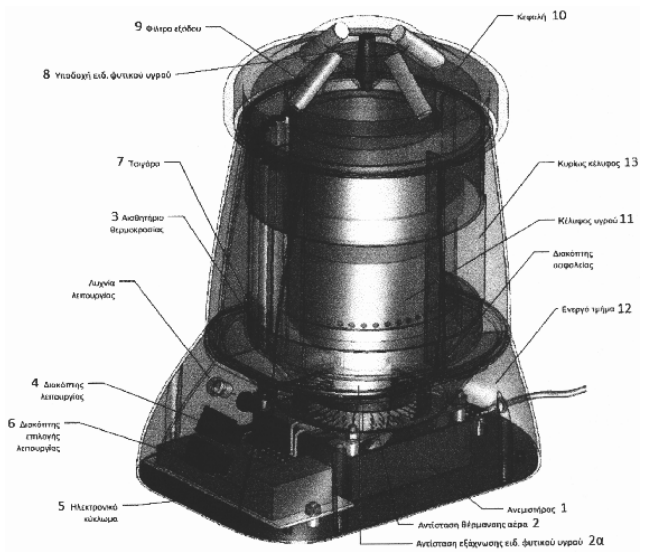
Η παρούσα εφεύρεση αφορά βελτιωμένη διαδικασία παρασκευής υψηλής καθαρότητας κρυσταλλικής Αριπιπραζόλης του χημικού τύπου (I) που να έχει μικρή ποσότητα καταλοίπων αιθυλικής αλκοόλης. Η διαδικασία περιλαμβάνει πολτοποίηση της Αριπιπραζόλης που λαμβάνεται από το μείγμα της αντίδρασης με ύδωρ.

ΑΡΙΘΜΟΣ Δ.Ε. (11):1007723
ΑΡΙΘΜΟΣ ΑΙΤΗΣΗΣ Δ.Ε. (21):20110100428
ΔΙΕΘΝΗΣ ΤΑΞΙΝΟΜΗΣΗ (51):IPC8: A24B 15/18
IPC8: A24F 25/00
IPC8: A24F 15/02
ΔΙΚΑΙΟΥΧΟΣ (73):1)ΚΩΤΣΙΟΠΟΥΛΟΣ ΠΑΝΑΓΙΩΤΗ
ΙΩΑΝΝΗΣ
Μενελάου 17,15344 ΓΕΡΑΚΑΣ (ΑΤΤΙΚΗΣ),
ΕΛΛΑΔΑ
ΗΜΕΡΟΜ. ΚΑΤΑΘΕΣΗΣ (22):22/07/2011
ΗΜΕΡΟΜ. ΑΠΟΝΟΜΗΣ (47):18/10/2012
ΣΥΜΒ. ΠΡΟΤΕΡΑΙΟΤΗΤΕΣ (30):
ΤΡΟΠΟΠ. ΚΥΡΙΟΥ Δ.Ε. (61):
ΕΦΕΥΡΕΤΗΣ (72):1)ΚΩΤΣΙΟΠΟΥΛΟΣ ΠΑΝΑΓΙΩΤΗ
ΙΩΑΝΝΗΣ
ΕΙΔΙΚΟΣ ΠΛΗΡΕΞΟΥΣΙΟΣ (74):
ΑΝΤΙΚΛΗΤΟΣ (74):
ΤΙΤΛΟΣ ΕΦΕΥΡΕΣΗΣ (54):**ΣΥΣΚΕΥΗ ΑΦΑΙΡΕΣΗΣ ΜΕΡΟΥΣ ΤΩΝ**
ΒΛΑΒΕΡΩΝ ΟΥΣΙΩΝ ΠΟΥ ΠΑΡΑ-
ΓΟΝΤΑΙ ΚΑΤΑ ΤΟ ΚΑΠΝΙΣΜΑ ΤΩΝ
ΤΣΙΓΑΡΩΝ, ΠΡΙΝ ΑΥΤΑ ΚΑΠΝΙΣΤΟΥΝ

ΠΕΡΙΛΗΨΗ(57)

Συσκευή αφαίρεσης βλαπτικών ουσιών εκ των τσιγάρων προ της καταναλώσεως, που χαρακτηρίζεται από το ότι η συσκευή αποτελείται από τρία μέρη, το πρώτο μέρος συνιστά τη βάση, αποτελούμενη από ανεμιστήρα ο οποίος εισάγει τον αέρα στο σύστημα (1), αντίσταση θέρμανσης αέρα (2), αντίσταση εξάχνωσης του ειδικού φυτικού υγρού (2α), αισθητήριο θερμοκρασίας αέρα (3), διακόπτη λειτουργίας ασφαλείας (συσκευή σε κανονική συναρμολόγηση) (4), ηλεκτρονικό κύκλωμα λειτουργίας και ελέγχου (5), διακόπτη επιλογής προγράμματος (αναλόγως του τύπου των τσιγάρων) (6), το δεύτερο μέρος αποτελεί τον κορμό της συσκευής που δέχεται τα τσιγάρα, τα οποία βρίσκονται σε ρεύμα αέρα ρυθμιζόμενης θερμοκρασίας, ο οποίος διέρχεται από όλο το τσιγάρο εκτός του φίλτρου (7), η θερμοκρασία λειτουργίας είναι προγραμματισμένη, ανεξαρτήτως της θερμοκρασίας του περιβάλλοντος, η λειτουργία της συσκευής (χρόνος θερμοκρασία αέρα) ελέγχεται από το ηλεκτρονικό κύκλωμα λειτουργίας και

ελέγχου, ο χρόνος λειτουργίας των φάσεων της συσκευής (θέρμανση ύγρανση) ελέγχεται από το ηλεκτρονικό κύκλωμα λειτουργίας της συσκευής και το τρίτο μέρος αποτελείται από καπάκι της συσκευής που αποτελείται από την κεφαλή (10) και το κέλυφος υγρού (11), το οποίο διαθέτει την υποδοχή του ειδικού φυτικού υγρού το οποίο οδηγείται στην βάση της συσκευής στην ειδική αντίσταση εξάχνωσης αυτού. Εκεί το υγρό εξαχνούται στον κατάλληλο χρόνο και οδηγείται στον κορμό της συσκευής προκειμένου να εισέλθει στον καπνό των τσιγάρων (8), τα ειδικά φίλτρα κατακράτησης των βλαβερών ουσιών που παράγονται κατά τη διαδικασία και επιτρέπουν στην συσκευή να λειτουργεί σε οποιονδήποτε χώρο χωρίς την παραμικρή ρύπανση (9).

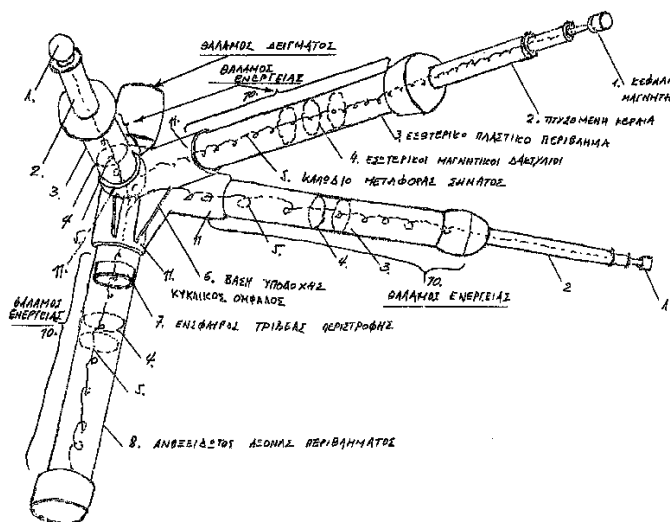


ΑΡΙΘΜΟΣ Δ.Ε. (11):1007724
ΑΡΙΘΜΟΣ ΑΙΤΗΣΗΣ Δ.Ε. (21):20110100536
ΔΙΕΘΝΗΣ ΤΑΞΙΝΟΜΗΣΗ (51):IPC8: G01V 3/08
IPC8: G01V 3/15
IPC8: G01V 3/12
ΔΙΚΑΙΟΥΧΟΣ (73):1)ΑΔΑΜ ΔΗΜΗΤΡΙΟΥ ΙΩΑΝΝΗΣ
Χαρ. Τρικούπη 8-10,11147 ΓΑΛΑΤΣΙ
(ΑΤΤΙΚΗΣ), ΕΛΛΑΔΑ
ΗΜΕΡΟΜ. ΚΑΤΑΘΕΣΗΣ (22):15/09/2011
ΗΜΕΡΟΜ. ΑΠΟΝΟΜΗΣ (47):18/10/2012
ΣΥΜΒ. ΠΡΟΤΕΡΑΙΟΤΗΤΕΣ (30):
ΤΡΟΠΟΠ. ΚΥΡΙΟΥ Δ.Ε. (61):
ΕΦΕΥΡΕΤΗΣ (72):1)ΑΔΑΜ ΔΗΜΗΤΡΙΟΥ ΙΩΑΝΝΗΣ
ΕΙΔΙΚΟΣ ΠΛΗΡΕΞΟΥΣΙΟΣ (74):
ΑΝΤΙΚΛΗΤΟΣ (74):
ΤΙΤΛΟΣ ΕΦΕΥΡΕΣΗΣ (54):ΣΥΣΚΕΥΗ ΑΠΕΡΙΟΡΙΣΤΟΥ ΕΠΙΛΟ-
ΓΕΑ ΑΝΙΧΝΕΥΣΗΣ ΣΥΧΝΟΤΗΤΩΝ
ΕΝΤΟΠΙΣΜΟΥ ΚΑΙ ΔΙΑΧΩΡΙΣΜΟΥ
ΥΛΙΚΩΝ, ΥΓΡΩΝ, ΑΕΡΙΩΝ ΑΠΟ ΜΕΓΑ-
ΛΗ ΑΠΟΣΤΑΣΗ

ΠΕΡΙΛΗΨΗ(57)

Η εφευρέση μας αναφέρεται σε συσκευή ανίχνευσης - εντοπισμού και διαχωρισμό οποιουδήποτε υλικού αναζήτησης, από μεγάλη απόσταση στον αέρα, στο έδαφος, στο υπέδαφος και στη θάλασσα. Η συσκευή μας αποτελείται από μαγνητικές κεφαλές (1) οι οποίες προεξέχουν από τις αντίστοιχες πτυσσόμενες ή σταθερές κεραίες (2) οι οποίες περιβάλλονται, εν μέρει, από πλαστικά περιβλήματα (3), στα οποία συνυπάρχουν αντίστοιχοι εσωτερικοί μαγνητικοί δακτύλιοι (4) και τα αντίστοιχα καλώδια μεταφοράς σήματος (5) ως υποσύνολα αντίστοιχων θαλάμων ενέργειας (10), οι οποίοι εισέρχονται στην βάση υποδοχής (6) η οποία περιέχει κυκλικούς ομφαλούς (11) όπου εισέρχονται οι θαλάμοι ενέργειας (10). Στο επάνω μέρος του της βάσης υποδοχής (6) υπάρχει ο θάλαμος δείγματος (9) στην αντίθετη κατεύθυνση (κάτω μέρος) εξέρχεται ανοξείδωτος άξονας περιβλήματος (8), με θάλαμο ενέργειας (10) εντός του οποίου εκτός του εσωτερικού μαγνητικού δακτυλίου (4), καλωδίου μεταφοράς (5), υπάρχει και ο ένσφαιρος τριβέας

περιστροφής (7). Ο τρόπος χρήσης έρευνας επιτυγχάνεται κρατώντας στο χέρι την συσκευή ο χρήστης και μένοντας ακίνητος ή κινούμενος κάνει περιστροφή της συσκευής δεξιά ή αριστερά 360 μοίρες και εάν στην εμβέλεια της συσκευής βάση του δείγματος που έχει ήδη χρησιμοποιηθεί στο θάλαμο δείγματος η συσκευή εντοπίζει το όμοιο υλικό τότε αναπαοκρίνεται με ένδειξη οπτική - κινητική ταλάντωση στην ανταπόκριση του στόχου, με αποτέλεσμα να ευθυγραμμιστούν οι κεραίες με τον στόχο γνωρίζοντας με αυτόν τον τρόπο ότι υπάρχει το ζητούμενο και σε ποια ευθεία γραμμή ακριβώς, την απόστασή του, κάνοντας περεταιίρω τις ανάλογες διαδικασίες μετακίνησης προς τον στόχο, φτάνοντας στο σημείο μηδέν του στόχου, γνωρίζοντας πλέον το μέγεθός του, και το ακριβές βάθος του εφόσον είναι κάτω από το υπέδαφος.

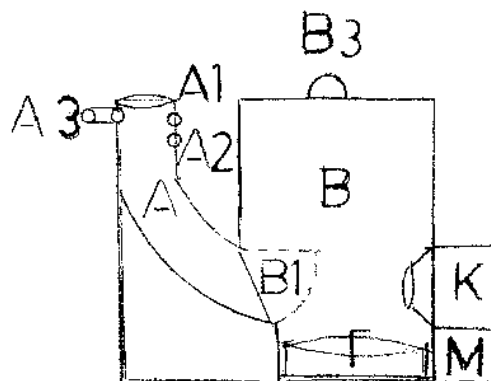


ΑΡΙΘΜΟΣ Δ.Ε. (11):1007725
ΑΡΙΘΜΟΣ ΑΙΤΗΣΗΣ Δ.Ε. (21):20110100599
ΔΙΕΘΝΗΣ ΤΑΞΙΝΟΜΗΣΗ (51):IPC8: C07D 333/20
ΔΙΚΑΙΟΥΧΟΣ (73):1)ΦΑΡΜΑΤΕΝ ΑΒΕΕ
Δερβενακίων 6,15351 ΠΑΛΛΗΝΗ
(ΑΤΤΙΚΗΣ), ΕΛΛΑΔΑ
ΗΜΕΡΟΜ. ΚΑΤΑΘΕΣΗΣ (22):17/10/2011
ΗΜΕΡΟΜ. ΑΠΟΝΟΜΗΣ (47):18/10/2012
ΣΥΜΒ. ΠΡΟΤΕΡΑΙΟΤΗΤΕΣ (30):
ΤΡΟΠΟΠ. ΚΥΡΙΟΥ Δ.Ε. (61):
ΕΦΕΥΡΕΤΗΣ (72):1)ΚΟΦΤΗΣ ΒΑΣΙΛΕΙΟΥ ΘΕΟΧΑΡΗΣ
2)ΠΑΝΑΓΙΩΤΙΔΗΣ ΔΗΜΗΤΡΙΟΥ
ΘΕΟΔΩΡΟΣ
3)ΤΣΑΤΣΑΣ ΑΝΤΩΝΙΟΥ ΘΕΟΔΩΡΟΣ
4)ΖΗΤΡΟΥ ΙΩΑΝΝΗ-ΑΣΤΕΡΙΟΥ ΑΣΤΕΡΙΑ
ΕΙΔΙΚΟΣ ΠΛΗΡΕΞΟΥΣΙΟΣ (74):
ΑΝΤΙΚΛΗΤΟΣ (74):ΑΪΒΑΛΙΩΤΗΣ ΑΠΟΣΤΟΛΟΣ
Δερβενακίων 6,15351 ΠΑΛΛΗΝΗ
(ΑΤΤΙΚΗΣ)
ΤΙΤΛΟΣ ΕΦΕΥΡΕΣΗΣ (54):ΜΕΘΟΔΟΣ ΔΙΑ ΤΗΝ ΠΑΡΑΣΚΕΥΗ
ΥΔΡΟΧΛΩΡΙΚΗΣ ΝΤΟΥΛΟΞΕΤΙΝΗΣ
ΥΨΗΛΗΣ ΚΑΘΑΡΟΤΗΤΑΣ

ΠΕΡΙΛΗΨΗ(57)

Η παρούσα εφεύρεση αφορά βελτιωμένη μέθοδο παρασκευής Ντουλοξετίνης και φαρμακευτικά αποδεκτών αλάτων ή παραγώγων αυτής και συγκεκριμένα μια μέθοδο για μαζική παραγωγή υδροχλωρικής Ντουλοξετίνης με υψηλή απόδοση και υψηλή εναντιομερική και χημική καθαρότητα.

ΑΡΙΘΜΟΣ Δ.Ε. (11):1007726
ΑΡΙΘΜΟΣ ΑΙΤΗΣΗΣ Δ.Ε. (21):20110100279
ΔΙΕΘΝΗΣ ΤΑΞΙΝΟΜΗΣΗ ΔΙΚΑΙΟΥΧΟΣ (51):IPC8: A01M 1/08
(73):1)ΜΠΙΑΚΙΡΤΖΗΣ ΗΡΑΚΛΗ ΝΙΚΟΛΑΟΣ
Γ. Ζλάτκου 4,62122 ΣΕΡΡΕΣ (ΣΕΡΡΩΝ),
ΕΛΛΑΔΑ
ΗΜΕΡΟΜ. ΚΑΤΑΘΕΣΗΣ (22):09/05/2011
ΗΜΕΡΟΜ. ΑΠΟΝΟΜΗΣ (47):19/10/2012
ΣΥΜΒ. ΠΡΟΤΕΡΑΙΟΤΗΤΕΣ (30):
ΤΡΟΠΟΠ. ΚΥΡΙΟΥ Δ.Ε. (61):
ΕΦΕΥΡΕΤΗΣ (72):1)ΜΠΙΑΚΙΡΤΖΗΣ ΗΡΑΚΛΗ ΝΙΚΟΛΑΟΣ
ΕΙΔΙΚΟΣ ΠΛΗΡΕΞΟΥΣΙΟΣ (74):
ΑΝΤΙΚΛΗΤΟΣ (74):
ΤΙΤΛΟΣ ΕΦΕΥΡΕΣΗΣ (54):ΟΙΚΟΛΟΓΙΚΗ ΗΛΕΚΤΡΟΝΙΚΗ ΕΝΤΟ-
ΜΟΠΑΓΙΔΑ

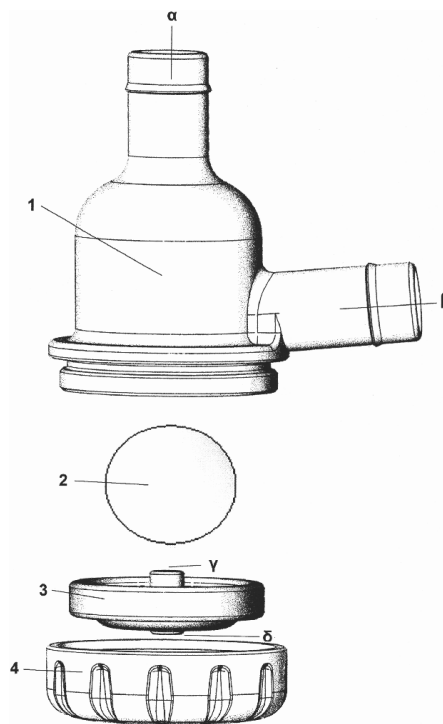


ΠΕΡΙΛΗΨΗ(57)

Οικολογική Ηλεκτρονική Εντομοπαγίδα περισυλλογής εντόμων, με απορρόφηση τους από ρεύμα αέρος που δημιουργείται από κινητήρα τον οποίον θέτει σε λειτουργία φωτοκύτταρο όταν αναγνωρίσει τα έντομα που εισέρχονται στην ακτίνα δράσεώς του.

ΑΡΙΘΜΟΣ Δ.Ε. (11):1007727
ΑΡΙΘΜΟΣ ΑΙΤΗΣΗΣ Δ.Ε. (21):20110100301
ΔΙΕΘΝΗΣ ΤΑΞΙΝΟΜΗΣΗ ΔΙΚΑΙΟΥΧΟΣ (51):IPC8: A01J 7/00
IPC8: A01J 5/04
(73):1)SYLCO HELLAS K. ΣΥΛΛΑΙΟΣ Α.Ε.
Γιαννιτσών 103,54628 ΜΕΝΕΜΕΝΗ
(ΘΕΣΣΑΛΟΝΙΚΗΣ), ΕΛΛΑΔΑ
ΗΜΕΡΟΜ. ΚΑΤΑΘΕΣΗΣ (22):19/05/2011
ΗΜΕΡΟΜ. ΑΠΟΝΟΜΗΣ (47):19/10/2012
ΣΥΜΒ. ΠΡΟΤΕΡΑΙΟΤΗΤΕΣ (30):
ΤΡΟΠΟΠ. ΚΥΡΙΟΥ Δ.Ε. (61):
ΕΦΕΥΡΕΤΗΣ (72):1)ΣΥΛΛΑΙΟΣ ΝΙΚΟΛΑΟΥ
ΚΩΝΣΤΑΝΤΙΝΟΣ
ΕΙΔΙΚΟΣ ΠΛΗΡΕΞΟΥΣΙΟΣ (74):
ΑΝΤΙΚΛΗΤΟΣ (74):ΣΥΛΛΑΙΟΣ ΝΙΚΟΛΑΟΣ
Γιαννιτσών 103,54628 ΜΕΝΕΜΕΝΗ
(ΘΕΣΣΑΛΟΝΙΚΗΣ)
ΤΙΤΛΟΣ ΕΦΕΥΡΕΣΗΣ (54):ΑΥΤΟΜΑΤΗ ΒΑΛΒΙΔΑ ΑΜΕΛΞΗΣ ΑΙ-
ΓΟΠΡΟΒΑΤΩΝ

επιτρέπει την ασφαλή επιτόπια λύση και αρμολόγησή της από τον χειριστή χωρίς εργαλεία. Τα ελάχιστα μέρη της εξασφαλίζουν καλό καθαρισμό και τα υψηλότερα επίπεδα υγιεινής.



ΠΕΡΙΛΗΨΗ(57)

Η αυτόματη βαλβίδα άμελξης αιοπροβάτων είναι ένας μηχανισμός που επιτρέπει την αυτόματη έναρξη και παύση του αρμέγματος των ζώων. Η χρήση της σφαίρας (2) που κινείται κάθετα ως προς το έδαφος και επί της νοητής προέκτασης του άξονα της εισόδου γάλακτος (α) επιτρέπει την απλή λειτουργία με ελάχιστα κινούμενα μέρη, χωρίς την ανάγκη να υπάρχει διακόπτης ή ελατήριο. Μόνες δυνάμεις που ασκούνται είναι η ατμοσφαιρική πίεση και το βάρος της σφαίρας (2). Η ύπαρξη της σφαίρας (2), ανακόπτοντας την πτώση του γάλακτος από την είσοδο (γράμμα α), μειώνει τον αφρό. Η έλλειψη ελατηρίου επιτρέπει τη λειτουργία της βαλβίδας ενώ το επίπεδο του κενού είναι χαμηλό. Η κάθετη κίνηση της σφαίρας (2) μεταξύ των σημείων (ζ) - (η) επίσης καταργεί την ανάγκη ύπαρξης επιλογέα για την θέση πλυσίματος αφού καθίσταται αδύνατο το κλείσιμό της όταν αναποδογυρίσει και η σφαίρα (2) έρθει στη θέση (ζ) για να πλυθεί (θ). Το διαφανές τμήμα της (1) επιτρέπει τον εύκολο οπτικό έλεγχο. Η απλή κατασκευή της

ΑΡΙΘΜΟΣ Δ.Ε. (11):1007728
ΑΡΙΘΜΟΣ ΑΙΤΗΣΗΣ Δ.Ε. (21):20110100335
ΔΙΕΘΝΗΣ ΤΑΞΙΝΟΜΗΣΗ (51):IPC8: F24B 1/189
IPC8: C21D 1/76
IPC8: F24B 1/185
IPC8: F23L 13/02
IPC8: F23L 17/02

ΔΙΚΑΙΟΥΧΟΣ (73):1)Γ. ΚΑΡΝΟΥΤΣΟΣ & ΣΙΑ Ο.Ε.
Προέκταση οδού Στρατηγού
Μακρυγιάννη,56410 ΕΥΟΣΜΟΣ
ΘΕΣΣΑΛΟΝΙΚΗΣ, ΕΛΛΑΔΑ

ΗΜΕΡΟΜ. ΚΑΤΑΘΕΣΗΣ (22):06/06/2011
ΗΜΕΡΟΜ. ΑΠΟΝΟΜΗΣ (47):19/10/2012
ΣΥΜΒ. ΠΡΟΤΕΡΑΙΟΤΗΤΕΣ (30):
ΤΡΟΠΟΠ. ΚΥΡΙΟΥ Δ.Ε. (61):
ΕΦΕΥΡΕΤΗΣ (72):1)ΚΑΡΝΟΥΤΣΟΣ ΓΕΩΡΓΙΟΣ

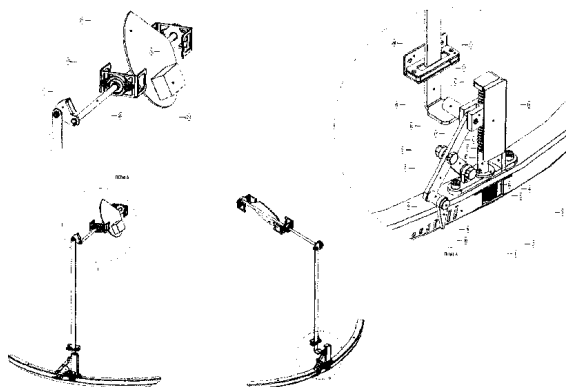
ΕΙΔΙΚΟΣ ΠΛΗΡΕΞΟΥΣΙΟΣ (74):ΠΕΡΙΒΟΛΑΡΗΣ ΠΑΝΑΓΙΩΤΗΣ
Ρήγα Φερραίου 149 & Γούναρη, 26221
ΠΑΤΡΑ (ΑΧΑΪΑΣ)

ΑΝΤΙΚΛΗΤΟΣ (74):ΝΕΖΕΡΙΤΗΣ ΚΩΝΣΤΑΝΤΙΝΟΣ
Σταδίου 39,10559 ΑΘΗΝΑ

ΤΙΤΛΟΣ ΕΦΕΥΡΕΣΗΣ (54):ΡΥΘΜΙΖΟΜΕΝΟ ΝΤΑΜΠΕΡ ΑΠΑΓΩ-
ΓΟΥ ΚΑΠΝΟΥ

ΠΕΡΙΛΗΨΗ(57)
Η παρούσα εφεύρεση αφορά ένα ρυθμιζόμενο ντάμπερ (σχέδιο 8) απαγωγού καπνού (Σχέδιο 1, 2). Ο μηχανισμός της παρούσης εφευρέσεως χωρίζεται σε δύο λειτουργίες. Η πρώτη είναι το αυτόματο άνοιγμα και κλείσιμο του ντάμπερ με το άνοιγμα και κλείσιμο της πόρτας. Η δεύτερη είναι η ρύθμιση της κλίσης του

ντάμπερ κατά τη λειτουργία καύσης με κλειστή πόρτα. Η κλίση του ντάμπερ κυμαίνεται σε ένα εύρος λειτουργίας ενενήντα μοιρών και οι θέσεις της είναι η ανοικτή, η κλειστή και οι ενδιάμεσες. Η θέση του ντάμπερ δηλώνεται από την ένδειξη, η οποία υπάρχει στο πάνω μέρος της πόρτας. Η περιστροφική κίνηση του κοχλία (Σχέδιο 6) οδηγεί στη γραμμική κάθετη κίνηση του περικοχλίου (Σχέδιο 23). Αυτό έχει ως αποτέλεσμα ο εγκάρσιος άξονας (Σχέδιο 21) να μεταδίδει αυτή την κίνηση μέσω του συνδέσμου εγκάρσιας κίνησης (Σχέδιο 19), στο σύνδεσμο στόπερ (Σχέδιο 15) και, κατ' επέκταση, μέσω του άξονα περιστροφικά (Σχέδιο 14) στο ντάμπερ (άνοιγμα και κλείσιμο, Σχέδιο 7). Η εφεύρεση αυτή μπορεί να χρησιμοποιηθεί σε τζάκια παντός τύπου.



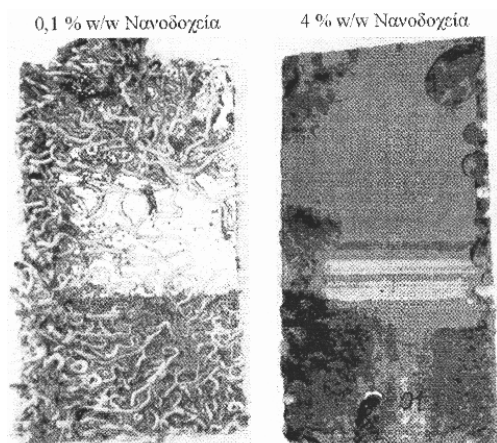
ΑΡΙΘΜΟΣ Δ.Ε. (11):1007729
ΑΡΙΘΜΟΣ ΑΙΤΗΣΗΣ Δ.Ε. (21):20110100418
ΔΙΕΘΝΗΣ ΤΑΞΙΝΟΜΗΣΗ (51):IPC8: C09D 5/16
ΔΙΚΑΙΟΥΧΟΣ (73):1)ΚΟΡΔΑΣ ΚΩΝΣΤΑΝΤΙΝΟΥ ΓΕΩΡΓΙΟΣ
(κατά ποσοστό 80%)
Πλατεία Αγίου Σύλλα 5,15236 ΝΕΑ
ΠΕΝΤΕΛΗ (ΑΤΤΙΚΗΣ), ΕΛΛΑΔΑ
2)ΚΑΡΤΣΩΝΑΚΗΣ ΑΛΚΙΒΙΑΔΗ
ΙΩΑΝΝΗΣ (κατά ποσοστό 10%)
Κανάρη 9,15354 ΓΛΥΚΑ ΝΕΡΑ (ΑΤΤΙΚΗΣ),
ΕΛΛΑΔΑ
3)ΜΠΑΛΑΣΚΑΣ ΧΡΗΣΤΟΥ
ΑΝΔΡΟΝΙΚΟΣ (κατά ποσοστό 5%)
Μητροπούλου 14,14121 ΗΡΑΚΛΕΙΟ
(ΑΤΤΙΚΗΣ), ΕΛΛΑΔΑ
4)ΚΑΡΑΤΖΑΣ ΕΛΕΥΘΕΡΙΟΥ
ΑΝΑΣΤΑΣΙΟΣ (κατά ποσοστό 5%)
Αγίου Ιωάννου 8,16673 ΒΟΥΛΑ
(ΑΤΤΙΚΗΣ), ΕΛΛΑΔΑ

ΗΜΕΡΟΜ. ΚΑΤΑΘΕΣΗΣ (22):19/07/2011
ΗΜΕΡΟΜ. ΑΠΟΝΟΜΗΣ (47):19/10/2012
ΣΥΜΒ. ΠΡΟΤΕΡΑΙΟΤΗΤΕΣ (30):
ΤΡΟΠΟΠ. ΚΥΡΙΟΥ Δ.Ε. (61):
ΕΦΕΥΡΕΤΗΣ (72):1)ΚΟΡΔΑΣ ΚΩΝΣΤΑΝΤΙΝΟΥ ΓΕΩΡΓΙΟΣ
2)ΚΑΡΤΣΩΝΑΚΗΣ ΑΛΚΙΒΙΑΔΗ
ΙΩΑΝΝΗΣ
3)ΜΠΑΛΑΣΚΑΣ ΧΡΗΣΤΟΥ
ΑΝΔΡΟΝΙΚΟΣ
4)ΚΑΡΑΤΖΑΣ ΕΛΕΥΘΕΡΙΟΥ
ΑΝΑΣΤΑΣΙΟΣ

ΕΙΔΙΚΟΣ ΠΛΗΡΕΞΟΥΣΙΟΣ (74):
ΑΝΤΙΚΛΗΤΟΣ (74):

ΤΙΤΛΟΣ ΕΦΕΥΡΕΣΗΣ (54):ΥΒΡΙΑΚΕΣ ΕΠΙΣΤΡΩΣΕΙΣ ΠΟΥ ΠΕΡΙ-
ΕΧΟΥΝ ΝΑΝΟΔΟΧΕΙΑ ΜΕ ΑΝΤΙ-
ΡΥΠΑΡΕΣ ΙΔΙΟΤΗΤΕΣ

ΠΕΡΙΛΗΨΗ(57)
Πολυλειτουργικές επιστρώσεις που αποτελούνται από εποξειδικές ομάδες και Οργανικά Τροποποιημένες Πυριτικές ενώσεις που περιέχουν νανοδοχεία συντέθηκαν για την προστασία γαστρών πλοίων, σκαφών και εξοπλισμού από βιοκαθαρισίες. Τα νανοδοχεία ήταν πληρωμένα με biocide. Η απελευθέρωση των αναστολέων διάβρωσης από τα νανοδοχεία επιτυγχάνεται μέσω ειδικών ερεθισμάτων. Οι μέθοδοι της σύνθεσης των νανοδοχείων και των επιστρώσεων περιλαμβάνονται καθώς και οι μέθοδοι εφαρμογής των επιστρώσεων στα κράματα.



ΑΡΙΘΜΟΣ Δ.Ε.	(11):1007730	
<i>ΑΡΙΘΜΟΣ ΑΙΤΗΣΗΣ Δ.Ε.</i>	(21):20110100573	
<i>ΔΙΕΘΝΗΣ ΤΑΞΙΝΟΜΗΣΗ</i>	(51):IPC8: A23C 19/05 IPC8: A23C 19/076	
ΔΙΚΑΙΟΥΧΟΣ	(73):1)ΜΙΝΕΡΒΑ ΑΝΩΝΥΜΟΣ ΕΤΑΙΡΕΙΑ ΕΛΛΙΟΥΡΓΙΚΩΝ ΕΠΙΧΕΙΡΗΣΕΩΝ και δ.τ. "MINERVA SA EDIBLE OILS ENTERPRIS- ES" Λεωφ. Τατοΐου 165 και Οδυσσέως,14452 ΜΕΤΑΜΟΡΦΩΣΗ (ΑΤΤΙΚΗΣ), ΕΛΛΑΔΑ	
<i>ΗΜΕΡΟΜ. ΚΑΤΑΘΕΣΗΣ</i>	(22):04/10/2011	
<i>ΗΜΕΡΟΜ. ΑΠΟΝΟΜΗΣ</i>	(47):19/10/2012	
<i>ΣΥΜΒ. ΠΡΟΤΕΡΑΙΟΤΗΤΕΣ</i>	(30):	
<i>ΤΡΟΠΟΠ. ΚΥΡΙΟΥ Δ.Ε.</i>	(61):	
<i>ΕΦΕΥΡΕΤΗΣ</i>	(72):1)ΠΟΥΛΟΣ ΣΠΥΡΙΔΩΝ 2)ΠΑΠΑΔΗΜΗΤΡΙΟΥ ΙΩΑΝΝΗΣ	
<i>ΕΙΔΙΚΟΣ ΠΛΗΡΕΞΟΥΣΙΟΣ</i>	(74):ΛΥΜΠΕΡΗΣ ΝΙΚΟΛΑΟΣ Στουρνάρα 37, 10682 ΑΘΗΝΑ	
<i>ΑΝΤΙΚΛΗΤΟΣ</i>	(74):ΛΥΜΠΕΡΗΣ ΝΙΚΟΛΑΟΣ Στουρνάρα 37,10682 ΑΘΗΝΑ	
ΤΙΤΛΟΣ ΕΦΕΥΡΕΣΗΣ	(54):ΜΑΛΑΚΟ ΛΕΥΚΟ ΤΥΡΙ ΑΛΜΗΣ ΧΑ- ΜΗΛΩΝ ΛΙΠΑΡΩΝ ΕΜΠΛΟΥΤΙΣΜΕΝΟ ΜΕ ΕΝΑΝ ΠΑΡΑΓΟΝΤΑ ΠΟΥ ΣΥΜ- ΒΑΛΛΕΙ ΣΤΗ ΜΕΙΩΣΗ ΤΗΣ ΧΟΛΗΣΤΕ- ΡΟΛΗΣ ΚΑΙ ΜΕΘΟΔΟΣ ΠΑΡΑΓΩΓΗΣ ΑΥΤΟΥ	αποτελείται από ελεύθερες φυτικές στερόλες, εστέρες φυτικών στερολών, ελεύθερες φυτικές στανόλες, εστέρες φυτικών στανολών και μίγματα εξ αυτών, η οποία περιλαμβάνει τα στάδια (α) προετοιμασίας ενός ομογενούς μίγματος από αποβουτυρωμένο γάλα και ένα παράγοντα μείωσης της χοληστερόλης, παρέχοντας αποβουτυρωμένο γάλα και έναν παράγοντα μείωσης της χοληστερόλης, ακολουθούμενο από ανάμιξη και ομογενοποίηση του αποβουτυρωμένου γάλακτος και του παράγοντα μείωσης της χοληστερόλης για να δώσουν ένα ομογενές μίγμα από αποβουτυρωμένο γάλα και παράγοντα μείωσης της χοληστερόλης, (b) παρέχοντας μερικώς αποβουτυρωμένο γάλα, όπου το μερικώς αποβουτυρωμένο γάλα δεν έχει υποστεί ομογενοποίηση, (c) αναμιγνύοντας το ομογενές μίγμα του αποβουτυρωμένου γάλακτος και του παράγοντα μείωσης της χοληστερόλης που παρέχεται στο στάδιο (α) και του μερικώς αποβουτυρωμένου γάλακτος από το στάδιο (b) για να πάρουμε ένα μίγμα τυροκόμησης μαλακού λευκού τυριού και (d) παρασκευάζοντας μαλακό λευκό τυρί άλμης εμπλουτισμένο με ένα παράγοντα μείωσης της χοληστερόλης από το μίγμα τυροκόμησης μαλακού λευκού τυριού που λαμβάνεται στο στάδιο (c). Επιπλέον, η παρούσα ευρεσιτεχνία παρέχει ένα μαλακό λευκό τυρί άλμης το οποίο παρασκευάζεται με την μέθοδο που περιγράφεται στην παρούσα ευρεσιτεχνία και την χρήση του στην πρόληψη ή θεραπεία ασθενειών που σχετίζονται με την υπερχοληστερολαιμία.

ΠΕΡΙΛΗΨΗ(57)

Η παρούσα ευρεσιτεχνία παρέχει μία μέθοδο για την παρασκευή ενός μαλακού λευκού τυριού άλμης (δηλαδή ωριμάζει μέσα σε άλμη) εμπλουτισμένου με έναν παράγοντα μείωσης της χοληστερόλης, επιλεγμένο ανάμεσα από την ομάδα που

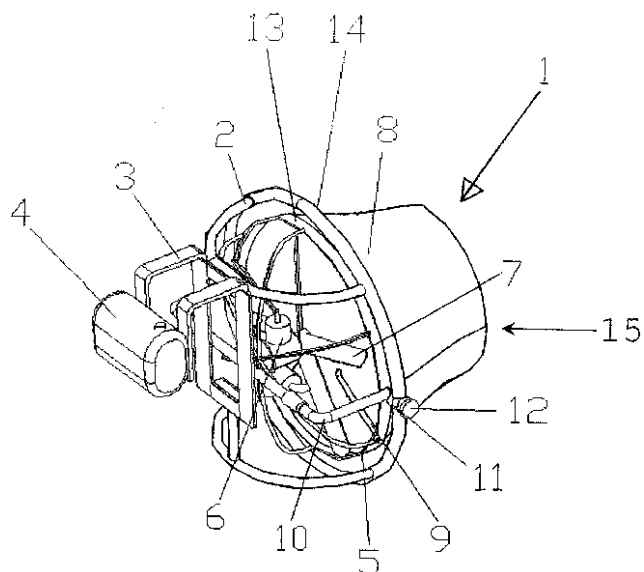
ΑΡΙΘΜΟΣ Δ.Ε.	(11):1007731	
<i>ΑΡΙΘΜΟΣ ΑΙΤΗΣΗΣ Δ.Ε.</i>	(21):20110100311	
<i>ΔΙΕΘΝΗΣ ΤΑΞΙΝΟΜΗΣΗ</i>	(51):IPC8: A23L 1/325 IPC8: A23L 1/333	
ΔΙΚΑΙΟΥΧΟΣ	(73):1)ΚΟΝΤΟΒΕΡΟΣ ΕΜΜΑΝΟΥΗΛ ΜΑΡΙΟΣ Θάσου 25Α,16672 ΒΑΡΗ (ΑΤΤΙΚΗΣ), ΕΛΛΑΔΑ	
<i>ΗΜΕΡΟΜ. ΚΑΤΑΘΕΣΗΣ</i>	(22):20/05/2011	
<i>ΗΜΕΡΟΜ. ΑΠΟΝΟΜΗΣ</i>	(47):22/10/2012	
<i>ΣΥΜΒ. ΠΡΟΤΕΡΑΙΟΤΗΤΕΣ</i>	(30):	
<i>ΤΡΟΠΟΠ. ΚΥΡΙΟΥ Δ.Ε.</i>	(61):	
<i>ΕΦΕΥΡΕΤΗΣ</i>	(72):1)ΚΟΝΤΟΒΕΡΟΣ ΕΜΜΑΝΟΥΗΛ ΜΑΡΙΟΣ 2)ΓΕΩΡΓΑΝΤΕΛΗΣ ΣΤΑΥΡΟΥ ΔΗΜΗΤΡΙΟΣ 3)ΓΚΑΛΙΤΣΟΠΟΥΛΟΥ ΜΗΝΑ ΑΥΤΟΥΣΤΙΝΑ	
<i>ΕΙΔΙΚΟΣ ΠΛΗΡΕΞΟΥΣΙΟΣ</i>	(74):	
<i>ΑΝΤΙΚΛΗΤΟΣ</i>	(74):ΓΕΩΡΓΑΝΤΕΛΗΣ ΔΗΜΗΤΡΙΟΣ Πανταζίδου 4Α,54352 ΘΕΣΣΑΛΟΝΙΚΗ (ΘΕΣΣΑΛΟΝΙΚΗΣ)	
ΤΙΤΛΟΣ ΕΦΕΥΡΕΣΗΣ	(54):ΤΡΟΦΙΜΑ ΘΕΡΜΙΚΗΣ ΕΠΕΞΕΡΓΑΣΙ- ΑΣ ΑΠΟ ΜΕΤΑΠΟΙΗΜΕΝΑ ΚΕΦΑΛΟ- ΠΟΔΑ ΚΑΙ ΜΕΘΟΔΟΣ ΠΑΡΑΓΩΓΗΣ ΤΟΥΣ	

ΠΕΡΙΛΗΨΗ(57)

Τρόφιμα προϊόντα θερμικής επεξεργασίας, υψηλής διατροφικής αξίας και μειωμένης περιεκτικότητας σε λιπαρά, τύπου "αλλαντικών" (τύπου πάριζα, λουκάνικα), καθώς και άλλων σκευασμάτων (μπιφτέκια, κερτεδάκια, κοκτέιλ) από μεταποιημένα κεφαλόποδα (καλαμάρια, χταπόδια, σουπιές) παρουσία τρανσγλουταμίνωσης, φυτικών ινών, φυτικών ελαίων (ελαιόλαδο, σησαμέλαιο), και άλλων φυσικών αρωματικών υλών (καρυκεύματα, λαχανικά) και μέθοδος παραγωγής τους.

ΑΡΙΘΜΟΣ Δ.Ε. (11):1007732
ΑΡΙΘΜΟΣ ΑΙΤΗΣΗΣ Δ.Ε. (21):20110100360
ΔΙΕΘΝΗΣ ΤΑΞΙΝΟΜΗΣΗ (51):IPC8: A62C 3/02
ΔΙΚΑΙΟΥΧΟΣ (73):1)ΚΡΕΚΟΥΚΗΣ ΔΙΟΝΥΣΙΟΥ ΙΩΑΝΝΗΣ
Υφαντουργείων 11Α,29100 ΖΑΚΥΝΘΟΣ
(ΖΑΚΥΝΘΟΥ), ΕΛΛΑΔΑ
ΗΜΕΡΟΜ. ΚΑΤΑΘΕΣΗΣ (22):21/06/2011
ΗΜΕΡΟΜ. ΑΠΟΝΟΜΗΣ (47):22/10/2012
ΣΥΜΒ. ΠΡΟΤΕΡΑΙΟΤΗΤΕΣ (30):
ΤΡΟΠΟΠ. ΚΥΡΙΟΥ Δ.Ε. (61):
ΕΦΕΥΡΕΤΗΣ (72):1)ΚΡΕΚΟΥΚΗΣ ΔΙΟΝΥΣΙΟΥ ΙΩΑΝΝΗΣ
ΕΙΔΙΚΟΣ ΠΛΗΡΕΞΟΥΣΙΟΣ (74):
ΑΝΤΙΚΛΗΤΟΣ (74):
ΤΙΤΛΟΣ ΕΦΕΥΡΕΣΗΣ (54):ΣΥΣΚΕΥΗ ΚΑΤΑΣΒΕΣΗΣ ΠΥΡΚΑΓΙΩΝ
ΠΕΡΙΛΗΨΗ(57)

Η παρούσα εφεύρεση σχετίζεται με την αντιμετώπιση πυρκαγιών και βασίζεται στη χρήση ισχυρού ρεύματος αέρα υψηλής ταχύτητας ως μέσου κατάσβεσης. Για την εφαρμογή της παραπάνω μεθόδου κατάσβεσης χρησιμοποιείται μία συσκευή, η οποία περιλαμβάνει έναν ανεμιστήρα (15) με ένα πλαίσιο-φορέα (5) των κινούμενων μερών του, δηλ. του κινητήρα (6, 21) και της πτερωτής (7), και μία χοάνη (8) οδήγησης της ροής προς την επιθυμητή κατεύθυνση, ομοαξονική προς την πτερωτή (7), η διατομή της οποίας βγαίνει μειούμενη από την είσοδο προς την έξοδο αυτής, έτσι ώστε να λαμβάνει χώρα επιτάχυνση της ροής του αέρα. Η συσκευή μπορεί με τη βοήθεια κατάλληλων μέσων στήριξης (2, 25) να γίνει κατάλληλη για φορητή χρήση - συσκευή (1) - να τοποθετηθεί σε επίγειο όχημα, αυτοκινούμενο ή ρυμουλκούμενο - συσκευή (20) - ή τέλος να προσαρμοσθεί σε υπτάμενο μέσο, π.χ. να αναρτηθεί από ελικόπτερο - συσκευή (50). Η συσκευή (1, 20, 50) μπορεί να φέρει επίσης σωλήνωση με ακροφύσια (9) για τον ψεκασμό νερού ή άλλου υγρού κατασβεστικού υλικού εντός της χοάνης (8), το οποίο διασκορπίζεται από το ισχυρό ρεύμα αέρα, με αποτέλεσμα τη δημιουργία ενός νέφους σταγονιδίων που εκτοξεύεται εναντίον της φωτιάς.



ΑΡΙΘΜΟΣ Δ.Ε. (11):1007733
ΑΡΙΘΜΟΣ ΑΙΤΗΣΗΣ Δ.Ε. (21):20110100445
ΔΙΕΘΝΗΣ ΤΑΞΙΝΟΜΗΣΗ (51):IPC8: A61K 9/20
IPC8: A61K 9/28
IPC8: A61K 31/663
IPC8: A61K 31/675
ΔΙΚΑΙΟΥΧΟΣ (73):1)VERISFIELD (UK) LTD,
ΥΠΟΚΑΤΑΣΤΗΜΑ ΕΛΛΑΔΟΣ, ΕΜΠΟΡΙΑ
ΦΑΡΜΑΚΩΝ
Βύρωνος 8 & Γυθείου,15231 ΧΑΛΑΝΔΡΙ
(ΑΤΤΙΚΗΣ), ΕΛΛΑΔΑ
ΗΜΕΡΟΜ. ΚΑΤΑΘΕΣΗΣ (22):28/07/2011
ΗΜΕΡΟΜ. ΑΠΟΝΟΜΗΣ (47):22/10/2012
ΣΥΜΒ. ΠΡΟΤΕΡΑΙΟΤΗΤΕΣ (30):
ΤΡΟΠΟΠ. ΚΥΡΙΟΥ Δ.Ε. (61):
ΕΦΕΥΡΕΤΗΣ (72):1)ΚΟΥΤΣΟΔΗΜΟΣ ΚΩΝΣΤΑΝΤΙΝΟΥ
ΧΡΗΣΤΟΣ
2)ΜΟΤΣΙΟΣ ΔΗΜΗΤΡΙΟΥ ΓΕΩΡΓΙΟΣ
ΕΙΔΙΚΟΣ ΠΛΗΡΕΞΟΥΣΙΟΣ (74):
ΑΝΤΙΚΛΗΤΟΣ (74):
ΤΙΤΛΟΣ ΕΦΕΥΡΕΣΗΣ (54):ΣΥΝΘΕΣΗ ΣΤΕΡΕΗΣ ΦΑΡΜΑΚΟΤΕ-
ΧΝΙΚΗΣ ΜΟΡΦΗΣ ΚΑΤΑΠΙΝΟΜΕΝΩΝ
ΔΙΣΚΙΩΝ ΑΜΕΣΗΣ ΑΠΟΔΕΣΜΕΥΣΗΣ
ΤΗΣ ΟΥΣΙΑΣ RISEDRONATE ΚΑΙ ΤΩΝ
ΑΛΑΤΩΝ ΤΗΣ, ΧΩΡΙΣ ΤΗ ΧΡΗΣΗ ΣΥΝ-
ΔΕΤΙΚΩΝ ΜΕΣΩΝ ΚΑΙ ΒΕΛΤΙΩΤΙΚΩΝ
ΡΟΗΣ, ΠΑΡΑΓΟΜΕΝΗ ΜΕ ΑΜΕΣΗ
ΔΙΣΚΙΟΠΟΙΗΣΗ

ΠΕΡΙΛΗΨΗ(57)

Η εφεύρεση αφορά σε σύνθεση στερεής φαρμακοτεχνικής μορφής καταπινομένων δισκίων άμεσης αποδέσμευσης της ουσίας Risedronate και των αλάτων της, χωρίς τη χρήση συνδετικών υλικών και βελτιωτικών ροής, η οποία παράγεται με τη

διεργασία άμεσης δισκιοποίησης. Τα δισκία που παράγονται σύμφωνα με τη σύνθεση της παρούσας εφεύρεσης περιέχουν τουλάχιστον ένα αραιωτικό και συγκεκριμένα της κατηγορίας των συσσωματωμένων isomalts, τη φαρμακολογικά δραστική ουσία, ένα αποσπαστικό, κατά προτίμηση το υλικό crospovidone και ένα λιπαντικό, κατά προτίμηση το στεατικό μαγνήσιο.

ΑΡΙΘΜΟΣ Δ.Ε.	(11):1007734
ΑΡΙΘΜΟΣ ΑΙΤΗΣΗΣ Δ.Ε.	(21):20110100404
ΔΙΕΘΝΗΣ ΤΑΞΙΝΟΜΗΣΗ	(51):IPC8: A61K 9/20 IPC8: A61K 9/48 IPC8: A61K 31/40
ΔΙΚΑΙΟΥΧΟΣ	(73):1)ΦΑΡΜΑΤΕΝ ΑΒΕΕ Δερβενακίων 6,15351 ΠΑΛΛΗΝΗ (ΑΤΤΙΚΗΣ), ΕΛΛΑΔΑ
ΗΜΕΡΟΜ. ΚΑΤΑΘΕΣΗΣ	(22):11/07/2011
ΗΜΕΡΟΜ. ΑΠΟΝΟΜΗΣ	(47):22/10/2012
ΣΥΜΒ. ΠΡΟΤΕΡΑΙΟΤΗΤΕΣ	(30):
ΤΡΟΠΟΠ. ΚΥΡΙΟΥ Δ.Ε.	(61):
ΕΦΕΥΡΕΤΗΣ	(72):1)ΚΑΡΑΒΑΣ ΑΝΔΡΕΑ ΕΥΑΓΓΕΛΟΣ 2)ΚΟΥΤΡΗΣ ΧΡΗΣΤΟΥ ΕΥΘΥΜΙΟΣ 3)ΙΩΑΝΝΙΔΟΥ ΑΝΑΣΤΑΣΙΟΥ ΕΛΛΗ 4)ΣΑΜΑΡΑ ΧΡΗΣΤΟΥ ΒΙΚΥ 5)ΜΠΙΚΙΑΡΗΣ ΝΙΚΟΛΑΟΥ ΔΗΜΗΤΡΙΟΣ
ΕΙΔΙΚΟΣ ΠΑΗΡΕΞΟΥΣΙΟΣ	(74):
ΑΝΤΙΚΛΗΤΟΣ	(74):ΑΪΒΑΛΙΩΤΗΣ ΑΠΟΣΤΟΛΟΣ Δερβενακίων 6,15351 ΠΑΛΛΗΝΗ (ΑΤΤΙΚΗΣ)
ΤΙΤΛΟΣ ΕΦΕΥΡΕΣΗΣ	(54):ΦΑΡΜΑΚΕΥΤΙΚΟ ΣΚΕΥΑΣΜΑ ΠΕΡΙΕΧΟΝ ΑΤΟΡΒΑΣΤΑΤΙΝΗ ΚΑΙ ΜΕΘΟΛΟΣ ΓΙΑ ΤΗΝ ΠΑΡΑΣΚΕΥΗ ΑΥΤΟΥ

ΠΕΡΙΛΗΨΗ(57)

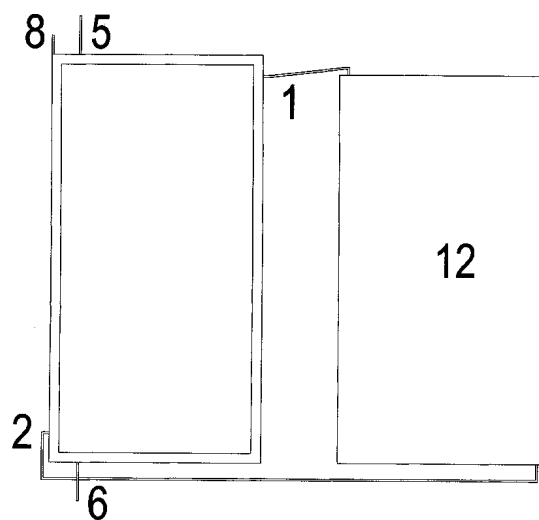
Η παρούσα εφεύρεση σχετίζεται με την δημιουργία μιας από του στόματος χορηγούμενης στερεάς μορφής φαρμάκου που να περιέχει μια θεραπευτική ποσότητα ατορβαστατίνης ή εν μέρει φαρμακευτικά αποδεκτό άλας αυτής, ως ενεργό συστατικό, χαρακτηριζόμενη από το ότι περιέχει μια αποτελεσματική ποσότητα αταουλγίτη ως σταθεροποιητή για να εμποδίσει την υδρόλυση ή και τον ισομερισμό ή και την αποβολή ή και την οξείδωση ή και αναक्रυστάλλωση του ενεργού συστατικού. Επίσης, παρουσιάζεται και μια μέθοδος παρασκευής αυτής με τη διαδικασία της άμεσης συμπίεσης.

ΑΡΙΘΜΟΣ Δ.Ε.	(11):1007735
ΑΡΙΘΜΟΣ ΑΙΤΗΣΗΣ Δ.Ε.	(21):20110100476
ΔΙΕΘΝΗΣ ΤΑΞΙΝΟΜΗΣΗ	(51):IPC8: C02F 1/14 IPC8: B01D 1/00
ΔΙΚΑΙΟΥΧΟΣ	(73):1)ΧΑΤΖΗΓΙΑΝΝΗΣ ΒΑΣΙΛΕΙΟΥ ΓΕΩΡΓΙΟΣ Ηρακλειδών 26,16673 ΒΟΥΛΑ (ΑΤΤΙΚΗΣ), ΕΛΛΑΔΑ 2)ΧΑΤΖΗΓΙΑΝΝΗΣ ΓΕΩΡΓΙΟΥ ΒΑΣΙΛΕΙΟΣ Αθηνάς 17,16673 ΒΟΥΛΑ (ΑΤΤΙΚΗΣ), ΕΛΛΑΔΑ 3)ΧΑΤΖΗΓΙΑΝΝΗ ΔΗΜΗΤΡΙΟΥ ΖΩΗ Ηρακλειδών 26,16673 ΒΟΥΛΑ (ΑΤΤΙΚΗΣ), ΕΛΛΑΔΑ
ΗΜΕΡΟΜ. ΚΑΤΑΘΕΣΗΣ	(22):08/08/2011
ΗΜΕΡΟΜ. ΑΠΟΝΟΜΗΣ	(47):22/10/2012
ΣΥΜΒ. ΠΡΟΤΕΡΑΙΟΤΗΤΕΣ	(30):
ΤΡΟΠΟΠ. ΚΥΡΙΟΥ Δ.Ε.	(61):
ΕΦΕΥΡΕΤΗΣ	(72):1)ΧΑΤΖΗΓΙΑΝΝΗΣ ΒΑΣΙΛΕΙΟΥ ΓΕΩΡΓΙΟΣ 2)ΧΑΤΖΗΓΙΑΝΝΗΣ ΓΕΩΡΓΙΟΥ ΒΑΣΙΛΕΙΟΣ 3)ΧΑΤΖΗΓΙΑΝΝΗ ΔΗΜΗΤΡΙΟΥ ΖΩΗ
ΕΙΔΙΚΟΣ ΠΑΗΡΕΞΟΥΣΙΟΣ	(74):
ΑΝΤΙΚΛΗΤΟΣ	(74):ΧΑΤΖΗΓΙΑΝΝΗ ΒΑΣΙΛΙΚΗ Νιρβάνα 11,16673 ΒΟΥΛΑ (ΑΤΤΙΚΗΣ)
ΤΙΤΛΟΣ ΕΦΕΥΡΕΣΗΣ	(54):ΜΕΘΟΔΟΣ ΚΑΤΑΣΚΕΥΗΣ ΦΟΡΗΤΗΣ ΚΑΙ ΣΤΑΘΕΡΗΣ ΜΟΝΑΔΑΣ ΑΦΑΛΑΤΩΣΗΣ ΓΙΑ ΤΑΥΤΟΧΡΟΝΗ ΠΑΡΑΓΩΓΗ ΑΦΑΛΑΤΩΜΕΝΟΥ ΝΕΡΟΥ ΚΑΙ ΑΛΑΤΟΣ ΥΠΟΒΟΗΘΟΥΜΕΝΕΣ ΑΠΟ ΗΛΙΑΚΟΥΣ ΣΥΛΛΕΚΤΕΣ

ΠΕΡΙΛΗΨΗ(57)

Η εφεύρεση αναφέρεται σε μία νέα απλή μέθοδο κατασκευής μιας σταθερής μονάδας αφαλάτωσης και μιας μικρής φορητής μονάδας αφαλάτωσης. Με απλά υλικά κατασκευάζουμε τις λεκάνες εξάτμισης τις οποίες καλύπτουμε με διάφανο φιλμ, επιπλέον στην μικρή φορητή μονάδα κατασκευάζεται η λεκάνη εξάτμισης με διπλό πυθμένα από τον οποίο διέρχεται ζεστό νερό. Συνδέοντας τις λεκάνες

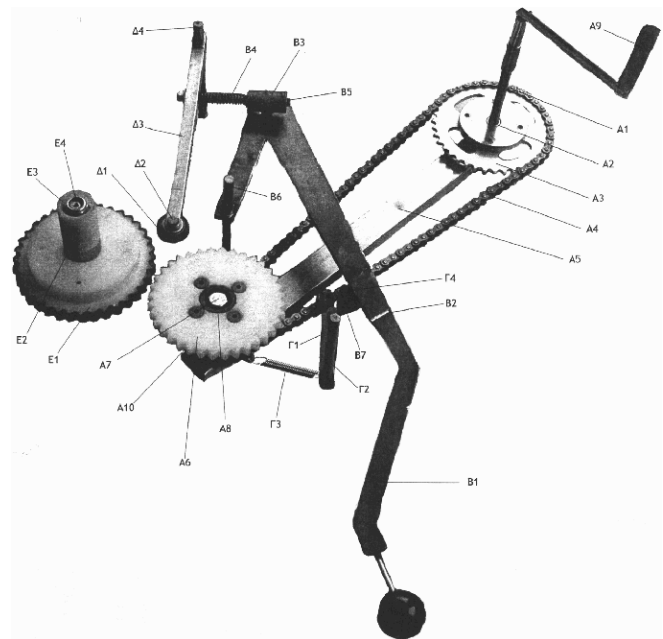
εξάτμισης με τους ηλιακούς συλλέκτες αυξάνουμε σημαντικά την ικανότητα παραγωγής. Χρησιμοποιούν αποκλειστικά και μόνο την ηλιακή ενέργεια και παράγουν ταυτόχρονα δύο προϊόντα: αφαλατωμένο νερό και αλάτι. Η εκμετάλλευση της ηλιακής ακτινοβολίας γίνεται και από το τμήμα των μονάδων που είναι καλυμμένο με διάφανο φιλμ αλλά και από τη χρήση του ζεστού νερού που παράγουν οι ηλιακοί συλλέκτες με τους οποίους είναι συνδεδεμένες και επιστεύδουν την εξάτμιση του θαλασσινού νερού. Το διάφανο φιλμ πέραν του ότι βοηθά στην αύξηση και συγκράτηση της θερμότητας μέσα στο χώρο παραγωγής απομονώνει το χώρο από τους ρύπους του περιβάλλοντος με αποτέλεσμα τα παραγόμενα προϊόντα να μην χρειάζονται περαιτέρω επεξεργασία πριν προωθηθούν στην κατανάλωση. Πέραν του ότι η κάθε μια από μόνη της μπορεί να χρησιμοποιηθεί ως αυτόνομη μονάδα παραγωγής αφαλατωμένου νερού και αλάτος έχουν τη δυνατότητα να λειτουργήσουν ως υπομονάδες σε μια σειρά παραγωγής με απεριόριστο αριθμό υπομονάδων όπου στο πλαίσιο συνεργασίας τους θα λειτουργούν ως μια μεγάλη μονάδα παραγωγής αφαλατωμένου νερού και αλάτος.



ΑΡΙΘΜΟΣ Δ.Ε. (11):1007736
ΑΡΙΘΜΟΣ ΑΙΤΗΣΗΣ Δ.Ε. (21):20110100046
ΔΙΕΘΝΗΣ ΤΑΞΙΝΟΜΗΣΗ (51):IPC8: A63F 5/00
 IPC8: A63F 5/04
ΔΙΚΑΙΟΥΧΟΣ (73):1)ΜΥΤΗΛΗΝΑΚΗΣ ΜΑΡΚΟΥ ΧΡΗΣΤΟΣ
 Ίδης 17,73135 ΧΑΝΙΑ (ΧΑΝΙΩΝ), ΕΛΛΑΔΑ
ΗΜΕΡΟΜ. ΚΑΤΑΘΕΣΗΣ (22):02/02/2011
ΗΜΕΡΟΜ. ΑΠΟΝΟΜΗΣ (47):25/10/2012
ΣΥΜΒ. ΠΡΟΤΕΡΑΙΟΤΗΤΕΣ (30):
ΤΡΟΠΟΠ. ΚΥΡΙΟΥ Δ.Ε. (61):
ΕΦΕΥΡΕΤΗΣ (72):1)ΜΥΤΗΛΗΝΑΚΗΣ ΜΑΡΚΟΥ ΧΡΗΣΤΟΣ
ΕΙΔΙΚΟΣ ΠΛΗΡΕΞΟΥΣΙΟΣ (74):
 ΑΝΤΙΚΛΗΤΟΣ (74):ΜΥΤΗΛΗΝΑΚΗΣ ΜΑΡΚΟΣ-
 ΧΡΥΣΟΒΑΛΑΝΤΗΣ
 Ίδης 17,73135 ΧΑΝΙΑ (ΧΑΝΙΩΝ)
ΤΙΤΛΟΣ ΕΦΕΥΡΕΣΗΣ (54):**ΜΗΧΑΝΙΚΗ ΣΥΣΚΕΥΗ ΚΙΝΗΣΗΣ ΚΑΙ ΣΤΑΣΗΣ ΔΙΣΚΟΥ**

ΠΕΡΙΛΗΨΗ(57)

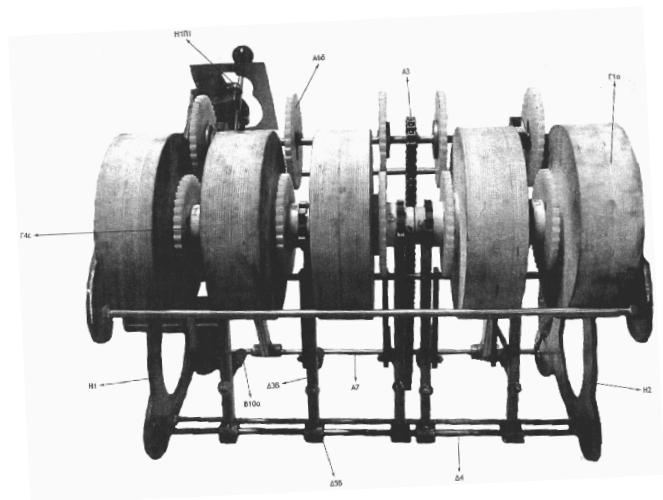
Η εφεύρεση αναφέρεται σε μηχανική συσκευή η οποία είναι εξοπλισμένη με μηχανισμό, αποτελούμενο κυρίως από γρανάζια (Α3, Α6, Α10, Ε1), ελατήρια (Β4, Γ3) και ένα μοχλό (Β1), και ένα δίσκο (Ζ) τοποθετημένο σε μία βάση (Ε2), η οποία είναι προσαρτημένη σε άξονα (Ε4). Ο δίσκος (Ζ) διεξάγει περιστροφική κίνηση λόγω χειροκίνητης περιστροφικής κίνησης μιας μανιβέλας (Α9) που είναι προσαρτημένη στο μηχανισμό. Η συγκεκριμένη μηχανική συσκευή θα χρησιμοποιηθεί ως απαραίτητο εργαλείο για διεξαγωγή ψυχαγωγικού ή και τυχερού παιχνιδιού.



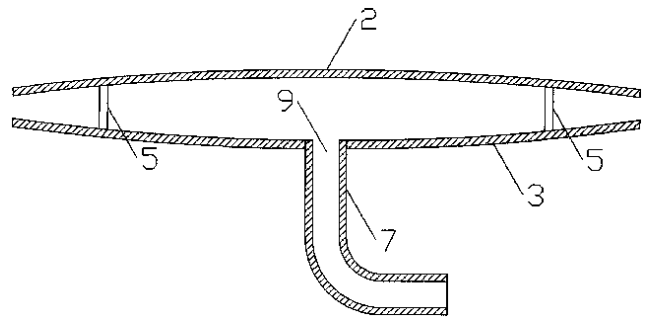
ΑΡΙΘΜΟΣ Δ.Ε. (11):1007737
ΑΡΙΘΜΟΣ ΑΙΤΗΣΗΣ Δ.Ε. (21):20110100047
ΔΙΕΘΝΗΣ ΤΑΞΙΝΟΜΗΣΗ (51):IPC8: A63F 5/00
 IPC8: A63F 5/04
ΔΙΚΑΙΟΥΧΟΣ (73):1)ΜΥΤΗΛΗΝΑΚΗΣ ΜΑΡΚΟΥ ΧΡΗΣΤΟΣ
 Ίδης 17,73135 ΧΑΝΙΑ (ΧΑΝΙΩΝ), ΕΛΛΑΔΑ
ΗΜΕΡΟΜ. ΚΑΤΑΘΕΣΗΣ (22):02/02/2011
ΗΜΕΡΟΜ. ΑΠΟΝΟΜΗΣ (47):25/10/2012
ΣΥΜΒ. ΠΡΟΤΕΡΑΙΟΤΗΤΕΣ (30):
ΤΡΟΠΟΠ. ΚΥΡΙΟΥ Δ.Ε. (61):
ΕΦΕΥΡΕΤΗΣ (72):1)ΜΥΤΗΛΗΝΑΚΗΣ ΜΑΡΚΟΥ ΧΡΗΣΤΟΣ
ΕΙΔΙΚΟΣ ΠΛΗΡΕΞΟΥΣΙΟΣ (74):
 ΑΝΤΙΚΛΗΤΟΣ (74):ΜΥΤΗΛΗΝΑΚΗΣ ΜΑΡΚΟΣ-
 ΧΡΥΣΟΒΑΛΑΝΤΗΣ
 Ίδης 17,73135 ΧΑΝΙΑ (ΧΑΝΙΩΝ)
ΤΙΤΛΟΣ ΕΦΕΥΡΕΣΗΣ (54):**ΜΗΧΑΝΙΚΗ ΣΥΣΚΕΥΗ ΚΙΝΗΣΗΣ ΚΑΙ ΣΤΑΣΗΣ ΠΟΛΛΑΠΛΩΝ ΔΙΣΚΩΝ**

ΠΕΡΙΛΗΨΗ(57)

Η εφεύρεση αναφέρεται σε μηχανική συσκευή η οποία είναι εξοπλισμένη με μηχανισμό, αποτελούμενο κυρίως από γρανάζια (Α3, Α6α έως Α6ε, Α10, Γ4α έως Γ4ε, Γ5α έως Γ5ε), ελατήρια (ΒIIα έως ΒIIε, Β8) και ένα μοχλό (Β1), και πέντε δίσκους (Πα έως Πε) τοποθετημένους σε άξονα (Γ3). Οι δίσκοι (Γ1) διεξάγουν περιστροφική κίνηση λόγω χειροκίνητης περιστροφικής κίνησης μιας μανιβέλας (Α9) που είναι προσαρτημένη στο μηχανισμό. Η συγκεκριμένη μηχανική συσκευή θα χρησιμοποιηθεί ως απαραίτητο εργαλείο για διεξαγωγή ψυχαγωγικού ή και τυχερού παιχνιδιού.



ΑΡΙΘΜΟΣ Δ.Ε. (11):1007738
ΑΡΙΘΜΟΣ ΑΙΤΗΣΗΣ Δ.Ε. (21):20110100203
ΔΙΕΘΝΗΣ ΤΑΞΙΝΟΜΗΣΗ (51):IPC8: F24J 2/34
IPC8: F28D 20/00
IPC8: F24H 1/18
IPC8: F24D 17/00
ΔΙΚΑΙΟΥΧΟΣ (73):1)ΚΙΟΠΕΛΗΣ ΕΜΜΑΝΟΥΗΛ ΙΟΡΔΑΝΗΣ
Τ.Θ. 1091, ΒΙ.ΠΕ.Θ. Σίνδου,57022 ΒΙ.ΠΕ.Θ.
(ΘΕΣΣΑΛΟΝΙΚΗΣ), ΕΛΛΑΔΑ
ΗΜΕΡΟΜ. ΚΑΤΑΘΕΣΗΣ (22):30/03/2011
ΗΜΕΡΟΜ. ΑΠΟΝΟΜΗΣ (47):25/10/2012
ΣΥΜΒ. ΠΡΟΤΕΡΑΙΟΤΗΤΕΣ (30):
ΤΡΟΠΟΠ. ΚΥΡΙΟΥ Δ.Ε. (61):
ΕΦΕΥΡΕΤΗΣ (72):1)ΚΙΟΠΕΛΗΣ ΕΜΜΑΝΟΥΗΛ ΙΟΡΔΑΝΗΣ
ΕΙΔΙΚΟΣ ΠΛΗΡΕΞΟΥΣΙΟΣ (74):
ΑΝΤΙΚΛΗΤΟΣ (74):
ΤΙΤΛΟΣ ΕΦΕΥΡΕΣΗΣ (54):ΠΕΡΙΦΕΡΕΙΑΚΟΣ ΔΙΑΧΥΤΗΣ ΗΛΙΑ-
ΚΟΥ ΘΕΡΜΟΣΙΦΩΝΑ

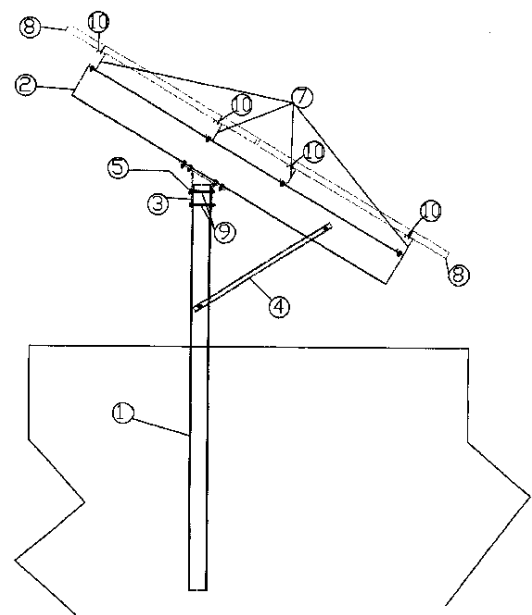


ΠΕΡΙΛΗΨΗ(57)

Περιφερειακός διαχύτης ηλιακού θερμοσίφωνα ο οποίος αποτελείται από δύο δίσκους (1/2, 3/4) με μικρή καμπυλότητα οι οποίοι διατηρούν μια απόσταση μεταξύ τους συνδεδεμένοι από ένα μικρό αριθμό ελασμάτων (5) που συγκολλούνται περιφερειακά στους δίσκους. Ο περιμετρικός διαχύτης εξασφαλίζει την ομαλή διάχυση του ψυχρού νερού το οποίο εισέρχεται στο δοχείο αποθήκευσης θερμού νερού του ηλιακού θερμοσίφωνα, πετυχαίνοντας ιδανική διαστρωμάτωση του θερμού νερού.

ΑΡΙΘΜΟΣ Δ.Ε. (11):1007739
ΑΡΙΘΜΟΣ ΑΙΤΗΣΗΣ Δ.Ε. (21):20110100410
ΔΙΕΘΝΗΣ ΤΑΞΙΝΟΜΗΣΗ (51):IPC8: F24J 2/52
ΔΙΚΑΙΟΥΧΟΣ (73):1)ΤΡΙΟΔΟΣ Α.Ε.
Εσφδρων Αξιοματικών 3,15351 ΠΑΛΛΗΝΗ
(ΑΤΤΙΚΗΣ), ΕΛΛΑΔΑ
ΗΜΕΡΟΜ. ΚΑΤΑΘΕΣΗΣ (22):15/07/2011
ΗΜΕΡΟΜ. ΑΠΟΝΟΜΗΣ (47):25/10/2012
ΣΥΜΒ. ΠΡΟΤΕΡΑΙΟΤΗΤΕΣ (30):
ΤΡΟΠΟΠ. ΚΥΡΙΟΥ Δ.Ε. (61):
ΕΦΕΥΡΕΤΗΣ (72):1)ΛΑΜΠΟΣ ΠΑΝΑΓΙΩΤΗ
ΚΩΝΣΤΑΝΤΙΝΟΣ
ΕΙΔΙΚΟΣ ΠΛΗΡΕΞΟΥΣΙΟΣ (74):
ΑΝΤΙΚΛΗΤΟΣ (74):ΛΑΜΠΟΣ ΚΩΝΣΤΑΝΤΙΝΟΣ
Θάλειας 15,16671 ΒΟΥΛΙΑΓΜΕΝΗ
(ΑΤΤΙΚΗΣ)
ΤΙΤΛΟΣ ΕΦΕΥΡΕΣΗΣ (54):ΜΕΤΑΛΛΙΚΗ ΒΑΣΗ ΣΤΗΡΙΞΗΣ ΦΩΤΟ-
ΒΟΛΤΑΪΚΩΝ ΠΛΑΙΣΙΩΝ

αντιανέμιους μεταλλικούς δοκούς (6) - πρότυπης διατομής του εμπορίου C, Z, U, IPE κλπ. - Το ειδικό μεταλλικό τεμάχιο (3) έχει διαμήκειες οπές (14) στις δύο κατακόρυφες λάμες του (11) (12) και διαμήκειες οπές (15) στην κεκλιμένη του μεταλλική λάμα (13), οι οποίες επιτρέπουν μικρομετακινήσεις στις θέσεις συνδέσεών τους κατά την κατακόρυφο διεύθυνση του άξονα του μεταλλικού υποστυλώματος (1) αλλά και στην κατά μήκος του μεταλλικού ζυγώματος (2) διεύθυνση.



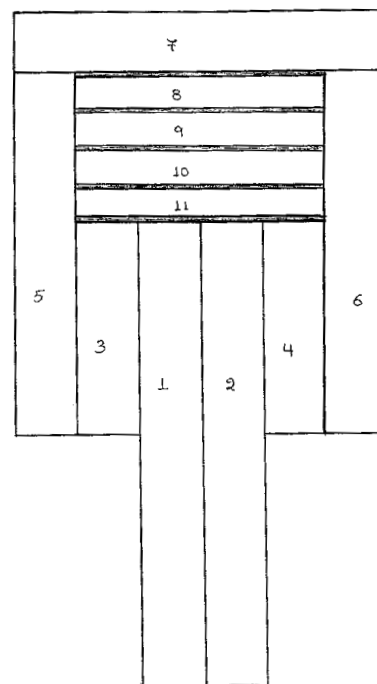
ΠΕΡΙΛΗΨΗ(57)

Μεταλλική πλήρως γαλβανισμένη εν θερμώ, συναρμολογούμενη μέσω κοχλιών, βάση στήριξης φωτοβολταϊκών πλαίσίων που αποτελείται από μεταλλικό υποστύλωμα θεμελίωσης (1) - πρότυπης χυτής διατομής του εμπορίου C, Z, U, IPE κλπ. - ειδικό μεταλλικό τεμάχιο (3) σύνδεσης του μεταλλικού υποστυλώματος (1) και του μεταλλικού ζυγώματος (2) - πρότυπης διατομής του εμπορίου C, Z, U, IPE κλπ. - και μεταλλική δοκό αντηρίδας (4) - πρότυπης διατομής του εμπορίου C, Z, U, IPE κλπ. - η οποία συνδέει επιπρόσθετα το μεταλλικό υποστύλωμα (1) με το μεταλλικό ζύγωμα (2) πέραν του ειδικού μεταλλικού τεμαχίου (3), η οποία διάταξη επαναλαμβάνεται ανά αποστάσεις 2-4 μ. και στην διάταξη αυτή συνδέονται τα μεταλλικά υποστυλώματα μεταξύ τους με μεταλλική δοκό κεφαλής (5) - πρότυπης διατομής του εμπορίου C, Z, U, IPE κλπ. - ενώ κατά μήκος της διάταξης αυτής της κατασκευής, τέσσερις μεταλλικές τεγίδες (7) - πρότυπης διατομής του εμπορίου C, Z, U, IPE κλπ. - συνδέονται με τα μεταλλικά ζυγώματα (2) στις οποίες εν συνεχεία τοποθετούνται τα φωτοβολταϊκά πάνελ (8) ενώ τα μεταλλικά ζυγώματα (2) ανά δύο ανοίγματα της κατασκευής συνδέονται μεταξύ τους με διαγώνιους

ΑΡΙΘΜΟΣ Δ.Ε. (11):1007740
ΑΡΙΘΜΟΣ ΑΙΤΗΣΗΣ Δ.Ε. (21):20100100583
ΔΙΕΘΝΗΣ ΤΑΞΙΝΟΜΗΣΗ (51):IPC8: A63B 59/00
ΔΙΚΑΙΟΥΧΟΣ (73):1)ΠΑΠΑΝΑΣΤΑΣΙΟΥ ΓΕΩΡΓΙΟΥ
ΝΙΚΟΛΑΟΣ
Μπάμπη Αννίνου 8B,11144 ΑΘΗΝΑ,
ΕΛΛΑΔΑ
ΗΜΕΡΟΜ. ΚΑΤΑΘΕΣΗΣ (22):12/10/2010
ΗΜΕΡΟΜ. ΑΠΟΝΟΜΗΣ (47):29/10/2012
ΣΥΜΒ. ΠΡΟΤΕΡΑΙΟΤΗΤΕΣ (30):
ΤΡΟΠΟΠ. ΚΥΡΙΟΥ Δ.Ε. (61):
ΕΦΕΥΡΕΤΗΣ (72):1)ΠΑΠΑΝΑΣΤΑΣΙΟΥ ΓΕΩΡΓΙΟΥ
ΝΙΚΟΛΑΟΣ
ΕΙΔΙΚΟΣ ΠΛΗΡΕΞΟΥΣΙΟΣ (74):
ΑΝΤΙΚΛΗΤΟΣ (74):
ΤΙΤΛΟΣ ΕΦΕΥΡΕΣΗΣ (54):**ΞΥΛΙΝΕΣ ΡΑΚΕΤΕΣ ΘΑΛΑΣΣΗΣ**
ΠΕΡΙΛΗΨΗ(57)

Η ξύλινη ρακέτα θαλάσσης αποτελείται πλέον των δυο κοινών εξωτερικών επιφανειών που διαθέτουν όλες οι ρακέτες, από ένα επιπλέον ξύλινο τμήμα, το οποίο αποτελείται από διάφορους τύπους πρίστης ξυλείας ανάλογα με το βάρος της ρακέτας που επιθυμούμε να κατασκευάσουμε και πρεσάρεται εσωτερικά μεταξύ των δυο ξύλινων εξωτερικών επιφανειών. Τούτο το εσωτερικό τμήμα αποτελείται από 11 μικρότερα τμήματα διαφόρων διαστάσεων, τα οποία είναι συραμμένα μεταξύ τους με τέτοιο τρόπο ώστε στο άνω και κεντρικό μέρος του εσωτερικού τμήματος να δημιουργούνται κάποια κενά αέρος, όπως αναλυτικά περιγράφονται στην περιγραφή της εφευρέσεως και τα οποία έχουν σαν αποτέλεσμα η επιφάνειά της να είναι λιγότερο σκληρή και άκαμπτη, καθόσον οι κραδασμοί από την πρόσκρουση της μπάλας απορροφώνται περισσότερο λόγω ακριβώς αυτού του κενού με πραιτέρω αποτέλεσμα να είναι πιο ανθεκτική. Επίσης λόγω της κατασκευής της ρακέτας σε διάφορα βάρη μπορούν να παίξουν όλοι ανεξαρτήτως φύλου ή ηλικίας χωρίς η ρακέτα να είναι κουραστική μιας και ο καθένας μπορεί να επιλέξει το βάρος που τον εξυπηρετεί. Τρίτο βασικό πλεονέκτημα που στερούνται οι κοινές ρακέτες οι οποίες απλά και μόνο

επικollώνται οι δυο εξωτερικές τους ξύλινες επιφάνειες, είναι η ύπαρξη τριών διαφορετικών λαβών πιασίματος της ρακέτας όπου μπορεί ο κάθε παίκτης να κατευθύνει την μπάλα εκεί ακριβώς όπου επιθυμεί.



ΑΡΙΘΜΟΣ Δ.Ε. (11):1007741
ΑΡΙΘΜΟΣ ΑΙΤΗΣΗΣ Δ.Ε. (21):20110100406
ΔΙΕΘΝΗΣ ΤΑΞΙΝΟΜΗΣΗ (51):IPC8: A61K 9/20
IPC8: A61K 9/00
IPC8: A61K 31/551
ΔΙΚΑΙΟΥΧΟΣ (73):1)ΦΑΡΜΑΤΕΝ ΑΒΕΕ
Δερβενακίων 6,15351 ΠΑΛΛΗΝΗ
(ΑΤΤΙΚΗΣ), ΕΛΛΑΔΑ
ΗΜΕΡΟΜ. ΚΑΤΑΘΕΣΗΣ (22):12/07/2011
ΗΜΕΡΟΜ. ΑΠΟΝΟΜΗΣ (47):29/10/2012
ΣΥΜΒ. ΠΡΟΤΕΡΑΙΟΤΗΤΕΣ (30):
ΤΡΟΠΟΠ. ΚΥΡΙΟΥ Δ.Ε. (61):
ΕΦΕΥΡΕΤΗΣ (72):1)ΚΟΥΤΡΗΣ ΧΡΗΣΤΟΥ ΕΥΘΥΜΙΟΣ
2)ΣΑΜΑΡΑ ΧΡΗΣΤΟΥ ΒΙΚΥ
3)ΚΑΛΑΣΚΑΝΗ ΛΕΩΝΙΔΑ ΑΝΑΣΤΑΣΙΑ
4)ΚΟΥΤΡΗ ΧΡΗΣΤΟΥ ΙΩΑΝΝΑ
ΕΙΔΙΚΟΣ ΠΛΗΡΕΞΟΥΣΙΟΣ (74):
ΑΝΤΙΚΛΗΤΟΣ (74):ΑΪΒΑΛΙΩΤΗΣ ΑΠΟΣΤΟΛΟΣ
Δερβενακίων 6,15351 ΠΑΛΛΗΝΗ
(ΑΤΤΙΚΗΣ)
ΤΙΤΛΟΣ ΕΦΕΥΡΕΣΗΣ (54):**ΦΑΡΜΑΚΕΥΤΙΚΟ ΣΚΕΥΑΣΜΑ ΠΕΡΙΕ-
ΧΟΝ ΕΝΑΝ ΑΤΥΠΙΚΟ ΑΝΤΙΨΥΧΩΤΙΚΟ
ΠΑΡΑΓΟΝΤΑ ΚΑΙ ΜΕΘΟΔΟΣ ΓΙΑ ΤΗΝ
ΠΑΡΑΣΚΕΥΗ ΑΥΤΟΥ**

ΠΕΡΙΛΗΨΗ(57)

Η παρούσα εφεύρεση αφορά σε μια σταθερή φαρμακευτική σύνθεση στερεάς μορφής για από του στόματος χορήγηση που να περιέχει μια θεραπευτικά αποτελεσματική ποσότητα ενός ατυπικού αντιψυχωτικού παράγοντα ή ενός φαρμακευτικά αποδεκτού άλατος, παραγώγου ή πολύμορφου αυτού, και συγκεκριμένα ολανζαπίνη σε συνδυασμό με ένα υδατοδιαλυτό αραιωτικό μέσο, ένα μόριο συνδέτη και ένα αποσθρωτικό προκειμένου να εμποδιστούν η

αποικοδόμηση ή και ανακρυστάλλωση. Αφορά επίσης μια μέθοδο για την παρασκευή αυτής.

ΑΡΙΘΜΟΣ Δ.Ε. (11):1007742
ΑΡΙΘΜΟΣ ΑΙΤΗΣΗΣ Δ.Ε. (21):20100100098
ΔΙΕΘΝΗΣ ΤΑΞΙΝΟΜΗΣΗ ΔΙΚΑΙΟΥΧΟΣ (51):IPC8: B60N 3/04
(73):1)ΛΩΝΗΣ ΚΩΝΣΤΑΝΤΙΝΟΥ ΠΑΝΑΓΙΩΤΗΣ
Κ. Τσαλδάρη 76, Πολύγωνο,11476 ΑΘΗΝΑ, ΕΛΛΑΔΑ
2)ΤΕΤΟΡΟΣ ΗΛΙΑ ΑΘΑΝΑΣΙΟΣ
Κ. Τσαλδάρη 76, Πολύγωνο,11476 ΑΘΗΝΑ, ΕΛΛΑΔΑ
ΗΜΕΡΟΜ. ΚΑΤΑΘΕΣΗΣ (22):23/02/2010
ΗΜΕΡΟΜ. ΑΠΟΝΟΜΗΣ (47):31/10/2012
ΣΥΜΒ. ΠΡΟΤΕΡΑΙΟΤΗΤΕΣ (30):
ΤΡΟΠΟΠ. ΚΥΡΙΟΥ Δ.Ε. (61):
ΕΦΕΥΡΕΤΗΣ (72):1)ΛΩΝΗΣ ΚΩΝΣΤΑΝΤΙΝΟΥ ΠΑΝΑΓΙΩΤΗΣ
2)ΤΕΤΟΡΟΣ ΗΛΙΑ ΑΘΑΝΑΣΙΟΣ
ΕΙΔΙΚΟΣ ΠΛΗΡΕΞΟΥΣΙΟΣ (74):ΜΑΛΑΝΔΡΑΚΗΣ ΝΙΚΟΛΑΟΣ
Ιπποκράτους 66, 10680 ΑΘΗΝΑ
ΑΝΤΙΚΛΗΤΟΣ (74):ΜΑΛΑΝΔΡΑΚΗΣ ΝΙΚΟΛΑΟΣ
Ιπποκράτους 66,10680 ΑΘΗΝΑ
ΤΙΤΛΟΣ ΕΦΕΥΡΕΣΗΣ (54):ΔΑΓΚΑΝΑ ΑΚΙΝΗΤΟΠΟΙΗΣΗΣ ΤΑΠΕΤΟΥ ΑΥΤΟΚΙΝΗΤΟΥ

ΠΕΡΙΛΗΨΗ(57)

Η δαγκάνα ακινητοποίησης ταπέτου αυτοκινήτου αποτελείται από το πλαστικό οδοντωτό εσωτερικό μέρος (1) με ισομεγέθεις οδοντώσεις τετραγωνικής διατομής, το εξωτερικό μεταλλικό μέρος (2), την ίλωση εσωτερικού και εξωτερικού μέρους (3), το μεταλλικό κλείστρο ασφάλισης με ελατήριο (4), το υπερυψωμένο χείλος στο ελεύθερο άκρο του μεταλλικού κλείστρου ασφάλισης (7), τον κλειστό βρόγχο στερέωσης (5) και το αιχμηρό μεταλλικό άγκιστρο ανοιχτού βρόγχου (6). Πλεονέκτημα αυτής της εφεύρεσης είναι ότι ο ιδιοκτήτης αυτοκινήτου δεν

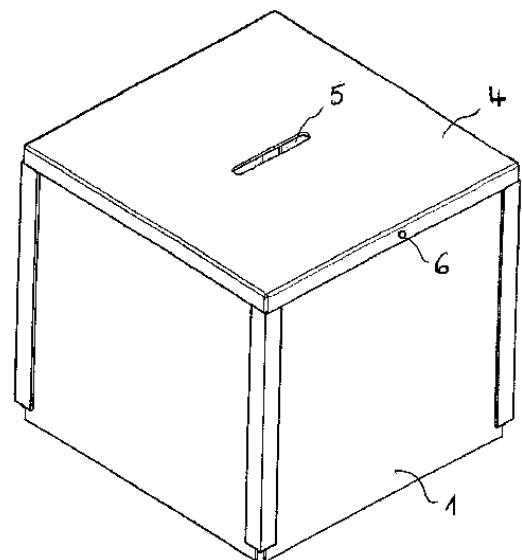
δεσμεύεται στην επιλογή ταπέτου αυτοκινήτου διότι η δαγκάνα ακινητοποίησης μπορεί να εφαρμοσθεί σε οποιοδήποτε ταπέτο και επιπλέον οδηγεί με ασφάλεια διότι το ταπέτο δεν μετακινείται και ούτε μπερδεύεται στα ποδωστήρια επειδή παραμένει ακινητοποιημένο και ως σημείο στηρίξεώς του έχει την εργοστασιακά τοποθετημένη μοκέτα του αυτοκινήτου.



ΑΡΙΘΜΟΣ Δ.Ε. (11):1007743
ΑΡΙΘΜΟΣ ΑΙΤΗΣΗΣ Δ.Ε. (21):20110100096
ΔΙΕΘΝΗΣ ΤΑΞΙΝΟΜΗΣΗ ΔΙΚΑΙΟΥΧΟΣ (51):IPC8: G07C 13/02
(73):1)ΠΑΠΑΔΟΠΟΥΛΟΣ ΚΩΝΣΤΑΝΤΙΝΟΣ
Ροδοδάφνη Συμπολιτείας, Τ.Θ. 37,25100 ΑΙΓΙΟ (ΑΧΑΪΑΣ), ΕΛΛΑΔΑ
ΗΜΕΡΟΜ. ΚΑΤΑΘΕΣΗΣ (22):21/02/2011
ΗΜΕΡΟΜ. ΑΠΟΝΟΜΗΣ (47):31/10/2012
ΣΥΜΒ. ΠΡΟΤΕΡΑΙΟΤΗΤΕΣ (30):
ΤΡΟΠΟΠ. ΚΥΡΙΟΥ Δ.Ε. (61):
ΕΦΕΥΡΕΤΗΣ (72):1)ΠΑΠΑΔΟΠΟΥΛΟΣ ΚΩΝΣΤΑΝΤΙΝΟΣ
ΕΙΔΙΚΟΣ ΠΛΗΡΕΞΟΥΣΙΟΣ (74):
ΑΝΤΙΚΛΗΤΟΣ (74):ΜΑΡΟΥΛΗΣ ΑΝΔΡΕΑΣ
Εφέσσου 15,17121 ΝΕΑ ΣΜΥΡΝΗ (ΑΤΤΙΚΗΣ)
ΤΙΤΛΟΣ ΕΦΕΥΡΕΣΗΣ (54):ΝΕΟΥ ΤΥΠΟΥ ΑΠΟΣΥΝΑΡΜΟΛΟΓΟΥΜΕΝΗ ΚΑΛΠΗ

ΠΕΡΙΛΗΨΗ(57)

Η παρούσα εφεύρεση αναφέρεται σε νέου τύπου κάλπη η οποία συναρμολογείται από διαφορετικά κομμάτια και δεν αποτελείται από ένα ενιαίο σύνολο. Τα τέσσερα πλαϊνά τοιχώματα (1) συναρμολογούνται μεταξύ τους με τη χρήση μονοκόμματων γωνιών (2) που διαθέτουν εγκοπές (3) ενώ από επάνω τοποθετείται καπάκι (4) με σχισμή (5) για τη ρίψη των ψηφοδελτίων ενώ εσωτερικά με τη χρήση πύρρων στις οπές (6) εξασφαλίζεται το ασφαλές κλείσιμο αυτού. Η βάση (9) ασφαλίεται με τη χρήση ντίζας (8), η οποία κλειδώνει με δύο λουκέτα στις οπές (7) που διαθέτει. Η νέου τύπου κάλπη επιτρέπει την εύκολη αποθήκευση αλλά και την αντικατάσταση μόνο όποιου τμήματος αυτής φθαρεί, εξοικονομώντας χώρο και χρήμα.



ΑΡΙΘΜΟΣ Δ.Ε.	(11):1007744	όπως η Λακτόζη και κάποιου μέσου καθαθρυμματισμού όπως η Κροσποβιδόνη ώστε να αναστέλλεται η αποδόμηση της προαναφερθείσας δραστικής ουσίας, καθώς και μέθοδο παρασκευής της παραπάνω σύνθεσης με υγρή κοκκοποίηση.
ΑΡΙΘΜΟΣ ΑΙΤΗΣΗΣ Δ.Ε.	(21):20110100431	
ΔΙΕΘΝΗΣ ΤΑΞΙΝΟΜΗΣΗ	(51):IPC8: A61K 9/20 IPC8: A61K 31/42 IPC8: A61P 29/02	
ΔΙΚΑΙΟΥΧΟΣ	(73):1)ΦΑΡΜΑΤΕΝ ΑΒΕΕ Δερβενακίων 6,15351 ΠΑΛΛΗΝΗ (ΑΤΤΙΚΗΣ), ΕΛΛΑΔΑ	
ΗΜΕΡΟΜ. ΚΑΤΑΘΕΣΗΣ	(22):22/07/2011	
ΗΜΕΡΟΜ. ΑΠΟΝΟΜΗΣ	(47):31/10/2012	
ΣΥΜΒ. ΠΡΟΤΕΡΑΙΟΤΗΤΕΣ	(30):	
ΤΡΟΠΟΠ. ΚΥΡΙΟΥ Δ.Ε.	(61):	
ΕΦΕΥΡΕΤΗΣ	(72):1)ΚΑΡΑΒΑΣ ΑΝΔΡΕΑ ΕΥΑΓΓΕΛΟΣ 2)ΚΟΥΤΡΗΣ ΧΡΗΣΤΟΥ ΕΥΘΥΜΙΟΣ 3)ΣΑΜΑΡΑ ΧΡΗΣΤΟΥ ΒΙΚΥ 4)ΚΑΛΑΣΚΑΝΗ ΛΕΩΝΙΔΑ ΑΝΑΣΤΑΣΙΑ 5)ΚΟΥΤΡΗ ΧΡΗΣΤΟΥ ΙΩΑΝΝΑ	
ΕΙΔΙΚΟΣ ΠΛΗΡΕΞΟΥΣΙΟΣ	(74):	
ΑΝΤΙΚΛΗΤΟΣ	(74):ΑΪΒΑΛΙΩΤΗΣ ΑΠΟΣΤΟΛΟΣ Δερβενακίων 6,15351 ΠΑΛΛΗΝΗ (ΑΤΤΙΚΗΣ)	
ΤΙΤΛΟΣ ΕΦΕΥΡΕΣΗΣ	(54):ΦΑΡΜΑΚΕΥΤΙΚΟ ΣΚΕΥΑΣΜΑ ΠΕΡΙΕΧΟΝ ΕΝΑΝ ΙΣΟΞΑΖΟΛΙΚΟ ΑΝΤΙΠΡΕΥΜΑΤΙΚΟ ΠΑΡΑΓΟΝΤΑ ΚΑΙ ΜΕΘΟΛΟΣ ΠΑΡΑΣΚΕΥΗΣ ΑΥΤΟΥ	

ΠΕΡΙΛΗΨΗ(57)

Η παρούσα εφεύρεση αφορά φαρμακευτική σύνθεση για χορήγηση διά στόματος περιέχουσα θεραπευτικά δραστική ποσότητα Λεφλουνομίδης ή κάποιου φαρμακευτικά αποδεκτού άλατος ή παραγώγου αυτής, χαρακτηριζόμενη από το ότι περιέχει αποτελεσματική ποσότητα κάποιου υδατοδιαλυτού αραιωτικού μέσου

ΑΡΙΘΜΟΣ Δ.Ε.	(11):1007745	φθοροκινολόνης και πιο συγκεκριμένα της λεβοφλοξασίνης ή ενός φαρμακευτικά αποδεκτού άλατος ή παραγώγου αυτής, σε συνδυασμό με ένα γλυκοκορτικοειδές, όπως η δεξαμεθαζόνη για τη θεραπεία ευρέως φάσματος βακτηριακών μολύνσεων και φλεγμονών, καθώς και μια διαδικασία για την παρασκευή της εν λόγω σύνθεσης.
ΑΡΙΘΜΟΣ ΑΙΤΗΣΗΣ Δ.Ε.	(21):20110100434	
ΔΙΕΘΝΗΣ ΤΑΞΙΝΟΜΗΣΗ	(51):IPC8: A61K 9/00 IPC8: A61K 31/4709 IPC8: A61K 31/573 IPC8: A61P 31/02	
ΔΙΚΑΙΟΥΧΟΣ	(73):1)ΡΑΦΑΡΜ ΑΝΩΝΥΜΟΣ ΕΜΠΟΡΙΚΗ ΚΑΙ ΒΙΟΜΗΧΑΝΙΚΗ ΕΤΑΙΡΕΙΑ ΦΑΡΜΑΚΕΥΤΙΚΩΝ ΠΡΟΪΟΝΤΩΝ με δ.τ. "ΡΑΦΑΡΜ ΑΕΒΕ" Κορίνθου 12,15451 ΝΕΟ ΨΥΧΙΚΟ (ΑΤΤΙΚΗΣ), ΕΛΛΑΔΑ	
ΗΜΕΡΟΜ. ΚΑΤΑΘΕΣΗΣ	(22):25/07/2011	
ΗΜΕΡΟΜ. ΑΠΟΝΟΜΗΣ	(47):31/10/2012	
ΣΥΜΒ. ΠΡΟΤΕΡΑΙΟΤΗΤΕΣ	(30):	
ΤΡΟΠΟΠ. ΚΥΡΙΟΥ Δ.Ε.	(61):	
ΕΦΕΥΡΕΤΗΣ	(72):1)ΜΑΤΣΙΓΚΟΥ ΕΜΜΑΝΟΥΗΛ ΤΡΙΑΝΤΑΦΥΛΛΙΑ-ΧΡΙΣΤΙΝΑ 2)ΟΙΚΟΝΟΜΙΔΗΣ ΘΕΟΦΙΛΟΥ ΓΕΩΡΓΙΟΣ 3)ΜΑΝΕΣΙΩΤΗΣ ΑΝΑΣΤΑΣΙΟΥ ΠΑΝΑΓΙΩΤΗΣ	
ΕΙΔΙΚΟΣ ΠΛΗΡΕΞΟΥΣΙΟΣ	(74):	
ΑΝΤΙΚΛΗΤΟΣ	(74):ΜΑΤΣΙΓΚΟΥ ΤΡΙΑΝΤΑΦΥΛΛΙΑ-ΧΡΙΣΤΙΝΑ Κορίνθου 12,15451 ΝΕΟ ΨΥΧΙΚΟ (ΑΤΤΙΚΗΣ)	
ΤΙΤΛΟΣ ΕΦΕΥΡΕΣΗΣ	(54):ΦΑΡΜΑΚΕΥΤΙΚΗ ΣΥΝΘΕΣΗ ΠΟΥ ΕΜΠΕΡΙΕΧΕΙ ΦΘΟΡΟΚΙΝΟΛΟΝΗ ΚΑΙ ΓΛΥΚΟΚΟΡΤΙΚΟΕΙΔΕΣ ΚΑΘΩΣ ΚΑΙ ΜΕΘΟΛΟΣ ΓΙΑ ΤΗΝ ΠΡΟΕΤΟΙΜΑΣΙΑ ΤΗΣ	

ΠΕΡΙΛΗΨΗ(57)

Η παρούσα εφεύρεση αναφέρεται σε μια φαρμακευτική σύνθεση τοπικής εφαρμογής που περιλαμβάνει μία θεραπευτικά αποτελεσματική ποσότητα

2.2 ΕΥΡΕΤΗΡΙΟ Δ.Ε. ΣΥΜΦΩΝΑ ΜΕ ΤΗΝ ΗΜΕΡΟΜΗΝΙΑ ΚΑΤΑΘΕΣΗΣ

ΚΑΤΑΘΕΣΗ (22)	ΔΙΚΑΙΟΥΧΟΣ (73)	ΤΙΤΛΟΣ ΕΦΕΥΡΕΣΗΣ (54)	ΑΡ. Δ.Ε. (11)
23/02/2010	ΛΩΝΗΣ ΠΑΝΑΓΙΩΤΗΣ ΤΕΤΟΡΟΣ ΑΘΑΝΑΣΙΟΣ	ΔΑΓΚΑΝΑ ΑΚΙΝΗΤΟΠΟΙΗΣΗΣ ΤΑΠΕΤΟΥ ΑΥΤΟΚΙΝΗΤΟΥ	1007742
12/10/2010	ΠΑΠΑΝΑΣΤΑΣΙΟΥ ΝΙΚΟΛΑΟΣ	ΞΥΛΙΝΕΣ ΡΑΚΕΤΕΣ ΘΑΛΑΣΣΗΣ	1007740
15/10/2010	ΟΝΑΡ Ε.Π.Ε.	ΠΟΤΟ ΧΑΜΗΛΗΣ ΠΕΡΙΕΚΤΙΚΟΤΗΤΑΣ ΣΕ ΑΛΚΟΟΛΗ ΜΕ ΒΑΣΗ ΤΟ ΟΥΖΟ	1007719
26/10/2010	ΙΩΑΝΝΙΔΗΣ ΕΜΜΑΝΟΥΗΛ	ΠΡΟΣΤΑΤΕΥΤΙΚΟ ΚΑΛΥΜΜΑ ΓΙΑ ΚΑΠΑΚΙ ΤΟΥΑΛΕΤΑΣ	1007707
02/12/2010	ΠΕΡΑΘΩΡΑΚΗΣ ΝΙΚΗΤΑΣ	ΧΑΡΤΟΠΕΤΣΕΤΑ ΙΔΡΩΤΑ ΜΙΑΣ ΧΡΗΣΕΩΣ	1007716
06/12/2010	ΜΑΛΑΤΑΝΤΗΣ ΙΩΑΝΝΗΣ ΜΑΛΑΤΑΝΤΗ ΑΛΕΞΑΝΔΡΑ	ΠΑΡΑΓΩΓΗ ΗΛΕΚΤΡΙΚΗΣ ΕΝΕΡΓΕΙΑΣ ΑΠΟ ΤΗΝ ΠΑΛΙΠΡΟΙΑ ΤΟΥ ΕΥΡΙΠΟΥ ΚΑΙ ΠΟΤΑΜΟΥΣ	1007720
02/02/2011	ΜΥΤΗΛΗΝΑΚΗΣ ΧΡΗΣΤΟΣ	ΜΗΧΑΝΙΚΗ ΣΥΣΚΕΥΗ ΚΙΝΗΣΗΣ ΚΑΙ ΣΤΑΣΗΣ ΔΙΣΚΟΥ	1007736
02/02/2011	ΜΥΤΗΛΗΝΑΚΗΣ ΧΡΗΣΤΟΣ	ΜΗΧΑΝΙΚΗ ΣΥΣΚΕΥΗ ΚΙΝΗΣΗΣ ΚΑΙ ΣΤΑΣΗΣ ΠΟΛΛΑΠΛΩΝ ΔΙΣΚΩΝ	1007737
11/02/2011	ΧΑΤΖΑΚΗΣ ΓΕΩΡΓΙΟΣ	ΤΟΠΟΘΕΤΗΣΗ ΔΙΑΤΡΗΤΩΝ ΠΑΝΙΩΝ ΣΤΟΥΣ ΑΝΕΜΟΜΥΛΟΥΣ	1007708
18/02/2011	ΚΑΠΝΙΣΗΣ ΧΡΗΣΤΟΣ	ΜΗ ΕΠΙΑΝΔΡΩΜΕΝΟ ΣΚΑΦΟΣ ΕΠΙΦΑΝΕΙΑΣ ΘΑΛΑΣΣΗΣ ΚΙΝΟΥΜΕΝΟ ΜΕ ΑΝΑΝΕΩΣΙΜΕΣ ΠΗΓΕΣ ΕΝΕΡΓΕΙΑΣ ΚΑΙ ΚΑΘΟΔΗΓΟΥΜΕΝΟ ΜΕΣΩ ΔΙΑΔΙΚΤΥΟΥ	1007714
21/02/2011	ΠΑΠΑΔΟΠΟΥΛΟΣ ΚΩΝΣΤΑΝΤΙΝΟΣ	ΝΕΟΥ ΤΥΠΟΥ ΑΠΟΣΥΝΑΡΜΟΛΟΓΟΥΜΕΝΗ ΚΑΛΠΗ	1007743
02/03/2011	ΜΠΕΛΛΟΣ ΔΗΜΗΤΡΙΟΣ	ΕΙΔΙΚΗ ΕΝΙΑΙΑ ΚΑΤΑΣΚΕΥΗ ΜΟΝΑΔΑΣ ΕΠΕΞΕΡΓΑΣΙΑΣ ΥΓΡΩΝ ΑΠΟΒΛΗΤΩΝ (ΜΕΥΑ) ΤΥΠΟΥ "ΚΟΜΠΑΚΤ" ΑΠΟ ΟΠΛΙΣΜΕΝΟ ΣΚΥΡΟΔΕΜΑ ΠΕΡΙΛΑΜΒΑΝΟΝΤΑΣ ΟΛΑ ΤΑ ΣΤΑΔΙΑ ΕΠΕΞΕΡΓΑΣΙΑΣ ΓΙΑ ΕΦΑΡΜΟΓΕΣ ΜΕΣΟΥ ΚΑΙ ΜΕΓΑΛΟΥ ΜΕΓΕΘΟΥΣ ΜΟΝΑΔΩΝ	1007711
03/03/2011	ΥΦΑΝΤΙΔΗΣ ΜΙΧΑΗΛ	ΕΠΙΔΑΠΕΔΙΕΣ ΕΙΣΟΔΟΙ ΣΤΗ ΒΑΣΗ-ΠΑΓΙΔΑ ΣΥΡΟΜΕΝΗΣ ΒΑΛΙΤΣΑΣ ΚΥΨΕΛΩΝ	1007710
11/03/2011	ΚΟΡΔΑΣ ΓΕΩΡΓΙΟΣ ΚΑΡΤΣΩΝΑΚΗΣ ΙΩΑΝΝΗΣ ΜΠΑΛΑΣΚΑΣ ΑΝΔΡΟΝΙΚΟΣ	ΠΟΛΥΛΕΙΤΟΥΡΓΙΚΕΣ ΕΠΙΣΤΡΩΣΕΙΣ ΠΟΥ ΠΕΡΙΕΧΟΥΝ ΝΑΝΟΔΟΧΕΙΑ ΜΕ ΑΥΤΟΪΑΣΗΣ, ΑΝΤΙΒΑΚΤΗΡΙΑΚΕΣ ΚΑΙ ΦΩΤΟΚΑΤΑΛΥΤΙΚΕΣ ΙΔΙΟΤΗΤΕΣ.	1007721
29/03/2011	CONSTELLIUM FRANCE	ΜΕΤΑΛΛΙΚΗ ΤΡΟΧΙΑ ΜΕ ΑΝΑΓΛΥΦΟ ΓΙΑ ΤΗΝ ΚΑΤΑΣΚΕΥΗ ΒΙΟΜΗΧΑΝΙΚΩΝ ΔΑΠΕΔΩΝ ΠΟΥ ΠΡΟΟΡΙΖΟΝΤΑΙ ΓΙΑ ΤΗΝ ΧΑΜΗΛΟΥ ΘΟΡΥΒΟΥ ΚΥΚΛΟΦΟΡΙΑ ΒΑΓΟΝΙΩΝ	1007717
30/03/2011	ΚΙΟΠΕΛΗΣ ΙΟΡΔΑΝΗΣ	ΠΕΡΙΦΕΡΕΙΑΚΟΣ ΔΙΑΧΥΤΗΣ ΗΛΙΑΚΟΥ ΘΕΡΜΟΣΙΦΩΝΑ	1007738
31/03/2011	ΝΤΟΝΤΟΣ ΑΛΕΞΑΝΔΡΟΣ	ΔΕΞΑΜΕΝΗ ΩΡΙΜΑΝΣΗΣ ΚΑΙ/Η ΑΠΟΘΗΚΕΥΣΗΣ ΛΕΥΚΩΝ ΤΥΡΙΩΝ, ΛΑΜΗΣ ΚΑΙ ΣΥΝΑΦΩΝ ΠΡΟΪΟΝΤΩΝ	1007713
13/04/2011	ALUMINCO A.E. (ΑΝΩΝΥΜΟΣ ΕΤΑΙΡΕΙΑ ΑΛΟΥΜΙΝΙΟΥ ΚΑΙ ΣΥΝΑΦΩΝ ΜΕΤΑΛΛΩΝ)	ΣΥΣΤΗΜΑ ΣΤΗΡΙΞΗΣ ΦΩΤΟΒΟΛΤΑΪΚΩΝ ΣΤΟΙΧΕΙΩΝ ΕΠΙ ΒΙΟΜΗΧΑΝΙΚΩΝ ΣΤΕΓΩΝ ΤΡΑΠΕΖΟΕΙΔΟΥΣ ΛΑΜΑΡΙΝΑΣ	1007718
09/05/2011	ΜΠΑΚΙΡΤΖΗΣ ΝΙΚΟΛΑΟΣ	ΟΙΚΟΛΟΓΙΚΗ ΗΛΕΚΤΡΟΝΙΚΗ ΕΝΤΟΜΟΠΑΓΙΔΑ	1007726
19/05/2011	SYLCO HELLAS Κ. ΣΥΛΛΑΙΟΣ Α.Ε.	ΑΥΤΟΜΑΤΗ ΒΑΛΒΙΔΑ ΑΜΕΛΕΣΗΣ ΑΙΓΟΠΡΟΒΑΤΩΝ	1007727
20/05/2011	ΚΟΝΤΟΒΕΡΟΣ ΜΑΡΙΟΣ	ΤΡΟΦΙΜΑ ΘΕΡΜΙΚΗΣ ΕΠΕΞΕΡΓΑΣΙΑΣ ΑΠΟ ΜΕΤΑΠΟΙΗΜΕΝΑ ΚΕΦΑΛΟΠΟΔΑ ΚΑΙ ΜΕΘΟΔΟΣ ΠΑΡΑΓΩΓΗΣ ΤΟΥΣ	1007731
06/06/2011	Γ. ΚΑΡΝΟΥΤΣΟΣ & ΣΙΑ Ο.Ε.	ΡΥΘΜΙΖΟΜΕΝΟ ΝΤΑΜΠΕΡ ΑΠΑΓΩΓΟΥ ΚΑΠΝΟΥ	1007728
07/06/2011	ΑΝΔΡΕΟΠΟΥΛΟΣ ΕΥΑΓΓΕΛΟΣ ΖΑΜΠΟΥΛΗΣ ΔΗΜΟΣΘΕΝΗΣ	ΠΑΡΑΣΚΕΥΑΣΜΑ ΓΑΛΑΚΤΩΜΑΤΟΣ ΓΙΑ ΤΗΝ ΑΝΑΠΤΥΞΗ ΤΡΙΧΟΦΥΪΑΣ, ΑΝΩΤΕΡΩΝ ΟΞΕΩΝ ΠΑΡΘΕΝΟΥ ΕΛΑΙΟΛΑΔΟΥ ΜΕ ΣΚΟΝΗ ΚΕΡΑΤΟΥ ΕΛΑΦΙΟΥ	1007706
21/06/2011	ΚΡΕΚΟΥΚΗΣ ΙΩΑΝΝΗΣ	ΣΥΣΚΕΥΗ ΚΑΤΑΣΒΕΣΗΣ ΠΥΡΚΑΓΙΩΝ	1007732

ΚΑΤΑΘΕΣΗ (22)	ΔΙΚΑΙΟΥΧΟΣ (73)	ΤΙΤΛΟΣ ΕΦΕΥΡΕΣΗΣ (54)	ΑΡ. Δ.Ε. (11)
11/07/2011	ΦΑΡΜΑΤΕΝ ΑΒΕΕ	ΦΑΡΜΑΚΕΥΤΙΚΟ ΣΚΕΥΑΣΜΑ ΠΕΡΙΕΧΟΝ ΑΤΟΡΒΑΣΤΑΤΙΝΗ ΚΑΙ ΜΕΘΟΔΟΣ ΓΙΑ ΤΗΝ ΠΑΡΑΣΚΕΥΗ ΑΥΤΟΥ	1007734
12/07/2011	ΦΑΡΜΑΤΕΝ ΑΒΕΕ	ΦΑΡΜΑΚΕΥΤΙΚΟ ΣΚΕΥΑΣΜΑ ΠΕΡΙΕΧΟΝ ΕΝΑΝ ΑΤΥΠΙΚΟ ΑΝΤΙ-ΨΥΧΩΤΙΚΟ ΠΑΡΑΓΟΝΤΑ ΚΑΙ ΜΕΘΟΔΟΣ ΓΙΑ ΤΗΝ ΠΑΡΑΣΚΕΥΗ ΑΥΤΟΥ	1007741
15/07/2011	ΤΡΙΟΔΟΣ Α.Ε.	ΜΕΤΑΛΛΙΚΗ ΒΑΣΗ ΣΤΗΡΙΞΗΣ ΦΩΤΟΒΟΛΤΑΪΚΩΝ ΠΛΑΙΣΙΩΝ	1007739
19/07/2011	ΚΑΡΤΣΩΝΑΚΗΣ ΙΩΑΝΝΗΣ ΚΟΡΔΑΣ ΓΕΩΡΓΙΟΣ ΜΠΑΛΑΣΚΑΣ ΑΝΔΡΟΝΙΚΟΣ ΚΑΡΑΤΖΑΣ ΑΝΑΣΤΑΣΙΟΣ	ΥΒΡΙΔΙΚΕΣ ΕΠΙΣΤΡΩΣΕΙΣ ΠΟΥ ΠΕΡΙΕΧΟΥΝ ΝΑΝΟΔΟΧΕΙΑ ΜΕ ΑΝΤΙ-ΡΥΠΑΡΕΣ ΙΔΙΟΤΗΤΕΣ	1007729
22/07/2011	ΚΩΤΣΙΟΠΟΥΛΟΣ ΙΩΑΝΝΗΣ	ΣΥΣΚΕΥΗ ΑΦΑΙΡΕΣΗΣ ΜΕΡΟΥΣ ΤΩΝ ΒΛΑΒΕΡΩΝ ΟΥΣΙΩΝ ΠΟΥ ΠΑΡΑΓΟΝΤΑΙ ΚΑΤΑ ΤΟ ΚΑΠΝΙΣΜΑ ΤΩΝ ΤΣΙΓΑΡΩΝ, ΠΡΙΝ ΑΥΤΑ ΚΑΠΝΙΣΤΟΥΝ	1007723
22/07/2011	ΦΑΡΜΑΤΕΝ ΑΒΕΕ	ΦΑΡΜΑΚΕΥΤΙΚΟ ΣΚΕΥΑΣΜΑ ΠΕΡΙΕΧΟΝ ΕΝΑΝ ΙΣΟΞΑΖΟΛΙΚΟ ΑΝΤΙΡΕΥΜΑΤΙΚΟ ΠΑΡΑΓΟΝΤΑ ΚΑΙ ΜΕΘΟΔΟΣ ΠΑΡΑΣΚΕΥΗΣ ΑΥΤΟΥ	1007744
25/07/2011	ΡΑΦΑΡΜ ΑΝΩΝΥΜΟΣ ΕΜΠΟΡΙΚΗ ΚΑΙ ΒΙΟΜΗΧΑΝΙΚΗ ΕΤΑΙΡΕΙΑ ΦΑΡΜΑΚΕΥΤΙΚΩΝ ΠΡΟΪΟΝΤΩΝ με δ.τ. "ΡΑΦΑΡΜ ΑΒΕΕ"	ΦΑΡΜΑΚΕΥΤΙΚΗ ΣΥΝΘΕΣΗ ΠΟΥ ΕΜΠΕΡΙΕΧΕΙ ΦΘΟΡΟΚΙΝΟΛΟΝΗ ΚΑΙ ΓΛΥΚΟΚΟΡΤΙΚΟΕΙΔΕΣ ΚΑΘΩΣ ΚΑΙ ΜΕΘΟΔΟΣ ΓΙΑ ΤΗΝ ΠΡΟΕΤΟΙΜΑΣΙΑ ΤΗΣ	1007745
28/07/2011	VERISFIELD (UK) LTD, ΥΠΟΚΑΤΑΣΤΗΜΑ ΕΛΛΑΔΟΣ, ΕΜΠΟΡΙΑ ΦΑΡΜΑΚΩΝ	ΣΥΝΘΕΣΗ ΣΤΕΡΕΗΣ ΦΑΡΜΑΚΟΤΕΧΝΙΚΗΣ ΜΟΡΦΗΣ ΚΑΤΑΠΙΝΟΜΕΝΩΝ ΔΙΣΚΙΩΝ ΑΜΕΣΗΣ ΑΠΟΔΕΣΜΕΥΣΗΣ ΤΗΣ ΟΥΣΙΑΣ RISEDRONATE ΚΑΙ ΤΩΝ ΑΛΛΩΝ ΤΗΣ, ΧΩΡΙΣ ΤΗ ΧΡΗΣΗ ΣΥΝΔΕΤΙΚΩΝ ΜΕΣΩΝ ΚΑΙ ΒΕΛΤΙΩΤΙΚΩΝ ΡΟΗΣ, ΠΑΡΑΓΟΜΕΝΗ ΜΕ ΑΜΕΣΗ ΔΙΣΚΙΟΠΟΙΗΣΗ	1007733
03/08/2011	ΦΑΡΜΑΤΕΝ ΑΒΕΕ	ΦΑΡΜΑΚΕΥΤΙΚΟ ΣΚΕΥΑΣΜΑ ΠΕΡΙΕΧΟΝ ΕΝΑΝ ΑΝΤΑΓΩΝΙΣΤΗ ΤΩΝ ΥΠΟΔΟΧΕΩΝ ΤΩΝ ΛΕΥΚΟΤΡΙΕΝΩΝ ΚΑΙ ΜΕΘΟΔΟΣ ΓΙΑ ΤΗΝ ΠΑΡΑΣΚΕΥΗ ΑΥΤΟΥ	1007712
05/08/2011	ΦΑΡΜΑΤΕΝ ΑΒΕΕ	ΜΕΘΟΔΟΣ ΓΙΑ ΤΗΝ ΠΑΡΑΣΚΕΥΗ ΤΗΣ ΑΡΙΠΠΡΑΖΟΛΗΣ	1007722
08/08/2011	ΧΑΤΖΗΓΙΑΝΝΗΣ ΒΑΣΙΛΕΙΟΣ ΧΑΤΖΗΓΙΑΝΝΗ ΖΩΗ ΧΑΤΖΗΓΙΑΝΝΗΣ ΓΕΩΡΓΙΟΣ	ΜΕΘΟΔΟΣ ΚΑΤΑΣΚΕΥΗΣ ΦΟΡΗΤΗΣ ΚΑΙ ΣΤΑΘΕΡΗΣ ΜΟΝΑΔΑΣ ΑΦΑΛΑΤΩΣΗΣ ΓΙΑ ΤΑΥΤΟΧΡΟΝΗ ΠΑΡΑΓΩΓΗ ΑΦΑΛΑΤΩΜΕΝΟΥ ΝΕΡΟΥ ΚΑΙ ΑΛΛΑΤΟΣ ΥΠΟΒΟΗΘΟΥΜΕΝΕΣ ΑΠΟ ΗΛΙΑΚΟΥΣ ΣΥΛΛΕΚΤΕΣ	1007735
18/08/2011	ΠΑΝΤΕΛΩΝΑΣ ΝΙΚΟΛΑΟΣ	ΣΥΝΘΕΤΟΣ ΜΗΧΑΝΙΣΜΟΣ ΣΤΑΘΕΡΗΣ ΤΑΧΥΤΗΤΑΣ ΠΡΟΣ ΜΙΑ ΚΑΤΕΥΘΥΝΣΗ ΜΕ ΧΡΗΣΗ ΣΥΜΠΛΕΚΤΗ ΓΙΑ ΘΥΡΕΣ	1007709
15/09/2011	ΑΔΑΜ ΙΩΑΝΝΗΣ	ΣΥΣΚΕΥΗ ΑΠΕΡΙΟΡΙΣΤΟΥ ΕΠΙΛΟΓΕΑ ΑΝΙΧΝΕΥΣΗΣ ΣΥΧΝΟΤΗΤΩΝ ΕΝΤΟΠΙΣΜΟΥ ΚΑΙ ΔΙΑΧΩΡΙΣΜΟΥ ΥΛΙΚΩΝ, ΥΓΡΩΝ, ΔΕΡΙΩΝ ΑΠΟ ΜΕΓΑΛΗ ΑΠΟΣΤΑΣΗ	1007724
04/10/2011	ΜΙΝΕΡΒΑ ΑΝΩΝΥΜΟΣ ΕΤΑΙΡΕΙΑ ΕΛΑΙΟΥΡΓΙΚΩΝ ΕΠΙΧΕΙΡΗΣΕΩΝ και δ.τ. "ΜΙΝΕΡΒΑ SA EDIBLE OILS ENTERPRISES"	ΜΑΛΑΚΟ ΛΕΥΚΟ ΤΥΡΙ ΛΑΜΗΣ ΧΑΜΗΛΩΝ ΛΙΠΑΡΩΝ ΕΜΠΛΟΥΤΙΣΜΕΝΟ ΜΕ ΕΝΑΝ ΠΑΡΑΓΟΝΤΑ ΠΟΥ ΣΥΜΒΑΛΛΕΙ ΣΤΗ ΜΕΙΩΣΗ ΤΗΣ ΧΟΛΗΣΤΕΡΟΛΗΣ ΚΑΙ ΜΕΘΟΔΟΣ ΠΑΡΑΓΩΓΗΣ ΑΥΤΟΥ	1007730
17/10/2011	ΦΑΡΜΑΤΕΝ ΑΒΕΕ	ΜΕΘΟΔΟΣ ΔΙΑ ΤΗΝ ΠΑΡΑΣΚΕΥΗ ΥΔΡΟΧΛΩΡΙΚΗΣ ΝΤΟΥΛΟΞΕΤΙΝΗΣ ΥΨΗΛΗΣ ΚΑΘΑΡΟΤΗΤΑΣ	1007725
20/01/2012	ΜΕΜΟΣ ΧΡΗΣΤΟΣ	ΜΗΧΑΝΗ ΠΑΡΑΓΩΓΗΣ ΗΛΕΚΤΡΙΚΗΣ ΕΝΕΡΓΕΙΑΣ ΑΠΟ ΤΗΝ ΕΝΕΡΓΕΙΑ ΤΩΝ ΚΥΜΑΤΩΝ ΤΗΣ ΘΑΛΑΣΣΑΣ	1007715

2.3 ΕΥΡΕΤΗΡΙΟ Δ.Ε. ΣΥΜΦΩΝΑ ΜΕ ΤΗΝ ΑΛΦΑΒΗΤΙΚΗ ΣΕΙΡΑ ΤΩΝ ΔΙΚΑΙΟΥΧΩΝ

ΔΙΚΑΙΟΥΧΟΣ (73)	ΤΙΤΛΟΣ ΕΦΕΥΡΕΣΗΣ (54)	ΚΑΤΑΘΕΣΗ (22)	ΑΡ. Δ.Ε. (21)
ALUMINCO A.E. (ΑΝΩΝΥΜΟΣ ΕΤΑΙΡΕΙΑ ΑΛΟΥΜΙΝΙΟΥ ΚΑΙ ΣΥΝΑΦΩΝ ΜΕΤΑΛΛΩΝ)	ΣΥΣΤΗΜΑ ΣΤΗΡΙΞΗΣ ΦΩΤΟΒΟΛΤΑΪΚΩΝ ΣΤΟΙΧΕΙΩΝ ΕΠΙ ΒΙΟΜΗΧΑΝΙΚΩΝ ΣΤΕΓΩΝ ΤΡΑΠΕΖΟΕΙΔΟΥΣ ΛΑΜΑΡΙΝΑΣ	13/04/2011	1007718
CONSTELLIUM FRANCE	ΜΕΤΑΛΛΙΚΗ ΤΡΟΧΙΑ ΜΕ ΑΝΑΓΛΥΦΟ ΓΙΑ ΤΗΝ ΚΑΤΑΣΚΕΥΗ ΒΙΟΜΗΧΑΝΙΚΩΝ ΔΑΠΕΔΩΝ ΠΟΥ ΠΡΟΟΡΙΖΟΝΤΑΙ ΓΙΑ ΤΗΝ ΧΑΜΗΛΟΥ ΘΟΡΥΒΟΥ ΚΥΚΛΟΦΟΡΙΑ ΒΑΓΟΝΙΩΝ	29/03/2011	1007717
ONAR E.Π.Ε.	ΠΟΤΟ ΧΑΜΗΛΗΣ ΠΕΡΙΕΚΤΙΚΟΤΗΤΑΣ ΣΕ ΑΛΚΟΟΛΗ ΜΕ ΒΑΣΗ ΤΟ ΟΥΖΟ	15/10/2010	1007719
SYLCO HELLAS Κ. ΣΥΛΛΑΙΟΣ Α.Ε.	ΑΥΤΟΜΑΤΗ ΒΑΛΒΙΔΑ ΑΜΕΛΕΞΗΣ ΑΙΓΟΠΡΟΒΑΤΩΝ	19/05/2011	1007727
VERISFIELD (UK) LTD, ΥΠΟΚΑΤΑΣΤΗΜΑ ΕΛΛΑΔΟΣ, ΕΜΠΟΡΙΑ ΦΑΡΜΑΚΩΝ	ΣΥΝΘΕΣΗ ΣΤΕΡΕΗΣ ΦΑΡΜΑΚΟΤΕΧΝΙΚΗΣ ΜΟΡΦΗΣ ΚΑΤΑΠΙΝΟΜΕΝΩΝ ΔΙΣΚΙΩΝ ΑΜΕΣΗΣ ΑΠΟΔΕΣΜΕΥΣΗΣ ΤΗΣ ΟΥΣΙΑΣ RISEDRONATE ΚΑΙ ΤΩΝ ΑΛΑΤΩΝ ΤΗΣ, ΧΩΡΙΣ ΤΗ ΧΡΗΣΗ ΣΥΝΔΕΤΙΚΩΝ ΜΕΣΩΝ ΚΑΙ ΒΕΛΤΙΩΤΙΚΩΝ ΡΟΗΣ, ΠΑΡΑΓΟΜΕΝΗ ΜΕ ΑΜΕΣΗ ΔΙΣΚΙΟΠΟΙΗΣΗ	28/07/2011	1007733
ΑΔΑΜ ΙΩΑΝΝΗΣ	ΣΥΣΚΕΥΗ ΑΠΕΡΙΟΡΙΣΤΟΥ ΕΠΙΛΟΓΕΑ ΑΝΙΧΝΕΥΣΗΣ ΣΥΧΝΟΤΗΤΩΝ ΕΝΤΟΠΙΣΜΟΥ ΚΑΙ ΔΙΑΧΩΡΙΣΜΟΥ ΥΛΙΚΩΝ, ΥΓΡΩΝ, ΑΕΡΙΩΝ ΑΠΟ ΜΕΓΑΛΗ ΑΠΟΣΤΑΣΗ	15/09/2011	1007724
ΑΝΔΡΕΟΠΟΥΛΟΣ ΕΥΑΓΓΕΛΟΣ	ΠΑΡΑΣΚΕΥΑΣΜΑ ΓΑΛΑΚΤΩΜΑΤΟΣ ΓΙΑ ΤΗΝ ΑΝΑΠΤΥΞΗ ΤΡΙΧΟΦΥΪΑΣ, ΑΝΩΤΕΡΩΝ ΟΞΕΩΝ ΠΑΡΘΕΝΟΥ ΕΛΑΙΟΛΑΔΟΥ ΜΕ ΣΚΟΝΗ ΚΕΡΑΤΟΥ ΕΛΑΦΙΟΥ	07/06/2011	1007706
Γ. ΚΑΡΝΟΥΤΣΟΣ & ΣΙΑ Ο.Ε.	ΡΥΘΜΙΖΟΜΕΝΟ ΝΤΑΜΠΕΡ ΑΠΑΓΩΓΟΥ ΚΑΠΝΟΥ	06/06/2011	1007728
ΖΑΜΠΟΥΛΗΣ ΔΗΜΟΣΘΕΝΗΣ	ΠΑΡΑΣΚΕΥΑΣΜΑ ΓΑΛΑΚΤΩΜΑΤΟΣ ΓΙΑ ΤΗΝ ΑΝΑΠΤΥΞΗ ΤΡΙΧΟΦΥΪΑΣ, ΑΝΩΤΕΡΩΝ ΟΞΕΩΝ ΠΑΡΘΕΝΟΥ ΕΛΑΙΟΛΑΔΟΥ ΜΕ ΣΚΟΝΗ ΚΕΡΑΤΟΥ ΕΛΑΦΙΟΥ	07/06/2011	1007706
ΙΩΑΝΝΙΔΗΣ ΕΜΜΑΝΟΥΗΛ	ΠΡΟΣΤΑΤΕΥΤΙΚΟ ΚΑΛΥΜΜΑ ΓΙΑ ΚΑΠΑΚΙ ΤΟΥΛΑΕΤΑΣ	26/10/2010	1007707
ΚΑΠΝΙΣΗΣ ΧΡΗΣΤΟΣ	ΜΗ ΕΠΙΑΝΔΡΩΜΕΝΟ ΣΚΑΦΟΣ ΕΠΙΦΑΝΕΙΑΣ ΘΑΛΑΣΣΗΣ ΚΙΝΟΥΜΕΝΟ ΜΕ ΑΝΑΝΕΩΣΙΜΕΣ ΠΗΓΕΣ ΕΝΕΡΓΕΙΑΣ ΚΑΙ ΚΑΘΟΔΗΓΟΥΜΕΝΟ ΜΕΣΩ ΔΙΑΔΙΚΤΥΟΥ	18/02/2011	1007714
ΚΑΡΑΤΖΑΣ ΑΝΑΣΤΑΣΙΟΣ	ΥΒΡΙΔΙΚΕΣ ΕΠΙΣΤΡΩΣΕΙΣ ΠΟΥ ΠΕΡΙΕΧΟΥΝ ΝΑΝΟΔΟΧΕΙΑ ΜΕ ΑΝΤΙ-ΡΥΠΑΡΕΣ ΙΔΙΟΤΗΤΕΣ	19/07/2011	1007729
ΚΑΡΤΣΩΝΑΚΗΣ ΙΩΑΝΝΗΣ	ΠΟΛΥΛΕΙΤΟΥΡΓΙΚΕΣ ΕΠΙΣΤΡΩΣΕΙΣ ΠΟΥ ΠΕΡΙΕΧΟΥΝ ΝΑΝΟΔΟΧΕΙΑ ΜΕ ΑΥΤΟΪΑΣΗΣ, ΑΝΤΙΒΑΚΤΗΡΙΑΚΕΣ ΚΑΙ ΦΩΤΟΚΑΤΑΛΥΤΙΚΕΣ ΙΔΙΟΤΗΤΕΣ.	11/03/2011	1007721
ΚΑΡΤΣΩΝΑΚΗΣ ΙΩΑΝΝΗΣ	ΥΒΡΙΔΙΚΕΣ ΕΠΙΣΤΡΩΣΕΙΣ ΠΟΥ ΠΕΡΙΕΧΟΥΝ ΝΑΝΟΔΟΧΕΙΑ ΜΕ ΑΝΤΙ-ΡΥΠΑΡΕΣ ΙΔΙΟΤΗΤΕΣ	19/07/2011	1007729
ΚΙΟΠΕΛΗΣ ΙΟΡΔΑΝΗΣ	ΠΕΡΙΦΕΡΕΙΑΚΟΣ ΔΙΑΧΥΤΗΣ ΗΛΙΑΚΟΥ ΘΕΡΜΟΣΙΦΩΝΑ	30/03/2011	1007738
ΚΟΝΤΟΒΕΡΟΣ ΜΑΡΙΟΣ	ΤΡΟΦΙΜΑ ΘΕΡΜΙΚΗΣ ΕΠΕΞΕΡΓΑΣΙΑΣ ΑΠΟ ΜΕΤΑΠΟΙΗΜΕΝΑ ΚΕΦΑΛΟΠΟΔΑ ΚΑΙ ΜΕΘΟΔΟΣ ΠΑΡΑΓΩΓΗΣ ΤΟΥΣ	20/05/2011	1007731
ΚΟΡΔΑΣ ΓΕΩΡΓΙΟΣ	ΠΟΛΥΛΕΙΤΟΥΡΓΙΚΕΣ ΕΠΙΣΤΡΩΣΕΙΣ ΠΟΥ ΠΕΡΙΕΧΟΥΝ ΝΑΝΟΔΟΧΕΙΑ ΜΕ ΑΥΤΟΪΑΣΗΣ, ΑΝΤΙΒΑΚΤΗΡΙΑΚΕΣ ΚΑΙ ΦΩΤΟΚΑΤΑΛΥΤΙΚΕΣ ΙΔΙΟΤΗΤΕΣ.	11/03/2011	1007721
ΚΟΡΔΑΣ ΓΕΩΡΓΙΟΣ	ΥΒΡΙΔΙΚΕΣ ΕΠΙΣΤΡΩΣΕΙΣ ΠΟΥ ΠΕΡΙΕΧΟΥΝ ΝΑΝΟΔΟΧΕΙΑ ΜΕ ΑΝΤΙ-ΡΥΠΑΡΕΣ ΙΔΙΟΤΗΤΕΣ	19/07/2011	1007729
ΚΡΕΚΟΥΚΗΣ ΙΩΑΝΝΗΣ	ΣΥΣΚΕΥΗ ΚΑΤΑΣΒΕΣΗΣ ΠΥΡΚΑΓΙΩΝ	21/06/2011	1007732
ΚΩΤΣΙΟΠΟΥΛΟΣ ΙΩΑΝΝΗΣ	ΣΥΣΚΕΥΗ ΑΦΑΙΡΕΣΗΣ ΜΕΡΟΥΣ ΤΩΝ ΒΛΑΒΕΡΩΝ ΟΥΣΙΩΝ ΠΟΥ ΠΑΡΑΓΟΝΤΑΙ ΚΑΤΑ ΤΟ ΚΑΠΝΙΣΜΑ ΤΩΝ ΤΣΙΓΑΡΩΝ, ΠΡΙΝ ΑΥΤΑ ΚΑΠΝΙΣΤΟΥΝ	22/07/2011	1007723
ΛΩΝΗΣ ΠΑΝΑΓΙΩΤΗΣ	ΔΑΓΚΑΝΑ ΑΚΙΝΗΤΟΠΟΙΗΣΗΣ ΤΑΠΕΤΟΥ ΑΥΤΟΚΙΝΗΤΟΥ	23/02/2010	1007742
ΜΑΛΑΤΑΝΤΗ ΑΛΕΞΑΝΔΡΑ	ΠΑΡΑΓΩΓΗ ΗΛΕΚΤΡΙΚΗΣ ΕΝΕΡΓΕΙΑΣ ΑΠΟ ΤΗΝ ΠΑΛΙΡΡΟΙΑ ΤΟΥ ΕΥΡΙΠΟΥ ΚΑΙ ΠΟΤΑΜΟΥΣ	06/12/2010	1007720

ΔΙΚΑΙΟΥΧΟΣ (73)	ΤΙΤΛΟΣ ΕΦΕΥΡΕΣΗΣ (54)	ΚΑΤΑΘΕΣΗ (22)	ΑΡ. Δ.Ε. (21)
<i>ΜΑΛΑΤΑΝΤΗΣ ΙΩΑΝΝΗΣ</i>	ΠΑΡΑΓΩΓΗ ΗΛΕΚΤΡΙΚΗΣ ΕΝΕΡΓΕΙΑΣ ΑΠΟ ΤΗΝ ΠΑΛΙΡΡΟΙΑ ΤΟΥ ΕΥΡΙΠΟΥ ΚΑΙ ΠΟΤΑΜΟΥΣ	06/12/2010	1007720
<i>ΜΕΜΟΣ ΧΡΗΣΤΟΣ</i>	ΜΗΧΑΝΗ ΠΑΡΑΓΩΓΗΣ ΗΛΕΚΤΡΙΚΗΣ ΕΝΕΡΓΕΙΑΣ ΑΠΟ ΤΗΝ ΕΝΕΡΓΕΙΑ ΤΩΝ ΚΥΜΑΤΩΝ ΤΗΣ ΘΑΛΑΣΣΑΣ	20/01/2012	1007715
<i>ΜΙΝΕΡΒΑ ΑΝΩΝΥΜΟΣ ΕΤΑΙΡΕΙΑ ΕΛΛΙΟΥΡΓΙΚΩΝ ΕΠΙΧΕΙΡΗΣΕΩΝ και δ.τ. "ΜΙΝΕΡΒΑ SA EDIBLE OILS ENTERPRIS- ES"</i>	ΜΑΛΑΚΟ ΛΕΥΚΟ ΤΥΡΙ ΑΛΜΗΣ ΧΑΜΗΛΩΝ ΛΙΠΑΡΩΝ ΕΜΠΛΟΥΤΙΣΜΕΝΟ ΜΕ ΕΝΑΝ ΠΑΡΑΓΟΝΤΑ ΠΟΥ ΣΥΜΒΑΛΛΕΙ ΣΤΗ ΜΕΙΩΣΗ ΤΗΣ ΧΟΛΗΣΤΕΡΟΛΗΣ ΚΑΙ ΜΕΘΟΔΟΣ ΠΑΡΑΓΩΓΗΣ ΑΥΤΟΥ	04/10/2011	1007730
<i>ΜΠΑΚΙΡΤΖΗΣ ΝΙΚΟΛΑΟΣ</i>	ΟΙΚΟΛΟΓΙΚΗ ΗΛΕΚΤΡΟΝΙΚΗ ΕΝΤΟΜΟΠΑΓΙΔΑ	09/05/2011	1007726
<i>ΜΠΑΛΑΣΚΑΣ ΑΝΔΡΟΝΙΚΟΣ</i>	ΠΟΛΥΛΕΙΤΟΥΡΓΙΚΕΣ ΕΠΙΣΤΡΩΣΕΙΣ ΠΟΥ ΠΕΡΙΕΧΟΥΝ ΝΑΝΟΔΟΧΕΙΑ ΜΕ ΑΥΤΟΪΔΗΣ, ΑΝΤΙΒΑΚΤΗΡΙΑΚΕΣ ΚΑΙ ΦΩΤΟΚΑΤΑΛΥΤΙΚΕΣ ΙΔΙΟΤΗΤΕΣ.	11/03/2011	1007721
<i>ΜΠΑΛΑΣΚΑΣ ΑΝΔΡΟΝΙΚΟΣ</i>	ΥΒΡΙΔΙΚΕΣ ΕΠΙΣΤΡΩΣΕΙΣ ΠΟΥ ΠΕΡΙΕΧΟΥΝ ΝΑΝΟΔΟΧΕΙΑ ΜΕ ΑΝΤΙ-ΡΥΠΑΡΕΣ ΙΔΙΟΤΗΤΕΣ	19/07/2011	1007729
<i>ΜΠΕΛΛΟΣ ΔΗΜΗΤΡΙΟΣ</i>	ΕΙΔΙΚΗ ΕΝΙΑΙΑ ΚΑΤΑΣΚΕΥΗ ΜΟΝΑΔΑΣ ΕΠΕΞΕΡΓΑΣΙΑΣ ΥΓΡΩΝ ΑΠΟΒΛΗΤΩΝ (ΜΕΥΑ) ΤΥΠΟΥ "ΚΟΜΠΑΚΤ" ΑΠΟ ΟΠΛΙΣΜΕΝΟ ΣΚΥΡΟΔΕΜΑ ΠΕΡΙΛΑΜΒΑΝΟΝΤΑΣ ΟΛΑ ΤΑ ΣΤΑΔΙΑ ΕΠΕΞΕΡΓΑΣΙΑΣ ΓΙΑ ΕΦΑΡΜΟΓΕΣ ΜΕΣΟΥ ΚΑΙ ΜΕΓΑΛΟΥ ΜΕΓΕΘΟΥΣ ΜΟΝΑΔΩΝ	02/03/2011	1007711
<i>ΜΥΤΗΛΗΝΑΚΗΣ ΧΡΗΣΤΟΣ</i>	ΜΗΧΑΝΙΚΗ ΣΥΣΚΕΥΗ ΚΙΝΗΣΗΣ ΚΑΙ ΣΤΑΣΗΣ ΔΙΣΚΟΥ	02/02/2011	1007736
<i>ΜΥΤΗΛΗΝΑΚΗΣ ΧΡΗΣΤΟΣ</i>	ΜΗΧΑΝΙΚΗ ΣΥΣΚΕΥΗ ΚΙΝΗΣΗΣ ΚΑΙ ΣΤΑΣΗΣ ΠΟΛΛΑΠΛΩΝ ΔΙΣΚΩΝ	02/02/2011	1007737
<i>ΝΤΟΝΤΟΣ ΑΛΕΞΑΝΔΡΟΣ</i>	ΔΕΞΑΜΕΝΗ ΩΡΙΜΑΝΣΗΣ ΚΑΙ/Η ΑΠΟΘΗΚΕΥΣΗΣ ΛΕΥΚΩΝ ΤΥΡΙΩΝ, ΑΛΜΗΣ ΚΑΙ ΣΥΝΑΦΩΝ ΠΡΟΪΟΝΤΩΝ	31/03/2011	1007713
<i>ΠΑΝΤΕΛΩΝΑΣ ΝΙΚΟΛΑΟΣ</i>	ΣΥΝΘΕΤΟΣ ΜΗΧΑΝΙΣΜΟΣ ΣΤΑΘΕΡΗΣ ΤΑΧΥΤΗΤΑΣ ΠΡΟΣ ΜΙΑ ΚΑΤΕΥΘΥΝΣΗ ΜΕ ΧΡΗΣΗ ΣΥΜΠΛΕΚΤΗ ΓΙΑ ΘΥΡΕΣ	18/08/2011	1007709
<i>ΠΑΠΑΔΟΠΟΥΛΟΣ ΚΩΝΣΤΑΝΤΙΝΟΣ</i>	ΝΕΟΥ ΤΥΠΟΥ ΑΠΟΣΥΝΑΡΜΟΛΟΓΟΥΜΕΝΗ ΚΑΛΠΗ	21/02/2011	1007743
<i>ΠΑΠΑΝΑΣΤΑΣΙΟΥ ΝΙΚΟΛΑΟΣ</i>	ΕΥΛΙΝΕΣ ΡΑΚΕΤΕΣ ΘΑΛΑΣΣΗΣ	12/10/2010	1007740
<i>ΠΕΡΑΘΩΡΑΚΗΣ ΝΙΚΗΤΑΣ</i>	ΧΑΡΤΟΠΕΤΣΕΤΑ ΙΔΡΩΤΑ ΜΙΑΣ ΧΡΗΣΕΩΣ	02/12/2010	1007716
<i>ΡΑΦΑΡΜ ΑΝΩΝΥΜΟΣ ΕΜΠΟΡΙΚΗ ΚΑΙ ΒΙΟΜΗΧΑΝΙΚΗ ΕΤΑΙΡΕΙΑ ΦΑΡΜΑΚΕΥΤΙΚΩΝ ΠΡΟΪΟΝΤΩΝ με δ.τ. "ΡΑΦΑΡΜ ΑΕΒΕ"</i>	ΦΑΡΜΑΚΕΥΤΙΚΗ ΣΥΝΘΕΣΗ ΠΟΥ ΕΜΠΕΡΙΕΧΕΙ ΦΘΟΡΟΚΙΝΟΛΟΝΗ ΚΑΙ ΓΛΥΚΟΚΟΡΤΙΚΟΕΙΔΕΣ ΚΑΘΩΣ ΚΑΙ ΜΕΘΟΔΟΣ ΓΙΑ ΤΗΝ ΠΡΟΕΤΟΙΜΑΣΙΑ ΤΗΣ	25/07/2011	1007745
<i>ΤΕΤΟΡΟΣ ΑΘΑΝΑΣΙΟΣ</i>	ΔΑΓΚΑΝΑ ΑΚΙΝΗΤΟΠΟΙΗΣΗΣ ΤΑΠΕΤΟΥ ΑΥΤΟΚΙΝΗΤΟΥ	23/02/2010	1007742
<i>ΤΡΙΟΛΟΣ Α.Ε.</i>	ΜΕΤΑΛΛΙΚΗ ΒΑΣΗ ΣΤΗΡΙΞΗΣ ΦΩΤΟΒΟΛΤΑΪΚΩΝ ΠΛΑΙΣΙΩΝ	15/07/2011	1007739
<i>ΥΦΑΝΤΙΔΗΣ ΜΙΧΑΗΛ</i>	ΕΠΙΔΑΠΕΔΙΕΣ ΕΙΣΟΔΟΙ ΣΤΗ ΒΑΣΗ-ΠΑΓΙΔΑ ΣΥΡΟΜΕΝΗΣ ΒΑΛΙΤΣΑΣ ΚΥΦΕΛΩΝ	03/03/2011	1007710
<i>ΦΑΡΜΑΤΕΝ ΑΒΕΕ</i>	ΦΑΡΜΑΚΕΥΤΙΚΟ ΣΚΕΥΑΣΜΑ ΠΕΡΙΕΧΟΝ ΕΝΑΝ ΑΝΤΑΓΩΝΙΣΤΗ ΤΩΝ ΥΠΟΔΟΧΕΩΝ ΤΩΝ ΛΕΥΚΟΤΡΙΕΝΩΝ ΚΑΙ ΜΕΘΟΔΟΣ ΓΙΑ ΤΗΝ ΠΑΡΑΣΚΕΥΗ ΑΥΤΟΥ	03/08/2011	1007712
<i>ΦΑΡΜΑΤΕΝ ΑΒΕΕ</i>	ΜΕΘΟΔΟΣ ΓΙΑ ΤΗΝ ΠΑΡΑΣΚΕΥΗ ΤΗΣ ΑΡΙΠΠΡΑΖΟΛΗΣ	05/08/2011	1007722
<i>ΦΑΡΜΑΤΕΝ ΑΒΕΕ</i>	ΜΕΘΟΔΟΣ ΔΙΑ ΤΗΝ ΠΑΡΑΣΚΕΥΗ ΥΔΡΟΧΛΩΡΙΚΗΣ ΝΤΟΥΛΟΞΕΤΙΝΗΣ ΥΨΗΛΗΣ ΚΑΘΑΡΟΤΗΤΑΣ	17/10/2011	1007725
<i>ΦΑΡΜΑΤΕΝ ΑΒΕΕ</i>	ΦΑΡΜΑΚΕΥΤΙΚΟ ΣΚΕΥΑΣΜΑ ΠΕΡΙΕΧΟΝ ΑΤΟΡΒΑΣΤΑΤΙΝΗ ΚΑΙ ΜΕΘΟΔΟΣ ΓΙΑ ΤΗΝ ΠΑΡΑΣΚΕΥΗ ΑΥΤΟΥ	11/07/2011	1007734
<i>ΦΑΡΜΑΤΕΝ ΑΒΕΕ</i>	ΦΑΡΜΑΚΕΥΤΙΚΟ ΣΚΕΥΑΣΜΑ ΠΕΡΙΕΧΟΝ ΕΝΑΝ ΑΤΥΠΙΚΟ ΑΝΤΨΥΧΩΤΙΚΟ ΠΑΡΑΓΟΝΤΑ ΚΑΙ ΜΕΘΟΔΟΣ ΓΙΑ ΤΗΝ ΠΑΡΑΣΚΕΥΗ ΑΥΤΟΥ	12/07/2011	1007741

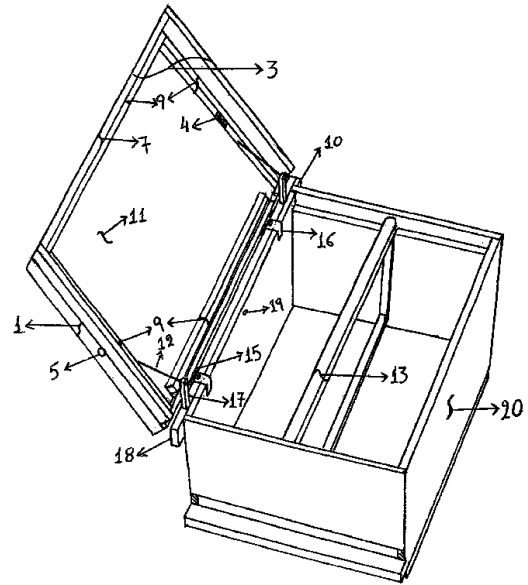
ΔΙΚΑΙΟΥΧΟΣ (73)	ΤΙΤΛΟΣ ΕΦΕΥΡΕΣΗΣ (54)	ΚΑΤΑΘΕΣΗ (22)	ΑΡ. Δ.Ε. (21)
<i>ΦΑΡΜΑΤΕΝ ΑΒΕΕ</i>	ΦΑΡΜΑΚΕΥΤΙΚΟ ΣΚΕΥΑΣΜΑ ΠΕΡΙΕΧΟΝ ΕΝΑΝ ΙΣΟΞΑΖΟΛΙΚΟ ΑΝΤΙΡΕΥΜΑΤΙΚΟ ΠΑΡΑΓΟΝΤΑ ΚΑΙ ΜΕΘΟΔΟΣ ΠΑΡΑΣΚΕΥΗΣ ΑΥΤΟΥ	22/07/2011	1007744
<i>ΧΑΤΖΑΚΗΣ ΓΕΩΡΓΙΟΣ</i>	ΤΟΠΟΘΕΤΗΣΗ ΔΙΑΤΡΗΤΩΝ ΠΑΝΙΩΝ ΣΤΟΥΣ ΑΝΕΜΟΜΥΛΟΥΣ	11/02/2011	1007708
<i>ΧΑΤΖΗΓΙΑΝΝΗ ΖΩΗ</i>	ΜΕΘΟΔΟΣ ΚΑΤΑΣΚΕΥΗΣ ΦΟΡΗΤΗΣ ΚΑΙ ΣΤΑΘΕΡΗΣ ΜΟΝΑΔΑΣ ΑΦΑΛΑΤΩΣΗΣ ΓΙΑ ΤΑΥΤΟΧΡΟΝΗ ΠΑΡΑΓΩΓΗ ΑΦΑΛΑΤΩΜΕΝΟΥ ΝΕΡΟΥ ΚΑΙ ΑΛΑΤΟΣ ΥΠΟΒΟΗΘΟΥΜΕΝΕΣ ΑΠΟ ΗΛΙΑΚΟΥΣ ΣΥΛΛΕΚΤΕΣ	08/08/2011	1007735
<i>ΧΑΤΖΗΓΙΑΝΝΗΣ ΒΑΣΙΛΕΙΟΣ</i>	ΜΕΘΟΔΟΣ ΚΑΤΑΣΚΕΥΗΣ ΦΟΡΗΤΗΣ ΚΑΙ ΣΤΑΘΕΡΗΣ ΜΟΝΑΔΑΣ ΑΦΑΛΑΤΩΣΗΣ ΓΙΑ ΤΑΥΤΟΧΡΟΝΗ ΠΑΡΑΓΩΓΗ ΑΦΑΛΑΤΩΜΕΝΟΥ ΝΕΡΟΥ ΚΑΙ ΑΛΑΤΟΣ ΥΠΟΒΟΗΘΟΥΜΕΝΕΣ ΑΠΟ ΗΛΙΑΚΟΥΣ ΣΥΛΛΕΚΤΕΣ	08/08/2011	1007735
<i>ΧΑΤΖΗΓΙΑΝΝΗΣ ΓΕΩΡΓΙΟΣ</i>	ΜΕΘΟΔΟΣ ΚΑΤΑΣΚΕΥΗΣ ΦΟΡΗΤΗΣ ΚΑΙ ΣΤΑΘΕΡΗΣ ΜΟΝΑΔΑΣ ΑΦΑΛΑΤΩΣΗΣ ΓΙΑ ΤΑΥΤΟΧΡΟΝΗ ΠΑΡΑΓΩΓΗ ΑΦΑΛΑΤΩΜΕΝΟΥ ΝΕΡΟΥ ΚΑΙ ΑΛΑΤΟΣ ΥΠΟΒΟΗΘΟΥΜΕΝΕΣ ΑΠΟ ΗΛΙΑΚΟΥΣ ΣΥΛΛΕΚΤΕΣ	08/08/2011	1007735

2.4 ΠΙΣΤΟΠΟΙΗΤΙΚΑ ΥΠΟΔΕΙΓΜΑΤΟΣ ΧΡΗΣΙΜΟΤΗΤΑΣ

ΑΡΙΘΜΟΣ Π.Υ.Χ. (11):2002946
ΑΡΙΘΜΟΣ ΑΙΤΗΣΗΣ Π.Υ.Χ. (21):20120200101
ΔΙΚΑΙΟΥΧΟΣ (73):1)ΔΗΜΑΚΟΣ ΠΑΝΑΓΙΩΤΗ ΔΗΜΗΤΡΙΟΣ
Εθνικής Αντίστασης 10,23100 ΣΠΑΡΤΗ
(ΛΑΚΩΝΙΑΣ), ΕΛΛΑΔΑ
ΗΜΕΡΟΜ. ΚΑΤΑΘΕΣΗΣ (22):09/02/2012
ΗΜΕΡΟΜ. ΑΠΟΝΟΜΗΣ (47):05/10/2012
ΣΥΜΒ. ΠΡΟΤΕΡΑΙΟΤΗΤΕΣ (30):
ΕΦΕΥΡΕΤΗΣ (72):1)ΔΗΜΑΚΟΣ ΠΑΝΑΓΙΩΤΗ ΔΗΜΗΤΡΙΟΣ
ΕΙΔΙΚΟΣ ΠΛΗΡΕΞΟΥΣΙΟΣ (74):
ΑΝΤΙΚΛΗΤΟΣ (74):
ΤΙΤΛΟΣ ΕΦΕΥΡΕΣΗΣ (54):**ΣΥΣΤΗΜΑ ΚΑΠΑΚΙΟΥ ΚΥΨΕΛΗΣ ΜΕΛΙΣΣΩΝ**

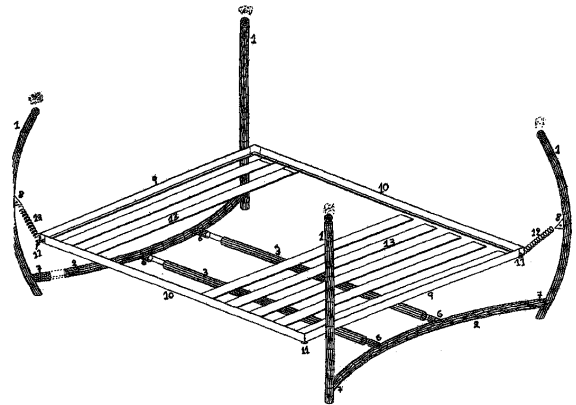
ΠΕΡΙΛΗΨΗ(57)

Το σύστημα καπακιού κυψέλης μελισσών αποτελείται από το καπάκι (3) της κυψέλης και μια βάση στήριξης (18) η οποία στηρίζεται και αγκιστρώνεται στη μια πλευρά της κυψέλης με τα μεταλλικά ελάσματα με γωνία (16). Το καπάκι (3) είναι συνδεδεμένο με μηχανισμό σύνδεσης (15) με τη βάση στήριξης (18) και μπορεί να ανοιγοκλείνει μέχρι μια τερματική θέση ανοίγματος στην οποία στηρίζεται μόνο του και μετατρέπεται σε βάση συγκράτησης στην οποία στηρίζουμε ότι βγάζουμε από την κυψέλη. Το σύστημα καπακιού κυψέλης μελισσών μπορεί εύκολα να τοποθετείται ή να αφαιρείται από την κυψέλη. Σκοπός της εφεύρεσης είναι να μπορεί ο μελισσοκόμος να τροφοδοτεί τις μέλισσες να εφαρμόζει διάφορες θεραπείες, να εισάγει και να εξάγει τα πλαίσια και να κάνει ότι άλλο χρειάζεται στην κυψέλη χωρίς να είναι υποχρεωμένος να απομακρύνει το καπάκι από την κυψέλη ούτε να σκύβει για να τοποθετεί και να παίρνει από το έδαφος ότι έχει εναποθέσει. Χρειάζεται επομένως λιγότερη εργασία και αυξάνει την παραγωγικότητά του.



ΑΡΙΘΜΟΣ Π.Υ.Χ. (11):2002947
ΑΡΙΘΜΟΣ ΑΙΤΗΣΗΣ Π.Υ.Χ. (21):20120200137
ΔΙΚΑΙΟΥΧΟΣ (73):1)ΔΙΑΚΟΝΗΣ ΚΩΝΣΤΑΝΤΙΝΟΥ
ΝΙΚΟΛΑΣ
Ζεφύρου 11,15351 ΠΑΛΛΗΝΗ (ΑΤΤΙΚΗΣ),
ΕΛΛΑΔΑ
ΗΜΕΡΟΜ. ΚΑΤΑΘΕΣΗΣ (22):29/03/2012
ΗΜΕΡΟΜ. ΑΠΟΝΟΜΗΣ (47):05/10/2012
ΣΥΜΒ. ΠΡΟΤΕΡΑΙΟΤΗΤΕΣ (30):
ΕΦΕΥΡΕΤΗΣ (72):1)ΔΙΑΚΟΝΗΣ ΚΩΝΣΤΑΝΤΙΝΟΥ
ΝΙΚΟΛΑΣ
ΕΙΔΙΚΟΣ ΠΛΗΡΕΞΟΥΣΙΟΣ (74):
ΑΝΤΙΚΛΗΤΟΣ (74):
ΤΙΤΛΟΣ ΕΦΕΥΡΕΣΗΣ (54):**ΑΙΩΡΟΥΜΕΝΟ ΚΡΕΒΑΤΙ**
ΠΕΡΙΛΗΨΗ(57)

Το αιωρούμενο κρεβάτι, αποτελείται από παράλληλα (2-3-6-7) και κάθετα ενωμένα στηρίγματα (1), όπου επί αυτών των στηριγμάτων, στερεώνονται αναρτήσεις (8-11-12), ώστε να καθιστούν αιωρούμενο το πλαίσιο [σασί] (9-10) του κρεβατιού. Επί του σασί εφαρμόζει το υλικό στήριξης (13) του στρώματος.



ΑΡΙΘΜΟΣ Π.Υ.Χ. (11):2002948
ΑΡΙΘΜΟΣ ΑΙΤΗΣΗΣ Π.Υ.Χ. (21):20120200011
ΔΙΚΑΙΟΥΧΟΣ (73):1)ΜΑΝΙΕΔΑΚΗΣ ΙΩΑΝΝΗ ΚΩΝΣΤΑΝΤΙΝΟΣ
 Πλάτωνος 16,12462 ΧΑΪΔΑΡΙ (ΑΤΤΙΚΗΣ), ΕΛΛΑΔΑ
 2)ΧΑΝΙΩΤΗΣ ΑΝΤΩΝΙΟΥ ΓΕΩΡΓΙΟΣ
 Αμυγδαλιάς 8, Αυλάκι, Τ.Θ. 3316,19003 ΜΑΡΚΟΠΟΥΛΟ (ΑΤΤΙΚΗΣ), ΕΛΛΑΔΑ

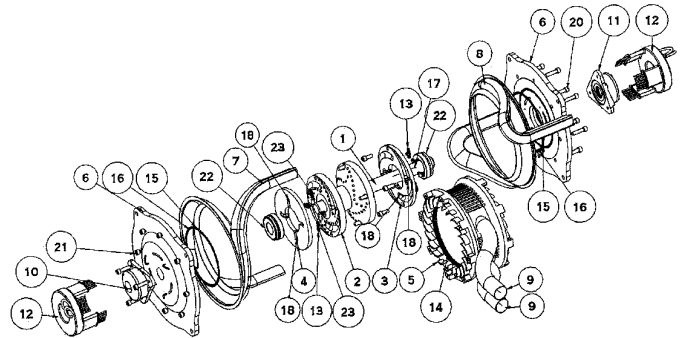
ΗΜΕΡΟΜ. ΚΑΤΑΘΕΣΗΣ (22):07/09/2011
ΗΜΕΡΟΜ. ΑΠΟΝΟΜΗΣ (47):10/10/2012
ΣΥΜΒ. ΠΡΟΤΕΡΑΙΟΤΗΤΕΣ (30):
ΕΦΕΥΡΕΤΗΣ (72):1)ΜΑΝΙΕΔΑΚΗΣ ΙΩΑΝΝΗ ΚΩΝΣΤΑΝΤΙΝΟΣ
 2)ΧΑΝΙΩΤΗΣ ΑΝΤΩΝΙΟΥ ΓΕΩΡΓΙΟΣ

ΕΙΔΙΚΟΣ ΠΛΗΡΕΞΟΥΣΙΟΣ (74):
ΑΝΤΙΚΛΗΤΟΣ (74):
ΤΙΤΛΟΣ ΕΦΕΥΡΕΣΗΣ (54):ΑΕΡΙΘΘΟΥΜΕΝΟΣ ΠΕΡΙΣΤΡΟΦΙΚΟΣ ΚΙΝΗΤΗΡΑΣ ΕΣΩΤΕΡΙΚΗΣ ΚΑΥΣΗΣ

ΠΕΡΙΛΗΨΗ(57)

Ο αεριοθούμενος περιστροφικός κινητήρας εσωτερικής καύσης είναι ένας κινητήρας βασισμένος στον τρόπο λειτουργίας του κινητήρα εσωτερικής καύσης και του αεριοστροβιλοκινητήρα. Πρόκειται για έναν κινητήρα πολύστροφο άρα και μεγάλης ισχύος, με διαγράμματα ισχύος και ροπών ομαλής λειτουργίας, με ελεγχόμενη ροή καυσαερίων, προσαρμοζόμενο εύκολα στις ανάγκες της εφαρμογής. Δεν φέρει παλινδρομικά κινούμενα μέρη, γι' αυτό και δύναται να είναι πολύστροφος. Η καύση είναι ελεγχόμενη, εσωτερική άρα εκλύει καυσαέρια που

μπορούν να υποστούν επεξεργασία, ώστε να μειωθούν οι ρύποι, εντός νομοθετικών ορίων, για εφαρμογές εντός αστικών περιοχών.



ΑΡΙΘΜΟΣ Π.Υ.Χ. (11):2002949
ΑΡΙΘΜΟΣ ΑΙΤΗΣΗΣ Π.Υ.Χ. (21):20120200145
ΔΙΚΑΙΟΥΧΟΣ (73):1)ΚΟΛΛΑΡΑΣ ΛΑΜΠΡΟΥ ΑΝΔΡΕΑΣ
 Τάσου Σεχιώτη & Εθνικής Αντιστάσεως,22100 ΤΡΙΠΟΛΗ (ΑΡΚΑΔΙΑΣ), ΕΛΛΑΔΑ
 2)ΚΟΛΛΑΡΑΣ ΛΑΜΠΡΟΥ ΠΑΝΑΓΙΩΤΗΣ
 Τάσου Σεχιώτη & Εθνικής Αντιστάσεως, 22100 ΤΡΙΠΟΛΗ (ΑΡΚΑΔΙΑΣ), ΕΛΛΑΔΑ
 3)ΚΟΛΛΑΡΑΣ ΛΑΜΠΡΟΥ ΑΛΕΞΑΝΔΡΟΣ
 Τάσου Σεχιώτη & Εθνικής Αντιστάσεως,22100 ΤΡΙΠΟΛΗ (ΑΡΚΑΔΙΑΣ), ΕΛΛΑΔΑ

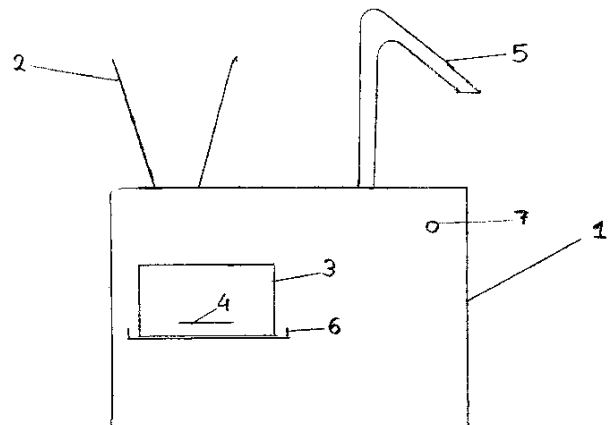
ΗΜΕΡΟΜ. ΚΑΤΑΘΕΣΗΣ (22):06/03/2012
ΗΜΕΡΟΜ. ΑΠΟΝΟΜΗΣ (47):10/10/2012
ΣΥΜΒ. ΠΡΟΤΕΡΑΙΟΤΗΤΕΣ (30):
ΕΦΕΥΡΕΤΗΣ (72):1)ΚΟΛΛΑΡΑΣ ΛΑΜΠΡΟΥ ΑΝΔΡΕΑΣ
 2)ΚΟΛΛΑΡΑΣ ΛΑΜΠΡΟΥ ΠΑΝΑΓΙΩΤΗΣ
 3)ΚΟΛΛΑΡΑΣ ΛΑΜΠΡΟΥ ΑΛΕΞΑΝΔΡΟΣ

ΕΙΔΙΚΟΣ ΠΛΗΡΕΞΟΥΣΙΟΣ (74):
ΑΝΤΙΚΛΗΤΟΣ (74):
ΤΙΤΛΟΣ ΕΦΕΥΡΕΣΗΣ (54):ΜΗΧΑΝΗΜΑ ΓΙΑ ΤΗΝ ΠΑΡΑΣΚΕΥΗ ΣΟΚΟΛΑΤΑΣ ΣΕ ΠΑΧΥΡΕΥΣΤΗ ΜΟΡΦΗ, ΠΟΥ ΣΕΡΒΙΡΕΤΑΙ ΜΕΣΑ ΣΕ ΜΠΟΛ Ή ΑΛΛΟ ΠΑΡΟΜΟΙΟ ΣΚΕΥΟΣ

ΠΕΡΙΛΗΨΗ(57)

Η εφεύρεση αναφέρεται σε μηχανήμα για την παρασκευή σοκολάτας σε παχύρρευστη μορφή που σερβίρεται ως τελικό προϊόν, μέσα σε μπολ, χωνάκι παγωτού ή άλλο παρόμοιο σκεύος. Αποτελείται από ένα κύριο σώμα (1), που έχει μια είσοδο για τις πρώτες ύλες (2), ένα δοχείο επεξεργασίας (3), έναν μηχανισμό ανάδευσης (4), μια έξοδο (5), ένα μηχανισμό θερμοστάτη (6) και ένα κουμπί (7) για την ενεργοποίηση και απενεργοποίησή του, όπως φαίνεται στο σχήμα 1. Το μηχανήμα της παρούσας εφεύρεσης είναι εξαιρετικά απλό, εύρηστο, σχετικά μικρό και μπορεί να μεταφερθεί εύκολα στο χώρο που θα γίνεται η τελική χρήση

του, δηλαδή δίπλα στον τελικό καταναλωτή. Η σοκολάτα σερβίρεται σε μια νέα μορφή, αυτή της ρευστής σοκολάτας, ως ιδιαίτερο γλύκισμα, μέσα σε μπολ, χωνάκιπαγωτού ή άλλο παρόμοιο σκεύος. Σερβίρεται τη στιγμή ακριβώς που εξέρχεται από το μηχανήμα και πριν προλάβει να στερεοποιηθεί μέσα στο σκεύος. Παράγεται και καταναλώνεται στον ίδιο χώρο, με ελάχιστη χρονική διαφορά, χωρίς τη διαμεσολάβηση διαδικασιών που ενδεχομένως θα αλλοίωσαν ή θα μόλυναν το τελικό προϊόν. Παράγεται και σερβίρεται μπροστά στον τελικό καταναλωτή, ο οποίος, επειδή είναι παρόν κατά την παρασκευή της, μπορεί να πιστοποιήσει μόνος του τις συνθήκες παρασκευής της και μπορεί να επιλέξει τη σύνθεση της ρευστής σοκολάτας που επιθυμεί, δηλαδή λευκή, μαύρη, με ξηρούς καρπούς, μπισκότα, σιρόπι, ποτό κλπ.



ΑΡΙΘΜΟΣ Π.Υ.Χ. (11):2002950
ΑΡΙΘΜΟΣ ΑΙΤΗΣΗΣ Π.Υ.Χ. (21):20120200100
ΔΙΚΑΙΟΥΧΟΣ (73):1)ΤΖΕΛΛΟΣ ΘΡΑΣΥΒΟΥΛΟΥ ΓΕΩΡΓΙΟΣ
Ι. Τράντα 24,50100 ΚΟΖΑΝΗ (ΚΟΖΑΝΗΣ),
ΕΛΛΑΔΑ

ΗΜΕΡΟΜ. ΚΑΤΑΘΕΣΗΣ (22):06/02/2012

ΗΜΕΡΟΜ. ΑΠΟΝΟΜΗΣ (47):15/10/2012

ΣΥΜΒ. ΠΡΟΤΕΡΑΙΟΤΗΤΕΣ (30):

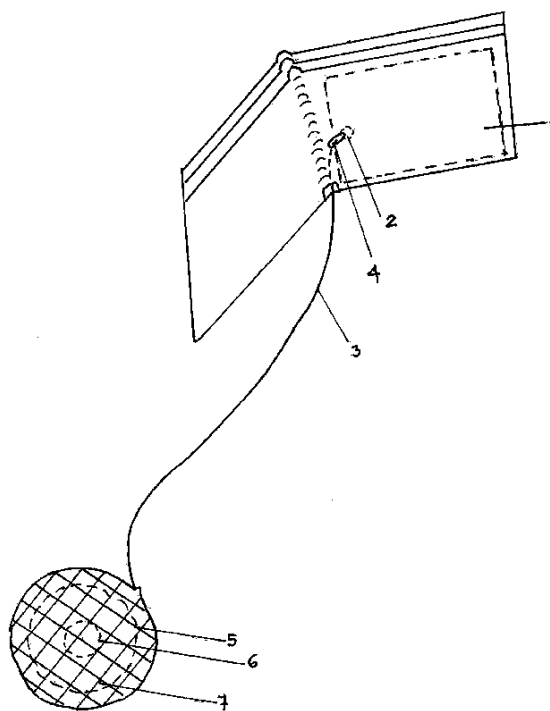
ΕΦΕΥΡΕΤΗΣ (72):1)ΤΖΕΛΛΟΣ ΘΡΑΣΥΒΟΥΛΟΥ ΓΕΩΡΓΙΟΣ

ΕΙΔΙΚΟΣ ΠΑΗΡΕΞΟΥΣΙΟΣ (74):

(74):ΤΖΕΛΛΟΥ ΑΛΕΞΑΝΔΡΑ
Τζαβέλλα 33,54248 ΘΕΣΣΑΛΟΝΙΚΗ
(ΘΕΣΣΑΛΟΝΙΚΗΣ)

ΤΙΤΛΟΣ ΕΦΕΥΡΕΣΗΣ (54):ΑΝΤΙΚΛΕΠΤΙΚΟ ΠΟΡΤΟΦΟΛΙΟΥ
ΠΕΡΙΛΗΨΗ(57)

Αντικλεπτικό πορτοφολιού που αποτελείται από μια σκληρή ανθεκτική κάρτα που είναι εξοπλισμένη με ισχυρή ανθεκτική κλωστή κατάλληλου μήκους, που είναι σταθερά συνδεδεμένη με την κάρτα και με μηχανισμό ηλεκτρονικής ειδοποίησης και διάταξη ελατηριωτού μηχανισμού κυκλικής περιέλιξης της κλωστής. Το αντικλεπτικό πορτοφολιού σύμφωνα με την παρούσα εφεύρεση έχει το χαρακτηριστικό ότι δεν αφήνει το πορτοφόλι να απομακρυνθεί από την τσέπη ή τσάντα χωρίς να γίνει αντιληπτή η απομάκρυνσή του από τον κάτοχό του. Το τράβηγμα του πορτοφολιού πέραν μιας απόστασης προκαλεί την ενεργοποίηση του ελατηριωτού μηχανισμού ηλεκτρονικής ειδοποίησης, ο οποίος μηχανισμός είναι σταθερά συνδεδεμένος στην τσέπη ή στην τσάντα. Ο μηχανισμός ηλεκτρονικής ειδοποίησης φέρει ηλεκτρική στρόγγυλη μπαταρία με μεγαφωνάκι και προειδοποιητικό ήχο συναγερμού. Ο ελατηριωτός μηχανισμός κυκλικής περιέλιξης του ατσάλινου σύρματος είναι εξωτερικά επενδυμένος με ειδική επένδυση τύπου "χρατσ", ώστε να αγκυλώνει στο ύφασμα της τσέπης της τσάντας.



2.5 ΕΥΡΕΤΗΡΙΟ Π.Υ.Χ. ΣΥΜΦΩΝΑ ΜΕ ΤΗΝ ΗΜΕΡΟΜΗΝΙΑ ΚΑΤΑΘΕΣΗΣ

ΚΑΤΑΘΕΣΗ (22)	ΔΙΚΑΙΟΥΧΟΣ (73)	ΤΙΤΛΟΣ ΕΦΕΥΡΕΣΗΣ (54)	ΑΡ. Π.Υ.Χ. (11)
07/09/2011	ΜΑΝΙΕΔΑΚΗΣ ΚΩΝΣΤΑΝΤΙΝΟΣ ΧΑΝΙΩΤΗΣ ΓΕΩΡΓΙΟΣ	ΛΕΡΙΩΘΟΥΜΕΝΟΣ ΠΕΡΙΣΤΡΟΦΙΚΟΣ ΚΙΝΗΤΗΡΑΣ ΕΣΩΤΕΡΙΚΗΣ ΚΑΥΣΗΣ	2002948
06/02/2012	ΤΖΕΛΛΟΣ ΓΕΩΡΓΙΟΣ	ΑΝΤΙΚΛΕΠΤΙΚΟ ΠΟΡΤΟΦΟΛΙΟΥ	2002950
09/02/2012	ΔΗΜΑΚΟΣ ΔΗΜΗΤΡΙΟΣ	ΣΥΣΤΗΜΑ ΚΑΠΑΚΙΟΥ ΚΥΨΕΛΗΣ ΜΕΛΙΣΣΩΝ	2002946
06/03/2012	ΚΟΛΛΑΡΑΣ ΑΝΔΡΕΑΣ ΚΟΛΛΑΡΑΣ ΠΑΝΑΓΙΩΤΗΣ ΚΟΛΛΑΡΑΣ ΑΛΕΞΑΝΔΡΟΣ	ΜΗΧΑΝΗΜΑ ΓΙΑ ΤΗΝ ΠΑΡΑΣΚΕΥΗ ΣΟΚΟΛΑΤΑΣ ΣΕ ΠΑΧΥΡΕΥΣΤΗ ΜΟΡΦΗ, ΠΟΥ ΣΕΡΒΙΡΕΤΑΙ ΜΕΣΑ ΣΕ ΜΠΟΛ Ή ΑΛΛΟ ΠΑΡΟΜΟΙΟ ΣΚΕΥΟΣ	2002949
29/03/2012	ΔΙΑΚΟΝΗΣ ΝΙΚΟΛΑΣ	ΛΙΩΡΟΥΜΕΝΟ ΚΡΕΒΑΤΙ	2002947

2.6 ΕΥΡΕΤΗΡΙΟ Π.Υ.Χ. ΣΥΜΦΩΝΑ ΜΕ ΤΗΝ ΑΛΦΑΒΗΤΙΚΗ ΣΕΙΡΑ ΤΩΝ ΔΙΚΑΙΟΥΧΩΝ

ΔΙΚΑΙΟΥΧΟΣ (73)	ΤΙΤΛΟΣ ΕΦΕΥΡΕΣΗΣ (54)	ΚΑΤΑΘΕΣΗ (22)	ΑΡ. Π.Υ.Χ. (21)
<i>ΔΗΜΑΚΟΣ ΔΗΜΗΤΡΙΟΣ</i>	ΣΥΣΤΗΜΑ ΚΑΠΑΚΙΟΥ ΚΥΨΕΛΗΣ ΜΕΛΙΣΣΩΝ	09/02/2012	2002946
<i>ΔΙΑΚΟΝΗΣ ΝΙΚΟΛΑΣ</i>	ΑΙΩΡΟΥΜΕΝΟ ΚΡΕΒΑΤΙ	29/03/2012	2002947
<i>ΚΟΛΛΑΡΑΣ ΑΛΕΞΑΝΔΡΟΣ</i>	ΜΗΧΑΝΗΜΑ ΓΙΑ ΤΗΝ ΠΑΡΑΣΚΕΥΗ ΣΟΚΟΛΑΤΑΣ ΣΕ ΠΑΧΥΡΕΥΣΤΗ ΜΟΡΦΗ, ΠΟΥ ΣΕΡΒΙΡΕΤΑΙ ΜΕΣΑ ΣΕ ΜΠΟΛ Ή ΑΛΛΟ ΠΑΡΟΜΟΙΟ ΣΚΕΥΟΣ	06/03/2012	2002949
<i>ΚΟΛΛΑΡΑΣ ΑΝΔΡΕΑΣ</i>	ΜΗΧΑΝΗΜΑ ΓΙΑ ΤΗΝ ΠΑΡΑΣΚΕΥΗ ΣΟΚΟΛΑΤΑΣ ΣΕ ΠΑΧΥΡΕΥΣΤΗ ΜΟΡΦΗ, ΠΟΥ ΣΕΡΒΙΡΕΤΑΙ ΜΕΣΑ ΣΕ ΜΠΟΛ Ή ΑΛΛΟ ΠΑΡΟΜΟΙΟ ΣΚΕΥΟΣ	06/03/2012	2002949
<i>ΚΟΛΛΑΡΑΣ ΠΑΝΑΓΙΩΤΗΣ</i>	ΜΗΧΑΝΗΜΑ ΓΙΑ ΤΗΝ ΠΑΡΑΣΚΕΥΗ ΣΟΚΟΛΑΤΑΣ ΣΕ ΠΑΧΥΡΕΥΣΤΗ ΜΟΡΦΗ, ΠΟΥ ΣΕΡΒΙΡΕΤΑΙ ΜΕΣΑ ΣΕ ΜΠΟΛ Ή ΑΛΛΟ ΠΑΡΟΜΟΙΟ ΣΚΕΥΟΣ	06/03/2012	2002949
<i>ΜΑΝΙΕΔΑΚΗΣ ΚΩΝΣΤΑΝΤΙΝΟΣ</i>	ΑΕΡΙΩΘΟΥΜΕΝΟΣ ΠΕΡΙΣΤΡΟΦΙΚΟΣ ΚΙΝΗΤΗΡΑΣ ΕΣΩΤΕΡΙΚΗΣ ΚΑΥΣΗΣ	07/09/2011	2002948
<i>ΤΖΕΛΛΟΣ ΓΕΩΡΓΙΟΣ</i>	ΑΝΤΙΚΛΕΙΠΤΙΚΟ ΠΟΡΤΟΦΟΛΙΟΥ	06/02/2012	2002950
<i>ΧΑΝΙΩΤΗΣ ΓΕΩΡΓΙΟΣ</i>	ΑΕΡΙΩΘΟΥΜΕΝΟΣ ΠΕΡΙΣΤΡΟΦΙΚΟΣ ΚΙΝΗΤΗΡΑΣ ΕΣΩΤΕΡΙΚΗΣ ΚΑΥΣΗΣ	07/09/2011	2002948

2.7 ΣΥΜΠΛΗΡΩΜΑΤΙΚΑ ΠΙΣΤΟΠΟΙΗΤΙΚΑ ΠΡΟΣΤΑΣΙΑΣ ΓΙΑ ΦΑΡΜΑΚΑ

ΑΡΙΘΜΟΣ ΣΠΠΦ	(11): 8000390
ΑΡΙΘΜΟΣ ΑΙΤΗΣΗΣ ΣΠΠΦ	(21): 20100800023
ΗΜΕΡΟΜ. ΚΑΤΑΘΕΣΗΣ	(22): 14/09/2010
ΗΜΕΡ/ΝΙΑ ΧΟΡΗΓΗΣΗΣ	(47): 09/10/2012
ΔΙΚΑΙΟΥΧΟΣ	(71): 1)Novartis AG Lichtstrasse 35, 4056 Basel, ΕΛΒΕΤΙΑ
ΤΙΤΛΟΣ ΕΦΕΥΡΕΣΗΣ	(54): ΕΜΒΟΛΙΑ ΔΙΑΛΥΤΟΠΟΙΗΣΗΣ ΚΑΙ ΣΥΝΔΥΑΣΜΟΥ ΚΑΨΙΔΙΑΚΩΝ ΠΟΛΥΣΑΚΧΑΡΙΤΩΝ
ΑΡΙΘ./ΗΜΕΡ. ΚΥΡΙΟΥ Ε.Δ.Ε.	(68): 3057898
ΠΡΟΣΔΙΟΡΙΣΜΟΣ ΠΡΟΪΟΝΤΟΣ	(95): ΟΛΙΓΟΣΑΚΧΑΡΙΤΗΣ ΜΗΝΙΓΓΙΤΙΔΟΚΟΚΚΟΥ ΟΡΟΟΜΑΔΑΣ Α ΣΥΖΕΥΓΜΕΝΟΣ ΜΕ ΠΡΩΤΕΙΝΗ CO-RYNEBACTERIUM DIPHTHERIAE CRM 197
ΑΡΙΘ./ΗΜΕΡ. ΙΣΧΥΟΥΣΑΣ ΑΔΕΙΑΣ ΚΥΚΛΟΦΟΡΙΑΣ ΣΤΗΝ ΕΛΛΑΔΑ	(92): Ε.Ε.(C)(2010)1795/15-03-2010
ΑΡΙΘ./ΗΜΕΡ. ΠΡΩΤΗΣ ΑΔΕΙΑΣ ΚΥΚΛΟΦΟΡΙΑΣ ΣΤΗΝ ΑΓΟΡΑ ΤΗΣ ΕΥΡΩΠΑΪΚΗΣ ΚΟΙΝΟΤΗΤΑΣ	(93): —
ΙΣΧΥΕΙ ΜΕΧΡΙ	(94): 16-3-2025
ΕΙΔΙΚΟΣ ΠΛΗΡΕΞΟΥΣΙΟΣ	(74): ΛΥΜΠΕΡΗΣ ΝΙΚΟΛΑΟΣ Στουρνάρα 37, 10682 ΑΘΗΝΑ
ΑΝΤΙΚΛΗΤΟΣ	(74): ΛΥΜΠΕΡΗΣ ΝΙΚΟΛΑΟΣ Στουρνάρα 37,10682 ΑΘΗΝΑ

ΑΡΙΘΜΟΣ ΣΠΠΦ	(11): 8000391
ΑΡΙΘΜΟΣ ΑΙΤΗΣΗΣ ΣΠΠΦ	(21): 20100800024
ΗΜΕΡΟΜ. ΚΑΤΑΘΕΣΗΣ	(22): 14/09/2010
ΗΜΕΡ/ΝΙΑ ΧΟΡΗΓΗΣΗΣ	(47): 09/10/2012
ΔΙΚΑΙΟΥΧΟΣ	(71): 1)Novartis AG Lichtstrasse 35, 4056 Basel, ΕΛΒΕΤΙΑ
ΤΙΤΛΟΣ ΕΦΕΥΡΕΣΗΣ	(54): ΕΜΒΟΛΙΑ ΔΙΑΛΥΤΟΠΟΙΗΣΗΣ ΚΑΙ ΣΥΝΔΥΑΣΜΟΥ ΚΑΨΙΔΙΑΚΩΝ ΠΟΛΥΣΑΚΧΑΡΙΤΩΝ
ΑΡΙΘ./ΗΜΕΡ. ΚΥΡΙΟΥ Ε.Δ.Ε.	(68): 3057898
ΠΡΟΣΔΙΟΡΙΣΜΟΣ ΠΡΟΪΟΝΤΟΣ	(95): ΟΛΙΓΟΣΑΚΧΑΡΙΤΗΣ ΜΗΝΙΓΓΙΤΙΔΟΚΟΚΚΟΥ ΟΡΟΟΜΑΔΑΣ W135 ΣΥΖΕΥΓΜΕΝΟΣ ΜΕ ΠΡΩΤΕΙΝΗ CO-RYNEBACTERIUM DIPHTHERIAE CRM 197
ΑΡΙΘ./ΗΜΕΡ. ΙΣΧΥΟΥΣΑΣ ΑΔΕΙΑΣ ΚΥΚΛΟΦΟΡΙΑΣ ΣΤΗΝ ΕΛΛΑΔΑ	(92): Ε.Ε.(C)(2010)1795/15-03-2010
ΑΡΙΘ./ΗΜΕΡ. ΠΡΩΤΗΣ ΑΔΕΙΑΣ ΚΥΚΛΟΦΟΡΙΑΣ ΣΤΗΝ ΑΓΟΡΑ ΤΗΣ ΕΥΡΩΠΑΪΚΗΣ ΚΟΙΝΟΤΗΤΑΣ	(93): —
ΙΣΧΥΕΙ ΜΕΧΡΙ	(94): 16-3-2025
ΕΙΔΙΚΟΣ ΠΛΗΡΕΞΟΥΣΙΟΣ	(74): ΛΥΜΠΕΡΗΣ ΝΙΚΟΛΑΟΣ Στουρνάρα 37, 10682 ΑΘΗΝΑ
ΑΝΤΙΚΛΗΤΟΣ	(74): ΛΥΜΠΕΡΗΣ ΝΙΚΟΛΑΟΣ Στουρνάρα 37,10682 ΑΘΗΝΑ

ΑΡΙΘΜΟΣ ΣΠΠΦ	(11): 8000392
ΑΡΙΘΜΟΣ ΑΙΤΗΣΗΣ ΣΠΠΦ	(21): 20100800025
ΗΜΕΡΟΜ. ΚΑΤΑΘΕΣΗΣ	(22): 14/09/2010
ΗΜΕΡ/ΝΙΑ ΧΟΡΗΓΗΣΗΣ	(47): 09/10/2012
ΔΙΚΑΙΟΥΧΟΣ	(71): 1)Novartis AG Lichtstrasse 35, 4056 Basel, ΕΛΒΕΤΙΑ
ΤΙΤΛΟΣ ΕΦΕΥΡΕΣΗΣ	(54): ΕΜΒΟΛΙΑ ΔΙΑΛΥΤΟΠΟΙΗΣΗΣ ΚΑΙ ΣΥΝΔΥΑΣΜΟΥ ΚΑΨΙΔΙΑΚΩΝ ΠΟΛΥΣΑΚΧΑΡΙΤΩΝ
ΑΡΙΘ./ΗΜΕΡ. ΚΥΡΙΟΥ Ε.Δ.Ε.	(68): 3057898
ΠΡΟΣΔΙΟΡΙΣΜΟΣ ΠΡΟΪΟΝΤΟΣ	(95): ΟΛΙΣΑΚΧΑΡΙΤΗΣ ΜΗΝΙΓΓΙΤΙΔΟΚΟΚΚΟΥ ΟΡΟΟΜΑΔΑΣ Υ ΣΥΖΕΥΓΜΕΝΟΣ ΜΕ ΠΡΩΤΕΙΝΗ CORYNE-BACTERIUM DIPHTHERIAE CRM 197
ΑΡΙΘ./ΗΜΕΡ. ΙΣΧΥΟΥΣΑΣ ΑΔΕΙΑΣ ΚΥΚΛΟΦΟΡΙΑΣ ΣΤΗΝ ΕΛΛΑΔΑ	(92): Ε.Ε.(C)(2010) 1795/15-03-2010
ΑΡΙΘ./ΗΜΕΡ. ΠΡΩΤΗΣ ΑΔΕΙΑΣ ΚΥΚΛΟΦΟΡΙΑΣ ΣΤΗΝ ΑΓΟΡΑ ΤΗΣ ΕΥΡΩΠΑΪΚΗΣ ΚΟΙΝΟΤΗΤΑΣ	(93): —
ΙΣΧΥΕΙ ΜΕΧΡΙ	(94): 16-3-2025
ΕΙΔΙΚΟΣ ΠΛΗΡΕΞΟΥΣΙΟΣ	(74): ΛΥΜΠΕΡΗΣ ΝΙΚΟΛΑΟΣ Στουρνάρα 37, 10682 ΑΘΗΝΑ
ΑΝΤΙΚΛΗΤΟΣ	(74): ΛΥΜΠΕΡΗΣ ΝΙΚΟΛΑΟΣ Στουρνάρα 37,10682 ΑΘΗΝΑ

ΑΡΙΘΜΟΣ ΣΠΠΦ (11): **8000393**
 ΑΡΙΘΜΟΣ ΑΙΤΗΣΗΣ ΣΠΠΦ (21): 20110800032
 ΗΜΕΡΟΜ. ΚΑΤΑΘΕΣΗΣ (22): 28/12/2011
 ΗΜΕΡ/ΝΙΑ ΧΟΡΗΓΗΣΗΣ (47): 09/10/2012
 ΔΙΚΑΙΟΥΧΟΣ (71): 1)HUMAN GENOME SCIENCES, INC.
 14200 Shady Grove Road, Rockville, MD 20850, ΗΝΩΜΕΝΕΣ ΠΟΛΙΤΕΙΕΣ ΤΗΣ ΑΜΕΡΙΚΗΣ

ΤΙΤΛΟΣ ΕΦΕΥΡΕΣΗΣ (54): **ΑΝΤΙΣΩΜΑΤΑ ΠΟΥ ΣΥΝΔΕΟΝΤΑΙ ΑΝΟΣΟΕΙΔΙΚΩΣ ΠΡΟΣ BLYS**
 ΑΡΙΘ./ΗΜΕΡ. ΚΥΡΙΟΥ Ε.Δ.Ε. (68): 3074684
 ΠΡΟΣΔΙΟΡΙΣΜΟΣ ΠΡΟΪΟΝΤΟΣ (95): ΜΠΕΛΙΜΟΥΜΑΜΠΗ
 ΑΡΙΘ./ΗΜΕΡ. ΙΣΧΥΟΥΣΑΣ ΑΔΕΙΑΣ (92): E.E.(C)(2011)5195/13-07-2011
 ΚΥΚΛΟΦΟΡΙΑΣ ΣΤΗΝ ΕΛΛΑΔΑ
 ΑΡΙΘ./ΗΜΕΡ. ΠΡΩΤΗΣ ΑΔΕΙΑΣ (93): —
 ΚΥΚΛΟΦΟΡΙΑΣ ΣΤΗΝ ΑΓΟΡΑ ΤΗΣ (94): 16-6-2026
 ΕΥΡΩΠΑΪΚΗΣ ΚΟΙΝΟΤΗΤΑΣ (74): ΑΘΑΝΑΣΙΑΔΟΥ ΜΑΡΙΑ
 Κουμπάρη 2, 10674 ΑΘΗΝΑ
 ΙΣΧΥΕΙ ΜΕΧΡΙ (74): ΠΑΠΑΚΩΝΣΤΑΝΤΙΝΟΥ ΕΛΕΝΗ
 Κουμπάρη 2,10674 ΑΘΗΝΑ
 ΕΙΔΙΚΟΣ ΠΛΗΡΕΞΟΥΣΙΟΣ (74):

ΑΝΤΙΚΑΛΗΤΟΣ (74):

ΑΡΙΘΜΟΣ ΣΠΠΦ (11): **8000394**
 ΑΡΙΘΜΟΣ ΑΙΤΗΣΗΣ ΣΠΠΦ (21): 20070800008
 ΗΜΕΡΟΜ. ΚΑΤΑΘΕΣΗΣ (22): 21/02/2007
 ΗΜΕΡ/ΝΙΑ ΧΟΡΗΓΗΣΗΣ (47): 16/10/2012
 ΔΙΚΑΙΟΥΧΟΣ (71): 1)THE UNIVERSITY OF ROCHESTER
 518 Hylan Building, Rochester, NY 14627-0140, ΗΝΩΜΕΝΕΣ ΠΟΛΙΤΕΙΕΣ ΤΗΣ ΑΜΕΡΙΚΗΣ

ΤΙΤΛΟΣ ΕΦΕΥΡΕΣΗΣ (54): **ΠΑΡΑΓΩΓΗ ΠΡΩΤΕΪΝΗΣ ΚΑΨΙΔΙΟΥ ΤΟΥ ΙΟΥ ΑΝΘΡΩΠΙΝΟΥ ΘΗΛΩΜΑΤΟΣ ΚΑΙ ΙΟΕΙΔΩΝ ΣΩΜΑΤΙΔΙΩΝ.**
 ΑΡΙΘ./ΗΜΕΡ. ΚΥΡΙΟΥ Ε.Δ.Ε. (68): 3054595
 ΠΡΟΣΔΙΟΡΙΣΜΟΣ ΠΡΟΪΟΝΤΟΣ (95): ΤΟ ΟΜΟΙΟ ΜΕ ΙΟ ΣΩΜΑΤΙΔΙΟ ΤΗΣ ΑΝΑΣΥΝΔΥΑΣΜΕΝΗΣ L1 ΠΡΩΤΕΪΝΗΣ ΤΟΥ ΙΟΥ ΤΩΝ ΑΝΘΡΩΠΙΝΩΝ ΘΗΛΩΜΑΤΩΝ ΤΥΠΟΥ 16

ΑΡΙΘ./ΗΜΕΡ. ΙΣΧΥΟΥΣΑΣ ΑΔΕΙΑΣ (92): E.E.(C)(2006)4283/20-09-2006
 ΚΥΚΛΟΦΟΡΙΑΣ ΣΤΗΝ ΕΛΛΑΔΑ
 ΑΡΙΘ./ΗΜΕΡ. ΠΡΩΤΗΣ ΑΔΕΙΑΣ (93): —
 ΚΥΚΛΟΦΟΡΙΑΣ ΣΤΗΝ ΑΓΟΡΑ ΤΗΣ (94): 9-3-2019
 ΕΥΡΩΠΑΪΚΗΣ ΚΟΙΝΟΤΗΤΑΣ (74): ΒΑΡΔΙΚΟΣ ΧΡΗΣΤΟΣ
 Μαυρομυχάλη 3, 10679 ΑΘΗΝΑ
 ΙΣΧΥΕΙ ΜΕΧΡΙ (74): ΒΑΡΔΙΚΟΣ ΧΡΗΣΤΟΣ
 Μαυρομυχάλη 3,10679 ΑΘΗΝΑ
 ΕΙΔΙΚΟΣ ΠΛΗΡΕΞΟΥΣΙΟΣ (74):

ΑΝΤΙΚΑΛΗΤΟΣ (74):

ΑΡΙΘΜΟΣ ΣΠΠΦ (11): **8000395**
 ΑΡΙΘΜΟΣ ΑΙΤΗΣΗΣ ΣΠΠΦ (21): 20070800009
 ΗΜΕΡΟΜ. ΚΑΤΑΘΕΣΗΣ (22): 21/02/2007
 ΗΜΕΡ/ΝΙΑ ΧΟΡΗΓΗΣΗΣ (47): 16/10/2012
 ΔΙΚΑΙΟΥΧΟΣ (71): 1)THE UNIVERSITY OF ROCHESTER
 518 Hylan Building, Rochester, NY 14627-0140, ΗΝΩΜΕΝΕΣ ΠΟΛΙΤΕΙΕΣ ΤΗΣ ΑΜΕΡΙΚΗΣ

ΤΙΤΛΟΣ ΕΦΕΥΡΕΣΗΣ (54): **ΠΑΡΑΓΩΓΗ ΠΡΩΤΕΪΝΗΣ ΚΑΨΙΔΙΟΥ ΤΟΥ ΙΟΥ ΑΝΘΡΩΠΙΝΟΥ ΘΗΛΩΜΑΤΟΣ ΚΑΙ ΙΟΕΙΔΩΝ ΣΩΜΑΤΙΔΙΩΝ.**
 ΑΡΙΘ./ΗΜΕΡ. ΚΥΡΙΟΥ Ε.Δ.Ε. (68): 3054595
 ΠΡΟΣΔΙΟΡΙΣΜΟΣ ΠΡΟΪΟΝΤΟΣ (95): ΤΟ ΟΜΟΙΟ ΜΕ ΙΟ ΣΩΜΑΤΙΔΙΟ ΤΗΣ ΑΝΑΣΥΝΔΥΑΣΜΕΝΗΣ L1 ΠΡΩΤΕΪΝΗΣ ΤΟΥ ΙΟΥ ΤΩΝ ΑΝΘΡΩΠΙΝΩΝ ΘΗΛΩΜΑΤΩΝ ΤΥΠΟΥ 16

ΑΡΙΘ./ΗΜΕΡ. ΙΣΧΥΟΥΣΑΣ ΑΔΕΙΑΣ (92): E.E.(C) (2006)4281/20-09-2006
 ΚΥΚΛΟΦΟΡΙΑΣ ΣΤΗΝ ΕΛΛΑΔΑ
 ΑΡΙΘ./ΗΜΕΡ. ΠΡΩΤΗΣ ΑΔΕΙΑΣ (93): —
 ΚΥΚΛΟΦΟΡΙΑΣ ΣΤΗΝ ΑΓΟΡΑ ΤΗΣ (94): 9-3-2019
 ΕΥΡΩΠΑΪΚΗΣ ΚΟΙΝΟΤΗΤΑΣ (74): ΒΑΡΔΙΚΟΣ ΧΡΗΣΤΟΣ
 Μαυρομυχάλη 3, 10679 ΑΘΗΝΑ
 ΙΣΧΥΕΙ ΜΕΧΡΙ (74): ΒΑΡΔΙΚΟΣ ΧΡΗΣΤΟΣ
 Μαυρομυχάλη 3,10679 ΑΘΗΝΑ
 ΕΙΔΙΚΟΣ ΠΛΗΡΕΞΟΥΣΙΟΣ (74):

ΑΝΤΙΚΑΛΗΤΟΣ (74):

ΑΡΙΘΜΟΣ ΣΠΠΦ	(11): 8000396
ΑΡΙΘΜΟΣ ΑΙΤΗΣΗΣ ΣΠΠΦ	(21): 20110800029
ΗΜΕΡΟΜ. ΚΑΤΑΘΕΣΗΣ	(22): 27/10/2011
ΗΜΕΡ/ΝΙΑ ΧΟΡΗΓΗΣΗΣ	(47): 16/10/2012
ΔΙΚΑΙΟΥΧΟΣ	(71): 1)ELAN CORPORATION P.L.C. Monksland Industrial Estate,, ΑΘΗΛΟΝΕ COUNTY WESTMEATH, ΙΡΑΝΔΙΑ
ΤΙΤΛΟΣ ΕΦΕΥΡΕΣΗΣ	(54): ΣΥΝΘΕΣΕΙΣ ΚΑΙ ΧΡΗΣΗ ΑΥΤΩΝ ΣΤΗΝ ΘΕΡΑΠΕΙΑ ΝΕΥΡΟΛΟΓΙΚΩΝ ΑΣΘΕΝΕΙΩΝ.
ΑΡΙΘ./ΗΜΕΡ. ΚΥΡΙΟΥ Ε.Δ.Ε.	(68): 3032769
ΠΡΟΣΔΙΟΡΙΣΜΟΣ ΠΡΟΪΟΝΤΟΣ	(95): FAMPYRA - 4-ΑΜΙΝΟΠΥΡΙΔΙΝΗ Ή ΕΝΑ ΦΑΡΜΑΚΕΥΤΙΚΩΣ ΑΠΟΔΕΚΤΟ ΑΛΛΑΣ ΑΥΤΗΣ
ΑΡΙΘ./ΗΜΕΡ. ΙΣΧΥΟΥΣΑΣ ΑΔΕΙΑΣ	(92): E.E.(C)(2011)5390/20-07-2011
ΚΥΚΛΟΦΟΡΙΑΣ ΣΤΗΝ ΕΛΛΑΔΑ	
ΑΡΙΘ./ΗΜΕΡ. ΠΡΩΤΗΣ ΑΔΕΙΑΣ	(93): —
ΚΥΚΛΟΦΟΡΙΑΣ ΣΤΗΝ ΑΓΟΡΑ ΤΗΣ	
ΕΥΡΩΠΑΪΚΗΣ ΚΟΙΝΟΤΗΤΑΣ	(94): 2-11-2016
ΙΣΧΥΕΙ ΜΕΧΡΙ	(74): ΛΥΜΠΕΡΗΣ "ΔΙΚΗΓΟΡΙΚΗ ΕΤΑΙΡΕΙΑ ΒΑΓΙΑΝΟΥ ΚΩΣΤΟΠΟΥΛΟΥ ΛΥΜΠΕΡΗ" ΝΙΚΟΛΑΟΣ
ΕΙΔΙΚΟΣ ΠΛΗΡΕΞΟΥΣΙΟΣ	(74): Στουρνάρα 37,, 10682 ΑΘΗΝΑ
ΑΝΤΙΚΛΗΤΟΣ	(74): ΛΥΜΠΕΡΗΣ "ΔΙΚΗΓΟΡΙΚΗ ΕΤΑΙΡΕΙΑ ΒΑΓΙΑΝΟΥ ΚΩΣΤΟΠΟΥΛΟΥ ΛΥΜΠΕΡΗ" ΝΙΚΟΛΑΟΣ
	(74): Στουρνάρα 37,,10682 ΑΘΗΝΑ

ΑΡΙΘΜΟΣ ΣΠΠΦ	(11): 8000397
ΑΡΙΘΜΟΣ ΑΙΤΗΣΗΣ ΣΠΠΦ	(21): 20120800010
ΗΜΕΡΟΜ. ΚΑΤΑΘΕΣΗΣ	(22): 02/04/2012
ΗΜΕΡ/ΝΙΑ ΧΟΡΗΓΗΣΗΣ	(47): 16/10/2012
ΔΙΚΑΙΟΥΧΟΣ	(71): 1)Merck Sharp & Dohme Corp. 126 East Lincoln Avenue, Rahway, NJ 07065, ΗΝΩΜΕΝΕΣ ΠΟΛΙΤΕΙΕΣ ΤΗΣ ΑΜΕΡΙΚΗΣ
ΤΙΤΛΟΣ ΕΦΕΥΡΕΣΗΣ	(54): 8Α-ΑΖΑΛΙΔΕΣ ΩΣ ΚΤΗΝΙΑΤΡΙΚΑ ΑΝΤΙΜΙΚΡΟΒΙΑΚΑ ΜΕΣΑ
ΑΡΙΘ./ΗΜΕΡ. ΚΥΡΙΟΥ Ε.Δ.Ε.	(68): 3077349
ΠΡΟΣΔΙΟΡΙΣΜΟΣ ΠΡΟΪΟΝΤΟΣ	(95): ΓΑΜΙΘΡΟΜΥΚΙΝΗ
ΑΡΙΘ./ΗΜΕΡ. ΙΣΧΥΟΥΣΑΣ ΑΔΕΙΑΣ	(92): E.E.(C)(2008)4053/24-07-2008
ΚΥΚΛΟΦΟΡΙΑΣ ΣΤΗΝ ΕΛΛΑΔΑ	
ΑΡΙΘ./ΗΜΕΡ. ΠΡΩΤΗΣ ΑΔΕΙΑΣ	(93): —
ΚΥΚΛΟΦΟΡΙΑΣ ΣΤΗΝ ΑΓΟΡΑ ΤΗΣ	
ΕΥΡΩΠΑΪΚΗΣ ΚΟΙΝΟΤΗΤΑΣ	(94): 25-7-2023
ΙΣΧΥΕΙ ΜΕΧΡΙ	(74): ΚΙΛΙΜΙΡΗΣ ΚΩΝΣΤΑΝΤΙΝΟΣ
ΕΙΔΙΚΟΣ ΠΛΗΡΕΞΟΥΣΙΟΣ	(74): Χατζηγιάννη Μέξη 7, 11528 ΑΘΗΝΑ
ΑΝΤΙΚΛΗΤΟΣ	(74): ΚΙΛΙΜΙΡΗΣ ΚΩΝΣΤΑΝΤΙΝΟΣ
	(74): Χατζηγιάννη Μέξη 7,11528 ΑΘΗΝΑ

ΑΡΙΘΜΟΣ ΣΠΠΦ	(11): 8000398
ΑΡΙΘΜΟΣ ΑΙΤΗΣΗΣ ΣΠΠΦ	(21): 20110800017
ΗΜΕΡΟΜ. ΚΑΤΑΘΕΣΗΣ	(22): 07/09/2011
ΗΜΕΡ/ΝΙΑ ΧΟΡΗΓΗΣΗΣ	(47): 17/10/2012
ΔΙΚΑΙΟΥΧΟΣ	(71): 1)Gilead Sciences, Inc. 333 Lakeside Drive, Foster City, CA 94404, ΗΝΩΜΕΝΕΣ ΠΟΛΙΤΕΙΕΣ ΤΗΣ ΑΜΕΡΙΚΗΣ
ΤΙΤΛΟΣ ΕΦΕΥΡΕΣΗΣ	(54): ΕΙΣΠΝΕΥΣΙΜΗ ΑΖΤΡΕΟΝΑΜΗ ΓΙΑ ΤΗ ΘΕΡΑΠΕΙΑ ΚΑΙ ΤΗΝ ΠΡΟΛΗΨΗ ΠΝΕΥΜΟΝΙΚΩΝ ΒΑ-ΚΤΗΡΙΑΚΩΝ ΛΟΙΜΩΞΕΩΝ
ΑΡΙΘ./ΗΜΕΡ. ΚΥΡΙΟΥ Ε.Δ.Ε.	(68): 3075254
ΠΡΟΣΔΙΟΡΙΣΜΟΣ ΠΡΟΪΟΝΤΟΣ	(95): ΑΖΤΡΕΟΝΟΜΗ ΟΧΙ ΣΕ ΣΥΝΘΕΣΗ ΜΕ ΑΡΓΙΝΙΝΗ Ή ΦΑΡΜΑΚΕΥΤΙΚΩΣ ΑΠΟΔΕΚΤΟ ΑΛΛΑΣ ΑΖΤΡΕΟΝΑΜΗΣ ΔΙΑΦΟΡΕΤΙΚΟ ΑΠΟ ΑΛΛΑΣ ΑΡΓΙΝΙΝΗΣ ΕΙΔΙΚΩΣ ΩΣ ΛΥΣΙΝΙΚΗ ΑΖΤΡΕΟΝΑΜΗ. ΕΜΠΟΡΙΚΗ ΟΝΟΜΑΣΙΑ: CAYSTON
ΑΡΙΘ./ΗΜΕΡ. ΙΣΧΥΟΥΣΑΣ ΑΔΕΙΑΣ	(92): E.E.(C)(2009)7407/21-09-2009 (υπό αίρεση) E.E.(C)(2011)6378/05-09-2011 (τελικό)
ΚΥΚΛΟΦΟΡΙΑΣ ΣΤΗΝ ΕΛΛΑΔΑ	
ΑΡΙΘ./ΗΜΕΡ. ΠΡΩΤΗΣ ΑΔΕΙΑΣ	(93): —
ΚΥΚΛΟΦΟΡΙΑΣ ΣΤΗΝ ΑΓΟΡΑ ΤΗΣ	
ΕΥΡΩΠΑΪΚΗΣ ΚΟΙΝΟΤΗΤΑΣ	(94): 22-9-2024
ΙΣΧΥΕΙ ΜΕΧΡΙ	(74): ΠΑΠΑΝΙΚΟΛΑΟΥ ΜΑΡΙΑ
ΕΙΔΙΚΟΣ ΠΛΗΡΕΞΟΥΣΙΟΣ	(74): Μ. Ασίας 10, Άνω Πεύκη, 15121 ΠΕΥΚΗ (ΑΤΤΙΚΗΣ)
ΑΝΤΙΚΛΗΤΟΣ	(74): ΜΑΛΑΜΗ ΑΛΚΗΣΤΙΣ-ΕΙΡΗΝΗ
	(74): Σκουφά 52,10672 ΑΘΗΝΑ

ΑΡΙΘΜΟΣ ΣΠΠΦ (11): **8000399**
ΑΡΙΘΜΟΣ ΑΙΤΗΣΗΣ ΣΠΠΦ (21): 20070800065
ΗΜΕΡΟΜ. ΚΑΤΑΘΕΣΗΣ (22): 14/12/2007
ΗΜΕΡ/ΝΙΑ ΧΟΡΗΓΗΣΗΣ (47): 31/10/2012
ΔΙΚΑΙΟΥΧΟΣ (71): 1)GEORGETOWN UNIVERSITY
37th and 'O' Streets, N.W., Washington, D.C. 20057, ΗΝΩΜΕΝΕΣ ΠΟΛΙΤΕΙΕΣ ΤΗΣ ΑΜΕΡΙΚΗΣ

ΤΙΤΛΟΣ ΕΦΕΥΡΕΣΗΣ (54): **ΕΜΒΟΛΙΑ ΙΟΥ ΤΩΝ ΘΗΛΩΜΑΤΩΝ**
ΑΡΙΘ./ΗΜΕΡ. ΚΥΡΙΟΥ Ε.Δ.Ε. (68): 3064058
ΠΡΟΣΔΙΟΡΙΣΜΟΣ ΠΡΟΪΟΝΤΟΣ (95): Η ΑΝΑΣΥΝΔΥΑΣΜΕΝΗ L1 ΠΡΩΤΕΪΝΗ ΤΟΥ ΑΝΘΡΩΠΙΝΟΥ ΙΟΥ ΤΩΝ ΘΗΛΩΜΑΤΩΝ ΤΥΠΟΥ 16
ΑΡΙΘ./ΗΜΕΡ. ΙΣΧΥΟΥΣΑΣ ΑΔΕΙΑΣ (92): E.E.(C)(2006)4281/20-09-2006
ΚΥΚΛΟΦΟΡΙΑΣ ΣΤΗΝ ΕΛΛΑΔΑ
ΑΡΙΘ./ΗΜΕΡ. ΠΡΩΤΗΣ ΑΔΕΙΑΣ (93): —
ΚΥΚΛΟΦΟΡΙΑΣ ΣΤΗΝ ΑΓΟΡΑ ΤΗΣ (94): 25-6-2018
ΕΥΡΩΠΑΪΚΗΣ ΚΟΙΝΟΤΗΤΑΣ (94): ΔΗΜΟΥ ΧΡΙΣΤΙΝΑ
ΙΣΧΥΕΙ ΜΕΧΡΙ (74): Κομπάρη 2, 10674 ΑΘΗΝΑ
ΕΙΛΙΚΟΣ ΠΛΗΡΕΞΟΥΣΙΟΣ (74): ΠΑΠΑΚΩΝΣΤΑΝΤΙΝΟΥ ΕΛΕΝΗ
ΑΝΤΙΚΛΗΤΟΣ (74): Κομπάρη 2,10674 ΑΘΗΝΑ

ΑΡΙΘΜΟΣ ΣΠΠΦ (11): **8000400**
ΑΡΙΘΜΟΣ ΑΙΤΗΣΗΣ ΣΠΠΦ (21): 20070800071
ΗΜΕΡΟΜ. ΚΑΤΑΘΕΣΗΣ (22): 14/12/2007
ΗΜΕΡ/ΝΙΑ ΧΟΡΗΓΗΣΗΣ (47): 31/10/2012
ΔΙΚΑΙΟΥΧΟΣ (71): 1)LOYOLA UNIVERSITY OF CHICAGO
820 North Michigan Avenue, Chicago, IL 60611, ΗΝΩΜΕΝΕΣ ΠΟΛΙΤΕΙΕΣ ΤΗΣ ΑΜΕΡΙΚΗΣ

ΤΙΤΛΟΣ ΕΦΕΥΡΕΣΗΣ (54): **ΠΑΡΟΜΟΙΑ ΘΗΛΩΜΑΤΟΪΟΥ ΣΩΜΑΤΙΔΙΑ, ΧΙΜΑΙΡΙΚΕΣ ΠΡΩΤΕΪΝΕΣ ΚΑΘΩΣ ΚΑΙ ΜΕΘΟΔΟΣ ΠΑΡΑΓΩΓΗΣ ΤΟΥΣ**
ΑΡΙΘ./ΗΜΕΡ. ΚΥΡΙΟΥ Ε.Δ.Ε. (68): 3058781
ΠΡΟΣΔΙΟΡΙΣΜΟΣ ΠΡΟΪΟΝΤΟΣ (95): ΤΟ ΟΜΟΙΟ ΜΕ ΙΟ ΣΩΜΑΤΙΔΙΟ ΤΗΣ ΑΝΑΣΥΝΔΥΑΣΤΙΚΗΣ ΠΡΩΤΕΪΝΗΣ L1 ΤΟΥ ΙΟΥ ΤΩΝ ΑΝΘΡΩΠΙΝΩΝ ΘΗΛΩΜΑΤΩΝ ΤΥΠΟΥ 16, ΣΤΟ ΟΠΟΙΟ ΕΝΑΣ ΤΟΜΕΑΣ ΤΗΣ ΠΡΩΤΕΪΝΗΣ L1 ΕΧΕΙ ΔΙΑΓΡΑΦΕΙ
ΑΡΙΘ./ΗΜΕΡ. ΙΣΧΥΟΥΣΑΣ ΑΔΕΙΑΣ (92): E.E.(C)(2007)4440/20-09-2007
ΚΥΚΛΟΦΟΡΙΑΣ ΣΤΗΝ ΕΛΛΑΔΑ
ΑΡΙΘ./ΗΜΕΡ. ΠΡΩΤΗΣ ΑΔΕΙΑΣ (93): —
ΚΥΚΛΟΦΟΡΙΑΣ ΣΤΗΝ ΑΓΟΡΑ ΤΗΣ (94): 10-10-2020
ΕΥΡΩΠΑΪΚΗΣ ΚΟΙΝΟΤΗΤΑΣ (94): ΔΗΜΟΥ ΧΡΙΣΤΙΝΑ
ΙΣΧΥΕΙ ΜΕΧΡΙ (74): Κομπάρη 2, 10674 ΑΘΗΝΑ
ΕΙΛΙΚΟΣ ΠΛΗΡΕΞΟΥΣΙΟΣ (74): ΠΑΠΑΚΩΝΣΤΑΝΤΙΝΟΥ ΕΛΕΝΗ
ΑΝΤΙΚΛΗΤΟΣ (74): Κομπάρη 2,10674 ΑΘΗΝΑ

ΑΡΙΘΜΟΣ ΣΠΠΦ (11): **8000401**
ΑΡΙΘΜΟΣ ΑΙΤΗΣΗΣ ΣΠΠΦ (21): 20110800031
ΗΜΕΡΟΜ. ΚΑΤΑΘΕΣΗΣ (22): 16/12/2011
ΗΜΕΡ/ΝΙΑ ΧΟΡΗΓΗΣΗΣ (47): 31/10/2012
ΔΙΚΑΙΟΥΧΟΣ (71): 1)BRISTOL-MYERS SQUIBB COMPANY
Princeton,08543 NEW JERSEY, USA, ΗΝΩΜΕΝΕΣ ΠΟΛΙΤΕΙΕΣ ΤΗΣ ΑΜΕΡΙΚΗΣ

ΤΙΤΛΟΣ ΕΦΕΥΡΕΣΗΣ (54): **ΔΙΑΛΥΤΑ ΜΟΡΙΑ ΜΕΤΑΛΛΑΚΤΗ CTLA4 ΚΑΙ ΟΙ ΧΡΗΣΕΙΣ ΑΥΤΩΝ.**
ΑΡΙΘ./ΗΜΕΡ. ΚΥΡΙΟΥ Ε.Δ.Ε. (68): 3050956
ΠΡΟΣΔΙΟΡΙΣΜΟΣ ΠΡΟΪΟΝΤΟΣ (95): NULOJIX-BELATACEPT
ΑΡΙΘ./ΗΜΕΡ. ΙΣΧΥΟΥΣΑΣ ΑΔΕΙΑΣ (92): E.E.(C)(2011)4469/17-06-2011
ΚΥΚΛΟΦΟΡΙΑΣ ΣΤΗΝ ΕΛΛΑΔΑ
ΑΡΙΘ./ΗΜΕΡ. ΠΡΩΤΗΣ ΑΔΕΙΑΣ (93): —
ΚΥΚΛΟΦΟΡΙΑΣ ΣΤΗΝ ΑΓΟΡΑ ΤΗΣ (94): 24-5-2026
ΕΥΡΩΠΑΪΚΗΣ ΚΟΙΝΟΤΗΤΑΣ (94): ΑΡΓΥΡΙΑΔΟΥ "ΔΙΚΗΓΟΡΙΚΗ ΕΤΑΙΡΙΑ ΑΡΓΥΡΙΑΔΗ" ΚΟΡΙΝΝΑ
ΙΣΧΥΕΙ ΜΕΧΡΙ (74): Σίνα 14, 10672 ΑΘΗΝΑ
ΕΙΛΙΚΟΣ ΠΛΗΡΕΞΟΥΣΙΟΣ (74): ΑΡΓΥΡΙΑΔΟΥ "ΔΙΚΗΓΟΡΙΚΗ ΕΤΑΙΡΙΑ ΑΡΓΥΡΙΑΔΗ" ΙΡΙΣ
ΑΝΤΙΚΛΗΤΟΣ (74): Σίνα 14,10672 ΑΘΗΝΑ

ΔΙΑΠΙΣΤΩΤΙΚΗ ΠΡΑΞΗ ΑΚΥΡΟΤΗΤΟΣ ΣΠΠΦ

- Έχοντας υπόψη:

την δημοσιευθείσα πράξη έκπτωσης με αρ. πρωτ. ΓΔ 569/02.08.2012 για το υπ' αριθμ. 3036277 πιστοποιητικό κατάθεσης μετάφρασης Ευρωπαϊκού Διπλώματος Ευρεσιτεχνίας το οποίο αφορά την εφεύρεση με τίτλο «Μέθοδοι πρόληψης της αποδόμησης της πρωτεΐνης C» της δικαιούχου "Cardiome Pharma Corp." και το άρθρο 15 παρ. 1,β του Κανονισμού (ΕΚ) αριθμ. 469/2009 του Ευρωπαϊκού Κοινοβουλίου και του Συμβουλίου «της 6ης Μαΐου 2009 περί του συμπληρωματικού πιστοποιητικού προστασίας για τα φάρμακα»

ΔΙΑΠΙΣΤΩΝΟΥΜΕ

Ότι από την 18.09.2003 το χορηγηθέν συμπληρωματικό πιστοποιητικό προστασίας για φάρμακα με αριθμό **8000120** που αφορούσε το παραπάνω πιστοποιητικό, που εξέπεσε, είναι άκυρο και προβαίνουμε στην αρχειοθέτηση του.

- Έχοντας υπόψη:

την δημοσιευθείσα πράξη έκπτωσης με αρ. πρωτ. ΓΔ 622/05.09.2012 για το υπ' αριθμ. 3042264 πιστοποιητικό κατάθεσης μετάφρασης Ευρωπαϊκού Διπλώματος Ευρεσιτεχνίας το οποίο αφορά την εφεύρεση με τίτλο «Υποκατεστημένες ισοζαζόλες για τη θεραπεία φλεγμονών» της δικαιούχου "G.D.Searle & Co." και το άρθρο 15 παρ. 1,β του Κανονισμού (ΕΚ) αριθμ. 469/2009 του Ευρωπαϊκού Κοινοβουλίου και του Συμβουλίου «της 6ης Μαΐου 2009 περί του συμπληρωματικού πιστοποιητικού προστασίας για τα φάρμακα»

ΔΙΑΠΙΣΤΩΝΟΥΜΕ

Ότι από την 05.07.2004 το χορηγηθέν συμπληρωματικό πιστοποιητικό προστασίας για φάρμακα με αριθμό **8000147** που αφορούσε το παραπάνω πιστοποιητικό, που εξέπεσε, είναι άκυρο και προβαίνουμε στην αρχειοθέτηση του.

- Έχοντας υπόψη:

την δημοσίευση του υπ' αριθμ. 3047859 πιστοποιητικό κατάθεσης μετάφρασης Ευρωπαϊκού Διπλώματος Ευρεσιτεχνίας το οποίο αφορά την εφεύρεση με τίτλο «Φαρμακευτικό σκεύασμα για χρήση στην θεραπεία του διαβήτη» της δικαιούχου "Takeda Pharmaceutical Company Limited" και το άρθρο 15 παρ. 1,β του Κανονισμού (ΕΚ) αριθμ. 469/2009 του Ευρωπαϊκού Κοινοβουλίου και του Συμβουλίου της 6ης Μαΐου 2009 (ΕΕ αρ. L 152 της 16.06.2009) σχετικά με την καθιέρωση συμπληρωματικού πιστοποιητικού προστασίας για τα φάρμακα (Κωδικοποιημένη έκδοση του Κανονισμού (ΕΚ) 1768/1992 του Συμβουλίου της 18ης Ιουνίου 1992, Ε.Ε. αρ. L 182 της 02.07.1992)

ΔΙΑΠΙΣΤΩΝΟΥΜΕ

Ότι από την 24.07.2007 το χορηγηθέν συμπληρωματικό πιστοποιητικό προστασίας για φάρμακα με αριθμό **8000233** που αφορούσε το παραπάνω πιστοποιητικό, είναι άκυρο και προβαίνουμε στην αρχειοθέτηση του, επειδή το επικαλούμενο από τον καταθέτη Ευρωπαϊκό ΔΕ με αριθμό EP0861666, για το οποίο εκδόθηκε το πιστοποιητικό ΕΔΕ με αριθμό 3047859, ανακλήθηκε από Ευρωπαϊκό Γραφείο από την 7η Μαΐου 2012.

- Έχοντας υπόψη:

την δημοσιευθείσα πράξη έκπτωσης με αρ. πρωτ. ΓΔ 622/05.09.2012 για το υπ' αριθμ. 3037200.B2 τροποποιημένο πιστοποιητικό κατάθεσης μετάφρασης Ευρωπαϊκού Διπλώματος Ευρεσιτεχνίας το οποίο αφορά την εφεύρεση με τίτλο «Μονοκλωνικά αντισώματα κατά του ανθρώπινου TNF-α» της δικαιούχου "Bayer Healthcare LLC" και το άρθρο 15 παρ. 1,β του Κανονισμού (ΕΚ) αριθμ. 469/2009 του Ευρωπαϊκού Κοινοβουλίου και του Συμβουλίου «της 6ης Μαΐου 2009 περί του συμπληρωματικού πιστοποιητικού προστασίας για τα φάρμακα»

ΔΙΑΠΙΣΤΩΝΟΥΜΕ

Ότι από την 27.04.2010 το χορηγηθέν συμπληρωματικό πιστοποιητικό προστασίας για φάρμακα με αριθμό **8000322** που αφορούσε το παραπάνω πιστοποιητικό, που εξέπεσε, είναι άκυρο και προβαίνουμε στην αρχειοθέτηση του.

2.8 ΕΥΡΕΤΗΡΙΟ Σ.Π.Π.Φ. ΣΥΜΦΩΝΑ ΜΕ ΤΗΝ ΗΜΕΡΟΜΗΝΙΑ ΚΑΤΑΘΕΣΗΣ

ΚΑΤΑΘΕΣΗ (22)	ΔΙΚΑΙΟΥΧΟΣ (73)	ΤΙΤΛΟΣ ΕΦΕΥΡΕΣΗΣ (54)	ΑΡ. Σ.Π.Π.Φ. (11)
21/02/2007	THE UNIVERSITY OF ROCHESTER	ΠΑΡΑΓΩΓΗ ΠΡΩΤΕΪΝΗΣ ΚΑΨΙΔΙΟΥ ΤΟΥ ΙΟΥ ΑΝΘΡΩΠΙΝΟΥ ΘΗΛΩΜΑΤΟΣ ΚΑΙ ΙΟΕΙΔΩΝ ΣΩΜΑΤΙΔΙΩΝ.	8000394
21/02/2007	THE UNIVERSITY OF ROCHESTER	ΠΑΡΑΓΩΓΗ ΠΡΩΤΕΪΝΗΣ ΚΑΨΙΔΙΟΥ ΤΟΥ ΙΟΥ ΑΝΘΡΩΠΙΝΟΥ ΘΗΛΩΜΑΤΟΣ ΚΑΙ ΙΟΕΙΔΩΝ ΣΩΜΑΤΙΔΙΩΝ.	8000395
14/12/2007	GEORGETOWN UNIVERSITY	ΕΜΒΟΛΙΑ ΙΟΥ ΤΩΝ ΘΗΛΩΜΑΤΩΝ	8000399
14/12/2007	LOYOLA UNIVERSITY OF CHICAGO	ΠΑΡΟΜΟΙΑ ΘΗΛΩΜΑΤΟΪΟΥ ΣΩΜΑΤΙΔΙΑ, ΧΙΜΑΙΡΙΚΕΣ ΠΡΩΤΕΪΝΕΣ ΚΑΘΩΣ ΚΑΙ ΜΕΘΟΔΟΣ ΠΑΡΑΓΩΓΗΣ ΤΟΥΣ	8000400
14/09/2010	NOVARTIS AG	ΕΜΒΟΛΙΑ ΔΙΑΛΥΤΟΠΟΙΗΣΗΣ ΚΑΙ ΣΥΝΔΥΑΣΜΟΥ ΚΑΨΙΔΙΑΚΩΝ ΠΟΛΥΣΑΚΧΑΡΙΤΩΝ	8000390
14/09/2010	NOVARTIS AG	ΕΜΒΟΛΙΑ ΔΙΑΛΥΤΟΠΟΙΗΣΗΣ ΚΑΙ ΣΥΝΔΥΑΣΜΟΥ ΚΑΨΙΔΙΑΚΩΝ ΠΟΛΥΣΑΚΧΑΡΙΤΩΝ	8000391
14/09/2010	NOVARTIS AG	ΕΜΒΟΛΙΑ ΔΙΑΛΥΤΟΠΟΙΗΣΗΣ ΚΑΙ ΣΥΝΔΥΑΣΜΟΥ ΚΑΨΙΔΙΑΚΩΝ ΠΟΛΥΣΑΚΧΑΡΙΤΩΝ	8000392
07/09/2011	GILEAD SCIENCES, INC.	ΕΙΣΠΝΕΥΣΙΜΗ ΑΖΤΡΕΟΝΑΜΗ ΓΙΑ ΤΗ ΘΕΡΑΠΕΙΑ ΚΑΙ ΤΗΝ ΠΡΟΛΗΨΗ ΠΝΕΥΜΟΝΙΚΩΝ ΒΑΚΤΗΡΙΑΚΩΝ ΛΟΙΜΩΞΕΩΝ	8000398
27/10/2011	ELAN CORPORATION P.L.C.	ΣΥΝΘΕΣΕΙΣ ΚΑΙ ΧΡΗΣΗ ΑΥΤΩΝ ΣΤΗΝ ΘΕΡΑΠΕΙΑ ΝΕΥΡΟΛΟΓΙΚΩΝ ΑΣΘΕΝΕΙΩΝ.	8000396
16/12/2011	BRISTOL-MYERS SQUIBB COMPANY	ΔΙΑΛΥΤΑ ΜΟΡΙΑ ΜΕΤΑΛΛΑΚΤΗ CTLA4 ΚΑΙ ΟΙ ΧΡΗΣΕΙΣ ΑΥΤΩΝ.	8000401
28/12/2011	HUMAN GENOME SCIENCES, INC.	ΑΝΤΙΣΩΜΑΤΑ ΠΟΥ ΣΥΝΔΕΟΝΤΑΙ ΑΝΟΣΟΕΙΔΙΚΩΣ ΠΡΟΣ BLYS	8000393
02/04/2012	MERCK SHARP & DOHME CORP.	8Α-ΑΖΑΛΙΔΕΣ ΩΣ ΚΤΗΝΙΑΤΡΙΚΑ ΑΝΤΙΜΙΚΡΟΒΙΑΚΑ ΜΕΣΑ	8000397

2.9 ΕΥΡΕΤΗΡΙΟ Σ.Π.Π.Φ. ΣΥΜΦΩΝΑ ΜΕ ΤΗΝ ΑΛΦΑΒΗΤΙΚΗ ΣΕΙΡΑ ΤΩΝ ΔΙΚΑΙΟΥΧΩΝ

ΔΙΚΑΙΟΥΧΟΣ (73)	ΤΙΤΛΟΣ ΕΦΕΥΡΕΣΗΣ (54)	ΚΑΤΑΘΕΣΗ (22)	ΑΡ. Σ.Π.Π.Φ. (11)
<i>BRISTOL-MYERS SQUIBB COMPANY</i>	ΔΙΑΛΥΤΑ ΜΟΡΙΑ ΜΕΤΑΛΛΑΚΤΗ CTLA4 ΚΑΙ ΟΙ ΧΡΗΣΕΙΣ ΑΥΤΩΝ.	16/12/2011	8000401
<i>ELAN CORPORATION P.L.C.</i>	ΣΥΝΘΕΣΕΙΣ ΚΑΙ ΧΡΗΣΗ ΑΥΤΩΝ ΣΤΗΝ ΘΕΡΑΠΕΙΑ ΝΕΥΡΟΛΟΓΙΚΩΝ ΑΣΘΕΝΕΙΩΝ.	27/10/2011	8000396
<i>GEORGETOWN UNIVERSITY</i>	ΕΜΒΟΛΙΑ ΙΟΥ ΤΩΝ ΘΗΛΩΜΑΤΩΝ	14/12/2007	8000399
<i>GILEAD SCIENCES, INC.</i>	ΕΙΣΠΝΕΥΣΙΜΗ ΑΖΤΡΕΟΝΑΜΗ ΓΙΑ ΤΗ ΘΕΡΑΠΕΙΑ ΚΑΙ ΤΗΝ ΠΡΟΛΗΨΗ ΠΝΕΥΜΟΝΙΚΩΝ ΒΑΚΤΗΡΙΑΚΩΝ ΛΟΙΜΩΞΕΩΝ	07/09/2011	8000398
<i>HUMAN GENOME SCIENCES, INC.</i>	ΑΝΤΙΣΩΜΑΤΑ ΠΟΥ ΣΥΝΔΕΟΝΤΑΙ ΑΝΟΣΟΕΙΔΙΚΩΣ ΠΡΟΣ BLYS	28/12/2011	8000393
<i>LOYOLA UNIVERSITY OF CHICAGO</i>	ΠΑΡΟΜΟΙΑ ΘΗΛΩΜΑΤΟΪΟΥ ΣΩΜΑΤΙΔΙΑ, ΧΙΜΑΙΡΙΚΕΣ ΠΡΩΤΕΪΝΕΣ ΚΑΘΩΣ ΚΑΙ ΜΕΘΟΔΟΣ ΠΑΡΑΓΩΓΗΣ ΤΟΥΣ	14/12/2007	8000400
<i>MERCK SHARP & DOHME CORP.</i>	8Α-ΑΖΑΛΙΔΕΣ ΩΣ ΚΤΗΝΙΑΤΡΙΚΑ ΑΝΤΙΜΙΚΡΟΒΙΑΚΑ ΜΕΣΑ	02/04/2012	8000397
<i>NOVARTIS AG</i>	ΕΜΒΟΛΙΑ ΔΙΑΛΥΤΟΠΟΙΗΣΗΣ ΚΑΙ ΣΥΝΔΥΑΣΜΟΥ ΚΑΨΙΔΙΑΚΩΝ ΠΟΛΥΣΑΚΧΑΡΙΤΩΝ	14/09/2010	8000390
<i>NOVARTIS AG</i>	ΕΜΒΟΛΙΑ ΔΙΑΛΥΤΟΠΟΙΗΣΗΣ ΚΑΙ ΣΥΝΔΥΑΣΜΟΥ ΚΑΨΙΔΙΑΚΩΝ ΠΟΛΥΣΑΚΧΑΡΙΤΩΝ	14/09/2010	8000391
<i>NOVARTIS AG</i>	ΕΜΒΟΛΙΑ ΔΙΑΛΥΤΟΠΟΙΗΣΗΣ ΚΑΙ ΣΥΝΔΥΑΣΜΟΥ ΚΑΨΙΔΙΑΚΩΝ ΠΟΛΥΣΑΚΧΑΡΙΤΩΝ	14/09/2010	8000392
<i>THE UNIVERSITY OF ROCHESTER</i>	ΠΑΡΑΓΩΓΗ ΠΡΩΤΕΪΝΗΣ ΚΑΨΙΔΙΟΥ ΤΟΥ ΙΟΥ ΑΝΘΡΩΠΙΝΟΥ ΘΗΛΩΜΑΤΟΣ ΚΑΙ ΙΟΕΙΔΩΝ ΣΩΜΑΤΙΔΙΩΝ.	21/02/2007	8000394
<i>THE UNIVERSITY OF ROCHESTER</i>	ΠΑΡΑΓΩΓΗ ΠΡΩΤΕΪΝΗΣ ΚΑΨΙΔΙΟΥ ΤΟΥ ΙΟΥ ΑΝΘΡΩΠΙΝΟΥ ΘΗΛΩΜΑΤΟΣ ΚΑΙ ΙΟΕΙΔΩΝ ΣΩΜΑΤΙΔΙΩΝ.	21/02/2007	8000395

2.10 ΧΟΡΗΓΗΣΕΙΣ ΣΥΜΠΛΗΡΩΜΑΤΙΚΩΝ ΠΙΣΤΟΠΟΙΗΤΙΚΩΝ ΠΡΟΣΤΑΣΙΑΣ ΓΙΑ ΦΥΤΟΠΡΟΣΤΑΤΕΥΤΙΚΑ ΠΡΟΪΟΝΤΑ

<i>ΑΡΙΘΜΟΣ ΣΠΠΦΠ</i>	(11):	7000050
<i>ΑΡΙΘΜΟΣ ΑΙΤΗΣΗΣ ΣΠΠΦΠ</i>	(21):	20100700003
<i>ΗΜΕΡΟΜ. ΚΑΤΑΘΕΣΗΣ</i>	(22):	08/03/2010
<i>ΗΜΕΡ/ΝΙΑ ΧΟΡΗΓΗΣΗΣ</i>	(47):	31/10/2012
<i>ΔΙΚΑΙΟΥΧΟΣ</i>	(71):	1)ISHIHARA SANGYO KAISHA LTD 3-15 Edobori 1-chome,Osaka Nishi-ku, ΙΑΠΩΝΙΑ
<i>ΤΙΤΛΟΣ ΕΦΕΥΡΕΣΗΣ</i>	(54):	ΠΥΡΙΑΙΝ-ΑΜΙΔΙΑ ΚΑΙ ΑΛΑΤΑ ΤΩΝ, ΜΕΘΟΔΟΙ ΔΙΑ ΤΗΝ ΠΑΡΑΓΩΓΗ ΤΩΝ ΚΑΙ ΠΑΡΑΣΙΤΟΚΤΟΝΟΙ ΣΥΝΘΕΣΕΙΣ ΠΕΡΙΕΧΟΥΣΑΙ ΤΑΥΤΑ.
<i>ΑΡΙΘΜΟΣ ΚΥΡΙΟΥ Δ.Ε./Ε.Δ.Ε.</i>	(68):	3018953
<i>ΠΡΟΣΔΙΟΡΙΣΜΟΣ ΠΡΟΪΟΝΤΟΣ</i>	(95):	ΤΕΡΡΕΚΙ-FLONICAMID
<i>ΑΡΙΘ./ΗΜΕΡ. ΙΣΧΥΟΥΣΑΣ ΑΔΕΙΑΣ</i>		
<i>ΚΥΚΛΟΦΟΡΙΑΣ ΣΤΗΝ ΕΛΛΑΔΑ</i>	(92):	ΥΠ. ΑΓΡΟΤΙΚΗΣ ΑΝΑΠΤΥΞΗΣ & ΤΡΟΦΙΜΩΝ 14.341/04-01-2010
<i>ΑΡΙΘ./ΗΜΕΡ. ΠΡΩΤΗΣ ΑΔΕΙΑΣ</i>		
<i>ΚΥΚΛΟΦΟΡΙΑΣ ΣΤΗΝ ΑΓΟΡΑ ΤΗΣ</i>		
<i>ΕΥΡΩΠΑΪΚΗΣ ΚΟΙΝΟΤΗΤΑΣ</i>	(93):	2050046/21-04-2005/FR
<i>ΙΣΧΥΕΙ ΜΕΧΡΙ</i>	(94):	17-7-2018
<i>ΕΙΔΙΚΟΣ ΠΛΗΡΕΞΟΥΣΙΟΣ</i>	(74):	ΑΘΑΝΑΣΙΑΔΟΥ ΜΑΡΙΑ Κουμπάρη 2, 10674 ΑΘΗΝΑ
<i>ΑΝΤΙΚΛΗΤΟΣ</i>	(74):	ΠΑΠΑΚΩΝΣΤΑΝΤΙΝΟΥ ΕΛΕΝΗ Κουμπάρη 2,10674 ΑΘΗΝΑ

2.10 ΕΥΡΕΤΗΡΙΟ Σ.Π.Π.Φ.Π. ΣΥΜΦΩΝΑ ΜΕ ΤΗΝ ΗΜΕΡΟΜΗΝΙΑ ΚΑΤΑΘΕΣΗΣ

ΚΑΤΑΘΕΣΗ (22)	ΔΙΚΑΙΟΥΧΟΣ (73)	ΤΙΤΛΟΣ ΕΦΕΥΡΕΣΗΣ (54)	ΑΡ.Σ.Π.Π.Φ.Π. (11)
<i>08/03/2010</i>	ISHIHARA SANGYO KAISHA LTD	ΠΥΡΙΔΙΝ-ΑΜΙΔΙΑ ΚΑΙ ΑΛΑΤΑ ΤΩΝ, ΜΕΘΟΔΟΙ ΔΙΑ ΤΗΝ ΠΑΡΑ-ΓΩΓΗ ΤΩΝ ΚΑΙ ΠΑΡΑΣΠΟΚΤΟΝΟΙ ΣΥΝΘΕΣΕΙΣ ΠΕΡΙΕΧΟΥΣΑΙ ΤΑΥΤΑ.	7000050

2.12 ΕΥΡΕΤΗΡΙΟ Σ.Π.Π.Φ.Π ΣΥΜΦΩΝΑ ΜΕ ΤΗΝ ΑΛΦΑΒΗΤΙΚΗ ΣΕΙΡΑ ΤΩΝ ΔΙΚΑΙΟΥΧΩΝ

ΔΙΚΑΙΟΥΧΟΣ (73)	ΤΙΤΛΟΣ ΕΦΕΥΡΕΣΗΣ (54)	ΚΑΤΑΘΕΣΗ (22)	ΑΡ. Σ.Π.Π.Φ.Π. (11)
<i>ISHIHARA SANGYO KAISHA LTD</i>	ΠΥΡΙΔΙΝ-ΑΜΙΔΙΑ ΚΑΙ ΑΛΑΤΑ ΤΩΝ, ΜΕΘΟΔΟΙ ΔΙΑ ΤΗΝ ΠΑΡΑ-ΓΩΓΗ ΤΩΝ ΚΑΙ ΠΑΡΑΣΙΤΟΚΤΟΝΟΙ ΣΥΝΘΕΣΕΙΣ ΠΕΡΙΕΧΟΥΣΑΙ ΤΑΥΤΑ.	08/03/2010	7000050



ΜΕΡΟΣ Β΄
ΕΥΡΩΠΑΪΚΟΙ ΤΙΤΛΟΙ ΠΡΟΣΤΑΣΙΑΣ



Κ Ε Φ Α Λ Α Ι Ο 1
ΜΕΤΑΦΡΑΣΕΙΣ ΕΥΡΩΠΑΪΚΩΝ ΑΙΤΗΣΕΩΝ

1.1 ΑΝΑΚΟΙΝΩΣΗ ΓΙΑ ΚΑΤΑΘΕΣΗ ΜΕΤΑΦΡΑΣΗΣ ΤΩΝ ΑΞΙΩΣΕΩΝ ΕΥΡΩΠΑΪΚΩΝ ΑΙΤΗΣΕΩΝ Δ.Ε.

Ο Υ Δ Ε Μ Ι Α

**1.2 ΕΥΡΕΤΗΡΙΟ ΕΥΡΩΠΑΪΚΩΝ ΑΙΤΗΣΕΩΝ ΣΥΜΦΩΝΑ ΜΕ ΤΟΝ ΑΡΙΘΜΟ ΔΗΜΟΣΙΕΥΣΗΣ
ΤΗΣ ΕΥΡΩΠΑΪΚΗΣ ΑΙΤΗΣΗΣ**

ΔΕΝ ΥΠΑΡΧΕΙ ΔΗΜΟΣΙΕΥΣΗ

ΔΕΝ ΥΠΑΡΧΕΙ ΔΗΜΟΣΙΕΥΣΗ

2.1 ΑΝΑΚΟΙΝΩΣΗ ΓΙΑ ΚΑΤΑΘΕΣΗ ΜΕΤΑΦΡΑΣΗΣ ΕΥΡΩΠΑΪΚΩΝ Δ.Ε.

ΑΡΙΘΜΟΣ ΕΥΡ. Δ.Ε. (11):3079011
ΑΡΙΘ. ΕΛΛ. ΚΑΤΑΘΕΣΗΣ (21):20120402176
ΗΜΕΡ. ΕΛΛ. ΚΑΤΑΘΕΣΗΣ (22):01/10/2012
ΑΡΙΘ./ΗΜΕΡ. ΔΗΜΟΣΙΕΥΣΗΣ
ΕΥΡΩΠΑΪΚΟΥ ΔΙΠΛΩΜΑΤΟΣ(87):1874306 - 04/07/2012
ΑΡΙΘ./ΗΜΕΡ. ΔΗΜΟΣΙΕΥΣΗΣ
ΕΥΡΩΠΑΪΚΗΣ ΑΙΤΗΣΗΣ (86):06749439.3--06/04/2006
ΔΙΚΑΙΟΥΧΟΣ (73):1)PTC Therapeutics, Inc.
 100 Corporate Court, Middlesex Business
 Center, South Plainfield, NJ 07080,
 ΗΝΩΜΕΝΕΣ ΠΟΛΙΤΕΙΕΣ ΤΗΣ ΑΜΕΡΙΚΗΣ
ΣΥΜΒ. ΠΡΟΤΕΡΑΙΟΤΗΤΕΣ (30):669789 P-08/04/2005-US
 787395 P-30/03/2006-US
ΕΦΕΥΡΕΤΗΣ (72):1)HIRAWAT, Samit
 2)MILLER, Langdon
ΕΙΔΙΚΟΣ ΠΛΗΡΕΞΟΥΣΙΟΣ (74):ΡΟΥΣΣΟΥ ANNA
 Κουμπάρη 2, 10674 ΑΘΗΝΑ
ΑΝΤΙΚΛΗΤΟΣ (74):ΠΑΠΑΚΩΝΣΤΑΝΤΙΝΟΥ ΕΛΕΝΗ
 Κουμπάρη 2,10674 ΑΘΗΝΑ
ΤΙΤΛΟΣ ΕΦΕΥΡΕΣΗΣ (54):**ΣΥΝΘΕΣΕΙΣ ΜΙΑΣ ΔΡΑΣΤΙΚΗΣ ΣΤΟ-**
ΜΑΤΙΚΩΣ 1,2,4-ΟΞΑΔΙΑΖΟΛΗΣ ΓΙΑ ΤΗ
ΘΕΡΑΠΕΙΑ ΚΑΤΑΣΤΟΛΗΣ ΜΕΤΑΛΛΑ-
ΞΗΣ ΜΗ-ΚΩΔΙΚΕΥΣΗΣ

πρόληψη των ασθνεϊών που συνδέονται με τις μεταλλάξεις μη-κωδίκευσης. Συγκεκριμένα, η εφεύρεση αναφέρεται σε συγκεκριμένες δόσεις και τακτικές δοσολόγησης για τη χρήση του 3-[5-(2-φθορο-φαινυλο)-[1,2,4]οξαδιαζολ-3-υλο]-βενζοϊκού οξέος σε θηλαστικά που έχουν τις ασθένειες που συνδέονται με μεταλλάξεις μη-κωδίκευσης.

ΠΕΡΙΛΗΨΗ(57)

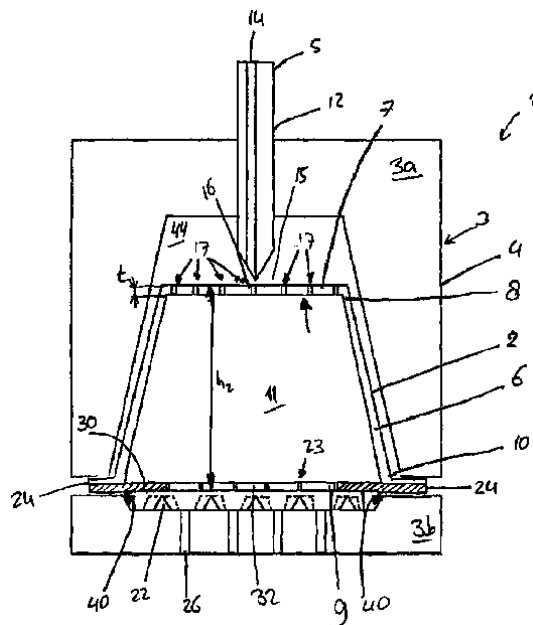
Η παρούσα εφεύρεση αφορά σε συγκεκριμένες δόσεις και τακτικές δοσολόγησης για τη χρήση μιας ένωσης 1,2,4-οξαδιαζόλης βενζοϊκού οξέος στη θεραπεία ή την

ΑΡΙΘΜΟΣ ΕΥΡ. Δ.Ε. (11):3079012
ΑΡΙΘ. ΕΛΛ. ΚΑΤΑΘΕΣΗΣ (21):20120402177
ΗΜΕΡ. ΕΛΛ. ΚΑΤΑΘΕΣΗΣ (22):01/10/2012
ΑΡΙΘ./ΗΜΕΡ. ΔΗΜΟΣΙΕΥΣΗΣ
ΕΥΡΩΠΑΪΚΟΥ ΔΙΠΛΩΜΑΤΟΣ(87):2306871 - 04/07/2012
ΑΡΙΘ./ΗΜΕΡ. ΔΗΜΟΣΙΕΥΣΗΣ
ΕΥΡΩΠΑΪΚΗΣ ΑΙΤΗΣΗΣ (86):09796114.8--30/12/2009
ΔΙΚΑΙΟΥΧΟΣ (73):1)Koninklijke Douwe Egberts B.V.
 Vleutensevaart 35, 3532 AD Utrecht,
 ΟΛΛΑΝΔΙΑ
ΣΥΜΒ. ΠΡΟΤΕΡΑΙΟΤΗΤΕΣ (30):09163008-17/06/2009-EP
ΕΦΕΥΡΕΤΗΣ (72):1)KAMERBEEK, Ralf
 2)FLAMAND, John Henri
 3)POST VAN LOON, Angenita Dorothea
 4)KOELING, Hendrik Cornelis
 5)BIESHEUVEL, Arend Cornelis Jacobus
ΕΙΔΙΚΟΣ ΠΛΗΡΕΞΟΥΣΙΟΣ (74):ΚΙΛΙΜΙΡΗΣ ΚΩΝΣΤΑΝΤΙΝΟΣ
 Χατζηγιάννη Μέξη 7, 11528 ΑΘΗΝΑ
ΑΝΤΙΚΛΗΤΟΣ (74):ΚΙΛΙΜΙΡΗΣ ΚΩΝΣΤΑΝΤΙΝΟΣ
 Χατζηγιάννη Μέξη 7,11528 ΑΘΗΝΑ
ΤΙΤΛΟΣ ΕΦΕΥΡΕΣΗΣ (54):**ΣΥΣΤΗΜΑ, ΚΑΨΟΥΛΑ ΚΑΙ ΜΕΘΟΔΟΣ**
ΠΑΡΑΣΚΕΥΗΣ ΕΝΟΣ ΡΟΦΗΜΑΤΟΣ

με τρόπο ώστε, κατά τη χρήση, το παρασκευασμένο ρόφημα να αποστραγγίζεται από την κάψουλα διαμέσου της περιοχής εξόδου. Η εφεύρεση σχετίζεται περαιτέρω με μια μέθοδο παρασκευής του εν λόγω ροφήματος χρησιμοποιώντας το παραπάνω σύστημα.

ΠΕΡΙΛΗΨΗ(57)

Σύστημα που περιλαμβάνει μια κάψουλα (2) για την παρασκευή μιας προκαθορισμένης ποσότητας ροφήματος κατάλληλου για κατανάλωση με τη χρήση ενός εκχυλίσμου προϊόντος, το οποίο περιλαμβάνει: ένα ουσιαστικά άκαμπτο περιμετρικό τοίχωμα (6), έναν πυθμένα(7) που κλείνει το περιμετρικό τοίχωμα σε ένα πρώτο άκρο (8) και ένα σκέπασμα (9) από εύκαμπτο διάτρητο και/ή πορώδες υλικό σε μορφή φύλλου που κλείνει το περιμετρικό τοίχωμα σε ένα δεύτερο, ανοικτό, άκρο (10) απέναντι από τον πυθμένα, στο οποίο το περιμετρικό τοίχωμα, ο πυθμένας και το σκέπασμα περικλείουν έναν εσωτερικό χώρο (11) που περιλαμβάνει το εκχυλίσμο προϊόν, στο οποίο το σκέπασμα περιλαμβάνει μια αδιαπερατή εξωτερική περιμετρική περιοχή (30) και μια περιοχή εξόδου (32) η οποία περιβάλλεται από την εν λόγω αδιαπερατή εξωτερική περιμετρική περιοχή



ΑΡΙΘΜΟΣ ΕΥΡ. Δ.Ε. (11):3079013
ΑΡΙΘ. ΕΛΛ. ΚΑΤΑΘΕΣΗΣ (21):20120402178
ΗΜΕΡ. ΕΛΛ. ΚΑΤΑΘΕΣΗΣ (22):01/10/2012
ΑΡΙΘ./ΗΜΕΡ. ΔΗΜΟΣΙΕΥΣΗΣ
ΕΥΡΩΠΑΪΚΟΥ ΔΙΠΛΩΜΑΤΟΣ(87):1901717 - 18/07/2012
ΑΡΙΘ./ΗΜΕΡ. ΔΗΜΟΣΙΕΥΣΗΣ
ΕΥΡΩΠΑΪΚΗΣ ΑΙΤΗΣΗΣ (86):06780772.7--28/06/2006
ΔΙΚΑΙΟΥΧΟΣ (73):1)OTSUKA PHARMACEUTICAL CO.,
LTD.
9, Kandatsukasa-cho 2-chome, Chiyoda-ku
Tokyo 101-8535, ΙΑΠΩΝΙΑ
ΣΥΜΒ. ΠΡΟΤΕΡΑΙΟΤΗΤΕΣ (30):2005190156-29/06/2005-JP
ΕΦΕΥΡΕΤΗΣ (72):1)TODA, Masafumi
2)MUKAI, Tadashi
ΕΙΔΙΚΟΣ ΠΛΗΡΕΞΟΥΣΙΟΣ (74):ΚΙΛΙΜΙΡΗΣ ΚΩΝΣΤΑΝΤΙΝΟΣ
Χατζηγιάννη Μέξη 7, 11528 ΑΘΗΝΑ
ΑΝΤΙΚΛΗΤΟΣ (74):ΚΙΛΙΜΙΡΗΣ ΚΩΝΣΤΑΝΤΙΝΟΣ
Χατζηγιάννη Μέξη 7,11528 ΑΘΗΝΑ
ΤΙΤΛΟΣ ΕΦΕΥΡΕΣΗΣ (54):**ΣΤΟΜΑΤΙΚΟΣ ΑΠΟΣΑΘΡΟΥΜΕΝΗ
ΚΟΝΙΣ ΠΕΡΙΛΑΜΒΑΝΟΥΣΑ ΚΙΛΟΣΤΑ-
ΖΟΛΗ ΚΑΙ ΜΑΝΝΙΤΟΛΗ**

ΠΕΡΙΛΗΨΗ(57)

Η παρούσα εφεύρεση παρέχει στοματικά αποσαθρούμενη κόνιν περιλαμβάνουσα κίλοσταζόλη ως δραστικό συστατικό και μαννιτόλη σε ποσότητα 70 τοις εκατό κατά βάρος ή και άνω, η οποία μπορεί να ληφθεί χωρίς ύδωρ και η οποία μπορεί να αποσαθρωθεί στη στοματική κοιλότητα. Η εν λόγω κόνις είναι κατάλληλη για ασθενείς στους οποίους χορηγείται κίλοσταζόλη, ειδικά για παρήλικες ασθενείς και ασθενείς πάσχοντες από δυσφαγία.

ΑΡΙΘΜΟΣ ΕΥΡ. Δ.Ε. (11):3079014
ΑΡΙΘ. ΕΛΛ. ΚΑΤΑΘΕΣΗΣ (21):20120402180
ΗΜΕΡ. ΕΛΛ. ΚΑΤΑΘΕΣΗΣ (22):01/10/2012
ΑΡΙΘ./ΗΜΕΡ. ΔΗΜΟΣΙΕΥΣΗΣ
ΕΥΡΩΠΑΪΚΟΥ ΔΙΠΛΩΜΑΤΟΣ(87):1790587 - 18/07/2012
ΑΡΙΘ./ΗΜΕΡ. ΔΗΜΟΣΙΕΥΣΗΣ
ΕΥΡΩΠΑΪΚΗΣ ΑΙΤΗΣΗΣ (86):06022399.7--24/07/2000
ΔΙΚΑΙΟΥΧΟΣ (73):1)The Gillette Company
One Gillette Park- 3E, Boston, MA 02127,
ΗΝΩΜΕΝΕΣ ΠΟΛΙΤΕΙΕΣ ΤΗΣ ΑΜΕΡΙΚΗΣ
ΣΥΜΒ. ΠΡΟΤΕΡΑΙΟΤΗΤΕΣ (30):364242-29/07/1999-US
ΕΦΕΥΡΕΤΗΣ (72):1)Petricca, John David
ΕΙΔΙΚΟΣ ΠΛΗΡΕΞΟΥΣΙΟΣ (74):ΚΙΛΙΜΙΡΗΣ ΚΩΝΣΤΑΝΤΙΝΟΣ
Χατζηγιάννη Μέξη 7, 11528 ΑΘΗΝΑ
ΑΝΤΙΚΛΗΤΟΣ (74):ΚΙΛΙΜΙΡΗΣ ΚΩΝΣΤΑΝΤΙΝΟΣ
Χατζηγιάννη Μέξη 7,11528 ΑΘΗΝΑ
ΤΙΤΛΟΣ ΕΦΕΥΡΕΣΗΣ (54):**ΣΥΣΚΕΥΑΣΙΑ ΠΟΥ ΠΕΡΙΕΧΕΙ ΕΝΑ
ΚΟΥΤΙ ΚΑΙ ΜΙΑ ΚΕΦΑΛΗ ΞΥΡΙΣΜΑ-
ΤΟΣ**

ΠΕΡΙΛΗΨΗ(57)

Σφραγισμένη συσκευασία που περιλαμβάνει ένα διαμορφωμένο πλαστικό κουτί, μια κεφαλή ξυρίσματος (ή άλλη αποθηκευμένη μονάδα) σε μια περιοχή αποθήκευσης μέσα στο κουτί, και ένα αφαιρούμενο φύλλο που καλύπτει και είναι σφραγισμένο σε μια επιφάνεια σφράγισης γύρω από την είσοδο σε μια περιοχή αποθήκευσης. Τα πλευρικά τοιχώματα του κουτιού έχουν μια δομή συγκράτησης που προεξέχει προς τα μέσα και συγκρατεί την κεφαλή ξυρίσματος (ή άλλη αποθηκευμένη μονάδα). Το κουτί έχει ένα χείλος κοντά σε και εκτεινόμενο από ένα πλευρικό τοίχωμα του κουτιού σε μια είσοδο της περιοχής αποθήκευσης, ώστε να χωράει το δάχτυλο ή ο αντίχειρας του χρήστη από την είσοδο κατά την αφαίρεση της κεφαλής. Το αφαιρούμενο φύλλο έχει χαρακτηριστικά σταθερού τυλίγματος που διευκολύνουν την αφαίρεση της κεφαλής, όταν το φύλλο είναι ακόμη μερικώς συνδεδεμένο στο πίσω μέρος του κουτιού. Μία πλαστική γλωττίδα ανοίγματος είναι προσαρτημένη σε ένα τμήμα του φύλλου και εκτείνεται πέρα από την εν λόγω

επιφάνεια σφράγισης για το ξεκίνημα της αποκόλλησης του φύλλου από επιφάνεια σφραγίσματος. Η πλαστική γλωττίδα διαχωρίζεται από το διαμορφωμένο πλαστικό κουτί με ένα διάκενο.

ΑΡΙΘΜΟΣ ΕΥΡ. Δ.Ε. (11):3079015
ΑΡΙΘ. ΕΛΛ. ΚΑΤΑΘΕΣΗΣ (21):20120402181
ΗΜΕΡ. ΕΛΛ. ΚΑΤΑΘΕΣΗΣ (22):01/10/2012
ΑΡΙΘ./ΗΜΕΡ. ΔΗΜΟΣΙΕΥΣΗΣ
ΕΥΡΩΠΑΪΚΟΥ ΔΙΠΛΩΜΑΤΟΣ(87):1819585 - 04/07/2012
ΑΡΙΘ./ΗΜΕΡ. ΔΗΜΟΣΙΕΥΣΗΣ
ΕΥΡΩΠΑΪΚΗΣ ΑΙΤΗΣΗΣ (86):05856941.9--09/11/2005
ΔΙΚΑΙΟΥΧΟΣ (73):1)Marine Advanced Research, Inc
1318 Brewster Drive, El Cerrito, CA 94530,
ΗΝΩΜΕΝΕΣ ΠΟΛΙΤΕΙΕΣ ΤΗΣ ΑΜΕΡΙΚΗΣ

ΣΥΜΒ. ΠΡΟΤΕΡΑΙΟΤΗΤΕΣ (30):626318 P-09/11/2004-US
ΕΦΕΥΡΕΤΗΣ (72):1)CONTI, Ugo
ΕΙΔΙΚΟΣ ΠΑΗΡΕΞΟΥΣΙΟΣ (74):ΡΟΥΣΣΟΥ ANNA
Κουμπάρη 2, 10674 ΑΘΗΝΑ

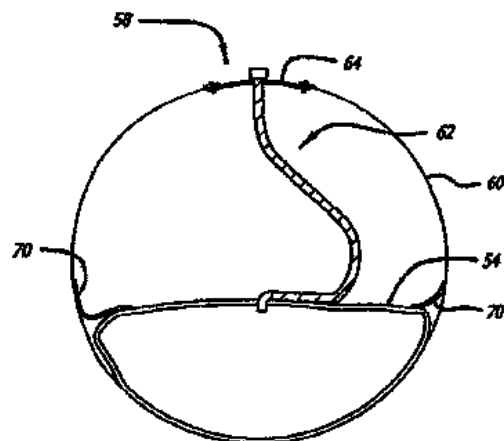
ΑΝΤΙΚΛΗΤΟΣ (74):ΠΑΠΑΚΩΝΣΤΑΝΤΙΝΟΥ ΕΛΕΝΗ
Κουμπάρη 2,10674 ΑΘΗΝΑ

ΤΙΤΛΟΣ ΕΦΕΥΡΕΣΗΣ (54):**ΜΕΘΟΔΟΣ ΓΙΑ ΤΗΝ ΕΓΚΑΤΑΣΤΑΣΗ ΕΝΟΣ ΕΥΚΑΜΠΤΟΥ ΝΤΕΠΟΖΙΤΟΥ ΣΕ ΕΝΑ ΦΟΥΣΚΩΤΟ ΠΛΩΤΟ ΣΚΑΦΟΣ**

ΠΕΡΙΛΗΨΗ(57)

Ποντοπόρα σκάφη, τα οποία έχουν ένα φέρον στοιχείο φορτίου, το οποίο στηρίζεται από ένα ζεύγος εις απόσταση μεταξύ τους ευρισκόμενων περιβλημάτων διά ποδών. Οι πόδες είναι δυνατόν να είναι αρθρωτά συνδεδεμένοι σε δύο σημεία, ώστε να παρέχουν έλεγχο της απόστασης των δύο περιβλημάτων και να ελέγχουν την ανύψωση του στοιχείου εκτός νερού. Ο δυναμικός έλεγχος της αρθρωτής σύνδεσης είναι δυνατόν να ελέγχει την απόκριση του σκάφους, όπως στις θαλάσσιες συνθήκες. Οι πόδες είναι δυνατόν να περιλαμβάνουν αεροδυναμικές επιφάνειες, σταθερές ή ελεγχόμενες, οι οποίες είναι δυνατόν να χρησιμοποιούνται ώστε να υποβοηθείται η άνοση και/ή να ενισχύεται η σταθερότητα, όπως διά εξασφάλισης ότι η πλήρη των περιβλημάτων δεν

ανυψώνεται σε ακραίο βαθμό. Τα περιβλήματα κατά προτίμηση είναι τουλάχιστον εν μέρει φουσκωτά, όπου αποκαλύπτονται τεχνικές για την εγκατάσταση ευκάμπτων ντεπόζιτων καυσίμων εντός ενός προϋπάρχοντος φουσκωτού περιβλήματος. Αποκαλύπτονται επίσης συστήματα ελέγχου πίεσης από στοιχεία για τον έλεγχο των πιέσεων εντός των φουσκωτών περιβλημάτων, τα οποία έχουν ένα πλήθος από ξεχωριστά φουσκωτά διαμερίσματα.



ΑΡΙΘΜΟΣ ΕΥΡ. Δ.Ε. (11):3079016
ΑΡΙΘ. ΕΛΛ. ΚΑΤΑΘΕΣΗΣ (21):20120402182
ΗΜΕΡ. ΕΛΛ. ΚΑΤΑΘΕΣΗΣ (22):01/10/2012
ΑΡΙΘ./ΗΜΕΡ. ΔΗΜΟΣΙΕΥΣΗΣ
ΕΥΡΩΠΑΪΚΟΥ ΔΙΠΛΩΜΑΤΟΣ(87):1812384 - 04/07/2012
ΑΡΙΘ./ΗΜΕΡ. ΔΗΜΟΣΙΕΥΣΗΣ
ΕΥΡΩΠΑΪΚΗΣ ΑΙΤΗΣΗΣ (86):05803157.6--01/11/2005
ΔΙΚΑΙΟΥΧΟΣ (73):1)Bial-Portela & CA, S.A.
A Avenida da Siderurgia Nacional Apartado
19, 4745-457 S. Mamede do Coronado,
ΠΟΡΤΟΓΑΛΙΑ

ΣΥΜΒ. ΠΡΟΤΕΡΑΙΟΤΗΤΕΣ (30):0425320-17/11/2004-GB
ΕΦΕΥΡΕΤΗΣ (72):1)DOMINGUEZ, Beatriz
2)ZANOTTI-GEROSA, Antonio
3)GRASA, Gabriela Alexandra
4)MEDLOCK, Jonathan Alan

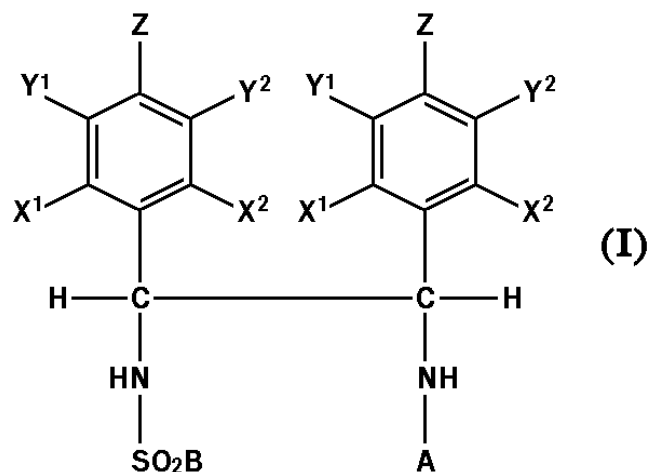
ΕΙΔΙΚΟΣ ΠΑΗΡΕΞΟΥΣΙΟΣ (74):ΑΘΑΝΑΣΙΑΔΟΥ ΜΑΡΙΑ
Κουμπάρη 2, 10674 ΑΘΗΝΑ

ΑΝΤΙΚΛΗΤΟΣ (74):ΠΑΠΑΚΩΝΣΤΑΝΤΙΝΟΥ ΕΛΕΝΗ
Κουμπάρη 2,10674 ΑΘΗΝΑ

ΤΙΤΛΟΣ ΕΦΕΥΡΕΣΗΣ (54):**ΣΟΥΛΦΟΝΥΛΙΩΜΕΝΕΣ ΔΙΦΑΙΝΥΛΑΙΘΥΛΕΝΟΔΙΑΜΙΝΕΣ, ΜΕΘΟΔΟΣ ΓΙΑ ΤΗΝ ΠΑΡΑΣΚΕΥΗ ΚΑΙ ΤΗ ΧΡΗΣΗ ΤΟΥΣ ΣΤΗΝ ΚΑΤΑΛΥΣΗ ΥΔΡΟΓΟΝΩΣΗΣ ΜΕΤΑΦΟΡΑΣ**

ΠΕΡΙΛΗΨΗ(57)

Μια διαμίνη του τύπου (I) περιγράφεται, στην οποία το Α είναι υδρογόνο ή κορεσμένη ή ακόρεστη ομάδα C1-C20 αλκυλίου ή ομάδα αρυλίου, το Β είναι υποκατεστημένη ή μη υποκατεστημένη ομάδα C1-C20 αλκυλίου, κυκλοαλκυλίου, αλκαρυλίου, αραλκυλίου ή αρυλιού ή ομάδα αλκυλάμινο και τουλάχιστον ένα από τα X1, X2, Y1, Y2 ή το Z είναι ομάδα υποκατάστασης C1-C10 αλκυλίου, κυκλοαλκυλίου, αλκαρυλίου, αραλκυλίου ή αλκόξυ. Η χειρική διαμίνη μπορεί να χρησιμοποιηθεί για την παρασκευή καταλυτών κατάλληλων για χρήση σε αντιδράσεις υδρογόνωσης μεταφοράς.



ΑΡΙΘΜΟΣ ΕΥΡ. Δ.Ε. (11):3079019
ΑΡΙΘ. ΕΛΛ. ΚΑΤΑΘΕΣΗΣ (21):20120402187
ΗΜΕΡ. ΕΛΛ. ΚΑΤΑΘΕΣΗΣ (22):02/10/2012
ΑΡΙΘ./ΗΜΕΡ. ΔΗΜΟΣΙΕΥΣΗΣ
ΕΥΡΩΠΑΪΚΟΥ ΔΙΠΛΩΜΑΤΟΣ(87):1682142 - 11/07/2012
ΑΡΙΘ./ΗΜΕΡ. ΔΗΜΟΣΙΕΥΣΗΣ
ΕΥΡΩΠΑΪΚΗΣ ΑΙΤΗΣΗΣ (86):04810294.1--04/11/2004
ΔΙΚΑΙΟΥΧΟΣ (73):1)GLAXO GROUP LIMITED
Glaxo Wellcome House, Berkeley Avenue.,
Greenford, Middlesex UB6 0NN, ΜΕΓΑΛΗ
ΒΡΕΤΑΝΙΑ
ΣΥΜΒ. ΠΡΟΤΕΡΑΙΟΤΗΤΕΣ (30):517243 P-04/11/2003-US
ΕΦΕΥΡΕΤΗΣ (72):1)WAN, Zehong
2)YAN, Hongxing
3)PALOVICH, Michael, R.
4)LAINE, Dramane, I.
5)LEE, Dennis
6)STAVENGER, Robert, A.
7)GOODMAN, Krista, B.
8)HILFIKER, Mark, A.
9)CUI, Haifeng
10)VIET, Andrew, W.
11)MARINO, Joseph, P.
ΕΙΔΙΚΟΣ ΠΛΗΡΕΞΟΥΣΙΟΣ (74):ΞΑΝΘΟΠΟΥΛΟΥ "ΤΣΙΜΙΚΑΛΗΣ
ΚΑΛΟΝΑΡΟΥ ΔΙΚΗΓΟΡΙΚΗ ΕΤΑΙΡΕΙΑ"
ΧΑΡΙΚΛΕΙΑ
Ν. Βάμβα 1,, 106 74 ΑΘΗΝΑ
ΑΝΤΙΚΛΗΤΟΣ (74):ΤΣΙΜΙΚΑΛΗΣ "ΤΣΙΜΙΚΑΛΗΣ
ΚΑΛΟΝΑΡΟΥ ΔΙΚΗΓΟΡΙΚΗ ΕΤΑΙΡΕΙΑ"
ΑΘΑΝΑΣΙΟΣ
Ν. Βάμβα 1,,106 74 ΑΘΗΝΑ

ΤΙΤΛΟΣ ΕΦΕΥΡΕΣΗΣ (54):ΑΝΤΑΓΩΝΙΣΤΕΣ Μ3 ΜΟΥΣΚΑΡΙΝΙ-
ΚΟΥ ΥΠΟΔΟΧΕΑ ΑΚΕΤΥΛΟΧΟΛΙΝΗΣ

ΠΕΡΙΛΗΨΗ(57)

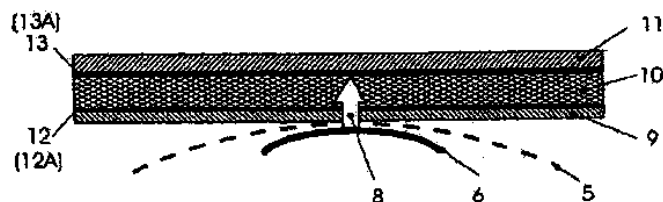
Παρέχονται ανταγωνιστές μουσκαρινικού υποδοχέα ακετυλοχολίνης και μέθοδοι χρήσης αυτών.

ΑΡΙΘΜΟΣ ΕΥΡ. Δ.Ε. (11):3079020
ΑΡΙΘ. ΕΛΛ. ΚΑΤΑΘΕΣΗΣ (21):20120402186
ΗΜΕΡ. ΕΛΛ. ΚΑΤΑΘΕΣΗΣ (22):02/10/2012
ΑΡΙΘ./ΗΜΕΡ. ΔΗΜΟΣΙΕΥΣΗΣ
ΕΥΡΩΠΑΪΚΟΥ ΔΙΠΛΩΜΑΤΟΣ(87):2041308 - 11/07/2012
ΑΡΙΘ./ΗΜΕΡ. ΔΗΜΟΣΙΕΥΣΗΣ
ΕΥΡΩΠΑΪΚΗΣ ΑΙΤΗΣΗΣ (86):07786793.5--21/06/2007
ΔΙΚΑΙΟΥΧΟΣ (73):1)GlaxoSmithKline Biologicals SA
Rue de l'Institut 89, 1330 Rixensart, ΒΕΛΓΙΟ
ΣΥΜΒ. ΠΡΟΤΕΡΑΙΟΤΗΤΕΣ (30):0612342-21/06/2006-GB
ΕΦΕΥΡΕΤΗΣ (72):1)COCHE, Thierry
2)GRUSELLE, Olivier
3)BEER, Gabriele, Anne-Marie
4)SALONGA, Dennis
5)STEPHENS, Craig, Lawrence
ΕΙΔΙΚΟΣ ΠΛΗΡΕΞΟΥΣΙΟΣ (74):ΞΑΝΘΟΠΟΥΛΟΥ "ΤΣΙΜΙΚΑΛΗΣ
ΚΑΛΟΝΑΡΟΥ ΔΙΚΗΓΟΡΙΚΗ ΕΤΑΙΡΕΙΑ"
ΧΑΡΙΚΛΕΙΑ
Ν. Βάμβα 1,, 106 74 ΑΘΗΝΑ
ΑΝΤΙΚΛΗΤΟΣ (74):ΤΣΙΜΙΚΑΛΗΣ "ΤΣΙΜΙΚΑΛΗΣ
ΚΑΛΟΝΑΡΟΥ ΔΙΚΗΓΟΡΙΚΗ ΕΤΑΙΡΕΙΑ"
ΑΘΑΝΑΣΙΟΣ
Ν. Βάμβα 1,,106 74 ΑΘΗΝΑ

ΤΙΤΛΟΣ ΕΦΕΥΡΕΣΗΣ (54):ΜΕΘΟΔΟΣ ΓΙΑ ΤΗΝ ΑΝΙΧΝΕΥΣΗ ΚΑΙ
ΔΙΑΓΝΩΣΗ ΚΑΡΚΙΝΟΥ, Η ΟΠΟΙΑ ΠΕ-
ΡΙΛΑΜΒΑΝΕΙ ΕΚΚΙΝΗΤΕΣ ΚΑΙ
ΑΝΙΧΝΕΥΤΕΣ ΓΙΑ ΤΗΝ ΕΙΔΙΚΗ
ΑΝΙΧΝΕΥΣΗ ΤΟΥ ΔΕΙΚΤΗ MAGE-A3

ΠΕΡΙΛΗΨΗ(57)

Η παρούσα εφεύρεση αφορά εκκινήτες και ανιχνευτές ειδικούς για MAGE-A3 για χρήση σε νέα διαγνωστικά κιτ και μεθόδους. Η εφεύρεση αφορά επιπλέον ανοσοθεραπευτική αγωγή ειδικών πληθυσμών ασθενών που πάσχουν από καρκίνο, που υποφέρουν από όγκους, οι οποίοι εκφράζουν MAGE-A3.



ΑΡΙΘΜΟΣ ΕΥΡ. Δ.Ε. (11):3079021
ΑΡΙΘ. ΕΛΛ. ΚΑΤΑΘΕΣΗΣ (21):20120402175
ΗΜΕΡ. ΕΛΛ. ΚΑΤΑΘΕΣΗΣ (22):01/10/2012
ΑΡΙΘ./ΗΜΕΡ. ΔΗΜΟΣΙΕΥΣΗΣ
ΕΥΡΩΠΑΪΚΟΥ ΔΙΠΛΩΜΑΤΟΣ(87):1531755 - 12/09/2012
ΑΡΙΘ./ΗΜΕΡ. ΔΗΜΟΣΙΕΥΣΗΣ
ΕΥΡΩΠΑΪΚΗΣ ΑΙΤΗΣΗΣ (86):03740824.2--18/07/2003
ΔΙΚΑΙΟΥΧΟΣ (73):1)Rayner Intraocular Lenses Limited
Lowndes Houses, The Bury, Church Street,
Chesham, Bucks HP5 1DJ, ΜΕΓΑΛΗ
ΒΡΕΤΑΝΙΑ
ΣΥΜΒ. ΠΡΟΤΕΡΑΙΟΤΗΤΕΣ (30):0217606-30/07/2002-GB
ΕΦΕΥΡΕΤΗΣ (72):1)TOOP, Peter
ΕΙΔΙΚΟΣ ΠΛΗΡΕΞΟΥΣΙΟΣ (74):ΡΟΥΣΣΟΥ ANNA
Κουμπάρη 2, 10674 ΑΘΗΝΑ
ΑΝΤΙΚΛΗΤΟΣ (74):ΠΑΠΑΚΩΝΣΤΑΝΤΙΝΟΥ ΕΛΕΝΗ
Κουμπάρη 2,10674 ΑΘΗΝΑ
ΤΙΤΛΟΣ ΕΦΕΥΡΕΣΗΣ (54):ΕΝΔΟΦΘΑΛΜΙΟΣ ΦΑΚΟΣ
ΠΕΡΙΛΗΨΗ(57)

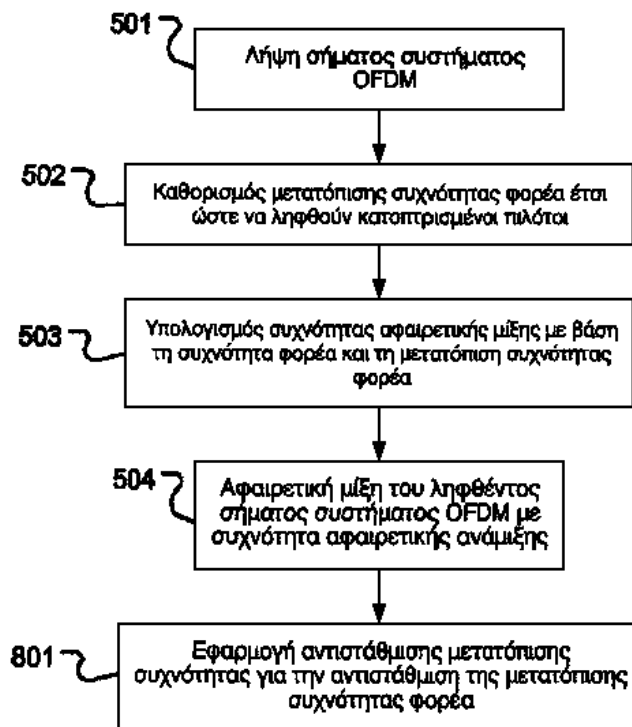
Ένας ενδοφθάλμιος φακός περιλαμβάνει μία οπτική και μία ή περισσότερες απτικές διατάξεις, όπου η κάθε απτική διάταξη μπορεί να συμπίπτει στο επίπεδο του φακού και ο οποίος επιπλέον περιλαμβάνει γύρω από την οπτική διάταξη μία δακτυλιοειδή στεφάνη, η οποία κατά τη χρήση ευρίσκεται σε επαφή με το οπίσθιο περιφάκιο.

ΑΡΙΘΜΟΣ ΕΥΡ. Δ.Ε. (11):3079022
ΑΡΙΘ. ΕΛΛ. ΚΑΤΑΘΕΣΗΣ (21):20120402173
ΗΜΕΡ. ΕΛΛ. ΚΑΤΑΘΕΣΗΣ (22):01/10/2012
ΑΡΙΘ./ΗΜΕΡ. ΔΗΜΟΣΙΕΥΣΗΣ
ΕΥΡΩΠΑΪΚΟΥ ΔΙΠΛΩΜΑΤΟΣ(87):2337294 - 11/07/2012
ΑΡΙΘ./ΗΜΕΡ. ΔΗΜΟΣΙΕΥΣΗΣ
ΕΥΡΩΠΑΪΚΗΣ ΑΙΤΗΣΗΣ (86):09180084.7--21/12/2009
ΔΙΚΑΙΟΥΧΟΣ (73):1)TELEFONAKTIEBOLAGET LM ERICSSON (publ)
164 83 Stockholm, ΣΟΥΗΔΙΑ
ΣΥΜΒ. ΠΡΟΤΕΡΑΙΟΤΗΤΕΣ (30):
ΕΦΕΥΡΕΤΗΣ (72):1)Wilhelmsson, Leif
2)Park, Chester
3)Sundstrom, Lars
ΕΙΔΙΚΟΣ ΠΛΗΡΕΞΟΥΣΙΟΣ (74):ΜΠΑΛΛΑΣ "ΜΠΑΛΛΑΣ, ΠΕΛΕΚΑΝΟΣ
ΚΑΙ ΣΥΝΕΡΓΑΤΕΣ, ΑΣΤΙΚΗ
ΕΠΑΓΓΕΛΜΑΤΙΚΗ ΔΙΚΗΓΟΡΙΚΗ
ΕΤΑΙΡΕΙΑ" ΓΕΩΡΓΙΟΣ
Σόλωνος 10 & Ηρακλείτου, 10673 ΑΘΗΝΑ
ΑΝΤΙΚΛΗΤΟΣ (74):ΜΠΑΛΛΑΣ "ΜΠΑΛΛΑΣ, ΠΕΛΕΚΑΝΟΣ
ΚΑΙ ΣΥΝΕΡΓΑΤΕΣ, ΑΣΤΙΚΗ
ΕΠΑΓΓΕΛΜΑΤΙΚΗ ΔΙΚΗΓΟΡΙΚΗ
ΕΤΑΙΡΕΙΑ" ΓΕΩΡΓΙΟΣ
Σόλωνος 10 & Ηρακλείτου, 10673 ΑΘΗΝΑ
ΤΙΤΛΟΣ ΕΦΕΥΡΕΣΗΣ (54):ΕΚΤΙΜΗΣΗ ΑΝΙΣΣΟΡΟΠΙΑΣ ΙQ ΓΙΑ
ΜΗ ΣΥΜΜΕΤΡΙΚΑ ΠΙΛΟΤΙΚΑ ΣΥΜ-
ΒΟΛΑ

ΠΕΡΙΛΗΨΗ(57)

Η εφεύρεση αναφέρεται σε μια μέθοδο και ένα δέκτη για την αφαιρετική μίξη ενός λαμβανόμενου σήματος σε ένα σύστημα ορθογώνιας πολύπλεξης διαίρεσης συχνότητας (OFDM) το οποίο περιέχει μη κατοπλισμένους πιλότους σε ένα σήμα βασικής ζώνης, η οποία περιλαμβάνει τον καθορισμό της συχνότητας αφαιρετικής μίξης με βάση μια συχνότητα φορέα και μια μετατόπιση συχνότητας φορέα, όπου

η μετατόπιση της συχνότητας φορέα καθορίζεται έτσι ώστε να λαμβάνονται κατοπλισμένοι πιλότοι στο σήμα βασικής ζώνης.



ΑΡΙΘΜΟΣ ΕΥΡ. Δ.Ε. (11):3079023
ΑΡΙΘ. ΕΛΛ. ΚΑΤΑΘΕΣΗΣ (21):20120402179
ΗΜΕΡ. ΕΛΛ. ΚΑΤΑΘΕΣΗΣ (22):01/10/2012
ΑΡΙΘ./ΗΜΕΡ. ΔΗΜΟΣΙΕΥΣΗΣ
ΕΥΡΩΠΑΪΚΟΥ ΔΙΠΛΩΜΑΤΟΣ(87):2080522 - 04/07/2012
ΑΡΙΘ./ΗΜΕΡ. ΔΗΜΟΣΙΕΥΣΗΣ
ΕΥΡΩΠΑΪΚΗΣ ΑΙΤΗΣΗΣ (86):09152313.4--07/07/2006
ΔΙΚΑΙΟΥΧΟΣ (73):1)Sanofi Pasteur
2, avenue Pont Pasteur, 69367 Lyon Cedex 07,
ΓΑΛΛΙΑ
ΣΥΜΒ. ΠΡΟΤΕΡΑΙΟΤΗΤΕΣ (30):0507240-07/07/2005-FR
0508310-04/08/2005-FR
ΕΦΕΥΡΕΤΗΣ (72):1)Klucker, Marie-Francoise
2)Dalencon, Francois
3)Probeck-Quellec, Patricia
ΕΙΔΙΚΟΣ ΠΛΗΡΕΞΟΥΣΙΟΣ (74):ΚΙΛΙΜΙΡΗΣ ΚΩΝΣΤΑΝΤΙΝΟΣ
Χατζηγιάννη Μέξη 7, 11528 ΑΘΗΝΑ
ΑΝΤΙΚΛΗΤΟΣ (74):ΚΙΛΙΜΙΡΗΣ ΚΩΝΣΤΑΝΤΙΝΟΣ
Χατζηγιάννη Μέξη 7,11528 ΑΘΗΝΑ
ΤΙΤΛΟΣ ΕΦΕΥΡΕΣΗΣ (54):**ΘΕΡΜΟΑΝΑΣΤΡΕΨΙΜΟ ΑΝΟΣΟΕΝΙ-
ΣΧΥΤΙΚΟ ΓΑΛΑΚΤΩΜΑ**

ΠΕΡΙΛΗΨΗ(57)

Η εφεύρεση έχει ως αντικείμενο ένα ανοσοενισχυτικό γαλάκτωμα ελαίου σε νερό το οποίο περιέχει τουλάχιστον: σκουαλένιο, ένα υδατικό διαλύτη, ένα μη ιοντικό επιφανειοδραστικό το οποίο είναι ένας πολυοξυ-αιθυλενικός αλκυλαιθέρας, ένα μη ιοντικό υδρόφοβο, θερμοαναστρέψιμο επιφανειοδραστικό, και του οποίου το 90 τοις εκατό του όγκου πληθυσμού των σταγόνων ελαίου έχει μέγεθος κατώτερο των 200 nm. Η εφεύρεση έχει επίσης ως αντικείμενο μια μέθοδο παρασκευής μιας ανοσογόνου σύνθεσης σύμφωνα με την οποία αναμιγνύεται ένα τουλάχιστον αντιγόνο εμβολίου με ένα γαλάκτωμα ελαίου σε νερό, η οποία χαρακτηρίζεται από

το ότι λαμβάνεται το γαλάκτωμα ελαίου σε νερό με μια μέθοδο αναστροφής φάσης με μεταβολή της θερμοκρασίας.

ΑΡΙΘΜΟΣ ΕΥΡ. Δ.Ε. (11):3079024
ΑΡΙΘ. ΕΛΛ. ΚΑΤΑΘΕΣΗΣ (21):20120402185
ΗΜΕΡ. ΕΛΛ. ΚΑΤΑΘΕΣΗΣ (22):02/10/2012
ΑΡΙΘ./ΗΜΕΡ. ΔΗΜΟΣΙΕΥΣΗΣ
ΕΥΡΩΠΑΪΚΟΥ ΔΙΠΛΩΜΑΤΟΣ(87):1648509 - 12/09/2012
ΑΡΙΘ./ΗΜΕΡ. ΔΗΜΟΣΙΕΥΣΗΣ
ΕΥΡΩΠΑΪΚΗΣ ΑΙΤΗΣΗΣ (86):04778409.5--15/07/2004
ΔΙΚΑΙΟΥΧΟΣ (73):1)Amgen Inc.
One Amgen Center Drive, Thousand Oaks, CA
91320-1799, ΗΝΩΜΕΝΕΣ ΠΟΛΙΤΕΙΕΣ ΤΗΣ
ΑΜΕΡΙΚΗΣ
2)Medarex, Inc.
Route 206 & Province Line Road, Princeton,
NJ 08543, ΗΝΩΜΕΝΕΣ ΠΟΛΙΤΕΙΕΣ ΤΗΣ
ΑΜΕΡΙΚΗΣ
ΣΥΜΒ. ΠΡΟΤΕΡΑΙΟΤΗΤΕΣ (30):487431 P-15/07/2003-US
ΕΦΕΥΡΕΤΗΣ (72):1)WILD, Kenneth, D., Jr.
2)TREANOR, James, J., S.
3)HUANG, Haichun
4)INOUE, Heather
5)ZHANG, Tie, J.
6)MARTIN, Frank
ΕΙΔΙΚΟΣ ΠΛΗΡΕΞΟΥΣΙΟΣ (74):ΞΑΝΘΟΠΟΥΛΟΥ "ΤΣΙΜΙΚΑΛΗΣ
ΚΑΛΟΝΑΡΟΥ ΔΙΚΗΓΟΡΙΚΗ ΕΤΑΙΡΕΙΑ"
ΧΑΡΙΚΛΕΙΑ
Ν. Βάμβα 1,, 106 74 ΑΘΗΝΑ
ΑΝΤΙΚΛΗΤΟΣ (74):ΤΣΙΜΙΚΑΛΗΣ "ΤΣΙΜΙΚΑΛΗΣ
ΚΑΛΟΝΑΡΟΥ ΔΙΚΗΓΟΡΙΚΗ ΕΤΑΙΡΕΙΑ"
ΑΘΑΝΑΣΙΟΣ
Ν. Βάμβα 1,, 106 74 ΑΘΗΝΑ
ΤΙΤΛΟΣ ΕΦΕΥΡΕΣΗΣ (54):**ΑΝΘΡΩΠΙΝΑ ANTI-NGF ΕΞΟΥΔΕΤΕ-
ΡΩΤΙΚΑ ANTIΣΩΜΑΤΑ ΩΣ ΕΚΛΕΚΤΙ-
ΚΟΙ ΑΝΑΣΤΟΛΕΙΣ ΜΟΝΟΠΑΤΙΟΥ NGF**

ΠΕΡΙΛΗΨΗ(57)

Η εφεύρεση αυτή παρέχει αντισώματα που αλληλεπιδρούν με τον ανθρώπινο αυξητικό παράγοντα νεύρου ή συνδέονται προς τον ανθρώπινο αυξητικό παράγοντα νεύρου (NGF) και εξουδετερώνουν τη λειτουργία του NGF με τον τρόπο αυτό. Η εφεύρεση επίσης παρέχει φαρμακευτικές συνθέσεις των εν λόγω αντισωμάτων και μεθόδους εξουδετέρωσης λειτουργίας NGF και ιδιαιτέρως για θεραπεία σχετικών με NGF διαταραχών (π.χ., χρόνιου πόνου) με χορήγηση φαρμακευτικής αποτελεσματικής ποσότητας των αντι-NGF αντισωμάτων. Παρέχονται επίσης μέθοδοι ανίχνευσης της ποσότητας NGF σε ένα δείγμα χρησιμοποιώντας αντι-NGF αντισώματα.

ΑΡΙΘΜΟΣ ΕΥΡ. Δ.Ε. (11):3079025
ΑΡΙΘ. ΕΛΛ. ΚΑΤΑΘΕΣΗΣ (21):20120402184
ΗΜΕΡ. ΕΛΛ. ΚΑΤΑΘΕΣΗΣ (22):02/10/2012
ΑΡΙΘ./ΗΜΕΡ. ΔΗΜΟΣΙΕΥΣΗΣ
ΕΥΡΩΠΑΪΚΟΥ ΔΙΠΛΩΜΑΤΟΣ(87):2199724 - 15/08/2012
ΑΡΙΘ./ΗΜΕΡ. ΔΗΜΟΣΙΕΥΣΗΣ
ΕΥΡΩΠΑΪΚΗΣ ΑΙΤΗΣΗΣ (86):08021916.5--17/12/2008
ΔΙΚΑΙΟΥΧΟΣ (73):1)Balcke-Durr GmbH
Ernst-Dietrich-Platz 2, 40882 Ratingen,
GERMANIA

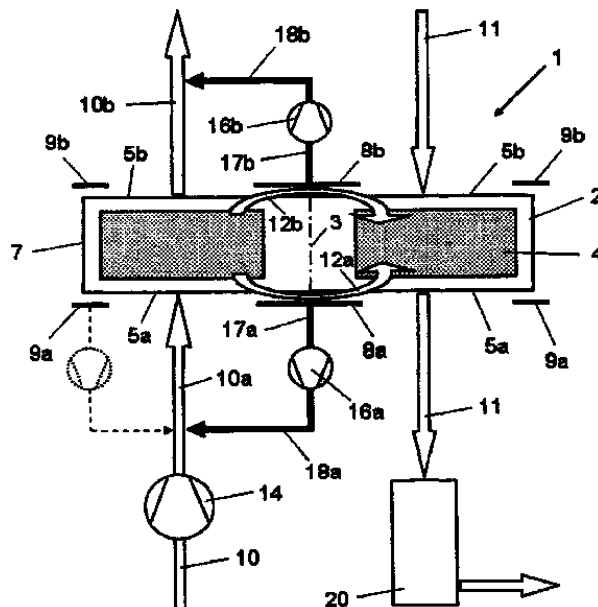
ΣΥΜΒ. ΠΡΟΤΕΡΑΙΟΤΗΤΕΣ (30):
ΕΦΕΥΡΕΤΗΣ (72):1)Raths, Heinz Gunter
ΕΙΔΙΚΟΣ ΠΛΗΡΕΞΟΥΣΙΟΣ (74):ΞΑΝΘΟΠΟΥΛΟΥ "ΤΣΙΜΙΚΑΛΗΣ
ΚΑΛΟΝΑΡΟΥ ΔΙΚΗΓΟΡΙΚΗ ΕΤΑΙΡΕΙΑ"
ΧΑΡΙΚΛΕΙΑ
Ν. Βάμβα 1., 106 74 ΑΘΗΝΑ
ΑΝΤΙΚΛΗΤΟΣ (74):ΤΣΙΜΙΚΑΛΗΣ "ΤΣΙΜΙΚΑΛΗΣ
ΚΑΛΟΝΑΡΟΥ ΔΙΚΗΓΟΡΙΚΗ ΕΤΑΙΡΕΙΑ"
ΑΘΑΝΑΣΙΟΣ
Ν. Βάμβα 1., 106 74 ΑΘΗΝΑ

ΤΙΤΛΟΣ ΕΦΕΥΡΕΣΗΣ (54):**ΜΕΘΟΔΟΣ ΓΙΑ ΤΗ ΛΕΙΤΟΥΡΓΙΑ ΕΝΟΣ
ΑΝΑΓΕΝΝΗΤΙΚΟΥ ΕΝΑΛΛΑΚΤΗ ΘΕΡ-
ΜΟΤΗΤΑΣ ΚΑΙ ΑΝΑΓΕΝΝΗΤΙΚΟΣ
ΕΝΑΛΛΑΚΤΗΣ ΘΕΡΜΟΤΗΤΑΣ ΜΕ
ΒΕΛΤΙΩΜΕΝΟ ΒΑΘΜΟ ΑΠΟΔΟΣΗΣ**

ΠΕΡΙΛΗΨΗ(57)

Η εφεύρεση αναφέρεται σε μια μέθοδο για τη λειτουργία ενός αναγεννητικού εναλλάκτη θερμότητας (1), ο οποίος περιλαμβάνει ένα εδραζόμενο κατά τρόπο που να μπορεί να περιστρέφεται στροφέιο (2), το οποίο διαρρέεται από ένα τουλάχιστο πρώτο προς θέρμανση ρεύμα όγκου αερίου (10) και από ένα τουλάχιστο δεύτερο προς ψύξη ρεύμα όγκου αερίου (11). Το προσερχόμενο πρώτο ρεύμα όγκου αερίου (10a) εισέρχεται σε μια πρώτη μετωπική πλευρά (5a) του στροφείου (2) στο στροφέιο (2) και εξέρχεται πάλι σε μια δεύτερη μετωπική πλευρά (5b) του ρότορα (2) ως απερχόμενο πρώτο ρεύμα όγκου αερίου (10b) από

το στροφέιο (2). Για την αύξηση της θερμικής ισχύος συγκεντρώνεται ένα ρεύμα όγκου διαρροής στην πρώτη μετωπική πλευρά (5a) του στροφείου (2) και διοχετεύεται στοπροσερχόμενο πρώτο ρεύμα όγκου αερίου (10a) και / ή ένα ρεύμα όγκου διαρροής συγκεντρώνεται στη δεύτερη μετωπική πλευρά (5b) του στροφείου (2) και διοχετεύεται στο απερχόμενο πρώτο ρεύμα όγκου αερίου (10b). Η εφεύρεση αναφέρεται επιπλέον σε ένα αναγεννητικό εναλλάκτη θερμότητας (1), στον οποίο μπορεί να εκτελείται η σύμφωνα με την εφεύρεση μέθοδος.



ΑΡΙΘΜΟΣ ΕΥΡ. Δ.Ε. (11):3079026
ΑΡΙΘ. ΕΛΛ. ΚΑΤΑΘΕΣΗΣ (21):20120402213
ΗΜΕΡ. ΕΛΛ. ΚΑΤΑΘΕΣΗΣ (22):01/10/2012
ΑΡΙΘ./ΗΜΕΡ. ΔΗΜΟΣΙΕΥΣΗΣ
ΕΥΡΩΠΑΪΚΟΥ ΔΙΠΛΩΜΑΤΟΣ(87):2235046 - 01/08/2012
ΑΡΙΘ./ΗΜΕΡ. ΔΗΜΟΣΙΕΥΣΗΣ
ΕΥΡΩΠΑΪΚΗΣ ΑΙΤΗΣΗΣ (86):08864055.2--18/12/2008
ΔΙΚΑΙΟΥΧΟΣ (73):1)Novartis AG
Lichtstrasse 35, 4056 Basel, ΕΛΒΕΤΙΑ

ΣΥΜΒ. ΠΡΟΤΕΡΑΙΟΤΗΤΕΣ (30):16193 P-21/12/2007-US
88381 P-13/08/2008-US
ΕΦΕΥΡΕΤΗΣ (72):1)BENSI, Giuliano
2)MARGARIT Y ROS, Immaculada
3)CHIAROT, Emiliano
4)GRANDI, Guido
5)SCARSELLI, Maria

ΕΙΔΙΚΟΣ ΠΛΗΡΕΞΟΥΣΙΟΣ (74):ΡΟΥΣΣΟΥ ANNA
Κουμπάρη 2, 10674 ΑΘΗΝΑ
ΑΝΤΙΚΛΗΤΟΣ (74):ΠΑΠΑΚΩΝΣΤΑΝΤΙΝΟΥ ΕΛΕΝΗ
Κουμπάρη 2, 10674 ΑΘΗΝΑ

ΤΙΤΛΟΣ ΕΦΕΥΡΕΣΗΣ (54):**ΜΕΤΑΛΛΑΓΜΕΝΕΣ ΜΟΡΦΕΣ ΣΤΡΕ-
ΠΤΟΛΥΣΙΝΗΣ Ο**

ΠΕΡΙΛΗΨΗ(57)

Μορφές της GAS25 (στρεπτολυσίνης Ο) που δεν είναι τοξικές αλλά οι οποίες διατηρούν ωστόσο την ικανότητα να επάγουν προστασία εναντίον S. Pyogenes είναι χρήσιμες σε συνθέσεις εμβολίου για επαγωγή προστασίας εναντίον S. Pyogenes.

ΑΡΙΘΜΟΣ ΕΥΡ. Δ.Ε. (11):3079027
ΑΡΙΘ. ΕΛΛ. ΚΑΤΑΘΕΣΗΣ (21):20120402214
ΗΜΕΡ. ΕΛΛ. ΚΑΤΑΘΕΣΗΣ (22):01/10/2012
ΑΡΙΘ./ΗΜΕΡ. ΔΗΜΟΣΙΕΥΣΗΣ
ΕΥΡΩΠΑΪΚΟΥ ΔΙΠΛΩΜΑΤΟΣ(87):1485094 - 04/07/2012
ΑΡΙΘ./ΗΜΕΡ. ΔΗΜΟΣΙΕΥΣΗΣ
ΕΥΡΩΠΑΪΚΗΣ ΑΙΤΗΣΗΣ (86):03743368.7--03/03/2003
ΔΙΚΑΙΟΥΧΟΣ (73):1)Boehringer Ingelheim International GmbH
Binger Strasse 173, 55216 Ingelheim am
Rhein, ΓΕΡΜΑΝΙΑ
ΣΥΜΒ. ΠΡΟΤΕΡΑΙΟΤΗΤΕΣ (30):10209985-07/03/2002-DE
10245624-30/09/2002-DE
ΕΦΕΥΡΕΤΗΣ (72):1)BRAUNS, Ulrich
2)HAUEL, Norbert
ΕΙΔΙΚΟΣ ΠΛΗΡΕΞΟΥΣΙΟΣ (74):ΡΟΥΣΣΟΥ ANNA
Κουμπάρη 2, 10674 ΑΘΗΝΑ
ΑΝΤΙΚΛΗΤΟΣ (74):ΠΑΠΑΚΩΝΣΤΑΝΤΙΝΟΥ ΕΛΕΝΗ
Κουμπάρη 2,10674 ΑΘΗΝΑ
ΤΙΤΛΟΣ ΕΦΕΥΡΕΣΗΣ (54):ΧΟΡΗΓΟΥΜΕΝΗ ΑΠΟ ΤΟΥ ΣΤΟΜΑ-
ΤΟΣ ΦΑΡΜΑΚΟΤΕΧΝΙΚΗ ΜΟΡΦΗ ΓΙΑ
ΤΟΝ 3-[2-([4-(ΕΞΥΛΟΞΥΚΑΡΒΟΝΥΛΑ-
ΜΙΝΟ-ΙΜΙΝΟ-ΜΕΘΥΛΟ)-ΦΑΙΝΥΛΑΜΙ-
ΝΟ]-ΜΕΘΥΛ)-1-ΜΕΘΥΛ-1Η-BENZIMI-
ΔΑΖΟΛΟ-5-ΚΑΡΒΟΝΥΛΟ)-ΠΥΡΙΔΙΝ-2-
ΥΛ-ΑΜΙΝΟ]-ΠΡΟΠΙΟΝΙΚΟ ΑΙΘΥΛΕ-
ΣΤΕΡΑ Ή ΤΑ ΑΛΑΤΑ ΑΥΤΟΥ

ΠΕΡΙΛΗΨΗ(57)

Η εφεύρεση αφορά μια νέα, χορηγούμενη από του στόματος φαρμακοτεχνική μορφή για τη δραστική ουσία 3-[2-([4-(εξυλοξυκαρβονυλαμινο-ιμινο-μεθυλο)-φαινυλαμινο] μεθυλ)-1-μεθυλ-1Η -βενζιμιδαζολο-5-καρβονυλο)-πυριδιν-2-υλαμινο]-προπιονικός αιθυλεστέρας και τα φαρμακολογικά συμβατά άλατα αυτού.

ΑΡΙΘΜΟΣ ΕΥΡ. Δ.Ε. (11):3079028
ΑΡΙΘ. ΕΛΛ. ΚΑΤΑΘΕΣΗΣ (21):20120402212
ΗΜΕΡ. ΕΛΛ. ΚΑΤΑΘΕΣΗΣ (22):01/10/2012
ΑΡΙΘ./ΗΜΕΡ. ΔΗΜΟΣΙΕΥΣΗΣ
ΕΥΡΩΠΑΪΚΟΥ ΔΙΠΛΩΜΑΤΟΣ(87):2399836 - 11/07/2012
ΑΡΙΘ./ΗΜΕΡ. ΔΗΜΟΣΙΕΥΣΗΣ
ΕΥΡΩΠΑΪΚΗΣ ΑΙΤΗΣΗΣ (86):11005159.6--24/06/2011
ΔΙΚΑΙΟΥΧΟΣ (73):1)Mondi AG
Kelsenstrasse 7, 1032 Wien, ΑΥΣΤΡΙΑ
ΣΥΜΒ. ΠΡΟΤΕΡΑΙΟΤΗΤΕΣ (30):102010026241-28/06/2010-DE
ΕΦΕΥΡΕΤΗΣ (72):1)Wichmann, Hans-Joachim
ΕΙΔΙΚΟΣ ΠΛΗΡΕΞΟΥΣΙΟΣ (74):ΡΟΥΣΣΟΥ ANNA
Κουμπάρη 2, 10674 ΑΘΗΝΑ
ΑΝΤΙΚΛΗΤΟΣ (74):ΠΑΠΑΚΩΝΣΤΑΝΤΙΝΟΥ ΕΛΕΝΗ
Κουμπάρη 2,10674 ΑΘΗΝΑ
ΤΙΤΛΟΣ ΕΦΕΥΡΕΣΗΣ (54):ΣΑΚΟΣ ΜΕ ΤΟΙΧΩΜΑ ΔΙΑΜΟΡΦΩΜΕ-
ΝΟ ΝΑ ΔΙΑΛΥΕΤΑΙ ΕΝΤΟΣ ΝΟΤΙ-
ΣΜΕΝΟΥ ΠΕΡΙΒΑΛΛΟΝΤΟΣ ΚΑΙ ΧΡΗ-
ΣΗ ΤΟΥ ΣΑΚΟΥ ΩΣ ΣΑΚΟΣ ΤΣΙ-
ΜΕΝΤΟΥ

ΠΕΡΙΛΗΨΗ(57)

Ένας σάκος, αποτελούμενος από μονοστιβαδικό ή πολυστιβαδικό τοίχωμα κολλημένο προς σχηματισμό σωλήνα (1), και το οποίο διαθέτει τουλάχιστον στη μία πλευρά πυθμένα (4) ανεπτυγμένο με άνοιγμα βαλβίδας (13), διπλωμένο και κολλημένο και κατάλληλο για πλήρωση με υλικό πλήρωσης μέσω σωληνίσκου πλήρωσης μίας μηχανής πλήρωσης σάκων, και το οποίο είναι διαμορφωμένο για διάλυση εντός νοτισμένου περιβάλλοντος με ταυτόχρονη απελευθέρωση του υλικού πλήρωσης, επιτρέπει την πλήρη διάλυση του τοιχώματος σάκου (2), ακόμη και στην περιοχή του πυθμένα (4) που είναι εφοδιασμένος με το άνοιγμα βαλβίδας (13), χαρακτηριζόμενος από το ότι η κόλληση του πυθμένα (4) έχει γίνει με δεξτρινόκολλα.

ΑΡΙΘΜΟΣ ΕΥΡ. Δ.Ε. (11):3079029
ΑΡΙΘ. ΕΛΛ. ΚΑΤΑΘΕΣΗΣ (21):20120402211
ΗΜΕΡ. ΕΛΛ. ΚΑΤΑΘΕΣΗΣ (22):01/10/2012
ΑΡΙΘ./ΗΜΕΡ. ΔΗΜΟΣΙΕΥΣΗΣ
ΕΥΡΩΠΑΪΚΟΥ ΔΙΠΛΩΜΑΤΟΣ(87):2189446 - 22/08/2012
ΑΡΙΘ./ΗΜΕΡ. ΔΗΜΟΣΙΕΥΣΗΣ
ΕΥΡΩΠΑΪΚΗΣ ΑΙΤΗΣΗΣ (86):08790795.2--02/07/2008
ΔΙΚΑΙΟΥΧΟΣ (73):1)Toyama Chemical Co., Ltd.
2-5 Nishishinjuku 3-Chome, Shinjuku-ku Tokyo 160-0023, ΙΑΠΩΝΙΑ
ΣΥΜΒ. ΠΡΟΤΕΡΑΙΟΤΗΤΕΣ (30):2007176106-04/07/2007-JP
ΕΦΕΥΡΕΤΗΣ (72):1)MITSUYAMA, Junichi
2)AOKI, Naokatu
ΕΙΔΙΚΟΣ ΠΛΗΡΕΞΟΥΣΙΟΣ (74):ΑΘΑΝΑΣΙΑΔΟΥ ΜΑΡΙΑ
Κουμπάρη 2, 10674 ΑΘΗΝΑ
ΑΝΤΙΚΑΛΗΤΟΣ (74):ΠΑΠΑΚΩΝΣΤΑΝΤΙΝΟΥ ΕΛΕΝΗ
Κουμπάρη 2,10674 ΑΘΗΝΑ
ΤΙΤΛΟΣ ΕΦΕΥΡΕΣΗΣ (54):**ΝΕΟΙ ΚΡΥΣΤΑΛΛΟΙ 4-{3-[4-(3-{4-[ΑΜΙΝΟ(ΒΟΥΤΟΞΥΚΑΡΒΟ-ΝΥΔΙΜΙΝΟ) ΜΕΘΥΛΟ] ΦΑΙΝΟΞΥ} ΠΡΟΠΥΛΟ)-1-ΠΙΠΕΡΙΔΙΝΥΛΟ}ΠΡΟΠΟΞΥ]-Ν' (ΒΟΥΤΟΞΥΚΑΡΒΟΝΥΛΟ)ΒΕΝΖΑΜΙΔΙΝΗΣ**

νης είναι χρήσιμοι ως εξαιρετικές φαρμακευτικές ουσίες αντιμικροβιακών παραγόντων.

ΠΕΡΙΛΗΨΗ(57)

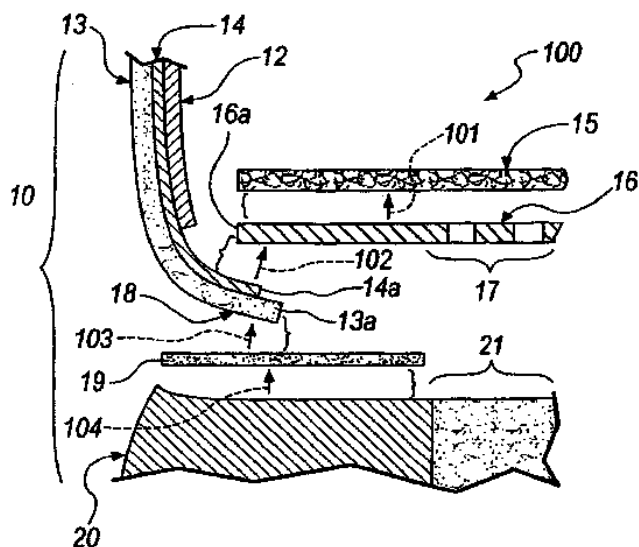
ΠΡΟΒΛΗΜΑΤΑ Για την προσφορά νέων κρυστάλλων της 4-{3-[4-(3-{4-αμινο(βουτοξυκαρβονυλιμινο) μεθυλο]φαινοξυ}προπυλο)-1-πιπεριδινυλο]προποξυ]-N-βουτοξυκαρβονυλο}βενζαμιδίνης. ΜΕΣΑ ΓΙΑ ΤΗΝ ΕΠΙΛΥΣΗ ΤΩΝ ΠΡΟΒΛΗΜΑΤΩΝ. Ο κρύσταλλος τύπου II, ο κρύσταλλος τύπου III και ο κρύσταλλος τύπου IV της 4-{3-[4-(3-{4- [αμινο(βουτοξυκαρβονυλιμινο)μεθυλο]φαινοξυ}προπυλο)-1-πιπεριδινυλο]προποξυ]-N' - (βουτοξυκαρβονυλο) βενζαμιδί-

ΑΡΙΘΜΟΣ ΕΥΡ. Δ.Ε. (11):3079030
ΑΡΙΘ. ΕΛΛ. ΚΑΤΑΘΕΣΗΣ (21):20120402210
ΗΜΕΡ. ΕΛΛ. ΚΑΤΑΘΕΣΗΣ (22):01/10/2012
ΑΡΙΘ./ΗΜΕΡ. ΔΗΜΟΣΙΕΥΣΗΣ
ΕΥΡΩΠΑΪΚΟΥ ΔΙΠΛΩΜΑΤΟΣ(87):2238851 - 29/08/2012
ΑΡΙΘ./ΗΜΕΡ. ΔΗΜΟΣΙΕΥΣΗΣ
ΕΥΡΩΠΑΪΚΗΣ ΑΙΤΗΣΗΣ (86):09425138.6--10/04/2009
ΔΙΚΑΙΟΥΧΟΣ (73):1)Geox S.p.A.
Via Feltrina Centro, 16, 31044 Montebelluna Localita Biadene (Treviso), ΙΤΑΛΙΑ
ΣΥΜΒ. ΠΡΟΤΕΡΑΙΟΤΗΤΕΣ (30):
ΕΦΕΥΡΕΤΗΣ (72):1)Polegato Moretti, Mario
ΕΙΔΙΚΟΣ ΠΛΗΡΕΞΟΥΣΙΟΣ (74):ΑΘΑΝΑΣΙΑΔΟΥ ΜΑΡΙΑ
Κουμπάρη 2, 10674 ΑΘΗΝΑ
ΑΝΤΙΚΑΛΗΤΟΣ (74):ΠΑΠΑΚΩΝΣΤΑΝΤΙΝΟΥ ΕΛΕΝΗ
Κουμπάρη 2,10674 ΑΘΗΝΑ
ΤΙΤΛΟΣ ΕΦΕΥΡΕΣΗΣ (54):**ΜΕΘΟΔΟΣ ΓΙΑ ΚΑΤΑΣΚΕΥΗ ΕΝΟΣ ΔΙΑΒΡΟΧΟΥ ΚΑΙ ΔΙΑΠΕΡΑΤΟΥ ΣΕ ΥΔΡΑΤΜΟΥΣ ΥΠΟΔΗΜΑΤΟΣ**

να καβαλάει τα περιθώρια σύνδεσης (18) και το πρώτο παρέμβυσμα (16), συναρμολόγηση (104), που περιλαμβάνει την σύνδεση μίας σόλας (20) στην άνω συγκρότηση (11) τουλάχιστον μέσω της κόλλησης, έτσι ώστε να προσφέρει μία αδιάβροχη σφράγιση, υλικού που συνθέτει την σόλα (20) στο δεύτερο παρέμβυσμα (19).

ΠΕΡΙΛΗΨΗ(57)

Μία μέθοδος (100) για διάθεση ενός αδιάβροχου και διαπερατού σε υδρατμούς υποδήματος (10), η οποία συνίσταται σε κατασκευή μίας άνω συγκρότησης υποδήματος, η οποία αποτελείται από τουλάχιστον μία επένδυση διαπερατή σε υδρατμούς (12), ένα άνω διαπερατό σε υδρατμούς (13), και μία αδιάβροχη και διαπερατή σε υδρατμούς άνω μεμβράνη (14) που είναι μεταξύ αυτών, στερέωση (101) σε μία διαπερατή σε υδρατμούς συγκρότηση εσωτερικής σόλας (15) ενός πρώτου παρεμβύσματος (16) κατασκευασμένου από αδιάβροχο υλικό, το οποίο έχει τουλάχιστον ένα διαπερατό σε υδρατμούς ή διάτρητο τμήμα (17), σύνδεση (102), που περιλαμβάνει την σύνδεση περιθωρίων σύνδεσης (18) της συγκρότησης άνω υποδήματος με το πρώτο παρέμβυσμα (16), τουλάχιστον κυρίως σύμφωνα προς τηνκατασκευή γνωστή ως "σύνδεση AGO", για να ληφθεί μία άνω συγκρότηση (11) του υποδήματος (10), σφράγιση (103) των περιθωρίων σύνδεσης (18) στο πρώτο παρέμβυσμα (16) με την βοήθεια ενός δεύτερου παρεμβύσματος (19), που περιλαμβάνει την κόλληση του δεύτερου παρεμβύσματος (19) έτσι ώστε



ΑΡΙΘΜΟΣ ΕΥΡ. Δ.Ε. (11):3079031
ΑΡΙΘ. ΕΛΛ. ΚΑΤΑΘΕΣΗΣ (21):20120402209
ΗΜΕΡ. ΕΛΛ. ΚΑΤΑΘΕΣΗΣ (22):01/10/2012
ΑΡΙΘ./ΗΜΕΡ. ΔΗΜΟΣΙΕΥΣΗΣ
ΕΥΡΩΠΑΪΚΟΥ ΔΙΠΛΩΜΑΤΟΣ(87):1432735 - 18/07/2012
ΑΡΙΘ./ΗΜΕΡ. ΔΗΜΟΣΙΕΥΣΗΣ
ΕΥΡΩΠΑΪΚΗΣ ΑΙΤΗΣΗΣ (86):02756428.5--15/08/2002
ΔΙΚΑΙΟΥΧΟΣ (73):1)ELI LILLY AND COMPANY
 Lilly Corporate Center, Indianapolis, IN
 46285, ΗΝΩΜΕΝΕΣ ΠΟΛΙΤΕΙΕΣ ΤΗΣ
 ΑΜΕΡΙΚΗΣ
ΣΥΜΒ. ΠΡΟΤΕΡΑΙΟΤΗΤΕΣ (30):312808 P-16/08/2001-US
ΕΦΕΥΡΕΤΗΣ (72):1)GELFANOVA, Valentina, Pavlovna
 2)HALE, John, Edward
 3)KIKLY, Kristine, Kay
 4)WITCHER, Derrick, Ryan
 5)RATHNACHALAM, Radhakrishnan
ΕΙΔΙΚΟΣ ΠΛΗΡΕΞΟΥΣΙΟΣ (74):ΡΟΥΣΣΟΥ ANNA
 Κουμπάρη 2, 10674 ΑΘΗΝΑ
ΑΝΤΙΚΛΗΤΟΣ (74):ΠΑΠΑΚΩΝΣΤΑΝΤΙΝΟΥ ΕΛΕΝΗ
 Κουμπάρη 2,10674 ΑΘΗΝΑ
ΤΙΤΛΟΣ ΕΦΕΥΡΕΣΗΣ (54):ΑΝΤΑΓΩΝΙΣΤΙΚΑ ΑΝΤΙΣΩΜΑΤΑ
 ΑΝΤΙ-ΗΤΝFSF13B ΑΝΘΡΩΠΟΥ

ΠΕΡΙΛΗΨΗ(57)

Φέρονται στο προσκήνιο μονοκλωνικά αντισώματα ανθρώπου τα οποία δεσμεύονται ειδικά σε πολυπεπίδια TNFSF13b. Αυτά τα αντισώματα έχουν υψηλή συγγένεια για hTNFSF13b (π.χ. KD = 10-8 M ή μικρότερη), βραδεία ταχύτητα διάστασης από την ένωση τους με τα TNFSF13b (π.χ., Koff = 10-3 sec-1 ή μικρότερη) και εξουδετερώνουν τη δραστηριότητα TNFSF13b in vitro και in vivo. Τα αντισώματα κατά την εφεύρεση είναι χρήσιμα σε μία υλοποίηση αναστολής

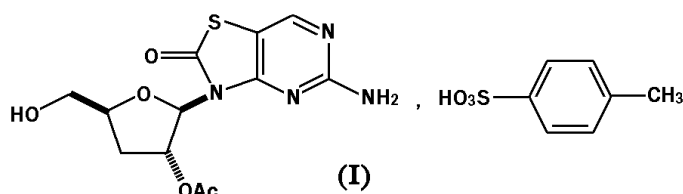
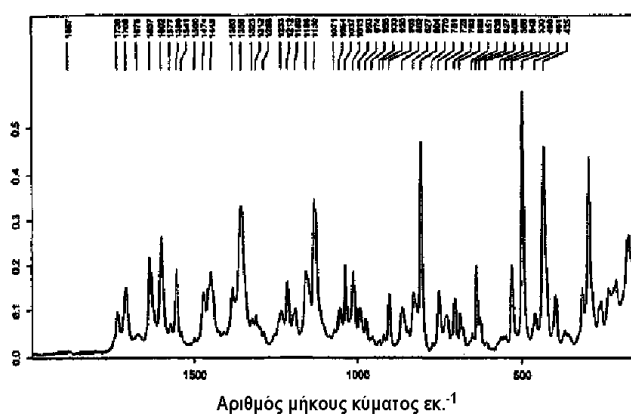
της δραστηριότητας των TNFSF13b σε άνθρωπο που πάσχει από διαταραχή στην οποία η δραστηριότητα των hTNFSF13b είναι επιβλαβής. Στην εφεύρεση περιλαμβάνονται επίσης νουκλεϊκά οξέα που κωδικοποιούν τα αντισώματα κατά την παρούσα εφεύρεση, ως επίσης φορείς και ξενιστικά κύτταρα προς έκφραση αυτών.

ΑΡΙΘΜΟΣ ΕΥΡ. Δ.Ε. (11):3079032
ΑΡΙΘ. ΕΛΛ. ΚΑΤΑΘΕΣΗΣ (21):20120402208
ΗΜΕΡ. ΕΛΛ. ΚΑΤΑΘΕΣΗΣ (22):01/10/2012
ΑΡΙΘ./ΗΜΕΡ. ΔΗΜΟΣΙΕΥΣΗΣ
ΕΥΡΩΠΑΪΚΟΥ ΔΙΠΛΩΜΑΤΟΣ(87):2076132 - 11/07/2012
ΑΡΙΘ./ΗΜΕΡ. ΔΗΜΟΣΙΕΥΣΗΣ
ΕΥΡΩΠΑΪΚΗΣ ΑΙΤΗΣΗΣ (86):07873546.1--16/10/2007
ΔΙΚΑΙΟΥΧΟΣ (73):1)Anadys Pharmaceuticals, Inc.
 3115 Merryfield Row, San Diego, CA 92121,
 ΗΝΩΜΕΝΕΣ ΠΟΛΙΤΕΙΕΣ ΤΗΣ ΑΜΕΡΙΚΗΣ
ΣΥΜΒ. ΠΡΟΤΕΡΑΙΟΤΗΤΕΣ (30):852002 P-17/10/2006-US
 899405 P-05/02/2007-US
 953597 P-02/08/2007-US
ΕΦΕΥΡΕΤΗΣ (72):1)KUCERA, David
 2)HALEY, Gregory, J.
 3)RUEDEN, Erik, J.
 4)WANG, Tingman
 5)VIERTTELHAUS, Martin
 6)BLATTER, Fritz
ΕΙΔΙΚΟΣ ΠΛΗΡΕΞΟΥΣΙΟΣ (74):ΑΘΑΝΑΣΙΑΔΟΥ ΜΑΡΙΑ
 Κουμπάρη 2, 10674 ΑΘΗΝΑ
ΑΝΤΙΚΛΗΤΟΣ (74):ΠΑΠΑΚΩΝΣΤΑΝΤΙΝΟΥ ΕΛΕΝΗ
 Κουμπάρη 2,10674 ΑΘΗΝΑ
ΤΙΤΛΟΣ ΕΦΕΥΡΕΣΗΣ (54):ΑΛΑΣ Π-ΤΟΛΟΥΟΛΟ ΣΟΥΛΦΟΝΙΚΟΥ
 ΟΞΕΟΣ ΤΗΣ 5-ΑΜΙΝΟ-3-(2'-Ο-
 ΑΚΕΤΥΛ-3'-ΔΕΟΞΥ-ΒΗΤΑ-D-ΡΙΒΟΦΟΥΡΑΝΟΖΥΛ)-3Η-ΘΕΙΑΖΟΛΟ[4,5-D]ΠΥΡΙ-
 ΜΙΔΙΝΟ-2-ΟΝΗΣ ΚΑΙ ΜΕΘΟΛΟΙ ΠΑΡΑ-
 ΣΚΕΥΗΣ

ΠΕΡΙΛΗΨΗ(57)

Η παρούσα αποκάλυψη αφορά σε άλας π-τολουόλο σουλφονικού οξέος της 5-αμινο-3-(2'-Ο-ακετυλ-3'-δεοξυ-βήτα-D-ριβοφουρανοζυλ)-3Η-θειαζολο[4,5-d]πυριμιδιν-2-όνης και χρήση αυτού στη θεραπεία καταστάσεων όπως ικτών μολύνσεων, όγκων και καρκίνων. Επίσης αποκαλυπτόμενη είναι μια μέθοδος

παρασκευής του άλατος π-τολουόλο σουλφονικού οξέος της 5-αμινο-3-(2'-Ο-ακετυλ-3'-δεοξυ-βήτα-D-ριβοφουρανοζυλ)-3Η-θειαζολο[4,5-d]πυριμιδιν-2-όνης και μέθοδοι για παρασκευή ενώσεων φουρανόζης, οι οποίες είναι χρήσιμα ενδιάμεσα στην παρασκευή φαρμακευτικών ενώσεων, όπως άλατος π-τολουόλο σουλφονικού οξέος της 5-αμινο-3-(2'-Ο-ακετυλ-3'-δεοξυ-βήτα-D-ριβοφουρανοζυλ)-3Η-θειαζολο[4,5-d]πυριμιδιν-2-όνης και των παρομοίων.



ΑΡΙΘΜΟΣ ΕΥΡ. Δ.Ε. (11):3079033
ΑΡΙΘ. ΕΛΛ. ΚΑΤΑΘΕΣΗΣ (21):20120402207
ΗΜΕΡ. ΕΛΛ. ΚΑΤΑΘΕΣΗΣ (22):01/10/2012
ΑΡΙΘ./ΗΜΕΡ. ΔΗΜΟΣΙΕΥΣΗΣ
ΕΥΡΩΠΑΪΚΟΥ ΔΙΠΛΩΜΑΤΟΣ(87):2027999 - 11/07/2012
ΑΡΙΘ./ΗΜΕΡ. ΔΗΜΟΣΙΕΥΣΗΣ
ΕΥΡΩΠΑΪΚΗΣ ΑΙΤΗΣΗΣ (86):07014899.4--30/07/2007
ΔΙΚΑΙΟΥΧΟΣ (73):1)Euzone Consulting & Services Ltd
411-421 Coventry Road, First Floor, Small
Heath Birmingham B10 0TH, ΜΕΓΑΛΗ
ΒΡΕΤΑΝΙΑ

ΣΥΜΒ. ΠΡΟΤΕΡΑΙΟΤΗΤΕΣ (30):
ΕΦΕΥΡΕΤΗΣ (72):1)Volpi, Donato
ΕΙΔΙΚΟΣ ΠΛΗΡΕΞΟΥΣΙΟΣ (74):ΑΘΑΝΑΣΙΑΔΟΥ ΜΑΡΙΑ
Κουμπάρη 2, 10674 ΑΘΗΝΑ

ΑΝΤΙΚΛΗΤΟΣ (74):ΠΑΠΑΚΩΝΣΤΑΝΤΙΝΟΥ ΕΛΕΝΗ
Κουμπάρη 2,10674 ΑΘΗΝΑ

ΤΙΤΛΟΣ ΕΦΕΥΡΕΣΗΣ (54):**ΘΕΡΜΟΣΥΡΡΙΚΝΟΥΜΕΝΗ ΜΕΜΒΡΑΝΗ ΚΑΙ ΧΡΗΣΙΜΟΠΟΙΗΣΗ ΑΥΤΗΣ ΓΙΑ ΣΥΣΚΕΥΑΣΙΕΣ ΠΟΤΩΝ**

ΠΕΡΙΛΗΨΗ(57)

Μια θερμοσυρρικνούμενη τριστρωματική μεμβράνη πολυαιθυλενίου που μπορεί να χρησιμοποιηθεί για την συσκευασία δοχείων ποτών ή άλλων υγρών, έχοντας πάχος μικρότερο των 50 μm, στην οποία το κεντρικό στρώμα κατασκευάζεται από πολυαιθυλένιο LLDPE κατανομής μοριακού βάρους δύο μεγίστων στο οποίο ο λόγος μεταξύ του MFI στους 190 βαθμούς Κελσίου, 21.6 kg και του MFI στους 190 βαθμούς Κελσίου, 5 kg κυμαίνεται από 20 έως 30, έχοντας η μεμβράνη πυκνότητα από 0.920 έως 0.935 g/cm³.

ΑΡΙΘΜΟΣ ΕΥΡ. Δ.Ε. (11):3079034
ΑΡΙΘ. ΕΛΛ. ΚΑΤΑΘΕΣΗΣ (21):20120402203
ΗΜΕΡ. ΕΛΛ. ΚΑΤΑΘΕΣΗΣ (22):01/10/2012
ΑΡΙΘ./ΗΜΕΡ. ΔΗΜΟΣΙΕΥΣΗΣ
ΕΥΡΩΠΑΪΚΟΥ ΔΙΠΛΩΜΑΤΟΣ(87):1747015 - 01/08/2012
ΑΡΙΘ./ΗΜΕΡ. ΔΗΜΟΣΙΕΥΣΗΣ
ΕΥΡΩΠΑΪΚΗΣ ΑΙΤΗΣΗΣ (86):05804791.1--22/04/2005
ΔΙΚΑΙΟΥΧΟΣ (73):1)Janssen Biotech, Inc.
800/850 Ridgeview Drive, Horsham, PA
19044, ΗΝΩΜΕΝΕΣ ΠΟΛΙΤΕΙΕΣ ΤΗΣ
ΑΜΕΡΙΚΗΣ

ΣΥΜΒ. ΠΡΟΤΕΡΑΙΟΤΗΤΕΣ (30):565633 P-26/04/2004-US
ΕΦΕΥΡΕΤΗΣ (72):1)O'NEIL, Karyn
2)SWEET, Raymond
3)HEAVNER, George

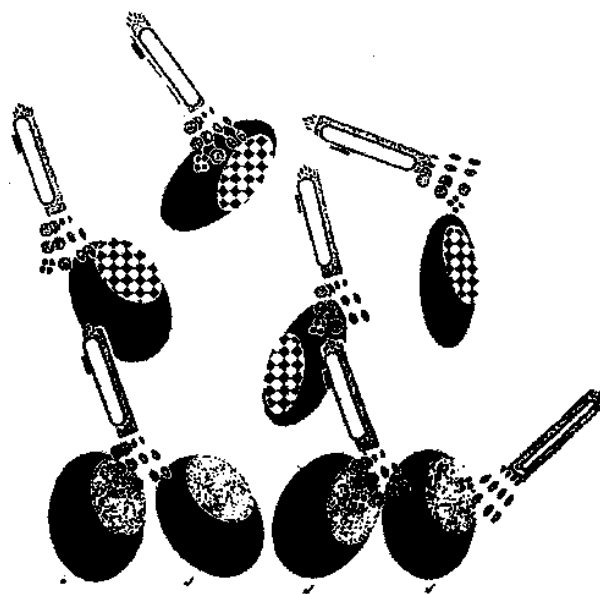
ΕΙΔΙΚΟΣ ΠΛΗΡΕΞΟΥΣΙΟΣ (74):ΡΟΥΣΣΟΥ ANNA
Κουμπάρη 2, 10674 ΑΘΗΝΑ

ΑΝΤΙΚΛΗΤΟΣ (74):ΠΑΠΑΚΩΝΣΤΑΝΤΙΝΟΥ ΕΛΕΝΗ
Κουμπάρη 2,10674 ΑΘΗΝΑ

ΤΙΤΛΟΣ ΕΦΕΥΡΕΣΗΣ (54):**ΜΕΘΟΔΟΣ ΒΙΟΔΙΑΛΟΓΗΣ ΦΑΣΗΣ ΔΙΑΛΥΜΑΤΟΣ ΧΡΗΣΙΜΟΠΟΙΩΝΤΑΣ ΚΑΤΑΣΚΕΥΑΣΜΕΝΕΣ ΠΑΡΑΠΛΑΝΗΤΙΚΕΣ ΠΡΩΤΕΪΝΕΣ**

ΠΕΡΙΛΗΨΗ(57)

Η εφεύρεση σχετίζεται με μέθοδο καθοδήγησης της επιλογής βιολογικών θεραπευτικών μορίων σε ειδικές λειτουργικές περιοχές του βιολογικού μορίου-στόχου. Η επιλογή καθοδηγείται από την χρήση στενά συναφών μορίων, όπου το ένα είναι παραπλανητικό και το άλλο περιέχει την στοχευόμενη περιοχή ή επίτοπο. Η εφεύρεση βασίζεται στην χρήση φυσικών δεδομένων, που μπορούν να συνδυαστούν με συναγόμενα δεδομένα, για να εξακριβωθεί ότι το παραπλανητικό μόριο και ο στόχος διαφέρουν μόνο στην ειδική λειτουργική περιοχή ή επίτοπο όπου θα καθοδηγηθεί η δέσμευση.



ΑΡΙΘΜΟΣ ΕΥΡ. Δ.Ε. (11):3079035
ΑΡΙΘ. ΕΛΛ. ΚΑΤΑΘΕΣΗΣ (21):20120402202
ΗΜΕΡ. ΕΛΛ. ΚΑΤΑΘΕΣΗΣ (22):01/10/2012
ΑΡΙΘ./ΗΜΕΡ. ΔΗΜΟΣΙΕΥΣΗΣ
ΕΥΡΩΠΑΪΚΟΥ ΔΙΠΛΩΜΑΤΟΣ(87):2124997 - 08/08/2012
ΑΡΙΘ./ΗΜΕΡ. ΔΗΜΟΣΙΕΥΣΗΣ
ΕΥΡΩΠΑΪΚΗΣ ΑΙΤΗΣΗΣ (86):07839723.9--19/10/2007
ΔΙΚΑΙΟΥΧΟΣ (73):1)Regeneron Pharmaceuticals, Inc.
777 Old Saw Mill Road, Tarrytown, NY
10591, ΗΝΩΜΕΝΕΣ ΠΟΛΙΤΕΙΕΣ ΤΗΣ
ΑΜΕΡΙΚΗΣ
ΣΥΜΒ. ΠΡΟΤΕΡΑΙΟΤΗΤΕΣ (30):853385 P-20/10/2006-US
ΕΦΕΥΡΕΤΗΣ (72):1)VICARY, Catherine
2)MELLIS, Scott
ΕΙΔΙΚΟΣ ΠΛΗΡΕΞΟΥΣΙΟΣ (74):ΡΟΥΣΣΟΥ ΑΝΝΑ
Κουμπάρη 2, 10674 ΑΘΗΝΑ
ΑΝΤΙΚΛΗΤΟΣ (74):ΠΑΠΑΚΩΝΣΤΑΝΤΙΝΟΥ ΕΛΕΝΗ
Κουμπάρη 2,10674 ΑΘΗΝΑ
ΤΙΤΛΟΣ ΕΦΕΥΡΕΣΗΣ (54):ΧΡΗΣΗ ΑΝΤΑΓΩΝΙΣΤΩΝ IL-1 ΓΙΑ ΝΑ
ΘΕΡΑΠΕΥΕΤΑΙ ΟΥΡΙΚΗ ΑΡΘΡΙΤΙΔΑ
ΚΑΙ ΨΕΥΔΟΟΥΡΙΚΗ ΑΡΘΡΙΤΙΔΑ

ΠΕΡΙΛΗΨΗ(57)

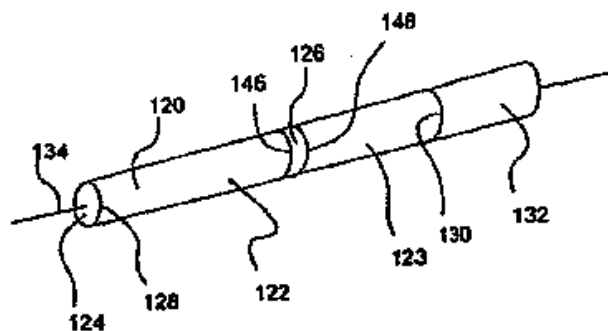
Μέθοδοι θεραπείας, αναστολής ή ανακούφισης ουρικής αρθρίτιδας, συμπεριλαμβανομένης χρόνιας οξείας (αθεράπευτης) ουρικής αρθρίτιδας ή ψευδοουρικής αρθρίτιδας, σε ένα ανθρώπινο υποκείμενο που έχει ανάγκη αυτών, περιλαμβάνουν χορήγηση σε ένα υποκείμενο που έχει ανάγκη, μιας θεραπευτικής ποσότητας ενός ανταγωνιστή ιντερλευκίνης 1 (IL-1), όπου η ουρική αρθρίτιδα ή η ψευδοουρική αρθρίτιδα αναστέλλεται ή ανακουφίζεται. Κατά προτίμηση, ο ανταγωνιστής IL-1 είναι η πρωτεΐνη της SEQ ID NO: 10 (rilonacept).

ΑΡΙΘΜΟΣ ΕΥΡ. Δ.Ε. (11):3079036
ΑΡΙΘ. ΕΛΛ. ΚΑΤΑΘΕΣΗΣ (21):20120402202
ΗΜΕΡ. ΕΛΛ. ΚΑΤΑΘΕΣΗΣ (22):01/10/2012
ΑΡΙΘ./ΗΜΕΡ. ΔΗΜΟΣΙΕΥΣΗΣ
ΕΥΡΩΠΑΪΚΟΥ ΔΙΠΛΩΜΑΤΟΣ(87):2155004 - 08/08/2012
ΑΡΙΘ./ΗΜΕΡ. ΔΗΜΟΣΙΕΥΣΗΣ
ΕΥΡΩΠΑΪΚΗΣ ΑΙΤΗΣΗΣ (86):08763010.9--30/05/2008
ΔΙΚΑΙΟΥΧΟΣ (73):1)Philip Morris Products S.A.
Quai Jeanrenaud 3, 2000 Neuchatel,
ΕΛΒΕΤΙΑ
ΣΥΜΒ. ΠΡΟΤΕΡΑΙΟΤΗΤΕΣ (30):924825 P-01/06/2007-US
929452 P-28/06/2007-US
935751 P-29/08/2007-US
64438-05/03/2008-US
ΕΦΕΥΡΕΤΗΣ (72):1)LI, Ping
2)PHAN, Tony A.
3)RASOULI, Firooz
4)SHERWOOD, Timothy S.
5)GARG, Rajesh K.
6)YANG, Szu-Sung
7)BAREN, Randall E.
8)MISER, Donald E.
9)ROSE, Marc W.
10)PARRISH, Milton E.
11)LIPOWICZ, Peter J.
ΕΙΔΙΚΟΣ ΠΛΗΡΕΞΟΥΣΙΟΣ (74):ΑΘΑΝΑΣΙΑΔΟΥ ΜΑΡΙΑ
Κουμπάρη 2, 10674 ΑΘΗΝΑ
ΑΝΤΙΚΛΗΤΟΣ (74):ΠΑΠΑΚΩΝΣΤΑΝΤΙΝΟΥ ΕΛΕΝΗ
Κουμπάρη 2,10674 ΑΘΗΝΑ
ΤΙΤΛΟΣ ΕΦΕΥΡΕΣΗΣ (54):ΑΝΤΙΚΕΙΜΕΝΑ ΚΑΠΝΙΣΜΑΤΟΣ ΜΕ
ΤΑΙΝΙΩΤΟ ΧΑΡΤΙ

ΠΕΡΙΛΗΨΗ(57)

Ένα περιτύλιγμα 123 για την κατασκευή τσιγάρων περιλαμβάνει μία ή περισσότερες εκτεινόμενες εγκάρσιες ταινιωτές περιοχές 126 που εφαρμόζονται

με μια τεχνική εκτύπωσης, όπως η εκτύπωση γκραβούρας. Οι ταινιωτές περιοχές περιλαμβάνουν άμυλο, παράγοντα κατά του ζαρώματος όπως η 1,2 προπυλενογλυκόλη ή η γλυκερόλη και προαιρετικά ανθρακικό ασβέστιο. Μπορεί να χρησιμοποιηθεί οποιαδήποτε κατάλληλη τεχνική εκτύπωσης για την εφαρμογή του υδατικού διαλύματος στις ταινιωτές περιοχές. Το σχέδιο των ταινιωτών περιοχών μπορεί να είναι ταινίες, λωρίδες, δισδιάστατες σειρές, κυματοειδείς περιοχές και οι όμοιες κατά μήκος ή/και γύρω από τη ράβδο καπνών. Το σχέδιο μπορεί να εφαρμοστεί σε μία ή περισσότερες στιβάδες. Το σχέδιο μπορεί να διαμορφωθεί έτσι ώστε όταν τοποθετείται ένα αντικείμενο καπνίσματος σε ένα υπόστρωμα, τουλάχιστον δύο διαμήκεις θέσεις κατά μήκος του μήκους της ράβδου καπνών έχουν ένωση σχηματισμού φιλμ τοποθετημένη μόνο στις πλευρές του αντικειμένου καπνίσματος που δεν είναι σε επαφή με το υπόστρωμα. Η εφεύρεση καλύπτει επίσης ένα αντικείμενο καπνίσματος 120 που περιλαμβάνει ένα τέτοιο περιτύλιγμα γύρω από μια στήλη καπνού για διαμόρφωση μιας ράβδου καπνών 122. Κοινοποιείται επίσης μέθοδος διάθεσης ενός αντικειμένου καπνίσματος που έχει τάση ανάφλεξης όχι μεγαλύτερη από 25 τοις εκατό.



ΑΡΙΘΜΟΣ ΕΥΡ. Δ.Ε. (11):3079037
ΑΡΙΘ. ΕΛΛ. ΚΑΤΑΘΕΣΗΣ (21):20120402205
ΗΜΕΡ. ΕΛΛ. ΚΑΤΑΘΕΣΗΣ (22):01/10/2012
ΑΡΙΘ./ΗΜΕΡ. ΔΗΜΟΣΙΕΥΣΗΣ
ΕΥΡΩΠΑΪΚΟΥ ΔΙΠΛΩΜΑΤΟΣ(87):1942967 - 01/08/2012
ΑΡΙΘ./ΗΜΕΡ. ΔΗΜΟΣΙΕΥΣΗΣ
ΕΥΡΩΠΑΪΚΗΣ ΑΙΤΗΣΗΣ (86):06806455.9--23/10/2006
ΔΙΚΑΙΟΥΧΟΣ (73):1)Boehringer Ingelheim Pharma GmbH & Co.
KG
Binger Strasse 173, 55216 Ingelheim am
Rhein, ΓΕΡΜΑΝΙΑ

ΣΥΜΒ. ΠΡΟΤΕΡΑΙΟΤΗΤΕΣ (30):102005052898-03/11/2005-DE
ΕΦΕΥΡΕΤΗΣ (72):1)BOECK, Georg

2)GESER, Johannes
3)HAUSMANN, Matthias
4)KOELBEL, Hans-Juergen
5)EICHER, Joachim
6)FEIERTAG, Christian

ΕΙΔΙΚΟΣ ΠΛΗΡΕΞΟΥΣΙΟΣ (74):ΑΘΑΝΑΣΙΑΔΟΥ ΜΑΡΙΑ
Κουμπάρη 2, 10674 ΑΘΗΝΑ

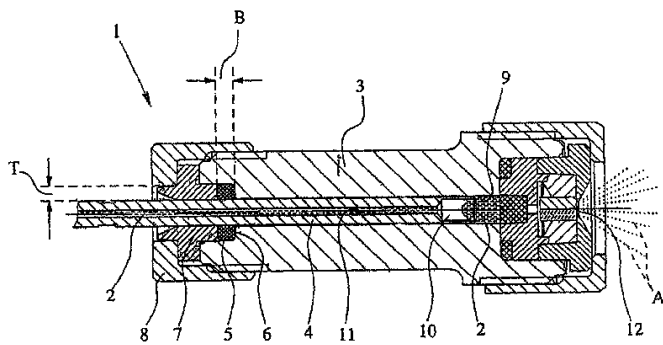
ΑΝΤΙΚΛΗΤΟΣ (74):ΠΑΠΑΚΩΝΣΤΑΝΤΙΝΟΥ ΕΛΕΝΗ
Κουμπάρη 2, 10674 ΑΘΗΝΑ

ΤΙΤΛΟΣ ΕΦΕΥΡΕΣΗΣ (54):**ΜΕΘΟΔΟΣ ΚΑΙ ΣΥΣΚΕΥΗ ΓΙΑ ΤΗΝ ΜΕΤΡΗΣΗ ΦΑΡΜΑΚΕΥΤΙΚΩΝ ΣΚΕΥΑΣΜΑΤΩΝ**

ΠΕΡΙΛΗΨΗ(57)

Προτείνονται μια μέθοδος και μια συσκευή για την μέτρηση ενός φαρμακευτικού σκευάσματος, κατά προτίμηση ενός υγρού. Προκειμένου να επιτευχθεί μια βελτιωμένη ακρίβεια της μέτρησης, ένα πρώτο εξάρτημα κατασκευαζόμενο σε παρτίδες, όπως ένα μορφοποιημένο στεγανωτικό παρέμβυσμα, συνδυάζεται με

ένα δεύτερο εξάρτημα, όπως έναν σωλήνα παροχής, ενός γκρουπ αντίστοιχης προσαρμογής, το γκρουπ αντίστοιχης προσαρμογής επιλεγόμενο ως μια συνάρτηση τουλάχιστον ενός αποφασιστικού σημαντικού μεγέθους της αντίστοιχης παρτίδας και χαρακτηριζόμενο από ένα ουσιαδές μέγεθος του δεύτερου εξαρτήματος, έτσι ώστε να επιτυγχάνεται μια βέλτιστη στεγανότητα μεταξύ αυτών των εξαρτημάτων.



ΑΡΙΘΜΟΣ ΕΥΡ. Δ.Ε. (11):3079038
ΑΡΙΘ. ΕΛΛ. ΚΑΤΑΘΕΣΗΣ (21):20120402204
ΗΜΕΡ. ΕΛΛ. ΚΑΤΑΘΕΣΗΣ (22):01/10/2012
ΑΡΙΘ./ΗΜΕΡ. ΔΗΜΟΣΙΕΥΣΗΣ
ΕΥΡΩΠΑΪΚΟΥ ΔΙΠΛΩΜΑΤΟΣ(87):1999262 - 26/09/2012
ΑΡΙΘ./ΗΜΕΡ. ΔΗΜΟΣΙΕΥΣΗΣ
ΕΥΡΩΠΑΪΚΗΣ ΑΙΤΗΣΗΣ (86):07723781.6--29/03/2007
ΔΙΚΑΙΟΥΧΟΣ (73):1)Baxter International Inc.
One Baxter Parkway, Deerfield, IL 60015,
ΗΝΩΜΕΝΕΣ ΠΟΛΙΤΕΙΕΣ ΤΗΣ ΑΜΕΡΙΚΗΣ

ΣΥΜΒ. ΠΡΟΤΕΡΑΙΟΤΗΤΕΣ (30):787365 P-30/03/2006-US
ΕΦΕΥΡΕΤΗΣ (72):1)MITTERER, Artur

2)HASSLACHER, Meinhard
3)FIEDLER, Christian

ΕΙΔΙΚΟΣ ΠΛΗΡΕΞΟΥΣΙΟΣ (74):ΑΘΑΝΑΣΙΑΔΟΥ ΜΑΡΙΑ
Κουμπάρη 2, 10674 ΑΘΗΝΑ

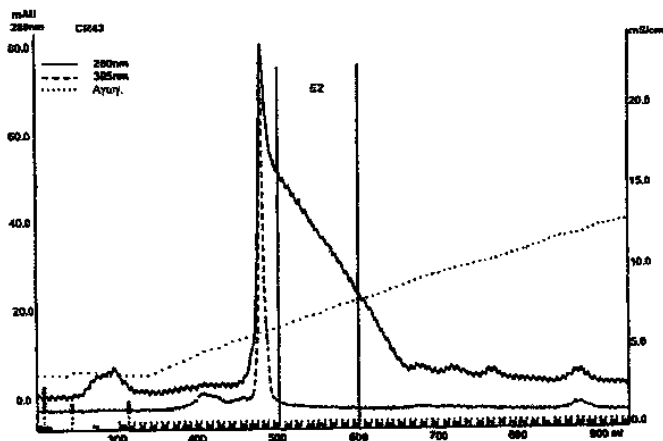
ΑΝΤΙΚΛΗΤΟΣ (74):ΠΑΠΑΚΩΝΣΤΑΝΤΙΝΟΥ ΕΛΕΝΗ
Κουμπάρη 2, 10674 ΑΘΗΝΑ

ΤΙΤΛΟΣ ΕΦΕΥΡΕΣΗΣ (54):**ΔΙΕΡΓΑΣΙΑ ΓΙΑ ΤΟΝ ΚΑΘΑΡΙΣΜΟ ΑΝΑΣΥΝΔΥΑΣΜΕΝΗΣ ΑΛΦΑ 1-ΑΝΤΙΘΡΥΨΙΝΗΣ ΕΜΠΕΡΙΕΧΟΥΣΑ ΕΝΑ ΣΤΑΔΙΟ ΧΡΩΜΑΤΟΓΡΑΦΙΑΣ ΑΝΙΟΝΤΟΑΝΤΑΛΛΑΓΗΣ**

ΠΕΡΙΛΗΨΗ(57)

Η παρούσα εφεύρεση αναφέρεται σε μια μέθοδο για την απόκτηση εξαιρετικώς καθαρμένης ανασυνδυασμένης άλφα1-αντιθρυψίνης (αΑΤ) με τη χρησιμοποίηση χρωματογραφίας ανιοντοανταλλαγής, όπου μια σύνθεση που περιέχει αΑΤ και τουλάχιστον μία πρόσμιξη προερχόμενη από καλλιέργεια κυττάρων που χρησιμοποιήθηκαν για τη δημιουργία της αΑΤ φορτώνεται σε μια στήλη που περιέχει υλικό ανιοντοανταλλαγής και η χρωματογραφία ανιοντοανταλλαγής

εκτελείται με ρυθμιστικά διαλύματα που περιέχουν φωσφορικά ιόντα και Ν-ακετυλοκυστεΐνη.

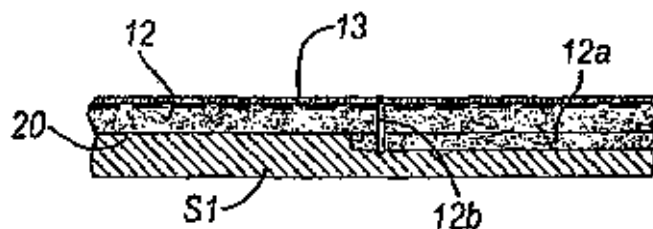


ΑΡΙΘΜΟΣ ΕΥΡ. Δ.Ε. (11):3079039
ΑΡΙΘ. ΕΛΛ. ΚΑΤΑΘΕΣΗΣ (21):20120402201
ΗΜΕΡ. ΕΛΛ. ΚΑΤΑΘΕΣΗΣ (22):01/10/2012
ΑΡΙΘ./ΗΜΕΡ. ΔΗΜΟΣΙΕΥΣΗΣ
ΕΥΡΩΠΑΪΚΟΥ ΔΙΠΛΩΜΑΤΟΣ(87):2131691 - 29/08/2012
ΑΡΙΘ./ΗΜΕΡ. ΔΗΜΟΣΙΕΥΣΗΣ
ΕΥΡΩΠΑΪΚΗΣ ΑΙΤΗΣΗΣ (86):08718126.9--20/03/2008
ΔΙΚΑΙΟΥΧΟΣ (73):1)Geox S.p.A.
Via Feltrina Centro 16, 31044 Montebelluna,
ΙΤΑΛΙΑ
ΣΥΜΒ. ΠΡΟΤΕΡΑΙΟΤΗΤΕΣ (30):538072007-03/04/2007-CH
ΕΦΕΥΡΕΤΗΣ (72):1)MULLER, Linda
ΕΙΛΙΚΟΣ ΠΛΗΡΕΞΟΥΣΙΟΣ (74):ΑΘΑΝΑΣΙΑΔΟΥ ΜΑΡΙΑ
Κουμπάρη 2, 10674 ΑΘΗΝΑ
ΑΝΤΙΚΛΗΤΟΣ (74):ΠΑΠΑΚΩΝΣΤΑΝΤΙΝΟΥ ΕΛΕΝΗ
Κουμπάρη 2,10674 ΑΘΗΝΑ
ΤΙΤΛΟΣ ΕΦΕΥΡΕΣΗΣ (54):**ΜΕΘΟΔΟΣ ΓΙΑ ΤΗΝ ΚΑΤΑΣΚΕΥΗ**
ΕΝΟΣ ΑΔΙΑΒΡΟΧΟΥ ΚΑΙ ΥΔΡΑΤΜΟ-
ΔΙΑΠΕΡΑΤΟΥ ΥΠΟΔΗΜΑΤΟΣ ΚΑΙ ΤΟ
ΥΠΟΔΗΜΑ ΠΟΥ ΛΑΜΒΑΝΕΤΑΙ ΜΕ
ΑΥΤΗ ΤΗ ΜΕΘΟΔΟ

ΠΕΡΙΛΗΨΗ(57)

Μια μέθοδος για την κατασκευή ενός αδιάβροχου και υδρατμοδιαπερατού υποδήματος, που συνίσταται στην προετοιμασία ενός ημικατασκευασμένου στοιχείου προοριζόμενου για την άνω στρώση (12) ενός υποδήματος, έτσι ώστε να μπορεί να τοποθετηθεί εκτεινόμενο πάνω σε μια επίπεδη επιφάνεια ή σε δύο αμοιβαία απέναντι επιφάνειες, στην συνέχεια στην τοποθέτηση πάνω στο εσωτερικό μέρος του ημικατασκευασμένου στοιχείου της άνω στρώσης (12) μιας αδιάβροχης και υδρατμοδιαπερατής μεμβράνης (13), κατόπιν στην προετοιμασία μέσων συγκόλλησης μεταξύ του ημικατασκευασμένου στοιχείου της άνω στρώσης

(12) και της μεμβράνης (13) ώστε να μην εμποδιστεί η υδρατμοδιαπερατότητα της διάταξης. Μια ή περισσότερες μορφές, που είναι ουσιαστικά επίπεδες αλλά ικανές να διαμορφώνονται συμπληρωματικά σε σχέση με τα διαφορετικά πάχη των ραφών ένωσης και των επιπρόσθετων τμημάτων που αποτελούν την εξωτερική επιφάνεια του ημικατασκευασμένου στοιχείου της άνω στρώσης (12) ετοιμάζονται στη συνέχεια, και η μεμβράνη (13) συνδέεται στη συνέχεια με το ημικατασκευασμένο στοιχείο της άνω στρώσης (12), με το εξωτερικό τμήμα του ημικατασκευασμένου στοιχείου τοποθετημένο έτσι ώστε η εξωτερική επιφάνεια να διατηρεί τη μορφή της. Η άνω στρώση (12) στο σημείο αυτό τελειώνει λαμβάνοντας ως δεδομένο τη σωστή τριδιάστατη διαμόρφωση και ένωσή της με ένα εσωτερικό πέλμα (14), και τελικά ένα πέλμα (16) συνδέεται με την άνω στρώση (12) και το εσωτερικό πέλμα (14).



ΑΡΙΘΜΟΣ ΕΥΡ. Δ.Ε. (11):3079040
ΑΡΙΘ. ΕΛΛ. ΚΑΤΑΘΕΣΗΣ (21):20120402200
ΗΜΕΡ. ΕΛΛ. ΚΑΤΑΘΕΣΗΣ (22):01/10/2012
ΑΡΙΘ./ΗΜΕΡ. ΔΗΜΟΣΙΕΥΣΗΣ
ΕΥΡΩΠΑΪΚΟΥ ΔΙΠΛΩΜΑΤΟΣ(87):1720408 - 04/07/2012
ΑΡΙΘ./ΗΜΕΡ. ΔΗΜΟΣΙΕΥΣΗΣ
ΕΥΡΩΠΑΪΚΗΣ ΑΙΤΗΣΗΣ (86):05715500.4--23/02/2005
ΔΙΚΑΙΟΥΧΟΣ (73):1)ISAGRO S.p.A.
Via Caldera 21, 20153 Milano, ΙΤΑΛΙΑ
ΣΥΜΒ. ΠΡΟΤΕΡΑΙΟΤΗΤΕΣ (30):MI20040402-03/03/2004-IT
ΕΦΕΥΡΕΤΗΣ (72):1)FILIPPINI, Lucio
2)GUSMEROLI, Marilena
3)MORMILE, Silvia
4)GARAVAGLIA, Carlo
5)MIRENNA, Luigi
ΕΙΛΙΚΟΣ ΠΛΗΡΕΞΟΥΣΙΟΣ (74):ΡΟΥΣΣΟΥ ΑΝΝΑ
Κουμπάρη 2, 10674 ΑΘΗΝΑ
ΑΝΤΙΚΛΗΤΟΣ (74):ΠΑΠΑΚΩΝΣΤΑΝΤΙΝΟΥ ΕΛΕΝΗ
Κουμπάρη 2,10674 ΑΘΗΝΑ
ΤΙΤΛΟΣ ΕΦΕΥΡΕΣΗΣ (54):**ΜΕΙΓΜΑΤΑ ΚΑΙ ΜΕΘΟΔΟΙ ΓΙΑ ΤΗΝ**
ΕΠΑΓΩΓΗ ΑΝΤΙΣΤΑΣΗΣ ΣΕ ΦΥΤΑ

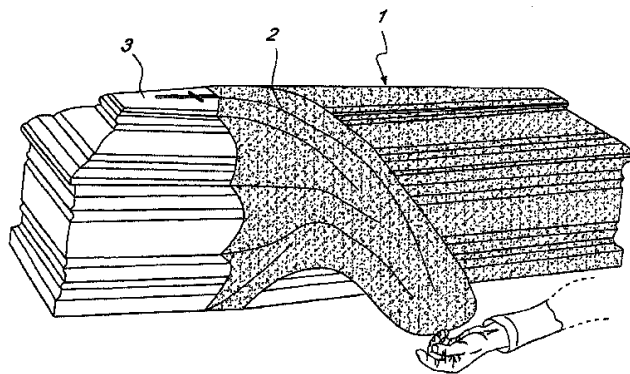
ΠΕΡΙΛΗΨΗ(57)

Μείγματα περιγράφονται τα οποία περιλαμβάνουν δύο ή περισσότερες ενώσεις επιλεγμένες από τουλάχιστον δύο από τις ακόλουθες ομάδες: i) σαλικυλικό οξύ και/ή τα λειτουργικά ανάλογα προϊόντα του (ESA), ii) προαγωγικές ενώσεις (PRO) και iii) ρυθμιστικές ενώσεις (MOD), και τη χρήση τους για διέγερση των φυσικών αμυντικών συστημάτων φυτών και για επαγωγή αντίστασης σε φυτά. Η χρήση επίσης περιγράφεται, δύο ή περισσότερων ενώσεων επιλεγμένων από τουλάχιστον δύο από τις ακόλουθες ομάδες: μία ή περισσότερες ενώσεις οι οποίες ανήκουν στην ESA ομάδα και/ή μία ή περισσότερες ενώσεις οι οποίες ανήκουν στην PRO ομάδα και/ή μία ή περισσότερες ενώσεις οι οποίες ανήκουν στην MOD ομάδα, ξεχωριστά υιοθετημένων από μέσα προγραμμάτων εφαρμογής τα οποία προβλέπουν εναλλασσόμενη εφαρμογή, για διέγερση των φυσικών αμυντικών συστημάτων των φυτών και επαγωγή αντίστασης σε φυτά.

ΑΡΙΘΜΟΣ ΕΥΡ. Δ.Ε. (11):3079041
ΑΡΙΘ. ΕΛΛ. ΚΑΤΑΘΕΣΗΣ (21):20120402199
ΗΜΕΡ. ΕΛΛ. ΚΑΤΑΘΕΣΗΣ (22):01/10/2012
ΑΡΙΘ./ΗΜΕΡ. ΔΗΜΟΣΙΕΥΣΗΣ
ΕΥΡΩΠΑΪΚΟΥ ΔΙΠΛΩΜΑΤΟΣ(87):2303214 - 04/07/2012
ΑΡΙΘ./ΗΜΕΡ. ΔΗΜΟΣΙΕΥΣΗΣ
ΕΥΡΩΠΑΪΚΗΣ ΑΙΤΗΣΗΣ (86):09787812.8--30/07/2009
ΔΙΚΑΙΟΥΧΟΣ (73):1)Anima Design S.R.L.
Piazzetta A. Michelangeli, 1, 25020 Poncarale,
Brescia, ΙΤΑΛΙΑ
ΣΥΜΒ. ΠΡΟΤΕΡΑΙΟΤΗΤΕΣ (30):BS20080025 U-01/08/2008-IT
BS20090006 U-06/03/2009-IT
ΕΦΕΥΡΕΤΗΣ (72):1)MALANDRA, Gianluca
2)MALANDRA, Maria Daniela
ΕΙΔΙΚΟΣ ΠΛΗΡΕΞΟΥΣΙΟΣ (74):ΡΟΥΣΣΟΥ ANNA
Κουμπάρη 2, 10674 ΑΘΗΝΑ
ΑΝΤΙΚΛΗΤΟΣ (74):ΠΑΠΑΚΩΝΣΤΑΝΤΙΝΟΥ ΕΛΕΝΗ
Κουμπάρη 2,10674 ΑΘΗΝΑ
ΤΙΤΛΟΣ ΕΦΕΥΡΕΣΗΣ (54):**ΕΞΩΤΕΡΙΚΟ ΚΑΛΥΜΜΑ ΓΙΑ ΦΕΡΕΤΡΑ, ΣΑΡΚΟΦΑΓΟΥΣ, ΕΠΙΚΗΛΕΙΕΣ ΤΕΦΡΟΔΟΧΟΥΣ ΚΑΙ ΠΑΡΟΜΟΙΑ**

ΠΕΡΙΛΗΨΗ(57)

Ένα εξωτερικό κάλυμμα για φέρετρα, σαρκοφάγους, επικηδέιες τεφροδόχους και παρόμοια, του οποίου η ιδιαιτερότητα έγκειται στο ότι αυτό περιλαμβάνει τουλάχιστον μία συγκολλητική μεμβράνη (2) που μπορεί να εφαρμοσθεί ομοιόμορφα επί όλης της εξωτερικής επιφάνειας ενός φερέτρου (3) και παρομοίου.



ΑΡΙΘΜΟΣ ΕΥΡ. Δ.Ε. (11):3079042
ΑΡΙΘ. ΕΛΛ. ΚΑΤΑΘΕΣΗΣ (21):20120402197
ΗΜΕΡ. ΕΛΛ. ΚΑΤΑΘΕΣΗΣ (22):01/10/2012
ΑΡΙΘ./ΗΜΕΡ. ΔΗΜΟΣΙΕΥΣΗΣ
ΕΥΡΩΠΑΪΚΟΥ ΔΙΠΛΩΜΑΤΟΣ(87):1813583 - 12/09/2012
ΑΡΙΘ./ΗΜΕΡ. ΔΗΜΟΣΙΕΥΣΗΣ
ΕΥΡΩΠΑΪΚΗΣ ΑΙΤΗΣΗΣ (86):06380328.2--21/12/2006
ΔΙΚΑΙΟΥΧΟΣ (73):1)Cementos Tudela Veguin, S.A.
Cimadevilla No.8, ES 33003 Oviedo Asturias,
ΙΣΠΑΝΙΑ
ΣΥΜΒ. ΠΡΟΤΕΡΑΙΟΤΗΤΕΣ (30):200600186-27/01/2006-ES
ΕΦΕΥΡΕΤΗΣ (72):1)Egocheaga Rodriguez, Juan Carlos
2)Timurovich Babaeb, Shakveran
3)Cano Castro, Rufino
ΕΙΔΙΚΟΣ ΠΛΗΡΕΞΟΥΣΙΟΣ (74):ΡΟΥΣΣΟΥ ANNA
Κουμπάρη 2, 10674 ΑΘΗΝΑ
ΑΝΤΙΚΛΗΤΟΣ (74):ΠΑΠΑΚΩΝΣΤΑΝΤΙΝΟΥ ΕΛΕΝΗ
Κουμπάρη 2,10674 ΑΘΗΝΑ
ΤΙΤΛΟΣ ΕΦΕΥΡΕΣΗΣ (54):**ΔΙΕΡΓΑΣΙΑ ΓΙΑ ΤΗΝ ΑΝΑΓΩΓΗ ΤΟΥ ΧΡΩΜΙΟΥ (VI) ΣΤΑ ΤΣΙΜΕΝΤΑ ΧΡΗΣΙΜΟΠΟΙΩΝΤΑΣ ΠΡΟΣΘΕΤΟ ΠΡΟΪΟΝ**

ΠΕΡΙΛΗΨΗ(57)

Η εφεύρεση αφορά σε ένα πρόσθετο προϊόν για τη συμπερίληψή του στα τσιμέντα, είτε κατά τη διάρκεια των τυχόν φάσεων κατασκευής τσιμέντου είτε κατά την διάρκεια της χρήσης του, που προορίζεται για την αναγωγή του χρωμίου (VI) στο τσιμέντο. Το πρόσθετο μπορεί να χρησιμοποιηθεί στη στερεή ή υγρή κατάσταση και περιέχει βασικά καλιούχο τρυγικό αντιμόνιο (III). Στη στερεή κατάσταση, το πρόσθετο είναι μόνο ένας παράγοντας αναγωγής χρωμίου (VI), ενώ στην υγρή κατάσταση μπορεί περαιτέρω να συμπεριφερθείως πολυλειτουργικό πρόσθετο, με τη διπλή αποστολή του παράγοντα αναγωγής χρωμίου (VI) και του πρόσθετου λειοτριβήσης για το τσιμέντο. Η αποδοτικότητα του πρόσθετου ευνοείται με τη χρήση συν-πρόσθετων του τύπου των αντιοξειδωτικών ή αντιοξειδωτικών συνεργικών ουσιών, ενώ στην περίπτωση του πρόσθετου στην υγρή κατάσταση, αυτή η αποδοτικότητα αυξάνεται επίσης με έναν κατάλληλο έλεγχο του pH.

ΑΡΙΘΜΟΣ ΕΥΡ. Δ.Ε. (11):3079043
ΑΡΙΘ. ΕΛΛ. ΚΑΤΑΘΕΣΗΣ (21):20120402215
ΗΜΕΡ. ΕΛΛ. ΚΑΤΑΘΕΣΗΣ (22):01/10/2012
ΑΡΙΘ./ΗΜΕΡ. ΔΗΜΟΣΙΕΥΣΗΣ
ΕΥΡΩΠΑΪΚΟΥ ΔΙΠΛΩΜΑΤΟΣ(87):1951661 - 08/08/2012
ΑΡΙΘ./ΗΜΕΡ. ΔΗΜΟΣΙΕΥΣΗΣ
ΕΥΡΩΠΑΪΚΗΣ ΑΙΤΗΣΗΣ (86):06850109.7--07/11/2006
ΔΙΚΑΙΟΥΧΟΣ (73):1)ELI LILLY AND COMPANY
Lilly Corporate Center, Indianapolis, IN
46285, ΗΝΩΜΕΝΕΣ ΠΟΛΙΤΕΙΕΣ ΤΗΣ
ΑΜΕΡΙΚΗΣ
ΣΥΜΒ. ΠΡΟΤΕΡΑΙΟΤΗΤΕΣ (30):737627 P-17/11/2005-US
ΕΦΕΥΡΕΤΗΣ (72):1)CONNER, Scott, Eugene
2)LI, Jianke
3)ZHU, Guoxin
ΕΙΔΙΚΟΣ ΠΛΗΡΕΞΟΥΣΙΟΣ (74):ΑΘΑΝΑΣΙΑΔΟΥ ΜΑΡΙΑ
Κουμπάρη 2, 10674 ΑΘΗΝΑ
ΑΝΤΙΚΛΗΤΟΣ (74):ΠΑΠΑΚΩΝΣΤΑΝΤΙΝΟΥ ΕΛΕΝΗ
Κουμπάρη 2,10674 ΑΘΗΝΑ
ΤΙΤΛΟΣ ΕΦΕΥΡΕΣΗΣ (54):**ΑΝΤΑΓΩΝΙΣΤΕΣ ΥΠΟΔΟΧΕΑ ΓΛΥΚΑ-
ΓΟΝΗΣ, ΠΑΡΑΣΚΕΥΗ ΚΑΙ ΘΕΡΑΠΕΥ-
ΤΙΚΕΣ ΧΡΗΣΕΙΣ**

ΠΕΡΙΛΗΨΗ(57)

Η παρούσα εφεύρεση αποκαλύπτει καινοφανείς ενώσεις του Χημικού Τύπου I, ή φαρμακευτικά αποδεκτά άλατα εξ αυτών, οι οποίες έχουν δραστηριότητα ανταγωνιστή ή αντίστροφου αγωνιστή του υποδοχέα γλυκαγόνης, ως επίσης και μεθόδους για την παρασκευή τέτοιων ενώσεων. Σε μια άλλη ενσωμάτωση η εφεύρεση αποκαλύπτει φαρμακευτικές συνθέσεις περιλαμβάνοντας ενώσεις του Χημικού Τύπου I ως επίσης και μεθόδους χρήσης αυτών για την αγωγή διαβητικών και άλλων σχετικών με το γλυκαγόνη μεταβολικών διαταραχών, και των παρόμοιων.

ΑΡΙΘΜΟΣ ΕΥΡ. Δ.Ε. (11):3079044
ΑΡΙΘ. ΕΛΛ. ΚΑΤΑΘΕΣΗΣ (21):20120402194
ΗΜΕΡ. ΕΛΛ. ΚΑΤΑΘΕΣΗΣ (22):02/10/2012
ΑΡΙΘ./ΗΜΕΡ. ΔΗΜΟΣΙΕΥΣΗΣ
ΕΥΡΩΠΑΪΚΟΥ ΔΙΠΛΩΜΑΤΟΣ(87):2178888 - 04/07/2012
ΑΡΙΘ./ΗΜΕΡ. ΔΗΜΟΣΙΕΥΣΗΣ
ΕΥΡΩΠΑΪΚΗΣ ΑΙΤΗΣΗΣ (86):07811087.1--06/08/2007
ΔΙΚΑΙΟΥΧΟΣ (73):1)Millennium Pharmaceuticals, Inc.
40 Landsdowne Street, Cambridge, MA
02139, ΗΝΩΜΕΝΕΣ ΠΟΛΙΤΕΙΕΣ ΤΗΣ
ΑΜΕΡΙΚΗΣ
ΣΥΜΒ. ΠΡΟΤΕΡΑΙΟΤΗΤΕΣ (30):
ΕΦΕΥΡΕΤΗΣ (72):1)OLHAVA, Edward, J.
2)DANCA, Miheala, D.
ΕΙΔΙΚΟΣ ΠΛΗΡΕΞΟΥΣΙΟΣ (74):ΠΑΠΑΝΙΚΟΛΑΟΥ ΜΑΡΙΑ
Μ. Ασίας 10, Ανω Πεύκη, 15121 ΠΕΥΚΗ
(ΑΤΤΙΚΗΣ)
ΑΝΤΙΚΛΗΤΟΣ (74):ΜΑΛΑΜΗ ΑΛΚΗΣΤΙΣ-ΕΙΡΗΝΗ
Σκουφά 52,10672 ΑΘΗΝΑ
ΤΙΤΛΟΣ ΕΦΕΥΡΕΣΗΣ (54):**ΑΝΑΣΤΟΛΕΙΣ ΠΡΩΤΕΑΣΩΜΑΤΟΣ**

ΠΕΡΙΛΗΨΗ(57)

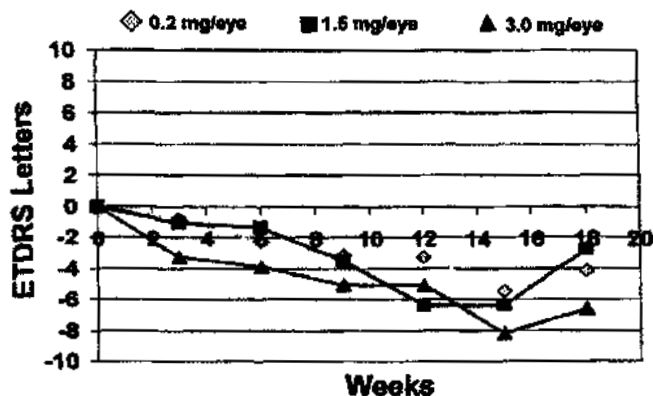
Η παρούσα εφεύρεση παρέχει νέες ενώσεις χρήσιμες ως αναστολείς πρωτεασωμάτων. Επίσης, η εφεύρεση παρέχει φαρμακευτικές συνθέσεις που περιέχουν τις ενώσεις της εφεύρεσης και μεθόδους για τη χρήση των συνθέσεων στην αντιμετώπιση διάφορων διαταραχών.

ΑΡΙΘΜΟΣ ΕΥΡ. Δ.Ε. (11):3079045
ΑΡΙΘ. ΕΛΛ. ΚΑΤΑΘΕΣΗΣ (21):20120402196
ΗΜΕΡ. ΕΛΛ. ΚΑΤΑΘΕΣΗΣ (22):02/10/2012
ΑΡΙΘ./ΗΜΕΡ. ΔΗΜΟΣΙΕΥΣΗΣ
ΕΥΡΩΠΑΪΚΟΥ ΔΙΠΛΩΜΑΤΟΣ(87):2029746 - 04/07/2012
ΑΡΙΘ./ΗΜΕΡ. ΔΗΜΟΣΙΕΥΣΗΣ
ΕΥΡΩΠΑΪΚΗΣ ΑΙΤΗΣΗΣ (86):07812121.7--12/06/2007
ΔΙΚΑΙΟΥΧΟΣ (73):1)Exegenics, Inc., D/b/a Opko Health, Inc.
400 Biscayne Boulevard, Miami, FL 33137,
ΗΝΩΜΕΝΕΣ ΠΟΛΙΤΕΙΕΣ ΤΗΣ ΑΜΕΡΙΚΗΣ
ΣΥΜΒ. ΠΡΟΤΕΡΑΙΟΤΗΤΕΣ (30):804500 P-12/06/2006-US
824972 P-08/09/2006-US
864440 P-06/11/2006-US
ΕΦΕΥΡΕΤΗΣ (72):1)REICH, Samuel, Jotham
ΕΙΔΙΚΟΣ ΠΛΗΡΕΞΟΥΣΙΟΣ (74):ΠΑΠΑΝΙΚΟΛΑΟΥ ΜΑΡΙΑ
Μ. Ασίας 10, Ανω Πεύκη, 15121 ΠΕΥΚΗ
(ΑΤΤΙΚΗΣ)
ΑΝΤΙΚΛΗΤΟΣ (74):ΜΑΛΑΜΗ ΑΛΚΗΣΤΙΣ-ΕΙΡΗΝΗ
Σκουφά 52,10672 ΑΘΗΝΑ
ΤΙΤΛΟΣ ΕΦΕΥΡΕΣΗΣ (54):ΣΥΝΘΕΣΕΙΣ ΚΑΙ ΜΕΘΟΔΟΙ ΓΙΑ siRNA
ΑΝΑΣΤΟΛΗ ΤΗΣ ΑΓΓΕΙΟΓΕΝΕΣΗΣ

ΠΕΡΙΛΗΨΗ(57)

Αποκαλύπτονται εφαρμογές μεθόδων που χρησιμοποιούν siRNA για την στόχευση του VEGF, και οι οποίες περιλαμβάνουν κάποιο siRNA που καθορίζεται από τις SEQ ID NO: 77 και SEQ ID NO: 78 για τη σταθεροποίηση της οπτικής οξύτητας σε κάποιο άτομο, την αναστολή των βλαβών της χοριοειδικής νεοαγγείωσης, τη θεραπευτική αντιμετώπιση της ηλικιακής εκφύλισης της ωχράς κηλίδας, τη θεραπευτική αντιμετώπιση του διαβητικού οιδήματος της ωχράς κηλίδας και τη μείωση του πάχους του βοθρίου της ωχράς κηλίδας. Επιπλέον,

περιγράφονται μέθοδοι για τη θεραπευτική αντιμετώπιση της ηλικιακής εκφύλισης της ωχράς κηλίδας και του διαβητικού οιδήματος της ωχράς κηλίδας με τη χορήγηση συνδυαστικής θεραπείας που περιλαμβάνει siRNA που στοχεύει τον VEGF και κάποιο ανταγωνιστή του VEGF διαφορετικό του siRNA.

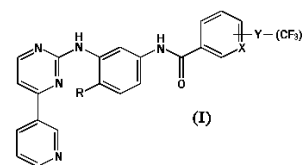


ΑΡΙΘΜΟΣ ΕΥΡ. Δ.Ε. (11):3079046
ΑΡΙΘ. ΕΛΛ. ΚΑΤΑΘΕΣΗΣ (21):20120402196
ΗΜΕΡ. ΕΛΛ. ΚΑΤΑΘΕΣΗΣ (22):02/10/2012
ΑΡΙΘ./ΗΜΕΡ. ΔΗΜΟΣΙΕΥΣΗΣ
ΕΥΡΩΠΑΪΚΟΥ ΔΙΠΛΩΜΑΤΟΣ(87):1786799 - 04/07/2012
ΑΡΙΘ./ΗΜΕΡ. ΔΗΜΟΣΙΕΥΣΗΣ
ΕΥΡΩΠΑΪΚΗΣ ΑΙΤΗΣΗΣ (86):05779775.5--19/07/2005
ΔΙΚΑΙΟΥΧΟΣ (73):1)Natco Pharma Limited
Natco House, Road No. 2, Banjara Hills, Hyderabad 500 033, Andhra Pradesh, ΙΝΔΙΑ
ΣΥΜΒ. ΠΡΟΤΕΡΑΙΟΤΗΤΕΣ (30):CH09082004-09/09/2004-IN
ΕΦΕΥΡΕΤΗΣ (72):1)ΚΟΜΠΕΛΛΑ, Amala Kishan
2)ADIBHATLA KALI SATYA, Bhujanga Rao
3)RACHAKONDA, Sreenivas
4)PODILI, Khadgpathi
5)VENKAIAN CHOWDARY, Nannapaneni
ΕΙΔΙΚΟΣ ΠΛΗΡΕΞΟΥΣΙΟΣ (74):ΠΑΠΑΝΙΚΟΛΑΟΥ ΜΑΡΙΑ
Μ. Ασίας 10, Ανω Πεύκη, 15121 ΠΕΥΚΗ
(ΑΤΤΙΚΗΣ)
ΑΝΤΙΚΛΗΤΟΣ (74):ΜΑΛΑΜΗ ΑΛΚΗΣΤΙΣ-ΕΙΡΗΝΗ
Σκουφά 52,10672 ΑΘΗΝΑ
ΤΙΤΛΟΣ ΕΦΕΥΡΕΣΗΣ (54):ΝΕΑ ΠΑΡΑΓΩΓΑ ΦΑΙΝΥΛΑΜΙΝΟΠΥΡΙΜΙΔΙΝΗΣ ΩΣ ΑΝΑΣΤΟΛΕΙΣ ΤΗΣ ΚΙΝΑΣΗΣ BCR-ABL

ΠΕΡΙΛΗΨΗ(57)

Η τρέχουσα εφεύρεση σχετίζεται με τα νέα ενδιάμεσα προϊόντα που χρησιμοποιούν για την παρασκευή νέων παραγώγων φαινυλαμινοπυριμιδίνης, νέων παραγώγων φαινυλαμινοπυριμιδίνης. Η φαρμακευτική σύνθεση που περιέχει τα νέα παράγωγα φαινυλαμινοπυριμιδίνης και διαδικασίες για την παρασκευή τους. Η εφεύρεση σχετίζεται ιδιαίτερα με τα νέα παράγωγα φαινυλικής πυριμιδαμίνης του γενικού τύπου (I). Οι νέες ενώσεις του τύπου I μπορούν να χρησιμοποιηθούν στη θεραπεία της Χρόνιας Μυελογενούς Λευχαιμίας (ΧΜΛ). Καθώς οι τιμές IC50 191 των εν λόγω μορίων κυμαίνονται από 0,1 έως 10,0 nm, αυτές οι νέες ενώσεις είναι πιθανώς χρήσιμες για τη θεραπεία της ΧΜΛ.

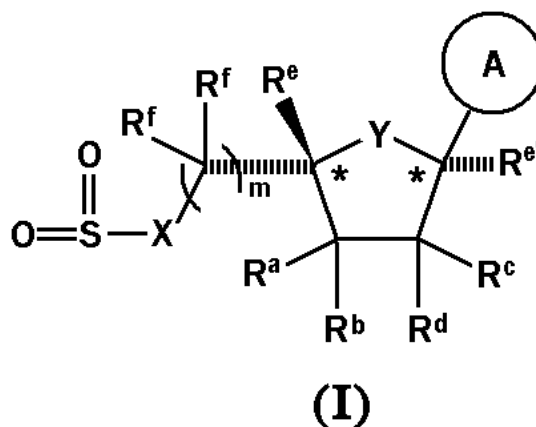
δosis	IACH/RL/040205/001	NIMS/YD/040205/002
Αντικλ. 1		
1nM	6.1%	1.3%
10nM	16.4%	1.9%
100nM	19.0%	5.1%
1µM	20.8%	20.8%
2µM	12.4%	19.2%
5µM	20.0%	22.9%
10µM	5.0%	19.2%
ΑΝ015		
1nM	9.0%	3.8%
10nM	10.0%	10.0%
100nM	20.7%	20.7%
200nM	7.5%	21.0%
500nM	10.0%	19.8%
1µM	11.6%	22.3%
ΑΝ019		
100pM	9.0%	4.5%
500pM	20.7%	8.3%
1nM	21.6%	9.5%
2nM	37.2%	15.6%
5nM	31.5%	15.5%
10nM	28.4%	15.4%



AN015=(Παράδειγμα-1, βήμα (IV))
AN019=(Παράδειγμα-3, βήμα (IV))



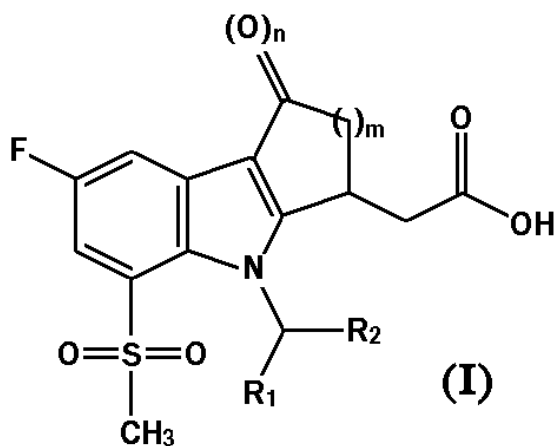
ΑΡΙΘΜΟΣ ΕΥΡ. Δ.Ε. (11):3079047
ΑΡΙΘ. ΕΛΛ. ΚΑΤΑΘΕΣΗΣ (21):20120402192
ΗΜΕΡ. ΕΛΛ. ΚΑΤΑΘΕΣΗΣ (22):02/10/2012
ΑΡΙΘ./ΗΜΕΡ. ΔΗΜΟΣΙΕΥΣΗΣ
ΕΥΡΩΠΑΪΚΟΥ ΔΙΠΛΩΜΑΤΟΣ(87):1989206 - 04/07/2012
ΑΡΙΘ./ΗΜΕΡ. ΔΗΜΟΣΙΕΥΣΗΣ
ΕΥΡΩΠΑΪΚΗΣ ΑΙΤΗΣΗΣ (86):07763239.6--31/01/2007
ΔΙΚΑΙΟΥΧΟΣ (73):1)MILLENNIUM PHARMACEUTICALS, INC.
 40 Landsdowne Street, Cambridge, MA 02139, ΗΝΩΜΕΝΕΣ ΠΟΛΙΤΕΙΕΣ ΤΗΣ ΑΜΕΡΙΚΗΣ
ΣΥΜΒ. ΠΡΟΤΕΡΑΙΟΤΗΤΕΣ (30):764487 P-02/02/2006-US
ΕΦΕΥΡΕΤΗΣ (72):1)LANGSTON, Steven, P.
 2)OLHAVA, Edward, J.
 3)VYSKOCIL, Stepan
ΕΙΔΙΚΟΣ ΠΑΡΕΞΟΥΣΙΟΣ (74):ΠΑΠΑΝΙΚΟΛΑΟΥ ΜΑΡΙΑ
 Μ. Ασίας 10, Ανω Πεύκη, 15121 ΠΕΥΚΗ (ΑΤΤΙΚΗΣ)
ΑΝΤΙΚΛΗΤΟΣ (74):ΜΑΛΑΜΗ ΑΛΚΗΣΤΙΣ-ΕΙΡΗΝΗ
 Σκουφά 52,10672 ΑΘΗΝΑ
ΤΙΤΛΟΣ ΕΦΕΥΡΕΣΗΣ (54):ΑΝΑΣΤΟΛΕΣ ΤΩΝ ΕΝΖΥΜΩΝ ΕΝΕΡΓΟΠΟΙΗΣΗΣ Ε1



ΠΕΡΙΛΗΨΗ(57)

Αυτή η εφεύρεση σχετίζεται με ενώσεις του χημικού τύπου (I) που αναστέλλουν τα ένζυμα ενεργοποίησης E1, με φαρμακευτικές συνθέσεις που περιλαμβάνουν τις ενώσεις, και με μεθόδους χρήσης των ενώσεων. Οι ενώσεις είναι χρήσιμες για την αγωγή διαταραχών, ειδικότερα δε διαταραχών υπερπλασίας κυττάρων, συμπεριλαμβανομένων καρκίνων, φλεγμονωδών και νευροεκφυλιστικών διαταραχών και φλεγμονής που συσχετίζεται με λοίμωξη και καχεξία.

ΑΡΙΘΜΟΣ ΕΥΡ. Δ.Ε. (11):3079048
ΑΡΙΘ. ΕΛΛ. ΚΑΤΑΘΕΣΗΣ (21):20120402193
ΗΜΕΡ. ΕΛΛ. ΚΑΤΑΘΕΣΗΣ (22):02/10/2012
ΑΡΙΘ./ΗΜΕΡ. ΔΗΜΟΣΙΕΥΣΗΣ
ΕΥΡΩΠΑΪΚΟΥ ΔΙΠΛΩΜΑΤΟΣ(87):2045241 - 04/07/2012
ΑΡΙΘ./ΗΜΕΡ. ΔΗΜΟΣΙΕΥΣΗΣ
ΕΥΡΩΠΑΪΚΗΣ ΑΙΤΗΣΗΣ (86):08105552.7--22/01/2003
ΔΙΚΑΙΟΥΧΟΣ (73):1)Merck Canada Inc.
 16711 Trans-Canada Highway, Kirkland, QC H94 3L1, ΚΑΝΑΔΑΣ
ΣΥΜΒ. ΠΡΟΤΕΡΑΙΟΤΗΤΕΣ (30):351384 P-24/01/2002-US
ΕΦΕΥΡΕΤΗΣ (72):1)Berthelette, Carl
 2)Lachance, Nicolas
 3)Li, Lianhai
 4)Sturino, Claudio
 5)Wang, Zhaoyin
ΕΙΔΙΚΟΣ ΠΑΡΕΞΟΥΣΙΟΣ (74):ΠΑΠΑΝΙΚΟΛΑΟΥ ΜΑΡΙΑ
 Μ. Ασίας 10, Ανω Πεύκη, 15121 ΠΕΥΚΗ (ΑΤΤΙΚΗΣ)
ΑΝΤΙΚΛΗΤΟΣ (74):ΜΑΛΑΜΗ ΑΛΚΗΣΤΙΣ-ΕΙΡΗΝΗ
 Σκουφά 52,10672 ΑΘΗΝΑ
ΤΙΤΛΟΣ ΕΦΕΥΡΕΣΗΣ (54):ΥΠΟΚΑΤΕΣΤΗΜΕΝΕΣ ΜΕ ΦΘΟΡΙΟ ΚΥΚΛΟΑΛΚΑΝΟΙΝΔΟΛΕΣ ΚΑΙ Η ΧΡΗΣΗ ΤΟΥΣ ΩΣ ΑΝΤΑΓΩΝΙΣΤΕΣ ΤΩΝ ΥΠΟΔΟΧΕΩΝ ΠΡΟΣΤΑΓΛΑΝΔΙΝΗΣ D2



ΠΕΡΙΛΗΨΗ(57)

Τα υποκατεστημένα με φθόριο παράγωγα των κυκλοαλκανοϊνδολών του χημικού τύπου (I) και τα φαρμακευτικά αποδεκτά άλατα αυτών, όπου το n είναι 0 ή 1 το m είναι 1, 2 ή 3 το R1 είναι H, αλκυλο-ομάδα C1-C3, αλογονωμένη αλκυλο-ομάδα C1-C3 ή κυκλοπροπυλο-ομάδα το R2 είναι 4-γλωροφαινυλο-ομάδα ή 2,4,6-τριγλωροφαινυλο-ομάδα αποτελούν ανταγωνιστές των προσταγλανδινών και ως τέτοιοι χρησιμοποιούνται στην αγωγή νοσημάτων που προκαλούνται με τη μεσολάβηση προσταγλανδινών.

ΑΡΙΘΜΟΣ ΕΥΡ. Δ.Ε. (11):3079049
ΑΡΙΘ. ΕΛΛ. ΚΑΤΑΘΕΣΗΣ (21):20120402183
ΗΜΕΡ. ΕΛΛ. ΚΑΤΑΘΕΣΗΣ (22):02/10/2012
ΑΡΙΘ./ΗΜΕΡ. ΔΗΜΟΣΙΕΥΣΗΣ
ΕΥΡΩΠΑΪΚΟΥ ΔΙΠΛΩΜΑΤΟΣ(87):1713786 - 08/08/2012
ΑΡΙΘ./ΗΜΕΡ. ΔΗΜΟΣΙΕΥΣΗΣ
ΕΥΡΩΠΑΪΚΗΣ ΑΙΤΗΣΗΣ (86):04804218.8--22/12/2004
ΔΙΚΑΙΟΥΧΟΣ (73):1)BASF SE
67056 Ludwigshafen, ΓΕΡΜΑΝΙΑ
ΣΥΜΒ. ΠΡΟΤΕΡΑΙΟΤΗΤΕΣ (30):531612 P-23/12/2003-US
ΕΦΕΥΡΕΤΗΣ (72):1)KORDES, Markus
2)HOFMANN, Michael 8)SCHMIDT, Thomas
3)PUHL, Michael 9)TEDESCHI, Livio
4)GOTZ, Norbert 10)TREACY, Michael, F.
5)RACK, Michael 11)CULBERTSON, Deborah, L.
6)BAUMANN, Ernst 12)BUCCI, Toni
7)VON DEYN, Wolfgang 13)KUHN, David, G

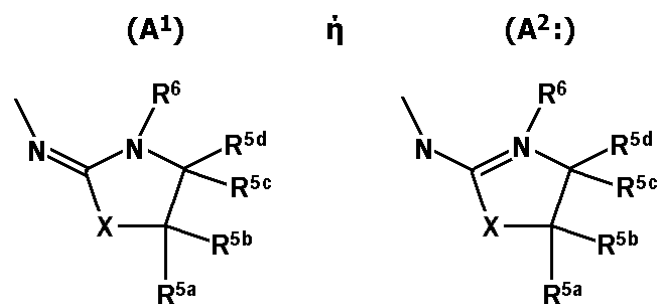
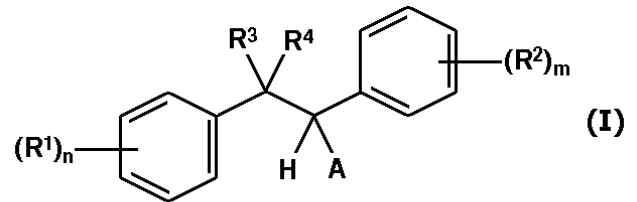
ΕΙΔΙΚΟΣ ΠΛΗΡΕΞΟΥΣΙΟΣ (74):ΞΑΝΘΟΠΟΥΛΟΥ "ΤΣΙΜΙΚΑΛΗΣ
ΚΑΛΟΝΑΡΟΥ ΔΙΚΗΓΟΡΙΚΗ ΕΤΑΙΡΕΙΑ"
ΧΑΡΙΚΛΕΙΑ
Ν. Βάμβα 1,, 106 74 ΑΘΗΝΑ

ΑΝΤΙΚΑΛΗΤΟΣ (74):ΤΣΙΜΙΚΑΛΗΣ "ΤΣΙΜΙΚΑΛΗΣ
ΚΑΛΟΝΑΡΟΥ ΔΙΚΗΓΟΡΙΚΗ ΕΤΑΙΡΕΙΑ"
ΑΘΑΝΑΣΙΟΣ
Ν. Βάμβα 1,,106 74 ΑΘΗΝΑ

ΤΙΤΛΟΣ ΕΦΕΥΡΕΣΗΣ (54):ΕΝΩΣΕΙΣ, 1-(ΑΖΟΛΙΝ-2-ΥΛ)ΑΜΙΝΟ-1,2-ΔΙΦΑΙΝΥΛΑΙΘΑΝΙΟΥ ΓΙΑ ΤΗΝ ΚΑΤΑΠΟΛΕΜΗΣΗ ΕΝΤΟΜΩΝ, ΑΡΑΧΝΟΕΙΔΩΝ ΚΑΙ ΝΗΜΑΤΩΔΩΝ

ΠΕΡΙΛΗΨΗ(57)
Η παρούσα εφεύρεση αναφέρεται σε ενώσεις 1-(αζολιν-2-υλ)αμινο-1,2-διφαινυλαιθανίου του γενικού τύπου (I) όπου το Α είναι μια ρίζα των τύπων Α' ή Α2: N R A' Α2 και όπου το m είναι 0, 1, 2, 3, 4 ή 5, το n είναι 0, 1, 2, 3, 4 ή 5, το X

είναι θείο ή οξυγόνο, και όπου οι μεταβλητές R1, R2, R3, R4, R5a, R5b, R5c, R5d είναι όπως ορίζεται στις αξιώσεις, και στα γεωργικούς αποδεκτά άλατά τους. Η εφεύρεση αναφέρεται επίσης σε μια μέθοδο καταπολέμησης ζωικών παρασίτων, τα οποία επιλέγονται από έντομα, αραχνοειδή, και νηματώδεις και σε μια μέθοδο για τη προστασία καλλιεργειών από επίθεση ή προσβολή από έντομα, αραχνοειδή ή νηματώδεις, η οποία περιλαμβάνει την επαφή μιας καλλιέργειας με μια παρασιτοκτόνος αποτελεσματική ποσότητα μιας ένωσης 1-(αζολιν-2-υλ)αμινο-1,2-διφαινυλαιθανίου του γενικού τύπου (I) και/ή ενός τουλάχιστον αλάτος της.



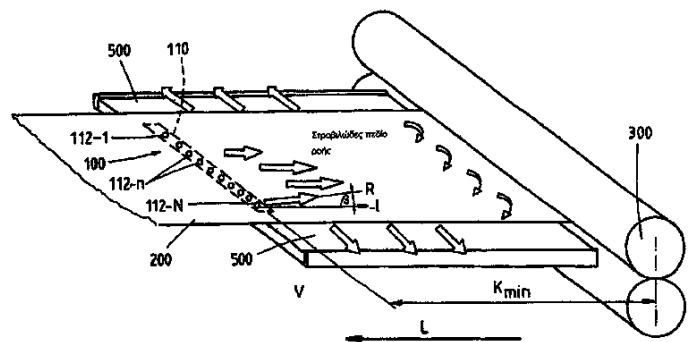
ΑΡΙΘΜΟΣ ΕΥΡ. Δ.Ε. (11):3079050
ΑΡΙΘ. ΕΛΛ. ΚΑΤΑΘΕΣΗΣ (21):20120402189
ΗΜΕΡ. ΕΛΛ. ΚΑΤΑΘΕΣΗΣ (22):02/10/2012
ΑΡΙΘ./ΗΜΕΡ. ΔΗΜΟΣΙΕΥΣΗΣ
ΕΥΡΩΠΑΪΚΟΥ ΔΙΠΛΩΜΑΤΟΣ(87):2162246 - 15/08/2012
ΑΡΙΘ./ΗΜΕΡ. ΔΗΜΟΣΙΕΥΣΗΣ
ΕΥΡΩΠΑΪΚΗΣ ΑΙΤΗΣΗΣ (86):08759198.8--12/06/2008
ΔΙΚΑΙΟΥΧΟΣ (73):1)SMS Siemag AG
Eduard-Schloemann-Strasse 4, 40237 Dusseldorf, ΓΕΡΜΑΝΙΑ
ΣΥΜΒ. ΠΡΟΤΕΡΑΙΟΤΗΤΕΣ (30):102007029802-27/06/2007-DE
102007055475-21/08/2007-DE
ΕΦΕΥΡΕΤΗΣ (72):1)MATHWEIS, Dietrich
2)PAWELSKI, Hartmut
3)RICHTER, Hans-Peter
4)GIESELER, Friedhelm
5)ZETZSCHE, Heiko
6)TAMMERT, Stefan

ΕΙΔΙΚΟΣ ΠΛΗΡΕΞΟΥΣΙΟΣ (74):ΞΑΝΘΟΠΟΥΛΟΥ "ΤΣΙΜΙΚΑΛΗΣ
ΚΑΛΟΝΑΡΟΥ ΔΙΚΗΓΟΡΙΚΗ ΕΤΑΙΡΕΙΑ"
ΧΑΡΙΚΛΕΙΑ
Ν. Βάμβα 1,, 106 74 ΑΘΗΝΑ

ΑΝΤΙΚΑΛΗΤΟΣ (74):ΤΣΙΜΙΚΑΛΗΣ "ΤΣΙΜΙΚΑΛΗΣ
ΚΑΛΟΝΑΡΟΥ ΔΙΚΗΓΟΡΙΚΗ ΕΤΑΙΡΕΙΑ"
ΑΘΑΝΑΣΙΟΣ
Ν. Βάμβα 1,,106 74 ΑΘΗΝΑ

ΤΙΤΛΟΣ ΕΦΕΥΡΕΣΗΣ (54):ΣΥΣΚΕΥΗ ΨΥΞΗΣ ΓΙΑ ΤΗΝ ΨΥΞΗ ΜΙΑΣ ΜΕΤΑΛΛΙΚΗΣ ΤΑΙΝΙΑΣ

ΠΕΡΙΛΗΨΗ(57)
Η εφεύρεση αναφέρεται σε μια συσκευή ψύξης (100) για την ψύξη μιας μεταλλικής ταινίας (200) που ακολουθεί κατεργασία μετασχηματισμού σε μια εξέδρα ψυχρής έλασης με κυλίνδρους (300), η οποία έχει ένα τουλάχιστο ακροφύσιο (112) για να ψεκάσει ένα μέσο ψύξης (400) πάνω στην επιφάνεια της μεταλλικής ταινίας (200). Για να γίνουν πιο αποτελεσματικές και πιο αποδοτικές τέτοιες γνωστές συσκευές ψύξης, προτείνει η εφεύρεση να διατίθεται μια πλάκα (500), η οποία, σε μια λειτουργική θέση, να διατάσσεται παράλληλα προς την επιφάνεια της μεταλλικής ταινίας (200) στην έξοδο της εξέδρας ψυχρής έλασης με κυλίνδρους (300) και προτείνει να διατάσσεται το ακροφύσιο στη θέση λειτουργίας με τέτοιο τρόπο, ώστε το μέσο ψύξης να ψεκάζεται υπό μια οξεία γωνία ψεκασμού α εντός μιας κοιλότητας μεταξύ της επιφάνειας της μεταλλικής ταινίας και της απέναντι πλάκας με μια κατεύθυνση ψεκασμού (R) αντίθετη της κατεύθυνσης μετακίνησης (L) της μεταλλικής ταινίας.



ΑΡΙΘΜΟΣ ΕΥΡ. Δ.Ε. (11):3079051
ΑΡΙΘ. ΕΛΛ. ΚΑΤΑΘΕΣΗΣ (21):20120402191
ΗΜΕΡ. ΕΛΛ. ΚΑΤΑΘΕΣΗΣ (22):02/10/2012
ΑΡΙΘ./ΗΜΕΡ. ΔΗΜΟΣΙΕΥΣΗΣ
ΕΥΡΩΠΑΪΚΟΥ ΔΙΠΛΩΜΑΤΟΣ(87):2090582 - 19/09/2012
ΑΡΙΘ./ΗΜΕΡ. ΔΗΜΟΣΙΕΥΣΗΣ
ΕΥΡΩΠΑΪΚΗΣ ΑΙΤΗΣΗΣ (86):09155033.5--03/01/2000
ΔΙΚΑΙΟΥΧΟΣ (73):1)Dyax Corp.
300 Technology Square 8th Floor, Cambridge,
MA 02139, ΗΝΩΜΕΝΕΣ ΠΟΛΙΤΕΙΕΣ ΤΗΣ
ΑΜΕΡΙΚΗΣ
ΣΥΜΒ. ΠΡΟΤΕΡΑΙΟΤΗΤΕΣ (30):224785-04/01/1999-US
ΕΦΕΥΡΕΤΗΣ (72):1)Yu, Jinan
2)Potter, Daniel M.
3)Kelley, Brian D.
4)Deetz, Jeffrey S.
5)Booth, James E.
ΕΙΔΙΚΟΣ ΠΑΗΡΕΞΟΥΣΙΟΣ (74):ΞΑΝΘΟΠΟΥΛΟΥ "ΤΣΙΜΙΚΑΛΗΣ
ΚΑΛΟΝΑΡΟΥ ΔΙΚΗΓΟΡΙΚΗ ΕΤΑΙΡΕΙΑ"
ΧΑΡΙΚΛΕΙΑ
N. Βάμβα 1,, 106 74 ΑΘΗΝΑ
ΑΝΤΙΚΛΗΤΟΣ (74):ΤΣΙΜΙΚΑΛΗΣ "ΤΣΙΜΙΚΑΛΗΣ
ΚΑΛΟΝΑΡΟΥ ΔΙΚΗΓΟΡΙΚΗ ΕΤΑΙΡΕΙΑ"
ΑΘΑΝΑΣΙΟΣ
N. Βάμβα 1,,106 74 ΑΘΗΝΑ
ΤΙΤΛΟΣ ΕΦΕΥΡΕΣΗΣ (54):**ΜΟΡΙΑ ΣΥΝΔΕΣΗΣ ΓΙΑ ΠΡΩΤΕΪΝΕΣ
ΑΝΘΡΩΠΙΝΟΥ ΠΑΡΑΓΟΝΤΑ VIII ΚΑΙ
ΟΜΟΙΑΖΟΝΤΟΣ ΠΡΟΣ ΠΑΡΑΓΟΝΤΑ
VIII**

ΠΕΡΙΛΗΨΗ(57)

Αποκαλύπτονται μέθοδοι για ανίχνευση του ανθρώπινου παράγοντα VIII ή ομοιάζοντος προς παράγοντα VIII πολυπεπτιδίων και απομόνωση αυτών από διαλύματα όπως αίμα ή ρυθμισμένα μέσα, μαζί με αντιδραστήρια κατάλληλα για τον σκοπό συμπερίληψης χαρακτηριστικών ομάδων σύνδεσης που αναγνωρίζουν ανθρώπινο παράγοντα VIII ή/και πολυπεπτιδίο ομοιάζοντος με παράγοντα VIII και να σχηματίζουν με αυτό ένα σύμπλοκο σύνδεσης. Αποκαλύπτονται ιδιαίτερες προτιμώμενες χαρακτηριστικές ομάδες σύνδεσης πολυπεπτιδίου.

ΑΡΙΘΜΟΣ ΕΥΡ. Δ.Ε. (11):3079052
ΑΡΙΘ. ΕΛΛ. ΚΑΤΑΘΕΣΗΣ (21):20120402191
ΗΜΕΡ. ΕΛΛ. ΚΑΤΑΘΕΣΗΣ (22):02/10/2012
ΑΡΙΘ./ΗΜΕΡ. ΔΗΜΟΣΙΕΥΣΗΣ
ΕΥΡΩΠΑΪΚΟΥ ΔΙΠΛΩΜΑΤΟΣ(87):1542710 - 26/09/2012
ΑΡΙΘ./ΗΜΕΡ. ΔΗΜΟΣΙΕΥΣΗΣ
ΕΥΡΩΠΑΪΚΗΣ ΑΙΤΗΣΗΣ (86):03791557.6--06/06/2003
ΔΙΚΑΙΟΥΧΟΣ (73):1)Dyax Corp.
300 Technology Square, Cambridge, MA
02139, ΗΝΩΜΕΝΕΣ ΠΟΛΙΤΕΙΕΣ ΤΗΣ
ΑΜΕΡΙΚΗΣ
ΣΥΜΒ. ΠΡΟΤΕΡΑΙΟΤΗΤΕΣ (30):407004 P-28/08/2002-US
ΕΦΕΥΡΕΤΗΣ (72):1)CICARDI, Marco
2)BERGAMASCHINI, Luigi
ΕΙΔΙΚΟΣ ΠΑΗΡΕΞΟΥΣΙΟΣ (74):ΞΑΝΘΟΠΟΥΛΟΥ "ΤΣΙΜΙΚΑΛΗΣ
ΚΑΛΟΝΑΡΟΥ ΔΙΚΗΓΟΡΙΚΗ ΕΤΑΙΡΕΙΑ"
ΧΑΡΙΚΛΕΙΑ
N. Βάμβα 1,, 106 74 ΑΘΗΝΑ
ΑΝΤΙΚΛΗΤΟΣ (74):ΤΣΙΜΙΚΑΛΗΣ "ΤΣΙΜΙΚΑΛΗΣ
ΚΑΛΟΝΑΡΟΥ ΔΙΚΗΓΟΡΙΚΗ ΕΤΑΙΡΕΙΑ"
ΑΘΑΝΑΣΙΟΣ
N. Βάμβα 1,,106 74 ΑΘΗΝΑ
ΤΙΤΛΟΣ ΕΦΕΥΡΕΣΗΣ (54):**ΜΕΘΟΔΟΙ ΓΙΑ ΔΙΑΤΗΡΗΣΗ ΟΡΓΑΝΩΝ
ΚΑΙ ΙΣΤΩΝ**

ΠΕΡΙΛΗΨΗ(57)

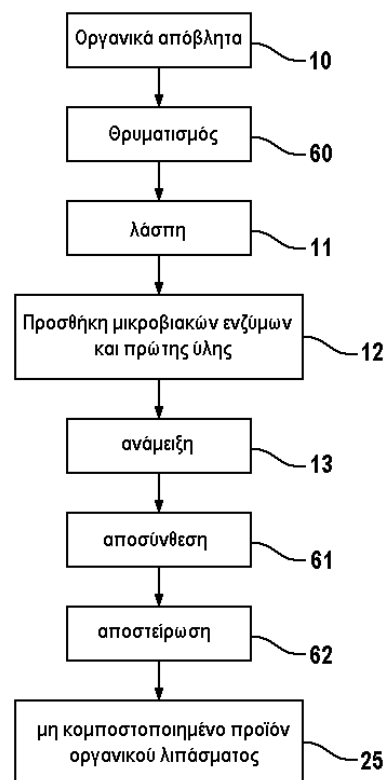
Η εφεύρεση αφορά σε μια μέθοδο για διατήρηση οργάνου ή ιστού, που περιλαμβάνει επαφή του οργάνου ή ιστού με μια αποτελεσματική ποσότητα ενός αναστολέα καλλικρεΐνης και διαλύματα χρήσιμα για μια τέτοια μέθοδο. Επίσης παρέχεται μια μέθοδος για μείωση βλάβης επαναμείωσης ενός οργάνου κατά τη διάρκεια χειρουργείου ή/και μετά την απομάκρυνση του οργάνου από ένα υποκείμενο, που περιλαμβάνει τοποθέτηση του οργάνου σε ένα διάλυμα διατήρησης και αποθήκευσης οργάνου, όπου το διάλυμα περιλαμβάνει αναστολέα καλλικρεΐνης.

ΑΡΙΘΜΟΣ ΕΥΡ. Δ.Ε. (11):3079053
ΑΡΙΘ. ΕΛΛ. ΚΑΤΑΘΕΣΗΣ (21):20120402216
ΗΜΕΡ. ΕΛΛ. ΚΑΤΑΘΕΣΗΣ (22):03/10/2012
ΑΡΙΘ./ΗΜΕΡ. ΔΗΜΟΣΙΕΥΣΗΣ
ΕΥΡΩΠΑΪΚΟΥ ΔΙΠΛΩΜΑΤΟΣ(87):1557403 - 04/07/2012
ΑΡΙΘ./ΗΜΕΡ. ΔΗΜΟΣΙΕΥΣΗΣ
ΕΥΡΩΠΑΪΚΗΣ ΑΙΤΗΣΗΣ (86):04001602.4--26/01/2004
ΔΙΚΑΙΟΥΧΟΣ (73):1)Yes-Sun Environmental Biotech Co., Ltd
6F.-3, sEC. 2, Fusing S. Rd No. 236,106 Taipei
City, ΤΑΪΒΑΝ

ΣΥΜΒ. ΠΡΟΤΕΡΑΙΟΤΗΤΕΣ (30):
ΕΦΕΥΡΕΤΗΣ (72):1)Lee, Shing-Hong
ΕΙΔΙΚΟΣ ΠΛΗΡΕΞΟΥΣΙΟΣ (74):ΠΑΠΑ ΕΥΑΓΓΕΛΙΑ
Πανεπιστημίου 64, 10677 ΑΘΗΝΑ
ΑΝΤΙΚΛΗΤΟΣ (74):ΠΑΠΑ ΕΥΑΓΓΕΛΙΑ
Πανεπιστημίου 64,10677 ΑΘΗΝΑ
ΤΙΤΛΟΣ ΕΦΕΥΡΕΣΗΣ (54):**ΣΥΣΤΗΜΑ ΚΑΙ ΜΕΘΟΔΟΣ ΓΙΑ ΤΗΝ ΜΗ-ΚΟΜΠΟΣΤΟΠΟΙΗΜΕΝΗ ΔΙΑΘΕΣΗ ΟΡΓΑΝΙΚΩΝ ΑΠΟΒΛΗΤΩΝ**

ΠΕΡΙΛΗΨΗ(57)

Σύστημα και μέθοδος για την μη-κομποστοποιημένη διάθεση οργανικών αποβλήτων το οποίο περιλαμβάνει μια διάταξη θέρμανσης, μια διάταξη προεπεξεργασίας και μια διάταξη αποσύνθεσης. Η διάταξη θέρμανσης θερμαίνει την διάταξη προ-επεξεργασίας και την διάταξη αποσύνθεσης. Τα οργανικά απόβλητα διαχωρίζονται σε λάσπη και σε ένα επιφανειακό υγρό μείγμα ελαίου-νερού μέσω της διάταξης προ-επεξεργασίας. Στη λάσπη προστίθενται μικροβιακά ένζυμα και πρώτες ύλες για να δημιουργηθεί ένα μείγμα. Εν συνεχεία το μείγμα αποσυντίθεται και αποστειρώνεται μέσω της διάταξης αποσύνθεσης ώστε να δημιουργηθεί ένα μη-κομποστοποιημένο προϊόν οργανικού λιπάσματος. Όλες αυτές οι διεργασίες μπορούν να διεξαχθούν εντός 3 έως 24 ωρών. Το σύστημα και η σχετική μέθοδος παρέχουν ένα επαρκώς ταχύ, με εξοικονόμηση χώρου, τρόπο για τη διαχείριση των οργανικών αποβλήτων και επιτυγχάνουν περιβαλλοντική προστασία και εξυγίανση.



ΑΡΙΘΜΟΣ ΕΥΡ. Δ.Ε. (11):3079054
ΑΡΙΘ. ΕΛΛ. ΚΑΤΑΘΕΣΗΣ (21):20120402228
ΗΜΕΡ. ΕΛΛ. ΚΑΤΑΘΕΣΗΣ (22):03/10/2012
ΑΡΙΘ./ΗΜΕΡ. ΔΗΜΟΣΙΕΥΣΗΣ
ΕΥΡΩΠΑΪΚΟΥ ΔΙΠΛΩΜΑΤΟΣ(87):2295414 - 26/09/2012
ΑΡΙΘ./ΗΜΕΡ. ΔΗΜΟΣΙΕΥΣΗΣ
ΕΥΡΩΠΑΪΚΗΣ ΑΙΤΗΣΗΣ (86):09758110.2--02/06/2009
ΔΙΚΑΙΟΥΧΟΣ (73):1)Taiho Pharmaceutical Co., Ltd.
1-27 Kandanishiki-cho, Chiyoda-ku Tokyo
101-8444, ΙΑΠΩΝΙΑ

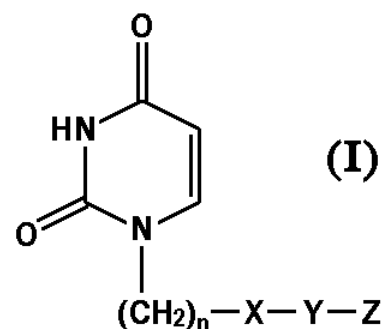
ΣΥΜΒ. ΠΡΟΤΕΡΑΙΟΤΗΤΕΣ (30):2008146334-03/06/2008-JP
ΕΦΕΥΡΕΤΗΣ (72):1)FUKUOKA, Masayoshi
2)YOKOGAWA, Tatsushi
3)MIYAHARA, Seiji
4)MIYAKOSHI, Hitoshi
5)YANO, Wakako
6)TAGUCHI, Junko
7)TAKAO, Yayoi

ΕΙΔΙΚΟΣ ΠΛΗΡΕΞΟΥΣΙΟΣ (74):ΑΘΑΝΑΣΙΑΔΟΥ ΜΑΡΙΑ
Κουμπάρη 2, 10674 ΑΘΗΝΑ
ΑΝΤΙΚΛΗΤΟΣ (74):ΠΑΠΑΚΩΝΣΤΑΝΤΙΝΟΥ ΕΛΕΝΗ
Κουμπάρη 2,10674 ΑΘΗΝΑ
ΤΙΤΛΟΣ ΕΦΕΥΡΕΣΗΣ (54):**ΕΝΩΣΗ ΟΥΡΑΚΙΑΣ Η ΟΠΟΙΑ ΕΧΕΙ ΑΝΑΣΤΑΛΤΙΚΗ ΔΡΑΣΤΙΚΟΤΗΤΑ ΣΕ ΑΝΘΡΩΠΙΝΗ ΤΡΙΦΩΣΦΑΤΑΣΗ ΔΕΟΞΥΟΥΡΙΔΙΝΗΣ Ή ΑΛΛΑΣ ΑΥΤΗΣ**

ΠΕΡΙΛΗΨΗ(57)

Παρέχεται μία ένωση ουρακίλης ή ένα άλας αυτής, η οποία έχει ισχυρή ανασταλτική της ανθρώπινης dUTPase δραστηριότητα και είναι χρήσιμη ως, για παράδειγμα, ένα αντικαρκινικό φάρμακο. Μια ένωση ουρακίλης η οποία

αντιπροσωπεύεται από τον γενικό τύπο (I) ή ένας άλας αυτής: όπου n αντιπροσωπεύει έναν ακέραιο από 1 έως 3 X αντιπροσωπεύει έναν δεσμό, ένα άτομο οξυγόνου, ένα άτομο θείου, ή τα παρόμοια Y αντιπροσωπεύει μια γραμμική ή διακλαδισμένη αλκυλική ομάδα η οποία έχει 1 έως 8 άτομα άνθρακα, ή τις παρόμοιες και Z αντιπροσωπεύει SO₂NR₁R₂ ή NR₃SO₂-R₄, όπου R₁ και R₂ έκαστο αντιπροσωπεύει μια αλκυλική ομάδα η οποία έχει 1 έως 6 άτομα άνθρακα, μια αραλκυλική ομάδα η οποία είναι κατ' επιλογή υποκατεστημένη, ή τις παρόμοιες R₃ αντιπροσωπεύει μια αλκυλική ομάδα η οποία έχει 1 έως 6 άτομα άνθρακα, ή τις παρόμοιες και R₄ αντιπροσωπεύει μια αρωματική υδρογονανθρακική ομάδα, μια ακόρεστη ετεροκυκλική ομάδα, ή τις παρόμοιες.

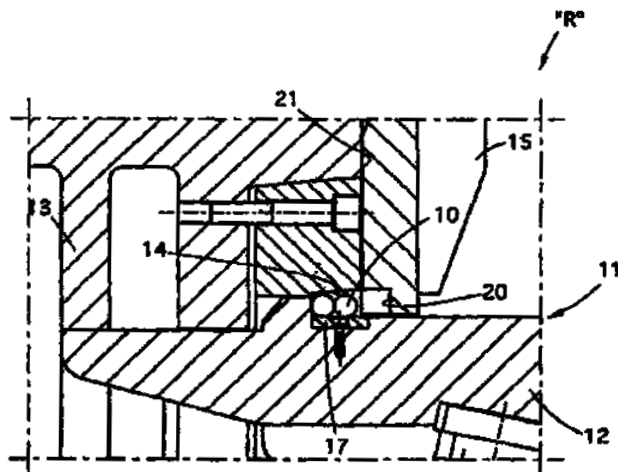


ΑΡΙΘΜΟΣ ΕΥΡ. Δ.Ε. (11):3079055
ΑΡΙΘ. ΕΛΛ. ΚΑΤΑΘΕΣΗΣ (21):20120402217
ΗΜΕΡ. ΕΛΛ. ΚΑΤΑΘΕΣΗΣ (22):03/10/2012
ΑΡΙΘ./ΗΜΕΡ. ΔΗΜΟΣΙΕΥΣΗΣ
ΕΥΡΩΠΑΪΚΟΥ ΔΙΠΛΩΜΑΤΟΣ(87):1706224 - 04/07/2012
ΑΡΙΘ./ΗΜΕΡ. ΔΗΜΟΣΙΕΥΣΗΣ
ΕΥΡΩΠΑΪΚΗΣ ΑΙΤΗΣΗΣ (86):05702268.3--18/01/2005
ΔΙΚΑΙΟΥΧΟΣ (73):1)DANIELI & C. OFFICINE MECCANICHE S.p.A.
 Via Nazionale, 41, 33042 Buttrio (UD),
 ΙΤΑΛΙΑ
ΣΥΜΒ. ΠΡΟΤΕΡΑΙΟΤΗΤΕΣ (30):UD20040007-19/01/2004-IT
ΕΦΕΥΡΕΤΗΣ (72):1)BORDIGNON, Giuseppe
 2)ΡΑΙΑΡΟ, Ivan
 3)DE LUCA, Andrea
 4)ΡΟΛΟΝΙ, Alfredo
ΕΙΔΙΚΟΣ ΠΑΡΕΞΟΥΣΙΟΣ (74):ΞΑΝΘΟΠΟΥΛΟΥ "ΤΣΙΜΙΚΑΛΗΣ
 ΚΑΛΟΝΑΡΟΥ ΔΙΚΗΓΟΡΙΚΗ ΕΤΑΙΡΕΙΑ"
 ΧΑΡΙΚΛΕΙΑ
 Ν. Βάμβα 1,, 106 74 ΑΘΗΝΑ
ΑΝΤΙΚΛΗΤΟΣ (74):ΤΣΙΜΙΚΑΛΗΣ "ΤΣΙΜΙΚΑΛΗΣ
 ΚΑΛΟΝΑΡΟΥ ΔΙΚΗΓΟΡΙΚΗ ΕΤΑΙΡΕΙΑ"
 ΑΘΑΝΑΣΙΟΣ
 Ν. Βάμβα 1,,106 74 ΑΘΗΝΑ
ΤΙΤΛΟΣ ΕΦΕΥΡΕΣΗΣ (54):ΣΥΣΚΕΥΗ ΚΑΙ ΜΕΘΟΔΟΣ ΓΙΑ ΤΗ
 ΔΙΑΜΟΡΦΩΣΗ ΣΕΡΠΑΝΤΙΝΩΝ ΕΠΙ-
 ΜΗΚΩΝ ΠΡΟΪΟΝΤΩΝ ΔΙΑΜΟΡΦΩΜΕ-
 ΝΩΝ ΜΕΣΩ ΕΛΑΣΗΣ ΜΕ ΚΥΛΙΝΑΡΟΥΣ
 Ή ΜΕ ΕΛΞΗ

ΠΕΡΙΛΗΨΗ(57)

Συσκευή κατασκευής σερπαντίνων ("R") και σχετική μέθοδος για ένα τυλιγόμενο μακρύ μεταλλικό προϊόν (10). Η συσκευή ("R") περιλαμβάνει έναν επιβολέα (12), ο οποίος έχει μία ουσιαστικά κυκλική εγκάρσια διατομή και περιστρέφεται γύρω από έναν οριζόντιο, κάθετο ή κεκλιμένο άξονα, ένα περιέχον στοιχείο (13) ώστε να

περιέχει το μεταλλικό προϊόν (10), το οποίο διαρρυθμίζεται σε αντιστοιχία με τον επιβολέα (12) και είναι ουσιαστικά ορθογώνιο προς τον άξονα και τουλάχιστον μία περιέχουσα συσκευή οδήγησης (15, 16), η οποία είναι ικανή να οδηγείται ανάμεσα σε μία πρώτη θέση λειτουργίας, στην οποία συνεργάζεται με τον επιβολέα (12) και σε μία δεύτερη ανενεργή θέση, στην οποία βρίσκεται απομακρυσμένη από τον επιβολέα (12). Το περιέχον στοιχείο (13) περιλαμβάνει ένα δακτυλιοειδές κανάλι (14), το οποίο κατασκευάζεται σε εγγύτητα με μία εξωτερική επιφάνεια του επιβολέα (12). Η περιέχουσα συσκευή οδήγησης (15, 16) περιλαμβάνει ένα αυλάκι (20), το οποίο καθορίζει έναν συνοδεύοντα οδηγό για το μεταλλικό προϊόν (10) κατά μήκος μίας εξωτερικής περιφέρειας του επιβολέα (12) προς το δακτυλιοειδές κανάλι (14) όταν η περιέχουσα συσκευή οδήγησης (15, 16) είναι στην πρώτη θέση λειτουργίας.

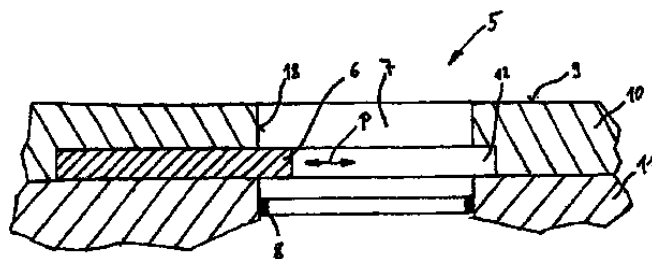


ΑΡΙΘΜΟΣ ΕΥΡ. Δ.Ε. (11):3079056
ΑΡΙΘ. ΕΛΛ. ΚΑΤΑΘΕΣΗΣ (21):20120402218
ΗΜΕΡ. ΕΛΛ. ΚΑΤΑΘΕΣΗΣ (22):03/10/2012
ΑΡΙΘ./ΗΜΕΡ. ΔΗΜΟΣΙΕΥΣΗΣ
ΕΥΡΩΠΑΪΚΟΥ ΔΙΠΛΩΜΑΤΟΣ(87):2120001 - 04/07/2012
ΑΡΙΘ./ΗΜΕΡ. ΔΗΜΟΣΙΕΥΣΗΣ
ΕΥΡΩΠΑΪΚΗΣ ΑΙΤΗΣΗΣ (86):09006321.5--11/05/2009
ΔΙΚΑΙΟΥΧΟΣ (73):1)Krauss-Maffei Wegmann GmbH & Co. KG
 Krauss-Maffei-Strasse 11, 80997 Munchen,
 ΓΕΡΜΑΝΙΑ
ΣΥΜΒ. ΠΡΟΤΕΡΑΙΟΤΗΤΕΣ (30):102008023273-13/05/2008-DE
ΕΦΕΥΡΕΤΗΣ (72):1)Fohst, Stefan
 2)Zenker, Klaus
ΕΙΔΙΚΟΣ ΠΑΡΕΞΟΥΣΙΟΣ (74):ΞΑΝΘΟΠΟΥΛΟΥ "ΤΣΙΜΙΚΑΛΗΣ
 ΚΑΛΟΝΑΡΟΥ ΔΙΚΗΓΟΡΙΚΗ ΕΤΑΙΡΕΙΑ"
 ΧΑΡΙΚΛΕΙΑ
 Ν. Βάμβα 1,, 106 74 ΑΘΗΝΑ
ΑΝΤΙΚΛΗΤΟΣ (74):ΤΣΙΜΙΚΑΛΗΣ "ΤΣΙΜΙΚΑΛΗΣ
 ΚΑΛΟΝΑΡΟΥ ΔΙΚΗΓΟΡΙΚΗ ΕΤΑΙΡΕΙΑ"
 ΑΘΑΝΑΣΙΟΣ
 Ν. Βάμβα 1,,106 74 ΑΘΗΝΑ
ΤΙΤΛΟΣ ΕΦΕΥΡΕΣΗΣ (54):ΘΩΡΑΚΙΣΜΕΝΟ ΟΧΗΜΑ ΜΕ ΕΝΑ
 ΑΝΟΙΓΜΑ ΟΧΗΜΑΤΟΣ ΠΟΥ ΜΠΟΡΕΙ
 ΝΑ ΚΛΕΙΕΤΑΙ ΜΕΣΩ ΜΙΑΣ ΚΑΤΑΠΑ-
 ΚΤΗΣ

ΠΕΡΙΛΗΨΗ(57)

Η εφεύρεση αναφέρεται σε ένα όχημα μάχης, ιδιαιτέρως σε ένα θωρακισμένο όχημα, με ένα σκάφος (3) προσβάσιμο μέσω μιας καταπακτής (5), της οποίας το άνοιγμα καταπακτής (7) μπορεί να κλείεται με ένα καλάκι καταπακτής (6) που

μπορεί να μετακινείται μέσω ενός κινητήριου μηχανισμού και με ένα πύργο (2) που φέρει ένα πυροβόλο (4) και είναι τοποθετημένος να μπορεί να στρέφεται σχετικά προς το σκάφος (3), οι κινήσεις περιστροφής του οποίου μπορούν να σταματούν μηχανικώς, στο οποίο προβλέπεται ένα στοιχείο αισθητήρα (8), το οποίο κατά την απομάκρυνση ενός σώματος από το άνοιγμα της καταπακτής (7) μεταδίδει ένα σήμα, μέσω του οποίου ο κινητήριος μηχανισμός μπορεί να ενεργοποιείται για το κλείσιμο του ανοίγματος της καταπακτής (7) και / ή μπορεί να απασφαλίζεται μια μηχανική ακινητοποίηση του πύργου (2).



ΑΡΙΘΜΟΣ ΕΥΡ. Δ.Ε. (11):3079057
ΑΡΙΘ. ΕΛΛ. ΚΑΤΑΘΕΣΗΣ (21):20120402219
ΗΜΕΡ. ΕΛΛ. ΚΑΤΑΘΕΣΗΣ (22):03/10/2012
ΑΡΙΘ./ΗΜΕΡ. ΔΗΜΟΣΙΕΥΣΗΣ
ΕΥΡΩΠΑΪΚΟΥ ΔΙΠΛΩΜΑΤΟΣ(87):1567188 - 11/07/2012
ΑΡΙΘ./ΗΜΕΡ. ΔΗΜΟΣΙΕΥΣΗΣ
ΕΥΡΩΠΑΪΚΗΣ ΑΙΤΗΣΗΣ (86):04785951.7--21/06/2004
ΔΙΚΑΙΟΥΧΟΣ (73):1)ELI LILLY AND COMPANY
 Lilly Corporate Center, Indianapolis, IN
 46285, ΗΝΩΜΕΝΕΣ ΠΟΛΙΤΕΙΕΣ ΤΗΣ
 ΑΜΕΡΙΚΗΣ

ΣΥΜΒ. ΠΡΟΤΕΡΑΙΟΤΗΤΕΣ (30):601656-20/06/2003-US
 491928 P-01/08/2003-US
 533542 P-31/12/2003-US
 542947 P-09/02/2004-US

ΕΦΕΥΡΕΤΗΣ (72):1)CHAM, Bill, E.
 2)MALTAIS, Jo-Ann, B.
 3)BELLOTTI, Marc

ΕΙΔΙΚΟΣ ΠΑΗΡΕΞΟΥΣΙΟΣ (74):ΞΑΝΘΟΠΟΥΛΟΥ "ΤΣΙΜΙΚΑΛΗΣ
 ΚΑΛΟΝΑΡΟΥ ΔΙΚΗΓΟΡΙΚΗ ΕΤΑΙΡΕΙΑ"
 ΧΑΡΙΚΛΕΙΑ
 Ν. Βάμβα 1., 106 74 ΑΘΗΝΑ

ΑΝΤΙΚΛΗΤΟΣ (74):ΤΣΙΜΙΚΑΛΗΣ "ΤΣΙΜΙΚΑΛΗΣ
 ΚΑΛΟΝΑΡΟΥ ΔΙΚΗΓΟΡΙΚΗ ΕΤΑΙΡΕΙΑ"
 ΑΘΑΝΑΣΙΟΣ
 Ν. Βάμβα 1., 106 74 ΑΘΗΝΑ

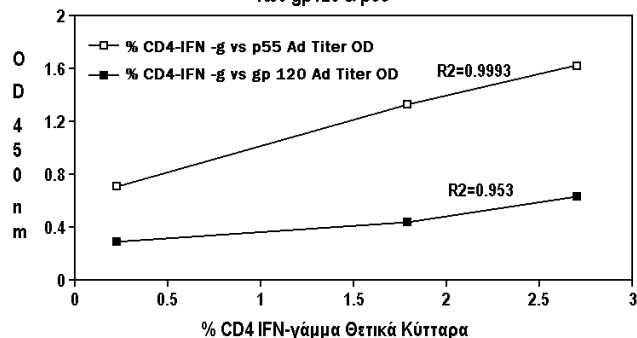
ΤΙΤΛΟΣ ΕΦΕΥΡΕΣΗΣ (54):ΤΡΟΠΟΠΟΙΗΜΕΝΑ ΗΚΑ ΣΩΜΑΤΙΔΙΑ
 ΜΕ ΑΝΟΣΟΓΟΝΕΣ ΙΔΙΟΤΗΤΕΣ ΚΑΙ
 ΜΕΙΩΜΕΝΟ ΔΙΠΛΑΙΚΟ ΠΕΡΙΕΧΟΜΕ-
 ΝΟ, ΧΡΗΣΙΜΑ ΓΙΑ ΤΗΝ ΑΝΤΙΜΕΤΩ-
 ΠΙΣΗ ΚΑΙ ΤΗΝ ΠΡΟΛΗΨΗ ΜΟΛΥΣΜΑ-
 ΤΙΚΩΝ ΝΟΣΩΝ

ΠΕΡΙΛΗΨΗ(57)

Η παρούσα εφεύρεση αφορά μια μέθοδο για την μείωση της εμφάνισης και της σοβαρότητας μολυσματικών νόσων, ιδιαίτερα των μολυσματικών νόσων στις οποίες λιπιδιούχοι μολυσματικοί ιικοί οργανισμοί συναντώνται σε βιολογικά υγρά,

όπως το αίμα. Η παρούσα εφεύρεση χρησιμοποιεί διαλύτες, οι οποίοι είναι χρήσιμοι για την εξαγωγή των λιπιδίων από τον λιπιδιούχο μολυσματικό ιικό οργανισμό, δημιουργώντας έτσι τροποποιημένα ιικά σωματίδια με μειωμένη μολυσματικότητα και αυξημένη αντιγονικότητα. Η παρούσα εφεύρεση παρουσιάζει την χρήση αυτών των τροποποιημένων ιικών σωματιδίων στην παρασκευή φαρμάκων για την πρόληψη και/ή την αντιμετώπιση μιας ή περισσότερων ιικών νόσων σε έναν ασθενή. Η παρούσα εφεύρεση παρουσιάζει συνθέσεις εμβολίων, οι οποίες περιέχουν αυτά τα τροποποιημένα ιικά σωματίδια με ελαττωμένη μολυσματικότητα και ενισχυμένη αντιγονικότητα, προαιρετικά συνδυασμένες με έναν φαρμακευτικά αποδεκτό φορέα ή ένα ανοσοδιεγέρτη. Η σύνθεση εμβολίου χορηγείται σε έναν ασθενή ώστε να παράσχει προστασία εναντίον των λιπιδιούχων μολυσματικών ιικών οργανισμών. Η σύνθεση εμβολίου της παρούσας εφεύρεσης περιλαμβάνει εμβόλια συνδυασμού τροποποιημένων ιικών σωματιδίων, τα οποία λαμβάνονται από ένα ή περισσότερα στελέχη ενός ιού και/ή έναν ή περισσότερους τύπους ιού.

**Καμπύλη Συσχετισμού της % CD4 IFN-γάμμα
 έναντι
 του OD @ 450 nm της Χαμηλότερης αραίωσης των Τίτλων Αντισώματος
 των gp120 & p55**



ΑΡΙΘΜΟΣ ΕΥΡ. Δ.Ε. (11):3079058
ΑΡΙΘ. ΕΛΛ. ΚΑΤΑΘΕΣΗΣ (21):20120402221
ΗΜΕΡ. ΕΛΛ. ΚΑΤΑΘΕΣΗΣ (22):03/10/2012
ΑΡΙΘ./ΗΜΕΡ. ΔΗΜΟΣΙΕΥΣΗΣ
ΕΥΡΩΠΑΪΚΟΥ ΔΙΠΛΩΜΑΤΟΣ(87):1683933 - 25/07/2012
ΑΡΙΘ./ΗΜΕΡ. ΔΗΜΟΣΙΕΥΣΗΣ
ΕΥΡΩΠΑΪΚΗΣ ΑΙΤΗΣΗΣ (86):06000125.2--04/01/2006
ΔΙΚΑΙΟΥΧΟΣ (73):1)HOPPE AG
 Jaufenstrasse 16, 39010 St. Martin i.P.,
 ΙΤΑΛΙΑ

ΣΥΜΒ. ΠΡΟΤΕΡΑΙΟΤΗΤΕΣ (30):202005000785 U-17/01/2005-DE
 202005017497 U-07/11/2005-DE

ΕΦΕΥΡΕΤΗΣ (72):1)Engel, Heinz-Eckhard
 2)Stieger, Rudolf
 3)Zeus, Christian Josef Stephan

ΕΙΔΙΚΟΣ ΠΑΗΡΕΞΟΥΣΙΟΣ (74):ΑΘΑΝΑΣΙΑΔΟΥ ΜΑΡΙΑ
 Κουμπάρη 2, 10674 ΑΘΗΝΑ

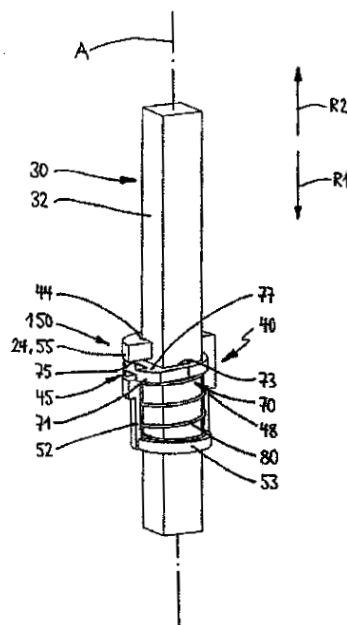
ΑΝΤΙΚΛΗΤΟΣ (74):ΠΑΠΑΚΩΝΣΤΑΝΤΙΝΟΥ ΕΛΕΝΗ
 Κουμπάρη 2, 10674 ΑΘΗΝΑ

ΤΙΤΛΟΣ ΕΦΕΥΡΕΣΗΣ (54):ΧΕΙΡΟΛΑΒΗ ΧΕΙΡΙΣΜΟΥ

ΠΕΡΙΛΗΨΗ(57)

Μία χειρολαβή χειρισμού (10) για κατασκευαστικά στοιχεία όπως παράθυρα, πόρτες και παρόμοια έχει τουλάχιστον μία χειρολαβή (20) και ένα στοιχείο συμπαράσυρσης (30), το οποίο είναι δυνατόν να εμπλέκεται με την χειρολαβή (20) κατά σταθερό έναντι περιστροφής τρόπο. Προκειμένου να καταστεί δυνατή μία απλή και χωρίς εργαλεία συναρμολόγηση, προβλέπεται μεταξύ της χειρολαβής (20) και του στοιχείου συμπαράσυρσης (30) μια διάταξη (40), η οποία είναι έτσι διαμορφωμένη, ώστε η εισαγωγή του στοιχείου συμπαράσυρσης (30) εντός της χειρολαβής (20) να είναι δυνατόν να προκληθεί κατά μία πρώτη κατεύθυνση (R1) και να φράσσεται κατά μία αντίθετη κατεύθυνση (R2). Η διάταξη (40) συνδέεται κατά σταθερό έναντι περιστροφής τρόπο με την χειρολαβή (20). Έχει τουλάχιστον ένα στοιχείο φραγής ή σύσφιξης (70), το οποίο κινείται από το κατά την κατεύθυνση (R1) κινούμενο στοιχείο συμπαράσυρσης (30) αξονικά και/ή ακτινικά. Κατά την αντίθετη κατεύθυνση, είναι δυνατόν να εμπλέκονται το

στοιχείο φραγής ή σύσφιξης (70) διά δύναμης, εκ του σχήματος και/ή διά τριβής με το στοιχείο συμπαράσυρσης (30), δηλαδή το κατά την κατεύθυνση (R2) κινούμενο στοιχείο συμπαράσυρσης (30) κλειδώνει από τη διάταξη (40).



ΑΡΙΘΜΟΣ ΕΥΡ. Δ.Ε. (11):3079059
ΑΡΙΘ. ΕΛΛ. ΚΑΤΑΘΕΣΗΣ (21):20120402233
ΗΜΕΡ. ΕΛΛ. ΚΑΤΑΘΕΣΗΣ (22):03/10/2012
ΑΡΙΘ./ΗΜΕΡ. ΔΗΜΟΣΙΕΥΣΗΣ
ΕΥΡΩΠΑΪΚΟΥ ΔΙΠΛΩΜΑΤΟΣ(87):1868967 - 08/08/2012
ΑΡΙΘ./ΗΜΕΡ. ΔΗΜΟΣΙΕΥΣΗΣ
ΕΥΡΩΠΑΪΚΗΣ ΑΙΤΗΣΗΣ (86):06739568.1--24/03/2006
ΔΙΚΑΙΟΥΧΟΣ (73):1)GRT, Inc.

861 Ward Drive, Santa Barbara CA 93111,
ΗΝΩΜΕΝΕΣ ΠΟΛΙΤΕΙΕΣ ΤΗΣ ΑΜΕΡΙΚΗΣ

ΣΥΜΒ. ΠΡΟΤΕΡΑΙΟΤΗΤΕΣ (30):91130-28/03/2005-US

ΕΦΕΥΡΕΤΗΣ (72):1)LORKOVIC, Ivan, M.

ΕΙΔΙΚΟΣ ΠΑΗΡΕΞΟΥΣΙΟΣ (74):ΡΟΥΣΣΟΥ ANNA

Κουμπάρη 2, 10674 ΑΘΗΝΑ

ΑΝΤΙΚΑΗΤΟΣ (74):ΠΑΠΑΚΩΝΣΤΑΝΤΙΝΟΥ ΕΛΕΝΗ

Κουμπάρη 2,10674 ΑΘΗΝΑ

ΤΙΤΛΟΣ ΕΦΕΥΡΕΣΗΣ (54):ΣΥΝΘΕΣΗ ΥΔΡΟΓΟΝΑΝΘΡΑΚΑ ΠΕΡΙΛΗΨΗ(57)

Μέθοδος σύνθεσης υδρογονανθράκων από μικρότερους υδρογονάνθρακες που περιλαμβάνει τα στάδια αλογόνωσης υδρογονάνθρακα, ταυτοχρόνως ολιγομερισμό και εξουδετέρωση υδροαλογονιδίου και ανάκτηση προϊόντος, με ένα αντιδραστήριο καταλύτη μετάλλου-οξυγόνου που χρησιμοποιείται για να διευκολυνθεί η σύζευξη άνθρακα-άνθρακα. Κατεργασία με αέρα ή οξυγόνο απελευθερώνει αλογόνο και αναγεννά το αντιδραστήριο καταλύτη.

ΑΡΙΘΜΟΣ ΕΥΡ. Δ.Ε. (11):3079060

ΑΡΙΘ. ΕΛΛ. ΚΑΤΑΘΕΣΗΣ (21):20120402231

ΗΜΕΡ. ΕΛΛ. ΚΑΤΑΘΕΣΗΣ (22):03/10/2012

ΑΡΙΘ./ΗΜΕΡ. ΔΗΜΟΣΙΕΥΣΗΣ

ΕΥΡΩΠΑΪΚΟΥ ΔΙΠΛΩΜΑΤΟΣ(87):2299977 - 15/08/2012

ΑΡΙΘ./ΗΜΕΡ. ΔΗΜΟΣΙΕΥΣΗΣ

ΕΥΡΩΠΑΪΚΗΣ ΑΙΤΗΣΗΣ (86):09749940.4--25/05/2009

ΔΙΚΑΙΟΥΧΟΣ (73):1)Liplasome Pharma ApS

Dandyvej 19, 7100 Vejle, ΔΑΝΙΑ

ΣΥΜΒ. ΠΡΟΤΕΡΑΙΟΤΗΤΕΣ (30):200800717-23/05/2008-DK

08014793-20/08/2008-EP

ΕΦΕΥΡΕΤΗΣ (72):1)VIKBJERG, Anders Falk

2)PETERSEN, Sune Allan

3)MELANDER, Fredrik

4)HENRIKSEN, Jonas Rosager

5)JORGENSEN, Kent

ΕΙΔΙΚΟΣ ΠΑΗΡΕΞΟΥΣΙΟΣ (74):ΑΘΑΝΑΣΙΑΔΟΥ ΜΑΡΙΑ

Κουμπάρη 2, 10674 ΑΘΗΝΑ

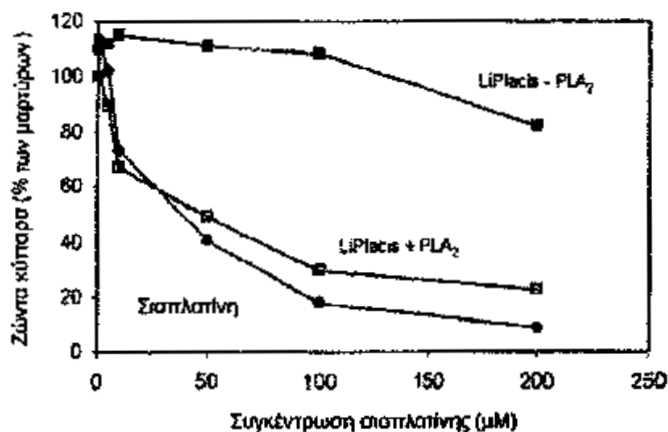
ΑΝΤΙΚΑΗΤΟΣ (74):ΠΑΠΑΚΩΝΣΤΑΝΤΙΝΟΥ ΕΛΕΝΗ

Κουμπάρη 2,10674 ΑΘΗΝΑ

ΤΙΤΛΟΣ ΕΦΕΥΡΕΣΗΣ (54):ΔΙΠΟΣΩΜΑΤΑ ΓΙΑ ΔΙΑΝΟΜΗ ΦΑΡΜΑΚΩΝ ΚΑΙ ΜΕΘΟΔΟΙ ΠΑΡΑΣΚΕΥΗΣ ΑΥΤΩΝ

ΠΕΡΙΛΗΨΗ(57)

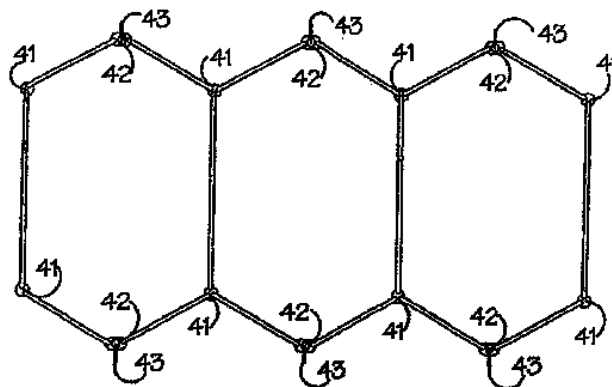
Η παρούσα εφεύρεση παρέχει λιποσώματα που είναι χρήσιμα για τη διανομή βιοδραστικών παραγόντων όπως θεραπευτικών μέσων. Μεταξύ άλλων, τα λιποσώματα της εφευρέσεως είναι ικανά να διανείμουν το ωφέλιμο φορτίο τους σε θέσεις αυξημένης ενεργότητας εκκριτικής φωσφολιπάσης A2 (sPLA2), λόγω του ότι η φωσφολιπάση A2 (PLA2) θα υδρολύσει λιπίδια του λιποσώματος. Κατά συνέπεια, τα λιποσώματα της εφευρέσεως μπορούν, π.χ. να χρησιμοποιηθούν σε σχέση με τη θεραπεία του καρκίνου. Μία άλλη όψη της εφευρέσεως είναι μία λιποσωμική σύσταση που περιλαμβάνει το λιπόσωμα της εφευρέσεως. Ακόμη μία άλλη όψη είναι μία μέθοδος παραγωγής μίας λιποσωμικής συστάσεως της εφευρέσεως.



ΑΡΙΘΜΟΣ ΕΥΡ. Δ.Ε. (11):3079061
ΑΡΙΘ. ΕΛΛ. ΚΑΤΑΘΕΣΗΣ (21):20120402229
ΗΜΕΡ. ΕΛΛ. ΚΑΤΑΘΕΣΗΣ (22):03/10/2012
ΑΡΙΘ./ΗΜΕΡ. ΔΗΜΟΣΙΕΥΣΗΣ
ΕΥΡΩΠΑΪΚΟΥ ΔΙΠΛΩΜΑΤΟΣ(87):2085522 - 11/07/2012
ΑΡΙΘ./ΗΜΕΡ. ΔΗΜΟΣΙΕΥΣΗΣ
ΕΥΡΩΠΑΪΚΗΣ ΑΙΤΗΣΗΣ (86):09160443.9--01/11/2006
ΔΙΚΑΙΟΥΧΟΣ (73):1)Hesco Bastion Limited
 Unit 37, Knowsthorpe Gate Cross Green Industrial Estate, Leeds, Yorkshire LS9 0NP, ΜΕΓΑΛΗ ΒΡΕΤΑΝΙΑ
ΣΥΜΒ. ΠΡΟΤΕΡΑΙΟΤΗΤΕΣ (30):0523925-24/11/2005-GB
ΕΦΕΥΡΕΤΗΣ (72):1)Heselden, James
ΕΙΔΙΚΟΣ ΠΛΗΡΕΞΟΥΣΙΟΣ (74):ΡΟΥΣΣΟΥ ANNA
 Κουμπάρη 2, 10674 ΑΘΗΝΑ
ΑΝΤΙΚΛΗΤΟΣ (74):ΠΑΠΑΚΩΝΣΤΑΝΤΙΝΟΥ ΕΛΕΝΗ
 Κουμπάρη 2,10674 ΑΘΗΝΑ
ΤΙΤΛΟΣ ΕΦΕΥΡΕΣΗΣ (54):**ΚΟΦΙΝΟΣ ΠΕΡΙΛΗΨΗ(57)**

Η εφεύρεση αφορά έναν ανακτήσιμο κόφινο για χρήση στην προστασία στρατιωτικών ή πολιτικών εγκαταστάσεων από επιθέσεις με όπλα ή από τα στοιχεία της φύσης, όπως πλημμύρες, λάβα, χιονοστιβάδες, αστάθειες του εδάφους, διάβρωση του χώματος και άλλα παρόμοια. Ο κόφινος περιλαμβάνει αντικείμενα πλευρικά τοιχώματα τα οποία περιλαμβάνουν πολυάριθμα στοιχεία πλευρικών τοιχωμάτων συνδεδεμένα μεταξύ τους σε αποστάσεις με διάκενο με πολυάριθμα διαχωριστικά τοιχώματα έτσι ώστε οι αποστάσεις μεταξύ γειτονικών ζευγών διαχωριστικών τοιχωμάτων ορίζουν, μαζί με τα πλευρικά τοιχώματα, μεμονωμένα διαμερίσματα του κοφίνου, όπου τα παρακείμενα πλευρικά και διαχωριστικά τοιχώματα συνδέονται το ένα με το άλλο με περιστροφικούς συνδέσμους που επιτρέπουν στον κόφινο να διπλώνει και να αποκτά εντελώς

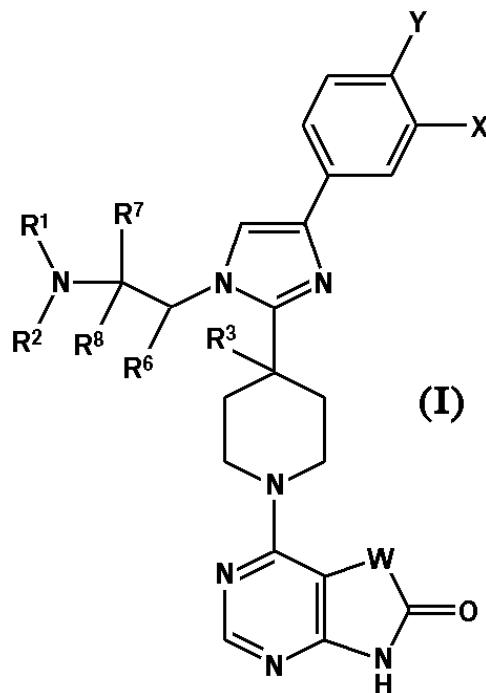
επίπεδη και αναπτυγμένη διαμόρφωση, όπου τουλάχιστον μία από τις περιστροφικές συνδέσεις είναι αποσυμπλεκόμενη, η οποία όταν αποσυμπλεχθεί επιτρέπει να ανοίγει ένα πλευρικό στοιχείο τοιχώματος αναφορικά με τον κόφινο, για να επιτρέψει την πρόσβαση από το πλάι του κοφίνου σε οποιοδήποτε περιεχόμενο των διαμερισμάτων του κοφίνου.



ΑΡΙΘΜΟΣ ΕΥΡ. Δ.Ε. (11):3079062
ΑΡΙΘ. ΕΛΛ. ΚΑΤΑΘΕΣΗΣ (21):20120402238
ΗΜΕΡ. ΕΛΛ. ΚΑΤΑΘΕΣΗΣ (22):03/10/2012
ΑΡΙΘ./ΗΜΕΡ. ΔΗΜΟΣΙΕΥΣΗΣ
ΕΥΡΩΠΑΪΚΟΥ ΔΙΠΛΩΜΑΤΟΣ(87):2358710 - 15/08/2012
ΑΡΙΘ./ΗΜΕΡ. ΔΗΜΟΣΙΕΥΣΗΣ
ΕΥΡΩΠΑΪΚΗΣ ΑΙΤΗΣΗΣ (86):09744896.3--03/11/2009
ΔΙΚΑΙΟΥΧΟΣ (73):1)Eli Lilly and Company
 Lilly Corporate Center, Indianapolis, IN 46285, ΗΝΩΜΕΝΕΣ ΠΟΛΙΤΕΙΕΣ ΤΗΣ ΑΜΕΡΙΚΗΣ
ΣΥΜΒ. ΠΡΟΤΕΡΑΙΟΤΗΤΕΣ (30):113273 P-11/11/2008-US
ΕΦΕΥΡΕΤΗΣ (72):1)DALLY, Robert, Dean
 2)JOSEPH, Sajan
 3)SHEPHERD, Timothy, Alan
ΕΙΔΙΚΟΣ ΠΛΗΡΕΞΟΥΣΙΟΣ (74):ΑΘΑΝΑΣΙΑΔΟΥ ΜΑΡΙΑ
 Κουμπάρη 2, 10674 ΑΘΗΝΑ
ΑΝΤΙΚΛΗΤΟΣ (74):ΠΑΠΑΚΩΝΣΤΑΝΤΙΝΟΥ ΕΛΕΝΗ
 Κουμπάρη 2,10674 ΑΘΗΝΑ
ΤΙΤΛΟΣ ΕΦΕΥΡΕΣΗΣ (54):**ΑΝΑΣΤΟΛΕΙΣ ΑΚΤ ΚΑΙ p70 S6 ΚΙΝΑΣΗΣ**

ΠΕΡΙΛΗΨΗ(57)

Η παρούσα εφεύρεση παρέχει αναστολείς ΑΚΤ και p70 S6 κίνησης του Τύπου (I). Η παρούσα εφεύρεση παρέχει επίσης φαρμακευτικές συνθέσεις που περιέχουν ενώσεις του Τύπου (I), χρήσεις των ενώσεων του Τύπου (I) και μεθόδους χρήσεως των ενώσεων του Τύπου (I).



ΑΡΙΘΜΟΣ ΕΥΡ. Δ.Ε. (11):3079063
ΑΡΙΘ. ΕΛΛ. ΚΑΤΑΘΕΣΗΣ (21):20120402237
ΗΜΕΡ. ΕΛΛ. ΚΑΤΑΘΕΣΗΣ (22):03/10/2012
ΑΡΙΘ./ΗΜΕΡ. ΔΗΜΟΣΙΕΥΣΗΣ
ΕΥΡΩΠΑΪΚΟΥ ΔΙΠΛΩΜΑΤΟΣ(87):2086576 - 18/07/2012
ΑΡΙΘ./ΗΜΕΡ. ΔΗΜΟΣΙΕΥΣΗΣ
ΕΥΡΩΠΑΪΚΗΣ ΑΙΤΗΣΗΣ (86):07863555.4--26/10/2007
ΔΙΚΑΙΟΥΧΟΣ (73):1)BOEHRINGER INGELHEIM VETMEDICA, INC.
2621 North Belt Highway, St. Joseph MO
64506-2002, ΗΝΩΜΕΝΕΣ ΠΟΛΙΤΕΙΕΣ ΤΗΣ ΑΜΕΡΙΚΗΣ
ΣΥΜΒ. ΠΡΟΤΕΡΑΙΟΤΗΤΕΣ (30):863142 P-27/10/2006-US
923326-24/10/2007-US
ΕΦΕΥΡΕΤΗΣ (72):1)VAUGHN, Eric M.
2)GONZALEZ-HEMANDEZ, Paulino Carlos
3)DAEMMGEN, Juergen
ΕΙΔΙΚΟΣ ΠΛΗΡΕΞΟΥΣΙΟΣ (74):ΑΘΑΝΑΣΙΑΔΟΥ ΜΑΡΙΑ
Κουμπάρη 2, 10674 ΑΘΗΝΑ
ΑΝΤΙΚΛΗΤΟΣ (74):ΠΑΠΑΚΩΝΣΤΑΝΤΙΝΟΥ ΕΛΕΝΗ
Κουμπάρη 2,10674 ΑΘΗΝΑ
ΤΙΤΛΟΣ ΕΦΕΥΡΕΣΗΣ (54):**Η5 ΠΡΩΤΕΪΝΕΣ, ΜΟΡΙΑ ΝΟΥΚΛΕΙΝΙΚΟΥ ΟΞΕΟΣ ΚΑΙ ΦΟΡΕΙΣ ΠΟΥ ΚΩΔΙΚΟΠΟΙΟΥΝ ΑΥΤΕΣ ΚΑΙ ΙΑΤΡΙΚΗ ΧΡΗΣΗ ΑΥΤΩΝ**

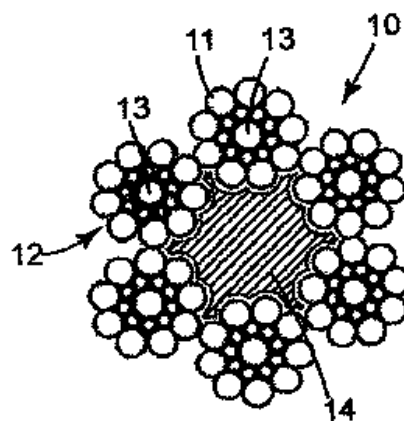
ΠΕΡΙΛΗΨΗ(57)

Η παρούσα εφεύρεση αφορά νέες πρωτεΐνες αιμασυσσωματινής Η5, νουκλεϊνικά οξέα και φορείς που κωδικοποιούν αυτές καθώς επίσης εμβόλια που περιλαμβάνουν οποιαδήποτε από τέτοιες Η5 πρωτεΐνες, νουκλεϊνικά οξέα ή φορείς που κωδικοποιούν αυτές τις Η5 πρωτεΐνες. Επιπλέον, η παρούσα εφεύρεση επίσης αφορά στην ιατρική χρήση οιαδήποτε τέτοιων συνθέσεων σε ανθρώπους και ζώα.

ΑΡΙΘΜΟΣ ΕΥΡ. Δ.Ε. (11):3079064
ΑΡΙΘ. ΕΛΛ. ΚΑΤΑΘΕΣΗΣ (21):20120402236
ΗΜΕΡ. ΕΛΛ. ΚΑΤΑΘΕΣΗΣ (22):03/10/2012
ΑΡΙΘ./ΗΜΕΡ. ΔΗΜΟΣΙΕΥΣΗΣ
ΕΥΡΩΠΑΪΚΟΥ ΔΙΠΛΩΜΑΤΟΣ(87):2067893 - 11/07/2012
ΑΡΙΘ./ΗΜΕΡ. ΔΗΜΟΣΙΕΥΣΗΣ
ΕΥΡΩΠΑΪΚΗΣ ΑΙΤΗΣΗΣ (86):08170693.9--04/12/2008
ΔΙΚΑΙΟΥΧΟΣ (73):1)Redaelli Tecna S.p.A. Divisione Tecni
Piazzale Libia 2, 20135 Milano (MI), ΙΤΑΛΙΑ
ΣΥΜΒ. ΠΡΟΤΕΡΑΙΟΤΗΤΕΣ (30):MI20072281-05/12/2007-IT
ΕΦΕΥΡΕΤΗΣ (72):1)Asnao, Francesco
ΕΙΔΙΚΟΣ ΠΛΗΡΕΞΟΥΣΙΟΣ (74):ΑΘΑΝΑΣΙΑΔΟΥ ΜΑΡΙΑ
Κουμπάρη 2, 10674 ΑΘΗΝΑ
ΑΝΤΙΚΛΗΤΟΣ (74):ΠΑΠΑΚΩΝΣΤΑΝΤΙΝΟΥ ΕΛΕΝΗ
Κουμπάρη 2,10674 ΑΘΗΝΑ
ΤΙΤΛΟΣ ΕΦΕΥΡΕΣΗΣ (54):**ΜΕΤΑΛΛΙΚΟ ΣΧΟΙΝΙ ΜΕ ΠΥΡΗΝΑ ΚΑΤΑΣΚΕΥΑΣΜΕΝΟΝ ΑΠΟ ΙΝΕΣ ΠΟΛΥΜΕΡΟΥΣ ΕΝΟΣ ΥΓΡΟΥ ΚΡΥΣΤΑΛΛΟΥ**

ΠΕΡΙΛΗΨΗ(57)

Η παρούσα εφεύρεση αφορά σε ένα μεταλλικό σχοινί με βελτιωμένα χαρακτηριστικά, ειδικότερα που έχει μεγάλο όριο θραύσης σε εφελκυσμό και μεγάλο αριθμό βίσιμων κύκλων κόπωσης. Το μεταλλικό σχοινί (10) σύμφωνα προς την παρούσα εφεύρεση αποτελείται από μία πλειάδα κλώνων (12) περιελγμένων περί έναν κεντρικό πυρήνα (14) και χαρακτηρίζεται από το ότι ο κεντρικός πυρήνας (14) είναι κατασκευασμένος από νηματοποιημένες ίνες από ένα πολυμερές υγρού κρυστάλλου. Κατά προτίμηση, αυτές οι νηματοποιημένες ίνες από ένα πολυμερές υγρού κρυστάλλου είναι Vectran TRADEMARK.

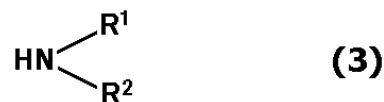
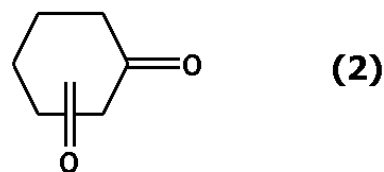
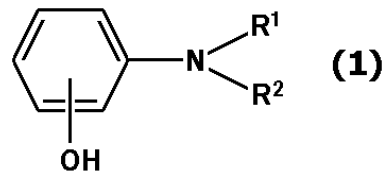


ΑΡΙΘΜΟΣ ΕΥΡ. Δ.Ε. (11):3079065
ΑΡΙΘ. ΕΛΛ. ΚΑΤΑΘΕΣΗΣ (21):20120402235
ΗΜΕΡ. ΕΛΛ. ΚΑΤΑΘΕΣΗΣ (22):03/10/2012
ΑΡΙΘ./ΗΜΕΡ. ΔΗΜΟΣΙΕΥΣΗΣ
ΕΥΡΩΠΑΪΚΟΥ ΔΙΠΛΩΜΑΤΟΣ(87):1727782 - 22/08/2012
ΑΡΙΘ./ΗΜΕΡ. ΔΗΜΟΣΙΕΥΣΗΣ
ΕΥΡΩΠΑΪΚΗΣ ΑΙΤΗΣΗΣ (86):05727512.5--25/03/2005
ΔΙΚΑΙΟΥΧΟΣ (73):1)OTSUKA PHARMACEUTICAL CO., LTD.
 9, Kanda-Tsukasacho 2-chome Chiyoda-ku, Tokyo 101-8535, ΙΑΠΩΝΙΑ
ΣΥΜΒ. ΠΡΟΤΕΡΑΙΟΤΗΤΕΣ (30):2004089652-25/03/2004-JP
ΕΦΕΥΡΕΤΗΣ (72):1)KIYOKAWA, Hiroshi
 2)AKI, Shinji
ΕΙΔΙΚΟΣ ΠΛΗΡΕΞΟΥΣΙΟΣ (74):ΡΟΥΣΣΟΥ ANNA
 Κουμπάρη 2, 10674 ΑΘΗΝΑ
ΑΝΤΙΚΛΗΤΟΣ (74):ΠΑΠΑΚΩΝΣΤΑΝΤΙΝΟΥ ΕΛΕΝΗ
 Κουμπάρη 2,10674 ΑΘΗΝΑ
ΤΙΤΛΟΣ ΕΦΕΥΡΕΣΗΣ (54):**ΜΕΘΟΔΟΣ ΠΑΡΑΓΩΓΗΣ ΕΝΩΣΕΩΝ ΑΜΙΝΟΦΑΙΝΟΛΗΣ**

ΠΕΡΙΛΗΨΗ(57)

Η παρούσα εφεύρεση παρέχει μια βιομηχανικώς πλεονεκτική μέθοδο παραγωγής ενώσεων αμινοφαινόλης που παριστάνονται με τον τύπο (1) με μια απλή και εύκολη διαδικασία σε υψηλή απόδοση και υψηλή καθαρότητα. Η παρούσα εφεύρεση παρέχει μια μέθοδο παραγωγής μιας ένωσης αμινοφαινόλης που παριστάνεται με τον τύπο (1): (όπου καθένα από τα R1 και R2, τα οποία μπορεί να είναι τα ίδια ή διαφορετικά, είναι ένα άτομο υδρογόνου, μια υποκατεστημένη ή μη υποκατεστημένη κατώτερη αλκυλο ομάδα ή τα παρόμοια τα R1 και R2, λαμβανόμενα μαζί με το γειτονικό άτομο αζώτου, μπορεί να σχηματίσουν έναν 5- ή 6-μελή ετεροκυκλικό δακτύλιο με ή χωρίς άλλα παρεμβαλλόμενα ετεροάτομα ο ετεροκυκλικός δακτύλιος μπορεί να είναι υποκατεστημένος με 1 έως 3 υποκαταστάτες επιλεγμένους από την ομάδα που περιλαμβάνει μια υδροξυλο ομάδα, μια υποκατεστημένη ή μη υποκατεστημένη κατώτερη αλκυλο ομάδα, μια

υποκατεστημένη ή μη υποκατεστημένη αρυλο ομάδα, μια υποκατεστημένη ή μη υποκατεστημένη αρυλοξυ ομάδα και τα παρόμοια και η υδροξυλοομάδα στον τύπο (1) είναι υποκατεστημένη στη θέση 2 ή 4 στην αμινο ομάδα επί του δακτυλίου φαινυλίου), η οποία επιτρέπει σε μια ένωση κυκλοεξανοδίωνης που παριστάνεται με τον τύπο (2) να αντιδράσει με μια ένωση αμίνης που παριστάνεται με τον τύπο (3) (όπου τα R1 και R2 είναι όπως ορίστηκαν παραπάνω), υπό μια ουδέτερη ή βασική συνθήκη.

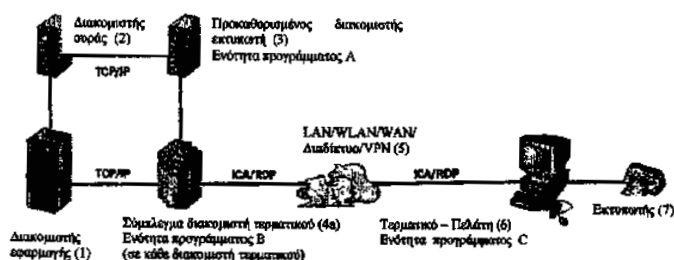


ΑΡΙΘΜΟΣ ΕΥΡ. Δ.Ε. (11):3079066
ΑΡΙΘ. ΕΛΛ. ΚΑΤΑΘΕΣΗΣ (21):20120402227
ΗΜΕΡ. ΕΛΛ. ΚΑΤΑΘΕΣΗΣ (22):04/10/2012
ΑΡΙΘ./ΗΜΕΡ. ΔΗΜΟΣΙΕΥΣΗΣ
ΕΥΡΩΠΑΪΚΟΥ ΔΙΠΛΩΜΑΤΟΣ(87):1844390 - 04/07/2012
ΑΡΙΘ./ΗΜΕΡ. ΔΗΜΟΣΙΕΥΣΗΣ
ΕΥΡΩΠΑΪΚΗΣ ΑΙΤΗΣΗΣ (86):06701696.4--31/01/2006
ΔΙΚΑΙΟΥΧΟΣ (73):1)Cortado AG
 Alt-Moabit 91 a/b, 10559 Berlin, ΓΕΡΜΑΝΙΑ
ΣΥΜΒ. ΠΡΟΤΕΡΑΙΟΤΗΤΕΣ (30):102005004507-31/01/2005-DE
ΕΦΕΥΡΕΤΗΣ (72):1)TRAPPE, Bernd
ΕΙΔΙΚΟΣ ΠΛΗΡΕΞΟΥΣΙΟΣ (74):ΣΙΩΤΟΥ ΑΙΚΑΤΕΡΙΝΗ
 Πατησίων 122, 11257 ΑΘΗΝΑ
ΑΝΤΙΚΛΗΤΟΣ (74):ΣΙΩΤΟΥ ΑΙΚΑΤΕΡΙΝΗ
 Πατησίων 122,11257 ΑΘΗΝΑ
ΤΙΤΛΟΣ ΕΦΕΥΡΕΣΗΣ (54):**ΜΕΘΟΔΟΣ ΚΑΙ ΣΥΣΤΗΜΑ ΓΙΑ ΕΚΤΥΠΩΣΗ ΜΕΣΩ ΔΙΑΚΟΜΙΣΤΩΝ ΕΦΑΡΜΟΓΗΣ ΚΑΙ ΑΝΤΙΣΤΟΙΧΟ ΠΡΟΓΡΑΜΜΑ ΥΠΟΛΟΓΙΣΤΗ ΚΑΙ ΑΝΤΙΣΤΟΙΧΟ ΜΕΣΟ ΑΠΟΘΗΚΕΥΣΗΣ ΑΝΑΓΝΩΣΙΜΟ ΑΠΟ ΥΠΟΛΟΓΙΣΤΗ**

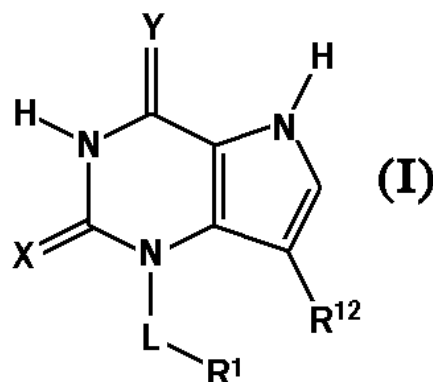
ΠΕΡΙΛΗΨΗ(57)

Η εφεύρεση αφορά σε μία μέθοδο και σύστημα για βοήθεια εκτύπωσης για διακομιστές εφαρμογής και σε ένα αντίστοιχο πρόγραμμα υπολογιστή και σε ένα αντίστοιχο μέσο αποθήκευσης αναγνώσιμο από υπολογιστή, το οποίο είναι κατάλληλο, ειδικότερα, για εκτύπωση από διακομιστές Unix και SAP σε πελάτες ICA / RDP (ICA = Independent Computing Architecture = Ανεξάρτητη Αρχιτεκτονική Υπολογισμού, RDP = Remote Desktop Protocol = Πρωτόκολλο Απομακρυσμένης Επιφάνειας Εργασίας). Ειδικώς, η καινοτόμος μέθοδος και το σύστημα παρέχουν βοήθεια στην εκτύπωση σε αρχιτεκτονικές πελάτη/

διακομιστή χρησιμοποιώντας τους διακομιστές εφαρμογής (1). Ένας διακομιστής εφαρμογής (1) λειτουργεί μέσω τουλάχιστον ενός τερματικού - πελάτη (6) διά μέσου ενός τερματικού διακομιστή (4). Μία εργασία εκτύπωσης ενεργοποιείται από έναν χρήστη του τουλάχιστον ενός τερματικού - πελάτη (6) και η εργασία εκτύπωσης ξεκινά στον διακομιστή εφαρμογής (1) και εκτυπώνεται από έναν εκτυπωτή στην επιφάνεια εργασίας (7), που παρέχεται τοπικά στο τερματικό - πελάτη (6), σε έναν εκτυπωτή του δικτύου που παρέχεται τοπικά στο τερματικό - πελάτη (6) και/ή παράγεται στην έξοδο μέσω μιας οπτικής διεπαφής του τερματικού - πελάτη (6).



ΑΡΙΘΜΟΣ ΕΥΡ. Δ.Ε. (11):3079067
ΑΡΙΘ. ΕΛΛ. ΚΑΤΑΘΕΣΗΣ (21):20120402226
ΗΜΕΡ. ΕΛΛ. ΚΑΤΑΘΕΣΗΣ (22):04/10/2012
ΑΡΙΘ./ΗΜΕΡ. ΔΗΜΟΣΙΕΥΣΗΣ
ΕΥΡΩΠΑΪΚΟΥ ΔΙΠΛΩΜΑΤΟΣ(87):1824855 - 08/08/2012
ΑΡΙΘ./ΗΜΕΡ. ΔΗΜΟΣΙΕΥΣΗΣ
ΕΥΡΩΠΑΪΚΗΣ ΑΙΤΗΣΗΣ (86):05812036.1--05/12/2005
ΔΙΚΑΙΟΥΧΟΣ (73):1)AstraZeneca AB
151 85 Sodertalje, ΣΟΥΗΔΙΑ
ΣΥΜΒ. ΠΡΟΤΕΡΑΙΟΤΗΤΕΣ (30):0402972-06/12/2004-SE
0501093-13/05/2005-SE
ΕΦΕΥΡΕΤΗΣ (72):1)BOGEVIG, Anders
2)LO-ALFREDSSON, Yvonne
3)PIVONKA, Donald
4)TIDEN, Anna-Karin
ΕΙΔΙΚΟΣ ΠΛΗΡΕΞΟΥΣΙΟΣ (74):ΣΙΩΤΟΥ ΑΙΚΑΤΕΡΙΝΗ
Πατησίων 122, 11257 ΑΘΗΝΑ
ΑΝΤΙΚΛΗΤΟΣ (74):ΣΙΩΤΟΥ ΑΙΚΑΤΕΡΙΝΗ
Πατησίων 122,11257 ΑΘΗΝΑ
ΤΙΤΛΟΣ ΕΦΕΥΡΕΣΗΣ (54):**ΝΕΑ ΠΑΡΑΓΩΓΑ ΠΥΡΡΟΛΟ[3,2-D]ΠΥ-
ΡΙΜΙΔΙΝ-4-ΟΝΗΣ ΚΑΙ Η ΧΡΗΣΗ ΤΟΥΣ
ΣΤΗ ΘΕΡΑΠΕΙΑ**



ΠΕΡΙΛΗΨΗ(57)

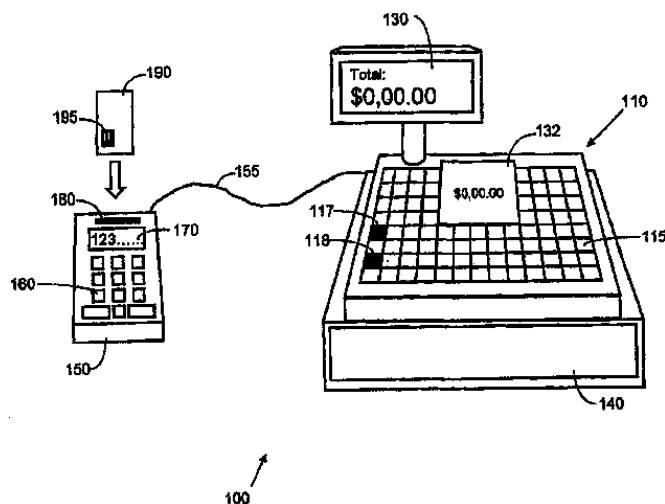
Αποκαλύπτονται νέες ενώσεις του τύπου (I), όπου τα R¹, R¹², L, X και Y είναι όπως ορίζονται στην περιγραφή, και φαρμακευτικά αποδεκτά άλατα αυτών, μαζί με διεργασίες για την παρασκευή τους, συνθέσεις που τα περιέχουν και η χρήση τους στη θεραπεία. Οι ενώσεις είναι αναστολείς του ενζύμου MPO και συνεπώς είναι ιδιαίτερος χρήσιμες στη θεραπευτική αγωγή ή προφύλαξη νευροφλεγμονωδών διαταραχών, καρδιαγγειακών διαταραχών και αναπνευστικών διαταραχών.

ΑΡΙΘΜΟΣ ΕΥΡ. Δ.Ε. (11):3079068
ΑΡΙΘ. ΕΛΛ. ΚΑΤΑΘΕΣΗΣ (21):20120402225
ΗΜΕΡ. ΕΛΛ. ΚΑΤΑΘΕΣΗΣ (22):04/10/2012
ΑΡΙΘ./ΗΜΕΡ. ΔΗΜΟΣΙΕΥΣΗΣ
ΕΥΡΩΠΑΪΚΟΥ ΔΙΠΛΩΜΑΤΟΣ(87):1934964 - 04/07/2012
ΑΡΙΘ./ΗΜΕΡ. ΔΗΜΟΣΙΕΥΣΗΣ
ΕΥΡΩΠΑΪΚΗΣ ΑΙΤΗΣΗΣ (86):06779453.7--15/09/2006
ΔΙΚΑΙΟΥΧΟΣ (73):1)Eagle Eye Solutions Limited
1 The Croft, Elstead Godalming, Surrey GU8
6JL, ΜΕΓΑΛΗ ΒΡΕΤΑΝΙΑ
ΣΥΜΒ. ΠΡΟΤΕΡΑΙΟΤΗΤΕΣ (30):0518963-16/09/2005-GB
718470 P-19/09/2005-US
ΕΦΕΥΡΕΤΗΣ (72):1)ROTHWELL, Stephen
2)PIPPIN, Edwood, James
ΕΙΔΙΚΟΣ ΠΛΗΡΕΞΟΥΣΙΟΣ (74):ΣΙΩΤΟΥ ΑΙΚΑΤΕΡΙΝΗ
Πατησίων 122, 11257 ΑΘΗΝΑ
ΑΝΤΙΚΛΗΤΟΣ (74):ΣΙΩΤΟΥ ΑΙΚΑΤΕΡΙΝΗ
Πατησίων 122,11257 ΑΘΗΝΑ
ΤΙΤΛΟΣ ΕΦΕΥΡΕΣΗΣ (54):**ΣΥΣΚΕΥΗ ΣΥΝΑΛΛΑΓΗΣ, ΣΥΣΤΗΜΑ-
ΤΑ ΚΑΙ ΜΕΘΟΔΟΙ**

ΠΕΡΙΛΗΨΗ(57)

Πτυχές και εφαρμογές της παρούσας εφεύρεσης σχετίζονται με εναλλακτικά είδη συναλλαγής, τα οποία δεν περιλαμβάνουν πληρωμή, χρησιμοποιώντας μόνο μετρητά ή μία Συσκευή Πρόσθετου Κωδικού Ασφαλείας, όπως είναι μία έξυπνη κάρτα ή ένα τσιπ και μια κάρτα PIN. Σε κάποιες εφαρμογές, οι συναλλαγές περιλαμβάνουν έναν πελάτη που παρέχει πληροφορίες πιστοποίησης συναλλαγής χωρίς Πρόσθετο Κωδικό Ασφαλείας, χρησιμοποιώντας μέσα διεπαφής πελάτη (150) που είναι προσαρμοσμένα να λαμβάνουν, από έναν πελάτη, σε ένα πρώτο τρόπο λειτουργίας, PIN ή άλλες πληροφορίες πιστοποίησης Συσκευής Πρόσθετου Κωδικού Ασφαλείας, για χρήση σε συναλλαγή μιας Συσκευής Πρόσθετου Κωδικού Ασφαλείας, και πληροφορίες πιστοποίησης συναλλαγής χωρίς Πρόσθετο Κωδικό Ασφαλείας, όταν λειτουργεί με άλλον τρόπο λειτουργίας. Σε κάποιες εφαρμογές, τα μέσα διεπαφής πελάτη μπορεί να είναι μία, συγκεκριμένα

προσαρμοσμένη, συσκευή ανάγνωσης καρτών τσιπ και PIN. Αναλόγως, τέτοια μέσα εισαγωγής δεδομένων πελάτη διευκολύνει την χειροκίνητη εισαγωγή από τον πελάτη, πληροφοριών πιστοποίησης μίας δωροεπιταγής, ενός κουπονιού, συγκεντρωμένων πόντων επιβράβευσης, "Αεροπορικών Μιλίων", εισιτηρίου, ή άδειας εισόδου, χωρίς να αναγκαστεί ένας λιανοπωλητής να εγκαταστήσει νέο εξοπλισμό ή υποδομή IT.

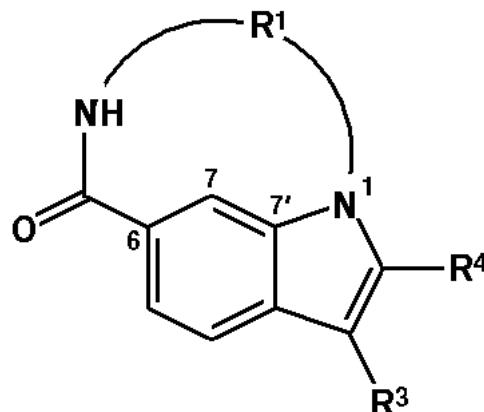


ΑΡΙΘΜΟΣ ΕΥΡ. Δ.Ε. (11):3079069
ΑΡΙΘ. ΕΛΛ. ΚΑΤΑΘΕΣΗΣ (21):20120402224
ΗΜΕΡ. ΕΛΛ. ΚΑΤΑΘΕΣΗΣ (22):04/10/2012
ΑΡΙΘ./ΗΜΕΡ. ΔΗΜΟΣΙΕΥΣΗΣ
ΕΥΡΩΠΑΪΚΟΥ ΔΙΠΛΩΜΑΤΟΣ(87):2238142 - 04/07/2012
ΑΡΙΘ./ΗΜΕΡ. ΔΗΜΟΣΙΕΥΣΗΣ
ΕΥΡΩΠΑΪΚΗΣ ΑΙΤΗΣΗΣ (86):08865118.7--23/12/2008
ΔΙΚΑΙΟΥΧΟΣ (73):1)Janssen R Ireland
 Eastgate Village, Eastgate, Little Island, County Cork, ΙΡΛΑΝΔΙΑ
ΣΥΜΒ. ΠΡΟΤΕΡΑΙΟΤΗΤΕΣ (30):07150415-24/12/2007-EP
ΕΦΕΥΡΕΤΗΣ (72):1)RABOISSON, Pierre, Jean-Marie, Bernard
 2)HU, Lili
 3)VENDEVILLE, Sandrine
 4)NYANGUILE, Origene
 5)TAHRI, Abdellah
ΕΙΔΙΚΟΣ ΠΛΗΡΕΞΟΥΣΙΟΣ (74):ΣΙΩΤΟΥ ΑΙΚΑΤΕΡΙΝΗ
 Πατησίων 122, 11257 ΑΘΗΝΑ
ΑΝΤΙΚΛΗΤΟΣ (74):ΣΙΩΤΟΥ ΑΙΚΑΤΕΡΙΝΗ
 Πατησίων 122,11257 ΑΘΗΝΑ
ΤΙΤΛΟΣ ΕΦΕΥΡΕΣΗΣ (54):**ΜΑΚΡΟΚΥΚΛΙΚΑ ΙΝΔΟΛΙΑ ΩΣ ΑΝΑΣΤΟΛΕΙΣ ΤΟΥ ΙΟΥ ΗΠΑΤΙΤΙΔΑΣ C**

ΠΕΡΙΛΗΨΗ(57)

Η παρούσα εφεύρεση αφορά αναστολείς αντιγραφής του HCV του τύπου (I), τις μορφές N-οξειδίων, τα φαρμακευτικώς αποδεκτά άλατα προσθήκης, τις τεταρτοταγείς αμίνες και τις στερεοχημικώς ισομερείς μορφές αυτών, τύπος (I), όπου τα R₁, R₃ και R₄ έχουν την έννοια που ορίζεται στις αξιώσεις. Η παρούσα εφεύρεση αφορά επίσης διεργασίες για την παρασκευή των εν λόγω ενώσεων,

φαρμακευτικές συνθέσεις που τις περιέχουν και τη χρήση τους στη θεραπεία του HCV.

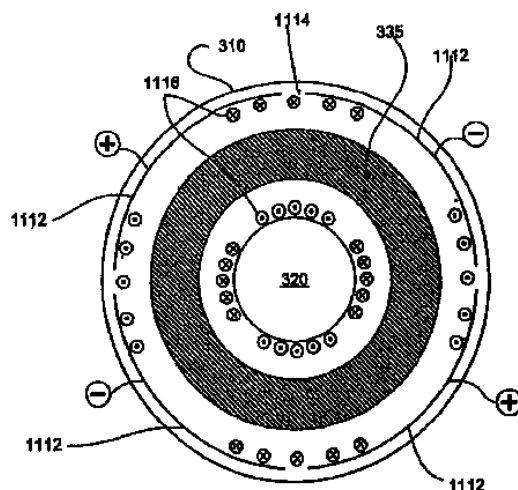


ΑΡΙΘΜΟΣ ΕΥΡ. Δ.Ε. (11):3079070
ΑΡΙΘ. ΕΛΛ. ΚΑΤΑΘΕΣΗΣ (21):20120402222
ΗΜΕΡ. ΕΛΛ. ΚΑΤΑΘΕΣΗΣ (22):04/10/2012
ΑΡΙΘ./ΗΜΕΡ. ΔΗΜΟΣΙΕΥΣΗΣ
ΕΥΡΩΠΑΪΚΟΥ ΔΙΠΛΩΜΑΤΟΣ(87):1856702 - 18/07/2012
ΑΡΙΘ./ΗΜΕΡ. ΔΗΜΟΣΙΕΥΣΗΣ
ΕΥΡΩΠΑΪΚΗΣ ΑΙΤΗΣΗΣ (86):06721162.3--07/03/2006
ΔΙΚΑΙΟΥΧΟΣ (73):1)The Regents of The University of California
 1111 Franklin Street 5th Floor, Oakland, CA 94607-5200, ΗΝΩΜΕΝΕΣ ΠΟΛΙΤΕΙΕΣ ΤΗΣ ΑΜΕΡΙΚΗΣ
ΣΥΜΒ. ΠΡΟΤΕΡΑΙΟΤΗΤΕΣ (30):659525 P-07/03/2005-US
 659549 P-07/03/2005-US
 659738 P-07/03/2005-US
 659767 P-07/03/2005-US
ΕΦΕΥΡΕΤΗΣ (72):1)ROSTOKER, Norman
 2)BINDERBAUER, Michl
 3)WESSEL, Frank
 4)CHEUNG, Alex
 5)BYSTRITSKII, Vitaly
 6)SONG, Yuanxu
 7)ANDERSON, Michael
 8)GARATE, Eusebio
 9)VANDRIE, Alan
ΕΙΔΙΚΟΣ ΠΛΗΡΕΞΟΥΣΙΟΣ (74):ΔΕΛΗΚΩΣΤΟΠΟΥΛΟΥ ΑΓΓΕΛΙΚΗ
 Πανεπιστημίου 10, 10671 ΑΘΗΝΑ
ΑΝΤΙΚΛΗΤΟΣ (74):ΔΕΛΗΚΩΣΤΟΠΟΥΛΟΥ ΑΓΓΕΛΙΚΗ
 Πανεπιστημίου 10,10671 ΑΘΗΝΑ
ΤΙΤΛΟΣ ΕΦΕΥΡΕΣΗΣ (54):**ΣΥΣΤΗΜΑ ΠΑΡΑΓΩΓΗΣ ΗΛΕΚΤΡΙΣΜΟΥ ΜΕΣΩ ΠΛΑΣΜΑΤΟΣ**

ΠΕΡΙΛΗΨΗ(57)

Σύστημα και διάταξη για ελεγχόμενη σύντηξη σε μαγνητική τοπολογία πεδίου-ανεστραμμένης διαμόρφωσης (FRC) και μετατροπή των ενεργειών των προϊόντων σύντηξης απευθείας σε ηλεκτρική ισχύ. Κατά προτίμηση, ιόντα πλάσματος εγκλείονται μαγνητικώς στην FRC ενώ ηλεκτρόνια πλάσματος εγκλείονται ηλεκτροστατικώς εντός βαθέως φρεατίου ενέργειας, δημιουργημένου μέσω

συντονισμού ενός εξωτερικά εφαρμοζόμενου μαγνητικού πεδίου. Σε αυτήν τη διαμόρφωση, τα ιόντα και ηλεκτρόνια δύνανται να έχουν επαρκή πυκνότητα και θερμοκρασία έτσι ώστε κατά τις συγκρούσεις αυτά να συντήκονται μαζί μέσω της πυρηνικής δύναμης, σχηματίζοντας έτσι προϊόντα σύντηξης τα οποία αναδύονται στη μορφή δακτυλιοειδούς δέσμης. Η ενέργεια απομακρύνεται από τα ιόντα προϊόντων σύντηξης καθώς από αυτά κινούνται ελικοειδώς παραπλεύρως ηλεκτροδίων κάποιου μετατροπέα ανάστροφου κύκλου. Πλεονεκτικώς, τα πλάσματα καυσίμων σύντηξης τα οποία δύνανται να χρησιμοποιηθούν με το παρόν σύστημα εγκλείσμου και μετατροπής ενέργειας περιλαμβάνουν εξελεγμένα (ανετρονικά) καύσιμα.



ΑΡΙΘΜΟΣ ΕΥΡ. Δ.Ε. (11):3079071
ΑΡΙΘ. ΕΛΛ. ΚΑΤΑΘΕΣΗΣ (21):20120402223
ΗΜΕΡ. ΕΛΛ. ΚΑΤΑΘΕΣΗΣ (22):04/10/2012
ΑΡΙΘ./ΗΜΕΡ. ΔΗΜΟΣΙΕΥΣΗΣ
ΕΥΡΩΠΑΪΚΟΥ ΔΙΠΛΩΜΑΤΟΣ(87):2262793 - 03/10/2012
ΑΡΙΘ./ΗΜΕΡ. ΔΗΜΟΣΙΕΥΣΗΣ
ΕΥΡΩΠΑΪΚΗΣ ΑΙΤΗΣΗΣ (86):09752057.1--05/11/2009
ΔΙΚΑΙΟΥΧΟΣ (73):1)Teva Pharmaceutical Industries Ltd.
5 Basel Street P.O. Box 3190, 49131 Petah
Tiqva, ΙΣΡΑΗΛ

ΣΥΜΒ. ΠΡΟΤΕΡΑΙΟΤΗΤΕΣ (30):155789 P-26/02/2009-US
242514 P-15/09/2009-US
240709 P-09/09/2009-US
246799 P-29/09/2009-US
111561 P-05/11/2008-US
249376 P-07/10/2009-US
227210 P-21/07/2009-US
177454 P-12/05/2009-US

ΕΦΕΥΡΕΤΗΣ (72):1)STERIMBAUM, Greta
2)LEVI, Sigalit
3)YEORI, Adi
4)KOLTAI, Tamas
5)NIDDAM-HILDESHEIM, Valerie
6)PIRAN, Maytal
7)ASIS, Shay
8)EISEN-NEVO, Hagit
9)CROWE, David, Malcolm

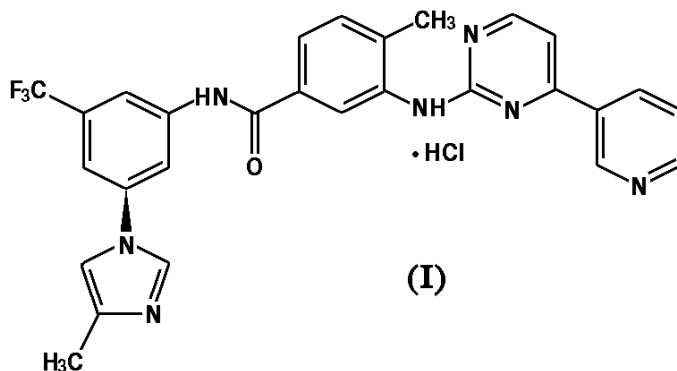
ΕΙΛΙΚΟΣ ΠΑΗΡΕΞΟΥΣΙΟΣ (74):ΣΙΩΤΟΥ ΑΙΚΑΤΕΡΙΝΗ
Πατησίων 122, 11257 ΑΘΗΝΑ

ΑΝΤΙΚΛΗΤΟΣ (74):ΣΙΩΤΟΥ ΑΙΚΑΤΕΡΙΝΗ
Πατησίων 122,11257 ΑΘΗΝΑ

ΤΙΤΛΟΣ ΕΦΕΥΡΕΣΗΣ (54):ΚΡΥΣΤΑΛΛΙΚΕΣ ΜΟΡΦΕΣ ΗCL ΝΙΛΟ-
ΤΙΝΙΜΠΗΣ

ΠΕΡΙΛΗΨΗ(57)

Περιγράφονται κρυσταλλικές μορφές ΗCl Νιλοτινίμπης. (I)



(I)

ΑΡΙΘΜΟΣ ΕΥΡ. Δ.Ε. (11):3079072
ΑΡΙΘ. ΕΛΛ. ΚΑΤΑΘΕΣΗΣ (21):20120402230
ΗΜΕΡ. ΕΛΛ. ΚΑΤΑΘΕΣΗΣ (22):04/10/2012
ΑΡΙΘ./ΗΜΕΡ. ΔΗΜΟΣΙΕΥΣΗΣ
ΕΥΡΩΠΑΪΚΟΥ ΔΙΠΛΩΜΑΤΟΣ(87):1972743 - 29/08/2012
ΑΡΙΘ./ΗΜΕΡ. ΔΗΜΟΣΙΕΥΣΗΣ
ΕΥΡΩΠΑΪΚΗΣ ΑΙΤΗΣΗΣ (86):08001524.1--28/01/2008
ΔΙΚΑΙΟΥΧΟΣ (73):1)MACO Technologie GmbH
Alpenstrasse 173, 5020 Salzburg, ΑΥΣΤΡΙΑ

ΣΥΜΒ. ΠΡΟΤΕΡΑΙΟΤΗΤΕΣ (30):202007004311 U-23/03/2007-DE

ΕΦΕΥΡΕΤΗΣ (72):1)Pham, Duy Le

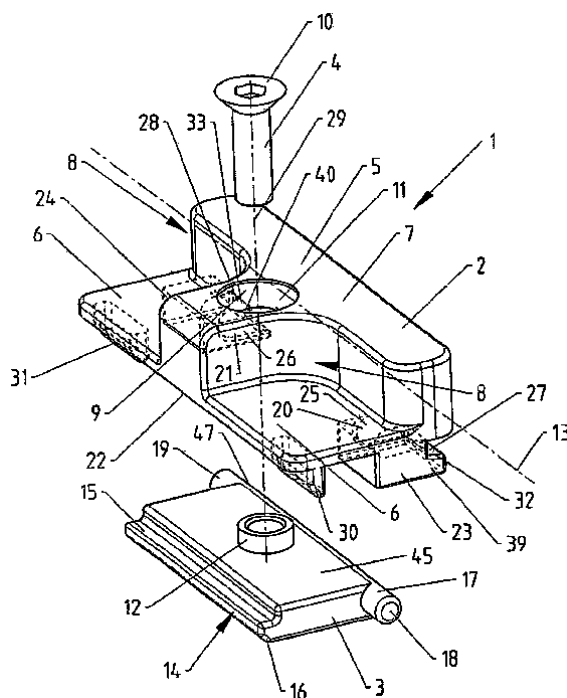
ΕΙΛΙΚΟΣ ΠΑΗΡΕΞΟΥΣΙΟΣ (74):ΣΑΚΕΛΛΑΡΙΔΗ ΒΑΛΗ-ΒΑΣΙΛΙΚΗ
Αδριανού 70, 10556 ΑΘΗΝΑ

ΑΝΤΙΚΛΗΤΟΣ (74):ΣΑΚΕΛΛΑΡΙΔΗ ΒΑΛΗ-ΒΑΣΙΛΙΚΗ
Αδριανού 70,10556 ΑΘΗΝΑ

ΤΙΤΛΟΣ ΕΦΕΥΡΕΣΗΣ (54):ΤΜΗΜΑ ΚΛΕΙΣΙΜΑΤΟΣ

ΠΕΡΙΛΗΨΗ(57)

Περιγράφεται ένα τμήμα κλεισίματος σχεδιασμένο για τη στερέωση σε μια διαμήκη εγκοπή υποδοχής ενός πλαισίου κουφώματος ή πλαισίου φύλλου ενός παραθύρου, μιας πόρτας ή παρόμοιων. Το τμήμα κλεισίματος περιλαμβάνει ένα κύριο σώμα τμήματος κλεισίματος, στην άνω πλευρά του οποίου προβλέπεται τουλάχιστον ένα τμήμα στήριξης για ένα στοιχείο μαντάλωσης του παραθύρου, της πόρτας ή παρόμοιων. Στην κάτω πλευρά του κύριου σώματος του τμήματος κλεισίματος υπάρχει διατεταγμένο ένα επίπεδο στοιχείο σύσφιξης, το οποίο συνδέεται με το κύριο σώμα του τμήματος κλεισίματος μέσω ενός μετατοπιζόμενου στοιχείου στερέωσης. Το στοιχείο σύσφιξης και το στοιχείο στερέωσης μπορούν να παίρνουν κλίση μαζί συνολικά έναντι του κύριου σώματος του τμήματος κλεισίματος.



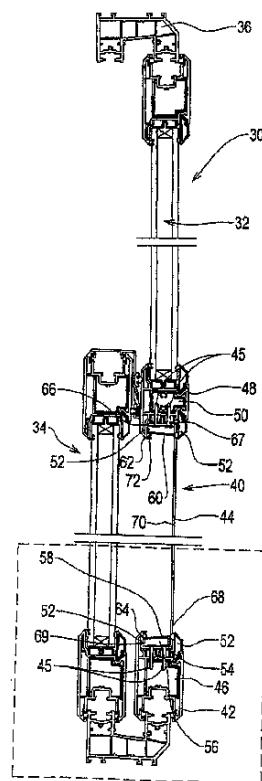
ΑΡΙΘΜΟΣ ΕΥΡ. Δ.Ε. (11):3079073
ΑΡΙΘ. ΕΛΛ. ΚΑΤΑΘΕΣΗΣ (21):20120402234
ΗΜΕΡ. ΕΛΛ. ΚΑΤΑΘΕΣΗΣ (22):04/10/2012
ΑΡΙΘ./ΗΜΕΡ. ΔΗΜΟΣΙΕΥΣΗΣ
ΕΥΡΩΠΑΪΚΟΥ ΔΙΠΛΩΜΑΤΟΣ(87):2233133 - 25/07/2012
ΑΡΙΘ./ΗΜΕΡ. ΔΗΜΟΣΙΕΥΣΗΣ
ΕΥΡΩΠΑΪΚΗΣ ΑΙΤΗΣΗΣ (86):10156610.7--16/03/2010
ΔΙΚΑΙΟΥΧΟΣ (73):1)Sanovel Ilac Sanayi Ve Ticaret Anonim Sir-
keti
Istinye Mah. Balabandere Cad. No:14, 34460
Sariyer/Istanbul, ΤΟΥΡΚΙΑ
ΣΥΜΒ. ΠΡΟΤΕΡΑΙΟΤΗΤΕΣ (30):200902077-17/03/2009-TR
ΕΦΕΥΡΕΤΗΣ (72):1)Sezgin, Asiye
2)Guler, Nehir
3)Turkyilmaz, Ali
4)Cifter, Umit
5)Oner, Levent
6)Cakir, Fatih
ΕΙΔΙΚΟΣ ΠΛΗΡΕΞΟΥΣΙΟΣ (74):ΣΑΚΕΛΛΑΡΙΔΗ ΒΑΛΗ-ΒΑΣΙΛΙΚΗ
Αδριανού 70, 10556 ΑΘΗΝΑ
ΑΝΤΙΚΛΗΤΟΣ (74):ΣΑΚΕΛΛΑΡΙΔΗ ΒΑΛΗ-ΒΑΣΙΛΙΚΗ
Αδριανού 70,10556 ΑΘΗΝΑ
ΤΙΤΛΟΣ ΕΦΕΥΡΕΣΗΣ (54):ΣΤΑΘΕΡΕΣ ΣΥΝΘΕΣΕΙΣ ΡΟΣΟΥΒΑ-
ΣΤΑΤΙΝΗΣ

ΠΕΡΙΛΗΨΗ(57)

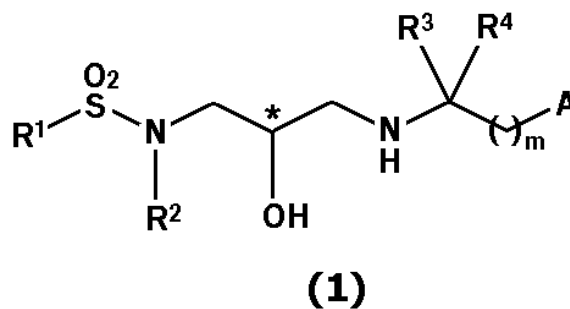
Η παρούσα εφεύρεση αναφέρεται σε νέες σταθερές φαρμακευτικές συνθέσεις ασβεστίου ροσουβαστατίνης, που περιλαμβάνουν άνυδρο όξινο φωσφορικό ασβέστιο στον πυρήνα και πολυαιθυλενογλυκόλη σε συνδυασμό με διοξείδιο του τιτανίου στην επικάλυψη η οποία δεν έχει οξειδίο του σιδήρου.

ΑΡΙΘΜΟΣ ΕΥΡ. Δ.Ε. (11):3079074
ΑΡΙΘ. ΕΛΛ. ΚΑΤΑΘΕΣΗΣ (21):20120402239
ΗΜΕΡ. ΕΛΛ. ΚΑΤΑΘΕΣΗΣ (22):05/10/2012
ΑΡΙΘ./ΗΜΕΡ. ΔΗΜΟΣΙΕΥΣΗΣ
ΕΥΡΩΠΑΪΚΟΥ ΔΙΠΛΩΜΑΤΟΣ(87):2013435 - 04/07/2012
ΑΡΙΘ./ΗΜΕΡ. ΔΗΜΟΣΙΕΥΣΗΣ
ΕΥΡΩΠΑΪΚΗΣ ΑΙΤΗΣΗΣ (86):07732184.2--28/03/2007
ΔΙΚΑΙΟΥΧΟΣ (73):1)Britplas Commercial Windows Limited
24 Craven Court., Winwick Way Warrington
WA2 8QU, ΜΕΓΑΛΗ ΒΡΕΤΑΝΙΑ
2)Eurocell Profiles Limited
Fairbrook House Clovemoor Road, Alfreton
Derby City DE55 4RF, ΜΕΓΑΛΗ
ΒΡΕΤΑΝΙΑ
ΣΥΜΒ. ΠΡΟΤΕΡΑΙΟΤΗΤΕΣ (30):0606152-28/03/2006-GB
ΕΦΕΥΡΕΤΗΣ (72):1)KERNAGHAN, Ian
2)GORMAN, Kevin
ΕΙΔΙΚΟΣ ΠΛΗΡΕΞΟΥΣΙΟΣ (74):ΣΙΩΤΟΥ ΑΙΚΑΤΕΡΙΝΗ
Πατησίων 122, 11257 ΑΘΗΝΑ
ΑΝΤΙΚΛΗΤΟΣ (74):ΣΙΩΤΟΥ ΑΙΚΑΤΕΡΙΝΗ
Πατησίων 122,11257 ΑΘΗΝΑ
ΤΙΤΛΟΣ ΕΦΕΥΡΕΣΗΣ (54):ΔΙΑΤΑΞΗ ΠΑΡΑΘΥΡΟΥ
ΠΕΡΙΛΗΨΗ(57)

Μία διάταξη παραθύρου (30) που περιλαμβάνει ένα πλαίσιο (36), μέσα στο οποίο γίνονται δεκτά συρόμενα και προστατευτικά μέλη. Το προστατευτικό μέλος έχει τμήματα εξαερισμού και μη-εξαερισμού, με το συρόμενο μέλος (34) να είναι κατά συρόμενο τρόπο μετακινούμενο πάνω στο προστατευτικό μέλος, ανάμεσα σε μία πρώτη θέση, στην οποία ο αέρας μπορεί να περνά μέσα από το τμήμα εξαερισμού (40), ούτως ώστε να εξαερίζει το δωμάτιο, στο οποίο είναι τοποθετημένη η διάταξη του παραθύρου (30), και μία δεύτερη θέση, στην οποία δεν μπορεί να πραγματοποιηθεί ένας τέτοιος εξαερισμός. Το τμήμα εξαερισμού 40 μπορεί να περιλαμβάνει μία γρύλια, ένα διάτρητο φύλλο, μία διάταξη πλέγματος ή τα παρόμοια.



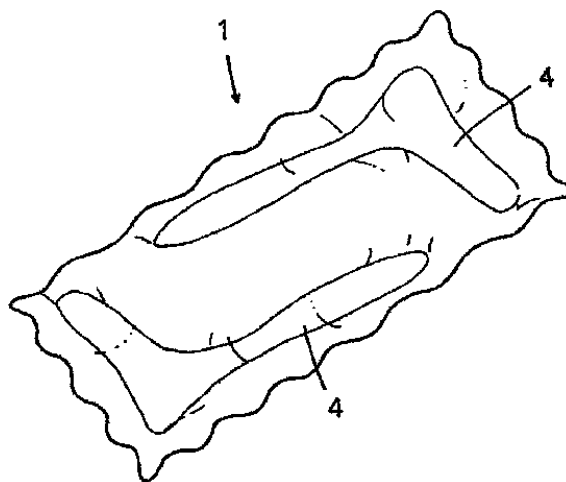
ΑΡΙΘΜΟΣ ΕΥΡ. Δ.Ε. (11):3079075
ΑΡΙΘ. ΕΛΛ. ΚΑΤΑΘΕΣΗΣ (21):20120402241
ΗΜΕΡ. ΕΛΛ. ΚΑΤΑΘΕΣΗΣ (22):08/10/2012
ΑΡΙΘ./ΗΜΕΡ. ΔΗΜΟΣΙΕΥΣΗΣ
ΕΥΡΩΠΑΪΚΟΥ ΔΙΠΛΩΜΑΤΟΣ(87):2292592 - 05/09/2012
ΑΡΙΘ./ΗΜΕΡ. ΔΗΜΟΣΙΕΥΣΗΣ
ΕΥΡΩΠΑΪΚΗΣ ΑΙΤΗΣΗΣ (86):09758319.9--02/06/2009
ΔΙΚΑΙΟΥΧΟΣ (73):1)Asahi Kasei Pharma Corporation
1-105 Kanda Jimbocho Chiyoda-ku, Tokyo
101-8101, ΙΑΠΩΝΙΑ
ΣΥΜΒ. ΠΡΟΤΕΡΑΙΟΤΗΤΕΣ (30):58985-05/06/2008-US
ΕΦΕΥΡΕΤΗΣ (72):1)OGAWA Masami
2)KITAGAWA Kazuhiko
3)SHIRAHASHI Hiromitsu
4)KURIBAYASHI Satomi
ΕΙΔΙΚΟΣ ΠΛΗΡΕΞΟΥΣΙΟΣ (74):ΒΟΥΡΟΥ ΤΡΙΑΝΤΑΦΥΛΛΙΑ
Ξενοκράτους 38, 10676 ΑΘΗΝΑ
ΑΝΤΙΚΛΗΤΟΣ (74):ΒΟΥΡΟΥ ΤΡΙΑΝΤΑΦΥΛΛΙΑ
Ξενοκράτους 38,10676 ΑΘΗΝΑ
ΤΙΤΛΟΣ ΕΦΕΥΡΕΣΗΣ (54):ΕΝΩΣΗ ΣΟΥΛΦΟΝΑΜΙΔΗΣ ΚΑΙ ΕΦΑΡ-
ΜΟΓΗ ΑΥΤΗΣ



ΠΕΡΙΛΗΨΗ(57)

Παρέχονται ενώσεις σουλφοναμίδης με τον ακόλουθο Τύπο (1), οι οποίες δύναται να χρησιμοποιηθούν ως αποτελεσματικό συστατικό μέσου ανταγωνιζόμενου του CaSR χρήσιμου για τη προφύλαξη και /ή αγωγή οστικών διαταραχών συμπεριλαμβανομένης της οστεοπόρωσης κ.λ.π. Οι ενώσεις έχουν άριστη ενεργότητα προώθησης της έκκρισης ΡΤΗ. Επιπλέον, οι ενώσεις είναι χρήσιμες ως αποτελεσματικό συστατικό φαρμακευτικής ουσίας για την προφύλαξη και/ή αγωγή οστικών διαταραχών όπως οστεοπόρωση, κάταγμα οστού, υποπαραθυρεοειδισμό και τα όμοια.

ΑΡΙΘΜΟΣ ΕΥΡ. Δ.Ε. (11):3079076
ΑΡΙΘ. ΕΛΛ. ΚΑΤΑΘΕΣΗΣ (21):20120402242
ΗΜΕΡ. ΕΛΛ. ΚΑΤΑΘΕΣΗΣ (22):08/10/2012
ΑΡΙΘ./ΗΜΕΡ. ΔΗΜΟΣΙΕΥΣΗΣ
ΕΥΡΩΠΑΪΚΟΥ ΔΙΠΛΩΜΑΤΟΣ(87):1980160 - 01/08/2012
ΑΡΙΘ./ΗΜΕΡ. ΔΗΜΟΣΙΕΥΣΗΣ
ΕΥΡΩΠΑΪΚΗΣ ΑΙΤΗΣΗΣ (86):08006270.6--31/03/2008
ΔΙΚΑΙΟΥΧΟΣ (73):1)Pastificio Rana S.p.A.
Via Pacinotti 25, 37057 San Giovanni Lupatoto (Verona), ΙΤΑΛΙΑ
ΣΥΜΒ. ΠΡΟΤΕΡΑΙΟΤΗΤΕΣ (30):MI20070673-02/04/2007-IT
ΕΦΕΥΡΕΤΗΣ (72):1)Rana, Giovanni
ΕΙΔΙΚΟΣ ΠΛΗΡΕΞΟΥΣΙΟΣ (74):ΡΟΥΣΣΟΥ ΑΝΝΑ
Κουμπάρη 2, 10674 ΑΘΗΝΑ
ΑΝΤΙΚΛΗΤΟΣ (74):ΠΑΠΑΚΩΝΣΤΑΝΤΙΝΟΥ ΕΛΕΝΗ
Κουμπάρη 2,10674 ΑΘΗΝΑ
ΤΙΤΛΟΣ ΕΦΕΥΡΕΣΗΣ (54):ΜΕΘΟΔΟΣ ΠΑΡΑΣΚΕΥΗΣ ΛΑΖΑΝΙΩΝ
ΚΑΙ ΑΛΛΩΝ ΕΤΟΙΜΩΝ ΠΡΟΣ ΚΑΤΑ-
ΝΑΛΩΣΗ ΠΡΟΪΟΝΤΩΝ ΤΡΟΦΙΜΩΝ



ΠΕΡΙΛΗΨΗ(57)

Μία μέθοδος για την παρασκευή λαζανιών και άλλων έτοιμων προς κατανάλωση τροφίμων χαρακτηρίζεται εκ του ότι περιλαμβάνει μία βαθμίδα επικάλυψης ημετοίμων προϊόντων τροφίμων, που περιέχουν δύο στρώσεις ζυμαρικών, οι οποίες έχουν ένα πάχος μικρότερο από 1.2 χιλιοστά, μεταξύ τους είναι διατεταγμένη μία σάλτσα κρέατος ή άλλων λαχανικών με εναλλασσόμενες στρώσεις μπεσαμέλ ή άλλης σάλτσας. Οι ανεξάρτητες αξιώσεις αφορούν ένα ημετόμο προϊόν τροφίμων για την παρασκευή λαζανιών.

ΑΡΙΘΜΟΣ ΕΥΡ. Δ.Ε. (11):3079077
ΑΡΙΘ. ΕΛΛ. ΚΑΤΑΘΕΣΗΣ (21):20120402246
ΗΜΕΡ. ΕΛΛ. ΚΑΤΑΘΕΣΗΣ (22):08/10/2012
ΑΡΙΘ./ΗΜΕΡ. ΔΗΜΟΣΙΕΥΣΗΣ
ΕΥΡΩΠΑΪΚΟΥ ΔΙΠΛΩΜΑΤΟΣ(87):1797363 - 08/08/2012
ΑΡΙΘ./ΗΜΕΡ. ΔΗΜΟΣΙΕΥΣΗΣ
ΕΥΡΩΠΑΪΚΗΣ ΑΙΤΗΣΗΣ (86):05808834.5--04/10/2005
ΔΙΚΑΙΟΥΧΟΣ (73):1)Norma U.S. Holding LLC
2430 E. Walton Boulevard, Auburn Hills, MI
48326, ΗΝΩΜΕΝΕΣ ΠΟΛΙΤΕΙΕΣ ΤΗΣ
ΑΜΕΡΙΚΗΣ
ΣΥΜΒ. ΠΡΟΤΕΡΑΙΟΤΗΤΕΣ (30):615772 P-04/10/2004-US
ΕΦΕΥΡΕΤΗΣ (72):1)IGNACZAK, Brian, T.
2)POLASKI, Alan
ΕΙΔΙΚΟΣ ΠΛΗΡΕΞΟΥΣΙΟΣ (74):ΓΙΑΚΟΥΜΗ ANNA
Αλκαμένους 12-14, 10439 ΑΘΗΝΑ
ΑΝΤΙΚΛΗΤΟΣ (74):ΠΑΠΑΧΑΡΑΛΑΜΠΟΥΣ ΠΑΝΑΓΙΩΤΗΣ
Αναλήψεως 23,15235 ΒΡΙΑΛΗΣΣΙΑ
(ΑΤΤΙΚΗΣ)
ΤΙΤΛΟΣ ΕΦΕΥΡΕΣΗΣ (54):**ΣΥΝΔΕΣΜΟΣ ΠΕΡΙΤΥΛΙΞΗΣ ΣΩΛΗ-
ΝΩΝ ΜΕ ΒΕΛΤΙΩΜΕΝΗ ΣΧΙΣΜΗ
ΣΤΕΓΑΝΩΣΗΣ ΓΙΑ ΑΥΞΗΜΕΝΟ ΠΕΡΙ-
ΦΕΡΕΙΑΚΟ ΚΛΕΙΣΙΜΟ**

ΠΕΡΙΛΗΨΗ(57)

Ένας σύνδεσμος περιτύλιξης σωλήνων προς χρήση σε συστήματα εξάτμισης αυτοκινήτων που περιλαμβάνει ένα άκρο εσωτερικού σωλήνα που εισάγεται τηλεσκοπικά σε ένα άκρο εξωτερικού σωλήνα όπου τα άκρα των σωλήνων στερεώνονται μαζί με ένα σφικτήρα ταινίας. Το άκρο εξωτερικού σωλήνα περιλαμβάνει μία ζώνη στεγάνωσης που έχει μία συμπτυσσόμενη σχισμή στεγάνωσης που επιτρέπει στον εξωτερικό σωλήνα να τραβηχτεί σφιχτά πάνω

στην εξωτερική επιφάνεια του άκρου του εσωτερικού σωλήνα μέσω της ταινίας σύσφιξης παρέχοντας έτσι μία στεγάνωση υγρού μεταξύ των σωλήνων. Η σχισμή στεγάνωσης εκτείνεται από ένα ανοιχτό άκρο του εξωτερικού σωλήνα και περιλαμβάνει ένα ζεύγος απέναντι πλευρικών τοιχωμάτων που έχουν το καθένα ένα δόντι και μία εσοχή. Καθώς σφίγγει ο σφικτήρας ταινίας, η σχισμή στεγάνωσης συμπύσσεται έτσι ώστε τα δόντια των πλευρικών τοιχωμάτων να μετακινούνται μέσα στις απέναντι εσοχές συμπληρωματικού σχήματος, ενώ οι γειτονικές περιφερειακές ακμές των δοντιών εμπλέκονται μεταξύ τους έτσι ώστε να σχηματίζουν μία στεγάνωση υγρού.

ΑΡΙΘΜΟΣ ΕΥΡ. Δ.Ε. (11):3079078
ΑΡΙΘ. ΕΛΛ. ΚΑΤΑΘΕΣΗΣ (21):20120402245
ΗΜΕΡ. ΕΛΛ. ΚΑΤΑΘΕΣΗΣ (22):08/10/2012
ΑΡΙΘ./ΗΜΕΡ. ΔΗΜΟΣΙΕΥΣΗΣ
ΕΥΡΩΠΑΪΚΟΥ ΔΙΠΛΩΜΑΤΟΣ(87):1945040 - 11/07/2012
ΑΡΙΘ./ΗΜΕΡ. ΔΗΜΟΣΙΕΥΣΗΣ
ΕΥΡΩΠΑΪΚΗΣ ΑΙΤΗΣΗΣ (86):06799507.6--12/10/2006
ΔΙΚΑΙΟΥΧΟΣ (73):1)Koninklijke Douwe Egberts B.V.
Vleutensevaart 35, 3532 AD Utrecht,
ΟΛΛΑΝΔΙΑ
ΣΥΜΒ. ΠΡΟΤΕΡΑΙΟΤΗΤΕΣ (30):1030178-12/10/2005-NL
268682-07/11/2005-US
ΕΦΕΥΡΕΤΗΣ (72):1)SMITS, Joannes Hubertus Petrus Maria
2)HELLEMONS, Adrianus Cornelis Maria
ΕΙΔΙΚΟΣ ΠΛΗΡΕΞΟΥΣΙΟΣ (74):ΚΙΛΙΜΙΡΗΣ ΚΩΝΣΤΑΝΤΙΝΟΣ
Χατζηγιάννη Μέξη 7, 11528 ΑΘΗΝΑ
ΑΝΤΙΚΛΗΤΟΣ (74):ΚΙΛΙΜΙΡΗΣ ΚΩΝΣΤΑΝΤΙΝΟΣ
Χατζηγιάννη Μέξη 7,11528 ΑΘΗΝΑ
ΤΙΤΛΟΣ ΕΦΕΥΡΕΣΗΣ (54):**ΜΕΘΟΔΟΣ ΓΙΑ ΤΗΝ ΠΑΡΑΣΚΕΥΗ
ΕΝΟΣ ΕΚΧΥΛΙΣΜΑΤΟΣ ΚΑΦΕ ΚΑΙ ΤΟ
ΕΚΧΥΛΙΣΜΑ ΤΟ ΟΠΟΙΟ ΛΑΜΒΑΝΕΤΑΙ
ΜΕ ΑΥΤΗ**

ΠΕΡΙΛΗΨΗ(57)

Η εφεύρεση αφορά μια μέθοδο για την παρασκευή ενός συμπυκνώματος καφέ, όπου ο καφές υποβάλλεται σε δύο εκχυλίσεις, ενώ η δεύτερη εκχύλιση διεξάγεται σε μια υψηλότερη θερμοκρασία από την πρώτη εκχύλιση. Η μέθοδος είναι κατάλληλη για την παρασκευή υγρών όπως επίσης στερεών συμπυκνωμάτων. Η μέθοδος παράγει ένα νέο συμπύκνωμα, το οποίο αποτελεί μια επιπλέον μορφή της παρούσας εφεύρεσης.

ΑΡΙΘΜΟΣ ΕΥΡ. Δ.Ε. (11):3079079
ΑΡΙΘ. ΕΛΛ. ΚΑΤΑΘΕΣΗΣ (21):20120402250
ΗΜΕΡ. ΕΛΛ. ΚΑΤΑΘΕΣΗΣ (22):08/10/2012
ΑΡΙΘ./ΗΜΕΡ. ΔΗΜΟΣΙΕΥΣΗΣ
ΕΥΡΩΠΑΪΚΟΥ ΔΙΠΛΩΜΑΤΟΣ(87):1259547 - 11/07/2012
ΑΡΙΘ./ΗΜΕΡ. ΔΗΜΟΣΙΕΥΣΗΣ
ΕΥΡΩΠΑΪΚΗΣ ΑΙΤΗΣΗΣ (86):01914657.0--01/03/2001
ΔΙΚΑΙΟΥΧΟΣ (73):1)MEDIMMUNE, LLC
One MedImmune Way, Gaithersburg, MD
20878, ΗΝΩΜΕΝΕΣ ΠΟΛΙΤΕΙΕΣ ΤΗΣ
ΑΜΕΡΙΚΗΣ
2)Applied Molecular Evolution, Inc.
3520 Dunhill Street, San Diego, CA 92121,
ΗΝΩΜΕΝΕΣ ΠΟΛΙΤΕΙΕΣ ΤΗΣ ΑΜΕΡΙΚΗΣ

ΣΥΜΒ. ΠΡΟΤΕΡΑΙΟΤΗΤΕΣ (30):186252 P-01/03/2000-US
ΕΦΕΥΡΕΤΗΣ (72):1)YOUNG, James, F.
2)KOENIG, Scott
3)JOHNSON, Leslie, S.
4)HUSE, William, D.
5)WU, Herren
6)WATKINS, Jeffry, D.

ΕΙΔΙΚΟΣ ΠΑΡΕΞΟΥΣΙΟΣ (74):ΓΙΑΚΟΥΜΗ ANNA
Αλκαμένους 12-14, 10439 ΑΘΗΝΑ

ΑΝΤΙΚΛΗΤΟΣ (74):ΠΑΠΑΧΑΡΑΛΑΜΠΟΥΣ ΠΑΝΑΓΙΩΤΗΣ
Αναλήψεως 23,15235 ΒΡΙΑΛΗΣΣΙΑ
(ΑΤΤΙΚΗΣ)

ΤΙΤΛΟΣ ΕΦΕΥΡΕΣΗΣ (54):ΑΝΑΣΥΝΔΥΑΣΜΕΝΑ ΑΝΤΙΣΩΜΑΤΑ
ΥΨΗΛΗΣ ΙΣΧΥΟΣ ΚΑΙ ΜΕΘΟΔΟΣ
ΠΑΡΑΓΩΓΗΣ ΑΥΤΩΝ

ΠΕΡΙΛΗΨΗ(57)

Κοινοποιούνται αντισώματα υψηλής ισχύος συμπεριλαμβανομένων ανοσολογικά δραστικών κλασμάτων αυτών, που έχουν υψηλές σταθερές κινητικού προσεταιρισμού και προαιρετικά υψηλές χημικές συγγένειες, μαζί με μεθόδους για την παραγωγή τέτοιων αντισωμάτων. Τα αντισώματα υψηλής ισχύος που κοινοποιούνται στην παρούσα είναι είτε τύπου εξουδετέρωσης ή μη

εξουδετέρωσης και έχουν ιδιαιτερότητα για τα αντιγόνα που εμφανίζονται από μικροοργανισμούς, ειδικότερα ιούς, καθώς και αντιγονικές περιοχές που εμφανίζονται πάνω σε καρκινικά κύτταρα και σε διάφορους τόπους τοξινών και τα προϊόντα τοξινών. Περιγράφονται επίσης διαδικασίες για την παραγωγή αντισωμάτων εξουδετέρωσης υψηλής ισχύος και αύξησης της ισχύος των ήδη υφισταμένων αντισωμάτων εξουδετέρωσης. Κοινοποιούνται μέθοδοι χρήσης των εν λόγω αντισωμάτων στην πρόληψη και/ή την θεραπεία ασθενειών, ειδικότερα ασθενειών που επάγονται ή προκαλούνται από ιούς.

A

DIQMTQSPST LSASVGDRTV ITCKCQLSVGYMH WYQQKPG
CDR L1

KAPKLLLY DTSLKAS GVPSR FSGSGSGTEF TLTISSLQPD
CDR L2

DFATYYC FQSGSYPFT FGGGTKLEIK
CDR L3

B

QVTLRESGPA LVKPTQTLTL TCTFSGFSLT TSGMSVG WIR
CDR H1

QPPGKALEWL A DIWWDDKIDYNPFLKS RLTIKDKTSKNGV
CDR H2

VLKVTNMDPA DTATYYCAR SMITNWFYFDV WGAGTTVTYSS
CDR H3

ΑΡΙΘΜΟΣ ΕΥΡ. Δ.Ε. (11):3079080
ΑΡΙΘ. ΕΛΛ. ΚΑΤΑΘΕΣΗΣ (21):20120402244
ΗΜΕΡ. ΕΛΛ. ΚΑΤΑΘΕΣΗΣ (22):08/10/2012
ΑΡΙΘ./ΗΜΕΡ. ΔΗΜΟΣΙΕΥΣΗΣ
ΕΥΡΩΠΑΪΚΟΥ ΔΙΠΛΩΜΑΤΟΣ(87):1134783 - 11/07/2012
ΑΡΙΘ./ΗΜΕΡ. ΔΗΜΟΣΙΕΥΣΗΣ
ΕΥΡΩΠΑΪΚΗΣ ΑΙΤΗΣΗΣ (86):01100430.6--08/01/2001
ΔΙΚΑΙΟΥΧΟΣ (73):1)Auralight Aktiebolag
P.O. Box 508, 371 23 Karlskrona, ΣΟΥΗΔΙΑ

ΣΥΜΒ. ΠΡΟΤΕΡΑΙΟΤΗΤΕΣ (30):0000194-24/01/2000-SE
ΕΦΕΥΡΕΤΗΣ (72):1)Axelsson, Folke
2)Sabel, Bo

ΕΙΔΙΚΟΣ ΠΑΡΕΞΟΥΣΙΟΣ (74):ΚΙΛΙΜΙΡΗΣ ΚΩΝΣΤΑΝΤΙΝΟΣ
Χατζηγιάννη Μέξη 7, 11528 ΑΘΗΝΑ

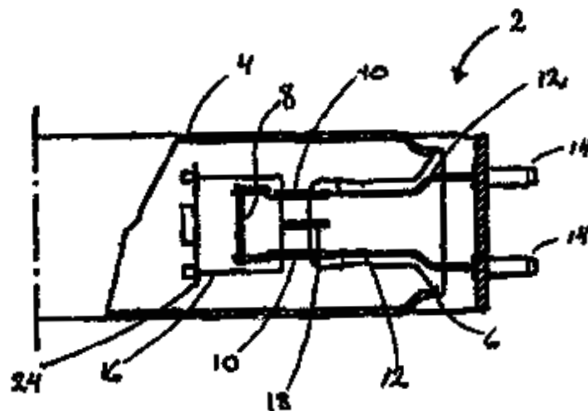
ΑΝΤΙΚΛΗΤΟΣ (74):ΚΙΛΙΜΙΡΗΣ ΚΩΝΣΤΑΝΤΙΝΟΣ
Χατζηγιάννη Μέξη 7,11528 ΑΘΗΝΑ

ΤΙΤΛΟΣ ΕΦΕΥΡΕΣΗΣ (54):ΑΣΦΑΛΗΣ ΚΑΤΑΣΚΕΥΗ ΚΥΛΙΝΔΡΙ-
ΚΩΝ ΛΑΜΠΤΗΡΩΝ ΦΘΟΡΙΣΜΟΥ

ΠΕΡΙΛΗΨΗ(57)

Ένας κυλινδρικός λαμπτήρας φθορισμού (2) περιλαμβάνει ένα ηλεκτροδίο (8) τοποθετημένο εντός ενός γυάλινου κυλινδρικού σωλήνα (4), το οποίο είναι τουλάχιστον μερικώς περιβαλλόμενο από ένα κάλυμμα ηλεκτροδίου (16) τοποθετημένο επίσης εντός του γυάλινου κυλινδρικού σωλήνα (4) και τοποθετημένο μεταξύ του ηλεκτροδίου (8) και του τοιχώματος του γυάλινου κυλινδρικού σωλήνα (4) σε μία κατάλληλη απόσταση από αυτά. Σύμφωνα με την παρούσα εφεύρεση, ένας διαχωριστήρας (24) είναι τοποθετημένος κατά τέτοιο τρόπο ώστε όταν το κάλυμμα του ηλεκτροδίου (16) μετακινηθεί κατά λάθος από τη θέση τοποθέτησής του, κατά μία ακτινική διεύθυνση σε σχέση με το διαμήκη άξονα του γυάλινου κυλινδρικού σωλήνα (4), να λαμβάνει χώρα επαφή

μεταξύ του καλύμματος ηλεκτροδίου (16) και του διαχωριστήρα (24), καθώς και μεταξύ του διαχωριστήρα (24) και του εσωτερικού τοιχώματος του γυάλινου κυλινδρικού σωλήνα (4), αποτρέποντας έτσι την μετακίνηση του καλύμματος ηλεκτροδίου (16) πριν αυτή να έρθει σε άμεση επαφή με το εσωτερικό του τοιχώματος του γυάλινου κυλινδρικού σωλήνα (4). Με αυτό τον τρόπο αποτρέπεται η δημιουργία τυχόν ριγματώσεων επί του κυλινδρικού λαμπτήρα φθορισμού και κατά συνέπεια τυχόν αποκόλληση ή πτώση αυτού από τα εξαρτήματά του. Ο διαχωριστήρας είναι κατά προτίμηση ένα μεταλλικό κάλυμμα πολυμερούς υλικού μήκα (24) φέρον μεγαλύτερη διάμετρο από εκείνη του αντίστοιχου καλύμματος ηλεκτροδίου (16).



ΑΡΙΘΜΟΣ ΕΥΡ. Δ.Ε. (11):3079081
ΑΡΙΘ. ΕΛΛ. ΚΑΤΑΘΕΣΗΣ (21):20120402249
ΗΜΕΡ. ΕΛΛ. ΚΑΤΑΘΕΣΗΣ (22):08/10/2012
ΑΡΙΘ./ΗΜΕΡ. ΔΗΜΟΣΙΕΥΣΗΣ
ΕΥΡΩΠΑΪΚΟΥ ΔΙΠΛΩΜΑΤΟΣ(87):1992441 - 08/08/2012
ΑΡΙΘ./ΗΜΕΡ. ΔΗΜΟΣΙΕΥΣΗΣ
ΕΥΡΩΠΑΪΚΗΣ ΑΙΤΗΣΗΣ (86):06834184.1--07/12/2006
ΔΙΚΑΙΟΥΧΟΣ (73):1)Kabushiki Kaisha Kobe Seiko Sho
 10-26 Wakinohama-cho 2-chome, Chuo-ku
 Kobe-shi Hyogo 651-8585, ΙΑΠΩΝΙΑ

ΣΥΜΒ. ΠΡΟΤΕΡΑΙΟΤΗΤΕΣ (30):

2005356810-09/12/2005-JP	2006182868-30/06/2006-JP
2006054205-28/02/2006-JP	2006182869-30/06/2006-JP
2006054206-28/02/2006-JP	2006182870-30/06/2006-JP
2006054207-28/02/2006-JP	2006182871-30/06/2006-JP
2006054208-28/02/2006-JP	2006182872-30/06/2006-JP
2006054209-28/02/2006-JP	2006182873-30/06/2006-JP

ΕΦΕΥΡΕΤΗΣ (72):1)TAKADA, Masayuki

- | | |
|-----------------------|-----------------------|
| 2)NISHIOKA, Yasunori | 9)KATO, Yoshinori |
| 3)NISHIMURA, Tomohiro | 10)KOSHIGOE, Fumihiro |
| 4)TOKUDA, Kenji | 11)TANIGAWA, Masaki |
| 5)UEDA, Toshiki | 12)SAKASHITA, Naoki |
| 6)MORISHITA, Makoto | 13)HARADA, Kenji |
| 7)INABA, Takashi | 14)SHIKATA, Jitsuto |
| 8)TSURUNO, Akihiro | 15)IKEDA, Masanori |

ΕΙΛΙΚΟΣ ΠΛΗΡΕΞΟΥΣΙΟΣ (74):ΚΙΛΙΜΙΡΗΣ ΚΩΝΣΤΑΝΤΙΝΟΣ
 Χατζηγιάννη Μέξη 7, 11528 ΑΘΗΝΑ

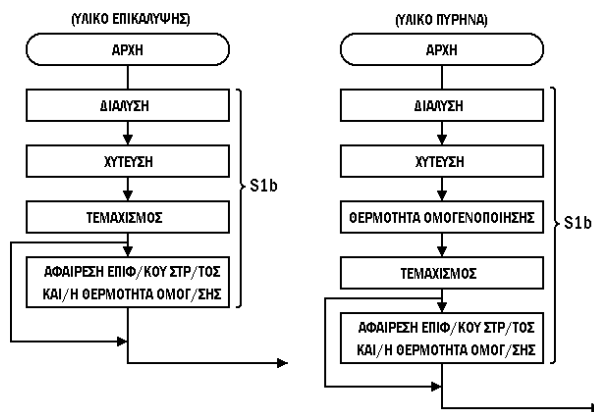
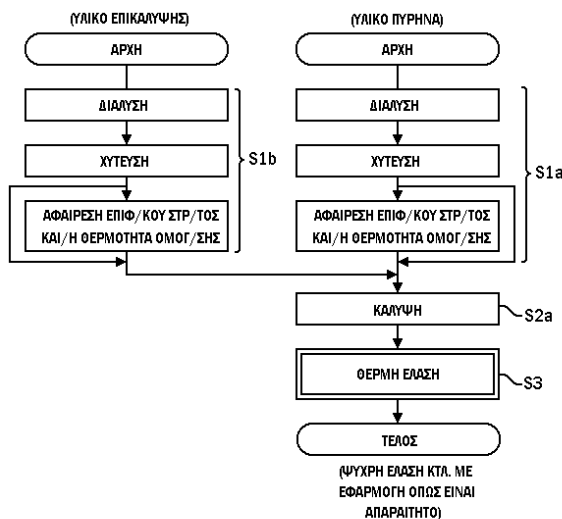
ΑΝΤΙΚΛΗΤΟΣ (74):ΚΙΛΙΜΙΡΗΣ ΚΩΝΣΤΑΝΤΙΝΟΣ
 Χατζηγιάννη Μέξη 7, 11528 ΑΘΗΝΑ

ΤΙΤΛΟΣ ΕΦΕΥΡΕΣΗΣ (54):ΜΕΘΟΔΟΣ ΚΑΤΑΣΚΕΥΗΣ ΕΝΟΣ ΥΛΙΚΟΥ ΕΠΕΝΔΥΣΗΣ

ΠΕΡΙΛΗΨΗ(57)

Μία διαδικασία παραγωγής ενός υλικού επένδυσης, που διαπρέπει σε παραγωγικότητα, διευκολύνοντας τον έλεγχο της κατάστασης επιφάνειας και της επιτεδότητας του μέλους πλευρικού υλικού, και που περιορίζει την αστοχία σε σύνδεση και εξοπλισμό γι' αυτό. Παρέχεται μία διαδικασία για παραγωγή ενός υλικού επένδυσης που αποτελείται από ένα υλικό πυρήνα και, σε θέση κάλυψης πάνω σε μία επιφάνεια ή και στις δύο επιφάνειες αυτού, ένα ή δύο περισσότερα πλευρικά υλικά, που εμπεριέχει το στάδιο παρασκευής του υλικού επένδυσης παρασκευής ενός πλινθώματος υλικού πυρήνα μέσω τήξης και χύτευσης ενός μετάλλου για υλικό πυρήνα στο στάδιο παρασκευής υλικού πυρήνα και παρασκευής ενός πλινθώματος πλευρικού υλικού μέσω τήξης και χύτευσης ενός μετάλλου για πλευρικό υλικό με μία διαμόρφωση στοιχείων διαφορετική από αυτή του μετάλλου για υλικό πυρήνα στο στάδιο παρασκευής πλευρικού υλικού το στάδιο στρωματοποίησης, στρωματοποίησης μίας επιφάνειας ή και των δύο

επιφανειών του πλινθώματος υλικού πυρήνα σε καθορισμένη θέση με το πλινθωμα πλευρικού υλικού ως ένα πλευρικό υλικό έτσι ώστε να αποκτηθεί μία στρωματοποίηση και το στάδιο θερμής έλασης επένδυσης εφαρμογής θερμής έλασης της στρωματοποίησης ώστε να αποκτηθεί ένα υλικό επένδυσης.



ΑΡΙΘΜΟΣ ΕΥΡ. Δ.Ε. (11):3079082
ΑΡΙΘ. ΕΛΛ. ΚΑΤΑΘΕΣΗΣ (21):20120402248
ΗΜΕΡ. ΕΛΛ. ΚΑΤΑΘΕΣΗΣ (22):08/10/2012
ΑΡΙΘ./ΗΜΕΡ. ΔΗΜΟΣΙΕΥΣΗΣ
ΕΥΡΩΠΑΪΚΟΥ ΔΙΠΛΩΜΑΤΟΣ(87):1590360 - 11/07/2012
ΑΡΙΘ./ΗΜΕΡ. ΔΗΜΟΣΙΕΥΣΗΣ
ΕΥΡΩΠΑΪΚΗΣ ΑΙΤΗΣΗΣ (86):04706902.6--30/01/2004
ΔΙΚΑΙΟΥΧΟΣ (73):1)INDUSTRIAL RESEARCH LIMITED
 Brooke House, 24 Balfour Road, Parnell,
 Auckland 1007, ΝΕΑ ΖΗΛΑΝΔΙΑ
 2)ALBERT EINSTEIN COLLEGE OF MED-
 ICINE OF YESHIVA UNIVERSITY
 1300 Morris Park Avenue Chanin Building,
 Bronx New York 10461, ΗΝΩΜΕΝΕΣ
 ΠΟΛΙΤΕΙΕΣ ΤΗΣ ΑΜΕΡΙΚΗΣ

ΣΥΜΒ. ΠΡΟΤΕΡΑΙΟΤΗΤΕΣ (30):52397003-04/02/2003-NZ

ΕΦΕΥΡΕΤΗΣ (72):1)EVANS, Gary Brian
 2)TYLER, Peter Charles

ΕΙΛΙΚΟΣ ΠΛΗΡΕΞΟΥΣΙΟΣ (74):ΚΙΛΙΜΙΡΗΣ ΚΩΝΣΤΑΝΤΙΝΟΣ
 Χατζηγιάννη Μέξη 7, 11528 ΑΘΗΝΑ

ΑΝΤΙΚΛΗΤΟΣ (74):ΚΙΛΙΜΙΡΗΣ ΚΩΝΣΤΑΝΤΙΝΟΣ
 Χατζηγιάννη Μέξη 7, 11528 ΑΘΗΝΑ

ΤΙΤΛΟΣ ΕΦΕΥΡΕΣΗΣ (54):ΜΕΘΟΔΟΣ ΠΑΡΑΣΚΕΥΗΣ ΑΝΑΣΤΟΛΕ-
 ΩΝ ΝΟΥΚΛΕΟΖΙΤΙΚΩΝ ΦΩΣΦΟΡΥΛΛ-
 ΩΝ ΚΑΙ ΝΟΥΚΛΕΟΖΙΔΑΣΩΝ

ΠΕΡΙΛΗΨΗ(57)

Η παρούσα εφεύρεση αναφέρεται σε μια νέα μέθοδο για την παρασκευή ενώσεων του γενικού τύπου (I) οι οποίες είναι αναστολείς των πουρινο-νουκλεοζιτικών φωσφορυλασών (PNP), πουρινο-φωσφοριβοζυλ-τρανσφερασών (PPRT), 5-μεθυλθειοαδενοσινο-φωσφορυλασών (MTAP), 5-μεθυλθειοαδενοσινο-νουκλεοζιδασών (MTAN) και/ή νουκλεοζιτικών υδρολασών (NH). Η παρούσα εφεύρεση αναφέρεται σε μια νέα μέθοδο για την παρασκευή ενώσεων του γενικού τύπου (I) οι οποίες είναι αναστολείς των πουρινο-νουκλεοζιτικών φωσφορυλασών (PNP), πουρινο-φωσφοριβοζυλ-τρανσφερασών (PPRT), 5-μεθυλθειοαδενοσινο-φωσφορυλασών (MTAP), 5-μεθυλθειοαδενοσινο-νουκλεοζιδασών (MTAN) και/ή νουκλεοζιτικών υδρολασών (NH).

ΑΡΙΘΜΟΣ ΕΥΡ. Δ.Ε. (11):3079083
ΑΡΙΘ. ΕΛΛ. ΚΑΤΑΘΕΣΗΣ (21):20120402247
ΗΜΕΡ. ΕΛΛ. ΚΑΤΑΘΕΣΗΣ (22):08/10/2012
ΑΡΙΘ./ΗΜΕΡ. ΔΗΜΟΣΙΕΥΣΗΣ
ΕΥΡΩΠΑΪΚΟΥ ΔΙΠΛΩΜΑΤΟΣ(87):2259903 - 11/07/2012
ΑΡΙΘ./ΗΜΕΡ. ΔΗΜΟΣΙΕΥΣΗΣ
ΕΥΡΩΠΑΪΚΗΣ ΑΙΤΗΣΗΣ (86):09722669.0--11/03/2009
ΔΙΚΑΙΟΥΧΟΣ (73):1)The Gillette Company
One Gillette Park- 3E, Boston, MA 02127,
ΗΝΩΜΕΝΕΣ ΠΟΛΙΤΕΙΕΣ ΤΗΣ ΑΜΕΡΙΚΗΣ

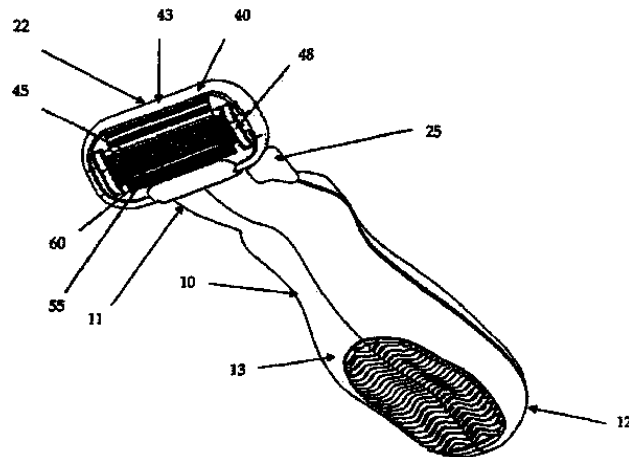
ΣΥΜΒ. ΠΡΟΤΕΡΑΙΟΤΗΤΕΣ (30):37919 P-19/03/2008-US
ΕΦΕΥΡΕΤΗΣ (72):1)CLARKE, Sean, Peter
ΕΙΔΙΚΟΣ ΠΛΗΡΕΞΟΥΣΙΟΣ (74):ΚΙΛΙΜΙΡΗΣ ΚΩΝΣΤΑΝΤΙΝΟΣ
Χατζηγιάννη Μέξη 7, 11528 ΑΘΗΝΑ
ΑΝΤΙΚΛΗΤΟΣ (74):ΚΙΛΙΜΙΡΗΣ ΚΩΝΣΤΑΝΤΙΝΟΣ
Χατζηγιάννη Μέξη 7,11528 ΑΘΗΝΑ

ΤΙΤΛΟΣ ΕΦΕΥΡΕΣΗΣ (54):**ΧΕΙΡΩΝΑΚΤΙΚΑ ΕΝΕΡΓΟΠΟΙΟΥΜΕΝΗ ΕΥΡΙΣΤΙΚΗ ΜΗΧΑΝΗ ΔΙΑΝΟΜΗΣ ΥΓΡΟΥ ΜΕ ΑΠΟΙΚΟΔΟΜΗΣΙΜΟ ΒΟΗΘΗΤΙΚΟ ΜΕΣΟ ΞΥΡΙΣΜΑΤΟΣ**

ΠΕΡΙΛΗΨΗ(57)

Μια ξυριστική μηχανή κατάλληλη για την προετοιμασία των τριχών και του δέρματος για ξύρισμα, με την ξυριστική μηχανή να αποτελείται από: μια λαβή (10) που περιλαμβάνει ένα κοντινό άκρο (11), ένα απομακρυσμένο άκρο (12), και μια χειροκίνητα ενεργοποιούμενη αντλία (25) που βρίσκεται ανάμεσά τους και όπου η εν λόγω λαβή αποτελείται από μια κοιλότητα (13), μια κεφαλή ξυρίσματος (40) που έχει μια επιφάνεια επαφής με το δέρμα (18) και μια πίσω επιφάνεια, με την εν λόγω κεφαλή να αποτελείται από ένα περιβλήμα (22), τουλάχιστον μία λεπίδα (45) που είναι κατάλληλα τοποθετημένη εγκάρσια σε ένα άνοιγμα του περιβλήματος,

ένα αποικοδομήσιμο τμήμα βοηθητικού μέσου ξυρίσματος (43) να περιβάλλει μια περιφέρεια του εν λόγω περιβλήματος επάνω στην εν λόγω επιφάνεια επαφής με το δέρμα, και όπου ένα κανάλι τροφοδοσίας (50) διοχετεύει ένα υγρό βοηθητικό μέσο ξυρίσματος από την εν λόγω αντλία σε ένα σημείο εκροής (55) εντός της εν λόγω κεφαλής για τη διανομή του εν λόγω υγρού βοηθητικού μέσου ξυρίσματος στις τρίχες και στο δέρμα.



ΑΡΙΘΜΟΣ ΕΥΡ. Δ.Ε. (11):3079084
ΑΡΙΘ. ΕΛΛ. ΚΑΤΑΘΕΣΗΣ (21):20120402243
ΗΜΕΡ. ΕΛΛ. ΚΑΤΑΘΕΣΗΣ (22):08/10/2012
ΑΡΙΘ./ΗΜΕΡ. ΔΗΜΟΣΙΕΥΣΗΣ
ΕΥΡΩΠΑΪΚΟΥ ΔΙΠΛΩΜΑΤΟΣ(87):2387547 - 25/07/2012
ΑΡΙΘ./ΗΜΕΡ. ΔΗΜΟΣΙΕΥΣΗΣ
ΕΥΡΩΠΑΪΚΗΣ ΑΙΤΗΣΗΣ (86):10700331.1--14/01/2010
ΔΙΚΑΙΟΥΧΟΣ (73):1)Brita GmbH
Heinrich-Hertz-Strasse 4, 65232 Taunusstein,
ΓΕΡΜΑΝΙΑ

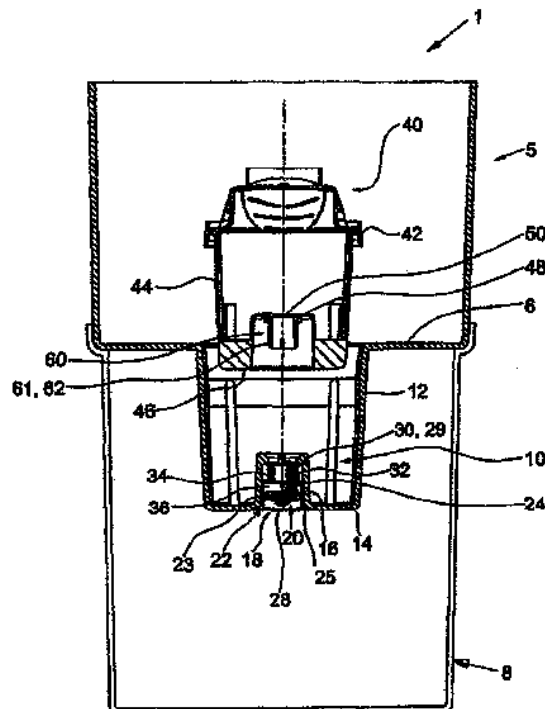
ΣΥΜΒ. ΠΡΟΤΕΡΑΙΟΤΗΤΕΣ (30):102009000231-14/01/2009-DE
ΕΦΕΥΡΕΤΗΣ (72):1)NAMUR, Marc
2)TASZAREK, Josef

ΕΙΔΙΚΟΣ ΠΛΗΡΕΞΟΥΣΙΟΣ (74):ΡΟΥΣΣΟΥ ΑΝΝΑ
Κουμπάρη 2, 10674 ΑΘΗΝΑ
ΑΝΤΙΚΛΗΤΟΣ (74):ΠΑΠΑΚΩΝΣΤΑΝΤΙΝΟΥ ΕΛΕΝΗ
Κουμπάρη 2,10674 ΑΘΗΝΑ

ΤΙΤΛΟΣ ΕΦΕΥΡΕΣΗΣ (54):**ΕΞΟΠΛΙΣΜΟΣ ΧΕΙΡΙΣΜΟΥ ΒΑΛΒΙΔΑΣ, ΜΙΑΣ ΒΑΛΒΙΔΑΣ, ΥΠΟΔΟΧΕΑΣ ΥΓΡΟΥ ΜΙΑΣ ΔΙΑΤΑΞΗΣ ΕΠΕΞΕΡΓΑΣΙΑΣ ΥΓΡΟΥ, ΚΑΘΩΣ ΕΠΙΣΗΣ ΜΙΑ ΔΙΑΤΑΞΗ ΕΠΕΞΕΡΓΑΣΙΑΣ ΥΓΡΟΥ**

ΠΕΡΙΛΗΨΗ(57)

Περιγράφεται ένας υποδοχέας υγρού (5) ενός εξοπλισμού επεξεργασίας υγρού (1), ο οποίος παρουσιάζει ένα άνοιγμα εκροής (18) και μία βαλβίδα (20), διατεταγμένη στο άνοιγμα εκροής (18). Η βαλβίδα (20) ευρίσκεται σε έναν υποδοχέα υγρού (5), συναρμολογημένο στη διάταξη επεξεργασίας φίλτρου (1) σε κλειστή κατάσταση. Προβλέπεται ένας εξοπλισμός χειρισμού βαλβίδας (60), ο οποίος κατά την τοποθέτηση στην ευρισκόμενη στην κλειστή θέση βαλβίδα (20) είναι διαμορφωμένος για το άνοιγμα της βαλβίδας (20). Περιγράφονται επίσης ένας εξοπλισμός χειρισμού βαλβίδας (60) και μία διάταξη επεξεργασίας υγρού (1).



ΑΡΙΘΜΟΣ ΕΥΡ. Δ.Ε. (11):3079085
ΑΡΙΘ. ΕΛΛ. ΚΑΤΑΘΕΣΗΣ (21):20120402251
ΗΜΕΡ. ΕΛΛ. ΚΑΤΑΘΕΣΗΣ (22):09/10/2012
ΑΡΙΘ./ΗΜΕΡ. ΔΗΜΟΣΙΕΥΣΗΣ
ΕΥΡΩΠΑΪΚΟΥ ΔΙΠΛΩΜΑΤΟΣ(87):2424955 - 05/09/2012
ΑΡΙΘ./ΗΜΕΡ. ΔΗΜΟΣΙΕΥΣΗΣ
ΕΥΡΩΠΑΪΚΗΣ ΑΙΤΗΣΗΣ (86):11738428.9--15/07/2011
ΔΙΚΑΙΟΥΧΟΣ (73):1)ThyssenKrupp Polysius AG
 Graf-Galen-Strasse 17, 59269 Beckum,
 ΓΕΡΜΑΝΙΑ

ΣΥΜΒ. ΠΡΟΤΕΡΑΙΟΤΗΤΕΣ (30):102010036425-15/07/2010-DE
ΕΦΕΥΡΕΤΗΣ (72):1)LAMPE, Karl
 2)DENKER, Jurgen
 3)BEYER, Christoph
 4)ERPELDING, Richard

ΕΙΔΙΚΟΣ ΠΛΗΡΕΞΟΥΣΙΟΣ (74):ΚΙΟΡΤΣΗ ΧΡΙΣΤΙΝΑ
 Σόλωνος 136, 10677 ΑΘΗΝΑ

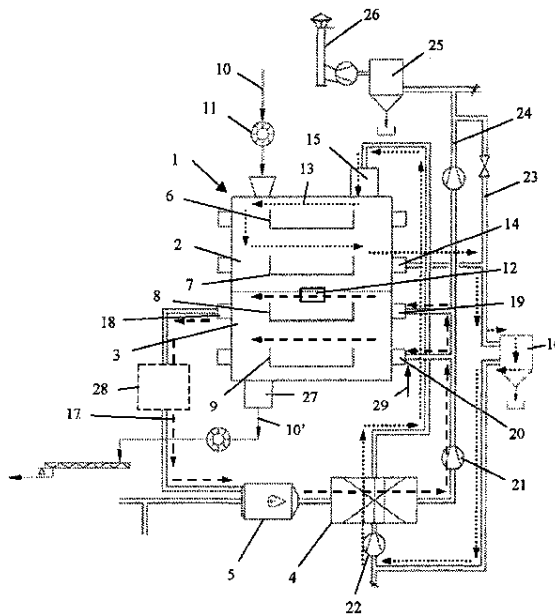
ΑΝΤΙΚΛΗΤΟΣ (74):ΚΙΟΡΤΣΗ ΧΡΙΣΤΙΝΑ
 Σόλωνος 136,10677 ΑΘΗΝΑ

ΤΙΤΛΟΣ ΕΦΕΥΡΕΣΗΣ (54):ΔΙΑΤΑΞΗ ΚΑΙ ΜΕΘΟΔΟΣ ΓΙΑ ΤΗΝ
 ΞΗΡΑΝΣΗ ΚΑΙ ΦΡΥΞΗ ΤΟΥΛΑΧΙΣΤΟΝ
 ΕΝΟΣ ΡΕΥΜΑΤΟΣ ΥΛΗΣ, ΤΟ ΟΠΟΙΟ
 ΠΕΡΙΕΧΕΙ ΑΝΘΡΑΚΑ, ΣΕ ΕΝΑΝ ΚΛΙ-
 ΑΝΟ ΜΕ ΟΡΟΦΟΥΣ

ΠΕΡΙΛΗΨΗ(57)

Η συμφώνως προς την εφεύρεση διάταξη για την ξήρανση και φρύξη τουλάχιστον ενός ρεύματος ύλης που περιέχει άνθρακα σε έναν κλίβανο με ορόφους αποτελείται κυρίως από μία ζώνη ξήρανσης, η οποία παρουσιάζει έναν εξοπλισμό προσαγωγής για την προσαγωγή ενός ρεύματος ύλης που περιέχει άνθρακα, μία έξοδο για την απομάκρυνση ενός ρεύματος αερίου ξήρανσης που περιέχει υδρατμούς και μία είσοδο για την επαναφορά τουλάχιστον ενός μέρους του ρεύματος αερίου ξήρανσης, μία ζώνη φρύξης για την εξαερίωση του εντός της ζώνης ξήρανσης ξηρανθέντος ρεύματος ύλης, η οποία διαθέτει μία έξοδο για την εξαγωγή ενός φρυγμένου ρεύματος ύλης, τουλάχιστον μία είσοδο για ένα απαέριο και μία έξοδο για ένα ρεύμα αερίου φρύξης, έναν εναλλάκτη θερμότητας για τη

θέρμανση του ρεύματος αερίου ξήρανσης, όπου η έξοδος της ζώνης ξήρανσης ευρίσκεται σε επικοινωνία μέσω του εναλλάκτη θερμότητας με την είσοδο της ζώνης ξήρανσης, μία συσκευή καύσης, όπου η έξοδος της ζώνης φρύξης συνδέεται μέσω της συσκευής καύσης και του εναλλάκτη θερμότητας με την είσοδο της ζώνης φρύξης, όπου ένα ρεύμα αερίου φρύξης, το οποίο απομακρύνεται μέσω του εξόδου από τη ζώνη φρύξης, καίγεται εντός της συσκευής καύσης και το τοιουτοτρόπως δημιουργούμενο καυσάεριο χρησιμοποιείται στον εναλλάκτη θερμότητας για τη θέρμανση του ρεύματος αερίου ξήρανσης και προσάγεται στη ζώνη φρύξης, όπου η ζώνη ξήρανσης και η ζώνη φρύξης παρουσιάζουν δύο ξεχωριστά μεταξύ τους κυκλώματα αερίου.



ΑΡΙΘΜΟΣ ΕΥΡ. Δ.Ε. (11):3079086
ΑΡΙΘ. ΕΛΛ. ΚΑΤΑΘΕΣΗΣ (21):20120402259
ΗΜΕΡ. ΕΛΛ. ΚΑΤΑΘΕΣΗΣ (22):08/10/2012
ΑΡΙΘ./ΗΜΕΡ. ΔΗΜΟΣΙΕΥΣΗΣ
ΕΥΡΩΠΑΪΚΟΥ ΔΙΠΛΩΜΑΤΟΣ(87):2327692 - 18/07/2012
ΑΡΙΘ./ΗΜΕΡ. ΔΗΜΟΣΙΕΥΣΗΣ
ΕΥΡΩΠΑΪΚΗΣ ΑΙΤΗΣΗΣ (86):11155996.9--29/08/2006
ΔΙΚΑΙΟΥΧΟΣ (73):1)Takeda Pharmaceutical Company Limited
 1-1, Doshomachi 4-chome Chuo-ku, Osaka-
 shi, Osaka 541-0045, ΙΑΠΩΝΙΑ

ΣΥΜΒ. ΠΡΟΤΕΡΑΙΟΤΗΤΕΣ (30):2005250356-30/08/2005-JP
 2006100626-31/03/2006-JP

ΕΦΕΥΡΕΤΗΣ (72):1)Kajino, Masahiro
 2)Hasuoka, Atsushi
 3)Nishida, Haruyuki

ΕΙΔΙΚΟΣ ΠΛΗΡΕΞΟΥΣΙΟΣ (74):ΡΟΥΣΣΟΥ ANNA
 Κουμπάρη 2, 10674 ΑΘΗΝΑ

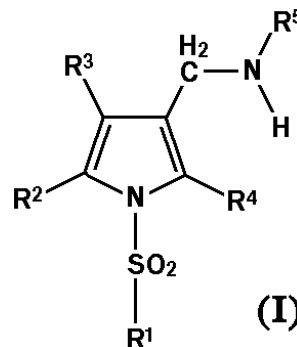
ΑΝΤΙΚΛΗΤΟΣ (74):ΠΑΠΑΚΩΝΣΤΑΝΤΙΝΟΥ ΕΛΕΝΗ
 Κουμπάρη 2,10674 ΑΘΗΝΑ

ΤΙΤΛΟΣ ΕΦΕΥΡΕΣΗΣ (54):1-ΕΤΕΡΟΚΥΚΛΑΥΔΑΣΟΥΛΦΟΝΥΛ, 2-
 ΑΜΙΝΟΜΕΘΥΛ, 5-(ΕΤΕΡΟ-) ΑΡΥΛ
 ΥΠΟΚΑΤΕΣΤΗΜΕΝΑ 1-Η-ΠΥΡΡΟΛΙΟΥ
 ΠΑΡΑΓΩΓΑ ΩΣ ΑΝΑΣΤΟΛΕΙΣ ΕΚΚΡΙ-
 ΣΗΣ ΟΞΕΟΣ

ΠΕΡΙΛΗΨΗ(57)

Μια ένωση που αντιπροσωπεύεται από τον τύπο (I) όπου το R1 είναι μονοκυκλική περιέχουσα-άζωτο ετεροκυκλική ομάδα προαιρετικά συμπυκνωμένη με δακτύλιο βενζολίου ή ετερόκυκλος, η δε μονοκυκλική περιέχουσα-άζωτο ετεροκυκλική ομάδα προαιρετικά συμπυκνωμένη με δακτύλιο βενζολίου ή ετερόκυκλο που

προαιρετικά έχει υποκαταστάτη(-ες), το R2 είναι προαιρετικά υποκατεστημένη C6-14 αρύλ ομάδα, προαιρετικά υποκατεστημένη θειενύλ ομάδα ή προαιρετικά υποκατεστημένη πυριδύλ ομάδα, τα R3 και R4 το καθένα είναι άτομο υδρογόνου ή ένα των R3 και R4 είναι άτομο υδρογόνου και το άλλο είναι προαιρετικά υποκατεστημένη κατώτερη αλκύλ ομάδα, ακύλ ομάδα, άτομο αλογόνου, κύανο ομάδα ή νίτρο ομάδα και το R5 είναι αλκύλ ομάδα ή άλας αυτής, για χρήση για την θεραπεία ή την προφύλαξη πεπτικού έλκους, συνδρόμου Zollinger-Ellison, γαστρίτιδας, διαβρωτικής οισοφαγίτιδας, οισοφαγικής παλινδρόμησης, νόσου συμπτωματικής γαστροοισοφαγικής παλινδρόμησης (συμπτωματική GERD), λειτουργικής δυσπεψίας, γαστρικού καρκίνου, στομάχου MALT λεμφώματος ή γαστρικής υπεροξύτητας ή την αναστολή ανώτερης γαστρεντερικής αιμορραγίας λόγω πεπτικού έλκους, έλκος οξέος στρες, αιμορραγικής γαστρίτιδας ή επιθετικού στρες ή για χρήση για την εκρίζωση ελικοβακτηριδίου του πυλωρού.



ΑΡΙΘΜΟΣ ΕΥΡ. Δ.Ε. (11):3079087
ΑΡΙΘ. ΕΛΛ. ΚΑΤΑΘΕΣΗΣ (21):20120402255
ΗΜΕΡ. ΕΛΛ. ΚΑΤΑΘΕΣΗΣ (22):08/10/2012
ΑΡΙΘ./ΗΜΕΡ. ΔΗΜΟΣΙΕΥΣΗΣ
ΕΥΡΩΠΑΪΚΟΥ ΔΙΠΛΩΜΑΤΟΣ(87):1691814 - 25/07/2012
ΑΡΙΘ./ΗΜΕΡ. ΔΗΜΟΣΙΕΥΣΗΣ
ΕΥΡΩΠΑΪΚΗΣ ΑΙΤΗΣΗΣ (86):04798708.6--30/11/2004
ΔΙΚΑΙΟΥΧΟΣ (73):1)Cambridge Enterprise Limited
The Old Schools, Trinity Lane Cambridge
Cambridgeshire CB2 1TN, ΜΕΓΑΛΗ
ΒΡΕΤΑΝΙΑ

ΣΥΜΒ. ΠΡΟΤΕΡΑΙΟΤΗΤΕΣ (30):0327775-01/12/2003-GB
0417436-05/08/2004-GB
0417734-10/08/2004-GB

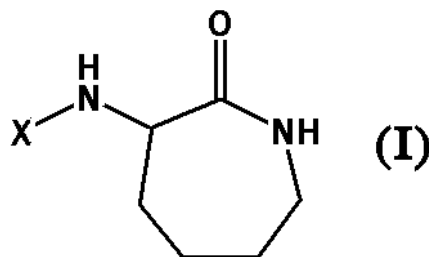
ΕΦΕΥΡΕΤΗΣ (72):1)GRAINGER, David, John,
2)FOX, David, John

ΕΙΔΙΚΟΣ ΠΑΗΡΕΞΟΥΣΙΟΣ (74):ΡΟΥΣΣΟΥ ANNA
Κουμπάρη 2, 10674 ΑΘΗΝΑ

ΑΝΤΙΚΛΗΤΟΣ (74):ΠΑΠΑΚΩΝΣΤΑΝΤΙΝΟΥ ΕΛΕΝΗ
Κουμπάρη 2,10674 ΑΘΗΝΑ

ΤΙΤΛΟΣ ΕΦΕΥΡΕΣΗΣ (54):ΑΝΤΙΦΛΕΓΜΟΝΩΔΕΙΣ ΠΑΡΑΓΟΝΤΕΣ
ΠΕΡΙΛΗΨΗ(57)

Η εφεύρεση αναφέρεται στη χρησιμοποίηση παραγώγων 3-αμινοκαπρολακτάμης για την παρασκευή ενός φαρμάκου με σκοπό την πρόληψη ή θεραπεία φλεγμονωδών διαταραχών, και χρησιμοποιεί ενώσεις του γενικού τύπου (I) ή φαρμακευτικώς αποδεκτά άλατα αυτών όπου το X είναι -CO-R1 ή -SO2-R2, και τα R1 και R2 είναι ανθρακούχοι υποκαταστάτες.



ΑΡΙΘΜΟΣ ΕΥΡ. Δ.Ε. (11):3079088
ΑΡΙΘ. ΕΛΛ. ΚΑΤΑΘΕΣΗΣ (21):20120402256
ΗΜΕΡ. ΕΛΛ. ΚΑΤΑΘΕΣΗΣ (22):08/10/2012
ΑΡΙΘ./ΗΜΕΡ. ΔΗΜΟΣΙΕΥΣΗΣ
ΕΥΡΩΠΑΪΚΟΥ ΔΙΠΛΩΜΑΤΟΣ(87):2294743 - 18/07/2012
ΑΡΙΘ./ΗΜΕΡ. ΔΗΜΟΣΙΕΥΣΗΣ
ΕΥΡΩΠΑΪΚΗΣ ΑΙΤΗΣΗΣ (86):09743632.3--07/05/2009
ΔΙΚΑΙΟΥΧΟΣ (73):1)QUALCOMM Incorporated
International IP Administration 5775 More-
house Drive, San Diego, California 92121,
ΗΝΩΜΕΝΕΣ ΠΟΛΙΤΕΙΕΣ ΤΗΣ ΑΜΕΡΙΚΗΣ

ΣΥΜΒ. ΠΡΟΤΕΡΑΙΟΤΗΤΕΣ (30):51296 P-07/05/2008-US
435717-05/05/2009-US

ΕΦΕΥΡΕΤΗΣ (72):1)SARKAR, Sandip

ΕΙΔΙΚΟΣ ΠΑΗΡΕΞΟΥΣΙΟΣ (74):ΡΟΥΣΣΟΥ ANNA
Κουμπάρη 2, 10674 ΑΘΗΝΑ

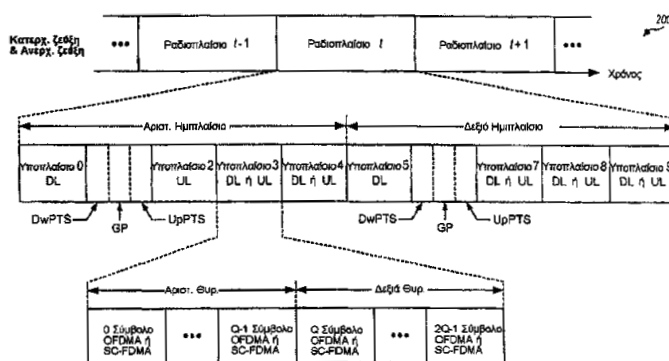
ΑΝΤΙΚΛΗΤΟΣ (74):ΠΑΠΑΚΩΝΣΤΑΝΤΙΝΟΥ ΕΛΕΝΗ
Κουμπάρη 2,10674 ΑΘΗΝΑ

ΤΙΤΛΟΣ ΕΦΕΥΡΕΣΗΣ (54):ΔΕΣΜΟΠΟΙΗΣΗ ΠΛΗΡΟΦΟΡΙΩΝ
ΓΝΩΣΤΟΠΟΙΗΣΗΣ ΣΕ ΕΝΑ ΣΥΣΤΗΜΑ
ΑΣΥΡΜΑΤΗΣ ΕΠΙΚΟΙΝΩΝΙΑΣ

ΠΕΡΙΛΗΨΗ(57)

Περιγράφονται τεχνικές για δεσμοποίηση πληροφοριών γνωστοποίησης (ACK) σε ένα σύστημα ασύρματης επικοινωνίας. Σε ένα σχεδιασμό, ένας εξοπλισμός χρήστη (UE) δύναται να λαμβάνει πολλαπλές κωδικές λέξεις σε τουλάχιστον ένα υποπλαίσιο κατερχόμενης ζεύξης. Ο UE δύναται να αποκωδικοποιεί τις πολλαπλές κωδικές λέξεις και να καθορίζει μία ACK ή μία αρνητική γνωστοποίηση (NACK) για κάθε κωδική λέξη με βάση το αποτέλεσμα αποκωδικοποίησης. Ο UE δύναται να δεσμοποιεί τις ACK και τις NACK για τις πολλαπλές κωδικές λέξεις ώστε να λαμβάνει δεσμοποιημένες πληροφορίες ACK. Σε ένα σχεδιασμό, ο UE δύναται να παράγει (i) μία δεσμοποιημένη ACK εάν λαμβάνονται ACK για όλες τις κωδικές λέξεις ή (ii) μία δεσμοποιημένη NACK εάν μία NACK λαμβάνεται για οποιαδήποτε κωδική λέξη. Ο UE δύναται να αποστέλλει τις δεσμοποιημένες

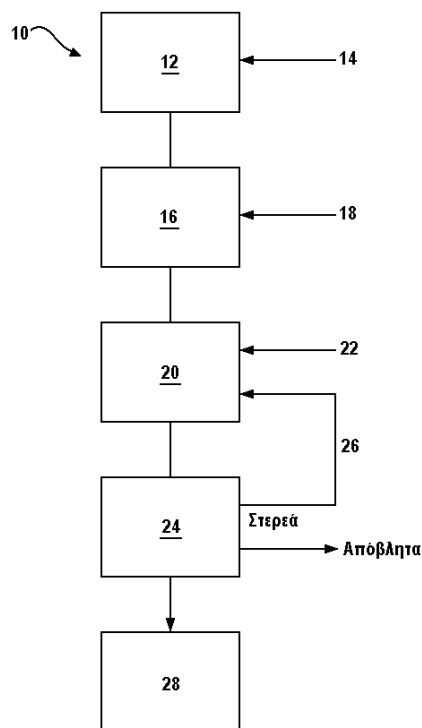
πληροφορίες ACK ως ανάδραση για τις πολλαπλές κωδικές λέξεις. Ο UE δύναται να λαμβάνει επαναμεταδόσεις των πολλαπλών κωδικών λέξεων εάν αποστέλλεται μία δεσμοποιημένη NACK και δύναται να λαμβάνει καινούριες κωδικές λέξεις εάν αποστέλλεται μία δεσμοποιημένη ACK.



ΑΡΙΘΜΟΣ ΕΥΡ. Δ.Ε. (11):3079089
ΑΡΙΘ. ΕΛΛ. ΚΑΤΑΘΕΣΗΣ (21):20120402257
ΗΜΕΡ. ΕΛΛ. ΚΑΤΑΘΕΣΗΣ (22):08/10/2012
ΑΡΙΘ./ΗΜΕΡ. ΔΗΜΟΣΙΕΥΣΗΣ
ΕΥΡΩΠΑΪΚΟΥ ΔΙΠΛΩΜΑΤΟΣ(87):1971697 - 25/07/2012
ΑΡΙΘ./ΗΜΕΡ. ΔΗΜΟΣΙΕΥΣΗΣ
ΕΥΡΩΠΑΪΚΗΣ ΑΙΤΗΣΗΣ (86):07701359.7--10/01/2007
ΔΙΚΑΙΟΥΧΟΣ (73):1)Murrin Murrin Operations Pty Ltd
 Level 10, Alluvion, 58 Mounts Bay Road,,
 Perth, WA 6000, ΑΥΣΤΡΑΛΙΑ
ΣΥΜΒ. ΠΡΟΤΕΡΑΙΟΤΗΤΕΣ (30):2006900102-10/01/2006-AU
ΕΦΕΥΡΕΤΗΣ (72):1)RODRIGUEZ, Michael
 2)WEDDERBURN, Bruce, James
ΕΙΛΙΚΟΣ ΠΛΗΡΕΞΟΥΣΙΟΣ (74):ΑΘΑΝΑΣΙΑΔΟΥ ΜΑΡΙΑ
 Κουμπάρη 2, 10674 ΑΘΗΝΑ
ΑΝΤΙΚΑΗΤΟΣ (74):ΠΑΠΑΚΩΝΣΤΑΝΤΙΝΟΥ ΕΛΕΝΗ
 Κουμπάρη 2,10674 ΑΘΗΝΑ
ΤΙΤΛΟΣ ΕΦΕΥΡΕΣΗΣ (54):**ΚΑΤΑΒΥΘΙΣΗ ΑΙΜΑΤΙΤΗ**
ΠΕΡΙΛΗΨΗ(57)

Μια υδρομεταλλουργική μέθοδος για την καταβύθιση σιδήρου με τη μορφή αιματίτη από διαλύματα εκχύλισης που περιέχουν νικέλιο, κοβάλτιο και σίδηρο, η οποία χαρακτηρίζεται από τα εξής στάδια: i) προ-ουδετεροποίηση (12) του διαλύματος εκχύλισης με την προσθήκη ενός παράγοντα ουδετεροποίησης (14), ii) οξειδωση θεικού υποσιδήρου σε θεικό σίδηρο (16) ψεκάζοντας αέρα ή οξυγόνο μέσα στο διάλυμα που προκύπτει από το στάδιο (i) σε υψηλή θερμοκρασία, iii) ρύθμιση των ελεύθερων οξέων και του pH του διαλύματος που προκύπτει από το στάδιο (ii) σε επίπεδα κατάλληλα για αιματιτική καταβύθιση, iv) προσθήκη κόκκων αιματίτη (22) στο διάλυμα που προκύπτει από το στάδιο (iii) και διατήρηση του διαλύματος σε αυτές τις συνθήκες για ένα χρόνο παραμονής τέτοιον ώστε να επιτευχθεί η πλήρης μετατροπή του θεικού σιδήρου σε καταβύθισμα αιματίτη, v) τη διήθηση ή τη συμπύκνωση (24) του διαλύματος από το στάδιο (iv) για να απομακρυνθεί το καταβύθισμα αιματίτη από το στάδιο (v), vi) την ανακύκλωση ενός τμήματος του καταβύθισματος αιματίτη του σταδίου (v)

στο στάδιο (iv) ως κόκκους αιματίτη και vii) την ανάκτηση του νικελίου και του κοβαλτίου (26) από το διήθημα.

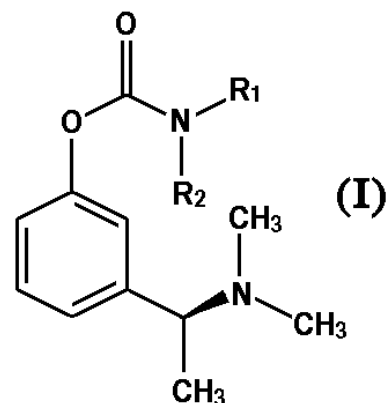


ΑΡΙΘΜΟΣ ΕΥΡ. Δ.Ε. (11):3079090
ΑΡΙΘ. ΕΛΛ. ΚΑΤΑΘΕΣΗΣ (21):20120402258
ΗΜΕΡ. ΕΛΛ. ΚΑΤΑΘΕΣΗΣ (22):08/10/2012
ΑΡΙΘ./ΗΜΕΡ. ΔΗΜΟΣΙΕΥΣΗΣ
ΕΥΡΩΠΑΪΚΟΥ ΔΙΠΛΩΜΑΤΟΣ(87):1939172 - 11/07/2012
ΑΡΙΘ./ΗΜΕΡ. ΔΗΜΟΣΙΕΥΣΗΣ
ΕΥΡΩΠΑΪΚΗΣ ΑΙΤΗΣΗΣ (86):06807907.8--03/08/2006
ΔΙΚΑΙΟΥΧΟΣ (73):1)Interquim, S.A.
 Joan Buscalla, 10, 08173 Sant Cugat del
 Valles, Barcelona, ΙΣΠΑΝΙΑ
ΣΥΜΒ. ΠΡΟΤΕΡΑΙΟΤΗΤΕΣ (30):200501969-04/08/2005-ES
ΕΦΕΥΡΕΤΗΣ (72):1)MURILLO GARRIDO,
 2)ARMENGOL MONTSERRAT,
 3)MARTIN JUAREZ
ΕΙΛΙΚΟΣ ΠΛΗΡΕΞΟΥΣΙΟΣ (74):ΑΘΑΝΑΣΙΑΔΟΥ ΜΑΡΙΑ
 Κουμπάρη 2, 10674 ΑΘΗΝΑ
ΑΝΤΙΚΑΗΤΟΣ (74):ΠΑΠΑΚΩΝΣΤΑΝΤΙΝΟΥ ΕΛΕΝΗ
 Κουμπάρη 2,10674 ΑΘΗΝΑ
ΤΙΤΛΟΣ ΕΦΕΥΡΕΣΗΣ (54):**ΜΕΘΟΔΟΣ ΑΠΟΚΤΗΣΗΣ ΦΑΙΝΥΛΟ-**
ΚΑΡΒΑΜΙΔΙΚΩΝ

ΠΕΡΙΛΗΨΗ(57)

Η εφεύρεση αναφέρεται σε μια μέθοδο απόκτησης φαινυλοκαρβαμιδικών (I), όπου το R1 είναι κατώτερο αλκύλιο C1-C5 ή βενζύλιο και το R2 είναι μεθύλιο, αιθύλιο ή προπύλιο, περιλαμβάνουσα την αντίδραση L-(S)-3-[(1-μεθυλαμινο)αιθυλο]φαινόλης, παρουσία μιας βάσης, με ένα καρβαμιόλο αλογονίδιο προκειμένου να ληφθεί ένα ενδιάμεσο και, επακολούθως, την υποβολή του ρηθέντος ενδιάμεσου σε μια αντίδραση αναγωγικής αμίνωσης ή μια αντίδραση μεθυλίωσης με αντίδραση αυτού με ένα μεθυλαλογονίδιο. Οι ανωτέρω αναφερθείσες ενώσεις (I) περιλαμβάνουν ριβαστιγμίνη, μια ένωση που αναστέλλει τη χολινεστεράση στο κεντρικό νευρικό σύστημα, και μπορεί να χρησιμοποιηθεί

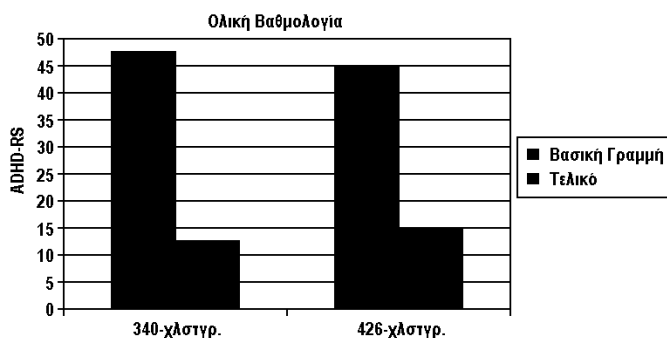
στη θεραπευτική αγωγή νευροεγκεφυλιστικών νόσων (π.χ. γεροντική άνοια και νόσος του Alzheimer).



ΑΡΙΘΜΟΣ ΕΥΡ. Δ.Ε. (11):3079091
ΑΡΙΘ. ΕΛΛ. ΚΑΤΑΘΕΣΗΣ (21):20120402260
ΗΜΕΡ. ΕΛΛ. ΚΑΤΑΘΕΣΗΣ (22):08/10/2012
ΑΡΙΘ./ΗΜΕΡ. ΔΗΜΟΣΙΕΥΣΗΣ
ΕΥΡΩΠΑΪΚΟΥ ΔΙΠΛΩΜΑΤΟΣ(87):1539126 - 29/08/2012
ΑΡΙΘ./ΗΜΕΡ. ΔΗΜΟΣΙΕΥΣΗΣ
ΕΥΡΩΠΑΪΚΗΣ ΑΙΤΗΣΗΣ (86):03749630.4--12/09/2003
ΔΙΚΑΙΟΥΧΟΣ (73):1)CERHALON, INC.
145 Brandywine Parkway, West Chester, PA
19380-4245, ΗΝΩΜΕΝΕΣ ΠΟΛΙΤΕΙΕΣ ΤΗΣ
ΑΜΕΡΙΚΗΣ
ΣΥΜΒ. ΠΡΟΤΕΡΑΙΟΤΗΤΕΣ (30):410395 P-13/09/2002-US
660058-11/09/2003-US
ΕΦΕΥΡΕΤΗΣ (72):1)HEACOCK, Craig
2)PARIKH, Alpa
3)PATEL, Riyush, R.
ΕΙΔΙΚΟΣ ΠΛΗΡΕΞΟΥΣΙΟΣ (74):ΑΘΑΝΑΣΙΑΔΟΥ ΜΑΡΙΑ
Κουμπάρη 2, 10674 ΑΘΗΝΑ
ΑΝΤΙΚΛΗΤΟΣ (74):ΠΑΠΑΚΩΝΣΤΑΝΤΙΝΟΥ ΕΛΕΝΗ
Κουμπάρη 2,10674 ΑΘΗΝΑ
ΤΙΤΛΟΣ ΕΦΕΥΡΕΣΗΣ (54):ΔΙΣΚΙΑ ΠΟΥ ΠΕΡΙΕΧΟΥΝ 250 ΕΩΣ 450
ΧΛΣΤΓΡ. ΜΟΝΤΑΦΙΝΙΛΗΣ

ΠΕΡΙΛΗΨΗ(57)

Συνθέσεις μονταφινίλης και μέθοδοι θεραπείας νευρολογικές σχετικών καταστάσεων με την χορήγηση μονταφινίλης. Επίσης συνθέσεις που περιλαμβάνουν μονταφινίλη και ένα ή περισσότερα έκδοχα όπως διαλύτες, αποσθρωτικά, συνδετικά και λιπαντικά.



ΑΡΙΘΜΟΣ ΕΥΡ. Δ.Ε. (11):3079092
ΑΡΙΘ. ΕΛΛ. ΚΑΤΑΘΕΣΗΣ (21):20120402261
ΗΜΕΡ. ΕΛΛ. ΚΑΤΑΘΕΣΗΣ (22):08/10/2012
ΑΡΙΘ./ΗΜΕΡ. ΔΗΜΟΣΙΕΥΣΗΣ
ΕΥΡΩΠΑΪΚΟΥ ΔΙΠΛΩΜΑΤΟΣ(87):2130554 - 05/09/2012
ΑΡΙΘ./ΗΜΕΡ. ΔΗΜΟΣΙΕΥΣΗΣ
ΕΥΡΩΠΑΪΚΗΣ ΑΙΤΗΣΗΣ (86):09075396.3--22/02/2000
ΔΙΚΑΙΟΥΧΟΣ (73):1)University of Connecticut
263 Farmington Avenue, Farmington, CT
06030-6207, ΗΝΩΜΕΝΕΣ ΠΟΛΙΤΕΙΕΣ ΤΗΣ
ΑΜΕΡΙΚΗΣ
2)Baxter International Inc.
One Baxter Parkway, Deerfield, IL 60015,
ΗΝΩΜΕΝΕΣ ΠΟΛΙΤΕΙΕΣ ΤΗΣ ΑΜΕΡΙΚΗΣ
ΣΥΜΒ. ΠΡΟΤΕΡΑΙΟΤΗΤΕΣ (30):255279-22/02/1999-US
452752-01/12/1999-US
ΕΦΕΥΡΕΤΗΣ (72):1)Besman, Marc
2)Bjornson, Erik
3)Jameel, Feroz
4)Kashi, Ramesh
5)Pikal, Michael
6)Tchessalov, Serguei
7)Carpenter, John
ΕΙΔΙΚΟΣ ΠΛΗΡΕΞΟΥΣΙΟΣ (74):ΑΘΑΝΑΣΙΑΔΟΥ ΜΑΡΙΑ
Κουμπάρη 2, 10674 ΑΘΗΝΑ
ΑΝΤΙΚΛΗΤΟΣ (74):ΠΑΠΑΚΩΝΣΤΑΝΤΙΝΟΥ ΕΛΕΝΗ
Κουμπάρη 2,10674 ΑΘΗΝΑ
ΤΙΤΛΟΣ ΕΦΕΥΡΕΣΗΣ (54):ΑΝΕΥ-ΑΛΒΟΥΜΙΝΗΣ ΣΥΝΤΑΓΟΠΟΙΗ-
ΣΕΙΣ ΠΑΡΑΓΟΝΤΑ VIII

ΠΕΡΙΛΗΨΗ(57)

Σύνθεση Παράγοντα VIII που συνταγοποιείται χωρίς αλβουμίνη, περιλαμβάνουσα τα ακόλουθα έκδοχα συνταγοποίησης επιπλέον του Παράγοντα VIII: 4 τοις εκατό έως 10 τοις εκατό από έναν παράγοντα όγκου που επιλέγεται από την ομάδα που

αποτελείται από μαννιτόλη, γλυκίνη και αλανίνη, 1 τοις εκατό έως 4 τοις εκατό από έναν σταθεροποιητικό παράγοντα που επιλέγεται από την ομάδα που αποτελείται από σακχαρόζη, τρεαλόζη, ραφινόζη και αργινίνη, 1 mM έως 5 mM άλατος ασβεστίου, 100 mM έως 300 mM NaCl και έναν ρυθμιστικό παράγοντα για διατήρηση pH περίπου μεταξύ 6 και 8. Εναλλακτικά, η συνταγοποίηση μπορεί να περιλαμβάνει 2 τοις εκατό έως 6 τοις εκατό υδροξυαιθυλ άμυλο, 1 τοις εκατό έως 4 τοις εκατό ενός σταθεροποιητικού παράγοντα που επιλέγεται από την ομάδα που αποτελείται από σακχαρόζη, τρεαλόζη, ραφινόζη και αργινίνη, 1 mM έως 5 mM άλατος ασβεστίου, 100 mM έως 300 mM NaCl και έναν ρυθμιστικό παράγοντα για διατήρηση pH περίπου μεταξύ 6 και 8.

ΑΡΙΘΜΟΣ ΕΥΡ. Δ.Ε. (11):3079093
ΑΡΙΘ. ΕΛΛ. ΚΑΤΑΘΕΣΗΣ (21):20120402262
ΗΜΕΡ. ΕΛΛ. ΚΑΤΑΘΕΣΗΣ (22):08/10/2012
ΑΡΙΘ./ΗΜΕΡ. ΔΗΜΟΣΙΕΥΣΗΣ
ΕΥΡΩΠΑΪΚΟΥ ΔΙΠΛΩΜΑΤΟΣ(87):2196203 - 22/08/2012
ΑΡΙΘ./ΗΜΕΡ. ΔΗΜΟΣΙΕΥΣΗΣ
ΕΥΡΩΠΑΪΚΗΣ ΑΙΤΗΣΗΣ (86):10158072.8--30/09/2004
ΔΙΚΑΙΟΥΧΟΣ (73):2)Determinants of Metabolism Research Laboratory S.r.l.
Via Marconi 1, 29015 Castel San Giovanni
(PC), ΙΤΑΛΙΑ
ΣΥΜΒ. ΠΡΟΤΕΡΑΙΟΤΗΤΕΣ (30):TO20030789-07/10/2003-IT
ΕΦΕΥΡΕΤΗΣ (72):1)Dioguardi, Francesco, Saverio
ΕΙΔΙΚΟΣ ΠΛΗΡΕΞΟΥΣΙΟΣ (74):ΡΟΥΣΣΟΥ ANNA
Κουμπάρη 2, 10674 ΑΘΗΝΑ
ΑΝΤΙΚΑΛΗΤΟΣ (74):ΠΑΠΑΚΩΝΣΤΑΝΤΙΝΟΥ ΕΛΕΝΗ
Κουμπάρη 2,10674 ΑΘΗΝΑ
ΤΙΤΛΟΣ ΕΦΕΥΡΕΣΗΣ (54):ΧΡΗΣΗ ΣΥΝΘΕΣΕΩΝ ΜΕ ΒΑΣΗ ΑΜΙΝΟΞΕΑ ΓΙΑ ΤΗ ΘΕΡΑΠΕΙΑ ΤΗΣ ΣΑΡΚΟΠΕΝΙΑΣ

ΠΕΡΙΛΗΨΗ(57)

Στην παρούσα περιγράφονται συνθέσεις οι οποίες είναι κατάλληλες για την αντιμετώπιση παθολογικών καταστάσεων που διακρίνονται από ανεπαρκή ή μειωμένη λειτουργία των μιτοχονδρίων. Οι συνθέσεις περιλαμβάνουν, ως κύρια δραστικά συστατικά, τα αμινοξέα λευκίνη, ισολευκίνη και βαλίνη. Κατά προτίμηση προβλέπονται, ως επιπλέον δραστικά συστατικά, τα αμινοξέα θρεονίνη και λυσίνη και, ενδεχομένως, ιστιδίνη, φαινυλαλανίνη, μεθειονίνη, τρυπτοφάνη, καθώς και τυροσίνη και κυστ(ε)ίνη.

ΑΡΙΘΜΟΣ ΕΥΡ. Δ.Ε. (11):3079094
ΑΡΙΘ. ΕΛΛ. ΚΑΤΑΘΕΣΗΣ (21):20120402252
ΗΜΕΡ. ΕΛΛ. ΚΑΤΑΘΕΣΗΣ (22):09/10/2012
ΑΡΙΘ./ΗΜΕΡ. ΔΗΜΟΣΙΕΥΣΗΣ
ΕΥΡΩΠΑΪΚΟΥ ΔΙΠΛΩΜΑΤΟΣ(87):1928503 - 03/10/2012
ΑΡΙΘ./ΗΜΕΡ. ΔΗΜΟΣΙΕΥΣΗΣ
ΕΥΡΩΠΑΪΚΗΣ ΑΙΤΗΣΗΣ (86):06801436.4--14/08/2006
ΔΙΚΑΙΟΥΧΟΣ (73):1)ImmunoGen, Inc.
830 Winter Street, Waltham, MA 02451,
ΗΝΩΜΕΝΕΣ ΠΟΛΙΤΕΙΕΣ ΤΗΣ ΑΜΕΡΙΚΗΣ
ΣΥΜΒ. ΠΡΟΤΕΡΑΙΟΤΗΤΕΣ (30):710858 P-24/08/2005-US
797713 P-04/05/2006-US
ΕΦΕΥΡΕΤΗΣ (72):1)DAI, Yong
2)WANG, Yong
3)JIN, Shengjin
4)MESHULAM, Deborah, H.
5)AMPHLETT, Godfrey, W.
ΕΙΔΙΚΟΣ ΠΛΗΡΕΞΟΥΣΙΟΣ (74):ΜΠΑΝΤΕΚΑ ΙΩANNA
Ασκληπιού 6-8, 10680 ΑΘΗΝΑ
ΑΝΤΙΚΑΛΗΤΟΣ (74):ΜΑΡΟΥΛΗΣ ΠΡΑΞΙΤΕΛΗΣ
Εφέσσου 15,17121 ΝΕΑ ΣΜΥΡΝΗ
(ΑΤΤΙΚΗΣ)
ΤΙΤΛΟΣ ΕΦΕΥΡΕΣΗΣ (54):ΜΕΘΟΔΟΣ ΠΑΡΑΣΚΕΥΗΣ ΠΡΟΪΟΝΤΟΣ ΣΥΖΕΥΞΗΣ ΑΝΤΙΣΩΜΑΤΟΣ ΜΑΥΤΑΝΣΙΝΟΙΔ

ΠΕΡΙΛΗΨΗ(57)

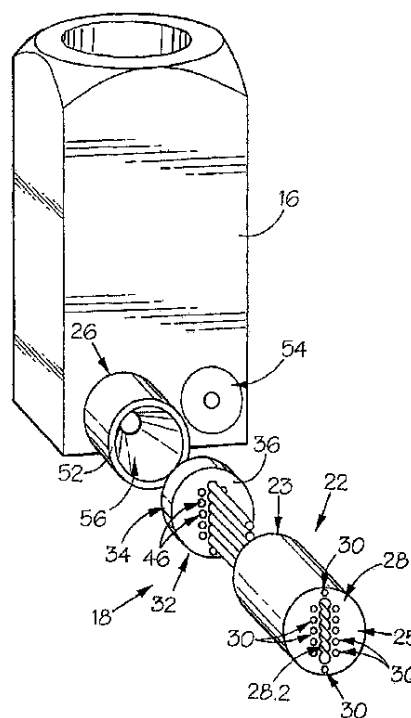
Η εφεύρεση παρέχει μια μέθοδο για παρασκευή παράγοντα σύνδεσης κυττάρου χημικώς συζευγμένο προς ένα φάρμακο. Η μέθοδος περιλαμβάνει προσέλκυση ομοιοπολικώς ενός συνδετήρα προς έναν παράγοντα σύνδεσης κυττάρου, στάδιο καθαρισμού, σύζευξη ενός φαρμάκου προς τον παράγοντα σύνδεσης κυττάρου και ένα μεταγενέστερο στάδιο καθαρισμού.

ΑΡΙΘΜΟΣ ΕΥΡ. Δ.Ε. (11):3079095
ΑΡΙΘ. ΕΛΛ. ΚΑΤΑΘΕΣΗΣ (21):20120402253
ΗΜΕΡ. ΕΛΛ. ΚΑΤΑΘΕΣΗΣ (22):09/10/2012
ΑΡΙΘ./ΗΜΕΡ. ΔΗΜΟΣΙΕΥΣΗΣ
ΕΥΡΩΠΑΪΚΟΥ ΔΙΠΛΩΜΑΤΟΣ(87):2125269 - 25/07/2012
ΑΡΙΘ./ΗΜΕΡ. ΔΗΜΟΣΙΕΥΣΗΣ
ΕΥΡΩΠΑΪΚΗΣ ΑΙΤΗΣΗΣ (86):07859915.6--14/12/2007
ΔΙΚΑΙΟΥΧΟΣ (73):1)CTA Technology (Proprietary) Limited
36 Hospital Street Cleveland Johannesburg,
Gauteng 2094, ΝΟΤΙΑ ΑΦΡΙΚΗ
2)Mitsubishi Materials Corporation
5-1, Otemachi 1-chome Chiyoda-ku, Tokyo
100-8117, ΙΑΠΩΝΙΑ
ΣΥΜΒ. ΠΡΟΤΕΡΑΙΟΤΗΤΕΣ (30):200610521-14/12/2006-ZA
ΕΦΕΥΡΕΤΗΣ (72):1)MACHET, David
2)DA CRUZ, Antonio Rodrigues
3)ZISERMAN, Vladimir Shoilovich
4)TAKAGI, Kenichi
ΕΙΔΙΚΟΣ ΠΑΡΗΡΕΞΟΥΣΙΟΣ (74):ΜΠΑΝΤΕΚΑ ΙΩΑΝΝΑ
Ασκληπιού 6-8, 10680 ΑΘΗΝΑ
ΑΝΤΙΚΛΗΤΟΣ (74):ΜΑΡΟΥΛΗΣ ΠΡΑΞΙΤΕΛΗΣ
Εφέσσου 15,17121 ΝΕΑ ΣΜΥΡΝΗ
(ΑΤΤΙΚΗΣ)
ΤΙΤΛΟΣ ΕΦΕΥΡΕΣΗΣ (54):**ΜΕΘΟΔΟΣ ΠΑΡΑΓΩΓΗΣ ΓΙΑ ΠΟΛΥ-
ΔΙΑΥΛΙΚΟ ΧΑΛΚΙΝΟ ΣΩΛΗΝΑ, ΚΑΙ
ΔΙΑΤΑΞΗ ΠΑΡΑΓΩΓΗΣ ΓΙΑ ΤΟ ΣΩΛΗ-
ΝΑ**

ΠΕΡΙΛΗΨΗ(57)

Η παρούσα διάταξη παραγωγής για πολυδιαυλικό σωλήνα με πλήθος παράλληλων διαύλων περιλαμβάνει: χωνευτήριο πύρωσης και συγκρότημα μήτρας για τη μορφοποίηση του πολυδιαυλικού σωλήνα από τηγμένο χαλκό παρεχόμενο από το χωνευτήριο πύρωσης, με το συγκρότημα μήτρας να περιλαμβάνει: κοίλο τμήμα που έχει εσωτερική επιφάνεια σχήματος όμοιου με το προφίλ του πολυδιαυλικού σωλήνα εμβολίδια τα οποία εισάγονται στο κοίλο τμήμα από άκρο εισαγωγής του κοίλου τμήματος ώστε να οριστεί κενός χώρος μεταξύ της εσωτερικής επιφάνειας του κοίλου τμήματος και έκαστου των εμβολιδίων και διάδρομο τροφοδοσίας ο

οποίος είναι διευθετημένος μεταξύ του χωνευτηρίου πύρωσης και του κενού χώρου, και διαμορφωμένος για την τροφοδοσία του τηγμένου χαλκού από το χωνευτήριο πύρωσης στον κενό χώρο, με το τηγμένο χαλκό να τροφοδοτείται από το χωνευτήριο πύρωσης στον κενό χώρο εντός του συγκροτήματος μήτρας διαμέσου του διαδρόμου τροφοδοσίας για να στερεοποιηθεί καθώς περνάει διαμέσου του κοίλου τμήματος.



ΑΡΙΘΜΟΣ ΕΥΡ. Δ.Ε. (11):3079096
ΑΡΙΘ. ΕΛΛ. ΚΑΤΑΘΕΣΗΣ (21):20120402263
ΗΜΕΡ. ΕΛΛ. ΚΑΤΑΘΕΣΗΣ (22):09/10/2012
ΑΡΙΘ./ΗΜΕΡ. ΔΗΜΟΣΙΕΥΣΗΣ
ΕΥΡΩΠΑΪΚΟΥ ΔΙΠΛΩΜΑΤΟΣ(87):2369091 - 11/07/2012
ΑΡΙΘ./ΗΜΕΡ. ΔΗΜΟΣΙΕΥΣΗΣ
ΕΥΡΩΠΑΪΚΗΣ ΑΙΤΗΣΗΣ (86):11157366.3--08/03/2011
ΔΙΚΑΙΟΥΧΟΣ (73):1)DINAC
Zone Industrielle des Marais, 38350 La Mure,
ΓΑΛΛΙΑ
ΣΥΜΒ. ΠΡΟΤΕΡΑΙΟΤΗΤΕΣ (30):1051809-12/03/2010-FR
ΕΦΕΥΡΕΤΗΣ (72):1)Plenet, Jean-Marie
2)Gergonne, Michel
ΕΙΔΙΚΟΣ ΠΑΡΗΡΕΞΟΥΣΙΟΣ (74):ΠΑΤΡΙΝΕΛΗ-ΛΕΣΤΟΥ ΑΝΑΣΤΑΣΙΑ
Σόλωνος 125, 10678 ΑΘΗΝΑ
ΑΝΤΙΚΛΗΤΟΣ (74):ΧΡΙΣΤΟΦΟΡΑΚΟΥ ΕΥΑΓΓΕΛΙΑ
Σόλωνος 125,10678 ΑΘΗΝΑ
ΤΙΤΛΟΣ ΕΦΕΥΡΕΣΗΣ (54):**ΣΥΓΚΟΛΛΟΥΜΕΝΟ ΠΡΟΦΙΛ ΜΕΤΑ-
ΒΑΣΗΣ ΔΑΠΕΔΟΥ ΚΑΙ ΣΟΒΑΤΕΠΙ**

ΠΕΡΙΛΗΨΗ(57)

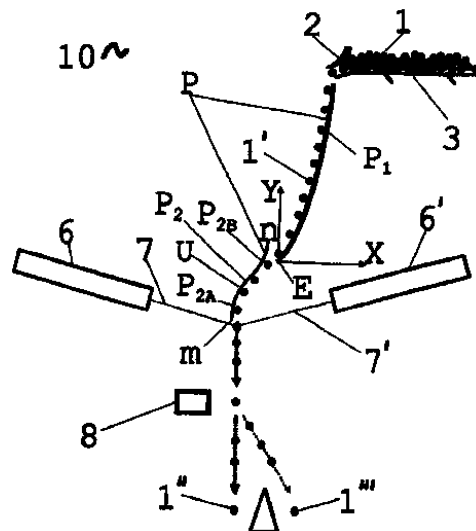
Το στοιχείο (5) διαθέτει ένα επίμηκες τμήμα που περιλαμβάνει δύο συγκολλητικές ταινίες (6g, 6d) στην εσωτερική επιφάνεια, όπου οι ταινίες εκτείνονται διαμήκως. Μία από τις ταινίες προσκολλάται με την αντίθετη προς το επίμηκες τμήμα όψη της, και λαμβάνεται με διαμήκη δίπλωση φύλλων. Μία άλλη ταινία κολλιέται στο επίμηκες τμήμα. Η τελευταία κολλιέται σε μια κάτω και άνω όψη (51) του επιμήκους τμήματος και σχηματίζει μια επίστροφή στο επίμηκες τμήμα. Η πρώτη συγκολλητική ταινία είναι μετατοπισμένη προς το εσωτερικό του τμήματος σε σχέση με τα άκρα του.

ΑΡΙΘΜΟΣ ΕΥΡ. Δ.Ε. (11):3079097
ΑΡΙΘ. ΕΛΛ. ΚΑΤΑΘΕΣΗΣ (21):20120402264
ΗΜΕΡ. ΕΛΛ. ΚΑΤΑΘΕΣΗΣ (22):10/10/2012
ΑΡΙΘ./ΗΜΕΡ. ΔΗΜΟΣΙΕΥΣΗΣ
ΕΥΡΩΠΑΪΚΟΥ ΔΙΠΛΩΜΑΤΟΣ(87):2324935 - 11/07/2012
ΑΡΙΘ./ΗΜΕΡ. ΔΗΜΟΣΙΕΥΣΗΣ
ΕΥΡΩΠΑΪΚΗΣ ΑΙΤΗΣΗΣ (86):10183440.6--16/05/2006
ΔΙΚΑΙΟΥΧΟΣ (73):1)Visys NV
Kiewitstraat 242, 3500 Hasselt, ΒΕΛΓΙΟ
ΣΥΜΒ. ΠΡΟΤΕΡΑΙΟΤΗΤΕΣ (30):05447112-17/05/2005-EP
05447239-26/10/2005-EP
ΕΦΕΥΡΕΤΗΣ (72):1)Peelaers, Bert
2)Adams, Dirk
3)Dirix, Bert
ΕΙΔΙΚΟΣ ΠΛΗΡΕΞΟΥΣΙΟΣ (74):ΠΑΠΑΝΙΚΟΛΑΟΥ ΜΑΡΙΑ
Μ. Ασίας 10, Ανω Πεύκη, 15121 ΠΕΥΚΗ
(ΑΤΤΙΚΗΣ)
ΑΝΤΙΚΛΗΤΟΣ (74):ΜΑΛΑΜΗ ΑΛΚΗΣΤΙΣ-ΕΙΡΗΝΗ
Σκουφά 52,10672 ΑΘΗΝΑ
ΤΙΤΛΟΣ ΕΦΕΥΡΕΣΗΣ (54):ΑΓΩΓΟΣ ΟΛΙΣΘΗΣΗΣ ΓΙΑ ΜΗΧΑΝΗΜΑ ΔΙΑΛΟΓΗΣ ΚΑΙ ΜΗΧΑΝΗΜΑ ΔΙΑΛΟΓΗΣ ΠΟΥ ΕΦΟΔΙΑΖΕΤΑΙ ΜΕ ΑΓΩΓΟ ΟΛΙΣΘΗΣΗΣ

ΠΕΡΙΛΗΨΗ(57)

Η παρούσα εφεύρεση σχετίζεται με μηχανήμα για τη διαλογή προϊόντων, συγκεκριμένα κοκκωδών προϊόντων (1) όπως σταφίδες, βατόμουρα αλλά επίσης και σφαιρίδια, π.χ. πλαστικά σφαιρίδια. Το μηχανήμα διαλογής περιλαμβάνει σύστημα τροφοδοσίας (3), σύστημα ανίχνευσης (6), σύστημα επιλογής (8) και αγωγό ολίσθησης (P). Η εφεύρεση σχετίζεται επίσης με τον αγωγό ολίσθησης ως έχει. Ο αγωγός ολίσθησης (P) περιλαμβάνει πρώτο στοιχείο καθοδήγησης (P1) το οποίο έχει κοίλη επιφάνεια για να καθοδηγεί το ρεύμα των προϊόντων (1) που

κινούνται υπό την επίδραση της βαρύτητας προς το σύστημα ανίχνευσης (6) και το σύστημα επιλογής (8). Προαιρετικά ο αγωγός ολίσθησης (P) περιλαμβάνει δεύτερο στοιχείο ολίσθησης (P2) που έχει επιφάνεια η οποία είναι κυρτή τουλάχιστον κατά ορισμένη απόσταση κατά μήκος της κίνησης του ρεύματος προϊόντων, έτσι ώστε τα προϊόντα (1) που προωθούνται από το πρώτο στοιχείο καθοδήγησης (P1) και λαμβάνονται από το δεύτερο στοιχείο καθοδήγησης (P2) να ανακατευθύνονται σε ουσιαστικά κάθετη καθοδική κατεύθυνση. Το σύστημα ανίχνευσης (6) θα επιθεωρήσει τα προϊόντα (1) όταν κινούνται σε ουσιαστικά κάθετη κατεύθυνση.

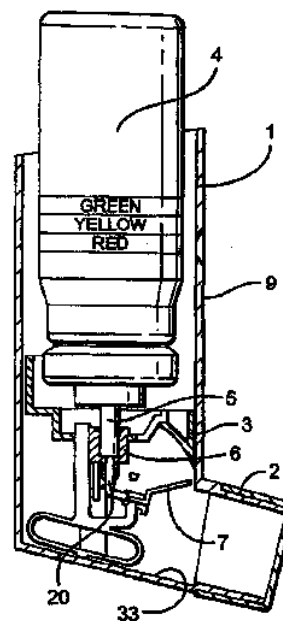


ΑΡΙΘΜΟΣ ΕΥΡ. Δ.Ε. (11):3079098
ΑΡΙΘ. ΕΛΛ. ΚΑΤΑΘΕΣΗΣ (21):20120402265
ΗΜΕΡ. ΕΛΛ. ΚΑΤΑΘΕΣΗΣ (22):10/10/2012
ΑΡΙΘ./ΗΜΕΡ. ΔΗΜΟΣΙΕΥΣΗΣ
ΕΥΡΩΠΑΪΚΟΥ ΔΙΠΛΩΜΑΤΟΣ(87):1303326 - 11/07/2012
ΑΡΙΘ./ΗΜΕΡ. ΔΗΜΟΣΙΕΥΣΗΣ
ΕΥΡΩΠΑΪΚΗΣ ΑΙΤΗΣΗΣ (86):01984480.2--24/07/2001
ΔΙΚΑΙΟΥΧΟΣ (73):1)Clinical Designs Limited
Cambridge Science Park Milton Road, Cambridge Cambridgeshire CB4 0AB, ΜΕΓΑΛΗ ΒΡΕΤΑΝΙΑ
ΣΥΜΒ. ΠΡΟΤΕΡΑΙΟΤΗΤΕΣ (30):0018051-24/07/2000-GB
0023024-20/09/2000-GB
ΕΦΕΥΡΕΤΗΣ (72):1)BACON, Raymond John
2)MCDERMONT, Iain Grierson
ΕΙΔΙΚΟΣ ΠΛΗΡΕΞΟΥΣΙΟΣ (74):ΠΑΠΑΝΙΚΟΛΑΟΥ ΜΑΡΙΑ
Μ. Ασίας 10, Ανω Πεύκη, 15121 ΠΕΥΚΗ
(ΑΤΤΙΚΗΣ)
ΑΝΤΙΚΛΗΤΟΣ (74):ΜΑΛΑΜΗ ΑΛΚΗΣΤΙΣ-ΕΙΡΗΝΗ
Σκουφά 52,10672 ΑΘΗΝΑ
ΤΙΤΛΟΣ ΕΦΕΥΡΕΣΗΣ (54):ΔΙΑΝΕΜΗΤΗΣ

ΠΕΡΙΛΗΨΗ(57)

Διανεμητής για αέρια ουσία, ουσία που φέρεται σε αέριο ή ουσία σε σταγονίδια που περιέχεται σε πηγή αυτού, με τον διανεμητή να περιλαμβάνει: σώμα (1) με επιστόμιο (2), μέλος ένωσης μέσα στο σώμα για την πηγή της ουσίας και βαλβίδα ενεργοποιήσιμη με την αναπνοή (8) για να ελέγχει την απελευθέρωση του αερίου ή του υγρού που περιέχει ή περιλαμβάνει την ουσία, με τη βαλβίδα να περιλαμβάνει: εύκαμπτο σωλήνα για να δέχεται το εν λόγω αέριο ή υγρό, με το σωλήνα να εκτείνεται από εισοδο βαλβίδας που συνδέεται με το μέλος ένωσης και να διαθέτει τμήμα (21) που μπορεί να τσακίσει για να κλείσει τη βαλβίδα και να μετακινηθεί σε ανοιχτή θέση στην οποία ο σωλήνας ξετσακίζει για να ανοίξει τη βαλβίδα και μέλος που διευθετείται για μετακίνηση μέσα στο σώμα μέσω εισπνοής για να ξετσακίσει τη βαλβίδα, με το σωλήνα να τσακίζει σε βαθμό απόφραξης όταν

το κινητό μέλος βρίσκεται σε θέση ετοιμότητας και να ξετσακίζει όταν το κινητό μέλος μετακινείται κατά την εισπνοή για την απελευθέρωση του αερίου ή του υγρού όπου: το κινητό μέλος είναι ή περιλαμβάνει πτερύγιο (7) που διευθετείται μέσα στο σώμα για να δρα η αναπνοή πάνω σε αυτό κατά την εισπνοή το μέλος ένωσης, ο εύκαμπτος σωλήνας και το κινητό πτερύγιο είναι μονοκόμματο καλούπωμα πλαστικού υλικού με έγχυση και το κινητό πτερύγιο συνδέεται περιστροφικά με το μέλος ένωσης.

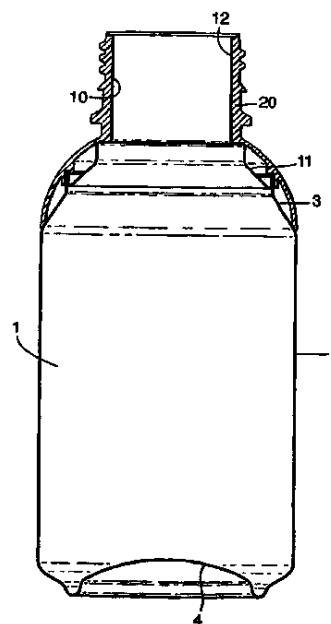


ΑΡΙΘΜΟΣ ΕΥΡ. Δ.Ε. (11):3079099
ΑΡΙΘ. ΕΛΛ. ΚΑΤΑΘΕΣΗΣ (21):20120402266
ΗΜΕΡ. ΕΛΛ. ΚΑΤΑΘΕΣΗΣ (22):10/10/2012
ΑΡΙΘ./ΗΜΕΡ. ΔΗΜΟΣΙΕΥΣΗΣ
ΕΥΡΩΠΑΪΚΟΥ ΔΙΠΛΩΜΑΤΟΣ(87):1697222 - 11/07/2012
ΑΡΙΘ./ΗΜΕΡ. ΔΗΜΟΣΙΕΥΣΗΣ
ΕΥΡΩΠΑΪΚΗΣ ΑΙΤΗΣΗΣ (86):04803208.0--22/11/2004
ΔΙΚΑΙΟΥΧΟΣ (73):1)Crown Packaging Technology, Inc
11535 South Central Avenue, Alsip, IL 60803-2599, ΗΝΩΜΕΝΕΣ ΠΟΛΙΤΕΙΕΣ ΤΗΣ ΑΜΕΡΙΚΗΣ
ΣΥΜΒ. ΠΡΟΤΕΡΑΙΟΤΗΤΕΣ (30):03257941-17/12/2003-EP
ΕΦΕΥΡΕΤΗΣ (72):1)DUNWOODY, Paul, Robert
2)MARRIOTT, Philip, Alan
3)NAYAR, Sudesh, Kumar
4)PAVELY, Andrew, Philip
ΕΙΔΙΚΟΣ ΠΛΗΡΕΞΟΥΣΙΟΣ (74):ΠΑΠΑΝΙΚΟΛΑΟΥ ΜΑΡΙΑ
Μ. Ασίας 10, Ανω Πεύκη, 15121 ΠΕΥΚΗ (ΑΤΤΙΚΗΣ)
ΑΝΤΙΚΑΗΤΟΣ (74):ΜΑΛΑΜΗ ΑΛΚΗΣΤΙΣ-ΕΙΡΗΝΗ
Σκουφά 52,10672 ΑΘΗΝΑ
ΤΙΤΛΟΣ ΕΦΕΥΡΕΣΗΣ (54):**ΕΠΑΝΑΚΛΕΙΝΟΜΕΝΟ ΜΕΤΑΛΛΙΚΟ ΔΟΧΕΙΟ**

ΠΕΡΙΛΗΨΗ(57)

Μεταλλικό επανακλεινόμενο δοχείο σε μορφή μεταλλικού κουτιού διαμορφωμένου ως φιάλης διαθέτει συνηθισμένο σώμα (1) μεταλλικού κουτιού από ανοξείδωτο ή αλουμίνιο, στο οποίο είναι συνδεδεμένο μεταλλικό συστατικό-λαιμό (neck) (10). Κάλυμμα (20) από πλαστικό είναι προσαρμοσμένο πάνω στο συστατικό-λαιμό και μηχανισμός ανάσχεσης (21) μέσα στο κάλυμμα το γαντζώνει πάνω στην ένωση. Το άνω άκρο του καλύμματος είναι στερεωμένο στην θέση του από ένα γύρισμα (15) πάνω στο άνω άκρο του συστατικού-λαιμού. Με το

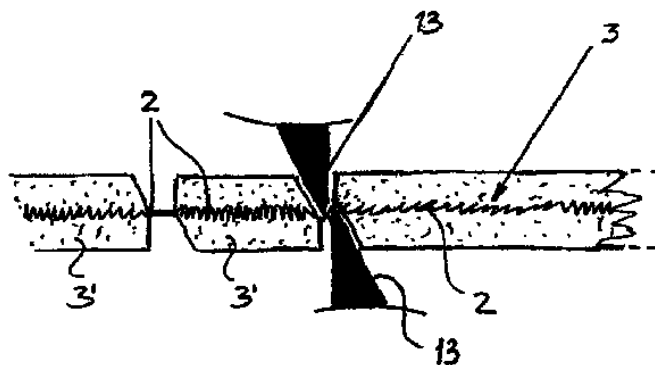
χρησιμοποιείται διαφορετικό συστατικό-λαιμός και να κρύβεται η ένωση κάτω από ένα κάλυμμα, συνήθη μεγέθη και υλικά μέτρησης μπορούν να χρησιμοποιηθούν για το σώμα μεταλλικού κουτιού. Μπορεί να χρησιμοποιηθεί πυκνότερο υλικό για το συστατικό-λαιμό ώστε να αντέχει δυνάμεις κάμψεως. Επί του καλύμματος παρέχονται σπειρώματα (25) για να κλείνει το δοχείο.



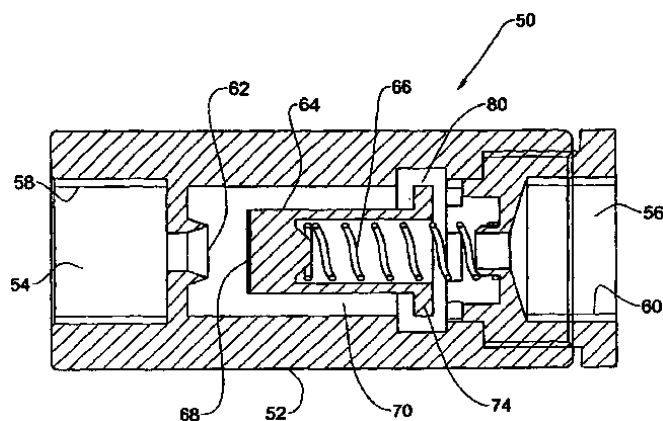
ΑΡΙΘΜΟΣ ΕΥΡ. Δ.Ε. (11):3079100
ΑΡΙΘ. ΕΛΛ. ΚΑΤΑΘΕΣΗΣ (21):20120402267
ΗΜΕΡ. ΕΛΛ. ΚΑΤΑΘΕΣΗΣ (22):10/10/2012
ΑΡΙΘ./ΗΜΕΡ. ΔΗΜΟΣΙΕΥΣΗΣ
ΕΥΡΩΠΑΪΚΟΥ ΔΙΠΛΩΜΑΤΟΣ(87):2203044 - 11/07/2012
ΑΡΙΘ./ΗΜΕΡ. ΔΗΜΟΣΙΕΥΣΗΣ
ΕΥΡΩΠΑΪΚΗΣ ΑΙΤΗΣΗΣ (86):08840710.1--07/10/2008
ΔΙΚΑΙΟΥΧΟΣ (73):1)Frydendahl Im- Og Export A/S
Numitvej 27, 6960 Hvide Sande, ΔΑΝΙΑ
ΣΥΜΒ. ΠΡΟΤΕΡΑΙΟΤΗΤΕΣ (30):200701494-16/10/2007-DK
ΕΦΕΥΡΕΤΗΣ (72):1)PIIRTO, Timo
ΕΙΔΙΚΟΣ ΠΛΗΡΕΞΟΥΣΙΟΣ (74):ΠΑΠΑΝΙΚΟΛΑΟΥ ΜΑΡΙΑ
Μ. Ασίας 10, Ανω Πεύκη, 15121 ΠΕΥΚΗ (ΑΤΤΙΚΗΣ)
ΑΝΤΙΚΑΗΤΟΣ (74):ΜΑΛΑΜΗ ΑΛΚΗΣΤΙΣ-ΕΙΡΗΝΗ
Σκουφά 52,10672 ΑΘΗΝΑ
ΤΙΤΛΟΣ ΕΦΕΥΡΕΣΗΣ (54):**ΜΕΘΟΔΟΣ ΓΙΑ ΤΗΝ ΠΑΡΑΓΩΓΗ ΒΥΘΙΖΟΜΕΝΗΣ ΓΡΑΜΜΗΣ ΜΕ ΣΤΟΙΧΕΙΑ ΒΥΘΙΣΗΣ**

ΠΕΡΙΛΗΨΗ(57)

Μέθοδος για την παραγωγή γραμμής βύθισης (1) με στοιχεία βύθισης (3), π.χ. για δίχτυ ψαρέματος, με την βυθιζόμενη γραμμή (1) να περιλαμβάνει κεντρικό επίμηκες νήμα πυρήνα (2), με τα στοιχεία βύθισης (3) να εσωκλείουν το ενισχυμένο νήμα (core yarn) (2) με ομόκεντρο τρόπο και να αποτελούνται από υλικό βαριδίου με ειδικό βάρος μεγαλύτερο του 1, με το υλικό βαριδίου να αποτελείται από μείγμα κονιοποιημένου ορυκτού υλικού και συνδετικής ουσίας στη μορφή κατάλληλου πλαστικού υλικού, όπου τα στοιχεία βύθισης (3) συνδέονται με το ενισχυμένο νήμα (2) μέσω διέλασης ενώ το τελευταίο προσλαμβάνει βραχυμένη κατάσταση, και όπου τα στοιχεία βύθισης (3) μετά τη διέλαση και την ψύξη διαίρονται σε αμοιβαία ξεχωριστά, σχετικά βραχεία στοιχεία βύθισης (3') που εξακολουθούν να είναι συνδεδεμένα με το ενισχυμένο νήμα (2).



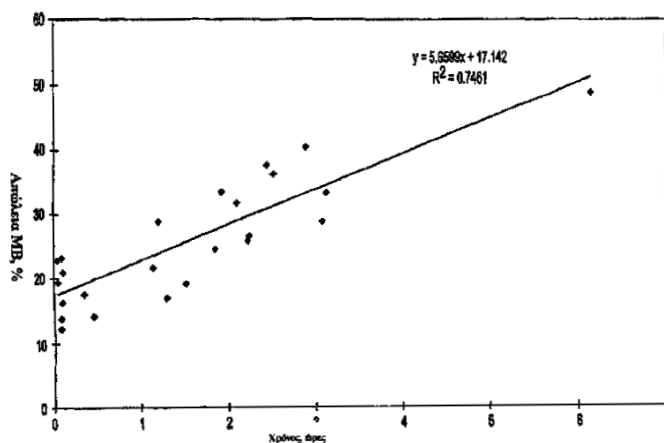
ΑΡΙΘΜΟΣ ΕΥΡ. Δ.Ε. (11):3079101
ΑΡΙΘ. ΕΛΛ. ΚΑΤΑΘΕΣΗΣ (21):20120402268
ΗΜΕΡ. ΕΛΛ. ΚΑΤΑΘΕΣΗΣ (22):10/10/2012
ΑΡΙΘ./ΗΜΕΡ. ΔΗΜΟΣΙΕΥΣΗΣ
ΕΥΡΩΠΑΪΚΟΥ ΔΙΠΛΩΜΑΤΟΣ(87):1546664 - 11/07/2012
ΑΡΙΘ./ΗΜΕΡ. ΔΗΜΟΣΙΕΥΣΗΣ
ΕΥΡΩΠΑΪΚΗΣ ΑΙΤΗΣΗΣ (86):03795187.8--04/09/2003
ΔΙΚΑΙΟΥΧΟΣ (73):1)A.R.I. Flow Control Accessories Ltd.
Kibbutz Kfar Charuv D.N. Ramat Hagolan
12932, 12932 D.N. Ramat Hagolan, ΙΣΡΑΗΛ
ΣΥΜΒ. ΠΡΟΤΕΡΑΙΟΤΗΤΕΣ (30):15174802-12/09/2002-IL
ΕΦΕΥΡΕΤΗΣ (72):1)ΖΑΚΑΙ, Avraham
2)BAR-OR, Jonathan
ΕΙΔΙΚΟΣ ΠΛΗΡΕΞΟΥΣΙΟΣ (74):ΠΑΠΑΝΙΚΟΛΑΟΥ ΜΑΡΙΑ
Μ. Ασίας 10, Ανω Πεύκη, 15121 ΠΕΥΚΗ
(ΑΤΤΙΚΗΣ)
ΑΝΤΙΚΛΗΤΟΣ (74):ΜΑΛΑΜΗ ΑΛΚΗΣΤΙΣ-ΕΙΡΗΝΗ
Σκουφά 52,10672 ΑΘΗΝΑ
ΤΙΤΛΟΣ ΕΦΕΥΡΕΣΗΣ (54):**ΒΑΛΒΙΔΑ ΓΙΑ ΤΗΝ ΑΠΟΤΡΟΠΗ ΧΑ-**
ΜΗΛΩΝ ΡΥΘΜΩΝ ΡΟΗΣ ΔΙΑΜΕΣΟΥ
ΡΟΟΜΕΤΡΟΥ



ΠΕΡΙΛΗΨΗ(57)

Βαλβίδα που αποκρίνεται σε ροή για σύστημα μέτρησης ροής που περιλαμβάνει μετρητή ρευστού ο οποίος διαθέτει ελάχιστο όριο μέτρησης ροής. Η βαλβίδα μετατοπίζεται μεταξύ ανοιχτής θέσης σε ρυθμούς ροής πάνω από το ελάχιστο όριο μέτρησης ροής, και παλλόμενη με την πίεση θέσης ανάλογα με τη διαφορά της πίεσης πάνω από θύρα εισόδου και θύρα εξόδου της βαλβίδας. Η παλλόμενη με την πίεση θέση αλλάζει μεταξύ κλειστής θέσης που ουσιαστικά απαγορεύει τη ροή ρευστού μέσα από εκεί σε ρυθμούς ροής κάτω από το ελάχιστο όριο μέτρησης ροής, και ανοιχτής θέσης που επιτρέπει τη ροή ρευστού εντός της γραμμής παροχής σε μετρήσιμο ρυθμό ροής πάνω από το ελάχιστο όριο μέτρησης ροής.

ΑΡΙΘΜΟΣ ΕΥΡ. Δ.Ε. (11):3079102
ΑΡΙΘ. ΕΛΛ. ΚΑΤΑΘΕΣΗΣ (21):20120402269
ΗΜΕΡ. ΕΛΛ. ΚΑΤΑΘΕΣΗΣ (22):10/10/2012
ΑΡΙΘ./ΗΜΕΡ. ΔΗΜΟΣΙΕΥΣΗΣ
ΕΥΡΩΠΑΪΚΟΥ ΔΙΠΛΩΜΑΤΟΣ(87):1925297 - 11/07/2012
ΑΡΙΘ./ΗΜΕΡ. ΔΗΜΟΣΙΕΥΣΗΣ
ΕΥΡΩΠΑΪΚΗΣ ΑΙΤΗΣΗΣ (86):08102276.6--19/04/2001
ΔΙΚΑΙΟΥΧΟΣ (73):1)Alkermes, Inc.
88 Sidney Street, Cambridge MA 02139,
ΗΝΩΜΕΝΕΣ ΠΟΛΙΤΕΙΕΣ ΤΗΣ ΑΜΕΡΙΚΗΣ
ΣΥΜΒ. ΠΡΟΤΕΡΑΙΟΤΗΤΕΣ (30):575075-19/05/2000-US
ΕΦΕΥΡΕΤΗΣ (72):1)Wright, Steven G
2)Rickey, Michael E.
3)Ramstack, Michael J.
4)Lyons, Shawn, L.
5)Hotz, Joyce, M.
ΕΙΔΙΚΟΣ ΠΛΗΡΕΞΟΥΣΙΟΣ (74):ΠΑΠΑΝΙΚΟΛΑΟΥ ΜΑΡΙΑ
Μ. Ασίας 10, Ανω Πεύκη, 15121 ΠΕΥΚΗ
(ΑΤΤΙΚΗΣ)
ΑΝΤΙΚΛΗΤΟΣ (74):ΜΑΛΑΜΗ ΑΛΚΗΣΤΙΣ-ΕΙΡΗΝΗ
Σκουφά 52,10672 ΑΘΗΝΑ
ΤΙΤΛΟΣ ΕΦΕΥΡΕΣΗΣ (54):**ΜΕΘΟΔΟΣ ΠΑΡΑΣΚΕΥΗΣ ΜΙΚΡΟΣΩ-**
ΜΑΤΙΔΙΩΝ ΤΑ ΟΠΟΙΑ ΕΧΟΥΝ ΕΠΙ-
ΛΕΓΜΕΝΟ ΜΟΡΙΑΚΟ ΒΑΡΟΣ ΠΟΛΥ-
ΜΕΡΟΥΣ



ΠΕΡΙΛΗΨΗ(57)

Μέθοδος για την παρασκευή μικροσωματιδίων τα οποία έχουν επιλεγμένο μοριακό βάρος πολυμερούς. Ο χρόνος διατήρησης και η θερμοκρασία διαλύματος το οποίο περιέχει πυρηνόφιλη ένωση και πολυμερές που έχει εναρκτήριο μοριακό βάρος ελέγχονται με σκοπό τον έλεγχο του μοριακού βάρους του πολυμερούς στο τελειωμένο μικροσωματιδιακό προϊόν. Κατ' αυτόν τον τρόπο, μπορεί να επιτευχθεί επιλεγμένο μοριακό βάρος πολυμερούς στο τελειωμένο μικροσωματιδιακό προϊόν από ποικιλία μοριακών βαρών πρώτης ύλης.

ΑΡΙΘΜΟΣ ΕΥΡ. Δ.Ε. (11):3079103
ΑΡΙΘ. ΕΛΛ. ΚΑΤΑΘΕΣΗΣ (21):20120402270
ΗΜΕΡ. ΕΛΛ. ΚΑΤΑΘΕΣΗΣ (22):10/10/2012
ΑΡΙΘ./ΗΜΕΡ. ΔΗΜΟΣΙΕΥΣΗΣ
ΕΥΡΩΠΑΪΚΟΥ ΔΙΠΛΩΜΑΤΟΣ(87):1960434 - 11/07/2012
ΑΡΙΘ./ΗΜΕΡ. ΔΗΜΟΣΙΕΥΣΗΣ
ΕΥΡΩΠΑΪΚΗΣ ΑΙΤΗΣΗΣ (86):06840172.8--08/12/2006
ΔΙΚΑΙΟΥΧΟΣ (73):1)Medarex, Inc.
707 State Road, Princeton, NJ 08540,
ΗΝΩΜΕΝΕΣ ΠΟΛΙΤΕΙΕΣ ΤΗΣ ΑΜΕΡΙΚΗΣ

ΣΥΜΒ. ΠΡΟΤΕΡΑΙΟΤΗΤΕΣ (30):748915 P-08/12/2005-US
ΕΦΕΥΡΕΤΗΣ (72):1)VISTICA, Cynthia, A.
2)HOLMES, Eric, H.
3)BRAMS, Peter
4)WITTE, Alison
5)CARDARELLI, Josephine, M.

ΕΙΔΙΚΟΣ ΠΑΡΕΞΟΥΣΙΟΣ (74):ΠΑΠΑΝΙΚΟΛΑΟΥ ΜΑΡΙΑ
Μ. Ασίας 10, Ανω Πεύκη, 15121 ΠΕΥΚΗ
(ΑΤΤΙΚΗΣ)

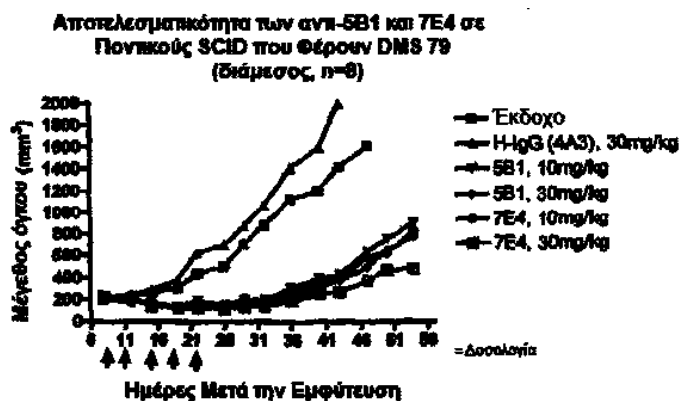
ΑΝΤΙΚΛΗΤΟΣ (74):ΜΑΛΑΜΗ ΑΛΚΗΣΤΙΣ-ΕΙΡΗΝΗ
Σκουφά 52,10672 ΑΘΗΝΑ

ΤΙΤΛΟΣ ΕΦΕΥΡΕΣΗΣ (54):ΑΝΘΡΩΠΙΝΑ ΜΟΝΟΚΛΩΝΙΚΑ ΑΝΤΙ-
ΣΩΜΑΤΑ ΣΕ ΦΟΥΣΚΟΖΥΛΑ-GM1 ΚΑΙ
ΜΕΘΟΔΟΙ ΓΙΑ ΤΗΝ ΧΡΗΣΗ ΑΝΤΙ-
ΦΟΥΚΟΖΥΛΑ-GM1

ΠΕΡΙΛΗΨΗ(57)

Η παρούσα αποκάλυψη παρέχει απομονωμένα μονοκλωνικά αντισώματα, ιδιαίτερως ανθρώπινα μονοκλωνικά αντισώματα τα οποία προσδένονται ειδικώς σε Φουκοζυλ-GM1 με υψηλή συγγένεια. Μόρια νουκλεϊνικών οξέων που κωδικοποιούν τα αντισώματα αυτής της αποκάλυψης, φορείς έκφρασης, κύτταρα

ζενιστές και μέθοδοι για την έκφραση των αντισωμάτων αυτής της αποκάλυψης παρέχονται επίσης. Προϊόντα ανοσοσύζευξης, διεϊδικά μόρια και φαρμακευτικές συνθέσεις που περιλαμβάνουν τα αντισώματα αυτής της αποκάλυψης παρέχονται επίσης. Η αποκάλυψη αυτή παρέχει επίσης μεθόδους για την ανίχνευση Φουκοζυλ-GM1, καθώς επίσης μεθόδους για τη θεραπευτική αγωγή διαφόρων ασθενειών, που περιλαμβάνουν καρκίνο, χρησιμοποιώντας αντισώματα αντι-Φουκοζυλ-GM1.



ΑΡΙΘΜΟΣ ΕΥΡ. Δ.Ε. (11):3079104
ΑΡΙΘ. ΕΛΛ. ΚΑΤΑΘΕΣΗΣ (21):20120402271
ΗΜΕΡ. ΕΛΛ. ΚΑΤΑΘΕΣΗΣ (22):10/10/2012
ΑΡΙΘ./ΗΜΕΡ. ΔΗΜΟΣΙΕΥΣΗΣ
ΕΥΡΩΠΑΪΚΟΥ ΔΙΠΛΩΜΑΤΟΣ(87):2243711 - 11/07/2012
ΑΡΙΘ./ΗΜΕΡ. ΔΗΜΟΣΙΕΥΣΗΣ
ΕΥΡΩΠΑΪΚΗΣ ΑΙΤΗΣΗΣ (86):09158518.2--22/04/2009
ΔΙΚΑΙΟΥΧΟΣ (73):2)F. Hoffmann-La Roche AG
124 Grenzacherstrasse, 4070 Basel, ΕΛΒΕΤΙΑ

ΣΥΜΒ. ΠΡΟΤΕΡΑΙΟΤΗΤΕΣ (30):
ΕΦΕΥΡΕΤΗΣ (72):1)Dagenbach, Ralf
2)Hofstadt, Ronald
3)Lurg, Klaus
4)Pflaesterer, Stefan
5)Schwoebel, Wolfgang
6)Voelschow, Eric
7)Renz, Thomas
8)Sprung, Ulf
9)Lamparter, Matthias

ΕΙΔΙΚΟΣ ΠΑΡΕΞΟΥΣΙΟΣ (74):ΠΑΠΑ ΕΥΑΓΓΕΛΙΑ
Πανεπιστημίου 64, 10677 ΑΘΗΝΑ

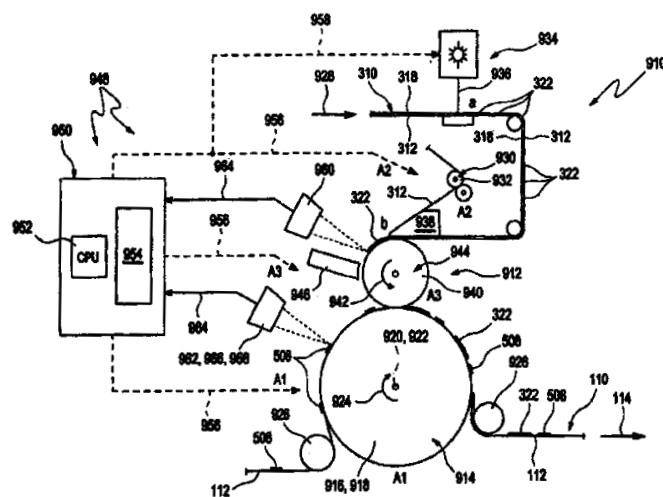
ΑΝΤΙΚΛΗΤΟΣ (74):ΠΑΠΑ ΕΥΑΓΓΕΛΙΑ
Πανεπιστημίου 64,10677 ΑΘΗΝΑ

ΤΙΤΛΟΣ ΕΦΕΥΡΕΣΗΣ (54):ΠΑΡΑΓΩΓΗ ΠΡΟΪΟΝΤΟΣ-ΤΑΙΝΙΑΣ ΜΕ
ΔΙΑΓΝΩΣΤΙΚΑ ΒΟΗΘΗΤΙΚΑ ΜΕΣΑ

ΠΕΡΙΛΗΨΗ(57)

Προτείνεται μια μέθοδος για την παραγωγή μιας ταινίας ανάλυσης (110) για δείγματα υγρών, ιδίως για σωματικά υγρά. Στο πλαίσιο της μεθόδου γίνεται μεταφορά διαγνωστικών βοηθητικών ετικετών (322) πάνω σε ταινία-φορέα (112), όπου για τη μεταφορά των διαγνωστικών βοηθητικών ετικετών (322) χρησιμοποιείται τουλάχιστον ένας κύλινδρος κενού (940). Οι διαγνωστικές βοηθητικές ετικέτες (322) ανιχνεύονται επί του κυλίνδρου κενού (940). Περαιτέρω ανιχνεύεται τουλάχιστον μια θέση στην ταινία-φορέα (112). Η μεταφορά

των βοηθητικών ετικετών (322) πάνω στην ταινία-φορέα (112) πραγματοποιείται σύμφωνα με τις ανιχνευμένες βοηθητικές ετικέτες (322) και τη θέση ταινίας.



ΑΡΙΘΜΟΣ ΕΥΡ. Δ.Ε. (11):3079105
ΑΡΙΘ. ΕΛΛ. ΚΑΤΑΘΕΣΗΣ (21):20120402275
ΗΜΕΡ. ΕΛΛ. ΚΑΤΑΘΕΣΗΣ (22):10/10/2012
ΑΡΙΘ./ΗΜΕΡ. ΔΗΜΟΣΙΕΥΣΗΣ
ΕΥΡΩΠΑΪΚΟΥ ΔΙΠΛΩΜΑΤΟΣ(87):1615622 - 11/07/2012
ΑΡΙΘ./ΗΜΕΡ. ΔΗΜΟΣΙΕΥΣΗΣ
ΕΥΡΩΠΑΪΚΗΣ ΑΙΤΗΣΗΣ (86):04749834.0--07/04/2004
ΔΙΚΑΙΟΥΧΟΣ (73):1)Supernus Pharmaceuticals, Inc.
1550 East Gude Drive, Rockville, MD 20850,
ΗΝΩΜΕΝΕΣ ΠΟΛΙΤΕΙΕΣ ΤΗΣ ΑΜΕΡΙΚΗΣ

ΣΥΜΒ. ΠΡΟΤΕΡΑΙΟΤΗΤΕΣ (30):460963 P-07/04/2003-US
547964 P-26/02/2004-US

ΕΦΕΥΡΕΤΗΣ (72):1)CHANG, Rong-Kun
2)RAOUFINIA, Arash
3)SHAH, Niraj

ΕΙΔΙΚΟΣ ΠΛΗΡΕΞΟΥΣΙΟΣ (74):ΤΣΙΜΙΚΑΛΗΣ "ΤΣΙΜΙΚΑΛΗΣ
ΚΑΛΟΝΑΡΟΥ ΔΙΚΗΓΟΡΙΚΗ ΕΤΑΙΡΕΙΑ"
ΣΤΕΦΑΝΟΣ
Ν. Βάμβα 1,, 106 74 ΑΘΗΝΑ

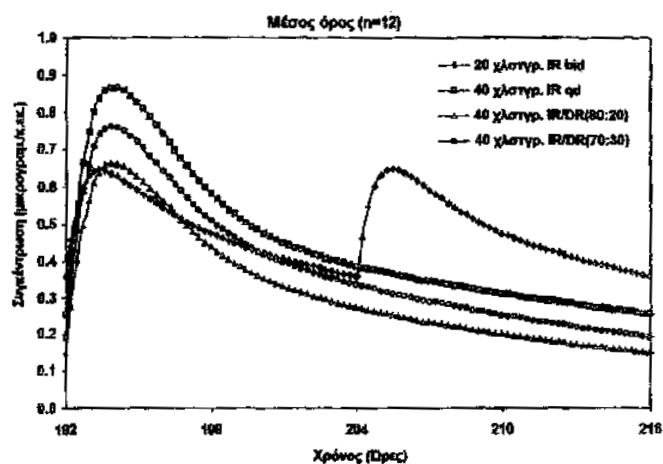
ΑΝΤΙΚΛΗΤΟΣ (74):ΤΣΙΜΙΚΑΛΗΣ "ΤΣΙΜΙΚΑΛΗΣ
ΚΑΛΟΝΑΡΟΥ ΔΙΚΗΓΟΡΙΚΗ ΕΤΑΙΡΕΙΑ"
ΑΘΑΝΑΣΙΟΣ
Ν. Βάμβα 1,,106 74 ΑΘΗΝΑ

ΤΙΤΛΟΣ ΕΦΕΥΡΕΣΗΣ (54):ΦΑΡΜΑΚΟΤΕΧΝΙΚΕΣ ΜΟΡΦΕΣ ΝΤΟ-
ΕΥΚΥΚΛΙΝΩΝ ΓΙΑ ΜΙΑ ΦΟΡΑ ΗΜΕ-
ΡΗΣΙΩΣ

ΠΕΡΙΛΗΨΗ(57)

Αποκαλύπτονται φαρμακοτεχνικές μορφές μιας φοράς ημερησίως που περιέχουν τετρακυκλίνες, ειδικώς ντοξυκυκλίνη. Τέτοιες φαρμακοτεχνικές μορφές είναι χρήσιμες, για παράδειγμα, για την θεραπεία ασθενειών που εξαρτώνται από

καταστρεπτικό κολλαγενάσης ένζυμο, όπως περιοδοντική νόσο και ακμή και οξείες και χρόνιες φλεγμονώδους ασθένειες καταστάσεις, όπως ροδόχρωμη ακμή και αρθρίτιδα.



ΑΡΙΘΜΟΣ ΕΥΡ. Δ.Ε. (11):3079106
ΑΡΙΘ. ΕΛΛ. ΚΑΤΑΘΕΣΗΣ (21):20120402276
ΗΜΕΡ. ΕΛΛ. ΚΑΤΑΘΕΣΗΣ (22):10/10/2012
ΑΡΙΘ./ΗΜΕΡ. ΔΗΜΟΣΙΕΥΣΗΣ
ΕΥΡΩΠΑΪΚΟΥ ΔΙΠΛΩΜΑΤΟΣ(87):1811001 - 11/07/2012
ΑΡΙΘ./ΗΜΕΡ. ΔΗΜΟΣΙΕΥΣΗΣ
ΕΥΡΩΠΑΪΚΗΣ ΑΙΤΗΣΗΣ (86):07001141.6--02/06/2000
ΔΙΚΑΙΟΥΧΟΣ (73):1)Dupont Nutrition Biosciences ApS
Langebrogade 1 P.O. Box 17, 1001 Copenha-
gen K, ΔΑΝΙΑ

ΣΥΜΒ. ΠΡΟΤΕΡΑΙΟΤΗΤΕΣ (30):9913050-04/06/1999-GB

ΕΦΕΥΡΕΤΗΣ (72):1)Poulsen, Charlotte, Horsmans
2)Kragh, Karsten, Matthias

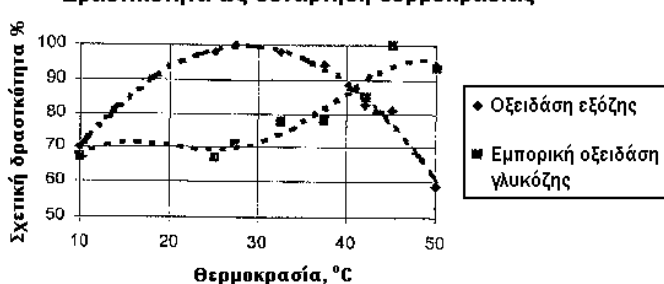
ΕΙΔΙΚΟΣ ΠΛΗΡΕΞΟΥΣΙΟΣ (74):ΤΣΙΜΙΚΑΛΗΣ "ΤΣΙΜΙΚΑΛΗΣ
ΚΑΛΟΝΑΡΟΥ ΔΙΚΗΓΟΡΙΚΗ ΕΤΑΙΡΕΙΑ"
ΣΤΕΦΑΝΟΣ
Ν. Βάμβα 1,, 106 74 ΑΘΗΝΑ

ΑΝΤΙΚΛΗΤΟΣ (74):ΤΣΙΜΙΚΑΛΗΣ "ΤΣΙΜΙΚΑΛΗΣ
ΚΑΛΟΝΑΡΟΥ ΔΙΚΗΓΟΡΙΚΗ ΕΤΑΙΡΕΙΑ"
ΑΘΑΝΑΣΙΟΣ
Ν. Βάμβα 1,,106 74 ΑΘΗΝΑ

ΤΙΤΛΟΣ ΕΦΕΥΡΕΣΗΣ (54):ΑΝΤΙ-ΡΥΠΑΝΤΙΚΗ ΣΥΝΘΕΣΗ
ΠΕΡΙΛΗΨΗ(57)

Παρέχεται μια αντι-ρυπαντική σύνθεση περιλαμβάνουσα (i) υλικό επικάλυψης επιφανείας, (ii) ένα ένζυμο λαμβανόμενο ή που μπορεί να ληφθεί από ένα θαλάσσιο οργανισμό και (iii) (α) ένα υπόστρωμα για το ένζυμο ή/και (β) ένα πρόδρομο ένζυμο και ένα πρόδρομο υπόστρωμα, όπου το πρόδρομο ένζυμο και το πρόδρομο υπόστρωμα επιλέγονται έτσι ώστε ένα υπόστρωμα για το ένζυμο είναι δυνατόν να δημιουργηθεί με επίδραση του προδρόμου ενζύμου επί του προδρόμου υποστρώματος, όπου το ένζυμο και το υπόστρωμα επιλέγονται έτσι ώστε η αντι-ρυπαντική ένωση είναι δυνατόν να δημιουργηθεί με επίδραση του ενζύμου επί του υποστρώματος.

Δραστηριότητα ως συνάρτηση θερμοκρασίας



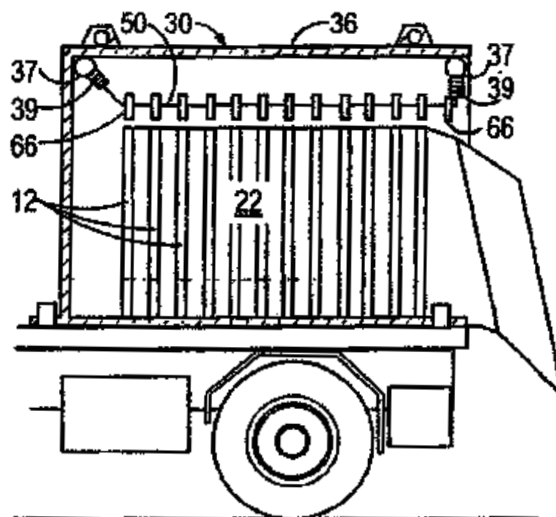
ΑΡΙΘΜΟΣ ΕΥΡ. Δ.Ε. (11):3079107
ΑΡΙΘ. ΕΛΛ. ΚΑΤΑΘΕΣΗΣ (21):20120402279
ΗΜΕΡ. ΕΛΛ. ΚΑΤΑΘΕΣΗΣ (22):10/10/2012
ΑΡΙΘ./ΗΜΕΡ. ΔΗΜΟΣΙΕΥΣΗΣ
ΕΥΡΩΠΑΪΚΟΥ ΔΙΠΛΩΜΑΤΟΣ(87):1971588 - 11/07/2012
ΑΡΙΘ./ΗΜΕΡ. ΔΗΜΟΣΙΕΥΣΗΣ
ΕΥΡΩΠΑΪΚΗΣ ΑΙΤΗΣΗΣ (86):06840409.4--22/12/2006
ΔΙΚΑΙΟΥΧΟΣ (73):1)QBiotics Limited
7 Penda Street, Yungaburra, QLD 4884,
ΑΥΣΤΡΑΛΙΑ

ΣΥΜΒ. ΠΡΟΤΕΡΑΙΟΤΗΤΕΣ (30):2005907278-23/12/2005-AU
ΕΦΕΥΡΕΤΗΣ (72):1)REDDELL, Paul Warren
2)GORDON, Victoria Anne
ΕΙΔΙΚΟΣ ΠΑΡΕΞΟΥΣΙΟΣ (74):ΡΟΥΣΣΟΥ ANNA
Κουμπάρη 2, 10674 ΑΘΗΝΑ
ΑΝΤΙΚΛΗΤΟΣ (74):ΠΑΠΑΚΩΝΣΤΑΝΤΙΝΟΥ ΕΛΕΝΗ
Κουμπάρη 2,10674 ΑΘΗΝΑ
ΤΙΤΛΟΣ ΕΦΕΥΡΕΣΗΣ (54):ΠΑΡΑΓΩΓΑ ΤΙΓΛΙΕΝ-3-ΟΝΗΣ
ΠΕΡΙΛΗΨΗ(57)

Η παρούσα εφεύρεση σχετίζεται με ενώσεις τιγλιεν-3-όνης και με τη χρήση τους σε μεθόδους αντιμετώπισης ή πρόληψης πρωτοζωικών μολύνσεων, βακτηριακών μολύνσεων, παρασιτικών μολύνσεων και κυτταρικών πολλαπλασιαστικών διαταραχών. Οι ενώσεις τιγλιεν-3-όνης επίσης χρησιμοποιούνται σε μεθόδους ελέγχου επιβλαβών οργανισμών σε ανθρώπους, ζώα, φυτά και το περιβάλλον.

ΑΡΙΘΜΟΣ ΕΥΡ. Δ.Ε. (11):3079108
ΑΡΙΘ. ΕΛΛ. ΚΑΤΑΘΕΣΗΣ (21):20120402278
ΗΜΕΡ. ΕΛΛ. ΚΑΤΑΘΕΣΗΣ (22):10/10/2012
ΑΡΙΘ./ΗΜΕΡ. ΔΗΜΟΣΙΕΥΣΗΣ
ΕΥΡΩΠΑΪΚΟΥ ΔΙΠΛΩΜΑΤΟΣ(87):2099973 - 11/07/2012
ΑΡΙΘ./ΗΜΕΡ. ΔΗΜΟΣΙΕΥΣΗΣ
ΕΥΡΩΠΑΪΚΗΣ ΑΙΤΗΣΗΣ (86):07848720.4--17/12/2007
ΔΙΚΑΙΟΥΧΟΣ (73):1)Hesco Bastion Limited
Unit 37, Knowsthorpe Gate, Cross Green Industrial Estate Leeds LS9 0NP, ΜΕΓΑΛΗ ΒΡΕΤΑΝΙΑ
ΣΥΜΒ. ΠΡΟΤΕΡΑΙΟΤΗΤΕΣ (30):0700001-02/01/2007-GB
ΕΦΕΥΡΕΤΗΣ (72):1)HESELDEN, James
ΕΙΔΙΚΟΣ ΠΑΡΕΞΟΥΣΙΟΣ (74):ΡΟΥΣΣΟΥ ANNA
Κουμπάρη 2, 10674 ΑΘΗΝΑ
ΑΝΤΙΚΛΗΤΟΣ (74):ΠΑΠΑΚΩΝΣΤΑΝΤΙΝΟΥ ΕΛΕΝΗ
Κουμπάρη 2,10674 ΑΘΗΝΑ
ΤΙΤΛΟΣ ΕΦΕΥΡΕΣΗΣ (54):ΑΝΑΠΤΥΞΗ ΚΟΦΙΝΟΥ
ΠΕΡΙΛΗΨΗ(57)

Ένα σύστημα ανάπτυξης κοφίνου το οποίο περιλαμβάνει: ένα κιβώτιο (30) για την τοποθέτηση και συγκράτηση ενός κοφίνου (22) και έναν κόφινο (22) πτυσσόμενου τύπου ο οποίος περιλαμβάνει προσαρτημένα με αρθρωτούς στροφείς, συνδεδεμένα πλευρικά τοιχώματα (16 και 18) και εγκάρσιες δοκούς (12), με τρόπο ώστε να μπορεί να διπλώνεται για φύλαξη και να αναπτύσσεται για χρήση, ένα μέσο συγκράτησης (50) συνδεδεμένο με το κιβώτιο (30) για τη συγκράτηση του κοφίνου (20) μέσα στο κιβώτιο και τουλάχιστον ένα μέσο προσάρτησης, σύνδεσης ή συγκράτησης με δυνατότητα απελευθέρωσης (66) για την προσάρτηση, σύνδεση ή συγκράτηση τουλάχιστον ενός μέρους του κοφίνου (22) στο μέσο συγκράτησης (50), όπου το τουλάχιστον ένα μέσο προσάρτησης, σύνδεσης ή συγκράτησης με δυνατότητα απελευθέρωσης (66) είναι προσαρμοσμένο για την προσάρτηση, τη σύνδεση ή την συγκράτηση κάποιου μέρους του κοφίνου (22) στο μέσο συγκράτησης (50) όταν ο κόφινος (22) είναι διπλωμένος, αλλά για την απελευθέρωση του κοφίνου (22) από το μέσο συγκράτησης (50), όταν ο κόφινος (22) είναι αναπτυγμένος.

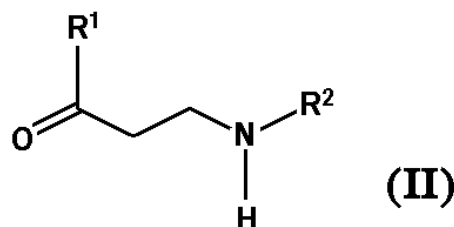


ΑΡΙΘΜΟΣ ΕΥΡ. Δ.Ε. (11):3079109
ΑΡΙΘ. ΕΛΛ. ΚΑΤΑΘΕΣΗΣ (21):20120402277
ΗΜΕΡ. ΕΛΛ. ΚΑΤΑΘΕΣΗΣ (22):10/10/2012
ΑΡΙΘ./ΗΜΕΡ. ΔΗΜΟΣΙΕΥΣΗΣ
ΕΥΡΩΠΑΪΚΟΥ ΔΙΠΛΩΜΑΤΟΣ(87):1720852 - 11/07/2012
ΑΡΙΘ./ΗΜΕΡ. ΔΗΜΟΣΙΕΥΣΗΣ
ΕΥΡΩΠΑΪΚΗΣ ΑΙΤΗΣΗΣ (86):05715425.4--21/02/2005
ΔΙΚΑΙΟΥΧΟΣ (73):1)Lonza AG
Munchensteinerstrasse 38, 4052 Basel,
ΕΛΒΕΤΙΑ
ΣΥΜΒ. ΠΡΟΤΕΡΑΙΟΤΗΤΕΣ (30):04003809-19/02/2004-EP
04010043-28/04/2004-EP
ΕΦΕΥΡΕΤΗΣ (72):1)MICHEL, Dominique
2)METTLER, Hanspeter
3)MCGARRITY, John
ΕΙΔΙΚΟΣ ΠΛΗΡΕΞΟΥΣΙΟΣ (74):ΑΘΑΝΑΣΙΑΔΟΥ ΜΑΡΙΑ
Κουμπάρη 2, 10674 ΑΘΗΝΑ
ΑΝΤΙΚΛΗΤΟΣ (74):ΠΑΠΑΚΩΝΣΤΑΝΤΙΝΟΥ ΕΛΕΝΗ
Κουμπάρη 2,10674 ΑΘΗΝΑ
ΤΙΤΛΟΣ ΕΦΕΥΡΕΣΗΣ (54):ΔΙΑΔΙΚΑΣΙΑ ΓΙΑ ΤΗΝ ΠΑΡΑΣΚΕΥΗ
ΕΝΑΝΤΙΟΜΕΡΙΚΩΣ ΚΑΘΑΡΩΝ 1-ΥΠΟ-
ΚΑΤΕΣΤΗΜΕΝΩΝ-3-ΑΜΙΝΟΑΛΚΟΟ-
ΛΩΝ

ΠΕΡΙΛΗΨΗ(57)

Παρέχεται μία διαδικασία για την παρασκευή εναντιομερικώς καθαρών 1-υποκατεστημένων -3-αμινοαλκοολών, ειδικότερα της S)-(-)- και (R)-(+)-3-N-μεθυλαμινο-1-(2-θειενυλο)-1-προπανόλης, με ασύμμετρη υδρογόνωση αλάτων ενός καρβοξυλικού οξέος με μια αμινοκετόνη του τύπου (II), όπου R1 επιλέγεται από την ομάδα η οποία αποτελείται από 2-θειενύλιο, 2-φουρανύλιο και φαινύλιο, έκαστο κατ' επιλογή υποκατεστημένο με ένα ή περισσότερα άτομα αλογόνου και/

ή μία ή περισσότερες C1-4 αλκοξυ ομάδες, και όπου R2 είναι C1-4 αλκύλιο ή φαινύλιο, έκαστο κατ' επιλογή υποκατεστημένο με ένα ή περισσότερα άτομα αλογόνου και/ή μία ή περισσότερες C1-4 αλκυλικές ή C1-4-αλκοξυ ομάδες, και όπου οι αντίστοιχες αμινοαλκοόλες λαμβάνονται με επακόλουθη υδρόλυση των αλάτων τους. Επιπροσθέτως παρέχονται άλατα ενός καρβοξυλικού οξέος με τις εν λόγω αμινοκετόνες και τις αμινοαλκοόλες που λαμβάνονται με ασύμμετρη υδρογόνωση των εν λόγω αμινοκετονών, αντίστοιχα.



ΑΡΙΘΜΟΣ ΕΥΡ. Δ.Ε. (11):3079110
ΑΡΙΘ. ΕΛΛ. ΚΑΤΑΘΕΣΗΣ (21):20120402274
ΗΜΕΡ. ΕΛΛ. ΚΑΤΑΘΕΣΗΣ (22):10/10/2012
ΑΡΙΘ./ΗΜΕΡ. ΔΗΜΟΣΙΕΥΣΗΣ
ΕΥΡΩΠΑΪΚΟΥ ΔΙΠΛΩΜΑΤΟΣ(87):1851214 - 05/09/2012
ΑΡΙΘ./ΗΜΕΡ. ΔΗΜΟΣΙΕΥΣΗΣ
ΕΥΡΩΠΑΪΚΗΣ ΑΙΤΗΣΗΣ (86):06716026.7--21/02/2006
ΔΙΚΑΙΟΥΧΟΣ (73):1)LG Life Sciences Ltd.
LG Twin Tower, East Tower, 20, Yoido-dong,
Youngdungpo-gu, Seoul 150-010,
ΔΗΜΟΚΡΑΤΙΑ ΤΗΣ ΚΟΡΕΑΣ (ΝΟΤΙΑ
ΚΟΡΕΑ)
ΣΥΜΒ. ΠΡΟΤΕΡΑΙΟΤΗΤΕΣ (30):20050016203-26/02/2005-KR
ΕΦΕΥΡΕΤΗΣ (72):1)SHIN, Hyun Ik
2)CHOI, Hyeong Wook
3)HEO, Tae Ho
4)LEE, Kyu Woong
5)LEE, Jae Hoon
6)PARK, Ki Sook
ΕΙΔΙΚΟΣ ΠΛΗΡΕΞΟΥΣΙΟΣ (74):ΠΑΠΑ ΕΥΑΓΓΕΛΙΑ
Πανεπιστημίου 64, 10677 ΑΘΗΝΑ
ΑΝΤΙΚΛΗΤΟΣ (74):ΠΑΠΑ ΕΥΑΓΓΕΛΙΑ
Πανεπιστημίου 64,10677 ΑΘΗΝΑ
ΤΙΤΛΟΣ ΕΦΕΥΡΕΣΗΣ (54):ΠΑΡΑΓΩΓΟ ΙΣΟΞΑΖΟΛΙΝΗΣ ΚΑΙ ΝΕΑ
ΜΕΘΟΔΟΣ ΓΙΑ ΤΗΝ ΠΑΡΑΣΚΕΥΗ ΤΟΥ

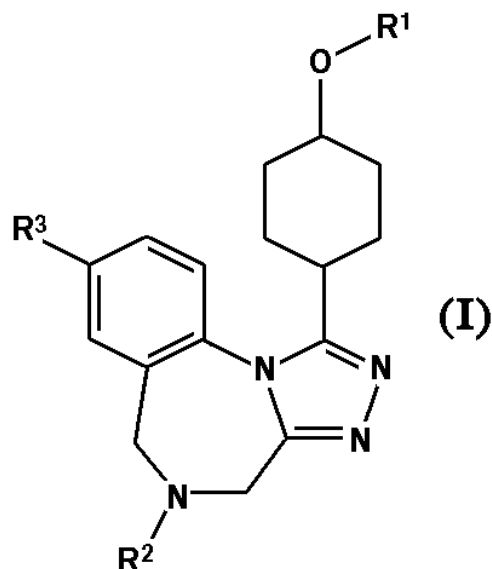
ΠΕΡΙΛΗΨΗ(57)

Η παρούσα εφεύρεση αναφέρεται σε ένα παράγωγο ισοξαζολίνης που έχει ένα ημικεταλικό τμήμα κυκλικού καρβοξυλικού οξέος για να χρησιμοποιηθεί ως αναστολέας κασπάσης, σε μία μέθοδο για την παρασκευή του, και σε μία φαρμακευτική σύνθεση που το περιλαμβάνει.

ΑΡΙΘΜΟΣ ΕΥΡ. Δ.Ε. (11):3079111
ΑΡΙΘ. ΕΛΛ. ΚΑΤΑΘΕΣΗΣ (21):20120402273
ΗΜΕΡ. ΕΛΛ. ΚΑΤΑΘΕΣΗΣ (22):10/10/2012
ΑΡΙΘ./ΗΜΕΡ. ΔΗΜΟΣΙΕΥΣΗΣ
ΕΥΡΩΠΑΪΚΟΥ ΔΙΠΛΩΜΑΤΟΣ(87):2358714 - 01/08/2012
ΑΡΙΘ./ΗΜΕΡ. ΔΗΜΟΣΙΕΥΣΗΣ
ΕΥΡΩΠΑΪΚΗΣ ΑΙΤΗΣΗΣ (86):09747861.4--09/11/2009
ΔΙΚΑΙΟΥΧΟΣ (73):1)F. Hoffmann-La Roche AG
Grenzacherstrasse 124, 4070 Basel, ΕΛΒΕΤΙΑ
ΣΥΜΒ. ΠΡΟΤΕΡΑΙΟΤΗΤΕΣ (30):08169348-18/11/2008-EP
ΕΦΕΥΡΕΤΗΣ (72):1)SCHNIDER, Patrick
ΕΙΔΙΚΟΣ ΠΛΗΡΕΞΟΥΣΙΟΣ (74):ΠΑΠΑ ΕΥΑΓΓΕΛΙΑ
Πανεπιστημίου 64, 10677 ΑΘΗΝΑ
ΑΝΤΙΚΛΗΤΟΣ (74):ΠΑΠΑ ΕΥΑΓΓΕΛΙΑ
Πανεπιστημίου 64,10677 ΑΘΗΝΑ
ΤΙΤΛΟΣ ΕΦΕΥΡΕΣΗΣ (54):**ΑΛΚΥΛΟΚΥΚΛΟΕΞΥΛΑΙΘΕΡΕΣ ΔΙΪ-ΔΡΟΤΕΤΡΑΑΖΑΒΕΝΖΟΑΖΟΥΛΕΝΙΩΝ**

ΠΕΡΙΛΗΨΗ(57)

Η παρούσα εφεύρεση αφορά αλκυλοκυκλοεξυλαιθέρες παραγώγων διϋδροτετρααζαβενζο- αζουλενίου, δηλ. αλκυλοκυκλοεξυλαιθέρες παραγώγων του 5,6-διϋδρο-4H-2,3,5,10b-τετρααζα- βενζο[ε]αζουλενίου του τύπου (I), όπου τα R1, R2 και R3 είναι όπως περιγράφονται στο παρόν. Οι ενώσεις σύμφωνα με την εφεύρεση δρουν ως διαμορφωτές V1a υποδοχέων και συγκεκριμένα ως ανταγωνιστές V1a υποδοχέων, την κατασκευή τους, φαρμακευτικές συνθέσεις που τους περιέχουν και τη χρήση τους ως φάρμακα. Οι ενεργές ουσίες της παρούσας εφεύρεσης είναι χρήσιμες ως θεραπευτικά μέσα που δρουν περιφερειακά και κεντρικά σε παθήσεις δυσμηνόρροιας, σεξουαλικής δυσλειτουργίας ανδρών και γυναικών, υπέρτασης, χρόνιας καρδιακής ανεπάρκειας, απρόσφορης έκκρισης βαζοπρεσίνης, κίρρωσης του ήπατος, νεφρωσικού συνδρόμου, άγχους, καταθλιπτικών διαταραχών, ιδεοψυχαναγκαστικών διαταραχών, διαταραχών στο φάσμα του αυτισμού, σχιζοφρένειας και επιθετικής συμπεριφοράς.



ΑΡΙΘΜΟΣ ΕΥΡ. Δ.Ε. (11):3079112
ΑΡΙΘ. ΕΛΛ. ΚΑΤΑΘΕΣΗΣ (21):20120402295
ΗΜΕΡ. ΕΛΛ. ΚΑΤΑΘΕΣΗΣ (22):10/10/2012
ΑΡΙΘ./ΗΜΕΡ. ΔΗΜΟΣΙΕΥΣΗΣ
ΕΥΡΩΠΑΪΚΟΥ ΔΙΠΛΩΜΑΤΟΣ(87):2338132 - 15/08/2012
ΑΡΙΘ./ΗΜΕΡ. ΔΗΜΟΣΙΕΥΣΗΣ
ΕΥΡΩΠΑΪΚΗΣ ΑΙΤΗΣΗΣ (86):09796931.5--01/10/2009
ΔΙΚΑΙΟΥΧΟΣ (73):1)Bundesdruckerei GmbH
Oranienstra?e 91, 10958 Berlin, ΓΕΡΜΑΝΙΑ
ΣΥΜΒ. ΠΡΟΤΕΡΑΙΟΤΗΤΕΣ (30):102008052569-21/10/2008-DE
ΕΦΕΥΡΕΤΗΣ (72):1)KNEBEL, Michael
2)KRUGER, Per
3)EHREKE, Jens
ΕΙΔΙΚΟΣ ΠΛΗΡΕΞΟΥΣΙΟΣ (74):ΡΟΥΣΣΟΥ ANNA
Κουμπάρη 2, 10674 ΑΘΗΝΑ
ΑΝΤΙΚΛΗΤΟΣ (74):ΠΑΠΑΚΩΝΣΤΑΝΤΙΝΟΥ ΕΛΕΝΗ
Κουμπάρη 2,10674 ΑΘΗΝΑ
ΤΙΤΛΟΣ ΕΦΕΥΡΕΣΗΣ (54):**ΕΝΘΕΜΑ ΓΙΑ ΕΓΓΡΑΦΟ ΑΣΦΑΛΕΙΑΣ ΚΑΙ/Η ΑΞΙΟΓΡΑΦΟ ΚΑΙ ΜΕΘΟΔΟΣ ΠΑΡΑΓΩΓΗΣ ΑΥΤΟΥ**

ΠΕΡΙΛΗΨΗ(57)

Η εφεύρεση αναφέρεται σε ένθεμα (1) για έγγραφο ασφαλείας και/ή αξιόγραφο (2) με στιβάδα-πυρήνα (3), η οποία περιέχει ηλεκτρονικά δομικά μέρη (4) και/ή διαθλαστικά στοιχεία ασφαλείας, και η οποία έχει δημιουργηθεί από πρώτο πολυμερές βάσης, με δύο στιβάδες κάλυψης ενθέματος (4, 5) διατεταγμένες αμφίπλευρα της στιβάδας-πυρήνα (3), και οι οποίες έχουν δημιουργηθεί από δεύτερο πολυμερές βάσης, διαφορετικό από το πρώτο πολυμερές βάσης, όπου η στιβάδα-πυρήνας (3) και οι στιβάδες κάλυψης ενθέματος (4, 5) έχουν ενωθεί μεταξύ τους με τη βοήθεια λανθανόντως αντιδραστικής κόλλας (6, 7).

ΑΡΙΘΜΟΣ ΕΥΡ. Δ.Ε. (11):3079113
ΑΡΙΘ. ΕΛΛ. ΚΑΤΑΘΕΣΗΣ (21):20120402296
ΗΜΕΡ. ΕΛΛ. ΚΑΤΑΘΕΣΗΣ (22):10/10/2012
ΑΡΙΘ./ΗΜΕΡ. ΔΗΜΟΣΙΕΥΣΗΣ
ΕΥΡΩΠΑΪΚΟΥ ΔΙΠΛΩΜΑΤΟΣ(87):1999132 - 18/07/2012
ΑΡΙΘ./ΗΜΕΡ. ΔΗΜΟΣΙΕΥΣΗΣ
ΕΥΡΩΠΑΪΚΗΣ ΑΙΤΗΣΗΣ (86):07754503.6--30/03/2007
ΔΙΚΑΙΟΥΧΟΣ (73):1)IRM LLC
131 Front Street P.O. Box HM 2899, Hamilton
HM LX, ΒΕΡΜΟΥΔΕΣ
ΣΥΜΒ. ΠΡΟΤΕΡΑΙΟΤΗΤΕΣ (30):788310 P-30/03/2006-US
ΕΦΕΥΡΕΤΗΣ (72):1)HE, Xiaohui
2)YANG, Kunyong
3)LIU, Hong
4)ELLIS, David, Archer
ΕΙΔΙΚΟΣ ΠΛΗΡΕΞΟΥΣΙΟΣ (74):ΡΟΥΣΣΟΥ ANNA
Κουμπάρη 2, 10674 ΑΘΗΝΑ
ΑΝΤΙΚΛΗΤΟΣ (74):ΠΑΠΑΚΩΝΣΤΑΝΤΙΝΟΥ ΕΛΕΝΗ
Κουμπάρη 2,10674 ΑΘΗΝΑ
ΤΙΤΛΟΣ ΕΦΕΥΡΕΣΗΣ (54):**ΑΖΟΛΟΠΥΡΙΜΙΔΕΣ ΩΣ ΑΝΑΣΤΟΛΕΙΣ
ΤΗΣ ΔΡΑΣΤΗΡΙΟΤΗΤΑΣ ΚΑΝΝΑΒΙΝΟ-
ΕΙΔΩΝ I**

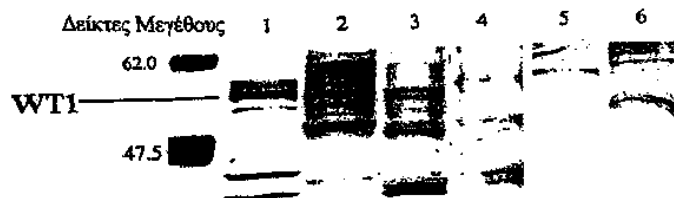
ΠΕΡΙΛΗΨΗ(57)

Η εφεύρεση παρέχει ενώσεις του χημικού τύπου (Ia), (Ic), (Ig) και (Ik), φαρμακευτικές συνθέσεις περιλαμβάνοντας τέτοιες ενώσεις και μεθόδους χρήσης τέτοιων ενώσεων για την αγωγή ή πρόληψη παθήσεων ή διαταραχών που συσχετίζονται με την δραστηριότητα του Υποδοχέα 1 των Κανναβινοειδών (CB1).

ΑΡΙΘΜΟΣ ΕΥΡ. Δ.Ε. (11):3079114
ΑΡΙΘ. ΕΛΛ. ΚΑΤΑΘΕΣΗΣ (21):20120402297
ΗΜΕΡ. ΕΛΛ. ΚΑΤΑΘΕΣΗΣ (22):10/10/2012
ΑΡΙΘ./ΗΜΕΡ. ΔΗΜΟΣΙΕΥΣΗΣ
ΕΥΡΩΠΑΪΚΟΥ ΔΙΠΛΩΜΑΤΟΣ(87):2045604 - 29/08/2012
ΑΡΙΘ./ΗΜΕΡ. ΔΗΜΟΣΙΕΥΣΗΣ
ΕΥΡΩΠΑΪΚΗΣ ΑΙΤΗΣΗΣ (86):09150609.7--24/05/2001
ΔΙΚΑΙΟΥΧΟΣ (73):1)International Institute of Cancer Immunology, Inc.
13-9, Enoki-cho Suita -shi, Osaka 564-0053,
ΙΑΠΩΝΙΑ
ΣΥΜΒ. ΠΡΟΤΕΡΑΙΟΤΗΤΕΣ (30):2000152923-24/05/2000-JP
2001014927-23/01/2001-JP
ΕΦΕΥΡΕΤΗΣ (72):1)Sugiyama, Haruo
ΕΙΔΙΚΟΣ ΠΛΗΡΕΞΟΥΣΙΟΣ (74):ΑΘΑΝΑΣΙΑΔΟΥ ΜΑΡΙΑ
Κουμπάρη 2, 10674 ΑΘΗΝΑ
ΑΝΤΙΚΛΗΤΟΣ (74):ΠΑΠΑΚΩΝΣΤΑΝΤΙΝΟΥ ΕΛΕΝΗ
Κουμπάρη 2,10674 ΑΘΗΝΑ
ΤΙΤΛΟΣ ΕΦΕΥΡΕΣΗΣ (54):**ΜΕΘΟΔΟΣ ΕΞΕΤΑΣΗΣ ΓΙΑ ΣΤΕΡΕΟΥΣ
ΟΓΚΟΥΣ**

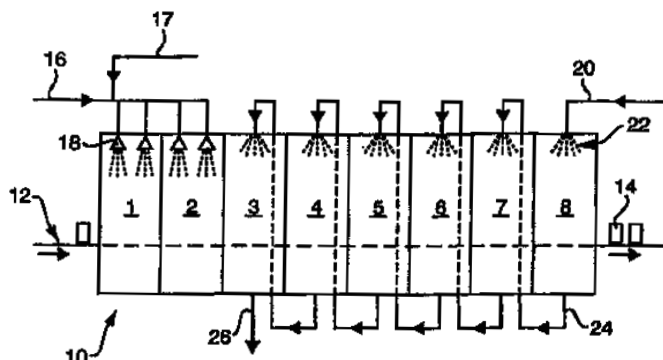
ΠΕΡΙΛΗΨΗ(57)

Η εφεύρεση παρέχει μια μέθοδο ελέγχου για μια σχετιζόμενη με WT1 νόσο, όπως λευχαιμία, ένας στερεός καρκίνος, ή μια ατυπία, για διάγνωση της νόσου, εκτίμηση της πορείας της θεραπείας και της πρόγνωσης της νόσου απλούστερα με υψηλή αξιοπιστία, όπου η μέθοδος περιλαμβάνει τη μέτρηση της ποσότητας αντισώματος κατά του WT1 σε ένα δείγμα και τη χρησιμοποίηση της τιμής μέτρησης και της χρονικής πορείας της τιμής ως έναν κλινικό δείκτη για τον έλεγχο.



ΑΡΙΘΜΟΣ ΕΥΡ. Δ.Ε. (11):3079115
ΑΡΙΘ. ΕΛΛ. ΚΑΤΑΘΕΣΗΣ (21):20120402284
ΗΜΕΡ. ΕΛΛ. ΚΑΤΑΘΕΣΗΣ (22):11/10/2012
ΑΡΙΘ./ΗΜΕΡ. ΔΗΜΟΣΙΕΥΣΗΣ
ΕΥΡΩΠΑΪΚΟΥ ΔΙΠΛΩΜΑΤΟΣ(87):1874633 - 11/07/2012
ΑΡΙΘ./ΗΜΕΡ. ΔΗΜΟΣΙΕΥΣΗΣ
ΕΥΡΩΠΑΪΚΗΣ ΑΙΤΗΣΗΣ (86):06716956.5--02/03/2006
ΔΙΚΑΙΟΥΧΟΣ (73):1)Tetra Laval Holdings & Finance S.A.
 Avenue General-Guisan 70, 1009 Pully,
 ΕΛΒΕΤΙΑ
ΣΥΜΒ. ΠΡΟΤΕΡΑΙΟΤΗΤΕΣ (30):0500906-19/04/2005-SE
ΕΦΕΥΡΕΤΗΣ (72):1)ANDERSSON, Bengt
ΕΙΔΙΚΟΣ ΠΑΡΕΞΟΥΣΙΟΣ (74):ΣΙΩΤΟΥ ΑΙΚΑΤΕΡΙΝΗ
 Πατησίων 122, 11257 ΑΘΗΝΑ
ΑΝΤΙΚΑΛΗΤΟΣ (74):ΣΙΩΤΟΥ ΑΙΚΑΤΕΡΙΝΗ
 Πατησίων 122,11257 ΑΘΗΝΑ
ΤΙΤΛΟΣ ΕΦΕΥΡΕΣΗΣ (54):**ΜΙΑ ΜΕΘΟΔΟΣ ΓΙΑ ΤΗΝ ΕΝ ΘΕΡΜΩ ΠΛΗΡΩΣΗ ΤΡΟΦΙΜΩΝ ΣΕ ΕΝΑ ΔΟΧΕΙΟ ΣΥΣΚΕΥΑΣΙΑΣ**

ατμού. Η εφεύρεση σχετίζεται επίσης και με μία συσκευή για την εν θερμώ πλήρωση τροφίμων.

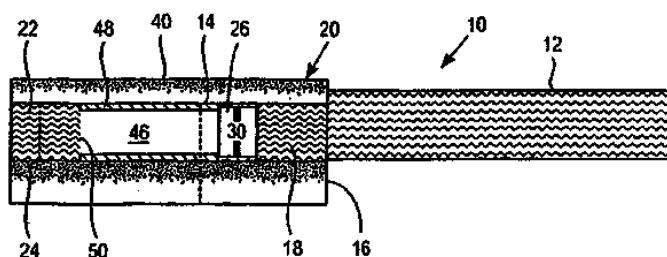


ΠΕΡΙΛΗΨΗ(57)

Αυτή η αποκάλυψη σχετίζεται με μία μέθοδο για την εν θερμώ πλήρωση τροφίμων σε δοχεία συσκευασίας από επικολλητό χαρτόνι, με το εν λόγω τρόφιμο να γεμίζεται στο εν λόγω δοχείο συσκευασίας με τουλάχιστον ένα τμήμα, σε θερμοκρασία τουλάχιστον 80 βαθμούς Κελσίου, αλλά κάτω από τους 100 βαθμούς Κελσίου, και έπειτα τα δοχεία συσκευασίας κλείνουν και σφραγίζονται και τα δοχεία συσκευασίας με το περιεχόμενο τροφίμων διατηρούνται έπειτα ζεστά για μια προκαθορισμένη χρονική περίοδο, μέσω επαφής με ένα μέσο διατήρησης θερμότητας σε θερμοκρασία τουλάχιστον 80 βαθμούς Κελσίου αλλά κάτω από τους 100 βαθμούς Κελσίου. Σύμφωνα με την παρούσα εφεύρεση, το εν λόγω μέσο διατήρησης θερμότητας είναι παρόν ουσιαστικά σε αέρια φάση και/ή σε φάση

ΑΡΙΘΜΟΣ ΕΥΡ. Δ.Ε. (11):3079116
ΑΡΙΘ. ΕΛΛ. ΚΑΤΑΘΕΣΗΣ (21):20120402298
ΗΜΕΡ. ΕΛΛ. ΚΑΤΑΘΕΣΗΣ (22):10/10/2012
ΑΡΙΘ./ΗΜΕΡ. ΔΗΜΟΣΙΕΥΣΗΣ
ΕΥΡΩΠΑΪΚΟΥ ΔΙΠΛΩΜΑΤΟΣ(87):2134200 - 08/08/2012
ΑΡΙΘ./ΗΜΕΡ. ΔΗΜΟΣΙΕΥΣΗΣ
ΕΥΡΩΠΑΪΚΗΣ ΑΙΤΗΣΗΣ (86):08751066.5--10/03/2008
ΔΙΚΑΙΟΥΧΟΣ (73):1)Philip Morris Products S.A.
 Quai Jeanrenaud 3, 2000 Neuchatel,
 ΕΛΒΕΤΙΑ
ΣΥΜΒ. ΠΡΟΤΕΡΑΙΟΤΗΤΕΣ (30):905835 P-09/03/2007-US
ΕΦΕΥΡΕΤΗΣ (72):1)OLEGARIO, Raquel
 2)LI, San
ΕΙΔΙΚΟΣ ΠΑΡΕΞΟΥΣΙΟΣ (74):ΡΟΥΣΣΟΥ ANNA
 Κουμπάρη 2, 10674 ΑΘΗΝΑ
ΑΝΤΙΚΑΛΗΤΟΣ (74):ΠΑΠΑΚΩΝΣΤΑΝΤΙΝΟΥ ΕΛΕΝΗ
 Κουμπάρη 2,10674 ΑΘΗΝΑ
ΤΙΤΛΟΣ ΕΦΕΥΡΕΣΗΣ (54):**ΠΡΟΪΟΝΤΑ ΚΑΠΝΙΣΜΑΤΟΣ ΜΕ ΠΕΡΙΟΡΙΣΤΗ ΡΟΨΗΣ ΚΑΙ ΔΙΑΤΑΞΗ ΣΧΗΜΑΤΙΣΜΟΥ ΑΕΡΟΛΥΜΑΤΟΣ**

διαμέσου του χαρτιού καλύψεως άκρων και του κυλινδρικού σωλήνα. Κατά προτίμηση, η ζώνη αερισμού είναι σε κατάντη σχέση προς το τεμάχιο φίλτρου περιορισμού ροής.



ΠΕΡΙΛΗΨΗ(57)

Παρέχεται ένα προϊόν καπνίσματος 10 που περιλαμβάνει έναν καπνίσμο καπνό γεμίσματος με υψηλή περιεκτικότητα ουσίας σχηματισμού αερολύματος και ένα φίλτρο 14. Προτιμότερα, ο καπνίσμος καπνός γεμίσματος περιλαμβάνει περίπου 4 τοις εκατό κ.β. γλυκερίνη έως περίπου 35 τοις εκατό κ.β. γλυκερίνη. Το φίλτρο περιλαμβάνει έναν κυλινδρικό σωλήνα 48 συνδεδεμένο στη ράβδο καπνού 12 με χαρτί καλύψεως άκρων 16, ένα πρώτο τεμάχιο φίλτρου 18 σε μία θέση κατά μήκος του εν λόγω κυλινδρικού σωλήνα προσκειμένη και σε κατάντη σχέση με την εν λόγω ράβδο καπνού, και ένα τεμάχιο φίλτρου περιορισμού ροής 26 σε μία θέση προσκειμένη και σε κατάντη σχέση με το πρώτο τεμάχιο φίλτρου. Το φίλτρο περιλαμβάνει επίσης μία κοιλότητα 46 προσκειμένη και σε κατάντη σχέση με το τεμάχιο φίλτρου περιορισμού ροής, και μία ζώνη αερισμού 40 σε μία θέση κατά μήκος της κοιλότητας που περιλαμβάνει διατηρήσεις οι οποίες εκτείνονται

ΑΡΙΘΜΟΣ ΕΥΡ. Δ.Ε. (11):3079117
ΑΡΙΘ. ΕΛΛ. ΚΑΤΑΘΕΣΗΣ (21):20120402283
ΗΜΕΡ. ΕΛΛ. ΚΑΤΑΘΕΣΗΣ (22):11/10/2012
ΑΡΙΘ./ΗΜΕΡ. ΔΗΜΟΣΙΕΥΣΗΣ
ΕΥΡΩΠΑΪΚΟΥ ΔΙΠΛΩΜΑΤΟΣ(87):1955944 - 11/07/2012
ΑΡΙΘ./ΗΜΕΡ. ΔΗΜΟΣΙΕΥΣΗΣ
ΕΥΡΩΠΑΪΚΗΣ ΑΙΤΗΣΗΣ (86):07002482.3--06/02/2007
ΔΙΚΑΙΟΥΧΟΣ (73):1)DAEWOO SHIPBUILDING & MARINE
ENGINEERING CO., LTD
14 Da-dong Jung-gu, Seoul, ΔΗΜΟΚΡΑΤΙΑ
ΤΗΣ ΚΟΡΕΑΣ (ΝΟΤΙΑ ΚΟΡΕΑ)

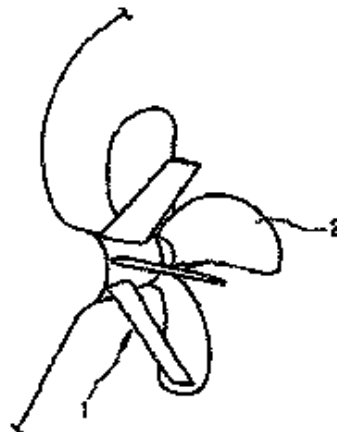
ΣΥΜΒ. ΠΡΟΤΕΡΑΙΟΤΗΤΕΣ (30):
ΕΦΕΥΡΕΤΗΣ (72):1)Kim, Yong soo
2)Hwang, Yoon sik
3)Choi, Young bok
4)Kim, Sung pyo
5)Kim, In pyo
6)Park, Je jun
7)Park, Jac sang
8)Kim, Moon chan

ΕΙΛΙΚΟΣ ΠΛΗΡΕΞΟΥΣΙΟΣ (74):ΣΙΩΤΟΥ ΑΙΚΑΤΕΡΙΝΗ
Πατησίων 122, 11257 ΑΘΗΝΑ
ΑΝΤΙΚΑΛΤΟΣ (74):ΣΙΩΤΟΥ ΑΙΚΑΤΕΡΙΝΗ
Πατησίων 122,11257 ΑΘΗΝΑ
ΤΙΤΛΟΣ ΕΦΕΥΡΕΣΗΣ (54):**ΑΣΥΜΜΕΤΡΟΣ ΣΤΑΤΟΡΑΣ ΠΛΟΙΟΥ
ΜΕ ΠΡΟ-ΠΕΡΙΔΙΝΗΣΗ**

ΠΕΡΙΛΗΨΗ(57)

Περιγράφεται ένας ασύμμετρος στάτορας (1) πλοίου με προ-περιδίνηση. Ο ασύμμετρος στάτορας (1) πλοίου με προ-περιδίνηση, ο οποίος εγκαθίσταται μπροστά από την προπέλα (2) της πρύμνης ενός πλοίου χαμηλής ταχύτητας,

πλήρους φορτίου, για την βελτίωση της ταχύτητας του πλοίου, έχει διάφορες ασύμμετρες δομές σε σχέση με τα χαρακτηριστικά των απόνερων του κύτους ενός πλοίου και μια περιστροφική κατεύθυνση της προπέλας, αποκτώντας κατ' αυτόν τον τρόπο μια βελτίωση στην αποδοτικότητα και μια μείωση στο βάρος και καθιστώντας την κατανομή φορτίου στην προπέλα ομοιόμορφη, και βελτιώνοντας έτσι την αποδοτικότητα και την ιδιότητα σπηλαίωσης της προπέλας.



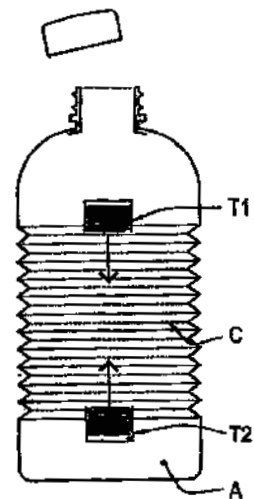
ΑΡΙΘΜΟΣ ΕΥΡ. Δ.Ε. (11):3079118
ΑΡΙΘ. ΕΛΛ. ΚΑΤΑΘΕΣΗΣ (21):20120402281
ΗΜΕΡ. ΕΛΛ. ΚΑΤΑΘΕΣΗΣ (22):11/10/2012
ΑΡΙΘ./ΗΜΕΡ. ΔΗΜΟΣΙΕΥΣΗΣ
ΕΥΡΩΠΑΪΚΟΥ ΔΙΠΛΩΜΑΤΟΣ(87):2013160 - 11/07/2012
ΑΡΙΘ./ΗΜΕΡ. ΔΗΜΟΣΙΕΥΣΗΣ
ΕΥΡΩΠΑΪΚΗΣ ΑΙΤΗΣΗΣ (86):07724141.2--11/04/2007
ΔΙΚΑΙΟΥΧΟΣ (73):1)LANXESS Deutschland GmbH
51369 Leverkusen, GERMANIA
ΣΥΜΒ. ΠΡΟΤΕΡΑΙΟΤΗΤΕΣ (30):102006018843-22/04/2006-DE
ΕΦΕΥΡΕΤΗΣ (72):1)KAHLERT, Steffen
2)KAULEN, Johannes
3)VOGL, Erasmus
ΕΙΛΙΚΟΣ ΠΛΗΡΕΞΟΥΣΙΟΣ (74):ΣΙΩΤΟΥ ΑΙΚΑΤΕΡΙΝΗ
Πατησίων 122, 11257 ΑΘΗΝΑ
ΑΝΤΙΚΑΛΤΟΣ (74):ΣΙΩΤΟΥ ΑΙΚΑΤΕΡΙΝΗ
Πατησίων 122,11257 ΑΘΗΝΑ
ΤΙΤΛΟΣ ΕΦΕΥΡΕΣΗΣ (54):**ΣΤΑΘΕΡΟΠΟΙΗΣΗ ΔΙΚΑΡΒΟΝΙΚΩΝ
ΔΙΕΣΤΕΡΩΝ ΜΕ ΕΝΩΣΕΙΣ ΦΩΣΦΟΡΟΥ**

ΠΕΡΙΛΗΨΗ(57)

Σύμφωνα με την εφεύρεση, οι δικαυβονικοί εστερες μπορούν να σταθεροποιηθούν μέσα σε μια παρατεταμένη χρονική περίοδο σε σχέση με την θερμική και χημική αποσύνθεση χρησιμοποιώντας ενώσεις φωσφόρου. Τα μίγματα των δικαυβονικών διεστέρων και των ενώσεων φωσφόρου είναι εξαιρετικά συντηρητικά τροφίμων.

ΑΡΙΘΜΟΣ ΕΥΡ. Δ.Ε. (11):3079119
ΑΡΙΘ. ΕΛΛ. ΚΑΤΑΘΕΣΗΣ (21):20120402280
ΗΜΕΡ. ΕΛΛ. ΚΑΤΑΘΕΣΗΣ (22):11/10/2012
ΑΡΙΘ./ΗΜΕΡ. ΔΗΜΟΣΙΕΥΣΗΣ
ΕΥΡΩΠΑΪΚΟΥ ΔΙΠΛΩΜΑΤΟΣ(87):2104631 - 11/07/2012
ΑΡΙΘ./ΗΜΕΡ. ΔΗΜΟΣΙΕΥΣΗΣ
ΕΥΡΩΠΑΪΚΗΣ ΑΙΤΗΣΗΣ (86):07866874.6--19/12/2007
ΔΙΚΑΙΟΥΧΟΣ (73):1)TRUESDALE, Julien
19 Gleneagles Terrace Fendalton, Christchurch 8053, NEA ΖΗΛΑΝΔΙΑ
ΣΥΜΒ. ΠΡΟΤΕΡΑΙΟΤΗΤΕΣ (30):55230706-20/12/2006-NZ
ΕΦΕΥΡΕΤΗΣ (72):1)TRUESDALE, Julien
ΕΙΔΙΚΟΣ ΠΛΗΡΕΞΟΥΣΙΟΣ (74):ΣΙΩΤΟΥ ΑΙΚΑΤΕΡΙΝΗ
Πατησίων 122, 11257 ΑΘΗΝΑ
ΑΝΤΙΚΛΗΤΟΣ (74):ΣΙΩΤΟΥ ΑΙΚΑΤΕΡΙΝΗ
Πατησίων 122,11257 ΑΘΗΝΑ
ΤΙΤΛΟΣ ΕΦΕΥΡΕΣΗΣ (54):ΠΤΥΣΣΟΜΕΝΟ ΔΟΧΕΙΟ
ΠΕΡΙΛΗΨΗ(57)

Η εφεύρεση σχετίζεται με ένα πτυσσόμενο δοχείο που παρουσιάζει στον ενήμερο περιβαλλοντικά χρήστη μία αμοιβή κατά την σύνθλιψή του. Η εφεύρεση παρέχει περαιτέρω τα πτυσσόμενα δοχεία με έναν μηχανισμό κλειδώματος που διατηρεί το δοχείο σε μία ουσιαστικά θρυμματισμένη διαμόρφωση.



ΑΡΙΘΜΟΣ ΕΥΡ. Δ.Ε. (11):3079120
ΑΡΙΘ. ΕΛΛ. ΚΑΤΑΘΕΣΗΣ (21):20120402282
ΗΜΕΡ. ΕΛΛ. ΚΑΤΑΘΕΣΗΣ (22):11/10/2012
ΑΡΙΘ./ΗΜΕΡ. ΔΗΜΟΣΙΕΥΣΗΣ
ΕΥΡΩΠΑΪΚΟΥ ΔΙΠΛΩΜΑΤΟΣ(87):1885380 - 11/07/2012
ΑΡΙΘ./ΗΜΕΡ. ΔΗΜΟΣΙΕΥΣΗΣ
ΕΥΡΩΠΑΪΚΗΣ ΑΙΤΗΣΗΣ (86):06732912.8--09/05/2006
ΔΙΚΑΙΟΥΧΟΣ (73):1)Kominox, Inc.
1 Cayman Financial Centre 36A Dr Roy's Drive, George Town, Grand Cayman KY1-1104, ΝΗΣΟΙ ΚΑΪΜΑΝ
ΣΥΜΒ. ΠΡΟΤΕΡΑΙΟΤΗΤΕΣ (30):05076071-09/05/2005-EP
ΕΦΕΥΡΕΤΗΣ (72):1)LEE, Sang-Bong
2)YANG, Yong-Jin
ΕΙΔΙΚΟΣ ΠΛΗΡΕΞΟΥΣΙΟΣ (74):ΣΙΩΤΟΥ ΑΙΚΑΤΕΡΙΝΗ
Πατησίων 122, 11257 ΑΘΗΝΑ
ΑΝΤΙΚΛΗΤΟΣ (74):ΣΙΩΤΟΥ ΑΙΚΑΤΕΡΙΝΗ
Πατησίων 122,11257 ΑΘΗΝΑ
ΤΙΤΛΟΣ ΕΦΕΥΡΕΣΗΣ (54):ΜΕΤΑ-ΑΡΣΕΝΙΚΩΔΕΣ ΝΑΤΡΙΟ ΓΙΑ ΧΡΗΣΗ ΣΤΗΝ ΑΓΩΓΗ ΜΕΤΑΣΤΑΤΙΚΩΝ ΝΕΟΠΛΑΣΜΑΤΙΚΩΝ ΠΑΘΗΣΕΩΝ

ΠΕΡΙΛΗΨΗ(57)

Η παρούσα αίτηση σχετίζεται με φαρμακευτικές συνθέσεις και μεθόδους για αγωγή ουρογενετικών παθήσεων και οστικής μετάστασης σε άνθρωπο, η οποία φαρμακευτική σύνθεση περιέχει αποτελεσματική ποσότητα μετά αλκαλιμετάλλου ή μετάλλου αλκαλικής γαίας άλατος αρσενικόδους οξέος και/ή φαρμακευτικά αποδεκτό πρόσθετο. Σύμφωνα με την παρούσα εφεύρεση, το μετά αλκαλιμετάλλου άλας αρσενικόδους οξέος είναι μετα-αρσενικόδες νάτριο (AsO_2Na) ή μετα-αρσενικόδες κάλιο (AsO_2K). Η αποτελεσματική ποσότητα του μετά αλκαλιμετάλλου ή μετάλλου αλκαλικής γαίας άλατος αρσενικόδους οξέος είναι 0.0001-1500 mg/kg, κατά προτίμηση 1-1000 mg/kg, κατά περαιτέρω προτίμηση 1-150 mg/kg, και κατά μέγιστη προτίμηση 50-100 mg/kg βάρους σώματος/ημέρα. Η μορφή χορήγησης των φαρμακευτικών συνθέσεων της

εφεύρεσης είναι κατά προτίμηση από το στόμα, όπως δισκίο, καψάκιο, κόνις και/ή διάλυμα με φαρμακευτικά αποδεκτό φορέα, αραιωτή ή έκδοχο.

ΑΡΙΘΜΟΣ ΕΥΡ. Δ.Ε. (11):3079121
ΑΡΙΘ. ΕΛΛ. ΚΑΤΑΘΕΣΗΣ (21):20120402286
ΗΜΕΡ. ΕΛΛ. ΚΑΤΑΘΕΣΗΣ (22):11/10/2012
ΑΡΙΘ./ΗΜΕΡ. ΔΗΜΟΣΙΕΥΣΗΣ
ΕΥΡΩΠΑΪΚΟΥ ΔΙΠΛΩΜΑΤΟΣ(87):1959957 - 18/07/2012
ΑΡΙΘ./ΗΜΕΡ. ΔΗΜΟΣΙΕΥΣΗΣ
ΕΥΡΩΠΑΪΚΗΣ ΑΙΤΗΣΗΣ (86):06830381.7--05/12/2006
ΔΙΚΑΙΟΥΧΟΣ (73):1)Novartis AG
Lichtstrasse 35, 4056 Basel, ΕΛΒΕΤΙΑ
ΣΥΜΒ. ΠΡΟΤΕΡΑΙΟΤΗΤΕΣ (30):742781 P-06/12/2005-US
ΕΦΕΥΡΕΤΗΣ (72):1)MANLEY, Paul, W.
ΕΙΔΙΚΟΣ ΠΛΗΡΕΞΟΥΣΙΟΣ (74):ΛΥΜΠΕΡΗΣ "ΔΙΚΗΓΟΡΙΚΗ ΕΤΑΙΡΕΙΑ
ΒΑΓΙΑΝΟΥ ΚΩΣΤΟΠΟΥΛΟΥ
ΛΥΜΠΕΡΗ" ΝΙΚΟΛΑΟΣ
Στουρνάρα 37,, 10682 ΑΘΗΝΑ
ΑΝΤΙΚΛΗΤΟΣ (74):ΛΥΜΠΕΡΗΣ "ΔΙΚΗΓΟΡΙΚΗ ΕΤΑΙΡΕΙΑ
ΒΑΓΙΑΝΟΥ ΚΩΣΤΟΠΟΥΛΟΥ
ΛΥΜΠΕΡΗ" ΝΙΚΟΛΑΟΣ
Στουρνάρα 37,,10682 ΑΘΗΝΑ
ΤΙΤΛΟΣ ΕΦΕΥΡΕΣΗΣ (54):ΠΑΡΑΓΩΓΑ ΠΥΡΙΜΙΔΥΛΑΜΙΝΟΒΕΝ-
ΖΑΜΙΔΗΣ ΓΙΑ ΤΗΝ ΑΝΤΙΜΕΤΩΠΙΣΗ
ΤΗΣ ΝΕΥΡΙΝΩΜΑΤΩΣΗΣ

ΠΕΡΙΛΗΨΗ(57)

Η παρούσα εφεύρεση αναφέρεται στη χρήση των παραγώγων πυριμιδυλαμινοβενζαμίδης για την παρασκευή ενός φαρμάκου για την αντιμετώπιση των μη καρκινικών κακοήθων όγκων του εγκεφάλου, ειδικότερα για την θεραπευτική και/ή προφυλακτική αντιμετώπιση της NF, και σε μια μέθοδο αντιμετώπισης των μη καρκινικών, κακοήθων όγκων του εγκεφάλου για την θεραπευτική και/ή προφυλακτική αντιμετώπιση της NF.

ΑΡΙΘΜΟΣ ΕΥΡ. Δ.Ε. (11):3079122
ΑΡΙΘ. ΕΛΛ. ΚΑΤΑΘΕΣΗΣ (21):20120402285
ΗΜΕΡ. ΕΛΛ. ΚΑΤΑΘΕΣΗΣ (22):11/10/2012
ΑΡΙΘ./ΗΜΕΡ. ΔΗΜΟΣΙΕΥΣΗΣ
ΕΥΡΩΠΑΪΚΟΥ ΔΙΠΛΩΜΑΤΟΣ(87):2305263 - 19/09/2012
ΑΡΙΘ./ΗΜΕΡ. ΔΗΜΟΣΙΕΥΣΗΣ
ΕΥΡΩΠΑΪΚΗΣ ΑΙΤΗΣΗΣ (86):10178116.9--07/06/2007
ΔΙΚΑΙΟΥΧΟΣ (73):1)Novartis AG
Lichtstrasse 35, 4056 Basel, ΕΛΒΕΤΙΑ
ΣΥΜΒ. ΠΡΟΤΕΡΑΙΟΤΗΤΕΣ (30):07109816-07/06/2007-EP
ΕΦΕΥΡΕΤΗΣ (72):1)Goncalves, Elisabete
2)Kalb, Oskar
3)Mutz, Michael
4)Wirth, Wolfgang
ΕΙΔΙΚΟΣ ΠΛΗΡΕΞΟΥΣΙΟΣ (74):ΛΥΜΠΕΡΗΣ "ΔΙΚΗΓΟΡΙΚΗ ΕΤΑΙΡΕΙΑ
ΒΑΓΙΑΝΟΥ ΚΩΣΤΟΠΟΥΛΟΥ
ΛΥΜΠΕΡΗ" ΝΙΚΟΛΑΟΣ
Στουρνάρα 37,, 10682 ΑΘΗΝΑ
ΑΝΤΙΚΛΗΤΟΣ (74):ΛΥΜΠΕΡΗΣ "ΔΙΚΗΓΟΡΙΚΗ ΕΤΑΙΡΕΙΑ
ΒΑΓΙΑΝΟΥ ΚΩΣΤΟΠΟΥΛΟΥ
ΛΥΜΠΕΡΗ" ΝΙΚΟΛΑΟΣ
Στουρνάρα 37,,10682 ΑΘΗΝΑ
ΤΙΤΛΟΣ ΕΦΕΥΡΕΣΗΣ (54):ΣΤΑΘΕΡΟΠΟΙΗΜΕΝΕΣ ΑΜΟΡΦΕΣ
ΜΟΡΦΕΣ ΤΗΣ ΜΕΣΥΛΙΚΗΣ ΙΜΑΤΙ-
ΝΙΒΗΣ

ΠΕΡΙΛΗΨΗ(57)

Η εφεύρεση σχετίζεται τη σταθεροποιημένη άμορφη μορφή του 4-(4-μεθυλοπιπεραζιν-1-υλομεθυλο)-N-[4-μεθυλο-3-(4-(πυριδιν-3-υλο)-πυριμιδιν-2-υλαμινο)-φαινυλο]-βενζαμίδιου, με φαρμακευτικές συνθέσεις όπως κάψουλες ή δισκία που περιέχουν τη μορφή αυτή, τη χρήση αυτής της μορφής σε διαγνωστικές μεθόδους ή κατά προτίμηση, για τη θεραπευτική αντιμετώπιση σε θερμόαιμα ζώα, ιδίως στον άνθρωπο, και με τη χρήση αυτών των ουσιών παρασκευάσματος οι οποίες σταθεροποιούν την άμορφη μορφή της μεσυλικής Ιματιβίνης ως μίας ενδιάμεσης ένωσης για την παρασκευή φαρμακευτικών συνθέσεων.

ΑΡΙΘΜΟΣ ΕΥΡ. Δ.Ε. (11):3079123
ΑΡΙΘ. ΕΛΛ. ΚΑΤΑΘΕΣΗΣ (21):20120402287
ΗΜΕΡ. ΕΛΛ. ΚΑΤΑΘΕΣΗΣ (22):11/10/2012
ΑΡΙΘ./ΗΜΕΡ. ΔΗΜΟΣΙΕΥΣΗΣ
ΕΥΡΩΠΑΪΚΟΥ ΔΙΠΛΩΜΑΤΟΣ(87):1931346 - 18/07/2012
ΑΡΙΘ./ΗΜΕΡ. ΔΗΜΟΣΙΕΥΣΗΣ
ΕΥΡΩΠΑΪΚΗΣ ΑΙΤΗΣΗΣ (86):06790661.0--11/09/2006
ΔΙΚΑΙΟΥΧΟΣ (73):1)Angelini Labopharm, LLC
202 Carnegie Center, Suite 107, Princeton, NJ
08540, ΗΝΩΜΕΝΕΣ ΠΟΛΙΤΕΙΕΣ ΤΗΣ
ΑΜΕΡΙΚΗΣ
ΣΥΜΒ. ΠΡΟΤΕΡΑΙΟΤΗΤΕΣ (30):715162 P-09/09/2005-US
ΕΦΕΥΡΕΤΗΣ (72):1)GERVAIS, Sonia
2)SMITH, Damon
3)RAHMOUNI, Milloud
4)CONTAMIN, Pauline
5)OUZEROUROU, Rachid
6)MA, My Linh
7)FERRADA, Angela
8)SOULHI, Fouzia
ΕΙΔΙΚΟΣ ΠΛΗΡΕΞΟΥΣΙΟΣ (74):ΛΥΜΠΕΡΗΣ "ΔΙΚΗΓΟΡΙΚΗ ΕΤΑΙΡΕΙΑ
ΒΑΓΙΑΝΟΥ ΚΩΣΤΟΠΟΥΛΟΥ
ΛΥΜΠΕΡΗ" ΝΙΚΟΛΑΟΣ
Στουρνάρα 37,, 10682 ΑΘΗΝΑ
ΑΝΤΙΚΛΗΤΟΣ (74):ΛΥΜΠΕΡΗΣ "ΔΙΚΗΓΟΡΙΚΗ ΕΤΑΙΡΕΙΑ
ΒΑΓΙΑΝΟΥ ΚΩΣΤΟΠΟΥΛΟΥ
ΛΥΜΠΕΡΗ" ΝΙΚΟΛΑΟΣ
Στουρνάρα 37,,10682 ΑΘΗΝΑ
ΤΙΤΛΟΣ ΕΦΕΥΡΕΣΗΣ (54):**ΣΚΕΥΑΣΜΑ ΤΡΑΖΟΔΟΝΗΣ ΓΙΑ ΧΟΡΗ-
ΓΗΣΗ ΑΠΛΕ ΗΜΕΡΗΣΙΩΣ**

ΠΕΡΙΛΗΨΗ(57)

Η εφεύρεση αφορά σε ένα άπαξ ημερησίως σκεύασμα τραζοδόνης ή ενός παραγώγου τραζοδόνης. Το σκεύασμα περιέχει τραζοδόνη ή ένα παράγωγο τραζοδόνης και ένα έκδοχο ελεγχόμενης αποδέσμευσης έτσι ώστε, όταν χορηγείται από του στόματος, η τραζοδόνη ή το παράγωγο τραζοδόνης διατηρείται σε μια θεραπευτική συγκέντρωση στο πλάσμα από τουλάχιστον 1 ώρα έως τουλάχιστον 24 ώρες μετά την αρχική χορήγηση. Μετά την χορήγηση, η αρχική θεραπευτική δράση επιτυγχάνεται εντός της πρώτης ώρας και διαρκεί τουλάχιστον περίπου 24 ώρες. Αυτό το θεραπευτικό αποτέλεσμα παραμένει σχετικά και ουσιαστικά σταθερό για την υπόλοιπη περίοδο των 24 ωρών. Τα σκευάσματα δύνανται να χρησιμοποιηθούν για τη θεραπευτική αντιμετώπιση της κατάθλιξης και/ή διαταραχών του ύπνου.

ΑΡΙΘΜΟΣ ΕΥΡ. Δ.Ε. (11):3079124
ΑΡΙΘ. ΕΛΛ. ΚΑΤΑΘΕΣΗΣ (21):20120402288
ΗΜΕΡ. ΕΛΛ. ΚΑΤΑΘΕΣΗΣ (22):11/10/2012
ΑΡΙΘ./ΗΜΕΡ. ΔΗΜΟΣΙΕΥΣΗΣ
ΕΥΡΩΠΑΪΚΟΥ ΔΙΠΛΩΜΑΤΟΣ(87):1894169 - 08/08/2012
ΑΡΙΘ./ΗΜΕΡ. ΔΗΜΟΣΙΕΥΣΗΣ
ΕΥΡΩΠΑΪΚΗΣ ΑΙΤΗΣΗΣ (86):06747597.0--23/06/2006
ΔΙΚΑΙΟΥΧΟΣ (73):1)Sdu Identification B.V.
Jan Van Krimpenweg 19, 2000 GH Haarlem,
ΟΛΛΑΝΔΙΑ
ΣΥΜΒ. ΠΡΟΤΕΡΑΙΟΤΗΤΕΣ (30):1029326-23/06/2005-NL
ΕΦΕΥΡΕΤΗΣ (72):1)VAN DEN BERG, Jan
ΕΙΔΙΚΟΣ ΠΛΗΡΕΞΟΥΣΙΟΣ (74):ΛΥΜΠΕΡΗΣ "ΔΙΚΗΓΟΡΙΚΗ ΕΤΑΙΡΕΙΑ
ΒΑΓΙΑΝΟΥ ΚΩΣΤΟΠΟΥΛΟΥ
ΛΥΜΠΕΡΗ" ΝΙΚΟΛΑΟΣ
Στουρνάρα 37,, 10682 ΑΘΗΝΑ
ΑΝΤΙΚΛΗΤΟΣ (74):ΛΥΜΠΕΡΗΣ "ΔΙΚΗΓΟΡΙΚΗ ΕΤΑΙΡΕΙΑ
ΒΑΓΙΑΝΟΥ ΚΩΣΤΟΠΟΥΛΟΥ
ΛΥΜΠΕΡΗ" ΝΙΚΟΛΑΟΣ
Στουρνάρα 37,,10682 ΑΘΗΝΑ
ΤΙΤΛΟΣ ΕΦΕΥΡΕΣΗΣ (54):**ΔΕΛΤΙΟ ΤΑΥΤΟΤΗΤΑΣ**
ΠΕΡΙΛΗΨΗ(57)

και στο τιμήμα το οποίο είναι διαρρυθμισμένο με τον προηγούμενος περιγραφέντα τρόπο, παράγεται για τον χρήση ένα μοτίβο μουaré των σχετικών γραμμών αλλά οι πληροφορίες που σχετίζονται με την κατηγορία των οχημάτων που μπορούν να οδηγηθούν παραμένει σε σταθερή θέση.

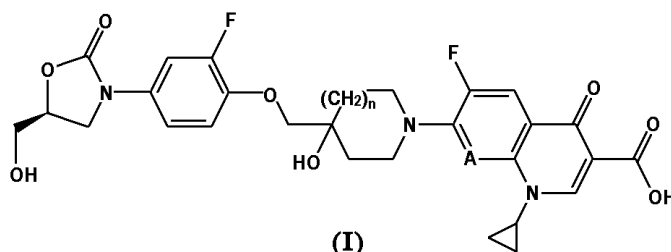
Δελτίο ταυτότητας, συγκεκριμένα άδεια οδήγησης. Στο οπίσθιο μέρος της, εκεί που είναι καταγεγραμμένες οι κατηγορίες οχημάτων που μπορούν να οδηγηθούν, παρέχεται ένα επιπρόσθετο μέσο ασφαλείας, για την πρόληψη της μη αντιληπτής αλλοίωσης. Το μέσο ασφαλείας αυτό αποτελείται από μία αλληλουχία κυλινδρικών φακών οι οποίοι εντοπίζονται ο ένας δίπλα στον άλλον. Κάτω από αυτούς παρέχεται μία στοιβάδα η οποία είναι δυνατόν να εγγραφεί με λέιζερ όπου οι σχετικές κατηγορίες μπορούν να γραφούν. Κάτω από την προαναφερθείσα στοιβάδα η οποία είναι δυνατόν να εγγραφεί με λέιζερ ή στο ίδιο επίπεδο είναι συνημμένη μία αλληλουχία γραμμών. Οι γραμμές είναι συνημμένες με μία συχνότητα ίση με, ή κατά έναν ακέραιο αριθμό μικρότερη ή μεγαλύτερη από, τη διάμετρο των φακών. Καθώς προσδίδεται κλίση στο δελτίο το οποίο έχει παραληφθεί με τον τρόπο αυτό και, πιο συγκεκριμένα, στο οπίσθιο μέρος αυτού



ΑΡΙΘΜΟΣ ΕΥΡ. Δ.Ε.	(11):3079125
ΑΡΙΘ. ΕΛΛ. ΚΑΤΑΘΕΣΗΣ	(21):20120402290
ΗΜΕΡ. ΕΛΛ. ΚΑΤΑΘΕΣΗΣ	(22):11/10/2012
ΑΡΙΘ./ΗΜΕΡ. ΔΗΜΟΣΙΕΥΣΗΣ	
ΕΥΡΩΠΑΪΚΟΥ ΔΙΠΛΩΜΑΤΟΣ(87):	2296651 - 18/07/2012
ΑΡΙΘ./ΗΜΕΡ. ΔΗΜΟΣΙΕΥΣΗΣ	
ΕΥΡΩΠΑΪΚΗΣ ΑΙΤΗΣΗΣ	(86):09742552.4--08/05/2009
ΔΙΚΑΙΟΥΧΟΣ	(73):1)Actelion Pharmaceuticals Ltd. Gewerbstrasse 16, 4123 Allschwil, ΕΛΒΕΤΙΑ
ΣΥΜΒ. ΠΡΟΤΕΡΑΙΟΤΗΤΕΣ	(30):2008051854-09/05/2008-WO
ΕΦΕΥΡΕΤΗΣ	(72):1)HUBSCHWERLEN, Christian 2)LOCHER, Hans
ΕΙΔΙΚΟΣ ΠΑΡΕΞΟΥΣΙΟΣ	(74):ΛΥΜΠΕΡΗΣ "ΔΙΚΗΓΟΡΙΚΗ ΕΤΑΙΡΕΙΑ ΒΑΓΙΑΝΟΥ ΚΩΣΤΟΠΟΥΛΟΥ ΛΥΜΠΕΡΗ" ΝΙΚΟΛΑΟΣ Στουρνάρα 37,, 10682 ΑΘΗΝΑ
ΑΝΤΙΚΛΗΤΟΣ	(74):ΛΥΜΠΕΡΗΣ "ΔΙΚΗΓΟΡΙΚΗ ΕΤΑΙΡΕΙΑ ΒΑΓΙΑΝΟΥ ΚΩΣΤΟΠΟΥΛΟΥ ΛΥΜΠΕΡΗ" ΝΙΚΟΛΑΟΣ Στουρνάρα 37,,10682 ΑΘΗΝΑ
ΤΙΤΛΟΣ ΕΦΕΥΡΕΣΗΣ	(54):ΠΑΡΑΓΩΓΑ 5-ΥΑΡΟΞΥΜΕΘΥΛ-ΟΞΑΖΟ- ΛΙΔΙΝ-2-ΟΝΗΣ ΓΙΑ ΤΗΝ ΑΝΤΙΜΕΤΩ- ΠΙΣΗ ΒΑΚΤΗΡΙΑΚΩΝ ΝΟΣΩΝ ΤΟΥ ΕΝΤΕΡΟΥ

ΠΕΡΙΛΗΨΗ(57)

Η εφεύρεση αναφέρεται σε ενώσεις του χημικού τύπου (I) όπου το A είναι N ή CH, και το n είναι 0 ή 1, ή σε φαρμακευτικά αποδεκτά άλατα αυτής, για τη πρόληψη ή θεραπεία εντερικών νοσημάτων που προκαλούνται από βακτήρια επιλεγμένα από τα Clostridium difficile, Clostridium perfringens ή Staphylococcus aureus.

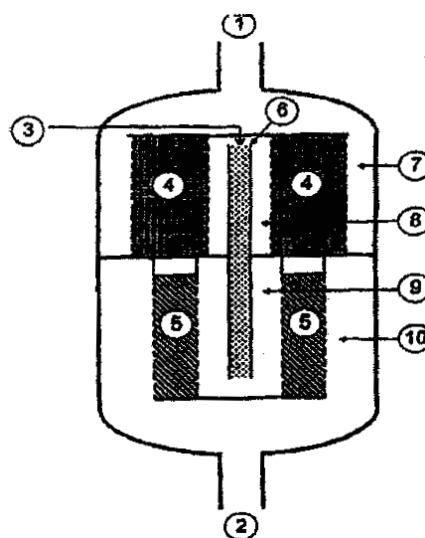


ΑΡΙΘΜΟΣ ΕΥΡ. Δ.Ε.	(11):3079126
ΑΡΙΘ. ΕΛΛ. ΚΑΤΑΘΕΣΗΣ	(21):20120402291
ΗΜΕΡ. ΕΛΛ. ΚΑΤΑΘΕΣΗΣ	(22):11/10/2012
ΑΡΙΘ./ΗΜΕΡ. ΔΗΜΟΣΙΕΥΣΗΣ	
ΕΥΡΩΠΑΪΚΟΥ ΔΙΠΛΩΜΑΤΟΣ(87):	2286897 - 11/07/2012
ΑΡΙΘ./ΗΜΕΡ. ΔΗΜΟΣΙΕΥΣΗΣ	
ΕΥΡΩΠΑΪΚΗΣ ΑΙΤΗΣΗΣ	(86):10014425.2--10/06/2003
ΔΙΚΑΙΟΥΧΟΣ	(73):1)ThyssenKrupp Uhde GmbH Friedrich-Uhde-Strasse 15, 44141 Dortmund, GERMANIA
ΣΥΜΒ. ΠΡΟΤΕΡΑΙΟΤΗΤΕΣ	(30):10226461-13/06/2002-DE
ΕΦΕΥΡΕΤΗΣ	(72):1)Schwefer, Meinhard, Dr. 2)Groves, Michael 3)Siefert, Rolf, Dr. 4)Maurer, Rainer
ΕΙΔΙΚΟΣ ΠΑΡΕΞΟΥΣΙΟΣ	(74):ΛΥΜΠΕΡΗΣ "ΔΙΚΗΓΟΡΙΚΗ ΕΤΑΙΡΕΙΑ ΒΑΓΙΑΝΟΥ ΚΩΣΤΟΠΟΥΛΟΥ ΛΥΜΠΕΡΗ" ΝΙΚΟΛΑΟΣ Στουρνάρα 37,, 10682 ΑΘΗΝΑ
ΑΝΤΙΚΛΗΤΟΣ	(74):ΛΥΜΠΕΡΗΣ "ΔΙΚΗΓΟΡΙΚΗ ΕΤΑΙΡΕΙΑ ΒΑΓΙΑΝΟΥ ΚΩΣΤΟΠΟΥΛΟΥ ΛΥΜΠΕΡΗ" ΝΙΚΟΛΑΟΣ Στουρνάρα 37,,10682 ΑΘΗΝΑ
ΤΙΤΛΟΣ ΕΦΕΥΡΕΣΗΣ	(54):ΜΗΧΑΝΙΣΜΟΣ ΓΙΑ ΤΗ ΜΕΙΩΣΗ ΤΗΣ ΠΕΡΙΕΚΤΙΚΟΤΗΤΑΣ ΣΕ NOx ΚΑΙ N2O ΣΕ ΑΕΡΙΑ

ΠΕΡΙΛΗΨΗ(57)

Με τον περιγραφόμενο μηχανισμό μπορεί να πραγματοποιηθεί μία μέθοδος, η οποία περιλαμβάνει την προσαγωγή του αερίου, το οποίο περιέχει NOx και N2O, μέσω μιας ακολουθίας δύο κλινών καταλύτη που περιέχουν έναν ή περισσότερους φορτισμένους με σίδηρο ζεόλιθους, την προσθήκη ενός αναγωγικού μέσου για το NOx μεταξύ των κλινών καταλύτη, τη ρύθμιση μίας θερμοκρασίας μικρότερης των 500 βαθμών Κελσίου στην πρώτη και δεύτερη κλίνη καταλύτη, τη ρύθμιση μίας πίεσης αερίου των τουλάχιστον 2 bar στις δύο κλίνες καταλύτη και την επιλογή μιας τέτοιας ταχύτητας χώρου στην πρώτη και δεύτερη κλίνη καταλύτη, έτσι ώστε στην πρώτη κλίνη καταλύτη να πραγματοποιείται μία αποδόμηση της περιεκτικότητας σε N2O του αερίου κατά μέγιστον έως και 90 τοις εκατό σε σχέση με την περιεκτικότητα σε N2O στην είσοδο της πρώτης κλίνης καταλύτη και ώστε

στην δεύτερη κλίνη καταλύτη να πραγματοποιείται μία περαιτέρω αποδόμηση της περιεκτικότητας σε N2O του αερίου τουλάχιστον κατά 30 τοις εκατό σε σχέση με την περιεκτικότητα σε N2O στην είσοδο της δεύτερης κλίνης καταλύτη. Η πρώτη ζώνη αντίδρασης χρησιμεύει για την αποδόμηση του N2O και στη δεύτερη ζώνη αντίδρασης αναγύεται το NOx και τουλάχιστον ένα μέρος του υπολειμματικού N2O διασπάται. Ο περιγραφόμενος μηχανισμός περιλαμβάνει τουλάχιστον μία ακτινικά διαρρεόμενη κλίνη καταλύτη με τη μορφή ενός κυλίνδρου καθώς και έναν μηχανισμό διαταγμένο μεταξύ των κλινών καταλύτη με σκοπό την εισαγωγή ενός αερίου αναγωγικού μέσου στο ρεύμα του αερίου που περιέχει το NOx και το N2O. Αυτός ο μηχανισμός περιλαμβάνει έναν αναμεικτη, μέσω του οποίου οδηγείται το αέριο αφού διαρρεύσει την πρώτη κλίνη καταλύτη, και έναν αγωγό για αναγωγικό μέσο, ο οποίος καταλήγει στον χώρο πίσω από την πρώτη κλίνη καταλύτη και πριν ή στον αναμεικτη. Το προς καθαρισμό αέριο, αφού αποχωρήσει από τον αναμεικτη, οδηγείται διαμέσω της δεύτερης κλίνης καταλύτη.



ΑΡΙΘΜΟΣ ΕΥΡ. Δ.Ε. (11):3079127
ΑΡΙΘ. ΕΛΛ. ΚΑΤΑΘΕΣΗΣ (21):20120402220
ΗΜΕΡ. ΕΛΛ. ΚΑΤΑΘΕΣΗΣ (22):03/10/2012
ΑΡΙΘ./ΗΜΕΡ. ΔΗΜΟΣΙΕΥΣΗΣ
ΕΥΡΩΠΑΪΚΟΥ ΔΙΠΛΩΜΑΤΟΣ(87):1694604 - 11/07/2012
ΑΡΙΘ./ΗΜΕΡ. ΔΗΜΟΣΙΕΥΣΗΣ
ΕΥΡΩΠΑΪΚΗΣ ΑΙΤΗΣΗΣ (86):04809052.6--14/12/2004
ΔΙΚΑΙΟΥΧΟΣ (73):1)RWO GmbH
 Thalenhorststrasse 15 A, 28307 Bremen,
 ΓΕΡΜΑΝΙΑ

ΣΥΜΒ. ΠΡΟΤΕΡΑΙΟΤΗΤΕΣ (30):03445146-18/12/2003-EP
ΕΦΕΥΡΕΤΗΣ (72):1)NYMAN, Lars
 2)HERLITZ, Fredrik
 3)ECHARDT, Jonas
 4)SHIMAMUNE, Takayuki, Dr. Shimamune
 Consulting
 5)HAKANSSON, Bo

ΕΙΔΙΚΟΣ ΠΛΗΡΕΞΟΥΣΙΟΣ (74):ΡΟΥΣΣΟΥ ΑΝΝΑ
 Κουμπάρη 2, 10674 ΑΘΗΝΑ

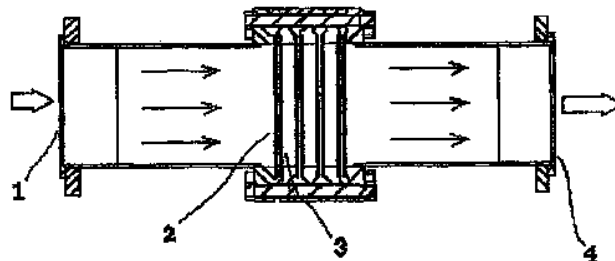
ΑΝΤΙΚΛΗΤΟΣ (74):ΠΑΠΑΚΩΝΣΤΑΝΤΙΝΟΥ ΕΛΕΝΗ
 Κουμπάρη 2,10674 ΑΘΗΝΑ

ΤΙΤΛΟΣ ΕΦΕΥΡΕΣΗΣ (54):**ΗΛΕΚΤΡΟΛΥΤΙΚΟ ΣΤΟΙΧΕΙΟ ΚΑΙ ΚΑΤΕΡΓΑΣΙΑ ΜΟΛΥΣΜΕΝΟΥ ΥΔΑΤΟΣ**

ΠΕΡΙΛΗΨΗ(57)

Η παρούσα εφεύρεση αφορά σε μια μέθοδο κατεργασίας μολυσμένου ύδατος που περιέχει μικροοργανισμούς, η οποία περιλαμβάνει τροφοδοσία ρεύματος μολυσμένου ύδατος με ογκομετρική ροή περίπου 1 έως περίπου 1000 ml[3]/h μέσω μιας ζώνης ηλεκτρολυτικής κυψέλης, το εν λόγω δε ρεύμα ύδατος έχει αγωγιμότητα από περίπου 0,0001 έως περίπου 100 S/m, ηλεκτρόλυση του εν λόγω ρεύματος ύδατος στην εν λόγω ζώνη ηλεκτρολυτικής κυψέλης που ορίζεται από

τουλάχιστον ένα ζεύγος ηλεκτροδίου που επιτρέπει κατεργασία μικροοργανισμών, το εν λόγω δε τουλάχιστον ένα ζεύγος ηλεκτροδίου περιλαμβάνει μια άνοδο και μια κάθοδο χωρίς μέσα διαχωρισμού, το εν λόγω δε ρεύμα ύδατος καθοδηγείται ουσιαστικώς κάθετα μέσω της εν λόγω τουλάχιστον μιας ανόδου και καθόδου, ενώ επιβάλλεται ηλεκτρικό ρεύμα κατά μήκος της εν λόγω ανόδου και καθόδου και παρέχει συνεχές ρεύμα στην εν λόγω άνοδο και κάθοδο, λήψη κατεργασμένου ρεύματος ύδατος από την ζώνη της ηλεκτρολυτικής κυψέλης. Η εφεύρεση επίσης αφορά σε ένα ηλεκτρολυτικό στοιχείο στο οποίο μπορεί να διεξάγεται η εν λόγω μέθοδος και στην χρήση του ηλεκτρολυτικού στοιχείου.



ΑΡΙΘΜΟΣ ΕΥΡ. Δ.Ε. (11):3079128
ΑΡΙΘ. ΕΛΛ. ΚΑΤΑΘΕΣΗΣ (21):20120402293
ΗΜΕΡ. ΕΛΛ. ΚΑΤΑΘΕΣΗΣ (22):11/10/2012
ΑΡΙΘ./ΗΜΕΡ. ΔΗΜΟΣΙΕΥΣΗΣ
ΕΥΡΩΠΑΪΚΟΥ ΔΙΠΛΩΜΑΤΟΣ(87):1515890 - 11/07/2012
ΑΡΙΘ./ΗΜΕΡ. ΔΗΜΟΣΙΕΥΣΗΣ
ΕΥΡΩΠΑΪΚΗΣ ΑΙΤΗΣΗΣ (86):03762149.7--26/06/2003
ΔΙΚΑΙΟΥΧΟΣ (73):1)Novartis AG
 Lichtstrasse 35, 4056 Basel, ΕΛΒΕΤΙΑ

ΣΥΜΒ. ΠΡΟΤΕΡΑΙΟΤΗΤΕΣ (30):392076 P-27/06/2002-US
ΕΦΕΥΡΕΤΗΣ (72):1)BOECKL, Andrew, J.
 2)PLOEGER, Dale, W.
 3)PARKS, Derrick, J.
 4)STOUT, Gordon
 5)BRANNIGAN, Diane

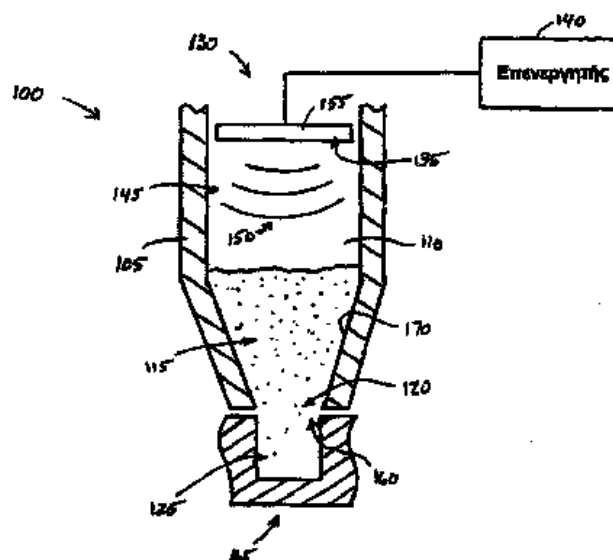
ΕΙΔΙΚΟΣ ΠΛΗΡΕΞΟΥΣΙΟΣ (74):ΛΥΜΠΕΡΗΣ "ΔΙΚΗΓΟΡΙΚΗ ΕΤΑΙΡΕΙΑ ΒΑΓΙΑΝΟΥ ΚΩΣΤΟΠΟΥΛΟΥ ΛΥΜΠΕΡΗ" ΝΙΚΟΛΑΟΣ
 Στουρνάρα 37,, 10682 ΑΘΗΝΑ

ΑΝΤΙΚΛΗΤΟΣ (74):ΛΥΜΠΕΡΗΣ "ΔΙΚΗΓΟΡΙΚΗ ΕΤΑΙΡΕΙΑ ΒΑΓΙΑΝΟΥ ΚΩΣΤΟΠΟΥΛΟΥ ΛΥΜΠΕΡΗ" ΝΙΚΟΛΑΟΣ
 Στουρνάρα 37,,10682 ΑΘΗΝΑ

ΤΙΤΛΟΣ ΕΦΕΥΡΕΣΗΣ (54):**ΔΙΑΤΑΞΗ ΚΑΙ ΜΕΘΟΔΟΣ ΕΛΕΓΧΟΥ ΤΗΣ ΡΟΗΣ ΜΙΑΣ ΣΚΟΝΗΣ**

ΠΕΡΙΛΗΨΗ(57)

Μια διάταξη (100) για την πλήρωση μιας υποδοχής με σκόνη αποτελείται από μια χοάνη (105), η οποία περιέχει τη φαρμακευτική σύνθεση σε μορφή σκόνης (115), όπου η χοάνη έχει μια έξοδο (120). Ένα δονούμενο μέλος (135) βρίσκεται εντός, πάνω ή κοντά στη χοάνη έτσι ώστε το δονούμενο μέλος να απέχει από τη σκόνη της χοάνης και το δονούμενο μέλος μπορεί να ρευστοποιεί τη σκόνη της χοάνης. Η σκόνη που ρέει από την έξοδο υπό τον έλεγχο του δονούμενου μέλους κινείται προς την υποδοχή (175) ή σε έναν θάλαμο μεταφοράς (125) προκειμένου να μεταφερθεί στην υποδοχή.

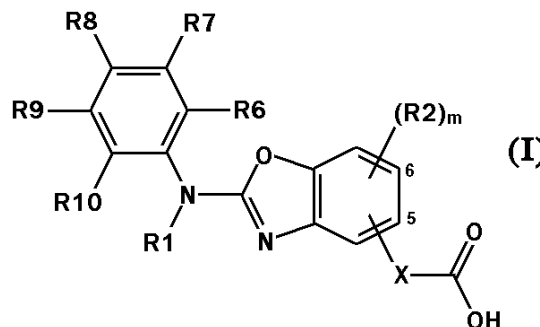


ΑΡΙΘΜΟΣ ΕΥΡ. Δ.Ε. (11):3079129
ΑΡΙΘ. ΕΛΛ. ΚΑΤΑΘΕΣΗΣ (21):20120402294
ΗΜΕΡ. ΕΛΛ. ΚΑΤΑΘΕΣΗΣ (22):11/10/2012
ΑΡΙΘ./ΗΜΕΡ. ΔΗΜΟΣΙΕΥΣΗΣ
ΕΥΡΩΠΑΪΚΟΥ ΔΙΠΛΩΜΑΤΟΣ(87):2024347 - 01/08/2012
ΑΡΙΘ./ΗΜΕΡ. ΔΗΜΟΣΙΕΥΣΗΣ
ΕΥΡΩΠΑΪΚΗΣ ΑΙΤΗΣΗΣ (86):07724733.6--30/04/2007
ΔΙΚΑΙΟΥΧΟΣ (73):1)SANOFI
54 rue La Boetie, 75008 Paris, ΓΑΛΛΙΑ
ΣΥΜΒ. ΠΡΟΤΕΡΑΙΟΤΗΤΕΣ (30):102006021878-11/05/2006-DE
ΕΦΕΥΡΕΤΗΣ (72):1)DEFOSSA, Elisabeth
2)FOLLMANN, Markus
3)KLABUNDE, Thomas
4)DROU, Viktoria
5)HESSLER, Gerhard
6)STENGELIN, Siegfried
7)HASCHE, Guido
8)HERLING, Andreas
9)BARTOSCHEK, Stefan
ΕΙΔΙΚΟΣ ΠΛΗΡΕΞΟΥΣΙΟΣ (74):ΛΥΜΠΕΡΗΣ "ΔΙΚΗΓΟΡΙΚΗ ΕΤΑΙΡΕΙΑ
ΒΑΓΙΑΝΟΥ ΚΩΣΤΟΠΟΥΛΟΥ
ΛΥΜΠΕΡΗ" ΝΙΚΟΛΑΟΣ
Στουρνάρα 37., 10682 ΑΘΗΝΑ
ΑΝΤΙΚΑΛΗΤΟΣ (74):ΛΥΜΠΕΡΗΣ "ΔΙΚΗΓΟΡΙΚΗ ΕΤΑΙΡΕΙΑ
ΒΑΓΙΑΝΟΥ ΚΩΣΤΟΠΟΥΛΟΥ
ΛΥΜΠΕΡΗ" ΝΙΚΟΛΑΟΣ
Στουρνάρα 37.,10682 ΑΘΗΝΑ

ΤΙΤΛΟΣ ΕΦΕΥΡΕΣΗΣ (54):ΦΑΙΝΥΛΑΜΙΝΟ-BENZOΞΑΖΟΛ-ΥΠΟ-
ΚΑΤΕΣΤΗΜΕΝΑ ΚΑΡΒΟΞΥΛΙΚΑ ΟΞΕ-
Α, ΜΕΘΟΔΟΣ ΓΙΑ ΤΗΝ ΠΑΡΑΣΚΕΥΗ
ΤΟΥΣ ΩΣ ΦΑΡΜΑΚΩΝ

ΠΕΡΙΛΗΨΗ(57)

Η εφεύρεση αφορά σε φαινυλαμινο-βενζοξαζολ-υποκατεστημένα καρβοξυλικά οξέα καθώς και στα φυσιολογικά ανεκτά άλατά τους. Η εφεύρεση αφορά σε ενώσεις του τύπου (I), όπου τα R1, R2, R6, R7, R8, R9, R10, m και X έχουν τις δεδομένες σημασίες, καθώς και στα φυσιολογικά ανεκτά άλατά τους. Οι ενώσεις ενδείκνυται π.χ. για τη θεραπευτική αντιμετώπιση του διαβήτη.



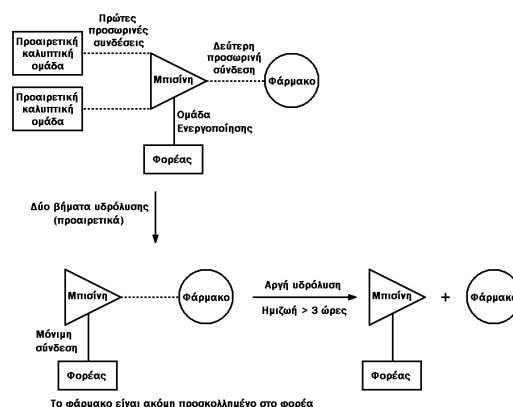
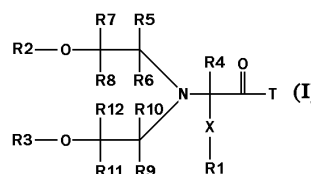
ΑΡΙΘΜΟΣ ΕΥΡ. Δ.Ε. (11):3079130
ΑΡΙΘ. ΕΛΛ. ΚΑΤΑΘΕΣΗΣ (21):20120402289
ΗΜΕΡ. ΕΛΛ. ΚΑΤΑΘΕΣΗΣ (22):11/10/2012
ΑΡΙΘ./ΗΜΕΡ. ΔΗΜΟΣΙΕΥΣΗΣ
ΕΥΡΩΠΑΪΚΟΥ ΔΙΠΛΩΜΑΤΟΣ(87):1909845 - 15/08/2012
ΑΡΙΘ./ΗΜΕΡ. ΔΗΜΟΣΙΕΥΣΗΣ
ΕΥΡΩΠΑΪΚΗΣ ΑΙΤΗΣΗΣ (86):06777407.5--21/06/2006
ΔΙΚΑΙΟΥΧΟΣ (73):1)Ascendis Pharma A/S
Tuborg Boulevard 12, 2900 Hellerup, ΔΑΝΙΑ
ΣΥΜΒ. ΠΡΟΤΕΡΑΙΟΤΗΤΕΣ (30):0512705-22/06/2005-GB
ΕΦΕΥΡΕΤΗΣ (72):1)VETTER, Dirk
2)RAU, Harald
3)WEGGE, Thomas
4)HERSEL, Ulrich
ΕΙΔΙΚΟΣ ΠΛΗΡΕΞΟΥΣΙΟΣ (74):ΛΥΜΠΕΡΗΣ "ΔΙΚΗΓΟΡΙΚΗ ΕΤΑΙΡΕΙΑ
ΒΑΓΙΑΝΟΥ ΚΩΣΤΟΠΟΥΛΟΥ
ΛΥΜΠΕΡΗ" ΝΙΚΟΛΑΟΣ
Στουρνάρα 37., 10682 ΑΘΗΝΑ
ΑΝΤΙΚΑΛΗΤΟΣ (74):ΛΥΜΠΕΡΗΣ "ΔΙΚΗΓΟΡΙΚΗ ΕΤΑΙΡΕΙΑ
ΒΑΓΙΑΝΟΥ ΚΩΣΤΟΠΟΥΛΟΥ
ΛΥΜΠΕΡΗ" ΝΙΚΟΛΑΟΣ
Στουρνάρα 37.,10682 ΑΘΗΝΑ

ΤΙΤΛΟΣ ΕΦΕΥΡΕΣΗΣ (54):ΑΜΙΔΙΟ ΤΗΣ-N,N-ΔΙΣ-(2-ΥΔΡΟΞΥΑΙΘΥ-
ΛΟ) ΓΛΥΚΙΝΗΣ ΩΣ ΣΥΝΔΕΤΗΣ ΣΕ
ΠΡΟΦΑΡΜΑΚΑ ΣΥΖΕΥΓΜΕΝΑ ΜΕ ΠΟ-
ΛΥΜΕΡΗ

ΠΕΡΙΛΗΨΗ(57)

Περιγράφεται ένα πολυμερικό προφάρμακο που περιλαμβάνει τουλάχιστον ένα πολυμερές προσκολλημένο μέσω ενός τουλάχιστον μόνιμου δεσμού σε ένα συνδέτη μπισίνης. Ο συνδέτης μπισίνης προσκολλάται μέσω μιας προσωρινής σύνδεσης σε μια αμίνη που περιέχει βιολογικά ενεργό τμήμα. Η αμίνη που περιέχει βιολογικά ενεργή ουσία, όπως ένα φάρμακο, μπορεί να απελευθερωθεί διασπώντας την προσωρινή σύνδεση. Σε ένα παράδειγμα, το προφάρμακο ή το αντιδραστήριο συνδέτη πολυμερικού προφαρμάκου έχει την ακόλουθη δομή (τύπος Ia) στον οποίο το T είναι D ή A (με το D να είναι ένα υπόλειμμα μιας αμίνης που περιέχει βιολογικά ενεργό τμήμα και το A να είναι μια αποχωρούσα ομάδα). Το X είναι ένα παρεμβαλλόμενο τμήμα, όπως R13-Y1. Το Y1 είναι O, S,

NR6, ηλεκτρίμιδίο, μηλεϊνιμίδιο, ακόρεστοι δεσμοί άνθρακα-άνθρακα ή κάθε ετεροάτομο που περιέχει ένα ελεύθερο ζεύγος ηλεκτρονίων ή είναι απών. Το R13 επιλέγεται από υποκατεστημένο ή μη υποκατεστημένο γραμμικό, διακλαδισμένο ή κυκλικό αλκύλιο ή ετεροαλκύλιο, αρύλια, υποκατεστημένα αρύλια, υποκατεστημένα ή μη υποκατεστημένα ετεροαρύλια. Τα R2 και R3 επιλέγονται ανεξάρτητα από υδρογόνο, ακυλομάδες ή προστατευτικές ομάδες για υδροξυλομάδες. Τα R4 έως R12 επιλέγονται ανεξάρτητα από υδρογόνο, X-R1, υποκατεστημένο ή μη υποκατεστημένο γραμμικό, διακλαδισμένο ή κυκλικό αλκύλιο ή ετεροαλκύλιο, αρύλια, υποκατεστημένα αρύλια, υποκατεστημένα ή μη υποκατεστημένα ετεροαρύλια, κυανο, νιτρο, αλογόνο, καρβοξυ, καρβοξαμίδιο. Το R1 είναι ένα πολυμερές. Σε άλλα παραδείγματα το πολυμερές R1 τοποθετείται σε άλλες θέσεις.

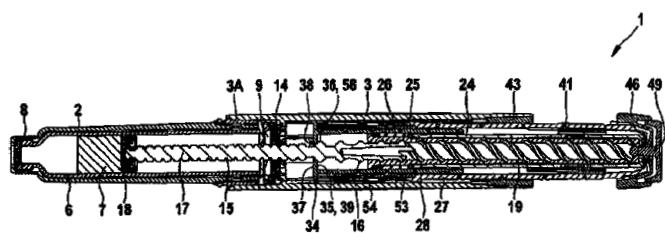


ΑΡΙΘΜΟΣ ΕΥΡ. Δ.Ε. (11):3079131
ΑΡΙΘ. ΕΛΛ. ΚΑΤΑΘΕΣΗΣ (21):20120402292
ΗΜΕΡ. ΕΛΛ. ΚΑΤΑΘΕΣΗΣ (22):11/10/2012
ΑΡΙΘ./ΗΜΕΡ. ΔΗΜΟΣΙΕΥΣΗΣ
ΕΥΡΩΠΑΪΚΟΥ ΔΙΠΛΩΜΑΤΟΣ(87):2274032 - 01/08/2012
ΑΡΙΘ./ΗΜΕΡ. ΔΗΜΟΣΙΕΥΣΗΣ
ΕΥΡΩΠΑΪΚΗΣ ΑΙΤΗΣΗΣ (86):09737822.8--17/04/2009
ΔΙΚΑΙΟΥΧΟΣ (73):1)Sanofi-Aventis Deutschland GmbH
Bruningstrasse 50, 65929 Frankfurt am Main,
ΓΕΡΜΑΝΙΑ
ΣΥΜΒ. ΠΡΟΤΕΡΑΙΟΤΗΤΕΣ (30):08008352-02/05/2008-EP
ΕΦΕΥΡΕΤΗΣ (72):1)HARMS, Michael
2)HORWARTH, James, Robert, Stirling
3)COCKER, Robin, Craig
4)GREGORY, George, Richard
5)CHARPENTIER, Anthony, Raymond
6)STREHL, Michael
7)LEUSCHNER, Udo
8)BESENHARDT, Norbert
ΕΙΔΙΚΟΣ ΠΑΡΕΞΟΥΣΙΟΣ (74):ΛΥΜΠΕΡΗΣ "ΔΙΚΗΓΟΡΙΚΗ ΕΤΑΙΡΕΙΑ
ΒΑΓΙΑΝΟΥ ΚΩΣΤΟΠΟΥΛΟΥ
ΛΥΜΠΕΡΗ" ΝΙΚΟΛΑΟΣ
Στουρνάρα 37,, 10682 ΑΘΗΝΑ
ΑΝΤΙΚΛΗΤΟΣ (74):ΛΥΜΠΕΡΗΣ "ΔΙΚΗΓΟΡΙΚΗ ΕΤΑΙΡΕΙΑ
ΒΑΓΙΑΝΟΥ ΚΩΣΤΟΠΟΥΛΟΥ
ΛΥΜΠΕΡΗ" ΝΙΚΟΛΑΟΣ
Στουρνάρα 37,,10682 ΑΘΗΝΑ
ΤΙΤΛΟΣ ΕΦΕΥΡΕΣΗΣ (54):ΣΥΣΚΕΥΗ ΧΟΡΗΓΗΣΗΣ ΦΑΡΜΑΚΕΥ-
ΤΙΚΗΣ ΑΓΩΓΗΣ

ΠΕΡΙΛΗΨΗ(57)

Η εφαρμογή αφορά μια συσκευή χορήγησης φαρμακευτικής αγωγής (1) η οποία αποτελείται από: ένα δοχείο φαρμάκου (6), έναν μηχανισμό δόσολογίας που

περιέχει: Μια ράβδο εμβόλου (17) μια συσκευή καθοδήγησης (19), ένα μέλος καθορισμού δόσης (27) και ένα μέλος περιορισμού δόσης (28) που εμποδίζει τον καθορισμό μιας δόσης φαρμάκου που υπερβαίνει μια ποσότητα φαρμάκου που περιέχεται στο δοχείο φαρμακευτικής αγωγής (6) και ένα περιβλήμα (3). Το μέλος περιορισμού δόσης (28) έχει σχεδιαστεί για αξονική κίνηση σε μια εγγύ κατεύθυνση σε σχέση με τη ράβδο εμβόλου (17) κατά τη διάρκεια του καθορισμού δόσης και περιλαμβάνει ένα πρώτο στοιχείο διακοπής (35) και η ράβδος εμβόλου (17) περιλαμβάνει ένα δεύτερο στοιχείο διακοπής (36). Το πρώτο και το δεύτερο στοιχείο διακοπής (35, 36) σταματούν μια αξονική κίνηση του μέλους περιορισμού δόσης (28) στην εγγύ κατεύθυνση σε σχέση με τη ράβδο εμβόλου (17) όταν το πρώτο και το δεύτερο στοιχείο διακοπής (35, 36) συμπλέκονται, περιορίζοντας έτσι μια κίνηση του μέλους καθορισμού δόσης (27) για αύξηση μιας καθορισμένης δόσης φαρμάκου που προορίζεται για παροχή. Το μέλος περιορισμού δόσης (28) και η ράβδος εμβόλου (17) αλληλεπιδρούν μόνο άμεσα, όταν το πρώτο και το δεύτερο στοιχείο συμπλέκονται (35, 36).

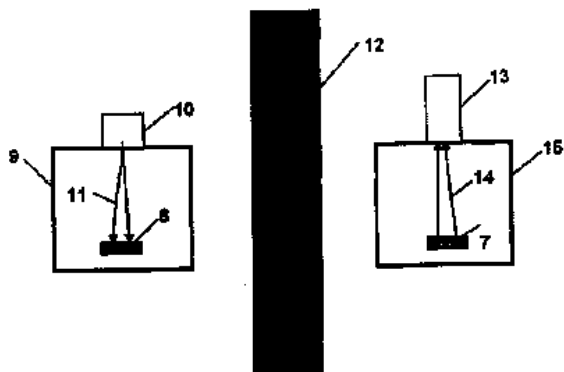


ΑΡΙΘΜΟΣ ΕΥΡ. Δ.Ε. (11):3079132
ΑΡΙΘ. ΕΛΛ. ΚΑΤΑΘΕΣΗΣ (21):20120402299
ΗΜΕΡ. ΕΛΛ. ΚΑΤΑΘΕΣΗΣ (22):15/10/2012
ΑΡΙΘ./ΗΜΕΡ. ΔΗΜΟΣΙΕΥΣΗΣ
ΕΥΡΩΠΑΪΚΟΥ ΔΙΠΛΩΜΑΤΟΣ(87):1779561 - 18/07/2012
ΑΡΙΘ./ΗΜΕΡ. ΔΗΜΟΣΙΕΥΣΗΣ
ΕΥΡΩΠΑΪΚΗΣ ΑΙΤΗΣΗΣ (86):05752707.9--23/05/2005
ΔΙΚΑΙΟΥΧΟΣ (73):1)SAQUANT
allee des Cheriniers, 03190 Givarlais,
ΓΑΛΛΙΑ
ΣΥΜΒ. ΠΡΟΤΕΡΑΙΟΤΗΤΕΣ (30):0405717-26/05/2004-FR
0503659-12/04/2005-FR
ΕΦΕΥΡΕΤΗΣ (72):1)DESTRANDES, Robert
2)VAN GENT, Daniel Lee
ΕΙΔΙΚΟΣ ΠΑΡΕΞΟΥΣΙΟΣ (74):ΒΟΥΤΣΑΣ ΑΛΕΞΑΝΔΡΟΣ
Σόλωνος 26, 10673 ΑΘΗΝΑ
ΑΝΤΙΚΛΗΤΟΣ (74):ΒΟΥΤΣΑΣ ΑΛΕΞΑΝΔΡΟΣ
Σόλωνος 26,10673 ΑΘΗΝΑ
ΤΙΤΛΟΣ ΕΦΕΥΡΕΣΗΣ (54):ΜΕΘΟΔΟΣ ΚΑΙ ΣΥΣΚΕΥΗ ΓΙΑ ΤΗΝ ΕΞ
ΑΠΟΣΤΑΣΕΩΣ ΕΠΙΚΟΙΝΩΝΙΑ ΜΕ ΤΗ
ΧΡΗΣΗ ΦΑΙΝΟΜΕΝΩΝ ΤΗΣ ΦΩΤΟ-
ΦΩΤΑΥΓΕΙΑΣ Ή ΤΗΣ ΘΕΡΜΟΦΩΤΑΥ-
ΓΕΙΑΣ

ΠΕΡΙΛΗΨΗ(57)

Η μέθοδος και η συσκευή που περιγράφονται εξυπηρετούν στην εξ αποστάσεως επικοινωνία ή εποπτεία με τη χρήση μορίων στα οποία εκδηλώνονται τα φαινόμενα της φωτοφωταύγειας ή της θερμοφωταύγειας (φωτοφωταυγών ή θερμοφωταυγών μορίων). Ένας αριθμός από δείγματα τα οποία περιέχουν φωτοφωταυγή ή θερμοφωταυγή μόρια ακτινοβολούνται μαζί και ταυτόχρονα από ακτίνες γάμμα (γ), X, υπεριώδη ή ορατή ακτινοβολία οι οποίες εκπέμπονται διαδοχικά είτε από μία ατομική πηγή, είτε από το στόχο ενός γραμμικού

επιταχυντή σωματιδίων ή ενός μη γραμμικού κρυστάλλου. Όταν τα δείγματα διαχωριστούν, ένα εξ αυτών δηλ. το "κύριο" διεγείρεται, είτε με τη χρήση μιας συμβατικής μεθόδου σαρώσεως με υπέρυθρη ή ορατή ακτινοβολία είτε με τη χρήση θέρμανσης, και μετράται η μερική συσχετιζόμενη φωταύγεια στο άλλο δηλ. στο "εξαρτημένο" δείγμα (ή στα άλλα δηλ. στα "εξαρτημένα" δείγματα). Δεν υπάρχει μέθοδος για την παρεμβολή μεταξύ του "κύριου" και του "εξαρτημένου" δείγματος. Το "εξαρτημένο" δείγμα (τα "εξαρτημένα" δείγματα) είναι το μοναδικό (τα μοναδικά) που μπορεί (μπορούν) ακαριαία να λάβει (λάβουν) το σήμα που εκπέμπει το "κύριο" δείγμα, διαμέσου όλων των παρεμβαλλόμενων μέσων και σε όλες τις αποστάσεις. Η μέθοδος και οι συσκευές παρέχονται, συγκεκριμένα, προς χρήση στις εφαρμογές επικοινωνιών ή (εξ αποστάσεως) εποπτείας.



ΑΡΙΘΜΟΣ ΕΥΡ. Δ.Ε. (11):3079133
ΑΡΙΘ. ΕΛΛ. ΚΑΤΑΘΕΣΗΣ (21):20120402302
ΗΜΕΡ. ΕΛΛ. ΚΑΤΑΘΕΣΗΣ (22):16/10/2012
ΑΡΙΘ./ΗΜΕΡ. ΔΗΜΟΣΙΕΥΣΗΣ
ΕΥΡΩΠΑΪΚΟΥ ΔΙΠΛΩΜΑΤΟΣ(87):1986612 - 12/09/2012
ΑΡΙΘ./ΗΜΕΡ. ΔΗΜΟΣΙΕΥΣΗΣ
ΕΥΡΩΠΑΪΚΗΣ ΑΙΤΗΣΗΣ (86):07763599.3--06/02/2007
ΔΙΚΑΙΟΥΧΟΣ (73):1)Shire Human Genetic Therapies, Inc.
300 SHIRE WAY,02421 LEXINGTON MA,
ΗΝΩΜΕΝΕΣ ΠΟΛΙΤΕΙΕΣ ΤΗΣ ΑΜΕΡΙΚΗΣ
ΣΥΜΒ. ΠΡΟΤΕΡΑΙΟΤΗΤΕΣ (30):771555 P-07/02/2006-US
ΕΦΕΥΡΕΤΗΣ (72):1)ZHU, Gaozhong
2)LOWE, Kris
3)SHAHROKH, Zahra
4)NGUYEN, Vinh
ΕΙΔΙΚΟΣ ΠΑΗΡΕΞΟΥΣΙΟΣ (74):ΤΣΙΜΙΚΑΛΗΣ "ΤΣΙΜΙΚΑΛΗΣ
ΚΑΛΟΝΑΡΟΥ ΔΙΚΗΓΟΡΙΚΗ ΕΤΑΙΡΕΙΑ"
ΣΤΕΦΑΝΟΣ
Ν. Βάμβα 1,, 106 74 ΑΘΗΝΑ
ΑΝΤΙΚΛΗΤΟΣ (74):ΤΣΙΜΙΚΑΛΗΣ "ΤΣΙΜΙΚΑΛΗΣ
ΚΑΛΟΝΑΡΟΥ ΔΙΚΗΓΟΡΙΚΗ ΕΤΑΙΡΕΙΑ"
ΑΘΑΝΑΣΙΟΣ
Ν. Βάμβα 1,,106 74 ΑΘΗΝΑ
ΤΙΤΛΟΣ ΕΦΕΥΡΕΣΗΣ (54):**ΣΤΑΘΕΡΟΠΟΙΗΜΕΝΕΣ ΣΥΝΘΕΣΕΙΣ
ΓΛΥΚΟΣΕΡΕΜΠΡΟΣΙΔΑΣΗΣ**

ΠΕΡΙΛΗΨΗ(57)

Περιγράφονται συνθέσεις πρωτεϊνών που έχουν ελεύθερες θειόλες και μέθοδοι κατασκευής και χρήσης τέτοιων συνθέσεων.

ΑΡΙΘΜΟΣ ΕΥΡ. Δ.Ε. (11):3079134
ΑΡΙΘ. ΕΛΛ. ΚΑΤΑΘΕΣΗΣ (21):20120402303
ΗΜΕΡ. ΕΛΛ. ΚΑΤΑΘΕΣΗΣ (22):16/10/2012
ΑΡΙΘ./ΗΜΕΡ. ΔΗΜΟΣΙΕΥΣΗΣ
ΕΥΡΩΠΑΪΚΟΥ ΔΙΠΛΩΜΑΤΟΣ(87):2340269 - 05/09/2012
ΑΡΙΘ./ΗΜΕΡ. ΔΗΜΟΣΙΕΥΣΗΣ
ΕΥΡΩΠΑΪΚΗΣ ΑΙΤΗΣΗΣ (86):09783986.4--13/10/2009
ΔΙΚΑΙΟΥΧΟΣ (73):1)BASF SE
67056 Ludwigshafen, ΓΕΡΜΑΝΙΑ
ΣΥΜΒ. ΠΡΟΤΕΡΑΙΟΤΗΤΕΣ (30):08166708-15/10/2008-EP
ΕΦΕΥΡΕΤΗΣ (72):1)GEHRINGER, Lionel
2)KAMPF, Gunnar
3)TISCHER, Gerlinde
ΕΙΔΙΚΟΣ ΠΑΗΡΕΞΟΥΣΙΟΣ (74):ΤΣΙΜΙΚΑΛΗΣ "ΤΣΙΜΙΚΑΛΗΣ
ΚΑΛΟΝΑΡΟΥ ΔΙΚΗΓΟΡΙΚΗ ΕΤΑΙΡΕΙΑ"
ΣΤΕΦΑΝΟΣ
Ν. Βάμβα 1,, 106 74 ΑΘΗΝΑ
ΑΝΤΙΚΛΗΤΟΣ (74):ΤΣΙΜΙΚΑΛΗΣ "ΤΣΙΜΙΚΑΛΗΣ
ΚΑΛΟΝΑΡΟΥ ΔΙΚΗΓΟΡΙΚΗ ΕΤΑΙΡΕΙΑ"
ΑΘΑΝΑΣΙΟΣ
Ν. Βάμβα 1,,106 74 ΑΘΗΝΑ
ΤΙΤΛΟΣ ΕΦΕΥΡΕΣΗΣ (54):**ΠΟΛΥΕΣΤΕΡΟΠΟΛΥΟΛΕΣ ΣΤΗ ΒΑΣΗ
ΤΕΡΕΦΘΑΛΙΚΟΥ ΟΞΕΟΣ**

ΠΕΡΙΛΗΨΗ(57)

Πολυεστεροπολυόλη που περιέχει το προϊόν εστεροποίησης από α) 10 έως 70 τοις εκατό κατά mol μιας σύνθεσης δικαρβονικού οξέος που περιέχει α1) 50 έως 100 τοις εκατό κατά mol ενός υλικού στη βάση τερεφθαλικού οξέος που επιλέγεται από τερεφθαλικό οξύ, διμεθυλοτερεφθαλικό και πολυαλκυλενοτερεφθαλικό και τα μείγματά τους, α2) 0 έως 50 τοις εκατό κατά mol φθαλικό οξύ, ανυδρίτη φθαλικό οξέος, ή ισοφθαλικό οξύ, α3) 0 έως 50 τοις εκατό κατά mol ενός ή περισσοτέρων δικαρβονικών οξέων, β) 2 έως 30 τοις εκατό κατά mol ενός ή περισσοτέρων λιπαρών οξέων και/ή παραγώγων λιπαρών οξέων και/ή βενζοοξέος, γ) 10 έως 70 τοις εκατό κατά mol μιας ή περισσοτέρων αλειφατικών ή κυκλοαλειφατικών διολών με 2 έως 18 άτομα άνθρακα ή αλκοξυλικά των ιδίων, δ) 2 έως 50 τοις εκατό

κατά mol μιας πολυόλης υψηλότερης λειτουργικότητας που επιλέγεται από την ομάδα που αποτελείται από γλυκερίνη, αλκοξυλιωμένη γλυκερίνη, τριμεθυλολοπροπάνιο, αλκοξυλιωμένο τριμεθυλολοπροπάνιο, πενταερυθριτόλη και αλκοξυλιωμένη πενταερυθριτόλη, όπου ανά χιλιόγραμμο πολυεστεροπολυόλης αντιδρούν τουλάχιστον 200 mmol, κατά προτίμηση τουλάχιστον 500 mmol και ιδιαίτερα κατά προτίμηση τουλάχιστον 800 mmol σε πολυόλες δ) με μια OH-λειτουργικότητα $\geq 2,9$.

ΑΡΙΘΜΟΣ ΕΥΡ. Δ.Ε. (11):3079135
ΑΡΙΘ. ΕΛΛ. ΚΑΤΑΘΕΣΗΣ (21):20120402318
ΗΜΕΡ. ΕΛΛ. ΚΑΤΑΘΕΣΗΣ (22):16/10/2012
ΑΡΙΘ./ΗΜΕΡ. ΔΗΜΟΣΙΕΥΣΗΣ
ΕΥΡΩΠΑΪΚΟΥ ΔΙΠΛΩΜΑΤΟΣ(87):1577320 - 18/07/2012
ΑΡΙΘ./ΗΜΕΡ. ΔΗΜΟΣΙΕΥΣΗΣ
ΕΥΡΩΠΑΪΚΗΣ ΑΙΤΗΣΗΣ (86):04290754.3--19/03/2004
ΔΙΚΑΙΟΥΧΟΣ (73):1)INSTITUT PASTEUR
28, rue du Docteur Roux, 75724 Paris Cedex
15, ΓΑΛΛΙΑ

ΣΥΜΒ. ΠΡΟΤΕΡΑΙΟΤΗΤΕΣ (30):
ΕΦΕΥΡΕΤΗΣ (72):1)Rougeot, Catherine
2)Hualme, Jean-Fancois
3)Ungeheuer, Marie-Noelle
4)Wisner, Anne
5)Dufour, Evelyne

ΕΙΔΙΚΟΣ ΠΑΗΡΕΞΟΥΣΙΟΣ (74):ΡΟΥΣΣΟΥ ANNA

ΑΝΤΙΚΛΗΤΟΣ (74):ΠΑΠΑΚΩΝΣΤΑΝΤΙΝΟΥ ΕΛΕΝΗ
Κουμπάρη 2,10674 ΑΘΗΝΑ

ΤΙΤΛΟΣ ΕΦΕΥΡΕΣΗΣ (54):**ΠΕΠΤΙΔΙΑ ΛΑΜΒΑΝΟΜΕΝΑ ΑΠΟ ΑΝΘΡΩΠΙΝΗ ΒΡΛΡ ΠΡΩΤΕΪΝΗ, ΠΟΛΥΝΟΥΚΛΕΟΤΙΔΙΑ ΠΟΥ ΚΩΔΙΚΟΠΟΙΟΥΝ ΤΑ ΕΝ ΛΟΓΩ ΠΕΠΤΙΔΙΑ ΚΑΙ ΑΝΤΙΣΩΜΑΤΑ ΚΑΤΕΥΘΥΝΟΜΕΝΑ ΕΝΑΝΤΙ ΤΩΝ ΕΝ ΛΟΓΩ ΠΕΠΤΙΔΙΩΝ**

ΠΕΡΙΛΗΨΗ(57)

Η εφεύρεση αφορά πεπτίδιο το οποίο είναι προϊόν ωρίμανσης της Βασικής πλούσιας σε Προλίνη Δακρυϊκής Πρωτεΐνης (BPLP) ή παράγωγο πεπτίδιο του εν λόγω προϊόντος ωρίμανσης, όπου το πεπτίδιο ή το παράγωγο πεπτίδιο δεικνύει

ανασταλτική ιδιότητα έναντι μεταλλο-εκτοπεπτιδάσης, ειδικώς ΝΕΡ ή/και ΑΡΝ. Η παρούσα εφεύρεση επίσης αφορά πολυνουκλεοτίδια που κωδικοποιούν τα εν λόγω πεπτίδια και αντισώματα που κατευθύνονται έναντι των εν λόγω πεπτιδίων. Περαιτέρω, η παρούσα εφεύρεση αφορά διαγνωστικές και θεραπευτικές χρήσεις ανθρώπινης ΒΡΛΡ πρωτεΐνης και ανασταλτικών πεπτιδίων που λαμβάνονται από αυτήν, πολυπεπτίδια που κωδικοποιούν ανθρώπινη ΒΡΛΡ πρωτεΐνη και πεπτίδια λαμβανόμενα από αυτήν, καθώς επίσης αντισώματα κατευθυνόμενα έναντι ΒΡΛΡ πρωτεΐνης και πεπτιδίων που λαμβάνονται από αυτήν.

ΑΡΙΘΜΟΣ ΕΥΡ. Δ.Ε. (11):3079136
ΑΡΙΘ. ΕΛΛ. ΚΑΤΑΘΕΣΗΣ (21):20120402319
ΗΜΕΡ. ΕΛΛ. ΚΑΤΑΘΕΣΗΣ (22):16/10/2012
ΑΡΙΘ./ΗΜΕΡ. ΔΗΜΟΣΙΕΥΣΗΣ
ΕΥΡΩΠΑΪΚΟΥ ΔΙΠΛΩΜΑΤΟΣ(87):1681301 - 18/07/2012
ΑΡΙΘ./ΗΜΕΡ. ΔΗΜΟΣΙΕΥΣΗΣ
ΕΥΡΩΠΑΪΚΗΣ ΑΙΤΗΣΗΣ (86):05025429.1--05/04/2001
ΔΙΚΑΙΟΥΧΟΣ (73):1)CORIXA CORPORATION
CSC The United States Corporation 2711
Centerville Road, Wilmington, DE 19808,
ΗΝΩΜΕΝΕΣ ΠΟΛΙΤΕΙΕΣ ΤΗΣ ΑΜΕΡΙΚΗΣ

ΣΥΜΒ. ΠΡΟΤΕΡΑΙΟΤΗΤΕΣ (30):551974-14/04/2000-US
565501-05/05/2000-US
639206-14/08/2000-US

ΕΦΕΥΡΕΤΗΣ (72):1)Reed, Steven
2)Campos-Neto, Antonio
3)Webb, John, R.
4)Dillon, Davin, C.
5)Sheiky, Yasir, A. W.
6)Bhatia, Ajay
7)Coler, Rhea, M.
8)Probst, Peter

ΕΙΔΙΚΟΣ ΠΑΗΡΕΞΟΥΣΙΟΣ (74):ΡΟΥΣΣΟΥ ANNA

ΑΝΤΙΚΛΗΤΟΣ (74):ΠΑΠΑΚΩΝΣΤΑΝΤΙΝΟΥ ΕΛΕΝΗ
Κουμπάρη 2,10674 ΑΘΗΝΑ

ΤΙΤΛΟΣ ΕΦΕΥΡΕΣΗΣ (54):**ΑΝΤΙΓΟΝΑ ΛΕΙΣΜΑΝΙΑΣ ΓΙΑ ΧΡΗΣΗ ΣΤΗ ΘΕΡΑΠΕΙΑ ΚΑΙ ΔΙΑΓΝΩΣΗ ΛΕΙΣΜΑΝΙΑΣΗΣ**

ΠΕΡΙΛΗΨΗ(57)

Αποκαλύπτονται συνθέσεις και μέθοδοι για αποτροπή, θεραπεία και ανίχνευση λείσμανιασης και διέγερση ανοσοαποκρίσεων σε ασθενείς. Οι ενώσεις που παρέχονται περιλαμβάνουν πολυπεπτίδια που περιέχουν τουλάχιστον ένα

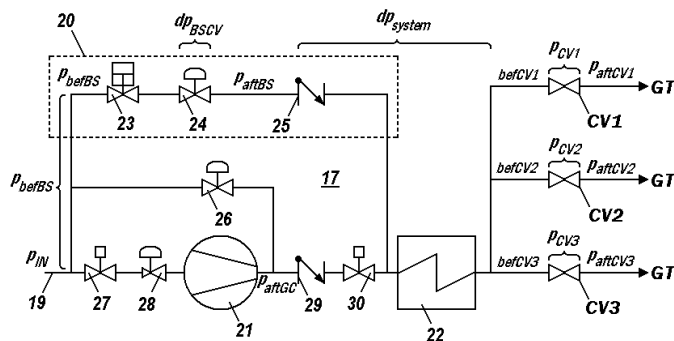
ανοσογονικό τμήμα ενός ή περισσότερων αντιγόνων Λείσμανίας ή παραλλαγής αυτής. Εμβόλια και φαρμακευτικές συνθέσεις που περιλαμβάνουν τέτοια πολυπεπτίδια ή πολυνουκλεοτίδια που κωδικοποιούν τέτοια πολυπεπτίδια επίσης παρέχονται και μπορεί να χρησιμοποιηθούν, για παράδειγμα, για την αποτροπή και θεραπεία λείσμανιασης, καθώς επίσης για την ανίχνευση μόλυνσης Λείσμανίας.

ΑΡΙΘΜΟΣ ΕΥΡ. Δ.Ε. (11):3079137
ΑΡΙΘ. ΕΛΛ. ΚΑΤΑΘΕΣΗΣ (21):20120402320
ΗΜΕΡ. ΕΛΛ. ΚΑΤΑΘΕΣΗΣ (22):16/10/2012
ΑΡΙΘ./ΗΜΕΡ. ΔΗΜΟΣΙΕΥΣΗΣ
ΕΥΡΩΠΑΪΚΟΥ ΔΙΠΛΩΜΑΤΟΣ(87):2251534 - 18/07/2012
ΑΡΙΘ./ΗΜΕΡ. ΔΗΜΟΣΙΕΥΣΗΣ
ΕΥΡΩΠΑΪΚΗΣ ΑΙΤΗΣΗΣ (86):10161840.3--04/05/2010
ΔΙΚΑΙΟΥΧΟΣ (73):1)Alstom Technology Ltd
Brown Boveri Strasse 7, 5400 Baden,
ΕΛΒΕΤΙΑ
ΣΥΜΒ. ΠΡΟΤΕΡΑΙΟΤΗΤΕΣ (30):7462009-13/05/2009-CH
ΕΦΕΥΡΕΤΗΣ (72):1)Liedtke, Klaus-Dieter
2)Zhang, Mengbin
3)Schirmeister, Ulf
4)Kirecci, Aysegul
ΕΙΛΙΚΟΣ ΠΛΗΡΕΞΟΥΣΙΟΣ (74):ΑΘΑΝΑΣΙΑΔΟΥ ΜΑΡΙΑ
Κουμπάρη 2, 10674 ΑΘΗΝΑ
ΑΝΤΙΚΛΗΤΟΣ (74):ΠΑΠΑΚΩΝΣΤΑΝΤΙΝΟΥ ΕΛΕΝΗ
Κουμπάρη 2,10674 ΑΘΗΝΑ
ΤΙΤΛΟΣ ΕΦΕΥΡΕΣΗΣ (54):**ΜΕΘΟΔΟΣ ΓΙΑ ΛΕΙΤΟΥΡΓΙΑ ΕΓΚΑΤΑΣΤΑΣΗΣ ΑΕΡΙΟΣΤΡΟΒΙΛΙΟΥ ΜΕ ΣΤΑΘΜΟ ΣΥΜΠΙΕΣΤΗ ΓΙΑ ΑΕΡΙΟ ΚΑΥΣΙΜΟ**

ΠΕΡΙΛΗΨΗ(57)

Η εφεύρεση αναφέρεται σε μέθοδο για λειτουργία εγκατάστασης αεριοστρόβιλου (10), η οποία τροφοδοτείται με καύσιμο αέριο μέσω σταθμού συμπίεστη (17), όπου ο σταθμός συμπίεστη (17) περιέχει συμπίεστη (21), ο οποίος συμπιέζει το καύσιμο αέριο που τροφοδοτείται μέσω αεριοπροσαγωγής (19) και το αποδίδει σε θάλαμο καύσης (12) της εγκατάστασης αεριοστρόβιλου (10) μέσω τουλάχιστον μίας βαλβίδας ελέγχου (CV1, CV2, CV3), και παράλληλα προς το συμπίεστη (21) είναι διατεταγμένο ένα σύστημα παράκαμψης (20), μέσω του οποίου μπορεί να

άγεται, με μεταγωγή, καύσιμο αέριο στην τουλάχιστον μία βαλβίδα ελέγχου (CV1, CV2, CV3) προσπερνώντας το συμπίεστη (21). Σε μία τέτοια μέθοδο, επιτυγχάνεται λειτουργία που εξοικονομεί ενέργεια με εύκολο τρόπο μέσω συνεχούς μέτρησης της πίεσης καυσίμου αερίου (paf1CV1, paf1CV2, paf1CV3) στην έξοδο της τουλάχιστον μίας βαλβίδας ελέγχου (CV1, CV2, CV3), προσδιορισμού -από τις μετρηθείσες τιμές πίεσης- της αντίστοιχης ελάχιστης πίεσης καυσίμου αερίου (pbefCV1_min, pbefCV2_min, pbefCV3_min,) που απαιτείται για τη λειτουργία του αεριοστρόβιλου στην είσοδο της τουλάχιστον μίας βαλβίδας ελέγχου (CV1, CV2, CV3), και μεταγωγής του σταθμού συμπίεστη (17) στη λειτουργία παράκαμψης, όταν η πίεση καυσίμου αερίου (pbefBS - dpB-SCV - dpSystem) που φθάνει στην είσοδο της τουλάχιστον μίας βαλβίδας ελέγχου (CV1, CV2, CV3) μέσω του συστήματος παράκαμψης είναι μεγαλύτερη ή ίση με την απαιτούμενη ελάχιστη πίεση καυσίμου αερίου (pbefCV1_min, pbefCV2_min, pbefCV3_min).

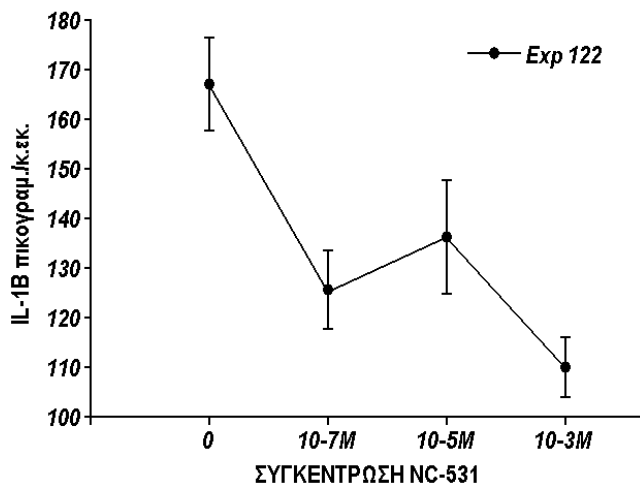


ΑΡΙΘΜΟΣ ΕΥΡ. Δ.Ε. (11):3079138
ΑΡΙΘ. ΕΛΛ. ΚΑΤΑΘΕΣΗΣ (21):20120402300
ΗΜΕΡ. ΕΛΛ. ΚΑΤΑΘΕΣΗΣ (22):16/10/2012
ΑΡΙΘ./ΗΜΕΡ. ΔΗΜΟΣΙΕΥΣΗΣ
ΕΥΡΩΠΑΪΚΟΥ ΔΙΠΛΩΜΑΤΟΣ(87):1054664 - 08/08/2012
ΑΡΙΘ./ΗΜΕΡ. ΔΗΜΟΣΙΕΥΣΗΣ
ΕΥΡΩΠΑΪΚΗΣ ΑΙΤΗΣΗΣ (86):99903869.8--11/02/1999
ΔΙΚΑΙΟΥΧΟΣ (73):1)BHI Limited Partnership
275 Armand-Frappier Boulevard, Laval, QC
H7V 4A7, ΚΑΝΑΔΑΣ
ΣΥΜΒ. ΠΡΟΤΕΡΑΙΟΤΗΤΕΣ (30):74295 P-11/02/1998-US
248396-10/02/1999-US
ΕΦΕΥΡΕΤΗΣ (72):1)MORISSETTE, Celine
2)GERVAIS, Francine
ΕΙΛΙΚΟΣ ΠΛΗΡΕΞΟΥΣΙΟΣ (74):ΜΠΑΝΤΕΚΑ ΙΩΑΝΝΑ
Ασκληπιού 6-8, 10680 ΑΘΗΝΑ
ΑΝΤΙΚΛΗΤΟΣ (74):ΜΑΡΟΥΛΗΣ ΠΡΑΞΙΤΕΛΗΣ
Εφέσσου 15,17121 ΝΕΑ ΣΜΥΡΝΗ
(ΑΤΤΙΚΗΣ)
ΤΙΤΛΟΣ ΕΦΕΥΡΕΣΗΣ (54):**ΜΕΘΟΔΟΣ ΓΙΑ ΡΥΘΜΙΣΗ ΕΝΕΡΓΟΠΟΙΗΣΗΣ ΜΑΚΡΟΦΑΓΟΥ**

ΠΕΡΙΛΗΨΗ(57)

Ανιονικές ενώσεις, που συμπεριλαμβάνουν σουλφονικά, είναι ικανές αναστολής διεγερόμενης από Αβ ενεργοποίησης μακροφάγου (ή ενεργοποίηση μακροφάγου που διεγείρεται από άλλες αμυλοειδογονικές πρωτεΐνες ή πεπτιδία). Τέτοιες ενώσεις μπορεί να αναστέλλουν τη φλεγμονώδη διεργασία, π.χ., στον εγκέφαλο ενός υποκειμένου που υποφέρει από μια ασθένεια που χαρακτηρίζεται από απόθεση Αβ, όπως ασθένεια Alzheimer.

ΕΚΚΡΙΣΗ IL-1Β ΑΠΟ ΤΗ-ΡΙ ΚΥΤΤΑΡΑ ΠΟΥ ΔΙΕΓΕΙΡΟΝΤΑΙ ΑΠΟ LPS 0.25 µg/κ.εκ. ΚΑΙ ΑΒ 1-40 5µM

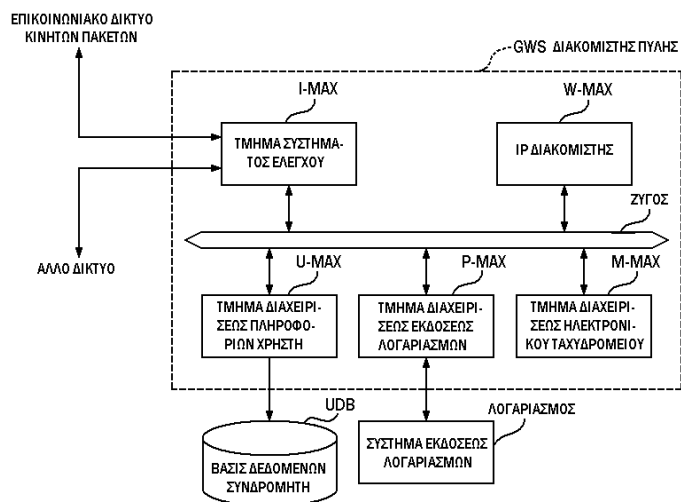


ΑΡΙΘΜΟΣ ΕΥΡ. Δ.Ε. (11):3079139
ΑΡΙΘ. ΕΛΛ. ΚΑΤΑΘΕΣΗΣ (21):20120402301
ΗΜΕΡ. ΕΛΛ. ΚΑΤΑΘΕΣΗΣ (22):16/10/2012
ΑΡΙΘ./ΗΜΕΡ. ΔΗΜΟΣΙΕΥΣΗΣ
ΕΥΡΩΠΑΪΚΟΥ ΔΙΠΛΩΜΑΤΟΣ(87):2334019 - 08/08/2012
ΑΡΙΘ./ΗΜΕΡ. ΔΗΜΟΣΙΕΥΣΗΣ
ΕΥΡΩΠΑΪΚΗΣ ΑΙΤΗΣΗΣ (86):09166260.1--27/08/1999
ΔΙΚΑΙΟΥΧΟΣ (73):1)NTT MOBILE COMMUNICATIONS NETWORK INC.
10-1, Toranomon 2-chome, Minato-ku, Tokyo
105-8436, ΙΑΠΩΝΙΑ
ΣΥΜΒ. ΠΡΟΤΕΡΑΙΟΤΗΤΕΣ (30):24231898-27/08/1998-JP
ΕΦΕΥΡΕΤΗΣ (72):1)Yamamoto, Masaaki
2)Sekiguchi, Katsumi
3)Nakatsuchi, Masaharu
4)Sekizaki, Norihito
ΕΙΔΙΚΟΣ ΠΛΗΡΕΞΟΥΣΙΟΣ (74):ΜΠΑΝΤΕΚΑ ΙΩΑΝΝΑ
Ασκληπείου 6-8, 10680 ΑΘΗΝΑ
ΑΝΤΙΚΛΗΤΟΣ (74):ΜΑΡΟΥΛΗΣ ΠΡΑΞΙΤΕΛΗΣ
Εφέσσου 15,17121 ΝΕΑ ΣΜΥΡΝΗ
(ΑΤΤΙΚΗΣ)
ΤΙΤΛΟΣ ΕΦΕΥΡΕΣΗΣ (54):**ΜΕΘΟΔΟΣ ΤΥΠΟΥ ΩΘΗΣΕΩΣ ΠΑΡΟΧΗΣ ΠΛΗΡΟΦΟΡΙΩΝ ΚΑΙ ΔΙΑΤΑΞΗ ΜΕΤΑΦΟΡΑΣ ΑΥΤΗΣ**

ΠΕΡΙΛΗΨΗ(57)

Ο χρήστης ενός κινητού σταθμού που είναι έτοιμος να λάβει υπηρεσίες παροχής πληροφοριών από ένα ακαθόριστο IP (Παροχέα Πληροφοριών) αποκτά προοπείαση σε ένα διακομιστή πύλης και πραγματοποιεί μια διαδικασία προκαταχωρήσεως (S71). Όταν ένας διακομιστής IP έχει πληροφορίες για παροχή στους χρήστες, δημιουργεί την πληροφορία υπό τη μορφή ηλεκτρονικού ταχυδρομείου, επισυνάπτει δεδομένα χαρακτηριστικών γνωρισμάτων του χρήστη

και τα αποστέλλει στον διακομιστή πύλης (S72). Όταν λαμβάνεται ηλεκτρονικό ταχυδρομείο με δεδομένα χαρακτηριστικών γνωρισμάτων, ο διακομιστής πύλης αποθηκεύει το ηλεκτρονικό ταχυδρομείο σε ένα τρίτο ταχυδρομικό κιβώτιο, εκτελεί μια σύγκριση των γνωρισμάτων του χρήστη, και καλεί τους κινητούς σταθμούς των σχετικών χρηστών (S73). Ένας χρήστης που έχει δεχθεί μια κλήση ζητά την εκφόρτωση του ηλεκτρονικού ταχυδρομείου από τον διακομιστή πύλης (S74). Ο διακομιστής πύλης αποστέλλει ηλεκτρονικό ταχυδρομείο στον κινητό σταθμό ο οποίος έχει κάνει το αίτημα (S75, S76).



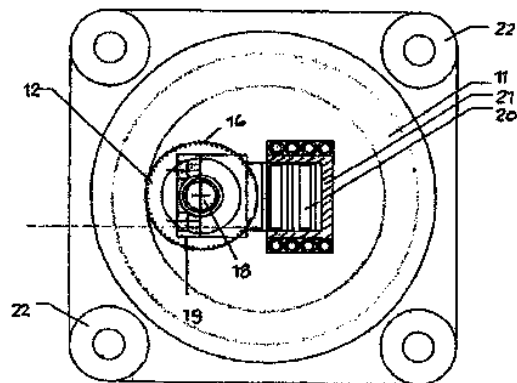
ΑΡΙΘΜΟΣ ΕΥΡ. Δ.Ε. (11):3079140
ΑΡΙΘ. ΕΛΛ. ΚΑΤΑΘΕΣΗΣ (21):20120402316
ΗΜΕΡ. ΕΛΛ. ΚΑΤΑΘΕΣΗΣ (22):16/10/2012
ΑΡΙΘ./ΗΜΕΡ. ΔΗΜΟΣΙΕΥΣΗΣ
ΕΥΡΩΠΑΪΚΟΥ ΔΙΠΛΩΜΑΤΟΣ(87):1435999 - 18/07/2012
ΑΡΙΘ./ΗΜΕΡ. ΔΗΜΟΣΙΕΥΣΗΣ
ΕΥΡΩΠΑΪΚΗΣ ΑΙΤΗΣΗΣ (86):01988010.3--29/11/2001
ΔΙΚΑΙΟΥΧΟΣ (73):1)Ademovic, Zlatko
Titova 17, 76290 Odzak, ΒΟΣΝΙΑ ΚΑΙ ΕΡΖΕΓΟΒΙΝΗ
2)Mikus, Darko
Kukuljeviceva 10, 21 000 Split, ΚΡΟΑΤΙΑ
ΣΥΜΒ. ΠΡΟΤΕΡΑΙΟΤΗΤΕΣ (30):010898-18/10/2001-BA
ΕΦΕΥΡΕΤΗΣ (72):1)Ademovic, Zlatko
2)Stambuk, Nikola
3)Konjevoda, Pasko
4)Mikus, Darko
ΕΙΔΙΚΟΣ ΠΛΗΡΕΞΟΥΣΙΟΣ (74):ΑΘΑΝΑΣΙΑΔΟΥ ΜΑΡΙΑ
Κουμπάρη 2, 10674 ΑΘΗΝΑ
ΑΝΤΙΚΛΗΤΟΣ (74):ΠΑΠΑΚΩΝΣΤΑΝΤΙΝΟΥ ΕΛΕΝΗ
Κουμπάρη 2,10674 ΑΘΗΝΑ
ΤΙΤΛΟΣ ΕΦΕΥΡΕΣΗΣ (54):**ΣΥΝΔΥΑΣΜΟΣ ΔΥΟ ΒΙΟΔΡΑΣΤΙΚΩΝ ΠΕΡΙΟΧΩΝ ΤΗΣ ΟΡΜΟΝΗΣ ΠΡΟ-ΟΠΙΟΜΕΛΑΝΟΚΟΡΤΙΝΗ**

ΠΕΡΙΛΗΨΗ(57)

Χρησιμοποιείται υπολογιστική ανάλυση, προκειμένου να ορισθούν επαναλαμβανόμενες και βιοδραστικές περιοχές της προ-οπιόμελανοκορτινής SYSMEHFRWGKPV και YGGFM. Χρησιμοποιείται το μοντέλο κυτταροπροστασίας γαστρικών αλλοιώσεων, οι οποίες προκαλούνται με αιθανόλη, προκειμένου να αποδειχθούν τα πρόσθετα κυτταροπροστατευτικά αποτελέσματα του συνδυασμού των αλληλουχιών SYSMEHFRWGKPV και YGGFM εν συγκρίσει προς τις ξεχωριστές αλληλουχίες πεπτιδίων. Ο συνδυασμών των δύο αλληλουχιών SYS-

MEHFRWGKPV και YGGFM χαρακτηρίζεται KOMET και κατοχυρώνεται διά Διπλώματος Ευρεσιτεχνίας. Ο σκοπός της χορήγησης KOMET είναι να ληφθούν καλύτερα και ισχυρότερα φαρμακολογικά αποτελέσματα στη συστηματική και τοπική τροποποίηση της φλεγμονής και της επώλυσης της πληγής. Πρόσθετοι συντακτικοί τύποι, οι οποίοι παριστούν διαφορετικούς συνδυασμούς και των δύο αλληλουχιών ορίζονται επίσης ως: KOMET-1 με την αλληλουχία YGGFMSYS-MEHFRWGKPVYGGFM, KOMET-2 με την αλληλουχία YGGFMSYSMEHFRWGKPV και KOMET-3 με την αλληλουχία SYSMEHFRWGKPVYGGFM.

ΑΡΙΘΜΟΣ ΕΥΡ. Δ.Ε. (11):3079141
ΑΡΙΘ. ΕΛΛ. ΚΑΤΑΘΕΣΗΣ (21):20120402315
ΗΜΕΡ. ΕΛΛ. ΚΑΤΑΘΕΣΗΣ (22):16/10/2012
ΑΡΙΘ./ΗΜΕΡ. ΔΗΜΟΣΙΕΥΣΗΣ
ΕΥΡΩΠΑΪΚΟΥ ΔΙΠΛΩΜΑΤΟΣ(87):1619012 - 05/09/2012
ΑΡΙΘ./ΗΜΕΡ. ΔΗΜΟΣΙΕΥΣΗΣ
ΕΥΡΩΠΑΪΚΗΣ ΑΙΤΗΣΗΣ (86):05425162.4--21/03/2005
ΔΙΚΑΙΟΥΧΟΣ (73):1)P System S.r.l.
Via Sarioletto 7, 25036 Palazzolo Sull'Oglio
(Brescia), ΙΤΑΛΙΑ
ΣΥΜΒ. ΠΡΟΤΕΡΑΙΟΤΗΤΕΣ (30):BS20040086-21/07/2004-IT
ΕΦΕΥΡΕΤΗΣ (72):1)Vitale, Michele
ΕΙΔΙΚΟΣ ΠΛΗΡΕΞΟΥΣΙΟΣ (74):ΑΘΑΝΑΣΙΑΔΟΥ ΜΑΡΙΑ
Κουμπάρη 2, 10674 ΑΘΗΝΑ
ΑΝΤΙΚΛΗΤΟΣ (74):ΠΑΠΑΚΩΝΣΤΑΝΤΙΝΟΥ ΕΛΕΝΗ
Κουμπάρη 2,10674 ΑΘΗΝΑ
ΤΙΤΛΟΣ ΕΦΕΥΡΕΣΗΣ (54):**ΜΗΧΑΝΗ ΠΑΡΑΓΩΓΗΣ ΠΕΛΛΕΤΩΝ
ΜΕ ΕΛΑΙΟΔΥΝΑΜΙΚΑ ΕΛΕΓΧΟΜΕΝΟ
ΣΥΓΚΡΟΤΗΜΑ ΕΚΒΟΛΗΣ**



ΠΕΡΙΛΗΨΗ(57)

Η εφεύρεση αφορά μία μηχανή παραγωγής πελλετών ξύλου, η οποία περιλαμβάνει έναν θάλαμο επεξεργασίας, έναν περιστρεφόμενο δακτυλιοειδή εκβολέα, ο οποίος περιστρέφεται εντός του εν λόγω θαλάμου και έχει ακτινικές οπές και περιστρεφόμενους κυλίνδρους πίεσης, οι οποίοι είναι τοποθετημένοι και λειτουργούν επί μίας εφραπτομένης προς την εσωτερική επιφάνεια του διάτρητου εκβολέα και όπου ένας κύλινδρος πίεσης (12) είναι συνδεδεμένος με τον εν λόγω εκβολέα και μπορεί να κινείται και να τοποθετείται τουλάχιστον ακτινικά ή επίσης αξονικά προς την εσωτερική επιφάνεια του εκβολέα μέσω τηλεχειριζόμενων ελαιοδυναμικών ενεργοποιητών.

ΑΡΙΘΜΟΣ ΕΥΡ. Δ.Ε. (11):3079142
ΑΡΙΘ. ΕΛΛ. ΚΑΤΑΘΕΣΗΣ (21):20120402317
ΗΜΕΡ. ΕΛΛ. ΚΑΤΑΘΕΣΗΣ (22):16/10/2012
ΑΡΙΘ./ΗΜΕΡ. ΔΗΜΟΣΙΕΥΣΗΣ
ΕΥΡΩΠΑΪΚΟΥ ΔΙΠΛΩΜΑΤΟΣ(87):1417305 - 18/07/2012
ΑΡΙΘ./ΗΜΕΡ. ΔΗΜΟΣΙΕΥΣΗΣ
ΕΥΡΩΠΑΪΚΗΣ ΑΙΤΗΣΗΣ (86):02794596.3--09/08/2002
ΔΙΚΑΙΟΥΧΟΣ (73):1)National Public Health Institute
Mannerheimintie 166, 00300 Helsinki,
ΦΙΝΛΑΝΔΙΑ
ΣΥΜΒ. ΠΡΟΤΕΡΑΙΟΤΗΤΕΣ (30):01119377-10/08/2001-EP
01119528-14/08/2001-EP
315955 P-31/08/2001-US
ΕΦΕΥΡΕΤΗΣ (72):1)PELTONEN, Leena
2)ENATTAN, Nabil
3)JARVELA, Irma
4)SAHI, Timo
5)SAVILAHTI, Erkki
6)TERWILLIGER, Joseph
ΕΙΔΙΚΟΣ ΠΛΗΡΕΞΟΥΣΙΟΣ (74):ΑΘΑΝΑΣΙΑΔΟΥ ΜΑΡΙΑ
Κουμπάρη 2, 10674 ΑΘΗΝΑ
ΑΝΤΙΚΛΗΤΟΣ (74):ΠΑΠΑΚΩΝΣΤΑΝΤΙΝΟΥ ΕΛΕΝΗ
Κουμπάρη 2,10674 ΑΘΗΝΑ
ΤΙΤΛΟΣ ΕΦΕΥΡΕΣΗΣ (54):**ΠΙΣΤΟΠΟΙΗΣΗ ΜΙΑΣ ΠΑΡΑΛΛΑΓΗΣ
DNA ΠΟΥ ΣΥΝΔΥΑΖΕΤΑΙ ΜΕ ΥΠΟΛΑ-
ΚΤΑΣΙΑ ΤΥΠΟΥ - ΕΝΗΛΙΚΑ**

ΠΕΡΙΛΗΨΗ(57)

Η παρούσα εφεύρεση αφορά μόριο νουκλεϊνικού οξέος που περιλαμβάνει 5' τμήμα ενός γονιδίου εντερικής υδρολάσης λακτάσης-φλοριζίνης (LPH) που συνεισφέρει στην υπολακτασία τύπου-ενήλικα ή είναι ενδεικτική της υπολακτασίας τύπου-ενήλικα, όπου το εν λόγω μόριο νουκλεϊνικού οξέος επιλέγεται από την ομάδα που αποτελείται από (α) μόριο νουκλεϊνικού οξέος που έχει ή περιλαμβάνει την αλληλουχία νουκλεϊνικού οξέος της SEQ ID NO:1, η δε αλληλουχία της SEQ ID NO:1 επίσης απεικονίζεται στο Σχήμα 4 και

περιλαμβάνεται στην αλληλουχία όπως απεικονίζεται στο Σχήμα 8, (β) μόριο νουκλεϊνικού οξέος που έχει ή περιλαμβάνει την αλληλουχία νουκλεϊνικού οξέος της SEQ ID NO:2, η δε αλληλουχία της SEQ ID NO:2 επίσης απεικονίζεται στο Σχήμα 5 και περιλαμβάνεται στην αλληλουχία όπως απεικονίζεται στο Σχήμα 9, (γ) μόριο νουκλεϊνικού οξέος από τουλάχιστον 20 νουκλεοτιδία του συμπληρωματικού κλώνου, ο οποίος υβριδοποιεί υπό αυστηρές συνθήκες προς το μόριο νουκλεϊνικού οξέος του (α) ή (β), όπου το εν λόγω μόριο πολυνουκλεοτιδίου/νουκλεϊνικού οξέος έχει σε μια τοποθεσία που αντιστοιχεί στην τοποθεσία -130910 5' από το γονίδιο LPH ένα υπόλειμμα κυτοσίνης και (δ) μόριο νουκλεϊνικού οξέος από τουλάχιστον 20 νουκλεοτιδία, ο συμπληρωματικός κλώνος του οποίου υβριδοποιεί υπό αυστηρές συνθήκες προς το μόριο νουκλεϊνικού οξέος του (α) ή (β), όπου το εν λόγω μόριο πολυνουκλεοτιδίου/νουκλεϊνικού οξέος έχει σε μια τοποθεσία που αντιστοιχεί στην τοποθεσία -22018 5' από το γονίδιο LPH ένα υπόλειμμα γουανίνης. Η παρούσα εφεύρεση περαιτέρω αφορά μεθόδους για εξέταση της παρουσίας υπολακτασίας τύπου-ενήλικα ή της προδιάθεσης υπολακτασίας τύπου-ενήλικα που βασίζονται επί της ανάλυσης ενός SNP που περιέχεται στο ανωτέρω αναφερθέν μόριο νουκλεϊνικού οξέος. Επιπροσθέτως, η παρούσα εφεύρεση αφορά σε διαγνωστική σύνθεση και kit χρήσιμα στην ανίχνευση της παρουσίας υπολακτασίας τύπου-ενήλικα ή προδιάθεση σε υπολακτασία τύπου-ενήλικα.

ΑΡΙΘΜΟΣ ΕΥΡ. Δ.Ε. (11):3079143
ΑΡΙΘ. ΕΛΛ. ΚΑΤΑΘΕΣΗΣ (21):20120402307
ΗΜΕΡ. ΕΛΛ. ΚΑΤΑΘΕΣΗΣ (22):16/10/2012
ΑΡΙΘ./ΗΜΕΡ. ΔΗΜΟΣΙΕΥΣΗΣ
ΕΥΡΩΠΑΪΚΟΥ ΔΙΠΛΩΜΑΤΟΣ(87):2300497 - 08/08/2012
ΑΡΙΘ./ΗΜΕΡ. ΔΗΜΟΣΙΕΥΣΗΣ
ΕΥΡΩΠΑΪΚΗΣ ΑΙΤΗΣΗΣ (86):09769279.2--24/06/2009
ΔΙΚΑΙΟΥΧΟΣ (73):1)Octapharma AG
Seidenstrasse 2, 8853 Lachen, ΕΛΒΕΤΙΑ
ΣΥΜΒ. ΠΡΟΤΕΡΑΙΟΤΗΤΕΣ (30):08158893-24/06/2008-EP
129402 P-24/06/2008-US
ΕΦΕΥΡΕΤΗΣ (72):1)BORGVALL, Carin
2)ERICSSON, Ulrika
3)GILLJAM, Gustav
4)JERNBERG, Mats
5)WINGE, Stefan
ΕΙΔΙΚΟΣ ΠΑΡΕΞΟΥΣΙΟΣ (74):ΤΣΙΜΙΚΑΛΗΣ "ΤΣΙΜΙΚΑΛΗΣ
ΚΑΛΟΝΑΡΟΥ ΔΙΚΗΓΟΡΙΚΗ ΕΤΑΙΡΕΙΑ"
ΣΤΕΦΑΝΟΣ
Ν. Βάμβα 1,, 106 74 ΑΘΗΝΑ
ΑΝΤΙΚΛΗΤΟΣ (74):ΤΣΙΜΙΚΑΛΗΣ "ΤΣΙΜΙΚΑΛΗΣ
ΚΑΛΟΝΑΡΟΥ ΔΙΚΗΓΟΡΙΚΗ ΕΤΑΙΡΕΙΑ"
ΑΘΑΝΑΣΙΟΣ
Ν. Βάμβα 1,,106 74 ΑΘΗΝΑ
ΤΙΤΛΟΣ ΕΦΕΥΡΕΣΗΣ (54):**ΜΕΘΟΔΟΣ ΚΑΘΑΡΙΣΜΟΥ ΤΟΥ ΠΑΡΑ-
ΓΟΝΤΑ ΠΗΞΗΣ VIII**

ΠΕΡΙΛΗΨΗ(57)

Μέθοδος καθαρισμού ή εμπλουτισμού του FVIII πήξης με χρήση χρωματογραφίας η οποία περιλαμβάνει τις βαθμίδες παροχής ενός κλάσματος που περιέχει τον FVI-II εντός υδατικού διαλύματος το οποίο έχει υψηλή ιοντική ισχύ, επαφής του

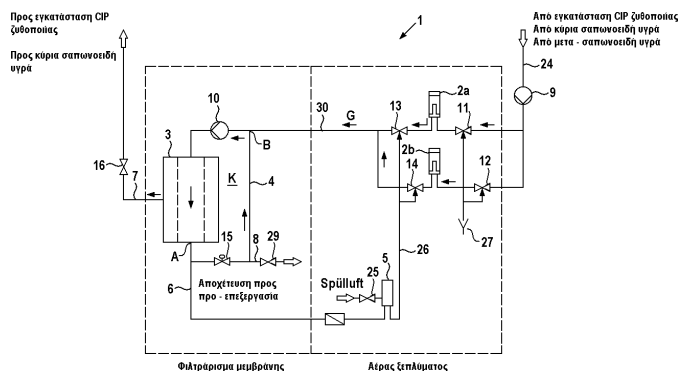
κλάσματος που περιέχει τον FVIII με μια πολυτροπική ρητίνη, προαιρετικώς πλύσης της πολυτροπικής ρητίνης η οποία έχει τον FVIII προσροφημένο με ένα ρυθμιστικό υδατικής πλύσης, έκλουσης των κλασμάτων που περιέχουν τον FVIII με ένα ρυθμιστικό υδατικής έκλουσης το οποίο περιέχει ένα τουλάχιστον αμινοξύ το οποίο είναι θετικώς φορτισμένο σε pH 6 έως 8, και προαιρετικώς συλλογής των κλασμάτων που περιέχουν τον FVIII υπό καθαρισμένη ή εμπλουτισμένη μορφή.

ΑΡΙΘΜΟΣ ΕΥΡ. Δ.Ε. (11):3079144
ΑΡΙΘ. ΕΛΛ. ΚΑΤΑΘΕΣΗΣ (21):20120402308
ΗΜΕΡ. ΕΛΛ. ΚΑΤΑΘΕΣΗΣ (22):16/10/2012
ΑΡΙΘ./ΗΜΕΡ. ΔΗΜΟΣΙΕΥΣΗΣ
ΕΥΡΩΠΑΪΚΟΥ ΔΙΠΛΩΜΑΤΟΣ(87):2167222 - 12/09/2012
ΑΡΙΘ./ΗΜΕΡ. ΔΗΜΟΣΙΕΥΣΗΣ
ΕΥΡΩΠΑΪΚΗΣ ΑΙΤΗΣΗΣ (86):08773659.1--25/06/2008
ΔΙΚΑΙΟΥΧΟΣ (73):1)Krones AG
Bohmerwaldstrasse 5, 93073 Neutraubling,
GERMANIA
ΣΥΜΒ. ΠΡΟΤΕΡΑΙΟΤΗΤΕΣ (30):07013905-16/07/2007-EP
ΕΦΕΥΡΕΤΗΣ (72):1)NISSEN, Martin
2)WASMUHT, Klaus
3)STIPPLER, Kurt
4)FOLZ, Cornelia
5)MOMSEN, Jan
6)KIRCHHOFF, Timm
ΕΙΔΙΚΟΣ ΠΑΡΕΞΟΥΣΙΟΣ (74):ΤΣΙΜΙΚΑΛΗΣ "ΤΣΙΜΙΚΑΛΗΣ
ΚΑΛΟΝΑΡΟΥ ΔΙΚΗΓΟΡΙΚΗ ΕΤΑΙΡΕΙΑ"
ΣΤΕΦΑΝΟΣ
Ν. Βάμβα 1,, 106 74 ΑΘΗΝΑ
ΑΝΤΙΚΛΗΤΟΣ (74):ΤΣΙΜΙΚΑΛΗΣ "ΤΣΙΜΙΚΑΛΗΣ
ΚΑΛΟΝΑΡΟΥ ΔΙΚΗΓΟΡΙΚΗ ΕΤΑΙΡΕΙΑ"
ΑΘΑΝΑΣΙΟΣ
Ν. Βάμβα 1,,106 74 ΑΘΗΝΑ
ΤΙΤΛΟΣ ΕΦΕΥΡΕΣΗΣ (54):**ΜΕΘΟΔΟΣ ΓΙΑ ΤΗΝ ΕΠΕΞΕΡΓΑΣΙΑ
ΥΓΡΩΝ ΚΑΘΑΡΙΣΜΟΥ**

ΠΕΡΙΛΗΨΗ(57)

Η εφεύρεση αναφέρεται σε μία βελτιωμένη συσκευή και σε μία μέθοδο για την επεξεργασία υγρών καθαρισμού, όπου η συσκευή περιλαμβάνει: ένα τουλάχιστον φίλτρο χονδροειδούς φιλτραρίσματος, το οποίο μπορεί να ξεπλένεται, για το χονδροειδές φιλτράρισμα του υγρού καθαρισμού, ένα φίλτρο διασταυρούμενης ροής για το λεπτομερές φιλτράρισμα του υγρού χονδροειδούς φιλτραρίσματος, το

οποίο προέρχεται από το τουλάχιστον ένα φίλτρο χονδροειδούς φιλτραρίσματος, μια γραμμή επιστροφής, μέσα από την οποία τροφοδοτείται σε ένα κύκλωμα μέσα από το φίλτρο διασταυρούμενης ροής το υγρό, το οποίο προέρχεται από το φίλτρο χονδροειδούς φιλτραρίσματος, μία συσκευή ξεπλύματος για το ξέπλυμα του φίλτρου χονδροειδούς καθαρισμού, μία διακλάδωση απόληξης υγρού από το κύκλωμα, η οποία συνδέεται με τη συσκευή ξεπλύματος, για το ξέπλυμα του φίλτρου χονδροειδούς καθαρισμού με το υγρό, το οποίο προέρχεται από το φίλτρο χονδροειδούς καθαρισμού, το οποίο τροφοδοτείται σε ένα κύκλωμα διά μέσου του φίλτρου διασταυρούμενης ροής.



ΑΡΙΘΜΟΣ ΕΥΡ. Δ.Ε. (11):3079145
ΑΡΙΘ. ΕΛΛ. ΚΑΤΑΘΕΣΗΣ (21):20120402309
ΗΜΕΡ. ΕΛΛ. ΚΑΤΑΘΕΣΗΣ (22):16/10/2012
ΑΡΙΘ./ΗΜΕΡ. ΔΗΜΟΣΙΕΥΣΗΣ
ΕΥΡΩΠΑΪΚΟΥ ΔΙΠΛΩΜΑΤΟΣ(87):2072041 - 01/08/2012
ΑΡΙΘ./ΗΜΕΡ. ΔΗΜΟΣΙΕΥΣΗΣ
ΕΥΡΩΠΑΪΚΗΣ ΑΙΤΗΣΗΣ (86):08462008.7--06/10/2008
ΔΙΚΑΙΟΥΧΟΣ (73):1)Richter Gedeon Nyrt.
Gyomroi ut 19-21, 1103 Budapest,
ΟΥΓΓΑΡΙΑ
ΣΥΜΒ. ΠΡΟΤΕΡΑΙΟΤΗΤΕΣ (30):0700826-20/12/2007-HU
ΕΦΕΥΡΕΤΗΣ (72):1)Bodis, Attila
2)Greiner, Istvan
3)Nagy Kasza, Jonathan Mihaly
ΕΙΔΙΚΟΣ ΠΛΗΡΕΞΟΥΣΙΟΣ (74):ΤΣΙΜΙΚΑΛΗΣ "ΤΣΙΜΙΚΑΛΗΣ
ΚΑΛΟΝΑΡΟΥ ΔΙΚΗΓΟΡΙΚΗ ΕΤΑΙΡΕΙΑ"
ΣΤΕΦΑΝΟΣ
Ν. Βάμβα 1,, 106 74 ΑΘΗΝΑ
ΑΝΤΙΚΛΗΤΟΣ (74):ΤΣΙΜΙΚΑΛΗΣ "ΤΣΙΜΙΚΑΛΗΣ
ΚΑΛΟΝΑΡΟΥ ΔΙΚΗΓΟΡΙΚΗ ΕΤΑΙΡΕΙΑ"
ΑΘΑΝΑΣΙΟΣ
Ν. Βάμβα 1,,106 74 ΑΘΗΝΑ
ΤΙΤΛΟΣ ΕΦΕΥΡΕΣΗΣ (54):**ΜΕΘΟΔΟΣ ΠΑΡΑΣΚΕΥΗΣ ΔΙΣΚΙΩΝ
ΕΠΙΚΑΛΥΜΜΕΝΩΝ ΜΕ ΦΙΑΜ ΠΟΥ
ΠΕΡΙΕΧΟΥΝ ΔΡΟΣΠΙΡΕΝΟΝΗ ΩΣ
ΔΡΑΣΤΙΚΟ ΠΑΡΑΓΟΝΤΑ**

ΠΕΡΙΛΗΨΗ(57)

Η εφεύρεση αφορά επικαλυμμένο με φιλμ δισκίο που περιέχει δροσπιρενόνη με βελτιωμένη αντίσταση έναντι των περιβαλλοντικών επιδράσεων, ειδικά έναντι ατμοσφαιρικής υγρασίας. Η εφεύρεση περαιτέρω αφορά μέθοδο για την

παρασκευή πυρήνων δισκίου επικαλυμμένου με φιλμ με την οποία η εφαρμογή του δραστικού παράγοντα στον πυρήνα μπορεί να επιτευχθεί με αυξημένη ασφάλεια.

ΑΡΙΘΜΟΣ ΕΥΡ. Δ.Ε. (11):3079146
ΑΡΙΘ. ΕΛΛ. ΚΑΤΑΘΕΣΗΣ (21):20120402305
ΗΜΕΡ. ΕΛΛ. ΚΑΤΑΘΕΣΗΣ (22):16/10/2012
ΑΡΙΘ./ΗΜΕΡ. ΔΗΜΟΣΙΕΥΣΗΣ
ΕΥΡΩΠΑΪΚΟΥ ΔΙΠΛΩΜΑΤΟΣ(87):1940797 - 01/08/2012
ΑΡΙΘ./ΗΜΕΡ. ΔΗΜΟΣΙΕΥΣΗΣ
ΕΥΡΩΠΑΪΚΗΣ ΑΙΤΗΣΗΣ (86):06801705.2--17/08/2006
ΔΙΚΑΙΟΥΧΟΣ (73):1)Array Biopharma, Inc.
3200 Walnut Street, Boulder, CO 80301,
ΗΝΩΜΕΝΕΣ ΠΟΛΙΤΕΙΕΣ ΤΗΣ ΑΜΕΡΙΚΗΣ
ΣΥΜΒ. ΠΡΟΤΕΡΑΙΟΤΗΤΕΣ (30):710004 P-19/08/2005-US
ΕΦΕΥΡΕΤΗΣ (72):1)DOHERTY, George, A.
2)EARLY, Todd, C.
3)GRONEBERG, Robert, D.
4)JONES, Zachary
ΕΙΔΙΚΟΣ ΠΛΗΡΕΞΟΥΣΙΟΣ (74):ΤΣΙΜΙΚΑΛΗΣ "ΤΣΙΜΙΚΑΛΗΣ
ΚΑΛΟΝΑΡΟΥ ΔΙΚΗΓΟΡΙΚΗ ΕΤΑΙΡΕΙΑ"
ΣΤΕΦΑΝΟΣ
Ν. Βάμβα 1,, 106 74 ΑΘΗΝΑ
ΑΝΤΙΚΛΗΤΟΣ (74):ΤΣΙΜΙΚΑΛΗΣ "ΤΣΙΜΙΚΑΛΗΣ
ΚΑΛΟΝΑΡΟΥ ΔΙΚΗΓΟΡΙΚΗ ΕΤΑΙΡΕΙΑ"
ΑΘΑΝΑΣΙΟΣ
Ν. Βάμβα 1,,106 74 ΑΘΗΝΑ
ΤΙΤΛΟΣ ΕΦΕΥΡΕΣΗΣ (54):**8-ΥΠΟΚΑΤΕΣΤΗΜΕΝΕΣ ΒΕΝΖΟΑΖΕ-
ΠΙΝΕΣ ΩΣ ΔΙΑΜΟΡΦΩΤΕΣ ΥΠΟΔΟ-
ΧΕΑ ΤΥΠΟΥ "ΔΙΟΔΙΩΝ"**

ΠΕΡΙΛΗΨΗ(57)

Παρουσιάζονται συνθέσεις και μέθοδοι, οι οποίες είναι χρήσιμες για την διαμόρφωση της σηματοδότησης μέσω υποδοχέων τύπου "διοδίων" TLR7 και/ή TLR8. Οι συνθέσεις και οι μέθοδοι βρίσκουν χρήση στην αντιμετώπιση της αυτοανοσίας, της φλεγμονώδους αλλεργίας, του άσθματος, της απόρριψης μοσχεύματος, της νόσου μοσχεύματος έναντι ξενιστή, της λοίμωξης, της σήψης, του καρκίνου και της ανοσοανεπάρκειας.

ΑΡΙΘΜΟΣ ΕΥΡ. Δ.Ε. (11):3079147
ΑΡΙΘ. ΕΛΛ. ΚΑΤΑΘΕΣΗΣ (21):20120402306
ΗΜΕΡ. ΕΛΛ. ΚΑΤΑΘΕΣΗΣ (22):16/10/2012
ΑΡΙΘ./ΗΜΕΡ. ΔΗΜΟΣΙΕΥΣΗΣ
ΕΥΡΩΠΑΪΚΟΥ ΔΙΠΛΩΜΑΤΟΣ(87):1740177 - 08/08/2012
ΑΡΙΘ./ΗΜΕΡ. ΔΗΜΟΣΙΕΥΣΗΣ
ΕΥΡΩΠΑΪΚΗΣ ΑΙΤΗΣΗΣ (86):05746609.6--27/04/2005
ΔΙΚΑΙΟΥΧΟΣ (73):1)GLAXO GROUP LIMITED
Glaxo Wellcome House, Berkeley Avenue.,
Greenford, Middlesex UB6 0NN, ΜΕΓΑΛΗ
ΒΡΕΤΑΝΙΑ
ΣΥΜΒ. ΠΡΟΤΕΡΑΙΟΤΗΤΕΣ (30):565623 P-27/04/2004-US
ΕΦΕΥΡΕΤΗΣ (72):1)LAINE, Dramane, I.
2)PALOVICH, Michael, R.
3)MCCLELAND, Brent, W.
4)NEIPP, Christopher, E.
5)THOMAS, Sonia, M.
ΕΙΔΙΚΟΣ ΠΛΗΡΕΞΟΥΣΙΟΣ (74):ΤΣΙΜΙΚΑΛΗΣ "ΤΣΙΜΙΚΑΛΗΣ
ΚΑΛΟΝΑΡΟΥ ΔΙΚΗΓΟΡΙΚΗ ΕΤΑΙΡΕΙΑ"
ΣΤΕΦΑΝΟΣ
Ν. Βάμβα 1,, 106 74 ΑΘΗΝΑ
ΑΝΤΙΚΛΗΤΟΣ (74):ΤΣΙΜΙΚΑΛΗΣ "ΤΣΙΜΙΚΑΛΗΣ
ΚΑΛΟΝΑΡΟΥ ΔΙΚΗΓΟΡΙΚΗ ΕΤΑΙΡΕΙΑ"
ΑΘΑΝΑΣΙΟΣ
Ν. Βάμβα 1,,106 74 ΑΘΗΝΑ
ΤΙΤΛΟΣ ΕΦΕΥΡΕΣΗΣ (54):ΑΝΤΑΓΝΩΝΙΣΤΕΣ ΜΟΥΣΚΑΡΙΝΙΚΟΥ
ΥΠΟΔΟΧΕΑ ΑΚΕΤΥΛΟΧΟΛΙΝΗΣ

ΠΕΡΙΛΗΨΗ(57)

Παρέχονται ανταγωνιστές μουσκαρινικού υποδοχέα ακετυλοχολίνης και μέθοδοι χρήσης αυτών.

ΑΡΙΘΜΟΣ ΕΥΡ. Δ.Ε. (11):3079148
ΑΡΙΘ. ΕΛΛ. ΚΑΤΑΘΕΣΗΣ (21):20120402304
ΗΜΕΡ. ΕΛΛ. ΚΑΤΑΘΕΣΗΣ (22):16/10/2012
ΑΡΙΘ./ΗΜΕΡ. ΔΗΜΟΣΙΕΥΣΗΣ
ΕΥΡΩΠΑΪΚΟΥ ΔΙΠΛΩΜΑΤΟΣ(87):1881838 - 18/07/2012
ΑΡΙΘ./ΗΜΕΡ. ΔΗΜΟΣΙΕΥΣΗΣ
ΕΥΡΩΠΑΪΚΗΣ ΑΙΤΗΣΗΣ (86):06741319.5--16/05/2006
ΔΙΚΑΙΟΥΧΟΣ (73):1)Hadjiev, Spartak
7 Krushevo Str., 4000 Plovdiv, ΒΟΥΛΓΑΡΙΑ
2)Hadjieva, Nasia
Compl. Mladost 1` Bl. 13 A, App.38, 1750 So-
fia, ΒΟΥΛΓΑΡΙΑ
3)Petrov, Mihail
Compl. Mladost 1` Bl.13 A, App.38, 1750 So-
fia, ΒΟΥΛΓΑΡΙΑ
ΣΥΜΒ. ΠΡΟΤΕΡΑΙΟΤΗΤΕΣ (30):10916005-18/05/2005-BG
ΕΦΕΥΡΕΤΗΣ (72):1)HADJIEVA, Dora
2)RACHKOVSKA, Zoia
3)HADJIEV, Spartak
4)HADJIEVA, Nasia
5)PETROV, Mihail
ΕΙΔΙΚΟΣ ΠΛΗΡΕΞΟΥΣΙΟΣ (74):ΤΣΙΜΙΚΑΛΗΣ "ΤΣΙΜΙΚΑΛΗΣ
ΚΑΛΟΝΑΡΟΥ ΔΙΚΗΓΟΡΙΚΗ ΕΤΑΙΡΕΙΑ"
ΣΤΕΦΑΝΟΣ
Ν. Βάμβα 1,, 106 74 ΑΘΗΝΑ
ΑΝΤΙΚΛΗΤΟΣ (74):ΤΣΙΜΙΚΑΛΗΣ "ΤΣΙΜΙΚΑΛΗΣ
ΚΑΛΟΝΑΡΟΥ ΔΙΚΗΓΟΡΙΚΗ ΕΤΑΙΡΕΙΑ"
ΑΘΑΝΑΣΙΟΣ
Ν. Βάμβα 1,,106 74 ΑΘΗΝΑ
ΤΙΤΛΟΣ ΕΦΕΥΡΕΣΗΣ (54):ΑΝΤΙΚΑΡΚΙΝΙΚΟΣ ΠΑΡΑΓΟΝΤΑΣ ΜΕ
ΒΑΣΗ ΤΟ ΕΜΒΟΛΙΟ BCG, ΜΕΘΟΔΟΣ
ΠΑΡΑΣΚΕΥΗΣ ΤΟΥ ΚΑΙ Η ΧΡΗΣΗ
ΑΥΤΟΥ

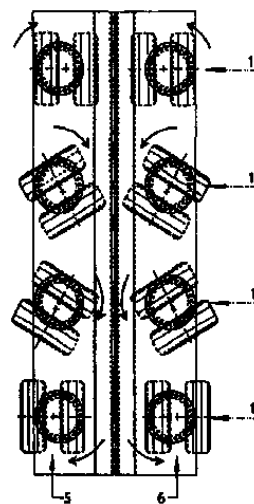
ΠΕΡΙΛΗΨΗ(57)

Η εφεύρεση αναφέρεται στο αντικαρκινικό παράγοντα με βάση το εμβόλιο BCG, στη μέθοδο παρασκευής και στην εφαρμογή του στους ασθενείς διαγνωσμένους με ογκολογικές παθήσεις. Ο παράγοντας σύμφωνα με την εφεύρεση είναι ένα μείγμα δύο ξεχωριστών κλασμάτων: Κλάσμα 1 Ζωντανό βακτήριο του BCG και Κλάσμα 2 Διηθημένο εκχύλισμα του εμβολίου BCG, όπου η αναλογία τους μπορεί να κυμανθεί από 1:0.01 έως το 0.01:1. Ο παράγοντας χρησιμοποιείται στη θεραπεία πάσης φύσεως καρκίνου και σε όλα τα στάδια της νόσου. Σύμφωνα με την εφεύρεση, ο παράγοντας δίνει στο έπαρκο δυνατότητες για τη δράση του αντικαρκινικού παράγοντα του εμβολίου BCG με σκοπό τη διακοπή του ταχέως και ανεξέλεγκτου πολλαπλασιασμού των καρκινικών κυττάρων, μειωμένη τοξικότητα και μπλοκάρισμα της ανασταλτικής επίδρασης των καρκινικών κυττάρων επί των φυσιολογικών κυττάρων του οργανισμού.

ΑΡΙΘΜΟΣ ΕΥΡ. Δ.Ε. (11):3079149
ΑΡΙΘ. ΕΛΛ. ΚΑΤΑΘΕΣΗΣ (21):20120402310
ΗΜΕΡ. ΕΛΛ. ΚΑΤΑΘΕΣΗΣ (22):16/10/2012
ΑΡΙΘ./ΗΜΕΡ. ΔΗΜΟΣΙΕΥΣΗΣ
ΕΥΡΩΠΑΪΚΟΥ ΔΙΠΛΩΜΑΤΟΣ(87):2099617 - 18/07/2012
ΑΡΙΘ./ΗΜΕΡ. ΔΗΜΟΣΙΕΥΣΗΣ
ΕΥΡΩΠΑΪΚΗΣ ΑΙΤΗΣΗΣ (86):07846810.5--24/11/2007
ΔΙΚΑΙΟΥΧΟΣ (73):1)Goldhofer Aktiengesellschaft
 Donaustasse 95, 87700 Memmingen,
 ΓΕΡΜΑΝΙΑ
ΣΥΜΒ. ΠΡΟΤΕΡΑΙΟΤΗΤΕΣ (30):102006058037-07/12/2006-DE
ΕΦΕΥΡΕΤΗΣ (72):1)MERKEL, Felix
ΕΙΔΙΚΟΣ ΠΑΡΕΞΟΥΣΙΟΣ (74):ΤΣΙΜΙΚΑΛΗΣ "ΤΣΙΜΙΚΑΛΗΣ
 ΚΑΛΟΝΑΡΟΥ ΔΙΚΗΓΟΡΙΚΗ ΕΤΑΙΡΕΙΑ"
 ΣΤΕΦΑΝΟΣ
 Ν. Βάμβα 1., 106 74 ΑΘΗΝΑ
ΑΝΤΙΚΛΗΤΟΣ (74):ΤΣΙΜΙΚΑΛΗΣ "ΤΣΙΜΙΚΑΛΗΣ
 ΚΑΛΟΝΑΡΟΥ ΔΙΚΗΓΟΡΙΚΗ ΕΤΑΙΡΕΙΑ"
 ΑΘΑΝΑΣΙΟΣ
 Ν. Βάμβα 1.,106 74 ΑΘΗΝΑ
ΤΙΤΛΟΣ ΕΦΕΥΡΕΣΗΣ (54):ΟΧΗΜΑ
ΠΕΡΙΛΗΨΗ(57)

Σε ένα όχημα (2) ως ένα αυτοκινούμενο όχημα, το οποίο μπορεί να κατευθύνεται προς πολλαπλές κατευθύνσεις, με μηχανικό και / ή ηλεκτρικό και / ή ηλεκτρονικό έλεγχο κατεύθυνσης και με αντίστοιχη σύζευξη των αυτοτελών συγκροτημάτων, τα οποία σε κάθε περίπτωση σχηματίζουν το όχημα και έχουν άξονες κίνησης, όπου σε κάθε άξονα κίνησης (1) στις δύο κατά μήκος πλευρές (3, 4) ενός αυτοτελούς συγκροτήματος (2) αντιστοιχίζεται και στερεώνεται άκαμπτα σε κάθε περίπτωση ένας τροχοφόρας (5, 6) με τροχούς (7, 8) και ένας ουσιαστικά κάθετος κεντρικός άξονας (9, 10) αντιστοιχίζεται και στερεώνεται άκαμπτα σε μία περιστροφική πλάκα (13, 14), η οποία εδράζεται σε ένα αυτοτελές συγκρότημα (2) έτσι ώστε να μπορεί να περιστρέφεται γύρω από έναν κεντρικό και ουσιαστικά κάθετο περιστροφικό άξονα κατεύθυνσης (9', 10') και ο εν λόγω έλεγχος κατεύθυνσης παρέχει την σε κάθε περίπτωση απαιτούμενη τοποθέτηση των περιστροφικών αξόνων κατεύθυνσης (9', 10') κατά την οδήγηση μέσω της περιστροφής των περιστροφικών πλακών (13, 14), οι κάθετοι κεντρικοί άξονες (9, 10) των δύο τροχοφόρων (5, 6) ενός άξονα κίνησης (1) τοποθετούνται εκκεντρα, σε κάθε περίπτωση αντικριστά ο ένας από τον άλλο κατά μία πανομοιότυπη τιμή

μήκους (T) ως προς τους κεντρικούς περιστροφικούς άξονες κατεύθυνσης (9', 10') των περιστροφικών πλακών (13, 14), έτσι ώστε κατά το ενδεχόμενο μίας αμοιβαίας αντίθετης περιστροφής των περιστροφικών πλακών (13, 14) κατά 180 μοίρες γύρω από τους κεντρικούς περιστροφικούς άξονες κατεύθυνσής τους (9', 10'), οι τροχοφόροι (5, 6) του εν λόγω άξονα κίνησης (1) με τους τροχούς τους (7, 8) να μπορούν να στρέφονται εμπρός και πίσω από ένα ελάχιστο πλάτος (b, σύμφωνα με τις εικόνες 1 και 2), στο οποίο οι κεντρικοί άξονες (9, 10) των τροχοφόρων (5, 6) φέρνονται όσο κοντά ο ένας στον άλλο είναι δυνατό κατά ένα μέγιστο, το οποίο είναι σε κάθε περίπτωση διπλάσιο της εν λόγω τιμής μήκους ως προς την αντίστοιχη κατά μήκος πλευρά (3, 4) του αυτοτελούς συγκροτήματος (2), όπου το εν λόγω διπλάσιο αντιστοιχεί σε κάθε περίπτωση στη διπλή ακτινική απόσταση ανάμεσα σε έναν περιστροφικό άξονα κατεύθυνσης (9' ή 10') ενός περιστροφικού επιπέδου (13 ή 14) σε μία πλευρά και στον κεντρικό άξονα (9 ή 10) του σχετιζόμενου τροχοφόρα (13 ή 14) στην άλλη πλευρά, κατά έναν τέτοιο τρόπο ώστε η διεύρυνση του αντίστοιχου άξονα κίνησης (1) ή αλλιώς ολόκληρου του αρθρωτού οχήματος (2) να μπορεί να διενεργείται ως ένα μέγιστο πλάτος (B = b + 4T, σύμφωνα με τις εικόνες 3 και 4) και ένα στένεμα να μπορεί να διενεργείται πάλι έως το ελάχιστο πλάτος (b).



ΑΡΙΘΜΟΣ ΕΥΡ. Δ.Ε. (11):3079150
ΑΡΙΘ. ΕΛΛ. ΚΑΤΑΘΕΣΗΣ (21):20120402313
ΗΜΕΡ. ΕΛΛ. ΚΑΤΑΘΕΣΗΣ (22):16/10/2012
ΑΡΙΘ./ΗΜΕΡ. ΔΗΜΟΣΙΕΥΣΗΣ
ΕΥΡΩΠΑΪΚΟΥ ΔΙΠΛΩΜΑΤΟΣ(87):1906733 - 12/09/2012
ΑΡΙΘ./ΗΜΕΡ. ΔΗΜΟΣΙΕΥΣΗΣ
ΕΥΡΩΠΑΪΚΗΣ ΑΙΤΗΣΗΣ (86):06764182.9--17/07/2006
ΔΙΚΑΙΟΥΧΟΣ (73):1)BASF SE
 67056 Ludwigshafen, ΓΕΡΜΑΝΙΑ
ΣΥΜΒ. ΠΡΟΤΕΡΑΙΟΤΗΤΕΣ (30):102005033433-18/07/2005-DE
ΕΦΕΥΡΕΤΗΣ (72):1)SEMAR, Martin
 2)CHRISTEN, Thomas
 3)SCHERER, Maria
 4)STIERL, Reinhard
 5)STRATHMANN, Siegfried
 6)SCHOFEL, Ulrich
 7)BEDFORD, John
ΕΙΔΙΚΟΣ ΠΑΡΕΞΟΥΣΙΟΣ (74):ΤΣΙΜΙΚΑΛΗΣ "ΤΣΙΜΙΚΑΛΗΣ
 ΚΑΛΟΝΑΡΟΥ ΔΙΚΗΓΟΡΙΚΗ ΕΤΑΙΡΕΙΑ"
 ΣΤΕΦΑΝΟΣ
 Ν. Βάμβα 1., 106 74 ΑΘΗΝΑ
ΑΝΤΙΚΛΗΤΟΣ (74):ΤΣΙΜΙΚΑΛΗΣ "ΤΣΙΜΙΚΑΛΗΣ
 ΚΑΛΟΝΑΡΟΥ ΔΙΚΗΓΟΡΙΚΗ ΕΤΑΙΡΕΙΑ"
 ΑΘΑΝΑΣΙΟΣ
 Ν. Βάμβα 1.,106 74 ΑΘΗΝΑ

ΤΙΤΛΟΣ ΕΦΕΥΡΕΣΗΣ (54):ΣΥΝΔΥΑΣΜΕΝΗ ΧΡΗΣΙΜΟΠΟΙΗΣΗ
 ΜΕΤΣΟΝΑΖΟΛ ΚΑΙ ΕΠΟΞΥΚΟΝΑΖΟΛΗΣ
 ΓΙΑ ΤΗ ΜΕΙΩΣΗ Ή ΠΑΡΕΜΠΟΔΙΣΗ
 ΜΟΛΥΝΣΗΣ ΣΙΤΗΡΩΝ ΜΕ ΜΥΚΟΤΟΞΙΝΕΣ

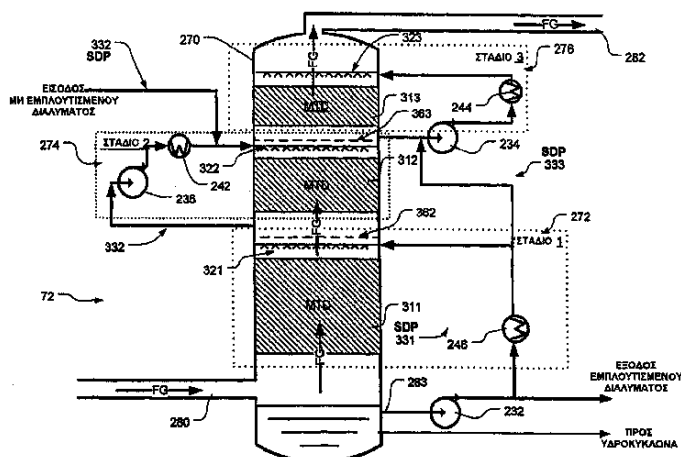
ΠΕΡΙΛΗΨΗ(57)

Η παρούσα εφεύρεση αφορά στην συνδυασμένη χρησιμοποίηση metconazole και εποξυκοναζόλης για τη μείωση ή παρεμπόδιση της μόλυνσης σιτηρών με μυκοτοξίνες, οι οποίες σχηματίζονται από μύκητες μούχλας που παράγουν τριχοθεσίνες.

ΑΡΙΘΜΟΣ ΕΥΡ. Δ.Ε. (11):3079151
ΑΡΙΘ. ΕΛΛ. ΚΑΤΑΘΕΣΗΣ (21):20120402323
ΗΜΕΡ. ΕΛΛ. ΚΑΤΑΘΕΣΗΣ (22):16/10/2012
ΑΡΙΘ./ΗΜΕΡ. ΔΗΜΟΣΙΕΥΣΗΣ
ΕΥΡΩΠΑΪΚΟΥ ΔΙΠΛΩΜΑΤΟΣ(87):2203240 - 08/08/2012
ΑΡΙΘ./ΗΜΕΡ. ΔΗΜΟΣΙΕΥΣΗΣ
ΕΥΡΩΠΑΪΚΗΣ ΑΙΤΗΣΗΣ (86):08843063.2--22/10/2008
ΔΙΚΑΙΟΥΧΟΣ (73):1)Alstom Technology Ltd
Brown Boveri Strasse 7, 5400 Baden,
ΕΛΒΕΤΙΑ
ΣΥΜΒ. ΠΡΟΤΕΡΑΙΟΤΗΤΕΣ (30):981742 P-22/10/2007-US
255104-21/10/2008-US
ΕΦΕΥΡΕΤΗΣ (72):1)LASLO, Dennis, J.
2)GAL, Eli
3)BADE, Otto, M.
4)ΚΟΖΑΚ, Frederic, Z.
5)MURASKIN, David, J.
6)DOPATKA, Jurgen
ΕΙΔΙΚΟΣ ΠΛΗΡΕΞΟΥΣΙΟΣ (74):ΡΟΥΣΣΟΥ ΑΝΝΑ
Κουμπάρη 2, 10674 ΑΘΗΝΑ
ΑΝΤΙΚΛΗΤΟΣ (74):ΠΑΠΑΚΩΝΣΤΑΝΤΙΝΟΥ ΕΛΕΝΗ
Κουμπάρη 2, 10674 ΑΘΗΝΑ
ΤΙΤΛΟΣ ΕΦΕΥΡΕΣΗΣ (54):ΣΥΣΤΗΜΑ ΠΟΛΛΑΠΛΩΝ ΣΤΑΔΙΩΝ
ΓΙΑ ΑΦΑΙΡΕΣΗ CO2 ΚΑΙ ΜΕΘΟΔΟΣ
ΓΙΑ ΕΠΕΞΕΡΓΑΣΙΑ ΡΕΥΜΑΤΟΣ ΚΑΥ-
ΣΑΕΡΙΩΝ

ΠΕΡΙΛΗΨΗ(57)

Παρέχεται σύστημα και μέθοδος σύλληψης CO2 με τη βοήθεια αμμωνίας, όπου παρέχονται πολλαπλά στάδια απορρόφησης (272, 274 και 276). Κάθε στάδιο απορρόφησης (272, 274 και 276) χορηγεί ιοντικό διάλυμα σε προκαθορισμένη θερμοκρασία (T) και το φέρνει σε επαφή με ρεύμα καυσαερίων (FG).



ΑΡΙΘΜΟΣ ΕΥΡ. Δ.Ε. (11):3079152
ΑΡΙΘ. ΕΛΛ. ΚΑΤΑΘΕΣΗΣ (21):20120402324
ΗΜΕΡ. ΕΛΛ. ΚΑΤΑΘΕΣΗΣ (22):16/10/2012
ΑΡΙΘ./ΗΜΕΡ. ΔΗΜΟΣΙΕΥΣΗΣ
ΕΥΡΩΠΑΪΚΟΥ ΔΙΠΛΩΜΑΤΟΣ(87):2009946 - 05/09/2012
ΑΡΙΘ./ΗΜΕΡ. ΔΗΜΟΣΙΕΥΣΗΣ
ΕΥΡΩΠΑΪΚΗΣ ΑΙΤΗΣΗΣ (86):08016241.5--31/10/2000
ΔΙΚΑΙΟΥΧΟΣ (73):1)Qualcomm Incorporated
5775 Morehouse Drive, San Diego, CA 92121-
1714, ΗΝΩΜΕΝΕΣ ΠΟΛΙΤΕΙΕΣ ΤΗΣ
ΑΜΕΡΙΚΗΣ
ΣΥΜΒ. ΠΡΟΤΕΡΑΙΟΤΗΤΕΣ (30):163325 P-03/11/1999-US
451400-30/11/1999-US
ΕΦΕΥΡΕΤΗΣ (72):1)Bender, Paul E.
ΕΙΔΙΚΟΣ ΠΛΗΡΕΞΟΥΣΙΟΣ (74):ΑΘΑΝΑΣΙΑΔΟΥ ΜΑΡΙΑ
Κουμπάρη 2, 10674 ΑΘΗΝΑ
ΑΝΤΙΚΛΗΤΟΣ (74):ΠΑΠΑΚΩΝΣΤΑΝΤΙΝΟΥ ΕΛΕΝΗ
Κουμπάρη 2, 10674 ΑΘΗΝΑ
ΤΙΤΛΟΣ ΕΦΕΥΡΕΣΗΣ (54):ΜΕΘΟΔΟΣ ΚΑΙ ΣΥΣΚΕΥΗ ΓΙΑ ΠΑΡΟ-
ΧΗ ΚΙΝΗΤΟΤΗΤΑΣ ΕΝΤΟΣ ΕΝΟΣ
ΔΙΚΤΥΟΥ

ΠΕΡΙΛΗΨΗ(57)

Η παρούσα εφεύρεση είναι μία καινοτόμος μέθοδος και συσκευή για παροχή διαφανούς κινητότητας μίας οντότητας εντός ενός δικτύου. Η παρούσα εφεύρεση επιτρέπει σε μία δεδομένη οντότητα, η οποία έχει μία διαδρομή επικοινωνίας αποκαταστημένη ανάμεσα σε αυτήν και μία ομότιμη οντότητα, να μετακινείται από μία θέση σε μία άλλη, χωρίς να πληροφορεί την ομότιμη οντότητα για αυτή τη μετακίνηση, και χωρίς να διακόπτεται η διαδρομή επικοινωνίας. Η παρούσα εφεύρεση είναι εφαρμόσιμη σε αποκεντρωμένα δίκτυα που χρησιμοποιούν το πρωτόκολλο IP, και είναι ιδιαίτερος εφαρμόσιμη σε δίκτυα όπου είναι επιθυμητό ο μηχανισμός κινητότητας ούτε να εισάγει λανθάνουσα ούτε να μειώνει το διαθέσιμο εύρος ζώνης του δικτύου. Στην παρούσα εφεύρεση, ούτε η λανθάνουσα

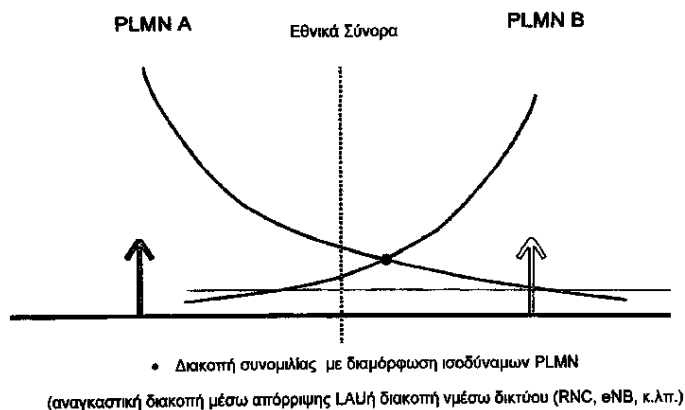
αυξάνεται ούτε η χρήση εύρους ζώνης αυξάνεται, όπως γίνεται σε άλλα μοντέλα κινητότητας. Επιπροσθέτως, η παρούσα εφεύρεση χρησιμοποιεί πρότυπα πρωτόκολλα τα οποία είναι ευρέως διαθέσιμα από μία πληθώρα κατασκευαστών εξοπλισμού σε μία γκάμα πλατιβάθρων. Έτσι, η παρούσα εφεύρεση παρέχει ένα πολύ οικονομικά αποδοτικό μοντέλο για παροχής δικτύου που πρέπει να υποστηρίζουν διαφανή κινητότητα εντός του δικτύου τους.

ΑΡΙΘΜΟΣ ΕΥΡ. Δ.Ε. (11):3079153
ΑΡΙΘ. ΕΛΛ. ΚΑΤΑΘΕΣΗΣ (21):20120402311
ΗΜΕΡ. ΕΛΛ. ΚΑΤΑΘΕΣΗΣ (22):16/10/2012
ΑΡΙΘ./ΗΜΕΡ. ΔΗΜΟΣΙΕΥΣΗΣ
ΕΥΡΩΠΑΪΚΟΥ ΔΙΠΛΩΜΑΤΟΣ(87):2213128 - 25/07/2012
ΑΡΙΘ./ΗΜΕΡ. ΔΗΜΟΣΙΕΥΣΗΣ
ΕΥΡΩΠΑΪΚΗΣ ΑΙΤΗΣΗΣ (86):08802635.6--25/09/2008
ΔΙΚΑΙΟΥΧΟΣ (73):1)Deutsche Telekom AG
Friedrich-Ebert-Allee 140, 53113 Bonn,
GERMANIA
ΣΥΜΒ. ΠΡΟΤΕΡΑΙΟΤΗΤΕΣ (30):102007056787-23/11/2007-DE
ΕΦΕΥΡΕΤΗΣ (72):1)VAN BUSSEL, Han
2)KLATT, Axel
ΕΙΔΙΚΟΣ ΠΛΗΡΕΞΟΥΣΙΟΣ (74):ΤΣΙΜΙΚΑΛΗΣ "ΤΣΙΜΙΚΑΛΗΣ
ΚΑΛΟΝΑΡΟΥ ΔΙΚΗΓΟΡΙΚΗ ΕΤΑΙΡΕΙΑ"
ΣΤΕΦΑΝΟΣ
Ν. Βάμβα 1,, 106 74 ΑΘΗΝΑ
ΑΝΤΙΚΛΗΤΟΣ (74):ΤΣΙΜΙΚΑΛΗΣ "ΤΣΙΜΙΚΑΛΗΣ
ΚΑΛΟΝΑΡΟΥ ΔΙΚΗΓΟΡΙΚΗ ΕΤΑΙΡΕΙΑ"
ΑΘΑΝΑΣΙΟΣ
Ν. Βάμβα 1,,106 74 ΑΘΗΝΑ
ΤΙΤΛΟΣ ΕΦΕΥΡΕΣΗΣ (54):**ΜΕΘΟΔΟΣ ΓΙΑ ΤΗ ΛΕΙΤΟΥΡΓΙΑ ΕΝΟΣ
ΚΥΨΕΛΩΤΟΥ ΔΙΚΤΥΟΥ ΚΙΝΗΤΩΝ
ΕΠΙΚΟΙΝΩΝΙΩΝ**

ΠΕΡΙΛΗΨΗ(57)

Η εφεύρεση αναφέρεται σε μία μέθοδο για τη λειτουργία ενός πρώτου κυψελωτού δικτύου επικοινωνιών, ειδικότερα για τη λειτουργία κυψελών του πρώτου κυψελωτού δικτύου κινητών επικοινωνιών, στην οποία το πρώτο δίκτυο κινητών επικοινωνιών αναγνωρίζεται μέσω ενός αναγνωριστή και, τουλάχιστον στις συνοριακές περιοχές του πρώτου δικτύου κινητών επικοινωνιών, μεταδίδει τον αναγνωριστή ενός δεύτερου γειτονικού δικτύου επικοινωνιών, το οποίο θεωρείται ισόδυναμο, σε μία τερματική συσκευή κινητών επικοινωνιών, στην οποία υπάρχει μία σύνδεση επικοινωνιών, όπου είναι παρούσα μία τουλάχιστον

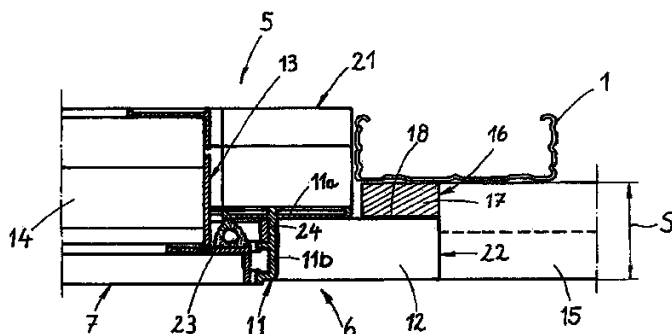
μερική χωρική αλληλοεπικάλυψη των ευρών επικοινωνιών των δύο κινητών δικτύων επικοινωνιών, όπου η τερματική συσκευή κινητών επικοινωνιών μετρά τις εντάσεις σήματος επικοινωνιών των κινητών δικτύων επικοινωνιών, τα οποία διαθέτουν επί του παρόντος δυνατότητα λήψης στην τρέχουσα τοποθεσία της τερματικής συσκευής κινητών επικοινωνιών, όπου οι εντάσεις σήματος επικοινωνιών, οι οποίες μετρούνται από την τερματική συσκευή κινητών επικοινωνιών και οι σχετιζόμενοι αναγνωριστές του αντίστοιχου δικτύου κινητών επικοινωνιών αποστέλλονται στο πρώτο δίκτυο κινητών επικοινωνιών προς ανάλυση, όπου η σύνδεση επικοινωνιών μεταφέρεται στο δεύτερο γειτονικό δίκτυο κινητών επικοινωνιών αν η ένταση σήματος επικοινωνιών του εν λόγω δικτύου υπερβαίνει μία τιμή κατωφλιού, η οποία μπορεί να προκαθορίζεται ή αν είναι μεγαλύτερη από την ένταση σήματος επικοινωνιών του πρώτου δικτύου κινητών επικοινωνιών.



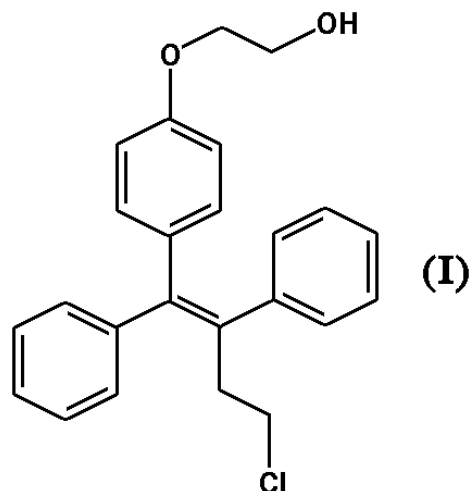
ΑΡΙΘΜΟΣ ΕΥΡ. Δ.Ε. (11):3079154
ΑΡΙΘ. ΕΛΛ. ΚΑΤΑΘΕΣΗΣ (21):20120402312
ΗΜΕΡ. ΕΛΛ. ΚΑΤΑΘΕΣΗΣ (22):16/10/2012
ΑΡΙΘ./ΗΜΕΡ. ΔΗΜΟΣΙΕΥΣΗΣ
ΕΥΡΩΠΑΪΚΟΥ ΔΙΠΛΩΜΑΤΟΣ(87):1944429 - 08/08/2012
ΑΡΙΘ./ΗΜΕΡ. ΔΗΜΟΣΙΕΥΣΗΣ
ΕΥΡΩΠΑΪΚΗΣ ΑΙΤΗΣΗΣ (86):07000721.6--15/01/2007
ΔΙΚΑΙΟΥΧΟΣ (73):1)Knauf alutop GmbH
Am Bahnhof 7, 97346 Iphofen, GERMANIA
ΣΥΜΒ. ΠΡΟΤΕΡΑΙΟΤΗΤΕΣ (30):
ΕΦΕΥΡΕΤΗΣ (72):1)Florenske, Oliver
ΕΙΔΙΚΟΣ ΠΛΗΡΕΞΟΥΣΙΟΣ (74):ΤΣΙΜΙΚΑΛΗΣ "ΤΣΙΜΙΚΑΛΗΣ
ΚΑΛΟΝΑΡΟΥ ΔΙΚΗΓΟΡΙΚΗ ΕΤΑΙΡΕΙΑ"
ΣΤΕΦΑΝΟΣ
Ν. Βάμβα 1,, 106 74 ΑΘΗΝΑ
ΑΝΤΙΚΛΗΤΟΣ (74):ΤΣΙΜΙΚΑΛΗΣ "ΤΣΙΜΙΚΑΛΗΣ
ΚΑΛΟΝΑΡΟΥ ΔΙΚΗΓΟΡΙΚΗ ΕΤΑΙΡΕΙΑ"
ΑΘΑΝΑΣΙΟΣ
Ν. Βάμβα 1,,106 74 ΑΘΗΝΑ
ΤΙΤΛΟΣ ΕΦΕΥΡΕΣΗΣ (54):**ΚΑΛΥΜΜΑ ΕΠΙΘΕΩΡΗΣΗΣ**

ΠΕΡΙΛΗΨΗ(57)

Αντικείμενο της παρούσας εφεύρεσης είναι ένα κάλυμμα επιθεώρησης (5), το οποίο είναι εφοδιασμένο με ένα πλαίσιο επιθεώρησης (6) και με ένα καπάκι επιθεώρησης (7), το οποίο μπορεί να εγκαθίσταται στο πλαίσιο επιθεώρησης (6). Το πλαίσιο επιθεώρησης (6) διαθέτει ένα περιφερειακό προφίλ πλαισίου (11) για την υποδοχή ενός διαζώματος πλαισίου (12) διαμορφωμένου ως εξωτερικό πλαίσιο (12) από μια ή περισσότερες ταινίες πλάκας. Σύμφωνα με την εφεύρεση προβλέπεται μια τουλάχιστο ταινία απόστασης (17), η οποία γεφυρώνει ένα ενδιάμεσο χώρο (16) που ενδεχομένως παραμένει μεταξύ μιας βάσης (1) και του διαζώματος πλαισίου (12).



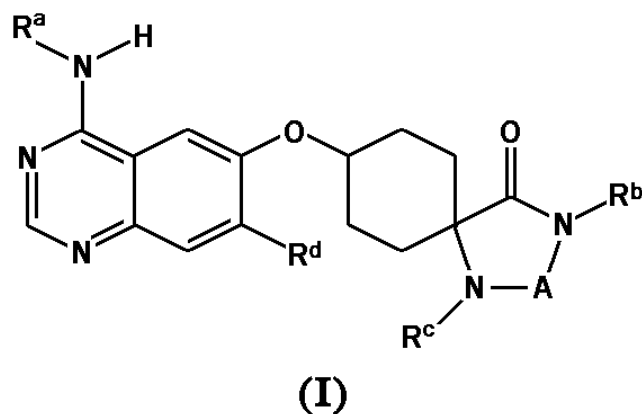
ΑΡΙΘΜΟΣ ΕΥΡ. Δ.Ε. (11):3079155
ΑΡΙΘ. ΕΛΛ. ΚΑΤΑΘΕΣΗΣ (21):20120402314
ΗΜΕΡ. ΕΛΛ. ΚΑΤΑΘΕΣΗΣ (22):16/10/2012
ΑΡΙΘ./ΗΜΕΡ. ΔΗΜΟΣΙΕΥΣΗΣ
ΕΥΡΩΠΑΪΚΟΥ ΔΙΠΛΩΜΑΤΟΣ(87):2275098 - 25/07/2012
ΑΡΙΘ./ΗΜΕΡ. ΔΗΜΟΣΙΕΥΣΗΣ
ΕΥΡΩΠΑΪΚΗΣ ΑΙΤΗΣΗΣ (86):10179959.1--02/03/2005
ΔΙΚΑΙΟΥΧΟΣ (73):1)Hormos Medical Ltd.
 Itainen Pitkakatu 4 B, 20520 Turku,
 ΦΙΝΛΑΝΔΙΑ
ΣΥΜΒ. ΠΡΟΤΕΡΑΙΟΤΗΤΕΣ (30):567525 P-04/05/2004-US
ΕΦΕΥΡΕΤΗΣ (72):1)Lehtola, Veli-Matti
 2)Anttila, Markku
ΕΙΔΙΚΟΣ ΠΛΗΡΕΞΟΥΣΙΟΣ (74):ΑΘΑΝΑΣΙΑΔΟΥ ΜΑΡΙΑ
 Κουμπάρη 2, 10674 ΑΘΗΝΑ
ΑΝΤΙΚΛΗΤΟΣ (74):ΠΑΠΑΚΩΝΣΤΑΝΤΙΝΟΥ ΕΛΕΝΗ
 Κουμπάρη 2,10674 ΑΘΗΝΑ
ΤΙΤΛΟΣ ΕΦΕΥΡΕΣΗΣ (54):**ΝΕΕΣ ΑΠΟ ΤΟΥ ΣΤΟΜΑΤΟΣ ΦΑΡΜΑ-
 ΚΟΤΕΧΝΙΚΕΣ ΜΟΡΦΕΣ ΟΣΠΕΜΙΦΕ-
 ΝΗΣ**



ΠΕΡΙΛΗΨΗ(57)

Η εφεύρεση αυτή αφορά σε υγρή ή ημιστερεή από του στόματος φαρμακοτεχνική μορφή φαρμάκου που περιλαμβάνει θεραπευτικώς δραστική ένωση του τύπου (I) ή γεωμετρικό ισομερές, στερεοϊσομερές, φαρμακευτικώς αποδεκτό άλας, εστέρα αυτής ή μεταβολίτη αυτής σε συνδυασμό με φαρμακευτικός αποδεκτό φορέα.

ΑΡΙΘΜΟΣ ΕΥΡ. Δ.Ε. (11):3079156
ΑΡΙΘ. ΕΛΛ. ΚΑΤΑΘΕΣΗΣ (21):20120402328
ΗΜΕΡ. ΕΛΛ. ΚΑΤΑΘΕΣΗΣ (22):16/10/2012
ΑΡΙΘ./ΗΜΕΡ. ΔΗΜΟΣΙΕΥΣΗΣ
ΕΥΡΩΠΑΪΚΟΥ ΔΙΠΛΩΜΑΤΟΣ(87):2245026 - 01/08/2012
ΑΡΙΘ./ΗΜΕΡ. ΔΗΜΟΣΙΕΥΣΗΣ
ΕΥΡΩΠΑΪΚΗΣ ΑΙΤΗΣΗΣ (86):09707435.5--05/02/2009
ΔΙΚΑΙΟΥΧΟΣ (73):1)Boehringer Ingelheim International GmbH
 Binger Strasse 173, 55216 Ingelheim am
 Rhein, ΓΕΡΜΑΝΙΑ
ΣΥΜΒ. ΠΡΟΤΕΡΑΙΟΤΗΤΕΣ (30):08101353-07/02/2008-EP
ΕΦΕΥΡΕΤΗΣ (72):1)HIMMELSBACH, Frank
 2)JUNG, Birgit
 3)LOTZ, Ralf
ΕΙΔΙΚΟΣ ΠΛΗΡΕΞΟΥΣΙΟΣ (74):ΑΘΑΝΑΣΙΑΔΟΥ ΜΑΡΙΑ
 Κουμπάρη 2, 10674 ΑΘΗΝΑ
ΑΝΤΙΚΛΗΤΟΣ (74):ΠΑΠΑΚΩΝΣΤΑΝΤΙΝΟΥ ΕΛΕΝΗ
 Κουμπάρη 2,10674 ΑΘΗΝΑ
ΤΙΤΛΟΣ ΕΦΕΥΡΕΣΗΣ (54):**ΣΠΕΙΡΟΚΥΚΛΙΚΕΣ ΕΤΕΡΟΚΥΚΛΙ-
 ΚΕΣ ΕΝΩΣΕΙΣ, ΦΑΡΜΑΚΑ ΠΟΥ ΠΕ-
 ΡΙΕΧΟΥΝ ΤΙΣ ΕΝΩΣΕΙΣ ΑΥΤΕΣ, ΧΡΗ-
 ΣΗ ΑΥΤΩΝ ΚΑΙ ΜΕΘΟΔΟΣ ΓΙΑ ΤΗΝ
 ΠΑΡΑΓΩΓΗ ΤΟΥΣ**



ΠΕΡΙΛΗΨΗ(57)

Η παρούσα εφεύρεση αφορά σπειροκυκλικές ετεροκυκλικές ενώσεις του γενικού τύπου (I), τα ταυτομερή τους, τα στερεοϊσομερή τους, τα μείγματά τους και τα άλατά τους, ιδιαιτέρως τα φυσιολογικά αποδεκτά άλατά τους με ανόργανα και οργανικά οξέα, τα οποία έχουν πολύτιμες φαρμακολογικές ιδιότητες, ιδιαιτέρως ανασταλτική δράση στη διαμεσολαβούμενη από τις κινάσες της τυροσίνης μεταγωγή σήματος, τη χρήση τους για τη θεραπεία νόσων, ιδιαιτέρως ογκολογικών νόσων καθώς και της καλοήθους υπερπλασίας του προστάτη (BPH), νόσων των πνευμόνων και των αναπνευστικών οδών, και την παραγωγή τους.

ΑΡΙΘΜΟΣ ΕΥΡ. Δ.Ε. (11):3079157
ΑΡΙΘ. ΕΛΛ. ΚΑΤΑΘΕΣΗΣ (21):20120402322
ΗΜΕΡ. ΕΛΛ. ΚΑΤΑΘΕΣΗΣ (22):16/10/2012
ΑΡΙΘ./ΗΜΕΡ. ΔΗΜΟΣΙΕΥΣΗΣ
ΕΥΡΩΠΑΪΚΟΥ ΔΙΠΛΩΜΑΤΟΣ(87):1237128 - 01/08/2012
ΑΡΙΘ./ΗΜΕΡ. ΔΗΜΟΣΙΕΥΣΗΣ
ΕΥΡΩΠΑΪΚΗΣ ΑΙΤΗΣΗΣ (86):01105020.0--01/03/2001
ΔΙΚΑΙΟΥΧΟΣ (73):1)SICPA HOLDING SA
 Avenue de Florissant 41, 1008 Prilly,
 ΕΛΒΕΤΙΑ

ΣΥΜΒ. ΠΡΟΤΕΡΑΙΟΤΗΤΕΣ (30):
ΕΦΕΥΡΕΤΗΣ (72):1)Vasic, Milan
 2)Muller, Edgar
 3)Seto, Myron

ΕΙΔΙΚΟΣ ΠΑΗΡΕΞΟΥΣΙΟΣ (74):ΑΘΑΝΑΣΙΑΔΟΥ ΜΑΡΙΑ
 Κουμπάρη 2, 10674 ΑΘΗΝΑ

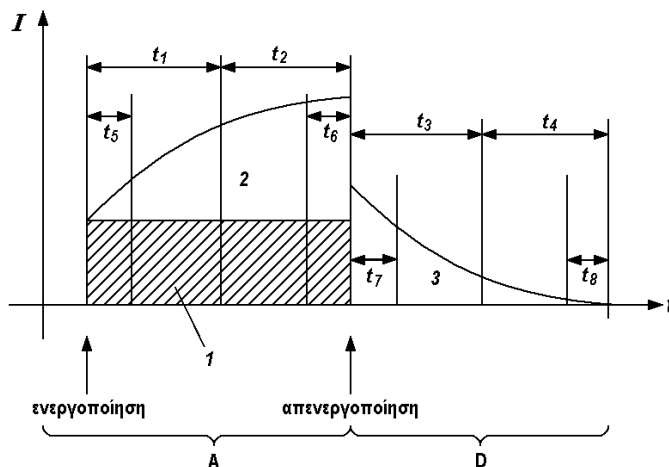
ΑΝΤΙΚΑΛΗΤΟΣ (74):ΠΑΠΑΚΩΝΣΤΑΝΤΙΝΟΥ ΕΛΕΝΗ
 Κουμπάρη 2,10674 ΑΘΗΝΑ

ΤΙΤΛΟΣ ΕΦΕΥΡΕΣΗΣ (54):**ΒΕΛΤΙΩΜΕΝΟΣ ΑΝΙΧΝΕΥΤΗΣ ΧΑΡΑΚΤΗΡΙΣΤΙΚΩΝ ΦΩΤΑΥΓΕΙΑΣ**

ΠΕΡΙΛΗΨΗ(57)

Η εφεύρεση παρουσιάζει βελτιωμένη μέθοδο και διάταξη που υλοποιεί την εν λόγω μέθοδο για την πιστοποίηση της γνησιότητας εγγράφων ή αντικειμένων ασφαλείας που φέρουν φωτοβόλες ενώσεις σήμανσης οι οποίες εμφανίζουν χαρακτηριστικό χρονομεταβαλλόμενης εκπομπής. Η μέθοδος επιτρέπει τη

γρήγορη εξαγωγή χαρακτηριστικών παραμέτρων φωταύγειας, π.χ. έντασης εκπομπής και χρονικών σταθερών. Η μέθοδος δεν επηρεάζεται από τις ανωμαλίες που προκαλεί το περιβαλλοντικό φως και περιορίζει τις απαιτήσεις οπτικού φίλτραρίσματος.



ΑΡΙΘΜΟΣ ΕΥΡ. Δ.Ε. (11):3079158
ΑΡΙΘ. ΕΛΛ. ΚΑΤΑΘΕΣΗΣ (21):20120402321
ΗΜΕΡ. ΕΛΛ. ΚΑΤΑΘΕΣΗΣ (22):16/10/2012
ΑΡΙΘ./ΗΜΕΡ. ΔΗΜΟΣΙΕΥΣΗΣ
ΕΥΡΩΠΑΪΚΟΥ ΔΙΠΛΩΜΑΤΟΣ(87):2112115 - 15/08/2012
ΑΡΙΘ./ΗΜΕΡ. ΔΗΜΟΣΙΕΥΣΗΣ
ΕΥΡΩΠΑΪΚΗΣ ΑΙΤΗΣΗΣ (86):09158259.3--20/04/2009
ΔΙΚΑΙΟΥΧΟΣ (73):1)Hollister-Whitney Elevator Corp.
 1 Hollister Whitney Parkway, Quincy, IL
 62301, ΗΝΩΜΕΝΕΣ ΠΟΛΙΤΕΙΕΣ ΤΗΣ
 ΑΜΕΡΙΚΗΣ

ΣΥΜΒ. ΠΡΟΤΕΡΑΙΟΤΗΤΕΣ (30):125038 P-21/04/2008-US
ΕΦΕΥΡΕΤΗΣ (72):1)Glaser, Walter

ΕΙΔΙΚΟΣ ΠΑΗΡΕΞΟΥΣΙΟΣ (74):ΑΘΑΝΑΣΙΑΔΟΥ ΜΑΡΙΑ
 Κουμπάρη 2, 10674 ΑΘΗΝΑ

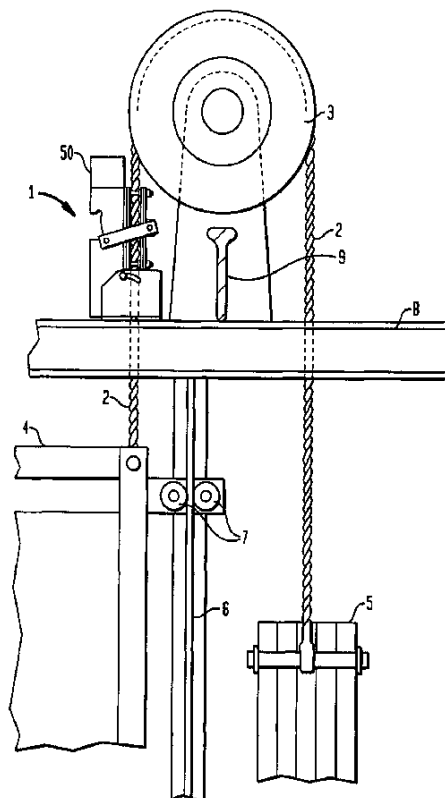
ΑΝΤΙΚΑΛΗΤΟΣ (74):ΠΑΠΑΚΩΝΣΤΑΝΤΙΝΟΥ ΕΛΕΝΗ
 Κουμπάρη 2,10674 ΑΘΗΝΑ

ΤΙΤΛΟΣ ΕΦΕΥΡΕΣΗΣ (54):**ΣΥΣΤΗΜΑ ΠΕΔΗΣΗΣ ΟΧΗΜΑΤΟΣ ΜΕ ΠΕΛΜΑΤΑ ΠΟΥ ΕΝΕΡΓΟΠΟΙΟΥΝΤΑΙ ΑΠΟ ΕΛΑΤΗΡΙΑ ΣΥΝΔΕΔΕΜΕΝΑ ΜΕ ΤΟ ΣΥΓΚΡΟΤΗΜΑ ΜΕΤΑΔΟΣΗΣ ΚΙΝΗΣΗΣ**

ΠΕΡΙΛΗΨΗ(57)

Μια συσκευή πέδησης ενός οχήματος ανελκυστήρα η οποία περιλαμβάνει ένα συγκρότημα μετάδοσης κίνησης για τη συμπίεση ενός ή περισσότερων ελατηρίων τα οποία συνδέονται μέσω ενός ολισθητήρα εκκέντρου με ένα πέλμα πέδησης ή με ένα ζεύγος πελμάτων πέδησης. Όταν τα ελατήρια αποδεσμεύονται από μια θέση συμπίεσης, τα πέλματα πέδησης εμπλέκουν και σφίγγουν σχοινιά ανύψωσης, ένα τμήμα της συσκευής ανύψωσης ή τις ράγες οδήγησης του οχήματος, εντός ενός προκαθορισμένου χρόνου από την εκκίνηση ενός κύκλου εφαρμογής της πέδησης. Κατά τη διάρκεια ενός κύκλου εφαρμογής της πέδησης, τα ελατήρια κινούν τον ολισθητήρα εκκέντρου κατά μήκος εκκέντρων επιφανειών οι οποίες είναι διαμορφωμένες και τοποθετημένες έτσι ώστε να αναγκάσουν τον ολισθητήρα εκκέντρου να μετακινήσει τουλάχιστον το ένα από τα πέλματα πέδησης προς το άλλο πέλμα πέδησης. Το συγκρότημα μετάδοσης κίνησης περιλαμβάνει μέσα σύμπλεξης για την απεμπλοκή και την εμπλοκή με ένα γρανάτζι ή με μια άτρακτο του συγκροτήματος μετάδοσης κίνησης κατά τη διάρκεια της αποσυμπίεσης και της συμπίεσης των ελατηρίων, αντίστοιχα. Ένα ελαστικό υλικό στη συσκευή

πέδησης επιταχύνει αρχικά την κίνηση του ολισθητήρα εκκέντρου όταν τα ελατήρια αρχίζουν να αποσυμπίεζονται και μπορεί να προστατεύει τα γρανάτζια του συγκροτήματος μετάδοσης κίνησης από τυχόν ζημιές στο τέλος ενός κύκλου αποδέσμευσης της πέδησης.

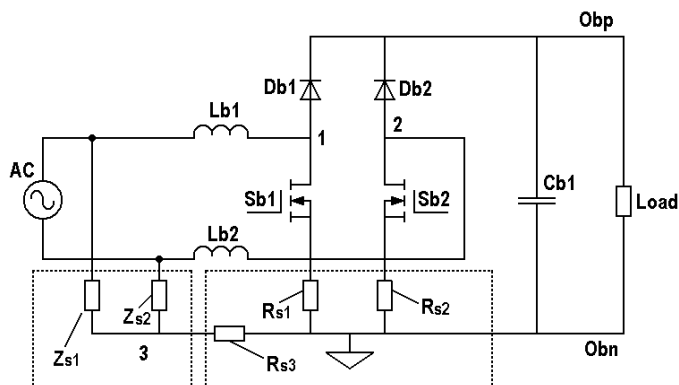


ΑΡΙΘΜΟΣ ΕΥΡ. Δ.Ε. (11):3079159
ΑΡΙΘ. ΕΛΛ. ΚΑΤΑΘΕΣΗΣ (21):20120402337
ΗΜΕΡ. ΕΛΛ. ΚΑΤΑΘΕΣΗΣ (22):16/10/2012
ΑΡΙΘ./ΗΜΕΡ. ΔΗΜΟΣΙΕΥΣΗΣ
ΕΥΡΩΠΑΪΚΟΥ ΔΙΠΛΩΜΑΤΟΣ(87):2225822 - 01/08/2012
ΑΡΙΘ./ΗΜΕΡ. ΔΗΜΟΣΙΕΥΣΗΣ
ΕΥΡΩΠΑΪΚΗΣ ΑΙΤΗΣΗΣ (86):08854373.1--21/11/2008
ΔΙΚΑΙΟΥΧΟΣ (73):1)Eltek Valere AS
P.O. Box 2340 Stromso, 3003 Drammen,
NORBHΓIA
ΣΥΜΒ. ΠΡΟΤΕΡΑΙΟΤΗΤΕΣ (30):0723402-29/11/2007-GB
990923 P-29/11/2007-US
ΕΦΕΥΡΕΤΗΣ (72):1)ΜΥΗRE, Erik
ΕΙΔΙΚΟΣ ΠΛΗΡΕΞΟΥΣΙΟΣ (74):ΑΘΑΝΑΣΙΑΔΟΥ ΜΑΡΙΑ
Κουμπάρη 2, 10674 ΑΘΗΝΑ
ΑΝΤΙΚΛΗΤΟΣ (74):ΠΑΠΑΚΩΝΣΤΑΝΤΙΝΟΥ ΕΛΕΝΗ
Κουμπάρη 2, 10674 ΑΘΗΝΑ
ΤΙΤΛΟΣ ΕΦΕΥΡΕΣΗΣ (54):ΣΥΣΤΗΜΑ ΕΛΕΓΧΟΥ ΚΑΙ ΜΕΘΟΔΟΣ
ΓΙΑ ΤΟΝ ΕΛΕΓΧΟ ΕΝΟΣ ΜΕΤΑ-
ΤΡΟΠΕΑ ΑΝΨΩΣΗΣ ΤΑΣΗΣ ΧΩΡΙΣ
ΓΕΦΥΡΑ

ΠΕΡΙΛΗΨΗ(57)

Μέθοδος και σύστημα ελέγχου για τον έλεγχο ενός μετατροπέα ανύψωσης τάσης χωρίς γέφυρα, περιλαμβάνοντας μια πρώτη μονάδα μέτρησης η οποία μετρά μια πρώτη τιμή, αντιπροσωπευτική ενός πρώτου ρεύματος μέσω ενός πρώτου μεταγωγού ενίσχυσης τάσης (Sb1) του μετατροπέα ενίσχυσης τάσης χωρίς γέφυρα, μια δεύτερη μονάδα μέτρησης η οποία μετρά μια δεύτερη τιμή, αντιπροσωπευτική ενός δεύτερου ρεύματος μέσω ενός δεύτερου μεταγωγού ανύψωσης τάσης (Sb2) του μετατροπέα ανύψωσης τάσης χωρίς γέφυρα, μια τρίτη μονάδα μέτρησης ρεύματος η οποία μετρά μια τρίτη τιμή, αντιπροσωπευτική ενός

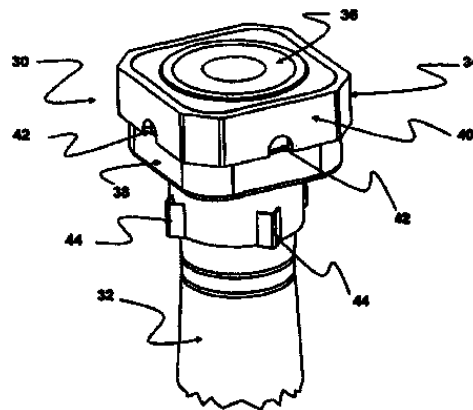
τρίτου ρεύματος, εκφράζοντας το άθροισμα των ρευμάτων μέσω των στοιχείων ενός συστήματος σταθεροποίησης. Ένα μετρημένο σήμα U_p υπολογίζεται μέσω των πρώτου, δεύτερου και τρίτου ρευμάτων. Δημιουργείται ένα σήμα αναφοράς αντιπροσωπευτικό της τάσης εισόδου V_{ac} . Το μετρημένο σήμα U_p και το σήμα αναφοράς που αντιπροσωπεύει την τάση εισόδου V_{ac} εισέρχονται στο σύστημα ελέγχου για τον έλεγχο των μεταγωγών έτσι ώστε το μετρημένο σήμα U_p να είναι πρακτικά σε φάση με το σήμα αναφοράς που αντιπροσωπεύει την τάση εισόδου V_{ac} .



ΑΡΙΘΜΟΣ ΕΥΡ. Δ.Ε. (11):3079160
ΑΡΙΘ. ΕΛΛ. ΚΑΤΑΘΕΣΗΣ (21):20120402348
ΗΜΕΡ. ΕΛΛ. ΚΑΤΑΘΕΣΗΣ (22):17/10/2012
ΑΡΙΘ./ΗΜΕΡ. ΔΗΜΟΣΙΕΥΣΗΣ
ΕΥΡΩΠΑΪΚΟΥ ΔΙΠΛΩΜΑΤΟΣ(87):2367647 - 01/08/2012
ΑΡΙΘ./ΗΜΕΡ. ΔΗΜΟΣΙΕΥΣΗΣ
ΕΥΡΩΠΑΪΚΗΣ ΑΙΤΗΣΗΣ (86):09760742.8--19/11/2009
ΔΙΚΑΙΟΥΧΟΣ (73):1)Vesuvius Group S.A
Rue de Douvrain, 17, 7011 Ghlin, BELGIO
ΣΥΜΒ. ΠΡΟΤΕΡΑΙΟΤΗΤΕΣ (30):08169498-20/11/2008-EP
ΕΦΕΥΡΕΤΗΣ (72):1)HANSE, Eric
ΕΙΔΙΚΟΣ ΠΛΗΡΕΞΟΥΣΙΟΣ (74):ΚΙΛΙΜΙΡΗΣ ΚΩΝΣΤΑΝΤΙΝΟΣ
Χατζηγιάννη Μέξη 7, 11528 ΑΘΗΝΑ
ΑΝΤΙΚΛΗΤΟΣ (74):ΚΙΛΙΜΙΡΗΣ ΑΝΑΣΤΑΣΙΟΣ,ΔΙΚΗΓΟΡΟΣ
3ης Σεπτεβρίου 18,104 32 ΑΘΗΝΑ
ΤΙΤΛΟΣ ΕΦΕΥΡΕΣΗΣ (54):ΕΠΑΝΑΧΡΗΣΙΜΟΠΟΙΟΥΜΕΝΟ ΣΤΟΙ-
ΧΕΙΟ ΧΥΤΕΥΣΗΣ

ΠΕΡΙΛΗΨΗ(57)

Η παρούσα εφεύρεση αφορά στοιχείο χύτευσης (30) για εγκατάσταση χύτευσης για τη μεταφορά υγρού μετάλλου που περιέχει πλήθος στοιχείων χύτευσης σε διαδοχικές επαφές και σχηματίζει κανάλι για τη ροή του μετάλλου, όπου το στοιχείο χύτευσης (30) περιέχει σωλήνα, ιδιαίτερα σωλήνα θύλακα, ο άξονας του οποίου αντιστοιχεί προς τον άξονα του καναλιού. Το στοιχείο μπορεί να έρχεται σε επαφή με άναντι στοιχείο της εγκατάστασης και περιέχει μέσα (42) για τον έλεγχο του γωνιακού προσανατολισμού του άξονα του σωλήνα εν σχέσει προς το άναντι στοιχείο, όπου αυτά τα μέσα μπορούν να προσδίδουν τουλάχιστον τρεις διακεκριμένους προσανατολισμούς στο σωλήνα.



ΑΡΙΘΜΟΣ ΕΥΡ. Δ.Ε. (11):3079161
ΑΡΙΘ. ΕΛΛ. ΚΑΤΑΘΕΣΗΣ (21):20120402347
ΗΜΕΡ. ΕΛΛ. ΚΑΤΑΘΕΣΗΣ (22):17/10/2012
ΑΡΙΘ./ΗΜΕΡ. ΔΗΜΟΣΙΕΥΣΗΣ
ΕΥΡΩΠΑΪΚΟΥ ΔΙΠΛΩΜΑΤΟΣ(87):2285413 - 08/08/2012
ΑΡΙΘ./ΗΜΕΡ. ΔΗΜΟΣΙΕΥΣΗΣ
ΕΥΡΩΠΑΪΚΗΣ ΑΙΤΗΣΗΣ (86):09766752.1--18/06/2009
ΔΙΚΑΙΟΥΧΟΣ (73):1)Otsuka Pharmaceutical Co., Ltd.
9, Kanda-Tsukasa-machi 2-chome Chiyoda-ku, Tokyo 101-8535, ΙΑΠΩΝΙΑ
ΣΥΜΒ. ΠΡΟΤΕΡΑΙΟΤΗΤΕΣ (30):2008160084-19/06/2008-JP
ΕΦΕΥΡΕΤΗΣ (72):1)SUMIDA, Shun-ichiro
2)ISHIKAWA, Shinichi
ΕΙΔΙΚΟΣ ΠΛΗΡΕΞΟΥΣΙΟΣ (74):ΚΙΛΙΜΙΡΗΣ ΚΩΝΣΤΑΝΤΙΝΟΣ
Χατζηγιάννη Μέξη 7, 11528 ΑΘΗΝΑ
ΑΝΤΙΚΛΗΤΟΣ (74):ΚΙΛΙΜΙΡΗΣ ΑΝΑΣΤΑΣΙΟΣ,ΔΙΚΗΓΟΡΟΣ
3ης Σεπτεβρίου 18,104 32 ΑΘΗΝΑ
ΤΙΤΛΟΣ ΕΦΕΥΡΕΣΗΣ (54):**ΦΑΡΜΑΚΕΥΤΙΚΗ ΣΥΝΘΕΣΗ ΠΕΡΙΛΗΨΗ(57)**

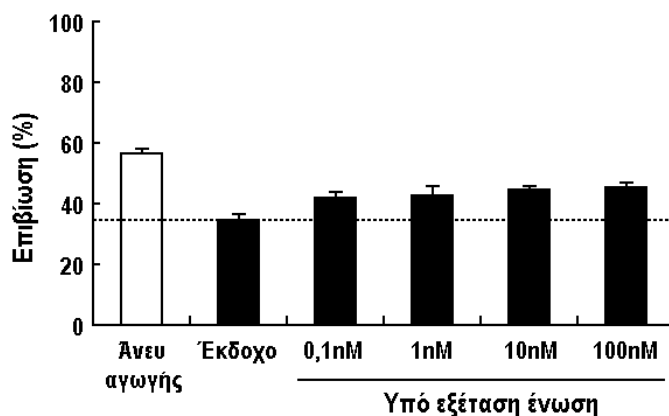
Ένα αντικείμενο της παρούσας εφεύρεσης είναι να παράσχει μια φαρμακευτική σύνθεση η οποία περιέχει ρεβαμιπίδη, η οποία δεν είναι απαραίτητο να επαναδιασπαρεί, έχει επαρκή διαφάνεια, και εμφανίζει ουδέτερο έως ασθενώς όξινο pH για να μη βλάπτει τον κερατοειδοεπιπεφυκότα ενός ασθενούς που πάσχει από ξηροφθαλμία. Η παρούσα φαρμακευτική σύνθεση περιέχει (1) ρεβαμιπίδη, (2) ένα αμινοσάκχαρο και (3) ένα ρυθμιστικό μέσον, το οποίο δεν έχει ανόργανο κατιόν.

ΑΡΙΘΜΟΣ ΕΥΡ. Δ.Ε. (11):3079162
ΑΡΙΘ. ΕΛΛ. ΚΑΤΑΘΕΣΗΣ (21):20120402346
ΗΜΕΡ. ΕΛΛ. ΚΑΤΑΘΕΣΗΣ (22):17/10/2012
ΑΡΙΘ./ΗΜΕΡ. ΔΗΜΟΣΙΕΥΣΗΣ
ΕΥΡΩΠΑΪΚΟΥ ΔΙΠΛΩΜΑΤΟΣ(87):1864666 - 15/08/2012
ΑΡΙΘ./ΗΜΕΡ. ΔΗΜΟΣΙΕΥΣΗΣ
ΕΥΡΩΠΑΪΚΗΣ ΑΙΤΗΣΗΣ (86):06730774.4--31/03/2006
ΔΙΚΑΙΟΥΧΟΣ (73):1)Asahi Glass Company, Limited
Shin-Marunouchi Building 1-5-1 Marunouchi, Chiyoda-ku Tokyo 100-8405, ΙΑΠΩΝΙΑ
2)SANTEN PHARMACEUTICAL CO., LTD.
9-19, Shimoshinjo 3-chome, Higashiyodogawa-ku, Osaka-shi, Osaka 533-8651, ΙΑΠΩΝΙΑ
ΣΥΜΒ. ΠΡΟΤΕΡΑΙΟΤΗΤΕΣ (30):2005100348-31/03/2005-JP
ΕΦΕΥΡΕΤΗΣ (72):1)ISHIDA, Naruhiro,
2)SHIMAZAKI, Atsushi
ΕΙΔΙΚΟΣ ΠΛΗΡΕΞΟΥΣΙΟΣ (74):ΚΙΛΙΜΙΡΗΣ ΚΩΝΣΤΑΝΤΙΝΟΣ
Χατζηγιάννη Μέξη 7, 11528 ΑΘΗΝΑ
ΑΝΤΙΚΛΗΤΟΣ (74):ΚΙΛΙΜΙΡΗΣ ΑΝΑΣΤΑΣΙΟΣ,ΔΙΚΗΓΟΡΟΣ
3ης Σεπτεβρίου 18,104 32 ΑΘΗΝΑ
ΤΙΤΛΟΣ ΕΦΕΥΡΕΣΗΣ (54):**ΠΡΟΣΤΑΤΕΥΤΙΚΟΣ ΠΑΡΑΓΩΝ ΓΙΑ ΑΜΦΙΒΛΗΣΤΡΟΕΙΔΙΚΟ ΒΕΥΡΩΝΙΚΟ ΚΥΤΤΑΡΟ ΠΟΥ ΠΕΡΙΕΧΕΙ ΠΑΡΑΓΩΓΟ ΠΡΟΣΤΑΓΛΑΝΔΙΝΗΣ F2α ΩΣ ΔΡΑΣΤΙΚΟ ΣΥΣΤΑΤΙΚΟ**

ΠΕΡΙΛΗΨΗ(57)

Ένα αντικείμενο της παρούσας εφεύρεσης είναι να βρεθεί μια νέα φαρμακευτική εφαρμογή για ένα παράγωγο προσταγλανδίνης F2α. Έχει βρεθεί ότι το παράγωγο προσταγλανδίνης F2α αναστέλλει τον προκαλούμενο από γλουταμικό θάνατο αμφιβληστροειδικού νευρωνικού κυττάρου με τρόπο που εξαρτάται από την συγκέντρωση σε εμβρικά αμφιβληστροειδικά νευρωνικά κύτταρα αρουραίου, με

άλλα λόγια, το παράγωγο προσταγλανδίνης F2α δρα απευθείας επί των αμφιβληστροειδικών νευρωνικών κυττάρων και δεικνύει προστατευτικό αποτέλεσμα. Ακολούθως, το παράγωγο προσταγλανδίνης F2α είναι χρήσιμο για την αποτροπή ή την θεραπεία μιας οφθαλμικής ασθένειας που συνδυάζεται με βλάβη αμφιβληστροειδικού νευρωνικού κυττάρου.



ΑΡΙΘΜΟΣ ΕΥΡ. Δ.Ε. (11):3079163
ΑΡΙΘ. ΕΛΛ. ΚΑΤΑΘΕΣΗΣ (21):20120402327
ΗΜΕΡ. ΕΛΛ. ΚΑΤΑΘΕΣΗΣ (22):16/10/2012
ΑΡΙΘ./ΗΜΕΡ. ΔΗΜΟΣΙΕΥΣΗΣ
ΕΥΡΩΠΑΪΚΟΥ ΔΙΠΛΩΜΑΤΟΣ(87):2197900 - 01/08/2012
ΑΡΙΘ./ΗΜΕΡ. ΔΗΜΟΣΙΕΥΣΗΣ
ΕΥΡΩΠΑΪΚΗΣ ΑΙΤΗΣΗΣ (86):08801676.1--22/08/2008
ΔΙΚΑΙΟΥΧΟΣ (73):1)Julius-Maximilians-Universitat Wurzburg
Sanderring 2, 97070 Wurzburg, ΓΕΡΜΑΝΙΑ
ΣΥΜΒ. ΠΡΟΤΕΡΑΙΟΤΗΤΕΣ (30):07016637-24/08/2007-EP
ΕΦΕΥΡΕΤΗΣ (72):1)JAHNS, Roland
2)JAHNS, Valerie
3)LOHSE, Martin
4)NIKOLAEV, Viacheslav
ΕΙΔΙΚΟΣ ΠΛΗΡΕΞΟΥΣΙΟΣ (74):ΑΘΑΝΑΣΙΑΔΟΥ ΜΑΡΙΑ
Κουμπάρη 2, 10674 ΑΘΗΝΑ
ΑΝΤΙΚΛΗΤΟΣ (74):ΠΑΠΑΚΩΝΣΤΑΝΤΙΝΟΥ ΕΛΕΝΗ
Κουμπάρη 2,10674 ΑΘΗΝΑ
ΤΙΤΛΟΣ ΕΦΕΥΡΕΣΗΣ (54):**ΔΙΠΛΑ ΚΥΚΛΟΠΟΙΗΜΕΝΑ ΠΕΠΤΙΔΙΑ ΥΠΟΔΟΧΕΑ ΜΕΤΑΛΛΑΓΜΑΤΩΝ ΑΝΑΣΤΕΛΛΟΝΤΑΣ ΑΝΤΙΣΩΜΑΤΑ Β1-ΑΔΡΕΝΟΥΪΠΟΔΟΧΕΩΝ**

ΠΕΡΙΛΗΨΗ(57)

Η παρούσα εφεύρεση σχετίζεται με καινοφανή μεταλλάγματα-ομόλογων κυκλοπεπτιδίων του β-AR περιλαμβάνοντας μόνο δύο κατάλοιπα κυστεΐνης δυνάμενα να σχηματίσουν μια ενδομοριακή σύνδεση, με γραμμικά πεπτίδια που μπορούν να σχηματίσουν αυτά τα μεταλλάγματα- κυκλοπεπτιδίων και με μόρια πυρηνικών οξέων εγκωδικούνοντας αυτά τα μεταλλάγματα- κυκλοπεπτιδίων και γραμμικά πεπτίδια. Εξάλλου, ανύσματα και ανασυνδυασμένα κύτταρα ξενιστή περιλαμβάνοντας το εν λόγω μόριο πυρηνικού οξέως και μια μέθοδος

παραγωγής των αποκαλυπτόμενων μεταλλαγμάτων-κυκλοπεπτιδίων παρέχονται. Παρέχεται περαιτέρω μια σύνθεση περιλαμβάνοντας τα πεπτίδια, τα μόρια πυρηνικών οξέων, τα ανύσματα ή τα κύτταρα ξενιστή της εφεύρεσης. Η παρούσα εφεύρεση σχετίζεται επίσης και με θεραπευτικά και διαγνωστικά μέσα, με μεθόδους και χρήσεις αξιοποιώντας τα πεπτίδια της εφεύρεσης και με μέσα, μεθόδους και χρήσεις για την ανίχνευση αντισωμάτων αντι-β-αδρενεργικών υποδοχέων όπως είναι τα αντισώματα των αντι-β1-αδρενεργικών υποδοχέων.

ΑΡΙΘΜΟΣ ΕΥΡ. Δ.Ε. (11):3079164
ΑΡΙΘ. ΕΛΛ. ΚΑΤΑΘΕΣΗΣ (21):20120402341
ΗΜΕΡ. ΕΛΛ. ΚΑΤΑΘΕΣΗΣ (22):17/10/2012
ΑΡΙΘ./ΗΜΕΡ. ΔΗΜΟΣΙΕΥΣΗΣ
ΕΥΡΩΠΑΪΚΟΥ ΔΙΠΛΩΜΑΤΟΣ(87):2292773 - 29/08/2012
ΑΡΙΘ./ΗΜΕΡ. ΔΗΜΟΣΙΕΥΣΗΣ
ΕΥΡΩΠΑΪΚΗΣ ΑΙΤΗΣΗΣ (86):10179464.2--24/03/2005
ΔΙΚΑΙΟΥΧΟΣ (73):1)Monsanto Technology LLC
800 North Lindbergh Boulevard, St. Louis,
Missouri 63167, ΗΝΩΜΕΝΕΣ ΠΟΛΙΤΕΙΕΣ
ΤΗΣ ΑΜΕΡΙΚΗΣ
ΣΥΜΒ. ΠΡΟΤΕΡΑΙΟΤΗΤΕΣ (30):556841 P-25/03/2004-US
ΕΦΕΥΡΕΤΗΣ (72):1)Abad, Scott Mark
2)Goldman, Barry S.
3)Cotter, Jason
4)Ferguson, Angie
5)Hartsuyker, Kindle Karen
6)James, Todd F.
7)Karunanandaa, Balasulojini
8)D'Ordine, Robert
9)Norris, Susan
10)Zhou, Li
11)Stein, Joshua
12)Rounsley, D. Steven
ΕΙΔΙΚΟΣ ΠΛΗΡΕΞΟΥΣΙΟΣ (74):ΤΣΙΜΙΚΑΛΗΣ "ΤΣΙΜΙΚΑΛΗΣ
ΚΑΛΟΝΑΡΟΥ ΔΙΚΗΓΟΡΙΚΗ ΕΤΑΙΡΕΙΑ"
ΣΤΕΦΑΝΟΣ
Ν. Βάμβα 1,, 106 74 ΑΘΗΝΑ
ΑΝΤΙΚΛΗΤΟΣ (74):ΤΣΙΜΙΚΑΛΗΣ "ΤΣΙΜΙΚΑΛΗΣ
ΚΑΛΟΝΑΡΟΥ ΔΙΚΗΓΟΡΙΚΗ ΕΤΑΙΡΕΙΑ"
ΑΘΑΝΑΣΙΟΣ
Ν. Βάμβα 1,,106 74 ΑΘΗΝΑ
ΤΙΤΛΟΣ ΕΦΕΥΡΕΣΗΣ (54):**ΓΟΝΙΔΙΑ ΚΑΙ ΧΡΗΣΕΙΣ ΓΙΑ ΒΕΛΤΙΩΣΗ ΦΥΤΩΝ**

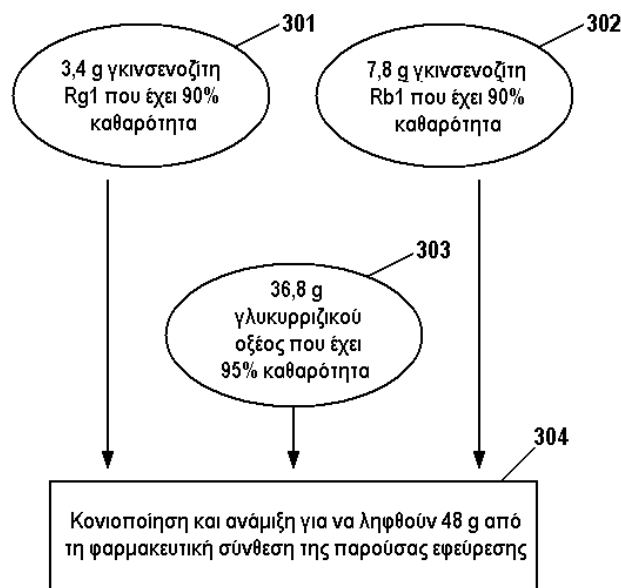
ΠΕΡΙΛΗΨΗ(57)

Διαγονιδιακοί σπόροι για καλλιέργειες με βελτιωμένα χαρακτηριστικά παρέχονται από ανασυνδυασμένο DNA βελτίωσης χαρακτηριστικών όπου φυτά που αναπτύσσονται από τέτοιο διαγονιδιακό σπόρο εμφανίζουν ένα ή περισσότερα βελτιωμένα χαρακτηριστικά σε σύγκριση με ένα φυτό-μάρτυρα. Ιδιαίτερο ενδιαφέρον παρουσιάζουν διαγονιδιακά φυτά που έχουν αυξημένη απόδοση. Η παρούσα εφεύρεση επίσης παρέχει μόρια ανασυνδυασμένου DNA για έκφραση μιας πρωτεΐνης και μόρια ανασυνδυασμένου DNA για έκφραση mRNA συμπληρωματικού με τουλάχιστον ένα τμήμα ενός mRNA φυσικού στο στοχευόμενο φυτό για χρήση στην καταστολή γονιδίου για καταστολή της έκφρασης μιας πρωτεΐνης.

ΑΡΙΘΜΟΣ ΕΥΡ. Δ.Ε. (11):3079165
ΑΡΙΘ. ΕΛΛ. ΚΑΤΑΘΕΣΗΣ (21):20120402340
ΗΜΕΡ. ΕΛΛ. ΚΑΤΑΘΕΣΗΣ (22):17/10/2012
ΑΡΙΘ./ΗΜΕΡ. ΔΗΜΟΣΙΕΥΣΗΣ
ΕΥΡΩΠΑΪΚΟΥ ΔΙΠΛΩΜΑΤΟΣ(87):2216039 - 18/07/2012
ΑΡΙΘ./ΗΜΕΡ. ΔΗΜΟΣΙΕΥΣΗΣ
ΕΥΡΩΠΑΪΚΗΣ ΑΙΤΗΣΗΣ (86):07845761.1--30/11/2007
ΔΙΚΑΙΟΥΧΟΣ (73):1)Chi, Yu-Fen
3F., No. 9, Alley 27 Lane 67 Minzu St. Yonghe
Taipei County 234, Taiwan, KINA
2)Zhang, Zuoguang
No.807, 30F. Minwang Yuan Dongcheng Dis-
trict, Beijing 100000, KINA
ΣΥΜΒ. ΠΡΟΤΕΡΑΙΟΤΗΤΕΣ (30):
ΕΦΕΥΡΕΤΗΣ (72):1)ZHANG, Zuoguang
ΕΙΔΙΚΟΣ ΠΑΡΕΞΟΥΣΙΟΣ (74):ΤΣΙΜΙΚΑΛΗΣ "ΤΣΙΜΙΚΑΛΗΣ
ΚΑΛΟΝΑΡΟΥ ΔΙΚΗΓΟΡΙΚΗ ΕΤΑΙΡΕΙΑ"
ΣΤΕΦΑΝΟΣ
Ν. Βάμβα 1., 106 74 ΑΘΗΝΑ
ΑΝΤΙΚΑΛΤΟΣ (74):ΤΣΙΜΙΚΑΛΗΣ "ΤΣΙΜΙΚΑΛΗΣ
ΚΑΛΟΝΑΡΟΥ ΔΙΚΗΓΟΡΙΚΗ ΕΤΑΙΡΕΙΑ"
ΑΘΑΝΑΣΙΟΣ
Ν. Βάμβα 1., 106 74 ΑΘΗΝΑ
ΤΙΤΛΟΣ ΕΦΕΥΡΕΣΗΣ (54):**ΦΑΡΜΑΚΕΥΤΙΚΕΣ ΣΥΝΘΕΣΕΙΣ ΓΙΑ
ΤΗ ΘΕΡΑΠΕΙΑ ΤΟΥ ΑΓΧΟΥΣ**

ΠΕΡΙΛΗΨΗ(57)

Φαρμακευτικές συνθέσεις ή λειτουργικές τροφές για τη θεραπεία του άγχους οι οποίες περιέχουν σαπωνίνη γκίνσενγκ (Rg1 + Rb1), γλυκυρριζικό οξύ και cAMP τζίτζυφου. Πειράματα αποδεικνύουν ότι σε σύγκριση με το προτιμώμενο στην επιστήμη φάρμακο θεραπείας, διαζεπάμη, η παρούσα εφεύρεση έχει σημαντική αγχολυτική αποτελεσματικότητα.



ΑΡΙΘΜΟΣ ΕΥΡ. Δ.Ε. (11):3079166
ΑΡΙΘ. ΕΛΛ. ΚΑΤΑΘΕΣΗΣ (21):20120402344
ΗΜΕΡ. ΕΛΛ. ΚΑΤΑΘΕΣΗΣ (22):17/10/2012
ΑΡΙΘ./ΗΜΕΡ. ΔΗΜΟΣΙΕΥΣΗΣ
ΕΥΡΩΠΑΪΚΟΥ ΔΙΠΛΩΜΑΤΟΣ(87):1790588 - 18/07/2012
ΑΡΙΘ./ΗΜΕΡ. ΔΗΜΟΣΙΕΥΣΗΣ
ΕΥΡΩΠΑΪΚΗΣ ΑΙΤΗΣΗΣ (86):06022400.3--24/07/2000
ΔΙΚΑΙΟΥΧΟΣ (73):1)The Gillette Company
One Gillette Park- 3E, Boston, MA 02127,
ΗΝΩΜΕΝΕΣ ΠΟΛΙΤΕΙΕΣ ΤΗΣ ΑΜΕΡΙΚΗΣ
ΣΥΜΒ. ΠΡΟΤΕΡΑΙΟΤΗΤΕΣ (30):364242-29/07/1999-US
ΕΦΕΥΡΕΤΗΣ (72):1)Petricca, John D.
ΕΙΔΙΚΟΣ ΠΑΡΕΞΟΥΣΙΟΣ (74):ΚΙΑΙΜΙΡΗΣ ΚΩΝΣΤΑΝΤΙΝΟΣ
Χατζηγιάννη Μέξη 7, 11528 ΑΘΗΝΑ
ΑΝΤΙΚΑΛΤΟΣ (74):ΚΙΑΙΜΙΡΗΣ ΚΩΝΣΤΑΝΤΙΝΟΣ
Χατζηγιάννη Μέξη 7, 11528 ΑΘΗΝΑ
ΤΙΤΛΟΣ ΕΦΕΥΡΕΣΗΣ (54):**ΣΥΣΚΕΥΑΣΙΑ ΠΟΥ ΠΕΡΙΕΧΕΙ ΕΝΑ
ΚΟΥΤΙ ΚΑΙ ΜΙΑ ΚΕΦΑΛΗ ΞΥΡΙΣΜΑ-
ΤΟΣ**

ΠΕΡΙΛΗΨΗ(57)

Σφραγισμένη συσκευασία που περιλαμβάνει ένα διαμορφωμένο πλαστικό κουτί, μια κεφαλή ξυρίσματος (ή άλλη αποθηκευμένη μονάδα) σε μια περιοχή αποθήκευσης μέσα στο κουτί, και ένα αφαιρούμενο φύλλο που καλύπτει και είναι σφραγισμένο σε μια επιφάνεια σφράγισης γύρω από την είσοδο σε μια περιοχή αποθήκευσης. Τα πλευρικά τοιχώματα του κουτιού έχουν μια δομή συγκράτησης που προεξέχει προς τα μέσα και συγκρατεί την κεφαλή ξυρίσματος (ή άλλη αποθηκευμένη μονάδα). Το κουτί έχει ένα χείλος κοντά σε και εκτεινόμενη από ένα πλευρικό τοίχωμα του κουτιού σε μια είσοδο της περιοχής αποθήκευσης, ώστε να χωράει το δάχτυλο ή ο αντίχειρας του χρήστη από την είσοδο κατά την αφαίρεση της κεφαλής. Το αφαιρούμενο φύλλο έχει χαρακτηριστικά σταθερού τυλίγματος που διευκολύνουν την αφαίρεση της κεφαλής, όταν το φύλλο είναι ακόμη μερικώς συνδεδεμένο στο πίσω μέρος του κουτιού. Μία πλαστική γλωττίδα ανοίγματος

είναι προσαρτημένη σε ένα τμήμα του φύλλου και εκτείνεται πέρα από την εν λόγω επιφάνεια σφράγισης για το ξεκίνημα της αποκόλλησης του φύλλου από επιφάνεια σφραγίσματος. Η πλαστική γλωττίδα διαχωρίζεται από το διαμορφωμένο πλαστικό κουτί με ένα διάκενο.

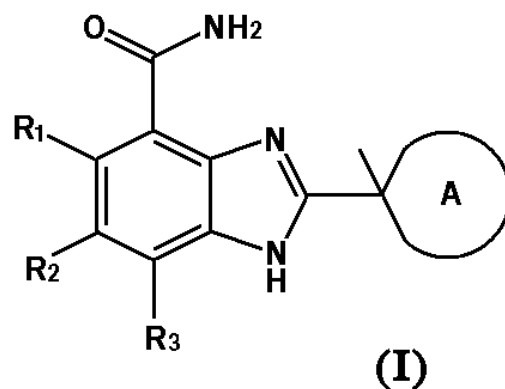
ΑΡΙΘΜΟΣ ΕΥΡ. Δ.Ε. (11):3079167
ΑΡΙΘ. ΕΛΛ. ΚΑΤΑΘΕΣΗΣ (21):20120402325
ΗΜΕΡ. ΕΛΛ. ΚΑΤΑΘΕΣΗΣ (22):16/10/2012
ΑΡΙΘ./ΗΜΕΡ. ΔΗΜΟΣΙΕΥΣΗΣ
ΕΥΡΩΠΑΪΚΟΥ ΔΙΠΛΩΜΑΤΟΣ(87):1869011 - 01/08/2012
ΑΡΙΘ./ΗΜΕΡ. ΔΗΜΟΣΙΕΥΣΗΣ
ΕΥΡΩΠΑΪΚΗΣ ΑΙΤΗΣΗΣ (86):06749882.4--11/04/2006
ΔΙΚΑΙΟΥΧΟΣ (73):1)Abbott Laboratories
 Dept. 377, Bldg AP6A-1 100 Abbott Park
 Road, Abbott Park IL 60064-6008,
 ΗΝΩΜΕΝΕΣ ΠΟΛΙΤΕΙΕΣ ΤΗΣ ΑΜΕΡΙΚΗΣ

ΣΥΜΒ. ΠΡΟΤΕΡΑΙΟΤΗΤΕΣ (30):670204 P-11/04/2005-US
ΕΦΕΥΡΕΤΗΣ (72):1)ZHU, Guidong
 2)GONG, Jianchun
 3)GANDHI, Virajkumar, B.
 4)PENNING, Thomas, D.
 5)GIRANDA, Vincent

ΕΙΔΙΚΟΣ ΠΛΗΡΕΞΟΥΣΙΟΣ (74):ΑΘΑΝΑΣΙΑΔΟΥ ΜΑΡΙΑ
 Κουμπάρη 2, 10674 ΑΘΗΝΑ

ΑΝΤΙΚΛΗΤΟΣ (74):ΠΑΠΑΚΩΝΣΤΑΝΤΙΝΟΥ ΕΛΕΝΗ
 Κουμπάρη 2,10674 ΑΘΗΝΑ

ΤΙΤΛΟΣ ΕΦΕΥΡΕΣΗΣ (54):1H-BENZΙΜΙΔΑΖΟΛΟ-4-ΚΑΡΒΟΞΑΜΙ-
 ΔΙΑ ΥΠΟΚΑΤΕΣΤΗΜΕΝΑ ΜΕ ΤΕΤΑΡ-
 ΤΟΤΑΓΗ ΑΝΘΡΑΚΑ ΣΤΗΝ 2-ΘΕΣΗ
 ΕΙΝΑΙ ΙΣΧΥΡΟΙ ΑΝΑΣΤΟΛΕΙΣ PARP



ΠΕΡΙΛΗΨΗ(57)

Ενώσεις του Τύπου (I) αναστέλλουν το ένζυμο PARP και είναι χρήσιμες για θεραπεία ασθένειας ή διαταραχής που συνδυάζεται με PARP. Επίσης αποκλυπτόμενες είναι φαρμακευτικές συνθέσεις που περιλαμβάνουν ενώσεις του Τύπου (I), μέθοδοι θεραπείας που περιλαμβάνουν ενώσεις του Τύπου (I) και μέθοδοι αναστολής του ενζύμου PARP που περιλαμβάνουν ενώσεις του Τύπου (I).

ΑΡΙΘΜΟΣ ΕΥΡ. Δ.Ε. (11):3079168
ΑΡΙΘ. ΕΛΛ. ΚΑΤΑΘΕΣΗΣ (21):20120402343
ΗΜΕΡ. ΕΛΛ. ΚΑΤΑΘΕΣΗΣ (22):17/10/2012
ΑΡΙΘ./ΗΜΕΡ. ΔΗΜΟΣΙΕΥΣΗΣ
ΕΥΡΩΠΑΪΚΟΥ ΔΙΠΛΩΜΑΤΟΣ(87):2397778 - 25/07/2012
ΑΡΙΘ./ΗΜΕΡ. ΔΗΜΟΣΙΕΥΣΗΣ
ΕΥΡΩΠΑΪΚΗΣ ΑΙΤΗΣΗΣ (86):10189813.8--03/11/2010
ΔΙΚΑΙΟΥΧΟΣ (73):1)Atlantic Climatisation et Ventilation
 13 Boulevard Monge, 69330 Meyzieu,
 ΓΑΛΛΙΑ

ΣΥΜΒ. ΠΡΟΤΕΡΑΙΟΤΗΤΕΣ (30):0957987-13/11/2009-FR
ΕΦΕΥΡΕΤΗΣ (72):1)Lepelletier, Yves
 2)Clement, Jean Francois
 3)Marie, Jean Francois

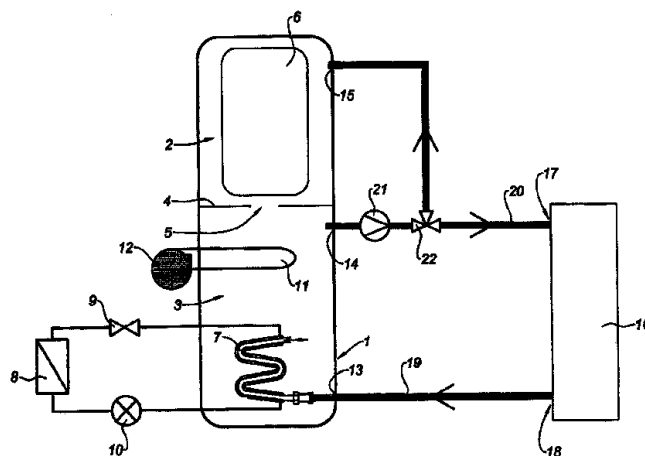
ΕΙΔΙΚΟΣ ΠΛΗΡΕΞΟΥΣΙΟΣ (74):ΚΙΛΙΜΙΡΗΣ ΚΩΝΣΤΑΝΤΙΝΟΣ
 Χατζηγιάννη Μέξη 7, 11528 ΑΘΗΝΑ

ΑΝΤΙΚΛΗΤΟΣ (74):ΚΙΛΙΜΙΡΗΣ ΚΩΝΣΤΑΝΤΙΝΟΣ
 Χατζηγιάννη Μέξη 7,11528 ΑΘΗΝΑ

ΤΙΤΛΟΣ ΕΦΕΥΡΕΣΗΣ (54):ΘΕΡΜΙΚΗ ΕΓΚΑΤΑΣΤΑΣΗ

ΠΕΡΙΛΗΨΗ(57)

Αυτή η θερμική εγκατάσταση που περιλαμβάνει γεννήτρια θερμότητας για τη θέρμανση θερμοαγωγού ρευστού που περιέχει θερμαντικό σώμα (1) με κατώτερο διαμέρισμα (3) που περιέχει μέσα εισόδου και εξόδου (13, 14) του θερμοαγωγού ρευστού, ένα πρώτο εναλλάκτη θερμότητας (7) που ανήκει στο κύκλωμα αντλίας θερμότητας (8, 9, 10), ένα δεύτερο εναλλάκτη θερμότητας (11) συνδεδεμένο προς σύστημα θέρμανσης (12), ένα ανώτερο διαμέρισμα (2) που περιέχει μέσα εισόδου (15) του θερμοαγωγού ρευστού και χαρακτηρίζεται από το γεγονός ότι περιλαμβάνει κύκλωμα οικιακής θέρμανσης (16) που έχει ανάντη άκρο (17) και κατάντη άκρο (18), πρώτα συνδετικά μέσα (20) που συνδέουν το ανάντη άκρο (17) προς τα μέσα εξόδου (14), δεύτερα συνδετικά μέσα (19) που συνδέουν το κατάντη άκρο (18) προς τα μέσα εισόδου (13) του κατωτέρου διαμερίσματος (3) και από το γεγονός ότι τα μέσα εισόδου (15) του ανωτέρου διαμερίσματος (2) συνδέονται προς τα πρώτα συνδετικά μέσα (20).

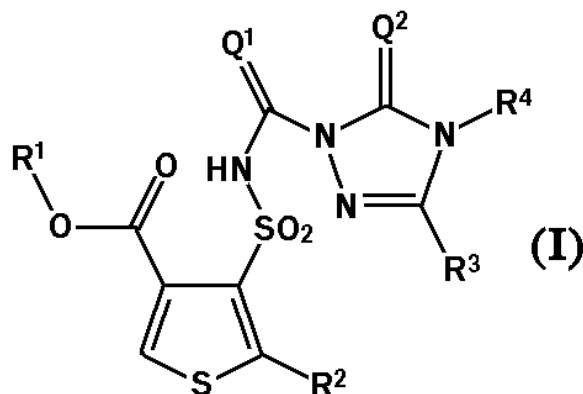


ΑΡΙΘΜΟΣ ΕΥΡ. Δ.Ε. (11):3079169
ΑΡΙΘ. ΕΛΛ. ΚΑΤΑΘΕΣΗΣ (21):20120402349
ΗΜΕΡ. ΕΛΛ. ΚΑΤΑΘΕΣΗΣ (22):18/10/2012
ΑΡΙΘ./ΗΜΕΡ. ΔΗΜΟΣΙΕΥΣΗΣ
ΕΥΡΩΠΑΪΚΟΥ ΔΙΠΛΩΜΑΤΟΣ(87):2272361 - 22/08/2012
ΑΡΙΘ./ΗΜΕΡ. ΔΗΜΟΣΙΕΥΣΗΣ
ΕΥΡΩΠΑΪΚΗΣ ΑΙΤΗΣΗΣ (86):10183224.4--10/09/2002
ΔΙΚΑΙΟΥΧΟΣ (73):1)Bayer CropScience AG
Alfred-Nobel-Strasse 50, 40789 Monheim,
GERMANIA
ΣΥΜΒ. ΠΡΟΤΕΡΑΙΟΤΗΤΕΣ (30):10146591-21/09/2001-DE
ΕΦΕΥΡΕΤΗΣ (72):1)Feucht, Dieter
2)Dahmen, Peter
3)Drewes, Mark
4)Pontzen, Rolf
5)Gesing, Ernst
ΕΙΔΙΚΟΣ ΠΑΡΕΞΟΥΣΙΟΣ (74):ΣΙΩΤΟΥ ΑΙΚΑΤΕΡΙΝΗ
Πατησίων 122, 11257 ΑΘΗΝΑ
ΑΝΤΙΚΑΛΗΤΟΣ (74):ΣΙΩΤΟΥ ΑΙΚΑΤΕΡΙΝΗ
Πατησίων 122,11257 ΑΘΗΝΑ
ΤΙΤΛΟΣ ΕΦΕΥΡΕΣΗΣ (54):**ΖΙΖΑΝΙΟΚΤΟΝΑ ΠΕΡΙΕΧΟΝΤΑ ΥΠΟΚΑΤΕΣΤΗΜΕΝΕΣ ΘΕΙΕΝ-3-ΥΛΟ-ΣΟΥΛΦΟΝΥΛΑΜΙΝΟ (ΘΕΙΟ) ΚΑΡΒΟΝΥΛΟΤΡΙΑΖΟΛΙΝ(ΘΕΙ)ΟΝΕΣ ΚΑΙ IODOSULFURON-METHYL-SODIUM**

ΠΕΡΙΛΗΨΗ(57)

Η εφεύρεση αναφέρεται σε συνεργιστικά ζιζανιοκτόνα μέσα, χαρακτηριζόμενα από αποτελεσματικό περιεχόμενο συνδυασμού δραστικών ουσιών περιλαμβάνοντος (α) μία ή περισσότερες ενώσεις του τύπου (I), στον οποίο οι Q1, Q2, R1, R2, R3 και R4 έχουν τη σημασία που δίδεται στην περιγραφή -καθώς και

άλατα των ενώσεων του τύπου (I)- και (β) τουλάχιστον ένα των γνωστών ζιζανιοκτόνων που αναφέρονται στην περιγραφή καθώς και ενίοτε (γ) προστατευτικές ουσίες. Η εφεύρεση αναφέρεται επίσης στη χρήση των μέσων αυτών στην καταπολέμηση ανεπιθύμητης φυτικής ανάπτυξης και σε μέθοδο για την παραγωγή των σύμφωνων με την εφεύρεση μέσων.

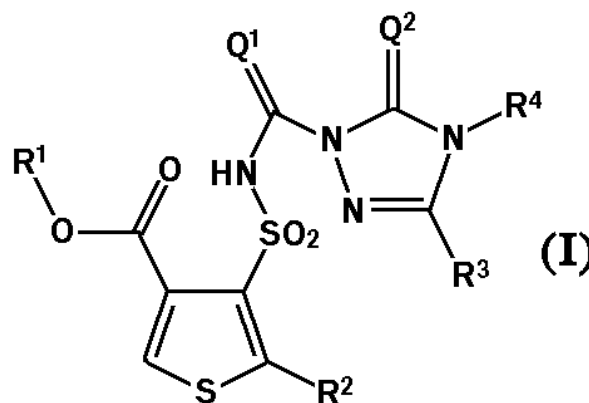


ΑΡΙΘΜΟΣ ΕΥΡ. Δ.Ε. (11):3079170
ΑΡΙΘ. ΕΛΛ. ΚΑΤΑΘΕΣΗΣ (21):20120402350
ΗΜΕΡ. ΕΛΛ. ΚΑΤΑΘΕΣΗΣ (22):18/10/2012
ΑΡΙΘ./ΗΜΕΡ. ΔΗΜΟΣΙΕΥΣΗΣ
ΕΥΡΩΠΑΪΚΟΥ ΔΙΠΛΩΜΑΤΟΣ(87):2272358 - 22/08/2012
ΑΡΙΘ./ΗΜΕΡ. ΔΗΜΟΣΙΕΥΣΗΣ
ΕΥΡΩΠΑΪΚΗΣ ΑΙΤΗΣΗΣ (86):10183208.7--10/09/2002
ΔΙΚΑΙΟΥΧΟΣ (73):1)Bayer CropScience AG
Alfred-Nobel-Strasse 50, 40789 Monheim,
GERMANIA
ΣΥΜΒ. ΠΡΟΤΕΡΑΙΟΤΗΤΕΣ (30):10146591-21/09/2001-DE
ΕΦΕΥΡΕΤΗΣ (72):1)Feucht, Dieter
2)Dahmen, Peter
3)Drewes, Mark
4)Pontzen, Rolf
5)Gesing, Ernst
ΕΙΔΙΚΟΣ ΠΑΡΕΞΟΥΣΙΟΣ (74):ΣΙΩΤΟΥ ΑΙΚΑΤΕΡΙΝΗ
Πατησίων 122, 11257 ΑΘΗΝΑ
ΑΝΤΙΚΑΛΗΤΟΣ (74):ΣΙΩΤΟΥ ΑΙΚΑΤΕΡΙΝΗ
Πατησίων 122,11257 ΑΘΗΝΑ
ΤΙΤΛΟΣ ΕΦΕΥΡΕΣΗΣ (54):**ΖΙΖΑΝΙΟΚΤΟΝΑ ΠΕΡΙΕΧΟΝΤΑ ΥΠΟΚΑΤΕΣΤΗΜΕΝΕΣ ΘΕΙΕΝ-3-ΥΛΟ-ΣΟΥΛΦΟΝΥΛΑΜΙΝΟ (ΘΕΙΟ) ΚΑΡΒΟΝΥΛΟΤΡΙΑΖΟΛΙΝ(ΘΕΙ)ΟΝΕΣ ΚΑΙ FORAM-SULFURON**

ΠΕΡΙΛΗΨΗ(57)

Η εφεύρεση αναφέρεται σε συνεργιστικά ζιζανιοκτόνα μέσα, χαρακτηριζόμενα από αποτελεσματικό περιεχόμενο συνδυασμού δραστικών ουσιών περιλαμβάνοντος (α) μία ή περισσότερες ενώσεις του τύπου (I), στον οποίο οι Q1, Q2, R1, R2, R3 και R4 έχουν τη σημασία που δίδεται στην περιγραφή -καθώς και άλατα των ενώσεων του τύπου (I)- και (β) τουλάχιστον ένα των γνωστών ζιζανιοκτόνων που αναφέρονται στην περιγραφή καθώς και ενίοτε (γ) προστατευτικές ουσίες. Η εφεύρεση αναφέρεται επίσης στη χρήση των μέσων

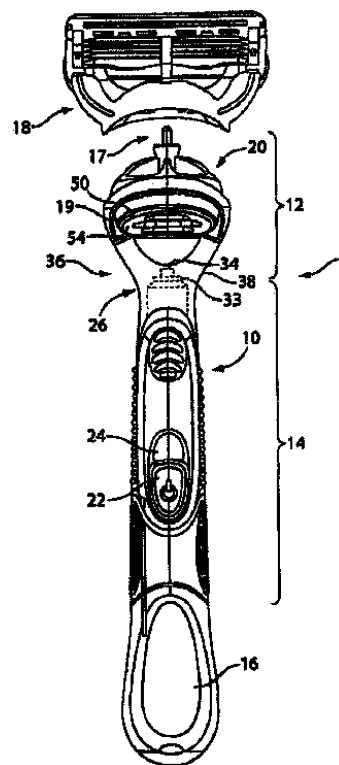
αυτών στην καταπολέμηση ανεπιθύμητης φυτικής ανάπτυξης και σε μέθοδο για την παραγωγή των σύμφωνων με την εφεύρεση μέσων.



ΑΡΙΘΜΟΣ ΕΥΡ. Δ.Ε. (11):3079171
ΑΡΙΘ. ΕΛΛ. ΚΑΤΑΘΕΣΗΣ (21):20120402345
ΗΜΕΡ. ΕΛΛ. ΚΑΤΑΘΕΣΗΣ (22):17/10/2012
ΑΡΙΘ./ΗΜΕΡ. ΔΗΜΟΣΙΕΥΣΗΣ
ΕΥΡΩΠΑΪΚΟΥ ΔΙΠΛΩΜΑΤΟΣ(87):2193012 - 08/08/2012
ΑΡΙΘ./ΗΜΕΡ. ΔΗΜΟΣΙΕΥΣΗΣ
ΕΥΡΩΠΑΪΚΗΣ ΑΙΤΗΣΗΣ (86):08807694.8--17/09/2008
ΔΙΚΑΙΟΥΧΟΣ (73):1)The Gillette Company
 One Gillette Park- 3E, Boston, MA 02127,
 ΗΝΩΜΕΝΕΣ ΠΟΛΙΤΕΙΕΣ ΤΗΣ ΑΜΕΡΙΚΗΣ
ΣΥΜΒ. ΠΡΟΤΕΡΑΙΟΤΗΤΕΣ (30):994074 P-17/09/2007-US
 208572-11/09/2008-US
ΕΦΕΥΡΕΤΗΣ (72):1)HART, Robert, Anthony
ΕΙΔΙΚΟΣ ΠΛΗΡΕΞΟΥΣΙΟΣ (74):ΚΙΛΙΜΙΡΗΣ ΚΩΝΣΤΑΝΤΙΝΟΣ
 Χατζηγιάννη Μέξη 7, 11528 ΑΘΗΝΑ
ΑΝΤΙΚΛΗΤΟΣ (74):ΚΙΛΙΜΙΡΗΣ ΚΩΝΣΤΑΝΤΙΝΟΣ
 Χατζηγιάννη Μέξη 7,11528 ΑΘΗΝΑ
ΤΙΤΛΟΣ ΕΦΕΥΡΕΣΗΣ (54):**ΔΕΙΚΤΗΣ ΔΙΑΡΚΕΙΑΣ ΖΩΗΣ ΜΙΑΣ ΚΕ-
 ΦΑΛΗΣ**

ΠΕΡΙΛΗΨΗ(57)

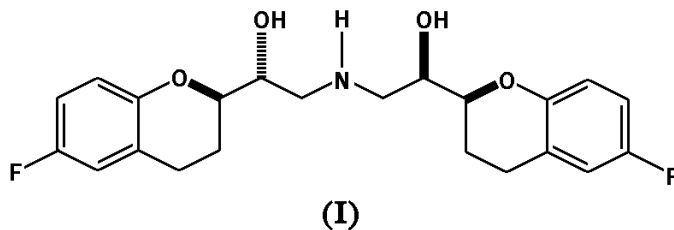
Μια ηλεκτρική ξυριστική μηχανή για υγρό ξύρισμα έχει μια λαβή και μια κεφαλή επιλεκτικά αποσπώμενη από τη λαβή. Η κεφαλή διαθέτει τουλάχιστον μία λεπίδα με αιχμηρή ακμή κοπής και χαρακτηρίζεται από αναμενόμενη ξυριστική χρήση. Μία ηλεκτρική διάταξη που ανιχνεύει και παρακολουθεί την χρήση της ξυριστικής μηχανής και καθορίζει μία υπολειπόμενη ξυριστική χρήση με βάση την αναμενόμενη χρήση και τη μετρημένη χρήση. Η ξυριστική μηχανή περιλαμβάνει έναν δείκτη για την παροχή ενός σήματος υπολειπόμενης ξυριστικής χρήσης στον χρήστη.



ΑΡΙΘΜΟΣ ΕΥΡ. Δ.Ε. (11):3079172
ΑΡΙΘ. ΕΛΛ. ΚΑΤΑΘΕΣΗΣ (21):20120402326
ΗΜΕΡ. ΕΛΛ. ΚΑΤΑΘΕΣΗΣ (22):16/10/2012
ΑΡΙΘ./ΗΜΕΡ. ΔΗΜΟΣΙΕΥΣΗΣ
ΕΥΡΩΠΑΪΚΟΥ ΔΙΠΛΩΜΑΤΟΣ(87):1803716 - 25/07/2012
ΑΡΙΘ./ΗΜΕΡ. ΔΗΜΟΣΙΕΥΣΗΣ
ΕΥΡΩΠΑΪΚΗΣ ΑΙΤΗΣΗΣ (86):06010861.0--26/05/2006
ΔΙΚΑΙΟΥΧΟΣ (73):1)Acino Pharma AG
 Birsweg 2, 4253 Liesberg (BL), ΕΛΒΕΤΙΑ
 2)University of Zurich
 Office Vice President of Research Ramistrasse
 71, 8006 Zurich, ΕΛΒΕΤΙΑ
ΣΥΜΒ. ΠΡΟΤΕΡΑΙΟΤΗΤΕΣ (30):319287-28/12/2005-US
 06000149-04/01/2006-EP
 790150 P-07/04/2006-US
ΕΦΕΥΡΕΤΗΣ (72):1)Stutz, Alfred
ΕΙΔΙΚΟΣ ΠΛΗΡΕΞΟΥΣΙΟΣ (74):ΑΘΑΝΑΣΙΑΔΟΥ ΜΑΡΙΑ
 Κουμπάρη 2, 10674 ΑΘΗΝΑ
ΑΝΤΙΚΛΗΤΟΣ (74):ΠΑΠΑΚΩΝΣΤΑΝΤΙΝΟΥ ΕΛΕΝΗ
 Κουμπάρη 2,10674 ΑΘΗΝΑ
ΤΙΤΛΟΣ ΕΦΕΥΡΕΣΗΣ (54):**ΜΙΑ ΔΙΕΡΓΑΣΙΑ ΓΙΑ ΤΗΝ ΠΑΡΑΣΚΕΥΗ
 ΤΗΣ ΡΑΚΕΜΙΚΗΣ ΝΕΜΠΙΒΟΛΟΛΗΣ**

ΠΕΡΙΛΗΨΗ(57)

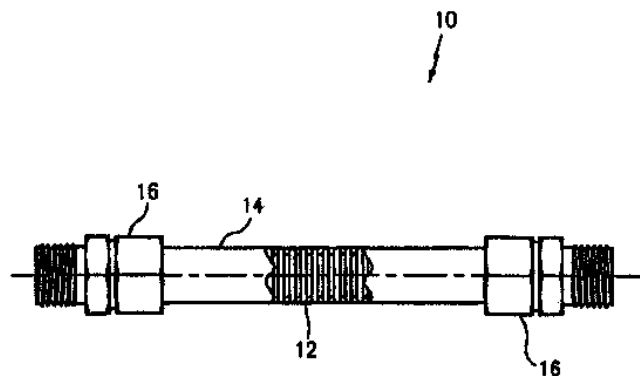
Μία διεργασία παρασκευής της ρακεμικής [2S*[R*[R*]]] και [2R*[S*[S*[S*]]]-(-)α,α'-[μινودي (μεθυλεν) δι [6-φθορο-3,4-διυδρο-2H-1-βενζοπυραν-2-μεθανόλης] της ένωσης του χημικού τύπου (I) και των καθαρών [2S*[R*[R*[R*]]] και [2R*[S*[S*[S*]]]-εναντιομερών ενώσεων αυτής και των φαρμακευτικών αποδεκτών αλάτων εξ αυτής χρησιμοποιώντας ένα ταυτόχρονο βήμα επιμερισμού-κρυστάλλωσης.



ΑΡΙΘΜΟΣ ΕΥΡ. Δ.Ε. (11):3079173
ΑΡΙΘ. ΕΛΛ. ΚΑΤΑΘΕΣΗΣ (21):20120402342
ΗΜΕΡ. ΕΛΛ. ΚΑΤΑΘΕΣΗΣ (22):17/10/2012
ΑΡΙΘ./ΗΜΕΡ. ΔΗΜΟΣΙΕΥΣΗΣ
ΕΥΡΩΠΑΪΚΟΥ ΔΙΠΛΩΜΑΤΟΣ(87):2021669 - 18/07/2012
ΑΡΙΘ./ΗΜΕΡ. ΔΗΜΟΣΙΕΥΣΗΣ
ΕΥΡΩΠΑΪΚΗΣ ΑΙΤΗΣΗΣ (86):07776906.5--09/05/2007
ΔΙΚΑΙΟΥΧΟΣ (73):1)Omega Flex, Inc.
213 Court St., Suite 701, Middletown, CT
06457, ΗΝΩΜΕΝΕΣ ΠΟΛΙΤΕΙΕΣ ΤΗΣ
ΑΜΕΡΙΚΗΣ
ΣΥΜΒ. ΠΡΟΤΕΡΑΙΟΤΗΤΕΣ (30):382960-12/05/2006-US
ΕΦΕΥΡΕΤΗΣ (72):1)RIVEST, Dean, W.
2)TREICHEL, Steven, A.
ΕΙΔΙΚΟΣ ΠΛΗΡΕΞΟΥΣΙΟΣ (74):ΚΙΛΙΜΙΡΗΣ ΚΩΝΣΤΑΝΤΙΝΟΣ
Χατζηγιάννη Μέξη 7, 11528 ΑΘΗΝΑ
ΑΝΤΙΚΑΛΗΤΟΣ (74):ΚΙΛΙΜΙΡΗΣ ΚΩΝΣΤΑΝΤΙΝΟΣ
Χατζηγιάννη Μέξη 7,11528 ΑΘΗΝΑ
ΤΙΤΛΟΣ ΕΦΕΥΡΕΣΗΣ (54):ΠΕΡΙΒΛΗΜΑ ΕΠΙΒΡΑΔΥΝΤΙΚΟΥ ΑΝΑ-
ΦΛΕΞΗΣ ΓΙΑ ΣΩΛΗΝΩΣΗ

ΠΕΡΙΛΗΨΗ(57)

Μία διάταξη σωλήνωσης που περιλαμβάνει μία αγωγήμη κυματοειδή σωλήνωση που περιλαμβάνει περιελίξεις κορυφών και κοιλάδων και ένα πολυμερές περίβλημα που διατίθεται κατά μήκος της εν λόγω κυματοειδούς σωλήνωσης, το πολυμερές περίβλημα περιλαμβάνει ένα επιβραδυντικό ανάφλεξης.



ΑΡΙΘΜΟΣ ΕΥΡ. Δ.Ε. (11):3079174
ΑΡΙΘ. ΕΛΛ. ΚΑΤΑΘΕΣΗΣ (21):20120402335
ΗΜΕΡ. ΕΛΛ. ΚΑΤΑΘΕΣΗΣ (22):17/10/2012
ΑΡΙΘ./ΗΜΕΡ. ΔΗΜΟΣΙΕΥΣΗΣ
ΕΥΡΩΠΑΪΚΟΥ ΔΙΠΛΩΜΑΤΟΣ(87):1871753 - 18/07/2012
ΑΡΙΘ./ΗΜΕΡ. ΔΗΜΟΣΙΕΥΣΗΣ
ΕΥΡΩΠΑΪΚΗΣ ΑΙΤΗΣΗΣ (86):06741365.8--30/03/2006
ΔΙΚΑΙΟΥΧΟΣ (73):1)Accord Healthcare Inc.
3100 Steeles Ave E, Suite 605, Markham, ON
L3R 8T3, ΚΑΝΑΔΑΣ
ΣΥΜΒ. ΠΡΟΤΕΡΑΙΟΤΗΤΕΣ (30):666728 P-31/03/2005-US
ΕΦΕΥΡΕΤΗΣ (72):1)CARON, Gaetan
2)LOURDUSAMY, Mettilda
ΕΙΔΙΚΟΣ ΠΛΗΡΕΞΟΥΣΙΟΣ (74):ΠΑΠΑΝΙΚΟΛΑΟΥ ΜΑΡΙΑ
Μ. Ασίας 10, Ανω Πεύκη, 15121 ΠΕΥΚΗ
(ΑΤΤΙΚΗΣ)
ΑΝΤΙΚΑΛΗΤΟΣ (74):ΜΑΛΑΜΗ ΑΛΚΗΣΤΙΣ-ΕΙΡΗΝΗ
Σκουφά 52,10672 ΑΘΗΝΑ
ΤΙΤΛΟΣ ΕΦΕΥΡΕΣΗΣ (54):ΠΑΡΑΣΚΕΥΗ ΤΑΞΑΝΩΝ ΑΠΟ 9-ΔΙΥ-
ΔΡΟ-13-ΑΚΕΤΥΛΟΒΑΚΚΑΤΙΝΗ ΙΙΙ

ΠΕΡΙΛΗΨΗ(57)

Η παρούσα εφεύρεση αφορά νέα διαδικασία παρασκευής ενδιάμεσων προϊόντων της 9-διδροβακκατίνης ΙΙΙ, που χρησιμεύουν ως πρόδρομα μόρια για την παρασκευή της πακλιταξέλης, 1, δοσεταξέλης, 2, και αναλόγων αυτών. Ειδικότερα, η διαδικασία περιλαμβάνει ταβήματα (i) της ταυτόχρονης απακετυλίωσης εστέρων στη θέση 10 και 13 της 9-διδρο-13-ακετυλοβακκατίνης ΙΙΙ για το σχηματισμό 9-διδρο-10-απακετυλοβακκατίνης ΙΙΙ (ii) της προστασίας κάποιας υδροξυ-ομάδας στη θέση 7 της 9-διδρο-10-απακετυλοβακκατίνης ΙΙΙ και (iii) της ακυλίωσης κάποιας υδροξυ-ομάδας στη θέση 10 για το σχηματισμό του χημικού τύπου ΙΙ.

ΑΡΙΘΜΟΣ ΕΥΡ. Δ.Ε. (11):3079175
ΑΡΙΘ. ΕΛΛ. ΚΑΤΑΘΕΣΗΣ (21):20120402339
ΗΜΕΡ. ΕΛΛ. ΚΑΤΑΘΕΣΗΣ (22):17/10/2012
ΑΡΙΘ./ΗΜΕΡ. ΔΗΜΟΣΙΕΥΣΗΣ
ΕΥΡΩΠΑΪΚΟΥ ΔΙΠΛΩΜΑΤΟΣ(87):2236307 - 18/07/2012
ΑΡΙΘ./ΗΜΕΡ. ΔΗΜΟΣΙΕΥΣΗΣ
ΕΥΡΩΠΑΪΚΗΣ ΑΙΤΗΣΗΣ (86):09004614.5--30/03/2009
ΔΙΚΑΙΟΥΧΟΣ (73):1)Azourite Ventures Ltd.
20 Solonos Street P.O. Box 53669, 3317
Limassol, ΚΥΠΡΟΣ

ΣΥΜΒ. ΠΡΟΤΕΡΑΙΟΤΗΤΕΣ (30):
ΕΦΕΥΡΕΤΗΣ (72):1)Martinovic, Zvonimir
ΕΙΔΙΚΟΣ ΠΛΗΡΕΞΟΥΣΙΟΣ (74):ΤΣΙΜΙΚΑΛΗΣ "ΤΣΙΜΙΚΑΛΗΣ
ΚΑΛΟΝΑΡΟΥ ΔΙΚΗΓΟΡΙΚΗ ΕΤΑΙΡΕΙΑ"
ΣΤΕΦΑΝΟΣ
Ν. Βάμβα 1,, 106 74 ΑΘΗΝΑ

ΑΝΤΙΚΛΗΤΟΣ (74):ΤΣΙΜΙΚΑΛΗΣ "ΤΣΙΜΙΚΑΛΗΣ
ΚΑΛΟΝΑΡΟΥ ΔΙΚΗΓΟΡΙΚΗ ΕΤΑΙΡΕΙΑ"
ΑΘΑΝΑΣΙΟΣ
Ν. Βάμβα 1,,106 74 ΑΘΗΝΑ

ΤΙΤΛΟΣ ΕΦΕΥΡΕΣΗΣ (54):ΠΑΡΑΣΚΕΥΗ ΧΑΡΤΙΟΥ ΜΕΤΑΦΟΡΑΣ
ΓΙΑ ΤΗΝ ΕΚΤΥΠΩΣΗ ΜΕ ΕΓΧΥΣΗ
ΜΕΛΑΝΗΣ

ΠΕΡΙΛΗΨΗ(57)

Η παρούσα εφεύρεση αφορά σε μια μέθοδο για την παρασκευή χαρτιών μεταφοράς, στα παραγόμενα με τη μέθοδο χαρτιά μεταφοράς και σε μεθόδους εκτύπωσης μεταφοράς.

ΑΡΙΘΜΟΣ ΕΥΡ. Δ.Ε. (11):3079176
ΑΡΙΘ. ΕΛΛ. ΚΑΤΑΘΕΣΗΣ (21):20120402331
ΗΜΕΡ. ΕΛΛ. ΚΑΤΑΘΕΣΗΣ (22):17/10/2012
ΑΡΙΘ./ΗΜΕΡ. ΔΗΜΟΣΙΕΥΣΗΣ
ΕΥΡΩΠΑΪΚΟΥ ΔΙΠΛΩΜΑΤΟΣ(87):2358953 - 18/07/2012
ΑΡΙΘ./ΗΜΕΡ. ΔΗΜΟΣΙΕΥΣΗΣ
ΕΥΡΩΠΑΪΚΗΣ ΑΙΤΗΣΗΣ (86):09775862.7--22/04/2009
ΔΙΚΑΙΟΥΧΟΣ (73):1)HatiCon GmbH
Industrie- und Gewerbegebiet 89, 16278 Pin-
now, ΓΕΡΜΑΝΙΑ

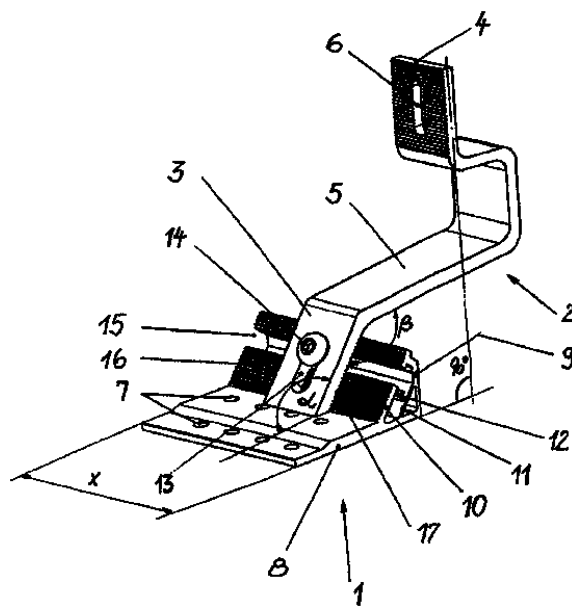
ΣΥΜΒ. ΠΡΟΤΕΡΑΙΟΤΗΤΕΣ (30):202008016000 U-28/11/2008-DE
ΕΦΕΥΡΕΤΗΣ (72):1)GENSCHOREK, Gido
ΕΙΔΙΚΟΣ ΠΛΗΡΕΞΟΥΣΙΟΣ (74):ΠΑΠΑΝΙΚΟΛΑΟΥ ΜΑΡΙΑ
Μ. Ασία 10, Ανω Πεύκη, 15121 ΠΕΥΚΗ
(ΑΤΤΙΚΗΣ)

ΑΝΤΙΚΛΗΤΟΣ (74):ΜΑΛΛΑΜΗ ΑΛΚΗΣΤΙΣ-ΕΙΡΗΝΗ
Σκουφά 52,10672 ΑΘΗΝΑ

ΤΙΤΛΟΣ ΕΦΕΥΡΕΣΗΣ (54):ΑΓΚΙΣΤΡΟ ΣΚΕΠΗΣ ΔΙΑΙΡΟΥΜΕΝΟΥ
ΤΥΠΟΥ

ΠΕΡΙΛΗΨΗ(57)

Περιγράφεται άγκιστρο σκεπής διαιρούμενου τύπου με τεμάχιο ποδός (1) και με το τεμάχιο ποδός (1) συνδεδεμένο τεμάχιο αγκίστρου (2), το οποίο εις το άκρο (4) διαθέτει σύνδεσμο (6) για τη στερέωση κατασκευαστικής μονάδας. Το τεμάχιο ποδός (1) είναι κομμένο τμήμα (X) προφίλ γωνίας, το ένα σκέλος γωνίας (8) του οποίου διαθέτει συνδέσμους (7) για τη δημιουργία της σύνδεσης με την υποδομή της σκεπής. Μεταξύ των δύο σκελών γωνίας (8, 9) προς το εσωτερικό της γωνίας είναι διατεταγμένο ένα κατά τη διαμήκη κατεύθυνση του προφίλ εκτεινόμενο τοίχωμα προφίλ (10), το οποίο με την περιογή σκελών της γωνίας των συνδέσμων (7) σχηματίζει αμβλεία γωνία (α), η οποία χρησιμεύει ως επιφάνεια επαφής για το άκρο (3) του τεμαχίου αγκίστρου (2) και είναι δυνατόν να συνδέεται με το άκρο (3) του τεμαχίου αγκίστρου (2).

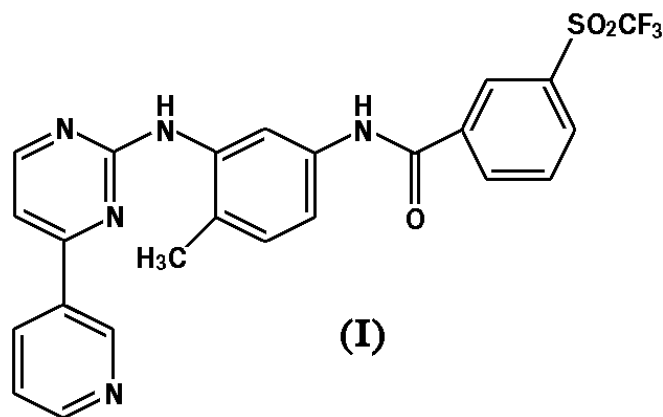


ΑΡΙΘΜΟΣ ΕΥΡ. Δ.Ε. (11):3079177
ΑΡΙΘ. ΕΛΛ. ΚΑΤΑΘΕΣΗΣ (21):20120402334
ΗΜΕΡ. ΕΛΛ. ΚΑΤΑΘΕΣΗΣ (22):17/10/2012
ΑΡΙΘ./ΗΜΕΡ. ΔΗΜΟΣΙΕΥΣΗΣ
ΕΥΡΩΠΑΪΚΟΥ ΔΙΠΛΩΜΑΤΟΣ(87):2254882 - 18/07/2012
ΑΡΙΘ./ΗΜΕΡ. ΔΗΜΟΣΙΕΥΣΗΣ
ΕΥΡΩΠΑΪΚΗΣ ΑΙΤΗΣΗΣ (86):09717380.1--02/03/2009
ΔΙΚΑΙΟΥΧΟΣ (73):1)Natco Pharma Limited
 Natco House Road No. 2 Banjara Hills, Hyderabad 500 033, Andhra Pradesh, ΙΝΔΙΑ
ΣΥΜΒ. ΠΡΟΤΕΡΑΙΟΤΗΤΕΣ (30):42240-04/03/2008-US
ΕΦΕΥΡΕΤΗΣ (72):1)ΚΟΜΠΕΛΛΑ, Amala, Kishan
 2)ΑΔΙΒΗΑΤΛΑ ΚΑΛΙ ΣΑΤΥΑ, Bhujanga Rao
 3)ΡΑΧΑΚΟΝΔΑ, Sreenivas
 4)ΒΕΝΚΑΙΑΗ ΧΟΒΔΑΡΥ, Nannapaneni
ΕΙΔΙΚΟΣ ΠΛΗΡΕΞΟΥΣΙΟΣ (74):ΠΑΠΑΝΙΚΟΛΑΟΥ ΜΑΡΙΑ
 Μ. Ασίας 10, Ανώ Πεύκη, 15121 ΠΕΥΚΗ (ΑΤΤΙΚΗΣ)
ΑΝΤΙΚΛΗΤΟΣ (74):ΜΑΛΑΜΗ ΑΛΚΗΣΤΙΣ-ΕΙΡΗΝΗ
 Σκουφά 52,10672 ΑΘΗΝΑ
ΤΙΤΛΟΣ ΕΦΕΥΡΕΣΗΣ (54):ΧΡΗΣΗ (3-ΤΡΙΦΘΟΡΟΜΕΘΥΛΣΟΥΛΦΟΝΥΛ)-N-[4-ΜΕΘΥΛ-3-(4-ΠΥΡΙΔΙΝ-3-ΥΛ-ΠΥΡΙΜΙΔΙΝ-2ΥΛΑΜΙΝΟ)-ΦΑΙΝΥΛ] ΒΕΝΖΑΜΙΔΙΟΥ ΚΑΤΑ ΤΟΥ ΚΑΡΚΙΝΟΥ ΤΟΥ ΜΑΣΤΟΥ, ΤΟΥ ΓΛΟΙΩΜΑΤΟΣ ΚΑΙ ΤΗΣ ΑΓΓΕΙΟΓΕΝΕΣΗΣ

ΠΕΡΙΛΗΨΗ(57)

Η παρούσα εφεύρεση σχετίζεται με μια διαδικασία για την παρασκευή (3-τριφθορομεθυλσουλφονυλ)-N-[4-μεθυλ-3-(4-πυριδιν-3υλ-πυριμιδιν-2υλαμινο)-φαινυλ]-βενζαμιδίου (τύπος (I)) ξεκινώντας από 4-μεθυλ-3-νιτρο-ανιλίνη (τύπος

(II)) έως τα ενδιάμεσα προϊόντα (3-τριφθορομεθυλσουλφονυλ)-N-[4-μεθυλ-3-νιτροφαινυλ]-βενζαμιδίο (τύπος (III)), (3-τριφθορομεθυλσουλφονυλ)-N-[3-αμινο-4-μεθυλφαινυλ]-βενζαμιδίο (τύπος (IV)) και (3-τριφθορομεθυλσουλφονυλ)-N-[3-γουανιδινο-4-μεθυλφαινυλ]-βενζαμιδίο (τύπος (V)). Η παρούσα εφεύρεση σχετίζεται επίσης με τις διαδικασίες παρασκευής των εν λόγω ενδιάμεσων προϊόντων. Η ένωση του τύπου (I), που είναι επίσης γνωστή ως AN-024, είναι: (I).



ΑΡΙΘΜΟΣ ΕΥΡ. Δ.Ε. (11):3079178
ΑΡΙΘ. ΕΛΛ. ΚΑΤΑΘΕΣΗΣ (21):20120402351
ΗΜΕΡ. ΕΛΛ. ΚΑΤΑΘΕΣΗΣ (22):18/10/2012
ΑΡΙΘ./ΗΜΕΡ. ΔΗΜΟΣΙΕΥΣΗΣ
ΕΥΡΩΠΑΪΚΟΥ ΔΙΠΛΩΜΑΤΟΣ(87):2175881 - 18/07/2012
ΑΡΙΘ./ΗΜΕΡ. ΔΗΜΟΣΙΕΥΣΗΣ
ΕΥΡΩΠΑΪΚΗΣ ΑΙΤΗΣΗΣ (86):08760823.8--11/06/2008
ΔΙΚΑΙΟΥΧΟΣ (73):1)Crucell Switzerland AG
 Rehhagstrasse 79, 3018 Bern, ΕΛΒΕΤΙΑ
ΣΥΜΒ. ΠΡΟΤΕΡΑΙΟΤΗΤΕΣ (30):07110284-14/06/2007-EP
 943967 P-14/06/2007-US
 8688 P-21/12/2007-US
ΕΦΕΥΡΕΤΗΣ (72):1)HERZOG, Christian
 2)LAZAR, Hedvika
ΕΙΔΙΚΟΣ ΠΛΗΡΕΞΟΥΣΙΟΣ (74):ΣΙΩΤΟΥ ΑΙΚΑΤΕΡΙΝΗ
 Πατησίων 122, 11257 ΑΘΗΝΑ
ΑΝΤΙΚΛΗΤΟΣ (74):ΣΙΩΤΟΥ ΑΙΚΑΤΕΡΙΝΗ
 Πατησίων 122,11257 ΑΘΗΝΑ
ΤΙΤΛΟΣ ΕΦΕΥΡΕΣΗΣ (54):ΕΝΔΟΔΕΡΜΙΚΟ ΕΜΒΟΛΙΟ ΚΑΤΑ ΤΗΣ ΓΡΙΠΗΣ

ΠΕΡΙΛΗΨΗ(57)

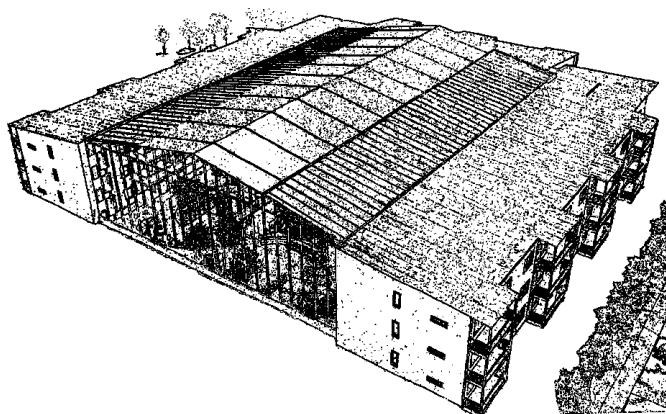
Η εφεύρεση σχετίζεται με εμβόλια της γρίπης βασισμένα σε ιοσώματα για την παρασκευή φαρμάκων που χορηγούνται ενδοδερμικώς στους ανθρώπους. Η εφεύρεση παρέχει (τρισθενείς) συνθέσεις που περιλαμβάνουν χαμηλές δόσεις του αντιγόνου της αιμαγλουτινίνης (ΗΑ) σε ένα παρασκεύασμα ιοσωμάτων που πληρούν την ανοσολογική απόκριση με αναφορά στις τιμές της ορομετατροπής, την αύξηση της αναδιπλώσης του GMT και τις τιμές της προστασίας, για χρήση σε διαμορφώσεις εμβολιασμού.

ΑΡΙΘΜΟΣ ΕΥΡ. Δ.Ε. (11):3079179
ΑΡΙΘ. ΕΛΛ. ΚΑΤΑΘΕΣΗΣ (21):20120402329
ΗΜΕΡ. ΕΛΛ. ΚΑΤΑΘΕΣΗΣ (22):17/10/2012
ΑΡΙΘ./ΗΜΕΡ. ΔΗΜΟΣΙΕΥΣΗΣ
ΕΥΡΩΠΑΪΚΟΥ ΔΙΠΛΩΜΑΤΟΣ(87):2099988 - 25/07/2012
ΑΡΙΘ./ΗΜΕΡ. ΔΗΜΟΣΙΕΥΣΗΣ
ΕΥΡΩΠΑΪΚΗΣ ΑΙΤΗΣΗΣ (86):07852096.2--07/12/2007
ΔΙΚΑΙΟΥΧΟΣ (73):1)Bovieran AB
Flygfaltsgatan 24B, 423 37 Torslanda,
ΣΟΥΗΔΙΑ
ΣΥΜΒ. ΠΡΟΤΕΡΑΙΟΤΗΤΕΣ (30):0602638-07/12/2006-SE
ΕΦΕΥΡΕΤΗΣ (72):1)CARLSSON, Bengt Goran
2)MELLBERG, Goran
ΕΙΔΙΚΟΣ ΠΛΗΡΕΞΟΥΣΙΟΣ (74):ΠΑΠΑΝΙΚΟΛΑΟΥ ΜΑΡΙΑ
Μ. Ασίας 10, Ανω Πεύκη, 15121 ΠΕΥΚΗ
(ΑΤΤΙΚΗΣ)
ΑΝΤΙΚΛΗΤΟΣ (74):ΜΑΛΑΜΗ ΑΛΚΗΣΤΙΣ-ΕΙΡΗΝΗ
Σκουφά 52,10672 ΑΘΗΝΑ
ΤΙΤΛΟΣ ΕΦΕΥΡΕΣΗΣ (54):ΣΥΝΑΡΜΟΛΟΓΗΣΗ ΚΤΙΡΙΩΝ ΓΙΑ ΤΟ
ΣΧΗΜΑΤΙΣΜΟ ΚΛΕΙΣΤΗΣ ΚΛΙΜΑΤΙ-
ΚΗΣ ΖΩΝΗΣ

ΠΕΡΙΛΗΨΗ(57)

Μέθοδος για δημιουργία κλιματικής ζώνης περιορισμένου όγκου σε σχέση με διαμερίσματα που παρέχει μια τονωτική και αναπτυσσόμενη ζωή σε διαμερίσματα μέσα σε δυο διαφορετικά σώματα κατοικιών, όπου μια οροφή και πλευρικά τοιχώματα είναι διευθετημένα ανάμεσα στα σώματα κατοικιών, για να δημιουργήσουν την αναφερθείσα κλιματική ζώνη. Η εφεύρεση χαρακτηρίζεται από το ότι ο εξαερισμός και η ρύθμιση της θερμοκρασίας μέσα στην αναφερθείσα κλιματική ζώνη είναι ρυθμισμένα να λαμβάνουν χώρα με τον εξαερισμό και τον έλεγχο της θερμοκρασίας στα συνοδευτικά διαμερίσματα με τέτοιο τρόπο, ώστε η

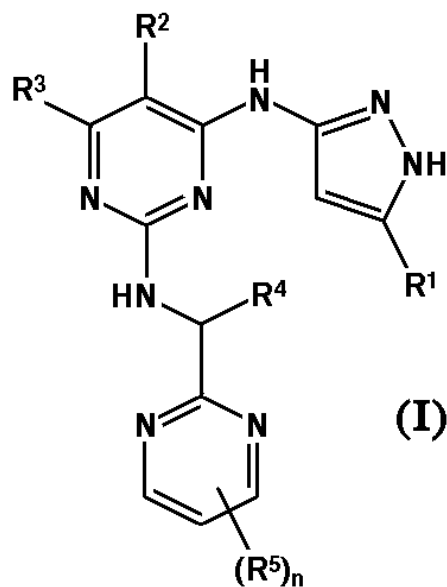
θέρμανση, η ψύξη και η εναλλαγή του αέρα των διαμερισμάτων κατά την μεγαλύτερη έκταση να περιλαμβάνουν την αναφερθείσα κλιματική ζώνη, και από το ότι ο εξερχόμενος αέρας από τα διαμερίσματα που είναι εμπλουτισμένος με διοξείδιο του άνθρακα περνά από την αναφερθείσα κλιματική ζώνη και από το ότι αέρας εμπλουτισμένος με οξυγόνο από την αναφερθείσα κλιματική ζώνη κατά την μεγαλύτερη έκταση χρησιμοποιείται σαν εισερχόμενος αέρας στα διαμερίσματα.



ΑΡΙΘΜΟΣ ΕΥΡ. Δ.Ε. (11):3079180
ΑΡΙΘ. ΕΛΛ. ΚΑΤΑΘΕΣΗΣ (21):20120402354
ΗΜΕΡ. ΕΛΛ. ΚΑΤΑΘΕΣΗΣ (22):18/10/2012
ΑΡΙΘ./ΗΜΕΡ. ΔΗΜΟΣΙΕΥΣΗΣ
ΕΥΡΩΠΑΪΚΟΥ ΔΙΠΛΩΜΑΤΟΣ(87):1945631 - 08/08/2012
ΑΡΙΘ./ΗΜΕΡ. ΔΗΜΟΣΙΕΥΣΗΣ
ΕΥΡΩΠΑΪΚΗΣ ΑΙΤΗΣΗΣ (86):06794902.4--26/10/2006
ΔΙΚΑΙΟΥΧΟΣ (73):1)AstraZeneca AB
151 85 Sodertalje, ΣΟΥΗΔΙΑ
ΣΥΜΒ. ΠΡΟΤΕΡΑΙΟΤΗΤΕΣ (30):731299 P-28/10/2005-US
803061 P-24/05/2006-US
ΕΦΕΥΡΕΤΗΣ (72):1)FENG, Xiaomei
2)GUAN, Huiping
3)KAN, Ying
4)IOANNIDIS, Stephanos
5)PENG, Bo
6)SU, Mei
7)WANG, Bin
8)WANG, Tao
9)ZHANG, Hai-Jun
ΕΙΔΙΚΟΣ ΠΛΗΡΕΞΟΥΣΙΟΣ (74):ΣΙΩΤΟΥ ΑΙΚΑΤΕΡΙΝΗ
Πατησίων 122, 11257 ΑΘΗΝΑ
ΑΝΤΙΚΛΗΤΟΣ (74):ΣΙΩΤΟΥ ΑΙΚΑΤΕΡΙΝΗ
Πατησίων 122,11257 ΑΘΗΝΑ
ΤΙΤΛΟΣ ΕΦΕΥΡΕΣΗΣ (54):ΠΑΡΑΓΩΓΑ 4-(3-ΑΜΙΝΟΠΥΡΑΖΟΛΟ)
ΠΥΡΙΜΙΔΙΝΗΣ ΓΙΑ ΧΡΗΣΗ ΩΣ ΑΝΑ-
ΣΤΟΛΕΙΣ ΚΙΝΑΣΩΝ ΤΥΡΟΣΙΝΗΣ ΣΤΗ
ΘΕΡΑΠΕΥΤΙΚΗ ΑΓΩΓΗ ΚΑΡΚΙΝΟΥ

ΠΕΡΙΛΗΨΗ(57)

Αυτή η εφεύρεση αφορά νέες ενώσεις που έχουν τον τύπο (I), και φαρμακευτικές συνθέσεις αυτών και μεθόδους χρήσης αυτών. Αυτές οι νέες ενώσεις παρέχουν μια θεραπευτική αγωγή για τον καρκίνο.

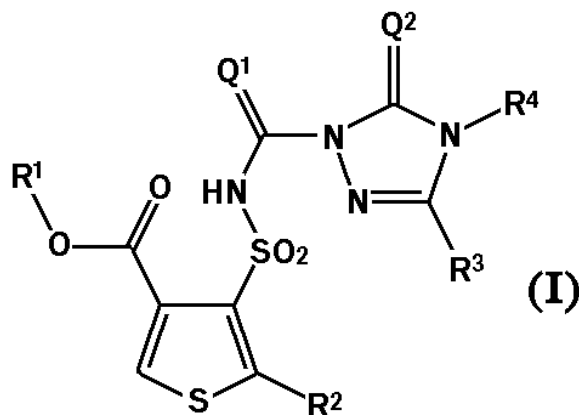


ΑΡΙΘΜΟΣ ΕΥΡ. Δ.Ε. (11):3079181
ΑΡΙΘ. ΕΛΛ. ΚΑΤΑΘΕΣΗΣ (21):20120402356
ΗΜΕΡ. ΕΛΛ. ΚΑΤΑΘΕΣΗΣ (22):18/10/2012
ΑΡΙΘ./ΗΜΕΡ. ΔΗΜΟΣΙΕΥΣΗΣ
ΕΥΡΩΠΑΪΚΟΥ ΔΙΠΛΩΜΑΤΟΣ(87):2272355 - 22/08/2012
ΑΡΙΘ./ΗΜΕΡ. ΔΗΜΟΣΙΕΥΣΗΣ
ΕΥΡΩΠΑΪΚΗΣ ΑΙΤΗΣΗΣ (86):10183193.1--10/09/2002
ΔΙΚΑΙΟΥΧΟΣ (73):1)Bayer CropScience AG
Alfred-Nobel-Strasse 50, 40789 Monheim,
ΓΕΡΜΑΝΙΑ
ΣΥΜΒ. ΠΡΟΤΕΡΑΙΟΤΗΤΕΣ (30):10146591-21/09/2001-DE
ΕΦΕΥΡΕΤΗΣ (72):1)Feucht, Dieter
2)Dahmen, Peter
3)Drewes, Mark
4)Pontzen, Rolf
5)Gesing, Ernst
ΕΙΔΙΚΟΣ ΠΑΡΕΞΟΥΣΙΟΣ (74):ΣΙΩΤΟΥ ΑΙΚΑΤΕΡΙΝΗ
Πατησίων 122, 11257 ΑΘΗΝΑ
ΑΝΤΙΚΑΗΤΟΣ (74):ΣΙΩΤΟΥ ΑΙΚΑΤΕΡΙΝΗ
Πατησίων 122,11257 ΑΘΗΝΑ
ΤΙΤΛΟΣ ΕΦΕΥΡΕΣΗΣ (54):**ΖΙΖΑΝΙΟΚΤΟΝΑ ΠΕΡΙΕΧΟΝΤΑ ΥΠΟΚΑΤΕΣΤΗΜΕΝΕΣ ΘΕΙΕΝ-3-ΥΛΟ-ΣΟΥΛΦΟΝΥΛΑΜΙΝΟ (ΘΕΙΟ) ΚΑΡΒΟΝΥΛΟΤΡΙΑΖΟΛΙΝ(ΘΕΙ)ΟΝΕΣ ΚΑΙ ΦΕΝΟΧΑ-PROP-(P)-ETHYL**

ΠΕΡΙΛΗΨΗ(57)

Η εφεύρεση αναφέρεται σε συνεργιστικά ζιζανιοκτόνα μέσα, χαρακτηριζόμενα από αποτελεσματικό περιεχόμενο συνδυασμού δραστικών ουσιών περιλαμβάνοντος (α) μία ή περισσότερες ενώσεις του τύπου (I), στον οποίο οι Q1, Q2, R1, R2, R3 και R4 έχουν τη σημασία που δίδεται στην περιγραφή -καθώς και άλατα των ενώσεων του τύπου (I)- και (β) τουλάχιστον ένα των γνωστών

ζιζανιοκτόνων που αναφέρονται στην περιγραφή καθώς και ενίοτε (γ) προστατευτικές ουσίες. Η εφεύρεση αναφέρεται επίσης στη χρήση των μέσων αυτών στην καταπολέμηση ανεπιθύμητης φυτικής ανάπτυξης και σε μέθοδο για την παραγωγή των σύμφωνων με την εφεύρεση μέσων.

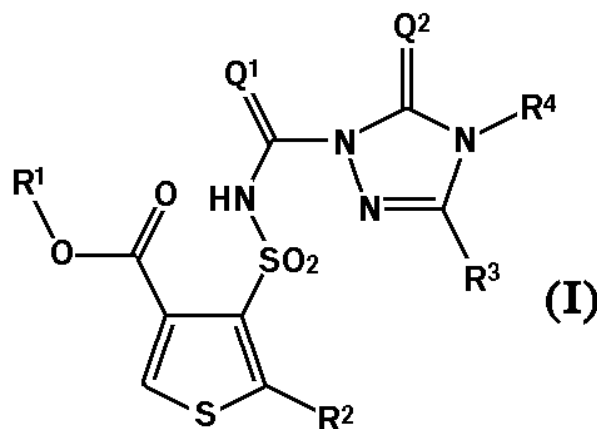


ΑΡΙΘΜΟΣ ΕΥΡ. Δ.Ε. (11):3079182
ΑΡΙΘ. ΕΛΛ. ΚΑΤΑΘΕΣΗΣ (21):20120402357
ΗΜΕΡ. ΕΛΛ. ΚΑΤΑΘΕΣΗΣ (22):18/10/2012
ΑΡΙΘ./ΗΜΕΡ. ΔΗΜΟΣΙΕΥΣΗΣ
ΕΥΡΩΠΑΪΚΟΥ ΔΙΠΛΩΜΑΤΟΣ(87):2272360 - 22/08/2012
ΑΡΙΘ./ΗΜΕΡ. ΔΗΜΟΣΙΕΥΣΗΣ
ΕΥΡΩΠΑΪΚΗΣ ΑΙΤΗΣΗΣ (86):10183218.6--10/09/2002
ΔΙΚΑΙΟΥΧΟΣ (73):1)Bayer CropScience AG
Alfred-Nobel-Strasse 50, 40789 Monheim,
ΓΕΡΜΑΝΙΑ
ΣΥΜΒ. ΠΡΟΤΕΡΑΙΟΤΗΤΕΣ (30):10146591-21/09/2001-DE
ΕΦΕΥΡΕΤΗΣ (72):1)Feucht, Dieter
2)Dahmen, Peter
3)Drewes, Mark
4)Pontzen, Rolf
5)Gesing, Ernst
ΕΙΔΙΚΟΣ ΠΑΡΕΞΟΥΣΙΟΣ (74):ΣΙΩΤΟΥ ΑΙΚΑΤΕΡΙΝΗ
Πατησίων 122, 11257 ΑΘΗΝΑ
ΑΝΤΙΚΑΗΤΟΣ (74):ΣΙΩΤΟΥ ΑΙΚΑΤΕΡΙΝΗ
Πατησίων 122,11257 ΑΘΗΝΑ
ΤΙΤΛΟΣ ΕΦΕΥΡΕΣΗΣ (54):**ΖΙΖΑΝΙΟΚΤΟΝΑ ΠΕΡΙΕΧΟΝΤΑ ΥΠΟΚΑΤΕΣΤΗΜΕΝΕΣ ΘΕΙΕΝ-3-ΥΛΟ-ΣΟΥΛΦΟΝΥΛΑΜΙΝΟ (ΘΕΙΟ) ΚΑΡΒΟΝΥΛΟΤΡΙΑΖΟΛΙΝ(ΘΕΙ)ΟΝΕΣ ΚΑΙ ΓΛΥΦΟΣΙΚΟ-ΙΣΟΠΡΟΠΥΛΑΜΜΩΝΙΟ**

ΠΕΡΙΛΗΨΗ(57)

Η εφεύρεση αναφέρεται σε συνεργιστικά ζιζανιοκτόνα μέσα, χαρακτηριζόμενα από αποτελεσματικό περιεχόμενο συνδυασμού δραστικών ουσιών περιλαμβάνοντος (α) μία ή περισσότερες ενώσεις του τύπου (I), στον οποίο οι Q1, Q2, R1, R2, R3 και R4 έχουν τη σημασία που δίδεται στην περιγραφή -καθώς και άλατα των ενώσεων του τύπου (I)- και (β) τουλάχιστον ένα των γνωστών ζιζανιοκτόνων που αναφέρονται στην περιγραφή καθώς και ενίοτε (γ)

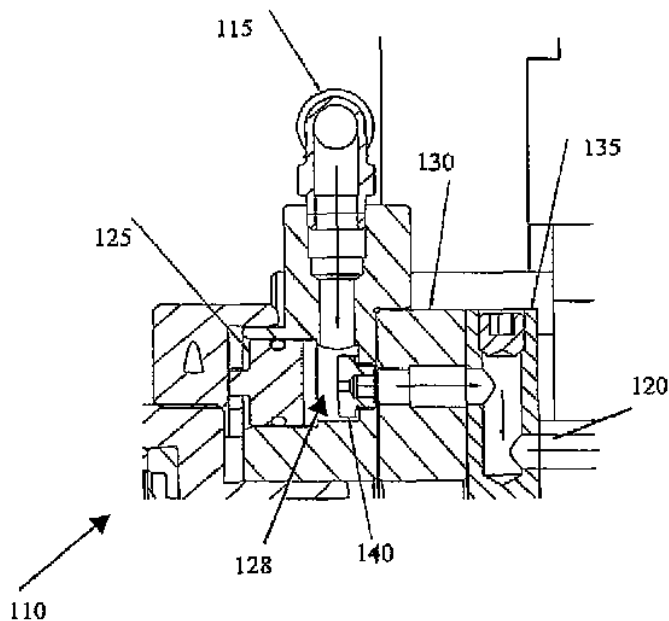
προστατευτικές ουσίες. Η εφεύρεση αναφέρεται επίσης στη χρήση των μέσων αυτών στην καταπολέμηση ανεπιθύμητης φυτικής ανάπτυξης και σε μέθοδο για την παραγωγή των σύμφωνων με την εφεύρεση μέσων.



ΑΡΙΘΜΟΣ ΕΥΡ. Δ.Ε. (11):3079183
ΑΡΙΘ. ΕΛΛ. ΚΑΤΑΘΕΣΗΣ (21):20120402330
ΗΜΕΡ. ΕΛΛ. ΚΑΤΑΘΕΣΗΣ (22):17/10/2012
ΑΡΙΘ./ΗΜΕΡ. ΔΗΜΟΣΙΕΥΣΗΣ
ΕΥΡΩΠΑΪΚΟΥ ΔΙΠΛΩΜΑΤΟΣ(87):2242597 - 25/07/2012
ΑΡΙΘ./ΗΜΕΡ. ΔΗΜΟΣΙΕΥΣΗΣ
ΕΥΡΩΠΑΪΚΗΣ ΑΙΤΗΣΗΣ (86):09709633.3--22/01/2009
ΔΙΚΑΙΟΥΧΟΣ (73):1)CROWN Packaging Technology, Inc.
 11535 South Central Avenue, Alsip, IL 60803-2599, ΗΝΩΜΕΝΕΣ ΠΟΛΙΤΕΙΕΣ ΤΗΣ ΑΜΕΡΙΚΗΣ
ΣΥΜΒ. ΠΡΟΤΕΡΑΙΟΤΗΤΕΣ (30):08151411-14/02/2008-EP
ΕΦΕΥΡΕΤΗΣ (72):1)COATES, Michael, Jonathan
ΕΙΔΙΚΟΣ ΠΑΡΗΡΕΞΟΥΣΙΟΣ (74):ΠΑΠΑΝΙΚΟΛΑΟΥ ΜΑΡΙΑ
 Μ. Ασίας 10, Ανω Πεύκη, 15121 ΠΕΥΚΗ (ΑΤΤΙΚΗΣ)
ΑΝΤΙΚΛΗΤΟΣ (74):ΜΑΛΑΜΗ ΑΛΚΗΣΤΙΣ-ΕΙΡΗΝΗ
 Σκουφά 52,10672 ΑΘΗΝΑ
ΤΙΤΛΟΣ ΕΦΕΥΡΕΣΗΣ (54):ΣΥΣΚΕΥΗ ΚΑΙ ΜΕΘΟΔΟΣ ΓΙΑ ΤΗΝ ΚΑΤΑΣΚΕΥΗ ΜΕΤΑΛΛΙΚΩΝ ΔΟΧΕΙΩΝ

ΠΕΡΙΛΗΨΗ(57)

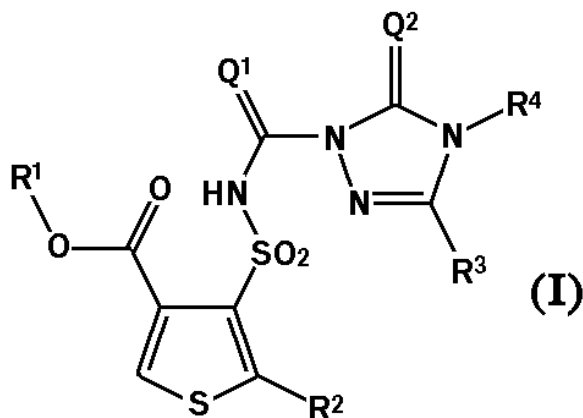
Συσκευή και μέθοδος για τη μεταφορά συμπιεσμένου αέρα ανάμεσα σε στοιχεία μηχανής χρησιμοποιεί περιστροφικό σωλήνα εισαγωγής (110) εντός του οποίου παρέχεται περιοριστής στομίου (140) μεταξύ της παροχής αέρα (115), ανάμεσα σε κάθε έμβολο (125) και πέδilo (130). Οι περιοριστές στομίου (140) μετρούν το ρυθμό ογκομετρικής ροής κατά τη διάρκεια φόρτωσης και/ή εκφόρτωσης κονσερβών από τη συσκευή, βελτιστοποιώντας έτσι την κατανάλωση συμπιεσμένου αέρα.



ΑΡΙΘΜΟΣ ΕΥΡ. Δ.Ε. (11):3079184
ΑΡΙΘ. ΕΛΛ. ΚΑΤΑΘΕΣΗΣ (21):20120402358
ΗΜΕΡ. ΕΛΛ. ΚΑΤΑΘΕΣΗΣ (22):18/10/2012
ΑΡΙΘ./ΗΜΕΡ. ΔΗΜΟΣΙΕΥΣΗΣ
ΕΥΡΩΠΑΪΚΟΥ ΔΙΠΛΩΜΑΤΟΣ(87):2272353 - 22/08/2012
ΑΡΙΘ./ΗΜΕΡ. ΔΗΜΟΣΙΕΥΣΗΣ
ΕΥΡΩΠΑΪΚΗΣ ΑΙΤΗΣΗΣ (86):10183174.1--10/09/2002
ΔΙΚΑΙΟΥΧΟΣ (73):1)Bayer CropScience AG
 Alfred-Nobel-Strasse 50, 40789 Monheim, ΓΕΡΜΑΝΙΑ
ΣΥΜΒ. ΠΡΟΤΕΡΑΙΟΤΗΤΕΣ (30):10146591-21/09/2001-DE
ΕΦΕΥΡΕΤΗΣ (72):1)Feucht, Dieter
 2)Dahmen, Peter
 3)Drewes, Mark
 4)Pontzen, Rolf
 5)Gesing, Ernst
ΕΙΔΙΚΟΣ ΠΑΡΗΡΕΞΟΥΣΙΟΣ (74):ΣΙΩΤΟΥ ΑΙΚΑΤΕΡΙΝΗ
 Πατησίων 122, 11257 ΑΘΗΝΑ
ΑΝΤΙΚΛΗΤΟΣ (74):ΣΙΩΤΟΥ ΑΙΚΑΤΕΡΙΝΗ
 Πατησίων 122,11257 ΑΘΗΝΑ
ΤΙΤΛΟΣ ΕΦΕΥΡΕΣΗΣ (54):ΖΙΖΑΝΙΟΚΤΟΝΑ ΠΕΡΙΕΧΟΝΤΑ ΥΠΟΚΑΤΕΣΤΗΜΕΝΕΣ ΘΕΙΕΝ-3-ΥΛΟ-ΣΟΥΛΦΟΝΥΛΑΜΙΝΟ (ΘΕΙΟ) ΚΑΡΒΟΝΥΛΟΤΡΙΑΖΟΛΙΝ(ΘΕΙΟ)ΟΝΕΣ ΚΑΙ DICAMBA

ΠΕΡΙΛΗΨΗ(57)

Η εφεύρεση αναφέρεται σε συνεργιστικά ζιζανιοκτόνα μέσα, χαρακτηριζόμενα από αποτελεσματικό περιεχόμενο συνδυασμού δραστικών ουσιών περιλαμβανόντος (α) μία ή περισσότερες ενώσεις του τύπου (I), στον οποίο οι Q1, Q2, R1, R2, R3 και R4 έχουν τη σημασία που δίδεται στην περιγραφή -καθώς και άλλα τα ενώσεων του τύπου (I)- και (β) τουλάχιστον ένα των γνωστών ζιζανιοκτόνων που αναφέρονται στην περιγραφή καθώς και ενίοτε (γ) προστατευτικές ουσίες. Η εφεύρεση αναφέρεται επίσης στη χρήση των μέσων αυτών στην καταπολέμηση ανεπιθύμητης φυτικής ανάπτυξης και σε μέθοδο για την παραγωγή των σύμφωνων με την εφεύρεση μέσων.



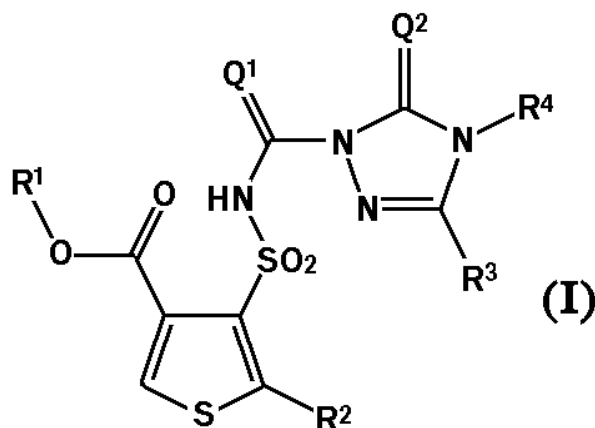
ΑΡΙΘΜΟΣ ΕΥΡ. Δ.Ε. (11):3079185
ΑΡΙΘ. ΕΛΛ. ΚΑΤΑΘΕΣΗΣ (21):20120402333
ΗΜΕΡ. ΕΛΛ. ΚΑΤΑΘΕΣΗΣ (22):17/10/2012
ΑΡΙΘ./ΗΜΕΡ. ΔΗΜΟΣΙΕΥΣΗΣ
ΕΥΡΩΠΑΪΚΟΥ ΔΙΠΛΩΜΑΤΟΣ(87):1905773 - 18/07/2012
ΑΡΙΘ./ΗΜΕΡ. ΔΗΜΟΣΙΕΥΣΗΣ
ΕΥΡΩΠΑΪΚΗΣ ΑΙΤΗΣΗΣ (86):07024446.2--12/05/2005
ΔΙΚΑΙΟΥΧΟΣ (73):1)MILLENNIUM PHARMACEUTICALS, INC.
40 Landsdowne Street, Cambridge, MA 02139, ΗΝΩΜΕΝΕΣ ΠΟΛΙΤΕΙΕΣ ΤΗΣ ΑΜΕΡΙΚΗΣ
ΣΥΜΒ. ΠΡΟΤΕΡΑΙΟΤΗΤΕΣ (30):571653 P-14/05/2004-US
617221 P-08/10/2004-US
ΕΦΕΥΡΕΤΗΣ (72):1)Claiborne, Christopher, F.
2)Payne, Lloyd, J.
3)Boyce, Richard, J.
4)Sells, Todd, B.
5)Stroud, Stephen, G.
6)Travers, Stuart
7)Vos, Tricia, J.
8)Weatherhead, Gabriel, S.
ΕΙΔΙΚΟΣ ΠΛΗΡΕΞΟΥΣΙΟΣ (74):ΠΑΠΑΝΙΚΟΛΑΟΥ ΜΑΡΙΑ
Μ. Ασίας 10, Ανω Πεύκη, 15121 ΠΕΥΚΗ (ΑΤΤΙΚΗΣ)
ΑΝΤΙΚΑΗΤΟΣ (74):ΜΑΛΑΜΗ ΑΛΚΗΤΙΣ-ΕΙΡΗΝΗ
Σκουφά 52,10672 ΑΘΗΝΑ
ΤΙΤΛΟΣ ΕΦΕΥΡΕΣΗΣ (54):ΕΝΩΣΕΙΣ ΚΑΙ ΜΕΘΟΔΟΙ ΓΙΑ ΤΗΝ ΑΝΑΣΤΟΛΗ ΤΗΣ ΜΙΤΩΤΙΚΗΣ ΠΡΟΟΔΟΥ ΜΕΣΩ ΑΝΑΣΤΟΛΗΣ ΤΗΣ ΚΙΝΑΣΗΣ AURORA

ΠΕΡΙΛΗΨΗ(57)

Αυτή η εφεύρεση σχετίζεται με ενώσεις του χημικού τύπου (A) και μεθόδους για την αγωγή του καρκίνου. Ειδικότερα, η εφεύρεση παρέχει ενώσεις που αναστέλλουν την κινάση Aurora, φαρμακευτικές συνθέσεις που περιλαμβάνουν τις ενώσεις, και μεθόδους χρήσης των ενώσεων για την αγωγή του καρκίνου.

ΑΡΙΘΜΟΣ ΕΥΡ. Δ.Ε. (11):3079186
ΑΡΙΘ. ΕΛΛ. ΚΑΤΑΘΕΣΗΣ (21):20120402352
ΗΜΕΡ. ΕΛΛ. ΚΑΤΑΘΕΣΗΣ (22):18/10/2012
ΑΡΙΘ./ΗΜΕΡ. ΔΗΜΟΣΙΕΥΣΗΣ
ΕΥΡΩΠΑΪΚΟΥ ΔΙΠΛΩΜΑΤΟΣ(87):2272354 - 22/08/2012
ΑΡΙΘ./ΗΜΕΡ. ΔΗΜΟΣΙΕΥΣΗΣ
ΕΥΡΩΠΑΪΚΗΣ ΑΙΤΗΣΗΣ (86):10183180.8--10/09/2002
ΔΙΚΑΙΟΥΧΟΣ (73):1)Bayer CropScience AG
Alfred-Nobel-Str. 50, 40789 Monheim, GERMANY
ΣΥΜΒ. ΠΡΟΤΕΡΑΙΟΤΗΤΕΣ (30):10146591-21/09/2001-DE
ΕΦΕΥΡΕΤΗΣ (72):1)Feucht, Dieter
2)Dahmen, Peter
3)Drewes, Mark
4)Pontzen, Rolf
5)Gesing, Ernst
ΕΙΔΙΚΟΣ ΠΛΗΡΕΞΟΥΣΙΟΣ (74):ΣΙΩΤΟΥ ΑΙΚΑΤΕΡΙΝΗ
Πατησίων 122, 11257 ΑΘΗΝΑ
ΑΝΤΙΚΑΗΤΟΣ (74):ΣΙΩΤΟΥ ΑΙΚΑΤΕΡΙΝΗ
Πατησίων 122,11257 ΑΘΗΝΑ
ΤΙΤΛΟΣ ΕΦΕΥΡΕΣΗΣ (54):ΖΙΖΑΝΙΟΚΤΟΝΑ ΠΕΡΙΕΧΟΝΤΑ ΥΠΟΚΑΤΕΣΤΗΜΕΝΕΣ ΘΕΙΕΝ-3-ΥΛΟ-ΣΟΥΛΦΟΝΥΛΑΜΙΝΟ (ΘΕΙΟ) ΚΑΡΒΟΝΥΛΟΤΡΙΑΖΟΛΙΝ(ΘΕΙΟ)ΟΝΕΣ ΚΑΙ DIFLUFENICAN

προστατευτικές ουσίες. Η εφεύρεση αναφέρεται επίσης στη χρήση των μέσων αυτών στην καταπολέμηση ανεπιθύμητης φυτικής ανάπτυξης και σε μέθοδο για την παραγωγή των σύμφωνων με την εφεύρεση μέσων.



ΠΕΡΙΛΗΨΗ(57)

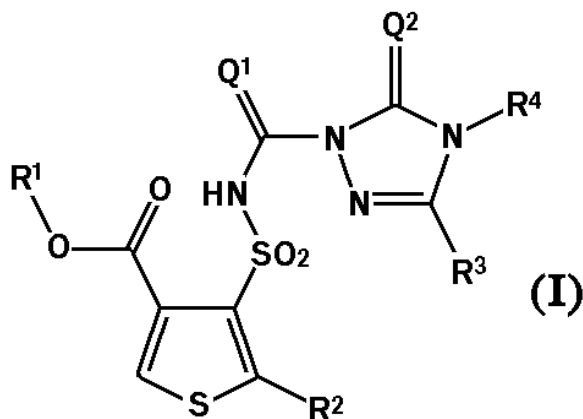
Η εφεύρεση αναφέρεται σε συνεργιστικά ζιζανιοκτόνα μέσα, χαρακτηριζόμενα από αποτελεσματικό περιεχόμενο συνδυασμού δραστικών ουσιών περιλαμβάνοντος (α) μία ή περισσότερες ενώσεις του τύπου (I), στον οποίο οι Q1, Q2, R1, R2, R3 και R4 έχουν τη σημασία που δίδεται στην περιγραφή -καθώς και άλατα των ενώσεων του τύπου (I)- και (β) τουλάχιστον ένα των γνωστών ζιζανιοκτόνων που αναφέρονται στην περιγραφή καθώς και ενίοτε (γ)

ΑΡΙΘΜΟΣ ΕΥΡ. Δ.Ε. (11):3079187
ΑΡΙΘ. ΕΛΛ. ΚΑΤΑΘΕΣΗΣ (21):20120402353
ΗΜΕΡ. ΕΛΛ. ΚΑΤΑΘΕΣΗΣ (22):18/10/2012
ΑΡΙΘ./ΗΜΕΡ. ΔΗΜΟΣΙΕΥΣΗΣ
ΕΥΡΩΠΑΪΚΟΥ ΔΙΠΛΩΜΑΤΟΣ(87):2272366 - 22/08/2012
ΑΡΙΘ./ΗΜΕΡ. ΔΗΜΟΣΙΕΥΣΗΣ
ΕΥΡΩΠΑΪΚΗΣ ΑΙΤΗΣΗΣ (86):10183243.4--10/09/2002
ΔΙΚΑΙΟΥΧΟΣ (73):1)Bayer CropScience Aktiengesellschaft
Alfred-Nobel-Strasse 50, 40789 Monheim,
ΓΕΡΜΑΝΙΑ
ΣΥΜΒ. ΠΡΟΤΕΡΑΙΟΤΗΤΕΣ (30):10146591-21/09/2001-DE
ΕΦΕΥΡΕΤΗΣ (72):1)Feucht, Dieter
2)Dahmen, Peter
3)Drewes, Mark
4)Pontzen, Rolf
5)Gesing, Ernst
ΕΙΔΙΚΟΣ ΠΑΡΕΞΟΥΣΙΟΣ (74):ΣΙΩΤΟΥ ΑΙΚΑΤΕΡΙΝΗ
Πατησίων 122, 11257 ΑΘΗΝΑ
ΑΝΤΙΚΑΛΗΤΟΣ (74):ΣΙΩΤΟΥ ΑΙΚΑΤΕΡΙΝΗ
Πατησίων 122,11257 ΑΘΗΝΑ
ΤΙΤΛΟΣ ΕΦΕΥΡΕΣΗΣ (54):**ΖΙΖΑΝΙΟΚΤΟΝΑ ΠΕΡΙΕΧΟΝΤΑ ΥΠΟΚΑΤΕΣΤΗΜΕΝΕΣ ΘΕΙΕΝ-3-ΥΛΟ-ΣΟΥΛΦΟΝΥΛΑΜΙΝΟ (ΘΕΙΟ) ΚΑΡΒΟΝΥΛΟ-ΤΡΙΑΖΟΛΙΝ(ΘΕΙ)ΟΝΕΣ ΚΑΙ ΤΕΡΜΠΟΥ-ΘΥΛΑΖΙΝΗ**

ΠΕΡΙΛΗΨΗ(57)

Η εφεύρεση αναφέρεται σε συνεργιστικά ζιζανιοκτόνα μέσα, χαρακτηριζόμενα από αποτελεσματικό περιεχόμενο συνδυασμού δραστικών ουσιών περιλαμβάνοντος (α) μία ή περισσότερες ενώσεις του τύπου (I), στον οποίο οι Q1, Q2, R1, R2, R3 και R4 έχουν τη σημασία που δίδεται στην περιγραφή -καθώς και

άλατα των ενώσεων του τύπου (I)- και (β) τουλάχιστον ένα των γνωστών ζιζανιοκτόνων που αναφέρονται στην περιγραφή καθώς και ενίοτε (γ) προστατευτικές ουσίες. Η εφεύρεση αναφέρεται επίσης στη χρήση των μέσων αυτών στην καταπολέμηση ανεπιθύμητης φυτικής ανάπτυξης και σε μέθοδο για την παραγωγή των σύμφωνων με την εφεύρεση μέσων.

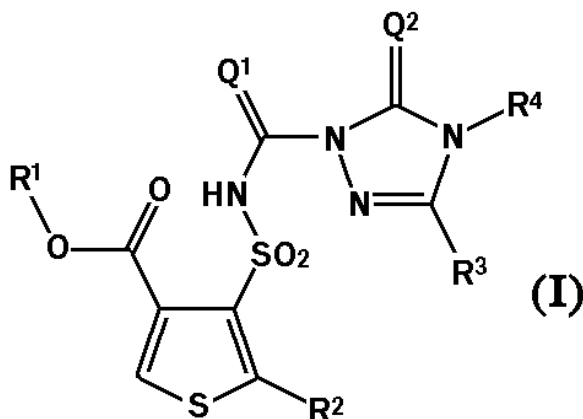


ΑΡΙΘΜΟΣ ΕΥΡ. Δ.Ε. (11):3079188
ΑΡΙΘ. ΕΛΛ. ΚΑΤΑΘΕΣΗΣ (21):20120402359
ΗΜΕΡ. ΕΛΛ. ΚΑΤΑΘΕΣΗΣ (22):18/10/2012
ΑΡΙΘ./ΗΜΕΡ. ΔΗΜΟΣΙΕΥΣΗΣ
ΕΥΡΩΠΑΪΚΟΥ ΔΙΠΛΩΜΑΤΟΣ(87):2272352 - 22/08/2012
ΑΡΙΘ./ΗΜΕΡ. ΔΗΜΟΣΙΕΥΣΗΣ
ΕΥΡΩΠΑΪΚΗΣ ΑΙΤΗΣΗΣ (86):10183170.9--10/09/2002
ΔΙΚΑΙΟΥΧΟΣ (73):1)Bayer CropScience AG
Alfred-Nobel-Strasse 50, 40789 Monheim,
ΓΕΡΜΑΝΙΑ
ΣΥΜΒ. ΠΡΟΤΕΡΑΙΟΤΗΤΕΣ (30):10146591-21/09/2001-DE
ΕΦΕΥΡΕΤΗΣ (72):1)Feucht, Dieter
2)Dahmen, Peter
3)Drewes, Mark
4)Pontzen, Rolf
5)Gesing, Ernst
ΕΙΔΙΚΟΣ ΠΑΡΕΞΟΥΣΙΟΣ (74):ΣΙΩΤΟΥ ΑΙΚΑΤΕΡΙΝΗ
Πατησίων 122, 11257 ΑΘΗΝΑ
ΑΝΤΙΚΑΛΗΤΟΣ (74):ΣΙΩΤΟΥ ΑΙΚΑΤΕΡΙΝΗ
Πατησίων 122,11257 ΑΘΗΝΑ
ΤΙΤΛΟΣ ΕΦΕΥΡΕΣΗΣ (54):**ΖΙΖΑΝΙΟΚΤΟΝΑ ΠΕΡΙΕΧΟΝΤΑ ΥΠΟΚΑΤΕΣΤΗΜΕΝΕΣ ΘΕΙΕΝ-3-ΥΛΟ-ΣΟΥΛΦΟΝΥΛΑΜΙΝΟ (ΘΕΙΟ) ΚΑΡΒΟΝΥΛΟ-ΤΡΙΑΖΟΛΙΝ(ΘΕΙ)ΟΝΕΣ ΚΑΙ ΒΡΟΜΟΧ-ΥΝΙΛ**

ΠΕΡΙΛΗΨΗ(57)

Η εφεύρεση αναφέρεται σε συνεργιστικά ζιζανιοκτόνα μέσα, χαρακτηριζόμενα από αποτελεσματικό περιεχόμενο συνδυασμού δραστικών ουσιών περιλαμβάνοντος (α) μία ή περισσότερες ενώσεις του τύπου (I), στον οποίο οι Q1, Q2, R1, R2, R3 και R4 έχουν τη σημασία που δίδεται στην περιγραφή -καθώς και άλατα των ενώσεων του τύπου (I)- και (β) τουλάχιστον ένα των γνωστών ζιζανιοκτόνων που αναφέρονται στην περιγραφή καθώς και ενίοτε (γ) προστατευτικές ουσίες. Η εφεύρεση αναφέρεται επίσης στη χρήση των μέσων

αυτών στην καταπολέμηση ανεπιθύμητης φυτικής ανάπτυξης και σε μέθοδο για την παραγωγή των σύμφωνων με την εφεύρεση μέσων.

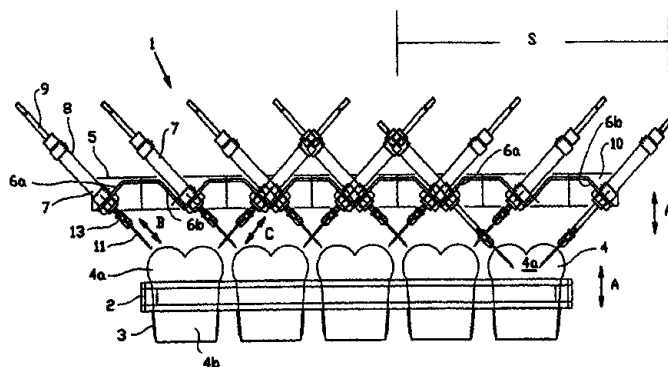


ΑΡΙΘΜΟΣ ΕΥΡ. Δ.Ε. (11):3079189
ΑΡΙΘ. ΕΛΛ. ΚΑΤΑΘΕΣΗΣ (21):20120402361
ΗΜΕΡ. ΕΛΛ. ΚΑΤΑΘΕΣΗΣ (22):19/10/2012
ΑΡΙΘ./ΗΜΕΡ. ΔΗΜΟΣΙΕΥΣΗΣ
ΕΥΡΩΠΑΪΚΟΥ ΔΙΠΛΩΜΑΤΟΣ(87):1587369 - 15/08/2012
ΑΡΙΘ./ΗΜΕΡ. ΔΗΜΟΣΙΕΥΣΗΣ
ΕΥΡΩΠΑΪΚΗΣ ΑΙΤΗΣΗΣ (86):03772974.6--12/11/2003
ΔΙΚΑΙΟΥΧΟΣ (73):1)Kaak, Johan Hendrik Bernard
Rijksweg 273, 7011 DZ Gaanderen,
ΟΛΛΑΝΔΙΑ
ΣΥΜΒ. ΠΡΟΤΕΡΑΙΟΤΗΤΕΣ (30):1021914-13/11/2002-NL
ΕΦΕΥΡΕΤΗΣ (72):1)PASCH, Lothar
ΕΙΔΙΚΟΣ ΠΛΗΡΕΞΟΥΣΙΟΣ (74):ΓΙΑΚΟΥΜΗ ANNA
Αλκαμένους 12-14, 10439 ΑΘΗΝΑ
ΑΝΤΙΚΛΗΤΟΣ (74):ΠΑΠΑΧΑΡΑΛΑΜΠΟΥΣ ΠΑΝΑΓΙΩΤΗΣ
Αναλήψεως 23,15235 ΒΡΙΑΝΣΣΙΑ
(ΑΤΤΙΚΗΣ)
ΤΙΤΛΟΣ ΕΦΕΥΡΕΣΗΣ (54):ΣΥΣΚΕΥΗ ΓΙΑ ΤΗΝ ΑΠΟΜΑΚΡΥΝΣΗ
ΠΡΟΪΟΝΤΩΝ ΑΡΤΟΠΟΙΕΪΟΥ ΑΠΟ
ΔΟΧΕΙΑ

ΠΕΡΙΛΗΨΗ(57)

Συσκευή (1) για την απομάκρυνση επιμηκών προϊόντων αρτοποιείου (4) από επιμήκη δοχεία (3), που περιλαμβάνουν ένα πλαίσιο (2) που έχει ένα ή περισσότερα στηρίγματα για τα δοχεία, καθώς και μέσα για την σύλληψη των προϊόντων αρτοποιείου, τα οποία μέσα σύλληψης περιλαμβάνουν βελόνες σύλληψης (11) διατεταγμένες μέσα σε στήριγμα βελόνας (7) και μέσα (8, 12) για την κίνηση των βελονών σύλληψης (11) μεταξύ μιας αρχικής θέσης, στην οποία οι βελόνες σύλληψης (11) είναι απαλλαγμένες από τα προϊόντα αρτοποιείου (4), και μίας θέσης σύλληψης, στην οποία οι βελόνες σύλληψης (11) έχουν εισχωρήσει μέσα στο προϊόν αρτοποιείου (4), στην οποία τα στηρίγματα βελόνας (7) είναι

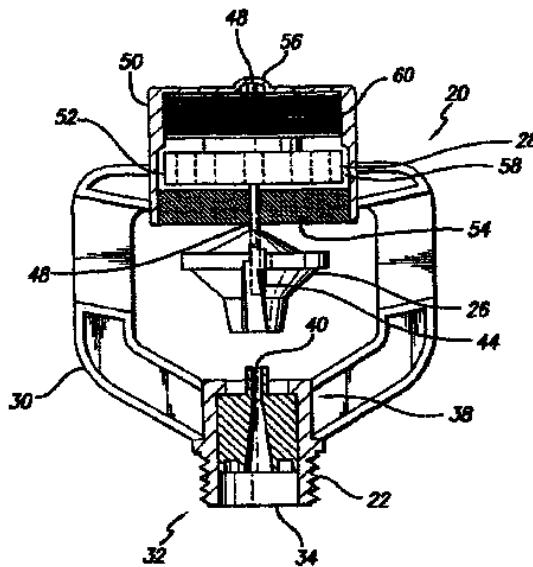
τοποθετημένα σε ένα πλαίσιο (10) ώστε να αφήνουν τις βελόνες σύλληψης (11) να εμπλέκονται με τα προϊόντα αρτοποιείου (4) στις διαμήκεις πλευρές των δοχείων (3), όπου για τουλάχιστον μία από τις διαμήκεις πλευρές των δοχείων (3) παρέχονται πολλές βελόνες σύλληψης (11).



ΑΡΙΘΜΟΣ ΕΥΡ. Δ.Ε. (11):3079190
ΑΡΙΘ. ΕΛΛ. ΚΑΤΑΘΕΣΗΣ (21):20120402362
ΗΜΕΡ. ΕΛΛ. ΚΑΤΑΘΕΣΗΣ (22):19/10/2012
ΑΡΙΘ./ΗΜΕΡ. ΔΗΜΟΣΙΕΥΣΗΣ
ΕΥΡΩΠΑΪΚΟΥ ΔΙΠΛΩΜΑΤΟΣ(87):1625654 - 01/08/2012
ΑΡΙΘ./ΗΜΕΡ. ΔΗΜΟΣΙΕΥΣΗΣ
ΕΥΡΩΠΑΪΚΗΣ ΑΙΤΗΣΗΣ (86):04752625.6--19/05/2004
ΔΙΚΑΙΟΥΧΟΣ (73):1)Defrank, Michael
19472 Farallon Road, Madera, CA 93638,
ΗΝΩΜΕΝΕΣ ΠΟΛΙΤΕΙΕΣ ΤΗΣ ΑΜΕΡΙΚΗΣ
ΣΥΜΒ. ΠΡΟΤΕΡΑΙΟΤΗΤΕΣ (30):441374-20/05/2003-US
ΕΦΕΥΡΕΤΗΣ (72):1)Defrank, Michael
ΕΙΔΙΚΟΣ ΠΛΗΡΕΞΟΥΣΙΟΣ (74):ΓΙΑΚΟΥΜΗ ANNA
Αλκαμένους 12-14, 10439 ΑΘΗΝΑ
ΑΝΤΙΚΛΗΤΟΣ (74):ΠΑΠΑΧΑΡΑΛΑΜΠΟΥΣ ΠΑΝΑΓΙΩΤΗΣ
Αναλήψεως 23,15235 ΒΡΙΑΝΣΣΙΑ
(ΑΤΤΙΚΗΣ)
ΤΙΤΛΟΣ ΕΦΕΥΡΕΣΗΣ (54):ΓΕΝΝΗΤΡΙΑ ΠΟΥ ΕΝΕΡΓΟΠΟΙΕΙΤΑΙ
ΜΕ ΣΠΡΙΝΚΛΕΡ (ΚΑΤΑΙΟΝΗΤΗΡΑ)

ΠΕΡΙΛΗΨΗ(57)

Μία συσκευή άρδευσης, όπως ένας καταιονητήρας (σπρίνκλερ), που περιλαμβάνει μία ηλεκτρική γεννήτρια για την παραγωγή ηλεκτρισμού. Ο καταιονητήρας (σπρίνκλερ) περιλαμβάνει ένα ακροφύσιο που συνδέεται με ένα αγωγό υγρού, ένα περιστρεφόμενο εκτροπέα που τοποθετείται κατάντη από το ακροφύσιο και μέσα στην ατμόσφαιρα, μία ηλεκτρική γεννήτρια συνδεδεμένη με τον περιστρεφόμενο εκτροπέα, και ένα πλαίσιο σύνδεσης του ακροφυσίου με την ηλεκτρική γεννήτρια. Ο περιστρεφόμενος εκτροπέας περιστρέφεται γύρω από ένα άξονα καθώς η ροή του υγρού που εξέρχεται από το ακροφύσιο εφάπτεται και ψεκάζεται από τον περιστρεφόμενο εκτροπέα. Ο περιστρεφόμενος εκτροπέας και ο δρομέας της ηλεκτρικής γεννήτριας συνδέονται με ένα κοινό αξονικό άξονα έτσι ώστε οι περιστροφές του περιστρεφόμενου εκτροπέα να μετατρέπονται σε περιστροφές του δρομέα.



ΑΡΙΘΜΟΣ ΕΥΡ. Δ.Ε. (11):3079191
ΑΡΙΘ. ΕΛΛ. ΚΑΤΑΘΕΣΗΣ (21):20120402363
ΗΜΕΡ. ΕΛΛ. ΚΑΤΑΘΕΣΗΣ (22):22/10/2012
ΑΡΙΘ./ΗΜΕΡ. ΔΗΜΟΣΙΕΥΣΗΣ
ΕΥΡΩΠΑΪΚΟΥ ΔΙΠΛΩΜΑΤΟΣ(87):2127573 - 08/08/2012
ΑΡΙΘ./ΗΜΕΡ. ΔΗΜΟΣΙΕΥΣΗΣ
ΕΥΡΩΠΑΪΚΗΣ ΑΙΤΗΣΗΣ (86):08157212.5--29/05/2008
ΔΙΚΑΙΟΥΧΟΣ (73):1)Nestec S.A.
 Avenue Nestle 55, 1800 Vevey, ΕΛΒΕΤΙΑ

ΣΥΜΒ. ΠΡΟΤΕΡΑΙΟΤΗΤΕΣ (30):
ΕΦΕΥΡΕΤΗΣ (72):1)Bernhardsgruetter, Raphael
 2)Beausire, Cedric
 3)Scorrano, Lucio

ΕΙΔΙΚΟΣ ΠΛΗΡΕΞΟΥΣΙΟΣ (74):ΧΡΥΣΑΝΘΗΣ ΧΡΗΣΤΟΣ
 Σόλωνος 12,, 10673 ΑΘΗΝΑ

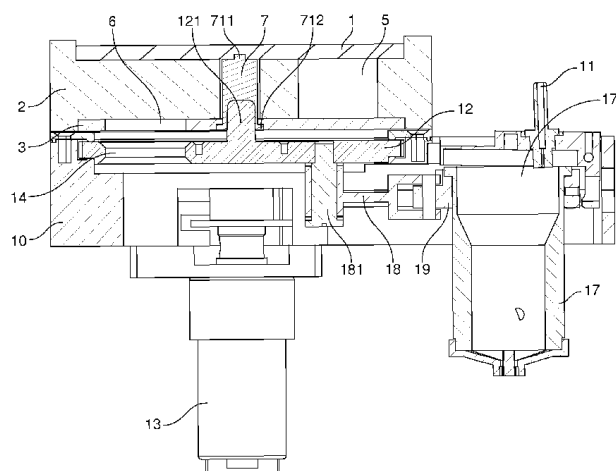
ΑΝΤΙΚΛΗΤΟΣ (74):ΧΡΥΣΑΝΘΗΣ ΧΡΗΣΤΟΣ
 Σόλωνος 12,,10673 ΑΘΗΝΑ

ΤΙΤΛΟΣ ΕΦΕΥΡΕΣΗΣ (54):**ΣΥΣΚΕΥΗ ΓΙΑ ΤΗ ΔΟΣΟΜΕΤΡΗΣΗ ΜΙΑΣ ΜΕΤΡΗΜΕΝΗΣ ΠΟΣΟΤΗΤΑΣ ΕΝΟΣ ΠΡΟΪΟΝΤΟΣ ΣΕ ΣΚΟΝΗ ΚΑΙ ΜΙΑ ΜΗΧΑΝΗ ΠΑΡΑΣΚΕΥΗΣ ΡΟΦΗΜΑΤΩΝ ΠΟΥ ΧΡΗΣΙΜΟΠΟΙΕΙ ΤΗΝ ΕΝ ΛΟΓΩ ΣΥΣΚΕΥΗ**

ΠΕΡΙΛΗΨΗ(57)

Μια συσκευή δοσομέτρησης για τη δοσολόγηση μίας μετρημένης ποσότητας ενός προϊόντος σε σκόνη που περιλαμβάνει: ένα σταθερό σώμα (2) που αποτελείται από τουλάχιστον ένα δίσκο και διαθέτει ένα διάτρητο άνοιγμα (5), έναν άνω περιστρεφόμενο δίσκο (1) που είναι τοποθετημένος στην κορυφή του σταθερού σώματος (2) και διαθέτει ένα διάτρητο άνοιγμα λήψης σκόνης (4), έναν κάτω

περιστρεφόμενο δίσκο (3) που είναι τοποθετημένος στο κάτω μέρος του σταθερού σώματος και διαθέτει ένα διάτρητο άνοιγμα εκκένωσης (6), έναν περιστροφικό άξονα (7) που συνδέει τον κάτω δίσκο (1) και τον άνω δίσκο (3), όπου στη θέση αναμονής της συσκευής, το μετρημένο διάτρητο άνοιγμα (5) είναι άδειο και κλειστό προς την ατμόσφαιρα. Η εφεύρεση αφορά, επίσης, σε μια συσκευή παρασκευής ροφημάτων, η οποία χρησιμοποιεί την εν λόγω συσκευή δοσομέτρησης.



ΑΡΙΘΜΟΣ ΕΥΡ. Δ.Ε. (11):3079192
ΑΡΙΘ. ΕΛΛ. ΚΑΤΑΘΕΣΗΣ (21):20120402360
ΗΜΕΡ. ΕΛΛ. ΚΑΤΑΘΕΣΗΣ (22):18/10/2012
ΑΡΙΘ./ΗΜΕΡ. ΔΗΜΟΣΙΕΥΣΗΣ
ΕΥΡΩΠΑΪΚΟΥ ΔΙΠΛΩΜΑΤΟΣ(87):1982190 - 18/07/2012
ΑΡΙΘ./ΗΜΕΡ. ΔΗΜΟΣΙΕΥΣΗΣ
ΕΥΡΩΠΑΪΚΗΣ ΑΙΤΗΣΗΣ (86):07709622.0--05/01/2007
ΔΙΚΑΙΟΥΧΟΣ (73):1)Los Angeles Biomedical Research Institute at Harbor-UCLA Medical Center
 1124 West Carson Street, Torrance, CA 90502, ΗΝΩΜΕΝΕΣ ΠΟΛΙΤΕΙΕΣ ΤΗΣ ΑΜΕΡΙΚΗΣ

ΣΥΜΒ. ΠΡΟΤΕΡΑΙΟΤΗΤΕΣ (30):327197-06/01/2006-US
ΕΦΕΥΡΕΤΗΣ (72):1)EDWARDS, John, E., Jr.
 2)FILLER, Scott, G.
 3)IBRAHIM, Ashraf
 4)FU, Yue
 5)SPELLBERG, Brad, J.
 6)YEAMAN, Michael

ΕΙΔΙΚΟΣ ΠΛΗΡΕΞΟΥΣΙΟΣ (74):ΣΙΩΤΟΥ ΑΙΚΑΤΕΡΙΝΗ
 Πατησίων 122, 11257 ΑΘΗΝΑ

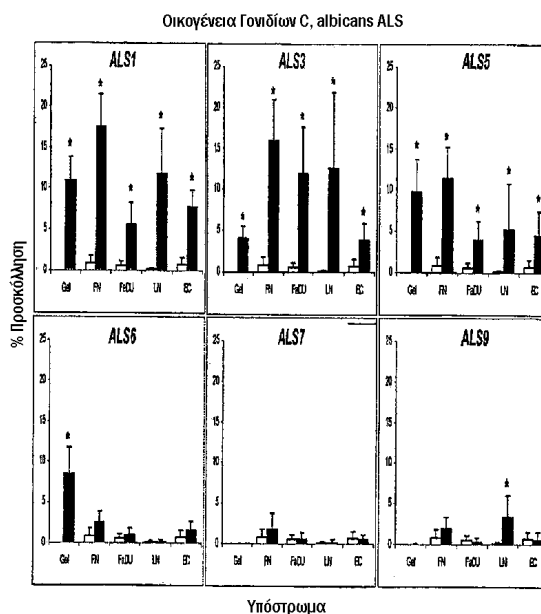
ΑΝΤΙΚΛΗΤΟΣ (74):ΣΙΩΤΟΥ ΑΙΚΑΤΕΡΙΝΗ
 Πατησίων 122,11257 ΑΘΗΝΑ

ΤΙΤΛΟΣ ΕΦΕΥΡΕΣΗΣ (54):**ΦΑΡΜΑΚΕΥΤΙΚΕΣ ΣΥΝΘΕΣΕΙΣ ΚΑΙ ΜΕΘΟΔΟΙ ΓΙΑ ΤΟΝ ΕΜΒΟΛΙΑΣΜΟ ΚΑΤΑ ΤΗΣ ΔΙΑΧΥΤΗΣ ΚΑΝΤΙΝΤΙΑΣΗΣ ΚΑΙ ΑΛΛΩΝ ΜΟΛΥΣΜΑΤΙΚΩΝ ΠΑΡΑΓΟΝΤΩΝ**

ΠΕΡΙΛΗΨΗ(57)

Η εφεύρεση παρέχει ένα εμβόλιο που περιλαμβάνει ένα απομονωμένο μέλος της οικογένειας πρωτεΐνης Als, το οποίο έχει μια δραστηριότητα προσκόλλησης κυττάρου, ή ένα ανοσογόνο κλάσμα αυτού, μαζί με ένα ανοσοενισχυτικό σε ένα φαρμακευτικό αποδεκτό μέσο. Η εφεύρεση παρέχει επίσης μια μέθοδο για την θεραπευτική αντιμετώπιση ή την πρόληψη της αιματογενούς διάχυτης ή της βλεννογονοδερματικής καντιντίασης. Η μέθοδος περιλαμβάνει την χορήγηση μιας ανοσογόνου ποσότητας ενός εμβολίου σε ένα απομονωμένο μέλος της οικογένειας πρωτεΐνης Als, το οποίο έχει μια δραστηριότητα προσκόλλησης κυττάρου, ή ένα ανοσογόνο κλάσμα αυτού, σε ένα φαρμακευτικό αποδεκτό μέσο. Επίσης, παρέχεται μια μέθοδος για την θεραπευτική αντιμετώπιση ή την πρόληψη της διάχυτης καντιντίασης, η οποία περιλαμβάνει την χορήγηση μιας αποτελεσματικής ποσότητας ενός απομονωμένου μέλους της οικογένειας πρωτεΐνης Als, το οποίο έχει μια δραστηριότητα προσκόλλησης κυττάρου, ή ένα λειτουργικό κλάσμα

αυτού, προκειμένου να παρεμποδίσει την πρόσδεση ή διήθηση της Candida σε ένα κύτταρο ξενιστή ή έναν ιστό. Το μέλος της οικογένειας πρωτεΐνης Als μπορεί να προέρχεται από ένα στέλεχος Candida, το οποίο επιλέγεται από μια ομάδα που αποτελείται από Candida albicans, Candida krusei, Candida tropicalis, Candida glabrata, και Candida parapsilosis και το μέλος της οικογένειας πρωτεΐνης Als περιλαμβάνει Als1p, Als3p, Als5p, Als6p, Als7p ή Als9p. Επίσης, παρέχεται μια μέθοδος για την θεραπευτική αντιμετώπιση ή την πρόληψη των λοιμώξεων Staphylococcus aureus. Η μέθοδος περιλαμβάνει την χορήγηση μιας ανοσογόνου ποσότητας ενός εμβολίου σε ένα απομονωμένο μέλος της οικογένειας πρωτεΐνης Als, το οποίο έχει μια δραστηριότητα προσκόλλησης κυττάρου, ή ένα ανοσογόνο κλάσμα αυτού, σε ένα φαρμακευτικό αποδεκτό μέσο.



ΑΡΙΘΜΟΣ ΕΥΡ. Δ.Ε. (11):3079193
ΑΡΙΘ. ΕΛΛ. ΚΑΤΑΘΕΣΗΣ (21):20120402366
ΗΜΕΡ. ΕΛΛ. ΚΑΤΑΘΕΣΗΣ (22):22/10/2012
ΑΡΙΘ./ΗΜΕΡ. ΔΗΜΟΣΙΕΥΣΗΣ
ΕΥΡΩΠΑΪΚΟΥ ΔΙΠΛΩΜΑΤΟΣ(87):2242961 - 25/07/2012
ΑΡΙΘ./ΗΜΕΡ. ΔΗΜΟΣΙΕΥΣΗΣ
ΕΥΡΩΠΑΪΚΗΣ ΑΙΤΗΣΗΣ (86):09702298.2--14/01/2009
ΔΙΚΑΙΟΥΧΟΣ (73):1)Nolaris SA

CSEM Centre Suisse d'Electronique et de Microtechnique SA Recherche et Developpement
 Rue Jaquet-Droz 1, 2002 Neuchatel,
 ΕΛΒΕΤΙΑ

ΣΥΜΒ. ΠΡΟΤΕΡΑΙΟΤΗΤΕΣ (30):21091-15/01/2008-US
 144238-13/01/2009-US

ΕΦΕΥΡΕΤΗΣ (72):1)HINDERLING, Thomas

ΕΙΔΙΚΟΣ ΠΛΗΡΕΞΟΥΣΙΟΣ (74):ΡΟΥΣΣΟΥ ANNA

Κουμπάρη 2, 10674 ΑΘΗΝΑ

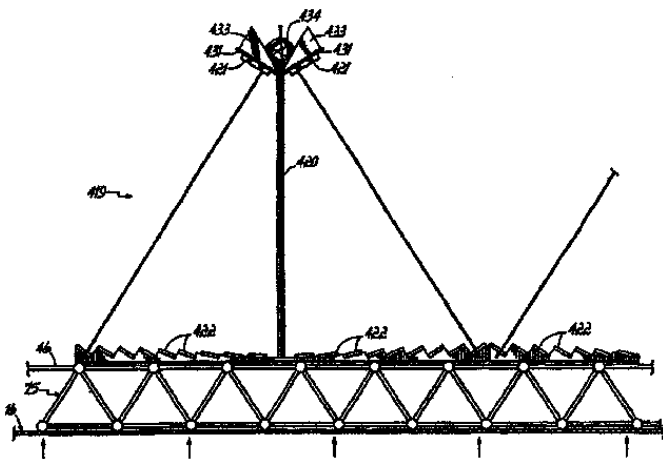
ΑΝΤΙΚΛΗΤΟΣ (74):ΠΑΠΑΚΩΝΣΤΑΝΤΙΝΟΥ ΕΛΕΝΗ

Κουμπάρη 2,10674 ΑΘΗΝΑ

ΤΙΤΛΟΣ ΕΦΕΥΡΕΣΗΣ (54):ΦΩΤΟΒΟΛΤΑΪΚΟ ΗΛΙΑΚΟ ΝΗΣΙ
ΠΕΡΙΛΗΨΗ(57)

Ένα τεχνητό νησί [10], το οποίο είναι δυνατόν να προσαρμόζεται για λειτουργία με βάση την ξηρά ή με βάση τη θάλασσα, φέρει μία συστοιχία φωτοβολταϊκών ηλιακών συλλεκτών [421] ευθυγραμμισμένων με μία συστοιχία γραμμικών φακών Fresnel [422], οι οποίοι συγκεντρώνουν την ηλιακή ακτινοβολία επί των φωτοβολταϊκών ηλιακών συλλεκτών [421]. Το νησί [10] είναι δυνατόν να περιστρέφεται, προκειμένου να βελτιστοποιείται ο γωνιακός προσανατολισμός του σχετικά προς τη θέση του ήλιου. Πλέον συγκεκριμένα, το τεχνητό νησί [10] χρησιμοποιεί μία εξέδρα [12], η οποία περιλαμβάνει έναν μεγάλο εξωτερικό δακτύλιο [14], ο οποίος επιπλέει εντός ενός ρευστού και ένα εύκαμπτο κάλυμμα [16] προσαρτημένο στον δακτύλιο [14], ώστε να ορίζει έναν αεροστεγή χώρο [30]

κάτω από το κάλυμμα [16]. Ένα πλήθος σειρών [419] στηριγμάτων [420] ευρίσκονται άνωθεν του καλύμματος [16] και φέρουν τα φωτοβολταϊκά πάνελ [421]. Ένας συμπιεστής ή ανεμιστήρας [32] δημιουργεί μία υπερπίεση εντός του κλειστού χώρου [30], ώστε να υποβοηθάει στη στήριξη του καλύμματος [16] και των άλλων συστατικών τμημάτων που είναι συναρμολογημένα άνωθεν αυτού. Τα στηρίγματα [420] χρησιμοποιούν βραχίονες [431] για τη συναρμολόγηση των φωτοβολταϊκών πάνελ [421] σε βελτιστοποιημένο προσανατολισμό σε σχέση προς τους φακούς [422] και στηρίζουν επίσης διατάξεις ψύξης, όπως πτερύγια [433] ή έναν εναλλάκτη θερμότητας [436] ή έναν αγωγό [437] φορτωμένο με ίνες, ώστε τοιουτοτρόπως να ψύχονται τα αντίστοιχα φωτοβολταϊκά πάνελ [421] και να βελτιστοποιείται η απόδοσή.



ΑΡΙΘΜΟΣ ΕΥΡ. Δ.Ε. (11):3079194
ΑΡΙΘ. ΕΛΛ. ΚΑΤΑΘΕΣΗΣ (21):20120402367
ΗΜΕΡ. ΕΛΛ. ΚΑΤΑΘΕΣΗΣ (22):22/10/2012
ΑΡΙΘ./ΗΜΕΡ. ΔΗΜΟΣΙΕΥΣΗΣ
ΕΥΡΩΠΑΪΚΟΥ ΔΙΠΛΩΜΑΤΟΣ(87):2018170 - 25/07/2012
ΑΡΙΘ./ΗΜΕΡ. ΔΗΜΟΣΙΕΥΣΗΣ
ΕΥΡΩΠΑΪΚΗΣ ΑΙΤΗΣΗΣ (86):07725141.1--11/05/2007
ΔΙΚΑΙΟΥΧΟΣ (73):1)MaBel GmbH
 Henkestrasse 91, 91052 Erlangen,
 ΓΕΡΜΑΝΙΑ

ΣΥΜΒ. ΠΡΟΤΕΡΑΙΟΤΗΤΕΣ (30):06009894-12/05/2006-EP
 747124 P-12/05/2006-US

ΕΦΕΥΡΕΤΗΣ (72):1)Teichmann, Alexander Tobias

ΕΙΔΙΚΟΣ ΠΛΗΡΕΞΟΥΣΙΟΣ (74):ΡΟΥΣΣΟΥ ANNA

Κουμπάρη 2, 10674 ΑΘΗΝΑ

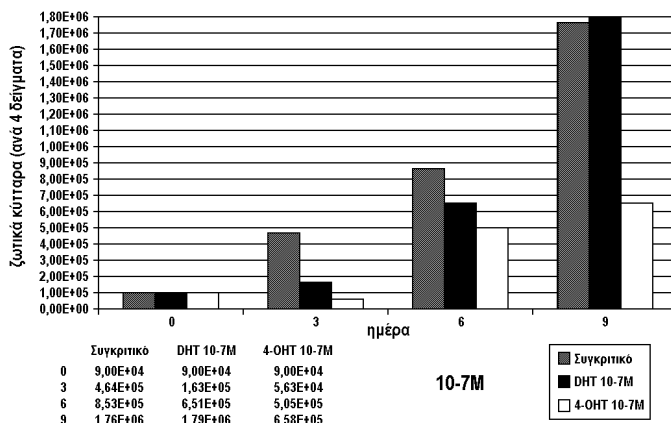
ΑΝΤΙΚΛΗΤΟΣ (74):ΠΑΠΑΚΩΝΣΤΑΝΤΙΝΟΥ ΕΛΕΝΗ

Κουμπάρη 2,10674 ΑΘΗΝΑ

ΤΙΤΛΟΣ ΕΦΕΥΡΕΣΗΣ (54):ΦΑΡΜΑΚΟ ΓΙΑ ΤΟΝ ΚΑΡΚΙΝΟ ΤΟΥ
ΜΑΣΤΟΥ

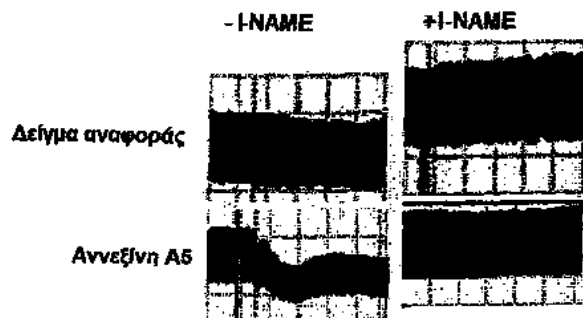
ΠΕΡΙΛΗΨΗ(57)

Η παρούσα εφεύρεση αφορά νέες χρήσεις μιας στεροειδούς ένωσης, η οποία δεσμεύεται ειδικά με τον υποδοχέα ανδρογόνου (AR) αλλά η οποία δεν μεταβολίζεται διά αρωματάσης μια μέθοδο για την παρασκευή αυτών, φαρμακευτικές συνθέσεις οι οποίες τις περιέχουν και τη χρήση των εν λόγω ενώσεων για την προφύλαξη και/ή τη θεραπευτική αγωγή καρκίνων σε θηλαστικά, οι οποίοι εξαρτώνται από ορμόνες ή ρυθμίζονται από υποδοχείς ορμονών.



ΑΡΙΘΜΟΣ ΕΥΡ. Δ.Ε. (11):3079195
ΑΡΙΘ. ΕΛΛ. ΚΑΤΑΘΕΣΗΣ (21):20120402368
ΗΜΕΡ. ΕΛΛ. ΚΑΤΑΘΕΣΗΣ (22):22/10/2012
ΑΡΙΘ./ΗΜΕΡ. ΔΗΜΟΣΙΕΥΣΗΣ
ΕΥΡΩΠΑΪΚΟΥ ΔΙΠΛΩΜΑΤΟΣ(87):2234631 - 12/09/2012
ΑΡΙΘ./ΗΜΕΡ. ΔΗΜΟΣΙΕΥΣΗΣ
ΕΥΡΩΠΑΪΚΗΣ ΑΙΤΗΣΗΣ (86):08862538.9--18/12/2008
ΔΙΚΑΙΟΥΧΟΣ (73):1)Athera Biotechnologies AB
 Fogdevreten 2A, 171 77 Stockholm,
 ΣΟΥΗΔΙΑ
ΣΥΜΒ. ΠΡΟΤΕΡΑΙΟΤΗΤΕΣ (30):14594 P-18/12/2007-US
ΕΦΕΥΡΕΤΗΣ (72):1)FROSTEGARD, Johan
 2)PETTERSSON, Knut
ΕΙΔΙΚΟΣ ΠΑΡΕΞΟΥΣΙΟΣ (74):ΑΘΑΝΑΣΙΑΔΟΥ ΜΑΡΙΑ
 Κουμπάρη 2, 10674 ΑΘΗΝΑ
ΑΝΤΙΚΑΛΗΤΟΣ (74):ΠΑΠΑΚΩΝΣΤΑΝΤΙΝΟΥ ΕΛΕΝΗ
 Κουμπάρη 2,10674 ΑΘΗΝΑ
ΤΙΤΛΟΣ ΕΦΕΥΡΕΣΗΣ (54):ΕΝΩΣΕΙΣ ΚΑΙ ΜΕΘΟΔΟΙ ΓΙΑ ΤΗΝ
 ΘΕΡΑΠΕΙΑ ΑΓΓΕΙΑΚΗΣ ΝΟΣΟΥ

αρτηριακή νόσο, συστολική υπέρταση, ημικρανία, τύπου 2 διαβήτη και στυτική δυσλειτουργία.



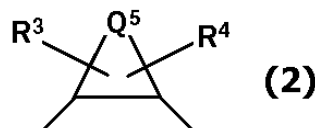
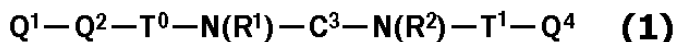
ΠΕΡΙΛΗΨΗ(57)

Η παρούσα εφεύρεση αφορά σε μια μέθοδο για την θεραπεία αγγειακής δυσλειτουργίας, μείωσης ισχαιμικού πόνου ή/και θεραπείας μιας αγγειακής νόσου, που περιλαμβάνει χορήγηση θεραπευτικώς αποτελεσματικής ποσότητας Αννεξίνης A5 ή λειτουργικού αναλόγου ή παραλλαγής αυτής σε έναν ασθενή που έχει ανάγκη μιας τέτοιας θεραπευτικής αγωγής. Η αγγειακή δυσλειτουργία, ισχαιμικός πόνος ή/και αγγειακή νόσος μπορεί να συνδυάζονται με εξασθενημένη, προκαλούμενη από το ενδοθήλιο, αγγειοδιαστολή, μειωμένη δραστηριότητα eNOS ή/και μειωμένη βιοδιαθεσιμότητα NO. Ο ασθενής μπορεί να υποφέρει από μια νόσο που επιλέγεται από στηθάγχη, ισχαιμική καρδιακή νόσο, περιφερική

ΑΡΙΘΜΟΣ ΕΥΡ. Δ.Ε. (11):3079196
ΑΡΙΘ. ΕΛΛ. ΚΑΤΑΘΕΣΗΣ (21):20120402365
ΗΜΕΡ. ΕΛΛ. ΚΑΤΑΘΕΣΗΣ (22):22/10/2012
ΑΡΙΘ./ΗΜΕΡ. ΔΗΜΟΣΙΕΥΣΗΣ
ΕΥΡΩΠΑΪΚΟΥ ΔΙΠΛΩΜΑΤΟΣ(87):1405852 - 01/08/2012
ΑΡΙΘ./ΗΜΕΡ. ΔΗΜΟΣΙΕΥΣΗΣ
ΕΥΡΩΠΑΪΚΗΣ ΑΙΤΗΣΗΣ (86):02743653.4--20/06/2002
ΔΙΚΑΙΟΥΧΟΣ (73):1)Daiichi Sankyo Company, Limited
 3-5-1, Nihonbashi Honcho, Chuo-ku Tokyo,
 ΙΑΠΩΝΙΑ
ΣΥΜΒ. ΠΡΟΤΕΡΑΙΟΤΗΤΕΣ (30):2001187105-20/06/2001-JP
 2001243046-09/08/2001-JP
 2001311808-09/10/2001-JP
 2001398708-28/12/2001-JP
 PCT/JP02/02683-20/03/2002-WO
ΕΦΕΥΡΕΤΗΣ (72):1)OHATA, Toshiharu
 2)KOMORIYA, Satoshi
 3)YOSHINO, Toshiharu
 4)UOTO, Kouichi
 5)NAKAMOTO, Yumi
 6)NAITO, Hiroyuki
 7)MOCHIZUKI, Akiyoshi
 8)NAGATA, Tsutomu
 9)KANNO, Hideyuki
 10)HAGINOYA, Noriyasu
 11)YOSHIKAWA, Kenji
 12)NAGAMOCHI, Masatoshi
 13)KOBAYASHI, Syozo
 14)ONO, Makoto
ΕΙΔΙΚΟΣ ΠΑΡΕΞΟΥΣΙΟΣ (74):ΑΘΑΝΑΣΙΑΔΟΥ ΜΑΡΙΑ
 Κουμπάρη 2, 10674 ΑΘΗΝΑ
ΑΝΤΙΚΑΛΗΤΟΣ (74):ΠΑΠΑΚΩΝΣΤΑΝΤΙΝΟΥ ΕΛΕΝΗ
 Κουμπάρη 2,10674 ΑΘΗΝΑ
ΤΙΤΛΟΣ ΕΦΕΥΡΕΣΗΣ (54):ΠΑΡΑΓΩΓΑ ΔΙΑΜΙΝΗΣ

ΠΕΡΙΛΗΨΗ(57)

Ενώσεις που αντιπροσωπεύονται από τον ακόλουθο γενικό τύπο (1), άλατα αυτών, διαλυτώματα αυτών ή N-οξειδία αυτών (1) όπου τα R1 και R2 αντιπροσωπεύουν το καθένα υδρογόνο, κτλ., το Q1 αντιπροσωπεύει προαιρετικά υποκατεστημένο, κορεσμένο ή ακόρεστο 5-μελές ή 6-μελές υδροκαρβύλ, κτλ., το Q2 αντιπροσωπεύει απλό δεσμό, κτλ., το Q3 αντιπροσωπεύει την ακόλουθη ομάδα, (όπου το Q5 αντιπροσωπεύει C1-8 αλκυλένο, κτλ.) και T0 και T1 έκαστο αντιπροσωπεύει καρβονύλ, κτλ. Αυτές οι ενώσεις είναι χρήσιμες ως προληπτικά ή/και θεραπείες για απόφραξη εγκεφάλου, εγκεφαλική εμβολή, μυοκαρδιακή απόφραξη, στηθάγχη, πνευμονική απόφραξη, πνευμονική εμβολή, ασθένεια Buegger, θρόμβωση κάτω φλέβας, διάχυτη ενδοαγγειακή πήξη, θρόμβωση μετά από αντικατάσταση τεχνητής βαλβίδας/συνδέσμου, θρόμβωση και επανα-απόφραξη μετά από αποκατάσταση κυκλοφορίας, συστηματικό φλεγμονώδες αποκριτικό σύνδρομο (SIRS), δυσλειτουργία πολλαπλού οργάνου (MODS), θρόμβωση σε εξωσωματική κυκλοφορία ή πήξη αίματος κατά την συλλογή αίματος.



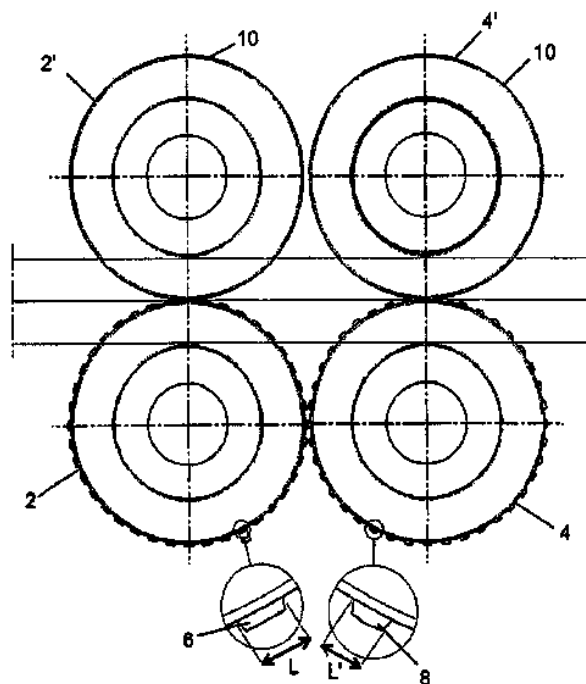
ΑΡΙΘΜΟΣ ΕΥΡ. Δ.Ε. (11):3079197
ΑΡΙΘ. ΕΛΛ. ΚΑΤΑΘΕΣΗΣ (21):20120402370
ΗΜΕΡ. ΕΛΛ. ΚΑΤΑΘΕΣΗΣ (22):22/10/2012
ΑΡΙΘ./ΗΜΕΡ. ΔΗΜΟΣΙΕΥΣΗΣ
ΕΥΡΩΠΑΪΚΟΥ ΔΙΠΛΩΜΑΤΟΣ(87):2441535 - 22/08/2012
ΑΡΙΘ./ΗΜΕΡ. ΔΗΜΟΣΙΕΥΣΗΣ
ΕΥΡΩΠΑΪΚΗΣ ΑΙΤΗΣΗΣ (86):11183942.9--05/10/2011
ΔΙΚΑΙΟΥΧΟΣ (73):1)DALLAN S.P.A.
Via Per Salvatronda, 50, 31033 Castelfranco
Veneto, ΙΤΑΛΙΑ

ΣΥΜΒ. ΠΡΟΤΕΡΑΙΟΤΗΤΕΣ (30):VE20100054-18/10/2010-IT
ΕΦΕΥΡΕΤΗΣ (72):1)Dallan, Sergio
ΕΙΛΙΚΟΣ ΠΛΗΡΕΞΟΥΣΙΟΣ (74):ΑΘΑΝΑΣΙΑΔΟΥ ΜΑΡΙΑ
Κουμπάρη 2, 10674 ΑΘΗΝΑ
ΑΝΤΙΚΛΗΤΟΣ (74):ΠΑΠΑΚΩΝΣΤΑΝΤΙΝΟΥ ΕΛΕΝΗ
Κουμπάρη 2,10674 ΑΘΗΝΑ

ΤΙΤΛΟΣ ΕΦΕΥΡΕΣΗΣ (54):**ΜΕΘΟΔΟΣ ΓΙΑ ΕΝΤΥΠΩΣΗ Τ ΚΑΤΑ-
ΤΟΜΩΝ ΚΑΙ ΣΥΣΚΕΥΗ ΓΙΑ ΥΛΟ-
ΠΟΙΗΣΗ ΤΗΣ ΜΕΘΟΔΟΥ**

ΠΕΡΙΛΗΨΗ(57)

Μία μέθοδος για παραγωγή κατατομών, περιλαμβάνουσα ένα βήμα δημιουργίας κατατομών σε μία λωρίδα μεταλλικού φύλλου ώστε να λαμβάνεται μία Τ κατατομή, χαρακτηριζόμενη από το ότι επενεργείται στον ιστό μία πλειάδα πληγμάτων της Τ κατατομής με τις πρώτες απολήξεις πλήξης (6) να σχηματίζουν ζεύγη παράλληλων εντόμων, η εν λόγω κατατομή στην συνέχεια να υποβάλλεται σε ένα ακόμη βήμα πλήξης με τις δεύτερες απολήξεις πλήξης (8) απέναντι σε μήτρες, οι εν λόγω πρώτες και δεύτερες απολήξεις πλήξης να έχουν πρακτικά τραπέζοιδη διαμήκη τομή, οι εν λόγω δεύτερες απολήξεις πλήξης να έχουν την κύρια πλευρά τους, μήκους L' , μικρότερη από το μήκος L της κύριας πλευράς των πρώτων απολήξεων πλήξης, και έχουσες την επιφάνεια του κοπτικού τους οδόντα κυρτή προς τα έξω.



ΑΡΙΘΜΟΣ ΕΥΡ. Δ.Ε. (11):3079198
ΑΡΙΘ. ΕΛΛ. ΚΑΤΑΘΕΣΗΣ (21):20120402383
ΗΜΕΡ. ΕΛΛ. ΚΑΤΑΘΕΣΗΣ (22):22/10/2012
ΑΡΙΘ./ΗΜΕΡ. ΔΗΜΟΣΙΕΥΣΗΣ
ΕΥΡΩΠΑΪΚΟΥ ΔΙΠΛΩΜΑΤΟΣ(87):2208727 - 29/08/2012
ΑΡΙΘ./ΗΜΕΡ. ΔΗΜΟΣΙΕΥΣΗΣ
ΕΥΡΩΠΑΪΚΗΣ ΑΙΤΗΣΗΣ (86):08153866.2--17/09/2003
ΔΙΚΑΙΟΥΧΟΣ (73):1)Eli Lilly & Company
Lilly Corporate Center, Indianapolis, IN
46285, ΗΝΩΜΕΝΕΣ ΠΟΛΙΤΕΙΕΣ ΤΗΣ
ΑΜΕΡΙΚΗΣ

ΣΥΜΒ. ΠΡΟΤΕΡΑΙΟΤΗΤΕΣ (30):412158 P-19/09/2002-US
ΕΦΕΥΡΕΤΗΣ (72):1)Blanco-Pillado, Maria-Jesus
2)Chappell, Mark Donald
3)De La Torre, Marta Garcia
4)Diaz Buezo, Nuria
5)Fritz, James Erwin
6)Holloway, William Glen
7)Matt, James Edward Junior
8)Mitch, Charles Howard
9)Pedregal-Tercero, Concepcion
10)Quimby, Steven James
11)Siegel, Miles Goodman
12)Smith, Dana Rae
13)Stucky, Russell Dean
14)Takeuchi, Kumiko
15)Thomas, Elizabeth Marie
16)Wolfe, Chad Nolan

ΕΙΛΙΚΟΣ ΠΛΗΡΕΞΟΥΣΙΟΣ (74):ΑΘΑΝΑΣΙΑΔΟΥ ΜΑΡΙΑ
Κουμπάρη 2, 10674 ΑΘΗΝΑ
ΑΝΤΙΚΛΗΤΟΣ (74):ΠΑΠΑΚΩΝΣΤΑΝΤΙΝΟΥ ΕΛΕΝΗ
Κουμπάρη 2,10674 ΑΘΗΝΑ

ΤΙΤΛΟΣ ΕΦΕΥΡΕΣΗΣ (54):**ΔΙΑΡΥΑ-ΑΙΘΕΡΕΣ, ΩΣ ΑΝΤΑΓΩΝΙ-
ΣΤΗΣ ΟΠΘΟΕΙΔΟΥΣ ΥΠΟΔΟΧΕΩΣ**

ΠΕΡΙΛΗΨΗ(57)

Αποκαλύπτεται ένωση του τύπου (I), εις τον οποίον οι μεταβλητές X1 έως X10, X3, R1 έως R7, συμπεριλαμβανομένων R3', E, v, y, z, A και B είναι ως περιγράφονται, ή φαρμακευτικός αποδεκτόν άλας, συνένωσης μετά διαλύτου, εναντιομερές, ρακεμική ένωσης, διαστερομερές ή μίγματα αυτών, χρήσιμη διά την θεραπείαν, πρόληψιν ή βελτίωσιν παχυσαρκίας και Συγγενών Νόσων.

ΑΡΙΘΜΟΣ ΕΥΡ. Δ.Ε. (11):3079199
ΑΡΙΘ. ΕΛΛ. ΚΑΤΑΘΕΣΗΣ (21):20120402382
ΗΜΕΡ. ΕΛΛ. ΚΑΤΑΘΕΣΗΣ (22):22/10/2012
ΑΡΙΘ./ΗΜΕΡ. ΔΗΜΟΣΙΕΥΣΗΣ
ΕΥΡΩΠΑΪΚΟΥ ΔΙΠΛΩΜΑΤΟΣ(87):2315755 - 08/08/2012
ΑΡΙΘ./ΗΜΕΡ. ΔΗΜΟΣΙΕΥΣΗΣ
ΕΥΡΩΠΑΪΚΗΣ ΑΙΤΗΣΗΣ (86):09736709.8--07/05/2009
ΔΙΚΑΙΟΥΧΟΣ (73):1)Boehringer Ingelheim International GmbH
Binger Strasse 173, 55216 Ingelheim,
GERMANIA
ΣΥΜΒ. ΠΡΟΤΕΡΑΙΟΤΗΤΕΣ (30):52816 P-13/05/2008-US
ΕΦΕΥΡΕΤΗΣ (72):1)FRUTOS, Rogelio, Perez
2)TAMPONE, Thomas, G.
3)MULDER, Jason, Alan
4)KRISHNAMURTHY, Dhileepkumar
5)SENANAYAKE, Chris, Hugh
ΕΙΔΙΚΟΣ ΠΛΗΡΕΞΟΥΣΙΟΣ (74):ΡΟΥΣΣΟΥ ANNA
Κουμπάρη 2, 10674 ΑΘΗΝΑ
ΑΝΤΙΚΛΗΤΟΣ (74):ΠΑΠΑΚΩΝΣΤΑΝΤΙΝΟΥ ΕΛΕΝΗ
Κουμπάρη 2,10674 ΑΘΗΝΑ
ΤΙΤΛΟΣ ΕΦΕΥΡΕΣΗΣ (54):**ΣΥΝΘΕΣΗ ΔΙΥΔΡΟΘΕΙΕΝΟ[3,2-d]ΠΥ-
ΡΙΜΙΔΙΝΟ ΔΙΟΛΩΝ ΚΑΙ ΠΑΡΟΜΟΙΩΝ
ΠΥΡΙΜΙΔΙΝΟ ΔΙΟΛΩΝ**

και διαταραχών του περιφερικού ή κεντρικού νευρικού συστήματος, φλεγμονωδών καταστάσεων, και καρκίνων.

ΠΕΡΙΛΗΨΗ(57)

Η παρούσα εφεύρεση σχετίζεται με μία βελτιωμένη διεργασία για την παρασκευή διϋδροθειενο [3,2-d]πυριμιдино διολών, και παρόμοιων πυριμιдино διολών, που είναι αποδοτική, έχει υψηλή απόδοση, και δεν απαιτεί ακριβά και δυνητικά ασταθή ενδιάμεσα. Οι διόλες χρησιμοποιούνται ως ενδιάμεσα στη σύνθεση ενώσεων πυριμιδίνης που αναστέλλουν PDE4, και είναι συνεπώς χρήσιμες στην αντιμετώπιση αναπνευστικών ή γαστρεντερικών νόσων και παραπόνων, νόσων

ΑΡΙΘΜΟΣ ΕΥΡ. Δ.Ε. (11):3079200
ΑΡΙΘ. ΕΛΛ. ΚΑΤΑΘΕΣΗΣ (21):20120402381
ΗΜΕΡ. ΕΛΛ. ΚΑΤΑΘΕΣΗΣ (22):22/10/2012
ΑΡΙΘ./ΗΜΕΡ. ΔΗΜΟΣΙΕΥΣΗΣ
ΕΥΡΩΠΑΪΚΟΥ ΔΙΠΛΩΜΑΤΟΣ(87):2209806 - 22/08/2012
ΑΡΙΘ./ΗΜΕΡ. ΔΗΜΟΣΙΕΥΣΗΣ
ΕΥΡΩΠΑΪΚΗΣ ΑΙΤΗΣΗΣ (86):08844586.1--29/10/2008
ΔΙΚΑΙΟΥΧΟΣ (73):1)ELI LILLY AND COMPANY
Lilly Corporate Center, Indianapolis, IN
46285, ΗΝΩΜΕΝΕΣ ΠΟΛΙΤΕΙΕΣ ΤΗΣ
ΑΜΕΡΙΚΗΣ
ΣΥΜΒ. ΠΡΟΤΕΡΑΙΟΤΗΤΕΣ (30):984910 P-02/11/2007-US
ΕΦΕΥΡΕΤΗΣ (72):1)CAI, Yuping, Anthony
2)GATELY, Dennis, Patrick
3)HE, Luhong
4)LEUNG, Donmienne, Doen
5)LUAN, Peng
6)SWANSON, Barbara Anne
7)TANG, Ying
8)WITCHER, Derrick, Ryan
ΕΙΔΙΚΟΣ ΠΛΗΡΕΞΟΥΣΙΟΣ (74):ΑΘΑΝΑΣΙΑΔΟΥ ΜΑΡΙΑ
Κουμπάρη 2, 10674 ΑΘΗΝΑ
ΑΝΤΙΚΛΗΤΟΣ (74):ΠΑΠΑΚΩΝΣΤΑΝΤΙΝΟΥ ΕΛΕΝΗ
Κουμπάρη 2,10674 ΑΘΗΝΑ
ΤΙΤΛΟΣ ΕΦΕΥΡΕΣΗΣ (54):**ΑΝΤΙΣΩΜΑΤΑ ΑΝΤΙ-ΧΕΠΙΔΙΝΗΣ ΚΑΙ
ΧΡΗΣΕΙΣ ΕΞ ΑΥΤΩΝ**

αιμοσφαιρίνης, και/ή του αιματοκρίτη σε έναν άνθρωπο και για την αγωγή και διάγνωση των προαγόμενων από ώριμη χεπσιδίνη διαταραχών όπως είναι η αναιμία, σε ένα ανθρώπινο υποκείμενο.

ΠΕΡΙΛΗΨΗ(57)

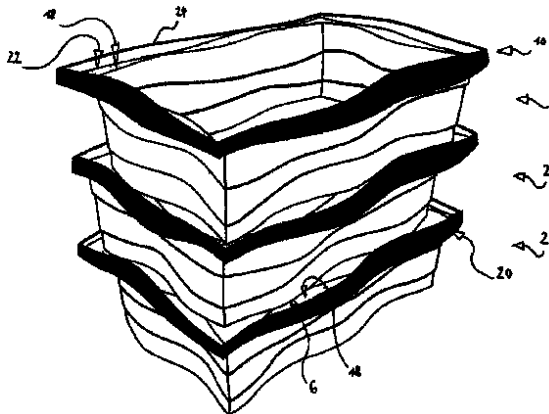
Παρέχονται μονοκλωνικά αντισώματα που δεσμεύουν επιλεκτικά την ανθρώπινη χεπσιδίνη-25 και που χαρακτηρίζονται ότι έχουν υψηλή συγγένεια για την ανθρώπινη χεπσιδίνη-25 και ισχυρές εξουδετερωτικές ιδιότητες της ανθρώπινης ώριμης χεπσιδίνης. Τα αντισώματα της εφεύρεσης είναι χρήσιμα θεραπευτικώς για την αύξηση των επιπέδων σιδήρου ορού, του αριθμού καταμέτρησης δικτυοκυττάρων, του αριθμού καταμέτρησης ερυθροκυττάρων του αίματος, της

ΑΡΙΘΜΟΣ ΕΥΡ. Δ.Ε. (11):3079201
ΑΡΙΘ. ΕΛΛ. ΚΑΤΑΘΕΣΗΣ (21):20120402387
ΗΜΕΡ. ΕΛΛ. ΚΑΤΑΘΕΣΗΣ (22):24/10/2012
ΑΡΙΘ./ΗΜΕΡ. ΔΗΜΟΣΙΕΥΣΗΣ
ΕΥΡΩΠΑΪΚΟΥ ΔΙΠΛΩΜΑΤΟΣ(87):2024242 - 25/07/2012
ΑΡΙΘ./ΗΜΕΡ. ΔΗΜΟΣΙΕΥΣΗΣ
ΕΥΡΩΠΑΪΚΗΣ ΑΙΤΗΣΗΣ (86):07725559.4--25/05/2007
ΔΙΚΑΙΟΥΧΟΣ (73):1) 'Deutsche See' GmbH
 Maifischstrasse 3-9, 27572 Bremerhaven,
 ΓΕΡΜΑΝΙΑ
ΣΥΜΒ. ΠΡΟΤΕΡΑΙΟΤΗΤΕΣ (30):102006025198-29/05/2006-DE
ΕΦΕΥΡΕΤΗΣ (72):1)FELDMANN, Andre
 2)SCHULTCHEN, Arne
ΕΙΔΙΚΟΣ ΠΛΗΡΕΞΟΥΣΙΟΣ (74):ΠΑΠΑΝΙΚΟΛΑΟΥ ΜΑΡΙΑ
 Μ. Ασίας 10, Ανω Πεύκη, 15121 ΠΕΥΚΗ
 (ΑΤΤΙΚΗΣ)
ΑΝΤΙΚΛΗΤΟΣ (74):ΜΑΛΑΜΗ ΑΛΚΗΣΤΙΣ-ΕΙΡΗΝΗ
 Σκουφά 52,10672 ΑΘΗΝΑ
ΤΙΤΛΟΣ ΕΦΕΥΡΕΣΗΣ (54):**ΚΙΒΩΤΙΟ ΣΥΣΤΗΜΑΤΟΣ, ΕΙΔΙΚΟΤΕΡΑ
 ΓΙΑ ΤΗ ΜΕΤΑΦΟΡΑ ΦΡΕΣΚΩΝ ΨΑΡΙ-
 ΩΝ**

ΠΕΡΙΛΗΨΗ(57)

Η παρούσα εφεύρεση αφορά κιβώτιο (2) συστήματος κιβωτίων, ειδικότερα για τη μεταφορά φρέσκων ψαριών, το οποίο παρουσιάζει άνοιγμα εις την άνω πλευρά (16) και η περιθωριακή περιοχή του ανοίγματος της άνω πλευράς αυτού καθώς επίσης η περιοχή πυθμένα αυτού είναι έτσι διαμορφωμένες, ώστε η περιοχή πυθμένα, όταν τοποθετείται επί της περιθωριακής περιοχής του ανοίγματος της άνω πλευράς ενός ίδιου κιβωτίου, να συγκρατείται πλευρικά ταιριάζοντας κατά το σχήμα και έτσι ώστε τα κιβώτια να στοιβάζονται το ένα επί του άλλου και έτσι ώστε το άνω κιβώτιο, περιστρεφόμενο γύρω από κατακόρυφο άξονα κατά 180 μοίρες, να είναι δυνατόν να τοποθετηθεί εντός του κάτω κιβωτίου και έτσι ώστε να είναι

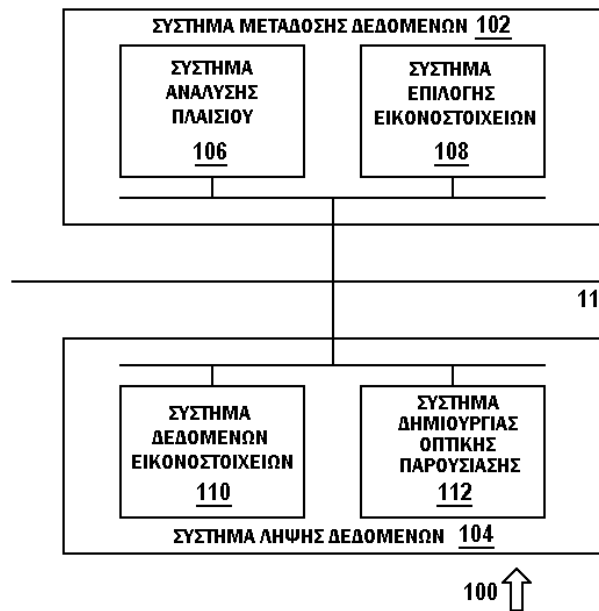
δυνατόν να στοιβάζονται κενά το ένα εντός του άλλου τα κιβώτια (περιστρεφόμενα στοιβαζόμενα κιβώτια), χαρακτηριζόμενο εκ του ότι η περιθωριακή περιοχή (10) του ανοίγματος της άνω πλευράς, τουλάχιστον τμηματικά, είναι διαμορφωμένη υπό μορφή αύλακας και εξωτερικά του εις την κάτω πλευρά επί της περιθωριακής περιοχής συνορεύοντος τοιχώματος κιβωτίου παρουσιάζει τουλάχιστον μία πρώτη διαμετρική οπή (30) και ότι ο πυθμένας του κιβωτίου παρουσιάζει μία δεύτερη διαμετρική οπή (30), ούτως ώστε να ρέει υγρό από το κιβώτιο μέσω της δεύτερης οπής εντός της υπό μορφή αύλακας διαμορφωμένης περιοχής ενός ίδιου κάτωθεν στοιβαγμένου κιβωτίου και ακολούθως μέσω της πρώτης οπής του κάτωθεν στοιβαγμένου κιβωτίου από την υπό μορφή αύλακας διαμορφωμένη περιοχή εξωτερικά κατά μήκος του εις την κάτω πλευρά συνορεύοντος προς την περιθωριακή περιοχή τοιχώματος κιβωτίου.



ΑΡΙΘΜΟΣ ΕΥΡ. Δ.Ε. (11):3079202
ΑΡΙΘ. ΕΛΛ. ΚΑΤΑΘΕΣΗΣ (21):20120402386
ΗΜΕΡ. ΕΛΛ. ΚΑΤΑΘΕΣΗΣ (22):24/10/2012
ΑΡΙΘ./ΗΜΕΡ. ΔΗΜΟΣΙΕΥΣΗΣ
ΕΥΡΩΠΑΪΚΟΥ ΔΙΠΛΩΜΑΤΟΣ(87):2026277 - 25/07/2012
ΑΡΙΘ./ΗΜΕΡ. ΔΗΜΟΣΙΕΥΣΗΣ
ΕΥΡΩΠΑΪΚΗΣ ΑΙΤΗΣΗΣ (86):08018390.8--16/01/2002
ΔΙΚΑΙΟΥΧΟΣ (73):1)Vedanti Systems Limited
 6 Carlos Place, Mayfair London W1K 3AP,
 ΜΕΓΑΛΗ ΒΡΕΤΑΝΙΑ
ΣΥΜΒ. ΠΡΟΤΕΡΑΙΟΤΗΤΕΣ (30):
ΕΦΕΥΡΕΤΗΣ (72):1)Krichevsky, Alexander
 2)Nash, Constance
ΕΙΔΙΚΟΣ ΠΛΗΡΕΞΟΥΣΙΟΣ (74):ΠΑΠΑΝΙΚΟΛΑΟΥ ΜΑΡΙΑ
 Μ. Ασίας 10, Ανω Πεύκη, 15121 ΠΕΥΚΗ
 (ΑΤΤΙΚΗΣ)
ΑΝΤΙΚΛΗΤΟΣ (74):ΜΑΛΑΜΗ ΑΛΚΗΣΤΙΣ-ΕΙΡΗΝΗ
 Σκουφά 52,10672 ΑΘΗΝΑ
ΤΙΤΛΟΣ ΕΦΕΥΡΕΣΗΣ (54):**ΣΥΣΤΗΜΑ ΚΑΙ ΜΕΘΟΔΟΣ ΜΕΤΑΔΟ-
 ΣΗΣ ΒΕΛΤΙΣΤΟΠΟΙΗΜΕΝΩΝ ΔΕΔΟ-
 ΜΕΝΩΝ**

ΠΕΡΙΛΗΨΗ(57)

Παρέχεται σύστημα για μετάδοση δεδομένων (δείτε σχήμα 2). Το σύστημα περιλαμβάνει σύστημα ανάλυσης πλαισίου (δείτε σχήμα 2, στοιχείο 106) που λαμβάνει δεδομένα πλαισίου, όπως για παράδειγμα πλαίσιο δεδομένων εικόνας, και δημιουργεί δεδομένα περιοχής(δείτε σχήμα 2, στοιχείο 112), όπως για παράδειγμα ομοιόμορφο μέγεθος μήτρας (σχήμα 2, στοιχείο 204) που χρησιμοποιείται για το διαχωρισμό του πλαισίου σε προκαθορισμένο σύνολο μητρών. Σύστημα επιλογής εικονοστοιχείων (σχήμα 2, στοιχείο 108) λαμβάνει τα δεδομένα περιοχής και δημιουργεί ένα σύνολο δεδομένων εικονοστοιχείων για κάθε περιοχή, όπως για παράδειγμα επιλέγοντας ένα από τα εικονοστοιχεία που περιέχονται εντός των αρχικών μητρών που αποτελούν το πλαίσιο (σχήμα 2, στοιχείο 104).

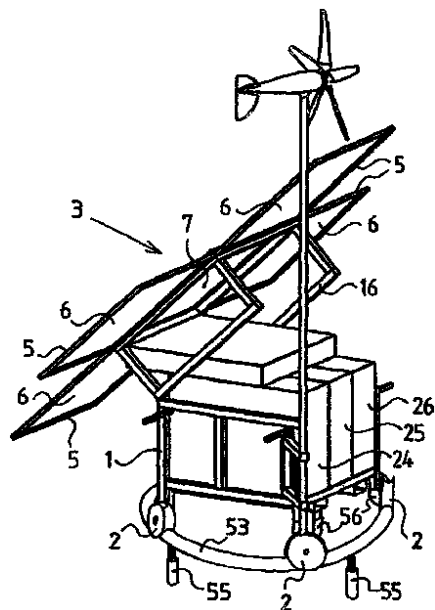


ΑΡΙΘΜΟΣ ΕΥΡ. Δ.Ε. (11):3079203
ΑΡΙΘ. ΕΛΛ. ΚΑΤΑΘΕΣΗΣ (21):20120402385
ΗΜΕΡ. ΕΛΛ. ΚΑΤΑΘΕΣΗΣ (22):24/10/2012
ΑΡΙΘ./ΗΜΕΡ. ΔΗΜΟΣΙΕΥΣΗΣ
ΕΥΡΩΠΑΪΚΟΥ ΔΙΠΛΩΜΑΤΟΣ(87):1613861 - 25/07/2012
ΑΡΙΘ./ΗΜΕΡ. ΔΗΜΟΣΙΕΥΣΗΣ
ΕΥΡΩΠΑΪΚΗΣ ΑΙΤΗΣΗΣ (86):04725870.2--06/04/2004
ΔΙΚΑΙΟΥΧΟΣ (73):1)Roth & Messmer Security Team GmbH
 Ahornstrasse 4, 9403 Goldach, ΕΛΒΕΤΙΑ
ΣΥΜΒ. ΠΡΟΤΕΡΑΙΟΤΗΤΕΣ (30):635032003-07/04/2003-CH
ΕΦΕΥΡΕΤΗΣ (72):1)Niederer, Robert
ΕΙΔΙΚΟΣ ΠΑΡΕΞΟΥΣΙΟΣ (74):ΠΑΠΑΝΙΚΟΛΑΟΥ ΜΑΡΙΑ
 Μ. Ασίας 10, Ανω Πεύκη, 15121 ΠΕΥΚΗ
 (ΑΤΤΙΚΗΣ)
ΑΝΤΙΚΛΗΤΟΣ (74):ΜΑΛΑΜΗ ΑΛΚΗΤΗΣ-ΕΙΡΗΝΗ
 Σκουφά 52,10672 ΑΘΗΝΑ
ΤΙΤΛΟΣ ΕΦΕΥΡΕΣΗΣ (54):**ΜΟΝΑΔΑ ΤΡΟΦΟΔΟΣΙΑΣ ΓΙΑ ΡΕΥΜΑ ΚΑΙ ΝΕΡΟ ΕΠΙ ΤΗ ΒΑΣΕΙ ΑΝΑΝΕΩΣΙΜΩΝ ΠΗΓΩΝ ΕΝΕΡΓΕΙΑΣ**

ΠΕΡΙΛΗΨΗ(57)

Η μονάδα τροφοδοσίας αποτελείται από κιβωτιοειδή πλευρικό σκελετό (1), του οποίου η βάση στέκεται σε ρόδες (2) και στην επάνω του πλευρά (3) είναι διατεταγμένο ένα τετράγωνο σε κάτοψη πλαίσιο (16), που περιλαμβάνει ένα ηλιακό πάνελ (7). Αυτό είναι αρθρωμένο στην μια επάνω πλευρά του κιβωτιοειδούς σκελετού (1) με δυνατότητα περιστροφής γύρω από έναν οριζόντιο άξονα (8). Σε όλες τις πλευρές αυτού του τετράγωνου πλαισίου (16) βρίσκεται από ένα περιφερειακό τετράγωνο πλαίσιο (5) ίδιου μεγέθους, που το καθένα περιέχει ένα ηλιακό πάνελ (6), που είναι αρθρωμένο με δυνατότητα περιστροφής, έτσι ώστε από τα πέντε τετράγωνα πλαίσια (16, 5) να σχηματίζεται ένας κύβος όταν αυτά είναι αναδιπλωμένα. Τα περιφερειακά αρθρωμένα τετράγωνα πλαίσια (5) είναι δυνατόν να περιστραφούν στο επίπεδο του κεντρικού τετράγωνου πλαισίου (16) και σε αυτή τη θέση περιστροφής να ασφαλιστούν. Ο κιβωτιοειδής σκελετός (1)

περιέχει αρκετές ενότητες (24-26) με δυνατότητα συρταρωτής εισαγωγής από τη μια πλευρά και με δυνατότητα ασφάλισης στην εισηγμένη θέση, για τις διάφορες λειτουργίες όπως η συσσώρευση ενέργειας από τον ήλιο και τον άνεμο, η παρασκευή πόσιμου νερού, η άντληση του νερού, η παροχή ηλεκτρικού ρεύματος ή η παραγωγή συνεχούς ρεύματος-υδρογόνου μέσω κυψελών καυσίμου.

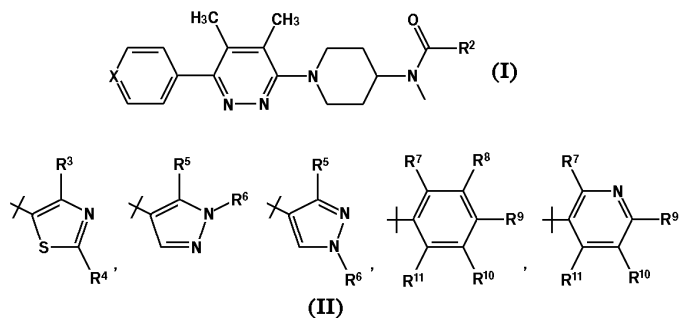


ΑΡΙΘΜΟΣ ΕΥΡ. Δ.Ε. (11):3079204
ΑΡΙΘ. ΕΛΛ. ΚΑΤΑΘΕΣΗΣ (21):20120402374
ΗΜΕΡ. ΕΛΛ. ΚΑΤΑΘΕΣΗΣ (22):22/10/2012
ΑΡΙΘ./ΗΜΕΡ. ΔΗΜΟΣΙΕΥΣΗΣ
ΕΥΡΩΠΑΪΚΟΥ ΔΙΠΛΩΜΑΤΟΣ(87):2358698 - 05/09/2012
ΑΡΙΘ./ΗΜΕΡ. ΔΗΜΟΣΙΕΥΣΗΣ
ΕΥΡΩΠΑΪΚΗΣ ΑΙΤΗΣΗΣ (86):09752059.7--05/11/2009
ΔΙΚΑΙΟΥΧΟΣ (73):1)Eli Lilly and Company
 Lilly Corporate Center, Indianapolis, IN
 46285, ΗΝΩΜΕΝΕΣ ΠΟΛΙΤΕΙΕΣ ΤΗΣ
 ΑΜΕΡΙΚΗΣ
ΣΥΜΒ. ΠΡΟΤΕΡΑΙΟΤΗΤΕΣ (30):115332 P-17/11/2008-US
ΕΦΕΥΡΕΤΗΣ (72):1)BASTIAN, Jolie, Anne
 2)CLAY, Julia, Marie
 3)COHEN, Jeffrey, Daniel
 4)HIPSKIND, Philip, Arthur
 5)LOBB, Karen, Lynn
 6)SALL, Daniel, Jon
 7)WILSON (NEE TAKAKUWA), Takako
 8)THOMPSON, Michelle, Lee
ΕΙΔΙΚΟΣ ΠΑΡΕΞΟΥΣΙΟΣ (74):ΡΟΥΣΣΟΥ ANNA
 Κουμπάρη 2, 10674 ΑΘΗΝΑ
ΑΝΤΙΚΛΗΤΟΣ (74):ΠΑΠΑΚΩΝΣΤΑΝΤΙΝΟΥ ΕΛΕΝΗ
 Κουμπάρη 2,10674 ΑΘΗΝΑ
ΤΙΤΛΟΣ ΕΦΕΥΡΕΣΗΣ (54):**ΤΕΤΡΑΪΠΟΚΑΤΕΣΤΗΜΕΝΟΙ ΠΥΡΙΔΑΖΙΝΙΚΟΙ ΑΝΤΑΓΩΝΙΣΤΕΣ ΤΟΥ ΜΟΝΟΠΑΤΙΟΥ hedgehog**

ΠΕΡΙΛΗΨΗ(57)

Η παρούσα εφεύρεση προσφέρει καινοτόμους τετραΐποκατεστημένους πυριδινικούς ανταγωνιστές του μονοπατιού hedgehog με τον ακόλουθο τύπο I(I) ή ένα φαρμακευτικό αποδεκτό άλας αυτών, όπου το X είναι C^αR¹ ή N το R¹ είναι

υδρογόνο, φθόριο ή κυάνιο το R² είναι ο τύπος (II), πιπεριδινύλιο ή gem δι-F-υποκατεστημένο κυκλοεξύλιο, το R³ είναι μεθύλιο ή τριφθορομεθύλιο το R⁴ είναι πυρρολιδινύλιο, μορφολινύλιο ή πυριδύλιο, ομάδα αμινο- ή διμεθυλαμινο το R⁵ είναι τριφθορομεθύλιο ή μεθυλοσουλφονύλιο, το R⁶ είναι υδρογόνο ή μεθύλιο και τα R⁷, R⁸, R⁹, R¹⁰ και R¹¹ είναι ανεξάρτητα, υδρογόνο, φθόριο, κυάνιο, χλώριο, μεθύλιο, τριφθορομεθύλιο, τριφθορομεθοξύλιο ή μεθυλοσουλφονύλιο, με την προϋπόθεση ότι τουλάχιστον δύο από τα R⁷, R⁸, R⁹, R¹⁰ και R¹¹ είναι υδρογόνα, οι οποίοι χρησιμοποιούν στη θεραπεία του καρκίνου.



ΑΡΙΘΜΟΣ ΕΥΡ. Δ.Ε. (11):3079205
ΑΡΙΘ. ΕΛΛ. ΚΑΤΑΘΕΣΗΣ (21):20120402373
ΗΜΕΡ. ΕΛΛ. ΚΑΤΑΘΕΣΗΣ (22):22/10/2012
ΑΡΙΘ./ΗΜΕΡ. ΔΗΜΟΣΙΕΥΣΗΣ
ΕΥΡΩΠΑΪΚΟΥ ΔΙΠΛΩΜΑΤΟΣ(87):1802344 - 15/08/2012
ΑΡΙΘ./ΗΜΕΡ. ΔΗΜΟΣΙΕΥΣΗΣ
ΕΥΡΩΠΑΪΚΗΣ ΑΙΤΗΣΗΣ (86):05815641.5--19/10/2005
ΔΙΚΑΙΟΥΧΟΣ (73):1)Genentech, Inc.
1 DNA Way, South San Francisco CA 94080-4990, ΗΝΩΜΕΝΕΣ ΠΟΛΙΤΕΙΕΣ ΤΗΣ ΑΜΕΡΙΚΗΣ
ΣΥΜΒ. ΠΡΟΤΕΡΑΙΟΤΗΤΕΣ (30):620413 P-20/10/2004-US
ΕΦΕΥΡΕΤΗΣ (72):1)ANDYA, James, D.
2)GWEE, Shiang, C.
3)LIU, Jun
4)SHEN, Ye
ΕΙΛΙΚΟΣ ΠΑΗΡΕΞΟΥΣΙΟΣ (74):ΑΘΑΝΑΣΙΑΔΟΥ ΜΑΡΙΑ
Κουμπάρη 2, 10674 ΑΘΗΝΑ
ΑΝΤΙΚΑΗΤΟΣ (74):ΠΑΠΑΚΩΝΣΤΑΝΤΙΝΟΥ ΕΛΕΝΗ
Κουμπάρη 2,10674 ΑΘΗΝΑ
ΤΙΤΛΟΣ ΕΦΕΥΡΕΣΗΣ (54):**ΣΚΕΥΑΣΜΑ ΑΝΤΙΣΩΜΑΤΟΣ ΣΕ ΡΥΘΜΙΣΤΙΚΟ ΔΙΑΛΥΜΑ ΙΣΤΙΔΙΝΗΣ-ΟΞΙΚΟΥ**

ΠΕΡΙΛΗΨΗ(57)

Η παρούσα αίτηση περιγράφει σκευάσματα αντισωμάτων, που περιλαμβάνουν μονοκλωνικά αντισώματα τυποποιημένα σε ρυθμιστικό διάλυμα ιστιδίνης-οξικού, όπως επίσης και σκεύασμα που περιλαμβάνει αντίσωμα που δεσμεύεται με την περιοχή II του HER2 (για παράδειγμα, Pertuzumab), και σκεύασμα που περιλαμβάνει αντίσωμα που δεσμεύεται με DR5 (για παράδειγμα, Aromab).

ΑΡΙΘΜΟΣ ΕΥΡ. Δ.Ε. (11):3079206
ΑΡΙΘ. ΕΛΛ. ΚΑΤΑΘΕΣΗΣ (21):20120402384
ΗΜΕΡ. ΕΛΛ. ΚΑΤΑΘΕΣΗΣ (22):19/10/2012
ΑΡΙΘ./ΗΜΕΡ. ΔΗΜΟΣΙΕΥΣΗΣ
ΕΥΡΩΠΑΪΚΟΥ ΔΙΠΛΩΜΑΤΟΣ(87):2026717 - 25/07/2012
ΑΡΙΘ./ΗΜΕΡ. ΔΗΜΟΣΙΕΥΣΗΣ
ΕΥΡΩΠΑΪΚΗΣ ΑΙΤΗΣΗΣ (86):07794802.4--11/05/2007
ΔΙΚΑΙΟΥΧΟΣ (73):1)Advanced Vision Science, Inc.
5743 Thornwood Drive, Goleta, CA 93117, ΗΝΩΜΕΝΕΣ ΠΟΛΙΤΕΙΕΣ ΤΗΣ ΑΜΕΡΙΚΗΣ
ΣΥΜΒ. ΠΡΟΤΕΡΑΙΟΤΗΤΕΣ (30):810303 P-01/06/2006-US
ΕΦΕΥΡΕΤΗΣ (72):1)MENTAK, Khalid
2)ALDRED, Margaret
ΕΙΛΙΚΟΣ ΠΑΗΡΕΞΟΥΣΙΟΣ (74):ΚΟΜΝΑ ΣΟΦΙΑ
Σίνα 9, 10680 ΑΘΗΝΑ
ΑΝΤΙΚΑΗΤΟΣ (74):ΚΟΜΝΑ ΣΟΦΙΑ
Θερεϊανού 9,11473 ΑΘΗΝΑ
ΤΙΤΛΟΣ ΕΦΕΥΡΕΣΗΣ (54):**ΕΝΔΟΔΘΑΛΜΙΟΣ ΦΑΚΟΣ ΜΗΛΕΝΙΚΟΥ Ή ΜΕΙΩΜΕΝΟΥ ΣΧΗΜΑΤΙΣΜΟΥ ΑΝΑΚΛΑΣΤΙΚΩΝ ΣΗΜΕΙΩΝ ΚΑΙ ΜΕΘΟΔΟΣ ΓΙΑ ΤΗΝ ΚΑΤΑΣΚΕΥΗ ΑΥΤΟΥ**

ΠΕΡΙΛΗΨΗ(57)

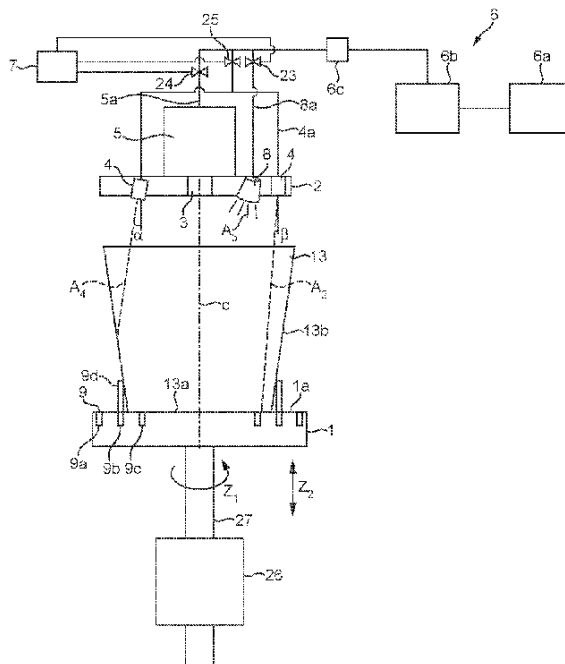
Η παρούσα εφεύρεση αφορά έναν ενδοφθάλμιο φακό, ο οποίος παρουσιάζει μειωμένο ή μηδενικό σχηματισμό ανακλαστικών σημείων (glistering) όταν εμφυτεύεται στο μάτι ενός ασθενούς που έχει ανάγκη μία τέτοια επέμβαση. Η εφεύρεση αφορά, επίσης, μία μέθοδο για την κατασκευή του εν λόγω φακού.

ΑΡΙΘΜΟΣ ΕΥΡ. Δ.Ε. (11):3079207
ΑΡΙΘ. ΕΛΛ. ΚΑΤΑΘΕΣΗΣ (21):20120402369
ΗΜΕΡ. ΕΛΛ. ΚΑΤΑΘΕΣΗΣ (22):22/10/2012
ΑΡΙΘ./ΗΜΕΡ. ΔΗΜΟΣΙΕΥΣΗΣ
ΕΥΡΩΠΑΪΚΟΥ ΔΙΠΛΩΜΑΤΟΣ(87):2348931 - 15/08/2012
ΑΡΙΘ./ΗΜΕΡ. ΔΗΜΟΣΙΕΥΣΗΣ
ΕΥΡΩΠΑΪΚΗΣ ΑΙΤΗΣΗΣ (86):09783294.3--22/09/2009
ΔΙΚΑΙΟΥΧΟΣ (73):1)Nestec S.A.
Avenue Nestle 55, 1800 Vevey, ΕΛΒΕΤΙΑ
ΣΥΜΒ. ΠΡΟΤΕΡΑΙΟΤΗΤΕΣ (30):08164987-24/09/2008-EP
ΕΦΕΥΡΕΤΗΣ (72):1)BERGDAHL, Johan
2)MELDRUM, John
3)HARRISON, David J.
4)HAMEL, David
5)STIEGER, Michael (Mischa)
ΕΙΔΙΚΟΣ ΠΛΗΡΕΞΟΥΣΙΟΣ (74):ΧΡΥΣΑΝΘΗΣ ΧΡΗΣΤΟΣ
Σόλωνος 12., 10673 ΑΘΗΝΑ
ΑΝΤΙΚΛΗΤΟΣ (74):ΧΡΥΣΑΝΘΗΣ ΧΡΗΣΤΟΣ
Σόλωνος 12.,10673 ΑΘΗΝΑ
ΤΙΤΛΟΣ ΕΦΕΥΡΕΣΗΣ (54):**ΣΥΣΚΕΥΗ ΓΙΑ ΤΗΝ ΑΠΕΥΘΕΙΑΣ ΠΑΡΑΣΚΕΥΗ ΕΝΟΣ ΡΟΦΗΜΑΤΟΣ ΣΤΟ ΦΛΙΤΖΑΝΙ**

ΠΕΡΙΛΗΨΗ(57)

Η παρούσα εφεύρεση προτείνει μία συσκευή παρασκευής ροφημάτων για την παρασκευή ενός ροφήματος από ένα συμπύκνωμα ροφήματος που περιέχεται σε ένα δοχείο που περιλαμβάνει ένα μέσο στήριξης (1) για τη στήριξη του δοχείου (13), ένα δισκοειδές στοιχείο (2) διατεταγμένο κάθετα προς το μέσο στήριξης, το δισκοειδές στοιχείο (2) περιλαμβάνει τουλάχιστον τέσσερα στόμια εκροής (4) για το ψεκάσμο ενός πίδακα νερού (Α) μέσα στο δοχείο (13), μέσα παροχής υγρού (6) συνδεδεμένα στα στόμια εκροής (4), όπου τουλάχιστον δύο από τα στόμια εκροής (4) είναι σχεδιασμένα να κατευθύνουν έναν πίδακα υγρού (Α3, Α4) σε ένα εσωτερικό πλευρικό τοίχωμα (13β) του δοχείου (13) και τα εν λόγω στόμια εκροής (4) είναι διατεταγμένα σε διαφορετικές γωνίες (α) σε σχέση με έναν κεντρικό άξονα

(Γ) του δισκοειδούς στοιχείου (2), και όπου τουλάχιστον δύο από τα στόμια εκροής (4) είναι σχεδιασμένα να κατευθύνουν έναν πίδακα υγρού (Α1, Α2) στον πυθμένα του δοχείου (13α) και τα εν λόγω στόμια εκροής (4) είναι διατεταγμένα σε διαφορετικές γωνίες (β) ως προς έναν κεντρικό άξονα (C) του δισκοειδούς στοιχείου (2).

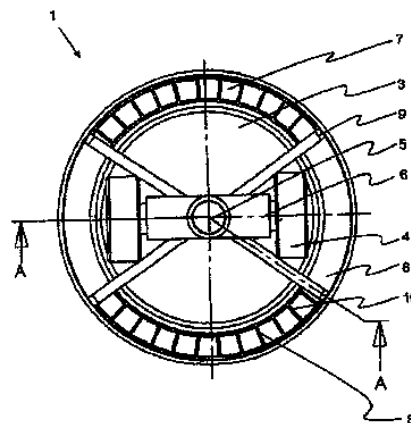


ΑΡΙΘΜΟΣ ΕΥΡ. Δ.Ε. (11):3079208
ΑΡΙΘ. ΕΛΛ. ΚΑΤΑΘΕΣΗΣ (21):20120402376
ΗΜΕΡ. ΕΛΛ. ΚΑΤΑΘΕΣΗΣ (22):22/10/2012
ΑΡΙΘ./ΗΜΕΡ. ΔΗΜΟΣΙΕΥΣΗΣ
ΕΥΡΩΠΑΪΚΟΥ ΔΙΠΛΩΜΑΤΟΣ(87):2217381 - 08/08/2012
ΑΡΙΘ./ΗΜΕΡ. ΔΗΜΟΣΙΕΥΣΗΣ
ΕΥΡΩΠΑΪΚΗΣ ΑΙΤΗΣΗΣ (86):08804722.0--25/09/2008
ΔΙΚΑΙΟΥΧΟΣ (73):1)FLSmidth A/S
Vigerslev Alle 77, 2500 Valby, ΔΑΝΙΑ
ΣΥΜΒ. ΠΡΟΤΕΡΑΙΟΤΗΤΕΣ (30):200701764-11/12/2007-DK
ΕΦΕΥΡΕΤΗΣ (72):1)FOLSBERG, Jan
2)CLOSTER JESPERSEN, Rainer
ΕΙΔΙΚΟΣ ΠΛΗΡΕΞΟΥΣΙΟΣ (74):ΑΘΑΝΑΣΙΑΔΟΥ ΜΑΡΙΑ
Κουμπάρη 2, 10674 ΑΘΗΝΑ
ΑΝΤΙΚΛΗΤΟΣ (74):ΠΑΠΑΚΩΝΣΤΑΝΤΙΝΟΥ ΕΛΕΝΗ
Κουμπάρη 2,10674 ΑΘΗΝΑ
ΤΙΤΛΟΣ ΕΦΕΥΡΕΣΗΣ (54):**ΑΛΕΣΤΙΚΗ ΚΥΛΙΝΔΡΩΝ**

ΠΕΡΙΛΗΨΗ(57)

Περιγράφεται μία αλεστική κυλίνδρων (1) για άλεση κοκκώδους υλικού όπως πρώτες ύλες τσιμέντου, σβόλοι ανάμειξης πρώτων υλών τσιμέντου και τα παρόμοια, περιλαμβάνουσα η εν λόγω αλεστική (1) μία τράπεζα άλεσης (3), ένα σύνολο κυλίνδρων περιστρεφόμενων περί ένα κατακόρυφο στέλεχος (5), με το εν λόγω σύνολο κυλίνδρων να περιλαμβάνει έναν αριθμό κυλίνδρων (4) περιστρεφόμενων περί ξεχωριστά στέλεχη κυλίνδρων (6), τα οποία είναι συνδεδεμένα στο κατακόρυφο στέλεχος (5), και έναν δακτύλιο στομίων (7) για κατεύθυνση αερίων εντός της αλεστικής κυλίνδρων (1), περιβάλλοντας ο εν λόγω δακτύλιος στομίων (7) την τράπεζα άλεσης (3), και μέσα (8) για ρύθμιση της ροής των αερίων διαμέσου του δακτυλίου στομίων (7). Η αλεστική κυλίνδρων είναι ιδιόμορφη στο ότι τουλάχιστον μερικά από τα μέσα ρύθμισης (8) είναι διευθετημένα να περιστρέφονται μαζί με το σύνολο των κυλίνδρων. Προκειμένου

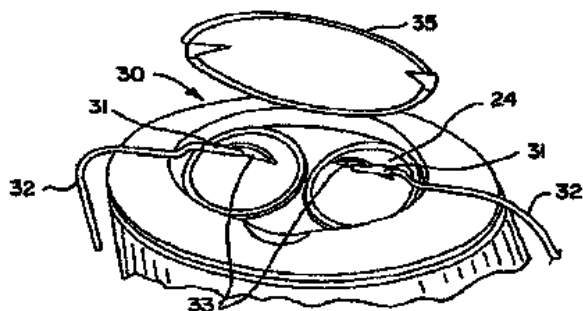
να διασφαλιστεί η βέλτιστη ρύθμιση της ροής των αερίων διαμέσου του δακτυλίου στομίων σε σχέση με το ανομοιόμορφο φορτίο που επιβάλλεται από το υλικό, βελτιστοποιώντας έτσι την λειτουργία της αλεστικής κυλίνδρων με όρους δυναμικότητας, αποδοτικότητας άλεσης και κατανάλωσης ενέργειας, η θέση τουλάχιστον μερικών από τα μέσα ρύθμισης για ρύθμιση της ροής των αερίων διαμέσου του δακτυλίου στομίων σχετικά με το σύνολο των κυλίνδρων παραμένει ανά πάσα στιγμή η ίδια. Συνεπώς, τα αέρια τα οποία εισάγονται εντός της αλεστικής διαμέσου του δακτυλίου στομίων, θα εμφανίζουν πάντα το ίδιο πρότυπο ροής σε σχέση με το σύνολο των κυλίνδρων.



ΑΡΙΘΜΟΣ ΕΥΡ. Δ.Ε. (11):3079209
ΑΡΙΘ. ΕΛΛ. ΚΑΤΑΘΕΣΗΣ (21):20120402377
ΗΜΕΡ. ΕΛΛ. ΚΑΤΑΘΕΣΗΣ (22):22/10/2012
ΑΡΙΘ./ΗΜΕΡ. ΔΗΜΟΣΙΕΥΣΗΣ
ΕΥΡΩΠΑΪΚΟΥ ΔΙΠΛΩΜΑΤΟΣ(87):2218468 - 17/10/2012
ΑΡΙΘ./ΗΜΕΡ. ΔΗΜΟΣΙΕΥΣΗΣ
ΕΥΡΩΠΑΪΚΗΣ ΑΙΤΗΣΗΣ (86):10004174.8--07/12/2000
ΔΙΚΑΙΟΥΧΟΣ (73):1)Medela Holding AG
Lattichstrasse 4b, 6340 Baar, ΕΛΒΕΤΙΑ
ΣΥΜΒ. ΠΡΟΤΕΡΑΙΟΤΗΤΕΣ (30):170070 P-10/12/1999-US
475426-30/12/1999-US
475681-30/12/1999-US
476075-30/12/1999-US
476076-30/12/1999-US
ΕΦΕΥΡΕΤΗΣ (72):1)Silver, Brian H.
2)Larsson, Michael
3)Dettling, Michael
4)Eixler, Jurgen
5)Greter, Andy
6)Annis, Larry D.
7)Weston, Richard S.
ΕΙΔΙΚΟΣ ΠΛΗΡΕΞΟΥΣΙΟΣ (74):ΡΟΥΣΣΟΥ ANNA
Κουμπάρη 2, 10674 ΑΘΗΝΑ
ΑΝΤΙΚΛΗΤΟΣ (74):ΠΑΠΑΚΩΝΣΤΑΝΤΙΝΟΥ ΕΛΕΝΗ
Κουμπάρη 2,10674 ΑΘΗΝΑ
ΤΙΤΛΟΣ ΕΦΕΥΡΕΣΗΣ (54):**ΘΗΛΑΣΤΡΟ**
ΠΕΡΙΛΗΨΗ(57)

Αποκαλύπτεται ένα θήλαστρο για την άντληση μητρικού γάλακτος, το οποίο περιλαμβάνει ένα θάλαμο που οριοθετείται από ένα κέλυφος, ένα μηχανισμό συνδεδεμένο στο εν λόγω κινητό στέλεχος ο οποίος κινεί το εν λόγω κινητό

στέλεχος για να διαστέλλει και να συστέλλει έναν όγκο οριοθετούμενο μέσα στον εν λόγω θάλαμο ένα στόμιο στο εν λόγω κέλυφος διά μέσου του οποίου το ρευστό κινείται σε απόκριση στη διαστολή και στη συστολή του εν λόγω όγκου και ένα κάλυμμα μεταξύ του εν λόγω κελύφους και του εν λόγω κινητού στελέχους, το οποίο απομονώνει το εν λόγω κινητό στέλεχος από το ρευστό.



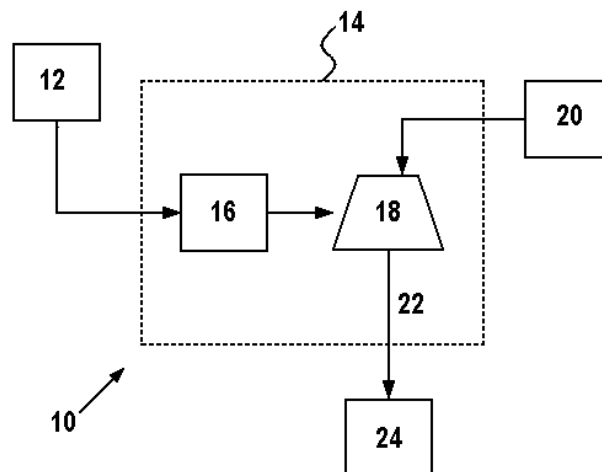
ΑΡΙΘΜΟΣ ΕΥΡ. Δ.Ε. (11):3079210
ΑΡΙΘ. ΕΛΛ. ΚΑΤΑΘΕΣΗΣ (21):20120402332
ΗΜΕΡ. ΕΛΛ. ΚΑΤΑΘΕΣΗΣ (22):17/10/2012
ΑΡΙΘ./ΗΜΕΡ. ΔΗΜΟΣΙΕΥΣΗΣ
ΕΥΡΩΠΑΪΚΟΥ ΔΙΠΛΩΜΑΤΟΣ(87):2200767 - 25/07/2012
ΑΡΙΘ./ΗΜΕΡ. ΔΗΜΟΣΙΕΥΣΗΣ
ΕΥΡΩΠΑΪΚΗΣ ΑΙΤΗΣΗΣ (86):08801745.4--28/08/2008
ΔΙΚΑΙΟΥΧΟΣ (73):1)Gautschi Engineering Gmbh
Konstanzer Strasse 37, 8274 Tagerwilen,
ΕΛΒΕΤΙΑ
ΣΥΜΒ. ΠΡΟΤΕΡΑΙΟΤΗΤΕΣ (30):102007043386-12/09/2007-DE
ΕΦΕΥΡΕΤΗΣ (72):1)MOOS, Oliver
2)BOSSARD, Rudolf
ΕΙΔΙΚΟΣ ΠΛΗΡΕΞΟΥΣΙΟΣ (74):ΠΑΠΑΝΙΚΟΛΑΟΥ ΜΑΡΙΑ
Μ. Ασίας 10, Ανω Πεύκη, 15121 ΠΕΥΚΗ
(ΑΤΤΙΚΗΣ)
ΑΝΤΙΚΛΗΤΟΣ (74):ΜΑΛΑΜΗ ΑΛΚΗΣΤΙΣ-ΕΙΡΗΝΗ
Σκουφά 52,10672 ΑΘΗΝΑ
ΤΙΤΛΟΣ ΕΦΕΥΡΕΣΗΣ (54):**ΜΗΤΡΑ ΓΙΑ ΤΗ ΣΥΝΕΧΗ ΧΥΤΕΥΣΗ**
ΜΕΤΑΛΛΟΥ

ΠΕΡΙΛΗΨΗ(57)

Η εφεύρεση αφορά μήτρα (10) για τη συνεχή χύτευση μετάλλου με ψυχόμενη επιφάνεια ροής (11) και ένα οδηγτήριο μέσο (12) για το τήγμα του μετάλλου που περιλαμβάνει ένα πυρίμαχο υλικό, όπου το οδηγτήριο μέσο (12) είναι διατεταγμένο προ της επιφάνειας ροής (11) κατά την κατεύθυνση ροής. Η εφεύρεση χαρακτηρίζεται εκ του ότι το οδηγτήριο μέσο (12) είναι ακτινικά προεντεταμένο.

ΑΡΙΘΜΟΣ ΕΥΡ. Δ.Ε. (11):3079211
ΑΡΙΘ. ΕΛΛ. ΚΑΤΑΘΕΣΗΣ (21):20120402378
ΗΜΕΡ. ΕΛΛ. ΚΑΤΑΘΕΣΗΣ (22):22/10/2012
ΑΡΙΘ./ΗΜΕΡ. ΔΗΜΟΣΙΕΥΣΗΣ
ΕΥΡΩΠΑΪΚΟΥ ΔΙΠΛΩΜΑΤΟΣ(87):2035591 - 01/08/2012
ΑΡΙΘ./ΗΜΕΡ. ΔΗΜΟΣΙΕΥΣΗΣ
ΕΥΡΩΠΑΪΚΗΣ ΑΙΤΗΣΗΣ (86):07719058.5--12/06/2007
ΔΙΚΑΙΟΥΧΟΣ (73):1)Murrin Murrin Operations Pty Ltd
Level 10, Alluvion, 58 Mounts Bay Road,,
Perth, WA 6000, ΑΥΣΤΡΑΛΙΑ
ΣΥΜΒ. ΠΡΟΤΕΡΑΙΟΤΗΤΕΣ (30):2006903157 P-12/06/2006-AU
ΕΦΕΥΡΕΤΗΣ (72):1)RODRIGUEZ, Michael
2)WEDDERBURN, Bruce, James
ΕΙΔΙΚΟΣ ΠΑΗΡΕΞΟΥΣΙΟΣ (74):ΑΘΑΝΑΣΙΑΔΟΥ ΜΑΡΙΑ
Κουμπάρη 2, 10674 ΑΘΗΝΑ
ΑΝΤΙΚΑΗΤΟΣ (74):ΠΑΠΑΚΩΝΣΤΑΝΤΙΝΟΥ ΕΛΕΝΗ
Κουμπάρη 2,10674 ΑΘΗΝΑ
ΤΙΤΛΟΣ ΕΦΕΥΡΕΣΗΣ (54):**ΒΕΛΤΙΩΜΕΝΗ ΜΕΘΟΔΟΣ ΕΚΠΛΥΣΗΣ ΠΕΡΙΛΗΨΗ(57)**

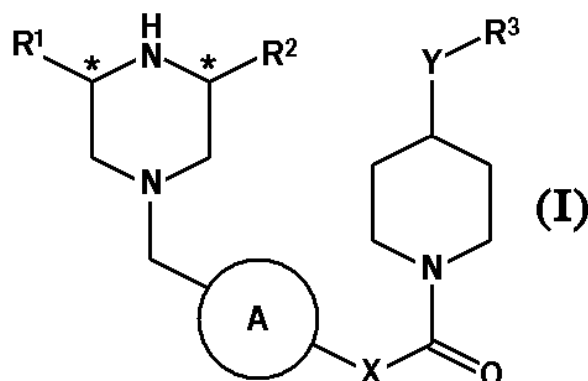
Μια βελτιωμένη μέθοδος έκπλυσης (10) που περιλαμβάνει τα ακόλουθα βήματα:
i) την προετοιμασία και την στοιβασία ενός μεταλλεύματος (12) που πρόκειται να εκπλυθεί έτσι ώστε το μετάλλευμα να είναι κατάλληλο για μια ατμοσφαιρική έκπλυση (18), ii) την εφαρμογή ενός υγρού παράγοντα έκπλυσης (20) σε ένα αρχικό προκαθορισμένο ποσοστό άντλησης για μια χρονική περίοδο, iii) την ακόλουθη εφαρμογή του υγρού παράγοντα έκπλυσης (20) σε ένα δεύτερο ποσοστό άρδευσης για μια περαιτέρω χρονική περίοδο, το δεύτερο ποσοστό άρδευσης είναι μικρότερο από το πρώτο ποσοστό άρδευσης και iv) την ανάκτηση πολύτιμων μετάλλων από ένα διάλυμα πλήρους έκπλυσης (22) που προκύπτει από τα βήματα ii) και iii).



ΑΡΙΘΜΟΣ ΕΥΡ. Δ.Ε. (11):3079212
ΑΡΙΘ. ΕΛΛ. ΚΑΤΑΘΕΣΗΣ (21):20120402371
ΗΜΕΡ. ΕΛΛ. ΚΑΤΑΘΕΣΗΣ (22):22/10/2012
ΑΡΙΘ./ΗΜΕΡ. ΔΗΜΟΣΙΕΥΣΗΣ
ΕΥΡΩΠΑΪΚΟΥ ΔΙΠΛΩΜΑΤΟΣ(87):1907374 - 22/08/2012
ΑΡΙΘ./ΗΜΕΡ. ΔΗΜΟΣΙΕΥΣΗΣ
ΕΥΡΩΠΑΪΚΗΣ ΑΙΤΗΣΗΣ (86):06776430.8--24/07/2006
ΔΙΚΑΙΟΥΧΟΣ (73):1)GLAXO GROUP LIMITED
Glaxo Wellcome House, Berkeley Avenue,,
Greenford, Middlesex UB6 0NN, ΜΕΓΑΛΗ
ΒΡΕΤΑΝΙΑ
ΣΥΜΒ. ΠΡΟΤΕΡΑΙΟΤΗΤΕΣ (30):0515381-26/07/2005-GB
0611469-09/06/2006-GB
ΕΦΕΥΡΕΤΗΣ (72):1)JOHNSON, Christopher Norbert,
2)MACPHERSON, David Timothy,
3)STANWAY, Steven James,
4)STEMP, Geoffrey,
5)THOMPSON, Mervyn,
6)WESTAWAY, Susan Marie
ΕΙΔΙΚΟΣ ΠΑΗΡΕΞΟΥΣΙΟΣ (74):ΡΟΥΣΣΟΥ ANNA
Κουμπάρη 2, 10674 ΑΘΗΝΑ
ΑΝΤΙΚΑΗΤΟΣ (74):ΠΑΠΑΚΩΝΣΤΑΝΤΙΝΟΥ ΕΛΕΝΗ
Κουμπάρη 2,10674 ΑΘΗΝΑ
ΤΙΤΛΟΣ ΕΦΕΥΡΕΣΗΣ (54):**ΠΑΡΑΓΩΓΑ ΒΕΝΖΥΛΟΠΙΠΕΡΑΖΙΝΗΣ ΤΑ ΟΠΟΙΑ ΕΙΝΑΙ ΧΡΗΣΙΜΑ ΣΤΗ ΘΕΡΑΠΕΙΑ ΓΑΣΤΡΕΝΤΕΡΙΚΩΝ ΔΙΑΤΑΡΑΧΩΝ ΠΕΡΙΛΗΨΗ(57)**

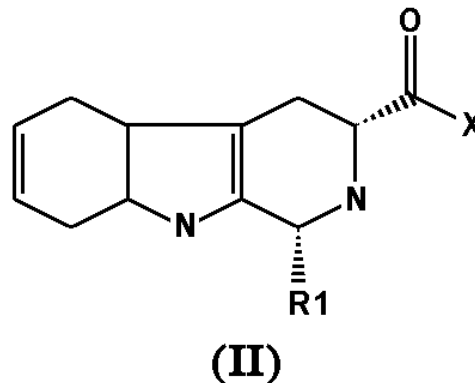
ΠΕΡΙΛΗΨΗ(57)

Η παρούσα εφεύρεση σχετίζεται με νέα παράγωγα της βενζυλοπιπεραζίνης όπως οι ενώσεις με τύπο (I), τα οποία έχουν δράση ως αγωνιστές του υποδοχέα της μοτιλίνης (GPR38) και με τη χρήση τέτοιων ενώσεων ή φαρμακευτικών συνθέσεων από αυτές, στη θεραπεία γαστρεντερικών διαταραχών.



ΑΡΙΘΜΟΣ ΕΥΡ. Δ.Ε. (11):3079213
ΑΡΙΘ. ΕΛΛ. ΚΑΤΑΘΕΣΗΣ (21):20120402372
ΗΜΕΡ. ΕΛΛ. ΚΑΤΑΘΕΣΗΣ (22):22/10/2012
ΑΡΙΘ./ΗΜΕΡ. ΔΗΜΟΣΙΕΥΣΗΣ
ΕΥΡΩΠΑΪΚΟΥ ΔΙΠΛΩΜΑΤΟΣ(87):2170880 - 15/08/2012
ΑΡΙΘ./ΗΜΕΡ. ΔΗΜΟΣΙΕΥΣΗΣ
ΕΥΡΩΠΑΪΚΗΣ ΑΙΤΗΣΗΣ (86):08789169.3--28/06/2008
ΔΙΚΑΙΟΥΧΟΣ (73):1)Ranbaxy Laboratories Limited
12th Floor, Devika Tower 6 Nehru Place 9,
New Delhi 110 019, ΙΝΔΙΑ
ΣΥΜΒ. ΠΡΟΤΕΡΑΙΟΤΗΤΕΣ (30):DE14022007-29/06/2007-IN
ΕΦΕΥΡΕΤΗΣ (72):1)PATIL, Dattatray B.,
2)PATEL, Killol
3)PRASAD, Ashok
4)PRASAD, Mohan
ΕΙΔΙΚΟΣ ΠΛΗΡΕΞΟΥΣΙΟΣ (74):ΡΟΥΣΣΟΥ ANNA
Κουμπάρη 2, 10674 ΑΘΗΝΑ
ΑΝΤΙΚΛΗΤΟΣ (74):ΠΑΠΑΚΩΝΣΤΑΝΤΙΝΟΥ ΕΛΕΝΗ
Κουμπάρη 2,10674 ΑΘΗΝΑ
ΤΙΤΛΟΣ ΕΦΕΥΡΕΣΗΣ (54):**ΜΕΘΟΔΟΣ ΓΙΑ ΤΗΝ ΠΑΡΑΣΚΕΥΗ ΕΝΔΙΑΜΕΣΩΝ ΤΕΤΡΑΚΥΚΛΙΚΩΝ ΕΝΩΣΕΩΝ**

(μη)υποκατεστημένο αλκύλιο, αλκενύλιο, αφόλιο, και το X αντιπροσωπεύει μια διαχωριζόμενη ομάδα, τα οποία είναι χρήσιμα συνθετικά ενδιάμεσα στην Παρασκευή τετρακυκλικών ενώσεων που έχουν την ανασταλτική δραστηριότητα της φωτοδιεστεράσης.



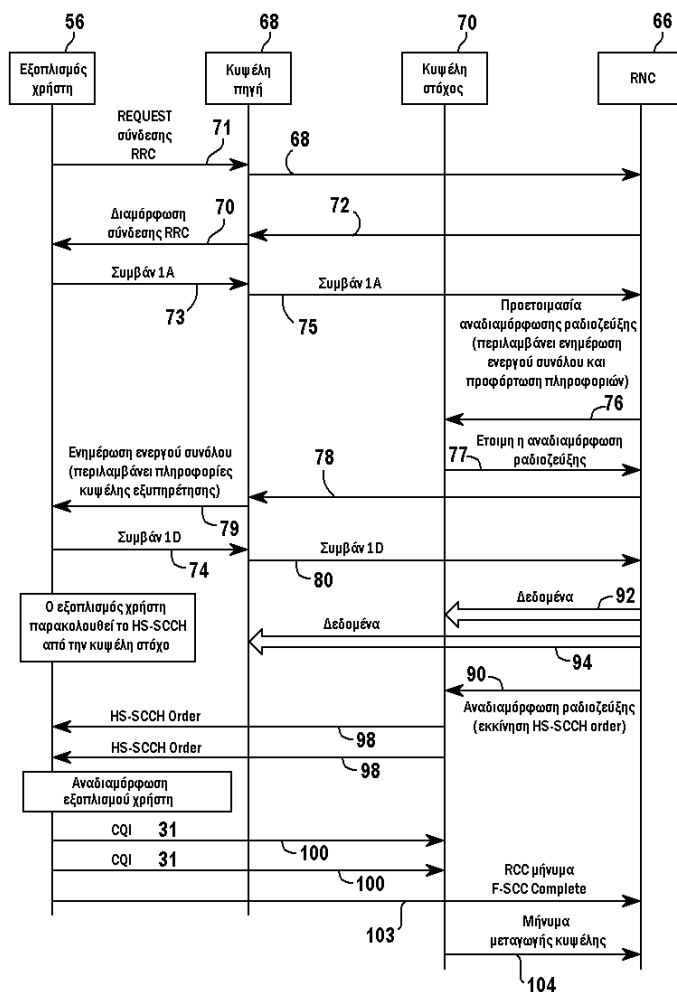
ΠΕΡΙΛΗΨΗ(57)

Η παρούσα εφεύρεση αναφέρεται σε μια μέθοδο για την παρασκευή των cis-ενδιαμέσων του Τύπου II, (Τύπος II) όπου το R1 αντιπροσωπεύει το υδρογόνο,

ΑΡΙΘΜΟΣ ΕΥΡ. Δ.Ε. (11):3079214
ΑΡΙΘ. ΕΛΛ. ΚΑΤΑΘΕΣΗΣ (21):20120402379
ΗΜΕΡ. ΕΛΛ. ΚΑΤΑΘΕΣΗΣ (22):22/10/2012
ΑΡΙΘ./ΗΜΕΡ. ΔΗΜΟΣΙΕΥΣΗΣ
ΕΥΡΩΠΑΪΚΟΥ ΔΙΠΛΩΜΑΤΟΣ(87):2135478 - 15/08/2012
ΑΡΙΘ./ΗΜΕΡ. ΔΗΜΟΣΙΕΥΣΗΣ
ΕΥΡΩΠΑΪΚΗΣ ΑΙΤΗΣΗΣ (86):08746165.3--17/04/2008
ΔΙΚΑΙΟΥΧΟΣ (73):1)QUALCOMM Incorporated
Attn: International IP Administration 5775
Morehouse Drive, San Diego, CA 92121,
ΗΝΩΜΕΝΕΣ ΠΟΛΙΤΕΙΕΣ ΤΗΣ ΑΜΕΡΙΚΗΣ
ΣΥΜΒ. ΠΡΟΤΕΡΑΙΟΤΗΤΕΣ (30):912680 P-18/04/2007-US
100853-10/04/2008-US
ΕΦΕΥΡΕΤΗΣ (72):1)MOHANTY, Bibhu P.
2)GHOLMIEH, Aziz
3)YAVUZ, Mehmet
4)RAUBER, Peter H.
5)KAPOOR, Rohit
6)SAMBHWANI, Sharad Deepak
ΕΙΔΙΚΟΣ ΠΛΗΡΕΞΟΥΣΙΟΣ (74):ΡΟΥΣΣΟΥ ANNA
Κουμπάρη 2, 10674 ΑΘΗΝΑ
ΑΝΤΙΚΛΗΤΟΣ (74):ΠΑΠΑΚΩΝΣΤΑΝΤΙΝΟΥ ΕΛΕΝΗ
Κουμπάρη 2,10674 ΑΘΗΝΑ
ΤΙΤΛΟΣ ΕΦΕΥΡΕΣΗΣ (54):**ΓΡΗΓΟΡΗ ΑΛΛΑΓΗ ΚΥΨΕΛΗΣ ΕΞΥΠΗΡΕΤΗΣΗΣ**

ΠΕΡΙΛΗΨΗ(57)

Σε ασύρματο σύστημα επικοινωνίας όπου ένας χρήστης που χρησιμοποιεί κινητό εξοπλισμό αιτείται τη μεταπομπή κυψέλης εξυπηρέτησης από μια κυψέλη πηγή σε μια κυψέλη στόχο, ο κινητός εξοπλισμός παρακολουθεί για εξουσιοδότηση της μεταπομπής από την κυψέλη στόχο. Την ίδια στιγμή, ο κινητός εξοπλισμός έχει τη δυνατότητα να αποκωδικοποιεί δεδομένα είτε από την κυψέλη πηγή είτε από την κυψέλη στόχο. Μόλις λάβει εξουσιοδότηση για τη μεταπομπή, ο κινητός εξοπλισμός στέλνει επιβεβαίωση της μεταπομπής προς την κυψέλη στόχο.

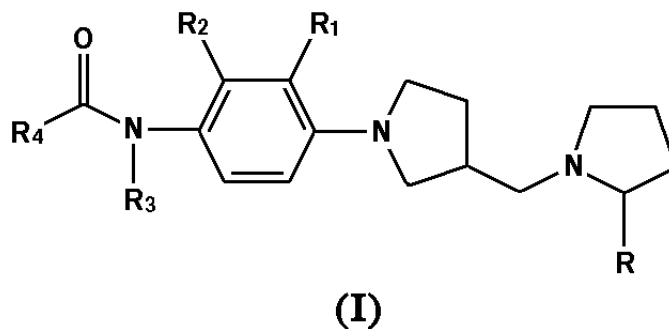


ΑΡΙΘΜΟΣ ΕΥΡ. Δ.Ε. (11):3079215
ΑΡΙΘ. ΕΛΛ. ΚΑΤΑΘΕΣΗΣ (21):20120402398
ΗΜΕΡ. ΕΛΛ. ΚΑΤΑΘΕΣΗΣ (22):24/10/2012
ΑΡΙΘ./ΗΜΕΡ. ΔΗΜΟΣΙΕΥΣΗΣ
ΕΥΡΩΠΑΪΚΟΥ ΔΙΠΛΩΜΑΤΟΣ(87):2205558 - 25/07/2012
ΑΡΙΘ./ΗΜΕΡ. ΔΗΜΟΣΙΕΥΣΗΣ
ΕΥΡΩΠΑΪΚΗΣ ΑΙΤΗΣΗΣ (86):08839706.2--14/10/2008
ΔΙΚΑΙΟΥΧΟΣ (73):1)SANOFI
54 rue La Boetie, 75008 Paris, ΓΑΛΛΙΑ
ΣΥΜΒ. ΠΡΟΤΕΡΑΙΟΤΗΤΕΣ (30):980602 P-17/10/2007-US
ΕΦΕΥΡΕΤΗΣ (72):1)CZECHTIZKY, Werngard
2)GAO, Zhongli
3)HURST, William J.
4)SCHWINK, Lothar
5)STENGELIN, Siegfried
ΕΙΔΙΚΟΣ ΠΛΗΡΕΞΟΥΣΙΟΣ (74):ΛΥΜΠΕΡΗΣ "ΔΙΚΗΓΟΡΙΚΗ ΕΤΑΙΡΕΙΑ
ΒΑΓΙΑΝΟΥ ΚΩΣΤΟΠΟΥΛΟΥ
ΛΥΜΠΕΡΗ" ΝΙΚΟΛΑΟΣ
Στουρνάρα 37,, 10682 ΑΘΗΝΑ
ΑΝΤΙΚΛΗΤΟΣ (74):ΛΥΜΠΕΡΗΣ "ΔΙΚΗΓΟΡΙΚΗ ΕΤΑΙΡΕΙΑ
ΒΑΓΙΑΝΟΥ ΚΩΣΤΟΠΟΥΛΟΥ
ΛΥΜΠΕΡΗ" ΝΙΚΟΛΑΟΣ
Στουρνάρα 37,,10682 ΑΘΗΝΑ
ΤΙΤΛΟΣ ΕΦΕΥΡΕΣΗΣ (54):ΥΠΟΚΑΘΙΣΤΟΥΜΕΝΑ Ν-ΦΑΙΝΥΛΟ-
ΠΥΡΡΟΛΙΔΙΝΥΛΟΜΕΘΥΛΟΠΥΡΡΟΛΙΔΙ
ΝΟ ΑΜΙΔΙΑ ΚΑΙ Η ΘΕΡΑΠΕΥΤΙΚΗ
ΧΡΗΣΗ ΑΥΤΩΝ ΩΣ ΡΥΘΜΙΣΤΕΣ ΥΠΟ-
ΔΟΧΕΑ

ΠΕΡΙΛΗΨΗ(57)

Η παρούσα εφεύρεση παρουσιάζει και αξιώνει μια σειρά από υποκαθιστούμενα Ν-φαινυλο- πυρρολιδινυλομεθυλοπυρρολιδινο αμίδια του τύπου (I) όπως

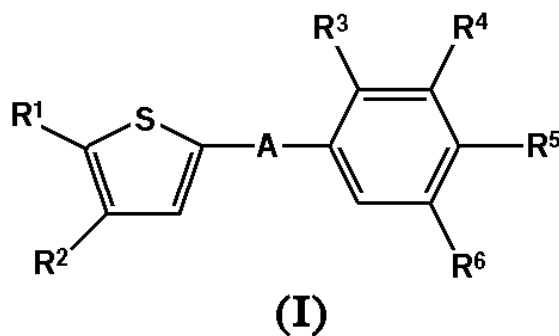
περιγράφονται στο παρόν. Πιο συγκεκριμένα, οι ενώσεις της εφεύρεσης αυτής είναι ρυθμιστές των υποδοχέων H3 και είναι, ως εκ τούτου, χρήσιμες ως φαρμακευτικοί παράγοντες, ιδιαίτερα στη θεραπεία ή/και την πρόληψη μιας ποικιλίας ασθενειών που ρυθμίζονται από τους υποδοχείς H3 συμπεριλαμβανομένων των ασθενειών που συνδέονται με το κεντρικό νευρικό σύστημα. Συμπληρωματικά, η εφεύρεση αυτή παρουσιάζει επίσης μεθόδους παρασκευής υποκαθιστούμενων πυρρολιδινυλομεθυλοπυρρολιδινο αμιδίων και των ενδιάμεσων στοιχείων αυτών.



ΑΡΙΘΜΟΣ ΕΥΡ. Δ.Ε. (11):3079216
ΑΡΙΘ. ΕΛΛ. ΚΑΤΑΘΕΣΗΣ (21):20120402393
ΗΜΕΡ. ΕΛΛ. ΚΑΤΑΘΕΣΗΣ (22):24/10/2012
ΑΡΙΘ./ΗΜΕΡ. ΔΗΜΟΣΙΕΥΣΗΣ
ΕΥΡΩΠΑΪΚΟΥ ΔΙΠΛΩΜΑΤΟΣ(87):2069322 - 12/09/2012
ΑΡΙΘ./ΗΜΕΡ. ΔΗΜΟΣΙΕΥΣΗΣ
ΕΥΡΩΠΑΪΚΗΣ ΑΙΤΗΣΗΣ (86):07789922.7--10/07/2007
ΔΙΚΑΙΟΥΧΟΣ (73):1)Actelion Pharmaceuticals Ltd.
Gewerbstrasse 16, 4123 Allschwil,
ΕΛΒΕΤΙΑ
ΣΥΜΒ. ΠΡΟΤΕΡΑΙΟΤΗΤΕΣ (30):PCT/IB2006/0531-07/09/2006-WO
ΕΦΕΥΡΕΤΗΣ (72):1)BOLLI, Martin
2)LEHMANN, David
3)MATHYS, Boris
4)MUELLER, Claus
5)NAYLER, Oliver
6)STEINER, Beat
7)VELKER, Jorg
ΕΙΔΙΚΟΣ ΠΛΗΡΕΞΟΥΣΙΟΣ (74):ΛΥΜΠΕΡΗΣ "ΔΙΚΗΓΟΡΙΚΗ ΕΤΑΙΡΕΙΑ
ΒΑΓΙΑΝΟΥ ΚΩΣΤΟΠΟΥΛΟΥ
ΛΥΜΠΕΡΗ" ΝΙΚΟΛΑΟΣ
Στουρνάρα 37,, 10682 ΑΘΗΝΑ
ΑΝΤΙΚΛΗΤΟΣ (74):ΛΥΜΠΕΡΗΣ "ΔΙΚΗΓΟΡΙΚΗ ΕΤΑΙΡΕΙΑ
ΒΑΓΙΑΝΟΥ ΚΩΣΤΟΠΟΥΛΟΥ
ΛΥΜΠΕΡΗ" ΝΙΚΟΛΑΟΣ
Στουρνάρα 37,,10682 ΑΘΗΝΑ
ΤΙΤΛΟΣ ΕΦΕΥΡΕΣΗΣ (54):ΠΑΡΑΓΩΓΑ ΘΕΙΟΦΑΙΝΙΟΥ ΩΣ ΑΓΩ-
ΝΙΣΤΕΣ ΤΩΝ ΥΠΟΔΟΧΕΩΝ S1P1/EDG1

ΠΕΡΙΛΗΨΗ(57)

Η εφεύρεση αναφέρεται σε καινοτόμα παράγωγα θειοφαινίου του Χημικού τύπου (I), στη παρασκευή και στη χρήση τους ως φαρμακευτικές δραστικές ενώσεις. Οι εν λόγω ενώσεις δρουν συγκεκριμένα ως ανοσοτροποποιητικοί παράγοντες.

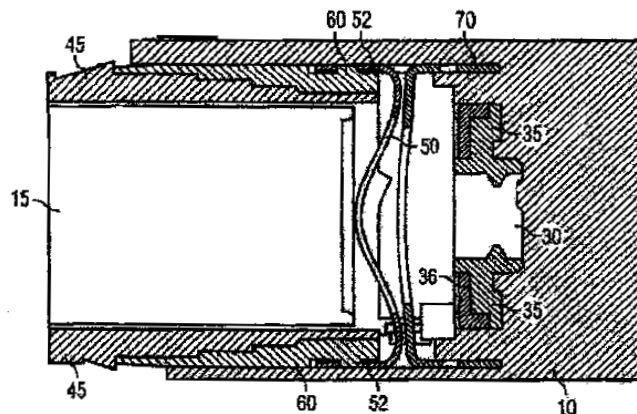


ΑΡΙΘΜΟΣ ΕΥΡ. Δ.Ε. (11):3079217
ΑΡΙΘ. ΕΛΛ. ΚΑΤΑΘΕΣΗΣ (21):20120402394
ΗΜΕΡ. ΕΛΛ. ΚΑΤΑΘΕΣΗΣ (22):24/10/2012
ΑΡΙΘ./ΗΜΕΡ. ΔΗΜΟΣΙΕΥΣΗΣ
ΕΥΡΩΠΑΪΚΟΥ ΔΙΠΛΩΜΑΤΟΣ(87):2346552 - 15/08/2012
ΑΡΙΘ./ΗΜΕΡ. ΔΗΜΟΣΙΕΥΣΗΣ
ΕΥΡΩΠΑΪΚΗΣ ΑΙΤΗΣΗΣ (86):09783840.3--08/10/2009
ΔΙΚΑΙΟΥΧΟΣ (73):1)Sanofi-Aventis Deutschland GmbH
Bruningstraße 50, 65929 Frankfurt,
ΓΕΡΜΑΝΙΑ
ΣΥΜΒ. ΠΡΟΤΕΡΑΙΟΤΗΤΕΣ (30):08017889-13/10/2008-EP
ΕΦΕΥΡΕΤΗΣ (72):1)HARMS, Michael
2)RAAB, Steffen
ΕΙΔΙΚΟΣ ΠΑΡΕΞΟΥΣΙΟΣ (74):ΛΥΜΠΕΡΗΣ "ΔΙΚΗΓΟΡΙΚΗ ΕΤΑΙΡΕΙΑ
ΒΑΓΙΑΝΟΥ ΚΩΣΤΟΠΟΥΛΟΥ
ΛΥΜΠΕΡΗ" ΝΙΚΟΛΑΟΣ
Στουρνάρα 37,, 10682 ΑΘΗΝΑ
ΑΝΤΙΚΛΗΤΟΣ (74):ΛΥΜΠΕΡΗΣ "ΔΙΚΗΓΟΡΙΚΗ ΕΤΑΙΡΕΙΑ
ΒΑΓΙΑΝΟΥ ΚΩΣΤΟΠΟΥΛΟΥ
ΛΥΜΠΕΡΗ" ΝΙΚΟΛΑΟΣ
Στουρνάρα 37,,10682 ΑΘΗΝΑ
ΤΙΤΛΟΣ ΕΦΕΥΡΕΣΗΣ (54):ΣΥΣΚΕΥΗ ΧΟΡΗΓΗΣΗΣ ΦΑΡΜΑΚΩΝ
ΚΑΙ ΜΕΘΟΔΟΣ ΓΙΑ ΤΗΝ ΚΑΤΑΣΚΕΥΗ
ΜΙΑΣ ΣΥΣΚΕΥΗΣ ΧΟΡΗΓΗΣΗΣ ΦΑΡ-
ΜΑΚΩΝ

ΠΕΡΙΛΗΨΗ(57)

Η παρούσα εφαρμογή σχετίζεται με μία συσκευή χορήγησης φαρμάκων (5) και μία μέθοδο για την κατασκευή μίας συσκευής χορήγησης φαρμάκων με ένα περίβλημα (10) το οποίο έχει ένα εγγύς άκρο και ένα τελικό άκρο, ένα φυσιγγίο (15) προσαρμοσμένο έτσι να λαμβάνει ένα φάρμακο, ένα μέρος συγκράτησης του

φυσιγγίου (45) προσαρμοσμένο έτσι ώστε να συγκρατεί το φυσιγγίο, με το μέρος συγκράτησης του φυσιγγίου να είναι ασφαλισμένο στο περίβλημα, και μία ελατηριωτή ροδέλα (50) η οποία είναι διευθετημένη εντός του περιβλήματος έτσι ώστε να ασκεί μία δύναμη στο φυσιγγίο και να ασφαλίσει το φυσιγγίο έτσι ώστε να μην κινείται σε σχέση με το μέρος συγκράτησης του φυσιγγίου και να μην κινείται σε σχέση με το περίβλημα.



ΑΡΙΘΜΟΣ ΕΥΡ. Δ.Ε. (11):3079218
ΑΡΙΘ. ΕΛΛ. ΚΑΤΑΘΕΣΗΣ (21):20120402390
ΗΜΕΡ. ΕΛΛ. ΚΑΤΑΘΕΣΗΣ (22):24/10/2012
ΑΡΙΘ./ΗΜΕΡ. ΔΗΜΟΣΙΕΥΣΗΣ
ΕΥΡΩΠΑΪΚΟΥ ΔΙΠΛΩΜΑΤΟΣ(87):1807520 - 25/07/2012
ΑΡΙΘ./ΗΜΕΡ. ΔΗΜΟΣΙΕΥΣΗΣ
ΕΥΡΩΠΑΪΚΗΣ ΑΙΤΗΣΗΣ (86):05802972.9--25/10/2005
ΔΙΚΑΙΟΥΧΟΣ (73):1)Devgen NV
Technologiepark 30, 9052 Zwijnaarde,
ΒΕΛΓΙΟ
ΣΥΜΒ. ΠΡΟΤΕΡΑΙΟΤΗΤΕΣ (30):0423659-25/10/2004-GB
621800 P-25/10/2004-US
683551 P-20/05/2005-US
ΕΦΕΥΡΕΤΗΣ (72):1)VAN DE CRAEN, Marc
2)PLAETINCK, Geert
3)VERCAUTEREN, Isabelle
4)LOGGHE, Marc, Georges
5)BOGAERT, Thierry, Andre, Olivier, Eddy
6)ZWAAL, Richard
ΕΙΔΙΚΟΣ ΠΑΡΕΞΟΥΣΙΟΣ (74):ΛΥΜΠΕΡΗΣ "ΔΙΚΗΓΟΡΙΚΗ ΕΤΑΙΡΕΙΑ
ΒΑΓΙΑΝΟΥ ΚΩΣΤΟΠΟΥΛΟΥ
ΛΥΜΠΕΡΗ" ΝΙΚΟΛΑΟΣ
Στουρνάρα 37,, 10682 ΑΘΗΝΑ
ΑΝΤΙΚΛΗΤΟΣ (74):ΛΥΜΠΕΡΗΣ "ΔΙΚΗΓΟΡΙΚΗ ΕΤΑΙΡΕΙΑ
ΒΑΓΙΑΝΟΥ ΚΩΣΤΟΠΟΥΛΟΥ
ΛΥΜΠΕΡΗ" ΝΙΚΟΛΑΟΣ
Στουρνάρα 37,,10682 ΑΘΗΝΑ
ΤΙΤΛΟΣ ΕΦΕΥΡΕΣΗΣ (54):ΚΑΤΑΣΚΕΥΑΣΜΑΤΑ RNA
ΠΕΡΙΛΗΨΗ(57)

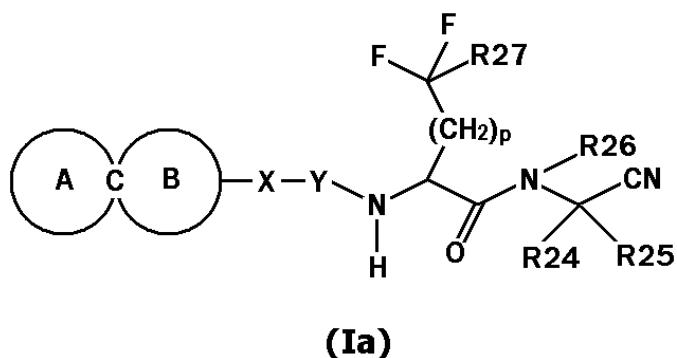
Η παρούσα εφεύρεση αναφέρεται σε κατασκευασμένα αλυσιδωτών ταντομερών και/ή σταθεροποιημένου RNA που είναι ικανά να σχηματίζουν dsRNA, που περιέχουν προαιρετικά μια αλληλουχία που είναι ικανή να προστατεύει το dsRNA από την RNA επεξεργασία σε ένα κύτταρο ξενιστή. Η εφεύρεση αναφέρεται

επίσης σε μεθόδους παραγωγής αυτών των κατασκευασμάτων και σε μεθόδους για τη χρήση αυτών των κατασκευασμάτων. Αυτά τα κατασκευάσματα σύμφωνα με τη παρούσα εφεύρεση, είναι ιδιαίτερα χρήσιμα στη καταπολέμηση των παρασίτων στα φυτά.

ΑΡΙΘΜΟΣ ΕΥΡ. Δ.Ε. (11):3079219
ΑΡΙΘ. ΕΛΛ. ΚΑΤΑΘΕΣΗΣ (21):20120402395
ΗΜΕΡ. ΕΛΛ. ΚΑΤΑΘΕΣΗΣ (22):24/10/2012
ΑΡΙΘ./ΗΜΕΡ. ΔΗΜΟΣΙΕΥΣΗΣ
ΕΥΡΩΠΑΪΚΟΥ ΔΙΠΛΩΜΑΤΟΣ(87):2032535 - 01/08/2012
ΑΡΙΘ./ΗΜΕΡ. ΔΗΜΟΣΙΕΥΣΗΣ
ΕΥΡΩΠΑΪΚΗΣ ΑΙΤΗΣΗΣ (86):07725450.6--23/05/2007
ΔΙΚΑΙΟΥΧΟΣ (73):1)SANOFI
54 rue La Boetie, 75008 Paris, ΓΑΛΛΙΑ
ΣΥΜΒ. ΠΡΟΤΕΡΑΙΟΤΗΤΕΣ (30):102006025630-01/06/2006-DE
ΕΦΕΥΡΕΤΗΣ (72):1)SCHUDOK, Manfred
2)WAGNER, Michael
3)BAUER, Armin
4)KOHLMANN, Anna
ΕΙΔΙΚΟΣ ΠΑΡΕΞΟΥΣΙΟΣ (74):ΛΥΜΠΕΡΗΣ "ΔΙΚΗΓΟΡΙΚΗ ΕΤΑΙΡΕΙΑ
ΒΑΓΙΑΝΟΥ ΚΩΣΤΟΠΟΥΛΟΥ
ΛΥΜΠΕΡΗ" ΝΙΚΟΛΑΟΣ
Στουρνάρα 37,, 10682 ΑΘΗΝΑ
ΑΝΤΙΚΛΗΤΟΣ (74):ΛΥΜΠΕΡΗΣ "ΔΙΚΗΓΟΡΙΚΗ ΕΤΑΙΡΕΙΑ
ΒΑΓΙΑΝΟΥ ΚΩΣΤΟΠΟΥΛΟΥ
ΛΥΜΠΕΡΗ" ΝΙΚΟΛΑΟΣ
Στουρνάρα 37,,10682 ΑΘΗΝΑ
ΤΙΤΛΟΣ ΕΦΕΥΡΕΣΗΣ (54):**ΣΠΕΙΡΟ-ΚΥΚΛΙΚΑ ΝΙΤΡΙΑΙΑ ΩΣ ΑΝΑ-
ΣΤΟΛΕΙΣ ΠΡΩΤΕΑΣΗΣ**

ΠΕΡΙΛΗΨΗ(57)

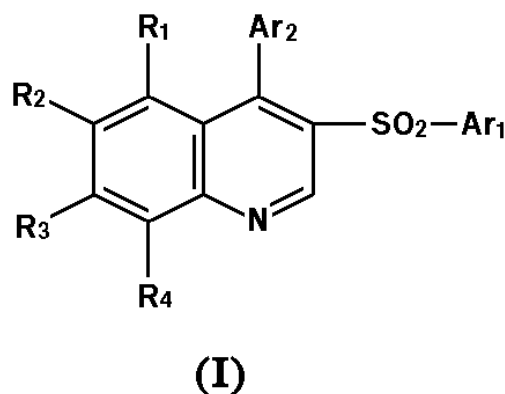
Η εφεύρεση αφορά σε υποκατεστημένες ετεροκυκλικές σπειρο-ενώσεις του τύπου (Ia), οι οποίες αναστέλλουν την καθεψίνη, στη μέθοδο για την παρασκευή τους και στη χρήση τους ως φαρμάκων.



ΑΡΙΘΜΟΣ ΕΥΡ. Δ.Ε. (11):3079220
ΑΡΙΘ. ΕΛΛ. ΚΑΤΑΘΕΣΗΣ (21):20120402404
ΗΜΕΡ. ΕΛΛ. ΚΑΤΑΘΕΣΗΣ (22):24/10/2012
ΑΡΙΘ./ΗΜΕΡ. ΔΗΜΟΣΙΕΥΣΗΣ
ΕΥΡΩΠΑΪΚΟΥ ΔΙΠΛΩΜΑΤΟΣ(87):2167469 - 15/08/2012
ΑΡΙΘ./ΗΜΕΡ. ΔΗΜΟΣΙΕΥΣΗΣ
ΕΥΡΩΠΑΪΚΗΣ ΑΙΤΗΣΗΣ (86):08762671.9--17/06/2008
ΔΙΚΑΙΟΥΧΟΣ (73):1)Richter Gedeon Nyrt.
Gyomroi ut 19-21, 1103 Budapest,
ΟΥΓΓΑΡΙΑ
ΣΥΜΒ. ΠΡΟΤΕΡΑΙΟΤΗΤΕΣ (30):0700417-18/06/2007-HU
0800376-12/06/2008-HU
ΕΦΕΥΡΕΤΗΣ (72):1)GALAMBOS, Janos
2)KESERU, Gyorgy
3)GAL, Krisztina
4)BOBOK, Amrita, Agnes
5)WEBER, Csaba
6)PRAUDA, Ibolya
7)WAGNER, Gabor, Andras
8)VASTAG, Monika
ΕΙΔΙΚΟΣ ΠΑΡΕΞΟΥΣΙΟΣ (74):ΤΣΙΜΙΚΑΛΗΣ "ΤΣΙΜΙΚΑΛΗΣ
ΚΑΛΟΝΑΡΟΥ ΔΙΚΗΓΟΡΙΚΗ ΕΤΑΙΡΕΙΑ"
ΣΤΕΦΑΝΟΣ
Ν. Βάμβα 1,, 106 74 ΑΘΗΝΑ
ΑΝΤΙΚΛΗΤΟΣ (74):ΤΣΙΜΙΚΑΛΗΣ "ΤΣΙΜΙΚΑΛΗΣ
ΚΑΛΟΝΑΡΟΥ ΔΙΚΗΓΟΡΙΚΗ ΕΤΑΙΡΕΙΑ"
ΑΘΑΝΑΣΙΟΣ
Ν. Βάμβα 1,,106 74 ΑΘΗΝΑ
ΤΙΤΛΟΣ ΕΦΕΥΡΕΣΗΣ (54):**ΠΑΡΑΓΩΓΑ ΣΟΥΛΦΟΝΥΛ-ΚΙΝΟΛΙΝΗΣ
ΠΕΡΙΛΗΨΗ(57)**

Νέα προσδέματα του τύπου (I), τα οποία προτιμούν τους υπότυπους mGluR1 και mGluR5 υποδοχέα, και/ή τα άλατα και/ή οι ενδύρες ουσίες και/ή τα επιδιωκτώματα αυτών, οι διαδικασίες και τα ενδιάμεσα για την παρασκευή τους, οι φαρμακευτικές συνθέσεις που περιέχουν αυτές τις ενώσεις και η χρήση τους

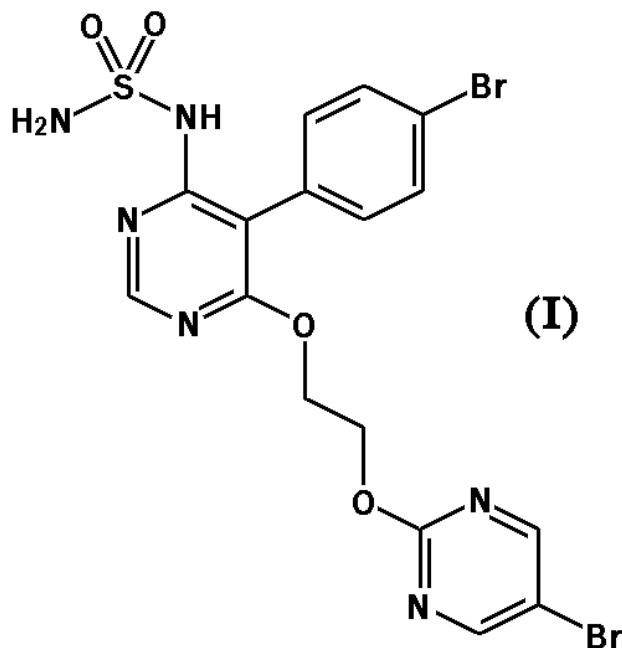
στην θεραπεία και/ή την πρόληψη μιας κατάστασης, η οποία απαιτεί τροποποίησης των mGluR1 και mGluR5 υποδοχέων. Ο τύπος (I), όπου το Ar1 αναπαριστά μια προαιρετικά υποκατεστημένη φαινυλική ή ετεροαρυλική ομάδα το Ar2 αναπαριστά μια υποκατεστημένη φαινυλική ή μια προαιρετικά υποκατεστημένη ετεροαρυλική ομάδα τα R1, R2, R3 και R4 αναπαριστούν ανεξάρτητα έναν υποκαταστάτη, ο οποίος επιλέγεται από υδρογόνο, αλογόνο, κυάνιο, αλκύλιο, αλκοξύλιο, υδροξύλιο, τριφθορομεθύλιο, αμίνη, αλκυλαμίνη, διαλκυλαμίνη, αμινομεθύλιο, αλκυλαμινομεθύλιο, διαλκυλαμινομεθύλιο.



ΑΡΙΘΜΟΣ ΕΥΡ. Δ.Ε. (11):3079221
ΑΡΙΘ. ΕΛΛ. ΚΑΤΑΘΕΣΗΣ (21):20120402396
ΗΜΕΡ. ΕΛΛ. ΚΑΤΑΘΕΣΗΣ (22):24/10/2012
ΑΡΙΘ./ΗΜΕΡ. ΔΗΜΟΣΙΕΥΣΗΣ
ΕΥΡΩΠΑΪΚΟΥ ΔΙΠΛΩΜΑΤΟΣ(87):2190837 - 15/08/2012
ΑΡΙΘ./ΗΜΕΡ. ΔΗΜΟΣΙΕΥΣΗΣ
ΕΥΡΩΠΑΪΚΗΣ ΑΙΤΗΣΗΣ (86):08807330.9--15/08/2008
ΔΙΚΑΙΟΥΧΟΣ (73):1)Actelion Pharmaceuticals Ltd.
Gewerbstrasse 16, 4123 Allschwil,
ΕΛΒΕΤΙΑ
ΣΥΜΒ. ΠΡΟΤΕΡΑΙΟΤΗΤΕΣ (30):IB2007/053292-17/08/2007-WO
IB2008/052571-26/06/2008-WO
ΕΦΕΥΡΕΤΗΣ (72):1)BOLLI, Martin
2)BOSS, Christoph
3)TREIBER, Alexander
ΕΙΔΙΚΟΣ ΠΛΗΡΕΞΟΥΣΙΟΣ (74):ΛΥΜΠΕΡΗΣ "ΔΙΚΗΓΟΡΙΚΗ ΕΤΑΙΡΕΙΑ
ΒΑΓΙΑΝΟΥ ΚΩΣΤΟΠΟΥΛΟΥ
ΛΥΜΠΕΡΗ" ΝΙΚΟΛΑΟΣ
Στουρνάρα 37,, 10682 ΑΘΗΝΑ
ΑΝΤΙΚΛΗΤΟΣ (74):ΛΥΜΠΕΡΗΣ "ΔΙΚΗΓΟΡΙΚΗ ΕΤΑΙΡΕΙΑ
ΒΑΓΙΑΝΟΥ ΚΩΣΤΟΠΟΥΛΟΥ
ΛΥΜΠΕΡΗ" ΝΙΚΟΛΑΟΣ
Στουρνάρα 37,,10682 ΑΘΗΝΑ
ΤΙΤΛΟΣ ΕΦΕΥΡΕΣΗΣ (54):ΠΑΡΑΓΩΓΟ 4-ΠΥΡΙΜΙΔΙΝΟΣΟΥΛΦΑ-
ΜΙΑΗΣ

ΠΕΡΙΛΗΨΗ(57)

Η εφεύρεση σχετίζεται με μια ένωση του δομικού χημικού τύπου (I) και τα άλατα αυτής. Η εν λόγω ένωση είναι χρήσιμη ως ανταγωνιστής υποδοχέα ενδοθελίνης. Η εφεύρεση σχετίζεται περαιτέρω με μια διαδικασία για την παρασκευή της εν λόγω ένωσης.



ΑΡΙΘΜΟΣ ΕΥΡ. Δ.Ε. (11):3079222
ΑΡΙΘ. ΕΛΛ. ΚΑΤΑΘΕΣΗΣ (21):20120402405
ΗΜΕΡ. ΕΛΛ. ΚΑΤΑΘΕΣΗΣ (22):24/10/2012
ΑΡΙΘ./ΗΜΕΡ. ΔΗΜΟΣΙΕΥΣΗΣ
ΕΥΡΩΠΑΪΚΟΥ ΔΙΠΛΩΜΑΤΟΣ(87):1848419 - 25/07/2012
ΑΡΙΘ./ΗΜΕΡ. ΔΗΜΟΣΙΕΥΣΗΣ
ΕΥΡΩΠΑΪΚΗΣ ΑΙΤΗΣΗΣ (86):06745197.1--30/01/2006
ΔΙΚΑΙΟΥΧΟΣ (73):1)Troikaa Pharmaceuticals Ltd.
Jodhpur Trkra, Ahmedabad 380 015, ΙΝΔΙΑ
ΣΥΜΒ. ΠΡΟΤΕΡΑΙΟΤΗΤΕΣ (30):MU00962005-01/02/2005-IN
ΕΦΕΥΡΕΤΗΣ (72):1)PATEL, Ketan
2)PATEL, Milan
ΕΙΔΙΚΟΣ ΠΛΗΡΕΞΟΥΣΙΟΣ (74):ΤΣΙΜΙΚΑΛΗΣ "ΤΣΙΜΙΚΑΛΗΣ
ΚΑΛΟΝΑΡΟΥ ΔΙΚΗΓΟΡΙΚΗ ΕΤΑΙΡΕΙΑ"
ΣΤΕΦΑΝΟΣ
Ν. Βάμβα 1,, 106 74 ΑΘΗΝΑ
ΑΝΤΙΚΛΗΤΟΣ (74):ΤΣΙΜΙΚΑΛΗΣ "ΤΣΙΜΙΚΑΛΗΣ
ΚΑΛΟΝΑΡΟΥ ΔΙΚΗΓΟΡΙΚΗ ΕΤΑΙΡΕΙΑ"
ΑΘΑΝΑΣΙΟΣ
Ν. Βάμβα 1,,106 74 ΑΘΗΝΑ
ΤΙΤΛΟΣ ΕΦΕΥΡΕΣΗΣ (54):ΕΝΕΣΙΜΑ ΠΑΡΑΣΚΕΥΑΣΜΑΤΑ ΔΙΚΛΟ-
ΦΑΙΝΑΚΗΣ ΚΑΙ ΦΑΡΜΑΚΕΥΤΙΚΩΣ
ΑΠΟΔΕΚΤΩΝ ΑΛΑΤΩΝ ΑΥΤΗΣ

ΠΕΡΙΛΗΨΗ(57)

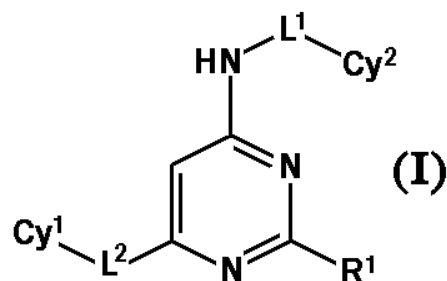
Η παρούσα εφεύρεση παρέχει ενέσιμες φαρμακοτεχνικές μορφές υδατο-διαλυτών αλάτων δικλοφαινάκης σε μεμονωμένες δόσεις μικρότερες από 2 κ.εκ., που μπορεί να προκαλέσουν σημαντικώς λιγότερο πόνο στην θέση ένεσης και χορηγούνται μέσω ενδο-δελτοειδούς οδού, επιπλέον της ενδογλουτιαίας και βραδείας ενδοφλέβιας οδού. Πιο συγκεκριμένα τα ενέσιμα παρασκευάσματα περιέχουν 75 χλστγρ. έως 100 χλστγρ. υδατο-διαλυτών αλάτων δικλοφαινάκης, σε περίπου 1 κ.εκ. ενέσιμου διαλύματος χωρίς σημαντική αύξηση του ιζώδους του ενέσιμου διαλύματος χωρίς τη χρήση επιφανειοδραστικών. Οι φαρμακοτεχνικές μορφές ρυθμίζονται σε pH 6 έως 10 περιέχοντας έως 100 χλστγρ. άλατος δικλοφαινάκης

σε μέσο που περιλαμβάνει ύδωρ, μαζί με έναν ή περισσότερους συν-διαλύτη(-ες)/ διαλυτοποιητή(-ες), αντιοξειδωτικά, συντηρητικά, ρυθμιστικά, αλκαλι και σταθεροποιητές.

ΑΡΙΘΜΟΣ ΕΥΡ. Δ.Ε. (11):3079223
ΑΡΙΘ. ΕΛΛ. ΚΑΤΑΘΕΣΗΣ (21):20120402399
ΗΜΕΡ. ΕΛΛ. ΚΑΤΑΘΕΣΗΣ (22):24/10/2012
ΑΡΙΘ./ΗΜΕΡ. ΔΗΜΟΣΙΕΥΣΗΣ
ΕΥΡΩΠΑΪΚΟΥ ΔΙΠΛΩΜΑΤΟΣ(87):1891019 - 25/07/2012
ΑΡΙΘ./ΗΜΕΡ. ΔΗΜΟΣΙΕΥΣΗΣ
ΕΥΡΩΠΑΪΚΗΣ ΑΙΤΗΣΗΣ (86):05812481.9--14/10/2005
ΔΙΚΑΙΟΥΧΟΣ (73):1)Aventis Pharmaceuticals Inc.
300 Somerset Corporate Boulevard, Bridgewater, NJ 08807, ΗΝΩΜΕΝΕΣ ΠΟΛΙΤΕΙΕΣ ΤΗΣ ΑΜΕΡΙΚΗΣ
ΣΥΜΒ. ΠΡΟΤΕΡΑΙΟΤΗΤΕΣ (30):619272 P-15/10/2004-US
ΕΦΕΥΡΕΤΗΣ (72):1)LIM, Sungtaek
2)HARRIS, Keith John
3)STEFANY, David
4)GARDNER, Charles J.
5)CAO, Bin
6)BOFFEY, Ray Argenta Discovery Ltd.
7)GILLESPIE, Timothy A.
8)AGUIAR, Joacy, C.
9)HUNT, Hazel J.
10)DECHAUX, Elsa A.
ΕΙΔΙΚΟΣ ΠΛΗΡΕΞΟΥΣΙΟΣ (74):ΛΥΜΠΕΡΗΣ "ΔΙΚΗΓΟΡΙΚΗ ΕΤΑΙΡΕΙΑ ΒΑΓΙΑΝΟΥ ΚΩΣΤΟΠΟΥΛΟΥ ΛΥΜΠΕΡΗ" ΝΙΚΟΛΑΟΣ Στουρνάρα 37,, 10682 ΑΘΗΝΑ
ΑΝΤΙΚΛΗΤΟΣ (74):ΛΥΜΠΕΡΗΣ "ΔΙΚΗΓΟΡΙΚΗ ΕΤΑΙΡΕΙΑ ΒΑΓΙΑΝΟΥ ΚΩΣΤΟΠΟΥΛΟΥ ΛΥΜΠΕΡΗ" ΝΙΚΟΛΑΟΣ Στουρνάρα 37,,10682 ΑΘΗΝΑ
ΤΙΤΛΟΣ ΕΦΕΥΡΕΣΗΣ (54):2,6-ΥΠΟΚΑΤΕΣΤΗΜΕΝΕΣ-4, ΜΟΝΟΪ-ΠΟΚΑΤΕΣΤΗΜΕΝΕΣ ΑΜΙΝΟ-ΠΥΡΙΜΙΔΙΝΕΣ ΩΣ ΑΝΤΑΓΩΝΙΣΤΕΣ ΥΠΟΔΟΧΕ-ΩΝ D2 ΤΩΝ ΠΡΟΣΤΑΓΛΑΝΔΙΝΩΝ

ΠΕΡΙΛΗΨΗ(57)

Η παρούσα εφεύρεση αναφέρεται σε μια ένωση του Χημικού τύπου (I) όπου τα Cy1, Cy2, L1, L2 και R1 είναι όπως ορίστηκαν στο παρόν, σε μια φαρμακευτική σύνθεση που περιέχει μια φαρμακευτικώς δραστική ποσότητα μιας ή περισσότερων εκ των ενώσεων του Χημικού τύπου (I) αναμεμιγμένη με έναν φαρμακευτικώς αποδεκτό φορέα, και σε μια μέθοδο θεραπευτικής αντιμετώπισης ενός ασθενούς που πάσχει από μια PGD2-εξαρτώμενη διαταραχή περιλαμβανομένης, αλλά χωρίς περιορισμούς, της αλλεργικής νόσου (όπως είναι η αλλεργική ρινίτιδα, η αλλεργική επιπεφυκίτιδα, η ατοπική δερματίτιδα, το βρογχικό άσθμα και η τροφική αλλεργία), της συστηματικής μαστοκυττάρωσης, των διαταραχών που συνοδεύονται από μια συστηματική ενεργοποίηση των σιτευτικών κυττάρων, της αναφυλακτικής καταπληξίας, της βρογχόσπασσης, της βρογχίτιδας, της κνίδωσης, του εκζέματος, των διαταραχών που συνοδεύονται από κνησμό (όπως είναι η ατοπική δερματίτιδα και η κνίδωση), ασθενειών (όπως είναι ο καταρράκτης, η αποκόλληση του αμφιβληστροειδούς, η φλεγμονή, οι λοιμώξεις και οι διαταραχές ύπνου) που εμφανίζονται δευτερογενώς ως αποτέλεσμα μιας συμπεριφοράς που συνοδεύεται από κνησμό (όπως είναι το ξύσιμο), της φλεγμονής, των χρόνιων αποφρακτικών πνευμονικών νόσων, της επαναιμάτωσης ισχαιμικής βλάβης, του αγγειακού εγκεφαλικού ατυχήματος, της χρόνιας ρευματοειδούς αρθρίτιδας, της πλευρίτιδας, της ελκώδους κολίτιδας και παρόμοιων, με τη χορήγηση στον εν λόγω ασθενή μιας φαρμακευτικώς δραστικής δόσης μιας ένωσης του Χημικού τύπου (I).



ΑΡΙΘΜΟΣ ΕΥΡ. Δ.Ε. (11):3079224
ΑΡΙΘ. ΕΛΛ. ΚΑΤΑΘΕΣΗΣ (21):20120402400
ΗΜΕΡ. ΕΛΛ. ΚΑΤΑΘΕΣΗΣ (22):24/10/2012
ΑΡΙΘ./ΗΜΕΡ. ΔΗΜΟΣΙΕΥΣΗΣ
ΕΥΡΩΠΑΪΚΟΥ ΔΙΠΛΩΜΑΤΟΣ(87):1931309 - 26/09/2012
ΑΡΙΘ./ΗΜΕΡ. ΔΗΜΟΣΙΕΥΣΗΣ
ΕΥΡΩΠΑΪΚΗΣ ΑΙΤΗΣΗΣ (86):06793874.6--27/09/2006
ΔΙΚΑΙΟΥΧΟΣ (73):1)Novartis AG
Lichtstrasse 35, 4056 Basel, ΕΛΒΕΤΙΑ
ΣΥΜΒ. ΠΡΟΤΕΡΑΙΟΤΗΤΕΣ (30):722625 P-29/09/2005-US
723163 P-03/10/2005-US
ΕΦΕΥΡΕΤΗΣ (72):1)MAYER, Friedrich, Karl
ΕΙΔΙΚΟΣ ΠΛΗΡΕΞΟΥΣΙΟΣ (74):ΛΥΜΠΕΡΗΣ "ΔΙΚΗΓΟΡΙΚΗ ΕΤΑΙΡΕΙΑ ΒΑΓΙΑΝΟΥ ΚΩΣΤΟΠΟΥΛΟΥ ΛΥΜΠΕΡΗ" ΝΙΚΟΛΑΟΣ Στουρνάρα 37,, 10682 ΑΘΗΝΑ
ΑΝΤΙΚΛΗΤΟΣ (74):ΛΥΜΠΕΡΗΣ "ΔΙΚΗΓΟΡΙΚΗ ΕΤΑΙΡΕΙΑ ΒΑΓΙΑΝΟΥ ΚΩΣΤΟΠΟΥΛΟΥ ΛΥΜΠΕΡΗ" ΝΙΚΟΛΑΟΣ Στουρνάρα 37,,10682 ΑΘΗΝΑ
ΤΙΤΛΟΣ ΕΦΕΥΡΕΣΗΣ (54):ΑΝΤΙΜΥΚΗΤΙΑΚΗ ΣΥΝΘΕΣΗ ΠΕΡΙΛΗΨΗ(57)

Η εφεύρεση παρέχει μια τοπική υγρή αντιμυκητιακή σύνθεση η οποία περιέχει έναν αντιμυκητιακό παράγοντα, έναν παράγοντα σχηματισμού μεμβράνης και έναν διαλύτη. Η σύνθεση εφαρμόζεται σε επιμολυσμένες περιοχές του δέρματος ώστε να σχηματίσει μια μεμβράνη που χορηγεί τη δραστική ουσία. Η εφεύρεση παρέχει επίσης μια μέθοδο για τη θεραπεία μιας μυκητιακής λοίμωξης στο δέρμα εφαρμόζοντας την τοπική αντιμυκητιακή σύνθεση που σχηματίζει μια μεμβράνη στο δέρμα.

ΑΡΙΘΜΟΣ ΕΥΡ. Δ.Ε. (11):3079225
ΑΡΙΘ. ΕΛΛ. ΚΑΤΑΘΕΣΗΣ (21):20120402401
ΗΜΕΡ. ΕΛΛ. ΚΑΤΑΘΕΣΗΣ (22):24/10/2012
ΑΡΙΘ./ΗΜΕΡ. ΔΗΜΟΣΙΕΥΣΗΣ
ΕΥΡΩΠΑΪΚΟΥ ΔΙΠΛΩΜΑΤΟΣ(87):2152108 - 29/08/2012
ΑΡΙΘ./ΗΜΕΡ. ΔΗΜΟΣΙΕΥΣΗΣ
ΕΥΡΩΠΑΪΚΗΣ ΑΙΤΗΣΗΣ (86):08737130.8--28/04/2008
ΔΙΚΑΙΟΥΧΟΣ (73):1)Name Drop sarl
1 Allee Scheffer, 2520 Luxembourg,
ΛΟΥΞΕΜΒΟΥΡΓΟ

ΣΥΜΒ. ΠΡΟΤΕΡΑΙΟΤΗΤΕΣ (30):0708244-27/04/2007-GB
ΕΦΕΥΡΕΤΗΣ (72):1)KILGORE, Marcia
2)COOK, David

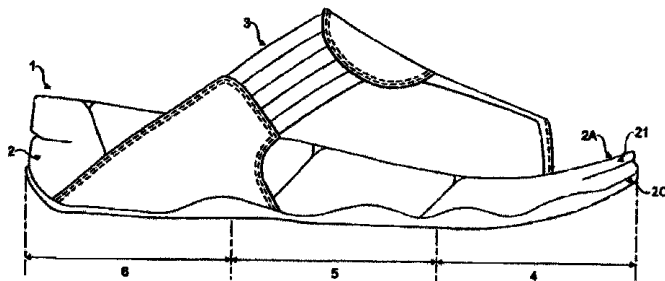
ΕΙΔΙΚΟΣ ΠΛΗΡΕΞΟΥΣΙΟΣ (74):ΛΥΜΠΕΡΗΣ "ΔΙΚΗΓΟΡΙΚΗ ΕΤΑΙΡΕΙΑ
ΒΑΓΙΑΝΟΥ ΚΩΣΤΟΠΟΥΛΟΥ
ΛΥΜΠΕΡΗ" ΝΙΚΟΛΑΟΣ
Στουρνάρα 37,, 10682 ΑΘΗΝΑ

ΑΝΤΙΚΛΗΤΟΣ (74):ΛΥΜΠΕΡΗΣ "ΔΙΚΗΓΟΡΙΚΗ ΕΤΑΙΡΕΙΑ
ΒΑΓΙΑΝΟΥ ΚΩΣΤΟΠΟΥΛΟΥ
ΛΥΜΠΕΡΗ" ΝΙΚΟΛΑΟΣ
Στουρνάρα 37,,10682 ΑΘΗΝΑ

ΤΙΤΛΟΣ ΕΦΕΥΡΕΣΗΣ (54):ΕΙΔΟΣ ΥΠΟΔΗΣΗΣ
ΠΕΡΙΛΗΨΗ(57)

Είδος υπόδησης για την αύξηση του μυϊκού τόνου των μυών του ποδιού και/ή των κάτω κοιλιακών/ραχιαίων μυών το οποίο περιλαμβάνει: ένα μέσο πρόσδεσης για την πρόσδεση του είδους υπόδησης με το πόδι του χρήστη και μία σόλα η οποία περιλαμβάνει τουλάχιστον ένα άνω στρώμα, για να έρχεται σε επαφή με το πόδι του χρήστη κατά τη χρήση ή ένα επιπλέον άνω στρώμα, και ένα κάτω στρώμα, για να έρχεται σε επαφή με το έδαφος κατά τη χρήση, όπου το άνω στρώμα της σόλας

περιλαμβάνει δύο ή περισσότερα υλικά διαφορετικής αντίστασης στη συμπίεση, ή πυκνότητας, το οποίο είναι διευθετημένο σε μία μπροστινή περιοχή/περιοχή των δακτύλων των ποδιών, μία περιοχή της καμάρας και μία περιοχή της φτέρνας, η σόλα είναι διευθετημένη με τρόπο έτσι ώστε η εφαρμογή του βάρους του χρήστη, κατά τη χρήση, να προκαλεί αστάθεια σε τουλάχιστον ένα τμήμα του άνω στρώματος, η οποία να απαιτεί διόρθωση της ισορροπίας από το χρήστη.



ΑΡΙΘΜΟΣ ΕΥΡ. Δ.Ε. (11):3079226
ΑΡΙΘ. ΕΛΛ. ΚΑΤΑΘΕΣΗΣ (21):20120402402
ΗΜΕΡ. ΕΛΛ. ΚΑΤΑΘΕΣΗΣ (22):24/10/2012
ΑΡΙΘ./ΗΜΕΡ. ΔΗΜΟΣΙΕΥΣΗΣ
ΕΥΡΩΠΑΪΚΟΥ ΔΙΠΛΩΜΑΤΟΣ(87):1868614 - 08/08/2012
ΑΡΙΘ./ΗΜΕΡ. ΔΗΜΟΣΙΕΥΣΗΣ
ΕΥΡΩΠΑΪΚΗΣ ΑΙΤΗΣΗΣ (86):06748657.1--24/03/2006
ΔΙΚΑΙΟΥΧΟΣ (73):2)Emory University
Office of Technology Transfer 1599 Clifton
Road, NE 4th Floor, Atlanta, GA 30322,
ΗΝΩΜΕΝΕΣ ΠΟΛΙΤΕΙΕΣ ΤΗΣ ΑΜΕΡΙΚΗΣ

ΣΥΜΒ. ΠΡΟΤΕΡΑΙΟΤΗΤΕΣ (30):664728 P-24/03/2005-US
729663 P-24/10/2005-US

ΕΦΕΥΡΕΤΗΣ (72):1)HOFFMAN, Stuart, W.
2)KELLERMANN, Arthur, L.
3)STEIN, Donald, G.
4)WRIGHT, David, W.
5)LOWERY-NORTH, Douglas, W.
6)CUTLER, Sarah Melissa

ΕΙΔΙΚΟΣ ΠΛΗΡΕΞΟΥΣΙΟΣ (74):ΛΥΜΠΕΡΗΣ "ΔΙΚΗΓΟΡΙΚΗ ΕΤΑΙΡΕΙΑ
ΒΑΓΙΑΝΟΥ ΚΩΣΤΟΠΟΥΛΟΥ
ΛΥΜΠΕΡΗ" ΝΙΚΟΛΑΟΣ
Στουρνάρα 37,, 10682 ΑΘΗΝΑ

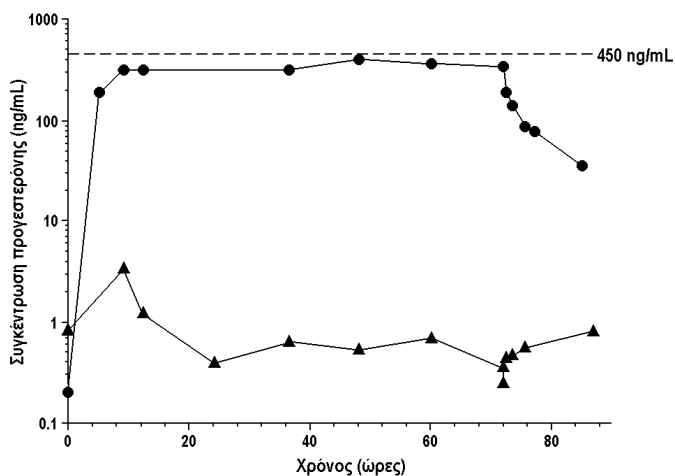
ΑΝΤΙΚΛΗΤΟΣ (74):ΛΥΜΠΕΡΗΣ "ΔΙΚΗΓΟΡΙΚΗ ΕΤΑΙΡΕΙΑ
ΒΑΓΙΑΝΟΥ ΚΩΣΤΟΠΟΥΛΟΥ
ΛΥΜΠΕΡΗ" ΝΙΚΟΛΑΟΣ
Στουρνάρα 37,,10682 ΑΘΗΝΑ

ΤΙΤΛΟΣ ΕΦΕΥΡΕΣΗΣ (54):ΔΟΣΟΛΟΓΙΚΟ ΣΧΗΜΑ ΓΙΑ ΤΗ ΘΕΡΑ-
ΠΕΥΤΙΚΗ ΑΝΤΙΜΕΤΩΠΙΣΗ ΜΙΑΣ
ΤΡΑΥΜΑΤΙΚΗΣ ΕΓΚΕΦΑΛΙΚΗΣ ΒΛΑ-
ΒΗΣ ΜΕ ΠΡΟΓΕΣΤΕΡΟΝΗ

ΠΕΡΙΛΗΨΗ(57)

Μέθοδοι θεραπευτικής αντιμετώπισης ενός ατόμου με τραυματική βλάβη του κεντρικού συστήματος, πιο συγκεκριμένα με μια τραυματική εγκεφαλική βλάβη.

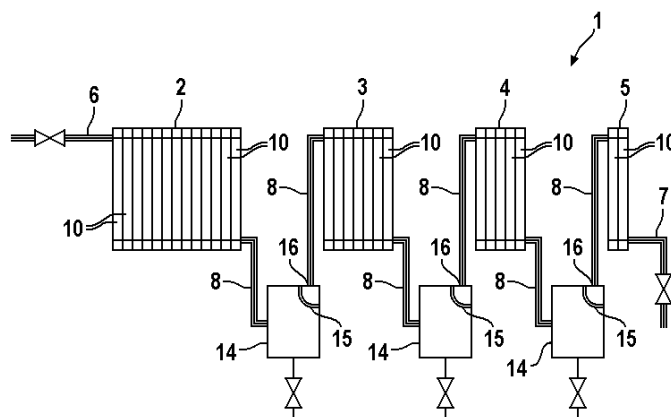
Οι μέθοδοι περιλαμβάνουν μια θεραπεία που αποτελείται από ένα σταθερό ή ένα δοσολογικό σχήμα δυο σταδίων χορήγησης προγεστερόνης. Σε μια μέθοδο, σε έναν ασθενή με την ανάγκη αυτού χορηγείται τουλάχιστον ένας κύκλος θεραπείας, που περιλαμβάνει τη χορήγηση ενός θεραπευτικά δραστικού ενδοφλέβιου δοσολογικού σχήματος προγεστερόνης. Το δοσολογικό σχήμα δυο σταδίων περιλαμβάνει μια πρώτη χρονική περίοδο, κατά την οποία χορηγείται στο άτομο μια υψηλότερη ωριαία δόση προγεστερόνης, ακολουθούμενη από μια δεύτερη χρονική περίοδο, κατά την οποία χορηγείται στον ασθενή μια χαμηλότερη ωριαία δόση προγεστερόνης.



ΑΡΙΘΜΟΣ ΕΥΡ. Δ.Ε. (11):3079227
ΑΡΙΘ. ΕΛΛ. ΚΑΤΑΘΕΣΗΣ (21):20120402389
ΗΜΕΡ. ΕΛΛ. ΚΑΤΑΘΕΣΗΣ (22):24/10/2012
ΑΡΙΘ./ΗΜΕΡ. ΔΗΜΟΣΙΕΥΣΗΣ
ΕΥΡΩΠΑΪΚΟΥ ΔΙΠΛΩΜΑΤΟΣ(87):2280440 - 26/09/2012
ΑΡΙΘ./ΗΜΕΡ. ΔΗΜΟΣΙΕΥΣΗΣ
ΕΥΡΩΠΑΪΚΗΣ ΑΙΤΗΣΗΣ (86):09166816.0--30/07/2009
ΔΙΚΑΙΟΥΧΟΣ (73):1)SIEMENS AKTIENGESELLSCHAFT
Wittelsbacherplatz 2, 80333 Munchen,
GERMANIA
ΣΥΜΒ. ΠΡΟΤΕΡΑΙΟΤΗΤΕΣ (30):
ΕΦΕΥΡΕΤΗΣ (72):1)Brandt, Torsten
2)Barnreuther, Frank
3)Hammerschmidt, Albert
4)Lersch, Josef
5)Mahnke, Thomas
6)Mattejat, Arno
7)Stuhler, Walter
8)Voitlein, Ottmar
ΕΙΔΙΚΟΣ ΠΛΗΡΕΞΟΥΣΙΟΣ (74):ΛΥΜΠΕΡΗΣ "ΔΙΚΗΓΟΡΙΚΗ ΕΤΑΙΡΕΙΑ
ΒΑΓΙΑΝΟΥ ΚΩΣΤΟΠΟΥΛΟΥ
ΛΥΜΠΕΡΗ" ΝΙΚΟΛΑΟΣ
Στουρνάρα 37,, 10682 ΑΘΗΝΑ
ΑΝΤΙΚΛΗΤΟΣ (74):ΛΥΜΠΕΡΗΣ "ΔΙΚΗΓΟΡΙΚΗ ΕΤΑΙΡΕΙΑ
ΒΑΓΙΑΝΟΥ ΚΩΣΤΟΠΟΥΛΟΥ
ΛΥΜΠΕΡΗ" ΝΙΚΟΛΑΟΣ
Στουρνάρα 37,,10682 ΑΘΗΝΑ
ΤΙΤΛΟΣ ΕΦΕΥΡΕΣΗΣ (54):**ΜΗΧΑΝΙΣΜΟΣ ΗΛΕΚΤΡΙΚΩΝ ΣΤΗ-
ΛΩΝ ΜΕ ΠΕΡΙΣΣΟΤΕΡΕΣ ΒΑΘΜΙΔΕΣ
ΕΝ ΣΕΙΡΑ ΑΝΑΒΑΘΜΩΝ**

ΠΕΡΙΛΗΨΗ(57)

Σε έναν μηχανισμό ηλεκτρικών στηλών (1) με περισσότερες βαθμίδες εν σειρά αναβαθμών (2, 3, 4, 5) με ηλεκτρικές στήλες (10), οι οποίες διαρρέονται διαδοχικά από ένα αέριο λειτουργίας και οι οποίες περιλαμβάνουν εκάστοτε μία δομή κατανομής αερίου (13) που διαρρέεται από το αέριο λειτουργίας, και με μία τροφοδοσία αερίου (8) για το αέριο λειτουργίας που οδηγείται από μία προηγούμενη βαθμίδα εν σειρά αναβαθμών (2) σε μία επόμενη βαθμίδα εν σειρά αναβαθμών (3), μπορεί να διασφαλισθεί μία καλή ικανότητα λειτουργίας ακόμα και σε μεγάλες διάρκειες ζωής διά του ότι ένα φίλτρο (15) είναι διαταγμένο στην τροφοδοσία αερίου (8), το οποίο διαχωρίζει αποδεδειγμένα συστατικά των δομών κατανομής αερίου (13) ηλεκτρικών στηλών (10) των βαθμίδων εν σειρά αναβαθμών (2) που προηγούνται στην κατεύθυνση ροής του αερίου λειτουργίας από το αέριο λειτουργίας.



ΑΡΙΘΜΟΣ ΕΥΡ. Δ.Ε. (11):3079228
ΑΡΙΘ. ΕΛΛ. ΚΑΤΑΘΕΣΗΣ (21):20120402388
ΗΜΕΡ. ΕΛΛ. ΚΑΤΑΘΕΣΗΣ (22):24/10/2012
ΑΡΙΘ./ΗΜΕΡ. ΔΗΜΟΣΙΕΥΣΗΣ
ΕΥΡΩΠΑΪΚΟΥ ΔΙΠΛΩΜΑΤΟΣ(87):1592457 - 25/07/2012
ΑΡΙΘ./ΗΜΕΡ. ΔΗΜΟΣΙΕΥΣΗΣ
ΕΥΡΩΠΑΪΚΗΣ ΑΙΤΗΣΗΣ (86):04705573.6--27/01/2004
ΔΙΚΑΙΟΥΧΟΣ (73):1)Endocyte, Inc.
3000 Kent Avenue, West Lafayette, IN 47906,
ΗΝΩΜΕΝΕΣ ΠΟΛΙΤΕΙΕΣ ΤΗΣ ΑΜΕΡΙΚΗΣ
ΣΥΜΒ. ΠΡΟΤΕΡΑΙΟΤΗΤΕΣ (30):442845 P-27/01/2003-US
492119 P-01/08/2003-US
516188 P-31/10/2003-US
ΕΦΕΥΡΕΤΗΣ (72):1)VLAHOV, Iontcho, Radoslavov
2)LEAMON, Christopher, Paul
3)PARKER, Matthew, A.
4)HOWARD, Stephen, J.
5)SANTHAPURAM, Hari, Krishna
6)SATYAM, Apparao
7)REDDY, Joseph, Anand
ΕΙΔΙΚΟΣ ΠΛΗΡΕΞΟΥΣΙΟΣ (74):ΛΥΜΠΕΡΗΣ "ΔΙΚΗΓΟΡΙΚΗ ΕΤΑΙΡΕΙΑ
ΒΑΓΙΑΝΟΥ ΚΩΣΤΟΠΟΥΛΟΥ
ΛΥΜΠΕΡΗ" ΝΙΚΟΛΑΟΣ
Στουρνάρα 37,, 10682 ΑΘΗΝΑ
ΑΝΤΙΚΛΗΤΟΣ (74):ΛΥΜΠΕΡΗΣ "ΔΙΚΗΓΟΡΙΚΗ ΕΤΑΙΡΕΙΑ
ΒΑΓΙΑΝΟΥ ΚΩΣΤΟΠΟΥΛΟΥ
ΛΥΜΠΕΡΗ" ΝΙΚΟΛΑΟΣ
Στουρνάρα 37,,10682 ΑΘΗΝΑ
ΤΙΤΛΟΣ ΕΦΕΥΡΕΣΗΣ (54):**ΣΥΜΠΛΟΚΟ ΦΥΛΛΙΚΟΥ-ΒΙΝΒΛΑΣΤΙ-
ΝΗΣ ΩΣ ΦΑΡΜΑΚΟ**

ΠΕΡΙΛΗΨΗ(57)

Η εφεύρεση περιγράφει ένα σύμπλοκο μεταφοράς φαρμάκων που προσδένει τον υποδοχέα των βιταμινών και στις παρασκευές αυτών. Το σύμπλοκο μεταφοράς φαρμάκων αποτελείται από ένα τμήμα πρόσδεσης του υποδοχέα των βιταμινών, έναν δισθενή συνδέτη (L) και ένα φάρμακο. Το τμήμα πρόσδεσης του υποδοχέα των βιταμινών είναι μια βιταμίνη ή ένα ανάλογο πρόσδεσης του υποδοχέα των βιταμινών ή ένα παράγωγο αυτού και το φάρμακο περιλαμβάνει τα ανάλογα ή τα παράγωγα αυτού. Το τμήμα πρόσδεσης του υποδοχέα των βιταμινών συνδέεται ομοιοπολικά με το δισθενή συνδέτη και το φάρμακο ή το ανάλογο ή το παράγωγο αυτού συνδέεται ομοιοπολικά με το δισθενή συνδέτη, όπου ο δισθενής συνδέτης (L) περιλαμβάνει έναν ή περισσότερους διαχωριστικούς συνδέτες, αποδεδειγμένους συνδέτες και ετεροατομικούς συνδέτες. Επίσης, περιγράφονται μέθοδοι και φαρμακευτικές συνθέσεις για την εξάλειψη των πληθυσμών παθογόνων κυττάρων χρησιμοποιώντας το σύμπλοκο μεταφοράς φαρμάκων.

ΑΡΙΘΜΟΣ ΕΥΡ. Δ.Ε. (11):3079229
ΑΡΙΘ. ΕΛΛ. ΚΑΤΑΘΕΣΗΣ (21):20120402409
ΗΜΕΡ. ΕΛΛ. ΚΑΤΑΘΕΣΗΣ (22):25/10/2012
ΑΡΙΘ./ΗΜΕΡ. ΔΗΜΟΣΙΕΥΣΗΣ
ΕΥΡΩΠΑΪΚΟΥ ΔΙΠΛΩΜΑΤΟΣ(87):1109453 - 25/07/2012
ΑΡΙΘ./ΗΜΕΡ. ΔΗΜΟΣΙΕΥΣΗΣ
ΕΥΡΩΠΑΪΚΗΣ ΑΙΤΗΣΗΣ (86):99968207.3--31/08/1999
ΔΙΚΑΙΟΥΧΟΣ (73):1)Wellstat Therapeutics Corporation
930 Clopper Road, Gaithersburg, MD 20878,
ΗΝΩΜΕΝΕΣ ΠΟΛΙΤΕΙΕΣ ΤΗΣ ΑΜΕΡΙΚΗΣ

ΣΥΜΒ. ΠΡΟΤΕΡΑΙΟΤΗΤΕΣ (30):144096-31/08/1998-US
ΕΦΕΥΡΕΤΗΣ (72):1)VON BORSTEL, Reid, W.
ΕΙΛΙΚΟΣ ΠΛΗΡΕΞΟΥΣΙΟΣ (74):ΜΠΑΝΤΕΚΑ ΙΩΑΝΝΑ
Ασκληπιού 6-8, 10680 ΑΘΗΝΑ

ΑΝΤΙΚΛΗΤΟΣ (74):ΜΑΡΟΥΛΗΣ ΠΡΑΞΙΤΕΛΗΣ
Εφέσσου 15,17121 ΝΕΑ ΣΜΥΡΝΗ
(ΑΤΤΙΚΗΣ)

**ΤΙΤΛΟΣ ΕΦΕΥΡΕΣΗΣ (54):ΣΥΝΘΕΣΕΙΣ ΚΑΙ ΜΕΘΟΔΟΙ ΓΙΑ ΑΓΩ-
ΓΗ ΜΙΤΟΧΟΝΔΡΙΑΚΩΝ ΠΑΘΗΣΕΩΝ**

ΠΕΡΙΛΗΨΗ(57)

Παρέχονται ενώσεις, συνθέσεις και μέθοδοι για αγωγή διαταραχών σχετιζόμενων με δυσλειτουργία μιτοχονδρίων. Οι μέθοδοι περιλαμβάνουν χορήγηση σε θηλαστικό σύνθεσης που περιέχει πρόδρομες ενώσεις πυριμιδινουκλεοτιδίων σε ποσότητες επαρκείς για αγωγή συμπτωμάτων οφειλόμενων σε ανεπάρκειες αναπνευστικής αλυσίδας μιτοχονδρίων.

ΑΡΙΘΜΟΣ ΕΥΡ. Δ.Ε. (11):3079230
ΑΡΙΘ. ΕΛΛ. ΚΑΤΑΘΕΣΗΣ (21):20120402391
ΗΜΕΡ. ΕΛΛ. ΚΑΤΑΘΕΣΗΣ (22):24/10/2012
ΑΡΙΘ./ΗΜΕΡ. ΔΗΜΟΣΙΕΥΣΗΣ
ΕΥΡΩΠΑΪΚΟΥ ΔΙΠΛΩΜΑΤΟΣ(87):2134743 - 05/09/2012
ΑΡΙΘ./ΗΜΕΡ. ΔΗΜΟΣΙΕΥΣΗΣ
ΕΥΡΩΠΑΪΚΗΣ ΑΙΤΗΣΗΣ (86):08723920.8--25/03/2008
ΔΙΚΑΙΟΥΧΟΣ (73):1)De Staat der Nederlanden, vert. door de
minister van VWS
P.O. Box 20350, 2500 EJ The Hague,
ΟΛΛΑΝΔΙΑ

ΣΥΜΒ. ΠΡΟΤΕΡΑΙΟΤΗΤΕΣ (30):07104885-26/03/2007-EP
ΕΦΕΥΡΕΤΗΣ (72):1)GEURTSSEN, Jeroen Johannes Gerardus
2)TOMMASSEN, Johannes Petrus Maria
3)VAN DER LEY, Peter Andre

ΕΙΛΙΚΟΣ ΠΛΗΡΕΞΟΥΣΙΟΣ (74):ΛΥΜΠΕΡΗΣ "ΔΙΚΗΓΟΡΙΚΗ ΕΤΑΙΡΕΙΑ
ΒΑΓΙΑΝΟΥ ΚΩΣΤΟΠΟΥΛΟΥ
ΛΥΜΠΕΡΗ" ΝΙΚΟΛΑΟΣ
Στουρνάρα 37,, 10682 ΑΘΗΝΑ

ΑΝΤΙΚΛΗΤΟΣ (74):ΛΥΜΠΕΡΗΣ "ΔΙΚΗΓΟΡΙΚΗ ΕΤΑΙΡΕΙΑ
ΒΑΓΙΑΝΟΥ ΚΩΣΤΟΠΟΥΛΟΥ
ΛΥΜΠΕΡΗ" ΝΙΚΟΛΑΟΣ
Στουρνάρα 37,,10682 ΑΘΗΝΑ

ΤΙΤΛΟΣ ΕΦΕΥΡΕΣΗΣ (54):ΒΕΛΤΙΩΜΕΝΑ ΕΜΒΟΛΙΑ ΕΝΑΝΤΙ ΤΗΣ
BORDETELLA PERTUSSIS ΠΟΥ ΒΑΣΙ-
ZΟΝΤΑΙ ΣΕ ΜΕΤΑΛΛΑΓΜΕΝΕΣ ΜΟΡ-
ΦΕΣ ΤΗΣ LPS ΓΛΥΚΟΣΥΛΤΡΑΝΣΦΕΡΑ-
ΣΗΣ

ΠΕΡΙΛΗΨΗ(57)

Η εφεύρεση αναφέρεται σε ένα βελτιωμένο εμβόλιο έναντι του κοκκύτη στο οποίο χρησιμοποιούνται οι μεταλλαγμένες μορφές της Bordetella pertussis που έχουν ένα τροποποιημένο μόριο LPS ή τα μόρια LPS που προκύπτουν. Αυτές οι μεταλλαγμένες μορφές ή μόρια LPS που προκύπτουν μπορούν να χρησιμοποιηθούν και ως συμπλήρωμα.

ΑΡΙΘΜΟΣ ΕΥΡ. Δ.Ε. (11):3079231
ΑΡΙΘ. ΕΛΛ. ΚΑΤΑΘΕΣΗΣ (21):20120402406
ΗΜΕΡ. ΕΛΛ. ΚΑΤΑΘΕΣΗΣ (22):24/10/2012
ΑΡΙΘ./ΗΜΕΡ. ΔΗΜΟΣΙΕΥΣΗΣ
ΕΥΡΩΠΑΪΚΟΥ ΔΙΠΛΩΜΑΤΟΣ(87):2266603 - 12/09/2012
ΑΡΙΘ./ΗΜΕΡ. ΔΗΜΟΣΙΕΥΣΗΣ
ΕΥΡΩΠΑΪΚΗΣ ΑΙΤΗΣΗΣ (86):10170408.8--16/10/2001
ΔΙΚΑΙΟΥΧΟΣ (73):1)GlaxoSmithKline Biologicals S.A.
rue de l'Institut, 89, 1330 Rixensart, ΒΕΛΓΙΟ
ΣΥΜΒ. ΠΡΟΤΕΡΑΙΟΤΗΤΕΣ (30):0025573-18/10/2000-GB
0025574-18/10/2000-GB
690921-18/10/2000-US
ΕΦΕΥΡΕΤΗΣ (72):1)Garcon, Nathalie
2)Gerard, Catherine Marie Ghislaine
3)Stephene, Jean
ΕΙΔΙΚΟΣ ΠΛΗΡΕΞΟΥΣΙΟΣ (74):ΤΣΙΜΙΚΑΛΗΣ "ΤΣΙΜΙΚΑΛΗΣ
ΚΑΛΟΝΑΡΟΥ ΔΙΚΗΓΟΡΙΚΗ ΕΤΑΙΡΕΙΑ"
ΑΘΑΝΑΣΙΟΣ
Ν. Βάμβα 1,, 106 74 ΑΘΗΝΑ
ΑΝΤΙΚΑΛΗΤΟΣ (74):ΤΣΙΜΙΚΑΛΗΣ "ΤΣΙΜΙΚΑΛΗΣ
ΚΑΛΟΝΑΡΟΥ ΔΙΚΗΓΟΡΙΚΗ ΕΤΑΙΡΕΙΑ"
ΑΘΑΝΑΣΙΟΣ
Ν. Βάμβα 1,,106 74 ΑΘΗΝΑ
ΤΙΤΛΟΣ ΕΦΕΥΡΕΣΗΣ (54):ΕΜΒΟΛΙΑ ΟΓΚΟΥ
ΠΕΡΙΛΗΨΗ(57)

Η παρούσα εφεύρεση παρέχει νέες συνταγοποιήσεις ανοσοενισχυτικού για χρήση με αντιγόνα καρκίνου. Το ανοσοενισχυτικό περιλαμβάνει σαπωνίνη,

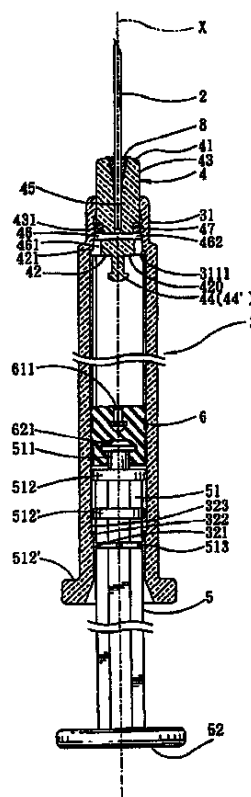
ανοσοδιεγερτικό ολιγονουκλεοτίδιο και λιποπολυσακχαρίδιο που επιλέγεται από Μονοφωσφορύλο Λιπίδιο Α, 3-Ο-Αποακυλωμένο Μονοφωσφορύλο Λιπίδιο Α και Διφωσφορύλο Λιπίδιο Α. Το αντιγόνο καρκίνου επιλέγεται από HASH-1 (AS-CL-1) HASH-2 (ASCL-2) και πρωτεΐνη σύντηξης της MAGE και πρωτεΐνης D.

ΑΡΙΘΜΟΣ ΕΥΡ. Δ.Ε. (11):3079232
ΑΡΙΘ. ΕΛΛ. ΚΑΤΑΘΕΣΗΣ (21):20120402392
ΗΜΕΡ. ΕΛΛ. ΚΑΤΑΘΕΣΗΣ (22):24/10/2012
ΑΡΙΘ./ΗΜΕΡ. ΔΗΜΟΣΙΕΥΣΗΣ
ΕΥΡΩΠΑΪΚΟΥ ΔΙΠΛΩΜΑΤΟΣ(87):2060291 - 26/09/2012
ΑΡΙΘ./ΗΜΕΡ. ΔΗΜΟΣΙΕΥΣΗΣ
ΕΥΡΩΠΑΪΚΗΣ ΑΙΤΗΣΗΣ (86):08253734.1--14/11/2008
ΔΙΚΑΙΟΥΧΟΣ (73):1)Global Industrial Development Corporation
9F, No. 689, Sec. 5 Jhongsiao E. Rd. Sinyi District, Taipei City 11061, ΤΑΪΒΑΝ
ΣΥΜΒ. ΠΡΟΤΕΡΑΙΟΤΗΤΕΣ (30):941172-16/11/2007-US
ΕΦΕΥΡΕΤΗΣ (72):1)Lu, Wen-chin
ΕΙΔΙΚΟΣ ΠΛΗΡΕΞΟΥΣΙΟΣ (74):ΛΥΜΠΕΡΗΣ "ΔΙΚΗΓΟΡΙΚΗ ΕΤΑΙΡΕΙΑ
ΒΑΓΙΑΝΟΥ ΚΩΣΤΟΠΟΥΛΟΥ
ΛΥΜΠΕΡΗ" ΝΙΚΟΛΑΟΣ
Στουρνάρα 37,, 10682 ΑΘΗΝΑ
ΑΝΤΙΚΑΛΗΤΟΣ (74):ΛΥΜΠΕΡΗΣ "ΔΙΚΗΓΟΡΙΚΗ ΕΤΑΙΡΕΙΑ
ΒΑΓΙΑΝΟΥ ΚΩΣΤΟΠΟΥΛΟΥ
ΛΥΜΠΕΡΗ" ΝΙΚΟΛΑΟΣ
Στουρνάρα 37,,10682 ΑΘΗΝΑ
ΤΙΤΛΟΣ ΕΦΕΥΡΕΣΗΣ (54):ΜΙΑΣ ΧΡΗΣΕΩΣ ΣΥΡΙΓΤΕΣ ΑΣΦΑΛΕΙΑΣ

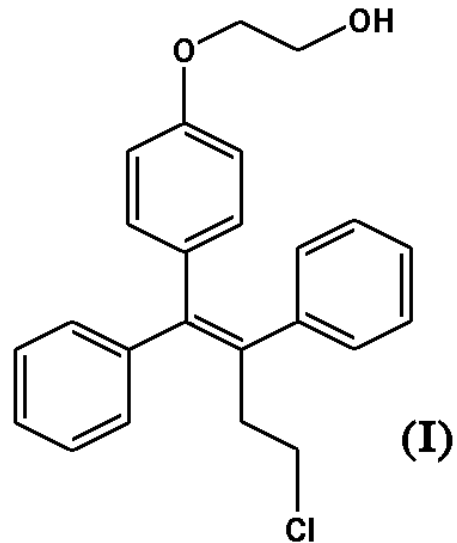
ΠΕΡΙΛΗΨΗ(57)

Μια μιας χρήσεως σύριγγα ασφαλείας αποτελείται από: έναν θάλαμο (3), ένα έμβολο (5), το οποίο εκτείνεται στον αναφερθέντα θάλαμο (3), ένα έμβολο (6), το οποίο βρίσκεται στο αναφερθέν έμβολο (5), και έχει ένα πρώτο μέλος εμπλοκής (611), και την έδρατης βελόνας (4), η οποία εκτείνεται στον αναφερθέντα θάλαμο (3) και έχει ένα εμπρόσθιο άκρο (41), το οποίο εκτίθεται προς τα έξω από τον αναφερθέντα θάλαμο (3), και ένα οπίσθιο άκρο (42), το οποίο βρίσκεται στον θάλαμο (3), και έχει μια οπίσθια επιφάνεια (420) που βλέπει προς το έμβολο (6). Η έδρα της βελόνας (4) ορίζει το πέρασμα του υγρού (46), το οποίο εκτείνεται μέσω της οπίσθιας επιφάνειας (420) του οπίσθιου άκρου (42) της έδρας της βελόνας (4). Η έδρα της βελόνας (4) έχει ένα δεύτερο μέλος εμπλοκής (44). Το πέρασμα του υγρού (46) έχει ένα άκρο τερματισμού (460), το οποίο τελειώνει στην οπίσθια επιφάνεια (420) του οπίσθιου άκρου (42) της έδρας της βελόνας (4). Το δεύτερο μέλος εμπλοκής (44) έχει ένα άκρο τερματισμού (440), το οποίο τελειώνει

στην οπίσθια επιφάνεια (420) του οπίσθιου άκρου (42) της έδρας της βελόνας (4) και απέχει από το πρώτο άκρο τερματισμού (460) του πέρασματος για το υγρό (46).



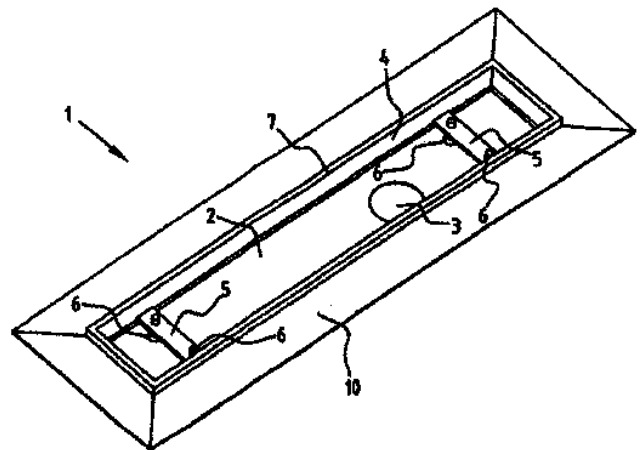
ΑΡΙΘΜΟΣ ΕΥΡ. Δ.Ε. (11):3079233
ΑΡΙΘ. ΕΛΛ. ΚΑΤΑΘΕΣΗΣ (21):20120402423
ΗΜΕΡ. ΕΛΛ. ΚΑΤΑΘΕΣΗΣ (22):26/10/2012
ΑΡΙΘ./ΗΜΕΡ. ΔΗΜΟΣΙΕΥΣΗΣ
ΕΥΡΩΠΑΪΚΟΥ ΔΙΠΛΩΜΑΤΟΣ(87):1742618 - 22/08/2012
ΑΡΙΘ./ΗΜΕΡ. ΔΗΜΟΣΙΕΥΣΗΣ
ΕΥΡΩΠΑΪΚΗΣ ΑΙΤΗΣΗΣ (86):05717258.7--02/03/2005
ΔΙΚΑΙΟΥΧΟΣ (73):1)Hormos Medical Ltd.
Itainen Pitkakatu 4 B, 20520 Turku,
ΦΙΝΛΑΝΔΙΑ
ΣΥΜΒ. ΠΡΟΤΕΡΑΙΟΤΗΤΕΣ (30):567525 P-04/05/2004-US
ΕΦΕΥΡΕΤΗΣ (72):1)LEHTOLA, Veli-Matti
2)ANTTILA, Markku
ΕΙΔΙΚΟΣ ΠΛΗΡΕΞΟΥΣΙΟΣ (74):ΡΟΥΣΣΟΥ ANNA
Κουμπάρη 2, 10674 ΑΘΗΝΑ
ΑΝΤΙΚΛΗΤΟΣ (74):ΠΑΠΑΚΩΝΣΤΑΝΤΙΝΟΥ ΕΛΕΝΗ
Κουμπάρη 2,10674 ΑΘΗΝΑ
ΤΙΤΛΟΣ ΕΦΕΥΡΕΣΗΣ (54):ΥΓΡΕΣ ΑΠΟ ΤΟΥ ΣΤΟΜΑΤΟΣ ΦΑΡΜΑ-
ΚΟΤΕΧΝΙΚΕΣ ΜΟΡΦΕΣ ΟΣΠΕΜΙΦΕ-
ΝΗΣ



ΠΕΡΙΛΗΨΗ(57)

Η εφεύρεση αυτή αφορά σε υγρή ή ημιστερεή από του στόματος φαρμακοτεχνική μορφή φαρμάκου που περιλαμβάνει θεραπευτικώς δραστική ένωση του τύπου (I) ή γεωμετρικό ισομερές, στερεοϊσομερές, φαρμακευτικώς αποδεκτό άλας, εστέρα αυτής ή μεταβολίτη αυτής σε συνδυασμό με φαρμακευτικώς αποδεκτό φορέα.

ΑΡΙΘΜΟΣ ΕΥΡ. Δ.Ε. (11):3079234
ΑΡΙΘ. ΕΛΛ. ΚΑΤΑΘΕΣΗΣ (21):20120402424
ΗΜΕΡ. ΕΛΛ. ΚΑΤΑΘΕΣΗΣ (22):26/10/2012
ΑΡΙΘ./ΗΜΕΡ. ΔΗΜΟΣΙΕΥΣΗΣ
ΕΥΡΩΠΑΪΚΟΥ ΔΙΠΛΩΜΑΤΟΣ(87):2140072 - 12/09/2012
ΑΡΙΘ./ΗΜΕΡ. ΔΗΜΟΣΙΕΥΣΗΣ
ΕΥΡΩΠΑΪΚΗΣ ΑΙΤΗΣΗΣ (86):09701716.4--12/01/2009
ΔΙΚΑΙΟΥΧΟΣ (73):1)Easy Sanitary Solutions B.V.
Braakstraat 17-19, 7581 EZ Losser,
ΟΛΛΑΝΔΙΑ
ΣΥΜΒ. ΠΡΟΤΕΡΑΙΟΤΗΤΕΣ (30):1034911-14/01/2008-NL
ΕΦΕΥΡΕΤΗΣ (72):1)KEIZERS, Jurgen Hendrik Peter Jozef
ΕΙΔΙΚΟΣ ΠΛΗΡΕΞΟΥΣΙΟΣ (74):ΡΟΥΣΣΟΥ ANNA
Κουμπάρη 2, 10674 ΑΘΗΝΑ
ΑΝΤΙΚΛΗΤΟΣ (74):ΠΑΠΑΚΩΝΣΤΑΝΤΙΝΟΥ ΕΛΕΝΗ
Κουμπάρη 2,10674 ΑΘΗΝΑ
ΤΙΤΛΟΣ ΕΦΕΥΡΕΣΗΣ (54):ΑΠΟΧΕΤΕΥΣΗ ΜΕ ΡΥΘΜΙΖΟΜΕΝΟ
ΠΛΑΙΣΙΟ



ΠΕΡΙΛΗΨΗ(57)

Η εφεύρεση αφορά μία αποχέτευση, η οποία περιλαμβάνει: - έναν υποδοχέα με μία επιφάνεια πυθμένα και μία όρθια ακμή κατά μήκος της περιφέρειας της επιφάνειας πυθμένα - ένα άνοιγμα εκκένωσης διατεταγμένο στην επιφάνεια πυθμένα του υποδοχέα - ένα πλαίσιο ρύθμισης τοποθετημένο στον υποδοχέα και το οποίο διαθέτει μέσα ρύθμισης για τη ρύθμιση του ύψους της άνω πλευράς του πλαισίου ρύθμισης όπου το πλαίσιο ρύθμισης ταιριάζει εντός της όρθιας ακμής και το πλαίσιο ρύθμισης είναι κατασκευασμένο από υλικό σε λωρίδες.

ΑΡΙΘΜΟΣ ΕΥΡ. Δ.Ε. (11):3079235
ΑΡΙΘ. ΕΛΛ. ΚΑΤΑΘΕΣΗΣ (21):20120402425
ΗΜΕΡ. ΕΛΛ. ΚΑΤΑΘΕΣΗΣ (22):26/10/2012
ΑΡΙΘ./ΗΜΕΡ. ΔΗΜΟΣΙΕΥΣΗΣ
ΕΥΡΩΠΑΪΚΟΥ ΔΙΠΛΩΜΑΤΟΣ(87):1333853 - 01/08/2012
ΑΡΙΘ./ΗΜΕΡ. ΔΗΜΟΣΙΕΥΣΗΣ
ΕΥΡΩΠΑΪΚΗΣ ΑΙΤΗΣΗΣ (86):01971494.8--24/09/2001
ΔΙΚΑΙΟΥΧΟΣ (73):1)QUEENSLAND UNIVERSITY OF TECHNOLOGY
 2 George Street, Brisbane, QLD 4000,
 ΑΥΣΤΡΑΛΙΑ
ΣΥΜΒ. ΠΡΟΤΕΡΑΙΟΤΗΤΕΣ (30):PR030900-22/09/2000-AU
ΕΦΕΥΡΕΤΗΣ (72):1)URTON, Zee
 2)KRICKER, Jennifer, Ann
ΕΙΔΙΚΟΣ ΠΛΗΡΕΞΟΥΣΙΟΣ (74):ΑΘΑΝΑΣΙΑΔΟΥ ΜΑΡΙΑ
 Κουμπάρη 2, 10674 ΑΘΗΝΑ
ΑΝΤΙΚΛΗΤΟΣ (74):ΠΑΠΑΚΩΝΣΤΑΝΤΙΝΟΥ ΕΛΕΝΗ
 Κουμπάρη 2,10674 ΑΘΗΝΑ
ΤΙΤΛΟΣ ΕΦΕΥΡΕΣΗΣ (54):**ΣΥΜΠΛΟΚΟ ΑΥΞΗΤΙΚΟΥ ΠΑΡΑΓΟΝΤΑ**

ΠΕΡΙΛΗΨΗ(57)

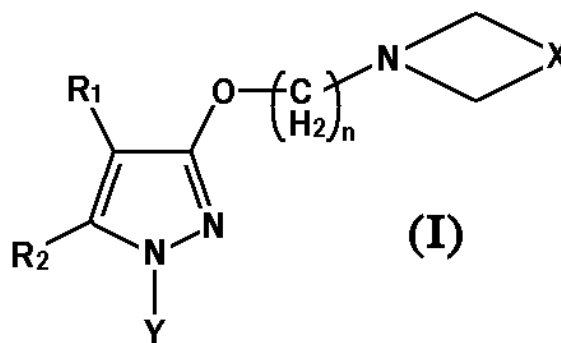
Παρέχεται ένα απομονωμένο σύμπλοκο πρωτεϊνών που περιλαμβάνει έναν αυξητικό παράγοντα, πρωτεΐνη πρόσδεσης αυξητικού παράγοντα και βιτρονεκτίνη. Κατά προτίμηση, το απομονωμένο σύμπλοκο πρωτεϊνών περιλαμβάνει έναν προσομοιάζοντα ινσουλίνη αυξητικό παράγοντα-I, προσομοιάζουσα ινσουλίνη πρωτεΐνη πρόσδεσης αυξητικού παράγοντα-3 ή προσομοιάζουσα ινσουλίνη πρωτεΐνη πρόσδεσης αυξητικού παράγοντα-5 και βιτρονεκτίνη. Επίσης παρέχονται μέθοδοι διαμόρφωσης του πολλαπλασιασμού και/ή μετανάστευσης κυττάρων χορηγώντας το προαναφερθέν σύμπλοκο πρωτεϊνών για τους σκοπούς της επούλωσης πληγών, επιδιόρθωσης δέρματος και θεραπείας αντικατάστασης ιστού. Αντίστροφα, χρησιμοποιώντας παράγοντες που

διακόπτουν τα σύμπλοκα πρωτεϊνών αυξητικού παράγοντα που σχηματίζονται in vivo, ο καθοδηγούμενος από αυξητικό παράγοντα ο πολλαπλασιασμός και/ή μετανάστευσης κυττάρων μπορεί να κατασταλεί όπως για τους σκοπούς της αντιμετώπισης καρκίνων, ψωρίασης, αθηροσκλήρωσης και πληγών που είναι επιρρεπείς σε δημιουργία υπερτροφικής ουλής.

ΑΡΙΘΜΟΣ ΕΥΡ. Δ.Ε. (11):3079236
ΑΡΙΘ. ΕΛΛ. ΚΑΤΑΘΕΣΗΣ (21):20120402429
ΗΜΕΡ. ΕΛΛ. ΚΑΤΑΘΕΣΗΣ (22):26/10/2012
ΑΡΙΘ./ΗΜΕΡ. ΔΗΜΟΣΙΕΥΣΗΣ
ΕΥΡΩΠΑΪΚΟΥ ΔΙΠΛΩΜΑΤΟΣ(87):1996554 - 08/08/2012
ΑΡΙΘ./ΗΜΕΡ. ΔΗΜΟΣΙΕΥΣΗΣ
ΕΥΡΩΠΑΪΚΗΣ ΑΙΤΗΣΗΣ (86):07723021.7--02/03/2007
ΔΙΚΑΙΟΥΧΟΣ (73):1)Laboratorios del Dr. Esteve S.A.
 Av. Mare de Deu de Montserrat, 221, 08041
 Barcelona, ΙΣΠΑΝΙΑ
ΣΥΜΒ. ΠΡΟΤΕΡΑΙΟΤΗΤΕΣ (30):06004198-02/03/2006-EP
ΕΦΕΥΡΕΤΗΣ (72):1)CUBERES-ALRISEN, Rosa
 2)HOLENZ, Jorg
ΕΙΔΙΚΟΣ ΠΛΗΡΕΞΟΥΣΙΟΣ (74):ΚΙΛΙΜΙΡΗΣ ΚΩΝΣΤΑΝΤΙΝΟΣ
 Χατζηγιάννη Μέξη 7, 11528 ΑΘΗΝΑ
ΑΝΤΙΚΛΗΤΟΣ (74):ΚΙΛΙΜΙΡΗΣ ΚΩΝΣΤΑΝΤΙΝΟΣ
 Χατζηγιάννη Μέξη 7,11528 ΑΘΗΝΑ
ΤΙΤΛΟΣ ΕΦΕΥΡΕΣΗΣ (54):**ΑΝΑΣΤΟΛΕΙΣ ΥΠΟΔΟΧΕΑ ΣΙΓΜΑ**

ΠΕΡΙΛΗΨΗ(57)

Η εφεύρεση σχετίζεται με ενώσεις του τύπου (I) που εμφανίζουν φαρμακολογική δραστηριότητα πάνω στον υποδοχέα σ, με διεργασίες παρασκευής τέτοιων ενώσεων, με φαρμακευτικές συνθέσεις που τις περιλαμβάνουν, και με τη χρήση αυτών στην αγωγή και/ή προφύλαξη πάθησης στην οποία εμπλέκεται ο υποδοχέας σ.

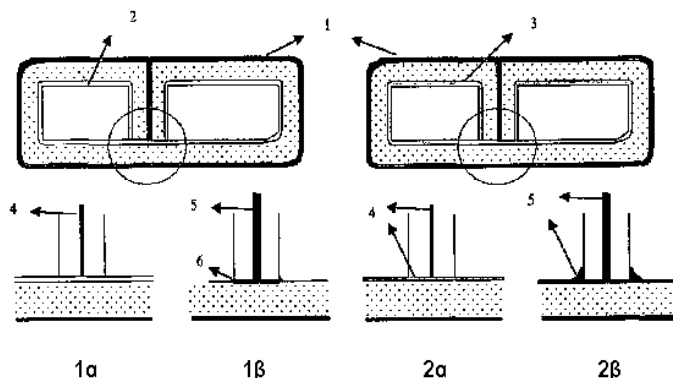


ΑΡΙΘΜΟΣ ΕΥΡ. Δ.Ε. (11):3079237
ΑΡΙΘ. ΕΛΛ. ΚΑΤΑΘΕΣΗΣ (21):20120402426
ΗΜΕΡ. ΕΛΛ. ΚΑΤΑΘΕΣΗΣ (22):26/10/2012
ΑΡΙΘ./ΗΜΕΡ. ΔΗΜΟΣΙΕΥΣΗΣ
ΕΥΡΩΠΑΪΚΟΥ ΔΙΠΛΩΜΑΤΟΣ(87):2296844 - 15/08/2012
ΑΡΙΘ./ΗΜΕΡ. ΔΗΜΟΣΙΕΥΣΗΣ
ΕΥΡΩΠΑΪΚΗΣ ΑΙΤΗΣΗΣ (86):09769448.3--28/05/2009
ΔΙΚΑΙΟΥΧΟΣ (73):1)Constellium France
40-44, rue Washington, 75008 Paris, ΓΑΛΛΙΑ
ΣΥΜΒ. ΠΡΟΤΕΡΑΙΟΤΗΤΕΣ (30):0803018-02/06/2008-FR
ΕΦΕΥΡΕΤΗΣ (72):1)HENRY, Sylvain
2)PERRIN, Elodie
ΕΙΔΙΚΟΣ ΠΛΗΡΕΞΟΥΣΙΟΣ (74):ΚΙΛΙΜΙΡΗΣ ΚΩΝΣΤΑΝΤΙΝΟΣ
Χατζηγιάννη Μέξη 7, 11528 ΑΘΗΝΑ
ΑΝΤΙΚΛΗΤΟΣ (74):ΚΙΛΙΜΙΡΗΣ ΚΩΝΣΤΑΝΤΙΝΟΣ
Χατζηγιάννη Μέξη 7,11528 ΑΘΗΝΑ
ΤΙΤΛΟΣ ΕΦΕΥΡΕΣΗΣ (54):**ΦΥΛΛΑ ΑΠΟ ΚΡΑΜΑ ΑΛΟΥΜΙΝΙΟΥ ΓΙΑ ΣΥΓΚΟΛΛΗΜΕΝΟΥΣ ΣΩΛΗΝΕΣ ΕΝΑΛΛΑΚΤΩΝ ΘΕΡΜΟΤΗΤΑΣ**

ΠΕΡΙΛΗΨΗ(57)

Η μέθοδος αναφέρεται σε έλασμα συγκόλλησης αποτελούμενο από ένα εσωτερικό έλασμα από κράμα αλουμινίου επενδύμενο τουλάχιστον στη μία επιφάνεια από ένα στρώμα επικάλυψης που σχηματίζει θυσιαζόμενη άνοδο και χαρακτηρίζεται από το ότι το εν λόγω στρώμαεπικάλυψης αποτελείται από ένα κράμα αλουμινίου το οποίο έχει χημική σύνθεση, όπως εκφράζεται επί τοις εκατό κατά βάρος: Si: μεγαλύτερο 2,0-7,0 Fe μικρότερο 0,5 Cu μικρότερο 1,0 Mn: 1,0-2,0 Mg μικρότερο 0,5 Zn: 1,0-3,0 Cr μικρότερο 0,25 Ni μικρότερο 1,5 Ti μικρότερο 0,25 Co μικρότερο 1,5 V, In, Sn, Zr, Sc μικρότερο 0,25 το καθένα, άλλα στοιχεία μικρότερο 0,05 το καθένα και 0,15 συνολικά. Η εφεύρεση αναφέρεται επίσης σε σωλήνα εναλλάκτη θερμότητας ο οποίος έχει κατασκευαστεί με αναδίπλωση και

συγκόλληση ενός ελάσματος συγκόλλησης, το στρώμα επικάλυψης που σχηματίζει θυσιαζόμενη άνοδο του οποίου συνιστά την εσωτερική επένδυση του σωλήνα ή την "inner-liner".



ΑΡΙΘΜΟΣ ΕΥΡ. Δ.Ε. (11):3079238
ΑΡΙΘ. ΕΛΛ. ΚΑΤΑΘΕΣΗΣ (21):20120402428
ΗΜΕΡ. ΕΛΛ. ΚΑΤΑΘΕΣΗΣ (22):26/10/2012
ΑΡΙΘ./ΗΜΕΡ. ΔΗΜΟΣΙΕΥΣΗΣ
ΕΥΡΩΠΑΪΚΟΥ ΔΙΠΛΩΜΑΤΟΣ(87):2282947 - 08/08/2012
ΑΡΙΘ./ΗΜΕΡ. ΔΗΜΟΣΙΕΥΣΗΣ
ΕΥΡΩΠΑΪΚΗΣ ΑΙΤΗΣΗΣ (86):09729565.3--08/04/2009
ΔΙΚΑΙΟΥΧΟΣ (73):1)Heineken Supply Chain B.V.
2e Weteringplantsoen 21, 1017 ZD Amsterdam, ΟΛΛΑΝΔΙΑ
ΣΥΜΒ. ΠΡΟΤΕΡΑΙΟΤΗΤΕΣ (30):2001467-10/04/2008-NL
ΕΦΕΥΡΕΤΗΣ (72):1)LANDMAN, Bernardus Cornelis Johannes
ΕΙΔΙΚΟΣ ΠΛΗΡΕΞΟΥΣΙΟΣ (74):ΚΙΛΙΜΙΡΗΣ ΚΩΝΣΤΑΝΤΙΝΟΣ
Χατζηγιάννη Μέξη 7, 11528 ΑΘΗΝΑ
ΑΝΤΙΚΛΗΤΟΣ (74):ΚΙΛΙΜΙΡΗΣ ΚΩΝΣΤΑΝΤΙΝΟΣ
Χατζηγιάννη Μέξη 7,11528 ΑΘΗΝΑ
ΤΙΤΛΟΣ ΕΦΕΥΡΕΣΗΣ (54):**ΔΟΧΕΙΟ ΓΙΑ ΑΠΟΘΗΚΕΥΣΗ ΚΑΙ ΔΙΑΘΕΣΗ ΕΝΟΣ ΠΟΤΟΥ ΥΠΟ ΠΙΕΣΗ, ΜΕΘΟΔΟΣ ΚΑΙ ΒΑΛΒΙΔΑ ΓΓ' ΑΥΤΟ**

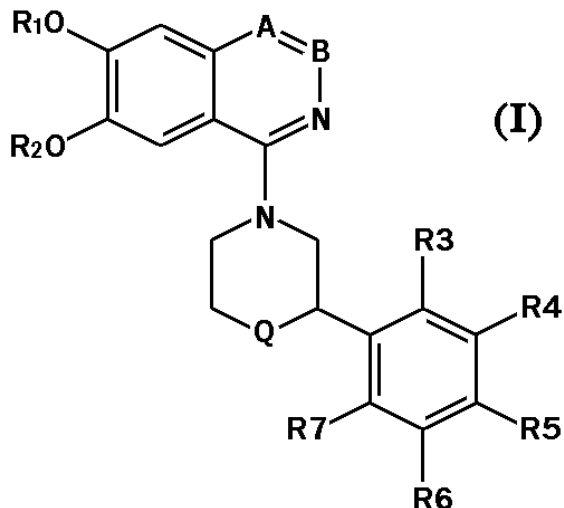
ΠΕΡΙΛΗΨΗ(57)

Υποδοχή για ποτό, που εμπεριέχει ένα δοχείο κατασκευασμένο ουσιαστικά από πλαστικό, εφοδιασμένο με έναν λαϊμό, όπου σε έναν εσωτερικό χώρο του δοχείου παρέχεται υγρό και πάνω ή μέσα στον λαϊμό παρέχεται μία βαλβίδα, διαμέσου της οποίας βαλβίδας εκτείνεται ένα μέσο διάθεσης, η βαλβίδα είναι στερεωμένη μέσα ή στον λαϊμό και όπου παρέχεται ένας μηχανισμός πίεσης για άσκηση πίεσης στο υγρό μέσα στο δοχείο, όπου μέσα ή πάνω στον λαϊμό αιωρείται ένα στοιχείο που εκτείνεται τουλάχιστον μερικώς μέσα στον εσωτερικό χώρο του δοχείου και περιβάλλει τουλάχιστον μερικώς το μέσο διάθεσης.

ΑΡΙΘΜΟΣ ΕΥΡ. Δ.Ε. (11):3079239
ΑΡΙΘ. ΕΛΛ. ΚΑΤΑΘΕΣΗΣ (21):20120402422
ΗΜΕΡ. ΕΛΛ. ΚΑΤΑΘΕΣΗΣ (22):26/10/2012
ΑΡΙΘ./ΗΜΕΡ. ΔΗΜΟΣΙΕΥΣΗΣ
ΕΥΡΩΠΑΪΚΟΥ ΔΙΠΛΩΜΑΤΟΣ(87):2057153 - 12/09/2012
ΑΡΙΘ./ΗΜΕΡ. ΔΗΜΟΣΙΕΥΣΗΣ
ΕΥΡΩΠΑΪΚΗΣ ΑΙΤΗΣΗΣ (86):07764480.5--10/07/2007
ΔΙΚΑΙΟΥΧΟΣ (73):1)H. Lundbeck A/S
 Ottiliavej 9, 2500 Valby-Copenhagen, ΔΑΝΙΑ
ΣΥΜΒ. ΠΡΟΤΕΡΑΙΟΤΗΤΕΣ (30):200600951-10/07/2006-DK
 819855 P-10/07/2006-US
ΕΦΕΥΡΕΤΗΣ (72):1)KEHLER, Jan
ΕΙΔΙΚΟΣ ΠΛΗΡΕΞΟΥΣΙΟΣ (74):ΑΘΑΝΑΣΙΑΔΟΥ ΜΑΡΙΑ
 Κουμπάρη 2, 10674 ΑΘΗΝΑ
ΑΝΤΙΚΛΗΤΟΣ (74):ΠΑΠΑΚΩΝΣΤΑΝΤΙΝΟΥ ΕΛΕΝΗ
 Κουμπάρη 2,10674 ΑΘΗΝΑ
ΤΙΤΛΟΣ ΕΦΕΥΡΕΣΗΣ (54):(3-ΑΡΥΛ-ΠΙΠΕΡΑΖΙΝ-1-ΥΛ) ΠΑΡΑΓΩΓΑ
 ΤΗΣ 6,7-ΔΙΑΛΚΟΞΥΚΙΝΑΖΟΛΙΝΗΣ, 6,7-
 ΔΙΑΛΚΟΞΥΦΘΑΛΑΖΙΝΗΣ ΚΑΙ 6,7-
 ΔΙΑΛΚΟΞΥΪΣΟΚΙΝΟΛΙΝΗΣ

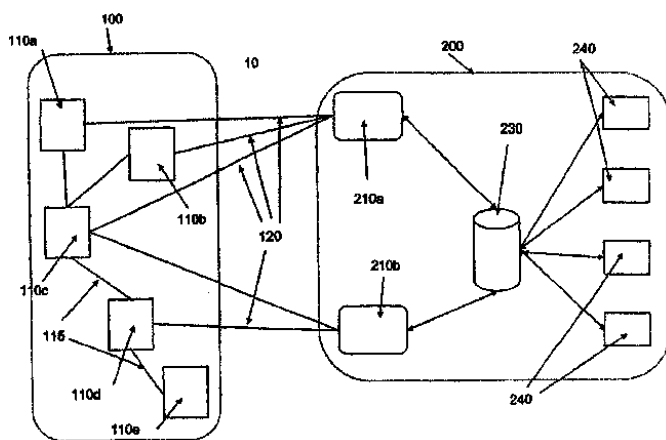
ΠΕΡΙΛΗΨΗ(57)

Τα 3-αρυλ-πιπεραζίν-1-ύλ-, 2-αρυλ-μορφολιν-4-ύλ- και 2-αρυλ-θειομορφολιν-4-1- παράγωγα της 6,7-διαλκοξυκιναζολίνης, 6,7-διαλκοξυφθαλαζίνης και 6,7-διαλκοξυϊσοκινόλινης του τύπου I είναι αναστολείς ενζύμου PDE10A χρήσιμοι για τη θεραπεία νευροεκφυλιστικών και ψυχιατρικών διαταραχών.



ΑΡΙΘΜΟΣ ΕΥΡ. Δ.Ε. (11):3079240
ΑΡΙΘ. ΕΛΛ. ΚΑΤΑΘΕΣΗΣ (21):20120402421
ΗΜΕΡ. ΕΛΛ. ΚΑΤΑΘΕΣΗΣ (22):26/10/2012
ΑΡΙΘ./ΗΜΕΡ. ΔΗΜΟΣΙΕΥΣΗΣ
ΕΥΡΩΠΑΪΚΟΥ ΔΙΠΛΩΜΑΤΟΣ(87):1652363 - 08/08/2012
ΑΡΙΘ./ΗΜΕΡ. ΔΗΜΟΣΙΕΥΣΗΣ
ΕΥΡΩΠΑΪΚΗΣ ΑΙΤΗΣΗΣ (86):04743582.1--27/07/2004
ΔΙΚΑΙΟΥΧΟΣ (73):1)Shared Band Limited
 Suite 1, Mitre House 4 Bond Street, Ipswich,
 IP4 1JE, ΜΕΓΑΛΗ ΒΡΕΤΑΝΙΑ
ΣΥΜΒ. ΠΡΟΤΕΡΑΙΟΤΗΤΕΣ (30):0318518-07/08/2003-GB
ΕΦΕΥΡΕΤΗΣ (72):1)EVANS, Paul, Andrew
ΕΙΔΙΚΟΣ ΠΛΗΡΕΞΟΥΣΙΟΣ (74):ΡΟΥΣΣΟΥ ΑΝΝΑ
 Κουμπάρη 2, 10674 ΑΘΗΝΑ
ΑΝΤΙΚΛΗΤΟΣ (74):ΠΑΠΑΚΩΝΣΤΑΝΤΙΝΟΥ ΕΛΕΝΗ
 Κουμπάρη 2,10674 ΑΘΗΝΑ
ΤΙΤΛΟΣ ΕΦΕΥΡΕΣΗΣ (54):ΔΙΚΤΥΟ ΕΠΙΚΟΙΝΩΝΙΩΝ
ΠΕΡΙΛΗΨΗ(57)

Η παρούσα εφεύρεση παρέχει ένα δίκτυο επικοινωνίας, στο οποίο μπορούν να δρομολογηθούν δεδομένα από ένα τερματικό προς ένα WAN μέσω ενός πλήθους συνδέσμων επικοινωνίας, όπου οι σύνδεσμοι επικοινωνίας συνδέουν ένα πλήθος τερματικών προς το WAN και όλα τα τερματικά είναι διασυνδεδεμένα μέσω ενός LAN.



ΑΡΙΘΜΟΣ ΕΥΡ. Δ.Ε. (11):3079241
ΑΡΙΘ. ΕΛΛ. ΚΑΤΑΘΕΣΗΣ (21):20120402420
ΗΜΕΡ. ΕΛΛ. ΚΑΤΑΘΕΣΗΣ (22):26/10/2012
ΑΡΙΘ./ΗΜΕΡ. ΔΗΜΟΣΙΕΥΣΗΣ
ΕΥΡΩΠΑΪΚΟΥ ΔΙΠΛΩΜΑΤΟΣ(87):1893385 - 22/08/2012
ΑΡΙΘ./ΗΜΕΡ. ΔΗΜΟΣΙΕΥΣΗΣ
ΕΥΡΩΠΑΪΚΗΣ ΑΙΤΗΣΗΣ (86):06766344.3--16/06/2006
ΔΙΚΑΙΟΥΧΟΣ (73):1)SIC Processing GmbH
Dienhof 26, 92242 Hirschau, ΓΕΡΜΑΝΙΑ
ΣΥΜΒ. ΠΡΟΤΕΡΑΙΟΤΗΤΕΣ (30):RM20050329-24/06/2005-IT
ΕΦΕΥΡΕΤΗΣ (72):1)FRAGIACOMO, Guido
ΕΙΔΙΚΟΣ ΠΛΗΡΕΞΟΥΣΙΟΣ (74):ΡΟΥΣΣΟΥ ANNA
Κουμπάρη 2, 10674 ΑΘΗΝΑ
ΑΝΤΙΚΛΗΤΟΣ (74):ΠΑΠΑΚΩΝΣΤΑΝΤΙΝΟΥ ΕΛΕΝΗ
Κουμπάρη 2,10674 ΑΘΗΝΑ
ΤΙΤΛΟΣ ΕΦΕΥΡΕΣΗΣ (54):**ΜΕΘΟΔΟΣ ΚΑΙ ΣΥΣΚΕΥΗ ΓΙΑ ΚΑ-
ΤΕΡΓΑΣΙΑ ΕΞΑΝΤΛΗΜΕΝΩΝ ΛΕΙΑΝ-
ΤΙΚΩΝ ΕΝΑΙΩΡΗΜΑΤΩΝ ΓΙΑ ΤΗΝ
ΑΝΑΚΤΗΣΗ ΕΠΑΝΑΧΡΗΣΙΜΟΠΟΙΗΣΙ-
ΜΩΝ ΣΥΣΤΑΤΙΚΩΝ ΑΥΤΩΝ**

ΠΕΡΙΛΗΨΗ(57)

Μέθοδος για πλήρη ανάκτηση των συστατικών ενός λειαντικού εναιωρήματος που είναι δυνατόν να επαναχρησιμοποιηθούν και τα οποία χρησιμοποιούνται στον τεμαχισμό κρυσταλλικών υλικών πυριτίου, χαλαζία ή κεραμικών όταν καθίσταται εξαντλημένο και εμπλουτισμένο με ανεπιθύμητο απόβλητο. Η μέθοδος συνίσταται από έναν αρχικό διαχωρισμό με φυγόκεντρο του εξαντλημένου εναιωρήματος ως έχει και κατεργασία διαχωρισμού μεγέθους-υγρού του κλάσματος που περιέχει τους λειαντικούς κόκκους που λαμβάνονται από τη φυγόκεντρο, που διεξάγεται σε μια συστοιχία υδροκυκλώνων ή φυγοκέντρων συνδεδεμένων σε σειρά. Το τμήμα ανάκτησης και καθαρισμού των λειαντικών κόκκων περιλαμβάνει

πολυλειτουργική συσκευή που διεξάγει όλες τις απαιτούμενες λειτουργίες εντός ενός απλού δοχείου πίεσης. Η μέθοδος επιτρέπει την πλήρη ανάκτηση των επαναχρησιμοποιήσιμων λειαντικών κόκκων που περιέχονται στο εξαντλημένο εναιώρημα, καθώς επίσης του υγρού εναιωρήσης ή κοπής του λειαντικού εναιωρήματος για να επαναχρησιμοποιούνται αμφοτέρωτα τασυστατικά, στη μέθοδο βιομηχανικής κατασκευής. Η εφεύρεση αφορά επίσης μία συσκευή για διεξαγωγή της κατεργασίας εξαντλημένων λειαντικών εναιωρημάτων σύμφωνα με την μέθοδο που περιγράφεται.

ΑΡΙΘΜΟΣ ΕΥΡ. Δ.Ε. (11):3079242
ΑΡΙΘ. ΕΛΛ. ΚΑΤΑΘΕΣΗΣ (21):20120402419
ΗΜΕΡ. ΕΛΛ. ΚΑΤΑΘΕΣΗΣ (22):26/10/2012
ΑΡΙΘ./ΗΜΕΡ. ΔΗΜΟΣΙΕΥΣΗΣ
ΕΥΡΩΠΑΪΚΟΥ ΔΙΠΛΩΜΑΤΟΣ(87):2380608 - 12/09/2012
ΑΡΙΘ./ΗΜΕΡ. ΔΗΜΟΣΙΕΥΣΗΣ
ΕΥΡΩΠΑΪΚΗΣ ΑΙΤΗΣΗΣ (86):11161291.7--06/04/2011
ΔΙΚΑΙΟΥΧΟΣ (73):1)CARMAT
Immeuble l'Etendard 36 avenue de l'Europe
CS 40533, 78941 Velizy Villacoublay cedex,
ΓΑΛΛΙΑ
ΣΥΜΒ. ΠΡΟΤΕΡΑΙΟΤΗΤΕΣ (30):1001724-22/04/2010-FR
ΕΦΕΥΡΕΤΗΣ (72):1)MELOT, Marion
2)CAPEL, Antoine
ΕΙΔΙΚΟΣ ΠΛΗΡΕΞΟΥΣΙΟΣ (74):ΡΟΥΣΣΟΥ ANNA
Κουμπάρη 2, 10674 ΑΘΗΝΑ
ΑΝΤΙΚΛΗΤΟΣ (74):ΠΑΠΑΚΩΝΣΤΑΝΤΙΝΟΥ ΕΛΕΝΗ
Κουμπάρη 2,10674 ΑΘΗΝΑ
ΤΙΤΛΟΣ ΕΦΕΥΡΕΣΗΣ (54):**ΜΕΘΟΔΟΣ ΓΙΑ ΤΟΝ ΣΧΗΜΑΤΙΣΜΟ
ΕΝΟΣ ΣΥΝΘΕΤΟΥ ΑΙΜΟΣΥΜΒΑΤΟΥ
ΥΛΙΚΟΥ ΚΑΙ ΛΑΜΒΑΝΟΜΕΝΟ ΥΛΙΚΟ**

ΠΕΡΙΛΗΨΗ(57)

Η παρούσα εφεύρεση αφορά μία μέθοδο για την παραγωγή ενός αιμοσυμβατού υλικού, το οποίο περιλαμβάνει ένα συνθετικό υπόστρωμα και έναν ζωικό βιολογικό ιστό, μέθοδος σύμφωνα με την οποία αφυδατώνεται ο εν λόγω ζωικός βιολογικός ιστός και κολλάται επί του εν λόγω συνθετικού υποστρώματος μέσω μίας διασποράς του υλικού, το οποίο συνιστά το εν λόγω συνθετικό υπόστρωμα. Σύμφωνα με την εφεύρεση, η αφυδάτωση του ζωικού βιολογικού ιστού λαμβάνεται μόνον διά χημικής οδού, διά εμβάπτισης του εν λόγω ζωικούβιολογικού ιστού εντός ενός λουτρού, το οποίο αποτελείται από ένα διάλυμα πολυαιθυλενογλυκόλης, τουλάχιστον 80 τοις εκατό κατά βάρος.

ΑΡΙΘΜΟΣ ΕΥΡ. Δ.Ε. (11):3079243
ΑΡΙΘ. ΕΛΛ. ΚΑΤΑΘΕΣΗΣ (21):20120402397
ΗΜΕΡ. ΕΛΛ. ΚΑΤΑΘΕΣΗΣ (22):24/10/2012
ΑΡΙΘ./ΗΜΕΡ. ΔΗΜΟΣΙΕΥΣΗΣ
ΕΥΡΩΠΑΪΚΟΥ ΔΙΠΛΩΜΑΤΟΣ(87):1499361 - 08/08/2012
ΑΡΙΘ./ΗΜΕΡ. ΔΗΜΟΣΙΕΥΣΗΣ
ΕΥΡΩΠΑΪΚΗΣ ΑΙΤΗΣΗΣ (86):03720497.1--17/04/2003
ΔΙΚΑΙΟΥΧΟΣ (73):1)Novartis AG
Lichtstrasse 35, 4056 Basel, ΕΛΒΕΤΙΑ
ΣΥΜΒ. ΠΡΟΤΕΡΑΙΟΤΗΤΕΣ (30):02008809-19/04/2002-EP
ΕΦΕΥΡΕΤΗΣ (72):1)SZENTE, Lajos
2)SZEJTLI, Jozsef
3)KIS, Gyorgy, Lajos
4)SCHOCH, Christian
ΕΙΔΙΚΟΣ ΠΛΗΡΕΞΟΥΣΙΟΣ (74):ΛΥΜΠΕΡΗΣ "ΔΙΚΗΓΟΡΙΚΗ ΕΤΑΙΡΕΙΑ
ΒΑΓΙΑΝΟΥ ΚΩΣΤΟΠΟΥΛΟΥ
ΛΥΜΠΕΡΗ" ΝΙΚΟΛΑΟΣ
Στουρνάρα 37,, 10682 ΑΘΗΝΑ
ΑΝΤΙΚΛΗΤΟΣ (74):ΛΥΜΠΕΡΗΣ "ΔΙΚΗΓΟΡΙΚΗ ΕΤΑΙΡΕΙΑ
ΒΑΓΙΑΝΟΥ ΚΩΣΤΟΠΟΥΛΟΥ
ΛΥΜΠΕΡΗ" ΝΙΚΟΛΑΟΣ
Στουρνάρα 37,,10682 ΑΘΗΝΑ
ΤΙΤΛΟΣ ΕΦΕΥΡΕΣΗΣ (54):**ΝΕΑ ΒΙΟΪΛΙΚΑ, Η ΠΑΡΑΣΚΕΥΗ ΤΟΥΣ
ΚΑΙ Η ΧΡΗΣΗ ΤΟΥΣ**

ΠΕΡΙΛΗΨΗ(57)

Η παρούσα εφεύρεση σχετίζεται με νέα υλικά, συγκεκριμένα βιοϋλικά, υπό τη μορφή ιζήματος, τα οποία περιλαμβάνουν τουλάχιστον ένα ανιοντικό πολυμερικό συστατικό, που είναι ως έχει διαλυτό στο νερό καθώς κι ένα αμφιφιλικό συστατικό τύπου αμμωνίου, το οποίο ίζημα λαμβάνεται από μια διαδικασία που περιλαμβάνει τα ακόλουθα στάδια: επαφή του ανιοντικού πολυμερικού συστατικού και ενός

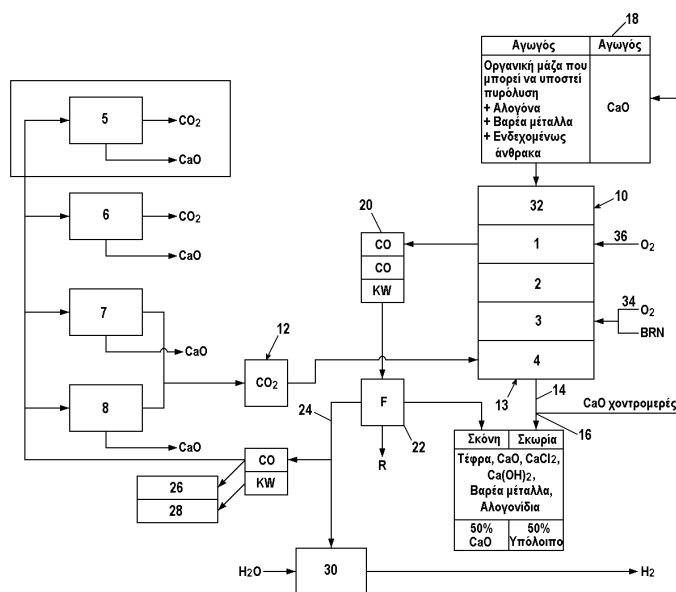
συστατικού κυκλοδεξτρίνης σε ένα ένυδρο μέσο, και προσθήκη στο μείγμα που λήφθηκε στο στάδιο 1 του εν λόγω αμφιφιλικού συστατικού τύπου αμμωνίου, όπου τα εν λόγω συστατικά είναι παρόντα σε αποτελεσματική ποσότητα για το σχηματισμό του εν λόγω ιζήματος, και κατά προτίμηση αντίστοιχων ιζημάτων που περιλαμβάνουν επιπλέον το εν λόγω συστατικό κυκλοδεξτρίνης. Και οι δυο τύποι ιζημάτων μπορεί επιλεκτικά να περιλαμβάνουν ένα ή περισσότερα επιπλέον συστατικά. Τα ιζήματα είναι ιδιαίτερος χρήσιμα ως σκευάσματα ελεγχόμενης αποδέσμευσης κατάλληλα για χορήγηση με διάρκεια των εν λόγω περαιτέρω συστατικών. Τα περαιτέρω συστατικά που βρίσκονται ενσωματωμένα στα ιζήματα μπορεί να είναι φαρμακευτικές ενώσεις, ζιζανιοκτόνα, αγροχημικά, χρωστικές ουσίες, διαγνωστικά, ένζυμα, τρόφιμα, κλπ.

ΑΡΙΘΜΟΣ ΕΥΡ. Δ.Ε. (11):3079244
ΑΡΙΘ. ΕΛΛ. ΚΑΤΑΘΕΣΗΣ (21):20120402418
ΗΜΕΡ. ΕΛΛ. ΚΑΤΑΘΕΣΗΣ (22):26/10/2012
ΑΡΙΘ./ΗΜΕΡ. ΔΗΜΟΣΙΕΥΣΗΣ
ΕΥΡΩΠΑΪΚΟΥ ΔΙΠΛΩΜΑΤΟΣ(87):2227312 - 25/07/2012
ΑΡΙΘ./ΗΜΕΡ. ΔΗΜΟΣΙΕΥΣΗΣ
ΕΥΡΩΠΑΪΚΗΣ ΑΙΤΗΣΗΣ (86):08864685.6--18/12/2008
ΔΙΚΑΙΟΥΧΟΣ (73):1)Ecoloop GmbH
Geheimrat-Ebert-Strasse 12, 38640 Goslar,
GERMANIA
ΣΥΜΒ. ΠΡΟΤΕΡΑΙΟΤΗΤΕΣ (30):102007062413-20/12/2007-DE
ΕΦΕΥΡΕΤΗΣ (72):1)MOLLER, Roland
ΕΙΔΙΚΟΣ ΠΛΗΡΕΞΟΥΣΙΟΣ (74):ΖΟΥΛΑΜΟΓΛΟΥ-ΒΟΖΕΜΠΕΡΓΚ
ΕΛΙΣΑΒΕΤ
Ζαλοκόστα 38 και Συγγρού, 15233
ΧΑΛΑΝΔΡΙ (ΑΤΤΙΚΗΣ)
ΑΝΤΙΚΛΗΤΟΣ (74):ΒΟΖΕΜΠΕΡΓΚ-ΒΡΕΤΟΣ ΝΙΚΟΛΑΟΣ
Ζαλοκόστα 38 και Συγγρού,15233
ΧΑΛΑΝΔΡΙ (ΑΤΤΙΚΗΣ)
ΤΙΤΛΟΣ ΕΦΕΥΡΕΣΗΣ (54):**ΜΕΘΟΔΟΣ ΚΑΙ ΣΥΣΚΕΥΗ ΓΙΑ ΤΗΝ
ΕΠΕΞΕΡΓΑΣΙΑ ΚΑΥΣΑΕΡΙΩΝ ΠΟΥ
ΠΕΡΙΕΧΟΥΝ CO2**

ΠΕΡΙΛΗΨΗ(57)

Η εφεύρεση αφορά σε μια μέθοδο για την επτανεξεργασία καυσαερίων που περιέχουν CO2 σε μια πολυβάθμια διαδικασία αναγωγής. Το καυσαέριο που περιέχει CO2 οδηγείται με αντίθετη ροή προς μια ροή μάζας στερεού υλικού αδρανούς χύδην υλικού και θερμοδιασπώμενης οργανικής μάζας μέσω ενός στερεού υλικού σε ένα στάδιο παραγωγής αέριου καυσίμου (1) στους 250 - 700 βαθμούς Κελσίου, η οργανική μάζα θερμοδιασπάται υπό συνθήκες αναγωγής σε υδρογονάνθρακες μικρής αλυσίδας, υδρογόνο και μονοξειδίο του άνθρακα για να παράγει οπτάνθρακα και υπόλειμμα. Σε ένα ενδιάμεσο στάδιο (2) με αυξανόμενη θερμοκρασία διεξάγεται οξείδωση του οπτάνθρακα, όπου το μονοξειδίο του

άνθρακα που προκύπτει απομακρύνεται αντίθετα προς τη ροή στερεής μάζας με κατεύθυνση το στάδιο παραγωγής αέριου καυσίμου (1). Σε ένα στάδιο παραγωγής μονοξειδίου του άνθρακα (3) στους 800-1.600 βαθμούς Κελσίου υπολείμματα οπτάνθρακα που έχουν απομείνει μετατρέπονται πλήρως με διοξείδιο του άνθρακα σε μονοξειδίο του άνθρακα με ρύθμιση της πίεσης και της θερμοκρασίας σύμφωνα με την αντίδραση Boudouard. Σε ένα στάδιο ψύξης (4) τα στερεά κατάλοιπα και το χύδην υλικό που προκύπτουν ψύχονται στην αντιρροή του CO2 σε θερμοκρασία κάτω των 100 βαθμών Κελσίου και διαχωρίζονται, όπου το χύδην υλικό επιστρέφει στο κύκλωμα.

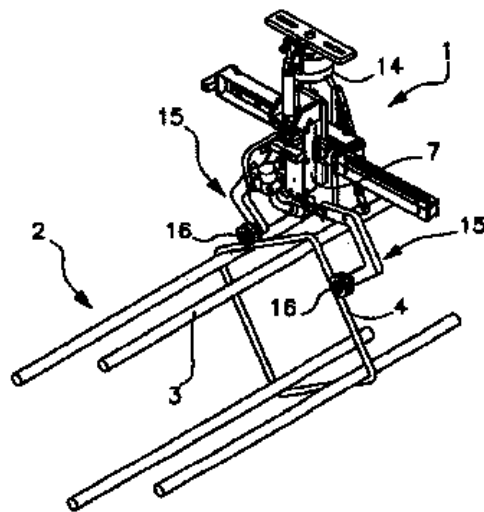


ΑΡΙΘΜΟΣ ΕΥΡ. Δ.Ε. (11):3079245
ΑΡΙΘ. ΕΛΛ. ΚΑΤΑΘΕΣΗΣ (21):20120402416
ΗΜΕΡ. ΕΛΛ. ΚΑΤΑΘΕΣΗΣ (22):25/10/2012
ΑΡΙΘ./ΗΜΕΡ. ΔΗΜΟΣΙΕΥΣΗΣ
ΕΥΡΩΠΑΪΚΟΥ ΔΙΠΛΩΜΑΤΟΣ(87):2331275 - 15/08/2012
ΑΡΙΘ./ΗΜΕΡ. ΔΗΜΟΣΙΕΥΣΗΣ
ΕΥΡΩΠΑΪΚΗΣ ΑΙΤΗΣΗΣ (86):08875861.0--20/11/2008
ΔΙΚΑΙΟΥΧΟΣ (73):1)Schnell Impianti S.r.l.
Via del Lavoro 4, 63033 Montepredone (AP),
ΙΤΑΛΙΑ
ΣΥΜΒ. ΠΡΟΤΕΡΑΙΟΤΗΤΕΣ (30):BO20080507-05/08/2008-IT
ΕΦΕΥΡΕΤΗΣ (72):1)GRILLI, Mario
ΕΙΔΙΚΟΣ ΠΛΗΡΕΞΟΥΣΙΟΣ (74):ΣΑΚΕΛΛΑΡΙΔΗ ΒΑΛΗ-ΒΑΣΙΛΙΚΗ
Αδριανού 70, 10556 ΑΘΗΝΑ
ΑΝΤΙΚΛΗΤΟΣ (74):ΣΑΚΕΛΛΑΡΙΔΗ ΒΑΛΗ-ΒΑΣΙΛΙΚΗ
Αδριανού 70,10556 ΑΘΗΝΑ
ΤΙΤΛΟΣ ΕΦΕΥΡΕΣΗΣ (54):**ΜΕΘΟΔΟΣ ΣΥΓΚΟΛΛΗΣΗΣ ΣΕ ΜΗΧΑΝΗΜΑΤΑ ΓΙΑ ΤΗΝ ΚΑΤΑΣΚΕΥΗ ΜΕΤΑΛΛΙΚΩΝ ΚΛΩΒΩΝ ΓΙΑ ΕΝΙΣΧΥΜΕΝΟ ΣΚΥΡΟΔΕΜΑ ΚΑΙ ΑΝΤΙΣΤΟΙΧΟ ΜΗΧΑΝΗΜΑ**

ΠΕΡΙΛΗΨΗ(57)

Η μέθοδος συγκόλλησης προορίζεται για χρήση σε συσκευές για την κατασκευή 5 μεταλλικών κλωβών για ενισχυμένο σκυρόδεμα, που αποτελείται από μια σειρά από διαμήκεις βέργες (3), που είναι κατασκευασμένες στο εσωτερικό τουλάχιστον ενός μεταλλικού σύρματος (4), τυλιγμένες σε σπείρωμα στις ίδιες βέργες (3) διαμέσου του συνδυασμού μιας κίνησης περιστροφής γύρω από έναν άξονα που συμπίπτει με τον άξονα του κλωβού (2) που σχηματίζεται και μιας κίνησης μετατόπισης, διαμήκους σύμφωνα με τον άξονα του κλωβού (2). Η μέθοδος προνοεί για την τροφοδοσία ενός μεταλλικού σύρματος (4) κατά το ξετύλιγμα γύρω από τις βέργες (3) σύμφωνα με τον προσανατολισμό που ορίζεται από τη συνδυαστική κίνηση περιστροφής και μετατόπισης και για τη σύνδεση στο

μεταλλικό σύρμα (4) μερικών μέσων καθοδήγησης (16), που τεντώνονται από κοχλιωτούς γρύλους (18) για να διατηρούν τα ίδια μέσα καθοδήγησης (16) σε επαφή με το μεταλλικό σύρμα (4) και μεταφέρονται κινούμενα για να ακολουθούν τη συνδυαστική κίνηση περιστροφής και μετατόπισης του μεταλλικού σύρματος (4). Το στέλεχος συγκόλλησης (6) περιορίζεται από την κίνηση της βέργας (3) που πρέπει να συγκολληθεί στο μεταλλικό σύρμα (4) για να πραγματοποιήσει την ανωτέρω αναφερθείσα συγκόλληση με ουσιαστικά μηδενική σχετική κίνηση. Η εφεύρεση αναφέρεται επίσης σε ένα μηχάνημα για την κατασκευή μεταλλικών κλωβών.



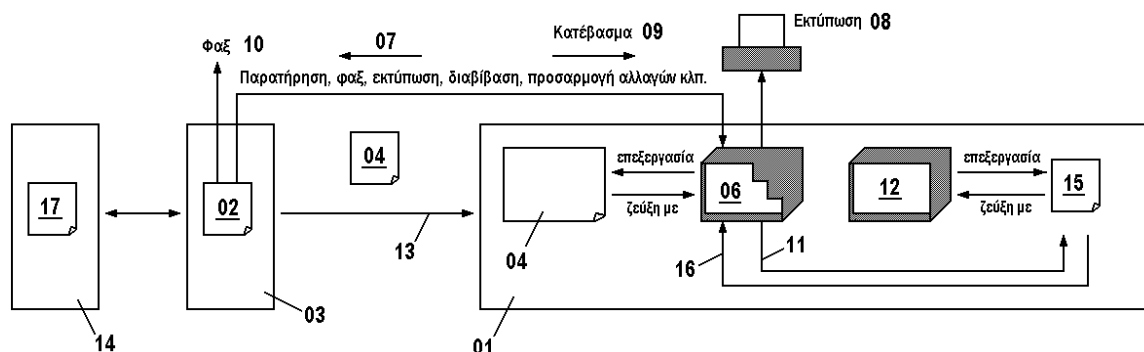
ΑΡΙΘΜΟΣ ΕΥΡ. Δ.Ε. (11):3079246
ΑΡΙΘ. ΕΛΛ. ΚΑΤΑΘΕΣΗΣ (21):20120402410
ΗΜΕΡ. ΕΛΛ. ΚΑΤΑΘΕΣΗΣ (22):25/10/2012
ΑΡΙΘ./ΗΜΕΡ. ΔΗΜΟΣΙΕΥΣΗΣ
ΕΥΡΩΠΑΪΚΟΥ ΔΙΠΛΩΜΑΤΟΣ(87):2106258 - 12/09/2012
ΑΡΙΘ./ΗΜΕΡ. ΔΗΜΟΣΙΕΥΣΗΣ
ΕΥΡΩΠΑΪΚΗΣ ΑΙΤΗΣΗΣ (86):07818811.7--09/10/2007
ΔΙΚΑΙΟΥΧΟΣ (73):1)Bayer Consumer Care AG
Peter Merian-Strasse 84, 4052 Basel,
ΕΛΒΕΤΙΑ
ΣΥΜΒ. ΠΡΟΤΕΡΑΙΟΤΗΤΕΣ (30):06022042-20/10/2006-EP
ΕΦΕΥΡΕΤΗΣ (72):1)PETERSEN-BRAUN, Marianne
2)YEKRANGI-HARTMANN, Chirin
3)GESSNER, Uwe
4)VOLKER, Michael
ΕΙΔΙΚΟΣ ΠΛΗΡΕΞΟΥΣΙΟΣ (74):ΣΙΩΤΟΥ ΑΙΚΑΤΕΡΙΝΗ
Πατησίων 122, 11257 ΑΘΗΝΑ
ΑΝΤΙΚΛΗΤΟΣ (74):ΣΙΩΤΟΥ ΑΙΚΑΤΕΡΙΝΗ
Πατησίων 122,11257 ΑΘΗΝΑ
ΤΙΤΛΟΣ ΕΦΕΥΡΕΣΗΣ (54):**ΙΒΟΥΠΡΟΦΑΙΝΗ ΚΑΤΑ ΤΟΥ ΒΗΧΑ ΠΕΡΙΛΗΨΗ(57)**

Η παρούσα εφεύρεση σχετίζεται με την χρήση της ιβουπροφαίνης ή ενός από τα φαρμακευτικά αποδεκτά της άλατα, υδρίτες ή παράγωγα για την παρασκευή ενός φαρμάκου για την θεραπεία του ιογενούς ή του προκαλούμενου από βακτήρια μη παραγωγικού βήχα.

ΑΡΙΘΜΟΣ ΕΥΡ. Δ.Ε. (11):3079247
ΑΡΙΘ. ΕΛΛ. ΚΑΤΑΘΕΣΗΣ (21):20120402411
ΗΜΕΡ. ΕΛΛ. ΚΑΤΑΘΕΣΗΣ (22):25/10/2012
ΑΡΙΘ./ΗΜΕΡ. ΔΗΜΟΣΙΕΥΣΗΣ
ΕΥΡΩΠΑΪΚΟΥ ΔΙΠΛΩΜΑΤΟΣ(87):1760647 - 25/07/2012
ΑΡΙΘ./ΗΜΕΡ. ΔΗΜΟΣΙΕΥΣΗΣ
ΕΥΡΩΠΑΪΚΗΣ ΑΙΤΗΣΗΣ (86):06119778.6--30/08/2006
ΔΙΚΑΙΟΥΧΟΣ (73):1)Cortado AG
Alt-Moabit 91 a/b, 10559 Berlin, ΓΕΡΜΑΝΙΑ
ΣΥΜΒ. ΠΡΟΤΕΡΑΙΟΤΗΤΕΣ (30):102005042068-30/08/2005-DE
102005046079-26/09/2005-DE
ΕΦΕΥΡΕΤΗΣ (72):1)Mickleit, Carsten
ΕΙΔΙΚΟΣ ΠΛΗΡΕΞΟΥΣΙΟΣ (74):ΣΙΩΤΟΥ ΑΙΚΑΤΕΡΙΝΗ
Πατησίων 122, 11257 ΑΘΗΝΑ
ΑΝΤΙΚΛΗΤΟΣ (74):ΣΙΩΤΟΥ ΑΙΚΑΤΕΡΙΝΗ
Πατησίων 122,11257 ΑΘΗΝΑ
ΤΙΤΛΟΣ ΕΦΕΥΡΕΣΗΣ (54):**ΜΕΘΟΔΟΣ ΚΑΙ ΔΙΑΤΑΞΗ ΓΙΑ ΧΕΙΡΙΣΜΟ ΑΡΧΕΙΩΝ ΜΕΣΩ ΚΙΝΗΤΩΝ ΣΥΣΚΕΥΩΝ ΚΑΘΩΣ ΚΑΙ ΑΝΤΙΣΤΟΙΧΟ ΠΡΟΓΡΑΜΜΑ ΥΠΟΛΟΓΙΣΤΗ ΚΑΙ ΑΝΤΙΣΤΟΙΧΟ ΜΕΣΟ ΜΝΗΜΗΣ ΑΝΑΓΝΩΣΙΜΟ ΑΠΟ ΥΠΟΛΟΓΙΣΤΗ**

ΠΕΡΙΛΗΨΗ(57)

Η παρούσα εφεύρεση αναφέρεται σε μέθοδο και σε διάταξη για χειρισμό αρχείων μέσω κινητών συσκευών καθώς και σε αντίστοιχο πρόγραμμα υπολογιστή και αντίστοιχο μέσο μνήμης αναγνώσιμο από υπολογιστή, τα οποία μπορούν να χρησιμοποιηθούν ιδίως στο χειρισμό συνημμένων ηλεκτρονικού ταχυδρομείου ή ομοίων σε κινητές συσκευές, όπως για παράδειγμα Personal Digital Assistant (PDA), Smartphone ή κινητό τηλέφωνο. Για τον σκοπό αυτόν προτείνεται μέθοδος για χειρισμό αρχείων μέσω κινητών συσκευών 01, στην οποία ένα πρωτότυπο αρχείο 02 προς χειρισμό αποθηκεύεται σε πρώτο εξοπλισμό επεξεργασίας δεδομένων, παράγεται αρχείο 04 αντίστοιχο προς το πρωτότυπο αρχείο 02 και αυτό διαβιβάζεται στην κινητή συσκευή 01, το οποίο αντίστοιχο αρχείο 04 περιλαμβάνει τουλάχιστον δεδομένα για τη θέση μνήμης του πρωτότυπου αρχείου 02, και το πρωτότυπο αρχείο 02 υπόκειται σε χειρισμό επί του πρώτου ή κάποιου δεύτερου εξοπλισμού επεξεργασίας δεδομένων μέσω αξιολόγησης -από εφαρμογή 06 εγκατεστημένη στην κινητή συσκευή 01- τουλάχιστον ενός τμήματος των δεδομένων που περιέχονται στο αντίστοιχο αρχείο 04 σύμφωνα με εισαγωγές του χρήστη -διαμέσου μέσων εισαγωγής της κινητής συσκευής 01- στην εφαρμογή 06 και ώθησης του πρώτου ή δεύτερου εξοπλισμού επεξεργασίας δεδομένων να εκτελέσει το χειρισμό στο πρωτότυπο αρχείο 02 σύμφωνα με τις εισαγωγές του χρήστη.



ΑΡΙΘΜΟΣ ΕΥΡ. Δ.Ε. (11):3079248
ΑΡΙΘ. ΕΛΛ. ΚΑΤΑΘΕΣΗΣ (21):20120402412
ΗΜΕΡ. ΕΛΛ. ΚΑΤΑΘΕΣΗΣ (22):25/10/2012
ΑΡΙΘ./ΗΜΕΡ. ΔΗΜΟΣΙΕΥΣΗΣ
ΕΥΡΩΠΑΪΚΟΥ ΔΙΠΛΩΜΑΤΟΣ(87):1981340 - 25/07/2012
ΑΡΙΘ./ΗΜΕΡ. ΔΗΜΟΣΙΕΥΣΗΣ
ΕΥΡΩΠΑΪΚΗΣ ΑΙΤΗΣΗΣ (86):07712141.6--31/01/2007
ΔΙΚΑΙΟΥΧΟΣ (73):1)Janssen Pharmaceutica N.V.
Turnhoutseweg 30, 2340 Beerse, ΒΕΛΓΙΟ
ΣΥΜΒ. ΠΡΟΤΕΡΑΙΟΤΗΤΕΣ (30):06101124-01/02/2006-EP
ΕΦΕΥΡΕΤΗΣ (72):1)KEMPEN, Tony Mathilde Jozef
ΕΙΔΙΚΟΣ ΠΛΗΡΕΞΟΥΣΙΟΣ (74):ΣΙΩΤΟΥ ΑΙΚΑΤΕΡΙΝΗ
Πατησίων 122, 11257 ΑΘΗΝΑ
ΑΝΤΙΚΛΗΤΟΣ (74):ΣΙΩΤΟΥ ΑΙΚΑΤΕΡΙΝΗ
Πατησίων 122,11257 ΑΘΗΝΑ
ΤΙΤΛΟΣ ΕΦΕΥΡΕΣΗΣ (54):**ΣΥΝΔΥΑΣΜΟΙ 4-ΒΡΩΜΟ-2-(4-ΧΛΩΡΟΦΑΙΝΥΛ)-5-(ΤΡΙΦΘΟΡΟΜΕΘΥΛ)-1Η-ΠΥΡΡΟΛ-3-ΚΑΡΒΟΝΙΤΡΙΛΙΟΥ ΚΑΙ ΜΕΤΑΛΛΙΚΩΝ ΕΝΩΣΕΩΝ**

ΠΕΡΙΛΗΨΗ(57)

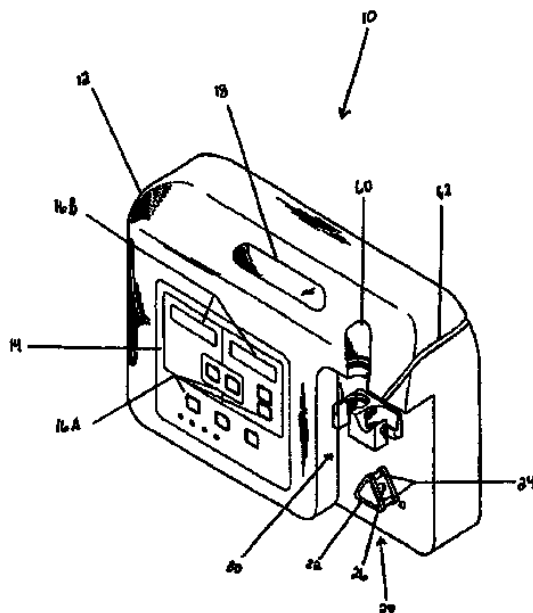
Η παρούσα εφεύρεση αναφέρεται σε συνδυασμούς του 4-βρωμο-2-(4-χλωροφαινυλ)-5-(τριφθορομεθυλ)-1Η-πυρρολ-3-καρβονιτριλίου, ή ενός άλατος αυτού, και ενώσεων χαλκού ή ψευδάργυρου που παρέχουν μία βελτιωμένη προστατευτική δράση κατά των αποθετικών οργανισμών. Πιο συγκεκριμένα, η παρούσα εφεύρεση αναφέρεται σε συνθέσεις που περιλαμβάνουν ένα συνδυασμό του 4-

βρωμο-2-(4-χλωροφαινυλ)-5-(τριφθορομεθυλ)-1Η-πυρρολ-3-καρβονιτριλίου, ή ενός άλατος αυτού, με μία ή περισσότερες ενώσεις χαλκού ή ψευδάργυρου που επιλέγονται από Cu₂O, Cu(OH)₂, CuSO₄, πυριθειόνη χαλκού, CuSCN, CuCO₃, ZnO, ZnCl₂, ZnSO₄, ζίνεμπ, και πυριθειόνη ψευδαργύρου, σε αντίστοιχες αναλογίες για να παρέχουν μία συνεργιστική δράση κατά των αποθετικών οργανισμών και στη χρήση αυτών των συνθέσεων για την προστασία υλικών κατά των αποθετικών οργανισμών. Αυτή η εφεύρεση αναφέρεται ως εκ τούτου στο πεδίο προστασίας υλικών, όπως υποβρύχια αντικείμενα, προστασία ξύλου, ξύλινα προϊόντα, βιοδιασπώμενα υλικά και επικαλύψεις.

ΑΡΙΘΜΟΣ ΕΥΡ. Δ.Ε. (11):3079249
ΑΡΙΘ. ΕΛΛ. ΚΑΤΑΘΕΣΗΣ (21):20120402407
ΗΜΕΡ. ΕΛΛ. ΚΑΤΑΘΕΣΗΣ (22):25/10/2012
ΑΡΙΘ./ΗΜΕΡ. ΔΗΜΟΣΙΕΥΣΗΣ
ΕΥΡΩΠΑΪΚΟΥ ΔΙΠΛΩΜΑΤΟΣ(87):2294318 - 08/08/2012
ΑΡΙΘ./ΗΜΕΡ. ΔΗΜΟΣΙΕΥΣΗΣ
ΕΥΡΩΠΑΪΚΗΣ ΑΙΤΗΣΗΣ (86):08822955.4--19/09/2008
ΔΙΚΑΙΟΥΧΟΣ (73):1)Nestec S.A.
Avenue Nestle 55, 1800 Vevey, ΕΛΒΕΤΙΑ
ΣΥΜΒ. ΠΡΟΤΕΡΑΙΟΤΗΤΕΣ (30):57791-30/05/2008-US
ΕΦΕΥΡΕΤΗΣ (72):1)PETERSON, Thomas
2)MCPEAK, Thomas
ΕΙΛΙΚΟΣ ΠΑΗΡΕΞΟΥΣΙΟΣ (74):ΧΡΥΣΑΝΘΗΣ ΧΡΗΣΤΟΣ
Σόλωνος 12,, 10673 ΑΘΗΝΑ
ΑΝΤΙΚΑΛΗΤΟΣ (74):ΧΡΥΣΑΝΘΗΣ ΧΡΗΣΤΟΣ
Σόλωνος 12,,10673 ΑΘΗΝΑ
ΤΙΤΛΟΣ ΕΦΕΥΡΕΣΗΣ (54):**ΣΤΗΡΙΓΜΑ ΣΩΛΗΝΑ ΓΙΑ ΣΥΣΚΕΥΗ ΔΙΑΝΟΜΗΣ ΥΓΡΟΥ**

ΠΕΡΙΛΗΨΗ(57)

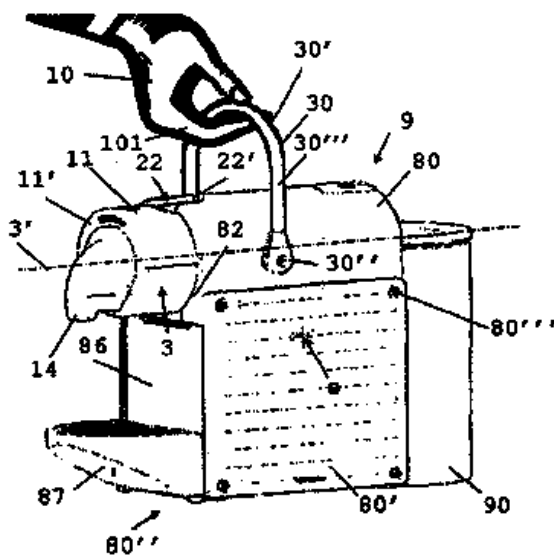
Παρέχεται υποστήριγμα. Σε μία ενσωμάτωση, το υποστήριγμα περιλαμβάνει μία πρώτη βάση και δεύτερη βάση. Η πρώτη βάση έχει τέτοιο μέγεθος ώστε να συγκρατήσει ένα πρώτο εργαλείο υγρού. Η δεύτερη βάση έχει τέτοιο μέγεθος ώστε να συγκρατήσει ένα δεύτερο εργαλείο υγρού από το υποστήριγμα. Η δεύτερη βάση περιλαμβάνει ένα άνω άνοιγμα, ένα πλευρικό άνοιγμα και ένα εμπρόσθιο κοίλο τμήμα. Η δεύτερη βάση είναι διαμορφωμένη ώστε να εμποδίζει την ακούσια απομάκρυνση του δεύτερου εργαλείου υγρού από το υποστήριγμα. Επίσης παρέχεται μια συσκευή διανομής υγρού, συμπεριλαμβανομένου του υποστηρίγματος, καθώς και μία μέθοδος για την παροχή υγρού, όπως είναι τα ιατρικά υγρά συμπεριλαμβανομένων των θρεπτικών υγρών, και των βιομηχανικών υγρών μέσω της συσκευής διανομής.



ΑΡΙΘΜΟΣ ΕΥΡ. Δ.Ε. (11):3079250
ΑΡΙΘ. ΕΛΛ. ΚΑΤΑΘΕΣΗΣ (21):20120402408
ΗΜΕΡ. ΕΛΛ. ΚΑΤΑΘΕΣΗΣ (22):25/10/2012
ΑΡΙΘ./ΗΜΕΡ. ΔΗΜΟΣΙΕΥΣΗΣ
ΕΥΡΩΠΑΪΚΟΥ ΔΙΠΛΩΜΑΤΟΣ(87):2362744 - 15/08/2012
ΑΡΙΘ./ΗΜΕΡ. ΔΗΜΟΣΙΕΥΣΗΣ
ΕΥΡΩΠΑΪΚΗΣ ΑΙΤΗΣΗΣ (86):09740682.1--22/10/2009
ΔΙΚΑΙΟΥΧΟΣ (73):1)Nestec S.A.
Avenue Nestle 55, 1800 Vevey, ΕΛΒΕΤΙΑ
ΣΥΜΒ. ΠΡΟΤΕΡΑΙΟΤΗΤΕΣ (30):08167421-23/10/2008-EP
ΕΦΕΥΡΕΤΗΣ (72):1)LANG, Markus
2)MORI, Peter
3)MOSER, Renzo
ΕΙΛΙΚΟΣ ΠΑΗΡΕΞΟΥΣΙΟΣ (74):ΧΡΥΣΑΝΘΗΣ ΧΡΗΣΤΟΣ
Σόλωνος 12,, 10673 ΑΘΗΝΑ
ΑΝΤΙΚΑΛΗΤΟΣ (74):ΧΡΥΣΑΝΘΗΣ ΧΡΗΣΤΟΣ
Σόλωνος 12,,10673 ΑΘΗΝΑ
ΤΙΤΛΟΣ ΕΦΕΥΡΕΣΗΣ (54):**ΣΥΣΚΕΥΗ ΠΡΟΕΙΔΟΠΟΙΗΣΗΣ ΓΙΑ ΜΗΧΑΝΗ ΠΑΡΑΣΚΕΥΗΣ ΡΟΦΗΜΑΤΩΝ**

ΠΕΡΙΛΗΨΗ(57)

Μια μηχανή για την παρασκευή ενός ροφήματος η οποία έχει: ένα κύριο σώμα (9) που περιέχει ένα θάλαμο παρασκευής (1) και μια λαβή (30) που κινείται σε σχέση με το κύριο σώμα, έτσι ώστε ο θάλαμος παρασκευής να ανοίξει για την εισαγωγή ή την αφαίρεση ενός συστατικού μέσα στο και από το θάλαμο, και στη συνέχεια να κλείσει ο θάλαμος παρασκευής για την εξαγωγή του εν λόγω συστατικού εντός του θαλάμου. Η κινητή λαβή έχει ένα τμήμα λαβής (30) και είναι διατεταγμένη έτσι ώστε να καθοδηγείται από ένα ανθρώπινο χέρι (10). Το κύριο σώμα και η κινητή λαβή είναι έτσι συνδεδεμένα και διαμορφωμένα ώστε το τμήμα της λαβής να μπορεί να μεταφερθεί ώστε το ανθρώπινο χέρι να μπορεί να το πιάσει για την ασφαλή ανύψωση και μετατόπιση της εν λόγω μηχανής με το ένα χέρι.



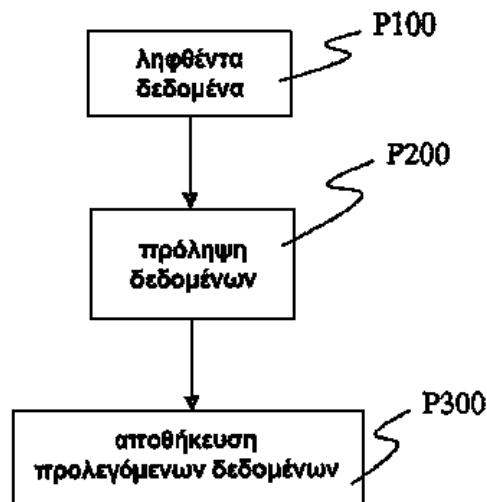
ΑΡΙΘΜΟΣ ΕΥΡ. Δ.Ε. (11):3079251
ΑΡΙΘ. ΕΛΛ. ΚΑΤΑΘΕΣΗΣ (21):20120402414
ΗΜΕΡ. ΕΛΛ. ΚΑΤΑΘΕΣΗΣ (22):25/10/2012
ΑΡΙΘ./ΗΜΕΡ. ΔΗΜΟΣΙΕΥΣΗΣ
ΕΥΡΩΠΑΪΚΟΥ ΔΙΠΛΩΜΑΤΟΣ(87):2332411 - 25/07/2012
ΑΡΙΘ./ΗΜΕΡ. ΔΗΜΟΣΙΕΥΣΗΣ
ΕΥΡΩΠΑΪΚΗΣ ΑΙΤΗΣΗΣ (86):11000410.8--11/08/2005
ΔΙΚΑΙΟΥΧΟΣ (73):1)Syngenta Participations AG
Schwarzwaldallee 215, 4058 Basel, ΕΛΒΕΤΙΑ
ΣΥΜΒ. ΠΡΟΤΕΡΑΙΟΤΗΤΕΣ (30):0418047-12/08/2004-GB
ΕΦΕΥΡΕΤΗΣ (72):1)Walter, Harald
2)Neuenschwander, Urs
3)Zeun, Ronald
4)Ehrenfreund, Josef
5)Tobler, Hans
6)Corsi, Camilla
7)Lamberth, Clemens
ΕΙΔΙΚΟΣ ΠΑΗΡΕΞΟΥΣΙΟΣ (74):ΣΙΩΤΟΥ ΑΙΚΑΤΕΡΙΝΗ
Πατησίων 122, 11257 ΑΘΗΝΑ
ΑΝΤΙΚΑΛΗΤΟΣ (74):ΣΙΩΤΟΥ ΑΙΚΑΤΕΡΙΝΗ
Πατησίων 122,11257 ΑΘΗΝΑ
ΤΙΤΛΟΣ ΕΦΕΥΡΕΣΗΣ (54):**ΜΥΚΗΤΟΚΤΟΝΕΣ ΣΥΝΘΕΣΕΙΣ ΠΕΡΙΛΗΨΗ(57)**

Η εφεύρεση σχετίζεται με μυκητοκτόνες συνθέσεις που περιέχουν ως ενεργό συστατικό έναν συνδυασμό τμημάτων Α) και Β), όπως ορίζεται στις αξιώσεις της ευρεσιτεχνίας, με μία μέθοδο ελέγχου των φυτοπαθογόνων ασθενειών σε καλλιέργεια φυτών, χρησιμοποιώντας μια τέτοια σύνθεση και με μια μέθοδο προστασίας φυσικών ουσιών φυτικής και/ή ζωικής προέλευσης και/ή των επεξεργασμένων τους μορφών, χρησιμοποιώντας μια τέτοια σύνθεση.

ΑΡΙΘΜΟΣ ΕΥΡ. Δ.Ε. (11):3079252
ΑΡΙΘ. ΕΛΛ. ΚΑΤΑΘΕΣΗΣ (21):20120402445
ΗΜΕΡ. ΕΛΛ. ΚΑΤΑΘΕΣΗΣ (22):26/10/2012
ΑΡΙΘ./ΗΜΕΡ. ΔΗΜΟΣΙΕΥΣΗΣ
ΕΥΡΩΠΑΪΚΟΥ ΔΙΠΛΩΜΑΤΟΣ(87):1307762 - 19/09/2012
ΑΡΙΘ./ΗΜΕΡ. ΔΗΜΟΣΙΕΥΣΗΣ
ΕΥΡΩΠΑΪΚΗΣ ΑΙΤΗΣΗΣ (86):01959651.9--07/08/2001
ΔΙΚΑΙΟΥΧΟΣ (73):1)QUALCOMM INCORPORATED
5775 Morehouse Drive, San Diego, CA 92121-1714, ΗΝΩΜΕΝΕΣ ΠΟΛΙΤΕΙΕΣ ΤΗΣ ΑΜΕΡΙΚΗΣ
ΣΥΜΒ. ΠΡΟΤΕΡΑΙΟΤΗΤΕΣ (30):223670 P-08/08/2000-US
905266-13/07/2001-US
ΕΦΕΥΡΕΤΗΣ (72):1)GAAL, Peter
ΕΙΔΙΚΟΣ ΠΑΗΡΕΞΟΥΣΙΟΣ (74):ΑΘΑΝΑΣΙΑΔΟΥ ΜΑΡΙΑ
Κουμπάρη 2, 10674 ΑΘΗΝΑ
ΑΝΤΙΚΑΛΗΤΟΣ (74):ΠΑΠΑΚΩΝΣΤΑΝΤΙΝΟΥ ΕΛΕΝΗ
Κουμπάρη 2,10674 ΑΘΗΝΑ
ΤΙΤΛΟΣ ΕΦΕΥΡΕΣΗΣ (54):**ΜΕΘΟΔΟΣ, ΣΥΣΚΕΥΗ ΚΑΙ ΣΥΣΤΗΜΑ ΓΙΑ ΠΡΟΛΕΞΗ ΣΗΜΑΤΟΣ GPS**

ΠΕΡΙΛΗΨΗ(57)

Μία συσκευή, μία μέθοδος και ένα σύστημα για πρόληψη υποπλαισίων σημάτων GPS. Η συσκευή περιλαμβάνει έναν επεξεργαστή ικανό να προσδιορίζει εάν ένα υποπλαίσιο είναι ένα υποπλαίσιο ημερολογίου, να καθορίζει ένα χρόνο και να τον προσθέτει σε μία TOW, να καθορίζει ένα μήνυμα TLM με βάση μία τιμή της TOW, να παράγει ένα CRC για ένα προλεγόμενο υποπλαίσιο και μία μνήμη για αποθήκευση του προλεγόμενου υποπλαισίου. Η μνήμη μπορεί να ποικίλλει σε μέγεθος με βάση τον αριθμό των προλεγόμενων υποπλαισίων.Ο επεξεργαστής είναι επιπλέον ικανός να προσδιορίζει εάν η τιμή της TOW είναι μικρότερη από τον αριθμό δευτερολέπτων σε μία εβδομάδα, υπολογίζοντας μία θέση του προλεγόμενου υποπλαισίου στην μνήμη και καθορίζει μία έγκυρη σημαία.



ΑΡΙΘΜΟΣ ΕΥΡ. Δ.Ε. (11):3079253
ΑΡΙΘ. ΕΛΛ. ΚΑΤΑΘΕΣΗΣ (21):20120402446
ΗΜΕΡ. ΕΛΛ. ΚΑΤΑΘΕΣΗΣ (22):26/10/2012
ΑΡΙΘ./ΗΜΕΡ. ΔΗΜΟΣΙΕΥΣΗΣ
ΕΥΡΩΠΑΪΚΟΥ ΔΙΠΛΩΜΑΤΟΣ(87):2081937 - 12/09/2012
ΑΡΙΘ./ΗΜΕΡ. ΔΗΜΟΣΙΕΥΣΗΣ
ΕΥΡΩΠΑΪΚΗΣ ΑΙΤΗΣΗΣ (86):07854193.5--18/10/2007
ΔΙΚΑΙΟΥΧΟΣ (73):1)SGX Pharmaceuticals, Inc.
10505 Roselle Street, San Diego, CA 92121,
ΗΝΩΜΕΝΕΣ ΠΟΛΙΤΕΙΕΣ ΤΗΣ ΑΜΕΡΙΚΗΣ

ΣΥΜΒ. ΠΡΟΤΕΡΑΙΟΤΗΤΕΣ (30):862552 P-23/10/2006-US
871384 P-21/12/2006-US
913752 P-24/04/2007-US
952833 P-30/07/2007-US

ΕΦΕΥΡΕΤΗΣ (72):1)SMITH, Christopher Ronald
2)BOUNAUD, Pierre-Yves
3)JEFFERSON, Elizabeth Anne
4)LEE, Patrick S.
5)TORRES, Eduardo

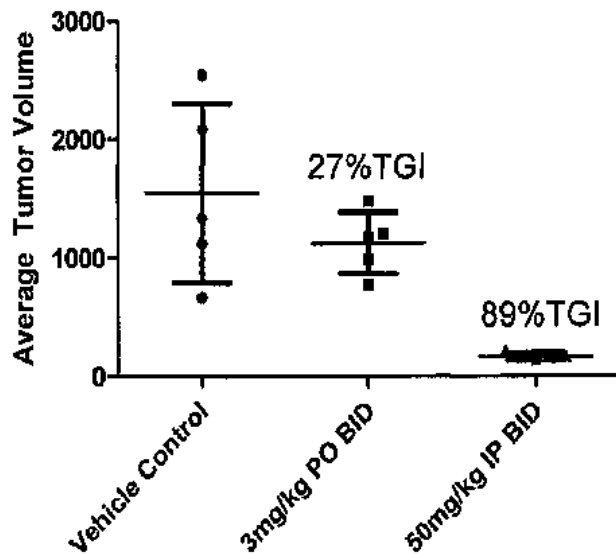
ΕΙΔΙΚΟΣ ΠΛΗΡΕΞΟΥΣΙΟΣ (74):ΡΟΥΣΣΟΥ ANNA
Κουμπάρη 2, 10674 ΑΘΗΝΑ

ΑΝΤΙΚΛΗΤΟΣ (74):ΠΑΠΑΚΩΝΣΤΑΝΤΙΝΟΥ ΕΛΕΝΗ
Κουμπάρη 2,10674 ΑΘΗΝΑ

ΤΙΤΛΟΣ ΕΦΕΥΡΕΣΗΣ (54):ΔΙΑΜΟΡΦΩΤΕΣ ΤΡΙΑΖΟΛΟΠΥΡΙΔΑΖΙ-
ΝΗΣ ΠΡΩΤΕΪΝΙΚΩΝ ΚΙΝΑΣΩΝ

ΠΕΡΙΛΗΨΗ(57)

Η παρούσα αποκάλυψη αναφέρεται σε διαμορφωτές τριαζολοπυριδαζίνης πρωτεϊνικών κινασών και σε μεθόδους χρησιμοποίησης αυτών των ενώσεων για τη θεραπεία νόσων μεσολαβούμενων από δραστικότητα κινάσης.



ΑΡΙΘΜΟΣ ΕΥΡ. Δ.Ε. (11):3079254
ΑΡΙΘ. ΕΛΛ. ΚΑΤΑΘΕΣΗΣ (21):20120402447
ΗΜΕΡ. ΕΛΛ. ΚΑΤΑΘΕΣΗΣ (22):26/10/2012
ΑΡΙΘ./ΗΜΕΡ. ΔΗΜΟΣΙΕΥΣΗΣ
ΕΥΡΩΠΑΪΚΟΥ ΔΙΠΛΩΜΑΤΟΣ(87):1794450 - 29/08/2012
ΑΡΙΘ./ΗΜΕΡ. ΔΗΜΟΣΙΕΥΣΗΣ
ΕΥΡΩΠΑΪΚΗΣ ΑΙΤΗΣΗΣ (86):05796218.5--23/09/2005
ΔΙΚΑΙΟΥΧΟΣ (73):1)Wobben, Aloys
Argestrasse 19, 26607 Aurich, GERMANIA

ΣΥΜΒ. ΠΡΟΤΕΡΑΙΟΤΗΤΕΣ (30):102004046700-24/09/2004-DE

ΕΦΕΥΡΕΤΗΣ (72):1)Wobben, Aloys

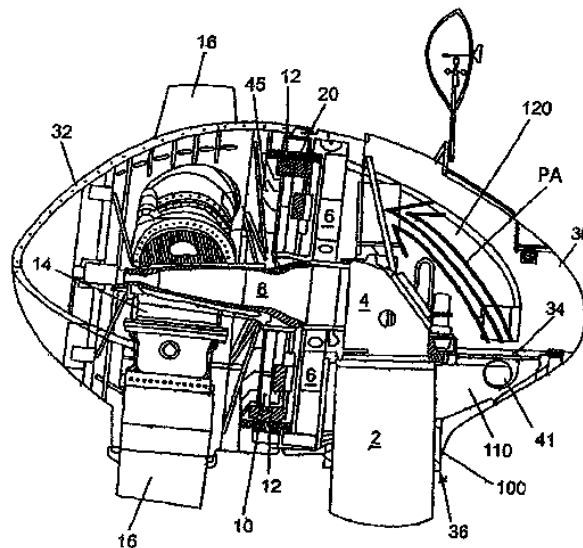
ΕΙΔΙΚΟΣ ΠΛΗΡΕΞΟΥΣΙΟΣ (74):ΡΟΥΣΣΟΥ ANNA
Κουμπάρη 2, 10674 ΑΘΗΝΑ

ΑΝΤΙΚΛΗΤΟΣ (74):ΠΑΠΑΚΩΝΣΤΑΝΤΙΝΟΥ ΕΛΕΝΗ
Κουμπάρη 2,10674 ΑΘΗΝΑ

ΤΙΤΛΟΣ ΕΦΕΥΡΕΣΗΣ (54):ΕΓΚΑΤΑΣΤΑΣΗ ΑΙΟΛΙΚΗΣ ΕΝΕΡΓΕΙΑΣ
ΜΕ ΜΙΑ ΨΥΞΗ ΓΕΝΝΗΤΡΙΑΣ

ΠΕΡΙΛΗΨΗ(57)

Η παρούσα εφεύρεση αφορά σε μία εγκατάσταση αιολικής ενέργειας με έναν πύργο, με μία άτρακτο εδραζόμενη με δυνατότητα περιστροφής πάνω στον πύργο, μία γεννήτρια διατεταγμένη εντός της άτρακτου με έναν δρομέα και έναν στάτη και με τουλάχιστον έναν ανεμιστήρα στην περιοχή της άτρακτου. Προκειμένου να μειωθεί η εισαγωγή υγρασίας, άμμου και άλλων ξένων ουσιών μέσα στην άτρακτο και επίσης να μειωθούν οι θόρυβοι ανεμιστήρα, οι οποίοι περνούν προς το εξωτερικό, προβλέπεται σύμφωνα με την εφεύρεση μία διάταξη του ανεμιστήρα εντός της άτρακτου, όπου ο ανεμιστήρας αναρροφά εξωτερικό αέρα διαμέσου ενός προς τα κάτω ανοικτού διακένου αέρα, ιδίως μεταξύ πύργου και άτρακτου.



ΑΡΙΘΜΟΣ ΕΥΡ. Δ.Ε. (11):3079255
ΑΡΙΘ. ΕΛΛ. ΚΑΤΑΘΕΣΗΣ (21):20120402444
ΗΜΕΡ. ΕΛΛ. ΚΑΤΑΘΕΣΗΣ (22):26/10/2012
ΑΡΙΘ./ΗΜΕΡ. ΔΗΜΟΣΙΕΥΣΗΣ
ΕΥΡΩΠΑΪΚΟΥ ΔΙΠΛΩΜΑΤΟΣ(87):2263691 - 29/08/2012
ΑΡΙΘ./ΗΜΕΡ. ΔΗΜΟΣΙΕΥΣΗΣ
ΕΥΡΩΠΑΪΚΗΣ ΑΙΤΗΣΗΣ (86):10176072.6--11/07/2003
ΔΙΚΑΙΟΥΧΟΣ (73):1)F.Hoffmann-La Roche AG
Grenzacherstrasse 124, 4070 Basel, ΕΛΒΕΤΙΑ
ΣΥΜΒ. ΠΡΟΤΕΡΑΙΟΤΗΤΕΣ (30):396290 P-15/07/2002-US
480043 P-20/06/2003-US
ΕΦΕΥΡΕΤΗΣ (72):1)Koll, Hans
2)Bossenmaier, Birgit
3)Muller, Hans-Joachim
4)Sliwkowski, Mark X.
5)Kelsey, Stephen Michael
ΕΙΔΙΚΟΣ ΠΑΗΡΕΞΟΥΣΙΟΣ (74):ΡΟΥΣΣΟΥ ANNA
Κουμπάρη 2, 10674 ΑΘΗΝΑ
ΑΝΤΙΚΛΗΤΟΣ (74):ΠΑΠΑΚΩΝΣΤΑΝΤΙΝΟΥ ΕΛΕΝΗ
Κουμπάρη 2,10674 ΑΘΗΝΑ
ΤΙΤΛΟΣ ΕΦΕΥΡΕΣΗΣ (54):**ΘΕΡΑΠΕΥΤΙΚΗ ΔΙΩΓΗ ΚΑΡΚΙΝΟΥ ΜΕ ΤΟ ΑΝΤΙ-Εrbb2 ΑΝΑΣΥΝΔΥΑΣΜΕΝΟ ΑΝΘΡΩΠΟΠΟΙΗΜΕΝΟ ΜΟΝΟΚΛΩΝΙΚΟ ΑΝΤΙΣΩΜΑ 2C4 (rhuMab 2C4)**

HER3 και/ή φωσφορυλίωση HER2 υποβάλλονται σε αγωγή με αντισώματα αντι-HER2, όπως το rhuMab 2C4.

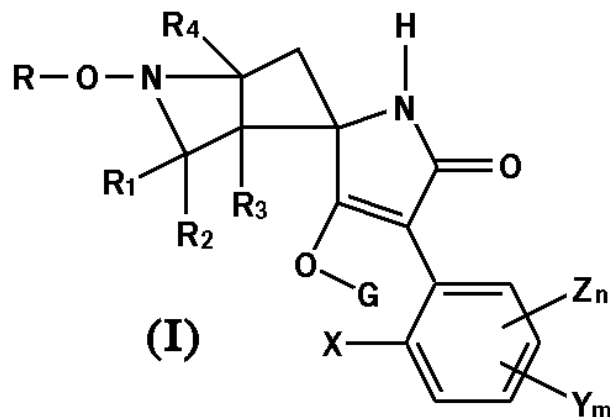
ΠΕΡΙΛΗΨΗ(57)

Όγκοι ταυτοποιούνται ως αποκρινόμενοι σε αγωγή με αντισώματα αντι-HER2 ανιχνεύοντας την παρουσία πρωτεϊνικού συμπλόκου HER2/HER3 και/ή HER2/HER1 ή την φωσφορυλίωση HER2 σε δείγμα κυττάρων όγκου. Ασθενείς που υποφέρουν από όγκο που περιλαμβάνει ετεροδιμερή HER2/HER1 και/ή HER2/

ΑΡΙΘΜΟΣ ΕΥΡ. Δ.Ε. (11):3079256
ΑΡΙΘ. ΕΛΛ. ΚΑΤΑΘΕΣΗΣ (21):20120402413
ΗΜΕΡ. ΕΛΛ. ΚΑΤΑΘΕΣΗΣ (22):25/10/2012
ΑΡΙΘ./ΗΜΕΡ. ΔΗΜΟΣΙΕΥΣΗΣ
ΕΥΡΩΠΑΪΚΟΥ ΔΙΠΛΩΜΑΤΟΣ(87):2197844 - 25/07/2012
ΑΡΙΘ./ΗΜΕΡ. ΔΗΜΟΣΙΕΥΣΗΣ
ΕΥΡΩΠΑΪΚΗΣ ΑΙΤΗΣΗΣ (86):08838585.1--13/10/2008
ΔΙΚΑΙΟΥΧΟΣ (73):1)Syngenta Participations AG
Schwarzwaldallee 215, 4058 Basel, ΕΛΒΕΤΙΑ
ΣΥΜΒ. ΠΡΟΤΕΡΑΙΟΤΗΤΕΣ (30):0720126-15/10/2007-GB
ΕΦΕΥΡΕΤΗΣ (72):1)ZAMBACH, Werner
2)HUETER, Ottmar, Franz
3)WENGER, Jean
4)GOEGHOVA, Marcela
5)PITTERNA, Thomas
6)MAIENFISCH, Peter
7)MUEHLEBACH, Michel
ΕΙΔΙΚΟΣ ΠΑΗΡΕΞΟΥΣΙΟΣ (74):ΣΙΩΤΟΥ ΑΙΚΑΤΕΡΙΝΗ
Πατησίων 122, 11257 ΑΘΗΝΑ
ΑΝΤΙΚΛΗΤΟΣ (74):ΣΙΩΤΟΥ ΑΙΚΑΤΕΡΙΝΗ
Πατησίων 122,11257 ΑΘΗΝΑ
ΤΙΤΛΟΣ ΕΦΕΥΡΕΣΗΣ (54):**ΠΑΡΑΓΩΓΑ ΣΠΕΙΡΟΤΕΡΟΚΥΚΛΙΚΗΣ ΠΥΡΡΟΛΙΔΙΝΟ ΔΙΟΝΗΣ ΧΡΗΣΙΜΑ ΩΣ ΖΙΖΑΝΙΟΚΤΟΝΑ**

ΠΕΡΙΛΗΨΗ(57)

Μια ένωση του τύπου (I) όπου οι υποκαταστάτες είναι όπως ορίζονται στις αξιώσεις, είναι χρήσιμη ως ζιζανιοκτόνο.



ΑΡΙΘΜΟΣ ΕΥΡ. Δ.Ε. (11):3079257
ΑΡΙΘ. ΕΛΛ. ΚΑΤΑΘΕΣΗΣ (21):20120402443
ΗΜΕΡ. ΕΛΛ. ΚΑΤΑΘΕΣΗΣ (22):26/10/2012
ΑΡΙΘ./ΗΜΕΡ. ΔΗΜΟΣΙΕΥΣΗΣ
ΕΥΡΩΠΑΪΚΟΥ ΔΙΠΛΩΜΑΤΟΣ(87):2273794 - 22/08/2012
ΑΡΙΘ./ΗΜΕΡ. ΔΗΜΟΣΙΕΥΣΗΣ
ΕΥΡΩΠΑΪΚΗΣ ΑΙΤΗΣΗΣ (86):10187162.2--08/01/2003
ΔΙΚΑΙΟΥΧΟΣ (73):1)Panasonic Corporation
 1006, Oaza Kadoma, Kadoma-shi Osaka 571-8501, ΙΑΠΩΝΙΑ

ΣΥΜΒ. ΠΡΟΤΕΡΑΙΟΤΗΤΕΣ (30):2002001983-09/01/2002-JP
 2002204714-12/07/2002-JP
 2002346062-28/11/2002-JP

ΕΦΕΥΡΕΤΗΣ (72):1)Kondo, Satoshi
 2)Kadono, Shinya
 3)Hagai, Makoto
 4)Abe, Kiyofumi

ΕΙΛΙΚΟΣ ΠΑΗΡΕΞΟΥΣΙΟΣ (74):ΡΟΥΣΣΟΥ ANNA
 Κουμπάρη 2, 10674 ΑΘΗΝΑ

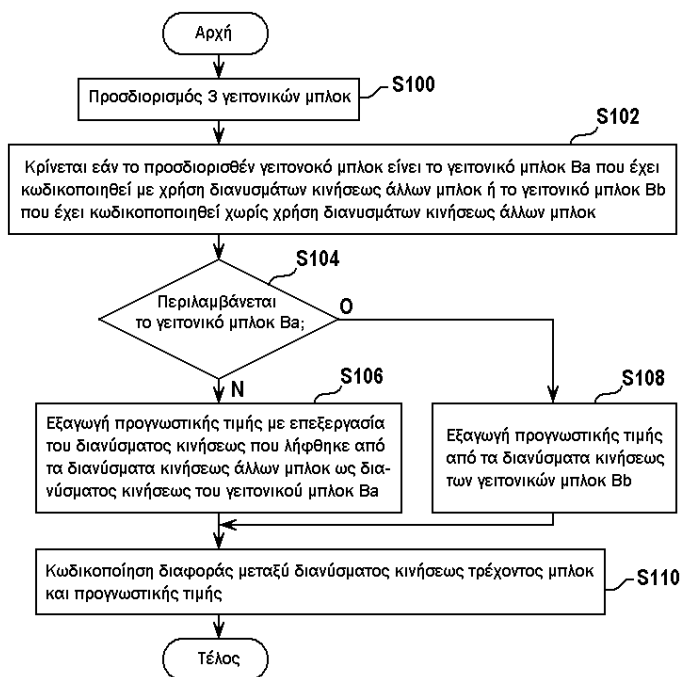
ΑΝΤΙΚΑΗΤΟΣ (74):ΠΑΠΑΚΩΝΣΤΑΝΤΙΝΟΥ ΕΛΕΝΗ
 Κουμπάρη 2,10674 ΑΘΗΝΑ

ΤΙΤΛΟΣ ΕΦΕΥΡΕΣΗΣ (54):**ΜΕΘΟΔΟΣ ΚΩΔΙΚΟΠΟΙΗΣΕΩΣ ΔΙΑΝΥΣΜΑΤΟΣ ΚΙΝΗΣΕΩΣ**

ΠΕΡΙΛΗΨΗ(57)

Μία μονάδα κωδικοποίησης διανύσματος κινήσεως 117 εκτελεί επεξεργασία που περιλαμβάνει ένα βήμα προδιαγραφής γειτονικού μπλοκ (S100) το οποίο προδιαγράφει ένα γειτονικό μπλοκ που ευρίσκεται στη γειτονία ενός τρέχοντος μπλοκ ένα βήμα κρίσεως (Βήματα S102, S104) το οποίο κρίνει εάν το γειτονικό μπλοκ έχει κωδικοποιηθεί ή όχι χρησιμοποιώντας ένα διάνυσμα κινήσεως ενός άλλου μπλοκ ένα βήμα προβλέψεως (S106, S108) το οποίο εξάγει ένα προγνωστικό διάνυσμα κινήσεως του τρέχοντος μπλοκ χρησιμοποιώντας ένα διάνυσμα κινήσεως υπολογισθέν από το διάνυσμα κινήσεως του άλλου μπλοκ ως

διάνυσμα κινήσεως του γειτονικού μπλοκ και ένα βήμα κωδικοποίησης (S110) κωδικοποίησης του διανύσματος κινήσεως του τρέχοντος μπλοκ με χρήση του προγνωστικού διανύσματος κινήσεως.



ΑΡΙΘΜΟΣ ΕΥΡ. Δ.Ε. (11):3079258
ΑΡΙΘ. ΕΛΛ. ΚΑΤΑΘΕΣΗΣ (21):20120402415
ΗΜΕΡ. ΕΛΛ. ΚΑΤΑΘΕΣΗΣ (22):25/10/2012
ΑΡΙΘ./ΗΜΕΡ. ΔΗΜΟΣΙΕΥΣΗΣ
ΕΥΡΩΠΑΪΚΟΥ ΔΙΠΛΩΜΑΤΟΣ(87):2230021 - 25/07/2012
ΑΡΙΘ./ΗΜΕΡ. ΔΗΜΟΣΙΕΥΣΗΣ
ΕΥΡΩΠΑΪΚΗΣ ΑΙΤΗΣΗΣ (86):09155432.9--18/03/2009
ΔΙΚΑΙΟΥΧΟΣ (73):1)PROLINE AB
 Box 114, 191 22 Sollentuna, ΣΟΥΗΔΙΑ

ΣΥΜΒ. ΠΡΟΤΕΡΑΙΟΤΗΤΕΣ (30):

ΕΦΕΥΡΕΤΗΣ (72):1)Johansson, Rolf

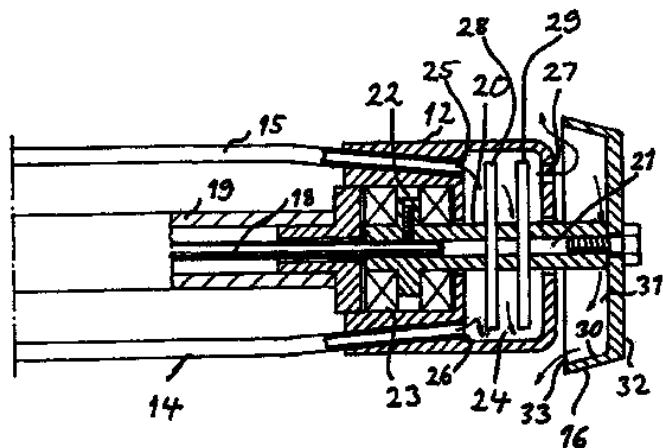
ΕΙΛΙΚΟΣ ΠΑΗΡΕΞΟΥΣΙΟΣ (74):ΣΑΚΕΛΛΑΡΙΔΗ ΒΑΛΗ-ΒΑΣΙΛΙΚΗ
 Αδριανού 70, 10556 ΑΘΗΝΑ

ΑΝΤΙΚΑΗΤΟΣ (74):ΣΑΚΕΛΛΑΡΙΔΗ ΒΑΛΗ-ΒΑΣΙΛΙΚΗ
 Αδριανού 70,10556 ΑΘΗΝΑ

ΤΙΤΛΟΣ ΕΦΕΥΡΕΣΗΣ (54):**ΔΙΑΤΑΞΗ ΓΙΑ ΕΠΑΛΕΙΨΗ ΕΣΩΤΕΡΙΚΟΥ ΕΠΙΧΡΙΣΜΑΤΟΣ ΣΕ ΣΩΛΗΝΕΣ**

ΠΕΡΙΛΗΨΗ(57)

Διάταξη για επάλειψη εσωτερικού επιχρίσματος σε σωλήνες περιλαμβάνει ένα ακροφύσιο (16), ένα περίβλημα μείξης (12) τοποθετημένο με τρόπο ώστε να είναι ενωμένο με το ακροφύσιο και σχεδιασμένο έτσι ώστε να λαμβάνει τουλάχιστον δύο συστατικά υλικού επικάλυψης. Μέσα χειρισμού προορισμένα να τοποθετούνται έξω από το σωλήνα που πρόκειται να επικαλυφθεί και σχεδιασμένα να προκαλούν περιστροφή ενός επιμήκους εύκαμπτου μέλους (18) επίσης προκαλούν το εν λόγω ακροφύσιο με το να είναι συνδεδεμένο στο εν λόγω εύκαμπτο μέλος καθώς ρίχνει το εν λόγω υλικό επικάλυψης ουσιαστικά ακτινικά προς τα έξω προς τους εσωτερικούς τοίχους του σωλήνα. Τα μέλη μείξης (28, 29) μέσα σε ένα θάλαμο μείξης (24) του περιβλήματος μείξης τίθενται για να διεξάγουν μια κίνηση ανάδευσης μέσα στον εν λόγω θάλαμο μείξης για μείξη των συστατικών υλικού επικάλυψης φτάνοντας σε ένα ουσιαστικά ομογενοποιημένο μείγμα, το οποίο αποστραγγίζεται στο εν λόγω ακροφύσιο.

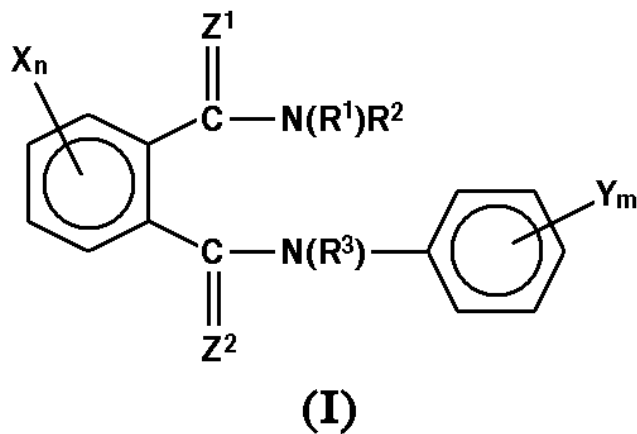


ΑΡΙΘΜΟΣ ΕΥΡ. Δ.Ε. (11):3079259
ΑΡΙΘ. ΕΛΛ. ΚΑΤΑΘΕΣΗΣ (21):20120402440
ΗΜΕΡ. ΕΛΛ. ΚΑΤΑΘΕΣΗΣ (22):26/10/2012
ΑΡΙΘ./ΗΜΕΡ. ΔΗΜΟΣΙΕΥΣΗΣ
ΕΥΡΩΠΑΪΚΟΥ ΔΙΠΛΩΜΑΤΟΣ(87):1380209 - 05/09/2012
ΑΡΙΘ./ΗΜΕΡ. ΔΗΜΟΣΙΕΥΣΗΣ
ΕΥΡΩΠΑΪΚΗΣ ΑΙΤΗΣΗΣ (86):02717180.0--16/04/2002
ΔΙΚΑΙΟΥΧΟΣ (73):1)NIIHON NOHYAKU CO., LTD.
 2-5, Nihonbashi 1-chome, Chuo-ku, Tokyo
 103-8236, ΙΑΠΩΝΙΑ
ΣΥΜΒ. ΠΡΟΤΕΡΑΙΟΤΗΤΕΣ (30):2001118840-17/04/2001-JP
 2001129588-26/04/2001-JP
ΕΦΕΥΡΕΤΗΣ (72):1)SAKATA, Kazuyuki
 2)MORIMOTO, Masayuki
 3)KODAMA, Hiroshi
 4)NISHIMATSU, Tetsuyosi
ΕΙΔΙΚΟΣ ΠΑΡΕΞΟΥΣΙΟΣ (74):ΑΘΑΝΑΣΙΑΔΟΥ ΜΑΡΙΑ
 Κουμπάρη 2, 10674 ΑΘΗΝΑ
ΑΝΤΙΚΑΗΤΟΣ (74):ΠΑΠΑΚΩΝΣΤΑΝΤΙΝΟΥ ΕΛΕΝΗ
 Κουμπάρη 2,10674 ΑΘΗΝΑ
ΤΙΤΛΟΣ ΕΦΕΥΡΕΣΗΣ (54):ΣΥΝΘΕΣΗ ΠΑΡΑΓΟΝΤΑ ΕΛΕΓΧΟΥ
 ΖΙΖΑΝΙΩΝ ΚΑΙ ΜΕΘΟΔΟΣ ΧΡΗΣΗΣ
 ΑΥΤΗΣ

ΠΕΡΙΛΗΨΗ(57)

Η παρούσα εφεύρεση αφορά σε μια σύνθεση για παράγοντα που ελέγχει επιβλαβείς οργανισμούς που έχει συνεργιστικό αποτέλεσμα και μέθοδο χρήσης της εν λόγω σύνθεσης, η οποία περιλαμβάνει, ως δραστικά συστατικά αυτής, μία ή περισσότερες ενώσεις που επιλέγονται από τα παράγωγα φθαλαμιδίου που αντιπροσωπεύεται από τον γενικό τύπο (I) που είναι χρήσιμες ως εντομοκτόνο ή

ακαρεοκτόνο και μια ή περισσότερες ενώσεις που επιλέγονται από τις ενώσεις που έχουν εντομοκτόνο, ακαρεοκτόνο ή ημιατοκτόνο δραστηριότητα όπου τα R1, R2 και R3 μπορεί να είναι τα ίδια ή διαφορετικά και καθένα αντιπροσωπεύει άτομο υδρογόνου, C3-C6 κυκλοαλικύλ, -A1-Qr, κτλ., έκαστο δε των X και Y μπορεί να είναι το ίδιο ή διαφορετικό και αντιπροσωπεύει άτομο υδρογόνου, άτομο αλογόνου κτλ., το n είναι ακέραιος 1 έως 4, το m είναι ακέραιος 1 έως 5 και έκαστο των Z1 και Z2 αντιπροσωπεύει Ο ή S.

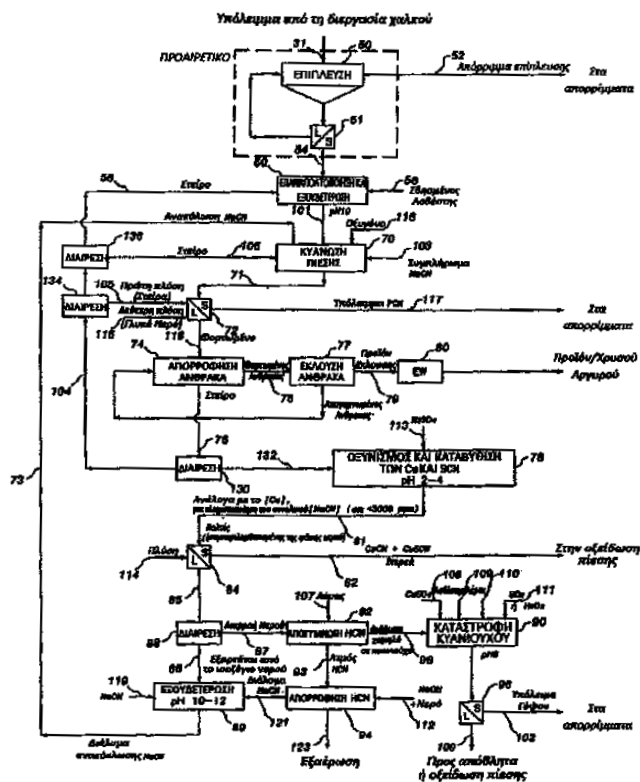


ΑΡΙΘΜΟΣ ΕΥΡ. Δ.Ε. (11):3079260
ΑΡΙΘ. ΕΛΛ. ΚΑΤΑΘΕΣΗΣ (21):20120402439
ΗΜΕΡ. ΕΛΛ. ΚΑΤΑΘΕΣΗΣ (22):26/10/2012
ΑΡΙΘ./ΗΜΕΡ. ΔΗΜΟΣΙΕΥΣΗΣ
ΕΥΡΩΠΑΪΚΟΥ ΔΙΠΛΩΜΑΤΟΣ(87):2160480 - 12/09/2012
ΑΡΙΘ./ΗΜΕΡ. ΔΗΜΟΣΙΕΥΣΗΣ
ΕΥΡΩΠΑΪΚΗΣ ΑΙΤΗΣΗΣ (86):08748331.9--15/05/2008
ΔΙΚΑΙΟΥΧΟΣ (73):1)CESL Limited
 Suite 3300 550 Burrard Street, Vancouver, BC
 V6C 0B3, ΚΑΝΑΔΑΣ
ΣΥΜΒ. ΠΡΟΤΕΡΑΙΟΤΗΤΕΣ (30):798949-18/05/2007-US
ΕΦΕΥΡΕΤΗΣ (72):1)JONES, David, L.
ΕΙΔΙΚΟΣ ΠΑΡΕΞΟΥΣΙΟΣ (74):ΑΘΑΝΑΣΙΑΔΟΥ ΜΑΡΙΑ
 Κουμπάρη 2, 10674 ΑΘΗΝΑ
ΑΝΤΙΚΑΗΤΟΣ (74):ΠΑΠΑΚΩΝΣΤΑΝΤΙΝΟΥ ΕΛΕΝΗ
 Κουμπάρη 2,10674 ΑΘΗΝΑ
ΤΙΤΛΟΣ ΕΦΕΥΡΕΣΗΣ (54):ΔΙΕΡΓΑΣΙΑ ΚΥΑΝΙΟΥΧΩΝ ΓΙΑ ΤΗΝ
 ΑΝΑΚΤΗΣΗ ΠΟΛΥΤΙΜΩΝ ΜΕΤΑΛΛΩΝ
 ΑΠΟ ΕΝΑ ΜΕΤΑΛΛΕΥΜΑ Ή ΣΥΜ-
 ΠΥΚΝΩΜΑ ΣΟΥΛΦΙΔΙΩΝ Ή ΑΛΛΟ ΥΛΙΚΟ
 ΤΡΟΦΟΔΟΣΙΑΣ ΠΟΥ ΠΕΡΙΕΧΕΙ
 ΘΕΙΟ

ΠΕΡΙΛΗΨΗ(57)

Διεργασία για την εξαγωγή ενός πολύτιμου μετάλλου, όπως ο χρυσός ή ο άργυρος, από ένα μέταλλευμα ή συμπύκνωμα σουλφιδίου ή άλλο υλικό πηγής περιλαμβάνει την υποβολή του υλικού πηγής σε οξειδωση πίεσης για παραγωγή πολτού οξειδωσης πίεσης. Ο πολτός οξειδωσης πίεσης εκτονώνεται ταχέως σε χαμηλότερη θερμοκρασία και πίεση και στη συνέχεια υποβάλλεται σε διαχωρισμό υγρών/στερεών για απόκτηση διαλύματος οξειδωσης πίεσης και στερεού υπολείμματος που περιέχει το πολύτιμο μέταλλο. Το στερεό υπόλειμμα στη συνέχεια υποβάλλεται σε κύανωση για εξαγωγή του πολύτιμου μετάλλου. Ο σχηματισμός θειοκυανιούχου κατά τη διάρκεια της κύανωσης ελαχιστοποιείται ή καταπολεμάται με την εκτέλεση της κύανωσης σε ανυψωμένη πίεση οξυγόνου και μειωμένο χρόνο κράτησης, όπως 30 έως 90 λεπτά. Παρέχεται επίσης μέθοδος για

τη μείωση του σχηματισμού κυανιούχου χαλκού κατά τη διάρκεια της έκπλυσης κύανωσης.



ΑΡΙΘΜΟΣ ΕΥΡ. Δ.Ε. (11):3079261
ΑΡΙΘ. ΕΛΛ. ΚΑΤΑΘΕΣΗΣ (21):20120402448
ΗΜΕΡ. ΕΛΛ. ΚΑΤΑΘΕΣΗΣ (22):26/10/2012
ΑΡΙΘ./ΗΜΕΡ. ΔΗΜΟΣΙΕΥΣΗΣ
ΕΥΡΩΠΑΪΚΟΥ ΔΙΠΛΩΜΑΤΟΣ(87):2209778 - 29/08/2012
ΑΡΙΘ./ΗΜΕΡ. ΔΗΜΟΣΙΕΥΣΗΣ
ΕΥΡΩΠΑΪΚΗΣ ΑΙΤΗΣΗΣ (86):08834504.6--15/09/2008
ΔΙΚΑΙΟΥΧΟΣ (73):1)Array Biopharma, Inc.
3200 Walnut Street, Boulder, CO 80301,
ΗΝΩΜΕΝΕΣ ΠΟΛΙΤΕΙΕΣ ΤΗΣ ΑΜΕΡΙΚΗΣ

ΣΥΜΒ. ΠΡΟΤΕΡΑΙΟΤΗΤΕΣ (30):974225 P-21/09/2007-US
ΕΦΕΥΡΕΤΗΣ (72):1)AICHER, Thomas Daniel
2)BOYD, Steven Armen
3)CHICARELLI, Mark Joseph
4)CONDROSKI, Kevin Ronald
5)FELL, Jay Bradford
6)FISCHER, John P.
7)GUNAWARDANA, Indrani W.
8)HINKLIN, Ronald Jay
9)SINGH, Ajay
10)TURNER, Timothy M.
11)WALLACE, Eli M.

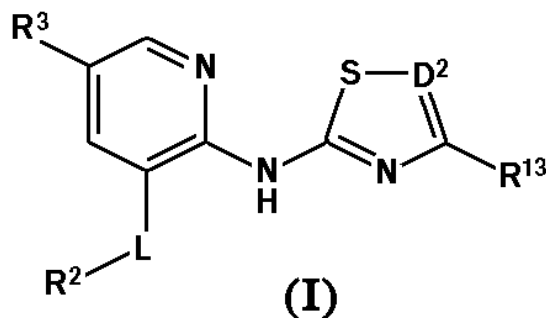
ΕΙΛΙΚΟΣ ΠΑΗΡΕΞΟΥΣΙΟΣ (74):ΑΘΑΝΑΣΙΑΔΟΥ ΜΑΡΙΑ
Κουμπάρη 2, 10674 ΑΘΗΝΑ

ΑΝΤΙΚΑΗΤΟΣ (74):ΠΑΠΑΚΩΝΣΤΑΝΤΙΝΟΥ ΕΛΕΝΗ
Κουμπάρη 2,10674 ΑΘΗΝΑ

ΤΙΤΛΟΣ ΕΦΕΥΡΕΣΗΣ (54):ΠΑΡΑΓΩΓΑ ΠΥΡΙΔΙΝ-2-ΥΔ-ΑΜΙΝΟ-1,2,4-ΘΕΙΑΔΙΑΖΟΛΙΟΥ ΩΣ ΑΝΑΣΤΟΛΕΙΣ ΓΛΥΚΟΚΙΝΑΣΗΣ ΓΙΑ ΤΗ ΘΕΡΑΠΕΙΑ ΣΑΚΧΑΡΩΔΟΥΣ ΔΙΑΒΗΤΗ

ΠΕΡΙΛΗΨΗ(57)

Παρεχόμενες είναι ενώσεις του Τύπου (I): όπου τα R2, R3, R13, L και D2 είναι όπως ορίζεται στην προδιαγραφή, που είναι χρήσιμες στη θεραπεία ή/και την πρόληψη ασθενειών ή διαταραχών που προκαλούνται από ανεπαρκή επίπεδα δραστηριότητας γλυκοκινάσης ή που μπορεί να θεραπεύονται με ενεργοποίηση γλυκοκινάσης που συμπεριλαμβάνει, αλλά δεν περιορίζεται σε αυτές, σακχαρώδη διαβήτη, εξασθενημένη ανοχή γλυκόζης, IFG (εξασθενημένη γλυκόζη σε νηστική κατάσταση) και IFG (εξασθενημένη γλυκαιμία σε νηστική κατάσταση), καθώς επίσης άλλες ασθένειες και διαταραχές όπως αυτές που συζητούνται στο παρόν.



ΑΡΙΘΜΟΣ ΕΥΡ. Δ.Ε. (11):3079262
ΑΡΙΘ. ΕΛΛ. ΚΑΤΑΘΕΣΗΣ (21):20120402434
ΗΜΕΡ. ΕΛΛ. ΚΑΤΑΘΕΣΗΣ (22):26/10/2012
ΑΡΙΘ./ΗΜΕΡ. ΔΗΜΟΣΙΕΥΣΗΣ
ΕΥΡΩΠΑΪΚΟΥ ΔΙΠΛΩΜΑΤΟΣ(87):1802334 - 29/08/2012
ΑΡΙΘ./ΗΜΕΡ. ΔΗΜΟΣΙΕΥΣΗΣ
ΕΥΡΩΠΑΪΚΗΣ ΑΙΤΗΣΗΣ (86):05816281.9--21/10/2005
ΔΙΚΑΙΟΥΧΟΣ (73):1)Genentech, Inc.
1 DNA Way, South San Francisco CA 94080-4990, ΗΝΩΜΕΝΕΣ ΠΟΛΙΤΕΙΕΣ ΤΗΣ ΑΜΕΡΙΚΗΣ

ΣΥΜΒ. ΠΡΟΤΕΡΑΙΟΤΗΤΕΣ (30):621209 P-21/10/2004-US
ΕΦΕΥΡΕΤΗΣ (72):1)SHAMS, Naveed
ΕΙΛΙΚΟΣ ΠΑΗΡΕΞΟΥΣΙΟΣ (74):ΡΟΥΣΣΟΥ ANNA
Κουμπάρη 2, 10674 ΑΘΗΝΑ

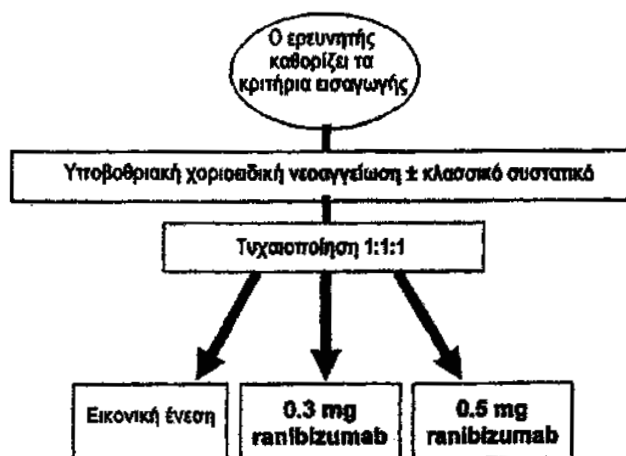
ΑΝΤΙΚΑΗΤΟΣ (74):ΠΑΠΑΚΩΝΣΤΑΝΤΙΝΟΥ ΕΛΕΝΗ
Κουμπάρη 2,10674 ΑΘΗΝΑ

ΤΙΤΛΟΣ ΕΦΕΥΡΕΣΗΣ (54):ΜΕΘΟΔΟΣ ΓΙΑ ΘΕΡΑΠΕΥΤΙΚΗ ΔΙΕΚΤΑΣΗ ΕΝΔΟΦΘΑΛΜΙΩΝ ΝΕΟΑΓΓΕΙΑΚΩΝ ΑΣΘΕΝΕΙΩΝ

ΠΕΡΙΛΗΨΗ(57)

Παρέχεται μέθοδος για χορήγηση σε θηλαστικό που υποφέρει από, ή διατρέχει κίνδυνο να αναπτύξει, ενδοφθάλμια νεοαγγειακή διαταραχή, τακτικών δόσεων θεραπευτικά αποτελεσματικής ποσότητας ανταγωνιστή VEGF, ακολουθούμενων από λιγότερο συχνών δόσεων θεραπευτικά αποτελεσματικής ποσότητας ανταγωνιστή VEGF.

Σχεδιασμός δοκιμής



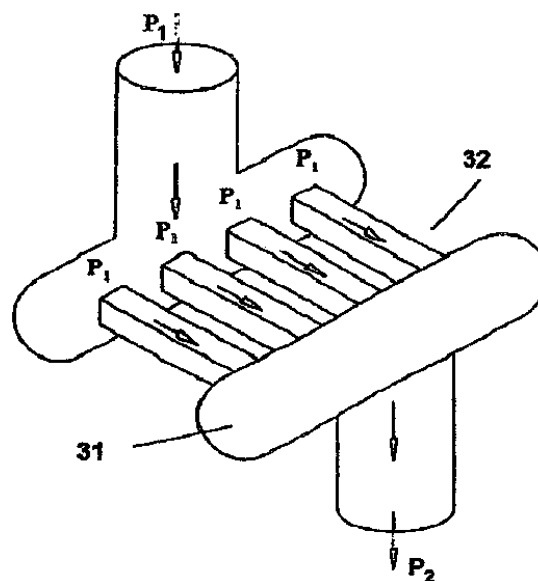
ΑΡΙΘΜΟΣ ΕΥΡ. Δ.Ε. (11):3079263
ΑΡΙΘ. ΕΛΛ. ΚΑΤΑΘΕΣΗΣ (21):20120402435
ΗΜΕΡ. ΕΛΛ. ΚΑΤΑΘΕΣΗΣ (22):26/10/2012
ΑΡΙΘ./ΗΜΕΡ. ΔΗΜΟΣΙΕΥΣΗΣ
ΕΥΡΩΠΑΪΚΟΥ ΔΙΠΛΩΜΑΤΟΣ(87):1491212 - 08/08/2012
ΑΡΙΘ./ΗΜΕΡ. ΔΗΜΟΣΙΕΥΣΗΣ
ΕΥΡΩΠΑΪΚΗΣ ΑΙΤΗΣΗΣ (86):03715566.0--28/03/2003
ΔΙΚΑΙΟΥΧΟΣ (73):1)Mitsubishi Tanabe Pharma Corporation
2-10, Doshomachi 3-chome Chuo-ku, Osaka-shi Osaka 541-8505, ΙΑΠΩΝΙΑ
ΣΥΜΒ. ΠΡΟΤΕΡΑΙΟΤΗΤΕΣ (30):2002093398-29/03/2002-JP
ΕΦΕΥΡΕΤΗΣ (72):1)TESHIMA, Koji,
2)MINOGUCHI, Masanori
ΕΙΔΙΚΟΣ ΠΛΗΡΕΞΟΥΣΙΟΣ (74):ΑΘΑΝΑΣΙΑΔΟΥ ΜΑΡΙΑ
Κουμπάρη 2, 10674 ΑΘΗΝΑ
ΑΝΤΙΚΛΗΤΟΣ (74):ΠΑΠΑΚΩΝΣΤΑΝΤΙΝΟΥ ΕΛΕΝΗ
Κουμπάρη 2,10674 ΑΘΗΝΑ
ΤΙΤΛΟΣ ΕΦΕΥΡΕΣΗΣ (54):**ΘΕΡΑΠΕΙΑ ΔΙΑΤΑΡΑΧΩΝ ΤΟΥ ΥΠΝΟΥ ΠΕΡΙΛΗΨΗ(57)**

Η παρούσα εφεύρεση έγινε στη βάση του ευρήματος ότι μια ένωση που δρα πάνω στον υποδοχέα ORL¹ σαν αγωνιστής δρα σαν παράγοντας μη φωτογενούς συγχρονισμού, επισπεύδει την φάση του κερκαδιανού ρυθμού και προσφέρει ένα καινοτόμο θεραπευτικό παράγοντα για μια διαταραχή του ύπνου όπως είναι π.χ. μια διαταραχή ύπνου κερκαδιανού ρυθμού, ειδικότερα δε ένα παράγοντα για την πρόληψη ή και τη θεραπεία μιας διαταραχής ύπνου, η οποία περιέχει ένα αγωνιστή του υποδοχέα ORL¹ και μια καινοτόμο ένωση που χρησιμεύει σαν τέτοιος παράγοντας για την πρόληψη ή και τη θεραπεία.

ΑΡΙΘΜΟΣ ΕΥΡ. Δ.Ε. (11):3079264
ΑΡΙΘ. ΕΛΛ. ΚΑΤΑΘΕΣΗΣ (21):20120402433
ΗΜΕΡ. ΕΛΛ. ΚΑΤΑΘΕΣΗΣ (22):26/10/2012
ΑΡΙΘ./ΗΜΕΡ. ΔΗΜΟΣΙΕΥΣΗΣ
ΕΥΡΩΠΑΪΚΟΥ ΔΙΠΛΩΜΑΤΟΣ(87):2380558 - 12/09/2012
ΑΡΙΘ./ΗΜΕΡ. ΔΗΜΟΣΙΕΥΣΗΣ
ΕΥΡΩΠΑΪΚΗΣ ΑΙΤΗΣΗΣ (86):10252052.5--03/12/2010
ΔΙΚΑΙΟΥΧΟΣ (73):1)Novartis AG
Lichtstrasse 35, 4056 Basel, ΕΛΒΕΤΙΑ
ΣΥΜΒ. ΠΡΟΤΕΡΑΙΟΤΗΤΕΣ (30):283548 P-03/12/2009-US
ΕΦΕΥΡΕΤΗΣ (72):1)Rueckl, Harald
2)Scheffczik, Hanno
ΕΙΔΙΚΟΣ ΠΛΗΡΕΞΟΥΣΙΟΣ (74):ΑΘΑΝΑΣΙΑΔΟΥ ΜΑΡΙΑ
Κουμπάρη 2, 10674 ΑΘΗΝΑ
ΑΝΤΙΚΛΗΤΟΣ (74):ΠΑΠΑΚΩΝΣΤΑΝΤΙΝΟΥ ΕΛΕΝΗ
Κουμπάρη 2,10674 ΑΘΗΝΑ
ΤΙΤΛΟΣ ΕΦΕΥΡΕΣΗΣ (54):**ΔΙΕΥΘΕΤΗΣΗ ΘΑΛΑΜΩΝ ΑΛΛΗΛΕΠΙΔΡΑΣΕΩΣ ΚΑΙ ΑΝΤΙΘΛΙΨΕΩΣ ΓΙΑ ΜΙΚΡΟΡΕΥΣΤΟΠΟΙΗΣΗ**

ΠΕΡΙΛΗΨΗ(57)

Μία βελτιωμένη μέθοδος κατασκευής ενός γαλακτώματος ελαίου σε νερό περιλαμβάνει τη χρήση μίας διατάξεως μικρορευστοποίησης της οποίας ο θάλαμος αλληλεπίδρασεως περιλαμβάνει ένα πλήθος καναλιών τύπου Z ανάντη ενός θαλάμου αντιθλίψεως.



ΑΡΙΘΜΟΣ ΕΥΡ. Δ.Ε. (11):3079265
ΑΡΙΘ. ΕΛΛ. ΚΑΤΑΘΕΣΗΣ (21):20120402432
ΗΜΕΡ. ΕΛΛ. ΚΑΤΑΘΕΣΗΣ (22):26/10/2012
ΑΡΙΘ./ΗΜΕΡ. ΔΗΜΟΣΙΕΥΣΗΣ
ΕΥΡΩΠΑΪΚΟΥ ΔΙΠΛΩΜΑΤΟΣ(87):2121455 - 29/08/2012
ΑΡΙΘ./ΗΜΕΡ. ΔΗΜΟΣΙΕΥΣΗΣ
ΕΥΡΩΠΑΪΚΗΣ ΑΙΤΗΣΗΣ (86):07846981.4--04/12/2007
ΔΙΚΑΙΟΥΧΟΣ (73):1)Hansen, Bernd

Talstrasse 22-30, 74429 Sulzbach-Laufen,
ΓΕΡΜΑΝΙΑ

ΣΥΜΒ. ΠΡΟΤΕΡΑΙΟΤΗΤΕΣ (30):102007007474-15/02/2007-DE
ΕΦΕΥΡΕΤΗΣ (72):1)Hansen, Bernd

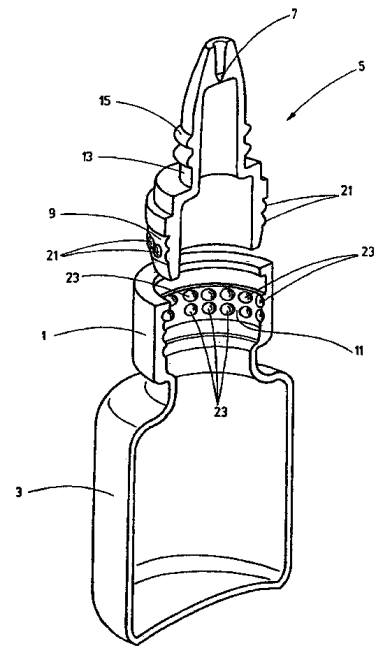
ΕΙΔΙΚΟΣ ΠΛΗΡΕΞΟΥΣΙΟΣ (74):ΑΘΑΝΑΣΙΑΔΟΥ ΜΑΡΙΑ
Κουμπάρη 2, 10674 ΑΘΗΝΑ

ΑΝΤΙΚΛΗΤΟΣ (74):ΠΑΠΑΚΩΝΣΤΑΝΤΙΝΟΥ ΕΛΕΝΗ
Κουμπάρη 2, 10674 ΑΘΗΝΑ

ΤΙΤΛΟΣ ΕΦΕΥΡΕΣΗΣ (54):ΣΥΝΘΕΤΙΚΗ ΑΜΠΟΥΛΑ
ΠΕΡΙΛΗΨΗ(57)

Ένα δοχείο, ιδιαίτερα μία παραχθείσα σε μία μέθοδο χύτευσης με εμφύσηση και μέσα στο καλούπι πληρωθείσα καθώς και σφραγισμένη συνθετική αμπούλα, με ένα μέρος λαιμού (1) με μορφή περιβλήματος συνδεδεμένο σε ένα σώμα δοχείου (3) ως αξονική προέκταση, το οποίο σχηματίζει μία έδρα (11) για ένα προδιαμορφωμένο ενθέτο (5), όπου το μέρος λαιμού (1) είναι χυτευμένο μέσα στο καλούπι επί μίας περιφερειακής επιφάνειας (9) του ενθέτου (5) και η περιφερειακή επιφάνεια (9) είναι εξοπλισμένη με τουλάχιστον μία επιφανειακή ανωμαλία (21), η οποία παρουσιάζει μία περικεκλεισμένη επιφάνεια βάσης, έτσι ώστε μέσω της χύτευσης του μέρους λαιμού (1) επί της περιφερειακής επιφάνειας (9) του ενθέτου (5) μεταξύ αυτού και του μέρους λαιμού (1) υπάρχει μία εφαρμογή, η οποία σχηματίζει ένα στοιχείο στερέωσης, χαρακτηρίζεται από το ότι η αξονική επέκταση της επιφάνειας βάσης της εκάστοτε επιφανειακής ανωμαλίας (21)

ανέρχεται μόνο σε ένα μικρό κλάσμα της αξονικής επέκτασης της περιφερειακής επιφάνειας (9).



ΑΡΙΘΜΟΣ ΕΥΡ. Δ.Ε. (11):3079266
ΑΡΙΘ. ΕΛΛ. ΚΑΤΑΘΕΣΗΣ (21):20120402431
ΗΜΕΡ. ΕΛΛ. ΚΑΤΑΘΕΣΗΣ (22):26/10/2012
ΑΡΙΘ./ΗΜΕΡ. ΔΗΜΟΣΙΕΥΣΗΣ
ΕΥΡΩΠΑΪΚΟΥ ΔΙΠΛΩΜΑΤΟΣ(87):1776298 - 08/08/2012
ΑΡΙΘ./ΗΜΕΡ. ΔΗΜΟΣΙΕΥΣΗΣ

ΕΥΡΩΠΑΪΚΗΣ ΑΙΤΗΣΗΣ (86):05777280.8--09/06/2005
ΔΙΚΑΙΟΥΧΟΣ (73):1)Brunone, Rene

46, rue du General Leclerc, 27950 Saint Mar-
cel, ΓΑΛΛΙΑ

ΣΥΜΒ. ΠΡΟΤΕΡΑΙΟΤΗΤΕΣ (30):0406249-09/06/2004-FR
ΕΦΕΥΡΕΤΗΣ (72):1)Brunone, Rene

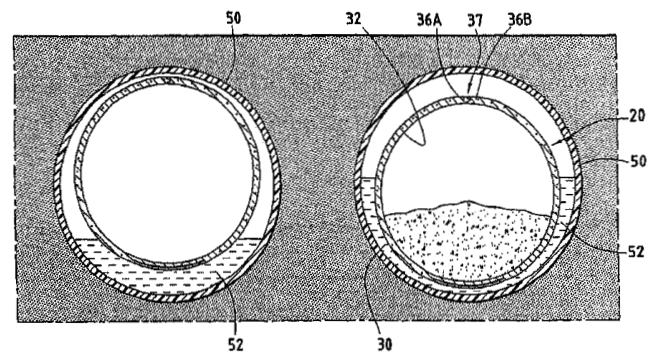
ΕΙΔΙΚΟΣ ΠΛΗΡΕΞΟΥΣΙΟΣ (74):ΑΘΑΝΑΣΙΑΔΟΥ ΜΑΡΙΑ
Κουμπάρη 2, 10674 ΑΘΗΝΑ

ΑΝΤΙΚΛΗΤΟΣ (74):ΠΑΠΑΚΩΝΣΤΑΝΤΙΝΟΥ ΕΛΕΝΗ
Κουμπάρη 2, 10674 ΑΘΗΝΑ

ΤΙΤΛΟΣ ΕΦΕΥΡΕΣΗΣ (54):ΜΕΤΑΦΟΡΙΚΟΣ ΙΜΑΝΤΑΣ ΚΑΙ ΜΕΤΑ-
ΦΟΡΕΑΣ ΠΟΥ ΠΕΡΙΛΑΜΒΑΝΕΙ ΕΝΑΝ
ΤΕΤΟΙΟ ΙΜΑΝΤΑ

ΠΕΡΙΛΗΨΗ(57)

Ο επιπέδων μεταφορικός ιμάντας (20) για μεταφορική ταινία σχηματίζει ένα βρόχο και παρουσιάζει, επί μίας πλευράς, μία επιφάνεια (32) υποδοχής προϊόντων προς μεταφορά και, επί της άλλης πλευράς, μία επιφάνεια (30) για στήριξη επί μίας κατασκευής υποστηρίξεως. Ο ιμάντας (20) παρουσιάζει, στο μεγαλύτερο μέρος του μήκους του, μία μορφή μη πεπλατυσμένου σωλήνα. Η επιφάνεια υποδοχής (32) των προϊόντων είναι στο εσωτερικό του σωλήνα. Ο ιμάντας οριοθετεί έναν κλειστό σωληνοειδή χώρο περιορισμού των προϊόντων προς μεταφορά.



ΑΡΙΘΜΟΣ ΕΥΡ. Δ.Ε. (11):3079267
ΑΡΙΘ. ΕΛΛ. ΚΑΤΑΘΕΣΗΣ (21):20120402430
ΗΜΕΡ. ΕΛΛ. ΚΑΤΑΘΕΣΗΣ (22):26/10/2012
ΑΡΙΘ./ΗΜΕΡ. ΔΗΜΟΣΙΕΥΣΗΣ
ΕΥΡΩΠΑΪΚΟΥ ΔΙΠΛΩΜΑΤΟΣ(87):2273793 - 26/09/2012
ΑΡΙΘ./ΗΜΕΡ. ΔΗΜΟΣΙΕΥΣΗΣ
ΕΥΡΩΠΑΪΚΗΣ ΑΙΤΗΣΗΣ (86):10187156.4--08/01/2003
ΔΙΚΑΙΟΥΧΟΣ (73):1)Panasonic Corporation
1006, Oaza Kadoma, Kadoma-shi Osaka 571-8501, ΙΑΠΩΝΙΑ

ΣΥΜΒ. ΠΡΟΤΕΡΑΙΟΤΗΤΕΣ (30):2002001983-09/01/2002-JP
2002204714-12/07/2002-JP
2002346062-28/11/2002-JP

ΕΦΕΥΡΕΤΗΣ (72):1)Kondo, Satoshi
2)Kadono, Shinya
3)Hagai, Makoto
4)Abe, Kiyofumi

ΕΙΔΙΚΟΣ ΠΛΗΡΕΞΟΥΣΙΟΣ (74):ΡΟΥΣΣΟΥ ANNA
Κουμπάρη 2, 10674 ΑΘΗΝΑ

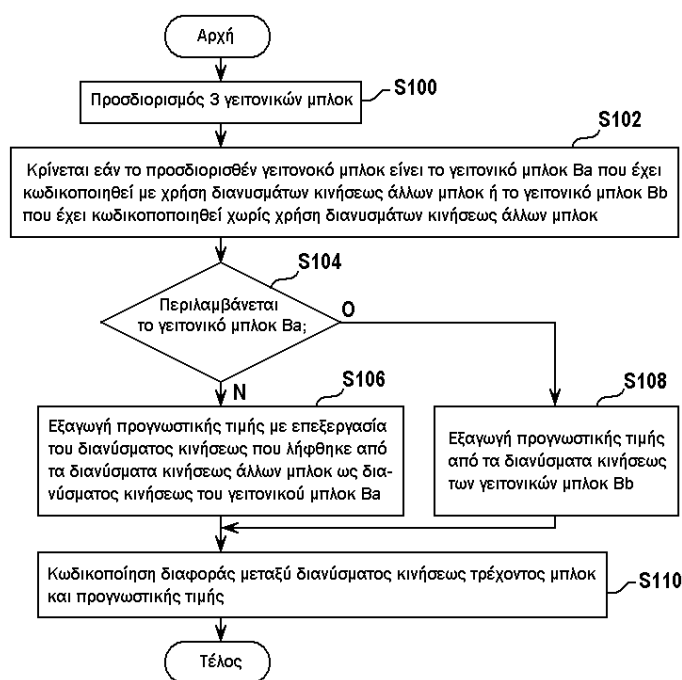
ΑΝΤΙΚΛΗΤΟΣ (74):ΠΑΠΑΚΩΝΣΤΑΝΤΙΝΟΥ ΕΛΕΝΗ
Κουμπάρη 2,10674 ΑΘΗΝΑ

ΤΙΤΛΟΣ ΕΦΕΥΡΕΣΗΣ (54):**ΜΕΘΟΔΟΣ ΑΠΟΚΩΔΙΚΟΠΟΙΗΣΕΩΣ ΔΙΑΝΥΣΜΑΤΟΣ ΚΙΝΗΣΕΩΣ**

ΠΕΡΙΛΗΨΗ(57)

Μία μονάδα κωδικοποίησης διανύσματος κινήσεως 117 εκτελεί επεξεργασία που περιλαμβάνει ένα βήμα προδιαγραφής γειτονικού μπλοκ (S100) το οποίο προδιαγράφει ένα γειτονικό μπλοκ που ευρίσκεται στη γειτονία ενός τρέχοντος μπλοκ. ένα βήμα κρίσεως (Βήματα S102, S104) το οποίο κρίνει εάν το γειτονικό μπλοκ έχει κωδικοποιηθεί ή όχι χρησιμοποιώντας ένα διάνυσμα κινήσεως ενός άλλου μπλοκ. ένα βήμα προβλέψεως (S106, S108) το οποίο εξάγει ένα προγνωστικό διάνυσμα κινήσεως του τρέχοντος μπλοκ χρησιμοποιώντας ένα διάνυσμα κινήσεως υπολογισθέν από το διάνυσμα κινήσεως του άλλου μπλοκ ως

διάνυσμα κινήσεως του γειτονικού μπλοκ. και ένα βήμα κωδικοποίησης (S110) κωδικοποίησης του διανύσματος κινήσεως του τρέχοντος μπλοκ με χρήση του προγνωστικού διανύσματος κινήσεως.



ΑΡΙΘΜΟΣ ΕΥΡ. Δ.Ε. (11):3079268
ΑΡΙΘ. ΕΛΛ. ΚΑΤΑΘΕΣΗΣ (21):20120402438
ΗΜΕΡ. ΕΛΛ. ΚΑΤΑΘΕΣΗΣ (22):26/10/2012
ΑΡΙΘ./ΗΜΕΡ. ΔΗΜΟΣΙΕΥΣΗΣ
ΕΥΡΩΠΑΪΚΟΥ ΔΙΠΛΩΜΑΤΟΣ(87):2221296 - 05/09/2012
ΑΡΙΘ./ΗΜΕΡ. ΔΗΜΟΣΙΕΥΣΗΣ
ΕΥΡΩΠΑΪΚΗΣ ΑΙΤΗΣΗΣ (86):08853617.2--26/11/2008
ΔΙΚΑΙΟΥΧΟΣ (73):1)Astellas Pharma Inc.
3-11, Nihonbashi-Honcho 2-chome Chuo-ku, Tokyo 103-8411, ΙΑΠΩΝΙΑ

ΣΥΜΒ. ΠΡΟΤΕΡΑΙΟΤΗΤΕΣ (30):2007307753-28/11/2007-JP

ΕΦΕΥΡΕΤΗΣ (72):1)HAYASHIBE, Satoshi
2)YAMASAKI, Shingo
3)SHIRAIISHI, Nobuyuki
4)HOSHII, Hiroaki
5)TOBE, Takahiko

ΕΙΔΙΚΟΣ ΠΛΗΡΕΞΟΥΣΙΟΣ (74):ΡΟΥΣΣΟΥ ANNA
Κουμπάρη 2, 10674 ΑΘΗΝΑ

ΑΝΤΙΚΛΗΤΟΣ (74):ΠΑΠΑΚΩΝΣΤΑΝΤΙΝΟΥ ΕΛΕΝΗ
Κουμπάρη 2,10674 ΑΘΗΝΑ

ΤΙΤΛΟΣ ΕΦΕΥΡΕΣΗΣ (54):**ΣΥΝΤΗΓΜΕΝΗ ΕΝΩΣΗ ΙΝΔΑΝΙΟΥ**

ΠΕΡΙΛΗΨΗ(57)

[ΠΡΟΒΛΗΜΑΤΑ] Να παρασχεθεί μια ένωση χρήσιμη ως ένας ανταγωνιστής του υποδοχέα του NMDA. [ΜΕΣΑ ΓΙΑ ΤΗΝ ΕΠΙΛΥΣΗ ΤΩΝ ΠΡΟΒΛΗΜΑΤΩΝ] Μία μελέτη διενεργήθηκε σε μια ένωση έχοντας μια ανταγωνιστική δραστηριότητα επί ενός υποδοχέα του NMDA, και επιβεβαιώθηκε ότι μια συντηγμένη ένωση ιντανίου σύμφωνα με την εφεύρεση είχε μια εξαιρετική ανταγωνιστική δραστηριότητα επί ενός υποδοχέα του NMDA. Η συντηγμένη ένωση ιντανίου έχει μια εξαιρετική ανταγωνιστική δραστηριότητα επί ενός υποδοχέα του NMDA, και επομένως μπορεί να χρησιμοποιηθεί ως ένα δραστικό συστατικό για έναν προφυλακτικό και/ή θεραπευτικό παράγοντα για την νόσο του

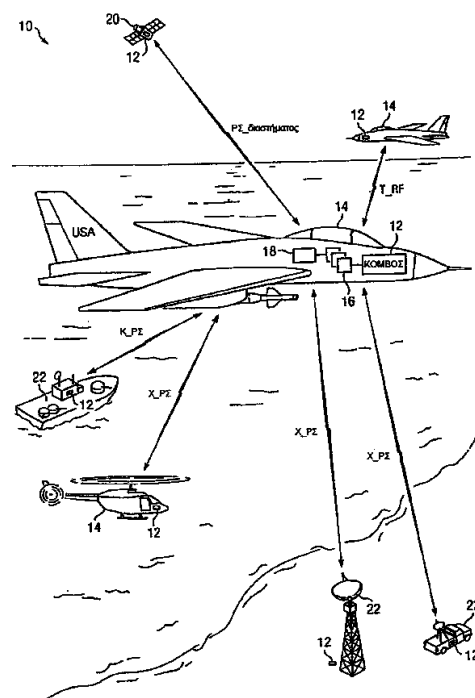
Αλτσχάιμερ, την αγγειακή άνοια, την νόσο του Πάρκινσον, την ανίατη κατάθλιψη, την διαταραχή υπερδραστηριότητας έλλειψης προσοχής, την ημικρανία ή τα παρόμοια.

ΑΡΙΘΜΟΣ ΕΥΡ. Δ.Ε. (11):3079269
ΑΡΙΘ. ΕΛΛ. ΚΑΤΑΘΕΣΗΣ (21):20120402437
ΗΜΕΡ. ΕΛΛ. ΚΑΤΑΘΕΣΗΣ (22):26/10/2012
ΑΡΙΘ./ΗΜΕΡ. ΔΗΜΟΣΙΕΥΣΗΣ
ΕΥΡΩΠΑΪΚΟΥ ΔΙΠΛΩΜΑΤΟΣ(87):2291930 - 05/09/2012
ΑΡΙΘ./ΗΜΕΡ. ΔΗΜΟΣΙΕΥΣΗΣ
ΕΥΡΩΠΑΪΚΗΣ ΑΙΤΗΣΗΣ (86):09767504.5--11/06/2009
ΔΙΚΑΙΟΥΧΟΣ (73):1)Raytheon Company
870 Winter Street, Waltham, MA 02451-1449,
ΗΝΩΜΕΝΕΣ ΠΟΛΙΤΕΙΕΣ ΤΗΣ ΑΜΕΡΙΚΗΣ
ΣΥΜΒ. ΠΡΟΤΕΡΑΙΟΤΗΤΕΣ (30):73277 P-17/06/2008-US
481983-10/06/2009-US
ΕΦΕΥΡΕΤΗΣ (72):1)KUEHL, Charles, S.
2)STIFFLER, William, T.
ΕΙΔΙΚΟΣ ΠΛΗΡΕΞΟΥΣΙΟΣ (74):ΑΘΑΝΑΣΙΑΔΟΥ ΜΑΡΙΑ
Κουμπάρη 2, 10674 ΑΘΗΝΑ
ΑΝΤΙΚΑΛΗΤΟΣ (74):ΠΑΠΑΚΩΝΣΤΑΝΤΙΝΟΥ ΕΛΕΝΗ
Κουμπάρη 2,10674 ΑΘΗΝΑ
ΤΙΤΛΟΣ ΕΦΕΥΡΕΣΗΣ (54):ΑΕΡΟΜΕΤΑΦΕΡΟΜΕΝΟ ΔΙΚΤΥΟ ΕΠΙ-
ΚΟΙΝΩΝΙΑΣ

ΠΕΡΙΛΗΨΗ(57)

Σύμφωνα προς μία υλοποίηση, ένα αερομεταφερόμενο δίκτυο επικοινωνίας περιλαμβάνει έναν κόμβο διαμορφωμένον σε ένα αεροσκάφος που έχει μία ή περισσότερες διατάξεις επικοινωνίας που επικοινωνούν χρησιμοποιώντας ένα εγγενές πρωτόκολλο επικοινωνίας. Ο κόμβος περιλαμβάνει ένα σύστημα μετατροπής πληροφοριών που λαμβάνει πληροφορίες μορφοποιημένες σύμφωνα με το εγγενές πρωτόκολλο επικοινωνίας από τις διατάξεις επικοινωνίας, ενθυλακώνει τις πληροφορίες σε πακέτα σύμφωνα προς ένα κοινό πρωτόκολλο επικοινωνίας, και αποθηκεύει τα πακέτα σε μία διάταξη μαζικής αποθήκευσης. Τα πακέτα είναι δυνατόν στην συνέχεια να κοινοποιηθούν για λήψη από άλλους κόμβους διαμορφωμένους σε άλλο αεροσκάφος. Το σύστημα μετατροπής των

πληροφοριών είναι επίσης δυνατόν να έρχεται σε σύνοδο σε πακέτα αποθηκευμένα στους κόμβους άλλου αεροσκάφους.

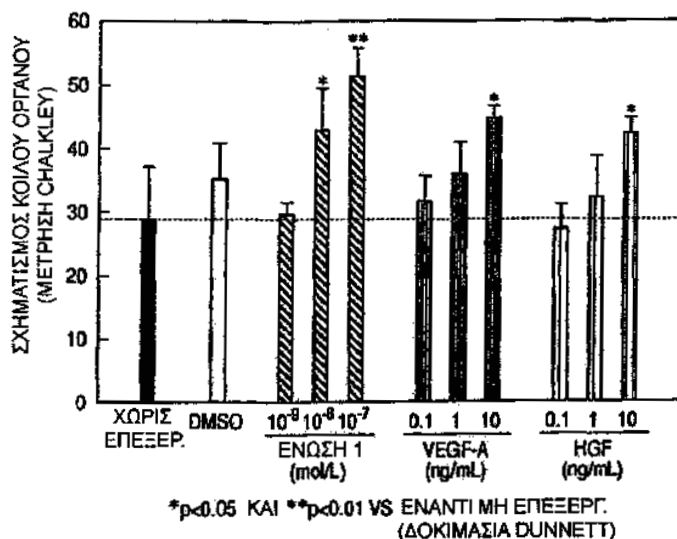


ΑΡΙΘΜΟΣ ΕΥΡ. Δ.Ε. (11):3079270
ΑΡΙΘ. ΕΛΛ. ΚΑΤΑΘΕΣΗΣ (21):20120402436
ΗΜΕΡ. ΕΛΛ. ΚΑΤΑΘΕΣΗΣ (22):26/10/2012
ΑΡΙΘ./ΗΜΕΡ. ΔΗΜΟΣΙΕΥΣΗΣ
ΕΥΡΩΠΑΪΚΟΥ ΔΙΠΛΩΜΑΤΟΣ(87):1563846 - 29/08/2012
ΑΡΙΘ./ΗΜΕΡ. ΔΗΜΟΣΙΕΥΣΗΣ
ΕΥΡΩΠΑΪΚΗΣ ΑΙΤΗΣΗΣ (86):03754060.6--09/10/2003
ΔΙΚΑΙΟΥΧΟΣ (73):1)ONO PHARMACEUTICAL CO., LTD.
1-5, Doshomachi 2-chome Chuo-ku, Osaka-
shi, Osaka 541-8526, ΙΑΠΩΝΙΑ
ΣΥΜΒ. ΠΡΟΤΕΡΑΙΟΤΗΤΕΣ (30):2002298079-10/10/2002-JP
2002318830-31/10/2002-JP
2003117604-22/04/2003-JP
ΕΦΕΥΡΕΤΗΣ (72):1)SAKAI, Yoshiki
2)NISHIURA, Akio
3)OGATA, Teppei
ΕΙΔΙΚΟΣ ΠΛΗΡΕΞΟΥΣΙΟΣ (74):ΑΘΑΝΑΣΙΑΔΟΥ ΜΑΡΙΑ
Κουμπάρη 2, 10674 ΑΘΗΝΑ
ΑΝΤΙΚΑΛΗΤΟΣ (74):ΠΑΠΑΚΩΝΣΤΑΝΤΙΝΟΥ ΕΛΕΝΗ
Κουμπάρη 2,10674 ΑΘΗΝΑ
ΤΙΤΛΟΣ ΕΦΕΥΡΕΣΗΣ (54):ΜΕΣΑ ΠΡΟΩΘΗΣΗΣ ΠΑΡΑΓΩΓΗΣ
ΕΝΔΟΓΕΝΟΥΣ ΠΑΡΑΓΟΝΤΑ ΕΠΙΣΚΕΥ-
ΗΣ

ΠΕΡΙΛΗΨΗ(57)

Σχετίζεται με έναν επιταχυντή παραγωγής ενδογενούς παράγοντα επισκευής που περιέχει τουλάχιστον ένα ή τουλάχιστον δύο παράγοντες που επιλέγονται από αγωνιστή προσταγλανδίνης (PG) 12, αγωνιστή EP2 κι αγωνιστή EP4. Αφού ο αγωνιστής προσταγλανδίνης (PG) 12 ο αγωνιστής EP2 κι ο αγωνιστής EP4 έχουν ποικίλη δράση επιτάχυνσης παραγωγής ενδογενούς παράγοντα επισκευής, δράση επιτάχυνσης αγγειογένεσης και δράση επαγωγής διαφοροποίησης βλαστοκυττάρων, είναι χρήσιμα ως προληπτικά και/ή θεραπευτικά μέσα για ισχαιμικές ασθένειες οργάνων (π.χ. αποφρακτική αρτηριοσκληρήνωση, ασθένεια

Buerger, ασθένεια Raynaud, έμφραγμα μυοκαρδίου, στηθάγχη, διαβητική νευροπάθεια, στένωση του σπονδυλικού σωλήνα, εγκεφαλοαγγειακά ατυχήματα, εγκεφαλικό έμφραγμα, πνευμονική υπέρταση, οστικό κάταγμα, ασθένεια Alzheimer, κλπ) και διάφορες ασθένειες κυττάρων κι οργάνων.



ΑΡΙΘΜΟΣ ΕΥΡ. Δ.Ε. (11):3079271
ΑΡΙΘ. ΕΛΛ. ΚΑΤΑΘΕΣΗΣ (21):20120402449
ΗΜΕΡ. ΕΛΛ. ΚΑΤΑΘΕΣΗΣ (22):26/10/2012
ΑΡΙΘ./ΗΜΕΡ. ΔΗΜΟΣΙΕΥΣΗΣ
ΕΥΡΩΠΑΪΚΟΥ ΔΙΠΛΩΜΑΤΟΣ(87):1881980 - 22/08/2012
ΑΡΙΘ./ΗΜΕΡ. ΔΗΜΟΣΙΕΥΣΗΣ
ΕΥΡΩΠΑΪΚΗΣ ΑΙΤΗΣΗΣ (86):06754794.3--21/04/2006
ΔΙΚΑΙΟΥΧΟΣ (73):1)Boehringer Ingelheim International GmbH
Binger Strasse 173, 55216 Ingelheim am
Rhein, ΓΕΡΜΑΝΙΑ
ΣΥΜΒ. ΠΡΟΤΕΡΑΙΟΤΗΤΕΣ (30):676807 P-02/05/2005-US
ΕΦΕΥΡΕΤΗΣ (72):1)POP, Mihaela, Maria
2)MULDER HOUDAYER, Stephanie
3)LAMKADMI, Mimoun
ΕΙΔΙΚΟΣ ΠΛΗΡΕΞΟΥΣΙΟΣ (74):ΡΟΥΣΣΟΥ ANNA
Κουμπάρη 2, 10674 ΑΘΗΝΑ
ΑΝΤΙΚΛΗΤΟΣ (74):ΠΑΠΑΚΩΝΣΤΑΝΤΙΝΟΥ ΕΛΕΝΗ
Κουμπάρη 2,10674 ΑΘΗΝΑ
ΤΙΤΛΟΣ ΕΦΕΥΡΕΣΗΣ (54):**ΝΕΕΣ ΚΡΥΣΤΑΛΛΙΚΕΣ ΜΟΡΦΕΣ ΤΟΥ
ΒΡΩΜΙΟΥΧΟΥ ΤΙΟΤΡΟΠΙΟΥ**

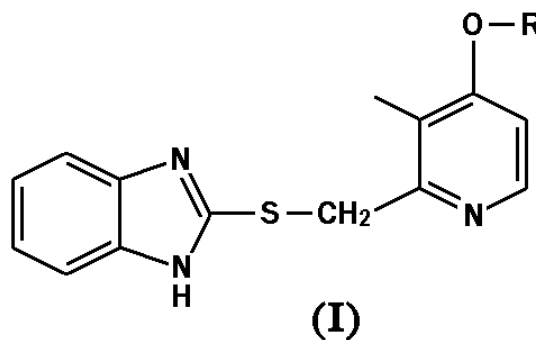
ΠΕΡΙΛΗΨΗ(57)

Η εφεύρεση αναφέρεται σε νέες κρυσταλλικές μορφές του βρωμιούχου τιοτροπίου, σε μεθόδους παρασκευής αυτών και στη χρήση τους για την παρασκευή μίας φαρμακευτικής συνθέσεως για την αγωγή των αναπνευστικών ασθενειών, ιδιαίτερα για την αγωγή της COPD (Σ.τ.Μ.: "chronic obstructive pulmonary disease" ήτοι "χρόνιας αποφρακτικής πνευμονοπάθειας") και του άσθματος.

ΑΡΙΘΜΟΣ ΕΥΡ. Δ.Ε. (11):3079272
ΑΡΙΘ. ΕΛΛ. ΚΑΤΑΘΕΣΗΣ (21):20120402450
ΗΜΕΡ. ΕΛΛ. ΚΑΤΑΘΕΣΗΣ (22):26/10/2012
ΑΡΙΘ./ΗΜΕΡ. ΔΗΜΟΣΙΕΥΣΗΣ
ΕΥΡΩΠΑΪΚΟΥ ΔΙΠΛΩΜΑΤΟΣ(87):2103608 - 29/08/2012
ΑΡΙΘ./ΗΜΕΡ. ΔΗΜΟΣΙΕΥΣΗΣ
ΕΥΡΩΠΑΪΚΗΣ ΑΙΤΗΣΗΣ (86):07849849.0--18/12/2007
ΔΙΚΑΙΟΥΧΟΣ (73):1)Arigen Pharmaceuticals, Inc.
1-5-12/5F, Kita Aoyama, Minato-ku Tokyo
107-0061, ΙΑΠΩΝΙΑ
ΣΥΜΒ. ΠΡΟΤΕΡΑΙΟΤΗΤΕΣ (30):2006340323-18/12/2006-JP
ΕΦΕΥΡΕΤΗΣ (72):1)ΙΤΟ, Masaharu
2)YAMAMOTO, Masaichi
ΕΙΔΙΚΟΣ ΠΛΗΡΕΞΟΥΣΙΟΣ (74):ΑΘΑΝΑΣΙΑΔΟΥ ΜΑΡΙΑ
Κουμπάρη 2, 10674 ΑΘΗΝΑ
ΑΝΤΙΚΛΗΤΟΣ (74):ΠΑΠΑΚΩΝΣΤΑΝΤΙΝΟΥ ΕΛΕΝΗ
Κουμπάρη 2,10674 ΑΘΗΝΑ
ΤΙΤΛΟΣ ΕΦΕΥΡΕΣΗΣ (54):**ΠΑΡΑΓΟΝΤΑΣ ΕΚΡΙΖΩΣΕΩΣ ΤΟΥ
ΕΛΙΚΟΒΑΚΤΗΡΙΔΙΟΥ ΤΟΥ ΠΥΛΩΡΟΥ
ΕΧΩΝ ΑΝΑΣΤΑΛΤΙΚΗ ΔΡΑΣΗ ΣΤΗΝ
ΕΚΚΡΙΣΗ ΓΑΣΤΡΙΚΟΥ ΥΓΡΟΥ**

ΠΕΡΙΛΗΨΗ(57)

Αποκαλύπτονται: μία ένωση η οποία είναι σταθερή εντός ενός οξέος, έχει αντιβακτηριδιακή δράση έναντι ενός βακτηριδίου, Ελικοβακτηρίδιο του πυλωρού, μπορεί να ασκήσει ικανοποιητικό επίπεδο αντιβακτηριδιακής δράσεως όταν χρησιμοποιείται μεμονωμένα, δεν επηρεάζει τα βακτηρίδια του εντέρου, έχει αντιβακτηριδιακή δράση έναντι ενός βακτηριδίου ανθεκτικού σε έναν αντιβακτηριδιακό παράγοντα, και έχει ανασταλτική δράση στην έκκριση γαστρικού οξέος• και μία φαρμακευτική σύνθεση που περιλαμβάνει την ένωση. Ειδικά αποκαλύπτονται: μία ένωση που αναπαριστάται από το γενικό τύπο (I) ή ένα άλας αυτού• και μία φαρμακευτική σύνθεση που περιλαμβάνει την ένωση ή το άλας αυτής όπου το R αντιπροσωπεύει μία ευθύγραμμη ομάδα αλκυλίου έχουσα 4 έως 8 άτομα άνθρακα,κατά προτίμηση 5 έως 7 άτομα άνθρακα.



ΑΡΙΘΜΟΣ ΕΥΡ. Δ.Ε. (11):3079273
ΑΡΙΘ. ΕΛΛ. ΚΑΤΑΘΕΣΗΣ (21):20120402441
ΗΜΕΡ. ΕΛΛ. ΚΑΤΑΘΕΣΗΣ (22):26/10/2012
ΑΡΙΘ./ΗΜΕΡ. ΔΗΜΟΣΙΕΥΣΗΣ
ΕΥΡΩΠΑΪΚΟΥ ΔΙΠΛΩΜΑΤΟΣ(87):2079688 - 25/07/2012
ΑΡΙΘ./ΗΜΕΡ. ΔΗΜΟΣΙΕΥΣΗΣ
ΕΥΡΩΠΑΪΚΗΣ ΑΙΤΗΣΗΣ (86):07838940.0--27/09/2007
ΔΙΚΑΙΟΥΧΟΣ (73):1)Merck Sharp & Dohme Corp.
126 East Lincoln Avenue, Rahway, NJ 07065,
ΗΝΩΜΕΝΕΣ ΠΟΛΙΤΕΙΕΣ ΤΗΣ ΑΜΕΡΙΚΗΣ

ΣΥΜΒ. ΠΡΟΤΕΡΑΙΟΤΗΤΕΣ (30):848967 P-03/10/2006-US
ΕΦΕΥΡΕΤΗΣ (72):1)STELMACH, John, E.
2)PARMEE, Emma, R.
3)TATA, James, R.
4)ROSAUER, Keith, G.
5)KIM, Ronald, M.
6)BITTNER, Amy, R.
7)CHANG, Jiang
8)SINZ, Christopher Joseph

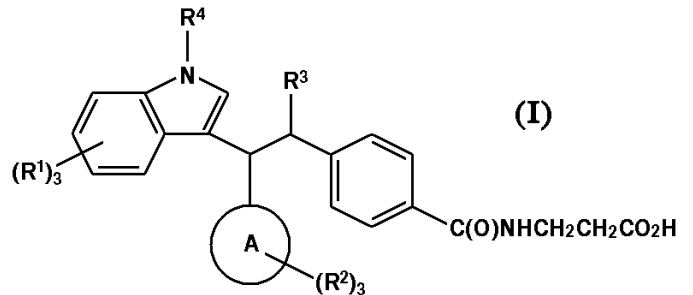
ΕΙΛΙΚΟΣ ΠΛΗΡΕΞΟΥΣΙΟΣ (74):ΠΑΠΑΝΙΚΟΛΑΟΥ ΜΑΡΙΑ
Μ. Ασίας 10, Ανω Πεύκη, 15121 ΠΕΥΚΗ
(ΑΤΤΙΚΗΣ)

ΑΝΤΙΚΛΗΤΟΣ (74):ΜΑΛΑΜΗ ΑΛΚΗΣΤΙΣ-ΕΙΡΗΝΗ
Σκουφά 52,10672 ΑΘΗΝΑ

ΤΙΤΛΟΣ ΕΦΕΥΡΕΣΗΣ (54):**ΕΝΩΣΕΙΣ ΑΝΤΑΓΩΝΙΣΤΗ ΥΠΟΔΟΧΕ-
ΩΝ ΓΛΥΚΟΓΟΝΟΥ, ΣΥΝΘΕΣΕΙΣ ΠΟΥ
ΠΕΡΙΕΧΟΥΝ ΤΕΤΟΙΕΣ ΕΝΩΣΕΙΣ ΚΑΙ Η
ΦΑΡΜΑΚΕΥΤΙΚΗ ΤΟΥΣ ΧΡΗΣΗ**

ΠΕΡΙΛΗΨΗ(57)

Ενώσεις ανταγωνιστή υποδοχέων γλυκογόνου αποκαλύπτονται. Οι ενώσεις είναι χρήσιμες για τη θεραπευτική αγωγή του σακχαρώδη διαβήτη τύπου 2 και σχετικές καταστάσεις. Οι φαρμακευτικές συνθέσεις και μέθοδοι θεραπευτικής αγωγής επίσης περιλαμβάνονται.



ΑΡΙΘΜΟΣ ΕΥΡ. Δ.Ε. (11):3079274
ΑΡΙΘ. ΕΛΛ. ΚΑΤΑΘΕΣΗΣ (21):20120402442
ΗΜΕΡ. ΕΛΛ. ΚΑΤΑΘΕΣΗΣ (22):29/10/2012
ΑΡΙΘ./ΗΜΕΡ. ΔΗΜΟΣΙΕΥΣΗΣ
ΕΥΡΩΠΑΪΚΟΥ ΔΙΠΛΩΜΑΤΟΣ(87):1536810 - 01/08/2012
ΑΡΙΘ./ΗΜΕΡ. ΔΗΜΟΣΙΕΥΣΗΣ
ΕΥΡΩΠΑΪΚΗΣ ΑΙΤΗΣΗΣ (86):03787897.2--14/08/2003
ΔΙΚΑΙΟΥΧΟΣ (73):1)GW Pharma Limited
Porton Down Science Park, Salisbury, Wiltshire SP4 0JQ, ΜΕΓΑΛΗ ΒΡΕΤΑΝΙΑ

ΣΥΜΒ. ΠΡΟΤΕΡΑΙΟΤΗΤΕΣ (30):0218901-14/08/2002-GB
218972-14/08/2002-US

ΕΦΕΥΡΕΤΗΣ (72):1)WHITTLE, Brian Anthony,
2)HILL, Colin, A.
3)FLOCKHART, Ian R., Applied Analysis
4)DOWNS, David Victor
5)GIBSON, Peter,
6)WHEATLEY, Gary William

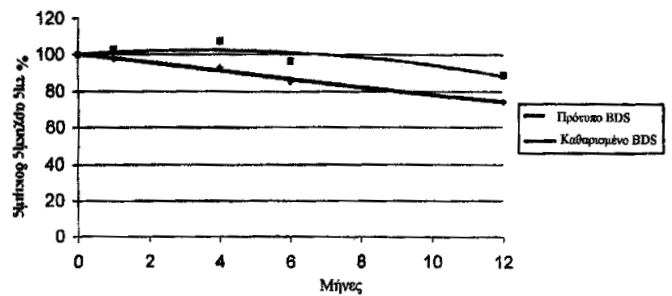
ΕΙΛΙΚΟΣ ΠΛΗΡΕΞΟΥΣΙΟΣ (74):ΓΙΑΚΟΥΜΗ ΑΝΝΑ
Αλκαμένους 12-14, 10439 ΑΘΗΝΑ

ΑΝΤΙΚΛΗΤΟΣ (74):ΠΑΠΑΧΑΡΑΛΑΜΠΟΥΣ ΠΑΝΑΓΙΩΤΗΣ
Αναλήψεως 23,15235 ΒΡΙΑΝΣΣΙΑ
(ΑΤΤΙΚΗΣ)

ΤΙΤΛΟΣ ΕΦΕΥΡΕΣΗΣ (54):**ΕΚΧΥΛΙΣΗ ΦΑΡΜΑΚΕΥΤΙΚΑ ΔΡΑΣΤΙΚΩΝ
ΚΑΝΝΑΒΙΝΟΕΙΔΩΝ ΑΠΟ ΦΥΤΙΚΑ
ΕΛΑΙΑ.**

ΠΕΡΙΛΗΨΗ(57)

Η εφεύρεση αφορά στην εκχύλιση φαρμακευτικά δραστικών συστατικών από φυτικά υλικά και ειδικότερα στην κατασκευή μιας βοτανικής φαρμακευτικής ουσίας (BDS) για την ενσωμάτωση σε ένα φάρμακο. Αφορά επίσης σε μία BDS δεδομένης καθαρότητας στις φαρμακευτικές συνθέσεις. Ειδικότερα αφορά στην BDS, που περιέχει κανναβινοειδές, που λαμβάνεται από εκχύλιση Κάνναβης.



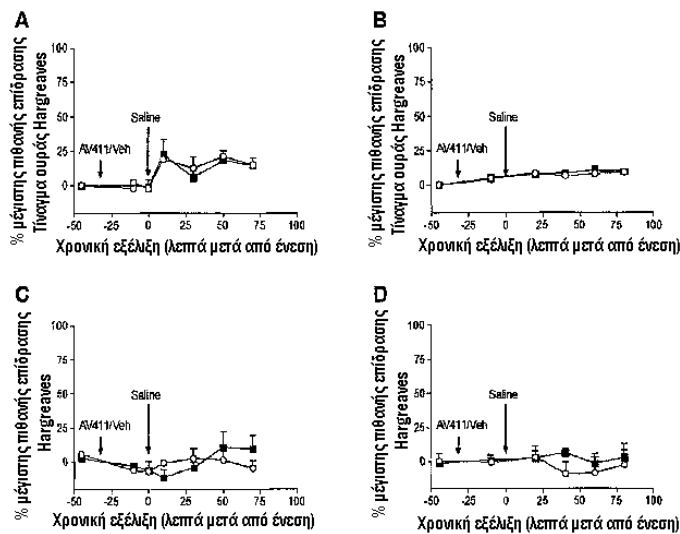
ΑΡΙΘΜΟΣ ΕΥΡ. Δ.Ε. (11):3079275
ΑΡΙΘ. ΕΛΛ. ΚΑΤΑΘΕΣΗΣ (21):20120402453
ΗΜΕΡ. ΕΛΛ. ΚΑΤΑΘΕΣΗΣ (22):30/10/2012
ΑΡΙΘ./ΗΜΕΡ. ΔΗΜΟΣΙΕΥΣΗΣ
ΕΥΡΩΠΑΪΚΟΥ ΔΙΠΛΩΜΑΤΟΣ(87):2131841 - 01/08/2012
ΑΡΙΘ./ΗΜΕΡ. ΔΗΜΟΣΙΕΥΣΗΣ
ΕΥΡΩΠΑΪΚΗΣ ΑΙΤΗΣΗΣ (86):08724934.8--29/01/2008
ΔΙΚΑΙΟΥΧΟΣ (73):1)AVIGEN, INC.
 c/o MEDICINOVA, INC. 4350 La Jolla Village Drive, Suite 950, CA 92122 SAN DIEGO, ΗΝΩΜΕΝΕΣ ΠΟΛΙΤΕΙΕΣ ΤΗΣ ΑΜΕΡΙΚΗΣ
 2)THE REGENTS OF THE UNIVERSITY OF COLORADO, A BODY CORPORATE 1800 Grant Steet, 8th Floor, CO 80203 DENVER, ΗΝΩΜΕΝΕΣ ΠΟΛΙΤΕΙΕΣ ΤΗΣ ΑΜΕΡΙΚΗΣ

ΣΥΜΒ. ΠΡΟΤΕΡΑΙΟΤΗΤΕΣ (30):898362 P-30/01/2007-US
ΕΦΕΥΡΕΤΗΣ (72):1)JOHNSON, Kirk, W.
 2)WATKINS, Linda
 3)HUTCHINSON, Mark
ΕΙΔΙΚΟΣ ΠΛΗΡΕΞΟΥΣΙΟΣ (74):ΜΠΑΝΤΕΚΑ ΙΩΑΝΝΑ
 Ασκληπιού 6-8, 10680 ΑΘΗΝΑ
ΑΝΤΙΚΛΗΤΟΣ (74):ΜΑΡΟΥΛΗΣ ΠΡΑΞΙΤΕΛΗΣ
 Εφέσσου 15,17121 ΝΕΑ ΣΜΥΡΝΗ (ΑΤΤΙΚΗΣ)
ΤΙΤΛΟΣ ΕΦΕΥΡΕΣΗΣ (54):ΜΕΘΟΔΟΣ ΓΙΑ ΑΓΩΓΗ ΟΞΕΟΣ ΠΟΝΟΥ

ΠΕΡΙΛΗΨΗ(57)

Περιγράφονται μέθοδοι για ενίσχυση αναλγησίας επαγόμενης από οπιοειδές σε εξεταζόμενο μέσω χορήγησης αναστολέα φωσφοδιεστεράσης (PDE) ή μέσου

εξασθένησης γλοιοκυττάρων. Πιο συγκεκριμένα, η παρούσα εφεύρεση εστιάζεται σε μεθόδους αγωγής ή πρόληψης οξέος ή υποχρόνιου πόνου μέσω χορήγησης PDE αναστολέα ή μέσου εξασθένησης γλοιοκυττάρων, όπως ιβουδολάστης (3-ισοβουτυριλο-2-ισοπροπυλοπυραζολο[1,5-a]πυριδίνη), σε συνδυασμό με οπιοειδές.



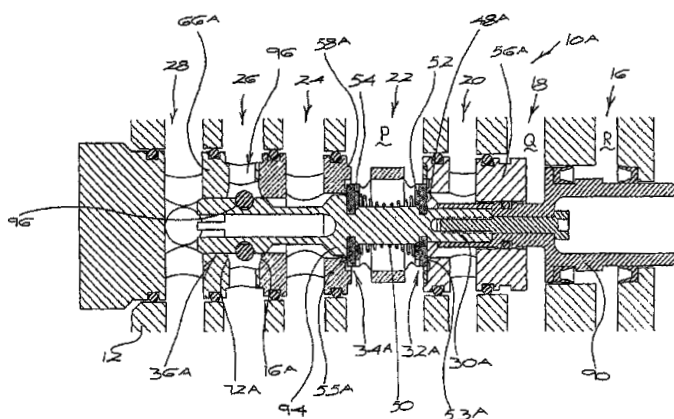
ΑΡΙΘΜΟΣ ΕΥΡ. Δ.Ε. (11):3079276
ΑΡΙΘ. ΕΛΛ. ΚΑΤΑΘΕΣΗΣ (21):20120402455
ΗΜΕΡ. ΕΛΛ. ΚΑΤΑΘΕΣΗΣ (22):30/10/2012
ΑΡΙΘ./ΗΜΕΡ. ΔΗΜΟΣΙΕΥΣΗΣ
ΕΥΡΩΠΑΪΚΟΥ ΔΙΠΛΩΜΑΤΟΣ(87):2185818 - 19/09/2012
ΑΡΙΘ./ΗΜΕΡ. ΔΗΜΟΣΙΕΥΣΗΣ
ΕΥΡΩΠΑΪΚΗΣ ΑΙΤΗΣΗΣ (86):08829336.0--19/08/2008
ΔΙΚΑΙΟΥΧΟΣ (73):1)AEL MINING SERVICES LIMITED
 AECI Place The Woodlands Woodlands Drive, Woodmead 2196 Sandton, ΝΟΤΙΑ ΑΦΡΙΚΗ

ΣΥΜΒ. ΠΡΟΤΕΡΑΙΟΤΗΤΕΣ (30):200708244-05/09/2007-ZA
ΕΦΕΥΡΕΤΗΣ (72):1)BUHRMANN, Rudolph, Teodor
 2)BUHRMANN, Rudolph
 3)NIEMANN, Franck
ΕΙΔΙΚΟΣ ΠΛΗΡΕΞΟΥΣΙΟΣ (74):ΑΘΑΝΑΣΙΑΔΟΥ ΜΑΡΙΑ
 Κουμπάρη 2, 10674 ΑΘΗΝΑ
ΑΝΤΙΚΛΗΤΟΣ (74):ΠΑΠΑΚΩΝΣΤΑΝΤΙΝΟΥ ΕΛΕΝΗ
 Κουμπάρη 2,10674 ΑΘΗΝΑ

ΤΙΤΛΟΣ ΕΦΕΥΡΕΣΗΣ (54):ΒΑΛΒΙΔΑ ΕΛΕΓΧΟΥ

ΠΕΡΙΛΗΨΗ(57)

Μία βαλβίδα για τον έλεγχο της άντλησης ενός γαλακτώματος κατά την ανάμειξη ενός εκρηκτικού υγρού, η οποία περιλαμβάνει ένα έμβολο, το οποίο ελέγχεται κατά τη διάρκεια της παλινδρομικής του κίνησης από δύο στοιχεία βαλβίδας, τα οποία εξαναγκάζονται από ένα ελατήριο κατά τρόπον, ώστε να μην είναι δυνατόν για τα δύο στοιχεία βαλβίδας να μετατεθούν από τις αντίστοιχες έδρες βαλβίδας αυτών συγχρόνως. Αυτό έχει ως αποτέλεσμα με ακρίβεια ελεγχόμενους εμβολισμούς άντλησης.

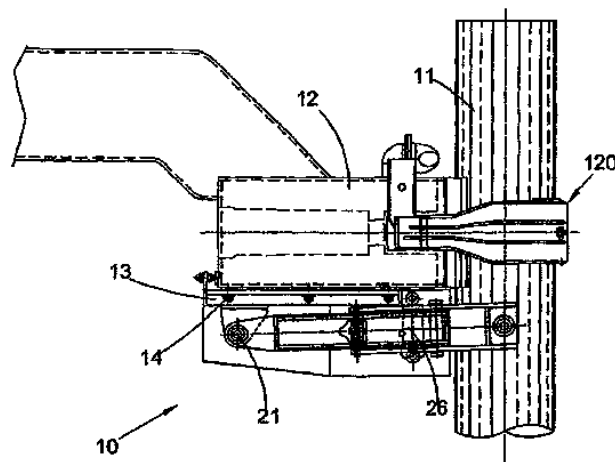


ΑΡΙΘΜΟΣ ΕΥΡ. Δ.Ε. (11):3079277
ΑΡΙΘ. ΕΛΛ. ΚΑΤΑΘΕΣΗΣ (21):20120402456
ΗΜΕΡ. ΕΛΛ. ΚΑΤΑΘΕΣΗΣ (22):30/10/2012
ΑΡΙΘ./ΗΜΕΡ. ΔΗΜΟΣΙΕΥΣΗΣ
ΕΥΡΩΠΑΪΚΟΥ ΔΙΠΛΩΜΑΤΟΣ(87):2257754 - 01/08/2012
ΑΡΙΘ./ΗΜΕΡ. ΔΗΜΟΣΙΕΥΣΗΣ
ΕΥΡΩΠΑΪΚΗΣ ΑΙΤΗΣΗΣ (86):09727197.7--30/03/2009
ΔΙΚΑΙΟΥΧΟΣ (73):1)Tenova S.p.A.
Via Monte Rosa 93, 20149 Milano, ΙΤΑΛΙΑ
2)Piccardi S.R.L.
Via Marco Polo 34, 24044 Dalmine (Bergamo), ΙΤΑΛΙΑ
ΣΥΜΒ. ΠΡΟΤΕΡΑΙΟΤΗΤΕΣ (30):BG20080017-01/04/2008-IT
ΕΦΕΥΡΕΤΗΣ (72):1)REALI, Silvio
2)CAVALLINI, Giancarlo
3)PICCARDI, Gianlucio
ΕΙΔΙΚΟΣ ΠΛΗΡΕΞΟΥΣΙΟΣ (74):ΑΘΑΝΑΣΙΑΔΟΥ ΜΑΡΙΑ
Κουμπάρη 2, 10674 ΑΘΗΝΑ
ΑΝΤΙΚΛΗΤΟΣ (74):ΠΑΠΑΚΩΝΣΤΑΝΤΙΝΟΥ ΕΛΕΝΗ
Κουμπάρη 2,10674 ΑΘΗΝΑ
ΤΙΤΛΟΣ ΕΦΕΥΡΕΣΗΣ (54):ΔΙΑΤΑΞΗ ΓΙΑ ΤΗ ΡΥΘΜΙΣΗ ΤΟΥ ΣΗΜΕΙΟΥ ΑΚΙΝΗΤΟΠΟΙΗΣΗΣ ΕΝΟΣ ΗΛΕΚΤΡΟΔΙΟΥ

ΠΕΡΙΛΗΨΗ(57)

Η παρούσα εφεύρεση αφορά σε διάταξη (10) για τη ρύθμιση του σημείου ακινητοποίησης του ηλεκτροδίου μιας καμίνου τήξης, η οποία διάταξη περιλαμβάνει: μέγγενη (120) για την υποστήριξη του εν λόγω ηλεκτροδίου και την

τροφοδότηση αυτού με ισχύ, και χαρακτηρίζεται από το ότι περιλαμβάνει κατασκευή (13) που συνδέεται με την εν λόγω μέγγενη (120) και περιλαμβάνει μέσα υποστήριξης του εν λόγω ηλεκτροδίου και μέσα για την κατακόρυφη μετακίνηση του εν λόγω ηλεκτροδίου.



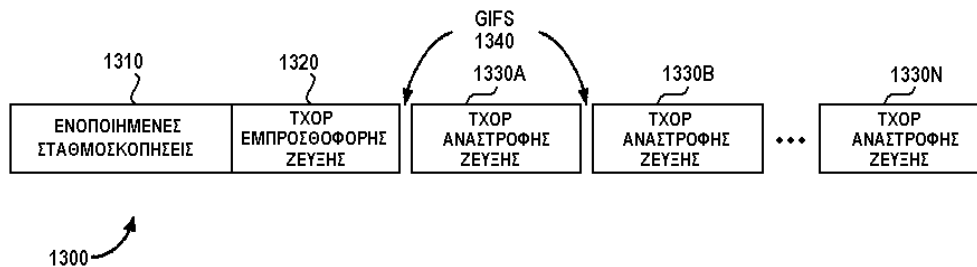
ΑΡΙΘΜΟΣ ΕΥΡ. Δ.Ε. (11):3079278
ΑΡΙΘ. ΕΛΛ. ΚΑΤΑΘΕΣΗΣ (21):20120402482
ΗΜΕΡ. ΕΛΛ. ΚΑΤΑΘΕΣΗΣ (22):30/10/2012
ΑΡΙΘ./ΗΜΕΡ. ΔΗΜΟΣΙΕΥΣΗΣ
ΕΥΡΩΠΑΪΚΟΥ ΔΙΠΛΩΜΑΤΟΣ(87):1678893 - 19/09/2012
ΑΡΙΘ./ΗΜΕΡ. ΔΗΜΟΣΙΕΥΣΗΣ
ΕΥΡΩΠΑΪΚΗΣ ΑΙΤΗΣΗΣ (86):04795248.6--15/10/2004
ΔΙΚΑΙΟΥΧΟΣ (73):1)QUALCOMM INCORPORATED
5775 Morehouse Drive, San Diego, CA 92121,
ΗΝΩΜΕΝΕΣ ΠΟΛΙΤΕΙΕΣ ΤΗΣ ΑΜΕΡΙΚΗΣ
ΣΥΜΒ. ΠΡΟΤΕΡΑΙΟΤΗΤΕΣ (30):511750 P-15/10/2003-US
511904 P-15/10/2003-US 545963 P-18/02/2004-US
513239 P-21/10/2003-US 576545 P-02/06/2004-US
526356 P-01/12/2003-US 586841 P-08/07/2004-US
526347 P-01/12/2003-US 600960 P-11/08/2004-US
532791 P-23/12/2003-US 964321-13/10/2004-US

ΕΦΕΥΡΕΤΗΣ (72):1)NANDA, Sanjiv
2)MEYLAN, Arnaud
3)WALTON, Rodney, J.
ΕΙΔΙΚΟΣ ΠΛΗΡΕΞΟΥΣΙΟΣ (74):ΡΟΥΣΣΟΥ ANNA
Κουμπάρη 2, 10674 ΑΘΗΝΑ
ΑΝΤΙΚΛΗΤΟΣ (74):ΠΑΠΑΚΩΝΣΤΑΝΤΙΝΟΥ ΕΛΕΝΗ
Κουμπάρη 2,10674 ΑΘΗΝΑ

ΤΙΤΛΟΣ ΕΦΕΥΡΕΣΗΣ (54):ΕΛΕΓΧΟΣ ΠΡΟΣΒΑΣΗΣ ΜΕΣΩΝ ΥΨΗΛΗΣ ΤΑΧΥΤΗΤΑΣ

ΠΕΡΙΛΗΨΗ(57)

Μορφές υλοποίησης που αποκαλύπτονται εν τω παρόντι για επεξεργασία MAC για αποδοτική χρήση συστημάτων υψηλής διεκπεραιωτικότητας και η οποία μπορεί να έχει οπισθόφορη συμβατότητα με διάφορους τύπους κληροδοτημένων συστημάτων. Σε μία πλευρά, μία δομημέταδοσης δεδομένων περιλαμβάνει μία ενοποιημένη σταθμοσκόπηση και ένα ή περισσότερα πλαίσια που μεταδίδονται σύμφωνα με την ενοποιημένη σταθμοσκόπηση. Σε μία άλλη πλευρά, μία δομή μετάδοσης δεδομένων Χρονδιαμετρικής Αμφιδρόμησης (TDD) περιλαμβάνει ένα πιλότο, μία ενοποιημένη σταθμοσκόπηση, και μηδέν ή περισσότερα πλαίσια από σημείο πρόσβασης σε απομακρυσμένο σταθμό σύμφωνα με την ενοποιημένη σταθμοσκόπηση. Σε μία πλευρά, πλαίσια μεταδίδονται ακολουθιακά χωρίς καθόλου ή με ουσιαστικά μειωμένο διαπλαισιακό διάστημα. Σε μία άλλη πλευρά, ένα διαπλαισιακό διάστημα φύλαξης δύναται να εισάγεται μεταξύ πλαισίων που μεταδίδονται από διαφορετικές πηγές, ή με ουσιαστικά διαφορετικές στάθμες ισχύος. Σε μία άλλη πλευρά, ένα απλό προοίμιο μεταδίδεται σε συσχέτιση με ένα ή περισσότερα πλαίσια. Σε μία άλλη πλευρά, μία γνωστοποίηση πλοκάδας μεταδίδεται μετά τη μετάδοση ενός ή περισσότερων ακολουθιακών πλαισίων.



ΑΡΙΘΜΟΣ ΕΥΡ. Δ.Ε. (11):3079279
ΑΡΙΘ. ΕΛΛ. ΚΑΤΑΘΕΣΗΣ (21):20120402483
ΗΜΕΡ. ΕΛΛ. ΚΑΤΑΘΕΣΗΣ (22):30/10/2012
ΑΡΙΘ./ΗΜΕΡ. ΔΗΜΟΣΙΕΥΣΗΣ
ΕΥΡΩΠΑΪΚΟΥ ΔΙΠΛΩΜΑΤΟΣ(87):1428816 - 05/09/2012
ΑΡΙΘ./ΗΜΕΡ. ΔΗΜΟΣΙΕΥΣΗΣ
ΕΥΡΩΠΑΪΚΗΣ ΑΙΤΗΣΗΣ (86):04006144.2--18/05/2000
ΔΙΚΑΙΟΥΧΟΣ (73):1)NexMed Holdings, Inc.
11975 El Camino Real, Suite 300, San Diego,
CA 92130, ΗΝΩΜΕΝΕΣ ΠΟΛΙΤΕΙΕΣ ΤΗΣ
ΑΜΕΡΙΚΗΣ
ΣΥΜΒ. ΠΡΟΤΕΡΑΙΟΤΗΤΕΣ (30):314571-19/05/1999-US
ΕΦΕΥΡΕΤΗΣ (72):1)Buyuktimkin, Servet
2)Buyuktimkin, Nadir
ΕΙΔΙΚΟΣ ΠΛΗΡΕΞΟΥΣΙΟΣ (74):ΡΟΥΣΣΟΥ ANNA
Κουμπάρη 2, 10674 ΑΘΗΝΑ
ΑΝΤΙΚΛΗΤΟΣ (74):ΠΑΠΑΚΩΝΣΤΑΝΤΙΝΟΥ ΕΛΕΝΗ
Κουμπάρη 2,10674 ΑΘΗΝΑ
ΤΙΤΛΟΣ ΕΦΕΥΡΕΣΗΣ (54):**ΜΕΘΟΔΟΣ ΓΙΑ ΤΗΝ ΠΑΡΑΓΩΓΗ 2-**
(N,N-ΔΙΜΕΘΥΛΑΜΙΝΟ)-ΠΡΟΠΙΟΝΙ-
ΚΟΥ ΔΩΔΕΚΥΛΕΣΤΕΡΑ

ΠΕΡΙΛΗΨΗ(57)

Ο 2-(N,N-διμεθυλαμινο)-προπιονικός δωδεκυλεστέρας (DDAIP) παρασκευάζεται διά διεστεροποίησης του 2-(N,N-διμεθυλαμινο)-προπιονικού αιθυλεστέρος.

ΑΡΙΘΜΟΣ ΕΥΡ. Δ.Ε. (11):3079280
ΑΡΙΘ. ΕΛΛ. ΚΑΤΑΘΕΣΗΣ (21):20120402458
ΗΜΕΡ. ΕΛΛ. ΚΑΤΑΘΕΣΗΣ (22):31/10/2012
ΑΡΙΘ./ΗΜΕΡ. ΔΗΜΟΣΙΕΥΣΗΣ
ΕΥΡΩΠΑΪΚΟΥ ΔΙΠΛΩΜΑΤΟΣ(87):2193793 - 01/08/2012
ΑΡΙΘ./ΗΜΕΡ. ΔΗΜΟΣΙΕΥΣΗΣ
ΕΥΡΩΠΑΪΚΗΣ ΑΙΤΗΣΗΣ (86):08836702.4--02/10/2008
ΔΙΚΑΙΟΥΧΟΣ (73):1)Kowa Company, Ltd.
6-29, Nishiki 3-chome Naka-ku, Nagoya-shi,
Aichi-ken 460-8625, ΙΑΠΩΝΙΑ
ΣΥΜΒ. ΠΡΟΤΕΡΑΙΟΤΗΤΕΣ (30):2007259682-03/10/2007-JP
ΕΦΕΥΡΕΤΗΣ (72):1)SATO, Fumiyasu
2)YOSHINAKA, Yasunobu
3)AOKI, Taro
ΕΙΔΙΚΟΣ ΠΛΗΡΕΞΟΥΣΙΟΣ (74):ΖΟΥΛΑΜΟΓΛΟΥ-ΒΟΖΕΜΠΕΡΓΚ
ΕΛΙΣΑΒΕΤ
Ζαλοκόστα 38 και Συγγρού, 15233
ΧΑΛΑΝΔΡΙ (ΑΤΤΙΚΗΣ)
ΑΝΤΙΚΛΗΤΟΣ (74):ΒΟΖΕΜΠΕΡΓΚ-ΒΡΕΤΟΣ ΝΙΚΟΛΑΟΣ
Ζαλοκόστα 38 και Συγγρού,15233
ΧΑΛΑΝΔΡΙ (ΑΤΤΙΚΗΣ)
ΤΙΤΛΟΣ ΕΦΕΥΡΕΣΗΣ (54):**ΑΝΑΣΤΟΛΕΑΣ ΘΑΝΑΤΟΥ ΚΥΤΤΑΡΩΝ**
ΝΕΥΡΩΝ

ΠΕΡΙΛΗΨΗ(57)

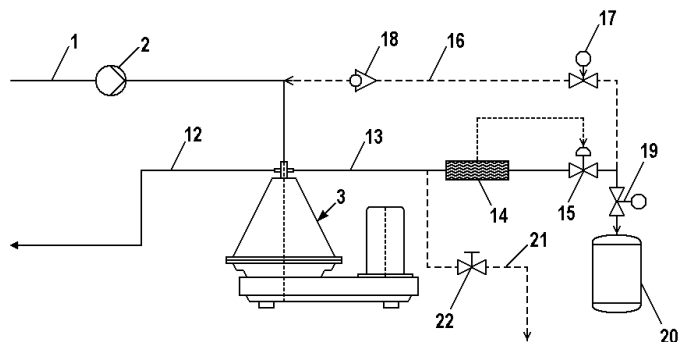
Η παρούσα εφεύρεση παρέχει ένα φάρμακο εκδηλώνοντας μία εξαιρετική ανασταλτική δράση κατά του θανάτου των κυττάρων των νευρών. Η παρούσα εφεύρεση σχετίζεται με έναν αναστολέα του θανάτου των κυττάρων των νευρών, περιλαμβάνοντας πτάβαστατίνη και δονεπεζΐλη ή ένα άλας ες αυτών σε συνδυασμό.

ΑΡΙΘΜΟΣ ΕΥΡ. Δ.Ε. (11):3079281
ΑΡΙΘ. ΕΛΛ. ΚΑΤΑΘΕΣΗΣ (21):20120402460
ΗΜΕΡ. ΕΛΛ. ΚΑΤΑΘΕΣΗΣ (22):31/10/2012
ΑΡΙΘ./ΗΜΕΡ. ΔΗΜΟΣΙΕΥΣΗΣ
ΕΥΡΩΠΑΪΚΟΥ ΔΙΠΛΩΜΑΤΟΣ(87):2348894 - 15/08/2012
ΑΡΙΘ./ΗΜΕΡ. ΔΗΜΟΣΙΕΥΣΗΣ
ΕΥΡΩΠΑΪΚΗΣ ΑΙΤΗΣΗΣ (86):09783813.0--07/10/2009
ΔΙΚΑΙΟΥΧΟΣ (73):1)GEA Mechanical Equipment GmbH
Werner-Habig-Strasse 1, 59302 Oelde,
ΓΕΡΜΑΝΙΑ
ΣΥΜΒ. ΠΡΟΤΕΡΑΙΟΤΗΤΕΣ (30):102008051499-13/10/2008-DE
ΕΦΕΥΡΕΤΗΣ (72):1)PECORONI, Stefan
2)GUNNEWIG, Wolfgang
3)FLOCKE, Rudiger
ΕΙΛΙΚΟΣ ΠΛΗΡΕΞΟΥΣΙΟΣ (74):ΕΥΑΓΓΕΛΟΥ "ΒΑΣΩ ΕΥΑΓΓΕΛΟΥ &
ΔΕΣΠΟΙΝΑ ΕΥΑΓΓΕΛΟΥ ΔΙΚΗΓΟΡΙΚΗ
ΕΤΑΙΡΕΙΑ" ΔΕΣΠΟΙΝΑ
Λ. Συγγρού 45, 11743 ΑΘΗΝΑ
ΑΝΤΙΚΛΗΤΟΣ (74):ΕΥΑΓΓΕΛΟΥ "ΒΑΣΩ ΕΥΑΓΓΕΛΟΥ &
ΔΕΣΠΟΙΝΑ ΕΥΑΓΓΕΛΟΥ ΔΙΚΗΓΟΡΙΚΗ
ΕΤΑΙΡΕΙΑ" ΔΕΣΠΟΙΝΑ
Λ. Συγγρού 45,11743 ΑΘΗΝΑ
ΤΙΤΛΟΣ ΕΦΕΥΡΕΣΗΣ (54):**ΜΕΘΟΔΟΣ ΓΙΑ ΤΗ ΜΕΙΩΣΗ ΤΗΣ ΠΕΡΙΕΚΤΙΚΟΤΗΤΑΣ ΠΟΥΛΠΑΣ ΣΕ ΧΥΜΟΥΣ ΦΡΟΥΤΩΝ ΟΙ ΠΕΡΙΕΧΟΥΝ ΠΟΥΛΠΑ**

ΠΕΡΙΛΗΨΗ(57)

Μία μέθοδος για τη μείωση της περιεκτικότητας πούλπας χυμών φρούτων που περιέχουν πούλπα, ειδικότερα χυμών εσπεριδοειδών, στην οποία ο χυμός φρούτου διαυγάζεται κατά συνεχή τρόπο στο πεδίο φυγοκέντρησης ενός διαχωριστήρα (3)

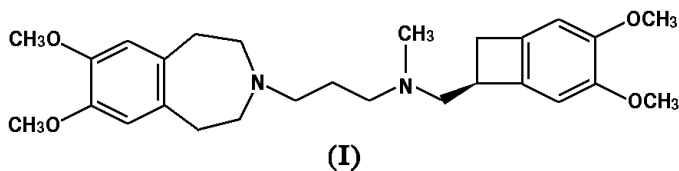
από μία φάση πούλπας, η οποία διακλαδίζεται από μία εκροή υγρού από το τύμπανο διαχωριστήρα, χαρακτηρίζεται εκ του ότι η πυκνότητα της φάσης πούλπας η οποία διαχωρίζεται από τον διαχωριστήρα μετράται με μία συσκευή μέτρησης πυκνότητας ροής (14) και ότι σε εξάρτηση από αυτή τη μέτρηση πυκνότητας διευθύνεται αυτόματα τουλάχιστον ένας διευθυνόμενος εξοπλισμός (15, 17), δια της διεύθυνσης του οποίου είναι δυνατόν να επηρεάζεται η πυκνότητα της φάσης πούλπας.



ΑΡΙΘΜΟΣ ΕΥΡ. Δ.Ε. (11):3079282
ΑΡΙΘ. ΕΛΛ. ΚΑΤΑΘΕΣΗΣ (21):20120402457
ΗΜΕΡ. ΕΛΛ. ΚΑΤΑΘΕΣΗΣ (22):31/10/2012
ΑΡΙΘ./ΗΜΕΡ. ΔΗΜΟΣΙΕΥΣΗΣ
ΕΥΡΩΠΑΪΚΟΥ ΔΙΠΛΩΜΑΤΟΣ(87):2364972 - 19/09/2012
ΑΡΙΘ./ΗΜΕΡ. ΔΗΜΟΣΙΕΥΣΗΣ
ΕΥΡΩΠΑΪΚΗΣ ΑΙΤΗΣΗΣ (86):11290091.5--16/02/2011
ΔΙΚΑΙΟΥΧΟΣ (73):1)Les Laboratoires Servier
35, rue de Verdun, 92284 Suresnes Cedex,
ΓΑΛΛΙΑ
ΣΥΜΒ. ΠΡΟΤΕΡΑΙΟΤΗΤΕΣ (30):1000657-17/02/2010-FR
ΕΦΕΥΡΕΤΗΣ (72):1)Peglion, Jean-Louis
2)Caignard, Pascal
ΕΙΛΙΚΟΣ ΠΛΗΡΕΞΟΥΣΙΟΣ (74):ΕΥΑΓΓΕΛΟΥ "ΒΑΣΩ ΕΥΑΓΓΕΛΟΥ &
ΔΕΣΠΟΙΝΑ ΕΥΑΓΓΕΛΟΥ ΔΙΚΗΓΟΡΙΚΗ
ΕΤΑΙΡΕΙΑ" ΔΕΣΠΟΙΝΑ
Λ. Συγγρού 45, 11743 ΑΘΗΝΑ
ΑΝΤΙΚΛΗΤΟΣ (74):ΕΥΑΓΓΕΛΟΥ "ΒΑΣΩ ΕΥΑΓΓΕΛΟΥ &
ΔΕΣΠΟΙΝΑ ΕΥΑΓΓΕΛΟΥ ΔΙΚΗΓΟΡΙΚΗ
ΕΤΑΙΡΕΙΑ" ΔΕΣΠΟΙΝΑ
Λ. Συγγρού 45,11743 ΑΘΗΝΑ
ΤΙΤΛΟΣ ΕΦΕΥΡΕΣΗΣ (54):**ΝΕΑ ΜΕΘΟΔΟΣ ΓΙΑ ΣΥΝΘΕΣΗ ΙΒΑΜΠΡΑΔΙΝΗΣ ΚΑΙ ΑΛΑΤΩΝ ΠΡΟΣΘΗΚΗΣ ΑΥΤΗΣ**

ΠΕΡΙΛΗΨΗ(57)

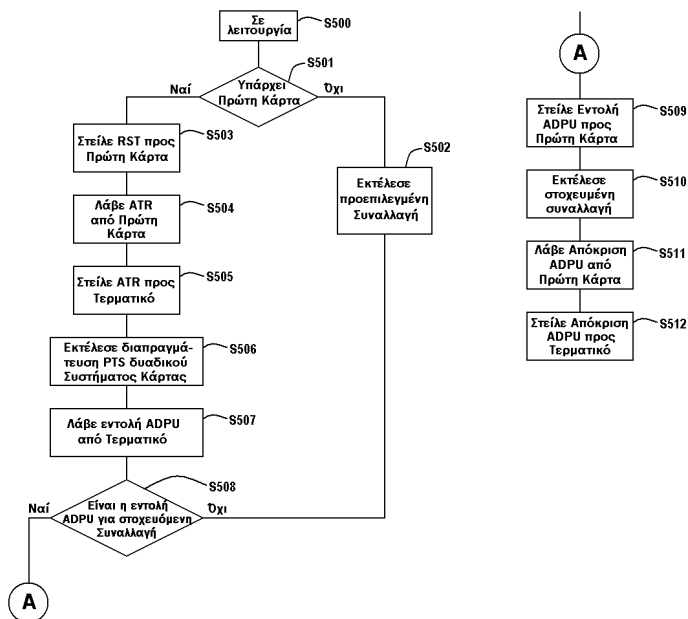
Μέθοδος για την σύνθεση ιβαμπραδίνης τύπου (I) και αλάτων προσθήκης αυτής με φαρμακευτικώς αποδεκτό οξύ



ΑΡΙΘΜΟΣ ΕΥΡ. Δ.Ε. (11):3079283
ΑΡΙΘ. ΕΛΛ. ΚΑΤΑΘΕΣΗΣ (21):20120402452
ΗΜΕΡ. ΕΛΛ. ΚΑΤΑΘΕΣΗΣ (22):29/10/2012
ΑΡΙΘ./ΗΜΕΡ. ΔΗΜΟΣΙΕΥΣΗΣ
ΕΥΡΩΠΑΪΚΟΥ ΔΙΠΛΩΜΑΤΟΣ(87):1958127 - 15/08/2012
ΑΡΙΘ./ΗΜΕΡ. ΔΗΜΟΣΙΕΥΣΗΣ
ΕΥΡΩΠΑΪΚΗΣ ΑΙΤΗΣΗΣ (86):06739852.9--28/03/2006
ΔΙΚΑΙΟΥΧΟΣ (73):1)Ho, Chun-hsin
8F-1 No. 180, Sec. 2 Duen Hua South Road,
Ταίπει 106, ΤΑΪΒΑΝ
ΣΥΜΒ. ΠΡΟΤΕΡΑΙΟΤΗΤΕΣ (30):296309-08/12/2005-US
ΕΦΕΥΡΕΤΗΣ (72):1)HO, Chun-Hsin
ΕΙΔΙΚΟΣ ΠΛΗΡΕΞΟΥΣΙΟΣ (74):ΡΟΥΣΣΟΥ ANNA
Κουμπάρη 2, 10674 ΑΘΗΝΑ
ΑΝΤΙΚΛΗΤΟΣ (74):ΠΑΠΑΚΩΝΣΤΑΝΤΙΝΟΥ ΕΛΕΝΗ
Κουμπάρη 2,10674 ΑΘΗΝΑ

ΤΙΤΛΟΣ ΕΦΕΥΡΕΣΗΣ (54):**ΕΞΥΠΝΗ ΚΑΡΤΑ ΠΕΡΙΛΗΨΗ(57)**

Αποκαλύπτεται μία έξυπνη κάρτα και αυτή περιλαμβάνει έναν επεξεργαστή μία πρώτη διασύνδεση για χρήση στην επικοινωνία με ένα τερματικό μία δεύτερη διασύνδεση για χρήση στην επικοινωνία με μία άλλη έξυπνη κάρτα και συσκευή δημιουργίας RST για τη δημιουργία ενός σήματος RST για την άλλη έξυπνη κάρτα.

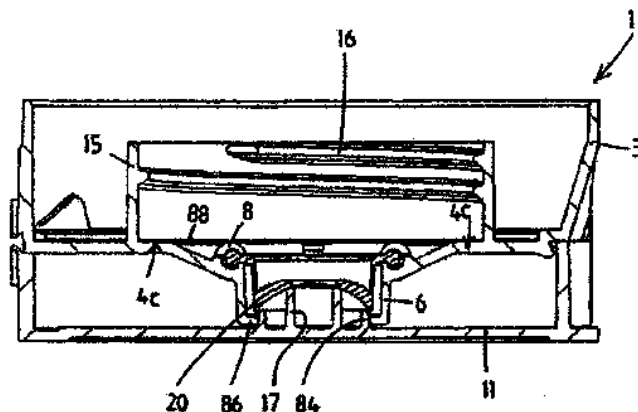


ΑΡΙΘΜΟΣ ΕΥΡ. Δ.Ε. (11):3079284
ΑΡΙΘ. ΕΛΛ. ΚΑΤΑΘΕΣΗΣ (21):20120402451
ΗΜΕΡ. ΕΛΛ. ΚΑΤΑΘΕΣΗΣ (22):29/10/2012
ΑΡΙΘ./ΗΜΕΡ. ΔΗΜΟΣΙΕΥΣΗΣ
ΕΥΡΩΠΑΪΚΟΥ ΔΙΠΛΩΜΑΤΟΣ(87):2361844 - 03/10/2012
ΑΡΙΘ./ΗΜΕΡ. ΔΗΜΟΣΙΕΥΣΗΣ
ΕΥΡΩΠΑΪΚΗΣ ΑΙΤΗΣΗΣ (86):11167304.2--20/12/2007
ΔΙΚΑΙΟΥΧΟΣ (73):1)Plasticum Group B.V.
Zevenheuvelenweg 9, 5048 AN Tilburg,
ΟΛΛΑΝΔΙΑ
ΣΥΜΒ. ΠΡΟΤΕΡΑΙΟΤΗΤΕΣ (30):06077277-20/12/2006-EP
ΕΦΕΥΡΕΤΗΣ (72):1)Ellenkamp-van Olst, Lenny Marita
2)den Boer, Sebastiaan Wilhelmus Josephus
3)Stegeman, Gerrit Jan
4)van Alfen, Jan
ΕΙΔΙΚΟΣ ΠΛΗΡΕΞΟΥΣΙΟΣ (74):ΑΘΑΝΑΣΙΑΔΟΥ ΜΑΡΙΑ
Κουμπάρη 2, 10674 ΑΘΗΝΑ
ΑΝΤΙΚΛΗΤΟΣ (74):ΠΑΠΑΚΩΝΣΤΑΝΤΙΝΟΥ ΕΛΕΝΗ
Κουμπάρη 2,10674 ΑΘΗΝΑ
ΤΙΤΛΟΣ ΕΦΕΥΡΕΣΗΣ (54):**ΔΙΑΤΑΞΗ ΚΛΕΙΣΤΡΟΥ ΜΕ ΒΑΛΒΙΔΑ ΚΑΙ ΜΕΘΟΔΟΣ ΓΙΑ ΤΗΝ ΚΑΤΑΣΚΕΥΗ ΑΥΤΟΥ**

ΠΕΡΙΛΗΨΗ(57)

Μία αυτοκλειόμενη βαλβίδα κατασκευάζεται από ένα εύκαμπτο υλικό, συγκεκριμένα ελαστικό σιλικόνης. Η βαλβίδα περιλαμβάνει ένα κεντρικό τμήμα σχήματος θόλου, το οποίο είναι εξοπλισμένο με τουλάχιστον μία διαμετρική σχισμή και το οποίο είναι προς τα έξω κοίλο, όταν ευρίσκεται σε μία μη φορτισμένη κατάσταση. Στη μη φορτισμένη κατάσταση, η σχισμή είναι κλειστή και σφραγίζει το εσωτερικό του υποδοχέα. Το κεντρικό τμήμα σχήματος θόλου δύναται να παραμορφώνεται δια πίεσης εκ του εσωτερικού του υποδοχέα προς ένα κυρτό σχήμα, κατά το οποίο η σχισμή είναι ανοικτή, έτσι ώστε να επιτρέπει τη χορήγηση μίας ουσίας από τον υποδοχέα. Η βαλβίδα επιπλέον περιλαμβάνει μία ποδιά, η οποία εκτείνεται προς τα κάτω από την περιφερειακή ακμή του κεντρικού

τμήματος. Εις το κάτω άκρο αυτής, η ποδιά έχει μία προς τα έξω εκτεινόμενη φλάντζα. Εις τη μετάβαση μεταξύ του κεντρικού τμήματος σχήματος θόλου και της ποδιάς, υπάρχει μία δακτυλιοειδής αύλακα.



ΑΡΙΘΜΟΣ ΕΥΡ. Δ.Ε. (11):3079285
ΑΡΙΘ. ΕΛΛ. ΚΑΤΑΘΕΣΗΣ (21):20120402454
ΗΜΕΡ. ΕΛΛ. ΚΑΤΑΘΕΣΗΣ (22):30/10/2012
ΑΡΙΘ./ΗΜΕΡ. ΔΗΜΟΣΙΕΥΣΗΣ
ΕΥΡΩΠΑΪΚΟΥ ΔΙΠΛΩΜΑΤΟΣ(87):1921146 - 01/08/2012
ΑΡΙΘ./ΗΜΕΡ. ΔΗΜΟΣΙΕΥΣΗΣ
ΕΥΡΩΠΑΪΚΗΣ ΑΙΤΗΣΗΣ (86):06778467.8--25/07/2006
ΔΙΚΑΙΟΥΧΟΣ (73):1)Consejo Superior de Investigaciones Cientificas
Serrano, 117, 28006 Madrid, ΙΣΠΑΝΙΑ
ΣΥΜΒ. ΠΡΟΤΕΡΑΙΟΤΗΤΕΣ (30):200501841-27/07/2005-ES
200600762-23/03/2006-ES
ΕΦΕΥΡΕΤΗΣ (72):1)HEENEY, Jonathan,
2)MOOIJ, Petra,
3)GOMEZ RODRIGUEZ, Carmen Elena,
4)NAJERA GARCIA, Jose Luis,
5)JIMENEZ TENTOR, Victoria,
6)ESTEBAN RODRIGUEZ, Mariano
ΕΙΔΙΚΟΣ ΠΛΗΡΕΞΟΥΣΙΟΣ (74):ΡΟΥΣΣΟΥ ANNA
Κουμπάρη 2, 10674 ΑΘΗΝΑ
ΑΝΤΙΚΛΗΤΟΣ (74):ΠΑΠΑΚΩΝΣΤΑΝΤΙΝΟΥ ΕΛΕΝΗ
Κουμπάρη 2,10674 ΑΘΗΝΑ
ΤΙΤΛΟΣ ΕΦΕΥΡΕΣΗΣ (54):ΑΝΑΣΥΝΔΑΣΜΕΝΟΙ ΦΟΡΕΙΣ ΠΟΥ ΒΑΣΙΖΟΝΤΑΙ ΕΠΙ ΤΟΥ ΤΡΟΠΟΠΟΙΗΜΕΝΟΥ ΙΟΥ ΑΓΚΥΡΑΣ (MVA) ΩΣ ΑΠΟΤΡΕΠΤΙΚΑ ΚΑΙ ΘΕΡΑΠΕΥΤΙΚΑ ΕΜΒΟΛΙΑ ΕΝΑΝΤΙ AIDS

ΠΕΡΙΛΗΨΗ(57)

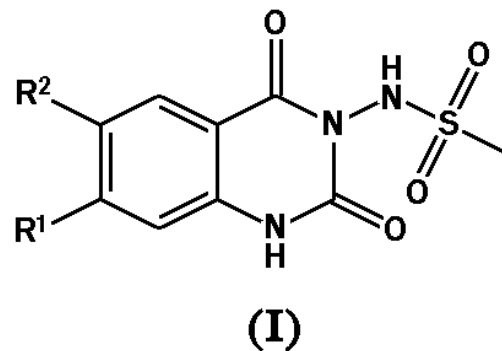
Η εφεύρεση αφορά σε ανασυνδυασμένους φορείς, οι οποίοι βασίζονται επί του τροποποιημένου ιού Αγκυρας (MVA) ως αποτρεπτικά και θεραπευτικά εμβόλια

έναντι AIDS. Οι εφευρετικοί ανασυνδυασμένοι ιοί περιέχουν αλληλουχίες, οι οποίες εισάγονται στην ίδια θέση εισαγωγής MVA και που επιτρέπουν την ταυτόχρονη έκφραση διαφόρων αντιγόνων μιας HIV-1 Ερν πρωτεΐνης που συνίσταται από gp120 πρωτεΐνη που έχει έλλειψη αλληλουχιών που αντιστοιχούν στην πρωτεΐνη gp41 και μια χμαιοική πρωτεΐνη σύντηξης Gag, Pol και Nef. Οι προαναφερθέντες ιοί είναι σταθεροί και μπορεί να πυροδοτήσουν ανοσοαποκρίσεις έναντι μιας μεγάλης ποικιλίας αντιγόνων. Αυτοί οι ιοί έχοντας χμαιοική πρωτεΐνη που προέρχεται από αλληλουχίες του HIV-1 είναι κατάλληλοι για την παρασκευή αποτρεπτικών ή θεραπευτικών εμβολίων έναντι AIDS, ιδιαιτέρως για χρήση ως πρωτόκολλα εμβολιασμού που περιλαμβάνουν διάφορες δόσεις και διαφορετικούς φορείς, όπως καταδεικνύεται με δοκιμασίες που διεξάγονται χρησιμοποιώντας άλλους φορείς από την εφεύρεση που έχουν την ίδια οργάνωση γονιδιώματος, αλλά μια χμαιοική πρωτεΐνη που προέρχεται από αλληλουχίες παθογόνου SHIV.

ΑΡΙΘΜΟΣ ΕΥΡ. Δ.Ε. (11):3079286
ΑΡΙΘ. ΕΛΛ. ΚΑΤΑΘΕΣΗΣ (21):20120402477
ΗΜΕΡ. ΕΛΛ. ΚΑΤΑΘΕΣΗΣ (22):31/10/2012
ΑΡΙΘ./ΗΜΕΡ. ΔΗΜΟΣΙΕΥΣΗΣ
ΕΥΡΩΠΑΪΚΟΥ ΔΙΠΛΩΜΑΤΟΣ(87):1871749 - 01/08/2012
ΑΡΙΘ./ΗΜΕΡ. ΔΗΜΟΣΙΕΥΣΗΣ
ΕΥΡΩΠΑΪΚΗΣ ΑΙΤΗΣΗΣ (86):06724185.1--10/04/2006
ΔΙΚΑΙΟΥΧΟΣ (73):1)Novartis AG
Lichtstrasse 35, 4056 Basel, ΕΛΒΕΤΙΑ
ΣΥΜΒ. ΠΡΟΤΕΡΑΙΟΤΗΤΕΣ (30):0507298-11/04/2005-GB
ΕΦΕΥΡΕΤΗΣ (72):1)ALLGEIER, Hans
2)AUBERSON, Yves
3)CARCACHE, David
4)FLOERSHEIM, Philipp
5)GUIBOURDENCHE, Christel
6)FROESTL, Wolfgang
7)KALLEN, Jorg
8)KOLLER, Manuel
9)MATTE, Henri
10)NOZULAK, Joachim
11)ORAIN, David
12)RENAUD, Johanne
ΕΙΔΙΚΟΣ ΠΛΗΡΕΞΟΥΣΙΟΣ (74):ΛΥΜΠΕΡΗΣ "ΔΙΚΗΓΟΡΙΚΗ ΕΤΑΙΡΕΙΑ ΒΑΓΙΑΝΟΥ ΚΩΣΤΟΠΟΥΛΟΥ ΛΥΜΠΕΡΗ" ΝΙΚΟΛΑΟΣ
Στουρνάρα 37,, 10682 ΑΘΗΝΑ
ΑΝΤΙΚΛΗΤΟΣ (74):ΛΥΜΠΕΡΗΣ "ΔΙΚΗΓΟΡΙΚΗ ΕΤΑΙΡΕΙΑ ΒΑΓΙΑΝΟΥ ΚΩΣΤΟΠΟΥΛΟΥ ΛΥΜΠΕΡΗ" ΝΙΚΟΛΑΟΣ
Στουρνάρα 37,,10682 ΑΘΗΝΑ
ΤΙΤΛΟΣ ΕΦΕΥΡΕΣΗΣ (54):SELURAMPANEL

ΠΕΡΙΛΗΨΗ(57)

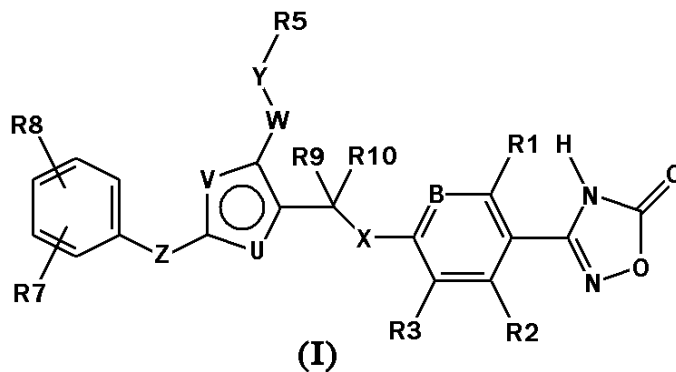
Η παρούσα εφεύρεση αναφέρεται σε 1H-Κιναζολινο-2,4- δiones του χημικού τύπου (I), όπου τα R1 και R2 είναι όπως ορίστηκαν στη περιγραφή, στη παρασκευή τους, στη χρήση τους ως συνδέτες των υποδοχέων AMPA, συγκεκριμένα για τη θεραπευτική αντιμετώπιση της επιληψίας ή της σχιζοφρένειας, και σε φαρμακευτικές συνθέσεις που τις περιέχουν. Επιπλέον, περιγράφονται ενδιάμεσα για τη κατασκευή ενώσεων του χημικού τύπου (I) και συνδυασμοί που περιέχουν ενώσεις του χημικού τύπου (I).



ΑΡΙΘΜΟΣ ΕΥΡ. Δ.Ε. (11):3079287
ΑΡΙΘ. ΕΛΛ. ΚΑΤΑΘΕΣΗΣ (21):20120402475
ΗΜΕΡ. ΕΛΛ. ΚΑΤΑΘΕΣΗΣ (22):31/10/2012
ΑΡΙΘ./ΗΜΕΡ. ΔΗΜΟΣΙΕΥΣΗΣ
ΕΥΡΩΠΑΪΚΟΥ ΔΙΠΛΩΜΑΤΟΣ(87):1931660 - 01/08/2012
ΑΡΙΘ./ΗΜΕΡ. ΔΗΜΟΣΙΕΥΣΗΣ
ΕΥΡΩΠΑΪΚΗΣ ΑΙΤΗΣΗΣ (86):06792252.6--26/09/2006
ΔΙΚΑΙΟΥΧΟΣ (73):1)SANOFI
54 rue La Boetie, 75008 Paris, ΓΑΛΛΙΑ
ΣΥΜΒ. ΠΡΟΤΕΡΑΙΟΤΗΤΕΣ (30):05021235-29/09/2005-EP
ΕΦΕΥΡΕΤΗΣ (72):1)KEIL, Stefanie
2)BERNARDELLI, Patrick
3)URMANN, Matthias
4)MATTER, Hans
5)WENDLER, Wolfgang
6)GLIEN, Maïke
7)CHANDROSS, Karen
8)LEE, Lan, c/o sanofi-aventis U.S. Inc.
ΕΙΔΙΚΟΣ ΠΛΗΡΕΞΟΥΣΙΟΣ (74):ΛΥΜΠΕΡΗΣ "ΔΙΚΗΓΟΡΙΚΗ ΕΤΑΙΡΕΙΑ
ΒΑΓΙΑΝΟΥ ΚΩΣΤΟΠΟΥΛΟΥ
ΛΥΜΠΕΡΗ" ΝΙΚΟΛΑΟΣ
Στουρνάρα 37,, 10682 ΑΘΗΝΑ
ΑΝΤΙΚΑΛΗΤΟΣ (74):ΛΥΜΠΕΡΗΣ "ΔΙΚΗΓΟΡΙΚΗ ΕΤΑΙΡΕΙΑ
ΒΑΓΙΑΝΟΥ ΚΩΣΤΟΠΟΥΛΟΥ
ΛΥΜΠΕΡΗ" ΝΙΚΟΛΑΟΣ
Στουρνάρα 37,,10682 ΑΘΗΝΑ
ΤΙΤΛΟΣ ΕΦΕΥΡΕΣΗΣ (54):ΠΑΡΑΓΩΓΑ ΤΗΣ ΦΑΙΝΥΛΟ-[1,2,4]-
ΟΞΑΔΙΑΖΟΛ-5-ΟΝΗΣ ΜΕ ΟΜΑΔΑ ΦΑΙ-
ΝΥΛΙΟΥ, ΔΙΑΔΙΚΑΣΙΕΣ ΓΙΑ ΤΗΝ ΠΑΡΑ-
ΣΚΕΥΗ ΤΟΥΣ ΚΑΙ Η ΧΡΗΣΗ ΤΟΥΣ ΩΣ
ΦΑΡΜΑΚΑ

ΠΕΡΙΛΗΨΗ(57)

Η εφεύρεση σχετίζεται με τα παράγωγα της φαινυλο-[1,2,4]-οξαδιαζολ-5-όνης με ομάδα φαινυλίου σε όλες τις στεροϊσομερείς μορφές και με μείγματά τους σε οποιαδήποτε αναλογία καθώς και με τα αποδεκτά από τον οργανισμό άλατά τους και τις ταυτομερείς μορφές τους τα οποία επιδεικνύουν PPARδέλτα αγωνιστική δραστηριότητα. Περιγράφονται ιδίως οι ενώσεις με τον τύπο (I), στις οποίες οι ρίζες είναι όπως ορίζονται και με τα αποδεκτά από τον οργανισμό άλατά τους και οι διαδικασίες για την παρασκευή τους. Οι ενώσεις είναι κατάλληλες για τη θεραπευτική αντιμετώπιση ή/και την πρόληψη διαταραχών του μεταβολισμού των λιπαρών οξέων και διαταραχών της χρησιμοποίησης της γλυκόζης καθώς και διαταραχών στις οποίες εμπλέκεται η αντίσταση στην ινσουλίνη και της απομυελίνωσης και άλλων νευροεκφυλιστικών διαταραχών του κεντρικού και του περιφερικού νευρικού συστήματος.



ΑΡΙΘΜΟΣ ΕΥΡ. Δ.Ε. (11):3079288
ΑΡΙΘ. ΕΛΛ. ΚΑΤΑΘΕΣΗΣ (21):20120402490
ΗΜΕΡ. ΕΛΛ. ΚΑΤΑΘΕΣΗΣ (22):31/10/2012
ΑΡΙΘ./ΗΜΕΡ. ΔΗΜΟΣΙΕΥΣΗΣ
ΕΥΡΩΠΑΪΚΟΥ ΔΙΠΛΩΜΑΤΟΣ(87):1899377 - 22/08/2012
ΑΡΙΘ./ΗΜΕΡ. ΔΗΜΟΣΙΕΥΣΗΣ
ΕΥΡΩΠΑΪΚΗΣ ΑΙΤΗΣΗΣ (86):06776123.9--03/07/2006
ΔΙΚΑΙΟΥΧΟΣ (73):1)GLAXO GROUP LIMITED
Glaxo Wellcome House, Berkeley Avenue.,
Greenford, Middlesex UB6 0NN, ΜΕΓΑΛΗ
ΒΡΕΤΑΝΙΑ
ΣΥΜΒ. ΠΡΟΤΕΡΑΙΟΤΗΤΕΣ (30):0513766-05/07/2005-GB
0525448-14/12/2005-GB
ΕΦΕΥΡΕΤΗΣ (72):1)ELLIS, Jonathan Henry,
2)HAMPLIN, Paul Andrew,
3)HUSSAIN, Farhana,
4)LEWIS, Alan Peter,
5)MCADAM, Ruth,
6)PRINJHA, Rabinder,
7)WILSON, Paul
ΕΙΔΙΚΟΣ ΠΛΗΡΕΞΟΥΣΙΟΣ (74):ΞΑΝΘΟΠΟΥΛΟΥ "ΤΣΙΜΙΚΑΛΗΣ
ΚΑΛΟΝΑΡΟΥ ΔΙΚΗΓΟΡΙΚΗ ΕΤΑΙΡΕΙΑ"
ΧΑΡΙΚΛΕΙΑ
Ν. Βάμβα 1,, 106 74 ΑΘΗΝΑ
ΑΝΤΙΚΑΛΗΤΟΣ (74):ΤΣΙΜΙΚΑΛΗΣ "ΤΣΙΜΙΚΑΛΗΣ
ΚΑΛΟΝΑΡΟΥ ΔΙΚΗΓΟΡΙΚΗ ΕΤΑΙΡΕΙΑ"
ΑΘΑΝΑΣΙΟΣ
Ν. Βάμβα 1,,106 74 ΑΘΗΝΑ
ΤΙΤΛΟΣ ΕΦΕΥΡΕΣΗΣ (54):ΕΞΑΝΘΡΩΠΙΣΜΕΝΑ ΑΝΤΙΣΩΜΑΤΑ
ΕΙΔΙΚΑ ΓΙΑ NOGO-A ΚΑΙ ΦΑΡΜΑΚΕΥ-
ΤΙΚΕΣ ΧΡΗΣΕΙΣ ΑΥΤΩΝ

ΠΕΡΙΛΗΨΗ(57)

Η παρούσα εφεύρεση αφορά σε αντισώματα προς NOGO, φαρμακοτεχνικές μορφές που περιέχουν αυτά και στη χρήση τέτοιων αντισωμάτων στη θεραπεία ή/και την προφύλαξη νευρολογικών ασθενειών/διαταραχών.

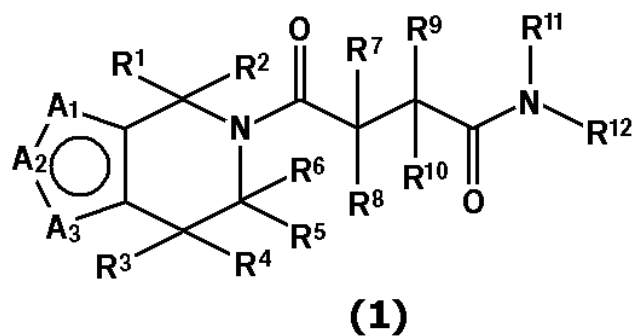
ΑΡΙΘΜΟΣ ΕΥΡ. Δ.Ε. (11):3079289
ΑΡΙΘ. ΕΛΛ. ΚΑΤΑΘΕΣΗΣ (21):20120402491
ΗΜΕΡ. ΕΛΛ. ΚΑΤΑΘΕΣΗΣ (22):31/10/2012
ΑΡΙΘ./ΗΜΕΡ. ΔΗΜΟΣΙΕΥΣΗΣ
ΕΥΡΩΠΑΪΚΟΥ ΔΙΠΛΩΜΑΤΟΣ(87):2316454 - 26/09/2012
ΑΡΙΘ./ΗΜΕΡ. ΔΗΜΟΣΙΕΥΣΗΣ
ΕΥΡΩΠΑΪΚΗΣ ΑΙΤΗΣΗΣ (86):10175417.4--07/05/2004
ΔΙΚΑΙΟΥΧΟΣ (73):1)Nycomed GmbH
Byk-Gulden-Strasse 2, 78467 Konstanz,
ΓΕΡΜΑΝΙΑ
ΣΥΜΒ. ΠΡΟΤΕΡΑΙΟΤΗΤΕΣ (30):03010328-08/05/2003-EP
04001754-28/01/2004-EP
ΕΦΕΥΡΕΤΗΣ (72):1)Dietrich, Rango
2)Anstett-Klein, Isabel
3)Schiller, Marc
4)Ney, Hartmut
5)Hartmann, Manfred
6)Schafer-Preuss, Sabine
ΕΙΔΙΚΟΣ ΠΛΗΡΕΞΟΥΣΙΟΣ (74):ΞΑΝΘΟΠΟΥΛΟΥ "ΤΣΙΜΙΚΑΛΗΣ
ΚΑΛΟΝΑΡΟΥ ΔΙΚΗΓΟΡΙΚΗ ΕΤΑΙΡΕΙΑ"
ΧΑΡΙΚΛΕΙΑ
Ν. Βάμβα 1,, 106 74 ΑΘΗΝΑ
ΑΝΤΙΚΑΗΤΟΣ (74):ΤΣΙΜΙΚΑΛΗΣ "ΤΣΙΜΙΚΑΛΗΣ
ΚΑΛΟΝΑΡΟΥ ΔΙΚΗΓΟΡΙΚΗ ΕΤΑΙΡΕΙΑ"
ΑΘΑΝΑΣΙΟΣ
Ν. Βάμβα 1,,106 74 ΑΘΗΝΑ
ΤΙΤΛΟΣ ΕΦΕΥΡΕΣΗΣ (54):**ΜΟΡΦΗ ΔΟΣΟΛΟΓΙΑΣ ΠΕΡΙΕΧΟΥΣΑ ΠΑΝΤΟΠΡΑΖΟΛΗ ΩΣ ΔΡΑΣΤΙΚΟ ΣΥΣΤΑΤΙΚΟ**

ΠΕΡΙΛΗΨΗ(57)

Περιγράφονται μορφές δόσολογίας για από του στόματος χορήγηση άλατος μαγνησίου της παντοπραζόλης

ΑΡΙΘΜΟΣ ΕΥΡ. Δ.Ε. (11):3079290
ΑΡΙΘ. ΕΛΛ. ΚΑΤΑΘΕΣΗΣ (21):20120402403
ΗΜΕΡ. ΕΛΛ. ΚΑΤΑΘΕΣΗΣ (22):24/10/2012
ΑΡΙΘ./ΗΜΕΡ. ΔΗΜΟΣΙΕΥΣΗΣ
ΕΥΡΩΠΑΪΚΟΥ ΔΙΠΛΩΜΑΤΟΣ(87):2350093 - 03/10/2012
ΑΡΙΘ./ΗΜΕΡ. ΔΗΜΟΣΙΕΥΣΗΣ
ΕΥΡΩΠΑΪΚΗΣ ΑΙΤΗΣΗΣ (86):09747793.9--22/10/2009
ΔΙΚΑΙΟΥΧΟΣ (73):1)Grunenthal GmbH
Zieglerstrasse 6, 52078 Aachen, ΓΕΡΜΑΝΙΑ
ΣΥΜΒ. ΠΡΟΤΕΡΑΙΟΤΗΤΕΣ (30):08018617-24/10/2008-EP
ΕΦΕΥΡΕΤΗΣ (72):1)KUHNERT, Sven
2)BAHRENBERG, Gregor
3)KLESS, Achim
4)MERLA, Beatrix
5)SCHIENE, Klaus
6)SCHRODER, Wolfgang
ΕΙΔΙΚΟΣ ΠΛΗΡΕΞΟΥΣΙΟΣ (74):ΤΣΙΜΙΚΑΛΗΣ "ΤΣΙΜΙΚΑΛΗΣ
ΚΑΛΟΝΑΡΟΥ ΔΙΚΗΓΟΡΙΚΗ ΕΤΑΙΡΕΙΑ"
ΣΤΕΦΑΝΟΣ
Ν. Βάμβα 1,, 106 74 ΑΘΗΝΑ
ΑΝΤΙΚΑΗΤΟΣ (74):ΤΣΙΜΙΚΑΛΗΣ "ΤΣΙΜΙΚΑΛΗΣ
ΚΑΛΟΝΑΡΟΥ ΔΙΚΗΓΟΡΙΚΗ ΕΤΑΙΡΕΙΑ"
ΑΘΑΝΑΣΙΟΣ
Ν. Βάμβα 1,,106 74 ΑΘΗΝΑ
ΤΙΤΛΟΣ ΕΦΕΥΡΕΣΗΣ (54):**ΥΠΟΚΑΤΕΣΤΗΜΕΝΕΣ 4,5,6,7-ΤΕΤΡΑΪΔΡΟΘΕΙΕΝΟΠΥΡΙΔΙΝΕΣ ΣΑΝ ΤΡΟΠΟΠΟΙΗΤΕΣ KCNQ2/3 ΓΙΑ ΤΗ ΘΕΡΑΠΕΙΑ ΠΟΝΟΥ, ΕΠΙΛΗΨΙΑΣ ΚΑΙ ΑΚΡΑΤΕΙΑΣ ΟΥΡΩΝ**

φόβου, εξάρτησης, μανίας, διπολικών διαταραχών, ημικρανίας, γνωστικών ασθενειών, συζευγμένων με δυστονία δυσκινήσιων και/ή ακράτειας ούρων, όπου Α1 στέκει για S, Α2 στέκει για CR14 και Α3 στέκει για CR15, ή Α στέκει για CR13, και Α2 στέκει για S και Α3 στέκει για CR15, ή Α1 στέκει για CR13, και Α2 στέκει για CR14 και Α3 στέκει για S.



ΠΕΡΙΛΗΨΗ(57)

Η εφεύρεση αφορά σε υποκατεστημένες τετραδρόθειενοπυριδίνες του γενικού τύπου (1), μεθόδους για την παρασκευή τους, φάρμακα που περιέχουν τις ενώσεις αυτές καθώς και στη χρησιμοποίηση των ενώσεων αυτών για την παρασκευή φαρμάκων για τη θεραπεία πόνου, επιληψίας, ακράτειας ούρων, καταστάσεων

ΑΡΙΘΜΟΣ ΕΥΡ. Δ.Ε. (11):3079291
ΑΡΙΘ. ΕΛΛ. ΚΑΤΑΘΕΣΗΣ (21):20120402459
ΗΜΕΡ. ΕΛΛ. ΚΑΤΑΘΕΣΗΣ (22):31/10/2012
ΑΡΙΘ./ΗΜΕΡ. ΔΗΜΟΣΙΕΥΣΗΣ
ΕΥΡΩΠΑΪΚΟΥ ΔΙΠΛΩΜΑΤΟΣ(87):1997793 - 01/08/2012
ΑΡΙΘ./ΗΜΕΡ. ΔΗΜΟΣΙΕΥΣΗΣ
ΕΥΡΩΠΑΪΚΗΣ ΑΙΤΗΣΗΣ (86):08380068.0--06/03/2008
ΔΙΚΑΙΟΥΧΟΣ (73):1)TIMAC AGRO ESPANA, S.A.
 Poligono Arazuri-Orcoyen, Calle C, No. 32,
 31160 Orcoyen, Navarra, ΙΣΠΑΝΙΑ
ΣΥΜΒ. ΠΡΟΤΕΡΑΙΟΤΗΤΕΣ (30):200700595-07/03/2007-ES
 200800449-19/02/2008-ES
ΕΦΕΥΡΕΤΗΣ (72):1)Garcia-Mina Freire, Jose Maria
 2)Bacaicoa Llundain, Eva
 3)Fuentes Ramirez, Marta
 4)Zamarreno Arregui, Angel Maaria
 5)Baigorri Ekisoain, Roberto
ΕΙΛΙΚΟΣ ΠΛΗΡΕΞΟΥΣΙΟΣ (74):ΕΥΑΓΓΕΛΟΥ "ΒΑΣΩ ΕΥΑΓΓΕΛΟΥ &
 ΔΕΣΠΟΙΝΑ ΕΥΑΓΓΕΛΟΥ ΔΙΚΗΓΟΡΙΚΗ
 ΕΤΑΙΡΕΙΑ" ΒΑΣΩ
 Λ. Συγγρού 45., 11743 ΑΘΗΝΑ
ΑΝΤΙΚΑΗΤΟΣ (74):ΕΥΑΓΓΕΛΟΥ "ΒΑΣΩ ΕΥΑΓΓΕΛΟΥ &
 ΔΕΣΠΟΙΝΑ ΕΥΑΓΓΕΛΟΥ ΔΙΚΗΓΟΡΙΚΗ
 ΕΤΑΙΡΕΙΑ" ΒΑΣΩ
 Λ. Συγγρού 45.,11743 ΑΘΗΝΑ
ΤΙΤΛΟΣ ΕΦΕΥΡΕΣΗΣ (54):ΕΤΕΡΟΜΟΡΙΑΚΑ ΜΕΤΑΛΛΟ-ΧΟΥΜΙ-
 ΚΑ (ΧΗΛΙΚΑ) ΣΥΜΠΛΟΚΑ

ΠΕΡΙΛΗΨΗ(57)

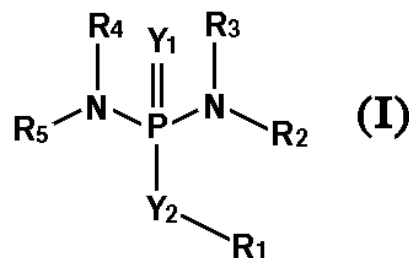
Ετερομοριακά μεταλλο-χουμικά οργανικά σύμπλοκα του τύπου: (Α)η - (μέταλλο)χ
 - (B)m όπου το Α είναι ένα ή μερικά χουμικά σύμπλοκα τα οποία μπορούν να είναι

ολικός ή μερικώς σουλφονωμένα ή μπορεί να έχουν καταργαστεί με μια αμίνη με σκοπό την προστασία των καρβοξυλικών ομάδων από αλληλεπίδραση με πολυσθενή κατιόντα, και το Β είναι μια μη χουμική ένωση συμπλοκοποίησης (οργανικό μέσον χηλίωσης), η βιολογική και χημική σταθερότητα των ανωτέρω επιτρέπει την προστασία του μετάλλου και του πολυοδοντικού μορίου που εμπλέκονται στο σύμπλοκο έναντι φαινομένων αποδόμησης, τόσο χημικής όσο και βιολογικής, τα οποία έχουν το ευεργετικό αποτέλεσμα του χουμικού οξέος, ως αποτελεσματικού διεγέρτη της φυτικής ανάπτυξης και διατροφής και ως ενεργοποιητή του μεταβολικού και ανοσοποιητικού συστήματος σε ζώα και ανθρώπους.

ΑΡΙΘΜΟΣ ΕΥΡ. Δ.Ε. (11):3079292
ΑΡΙΘ. ΕΛΛ. ΚΑΤΑΘΕΣΗΣ (21):20120402469
ΗΜΕΡ. ΕΛΛ. ΚΑΤΑΘΕΣΗΣ (22):31/10/2012
ΑΡΙΘ./ΗΜΕΡ. ΔΗΜΟΣΙΕΥΣΗΣ
ΕΥΡΩΠΑΪΚΟΥ ΔΙΠΛΩΜΑΤΟΣ(87):1896040 - 01/08/2012
ΑΡΙΘ./ΗΜΕΡ. ΔΗΜΟΣΙΕΥΣΗΣ
ΕΥΡΩΠΑΪΚΗΣ ΑΙΤΗΣΗΣ (86):06786161.7--29/06/2006
ΔΙΚΑΙΟΥΧΟΣ (73):1)Threshold Pharmaceuticals, Inc.
 1300 Seaport Boulevard, 5th Floor, Redwood
 City, CA 94063, ΗΝΩΜΕΝΕΣ ΠΟΛΙΤΕΙΕΣ
 ΤΗΣ ΑΜΕΡΙΚΗΣ
ΣΥΜΒ. ΠΡΟΤΕΡΑΙΟΤΗΤΕΣ (30):695755 P-29/06/2005-US
ΕΦΕΥΡΕΤΗΣ (72):1)MATTEUCCI, Mark
 2)DUAN, Jian-Xin
 3)JIAO, Hailong
 4)KAIZERMAN, Jacob
ΕΙΛΙΚΟΣ ΠΛΗΡΕΞΟΥΣΙΟΣ (74):ΠΑΠΑΝΙΚΟΛΑΟΥ ΜΑΡΙΑ
 Μ. Ασίας 10, Ανω Πεύκη, 15121 ΠΕΥΚΗ
 (ΑΤΤΙΚΗΣ)
ΑΝΤΙΚΑΗΤΟΣ (74):ΜΑΛΑΜΗ ΑΛΚΗΣΤΙΣ-ΕΙΡΗΝΗ
 Σκουφά 52,10672 ΑΘΗΝΑ
ΤΙΤΛΟΣ ΕΦΕΥΡΕΣΗΣ (54):ΠΡΟΦΑΡΜΑΚΑ ΦΩΣΦΟΡΑΜΙΔΙΚΟΥ
 ΑΛΚΥΛΙΩΤΗ

ΠΕΡΙΛΗΨΗ(57)

Τα προφάρμακα φωσφοραμιδικού αλκυλιωτή μπορούν να χρησιμοποιηθούν για τη θεραπεία του καρκίνου όταν χορηγούνται μόνα ή σε συνδυασμό με ένα ή περισσότερα αντινεοπλαστικά μέσα.

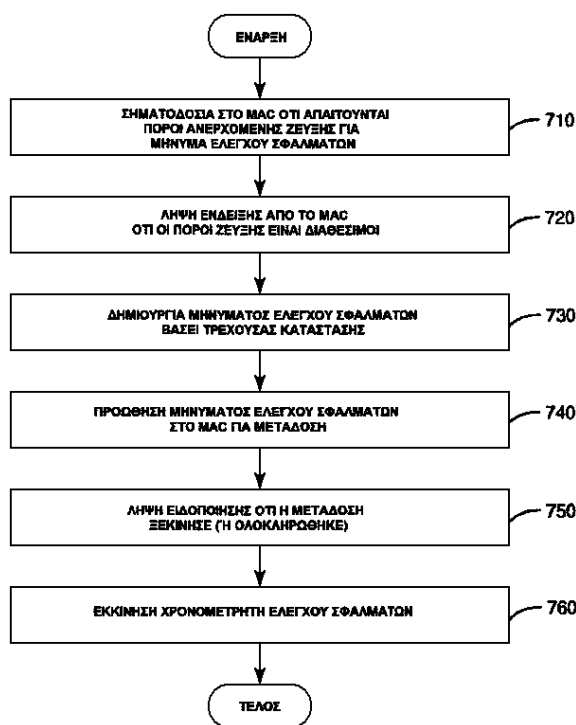


ΑΡΙΘΜΟΣ ΕΥΡ. Δ.Ε. (11):3079293
ΑΡΙΘ. ΕΛΛ. ΚΑΤΑΘΕΣΗΣ (21):20120402464
ΗΜΕΡ. ΕΛΛ. ΚΑΤΑΘΕΣΗΣ (22):31/10/2012
ΑΡΙΘ./ΗΜΕΡ. ΔΗΜΟΣΙΕΥΣΗΣ
ΕΥΡΩΠΑΪΚΟΥ ΔΙΠΛΩΜΑΤΟΣ(87):2215763 - 01/08/2012
ΑΡΙΘ./ΗΜΕΡ. ΔΗΜΟΣΙΕΥΣΗΣ
ΕΥΡΩΠΑΪΚΗΣ ΑΙΤΗΣΗΣ (86):08767194.7--18/06/2008
ΔΙΚΑΙΟΥΧΟΣ (73):1)Telefonaktiebolaget LM Ericsson (publ)
164 83 Stockholm, ΣΟΥΗΔΙΑ
ΣΥΜΒ. ΠΡΟΤΕΡΑΙΟΤΗΤΕΣ (30):984818 P-02/11/2007-US
ΕΦΕΥΡΕΤΗΣ (72):1)SAGFORS, Mats
2)TORSNER, Johan
ΕΙΔΙΚΟΣ ΠΛΗΡΕΞΟΥΣΙΟΣ (74):ΠΑΠΑΝΙΚΟΛΑΟΥ ΜΑΡΙΑ
Μ. Ασίας 10, Ανω Πεύκη, 15121 ΠΕΥΚΗ
(ΑΤΤΙΚΗΣ)
ΑΝΤΙΚΛΗΤΟΣ (74):ΜΑΛΑΜΗ ΑΛΚΗΣΤΙΣ-ΕΙΡΗΝΗ
Σκουφά 52,10672 ΑΘΗΝΑ
ΤΙΤΛΟΣ ΕΦΕΥΡΕΣΗΣ (54):**ΜΕΘΟΔΟΙ ΚΑΙ ΣΥΣΚΕΥΗ ΓΙΑ ΕΠΕΞΕΡΓΑΣΙΑ ΜΗΝΥΜΑΤΩΝ ΕΛΕΓΧΟΥ ΣΦΑΛΜΑΤΩΝ ΣΕ ΑΣΥΡΜΑΤΟ ΣΥΣΤΗΜΑ ΕΠΙΚΟΙΝΩΝΙΑΣ**

ΠΕΡΙΛΗΨΗ(57)

Αποκαλύπτονται μέθοδοι και συσκευή για την επεξεργασία μηνυμάτων ελέγχου σφάλματος, όπως μηνύματα ελέγχου RLC ARQ. Παραδειγματική μέθοδος περιλαμβάνει σηματοδότηση προς ελεγκτή μεσαίας πρόσβασης (MAC) ότι απαιτούνται πόροι ζεύξης για τη μετάδοση δεδομένων, λήψη ένδειξης από το MAC ότι χρονοδρομολογούνται πόροι ζεύξης για τη μετάδοση των δεδομένων, και δημιουργία μηνύματος ελέγχου σφαλμάτων μετά τη λήψη της εν λόγω ένδειξης, βάσει τρέχουσας κατάστασης ελέγχου σφαλμάτων. Το μήνυμα ελέγχου σφαλμάτων προωθείται τότε στο MAC για μετάδοση. Επειδή η δημιουργία μηνύματος ελέγχου σφαλμάτων καθυστερεί μέχρι να χρονοδρομολογηθούν πόροι

για τη μετάδοσή του, η δημιουργία ουράς παρωχημένων μηνυμάτων ελέγχου αποφεύγεται.



ΑΡΙΘΜΟΣ ΕΥΡ. Δ.Ε. (11):3079294
ΑΡΙΘ. ΕΛΛ. ΚΑΤΑΘΕΣΗΣ (21):20120402465
ΗΜΕΡ. ΕΛΛ. ΚΑΤΑΘΕΣΗΣ (22):31/10/2012
ΑΡΙΘ./ΗΜΕΡ. ΔΗΜΟΣΙΕΥΣΗΣ
ΕΥΡΩΠΑΪΚΟΥ ΔΙΠΛΩΜΑΤΟΣ(87):2167124 - 01/08/2012
ΑΡΙΘ./ΗΜΕΡ. ΔΗΜΟΣΙΕΥΣΗΣ
ΕΥΡΩΠΑΪΚΗΣ ΑΙΤΗΣΗΣ (86):08758248.2--26/06/2008
ΔΙΚΑΙΟΥΧΟΣ (73):1)Statens Serum Institut
Orestads Boulevard 5, 2300 Copenhagen S,
ΔΑΝΙΑ
ΣΥΜΒ. ΠΡΟΤΕΡΑΙΟΤΗΤΕΣ (30):200700965-29/06/2007-DK
ΕΦΕΥΡΕΤΗΣ (72):1)AGGER, Else, Marie
2)ANDERSEN, Claire
3)ANDERSEN, Peter
4)BERSRA, Gurdyal
5)MINIKIN, David
ΕΙΔΙΚΟΣ ΠΛΗΡΕΞΟΥΣΙΟΣ (74):ΠΑΠΑΝΙΚΟΛΑΟΥ ΜΑΡΙΑ
Μ. Ασίας 10, Ανω Πεύκη, 15121 ΠΕΥΚΗ
(ΑΤΤΙΚΗΣ)
ΑΝΤΙΚΛΗΤΟΣ (74):ΜΑΛΑΜΗ ΑΛΚΗΣΤΙΣ-ΕΙΡΗΝΗ
Σκουφά 52,10672 ΑΘΗΝΑ
ΤΙΤΛΟΣ ΕΦΕΥΡΕΣΗΣ (54):**Η ΧΡΗΣΗ ΤΗΣ ΜΟΝΟΜΥΚΟΛΟΥΛΟΓΑΥΚΕΡΟΛΗΣ (MMG) ΩΣ ΑΝΟΣΟΕΝΙΣΧΥΤΙΚΟΥ**

ΠΕΡΙΛΗΨΗ(57)

Ενώσεις που αντιπροσωπεύονται από τον ακόλουθο γενικό τύπο (1), άλατα αυτών, διαλυτώματα αυτών ή Ν-οξειδία αυτών (1) όπου τα R1 και R2 αντιπροσωπεύουν το καθένα υδρογόνο, κτλ., το Q1 αντιπροσωπεύει προαιρετικά υποκατεστημένο, κορεσμένο ή ακόρεστο 5-μελές ή 6-μελές υδροκαρβύλ, κτλ., το Q2 αντιπροσωπεύει απλό δεσμό, κτλ., το Q3 αντιπροσωπεύει την ακόλουθη ομάδα, (όπου το Q5 αντιπροσωπεύει C1-8 αλκυλένο, κτλ.) και T0 και T1 έκαστο αντιπροσωπεύει καρβονύλ, κτλ. Αυτές οι ενώσεις είναι χρήσιμες ως προληπτικά ή/

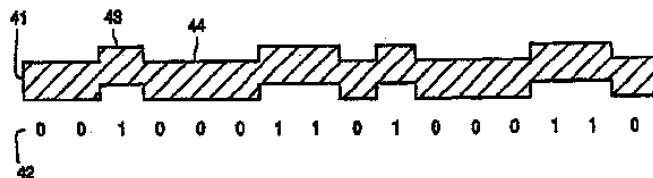
και θεραπείες για απόφραξη εγκεφάλου, εγκεφαλική εμβολή, μυοκαρδιακή απόφραξη, στηθάγχη, πνευμονική απόφραξη, πνευμονική εμβολή, ασθένεια Buerger, θρόμβωση κάτω φλέβας, διάχυτη ενδοαγγειακή πήξη, θρόμβωση μετά από αντικατάσταση τεχνητής βαλβίδα/συνδέσμου, θρόμβωση και επανα-απόφραξη μετά από αποκατάσταση κυκλοφορίας, συστηματικό φλεγμονώδες αποκριτικό σύνδρομο (SIRS), δυσλειτουργία πολλαπλού οργάνου (MODS), θρόμβωση σε εξωσωματική κυκλοφορία ή πήξη αίματος κατά την συλλογή αίματος.

ΑΡΙΘΜΟΣ ΕΥΡ. Δ.Ε. (11):3079295
ΑΡΙΘ. ΕΛΛ. ΚΑΤΑΘΕΣΗΣ (21):20120402470
ΗΜΕΡ. ΕΛΛ. ΚΑΤΑΘΕΣΗΣ (22):24/10/2012
ΑΡΙΘ./ΗΜΕΡ. ΔΗΜΟΣΙΕΥΣΗΣ
ΕΥΡΩΠΑΪΚΟΥ ΔΙΠΛΩΜΑΤΟΣ(87):1440440 - 08/08/2012
ΑΡΙΘ./ΗΜΕΡ. ΔΗΜΟΣΙΕΥΣΗΣ
ΕΥΡΩΠΑΪΚΗΣ ΑΙΤΗΣΗΣ (86):02777593.1--24/09/2002
ΔΙΚΑΙΟΥΧΟΣ (73):1)Koninklijke Philips Electronics N.V.
Groenewoudseweg 1, 5621 BA Eindhoven,
ΟΛΛΑΝΔΙΑ
ΣΥΜΒ. ΠΡΟΤΕΡΑΙΟΤΗΤΕΣ (30):01203882-15/10/2001-EP
ΕΦΕΥΡΕΤΗΣ (72):1)SCHEP, Cornelis, M.
2)STEK, Aalbert
3)HEEMSKERK, Jacobus, P., J.
ΕΙΔΙΚΟΣ ΠΛΗΡΕΞΟΥΣΙΟΣ (74):ΠΑΝΤΕΛΑΚΗ ΜΑΡΙΑ
Στουρνάρα 37., 10682 ΑΘΗΝΑ
ΑΝΤΙΚΑΛΗΤΟΣ (74):ΒΑΓΙΑΝΟΣ ΓΕΩΡΓΙΟΣ
Στουρνάρα 37,10682 ΑΘΗΝΑ
ΤΙΤΛΟΣ ΕΦΕΥΡΕΣΗΣ (54):**ΜΕΣΟ ΕΓΓΡΑΦΗΣ ΚΑΙ ΣΥΣΚΕΥΗ ΓΙΑ ΤΗ ΣΑΡΩΣΗ ΤΟΥ ΜΕΣΟΥ ΕΓΓΡΑΦΗΣ**

ΠΕΡΙΛΗΨΗ(57)

Περιγράφεται ένας φορέας εγγραφής (1) που έχει ένα σερβοδιάυλο (4) που δείχνει ένα ίχνος πληροφοριών (9) που προορίζεται για την εγγραφή μπλοκ πληροφοριών. Ο σερβοδιάυλος (4) έχει μια περιοδική μεταβολή μιας φυσικής παραμέτρου, σε μια προκαθορισμένη συχνότητα, που συνήθως ονομάζεται ταλάντευση, ο σερβοδιάυλος έχει διαμορφωμένα μέρη για πληροφορίες θέσης κωδικοποίησης σύμφωνα με έναν προκαθορισμένο τύπο διαμόρφωσης. Ο φορέας εγγραφής περιλαμβάνει ένα χώρο διαχείρισης στον οποίο ο σερβοδιάυλος περιλαμβάνει μόνιμα δεδομένα. Τα μόνιμα δεδομένα κωδικοποιούνται χρησιμοποιώντας έναν διαφορετικό τύπο διαμόρφωσης, αλλά χρησιμοποιώντας τις παραλλαγές της ίδιας

φυσικής παραμέτρου. Η άμεση ψηφιακή διαμόρφωση (41), προτείνεται για τον διαφορετικό τύπο διαμόρφωσης. Περαιτέρω περιγράφεται μια συσκευή για την ανάγνωση ή/και την εγγραφή του φορέα εγγραφής.

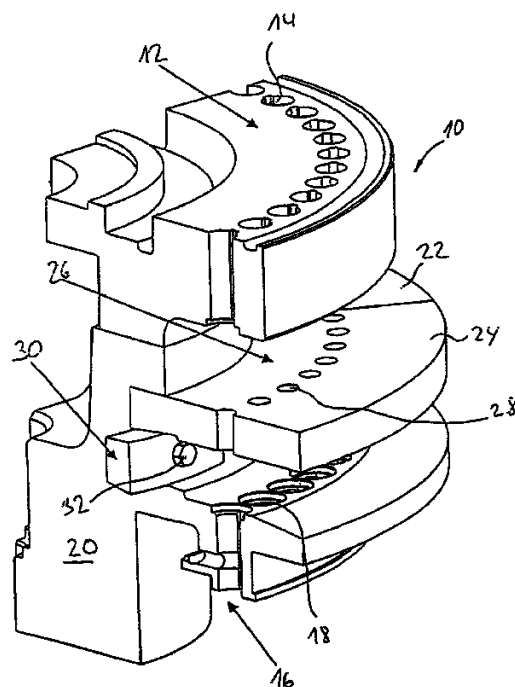


ΑΡΙΘΜΟΣ ΕΥΡ. Δ.Ε. (11):3079296
ΑΡΙΘ. ΕΛΛ. ΚΑΤΑΘΕΣΗΣ (21):20120402492
ΗΜΕΡ. ΕΛΛ. ΚΑΤΑΘΕΣΗΣ (22):31/10/2012
ΑΡΙΘ./ΗΜΕΡ. ΔΗΜΟΣΙΕΥΣΗΣ
ΕΥΡΩΠΑΪΚΟΥ ΔΙΠΛΩΜΑΤΟΣ(87):1316411 - 26/09/2012
ΑΡΙΘ./ΗΜΕΡ. ΔΗΜΟΣΙΕΥΣΗΣ
ΕΥΡΩΠΑΪΚΗΣ ΑΙΤΗΣΗΣ (86):02025449.6--15/11/2002
ΔΙΚΑΙΟΥΧΟΣ (73):1)Fette GmbH
Grabauer Strasse 24, 21493 Schwarzenbek,
ΓΕΡΜΑΝΙΑ
ΣΥΜΒ. ΠΡΟΤΕΡΑΙΟΤΗΤΕΣ (30):10159114-01/12/2001-DE
ΕΦΕΥΡΕΤΗΣ (72):1)Hinzpeter, Jurgen
2)Zuschner, Ulrich
3)Lunenburg, Peter
4)Arndt, Ulrich
5)Wolf, Hans
6)Rau, Matthias
ΕΙΔΙΚΟΣ ΠΛΗΡΕΞΟΥΣΙΟΣ (74):ΞΑΝΘΟΠΟΥΛΟΥ "ΤΣΙΜΙΚΑΛΗΣ
ΚΑΛΟΝΑΡΟΥ ΔΙΚΗΓΟΡΙΚΗ ΕΤΑΙΡΕΙΑ"
ΧΑΡΙΚΛΕΙΑ
Ν. Βάμβα 1., 106 74 ΑΘΗΝΑ
ΑΝΤΙΚΑΛΗΤΟΣ (74):ΤΣΙΜΙΚΑΛΗΣ "ΤΣΙΜΙΚΑΛΗΣ
ΚΑΛΟΝΑΡΟΥ ΔΙΚΗΓΟΡΙΚΗ ΕΤΑΙΡΕΙΑ"
ΑΘΑΝΑΣΙΟΣ
Ν. Βάμβα 1.,106 74 ΑΘΗΝΑ
ΤΙΤΛΟΣ ΕΦΕΥΡΕΣΗΣ (54):**ΡΟΤΟΡΑΣ ΓΙΑ ΜΙΑ ΠΡΕΣΑ ΤΑΜΠΛΕΤΩΝ**

ΠΕΡΙΛΗΨΗ(57)

Ρότορας (10) για μια πρέσα ταμπλετών με μια υποδοχή άνω εμβόλου πρέσας (12) για το άνω έμβολο πρέσας και ένα οδηγό κάτω εμβόλου πρέσας (16) για το κάτω έμβολο της πρέσας ταμπλετών καθώς και με ένα δίσκο μητρών με μια σειρά από σπές μήτρας, οι οποίες είναι ευθυγραμμισμένες με το άνω και το κάτω έμβολο πρέσας, όπου ο δίσκος μητρών αποτελείται από δύο τουλάχιστο τμήματα

δακτυλίου (22,24), τα οποία μπορούν να προσαρμόζονται μέσω ενός μηχανισμού στερέωσης (30,32) με σφικτή συναρμογή και / ή με συναρμογή σχήματος στο σώμα του οδηγού του κάτω εμβόλου πρέσας.



ΑΡΙΘΜΟΣ ΕΥΡ. Δ.Ε. (11):3079297
ΑΡΙΘ. ΕΛΛ. ΚΑΤΑΘΕΣΗΣ (21):20120402484
ΗΜΕΡ. ΕΛΛ. ΚΑΤΑΘΕΣΗΣ (22):30/10/2012
ΑΡΙΘ./ΗΜΕΡ. ΔΗΜΟΣΙΕΥΣΗΣ
ΕΥΡΩΠΑΪΚΟΥ ΔΙΠΛΩΜΑΤΟΣ(87):2168984 - 29/08/2012
ΑΡΙΘ./ΗΜΕΡ. ΔΗΜΟΣΙΕΥΣΗΣ
ΕΥΡΩΠΑΪΚΗΣ ΑΙΤΗΣΗΣ (86):09175437.4--24/03/2000
ΔΙΚΑΙΟΥΧΟΣ (73):1)Abbott GmbH & Co. KG
Max-Planck-Ring 2, 65205 Wiesbaden,
GERMANY
ΣΥΜΒ. ΠΡΟΤΕΡΑΙΟΤΗΤΕΣ (30):126603 P-25/03/1999-US
ΕΦΕΥΡΕΤΗΣ (72):

- | | |
|-----------------------|---------------------------|
| 1)Salfeld, Jochen | 12)Veldman, Geertruida M. |
| 2)Roguska, Michael | 13)Venturini, Amy |
| 3)Paskind, Michael | 14)Warne, Nicholas W. |
| 4)Banerjee, Subhashis | 15)Widom, Angela |
| 5)Tracey, Daniel E. | 16)Elvin, John G. |
| 6)White, Michael | 17)Duncan, Alexander R. |
| 7)Kaymakalan, Zehra | 18)Derbyshire, Elaine J. |
| 8)Labkovsky, Boris | 19)Carmen, Sara |
| 9)Sakorafas, Paul | 20)Smith, Stephen |
| 10)Friedrich, Stuart | 21)Holtet, Thor Las |
| 11)Myles, Angela | 22)Du Fou, Sarah L. |

ΕΙΔΙΚΟΣ ΠΑΗΡΕΞΟΥΣΙΟΣ (74):ΡΟΥΣΣΟΥ ANNA
Κουμπάρη 2, 10674 ΑΘΗΝΑ

ΑΝΤΙΚΛΗΤΟΣ (74):ΠΑΠΑΚΩΝΣΤΑΝΤΙΝΟΥ ΕΛΕΝΗ
Κουμπάρη 2,10674 ΑΘΗΝΑ

ΤΙΤΛΟΣ ΕΦΕΥΡΕΣΗΣ (54):**ΑΝΘΡΩΠΙΝΑ ΑΝΤΙΣΩΜΑΤΑ ΤΑ ΟΠΟΙΑ ΔΕΣΜΕΥΟΥΝ ΑΝΘΡΩΠΙΝΗ iL-12 ΚΑΙ ΜΕΘΟΔΟΙ ΠΑΡΑΓΩΓΗΣ ΤΟΥΣ**

ΠΕΡΙΛΗΨΗ(57)

Ανθρώπινα αντισώματα, κατά προτίμηση ανασυνδυασμένα ανθρώπινα αντισώματα, τα οποία δεσμεύονται ειδικά σε ανθρώπινη ιντερλευκίνη-12 (hIL-12) γνωστοποιούνται. Προτιμητέα αντισώματα έχουν υψηλή συγγένεια για hIL-12 και εξουδετερώνουν hIL-12 δραστικότητα in vitro και in vivo. Ένα αντίσωμα της εφεύρεσης μπορεί να είναι ένα πλήρους-μήκους αντίσωμα ή ένα αντιγονο-δεσμευτικό μέρος αυτού. Τα αντισώματα, ή μέρη αντισωμάτων, της εφεύρεσης είναι χρήσιμα για ανίχνευση hIL-12 και για αναστολή hIL-12 δραστικότητας, π.χ., σε ένα ανθρώπινο υποκείμενο το οποίο πάσχει από μια διαταραχή στην οποία hIL-12 δραστικότητα είναι επιβλαβής. Νουκλεϊκά οξέα, φορείς και κύτταρα ξενιστές για έκφραση των ανασυνδυασμένων ανθρώπινων αντισωμάτων της εφεύρεσης, και μέθοδοι σύνθεσης των ανασυνδυασμένων ανθρώπινων αντισωμάτων, επίσης εμπερικλείονται από την εφεύρεση.

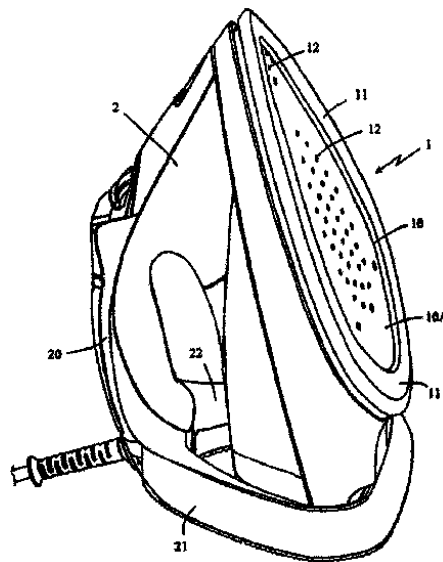
ΑΡΙΘΜΟΣ ΕΥΡ. Δ.Ε. (11):3079298
ΑΡΙΘ. ΕΛΛ. ΚΑΤΑΘΕΣΗΣ (21):20120402497
ΗΜΕΡ. ΕΛΛ. ΚΑΤΑΘΕΣΗΣ (22):31/10/2012
ΑΡΙΘ./ΗΜΕΡ. ΔΗΜΟΣΙΕΥΣΗΣ
ΕΥΡΩΠΑΪΚΟΥ ΔΙΠΛΩΜΑΤΟΣ(87):2325382 - 19/09/2012
ΑΡΙΘ./ΗΜΕΡ. ΔΗΜΟΣΙΕΥΣΗΣ
ΕΥΡΩΠΑΪΚΗΣ ΑΙΤΗΣΗΣ (86):10306244.4--10/11/2010
ΔΙΚΑΙΟΥΧΟΣ (73):1)SEB S.A.
Les 4 M Chemin du Petit Bois, 69130 Ecully,
ΓΑΛΛΙΑ
ΣΥΜΒ. ΠΡΟΤΕΡΑΙΟΤΗΤΕΣ (30):0905431-12/11/2009-FR
ΕΦΕΥΡΕΤΗΣ (72):1)Mandica, Franck
2)Gelus, Dominique
3)Pessayre, Stephanie

ΕΙΔΙΚΟΣ ΠΑΗΡΕΞΟΥΣΙΟΣ (74):ΡΟΥΣΣΟΥ ANNA
Κουμπάρη 2, 10674 ΑΘΗΝΑ
ΑΝΤΙΚΛΗΤΟΣ (74):ΠΑΠΑΚΩΝΣΤΑΝΤΙΝΟΥ ΕΛΕΝΗ
Κουμπάρη 2,10674 ΑΘΗΝΑ

ΤΙΤΛΟΣ ΕΦΕΥΡΕΣΗΣ (54):**ΗΛΕΚΤΡΙΚΟ ΣΙΔΕΡΟ ΤΟ ΟΠΟΙΟ ΠΕΡΙΛΑΜΒΑΝΕΙ ΜΙΑ ΠΛΑΚΑ ΣΙΔΕΡΩΜΑΤΟΣ Η ΟΠΟΙΑ ΔΙΑΘΕΤΕΙ ΜΙΑ ΕΣΟΧΗ ΦΕΡΟΥΣΑ ΟΠΕΣ ΕΞΟΔΟΥ ΑΤΜΟΥ**

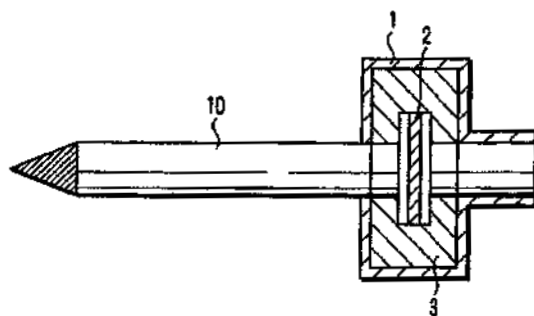
ΠΕΡΙΛΗΨΗ(57)

Ηλεκτρικό σίδερο, το οποίο περιλαμβάνει μία πλάκα σιδερώματος (1), η οποία περιλαμβάνει μία κάτω πλευρά, η οποία διαθέτει μία επιφάνεια ολίσθησης (11), η οποία έρχεται σε επαφή με τα ασπρόρουχα και περιλαμβάνει τουλάχιστον μία εσοχή (10) η οποία τροφοδοτείται με ατμό, όπου η εν λόγω εσοχή (10) περιβάλλεται εφόλης της περιφέρειάς της από την επιφάνεια ολίσθησης (11) κατά τρόπον, ώστε η εσοχή (10) να σχηματίζει μία κοιλότητα διάχυσης του ατμού, η οποία περιβάλλεται από την επιφάνεια ολίσθησης (11), όταν η πλάκα σιδερώματος (1) εφαρμόζεται επί των ασπρόρουχων για σιδέρωμα, χαρακτηριζόμενο εκ του ότι το βάθος της εσοχής (10) είναι μεγαλύτερο ή ίσο προς 1mm.



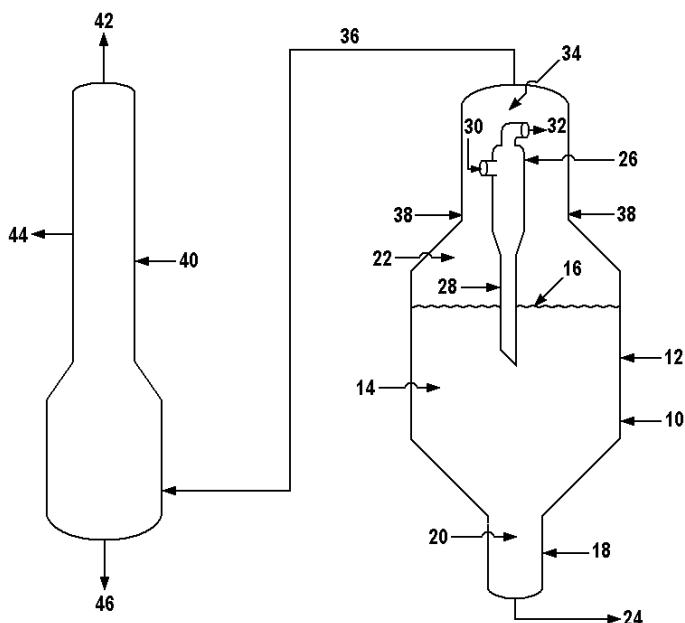
ΑΡΙΘΜΟΣ ΕΥΡ. Δ.Ε. (11):3079299
ΑΡΙΘ. ΕΛΛ. ΚΑΤΑΘΕΣΗΣ (21):20120402481
ΗΜΕΡ. ΕΛΛ. ΚΑΤΑΘΕΣΗΣ (22):30/10/2012
ΑΡΙΘ./ΗΜΕΡ. ΔΗΜΟΣΙΕΥΣΗΣ
ΕΥΡΩΠΑΪΚΟΥ ΔΙΠΛΩΜΑΤΟΣ(87):1535524 - 17/10/2012
ΑΡΙΘ./ΗΜΕΡ. ΔΗΜΟΣΙΕΥΣΗΣ
ΕΥΡΩΠΑΪΚΗΣ ΑΙΤΗΣΗΣ (86):03794103.6--27/08/2003
ΔΙΚΑΙΟΥΧΟΣ (73):1)Japan Tobacco Inc.
2-1, Toranomom 2-chome, Minato-ku, Tokyo
105-8422, ΙΑΠΩΝΙΑ
ΣΥΜΒ. ΠΡΟΤΕΡΑΙΟΤΗΤΕΣ (30):2002258988-04/09/2002-JP
ΕΦΕΥΡΕΤΗΣ (72):1)INAGAKI, Michihiro, .
2)HASEGAWA, Takashi,
3)SUGAI, Kazunori
ΕΙΔΙΚΟΣ ΠΛΗΡΕΞΟΥΣΙΟΣ (74):ΡΟΥΣΣΟΥ ANNA
Κουμπάρη 2, 10674 ΑΘΗΝΑ
ΑΝΤΙΚΛΗΤΟΣ (74):ΠΑΠΑΚΩΝΣΤΑΝΤΙΝΟΥ ΕΛΕΝΗ
Κουμπάρη 2,10674 ΑΘΗΝΑ
ΤΙΤΛΟΣ ΕΦΕΥΡΕΣΗΣ (54):**ΦΙΛΤΡΟ ΓΙΑ ΚΑΠΝΙΣΜΑ ΠΕΡΙΛΗΨΗ(57)**

Φίλτρο για κάπνισμα περιλαμβάνει μέσο φίλτρου και μέσο για τη θέρμανση του μέσου φίλτρου ή περιφέρειας του μέσου φίλτρου.



ΑΡΙΘΜΟΣ ΕΥΡ. Δ.Ε. (11):3079300
ΑΡΙΘ. ΕΛΛ. ΚΑΤΑΘΕΣΗΣ (21):20120402480
ΗΜΕΡ. ΕΛΛ. ΚΑΤΑΘΕΣΗΣ (22):30/10/2012
ΑΡΙΘ./ΗΜΕΡ. ΔΗΜΟΣΙΕΥΣΗΣ
ΕΥΡΩΠΑΪΚΟΥ ΔΙΠΛΩΜΑΤΟΣ(87):1858621 - 08/08/2012
ΑΡΙΘ./ΗΜΕΡ. ΔΗΜΟΣΙΕΥΣΗΣ
ΕΥΡΩΠΑΪΚΗΣ ΑΙΤΗΣΗΣ (86):06734376.4--03/02/2006
ΔΙΚΑΙΟΥΧΟΣ (73):1)ExxonMobil Research and Engineering
Company
1545 Route 22 East P.O. Box 900, Annandale,
NJ 08801-0900, ΗΝΩΜΕΝΕΣ ΠΟΛΙΤΕΙΕΣ
ΤΗΣ ΑΜΕΡΙΚΗΣ
ΣΥΜΒ. ΠΡΟΤΕΡΑΙΟΤΗΤΕΣ (30):658036 P-02/03/2005-US
ΕΦΕΥΡΕΤΗΣ (72):1)PHILLIPS, Glen, E.
2)BROWN, Leo, D.
3)SISKIN, Michael
ΕΙΔΙΚΟΣ ΠΛΗΡΕΞΟΥΣΙΟΣ (74):ΑΘΑΝΑΣΙΑΔΟΥ ΜΑΡΙΑ
Κουμπάρη 2, 10674 ΑΘΗΝΑ
ΑΝΤΙΚΛΗΤΟΣ (74):ΠΑΠΑΚΩΝΣΤΑΝΤΙΝΟΥ ΕΛΕΝΗ
Κουμπάρη 2,10674 ΑΘΗΝΑ
ΤΙΤΛΟΣ ΕΦΕΥΡΕΣΗΣ (54):**ΑΚΟΥΣΤΙΚΗ ΣΥΣΣΩΜΑΤΩΣΗ ΓΙΑ ΜΕΙΩΣΗ ΤΗΣ ΡΥΠΑΝΣΗΣ ΑΠΟ ΑΠΟΘΕΣΗ ΣΤΗ ΘΕΡΜΙΚΗ ΜΕΤΑΤΡΟΠΗ ΠΕΡΙΛΗΨΗ(57)**

Η εφεύρεση αυτή αφορά σε διεργασία για τη μείωση της εξ απόθεσης ρύπανσης του εξοπλισμού που χρησιμοποιείται σε διεργασίες θερμικής μετατροπής όπως η FLUID COKINGTM και η FLEXTCOKINGTM. Για την ακουστική συσσωμάτωση των λεπτών εκνεφωμάτων που παράγονται κατά τη διεργασία οπτανθρακοποίησης χρησιμοποιείται ακουστική ενέργεια. Τα συσσωματωμένα εκνεφώματα κατόπιν μεταφέρονται με τον κυκλοφορούμενο οπτανθρακα αντί να επικάθονται στον εξοπλισμό οπτανθρακοποίησης.



ΑΡΙΘΜΟΣ ΕΥΡ. Δ.Ε. (11):3079301
ΑΡΙΘ. ΕΛΛ. ΚΑΤΑΘΕΣΗΣ (21):20120402478
ΗΜΕΡ. ΕΛΛ. ΚΑΤΑΘΕΣΗΣ (22):31/10/2012
ΑΡΙΘ./ΗΜΕΡ. ΔΗΜΟΣΙΕΥΣΗΣ
ΕΥΡΩΠΑΪΚΟΥ ΔΙΠΛΩΜΑΤΟΣ(87):2334409 - 19/09/2012
ΑΡΙΘ./ΗΜΕΡ. ΔΗΜΟΣΙΕΥΣΗΣ
ΕΥΡΩΠΑΪΚΗΣ ΑΙΤΗΣΗΣ (86):09760028.2--05/10/2009
ΔΙΚΑΙΟΥΧΟΣ (73):1)Smajlovic, Ivan
Samu Mihalja 30, 21220 Becej, ΣΕΡΒΙΑ
ΣΥΜΒ. ΠΡΟΤΕΡΑΙΟΤΗΤΕΣ (30):8046208-06/10/2008-RS
ΕΦΕΥΡΕΤΗΣ (72):1)Glavanovic, Milanka
2)Smajlovic, Ivan
ΕΙΔΙΚΟΣ ΠΛΗΡΕΞΟΥΣΙΟΣ (74):ΓΙΑΚΟΥΜΗ ANNA
Αλκαμένους 12-14, 10439 ΑΘΗΝΑ
ΑΝΤΙΚΛΗΤΟΣ (74):ΠΑΠΑΧΑΡΑΛΑΜΠΟΥΣ ΠΑΝΑΓΙΩΤΗΣ
Αναλήψεως 23,15235 ΒΡΙΑΝΣΣΙΑ
(ΑΤΤΙΚΗΣ)
ΤΙΤΛΟΣ ΕΦΕΥΡΕΣΗΣ (54):**ΜΕΘΟΔΟΣ ΓΙΑ ΤΟΝ ΠΡΟΣΔΙΟΡΙΣΜΟ ΤΩΝ ΤΙΜΩΝ ΔΕΛΤΑ-D ΤΩΝ ΜΗ ΑΝΤΑΛΛΑΞΙΜΩΝ ΕΥΣΤΑΘΩΝ ΙΣΟΤΟΠΩΝ ΥΔΡΟΓΟΝΟΥ ΣΤΗΝ ΟΜΑΔΑ ΜΕΘΥΛΙΟΥ ΤΗΣ ΑΙΘΑΝΟΛΗΣ ΜΕΣΩ ΤΗΣ ΕΝΟΡΓΑΝΗΣ ΤΕΧΝΙΚΗΣ IRMS**

ΠΕΡΙΛΗΨΗ(57)

Η παρούσα καινοτομία σχετίζεται με χημική ενόργανη ανάλυση, δηλαδή στον τομέα της ανάλυσης ευσταθών ισοτόπων σε προϊόντα τροφίμων και σχετίζεται με την μέθοδο για την παρασκευή δειγμάτων αιθανόλης και με τον τρόπο προσδιορισμού της ισοτοπικής αναλογίας των μη ανταλλάξιμων ευσταθών ισοτόπων υδρογόνου που βρίσκονται στην περιοχή μεθυλίου της αιθανόλης μέσω της ενόργανης τεχνικής CF -TC/EA - IRMS (Αναλυτής Συνεχούς Ροής-

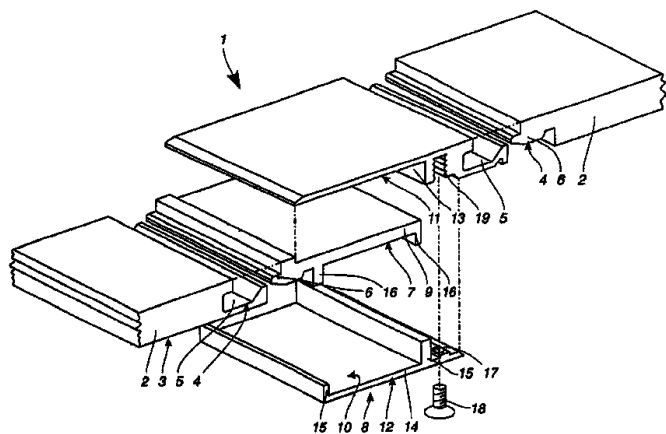
Μετατροπής Θερμοκρασίας/ Στοιχειακός Αναλυτής-Φασματοσκοπία Μαζών Αναλογίας Ισοτόπων), και για τον σκοπό διαπίστωσης της αυθεντικότητας και της γεωγραφικής προέλευσης κρασιού και μούστου σταφυλιών, μπύρας, αλκοολούχων ποτών, χυμών φρούτων, μελιού, ξυδιού και άλλων προϊόντων τροφίμων που περιέχουν αλκοόλη και/ ή σάκχαρα που μπορούν να υποβληθούν σε ζύμωση. Αυτή η μέθοδος βασίζεται στον πλήρη ενζυματικό (ή οργανικό) μετασχηματισμό των δειγμάτων αιθανόλης ώστε να ληφθεί αιθανικό οξύ (οξικό οξύ), την ελεγχόμενη εξουδετέρωση του οξικού οξέος και την περαιτέρω συμπύκνωση, καθαρισμό του παρασκευαζόμενου οξικού άλατος και την ξήρανση του μέχρι σταθερής μάζας και περαιτέρω προσδιορισμό των τιμών δO στα παρασκευαζόμενα δείγματα μέσω CF-TC/EA- IRMS.

ΑΡΙΘΜΟΣ ΕΥΡ. Δ.Ε. (11):3079302
ΑΡΙΘ. ΕΛΛ. ΚΑΤΑΘΕΣΗΣ (21):20120402487
ΗΜΕΡ. ΕΛΛ. ΚΑΤΑΘΕΣΗΣ (22):31/10/2012
ΑΡΙΘ./ΗΜΕΡ. ΔΗΜΟΣΙΕΥΣΗΣ
ΕΥΡΩΠΑΪΚΟΥ ΔΙΠΛΩΜΑΤΟΣ(87):2063047 - 12/09/2012
ΑΡΙΘ./ΗΜΕΡ. ΔΗΜΟΣΙΕΥΣΗΣ
ΕΥΡΩΠΑΪΚΗΣ ΑΙΤΗΣΗΣ (86):08020318.5--21/11/2008
ΔΙΚΑΙΟΥΧΟΣ (73):1)Kuberit Profile Systems GmbH & Co. KG
Romerweg 9, 58513 Ludenscheid,
ΓΕΡΜΑΝΙΑ
ΣΥΜΒ. ΠΡΟΤΕΡΑΙΟΤΗΤΕΣ (30):202007016585 U-26/11/2007-DE
ΕΦΕΥΡΕΤΗΣ (72):1)Sondermann, Frank
ΕΙΔΙΚΟΣ ΠΛΗΡΕΞΟΥΣΙΟΣ (74):ΞΑΝΘΟΠΟΥΛΟΥ "ΤΣΙΜΙΚΑΛΗΣ
ΚΑΛΟΝΑΡΟΥ ΔΙΚΗΓΟΡΙΚΗ ΕΤΑΙΡΕΙΑ"
ΧΑΡΙΚΛΕΙΑ
Ν. Βάμβα 1,, 106 74 ΑΘΗΝΑ
ΑΝΤΙΚΛΗΤΟΣ (74):ΤΣΙΜΙΚΑΛΗΣ "ΤΣΙΜΙΚΑΛΗΣ
ΚΑΛΟΝΑΡΟΥ ΔΙΚΗΓΟΡΙΚΗ ΕΤΑΙΡΕΙΑ"
ΑΘΑΝΑΣΙΟΣ
Ν. Βάμβα 1,,106 74 ΑΘΗΝΑ
ΤΙΤΛΟΣ ΕΦΕΥΡΕΣΗΣ (54):**ΣΥΣΤΗΜΑ ΡΑΒΔΟΥ ΠΡΟΦΙΛ**

ΠΕΡΙΛΗΨΗ(57)

Ένα σύστημα ράβδου προφίλ (1) χρησιμεύει για τη γεφύρωση αρμών διαστολής, κοιλοτήτων ή ως τελείωμα άκρης επικαλύψεων δαπέδου (2). Το σύστημα ράβδου προφίλ (1) περιλαμβάνει μια τουλάχιστο νεύρωση (9) εκτεινόμενη ουσιαστικά παράλληλα προς την επικάλυψη δαπέδου (3). Αυτή η νεύρωση (9) εμπλέκεται μετακινούμενη σε μια υποδοχή (10), η οποία σχηματίζεται από μια πλάκα κάλυψης (13) που πιάνει τη νεύρωση (9) από πάνω και μια πλάκα βάσης (14) που πιάνει τη νεύρωση (9) από κάτω. Για να επιτυγχάνεται μια ευρεία χρησιμότητα αυτού του συστήματος ράβδου προφίλ, διαμορφώνεται η υποδοχή (10) τουλάχιστο διμερής. Στην προκειμένη περίπτωση σχηματίζει ένα πρώτο τμήμα (11) την πλάκα κάλυψης (13) και ένα δεύτερο τμήμα (12) την πλάκα βάσης (14). Τα δύο τμήματα (11, 12) συγκρατούνται το ένα δίπλα στο άλλο μέσω μέσων συγκράτησης (18). Ως μέσα

συγκράτησης (18) χρησιμοποιούνται εν προκειμένω μια τουλάχιστο νεύρωση εγκοπής για τον σχηματισμό μιας σύνδεσης ελατηριωτής εμπλοκής και / ή ένας τουλάχιστο κοχλίας (18).



ΑΡΙΘΜΟΣ ΕΥΡ. Δ.Ε. (11):3079303
ΑΡΙΘ. ΕΛΛ. ΚΑΤΑΘΕΣΗΣ (21):20120402488
ΗΜΕΡ. ΕΛΛ. ΚΑΤΑΘΕΣΗΣ (22):31/10/2012
ΑΡΙΘ./ΗΜΕΡ. ΔΗΜΟΣΙΕΥΣΗΣ
ΕΥΡΩΠΑΪΚΟΥ ΔΙΠΛΩΜΑΤΟΣ(87):2204322 - 01/08/2012
ΑΡΙΘ./ΗΜΕΡ. ΔΗΜΟΣΙΕΥΣΗΣ
ΕΥΡΩΠΑΪΚΗΣ ΑΙΤΗΣΗΣ (86):09290006.7--06/01/2009
ΔΙΚΑΙΟΥΧΟΣ (73):1)A.R.C.I.L.

1, rue de la Boulaye, 95650 Puisieux Pontoise,
ΓΑΛΛΙΑ

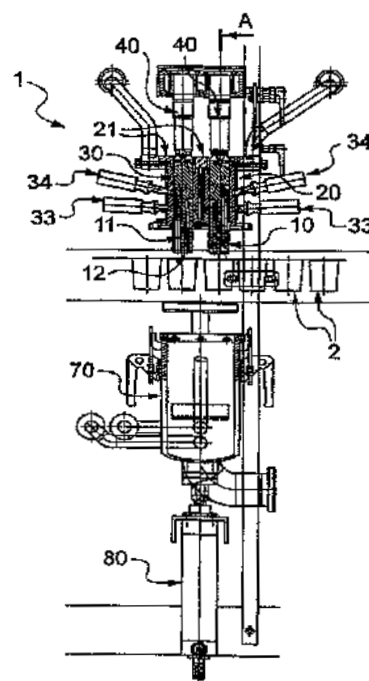
ΣΥΜΒ. ΠΡΟΤΕΡΑΙΟΤΗΤΕΣ (30):
ΕΦΕΥΡΕΤΗΣ (72):1)Le Roi, Paul
ΕΙΔΙΚΟΣ ΠΛΗΡΕΞΟΥΣΙΟΣ (74):ΞΑΝΘΟΠΟΥΛΟΥ "ΤΣΙΜΙΚΑΛΗΣ
ΚΑΛΟΝΑΡΟΥ ΔΙΚΗΓΟΡΙΚΗ ΕΤΑΙΡΕΙΑ"
ΧΑΡΙΚΛΕΙΑ
Ν. Βάμβα 1,, 106 74 ΑΘΗΝΑ
ΑΝΤΙΚΛΗΤΟΣ (74):ΤΣΙΜΙΚΑΛΗΣ "ΤΣΙΜΙΚΑΛΗΣ
ΚΑΛΟΝΑΡΟΥ ΔΙΚΗΓΟΡΙΚΗ ΕΤΑΙΡΕΙΑ"
ΑΘΑΝΑΣΙΟΣ
Ν. Βάμβα 1,,106 74 ΑΘΗΝΑ

ΤΙΤΛΟΣ ΕΦΕΥΡΕΣΗΣ (54):ΔΙΑΤΑΞΗ ΚΑΙ ΜΕΘΟΔΟΣ ΓΕΜΙΣΜΑ-
ΤΟΣ ΔΟΧΕΙΩΝ ΤΡΟΦΙΜΩΝ

ΠΕΡΙΛΗΨΗ(57)

Η εφεύρεση αναφέρεται σε μια διάταξη (1) γεμίσματος δοχείων τροφίμων (2), π.χ. δοχείων γιαουρτιού, η οποία περιέχει ένα πλήθος αγωγών (10) για το γέμισμα των δοχείων με ένα τρόφιμο, όπου οι εν λόγω αγωγοί (10) είναι ο καθένας τοποθετημένος εντός ενός σώματος αγωγού (30), η οποία χαρακτηρίζεται από το ότι περιέχει μέσα για την εφαρμογή σε καθένα από τους αγωγούς (10) μιας κίνησης μετατόπισης κατά τον άξονα (Α) του αγωγού, ενδεχομένως συνδυαζόμενης με μια κίνηση περιστροφής πέριξ αυτού του άξονα, ανεξαρτήτως από το σώμα αγωγού (30), κατά τέτοιο τρόπο ώστε ένας ίδιος αγωγός (10) να μπορεί να υλοποιεί συγχρόνως τη δράση γεμίσματος και τη διακοπή του

γεμίσματος. Αναφέρεται επίσης σε μια μέθοδο γεμίσματος δοχείων τροφίμων η οποία χρησιμοποιεί μια τέτοια διάταξη.



ΑΡΙΘΜΟΣ ΕΥΡ. Δ.Ε. (11):3079304
ΑΡΙΘ. ΕΛΛ. ΚΑΤΑΘΕΣΗΣ (21):20120402489
ΗΜΕΡ. ΕΛΛ. ΚΑΤΑΘΕΣΗΣ (22):31/10/2012
ΑΡΙΘ./ΗΜΕΡ. ΔΗΜΟΣΙΕΥΣΗΣ
ΕΥΡΩΠΑΪΚΟΥ ΔΙΠΛΩΜΑΤΟΣ(87):2010159 - 22/08/2012
ΑΡΙΘ./ΗΜΕΡ. ΔΗΜΟΣΙΕΥΣΗΣ
ΕΥΡΩΠΑΪΚΗΣ ΑΙΤΗΣΗΣ (86):07759996.7--03/04/2007
ΔΙΚΑΙΟΥΧΟΣ (73):1)GlaxoSmithKline LLC

One Franklin Plaza 200 North 16th Street,
Philadelphia, PA 19102, ΗΝΩΜΕΝΕΣ
ΠΟΛΙΤΕΙΕΣ ΤΗΣ ΑΜΕΡΙΚΗΣ

ΣΥΜΒ. ΠΡΟΤΕΡΑΙΟΤΗΤΕΣ (30):0607085-07/04/2006-GB
ΕΦΕΥΡΕΤΗΣ (72):1)ALUR, Hemant, H.
ΕΙΔΙΚΟΣ ΠΛΗΡΕΞΟΥΣΙΟΣ (74):ΞΑΝΘΟΠΟΥΛΟΥ "ΤΣΙΜΙΚΑΛΗΣ
ΚΑΛΟΝΑΡΟΥ ΔΙΚΗΓΟΡΙΚΗ ΕΤΑΙΡΕΙΑ"
ΧΑΡΙΚΛΕΙΑ
Ν. Βάμβα 1,, 106 74 ΑΘΗΝΑ
ΑΝΤΙΚΛΗΤΟΣ (74):ΤΣΙΜΙΚΑΛΗΣ "ΤΣΙΜΙΚΑΛΗΣ
ΚΑΛΟΝΑΡΟΥ ΔΙΚΗΓΟΡΙΚΗ ΕΤΑΙΡΕΙΑ"
ΑΘΑΝΑΣΙΟΣ
Ν. Βάμβα 1,,106 74 ΑΘΗΝΑ

ΤΙΤΛΟΣ ΕΦΕΥΡΕΣΗΣ (54):ΔΙΣΚΙΑ ΠΑΡΑΚΕΤΑΜΟΛΗΣ ΤΑΧΕΙΑΣ
ΑΠΕΛΕΥΘΕΡΩΣΗΣ

ΠΕΡΙΛΗΨΗ(57)

Περιγράφεται μια φαρμακευτική σύνθεση όπως μια καταπνόμενη τυποποίηση δισκίου ή κάψουλας η οποία περιέχει παρακεταμόλη, ανθρακικό ασβέστιο, ένα τουλάχιστον συνδετικό μέσον και ένα τουλάχιστον διασπαστικό μέσον υπό τη μορφή κοκκώδους προϊόντος, προαιρετικός συνδυαζόμενα με ένα ή περισσότερα φαρμακευτικά αποδεδειγμένα εξωκοκκώδη συστατικά.

ΑΡΙΘΜΟΣ ΕΥΡ. Δ.Ε. (11):3079305
ΑΡΙΘ. ΕΛΛ. ΚΑΤΑΘΕΣΗΣ (21):20120402479
ΗΜΕΡ. ΕΛΛ. ΚΑΤΑΘΕΣΗΣ (22):31/10/2012
ΑΡΙΘ./ΗΜΕΡ. ΔΗΜΟΣΙΕΥΣΗΣ
ΕΥΡΩΠΑΪΚΟΥ ΔΙΠΛΩΜΑΤΟΣ(87):1861628 - 10/10/2012
ΑΡΙΘ./ΗΜΕΡ. ΔΗΜΟΣΙΕΥΣΗΣ
ΕΥΡΩΠΑΪΚΗΣ ΑΙΤΗΣΗΣ (86):06737566.7--06/03/2006
ΔΙΚΑΙΟΥΧΟΣ (73):1)Norma U.S. Holding LLC
2430 E. Walton Boulevard, Auburn Hills, MI
48326, ΗΝΩΜΕΝΕΣ ΠΟΛΙΤΕΙΕΣ ΤΗΣ
ΑΜΕΡΙΚΗΣ
ΣΥΜΒ. ΠΡΟΤΕΡΑΙΟΤΗΤΕΣ (30):658475 P-04/03/2005-US
ΕΦΕΥΡΕΤΗΣ (72):1)AMEDURE, Michael, E.
2)LOVGREN, Richard, A.
3)DEMANGONE, Drew, A.
ΕΙΔΙΚΟΣ ΠΛΗΡΕΞΟΥΣΙΟΣ (74):ΓΙΑΚΟΥΜΗ ANNA
Αλκαμένους 12-14, 10439 ΑΘΗΝΑ
ΑΝΤΙΚΛΗΤΟΣ (74):ΠΑΠΑΧΑΡΑΛΑΜΠΟΥΣ ΠΑΝΑΓΙΩΤΗΣ
Αναλήψεως 23,15235 ΒΡΙΛΗΣΣΙΑ
(ΑΤΤΙΚΗΣ)
ΤΙΤΛΟΣ ΕΦΕΥΡΕΣΗΣ (54):**ΣΦΙΓΚΤΗΡΑΣ ΒΙΔΑΣ Τ ΜΕ ΜΑΝΔΑΛΟ
ΓΡΗΓΟΡΗΣ ΣΥΣΦΙΞΗΣ**

ΠΕΡΙΛΗΨΗ(57)

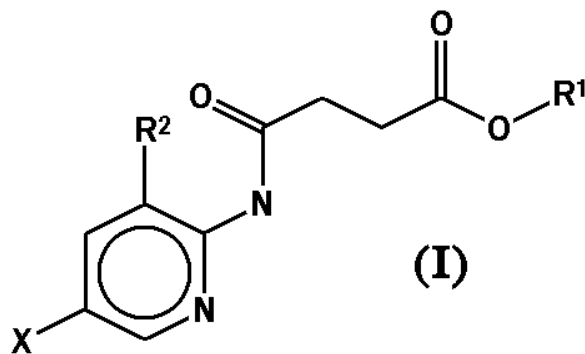
Ένας σφιγκτήρας σωλήνα βίδας Τ τύπου γρήγορης σύσφιξης στον οποίο ένα τμήμα κεφαλής της βίδας Τ μπορεί να εισαχθεί ή να αφαιρεθεί από ένα από τα άκρα σύνδεσης του σφιγκτήρα. Ο σφιγκτήρας έχει ένα βρόγχο πρώτου άκρου και ένα βρόγχο δεύτερου άκρου που τραβιούνται μαζί κατά την διάρκεια της σύσφιξης με ένα σφικτήρα βίδας Τ. Ο βρόγχος πρώτου άκρου έχει ένα ένθετο μάνδαλο που υποδέχεται το τμήμα κεφαλής της βίδας Τ και παρέχει πρόσθετη αντοχή στον βρόγχο άκρου. Το ένθετο μάνδαλο μπορεί να περιλαμβάνει μία

προεξοχή ώστε να βοηθήσει την καθοδήγηση της βίδας Τ μέσα στον βρόγχο άκρου και μετά να την εμποδίσει από την πολύ εύκολη απεμπλοκή από τον βρόγχο άκρου.

ΑΡΙΘΜΟΣ ΕΥΡ. Δ.Ε. (11):3079306
ΑΡΙΘ. ΕΛΛ. ΚΑΤΑΘΕΣΗΣ (21):20120402496
ΗΜΕΡ. ΕΛΛ. ΚΑΤΑΘΕΣΗΣ (22):31/10/2012
ΑΡΙΘ./ΗΜΕΡ. ΔΗΜΟΣΙΕΥΣΗΣ
ΕΥΡΩΠΑΪΚΟΥ ΔΙΠΛΩΜΑΤΟΣ(87):2247576 - 08/08/2012
ΑΡΙΘ./ΗΜΕΡ. ΔΗΜΟΣΙΕΥΣΗΣ
ΕΥΡΩΠΑΪΚΗΣ ΑΙΤΗΣΗΣ (86):09718177.0--03/03/2009
ΔΙΚΑΙΟΥΧΟΣ (73):1)GMI - Gregor-Mendel-Institut für Molekulare Pflanzenbiologie GmbH
Dr. Bohr-Gasse 3, 1030 Wien, ΑΥΣΤΡΙΑ
ΣΥΜΒ. ΠΡΟΤΕΡΑΙΟΤΗΤΕΣ (30):08450027-03/03/2008-EP
ΕΦΕΥΡΕΤΗΣ (72):1)JONAK, Claudia
2)ROZHON, Wilfried
ΕΙΔΙΚΟΣ ΠΛΗΡΕΞΟΥΣΙΟΣ (74):ΣΑΚΕΛΛΑΡΙΔΗ ΒΑΛΗ-ΒΑΣΙΛΙΚΗ
Αδριανού 70, 10556 ΑΘΗΝΑ
ΑΝΤΙΚΛΗΤΟΣ (74):ΣΑΚΕΛΛΑΡΙΔΗ ΒΑΛΗ-ΒΑΣΙΛΙΚΗ
Αδριανού 70,10556 ΑΘΗΝΑ
ΤΙΤΛΟΣ ΕΦΕΥΡΕΣΗΣ (54):**ΑΝΑΣΤΟΛΕΙΣ ΓΙΑ ΤΗΝ ΣΗΜΑΤΟΔΟ-
ΤΗΣΗ ΜΠΡΑΣΣΙΝΟΣΤΕΡΟΕΙΔΩΝ**

ΠΕΡΙΛΗΨΗ(57)

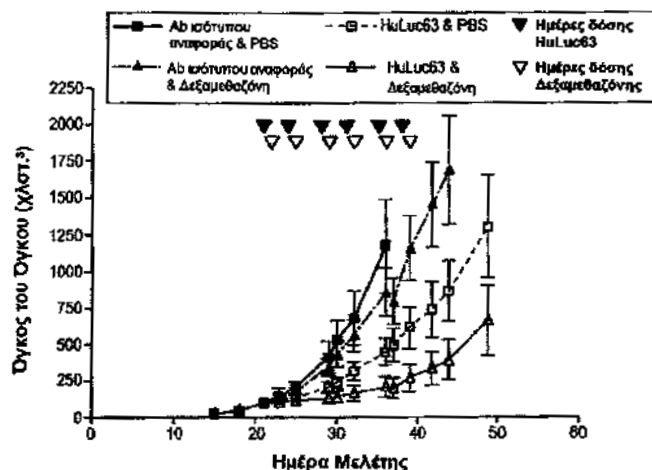
Η εφεύρεση περιγράφει μια ένωση που έχει το χημικό τύπο (I), όπου το X είναι F, Cl, Br, ή I, το R1 είναι CH3, C2H5, C2H4R3, C2H3R3R4, C3H7, C3H6R ή C3H5R3R4, το R2 είναι H, CH3, C2H5, C2H4R3 ή C2H3R3R4, και τα R3 και R4 είναι, ανεξάρτητα, X, OH ή NH2 για τη θεραπεία φυτών, για αυξημένη φυτική ανάπτυξη.



ΑΡΙΘΜΟΣ ΕΥΡ. Δ.Ε. (11):3079307
ΑΡΙΘ. ΕΛΛ. ΚΑΤΑΘΕΣΗΣ (21):20120402485
ΗΜΕΡ. ΕΛΛ. ΚΑΤΑΘΕΣΗΣ (22):30/10/2012
ΑΡΙΘ./ΗΜΕΡ. ΔΗΜΟΣΙΕΥΣΗΣ
ΕΥΡΩΠΑΪΚΟΥ ΔΙΠΛΩΜΑΤΟΣ(87):2068930 - 19/09/2012
ΑΡΙΘ./ΗΜΕΡ. ΔΗΜΟΣΙΕΥΣΗΣ
ΕΥΡΩΠΑΪΚΗΣ ΑΙΤΗΣΗΣ (86):07840744.2--07/08/2007
ΔΙΚΑΙΟΥΧΟΣ (73):1)Abbott Biotherapeutics Corp.
 1500 Seaport Boulevard, Redwood City, CA
 94063, ΗΝΩΜΕΝΕΣ ΠΟΛΙΤΕΙΕΣ ΤΗΣ
 ΑΜΕΡΙΚΗΣ
ΣΥΜΒ. ΠΡΟΤΕΡΑΙΟΤΗΤΕΣ (30):836250 P-07/08/2006-US
 856144 P-01/11/2006-US
ΕΦΕΥΡΕΤΗΣ (72):1)AFAR, Daniel
ΕΙΔΙΚΟΣ ΠΛΗΡΕΞΟΥΣΙΟΣ (74):ΡΟΥΣΣΟΥ ANNA
 Κουμπάρη 2, 10674 ΑΘΗΝΑ
ΑΝΤΙΚΛΗΤΟΣ (74):ΠΑΠΑΚΩΝΣΤΑΝΤΙΝΟΥ ΕΛΕΝΗ
 Κουμπάρη 2, 10674 ΑΘΗΝΑ
ΤΙΤΛΟΣ ΕΦΕΥΡΕΣΗΣ (54):ΣΥΝΘΕΣΕΙΣ ΚΑΙ ΜΕΘΟΔΟΙ ΧΡΗΣΙ-
 ΜΟΠΟΙΩΝΤΑΣ ΑΝΤΙ-CSI ΑΝΤΙΣΩΜΑ-
 ΤΑ ΓΙΑ ΝΑ ΘΕΡΑΠΕΥΕΤΑΙ ΠΟΛΛΑΠΛΟ
 ΜΥΕΛΩΜΑ

ΠΕΡΙΛΗΨΗ(57)

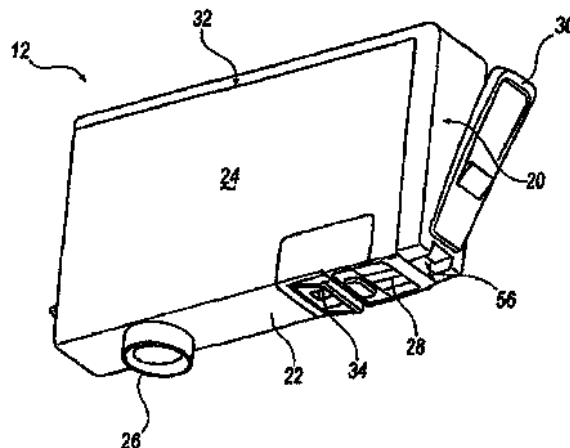
Παρέχονται εδώ συνθέσεις και μέθοδοι για θεραπεία MM.



ΑΡΙΘΜΟΣ ΕΥΡ. Δ.Ε. (11):3079308
ΑΡΙΘ. ΕΛΛ. ΚΑΤΑΘΕΣΗΣ (21):20120402495
ΗΜΕΡ. ΕΛΛ. ΚΑΤΑΘΕΣΗΣ (22):31/10/2012
ΑΡΙΘ./ΗΜΕΡ. ΔΗΜΟΣΙΕΥΣΗΣ
ΕΥΡΩΠΑΪΚΟΥ ΔΙΠΛΩΜΑΤΟΣ(87):2107971 - 03/10/2012
ΑΡΙΘ./ΗΜΕΡ. ΔΗΜΟΣΙΕΥΣΗΣ
ΕΥΡΩΠΑΪΚΗΣ ΑΙΤΗΣΗΣ (86):08705974.7--17/01/2008
ΔΙΚΑΙΟΥΧΟΣ (73):1)Hewlett-Packard Development Company,
 L.P.
 11445 Compaq Center Drive West, Houston,
 TX 77070, ΗΝΩΜΕΝΕΣ ΠΟΛΙΤΕΙΕΣ ΤΗΣ
 ΑΜΕΡΙΚΗΣ
ΣΥΜΒ. ΠΡΟΤΕΡΑΙΟΤΗΤΕΣ (30):699869-30/01/2007-US
ΕΦΕΥΡΕΤΗΣ (72):1)GONZALES, Curt
ΕΙΔΙΚΟΣ ΠΛΗΡΕΞΟΥΣΙΟΣ (74):ΣΑΚΕΛΛΑΡΙΔΗ ΒΑΛΗ-ΒΑΣΙΛΙΚΗ
 Αδριανού 70, 10556 ΑΘΗΝΑ
ΑΝΤΙΚΛΗΤΟΣ (74):ΣΑΚΕΛΛΑΡΙΔΗ ΒΑΛΗ-ΒΑΣΙΛΙΚΗ
 Αδριανού 70,10556 ΑΘΗΝΑ
ΤΙΤΛΟΣ ΕΦΕΥΡΕΣΗΣ (54):ΚΛΕΙΔΙΩΜΑ ΣΕΙΡΑΣ ΣΤΟΙΧΕΙΩΝ ΣΥΝ-
 ΔΥΑΣΜΕΝΟΥ ΜΕΛΑΝΙΟΥ ΓΙΑ ΕΝΑ
 ΦΥΣΙΓΓΙΟ ΜΕΛΑΝΗΣ

ΠΕΡΙΛΗΨΗ(57)

Στους εκτυπωτές ψεκασμού μελάνης, το μελάνι παρέχεται συνήθως σε μια κεφαλή εκτύπωσης από ένα φυσιγγίο που εισάγεται μέσα, και στερεώνεται με δυνατότητα απόσπασης εντός, της κεφαλής εκτύπωσης και ενός φορείου. Ο βίαιος χειρισμός κατά τη διάρκεια της εισαγωγής ή της αφαίρεσης του φυσιγγίου από ένα χρήστη, ή το παίξιμο ανάμεσα στο φυσιγγίο και την κεφαλή εκτύπωσης ή το φορείο, μπορεί να προκαλέσει μια απώλεια επικοινωνίας ή μια υποβάθμιση στην ποιότητα εκτύπωσης εξαιτίας κακής σύνδεσης κατά τη μεταφορά των ρευστών. Για να διασφαλιστεί η ευθυγράμμιση και η τοποθέτηση του φυσιγγίου εντός του φορείου, ένα φυσιγγίο μελάνης περιλαμβάνει ένα κλειδί εισαγωγής που βρίσκεται πάνω σε ένα πίσω ακριανό τμήμα του φυσιγγίου μελάνης, με το κλειδί εισαγωγής να είναι διαμορφωμένο να παρέχει ένα περιστροφικό σημείο αναφοράς για την εισαγωγή του φυσιγγίου μελάνης μέσα στο φορείο.



ΑΡΙΘΜΟΣ ΕΥΡ. Δ.Ε. (11):3079311
ΑΡΙΘ. ΕΛΛ. ΚΑΤΑΘΕΣΗΣ (21):20120402486
ΗΜΕΡ. ΕΛΛ. ΚΑΤΑΘΕΣΗΣ (22):31/10/2012
ΑΡΙΘ./ΗΜΕΡ. ΔΗΜΟΣΙΕΥΣΗΣ
ΕΥΡΩΠΑΪΚΟΥ ΔΙΠΛΩΜΑΤΟΣ(87):1276855 - 24/10/2012
ΑΡΙΘ./ΗΜΕΡ. ΔΗΜΟΣΙΕΥΣΗΣ
ΕΥΡΩΠΑΪΚΗΣ ΑΙΤΗΣΗΣ (86):01927108.9--17/04/2001
ΔΙΚΑΙΟΥΧΟΣ (73):1)Dyax Corp.
Building 600, Suite 623, One Kendall Square,
Cambridge, MA 02139, ΗΝΩΜΕΝΕΣ
ΠΟΛΙΤΕΙΕΣ ΤΗΣ ΑΜΕΡΙΚΗΣ

ΣΥΜΒ. ΠΡΟΤΕΡΑΙΟΤΗΤΕΣ (30):198069 P-17/04/2000-US
ΕΦΕΥΡΕΤΗΣ (72):1)LADNER, Robert, C.
2)COHEN, Edward, Hirsch
3)NASTRI, Horacio, Gabriel
4)ROOKEY, Kristin, L.
5)HOET, Rene

ΕΙΔΙΚΟΣ ΠΑΡΕΞΟΥΣΙΟΣ (74):ΞΑΝΘΟΠΟΥΛΟΥ "ΤΣΙΜΙΚΑΛΗΣ
ΚΑΛΟΝΑΡΟΥ ΔΙΚΗΓΟΡΙΚΗ ΕΤΑΙΡΕΙΑ"
ΧΑΡΙΚΛΕΙΑ
Ν. Βάμβα 1., 106 74 ΑΘΗΝΑ

ΑΝΤΙΚΛΗΤΟΣ (74):ΤΣΙΜΙΚΑΛΗΣ "ΤΣΙΜΙΚΑΛΗΣ
ΚΑΛΟΝΑΡΟΥ ΔΙΚΗΓΟΡΙΚΗ ΕΤΑΙΡΕΙΑ"
ΑΘΑΝΑΣΙΟΣ
Ν. Βάμβα 1.,106 74 ΑΘΗΝΑ

ΤΙΤΛΟΣ ΕΦΕΥΡΕΣΗΣ (54):**ΜΕΘΟΔΟΙ ΚΑΤΑΣΚΕΥΗΣ ΒΙΒΛΙΟΘΗ-
ΚΩΝ ΓΕΝΕΤΙΚΩΝ ΣΥΣΚΕΥΑΣΙΩΝ ΟΙ
ΟΠΟΙΕΣ ΣΥΛΛΕΚΤΙΚΑ ΕΜΦΑΝΙΖΟΥΝ
ΤΑ ΜΕΛΗ ΜΙΑΣ ΕΤΕΡΟΓΕΝΟΥΣ ΟΙΚΟ-
ΓΕΝΕΙΑΣ ΠΕΠΤΙΔΙΩΝ Ή ΠΡΩΤΕΪΝΩΝ**

ΠΕΡΙΛΗΨΗ(57)

Μέθοδοι χρήσιμες εις την κατασκευή βιβλιοθηκών, οι οποίες συλλογικά εμφανίζουν μέλη ετερογενών οικογενειών πεπτιδίων, πολυπεπτιδίων ή πρωτεϊνών και όπου οι βιβλιοθήκες παράγονται χρησιμοποιώντας αυτές τις μεθόδους. Μέθοδοι διαλογής αυτών των βιβλιοθηκών και των πεπτιδίων, πολυπεπτιδίων ή πρωτεϊνών που ταυτοποιούνται δια τέτοιων διαλογών.

ΑΡΙΘΜΟΣ ΕΥΡ. Δ.Ε. (11):3079312
ΑΡΙΘ. ΕΛΛ. ΚΑΤΑΘΕΣΗΣ (21):20120402463
ΗΜΕΡ. ΕΛΛ. ΚΑΤΑΘΕΣΗΣ (22):31/10/2012
ΑΡΙΘ./ΗΜΕΡ. ΔΗΜΟΣΙΕΥΣΗΣ
ΕΥΡΩΠΑΪΚΟΥ ΔΙΠΛΩΜΑΤΟΣ(87):1592287 - 01/08/2012
ΑΡΙΘ./ΗΜΕΡ. ΔΗΜΟΣΙΕΥΣΗΣ
ΕΥΡΩΠΑΪΚΗΣ ΑΙΤΗΣΗΣ (86):03702666.3--07/02/2003
ΔΙΚΑΙΟΥΧΟΣ (73):1)Sociedad Espanola de Electromedicina Y
Calidad, S.A.
Pelaya, 9, Pol. Ind. Rio de Janeiro, 28110 Al-
gete, ΙΣΠΑΝΙΑ

ΣΥΜΒ. ΠΡΟΤΕΡΑΙΟΤΗΤΕΣ (30):
ΕΦΕΥΡΕΤΗΣ (72):1)DIAZ CARMENA, Francisco
2)QUEROL SILES, Alfonso
3)DIAZ CARMENA, Angel
4)ALVAREZ DOMINGUEZ, Jose, Luis

ΕΙΔΙΚΟΣ ΠΑΡΕΞΟΥΣΙΟΣ (74):ΠΑΠΑΝΙΚΟΛΑΟΥ ΜΑΡΙΑ
Μ. Ασίας 10, Ανω Πεύκη, 15121 ΠΕΥΚΗ
(ΑΤΤΙΚΗΣ)

ΑΝΤΙΚΛΗΤΟΣ (74):ΜΑΛΑΜΗ ΑΛΚΗΣΤΙΣ-ΕΙΡΗΝΗ
Σκουφά 52,10672 ΑΘΗΝΑ

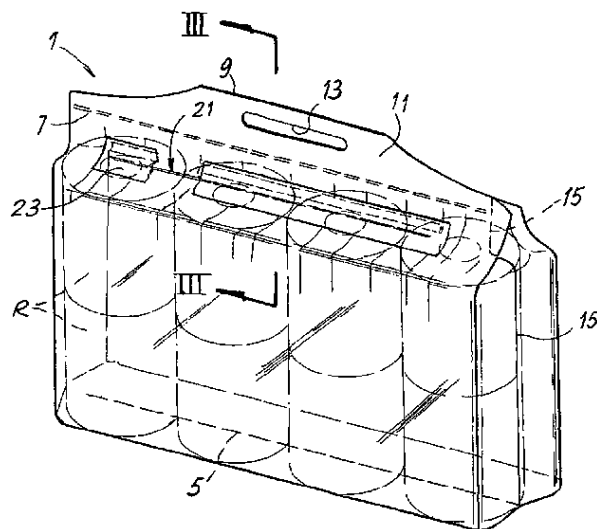
ΤΙΤΛΟΣ ΕΦΕΥΡΕΣΗΣ (54):**ΣΥΣΚΕΥΗ ΑΚΤΙΝΩΝ Χ**
ΠΕΡΙΛΗΨΗ(57)

Ακτινοσκοπικός εξοπλισμός, ο οποίος εκτός από ελεγχόμενο μετατροπέα ρεύματος, συστοιχίες πυκνωτών, αναστροφέα, συστοιχία πυκνωτών, και μετασχηματιστή ψηλής τάσης, έχει και εξοπλισμό ανάλυσης τάσης εισόδου που ενεργοποιεί την αναμετάδοση των σημείων σύνδεσης βοηθητικού μετασχηματιστή τροφοδοσίας έτσι ώστε να μην είναι αναγκαίο να πραγματοποιεί χειροκίνητα οποιαδήποτε αλλαγή στις συνδέσεις τροφοδοσίας ανάλογα με την τάση τροφοδοσίας. Επιπλέον, είναι δυνατόν να διεξαχθεί η φόρτιση των πυκνωτών με προγραμματισμένο τρόπο, και η τάση φόρτισης της πηγής τροφοδοσίας είναι σταθερή και ανεξάρτητη από την τάση τροφοδοσίας, και ο εξοπλισμός είναι σε θέση να λειτουργεί αυτόματα σε μια τάση μεταξύ 90 και 264 βολτ.

ΑΡΙΘΜΟΣ ΕΥΡ. Δ.Ε. (11):3079313
ΑΡΙΘ. ΕΛΛ. ΚΑΤΑΘΕΣΗΣ (21):20120402473
ΗΜΕΡ. ΕΛΛ. ΚΑΤΑΘΕΣΗΣ (22):31/10/2012
ΑΡΙΘ./ΗΜΕΡ. ΔΗΜΟΣΙΕΥΣΗΣ
ΕΥΡΩΠΑΪΚΟΥ ΔΙΠΛΩΜΑΤΟΣ(87):2113470 - 10/10/2012
ΑΡΙΘ./ΗΜΕΡ. ΔΗΜΟΣΙΕΥΣΗΣ
ΕΥΡΩΠΑΪΚΗΣ ΑΙΤΗΣΗΣ (86):09425149.3--22/04/2009
ΔΙΚΑΙΟΥΧΟΣ (73):1)Delicarta S.p.A.
 Via di Lucia, 9, 55016 Porcari (LU), ΙΤΑΛΙΑ
ΣΥΜΒ. ΠΡΟΤΕΡΑΙΟΤΗΤΕΣ (30):FI20080086-28/04/2008-IT
ΕΦΕΥΡΕΤΗΣ (72):1)Emi, Stefani
ΕΙΔΙΚΟΣ ΠΛΗΡΕΞΟΥΣΙΟΣ (74):ΛΥΜΠΕΡΗΣ "ΔΙΚΗΓΟΡΙΚΗ ΕΤΑΙΡΕΙΑ
 ΒΑΓΙΑΝΟΥ ΚΩΣΤΟΠΟΥΛΟΥ
 ΛΥΜΠΕΡΗ" ΝΙΚΟΛΑΟΣ
 Στουρνάρα 37,, 10682 ΑΘΗΝΑ
ΑΝΤΙΚΛΗΤΟΣ (74):ΛΥΜΠΕΡΗΣ "ΔΙΚΗΓΟΡΙΚΗ ΕΤΑΙΡΕΙΑ
 ΒΑΓΙΑΝΟΥ ΚΩΣΤΟΠΟΥΛΟΥ
 ΛΥΜΠΕΡΗ" ΝΙΚΟΛΑΟΣ
 Στουρνάρα 37,,10682 ΑΘΗΝΑ
ΤΙΤΛΟΣ ΕΦΕΥΡΕΣΗΣ (54):ΜΙΑ ΠΟΛΥΣΥΣΚΕΥΑΣΙΑ ΡΟΛΩΝ
 ΛΕΠΤΟΥ ΧΑΡΤΙΟΥ

ΠΕΡΙΛΗΨΗ(57)

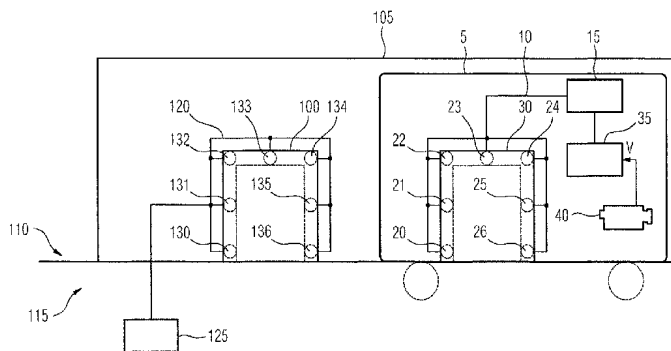
Η συσκευασία ρολών λεπτού χαρτιού (R) περιλαμβάνει ένα εξωτερικό περίβλημα το οποίο αποτελείται από ένα πλαστικό φιλμ στο σχήμα μίας τσάντας (1) το οποίο εγκλείει μία πληθώρα ρολών και περιλαμβάνει ένα άνοιγμα (21) εφοδιασμένο με αντιστρέψιμο μέσο κλεισίματος.



ΑΡΙΘΜΟΣ ΕΥΡ. Δ.Ε. (11):3079314
ΑΡΙΘ. ΕΛΛ. ΚΑΤΑΘΕΣΗΣ (21):20120402474
ΗΜΕΡ. ΕΛΛ. ΚΑΤΑΘΕΣΗΣ (22):31/10/2012
ΑΡΙΘ./ΗΜΕΡ. ΔΗΜΟΣΙΕΥΣΗΣ
ΕΥΡΩΠΑΪΚΟΥ ΔΙΠΛΩΜΑΤΟΣ(87):2288529 - 17/10/2012
ΑΡΙΘ./ΗΜΕΡ. ΔΗΜΟΣΙΕΥΣΗΣ
ΕΥΡΩΠΑΪΚΗΣ ΑΙΤΗΣΗΣ (86):09761647.8--03/06/2009
ΔΙΚΑΙΟΥΧΟΣ (73):1)Siemens Aktiengesellschaft
 Wittelsbacherplatz 2, 80333 Munchen,
 ΓΕΡΜΑΝΙΑ
ΣΥΜΒ. ΠΡΟΤΕΡΑΙΟΤΗΤΕΣ (30):102008028020-10/06/2008-DE
ΕΦΕΥΡΕΤΗΣ (72):1)KISTER, Andreas
 2)SEIFERT, Matthias
ΕΙΔΙΚΟΣ ΠΛΗΡΕΞΟΥΣΙΟΣ (74):ΛΥΜΠΕΡΗΣ "ΔΙΚΗΓΟΡΙΚΗ ΕΤΑΙΡΕΙΑ
 ΒΑΓΙΑΝΟΥ ΚΩΣΤΟΠΟΥΛΟΥ
 ΛΥΜΠΕΡΗ" ΝΙΚΟΛΑΟΣ
 Στουρνάρα 37,, 10682 ΑΘΗΝΑ
ΑΝΤΙΚΛΗΤΟΣ (74):ΛΥΜΠΕΡΗΣ "ΔΙΚΗΓΟΡΙΚΗ ΕΤΑΙΡΕΙΑ
 ΒΑΓΙΑΝΟΥ ΚΩΣΤΟΠΟΥΛΟΥ
 ΛΥΜΠΕΡΗ" ΝΙΚΟΛΑΟΣ
 Στουρνάρα 37,,10682 ΑΘΗΝΑ
ΤΙΤΛΟΣ ΕΦΕΥΡΕΣΗΣ (54):ΣΥΣΤΗΜΑ ΜΕΤΑΔΟΣΗΣ ΔΕΔΟΜΕ-
 ΝΩΝ

ΠΕΡΙΛΗΨΗ(57)

Η εφεύρεση αναφέρεται μεταξύ άλλων σε ένα σύστημα μετάδοσης δεδομένων με μία από την πλευρά της διαδρομής διάταξη εκπομπής και/ή λήψης (120) και μία από την πλευρά του οχήματος διάταξη εκπομπής και/ή λήψης (10). Σε ένα παράδειγμα διαμόρφωσης της εφεύρεσης προβλέπεται ότι η από την πλευρά του οχήματος διάταξη εκπομπής και/ή λήψης περιλαμβάνει τουλάχιστον ένα από την πλευρά του οχήματος στοιχείο εκπομπής και/ή λήψης (2026), το οποίο είναι τοποθετημένο στην περιοχή της θύρας του οχήματος σταθερής τροχιάς (30), και το οποίο, όταν η θύρα του οχήματος σταθερής τροχιάς είναι κλειστή, καλύπτεται από αυτήν και χωρίζεται από τη σιδηροτροχιά (110), και, όταν η θύρα του οχήματος σταθερής τροχιάς είναι ανοιχτή, αποκαλύπτεται από αυτήν.



ΑΡΙΘΜΟΣ ΕΥΡ. Δ.Ε. (11):3079315
ΑΡΙΘ. ΕΛΛ. ΚΑΤΑΘΕΣΗΣ (21):20120402472
ΗΜΕΡ. ΕΛΛ. ΚΑΤΑΘΕΣΗΣ (22):31/10/2012
ΑΡΙΘ./ΗΜΕΡ. ΔΗΜΟΣΙΕΥΣΗΣ
ΕΥΡΩΠΑΪΚΟΥ ΔΙΠΛΩΜΑΤΟΣ(87):2298743 - 22/08/2012
ΑΡΙΘ./ΗΜΕΡ. ΔΗΜΟΣΙΕΥΣΗΣ
ΕΥΡΩΠΑΪΚΗΣ ΑΙΤΗΣΗΣ (86):10164367.4--24/06/2004
ΔΙΚΑΙΟΥΧΟΣ (73):1)Novartis AG
Lichtstrasse 35, 4056 Basel, ΕΛΒΕΤΙΑ
ΣΥΜΒ. ΠΡΟΤΕΡΑΙΟΤΗΤΕΣ (30):483428 P-26/06/2003-US
499054 P-29/08/2003-US
560481 P-07/04/2004-US
ΕΦΕΥΡΕΤΗΣ (72):1)Fryszman, Olga M.
2)Lang, Hengyuan
3)Lan, Jiong
4)Chang, Edcon
5)Fang, Yunfeng
ΕΙΔΙΚΟΣ ΠΛΗΡΕΞΟΥΣΙΟΣ (74):ΛΥΜΠΕΡΗΣ "ΔΙΚΗΓΟΡΙΚΗ ΕΤΑΙΡΕΙΑ
ΒΑΓΙΑΝΟΥ ΚΩΣΤΟΠΟΥΛΟΥ
ΛΥΜΠΕΡΗ" ΝΙΚΟΛΑΟΣ
Στουρνάρα 37,, 10682 ΑΘΗΝΑ
ΑΝΤΙΚΛΗΤΟΣ (74):ΛΥΜΠΕΡΗΣ "ΔΙΚΗΓΟΡΙΚΗ ΕΤΑΙΡΕΙΑ
ΒΑΓΙΑΝΟΥ ΚΩΣΤΟΠΟΥΛΟΥ
ΛΥΜΠΕΡΗ" ΝΙΚΟΛΑΟΣ
Στουρνάρα 37,,10682 ΑΘΗΝΑ
ΤΙΤΛΟΣ ΕΦΕΥΡΕΣΗΣ (54):5-ΜΕΛΕΙΣ, ΒΑΣΙΣΜΕΝΟΙ ΣΕ ΕΤΕΡΟ-
ΚΥΚΛΟ ΑΝΑΣΤΟΛΕΙΣ ΚΙΝΑΣΗΣ P38

ΠΕΡΙΛΗΨΗ(57)

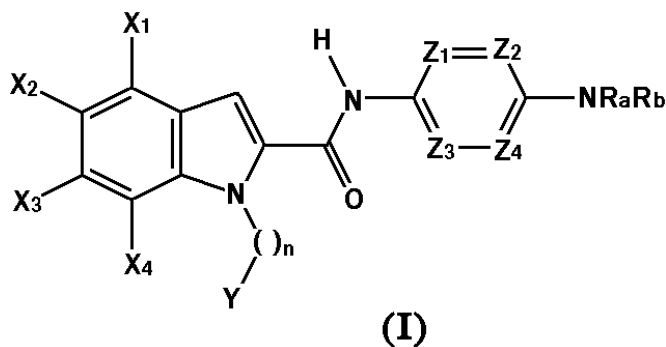
Παρέχονται 5-μελείς, βασισμένοι σε ετερόκυκλο, αναστολείς κινάσης p38. Επιπλέον, παρέχονται αναστολείς κινάσης p38, περιλαμβανομένης και της

κινάσης p38α και p38β, βασισμένοι σε πυραζόλη και ιμιδαζόλη. Επίσης, παρέχονται φαρμακευτικές συνθέσεις οι οποίες περιέχουν τις ενώσεις. Μέθοδοι χρήσης των ενώσεων και των συνθέσεων περιλαμβάνονται επίσης, περιλαμβανομένων και των μεθόδων για θεραπεία, πρόληψη ή βελτίωση ενός ή περισσότερων συμπτωμάτων νόσων και διαταραχών που προκαλούνται από την κινάση p38, τα οποία περιλαμβάνουν, αλλά δεν περιορίζονται σε, τις φλεγμονώδεις νόσους και διαταραχές.

ΑΡΙΘΜΟΣ ΕΥΡ. Δ.Ε. (11):3079316
ΑΡΙΘ. ΕΛΛ. ΚΑΤΑΘΕΣΗΣ (21):20120402471
ΗΜΕΡ. ΕΛΛ. ΚΑΤΑΘΕΣΗΣ (22):31/10/2012
ΑΡΙΘ./ΗΜΕΡ. ΔΗΜΟΣΙΕΥΣΗΣ
ΕΥΡΩΠΑΪΚΟΥ ΔΙΠΛΩΜΑΤΟΣ(87):2046775 - 22/08/2012
ΑΡΙΘ./ΗΜΕΡ. ΔΗΜΟΣΙΕΥΣΗΣ
ΕΥΡΩΠΑΪΚΗΣ ΑΙΤΗΣΗΣ (86):07823311.1--20/07/2007
ΔΙΚΑΙΟΥΧΟΣ (73):1)SANOFI
54 rue La Boetie, 75008 Paris, ΓΑΛΛΙΑ
ΣΥΜΒ. ΠΡΟΤΕΡΑΙΟΤΗΤΕΣ (30):0606742-24/07/2006-FR
ΕΦΕΥΡΕΤΗΣ (72):1)DUBOIS, Laurent
2)EVANNO, Yannick
3)MALANDA, Andre
ΕΙΔΙΚΟΣ ΠΛΗΡΕΞΟΥΣΙΟΣ (74):ΛΥΜΠΕΡΗΣ "ΔΙΚΗΓΟΡΙΚΗ ΕΤΑΙΡΕΙΑ
ΒΑΓΙΑΝΟΥ ΚΩΣΤΟΠΟΥΛΟΥ
ΛΥΜΠΕΡΗ" ΝΙΚΟΛΑΟΣ
Στουρνάρα 37,, 10682 ΑΘΗΝΑ
ΑΝΤΙΚΛΗΤΟΣ (74):ΛΥΜΠΕΡΗΣ "ΔΙΚΗΓΟΡΙΚΗ ΕΤΑΙΡΕΙΑ
ΒΑΓΙΑΝΟΥ ΚΩΣΤΟΠΟΥΛΟΥ
ΛΥΜΠΕΡΗ" ΝΙΚΟΛΑΟΣ
Στουρνάρα 37,,10682 ΑΘΗΝΑ
ΤΙΤΛΟΣ ΕΦΕΥΡΕΣΗΣ (54):ΠΑΡΑΓΩΓΑ N-(ΑΜΙΝΟ-ΕΤΕΡΟΑΡΥΛ)-
1Η-ΙΝΔΟΛΟ-2-ΚΑΡΒΟΞΑΜΙΔΙΩΝ ΩΣ
ΑΝΤΑΓΩΝΙΣΤΕΣ ΥΠΟΔΟΧΕΩΝ ΤΥΠΟΥ
TRPV1 Η VR1

ΠΕΡΙΛΗΨΗ(57)

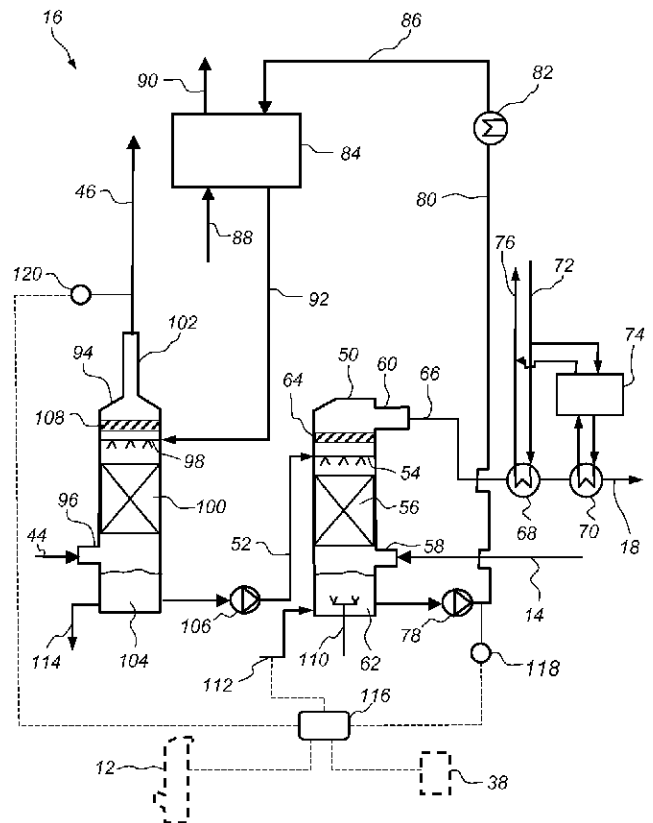
Η εφεύρεση αφορά ενώσεις του γενικού χημικού τύπου (I), σε κατάσταση βάσης ή άλατος προσθήκης σε ένα οξύ, καθώς και σε κατάσταση υδρίτη ή διαλύτη. Διαδικασία παρασκευής και εφαρμογή στη θεραπευτική αγωγή.



ΑΡΙΘΜΟΣ ΕΥΡ. Δ.Ε. (11):3079317
ΑΡΙΘ. ΕΛΛ. ΚΑΤΑΘΕΣΗΣ (21):20120402507
ΗΜΕΡ. ΕΛΛ. ΚΑΤΑΘΕΣΗΣ (22):31/10/2012
ΑΡΙΘ./ΗΜΕΡ. ΔΗΜΟΣΙΕΥΣΗΣ
ΕΥΡΩΠΑΪΚΟΥ ΔΙΠΛΩΜΑΤΟΣ(87):2109490 - 15/08/2012
ΑΡΙΘ./ΗΜΕΡ. ΔΗΜΟΣΙΕΥΣΗΣ
ΕΥΡΩΠΑΪΚΗΣ ΑΙΤΗΣΗΣ (86):08713849.1--21/01/2008
ΔΙΚΑΙΟΥΧΟΣ (73):1)Alstom Technology Ltd
Brown Boveri Strasse 7, 5400 Baden,
ΕΛΒΕΤΙΑ
ΣΥΜΒ. ΠΡΟΤΕΡΑΙΟΤΗΤΕΣ (30):887357 P-31/01/2007-US
15759-17/01/2008-US
ΕΦΕΥΡΕΤΗΣ (72):1)GAL, Eli
ΕΙΔΙΚΟΣ ΠΛΗΡΕΞΟΥΣΙΟΣ (74):ΡΟΥΣΣΟΥ ANNA
Κουμπάρη 2, 10674 ΑΘΗΝΑ
ΑΝΤΙΚΛΗΤΟΣ (74):ΠΑΠΑΚΩΝΣΤΑΝΤΙΝΟΥ ΕΛΕΝΗ
Κουμπάρη 2, 10674 ΑΘΗΝΑ
ΤΙΤΛΟΣ ΕΦΕΥΡΕΣΗΣ (54):ΧΡΗΣΗ SO₂ ΑΠΟ ΚΑΥΣΑΕΡΙΑ ΓΙΑ ΤΗΝ
ΟΞΙΝΗ ΕΚΠΛΥΣΗ ΑΜΜΩΝΙΑΣ

ΠΕΡΙΛΗΨΗ(57)

Ένα σύστημα καθαρισμού αερίου, το οποίο είναι λειτουργικό για να καθαρίζει ένα αέριο διεργασίας που περιέχει διοξείδιο του άνθρακα και διοξείδιο του θείου, περιλαμβάνει ένα συνδυασμένο σύστημα ψύξεως και καθαρισμού (16), και μία διάταξη απορροφήσεως CO₂. Το συνδυασμένο σύστημα ψύξεως και καθαρισμού (16) περιλαμβάνει μία πρώτη διάταξη θέσεως σε επαφή αερίου-υγρού (50) τοποθετημένη ανάντη της διατάξεως απορροφήσεως CO₂ και λειτουργική για να ψύχει το αέριο διεργασίας μέσω ενός ψυκτικού υγρού, και για να απορροφά εντός του ψυκτικού υγρού το διοξείδιο του θείου του αερίου διεργασίας, ούτως ώστε να λαμβάνεται ένα ψυκτικό υγρό που περιέχει θειικό άλας. Το συνδυασμένο σύστημα ψύξεως και καθαρισμού (16) περιλαμβάνει επιπλέον μία δεύτερη διάταξη θέσεως σε επαφή αερίου-υγρού (94) τοποθετημένη κατάντη της διατάξεως απορροφήσεως CO₂ και λειτουργική για να αφαιρεί την αμμωνία από το αέριο διεργασίας, που έχει υποβληθεί σε επεξεργασία στη διάταξη απορροφήσεως CO₂, μέσω της οδηγήσεως του αερίου διεργασίας που περιέχει αμμωνία σε επαφή με το ψυκτικό υγρό που περιέχει θειικό άλας.

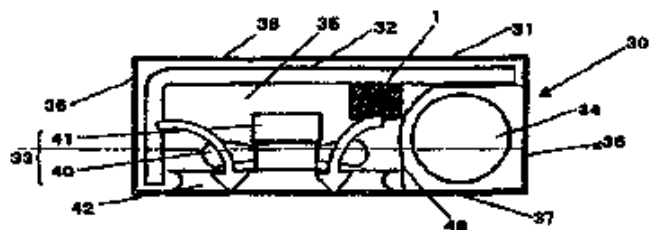


ΑΡΙΘΜΟΣ ΕΥΡ. Δ.Ε. (11):3079318
ΑΡΙΘ. ΕΛΛ. ΚΑΤΑΘΕΣΗΣ (21):20120402506
ΗΜΕΡ. ΕΛΛ. ΚΑΤΑΘΕΣΗΣ (22):31/10/2012
ΑΡΙΘ./ΗΜΕΡ. ΔΗΜΟΣΙΕΥΣΗΣ
ΕΥΡΩΠΑΪΚΟΥ ΔΙΠΛΩΜΑΤΟΣ(87):1934229 - 26/09/2012
ΑΡΙΘ./ΗΜΕΡ. ΔΗΜΟΣΙΕΥΣΗΣ
ΕΥΡΩΠΑΪΚΗΣ ΑΙΤΗΣΗΣ (86):06842727.7--28/08/2006
ΔΙΚΑΙΟΥΧΟΣ (73):1)CADILA HEALTHCARE LIMITED
Zydus Tower, Satellite Cross Roads, Ame-
dadabad 380 015 Gujarat, INΔΙΑ
ΣΥΜΒ. ΠΡΟΤΕΡΑΙΟΤΗΤΕΣ (30):MU10722005-05/09/2005-IN
ΕΦΕΥΡΕΤΗΣ (72):1)LOHRAY, Braj, Bhushan
2)LOHRAY, Vidya, Bhushan
3)PANDEY, Bipin
4)DAVE, Mayank, Ghanshyambhai
5)DHOLAKIA, Parind, Narendra
ΕΙΔΙΚΟΣ ΠΛΗΡΕΞΟΥΣΙΟΣ (74):ΡΟΥΣΣΟΥ ANNA
Κουμπάρη 2, 10674 ΑΘΗΝΑ
ΑΝΤΙΚΛΗΤΟΣ (74):ΠΑΠΑΚΩΝΣΤΑΝΤΙΝΟΥ ΕΛΕΝΗ
Κουμπάρη 2, 10674 ΑΘΗΝΑ
ΤΙΤΛΟΣ ΕΦΕΥΡΕΣΗΣ (54):ΜΕΘΟΔΟΙ ΓΙΑ ΤΗΝ ΠΑΡΑΣΚΕΥΗ
ΔΙΑΦΟΡΩΝ ΜΟΡΦΩΝ ΤΗΣ (S)-(+)-
ΒΕΣΥΛΙΚΗΣ ΚΛΟΠΙΔΟΓΡΕΛΗΣ

ΠΕΡΙΛΗΨΗ(57)

Στην παρούσα αποκαλύπτονται βελτιωμένες μέθοδοι για την παρασκευή διαφόρων μορφών (S)-(+)-βεσυλικής κλοπιδο-γρέλης, φαρμακευτικές συνθέσεις που τις περιέχουν και η χρήση τους στην ιατρική.

ΑΡΙΘΜΟΣ ΕΥΡ. Δ.Ε. (11):3079319
ΑΡΙΘ. ΕΛΛ. ΚΑΤΑΘΕΣΗΣ (21):20120402505
ΗΜΕΡ. ΕΛΛ. ΚΑΤΑΘΕΣΗΣ (22):31/10/2012
ΑΡΙΘ./ΗΜΕΡ. ΔΗΜΟΣΙΕΥΣΗΣ
ΕΥΡΩΠΑΪΚΟΥ ΔΙΠΛΩΜΑΤΟΣ(87):1500882 - 17/10/2012
ΑΡΙΘ./ΗΜΕΡ. ΔΗΜΟΣΙΕΥΣΗΣ
ΕΥΡΩΠΑΪΚΗΣ ΑΙΤΗΣΗΣ (86):04016998.9--19/07/2004
ΔΙΚΑΙΟΥΧΟΣ (73):1)Panasonic Corporation
1006, Oaza Kadoma, Kadoma-shi Osaka 571-8501, ΙΑΠΩΝΙΑ
ΣΥΜΒ. ΠΡΟΤΕΡΑΙΟΤΗΤΕΣ (30):2003277431-22/07/2003-JP
ΕΦΕΥΡΕΤΗΣ (72):1)Ogawa, Masanori
2)Suzuki, Shigeo
3)Yoshitsubaki, Norifumi
ΕΙΔΙΚΟΣ ΠΛΗΡΕΞΟΥΣΙΟΣ (74):ΡΟΥΣΣΟΥ ANNA
Κουμπάρη 2, 10674 ΑΘΗΝΑ
ΑΝΤΙΚΛΗΤΟΣ (74):ΠΑΠΑΚΩΝΣΤΑΝΤΙΝΟΥ ΕΛΕΝΗ
Κουμπάρη 2,10674 ΑΘΗΝΑ
ΤΙΤΛΟΣ ΕΦΕΥΡΕΣΗΣ (54):**ΕΞΩΤΕΡΙΚΗ ΜΟΝΑΔΑ ΓΙΑ ΧΡΗΣΗ ΣΕ ΚΛΙΜΑΤΙΣΤΙΚΟ ΜΗΧΑΝΗΜΑ**



ΠΕΡΙΛΗΨΗ(57)

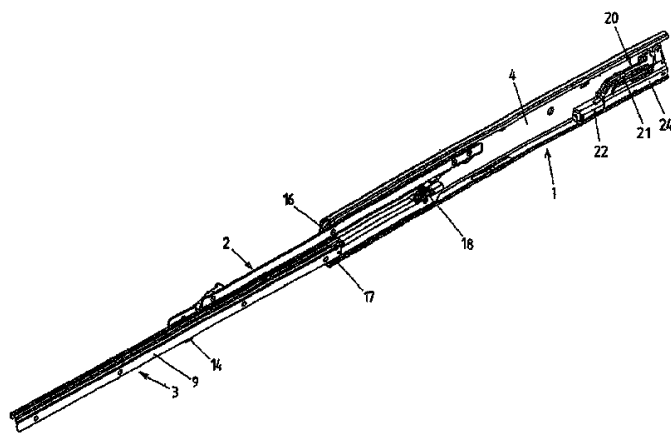
Μια εξωτερική μονάδα ενός κλιματιστικού μηχανήματος περιλαμβάνει έναν εξωτερικό ανεμιστήρα, έναν συμπιεστή για τη συμπίεση ενός ψυκτικού μέσου και μια ηλεκτρονική βυσματούμενη πλακέτα που διαθέτει στοιχεία κυκλωμάτων ενσωματωμένων σε ένα στεγανοποιημένο περίβλημα. Τα στοιχεία κυκλωμάτων έχουν τουλάχιστον μια μονάδα κυκλωμάτων μετασχηματισμού για την κίνηση του συμπιεστή, μια μονάδα κυκλωμάτων αναστροφής και μια μονάδα κυκλωμάτων ελέγχου, και η ηλεκτρονική βυσματούμενη πλακέτα διατίθεται σε μια δίοδο εκρέομενου αέρα που διαμορφώνεται από τον εξωτερικό ανεμιστήρα

ΑΡΙΘΜΟΣ ΕΥΡ. Δ.Ε. (11):3079320
ΑΡΙΘ. ΕΛΛ. ΚΑΤΑΘΕΣΗΣ (21):20120402504
ΗΜΕΡ. ΕΛΛ. ΚΑΤΑΘΕΣΗΣ (22):31/10/2012
ΑΡΙΘ./ΗΜΕΡ. ΔΗΜΟΣΙΕΥΣΗΣ
ΕΥΡΩΠΑΪΚΟΥ ΔΙΠΛΩΜΑΤΟΣ(87):2129260 - 15/08/2012
ΑΡΙΘ./ΗΜΕΡ. ΔΗΜΟΣΙΕΥΣΗΣ
ΕΥΡΩΠΑΪΚΗΣ ΑΙΤΗΣΗΣ (86):08714303.8--26/03/2008
ΔΙΚΑΙΟΥΧΟΣ (73):1)FULTERER Gesellschaft mbH
Hochster Strasse 16, 6890 Lustenau, ΑΥΣΤΡΙΑ
ΣΥΜΒ. ΠΡΟΤΕΡΑΙΟΤΗΤΕΣ (30):5142007-02/04/2007-AT
ΕΦΕΥΡΕΤΗΣ (72):1)BONAT, Gunter
ΕΙΔΙΚΟΣ ΠΛΗΡΕΞΟΥΣΙΟΣ (74):ΑΘΑΝΑΣΙΑΔΟΥ ΜΑΡΙΑ
Κουμπάρη 2, 10674 ΑΘΗΝΑ
ΑΝΤΙΚΛΗΤΟΣ (74):ΠΑΠΑΚΩΝΣΤΑΝΤΙΝΟΥ ΕΛΕΝΗ
Κουμπάρη 2,10674 ΑΘΗΝΑ
ΤΙΤΛΟΣ ΕΦΕΥΡΕΣΗΣ (54):**ΔΙΑΦΟΡΙΚΟΣ ΟΔΗΓΟΣ ΑΠΟΜΑΚΡΥΝΣΗΣ ΜΕ ΚΥΛΙΝΔΡΟΥΣ**

οδηγό του σώματος (1) βρίσκεται στερεωμένη μία μονάδα συλλογής (20), η οποία διαθέτει έναν ωθητήρα κλίσης (21), στον οποίο εφαρμόζει ένα ελατήριο και ο οποίος συνεργάζεται με έναν συνδετήρα, ο οποίος έχει διαμορφωθεί μπροστά από ένα τμήμα (29), το οποίο προεξέχει προς τα κάτω και το οποίο ανήκει στον πλευρικό οδηγό (11) του οδηγού απομάκρυνσης (3).

ΠΕΡΙΛΗΨΗ(57)

Ένας διαφορικός οδηγός απομάκρυνσης με κυλίνδρους για την απομάκρυνση ενός τμήματος επίπλου το οποίο μπορεί να αποσπασθεί από ένα σώμα επίπλου, περιλαμβάνει έναν οδηγό σώματος (1), ο οποίος στερεώνεται στο σώμα του επίπλου, και διαθέτει ένα κάθετο στήριγμα βάσης/ ράβδο (4), έναν οδηγό απομάκρυνσης (3) που στερεώνεται στο τμήμα του επίπλου, το οποίο μπορεί να τραβηχτεί προς τα έξω, το οποίο και διαθέτει ένα κάθετο στήριγμα βάσης (9), μία οριζόντια φλάντζα (10), η οποία συνδέεται με το άνω άκρο του στηρίγματος της βάσης (9), καθώς και ένα πλευρικό στήριγμα (11), το οποίο εκτείνεται από την οριζόντια φλάντζα (10), σε απόσταση από το κάθετο στήριγμα (9) του οδηγού απομάκρυνσης (3) προς τα κάτω, καθώς και έναν μεσαίο οδηγό (2), ο οποίος βρίσκεται διατεταγμένος ανάμεσα στον οδηγό σώματος (1) και τον οδηγό απομάκρυνσης (3) και ο οποίος καταλήγει ανάμεσα σε αυτούς με διαφορεικό τρόπο, στον οποίο βρίσκονται τοποθετημένα, ενώ μπορούν να περιστρέφονται, εφ'εδράνα κύλισης (14 18) για την αντίθετες φοράς μετατόπιση των οδηγών (1 3). Στον

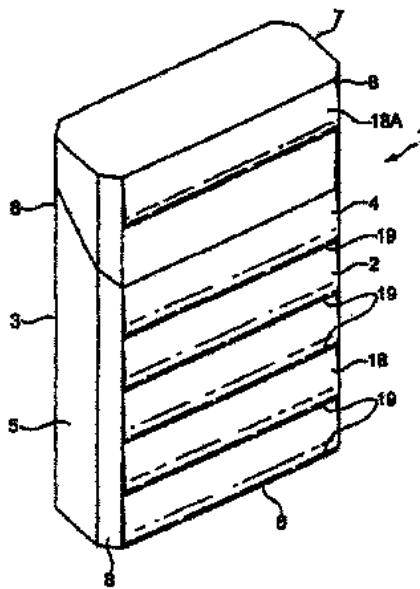


ΑΡΙΘΜΟΣ ΕΥΡ. Δ.Ε. (11):3079321
ΑΡΙΘ. ΕΛΛ. ΚΑΤΑΘΕΣΗΣ (21):20120402503
ΗΜΕΡ. ΕΛΛ. ΚΑΤΑΘΕΣΗΣ (22):31/10/2012
ΑΡΙΘ./ΗΜΕΡ. ΔΗΜΟΣΙΕΥΣΗΣ
ΕΥΡΩΠΑΪΚΟΥ ΔΙΠΛΩΜΑΤΟΣ(87):2308869 - 19/09/2012
ΑΡΙΘ./ΗΜΕΡ. ΔΗΜΟΣΙΕΥΣΗΣ
ΕΥΡΩΠΑΪΚΗΣ ΑΙΤΗΣΗΣ (86):09797891.0--13/07/2009
ΔΙΚΑΙΟΥΧΟΣ (73):1)Astellas Pharma Inc.
3-11, Nihonbashi-Honcho 2-chome Chuo-ku,
Tokyo 103-8411, ΙΑΠΩΝΙΑ
ΣΥΜΒ. ΠΡΟΤΕΡΑΙΟΤΗΤΕΣ (30):2008182251-14/07/2008-JP
ΕΦΕΥΡΕΤΗΣ (72):1)ΑΟΚΙ, Satoshi
2)MUNAKATA, Ryosuke
3)KAWANO, Noriyuki
4)SAMIZU, Kiyohiro
5)OKA, Hiromasa
6)ISHII, Takahiro
7)SUGANE, Takashi
ΕΙΔΙΚΟΣ ΠΑΡΕΞΟΥΣΙΟΣ (74):ΑΘΑΝΑΣΙΑΔΟΥ ΜΑΡΙΑ
Κουμπάρη 2, 10674 ΑΘΗΝΑ
ΑΝΤΙΚΛΗΤΟΣ (74):ΠΑΠΑΚΩΝΣΤΑΝΤΙΝΟΥ ΕΛΕΝΗ
Κουμπάρη 2,10674 ΑΘΗΝΑ
ΤΙΤΛΟΣ ΕΦΕΥΡΕΣΗΣ (54):ΕΝΩΣΗ ΑΖΟΛΙΟΥ
ΠΕΡΙΛΗΨΗ(57)
[Προβλήματα] Παρέχεται ένωση που είναι χρήσιμη ως δραστικό συστατικό φαρμακευτικής σύνθεσης για θεραπεία νευροπαθητικού πόνου. [Μέσα για επίλυση] Οι παρόντες εφευρέτες έχουν πραγματοποιήσει εκτενείς μελέτες σε ενώσεις που έχουν ανασταλτική δραστηριότητα FAAH και ως αποτέλεσμα, έχουν βρει ότι ένωση αζολίου, υποκατεστημένη με N-(πυριδιν-3-υλ)οξ-υκαρβονυλ-πιπεριδιν-4-υλ ομάδα και φαινύλ ομάδα ή φαρμακευτικός αποδεκτό άλας αυτής

έχει εξαιρετική ανασταλτική δραστηριότητα FAAH, ολοκληρώνοντας έτσι την παρούσα εφεύρεση. Επιβεβαιώνεται ότι η ένωση της παρούσας εφεύρεσης έχει ανασταλτική δραστηριότητα FAAH και κατά της αλλοδυνίας δράση σε μοντέλα αρουραίου με νευροπαθητικό πόνο και έτσι είναι χρήσιμη ως παράγων για πρόληψη ή/και παράγων για θεραπεία νευροπαθητικού πόνου.

ΑΡΙΘΜΟΣ ΕΥΡ. Δ.Ε. (11):3079322
ΑΡΙΘ. ΕΛΛ. ΚΑΤΑΘΕΣΗΣ (21):20120402476
ΗΜΕΡ. ΕΛΛ. ΚΑΤΑΘΕΣΗΣ (22):31/10/2012
ΑΡΙΘ./ΗΜΕΡ. ΔΗΜΟΣΙΕΥΣΗΣ
ΕΥΡΩΠΑΪΚΟΥ ΔΙΠΛΩΜΑΤΟΣ(87):2300334 - 17/10/2012
ΑΡΙΘ./ΗΜΕΡ. ΔΗΜΟΣΙΕΥΣΗΣ
ΕΥΡΩΠΑΪΚΗΣ ΑΙΤΗΣΗΣ (86):09737949.9--25/03/2009
ΔΙΚΑΙΟΥΧΟΣ (73):1)British American Tobacco (Investments)
Limited
Globe House 1 Water Street, London Hamp-
shire WC2R 3LA, ΜΕΓΑΛΗ ΒΡΕΤΑΝΙΑ
ΣΥΜΒ. ΠΡΟΤΕΡΑΙΟΤΗΤΕΣ (30):0808047-02/05/2008-GB
ΕΦΕΥΡΕΤΗΣ (72):1)ENGLAND, John, Graham
ΕΙΔΙΚΟΣ ΠΑΡΕΞΟΥΣΙΟΣ (74):ΛΥΜΠΕΡΗΣ "ΔΙΚΗΓΟΡΙΚΗ ΕΤΑΙΡΕΙΑ
ΒΑΓΙΑΝΟΥ ΚΩΣΤΟΠΟΥΛΟΥ
ΛΥΜΠΕΡΗ" ΝΙΚΟΛΑΟΣ
Στουρνάρα 37,, 10682 ΑΘΗΝΑ
ΑΝΤΙΚΛΗΤΟΣ (74):ΛΥΜΠΕΡΗΣ "ΔΙΚΗΓΟΡΙΚΗ ΕΤΑΙΡΕΙΑ
ΒΑΓΙΑΝΟΥ ΚΩΣΤΟΠΟΥΛΟΥ
ΛΥΜΠΕΡΗ" ΝΙΚΟΛΑΟΣ
Στουρνάρα 37,,10682 ΑΘΗΝΑ
ΤΙΤΛΟΣ ΕΦΕΥΡΕΣΗΣ (54):ΕΝΑ ΠΑΚΕΤΟ ΓΙΑ ΕΙΔΗ ΚΑΠΝΙΣΜΑ-
ΤΟΣ

ΠΕΡΙΛΗΨΗ(57)
Ένα πακέτο για είδη καπνίσματος όπως για παράδειγμα τσιγάρα το οποίο περιλαμβάνει μπροστινή και πίσω όψη 2, 3 συνδεδεμένες από απέναντι πλευρικές όψεις 4, 5 μία όψη βάσης 6 και ένα κάλυμμα 7, στο οποίο τουλάχιστον μία από τις όψεις περιλαμβάνει μία πληθώρα εγκάρσιων ζωνών που προσδίδουν δυσκαμψία 18 πάχους μεγαλύτερου από μία περιοχή 19 ανάμεσα στις ζώνες. Οι ζώνες 18 μπορούν να σχηματιστούν μέσω μίας μεθόδου ανάγλυφης επεξεργασίας.



ΑΡΙΘΜΟΣ ΕΥΡ. Δ.Ε. (11):3079323
ΑΡΙΘ. ΕΛΛ. ΚΑΤΑΘΕΣΗΣ (21):20120402511
ΗΜΕΡ. ΕΛΛ. ΚΑΤΑΘΕΣΗΣ (22):31/10/2012
ΑΡΙΘ./ΗΜΕΡ. ΔΗΜΟΣΙΕΥΣΗΣ
ΕΥΡΩΠΑΪΚΟΥ ΔΙΠΛΩΜΑΤΟΣ(87):2085388 - 05/09/2012
ΑΡΙΘ./ΗΜΕΡ. ΔΗΜΟΣΙΕΥΣΗΣ
ΕΥΡΩΠΑΪΚΗΣ ΑΙΤΗΣΗΣ (86):07831812.8--14/11/2007
ΔΙΚΑΙΟΥΧΟΣ (73):1)Santen Pharmaceutical Co., Ltd
9-19, Shimoshinjo 3-chome Higashiyodogawa-ku, Osaka-shi Osaka 533-8651,
ΙΑΠΩΝΙΑ

ΣΥΜΒ. ΠΡΟΤΕΡΑΙΟΤΗΤΕΣ (30):2006307651-14/11/2006-JP
ΕΦΕΥΡΕΤΗΣ (72):1)MATSUDA, Mamoru
2)NAGATSUKA, Masato
3)MORI, Toshiyuki
4)KOBAYASHI, Sachiko
5)KATO, Masatomo
6)TAKAI, Miwa

ΕΙΔΙΚΟΣ ΠΛΗΡΕΞΟΥΣΙΟΣ (74):ΚΙΛΙΜΙΡΗΣ ΚΩΝΣΤΑΝΤΙΝΟΣ
Χατζηγιάννη Μέξη 7, 11528 ΑΘΗΝΑ

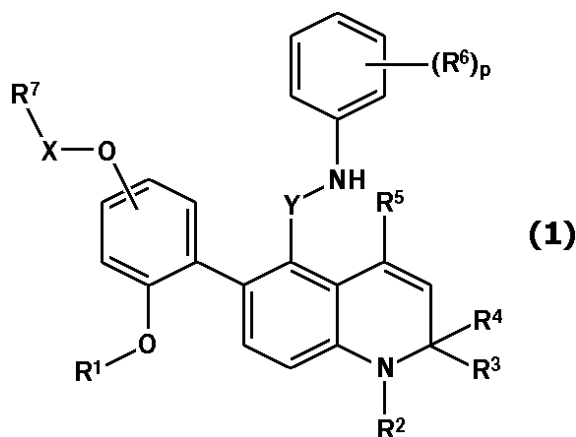
ΑΝΤΙΚΛΗΤΟΣ (74):ΚΙΛΙΜΙΡΗΣ ΚΩΝΣΤΑΝΤΙΝΟΣ
Χατζηγιάννη Μέξη 7,11528 ΑΘΗΝΑ

ΤΙΤΛΟΣ ΕΦΕΥΡΕΣΗΣ (54):**ΝΕΟ ΠΑΡΑΓΩΓΟ 1,2-ΔΙΥΔΡΟΚΙΝΟΛΙΝΗΣ ΠΟΥ ΕΧΕΙ ΥΠΟΚΑΤΕΣΤΗΜΕΝΗ ΦΑΙΝΥΛΑΜΙΝΟ ΚΑΤΩΤΕΡΗ ΑΛΚΥΛ ΟΜΑΔΑ ΚΑΙ ΦΑΙΝΥΛ ΟΜΑΔΑ ΟΠΟΥ ΕΧΕΙ ΕΙΣΑΧΘΕΙ ΕΣΤΕΡΑΣ ΩΣ ΥΠΟΚΑΤΑΣΤΑΤΕΣ**

ΠΕΡΙΛΗΨΗ(57)

Αποκαλύπτεται νέο παράγωγο 1,2-διϋδροκινολίνης που αντιπροσωπεύεται από τον γενικό τύπο (1) παρακάτω, που έχει υποκατεστημένη φαινυλχαλκογόνο κατώτερη αλκύλ ομάδα και φαινύλ ομάδα που έχει δομή εστέρα ενσωματωμένη σε αυτό ως υποκαταστάτες ή άλας αυτού του παραγώγου. Η ένωση (1) ή άλας αυτής

είναι χρήσιμη ως ρυθμιστής υποδοχέα γλυκοκορτικοειδούς. Στον τύπο παρακάτω, το R1 αντιπροσωπεύει άτομο υδρογόνου ή κατώτερη αλκύλ ομάδα, το R2 αντιπροσωπεύει άτομο υδρογόνου ή κατώτερη αλκύλ ομάδα, τα R3 και R4 μπορεί να είναι τα ίδια ή διαφορετικά και αντιπροσωπεύουν άτομο υδρογόνου ή κατώτερη αλκύλ ομάδα, το R5 αντιπροσωπεύει άτομο υδρογόνου ή κατώτερη αλκύλ ομάδα, κατώτερη αλκόξυ ομάδα ή νίτρο ομάδα το X αντιπροσωπεύει -C(O)-, -C(O)NR8-, -S(O)2- ή τα παρόμοια τους, τα R7 ή/και R8 μπορεί να είναι τα ίδια ή διαφορετικά και αντιπροσωπεύουν άτομο υδρογόνου, προαιρετικώς υποκατεστημένη κατώτερη αλκύλ ομάδα, προαιρετικώς υποκατεστημένη αρύλ ομάδα, προαιρετικώς υποκατεστημένη ετεροκυκλική ομάδα, προαιρετικώς υποκατεστημένη κατώτερη αλκόξυ ομάδα ή τα παρόμοια τους, το Y αντιπροσωπεύει κατώτερη αλκυλένο ομάδα το Z αντιπροσωπεύει ένα χαλκογόνο και το p αντιπροσωπεύει 0, 1, 2 ή 3.



ΑΡΙΘΜΟΣ ΕΥΡ. Δ.Ε. (11):3079324
ΑΡΙΘ. ΕΛΛ. ΚΑΤΑΘΕΣΗΣ (21):20120402467
ΗΜΕΡ. ΕΛΛ. ΚΑΤΑΘΕΣΗΣ (22):31/10/2012
ΑΡΙΘ./ΗΜΕΡ. ΔΗΜΟΣΙΕΥΣΗΣ
ΕΥΡΩΠΑΪΚΟΥ ΔΙΠΛΩΜΑΤΟΣ(87):2209784 - 01/08/2012
ΑΡΙΘ./ΗΜΕΡ. ΔΗΜΟΣΙΕΥΣΗΣ
ΕΥΡΩΠΑΪΚΗΣ ΑΙΤΗΣΗΣ (86):08852063.0--19/11/2008
ΔΙΚΑΙΟΥΧΟΣ (73):1)Bristol-Myers Squibb Company
Route 206 and Province Line Road, Princeton,
NJ 08543-4000, ΗΝΩΜΕΝΕΣ ΠΟΛΙΤΕΙΕΣ
ΤΗΣ ΑΜΕΡΙΚΗΣ

ΣΥΜΒ. ΠΡΟΤΕΡΑΙΟΤΗΤΕΣ (30):989524 P-21/11/2007-US
ΕΦΕΥΡΕΤΗΣ (72):1)HEWAWASAM, Piyasena
2)TU, Yong
3)BENDER, John A.
4)YANG, Zhong

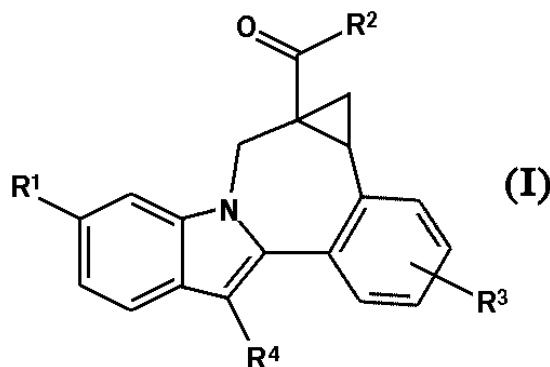
ΕΙΔΙΚΟΣ ΠΛΗΡΕΞΟΥΣΙΟΣ (74):ΠΑΠΑΝΙΚΟΛΑΟΥ ΜΑΡΙΑ
Μ. Ασίας 10, Ανω Πεύκη, 15121 ΠΕΥΚΗ
(ΑΤΤΙΚΗΣ)

ΑΝΤΙΚΛΗΤΟΣ (74):ΜΑΛΑΜΗ ΑΛΚΗΣΤΙΣ-ΕΙΡΗΝΗ
Σκουφά 52,10672 ΑΘΗΝΑ

ΤΙΤΛΟΣ ΕΦΕΥΡΕΣΗΣ (54):**ΕΝΩΣΕΙΣ ΓΙΑ ΤΗΝ ΑΓΩΓΗ ΤΗΣ ΗΠΑΤΙΤΙΔΑΣ C**

ΠΕΡΙΛΗΨΗ(57)

Η εφεύρεση εμπερικλείει ενώσεις του χημικού τύπου (I) ως επίσης και συνθέσεις και μεθόδους χρήσης των ενώσεων. Οι ενώσεις έχουν δραστηριότητα έναντι του ιού της ηπατίτιδας C (HCV) και είναι χρήσιμες στην αγωγή εκείνων που μολύνονται με τον HCV.



ΑΡΙΘΜΟΣ ΕΥΡ. Δ.Ε. (11):3079325
ΑΡΙΘ. ΕΛΛ. ΚΑΤΑΘΕΣΗΣ (21):20120402514
ΗΜΕΡ. ΕΛΛ. ΚΑΤΑΘΕΣΗΣ (22):31/10/2012
ΑΡΙΘ./ΗΜΕΡ. ΔΗΜΟΣΙΕΥΣΗΣ
ΕΥΡΩΠΑΪΚΟΥ ΔΙΠΛΩΜΑΤΟΣ(87):2114438 - 29/08/2012
ΑΡΙΘ./ΗΜΕΡ. ΔΗΜΟΣΙΕΥΣΗΣ
ΕΥΡΩΠΑΪΚΗΣ ΑΙΤΗΣΗΣ (86):08704601.7--04/01/2008
ΔΙΚΑΙΟΥΧΟΣ (73):1)Hanmi Science Co., Ltd.
550 Dongtangiheung-ro Dongtan-myeon
Hwaseong-si, Gyeonggi-do 445-813,
ΔΗΜΟΚΡΑΤΙΑ ΤΗΣ ΚΟΡΕΑΣ (NOTIA
KORAEA)

ΣΥΜΒ. ΠΡΟΤΕΡΑΙΟΤΗΤΕΣ (30):20070001662-05/01/2007-KR
ΕΦΕΥΡΕΤΗΣ (72):1)SONG, Dae Hae
2)LIM, Chang Ki
3)SONG, Tae Hun
4)KIM, Young Hoon
5)KWON, Se Chang
6)LEE, Gwan Sun
7)JUNG, Sung Youb
8)CHOI, In Young

ΕΙΔΙΚΟΣ ΠΛΗΡΕΞΟΥΣΙΟΣ (74):ΚΙΛΙΜΙΡΗΣ ΚΩΝΣΤΑΝΤΙΝΟΣ
Χατζηγιάννη Μέξη 7, 11528 ΑΘΗΝΑ

ΑΝΤΙΚΛΗΤΟΣ (74):ΚΙΛΙΜΙΡΗΣ ΚΩΝΣΤΑΝΤΙΝΟΣ
Χατζηγιάννη Μέξη 7,11528 ΑΘΗΝΑ

ΤΙΤΛΟΣ ΕΦΕΥΡΕΣΗΣ (54):**ΙΝΣΟΥΛΙΝΟΤΡΟΠΙΚΟ ΣΥΜΠΛΟΚΟ ΟΠΟΥ ΧΡΗΣΙΜΟΠΟΙΕΙΤΑΙ ΚΛΑΣΜΑ ΑΝΟΣΟΣΦΑΙΡΙΝΗΣ**

ΠΕΡΙΛΗΨΗ(57)

Η παρούσα εφεύρεση αναφέρεται σε σύζευγμα ινσουλινοτροπικού πεπτιδίου με βελτιωμένη in-vivo διάρκεια αποτελεσματικότητας και σταθερότητα, που

περιλαμβάνει ινσουλινοτροπικό πεπτιδίο, ένα μη πεπτιδικό πολυμερές και μια περιοχή ανοσοσφαιρίνης Fc, που συνδέονται μεταξύ τους ομοιοπολικά, και σε χρήση αυτού. Το σύζευγμα του ινσουλινοτροπικού πεπτιδίου της παρούσας εφεύρεσης έχει in-vivo δραστικότητα που διατηρείται σχετικά υψηλή και αξιολογείτως αυξημένη ημιζωή στο αίμα, και μπορεί επομένως να χρησιμοποιηθεί κατά προτίμηση στην παρασκευή μακράς δράσεως παρασκευασμάτων διαφόρων πεπτιδικών φαρμάκων



1: Κατάσταση μη αναγωγής

2: Κατάσταση αναγωγής

ΑΡΙΘΜΟΣ ΕΥΡ. Δ.Ε. (11):3079326
ΑΡΙΘ. ΕΛΛ. ΚΑΤΑΘΕΣΗΣ (21):20120402513
ΗΜΕΡ. ΕΛΛ. ΚΑΤΑΘΕΣΗΣ (22):31/10/2012
ΑΡΙΘ./ΗΜΕΡ. ΔΗΜΟΣΙΕΥΣΗΣ
ΕΥΡΩΠΑΪΚΟΥ ΔΙΠΛΩΜΑΤΟΣ(87):2180985 - 10/10/2012
ΑΡΙΘ./ΗΜΕΡ. ΔΗΜΟΣΙΕΥΣΗΣ
ΕΥΡΩΠΑΪΚΗΣ ΑΙΤΗΣΗΣ (86):08807398.6--21/08/2008
ΔΙΚΑΙΟΥΧΟΣ (73):1)The Gillette Company
One Gillette Park- 3E, Boston, MA 02127,
ΗΝΩΜΕΝΕΣ ΠΟΛΙΤΕΙΕΣ ΤΗΣ ΑΜΕΡΙΚΗΣ

ΣΥΜΒ. ΠΡΟΤΕΡΑΙΟΤΗΤΕΣ (30):897313-30/08/2007-US
ΕΦΕΥΡΕΤΗΣ (72):1)BRUNO, Michael, Hal
2)JOLLEY, William, Owen
3)PRUDDEN, John, Jr.

ΕΙΔΙΚΟΣ ΠΛΗΡΕΞΟΥΣΙΟΣ (74):ΚΙΛΙΜΙΡΗΣ ΚΩΝΣΤΑΝΤΙΝΟΣ
Χατζηγιάννη Μέξη 7, 11528 ΑΘΗΝΑ

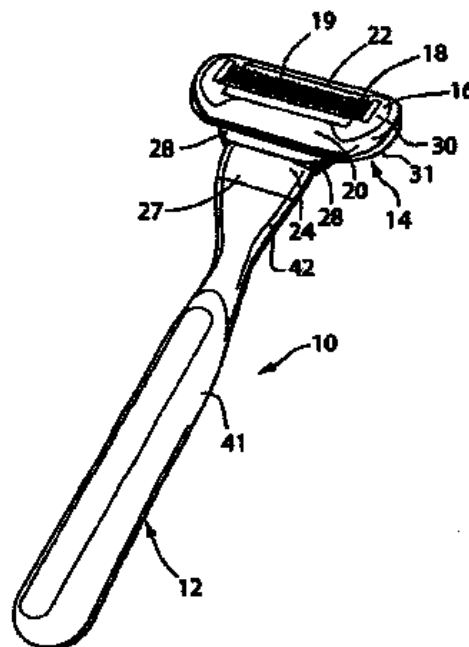
ΑΝΤΙΚΛΗΤΟΣ (74):ΚΙΛΙΜΙΡΗΣ ΚΩΝΣΤΑΝΤΙΝΟΣ
Χατζηγιάννη Μέξη 7,11528 ΑΘΗΝΑ

ΤΙΤΛΟΣ ΕΦΕΥΡΕΣΗΣ (54):**ΞΥΡΙΣΤΙΚΗ ΜΗΧΑΝΗ ΜΕ ΕΝΑ ΣΤΟΙΧΕΙΟ ΠΟΥ ΕΚΤΡΕΠΕΙ ΤΗΝ ΜΟΝΑΔΑ ΛΕΠΙΔΩΝ**

ΠΕΡΙΛΗΨΗ(57)

Μια ξυριστική μηχανή που περιλαμβάνει μία δυνάμενη να αντικατασταθεί κεφαλή ξυρίσματος. Η δυνάμενη να αντικατασταθεί κεφαλή ξυρίσματος περιλαμβάνει ένα στρεφόμενο πλαίσιο, μια μονάδα λεπίδων με δυνατότητα κίνησης που ασφαλίεται στο στρεφόμενο πλαίσιο και ένα διασυνδεδετικό τμήμα. Η μονάδα λεπίδων περιλαμβάνει μία ή περισσότερες λεπίδες και έχει μια έκκεντρη επιφάνεια. Το διασυνδεδετικό τμήμα έχει μια περιστροφική δομή στήριξης που στηρίζει, με δυνατότητα περιστροφής το στρεφόμενο πλαίσιο ώστε να περιστρέφεται γύρω από έναν άξονα περιστροφής. Ένα στοιχείο κλίσης που έχει μια επιφάνεια ακολουθητή εκκέντρου εκτείνεται από το διασυνδεδετικό τμήμα για να δρα επάνω στην έκκεντρη επιφάνεια ώστε να εκτρέπει την μονάδα λεπίδων.

Μία λαβή που ασφαρίζεται, με δυνατότητα αποδέσμευσης, στο εν λόγω διασυνδεδετικό τμήμα.



ΑΡΙΘΜΟΣ ΕΥΡ. Δ.Ε. (11):3079327
ΑΡΙΘ. ΕΛΛ. ΚΑΤΑΘΕΣΗΣ (21):20120402512
ΗΜΕΡ. ΕΛΛ. ΚΑΤΑΘΕΣΗΣ (22):31/10/2012
ΑΡΙΘ./ΗΜΕΡ. ΔΗΜΟΣΙΕΥΣΗΣ
ΕΥΡΩΠΑΪΚΟΥ ΔΙΠΛΩΜΑΤΟΣ(87):2170861 - 29/08/2012
ΑΡΙΘ./ΗΜΕΡ. ΔΗΜΟΣΙΕΥΣΗΣ
ΕΥΡΩΠΑΪΚΗΣ ΑΙΤΗΣΗΣ (86):08771077.8--13/06/2008
ΔΙΚΑΙΟΥΧΟΣ (73):1)Valeant Pharmaceuticals International
 One Enterprise, Aliso Viejo, CA 92656,
 ΗΝΩΜΕΝΕΣ ΠΟΛΙΤΕΙΕΣ ΤΗΣ ΑΜΕΡΙΚΗΣ

ΣΥΜΒ. ΠΡΟΤΕΡΑΙΟΤΗΤΕΣ (30):934396 P-13/06/2007-US
 138251-12/06/2008-US
ΕΦΕΥΡΕΤΗΣ (72):1)VERNIER, Jean-michel
 2)OUK, Samedy
 3)DE LA ROSA, Martha, Alicia

ΕΙΔΙΚΟΣ ΠΛΗΡΕΞΟΥΣΙΟΣ (74):ΚΙΛΙΜΙΡΗΣ ΚΩΝΣΤΑΝΤΙΝΟΣ
 Χατζηγιάννη Μέξη 7, 11528 ΑΘΗΝΑ

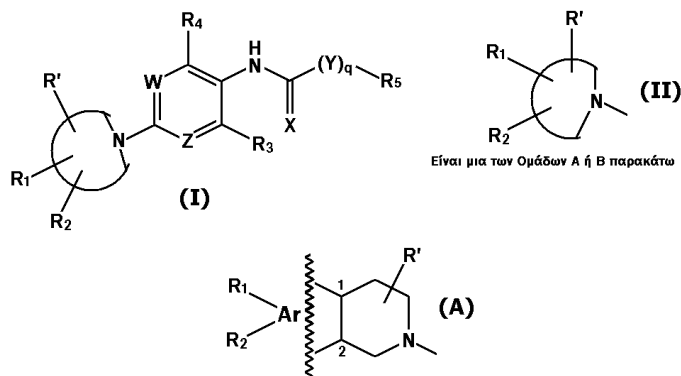
ΑΝΤΙΚΛΗΤΟΣ (74):ΚΙΛΙΜΙΡΗΣ ΚΩΝΣΤΑΝΤΙΝΟΣ
 Χατζηγιάννη Μέξη 7,11528 ΑΘΗΝΑ

ΤΙΤΛΟΣ ΕΦΕΥΡΕΣΗΣ (54):ΠΑΡΑΓΩΓΑ 4-(N-ΑΖΑΚΥΚΛΟΑΛΚΥΛ)ΑΝΙΔΙΩΝ ΩΣ ΡΥΘΜΙΣΤΕΣ ΔΙΑΛΟΥ ΚΑΛΙΟΥ

ΠΕΡΙΛΗΨΗ(57)

Η εφεύρεση αυτή παρέχει ρυθμιστές διαλύου καλίου, οι οποίοι είναι ενώσεις του τύπου (I), (τύπος I), όπου τουλάχιστον ένα των W και Z είναι N, όπου η χαρακτηριστική ομάδα (τύπος II), είναι μία των Ομάδων Α ή Β παρακάτω (τύπος Α), όπου το Ar είναι 1,2-συντηγμένη, εξαμελούς δακτυλίου αρωματική ομάδα φέρουσα υποκαταστάτες R1 και R2 όπως ορίζεται παρακάτω και περιέχουσα

μηδέν ή ένα άτομο αζώτου του δακτυλίου και όπου οι άλλοι υποκαταστάτες ορίζονται εδώ. Η εφεύρεση επίσης παρέχει σύνθεση περιλαμβάνουσα φαρμακευτικός αποδεκτό φορέα και τουλάχιστον ένα από τα παρακάτω: i) φαρμακευτικός αποτελεσματική ποσότητα μιας ένωσης του τύπου I και ii) φαρμακευτικός αποτελεσματικό άλας εστέρα ή προφάρμακο αυτής. Η εφεύρεση επίσης παρέχει μέθοδο αποτροπής ή θεραπείας μιας ασθένειας ή διαταραχής, η οποία επηρεάζεται από δραστικότητα διαύλων καλίου περιλαμβάνουσα χορήγηση σε έναν ασθενή που έχει ανάγκη αυτής μιας θεραπευτικής αποτελεσματικής ποσότητας μιας ένωσης του τύπου I ή άλατος, εστέρα ή προφάρμακου αυτής.



ΑΡΙΘΜΟΣ ΕΥΡ. Δ.Ε. (11):3079328
ΑΡΙΘ. ΕΛΛ. ΚΑΤΑΘΕΣΗΣ (21):20120402462
ΗΜΕΡ. ΕΛΛ. ΚΑΤΑΘΕΣΗΣ (22):31/10/2012
ΑΡΙΘ./ΗΜΕΡ. ΔΗΜΟΣΙΕΥΣΗΣ
ΕΥΡΩΠΑΪΚΟΥ ΔΙΠΛΩΜΑΤΟΣ(87):2034970 - 01/08/2012
ΑΡΙΘ./ΗΜΕΡ. ΔΗΜΟΣΙΕΥΣΗΣ
ΕΥΡΩΠΑΪΚΗΣ ΑΙΤΗΣΗΣ (86):07777373.7--01/06/2007
ΔΙΚΑΙΟΥΧΟΣ (73):1)MSD Consumer Care, Inc.
 3030 Jackson Avenue, Memphis TN 38151,
 ΗΝΩΜΕΝΕΣ ΠΟΛΙΤΕΙΕΣ ΤΗΣ ΑΜΕΡΙΚΗΣ

ΣΥΜΒ. ΠΡΟΤΕΡΑΙΟΤΗΤΕΣ (30):810021 P-01/06/2006-US
 874830 P-14/12/2006-US

ΕΦΕΥΡΕΤΗΣ (72):1)MONTEITH, David
 2)O'MULLANE, John
 3)REO, Joseph P.
 4)NOWAK, Robert T.
 5)WAN, Jiansheng
 6)KABIR, Mohammed A.
 7)ABUTARIF, Malaz A.
 8)FRITZ, Glenn E.

ΕΙΔΙΚΟΣ ΠΛΗΡΕΞΟΥΣΙΟΣ (74):ΠΑΠΑΝΙΚΟΛΑΟΥ ΜΑΡΙΑ
 Μ. Ασίας 10, Ανω Πεύκη, 15121 ΠΕΥΚΗ
 (ΑΤΤΙΚΗΣ)

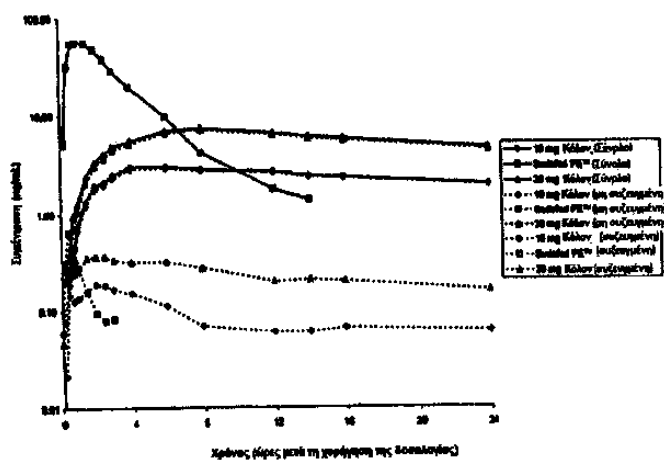
ΑΝΤΙΚΛΗΤΟΣ (74):ΜΑΛΑΜΗ ΑΛΚΗΣΤΙΣ-ΕΙΡΗΝΗ
 Σκουφά 52,10672 ΑΘΗΝΑ

ΤΙΤΛΟΣ ΕΦΕΥΡΕΣΗΣ (54):ΦΑΡΜΑΚΕΥΤΙΚΗ ΣΥΝΘΕΣΗ ΒΡΑΔΕΙΑΣ ΑΠΕΛΕΥΘΕΡΩΣΗΣ Η ΟΠΟΙΑ ΠΕΡΙΕΧΕΙ ΦΑΙΝΥΛΕΦΡΙΝΗ

ΠΕΡΙΛΗΨΗ(57)

Η εφεύρεση αποκαλύπτει φαρμακευτική σύνθεση, η οποία περιέχει φαινυλεφρίνη ή φαρμακευτικά αποδεκτό άλας αυτής και διαβρώσιμη στρώση, η οποία προορίζεται για χορήγηση από του στόματος, όπου η σύνθεση χορηγεί φαινυλεφρίνη ή φαρμακευτικά αποδεκτό άλας αυτής μέσω απορρόφησης εντός του κόλου. Η φαρμακευτική σύνθεση περιλαμβάνει πυρήνα, ο οποίος περιέχει φαινυλεφρίνη ή ένα φαρμακευτικά αποδεκτό άλας αυτής και μία διαβρώσιμη

στρώση, η οποία είναι μία διαβρώσιμη στρώση, η οποία εξαρτάται από τον χρόνο, εξαρτάται από την τιμή pH, ή εξαρτάται από ένα ένζυμο το οποίο ενρίζεται ειδικά εις το κόλον, η οποία αποκοδομείται, προκειμένου να εκθεθεί ο πυρήνας ώστε να απελευθερωθεί φαινυλεφρίνη εντός του κόλου. Σε μία προτιμώμενη εφαρμογή, η διαβρώσιμη στρώση περιβάλλει τον πυρήνα. Η σύνθεση ενδεχομένως περιλαμβάνει επιπλέον φαινυλεφρίνη στη διαβρώσιμη στρώση ή άλλη(ες) πρόσθετη(ες) στρώση(εις). Η φαρμακευτική σύνθεση μπορεί επιπλέον να περιέχει έναν ή περισσότερους πρόσθετους θεραπευτικά ενεργούς παράγοντες, οι οποίοι επιλέγονται από μία ή περισσότερες ομάδες που αποτελούνται από αντιισταμινικά, αναλγητικά, αντιυπερτασικά και μη στεροειδείς αντιφλεγμονώδεις παράγοντες. Η εφεύρεση αποκαλύπτει επίσης μεθόδους χορήγησης φαινυλεφρίνης μέσω του κόλου, αυξάνοντας τοιουτοτρόπως την βιοδιαθέσιμη ποσότητα θεραπευτικά δραστικής μη συζευγμένης φαινυλεφρίνης σχετικά προς τη συνολική φαινυλεφρίνη εντός του πλάσματος.



ΑΡΙΘΜΟΣ ΕΥΡ. Δ.Ε. (11):3079329
ΑΡΙΘ. ΕΛΛ. ΚΑΤΑΘΕΣΗΣ (21):20120402468
ΗΜΕΡ. ΕΛΛ. ΚΑΤΑΘΕΣΗΣ (22):31/10/2012
ΑΡΙΘ./ΗΜΕΡ. ΔΗΜΟΣΙΕΥΣΗΣ
ΕΥΡΩΠΑΪΚΟΥ ΔΙΠΛΩΜΑΤΟΣ(87):1944040 - 01/08/2012
ΑΡΙΘ./ΗΜΕΡ. ΔΗΜΟΣΙΕΥΣΗΣ
ΕΥΡΩΠΑΪΚΗΣ ΑΙΤΗΣΗΣ (86):07024341.5--16/08/2002
ΔΙΚΑΙΟΥΧΟΣ (73):1)Washington University
One Brookings Drive, St. Louis, MO 63110,
ΗΝΩΜΕΝΕΣ ΠΟΛΙΤΕΙΕΣ ΤΗΣ ΑΜΕΡΙΚΗΣ
2)ELI LILLY AND COMPANY
Lilly Corporate Center, Indianapolis, IN
46285, ΗΝΩΜΕΝΕΣ ΠΟΛΙΤΕΙΕΣ ΤΗΣ
ΑΜΕΡΙΚΗΣ

ΣΥΜΒ. ΠΡΟΤΕΡΑΙΟΤΗΤΕΣ (30):313221 P-17/08/2001-US
334987 P-23/10/2001-US

ΕΦΕΥΡΕΤΗΣ (72):1)Holtzman, David M.
2)Demattos, Ronald
3)Bales, Kelly R.
4)Cummins, David J.
5)Paul, Steven M.

ΕΙΔΙΚΟΣ ΠΛΗΡΕΞΟΥΣΙΟΣ (74):ΠΑΠΑΝΙΚΟΛΑΟΥ ΜΑΡΙΑ
Μ. Ασίας 10, Ανω Πεύκη, 15121 ΠΕΥΚΗ
(ΑΤΤΙΚΗΣ)

ΑΝΤΙΚΑΗΤΟΣ (74):ΜΑΛΑΜΗ ΑΛΚΗΣΤΙΣ-ΕΙΡΗΝΗ
Σκουφά 52,10672 ΑΘΗΝΑ

ΤΙΤΛΟΣ ΕΦΕΥΡΕΣΗΣ (54):**ΜΕΘΟΔΟΣ ΠΡΟΣΔΙΟΡΙΣΜΟΥ ΤΗΣ ΝΟΣΟΥ ΤΟΥ ALZHEIMER**

ΠΕΡΙΛΗΨΗ(57)

Διαγνωστικό τεστ της προκλινικής ή κλινικής νόσου του Alzheimer που βασίζεται

στα επίπεδα του Αβ40, Αβ42, την αναλογία τους ή το ρυθμό εισόδου αυτών μετά τη χορήγηση αντισωμάτων που απομονώνουν το Αβ. Μεταβολή οιασδήποτε από αυτές τις παραμέτρους από τις τιμές ελέγχου προσδιορίζει προκλινική ή κλινική νόσο του Alzheimer.

ΑΡΙΘΜΟΣ ΕΥΡ. Δ.Ε. (11):3079330
ΑΡΙΘ. ΕΛΛ. ΚΑΤΑΘΕΣΗΣ (21):20120402364
ΗΜΕΡ. ΕΛΛ. ΚΑΤΑΘΕΣΗΣ (22):22/10/2012
ΑΡΙΘ./ΗΜΕΡ. ΔΗΜΟΣΙΕΥΣΗΣ
ΕΥΡΩΠΑΪΚΟΥ ΔΙΠΛΩΜΑΤΟΣ(87):1866447 - 15/08/2012
ΑΡΙΘ./ΗΜΕΡ. ΔΗΜΟΣΙΕΥΣΗΣ
ΕΥΡΩΠΑΪΚΗΣ ΑΙΤΗΣΗΣ (86):06705013.8--17/03/2006
ΔΙΚΑΙΟΥΧΟΣ (73):1)Bioheap Limited
Level 2 2 Kings Park Road, West Perth WA
6005, ΑΥΣΤΡΑΛΙΑ

ΣΥΜΒ. ΠΡΟΤΕΡΑΙΟΤΗΤΕΣ (30):2005901367-21/03/2005-AU

ΕΦΕΥΡΕΤΗΣ (72):1)HUNTER, Colin, John
2)WILLIAMS, Tamsin, Lisa

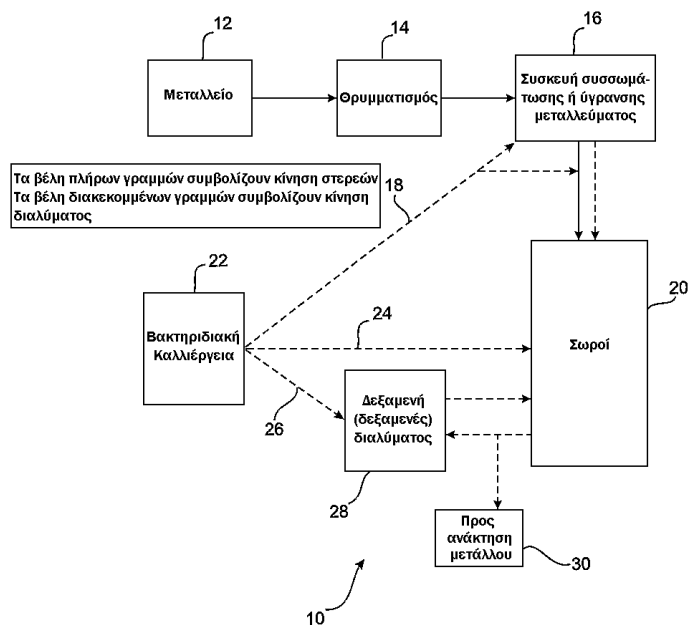
ΕΙΔΙΚΟΣ ΠΛΗΡΕΞΟΥΣΙΟΣ (74):ΓΙΑΚΟΥΜΗ ANNA
Αλκαμένους 12-14, 10439 ΑΘΗΝΑ

ΑΝΤΙΚΑΗΤΟΣ (74):ΠΑΠΑΧΑΡΑΛΑΜΠΟΥΣ ΠΑΝΑΓΙΩΤΗΣ
Αναλήψεως 23,15235 ΒΡΗΛΗΣΣΙΑ
(ΑΤΤΙΚΗΣ)

ΤΙΤΛΟΣ ΕΦΕΥΡΕΣΗΣ (54):**ΣΤΡΑΓΓΙΣΜΑ ΣΩΡΟΥ ΜΕΤΑΛΛΕΥΜΑΤΩΝ ΣΟΥΛΦΙΔΙΟΥ (SULPHIDE)**

ΠΕΡΙΛΗΨΗ(57)

Μία διαδικασία (10) για το στράγγισμα σωρού μεταλλευμάτων σουλφιδίου (sulphide), όπου η διαδικασία (10) χαρακτηρίζεται από τα εξής στάδια διαδικασίας: (i) Συσσωμάτωση ή εμποτισμός (16) μιας τροφοδοσίας μεταλλεύματος, (ii) Έκθεση του συσσωματωμένου ή εμποτισμένου μεταλλεύματος σε ένα εμβόλιο (18) που περιέχει ένα ή περισσότερα είδη βακτηριδίων ικανών να βιο-οξειδώσουν τα μεταλλεύματα σουλφιδίου (sulphide) σε αυτό το μέταλλευμα, (hi) Σχηματισμός ενός ή περισσότερων σωρών (20) από το μέταλλευμα του σταδίου (ii), (iv) Διασπορά περαιτέρω εμβολίου βακτηριδίων (24, 26) σε τουλάχιστον ένα τμήμα του σωρού ή κάθε σωρού (20) και (v) ανάκτηση του διαλύματος στραγγισμάτων που στραγγίζουν από τον σωρό και πέρασμα ενός τμήματος αυτού σε ένα μέσο για την ανάκτηση μετάλλου (30).



ΑΡΙΘΜΟΣ ΕΥΡ. Δ.Ε. (11):3079331
ΑΡΙΘ. ΕΛΛ. ΚΑΤΑΘΕΣΗΣ (21):20120402461
ΗΜΕΡ. ΕΛΛ. ΚΑΤΑΘΕΣΗΣ (22):31/10/2012
ΑΡΙΘ./ΗΜΕΡ. ΔΗΜΟΣΙΕΥΣΗΣ
ΕΥΡΩΠΑΪΚΟΥ ΔΙΠΛΩΜΑΤΟΣ(87):1848718 - 01/08/2012
ΑΡΙΘ./ΗΜΕΡ. ΔΗΜΟΣΙΕΥΣΗΣ
ΕΥΡΩΠΑΪΚΗΣ ΑΙΤΗΣΗΣ (86):06734691.6--02/02/2006
ΔΙΚΑΙΟΥΧΟΣ (73):1)MILLENNIUM PHARMACEUTICALS,
INC.
40 Landsdowne Street, Cambridge, MA
02139, ΗΝΩΜΕΝΕΣ ΠΟΛΙΤΕΙΕΣ ΤΗΣ
ΑΜΕΡΙΚΗΣ
ΣΥΜΒ. ΠΡΟΤΕΡΑΙΟΤΗΤΕΣ (30):650433 P-04/02/2005-US
ΕΦΕΥΡΕΤΗΣ (72):1)CRITCHLEY, Stephen
2)GANT, Thomas, G.
3)LANGSTON, Steven, P.
4)OLHAVA, Edward, J.
5)PELUSO, Stephane
ΕΙΔΙΚΟΣ ΠΛΗΡΕΞΟΥΣΙΟΣ (74):ΠΑΠΑΝΙΚΟΛΑΟΥ ΜΑΡΙΑ
Μ. Ασίας 10, Ανω Πεύκη, 15121 ΠΕΥΚΗ
(ΑΤΤΙΚΗΣ)
ΑΝΤΙΚΛΗΤΟΣ (74):ΜΑΛΛΑΜΗ ΑΛΚΗΣΤΙΣ-ΕΙΡΗΝΗ
Σκουφά 52,10672 ΑΘΗΝΑ
ΤΙΤΛΟΣ ΕΦΕΥΡΕΣΗΣ (54):ΑΝΑΣΤΟΛΕΙΣ ΤΩΝ ENZYΜΩΝ ΕΝΕΡ-
ΓΟΠΟΙΗΣΗΣ Ε1

ΠΕΡΙΛΗΨΗ(57)

Αυτή η εφεύρεση σχετίζεται με ενώσεις που αναστέλλουν τα ένζυμα ενεργοποίησης Ε1, με φαρμακευτικές συνθέσεις που περιλαμβάνουν τις ενώσεις, και με μεθόδους χρήσης των ενώσεων. Οι ενώσεις είναι χρήσιμες για την αγωγή διαταραχών, ειδικότερα δε διαταραχών υπερπλασίας κυττάρων, μεταξύ των οποίων καρκίνους, φλεγμονώδεις και νευροεκφυλιστικές διαταραχές και φλεγμονής που συσχετίζεται με λοίμωξη και καχεξία.

2.2 ΕΥΡΕΤΗΡΙΟ ΕΥΡΩΠΑΪΚΩΝ Δ.Ε. ΣΥΜΦΩΝΑ ΜΕ ΤΟΝ ΑΡΙΘΜΟ ΔΗΜΟΣΙΕΥΣΗΣ

ΑΡ./ΗΜ.ΔΗΜ.Ε.Δ. (87)	ΔΙΚΑΙΟΥΧΟΣ (73)	ΤΙΤΛΟΣ ΕΦΕΥΡΕΣΗΣ (54)	ΑΡ.ΕΥΡ.Δ.Ε. (11)
1054664 - 08/08/2012	BHI LIMITED PARTNERSHIP	ΜΕΘΟΔΟΣ ΓΙΑ ΡΥΘΜΙΣΗ ΕΝΕΡΓΟΠΟΙΗΣΗΣ ΜΑΚΡΟΦΑ- ΓΟΥ	3079138
1109453 - 25/07/2012	WELLSTAT THERAPEUTICS CORPORA- TION	ΣΥΝΘΕΣΕΙΣ ΚΑΙ ΜΕΘΟΔΟΙ ΓΙΑ ΑΓΩΓΗ ΜΙΤΟΧΟΝΔΡΙΑ- ΚΩΝ ΠΑΘΗΣΕΩΝ	3079229
1134783 - 11/07/2012	AURALIGHT AKTIEBOLAG	ΑΣΦΑΛΗΣ ΚΑΤΑΣΚΕΥΗ ΚΥΛΙΝΔΡΙΚΩΝ ΛΑΜΠΤΗΡΩΝ ΦΘΟΡΙΣΜΟΥ	3079080
1237128 - 01/08/2012	SICPA HOLDING SA	ΒΕΛΤΙΩΜΕΝΟΣ ΑΝΙΧΝΕΥΤΗΣ ΧΑΡΑΚΤΗΡΙΣΤΙΚΩΝ ΦΩΤΑΥΓΕΙΑΣ	3079157
1259547 - 11/07/2012	APPLIED MOLECULAR EVOLUTION, INC. MEDIMMUNE, LLC	ΑΝΑΣΥΝΔΥΑΣΜΕΝΑ ΑΝΤΙΣΩΜΑΤΑ ΥΨΗΛΗΣ ΙΣΧΥΟΣ ΚΑΙ ΜΕΘΟΔΟΣ ΠΑΡΑΓΩΓΗΣ ΑΥΤΩΝ	3079079
1276855 - 24/10/2012	DYAX CORP.	ΜΕΘΟΔΟΙ ΚΑΤΑΣΚΕΥΗΣ ΒΙΒΛΙΟΘΗΚΩΝ ΓΕΝΕΤΙΚΩΝ ΣΥΣΚΕΥΑΣΙΩΝ ΟΙ ΟΠΟΙΕΣ ΣΥΛΛΕΚΤΙΚΑ ΕΜΦΑΝΙΖΟΥΝ ΤΑ ΜΕΛΗ ΜΙΑΣ ΕΤΕΡΟΓΕΝΟΥΣ ΟΙΚΟΓΕΝΕΙΑΣ ΠΕΠΤΙ- ΔΙΩΝ Ή ΠΡΩΤΕΪΝΩΝ	3079311
1303326 - 11/07/2012	CLINICAL DESIGNS LIMITED	ΔΙΑΝΕΜΗΤΗΣ	3079098
1307762 - 19/09/2012	QUALCOMM INCORPORATED	ΜΕΘΟΔΟΣ, ΣΥΣΚΕΥΗ ΚΑΙ ΣΥΣΤΗΜΑ ΓΙΑ ΠΡΟΛΕΞΗ ΣΗΜΑΤΟΣ GPS	3079252
1316411 - 26/09/2012	FETTE GMBH	ΡΟΤΟΡΑΣ ΓΙΑ ΜΙΑ ΠΡΕΣΑ ΤΑΜΠΛΕΤΩΝ	3079296
1333853 - 01/08/2012	QUEENSLAND UNIVERSITY OF TECHNOL- OGY	ΣΥΜΠΛΟΚΟ ΑΥΞΗΤΙΚΟΥ ΠΑΡΑΓΟΝΤΑ	3079235
1380209 - 05/09/2012	NIHON NOHYAKU CO., LTD.	ΣΥΝΘΕΣΗ ΠΑΡΑΓΟΝΤΑ ΕΛΕΓΧΟΥ ΖΙΖΑΝΙΩΝ ΚΑΙ ΜΕΘΟ- ΔΟΣ ΧΡΗΣΗΣ ΑΥΤΗΣ	3079259
1405852 - 01/08/2012	DAIICHI SANKYO COMPANY, LIMITED	ΠΑΡΑΓΩΓΑ ΔΙΑΜΙΝΗΣ	3079196
1417305 - 18/07/2012	NATIONAL PUBLIC HEALTH INSTITUTE	ΠΙΣΤΟΠΟΙΗΣΗ ΜΙΑΣ ΠΑΡΑΛΛΑΓΗΣ DNA ΠΟΥ ΣΥΝΔΥΑ- ΖΕΤΑΙ ΜΕ ΥΠΟΛΑΚΤΑΣΙΑ ΤΥΠΟΥ - ΕΝΗΛΙΚΑ	3079142
1428816 - 05/09/2012	NEXMED HOLDINGS, INC.	ΜΕΘΟΔΟΣ ΓΙΑ ΤΗΝ ΠΑΡΑΓΩΓΗ 2-(N,N-DΙΜΕΘΥΛΑΜΙΝΟ)- ΠΡΟΠΙΟΝΙΚΟΥ ΔΩΔΕΚΥΛΕΣΤΕΡΑ	3079279
1432735 - 18/07/2012	ELI LILLY AND COMPANY	ΑΝΤΑΓΩΝΙΣΤΙΚΑ ΑΝΤΙΣΩΜΑΤΑ ΑΝΤΙ-HTNFSF13B ΑΝ- ΘΡΩΠΟΥ	3079031
1435999 - 18/07/2012	ADEMOVIC, ZLATKO MIKUS, DARKO	ΣΥΝΔΥΑΣΜΟΣ ΔΥΟ ΒΙΟΔΡΑΣΤΙΚΩΝ ΠΕΡΙΟΧΩΝ ΤΗΣ ΟΡΜΟΝΗΣ ΠΡΟ-ΟΠΙΟΜΕΛΑΝΟΚΟΡΤΙΝΗ	3079140
1440440 - 08/08/2012	KONINKLIJKE PHILIPS ELECTRONICS N.V.	ΜΕΣΟ ΕΓΓΡΑΦΗΣ ΚΑΙ ΣΥΣΚΕΥΗ ΓΙΑ ΤΗ ΣΑΡΩΣΗ ΤΟΥ ΜΕ- ΣΟΥ ΕΓΓΡΑΦΗΣ	3079295
1464915 - 11/07/2012	KRAUSS-MAFFEI WEGMANN GMBH & CO. KG	ΠΡΟΣΤΑΤΕΥΤΙΚΗ ΔΙΑΤΑΞΗ ΑΠΟ ΝΑΡΚΕΣ	3079017
1485094 - 04/07/2012	BOEHRINGER INGELHEIM INTERNA- TIONAL GMBH	ΧΟΡΗΓΟΥΜΕΝΗ ΑΠΟ ΤΟΥ ΣΤΟΜΑΤΟΣ ΦΑΡΜΑΚΟΤΕΧΝΙ- ΚΗ ΜΟΡΦΗ ΓΙΑ ΤΟΝ 3-[(2-{{4-(ΕΞΥΛΟΞΥΚΑΡΒΟΝΥΛΑ- ΜΙΝΟ-ΙΜΙΝΟ-ΜΕΘΥΛΟ)-ΦΑΙΝΥΛΑΜΙΝΟ}-ΜΕΘΥΛ)-1- ΜΕΘΥΛ-1Η-BENZΙΜΙΔΑΖΟΛΟ-5-ΚΑΡΒΟΝΥΛΟ]-ΠΥΡΙΔΙΝ-2- ΥΛ-ΑΜΙΝΟ]-ΠΡΟΠΙΟΝΙΚΟ ΔΙΘΥΛΕΣΤΕΡΑ Ή ΤΑ ΑΛΑΤΑ ΑΥΤΟΥ	3079027
1491212 - 08/08/2012	MITSUBISHI TANABE PHARMA CORPORA- TION	ΘΕΡΑΠΕΙΑ ΔΙΑΤΑΡΑΧΩΝ ΤΟΥ ΥΠΝΟΥ	3079263
1499361 - 08/08/2012	NOVARTIS AG	ΝΕΑ ΒΙΟΪΛΙΚΑ, Η ΠΑΡΑΣΚΕΥΗ ΤΟΥΣ ΚΑΙ Η ΧΡΗΣΗ ΤΟΥΣ	3079243
1500882 - 17/10/2012	PANASONIC CORPORATION	ΕΞΩΤΕΡΙΚΗ ΜΟΝΑΔΑ ΓΙΑ ΧΡΗΣΗ ΣΕ ΚΛΙΜΑΤΙΣΤΙΚΟ ΜΗΧΑΝΗΜΑ	3079319

ΑΡ./ΗΜ.ΔΗΜ.Ε.Δ. (87)	ΔΙΚΑΙΟΥΧΟΣ (73)	ΤΙΤΛΟΣ ΕΦΕΥΡΕΣΗΣ (54)	ΑΡ.ΕΥΡ.Δ.Ε. (11)
1515890 - 11/07/2012	NOVARTIS AG	ΔΙΑΤΑΞΗ ΚΑΙ ΜΕΘΟΔΟΣ ΕΛΕΓΧΟΥ ΤΗΣ ΡΟΗΣ ΜΙΑΣ ΣΚΟΝΗΣ	3079128
1531755 - 12/09/2012	RAYNER INTRAOCULAR LENSES LIMITED	ΕΝΔΟΦΘΑΛΜΙΟΣ ΦΑΚΟΣ	3079021
1535524 - 17/10/2012	JAPAN TOBACCO INC.	ΦΙΛΤΡΟ ΓΙΑ ΚΑΠΝΙΣΜΑ	3079299
1536810 - 01/08/2012	GW PHARMA LIMITED	ΕΚΧΥΛΙΣΗ ΦΑΡΜΑΚΕΥΤΙΚΑ ΔΡΑΣΤΙΚΩΝ ΚΑΝΝΑΒΙΝΟΕΙΔΩΝ ΑΠΟ ΦΥΤΙΚΑ ΕΛΑΙΑ.	3079274
1539126 - 29/08/2012	CEPHALON, INC.	ΔΙΣΚΙΑ ΠΟΥ ΠΕΡΙΕΧΟΥΝ 250 ΕΩΣ 450 ΧΛΣΤΓΡ. ΜΟΝΤΑΦΙΝΙΑΗΣ	3079091
1542710 - 26/09/2012	DYAX CORP.	ΜΕΘΟΔΟΙ ΓΙΑ ΔΙΑΤΗΡΗΣΗ ΟΡΓΑΝΩΝ ΚΑΙ ΙΣΤΩΝ	3079052
1546664 - 11/07/2012	A.R.I. FLOW CONTROL ACCESSORIES LTD.	ΒΑΛΒΙΔΑ ΓΙΑ ΤΗΝ ΑΠΟΤΡΟΠΗ ΧΑΜΗΛΩΝ ΡΥΘΜΩΝ ΡΟΗΣ ΔΙΑΜΕΣΟΥ ΡΟΟΜΕΤΡΟΥ	3079101
1557403 - 04/07/2012	YES-SUN ENVIRONMENTAL BIOTECH CO., LTD	ΣΥΣΤΗΜΑ ΚΑΙ ΜΕΘΟΔΟΣ ΓΙΑ ΤΗΝ ΜΗ-ΚΟΜΠΟΣΤΟΠΟΙΗΜΕΝΗ ΔΙΑΘΕΣΗ ΟΡΓΑΝΙΚΩΝ ΑΠΟΒΑΛΤΩΝ	3079053
1563846 - 29/08/2012	ONO PHARMACEUTICAL CO., LTD.	ΜΕΣΑ ΠΡΟΩΘΗΣΗΣ ΠΑΡΑΓΩΓΗΣ ΕΝΔΟΓΕΝΟΥΣ ΠΑΡΑΓΟΝΤΑ ΕΠΙΣΚΕΥΗΣ	3079270
1567188 - 11/07/2012	ELI LILLY AND COMPANY	ΤΡΟΠΟΠΟΙΗΜΕΝΑ ΠΚΑ ΣΩΜΑΤΙΔΙΑ ΜΕ ΑΝΟΣΟΓΟΝΕΣ ΙΔΙΟΤΗΤΕΣ ΚΑΙ ΜΕΙΩΜΕΝΟ ΛΙΠΙΔΙΚΟ ΠΕΡΙΕΧΟΜΕΝΟ, ΧΡΗΣΙΜΑ ΓΙΑ ΤΗΝ ΑΝΤΙΜΕΤΩΠΙΣΗ ΚΑΙ ΤΗΝ ΠΡΟΛΗΨΗ ΜΟΛΥΣΜΑΤΙΚΩΝ ΝΟΣΩΝ	3079057
1577320 - 18/07/2012	INSTITUT PASTEUR	ΠΕΠΤΙΔΙΑ ΛΑΜΒΑΝΟΜΕΝΑ ΑΠΟ ΑΝΘΡΩΠΙΝΗ ΒΡΛΡ ΠΡΩΤΕΪΝΗ, ΠΟΛΥΝΟΥΚΛΕΟΤΙΔΙΑ ΠΟΥ ΚΩΔΙΚΟΠΟΙΟΥΝ ΤΑ ΕΝ ΛΟΓΩ ΠΕΠΤΙΔΙΑ ΚΑΙ ΑΝΤΙΣΩΜΑΤΑ ΚΑΤΕΥΘΥΝΟΜΕΝΑ ΕΝΑΝΤΙ ΤΩΝ ΕΝ ΛΟΓΩ ΠΕΠΤΙΔΙΩΝ	3079135
1587369 - 15/08/2012	ΚΑΑΚ, JOHAN HENDRIK BERNARD	ΣΥΣΚΕΥΗ ΓΙΑ ΤΗΝ ΑΠΟΜΑΚΡΥΝΣΗ ΠΡΟΪΟΝΤΩΝ ΑΡΤΟΠΟΙΕΪΟΥ ΑΠΟ ΔΟΧΕΙΑ	3079189
1590360 - 11/07/2012	INDUSTRIAL RESEARCH LIMITED ALBERT EINSTEIN COLLEGE OF MEDICINE OF YESHIVA UNIVERSITY	ΜΕΘΟΔΟΣ ΠΑΡΑΣΚΕΥΗΣ ΑΝΑΣΤΟΛΕΩΝ ΝΟΥΚΛΕΟΖΙΤΙΚΩΝ ΦΩΣΦΟΡΥΛΑΣΩΝ ΚΑΙ ΝΟΥΚΛΕΟΖΙΔΑΣΩΝ	3079082
1592287 - 01/08/2012	SOCIEDAD ESPANOLA DE ELECTROMEDICINA Y CALIDAD, S.A.	ΣΥΣΚΕΥΗ ΑΚΤΙΝΩΝ Χ	3079312
1592457 - 25/07/2012	ENDOCYTE, INC.	ΣΥΜΠΛΟΚΟ ΦΥΛΛΙΚΟΥ-ΒΙΝΒΛΑΣΤΙΝΗΣ ΩΣ ΦΑΡΜΑΚΟ	3079228
1613861 - 25/07/2012	ROTH & MESSMER SECURITY TEAM GMBH	ΜΟΝΑΔΑ ΤΡΟΦΟΔΟΣΙΑΣ ΓΙΑ ΡΕΥΜΑ ΚΑΙ ΝΕΡΟ ΕΠΙ ΤΗ ΒΑΣΕΙ ΑΝΑΝΕΩΣΙΜΩΝ ΠΗΓΩΝ ΕΝΕΡΓΕΙΑΣ	3079203
1615622 - 11/07/2012	SUPERNUS PHARMACEUTICALS, INC.	ΦΑΡΜΑΚΟΤΕΧΝΙΚΕΣ ΜΟΡΦΕΣ ΝΤΟΞΥΚΥΚΛΙΝΩΝ ΓΙΑ ΜΙΑ ΦΟΡΑ ΗΜΕΡΗΣΙΩΣ	3079105
1619012 - 05/09/2012	P SYSTEM S.R.L.	ΜΗΧΑΝΗ ΠΑΡΑΓΩΓΗΣ ΠΕΛΛΕΤΩΝ ΜΕ ΕΛΛΙΟΔΥΝΑΜΙΚΑ ΕΛΕΓΧΟΜΕΝΟ ΣΥΓΚΡΟΤΗΜΑ ΕΚΒΟΛΗΣ	3079141
1625654 - 01/08/2012	DEFRANK, MICHAEL	ΓΕΝΝΗΤΡΙΑ ΠΟΥ ΕΝΕΡΓΟΠΟΙΕΙΤΑΙ ΜΕ ΣΠΙΝΚΛΕΡ (ΚΑΤΑΙΟΝΗΤΗΡΑ)	3079190
1648509 - 12/09/2012	AMGEN INC. MEDAREX, INC.	ΑΝΘΡΩΠΙΝΑ ΑΝΤΙ-NGF ΕΞΟΥΔΕΤΕΡΩΤΙΚΑ ΑΝΤΙΣΩΜΑΤΑ ΩΣ ΕΚΛΕΚΤΙΚΟΙ ΑΝΑΣΤΟΛΕΙΣ ΜΟΝΟΠΑΤΙΟΥ NGF	3079024
1652363 - 08/08/2012	SHARED BAND LIMITED	ΔΙΚΤΥΟ ΕΠΙΚΟΙΝΩΝΙΩΝ	3079240
1678893 - 19/09/2012	QUALCOMM INCORPORATED	ΕΛΕΓΧΟΣ ΠΡΟΣΒΑΣΗΣ ΜΕΣΩΝ ΥΨΗΛΗΣ ΤΑΧΥΤΗΤΑΣ	3079278
1681301 - 18/07/2012	CORIXA CORPORATION	ΑΝΤΙΓΟΝΑ ΛΕΙΣΜΑΝΙΑΣ ΓΙΑ ΧΡΗΣΗ ΣΤΗ ΘΕΡΑΠΕΙΑ ΚΑΙ ΔΙΑΓΝΩΣΗ ΛΕΙΣΜΑΝΙΑΣΗΣ	3079136
1682142 - 11/07/2012	GLAXO GROUP LIMITED	ΑΝΤΑΓΩΝΙΣΤΕΣ Μ3 ΜΟΥΣΚΑΡΙΝΙΚΟΥ ΥΠΟΔΟΧΕΑ ΑΚΕΤΥΛΟΧΟΛΙΝΗΣ	3079019
1683933 - 25/07/2012	HOPPE AG	ΧΕΙΡΟΛΑΒΗ ΧΕΙΡΙΣΜΟΥ	3079058

ΑΡ./ΗΜ.ΔΗΜ.Ε.Δ. (87)	ΔΙΚΑΙΟΥΧΟΣ (73)	ΤΙΤΛΟΣ ΕΦΕΥΡΕΣΗΣ (54)	ΑΡ.ΕΥΡ.Δ.Ε. (11)
1691814 - 25/07/2012	CAMBRIDGE ENTERPRISE LIMITED	ΑΝΤΙΦΛΕΓΜΟΝΩΔΕΙΣ ΠΑΡΑΓΟΝΤΕΣ	3079087
1694604 - 11/07/2012	RWO GMBH	ΗΛΕΚΤΡΟΛΥΤΙΚΟ ΣΤΟΙΧΕΙΟ ΚΑΙ ΚΑΤΕΡΓΑΣΙΑ ΜΟΛΥΣΜΕ- ΝΟΥ ΥΔΑΤΟΣ	3079127
1697222 - 11/07/2012	CROWN PACKAGING TECHNOLOGY, INC	ΕΠΑΝΑΚΛΕΙΝΟΜΕΝΟ ΜΕΤΑΛΛΙΚΟ ΔΟΧΕΙΟ	3079099
1706224 - 04/07/2012	DANIELI & C. OFFICINE MECCANICHE S.P.A.	ΣΥΣΚΕΥΗ ΚΑΙ ΜΕΘΟΔΟΣ ΓΙΑ ΤΗ ΔΙΑΜΟΡΦΩΣΗ ΣΕΡΙΠΛΑ- ΤΙΝΩΝ ΕΠΙΜΗΚΩΝ ΠΡΟΪΟΝΤΩΝ ΔΙΑΜΟΡΦΩΜΕΝΩΝ ΜΕΣΩ ΕΛΑΣΗΣ ΜΕ ΚΥΛΙΝΔΡΟΥΣ Ή ΜΕ ΕΛΞΗ	3079055
1713786 - 08/08/2012	BASF SE	ΕΝΩΣΕΙΣ, 1-(ΑΖΟΛΙΝ-2-ΥΛ)ΑΜΙΝΟ-1,2-ΔΙΦΑΙΝΥΛΑΙΘΑΝΙ- ΟΥ ΓΙΑ ΤΗΝ ΚΑΤΑΠΟΛΕΜΗΣΗ ΕΝΤΟΜΩΝ, ΑΡΑΧΝΟΕΙΔΩΝ ΚΑΙ ΝΗΜΑΤΩΔΩΝ	3079049
1720408 - 04/07/2012	ISAGRO S.P.A.	ΜΕΙΓΜΑΤΑ ΚΑΙ ΜΕΘΟΔΟΙ ΓΙΑ ΤΗΝ ΕΠΑΓΩΓΗ ΑΝΤΙΣΤΑ- ΣΗΣ ΣΕ ΦΥΤΑ	3079040
1720852 - 11/07/2012	LONZA AG	ΔΙΑΔΙΚΑΣΙΑ ΓΙΑ ΤΗΝ ΠΑΡΑΣΚΕΥΗ ΕΝΑΝΤΙΟΜΕΡΙΚΩΣ ΚΑΘΑΡΩΝ 1-ΥΠΟΚΑΤΕΣΤΗΜΕΝΩΝ-3-ΑΜΙΝΟΑΛΚΟΟΛΩΝ	3079109
1727782 - 22/08/2012	OTSUKA PHARMACEUTICAL CO., LTD.	ΜΕΘΟΔΟΣ ΠΑΡΑΓΩΓΗΣ ΕΝΩΣΕΩΝ ΑΜΙΝΟΦΑΙΝΟΛΗΣ	3079065
1740177 - 08/08/2012	GLAXO GROUP LIMITED	ΑΝΤΑΓΝΩΝΙΣΤΕΣ ΜΟΥΣΚΑΡΙΝΙΚΟΥ ΥΠΟΔΟΧΕΑ ΑΚΕΤΥ- ΛΟΧΟΛΙΝΗΣ	3079147
1742618 - 22/08/2012	HORMOS MEDICAL LTD.	ΥΓΡΕΣ ΑΠΟ ΤΟΥ ΣΤΟΜΑΤΟΣ ΦΑΡΜΑΚΟΤΕΧΝΙΚΕΣ ΜΟΡ- ΦΕΣ ΟΣΠΕΜΙΦΕΝΗΣ	3079233
1747015 - 01/08/2012	JANSSEN BIOTECH, INC.	ΜΕΘΟΔΟΣ ΒΙΟΔΙΑΛΟΓΗΣ ΦΑΣΗΣ ΔΙΑΛΥΜΑΤΟΣ ΧΡΗΣΙ- ΜΟΠΟΙΟΥΝΤΑΣ ΚΑΤΑΣΚΕΥΑΣΜΕΝΕΣ ΠΑΡΑΠΛΑΝΗΤΙΚΕΣ ΠΡΩΤΕΪΝΕΣ	3079034
1760647 - 25/07/2012	CORTADO AG	ΜΕΘΟΔΟΣ ΚΑΙ ΔΙΑΤΑΞΗ ΓΙΑ ΧΕΙΡΙΣΜΟ ΑΡΧΕΙΩΝ ΜΕΣΩ ΚΙΝΗΤΩΝ ΣΥΣΚΕΥΩΝ ΚΑΘΩΣ ΚΑΙ ΑΝΤΙΣΤΟΙΧΟ ΠΡΟ- ΓΡΑΜΜΑ ΥΠΟΛΟΓΙΣΤΗ ΚΑΙ ΑΝΤΙΣΤΟΙΧΟ ΜΕΣΟ ΜΝΗ- ΜΗΣ ΑΝΑΓΝΩΣΙΜΟ ΑΠΟ ΥΠΟΛΟΓΙΣΤΗ	3079247
1776298 - 08/08/2012	BRUNONE, RENE	ΜΕΤΑΦΟΡΙΚΟΣ ΙΜΑΝΤΑΣ ΚΑΙ ΜΕΤΑΦΟΡΕΑΣ ΠΟΥ ΠΕΡΙΛΑΜΒΑΝΕΙ ΕΝΑΝ ΤΕΤΟΙΟ ΙΜΑΝΤΑ	3079266
1779561 - 18/07/2012	SAQUANT	ΜΕΘΟΔΟΣ ΚΑΙ ΣΥΣΚΕΥΗ ΓΙΑ ΤΗΝ ΕΞ ΑΠΟΣΤΑΣΕΩΣ ΕΠΙ- ΚΟΙΝΩΝΙΑ ΜΕ ΤΗ ΧΡΗΣΗ ΦΑΙΝΟΜΕΝΩΝ ΤΗΣ ΦΩΤΟ- ΦΩΤΑΥΓΕΙΑΣ Ή ΤΗΣ ΘΕΡΜΟΦΩΤΑΥΓΕΙΑΣ	3079132
1786799 - 04/07/2012	NATCO PHARMA LIMITED	ΝΕΑ ΠΑΡΑΓΩΓΑ ΦΑΙΝΥΛΑΜΙΝΟΠΥΡΙΜΙΔΙΝΗΣ ΩΣ ΑΝΑ- ΣΤΟΛΕΙΣ ΤΗΣ ΚΙΝΑΣΗΣ BCR-ABL	3079046
1790587 - 18/07/2012	THE GILLETTE COMPANY	ΣΥΣΚΕΥΑΣΙΑ ΠΟΥ ΠΕΡΙΕΧΕΙ ΕΝΑ ΚΟΥΤΙ ΚΑΙ ΜΙΑ ΚΕΦΑ- ΛΗ ΞΥΡΙΣΜΑΤΟΣ	3079014
1790588 - 18/07/2012	THE GILLETTE COMPANY	ΣΥΣΚΕΥΑΣΙΑ ΠΟΥ ΠΕΡΙΕΧΕΙ ΕΝΑ ΚΟΥΤΙ ΚΑΙ ΜΙΑ ΚΕΦΑ- ΛΗ ΞΥΡΙΣΜΑΤΟΣ	3079166
1794450 - 29/08/2012	WOBLEN, ALOYS	ΕΓΚΑΤΑΣΤΑΣΗ ΑΙΟΛΙΚΗΣ ΕΝΕΡΓΕΙΑΣ ΜΕ ΜΙΑ ΨΥΞΗ ΓΕΝΝΗΤΡΙΑΣ	3079254
1797363 - 08/08/2012	NORMA U.S. HOLDING LLC	ΣΥΝΔΕΣΜΟΣ ΠΕΡΙΤΥΛΙΞΗΣ ΣΩΛΗΝΩΝ ΜΕ ΒΕΛΤΙΩΜΕΝΗ ΣΧΙΣΜΗ ΣΤΕΓΑΝΩΣΗΣ ΓΙΑ ΑΥΞΗΜΕΝΟ ΠΕΡΙΦΕΡΕΙΑΚΟ ΚΛΕΙΣΙΜΟ	3079077
1802334 - 29/08/2012	GENENTECH, INC.	ΜΕΘΟΔΟΣ ΓΙΑ ΘΕΡΑΠΕΥΤΙΚΗ ΑΓΩΓΗ ΕΝΔΟΦΘΑΛΜΙΩΝ ΝΕΟΑΓΓΕΙΑΚΩΝ ΑΣΘΕΝΕΙΩΝ	3079262
1802344 - 15/08/2012	GENENTECH, INC.	ΣΚΕΥΑΣΜΑ ΑΝΤΙΣΩΜΑΤΟΣ ΣΕ ΡΥΘΜΙΣΤΙΚΟ ΔΙΑΛΥΜΑ ΙΣΤΙΔΙΝΗΣ-ΟΞΙΚΟΥ	3079205
1803716 - 25/07/2012	ACINO PHARMA AG UNIVERSITY OF ZURICH	ΜΙΑ ΔΙΕΡΓΑΣΙΑ ΓΙΑ ΤΗΝ ΠΑΡΑΣΚΕΥΗ ΤΗΣ ΡΑΚΕΜΙΚΗΣ ΝΕΜΠΙΒΟΛΟΛΗΣ	3079172
1807520 - 25/07/2012	DEVGEN NV	ΚΑΤΑΣΚΕΥΑΣΜΑΤΑ RNA	3079218

ΑΡ./ΗΜ.ΔΗΜ.Ε.Δ. (87)	ΔΙΚΑΙΟΥΧΟΣ (73)	ΤΙΤΛΟΣ ΕΦΕΥΡΕΣΗΣ (54)	ΑΡ.ΕΥΡ.Δ.Ε. (11)
1811001 - 11/07/2012	DUPONT NUTRITION BIOSCIENCES APS	ΑΝΤΙ-ΡΥΠΙΑΝΤΙΚΗ ΣΥΝΘΕΣΗ	3079106
1812384 - 04/07/2012	BIAL-PORTELA & CA, S.A.	ΣΟΥΛΦΟΝΥΛΙΩΜΕΝΕΣ ΔΙΦΑΙΝΥΛΑΙΘΥΛΕΝΟΔΙΑΜΙΝΕΣ, ΜΕΘΟΔΟΣ ΓΙΑ ΤΗΝ ΠΑΡΑΣΚΕΥΗ ΚΑΙ ΤΗ ΧΡΗΣΗ ΤΟΥΣ ΣΤΗΝ ΚΑΤΑΛΥΣΗ ΥΔΡΟΓΟΝΩΣΗΣ ΜΕΤΑΦΟΡΑΣ	3079016
1813583 - 12/09/2012	CEMENTOS TUDELA VEGUIN, S.A.	ΔΙΕΡΓΑΣΙΑ ΓΙΑ ΤΗΝ ΑΝΑΓΩΓΗ ΤΟΥ ΧΡΩΜΙΟΥ (VI) ΣΤΑ ΤΣΙΜΕΝΤΑ ΧΡΗΣΙΜΟΠΟΙΩΝΤΑΣ ΠΡΟΣΘΕΤΟ ΠΡΟΪΟΝ	3079042
1819585 - 04/07/2012	MARINE ADVANCED RESEARCH, INC	ΜΕΘΟΔΟΣ ΓΙΑ ΤΗΝ ΕΓΚΑΤΑΣΤΑΣΗ ΕΝΟΣ ΕΥΚΑΜΠΤΟΥ ΝΤΕΠΟΖΙΤΟΥ ΣΕ ΕΝΑ ΦΟΥΣΚΩΤΟ ΠΛΩΤΟ ΣΚΑΦΟΣ	3079015
1819670 - 08/08/2012	ALLERGAN, INC.	ΑΝΑΛΟΓΑ 12-ΑΡΥΛ ΠΡΟΣΤΑΓΛΑΝΔΙΝΗΣ	3079310
1824855 - 08/08/2012	ASTRAZENECA AB	ΝΕΑ ΠΑΡΑΓΩΓΑ ΠΥΡΡΟΛΟ[3,2-D]ΠΥΡΙΜΙΔΙΝ-4-ΟΝΗΣ ΚΑΙ Η ΧΡΗΣΗ ΤΟΥΣ ΣΤΗ ΘΕΡΑΠΕΙΑ	3079067
1844390 - 04/07/2012	CORTADO AG	ΜΕΘΟΔΟΣ ΚΑΙ ΣΥΣΤΗΜΑ ΓΙΑ ΕΚΤΥΠΩΣΗ ΜΕΣΩ ΔΙΑΚΟΜΙΣΤΩΝ ΕΦΑΡΜΟΓΗΣ ΚΑΙ ΑΝΤΙΣΤΟΙΧΟ ΠΡΟΓΡΑΜΜΑ ΥΠΟΛΟΓΙΣΤΗ ΚΑΙ ΑΝΤΙΣΤΟΙΧΟ ΜΕΣΟ ΑΠΟΘΗΚΕΥΣΗΣ ΑΝΑΓΝΩΣΙΜΟ ΑΠΟ ΥΠΟΛΟΓΙΣΤΗ	3079066
1848419 - 25/07/2012	TROIKAA PHARMACEUTICALS LTD.	ΕΝΕΣΙΜΑ ΠΑΡΑΣΚΕΥΑΣΜΑΤΑ ΔΙΚΛΟΦΑΙΝΑΚΗΣ ΚΑΙ ΦΑΡΜΑΚΕΥΤΙΚΩΣ ΑΠΟΔΕΚΤΩΝ ΑΛΑΤΩΝ ΑΥΤΗΣ	3079222
1848718 - 01/08/2012	MILLENNIUM PHARMACEUTICALS, INC.	ΑΝΑΣΤΟΛΕΙΣ ΤΩΝ ΕΝΖΥΜΩΝ ΕΝΕΡΓΟΠΟΙΗΣΗΣ ΕΙ	3079331
1851214 - 05/09/2012	LG LIFE SCIENCES LTD.	ΠΑΡΑΓΩΓΟ ΙΣΟΞΑΖΟΛΙΝΗΣ ΚΑΙ ΝΕΑ ΜΕΘΟΔΟΣ ΓΙΑ ΤΗΝ ΠΑΡΑΣΚΕΥΗ ΤΟΥ	3079110
1856702 - 18/07/2012	THE REGENTS OF THE UNIVERSITY OF CALIFORNIA	ΣΥΣΤΗΜΑ ΠΑΡΑΓΩΓΗΣ ΗΛΕΚΤΡΙΣΜΟΥ ΜΕΣΩ ΠΛΑΣΜΑΤΟΣ	3079070
1858621 - 08/08/2012	EXXONMOBIL RESEARCH AND ENGINEERING COMPANY	ΑΚΟΥΣΤΙΚΗ ΣΥΣΣΩΜΑΤΩΣΗ ΓΙΑ ΜΕΙΩΣΗ ΤΗΣ ΡΥΠΑΝΣΗΣ ΑΠΟ ΑΠΟΘΕΣΗ ΣΤΗ ΘΕΡΜΙΚΗ ΜΕΤΑΤΡΟΠΗ	3079300
1861628 - 10/10/2012	NORMA U.S. HOLDING LLC	ΣΦΙΓΚΤΗΡΑΣ ΒΙΔΑΣ Τ ΜΕ ΜΑΝΔΑΛΟ ΓΡΗΓΟΡΗΣ ΣΥΣΦΙΞΗΣ	3079305
1864666 - 15/08/2012	ASAHI GLASS COMPANY, LIMITED SANTEN PHARMACEUTICAL CO., LTD.	ΠΡΟΣΤΑΤΕΥΤΙΚΟΣ ΠΑΡΑΓΩΝ ΓΙΑ ΑΜΦΙΒΑΗΣΤΡΟΕΙΔΙΚΟ ΒΕΥΡΩΝΙΚΟ ΚΥΤΤΑΡΟ ΠΟΥ ΠΕΡΙΕΧΕΙ ΠΑΡΑΓΩΓΟ ΠΡΟΣΤΑΓΛΑΝΔΙΝΗΣ F2A ΩΣ ΔΡΑΣΤΙΚΟ ΣΥΣΤΑΤΙΚΟ	3079162
1866447 - 15/08/2012	BIOHEAP LIMITED	ΣΤΡΑΓΓΙΣΜΑ ΣΩΡΟΥ ΜΕΤΑΛΛΕΥΜΑΤΩΝ ΣΟΥΛΦΙΔΙΟΥ (SULPHIDE)	3079330
1868614 - 08/08/2012	EMORY UNIVERSITY	ΔΟΣΟΛΟΓΙΚΟ ΣΧΗΜΑ ΓΙΑ ΤΗ ΘΕΡΑΠΕΥΤΙΚΗ ΑΝΤΙΜΕΤΩΠΙΣΗ ΜΙΑΣ ΤΡΑΥΜΑΤΙΚΗΣ ΕΓΚΕΦΑΛΙΚΗΣ ΒΛΑΒΗΣ ΜΕ ΠΡΟΓΕΣΤΕΡΟΝΗ	3079226
1868967 - 08/08/2012	GRT, INC.	ΣΥΝΘΕΣΗ ΥΔΡΟΓΟΝΑΝΘΡΑΚΑ	3079059
1869011 - 01/08/2012	ABBOTT LABORATORIES	1Η-BENZΙΜΙΔΑΖΟΛΟ-4-ΚΑΡΒΟΞΑΜΙΔΙΑ ΥΠΟΚΑΤΕΣΤΗΜΕΝΑ ΜΕ ΤΕΤΑΡΤΟΤΑΓΗ ΑΝΘΡΑΚΑ ΣΤΗΝ 2-ΘΕΣΗ ΕΙΝΑΙ ΙΣΧΥΡΟΙ ΑΝΑΣΤΟΛΕΙΣ PARP	3079167
1871749 - 01/08/2012	NOVARTIS AG	SELURAMPANEL	3079286
1871753 - 18/07/2012	ACCORD HEALTHCARE INC.	ΠΑΡΑΣΚΕΥΗ ΤΑΞΑΝΩΝ ΑΠΟ 9-ΔΙΥΔΡΟ-13-ΑΚΕΤΥΛΟΒΑΚΚΑΤΙΝΗ ΙΙΙ	3079174
1874306 - 04/07/2012	PTC THERAPEUTICS, INC.	ΣΥΝΘΕΣΕΙΣ ΜΙΑΣ ΔΡΑΣΤΙΚΗΣ ΣΤΟΜΑΤΙΚΩΣ 1,2,4-ΟΞΑΔΙΑΖΟΛΗΣ ΓΙΑ ΤΗ ΘΕΡΑΠΕΙΑ ΚΑΤΑΣΤΟΛΗΣ ΜΕΤΑΛΛΑΞΗΣ ΜΗ-ΚΩΔΙΚΕΥΣΗΣ	3079011
1874633 - 11/07/2012	TETRA LAVAL HOLDINGS & FINANCE S.A.	ΜΙΑ ΜΕΘΟΔΟΣ ΓΙΑ ΤΗΝ ΕΝ ΘΕΡΜΩ ΠΛΗΡΩΣΗ ΤΡΟΦΙΜΩΝ ΣΕ ΕΝΑ ΔΟΧΕΙΟ ΣΥΣΚΕΥΑΣΙΑΣ	3079115
1881838 - 18/07/2012	HADJIEV, SPARTAK HADJIEVA, NASIA PETROV, MIHAIL	ΑΝΤΙΚΑΡΚΙΝΙΚΟΣ ΠΑΡΑΓΟΝΤΑΣ ΜΕ ΒΑΣΗ ΤΟ ΕΜΒΟΛΙΟ BCG, ΜΕΘΟΔΟΣ ΠΑΡΑΣΚΕΥΗΣ ΤΟΥ ΚΑΙ Η ΧΡΗΣΗ ΑΥΤΟΥ	3079148

ΑΡ./ΗΜ.ΔΗΜ.Ε.Α. (87)	ΔΙΚΑΙΟΥΧΟΣ (73)	ΤΙΤΛΟΣ ΕΦΕΥΡΕΣΗΣ (54)	ΑΡ.ΕΥΡ.Α.Ε. (11)
1881980 - 22/08/2012	BOEHRINGER INGELHEIM INTERNATIONAL GMBH	ΝΕΕΣ ΚΡΥΣΤΑΛΛΙΚΕΣ ΜΟΡΦΕΣ ΤΟΥ ΒΡΩΜΙΟΥΧΟΥ ΤΙΟΤΡΟΠΙΟΥ	3079271
1885380 - 11/07/2012	KOMINOX, INC.	ΜΕΤΑ-ΑΡΣΕΝΙΚΩΔΕΣ ΝΑΤΡΙΟ ΓΙΑ ΧΡΗΣΗ ΣΤΗΝ ΑΓΩΓΗ ΜΕΤΑΣΤΑΤΙΚΩΝ ΝΕΟΠΛΑΣΜΑΤΙΚΩΝ ΠΑΘΗΣΕΩΝ	3079120
1891019 - 25/07/2012	AVENTIS PHARMACEUTICALS INC.	2,6-ΥΠΟΚΑΤΕΣΤΗΜΕΝΕΣ-4-,ΜΟΝΟΫΠΟΚΑΤΕΣΤΗΜΕΝΕΣ ΑΜΙΝΟ-ΠΥΡΙΜΙΔΙΝΕΣ ΩΣ ΑΝΤΑΓΩΝΙΣΤΕΣ ΥΠΟΔΟΧΕΩΝ D2 ΤΩΝ ΠΡΟΣΤΑΓΛΑΝΔΙΝΩΝ	3079223
1893385 - 22/08/2012	SIC PROCESSING GMBH	ΜΕΘΟΔΟΣ ΚΑΙ ΣΥΣΚΕΥΗ ΓΙΑ ΚΑΤΕΡΓΑΣΙΑ ΕΞΑΝΤΛΗΜΕΝΩΝ ΛΕΙΑΝΤΙΚΩΝ ΕΝΔΙΩΡΗΜΑΤΩΝ ΓΙΑ ΤΗΝ ΑΝΑΚΤΗΣΗ ΕΠΑΝΑΧΡΗΣΙΜΟΠΟΙΗΣΙΜΩΝ ΣΥΣΤΑΤΙΚΩΝ ΑΥΤΩΝ	3079241
1894169 - 08/08/2012	SDU IDENTIFICATION B.V.	ΔΕΛΤΙΟ ΤΑΥΤΟΤΗΤΑΣ	3079124
1896040 - 01/08/2012	THRESHOLD PHARMACEUTICALS, INC.	ΠΡΟΦΑΡΜΑΚΑ ΦΩΣΦΟΡΑΜΙΔΙΚΟΥ ΑΛΚΥΛΙΩΤΗ	3079292
1899377 - 22/08/2012	GLAXO GROUP LIMITED	ΕΞΑΝΘΡΩΠΙΣΜΕΝΑ ΑΝΤΙΣΩΜΑΤΑ ΕΙΔΙΚΑ ΓΙΑ NOGO-A ΚΑΙ ΦΑΡΜΑΚΕΥΤΙΚΕΣ ΧΡΗΣΕΙΣ ΑΥΤΩΝ	3079288
1901717 - 18/07/2012	OTSUKA PHARMACEUTICAL CO., LTD.	ΣΤΟΜΑΤΙΚΟΣ ΑΠΟΣΑΘΡΟΥΜΕΝΗ ΚΟΝΙΣ ΠΕΡΙΛΑΜΒΑΝΟΥΣΑ ΚΙΛΟΣΤΑΖΟΛΗ ΚΑΙ ΜΑΝΝΙΤΟΛΗ	3079013
1905773 - 18/07/2012	MILLENNIUM PHARMACEUTICALS, INC.	ΕΝΩΣΕΙΣ ΚΑΙ ΜΕΘΟΔΟΙ ΓΙΑ ΤΗΝ ΑΝΑΣΤΟΛΗ ΤΗΣ ΜΙΤΩΤΙΚΗΣ ΠΡΟΟΔΟΥ ΜΕΣΩ ΑΝΑΣΤΟΛΗΣ ΤΗΣ ΚΙΝΑΣΗΣ AURORA	3079185
1906733 - 12/09/2012	BASF SE	ΣΥΝΔΥΑΣΜΕΝΗ ΧΡΗΣΙΜΟΠΟΙΗΣΗ ΜΕΤCONAZOL ΚΑΙ ΕΠΟΞΥΚΟΝΑΖΟΛΗΣ ΓΙΑ ΤΗ ΜΕΙΩΣΗ Ή ΠΑΡΕΜΠΟΔΙΣΗ ΜΟΛΥΝΣΗΣ ΣΙΤΗΡΩΝ ΜΕ ΜΥΚΟΤΟΞΙΝΕΣ	3079150
1907374 - 22/08/2012	GLAXO GROUP LIMITED	ΠΑΡΑΓΩΓΑ ΒΕΝΖΥΛΟΠΙΠΕΡΑΖΙΝΗΣ ΤΑ ΟΠΟΙΑ ΕΙΝΑΙ ΧΡΗΣΙΜΑ ΣΤΗ ΘΕΡΑΠΕΙΑ ΓΑΣΤΡΕΝΤΕΡΙΚΩΝ ΔΙΑΤΑΡΑΧΩΝ	3079212
1909845 - 15/08/2012	ASCENDIS PHARMA A/S	ΑΜΙΔΙΟ ΤΗΣ-N,N-ΔΙΣ-(2-ΥΔΡΟΞΥΑΙΘΥΛΟ) ΓΛΥΚΙΝΗΣ ΩΣ ΣΥΝΔΕΤΗΣ ΣΕ ΠΡΟΦΑΡΜΑΚΑ ΣΥΖΕΥΓΜΕΝΑ ΜΕ ΠΟΛΥΜΕΡΗ	3079130
1921146 - 01/08/2012	CONSEJO SUPERIOR DE INVESTIGACIONES CIENTIFICAS	ΑΝΑΣΥΝΔΥΑΣΜΕΝΟΙ ΦΟΡΕΙΣ ΠΟΥ ΒΑΣΙΖΟΝΤΑΙ ΕΠΙ ΤΟΥ ΤΡΟΠΟΠΟΙΗΜΕΝΟΥ ΙΟΥ ΑΓΚΥΡΑΣ (MVA) ΩΣ ΑΠΟΤΡΕΠΤΙΚΑ ΚΑΙ ΘΕΡΑΠΕΥΤΙΚΑ ΕΜΒΟΛΙΑ ΕΝΑΝΤΙ AIDS	3079285
1925297 - 11/07/2012	ALKERMES, INC.	ΜΕΘΟΔΟΣ ΠΑΡΑΣΚΕΥΗΣ ΜΙΚΡΟΣΩΜΑΤΙΔΙΩΝ ΤΑ ΟΠΟΙΑ ΕΧΟΥΝ ΕΠΙΛΕΓΜΕΝΟ ΜΟΡΙΑΚΟ ΒΑΡΟΣ ΠΟΛΥΜΕΡΟΥΣ	3079102
1928503 - 03/10/2012	IMMUNOGEN, INC.	ΜΕΘΟΔΟΣ ΠΑΡΑΣΚΕΥΗΣ ΠΡΟΪΟΝΤΟΣ ΣΥΖΕΥΞΗΣ ΑΝΤΙΣΩΜΑΤΟΣ ΜΑΥΤΑΝΣΙΝΟΙΔ	3079094
1931309 - 26/09/2012	NOVARTIS AG	ΑΝΤΙΜΥΚΗΤΙΑΚΗ ΣΥΝΘΕΣΗ	3079224
1931346 - 18/07/2012	ANGELINI LABOPHARM, LLC	ΣΚΕΥΑΣΜΑ ΤΡΑΖΟΔΟΝΗΣ ΓΙΑ ΧΟΡΗΓΗΣΗ ΑΠΛΕ ΗΜΕΡΗΣΙΩΣ	3079123
1931660 - 01/08/2012	SANOFI	ΠΑΡΑΓΩΓΑ ΤΗΣ ΦΑΙΝΥΛΟ-[1,2,4]-ΟΞΑΔΙΑΖΟΛ-5-ΟΝΗΣ ΜΕ ΟΜΑΔΑ ΦΑΙΝΥΛΙΟΥ, ΔΙΑΔΙΚΑΣΙΕΣ ΓΙΑ ΤΗΝ ΠΑΡΑΣΚΕΥΗ ΤΟΥΣ ΚΑΙ Η ΧΡΗΣΗ ΤΟΥΣ ΩΣ ΦΑΡΜΑΚΑ	3079287
1934229 - 26/09/2012	CADILA HEALTHCARE LIMITED	ΜΕΘΟΔΟΙ ΓΙΑ ΤΗΝ ΠΑΡΑΣΚΕΥΗ ΔΙΑΦΟΡΩΝ ΜΟΡΦΩΝ ΤΗΣ (S)-(+)- ΒΕΣΥΛΙΚΗΣ ΚΛΟΠΙΔΟΓΡΕΛΗΣ	3079318
1934964 - 04/07/2012	EAGLE EYE SOLUTIONS LIMITED	ΣΥΣΚΕΥΗ ΣΥΝΑΛΛΑΓΗΣ, ΣΥΣΤΗΜΑΤΑ ΚΑΙ ΜΕΘΟΔΟΙ	3079068
1939172 - 11/07/2012	INTERQUIM, S.A.	ΜΕΘΟΔΟΣ ΑΠΟΚΤΗΣΗΣ ΦΑΙΝΥΛΟΚΑΡΒΑΜΙΔΙΚΩΝ	3079090
1940797 - 01/08/2012	ARRAY BIOPHARMA, INC.	8-ΥΠΟΚΑΤΕΣΤΗΜΕΝΕΣ ΒΕΝΖΟΑΖΕΠΙΝΕΣ ΩΣ ΔΙΑΜΟΡΦΩΤΕΣ ΥΠΟΔΟΧΕΑ ΤΥΠΟΥ "ΔΙΟΔΙΩΝ"	3079146
1942967 - 01/08/2012	BOEHRINGER INGELHEIM PHARMA GMBH & CO. KG	ΜΕΘΟΔΟΣ ΚΑΙ ΣΥΣΚΕΥΗ ΓΙΑ ΤΗΝ ΜΕΤΡΗΣΗ ΦΑΡΜΑΚΕΥΤΙΚΩΝ ΣΚΕΥΑΣΜΑΤΩΝ	3079037

ΑΡ./ΗΜ.ΔΗΜ.Ε.Δ. (87)	ΔΙΚΑΙΟΥΧΟΣ (73)	ΤΙΤΛΟΣ ΕΦΕΥΡΕΣΗΣ (54)	ΑΡ.ΕΥΡ.Δ.Ε. (11)
1944040 - 01/08/2012	WASHINGTON UNIVERSITY ELI LILLY AND COMPANY	ΜΕΘΟΔΟΣ ΠΡΟΣΔΙΟΡΙΣΜΟΥ ΤΗΣ ΝΟΣΟΥ ΤΟΥ ALZHE- IMER	3079329
1944429 - 08/08/2012	KNAUF ALUTOP GMBH	ΚΑΛΥΜΜΑ ΕΠΙΘΕΩΡΗΣΗΣ	3079154
1945040 - 11/07/2012	KONINKLIJKE DOUWE EGBERTS B.V.	ΜΕΘΟΔΟΣ ΓΙΑ ΤΗΝ ΠΑΡΑΣΚΕΥΗ ΕΝΟΣ ΕΚΧΥΛΙΣΜΑΤΟΣ ΚΑΦΕ ΚΑΙ ΤΟ ΕΚΧΥΛΙΣΜΑ ΤΟ ΟΠΟΙΟ ΛΑΜΒΑΝΕΤΑΙ ΜΕ ΑΥΤΗ	3079078
1945631 - 08/08/2012	ASTRAZENECA AB	ΠΑΡΑΓΩΓΑ 4-(3-ΑΜΙΝΟΠΥΡΑΖΟΛΟ) ΠΥΡΙΜΙΔΙΝΗΣ ΓΙΑ ΧΡΗΣΗ ΩΣ ΑΝΑΣΤΟΛΕΙΣ ΚΙΝΑΣΩΝ ΤΥΡΟΣΙΝΗΣ ΣΤΗ ΘΕΡΑΠΕΥΤΙΚΗ ΑΓΩΓΗ ΚΑΡΚΙΝΟΥ	3079180
1951661 - 08/08/2012	ELI LILLY AND COMPANY	ΑΝΤΑΓΩΝΙΣΤΕΣ ΥΠΟΔΟΧΕΑ ΓΛΥΚΑΓΟΝΗΣ, ΠΑΡΑΣΚΕΥΗ ΚΑΙ ΘΕΡΑΠΕΥΤΙΚΕΣ ΧΡΗΣΕΙΣ	3079043
1955484 - 01/08/2012	ZEBIC, GREGOR	ΕΦΑΡΜΟΓΗ ΟΙΚΕΙΟΥ ΔΙΚΤΥΟΥ ΧΡΗΣΙΜΟΠΟΙΟΥΝΤΑΣ ΣΥΡΜΑΤΙΝΕΣ ΚΑΙ ΕΝΣΥΡΜΑΤΕΣ ΑΣΦΑΛΕΙΣ ΣΥΝΔΕΣΕΙΣ	3079309
1955944 - 11/07/2012	DAEWOO SHIPBUILDING & MARINE ENGINEERING CO., LTD	ΑΣΥΜΜΕΤΡΟΣ ΣΤΑΤΟΡΑΣ ΠΛΟΙΟΥ ΜΕ ΠΡΟ-ΠΕΡΙΔΙΝΗΣΗ	3079117
1958127 - 15/08/2012	HO, CHUN-HSIN	ΕΞΥΠΙΝΗ ΚΑΡΤΑ	3079283
1959957 - 18/07/2012	NOVARTIS AG	ΠΑΡΑΓΩΓΑ ΠΥΡΙΜΙΔΥΛΑΜΙΝΟΒΕΝΖΑΜΙΔΗΣ ΓΙΑ ΤΗΝ ΑΝΤΙΜΕΤΩΠΙΣΗ ΤΗΣ ΝΕΥΡΙΝΩΜΑΤΩΣΗΣ	3079121
1960434 - 11/07/2012	MEDAREX, INC.	ΑΝΘΡΩΠΙΝΑ ΜΟΝΟΚΛΩΝΙΚΑ ΑΝΤΙΣΩΜΑΤΑ ΣΕ ΦΟΥΣΚΟ- ΖΥΛ-GM1 ΚΑΙ ΜΕΘΟΔΟΙ ΓΙΑ ΤΗΝ ΧΡΗΣΗ ΑΝΤΙ- ΦΟΥΚΟΖΥΛ-GM1	3079103
1971588 - 11/07/2012	QBIOTICS LIMITED	ΠΑΡΑΓΩΓΑ ΤΙΓΛΙΕΝ-3-ΟΝΗΣ	3079107
1971697 - 25/07/2012	MURRIN MURRIN OPERATIONS PTY LTD	ΚΑΤΑΒΥΘΙΣΗ ΑΙΜΑΤΙΤΗ	3079089
1972743 - 29/08/2012	MACO TECHNOLOGIE GMBH	ΤΜΗΜΑ ΚΛΕΙΣΙΜΑΤΟΣ	3079072
1980160 - 01/08/2012	PASTIFICIO RANA S.P.A.	ΜΕΘΟΔΟΣ ΠΑΡΑΣΚΕΥΗΣ ΛΑΖΑΝΙΩΝ ΚΑΙ ΑΛΛΩΝ ΕΤΟΙΜΩΝ ΠΡΟΣ ΚΑΤΑΝΑΛΩΣΗ ΠΡΟΪΟΝΤΩΝ ΤΡΟΦΙΜΩΝ	3079076
1981340 - 25/07/2012	JANSSEN PHARMACEUTICA N.V.	ΣΥΝΔΥΑΣΜΟΙ 4-ΒΡΩΜΟ-2-(4-ΧΛΩΡΟΦΑΙΝΥΛ)-5-(ΤΡΙΦΘΟ- ΡΟΜΕΘΥΛ)-1Η-ΠΥΡΡΟΛ-3-ΚΑΡΒΟΝΙΤΡΙΛΙΟΥ ΚΑΙ ΜΕΤΑΛ- ΛΙΚΩΝ ΕΝΩΣΕΩΝ	3079248
1982190 - 18/07/2012	LOS ANGELES BIOMEDICAL RESEARCH INSTITUTE AT HARBOR-UCLA MEDICAL CENTER	ΦΑΡΜΑΚΕΥΤΙΚΕΣ ΣΥΝΘΕΣΕΙΣ ΚΑΙ ΜΕΘΟΔΟΙ ΓΙΑ ΤΟΝ ΕΜΒΟΛΙΑΣΜΟ ΚΑΤΑ ΤΗΣ ΔΙΑΧΥΤΗΣ ΚΑΝΤΙΝΤΙΑΣΗΣ ΚΑΙ ΑΛΛΩΝ ΜΟΛΥΣΜΑΤΙΚΩΝ ΠΑΡΑΓΟΝΤΩΝ	3079192
1986612 - 12/09/2012	SHIRE HUMAN GENETIC THERAPIES, INC.	ΣΤΑΘΕΡΟΠΟΙΗΜΕΝΕΣ ΣΥΝΘΕΣΕΙΣ ΓΛΥΚΟΣΕΡΕΜΠΡΟΣΙ- ΔΑΣΗΣ	3079133
1989206 - 04/07/2012	MILLENNIUM PHARMACEUTICALS, INC.	ΑΝΑΣΤΟΛΕΣ ΤΩΝ ΕΝΖΥΜΩΝ ΕΝΕΡΓΟΠΟΙΗΣΗΣ Ε1	3079047
1992441 - 08/08/2012	KABUSHIKI KAISHA KOBE SEIKO SHO	ΜΕΘΟΔΟΣ ΚΑΤΑΣΚΕΥΗΣ ΕΝΟΣ ΥΛΙΚΟΥ ΕΠΕΝΔΥΣΗΣ	3079081
1996554 - 08/08/2012	LABORATORIOS DEL DR. ESTEVE S.A.	ΑΝΑΣΤΟΛΕΙΣ ΥΠΟΔΟΧΕΑ ΣΙΓΜΑ	3079236
1997793 - 01/08/2012	TIMAC AGRO ESPANA, S.A.	ΕΤΕΡΟΜΟΡΙΑΚΑ ΜΕΤΑΛΛΟ-ΧΟΥΜΙΚΑ (ΧΗΛΙΚΑ) ΣΥΜ- ΠΛΟΚΑ	3079291
1999132 - 18/07/2012	IRM LLC	ΑΖΟΛΟΠΥΡΙΜΙΔΕΣ ΩΣ ΑΝΑΣΤΟΛΕΙΣ ΤΗΣ ΔΡΑΣΤΗΡΙΟΤΗ- ΤΑΣ ΚΑΝΝΑΒΙΝΟΕΙΔΩΝ I	3079113
1999262 - 26/09/2012	BAXTER INTERNATIONAL INC. BAXTER HEALTHCARE SA	ΔΙΕΡΓΑΣΙΑ ΓΙΑ ΤΟΝ ΚΑΘΑΡΙΣΜΟ ΑΝΑΣΥΝΔΥΑΣΜΕΝΗΣ ΑΛΦΑ 1-ΑΝΤΙΘΡΥΨΙΝΗΣ ΕΜΠΕΡΙΕΧΟΥΣΑ ΕΝΑ ΣΤΑΔΙΟ ΧΡΩΜΑΤΟΓΡΑΦΙΑΣ ΑΝΙΟΝΤΟΑΝΤΑΛΛΑΓΗΣ	3079038
2009946 - 05/09/2012	QUALCOMM INCORPORATED	ΜΕΘΟΔΟΣ ΚΑΙ ΣΥΣΚΕΥΗ ΓΙΑ ΠΑΡΟΧΗ ΚΙΝΗΤΟΤΗΤΑΣ ΕΝΤΟΣ ΕΝΟΣ ΔΙΚΤΥΟΥ	3079152
2010159 - 22/08/2012	GLAXOSMITHKLINE LLC	ΔΙΣΚΙΑ ΠΑΡΑΚΕΤΑΜΟΛΗΣ ΤΑΧΕΙΑΣ ΑΠΕΛΕΥΘΕΡΩΣΗΣ	3079304

ΑΡ./ΗΜ.ΔΗΜ.Ε.Α. (87)	ΔΙΚΑΙΟΥΧΟΣ (73)	ΤΙΤΛΟΣ ΕΦΕΥΡΕΣΗΣ (54)	ΑΡ.ΕΥΡ.Δ.Ε. (11)
2013160 - 11/07/2012	LANXESS DEUTSCHLAND GMBH	ΣΤΑΘΕΡΟΠΟΙΗΣΗ ΔΙΚΑΡΒΟΝΙΚΩΝ ΔΙΕΣΤΕΡΩΝ ΜΕ ΕΝΩΣΕΙΣ ΦΩΣΦΟΡΟΥ	3079118
2013435 - 04/07/2012	BRITPLAS COMMERCIAL WINDOWS LIMITED EUROCELL PROFILES LIMITED	ΔΙΑΤΑΞΗ ΠΑΡΑΘΥΡΟΥ	3079074
2018170 - 25/07/2012	MABEL GMBH	ΦΑΡΜΑΚΟ ΓΙΑ ΤΟΝ ΚΑΡΚΙΝΟ ΤΟΥ ΜΑΣΤΟΥ	3079194
2021669 - 18/07/2012	OMEGA FLEX, INC.	ΠΕΡΙΒΛΗΜΑ ΕΠΙΒΡΑΔΥΝΤΙΚΟΥ ΑΝΑΦΛΕΞΗΣ ΓΙΑ ΣΩΛΗΝΩΣΗ	3079173
2024242 - 25/07/2012	'DEUTSCHE SEE' GMBH	ΚΙΒΩΤΙΟ ΣΥΣΤΗΜΑΤΟΣ, ΕΙΔΙΚΟΤΕΡΑ ΓΙΑ ΤΗ ΜΕΤΑΦΟΡΑ ΦΡΕΣΚΩΝ ΨΑΡΙΩΝ	3079201
2024347 - 01/08/2012	SANOFI	ΦΑΙΝΥΛΑΜΙΝΟ-BENZOΞΑΖΟΛ-ΥΠΟΚΑΤΕΣΤΗΜΕΝΑ ΚΑΡΒΟΞΥΛΙΚΑ ΟΞΕΑ, ΜΕΘΟΔΟΣ ΓΙΑ ΤΗΝ ΠΑΡΑΣΚΕΥΗ ΤΟΥΣ ΩΣ ΦΑΡΜΑΚΩΝ	3079129
2026277 - 25/07/2012	VEDANTI SYSTEMS LIMITED	ΣΥΣΤΗΜΑ ΚΑΙ ΜΕΘΟΔΟΣ ΜΕΤΑΔΟΣΗΣ ΒΕΛΤΙΣΤΟΠΟΙΗΜΕΝΩΝ ΔΕΔΟΜΕΝΩΝ	3079202
2026717 - 25/07/2012	ADVANCED VISION SCIENCE, INC.	ΕΝΔΟΔΘΑΛΜΙΟΣ ΦΑΚΟΣ ΜΗΔΕΝΙΚΟΥ Ή ΜΕΙΩΜΕΝΟΥ ΣΧΗΜΑΤΙΣΜΟΥ ΑΝΑΚΛΑΣΤΙΚΩΝ ΣΗΜΕΙΩΝ ΚΑΙ ΜΕΘΟΔΟΣ ΓΙΑ ΤΗΝ ΚΑΤΑΣΚΕΥΗ ΑΥΤΟΥ	3079206
2027999 - 11/07/2012	EUZONE CONSULTING & SERVICES LTD	ΘΕΡΜΟΣΥΡΡΙΚΝΟΥΜΕΝΗ ΜΕΜΒΡΑΝΗ ΚΑΙ ΧΡΗΣΙΜΟΠΟΙΗΣΗ ΑΥΤΗΣ ΓΙΑ ΣΥΣΚΕΥΑΣΙΕΣ ΠΟΤΩΝ	3079033
2029746 - 04/07/2012	EXEGENICS, INC., D/B/A OPKO HEALTH, INC.	ΣΥΝΘΕΣΕΙΣ ΚΑΙ ΜΕΘΟΔΟΙ ΓΙΑ SIRNA ΑΝΑΣΤΟΛΗ ΤΗΣ ΑΙΓΕΙΟΓΕΝΕΣΗΣ	3079045
2032535 - 01/08/2012	SANOFI	ΣΠΕΙΡΟ-ΚΥΚΛΙΚΑ ΝΙΤΡΙΛΙΑ ΩΣ ΑΝΑΣΤΟΛΕΙΣ ΠΡΩΤΕΑΣΗΣ	3079219
2034970 - 01/08/2012	MSD CONSUMER CARE, INC.	ΦΑΡΜΑΚΕΥΤΙΚΗ ΣΥΝΘΕΣΗ ΒΡΑΔΕΙΑΣ ΑΠΕΛΕΥΘΕΡΩΣΗΣ Η ΟΠΟΙΑ ΠΕΡΙΕΧΕΙ ΦΑΙΝΥΛΕΦΡΙΝΗ	3079328
2035591 - 01/08/2012	MURRIN MURRIN OPERATIONS PTY LTD	ΒΕΛΤΙΩΜΕΝΗ ΜΕΘΟΔΟΣ ΕΚΠΑΥΣΗΣ	3079211
2041308 - 11/07/2012	GLAXOSMITHKLINE BIOLOGICALS SA	ΜΕΘΟΔΟΣ ΓΙΑ ΤΗΝ ΑΝΙΧΝΕΥΣΗ ΚΑΙ ΔΙΑΓΝΩΣΗ ΚΑΡΚΙΝΟΥ, Η ΟΠΟΙΑ ΠΕΡΙΛΑΜΒΑΝΕΙ ΕΚΚΙΝΗΤΕΣ ΚΑΙ ΑΝΙΧΝΕΥΤΕΣ ΓΙΑ ΤΗΝ ΕΙΔΙΚΗ ΑΝΙΧΝΕΥΣΗ ΤΟΥ ΔΕΙΚΤΗ MAGE-A3	3079020
2045241 - 04/07/2012	MERCK CANADA INC.	ΥΠΟΚΑΤΕΣΤΗΜΕΝΕΣ ΜΕ ΦΘΟΡΙΟ ΚΥΚΛΟΑΛΚΑΝΟΙΝΔΟΛΕΣ ΚΑΙ Η ΧΡΗΣΗ ΤΟΥΣ ΩΣ ΑΝΤΑΓΩΝΙΣΤΕΣ ΤΩΝ ΥΠΟΔΟΧΕΩΝ ΠΡΟΣΤΑΓΛΑΝΔΙΝΗΣ D2	3079048
2045604 - 29/08/2012	INTERNATIONAL INSTITUTE OF CANCER IMMUNOLOGY, INC.	ΜΕΘΟΔΟΣ ΕΞΕΤΑΣΗΣ ΓΙΑ ΣΤΕΡΕΟΥΣ ΟΓΚΟΥΣ	3079114
2046775 - 22/08/2012	SANOFI	ΠΑΡΑΓΩΓΑ N-(ΑΜΙΝΟ-ΕΤΕΡΟΑΡΥΛ)-1Η-ΙΝΔΟΛΟ-2-ΚΑΡΒΟΞΑΜΙΔΙΩΝ ΩΣ ΑΝΤΑΓΩΝΙΣΤΕΣ ΥΠΟΔΟΧΕΩΝ ΤΥΠΟΥ TRPV1 Η VR1	3079316
2057153 - 12/09/2012	H. LUNDBECK A/S	(3-ΑΡΥΛ-ΠΙΠΕΡΑΖΙΝ-1-ΥΛ) ΠΑΡΑΓΩΓΑ ΤΗΣ 6,7-ΔΙΑΛΚΟΞΥΚΙΝΑΖΟΛΙΝΗΣ, 6,7-ΔΙΑΛΚΟΞΥΦΘΑΛΛΑΖΙΝΗΣ ΚΑΙ 6,7-ΔΙΑΛΚΟΞΥΪΣΟΚΙΝΟΛΙΝΗΣ	3079239
2060291 - 26/09/2012	GLOBAL INDUSTRIAL DEVELOPMENT CORPORATION	ΜΙΑΣ ΧΡΗΣΕΩΣ ΣΥΡΙΓΓΕΣ ΑΣΦΑΛΕΙΑΣ	3079232
2063047 - 12/09/2012	KUBERIT PROFILE SYSTEMS GMBH & CO. KG	ΣΥΣΤΗΜΑ ΡΑΒΔΟΥ ΠΡΟΦΙΛ	3079302
2067893 - 11/07/2012	REDAELLI TECNA S.P.A. DIVISIONE TECI	ΜΕΤΑΛΛΙΚΟ ΣΧΟΙΝΙ ΜΕ ΠΥΡΗΝΑ ΚΑΤΑΣΚΕΥΑΣΜΕΝΟΝ ΑΠΟ ΙΝΕΣ ΠΟΛΥΜΕΡΟΥΣ ΕΝΟΣ ΥΓΡΟΥ ΚΡΥΣΤΑΛΛΟΥ	3079064
2068930 - 19/09/2012	ABBOTT BIOTHERAPEUTICS CORP.	ΣΥΝΘΕΣΕΙΣ ΚΑΙ ΜΕΘΟΔΟΙ ΧΡΗΣΙΜΟΠΟΙΩΝΤΑΣ ANTI-C5I ANΤΙΣΩΜΑΤΑ ΓΙΑ ΝΑ ΘΕΡΑΠΕΥΕΤΑΙ ΠΟΛΛΑΠΛΟ ΜΥΕΛΩΜΑ	3079307

ΑΡ./ΗΜ.ΔΗΜ.Ε.Δ. (87)	ΔΙΚΑΙΟΥΧΟΣ (73)	ΤΙΤΛΟΣ ΕΦΕΥΡΕΣΗΣ (54)	ΑΡ.ΕΥΡ.Δ.Ε. (11)
2069322 - 12/09/2012	ACTELION PHARMACEUTICALS LTD.	ΠΑΡΑΓΩΓΑ ΘΕΙΟΦΑΙΝΙΟΥ ΩΣ ΑΓΩΝΙΣΤΕΣ ΤΩΝ ΥΠΟΔΟΧΕΩΝ S1P1/EDG1	3079216
2072041 - 01/08/2012	RICHTER GEDEON NYRT.	ΜΕΘΟΔΟΣ ΠΑΡΑΣΚΕΥΗΣ ΔΙΣΚΙΩΝ ΕΠΙΚΑΛΥΜΜΕΝΩΝ ΜΕ ΦΙΛΜ ΠΟΥ ΠΕΡΙΕΧΟΥΝ ΔΡΟΣΙΠΡΕΝΟΝΗ ΩΣ ΔΡΑΣΤΙΚΟ ΠΑΡΑΓΟΝΤΑ	3079145
2076132 - 11/07/2012	ANADYS PHARMACEUTICALS, INC.	ΑΛΑΣ ΠΙ-ΤΟΛΟΥΟΛΟ ΣΟΥΛΦΟΝΙΚΟΥ ΟΞΕΟΣ ΤΗΣ 5-ΑΜΙΝΟ-3-(2'-Ο-ΑΚΕΤΥΛ-3'-ΔΕΟΞΥ-ΒΗΤΑ-D-ΡΙΒΟΦΟΥΡΑΝΟΖΥΛ)-3Η-ΘΕΙΑΖΟΛΟ[4,5-D]ΠΥΡΙΜΙΔΙΝΟ-2-ΟΝΗΣ ΚΑΙ ΜΕΘΟΔΟΙ ΠΑΡΑΣΚΕΥΗΣ	3079032
2079688 - 25/07/2012	MERCK SHARP & DOHME CORP.	ΕΝΩΣΕΙΣ ΑΝΤΑΓΩΝΙΣΤΗ ΥΠΟΔΟΧΕΩΝ ΓΛΥΚΟΓΟΝΟΥ, ΣΥΝΘΕΣΕΙΣ ΠΟΥ ΠΕΡΙΕΧΟΥΝ ΤΕΤΟΙΕΣ ΕΝΩΣΕΙΣ ΚΑΙ Η ΦΑΡΜΑΚΕΥΤΙΚΗ ΤΟΥΣ ΧΡΗΣΗ	3079273
2080522 - 04/07/2012	SANOFI PASTEUR	ΘΕΡΜΟΑΝΑΣΤΡΕΨΙΜΟ ΑΝΟΣΟΕΝΙΣΧΥΤΙΚΟ ΓΑΛΑΚΤΩΜΑ	3079023
2081937 - 12/09/2012	SGX PHARMACEUTICALS, INC.	ΔΙΑΜΟΡΦΩΤΕΣ ΤΡΙΑΖΟΛΟΠΥΡΙΔΑΖΙΝΗΣ ΠΡΩΤΕΙΝΙΚΩΝ ΚΙΝΑΣΩΝ	3079253
2085388 - 05/09/2012	SANTEN PHARMACEUTICAL CO., LT . D	ΝΕΟ ΠΑΡΑΓΩΓΟ 1,2-ΔΙΥΔΡΟΚΙΝΟΛΙΝΗΣ ΠΟΥ ΕΧΕΙ ΥΠΟΚΑΤΕΣΤΗΜΕΝΗ ΦΑΙΝΥΛΑΜΙΝΟ ΚΑΤΩΤΕΡΗ ΑΛΚΥΛ ΟΜΑΔΑ ΚΑΙ ΦΑΙΝΥΛ ΟΜΑΔΑ ΟΠΟΥ ΕΧΕΙ ΕΙΣΑΧΘΕΙ ΕΣΤΕΡΑΣ ΩΣ ΥΠΟΚΑΤΑΣΤΑΤΕΣ	3079323
2085522 - 11/07/2012	HESCO BASTION LIMITED	ΚΟΦΙΝΟΣ	3079061
2086576 - 18/07/2012	BOEHRINGER INGELHEIM VETMEDICA, INC.	H5 ΠΡΩΤΕΪΝΕΣ, ΜΟΡΙΑ ΝΟΥΚΛΕΙΝΙΚΟΥ ΟΞΕΟΣ ΚΑΙ ΦΟΡΕΙΣ ΠΟΥ ΚΩΔΙΚΟΠΟΙΟΥΝ ΑΥΤΕΣ ΚΑΙ ΙΑΤΡΙΚΗ ΧΡΗΣΗ ΑΥΤΩΝ	3079063
2090582 - 19/09/2012	DYAX CORP.	ΜΟΡΙΑ ΣΥΝΔΕΣΗΣ ΓΙΑ ΠΡΩΤΕΪΝΕΣ ΑΝΘΡΩΠΙΝΟΥ ΠΑΡΑΓΟΝΤΑ VIII ΚΑΙ ΟΜΟΙΑΖΟΝΤΟΣ ΠΡΟΣ ΠΑΡΑΓΟΝΤΑ VIII	3079051
2099617 - 18/07/2012	GOLDHOFER AKTIENGESELLSCHAFT	ΟΧΗΜΑ	3079149
2099973 - 11/07/2012	HESCO BASTION LIMITED	ΑΝΑΠΤΥΞΗ ΚΟΦΙΝΟΥ	3079108
2099988 - 25/07/2012	BOVIERAN AB	ΣΥΝΑΡΜΟΛΟΓΗΣΗ ΚΤΙΡΙΩΝ ΓΙΑ ΤΟ ΣΧΗΜΑΤΙΣΜΟ ΚΛΕΙΣΤΗΣ ΚΛΙΜΑΤΙΚΗΣ ΖΩΝΗΣ	3079179
2103608 - 29/08/2012	ARIGEN PHARMACEUTICALS, INC.	ΠΑΡΑΓΟΝΤΑΣ ΕΚΡΙΖΩΣΕΩΣ ΤΟΥ ΕΛΙΚΟΒΑΚΤΗΡΙΔΙΟΥ ΤΟΥ ΠΥΛΩΡΟΥ ΕΧΩΝ ΑΝΑΣΤΑΛΤΙΚΗ ΔΡΑΣΗ ΣΤΗΝ ΕΚΚΡΙΣΗ ΓΑΣΤΡΙΚΟΥ ΥΓΡΟΥ	3079272
2104631 - 11/07/2012	TRUESDALE, JULIEN	ΠΤΥΣΣΟΜΕΝΟ ΔΟΧΕΙΟ	3079119
2106258 - 12/09/2012	BAYER CONSUMER CARE AG	ΙΒΟΥΠΡΟΦΑΙΝΗ ΚΑΤΑ ΤΟΥ ΒΗΧΑ	3079246
2107971 - 03/10/2012	HEWLETT-PACKARD DEVELOPMENT COMPANY, L.P.	ΚΛΕΙΔΩΜΑ ΣΕΙΡΑΣ ΣΤΟΙΧΕΙΩΝ ΣΥΝΔΥΑΣΜΕΝΟΥ ΜΕΛΑΝΙΟΥ ΓΙΑ ΕΝΑ ΦΥΣΙΓΓΙΟ ΜΕΛΑΝΗΣ	3079308
2109490 - 15/08/2012	ALSTOM TECHNOLOGY LTD	ΧΡΗΣΗ SO ₂ ΑΠΟ ΚΑΥΣΑΕΡΙΑ ΓΙΑ ΤΗΝ ΟΞΙΝΗ ΕΚΠΛΥΣΗ ΑΜΜΩΝΙΑΣ	3079317
2112115 - 15/08/2012	HOLLISTER-WHITNEY ELEVATOR CORP.	ΣΥΣΤΗΜΑ ΠΕΔΗΣΗΣ ΟΧΗΜΑΤΟΣ ΜΕ ΠΕΛΑΜΑΤΑ ΠΟΥ ΕΝΕΡΓΟΠΟΙΟΥΝΤΑΙ ΑΠΟ ΕΛΑΤΗΡΙΑ ΣΥΝΔΕΔΕΜΕΝΑ ΜΕ ΤΟ ΣΥΓΚΡΟΤΗΜΑ ΜΕΤΑΔΟΣΗΣ ΚΙΝΗΣΗΣ	3079158
2113470 - 10/10/2012	DELICARTA S.P.A.	ΜΙΑ ΠΟΛΥΣΥΣΚΕΥΑΣΙΑ ΡΟΛΩΝ ΛΕΠΤΟΥ ΧΑΡΤΙΟΥ	3079313
2114438 - 29/08/2012	HANMI SCIENCE CO., LTD.	ΙΝΣΟΥΛΙΝΟΤΡΟΠΙΚΟ ΣΥΜΠΛΟΚΟ ΟΠΟΥ ΧΡΗΣΙΜΟΠΟΙΕΙΤΑΙ ΚΛΑΣΜΑ ΑΝΟΣΟΣΦΑΙΡΙΝΗΣ	3079325
2120001 - 04/07/2012	KRAUSS-MAFFEI WEGMANN GMBH & CO. KG	ΘΩΡΑΚΙΣΜΕΝΟ ΟΧΗΜΑ ΜΕ ΕΝΑ ΑΝΟΙΓΜΑ ΟΧΗΜΑΤΟΣ ΠΟΥ ΜΠΟΡΕΙ ΝΑ ΚΛΕΙΕΤΑΙ ΜΕΣΩ ΜΙΑΣ ΚΑΤΑΠΑΚΤΗΣ	3079056
2121455 - 29/08/2012	HANSEN, BERND	ΣΥΝΘΕΤΙΚΗ ΑΜΠΟΥΛΑ	3079265
2124997 - 08/08/2012	REGENERON PHARMACEUTICALS, INC.	ΧΡΗΣΗ ΑΝΤΑΓΩΝΙΣΤΩΝ IL-1 ΓΙΑ ΝΑ ΘΕΡΑΠΕΥΕΤΑΙ ΟΥΡΙΚΗ ΑΡΘΡΙΤΙΔΑ ΚΑΙ ΨΕΥΔΟΟΥΡΙΚΗ ΑΡΘΡΙΤΙΔΑ	3079035

ΑΡ./ΗΜ.ΔΗΜ.Ε.Α. (87)	ΔΙΚΑΙΟΥΧΟΣ (73)	ΤΙΤΛΟΣ ΕΦΕΥΡΕΣΗΣ (54)	ΑΡ.ΕΥΡ.Α.Ε. (11)
2125269 - 25/07/2012	CTA TECHNOLOGY (PROPRIETARY) LIMITED MITSUBISHI MATERIALS CORPORATION	ΜΕΘΟΔΟΣ ΠΑΡΑΓΩΓΗΣ ΓΙΑ ΠΟΛΥΔΙΑΥΔΙΚΟ ΧΑΛΚΙΝΟ ΣΩΛΗΝΑ, ΚΑΙ ΔΙΑΤΑΞΗ ΠΑΡΑΓΩΓΗΣ ΓΙΑ ΤΟ ΣΩΛΗΝΑ	3079095
2127573 - 08/08/2012	NESTEC S.A.	ΣΥΣΚΕΥΗ ΓΙΑ ΤΗ ΔΟΣΟΜΕΤΡΗΣΗ ΜΙΑΣ ΜΕΤΡΗΜΕΝΗΣ ΠΟΣΟΤΗΤΑΣ ΕΝΟΣ ΠΡΟΪΟΝΤΟΣ ΣΕ ΣΚΟΝΗ ΚΑΙ ΜΙΑ ΜΗΧΑΝΗ ΠΑΡΑΣΚΕΥΗΣ ΡΟΦΗΜΑΤΩΝ ΠΟΥ ΧΡΗΣΙΜΟΠΟΙΕΙ ΤΗΝ ΕΝ ΛΟΓΩ ΣΥΣΚΕΥΗ	3079191
2129260 - 15/08/2012	FULTERER GESELLSCHAFT MBH	ΔΙΑΦΟΡΙΚΟΣ ΟΔΗΓΟΣ ΑΠΟΜΑΚΡΥΝΣΗΣ ΜΕ ΚΥΛΙΝΔΡΟΥΣ	3079320
2130554 - 05/09/2012	UNIVERSITY OF CONNECTICUT BAXTER INTERNATIONAL INC.	ΑΝΕΥ-ΑΛΒΟΥΜΙΝΗΣ ΣΥΝΤΑΓΟΠΟΙΗΣΕΙΣ ΠΑΡΑΓΟΝΤΑ VIII	3079092
2131691 - 29/08/2012	GEOX S.P.A.	ΜΕΘΟΔΟΣ ΓΙΑ ΤΗΝ ΚΑΤΑΣΚΕΥΗ ΕΝΟΣ ΑΔΙΑΒΡΟΧΟΥ ΚΑΙ ΥΔΡΑΤΜΟΔΙΑΠΕΡΑΤΟΥ ΥΠΟΔΗΜΑΤΟΣ ΚΑΙ ΤΟ ΥΠΟΔΗΜΑ ΠΟΥ ΛΑΜΒΑΝΕΤΑΙ ΜΕ ΑΥΤΗ ΤΗ ΜΕΘΟΔΟ	3079039
2131841 - 01/08/2012	AVIGEN, INC. THE REGENTS OF THE UNIVERSITY OF COLORADO, A BODY CORPORATE	ΜΕΘΟΔΟΣ ΓΙΑ ΑΓΩΓΗ ΟΞΕΟΣ ΠΟΝΟΥ	3079275
2134200 - 08/08/2012	PHILIP MORRIS PRODUCTS S.A.	ΠΡΟΪΟΝΤΑ ΚΑΠΝΙΣΜΑΤΟΣ ΜΕ ΠΕΡΙΟΡΙΣΤΗ ΡΟΠΗΣ ΚΑΙ ΔΙΑΤΑΞΗ ΣΧΗΜΑΤΙΣΜΟΥ ΑΕΡΟΛΥΜΑΤΟΣ	3079116
2134743 - 05/09/2012	DE STAAT DER NEDERLANDEN, VERT. DOOR DE MINISTER VAN VWS	ΒΕΛΤΙΩΜΕΝΑ ΕΜΒΟΛΙΑ ΕΝΑΝΤΙ ΤΗΣ BORDETELLA PERTUSSIS ΠΟΥ ΒΑΣΙΖΟΝΤΑΙ ΣΕ ΜΕΤΑΛΛΑΓΜΕΝΕΣ ΜΟΡΦΕΣ ΤΗΣ LPS ΓΛΥΚΟΣΥΛΤΡΑΝΣΦΕΡΑΣΗΣ	3079230
2135478 - 15/08/2012	QUALCOMM INCORPORATED	ΓΡΗΓΟΡΗ ΑΛΛΑΓΗ ΚΥΨΕΛΗΣ ΕΞΥΠΗΡΕΤΗΣΗΣ	3079214
2140072 - 12/09/2012	EASY SANITAIRY SOLUTIONS B.V.	ΑΠΟΧΕΤΕΥΣΗ ΜΕ ΡΥΘΜΙΖΟΜΕΝΟ ΠΛΑΙΣΙΟ	3079234
2152108 - 29/08/2012	NAME DROP SARL	ΕΙΔΟΣ ΥΠΟΔΗΣΗΣ	3079225
2155004 - 08/08/2012	PHILIP MORRIS PRODUCTS S.A.	ΑΝΤΙΚΕΙΜΕΝΑ ΚΑΠΝΙΣΜΑΤΟΣ ΜΕ ΤΑΙΝΙΩΤΟ ΧΑΡΤΙ	3079036
2160480 - 12/09/2012	CESL LIMITED	ΔΙΕΡΓΑΣΙΑ ΚΥΑΝΙΟΥΧΩΝ ΓΙΑ ΤΗΝ ΑΝΑΚΤΗΣΗ ΠΟΛΥΤΙΜΩΝ ΜΕΤΑΛΛΩΝ ΑΠΟ ΕΝΑ ΜΕΤΑΛΛΕΥΜΑ Ή ΣΥΜΠΥΚΝΩΜΑ ΣΟΥΛΦΙΔΙΩΝ Ή ΑΛΛΟ ΥΛΙΚΟ ΤΡΟΦΟΔΟΣΙΑΣ ΠΟΥ ΠΕΡΙΕΧΕΙ ΘΕΙΟ	3079260
2162246 - 15/08/2012	SMS SIEMAG AG	ΣΥΣΚΕΥΗ ΨΥΞΗΣ ΓΙΑ ΤΗΝ ΨΥΞΗ ΜΙΑΣ ΜΕΤΑΛΛΙΚΗΣ ΤΑΙΝΙΑΣ	3079050
2167124 - 01/08/2012	STATENS SERUM INSTITUT	Η ΧΡΗΣΗ ΤΗΣ ΜΟΝΟΜΥΚΟΛΥΛΟΓΛΥΚΕΡΟΛΗΣ (MMG) ΩΣ ΑΝΟΣΟΕΝΙΣΧΥΤΙΚΟΥ	3079294
2167222 - 12/09/2012	KRONES AG	ΜΕΘΟΔΟΣ ΓΙΑ ΤΗΝ ΕΠΕΞΕΡΓΑΣΙΑ ΥΓΡΩΝ ΚΑΘΑΡΙΣΜΟΥ	3079144
2167469 - 15/08/2012	RICHTER GEDEON NYRT.	ΠΑΡΑΓΩΓΑ ΣΟΥΛΦΟΝΥΛ-ΚΙΝΟΛΙΝΗΣ	3079220
2168984 - 29/08/2012	ABBOTT GMBH & CO. KG	ΑΝΘΡΩΠΙΝΑ ΑΝΤΙΣΩΜΑΤΑ ΤΑ ΟΠΟΙΑ ΔΕΣΜΕΥΟΥΝ ΑΝΘΡΩΠΙΝΗ iL-12 ΚΑΙ ΜΕΘΟΔΟΙ ΠΑΡΑΓΩΓΗΣ ΤΟΥΣ	3079297
2170861 - 29/08/2012	VALEANT PHARMACEUTICALS INTERNATIONAL	ΠΑΡΑΓΩΓΑ 4-(N-AZAKΥΚΛΟΑΛΚΥΛ) ΑΝΙΛΙΔΙΩΝ ΩΣ ΡΥΘΜΙΣΤΕΣ ΔΙΑΥΛΟΥ ΚΑΛΙΟΥ	3079327
2170880 - 15/08/2012	RANBAXY LABORATORIES LIMITED	ΜΕΘΟΔΟΣ ΓΙΑ ΤΗΝ ΠΑΡΑΣΚΕΥΗ ΕΝΔΙΑΜΕΣΩΝ ΤΕΤΡΑΚΥΚΛΙΚΩΝ ΕΝΩΣΕΩΝ	3079213
2175881 - 18/07/2012	CRUCCELL SWITZERLAND AG	ΕΝΔΟΔΕΡΜΙΚΟ ΕΜΒΟΛΙΟ ΚΑΤΑ ΤΗΣ ΓΡΙΠΗΣ	3079178
2178888 - 04/07/2012	MILLENNIUM PHARMACEUTICALS, INC.	ΑΝΑΣΤΟΛΕΙΣ ΠΡΩΤΕΑΣΩΜΑΤΟΣ	3079044
2180985 - 10/10/2012	THE GILLETTE COMPANY	ΞΥΡΙΣΤΙΚΗ ΜΗΧΑΝΗ ΜΕ ΕΝΑ ΣΤΟΙΧΕΙΟ ΠΟΥ ΕΚΤΡΕΠΕΙ ΤΗΝ ΜΟΝΑΔΑ ΛΕΠΙΔΩΝ	3079326
2185818 - 19/09/2012	AEL MINING SERVICES LIMITED	ΒΑΛΒΙΔΑ ΕΛΕΓΧΟΥ	3079276

ΑΡ./ΗΜ.ΔΗΜ.Ε.Δ. (87)	ΔΙΚΑΙΟΥΧΟΣ (73)	ΤΙΤΛΟΣ ΕΦΕΥΡΕΣΗΣ (54)	ΑΡ.ΕΥΡ.Δ.Ε. (11)
2189446 - 22/08/2012	TOYAMA CHEMICAL CO., LTD.	ΝΕΟΙ ΚΡΥΣΤΑΛΛΟΙ 4-{3-[4-(3-{4-[ΑΜΙΝΟ(ΒΟΥΤΟΞΥΚΑΡΒΟ-ΝΥΛΙΜΙΝΟ) ΜΕΘΥΛΟ] ΦΑΙΝΟΞΥ} ΠΡΟΠΥΛΟ)-1-ΠΙΠΕΡΙΔΙΝΥΛΟ]ΠΡΟΠΟΞΥ]-Ν' (ΒΟΥΤΟΞΥΚΑΡΒΟΝΥΛΟ) ΒΕΝΖΑΜΙΔΙΝΗΣ	3079029
2190837 - 15/08/2012	ACTELION PHARMACEUTICALS LTD.	ΠΑΡΑΓΩΓΟ 4-ΠΥΡΙΜΙΔΙΝΟΣΟΥΛΦΑΜΙΔΗΣ	3079221
2193012 - 08/08/2012	THE GILLETTE COMPANY	ΔΕΙΚΤΗΣ ΔΙΑΡΚΕΙΑΣ ΖΩΗΣ ΜΙΑΣ ΚΕΦΑΛΗΣ	3079171
2193793 - 01/08/2012	KOWA COMPANY, LTD.	ΑΝΑΣΤΟΛΕΑΣ ΘΑΝΑΤΟΥ ΚΥΤΤΑΡΩΝ ΝΕΥΡΩΝ	3079280
2196203 - 22/08/2012	DETERMINANTS OF METABOLISM RESEARCH LABORATORY S.R.L.	ΧΡΗΣΗ ΣΥΝΘΕΣΕΩΝ ΜΕ ΒΑΣΗ ΑΜΙΝΟΞΕΑ ΓΙΑ ΤΗ ΘΕΡΑΠΕΙΑ ΤΗΣ ΣΑΡΚΟΠΕΝΙΑΣ	3079093
2197844 - 25/07/2012	SYNGENTA PARTICIPATIONS AG	ΠΑΡΑΓΩΓΑ ΣΠΕΙΡΟΤΕΡΟΚΥΚΛΙΚΗΣ ΠΥΡΡΟΛΙΔΙΝΟ ΔΙΟΝΗΣ ΧΡΗΣΙΜΑ ΩΣ ΖΙΖΑΝΙΟΚΤΟΝΑ	3079256
2197900 - 01/08/2012	JULIUS-MAXIMILIANS-UNIVERSITÄT WÜRZBURG	ΔΙΠΛΑ ΚΥΚΛΟΠΟΙΗΜΕΝΑ ΠΕΠΤΙΔΙΑ ΥΠΟΔΟΧΕΑ ΜΕΤΑΛΛΑΓΜΑΤΩΝ ΑΝΑΣΤΕΛΛΟΝΤΑΣ ΑΝΤΙΣΩΜΑΤΑ Β1-ΑΔΡΕΝΟΪΠΟΔΟΧΕΩΝ	3079163
2199724 - 15/08/2012	BALCKE-DURR GMBH	ΜΕΘΟΔΟΣ ΓΙΑ ΤΗ ΛΕΙΤΟΥΡΓΙΑ ΕΝΟΣ ΑΝΑΓΕΝΝΗΤΙΚΟΥ ΕΝΑΛΛΑΚΤΗ ΘΕΡΜΟΤΗΤΑΣ ΚΑΙ ΑΝΑΓΕΝΝΗΤΙΚΟΣ ΕΝΑΛΛΑΚΤΗΣ ΘΕΡΜΟΤΗΤΑΣ ΜΕ ΒΕΛΤΙΩΜΕΝΟ ΒΑΘΜΟ ΑΠΟΔΟΣΗΣ	3079025
2200767 - 25/07/2012	GAUTSCHI ENGINEERING GMBH	ΜΗΤΡΑ ΓΙΑ ΤΗ ΣΥΝΕΧΗ ΧΥΤΕΥΣΗ ΜΕΤΑΛΛΟΥ	3079210
2203044 - 11/07/2012	FRYDENDAHL IM- OG EXPORT A/S	ΜΕΘΟΔΟΣ ΓΙΑ ΤΗΝ ΠΑΡΑΓΩΓΗ ΒΥΘΙΖΟΜΕΝΗΣ ΓΡΑΜΜΗΣ ΜΕ ΣΤΟΙΧΕΙΑ ΒΥΘΙΣΗΣ	3079100
2203240 - 08/08/2012	ALSTOM TECHNOLOGY LTD	ΣΥΣΤΗΜΑ ΠΟΛΛΑΠΛΩΝ ΣΤΑΔΙΩΝ ΓΙΑ ΑΦΑΙΡΕΣΗ CO2 ΚΑΙ ΜΕΘΟΔΟΣ ΓΙΑ ΕΠΕΞΕΡΓΑΣΙΑ ΡΕΥΜΑΤΟΣ ΚΑΥΣΑΕΡΙΩΝ	3079151
2204322 - 01/08/2012	A.R.C.I.L.	ΔΙΑΤΑΞΗ ΚΑΙ ΜΕΘΟΔΟΣ ΓΕΜΙΣΜΑΤΟΣ ΔΟΧΕΙΩΝ ΤΡΟΦΙΜΩΝ	3079303
2205558 - 25/07/2012	SANOFI	ΥΠΟΚΑΘΙΣΤΟΥΜΕΝΑ Ν-ΦΑΙΝΥΛΟ-ΠΥΡΡΟΛΙΔΙΝΥΛΟΜΕΘΥΛΟΠΥΡΡΟΛΙΔΙΝΟ ΑΜΙΔΙΑ ΚΑΙ Η ΘΕΡΑΠΕΥΤΙΚΗ ΧΡΗΣΗ ΑΥΤΩΝ ΩΣ ΡΥΘΜΙΣΤΕΣ ΥΠΟΔΟΧΕΑ	3079215
2208727 - 29/08/2012	ELI LILLY & COMPANY	ΔΙΑΡΥΑ-ΑΙΘΕΡΕΣ, ΩΣ ΑΝΤΑΓΩΝΙΣΤΗΣ ΟΠΙΟΕΙΔΟΥΣ ΥΠΟΔΟΧΕΩΣ	3079198
2209778 - 29/08/2012	ARRAY BIOPHARMA, INC.	ΠΑΡΑΓΩΓΑ ΠΥΡΙΔΙΝ-2-ΥΛ-ΑΜΙΝΟ-1,2,4-ΘΕΙΑΔΙΑΖΟΛΙΟΥ ΩΣ ΑΝΑΣΤΟΛΕΙΣ ΓΛΥΚΟΚΙΝΑΣΗΣ ΓΙΑ ΤΗ ΘΕΡΑΠΕΙΑ ΣΑΚΧΑΡΩΔΟΥΣ ΔΙΑΒΗΤΗ	3079261
2209784 - 01/08/2012	BRISTOL-MYERS SQUIBB COMPANY	ΕΝΩΣΕΙΣ ΓΙΑ ΤΗΝ ΑΓΩΓΗ ΤΗΣ ΗΠΑΤΙΤΙΔΑΣ C	3079324
2209806 - 22/08/2012	ELI LILLY AND COMPANY	ΑΝΤΙΣΩΜΑΤΑ ΑΝΤΙ-ΧΕΠΣΙΔΙΝΗΣ ΚΑΙ ΧΡΗΣΕΙΣ ΕΞ ΑΥΤΩΝ	3079200
2213128 - 25/07/2012	DEUTSCHE TELEKOM AG	ΜΕΘΟΔΟΣ ΓΙΑ ΤΗ ΛΕΙΤΟΥΡΓΙΑ ΕΝΟΣ ΚΥΨΕΛΩΤΟΥ ΔΙΚΤΥΟΥ ΚΙΝΗΤΩΝ ΕΠΙΚΟΙΝΩΝΙΩΝ	3079153
2215763 - 01/08/2012	TELEFONAKTIEBOLAGET LM ERICSSON (PUBL)	ΜΕΘΟΔΟΙ ΚΑΙ ΣΥΣΚΕΥΗ ΓΙΑ ΕΠΕΞΕΡΓΑΣΙΑ ΜΗΝΥΜΑΤΩΝ ΕΛΕΓΧΟΥ ΣΦΑΛΜΑΤΩΝ ΣΕ ΑΣΥΡΜΑΤΟ ΣΥΣΤΗΜΑ ΕΠΙΚΟΙΝΩΝΙΑΣ	3079293
2216039 - 18/07/2012	CHI, YU-FEN ZHANG, ZUOGUANG	ΦΑΡΜΑΚΕΥΤΙΚΕΣ ΣΥΝΘΕΣΕΙΣ ΓΙΑ ΤΗ ΘΕΡΑΠΕΙΑ ΤΟΥ ΑΓΧΟΥΣ	3079165
2217381 - 08/08/2012	FLSMIDTH A/S	ΑΛΕΣΤΙΚΗ ΚΥΛΙΝΔΡΩΝ	3079208
2218468 - 17/10/2012	MEDELA HOLDING AG	ΘΗΛΑΣΤΡΟ	3079209
2221296 - 05/09/2012	ASTELLAS PHARMA INC.	ΣΥΝΤΗΓΜΕΝΗ ΕΝΩΣΗ ΙΝΔΑΝΙΟΥ	3079268
2225822 - 01/08/2012	ELTEK VALERE AS	ΣΥΣΤΗΜΑ ΕΛΕΓΧΟΥ ΚΑΙ ΜΕΘΟΔΟΣ ΓΙΑ ΤΟΝ ΕΛΕΓΧΟ ΕΝΟΣ ΜΕΤΑΤΡΟΠΕΑ ΑΝΥΨΩΣΗΣ ΤΑΣΗΣ ΧΩΡΙΣ ΓΕΦΥΡΑ	3079159

ΑΡ./ΗΜ.ΔΗΜ.Ε.Α. (87)	ΔΙΚΑΙΟΥΧΟΣ (73)	ΤΙΤΛΟΣ ΕΦΕΥΡΕΣΗΣ (54)	ΑΡ.ΕΥΡ.Α.Ε. (11)
2227312 - 25/07/2012	ECOLOOP GMBH	ΜΕΘΟΔΟΣ ΚΑΙ ΣΥΣΚΕΥΗ ΓΙΑ ΤΗΝ ΕΠΕΞΕΡΓΑΣΙΑ ΚΑΥΣΑ-ΕΡΙΩΝ ΠΟΥ ΠΕΡΙΕΧΟΥΝ CO2	3079244
2230021 - 25/07/2012	PROLINE AB	ΔΙΑΤΑΞΗ ΓΙΑ ΕΠΑΛΕΙΨΗ ΕΣΩΤΕΡΙΚΟΥ ΕΠΙΧΡΙΣΜΑΤΟΣ ΣΕ ΣΩΛΗΝΕΣ	3079258
2233133 - 25/07/2012	SANOVEL ILAC SANAYI VE TICARET ANONIM SIRKETI	ΣΤΑΘΕΡΕΣ ΣΥΝΘΕΣΕΙΣ ΡΟΣΟΥΒΑΣΤΑΤΙΝΗΣ	3079073
2234631 - 12/09/2012	ATHERA BIOTECHNOLOGIES AB	ΕΝΩΣΕΙΣ ΚΑΙ ΜΕΘΟΔΟΙ ΓΙΑ ΤΗΝ ΘΕΡΑΠΕΙΑ ΑΓΓΕΙΑΚΗΣ ΝΟΣΟΥ	3079195
2235046 - 01/08/2012	NOVARTIS AG	ΜΕΤΑΛΛΑΓΜΕΝΕΣ ΜΟΡΦΕΣ ΣΤΡΕΠΤΟΛΥΣΙΝΗΣ Ο	3079026
2236307 - 18/07/2012	AZOURITE VENTURES LTD.	ΠΑΡΑΣΚΕΥΗ ΧΑΡΤΙΟΥ ΜΕΤΑΦΟΡΑΣ ΓΙΑ ΤΗΝ ΕΚΤΥΠΩΣΗ ΜΕ ΕΓΧΥΣΗ ΜΕΛΑΝΗΣ	3079175
2238142 - 04/07/2012	JANSSEN R IRELAND	ΜΑΚΡΟΚΥΚΛΙΚΑ ΙΝΔΟΛΙΑ ΩΣ ΑΝΑΣΤΟΛΕΙΣ ΤΟΥ ΙΟΥ ΗΠΑΤΙΤΙΔΑΣ C	3079069
2238851 - 29/08/2012	GEOX S.P.A.	ΜΕΘΟΔΟΣ ΓΙΑ ΚΑΤΑΣΚΕΥΗ ΕΝΟΣ ΔΙΑΒΡΟΧΟΥ ΚΑΙ ΔΙΑΠΕΡΑΤΟΥ ΣΕ ΥΔΡΑΤΜΟΥΣ ΥΠΟΔΗΜΑΤΟΣ	3079030
2242597 - 25/07/2012	CROWN PACKAGING TECHNOLOGY, INC.	ΣΥΣΚΕΥΗ ΚΑΙ ΜΕΘΟΔΟΣ ΓΙΑ ΤΗΝ ΚΑΤΑΣΚΕΥΗ ΜΕΤΑΛΛΙΚΩΝ ΔΟΧΕΙΩΝ	3079183
2242961 - 25/07/2012	NOLARIS SA	ΦΩΤΟΒΟΛΤΑΪΚΟ ΗΛΙΑΚΟ ΝΗΣΙ	3079193
2243711 - 11/07/2012	F. HOFFMANN-LA ROCHE AG	ΠΑΡΑΓΩΓΗ ΠΡΟΪΟΝΤΟΣ-ΤΑΙΝΙΑΣ ΜΕ ΔΙΑΓΝΩΣΤΙΚΑ ΒΟΗΘΗΤΙΚΑ ΜΕΣΑ	3079104
2245026 - 01/08/2012	BOEHRINGER INGELHEIM INTERNATIONAL GMBH	ΣΠΕΙΡΟΚΥΚΛΙΚΕΣ ΕΤΕΡΟΚΥΚΛΙΚΕΣ ΕΝΩΣΕΙΣ, ΦΑΡΜΑΚΑ ΠΟΥ ΠΕΡΙΕΧΟΥΝ ΤΙΣ ΕΝΩΣΕΙΣ ΑΥΤΕΣ, ΧΡΗΣΗ ΑΥΤΩΝ ΚΑΙ ΜΕΘΟΔΟΣ ΓΙΑ ΤΗΝ ΠΑΡΑΓΩΓΗ ΤΟΥΣ	3079156
2247576 - 08/08/2012	GMI - GREGOR-MENDEL-INSTITUT FUR MOLEKULARE PFLANZENBIOLOGIE GMBH	ΑΝΑΣΤΟΛΕΙΣ ΓΙΑ ΤΗΝ ΣΗΜΑΤΟΔΟΤΗΣΗ ΜΠΡΑΣΣΙΝΟΣΤΕΡΟΕΙΔΩΝ	3079306
2251534 - 18/07/2012	ALSTOM TECHNOLOGY LTD	ΜΕΘΟΔΟΣ ΓΙΑ ΛΕΙΤΟΥΡΓΙΑ ΕΓΚΑΤΑΣΤΑΣΗΣ ΑΕΡΙΟ-ΣΤΡΟΒΙΛΟΥ ΜΕ ΣΤΑΘΜΟ ΣΥΜΠΙΕΣΤΗ ΓΙΑ ΑΕΡΙΟ ΚΑΥΣΙΜΟ	3079137
2254882 - 18/07/2012	NATCO PHARMA LIMITED	ΧΡΗΣΗ (3-ΤΡΙΦΘΟΡΟΜΕΘΥΛΣΟΥΛΦΟΝΥΛ)-N-[4-ΜΕΘΥΛ-3-(4-ΠΥΡΙΔΙΝ-3-ΥΛ-ΠΥΡΙΜΙΔΙΝ-2ΥΛΑΜΙΝΟ)-ΦΑΙΝΥΛ]ΒΕΝΖΑΜΙΔΙΟΥ ΚΑΤΑ ΤΟΥ ΚΑΡΚΙΝΟΥ ΤΟΥ ΜΑΣΤΟΥ, ΤΟΥ ΓΛΟΙΩΜΑΤΟΣ ΚΑΙ ΤΗΣ ΑΓΓΕΙΟΓΕΝΕΣΗΣ	3079177
2257754 - 01/08/2012	TENOVA S.P.A. PICCARDI S.R.L.	ΔΙΑΤΑΞΗ ΓΙΑ ΤΗ ΡΥΘΜΙΣΗ ΤΟΥ ΣΗΜΕΙΟΥ ΑΚΙΝΗΤΟΠΟΙΗΣΗΣ ΕΝΟΣ ΗΛΕΚΤΡΟΔΙΟΥ	3079277
2259903 - 11/07/2012	THE GILLETTE COMPANY	ΧΕΙΡΩΝΑΚΤΙΚΑ ΕΝΕΡΓΟΠΟΙΟΥΜΕΝΗ ΞΥΡΙΣΤΙΚΗ ΜΗΧΑΝΗ ΔΙΑΝΟΜΗΣ ΥΓΡΟΥ ΜΕ ΑΠΟΙΚΟΔΟΜΗΣΙΜΟ ΒΟΗΘΗΤΙΚΟ ΜΕΣΟ ΞΥΡΙΣΜΑΤΟΣ	3079083
2262793 - 03/10/2012	TEVA PHARMACEUTICAL INDUSTRIES LTD.	ΚΡΥΣΤΑΛΛΙΚΕΣ ΜΟΡΦΕΣ HCL ΝΙΛΟΤΙΝΙΜΠΗΣ	3079071
2263691 - 29/08/2012	F.HOFFMANN-LA ROCHE AG	ΘΕΡΑΠΕΥΤΙΚΗ ΑΓΩΓΗ ΚΑΡΚΙΝΟΥ ΜΕ ΤΟ ANTI-ErbB2 ΑΝΑΣΥΝΔΥΑΣΜΕΝΟ ΑΝΘΡΩΠΟΠΟΙΗΜΕΝΟ ΜΟΝΟΚΛΩΝΙΚΟ ΑΝΤΙΣΩΜΑ 2C4 (rhuMab 2C4)	3079255
2266603 - 12/09/2012	GLAXOSMITHKLINE BIOLOGICALS S.A.	ΕΜΒΟΛΙΑ ΟΓΚΟΥ	3079231
2272352 - 22/08/2012	BAYER CROPSCIENCE AG	ΖΙΖΑΝΙΟΚΤΟΝΑ ΠΕΡΙΕΧΟΝΤΑ ΥΠΟΚΑΤΕΣΤΗΜΕΝΕΣ ΘΕΙΕΝ-3-ΥΛΟ-ΣΟΥΛΦΟΝΥΛΑΜΙΝΟ (ΘΕΙΟ) ΚΑΡΒΟΝΥΛΟ-ΤΡΙΑΖΟΛΙΝ(ΘΕΙ)ΟΝΕΣ ΚΑΙ BROMOXYNIL	3079188
2272353 - 22/08/2012	BAYER CROPSCIENCE AG	ΖΙΖΑΝΙΟΚΤΟΝΑ ΠΕΡΙΕΧΟΝΤΑ ΥΠΟΚΑΤΕΣΤΗΜΕΝΕΣ ΘΕΙΕΝ-3-ΥΛΟ-ΣΟΥΛΦΟΝΥΛΑΜΙΝΟ (ΘΕΙΟ) ΚΑΡΒΟΝΥΛΟ-ΤΡΙΑΖΟΛΙΝ(ΘΕΙ)ΟΝΕΣ ΚΑΙ DICAMBA	3079184

ΑΡ./ΗΜ.ΔΗΜ.Ε.Δ. (87)	ΔΙΚΑΙΟΥΧΟΣ (73)	ΤΙΤΛΟΣ ΕΦΕΥΡΕΣΗΣ (54)	ΑΡ.ΕΥΡ.Δ.Ε. (11)
2272354 - 22/08/2012	BAYER CROPSCIENCE AG	ZIZANIOKTONA PERIECHONTA YPOKATESTHΜENES ΘΕΙΕΝ-3-ΥΛΟ-ΣΟΥΛΦΟΝΥΛΑΜΙΝΟ (ΘΕΙΟ) ΚΑΡΒΟΝΥΛΟ-ΤΡΙΑΖΟΛΙΝ(ΘΕΙ)ΟΝΕΣ ΚΑΙ DIFLUFENICAN	3079186
2272355 - 22/08/2012	BAYER CROPSCIENCE AG	ZIZANIOKTONA PERIECHONTA YPOKATESTHΜENES ΘΕΙΕΝ-3-ΥΛΟ-ΣΟΥΛΦΟΝΥΛΑΜΙΝΟ (ΘΕΙΟ) ΚΑΡΒΟΝΥΛΟ-ΤΡΙΑΖΟΛΙΝ(ΘΕΙ)ΟΝΕΣ ΚΑΙ FENOΧΑΡΡΟΡ-(Ρ)-ΕΤΗΥΛ	3079181
2272358 - 22/08/2012	BAYER CROPSCIENCE AG	ZIZANIOKTONA PERIECHONTA YPOKATESTHΜENES ΘΕΙΕΝ-3-ΥΛΟ-ΣΟΥΛΦΟΝΥΛΑΜΙΝΟ (ΘΕΙΟ) ΚΑΡΒΟΝΥΛΟ-ΤΡΙΑΖΟΛΙΝ(ΘΕΙ)ΟΝΕΣ ΚΑΙ FORAMSULFURON	3079170
2272360 - 22/08/2012	BAYER CROPSCIENCE AG	ZIZANIOKTONA PERIECHONTA YPOKATESTHΜENES ΘΕΙΕΝ-3-ΥΛΟ-ΣΟΥΛΦΟΝΥΛΑΜΙΝΟ (ΘΕΙΟ) ΚΑΡΒΟΝΥΛΟ-ΤΡΙΑΖΟΛΙΝ(ΘΕΙ)ΟΝΕΣ ΚΑΙ ΓΛΥΦΟΣΙΚΟ-ΙΣΟΠΡΟΠΥΛΑΑΜ-ΜΩΝΙΟ	3079182
2272361 - 22/08/2012	BAYER CROPSCIENCE AG	ZIZANIOKTONA PERIECHONTA YPOKATESTHΜENES ΘΕΙΕΝ-3-ΥΛΟ-ΣΟΥΛΦΟΝΥΛΑΜΙΝΟ (ΘΕΙΟ) ΚΑΡΒΟΝΥΛΟ-ΤΡΙΑΖΟΛΙΝ(ΘΕΙ)ΟΝΕΣ ΚΑΙ ΙΟΔΟΣULFURON-METHYL-SODIUM	3079169
2272366 - 22/08/2012	BAYER CROPSCIENCE AKTIENGESELLSCHAFT	ZIZANIOKTONA PERIECHONTA YPOKATESTHΜENES ΘΕΙΕΝ-3-ΥΛΟ-ΣΟΥΛΦΟΝΥΛΑΜΙΝΟ (ΘΕΙΟ) ΚΑΡΒΟΝΥΛΟ-ΤΡΙΑΖΟΛΙΝ(ΘΕΙ)ΟΝΕΣ ΚΑΙ ΤΕΡΜΠΟΥΘΥΛΑΖΙΝΗ	3079187
2273793 - 26/09/2012	PANASONIC CORPORATION	ΜΕΘΟΔΟΣ ΑΠΟΚΩΔΙΚΟΠΟΙΗΣΕΩΣ ΔΙΑΝΥΣΜΑΤΟΣ ΚΙΝΗΣΕΩΣ	3079267
2273794 - 22/08/2012	PANASONIC CORPORATION	ΜΕΘΟΔΟΣ ΚΩΔΙΚΟΠΟΙΗΣΕΩΣ ΔΙΑΝΥΣΜΑΤΟΣ ΚΙΝΗΣΕΩΣ	3079257
2274032 - 01/08/2012	SANOFI-AVENTIS DEUTSCHLAND GMBH	ΣΥΣΚΕΥΗ ΧΟΡΗΓΗΣΗΣ ΦΑΡΜΑΚΕΥΤΙΚΗΣ ΑΓΩΓΗΣ	3079131
2275098 - 25/07/2012	HORMOS MEDICAL LTD. .	ΝΕΕΣ ΑΠΟ ΤΟΥ ΣΤΟΜΑΤΟΣ ΦΑΡΜΑΚΟΤΕΧΝΙΚΕΣ ΜΟΡΦΕΣ ΟΣΠΕΜΙΦΕΝΗΣ	3079155
2276445 - 04/07/2012	CAPSUGEL BELGIUM NV	ΒΕΛΤΙΩΜΕΝΗ ΚΑΨΟΥΛΑ ΜΕ ΟΠΕΣ ΕΞΑΕΡΙΣΜΟΥ	3079018
2280440 - 26/09/2012	SIEMENS AKTIENGESELLSCHAFT	ΜΗΧΑΝΙΣΜΟΣ ΗΛΕΚΤΡΙΚΩΝ ΣΤΗΛΩΝ ΜΕ ΠΕΡΙΣΣΟΤΕΡΕΣ ΒΑΘΜΙΔΕΣ ΕΝ ΣΕΙΡΑ ΑΝΑΒΑΘΜΩΝ	3079227
2282947 - 08/08/2012	HEINEKEN SUPPLY CHAIN B.V.	ΔΟΧΕΙΟ ΓΙΑ ΑΠΟΘΗΚΕΥΣΗ ΚΑΙ ΔΙΑΘΕΣΗ ΕΝΟΣ ΠΟΤΟΥ ΥΠΟ ΠΙΕΣΗ, ΜΕΘΟΔΟΣ ΚΑΙ ΒΑΛΒΙΔΑ ΓΥΨΟΥ	3079238
2285413 - 08/08/2012	OTSUKA PHARMACEUTICAL CO., LTD.	ΦΑΡΜΑΚΕΥΤΙΚΗ ΣΥΝΘΕΣΗ	3079161
2286897 - 11/07/2012	THYSSENKRUPP UHDE GMBH	ΜΗΧΑΝΙΣΜΟΣ ΓΙΑ ΤΗ ΜΕΙΩΣΗ ΤΗΣ ΠΕΡΙΕΚΤΙΚΟΤΗΤΑΣ ΣΕ ΝΟΧ ΚΑΙ Ν20 ΣΕ ΑΕΡΙΑ	3079126
2288529 - 17/10/2012	SIEMENS AKTIENGESELLSCHAFT	ΣΥΣΤΗΜΑ ΜΕΤΑΔΟΣΗΣ ΔΕΔΟΜΕΝΩΝ	3079314
2291930 - 05/09/2012	RAYTHEON COMPANY	ΑΕΡΟΜΕΤΑΦΕΡΟΜΕΝΟ ΔΙΚΤΥΟ ΕΠΙΚΟΙΝΩΝΙΑΣ	3079269
2292592 - 05/09/2012	ASAHI KASEI PHARMA CORPORATION	ΕΝΩΣΗ ΣΟΥΛΦΟΝΑΜΙΔΗΣ ΚΑΙ ΕΦΑΡΜΟΓΗ ΑΥΤΗΣ	3079075
2292773 - 29/08/2012	MONSANTO TECHNOLOGY LLC	ΓΟΝΙΔΙΑ ΚΑΙ ΧΡΗΣΕΙΣ ΓΙΑ ΒΕΛΤΙΩΣΗ ΦΥΤΩΝ	3079164
2294318 - 08/08/2012	NESTEC S.A.	ΣΤΗΡΙΓΜΑ ΣΩΛΗΝΑ ΓΙΑ ΣΥΣΚΕΥΗ ΔΙΑΝΟΜΗΣ ΥΓΡΟΥ	3079249
2294743 - 18/07/2012	QUALCOMM INCORPORATED	ΔΕΣΜΟΠΟΙΗΣΗ ΠΛΗΡΟΦΟΡΙΩΝ ΓΝΩΣΤΟΠΟΙΗΣΗΣ ΣΕ ΕΝΑ ΣΥΣΤΗΜΑ ΑΣΥΡΜΑΤΗΣ ΕΠΙΚΟΙΝΩΝΙΑΣ	3079088
2295414 - 26/09/2012	ΤΑΙΗΟ PHARMACEUTICAL CO., LTD.	ΕΝΩΣΗ ΟΥΡΑΚΙΔΗΣ Η ΟΠΟΙΑ ΕΧΕΙ ΑΝΑΣΤΑΛΤΙΚΗ ΔΡΑΣΤΙΚΟΤΗΤΑ ΣΕ ΑΝΘΡΩΠΙΝΗ ΤΡΙΦΩΣΦΑΤΑΣΗ ΔΕΟΞΥΟΥΡΙΔΙΝΗΣ Ή ΑΛΛΑΣ ΑΥΤΗΣ	3079054
2296651 - 18/07/2012	ACTELION PHARMACEUTICALS LTD.	ΠΑΡΑΓΩΓΑ 5-ΥΔΡΟΞΥΜΕΘΥΛ-ΟΞΑΖΟΛΙΔΙΝ-2-ΟΝΗΣ ΓΙΑ ΤΗΝ ΑΝΤΙΜΕΤΩΠΙΣΗ ΒΑΚΤΗΡΙΑΚΩΝ ΝΟΣΩΝ ΤΟΥ ΕΝΤΕΡΟΥ	3079125
2296844 - 15/08/2012	CONSTELLIUM FRANCE	ΦΥΛΛΑ ΑΠΟ ΚΡΑΜΑ ΑΛΟΥΜΙΝΙΟΥ ΓΙΑ ΣΥΓΚΟΛΛΗΜΕΝΟΥΣ ΣΩΛΗΝΕΣ ΕΝΑΛΛΑΚΤΩΝ ΘΕΡΜΟΤΗΤΑΣ	3079237

ΑΡ./ΗΜ.ΔΗΜ.Ε.Δ. (87)	ΔΙΚΑΙΟΥΧΟΣ (73)	ΤΙΤΛΟΣ ΕΦΕΥΡΕΣΗΣ (54)	ΑΡ.ΕΥΡ.Δ.Ε. (11)
2298743 - 22/08/2012	NOVARTIS AG	5-ΜΕΛΕΙΣ, ΒΑΣΙΣΜΕΝΟΙ ΣΕ ΕΤΕΡΟΚΥΚΛΟ ΑΝΑΣΤΟΛΕΙΣ ΚΙΝΑΣΗΣ P38	3079315
2299977 - 15/08/2012	LIPLASOME PHARMA APS	ΛΙΠΟΣΩΜΑΤΑ ΓΙΑ ΔΙΑΝΟΜΗ ΦΑΡΜΑΚΩΝ ΚΑΙ ΜΕΘΟΔΟΙ ΠΑΡΑΣΚΕΥΗΣ ΑΥΤΩΝ	3079060
2300334 - 17/10/2012	BRITISH AMERICAN TOBACCO (INVESTMENTS) LIMITED	ΕΝΑ ΠΑΚΕΤΟ ΓΙΑ ΕΙΔΗ ΚΑΠΝΙΣΜΑΤΟΣ	3079322
2300497 - 08/08/2012	OCTAPHARMA AG	ΜΕΘΟΔΟΣ ΚΑΘΑΡΙΣΜΟΥ ΤΟΥ ΠΑΡΑΓΟΝΤΑ ΠΗΞΗΣ VIII	3079143
2303214 - 04/07/2012	ANIMA DESIGN S.R.L.	ΕΞΩΤΕΡΙΚΟ ΚΑΛΥΜΜΑ ΓΙΑ ΦΕΡΕΤΡΑ, ΣΑΡΚΟΦΑΓΟΥΣ, ΕΠΙΚΗΔΕΙΕΣ ΤΕΦΡΟΔΟΧΟΥΣ ΚΑΙ ΠΑΡΟΜΟΙΑ	3079041
2305263 - 19/09/2012	NOVARTIS AG	ΣΤΑΘΕΡΟΠΟΙΗΜΕΝΕΣ ΑΜΟΡΦΕΣ ΜΟΡΦΕΣ ΤΗΣ ΜΕΣΥΛΙΚΗΣ ΙΜΑΤΙΝΙΒΗΣ	3079122
2306871 - 04/07/2012	KONINKLIJKE DOUWE EGBERTS B.V.	ΣΥΣΤΗΜΑ, ΚΑΨΟΥΛΑ ΚΑΙ ΜΕΘΟΔΟΣ ΠΑΡΑΣΚΕΥΗΣ ΕΝΟΣ ΡΟΦΗΜΑΤΟΣ	3079012
2308869 - 19/09/2012	ASTELLAS PHARMA INC.	ΕΝΩΣΗ ΑΖΟΛΙΟΥ	3079321
2315755 - 08/08/2012	BOEHRINGER INGELHEIM INTERNATIONAL GMBH	ΣΥΝΘΕΣΗ ΔΙΥΔΡΟΘΕΙΕΝΟ[3,2-d]ΠΥΡΙΜΙΔΙΝΟ ΔΙΟΛΩΝ ΚΑΙ ΠΑΡΟΜΟΙΩΝ ΠΥΡΙΜΙΔΙΝΟ ΔΙΟΛΩΝ	3079199
2316454 - 26/09/2012	NYCOMED GMBH	ΜΟΡΦΗ ΔΟΣΟΛΟΓΙΑΣ ΠΕΡΙΕΧΟΥΣΑ ΠΑΝΤΟΠΡΑΖΟΛΗ ΩΣ ΔΡΑΣΤΙΚΟ ΣΥΣΤΑΤΙΚΟ	3079289
2324935 - 11/07/2012	VISYS NV	ΑΓΩΓΟΣ ΟΛΙΣΘΗΣΗΣ ΓΙΑ ΜΗΧΑΝΗΜΑ ΔΙΑΛΟΓΗΣ ΚΑΙ ΜΗΧΑΝΗΜΑ ΔΙΑΛΟΓΗΣ ΠΟΥ ΕΦΟΔΙΑΖΕΤΑΙ ΜΕ ΑΓΩΓΟ ΟΛΙΣΘΗΣΗΣ	3079097
2325382 - 19/09/2012	SEB S.A.	ΗΛΕΚΤΡΙΚΟ ΣΙΔΕΡΟ ΤΟ ΟΠΟΙΟ ΠΕΡΙΛΑΜΒΑΝΕΙ ΜΙΑ ΠΛΑΚΑ ΣΙΔΕΡΩΜΑΤΟΣ Η ΟΠΟΙΑ ΔΙΑΘΕΤΕΙ ΜΙΑ ΕΞΟΧΗ ΦΕΡΟΥΣΑ ΟΠΕΣ ΕΞΟΔΟΥ ΑΤΜΟΥ	3079298
2327692 - 18/07/2012	TAKEDA PHARMACEUTICAL COMPANY LIMITED	1-ΕΤΕΡΟΚΥΚΛΑΥΣΟΥΛΦΟΝΥΛ, 2-ΑΜΙΝΟΜΕΘΥΛ, 5-(ΕΤΕΡΟ-) ΑΡΥΛ ΥΠΟΚΑΤΕΣΤΗΜΕΝΑ 1-Η-ΠΥΡΡΟΛΙΟΥ ΠΑΡΑΓΩΓΑ ΩΣ ΑΝΑΣΤΟΛΕΙΣ ΕΚΚΡΙΣΗΣ ΟΞΕΟΣ	3079086
2331275 - 15/08/2012	SCHNELL IMPIANTI S.R.L.	ΜΕΘΟΔΟΣ ΣΥΓΚΟΛΛΗΣΗΣ ΣΕ ΜΗΧΑΝΗΜΑΤΑ ΓΙΑ ΤΗΝ ΚΑΤΑΣΚΕΥΗ ΜΕΤΑΛΛΙΚΩΝ ΚΛΩΒΩΝ ΓΙΑ ΕΝΙΣΧΥΜΕΝΟ ΣΚΥΡΟΔΕΜΑ ΚΑΙ ΑΝΤΙΣΤΟΙΧΟ ΜΗΧΑΝΗΜΑ	3079245
2332411 - 25/07/2012	SYNGENTA PARTICIPATIONS AG	ΜΥΚΗΤΟΚΤΟΝΕΣ ΣΥΝΘΕΣΕΙΣ	3079251
2334019 - 08/08/2012	NTT MOBILE COMMUNICATIONS NETWORK INC.	ΜΕΘΟΔΟΣ ΤΥΠΟΥ ΩΘΗΣΕΩΣ ΠΑΡΟΧΗΣ ΠΛΗΡΟΦΟΡΙΩΝ ΚΑΙ ΔΙΑΤΑΞΗ ΜΕΤΑΦΟΡΑΣ ΑΥΤΗΣ	3079139
2334409 - 19/09/2012	SMAJLOVIC, IVAN	ΜΕΘΟΔΟΣ ΓΙΑ ΤΟΝ ΠΡΟΣΔΙΟΡΙΣΜΟ ΤΩΝ ΤΙΜΩΝ ΔΕΛΤΑ-D ΤΩΝ ΜΗ ΑΝΤΑΛΛΑΞΙΜΩΝ ΕΥΣΤΑΘΩΝ ΙΣΟΤΟΠΩΝ ΥΔΡΟΓΟΝΟΥ ΣΤΗΝ ΟΜΑΔΑ ΜΕΘΥΛΙΟΥ ΤΗΣ ΑΙΘΑΝΟΛΗΣ ΜΕΣΩ ΤΗΣ ΕΝΟΡΓΑΝΗΣ ΤΕΧΝΙΚΗΣ IRMS	3079301
2337294 - 11/07/2012	TELEFONAKTIEBOLAGET LM ERICSSON (PUBL)	ΕΚΤΙΜΗΣΗ ΑΝΙΣΣΟΡΟΠΙΑΣ IQ ΓΙΑ ΜΗ ΣΥΜΜΕΤΡΙΚΑ ΠΙΛΟΤΙΚΑ ΣΥΜΒΟΛΑ	3079022
2338132 - 15/08/2012	BUNDESDRUCKEREI GMBH	ΕΝΘΕΜΑ ΓΙΑ ΕΓΓΡΑΦΟ ΑΣΦΑΛΕΙΑΣ ΚΑΙ/Η ΑΞΙΟΓΡΑΦΟ ΚΑΙ ΜΕΘΟΔΟΣ ΠΑΡΑΓΩΓΗΣ ΑΥΤΟΥ	3079112
2340269 - 05/09/2012	BASF SE	ΠΟΛΥΕΣΤΕΡΟΠΟΛΥΟΛΕΣ ΣΤΗ ΒΑΣΗ ΤΕΡΕΦΘΑΛΙΚΟΥ ΟΞΕΟΣ	3079134
2346552 - 15/08/2012	SANOFI-AVENTIS DEUTSCHLAND GMBH	ΣΥΣΚΕΥΗ ΧΟΡΗΓΗΣΗΣ ΦΑΡΜΑΚΩΝ ΚΑΙ ΜΕΘΟΔΟΣ ΓΙΑ ΤΗΝ ΚΑΤΑΣΚΕΥΗ ΜΙΑΣ ΣΥΣΚΕΥΗΣ ΧΟΡΗΓΗΣΗΣ ΦΑΡΜΑΚΩΝ	3079217
2348894 - 15/08/2012	GEA MECHANICAL EQUIPMENT GMBH	ΜΕΘΟΔΟΣ ΓΙΑ ΤΗ ΜΕΙΩΣΗ ΤΗΣ ΠΕΡΙΕΚΤΙΚΟΤΗΤΑΣ ΠΟΥΛΠΑΣ ΣΕ ΧΥΜΟΥΣ ΦΡΟΥΤΩΝ ΟΙ ΠΕΡΙΕΧΟΥΝ ΠΟΥΛΠΑ	3079281

ΑΡ./ΗΜ.ΔΗΜ.Ε.Δ. (87)	ΔΙΚΑΙΟΥΧΟΣ (73)	ΤΙΤΛΟΣ ΕΦΕΥΡΕΣΗΣ (54)	ΑΡ.ΕΥΡ.Δ.Ε. (11)
2348931 - 15/08/2012	NESTEC S.A.	ΣΥΣΚΕΥΗ ΓΙΑ ΤΗΝ ΑΠΕΥΘΕΙΑΣ ΠΑΡΑΣΚΕΥΗ ΕΝΟΣ ΡΟΦΗΜΑΤΟΣ ΣΤΟ ΦΛΙΤΖΑΝΙ	3079207
2350093 - 03/10/2012	GRUNENTHAL GMBH	ΥΠΟΚΑΤΕΣΤΗΜΕΝΕΣ 4,5,6,7-ΤΕΤΡΑΪΔΡΟΘΕΙΕΝΟΠΥΡΙΔΙΝΕΣ ΣΑΝ ΤΡΟΠΟΠΟΙΗΤΕΣ ΚCΝQ2/3 ΓΙΑ ΤΗ ΘΕΡΑΠΕΙΑ ΠΟΝΟΥ, ΕΠΙΛΗΨΙΑΣ ΚΑΙ ΑΚΡΑΤΕΙΑΣ ΟΥΡΩΝ	3079290
2358698 - 05/09/2012	ELI LILLY AND COMPANY	ΤΕΤΡΑΪΠΟΚΑΤΕΣΤΗΜΕΝΟΙ ΠΥΡΙΔΑΖΙΝΙΚΟΙ ΑΝΤΑΓΩΝΙΣΤΕΣ ΤΟΥ ΜΟΝΟΠΑΤΙΟΥ hedgehog	3079204
2358710 - 15/08/2012	ELI LILLY AND COMPANY	ΑΝΑΣΤΟΛΕΙΣ ΑΚΤ ΚΑΙ Ρ70 S6 ΚΙΝΑΣΗΣ	3079062
2358714 - 01/08/2012	F. HOFFMANN-LA ROCHE AG	ΑΛΚΥΛΟΚΥΚΛΟΕΞΥΛΑΙΘΕΡΕΣ ΔΙΪΔΡΟΤΕΤΡΑΑΖΑΒΕΝΖΟΑΖΟΥΛΕΝΙΩΝ	3079111
2358953 - 18/07/2012	HATICON GMBH	ΑΓΚΙΣΤΡΟ ΣΚΕΠΗΣ ΔΙΑΙΡΟΥΜΕΝΟΥ ΤΥΠΟΥ	3079176
2361844 - 03/10/2012	PLASTICUM GROUP B.V.	ΔΙΑΤΑΞΗ ΚΛΕΙΣΤΡΟΥ ΜΕ ΒΑΛΒΙΔΑ ΚΑΙ ΜΕΘΟΔΟΣ ΓΙΑ ΤΗΝ ΚΑΤΑΣΚΕΥΗ ΑΥΤΟΥ	3079284
2362744 - 15/08/2012	NESTEC S.A.	ΣΥΣΚΕΥΗ ΠΡΟΕΙΔΟΠΟΙΗΣΗΣ ΓΙΑ ΜΗΧΑΝΗ ΠΑΡΑΣΚΕΥΗΣ ΡΟΦΗΜΑΤΩΝ	3079250
2364972 - 19/09/2012	LES LABORATOIRES SERVIER	ΝΕΑ ΜΕΘΟΔΟΣ ΓΙΑ ΣΥΝΘΕΣΗ ΙΒΑΜΠΡΑΔΙΝΗΣ ΚΑΙ ΑΛΛΩΝ ΠΡΟΣΘΗΚΗΣ ΑΥΤΗΣ	3079282
2367647 - 01/08/2012	VESUVIUS GROUP S.A	ΕΠΑΝΑΧΡΗΣΙΜΟΠΟΙΟΥΜΕΝΟ ΣΤΟΙΧΕΙΟ ΧΥΤΕΥΣΗΣ	3079160
2369091 - 11/07/2012	DINAC	ΣΥΓΚΟΛΛΟΥΜΕΝΟ ΠΡΟΦΙΛ ΜΕΤΑΒΑΣΗΣ ΔΑΠΕΔΟΥ ΚΑΙ ΣΟΒΑΤΕΠΙ	3079096
2380558 - 12/09/2012	NOVARTIS AG	ΔΙΕΥΘΕΤΗΣΗ ΘΑΛΑΜΩΝ ΑΛΛΗΛΕΠΙΔΡΑΣΕΩΣ ΚΑΙ ΑΝΤΙ-ΘΛΙΨΕΩΣ ΓΙΑ ΜΙΚΡΟΡΕΥΣΤΟΠΟΙΗΣΗ	3079264
2380608 - 12/09/2012	CARMAT	ΜΕΘΟΔΟΣ ΓΙΑ ΤΟΝ ΣΧΗΜΑΤΙΣΜΟ ΕΝΟΣ ΣΥΝΘΕΤΟΥ ΑΙΜΟΣΥΜΒΑΤΟΥ ΥΛΙΚΟΥ ΚΑΙ ΛΑΜΒΑΝΟΜΕΝΟ ΥΛΙΚΟ	3079242
2387547 - 25/07/2012	BRITA GMBH	ΕΞΟΠΛΙΣΜΟΣ ΧΕΙΡΙΣΜΟΥ ΒΑΛΒΙΔΑΣ, ΜΙΑΣ ΒΑΛΒΙΔΑΣ, ΥΠΟΔΟΧΕΑΣ ΥΓΡΟΥ ΜΙΑΣ ΔΙΑΤΑΞΗΣ ΕΠΕΞΕΡΓΑΣΙΑΣ ΥΓΡΟΥ, ΚΑΘΩΣ ΕΠΙΣΗΣ ΜΙΑ ΔΙΑΤΑΞΗ ΕΠΕΞΕΡΓΑΣΙΑΣ ΥΓΡΟΥ	3079084
2397778 - 25/07/2012	ATLANTIC CLIMATISATION ET VENTILATION	ΘΕΡΜΙΚΗ ΕΓΚΑΤΑΣΤΑΣΗ	3079168
2399836 - 11/07/2012	MONDI AG	ΣΑΚΟΣ ΜΕ ΤΟΙΧΩΜΑ ΔΙΑΜΟΡΦΩΜΕΝΟ ΝΑ ΔΙΑΛΥΕΤΑΙ ΕΝΤΟΣ ΝΟΤΙΣΜΕΝΟΥ ΠΕΡΙΒΑΛΛΟΝΤΟΣ ΚΑΙ ΧΡΗΣΗ ΤΟΥ ΣΑΚΟΥ ΩΣ ΣΑΚΟΣ ΤΣΙΜΕΝΤΟΥ	3079028
2424955 - 05/09/2012	THYSSENKRUPP POLYSIUS AG	ΔΙΑΤΑΞΗ ΚΑΙ ΜΕΘΟΔΟΣ ΓΙΑ ΤΗΝ ΞΗΡΑΝΣΗ ΚΑΙ ΦΡΥΞΗ ΤΟΥΛΑΧΙΣΤΟΝ ΕΝΟΣ ΡΕΥΜΑΤΟΣ ΨΛΗΣ, ΤΟ ΟΠΟΙΟ ΠΕΡΙΕΧΕΙ ΑΝΘΡΑΚΑ, ΣΕ ΕΝΑΝ ΚΛΙΒΑΝΟ ΜΕ ΟΡΟΦΟΥΣ	3079085
2441535 - 22/08/2012	DALLAN S.P.A.	ΜΕΘΟΔΟΣ ΓΙΑ ΕΝΤΥΠΩΣΗ Τ ΚΑΤΑΤΟΜΩΝ ΚΑΙ ΣΥΣΚΕΥΗ ΓΙΑ ΥΛΟΠΟΙΗΣΗ ΤΗΣ ΜΕΘΟΔΟΥ	3079197

2.3 ΕΥΡΕΤΗΡΙΟ ΕΥΡΩΠΑΪΚΩΝ Δ.Ε. ΣΥΜΦΩΝΑ ΜΕ ΤΗΝ ΑΛΦΑΒΗΤΙΚΗ ΣΕΙΡΑ ΤΩΝ ΔΙΚΑΙΟΥΧΩΝ

ΔΙΚΑΙΟΥΧΟΣ (73)	ΤΙΤΛΟΣ ΕΦΕΥΡΕΣΗΣ (54)	ΑΡ./ΗΜ.ΔΗΜ.Ε.Δ. (87)	ΑΡ.ΕΥΡ.Δ.Ε. (11)
<i>DEUTSCHE SEE` GMBH</i>	ΚΙΒΩΤΙΟ ΣΥΣΤΗΜΑΤΟΣ, ΕΙΔΙΚΟΤΕΡΑ ΓΙΑ ΤΗ ΜΕΤΑΦΟΡΑ ΦΡΕΣΚΩΝ ΨΑΡΙΩΝ	2024242 - 25/07/2012	3079201
<i>A.R.C.I.L.</i>	ΔΙΑΤΑΞΗ ΚΑΙ ΜΕΘΟΔΟΣ ΓΕΜΙΣΜΑΤΟΣ ΔΟΧΕΙΩΝ ΤΡΟΦΙΜΩΝ	2204322 - 01/08/2012	3079303
<i>A.R.I. FLOW CONTROL ACCESSORIES LTD.</i>	ΒΑΛΒΙΔΑ ΓΙΑ ΤΗΝ ΑΠΟΤΡΟΠΗ ΧΑΜΗΛΩΝ ΡΥΘΜΩΝ ΡΟΗΣ ΔΙΑΜΕΣΟΥ ΡΟΟΜΕΤΡΟΥ	1546664 - 11/07/2012	3079101
<i>ABBOTT BIOTHERAPEUTICS CORP.</i>	ΣΥΝΘΕΣΕΙΣ ΚΑΙ ΜΕΘΟΔΟΙ ΧΡΗΣΙΜΟΠΟΙΩΝΤΑΣ ΑΝΤΙ-C5I ΑΝΤΙΣΩΜΑΤΑ ΓΙΑ ΝΑ ΘΕΡΑΠΕΥΕΤΑΙ ΠΟΛΛΑΠΛΟ ΜΥΕΛΩΜΑ	2068930 - 19/09/2012	3079307
<i>ABBOTT GMBH & CO. KG</i>	ΑΝΘΡΩΠΙΝΑ ΑΝΤΙΣΩΜΑΤΑ ΤΑ ΟΠΟΙΑ ΔΕΣΜΕΥΟΥΝ ΑΝΘΡΩΠΙΝΗ IL-12 ΚΑΙ ΜΕΘΟΔΟΙ ΠΑΡΑΓΩΓΗΣ ΤΟΥΣ	2168984 - 29/08/2012	3079297
<i>ABBOTT LABORATORIES</i>	1H-BENZIMΙΔΑΖΟΛΟ-4-ΚΑΡΒΟΞΑΜΙΔΙΑ ΥΠΟΚΑΤΕΣΤΗΜΕΝΑ ΜΕ ΤΕΤΑΡΤΟΤΑΓΗ ΑΝΘΡΑΚΑ ΣΤΗΝ 2-ΘΕΣΗ ΕΙΝΑΙ ΙΣΧΥΡΟΙ ΑΝΑΣΤΟΛΕΙΣ PARP	1869011 - 01/08/2012	3079167
<i>ACCORD HEALTHCARE INC.</i>	ΠΑΡΑΣΚΕΥΗ ΤΑΞΑΝΩΝ ΑΠΟ 9-ΔΙΥΔΡΟ-13-ΑΚΕΤΥΛΟΒΑΚΚΑΤΙΝΗ III	1871753 - 18/07/2012	3079174
<i>ACINO PHARMA AG</i>	ΜΙΑ ΔΙΕΡΓΑΣΙΑ ΓΙΑ ΤΗΝ ΠΑΡΑΣΚΕΥΗ ΤΗΣ ΡΑΚΕΜΙΚΗΣ ΝΕΜΠΙΒΟΛΟΛΗΣ	1803716 - 25/07/2012	3079172
<i>ACTELION PHARMACEUTICALS LTD.</i>	ΠΑΡΑΓΩΓΑ 5-ΥΔΡΟΞΥΜΕΘΥΛ-ΟΞΑΖΟΛΙΔΙΝ-2-ΟΝΗΣ ΓΙΑ ΤΗΝ ΑΝΤΙΜΕΤΩΠΙΣΗ ΒΑΚΤΗΡΙΑΚΩΝ ΝΟΣΩΝ ΤΟΥ ΕΝΤΕΡΟΥ	2296651 - 18/07/2012	3079125
<i>ACTELION PHARMACEUTICALS LTD.</i>	ΠΑΡΑΓΩΓΑ ΘΕΙΟΦΑΙΝΙΟΥ ΩΣ ΑΓΩΝΙΣΤΕΣ ΤΩΝ ΥΠΟΔΟΧΕΩΝ S1P1/EDG1	2069322 - 12/09/2012	3079216
<i>ACTELION PHARMACEUTICALS LTD.</i>	ΠΑΡΑΓΩΓΟ 4-ΠΥΡΙΜΙΔΙΝΟΣΟΥΛΦΑΜΙΔΗΣ	2190837 - 15/08/2012	3079221
<i>ADEMOVIC, ZLATKO</i>	ΣΥΝΔΥΑΣΜΟΣ ΔΥΟ ΒΙΟΔΡΑΣΤΙΚΩΝ ΠΕΡΙΟΧΩΝ ΤΗΣ ΟΡΜΟΝΗΣ ΠΡΟ-ΟΠΙΟΜΕΛΑΝΟΚΟΡΤΙΝΗ	1435999 - 18/07/2012	3079140
<i>ADVANCED VISION SCIENCE, INC.</i>	ΕΝΔΟΘΑΛΜΙΟΣ ΦΑΚΟΣ ΜΗΔΕΝΙΚΟΥ Ή ΜΕΙΩΜΕΝΟΥ ΣΧΗΜΑΤΙΣΜΟΥ ΑΝΑΚΛΑΣΤΙΚΩΝ ΣΗΜΕΙΩΝ ΚΑΙ ΜΕΘΟΔΟΣ ΓΙΑ ΤΗΝ ΚΑΤΑΣΚΕΥΗ ΑΥΤΟΥ	2026717 - 25/07/2012	3079206
<i>AEL MINING SERVICES LIMITED</i>	ΒΑΛΒΙΔΑ ΕΛΕΓΧΟΥ	2185818 - 19/09/2012	3079276
<i>ALBERT EINSTEIN COLLEGE OF MEDICINE OF YESHIVA UNIVERSITY</i>	ΜΕΘΟΔΟΣ ΠΑΡΑΣΚΕΥΗΣ ΑΝΑΣΤΟΛΕΩΝ ΝΟΥΚΛΕΟΖΙΤΙΚΩΝ ΦΩΣΦΟΡΥΛΑΣΩΝ ΚΑΙ ΝΟΥΚΛΕΟΖΙΔΑΣΩΝ	1590360 - 11/07/2012	3079082
<i>ALKERMES, INC.</i>	ΜΕΘΟΔΟΣ ΠΑΡΑΣΚΕΥΗΣ ΜΙΚΡΟΣΩΜΑΤΙΔΙΩΝ ΤΑ ΟΠΟΙΑ ΕΧΟΥΝ ΕΠΙΛΕΓΜΕΝΟ ΜΟΡΙΑΚΟ ΒΑΡΟΣ ΠΟΛΥΜΕΡΟΥΣ	1925297 - 11/07/2012	3079102
<i>ALLERGAN, INC.</i>	ΑΝΑΛΟΓΑ 12-ΑΡΥΛ ΠΡΟΣΤΑΓΛΑΝΔΙΝΗΣ	1819670 - 08/08/2012	3079310
<i>ALSTOM TECHNOLOGY LTD</i>	ΜΕΘΟΔΟΣ ΓΙΑ ΛΕΙΤΟΥΡΓΙΑ ΕΓΚΑΤΑΣΤΑΣΗΣ ΑΕΡΙΟΣΤΡΟΒΙΛΟΥ ΜΕ ΣΤΑΘΜΟ ΣΥΜΠΙΕΣΤΗ ΓΙΑ ΑΕΡΙΟ ΚΑΥΣΙΜΟ	2251534 - 18/07/2012	3079137
<i>ALSTOM TECHNOLOGY LTD</i>	ΣΥΣΤΗΜΑ ΠΟΛΛΑΠΛΩΝ ΣΤΑΔΙΩΝ ΓΙΑ ΑΦΑΙΡΕΣΗ CO2 ΚΑΙ ΜΕΘΟΔΟΣ ΓΙΑ ΕΠΕΞΕΡΓΑΣΙΑ ΡΕΥΜΑΤΟΣ ΚΑΥΣΑΕΡΙΩΝ	2203240 - 08/08/2012	3079151
<i>ALSTOM TECHNOLOGY LTD</i>	ΧΡΗΣΗ SO2 ΑΠΟ ΚΑΥΣΑΕΡΙΑ ΓΙΑ ΤΗΝ ΟΞΙΝΗ ΕΚΠΛΥΣΗ ΑΜΜΩΝΙΑΣ	2109490 - 15/08/2012	3079317
<i>AMGEN INC.</i>	ΑΝΘΡΩΠΙΝΑ ΑΝΤΙ-NGF ΕΞΟΥΔΕΤΕΡΩΤΙΚΑ ΑΝΤΙΣΩΜΑΤΑ ΩΣ ΕΚΛΕΚΤΙΚΟΙ ΑΝΑΣΤΟΛΕΙΣ ΜΟΝΟΠΑΤΙΟΥ NGF	1648509 - 12/09/2012	3079024
<i>ANADYS PHARMACEUTICALS, INC.</i>	ΑΛΑΣ ΠΙ-ΤΟΛΟΥΟΛΟ ΣΟΥΛΦΟΝΙΚΟΥ ΟΞΕΟΣ ΤΗΣ 5-ΑΜΙΝΟ-3-(2'-Ο-ΑΚΕΤΥΛ-3'-ΔΕΟΞΥ-ΒΗΤΑ-D-ΡΙΒΟΦΟΥΡΑΝΟΖΥΛ)-3H-ΘΕΙΑΖΟΛΟ[4,5-D]ΠΥΡΙΜΙΔΙΝΟ-2-ΟΝΗΣ ΚΑΙ ΜΕΘΟΔΟΙ ΠΑΡΑΣΚΕΥΗΣ	2076132 - 11/07/2012	3079032

ΔΙΚΑΙΟΥΧΟΣ (73)	ΤΙΤΛΟΣ ΕΦΕΥΡΕΣΗΣ (54)	ΑΡ./ΗΜ.ΛΗΜ.Ε.Δ. (87)	ΑΡ.ΕΥΡ.Δ.Ε. (11)
<i>ANGELINI LABOPHARM, LLC</i>	ΣΚΕΥΑΣΜΑ ΤΡΑΖΟΔΟΝΗΣ ΓΙΑ ΧΟΡΗΓΗΣΗ ΑΠΑΞ ΗΜΕΡΗΣΙΩΣ	1931346 - 18/07/2012	3079123
<i>ANIMA DESIGN S.R.L.</i>	ΕΞΩΤΕΡΙΚΟ ΚΑΛΥΜΜΑ ΓΙΑ ΦΕΡΕΤΡΑ, ΣΑΡΚΟΦΑΓΟΥΣ, ΕΠΙΚΗΔΕΙΕΣ ΤΕΦΡΟΔΟΧΟΥΣ ΚΑΙ ΠΑΡΟΜΟΙΑ	2303214 - 04/07/2012	3079041
<i>APPLIED MOLECULAR EVOLUTION, INC.</i>	ΑΝΑΣΥΝΔΥΑΣΜΕΝΑ ΑΝΤΙΣΩΜΑΤΑ ΥΨΗΛΗΣ ΙΣΧΥΟΣ ΚΑΙ ΜΕΘΟΔΟΣ ΠΑΡΑΓΩΓΗΣ ΑΥΤΩΝ	1259547 - 11/07/2012	3079079
<i>ARIGEN PHARMACEUTICALS, INC.</i>	ΠΑΡΑΓΟΝΤΑΣ ΕΚΡΙΖΩΣΕΩΣ ΤΟΥ ΕΛΙΚΟΒΑΚΤΗΡΙΔΙΟΥ ΤΟΥ ΠΥΛΩΡΟΥ ΕΧΩΝ ΑΝΑΣΤΑΛΤΙΚΗ ΔΡΑΣΗ ΣΤΗΝ ΕΚΚΡΙΣΗ ΓΑΣΤΡΙΚΟΥ ΥΓΡΟΥ	2103608 - 29/08/2012	3079272
<i>ARRAY BIOPHARMA, INC.</i>	8-ΥΠΟΚΑΤΕΣΤΗΜΕΝΕΣ ΒΕΝΖΟΑΖΕΠΙΝΕΣ ΩΣ ΔΙΑΜΟΡΦΩΤΕΣ ΥΠΟΔΟΧΕΑ ΤΥΠΟΥ "ΔΙΟΔΙΩΝ"	1940797 - 01/08/2012	3079146
<i>ARRAY BIOPHARMA, INC.</i>	ΠΑΡΑΓΩΓΑ ΠΥΡΙΔΙΝ-2-ΥΛ-ΑΜΙΝΟ-1,2,4-ΘΕΙΑΔΙΑΖΟΛΙΟΥ ΩΣ ΑΝΑΣΤΟΛΕΙΣ ΓΛΥΚΟΚΙΝΑΣΗΣ ΓΙΑ ΤΗ ΘΕΡΑΠΕΙΑ ΣΑΚΧΑΡΩΔΟΥΣ ΔΙΑΒΗΤΗ	2209778 - 29/08/2012	3079261
<i>ASAHI GLASS COMPANY, LIMITED</i>	ΠΡΟΣΤΑΤΕΥΤΙΚΟΣ ΠΑΡΑΓΩΝ ΓΙΑ ΑΜΦΙΒΛΗΣΤΡΟΕΙΔΙΚΟ ΒΕΥΡΩΝΙΚΟ ΚΥΤΤΑΡΟ ΠΟΥ ΠΕΡΙΕΧΕΙ ΠΑΡΑΓΩΓΟ ΠΡΟΣΤΑΓΛΑΝΔΙΝΗΣ F2A ΩΣ ΔΡΑΣΤΙΚΟ ΣΥΣΤΑΤΙΚΟ	1864666 - 15/08/2012	3079162
<i>ASAHI KASEI PHARMA CORPORATION</i>	ΕΝΩΣΗ ΣΟΥΛΦΟΝΑΜΙΔΗΣ ΚΑΙ ΕΦΑΡΜΟΓΗ ΑΥΤΗΣ	2292592 - 05/09/2012	3079075
<i>ASCENDIS PHARMA A/S</i>	ΑΜΙΔΙΟ ΤΗΣ-N,N-ΔΙΣ-(2-ΥΔΡΟΞΥΑΙΘΥΛΟ) ΓΛΥΚΙΝΗΣ ΩΣ ΣΥΝΔΕΤΗΣ ΣΕ ΠΡΟΦΑΡΜΑΚΑ ΣΥΖΕΥΓΜΕΝΑ ΜΕ ΠΟΛΥΜΕΡΗ	1909845 - 15/08/2012	3079130
<i>ASTELLAS PHARMA INC.</i>	ΣΥΝΤΗΓΜΕΝΗ ΕΝΩΣΗ ΙΝΔΑΝΙΟΥ	2221296 - 05/09/2012	3079268
<i>ASTELLAS PHARMA INC.</i>	ΕΝΩΣΗ ΑΖΟΛΙΟΥ	2308869 - 19/09/2012	3079321
<i>ASTRAZENECA AB</i>	ΝΕΑ ΠΑΡΑΓΩΓΑ ΠΥΡΡΟΛΟ[3,2-D]ΠΥΡΙΜΙΔΙΝ-4-ΟΝΗΣ ΚΑΙ Η ΧΡΗΣΗ ΤΟΥΣ ΣΤΗ ΘΕΡΑΠΕΙΑ	1824855 - 08/08/2012	3079067
<i>ASTRAZENECA AB</i>	ΠΑΡΑΓΩΓΑ 4-(3-ΑΜΙΝΟΠΥΡΑΖΟΛΟ) ΠΥΡΙΜΙΔΙΝΗΣ ΓΙΑ ΧΡΗΣΗ ΩΣ ΑΝΑΣΤΟΛΕΙΣ ΚΙΝΑΣΩΝ ΤΥΡΟΣΙΝΗΣ ΣΤΗ ΘΕΡΑΠΕΥΤΙΚΗ ΑΓΩΓΗ ΚΑΡΚΙΝΟΥ	1945631 - 08/08/2012	3079180
<i>ATHERA BIOTECHNOLOGIES AB</i>	ΕΝΩΣΕΙΣ ΚΑΙ ΜΕΘΟΔΟΙ ΓΙΑ ΤΗΝ ΘΕΡΑΠΕΙΑ ΑΓΓΕΙΑΚΗΣ ΝΟΣΟΥ	2234631 - 12/09/2012	3079195
<i>ATLANTIC CLIMATISATION ET VENTILATION</i>	ΘΕΡΜΙΚΗ ΕΓΚΑΤΑΣΤΑΣΗ	2397778 - 25/07/2012	3079168
<i>AURALIGHT AKTIEBOLAG</i>	ΑΣΦΑΛΗΣ ΚΑΤΑΣΚΕΥΗ ΚΥΛΙΝΔΡΙΚΩΝ ΛΑΜΠΤΗΡΩΝ ΦΘΟΡΙΣΜΟΥ	1134783 - 11/07/2012	3079080
<i>AVENTIS PHARMACEUTICALS INC.</i>	2,6-ΥΠΟΚΑΤΕΣΤΗΜΕΝΕΣ-4-,ΜΟΝΟΫΠΟΚΑΤΕΣΤΗΜΕΝΕΣ ΑΜΙΝΟ-ΠΥΡΙΜΙΔΙΝΕΣ ΩΣ ΑΝΤΑΓΩΝΙΣΤΕΣ ΥΠΟΔΟΧΕΩΝ D2 ΤΩΝ ΠΡΟΣΤΑΓΛΑΝΔΙΝΩΝ	1891019 - 25/07/2012	3079223
<i>AVIGEN, INC.</i>	ΜΕΘΟΔΟΣ ΓΙΑ ΑΓΩΓΗ ΟΞΕΟΣ ΠΙΝΟΥ	2131841 - 01/08/2012	3079275
<i>AZOURITE VENTURES LTD.</i>	ΠΑΡΑΣΚΕΥΗ ΧΑΡΤΙΟΥ ΜΕΤΑΦΟΡΑΣ ΓΙΑ ΤΗΝ ΕΚΤΥΠΩΣΗ ΜΕ ΕΓΧΥΣΗ ΜΕΛΑΝΗΣ	2236307 - 18/07/2012	3079175
<i>BALCKE-DURR GMBH</i>	ΜΕΘΟΔΟΣ ΓΙΑ ΤΗ ΛΕΙΤΟΥΡΓΙΑ ΕΝΟΣ ΑΝΑΓΕΝΝΗΤΙΚΟΥ ΕΝΑΛΛΑΚΤΗ ΘΕΡΜΟΤΗΤΑΣ ΚΑΙ ΑΝΑΓΕΝΝΗΤΙΚΟΣ ΕΝΑΛΛΑΚΤΗΣ ΘΕΡΜΟΤΗΤΑΣ ΜΕ ΒΕΛΤΙΩΜΕΝΟ ΒΑΘΜΟ ΑΠΟΔΟΣΗΣ	2199724 - 15/08/2012	3079025
<i>BASF SE</i>	ΕΝΩΣΕΙΣ, 1-(ΑΖΟΛΙΝ-2-ΥΛ)ΑΜΙΝΟ-1,2-ΔΙΦΑΙΝΥΛΑΙΘΑΝΙΟΥ ΓΙΑ ΤΗΝ ΚΑΤΑΠΟΛΕΜΗΣΗ ΕΝΤΟΜΩΝ, ΑΡΑΧΝΟΕΙΔΩΝ ΚΑΙ ΝΗΜΑΤΩΔΩΝ	1713786 - 08/08/2012	3079049
<i>BASF SE</i>	ΠΟΛΥΕΣΤΕΡΟΠΟΛΥΟΛΕΣ ΣΤΗ ΒΑΣΗ ΤΕΡΕΦΘΑΛΙΚΟΥ ΟΞΕΟΣ	2340269 - 05/09/2012	3079134

ΔΙΚΑΙΟΥΧΟΣ (73)	ΤΙΤΛΟΣ ΕΦΕΥΡΕΣΗΣ (54)	ΑΡ./ΗΜ.ΔΗΜ.Ε.Δ. (87)	ΑΡ.ΕΥΡ.Δ.Ε. (11)
BASF SE	ΣΥΝΔΥΑΣΜΕΝΗ ΧΡΗΣΙΜΟΠΟΙΗΣΗ ΜΕΤΣΟΝΑΖΟΛ ΚΑΙ ΕΠΙΟΞΥΚΟΝΑΖΟΛΗΣ ΓΙΑ ΤΗ ΜΕΙΩΣΗ Ή ΠΑΡΕΜΠΙΟΔΙΣΗ ΜΟΛΥΝΣΗΣ ΣΙΤΗΡΩΝ ΜΕ ΜΥΚΟΤΟΞΙΝΕΣ	1906733 - 12/09/2012	3079150
BAXTER HEALTHCARE SA	ΔΙΕΡΓΑΣΙΑ ΓΙΑ ΤΟΝ ΚΑΘΑΡΙΣΜΟ ΑΝΑΣΥΝΔΥΑΣΜΕΝΗΣ ΑΛΦΑ 1-ΑΝΤΙΘΡΥΨΙΝΗΣ ΕΜΠΕΡΙΕΧΟΥΣΑ ΕΝΑ ΣΤΑΔΙΟ ΧΡΩΜΑΤΟΓΡΑΦΙΑΣ ΑΝΙΟΝΤΟΑΝΤΑΛΛΑΓΗΣ	1999262 - 26/09/2012	3079038
BAXTER INTERNATIONAL INC.	ΔΙΕΡΓΑΣΙΑ ΓΙΑ ΤΟΝ ΚΑΘΑΡΙΣΜΟ ΑΝΑΣΥΝΔΥΑΣΜΕΝΗΣ ΑΛΦΑ 1-ΑΝΤΙΘΡΥΨΙΝΗΣ ΕΜΠΕΡΙΕΧΟΥΣΑ ΕΝΑ ΣΤΑΔΙΟ ΧΡΩΜΑΤΟΓΡΑΦΙΑΣ ΑΝΙΟΝΤΟΑΝΤΑΛΛΑΓΗΣ	1999262 - 26/09/2012	3079038
BAXTER INTERNATIONAL INC.	ΑΝΕΥ-ΑΛΒΟΥΜΙΝΗΣ ΣΥΝΤΑΓΟΠΟΙΗΣΕΙΣ ΠΑΡΑΓΟΝΤΑ VIII	2130554 - 05/09/2012	3079092
BAYER CONSUMER CARE AG	ΙΒΟΥΠΡΟΦΑΙΝΗ ΚΑΤΑ ΤΟΥ ΒΗΧΑ	2106258 - 12/09/2012	3079246
BAYER CROPSCIENCE AG	ΖΙΖΑΝΙΟΚΤΟΝΑ ΠΕΡΙΕΧΟΝΤΑ ΥΠΟΚΑΤΕΣΤΗΜΕΝΕΣ ΘΕΙΕΝ-3-ΥΛΟ-ΣΟΥΛΦΟΝΥΛΑΜΙΝΟ (ΘΕΙΟ) ΚΑΡΒΟΝΥΛΟ-ΤΡΙΑΖΟΛΙΝ(ΘΕΙ)ΟΝΕΣ ΚΑΙ ΙΟΔΟΣULFURON-METHYL-SODIUM	2272361 - 22/08/2012	3079169
BAYER CROPSCIENCE AG	ΖΙΖΑΝΙΟΚΤΟΝΑ ΠΕΡΙΕΧΟΝΤΑ ΥΠΟΚΑΤΕΣΤΗΜΕΝΕΣ ΘΕΙΕΝ-3-ΥΛΟ-ΣΟΥΛΦΟΝΥΛΑΜΙΝΟ (ΘΕΙΟ) ΚΑΡΒΟΝΥΛΟ-ΤΡΙΑΖΟΛΙΝ(ΘΕΙ)ΟΝΕΣ ΚΑΙ FORAMSULFURON	2272358 - 22/08/2012	3079170
BAYER CROPSCIENCE AG	ΖΙΖΑΝΙΟΚΤΟΝΑ ΠΕΡΙΕΧΟΝΤΑ ΥΠΟΚΑΤΕΣΤΗΜΕΝΕΣ ΘΕΙΕΝ-3-ΥΛΟ-ΣΟΥΛΦΟΝΥΛΑΜΙΝΟ (ΘΕΙΟ) ΚΑΡΒΟΝΥΛΟ-ΤΡΙΑΖΟΛΙΝ(ΘΕΙ)ΟΝΕΣ ΚΑΙ FENOΧΑΡPROP-(P)-ETHYL	2272355 - 22/08/2012	3079181
BAYER CROPSCIENCE AG	ΖΙΖΑΝΙΟΚΤΟΝΑ ΠΕΡΙΕΧΟΝΤΑ ΥΠΟΚΑΤΕΣΤΗΜΕΝΕΣ ΘΕΙΕΝ-3-ΥΛΟ-ΣΟΥΛΦΟΝΥΛΑΜΙΝΟ (ΘΕΙΟ) ΚΑΡΒΟΝΥΛΟ-ΤΡΙΑΖΟΛΙΝ(ΘΕΙ)ΟΝΕΣ ΚΑΙ ΓΛΥΦΟΣΙΚΟ-ΙΣΟΠΡΟΠΥΛΑΜΜΩΝΙΟ	2272360 - 22/08/2012	3079182
BAYER CROPSCIENCE AG	ΖΙΖΑΝΙΟΚΤΟΝΑ ΠΕΡΙΕΧΟΝΤΑ ΥΠΟΚΑΤΕΣΤΗΜΕΝΕΣ ΘΕΙΕΝ-3-ΥΛΟ-ΣΟΥΛΦΟΝΥΛΑΜΙΝΟ (ΘΕΙΟ) ΚΑΡΒΟΝΥΛΟ-ΤΡΙΑΖΟΛΙΝ(ΘΕΙ)ΟΝΕΣ ΚΑΙ DICAMBA	2272353 - 22/08/2012	3079184
BAYER CROPSCIENCE AG	ΖΙΖΑΝΙΟΚΤΟΝΑ ΠΕΡΙΕΧΟΝΤΑ ΥΠΟΚΑΤΕΣΤΗΜΕΝΕΣ ΘΕΙΕΝ-3-ΥΛΟ-ΣΟΥΛΦΟΝΥΛΑΜΙΝΟ (ΘΕΙΟ) ΚΑΡΒΟΝΥΛΟ-ΤΡΙΑΖΟΛΙΝ(ΘΕΙ)ΟΝΕΣ ΚΑΙ DIFLUFENICAN	2272354 - 22/08/2012	3079186
BAYER CROPSCIENCE AG	ΖΙΖΑΝΙΟΚΤΟΝΑ ΠΕΡΙΕΧΟΝΤΑ ΥΠΟΚΑΤΕΣΤΗΜΕΝΕΣ ΘΕΙΕΝ-3-ΥΛΟ-ΣΟΥΛΦΟΝΥΛΑΜΙΝΟ (ΘΕΙΟ) ΚΑΡΒΟΝΥΛΟ-ΤΡΙΑΖΟΛΙΝ(ΘΕΙ)ΟΝΕΣ ΚΑΙ BROMOXYNIL	2272352 - 22/08/2012	3079188
BAYER CROPSCIENCE AKTIENGES-ELLSCHAFT	ΖΙΖΑΝΙΟΚΤΟΝΑ ΠΕΡΙΕΧΟΝΤΑ ΥΠΟΚΑΤΕΣΤΗΜΕΝΕΣ ΘΕΙΕΝ-3-ΥΛΟ-ΣΟΥΛΦΟΝΥΛΑΜΙΝΟ (ΘΕΙΟ) ΚΑΡΒΟΝΥΛΟ-ΤΡΙΑΖΟΛΙΝ(ΘΕΙ)ΟΝΕΣ ΚΑΙ ΤΕΡΜΠΟΥΘΥΛΑΖΙΝΗ	2272366 - 22/08/2012	3079187
BHI LIMITED PARTNERSHIP	ΜΕΘΟΔΟΣ ΓΙΑ ΡΥΘΜΙΣΗ ΕΝΕΡΓΟΠΟΙΗΣΗΣ ΜΑΚΡΟΦΑΓΟΥ	1054664 - 08/08/2012	3079138
BIAL-PORTELA & CA, S.A.	ΣΟΥΛΦΟΝΥΛΙΩΜΕΝΕΣ ΔΙΦΑΙΝΥΛΑΙΘΥΛΕΝΟΔΙΑΜΙΝΕΣ, ΜΕΘΟΔΟΣ ΓΙΑ ΤΗΝ ΠΑΡΑΣΚΕΥΗ ΚΑΙ ΤΗ ΧΡΗΣΗ ΤΟΥΣ ΣΤΗΝ ΚΑΤΑΛΥΣΗ ΥΔΡΟΓΟΝΩΣΗΣ ΜΕΤΑΦΟΡΑΣ	1812384 - 04/07/2012	3079016
BIOHEAP LIMITED	ΣΤΡΑΓΓΙΣΜΑ ΣΩΡΟΥ ΜΕΤΑΛΛΕΥΜΑΤΩΝ ΣΟΥΛΦΙΔΙΟΥ (SULPHIDE)	1866447 - 15/08/2012	3079330
BOEHRINGER INGELHEIM INTERNATIONAL GMBH	ΧΟΡΗΓΟΥΜΕΝΗ ΑΠΟ ΤΟΥ ΣΤΟΜΑΤΟΣ ΦΑΡΜΑΚΟΤΕΧΝΙΚΗ ΜΟΡΦΗ ΓΙΑ ΤΟΝ 3-[(2-{[4-(ΕΞΥΛΟΞΥΚΑΡΒΟΝΥΛΑΜΙΝΟ-ΙΜΙΝΟ-ΜΕΘΥΛΟ)-ΦΑΙΝΥΛΑΜΙΝΟ]-ΜΕΘΥΛ}-1-ΜΕΘΥΛ-1Η-BENZIMΙΔΑΖΟΛΟ-5-ΚΑΡΒΟΝΥΛΟ)-ΠΥΡΙΔΙΝ-2-ΥΛ-ΑΜΙΝΟ]-ΠΡΟΠΙΟΝΙΚΟ ΑΙΘΥΛΕΣΤΕΡΑ Ή ΤΑ ΑΛΛΑΤΑ ΑΥΤΟΥ	1485094 - 04/07/2012	3079027
BOEHRINGER INGELHEIM INTERNATIONAL GMBH	ΣΠΕΙΡΟΚΥΚΛΙΚΕΣ ΕΤΕΡΟΚΥΚΛΙΚΕΣ ΕΝΩΣΕΙΣ, ΦΑΡΜΑΚΑ ΠΟΥ ΠΕΡΙΕΧΟΥΝ ΤΙΣ ΕΝΩΣΕΙΣ ΑΥΤΕΣ, ΧΡΗΣΗ ΑΥΤΩΝ ΚΑΙ ΜΕΘΟΔΟΣ ΓΙΑ ΤΗΝ ΠΑΡΑΓΩΓΗ ΤΟΥΣ	2245026 - 01/08/2012	3079156

ΔΙΚΑΙΟΥΧΟΣ (73)	ΤΙΤΛΟΣ ΕΦΕΥΡΕΣΗΣ (54)	ΑΡ./ΗΜ.ΛΗΜ.Ε.Δ. (87)	ΑΡ.ΕΥΡ.Δ.Ε. (11)
BOEHRINGER INGELHEIM INTERNATIONAL GMBH	ΣΥΝΘΕΣΗ ΔΙΥΔΡΟΘΕΙΕΝΟ[3,2-D]ΠΥΡΙΜΙΔΙΝΟ ΔΙΟΛΩΝ ΚΑΙ ΠΑΡΟΜΟΙΩΝ ΠΥΡΙΜΙΔΙΝΟ ΔΙΟΛΩΝ	2315755 - 08/08/2012	3079199
BOEHRINGER INGELHEIM INTERNATIONAL GMBH	ΝΕΕΣ ΚΡΥΣΤΑΛΛΙΚΕΣ ΜΟΡΦΕΣ ΤΟΥ ΒΡΩΜΙΟΥΧΟΥ ΤΙΟΤΡΟΠΙΟΥ	1881980 - 22/08/2012	3079271
BOEHRINGER INGELHEIM PHARMA GMBH & CO. KG	ΜΕΘΟΔΟΣ ΚΑΙ ΣΥΣΚΕΥΗ ΓΙΑ ΤΗΝ ΜΕΤΡΗΣΗ ΦΑΡΜΑΚΕΥΤΙΚΩΝ ΣΚΕΥΑΣΜΑΤΩΝ	1942967 - 01/08/2012	3079037
BOEHRINGER INGELHEIM VETMEDICA, INC.	H5 ΠΡΩΤΕΙΝΕΣ, ΜΟΡΙΑ ΝΟΥΚΛΕΙΝΙΚΟΥ ΟΞΕΟΣ ΚΑΙ ΦΟΡΕΙΣ ΠΟΥ ΚΩΔΙΚΟΠΟΙΟΥΝ ΑΥΤΕΣ ΚΑΙ ΙΑΤΡΙΚΗ ΧΡΗΣΗ ΑΥΤΩΝ	2086576 - 18/07/2012	3079063
BOVIERAN AB	ΣΥΝΑΡΜΟΛΟΓΗΣΗ ΚΤΙΡΙΩΝ ΓΙΑ ΤΟ ΣΧΗΜΑΤΙΣΜΟ ΚΛΕΙΣΤΗΣ ΚΛΙΜΑΤΙΚΗΣ ΖΩΝΗΣ	2099988 - 25/07/2012	3079179
BRISTOL-MYERS SQUIBB COMPANY	ΕΝΩΣΕΙΣ ΓΙΑ ΤΗΝ ΑΓΩΓΗ ΤΗΣ ΗΠΑΤΙΤΙΔΑΣ C	2209784 - 01/08/2012	3079324
BRITA GMBH	ΕΞΟΠΛΙΣΜΟΣ ΧΕΙΡΙΣΜΟΥ ΒΑΛΒΙΔΑΣ, ΜΙΑΣ ΒΑΛΒΙΔΑΣ, ΥΠΟΔΟΧΕΑΣ ΥΓΡΟΥ ΜΙΑΣ ΔΙΑΤΑΞΗΣ ΕΠΕΞΕΡΓΑΣΙΑΣ ΥΓΡΟΥ, ΚΑΘΩΣ ΕΠΙΣΗΣ ΜΙΑ ΔΙΑΤΑΞΗ ΕΠΕΞΕΡΓΑΣΙΑΣ ΥΓΡΟΥ	2387547 - 25/07/2012	3079084
BRITISH AMERICAN TOBACCO (INVESTMENTS) LIMITED	ΕΝΑ ΠΑΚΕΤΟ ΓΙΑ ΕΙΔΗ ΚΑΠΝΙΣΜΑΤΟΣ	2300334 - 17/10/2012	3079322
BRITPLAS COMMERCIAL WINDOWS LIMITED	ΔΙΑΤΑΞΗ ΠΑΡΑΘΥΡΟΥ	2013435 - 04/07/2012	3079074
BRUNONE, RENE	ΜΕΤΑΦΟΡΙΚΟΣ ΙΜΑΝΤΑΣ ΚΑΙ ΜΕΤΑΦΟΡΕΑΣ ΠΟΥ ΠΕΡΙΛΑΜΒΑΝΕΙ ΕΝΑΝ ΤΕΤΟΙΟ ΙΜΑΝΤΑ	1776298 - 08/08/2012	3079266
BUNDESDRUCKEREI GMBH	ΕΝΘΕΜΑ ΓΙΑ ΕΓΓΡΑΦΟ ΑΣΦΑΛΕΙΑΣ ΚΑΙ/Η ΑΞΙΟΓΡΑΦΟ ΚΑΙ ΜΕΘΟΔΟΣ ΠΑΡΑΓΩΓΗΣ ΑΥΤΟΥ	2338132 - 15/08/2012	3079112
CADILA HEALTHCARE LIMITED	ΜΕΘΟΔΟΙ ΓΙΑ ΤΗΝ ΠΑΡΑΣΚΕΥΗ ΔΙΑΦΟΡΩΝ ΜΟΡΦΩΝ ΤΗΣ (S)-(+)- ΒΕΣΥΛΙΚΗΣ ΚΛΟΠΙΔΟΓΡΕΛΗΣ	1934229 - 26/09/2012	3079318
CAMBRIDGE ENTERPRISE LIMITED	ΑΝΤΙΦΛΕΓΜΟΝΩΔΕΙΣ ΠΑΡΑΓΟΝΤΕΣ	1691814 - 25/07/2012	3079087
CAPSUGEL BELGIUM NV	ΒΕΛΤΙΩΜΕΝΗ ΚΑΨΟΥΛΑ ΜΕ ΟΠΕΣ ΕΞΑΕΡΙΣΜΟΥ	2276445 - 04/07/2012	3079018
CARMAT	ΜΕΘΟΔΟΣ ΓΙΑ ΤΟΝ ΣΧΗΜΑΤΙΣΜΟ ΕΝΟΣ ΣΥΝΘΕΤΟΥ ΑΙΜΟΣΥΜΒΑΤΟΥ ΥΛΙΚΟΥ ΚΑΙ ΛΑΜΒΑΝΟΜΕΝΟ ΥΛΙΚΟ	2380608 - 12/09/2012	3079242
CEMENTOS TUDELA VEGUIN, S.A.	ΔΙΕΡΓΑΣΙΑ ΓΙΑ ΤΗΝ ΑΝΑΓΩΓΗ ΤΟΥ ΧΡΩΜΙΟΥ (VI) ΣΤΑ ΤΣΙΜΕΝΤΑ ΧΡΗΣΙΜΟΠΟΙΩΝΤΑΣ ΠΡΟΣΘΕΤΟ ΠΡΟΪΟΝ	1813583 - 12/09/2012	3079042
CEPHALON, INC.	ΔΙΣΚΙΑ ΠΟΥ ΠΕΡΙΕΧΟΥΝ 250 ΕΩΣ 450 ΧΛΣΤΡ. ΜΟΝΤΑΦΙΝΙΛΗΣ	1539126 - 29/08/2012	3079091
CESL LIMITED	ΔΙΕΡΓΑΣΙΑ ΚΥΑΝΙΟΥΧΩΝ ΓΙΑ ΤΗΝ ΑΝΑΚΤΗΣΗ ΠΟΛΥΤΙΜΩΝ ΜΕΤΑΛΛΩΝ ΑΠΟ ΕΝΑ ΜΕΤΑΛΛΕΥΜΑ Ή ΣΥΜΠΥΚΝΩΜΑ ΣΟΥΛΦΙΔΙΩΝ Ή ΑΛΛΟ ΥΛΙΚΟ ΤΡΟΦΟΔΟΣΙΑΣ ΠΟΥ ΠΕΡΙΕΧΕΙ ΘΕΙΟ	2160480 - 12/09/2012	3079260
CHI, YU-FEN	ΦΑΡΜΑΚΕΥΤΙΚΕΣ ΣΥΝΘΕΣΕΙΣ ΓΙΑ ΤΗ ΘΕΡΑΠΕΙΑ ΤΟΥ ΑΓΧΟΥΣ	2216039 - 18/07/2012	3079165
CLINICAL DESIGNS LIMITED	ΔΙΑΝΕΜΗΤΗΣ	1303326 - 11/07/2012	3079098
CONSEJO SUPERIOR DE INVESTIGACIONES CIENTIFICAS	ΑΝΑΣΥΝΔΥΑΣΜΕΝΟΙ ΦΟΡΕΙΣ ΠΟΥ ΒΑΣΙΖΟΝΤΑΙ ΕΠΙ ΤΟΥ ΤΡΟΠΟΠΟΙΗΜΕΝΟΥ ΙΟΥ ΑΓΚΥΡΑΣ (MVA) ΩΣ ΑΠΟΤΡΕΠΤΙΚΑ ΚΑΙ ΘΕΡΑΠΕΥΤΙΚΑ ΕΜΒΟΛΙΑ ΕΝΑΝΤΙ AIDS	1921146 - 01/08/2012	3079285
CONSTELLIUM FRANCE	ΦΥΛΛΑ ΑΠΟ ΚΡΑΜΑ ΑΛΟΥΜΙΝΙΟΥ ΓΙΑ ΣΥΓΚΟΛΛΗΜΕΝΟΥΣ ΣΩΛΗΝΕΣ ΕΝΑΛΛΑΚΤΩΝ ΘΕΡΜΟΤΗΤΑΣ	2296844 - 15/08/2012	3079237
CORIXA CORPORATION	ΑΝΤΙΓΟΝΑ ΛΕΙΣΜΑΝΙΑΣ ΓΙΑ ΧΡΗΣΗ ΣΤΗ ΘΕΡΑΠΕΙΑ ΚΑΙ ΔΙΑΓΝΩΣΗ ΛΕΙΣΜΑΝΙΑΣΗΣ	1681301 - 18/07/2012	3079136

ΔΙΚΑΙΟΥΧΟΣ (73)	ΤΙΤΛΟΣ ΕΦΕΥΡΕΣΗΣ (54)	ΑΡ./ΗΜ.ΔΗΜ.Ε.Δ. (87)	ΑΡ.ΕΥΡ.Δ.Ε. (11)
CORTADO AG	ΜΕΘΟΔΟΣ ΚΑΙ ΣΥΣΤΗΜΑ ΓΙΑ ΕΚΤΥΠΩΣΗ ΜΕΣΩ ΔΙΑΚΟΜΙΣΤΩΝ ΕΦΑΡΜΟΓΗΣ ΚΑΙ ΑΝΤΙΣΤΟΙΧΟ ΠΡΟΓΡΑΜΜΑ ΥΠΟΛΟΓΙΣΤΗ ΚΑΙ ΑΝΤΙΣΤΟΙΧΟ ΜΕΣΟ ΑΠΟΘΗΚΕΥΣΗΣ ΑΝΑΓΝΩΣΙΜΟ ΑΠΟ ΥΠΟΛΟΓΙΣΤΗ	1844390 - 04/07/2012	3079066
CORTADO AG	ΜΕΘΟΔΟΣ ΚΑΙ ΔΙΑΤΑΞΗ ΓΙΑ ΧΕΙΡΙΣΜΟ ΑΡΧΕΙΩΝ ΜΕΣΩ ΚΙΝΗΤΩΝ ΣΥΣΚΕΥΩΝ ΚΑΘΩΣ ΚΑΙ ΑΝΤΙΣΤΟΙΧΟ ΠΡΟΓΡΑΜΜΑ ΥΠΟΛΟΓΙΣΤΗ ΚΑΙ ΑΝΤΙΣΤΟΙΧΟ ΜΕΣΟ ΜΗΜΗΣ ΑΝΑΓΝΩΣΙΜΟ ΑΠΟ ΥΠΟΛΟΓΙΣΤΗ	1760647 - 25/07/2012	3079247
CROWN PACKAGING TECHNOLOGY, INC	ΕΠΑΝΑΚΛΕΙΝΟΜΕΝΟ ΜΕΤΑΛΛΙΚΟ ΔΟΧΕΙΟ	1697222 - 11/07/2012	3079099
CROWN PACKAGING TECHNOLOGY, INC.	ΣΥΣΚΕΥΗ ΚΑΙ ΜΕΘΟΔΟΣ ΓΙΑ ΤΗΝ ΚΑΤΑΣΚΕΥΗ ΜΕΤΑΛΛΙΚΩΝ ΔΟΧΕΙΩΝ	2242597 - 25/07/2012	3079183
CRUCCELL SWITZERLAND AG	ΕΝΔΟΔΕΡΜΙΚΟ ΕΜΒΟΛΙΟ ΚΑΤΑ ΤΗΣ ΓΡΙΠΗΣ	2175881 - 18/07/2012	3079178
CTA TECHNOLOGY (PROPRIETARY) LIMITED	ΜΕΘΟΔΟΣ ΠΑΡΑΓΩΓΗΣ ΓΙΑ ΠΟΛΥΔΙΑΥΛΙΚΟ ΧΑΛΚΙΝΟ ΣΩΛΗΝΑ, ΚΑΙ ΔΙΑΤΑΞΗ ΠΑΡΑΓΩΓΗΣ ΓΙΑ ΤΟ ΣΩΛΗΝΑ	2125269 - 25/07/2012	3079095
DAEWOO SHIPBUILDING & MARINE ENGINEERING CO., LTD	ΑΣΥΜΜΕΤΡΟΣ ΣΤΑΤΟΡΑΣ ΠΛΟΙΟΥ ΜΕ ΠΡΟ-ΠΕΡΙΔΙΝΗΣΗ	1955944 - 11/07/2012	3079117
DAIICHI SANKYO COMPANY, LIMITED	ΠΑΡΑΓΩΓΑ ΔΙΑΜΙΝΗΣ	1405852 - 01/08/2012	3079196
DALLAN S.P.A.	ΜΕΘΟΔΟΣ ΓΙΑ ΕΝΤΥΠΩΣΗ Τ ΚΑΤΑΤΟΜΩΝ ΚΑΙ ΣΥΣΚΕΥΗ ΓΙΑ ΥΛΟΠΟΙΗΣΗ ΤΗΣ ΜΕΘΟΔΟΥ	2441535 - 22/08/2012	3079197
DANIELI & C. OFFICINE MECCANICHE S.P.A.	ΣΥΣΚΕΥΗ ΚΑΙ ΜΕΘΟΔΟΣ ΓΙΑ ΤΗ ΔΙΑΜΟΡΦΩΣΗ ΣΕΡΠΙΝΤΙΝΩΝ ΕΠΙΜΗΚΩΝ ΠΡΟΪΟΝΤΩΝ ΔΙΑΜΟΡΦΩΜΕΝΩΝ ΜΕΣΩ ΕΛΑΣΗΣ ΜΕ ΚΥΛΙΝΔΡΟΥΣ Η ΜΕ ΕΛΞΗ	1706224 - 04/07/2012	3079055
DE STAAT DER NEDERLANDEN, VERT. DOOR DE MINISTER VAN VWS	ΒΕΛΤΙΩΜΕΝΑ ΕΜΒΟΛΙΑ ΕΝΑΝΤΙ ΤΗΣ BORDETELLA PERTUSSIS ΠΟΥ ΒΑΣΙΖΟΝΤΑΙ ΣΕ ΜΕΤΑΛΛΑΓΜΕΝΕΣ ΜΟΡΦΕΣ ΤΗΣ LPS ΓΛΥΚΟΣΥΛΑΤΡΑΝΣΦΕΡΑΣΗΣ	2134743 - 05/09/2012	3079230
DEFRANK, MICHAEL	ΓΕΝΝΗΤΡΙΑ ΠΟΥ ΕΝΕΡΓΟΠΟΙΕΙΤΑΙ ΜΕ ΣΠΙΡΚΛΕΡ (ΚΑΤΑΙΟΝΗΤΗΡΑ)	1625654 - 01/08/2012	3079190
DELICARTA S.P.A.	ΜΙΑ ΠΟΛΥΣΥΣΚΕΥΑΣΙΑ ΡΟΛΩΝ ΛΕΠΤΟΥ ΧΑΡΤΙΟΥ	2113470 - 10/10/2012	3079313
DETERMINANTS OF METABOLISM RESEARCH LABORATORY S.R.L.	ΧΡΗΣΗ ΣΥΝΘΕΣΕΩΝ ΜΕ ΒΑΣΗ ΑΜΙΝΟΞΕΑ ΓΙΑ ΤΗ ΘΕΡΑΠΕΙΑ ΤΗΣ ΣΑΡΚΟΠΕΝΙΑΣ	2196203 - 22/08/2012	3079093
DEUTSCHE TELEKOM AG	ΜΕΘΟΔΟΣ ΓΙΑ ΤΗ ΛΕΙΤΟΥΡΓΙΑ ΕΝΟΣ ΚΥΨΕΛΩΤΟΥ ΔΙΚΤΥΟΥ ΚΙΝΗΤΩΝ ΕΠΙΚΟΙΝΩΝΙΩΝ	2213128 - 25/07/2012	3079153
DEVGEN NV	ΚΑΤΑΣΚΕΥΑΣΜΑΤΑ RNA	1807520 - 25/07/2012	3079218
DINAC	ΣΥΓΚΟΛΛΟΥΜΕΝΟ ΠΡΟΦΙΛ ΜΕΤΑΒΑΣΗΣ ΔΑΠΕΔΟΥ ΚΑΙ ΣΟΒΑΤΕΠΙ	2369091 - 11/07/2012	3079096
DUPONT NUTRITION BIOSCIENCES APS	ΑΝΤΙ-ΡΥΠΙΑΝΤΙΚΗ ΣΥΝΘΕΣΗ	1811001 - 11/07/2012	3079106
DYAX CORP.	ΜΟΡΙΑ ΣΥΝΔΕΣΗΣ ΓΙΑ ΠΡΩΤΕΪΝΕΣ ΑΝΘΡΩΠΙΝΟΥ ΠΑΡΑΓΟΝΤΑ VIII ΚΑΙ ΟΜΟΙΑΖΟΝΤΟΣ ΠΡΟΣ ΠΑΡΑΓΟΝΤΑ VIII	2090582 - 19/09/2012	3079051
DYAX CORP.	ΜΕΘΟΔΟΙ ΓΙΑ ΔΙΑΤΗΡΗΣΗ ΟΡΓΑΝΩΝ ΚΑΙ ΙΣΤΩΝ	1542710 - 26/09/2012	3079052
DYAX CORP.	ΜΕΘΟΔΟΙ ΚΑΤΑΣΚΕΥΗΣ ΒΙΒΛΙΟΘΗΚΩΝ ΓΕΝΕΤΙΚΩΝ ΣΥΣΚΕΥΑΣΙΩΝ ΟΙ ΟΠΟΙΕΣ ΣΥΛΛΕΚΤΙΚΑ ΕΜΦΑΝΙΖΟΥΝ ΤΑ ΜΕΛΗ ΜΙΑΣ ΕΤΕΡΟΓΕΝΟΥΣ ΟΙΚΟΓΕΝΕΙΑΣ ΠΕΠΤΙΔΙΩΝ Η ΠΡΩΤΕΪΝΩΝ	1276855 - 24/10/2012	3079311
EAGLE EYE SOLUTIONS LIMITED	ΣΥΣΚΕΥΗ ΣΥΝΑΛΛΑΓΗΣ, ΣΥΣΤΗΜΑΤΑ ΚΑΙ ΜΕΘΟΔΟΙ	1934964 - 04/07/2012	3079068
EASY SANITAIRY SOLUTIONS B.V.	ΑΠΟΧΕΤΕΥΣΗ ΜΕ ΡΥΘΜΙΖΟΜΕΝΟ ΠΛΑΙΣΙΟ	2140072 - 12/09/2012	3079234

ΔΙΚΑΙΟΥΧΟΣ (73)	ΤΙΤΛΟΣ ΕΦΕΥΡΕΣΗΣ (54)	ΑΡ./ΗΜ.ΔΗΜ.Ε.Δ. (87)	ΑΡ.ΕΥΡ.Δ.Ε. (11)
<i>ECOLOOP GMBH</i>	ΜΕΘΟΔΟΣ ΚΑΙ ΣΥΣΚΕΥΗ ΓΙΑ ΤΗΝ ΕΠΕΞΕΡΓΑΣΙΑ ΚΑΥ- ΣΑΕΡΙΩΝ ΠΟΥ ΠΕΡΙΕΧΟΥΝ CO2	2227312 - 25/07/2012	3079244
<i>ELI LILLY & COMPANY</i>	ΔΙΑΡΥΛ-ΑΙΘΕΡΕΣ, ΩΣ ΑΝΤΑΓΩΝΙΣΤΗΣ ΟΠΙΟΕΙΔΟΥΣ ΥΠΟ- ΔΟΧΕΩΣ	2208727 - 29/08/2012	3079198
<i>ELI LILLY AND COMPANY</i>	ΑΝΤΑΓΩΝΙΣΤΙΚΑ ΑΝΤΙΣΩΜΑΤΑ ΑΝΤΙ-ΗΤΝFSF13B ΑΝ- ΘΡΩΠΟΥ	1432735 - 18/07/2012	3079031
<i>ELI LILLY AND COMPANY</i>	ΑΝΤΑΓΩΝΙΣΤΕΣ ΥΠΟΔΟΧΕΑ ΓΛΥΚΑΓΟΝΗΣ, ΠΑΡΑΣΚΕΥΗ ΚΑΙ ΘΕΡΑΠΕΥΤΙΚΕΣ ΧΡΗΣΕΙΣ	1951661 - 08/08/2012	3079043
<i>ELI LILLY AND COMPANY</i>	ΤΡΟΠΟΠΟΙΗΜΕΝΑ ΠΚΑ ΣΩΜΑΤΙΔΙΑ ΜΕ ΑΝΟΣΟΓΟΝΕΣ ΙΔΙΟΤΗΤΕΣ ΚΑΙ ΜΕΙΩΜΕΝΟ ΛΙΠΙΔΙΚΟ ΠΕΡΙΕΧΟΜΕΝΟ, ΧΡΗΣΙΜΑ ΓΙΑ ΤΗΝ ΑΝΤΙΜΕΤΩΠΙΣΗ ΚΑΙ ΤΗΝ ΠΡΟΛΗΨΗ ΜΟΛΥΣΜΑΤΙΚΩΝ ΝΟΣΩΝ	1567188 - 11/07/2012	3079057
<i>ELI LILLY AND COMPANY</i>	ΑΝΑΣΤΟΛΕΙΣ ΑΚΤ ΚΑΙ P70 S6 ΚΙΝΑΣΗΣ	2358710 - 15/08/2012	3079062
<i>ELI LILLY AND COMPANY</i>	ΑΝΤΙΣΩΜΑΤΑ ΑΝΤΙ-ΧΕΙΠΙΔΙΝΗΣ ΚΑΙ ΧΡΗΣΕΙΣ ΕΞ ΑΥΤΩΝ	2209806 - 22/08/2012	3079200
<i>ELI LILLY AND COMPANY</i>	ΤΕΤΡΑΪΠΟΚΑΤΕΣΤΗΜΕΝΟΙ ΠΥΡΙΔΑΖΙΝΙΚΟΙ ΑΝΤΑΓΩΝΙ- ΣΤΕΣ ΤΟΥ ΜΟΝΟΠΑΤΙΟΥ HEDGEHOG	2358698 - 05/09/2012	3079204
<i>ELI LILLY AND COMPANY</i>	ΜΕΘΟΔΟΣ ΠΡΟΣΔΙΟΡΙΣΜΟΥ ΤΗΣ ΝΟΣΟΥ ΤΟΥ ALZHE- IMER	1944040 - 01/08/2012	3079329
<i>ELTEK VALERE AS</i>	ΣΥΣΤΗΜΑ ΕΛΕΓΧΟΥ ΚΑΙ ΜΕΘΟΔΟΣ ΓΙΑ ΤΟΝ ΕΛΕΓΧΟ ΕΝΟΣ ΜΕΤΑΤΡΟΠΕΑ ΑΝΥΨΩΣΗΣ ΤΑΣΗΣ ΧΩΡΙΣ ΓΕΦΥΡΑ	2225822 - 01/08/2012	3079159
<i>EMORY UNIVERSITY</i>	ΔΟΣΟΛΟΓΙΚΟ ΣΧΗΜΑ ΓΙΑ ΤΗ ΘΕΡΑΠΕΥΤΙΚΗ ΑΝΤΙΜΕ- ΤΩΠΙΣΗ ΜΙΑΣ ΤΡΑΥΜΑΤΙΚΗΣ ΕΓΚΕΦΑΛΙΚΗΣ ΒΛΑΒΗΣ ΜΕ ΠΡΟΓΕΣΤΕΡΟΝΗ	1868614 - 08/08/2012	3079226
<i>ENDOCYTE, INC.</i>	ΣΥΜΠΛΟΚΟ ΦΥΛΛΙΚΟΥ-BINΒΛΑΣΤΙΝΗΣ ΩΣ ΦΑΡΜΑΚΟ	1592457 - 25/07/2012	3079228
<i>EUROCELL PROFILES LIMITED</i>	ΔΙΑΤΑΞΗ ΠΑΡΑΘΥΡΟΥ	2013435 - 04/07/2012	3079074
<i>EUZONE CONSULTING & SERVICES LTD</i>	ΘΕΡΜΟΣΥΡΡΙΚΝΟΥΜΕΝΗ ΜΕΜΒΡΑΝΗ ΚΑΙ ΧΡΗΣΙΜΟ- ΠΟΙΗΣΗ ΑΥΤΗΣ ΓΙΑ ΣΥΣΚΕΥΑΣΙΕΣ ΠΙΩΤΩΝ	2027999 - 11/07/2012	3079033
<i>EXEGENICS, INC., D/B/A OPKO HEALTH, INC.</i>	ΣΥΝΘΕΣΕΙΣ ΚΑΙ ΜΕΘΟΔΟΙ ΓΙΑ SIRNA ΑΝΑΣΤΟΛΗ ΤΗΣ ΑΓΓΕΙΟΓΕΝΕΣΗΣ	2029746 - 04/07/2012	3079045
<i>EXXONMOBIL RESEARCH AND ENGI- NEERING COMPANY</i>	ΑΚΟΥΣΤΙΚΗ ΣΥΣΣΩΜΑΤΩΣΗ ΓΙΑ ΜΕΙΩΣΗ ΤΗΣ ΡΥΠΑΝ- ΣΗΣ ΑΠΟ ΑΠΟΘΕΣΗ ΣΤΗ ΘΕΡΜΙΚΗ ΜΕΤΑΤΡΟΠΗ	1858621 - 08/08/2012	3079300
<i>F. HOFFMANN-LA ROCHE AG</i>	ΠΑΡΑΓΩΓΗ ΠΡΟΪΟΝΤΟΣ-ΤΑΙΝΙΑΣ ΜΕ ΔΙΑΓΝΩΣΤΙΚΑ ΒΟΗΘΗΤΙΚΑ ΜΕΣΑ	2243711 - 11/07/2012	3079104
<i>F. HOFFMANN-LA ROCHE AG</i>	ΑΛΚΥΛΟΚΥΚΛΟΕΞΥΛΑΙΘΕΡΕΣ ΔΙΪΔΡΟΤΕΤΡΑΑΖΕΝΖΟΑΖΟΥΛΕΝΙΩΝ	2358714 - 01/08/2012	3079111
<i>F.HOFFMANN-LA ROCHE AG</i>	ΘΕΡΑΠΕΥΤΙΚΗ ΑΓΩΓΗ ΚΑΡΚΙΝΟΥ ΜΕ ΤΟ ΑΝΤΙ-ERBB2 ΑΝΑΣΥΝΔΥΑΣΜΕΝΟ ΑΝΘΡΩΠΟΠΟΙΗΜΕΝΟ ΜΟΝΟΚΛΩ- ΝΙΚΟ ΑΝΤΙΣΩΜΑ 2C4 (RHUMAB 2C4)	2263691 - 29/08/2012	3079255
<i>FETTE GMBH</i>	ΡΟΤΟΡΑΣ ΓΙΑ ΜΙΑ ΠΡΕΣΑ ΤΑΜΠΛΕΤΩΝ	1316411 - 26/09/2012	3079296
<i>FLSMIDTH A/S</i>	ΑΛΕΣΤΙΚΗ ΚΥΛΙΝΔΡΩΝ	2217381 - 08/08/2012	3079208
<i>FRYDENDAHL IM- OG EXPORT A/S</i>	ΜΕΘΟΔΟΣ ΓΙΑ ΤΗΝ ΠΑΡΑΓΩΓΗ ΒΥΘΙΖΟΜΕΝΗΣ ΓΡΑΜ- ΜΗΣ ΜΕ ΣΤΟΙΧΕΙΑ ΒΥΘΙΣΗΣ	2203044 - 11/07/2012	3079100
<i>FULTERER GESELLSCHAFT MBH</i>	ΔΙΑΦΟΡΙΚΟΣ ΟΔΗΓΟΣ ΑΠΟΜΑΚΡΥΝΣΗΣ ΜΕ ΚΥΛΙΝ- ΔΡΟΥΣ	2129260 - 15/08/2012	3079320
<i>GAUTSCHI ENGINEERING GMBH</i>	ΜΗΤΡΑ ΓΙΑ ΤΗ ΣΥΝΕΧΗ ΧΥΤΕΥΣΗ ΜΕΤΑΛΛΟΥ	2200767 - 25/07/2012	3079210
<i>GEA MECHANICAL EQUIPMENT GMBH</i>	ΜΕΘΟΔΟΣ ΓΙΑ ΤΗ ΜΕΙΩΣΗ ΤΗΣ ΠΕΡΙΕΚΤΙΚΟΤΗΤΑΣ ΠΟΥΛΠΑΣ ΣΕ ΧΥΜΟΥΣ ΦΡΟΥΤΩΝ ΟΙ ΠΕΡΙΕΧΟΥΝ ΠΟΥΛΠΑ	2348894 - 15/08/2012	3079281

ΔΙΚΑΙΟΥΧΟΣ (73)	ΤΙΤΛΟΣ ΕΦΕΥΡΕΣΗΣ (54)	ΑΡ./ΗΜ.ΔΗΜ.Ε.Δ. (87)	ΑΡ.ΕΥΡ.Δ.Ε. (11)
<i>GENENTECH, INC.</i>	ΣΚΕΥΑΣΜΑ ΑΝΤΙΣΩΜΑΤΟΣ ΣΕ ΡΥΘΜΙΣΤΙΚΟ ΔΙΑΛΥΜΑ ΙΣΤΙΔΙΝΗΣ-ΟΞΙΚΟΥ	1802344 - 15/08/2012	3079205
<i>GENENTECH, INC.</i>	ΜΕΘΟΔΟΣ ΓΙΑ ΘΕΡΑΠΕΥΤΙΚΗ ΑΓΩΓΗ ΕΝΔΟΦΘΑΛΜΙΩΝ ΝΕΟΑΓΓΕΙΑΚΩΝ ΑΣΘΕΝΕΙΩΝ	1802334 - 29/08/2012	3079262
<i>GEOX S.P.A.</i>	ΜΕΘΟΔΟΣ ΓΙΑ ΚΑΤΑΣΚΕΥΗ ΕΝΟΣ ΔΙΑΒΡΟΧΟΥ ΚΑΙ ΔΙΑΠΕΡΑΤΟΥ ΣΕ ΥΔΡΑΤΜΟΥΣ ΥΠΟΔΗΜΑΤΟΣ	2238851 - 29/08/2012	3079030
<i>GEOX S.P.A.</i>	ΜΕΘΟΔΟΣ ΓΙΑ ΤΗΝ ΚΑΤΑΣΚΕΥΗ ΕΝΟΣ ΑΔΙΑΒΡΟΧΟΥ ΚΑΙ ΥΔΡΑΤΜΟΔΙΑΠΕΡΑΤΟΥ ΥΠΟΔΗΜΑΤΟΣ ΚΑΙ ΤΟ ΥΠΟΔΗΜΑ ΠΟΥ ΛΑΜΒΑΝΕΤΑΙ ΜΕ ΑΥΤΗ ΤΗ ΜΕΘΟΔΟ	2131691 - 29/08/2012	3079039
<i>GLAXO GROUP LIMITED</i>	ΑΝΤΑΓΩΝΙΣΤΕΣ Μ3 ΜΟΥΣΚΑΡΙΝΙΚΟΥ ΥΠΟΔΟΧΕΑ ΑΚΕ-ΤΥΛΟΧΟΛΙΝΗΣ	1682142 - 11/07/2012	3079019
<i>GLAXO GROUP LIMITED</i>	ΑΝΤΑΓΩΝΙΣΤΕΣ ΜΟΥΣΚΑΡΙΝΙΚΟΥ ΥΠΟΔΟΧΕΑ ΑΚΕ-ΤΥΛΟΧΟΛΙΝΗΣ	1740177 - 08/08/2012	3079147
<i>GLAXO GROUP LIMITED</i>	ΠΑΡΑΓΩΓΑ ΒΕΝΖΥΛΟΠΠΕΡΑΖΙΝΗΣ ΤΑ ΟΠΟΙΑ ΕΙΝΑΙ ΧΡΗΣΙΜΑ ΣΤΗ ΘΕΡΑΠΕΙΑ ΓΑΣΤΡΕΝΤΕΡΙΚΩΝ ΔΙΑΤΑΡΑΧΩΝ	1907374 - 22/08/2012	3079212
<i>GLAXO GROUP LIMITED</i>	ΕΞΑΝΘΡΩΠΙΣΜΕΝΑ ΑΝΤΙΣΩΜΑΤΑ ΕΙΔΙΚΑ ΓΙΑ ΝΟΓΟ-Α ΚΑΙ ΦΑΡΜΑΚΕΥΤΙΚΕΣ ΧΡΗΣΕΙΣ ΑΥΤΩΝ	1899377 - 22/08/2012	3079288
<i>GLAXOSMITHKLINE BIOLOGICALS S.A.</i>	ΕΜΒΟΛΙΑ ΟΓΚΟΥ	2266603 - 12/09/2012	3079231
<i>GLAXOSMITHKLINE BIOLOGICALSSA</i>	ΜΕΘΟΔΟΣ ΓΙΑ ΤΗΝ ΑΝΙΧΝΕΥΣΗ ΚΑΙ ΔΙΑΓΝΩΣΗ ΚΑΡΚΙΝΟΥ, Η ΟΠΟΙΑ ΠΕΡΙΛΑΜΒΑΝΕΙ ΕΚΚΙΝΗΤΕΣ ΚΑΙ ΑΝΙΧΝΕΥΤΕΣ ΓΙΑ ΤΗΝ ΕΙΔΙΚΗ ΑΝΙΧΝΕΥΣΗ ΤΟΥ ΔΕΙΚΤΗ MAGE-A3	2041308 - 11/07/2012	3079020
<i>GLAXOSMITHKLINE LLC</i>	ΔΙΣΚΙΑ ΠΑΡΑΚΕΤΑΜΟΛΗΣ ΤΑΧΕΙΑΣ ΑΠΕΛΕΥΘΕΡΩΣΗΣ	2010159 - 22/08/2012	3079304
<i>GLOBAL INDUSTRIAL DEVELOPMENT CORPORATION</i>	ΜΙΑΣ ΧΡΗΣΕΩΣ ΣΥΡΙΓΓΕΣ ΑΣΦΑΛΕΙΑΣ	2060291 - 26/09/2012	3079232
<i>GMI - GREGOR-MENDEL-INSTITUT FÜR MOLEKULARE PFLANZENBIOLOGIE GMBH</i>	ΑΝΑΣΤΟΛΕΙΣ ΓΙΑ ΤΗΝ ΣΗΜΑΤΟΔΟΤΗΣΗ ΜΠΡΑΣΣΙΝΟ-ΣΤΕΡΟΕΙΔΩΝ	2247576 - 08/08/2012	3079306
<i>GOLDHOFER AKTIENGESELLSCHAFT</i>	ΟΧΗΜΑ	2099617 - 18/07/2012	3079149
<i>GRT, INC.</i>	ΣΥΝΘΕΣΗ ΥΔΡΟΓΟΝΑΝΘΡΑΚΑ	1868967 - 08/08/2012	3079059
<i>GRUNENTHAL GMBH</i>	ΥΠΟΚΑΤΕΣΤΗΜΕΝΕΣ 4,5,6,7-ΤΕΤΡΑΪΔΡΟΘΕΙΕΝΟΠΥΡΙΔΙΝΕΣ ΣΑΝ ΤΡΟΠΟΠΟΙΗΤΕΣ KCNQ2/3 ΓΙΑ ΤΗ ΘΕΡΑΠΕΙΑ ΠΟΝΟΥ, ΕΠΙΛΗΨΙΑΣ ΚΑΙ ΑΚΡΑΤΕΙΑΣ ΟΥΡΩΝ	2350093 - 03/10/2012	3079290
<i>GW PHARMA LIMITED</i>	ΕΚΧΥΛΙΣΗ ΦΑΡΜΑΚΕΥΤΙΚΑ ΔΡΑΣΤΙΚΩΝ ΚΑΝΝΑΒΙΝΟΕΙΔΩΝ ΑΠΟ ΦΥΤΙΚΑ ΕΛΑΙΑ.	1536810 - 01/08/2012	3079274
<i>H. LUNDBECK A/S</i>	(3-ΑΡΥΛ-ΠΗΠΕΡΑΖΙΝ-1-ΥΛ) ΠΑΡΑΓΩΓΑ ΤΗΣ 6,7-ΔΙΑΛΚΟ-ΕΥΚΙΝΑΖΟΛΙΝΗΣ, 6,7-ΔΙΑΛΚΟΞΥΦΘΑΛΛΑΖΙΝΗΣ ΚΑΙ 6,7-ΔΙΑΛΚΟΞΥΪΣΟΚΙΝΟΛΙΝΗΣ	2057153 - 12/09/2012	3079239
<i>HADJIEV, SPARTAK</i>	ΑΝΤΙΚΑΡΚΙΝΙΚΟΣ ΠΑΡΑΓΟΝΤΑΣ ΜΕ ΒΑΣΗ ΤΟ ΕΜΒΟΛΙΟ BCG, ΜΕΘΟΔΟΣ ΠΑΡΑΣΚΕΥΗΣ ΤΟΥ ΚΑΙ Η ΧΡΗΣΗ ΑΥΤΟΥ	1881838 - 18/07/2012	3079148
<i>HADJIEVA, NASIA</i>	ΑΝΤΙΚΑΡΚΙΝΙΚΟΣ ΠΑΡΑΓΟΝΤΑΣ ΜΕ ΒΑΣΗ ΤΟ ΕΜΒΟΛΙΟ BCG, ΜΕΘΟΔΟΣ ΠΑΡΑΣΚΕΥΗΣ ΤΟΥ ΚΑΙ Η ΧΡΗΣΗ ΑΥΤΟΥ	1881838 - 18/07/2012	3079148
<i>HANMI SCIENCE CO., LTD.</i>	ΙΝΣΟΥΛΙΝΟΤΡΟΠΙΚΟ ΣΥΜΠΛΟΚΟ ΟΠΟΥ ΧΡΗΣΙΜΟΠΟΙΕΙΤΑΙ ΚΛΑΣΜΑ ΑΝΟΣΟΣΦΑΙΡΙΝΗΣ	2114438 - 29/08/2012	3079325
<i>HANSEN, BERND</i>	ΣΥΝΘΕΤΙΚΗ ΑΜΠΟΥΛΑ	2121455 - 29/08/2012	3079265
<i>HATICON GMBH</i>	ΑΓΚΙΣΤΡΟ ΣΚΕΠΗΣ ΔΙΑΙΡΟΥΜΕΝΟΥ ΤΥΠΟΥ	2358953 - 18/07/2012	3079176

ΔΙΚΑΙΟΥΧΟΣ (73)	ΤΙΤΛΟΣ ΕΦΕΥΡΕΣΗΣ (54)	ΑΡ./ΗΜ.ΔΗΜ.Ε.Δ. (87)	ΑΡ.ΕΥΡ.Δ.Ε. (11)
<i>HEINEKEN SUPPLY CHAIN B.V.</i>	ΔΟΧΕΙΟ ΓΙΑ ΑΠΟΘΗΚΕΥΣΗ ΚΑΙ ΔΙΑΘΕΣΗ ΕΝΟΣ ΠΟΤΟΥ ΥΠΟ ΠΙΕΣΗ, ΜΕΘΟΔΟΣ ΚΑΙ ΒΑΛΒΙΔΑ ΓΙ ΑΥΤΟ	2282947 - 08/08/2012	3079238
<i>HESCO BASTION LIMITED</i>	ΚΟΦΙΝΟΣ	2085522 - 11/07/2012	3079061
<i>HESCO BASTION LIMITED</i>	ΑΝΑΠΤΥΞΗ ΚΟΦΙΝΟΥ	2099973 - 11/07/2012	3079108
<i>HEWLETT-PACKARD DEVELOPMENT COMPANY, L.P.</i>	ΚΛΕΙΔΩΜΑ ΣΕΙΡΑΣ ΣΤΟΙΧΕΙΩΝ ΣΥΝΔΥΑΣΜΕΝΟΥ ΜΕΛΛΝΙΟΥ ΓΙΑ ΕΝΑ ΦΥΣΙΓΓΙΟ ΜΕΛΑΝΗΣ	2107971 - 03/10/2012	3079308
<i>HO, CHUN-HSIN</i>	ΕΞΥΠΙΝΗ ΚΑΡΤΑ	1958127 - 15/08/2012	3079283
<i>HOLLISTER-WHITNEY ELEVATOR CORP.</i>	ΣΥΣΤΗΜΑ ΠΕΔΗΣΗΣ ΟΧΗΜΑΤΟΣ ΜΕ ΠΕΛΜΑΤΑ ΠΟΥ ΕΝΕΡΓΟΠΟΙΟΥΝΤΑΙ ΑΠΟ ΕΛΑΤΗΡΙΑ ΣΥΝΔΕΔΕΜΕΝΑ ΜΕ ΤΟ ΣΥΓΚΡΟΤΗΜΑ ΜΕΤΑΔΟΣΗΣ ΚΙΝΗΣΗΣ	2112115 - 15/08/2012	3079158
<i>HOPPE AG</i>	ΧΕΙΡΟΛΑΒΗ ΧΕΙΡΙΣΜΟΥ	1683933 - 25/07/2012	3079058
<i>HORMOS MEDICAL LTD.</i>	ΝΕΕΣ ΑΠΟ ΤΟΥ ΣΤΟΜΑΤΟΣ ΦΑΡΜΑΚΟΤΕΧΝΙΚΕΣ ΜΟΡΦΕΣ ΟΣΠΕΜΙΦΕΝΗΣ	2275098 - 25/07/2012	3079155
<i>HORMOS MEDICAL LTD.</i>	ΥΓΡΕΣ ΑΠΟ ΤΟΥ ΣΤΟΜΑΤΟΣ ΦΑΡΜΑΚΟΤΕΧΝΙΚΕΣ ΜΟΡΦΕΣ ΟΣΠΕΜΙΦΕΝΗΣ	1742618 - 22/08/2012	3079233
<i>IMMUNOGEN, INC.</i>	ΜΕΘΟΔΟΣ ΠΑΡΑΣΚΕΥΗΣ ΠΡΟΪΟΝΤΟΣ ΣΥΖΕΥΞΗΣ ΑΝΤΙΣΩΜΑΤΟΣ ΜΑΥΤΑΝΣΙΝΟΙΔ	1928503 - 03/10/2012	3079094
<i>INDUSTRIAL RESEARCH LIMITED</i>	ΜΕΘΟΔΟΣ ΠΑΡΑΣΚΕΥΗΣ ΑΝΑΣΤΟΛΕΩΝ ΝΟΥΚΛΕΟΖΙΤΙΚΩΝ ΦΩΣΦΟΡΥΛΑΣΩΝ ΚΑΙ ΝΟΥΚΛΕΟΖΙΔΑΣΩΝ	1590360 - 11/07/2012	3079082
<i>INSTITUT PASTEUR</i>	ΠΕΠΤΙΔΙΑ ΛΑΜΒΑΝΟΜΕΝΑ ΑΠΟ ΑΝΘΡΩΠΙΝΗ ΒΡΛΡ ΠΡΩΤΕΪΝΗ, ΠΟΛΥΝΟΥΚΛΕΟΤΙΔΙΑ ΠΟΥ ΚΩΔΙΚΟΠΟΙΟΥΝ ΤΑ ΕΝ ΛΟΓΩ ΠΕΠΤΙΔΙΑ ΚΑΙ ΑΝΤΙΣΩΜΑΤΑ ΚΑΤΕΥΘΥΝΟΜΕΝΑ ΕΝΑΝΤΙ ΤΩΝ ΕΝ ΛΟΓΩ ΠΕΠΤΙΔΙΩΝ	1577320 - 18/07/2012	3079135
<i>INTERNATIONAL INSTITUTE OF CANCER IMMUNOLOGY, INC.</i>	ΜΕΘΟΔΟΣ ΕΞΕΤΑΣΗΣ ΓΙΑ ΣΤΕΡΕΟΥΣ ΟΓΚΟΥΣ	2045604 - 29/08/2012	3079114
<i>INTERQUIM, S.A.</i>	ΜΕΘΟΔΟΣ ΑΠΟΚΤΗΣΗΣ ΦΑΙΝΥΛΟΚΑΡΒΑΜΙΔΙΚΩΝ	1939172 - 11/07/2012	3079090
<i>IRM LLC</i>	ΑΖΟΛΟΠΥΡΙΜΙΔΕΣ ΩΣ ΑΝΑΣΤΟΛΕΙΣ ΤΗΣ ΔΡΑΣΤΗΡΙΟΤΗΤΑΣ ΚΑΝΝΑΒΙΝΟΕΙΔΩΝ I	1999132 - 18/07/2012	3079113
<i>ISAGRO S.P.A.</i>	ΜΕΙΓΜΑΤΑ ΚΑΙ ΜΕΘΟΔΟΙ ΓΙΑ ΤΗΝ ΕΠΑΓΩΓΗ ΑΝΤΙΣΤΑΣΗΣ ΣΕ ΦΥΤΑ	1720408 - 04/07/2012	3079040
<i>JANSSEN BIOTECH, INC.</i>	ΜΕΘΟΔΟΣ ΒΙΟΔΙΑΛΟΓΗΣ ΦΑΣΗΣ ΔΙΑΛΥΜΑΤΟΣ ΧΡΗΣΙΜΟΠΟΙΩΝΤΑΣ ΚΑΤΑΣΚΕΥΑΣΜΕΝΕΣ ΠΑΡΑΠΛΑΝΗΤΙΚΕΣ ΠΡΩΤΕΪΝΕΣ	1747015 - 01/08/2012	3079034
<i>JANSSEN PHARMACEUTICA N.V.</i>	ΣΥΝΔΥΑΣΜΟΙ 4-ΒΡΩΜΟ-2-(4-ΧΛΩΡΟΦΑΙΝΥΛ)-5-(ΤΡΙΦΘΟΡΟΜΕΘΥΛ)-1Η-ΠΥΡΡΟΛ-3-ΚΑΡΒΟΝΙΤΡΙΛΙΟΥ ΚΑΙ ΜΕΤΑΛΛΙΚΩΝ ΕΝΩΣΕΩΝ	1981340 - 25/07/2012	3079248
<i>JANSSEN R IRELAND</i>	ΜΑΚΡΟΚΥΚΛΙΚΑ ΙΝΔΟΛΙΑ ΩΣ ΑΝΑΣΤΟΛΕΙΣ ΤΟΥ ΙΟΥ ΗΠΑΤΙΤΙΔΑΣ C	2238142 - 04/07/2012	3079069
<i>JAPAN TOBACCO INC.</i>	ΦΙΛΤΡΟ ΓΙΑ ΚΑΠΝΙΣΜΑ	1535524 - 17/10/2012	3079299
<i>JULIUS-MAXIMILIANS-UNIVERSITAT WURZBURG</i>	ΔΙΠΛΑ ΚΥΚΛΟΠΟΙΗΜΕΝΑ ΠΕΠΤΙΔΙΑ ΥΠΟΔΟΧΕΑ ΜΕΤΑΛΛΑΓΜΑΤΩΝ ΑΝΑΣΤΕΛΛΟΝΤΑΣ ΑΝΤΙΣΩΜΑΤΑ Β1-ΑΔΡΕΝΟΥΠΙΟΔΟΧΕΩΝ	2197900 - 01/08/2012	3079163
<i>ΚΑΑΚ, JOHAN HENDRIK BERNARD</i>	ΣΥΣΚΕΥΗ ΓΙΑ ΤΗΝ ΑΠΟΜΑΚΡΥΝΣΗ ΠΡΟΪΟΝΤΩΝ ΑΡΤΟΠΟΙΕΪΟΥ ΑΠΟ ΔΟΧΕΙΑ	1587369 - 15/08/2012	3079189
<i>KABUSHIKI KAISHA KOBE SEIKO SHO</i>	ΜΕΘΟΔΟΣ ΚΑΤΑΣΚΕΥΗΣ ΕΝΟΣ ΥΛΙΚΟΥ ΕΠΕΝΔΥΣΗΣ	1992441 - 08/08/2012	3079081
<i>KNAUF ALUTOP GMBH</i>	ΚΑΛΥΜΜΑ ΕΠΙΘΕΩΡΗΣΗΣ	1944429 - 08/08/2012	3079154
<i>KOMINOX, INC.</i>	ΜΕΤΑ-ΑΡΣΕΝΙΚΩΔΕΣ ΝΑΤΡΙΟ ΓΙΑ ΧΡΗΣΗ ΣΤΗΝ ΑΓΩΓΗ ΜΕΤΑΣΤΑΤΙΚΩΝ ΝΕΟΠΛΑΣΜΑΤΙΚΩΝ ΠΑΘΗΣΕΩΝ	1885380 - 11/07/2012	3079120

ΔΙΚΑΙΟΥΧΟΣ (73)	ΤΙΤΛΟΣ ΕΦΕΥΡΕΣΗΣ (54)	ΑΡ./ΗΜ.ΔΗΜ.Ε.Δ. (87)	ΑΡ.ΕΥΡ.Δ.Ε. (11)
KONINKLIJKE DOUWE EGBERTS B.V.	ΣΥΣΤΗΜΑ, ΚΑΨΟΥΛΑ ΚΑΙ ΜΕΘΟΔΟΣ ΠΑΡΑΣΚΕΥΗΣ ΕΝΟΣ ΡΟΦΗΜΑΤΟΣ	2306871 - 04/07/2012	3079012
KONINKLIJKE DOUWE EGBERTS B.V.	ΜΕΘΟΔΟΣ ΓΙΑ ΤΗΝ ΠΑΡΑΣΚΕΥΗ ΕΝΟΣ ΕΚΧΥΛΙΣΜΑΤΟΣ ΚΑΦΕ ΚΑΙ ΤΟ ΕΚΧΥΛΙΣΜΑ ΤΟ ΟΠΟΙΟ ΛΑΜΒΑΝΕΤΑΙ ΜΕ ΑΥΤΗ	1945040 - 11/07/2012	3079078
KONINKLIJKE PHILIPSELECTRONICS N.V.	ΜΕΣΟ ΕΓΓΡΑΦΗΣ ΚΑΙ ΣΥΣΚΕΥΗ ΓΙΑ ΤΗ ΣΑΡΩΣΗ ΤΟΥ ΜΕΣΟΥ ΕΓΓΡΑΦΗΣ	1440440 - 08/08/2012	3079295
KOWA COMPANY, LTD.	ΑΝΑΣΤΟΛΕΑΣ ΘΑΝΑΤΟΥ ΚΥΤΤΑΡΩΝ ΝΕΥΡΩΝ	2193793 - 01/08/2012	3079280
KRAUSS-MAFFEI WEGMANN GMBH & CO. KG	ΠΡΟΣΤΑΤΕΥΤΙΚΗ ΔΙΑΤΑΞΗ ΑΠΟ ΝΑΡΚΕΣ	1464915 - 11/07/2012	3079017
KRAUSS-MAFFEI WEGMANN GMBH & CO. KG	ΘΩΡΑΚΙΣΜΕΝΟ ΟΧΗΜΑ ΜΕ ΕΝΑ ΑΝΟΙΓΜΑ ΟΧΗΜΑΤΟΣ ΠΟΥ ΜΠΟΡΕΙ ΝΑ ΚΛΕΙΕΤΑΙ ΜΕΣΩ ΜΙΑΣ ΚΑΤΑΠΑΚΤΗΣ	2120001 - 04/07/2012	3079056
KRONES AG	ΜΕΘΟΔΟΣ ΓΙΑ ΤΗΝ ΕΠΕΞΕΡΓΑΣΙΑ ΥΓΡΩΝ ΚΑΘΑΡΙΣΜΟΥ	2167222 - 12/09/2012	3079144
KUBERIT PROFILE SYSTEMS GMBH & CO. KG	ΣΥΣΤΗΜΑ ΡΑΒΔΟΥ ΠΡΟΦΙΛ	2063047 - 12/09/2012	3079302
LABORATORIOS DEL DR. ESTEVE S.A.	ΑΝΑΣΤΟΛΕΙΣ ΥΠΟΔΟΧΕΑ ΣΙΓΜΑ	1996554 - 08/08/2012	3079236
LANXESS DEUTSCHLAND GMBH	ΣΤΑΘΕΡΟΠΟΙΗΣΗ ΔΙΚΑΡΒΟΝΙΚΩΝ ΔΙΕΣΤΕΡΩΝ ΜΕ ΕΝΩΣΕΙΣ ΦΩΣΦΟΡΟΥ	2013160 - 11/07/2012	3079118
LES LABORATOIRES SERVIER	ΝΕΑ ΜΕΘΟΔΟΣ ΓΙΑ ΣΥΝΘΕΣΗ ΙΒΑΜΠΡΑΔΙΝΗΣ ΚΑΙ ΑΛΛΑΤΩΝ ΠΡΟΣΘΗΚΗΣ ΑΥΤΗΣ	2364972 - 19/09/2012	3079282
LG LIFE SCIENCES LTD.	ΠΑΡΑΓΩΓΟ ΙΣΟΞΑΖΟΛΙΝΗΣ ΚΑΙ ΝΕΑ ΜΕΘΟΔΟΣ ΓΙΑ ΤΗΝ ΠΑΡΑΣΚΕΥΗ ΤΟΥ	1851214 - 05/09/2012	3079110
LIPLASOME PHARMA APS	ΛΙΠΟΣΩΜΑΤΑ ΓΙΑ ΔΙΑΝΟΜΗ ΦΑΡΜΑΚΩΝ ΚΑΙ ΜΕΘΟΔΟΙ ΠΑΡΑΣΚΕΥΗΣ ΑΥΤΩΝ	2299977 - 15/08/2012	3079060
LONZA AG	ΔΙΑΔΙΚΑΣΙΑ ΓΙΑ ΤΗΝ ΠΑΡΑΣΚΕΥΗ ΕΝΑΝΤΙΟΜΕΡΙΚΩΣ ΚΑΘΑΡΩΝ 1-ΥΠΟΚΑΤΕΣΤΗΜΕΝΩΝ-3-ΑΜΙΝΟΑΛΚΟΟΛΩΝ	1720852 - 11/07/2012	3079109
LOS ANGELES BIOMEDICAL RE-SEARCH INSTITUTE AT HARBOR-UCLA MEDICAL CENTER	ΦΑΡΜΑΚΕΥΤΙΚΕΣ ΣΥΝΘΕΣΕΙΣ ΚΑΙ ΜΕΘΟΔΟΙ ΓΙΑ ΤΟΝ ΕΜΒΟΛΙΑΣΜΟ ΚΑΤΑ ΤΗΣ ΔΙΑΧΥΤΗΣ ΚΑΝΤΙΝΤΙΑΣΗΣ ΚΑΙ ΑΛΛΩΝ ΜΟΛΥΣΜΑΤΙΚΩΝ ΠΑΡΑΓΟΝΤΩΝ	1982190 - 18/07/2012	3079192
MABEL GMBH	ΦΑΡΜΑΚΟ ΓΙΑ ΤΟΝ ΚΑΡΚΙΝΟ ΤΟΥ ΜΑΣΤΟΥ	2018170 - 25/07/2012	3079194
MACO TECHNOLOGIE GMBH	ΤΜΗΜΑ ΚΛΕΙΣΙΜΑΤΟΣ	1972743 - 29/08/2012	3079072
MARINE ADVANCED RESEARCH, INC	ΜΕΘΟΔΟΣ ΓΙΑ ΤΗΝ ΕΓΚΑΤΑΣΤΑΣΗ ΕΝΟΣ ΕΥΚΑΜΠΤΟΥ ΝΤΕΠΟΖΙΤΟΥ ΣΕ ΕΝΑ ΦΟΥΣΚΩΤΟ ΠΛΩΤΟ ΣΚΑΦΟΣ	1819585 - 04/07/2012	3079015
MEDAREX, INC.	ΑΝΘΡΩΠΙΝΑ ΑΝΤΙ-NGF ΕΞΟΥΔΕΤΕΡΩΤΙΚΑ ΑΝΤΙΣΩΜΑΤΑ ΩΣ ΕΚΛΕΚΤΙΚΟΙ ΑΝΑΣΤΟΛΕΙΣ ΜΟΝΟΠΑΤΙΟΥ NGF	1648509 - 12/09/2012	3079024
MEDAREX, INC.	ΑΝΘΡΩΠΙΝΑ ΜΟΝΟΚΛΩΝΙΚΑ ΑΝΤΙΣΩΜΑΤΑ ΣΕ ΦΟΥΣΚΩΤΑ-GMI ΚΑΙ ΜΕΘΟΔΟΙ ΓΙΑ ΤΗΝ ΧΡΗΣΗ ΑΝΤΙ-ΦΟΥΣΚΩΤΑ-GMI	1960434 - 11/07/2012	3079103
MEDELA HOLDING AG	ΘΗΛΑΣΤΡΟ	2218468 - 17/10/2012	3079209
MEDIMMUNE, LLC	ΑΝΑΣΥΝΔΥΑΣΜΕΝΑ ΑΝΤΙΣΩΜΑΤΑ ΥΨΗΛΗΣ ΙΣΧΥΟΣ ΚΑΙ ΜΕΘΟΔΟΣ ΠΑΡΑΓΩΓΗΣ ΑΥΤΩΝ	1259547 - 11/07/2012	3079079
MERCK CANADA INC.	ΥΠΟΚΑΤΕΣΤΗΜΕΝΕΣ ΜΕ ΦΘΟΡΙΟ ΚΥΚΛΟΑΛΚΑΝΟΙΝ-ΔΟΛΕΣ ΚΑΙ Η ΧΡΗΣΗ ΤΟΥΣ ΩΣ ΑΝΤΑΓΩΝΙΣΤΕΣ ΤΩΝ ΥΠΟΔΟΧΕΩΝ ΠΡΟΣΤΑΓΛΑΝΔΙΝΗΣ D2	2045241 - 04/07/2012	3079048
MERCK SHARP & DOHME CORP.	ΕΝΩΣΕΙΣ ΑΝΤΑΓΩΝΙΣΤΗ ΥΠΟΔΟΧΕΩΝ ΓΛΥΚΟΓΟΝΟΥ, ΣΥΝΘΕΣΕΙΣ ΠΟΥ ΠΕΡΙΕΧΟΥΝ ΤΕΤΟΙΕΣ ΕΝΩΣΕΙΣ ΚΑΙ Η ΦΑΡΜΑΚΕΥΤΙΚΗ ΤΟΥΣ ΧΡΗΣΗ	2079688 - 25/07/2012	3079273

ΔΙΚΑΙΟΥΧΟΣ (73)	ΤΙΤΛΟΣ ΕΦΕΥΡΕΣΗΣ (54)	ΑΡ./ΗΜ.ΛΗΜ.Ε.Δ. (87)	ΑΡ.ΕΥΡ.Δ.Ε. (11)
MIKUS, DARKO	ΣΥΝΔΥΑΣΜΟΣ ΔΥΟ ΒΙΟΔΡΑΣΤΙΚΩΝ ΠΕΡΙΟΧΩΝ ΤΗΣ ΟΡΜΟΝΗΣ ΠΡΟ-ΟΠΙΟΜΕΛΑΝΟΚΟΡΤΙΝΗ	1435999 - 18/07/2012	3079140
MILLENNIUM PHARMACEUTICALS, INC.	ΑΝΑΣΤΟΛΕΙΣ ΠΡΩΤΕΑΣΩΜΑΤΟΣ	2178888 - 04/07/2012	3079044
MILLENNIUM PHARMACEUTICALS, INC.	ΑΝΑΣΤΟΛΕΣ ΤΩΝ ΕΝΖΥΜΩΝ ΕΝΕΡΓΟΠΟΙΗΣΗΣ Ε1	1989206 - 04/07/2012	3079047
MILLENNIUM PHARMACEUTICALS, INC.	ΕΝΩΣΕΙΣ ΚΑΙ ΜΕΘΟΔΟΙ ΓΙΑ ΤΗΝ ΑΝΑΣΤΟΛΗ ΤΗΣ ΜΙΤΩΤΙΚΗΣ ΠΡΟΟΔΟΥ ΜΕΣΩ ΑΝΑΣΤΟΛΗΣ ΤΗΣ ΚΙΝΑΣΗΣ AURORA	1905773 - 18/07/2012	3079185
MILLENNIUM PHARMACEUTICALS, INC.	ΑΝΑΣΤΟΛΕΙΣ ΤΩΝ ΕΝΖΥΜΩΝ ΕΝΕΡΓΟΠΟΙΗΣΗΣ Ε1	1848718 - 01/08/2012	3079331
MITSUBISHI MATERIALS CORPORATION	ΜΕΘΟΔΟΣ ΠΑΡΑΓΩΓΗΣ ΓΙΑ ΠΟΛΥΔΙΑΥΛΙΚΟ ΧΑΛΚΙΝΟ ΣΩΛΗΝΑ, ΚΑΙ ΔΙΑΤΑΞΗ ΠΑΡΑΓΩΓΗΣ ΓΙΑ ΤΟ ΣΩΛΗΝΑ	2125269 - 25/07/2012	3079095
MITSUBISHI TANABE PHARMA CORPORATION	ΘΕΡΑΠΕΙΑ ΔΙΑΤΑΡΑΧΩΝ ΤΟΥ ΥΠΙΝΟΥ	1491212 - 08/08/2012	3079263
MONDI AG	ΣΑΚΟΣ ΜΕ ΤΟΙΧΩΜΑ ΔΙΑΜΟΡΦΩΜΕΝΟ ΝΑ ΔΙΑΛΥΕΤΑΙ ΕΝΤΟΣ ΝΟΤΙΣΜΕΝΟΥ ΠΕΡΙΒΑΛΛΟΝΤΟΣ ΚΑΙ ΧΡΗΣΗ ΤΟΥ ΣΑΚΟΥ ΩΣ ΣΑΚΟΣ ΤΣΙΜΕΝΤΟΥ	2399836 - 11/07/2012	3079028
MONSANTO TECHNOLOGY LLC	ΓΟΝΙΔΙΑ ΚΑΙ ΧΡΗΣΕΙΣ ΓΙΑ ΒΕΛΤΙΩΣΗ ΦΥΤΩΝ	2292773 - 29/08/2012	3079164
MSD CONSUMER CARE, INC.	ΦΑΡΜΑΚΕΥΤΙΚΗ ΣΥΝΘΕΣΗ ΒΡΑΔΕΙΑΣ ΑΠΕΛΕΥΘΕΡΩΣΗΣ Η ΟΠΟΙΑ ΠΕΡΙΕΧΕΙ ΦΑΙΝΥΛΕΦΡΙΝΗ	2034970 - 01/08/2012	3079328
MURRIN MURRIN OPERATIONS PTY LTD	ΚΑΤΑΒΥΘΙΣΗ ΑΙΜΑΤΙΤΗ	1971697 - 25/07/2012	3079089
MURRIN MURRIN OPERATIONS PTY LTD	ΒΕΛΤΙΩΜΕΝΗ ΜΕΘΟΔΟΣ ΕΚΠΛΥΣΗΣ	2035591 - 01/08/2012	3079211
NAME DROP SARL	ΕΙΔΟΣ ΥΠΟΔΗΣΗΣ	2152108 - 29/08/2012	3079225
NATCO PHARMA LIMITED	ΝΕΑ ΠΑΡΑΓΩΓΑ ΦΑΙΝΥΛΑΜΙΝΟΠΥΡΙΜΙΔΙΝΗΣ ΩΣ ΑΝΑΣΤΟΛΕΙΣ ΤΗΣ ΚΙΝΑΣΗΣ BCR-ABL	1786799 - 04/07/2012	3079046
NATCO PHARMA LIMITED	ΧΡΗΣΗ (3-ΤΡΙΦΘΟΡΟΜΕΘΥΛΣΟΥΛΦΟΝΥΛ)-N-[4-ΜΕΘΥΛ-3-(4-ΠΥΡΙΔΙΝ-3-ΥΛ-ΠΥΡΙΜΙΔΙΝ-2ΥΛΑΜΙΝΟ)-ΦΑΙΝΥΛ]ΒΕΝΖΑΜΙΔΙΟΥ ΚΑΤΑ ΤΟΥ ΚΑΡΚΙΝΟΥ ΤΟΥ ΜΑΣΤΟΥ, ΤΟΥ ΓΛΟΙΩΜΑΤΟΣ ΚΑΙ ΤΗΣ ΑΓΓΕΙΟΓΕΝΕΣΗΣ	2254882 - 18/07/2012	3079177
NATIONAL PUBLIC HEALTH INSTITUTE	ΠΙΣΤΟΠΟΙΗΣΗ ΜΙΑΣ ΠΑΡΑΛΛΑΓΗΣ DNA ΠΟΥ ΣΥΝΔΥΑΖΕΤΑΙ ΜΕ ΥΠΟΛΑΚΤΑΣΙΑ ΤΥΠΟΥ - ΕΝΗΛΙΚΑ	1417305 - 18/07/2012	3079142
NESTEC S.A.	ΣΥΣΚΕΥΗ ΓΙΑ ΤΗ ΔΟΣΟΜΕΤΡΗΣΗ ΜΙΑΣ ΜΕΤΡΗΜΕΝΗΣ ΠΟΣΟΤΗΤΑΣ ΕΝΟΣ ΠΡΟΪΟΝΤΟΣ ΣΕ ΣΚΟΝΗ ΚΑΙ ΜΙΑ ΜΗΧΑΝΗ ΠΑΡΑΣΚΕΥΗΣ ΡΟΦΗΜΑΤΩΝ ΠΟΥ ΧΡΗΣΙΜΟΠΟΙΕΙ ΤΗΝ ΕΝ ΛΟΓΩ ΣΥΣΚΕΥΗ	2127573 - 08/08/2012	3079191
NESTEC S.A.	ΣΥΣΚΕΥΗ ΓΙΑ ΤΗΝ ΑΠΕΥΘΕΙΑΣ ΠΑΡΑΣΚΕΥΗ ΕΝΟΣ ΡΟΦΗΜΑΤΟΣ ΣΤΟ ΦΛΙΤΖΑΝΙ	2348931 - 15/08/2012	3079207
NESTEC S.A.	ΣΤΗΡΙΓΜΑ ΣΩΛΗΝΑ ΓΙΑ ΣΥΣΚΕΥΗ ΔΙΑΝΟΜΗΣ ΥΓΡΟΥ	2294318 - 08/08/2012	3079249
NESTEC S.A.	ΣΥΣΚΕΥΗ ΠΡΟΕΙΔΟΠΟΙΗΣΗΣ ΓΙΑ ΜΗΧΑΝΗ ΠΑΡΑΣΚΕΥΗΣ ΡΟΦΗΜΑΤΩΝ	2362744 - 15/08/2012	3079250
NEXMED HOLDINGS, INC.	ΜΕΘΟΔΟΣ ΓΙΑ ΤΗΝ ΠΑΡΑΓΩΓΗ 2-(N,N-ΔΙΜΕΘΥΛΑΜΙΝΟ)-ΠΡΟΠΙΟΝΙΚΟΥ ΔΩΔΕΚΥΛΕΣΤΕΡΑ	1428816 - 05/09/2012	3079279
NIHON NOHYAKU CO., LTD.	ΣΥΝΘΕΣΗ ΠΑΡΑΓΟΝΤΑ ΕΛΕΓΧΟΥ ΖΙΖΑΝΙΩΝ ΚΑΙ ΜΕΘΟΔΟΣ ΧΡΗΣΗΣ ΑΥΤΗΣ	1380209 - 05/09/2012	3079259
NOLARIS SA	ΦΩΤΟΒΟΛΤΑΪΚΟ ΗΛΙΑΚΟ ΝΗΣΙ	2242961 - 25/07/2012	3079193

ΔΙΚΑΙΟΥΧΟΣ (73)	ΤΙΤΛΟΣ ΕΦΕΥΡΕΣΗΣ (54)	ΑΡ./ΗΜ.ΔΗΜ.Ε.Δ. (87)	ΑΡ.ΕΥΡ.Δ.Ε. (11)
<i>NORMA U.S. HOLDING LLC</i>	ΣΥΝΔΕΣΜΟΣ ΠΕΡΙΤΥΛΙΞΗΣ ΣΩΛΗΝΩΝ ΜΕ ΒΕΛΤΙΩΜΕΝΗ ΣΧΙΣΜΗ ΣΤΕΓΑΝΩΣΗΣ ΓΙΑ ΑΥΞΗΜΕΝΟ ΠΕΡΙΦΕΡΕΙΑΚΟ ΚΛΕΙΣΙΜΟ	1797363 - 08/08/2012	3079077
<i>NORMA U.S. HOLDING LLC</i>	ΣΦΙΓΚΤΗΡΑΣ ΒΙΔΑΣ Τ ΜΕ ΜΑΝΔΑΛΟ ΓΡΗΓΟΡΗΣ ΣΥΣΦΙΞΗΣ	1861628 - 10/10/2012	3079305
<i>NOVARTIS AG</i>	ΜΕΤΑΛΛΑΓΜΕΝΕΣ ΜΟΡΦΕΣ ΣΤΡΕΠΤΟΛΥΣΙΝΗΣ Ο	2235046 - 01/08/2012	3079026
<i>NOVARTIS AG</i>	ΠΑΡΑΓΩΓΑ ΠΥΡΙΜΙΔΥΛΑΜΙΝΟΒΕΝΖΑΜΙΔΗΣ ΓΙΑ ΤΗΝ ΑΝΤΙΜΕΤΩΠΙΣΗ ΤΗΣ ΝΕΥΡΙΝΩΜΑΤΩΣΗΣ	1959957 - 18/07/2012	3079121
<i>NOVARTIS AG</i>	ΣΤΑΘΕΡΟΠΟΙΗΜΕΝΕΣ ΑΜΟΡΦΕΣ ΜΟΡΦΕΣ ΤΗΣ ΜΕΣΥΛΙΚΗΣ ΙΜΑΤΙΝΙΒΗΣ	2305263 - 19/09/2012	3079122
<i>NOVARTIS AG</i>	ΔΙΑΤΑΞΗ ΚΑΙ ΜΕΘΟΔΟΣ ΕΛΕΓΧΟΥ ΤΗΣ ΡΟΗΣ ΜΙΑΣ ΣΚΟΝΗΣ	1515890 - 11/07/2012	3079128
<i>NOVARTIS AG</i>	ΑΝΤΙΜΥΚΗΤΙΑΚΗ ΣΥΝΘΕΣΗ	1931309 - 26/09/2012	3079224
<i>NOVARTIS AG</i>	ΝΕΑ ΒΙΟΪΛΙΚΑ, Η ΠΑΡΑΣΚΕΥΗ ΤΟΥΣ ΚΑΙ Η ΧΡΗΣΗ ΤΟΥΣ	1499361 - 08/08/2012	3079243
<i>NOVARTIS AG</i>	ΔΙΕΥΘΕΤΗΣΗ ΘΑΛΑΜΩΝ ΑΛΛΗΛΕΠΙΔΡΑΣΕΩΣ ΚΑΙ ΑΝΤΙΘΛΙΨΕΩΣ ΓΙΑ ΜΙΚΡΟΡΕΥΣΤΟΠΟΙΗΣΗ	2380558 - 12/09/2012	3079264
<i>NOVARTIS AG</i>	SELURAMPANEL	1871749 - 01/08/2012	3079286
<i>NOVARTIS AG</i>	5-ΜΕΛΕΙΣ, ΒΑΣΙΣΜΕΝΟΙ ΣΕ ΕΤΕΡΟΚΥΚΛΟ ΑΝΑΣΤΟΛΕΙΣ ΚΙΝΑΣΗΣ P38	2298743 - 22/08/2012	3079315
<i>NYCOMED GMBH</i>	ΜΟΡΦΗ ΔΟΣΟΛΟΓΙΑΣ ΠΕΡΙΕΧΟΥΣΑ ΠΑΝΤΟΠΡΑΖΟΛΗ ΩΣ ΔΡΑΣΤΙΚΟ ΣΥΣΤΑΤΙΚΟ	2316454 - 26/09/2012	3079289
<i>OCTAPHARMA AG</i>	ΜΕΘΟΔΟΣ ΚΑΘΑΡΙΣΜΟΥ ΤΟΥ ΠΑΡΑΓΟΝΤΑ ΠΗΞΗΣ VIII	2300497 - 08/08/2012	3079143
<i>OMEGA FLEX, INC.</i>	ΠΕΡΙΒΛΗΜΑ ΕΠΙΒΡΑΔΥΝΤΙΚΟΥ ΑΝΑΦΛΕΞΗΣ ΓΙΑ ΣΩΛΗΝΩΣΗ	2021669 - 18/07/2012	3079173
<i>ONO PHARMACEUTICAL CO., LTD.</i>	ΜΕΣΑ ΠΡΟΩΘΗΣΗΣ ΠΑΡΑΓΩΓΗΣ ΕΝΔΟΓΕΝΟΥΣ ΠΑΡΑΓΟΝΤΑ ΕΠΙΣΚΕΥΗΣ	1563846 - 29/08/2012	3079270
<i>OTSUKA PHARMACEUTICAL CO., LTD.</i>	ΣΤΟΜΑΤΙΚΟΣ ΑΠΟΣΑΘΡΟΥΜΕΝΗ ΚΟΝΙΣ ΠΕΡΙΛΑΜΒΑΝΟΥΣΑ ΚΙΛΟΣΤΑΖΟΛΗ ΚΑΙ ΜΑΝΝΙΤΟΛΗ	1901717 - 18/07/2012	3079013
<i>OTSUKA PHARMACEUTICAL CO., LTD.</i>	ΜΕΘΟΔΟΣ ΠΑΡΑΓΩΓΗΣ ΕΝΩΣΕΩΝ ΑΜΙΝΟΦΑΙΝΟΛΗΣ	1727782 - 22/08/2012	3079065
<i>OTSUKA PHARMACEUTICAL CO., LTD.</i>	ΦΑΡΜΑΚΕΥΤΙΚΗ ΣΥΝΘΕΣΗ	2285413 - 08/08/2012	3079161
<i>P SYSTEM S.R.L.</i>	ΜΗΧΑΝΗ ΠΑΡΑΓΩΓΗΣ ΠΕΛΛΕΤΩΝ ΜΕ ΕΛΑΙΟΔΥΝΑΜΙΚΑ ΕΛΕΓΧΟΜΕΝΟ ΣΥΓΚΡΟΤΗΜΑ ΕΚΒΟΛΗΣ	1619012 - 05/09/2012	3079141
<i>PANASONIC CORPORATION</i>	ΜΕΘΟΔΟΣ ΚΩΔΙΚΟΠΟΙΗΣΕΩΣ ΔΙΑΝΥΣΜΑΤΟΣ ΚΙΝΗΣΕΩΣ	2273794 - 22/08/2012	3079257
<i>PANASONIC CORPORATION</i>	ΜΕΘΟΔΟΣ ΑΠΟΚΩΔΙΚΟΠΟΙΗΣΕΩΣ ΔΙΑΝΥΣΜΑΤΟΣ ΚΙΝΗΣΕΩΣ	2273793 - 26/09/2012	3079267
<i>PANASONIC CORPORATION</i>	ΕΞΩΤΕΡΙΚΗ ΜΟΝΑΔΑ ΓΙΑ ΧΡΗΣΗ ΣΕ ΚΛΙΜΑΤΙΣΤΙΚΟ ΜΗΧΑΝΗΜΑ	1500882 - 17/10/2012	3079319
<i>PASTIFICIO RANA S.P.A.</i>	ΜΕΘΟΔΟΣ ΠΑΡΑΣΚΕΥΗΣ ΛΑΖΑΝΙΩΝ ΚΑΙ ΑΛΛΩΝ ΕΤΟΙΜΩΝ ΠΡΟΣ ΚΑΤΑΝΑΛΩΣΗ ΠΡΟΪΟΝΤΩΝ ΤΡΟΦΙΜΩΝ	1980160 - 01/08/2012	3079076
<i>PETROV, MIHAIL</i>	ΑΝΤΙΚΑΡΚΙΝΙΚΟΣ ΠΑΡΑΓΟΝΤΑΣ ΜΕ ΒΑΣΗ ΤΟ ΕΜΒΟΛΙΟ BCG, ΜΕΘΟΔΟΣ ΠΑΡΑΣΚΕΥΗΣ ΤΟΥ ΚΑΙ Η ΧΡΗΣΗ ΑΥΤΟΥ	1881838 - 18/07/2012	3079148
<i>PHILIP MORRIS PRODUCTS S.A.</i>	ΑΝΤΙΚΕΙΜΕΝΑ ΚΑΠΝΙΣΜΑΤΟΣ ΜΕ ΤΑΙΝΙΩΤΟ ΧΑΡΤΙ	2155004 - 08/08/2012	3079036
<i>PHILIP MORRIS PRODUCTS S.A.</i>	ΠΡΟΪΟΝΤΑ ΚΑΠΝΙΣΜΑΤΟΣ ΜΕ ΠΕΡΙΟΡΙΣΤΗ ΡΟΠΗΣ ΚΑΙ ΔΙΑΤΑΞΗ ΣΧΗΜΑΤΙΣΜΟΥ ΑΕΡΟΛΥΜΑΤΟΣ	2134200 - 08/08/2012	3079116
<i>PICCARDI S.R.L.</i>	ΔΙΑΤΑΞΗ ΓΙΑ ΤΗ ΡΥΘΜΙΣΗ ΤΟΥ ΣΗΜΕΙΟΥ ΑΚΙΝΗΤΟΠΟΙΗΣΗΣ ΕΝΟΣ ΗΛΕΚΤΡΟΔΙΟΥ	2257754 - 01/08/2012	3079277

ΔΙΚΑΙΟΥΧΟΣ (73)	ΤΙΤΛΟΣ ΕΦΕΥΡΕΣΗΣ (54)	ΑΡ./ΗΜ.ΛΗΜ.Ε.Δ. (87)	ΑΡ.ΕΥΡ.Α.Ε. (11)
<i>PLASTICUM GROUP B.V.</i>	ΔΙΑΤΑΞΗ ΚΛΕΙΣΤΡΟΥ ΜΕ ΒΑΛΒΙΔΑ ΚΑΙ ΜΕΘΟΔΟΣ ΓΙΑ ΤΗΝ ΚΑΤΑΣΚΕΥΗ ΑΥΤΟΥ	2361844 - 03/10/2012	3079284
<i>PROLINE AB</i>	ΔΙΑΤΑΞΗ ΓΙΑ ΕΠΑΛΕΙΨΗ ΕΣΩΤΕΡΙΚΟΥ ΕΠΙΧΡΙΣΜΑΤΟΣ ΣΕ ΣΩΛΗΝΕΣ	2230021 - 25/07/2012	3079258
<i>PTC THERAPEUTICS, INC.</i>	ΣΥΝΘΕΣΕΙΣ ΜΙΑΣ ΔΡΑΣΤΙΚΗΣ ΣΤΟΜΑΤΙΚΩΣ 1,2,4-ΟΞΑΔΙΑΖΟΛΗΣ ΓΙΑ ΤΗ ΘΕΡΑΠΕΙΑ ΚΑΤΑΣΤΟΛΗΣ ΜΕΤΑΛΛΑΞΗΣ ΜΗ-ΚΩΔΙΚΕΥΣΗΣ	1874306 - 04/07/2012	3079011
<i>QBIOTICS LIMITED</i>	ΠΑΡΑΓΩΓΑ ΤΙΓΛΙΕΝ-3-ΟΝΗΣ	1971588 - 11/07/2012	3079107
<i>QUALCOMM INCORPORATED</i>	ΔΕΣΜΟΠΟΙΗΣΗ ΠΛΗΡΟΦΟΡΙΩΝ ΓΝΩΣΤΟΠΟΙΗΣΗΣ ΣΕ ΕΝΑ ΣΥΣΤΗΜΑ ΑΣΥΡΜΑΤΗΣ ΕΠΙΚΟΙΝΩΝΙΑΣ	2294743 - 18/07/2012	3079088
<i>QUALCOMM INCORPORATED</i>	ΜΕΘΟΔΟΣ ΚΑΙ ΣΥΣΚΕΥΗ ΓΙΑ ΠΑΡΟΧΗ ΚΙΝΗΤΟΤΗΤΑΣ ΕΝΤΟΣ ΕΝΟΣ ΔΙΚΤΥΟΥ	2009946 - 05/09/2012	3079152
<i>QUALCOMM INCORPORATED</i>	ΓΡΗΓΟΡΗ ΑΛΛΑΓΗ ΚΥΨΕΛΗΣ ΕΞΥΠΗΡΕΤΗΣΗΣ	2135478 - 15/08/2012	3079214
<i>QUALCOMM INCORPORATED</i>	ΜΕΘΟΔΟΣ, ΣΥΣΚΕΥΗ ΚΑΙ ΣΥΣΤΗΜΑ ΓΙΑ ΠΡΟΛΕΞΗ ΣΗΜΑΤΟΣ GPS	1307762 - 19/09/2012	3079252
<i>QUALCOMM INCORPORATED</i>	ΕΛΕΓΧΟΣ ΠΡΟΣΒΑΣΗΣ ΜΕΣΩΝ ΥΨΗΛΗΣ ΤΑΧΥΤΗΤΑΣ	1678893 - 19/09/2012	3079278
<i>QUEENSLAND UNIVERSITY OF TECHNOLOGY</i>	ΣΥΜΠΛΟΚΟ ΑΥΞΗΤΙΚΟΥ ΠΑΡΑΓΟΝΤΑ	1333853 - 01/08/2012	3079235
<i>RANBAXY LABORATORIES LIMITED</i>	ΜΕΘΟΔΟΣ ΓΙΑ ΤΗΝ ΠΑΡΑΣΚΕΥΗ ΕΝΔΙΑΜΕΣΩΝ ΤΕΤΡΑΚΥΚΛΙΚΩΝ ΕΝΩΣΕΩΝ	2170880 - 15/08/2012	3079213
<i>RAYNER INTRAOCULAR LENSES LIMITED</i>	ΕΝΔΟΦΘΑΛΜΙΟΣ ΦΑΚΟΣ	1531755 - 12/09/2012	3079021
<i>RAYTHEON COMPANY</i>	ΑΕΡΟΜΕΤΑΦΕΡΟΜΕΝΟ ΔΙΚΤΥΟ ΕΠΙΚΟΙΝΩΝΙΑΣ	2291930 - 05/09/2012	3079269
<i>REDAELLI TECNA S.P.A. DIVISIONE TECI</i>	ΜΕΤΑΛΛΙΚΟ ΣΧΟΙΝΙ ΜΕ ΠΥΡΗΝΑ ΚΑΤΑΣΚΕΥΑΣΜΕΝΟΝ ΑΠΟ ΙΝΕΣ ΠΟΛΥΜΕΡΟΥΣ ΕΝΟΣ ΥΓΡΟΥ ΚΡΥΣΤΑΛΛΟΥ	2067893 - 11/07/2012	3079064
<i>REGENERON PHARMACEUTICALS, INC.</i>	ΧΡΗΣΗ ΑΝΤΑΓΩΝΙΣΤΩΝ IL-1 ΓΙΑ ΝΑ ΘΕΡΑΠΕΥΕΤΑΙ ΟΥΡΙΚΗ ΑΡΘΡΙΤΙΔΑ ΚΑΙ ΨΕΥΔΟΟΥΡΙΚΗ ΑΡΘΡΙΤΙΔΑ	2124997 - 08/08/2012	3079035
<i>RICHTER GEDEON NYRT.</i>	ΜΕΘΟΔΟΣ ΠΑΡΑΣΚΕΥΗΣ ΔΙΣΚΙΩΝ ΕΠΙΚΑΛΥΜΜΕΝΩΝ ΜΕ ΦΙΑΜ ΠΟΥ ΠΕΡΙΕΧΟΥΝ ΔΡΟΣΠΙΡΕΝΟΝΗ ΩΣ ΔΡΑΣΤΙΚΟ ΠΑΡΑΓΟΝΤΑ	2072041 - 01/08/2012	3079145
<i>RICHTER GEDEON NYRT.</i>	ΠΑΡΑΓΩΓΑ ΣΟΥΛΦΟΝΥΛ-ΚΙΝΟΛΙΝΗΣ	2167469 - 15/08/2012	3079220
<i>ROTH & MESSMER SECURITY TEAM GMBH</i>	ΜΟΝΑΔΑ ΤΡΟΦΟΔΟΣΙΑΣ ΓΙΑ ΡΕΥΜΑ ΚΑΙ ΝΕΡΟ ΕΠΙ ΤΗ ΒΑΣΕΙ ΑΝΑΝΕΩΣΙΜΩΝ ΠΗΓΩΝ ΕΝΕΡΓΕΙΑΣ	1613861 - 25/07/2012	3079203
<i>RWO GMBH</i>	ΗΛΕΚΤΡΟΛΥΤΙΚΟ ΣΤΟΙΧΕΙΟ ΚΑΙ ΚΑΤΕΡΓΑΣΙΑ ΜΟΛΥΣΜΕΝΟΥ ΥΔΑΤΟΣ	1694604 - 11/07/2012	3079127
<i>SANOFI</i>	ΦΑΙΝΥΛΑΜΙΝΟ-BENZOΞΑΖΟΛ-ΥΠΟΚΑΤΕΣΤΗΜΕΝΑ ΚΑΡΒΟΞΥΛΙΚΑ ΟΞΕΑ, ΜΕΘΟΔΟΣ ΓΙΑ ΤΗΝ ΠΑΡΑΣΚΕΥΗ ΤΟΥΣ ΩΣ ΦΑΡΜΑΚΩΝ	2024347 - 01/08/2012	3079129
<i>SANOFI</i>	ΥΠΟΚΑΘΙΣΤΟΥΜΕΝΑ Ν-ΦΑΙΝΥΛΟ-ΠΥΡΡΟΛΙΔΙΝΥΛΟΜΕ-ΘΥΛΟΠΥΡΡΟΛΙΔΙΝΟ ΑΜΙΔΙΑ ΚΑΙ Η ΘΕΡΑΠΕΥΤΙΚΗ ΧΡΗΣΗ ΑΥΤΩΝ ΩΣ ΡΥΘΜΙΣΤΕΣ ΥΠΟΔΟΧΕΑ	2205558 - 25/07/2012	3079215
<i>SANOFI</i>	ΣΠΕΙΡΟ-ΚΥΚΛΙΚΑ ΝΙΤΡΙΑΙΑ ΩΣ ΑΝΑΣΤΟΛΕΙΣ ΠΡΩΤΕΑΣΗΣ	2032535 - 01/08/2012	3079219
<i>SANOFI</i>	ΠΑΡΑΓΩΓΑ ΤΗΣ ΦΑΙΝΥΛΟ-[1,2,4]-ΟΞΑΔΙΑΖΟΛ-5-ΟΝΗΣ ΜΕ ΟΜΑΔΑ ΦΑΙΝΥΛΙΟΥ, ΔΙΑΔΙΚΑΣΙΕΣ ΓΙΑ ΤΗΝ ΠΑΡΑΣΚΕΥΗ ΤΟΥΣ ΚΑΙ Η ΧΡΗΣΗ ΤΟΥΣ ΩΣ ΦΑΡΜΑΚΑ	1931660 - 01/08/2012	3079287
<i>SANOFI</i>	ΠΑΡΑΓΩΓΑ Ν-(ΑΜΙΝΟ-ΕΤΕΡΟΑΡΥΛ)-1Η-ΙΝΔΟΛΟ-2-ΚΑΡΒΟΞΑΜΙΔΙΩΝ ΩΣ ΑΝΤΑΓΩΝΙΣΤΕΣ ΥΠΟΔΟΧΕΩΝ ΤΥΠΟΥ TRPV1 Η VR1	2046775 - 22/08/2012	3079316

ΔΙΚΑΙΟΥΧΟΣ (73)	ΤΙΤΛΟΣ ΕΦΕΥΡΕΣΗΣ (54)	ΑΡ./ΗΜ.ΔΗΜ.Ε.Δ. (87)	ΑΡ.ΕΥΡ.Δ.Ε. (11)
<i>SANOPI PASTEUR</i>	ΘΕΡΜΟΑΝΑΣΤΡΕΨΙΜΟ ΑΝΟΣΟΕΝΙΣΧΥΤΙΚΟ ΓΑΛΑΚΤΩΜΑ	2080522 - 04/07/2012	3079023
<i>SANOPI-AVENTIS DEUTSCHLAND GMBH</i>	ΣΥΣΚΕΥΗ ΧΟΡΗΓΗΣΗΣ ΦΑΡΜΑΚΕΥΤΙΚΗΣ ΑΓΩΓΗΣ	2274032 - 01/08/2012	3079131
<i>SANOPI-AVENTIS DEUTSCHLAND GMBH</i>	ΣΥΣΚΕΥΗ ΧΟΡΗΓΗΣΗΣ ΦΑΡΜΑΚΩΝ ΚΑΙ ΜΕΘΟΔΟΣ ΓΙΑ ΤΗΝ ΚΑΤΑΣΚΕΥΗ ΜΙΑΣ ΣΥΣΚΕΥΗΣ ΧΟΡΗΓΗΣΗΣ ΦΑΡΜΑΚΩΝ	2346552 - 15/08/2012	3079217
<i>SANOVEL ILAC SANAYI VE TICARET ANONIM SIRKETI</i>	ΣΤΑΘΕΡΕΣ ΣΥΝΘΕΣΕΙΣ ΡΟΣΟΥΒΑΣΤΑΤΙΝΗΣ	2233133 - 25/07/2012	3079073
<i>SANTEN PHARMACEUTICAL CO., LTD</i>	ΝΕΟ ΠΑΡΑΓΩΓΟ 1,2-ΔΙΥΔΡΟΚΙΝΟΛΙΝΗΣ ΠΟΥ ΕΧΕΙ ΥΠΟΚΑΤΕΣΤΗΜΕΝΗ ΦΑΙΝΥΛΑΜΙΝΟ ΚΑΤΩΤΕΡΗ ΑΛΚΥΛ ΟΜΑΔΑ ΚΑΙ ΦΑΙΝΥΛ ΟΜΑΔΑ ΟΠΟΥ ΕΧΕΙ ΕΙΣΑΧΘΕΙ ΕΣΤΕΡΑΣ ΩΣ ΥΠΟΚΑΤΑΣΤΑΤΕΣ	2085388 - 05/09/2012	3079323
<i>SANTEN PHARMACEUTICAL CO., LTD.</i>	ΠΡΟΣΤΑΤΕΥΤΙΚΟΣ ΠΑΡΑΓΩΓΩΝ ΓΙΑ ΑΜΦΙΒΛΗΣΤΡΟΕΙΔΙΚΟ ΒΕΥΡΩΝΙΚΟ ΚΥΤΤΑΡΟ ΠΟΥ ΠΕΡΙΕΧΕΙ ΠΑΡΑΓΩΓΟ ΠΡΟΣΤΑΓΛΑΝΔΙΝΗΣ F2A ΩΣ ΔΡΑΣΤΙΚΟ ΣΥΣΤΑΤΙΚΟ	1864666 - 15/08/2012	3079162
<i>SAQUANT</i>	ΜΕΘΟΔΟΣ ΚΑΙ ΣΥΣΚΕΥΗ ΓΙΑ ΤΗΝ ΕΞ ΑΠΟΣΤΑΣΕΩΣ ΕΠΙΚΟΙΝΩΝΙΑ ΜΕ ΤΗ ΧΡΗΣΗ ΦΑΙΝΟΜΕΝΩΝ ΤΗΣ ΦΩΤΟΦΩΤΑΥΓΕΙΑΣ Η ΤΗΣ ΘΕΡΜΟΦΩΤΑΥΓΕΙΑΣ	1779561 - 18/07/2012	3079132
<i>SCHNELL IMPIANTI S.R.L.</i>	ΜΕΘΟΔΟΣ ΣΥΓΚΟΛΛΗΣΗΣ ΣΕ ΜΗΧΑΝΗΜΑΤΑ ΓΙΑ ΤΗΝ ΚΑΤΑΣΚΕΥΗ ΜΕΤΑΛΛΙΚΩΝ ΚΛΩΒΩΝ ΓΙΑ ΕΝΙΣΧΥΜΕΝΟ ΣΚΥΡΟΔΕΜΑ ΚΑΙ ΑΝΤΙΣΤΟΙΧΟ ΜΗΧΑΝΗΜΑ	2331275 - 15/08/2012	3079245
<i>SDU IDENTIFICATION B.V.</i>	ΔΕΛΤΙΟ ΤΑΥΤΟΤΗΤΑΣ	1894169 - 08/08/2012	3079124
<i>SEB S.A.</i>	ΗΛΕΚΤΡΙΚΟ ΣΙΔΕΡΟ ΤΟ ΟΠΟΙΟ ΠΕΡΙΛΑΜΒΑΝΕΙ ΜΙΑ ΠΛΑΚΑ ΣΙΔΕΡΩΜΑΤΟΣ Η ΟΠΟΙΑ ΔΙΑΘΕΤΕΙ ΜΙΑ ΕΞΟΧΗ ΦΕΡΟΥΣΑ ΟΠΕΣ ΕΞΟΔΟΥ ΑΤΜΟΥ	2325382 - 19/09/2012	3079298
<i>SGX PHARMACEUTICALS, INC.</i>	ΔΙΑΜΟΡΦΩΤΕΣ ΤΡΙΑΖΟΛΟΠΥΡΙΔΑΖΙΝΗΣ ΠΡΩΤΕΙΝΙΚΩΝ ΚΙΝΑΣΩΝ	2081937 - 12/09/2012	3079253
<i>SHARED BAND LIMITED</i>	ΔΙΚΤΥΟ ΕΠΙΚΟΙΝΩΝΙΩΝ	1652363 - 08/08/2012	3079240
<i>SHIRE HUMAN GENETIC THERAPIES, INC.</i>	ΣΤΑΘΕΡΟΠΟΙΗΜΕΝΕΣ ΣΥΝΘΕΣΕΙΣ ΓΛΥΚΟΣΕΡΕΜΠΡΟΣΙΔΑΣΗΣ	1986612 - 12/09/2012	3079133
<i>SIC PROCESSING GMBH</i>	ΜΕΘΟΔΟΣ ΚΑΙ ΣΥΣΚΕΥΗ ΓΙΑ ΚΑΤΕΡΓΑΣΙΑ ΕΞΑΝΤΛΗΜΕΝΩΝ ΛΕΙΑΝΤΙΚΩΝ ΕΝΔΙΩΡΗΜΑΤΩΝ ΓΙΑ ΤΗΝ ΑΝΑΚΤΗΣΗ ΕΠΑΝΑΧΡΗΣΙΜΟΠΟΙΗΣΙΜΩΝ ΣΥΣΤΑΤΙΚΩΝ ΑΥΤΩΝ	1893385 - 22/08/2012	3079241
<i>SICPA HOLDING SA</i>	ΒΕΛΤΙΩΜΕΝΟΣ ΑΝΙΧΝΕΥΤΗΣ ΧΑΡΑΚΤΗΡΙΣΤΙΚΩΝ ΦΩΤΑΥΓΕΙΑΣ	1237128 - 01/08/2012	3079157
<i>SIEMENS AKTIENGESELLSCHAFT</i>	ΜΗΧΑΝΙΣΜΟΣ ΗΛΕΚΤΡΙΚΩΝ ΣΤΗΛΩΝ ΜΕ ΠΕΡΙΣΣΟΤΕΡΕΣ ΒΑΘΜΙΔΕΣ ΕΝ ΣΕΙΡΑ ΑΝΑΒΑΘΜΩΝ	2280440 - 26/09/2012	3079227
<i>SIEMENS AKTIENGESELLSCHAFT</i>	ΣΥΣΤΗΜΑ ΜΕΤΑΔΟΣΗΣ ΔΕΔΟΜΕΝΩΝ	2288529 - 17/10/2012	3079314
<i>SMAJLOVIC, IVAN</i>	ΜΕΘΟΔΟΣ ΓΙΑ ΤΟΝ ΠΡΟΣΔΙΟΡΙΣΜΟ ΤΩΝ ΤΙΜΩΝ ΔΕΛΤΑ-D ΤΩΝ ΜΗ ΑΝΤΑΛΛΑΞΙΜΩΝ ΕΥΣΤΑΘΩΝ ΙΣΟΤΟΠΩΝ ΥΔΡΟΓΟΝΟΥ ΣΤΗΝ ΟΜΑΔΑ ΜΕΘΥΛΙΟΥ ΤΗΣ ΑΙΘΑΝΟΛΗΣ ΜΕΣΩ ΤΗΣ ΕΝΟΡΓΑΝΗΣ ΤΕΧΝΙΚΗΣ IRMS	2334409 - 19/09/2012	3079301
<i>SMS SIEMAG AG</i>	ΣΥΣΚΕΥΗ ΨΥΞΗΣ ΓΙΑ ΤΗΝ ΨΥΞΗ ΜΙΑΣ ΜΕΤΑΛΛΙΚΗΣ ΤΑΙΝΙΑΣ	2162246 - 15/08/2012	3079050
<i>SOCIEDAD ESPANOLA DE ELECTRO-MEDICINA Y CALIDAD, S.A.</i>	ΣΥΣΚΕΥΗ ΑΚΤΙΝΩΝ Χ	1592287 - 01/08/2012	3079312
<i>STATENS SERUM INSTITUT</i>	Η ΧΡΗΣΗ ΤΗΣ ΜΟΝΟΜΥΚΟΛΥΛΟΓΥΚΕΡΟΛΗΣ (MMG) ΩΣ ΑΝΟΣΟΕΝΙΣΧΥΤΙΚΟΥ	2167124 - 01/08/2012	3079294
<i>SUPERMUS PHARMACEUTICALS, INC.</i>	ΦΑΡΜΑΚΟΤΕΧΝΙΚΕΣ ΜΟΡΦΕΣ ΝΤΟΞΥΚΥΚΛΙΝΩΝ ΓΙΑ ΜΙΑ ΦΟΡΑ ΗΜΕΡΗΣΙΩΣ	1615622 - 11/07/2012	3079105

ΔΙΚΑΙΟΥΧΟΣ (73)	ΤΙΤΛΟΣ ΕΦΕΥΡΕΣΗΣ (54)	ΑΡ./ΗΜ.ΔΗΜ.Ε.Δ. (87)	ΑΡ.ΕΥΡ.Δ.Ε. (11)
<i>SYNGENTA PARTICIPATIONS AG</i>	ΜΥΚΗΤΟΚΤΟΝΕΣ ΣΥΝΘΕΣΕΙΣ	2332411 - 25/07/2012	3079251
<i>SYNGENTA PARTICIPATIONS AG</i>	ΠΑΡΑΓΩΓΑ ΣΠΕΙΡΟΕΤΕΡΟΚΥΚΛΙΚΗΣ ΠΥΡΡΟΛΙΔΙΝΟ ΔΙΟ- ΝΗΣ ΧΡΗΣΙΜΑ ΩΣ ΖΙΖΑΝΙΟΚΤΟΝΑ	2197844 - 25/07/2012	3079256
<i>ΤΑΙΗΟ PHARMACEUTICAL CO., LTD.</i>	ΕΝΩΣΗ ΟΥΡΑΚΙΛΗΣ Η ΟΠΟΙΑ ΕΧΕΙ ΑΝΑΣΤΑΛΤΙΚΗ ΔΡΑ- ΣΤΙΚΟΤΗΤΑ ΣΕ ΑΝΘΡΩΠΙΝΗ ΤΡΙΦΩΣΦΑΤΑΣΗ ΔΕΘΕΥΟΥ- ΡΙΔΙΝΗΣ Ή ΑΛΛΑΣ ΑΥΤΗΣ	2295414 - 26/09/2012	3079054
<i>TAKEDA PHARMACEUTICAL COMPA- NY LIMITED</i>	1-ΕΤΕΡΟΚΥΚΛΥΛΣΟΥΛΦΟΝΥΛ, 2-ΑΜΙΝΟΜΕΘΥΛ, 5- (ΕΤΕΡΟ-) ΑΡΥΛ ΥΠΟΚΑΤΕΣΤΗΜΕΝΑ 1-Η-ΠΥΡΡΟΛΙΟΥ ΠΑΡΑΓΩΓΑ ΩΣ ΑΝΑΣΤΟΛΕΙΣ ΕΚΚΡΙΣΗΣ ΟΞΕΟΣ	2327692 - 18/07/2012	3079086
<i>TELEFONAKTIEBOLAGET LM ERICS- SON (PUBL)</i>	ΕΚΤΙΜΗΣΗ ΑΝΙΣΣΟΡΟΠΙΑΣ ΙQ ΓΙΑ ΜΗ ΣΥΜΜΕΤΡΙΚΑ ΠΙΛΟΤΙΚΑ ΣΥΜΒΟΛΑ	2337294 - 11/07/2012	3079022
<i>TELEFONAKTIEBOLAGET LM ERICS- SON (PUBL)</i>	ΜΕΘΟΔΟΙ ΚΑΙ ΣΥΣΚΕΥΗ ΓΙΑ ΕΠΕΞΕΡΓΑΣΙΑ ΜΗΝΥΜΑ- ΤΩΝ ΕΛΕΓΧΟΥ ΣΦΑΛΜΑΤΩΝ ΣΕ ΔΣΥΡΜΑΤΟ ΣΥΣΤΗΜΑ ΕΠΙΚΟΙΝΩΝΙΑΣ	2215763 - 01/08/2012	3079293
<i>TENOVA S.P.A.</i>	ΔΙΑΤΑΞΗ ΓΙΑ ΤΗ ΡΥΘΜΙΣΗ ΤΟΥ ΣΗΜΕΙΟΥ ΑΚΙΝΗΤΟ- ΠΟΙΗΣΗΣ ΕΝΟΣ ΗΛΕΚΤΡΟΔΙΟΥ	2257754 - 01/08/2012	3079277
<i>TETRA LAVAL HOLDINGS & FINANCE S.A.</i>	ΜΙΑ ΜΕΘΟΔΟΣ ΓΙΑ ΤΗΝ ΕΝ ΘΕΡΜΩ ΠΛΗΡΩΣΗ ΤΡΟΦΙ- ΜΩΝ ΣΕ ΕΝΑ ΔΟΧΕΙΟ ΣΥΣΚΕΥΑΣΙΑΣ	1874633 - 11/07/2012	3079115
<i>TEVA PHARMACEUTICAL INDUS- TRIES LTD.</i>	ΚΡΥΣΤΑΛΛΙΚΕΣ ΜΟΡΦΕΣ HCL ΝΙΛΟΤΙΝΙΜΠΗΣ	2262793 - 03/10/2012	3079071
<i>THE GILLETTE COMPANY</i>	ΣΥΣΚΕΥΑΣΙΑ ΠΟΥ ΠΕΡΙΕΧΕΙ ΕΝΑ ΚΟΥΤΙ ΚΑΙ ΜΙΑ ΚΕΦΑ- ΛΗ ΞΥΡΙΣΜΑΤΟΣ	1790587 - 18/07/2012	3079014
<i>THE GILLETTE COMPANY</i>	ΧΕΙΡΩΝΑΚΤΙΚΑ ΕΝΕΡΓΟΠΟΙΟΥΜΕΝΗ ΞΥΡΙΣΤΙΚΗ ΜΗΧΑ- ΝΗ ΔΙΑΝΟΜΗΣ ΥΓΡΟΥ ΜΕ ΑΠΟΙΚΟΔΟΜΗΣΙΜΟ ΒΟΗΘΗ- ΤΙΚΟ ΜΕΣΟ ΞΥΡΙΣΜΑΤΟΣ	2259903 - 11/07/2012	3079083
<i>THE GILLETTE COMPANY</i>	ΣΥΣΚΕΥΑΣΙΑ ΠΟΥ ΠΕΡΙΕΧΕΙ ΕΝΑ ΚΟΥΤΙ ΚΑΙ ΜΙΑ ΚΕΦΑ- ΛΗ ΞΥΡΙΣΜΑΤΟΣ	1790588 - 18/07/2012	3079166
<i>THE GILLETTE COMPANY</i>	ΔΕΙΚΤΗΣ ΔΙΑΡΚΕΙΑΣ ΖΩΗΣ ΜΙΑΣ ΚΕΦΑΛΗΣ	2193012 - 08/08/2012	3079171
<i>THE GILLETTE COMPANY</i>	ΞΥΡΙΣΤΙΚΗ ΜΗΧΑΝΗ ΜΕ ΕΝΑ ΣΤΟΙΧΕΙΟ ΠΟΥ ΕΚΤΡΕΠΕΙ ΤΗΝ ΜΟΝΑΔΑ ΛΕΠΙΔΩΝ	2180985 - 10/10/2012	3079326
<i>THE REGENTS OF THE UNIVERSITY OF CALIFORNIA</i>	ΣΥΣΤΗΜΑ ΠΑΡΑΓΩΓΗΣ ΗΛΕΚΤΡΙΣΜΟΥ ΜΕΣΩ ΠΛΑΣΜΑ- ΤΟΣ	1856702 - 18/07/2012	3079070
<i>THE REGENTS OF THE UNIVERSITY OF COLORADO, A BODY CORPORATE</i>	ΜΕΘΟΔΟΣ ΓΙΑ ΑΓΩΓΗ ΟΞΕΟΣ ΠΟΝΟΥ	2131841 - 01/08/2012	3079275
<i>THRESHOLD PHARMACEUTICALS, INC.</i>	ΠΡΟΦΑΡΜΑΚΑ ΦΩΣΦΟΡΑΜΙΔΙΚΟΥ ΑΛΚΥΛΙΩΤΗ	1896040 - 01/08/2012	3079292
<i>THYSSENKRUPP POLYSIUS AG</i>	ΔΙΑΤΑΞΗ ΚΑΙ ΜΕΘΟΔΟΣ ΓΙΑ ΤΗΝ ΞΗΡΑΝΣΗ ΚΑΙ ΦΡΥΞΗ ΤΟΥΛΑΧΙΣΤΟΝ ΕΝΟΣ ΡΕΥΜΑΤΟΣ ΥΛΗΣ, ΤΟ ΟΠΟΙΟ ΠΕΡΙΕΧΕΙ ΑΝΘΡΑΚΑ, ΣΕ ΕΝΑΝ ΚΛΙΒΑΝΟ ΜΕ ΟΡΟΦΟΥΣ	2424955 - 05/09/2012	3079085
<i>THYSSENKRUPP UHDE GMBH</i>	ΜΗΧΑΝΙΣΜΟΣ ΓΙΑ ΤΗ ΜΕΙΩΣΗ ΤΗΣ ΠΕΡΙΕΚΤΙΚΟΤΗΤΑΣ ΣΕ ΝΟΧ ΚΑΙ Ν20 ΣΕ ΑΕΡΙΑ	2286897 - 11/07/2012	3079126
<i>TIMAC AGRO ESPANA, S.A.</i>	ΕΤΕΡΟΜΟΡΙΑΚΑ ΜΕΤΑΛΛΟ-ΧΟΥΜΙΚΑ (ΧΗΛΙΚΑ) ΣΥΜ- ΠΛΟΚΑ	1997793 - 01/08/2012	3079291
<i>TOYAMA CHEMICAL CO., LTD.</i>	ΝΕΟΙ ΚΡΥΣΤΑΛΛΟΙ 4-{3-[4-(3-{4-[ΑΜΙΝΟ(ΒΟΥΤΟΞΥ- ΚΑΡΒΟ-ΝΥΛΙΜΙΝΟ) ΜΕΘΥΛΟ] ΦΑΙΝΟΞΥ} ΠΡΟΠΥΛΟ)-1- ΠΙΠΕΡΙΔΙΝΥΛΟ]ΠΡΟΠΟΞΥ]-Ν' (ΒΟΥΤΟΞΥΚΑΡΒΟΝΥΛΟ) ΒΕΝΖΑΜΙΔΙΝΗΣ	2189446 - 22/08/2012	3079029
<i>TROIKAA PHARMACEUTICALS LTD.</i>	ΕΝΕΣΙΜΑ ΠΑΡΑΣΚΕΥΑΣΜΑΤΑ ΔΙΚΛΟΦΑΙΝΑΚΗΣ ΚΑΙ ΦΑΡΜΑΚΕΥΤΙΚΩΣ ΑΠΟΔΕΚΤΩΝ ΑΛΛΑΤΩΝ ΑΥΤΗΣ	1848419 - 25/07/2012	3079222
<i>TRUESDALE, JULIEN</i>	ΠΤΥΣΣΟΜΕΝΟ ΔΟΧΕΙΟ	2104631 - 11/07/2012	3079119

ΔΙΚΑΙΟΥΧΟΣ (73)	ΤΙΤΛΟΣ ΕΦΕΥΡΕΣΗΣ (54)	ΑΡ./ΗΜ.ΔΗΜ.Ε.Δ. (87)	ΑΡ.ΕΥΡ.Δ.Ε. (11)
<i>UNIVERSITY OF CONNECTICUT</i>	ΑΝΕΥ-ΑΛΒΟΥΜΙΝΗΣ ΣΥΝΤΑΓΟΠΟΙΗΣΕΙΣ ΠΑΡΑΓΟΝΤΑ VIII	2130554 - 05/09/2012	3079092
<i>UNIVERSITY OF ZURICH</i>	ΜΙΑ ΔΙΕΡΓΑΣΙΑ ΓΙΑ ΤΗΝ ΠΑΡΑΣΚΕΥΗ ΤΗΣ ΡΑΚΕΜΙΚΗΣ ΝΕΜΠΙΒΟΛΟΛΗΣ	1803716 - 25/07/2012	3079172
<i>VALEANT PHARMACEUTICALS INTERNATIONAL</i>	ΠΑΡΑΓΩΓΑ 4-(N-ΑΖΑΚΥΚΛΟΑΛΚΥΛ) ΑΝΙΛΙΔΙΩΝ ΩΣ ΡΥΘΜΙΣΤΕΣ ΔΙΑΔΥΟΥ ΚΑΛΙΟΥ	2170861 - 29/08/2012	3079327
<i>VEDANTI SYSTEMS LIMITED</i>	ΣΥΣΤΗΜΑ ΚΑΙ ΜΕΘΟΔΟΣ ΜΕΤΑΔΟΣΗΣ ΒΕΛΤΙΣΤΟΠΟΙΗΜΕΝΩΝ ΔΕΔΟΜΕΝΩΝ	2026277 - 25/07/2012	3079202
<i>VESUVIUS GROUP S.A</i>	ΕΠΑΝΑΧΡΗΣΙΜΟΠΟΙΟΥΜΕΝΟ ΣΤΟΙΧΕΙΟ ΧΥΤΕΥΣΗΣ	2367647 - 01/08/2012	3079160
<i>VISYS NV</i>	ΑΓΩΓΟΣ ΟΛΙΣΘΗΣΗΣ ΓΙΑ ΜΗΧΑΝΗΜΑ ΔΙΑΛΟΓΗΣ ΚΑΙ ΜΗΧΑΝΗΜΑ ΔΙΑΛΟΓΗΣ ΠΟΥ ΕΦΟΔΙΑΖΕΤΑΙ ΜΕ ΑΓΩΓΟ ΟΛΙΣΘΗΣΗΣ	2324935 - 11/07/2012	3079097
<i>WASHINGTON UNIVERSITY</i>	ΜΕΘΟΔΟΣ ΠΡΟΣΔΙΟΡΙΣΜΟΥ ΤΗΣ ΝΟΣΟΥ ΤΟΥ ALZHEIMER	1944040 - 01/08/2012	3079329
<i>WELLSTAT THERAPEUTICS CORPORATION</i>	ΣΥΝΘΕΣΕΙΣ ΚΑΙ ΜΕΘΟΔΟΙ ΓΙΑ ΑΓΩΓΗ ΜΙΤΟΧΟΝΔΡΙΑΚΩΝ ΠΑΘΗΣΕΩΝ	1109453 - 25/07/2012	3079229
<i>WOBLEN, ALOYS</i>	ΕΓΚΑΤΑΣΤΑΣΗ ΑΙΟΛΙΚΗΣ ΕΝΕΡΓΕΙΑΣ ΜΕ ΜΙΑ ΨΥΞΗ ΓΕΝΝΗΤΡΙΑΣ	1794450 - 29/08/2012	3079254
<i>YES-SUN ENVIRONMENTAL BIOTECH CO., LTD</i>	ΣΥΣΤΗΜΑ ΚΑΙ ΜΕΘΟΔΟΣ ΓΙΑ ΤΗΝ ΜΗ-ΚΟΜΠΟΣΤΟΠΟΙΗΜΕΝΗ ΔΙΑΘΕΣΗ ΟΡΓΑΝΙΚΩΝ ΑΠΟΒΛΗΤΩΝ	1557403 - 04/07/2012	3079053
<i>ZEBIC, GREGOR</i>	ΕΦΑΡΜΟΓΗ ΟΙΚΕΙΟΥ ΔΙΚΤΥΟΥ ΧΡΗΣΙΜΟΠΟΙΩΝΤΑΣ ΣΥΡΜΑΤΙΝΕΣ ΚΑΙ ΕΝΣΥΡΜΑΤΕΣ ΑΣΦΑΛΕΙΣ ΣΥΝΔΕΣΕΙΣ	1955484 - 01/08/2012	3079309
<i>ZHANG, ZUOGUANG</i>	ΦΑΡΜΑΚΕΥΤΙΚΕΣ ΣΥΝΘΕΣΕΙΣ ΓΙΑ ΤΗ ΘΕΡΑΠΕΙΑ ΤΟΥ ΑΓΧΟΥΣ	2216039 - 18/07/2012	3079165

Κ Ε Φ Α Λ Α Ι Ο 3
ΤΡΟΠΟΠΟΙΗΜΕΝΑ ΕΥΡΩΠΑΪΚΑ ΔΙΠΛΩΜΑΤΑ ΕΥΡΕΣΙΤΕΧΝΙΑΣ

3.1 ΑΝΑΚΟΙΝΩΣΗ ΓΙΑ ΚΑΤΑΘΕΣΗ ΜΕΤΑΦΡΑΣΗΣ ΤΡΟΠΟΠΟΙΗΜΕΝΩΝ ΕΥΡΩΠΑΪΚΩΝ Δ.Ε.

ΑΡΙΘΜΟΣ ΕΥΡ. Δ.Ε. (11):3043326.B2
ΑΡΙΘ. ΕΛΛ. ΚΑΤΑΘΕΣΗΣ (21):20120402232
ΗΜΕΡ. ΕΛΛ. ΚΑΤΑΘΕΣΗΣ (22):03/10/2012
ΑΡΙΘ./ΗΜΕΡ. ΔΗΜΟΣΙΕΥΣΗΣ
ΕΥΡΩΠΑΪΚΟΥ ΔΙΠΛΩΜΑΤΟΣ(87):1051174 - 04/07/2012
ΑΡΙΘ./ΗΜΕΡ. ΔΗΜΟΣΙΕΥΣΗΣ
ΕΥΡΩΠΑΪΚΗΣ ΑΙΤΗΣΗΣ (86):98942718.2--10/08/1998
ΔΙΚΑΙΟΥΧΟΣ (73):1)ΕΤΗΥΡΗΑΡΜ
Centro Colon, Marques de la Ensenada, 16, E-
24004 Madrid, ΙΣΠΑΝΙΑ
ΣΥΜΒ. ΠΡΟΤΕΡΑΙΟΤΗΤΕΣ (30):9801098-30/01/1998-FR
ΕΦΕΥΡΕΤΗΣ (72):1)DEBREGEAS, Patrice
2)LEDUC, Gerard
3)OURY, Pascal
4)SUPLIE, Pascal
ΕΙΔΙΚΟΣ ΠΛΗΡΕΞΟΥΣΙΟΣ (74):ΑΘΑΝΑΣΙΑΔΟΥ ΜΑΡΙΑ
Κουμπάρη 2, 10674 ΑΘΗΝΑ
ΑΝΤΙΚΛΗΤΟΣ (74):ΠΑΠΑΚΩΝΣΤΑΝΤΙΝΟΥ ΕΛΕΝΗ
Κουμπάρη 2,10674 ΑΘΗΝΑ
ΤΙΤΛΟΣ ΕΦΕΥΡΕΣΗΣ (54):ΓΑΣΤΡΟΠΡΟΣΤΑΤΕΥΟΜΕΝΑ ΜΙΚΡΟ-
ΚΟΚΚΙΑ ΟΜΕΠΡΑΖΟΛΗΣ, ΜΕΘΟΛΟΣ
ΠΑΡΑΣΚΕΥΗΣ ΤΩΝ ΚΑΙ ΦΑΡΜΑΚΕΥ-
ΤΙΚΑ ΣΚΕΥΑΣΜΑΤΑ

ΠΕΡΙΛΗΨΗ(57)

Η παρούσα εφεύρεσις αφορά μικροκοκκία ομεπραζόλης που περιέχουν έκαστο μία δραστική στρώση που περιλαμβάνει την δραστική ουσία και μία εξωτερική στρώση γαστροπροστασίας που περιέχει ένα παράγοντα γαστροπροστασίας, που χαρακτηρίζεται εκ του ότι η ομεπραζόλη συνδυάζεται με μία τουλάχιστον υδρόφοβη ουσία.

ΑΡΙΘΜΟΣ ΕΥΡ. Δ.Ε. (11):3045980.B2
ΑΡΙΘ. ΕΛΛ. ΚΑΤΑΘΕΣΗΣ (21):20120402338
ΗΜΕΡ. ΕΛΛ. ΚΑΤΑΘΕΣΗΣ (22):16/10/2012
ΑΡΙΘ./ΗΜΕΡ. ΔΗΜΟΣΙΕΥΣΗΣ
ΕΥΡΩΠΑΪΚΟΥ ΔΙΠΛΩΜΑΤΟΣ(87):1114004 - 15/08/2012
ΑΡΙΘ./ΗΜΕΡ. ΔΗΜΟΣΙΕΥΣΗΣ
ΕΥΡΩΠΑΪΚΗΣ ΑΙΤΗΣΗΣ (86):00941998.7--29/05/2000
ΔΙΚΑΙΟΥΧΟΣ (73):1)Construction Research & Technology
GmbH
Dr.-Albert-Frank-Strasse 32, 83308 Trost-
berg, ΓΕΡΜΑΝΙΑ
ΣΥΜΒ. ΠΡΟΤΕΡΑΙΟΤΗΤΕΣ (30):99201963-18/06/1999-EP
ΕΦΕΥΡΕΤΗΣ (72):1)HOFMANN, Thomas
ΕΙΔΙΚΟΣ ΠΛΗΡΕΞΟΥΣΙΟΣ (74):ΑΘΑΝΑΣΙΑΔΟΥ ΜΑΡΙΑ
Κουμπάρη 2, 10674 ΑΘΗΝΑ
ΑΝΤΙΚΛΗΤΟΣ (74):ΠΑΠΑΚΩΝΣΤΑΝΤΙΝΟΥ ΕΛΕΝΗ
Κουμπάρη 2,10674 ΑΘΗΝΑ
ΤΙΤΛΟΣ ΕΦΕΥΡΕΣΗΣ (54):ΜΕΙΓΜΑ ΣΚΥΡΟΔΕΜΑΤΟΣ

ΠΕΡΙΛΗΨΗ(57)

Ένα επιταχυντικό μείγμα για ψεκαστικό σκυρόδεμα που περιέχει (α) το προϊόν αντίδρασης ενός υδροξειδίου του αλουμινίου με ένα οργανικό οξύ, (β) θειικό αλουμίνιο και (γ) τουλάχιστον μια αλκανολαμίνη. Το σκυρόδεμα που έχει προστεθεί ο επιταχυντής πήζειπολύ γρήγορα.

ΑΡΙΘΜΟΣ ΕΥΡ. Δ.Ε. (11):3051980.B2
ΑΡΙΘ. ΕΛΛ. ΚΑΤΑΘΕΣΗΣ (21):20120402427
ΗΜΕΡ. ΕΛΛ. ΚΑΤΑΘΕΣΗΣ (22):26/10/2012
ΑΡΙΘ./ΗΜΕΡ. ΔΗΜΟΣΙΕΥΣΗΣ
ΕΥΡΩΠΑΪΚΟΥ ΔΙΠΛΩΜΑΤΟΣ(87):0833934 - 15/08/2012
ΑΡΙΘ./ΗΜΕΡ. ΔΗΜΟΣΙΕΥΣΗΣ
ΕΥΡΩΠΑΪΚΗΣ ΑΙΤΗΣΗΣ (86):96917735.1--14/06/1996
ΔΙΚΑΙΟΥΧΟΣ (73):1)Crucell Holland B.V.
 Archimedesweg 4, 2333 CN Leiden,
 ΟΛΛΑΝΔΙΑ
ΣΥΜΒ. ΠΡΟΤΕΡΑΙΟΤΗΤΕΣ (30):95201611-15/06/1995-EP
 95201728-26/06/1995-EP
ΕΦΕΥΡΕΤΗΣ (72):1)FALLAUX, Frits, Jacobus
 2)HOEBEN, Robert, Cornelis
 3)BOUT, Abraham
 4)VALERIO, Domenico
 5)VAN DER EB, Alex, Jan
ΕΙΔΙΚΟΣ ΠΑΗΡΕΞΟΥΣΙΟΣ (74):ΚΙΛΙΜΙΡΗΣ ΚΩΝΣΤΑΝΤΙΝΟΣ
 Χατζηγιάννη Μέξη 7, 11528 ΑΘΗΝΑ
ΑΝΤΙΚΛΗΤΟΣ (74):ΚΙΛΙΜΙΡΗΣ ΚΩΝΣΤΑΝΤΙΝΟΣ
 Χατζηγιάννη Μέξη 7,11528 ΑΘΗΝΑ
ΤΙΤΛΟΣ ΕΦΕΥΡΕΣΗΣ (54):**ΣΥΣΤΗΜΑΤΑ ΣΥΣΚΕΥΑΣΙΑΣ ΓΙΑ ΑΝΘΡΩΠΙΝΟ ΑΝΑΣΥΝΔΥΑΣΜΕΝΟ ΑΔΕΝΟΪΟ ΠΟΥ ΘΑ ΧΡΗΣΙΜΟΠΟΙΗΘΟΥΝ ΣΤΗΝ ΓΟΝΙΑΙΑΚΗ ΘΕΡΑΠΕΙΑ**

ΠΕΡΙΛΗΨΗ(57)

Η εφεύρεση παρέχει βελτιωμένες μεθόδους και προϊόντα που βασίζονται σε αδενοϊκά υλικά που μπορεί πλεονεκτικά να χρησιμοποιηθούν για παράδειγμα στη γονιδιακή θεραπεία. Σε μία άποψη παρέχεται ένας αδενοϊκός φορέας ο οποίος δεν έχει αλληλοεπικάλυψη με μία κατάλληλη συσκευαστική κυτταρική σειρά η οποία

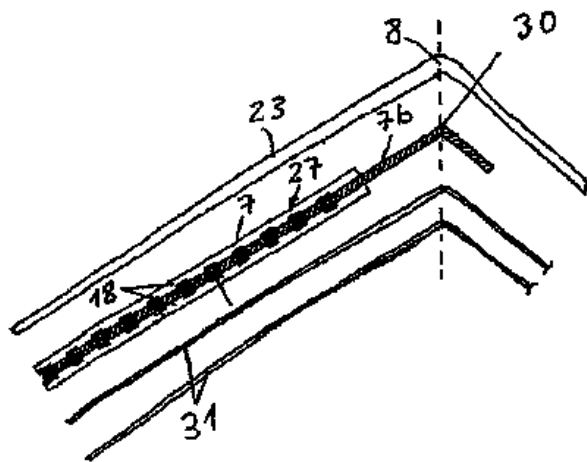
είναι μία άλλη άποψη της εφεύρεσης. Αυτός ο συνδυασμός εξαιρεί την πιθανότητα ομόλογου ανασυνδυασμού εξαιρώντας έτσι την πιθανότητα του σχηματισμού αδενοϊού ικανού αντιγραφής. Σε μία άλλη άποψη, ένα βοηθό κατασκευάσμα με βάση αδενοϊό το οποίο με το μέγεθός του δεν είναι ικανό για ενθυλάκωση. Αυτός ο βοηθός ιός μπορεί να μεταφέρεται σε οποιοδήποτε κατάλληλο κύτταρο ξενιστή καθιστώντας το ένα συσκευαστικό κύτταρο. Περαιτέρω, αποκαλύπτονται ένας αριθμός χρήσιμων μεταλλάξεων σε αδενοϊκά βασίζόμενα υλικά και συνδυασμοί τέτοιων μεταλλάξεων, που όλα έχουν κοινό την ασφάλεια των μεθόδων και των προϊόντων, συγκεκριμένα αποφεύγοντας την παραγωγή ικανού αντιγραφής αδενοϊού ή/και αλληλεπίδρασης με το ανοσοποιητικό σύστημα. Περαιτέρω, παρέχεται μέθοδος ενδοκυτταρικής ενίσχυσης.

ΑΡΙΘΜΟΣ ΕΥΡ. Δ.Ε. (11):3056772.B2
ΑΡΙΘ. ΕΛΛ. ΚΑΤΑΘΕΣΗΣ (21):20120402380
ΗΜΕΡ. ΕΛΛ. ΚΑΤΑΘΕΣΗΣ (22):22/10/2012
ΑΡΙΘ./ΗΜΕΡ. ΔΗΜΟΣΙΕΥΣΗΣ
ΕΥΡΩΠΑΪΚΟΥ ΔΙΠΛΩΜΑΤΟΣ(87):1502765 - 15/08/2012
ΑΡΙΘ./ΗΜΕΡ. ΔΗΜΟΣΙΕΥΣΗΣ
ΕΥΡΩΠΑΪΚΗΣ ΑΙΤΗΣΗΣ (86):03405643.2--03/09/2003
ΔΙΚΑΙΟΥΧΟΣ (73):1)Trub AG
 Hintere Bahnhofstrasse 12, CH-5001 Aarau,
 ΕΛΒΕΤΙΑ
ΣΥΜΒ. ΠΡΟΤΕΡΑΙΟΤΗΤΕΣ (30):13282003-30/07/2003-CH
ΕΦΕΥΡΕΤΗΣ (72):1)Egli, Stefan
 2)Stutz, Christof
 3)Fankhauser, Oliver
 4)Hofstetter, Stephan
 5)Christen, Paul
ΕΙΔΙΚΟΣ ΠΑΗΡΕΞΟΥΣΙΟΣ (74):ΑΘΑΝΑΣΙΑΔΟΥ ΜΑΡΙΑ
 Κουμπάρη 2, 10674 ΑΘΗΝΑ
ΑΝΤΙΚΛΗΤΟΣ (74):ΠΑΠΑΚΩΝΣΤΑΝΤΙΝΟΥ ΕΛΕΝΗ
 Κουμπάρη 2,10674 ΑΘΗΝΑ
ΤΙΤΛΟΣ ΕΦΕΥΡΕΣΗΣ (54):**ΒΙΒΛΙΑΡΙΟ ΜΕ ΦΥΛΛΟ ΠΡΟΣΩΠΙΚΩΝ ΔΕΔΟΜΕΝΩΝ**

ΠΕΡΙΛΗΨΗ(57)

Το βιβλιάριο (1) παρουσιάζει ενδιάμεσα ενός προστατευτικού καλύμματος (23) περισσότερα φύλλα (31) και το κάθε φύλλο διαθέτει μία εμπρόσθια και μία οπίσθια σελίδα. Προβλέπεται μία τουλάχιστον σελίδα δεδομένων (2, 24-27, 37), η οποία συνδέεται σταθερά με το προστατευτικό κάλυμμα (23). Η σελίδα δεδομένων (2, 24-27, 37) παρουσιάζει ένα εύκαμπτο στρώμα (3, 7, 38) και αυτό το εύκαμπτο στρώμα (3, 7, 38) εξέρχεται με την περιοχή (3b, 4b, 5b, 6b, 7b) έξω από τον φορέα των δεδομένων (9, 11, 13, 14, 18, 41). Σε αυτή την περιοχή (3b, 4b, 5b, 6b, 7b) συνδέεται η σελίδα δεδομένων (2, 24-27, 37) με το προστατευτικό κάλυμμα (23) των υπόλοιπων φύλλων (31). Το ελαστικό στρώμα (3-7, 38) συνδέεται επίπεδα με ένα τουλάχιστον επιπλέον στρώμα (9, 11a, 13, 14a, 18, 41) επί παραδείγματι με

συγκόλληση ή κόλληση και με αυτόν τον τρόπο δένεται χωρίς μηχανικό συνδετήριο στοιχείο και χωρίς τη δυνατότητα αποσυναρμολόγησής του.



ΑΡΙΘΜΟΣ ΕΥΡ. Δ.Ε. (11):3066411.B2
ΑΡΙΘ. ΕΛΛ. ΚΑΤΑΘΕΣΗΣ (21):20120402240
ΗΜΕΡ. ΕΛΛ. ΚΑΤΑΘΕΣΗΣ (22):05/10/2012
ΑΡΙΘ./ΗΜΕΡ. ΔΗΜΟΣΙΕΥΣΗΣ
ΕΥΡΩΠΑΪΚΟΥ ΔΙΠΛΩΜΑΤΟΣ(87):1114864 - 25/07/2012
ΑΡΙΘ./ΗΜΕΡ. ΔΗΜΟΣΙΕΥΣΗΣ
ΕΥΡΩΠΑΪΚΗΣ ΑΙΤΗΣΗΣ (86):01106317.9--12/12/1997
ΔΙΚΑΙΟΥΧΟΣ (73):1)Schering Corporation
2000 Galloping Hill Road, Kenilworth, NJ
07033-0530, ΗΝΩΜΕΝΕΣ ΠΟΛΙΤΕΙΕΣ ΤΗΣ
ΑΜΕΡΙΚΗΣ
ΣΥΜΒ. ΠΡΟΤΕΡΑΙΟΤΗΤΕΣ (30):32846 P-13/12/1996-US
ΕΦΕΥΡΕΤΗΣ (72):1)Gorman, Daniel M.
2)Mattson, Jeanine D.
ΕΙΔΙΚΟΣ ΠΛΗΡΕΞΟΥΣΙΟΣ (74):ΕΥΑΓΓΕΛΟΥ "ΒΑΣΩ ΕΥΑΓΓΕΛΟΥ &
ΔΕΣΠΟΙΝΑ ΕΥΑΓΓΕΛΟΥ ΔΙΚΗΓΟΡΙΚΗ
ΕΤΑΙΡΕΙΑ" ΒΑΣΩ
Α. Συγγρού 45., 11743 ΑΘΗΝΑ
ΑΝΤΙΚΛΗΤΟΣ (74):ΕΥΑΓΓΕΛΟΥ "ΒΑΣΩ ΕΥΑΓΓΕΛΟΥ &
ΔΕΣΠΟΙΝΑ ΕΥΑΓΓΕΛΟΥ ΔΙΚΗΓΟΡΙΚΗ
ΕΤΑΙΡΕΙΑ" ΒΑΣΩ
Α. Συγγρού 45.,11743 ΑΘΗΝΑ
ΤΙΤΛΟΣ ΕΦΕΥΡΕΣΗΣ (54):ΑΝΤΙΓΟΝΑ ΕΠΙΦΑΝΕΙΑΣ ΚΥΤΤΑΡΟΥ
ΘΗΛΑΣΤΙΚΟΥ, ΣΧΕΤΙΚΑ ΑΝΤΙΔΡΑ-
ΣΤΗΡΙΑ

ΠΕΡΙΛΗΨΗ(57)

Παρέχονται καθαρισμένα γονίδια που κωδικοποιούν αντιγόνο επιφανείας Τ κυττάρου, από ένα θηλαστικό, αντιδραστήρια που σχετίζονται με αυτό, που συμπεριλαμβάνουν καθαρισμένες πρωτεΐνες, ειδικά αντισώματα και νουκλεϊνικά οξέα που κωδικοποιούν αυτό το αντιγόνο. Παρέχονται επίσης μέθοδοι χρήσης των εν λόγω αντιδραστηρίων και διαγνωστικών κιτ.

ΑΡΙΘΜΟΣ ΕΥΡ. Δ.Ε. (11):3066711.B2
ΑΡΙΘ. ΕΛΛ. ΚΑΤΑΘΕΣΗΣ (21):20120402198
ΗΜΕΡ. ΕΛΛ. ΚΑΤΑΘΕΣΗΣ (22):01/10/2012
ΑΡΙΘ./ΗΜΕΡ. ΔΗΜΟΣΙΕΥΣΗΣ
ΕΥΡΩΠΑΪΚΟΥ ΔΙΠΛΩΜΑΤΟΣ(87):0951551 - 08/08/2012
ΑΡΙΘ./ΗΜΕΡ. ΔΗΜΟΣΙΕΥΣΗΣ
ΕΥΡΩΠΑΪΚΗΣ ΑΙΤΗΣΗΣ (86):97952609.2--22/12/1997
ΔΙΚΑΙΟΥΧΟΣ (73):1)Immunex Corporation
One Amgen Center Drive, Thousand Oaks, CA
91320, ΗΝΩΜΕΝΕΣ ΠΟΛΙΤΕΙΕΣ ΤΗΣ
ΑΜΕΡΙΚΗΣ
ΣΥΜΒ. ΠΡΟΤΕΡΑΙΟΤΗΤΕΣ (30):59978 P-23/12/1996-US
77181 P-07/03/1997-US
64671 P-14/10/1997-US
ΕΦΕΥΡΕΤΗΣ (72):1)ANDERSON, Dirk, M.
2)GALIBERT, Laurent, J.
3)MARASKOVSKY, Eugene
ΕΙΔΙΚΟΣ ΠΛΗΡΕΞΟΥΣΙΟΣ (74):ΑΘΑΝΑΣΙΑΔΟΥ ΜΑΡΙΑ
Κουμπάρη 2, 10674 ΑΘΗΝΑ
ΑΝΤΙΚΛΗΤΟΣ (74):ΠΑΠΑΚΩΝΣΤΑΝΤΙΝΟΥ ΕΛΕΝΗ
Κουμπάρη 2,10674 ΑΘΗΝΑ
ΤΙΤΛΟΣ ΕΦΕΥΡΕΣΗΣ (54):ΣΥΝΔΕΤΗΣ ΓΙΑ ΕΝΕΡΓΟΠΟΙΗΤΗ
ΥΠΟΔΟΧΕΑ ΤΟΥ NF-KB, Ο ΣΥΝΔΕΤΗΣ
ΕΙΝΑΙ ΜΕΛΟΣ ΤΗΣ ΥΠΕΡΟΙΚΟΓΕ-
ΝΕΙΑΣ TNF

ΠΕΡΙΛΗΨΗ(57)

Αποκαλύπτονται απομονωμένοι συνδέτες, μόρια DNA που κωδικοποιούν αυτούς τους συνδέτες, και φαρμακευτικές συνθέσεις που παρασκευάζονται από αυτούς. Οι απομονωμένοι συνδέτες μπορούν να χρησιμοποιηθούν για να ρυθμίζουν ανοσοαπόκριση. Οι συνδέτες είναι επίσης χρήσιμοι σε διαλογή για αναστολείς αυτών.

ΑΡΙΘΜΟΣ ΕΥΡ. Δ.Ε. (11):3067163.B2
ΑΡΙΘ. ΕΛΛ. ΚΑΤΑΘΕΣΗΣ (21):20120402272
ΗΜΕΡ. ΕΛΛ. ΚΑΤΑΘΕΣΗΣ (22):10/10/2012
ΑΡΙΘ./ΗΜΕΡ. ΔΗΜΟΣΙΕΥΣΗΣ
ΕΥΡΩΠΑΪΚΟΥ ΔΙΠΛΩΜΑΤΟΣ(87):0936913 - 19/09/2012
ΑΡΙΘ./ΗΜΕΡ. ΔΗΜΟΣΙΕΥΣΗΣ
ΕΥΡΩΠΑΪΚΗΣ ΑΙΤΗΣΗΣ (86):97918146.8--21/04/1997
ΔΙΚΑΙΟΥΧΟΣ (73):1)Roche Diagnostics GmbH
Sandhofer Strasse 116, 68305 Mannheim,
ΓΕΡΜΑΝΙΑ
ΣΥΜΒ. ΠΡΟΤΕΡΑΙΟΤΗΤΕΣ (30):19615812-20/04/1996-DE
ΕΦΕΥΡΕΤΗΣ (72):1)MOCKEL, Jörn
2)GABEL, Rolf-Dieter
3)WOOG, Heinrich
ΕΙΔΙΚΟΣ ΠΛΗΡΕΞΟΥΣΙΟΣ (74):ΠΑΠΑ ΕΥΑΓΓΕΛΙΑ
Πανεπιστημίου 64, 10677 ΑΘΗΝΑ
ΑΝΤΙΚΛΗΤΟΣ (74):ΠΑΠΑ ΕΥΑΓΓΕΛΙΑ
Πανεπιστημίου 64,10677 ΑΘΗΝΑ
ΤΙΤΛΟΣ ΕΦΕΥΡΕΣΗΣ (54):**ΣΤΟΜΑΤΙΚΟ ΦΑΡΜΑΚΕΥΤΙΚΟ ΠΑΡΑΣΚΕΥΑΣΜΑ ΠΟΥ ΠΕΡΙΕΧΕΙ ΙΒΑΝΔΡΟΝΑΤΗ**

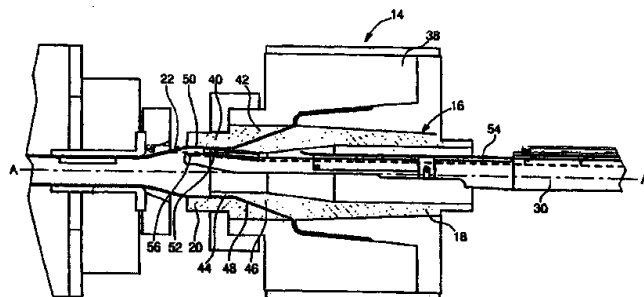
ΠΕΡΙΛΗΨΗ(57)

Αντικείμενο της εφεύρεσης είναι φαρμακευτικές συνθέσεις καλής συμβατότητας για στοματική χορήγηση που περιέχουν ως δραστική ουσία ιβανδρονάτη ή φυσιολογικός συμβατό άλας αυτής, όπου η μορφή χορήγησης αποτελείται από ένα εσωτερικό τμήμα που περιέχει τη δραστική ουσία, το οποίο περιβάλλεται από περίβλημα ελεύθερο δραστικής ουσίας έτσι ώστε να επιτυγχάνεται η ταχεία απελευθέρωση της δραστικής ουσίας.

ΑΡΙΘΜΟΣ ΕΥΡ. Δ.Ε. (11):3068337.B2
ΑΡΙΘ. ΕΛΛ. ΚΑΤΑΘΕΣΗΣ (21):20120402417
ΗΜΕΡ. ΕΛΛ. ΚΑΤΑΘΕΣΗΣ (22):25/10/2012
ΑΡΙΘ./ΗΜΕΡ. ΔΗΜΟΣΙΕΥΣΗΣ
ΕΥΡΩΠΑΪΚΟΥ ΔΙΠΛΩΜΑΤΟΣ(87):1817955 - 25/07/2012
ΑΡΙΘ./ΗΜΕΡ. ΔΗΜΟΣΙΕΥΣΗΣ
ΕΥΡΩΠΑΪΚΗΣ ΑΙΤΗΣΗΣ (86):06101518.6--10/02/2006
ΔΙΚΑΙΟΥΧΟΣ (73):1)THE Machines Yvonand SA
Rue de l'Industrie 5, 1462 Yvonand,
ΕΛΒΕΤΙΑ
ΣΥΜΒ. ΠΡΟΤΕΡΑΙΟΤΗΤΕΣ (30):
ΕΦΕΥΡΕΤΗΣ (72):1)Kertscher, Eberhard
ΕΙΔΙΚΟΣ ΠΛΗΡΕΞΟΥΣΙΟΣ (74):ΣΑΚΕΛΛΑΡΙΔΗ ΒΑΛΗ-ΒΑΣΙΛΙΚΗ
Αδριανού 70, 10556 ΑΘΗΝΑ
ΑΝΤΙΚΛΗΤΟΣ (74):ΣΑΚΕΛΛΑΡΙΔΗ ΒΑΛΗ-ΒΑΣΙΛΙΚΗ
Αδριανού 70,10556 ΑΘΗΝΑ
ΤΙΤΛΟΣ ΕΦΕΥΡΕΣΗΣ (54):**ΕΓΚΑΤΑΣΤΑΣΗ ΚΑΙ ΜΕΘΟΔΟΣ ΚΑΤΑΣΚΕΥΗΣ ΣΩΛΗΝΑΣ ΣΤΑΓΔΗΝ ΑΡΔΕΥΣΗΣ**

ΠΕΡΙΛΗΨΗ(57)

Η παρούσα εφεύρεση αφορά σε μια εγκατάσταση για την κατασκευή ενός σωλήνα (8) στάγδην άρδευσης που σχηματίζεται από ένα σωλήνα (8) που φέρει σταλακτήρες (4), που περιλαμβάνει ένα τόπο διοχέτευσης των σταλακτάρων (37) ακολουθούμενο από ένα τόπο διέλασης (10) που περιλαμβάνει μια κεφαλή διέλασης (14) που παράγει ένα σωληνωτό πρόπλασμα (22), μέσα βαθμονόμησης (24) του εν λόγω σωληνωτού προπλάσματος (22) και μέσα για τη συγκόλληση των σταλακτάρων (4) πάνω στο εσωτερικό τοίχωμα του εν λόγω προπλάσματος (22), η οποία χαρακτηρίζεται από το ότι τα μέσα για τη συγκόλληση των σταλακτάρων (4) περιλαμβάνουν μια επιφάνεια στήριξης (50) και μια επιφάνεια αντιστήριξης (56) μεταξύ των οποίων οι σταλακτήρες (4) συμπίεζονται έναντι του σωληνωτού προπλάσματος (22) με τρόπο που να συγκολλούνται πάνω σε αυτό, αφού οι επιφάνειες στήριξης (50) και αντιστήριξης (56) διατίθενται ανάντη των μέσων βαθμονόμησης (24).



ΑΡΙΘΜΟΣ ΕΥΡ. Δ.Ε. (11):3068465.B2
ΑΡΙΘ. ΕΛΛ. ΚΑΤΑΘΕΣΗΣ (21):20120402355
ΗΜΕΡ. ΕΛΛ. ΚΑΤΑΘΕΣΗΣ (22):18/10/2012
ΑΡΙΘ./ΗΜΕΡ. ΔΗΜΟΣΙΕΥΣΗΣ
ΕΥΡΩΠΑΪΚΟΥ ΔΙΠΛΩΜΑΤΟΣ(87):1818422 - 18/07/2012
ΑΡΙΘ./ΗΜΕΡ. ΔΗΜΟΣΙΕΥΣΗΣ
ΕΥΡΩΠΑΪΚΗΣ ΑΙΤΗΣΗΣ (86):07290039.2--11/01/2007
ΔΙΚΑΙΟΥΧΟΣ (73):1)ArcelorMittal-Stainless France
1-5, rue Luigi Cherubini, 93200 Saint-Denis,
ΓΑΛΛΙΑ
ΣΥΜΒ. ΠΡΟΤΕΡΑΙΟΤΗΤΕΣ (30):06290231-09/02/2006-EP
ΕΦΕΥΡΕΤΗΣ (72):1)Chassagne, Francis
2)Santacreu, Pierre-Olivier
ΕΙΔΙΚΟΣ ΠΛΗΡΕΞΟΥΣΙΟΣ (74):ΣΙΩΤΟΥ ΑΙΚΑΤΕΡΙΝΗ
Πατησίων 122, 11257 ΑΘΗΝΑ
ΑΝΤΙΚΛΗΤΟΣ (74):ΣΙΩΤΟΥ ΑΙΚΑΤΕΡΙΝΗ
Πατησίων 122,11257 ΑΘΗΝΑ
ΤΙΤΛΟΣ ΕΦΕΥΡΕΣΗΣ (54):**ΑΝΟΞΕΙΩΤΟΣ ΦΕΡΡΙΤΙΚΟΣ ΧΑΛΥ-
ΒΑΣ, ΜΕ 19 ΤΟΙΣ ΕΚΑΤΟ ΧΡΩΜΙΟ,
ΣΤΑΘΕΡΟΠΟΙΗΜΕΝΟΣ ΜΕ ΝΙΟΒΙΟ**

ΠΕΡΙΛΗΨΗ(57)

Φύλλο ανοξείδωτου φερριτικού χάλυβα με 19 τοις εκατό Cr, του οποίου η σύνθεση περιλαμβάνει τα ακόλουθα, με τις περιεκτικότητες να εκφράζονται κατά βάρος: C μικρότερο ή ίσο του 0,03 τοις εκατό, Mn μικρότερο ή ίσο του 1 τοις εκατό, 0,3 τοις εκατό μικρότερο ή ίσο του Si μικρότερο ή ίσο του 1 τοις εκατό, S μικρότερο ή ίσο του 0,01 τοις εκατό, P μικρότερο ή ίσο του 0,04 τοις εκατό, 18 τοις εκατό μικρότερο ή ίσο του Cr μικρότερο ή ίσο του 22 τοις εκατό, Ni μικρότερο ή ίσο του 0,5 τοις εκατό, Mo μικρότερο ή ίσο του 2,5 τοις εκατό, Cu μικρότερο ή ίσο του 0,5 τοις εκατό, Ti μικρότερο ή ίσο του 0,02 τοις εκατό, Zr μικρότερο ή ίσο του 0,02 τοις εκατό, Al μικρότερο ή ίσο του 0,02 τοις εκατό, 0,2 τοις εκατό μικρότερο ή ίσο

του Nb μικρότερο ή ίσο του 1 τοις εκατό, V μικρότερο ή ίσο του 0,2 τοις εκατό, N: 50,03 τοις εκατό, 0,005 τοις εκατό μικρότερο ή ίσο του Co μικρότερο ή ίσο του 0,05 τοις εκατό, Sn μικρότερο ή ίσο του 0,05 τοις εκατό, ενώ ισχύει Ti + Al + Zr μικρότερο ή ίσο του 0,030 τοις εκατό, Cr + 5 Si μεγαλύτερο ή ίσο του 20 τοις εκατό, Mo + 3 (Nb 7C 7N) μεγαλύτερο ή ίσο του 1,5 τοις εκατό, V +10 Ti μεγαλύτερο ή ίσο του 0,06 τοις εκατό, ενώ η υπόλοιπη σύνθεση αποτελείται από σίδηρο και αναπόφευκτες προσμίξεις που προκύπτουν κατά την επεξεργασία.

ΑΡΙΘΜΟΣ ΕΥΡ. Δ.Ε. (11):3069296.B2
ΑΡΙΘ. ΕΛΛ. ΚΑΤΑΘΕΣΗΣ (21):20120402466
ΗΜΕΡ. ΕΛΛ. ΚΑΤΑΘΕΣΗΣ (22):31/10/2012
ΑΡΙΘ./ΗΜΕΡ. ΔΗΜΟΣΙΕΥΣΗΣ
ΕΥΡΩΠΑΪΚΟΥ ΔΙΠΛΩΜΑΤΟΣ(87):0961612 - 01/08/2012
ΑΡΙΘ./ΗΜΕΡ. ΔΗΜΟΣΙΕΥΣΗΣ
ΕΥΡΩΠΑΪΚΗΣ ΑΙΤΗΣΗΣ (86):97944429.6--24/09/1997
ΔΙΚΑΙΟΥΧΟΣ (73):1)Abraxis BioScience, LLC
11755 Wilshire Boulevard Suite 2100, Los Angeles, CA 90025, ΗΝΩΜΕΝΕΣ ΠΟΛΙΤΕΙΕΣ ΤΗΣ ΑΜΕΡΙΚΗΣ
ΣΥΜΒ. ΠΡΟΤΕΡΑΙΟΤΗΤΕΣ (30):720756-01/10/1996-US
ΕΦΕΥΡΕΤΗΣ (72):1)DESAI, Neil, P.
2)TAO, Chunlin
3)YANG, Andrew
4)LOUIE, Leslie
5)ZHENG, Tianli
6)YAO, Zhiwen
7)SOON-SHIONG, Patrick
8)MAGDASSI, Shlomo
ΕΙΔΙΚΟΣ ΠΛΗΡΕΞΟΥΣΙΟΣ (74):ΠΑΠΑΝΙΚΟΛΑΟΥ ΜΑΡΙΑ
Μ. Ασίας 10, Ανω Πεύκη, 15121 ΠΕΥΚΗ (ΑΤΤΙΚΗΣ)
ΑΝΤΙΚΛΗΤΟΣ (74):ΜΑΛΑΜΗ ΑΛΚΗΣΤΙΣ-ΕΙΡΗΝΗ
Σκουφά 52,10672 ΑΘΗΝΑ
ΤΙΤΛΟΣ ΕΦΕΥΡΕΣΗΣ (54):**ΦΑΡΜΑΚΕΥΤΙΚΑ ΔΡΑΣΤΙΚΕΣ ΟΥΣΙΕΣ ΣΤΑΘΕΡΟΠΟΙΗΜΕΝΕΣ ΣΕ ΠΡΩΤΕΪΝΗ, ΚΑΙ Η ΧΡΗΣΗ ΑΥΤΩΝ**

ΠΕΡΙΛΗΨΗ(57)

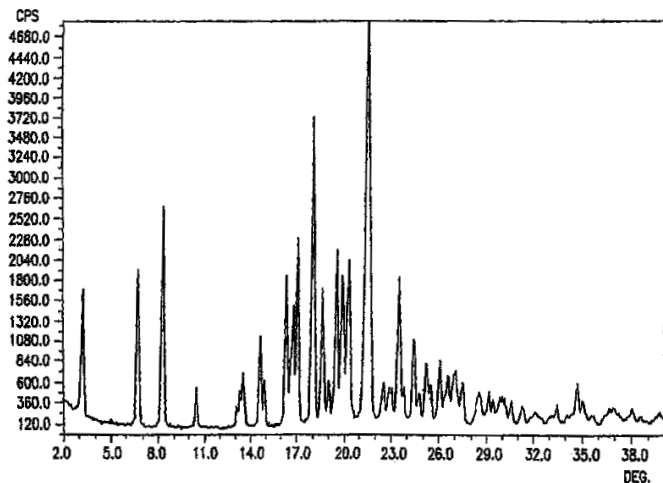
Σύμφωνα με την παρούσα εφεύρεση, προσφέρονται συνθέσεις και μέθοδοι χρήσιμες για την in vivo χορήγηση ουσιαστικής αδιάλυτων στο νερό φαρμακευτικά δραστικών ουσιών (όπως το αντικαρκινικό φάρμακο paclitaxel) στο οποίο η φαρμακευτικά δραστική ουσία χορηγείται υπό τη μορφή εναιωρημένων

σωματιδίων επικαλυμμένων με πρωτεΐνη (η οποία δρα ως σταθεροποιητής). Συγκεκριμένα, πρωτεΐνη και φαρμακευτικά δραστική ουσία σε κάποιο βιοσυμβατό μέσο διασποράς, υποβάλλονται σε υψηλές δυνάμεις κατάτμησης, απουσία οποιουδήποτε συμβατικού επιφανειοδραστικού και επίσης απουσία οποιουδήποτε υλικού πολυμερούς πυρήνα για τα σωματίδια. Η διαδικασία παράγει σωματίδια διαμέτρου μικρότερης από 1 περίπου micron. Η χρήση συγκεκριμένης σύνθεσης και συνθηκών παρασκευής (π.χ.προσθήκη κάποιου πολικού διαλύτη στην οργανική φάση) και προσεκτική επιλογή της κατάλληλης οργανικής φάσης και κλάσματος της φάσης, επιτρέπει την επαναλήψιμη παραγωγή ασυνήθιστα μικρών νανοσωματιδίων διαμέτρου μικρότερης των 200 nm, τα οποία μπορούν να αποστειρωθούν με διήθηση. Το σωματιδιακό σύστημα που παράχθηκε σύμφωνα με την εφεύρεση μπορεί να μετατραπεί σε κάποια επαναωρήσιμη ξηρή σκόνη αποτελούμενη από νανοσωματίδια αδιάλυτου στο νερό φαρμάκου επικαλυμμένα με κάποια πρωτεΐνη, και ελεύθερη πρωτεΐνη στην οποία δεσμεύονται μόρια της φαρμακευτικής ουσίας. Αυτό έχει ως αποτέλεσμα ένα μοναδικό σύστημα χορήγησης, στο οποίο μέρος της φαρμακευτικά δραστικής ουσίας γίνεται εύκολα βιοδιαθέσιμο (υπό τη μορφή μορίων δεσμευμένων στην πρωτεΐνη) και μέρος της ουσίας βρίσκεται εντός σωματιδίων χωρίς οποιoδήποτε πυρήνα πολυμερούς σε αυτό.

ΑΡΙΘΜΟΣ ΕΥΡ. Δ.Ε. (11):3069361.B2
ΑΡΙΘ. ΕΛΛ. ΚΑΤΑΘΕΣΗΣ (21):20120402375
ΗΜΕΡ. ΕΛΛ. ΚΑΤΑΘΕΣΗΣ (22):22/10/2012
ΑΡΙΘ./ΗΜΕΡ. ΔΗΜΟΣΙΕΥΣΗΣ
ΕΥΡΩΠΑΪΚΟΥ ΔΙΠΛΩΜΑΤΟΣ(87):1733725 - 08/08/2012
ΑΡΙΘ./ΗΜΕΡ. ΔΗΜΟΣΙΕΥΣΗΣ
ΕΥΡΩΠΑΪΚΗΣ ΑΙΤΗΣΗΣ (86):06114684.1--25/05/2000
ΔΙΚΑΙΟΥΧΟΣ (73):1)ABBOTT LABORATORIES
CHAD 0377/AP6A-1 100 Abbott Park Road,
Abbott Park IL 60064-3500, ΗΝΩΜΕΝΕΣ
ΠΟΛΙΤΕΙΕΣ ΤΗΣ ΑΜΕΡΙΚΗΣ
ΣΥΜΒ. ΠΡΟΤΕΡΑΙΟΤΗΤΕΣ (30):325826-04/06/1999-US
ΕΦΕΥΡΕΤΗΣ (72):1)Alani, Laman, A.
2)Ghosh, Soumojeet
ΕΙΔΙΚΟΣ ΠΛΗΡΕΞΟΥΣΙΟΣ (74):ΡΟΥΣΣΟΥ ΑΝΝΑ
Κουμπάρη 2, 10674 ΑΘΗΝΑ
ΑΝΤΙΚΛΗΤΟΣ (74):ΠΑΠΑΚΩΝΣΤΑΝΤΙΝΟΥ ΕΛΕΝΗ
Κουμπάρη 2,10674 ΑΘΗΝΑ
ΤΙΤΛΟΣ ΕΦΕΥΡΕΣΗΣ (54):**ΦΑΡΜΑΚΕΥΤΙΚΟ ΔΙΑΛΥΜΑ ΤΟ ΟΠΟΙΟ ΠΕΡΙΛΑΜΒΑΝΕΙ ΡΙΤΟΝΑΒΙΡΗ, ΕΝΑΝ ΔΙΑΛΥΤΗ (ΜΑΚΡΑΣ ΑΛΥΣΙΔΑΣ ΔΙΠΑΡΟ ΟΞΥ) ΚΑΙ ΝΕΡΟ**

ΠΕΡΙΛΗΨΗ(57)

Προσφέρονται (προμηθεύονται) βελτιωμένα φαρμακευτικά συνθέσεις οι οποίες περιλαμβάνουν μία ή περισσότερες ανασταλτικές ενώσεις πρωτεάσης HIV, έχουν βελτιωμένα ιδιότητες διαλύσεως εις μίγμα λιπαρού οξέος, αιθανόλης και ύδατος.



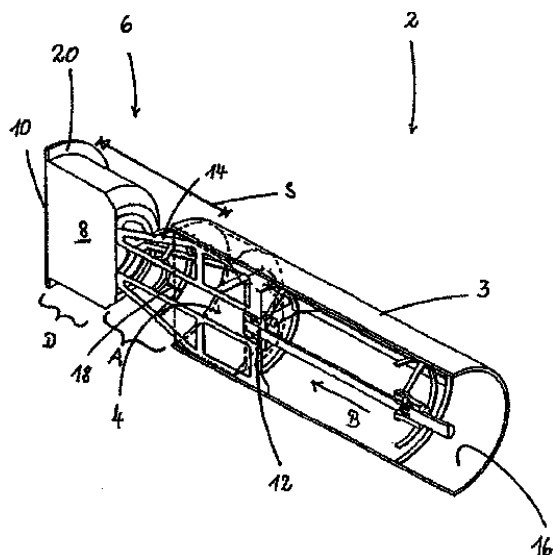
ΑΡΙΘΜΟΣ ΕΥΡ. Δ.Ε. (11):3070225.B2
ΑΡΙΘ. ΕΛΛ. ΚΑΤΑΘΕΣΗΣ (21):20120402254
ΗΜΕΡ. ΕΛΛ. ΚΑΤΑΘΕΣΗΣ (22):09/10/2012
ΑΡΙΘ./ΗΜΕΡ. ΔΗΜΟΣΙΕΥΣΗΣ
ΕΥΡΩΠΑΪΚΟΥ ΔΙΠΛΩΜΑΤΟΣ(87):1773361 - 26/09/2012
ΑΡΙΘ./ΗΜΕΡ. ΔΗΜΟΣΙΕΥΣΗΣ
ΕΥΡΩΠΑΪΚΗΣ ΑΙΤΗΣΗΣ (86):05793656.9--05/10/2005
ΔΙΚΑΙΟΥΧΟΣ (73):1)Probiotical S.p.a.
Via Mattei 3, 28100 Novara (NO), ΙΤΑΛΙΑ
ΣΥΜΒ. ΠΡΟΤΕΡΑΙΟΤΗΤΕΣ (30):MI20042189-16/11/2004-IT
ΕΦΕΥΡΕΤΗΣ (72):1)MOGNA, Giovanni
2)STROZZI, Gian, Paolo
ΕΙΔΙΚΟΣ ΠΛΗΡΕΞΟΥΣΙΟΣ (74):ΜΠΑΝΤΕΚΑ ΙΩΑΝΝΑ
Ασκληπιού 6-8, 10680 ΑΘΗΝΑ
ΑΝΤΙΚΛΗΤΟΣ (74):ΜΑΡΟΥΛΗΣ ΠΡΑΞΙΤΕΛΗΣ
Εφέσσου 15,17121 ΝΕΑ ΣΜΥΡΝΗ
(ΑΤΤΙΚΗΣ)
ΤΙΤΛΟΣ ΕΦΕΥΡΕΣΗΣ (54):**ΣΥΝΘΕΣΗ ΒΑΣΙΖΟΜΕΝΗ ΣΕ ΠΡΟΒΙΟΤΙΚΑ ΒΑΚΤΗΡΙΑ ΚΑΙ Η ΧΡΗΣΗ ΑΥΤΗΣ ΣΤΗΝ ΠΡΟΛΗΨΗ ΚΑΙ / Ή ΑΓΩΓΗ ΑΝΑΠΝΕΥΣΤΙΚΩΝ ΝΟΣΗΜΑΤΩΝ ΚΑΙ / Ή ΜΟΛΥΝΣΕΩΝ ΚΑΙ ΣΤΗ ΒΕΛΤΙΩΣΗ ΤΗΣ ΕΝΤΕΡΙΚΗΣ ΛΕΙΤΟΥΡΓΙΚΟΤΗΤΑΣ**

ΠΕΡΙΛΗΨΗ(57)

Το αντικείμενο της παρούσας εφεύρεσης είναι σύνθεση βασιζόμενη σε προβιοτικά βακτήρια και η χρήση αυτής στην πρόληψη και/ή αγωγή αναπνευστικών νοσημάτων και/ή μολύνσεων και στην ταυτόχρονη βελτίωση της εντερικής λειτουργικότητας, η οποία μπορεί να περιοριστεί από θεραπευτικές αγωγές υιοθετημένες για την αντιμετώπιση των εν λόγω παθολογικών καταστάσεων. Επίσης, στόχος της εφεύρεσης είναι σύνθεση βασιζόμενη σε προβιοτικά βακτήρια που περιλαμβάνει επιπλέον κατάλληλη ποσότητα τουλάχιστον μίας ουσίας ή θρεπτικής ύλης με προβιοτικές ιδιότητες και ενδεχομένως κατάλληλων φαρμακολογικά δραστικών ουσιών.

ΑΡΙΘΜΟΣ ΕΥΡ. Δ.Ε. (11):3071107.B2
ΑΡΙΘ. ΕΛΛ. ΚΑΤΑΘΕΣΗΣ (21):20120402498
ΗΜΕΡ. ΕΛΛ. ΚΑΤΑΘΕΣΗΣ (22):31/10/2012
ΑΡΙΘ./ΗΜΕΡ. ΔΗΜΟΣΙΕΥΣΗΣ
ΕΥΡΩΠΑΪΚΟΥ ΔΙΠΛΩΜΑΤΟΣ(87):1902258 - 05/09/2012
ΑΡΙΘ./ΗΜΕΡ. ΔΗΜΟΣΙΕΥΣΗΣ
ΕΥΡΩΠΑΪΚΗΣ ΑΙΤΗΣΗΣ (86):06754721.6--12/07/2006
ΔΙΚΑΙΟΥΧΟΣ (73):1)Berbel Ablufttechnik GmbH
Sandkampstrasse 100, 48432 Rheine,
GERMANIA
ΣΥΜΒ. ΠΡΟΤΕΡΑΙΟΤΗΤΕΣ (30):202005010912 U-12/07/2005-DE
ΕΦΕΥΡΕΤΗΣ (72):1)BERLING, Udo
ΕΙΔΙΚΟΣ ΠΛΗΡΕΞΟΥΣΙΟΣ (74):ΑΘΑΝΑΣΙΑΔΟΥ ΜΑΡΙΑ
Κουμπάρη 2, 10674 ΑΘΗΝΑ
ΑΝΤΙΚΛΗΤΟΣ (74):ΠΑΠΑΚΩΝΣΤΑΝΤΙΝΟΥ ΕΛΕΝΗ
Κουμπάρη 2,10674 ΑΘΗΝΑ
ΤΙΤΛΟΣ ΕΦΕΥΡΕΣΗΣ (54):ΕΓΚΙΒΩΤΙΣΜΕΝΟΣ ΟΔΗΓΟΣ ΑΕΡΑ
ΠΕΡΙΛΗΨΗ(57)

Η παρούσα εφεύρεση αναφέρεται σε έναν εγκιβωτισμένο οδηγό αέρα, κυρίως σε ένα κτιστό κιβώτιο, σαν εφαρμογή σε ένα τοίχωμα κτιρίου με έναν σωλήνα εξαεριστήρων, ο οποίος περιλαμβάνει ένα άνοιγμα εξαερισμού για τον προσαγόμενο και / ή απαγόμενο αέρα, το οποίο μέσω μίας κινούμενης θυρίδας φραγής μπορεί από την κλειστή θέση να κινείται στην ανοικτή θέση και μπορεί εκεί να σφραγίζει. Η θυρίδα φραγής είναι εφοδιασμένη με μία θερμική μόνωση, η οποία μπορεί να τοποθετείται στην κλειστή θέση της θυρίδας φραγής σε ένα τμήμα του σωλήνα του εξαεριστήρα και στην ανοικτή θέση της θυρίδας φραγής μπορεί να τοποθετείται στο εξωτερικό μέρος του σωλήνα του εξαεριστήρα.



3.2 ΕΥΡΕΤΗΡΙΟ ΤΡΟΠΟΠΟΙΗΜΕΝΩΝ ΕΥΡΩΠΑΪΚΩΝ Δ.Ε. ΣΥΜΦΩΝΑ ΜΕ ΤΟΝ ΑΡΙΘΜΟ ΔΗΜΟΣΙΕΥΣΗΣ

ΑΡ./ΗΜ.ΔΗΜ.Ε.Δ. (87)	ΔΙΚΑΙΟΥΧΟΣ (73)	ΤΙΤΛΟΣ ΕΦΕΥΡΕΣΗΣ (54)	ΑΡ.ΕΥΡ.Δ.Ε. (11)
0833934 - 15/08/2012	CRUCCELL HOLLAND B.V.	ΣΥΣΤΗΜΑΤΑ ΣΥΣΚΕΥΑΣΙΑΣ ΓΙΑ ΑΝΘΡΩΠΙΝΟ ΑΝΑ-ΣΥΝΔΥΑΣΜΕΝΟ ΑΔΕΝΟΪΟ ΠΟΥ ΘΑ ΧΡΗΣΙΜΟ-ΠΟΙΗΘΟΥΝ ΣΤΗΝ ΓΟΝΙΔΙΑΚΗ ΘΕΡΑΠΕΙΑ	3051980.B2
0936913 - 19/09/2012	ROCHE DIAGNOSTICS GMBH	ΣΤΟΜΑΤΙΚΟ ΦΑΡΜΑΚΕΥΤΙΚΟ ΠΑΡΑΣΚΕΥΑΣΜΑ ΠΟΥ ΠΕΡΙΕΧΕΙ ΙΒΑΝΔΡΟΝΑΤΗ	3067163.B2
0951551 - 08/08/2012	IMMUNEX CORPORATION	ΣΥΝΔΕΤΗΣ ΓΙΑ ΕΝΕΡΓΟΠΟΙΗΤΗ ΥΠΟΔΟΧΕΑ ΤΟΥ NF-KB, Ο ΣΥΝΔΕΤΗΣ ΕΙΝΑΙ ΜΕΛΟΣ ΤΗΣ ΥΠΕΡΟΙΚΟ-ΓΕΝΕΙΑΣ TNF	3066711.B2
0961612 - 01/08/2012	ABRAXIS BIOSCIENCE, LLC	ΦΑΡΜΑΚΕΥΤΙΚΑ ΔΡΑΣΤΙΚΕΣ ΟΥΣΙΕΣ ΣΤΑΘΕΡΟΠΟΙ-ΗΜΕΝΕΣ ΣΕ ΠΡΩΤΕΪΝΗ, ΚΑΙ Η ΧΡΗΣΗ ΑΥΤΩΝ	3069296.B2
1051174 - 04/07/2012	ETHYPHARM	ΓΑΣΤΡΟΠΡΟΣΤΑΤΕΥΟΜΕΝΑ ΜΙΚΡΟΚΟΚΚΙΑ ΟΜΕ-ΠΡΑΖΟΛΗΣ, ΜΕΘΟΔΟΣ ΠΑΡΑΣΚΕΥΗΣ ΤΩΝ ΚΑΙ ΦΑΡ-ΜΑΚΕΥΤΙΚΑ ΣΚΕΥΑΣΜΑΤΑ	3043326.B2
1114004 - 15/08/2012	CONSTRUCTION RESEARCH & TECHNOL- OGY GMBH	ΜΕΙΓΜΑ ΣΚΥΡΟΔΕΜΑΤΟΣ	3045980.B2
1114864 - 25/07/2012	SCHERING CORPORATION	ΑΝΤΙΓΟΝΑ ΕΠΙΦΑΝΕΙΑΣ ΚΥΤΤΑΡΟΥ ΘΗΛΑΣΤΙΚΟΥ, ΣΧΕΤΙΚΑ ΑΝΤΙΔΡΑΣΤΗΡΙΑ	3066411.B2
1502765 - 15/08/2012	TRUB AG	ΒΙΒΛΙΑΡΙΟ ΜΕ ΦΥΛΛΟ ΠΡΟΣΩΠΙΚΩΝ ΔΕΔΟΜΕΝΩΝ	3056772.B2
1733725 - 08/08/2012	ABBOTT LABORATORIES	ΦΑΡΜΑΚΕΥΤΙΚΟ ΔΙΑΛΥΜΑ ΤΟ ΟΠΟΙΟ ΠΕΡΙΛΑΜ- ΒΑΝΕΙ ΡΙΤΟΝΑΒΙΡΗ, ΕΝΑΝ ΔΙΑΛΥΤΗ (ΜΑΚΡΑΣ ΑΛΥ- ΣΙΔΑΣ ΛΙΠΑΡΟ ΟΞΥ) ΚΑΙ ΝΕΡΟ	3069361.B2
1773361 - 26/09/2012	PROBIOTICAL S.P.A.	ΣΥΝΘΕΣΗ ΒΑΣΙΖΟΜΕΝΗ ΣΕ ΠΡΟΒΙΟΤΙΚΑ ΒΑΚΤΗΡΙΑ ΚΑΙ Η ΧΡΗΣΗ ΑΥΤΗΣ ΣΤΗΝ ΠΡΟΛΗΨΗ ΚΑΙ /Ή ΛΓΩ- ΓΗ ΑΝΑΠΝΕΥΣΤΙΚΩΝ ΝΟΣΗΜΑΤΩΝ ΚΑΙ /Ή ΜΟΛΥΝ- ΣΕΩΝ ΚΑΙ ΣΤΗ ΒΕΛΤΙΩΣΗ ΤΗΣ ΕΝΤΕΡΙΚΗΣ ΛΕΙ- ΤΟΥΡΓΙΚΟΤΗΤΑΣ	3070225.B2
1817955 - 25/07/2012	THE MACHINES YVONAND SA	ΕΓΚΑΤΑΣΤΑΣΗ ΚΑΙ ΜΕΘΟΔΟΣ ΚΑΤΑΣΚΕΥΗΣ ΣΩΛΗ- ΝΑΣ ΣΤΑΓΔΗΝ ΑΡΔΕΥΣΗΣ	3068337.B2
1818422 - 18/07/2012	ARCELORMITTAL-STAINLESS FRANCE	ΑΝΟΞΕΙΔΩΤΟΣ ΦΕΡΡΙΤΙΚΟΣ ΧΑΛΥΒΑΣ, ΜΕ 19 ΤΟΙΣ ΕΚΑΤΟ ΧΡΩΜΙΟ, ΣΤΑΘΕΡΟΠΟΙΗΜΕΝΟΣ ΜΕ ΝΙΟΒΙΟ	3068465.B2
1902258 - 05/09/2012	BERBEL ABLUFTTECHNIK GMBH	ΕΓΚΙΒΩΤΙΣΜΕΝΟΣ ΟΔΗΓΟΣ ΑΕΡΑ	3071107.B2

**3.3 ΕΥΡΕΤΗΡΙΟ ΤΡΟΠΟΠΟΙΗΜΕΝΩΝ ΕΥΡΩΠΑΪΚΩΝ Δ.Ε. ΣΥΜΦΩΝΑ ΜΕ ΤΗΝ
ΑΛΦΑΒΗΤΙΚΗ ΣΕΙΡΑ ΤΩΝ ΔΙΚΑΙΟΥΧΩΝ**

ΔΙΚΑΙΟΥΧΟΣ (73)	ΤΙΤΛΟΣ ΕΦΕΥΡΕΣΗΣ (54)	ΑΡ./ΗΜ.ΔΗΜ.Ε.Δ. (87)	ΑΡ.ΕΥΡ.Δ.Ε. (11)
ABBOTT LABORATORIES	ΦΑΡΜΑΚΕΥΤΙΚΟ ΔΙΑΛΥΜΑ ΤΟ ΟΠΟΙΟ ΠΕΡΙΛΑΜΒΑΝΕΙ ΡΙΤΟΝΑΒΙΡΗ, ΕΝΑΝ ΔΙΑΛΥΤΗ (ΜΑΚΡΑΣ ΑΛΥΣΙΔΑΣ ΛΙΠΑΡΟ ΟΞΥ) ΚΑΙ ΝΕΡΟ	1733725 - 08/08/2012	3069361.B2
ABRAXIS BIOSCIENCE, LLC	ΦΑΡΜΑΚΕΥΤΙΚΑ ΔΡΑΣΤΙΚΕΣ ΟΥΣΙΕΣ ΣΤΑΘΕΡΟΠΟΙΗΜΕΝΕΣ ΣΕ ΠΡΩΤΕΪΝΗ, ΚΑΙ Η ΧΡΗΣΗ ΑΥΤΩΝ	0961612 - 01/08/2012	3069296.B2
ARCELORMITTAL-STAINLESS FRANCE	ΑΝΟΞΕΙΔΩΤΟΣ ΦΕΡΡΙΤΙΚΟΣ ΧΑΛΥΒΑΣ, ΜΕ 19% ΧΡΩΜΙΟ, ΣΤΑΘΕΡΟΠΟΙΗΜΕΝΟΣ ΜΕ ΝΙΟΒΙΟ	1818422 - 18/07/2012	3068465.B2
BERBEL ABLUFTTECHNIK GMBH	ΕΓΚΙΒΩΤΙΣΜΕΝΟΣ ΟΔΗΓΟΣ ΑΕΡΑ	1902258 - 05/09/2012	3071107.B2
CONSTRUCTION RESEARCH & TECHNOLOGY GMBH	ΜΕΙΓΜΑ ΣΚΥΡΟΔΕΜΑΤΟΣ	1114004 - 15/08/2012	3045980.B2
CRUCCELL HOLLAND B.V.	ΣΥΣΤΗΜΑΤΑ ΣΥΣΚΕΥΑΣΙΑΣ ΓΙΑ ΑΝΘΡΩΠΙΝΟ ΑΝΑΣΥΝΔΥΑΣΜΕΝΟ ΑΔΕΝΟΪΟ ΠΟΥ ΘΑ ΧΡΗΣΙΜΟΠΟΙΗΘΟΥΝ ΣΤΗΝ ΓΟΝΙΔΙΑΚΗ ΘΕΡΑΠΕΙΑ	0833934 - 15/08/2012	3051980.B2
IMMUNEX CORPORATION	ΣΥΝΔΕΤΗΣ ΓΙΑ ΕΝΕΡΓΟΠΟΙΗΤΗ ΥΠΟΔΟΧΕΑ ΤΟΥ ΝF-ΚΒ, Ο ΣΥΝΔΕΤΗΣ ΕΙΝΑΙ ΜΕΛΟΣ ΤΗΣ ΥΠΕΡΟΙΚΟΓΕΝΕΙΑΣ TNF	0951551 - 08/08/2012	3066711.B2
PROBIOTICAL S.P.A.	ΣΥΝΘΕΣΗ ΒΑΣΙΖΟΜΕΝΗ ΣΕ ΠΡΟΒΙΟΤΙΚΑ ΒΑΚΤΗΡΙΑ ΚΑΙ Η ΧΡΗΣΗ ΑΥΤΗΣ ΣΤΗΝ ΠΡΟΛΗΨΗ ΚΑΙ / Η ΑΓΩΓΗ ΑΝΑΠΝΕΥΣΤΙΚΩΝ ΝΟΣΗΜΑΤΩΝ ΚΑΙ / Η ΜΟΛΥΝΣΕΩΝ ΚΑΙ ΣΤΗ ΒΕΛΤΙΩΣΗ ΤΗΣ ΕΝΤΕΡΙΚΗΣ ΛΕΙΤΟΥΡΓΙΚΟΤΗΤΑΣ	1773361 - 26/09/2012	3070225.B2
ROCHE DIAGNOSTICS GMBH	ΣΤΟΜΑΤΙΚΟ ΦΑΡΜΑΚΕΥΤΙΚΟ ΠΑΡΑΣΚΕΥΑΣΜΑ ΠΟΥ ΠΕΡΙΕΧΕΙ ΙΒΑΝΔΡΟΝΑΤΗ	0936913 - 19/09/2012	3067163.B2
SCHERING CORPORATION	ΑΝΤΙΓΟΝΑ ΕΠΙΦΑΝΕΙΑΣ ΚΥΤΤΑΡΟΥ ΘΗΛΑΣΤΙΚΟΥ, ΣΧΕΤΙΚΑ ΑΝΤΙΔΡΑΣΤΗΡΙΑ	1114864 - 25/07/2012	3066411.B2
THE MACHINES YVONAND SA	ΕΓΚΑΤΑΣΤΑΣΗ ΚΑΙ ΜΕΘΟΔΟΣ ΚΑΤΑΣΚΕΥΗΣ ΣΩΛΗΝΑΣ ΣΤΑΓΔΗΝ ΑΡΔΕΥΣΗΣ	1817955 - 25/07/2012	3068337.B2
TRUB AG	ΒΙΒΛΙΑΡΙΟ ΜΕ ΦΥΛΛΟ ΠΡΟΣΩΠΙΚΩΝ ΔΕΔΟΜΕΝΩΝ	1502765 - 15/08/2012	3056772.B2

**4.1 ΑΝΑΚΟΙΝΩΣΗ ΓΙΑ ΚΑΤΑΘΕΣΗ ΜΕΤΑΦΡΑΣΗΣ ΠΕΡΙΟΡΙΣΜΕΝΩΝ
Ή ΑΝΑΚΛΙΘΕΝΤΩΝ ΕΥΡΩΠΑΪΚΩΝ Δ.Ε.**

ΟΥΔΕΜΙΑ

**4.2 ΕΥΡΕΤΗΡΙΟ ΠΕΡΙΟΡΙΣΜΕΝΩΝ Ή ΑΝΑΚΛΙΘΕΝΤΩΝ ΕΥΡΩΠΑΪΚΩΝ Δ.Ε. ΣΥΜΦΩΝΑ
ΜΕ ΤΟΝ ΑΡΙΘΜΟ ΔΗΜΟΣΙΕΥΣΗΣ**

ΔΕΝ ΥΠΑΡΧΕΙ ΔΗΜΟΣΙΕΥΣΗ

**4.3 ΕΥΡΕΤΗΡΙΟ ΠΕΡΙΟΡΙΣΜΕΝΩΝ Ή ΑΝΑΚΛΙΘΕΝΤΩΝ ΕΥΡΩΠΑΪΚΩΝ Δ.Ε. ΣΥΜΦΩΝΑ ΜΕ ΤΗΝ
ΑΛΦΑΒΗΤΙΚΗ ΣΕΙΡΑ ΤΩΝ ΔΙΚΑΙΟΥΧΩΝ**

ΔΕΝ ΥΠΑΡΧΕΙ ΔΗΜΟΣΙΕΥΣΗ

Κ Ε Φ Α Λ Α Ι Ο 4

ΓΝΩΣΤΟΠΟΙΗΣΕΙΣ ΑΠΟ ΕΓΔΕ

5.1 ΑΝΑΚΛΗΣΕΙΣ ΑΠΟ ΕΓΔΕ ΑΙΤΗΣΕΩΝ ΓΙΑ ΚΑΤΑΘΕΣΗ ΜΕΤΑΦΡΑΣΗΣ ΕΥΡΩΠΑΪΚΩΝ ΑΞΙΩΣΕΩΝ

(21) ΑΡΙΘΜΟΣ ΕΛΛ. ΚΑΤΑΘΕΣΗΣ :	980300089
(86) ΑΡΙΘ./ΗΜΕΡ.ΚΑΤΑΘΕΣΗΣ	
ΕΥΡΩΠΑΪΚΗΣ ΑΙΤΗΣΗΣ :	96500164.7 - 18/12/1996
ΗΜΕΡ. ΑΠΟΦΑΣΗΣ ΕΓΔΕ :	1/12/2011

**5.2 ΑΝΑΚΛΗΣΕΙΣ ΑΠΟ ΕΓΔΕ ΧΟΡΗΓΗΘΕΝΤΩΝ ΕΥΡΩΠΑΪΚΩΝ
ΔΙΠΛΩΜΑΤΩΝ ΕΥΡΕΣΙΤΕΧΝΙΑΣ
(ΚΑΤΑΤΕΘΕΙΣΕΣ ΜΕΤΑΦΡΑΣΕΙΣ ΣΤΟΝ ΟΒΙ)**

(11) ΑΡΙΘΜΟΣ ΕΥΡ. Δ.Ε.:	3041214
(21) ΑΡΙΘ. ΕΛΛ. ΚΑΤΑΘΕΣΗΣ:	20020403473
ΗΜΕΡ. ΑΠΟΦΑΣΗΣ ΕΓΛΕ:	13/11/2009

(11) ΑΡΙΘΜΟΣ ΕΥΡ. Δ.Ε.:	3047859
(21) ΑΡΙΘ. ΕΛΛ. ΚΑΤΑΘΕΣΗΣ:	20040400336
ΗΜΕΡ. ΑΠΟΦΑΣΗΣ ΕΓΛΕ:	07/05/2012

(11) ΑΡΙΘΜΟΣ ΕΥΡ. Δ.Ε.:	3050462
(21) ΑΡΙΘ. ΕΛΛ. ΚΑΤΑΘΕΣΗΣ:	20040402970
ΗΜΕΡ. ΑΠΟΦΑΣΗΣ ΕΓΛΕ:	01/12/2011

(11) ΑΡΙΘΜΟΣ ΕΥΡ. Δ.Ε.:	3054746
(21) ΑΡΙΘ. ΕΛΛ. ΚΑΤΑΘΕΣΗΣ:	20050402720
ΗΜΕΡ. ΑΠΟΦΑΣΗΣ ΕΓΛΕ:	03/04/2012

(11) ΑΡΙΘΜΟΣ ΕΥΡ. Δ.Ε.:	3057208
(21) ΑΡΙΘ. ΕΛΛ. ΚΑΤΑΘΕΣΗΣ:	20060401260
ΗΜΕΡ. ΑΠΟΦΑΣΗΣ ΕΓΛΕ:	28/06/2012

(11) ΑΡΙΘΜΟΣ ΕΥΡ. Δ.Ε.:	3071707
(21) ΑΡΙΘ. ΕΛΛ. ΚΑΤΑΘΕΣΗΣ:	20100400810
ΗΜΕΡ. ΑΠΟΦΑΣΗΣ ΕΓΛΕ:	10/05/2012

(11) ΑΡΙΘΜΟΣ ΕΥΡ. Δ.Ε.:	3072398
(21) ΑΡΙΘ. ΕΛΛ. ΚΑΤΑΘΕΣΗΣ:	20100401525
ΗΜΕΡ. ΑΠΟΦΑΣΗΣ ΕΓΛΕ:	28/06/2012

(11) ΑΡΙΘΜΟΣ ΕΥΡ. Δ.Ε.:	3072712
(21) ΑΡΙΘ. ΕΛΛ. ΚΑΤΑΘΕΣΗΣ:	20100401848
ΗΜΕΡ. ΑΠΟΦΑΣΗΣ ΕΓΛΕ:	15/07/2012

(11) ΑΡΙΘΜΟΣ ΕΥΡ. Δ.Ε.:	3073593
(21) ΑΡΙΘ. ΕΛΛ. ΚΑΤΑΘΕΣΗΣ:	20100402762
ΗΜΕΡ. ΑΠΟΦΑΣΗΣ ΕΓΛΕ:	13/07/2012

(11) ΑΡΙΘΜΟΣ ΕΥΡ. Δ.Ε.:	3073719
(21) ΑΡΙΘ. ΕΛΛ. ΚΑΤΑΘΕΣΗΣ:	20100402899
ΗΜΕΡ. ΑΠΟΦΑΣΗΣ ΕΓΛΕ:	01/07/2012

ΜΕΡΟΣ Γ΄

**ΜΕΤΑΒΟΛΕΣ - ΕΚΠΤΩΣΕΙΣ
ΑΝΑΚΛΗΣΕΙΣ ΕΚΠΤΩΣΕΩΝ**

Κ Ε Φ Α Λ Α Ι Ο 1

ΜΕΤΑΒΟΛΕΣ

ΑΙΤΗΣΕΙΣ ΔΙΠΛΩΜΑΤΩΝ ΕΥΡΕΣΙΤΕΧΝΙΑΣ

<i>Α.Ρ. ΑΙΤ.Δ.Ε.</i>	<i>ΑΔΕΙΑ ΕΚΜΕΤΑΛΛΕΥΣΗΣ</i>
20110100129	Ο κ. Αργύριος Παπαδόπουλος δικαιούχος της υπ' αριθμ. 20110100129 αίτησης Διπλώματος Ευρεσιτεχνίας παραχώρησε αποκλειστική άδεια εκμετάλλευσης στην εταιρεία «IDECO – Αργύριος Παπαδόπουλος - Ελευθερία Φερφελή Εταιρεία Περιορισμένης Ευθύνης με δ.τ. «IDECO» που εδρεύει εις 10ο χλμ. Εθνικής Οδού Βέροιας-Θεσσαλονίκης, Κουλούρα, 59100 Βέροια Ημαθίας.

ΔΙΠΛΩΜΑΤΑ ΕΥΡΕΣΙΤΕΧΝΙΑΣ

<i>Α.Ρ. Δ.Ε.</i>	<i>ΑΛΛΑΓΗ ΔΙΕΥΘΥΝΣΗΣ</i>
1007468	Ο κ. Γεώργιος Πάσχος δικαιούχος του υπ' αριθμ. 1007468 Διπλώματος Ευρεσιτεχνίας άλλαξε την διεύθυνσή του από : Πάτημα Μάνδρας Τ.Κ. 14564 Κηφισιά Αττικής σε: Στρ. Λέκκα 55 & Σπετσών 7, Τ.Κ. 15122 Μαρούσι Αττικής.
<i>Α.Ρ. Δ.Ε</i>	<i>ΜΕΤΑΒΙΒΑΣΕΙΣ</i>
1007507	Ο δικαιούχος κ. Βασίλειος Μαυραγάνης μεταβίβασε μέρος των δικαιωμάτων του που απορρέουν από το υπ' αριθμ. 1007507 Δίπλωμα Ευρεσιτεχνίας στους 1) κ. Νικόλαο Παπαδόπουλο (ποσοστό 20%) που κατοικεί στην οδό Λιακοπούλου 40, 37400 Νέα Αγχίαλος Μαγνησίας, 2) κ. Νικόλαο Κουλουση (ποσοστό 20%) που κατοικεί στην οδό Ερατύρας 2, 55133 Καλαμαριά Θεσσαλονίκης και 3) ο κ. Βασίλειος Μαυραγάνης παραμένει συνδικαιούχος με ποσοστό 60%.

ΣΥΜΠΛΗΡΩΜΑΤΙΚΑ ΠΙΣΤΟΠΟΙΗΤΙΚΑ ΠΡΟΣΤΑΣΙΑΣ ΓΙΑ ΦΑΡΜΑΚΑ

<i>Α.Ρ. Σ.Π.Π.Φ</i>	<i>ΜΕΤΑΒΙΒΑΣΕΙΣ</i>
8000272	Η δικαιούχος εταιρεία “Peritech Animal Health Pty Limited” μεταβίβασε όλα τα δικαιώματά της που απορρέουν από το υπ' αριθμ. 8000272 συμπληρωματικό πιστοποιητικό προστασίας για φάρμακο στην εταιρεία “Virbac (Australia) Pty Ltd” που εδρεύει εις 361 Horsley Road, Milperra, New South Wales 2214, Australia η οποία αποτελεί τη νέα δικαιούχο.

ΕΥΡΩΠΑΪΚΑ ΔΙΠΛΩΜΑΤΑ ΕΥΡΕΣΙΤΕΧΝΙΑΣ

<i>Α.Ρ. Ε.Δ.Ε.</i>	<i>ΠΑΡΑΙΤΗΣΗ</i>
3069783	Η εταιρεία «Pfizer Products Inc.» παραιτείται από όλα τα δικαιώματά της που απορρέουν από το υπ' αριθμ. 3069783 πιστοποιητικό κατάθεσης μετάφρασης Ευρωπαϊκού Δ.Ε.

<i>ΑΡ. Ε.Α.Ε.</i>	<i>ΑΔΕΙΑ ΕΚΜΕΤΑΛΛΕΥΣΗΣ</i>
3062236	Η δικαιούχος εταιρεία “Tata Steel Nederland Technology B.V.” του υπ’ αριθμ. 3062236 Διπλώματος Ευρεσιτεχνίας παραχώρησε μη αποκλειστική άδεια εκμετάλλευσης στην εταιρεία “Tata Steel IJmuiden BV” που εδρεύει εις Wenckebachstraat 1, 1951 JZ Velsen-Noord, The Netherlands.
3069090	Η δικαιούχος εταιρεία “Tata Steel Nederland Technology B.V.”(μετά από αλλαγή επωνυμίας της εταιρείας Corus Technology BV) του υπ’ αριθμ. 3069090 Διπλώματος Ευρεσιτεχνίας παραχώρησε μη αποκλειστική άδεια εκμετάλλευσης στην εταιρεία “Tata Steel IJmuiden BV” που εδρεύει εις Wenckebachstraat 1, 1951 JZ Velsen-Noord, The Netherlands.
3069325	Η δικαιούχος εταιρεία “Tata Steel Nederland Technology B.V.” του υπ’ αριθμ. 3069325 Διπλώματος Ευρεσιτεχνίας παραχώρησε μη αποκλειστική άδεια εκμετάλλευσης στην εταιρεία “Tata Steel IJmuiden BV” που εδρεύει εις Wenckebachstraat 1, 1951 JZ Velsen-Noord, The Netherlands.
<i>ΑΡ. Ε.Α.Ε.</i>	<i>ΔΗΛΩΣΗ ΣΥΝΑΙΝΕΣΗΣ ΓΙΑ ΠΑΡΑΧΩΡΗΣΗ ΑΔΕΙΑΣ ΕΚΜΕΤΑΛΛΕΥΣΗΣ</i>
3053668	Ο δικαιούχος κ. Hoffmann, Jørgen του υπ’αριθμ. 3053668 πιστοποιητικού κατάθεσης μετάφρασης Ευρωπαϊκού Δ.Ε. με βάση το άρθρο 12 παρ. 5 & 6 του Ν. 1733/87, συναινεί στην παραχώρηση άδειας εκμετάλλευσης με ή χωρίς αποκλειστικότητα έναντι αποζημίωσης.
<i>ΑΡ. Ε.Α.Ε.</i>	<i>ΜΕΤΑΒΙΒΑΣΕΙΣ</i>
3028359	Η δικαιούχος εταιρεία “Scan-Web I/S” μεταβίβασε όλα τα δικαιώματά της που απορρέουν από το υπ’ αριθμ. 3028359 πιστοποιητικό κατάθεσης μετάφρασης Ευρωπαϊκού Δ.Ε. στην εταιρεία “Dan-Web Holding A/S” που εδρεύει εις Bryggervej 21 DK-8240 Risskov, Denmark, η οποία αποτελεί την νέα δικαιούχο.
3028359	Η δικαιούχος εταιρεία “Dan-Web Holding A/S”(μετά από μεταβίβαση της εταιρείας Scan-Web I/S) μεταβίβασε όλα τα δικαιώματά της που απορρέουν από το υπ’ αριθμ. 3028359 πιστοποιητικό κατάθεσης μετάφρασης Ευρωπαϊκού Δ.Ε. στην εταιρεία “Dan-Web Associated A/S” που εδρεύει εις Bryggervej 21 DK-8240 Risskov, Denmark, η οποία αποτελεί την νέα δικαιούχο.
3028359	Η δικαιούχος εταιρεία “Holdingselskabet AF 22. September 2011 A/S” (μετά από αλλαγή επωνυμίας της Dan-Web Associated A/S) μεταβίβασε όλα τα δικαιώματά της που απορρέουν από το υπ’ αριθμ. 3028359 πιστοποιητικό κατάθεσης μετάφρασης Ευρωπαϊκού Δ.Ε. στην εταιρεία “Dan-Web Machinery A/S” που εδρεύει εις Bryggervej 21 DK-8240 Risskov, Denmark, η οποία αποτελεί την νέα δικαιούχο.
3039787	Η δικαιούχος εταιρεία “Costellium Singen GmbH” (μετά από αλλαγή επωνυμίας της Alcan Singen GmbH) (συνδικαιούχος με την εταιρεία Alanod Aluminium-Veredlung GmbH & Co.) μεταβίβασε το ιδανικό μερίδιό της που απορρέει από το υπ’ αριθμ. 3039787 πιστοποιητικό κατάθεσης μετάφρασης Ευρωπαϊκού Δ.Ε. στην εταιρεία “Alanod GmbH & Co. Kg” που εδρεύει εις Egerstrasse 12, 58256 Ennepetal, Germany, η οποία αποτελεί την νέα συνδικαιούχο.
3039943	Η δικαιούχος εταιρεία “Duphar International Research B.V.” μεταβίβασε όλα τα δικαιώματά της που απορρέουν από το υπ’ αριθμ. 3039943 πιστοποιητικό κατάθεσης μετάφρασης Ευρωπαϊκού Δ.Ε. στην εταιρεία “Abbott Healthcare Products B.V.” που εδρεύει εις C.J. van Houtenlaan 36, 1381 CP Weesp, The Netherlands η οποία αποτελεί την νέα δικαιούχο.
3039943	Η δικαιούχος εταιρεία “Abbott Healthcare Products B.V.” (μετά από μεταβίβαση της εταιρείας Duphar International Research B.V.) μεταβίβασε όλα τα δικαιώματά της που απορρέουν από το υπ’ αριθμ. 3039943 πιστοποιητικό κατάθεσης μετάφρασης Ευρωπαϊκού Δ.Ε. στην εταιρεία “Abbott Products Operations AG” που εδρεύει εις Hegenheimerweg 127, 4123 Allschwil, Switzerland, η οποία αποτελεί την νέα δικαιούχο.
3042136	Η δικαιούχος εταιρεία “Peptech Animal Health Pty Limited” μεταβίβασε όλα τα δικαιώματά της που απορρέουν από το υπ’ αριθμ. 3042136 πιστοποιητικό κατάθεσης μετάφρασης Ευρωπαϊκού Δ.Ε. στην εταιρεία “Virbac (Australia) Pty Ltd.” που εδρεύει εις 361 Horsley Road, Milperra, New South Wales 2214, Australia η οποία αποτελεί την νέα δικαιούχο.
3043416	Η δικαιούχος εταιρεία “Catch Incorporated” μεταβίβασε όλα τα δικαιώματά της που απορρέουν από το υπ’ αριθμ. 3043416 πιστοποιητικό κατάθεσης μετάφρασης Ευρωπαϊκού Δ.Ε. στην εταιρεία “Axis-Shield Diagnostics, Ltd.” που εδρεύει εις Luna Place, The Technology Park, Dundee, Scotland DD2 1XA, Great Britain η οποία αποτελεί την νέα δικαιούχο.
3045394	Η δικαιούχος εταιρεία “Energ-g Plc” μεταβίβασε όλα τα δικαιώματά της που απορρέουν από το υπ’ αριθμ. 3045394 πιστοποιητικό κατάθεσης μετάφρασης Ευρωπαϊκού Δ.Ε. στην εταιρεία “Energow AS” που εδρεύει εις 7072 Heimdal, Norway η οποία αποτελεί την νέα δικαιούχο.

3048699.B3	Η δικαιούχος εταιρεία “Pharmaton S.A.” μεταβίβασε όλα τα δικαιώματά της που απορρέουν από το υπ’ αριθμ. 3048699.B3 πιστοποιητικό κατάθεσης μετάφρασης Περιορισμένου Ευρωπαϊκού Δ.Ε. στην εταιρεία “Ginsana S.A.” που εδρεύει εις Via Mulini, 6934 Bioggio, Switzerland η οποία αποτελεί την νέα δικαιούχο.
3048818	Η δικαιούχος εταιρεία “NTI-TSS, Inc.” μεταβίβασε όλα τα δικαιώματά της που απορρέουν από το υπ’ αριθμ. 3048818 πιστοποιητικό κατάθεσης μετάφρασης Ευρωπαϊκού Δ.Ε. στην εταιρεία “Boyd Research, Inc.” που εδρεύει P.O.Box 2145, 7060 Via Del Charro, Rancho Santa Fe, California 92067, U.S.A., η οποία αποτελεί την νέα δικαιούχο.
3057700	Η δικαιούχος εταιρεία “Lipotec, S.A.” μεταβίβασε όλα τα δικαιώματά της που απορρέουν από το υπ’ αριθμ. 3057700 πιστοποιητικό κατάθεσης μετάφρασης Ευρωπαϊκού Δ.Ε. στην εταιρεία “GP-Pharm, S.A.” που εδρεύει εις Pol. Ind. Els Vinyets-Els Fogars Comarcal 244, Km.22 08777 Sant Quinti De Mediona, Barcelona, Spain η οποία αποτελεί την νέα δικαιούχο.
3057926	Η δικαιούχος εταιρεία “Bio Syntech Canada Inc.” μεταβίβασε όλα τα δικαιώματά της που απορρέουν από το υπ’ αριθμ. 3057926 πιστοποιητικό κατάθεσης μετάφρασης Ευρωπαϊκού Δ.Ε. στην εταιρεία “Piramal Healthcare (Canada) Limited” που εδρεύει εις 110 Industrial Parkway North, PO Box 308, Aurora, Ontario L4G 3H4, Canada η οποία αποτελεί την νέα δικαιούχο.
3061760	Η δικαιούχος εταιρεία “Motech GmbH Technology & Systems” μεταβίβασε όλα τα δικαιώματά της που απορρέουν από το υπ’ αριθμ. 3061760 πιστοποιητικό κατάθεσης μετάφρασης Ευρωπαϊκού Δ.Ε. στην εταιρεία “Reifenhduser GmbH & Co. Kg Maschinenfabrik” που εδρεύει εις Spicher Strasse 46-48, 53844 Troisdorf, Germany, η οποία αποτελεί την νέα δικαιούχο.
3064553	Η δικαιούχος εταιρεία “Danmarks Tekniske Universitet” μεταβίβασε όλα τα δικαιώματά της που απορρέουν από το υπ’ αριθμ. 3064553 πιστοποιητικό κατάθεσης μετάφρασης Ευρωπαϊκού Δ.Ε. στην εταιρεία “ROMO Wind Ag” που εδρεύει εις Baarestasse 80, 6300 Zug, Switzerland η οποία αποτελεί την νέα δικαιούχο.
3070390	Η δικαιούχος εταιρεία “Erigrain” μεταβίβασε όλα τα δικαιώματά της που απορρέουν από το υπ’ αριθμ. 3070390 πιστοποιητικό κατάθεσης μετάφρασης Ευρωπαϊκού Δ.Ε. στους: 1) Institut National de la Recherche Agronomique (κατά ποσοστό 50%) που εδρεύει εις 147, rue de l’ Universite, 75007 Paris, France 2) Societe Cooperative Agricole Arterris (κατά ποσοστό 35%) που εδρεύει εις Loudes, 11451 Castelnaudary, France 3) Sud Cereales (κατά ποσοστό 15%) που εδρεύει εις Zone Industrielle, 30300 Beaucaire, France οι οποίοι αποτελούν τους νέους συνδικαιούχους.
3072205	Η δικαιούχος εταιρεία “Pharmaland S.P.A.” (μετά από αλλαγή νομικής μορφής της Pharmaland S.A.) μεταβίβασε όλα τα δικαιώματά της που απορρέουν από το υπ’ αριθμ. 3072205 πιστοποιητικό κατάθεσης μετάφρασης Ευρωπαϊκού Δ.Ε. στην εταιρεία “Scharper Therapeutics S.r.l.” που εδρεύει εις 20 via Milanese, Sesto San Giovanni, Milano, Italy η οποία αποτελεί την νέα δικαιούχο.
3072842	Η δικαιούχος εταιρεία “ITT Manufacturing Enterprises LLC” (μετά από αλλαγή νομικής μορφής της ITT Manufacturing Enterprises Inc) μεταβίβασε όλα τα δικαιώματά της που απορρέουν από το υπ’ αριθμ. 3072842 πιστοποιητικό κατάθεσης μετάφρασης Ευρωπαϊκού Δ.Ε. στην εταιρεία “Exelis Inc.” που εδρεύει εις 1650 Tysons Blvd., Suite 1700, Mclean, VA 22102, U.S.A. ,η οποία αποτελεί την νέα δικαιούχο.
3074914	Η δικαιούχος εταιρεία “ITT Manufacturing Enterprises LLC” (μετά από αλλαγή νομικής μορφής της ITT Manufacturing Enterprises Inc) μεταβίβασε όλα τα δικαιώματά της που απορρέουν από το υπ’ αριθμ. 3074914 πιστοποιητικό κατάθεσης μετάφρασης Ευρωπαϊκού Δ.Ε. στην εταιρεία “Exelis Inc.” που εδρεύει εις 1650 Tysons Blvd., Suite 1700, Mclean, VA 22102, U.S.A. η οποία αποτελεί την νέα δικαιούχο.
3072995	Η δικαιούχος εταιρεία “Cardiff Protides Limited” μεταβίβασε όλα τα δικαιώματά της που απορρέουν από το υπ’ αριθμ. 3072995 πιστοποιητικό κατάθεσης μετάφρασης Ευρωπαϊκού Δ.Ε. στην εταιρεία “Nucana Biomed Limited” που εδρεύει εις Bassett House, 5 Southwellpark Road, Camberley, Surrey GU15 3PU, Great Britain η οποία αποτελεί την νέα δικαιούχο.
ΑΡ. Ε.Δ.Ε.	ΑΛΛΑΓΗ ΝΟΜΙΚΗΣ ΜΟΡΦΗΣ
3072205	Η εταιρεία “Pharmaland S.A.” δικαιούχος του υπ’ αριθμ. 3072205 πιστοποιητικού κατάθεσης μετάφρασης Ευρωπαϊκού Δ.Ε. άλλαξε την νομική της μορφή σε : “Pharmaland S.P.A.”
3072842	Η εταιρεία “ITT Manufacturing Enterprises, Inc.” δικαιούχος του υπ’ αριθμ. 3072842 πιστοποιητικού κατάθεσης μετάφρασης Ευρωπαϊκού Δ.Ε. άλλαξε την νομική της μορφή σε : “ITT Manufacturing Enterprises LLC”
3074914	Η εταιρεία “ITT Manufacturing Enterprises, Inc.” δικαιούχος του υπ’ αριθμ. 3074914 πιστοποιητικού κατάθεσης μετάφρασης Ευρωπαϊκού Δ.Ε. άλλαξε την νομική της μορφή σε : “ITT Manufacturing Enterprises LLC”

<i>ΑΡ. Ε.Α.Ε.</i>	<i>ΑΛΛΑΓΗ ΔΙΕΥΘΥΝΣΗΣ</i>
3065023	Η εταιρεία “Novatec Biosol Ag” δικαιούχος του υπ’ αριθμ. 3065023 πιστοποιητικού κατάθεσης μετάφρασης Ευρωπαϊκού Δ.Ε. άλλαξε την διεύθυνσή της από : Lorenzstrasse 29, 76135, Karlsruhe Germany σε: Herrenstrasse 30, 76133 Karlsruhe, Germany.
3076371	Η εταιρεία “Schering Corporation” δικαιούχος του υπ’ αριθμ. 3076371 πιστοποιητικού κατάθεσης μετάφρασης Ευρωπαϊκού Δ.Ε. άλλαξε την διεύθυνσή της από : 2000 Galloping Hill Road, Kenilworth, NJ 07033, U.S.A. σε: 126 East Lincoln Avenue, Rahway, New Jersey 07065, U.S.A.
3076447	Η εταιρεία “Schering Corporation” δικαιούχος του υπ’ αριθμ. 3076447 πιστοποιητικού κατάθεσης μετάφρασης Ευρωπαϊκού Δ.Ε. άλλαξε την διεύθυνσή της από : 2000 Galloping Hill Road, Kenilworth, NJ 07033, U.S.A. σε: 126 East Lincoln Avenue, Rahway, New Jersey 07065, U.S.A.
<i>ΑΡ. Ε.Α.Ε.</i>	<i>ΑΛΛΑΓΗ ΕΠΩΝΥΜΙΑΣ</i>
3028359	Η εταιρεία “Dan-Web Associated A/S” (μετά από μεταβίβαση της εταιρείας Dan-Web Holding A/S) δικαιούχος του υπ’ αριθμ. 3028359 πιστοποιητικού κατάθεσης μετάφρασης Ευρωπαϊκού Δ.Ε. μετέβαλε την επωνυμία της σε : “Holdingselskabet AF 22. September 2011 A/S”.
3034798	Η εταιρεία “Solvay Biologicals B.V.” δικαιούχος του υπ’ αριθμ. 3034798 πιστοποιητικού κατάθεσης μετάφρασης Ευρωπαϊκού Δ.Ε. μετέβαλε την επωνυμία της σε : “Abbott Biologicals B.V.”.
3039787	Η εταιρεία “Alcan Singen GmbH” (συνδικαιούχος με την εταιρεία Alanod Aluminium-Veredlung GmbH & Co) του υπ’ αριθμ. 3039787 πιστοποιητικού κατάθεσης μετάφρασης Ευρωπαϊκού Δ.Ε. μετέβαλε την επωνυμία της σε : “Constellium Singen GmbH”.
3044278	Η εταιρεία “Solvay Biologicals B.V.” (συνδικαιούχος με την Universiteit Van Groningen) του υπ’ αριθμ. 3044278 πιστοποιητικού κατάθεσης μετάφρασης Ευρωπαϊκού Δ.Ε. μετέβαλε την επωνυμία της σε : “Abbot Biologicals B.V.”.
3062236	Η εταιρεία “Corus Technology BV” δικαιούχος του υπ’ αριθμ. 3062236 πιστοποιητικού κατάθεσης μετάφρασης Ευρωπαϊκού Δ.Ε. μετέβαλε την επωνυμία της σε : “Tata steel Nederland Technology B.V.”
3065023	Η εταιρεία “Novatec Biosol Ag” δικαιούχος του υπ’ αριθμ. 3065023 πιστοποιητικού κατάθεσης μετάφρασης Ευρωπαϊκού Δ.Ε. μετέβαλε την επωνυμία της σε : “Novatec Solar GmbH”.
3069090	Η εταιρεία “Corus Technology BV.” δικαιούχος του υπ’ αριθμ. 3069090 πιστοποιητικού κατάθεσης μετάφρασης Ευρωπαϊκού Δ.Ε. μετέβαλε την επωνυμία της σε : “Tata Steel Nederland Technology B.V.”
3069325	Η εταιρεία “Corus Technology BV.” δικαιούχος του υπ’ αριθμ. 3069325 πιστοποιητικού κατάθεσης μετάφρασης Ευρωπαϊκού Δ.Ε. μετέβαλε την επωνυμία της σε : “Tata Steel Nederland Technology B.V.”
3076371	Η εταιρεία “Schering Corporation” δικαιούχος του υπ’ αριθμ. 3076371 πιστοποιητικού κατάθεσης μετάφρασης Ευρωπαϊκού Δ.Ε. μετέβαλε την επωνυμία της σε : “Merck Sharp & Dohme Corp.”.
3076447	Η εταιρεία “Schering Corporation” δικαιούχος του υπ’ αριθμ. 3076447 πιστοποιητικού κατάθεσης μετάφρασης Ευρωπαϊκού Δ.Ε. μετέβαλε την επωνυμία της σε : “Merck Sharp & Dohme Corp.”.
3078674	Η εταιρεία “Porq Technobau und Umwelt AG” δικαιούχος του υπ’ αριθμ. 3078674 πιστοποιητικού κατάθεσης μετάφρασης Ευρωπαϊκού Δ.Ε. μετέβαλε την επωνυμία της σε : “Porq Bau GmbH”.
<i>ΑΡ. Ε.Α.Ε.</i>	<i>ΑΛΛΑΓΗ ΕΛΡΑΣ</i>
3048818	Η εταιρεία “NTI-TSS, Inc.” δικαιούχος του υπ’ αριθμ. 3048818 πιστοποιητικού κατάθεσης μετάφρασης Ευρωπαϊκού Δ.Ε. άλλαξε την έδρα της από : 710 Midori Court, Solana Beach, California 92076, U.S.A. σε: 2303 Blue Smoke Trail, Mishawaka, Indiana 46544, U.S.A.
3062236	Η εταιρεία “Tata Steel Nederland Technology B.V.” (μετά από αλλαγή επωνυμίας της Corus Technology BV) δικαιούχος του υπ’ αριθμ. 3062236 πιστοποιητικού κατάθεσης μετάφρασης Ευρωπαϊκού Δ.Ε. άλλαξε την έδρα της από : P.O.Box 10000, 1970 CA IJmuiden, The Netherlands σε: Wenckebachstraat 1, 1951 JZ Velsen-Noord, The Netherlands.
3069090	Η εταιρεία “Tata Steel Nederland Technology B.V.” (μετά από αλλαγή επωνυμίας της Corus Technology BV) δικαιούχος του υπ’ αριθμ. 3069090 πιστοποιητικού κατάθεσης μετάφρασης Ευρωπαϊκού Δ.Ε. άλλαξε την έδρα της από : P.O.Box 10000, 1970 CA IJmuiden, The Netherlands σε: Wenckebachstraat 1, 1951 JZ Velsen-Noord, The Netherlands.

3069325

Η εταιρεία “Tata Steel Nederland Technology B.V.” (μετά από αλλαγή επωνυμίας της Corus Technology BV) δικαιούχος του υπ’ αριθμ. 3062236 πιστοποιητικού κατάθεσης μετάφρασης Ευρωπαϊκού Δ.Ε. άλλαξε την έδρα της από : P.O.Box 10000, 1970 CA IJmuiden, The Netherlands σε: Wenckebachstraat 1, 1951 JZ Velsen-Noord, The Netherlands.

ΚΟΙΝΟΠΟΙΗΣΕΙΣ

Επίσης κοινοποιήθηκαν στον Ο.Β.Ι. οι παρακάτω μεταβολές που συντελέστηκαν κατά την Ευρωπαϊκή φάση ενώπιον του ΕΓΔΕ :

<i>ΑΡ. Ε.Δ.Ε.</i>	<i>ΜΕΤΑΒΙΒΑΣΕΙΣ</i>
3075763	Η δικαιούχος εταιρεία “Plazamedia GMBH” (συνδικαιούχος με την εταιρεία Deutsche Telekom AG) μεταβίβασε όλα τα δικαιώματά της που απορρέουν από το υπ’ αριθμ. 3075763 πιστοποιητικό κατάθεσης μετάφρασης Ευρωπαϊκού Δ.Ε. στην εταιρεία “Deutsche Telekom AG” που εδρεύει εις Friedrich-Ebert-Allee 140, 53113 Bonn, Germany η οποία αποτελεί τη μοναδική δικαιούχο.
<i>ΑΡ. Ε.Δ.Ε.</i>	<i>ΑΛΛΑΓΗ ΕΠΩΝΥΜΙΑΣ</i>
3079079	Η εταιρεία “Medimmune, Inc.” δικαιούχος του υπ’ αριθμ. 3079079 πιστοποιητικού κατάθεσης μετάφρασης Ευρωπαϊκού Δ.Ε. μετέβαλε την επωνυμία της σε: “Medimmune, LLC”.
<i>ΑΡ. Ε.Δ.Ε.</i>	<i>ΑΛΛΑΓΗ ΕΔΡΑΣ</i>
3078980	Η εταιρεία “BioCryst Pharmaceuticals, Inc.” δικαιούχος του υπ’ αριθμ. 3078980 πιστοποιητικού κατάθεσης μετάφρασης Ευρωπαϊκού Δ.Ε. άλλαξε την έδρα της από : 2190 Parkway Lake Drive, Birmingham, AL 35244, U.S.A. σε: 4505 Emperor Blvd. Durham, NC 27703, U.S.A.
<i>ΑΡ. Ε.Δ.Ε.</i>	<i>ΑΛΛΑΓΗ ΔΙΕΥΘΥΝΣΗΣ</i>
3077940	Η εταιρεία “Hewlett-Packard Development Company, L.P.” δικαιούχος του υπ’ αριθμ. 3077940 πιστοποιητικού κατάθεσης μετάφρασης Ευρωπαϊκού Δ.Ε. διόρθωσε την διεύθυνσή της από : Legal Department, MS 35 Intellectual Property Administration 3404 E. Harmony Road, Fort Collins CO 80527-2400 U.S.A. σε: 11445 Compaq Center Drive West Houston, TX 77070, U.S.A.

ΔΙΟΡΘΩΣΕΙΣ

Στο ΕΔΒΙ 06/2012 με ημερομηνία έκδοσης 13 Ιουλίου 2012, στην σελίδα 167, στο Ε.Δ.Ε. **3078321** εκ παραδρομής δημοσιεύθηκε ο τίτλος της εφεύρεσης ελλιπής. Ο σωστός τίτλος είναι ΜΕΘΟΔΟΣ ΚΑΙ ΣΥΣΚΕΥΗ ΓΙΑ ΚΑΤΑΧΩΡΙΣΗ ΡΕΥΜΑΤΩΝ ΔΕΔΟΜΕΝΩΝ ΜΕ ΔΕΔΟΜΕΝΟΥΣ ΤΟΥΣ ΠΕΡΙΟΡΙΣΜΟΥΣ ΧΡΟΝΙΚΟΥ ΔΙΑΣΤΗΜΑΤΟΣ ΜΕΤΑΔΟΣΗΣ (ΤΤΙ).

Στο ΕΔΒΙ 08/2012 με ημερομηνία έκδοσης 20 Σεπτεμβρίου 2012, στην σελίδα 147, στο Ε.Δ.Ε. **3078709** εκ παραδρομής δημοσιεύθηκε ο τίτλος της εφεύρεσης ελλιπής. Ο σωστός τίτλος είναι ΜΗ-ΥΔΑΤΙΚΗ ΦΑΡΜΑΚΕΥΤΙΚΗ ΣΥΝΘΕΣΗ ΓΙΑ ΔΕΡΜΑΤΙΚΗ ΧΡΗΣΗ ΓΙΑ ΝΑ ΘΕΡΑΠΕΥΕΤΑΙ ΨΩΡΙΑΣΗ ΠΕΡΙΛΑΜΒΑΝΟΥΣΑ ΒΙΤΑΜΙΝΗ D ΚΟΡΤΙΚΟΣΤΕΡΟΕΙΔΕΣ ΚΑΙ ΕΝΑ ΣΥΣΤΑΤΙΚΟ ΔΙΑΛΥΤΗ.

Κ Ε Φ Α Λ Α Ι Ο 2

ΕΚΠΤΩΣΕΙΣ - ΑΝΑΚΛΗΣΕΙΣ ΕΚΠΤΩΣΕΩΝ

ΕΠΑΝΑΛΗΨΗ ΔΗΜΟΣΙΕΥΣΗΣ

Κατ' εφαρμογή των άρθρων 16 § 1,2 και 24 του Ν. 1733/1987 "Μεταφορά τεχνολογίας, εφευρέσεις και τεχνολογική καινοτομία" (ΦΕΚ 171, Α), οι κάτωθι πράξεις εκπτώσεων και ανακλήσεων δημοσιεύτηκαν και γνωστοποιήθηκαν στο κοινό με το Ε.Δ.Β.Ι. "Τεύχος ΕΚΠΤΩΣΕΩΝ ΚΑΙ ΑΝΑΚΛΗΣΕΩΝ" στις 2 Νοεμβρίου 2012.

Η παρούσα δημοσίευση είναι επανάληψη της προαναφερόμενης δημοσίευσης προς διευκόλυνση του κοινού.

Ε Κ Π Τ Ω Σ Ε Ι Σ

Αρ. Πρωτ. Γ.Δ. : 803

ΗΜΕΡΟΜΗΝΙΑ : 02/11/2012

Έχοντας υπόψη τις διατάξεις :

α. των άρθρων 16 παρ. 1, 2 και 24 του Ν.1733/1987 " Μεταφορά τεχνολογίας, εφευρέσεις και τεχνολογική καινοτομία " (ΦΕΚ 171, Α' της 22.09.1987) και

β. του άρθρου 17 του Π.Δ. 77/1988 "Διατάξεις εφαρμογής της σύμβασης για την χορήγηση ευρωπαϊκών διπλωμάτων ευρεσιτεχνίας που κυρώθηκε με τον νόμο 1607/1986" (ΦΕΚ 33, Α' της 25.02.1988 και

γ. τη διαπίστωση μη καταβολής των ετησίων τελών εντός των νομίμων προθεσμιών

Α Π Ο Φ Α Σ Ι Ζ Ο Υ Μ Ε

Εκπίπτουν από τα δικαιώματα που απορρέουν α) από τις αιτήσεις για χορήγηση Διπλωμάτων Ευρεσιτεχνίας και Πιστοποιητικών Υποδείγματος Χρησιμότητας, β) από τα χορηγηθέντα Διπλώματα Ευρεσιτεχνίας και Πιστοποιητικά Υποδείγματος Χρησιμότητας καθώς και γ) από τα Πιστοποιητικά Κατάθεσης Μετάφρασης Ευρωπαϊκού Διπλώματος Ευρεσιτεχνίας για την Ελλάδα, οι παρακάτω δικαιούχοι:

ΑΙΤΗΣΕΙΣ ΔΙΠΛΩΜΑΤΩΝ ΕΥΡΕΣΙΤΕΧΝΙΑΣ

ΑΡ. ΑΙΤ. ΔΕ	ΔΙΚΑΙΟΥΧΟΙ
20040100142	ΔΗΜΟΥ ΑΝΔΡΕΑ ΑΛΕΞΑΝΔΡΟΣ
20070100249	ΠΡΟΔΡΟΜΙΔΗΣ ΑΝΔΡΕΑΣ-ΛΕΩΝΙΔΑΣ
20080100220	ΧΟΪΔΑΣ ΔΙΟΝΥΣΙΟΣ
20080100221	ΧΟΪΔΑΣ ΧΑΡΑΛΑΜΠΟΥΣ ΔΙΟΝΥΣΙΟΣ
20090100227	ΜΑΛΑΜΗΣ ΑΣΤΕΡΙΟΣ ΒΑΣΙΛΕΙΟΣ
20090100230	CASSO PHARMACEUTICALS Ε.Π.Ε
20090100243	ΙΝΟΝΑ ΑΝΩΝΥΜΗ ΕΜΠΟΡΙΚΗ ΚΑΙ ΒΙΟΤΕΧΝΙΚΗ ΕΤΑΙΡΕΙΑ ΠΛΑΣΤΙΚΩΝ ΚΑΙ ΣΙΔΗΡΟΥ
20100100214	ΜΑΡΟΥΔΑΣ ΣΤΥΛΙΑΝΟΣ
20100100217	ΧΑΤΖΗΚΑΚΙΔΗΣ ΑΘΑΝΑΣΙΟΥ ΔΗΜΗΤΡΙΟΣ
20100100219	ΚΟΥΤΣΟΥΚΟΣ ΣΤΑΥΡΟΥ ΠΑΝΑΓΙΩΤΗΣ
20100100222	ΙΑΤΡΙΚΟ ΛΟΓΙΣΜΙΚΟ-ΓΕΝΕΤΙΚΑ ΤΕΣΤ-ΒΙΟΤΕΧΝΟΛΟΓΙΑ-ΕΡΕΥΝΑ-ΦΑΡΜΑΚΑ ΕΤΑΙΡΕΙΑ ΠΕΡΙΟΡΙΣΜΕΝΗΣ ΕΥΘΥΝΗΣ, MEDIGENE Ε.Π.Ε.

20100100241	ΝΙΚΟΛΟΓΙΑΝΝΗΣ ΚΩΝΣΤΑΝΤΙΝΟΥ ΖΑΧΑΡΙΑΣ
20100100251	ΓΙΑΜΤΣΙΔΗΣ ΓΕΩΡΓΙΟΥ ΘΕΟΔΩΡΟΣ
20100100252	EXEL GROUP A.E.B.E.
20100100253	ΑΠΟΣΤΟΛΑΚΗ ΔΗΜΗΤΡΙΟΥ ΜΑΡΙΑ

ΔΙΠΛΩΜΑΤΑ ΕΥΡΕΣΙΤΕΧΝΙΑΣ

<i>ΑΡ. ΔΕ</i>	<i>ΔΙΚΑΙΟΥΧΟΙ</i>
1001831	JOHNSON & JOHNSON PROFESSIONAL INC.
1002609	Ε.Δ.Ι.Σ. Α.Ε., ΕΤΑΙΡΙΑ ΔΙΕΚΠΕΡΑΙΩΣΕΩΣ ΟΡΓΑΝΩΤΙΚΩΝ& ΜΗΧΑΝΟΓΡΑΦΙΚΩΝ ΕΡΓΑΣΙΩΝ ΙΔΙΩΤΙΚΩΝ ΣΥΝΑΛΛΑΓΩΝ ΑΕ.
1002895	ΑΝΑΓΝΩΣΤΟΠΟΥΛΟΣ ΘΕΟΔΩΡΟΣ
1003093	ΛΕΖΟΣ ΑΓΑΜΕΜΝΩΝΟΣ ΠΑΝΑΓΙΩΤΗΣ
1003370	ΝΤΟΡΑΛ-ΒΙΟΜΗΧΑΝΙΑ ΠΑΡΑΓΩΓΗΣ ΘΥΡΩΝ ΚΑΙ ΠΑΡΑΘΥΡΩΝ Α.Ε.
1003620	ΣΤΑΜΠΙΑ ΠΡΟΦ-ΑΛΟΥΜΙΝ ΕΠΕ
1003740	ΤΖΕΚΑΣ ΧΡΙΣΤΟΥ ΓΕΩΡΓΙΟΣ
1003869	ΚΛΙΝΗ ΑΡΓΥΡΩ ΙΔΡΥΜΑ ΤΕΧΝΟΛΟΓΙΑΣ ΚΑΙ ΕΡΕΥΝΑΣ (Ι.Τ.Ε.) ΦΩΤΑΚΗΣ ΚΩΝΣΤΑΝΤΙΝΟΣ ΓΙΑΠΠΙΝΤΖΑΚΗΣ ΙΩΑΝΝΗΣ
1003952	ΦΡΑΓΚΟΠΟΥΛΟΣ ΚΩΝ/ΝΟΥ ΦΩΤΗΣ
1004045	SOUKOS ROBOTS ABEE
1004047	ΙΝΤΡΑΚΟΜ ΚΑΤΑΣΚΕΥΕΣ ΑΝΩΝΥΜΗ ΕΤΑΙΡΙΑ ΤΕΧΝΙΚΩΝ ΕΡΓΩΝ ΚΑΙ ΜΕΤΑΛΛΙΚΩΝ ΚΑΤΑΣΚΕΥΩΝ ΜΕ Δ.Τ. "ΙΝΤΡΑΚΑΤ"
1004107	ΒΟΥΖΟΥΛΙΔΗΣ ΠΑΝΑΓΙΩΤΗΣ
1004227	ΣΤΑΥΡΑΚΑΣ ΠΑΝΑΓΙΩΤΗ ΚΩΝΣΤΑΝΤΙΝΟΣ
1004426	ΚΟΥΜΠΙΑΚΗΣ ΒΑΣΙΛΕΙΟΣ
1004594	NUOVA M.A.I.P. MACCHINE AGRICOLE INDUSTRIALI PIERALISI S.P.A.
1004902	ΣΑΒΒΙΔΗΣ ΑΘΑΝΑΣΙΟΣ
1005084	ΠΑΛΛΑΙΟΧΩΡΙΝΟΣ ΙΩΑΝΝΗΣ
1005176	SOUKOS ROBOTS ABEE
1005507	ΧΡΙΣΤΟΔΟΥΛΟΥ ΛΑΜΠΡΟΣ
1005622	ΜΑΡΜΑΡΟΥ ΙΩΑΝΝΟΥ ΧΑΡΙΛΑΟΣ ΣΤΕΦΑΝΑΚΗΣ ΑΣΤΡΙΝΟΥ ΝΙΚΟΛΑΟΣ ΖΑΜΠΟΥΛΑΚΗΣ ΙΩΑΝΝΟΥ ΔΗΜΗΤΡΙΟΣ
1005637	ΣΕΡΒΗΣ ΠΑΝΑΓΙΩΤΗ ΔΗΜΗΤΡΗΣ ΜΑΝΩΛΟΠΟΥΛΟΣ ΒΑΣΙΛΕΙΟΣ ΑΝΔΡΙΑΝΟΠΟΥΛΟΣ ΝΙΚΟΣ ΗΛΙΟΠΟΥΛΟΣ ΑΘΑΝΑΣΙΟΣ
1005856	ΜΠΙΚΟΣ ΘΩΜΑΣ

1005919	ΜΑΡΓΑΡΙΤΗΣ ΛΟΥΚΑΣ
1006041	ΕΛΒΙΟ ΑΕ ΣΥΣΤΥΜΑΤΩΝ ΠΑΡΑΓΩΓΗΣ ΥΔΡΟΓΟΝΟΥ ΚΑΙ ΕΝΕΡΓΕΙΑΣ ΕΛΒΙΟ ΑΕ
1006053	ΔΟΥΜΑΣ ΙΩΑΝΝΗ ΣΤΡΑΤΗΣ
1006134	ΓΚΑΖΕΣ ΣΥΜΕΩΝ ΜΑΡΚΟΣ
1006221	ΝΙΚΟΛΟΠΟΥΛΟΣ ΓΕΩΡΓΙΟΥ ΒΑΣΙΛΕΙΟΣ
1006464	ΘΕΟΔΩΡΙΔΟΥ ΙΩΑΝΝΗ ΕΙΡΗΝΗ ΛΕΛΕΚΗ ΤΡΙΑΝΤΑΦΥΛΛΟΥ ΝΟΜΙΚΗ
1006529	ΔΕΛΙΒΑΝΗΣ ΙΩΑΝΝΗΣ
1006789	DOUX FRAIS
1006859	ΕΥΝΟΥΧΙΔΟΥ ΕΙΡΗΝΗ ΣΤΡΑΤΙΚΟΣ ΕΥΣΤΡΑΤΙΟΣ
1006881	ΚΟΡΡΕΣ Α.Ε. ΦΥΣΙΚΑ ΠΡΟΪΟΝΤΑ
1006999	ΠΑΠΑΚΩΝΣΤΑΝΤΙΝΟΥ ΝΙΚΟΛΑΟΣ
1007120	ΠΑΛΑΙΟΧΩΡΙΝΟΣ ΙΩΑΝΝΗΣ
1007234	ΒΟΥΡΔΟΥΜΠΙΑΣ ΣΤΥΛΙΑΝΟΥ ΙΩΑΝΝΗΣ
1007288	Ι. ΠΑΛΑΙΟΧΩΡΙΝΟΣ ΦΩΤΙΣΤΙΚΑ Α.Β.Ε.Ε.
1007371	ΜΑΥΡΙΔΗΣ ΛΥΣΙΜΑΧΟΣ ΝΙΚΟΛΑΟΣ

ΑΙΤΗΣΕΙΣ ΠΙΣΤΟΠΟΙΗΤΙΚΩΝ ΥΠΟΔΕΙΓΜΑΤΟΣ ΧΡΗΣΙΜΟΤΗΤΑΣ

<i>ΑΡ. ΑΙΤ. ΠΥΧ</i>	<i>ΔΙΚΑΙΟΥΧΟΙ</i>
20080200129	L & D, S.A.
20100200110	ΤΣΟΝΑΚΗΣ ΚΩΝΣΤΑΝΤΙΝΟΥ ΙΑΚΩΒΟΣ

ΠΙΣΤΟΠΟΙΗΤΙΚΑ ΥΠΟΔΕΙΓΜΑΤΟΣ ΧΡΗΣΙΜΟΤΗΤΑΣ

<i>ΑΡ. ΠΥΧ</i>	<i>ΔΙΚΑΙΟΥΧΟΙ</i>
2002851	ΜΠΟΔΟΥΡΟΓΛΟΥ ΙΓΝΑΤΙΟΥ ΜΑΡΙΑ
2002852	CHIANG YUNG-CHANG HSIAO-HUNG
2002855	ΚΑΣΣΑΝΔΡΙΝΟΣ ΤΙΜΟΛΕΩΝ ΜΙΧΑΛΗΣ
2002870	ΠΕΤΡΑΚΗΣ ΔΗΜΗΤΡΙΟΣ ΧΑΣΙΩΤΗΣ ΑΝΤΩΝΙΟΣ

ΕΥΡΩΠΑΪΚΑ ΔΙΠΛΩΜΑΤΑ ΕΥΡΕΣΙΤΕΧΝΙΑΣ

<i>ΑΡ. ΕΛΕ</i>	<i>ΔΙΚΑΙΟΥΧΟΙ</i>
3022510	N.V. ORGANON
3025078	LUCCHINI RS S.P.A.
3025509	WIRTHWEIN UDO
3026137	CAR RECYCLING SYSTEMS CRS B.V.
3027488	COMPAGNIE PLASTIC OMNIUM
3027585	TRIUMPH INTERNATIONAL AKTIENGESELLSCHAFT
3027663	RIIKONEN ESKO A.
3031584	AALBORG PORTLAND A/S
3031752	LES LABORATOIRES SERVIER
3031883	VAUTH-SAGEL GMBH & CO.
3032809	WETH NIKOLAUS
3033862	TAKEDA PHARMACEUTICAL COMPANY LIMITED
3034002	UGITECH
3034231	FLAMEL TECHNOLOGIES, SOCIETE ANONYME
3035019	IMMUNEX CORPORATION
3035131	FINTEX AND PARTNERS ITALIA S.P.A.
3035892	ADIVAN HIGH TECH LTD.
3036685	UNIVERSITE DES SCIENCES ET TECHNOLOGIES DE LILLE ENICHEM S.P.A.
3036771	ALCON LABORATORIES, INC.
3036825	FERRER INTERNACIONAL, S.A.
3037256	LOCATI GIUSEPPE
3037739	ALCON LABORATORIES, INC.
3037809	M. KAINDL
3038230	BOEHRINGER INGELHEIM PHARMA GMBH & CO. KG BOEHRINGER INGELHEIM INTERNATIONAL GMBH
3038703	AVIRON, INC.
3039677	BIOPRODUKTE PROF. STEINBERG GMBH
3040483	CROWN CORK & SEAL TECHNOLOGIES CORPORATION
3040558	KANESHO SOIL TREATMENT SPRL/ BVBA
3040804	AVENTISUB II INC.
3041039	UNIPROX B.V.
3041398	KOLON INDUSTRIES INC.
3041704	ASTRAZENECA AB

3041746	CLARENDON-TRADING & INVESTIMENTOS LDA
3041767	PHARMACIA & UPJOHN COMPANY
3041809	ASTRAZENECA AB
3041882	TAIHO PHARMACEUTICAL CO., LTD.
3042190	GRONER, BERND
3042344	NIPPON CHEMIPHAR CO., LTD.
3042398	THE UNITED STATES OF AMERICA, REPRESENTED BY THE SECRETARY OF THE DEPARTMENT OF AGRICULTURE
3042414	FIDIA FARMACEUTICI S.P.A.
3042464	FIDIA FARMACEUTICI S.P.A.
3042606	N.V. ORGANON
3042715	ALCON MANUFACTURING LTD.
3042920	FERRING B.V.
3043107	USINOR
3043181	LSU MEDICAL CENTER FOUNDATION
3043299	TOTALFINAELF FRANCE
3043409	CHALLENGER GESTAO E CONSULTADORIA SOCIEDADE UNIPessoal LIMITADA
3043711	MERCK PATENT GMBH
3043792	SANOFI-AVENTIS
3044520	UBIQ INCORPORATED
3045512	LABOPHARM INC.
3045593	BOMBARDIER TRANSPORTATION GMBH
3045726	SPECHT, FELIX
3045767	WIEDEMANN, KARL
3045838	ENCYSIVE PHARMACEUTICALS INC.
3046141	IPSEN PHARMA S.A.S.
3046252	THE REGENTS OF THE UNIVERSITY OF CALIFORNIA
3046316	SIGMA-TAU INDUSTRIE FARMACEUTICHE RIUNITE S.P.A.
3046471	PROVEXIS LIMITED
3047706	FREYSSINET INTERNATIONAL STUP
3047821	NEXANS
3048340	COMETAL ENGINEERING S.P.A.
3048568	CERESTAR HOLDING B.V.
3048854	BRIANA, THOMAS W. BRIANA, JOSEPH
3048911	KONINKLIJKE PHILIPS ELECTRONICS N.V.
3048950	AVENTIS PHARMACEUTICALS INC.

3049118	TECHNICAL FIBRE PRODUCTS LIMITED
3049815	SIGMA-TAU INDUSTRIE FARMACEUTICHE RIUNITE S.P.A.
3050228	BUONGIORNO FRANCE (SOCIETE PAR ACTIONS SIMPLIFIEE)
3050627	ELI LILLY AND COMPANY
3050801	MCPARTLAND, TOR
3051095	WOTZEL, FRANK E.
3051720	THE PROCTER & GAMBLE COMPANY
3052160	KERR, ANDREW ROBERT ENGLAND
3052342	SANOFI-AVENTIS
3052579	SIMSEK, TULGA
3052662	ETHYPHARM
3054263.B2	ARK THERAPEUTICS LIMITED
3054776	ADAMED SP. Z O.O.
3054847	AHN-GOOK PHARMA CO., LTD.
3054904	AMGEN INC.
3055083	TARGACEPT, INC.
3055785	BOHLER-UDDEHOLM AKTIENGESELLSCHAFT
3056083	FIDIA FARMACEUTICI S.P.A.
3056212	JINSEIDO COMPANY, LIMITED
3056615	C.R.F. SOCIETA CONSORTILE PER AZIONI
3057073	UNIVERSITY OF SOUTH FLORIDA
3057261	GOSSLER ENVITEC GMBH ZMUDA, HENRYK
3057537	LOCK & LOCK CO. , LTD.
3057699	COMPIN
3057808	DOW GLOBAL TECHNOLOGIES INC.
3057974	SHUMOV, SERHIY OLEKSANDROVYCH
3057986	MOUNT SINAI SCHOOL OF MEDICINE OF NEW YORK UNIVERSITY
3058553	INVENTIO AG
3059117	SARA LEE/DE N.V.
3060015	IMPERIAL CANCER RESEARCH TECHNOLOGY LIMITED
3060320	TRINITY S.A.
3060378	VAN CAENEGHEM, JACKY KESTELOOT, BENOIT PLATRE, DAVID DELDAELE, ROGER CHAUMEIL, DAVID
3060392	GENENTECH, INC.
3060438	CREASI, DI FRIGNANI ALBERTO

3060483	MEGTEC SYSTEMS, INC.
3060511	INSTITUT PASTEUR
3060574	KONINKLIJKE KPN N.V.
3060684	DAI NIPPON PRINTING CO., LTD.
3060722	LANTOR B.V.
3061065	PROTECHTION UNLIMITED, INC.
3061203	DIAGER
3061233	KURT, MEHMET
3061380	KIM, YOUNG MI
3061381	HERAEUS KULZER GMBH
3061497	ADC TELECOMMUNICATIONS, INC.
3061748	ALMAR PACKAGING INTERNATIONAL INC.
3062013	VOS PRODECT INNOVATIONS B.V.
3062649	SANOFI-AVENTIS
3062740	LAZO TPC GLOBAL, INC.
3062761	NATTOPHARMA ASA
3062896	TECHNOFORM CAPRANO UND BRUNNHOFER GMBH & CO. KG
3063172	EVULTIS
3063262	UNITED STATES GYPSUM COMPANY
3063377	MARTEK BIOSCIENCES CORPORATION
3063513	ANTISOMA RESEARCH LIMITED
3063716	FINSBURY (DEVELOPMENT) LIMITED
3063987	NEXANS
3064006	MEGA DISPOSABLES S.A.
3064280	GLOBAL SRL
3064358	ATB UMWELTTECHNOLOGIEN GMBH
3064383	LES LABORATOIRES SERVIER
3064415	HERAEUS KULZER GMBH
3064470	HERAEUS KULZER GMBH
3064480	MEDAL S.R.L.
3064521	HF ARZNEIMITTELFORSCHUNG GMBH
3064579	LES LABORATOIRES SERVIER
3064589	ERRETI S.R.L.
3064995	ELETTROTEC S.R.L.
3065207	LEMKEN GMBH & CO. KG
3065406	ANSALDO ENERGIA S.P.A.
3065412	BAYER SCHERING PHARMA AKTIENGESELLSCHAFT

3065534	KNORR-BREMSE SYSTEME FUR SCHIENENFAHRZEUGE GMBH
3066291	FRONT2FRONT B.V.
3066333	ASK S.A.
3066389	TOPOTARGET GERMANY AG DESITIN ARZNEIMITTEL GMBH
3066472	NOKIA CORPORATION
3066521	HERAEUS KULZER GMBH
3066539	CENCUR, MARKO MANFREDA, ANDREJ MM-PARTNER D.O.O.
3066623	UNIVERSITY OF KENTUCKY RESEARCH FOUNDATION UNIVERSITY OF PITTSBURGH- OF THE COMMONWEALTH SYSTEM OF HIGHER EDUCATION
3066722	CELLI, ROBERTO
3066753	MEDIOLANUM FARMACEUTICI S.P.A.
3066819	EGIS GYOGYSZERGYAR NYRT
3067087	N.V. ORGANON
3067116	EFFEBI S.P.A.
3067425	PROSSEGGER, WALFRED
3067529	TRANSGENE S.A.
3067712	INSTITUT FUR SOLARENERGIEFORSCHUNG GMBH
3067774	EURO-CELTIQUE S.A.
3067792	BIOTEMPT B.V.
3068037	LANXESS DEUTSCHLAND GMBH
3068363	TAKEDA PHARMACEUTICAL COMPANY LIMITED
3068584	COVIDIEN AG
3068637	MONDI AG
3068639	ALCON, INC.
3068994	NEUTEC PHARMA LIMITED
3069006	GENENTECH, INC.
3069125	N.V. ORGANON
3069154	CPS COLOR EQUIPMENT S.P.A. CON UNICO SOCIO
3069488	INSTITUT PASTEUR KIMRON VETERINARY INSTITUTE
3069720	VISA INTERNATIONAL SERVICE ASSOCIATION
3069811	A. H. MEYER MASCHINENFABRIK GMBH IGG-INTERNATIONALE GEOTEXTIL GESELLSCHAFT MBH
3069893	BOMBARDIER TRANSPORTATION GMBH
3069928	KNORR-BREMSE SYSTEME FUR SCHIENENFAHRZEUGE GMBH
3069931	HACHIN, JEAN-MICHEL LAMBERT, CLAUDE

3069973	CELLZOME LIMITED
3070019	AVENTIS PHARMA S.A.
3070057	CENTRE NATIONAL DE LA RECHERCHE SCIENTIFIQUE (CNRS) INSTITUT GUSTAVE ROUSSY
3070156	H.C. STARCK GMBH
3070345	AICURIS GMBH & CO. KG
3070831	YUDIGAR S.L.
3070962	CELLZOME LIMITED
3071114	GOTTINGER HANDELSHAUS GBR
3071158	LONZA AG
3071185	LES LABORATOIRES SERVIER
3071318	SONY DEUTSCHLAND GMBH
3071389	SANKHIA INTERNATIONAL INC LEFESVRE, ANDRE
3071407	LEINEMANN GMBH & CO. KG
3071417	VENTURI, LUCA
3071487	CLIP-ON COMPANY A/S
3071536	THE PROCTER & GAMBLE COMPANY
3071638	AICURIS GMBH & CO. KG
3071729	RAPPAPORT FAMILY INSTITUTE FOR RESEARCH IN THE MEDICAL SCIENCES
3071813	ERRETI S.R.L.
3072084	AVENTIS PHARMACEUTICALS INC.
3072146	WYETH HOLDINGS CORPORATION
3072434	KANESHO SOIL TREATMENT BVBA
3072968	CPS COLOR EQUIPMENT S.P.A. CON UNICO SOCIO
3073007	NV BEKAERT SA
3073038	BANDIT NV
3073042	BANDIT NV
3073084	SANOFI-AVENTIS
3073308	ASTRAZENECA AB
3073315	SCHOELLER ARCA SYSTEMS GMBH
3073411	NOVARTIS AG
3073461	OBB-INFRASTRUKTUR AKTIENGESELLSCHAFT
3073553	THE OPEN UNIVERSITY
3073796	MEMCO LIMITED
3073958	ASTRAZENECA AB
3073967	DIPHARMA FRANCIS S.R.L.

3074189	BASF SE
3074581	NAGRAID SA
3074723	AVENTIS PHARMA S.A.
3074795	MICRODOSE THERAPEUTX, INC.
3074961	SHIRE INTERNATIONAL LICENSING B.V.
3075175	MERCK PATENT GMBH
3075287	NOVARTIS AG
3075300	NOVARTIS AG
3075313	BIO CREATION
3075803	AGENSY, INC.
3076327	GALATA CHEMICALS GMBH
3076572	GREEN, FRANKLIN BAILEY
3077239	THE RELIABLE AUTOMATIC SPRINKLER CO., INC.
3077641	LANDMARK GRAPHICS CORPORATION

Η απόφαση αυτή να δημοσιευτεί στο Ειδικό Δελτίο Βιομηχανικής Ιδιοκτησίας (Ε.Δ.Β.Ι.)

Μαρούσι, 2 Νοεμβρίου 2012
Ο ΓΕΝΙΚΟΣ ΔΙΕΥΘΥΝΤΗΣ
ΣΕΡΑΦΕΙΜ ΣΤΑΣΙΝΟΣ



ΜΕΡΟΣ Δ΄
ΕΚΤΑΚΤΕΣ ΑΝΑΚΟΙΝΩΣΕΙΣ



OYΔEMIA

ΣΥΝΔΡΟΜΕΣ ΓΙΑ ΤΟ ΕΔΒΙ

α) Σε οπτικό δίσκο (CD), ως εξής:		
Τεύχη Α' και Β' μαζί ανά δίσκο	EYPΩ	2,00
Ετήσια συνδρομή Εσωτερικού για τα Τεύχη Α' και Β' μαζί.....	EYPΩ	22,00
Ετήσια συνδρομή Εξωτερικού για τα Τεύχη Α' και Β' μαζί.....	EYPΩ	44,00
β) Ετήσια συνδρομή για τα Τεύχη Α' και Β' μαζί σε έντυπη μορφή και σε οπτικό δίσκο (CD) ταυτόχρονα.....		
Ετήσια συνδρομή Εσωτερικού	EYPΩ	77,00
Ετήσια συνδρομή Εξωτερικού	EYPΩ	154,00
γ) Ετήσια συνδρομή για την πρόσβαση και στα δύο Τεύχη του ΕΔΒΙ στις ιστοσελίδες του ΟΒΙ.....	EYPΩ	0,00

Κάθε ενδιαφερόμενος μπορεί να προμηθεύεται το ΕΔΒΙ ή να ζητήσει να γίνει συνδρομητής από τον:

Οργανισμό Βιομηχανικής Ιδιοκτησίας (ΟΒΙ)
Παντανάσσης 5
151 25 Παράδεισος Αμαρουσίου
τηλ.: 2106828231

SUBSCRIPTIONS FOR THE INDUSTRIAL PROPERTY BULLETIN

a) On compact disc (CD):		
Volume A' and B', price per disc	EURO	2,00
Annual domestic subscription for both Volumes (A' and B')	EURO	22,00
Annual foreign subscription for both Volumes (A' and B')	EURO	44,00
b) Annual subscription for both Volumes (A' and B') in printed form and on compact disc (CD) simultaneously		
Annual domestic subscription	EURO	77,00
Annual foreign subscription	EURO	154,00
c) Annual subscription for access to both Volumes (A' and B') displayed on the OBI's website pages.....	EURO	0,00

For bulletin purchasing or subscription information, please contact:

5 Pandanassis Str.
151 25 Paradissos Amarousiou
Athens - Greece
tel.: (0030210) 6828231