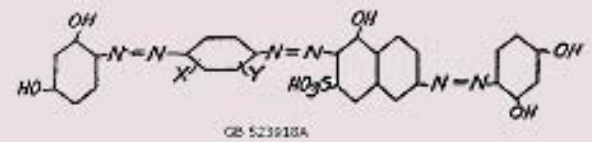
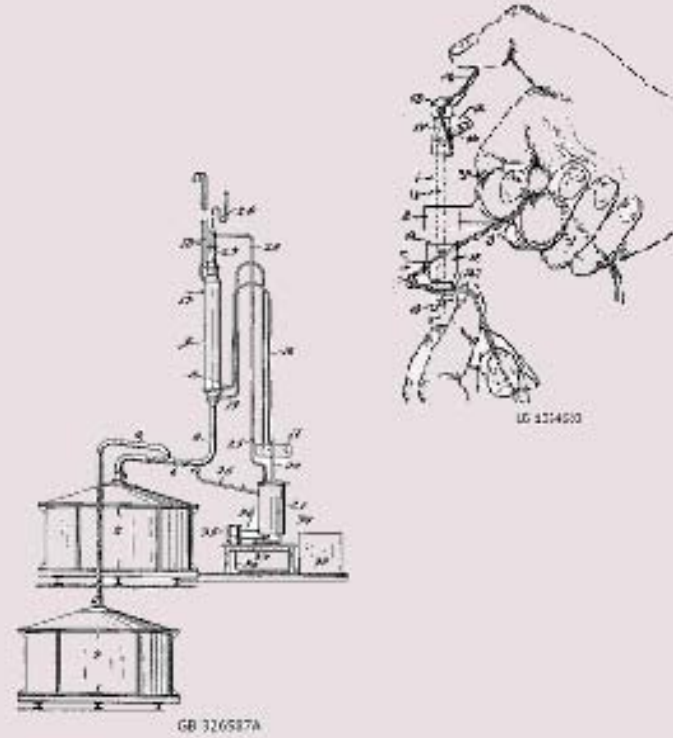


**ΟΡΓΑΝΙΣΜΟΣ
ΒΙΟΜΗΧΑΝΙΚΗΣ
ΙΔΙΟΚΤΗΣΙΑΣ**

**ΕΙΔΙΚΟ ΔΕΛΤΙΟ
ΒΙΟΜΗΧΑΝΙΚΗΣ
ΙΔΙΟΚΤΗΣΙΑΣ
(ΕΔΒΙ)**



**ΤΕΥΧΟΣ Β΄
ΒΙΟΜΗΧΑΝΙΚΑ
ΣΧΕΔΙΑ**

ΙΟΥΝΙΟΣ 2012



RCD 002248075



RCD 000097456



RCD 000063609



RCD 000312327



RCD 000000000



ΟΡΓΑΝΙΣΜΟΣ
ΒΙΟΜΗΧΑΝΙΚΗΣ
ΙΔΙΟΚΤΗΣΙΑΣ

Παντανάσσης 5
151 25 Παράδεισος Αμαρουσίου

ΤΕΛΕΦΑΞ: 210 6819231

ΤΗΛΕΦΩΝΑ:

ΓΕΝΙΚΕΣ ΠΛΗΡΟΦΟΡΙΕΣ: 210 6183500
ΚΑΤΑΘΕΣΕΙΣ: 210 6183593
ΤΕΛΗ: 210 6183594
ΕΞΕΤΑΣΤΕΣ: 210 6183595
ΛΟΓΙΣΤΗΡΙΟ: 210 6183596
ΝΟΜΙΚΑ ΘΕΜΑΤΑ: 210 6183597
ΤΕΧΝΙΚΗ ΠΛΗΡΟΦΟΡΗΣΗ: 210 6183598
ΔΗΜΟΣΙΕΣ ΣΧΕΣΕΙΣ: 210 6183599

Επιμέλεια - Έκδοση:
Τρόμ Νικόλαος
Οργανισμός Βιομηχανικής Ιδιοκτησίας (OBI)

© Οργανισμός Βιομηχανικής Ιδιοκτησίας (OBI)
9 Ιουλίου 2012



INDUSTRIAL
PROPERTY
ORGANISATION

5 Pandanassis Str.
GR 151 25 Paradissos Amaroussiou Athens, Greece

TELEFAX: 210 6819231

TELEPHONS:

GENERAL INFORMATION: 003 210 6183500
RECEIVING OFFICE: 003 210 6183593
FEES: 003 210 6183594
EXAMINERS: 003 210 6183595
ACCOUNTS OFFICE: 003 210 6183596
LEGAL METTERS: 003 210 6183597
TECHNICAL INFORMATION: 003 210 6183598
PUBLIC RELATIONS: 003 210 6183599

Editor - Publisher:
Trom Nicholas
Industrial Property Organisation (OBI)

© Industrial Property Organisation (OBI)
July 9, 2012

ΕΙΣΑΓΩΓΙΚΟ ΣΗΜΕΙΩΜΑ

Το Ειδικό Δελτίο Βιομηχανικής Ιδιοκτησίας τηρείται από τον Οργανισμό Βιομηχανικής Ιδιοκτησίας (Ο.Β.Ι.) κατ' εφαρμογή του άρθρου 4 του νόμου 1733/1987 (ΦΕΚ 171,Α') και αποτελείται δύο τεύχη:

Στο **ΤΕΥΧΟΣ Α'** δημοσιεύονται σε μηνιαία βάση τα εξής :

- Αιτήσεις και χορηγήσεις Διπλωμάτων Ευρεσιτεχνίας (Δ.Ε.)
- Αιτήσεις και χορηγήσεις Πιστοποιητικών Υποδείγματος Χρησιμότητας (Π.Υ.Χ.)
- Αιτήσεις και χορηγήσεις Συμπληρωματικών Πιστοποιητικών Προστασίας για Φυτοπροστατευτικά προϊόντα (Σ.Π.Π.Φ.Π.)
- Αιτήσεις και χορηγήσεις Συμπληρωματικών Πιστοποιητικών Προστασίας για Φάρμακα (Σ.Π.Π.Φ.)
- Αιτήσεις Μετάφρασης Αξιώσεων Ευρωπαϊκών Διπλωμάτων Ευρεσιτεχνίας
- Βεβαιώσεις Μεταφράσεων Ευρωπαϊκών Διπλωμάτων Ευρεσιτεχνίας
- Μεταβολές - Διορθώσεις αιτήσεων και χορηγήσεων τίτλων βιομηχανικής ιδιοκτησίας
- Εκπτώσεις - Ανακλήσεις Εκπτώσεων αιτήσεων και χορηγήσεων τίτλων βιομηχανικής ιδιοκτησίας

Στο **ΤΕΥΧΟΣ Β'** δημοσιεύονται σε μηνιαία βάση οι αιτήσεις και τα καταχωρημένα Σχέδια ή Υποδείγματα.

Τα παραπάνω τεύχη διατίθενται ξεχωριστά.

ΙΟΥΝΙΟΣ 2012

Ημερομηνία έκδοσης: 09/07/2012

ΠΕΡΙΕΧΟΜΕΝΑ

	Σελ.
Ανάλυση κωδικών αρθμών.....	5
Συντμήσεις	5

ΜΕΡΟΣ Α΄

ΚΑΤΑΧΩΡΗΜΕΝΕΣ ΑΙΤΗΣΕΙΣ ΣΧΕΔΙΩΝ ΚΑΙ ΥΠΟΔΕΙΓΜΑΤΩΝ

1. Αιτήσεις Σχεδίων και Υποδειγμάτων	7
2. Ευρετήριο αιτήσεων σύμφωνα με την αλφαβητική σειρά των καταθετών	36

ΜΕΡΟΣ Β΄

ΧΟΡΗΓΗΣΕΙΣ ΠΙΣΤΟΠΟΙΗΤΙΚΩΝ ΚΑΤΑΧΩΡΗΣΗΣ ΣΧΕΔΙΩΝ ΚΑΙ ΥΠΟΔΕΙΓΜΑΤΩΝ

1. Πιστοποιητικά καταχώρησης σχεδίων ή υποδειγμάτων.....	37
2. Ευρετήριο πιστοποιητικών καταχώρησης σχεδίων ή υποδειγμάτων σύμφωνα με την αλφαβητική σειρά των καταθετών.....	40

ΜΕΡΟΣ Γ΄

ΑΝΑΝΕΩΣΕΙΣ.....41

ΜΕΡΟΣ Δ΄

ΜΕΤΑΒΟΛΕΣ.....43

ΜΕΡΟΣ Ε΄

ΛΗΞΗ ΠΡΟΣΤΑΣΙΑΣ.....44

ΜΕΡΟΣ ΣΤ΄

ΑΚΥΡΩΣΕΙΣ - ΔΙΟΡΘΩΣΕΙΣ46

– Ανακοινώσεις - Συνδρομές47

JUNE 2012

Publication date: 09/07/2012

CONTENTS

	Page
INID Codes	5
Abbreviations	5

PART A΄

REGISTERED DESIGN APPLICATIONS

1. Design Applications	7
2. Design Application Index in alphabetical order of the applicant.	36

PART B΄

GRANTS OF DESIGN REGISTRATION CERTIFICATES

1. Design registration certificates.....	37
2. Index of design registration certificates in alphabetical order of the applicant.....	40

PART C΄

RENEWALS41

PART D΄

MODIFICATIONS43

PART E΄

EXPIRY OF PROTECTION44

PART F΄

ANNULMENTS - CORRECTIONS46

– Announcements - Subscriptions47

ΚΩΔΙΚΟΙ ΑΡΙΘΜΟΙ

- (15) Ημερομηνία καταχώρησης
- (17) Ημερομηνία λήξης 1ης πενταετίας ή ανανέωσης προστασίας σε επόμενη πενταετία
- (21) Αριθμός Αίτησης Σχεδίου ή Υποδείγματος
- (28) Αριθμός Σχεδίων/Υποδειγμάτων
- (30) Συμβατικές Προτεραιότητες
- (45) Ημερομηνία λήξης αναβολής δημοσίευσης
- (51) Διεθνής Ταξινόμηση
- (54) Προσδιορισμός αντικειμένου
- (71) Καταθέτης
- (72) Δημιουργός
- (73) Δικαιούχος
- (74) Πληρεξούσιος
- (74) Αντίκλητος

INID CODES

- (15) Registration date
- (17) Date of expiration of the 1st five-year period, or renewal for further five-year periods
- (21) Design application number
- (28) Number of designs
- (30) Priority
- (45) Date of expiration of deferment
- (51) Class and subclass of the Locarno Classification
- (54) Designation of articles
- (71) Applicant
- (72) Creator
- (73) Owner
- (74) Attorney
- (74) Representative

ΣΥΝΤΜΗΣΕΙΣ

- OBI:** Οργανισμός Βιομηχανικής Ιδιοκτησίας
- EABI:** Ειδικό Δελτίο Βιομηχανικής Ιδιοκτησίας
- Δ.Σ.:** Διοικητικό Συμβούλιο
- ΣΧ. ή ΥΠ.:** Σχέδιο ή Υπόδειγμα
- ΚΑΤ/ΡΗΣΗ:** Καταχώρηση
- ΑΡ.ΑΙΤ.:** Αριθμός αίτησης
- ΑΝΤ/MENΟΥ:** Αντικείμενου

Μ Ε Ρ Ο Σ Α '

ΚΑΤΑΧΩΡΗΜΕΝΕΣ ΑΙΤΗΣΕΙΣ ΣΧΕΔΙΩΝ ΚΑΙ ΥΠΟΔΕΙΓΜΑΤΩΝ

ΑΙΤΗΣΕΙΣ ΣΧΕΔΙΩΝ ΚΑΙ ΥΠΟΔΕΙΓΜΑΤΩΝ

(21) Αρ. Αίτησης Σχ. ή Υπ.: 20120600001

(15) Ημερ. Καταχώρησης: 04/01/2012

(17) Ημ. Λήξης 1ης πενταετίας :4/1/2017

(71) Καταθέτης(ες): Π.ΚΟΥΡΜΠΕΛΑΣ ΚΑΙ ΣΙΑ Ε.Ε. ΒΙΟΤΕΧΝΙΑ
ΠΛΕΚΤΩΝ ΕΝΔΥΜΑΤΩΝ
Αλιμούντος 86, 16451 ΑΡΓΥΡΟΥΠΟΛΗ
(ΑΤΤΙΚΗΣ), ΕΛΛΑΔΑ

(30) Συμβ. Προτεραιότητα(ες):

(72) Δημιουργός(οι): ΚΟΥΡΜΠΕΛΑ ΙΩΑΝΝΑ

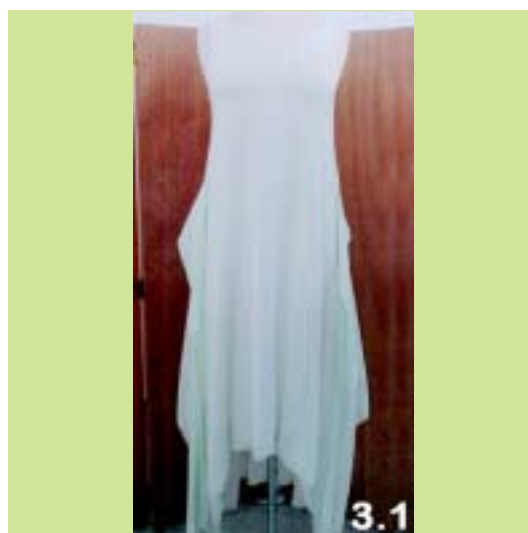
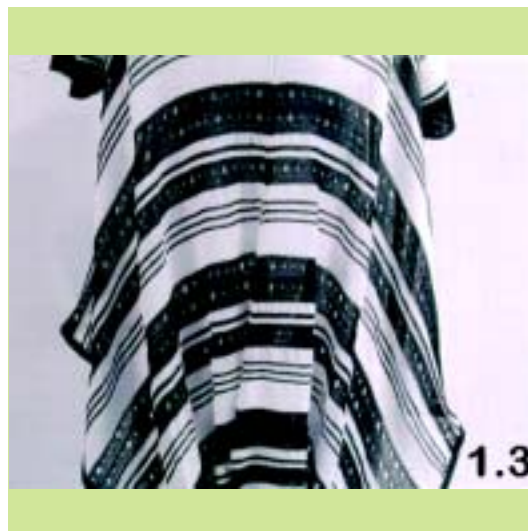
(74) Πληρεξούσιος:

(74) Αντίκλητος: ΚΟΥΡΜΠΕΛΑ ΣΤΕΛΛΑ
Λέλας Καραγιάννη 15, 16342 ΗΛΙΟΥΠΟΛΗ
(ΑΤΤΙΚΗΣ)

(28) Αριθμός Σχεδίων/Υποδειγμάτων: 17

(51) Διεθνής Ταξινόμηση: 02-02

(54) Προσδιορισμός Αντικειμένου: ΕΝΔΥΜΑΤΑ





3.2



6.1



4



6.2



5



7.1







(21) *Αρ. Αίτησης Σχ. ή Υπ.*: 20120600002

(15) *Ημερ. Καταχώρησης*: 04/01/2012

(17) *Ημ. Λήξης 1ης πενταετίας*: 4/1/2017

(71) *Καταθέτης(ες)*: Π.ΚΟΥΡΜΠΕΛΑΣ ΚΑΙ ΣΙΑ Ε.Ε. ΒΙΟΤΕΧΝΙΑ
ΠΛΕΚΤΩΝ ΕΝΔΥΜΑΤΩΝ
Αλιμούντος 86, 16451 ΑΡΓΥΡΟΥΠΟΛΗ
(ΑΤΤΙΚΗΣ), ΕΛΛΑΔΑ

(30) *Συμβ. Προτεραιότητα(ες)*:

(72) *Δημιουργός(οι)*: ΚΟΥΡΜΠΕΛΑ ΙΩΑΝΝΑ

(74) *Πληρεξούσιος*:

(74) *Αντίκλητος*: ΚΟΥΡΜΠΕΛΑ ΣΤΕΛΛΑ
Λέλας Καραγιάννη 15, 16342 ΗΛΙΟΥΠΟΛΗ
(ΑΤΤΙΚΗΣ)

(28) *Αριθμός Σχεδίων/Υποδειγμάτων*: 1

(51) *Διεθνής Ταξινόμηση*: 02-99

(54) *Προσδιορισμός Αντικειμένου*: ΠΛΕΞΗ



(21) *Αρ. Αίτησης Σχ. ή Υπ.*: 20120600003

(15) *Ημερ. Καταχώρησης*: 05/01/2012

(17) *Ημ. Λήξης 1ης πενταετίας*: 5/1/2017

(71) *Καταθέτης(ες)*: ΞΑΝΘΑΚΗΣ ΓΕΩΡΓΙΟΥ ΑΝΤΩΝΙΟΣ
Γκλόστη 24, 11744 ΑΘΗΝΑ (ΑΤΤΙΚΗΣ),
ΕΛΛΑΔΑ

(30) *Συμβ. Προτεραιότητα(ες)*:

(72) *Δημιουργός(οι)*: ΞΑΝΘΑΚΗΣ ΓΕΩΡΓΙΟΥ ΑΝΤΩΝΙΟΣ

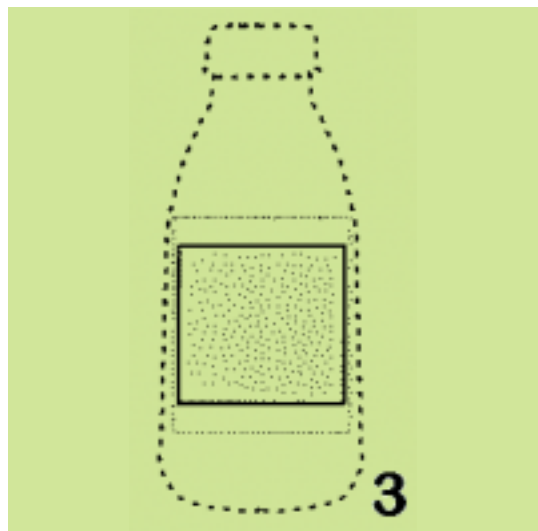
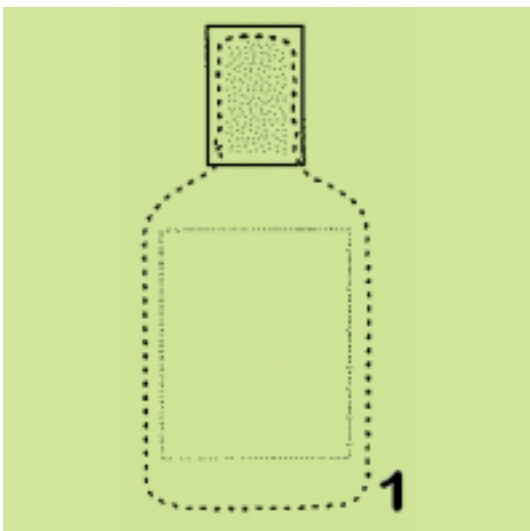
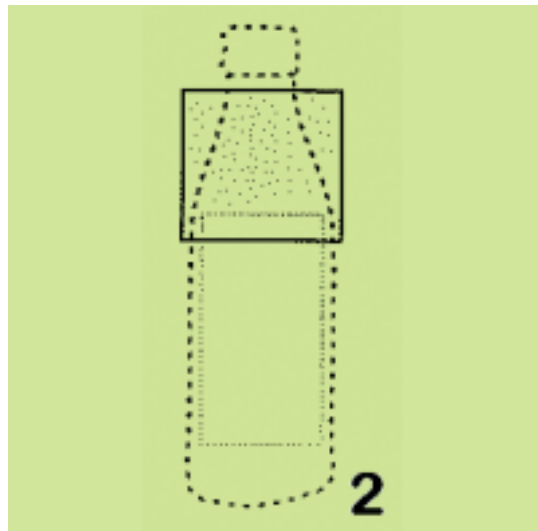
(74) *Πληρεξούσιος*:

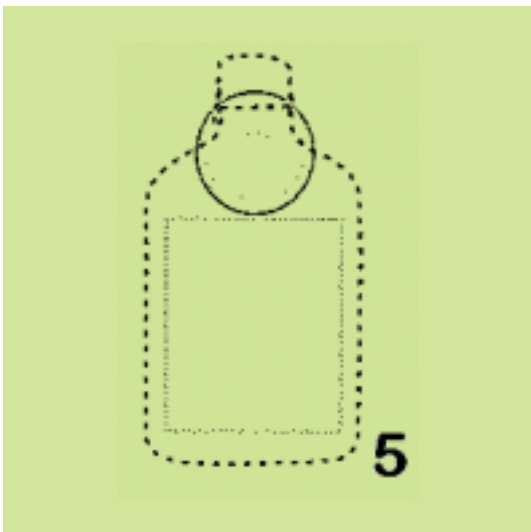
(74) *Αντίκλητος*:

(28) *Αριθμός Σχεδίων/Υποδειγμάτων*: 8

(51) *Διεθνής Ταξινόμηση*: 24-04

(54) *Προσδιορισμός Αντικειμένου*: ΠΡΟΦΥΛΑΚΤΙΚΟ ΔΙΑΚΟΣΜΟΝ
ΦΙΑΛΗ ΠΟΤΟΥ





(21) *Αρ. Αίτησης Σχ. ή Υπ.*: 20120600004

(15) *Ημερ. Καταχώρησης*: 09/01/2012

(17) *Ημ. Λήξης 1ης πενταετίας*: 9/1/2017

(71) *Καταθέτης(ες)*: ΞΑΝΘΑΚΗΣ ΓΕΩΡΓΙΟΥ ΑΝΤΩΝΙΟΣ
Γκλόστη 24, 11744 ΑΘΗΝΑ (ΑΤΤΙΚΗΣ),
ΕΛΛΑΔΑ

(30) *Συμβ. Προτεραιότητα(ες)*:

(72) *Δημιουργός(οι)*: ΞΑΝΘΑΚΗΣ ΓΕΩΡΓΙΟΥ ΑΝΤΩΝΙΟΣ

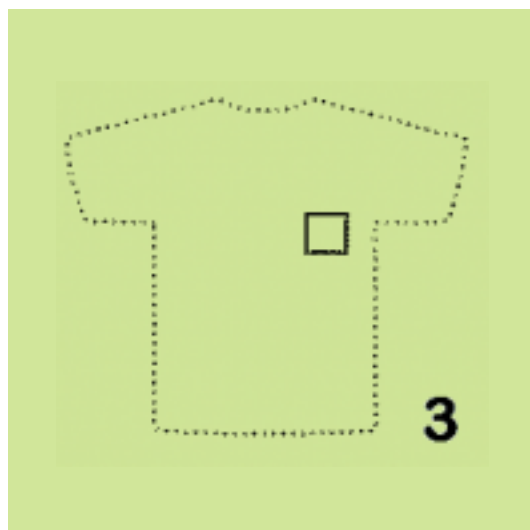
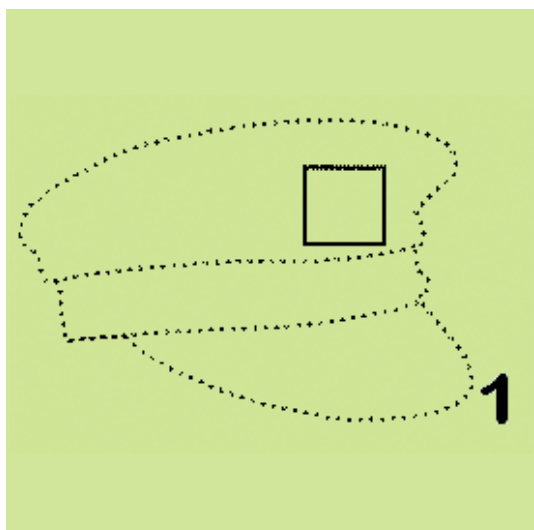
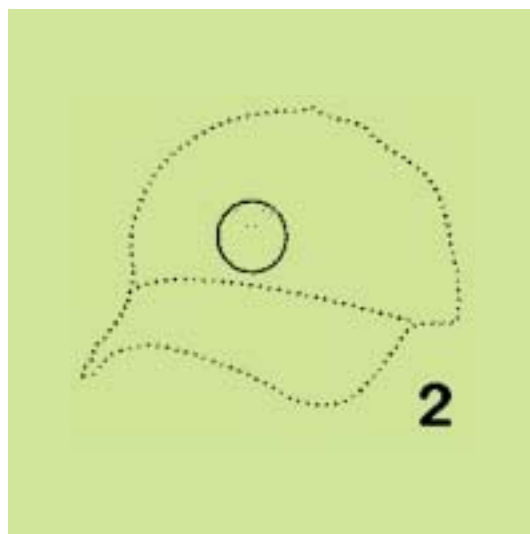
(74) *Πληρεξούσιος*:

(74) *Αντίκλητος*:

(28) *Αριθμός Σχεδίων/Υποδειγμάτων*: 3

(51) *Διεθνής Ταξινόμηση*: 24-04

(54) *Προσδιορισμός Αντικειμένου*: ΠΡΟΦΥΛΑΚΤΙΚΟ ΔΙΑΚΟΣΜΟΝ
ΕΙΔΗ ΕΝΔΥΣΗΣ



(21) *Αρ. Αίτησης Σχ. ή Υπ.*: 20120600005

(15) *Ημερ. Καταχώρησης*: 12/01/2012

(17) *Ημ. Λήξης 1ης πενταετίας*: 12/1/2017

(71) *Καταθέτης(ες)*: ΔΗΜΗΤΡΕΣΗΣ ΚΩΝΣΤΑΝΤΙΝΟΥ
ΑΘΑΝΑΣΙΟΣ
Δημοκρίτου 67, 13671 ΑΧΑΡΝΕΣ (ΑΤΤΙΚΗΣ),
ΕΛΛΑΔΑ

(30) *Συμβ. Προτεραιότητα(ες)*:

(72) *Δημιουργός(οι)*: ΔΗΜΗΤΡΕΣΗΣ ΚΩΝΣΤΑΝΤΙΝΟΥ
ΑΘΑΝΑΣΙΟΣ

(74) *Πληρεξούσιος*: ΔΗΜΗΤΡΕΛΛΟΣ ΗΛΙΑΣ
Ιπποκράτους 69, 10680 ΑΘΗΝΑ (ΑΤΤΙΚΗΣ)

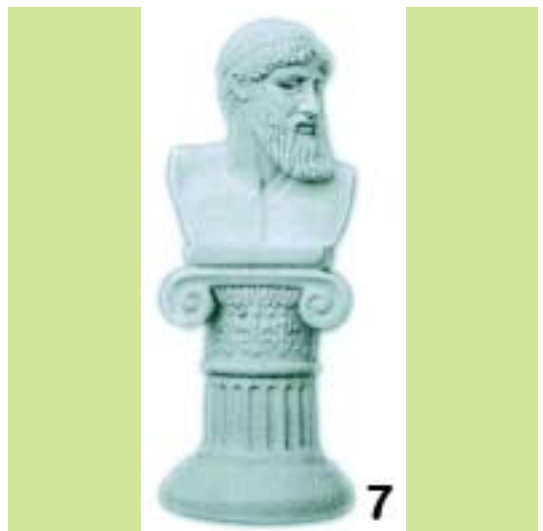
(74) *Αντίκλητος*: ΔΗΜΗΤΡΕΛΛΟΣ ΗΛΙΑΣ
Ιπποκράτους 69, 10680 ΑΘΗΝΑ (ΑΤΤΙΚΗΣ)

(28) *Αριθμός Σχεδίων/Υποδειγμάτων*: 27

(51) *Διεθνής Ταξινόμηση*: 11-02

(54) *Προσδιορισμός Αντικειμένου*: ΑΠΕΙΚΟΝΙΣΗ ΜΟΡΦΩΝ ΤΗΣ
ΑΡΧΑΙΑΣ ΕΛΛΗΝΙΚΗΣ ΙΣΤΟΡΙΑΣ
ΚΑΙ ΜΥΘΟΛΟΓΙΑΣ







8



11



9



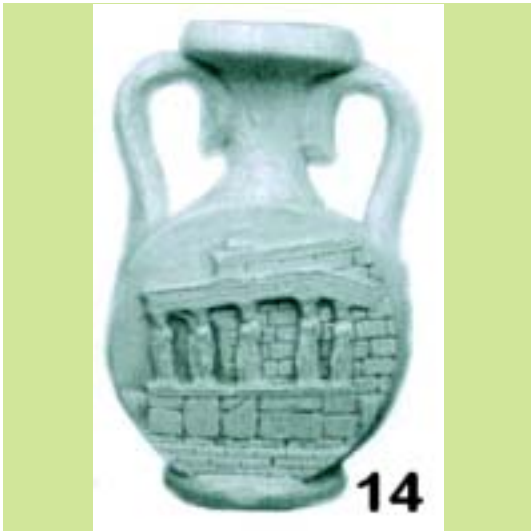
12

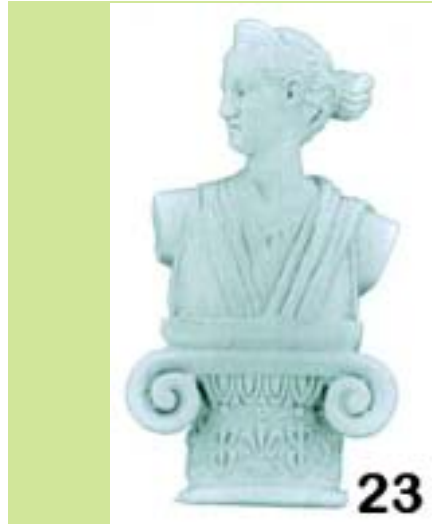


10



13







(21) Αρ. Αίτησης Σχ. ή Υπ.: 20120600006

(15) Ημερ. Καταχώρησης: 16/01/2012

(17) Ημ. Λήξης 1ης πενταετίας :16/1/2017

(71) Καταθέτης(ες): ΚΟΥΣΙΔΗΣ ΑΓΓΕΛΟΥ ΓΕΩΡΓΙΟΣ
Σφακτηρίας 24, 14564 ΚΗΦΙΣΙΑ (ΑΤΤΙΚΗΣ),
ΕΛΛΑΔΑ

(30) Συμβ. Προτεραιότητα(ες):

(72) Δημιουργός(οι): ΚΟΥΣΙΔΗΣ ΑΓΓΕΛΟΥ ΓΕΩΡΓΙΟΣ

(74) Πληρεξούσιος:

(74) Αντίκλητος: ΚΛΑΒΑ ΧΡΗΣΤΙΝΑ
Σφακτηρίας 24, 14564 ΚΗΦΙΣΙΑ (ΑΤΤΙΚΗΣ)

(28) Αριθμός Σχεδίων/Υποδειγμάτων: 1

(51) Διεθνής Ταξινόμηση: 24-01

(54) Προσδιορισμός Αντικειμένου: ΛΑΠΑΡΟΣΚΟΠΙΚΟΣ
ΠΡΟΣΟΜΟΙΩΤΗΣ





1.4



1.5

(21) **Αρ. Αίτησης Σχ. ή Υπ.: 20120600007**

(15) **Ημερ. Καταχώρησης:** 20/01/2012

(17) **Ημ. Λήξης 1ης πενταετίας :**20/1/2017

(71) **Καταθέτης(ες):** ΑΛΦΑΣΥΣΤΕΜ ΑΝΩΝΥΜΗ ΕΤΑΙΡΕΙΑ με δ.τ.
ALPHASYSTEM A.E.
ΒΙ.ΠΕ. ΣΕΡΡΩΝ, 62100 ΣΕΡΡΕΣ (ΣΕΡΡΩΝ),
ΕΛΛΑΔΑ

(30) **Συμβ. Προτεραιότητα(ες):**

(72) **Δημιουργός(οι):** ΓΚΑΗΛΑΣ ΝΙΚΟΛΑΟΣ

(74) **Πληρεξούσιος:** ΝΤΟΒΑ ΟΛΓΑ
Ακαδημίας 61, 10679 ΑΘΗΝΑ (ΑΤΤΙΚΗΣ)

(74) **Αντίκλητος:** ΝΤΟΒΑ ΟΛΓΑ
Ακαδημίας 61, 10679 ΑΘΗΝΑ (ΑΤΤΙΚΗΣ)

(28) **Αριθμός Σχεδίων/Υποδειγμάτων:** 1

(51) **Διεθνής Ταξινόμηση:** 25-01

(54) **Προσδιορισμός Αντικειμένου:** ΣΤΡΟΦΕΑΣ ΑΛΟΥΜΙΝΙΟΥ ΠΡΟ-ΦΙΑ



1

(21) **Αρ. Αίτησης Σχ. ή Υπ.: 20120600008**

(15) **Ημερ. Καταχώρησης:** 25/01/2012

(17) **Ημ. Λήξης 1ης πενταετίας :**25/1/2017

(71) **Καταθέτης(ες):** ΜΠΙΧΙΝΑΚΗΣ ΕΜΜΑΝΟΥΗΛ ΓΕΩΡΓΙΟΣ
Κοραή 16, 14233 ΝΕΑ ΙΩΝΙΑ (ΑΤΤΙΚΗΣ),
ΕΛΛΑΔΑ

(30) **Συμβ. Προτεραιότητα(ες):**

(72) **Δημιουργός(οι):** ΜΠΙΧΙΝΑΚΗΣ ΕΜΜΑΝΟΥΗΛ ΓΕΩΡΓΙΟΣ

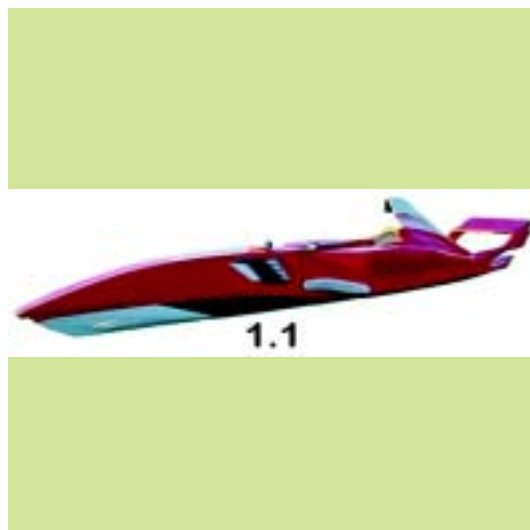
(74) **Πληρεξούσιος:**

(74) **Αντίκλητος:**

(28) **Αριθμός Σχεδίων/Υποδειγμάτων:** 1

(51) **Διεθνής Ταξινόμηση:** 12-06

(54) **Προσδιορισμός Αντικειμένου:** ΣΚΑΦΟΣ



1.1



(21) *Αρ. Αίτησης Σχ. ή Υπ.*: 20120600009

(15) *Ημερ. Καταχώρησης*: 25/01/2012

(17) *Ημ. Λήξης 1ης πενταετίας*: 25/1/2017

(71) *Καταθέτης(ες)*: ΣΤΡΑΤΑΚΗΣ ΓΕΩΡΓΙΟΥ ΕΜΜΑΝΟΥΗΛ
Μοναχής Τερέζας 6, 71304 ΗΡΑΚΛΕΙΟ
(ΗΡΑΚΛΕΙΟΥ), ΕΛΛΑΔΑ

(30) *Συμβ. Προτεραιότητα(ες)*:

(72) *Δημιουργός(οι)*: ΣΤΡΑΤΑΚΗΣ ΓΕΩΡΓΙΟΥ ΕΜΜΑΝΟΥΗΛ

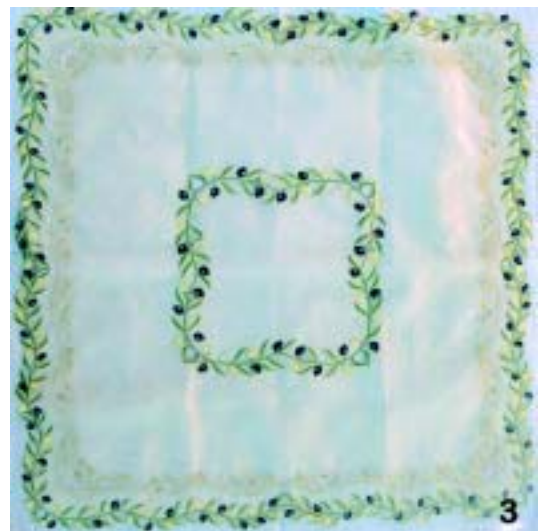
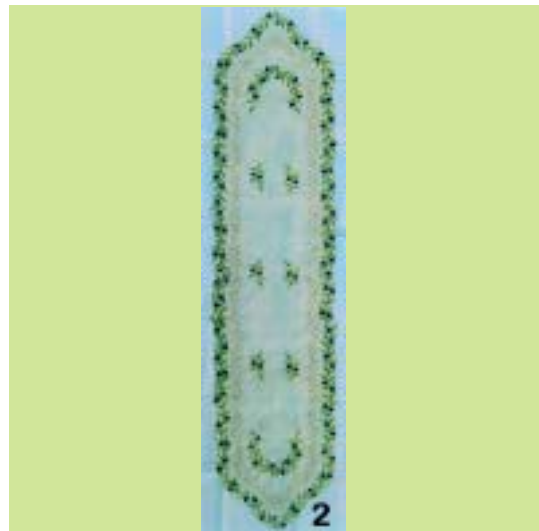
(74) *Πληρεξούσιος*:

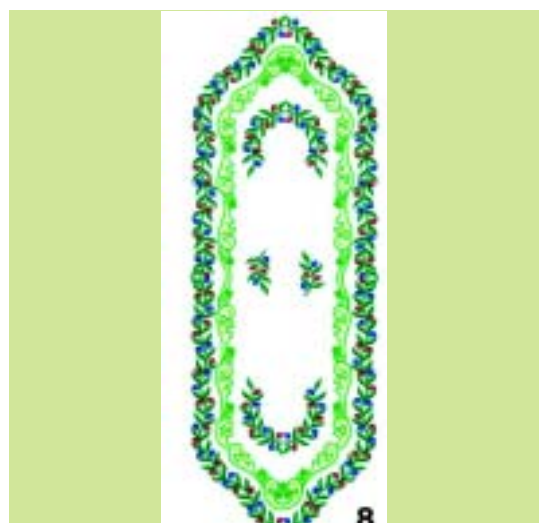
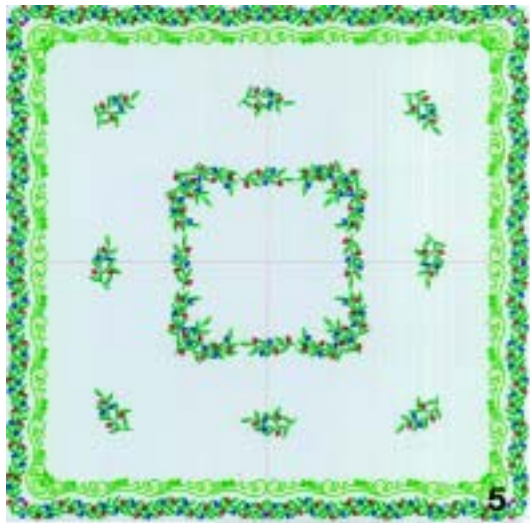
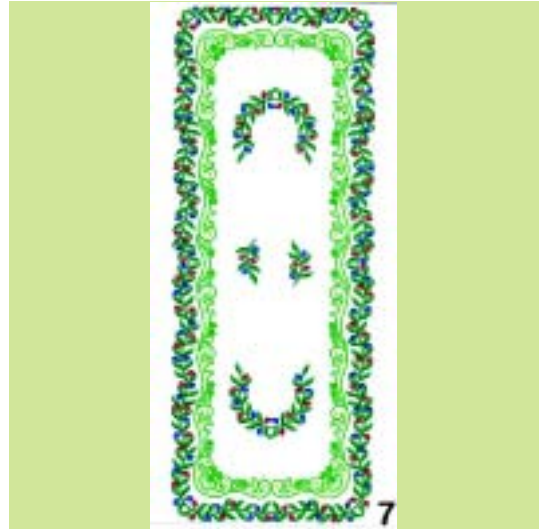
(74) *Αντίκλητος*:

(28) *Αριθμός Σχεδίων/Υποδειγμάτων*: 9

(51) *Διεθνής Ταξινόμηση*: 05-03

(54) *Προσδιορισμός Αντικειμένου*: ΚΕΝΤΗΜΑΤΑ





(21) Αρ. Αίτησης Σχ. ή Υπ.: 20120600010

(15) Ημερ. Καταχώρησης: 25/01/2012

(17) Ημ. Λήξης 1ης πενταετίας :25/1/2017

(71) Καταθέτης(ες): ΤΖΙΡΑΚΙΑΝ ΚΡΙΚΟΡ
56ο Χλμ. Ε.Ο. Αθηνών - Λαμίας, 32011
ΟΙΝΟΦΥΤΑ (ΒΟΙΩΤΙΑΣ), ΕΛΛΑΔΑ

(30) Συμβ. Προτεραιότητα(ες):

(72) Δημιουργός(οι): ΤΖΙΡΑΚΙΑΝ ΚΡΙΚΟΡ

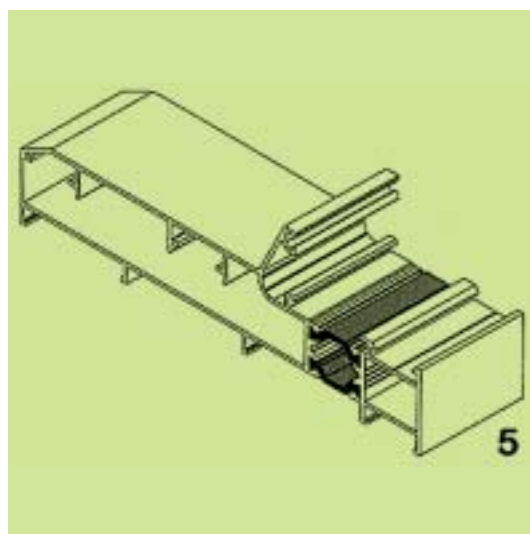
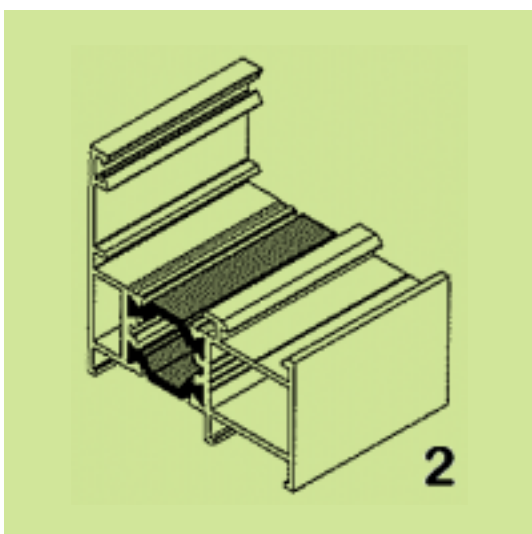
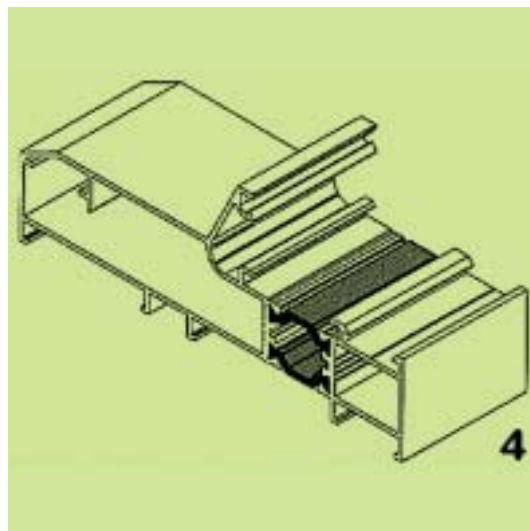
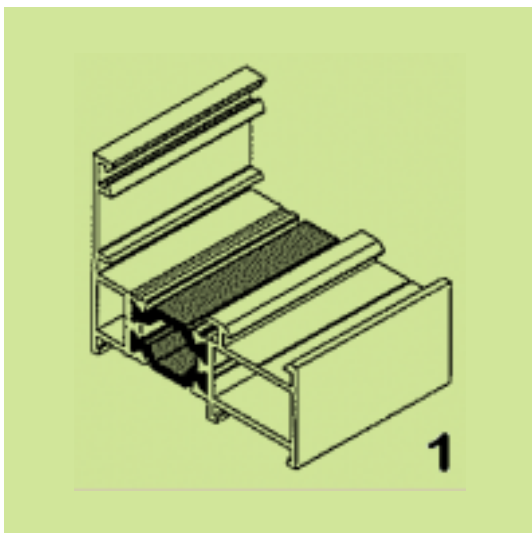
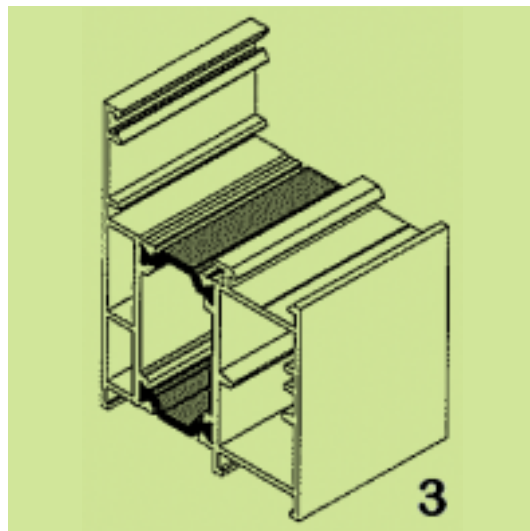
(74) Πληρεξούσιος:

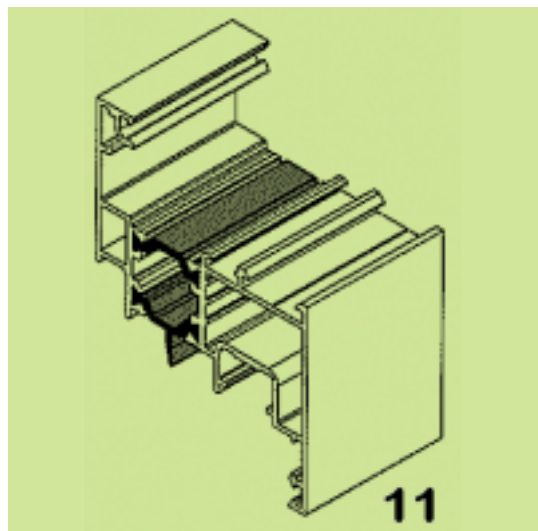
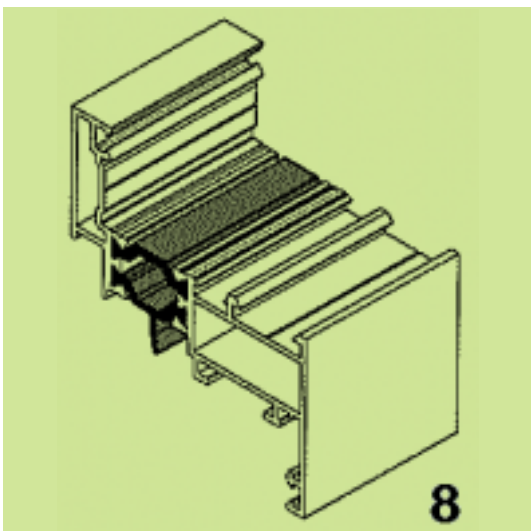
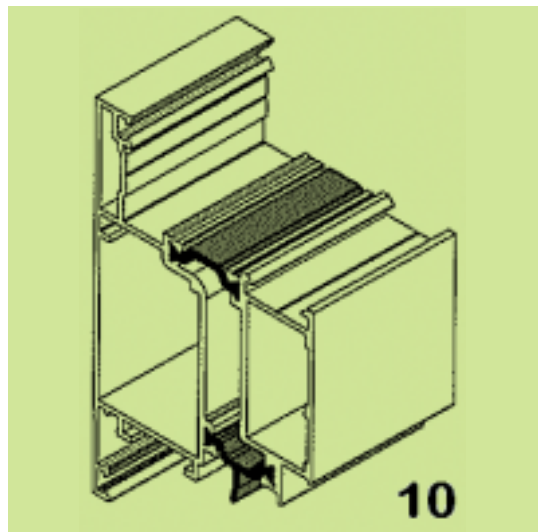
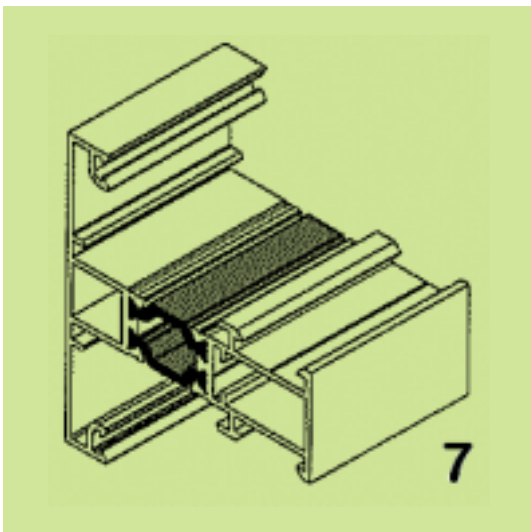
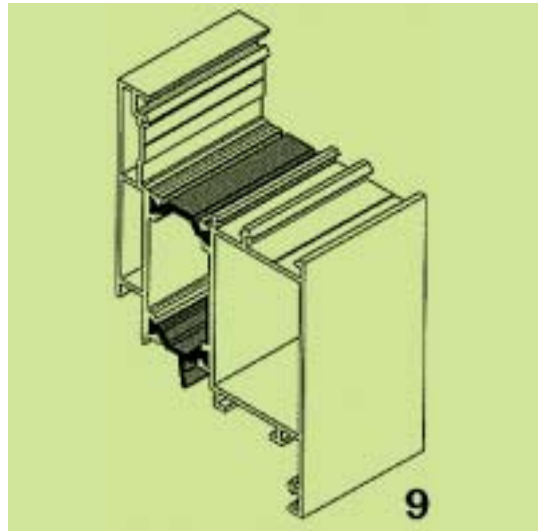
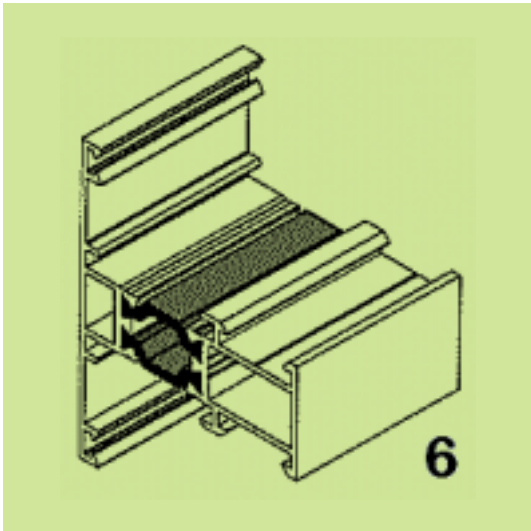
(74) Αντίκλητος: ΑΡΒΑΝΙΤΗΣ ΙΩΑΝΝΗΣ
56 χλμ. Ε.Ο. Αθηνών-Λαμίας, 320 11 ΟΙΝΟΦΥΤΑ
ΒΟΙΩΤΙΑΣ

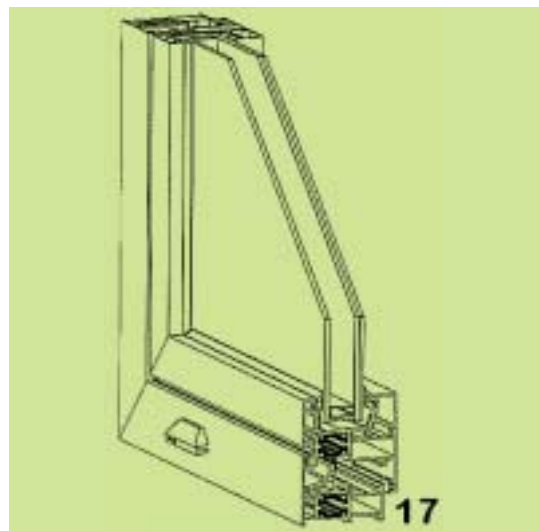
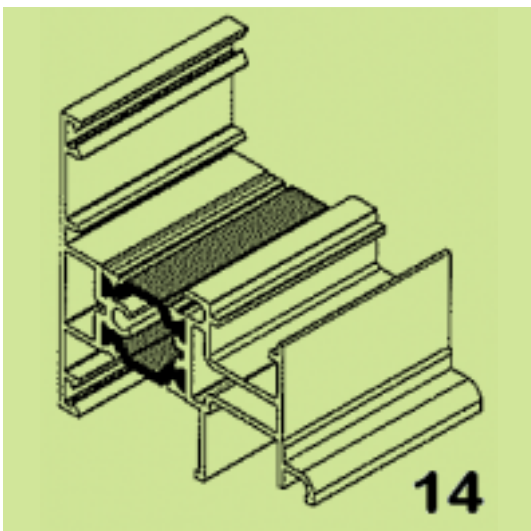
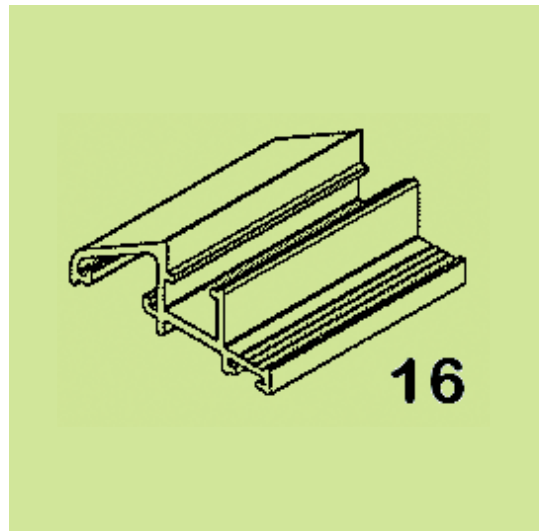
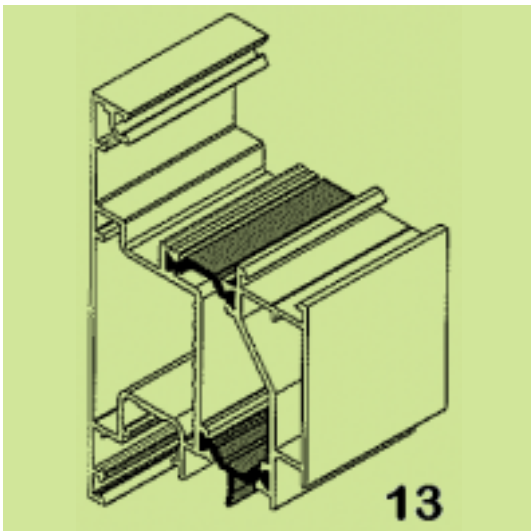
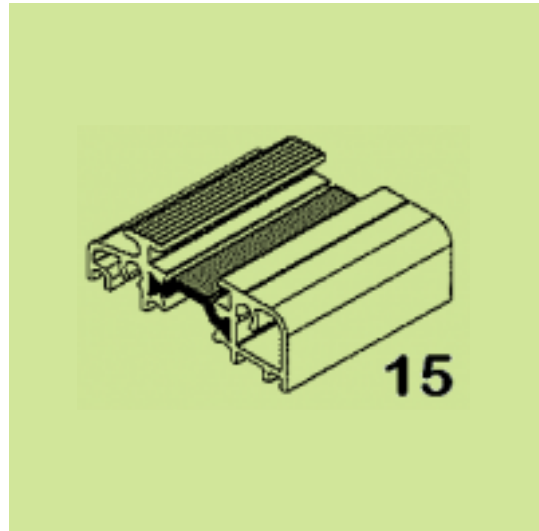
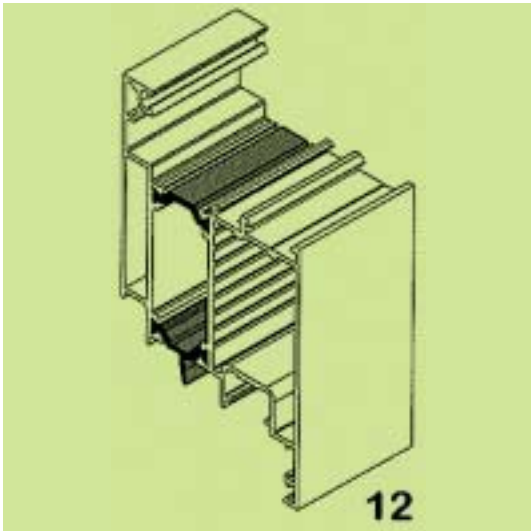
(28) Αριθμός Σχεδίων/Υποδειγμάτων: 19

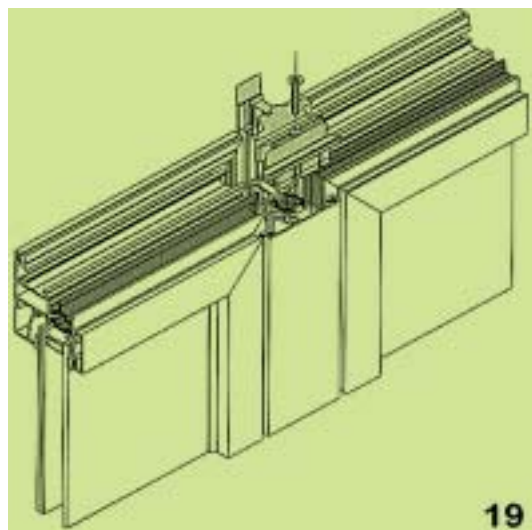
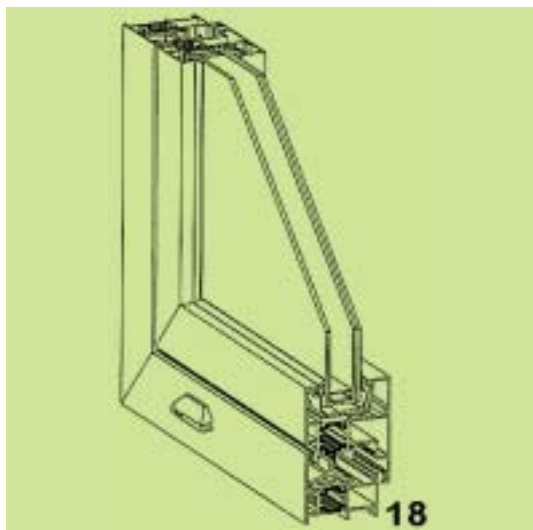
(51) Διεθνής Ταξινόμηση: 25-01

(54) Προσδιορισμός Αντικειμένου: ΑΝΟΙΓΟΜΕΝΟ ΘΕΡΜΟΜΟΝΩΤΙ-
ΚΟ ΣΥΣΤΗΜΑ ΑΛΟΥΜΙΝΙΟΥ









(21) *Αρ. Αίτησης Σχ. ή Υπ.:* 20120600011

(15) *Ημερ. Καταχώρησης:* 25/01/2012

(17) *Ημ. Αήξης 1ης πενταετίας :* 25/1/2017

(71) *Καταθέτης(ες):* ΤΖΙΡΑΚΙΑΝ ΚΡΙΚΟΡ
56ο Χλμ. Ε.Ο. Αθηνών - Λαμίας, 32011
ΟΙΝΟΦΥΤΑ (ΒΟΙΩΤΙΑΣ), ΕΛΛΑΔΑ

(30) *Συμβ. Προτεραιότητα(ες):*

(72) *Δημιουργός(οι):* ΤΖΙΡΑΚΙΑΝ ΚΡΙΚΟΡ

(74) *Πληρεξούσιος:*

(74) *Αντίκλητος:* ΑΡΒΑΝΙΤΗΣ ΙΩΑΝΝΗΣ
56 χλμ. Ε.Ο. Αθηνών-Λαμίας, 320 11 ΟΙΝΟΦΥΤΑ
ΒΟΙΩΤΙΑΣ

(28) *Αριθμός Σχεδίων/Υποδειμάτων:* 3

(51) *Διεθνής Ταξινόμηση:* 25-01

(54) *Προσδιορισμός Αντικειμένου:* ΠΕΡΓΚΟΛΑ ΑΛΟΥΜΙΝΙΟΥ ΓΙΑ
ΠΡΟΣΤΑΣΙΑ ΑΠΟ ΗΛΙΟ ΚΑΙ
ΒΡΟΧΗ



(21) Αρ. Αίτησης Σχ. ή Υπ.: 20120600012

(15) Ημερ. Καταχώρησης: 25/01/2012

(17) Ημ. Λήξης 1ης πενταετίας :25/1/2017

(71) Καταθέτης(ες): ΤΖΙΡΑΚΙΑΝ ΚΡΙΚΟΡ
56ο Χλμ. Ε.Ο. Αθηνών - Λαμίας, 32011
ΟΙΝΟΦΥΤΑ (ΒΟΙΩΤΙΑΣ), ΕΛΛΑΔΑ

(30) Συμβ. Προτεραιότητα(ες):

(72) Δημιουργός(οι): ΤΖΙΡΑΚΙΑΝ ΚΡΙΚΟΡ

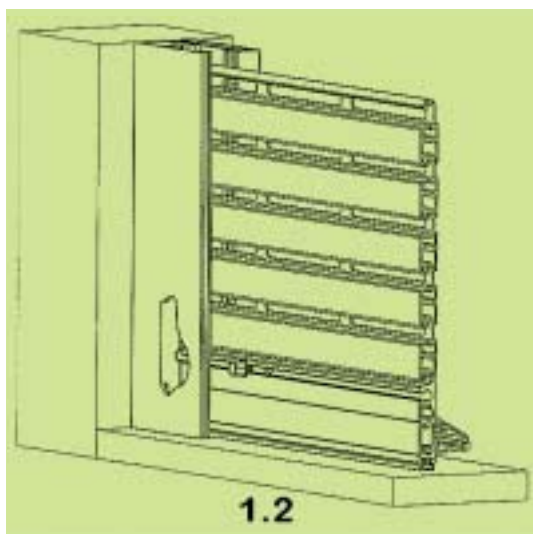
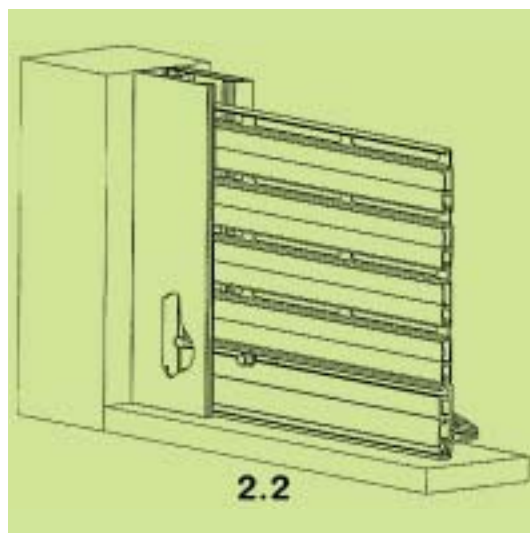
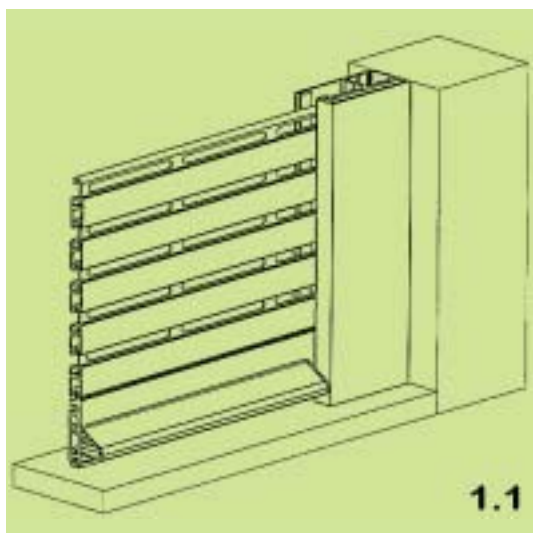
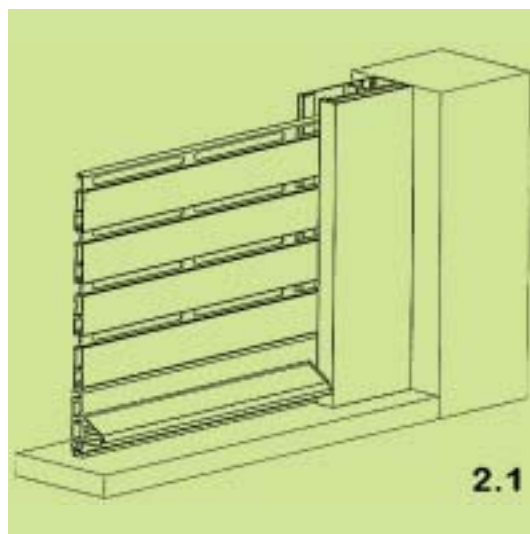
(74) Πληρεξούσιος:

(74) Αντίκλητος: ΑΡΒΑΝΙΤΗΣ ΙΩΑΝΝΗΣ
56 χλμ. Ε.Ο. Αθηνών-Λαμίας, 320 11 ΟΙΝΟΦΥΤΑ
ΒΟΙΩΤΙΑΣ

(28) Αριθμός Σχεδίων/Υποδειγμάτων: 2

(51) Διεθνής Ταξινόμηση: 25-01

(54) Προσδιορισμός Αντικειμένου: **ΡΟΛΟ ΑΛΟΥΜΙΝΙΟΥ ΓΙΑ ΠΕΡΙΣ-
ΣΟΤΕΡΟ ΑΕΡΙΣΜΟ ΚΑΙ ΦΩΤΙΣΜΟ
ΤΟΥ ΕΣΩΤΕΡΙΚΟΥ ΧΩΡΟΥ**



(21) Αρ. Αίτησης Σχ. ή Υπ.: 20120600013

(15) Ημερ. Καταχώρησης: 25/01/2012

(17) Ημ. Λήξης 1ης πενταετίας :25/1/2017

(71) Καταθέτης(ες): ΤΖΙΡΑΚΙΑΝ ΚΡΙΚΟΡ
56ο Χλμ. Ε.Ο. Αθηνών - Λαμίας, 32011
ΟΙΝΟΦΥΤΑ (ΒΟΙΩΤΙΑΣ), ΕΛΛΑΔΑ

(30) Συμβ. Προτεραιότητα(ες):

(72) Δημιουργός(οι): ΤΖΙΡΑΚΙΑΝ ΚΡΙΚΟΡ

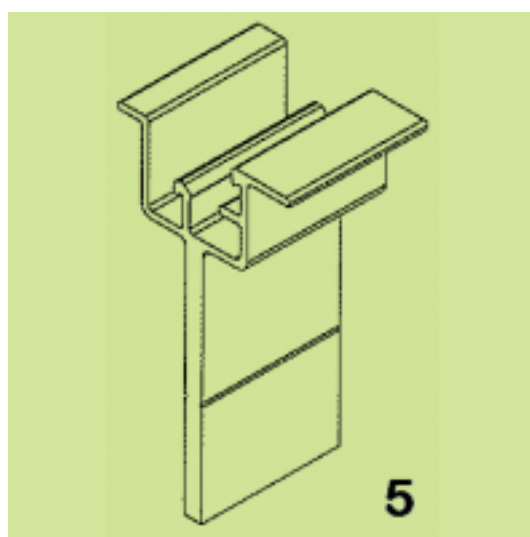
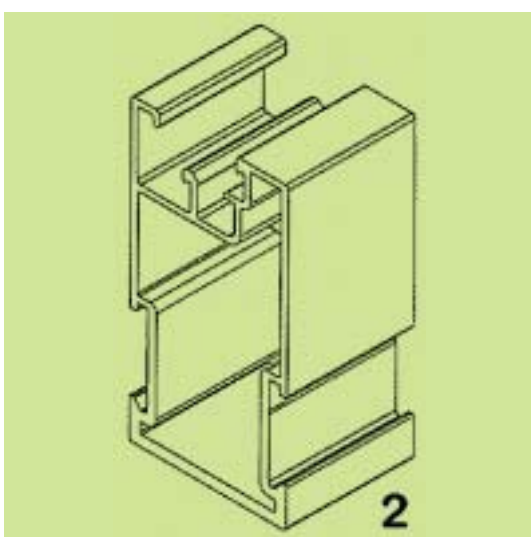
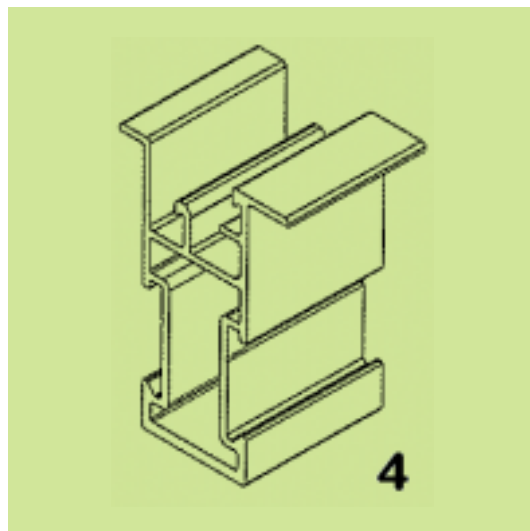
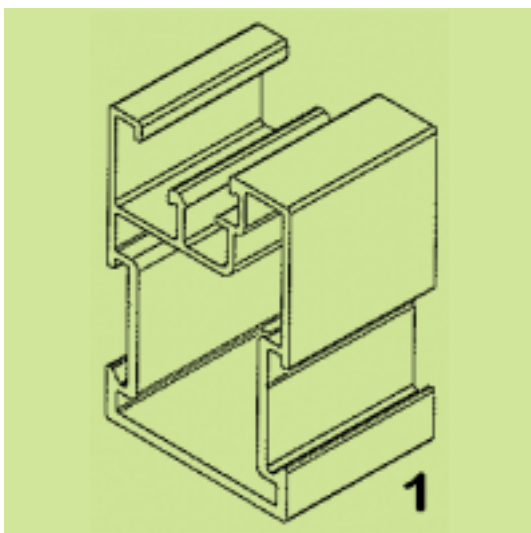
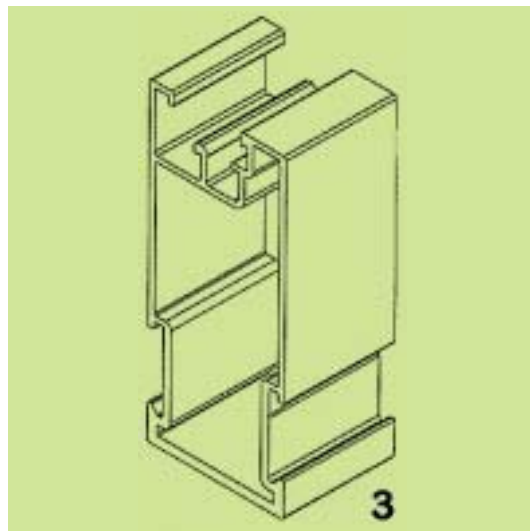
(74) Πληρεξούσιος:

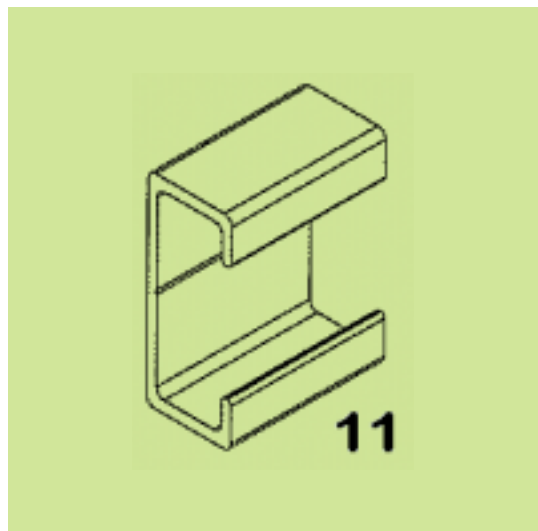
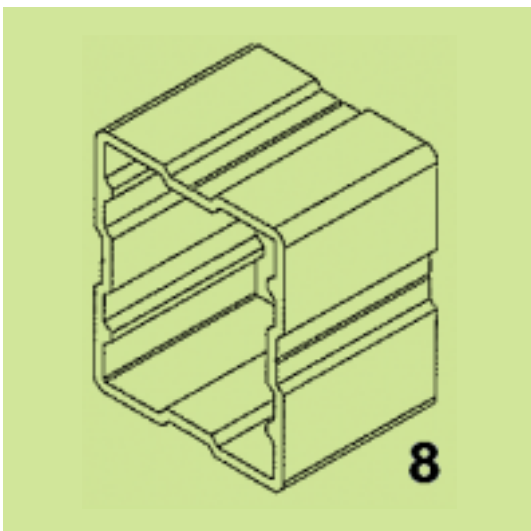
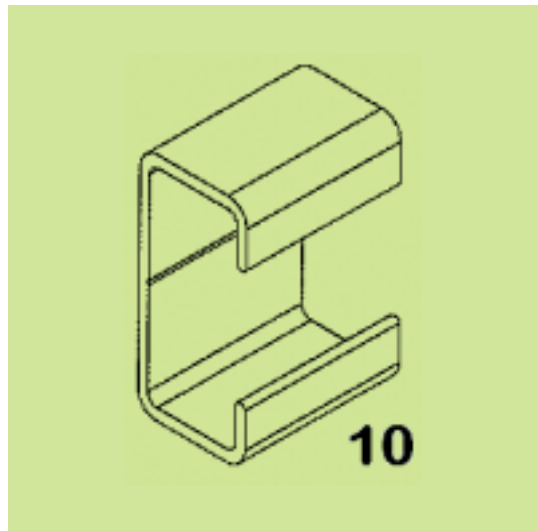
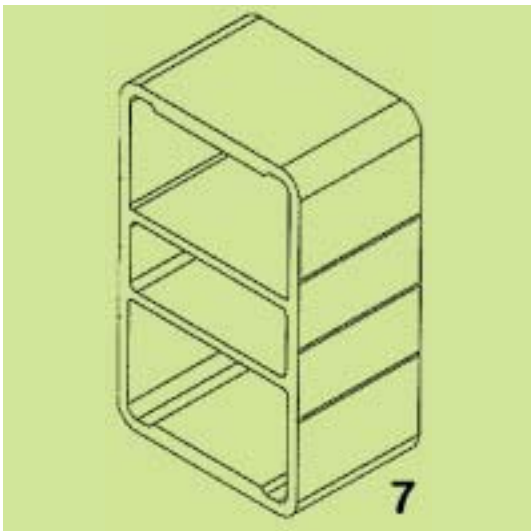
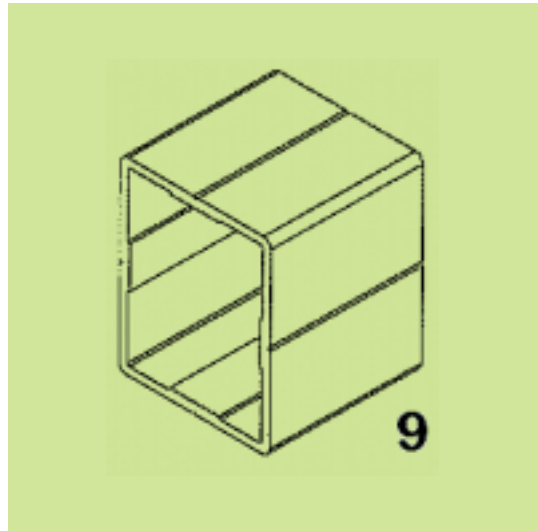
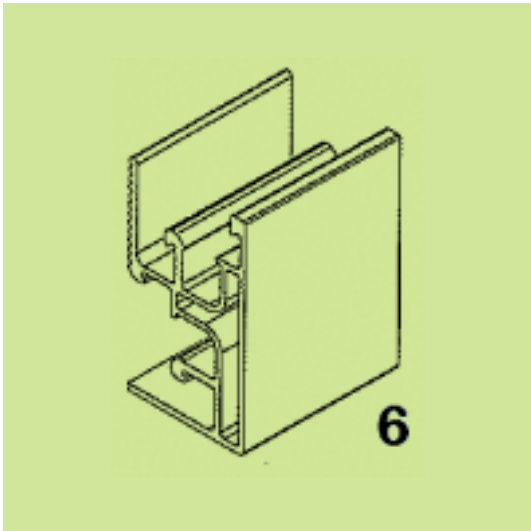
(74) Αντίκλητος: ΑΡΒΑΝΙΤΗΣ ΙΩΑΝΝΗΣ
56 χλμ. Ε.Ο. Αθηνών-Λαμίας, 320 11 ΟΙΝΟΦΥΤΑ
ΒΟΙΩΤΙΑΣ

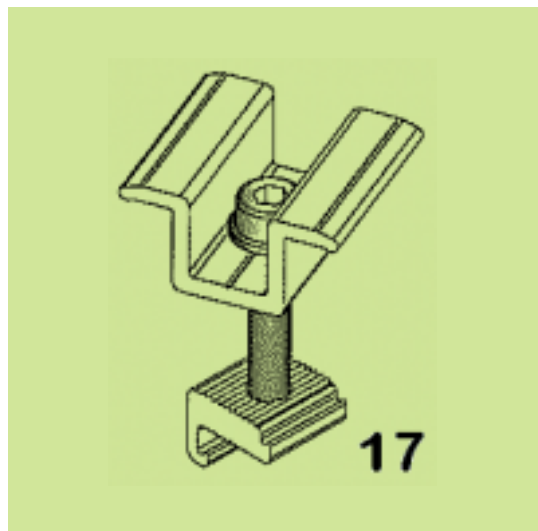
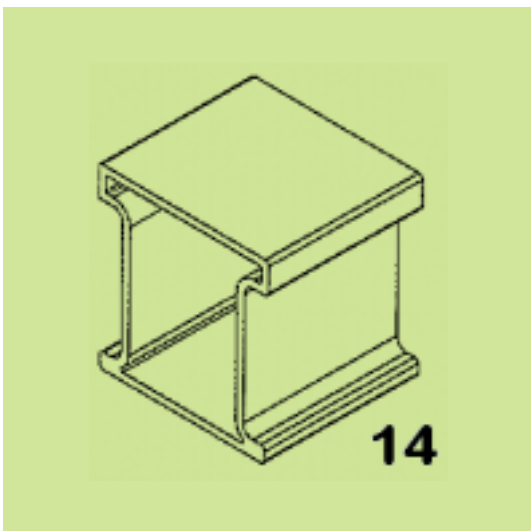
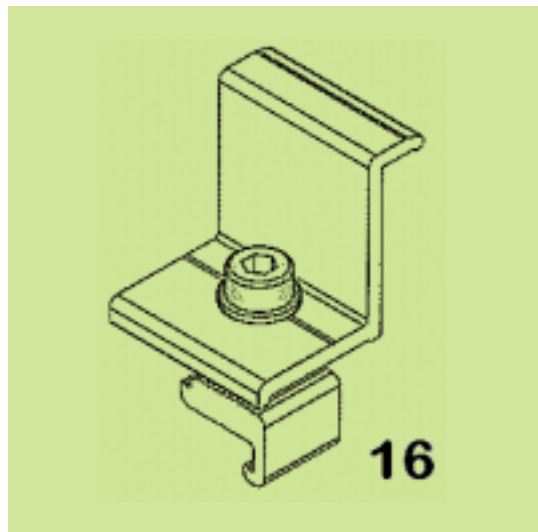
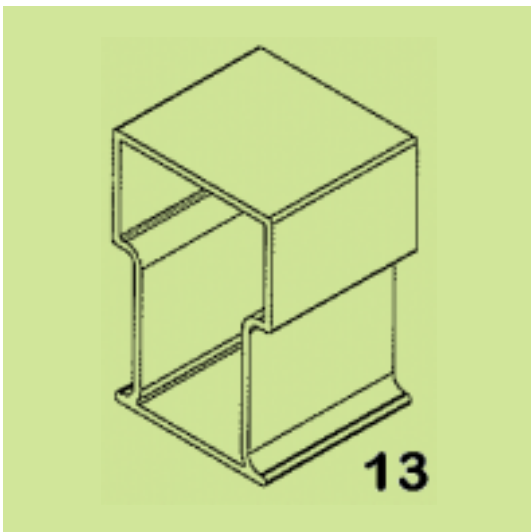
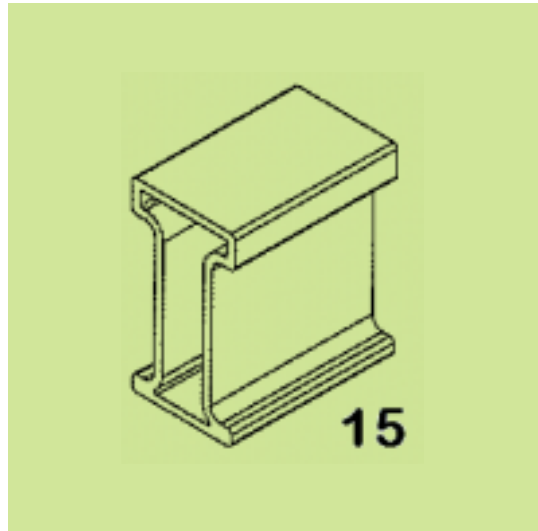
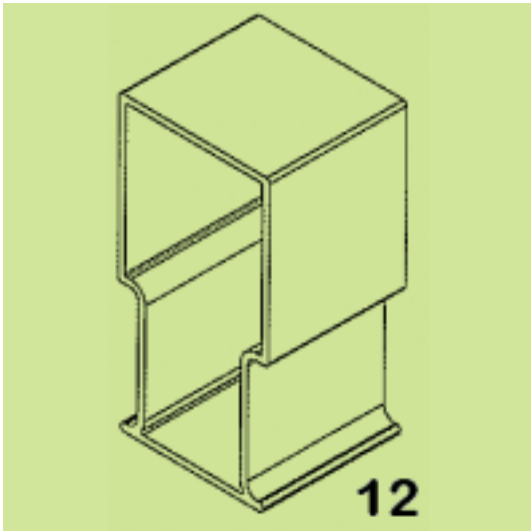
(28) Αριθμός Σχεδίων/Υποδειγμάτων: 25

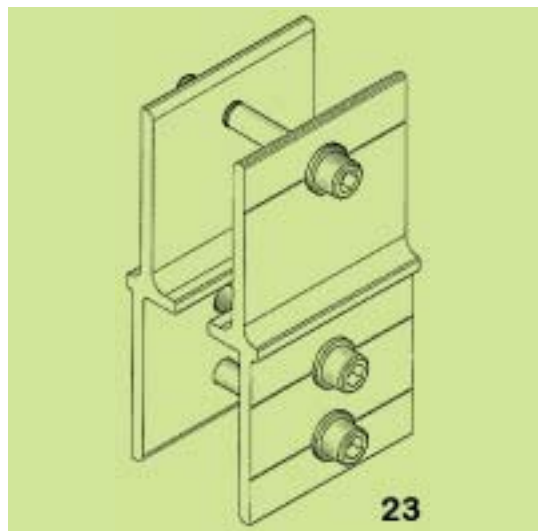
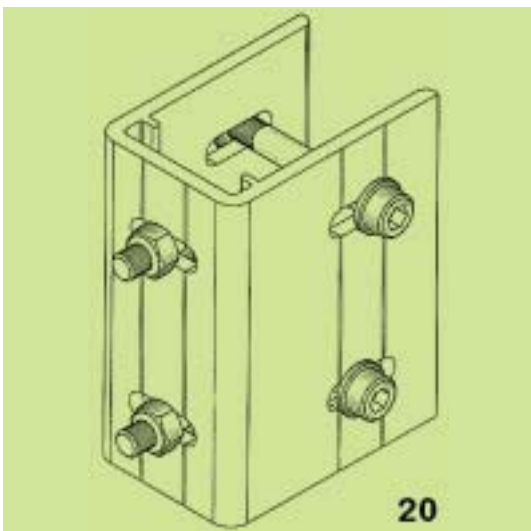
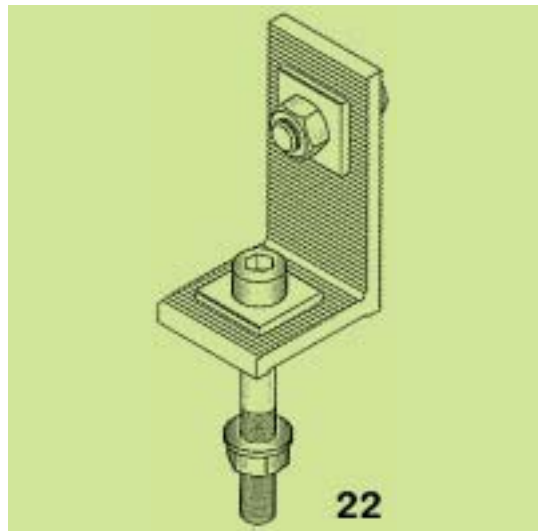
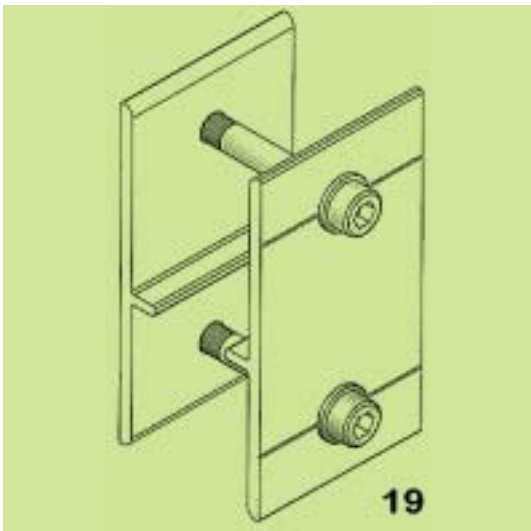
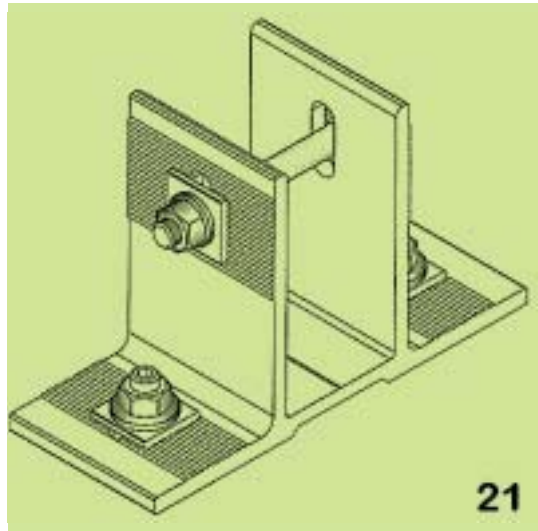
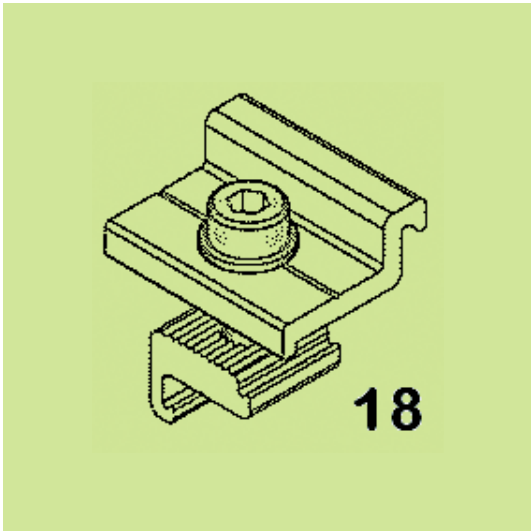
(51) Διεθνής Ταξινόμηση: 25-01

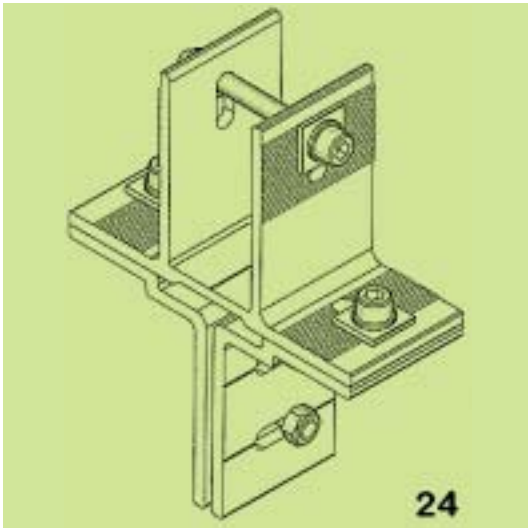
(54) Προσδιορισμός Αντικειμένου: ΠΡΟΦΙΛ ΑΛΟΥΜΙΝΙΟΥ ΓΙΑ ΤΗΝ
ΚΑΤΑΣΚΕΥΗ ΒΑΣΕΩΝ ΣΤΗΡΙΞΗΣ
ΦΩΤΟΒΟΛΤΑΪΚΩΝ ΠΑΝΕΛ



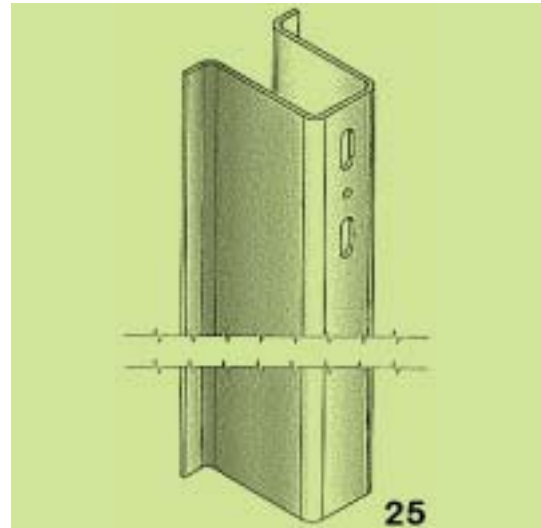








24



25

(21) Αρ. Αίτησης Σχ. ή Υπ.: 20120600014

(15) Ημερ. Καταχώρησης: 25/01/2012

(17) Ημ. Λήξης 1ης πενταετίας :25/1/2017

(71) Καταθέτης(ες): ΤΖΙΡΑΚΙΑΝ ΚΡΙΚΟΡ
56ο Χλμ. Ε.Ο. Αθηνών - Λαμίας, 32011
ΟΙΝΟΦΥΤΑ (ΒΟΙΩΤΙΑΣ), ΕΛΛΑΔΑ

(30) Συμβ. Προτεραιότητα(ες):

(72) Δημιουργός(οι): ΤΖΙΡΑΚΙΑΝ ΚΡΙΚΟΡ

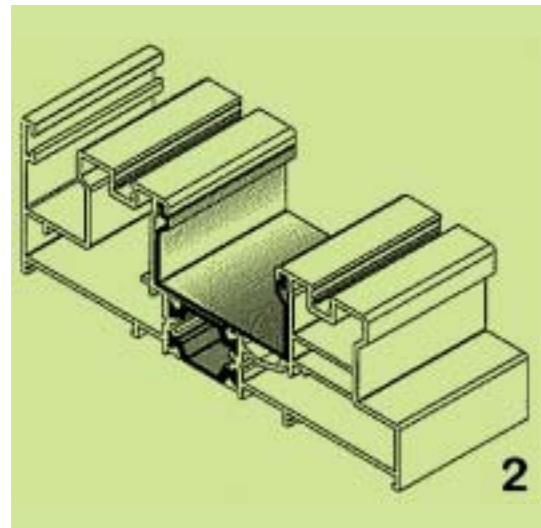
(74) Πληρεξούσιος:

(74) Αντίκλητος: ΑΡΒΑΝΙΤΗΣ ΙΩΑΝΝΗΣ
56 χλμ. Ε.Ο. Αθηνών-Λαμίας, 320 11 ΟΙΝΟΦΥΤΑ
ΒΟΙΩΤΙΑΣ

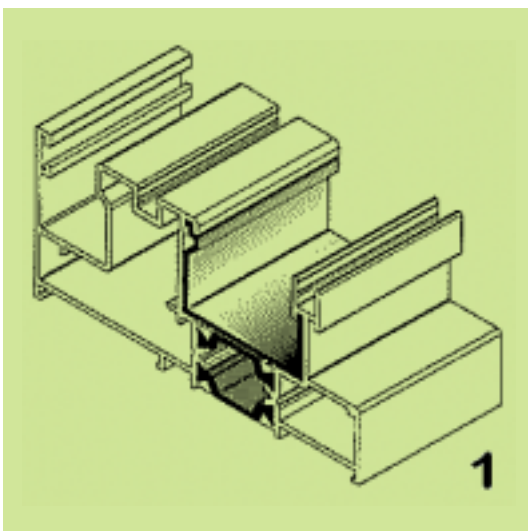
(28) Αριθμός Σχεδίων/Υποδειγμάτων: 16

(51) Διεθνής Ταξινόμηση: 25-01

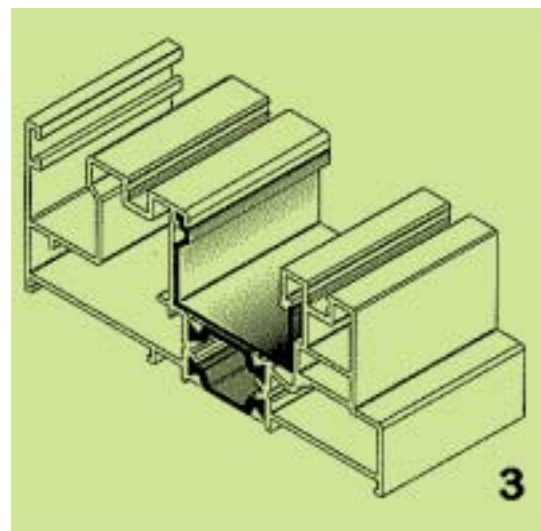
(54) Προσδιορισμός Αντικειμένου: ΣΥΡΟΜΕΝΟ ΘΕΡΜΟΜΟΝΩΤΙΚΟ
ΣΥΣΤΗΜΑ ΑΛΟΥΜΙΝΙΟΥ



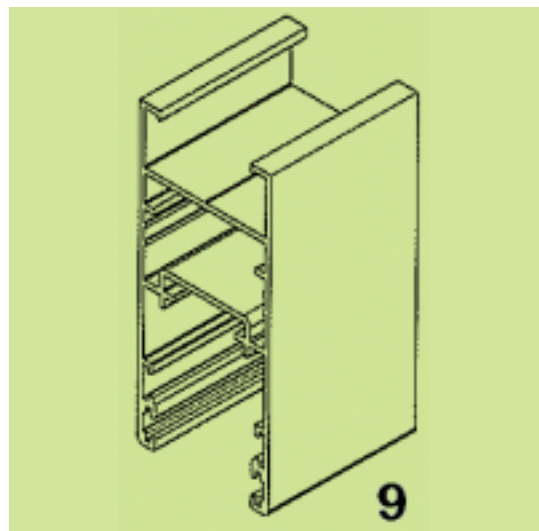
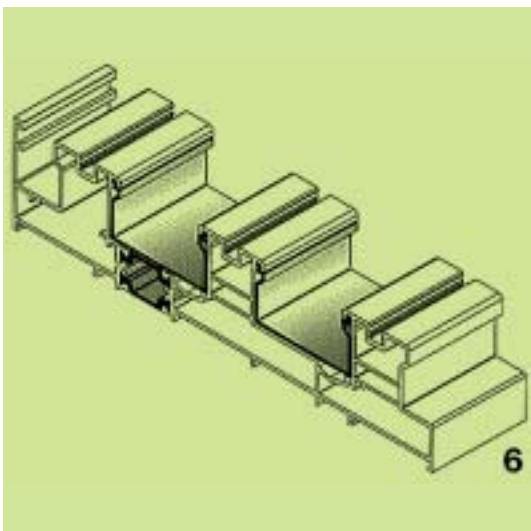
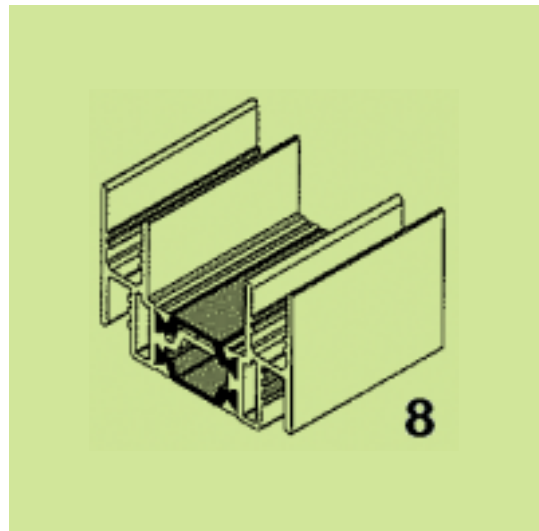
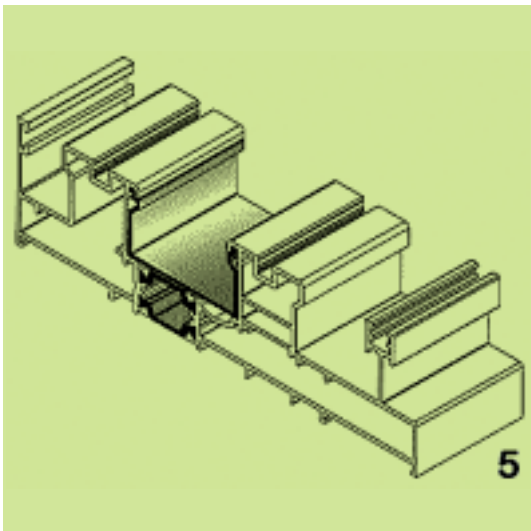
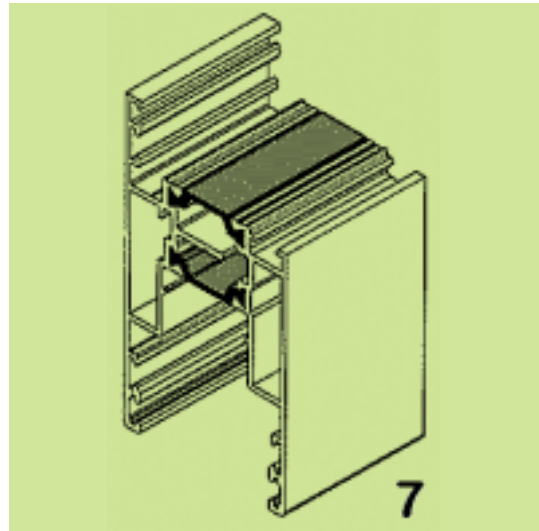
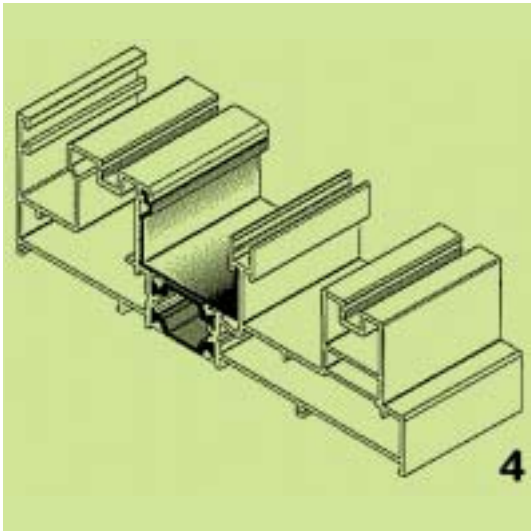
2

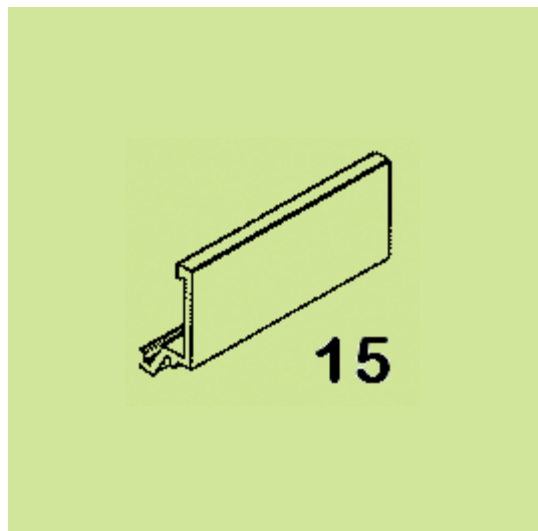
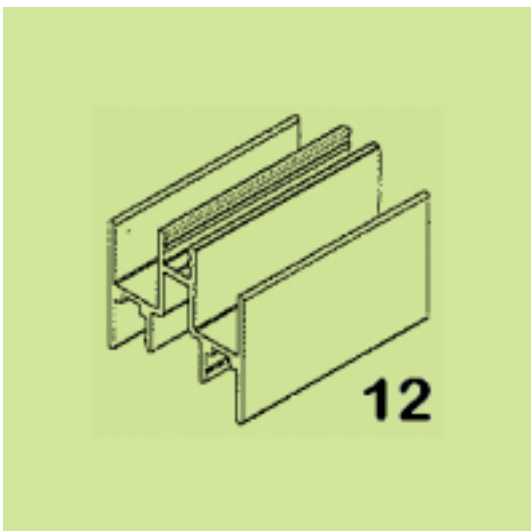
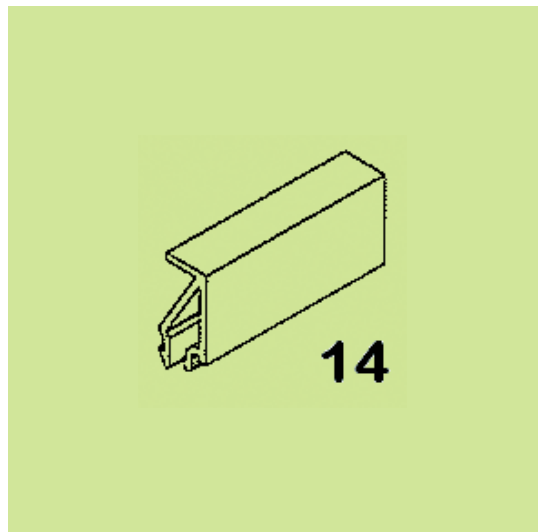
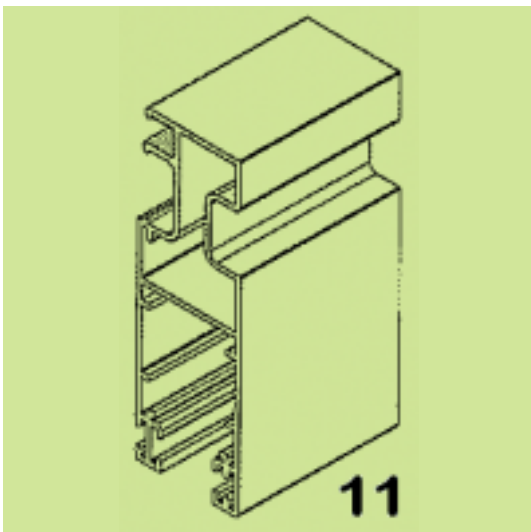
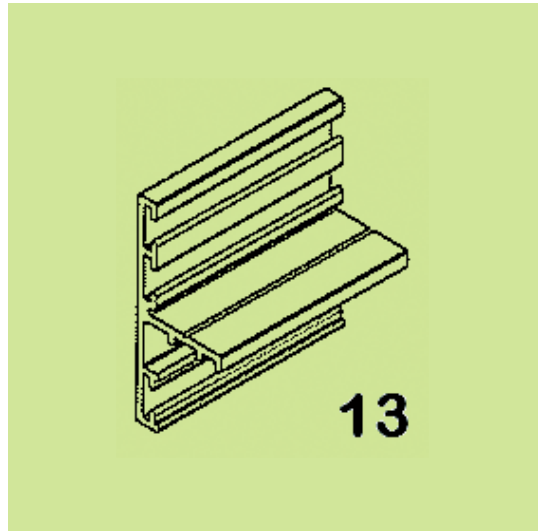
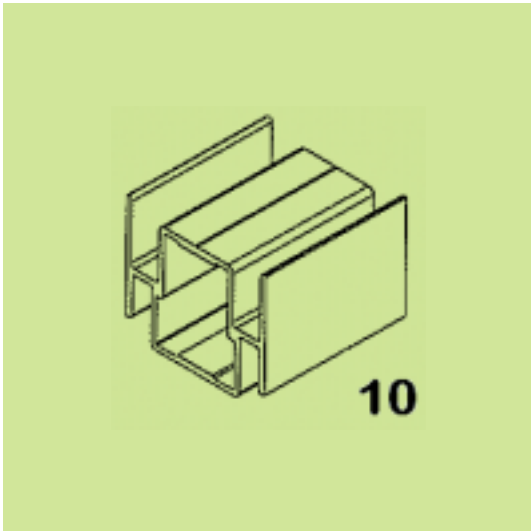


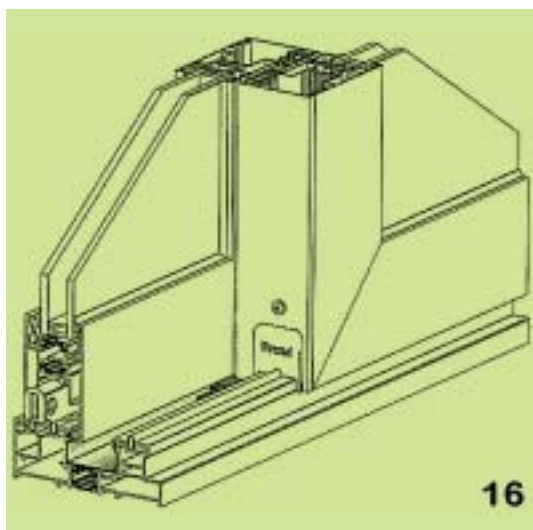
1



3







(21) Αρ. Αίτησης Σχ. ή Υπ.: 20120600015

(15) Ημερ.Καταχώρησης: 27/01/2012

(17) Ημ. Λήξης 1ης πενταετίας :27/1/2017

(71) Καταθέτης(ες): ΠΑΠΑΧΡΗΣΤΟΣ ΓΕΩΡΓΙΟΣ
Πλάκας 15, 47100 ΑΡΤΑ (ΑΡΤΑΣ), ΕΛΛΑΔΑ

(30) Συμβ. Προτεραιότητα(ες):

(72) Δημιουργός(οι): ΠΑΠΑΧΡΗΣΤΟΣ ΓΕΩΡΓΙΟΣ

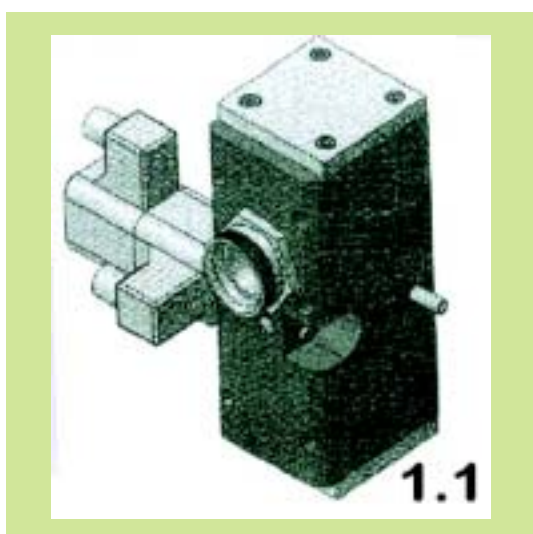
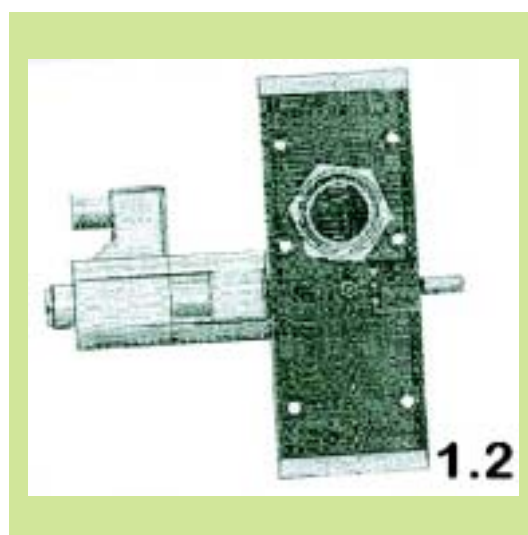
(74) Πληρεξούσιος: ΠΕΡΙΒΟΛΑΡΗΣ ΠΑΝΑΓΙΩΤΗΣ
Ρήγα Φερραίου 149 & Γούναρη, 26221 ΠΑΤΡΑ
(ΑΧΑΪΑΣ)

(74) Αντίκλητος: ΝΕΖΕΡΙΤΗΣ ΚΩΝΣΤΑΝΤΙΝΟΣ
Σταδίου 39, 10559 ΑΘΗΝΑ (ΑΤΤΙΚΗΣ)

(28) Αριθμός Σχεδίων/Υποδειγμάτων: 1

(51) Διεθνής Ταξινόμηση: 15-99

(54) Προσδιορισμός Αντικειμένου: ΗΛΕΚΤΡΟΜΗΧΑΝΙΚΗ ΒΑΛΒΙΔΑ
ΑΣΦΑΛΕΙΑΣ



**ΕΥΡΕΤΗΡΙΟ ΑΙΤΗΣΕΩΝ ΣΧΕΔΙΩΝ Ή ΥΠΟΔΕΙΓΜΑΤΩΝ ΣΥΜΦΩΝΑ ΜΕ ΤΗΝ ΑΛΦΑΒΗΤΙΚΗ
ΣΕΙΡΑ ΤΩΝ ΚΑΤΑΘΕΤΩΝ**

ΚΑΤΑΘΕΤΗΣ (71)	ΠΡΟΣΔΙΟΡΙΣΜΟΣ ΑΝΤ/ΜΕΝΟΥ ΣΧ. Ή ΥΠ. (54)	ΚΑΤ/ΡΗΣΗ (15)	ΑΡ. ΑΙΤ. (21)
<i>ΑΛΦΑΣΥΣΤΕΜ ΑΝΩΝΥΜΗ ΕΤΑΙΡΕΙΑ με δ.τ. ALPHASYSTEM A.E.</i>	ΣΤΡΟΦΕΑΣ ΑΛΟΥΜΙΝΙΟΥ ΠΡΟΦΙΛ	20/01/2012	20120600007
<i>ΔΗΜΗΤΡΕΣΗΣ ΑΘΑΝΑΣΙΟΣ</i>	ΑΠΕΙΚΟΝΙΣΗ ΜΟΡΦΩΝ ΤΗΣ ΑΡΧΑΙΑΣ ΕΛΛΗΝΙΚΗΣ ΙΣΤΟΡΙΑΣ ΚΑΙ ΜΥΘΟΛΟΓΙΑΣ	12/01/2012	20120600005
<i>ΚΟΥΣΙΑΗΣ ΓΕΩΡΓΙΟΣ</i>	ΛΑΠΑΡΟΣΚΟΠΙΚΟΣ ΠΡΟΣΟΜΟΙΩΤΗΣ	16/01/2012	20120600006
<i>ΜΠΙΧΙΝΑΚΗΣ ΓΕΩΡΓΙΟΣ</i>	ΣΚΑΦΟΣ	25/01/2012	20120600008
<i>ΞΑΝΘΑΚΗΣ ΑΝΤΩΝΙΟΣ</i>	ΠΡΟΦΥΛΑΚΤΙΚΟ ΔΙΑΚΟΣΜΟΝ ΦΙΑΛΗ ΠΟΤΟΥ	05/01/2012	20120600003
<i>ΞΑΝΘΑΚΗΣ ΑΝΤΩΝΙΟΣ</i>	ΠΡΟΦΥΛΑΚΤΙΚΟ ΔΙΑΚΟΣΜΟΝ ΕΙΔΗ ΕΝΔΥΣΗΣ	09/01/2012	20120600004
<i>Π.ΚΟΥΡΜΠΕΛΑΣ ΚΑΙ ΣΙΑ Ε.Ε. ΒΙΟΤΕΧΝΙΑ ΠΛΕΚΤΩΝ ΕΝΔΥΜΑΤΩΝ</i>	ΕΝΔΥΜΑΤΑ	04/01/2012	20120600001
<i>Π.ΚΟΥΡΜΠΕΛΑΣ ΚΑΙ ΣΙΑ Ε.Ε. ΒΙΟΤΕΧΝΙΑ ΠΛΕΚΤΩΝ ΕΝΔΥΜΑΤΩΝ</i>	ΠΛΕΞΗ	04/01/2012	20120600002
<i>ΠΑΠΑΧΡΗΣΤΟΣ ΓΕΩΡΓΙΟΣ</i>	ΗΛΕΚΤΡΟΜΗΧΑΝΙΚΗ ΒΑΛΒΙΔΑ ΑΣΦΑΛΕΙΑΣ	27/01/2012	20120600015
<i>ΣΤΡΑΤΑΚΗΣ ΕΜΜΑΝΟΥΗΛ</i>	ΚΕΝΤΗΜΑΤΑ	25/01/2012	20120600009
<i>ΤΖΙΡΑΚΙΑΝ ΚΡΙΚΟΡ</i>	ΑΝΟΙΓΟΜΕΝΟ ΘΕΡΜΟΜΟΝΩΤΙΚΟ ΣΥΣΤΗΜΑ ΑΛΟΥΜΙΝΙΟΥ	25/01/2012	20120600010
<i>ΤΖΙΡΑΚΙΑΝ ΚΡΙΚΟΡ</i>	ΠΕΡΓΚΟΛΑ ΑΛΟΥΜΙΝΙΟΥ ΓΙΑ ΠΡΟΣΤΑΣΙΑ ΑΠΟ ΗΛΙΟ ΚΑΙ ΒΡΟΧΗ	25/01/2012	20120600011
<i>ΤΖΙΡΑΚΙΑΝ ΚΡΙΚΟΡ</i>	ΡΟΛΟ ΑΛΟΥΜΙΝΙΟΥ ΓΙΑ ΠΕΡΙΣΣΟΤΕΡΟ ΑΕΡΙΣΜΟ ΚΑΙ ΦΩΤΙΣΜΟ ΤΟΥ ΕΣΩΤΕΡΙΚΟΥ ΧΩΡΟΥ	25/01/2012	20120600012
<i>ΤΖΙΡΑΚΙΑΝ ΚΡΙΚΟΡ</i>	ΠΡΟΦΙΛ ΑΛΟΥΜΙΝΙΟΥ ΓΙΑ ΤΗΝ ΚΑΤΑΣΚΕΥΗ ΒΑΣΕΩΝ ΣΤΗΡΙΞΗΣ ΦΩΤΟΒΟΛΤΑΪΚΩΝ ΠΑΝΕΛ	25/01/2012	20120600013
<i>ΤΖΙΡΑΚΙΑΝ ΚΡΙΚΟΡ</i>	ΣΥΡΟΜΕΝΟ ΘΕΡΜΟΜΟΝΩΤΙΚΟ ΣΥΣΤΗΜΑ ΑΛΟΥΜΙΝΙΟΥ	25/01/2012	20120600014

Μ Ε Ρ Ο Σ Β '
ΚΑΤΑΧΩΡΗΜΕΝΑ ΠΙΣΤΟΠΟΙΗΤΙΚΑ ΣΧΕΔΙΩΝ ΚΑΙ ΥΠΟΔΕΙΓΜΑΤΩΝ

ΧΟΡΗΓΗΣΕΙΣ ΠΙΣΤΟΠΟΙΗΤΙΚΩΝ ΚΑΤΑΧΩΡΗΣΗΣ ΣΧΕΔΙΩΝ ΚΑΙ ΥΠΟΔΕΙΓΜΑΤΩΝ

(11) Αρ. Πιστοπ. Καταχώρησης Σχ. ή Υπ.:6003426

(21) Αριθμός Αίτησης Σχ. ή Υπ.: 20110600148
(15) Ημερομηνία Καταχώρησης: 05/12/2011
(47) Ημερομηνία Χορήγησης: 18/06/2012
(73) Δικαιούχος (οι): ΣΤΕΡΓΙΟΥ ΙΩΑΝΝΗ ΚΩΝΣΤΑΝΤΙΝΟΣ
Θέση Μαγνησίας και Πηνειού, 13341 ΑΝΩ ΛΙΟΣΙΑ
(ΑΤΤΙΚΗΣ), ΕΛΛΑΔΑ

(54) Προσδιορισμός Αντικειμένου: ΘΗΚΗ ΜΑΞΙΛΑΡΙΟΥ

Περισσότερα στοιχεία στην πρώτη δημοσίευση: ΕΛΒΙ (Τεύχος Β') Μάιος 2012

(11) Αρ. Πιστοπ. Καταχώρησης Σχ. ή Υπ.:6003427

(21) Αριθμός Αίτησης Σχ. ή Υπ.: 20110600149
(15) Ημερομηνία Καταχώρησης: 08/12/2011
(47) Ημερομηνία Χορήγησης: 19/06/2012
(73) Δικαιούχος (οι): ΧΡΙΣΤΟΦΟΡΟΥ-ΤΣΕΚΟΥΡΑ ΑΛΕΞΑΝΔΡΟΥ ΑΡΙΑΔΝΗ
Τροίας 8, 14671 ΝΕΑ ΕΡΥΘΡΑΙΑ (ΑΤΤΙΚΗΣ), ΕΛΛΑΔΑ

(54) Προσδιορισμός Αντικειμένου: ΠΑΙΔΙΚΟ ΠΑΙΧΝΙΔΙ ΑΛΕΞΙΠΤΩΤΟ

Περισσότερα στοιχεία στην πρώτη δημοσίευση: ΕΛΒΙ (Τεύχος Β') Μάιος 2012

(11) Αρ. Πιστοπ. Καταχώρησης Σχ. ή Υπ.:6003428

(21) Αριθμός Αίτησης Σχ. ή Υπ.: 20110600150
(15) Ημερομηνία Καταχώρησης: 13/12/2011
(47) Ημερομηνία Χορήγησης: 19/06/2012
(73) Δικαιούχος (οι): ΜΕΤΑΛΛΟΥΜΙΝ Α.Ε.Β.Ε.
Αγ. Φανουρίου 20, 13671 ΑΧΑΡΝΕΣ (ΑΤΤΙΚΗΣ),
ΕΛΛΑΔΑ

(54) Προσδιορισμός Αντικειμένου: ΠΙΡΟΦΙΑ (ΒΕΡΓΕΣ) ΑΛΟΥΜΙΝΙΟΥ ΓΙΑ ΦΩΤΟΒΟΛΤΑΪΚΑ ΣΥΣΤΗΜΑΤΑ ΕΝΕΡΓΕΙΑΣ

Περισσότερα στοιχεία στην πρώτη δημοσίευση: ΕΛΒΙ (Τεύχος Β') Μάιος 2012

(11) Αρ. Πιστοπ. Καταχώρησης Σχ. ή Υπ.:6003429

(21) Αριθμός Αίτησης Σχ. ή Υπ.: 20110600151
(15) Ημερομηνία Καταχώρησης: 08/12/2011
(47) Ημερομηνία Χορήγησης: 19/06/2012
(73) Δικαιούχος (οι): 1) ΣΙΤΗ ΒΥΡΩΝΑ ΕΛΕΝΗ
Σουλίου 38, 55134 ΚΑΛΑΜΑΡΙΑ (ΘΕΣΣΑΛΟΝΙΚΗΣ),
ΕΛΛΑΔΑ
2) ΑΛΕΞΟΠΟΥΛΟΥ ΝΙΚΟΛΑΟΥ ΧΡΙΣΤΙΝΑ
Κ. Καραμανλή 171, 54249 ΘΕΣΣΑΛΟΝΙΚΗ
(ΘΕΣΣΑΛΟΝΙΚΗΣ), ΕΛΛΑΔΑ
3) ΔΟΥΚΑ ΔΗΜΗΤΡΙΟΥ ΦΩΤΕΙΝΗ
Σουλίου 38, 55134 ΚΑΛΑΜΑΡΙΑ (ΘΕΣΣΑΛΟΝΙΚΗΣ),
ΕΛΛΑΔΑ

(54) Προσδιορισμός Αντικειμένου: ΧΡΗΣΤΙΚΟ ΑΝΤΙΚΕΙΜΕΝΟ

Περισσότερα στοιχεία στην πρώτη δημοσίευση: ΕΛΒΙ (Τεύχος Β') Μάιος 2012

(11) Αρ. Πιστοπ. Καταχώρησης Σχ. ή Υπ.:6003430

(21) Αριθμός Αίτησης Σχ. ή Υπ.: 20110600152
(15) Ημερομηνία Καταχώρησης: 15/12/2011
(47) Ημερομηνία Χορήγησης: 19/06/2012
(73) Δικαιούχος (οι): ΑΜΟΙΡΙΔΗΣ ΓΕΩΡΓΙΟΣ ΑΝΔΡΕΑΣ
Κολχικό Λαγκαδά, 57200 ΛΑΓΚΑΔΑΣ (ΘΕΣΣΑΛΟΝΙΚΗΣ),
ΕΛΛΑΔΑ

(54) Προσδιορισμός Αντικειμένου: ΣΥΡΜΑΤΙΝΟ ΧΕΙΡΟΠΟΙΗΤΟ ΠΟΛΥΜΟΡΦΙΚΟ ΔΙΑΚΟΣΜΗΤΙΚΟ ΧΩΡΟΥ

Περισσότερα στοιχεία στην πρώτη δημοσίευση: ΕΛΒΙ (Τεύχος Β') Μάιος 2012

(11) Αρ. Πιστοπ. Καταχώρησης Σχ. ή Υπ.:6003431

(21) Αριθμός Αίτησης Σχ. ή Υπ.: 20110600153
(15) Ημερομηνία Καταχώρησης: 16/12/2011
(47) Ημερομηνία Χορήγησης: 19/06/2012
(73) Δικαιούχος (οι): 1) ΨΗΦΗ ΑΧΙΛΛΕΑ ΜΑΡΙΑ
Λαυρίου 96,14235 ΝΕΑ ΙΩΝΙΑ (ΑΤΤΙΚΗΣ), ΕΛΛΑΔΑ
2) ΨΗΦΗ ΑΧΙΛΛΕΑ ΔΙΚΑΤΕΡΙΝΗ
Λαυρίου 96,14235 ΝΕΑ ΙΩΝΙΑ (ΑΤΤΙΚΗΣ), ΕΛΛΑΔΑ
3) ΨΗΦΗ ΑΛΕΞΑΝΔΡΟΣ ΦΙΛΙΩ
Λαυρίου 96,14235 ΝΕΑ ΙΩΝΙΑ (ΑΤΤΙΚΗΣ), ΕΛΛΑΔΑ

(54) Προσδιορισμός Αντικειμένου: ΑΓΚΙΣΤΡΑ, ΜΕΤΑΛΛΙΚΟΣ ΦΙΟΓΚΟΣ ΣΕ ΔΥΟ ΧΡΩΜΑΤΑ (ΧΡΥΣΟ ΚΑΙ ΑΣΗΜΙ)

Περισσότερα στοιχεία στην πρώτη δημοσίευση: ΕΛΒΙ (Τεύχος Β') Μάιος 2012

(11) Αρ. Πιστοπ. Καταχώρησης Σχ. ή Υπ.:6003432

(21) Αριθμός Αίτησης Σχ. ή Υπ.: 20110600154
(15) Ημερομηνία Καταχώρησης: 16/12/2011
(47) Ημερομηνία Χορήγησης: 19/06/2012
(73) Δικαιούχος (οι): 1) ΨΗΦΗ ΑΧΙΛΛΕΑ ΜΑΡΙΑ
Λαυρίου 96, 14235 ΝΕΑ ΙΩΝΙΑ (ΑΤΤΙΚΗΣ), ΕΛΛΑΔΑ
2) ΨΗΦΗ ΑΧΙΛΛΕΑ ΔΙΚΑΤΕΡΙΝΗ
Λαυρίου 96, 14235 ΝΕΑ ΙΩΝΙΑ (ΑΤΤΙΚΗΣ), ΕΛΛΑΔΑ
3) ΨΗΦΗ ΑΛΕΞΑΝΔΡΟΣ ΦΙΛΙΩ
Λαυρίου 96, 14235 ΝΕΑ ΙΩΝΙΑ (ΑΤΤΙΚΗΣ), ΕΛΛΑΔΑ

(54) Προσδιορισμός Αντικειμένου: ΕΤΙΚΕΤΑ, ΦΙΟΓΚΟΣ ΣΕ ΤΡΙΑ ΧΡΩΜΑΤΑ (ΦΟΥΞΙΑ, ΜΑΥΡΟ, ΓΚΡΙ)

Περισσότερα στοιχεία στην πρώτη δημοσίευση: ΕΛΒΙ (Τεύχος Β') Μάιος 2012

(11) Αρ. Πιστοπ. Καταχώρησης Σχ. ή Υπ.:6003433

(21) Αριθμός Αίτησης Σχ. ή Υπ.: 20110600155
(15) Ημερομηνία Καταχώρησης: 20/12/2011
(47) Ημερομηνία Χορήγησης: 19/06/2012
(73) Δικαιούχος (οι): ΣΤΑΜΑΤΑΚΗΣ ΝΙΚΟΛΑΟΥ ΕΜΜΑΝΟΥΗΛ
Ανδρέα Παπανδρέου 194, 71305 ΗΡΑΚΛΕΙΟ
(ΗΡΑΚΛΕΙΟΥ), ΕΛΛΑΔΑ

(54) Προσδιορισμός Αντικειμένου: ΠΟΛΥΕΠΙΠΛΟ-ΠΟΛΥΣΥΝΘΕΤΗ ΚΑΤΑΣΚΕΥΗ

Περισσότερα στοιχεία στην πρώτη δημοσίευση: ΕΛΒΙ (Τεύχος Β') Μάιος 2012

(11) Αρ. Πιστοπ. Καταχώρησης Σχ. ή Υπ.:6003434

- (21) Αριθμός Αίτησης Σχ. ή Υπ.: 20110600156
(15) Ημερομηνία Καταχώρησης: 23/12/2011
(47) Ημερομηνία Χορήγησης: 19/06/2012
(73) Δικαιούχος (οι): 1) ΔΕΚΟΥΛΗΣ ΓΕΩΡΓΙΟΥ ΚΩΝΣΤΑΝΤΙΝΟΣ
Τσιγαδά Πασιά 58, 85400 ΛΕΡΟΣ (ΔΩΔΕΚΑΝΗΣΟΥ),
ΕΛΛΑΔΑ
2) ΘΕΟΔΩΡΟΥ ΖΑΧΑΡΙΑ ΝΙΚΟΛΑΟΣ
Ελ.Βενιζέλου 6, 85100 ΡΟΔΟΣ (ΔΩΔΕΚΑΝΗΣΟΥ),
ΕΛΛΑΔΑ
(54) Προσδιορισμός Αντικειμένου: ΛΑΜΠΑ
-
-

Περισσότερα στοιχεία στην πρώτη δημοσίευση: ΕΔΒΙ (Τεύχος Β') Μάιος 2012

(11) Αρ. Πιστοπ. Καταχώρησης Σχ. ή Υπ.:6003435

- (21) Αριθμός Αίτησης Σχ. ή Υπ.: 20110600157
(15) Ημερομηνία Καταχώρησης: 29/12/2011
(47) Ημερομηνία Χορήγησης: 19/06/2012
(73) Δικαιούχος (οι): 1) ΚΥΡΑΤΣΗΣ ΒΑΣΙΛΕΙΟΥ ΠΑΝΑΓΙΩΤΗΣ
ΤΕΙ Δυτικής Μακεδονίας-Κοίλα Κοζάνης, 50100 ΚΟΖΑΝΗ
(ΚΟΖΑΝΗΣ), ΕΛΛΑΔΑ
2) ΔΕΣΠΟΙΝΙΔΗΣ ΓΕΩΡΓΙΟΥ ΑΝΑΣΤΑΣΙΟΣ
Μαραθώνος 1, 64200 ΧΡΥΣΟΥΠΟΛΗ (ΚΑΒΑΛΑΣ),
ΕΛΛΑΔΑ
3) ΕΥΚΟΛΙΔΗΣ ΓΕΩΡΓΙΟΣ ΝΙΚΟΛΑΟΣ
Νυμφαίου 6, 50100 ΚΟΖΑΝΗ (ΚΟΖΑΝΗΣ), ΕΛΛΑΔΑ
(54) Προσδιορισμός Αντικειμένου: ΣΥΣΚΕΥΑΣΙΑ ΕΝΕΡΓΕΙΑΚΟΥ ΚΑΙ ΙΣΟΤΟΝΙΚΟΥ ΠΙΟΤΟΥ
-
-

Περισσότερα στοιχεία στην πρώτη δημοσίευση: ΕΔΒΙ (Τεύχος Β') Μάιος 2012

ΕΥΡΕΤΗΡΙΟ ΕΚΔΟΘΕΝΤΩΝ Σχ. ή Υπ. ΣΥΜΦΩΝΑ ΜΕ ΤΗΝ ΑΛΦΑΒΗΤΙΚΗ ΣΕΙΡΑ ΤΩΝ ΔΙΚΑΙΟΥΧΩΝ

ΔΙΚΑΙΟΥΧΟΣ (73)	ΠΡΟΣΔΙΟΡΙΣΜΟΣ ΑΝΤ/ΜΕΝΟΥ ΣΧ. Ή ΥΠ. (54)	ΚΑΤ/ΡΗΣΗ (15)	ΑΡ. ΠΙΣΤ. (11)
<i>ΑΛΕΞΟΠΟΥΛΟΥ ΧΡΙΣΤΙΝΑ</i>	ΧΡΗΣΤΙΚΟ ΑΝΤΙΚΕΙΜΕΝΟ	08/12/2011	6003429
<i>ΑΜΟΙΡΙΔΗΣ ΑΝΔΡΕΑΣ</i>	ΣΥΡΜΑΤΙΝΟ ΧΕΙΡΟΠΟΙΗΤΟ ΠΟΛΥΜΟΡΦΙΚΟ ΔΙΑΚΟΣΜΗΤΙΚΟ ΧΩΡΟΥ	15/12/2011	6003430
<i>ΔΕΚΟΥΛΗΣ ΚΩΝΣΤΑΝΤΙΝΟΣ</i>	ΛΑΜΠΑ	23/12/2011	6003434
<i>ΔΕΣΠΟΙΝΙΔΗΣ ΑΝΑΣΤΑΣΙΟΣ</i>	ΣΥΣΚΕΥΑΣΙΑ ΕΝΕΡΓΕΙΑΚΟΥ ΚΑΙ ΙΣΟΤΟΝΙΚΟΥ ΠΟΤΟΥ	29/12/2011	6003435
<i>ΔΟΥΚΑ ΦΩΤΕΙΝΗ</i>	ΧΡΗΣΤΙΚΟ ΑΝΤΙΚΕΙΜΕΝΟ	08/12/2011	6003429
<i>ΕΥΚΟΛΙΔΗΣ ΝΙΚΟΛΑΟΣ</i>	ΣΥΣΚΕΥΑΣΙΑ ΕΝΕΡΓΕΙΑΚΟΥ ΚΑΙ ΙΣΟΤΟΝΙΚΟΥ ΠΟΤΟΥ	29/12/2011	6003435
<i>ΘΕΟΔΩΡΟΥ ΝΙΚΟΛΑΟΣ</i>	ΛΑΜΠΑ	23/12/2011	6003434
<i>ΚΥΡΑΤΣΗΣ ΠΑΝΑΓΙΩΤΗΣ</i>	ΣΥΣΚΕΥΑΣΙΑ ΕΝΕΡΓΕΙΑΚΟΥ ΚΑΙ ΙΣΟΤΟΝΙΚΟΥ ΠΟΤΟΥ	29/12/2011	6003435
<i>ΜΕΤΑΛΟΥΜΙΝ Α.Ε.Β.Ε.</i>	ΠΡΟΦΙΛ (ΒΕΡΓΕΣ) ΑΛΟΥΜΙΝΙΟΥ ΓΙΑ ΦΩΤΟΒΟΛΤΑΪΚΑ ΣΥΣΤΗΜΑΤΑ ΕΝΕΡΓΕΙΑΣ	13/12/2011	6003428
<i>ΣΙΤΗ ΕΛΕΝΗ</i>	ΧΡΗΣΤΙΚΟ ΑΝΤΙΚΕΙΜΕΝΟ	08/12/2011	6003429
<i>ΣΤΑΜΑΤΑΚΗΣ ΕΜΜΑΝΟΥΗΛ</i>	ΠΟΛΥΕΠΙΠΛΟ-ΠΟΛΥΣΥΝΘΕΤΗ ΚΑΤΑΣΚΕΥΗ	20/12/2011	6003433
<i>ΣΤΕΡΓΙΟΥ ΚΩΝΣΤΑΝΤΙΝΟΣ</i>	ΘΗΚΗ ΜΑΞΙΛΑΡΙΟΥ	05/12/2011	6003426
<i>ΧΡΙΣΤΟΦΟΡΟΥ-ΤΣΕΚΟΥΡΑ ΑΡΙΑΔΝΗ</i>	ΠΑΙΔΙΚΟ ΠΑΙΧΝΙΔΙ ΑΛΕΞΙΠΤΩΤΟ	08/12/2011	6003427
<i>ΨΗΦΗ ΑΙΚΑΤΕΡΙΝΗ</i>	ΑΓΚΙΣΤΡΑ, ΜΕΤΑΛΛΙΚΟΣ ΦΙΟΓΚΟΣ ΣΕ ΔΥΟ ΧΡΩΜΑΤΑ (ΧΡΥΣΟ ΚΑΙ ΑΣΗΜΙ)	16/12/2011	6003431
<i>ΨΗΦΗ ΑΙΚΑΤΕΡΙΝΗ</i>	ΕΤΙΚΕΤΑ, ΦΙΟΓΚΟΣ ΣΕ ΤΡΙΑ ΧΡΩΜΑΤΑ (ΦΟΥΞΙΑ, ΜΑΥΡΟ, ΓΚΡΙ)	16/12/2011	6003432
<i>ΨΗΦΗ ΜΑΡΙΑ</i>	ΑΓΚΙΣΤΡΑ, ΜΕΤΑΛΛΙΚΟΣ ΦΙΟΓΚΟΣ ΣΕ ΔΥΟ ΧΡΩΜΑΤΑ (ΧΡΥΣΟ ΚΑΙ ΑΣΗΜΙ)	16/12/2011	6003431
<i>ΨΗΦΗ ΜΑΡΙΑ</i>	ΕΤΙΚΕΤΑ, ΦΙΟΓΚΟΣ ΣΕ ΤΡΙΑ ΧΡΩΜΑΤΑ (ΦΟΥΞΙΑ, ΜΑΥΡΟ, ΓΚΡΙ)	16/12/2011	6003432
<i>ΨΗΦΗ ΦΙΛΙΩ</i>	ΑΓΚΙΣΤΡΑ, ΜΕΤΑΛΛΙΚΟΣ ΦΙΟΓΚΟΣ ΣΕ ΔΥΟ ΧΡΩΜΑΤΑ (ΧΡΥΣΟ ΚΑΙ ΑΣΗΜΙ)	16/12/2011	6003431
<i>ΨΗΦΗ ΦΙΛΙΩ</i>	ΕΤΙΚΕΤΑ, ΦΙΟΓΚΟΣ ΣΕ ΤΡΙΑ ΧΡΩΜΑΤΑ (ΦΟΥΞΙΑ, ΜΑΥΡΟ, ΓΚΡΙ)	16/12/2011	6003432

Μ Ε Ρ Ο Σ Γ '
ΑΝΑΝΕΩΣΕΙΣ

ΑΝΑΝΕΩΣΕΙΣ ΚΑΤΑΧΩΡΗΜΕΝΩΝ ΣΧΕΔΙΩΝ Ή ΥΠΟΔΕΙΓΜΑΤΩΝ

(11) Αρ. Πιστοπ. Καταχώρησης Σχ. ή Υπ.:6001308

(73) Δικαιούχος (οι): SEDA SOLUBLES, S.L. , Paseo Padre Faustino Calvo, Km 1, 34005 PALENCIA (ES) .

(17) Ημερομηνία Ανανέωσης: 18-12-2016 (3η 5ετία)

(11) Αρ. Πιστοπ. Καταχώρησης Σχ. ή Υπ.:6001448

(73) Δικαιούχος (οι): ΧΑΤΖΗΓΑΒΡΙΗΛ ΓΕΩΡΓΙΟΣ ΚΑΙ ΣΙΑ Ο.Ε. , Σουρή 14, 12131 ΠΕΡΙΣΤΕΡΙ (ΑΤΤΙΚΗΣ) (GR) .

(17) Ημερομηνία Ανανέωσης: 24-5-2017 (3η 5ετία)

(11) Αρ. Πιστοπ. Καταχώρησης Σχ. ή Υπ.:6001449

(73) Δικαιούχος (οι): ΧΑΤΖΗΓΑΒΡΙΗΛ ΓΕΩΡΓΙΟΣ ΚΑΙ ΣΙΑ Ο.Ε. , Σουρή 14, 12131 ΠΕΡΙΣΤΕΡΙ (ΑΤΤΙΚΗΣ) (GR) .

(17) Ημερομηνία Ανανέωσης: 24-5-2017 (3η 5ετία)

(11) Αρ. Πιστοπ. Καταχώρησης Σχ. ή Υπ.:6001450

(73) Δικαιούχος (οι): ΧΑΤΖΗΓΑΒΡΙΗΛ ΓΕΩΡΓΙΟΣ ΚΑΙ ΣΙΑ Ο.Ε. , Σουρή 14, 12131 ΠΕΡΙΣΤΕΡΙ (ΑΤΤΙΚΗΣ) (GR) .

(17) Ημερομηνία Ανανέωσης: 24-5-2017 (3η 5ετία)

(11) Αρ. Πιστοπ. Καταχώρησης Σχ. ή Υπ.:6001451

(73) Δικαιούχος (οι): ΧΑΤΖΗΓΑΒΡΙΗΛ ΓΕΩΡΓΙΟΣ ΚΑΙ ΣΙΑ Ο.Ε. , Σουρή 14, 12131 ΠΕΡΙΣΤΕΡΙ (ΑΤΤΙΚΗΣ) (GR) .

(17) Ημερομηνία Ανανέωσης: 24-5-2017 (3η 5ετία)

(11) Αρ. Πιστοπ. Καταχώρησης Σχ. ή Υπ.:6001452

(73) Δικαιούχος (οι): ΚΕΡΚΥΡΑΪΚΗ ΠΟΤΟΠΟΪΑ Α&Γ ΜΑΥΡΟΜΜΑΤΗΣ Ο.Ε., Εθν.Παλαιοκαστρίτσας Φέλεκας, 49083 ΣΚΡΙΠΕΡΟ (ΚΕΡΚΥΡΑΣ) (GR) .

(17) Ημερομηνία Ανανέωσης: 3-6-2017 (3η 5ετία)

(11) Αρ. Πιστοπ. Καταχώρησης Σχ. ή Υπ.:6001472

(73) Δικαιούχος (οι): CARDINAL HEALTH 303, INC. , 10221 Wateridge Circle, Building A, San Diego, 92121 California (US) .

(17) Ημερομηνία Ανανέωσης: 6-6-2017 (3η 5ετία)

(11) Αρ. Πιστοπ. Καταχώρησης Σχ. ή Υπ.:6001476

(73) Δικαιούχος (οι): DIAGEO SCOTLAND LIMITED , Edinburgh Park, 5 Lochside Way, EH12 9DT EDINBURGH (GB) .

(17) Ημερομηνία Ανανέωσης: 13-6-2017 (3η 5ετία)

(11) Αρ. Πιστοπ. Καταχώρησης Σχ. ή Υπ.:6001482

(73) Δικαιούχος (οι): NUOVA M.A.I.P. MACCHINE AGRICOLE INDUSTRIALI PIERALISI S.P.A. , Via Don Battistoni 1, JESI (ANCONA) (IT) .

(17) Ημερομηνία Ανανέωσης: 21-6-2017 (3η 5ετία)

(11) Αρ. Πιστοπ. Καταχώρησης Σχ. ή Υπ.:6002473

(73) Δικαιούχος (οι): ΛΑΪΝΑΣ ΔΗΜΗΤΡΗΣ ΚΑΙ ΣΙΑ Ο.Ε. , 10ο χλμ. Ε.Ο.Α.Λ. Νέα Φιλαδέλφεια, 14342 ΝΕΑ ΦΙΛΑΔΕΛΦΕΙΑ (ΑΤΤΙΚΗΣ) (GR) .

(17) Ημερομηνία Ανανέωσης: 28-6-2017 (2η 5ετία)

(11) Αρ. Πιστοπ. Καταχώρησης Σχ. ή Υπ.:6002474

(73) Δικαιούχος (οι): ΠΑΤΡΙΚΙΟΣ ΜΑΡΙΝΟΣ, Οικοδομικό Τετράγωνο 53, Οδός Πενταγίων και Τρίτωνος, 12462 ΣΚΑΡΑΜΑΓΚΑΣ (ΑΤΤΙΚΗΣ) (GR) .

(17) Ημερομηνία Ανανέωσης: 28-6-2017 (2η 5ετία)

(11) Αρ. Πιστοπ. Καταχώρησης Σχ. ή Υπ.:6002515

(73) Δικαιούχος (οι): HAKKIUSTA OGULLARI MAKINA SANAYI TICARET LIMITED SIRKETI , Astim Organize Sanayi Bolgesi, AYDIN, . (TR) .

(17) Ημερομηνία Ανανέωσης: 26-9-2017 (2η 5ετία)

(11) Αρ. Πιστοπ. Καταχώρησης Σχ. ή Υπ.:6002516

(73) Δικαιούχος (οι): HAKKIUSTA OGULLARI MAKINA SANAYI TICARET LIMITED SIRKETI , Astim Organize Sanayi Bolgesi, AYDIN, . (TR) .

(17) Ημερομηνία Ανανέωσης: 26-9-2017 (2η 5ετία)

ΜΕΡΟΣ Δ'
ΜΕΤΑΒΟΛΕΣ

ΠΙΣΤΟΠΟΙΗΤΙΚΑ ΚΑΤΑΧΩΡΗΣΗΣ ΣΧΕΔΙΩΝ Ή ΥΠΟΔΕΙΓΜΑΤΩΝ

ΑΡ. ΣΧ. Ή ΥΠΟΔ.	ΑΛΛΑΓΗ ΔΙΕΥΘΥΝΣΗΣ
6002469	Ο κ. Κυριάκος Τσόγκλης, δικαιούχος του υπ' αριθμ. 6002469 πιστοποιητικού καταχώρησης σχεδίου ή υποδείγματος άλλαξε τη διεύθυνση του από : Υψηλάντου και Εθνικής Αντιστάσεως 24, 271 00 Πύργος Ηλείας σε : Αγ. Γεωργίου-Συντριάδα, 271 00 Πύργος Ηλείας.
6002612	Ο κ. Κυριάκος Τσόγκλης, δικαιούχος του υπ' αριθμ. 6002612 πιστοποιητικού καταχώρησης σχεδίου ή υποδείγματος άλλαξε τη διεύθυνση του από : Υψηλάντου και Εθνικής Αντιστάσεως 24, 271 00 Πύργος Ηλείας σε : Αγ. Γεωργίου-Συντριάδα, 271 00 Πύργος Ηλείας.
6002614	Ο κ. Κυριάκος Τσόγκλης, δικαιούχος του υπ' αριθμ. 6002614 πιστοποιητικού καταχώρησης σχεδίου ή υποδείγματος άλλαξε τη διεύθυνση του από : Υψηλάντου και Εθνικής Αντιστάσεως 24, 271 00 Πύργος Ηλείας σε : Αγ. Γεωργίου-Συντριάδα, 271 00 Πύργος Ηλείας.

Μ Ε Ρ Ο Σ Ε '
Λ Η Ξ Η Π Ρ Ο Σ Τ Α Σ Ι Α Σ

Λ Η Ξ Η Π Ρ Ο Σ Τ Α Σ Ι Α Σ Κ Α Τ Α Χ Ω Ρ Η Μ Ε Ν Ω Ν Σ Χ Ε Δ Ι Ω Ν Ή Υ Π Ο Δ Ε Ι Γ Μ Α Τ Ω Ν

(11) Αρ. Πιστοπ. Καταχώρησης Σχ. ή Υπ.:6001300

(73) Δικαιούχος (οι): ΣΙΜΩΝΗΣ ΑΡΓΥΡΙΟΣ, ΓΑΛΑΤΙΣΤΑ, 63073 ΓΑΛΑΤΙΣΤΑ (ΧΑΛΚΙΔΙΚΗΣ) (GR) .

(11) Αρ. Πιστοπ. Καταχώρησης Σχ. ή Υπ.:6001301

(73) Δικαιούχος (οι): ALUMINCO Α.Ε. , Θέση Μεγάλη Ράχη, 32011 ΟΙΝΟΦΥΤΑ (ΒΟΙΩΤΙΑΣ) (GR) .

(11) Αρ. Πιστοπ. Καταχώρησης Σχ. ή Υπ.:6001302

(73) Δικαιούχος (οι): ALUMINCO Α.Ε. , Θέση Μεγάλη Ράχη, 32011 ΟΙΝΟΦΥΤΑ (ΒΟΙΩΤΙΑΣ) (GR) .

(11) Αρ. Πιστοπ. Καταχώρησης Σχ. ή Υπ.:6001303

(73) Δικαιούχος (οι): ALUMINCO Α.Ε. , Θέση Μεγάλη Ράχη, 32011 ΟΙΝΟΦΥΤΑ (ΒΟΙΩΤΙΑΣ) (GR) .

(11) Αρ. Πιστοπ. Καταχώρησης Σχ. ή Υπ.:6001304

(73) Δικαιούχος (οι): ALUMINCO Α.Ε. , Θέση Μεγάλη Ράχη, 32011 ΟΙΝΟΦΥΤΑ (ΒΟΙΩΤΙΑΣ) (GR) .

(11) Αρ. Πιστοπ. Καταχώρησης Σχ. ή Υπ.:6001310

(73) Δικαιούχος (οι): ΜΗΝΗΣ ΑΘΑΝΑΣΙΟΣ , Λάσκου 84, 156 69 ΠΑΠΑΓΟΣ ΑΤΤΙΚΗΣ (GR) .

(11) Αρ. Πιστοπ. Καταχώρησης Σχ. ή Υπ.:6001314

(73) Δικαιούχος (οι): Π. ΠΕΡΠΕΡΗΣ-Α. ΡΙΣΚΟΣ Α.Β.Ε.Ε. & Α.Π.Α.Ε.-ΕΠΑΛ ΑΒΕΕ , 2ον ΧΛΜ. ΣΙΝΔΟΥ-ΧΑΛΑΣΤΡΑΣ Τ.Θ. 30, 574 00 ΣΙΝΔΟΣ ΘΕΣΣΑΛΟΝΙΚΗ (GR) .

(11) Αρ. Πιστοπ. Καταχώρησης Σχ. ή Υπ.:6001315

(73) Δικαιούχος (οι): ΕΠΑΛ ΑΒΕΕ Π. ΠΕΡΠΕΡΗΣ-Α. ΡΙΣΚΟΣ ΑΝ, ΒΙΟΜ, & ΕΜΠ. ΕΤ. ΚΟΥΦ. ΑΛ. & ΠΛ. ΑΕ , 2ον ΧΛΜ. ΣΙΝΔΟΥ-ΧΑΛΑΣΤΡΑΣ Τ.Θ. 30, 574 00 ΣΙΝΔΟΣ ΘΕΣΣΑΛΟΝΙΚΗ (GR) .

(11) Αρ. Πιστοπ. Καταχώρησης Σχ. ή Υπ.:6001316

(73) Δικαιούχος (οι): Π. ΠΕΡΠΕΡΗΣ-Α. ΡΙΣΚΟΣ Α.Β.Ε.ΕΚ Α.Π.Α.Ε-ΕΠΑΛ ΑΒΕΕ , 2ον ΧΛΜ. ΣΙΝΔΟΥ-ΧΑΛΑΣΤΡΑΣ Τ.Θ. 30, 574 00 ΣΙΝΔΟΣ ΘΕΣΣΑΛΟΝΙΚΗ (GR) .

(11) Αρ. Πιστοπ. Καταχώρησης Σχ. ή Υπ.:6002360

(73) Δικαιούχος (οι): ΒΑΣΙΛΕΙΟΥ ΑΝΤΩΝΙΟΣ, Πρωτέως 14, 17561 ΠΑΛΑΙΟ ΦΑΛΗΡΟ (ΑΤΤΙΚΗΣ) (GR) .

(11) Αρ. Πιστοπ. Καταχώρησης Σχ. ή Υπ.:6002361

(73) Δικαιούχος (οι): JEREMIC MILETA, ΘΕΣΗ ΑΜΜΟΥΔΙΑ, 37002 ΣΚΙΑΘΟΣ (ΜΑΓΝΗΣΙΑΣ) (GR) .

(11) Αρ. Πιστοπ. Καταχώρησης Σχ. ή Υπ.:6002362

(73) Δικαιούχος (οι): ΚΟΣΜΗΜΑΤΟΠΟΙΑ ΖΟΛΩΤΑΣ Α.Ε. , Καλλιρρόης 26, 117 43 ΑΘΗΝΑ (GR) .

(11) Αρ. Πιστοπ. Καταχώρησης Σχ. ή Υπ.:6002363

(73) Δικαιούχος (οι): ΑΪΒΑΤΙΔΗΣ ΑΝΩΝΥΜΗ ΒΙΟΜΗΧΑΝΙΚΗ ΕΤΑΙΡΕΙΑ ΠΑΡΑΓΩΓΗΣ ΥΦΑΣΜΑΤΩΝ Α.Ε. ΜΕ Δ.Τ. "ΑΙΒΑ S.A." , Ιφιγενείας 4, 14122 ΗΡΑΚΛΕΙΟ (ΑΤΤΙΚΗΣ) (GR) .

(11) Αρ. Πιστοπ. Καταχώρησης Σχ. ή Υπ.:6002364

(73) Δικαιούχος (οι): Ι. ΠΑΠΑΔΟΠΟΥΛΟΣ ΚΑΙ ΣΙΑ Ο.Ε. με διακριτικό τίτλο "STAR" , Λεχουρίτη 9, 12132 ΠΕΡΙΣΤΕΡΙ (ΑΤΤΙΚΗΣ) (GR) .

(11) Αρ. Πιστοπ. Καταχώρησης Σχ. ή Υπ.:6002365

(73) Δικαιούχος (οι): Ι. ΠΑΠΑΔΟΠΟΥΛΟΣ ΚΑΙ ΣΙΑ Ο.Ε. με διακριτικό τίτλο "STAR" , Λεχουρίτη 9, 12132 ΠΕΡΙΣΤΕΡΙ (ΑΤΤΙΚΗΣ) (GR) .

(11) Αρ. Πιστοπ. Καταχώρησης Σχ. ή Υπ.:6002366

(73) Δικαιούχος (οι): VISPLAY INTERNATIONAL AG , Klunefeldstrasse 22, CH-4132 MUTTENZ (CH) .

(11) Αρ. Πιστοπ. Καταχώρησης Σχ. ή Υπ.:6002497

(73) Δικαιούχος (οι): ΠΑΛΛΑΙΟΧΩΡΙΝΟΣ ΙΩΑΝΝΗΣ, Οδός Α7, Κτίριο 24, ΟΤ 18, 57022 ΒΙ.ΠΕ.Θ. (ΘΕΣΣΑΛΟΝΙΚΗΣ) (GR) .

(11) Αρ. Πιστοπ. Καταχώρησης Σχ. ή Υπ.:6002498

(73) Δικαιούχος (οι): ΠΑΛΛΑΙΟΧΩΡΙΝΟΣ ΙΩΑΝΝΗΣ, Οδός Α7, Κτίριο 24, ΟΤ 18, 57022 ΒΙ.ΠΕ.Θ. (ΘΕΣΣΑΛΟΝΙΚΗΣ) (GR) .

(11) Αρ. Πιστοπ. Καταχώρησης Σχ. ή Υπ.:6002499

(73) Δικαιούχος (οι): ΠΑΛΛΑΙΟΧΩΡΙΝΟΣ ΙΩΑΝΝΗΣ, Οδός Α7, Κτίριο 24, ΟΤ 18, 57022 ΒΙ.ΠΕ.Θ. (ΘΕΣΣΑΛΟΝΙΚΗΣ) (GR) .

ΜΕΡΟΣ ΣΤ'
ΑΚΥΡΩΣΕΙΣ

ΟΥΔΕΜΙΑ

ΣΥΝΔΡΟΜΕΣ ΓΙΑ ΤΟ ΕΔΒΙ

α) Σε οπτικό δίσκο (CD), ως εξής:		
Τεύχη Α' και Β' μαζί ανά δίσκο	EYPΩ	2,00
Ετήσια συνδρομή Εσωτερικού για τα Τεύχη Α' και Β' μαζί.....	EYPΩ	22,00
Ετήσια συνδρομή Εξωτερικού για τα Τεύχη Α' και Β' μαζί.....	EYPΩ	44,00
β) Ετήσια συνδρομή για τα Τεύχη Α' και Β' μαζί σε έντυπη μορφή και σε οπτικό δίσκο (CD) ταυτόχρονα.....		
Ετήσια συνδρομή Εσωτερικού	EYPΩ	77,00
Ετήσια συνδρομή Εξωτερικού	EYPΩ	154,00
γ) Ετήσια συνδρομή για την πρόσβαση και στα δύο Τεύχη του ΕΔΒΙ στις ιστοσελίδες του ΟΒΙ.....	EYPΩ	0,00

Κάθε ενδιαφερόμενος μπορεί να προμηθεύεται το ΕΔΒΙ ή να ζητήσει να γίνει συνδρομητής από τον:

Οργανισμό Βιομηχανικής Ιδιοκτησίας (ΟΒΙ)
Παντανάσσης 5
151 25 Παράδεισος Αμαρουσίου
τηλ.: 2106828231

SUBSCRIPTIONS FOR THE INDUSTRIAL PROPERTY BULLETIN

a) On compact disc (CD):		
Volume A' and B', price per disc	EURO	2,00
Annual domestic subscription for both Volumes (A' and B')	EURO	22,00
Annual foreign subscription for both Volumes (A' and B')	EURO	44,00
b) Annual subscription for both Volumes (A' and B') in printed form and on compact disc (CD) simultaneously		
Annual domestic subscription	EURO	77,00
Annual foreign subscription	EURO	154,00
c) Annual subscription for access to both Volumes (A' and B') displayed on the OBI's website pages.....	EURO	0,00

For bulletin purchasing or subscription information, please contact:

5 Pandanassis Str.
151 25 Paradissos Amarousiou
Athens - Greece
tel.: (0030210) 6828231