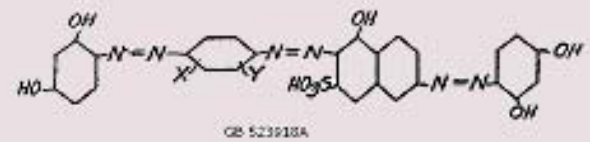
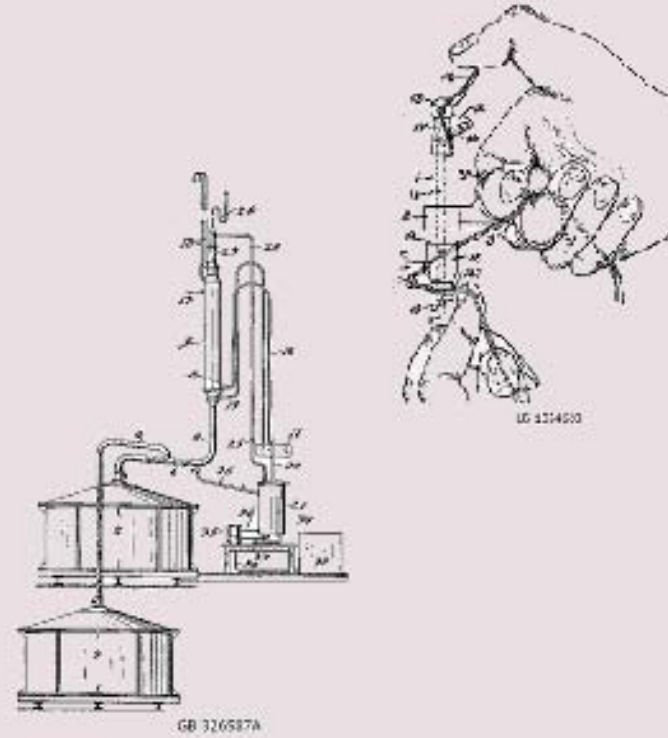


**ΟΡΓΑΝΙΣΜΟΣ  
ΒΙΟΜΗΧΑΝΙΚΗΣ  
ΙΔΙΟΚΤΗΣΙΑΣ**

**ΕΙΔΙΚΟ ΔΕΛΤΙΟ  
ΒΙΟΜΗΧΑΝΙΚΗΣ  
ΙΔΙΟΚΤΗΣΙΑΣ  
(ΕΔΒΙ)**



**ΤΕΥΧΟΣ Β΄  
ΒΙΟΜΗΧΑΝΙΚΑ  
ΣΧΕΔΙΑ**

**ΙΟΥΛΙΟΣ 2012**





ΟΡΓΑΝΙΣΜΟΣ  
ΒΙΟΜΗΧΑΝΙΚΗΣ  
ΙΔΙΟΚΤΗΣΙΑΣ

Παντανάσσης 5  
151 25 Παράδεισος Αμαρουσίου

ΤΕΛΕΦΑΞ: 210 6819231

ΤΗΛΕΦΩΝΑ:

ΓΕΝΙΚΕΣ ΠΛΗΡΟΦΟΡΙΕΣ: .....210 6183500  
ΚΑΤΑΘΕΣΕΙΣ: .....210 6183593  
ΤΕΛΗ: .....210 6183594  
ΕΞΕΤΑΣΤΕΣ: .....210 6183595  
ΛΟΓΙΣΤΗΡΙΟ: .....210 6183596  
ΝΟΜΙΚΑ ΘΕΜΑΤΑ: .....210 6183597  
ΤΕΧΝΙΚΗ ΠΛΗΡΟΦΟΡΗΣΗ: ....210 6183598  
ΔΗΜΟΣΙΕΣ ΣΧΕΣΕΙΣ: .....210 6183599

Επιμέλεια - Έκδοση:  
Τρόμ Νικόλαος  
Οργανισμός Βιομηχανικής Ιδιοκτησίας (OBI)

© Οργανισμός Βιομηχανικής Ιδιοκτησίας (OBI)  
**6 Αυγούστου 2012**



INDUSTRIAL  
PROPERTY  
ORGANISATION

5 Pandanassis Str.  
GR 151 25 Paradissos Amaroussiou Athens, Greece

TELEFAX: 210 6819231

TELEPHONS:

GENERAL INFORMATION: ..... 003 210 6183500  
RECEIVING OFFICE: ..... 003 210 6183593  
FEES: ..... 003 210 6183594  
EXAMINERS: ..... 003 210 6183595  
ACCOUNTS OFFICE: ..... 003 210 6183596  
LEGAL METTERS: ..... 003 210 6183597  
TECHNICAL INFORMATION: .... 003 210 6183598  
PUBLIC RELATIONS: ..... 003 210 6183599

Editor - Publisher:  
Trom Nicholas  
Industrial Property Organisation (OBI)

© Industrial Property Organisation (OBI)  
**August 6, 2012**

## **ΕΙΣΑΓΩΓΙΚΟ ΣΗΜΕΙΩΜΑ**

Το Ειδικό Δελτίο Βιομηχανικής Ιδιοκτησίας τηρείται από τον Οργανισμό Βιομηχανικής Ιδιοκτησίας (Ο.Β.Ι.) κατ' εφαρμογή του άρθρου 4 του νόμου 1733/1987 (ΦΕΚ 171,Α') και αποτελείται δύο τεύχη:

Στο **ΤΕΥΧΟΣ Α'** δημοσιεύονται σε μηνιαία βάση τα εξής :

- Αιτήσεις και χορηγήσεις Διπλωμάτων Ευρεσιτεχνίας (Δ.Ε.)
- Αιτήσεις και χορηγήσεις Πιστοποιητικών Υποδείγματος Χρησιμότητας (Π.Υ.Χ.)
- Αιτήσεις και χορηγήσεις Συμπληρωματικών Πιστοποιητικών Προστασίας για Φυτοπροστατευτικά προϊόντα (Σ.Π.Π.Φ.Π.)
- Αιτήσεις και χορηγήσεις Συμπληρωματικών Πιστοποιητικών Προστασίας για Φάρμακα (Σ.Π.Π.Φ.)
- Αιτήσεις Μετάφρασης Αξιώσεων Ευρωπαϊκών Διπλωμάτων Ευρεσιτεχνίας
- Βεβαιώσεις Μεταφράσεων Ευρωπαϊκών Διπλωμάτων Ευρεσιτεχνίας
- Μεταβολές - Διορθώσεις αιτήσεων και χορηγήσεων τίτλων βιομηχανικής ιδιοκτησίας
- Εκπτώσεις - Ανακλήσεις Εκπτώσεων αιτήσεων και χορηγήσεων τίτλων βιομηχανικής ιδιοκτησίας

Στο **ΤΕΥΧΟΣ Β'** δημοσιεύονται σε μηνιαία βάση οι αιτήσεις και τα καταχωρημένα Σχέδια ή Υποδείγματα.

Τα παραπάνω τεύχη διατίθενται ξεχωριστά.



**ΠΕΡΙΕΧΟΜΕΝΑ**

	Σελ.
Ανάλυση κωδικών αρθμών.....	5
Συντμήσεις .....	5

**ΜΕΡΟΣ Α΄**

**ΚΑΤΑΧΩΡΗΜΕΝΕΣ ΑΙΤΗΣΕΙΣ ΣΧΕΔΙΩΝ ΚΑΙ ΥΠΟΔΕΙΓΜΑΤΩΝ**

1. Αιτήσεις Σχεδίων και Υποδειγμάτων .....	7
2. Ευρετήριο αιτήσεων σύμφωνα με την αλφαβητική σειρά των καταθετών .....	46

**ΜΕΡΟΣ Β΄**

**ΧΟΡΗΓΗΣΕΙΣ ΠΙΣΤΟΠΟΙΗΤΙΚΩΝ ΚΑΤΑΧΩΡΗΣΗΣ ΣΧΕΔΙΩΝ ΚΑΙ ΥΠΟΔΕΙΓΜΑΤΩΝ**

1. Πιστοποιητικά καταχώρησης σχεδίων ή υποδειγμάτων.....	47
2. Ευρετήριο πιστοποιητικών καταχώρησης σχεδίων ή υποδειγμάτων σύμφωνα με την αλφαβητική σειρά των καταθετών.....	50

**ΜΕΡΟΣ Γ΄**

**ΑΝΑΝΕΩΣΕΙΣ**.....51

**ΜΕΡΟΣ Δ΄**

**ΜΕΤΑΒΟΛΕΣ**.....53

**ΜΕΡΟΣ Ε΄**

**ΛΗΞΗ ΠΡΟΣΤΑΣΙΑΣ**.....54

**ΜΕΡΟΣ ΣΤ΄**

**ΑΚΥΡΩΣΕΙΣ - ΔΙΟΡΘΩΣΕΙΣ** .....55

– Ανακοινώσεις - Συνδρομές .....	56
----------------------------------	----

**CONTENTS**

	Page
INID Codes .....	5
Abbreviations .....	5

**PART A΄**

**REGISTERED DESIGN APPLICATIONS**

1. Design Applications .....	7
2. Design Application Index in alphabetical order of the applicant. ....	46

**PART B΄**

**GRANTS OF DESIGN REGISTRATION CERTIFICATES**

1. Design registration certificates.....	47
2. Index of design registration certificates in alphabetical order of the applicant.....	50

**PART C΄**

**RENEWALS** .....51

**PART D΄**

**MODIFICATIONS** .....53

**PART E΄**

**EXPIRY OF PROTECTION** .....54

**PART F΄**

**ANNULMENTS - CORRECTIONS** .....55

– Announcements - Subscriptions .....	56
---------------------------------------	----



## ΚΩΔΙΚΟΙ ΑΡΙΘΜΟΙ

- (15) Ημερομηνία καταχώρησης
- (17) Ημερομηνία λήξης 1ης πενταετίας ή ανανέωσης προστασίας σε επόμενη πενταετία
- (21) Αριθμός Αίτησης Σχεδίου ή Υποδείγματος
- (28) Αριθμός Σχεδίων/Υποδειγμάτων
- (30) Συμβατικές Προτεραιότητες
- (45) Ημερομηνία λήξης αναβολής δημοσίευσης
- (51) Διεθνής Ταξινόμηση
- (54) Προσδιορισμός αντικειμένου
- (71) Καταθέτης
- (72) Δημιουργός
- (73) Δικαιούχος
- (74) Πληρεξούσιος
- (74) Αντίκλητος

## INID CODES

- (15) Registration date
- (17) Date of expiration of the 1st five-year period, or renewal for further five-year periods
- (21) Design application number
- (28) Number of designs
- (30) Priority
- (45) Date of expiration of deferment
- (51) Class and subclass of the Locarno Classification
- (54) Designation of articles
- (71) Applicant
- (72) Creator
- (73) Owner
- (74) Attorney
- (74) Representative

## ΣΥΝΤΜΗΣΕΙΣ

- OBI:** Οργανισμός Βιομηχανικής Ιδιοκτησίας
- EABI:** Ειδικό Δελτίο Βιομηχανικής Ιδιοκτησίας
- Δ.Σ.:** Διοικητικό Συμβούλιο
- ΣΧ. ή ΥΠ.:** Σχέδιο ή Υπόδειγμα
- ΚΑΤ/ΡΗΣΗ:** Καταχώρηση
- ΑΡ.ΑΙΤ.:** Αριθμός αίτησης
- ΑΝΤ/ΜΕΝΟΥ:** Αντικείμενου





## Μ Ε Ρ Ο Σ Α '

### ΚΑΤΑΧΩΡΗΜΕΝΕΣ ΑΙΤΗΣΕΙΣ ΣΧΕΔΙΩΝ ΚΑΙ ΥΠΟΔΕΙΓΜΑΤΩΝ

#### ΑΙΤΗΣΕΙΣ ΣΧΕΔΙΩΝ ΚΑΙ ΥΠΟΔΕΙΓΜΑΤΩΝ

(21) Αρ. Αίτησης Σχ. ή Υπ.: 20120600016

(15) Ημερ. Καταχώρησης: 06/02/2012

(17) Ημ. Αήξης 1ης πενταετίας :6/2/2017

(71) Καταθέτης(ες):  
1)ΚΑΡΑΒΟΚΥΡΗΣ ΔΗΜΗΤΡΙΟΥ ΑΝΔΡΕΑΣ  
Μόλου 5 (Τ.Θ. 33582), 56310 ΘΕΣΣΑΛΟΝΙΚΗ,  
ΕΛΛΑΔΑ  
2)ΔΟΣΤΟΓΛΟΥ ΜΗΝΑ ΚΩΝΣΤΑΝΤΙΝΟΣ  
Πολυτεχνείου 13, 56334 ΕΛΕΥΘΕΡΙΟ  
(ΘΕΣΣΑΛΟΝΙΚΗΣ), ΕΛΛΑΔΑ

(30) Συμβ. Προτεραιότητα(ες):

(72) Δημιουργός(οι):  
1)ΚΑΡΑΒΟΚΥΡΗΣ ΔΗΜΗΤΡΙΟΥ ΑΝΔΡΕΑΣ  
2)ΔΟΣΤΟΓΛΟΥ ΜΗΝΑ ΚΩΝΣΤΑΝΤΙΝΟΣ

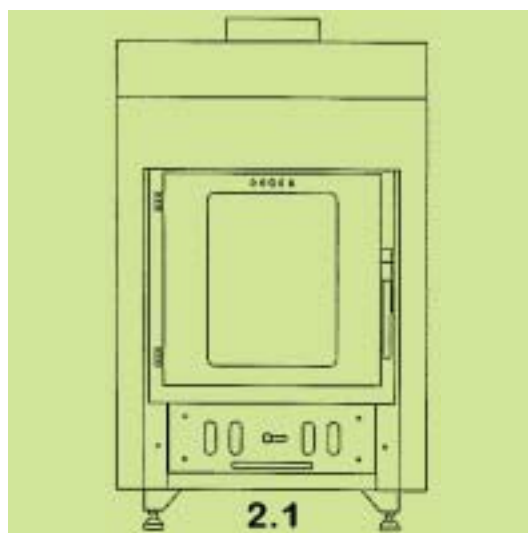
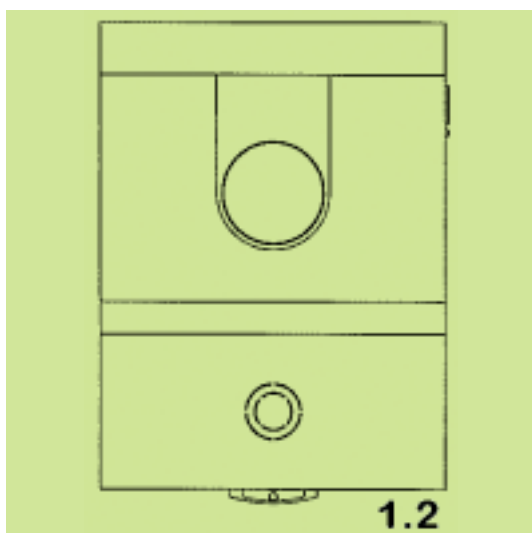
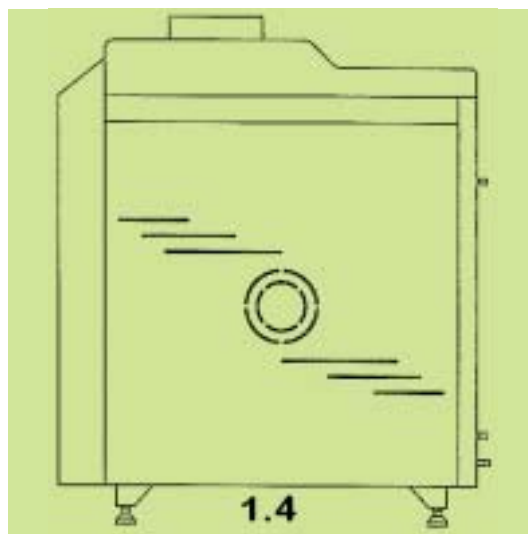
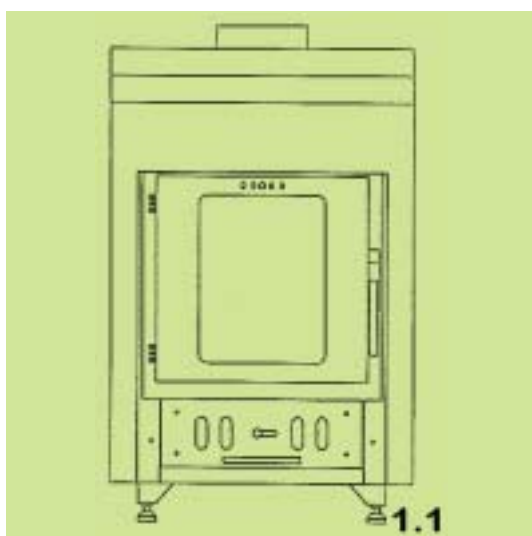
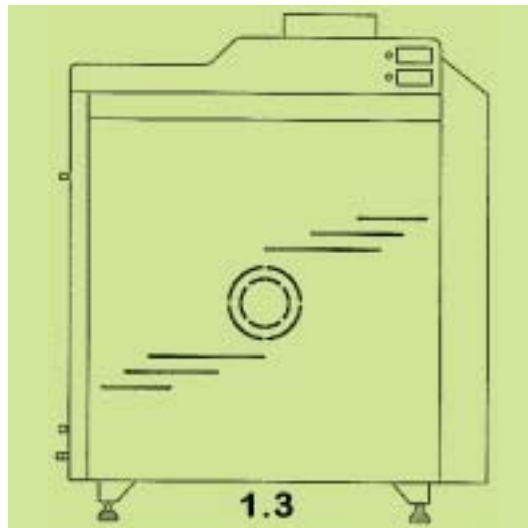
(74) Πληρεξούσιος:

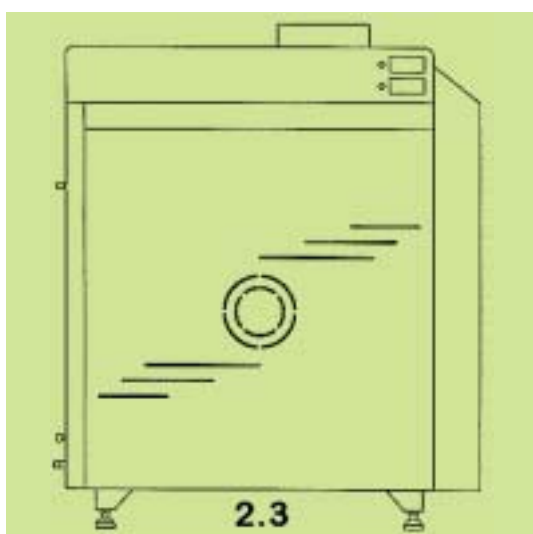
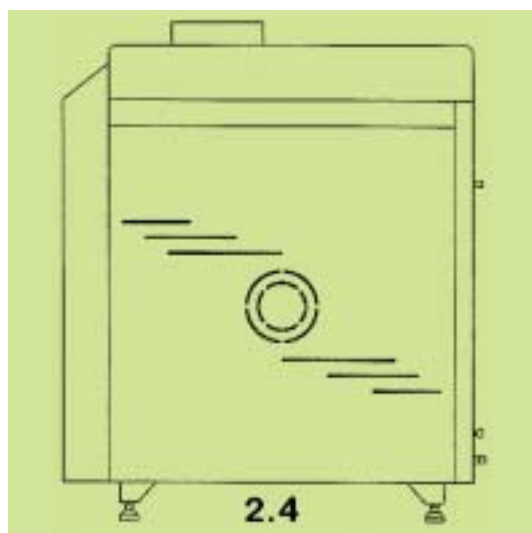
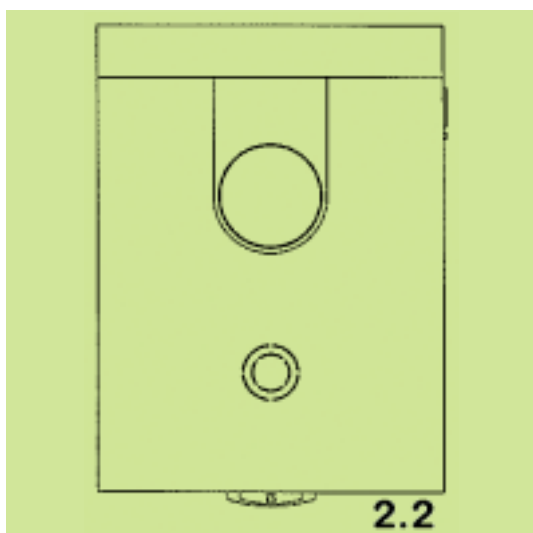
(74) Αντίκλητος:

(28) Αριθμός Σχεδίων/Υποδειγμάτων: 2

(51) Διεθνής Ταξινόμηση: 23-03

(54) Προσδιορισμός Αντικειμένου: ΞΥΛΟΛΕΒΗΤΑΣ





(21) Αρ. Αίτησης Σχ. ή Υπ.: 20120600017

(15) Ημερ. Καταχώρησης: 08/02/2012

(17) Ημ. Λήξης 1ης πενταετίας :8/2/2017

(71) Καταθέτης(ες): ΚΟΥΤΣΟΥΚΟΣ ΠΑΝΑΓΙΩΤΗ  
ΚΩΝΣΤΑΝΤΙΝΟΣ  
Πόντου 6, 19014 ΚΑΠΑΝΔΡΙΤΙ (ΑΤΤΙΚΗΣ),  
ΕΛΛΑΔΑ

(30) Συμβ. Προτεραιότητα(ες):

(72) Δημιουργός(οι): ΚΟΥΤΣΟΥΚΟΣ ΠΑΝΑΓΙΩΤΗ  
ΚΩΝΣΤΑΝΤΙΝΟΣ

(74) Πληρεξούσιος:

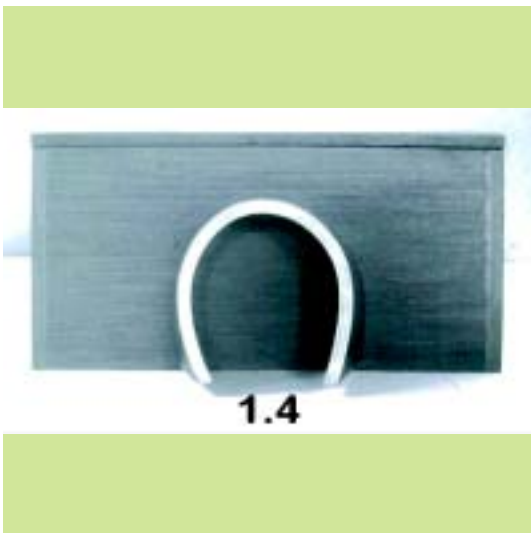
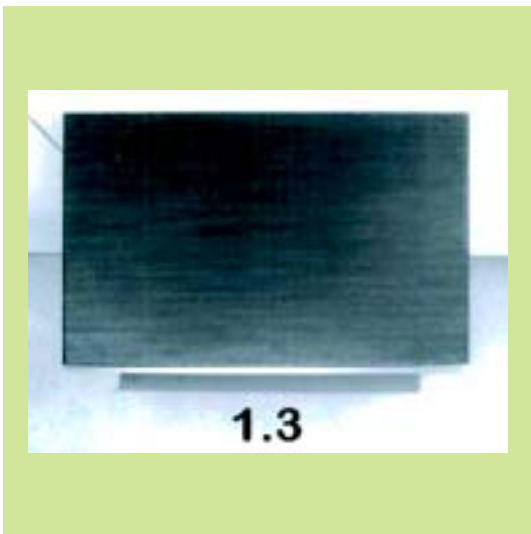
(74) Αντίκλητος: ΚΟΥΤΣΟΥΚΟΣ ΠΑΝΑΓΙΩΤΗ  
Πόντου 6, 19014 ΚΑΠΑΝΔΡΙΤΙ (ΑΤΤΙΚΗΣ)

(28) Αριθμός Σχεδίων/Υποδειγμάτων: 1

(51) Διεθνής Ταξινόμηση: 06-04

(54) Προσδιορισμός Αντικειμένου: ΞΥΛΙΝΗ ΣΥΡΤΑΡΙΕΡΑ





(21) **Αρ. Αίτησης Σχ. ή Υπ.: 20120600018**

(15) **Ημερ. Καταχώρησης:** 10/02/2012

(17) **Ημ. Λήξης 1ης πενταετίας :** 10/2/2017

(71) **Καταθέτης(ες):** ΠΙΕΤ ΚΕΝΤΡΙΚΗΣ ΕΛΛΑΔΟΣ ΑΒΕΕ  
Παραδείσου 22, 14564 ΚΗΦΙΣΙΑ (ΑΤΤΙΚΗΣ),  
ΕΛΛΑΔΑ

(30) **Συμβ. Προτεραιότητα(ες):**

(72) **Δημιουργός(οι):** ΒΕΛΕΤΑΚΟΣ ΑΝΑΣΤΑΣΙΟΣ

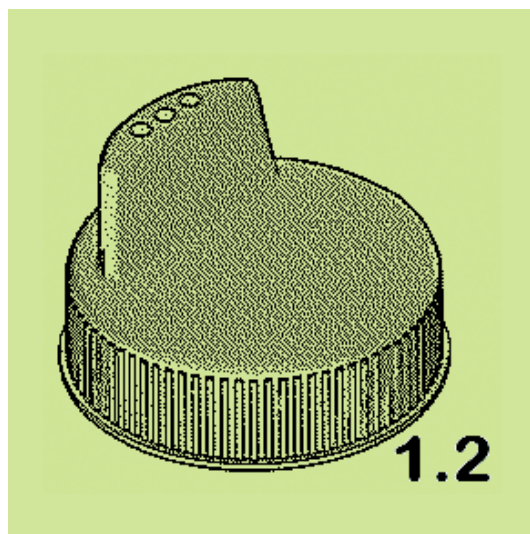
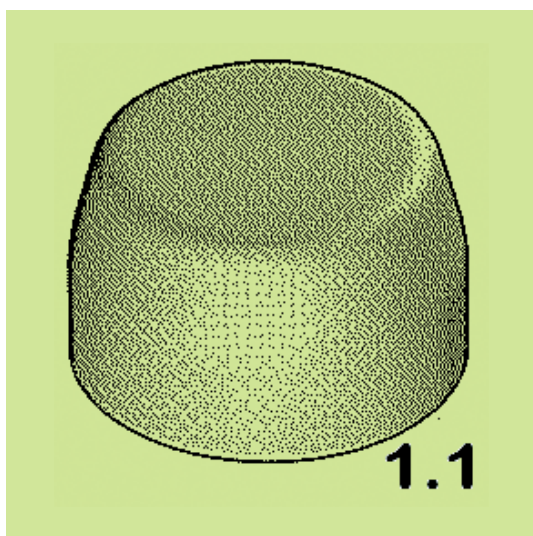
(74) **Πληρεξούσιος:**

(74) **Αντίκλητος:**

(28) **Αριθμός Σχεδίων/Υποδειγμάτων:** 1

(51) **Διεθνής Ταξινόμηση:** 09-07

(54) **Προσδιορισμός Αντικειμένου:** ΠΩΜΑ ΦΙΑΛΗΣ ΝΕΡΟΥ ΑΠΟ ΠΛΑΣΤΙΚΟ



(21) **Αρ. Αίτησης Σχ. ή Υπ.: 20120600019**

(15) **Ημερ. Καταχώρησης:** 14/02/2012

(17) **Ημ. Λήξης 1ης πενταετίας :** 14/2/2017

(71) **Καταθέτης(ες):** Δ. ΜΑΡΙΑΝΟΣ - Δ. ΚΩΝΣΤΑΝΤΙΝΙΔΟΥ Ο.Ε.  
Ιπποκράτους 5, 13675 ΑΧΑΡΝΕΣ (ΑΤΤΙΚΗΣ),  
ΕΛΛΑΔΑ

(30) **Συμβ. Προτεραιότητα(ες):**

(72) **Δημιουργός(οι):** 1)ΚΩΝΣΤΑΝΤΙΝΙΔΟΥ ΔΕΣΠΟΙΝΑ (ως προς τα  
σχεδια1-11)  
2)THILLY JEROME (ως προς τα σχέδια 12-22)

(74) **Πληρεξούσιος:** ΑΝΑΔΙΩΤΟΥ ΑΓΓΕΛΙΚΗ  
Φειδίου 7, 10678 ΑΘΗΝΑ (ΑΤΤΙΚΗΣ)

(74) **Αντίκλητος:** ΑΝΑΔΙΩΤΟΥ ΑΓΓΕΛΙΚΗ  
Φειδίου 7, 10678 ΑΘΗΝΑ (ΑΤΤΙΚΗΣ)

(28) **Αριθμός Σχεδίων/Υποδειγμάτων:** 22

(51) **Διεθνής Ταξινόμηση:** 11-99

(54) **Προσδιορισμός Αντικειμένου:** ΔΙΑΚΟΣΜΗΤΙΚΑ ΣΧΕΔΙΑ ΔΙΑΦΟΡΩΝ ΜΟΡΦΩΝ ΚΑΙ ΘΕΜΑΤΩΝ





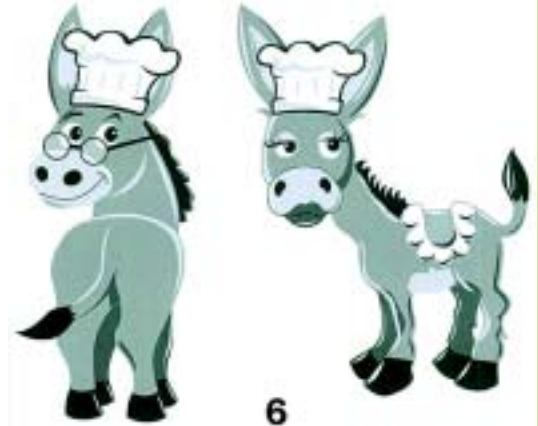
2



5



3



6



4



7





8



11



9



12



10



13



14



17



15



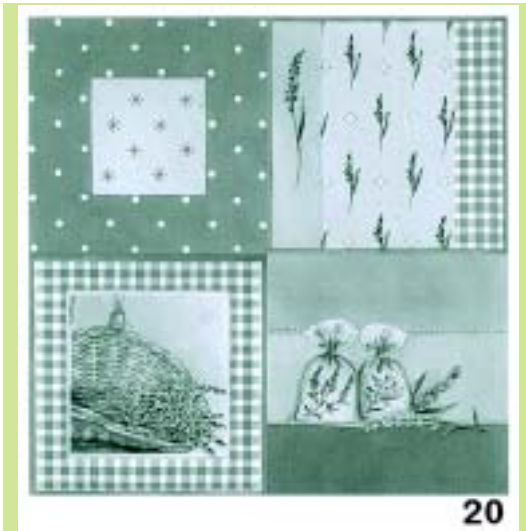
18



16



19



(21) *Αρ. Αίτησης Σχ. ή Υπ.:* 20120600021

(15) *Ημερ. Καταχώρησης:* 17/02/2012

(17) *Ημ. Λήξης 1ης πενταετίας:* 17/2/2017

(71) *Καταθέτης(ες):* ΚΩΣΤΙΜΠΑΣ ΜΙΧΑΗΛ ΒΑΣΙΛΕΙΟΣ  
Στ. Γρηγορίου 38, 54352 ΘΕΣΣΑΛΟΝΙΚΗ  
(ΘΕΣΣΑΛΟΝΙΚΗΣ), ΕΛΛΑΔΑ

(30) *Συμβ. Προτεραιότητα(ες):*

(72) *Δημιουργός(οι):* ΚΩΣΤΙΜΠΑΣ ΜΙΧΑΗΛ ΒΑΣΙΛΕΙΟΣ

(74) *Πληρεξούσιος:* ΠΕΡΙΒΟΛΑΡΗΣ ΠΑΝΑΓΙΩΤΗΣ  
Ρήγα Φερραίου 149 & Γούναρη, 26221 ΠΑΤΡΑ  
(ΑΧΑΪΑΣ)

(74) *Αντίκλητος:* ΝΕΖΕΡΙΤΗΣ ΚΩΝΣΤΑΝΤΙΝΟΣ  
Σταδίου 39, 10559 ΑΘΗΝΑ (ΑΤΤΙΚΗΣ)

(28) *Αριθμός Σχεδίων/Υποδειγμάτων:* 50

(51) *Διεθνής Ταξινόμηση:* 11-01

(54) *Προσδιορισμός Αντικειμένου:* ΚΟΣΜΗΜΑΤΑ









8



11



9



12



10



13



14



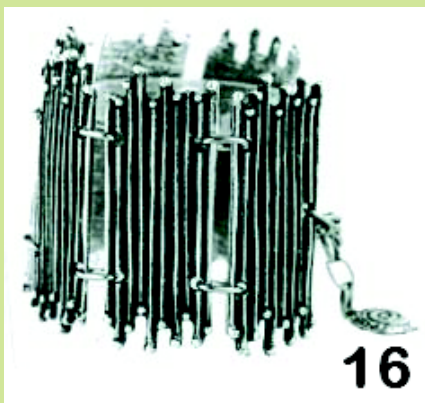
17



15



18



16



19



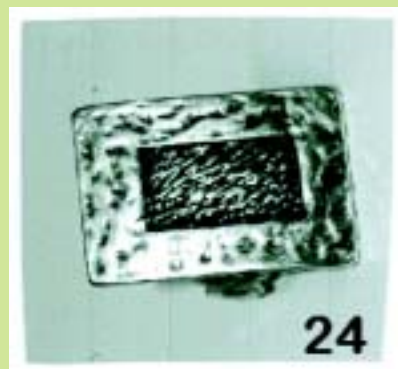
20



23



21



24



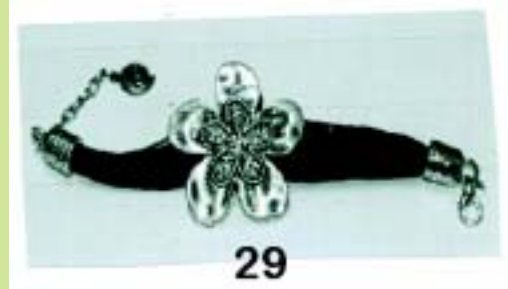
22



25



26



29



27



30



28

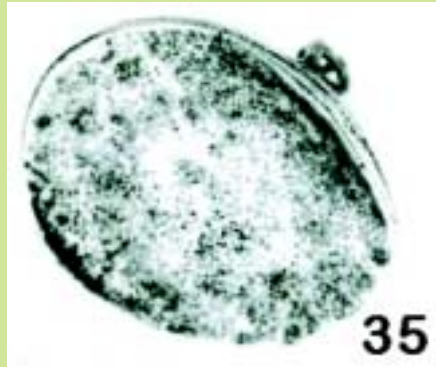


31





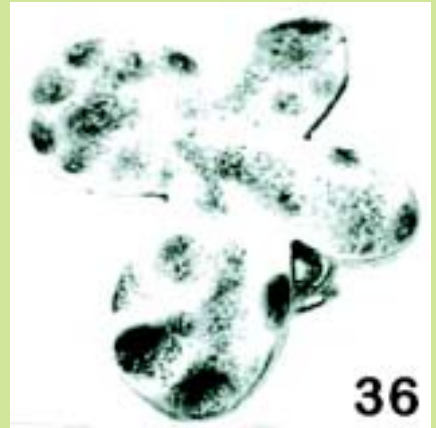
32



35



33



36



34



37.1



37.2



39.1



38.1



39.2



38.2



40.1







**43.2**



**45.1**



**44.1**



**45.2**



**44.2**



**46.1**



**46.2**



**48.1**



**47.1**



**48.2**



**47.2**



**49.1**



49.2



50.2



50.1

(21) Αρ. Αίτησης Σχ. ή Υπ.: 20120600022

(15) Ημερ. Καταχώρησης: 17/02/2012

(17) Ημ. Λήξης 1ης πενταετίας :17/2/2017

(71) Καταθέτης(ες): ΚΩΣΤΙΜΠΑΣ ΜΙΧΑΗΛ ΒΑΣΙΛΕΙΟΣ  
Στ. Γρηγορίου 38, 54352 ΘΕΣΣΑΛΟΝΙΚΗ  
(ΘΕΣΣΑΛΟΝΙΚΗΣ), ΕΛΛΑΔΑ

(30) Συμβ. Προτεραιότητα(ες):

(72) Δημιουργός(οι): ΚΩΣΤΙΜΠΑΣ ΜΙΧΑΗΛ ΒΑΣΙΛΕΙΟΣ

(74) Πληρεξούσιος: ΠΕΡΙΒΟΛΑΡΗΣ ΠΑΝΑΓΙΩΤΗΣ  
Ρήγα Φερραίου 149 & Γούναρη, 26221 ΠΑΤΡΑ  
(ΑΧΑΪΑΣ)

(74) Αντίκλητος: ΝΕΖΕΡΙΤΗΣ ΚΩΝΣΤΑΝΤΙΝΟΣ  
Σταδίου 39, 10559 ΑΘΗΝΑ (ΑΤΤΙΚΗΣ)

(28) Αριθμός Σχεδίων/Υποδειγμάτων: 50

(51) Διεθνής Ταξινόμηση: 11-01

(54) Προσδιορισμός Αντικειμένου: ΚΟΣΜΗΜΑΤΑ

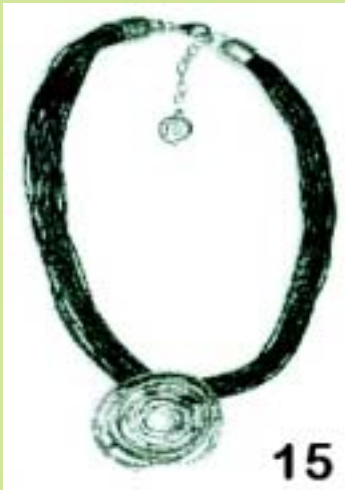


1











20



23



21



24



22



25



26



29



27



30



28



31





32



35



33



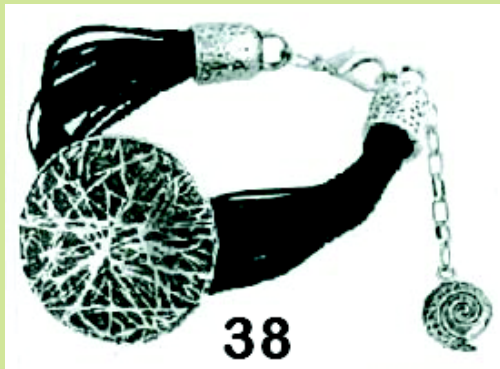
36

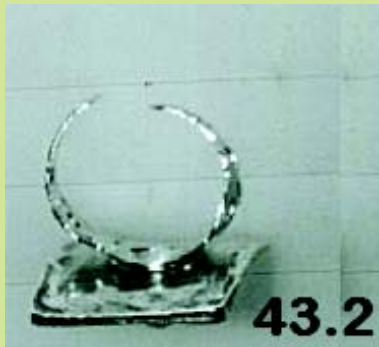


34



37





**43.2**



**45.1**



**44.1**



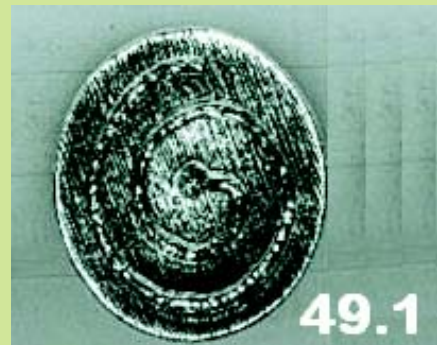
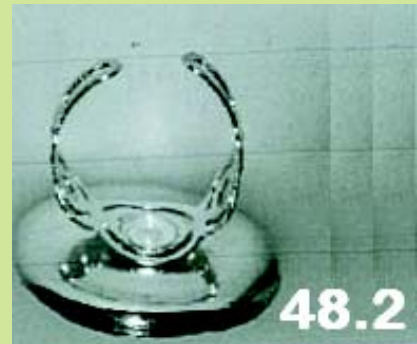
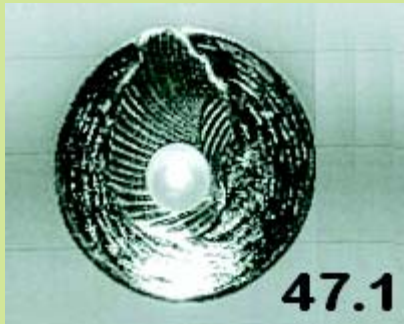
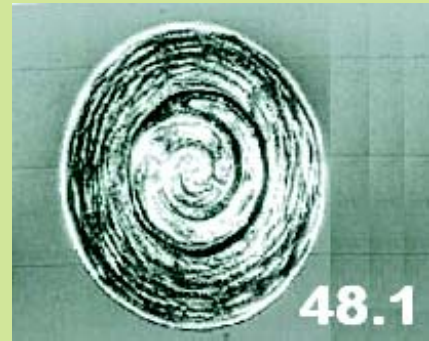
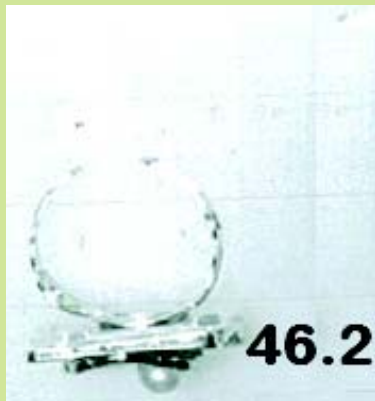
**45.2**

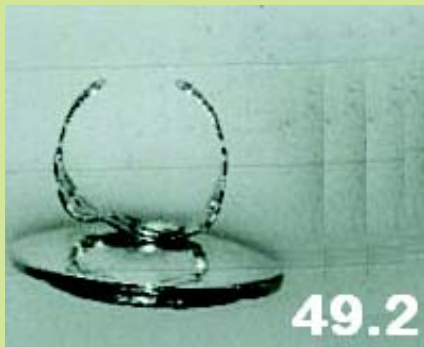


**44.2**

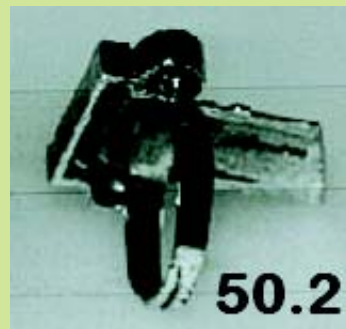


**46.1**





49.2



50.2



50.1

---

(21) *Αρ. Αίτησης Σχ. ή Υπ.:* 20120600023

(71) *Καταθέτης(ες):* ALUSET Π. ΚΑΡΑΜΠΑΣΤΕΛΑΣ ΑΒΕΕ  
Λάκκα Καλογήρου, 19100 ΜΕΓΑΡΑ (ΑΤΤΙΚΗΣ),  
ΕΛΛΑΔΑ

(45) *Ημ/νία Λήξης Αναβολής Δημοσίευσης:* 17/02/2013

---



(21) Αρ. Αίτησης Σχ. ή Υπ.: 20120600024

(15) Ημερ. Καταχώρησης: 20/02/2012

(17) Ημ. Λήξης 1ης πενταετίας :20/2/2017

(71) Καταθέτης(ες): Α & Δ ΨΩΜΟΠΟΥΛΟΣ & ΣΙΑ Ε.Ε.  
Ταύρου 20,, 17778 ΤΑΥΡΟΣ (ΑΤΤΙΚΗΣ),  
ΕΛΛΑΔΑ

(30) Συμβ. Προτεραιότητα(ες):

(72) Δημιουργός(οι): ΨΩΜΟΠΟΥΛΟΣ ΔΗΜΗΤΡΗΣ

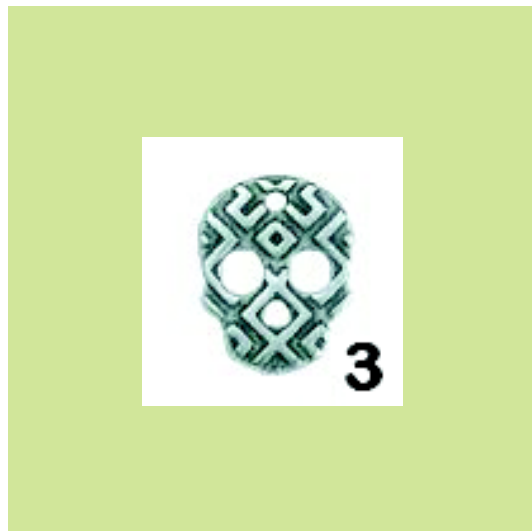
(74) Πληρεξούσιος:

(74) Αντίκλητος: ΨΩΜΟΠΟΥΛΟΣ ΑΝΤΩΝΗΣ  
Προόδου 33, 16673 ΒΟΥΛΑ (ΑΤΤΙΚΗΣ)

(28) Αριθμός Σχεδίων/Υποδειγμάτων: 19

(51) Διεθνής Ταξινόμηση: 11-01

(54) Προσδιορισμός Αντικειμένου: ΚΟΣΜΗΜΑΤΑ





**6**



**9**



**7**



**10**



**8**



**11**







**18**



**19**

(21) *Αρ. Αίτησης Σχ. ή Υπ.:* 20120600025

(15) *Ημερ. Καταχώρησης:* 23/02/2012

(17) *Ημ. Αήξης 1ης πενταετίας:* 23/2/2017

(71) *Καταθέτης(ες):* 1)COMMAX ENTERPRISES LTD  
Βασ. Φρειδερίκης 10, 1066 ΛΕΥΚΩΣΙΑ,  
ΚΥΠΡΟΣ

(30) *Συμβ. Προτεραιότητα(ες):*

(72) *Δημιουργός(οι):* 1)ΠΑΦΙΤΗ-ΧΡΗΣΤΟΥ ΕΙΡΗΝΗ

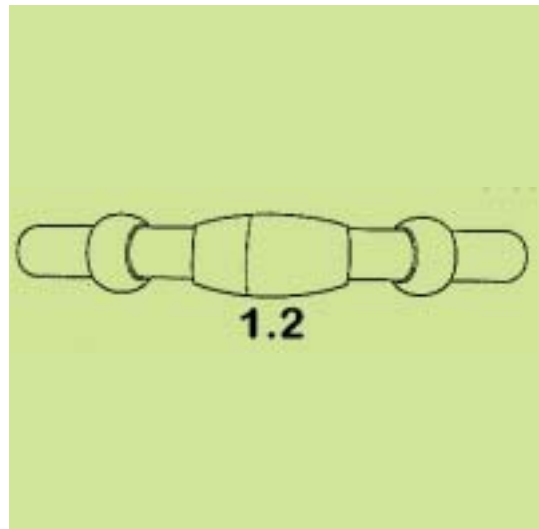
(74) *Πληρεξούσιος:* ΤΣΙΡΩΝΗΣ ΑΝΑΣΤΑΣΙΟΣ  
Βαλαωρίτου 9B, 10671 ΑΘΗΝΑ (ΑΤΤΙΚΗΣ)

(74) *Αντίκλητος:* ΤΣΙΡΩΝΗΣ ΑΝΑΣΤΑΣΙΟΣ  
Βαλαωρίτου 9B,10671 ΑΘΗΝΑ (ΑΤΤΙΚΗΣ)

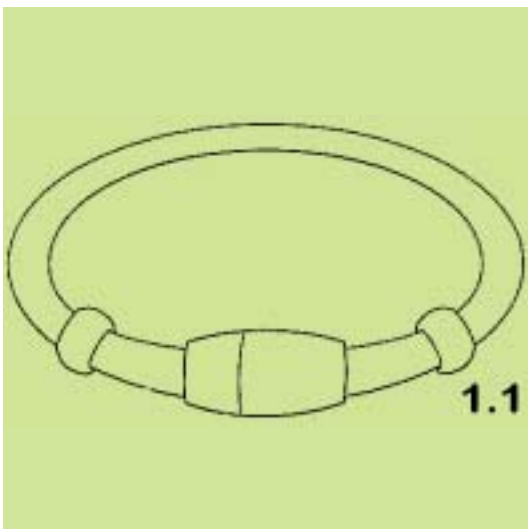
(28) *Αριθμός Σχεδίων/Υποδειγμάτων:* 2

(51) *Διεθνής Ταξινόμηση:* 11-01,

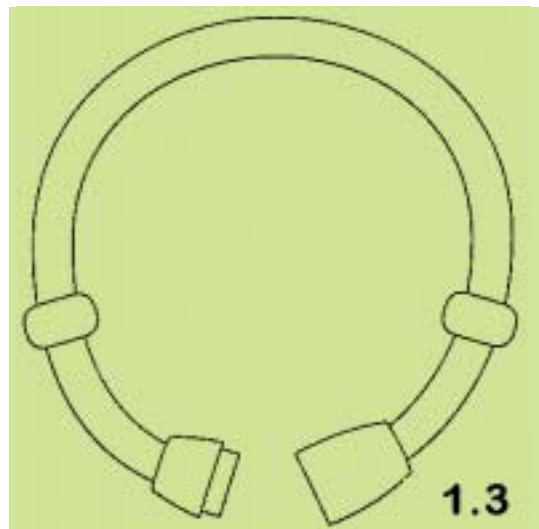
(54) *Προσδιορισμός Αντικειμένου:* ΜΑΓΝΗΤΙΚΟ ΒΡΑΧΙΟΛΙ ΚΑΡΠΟΥ



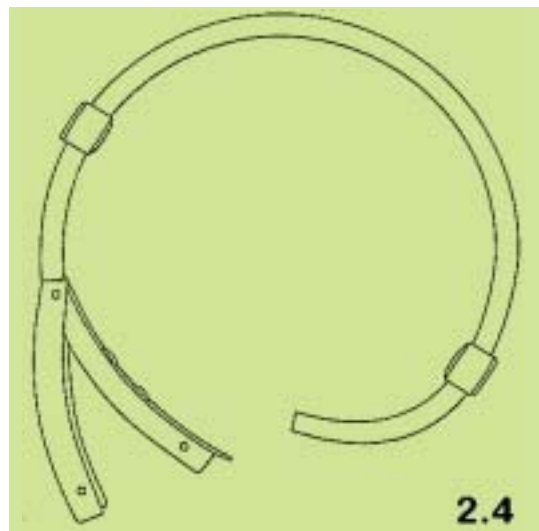
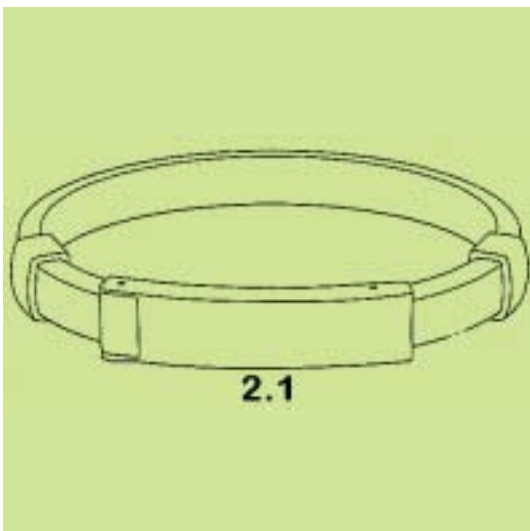
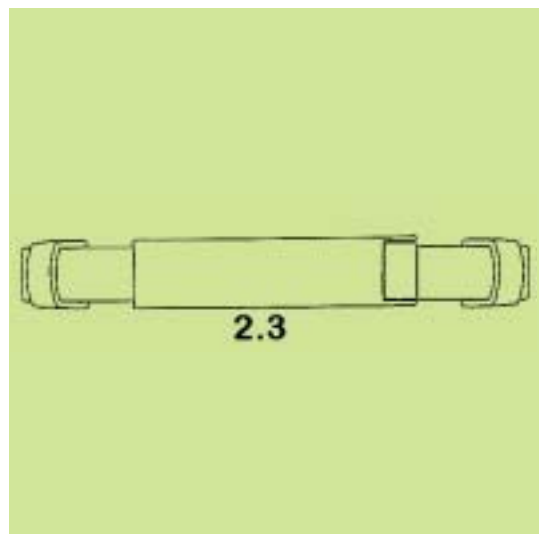
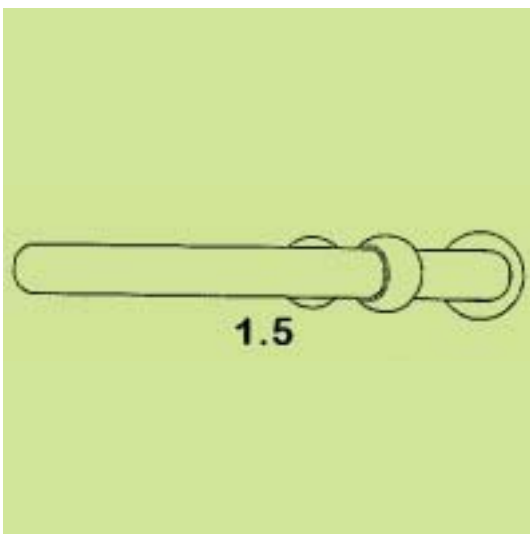
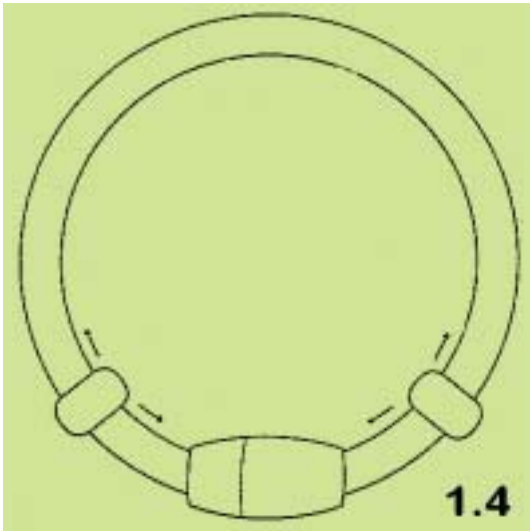
**1.2**

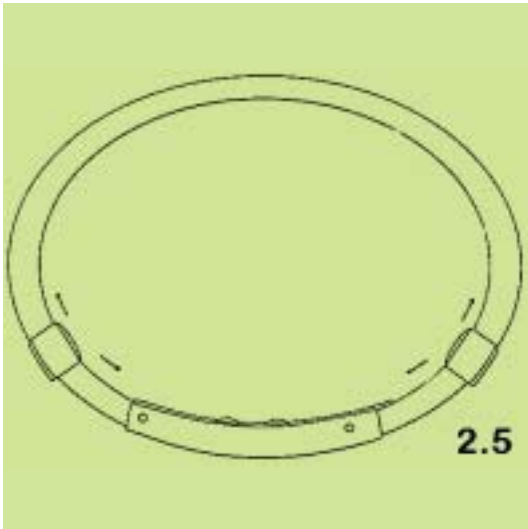


**1.1**



**1.3**





(21) Αρ. Αίτησης Σχ. ή Υπ.: 20120600026

(15) Ημερ. Καταχώρησης: 23/02/2012

(17) Ημ. Λήξης 1ης πενταετίας :23/2/2017

(71) Καταθέτης(ες): COMMAX ENTERPRISES LTD  
Βασ. Φρειδερίκης 10, 1066 ΛΕΥΚΩΣΙΑ,  
ΚΥΠΡΟΣ

(30) Συμβ. Προτεραιότητα(ες):

(72) Δημιουργός(οι): ΠΑΦΙΤΗ-ΧΡΗΣΤΟΥ ΕΙΡΗΝΗ

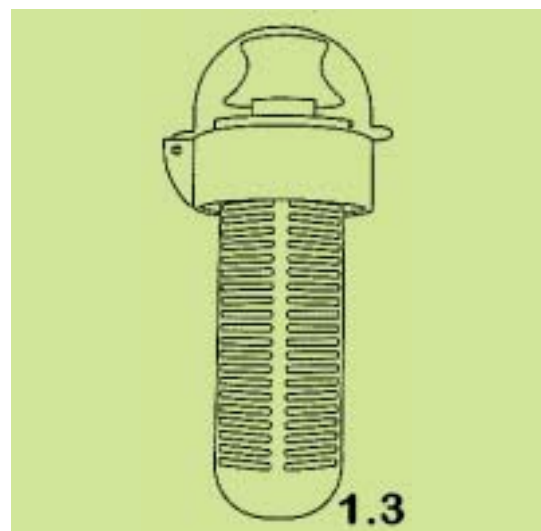
(74) Πληρεξούσιος: ΤΣΙΡΩΝΗΣ ΑΝΑΣΤΑΣΙΟΣ  
Βαλαωρίτου 9B, 10671 ΑΘΗΝΑ (ΑΤΤΙΚΗΣ)

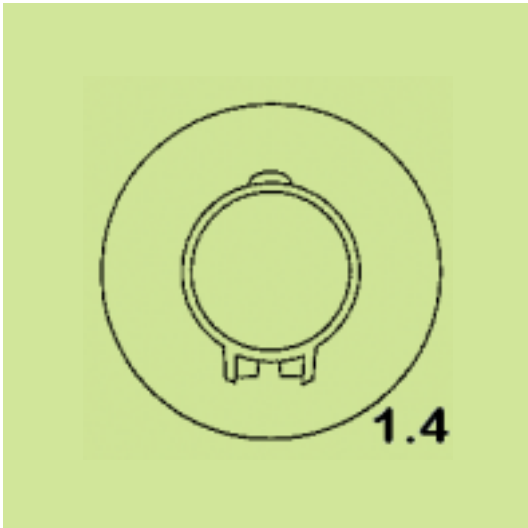
(74) Αντίκλητος: ΤΣΙΡΩΝΗΣ ΑΝΑΣΤΑΣΙΟΣ  
Βαλαωρίτου 9B, 10671 ΑΘΗΝΑ (ΑΤΤΙΚΗΣ)

(28) Αριθμός Σχεδίων/Υποδειμάτων: 1

(51) Διεθνής Ταξινόμηση: 09-01

(54) Προσδιορισμός Αντικειμένου: ΦΙΑΛΗ ΜΕ ΦΙΑΤΡΟ





(21) *Αρ. Αίτησης Σχ. ή Υπ.:* 20120600027

(15) *Ημερ. Καταχώρησης:* 29/02/2012

(17) *Ημ. Λήξης 1ης πενταετίας :* 1/3/2017

(71) *Καταθέτης(ες):* ΑΣΛΑΝΗΣ ΘΕΟΔΩΡΟΥ ΙΩΑΝΝΗΣ  
Παπαφλέσσα 28, 14671 ΝΕΑ ΕΡΥΘΡΑΙΑ  
(ΑΤΤΙΚΗΣ), ΕΛΛΑΔΑ

(30) *Συμβ. Προτεραιότητα(ες):*

(72) *Δημιουργός(οι):* ΑΣΛΑΝΗΣ ΘΕΟΔΩΡΟΥ ΙΩΑΝΝΗΣ

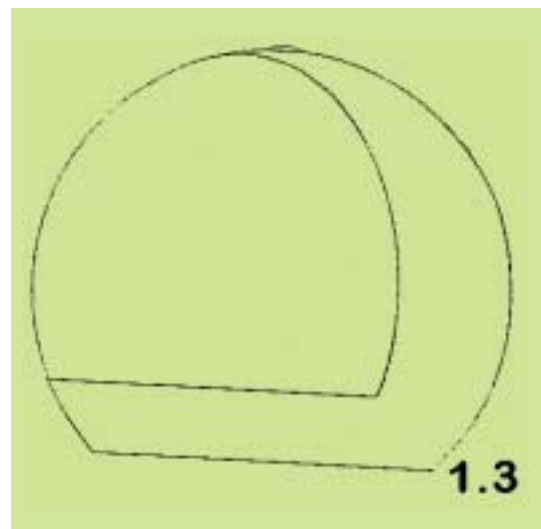
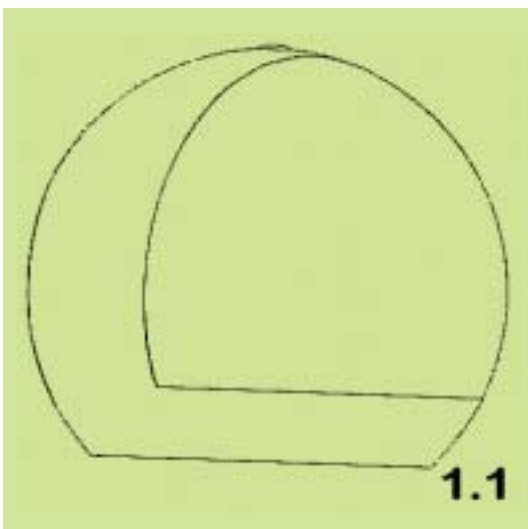
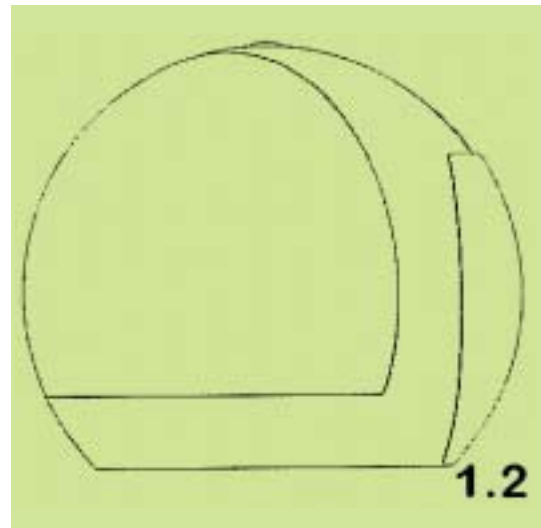
(74) *Πληρεξούσιος:*

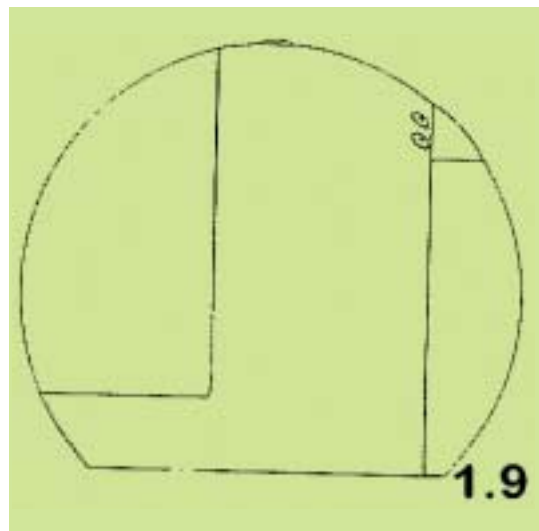
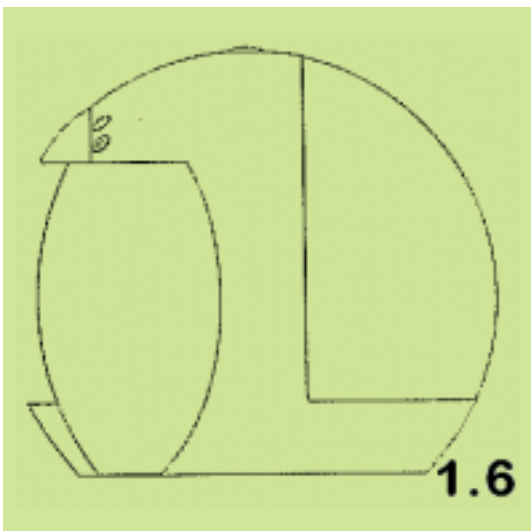
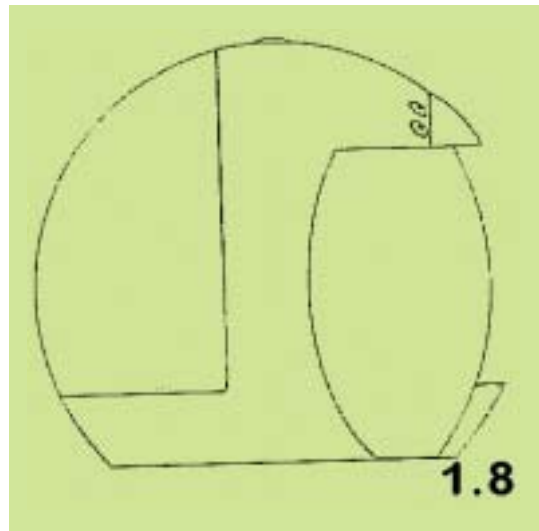
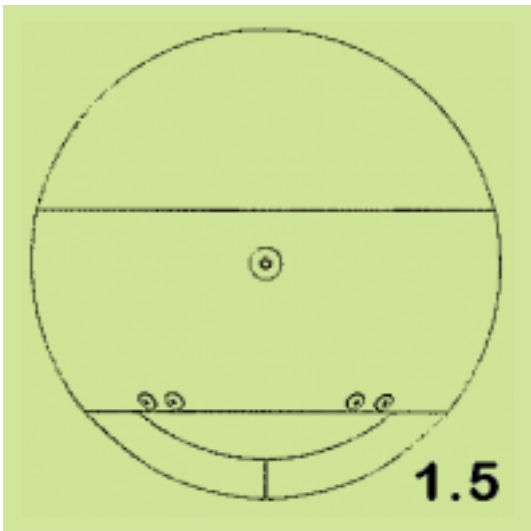
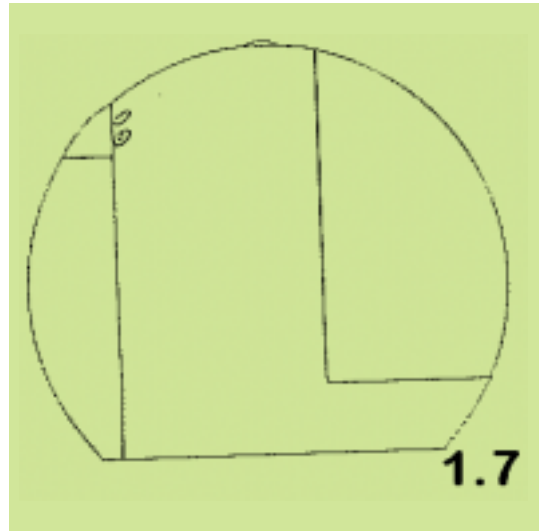
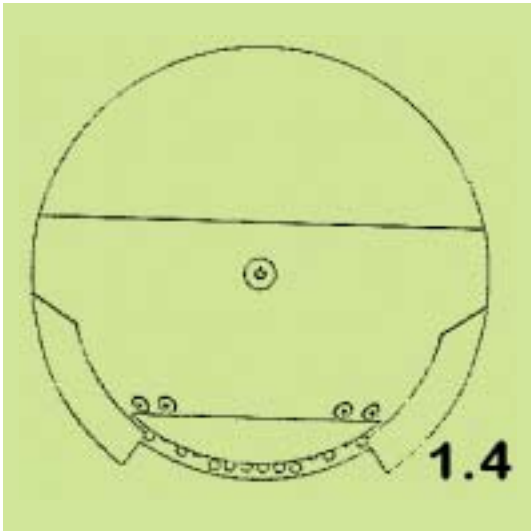
(74) *Αντίκλητος:*

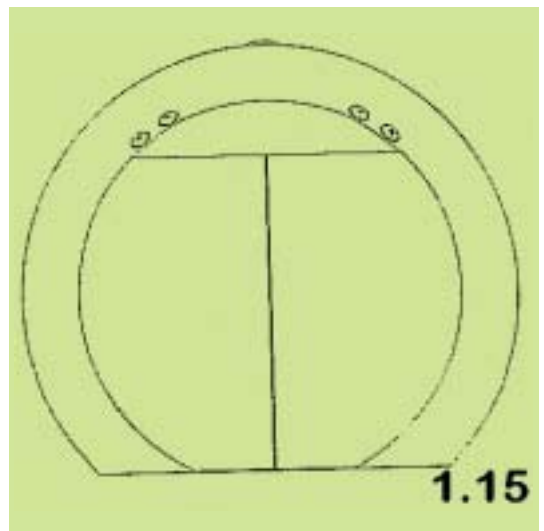
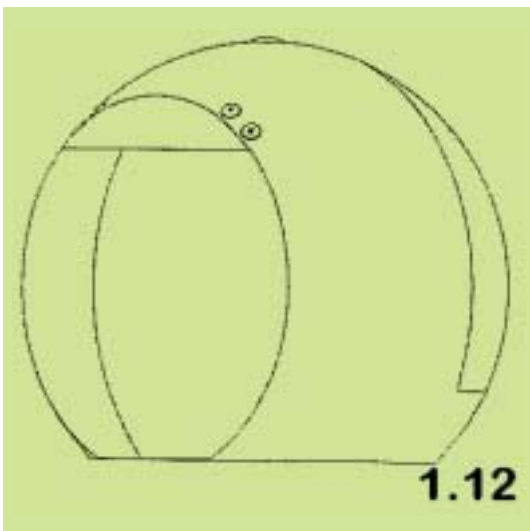
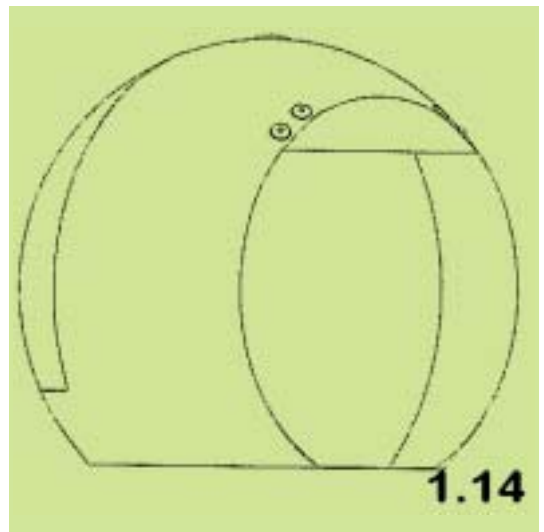
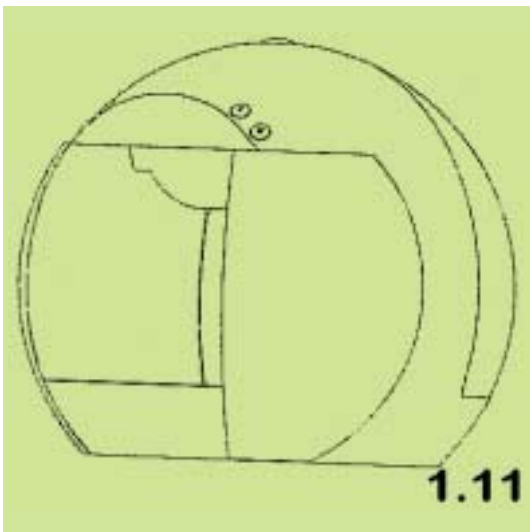
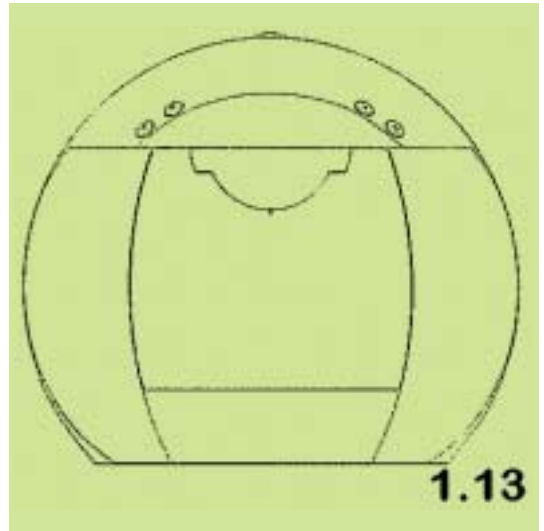
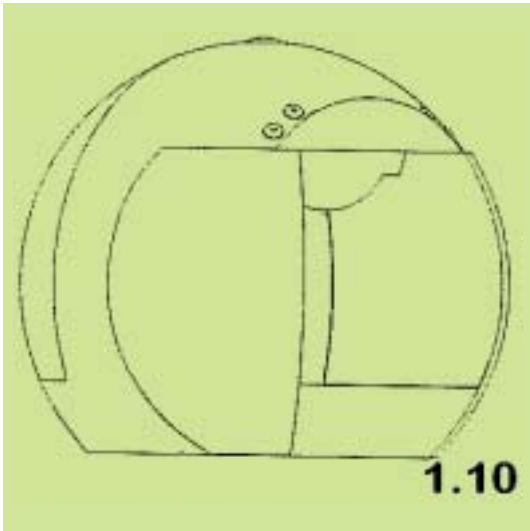
(28) *Αριθμός Σχεδίων/Υποδειγμάτων:* 1

(51) *Διεθνής Ταξινόμηση:* 31-00

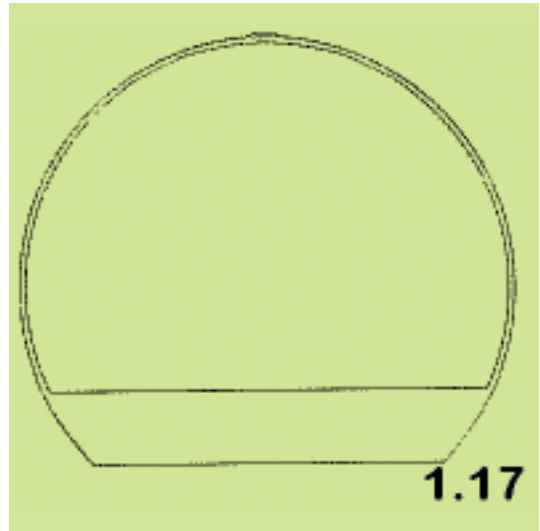
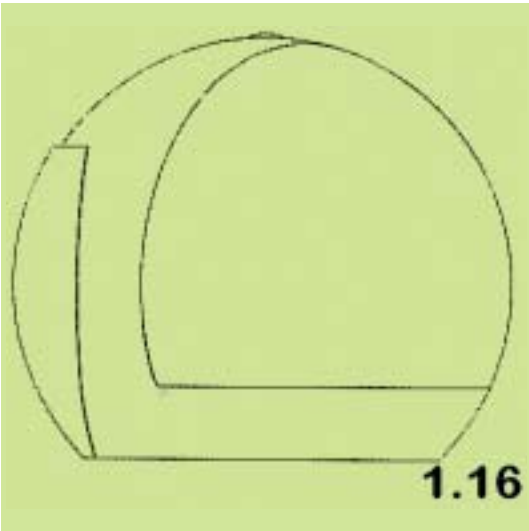
(54) *Προσδιορισμός Αντικειμένου:* ΜΗΧΑΝΗ ΕΣΠΡΕΣΟ ΣΦΑΙΡΙΚΟΥ ΣΧΗΜΑΤΟΣ











**ΕΥΡΕΤΗΡΙΟ ΑΙΤΗΣΕΩΝ ΣΧΕΔΙΩΝ Ή ΥΠΟΔΕΙΓΜΑΤΩΝ ΣΥΜΦΩΝΑ ΜΕ ΤΗΝ ΑΛΦΑΒΗΤΙΚΗ  
ΣΕΙΡΑ ΤΩΝ ΚΑΤΑΘΕΤΩΝ**

ΚΑΤΑΘΕΤΗΣ (71)	ΠΡΟΣΔΙΟΡΙΣΜΟΣ ΑΝΤ/ΜΕΝΟΥ ΣΧ. Ή ΥΠ. (54)	ΚΑΤ/ΡΗΣΗ (15)	ΑΡ. ΑΙΤ. (21)
<i>COMMAX ENTERPRISES LTD</i>	ΜΑΓΝΗΤΙΚΟ ΒΡΑΧΙΟΛΙ ΚΑΡΠΟΥ	23/02/2012	20120600025
<i>COMMAX ENTERPRISES LTD</i>	ΦΙΑΛΗ ΜΕ ΦΙΛΤΡΟ	23/02/2012	20120600026
<i>A &amp; Δ ΨΩΜΟΠΟΥΛΟΣ &amp; ΣΙΑ Ε.Ε.</i>	ΚΟΣΜΗΜΑΤΑ	20/02/2012	20120600024
<i>ΑΣΑΛΛΗΣ ΙΩΑΝΝΗΣ</i>	ΜΗΧΑΝΗ ΕΣΠΡΕΣΟ ΣΦΑΙΡΙΚΟΥ ΣΧΗΜΑΤΟΣ	29/02/2012	20120600027
<i>Δ. ΜΑΡΙΑΝΟΣ - Δ. ΚΩΝΣΤΑΝΤΙΝΙΔΟΥ Ο.Ε.</i>	ΔΙΑΚΟΣΜΗΤΙΚΑ ΣΧΕΔΙΑ ΔΙΑΦΟΡΩΝ ΜΟΡΦΩΝ ΚΑΙ ΘΕΜΑΤΩΝ	14/02/2012	20120600019
<i>ΔΟΣΤΟΓΛΟΥ ΚΩΝΣΤΑΝΤΙΝΟΣ</i>	ΞΥΛΟΛΕΒΗΤΑΣ	06/02/2012	20120600016
<i>ΚΑΡΑΒΟΚΥΡΗΣ ΑΝΔΡΕΑΣ</i>	ΞΥΛΟΛΕΒΗΤΑΣ	06/02/2012	20120600016
<i>ΚΟΥΤΣΟΥΚΟΣ ΚΩΝΣΤΑΝΤΙΝΟΣ</i>	ΞΥΛΙΝΗ ΣΥΡΤΑΡΙΕΡΑ	08/02/2012	20120600017
<i>ΚΩΣΤΙΜΠΑΣ ΒΑΣΙΛΕΙΟΣ</i>	ΚΟΣΜΗΜΑΤΑ	17/02/2012	20120600021
<i>ΚΩΣΤΙΜΠΑΣ ΒΑΣΙΛΕΙΟΣ</i>	ΚΟΣΜΗΜΑΤΑ	17/02/2012	20120600022
<i>ΠΕΤ ΚΕΝΤΡΙΚΗΣ ΕΛΛΑΔΟΣ ΑΒΕΕ</i>	ΠΩΜΑ ΦΙΑΛΗΣ ΝΕΡΟΥ ΑΠΟ ΠΛΑΣΤΙΚΟ	10/02/2012	20120600018

**Μ Ε Ρ Ο Σ Β '**  
**ΚΑΤΑΧΩΡΗΜΕΝΑ ΠΙΣΤΟΠΟΙΗΤΙΚΑ ΣΧΕΔΙΩΝ ΚΑΙ ΥΠΟΔΕΙΓΜΑΤΩΝ**

**ΧΟΡΗΓΗΣΕΙΣ ΠΙΣΤΟΠΟΙΗΤΙΚΩΝ ΚΑΤΑΧΩΡΗΣΗΣ ΣΧΕΔΙΩΝ ΚΑΙ ΥΠΟΔΕΙΓΜΑΤΩΝ**

**(11) Αρ. Πιστοπ. Καταχώρησης Σχ. ή Υπ.:6003436**

- (21) Αριθμός Αίτησης Σχ. ή Υπ.: 20120600001  
(15) Ημερομηνία Καταχώρησης: 04/01/2012  
(47) Ημερομηνία Χορήγησης: 17/07/2012  
(73) Δικαιούχος (οι): Π.ΚΟΥΡΜΠΕΛΑΣ ΚΑΙ ΣΙΑ Ε.Ε. ΒΙΟΤΕΧΝΙΑ ΠΛΕΚΤΩΝ  
ΕΝΔΥΜΑΤΩΝ  
Αλιμούντος 86, 16451 ΑΡΓΥΡΟΥΠΟΛΗ (ΑΤΤΙΚΗΣ),  
ΕΛΛΑΔΑ  
(54) Προσδιορισμός Αντικειμένου: ΕΝΔΥΜΑΤΑ

*Περισσότερα στοιχεία στην πρώτη δημοσίευση: ΕΛΒΙ (Τεύχος Β') Ιούνιος 2012*

**(11) Αρ. Πιστοπ. Καταχώρησης Σχ. ή Υπ.:6003437**

- (21) Αριθμός Αίτησης Σχ. ή Υπ.: 20120600002  
(15) Ημερομηνία Καταχώρησης: 04/01/2012  
(47) Ημερομηνία Χορήγησης: 17/07/2012  
(73) Δικαιούχος (οι): Π.ΚΟΥΡΜΠΕΛΑΣ ΚΑΙ ΣΙΑ Ε.Ε. ΒΙΟΤΕΧΝΙΑ ΠΛΕΚΤΩΝ  
ΕΝΔΥΜΑΤΩΝ  
Αλιμούντος 86, 16451 ΑΡΓΥΡΟΥΠΟΛΗ (ΑΤΤΙΚΗΣ),  
ΕΛΛΑΔΑ  
(54) Προσδιορισμός Αντικειμένου: ΠΛΕΞΗ

*Περισσότερα στοιχεία στην πρώτη δημοσίευση: ΕΛΒΙ (Τεύχος Β') Ιούνιος 2012*

**(11) Αρ. Πιστοπ. Καταχώρησης Σχ. ή Υπ.:6003438**

- (21) Αριθμός Αίτησης Σχ. ή Υπ.: 20120600003  
(15) Ημερομηνία Καταχώρησης: 05/01/2012  
(47) Ημερομηνία Χορήγησης: 17/07/2012  
(73) Δικαιούχος (οι): ΞΑΝΘΑΚΗΣ ΓΕΩΡΓΙΟΥ ΑΝΤΩΝΙΟΣ  
Γκλύστη 24,11744 ΑΘΗΝΑ (ΑΤΤΙΚΗΣ), ΕΛΛΑΔΑ  
(54) Προσδιορισμός Αντικειμένου: ΠΡΟΦΥΛΑΚΤΙΚΟ ΔΙΑΚΟΣΜΟΝ ΦΙΑΛΗ ΠΟΤΟΥ

*Περισσότερα στοιχεία στην πρώτη δημοσίευση: ΕΛΒΙ (Τεύχος Β') Ιούνιος 2012*

**(11) Αρ. Πιστοπ. Καταχώρησης Σχ. ή Υπ.:6003439**

- (21) Αριθμός Αίτησης Σχ. ή Υπ.: 20120600004  
(15) Ημερομηνία Καταχώρησης: 09/01/2012  
(47) Ημερομηνία Χορήγησης: 17/07/2012  
(73) Δικαιούχος (οι): ΞΑΝΘΑΚΗΣ ΓΕΩΡΓΙΟΥ ΑΝΤΩΝΙΟΣ  
Γκλύστη 24, 11744 ΑΘΗΝΑ (ΑΤΤΙΚΗΣ), ΕΛΛΑΔΑ  
(54) Προσδιορισμός Αντικειμένου: ΠΡΟΦΥΛΑΚΤΙΚΟ ΔΙΑΚΟΣΜΟΝ ΕΙΔΗ ΕΝΔΥΣΗΣ

*Περισσότερα στοιχεία στην πρώτη δημοσίευση: ΕΛΒΙ (Τεύχος Β') Ιούνιος 2012*

**(11) Αρ. Πιστοπ. Καταχώρησης Σχ. ή Υπ.:6003440**

- (21) Αριθμός Αίτησης Σχ. ή Υπ.: 20120600005  
(15) Ημερομηνία Καταχώρησης: 12/01/2012  
(47) Ημερομηνία Χορήγησης: 17/07/2012  
(73) Δικαιούχος (οι): ΔΗΜΗΤΡΕΣΗΣ ΚΩΝΣΤΑΝΤΙΝΟΥ ΑΘΑΝΑΣΙΟΣ  
Δημοκρίτου 67, 13671 ΑΧΑΡΝΕΣ (ΑΤΤΙΚΗΣ), ΕΛΛΑΔΑ  
(54) Προσδιορισμός Αντικειμένου: ΑΠΕΙΚΟΝΙΣΗ ΜΟΡΦΩΝ ΤΗΣ ΑΡΧΑΙΑΣ ΕΛΛΗΝΙΚΗΣ ΙΣΤΟΡΙΑΣ ΚΑΙ ΜΥΘΟΛΟΓΙΑΣ

*Περισσότερα στοιχεία στην πρώτη δημοσίευση: ΕΛΒΙ (Τεύχος Β') Ιούνιος 2012*

---

**(11) Αρ. Πιστοπ. Καταχώρησης Σχ. ή Υπ.:6003441**

(21) Αριθμός Αίτησης Σχ. ή Υπ.: 20120600006  
(15) Ημερομηνία Καταχώρησης: 16/01/2012  
(47) Ημερομηνία Χορήγησης: 17/07/2012  
(73) Δικαιούχος (οι): ΚΟΥΣΙΔΗΣ ΑΓΓΕΛΟΥ ΓΕΩΡΓΙΟΣ  
Σφακτηρίας 24, 14564 ΚΗΦΙΣΙΑ (ΑΤΤΙΚΗΣ), ΕΛΛΑΔΑ  
**(54) Προσδιορισμός Αντικειμένου:** ΛΑΠΑΡΟΣΚΟΠΙΚΟΣ ΠΡΟΣΟΜΟΙΩΤΗΣ

---

*Περισσότερα στοιχεία στην πρώτη δημοσίευση: ΕΛΒΙ (Τεύχος Β') Ιούνιος 2012*

---

---

**(11) Αρ. Πιστοπ. Καταχώρησης Σχ. ή Υπ.:6003442**

(21) Αριθμός Αίτησης Σχ. ή Υπ.: 20120600007  
(15) Ημερομηνία Καταχώρησης: 20/01/2012  
(47) Ημερομηνία Χορήγησης: 17/07/2012  
(73) Δικαιούχος (οι): ΑΛΦΑΣΥΣΤΕΜ ΑΝΩΝΥΜΗ ΕΤΑΙΡΕΙΑ με δ.τ. AL-  
PHASYSTEM A.E.  
ΒΙ.ΠΕ. ΣΕΡΡΩΝ, 62100 ΣΕΡΡΕΣ (ΣΕΡΡΩΝ), ΕΛΛΑΔΑ  
**(54) Προσδιορισμός Αντικειμένου:** ΣΤΡΟΦΕΑΣ ΑΛΟΥΜΙΝΙΟΥ ΠΡΟΦΙΛ

---

*Περισσότερα στοιχεία στην πρώτη δημοσίευση: ΕΛΒΙ (Τεύχος Β') Ιούνιος 2012*

---

---

**(11) Αρ. Πιστοπ. Καταχώρησης Σχ. ή Υπ.:6003443**

(21) Αριθμός Αίτησης Σχ. ή Υπ.: 20120600008  
(15) Ημερομηνία Καταχώρησης: 25/01/2012  
(47) Ημερομηνία Χορήγησης: 17/07/2012  
(73) Δικαιούχος (οι): ΜΠΙΧΙΝΑΚΗΣ ΕΜΜΑΝΟΥΗΛ ΓΕΩΡΓΙΟΣ  
Κοραή 16, 14233 ΝΕΑ ΙΩΝΙΑ (ΑΤΤΙΚΗΣ), ΕΛΛΑΔΑ  
**(54) Προσδιορισμός Αντικειμένου:** ΣΚΑΦΟΣ

---

*Περισσότερα στοιχεία στην πρώτη δημοσίευση: ΕΛΒΙ (Τεύχος Β') Ιούνιος 2012*

---

---

**(11) Αρ. Πιστοπ. Καταχώρησης Σχ. ή Υπ.:6003444**

(21) Αριθμός Αίτησης Σχ. ή Υπ.: 20120600009  
(15) Ημερομηνία Καταχώρησης: 25/01/2012  
(47) Ημερομηνία Χορήγησης: 17/07/2012  
(73) Δικαιούχος (οι): ΣΤΡΑΤΑΚΗΣ ΓΕΩΡΓΙΟΥ ΕΜΜΑΝΟΥΗΛ  
Μοναχής Τερέζας 6, 71304 ΗΡΑΚΛΕΙΟ (ΗΡΑΚΛΕΙΟΥ),  
ΕΛΛΑΔΑ  
**(54) Προσδιορισμός Αντικειμένου:** ΚΕΝΤΗΜΑΤΑ

---

*Περισσότερα στοιχεία στην πρώτη δημοσίευση: ΕΛΒΙ (Τεύχος Β') Ιούνιος 2012*

---

---

**(11) Αρ. Πιστοπ. Καταχώρησης Σχ. ή Υπ.:6003445**

(21) Αριθμός Αίτησης Σχ. ή Υπ.: 20120600010  
(15) Ημερομηνία Καταχώρησης: 25/01/2012  
(47) Ημερομηνία Χορήγησης: 17/07/2012  
(73) Δικαιούχος (οι): ΤΖΙΡΑΚΙΑΝ ΚΡΙΚΟΡ  
56οΧλμ. Ε.Ο. Αθηνών-Λαμίας, 32011 ΟΙΝΟΦΥΤΑ  
(ΒΟΙΩΤΙΑΣ), ΕΛΛΑΔΑ  
**(54) Προσδιορισμός Αντικειμένου:** ΑΝΟΙΓΟΜΕΝΟ ΘΕΡΜΟΜΟΝΩΤΙΚΟ ΣΥΣΤΗΜΑ ΑΛΟΥΜΙΝΙΟΥ

---

*Περισσότερα στοιχεία στην πρώτη δημοσίευση: ΕΛΒΙ (Τεύχος Β') Ιούνιος 2012*

---

---

**(11) Αρ. Πιστοπ. Καταχώρησης Σχ. ή Υπ.:6003446**

(21) Αριθμός Αίτησης Σχ. ή Υπ.: 20120600011  
(15) Ημερομηνία Καταχώρησης: 25/01/2012  
(47) Ημερομηνία Χορήγησης: 17/07/2012  
(73) Δικαιούχος (οι): ΤΖΙΡΑΚΙΑΝ ΚΡΙΚΟΡ  
56ο Χλμ. Ε.Ο. Αθηνών - Λαμίας, 32011 ΟΙΝΟΦΥΤΑ  
(ΒΟΙΩΤΙΑΣ), ΕΛΛΑΔΑ

(54) Προσδιορισμός Αντικειμένου: ΠΕΡΓΚΟΛΑ ΑΛΟΥΜΙΝΙΟΥ ΓΙΑ ΠΡΟΣΤΑΣΙΑ ΑΠΟ ΗΛΙΟ ΚΑΙ ΒΡΟΧΗ

---

*Περισσότερα στοιχεία στην πρώτη δημοσίευση: ΕΛΒΙ (Τεύχος Β΄) Ιούνιος 2012*

---

---

**(11) Αρ. Πιστοπ. Καταχώρησης Σχ. ή Υπ.:6003447**

(21) Αριθμός Αίτησης Σχ. ή Υπ.: 20120600012  
(15) Ημερομηνία Καταχώρησης: 25/01/2012  
(47) Ημερομηνία Χορήγησης: 17/07/2012  
(73) Δικαιούχος (οι): ΤΖΙΡΑΚΙΑΝ ΚΡΙΚΟΡ  
56ο Χλμ. Ε.Ο. Αθηνών - Λαμίας, 32011 ΟΙΝΟΦΥΤΑ  
(ΒΟΙΩΤΙΑΣ), ΕΛΛΑΔΑ

(54) Προσδιορισμός Αντικειμένου: ΡΟΛΟ ΑΛΟΥΜΙΝΙΟΥ ΓΙΑ ΠΕΡΙΣΣΟΤΕΡΟ ΑΕΡΙΣΜΟ ΚΑΙ ΦΩΤΙΣΜΟ ΤΟΥ ΕΣΩΤΕΡΙΚΟΥ ΧΩΡΟΥ

---

*Περισσότερα στοιχεία στην πρώτη δημοσίευση: ΕΛΒΙ (Τεύχος Β΄) Ιούνιος 2012*

---

---

**(11) Αρ. Πιστοπ. Καταχώρησης Σχ. ή Υπ.:6003448**

(21) Αριθμός Αίτησης Σχ. ή Υπ.: 20120600013  
(15) Ημερομηνία Καταχώρησης: 25/01/2012  
(47) Ημερομηνία Χορήγησης: 17/07/2012  
(73) Δικαιούχος (οι): ΤΖΙΡΑΚΙΑΝ ΚΡΙΚΟΡ  
56ο Χλμ. Ε.Ο. Αθηνών - Λαμίας, 32011 ΟΙΝΟΦΥΤΑ  
(ΒΟΙΩΤΙΑΣ), ΕΛΛΑΔΑ

(54) Προσδιορισμός Αντικειμένου: ΠΡΟΦΙΛ ΑΛΟΥΜΙΝΙΟΥ ΓΙΑ ΤΗΝ ΚΑΤΑΣΚΕΥΗ ΒΑΣΕΩΝ ΣΤΗΡΙΞΗΣ ΦΩΤΟΒΟΛΤΑΪΚΩΝ ΠΑΝΕΛ

---

*Περισσότερα στοιχεία στην πρώτη δημοσίευση: ΕΛΒΙ (Τεύχος Β΄) Ιούνιος 2012*

---

---

**(11) Αρ. Πιστοπ. Καταχώρησης Σχ. ή Υπ.:6003449**

(21) Αριθμός Αίτησης Σχ. ή Υπ.: 20120600014  
(15) Ημερομηνία Καταχώρησης: 25/01/2012  
(47) Ημερομηνία Χορήγησης: 17/07/2012  
(73) Δικαιούχος (οι): ΤΖΙΡΑΚΙΑΝ ΚΡΙΚΟΡ  
56ο Χλμ. Ε.Ο. Αθηνών - Λαμίας, 32011 ΟΙΝΟΦΥΤΑ  
(ΒΟΙΩΤΙΑΣ), ΕΛΛΑΔΑ

(54) Προσδιορισμός Αντικειμένου: ΣΥΡΟΜΕΝΟ ΘΕΡΜΟΜΟΝΩΤΙΚΟ ΣΥΣΤΗΜΑ ΑΛΟΥΜΙΝΙΟΥ

---

*Περισσότερα στοιχεία στην πρώτη δημοσίευση: ΕΛΒΙ (Τεύχος Β΄) Ιούνιος 2012*

---

---

**(11) Αρ. Πιστοπ. Καταχώρησης Σχ. ή Υπ.:6003450**

(21) Αριθμός Αίτησης Σχ. ή Υπ.: 20120600015  
(15) Ημερομηνία Καταχώρησης: 27/01/2012  
(47) Ημερομηνία Χορήγησης: 17/07/2012  
(73) Δικαιούχος (οι): ΠΑΠΑΧΡΗΣΤΟΣ ΓΕΩΡΓΙΟΣ  
Πλάκας 15, 47100 ΑΡΤΑ (ΑΡΤΑΣ), ΕΛΛΑΔΑ

(54) Προσδιορισμός Αντικειμένου: ΗΛΕΚΤΡΟΜΗΧΑΝΙΚΗ ΒΑΛΒΙΔΑ ΑΣΦΑΛΕΙΑΣ

---

*Περισσότερα στοιχεία στην πρώτη δημοσίευση: ΕΛΒΙ (Τεύχος Β΄) Ιούνιος 2012*

---

**ΕΥΡΕΤΗΡΙΟ ΕΚΔΟΘΕΝΤΩΝ Σχ. ή Υπ. ΣΥΜΦΩΝΑ ΜΕ ΤΗΝ ΑΛΦΑΒΗΤΙΚΗ ΣΕΙΡΑ ΤΩΝ ΔΙΚΑΙΟΥΧΩΝ**

ΔΙΚΑΙΟΥΧΟΣ (73)	ΠΡΟΣΔΙΟΡΙΣΜΟΣ ΑΝΤ/ΜΕΝΟΥ ΣΧ. Ή ΥΠ. (54)	ΚΑΤ/ΡΗΣΗ (15)	ΑΡ. ΠΙΣΤ. (11)
<i>ΑΛΦΑΣΥΣΤΕΜ ΑΝΩΝΥΜΗ ΕΤΑΙΡΕΙΑ με δ.τ. ALPHASYSTEM A.E.</i>	ΣΤΡΟΦΕΑΣ ΑΛΟΥΜΙΝΙΟΥ ΠΡΟΦΙΛ	20/01/2012	6003442
<i>ΔΗΜΗΤΡΕΣΗΣ ΑΘΑΝΑΣΙΟΣ</i>	ΑΠΕΙΚΟΝΙΣΗ ΜΟΡΦΩΝ ΤΗΣ ΑΡΧΑΙΑΣ ΕΛΛΗΝΙΚΗΣ ΙΣΤΟΡΙΑΣ ΚΑΙ ΜΥΘΟΛΟΓΙΑΣ	12/01/2012	6003440
<i>ΚΟΥΣΙΑΗΣ ΓΕΩΡΓΙΟΣ</i>	ΛΑΠΑΡΟΣΚΟΠΙΚΟΣ ΠΡΟΣΟΜΟΙΩΤΗΣ	16/01/2012	6003441
<i>ΜΠΙΧΙΝΑΚΗΣ ΓΕΩΡΓΙΟΣ</i>	ΣΚΑΦΟΣ	25/01/2012	6003443
<i>ΞΑΝΘΑΚΗΣ ΑΝΤΩΝΙΟΣ</i>	ΠΡΟΦΥΛΑΚΤΙΚΟ ΔΙΑΚΟΣΜΟΝ ΦΙΑΛΗ ΠΟΤΟΥ	05/01/2012	6003438
<i>ΞΑΝΘΑΚΗΣ ΑΝΤΩΝΙΟΣ</i>	ΠΡΟΦΥΛΑΚΤΙΚΟ ΔΙΑΚΟΣΜΟΝ ΕΙΔΗ ΕΝΔΥΣΗΣ	09/01/2012	6003439
<i>Π.ΚΟΥΡΜΠΕΛΑΣ ΚΑΙ ΣΙΑ Ε.Ε. ΒΙΟΤΕΧΝΙΑ ΠΛΕΚΤΩΝ ΕΝΔΥΜΑΤΩΝ</i>	ΕΝΔΥΜΑΤΑ	04/01/2012	6003436
<i>Π.ΚΟΥΡΜΠΕΛΑΣ ΚΑΙ ΣΙΑ Ε.Ε. ΒΙΟΤΕΧΝΙΑ ΠΛΕΚΤΩΝ ΕΝΔΥΜΑΤΩΝ</i>	ΠΛΕΞΗ	04/01/2012	6003437
<i>ΠΑΠΑΧΡΗΣΤΟΣ ΓΕΩΡΓΙΟΣ</i>	ΗΛΕΚΤΡΟΜΗΧΑΝΙΚΗ ΒΑΛΒΙΔΑ ΑΣΦΑΛΕΙΑΣ	27/01/2012	6003450
<i>ΣΤΡΑΤΑΚΗΣ ΕΜΜΑΝΟΥΗΛ</i>	ΚΕΝΤΗΜΑΤΑ	25/01/2012	6003444
<i>ΤΖΙΡΑΚΙΑΝ ΚΡΙΚΟΡ</i>	ΑΝΟΙΓΜΕΝΟ ΘΕΡΜΟΜΟΝΩΤΙΚΟ ΣΥΣΤΗΜΑ ΑΛΟΥΜΙΝΙΟΥ	25/01/2012	6003445
<i>ΤΖΙΡΑΚΙΑΝ ΚΡΙΚΟΡ</i>	ΠΕΡΓΚΟΛΑ ΑΛΟΥΜΙΝΙΟΥ ΓΙΑ ΠΡΟΣΤΑΣΙΑ ΑΠΟ ΗΛΙΟ ΚΑΙ ΒΡΟΧΗ	25/01/2012	6003446
<i>ΤΖΙΡΑΚΙΑΝ ΚΡΙΚΟΡ</i>	ΡΟΛΟ ΑΛΟΥΜΙΝΙΟΥ ΓΙΑ ΠΕΡΙΣΣΟΤΕΡΟ ΑΕΡΙΣΜΟ ΚΑΙ ΦΩΤΙΣΜΟ ΤΟΥ ΕΣΩΤΕΡΙΚΟΥ ΧΩΡΟΥ	25/01/2012	6003447
<i>ΤΖΙΡΑΚΙΑΝ ΚΡΙΚΟΡ</i>	ΠΡΟΦΙΛ ΑΛΟΥΜΙΝΙΟΥ ΓΙΑ ΤΗΝ ΚΑΤΑΣΚΕΥΗ ΒΑΣΕΩΝ ΣΤΗΡΙΞΗΣ ΦΩΤΟΒΟΛΤΑΪΚΩΝ ΠΑΝΕΛ	25/01/2012	6003448
<i>ΤΖΙΡΑΚΙΑΝ ΚΡΙΚΟΡ</i>	ΣΥΡΟΜΕΝΟ ΘΕΡΜΟΜΟΝΩΤΙΚΟ ΣΥΣΤΗΜΑ ΑΛΟΥΜΙΝΙΟΥ	25/01/2012	6003449



**Μ Ε Ρ Ο Σ Γ '**  
**ΑΝΑΝΕΩΣΕΙΣ**

---

**ΑΝΑΝΕΩΣΕΙΣ ΚΑΤΑΧΩΡΗΜΕΝΩΝ ΣΧΕΔΙΩΝ Ή ΥΠΟΔΕΙΓΜΑΤΩΝ**

---

**(11) Αρ. Πιστοπ. Καταχώρησης Σχ. ή Υπ.:6001488**

(73) Δικαιούχος (οι): OLAV ELDOY, Stokken, 5410 SAGVAG (NO) .

(17) Ημερομηνία Ανανέωσης: 4-7-2017 (3η 5ετία)

---

**(11) Αρ. Πιστοπ. Καταχώρησης Σχ. ή Υπ.:6001491**

(73) Δικαιούχος (οι): ΤΡΙΓΚΑΣ ΓΕΩΡΓΙΟΥ ΔΗΜΗΤΡΙΟΣ, Χαριλάου Τρικούπη 27, 16675 ΓΛΥΦΑΔΑ (ΑΤΤΙΚΗΣ) (GR) .

(17) Ημερομηνία Ανανέωσης: 11-7-2017 (3η 5ετία)

---

**(11) Αρ. Πιστοπ. Καταχώρησης Σχ. ή Υπ.:6001506**

(73) Δικαιούχος (οι): HONDA GIKEN KOGYO KABUSHIKI KAISHA , 1-1, Minami-Aoyama 2-Chome, Minato-Ku, TOKYO (JP) .

(17) Ημερομηνία Ανανέωσης: 16-8-2017 (3η 5ετία)

---

**(11) Αρ. Πιστοπ. Καταχώρησης Σχ. ή Υπ.:6001507**

(73) Δικαιούχος (οι): HONDA GIKEN KOGYO KABUSHIKI KAISHA , 1-1, Minami-Aoyama 2-Chome, Minato-Ku, TOKYO (JP) .

(17) Ημερομηνία Ανανέωσης: 16-8-2017 (3η 5ετία)

---

**(11) Αρ. Πιστοπ. Καταχώρησης Σχ. ή Υπ.:6001511**

(73) Δικαιούχος (οι): LEGRAND ESPANOLA S.A. SOCIEDAD UNIPERSONAL , Hierro 56, TORREJON DE ARDOZ, 28860 MADRID (ES).

(17) Ημερομηνία Ανανέωσης: 21-8-2017 (3η 5ετία)

---

**(11) Αρ. Πιστοπ. Καταχώρησης Σχ. ή Υπ.:6001519**

(73) Δικαιούχος (οι): CHURCH & DWIGHT CO. INC. , 469 NORTH HARRISON STREET, NJ08540 PRINCETON (US) .

(17) Ημερομηνία Ανανέωσης: 28-8-2017 (3η 5ετία)

---

**(11) Αρ. Πιστοπ. Καταχώρησης Σχ. ή Υπ.:6002369**

(73) Δικαιούχος (οι): 1) ΖΕΜΑΝΑΪ ΦΕΣΤΙΜ, Αναπαύσεως 18, 19002 ΠΑΙΑΝΙΑ (ΑΤΤΙΚΗΣ) (AL) .

2) ΤΣΙΜΗΝΗ ΣΤΑΜΑΤΙΝΑ, Μιχ. Παπακωνσταντίνου & Σιδέρη 4, 19002 ΠΑΙΑΝΙΑ (ΑΤΤΙΚΗΣ) (GR) .

(17) Ημερομηνία Ανανέωσης: 9-1-2017 (2η 5ετία)

---

**(11) Αρ. Πιστοπ. Καταχώρησης Σχ. ή Υπ.:6002370**

(73) Δικαιούχος (οι): 1) ΖΕΜΑΝΑΪ ΦΕΣΤΙΜ, Αναπαύσεως 18, 19002 ΠΑΙΑΝΙΑ (ΑΤΤΙΚΗΣ) (AL) .

2) ΤΣΙΜΗΝΗ ΣΤΑΜΑΤΙΝΑ, Μιχ. Παπακωνσταντίνου & Σιδέρη 4, 19002 ΠΑΙΑΝΙΑ (ΑΤΤΙΚΗΣ) (GR) .

(17) Ημερομηνία Ανανέωσης: 9-1-2017 (2η 5ετία)

---

**(11) Αρ. Πιστοπ. Καταχώρησης Σχ. ή Υπ.:6002379**

(73) Δικαιούχος (οι): ΑΡΙΣΤΕΙΔΗΣ ΝΙΚΟΛΑΟΥ ΑΒΕΕ-PROTECTION TENTOPIANA ΑΒΕΕ , Παρ. Λεωφ. Καραμανλή 51, 13672 ΑΧΑΡΝΕΣ (ΑΤΤΙΚΗΣ) (GR) .

(17) Ημερομηνία Ανανέωσης: 30-1-2017 (2η 5ετία)

---

**(11) Αρ. Πιστοπ. Καταχώρησης Σχ. ή Υπ.:6002387**

(73) Δικαιούχος (οι): Κ. ΚΑΡΑΪΣΚΟΣ Α.Ε. , Λευκωσίας 74, 12133 ΠΕΡΙΣΤΕΡΙ (ΑΤΤΙΚΗΣ) (GR) .

(17) Ημερομηνία Ανανέωσης: 13-2-2017 (2η 5ετία)

---

**(11) Αρ. Πιστοπ. Καταχώρησης Σχ. ή Υπ.:6002480**

(73) Δικαιούχος (οι): ΓΚΟΛΕΜΗΣ ΕΤΑΙΡΙΑ ΑΕΡΟΠΟΡΙΚΩΝ ΕΞΥΠΗΡΕΤΗΣΕΩΝ ΑΝΩΝΥΜΗ ΕΤΑΙΡΙΑ με το δ.τ."GOLDAIR" , Πανεπιστημίου 15, 10564 ΑΘΗΝΑ (ΑΤΤΙΚΗΣ) (GR) .

(17) Ημερομηνία Ανανέωσης: 10-7-2017 (2η 5ετία)

---

**(11) Αρ. Πιστοπ. Καταχώρησης Σχ. ή Υπ.:6002482**

(73) Δικαιούχος (οι): ΓΛΕΝΤΟΣ ΓΕΩΡΓΙΟΣ, Τσιμισκή 82, 54622 ΘΕΣΣΑΛΟΝΙΚΗ (ΘΕΣΣΑΛΟΝΙΚΗΣ) (GR) .

(17) Ημερομηνία Ανανέωσης: 17-7-2017 (2η 5ετία)

---

---

**(11) Αρ. Πιστοπ. Καταχώρησης Σχ. ή Υπ.:6002485**

(73) Δικαιούχος (οι): ΕΥΛΙΝΑΚΗΣ ΕΜΜΑΝΟΥΗΛ ΔΗΜΗΤΡΙΟΣ, Νεραντζούλας 23, 13671 ΑΧΑΡΝΕΣ (ΑΤΤΙΚΗΣ) (GR) .

(17) Ημερομηνία Ανανέωσης: 24-7-2017 (2η 5ετία)

---

**(11) Αρ. Πιστοπ. Καταχώρησης Σχ. ή Υπ.:6002486**

(73) Δικαιούχος (οι): ΜΕΤΡΟΝ ΑΝΩΝΥΜΗ ΕΤΑΙΡΕΙΑ ΚΑΤΑΣΚΕΥΗΣ ΚΑΙ ΕΜΠΟΡΙΑΣ ΕΙΔΩΝ ΣΥΣΚΕΥΑΣΙΑΣ , Αλών 14, 18540 ΠΕΙΡΑΙΑΣ (ΑΤΤΙΚΗΣ) (GR) .

(17) Ημερομηνία Ανανέωσης: 30-7-2017 (2η 5ετία)

---

**(11) Αρ. Πιστοπ. Καταχώρησης Σχ. ή Υπ.:6002552**

(73) Δικαιούχος (οι): ΣΤΕΦΑΝΟΥ ΓΕΩΡΓΙΟΣ, Κασσάνδρου 58, 54633 ΘΕΣΣΑΛΟΝΙΚΗ (ΘΕΣΣΑΛΟΝΙΚΗΣ) (GR) .

(17) Ημερομηνία Ανανέωσης: 20-11-2017 (2η 5ετία)

**ΜΕΡΟΣ Δ'**  
**ΜΕΤΑΒΟΛΕΣ**

---

ΟΥΔΕΜΙΑ

---

**Μ Ε Ρ Ο Σ Ε '**  
**Λ Η Ξ Η Π Ρ Ο Σ Τ Α Σ Ι Α Σ**

---

**Λ Η Ξ Η Π Ρ Ο Σ Τ Α Σ Ι Α Σ Κ Α Τ Α Χ Ω Ρ Η Μ Ε Ν Ω Ν Σ Χ Ε Δ Ι Ω Ν Ή Υ Π Ο Δ Ε Ι Γ Μ Α Τ Ω Ν**

---

**(11) Αρ. Πιστοπ. Καταχώρησης Σχ. ή Υπ.:6001321**

(73) Δικαιούχος (οι): ΧΑΡΩΝΙΤΗ ΔΡΑΚΟΥ ΓΙΑΝΝΟΥΛΑ , 9ο χλμ Ηρακλείου-Προφήτη Ηλία, ΜΑΛΛΑΔΕΣ, 71500 ΗΡΑΚΛΕΙΟ (ΚΡΗΤΗΣ) (GR) .

---

**(11) Αρ. Πιστοπ. Καταχώρησης Σχ. ή Υπ.:6001330**

(73) Δικαιούχος (οι): STARENA INTERNATIONAL PTY LTD , Unit 1/16 Jusfrute Drive, West Gosford, 2250 NSW (AU) .

---

**(11) Αρ. Πιστοπ. Καταχώρησης Σχ. ή Υπ.:6001331**

(73) Δικαιούχος (οι): STARENA INTERNATIONAL PTY LTD , Unit 1/16 Jusfrute Drive, West Gosford, 2250 NSW (AU) .

---

**(11) Αρ. Πιστοπ. Καταχώρησης Σχ. ή Υπ.:6001334**

(73) Δικαιούχος (οι): ΤΣΙΜΠΟΥΡΛΑΣ ΑΘΑΝΑΣΙΟΥ ΧΡΗΣΤΟΣ , Λευκωσίας 5, ΑΓ.ΠΑΡΑΣΚΕΥΗ, 153 41 ΑΤΤΙΚΗ (GR) .

---

**(11) Αρ. Πιστοπ. Καταχώρησης Σχ. ή Υπ.:6001335**

(73) Δικαιούχος (οι): ΤΣΙΜΠΟΥΡΛΑΣ ΑΘΑΝΑΣΙΟΥ ΧΡΗΣΤΟΣ , Λευκωσίας 5, ΑΓ. ΠΑΡΑΣΚΕΥΗ, 153 41 ΑΤΤΙΚΗ (GR) .

---

**(11) Αρ. Πιστοπ. Καταχώρησης Σχ. ή Υπ.:6001340**

(73) Δικαιούχος (οι): ΠΑΠΑΓΕΩΡΓΟΠΟΥΛΟΣ ΓΕΩΡΓΙΟΥ ΔΗΜΗΤΡΙΟΣ, Παναθηναίων 2 και Αρκαδίας, Θέση Παραλία, 19300 ΑΣΠΡΟΠΥΡΓΟΣ (ΑΤΤΙΚΗΣ) (GR) .

---

**(11) Αρ. Πιστοπ. Καταχώρησης Σχ. ή Υπ.:6001345**

(73) Δικαιούχος (οι): STEINAR HANSEN , LEKA, N-7994 ΑΓΝΩΣΤΗ (NO) .

---

**(11) Αρ. Πιστοπ. Καταχώρησης Σχ. ή Υπ.:6002368**

(73) Δικαιούχος (οι): ΠΑΝΑΓΙΩΤΗΣ ΘΕΟΔΩΡΙΔΗΣ ΚΑΙ ΣΙΑ Ε.Ε., με δ.τ. "ΑΦΟΙ ΘΕΟΔΩΡΙΔΗ" , Κουντουριώτου 216-218, 18536 ΠΕΙΡΑΙΑΣ (ΑΤΤΙΚΗΣ) (GR) .

---

**(11) Αρ. Πιστοπ. Καταχώρησης Σχ. ή Υπ.:6002371**

(73) Δικαιούχος (οι): ΚΟΝΤΟΠΟΥΛΟΣ ΘΕΟΦΙΛΟΣ, Υψηλάντου 41, 16675 ΓΛΥΦΑΔΑ (ΑΤΤΙΚΗΣ) (GR) .

---

**(11) Αρ. Πιστοπ. Καταχώρησης Σχ. ή Υπ.:6002372**

(73) Δικαιούχος (οι): ΟΙΝΟΠΟΪΑ ΜΙΧΑΛΗ ΓΕΩΡΓΙΑΔΗ ΚΑΙ ΥΙΟΙ ΑΝΩΝΥΜΗ ΒΙΟΜΗΧΑΝΙΚΗ ΕΜΠΟΡΙΚΗ ΕΤΑΙΡΕΙΑ με Δ.Τ. ΡΕΤΣΙΝΑ ΜΙΧΑΛΗ ΓΕΩΡΓΙΑΔΗ Α.Ε. , Αίγιο Αχαΐας, 25100 ΑΙΓΙΟ (ΑΧΑΪΑΣ) (GR) .

---

**(11) Αρ. Πιστοπ. Καταχώρησης Σχ. ή Υπ.:6002373**

(73) Δικαιούχος (οι): ΕΛΕΥΘΕΡΟΣ ΒΑΣΙΛΕΙΟΣ, Δήμητρα Γρεβενών, 51100 ΓΡΕΒΕΝΑ (ΓΡΕΒΕΝΩΝ) (GR) .

---

**(11) Αρ. Πιστοπ. Καταχώρησης Σχ. ή Υπ.:6002374**

(73) Δικαιούχος (οι): Β. ΒΑΤΙΚΙΩΤΗΣ-Ε.ΒΑΤΙΚΙΩΤΗ Ο.Ε. , Ψαρρών 20, 13561 ΑΓΙΟΙ ΑΝΑΡΓΥΡΟΙ (ΑΤΤΙΚΗΣ) (GR) .

---

**(11) Αρ. Πιστοπ. Καταχώρησης Σχ. ή Υπ.:6002376**

(73) Δικαιούχος (οι):  
1) ΤΖΙΤΖΗΣ ΑΝΤΩΝΙΟΥ ΙΩΑΝΝΗΣ, ΒΙ.ΠΕ. Μεγάρων, Θέση Παπά Περιβόλι, 19100 ΜΕΓΑΡΑ (ΑΤΤΙΚΗΣ) (GR) .  
2) ΤΖΙΤΖΗ ΙΩΑΝΝΗ ΑΦΡΟΔΙΤΗ, ΒΙ.ΠΕ. Μεγάρων Θέση Παπά Περιβόλι, 19100 ΜΕΓΑΡΑ (ΑΤΤΙΚΗΣ) (GR) .

---

**(11) Αρ. Πιστοπ. Καταχώρησης Σχ. ή Υπ.:6002377**

(73) Δικαιούχος (οι): ΔΕΛΑΤΟΛΑ ΙΩΣΗΦΙΝΑ, Ξάνθου 1, 84200 ΤΗΝΟΣ (ΚΥΚΛΑΔΩΝ) (GR) .

---

**(11) Αρ. Πιστοπ. Καταχώρησης Σχ. ή Υπ.:6002378**

(73) Δικαιούχος (οι): ΜΠΑΡΟΛΑΣ ΣΠΟΡ ΑΝΩΝΥΜΗ ΕΤΑΙΡΕΙΑ ΕΜΠΟΡΙΑΣ ΑΘΛΗΤΙΚΩΝ ΕΙΔΩΝ , Διονύσου 43, 15124 ΜΑΡΟΥΣΙ (ΑΤΤΙΚΗΣ) (GR) .

**ΜΕΡΟΣ ΣΤ'**  
**ΑΚΥΡΩΣΕΙΣ**

---

ΟΥΔΕΜΙΑ

---

## ΣΥΝΔΡΟΜΕΣ ΓΙΑ ΤΟ ΕΔΒΙ

α) Σε οπτικό δίσκο (CD), ως εξής:		
Τεύχη Α' και Β' μαζί ανά δίσκο .....	EYPΩ	2,00
Ετήσια συνδρομή Εσωτερικού για τα Τεύχη Α' και Β' μαζί.....	EYPΩ	22,00
Ετήσια συνδρομή Εξωτερικού για τα Τεύχη Α' και Β' μαζί.....	EYPΩ	44,00
β) Ετήσια συνδρομή για τα Τεύχη Α' και Β' μαζί σε έντυπη μορφή και σε οπτικό δίσκο (CD) ταυτόχρονα.....		
Ετήσια συνδρομή Εσωτερικού .....	EYPΩ	77,00
Ετήσια συνδρομή Εξωτερικού .....	EYPΩ	154,00
γ) Ετήσια συνδρομή για την πρόσβαση και στα δύο Τεύχη του ΕΔΒΙ στις ιστοσελίδες του ΟΒΙ.....	EYPΩ	0,00

Κάθε ενδιαφερόμενος μπορεί να προμηθεύεται το ΕΔΒΙ ή να ζητήσει να γίνει συνδρομητής από τον:

Οργανισμό Βιομηχανικής Ιδιοκτησίας (ΟΒΙ)  
Παντανάσσης 5  
151 25 Παράδεισος Αμαρουσίου  
τηλ.: 2106828231

## SUBSCRIPTIONS FOR THE INDUSTRIAL PROPERTY BULLETIN

a) On compact disc (CD):		
Volume A' and B', price per disc .....	EURO	2,00
Annual domestic subscription for both Volumes (A' and B') .....	EURO	22,00
Annual foreign subscription for both Volumes (A' and B') .....	EURO	44,00
b) Annual subscription for both Volumes (A' and B') in printed form and on compact disc (CD) simultaneously		
Annual domestic subscription .....	EURO	77,00
Annual foreign subscription .....	EURO	154,00
c) Annual subscription for access to both Volumes (A' and B') displayed on the OBI's website pages.....	EURO	0,00

For bulletin purchasing or subscription information, please contact:

5 Pandanassis Str.  
151 25 Paradissos Amarousiou  
Athens - Greece  
tel.: (0030210) 6828231