



ΟΡΓΑΝΙΣΜΟΣ
ΒΙΟΜΗΧΑΝΙΚΗΣ
ΙΔΙΟΚΤΗΣΙΑΣ



National Human Genome Research Institute

**ΕΙΔΙΚΟ ΔΕΛΤΙΟ
ΒΙΟΜΗΧΑΝΙΚΗΣ
ΙΔΙΟΚΤΗΣΙΑΣ
(ΕΔΒΙ)**

**ΤΕΥΧΟΣ Α΄
ΕΥΡΕΣΙΤΕΧΝΙΕΣ**

ΙΑΝΟΥΑΡΙΟΣ 2013



ΟΡΓΑΝΙΣΜΟΣ
ΒΙΟΜΗΧΑΝΙΚΗΣ
ΙΔΙΟΚΤΗΣΙΑΣ

Παντανάσσης 5
151 25 Παράδεισος Αμαρουσίου

ΤΕΛΕΦΑΞ: 210 6819231

ΤΗΛΕΦΩΝΑ:

ΓΕΝΙΚΕΣ ΠΛΗΡΟΦΟΡΙΕΣ: 210 6183500
ΚΑΤΑΘΕΣΕΙΣ: 210 6183593
ΤΕΛΗ: 210 6183594
ΕΞΕΤΑΣΤΕΣ: 210 6183595
ΛΟΓΙΣΤΗΡΙΟ: 210 6183596
ΝΟΜΙΚΑ ΘΕΜΑΤΑ: 210 6183597
ΤΕΧΝΙΚΗ ΠΛΗΡΟΦΟΡΗΣΗ: 210 6183598
ΔΗΜΟΣΙΕΣ ΣΧΕΣΕΙΣ: 210 6183599

Επιμέλεια - Έκδοση:
Βασιλείου Χρήστος
Οργανισμός Βιομηχανικής Ιδιοκτησίας (OBI)

© Οργανισμός Βιομηχανικής Ιδιοκτησίας (OBI)
25 Φεβρουαρίου 2013



INDUSTRIAL
PROPERTY
ORGANISATION

5 Pandanassis Str.
GR 151 25 Paradissos Amaroussiou Athens, Greece

TELEFAX: 210 6819231

TELEPHONS:

GENERAL INFORMATION: 003 210 6183500
RECEIVING OFFICE: 003 210 6183593
FEES: 003 210 6183594
EXAMINERS: 003 210 6183595
ACCOUNTS OFFICE: 003 210 6183596
LEGAL METTERS: 003 210 6183597
TECHNICAL INFORMATION: 003 210 6183598
PUBLIC RELATIONS: 003 210 6183599

Editor - Publisher:
Vassiliou Christos
Industrial Property Organisation (OBI)

© Industrial Property Organisation (OBI)
February 25, 2013

ΕΙΣΑΓΩΓΙΚΟ ΣΗΜΕΙΩΜΑ

Το Ειδικό Δελτίο Βιομηχανικής Ιδιοκτησίας τηρείται από τον Οργανισμό Βιομηχανικής Ιδιοκτησίας (Ο.Β.Ι.) κατ' εφαρμογή του άρθρου 4 του νόμου 1733/1987 (ΦΕΚ 171,Α') και αποτελείται δύο τεύχη:

Στο **ΤΕΥΧΟΣ Α'** δημοσιεύονται σε μηνιαία βάση τα εξής :

- Αιτήσεις και χορηγήσεις Διπλωμάτων Ευρεσιτεχνίας (Δ.Ε.)
- Αιτήσεις και χορηγήσεις Πιστοποιητικών Υποδείγματος Χρησιμότητας (Π.Υ.Χ.)
- Αιτήσεις και χορηγήσεις Συμπληρωματικών Πιστοποιητικών Προστασίας για Φυτοπροστατευτικά προϊόντα (Σ.Π.Π.Φ.Π.)
- Αιτήσεις και χορηγήσεις Συμπληρωματικών Πιστοποιητικών Προστασίας για Φάρμακα (Σ.Π.Π.Φ.)
- Αιτήσεις Μετάφρασης Αξιώσεων Ευρωπαϊκών Διπλωμάτων Ευρεσιτεχνίας
- Βεβαιώσεις Μεταφράσεων Ευρωπαϊκών Διπλωμάτων Ευρεσιτεχνίας
- Μεταβολές - Διορθώσεις αιτήσεων και χορηγήσεων τίτλων βιομηχανικής ιδιοκτησίας
- Εκπτώσεις - Ανακλήσεις Εκπτώσεων αιτήσεων και χορηγήσεων τίτλων βιομηχανικής ιδιοκτησίας

Στο **ΤΕΥΧΟΣ Β'** δημοσιεύονται σε μηνιαία βάση οι αιτήσεις και τα καταχωρημένα Σχέδια ή Υποδείγματα.

Τα παραπάνω τεύχη διατίθενται ξεχωριστά.

ΠΕΡΙΕΧΟΜΕΝΑ

	Σελ.
Ανάλυση κωδικών αρθμών.....	5
Συντμήσεις	5

ΜΕΡΟΣ Α΄

ΕΘΝΙΚΟΙ ΤΙΤΛΟΙ ΠΡΟΣΤΑΣΙΑΣ

ΚΕΦΑΛΑΙΟ 1

ΑΙΤΗΣΕΙΣ :

— ΔΙΠΛΩΜΑΤΩΝ ΕΥΡΕΣΙΤΕΧΝΙΑΣ	
— ΠΙΣΤΟΠΟΙΗΤΙΚΩΝ ΥΠΟΔΕΙΓΜΑΤΟΣ ΧΡΗΣΙΜΟΤΗΤΑΣ	
— ΣΥΜΠΛΗΡΩΜΑΤΙΚΩΝ ΠΙΣΤΟΠΟΙΗΤΙΚΩΝ ΠΡΟΣΤΑΣΙΑΣ	
1.1 Αιτήσεις Διπλωμάτων Ευρεσιτεχνίας	9
1.2 Ευρετήριο αιτήσεων Δ.Ε. σύμφωνα με την ημερομηνία κατάθεσης	21
1.3 Ευρετήριο αιτήσεων Δ.Ε. σύμφωνα με την αλφαβητική σειρά των καταθετών	22
1.4 Αιτήσεις Πιστοποιητικών Υποδείγματος Χρησιμότητας	24
1.5 Ευρετήριο αιτήσεων Π.Υ.Χ. σύμφωνα με την ημερομηνία κατάθεσης	29
1.6 Ευρετήριο αιτήσεων Π.Υ.Χ. σύμφωνα με την αλφαβητική σειρά των καταθετών	30
1.7 Αιτήσεις για Συμπληρωματικά Πιστοποιητικά Προστασίας για Φάρμακα.....	31
1.8 Ευρετήριο αιτήσεων για Συμπληρωματικά Πιστοποιητικά Προστασίας για Φάρμακα σύμφωνα με την ημερομηνία κατάθεσης	32
1.9 Ευρετήριο αιτήσεων για Συμπληρωματικά Πιστοποιητικά Προστασίας για Φάρμακα σύμφωνα με την αλφαβητική σειρά των αιτούντων	33
1.10 Αιτήσεις για Συμπληρωματικά Πιστοποιητικά Προστασίας για Φυτοπροστατευτικά Προϊόντα	34
1.11 Ευρετήριο αιτήσεων για Συμπληρωματικά Πιστοποιητικά Προστασίας για Φυτοπροστατευτικά Προϊόντα σύμφωνα με την ημερομηνία κατάθεσης.....	35
1.12 Ευρετήριο αιτήσεων για Συμπληρωματικά Πιστοποιητικά Προστασίας για Φυτοπροστατευτικά Προϊόντα σύμφωνα με την αλφαβητική σειρά των αιτούντων	36

ΚΕΦΑΛΑΙΟ 2

ΔΙΠΛΩΜΑΤΑ ΕΥΡΕΣΙΤΕΧΝΙΑΣ ΚΑΙ ΠΙΣΤΟΠΟΙΗΤΙΚΑ ΥΠΟΔΕΙΓΜΑΤΟΣ ΧΡΗΣΙΜΟΤΗΤΑΣ

2.1 Διπλώματα Ευρεσιτεχνίας.....	37
2.2 Ευρετήριο Δ.Ε. σύμφωνα με την ημερομηνία κατάθεσης	53
2.3 Ευρετήριο Δ.Ε. σύμφωνα με την αλφαβητική σειρά των δικαιούχων	55
2.4 Πιστοποιητικά Υποδείγματος Χρησιμότητας	57
2.5 Ευρετήριο Π.Υ.Χ. σύμφωνα με την ημερομηνία κατάθεσης	58
2.6 Ευρετήριο Π.Υ.Χ. σύμφωνα με την αλφαβητική σειρά των δικαιούχων	59
2.7 Συμπληρωματικά Πιστοποιητικά Προστασίας για Φάρμακα	60

CONTENTS

	Page
INID Codes.....	5
Abbreviations	5

PART A΄

NATIONAL PROTECTION TITLES

CHAPTER 1

APPLICATIONS:

— PATENT	
— UTILITY MODEL APPLICATIONS	
— SUPPLEMENTARY PROTECTION CERTIFICATES	
1.1 Patent Applications.....	9
1.2 Patent Application Index by filing date	21
1.3 Patent Application Index in alphabetical order of the patentee	22
1.4 Utility Model Applications	24
1.5 Utility Model Application Index by filing date	29
1.6 Utility Model Application Index in alphabetical order of the applicants	30
1.7 Applications for Supplementary Protection Certificates for plant protection medicines	31
1.8 Applications Index for Supplementary Protection Certificates for plant protection medicines by filing date	32
1.9 Applications Index for Supplementary Protection Certificates for plant protection medicines in alphabetical order of the applicants	33
1.10 Applications for Supplementary Protection Certificates for plant protection products.....	34
1.11 Applications Index for Supplementary Protection Certificates for plant protection products by filing date.....	35
1.12 Applications Index for Supplementary Protection Certificates for plant protection products in alphabetical order of the applicants	36

CHAPTER 2

PATENTS AND UTILITY MODELS

2.1 Patents	37
2.2 Patent Index by filing date	53
2.3 Patent Index in alphabetical order of the patentee	55
2.4 Utility Models	57
2.5 Utility Model Index by filing date	58
2.6 Utility Model Index in alphabetical order of the patentee	59
2.7 Supplementary Protection Certificates for medicines products	60

2.8	Ευρετήριο Συμπληρωματικών Πιστοποιητικών Προστασίας για Φάρμακα σύμφωνα με την ημερομηνία κατάθεσης.....	62
2.9	Ευρετήριο Συμπληρωματικών Πιστοποιητικών Προστασίας για Φάρμακα σύμφωνα με την αλφαβητική σειρά των δικαιούχων.....	63
2.10	Συμπληρωματικά Πιστοποιητικά Προστασίας για Φυτοπροστατευτικά Προϊόντα	64
2.11	Ευρετήριο Συμπληρωματικών Πιστοποιητικών Προστασίας για Φυτοπροστατευτικά Προϊόντα σύμφωνα με την ημερομηνία κατάθεσης	65
2.12	Ευρετήριο Συμπληρωματικών Πιστοποιητικών Προστασίας για Φυτοπροστατευτικά Προϊόντα σύμφωνα με αλφαβητική σειρά των δικαιούχων	66

ΜΕΡΟΣ Β΄ ΕΥΡΩΠΑΪΚΟΙ ΤΙΤΛΟΙ ΠΡΟΣΤΑΣΙΑΣ

ΚΕΦΑΛΑΙΟ 1 ΜΕΤΑΦΡΑΣΕΙΣ ΕΥΡΩΠΑΪΚΩΝ ΑΙΤΗΣΕΩΝ

1.1	Ανακοίνωση για κατάθεση μετάφρασης των αξιώσεων Ευρωπαϊκών αιτήσεων Δ.Ε.	69
1.2	Ευρετήριο Ευρωπαϊκών αιτήσεων σύμφωνα με τον αριθμό δημοσίευσης	70
1.3	Ευρετήριο Ευρωπαϊκών αιτήσεων σύμφωνα με την αλφαβητική σειρά των καταθετών	71

ΚΕΦΑΛΑΙΟ 2 ΕΥΡΩΠΑΪΚΑ ΔΙΠΛΩΜΑΤΑ ΕΥΡΕΣΙΤΕΧΝΙΑΣ (B1)

2.1	Ανακοίνωση για κατάθεση μετάφρασης στα Ελληνικά Ευρωπαϊκών Δ.Ε.	72
2.2	Ευρετήριο σύμφωνα με τον αριθμό δημοσίευσης μεταφρασμένων στα Ελληνικά Ευρωπαϊκών Δ.Ε.	189
2.3	Ευρετήριο σύμφωνα με την αλφαβητική σειρά των δικαιούχων μεταφρασμένων στα Ελληνικά Ευρωπαϊκών Δ.Ε.	200

ΚΕΦΑΛΑΙΟ 3 ΤΡΟΠΟΠΟΙΗΜΕΝΑ ΕΥΡΩΠΑΪΚΑ ΔΙΠΛΩΜΑΤΑ ΕΥΡΕΣΙΤΕΧΝΙΑΣ (B2)

3.1	Ανακοίνωση για κατάθεση μετάφρασης στα Ελληνικά Τροποποιημένων Ευρωπαϊκών Δ.Ε.	211
3.2	Ευρετήριο σύμφωνα με τον αριθμό δημοσίευσης μεταφρασμένων στα Ελληνικά Τροποποιημένων Ευρωπαϊκών Δ.Ε.	214
3.3	Ευρετήριο σύμφωνα με την αλφαβητική σειρά των δικαιούχων μεταφρασμένων στα Ελληνικά Τροποποιημένων Ευρωπαϊκών Δ.Ε.	215

ΚΕΦΑΛΑΙΟ 4 ΠΕΡΙΟΡΙΣΜΕΝΑ Ή ΑΝΑΚΛΗΘΕΝΤΑ ΕΥΡΩΠΑΪΚΑ ΔΙΠΛΩΜΑΤΑ ΕΥΡΕΣΙΤΕΧΝΙΑΣ (B3)

4.1	Ανακοίνωση για κατάθεση μετάφρασης στα Ελληνικά Περιορισμένων ή Ανακληθέντων Ευρωπαϊκών Δ.Ε.	216
4.2	Ευρετήριο σύμφωνα με τον αριθμό δημοσίευσης μεταφρασμένων στα Ελληνικά Περιορισμένων ή Ανακληθέντων Ευρωπαϊκών Δ.Ε.	217
4.3	Ευρετήριο σύμφωνα με την αλφαβητική σειρά των δικαιούχων μεταφρασμένων στα Ελληνικά Περιορισμένων ή Ανακληθέντων Ευρωπαϊκών Δ.Ε.	218

2.8	Intex to Supplementary Protection Certificates for medicines products by filing date	62
2.9	Intex to Supplementary Protection Certificates for medicines products in alphabetical order of the owner	63
2.10	Supplementary Protection Certificates for plant protection products	64
2.11	Intex to Supplementary Protection Certificates for plant protection products by filing date.....	65
2.12	Intex to Supplementary Protection Certificates for plant protection product in alphabetical order of the owner	66

PART B΄ EUROPEAN PROTECTION TITLES

CHAPTER 1 TRANSLATIONS OF EUROPEAN PATENT APPLICATIONS

1.1	Notification concerning the translation of the European patents applications claims.....	69
1.2	Index by publication number of the European applications patents	70
1.3	Index in alphabetical order of the patentee	71

CHAPTER 2 EUROPEAN PATENTS (B1)

2.1	Notification concerning the translation into Greek of the European patents	72
2.2	Index by publication number of the European patents translated into Greek	189
2.3	Index in alphabetical order of the patentee of the European patents translated into Greek.....	200

CHAPTER 3 AMENDED EUROPEAN PATENTS (B2)

3.1	Notification concerning the translation into Greek of the Amended European patents.....	211
3.2	Index by publication number of the Amended European patents translated into Greek.....	214
3.3	Index in alphabetical order of the patentee of the Amended European patents translated into Greek	215

CHAPTER 4 EUROPEAN PATENTS AFTER LIMITATION PROCEEDINGS (B3)

4.1	Notification concerning the translation into Greek of European patents after limitation proceedings.....	216
4.2	Index by publication number of European patents after limitation proceedings translated into Greek	217
4.3	Index in alphabetical order of the patentee of European patents after limitation proceedings translated into Greek	218

ΚΕΦΑΛΑΙΟ 5	
ΓΝΩΣΤΟΠΟΙΗΣΕΙΣ ΑΠΟ ΕΓΔΕ	
5.1 Ανακλήσεις του ΕΓΔΕ για Ευρ. αιτήσεις Δ.Ε.	219
5.2 Ανακλήσεις από ΕΓΔΕ χορηγηθέντων ΕΔΕ	220
ΜΕΡΟΣ Γ΄	
ΜΕΤΑΒΟΛΕΣ - ΕΚΠΤΩΣΕΙΣ	
ΜΕΤΑΒΟΛΕΣ - ΔΙΟΡΘΩΣΕΙΣ	223
ΕΚΠΤΩΣΕΙΣ -ΑΝΑΚΛΗΣΕΙΣ ΕΚΠΤΩΣΕΩΝ	231
ΜΕΡΟΣ Δ΄	
ΕΚΤΑΚΤΕΣ ΑΝΑΚΟΙΝΩΣΕΙΣ	247
Συνδρομές για το ΕΔΒΙ	248

CHAPTER 5	
REVOCATION FROM EPO	
5.1 Revocations from EPO of European applications	219
5.2 Revocations from EPO of European patents	220
PART C΄	
MODIFICATIONS - ANNULMENTS	
MODIFICATIONS - CORRECTIONS	223
ANNULMENTS-REVOCATIONS OF ANNULMENTS	231
PART D΄	
SPECIAL COMMUNICATIONS	247
Subscription of the Industrial Property Bulletin	248

ΚΩΔΙΚΟΙ ΑΡΙΘΜΟΙ
ΤΕΥΧΟΣ Α΄
ΕΘΝΙΚΟ

- (11) Αριθμός Δ.Ε.
- (11) Αριθμός Π.Υ.Χ.
- (21) Αριθμός Αίτησης Δ.Ε.
- (21) Αριθμός Αίτησης Π.Υ.Χ.
- (22) Ημερομηνία κατάθεσης
- (30) Συμβατικές Προτεραιότητες
- (47) Ημερομηνία απονομής
- (51) Διεθνής ταξινόμηση
- (54) Τίτλος εφεύρεσης
- (57) Περίληψη
- (61) Τροποποίηση στο κύριο Δ.Ε.
- (71) Καταθέτης
- (72) Εφευρέτης
- (73) Δικαιούχος
- (74) Ειδικός Πληρεξούσιος
- (74) Αντίκλητος

ΤΕΥΧΟΣ Β΄
ΕΥΡΩΠΑΪΚΟ

- (11) Αριθμός Ευρωπαϊκού Δ.Ε.
- (21) Αριθμός Ελληνικής κατάθεσης
- (22) Ημερομηνία Ελληνικής κατάθεσης
- (30) Προτεραιότητα
- (54) Τίτλος εφεύρεσης
- (57) Περίληψη
- (71) Καταθέτης
- (72) Εφευρέτης
- (73) Δικαιούχος
- (74) Ειδικός Πληρεξούσιος
- (74) Αντίκλητος
- (86) Αριθμ./ημερ. κατάθεσης Ευρωπαϊκής αίτησης
- (87) Αριθμ./ημερ. δημοσίευσης Ευρωπαϊκής αίτησης
- (68) Αριθμ./ημερ. κυρίου Δ.Ε.
- (92) Αριθμ./ημερ. ισχύουσας άδειας κυκλοφορίας στην Ελλάδα
- (93) Αριθμ./ημερ. 1ης άδειας κυκλοφορίας στην Ε.Κ.
- (95) Προσδιορισμός προϊόντος

INID CODES
PART A΄
NATIONAL PROTECTION TITLES

- (11) Patent No
- (11) Utility Model No
- (21) Patent application No
- (21) Utility Model application No
- (22) Filing date
- (30) Priority
- (47) Date of grant
- (51) International Patent Classification
- (54) Invention title
- (57) Abstract
- (61) Addition to the patent
- (71) Applicant
- (72) Inventor
- (73) Patentee
- (74) Attorney
- (74) Representative

PART B΄
EUROPEAN PATENTS

- (11) European Patent No
- (21) Greek application No
- (22) Greek application filing date
- (30) Priority
- (54) Invention title
- (57) Abstract
- (71) Applicant
- (72) Inventor
- (73) Patentee
- (74) Attorney
- (74) Representative
- (86) European application No/European application filing date
- (87) EP Publication No/Date
- (68) Number/publication number of the basic patent
- (92) Number/date of the first marketing authorization in Greece
- (93) Number/date of the first marketing authorization in the EU
- (95) Name of the product

ΣΥΝΤΜΗΣΕΙΣ

ΟΒΙ: Οργανισμός Βιομηχανικής Ιδιοκτησίας
ΕΔΒΙ: Ειδικό Δελτίο Βιομηχανικής Ιδιοκτησίας
ΔΕΒΙ: Δελτίο Εμπορικής και Βιομηχανικής Ιδιοκτησίας
Δ.Ε.: Δίπλωμα Ευρεσιτεχνίας
ΠΥΧ: Πιστοποιητικό Υποδείγματος Χρησιμότητας
Δ.Σ.: Διοικητικό Συμβούλιο
ΑΠ./ΗΜ.ΔΗΜ.Ε.Α. (87): Αριθμός/ημερομηνία δημοσίευσης ευρωπαϊκής αίτησης
ΑΡ.ΕΛΛ.ΚΑΤ. (21): Αριθμός Ελληνικής Κατάθεσης
ΑΡ.ΑΙΤ.ΠΥΧ.: Αριθμός αίτησης πιστοποιητικού υποδείγματος χρησιμότητας
ΕΓΔΕ: Ευρωπαϊκό Γραφείο Διπλωμάτων Ευρεσιτεχνίας
ΕΡΟ: European Patent Office
ΣΠΠΦΠ: Συμπληρωματικό Πιστοποιητικό Προστασίας για Φυτοπροστατευτικά Προϊόντα

ΣΠΠΦ: Συμπληρωματικό Πιστοποιητικό Προστασίας για Φάρμακα
ΣΠΠΦΦ: Συμπληρωματικά Πιστοποιητικά Προστασίας για Παιδιατρικά Φάρμακα



ΜΕΡΟΣ Α΄

ΕΘΝΙΚΟΙ ΤΙΤΛΟΙ ΠΡΟΣΤΑΣΙΑΣ



Κ Ε Φ Α Λ Α Ι Ο 1

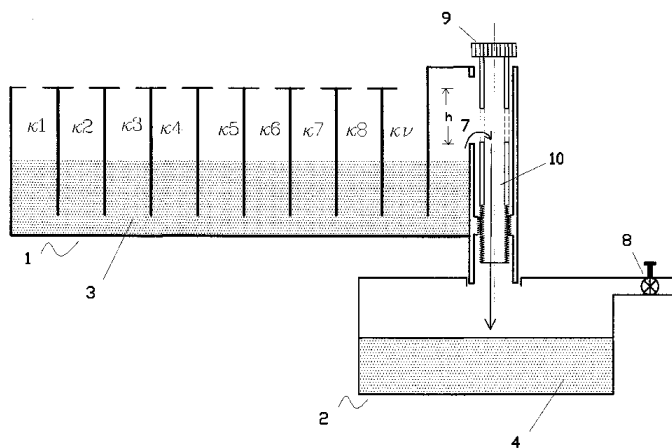
ΑΙΤΗΣΕΙΣ ΔΙΠΛΩΜΑΤΩΝ ΕΥΡΕΣΙΤΕΧΝΙΑΣ, ΠΙΣΤΟΠΟΙΗΤΙΚΩΝ ΥΠΟΔΕΙΓΜΑΤΟΣ ΧΡΗΣΙΜΟΤΗΤΑΣ ΚΑΙ ΣΥΜΠΛΗΡΩΜΑΤΙΚΩΝ ΠΙΣΤΟΠΟΙΗΤΙΚΩΝ ΠΡΟΣΤΑΣΙΑΣ

1.1 ΑΙΤΗΣΕΙΣ ΔΙΠΛΩΜΑΤΩΝ ΕΥΡΕΣΙΤΕΧΝΙΑΣ

ΑΡΙΘΜΟΣ ΑΙΤΗΣΗΣ Δ.Ε. (21):20110100387
ΔΙΕΘΝΗΣ ΤΑΞΙΝΟΜΗΣΗ (51):IPC8: A01K 47/04
IPC8: A01K 59/00
ΚΑΤΑΘΕΤΗΣ (71):1)ΠΑΝΑΓΙΩΤΑΚΗΣ ΕΜΜΑΝΟΥΗΛ
ΚΩΝΣΤΑΝΤΙΝΟΣ
Μεσσήνης 11, 71409 ΗΡΑΚΛΕΙΟ
(ΗΡΑΚΛΕΙΟΥ), ΕΛΛΑΔΑ
ΗΜΕΡΟΜ. ΚΑΤΑΘΕΣΗΣ (22):04/07/2011
ΣΥΜΒ. ΠΡΟΤΕΡΑΙΟΤΗΤΕΣ (30):
ΤΡΟΠΟΠ. ΚΥΡΙΟΥ Δ.Ε. (61):
ΤΜΗΜΑΤ. ΑΙΤΗΣΗΣ (62):
ΕΦΕΥΡΕΤΗΣ (72):1)ΠΑΝΑΓΙΩΤΑΚΗΣ ΕΜΜΑΝΟΥΗΛ
ΚΩΝΣΤΑΝΤΙΝΟΣ
ΕΙΔΙΚΟΣ ΠΛΗΡΕΞΟΥΣΙΟΣ (74):
ΑΝΤΙΚΛΗΤΟΣ (74):
ΤΙΤΛΟΣ ΕΦΕΥΡΕΣΗΣ (54):ΚΗΡΗΘΡΑ ΑΥΤΟΜΑΤΗΣ ΕΞΑΓΩΓΗΣ
ΜΕΛΙΟΥ ΟΠΩΝ

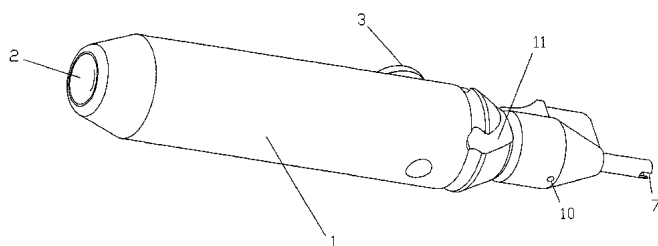
ΠΕΡΙΛΗΨΗ(57)

Η εφεύρεση (1) αναφέρεται στη μελισσοτροφική πρακτική. Είναι μία τεχνητή κηρήθρα που μπορεί να εξάγει αυτόματα το μέλι (3) από το μελισσοσμήνος, ενώ συλλέγεται και ωριμάζει. Τα κύρια χαρακτηριστικά της εφεύρεσης είναι: 1) Δεν διαθέτει σύρμα αποφυγήςόπως ο απλός ΚΑΕΜ (GR-20100100570), αλλά διαθέτει ένα στένεμα (25) στην κορυφή των κελιών που επιτρέπει να χωρέσει το κεφάλι των μελισσών, όχι όμως ο θώρακάς τους (15). 2) Μπορεί να λειτουργήσει με (ή χωρίς) προ-τοποθετημένο μέλι στο πυθμένα του ΚΑΕΜ (9 σχ. 6).



ΑΡΙΘΜΟΣ ΑΙΤΗΣΗΣ Δ.Ε. (21):20110100389
ΔΙΕΘΝΗΣ ΤΑΞΙΝΟΜΗΣΗ (51):IPC8: A01K 91/04
ΚΑΤΑΘΕΤΗΣ (71):1)ΚΑΚΛΑΜΑΝΟΣ ΓΕΩΡΓΙΟΥ
ΣΤΑΜΑΤΗΣ
Χαροκόπου 109, 17676 ΚΑΛΛΙΘΕΑ
(ΑΤΤΙΚΗΣ), ΕΛΛΑΔΑ
ΗΜΕΡΟΜ. ΚΑΤΑΘΕΣΗΣ (22):05/07/2011
ΣΥΜΒ. ΠΡΟΤΕΡΑΙΟΤΗΤΕΣ (30):
ΤΡΟΠΟΠ. ΚΥΡΙΟΥ Δ.Ε. (61):
ΤΜΗΜΑΤ. ΑΙΤΗΣΗΣ (62):
ΕΦΕΥΡΕΤΗΣ (72):1)ΚΑΚΛΑΜΑΝΟΣ ΓΕΩΡΓΙΟΥ
ΣΤΑΜΑΤΗΣ
ΕΙΔΙΚΟΣ ΠΛΗΡΕΞΟΥΣΙΟΣ (74):
ΑΝΤΙΚΛΗΤΟΣ (74):ΜΑΛΙΚΟΥΤΗ ΧΡΙΣΤΙΝΑ
Λυβισσίου 6,17123 ΝΕΑ ΣΜΥΡΝΗ
(ΑΤΤΙΚΗΣ)
ΤΙΤΛΟΣ ΕΦΕΥΡΕΣΗΣ (54):ΕΡΓΑΛΕΙΟ ΔΕΣΙΜΑΤΟΣ ΑΓΚΙΣΤΡΙΟΥ
ΠΕΡΙΛΗΨΗ(57)

Το εργαλείο δεσίματος αγκιστριού αποτελείται από 3 τμήματα: τη λαβή (1) τον εξολκέα κόμπου και αγκιστριού (6) και το στόμιο εξόδου της πετονιάς και δεσίματος (4). Τα τμήματα περιλαμβάνουν την είσοδο της πετονιάς (2), το φρένο της πετονιάς (3) στη λαβή (1), το στόμιο εξόδου της πετονιάς και δεσίματος του κόμπου (4) το οποίο περιλαμβάνει την είσοδο του αγκιστριού (5) την εγκοπή εκκίνησης του κόμπου(7) και την έξοδο της πετονιάς (8). Περιλαμβάνει επίσης τον εξολκέα κόμπου και αγκιστριού (6), με την είσοδο του αγκιστριού (5Α) την συγκράτηση του αγκιστριού (9) τον πύρο (10) ευθύγραμμης κίνησης του εξολκέα (6) και το σημείο σφιξίματος κόμπου και αγκιστριού (11). Το εργαλείο δεσίματος του αγκιστριού αποτελεί καινοτομία στην κατασκευή του κόμπου, την ασφάλιση του αγκιστριού, και στην εξόλκευση των δυο σφιγγοντας τον κόμπο στο αγκίστρι.



ΑΡΙΘΜΟΣ ΑΙΤΗΣΗΣ Δ.Ε. (21):20110100390

ΔΙΕΘΝΗΣ ΤΑΞΙΝΟΜΗΣΗ (51):IPC8: G01F 1/708

ΚΑΤΑΘΕΤΗΣ (71):1)MICRO2GEN Ε.Π.Ε.

ΜΙΚΡΟΣΥΣΤΗΜΑΤΑ ΜΙΚΡΟΡΟΗΣ ΓΙΑ
ΓΕΝΕΤΙΚΕΣ ΑΝΑΛΥΣΕΙΣ ΚΑΙ ΜΟΡΙΑΚΗ
ΔΙΑΓΝΩΣΤΙΚΗ

Νέο Τεχνολογικό Πάρκο Δημόκριτου, 15341
ΑΓΙΑ ΠΑΡΑΣΚΕΥΗ (ΑΤΤΙΚΗΣ), ΕΛΛΑΔΑ

ΗΜΕΡΟΜ. ΚΑΤΑΘΕΣΗΣ (22):05/07/2011

ΣΥΜΒ. ΠΡΟΤΕΡΑΙΟΤΗΤΕΣ (30):

ΤΡΟΠΟΠ. ΚΥΡΙΟΥ Δ.Ε. (61):

ΤΜΗΜΑΤ. ΑΙΤΗΣΗΣ (62):

ΕΦΕΥΡΕΤΗΣ

(72):1)ΔΕΜΙΡΗΣ ΑΘΑΝΑΣΙΟΣ

2)ΜΠΙΛΙΩΝΑΣ ΒΑΣΙΛΕΙΟΥ ΣΠΥΡΙΔΩΝ

ΕΙΔΙΚΟΣ ΠΛΗΡΕΞΟΥΣΙΟΣ (74):

ΑΝΤΙΚΛΗΤΟΣ

(74):ΜΠΙΛΙΩΝΑΣ ΑΛΕΞΑΝΔΡΟΣ

Νέο Τεχνολογικό Πάρκο Δημόκριτου,15341
ΑΓΙΑ ΠΑΡΑΣΚΕΥΗ (ΑΤΤΙΚΗΣ)

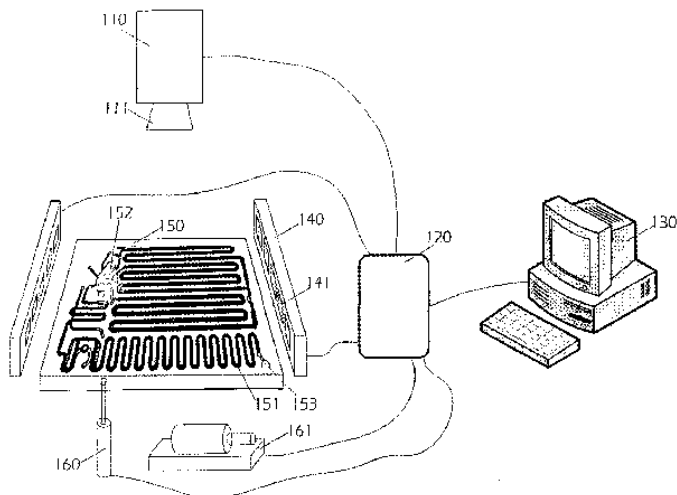
ΤΙΤΛΟΣ ΕΦΕΥΡΕΣΗΣ

(54):**ΟΛΟΚΛΗΡΩΜΕΝΟ ΣΥΣΤΗΜΑ ΟΠΤΙΚΟΥ ΕΛΕΓΧΟΥ, ΠΟΣΟΤΙΚΗΣ ΚΑΙ ΠΟΙΟΤΙΚΗΣ ΜΕΤΡΗΣΗΣ ΡΟΗΣ ΣΕ ΜΙΚΡΟΡΟΙΚΑ ΚΥΚΛΩΜΑΤΑ**

ΠΕΡΙΛΗΨΗ(57)

Η εφεύρεση αναφέρεται σε σύστημα ελέγχου και μέτρησης διαφόρων χαρακτηριστικών μεγεθών της κίνησης υγρών σε μικροροϊκά κυκλώματα, που επιτρέπει τη μέτρηση της ταχύτητας ροής, του όγκου και της υφής υγρών βασισμένης στη χρήση συσκευής λήψης εικόνων (είτε ψηφιακή κάμερα είτε αναλογική με ψηφιοποιητή, ή άλλος οπτικός αισθητήρας). Σύμφωνα με την παρούσα εφεύρεση, είναι δυνατό να γίνει χρήση οπτικού αισθητήρα (π. χ. κάμερα με φακό) για το διαρκή έλεγχο όλων των σημείων ενός μικροροϊκού κυκλώματος

με περιορισμένο κόστος και πολυπλοκότητα κατασκευής. Με το σύστημα που προτείνεται είναι δυνατός όχι μόνο ο εντοπισμός της θέσης του υγρού (εντοπισμός πρόσθιου τμήματος κύματος) αλλά και περαιτέρω χαρακτηριστικών όπως της ταχύτητας με την οποία κινείται, του όγκου που καταλαμβάνει καθώς και της ύπαρξης πιθανών προβλημάτων, όπως π. χ. της δημιουργίας φυσαλίδων. Σε αρκετές περιπτώσεις μικροροϊκών κυκλωμάτων υπάρχει ταυτόχρονη κίνηση υγρών σε περισσότερα κανάλια, η οποία θα πρέπει να εντοπίζεται και να αναλύεται από την κάμερα (ή τις κάμερες, σε περίπτωση χρήσης συστοιχίας καμερών).



ΑΡΙΘΜΟΣ ΑΙΤΗΣΗΣ Δ.Ε. (21):20110100392

ΔΙΕΘΝΗΣ ΤΑΞΙΝΟΜΗΣΗ (51):IPC8: F24B 13/04

ΚΑΤΑΘΕΤΗΣ

(71):1)ΜΠΟΖΙΚΗΣ ΣΠΥΡΙΔΩΝ ΙΩΑΝΝΗΣ

Παναγούλα 19B ΟΕΚ Ζακύνθος III, 29100
ΖΑΚΥΝΘΟΣ (ΖΑΚΥΝΘΟΥ), ΕΛΛΑΔΑ

2)ΛΙΒΕΡΗΣ ΑΝΤΩΝΙΟΥ ΣΟΦΙΑΝΟΣ

Λιθάκια Ζακύνθου, 29100 ΖΑΚΥΝΘΟΣ

(ΖΑΚΥΝΘΟΥ), ΕΛΛΑΔΑ

3)ΚΑΝΔΗΛΑΣ ΝΙΚΟΛΑΟΥ ΓΕΩΡΓΙΟΣ

Σαρακηνάδο Ζακύνθου, 29100 ΖΑΚΥΝΘΟΣ

(ΖΑΚΥΝΘΟΥ), ΕΛΛΑΔΑ

ΗΜΕΡΟΜ. ΚΑΤΑΘΕΣΗΣ (22):06/07/2011

ΣΥΜΒ. ΠΡΟΤΕΡΑΙΟΤΗΤΕΣ (30):

ΤΡΟΠΟΠ. ΚΥΡΙΟΥ Δ.Ε. (61):

ΤΜΗΜΑΤ. ΑΙΤΗΣΗΣ (62):

ΕΦΕΥΡΕΤΗΣ

(72):1)ΜΠΟΖΙΚΗΣ ΣΠΥΡΙΔΩΝ ΙΩΑΝΝΗΣ

2)ΛΙΒΕΡΗΣ ΑΝΤΩΝΙΟΥ ΣΟΦΙΑΝΟΣ

3)ΚΑΝΔΗΛΑΣ ΝΙΚΟΛΑΟΥ ΓΕΩΡΓΙΟΣ

ΕΙΔΙΚΟΣ ΠΛΗΡΕΞΟΥΣΙΟΣ (74):

ΑΝΤΙΚΛΗΤΟΣ

(74):

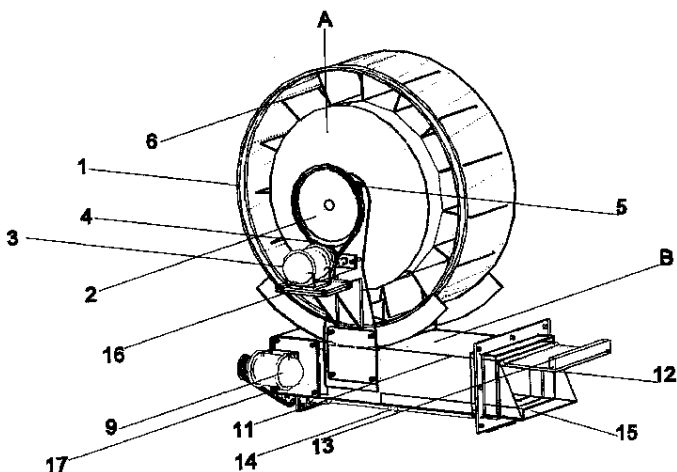
ΤΙΤΛΟΣ ΕΦΕΥΡΕΣΗΣ

(54):**ΑΥΤΟΜΑΤΟΣ ΤΡΟΦΟΔΟΤΗΣ ΞΥΛΟΥ-ΜΠΡΙΚΕΤΑΣ ΓΙΑ ΜΟΝΑΔΕΣ ΚΑΥΣΗΣ ΒΙΟΜΑΖΑΣ**

ΠΕΡΙΛΗΨΗ(57)

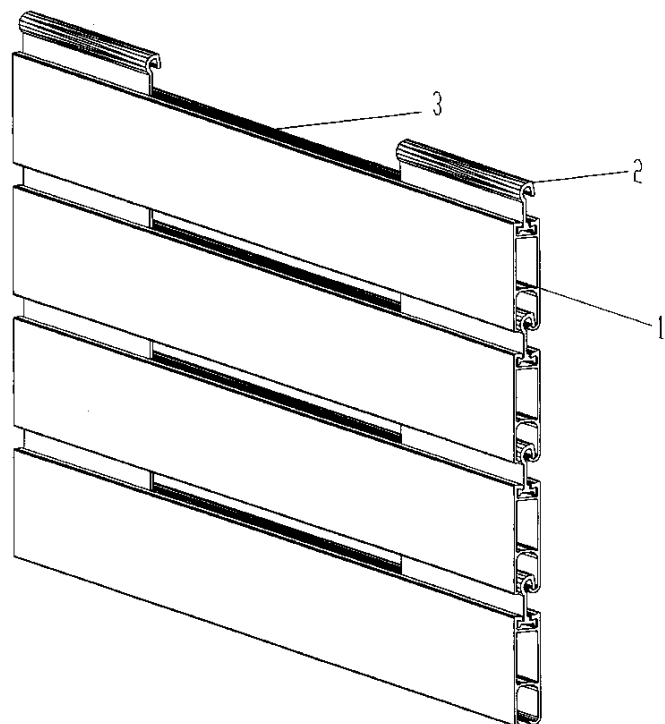
Αυτόματος Τροφοδότης Ξύλου-Μπρικέτας (ΑΤΞ-Μ) ο οποίος προσαρμόζεται σε θερμικά συστήματα καύσης βιομάζας (λέβητες, τζάκια, σόμπες) που χρησιμοποιούνται για την παραγωγή ζεστού νερού, ατμού ή ζεστού αέρα. Αποτελείται από τρία κύρια υποσυστήματα: α) τη μονάδα αποθήκευσης του υλικού (τεμ. Ξύλου ή μπρικέτες), β) τη μονάδα τροφοδοσίας στο θάλαμο καύσης και γ) το σύστημα αυτοματισμού και ασφάλειας του. Το μέγεθος και ο τύπος των υποσυστημάτων του ΑΤΞ-Μ μπορούν να προσαρμόζονται στις ανάγκες τόσο του χρήστη και του χώρου εγκατάστασης όσο και της εξυπηρετούμενης μονάδας

καύσης βιομάζας. Ο ΑΤΞ-Μ έχει τη δυνατότητα να τοποθετηθεί σε κάθε μονάδα καύσης βιομάζας (λέβητες, τζάκια, σόμπες κτλ) και να λειτουργήσει είτε μόνος του είτε παράλληλα με άλλο τροφοδότη καυσίμου (π. χ. τροφοδότη πυρηνόξυλου-pellet).



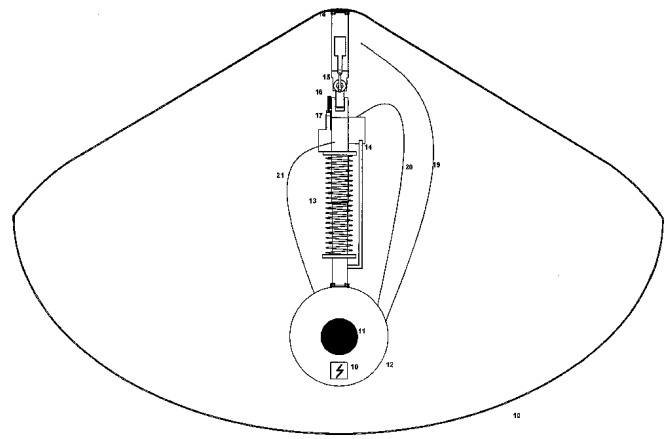
ΑΡΙΘΜΟΣ ΑΙΤΗΣΗΣ Δ.Ε. (21):20110100393
ΔΙΕΘΝΗΣ ΤΑΞΙΝΟΜΗΣΗ (51):IPC8: E06B 9/18
IPC8: E06B 9/11
IPC8: E06B 9/08
ΚΑΤΑΘΕΤΗΣ (71):1)ΚΑΝΑΚΑΚΗΣ ΙΩΑΝΝΗ ΝΙΚΟΛΑΟΣ
Ανδρεαδάκη 3, 14671 ΝΕΑ ΕΡΥΘΡΑΙΑ
(ΑΤΤΙΚΗΣ), ΕΛΛΑΔΑ
ΗΜΕΡΟΜ. ΚΑΤΑΘΕΣΗΣ (22):07/07/2011
ΣΥΜΒ. ΠΡΟΤΕΡΑΙΟΤΗΤΕΣ (30):
ΤΡΟΠΟΠ. ΚΥΡΙΟΥ Δ.Ε. (61):
ΤΜΗΜΑΤ. ΑΙΤΗΣΗΣ (62):
ΕΦΕΥΡΕΤΗΣ (72):1)ΚΑΝΑΚΑΚΗΣ ΙΩΑΝΝΗ ΝΙΚΟΛΑΟΣ
ΕΙΔΙΚΟΣ ΠΛΗΡΕΞΟΥΣΙΟΣ (74):
ΑΝΤΙΚΛΗΤΟΣ (74):ΚΡΗΤΙΚΟΣ ΕΜΜΑΝΟΥΗΛ
Λαμπείας 40,12241 ΑΙΓΑΛΕΩ (ΑΤΤΙΚΗΣ)
ΤΙΤΛΟΣ ΕΦΕΥΡΕΣΗΣ (54):ΝΕΟ ΣΥΣΤΗΜΑ ΡΟΛΟΥ
ΠΕΡΙΛΗΨΗ(57)

Νέο σύστημα ρολού με σώμα (1) στην κορυφή του οποίου τοποθετούνται εναλλάξ οι γάντζοι (2) και οι αποστάτες (3). Οι αποστάτες δημιουργούν ανάμεσα από τους γάντζους μεγάλα διάκενα για τον καλύτερο αερισμό και η στοιχισμένη τοποθέτησή τους (των αποστατών) επιφέρει την ομοιόμορφη είσοδο του φωτός στο χώρο.

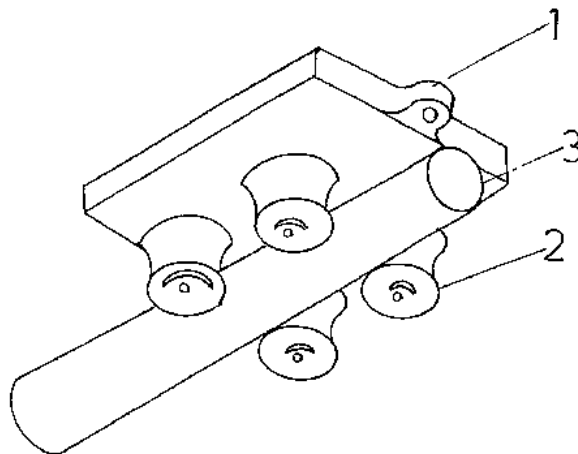


ΑΡΙΘΜΟΣ ΑΙΤΗΣΗΣ Δ.Ε. (21):20110100395
ΔΙΕΘΝΗΣ ΤΑΞΙΝΟΜΗΣΗ (51):IPC8: F03B 13/18
ΚΑΤΑΘΕΤΗΣ (71):1)ΜΑΚΡΗΣ ΝΙΚΟΛΑΟΥ ΚΩΝΣΤΑΝΤΙΝΟΣ
Νικολάου Πολίτη 3-5, 11144 ΑΘΗΝΑ,
ΕΛΛΑΔΑ
ΗΜΕΡΟΜ. ΚΑΤΑΘΕΣΗΣ (22):07/07/2011
ΣΥΜΒ. ΠΡΟΤΕΡΑΙΟΤΗΤΕΣ (30):
ΤΡΟΠΟΠ. ΚΥΡΙΟΥ Δ.Ε. (61):
ΤΜΗΜΑΤ. ΑΙΤΗΣΗΣ (62):
ΕΦΕΥΡΕΤΗΣ (72):1)ΜΑΚΡΗΣ ΝΙΚΟΛΑΟΥ
ΚΩΝΣΤΑΝΤΙΝΟΣ
ΕΙΔΙΚΟΣ ΠΛΗΡΕΞΟΥΣΙΟΣ (74):
ΑΝΤΙΚΛΗΤΟΣ (74):
ΤΙΤΛΟΣ ΕΦΕΥΡΕΣΗΣ (54):ΣΥΣΚΕΥΗ ΑΝΑΚΤΗΣΗΣ ΚΥΜΑΤΙΚΗΣ
ΕΝΕΡΓΕΙΑΣ
ΠΕΡΙΛΗΨΗ(57)

Συσκευή ανάκτησης κυματικής ενέργειας, που αποτελείται από τέσσερα κλειστού τύπου και ελλειψοειδούς σχήματος, που κάθε τμήμα ενώνεται με το διπλανό του μέσω σταυροειδής άρθρωσης όπου πάνω στην άρθρωση βρίσκεται μηχανισμός δίσκου εμβόλου για την απορρόφηση και μετατροπή κυματικής ενέργειας σε ηλεκτρική. Εκτός από την παραγωγή ενέργειας εξωτερικά σε κάθε τμήμα υπάρχει και η δυνατότητα παραγωγής εσωτερικά σε κάθε τμήμα, όπου ο εσωτερικός μηχανισμός αποτελείται από σταυροειδή άρθρωση, έμβολο (14) και αμορτισέρ (13) και περιστρεφόμενου ρουλεμάν με καστανιές, για την παραγωγή ενέργειας από την κίνηση των κυμάτων (δηλαδή την κινητική ενέργεια) αλλά και από την δυναμική ενέργεια με αποδοτικό τρόπο.



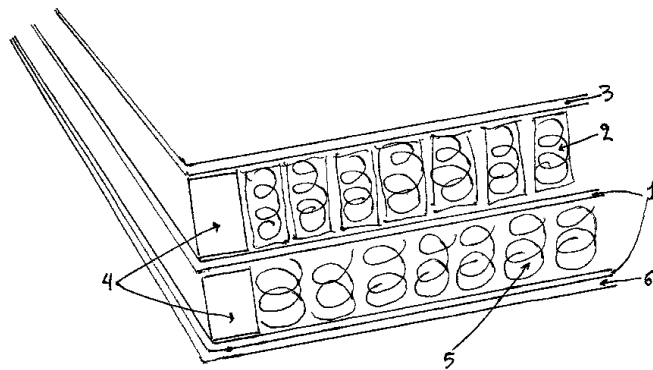
ΑΡΙΘΜΟΣ ΑΙΤΗΣΗΣ Δ.Ε. (21):20110100399
ΔΙΕΘΝΗΣ ΤΑΞΙΝΟΜΗΣΗ (51):IPC8: F24J 2/54
 IPC8: F24J 2/52
ΚΑΤΑΘΕΤΗΣ (71):1)ΣΤΕΦΑΝΙΔΗΣ ΑΝΤΩΝΙΟΥ
 ΚΩΝΣΤΑΝΤΙΝΟΣ
 ΒΙ.ΠΕ. Νεοχωρούδας, Τ.Θ. 1336, Ταχ.
 Γραφείο Ιωνίας, 57008 ΙΩΝΙΑ
 (ΘΕΣΣΑΛΟΝΙΚΗΣ), ΕΛΛΑΔΑ
ΗΜΕΡΟΜ. ΚΑΤΑΘΕΣΗΣ (22):08/07/2011
ΣΥΜΒ. ΠΡΟΤΕΡΑΙΟΤΗΤΕΣ (30):
ΤΡΟΠΟΠ. ΚΥΡΙΟΥ Δ.Ε. (61):1007242
ΤΜΗΜΑΤ. ΑΙΤΗΣΗΣ (62):
ΕΦΕΥΡΕΤΗΣ (72):1)ΣΤΕΦΑΝΙΔΗΣ ΑΝΤΩΝΙΟΥ
 ΚΩΝΣΤΑΝΤΙΝΟΣ
ΕΙΔΙΚΟΣ ΠΛΗΡΕΞΟΥΣΙΟΣ (74):
ΑΝΤΙΚΛΗΤΟΣ (74):
ΤΙΤΛΟΣ ΕΦΕΥΡΕΣΗΣ (54):**ΒΕΛΤΙΩΜΕΝΗ ΠΕΡΙΣΤΡΕΦΟΜΕΝΗ
 ΚΑΙ ΑΝΑΚΛΙΝΟΜΕΝΗ ΕΓΚΑΤΑΣΤΑΣΗ
 ΦΩΤΟΒΟΛΤΑΪΚΩΝ ΣΤΟΙΧΕΙΩΝ**



ΠΕΡΙΛΗΨΗ(57)

Είναι μία βελτιωμένη κατασκευή περιστρεφόμενης και ανακλινόμενης εγκατάστασης φωτοβολταϊκών στοιχείων. Η τροποποίηση συνίσταται στην κατασκευή των ομόκεντρων κύκλων βάσεων από σωλήνα κυκλικής διατομής (3) που κινείται ανάμεσα σε 4 ρόδες (2) που βρίσκονται σε ένα φορείο έλξεως (1) που παίρνει κίνηση μέσω οδοντωτών τροχών (4) από έναν κινητήρα υδραυλικό ή ηλεκτρικό (5).

ΑΡΙΘΜΟΣ ΑΙΤΗΣΗΣ Δ.Ε. (21):20110100402
ΔΙΕΘΝΗΣ ΤΑΞΙΝΟΜΗΣΗ (51):IPC8: A47C 23/30
 IPC8: A47C 27/04
ΚΑΤΑΘΕΤΗΣ (71):1)ΚΑΤΣΑΜΠΙΑΣ ΚΩΝΣΤΑΝΤΙΝΟΥ
 ΓΕΡΑΣΙΜΟΣ
 Τύχης 7, 16777 ΕΛΛΗΝΙΚΟ (ΑΤΤΙΚΗΣ),
 ΕΛΛΑΔΑ
ΗΜΕΡΟΜ. ΚΑΤΑΘΕΣΗΣ (22):12/07/2011
ΣΥΜΒ. ΠΡΟΤΕΡΑΙΟΤΗΤΕΣ (30):
ΤΡΟΠΟΠ. ΚΥΡΙΟΥ Δ.Ε. (61):
ΤΜΗΜΑΤ. ΑΙΤΗΣΗΣ (62):
ΕΦΕΥΡΕΤΗΣ (72):1)ΚΑΤΣΑΜΠΙΑΣ ΚΩΝΣΤΑΝΤΙΝΟΥ
 ΓΕΡΑΣΙΜΟΣ
ΕΙΔΙΚΟΣ ΠΛΗΡΕΞΟΥΣΙΟΣ (74):ΔΙΟΝΥΣΑΤΟΥ ΕΛΕΝΗ
 Μάρκου Μπότσαρη 5, 16342 ΗΛΙΟΥΠΟΛΗ
 (ΑΤΤΙΚΗΣ)
ΑΝΤΙΚΛΗΤΟΣ (74):ΔΙΟΝΥΣΑΤΟΥ ΕΛΕΝΗ
 Μάρκου Μπότσαρη 5,16342 ΗΛΙΟΥΠΟΛΗ
 (ΑΤΤΙΚΗΣ)
ΤΙΤΛΟΣ ΕΦΕΥΡΕΣΗΣ (54):**ΣΤΡΩΜΑ ΥΠΝΟΥ ΕΤΕΡΟΠΛΕΥΡΗΣ
 ΣΚΛΗΡΟΤΗΤΑΣ**



ΠΕΡΙΛΗΨΗ(57)

Στρώμα ύπνου ετερόπλευρης σκληρότητας, που αποτελείται από δύο ξεχωριστούς σκελετούς ελατηρίων, ή επικάθονται ο ένας πάνω στον άλλον, δημιουργώντας ένα ενιαίο στρώμα, το οποίο, λόγω της διαφορετικής σκληρότητας των ελατηρίων του κάθε σκελετού, έχει μία μαλακή και μία σκληρή πλευρά. Το πλεονέκτημα αυτής της εφεύρεσης είναι ότι, το ίδιο στρώμα μπορεί να χρησιμοποιηθεί και ως σκληρό και ως μαλακό, γυρνώντας το από την αντίστοιχη σκληρή ή μαλακή πλευρά του.

ΑΡΙΘΜΟΣ ΑΙΤΗΣΗΣ Δ.Ε. (21):20110100405
ΔΙΕΘΝΗΣ ΤΑΞΙΝΟΜΗΣΗ (51):IPC8: H01L 31/045
IPC8: E04F 10/08
ΚΑΤΑΘΕΤΗΣ (71):1)ΠΑΠΑΝΑΚΛΗΣ ΕΛΕΥΘΕΡΙΟΥ
ΑΝΔΡΕΑΣ ΧΡΥΣΑΝΘΟΣ
Ιωνίας 3B, 15351 ΠΑΛΛΗΝΗ (ΑΤΤΙΚΗΣ),
ΕΛΛΑΔΑ
2)ΛΑΧΑΝΑΣ ΑΓΓΕΛΟΥ ΣΩΤΗΡΙΟΣ
Κριεζή ΟΤ104, Τ.Θ. 942, 19009 ΡΑΦΗΝΑ
(ΑΤΤΙΚΗΣ), ΕΛΛΑΔΑ

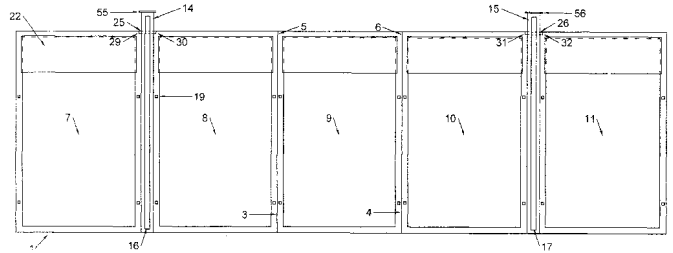
ΗΜΕΡΟΜ. ΚΑΤΑΘΕΣΗΣ (22):08/07/2011
ΣΥΜΒ. ΠΡΟΤΕΡΑΙΟΤΗΤΕΣ (30):
ΤΡΟΠΟΠ. ΚΥΡΙΟΥ Δ.Ε. (61):
ΤΜΗΜΑΤ. ΑΙΤΗΣΗΣ (62):
ΕΦΕΥΡΕΤΗΣ (72):1)ΠΑΠΑΝΑΚΛΗΣ ΕΛΕΥΘΕΡΙΟΥ
ΑΝΔΡΕΑΣ ΧΡΥΣΑΝΘΟΣ
2)ΛΑΧΑΝΑΣ ΑΓΓΕΛΟΥ ΣΩΤΗΡΙΟΣ

ΕΙΔΙΚΟΣ ΠΛΗΡΕΞΟΥΣΙΟΣ (74):
ΑΝΤΙΚΛΗΤΟΣ (74):
ΤΙΤΛΟΣ ΕΦΕΥΡΕΣΗΣ (54):ΠΕΡΓΟΛΑ ΕΔΡΑΣΗΣ ΦΩΤΟΒΟΛΤΑΪ-
ΚΩΝ ΜΕ ΚΙΝΟΥΜΕΝΑ ΜΕΡΗ

ΠΕΡΙΛΗΨΗ(57)

Η εφεύρεση αναφέρεται σε ανοιγοκλειώμενη πέργολα που χρησιμοποιείται για στέγαση εξωτερικών οικιακών, εμπορικών και βιομηχανικών χώρων. Περιλαμβάνει ένα σταθερό πλαίσιο στέγασης (27), ένα ακραίο κινητό πλαίσιο στέγασης (24), έναν αριθμό ενδιάμεσων κινητών πλαισίων στέγασης (23), τα οποία πλαίσια υποστηρίζονται από μια διάταξη φορέων στήριξης (43, 44), οι οποίοι φορείς στήριξης φιλοξενούν το σύστημα ηλεκτρικής κίνησης. Τα παραπάνω πλαίσια αποτελούν παράλληλα και πλαίσια έδρασης φωτοβολταϊκών πάνελ (23, 24, 27), προσφέροντας τη δυνατότητα παραγωγής ηλεκτρικής

ενέργειας, ενώ το σύστημα ηλεκτρικής κίνησης (28, 49, 50, 53, 54) ελέγχεται μέσω αισθητήρων μέτρησης έντασης φωτός και ταχύτητας ανέμου με τέτοιο τρόπο ώστε το άνοιγμα κλείσιμο της πέργολας να γίνεται αυτόματα, μη απαιτώντας την παρουσία του χρήστη. Μια τέτοια λύση παρουσιάζει μεγάλο ενδιαφέρον για όλες τις χώρες με σχετικά υψηλή ηλιοφάνεια και σημαντικό πεδίο εφαρμογής σε πολλές οικίες.

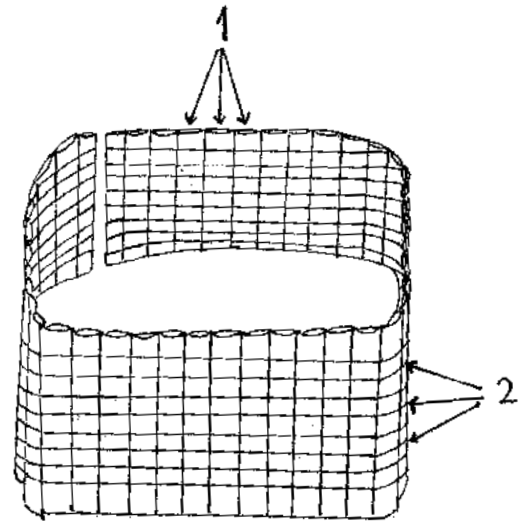


ΑΡΙΘΜΟΣ ΑΙΤΗΣΗΣ Δ.Ε. (21):20110100409
ΔΙΕΘΝΗΣ ΤΑΞΙΝΟΜΗΣΗ (51):IPC8: A47L 19/02
IPC8: A47L 19/00
ΚΑΤΑΘΕΤΗΣ (71):1)ΣΙΔΗΡΟΠΟΥΛΟΥ ΚΩΝΣΤΑΝΤΙΝΟΥ
ΕΛΕΝΗ-ΧΡΥΣΟΒΑΛΑΝΤΩ
Φιλίππου Λίτσα 28B, 15234 ΧΑΛΑΝΔΡΙ
(ΑΤΤΙΚΗΣ), ΕΛΛΑΔΑ

ΗΜΕΡΟΜ. ΚΑΤΑΘΕΣΗΣ (22):15/07/2011
ΣΥΜΒ. ΠΡΟΤΕΡΑΙΟΤΗΤΕΣ (30):
ΤΡΟΠΟΠ. ΚΥΡΙΟΥ Δ.Ε. (61):
ΤΜΗΜΑΤ. ΑΙΤΗΣΗΣ (62):
ΕΦΕΥΡΕΤΗΣ (72):1)ΣΙΔΗΡΟΠΟΥΛΟΥ ΚΩΝΣΤΑΝΤΙΝΟΥ
ΕΛΕΝΗ-ΧΡΥΣΟΒΑΛΑΝΤΩ

ΕΙΔΙΚΟΣ ΠΛΗΡΕΞΟΥΣΙΟΣ (74):
ΑΝΤΙΚΛΗΤΟΣ (74):
ΤΙΤΛΟΣ ΕΦΕΥΡΕΣΗΣ (54):ΚΑΛΥΜΜΑ ΠΙΑΤΟΘΗΚΗΣ
ΠΕΡΙΛΗΨΗ(57)

Κάλυμμα πιατοθήκης με ισομεγέθη κομμάτια (1) μπαμπού δεμένα στη σειρά με χοντρό νήμα (2) σε οκτώ διαφορετικά οριζόντια και παράλληλα σημεία, σε ίσες αποστάσεις μεταξύ των γραμμών πλέξης κατά μήκος της εφεύρεσης. Σε όρθια θέση τα δεμένα κομμάτια (1) μπαμπού καλύπτουν περιμετρικά την πιατοθήκη κρύβοντάς την. Το πλεονέκτημα αυτής της εφεύρεσης είναι ότι έχει άριστο αισθητικό αποτέλεσμα με περιμετρική κάλυψη της πιατοθήκης σε κάθε κουζίνα, ιδίως στους ενιαίους χώρους, με εύκολη αποθήκευση της εφεύρεσης σε ρολό. Επίσης, τα πλυμένα πιάτα και τα υπόλοιπα αντικείμενα που βρίσκονται μέσα στην πιατοθήκη δε χρειάζονται άμεση αποθήκευση σε ντουλάπια, ώστε να μη φαίνονται.

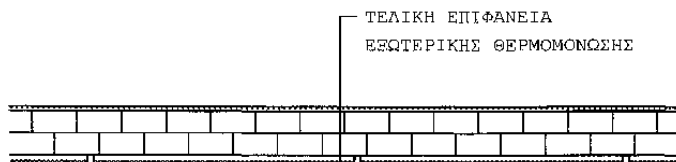


ΑΡΙΘΜΟΣ ΑΙΤΗΣΗΣ Δ.Ε. (21):20110100412
ΔΙΕΘΝΗΣ ΤΑΞΙΝΟΜΗΣΗ (51):IPC8: E04F 13/02
IPC8: E04F 21/16
ΚΑΤΑΘΕΤΗΣ (71):1)ΦΡΑΓΚΟΠΟΥΛΟΣ ΠΑΝΑΓΙΩΤΗ
ΝΙΚΟΛΑΟΣ
Ιωαννίνων 1, 13562 ΑΓΙΟΙ ΑΝΑΡΓΥΡΟΙ
(ΑΤΤΙΚΗΣ), ΕΛΛΑΔΑ
ΗΜΕΡΟΜ. ΚΑΤΑΘΕΣΗΣ (22):18/07/2011
ΣΥΜΒ. ΠΡΟΤΕΡΑΙΟΤΗΤΕΣ (30):
ΤΡΟΠΟΠ. ΚΥΡΙΟΥ Δ.Ε. (61):
ΤΜΗΜΑΤ. ΑΙΤΗΣΗΣ (62):
ΕΦΕΥΡΕΤΗΣ (72):1)ΦΡΑΓΚΟΠΟΥΛΟΣ ΠΑΝΑΓΙΩΤΗ
ΝΙΚΟΛΑΟΣ
ΕΙΔΙΚΟΣ ΠΛΗΡΕΞΟΥΣΙΟΣ (74):
ΑΝΤΙΚΛΗΤΟΣ (74):
ΤΙΤΛΟΣ ΕΦΕΥΡΕΣΗΣ (54):**ΕΞΩΤΕΡΙΚΗ ΘΕΡΜΟΜΟΝΩΣΗ ΜΕ ΠΟΛΥΟΥΡΕΘΑΝΗ ΚΑΙ ΠΡΟΣΤΑΣΙΑ ΤΗΣ ΑΠΟ ΤΟ ΕΞΩΤΕΡΙΚΟ ΠΕΡΙΒΑΛΛΟΝ**

εξωτερική επιφάνεια του κτιρίου, λεία και προστατευμένη από το εξωτερικό περιβάλλον.

ΠΕΡΙΛΗΨΗ(57)

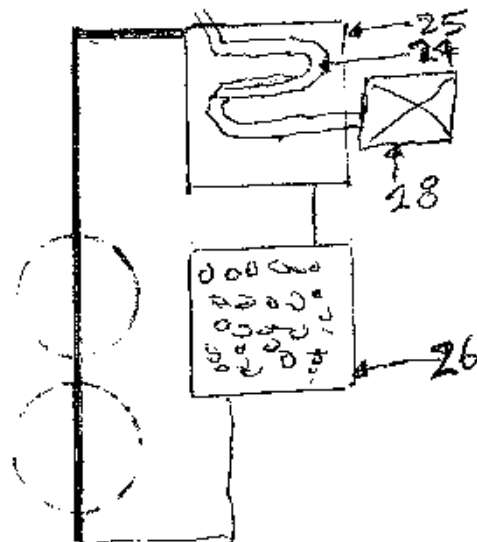
Η εξωτερική θερμομόνωση με πολυουρεθάνη γίνεται με την βοήθεια οδηγών, η απόσταση των οδηγών από την εξωτερική επιφάνεια του κτιρίου, μαζί με το πάχος του οδηγού, είναι τόση, όση αναφέρεται στην μελέτη ΚΕΝΑΚ και η απόσταση πλέον μεταξύ των οδηγών είναι τόση, όση και το μήκος λείανσης του μηχανήματος λείανσης. Μετά την εφαρμογή spray πολυουρεθάνης με ειδικό μηχανήμα λείανσης λειανούμε την επιφάνεια της πολυουρεθάνης έχοντας σαν οδηγούς, τους οδηγούς, που έχουμε τοποθετήσει στην εξωτερική επιφάνεια του κτιρίου. Στην τελική επιφάνεια της πολυουρεθάνης, εφαρμόζουμε, την ειδική βαφή AQUA TOP. Το πλεονέκτημα αυτής της εφεύρεσης είναι ότι με ένα συνεργείο εργασίας και την ίδια στιγμή επιτυγχάνεται επιφάνεια εξωτερικής θερμομόνωσης παράλληλη με την



ΑΡΙΘΜΟΣ ΑΙΤΗΣΗΣ Δ.Ε. (21):20110100413
ΔΙΕΘΝΗΣ ΤΑΞΙΝΟΜΗΣΗ (51):IPC8: F24J 2/02
ΚΑΤΑΘΕΤΗΣ (71):1)ΗΛΙΟΠΟΥΛΟΣ ΚΩΝΣΤΑΝΤΙΝΟΥ
ΘΕΟΔΩΡΟΣ
Λαμπεία Ηλείας, 27063 ΛΑΜΠΕΙΑ
(ΗΛΕΙΑΣ), ΕΛΛΑΔΑ
ΗΜΕΡΟΜ. ΚΑΤΑΘΕΣΗΣ (22):18/07/2011
ΣΥΜΒ. ΠΡΟΤΕΡΑΙΟΤΗΤΕΣ (30):
ΤΡΟΠΟΠ. ΚΥΡΙΟΥ Δ.Ε. (61):
ΤΜΗΜΑΤ. ΑΙΤΗΣΗΣ (62):
ΕΦΕΥΡΕΤΗΣ (72):1)ΗΛΙΟΠΟΥΛΟΣ ΚΩΝΣΤΑΝΤΙΝΟΥ
ΘΕΟΔΩΡΟΣ
ΕΙΔΙΚΟΣ ΠΛΗΡΕΞΟΥΣΙΟΣ (74):
ΑΝΤΙΚΛΗΤΟΣ (74):
ΤΙΤΛΟΣ ΕΦΕΥΡΕΣΗΣ (54):**ΣΥΛΛΕΚΤΗΣ ΘΕΡΜΙΚΗΣ ΕΝΕΡΓΕΙΑΣ ΜΕ ΣΥΜΠΑΓΕΙΣ ΔΙΑΦΑΝΕΙΣ ΣΦΑΙΡΕΣ**

ΠΕΡΙΛΗΨΗ(57)

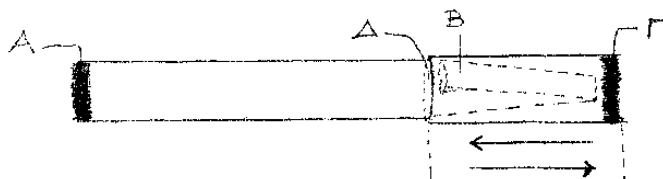
Η αναφερόμενη εφεύρεση είναι ένα σύστημα που συγκεντρώνει, απορροφά και μετατρέπει την ηλιακή ακτινοβολία σε θερμική, δυναμική και κινητική ενέργεια. Το σύστημα αποτελείται από ένα κλειστό κύκλωμα και από συμπαγείς διαφανείς σφαίρες (22) που στο κέντρο τους περνάει ένας σωλήνας (21) με υγρό. Οι συμπαγείς διαφανείς σφαίρες (22) συγκεντρώνουν στο κέντρο τους την ηλιακή ακτινοβολία με αποτέλεσμα να θερμαίνουν το νερό στο σωλήνα. Αποτέλεσμα αυτής της διαδικασίας είναι το υγρό να απορροφά θερμική ενέργεια από την ηλιακή ακτινοβολία, και μέσα από τον σωλήνα που αποτελεί μέρος ενός κλειστού κυκλώματος μεταφέρεται η θερμική ενέργεια με βεβαιωμένη ή φυσική κυκλοφορία βάση της αρχής του θερμοσίφωνα σε μία δεξαμενή (25). Εάν στο κύκλωμα κυκλοφορεί ψυκτικό υγρό αέρας ή κάποιο άλλο αέριο, η ηλιακή ακτινοβολία μετατρέπεται σε δυναμική και κινητική ενέργεια. Στην περιγραφή, στα σχέδια και στην περιλήψη δεν αναφέρω παρελκόμενα υλικά γιατί τα θεωρώ αυτοτονότα και γιατί τα περισσότερα από αυτά δεν κρίνονται γιατί αφορούν την διαδικασία χρησιμοποίησης της θερμικής ενέργειας.



ΑΡΙΘΜΟΣ ΑΙΤΗΣΗΣ Δ.Ε. (21):20110100417
ΔΙΕΘΝΗΣ ΤΑΞΙΝΟΜΗΣΗ (51):IPC8: A61J 1/06
IPC8: B65D 1/32
ΚΑΤΑΘΕΤΗΣ (71):1)ΑΔΑΜΟΣ ΗΛΙΑ ΕΥΘΥΜΙΟΣ
Μουσών 18,, 15238 ΧΑΛΑΝΔΡΙ (ΑΤΤΙΚΗΣ),
ΕΛΛΑΔΑ
ΗΜΕΡΟΜ. ΚΑΤΑΘΕΣΗΣ (22):19/07/2011
ΣΥΜΒ. ΠΡΟΤΕΡΑΙΟΤΗΤΕΣ (30):
ΤΡΟΠΟΠ. ΚΥΡΙΟΥ Δ.Ε. (61):
ΤΜΗΜΑΤ. ΑΙΤΗΣΗΣ (62):
ΕΦΕΥΡΕΤΗΣ (72):1)ΑΔΑΜΟΣ ΗΛΙΑ ΕΥΘΥΜΙΟΣ
ΕΙΔΙΚΟΣ ΠΛΗΡΕΞΟΥΣΙΟΣ (74):
ΑΝΤΙΚΛΗΤΟΣ (74):
ΤΙΤΛΟΣ ΕΦΕΥΡΕΣΗΣ (54):ΜΕΛΙ ΚΑΛΑΜΑΚΙ
ΠΕΡΙΛΗΨΗ(57)

Το μέλι καλαμάκι (Σχήμα 1) αποτελείται από καλαμάκι κατασκευασμένο από πολυπροπυλένιο ή άλλο υλικό, ελαστικό, πλαστικό, σιλκόνη, κατάλληλο για τρόφιμα και ποτά όλων των γεωμετρικών στερεών, σχημάτων, διαστάσεων, χρωμάτων και αποχρώσεων και λειτουργεί το ίδιο ως δοχείο. Το μέλι καλαμάκι έχει το πρώτο από τα δύο του άκρα στεγανά και αεροστεγώς κλειστό (Α) με χρήση θερμοκολλητικής συσκευής, το δε δεύτερο από τα δύο του άκρα (Β) διπλώνει, και συμπύσσεται με το κύριο σώμα του μέλι καλαμάκι. Το διπλωμένο δεύτερο άκρο του μέλι καλαμάκι (Β) κλείνει και ανοίγει όσες φορές επιθυμεί ο χρήστης με τη χρήση άλλου ανεξάρτητου τεμαχίου από καλαμάκι (Σχήμα 2), μεγαλύτερης διαμέτρου, με ανοιχτό το ένα του άκρο (Δ) και στεγανά και αεροστεγώς κλειστό το άλλο του άκρο (Γ). Το ανοιχτό άκρο (Δ) του ανεξάρτητου τεμαχίου από καλαμάκι περικλείει, σφίγγει και κλείνει το διπλωμένο δεύτερο άκρο του μέλι

καλαμάκι (Β) μαζί με το σώμα του μέλι καλαμάκι - δοχείο κατά την έννοια του δακτυλίου. Ο χρήστης έχει τη δυνατότητα να αποσπά και να ξαναπερνά κατά τη φορά των βελών το ανοιχτό άκρο (Δ) του τεμαχίου από καλαμάκι στο διπλωμένο δεύτερο άκρο (Β) του μέλι καλαμάκι και με τον τρόπο αυτό να ανοίγει και να κλείνει το μέλι καλαμάκι - δοχείο όσες φορές επιθυμεί, απελευθερώνοντας, ευθυγραμμίζοντας και επαναδιπλώνοντας το δεύτερο άκρο το μέλι καλαμάκι (Β). Το δεύτερο άκρο του μέλι καλαμάκι (Β) ανοίγει και κλείνει και με τη χρήση ειδικής τάπας (Ε), κατάλληλης για τρόφιμα και ποτά προσαρμοσμένης στη διάμετρο και στο σχήμα του στομίου του μέλι καλαμάκι. (Σχήμα 3).

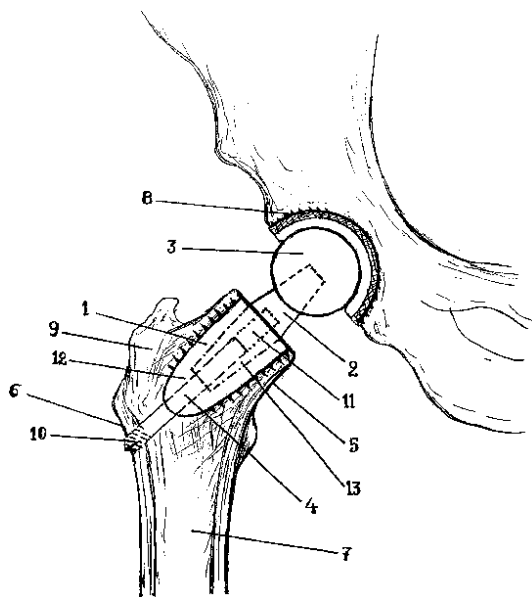


ΑΡΙΘΜΟΣ ΑΙΤΗΣΗΣ Δ.Ε. (21):20110100421
ΔΙΕΘΝΗΣ ΤΑΞΙΝΟΜΗΣΗ (51):IPC8: A61F 2/36
ΚΑΤΑΘΕΤΗΣ (71):1)ΧΡΙΣΤΟΔΟΥΛΟΥ ΝΙΚΟΛΑΟΣ
Ηπείρου 24,, 15235 ΒΡΙΑΝΝΗΣΙΑ (ΑΤΤΙΚΗΣ),
ΕΛΛΑΔΑ
ΗΜΕΡΟΜ. ΚΑΤΑΘΕΣΗΣ (22):20/07/2011
ΣΥΜΒ. ΠΡΟΤΕΡΑΙΟΤΗΤΕΣ (30):
ΤΡΟΠΟΠ. ΚΥΡΙΟΥ Δ.Ε. (61):
ΤΜΗΜΑΤ. ΑΙΤΗΣΗΣ (62):
ΕΦΕΥΡΕΤΗΣ (72):1)ΧΡΙΣΤΟΔΟΥΛΟΥ ΝΙΚΟΛΑΟΣ
ΕΙΔΙΚΟΣ ΠΛΗΡΕΞΟΥΣΙΟΣ (74):
ΑΝΤΙΚΛΗΤΟΣ (74):
ΤΙΤΛΟΣ ΕΦΕΥΡΕΣΗΣ (54):ΒΙΔΩΤΟ ΕΜΦΥΤΕΥΜΑ ΑΡΘΡΟΠΛΑΣΤΙΚΗΣ ΙΣΧΙΟΥ ΜΕ ΟΛΙΣΘΑΙΝΟΝΤΑ ΚΟΧΛΙΩΤΟ ΗΛΟ

ΠΕΡΙΛΗΨΗ(57)

Για την στήριξη κεφαλής μερικής ή ολικής αρθροπλαστικής ισχίου χρησιμοποιούνται συνήθως στείλεοι στον αυλό της διάφυσης ή τον αυχένα του μηριαίου οστού, με ή χωρίς κοχλίωση, χωρίς όμως να συνοδεύονται από συμπληρωματικό ολισθαίνοντα κοχλιωτό ήλο που να βιδώνεται στον φλοιό του μηριαίου οστού. Το βιοεμφυτεύσιμο μεταλλικό κοχλιωτό εμφύτευμα αρθροπλαστικής ισχίου που προτείνεται με την εφεύρεση για την στήριξη στο μηριαίο οστού κεφαλής μερικής ή ολικής αρθροπλαστικής ισχίου, τοποθετούμενο με κοχλίωση στο εσωτερικό του αυχένα του μηριαίου οστού, χαρακτηρίζεται από το ότι φέρει επιμήκη κεντρική υποδοχή στο περιφερικό τμήμα του και ενισχυτικό κοχλιωτό ήλο που δύναται να ολισθαίνει εντός της ως άνω υποδοχής. Η δυνατότητα ολίσθησης του κοχλιωτού ήλου εντός του κυρίως εμφυτεύματος της αρθροπλαστικής επιτρέπει την ανεξάρτητη από την κοχλίωση του κυρίως εμφυτεύματος κοχλίωση αυτού στον φλοιό του μηριαίου οστού κάτωθεν του μείζονα τροχαντήρα ενισχύοντας την πλάγια σταθερότητα του κυρίως εμφυτεύματος της αρθροπλαστικής. Το κυρίως εμφύτευμα της αρθροπλαστικής δύναται να δέχεται μεταλλικό αυχένα στήριξης κεφαλής αρθροπλαστικής. Ο μεταλλικός αυχέννας της αρθροπλαστικής δύναται να φέρει εσωτερική υποδοχή για το εγγύς τμήμα του κοχλιωτού ολισθαίνοντος ήλου μετά την κοχλίωση του κυρίως εμφυτεύματος της αρθροπλαστικής, την κοχλίωση του

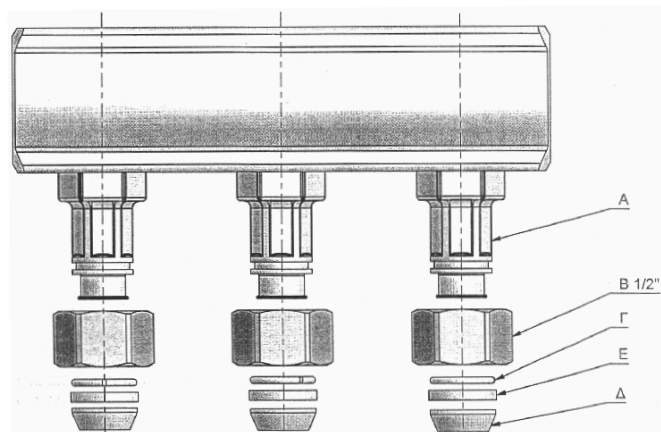
ολισθαίνοντος ήλου και την εν συνεχεία τοποθέτηση του μεταλλικού αυχένα εντός του κυρίως εμφυτεύματος της αρθροπλαστικής. Το ως άνω βιοεμφυτεύσιμο βιδωτό εμφύτευμα αρθροπλαστικής συνοδευόμενο από κοχλιωτό ολισθαίνοντα ήλο καθώς και αυχένα με κεφαλή αρθροπλαστικής δύναται να χρησιμοποιηθεί στις περιπτώσεις νέων ασθενών με ισχαιμική νέκρωση της μηριαίας κεφαλής διατηρώντας άθικτη την διάφυση του μηριαίου οστού.



ΑΡΙΘΜΟΣ ΑΙΤΗΣΗΣ Δ.Ε. (21):20110100422
ΔΙΕΘΝΗΣ ΤΑΞΙΝΟΜΗΣΗ (51):IPC8: F24D 3/10
IPC8: E03C 1/02
ΚΑΤΑΘΕΤΗΣ (71):1)ΑΝΩΝΥΜΗ ΒΙΟΤΕΧΝΙΚΗ ΚΑΙ
ΕΜΠΟΡΙΚΗ ΕΤΑΙΡΕΙΑ ΜΕΤΑΛΛΙΚΩΝ
ΚΑΙ ΟΡΕΙΧΑΛΚΙΝΩΝ ΚΑΤΑΣΚΕΥΩΝ
BRASS FORM ABEE
Ξηρό Πηγάδι, 19600 ΜΑΝΔΡΑ (ΑΤΤΙΚΗΣ),
ΕΛΛΑΔΑ
ΗΜΕΡΟΜ. ΚΑΤΑΘΕΣΗΣ (22):20/07/2011
ΣΥΜΒ. ΠΡΟΤΕΡΑΙΟΤΗΤΕΣ (30):
ΤΡΟΠΟΠ. ΚΥΡΙΟΥ Δ.Ε. (61):
ΤΜΗΜΑΤ. ΑΙΤΗΣΗΣ (62):
ΕΦΕΥΡΕΤΗΣ (72):1)ΓΕΡΖΟΠΟΥΛΟΣ ΔΙΟΝΥΣΙΟΥ ΠΑΝΟΣ
ΕΙΔΙΚΟΣ ΠΛΗΡΕΞΟΥΣΙΟΣ (74):ΠΑΠΑΓΕΩΡΓΙΟΥ ΜΙΧΑΗΛ
Ιπποκράτους 4, 10679 ΑΘΗΝΑ
ΑΝΤΙΚΛΗΤΟΣ (74):
ΤΙΤΛΟΣ ΕΦΕΥΡΕΣΗΣ (54):**ΟΥΡΑ ΜΕ ΘΗΛΥΚΟ ΡΑΚΟΡ 1/2" ΕΛΕΥ-
ΘΕΡΗΣ ΠΕΡΙΣΤΡΟΦΗΣ**

ΠΕΡΙΛΗΨΗ(57)

Η ουρά με θηλυκό ρακόρ 1/2 B ελεύθερης περιστροφής αποτελείται από τέσσερα τμήματα την ουρά Α, το θηλυκό ρακόρ 1/2 B, την μεταλλική ασφάλεια Γ, το δακτύλιο στεγανοποίησης Δ, και την ορειχάλκινη έδρα Ε τα οποία συνδεδεμένα μεταξύ τους αποτελούν ένα σύνολο το οποίο παρέχει μεγάλα πλεονεκτήματα. Γρήγορη και εύκολη συναρμολόγηση, αξιόπιστη στεγανοποίηση, οικονομία χώρου, μείωση του κόστους εργασίας και των υλικών.



ΑΡΙΘΜΟΣ ΑΙΤΗΣΗΣ Δ.Ε. (21):20110100425
ΔΙΕΘΝΗΣ ΤΑΞΙΝΟΜΗΣΗ (51):IPC8: G01N 33/543
IPC8: G01N 33/68
ΚΑΤΑΘΕΤΗΣ (71):1)ΝΤΑΝΤΑΣΙΟΣ ΝΙΚΟΛΑΟΥ ΑΝΤΩΝΙΟΣ
Μενελάου 18, 41335 ΛΑΡΙΣΑ (ΛΑΡΙΣΑΣ),
ΕΛΛΑΔΑ
2)ΠΑΠΑΓΕΩΡΓΙΟΥ ΚΙΜΩΝΟΣ ΓΕΩΡΓΙΟΣ
Σκοπιάδων 36, 41335 ΛΑΡΙΣΑ (ΛΑΡΙΣΑΣ),
ΕΛΛΑΔΑ
ΗΜΕΡΟΜ. ΚΑΤΑΘΕΣΗΣ (22):21/07/2011
ΣΥΜΒ. ΠΡΟΤΕΡΑΙΟΤΗΤΕΣ (30):
ΤΡΟΠΟΠ. ΚΥΡΙΟΥ Δ.Ε. (61):
ΤΜΗΜΑΤ. ΑΙΤΗΣΗΣ (62):
ΕΦΕΥΡΕΤΗΣ (72):1)ΝΤΑΝΤΑΣΙΟΣ ΝΙΚΟΛΑΟΥ ΑΝΤΩΝΙΟΣ
2)ΠΑΠΑΓΕΩΡΓΙΟΥ ΚΙΜΩΝΟΣ ΓΕΩΡΓΙΟΣ
ΕΙΔΙΚΟΣ ΠΛΗΡΕΞΟΥΣΙΟΣ (74):
ΑΝΤΙΚΛΗΤΟΣ (74):
ΤΙΤΛΟΣ ΕΦΕΥΡΕΣΗΣ (54):**ΕΝΑ ΣΥΣΤΗΜΑ ΑΝΟΣΟΜΕΘΟΔΟΥ ΤΥ-
ΠΟΥ ΣΑΝΤΟΥΙΤΣ ΤΟ ΟΠΟΙΟ ΧΡΗΣΙ-
ΜΟΠΟΙΕΙ ΠΟΛΥΚΛΩΝΙΚΑ ΑΝΤΙΣΩ-
ΜΑΤΑ ΕΝΑΝΤΙ ΓΙΔΙΝΩΝ ΑΝΟΣΟΣΦΑΙ-
ΡΙΝΩΝ ΠΑΡΑΓΟΜΕΝΑ ΣΕ ΠΡΟΒΑΤΟ
ΓΙΑ ΤΗΝ ΑΝΙΧΝΕΥΣΗ ΤΟΥ ΓΙΔΙΝΟΥ
ΓΑΛΑΚΤΟΣ ΜΕΣΑ ΣΤΟ ΠΡΟΒΕΙΟ
ΓΑΛΑ.**

ΠΕΡΙΛΗΨΗ(57)

Η εφεύρεση σχετίζεται με τεχνικές ανοσομεθόδων τύπου σάντουιτς, χρησιμοποιώντας πολυκλωνικά αντισώματα έναντι των γίδινων IgG παραγόμενα σε πρόβατο, για την ανοσολογική ανίχνευση του γίδινου γάλακτος μέσα στο πρόβειο γάλα και ειδικότερα των γίδινων IgG σε δείγματα γάλακτος, καθώς και για τον υπολογισμό της σύστασης (σε γάλα) του τυριού, το οποίο φτιάχνεται από

πρόβειο και γίδινο γάλα. Πιο συγκεκριμένα, η εφεύρεση παρέχει τις διαδικασίες για την υψηλότερης ευαισθησίας ανίχνευση των γίδινων IgG σε συστήματα τα οποία χρησιμοποιούνται σε παρακλινία-διαγνωστική-εξέταση και επί τόπου εξέταση. Βρέθηκε ότι με τη χρήση αντισωμάτων έναντι γίδινων IgG παραγόμενα σε πρόβατο σε τεχνικές ανοσομεθόδων όπως η ELISA και η ανοσοχρωματογραφία πλευρικής ροής, η βοήθεια του πρόβειου γάλακτος με γίδινο γάλα μπορεί να ανιχνευτεί σε πολύ χαμηλά επίπεδα π.χ. 0,5 τοις εκατό καθώς και πολύ υψηλά π.χ. 40 τοις εκατό σε δείγματα γάλακτος.

ΑΡΙΘΜΟΣ ΑΙΤΗΣΗΣ Δ.Ε. (21):20110100427
ΔΙΕΘΝΗΣ ΤΑΞΙΝΟΜΗΣΗ (51):IPC8: A01K 47/06
ΚΑΤΑΘΕΤΗΣ (71):1)ΠΑΝΤΕΛΑΚΗΣ ΕΜΜΑΝΟΥΗΛ
 ΕΛΕΥΘΕΡΙΟΣ
 45η Πάροδος αρ. 6, ΒΙΟΠΑ, 13341 ΑΝΩ
 ΛΙΟΣΙΑ (ΑΤΤΙΚΗΣ), ΕΛΛΑΔΑ

ΗΜΕΡΟΜ. ΚΑΤΑΘΕΣΗΣ (22):21/07/2011
ΣΥΜΒ. ΠΡΟΤΕΡΑΙΟΤΗΤΕΣ (30):
ΤΡΟΠΟΠ. ΚΥΡΙΟΥ Δ.Ε. (61):1004790
ΤΜΗΜΑΤ. ΑΙΤΗΣΗΣ (62):
ΕΦΕΥΡΕΤΗΣ (72):1)ΠΑΝΤΕΛΑΚΗΣ ΕΜΜΑΝΟΥΗΛ
 ΕΛΕΥΘΕΡΙΟΣ

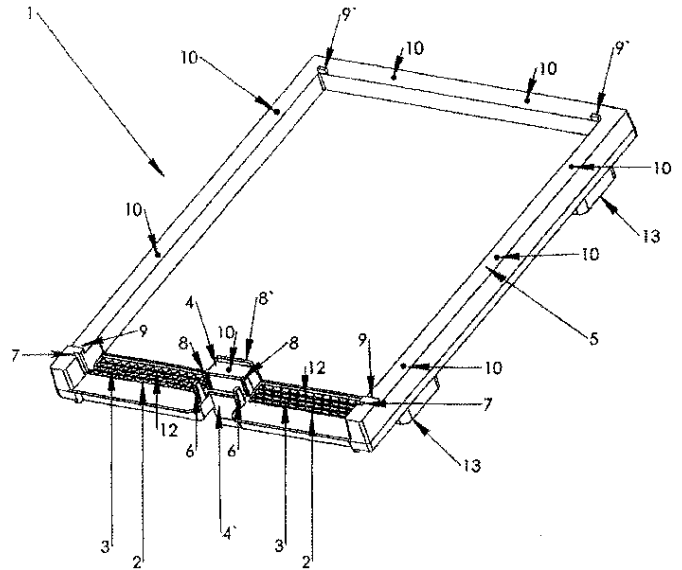
ΕΙΔΙΚΟΣ ΠΛΗΡΕΞΟΥΣΙΟΣ (74):ΖΟΥΛΑΜΟΓΛΟΥ-ΒΟΖΕΜΠΕΡΓΚ
 ΕΛΙΣΑΒΕΤ
 Ζαλοκώστα 38 και Συγγρού, 15233
 ΧΑΛΑΝΔΡΙ (ΑΤΤΙΚΗΣ)

ΑΝΤΙΚΛΗΤΟΣ (74):ΒΟΖΕΜΠΕΡΓΚ-ΒΡΕΤΟΣ ΝΙΚΟΛΑΟΣ
 Ζαλοκώστα 38 και Συγγρού,15233
 ΧΑΛΑΝΔΡΙ (ΑΤΤΙΚΗΣ)

ΤΙΤΛΟΣ ΕΦΕΥΡΕΣΗΣ (54):ΚΙΝΗΤΟΣ ΠΑΤΟΣ ΚΥΨΕΛΗΣ ΠΟΥ
 ΑΠΟΤΕΛΕΙ ΠΑΡΑΛΛΗΛΑ ΚΑΙ ΣΥΛΛΕΚΤΗ
 ΓΥΡΗΣ

ΠΕΡΙΛΗΨΗ(57)

Κινητός πάτος κυψέλης που αποτελεί παράλληλα συλλέκτη γύρης και που περιλαμβάνει μια διάτρητη περιοχή (2) για συλλογή γύρης, ένα εξόγκωμα (4) στο κέντρο της διάτρητης περιοχής και ένα πλαίσιο (5) στο πάνω μέρος για τη στερέωση στο πάτωμα της κυψέλης. Μπορεί επίσης να περιλαμβάνει κατάλληλες εξοχές και εσοχές (6 & 7) για την προαιρετική υποδοχή εξαρτήματος αποκλεισμού των μελισσών και εξοχές για σταθεροποίηση τοποθέτησης. Για τη συλλογή της γύρης χρησιμοποιείται σε συνδυασμό με κατάλληλη σήτα διέλευσης των μελισσών.



ΑΡΙΘΜΟΣ ΑΙΤΗΣΗΣ Δ.Ε. (21):20110100429
ΔΙΕΘΝΗΣ ΤΑΞΙΝΟΜΗΣΗ (51):IPC8: G05D 3/10
 IPC8: G01S 3/786
 IPC8: F24J 2/38
 IPC8: G01J 1/10
 IPC8: F24J 2/54

ΚΑΤΑΘΕΤΗΣ (71):1)ΖΑΓΟΡΙΤΗΣ ΚΩΝΣΤΑΝΤΙΝΟΣ
 ΔΙΟΝΥΣΙΟΣ
 Κονδύλη 21, 17455 ΑΛΙΜΟΣ (ΑΤΤΙΚΗΣ),
 ΕΛΛΑΔΑ

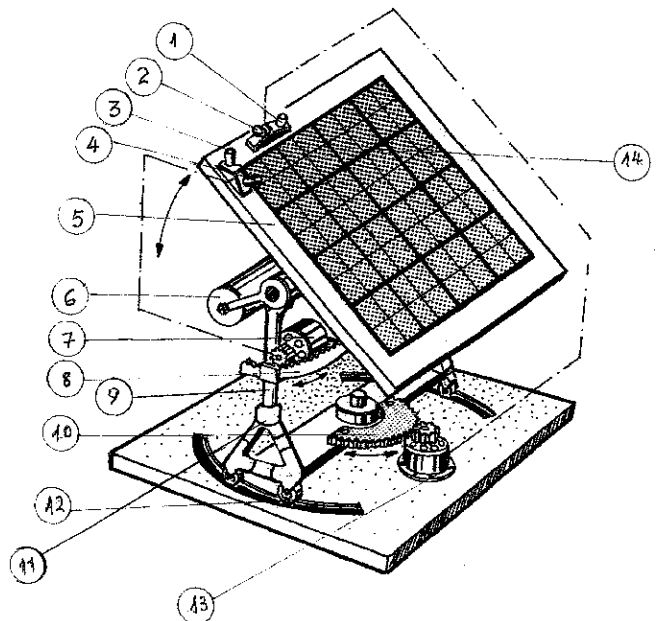
ΗΜΕΡΟΜ. ΚΑΤΑΘΕΣΗΣ (22):25/07/2011
ΣΥΜΒ. ΠΡΟΤΕΡΑΙΟΤΗΤΕΣ (30):
ΤΡΟΠΟΠ. ΚΥΡΙΟΥ Δ.Ε. (61):
ΤΜΗΜΑΤ. ΑΙΤΗΣΗΣ (62):
ΕΦΕΥΡΕΤΗΣ (72):1)ΖΑΓΟΡΙΤΗΣ ΚΩΝΣΤΑΝΤΙΝΟΣ
 ΔΙΟΝΥΣΙΟΣ

ΕΙΔΙΚΟΣ ΠΛΗΡΕΞΟΥΣΙΟΣ (74):
ΑΝΤΙΚΛΗΤΟΣ (74):
ΤΙΤΛΟΣ ΕΦΕΥΡΕΣΗΣ (54):ΠΛΑΤΦΟΡΜΑ ΠΟΥ ΤΑ ΦΩΤΟΒΟΛΤΑΪ-
 ΚΑ ΠΑΝΕΛ ΚΥΝΗΓΟΥΝ ΤΟΝ ΗΛΙΟ
 ΑΠΟ ΑΝΑΤΟΛΗ ΕΩΣ ΤΗΝ ΔΥΣΗ

ΠΕΡΙΛΗΨΗ(57)

Ιδιότητα της πλατφόρμας που δίδουν απόδοση 12 έως 13 ώρες έχει οικονομικά οφέλη μεγάλα. Η πλατφόρμα έχει δύο κολώνες, 4 ρουλεμάν, μία βάση και συνδετικούς συνδέσμους. Το ύψος της κολώνας στην κατασκευή έχει ύψος 1200 mm, στους 50 cm βρίσκεται το μοτέρ με το γρανάτζι του μοτέρ και εφάπτεται με το οδοντωτό μισοφέγγαρο. Ανω είναι ο άξονας που συνδέει τις δύο κολώνες και το αντίβαρο, κάτω υπάρχει λάμα 40 cm X 5 cm μήκους 134 cm, στο κέντρο μεγάλη βίδα στήριξης και υπάρχει 1/2 προινοτό βήμα που ακουμπάει το γρανάτζι του μοτέρ. Το μηχανικό μέρος της πλατφόρμας αλληλοσυνδέεται με το ηλεκτρονικό αρμονικά και το κάνουν χαρισματικό από όλες τις απόψεις. Η πλακέτα 1 με τη

φωτοαντίσταση συνδέονται με το Μοτέρ 2 και η πλακέτα 2 με τη φωτοαντίσταση με το μοτέρ 1. Στην κατασκευή που έγινε μήκαν 2 πάνελς που έχουν βάρος 22 kg και χωρίς πολλές ρυθμίσεις δούλεμα με την πρώτη.



ΑΡΙΘΜΟΣ ΑΙΤΗΣΗΣ Δ.Ε. (21):20110100432
ΔΙΕΘΝΗΣ ΤΑΞΙΝΟΜΗΣΗ (51):IPC8: A23L 1/08
IPC8: A23L 1/29
IPC8: A61K 8/97
IPC8: A61K 8/98
IPC8: A61Q 19/00
ΚΑΤΑΘΕΤΗΣ (71):1)ΛΥΡΑΚΗΣ ΜΙΧΑΗΛ ΕΜΜΑΝΟΥΗΛ
Σίσι, 72400 ΝΕΑΠΟΛΗ ΚΡΗΤΗΣ
(ΛΑΣΙΘΙΟΥ), ΕΛΛΑΔΑ
ΗΜΕΡΟΜ. ΚΑΤΑΘΕΣΗΣ (22):25/07/2011
ΣΥΜΒ. ΠΡΟΤΕΡΑΙΟΤΗΤΕΣ (30):
ΤΡΟΠΟΠ. ΚΥΡΙΟΥ Δ.Ε. (61):
ΤΜΗΜΑΤ. ΑΙΤΗΣΗΣ (62):
ΕΦΕΥΡΕΤΗΣ (72):1)ΛΥΡΑΚΗΣ ΜΙΧΑΗΛ ΕΜΜΑΝΟΥΗΛ
ΕΙΔΙΚΟΣ ΠΛΗΡΕΞΟΥΣΙΟΣ (74):ΜΗΛΙΑΡΑΚΗΣ ΚΩΝΣΤΑΝΤΙΝΟΣ
Ηρώων Πολυτεχνείου 42-44, 18535
ΠΕΙΡΑΙΑΣ (ΑΤΤΙΚΗΣ)
ΑΝΤΙΚΛΗΤΟΣ (74):ΜΗΛΙΑΡΑΚΗΣ ΚΩΝΣΤΑΝΤΙΝΟΣ
Ηρώων Πολυτεχνείου 42-44,18535
ΠΕΙΡΑΙΑΣ (ΑΤΤΙΚΗΣ)
ΤΙΤΛΟΣ ΕΦΕΥΡΕΣΗΣ (54):**ΜΕΘΟΔΟΣ ΑΝΑΜΕΙΞΗΣ ΕΛΑΙΟΛΑ-
ΔΟΥ ΜΕ ΜΕΛΙ ΚΑΙ ΔΗΜΙΟΥΡΓΙΑ
ΕΝΟΣ ΝΕΟΥ ΠΡΟΪΟΝΤΟΣ ΜΕ ΧΡΗΣΗ
ΣΤΗ ΔΙΑΤΡΟΦΗ ΚΑΙ ΤΗΝ ΚΟΣΜΕ-
ΤΟΛΟΓΙΑ**

ΠΕΡΙΛΗΨΗ(57)

Μέθοδος παραγωγής ενός νέου προϊόντος με βάση το ελαιόλαδο που χαρακτηρίζεται από την προσθήκη μελιού, αρτυμάτων ή χυμού φρούτων και φυσικών εκχυλισμάτων βοτάνων. Η μέθοδος αυτή περιλαμβάνει τα εξής στάδια: (α) Θέρμανση μελιού στους 40 βαθμούς κελσίου, (β) ανάμειξη του μελιού σε

μηχανικό αναδευτήρα με αρτύματα (π.χ. ξύδι, βαλσάμικο κ.λπ.) ή χυμό φρούτων (κατά προτίμηση εσπεριδοειδή) και φυσικό εκχύλισμα βοτάνων, (γ) προσθήκη στο μείγμα του ελαιολάδου και συνέχιση της μηχανικής ανάδευσης σε υψηλές ταχύτητες, μέχρι την πλήρη ενσωμάτωση του ελαιολάδου και τη δημιουργία ενός παχύρεστου γαλακτώματος. Προϊόν παχύρεστης γαλακτερός μορφής με πρόσμιξη δύο κύριων συστατικών, ελαιολάδου και μελιού, υψηλότερης θρεπτικής αξίας και καλύτερης γεύσης από αυτή των κύριων συστατικών του, λόγω και της παρουσίας αρτυμάτων ή χυμού φρούτων και φυσικών εκχυλισμάτων βοτάνων, το οποίο παρασκευάζεται με την ως άνω μέθοδο που επιτρέπει τη διατήρηση στο ακέραιο των φυτικοχημικών χαρακτηριστικών του ελαιολάδου και του μελιού και χρησιμοποιείται κυρίως στη διατροφή, αλλά και στην κοσμετολογία.

ΑΡΙΘΜΟΣ ΑΙΤΗΣΗΣ Δ.Ε. (21):20110100433
ΔΙΕΘΝΗΣ ΤΑΞΙΝΟΜΗΣΗ (51):IPC8: G01N 33/14
ΚΑΤΑΘΕΤΗΣ (71):1)ΣΕΧΑΝΤΕ ΜΩΧΑΜΕΝΤ ΑΝΤΝΑΝ
Αρχιμήδους 23, 15125 ΜΑΡΟΥΣΙ
(ΑΤΤΙΚΗΣ), ΕΛΛΑΔΑ
ΗΜΕΡΟΜ. ΚΑΤΑΘΕΣΗΣ (22):26/07/2011
ΣΥΜΒ. ΠΡΟΤΕΡΑΙΟΤΗΤΕΣ (30):
ΤΡΟΠΟΠ. ΚΥΡΙΟΥ Δ.Ε. (61):
ΤΜΗΜΑΤ. ΑΙΤΗΣΗΣ (62):
ΕΦΕΥΡΕΤΗΣ (72):1)ΣΕΧΑΝΤΕ ΜΩΧΑΜΕΝΤ ΑΝΤΝΑΝ
ΕΙΔΙΚΟΣ ΠΛΗΡΕΞΟΥΣΙΟΣ (74):
ΑΝΤΙΚΛΗΤΟΣ (74):
ΤΙΤΛΟΣ ΕΦΕΥΡΕΣΗΣ (54):

ΠΕΡΙΛΗΨΗ(57)

Νέα μέθοδος προσδιορισμού (ποσοτική ανάλυση) των βασικών χημικών συστατικών των οίνων συγκεκριμένα τον αλκοολικό τίτλο, τα σάκχαρα, την γλυκερίνη, και την ολική οξύτητα, χαρακτηριζόμενη από τη μέτρηση μόνο των βασικών φυσικών παραμέτρων του οίνου, όπως το ιζώδες, η πυκνότητα, το σημείο ζέσεως, ο δείκτης διάθλασης, και επίλυση του γραμμικού μαθηματικού συστήματος εξισώσεων του τύπου: $y = a + b_1x_1 + b_2x_2 + b_3x_3 + b_4x_4$ όπου $y =$ ιζώδες, πυκνότητα, δείκτης διάθλασης και σημείο ζέσεως. $x_1 =$ αλκοολικός τίτλος τοις εκατό vol, $x_2 =$ ολική οξύτητα σε g/l, $x_3 =$ ανάγοντα σάκχαρα σε g/l, $x_4 =$ γλυκερίνη σε g/l, $b_1, b_2, b_3, b_4 =$ οι συντελεστές μερικής εξάρτησης. Σε ένα πολυόργανο (αναλυτή) το οποίο περιέχει τις καρδιές ιξωδομέτρου, πυκνόμετρου, διαθλασιμέτρου, και βρασιμέτρου, γίνεται μέτρηση του ιζώδους, της πυκνότητας, του δείκτη διάθλασης και του σημείου ζέσεως αντίστοιχα του δείγματος οίνου. Τα αποτελέσματα τοποθετούνται σε πρόγραμμα επίλυσης μαθηματικού γραμμικού συστήματος. Η λύση του συστήματος δίνει την ποσοτική σύσταση του οίνου σε αλκοολικό τίτλο τοις εκατό vol, ολική οξύτητα g/l τρυγικό οξύ, ανάγοντα σάκχαρα g/l, και γλυκερίνη g/l.

ΑΡΙΘΜΟΣ ΑΙΤΗΣΗΣ Δ.Ε. (21):20110100438
ΔΙΕΘΝΗΣ ΤΑΞΙΝΟΜΗΣΗ (51):IPC8: F01D 1/00
ΚΑΤΑΘΕΤΗΣ (71):1)ΜΑΛΑΤΑΝΤΗΣ ΘΕΟΔΟΣΙΟΥ ΙΩΑΝΝΗΣ
Πραξιτέλους 5, 17563 ΠΑΛΑΙΟ ΦΑΛΗΡΟ
(ΑΤΤΙΚΗΣ), ΕΛΛΑΔΑ
2)ΜΑΛΑΤΑΝΤΗ ΙΩΑΝΝΗ ΑΛΕΞΑΝΔΡΑ
Καρύστου 4, 18233 ΑΓΙΟΣ ΙΩΑΝΝΗΣ
ΡΕΝΤΗΣ (ΑΤΤΙΚΗΣ), ΕΛΛΑΔΑ
ΗΜΕΡΟΜ. ΚΑΤΑΘΕΣΗΣ (22):27/07/2011
ΣΥΜΒ. ΠΡΟΤΕΡΑΙΟΤΗΤΕΣ (30):
ΤΡΟΠΟΠ. ΚΥΡΙΟΥ Δ.Ε. (61):
ΤΜΗΜΑΤ. ΑΙΤΗΣΗΣ (62):
ΕΦΕΥΡΕΤΗΣ (72):1)ΜΑΛΑΤΑΝΤΗΣ ΘΕΟΔΟΣΙΟΥ
ΙΩΑΝΝΗΣ
2)ΜΑΛΑΤΑΝΤΗ ΙΩΑΝΝΗ ΑΛΕΞΑΝΔΡΑ
ΕΙΔΙΚΟΣ ΠΛΗΡΕΞΟΥΣΙΟΣ (74):
ΑΝΤΙΚΛΗΤΟΣ (74):
ΤΙΤΛΟΣ ΕΦΕΥΡΕΣΗΣ (54):ΣΤΡΟΒΙΛΟΣ ΑΜΦΙΔΡΟΜΗΣ ΡΟΗΣ
ΡΕΥΣΤΟΥ ΠΟΛΛΑΠΛΩΝ ΧΡΗΣΕΩΝ

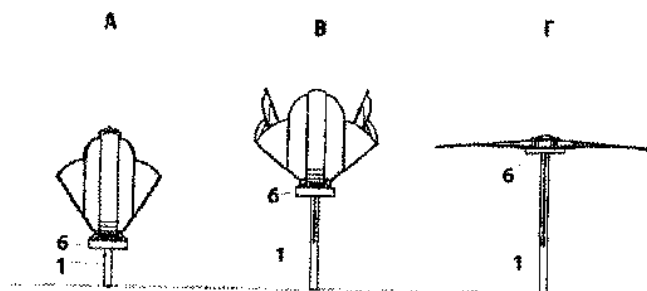
ΠΕΡΙΛΗΨΗ(57)

Οι μέχρι σήμερα χρησιμοποιούμενες παλιρροιακές γεννήτριες έχουν τεράστιο κόστος κατασκευής εγκατάστασης και συντήρησης. Έχουν επίσης μεγάλο κατακόρυφο ύψος και περιορίζουν τις προσφερόμενες θέσεις εγκατάστασης τους. Η προτεινόμενη διάταξη αποτελείται από ένα στρόβιλο οριζοντίου άξονα ο οποίος φέρει κατά μήκος του επικολημένα ημικυλινδρικά πτερύγια. Φέρει διπλή υδροτομή, μία για κάθε φορά του ρεύματος του ρευστού, η οποία κατευθύνει τη ροή στη κοίλη επιφάνεια των ημικυλινδρικών πτερυγίων και ταυτόχρονα απομονώνει τη κυρτή τους επιφάνεια. Ένα ζεύγος υποθαλάσσιων τοιχιών περικλείει τους στρόβιλους και στα άκρα του δημιουργεί ένα είδος χωνιού που αυξάνει τη κινητική ενέργεια του νερού. Στρόβιλοι χωρίς υδροτομές αλλά

καλυπτόμενοι μέχρι τον άξονα τους από αεροδυναμικές αεροτομές μπορούν να τοποθετηθούν σε υβριδικά ή άλλα οχήματα, πτέρυγες αεροπλάνων. Στρόβιλοι με μία υδροτομή μπορούν να τοποθετηθούν σε ποταμούς, καταρράκτες και πίσω από φράγματα. Έχοντας πολύ μικρό κατακόρυφο ύψος πολλαπλασιάζει τις προσφερόμενες θέσεις. Το μικρό κατακόρυφο ύψος επιτρέπει την εγκατάσταση τους ψηλά ανάμεσα από και στύλους φωτισμού. Μολονότι δεν έχουμε κάνει οικονομοτεχνική και περιβαλλοντική μελέτη, τέτοιες «συστοιχίες στρόβιλων με διπλή υδροτομή - τοιχία εγκιβωτισμού προς αύξηση της κινητικής ενέργειας του νερού» θεωρούμε ότι μπορεί να λύσει το ενεργειακό πρόβλημα της Ελλάδας, ακόμη και να δημιουργήσει πλεόνασμα για εξαγωγή ενέργειας. Και αυτό γιατί, με δεδομένο το γεγονός ότι οι περιβαλλοντικές επιπτώσεις της διάταξης που προτείνουμε είναι ελάχιστες, υπάρχουν πάρα πολλές προσφερόμενες θέσεις τόσο στο Βόρειο όσο και στο Νότιο Ευβοϊκό, ώστε να εγκατασταθεί πληθώρα τέτοιων κατασκευών.

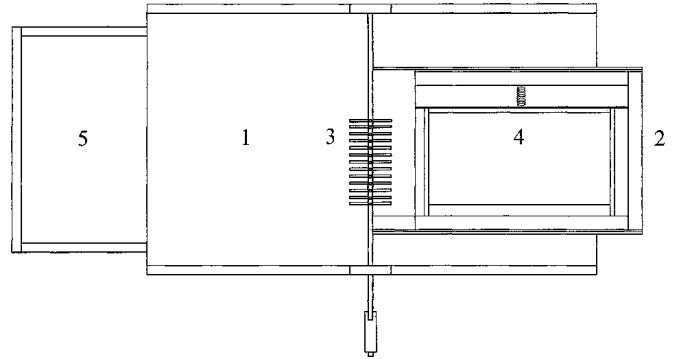
ΑΡΙΘΜΟΣ ΑΙΤΗΣΗΣ Δ.Ε. (21):20110100443
ΔΙΕΘΝΗΣ ΤΑΞΙΝΟΜΗΣΗ (51):IPC8: H01L 31/045
IPC8: F24J 2/40
ΚΑΤΑΘΕΤΗΣ (71):1)ΜΩΥΣΙΑΔΗΣ ΠΑΣΧΑΛΗ ΙΩΑΝΝΗΣ
Μενάνδρου 45, 54352 ΘΕΣΣΑΛΟΝΙΚΗ
(ΘΕΣΣΑΛΟΝΙΚΗΣ), ΕΛΛΑΔΑ
ΗΜΕΡΟΜ. ΚΑΤΑΘΕΣΗΣ (22):28/07/2011
ΣΥΜΒ. ΠΡΟΤΕΡΑΙΟΤΗΤΕΣ (30):
ΤΡΟΠΟΠ. ΚΥΡΙΟΥ Δ.Ε. (61):
ΤΜΗΜΑΤ. ΑΙΤΗΣΗΣ (62):
ΕΦΕΥΡΕΤΗΣ (72):1)ΜΩΥΣΙΑΔΗΣ ΠΑΣΧΑΛΗ ΙΩΑΝΝΗΣ
ΕΙΔΙΚΟΣ ΠΛΗΡΕΞΟΥΣΙΟΣ (74):
ΑΝΤΙΚΛΗΤΟΣ (74):
ΤΙΤΛΟΣ ΕΦΕΥΡΕΣΗΣ (54):ΦΩΤΟΒΟΛΤΑΪΚΗ ΟΜΠΡΕΛΑ
ΠΕΡΙΛΗΨΗ(57)

Η Φωτοβολταϊκή ομπρέλα είναι ένας μηχανισμός που αποτελείται από τον στύλο στήριξης (1), από τον μηχανισμό κίνησης (6) ο οποίος κινείται κατά μήκος του στύλου στήριξης (1) και από τις πτέρυγες (2, 3 και 4) οι οποίες φέρουν φωτοβολταϊκές κυψέλες στην πάνω πλευρά τους. Η φωτοβολταϊκή ομπρέλα μπορεί να μεταβεί από την κλειστή κατάσταση, όπου οι πτέρυγες (2, 3 και 4) είναι σε κλειστή κατακόρυφη διάταξη με τα άκρα τους στραμμένα προς τα πάνω, στην ανοιχτή κατάσταση όπου οι πτέρυγες (2, 3 και 4) είναι σε ανοιχτή οριζόντια διάταξη. Το χαρακτηριστικό στην κίνηση της φωτοβολταϊκής ομπρέλας είναι ότι οι πτέρυγες (2, 3 και 4) ανοίγουν από πάνω προς τα κάτω καθώς ο μηχανισμός κίνησης (6) κινείται αντίθετα. Η φωτοβολταϊκή ομπρέλα φέρει φωτοβολταϊκές κυψέλες οι οποίες προστατεύονται από τις καιρικές συνθήκες, από το σκόνη και από την κλοπή όταν η φωτοβολταϊκή ομπρέλα βρίσκεται σε κλειστή κατάσταση. Η φωτοβολταϊκή ομπρέλα μπορεί να χρησιμοποιηθεί για σκίασμό και ταυτόχρονα για παραγωγή ενέργειας από την ηλιακή ακτινοβολία, και μπορεί να τοποθετηθεί σε χώρους αναψυχής, σε πάρκα, σε αυλές ξενοδοχείων και σε αυλές σπιτιών.



ΑΡΙΘΜΟΣ ΑΙΤΗΣΗΣ Δ.Ε. (21):20110100446
ΔΙΕΘΝΗΣ ΤΑΞΙΝΟΜΗΣΗ (51):IPC8: A01K 59/02
ΚΑΤΑΘΕΤΗΣ (71):1)ΓΣΙΚΟΠΟΥΛΟΣ ΧΑΡΑΛΑΜΠΟΥ ΗΛΙΑΣ
 Ιωνίας 7, 41336 ΛΑΡΙΣΑ (ΛΑΡΙΣΑΣ),
 ΕΛΛΑΔΑ
ΗΜΕΡΟΜ. ΚΑΤΑΘΕΣΗΣ (22):29/07/2011
ΣΥΜΒ. ΠΡΟΤΕΡΑΙΟΤΗΤΕΣ (30):
ΤΡΟΠΟΠ. ΚΥΡΙΟΥ Δ.Ε. (61):
ΤΜΗΜΑΤ. ΑΙΤΗΣΗΣ (62):
ΕΦΕΥΡΕΤΗΣ (72):1)ΓΣΙΚΟΠΟΥΛΟΣ ΧΑΡΑΛΑΜΠΟΥ
 ΗΛΙΑΣ
ΕΙΔΙΚΟΣ ΠΛΗΡΕΞΟΥΣΙΟΣ (74):ΘΕΟΔΟΣΙΟΥ ΣΩΤΗΡΙΟΣ
 Σπύρου Τρικούπη 69, 10683 ΑΘΗΝΑ
ΑΝΤΙΚΛΗΤΟΣ (74):ΘΕΟΔΟΣΙΟΥ ΣΩΤΗΡΙΟΣ
 Σπύρου Τρικούπη 69,10683 ΑΘΗΝΑ
ΤΙΤΛΟΣ ΕΦΕΥΡΕΣΗΣ (54):ΞΥΣΤΡΑ ΚΕΛΙΩΝ ΠΛΑΙΣΙΟΚΗΡΗΘΡΑΣ
ΠΕΡΙΛΗΨΗ(57)

Πρόκειται για συσκευή που επαναφέρει την ακατάλληλη, μελισσοκομικά, κτισμένη πλαισιοκηρήθρα στην αρχική της μορφή, ώστε να επανατοποθετηθεί στην κυψέλη, έτσι όπως ήταν όταν πρωτοτοποθετήθηκε. Αποτελείται από μία ξύλινη βάση, πάνω στην οποία είναι στερεωμένος οδοντωτός άξονας, που περιστρέφεται μηχανικά ή χειροκίνητα. Κάτω από τον άξονα, κινείται επί γλυσieras πλαίσιο, στο οποίο είναι στερεωμένη,σε παράλληλο επίπεδο, η προς επιδιόρθωση πλαισιοκηρήθρα, αφού προηγουμένως έχει καταμυχθεί. Με περιστροφή του οδοντωτού άξονα και ταυτόχρονη παλινδρομική κίνηση της γλυσieras καταστρέφονται τα κελιά από τη μία πλευρά και, αναστρέφοντας την πλαισιοκηρήθρα, καταστρέφονται, με την ίδια μέθοδο, τα κελιά από την άλλη πλευρά.

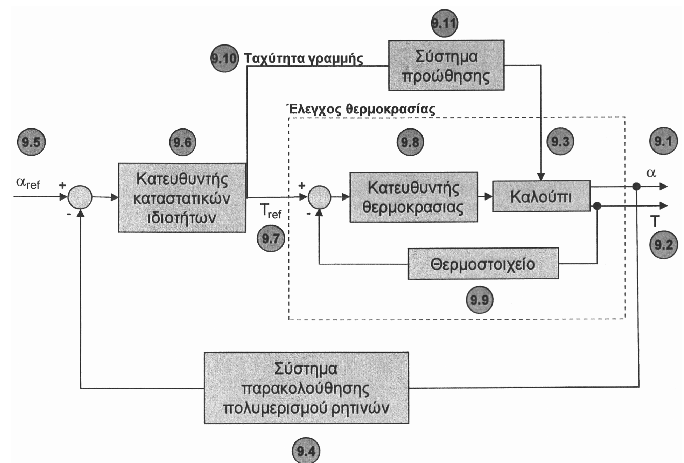


ΑΡΙΘΜΟΣ ΑΙΤΗΣΗΣ Δ.Ε. (21):20110100448
ΔΙΕΘΝΗΣ ΤΑΞΙΝΟΜΗΣΗ (51):IPC8: G01K 7/34
 IPC8: G01K 7/16
 IPC8: G01D 11/24
 IPC8: G01B 7/00
ΚΑΤΑΘΕΤΗΣ (71):1)INASCO HELLAS ΕΤΑΙΡΕΙΑ
 ΕΦΑΡΜΟΣΜΕΝΩΝ ΑΕΡΟΔΙΑΣΤΗΜΙΚΩΝ
 ΕΠΙΣΤΗΜΩΝ - Δ. ΜΠΟΦΙΛΟΣ ΚΑΙ ΣΙΑ ΟΕ
 Ναπολέντος Ζέρβα 18, 16675 ΓΛΥΦΑΔΑ
 (ΑΤΤΙΚΗΣ), ΕΛΛΑΔΑ
ΗΜΕΡΟΜ. ΚΑΤΑΘΕΣΗΣ (22):29/07/2011
ΣΥΜΒ. ΠΡΟΤΕΡΑΙΟΤΗΤΕΣ (30):
ΤΡΟΠΟΠ. ΚΥΡΙΟΥ Δ.Ε. (61):
ΤΜΗΜΑΤ. ΑΙΤΗΣΗΣ (62):
ΕΦΕΥΡΕΤΗΣ (72):1)ΜΑΪΣΤΡΟΣ ΜΙΧΑΗΛ ΓΕΩΡΓΙΟΣ
 2)ΣΥΦΑΛΛΑΚΗΣ ΙΩΑΝΝΗ ΠΑΝΑΓΙΩΤΗΣ
ΕΙΔΙΚΟΣ ΠΛΗΡΕΞΟΥΣΙΟΣ (74):
ΑΝΤΙΚΛΗΤΟΣ (74):ΜΠΟΦΙΛΙΟΣ ΔΗΜΗΤΡΗΣ
 Δ. Αναστασίου 33B,16672 ΒΑΡΗ
 (ΑΤΤΙΚΗΣ)
ΤΙΤΛΟΣ ΕΦΕΥΡΕΣΗΣ (54):ΜΕΘΟΔΟΣ ΚΑΙ ΣΥΣΤΗΜΑ ΠΑΡΑΚΟΛΟΥΘΗΣΗΣ ΚΙ ΕΛΕΓΧΟΥ ΒΑΘΜΟΥ ΠΟΛΥΜΕΡΙΣΜΟΥ ΡΗΤΙΝΩΝ ΣΕ ΣΥΝΕΧΗ ΔΙΑΔΙΚΑΣΙΑ ΠΑΡΑΓΩΓΗΣ ΣΥΝΘΕΤΩΝ ΥΛΙΚΩΝ ΜΕΣΩ ΔΙΕΛΑΣΗΣ

ΠΕΡΙΛΗΨΗ(57)

Στην παρούσα εφεύρεση έχει σχεδιαστεί στοιχείο διηλεκτρικού αισθητήρα τύπου επίπεδου πυκνωτή με κτένα (2. 2), που χαρακτηρίζεται από τα εξής υλικά: μονωτικό υπόστρωμα (2. 1) και αγωγό (2. 6) εγκλεισμένο στο υπόστρωμα (2. 1). Η συναρμολόγηση του αισθητήρα (Σχήματα 1, 3, 4) περιλαμβάνει: το δακτύλιο συγκράτησης (3. 3), το περικόχλιο σύσφιξης (3. 6), το εσωτερικό σπείρωμα του

κελύφους (3. 2) του αισθητήρα, την συναρμολόγηση πάκτωσης καλωδίων (1. 2), την συναρμολόγηση κλειστρου (1. 3), τον σωλήνα προστασίας (5. 3) και το περικόχλιο κλειστρου (5. 2). Αναπτύχθηκε μέθοδος προσαρμογής των διηλεκτρικών αισθητήρων στο καλούπι διέλασης, ώστε να εξασφαλίζεται συνεχής επαφή του αισθητήρα με το υλικό που παράγεται κατά την διαδικασία διέλασης. Ειδικός μηχανισμός (Σχήμα 7) συγκρατεί τον αισθητήρα (7. 2) κάθετα στην προς μέτρηση επιφάνεια του υλικού (7. 1). Η μέτρηση επιτυγχάνεται με συνδυασμό ηλεκτρονικών συστημάτων (8. 1, 8. 2). Η αντιστοίχιση των μετρούμενων διηλεκτρικών ιδιοτήτων επιτελείται μέσω μαθηματικών μοντέλων. Αναπτύχθηκε σύστημα ελέγχου του βαθμού πολυμερισμού (9. 1) της ρητίνης στην διαδικασία διέλασης στην έξοδο του καλουπιού (9. 3).



1.2 ΕΥΡΕΤΗΡΙΟ ΑΙΤΗΣΕΩΝ Δ.Ε. ΣΥΜΦΩΝΑ ΜΕ ΤΗΝ ΗΜΕΡΟΜΗΝΙΑ ΚΑΤΑΘΕΣΗΣ

ΚΑΤΑΘΕΣΗ (22)	ΚΑΤΑΘΕΤΗΣ (71)	ΤΙΤΛΟΣ ΕΦΕΥΡΕΣΗΣ (54)	ΑΡ. ΑΙΤ. (21)
04/07/2011	ΠΑΝΑΓΙΩΤΑΚΗΣ ΚΩΝΣΤΑΝΤΙΝΟΣ	ΚΗΡΗΘΡΑ ΑΥΤΟΜΑΤΗΣ ΕΞΑΓΩΓΗΣ ΜΕΛΙΟΥ ΟΠΩΝ	20110100387
05/07/2011	MICRO2GEN Ε.Π.Ε. ΜΙΚΡΟΣΥΣΤΗΜΑΤΑ ΜΙΚΡΟΡΟΗΣ ΓΙΑ ΓΕΝΕΤΙΚΕΣ ΑΝΑΛΥΣΕΙΣ ΚΑΙ ΜΟΡΙΑΚΗ ΔΙΑΓΝΩΣΤΙΚΗ	ΟΛΟΚΛΗΡΩΜΕΝΟ ΣΥΣΤΗΜΑ ΟΠΤΙΚΟΥ ΕΛΕΓΧΟΥ, ΠΟΣΟΤΙΚΗΣ ΚΑΙ ΠΟΙΟΤΙΚΗΣ ΜΕΤΡΗΣΗΣ ΡΟΗΣ ΣΕ ΜΙΚΡΟΡΟΪΚΑ ΚΥΚΛΩΜΑΤΑ	20110100390
05/07/2011	ΚΑΚΛΑΜΑΝΟΣ ΣΤΑΜΑΤΗΣ	ΕΡΓΑΛΕΙΟ ΔΕΣΙΜΑΤΟΣ ΑΓΚΙΣΤΡΙΟΥ	20110100389
06/07/2011	ΜΠΟΖΙΚΗΣ ΙΩΑΝΝΗΣ ΚΑΝΔΗΛΑΣ ΓΕΩΡΓΙΟΣ ΛΙΒΕΡΗΣ ΣΟΦΙΑΝΟΣ	ΑΥΤΟΜΑΤΟΣ ΤΡΟΦΟΔΟΤΗΣ ΞΥΛΟΥ-ΜΠΡΙΚΕΤΑΣ ΓΙΑ ΜΟΝΑΔΕΣ ΚΑΥΣΗΣ ΒΙΟΜΑΖΑΣ	20110100392
07/07/2011	ΚΑΝΑΚΑΚΗΣ ΝΙΚΟΛΑΟΣ	ΝΕΟ ΣΥΣΤΗΜΑ ΡΟΛΟΥ	20110100393
07/07/2011	ΜΑΚΡΗΣ ΚΩΝΣΤΑΝΤΙΝΟΣ	ΣΥΣΚΕΥΗ ΑΝΑΚΤΗΣΗΣ ΚΥΜΑΤΙΚΗΣ ΕΝΕΡΓΕΙΑΣ	20110100395
08/07/2011	ΛΑΧΑΝΑΣ ΣΩΤΗΡΙΟΣ ΠΑΠΑΝΑΚΛΗΣ ΑΝΔΡΕΑΣ ΧΡΥΣΑΝΘΟΣ	ΠΕΡΓΟΛΑ ΕΔΡΑΣΗΣ ΦΩΤΟΒΟΛΤΑΪΚΩΝ ΜΕ ΚΙΝΟΥΜΕΝΑ ΜΕΡΗ	20110100405
08/07/2011	ΣΤΕΦΑΝΙΔΗΣ ΚΩΝΣΤΑΝΤΙΝΟΣ	ΒΕΛΤΙΩΜΕΝΗ ΠΕΡΙΣΤΡΕΦΟΜΕΝΗ ΚΑΙ ΑΝΑΚΛΙΝΟΜΕΝΗ ΕΓΚΑΤΑΣΤΑΣΗ ΦΩΤΟΒΟΛΤΑΪΚΩΝ ΣΤΟΙΧΕΙΩΝ	20110100399
12/07/2011	ΚΑΤΣΑΜΠΙΑΣ ΓΕΡΑΣΙΜΟΣ	ΣΤΡΩΜΑ ΥΠΝΟΥ ΕΤΕΡΟΠΛΕΥΡΗΣ ΣΚΛΗΡΟΤΗΤΑΣ	20110100402
15/07/2011	ΣΙΔΗΡΟΠΟΥΛΟΥ ΕΛΕΝΗ-ΧΡΥΣΟΒΑΛΑΝΤΩ	ΚΑΛΥΜΜΑ ΠΙΑΤΟΘΗΚΗΣ	20110100409
18/07/2011	ΗΛΙΟΠΟΥΛΟΣ ΘΕΟΔΩΡΟΣ	ΣΥΛΛΕΚΤΗΣ ΘΕΡΜΙΚΗΣ ΕΝΕΡΓΕΙΑΣ ΜΕ ΣΥΜΠΑΓΕΙΣ ΔΙΑΦΑΝΕΙΣ ΣΦΑΙΡΕΣ	20110100413
18/07/2011	ΦΡΑΓΚΟΠΟΥΛΟΣ ΝΙΚΟΛΑΟΣ	ΕΞΩΤΕΡΙΚΗ ΘΕΡΜΟΜΟΝΩΣΗ ΜΕ ΠΟΛΥΟΥΡΕΘΑΝΗ ΚΑΙ ΠΡΟΣΤΑΣΙΑ ΤΗΣ ΑΠΟ ΤΟ ΕΞΩΤΕΡΙΚΟ ΠΕΡΙΒΑΛΛΟΝ	20110100412
19/07/2011	ΑΔΑΜΟΣ ΕΥΘΥΜΙΟΣ	ΜΕΛΙ ΚΑΛΑΜΑΚΙ	20110100417
20/07/2011	ΧΡΙΣΤΟΔΟΥΛΟΥ ΝΙΚΟΛΑΟΣ	ΒΙΔΩΤΟ ΕΜΦΥΤΕΥΜΑ ΑΡΘΡΟΠΛΑΣΤΙΚΗΣ ΙΣΧΙΟΥ ΜΕ ΟΛΙΣΘΑΙΝΟΝΤΑ ΚΟΧΛΙΩΤΟ ΗΛΟ	20110100421
20/07/2011	ΑΝΩΝΥΜΗ ΒΙΟΤΕΧΝΙΚΗ ΚΑΙ ΕΜΠΟΡΙΚΗ ΕΤΑΙΡΕΙΑ ΜΕΤΑΛΛΙΚΩΝ ΚΑΙ ΟΡΕΙΧΑΛΚΙΝΩΝ ΚΑΤΑΣΚΕΥΩΝ BRASS FORM ABEE	ΟΥΡΑ ΜΕ ΘΗΛΥΚΟ ΡΑΚΟΣ 1/2" ΕΛΕΥΘΕΡΗΣ ΠΕΡΙΣΤΡΟΦΗΣ	20110100422
21/07/2011	ΠΑΠΑΓΕΩΡΓΙΟΥ ΓΕΩΡΓΙΟΣ ΝΤΑΝΤΑΣΙΟΣ ΑΝΤΩΝΙΟΣ	ΕΝΑ ΣΥΣΤΗΜΑ ΑΝΟΣΟΜΕΘΟΔΟΥ ΤΥΠΟΥ ΣΑΝΤΟΥΙΤΣ ΤΟ ΟΠΟΙΟ ΧΡΗΣΙΜΟΠΟΙΕΙ ΠΟΛΥΚΛΩΝΙΚΑ ΑΝΤΙΣΩΜΑΤΑ ΕΝΑΝΤΙ ΓΙΔΙΝΩΝ ΑΝΟΣΟΣΦΑΙΡΙΝΩΝ ΠΑΡΑΓΟΜΕΝΑ ΣΕ ΠΡΟΒΑΤΟ ΓΙΑ ΤΗΝ ΑΝΙΧΝΕΥΣΗ ΤΟΥ ΓΙΔΙΝΟΥ ΓΑΛΑΚΤΟΣ ΜΕΣΑ ΣΤΟ ΠΡΟΒΕΙΟ ΓΑΛΛ.	20110100425
21/07/2011	ΠΑΝΤΕΛΑΚΗΣ ΕΛΕΥΘΕΡΙΟΣ	ΚΙΝΗΤΟΣ ΠΑΤΟΣ ΚΥΨΕΛΗΣ ΠΟΥ ΑΠΟΤΕΛΕΙ ΠΑΡΑΛΛΗΛΑ ΚΑΙ ΣΥΛΛΕΚΤΗ ΓΥΡΗΣ	20110100427
25/07/2011	ΖΑΓΟΡΙΤΗΣ ΔΙΟΝΥΣΙΟΣ	ΠΛΑΤΦΟΡΜΑ ΠΟΥ ΤΑ ΦΩΤΟΒΟΛΤΑΪΚΑ ΠΑΝΕΛ ΚΥΝΗΓΟΥΝ ΤΟΝ ΗΛΙΟ ΑΠΟ ΑΝΑΤΟΛΗ ΕΩΣ ΤΗΝ ΔΥΣΗ	20110100429
25/07/2011	ΛΥΡΑΚΗΣ ΕΜΜΑΝΟΥΗΛ	ΜΕΘΟΔΟΣ ΑΝΑΜΕΙΞΗΣ ΕΛΑΙΟΛΑΔΟΥ ΜΕ ΜΕΛΙ ΚΑΙ ΔΗΜΙΟΥΡΓΙΑ ΕΝΟΣ ΝΕΟΥ ΠΡΟΪΟΝΤΟΣ ΜΕ ΧΡΗΣΗ ΣΤΗ ΔΙΑΤΡΟΦΗ ΚΑΙ ΤΗΝ ΚΟΣΜΕΤΟΛΟΓΙΑ	20110100432
26/07/2011	ΣΕΧΑΝΤΕ ΑΝΤΝΑΝ		20110100433
27/07/2011	ΜΑΛΑΤΑΝΤΗ ΑΛΕΞΑΝΔΡΑ ΜΑΛΑΤΑΝΤΗΣ ΙΩΑΝΝΗΣ	ΣΤΡΟΒΙΛΟΣ ΑΜΦΙΔΡΟΜΗΣ ΡΟΗΣ ΡΕΥΣΤΟΥ ΠΟΛΛΑΠΛΩΝ ΧΡΗΣΕΩΝ	20110100438
28/07/2011	ΜΩΥΣΙΑΔΗΣ ΙΩΑΝΝΗΣ	ΦΩΤΟΒΟΛΤΑΪΚΗ ΟΜΠΡΕΛΑ	20110100443
29/07/2011	ΤΣΙΚΟΠΟΥΛΟΣ ΗΛΙΑΣ	ΞΥΣΤΡΑ ΚΕΛΙΩΝ ΠΛΑΙΣΙΟΚΗΡΗΘΡΑΣ	20110100446
29/07/2011	INASCO HELLAS ΕΤΑΙΡΕΙΑ ΕΦΑΡΜΟΣΜΕΝΩΝ ΑΕΡΟΔΙΑΣΤΗΜΙΚΩΝ ΕΠΙΣΤΗΜΩΝ - Δ. ΜΠΟΦΙΛΟΣ ΚΑΙ ΣΙΑ ΟΕ	ΜΕΘΟΔΟΣ ΚΑΙ ΣΥΣΤΗΜΑ ΠΑΡΑΚΟΛΟΥΘΗΣΗΣ ΚΙ ΕΛΕΓΧΟΥ ΒΑΘΜΟΥ ΠΟΛΥΜΕΡΙΣΜΟΥ ΡΗΤΙΝΩΝ ΣΕ ΣΥΧΕΧΗ ΔΙΑΔΙΚΑΣΙΑ ΠΑΡΑΓΩΓΗΣ ΣΥΝΘΕΤΩΝ ΥΛΙΚΩΝ ΜΕΣΩ ΔΙΕΛΑΣΗΣ	20110100448

1.3 ΕΥΡΕΤΗΡΙΟ ΑΙΤΗΣΕΩΝ Δ.Ε. ΣΥΜΦΩΝΑ ΜΕ ΤΗΝ ΑΛΦΑΒΗΤΙΚΗ ΣΕΙΡΑ ΤΩΝ ΚΑΤΑΘΕΤΩΝ

ΚΑΤΑΘΕΤΗΣ (71)	ΤΙΤΛΟΣ ΕΦΕΥΡΕΣΗΣ (54)	ΚΑΤΑΘΕΣΗ (22)	ΑΡ. ΑΙΤ. (21)
INASCO HELLAS ΕΤΑΙΡΕΙΑ ΕΦΑΡΜΟΣΜΕΝΩΝ ΑΕΡΟΔΙΑΣΤΗΜΙΚΩΝ ΕΠΙΣΤΗΜΩΝ - Δ. ΜΠΟΦΙΛΟΣ ΚΑΙ ΣΙΑ ΟΕ	ΜΕΘΟΔΟΣ ΚΑΙ ΣΥΣΤΗΜΑ ΠΑΡΑΚΟΛΟΥΘΗΣΗΣ ΚΙ ΕΛΕΓΧΟΥ ΒΑΘΜΟΥ ΠΟΛΥΜΕΡΙΣΜΟΥ ΡΗΤΙΝΩΝ ΣΕ ΣΥΧΕΧΗ ΔΙΑΔΙΚΑΣΙΑ ΠΑΡΑΓΩΓΗΣ ΣΥΝΘΕΤΩΝ ΥΛΙΚΩΝ ΜΕΣΩ ΔΙΕΛΑΣΗΣ	29/07/2011	20110100448
MICRO2GEN Ε.Π.Ε. ΜΙΚΡΟΣΥΣΤΗΜΑΤΑ ΜΙΚΡΟΡΟΗΣ ΓΙΑ ΓΕΝΕΤΙΚΕΣ ΑΝΑΛΥΣΕΙΣ ΚΑΙ ΜΟΡΙΑΚΗ ΔΙΑΓΝΩΣΤΙΚΗ	ΟΛΟΚΛΗΡΩΜΕΝΟ ΣΥΣΤΗΜΑ ΟΠΤΙΚΟΥ ΕΛΕΓΧΟΥ, ΠΟΣΟΤΙΚΗΣ ΚΑΙ ΠΟΙΟΤΙΚΗΣ ΜΕΤΡΗΣΗΣ ΡΟΗΣ ΣΕ ΜΙΚΡΟΡΟΪΚΑ ΚΥΚΛΩΜΑΤΑ	05/07/2011	20110100390
ΑΔΑΜΟΣ ΕΥΘΥΜΙΟΣ	ΜΕΛΙ ΚΑΛΑΜΑΚΙ	19/07/2011	20110100417
ΑΝΩΝΥΜΗ ΒΙΟΤΕΧΝΙΚΗ ΚΑΙ ΕΜΠΟΡΙΚΗ ΕΤΑΙΡΕΙΑ ΜΕΤΑΛΛΙΚΩΝ ΚΑΙ ΟΡΕΙΧΑΛΚΙΝΩΝ ΚΑΤΑΣΚΕΥΩΝ BRASS FORM ABEE	ΟΥΡΑ ΜΕ ΘΗΛΥΚΟ ΡΑΚΟΣ 1/2" ΕΛΕΥΘΕΡΗΣ ΠΕΡΙΣΤΡΟΦΗΣ	20/07/2011	20110100422
ΖΑΓΟΡΙΤΗΣ ΔΙΟΝΥΣΙΟΣ	ΠΛΑΤΦΟΡΜΑ ΠΟΥ ΤΑ ΦΩΤΟΒΟΛΤΑΪΚΑ ΠΑΝΕΛ ΚΥΝΗΓΟΥΝ ΤΟΝ ΗΛΙΟ ΑΠΟ ΑΝΑΤΟΛΗ ΕΩΣ ΤΗΝ ΔΥΣΗ	25/07/2011	20110100429
ΗΛΙΟΠΟΥΛΟΣ ΘΕΟΔΩΡΟΣ	ΣΥΛΛΕΚΤΗΣ ΘΕΡΜΙΚΗΣ ΕΝΕΡΓΕΙΑΣ ΜΕ ΣΥΜΠΙΛΕΙΣ ΔΙΑΦΑΝΕΙΣ ΣΦΑΙΡΕΣ	18/07/2011	20110100413
ΚΑΚΑΜΑΝΟΣ ΣΤΑΜΑΤΗΣ	ΕΡΓΑΛΕΙΟ ΔΕΣΙΜΑΤΟΣ ΑΓΚΙΣΤΡΙΟΥ	05/07/2011	20110100389
ΚΑΝΑΚΑΚΗΣ ΝΙΚΟΛΑΟΣ	ΝΕΟ ΣΥΣΤΗΜΑ ΡΟΛΟΥ	07/07/2011	20110100393
ΚΑΝΑΔΗΛΑΣ ΓΕΩΡΓΙΟΣ	ΑΥΤΟΜΑΤΟΣ ΤΡΟΦΟΔΟΤΗΣ ΞΥΛΟΥ-ΜΠΡΙΚΕΤΑΣ ΓΙΑ ΜΟΝΑΔΕΣ ΚΑΥΣΗΣ ΒΙΟΜΑΖΑΣ	06/07/2011	20110100392
ΚΑΤΣΑΜΠΙΑΣ ΓΕΡΑΣΙΜΟΣ	ΣΤΡΩΜΑ ΥΠΙΝΟΥ ΕΤΕΡΟΠΛΕΥΡΗΣ ΣΚΛΗΡΟΤΗΤΑΣ	12/07/2011	20110100402
ΛΑΧΑΝΑΣ ΣΩΤΗΡΙΟΣ	ΠΕΡΓΟΛΑ ΕΔΡΑΣΗΣ ΦΩΤΟΒΟΛΤΑΪΚΩΝ ΜΕ ΚΙΝΟΥΜΕΝΑ ΜΕΡΗ	08/07/2011	20110100405
ΛΙΒΕΡΗΣ ΣΟΦΙΑΝΟΣ	ΑΥΤΟΜΑΤΟΣ ΤΡΟΦΟΔΟΤΗΣ ΞΥΛΟΥ-ΜΠΡΙΚΕΤΑΣ ΓΙΑ ΜΟΝΑΔΕΣ ΚΑΥΣΗΣ ΒΙΟΜΑΖΑΣ	06/07/2011	20110100392
ΛΥΡΑΚΗΣ ΕΜΜΑΝΟΥΗΛ	ΜΕΘΟΔΟΣ ΑΝΑΜΕΙΞΗΣ ΕΛΑΙΟΛΑΔΟΥ ΜΕ ΜΕΛΙ ΚΑΙ ΔΗΜΙΟΥΡΓΙΑ ΕΝΟΣ ΝΕΟΥ ΠΡΟΪΟΝΤΟΣ ΜΕ ΧΡΗΣΗ ΣΤΗ ΔΙΑΤΡΟΦΗ ΚΑΙ ΤΗΝ ΚΟΣΜΕΤΟΛΟΓΙΑ	25/07/2011	20110100432
ΜΑΚΡΗΣ ΚΩΝΣΤΑΝΤΙΝΟΣ	ΣΥΣΚΕΥΗ ΑΝΑΚΤΗΣΗΣ ΚΥΜΑΤΙΚΗΣ ΕΝΕΡΓΕΙΑΣ	07/07/2011	20110100395
ΜΑΛΑΤΑΝΤΗ ΑΛΕΞΑΝΔΡΑ	ΣΤΡΟΒΙΛΟΣ ΑΜΦΙΔΡΟΜΗΣ ΡΟΗΣ ΡΕΥΣΤΟΥ ΠΟΛΛΑΠΛΩΝ ΧΡΗΣΕΩΝ	27/07/2011	20110100438
ΜΑΛΑΤΑΝΤΗΣ ΙΩΑΝΝΗΣ	ΣΤΡΟΒΙΛΟΣ ΑΜΦΙΔΡΟΜΗΣ ΡΟΗΣ ΡΕΥΣΤΟΥ ΠΟΛΛΑΠΛΩΝ ΧΡΗΣΕΩΝ	27/07/2011	20110100438
ΜΠΟΖΙΚΗΣ ΙΩΑΝΝΗΣ	ΑΥΤΟΜΑΤΟΣ ΤΡΟΦΟΔΟΤΗΣ ΞΥΛΟΥ-ΜΠΡΙΚΕΤΑΣ ΓΙΑ ΜΟΝΑΔΕΣ ΚΑΥΣΗΣ ΒΙΟΜΑΖΑΣ	06/07/2011	20110100392
ΜΩΥΣΙΑΔΗΣ ΙΩΑΝΝΗΣ	ΦΩΤΟΒΟΛΤΑΪΚΗ ΟΜΠΡΕΛΛΑ	28/07/2011	20110100443
ΝΤΑΝΤΑΣΙΟΣ ΑΝΤΩΝΙΟΣ	ΕΝΑ ΣΥΣΤΗΜΑ ΑΝΟΣΟΜΕΘΟΔΟΥ ΤΥΠΟΥ ΣΑΝΤΟΥΙΤΣ ΤΟ ΟΠΟΙΟ ΧΡΗΣΙΜΟΠΟΙΕΙ ΠΟΛΥΚΛΩΝΙΚΑ ΑΝΤΙΣΩΜΑΤΑ ΕΝΑΝΤΙ ΓΙΔΙΝΩΝ ΑΝΟΣΟΣΦΑΙΡΙΝΩΝ ΠΑΡΑΓΟΜΕΝΑ ΣΕ ΠΡΟΒΑΤΟ ΓΙΑ ΤΗΝ ΑΝΙΧΝΕΥΣΗ ΤΟΥ ΓΙΔΙΝΟΥ ΓΑΛΑΚΤΟΣ ΜΕΣΑ ΣΤΟ ΠΡΟΒΕΙΟ ΓΑΛΑ.	21/07/2011	20110100425
ΠΑΝΑΓΙΩΤΑΚΗΣ ΚΩΝΣΤΑΝΤΙΝΟΣ	ΚΗΡΗΘΡΑ ΑΥΤΟΜΑΤΗΣ ΕΞΑΓΩΓΗΣ ΜΕΛΙΟΥ ΟΠΩΝ	04/07/2011	20110100387
ΠΑΝΤΕΛΑΚΗΣ ΕΛΕΥΘΕΡΙΟΣ	ΚΙΝΗΤΟΣ ΠΑΤΟΣ ΚΥΨΕΛΗΣ ΠΟΥ ΑΠΟΤΕΛΕΙ ΠΑΡΑΛΛΗΛΑ ΚΑΙ ΣΥΛΛΕΚΤΗ ΓΥΡΗΣ	21/07/2011	20110100427
ΠΑΠΑΓΕΩΡΓΙΟΥ ΓΕΩΡΓΙΟΣ	ΕΝΑ ΣΥΣΤΗΜΑ ΑΝΟΣΟΜΕΘΟΔΟΥ ΤΥΠΟΥ ΣΑΝΤΟΥΙΤΣ ΤΟ ΟΠΟΙΟ ΧΡΗΣΙΜΟΠΟΙΕΙ ΠΟΛΥΚΛΩΝΙΚΑ ΑΝΤΙΣΩΜΑΤΑ ΕΝΑΝΤΙ ΓΙΔΙΝΩΝ ΑΝΟΣΟΣΦΑΙΡΙΝΩΝ ΠΑΡΑΓΟΜΕΝΑ ΣΕ ΠΡΟΒΑΤΟ ΓΙΑ ΤΗΝ ΑΝΙΧΝΕΥΣΗ ΤΟΥ ΓΙΔΙΝΟΥ ΓΑΛΑΚΤΟΣ ΜΕΣΑ ΣΤΟ ΠΡΟΒΕΙΟ ΓΑΛΑ.	21/07/2011	20110100425
ΠΑΠΑΝΑΚΗΣ ΑΝΔΡΕΑΣ ΧΡΥΣΑΝΘΟΣ	ΠΕΡΓΟΛΑ ΕΔΡΑΣΗΣ ΦΩΤΟΒΟΛΤΑΪΚΩΝ ΜΕ ΚΙΝΟΥΜΕΝΑ ΜΕΡΗ	08/07/2011	20110100405

ΚΑΤΑΘΕΤΗΣ (71)	ΤΙΤΛΟΣ ΕΦΕΥΡΕΣΗΣ (54)	ΚΑΤΑΘΕΣΗ (22)	ΑΡ. ΑΙΤ. (21)
<i>ΣΕΧΑΝΤΕ ΑΝΤΝΑΝ</i>	ΝΕΑ ΜΕΘΟΔΟΣ ΥΠΟΛΟΓΙΣΜΟΥ (ΠΟΣΟΤΙΚΗ ΑΝΑΛΥΣΗ) ΤΩΝ ΒΑΣΙΚΩΝ ΣΥΣΤΑΤΙΚΩΝ ΤΩΝ ΟΙΝΩΝ, ΟΠΩΣ ΑΛΚΟΟΛΙΚΟΣ ΤΙΤΛΟΣ, ΣΑΚΧΑΡΑ, ΓΛΥΚΕΡΙΝΗ, ΟΛΙΚΗ ΘΕΥΤΗΤΑ, ΑΠΟ ΤΗ ΜΕΤΡΗΣΗ ΜΟΝΟ ΤΩΝ ΒΑΣΙΚΩΝ ΦΥΣΙΚΩΝ ΠΑΡΑΜΕΤΡΩΝ ΤΟΥ ΟΙΝΟΥ ΟΠΩΣ ΤΟ ΙΞΩΔΕΣ, Η ΠΥΚΝΟΤΗΤΑ, Ο ΔΕΙΚΤΗΣ ΔΙΑΘΛΑΣΗΣ, ΚΑΙ ΤΟ Σ	26/07/2011	20110100433
<i>ΣΙΔΗΡΟΠΟΥΛΟΥ ΕΛΕΝΗ-ΧΡΥΣΟΒΑΛΑΝΤΩ</i>	ΚΑΛΥΜΜΑ ΠΙΑΤΟΘΗΚΗΣ	15/07/2011	20110100409
<i>ΣΤΕΦΑΝΙΔΗΣ ΚΩΝΣΤΑΝΤΙΝΟΣ</i>	ΒΕΛΤΙΩΜΕΝΗ ΠΕΡΙΣΤΡΕΦΟΜΕΝΗ ΚΑΙ ΑΝΑΚΛΙΝΟΜΕΝΗ ΕΓΚΑΤΑΣΤΑΣΗ ΦΩΤΟΒΟΛΤΑΪΚΩΝ ΣΤΟΙΧΕΙΩΝ	08/07/2011	20110100399
<i>ΤΣΙΚΟΠΟΥΛΟΣ ΗΛΙΑΣ</i>	ΕΥΣΤΡΑ ΚΕΛΙΩΝ ΠΛΑΙΣΙΟΚΗΡΗΘΡΑΣ	29/07/2011	20110100446
<i>ΦΡΑΓΚΟΠΟΥΛΟΣ ΝΙΚΟΛΑΟΣ</i>	ΕΞΩΤΕΡΙΚΗ ΘΕΡΜΟΜΟΝΩΣΗ ΜΕ ΠΟΛΥΟΥΡΕΘΑΝΗ ΚΑΙ ΠΡΟΣΤΑΣΙΑ ΤΗΣ ΑΠΟ ΤΟ ΕΞΩΤΕΡΙΚΟ ΠΕΡΙΒΑΛΛΟΝ	18/07/2011	20110100412
<i>ΧΡΙΣΤΟΔΟΥΛΟΥ ΝΙΚΟΛΑΟΣ</i>	ΒΙΔΩΤΟ ΕΜΦΥΤΕΥΜΑ ΑΡΘΡΟΠΛΑΣΤΙΚΗΣ ΙΣΧΙΟΥ ΜΕ ΟΛΙΣΘΑΙΝΟΝΤΑ ΚΟΧΛΙΩΤΟ ΗΛΟ	20/07/2011	20110100421

1.4 ΑΙΤΗΣΕΙΣ ΠΙΣΤΟΠΟΙΗΤΙΚΩΝ ΥΠΟΔΕΙΓΜΑΤΟΣ ΧΡΗΣΙΜΟΤΗΤΑΣ

ΑΡΙΘΜΟΣ ΑΙΤΗΣΗΣ Π.Υ.Χ.(21):20110200173

ΚΑΤΑΘΕΤΗΣ (71):1)ΠΑΛΛΑΣ ΚΩΝΣΤΑΝΤΙΝΟΥ
ΕΥΣΤΡΑΤΙΟΣ
Επτανήσου 7, 12244 ΑΙΓΑΛΕΩ (ΑΤΤΙΚΗΣ),
ΕΛΛΑΔΑ

ΗΜΕΡΟΜ. ΚΑΤΑΘΕΣΗΣ (22):19/07/2011

ΣΥΜΒ. ΠΡΟΤΕΡΑΙΟΤΗΤΕΣ (30):

ΕΦΕΥΡΕΤΗΣ (72):1)ΠΑΛΛΑΣ ΚΩΝΣΤΑΝΤΙΝΟΥ
ΕΥΣΤΡΑΤΙΟΣ

ΕΙΔΙΚΟΣ ΠΑΡΗΡΕΞΟΥΣΙΟΣ (74):

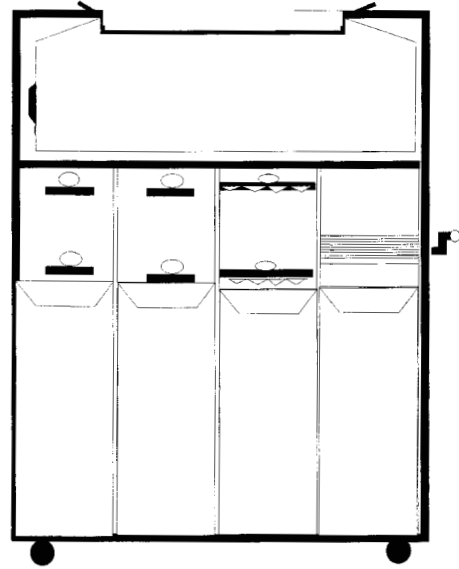
ΑΝΤΙΚΑΗΤΟΣ (74):

ΤΙΤΛΟΣ ΕΦΕΥΡΕΣΗΣ (54):ΕΡΜΑΡΙΟ ΑΠΟΡΡΙΜΜΑΤΩΝ ΚΑΙ ΔΙΑ-
ΧΩΡΙΣΜΟΥ ΑΝΑΚΥΚΛΟΥΜΕΝΩΝ ΥΛΙ-
ΚΩΝ

ΠΕΡΙΛΗΨΗ(57)

Το ερμάριο απορριμμάτων με τους ενσωματωμένους κάδους για την ανακύκλωση λειτουργεί ως εξής: κάθε φορά λοιπόν που βγάζουμε σκόνες, χρώματα, αποφάγια, δηλαδή τα "καθαρά" απορρίμματα τα ρίχνουμε κατευθείαν στην χοάνη εισόδου 2) απορριμμάτων και τραβώντας την θυρίδα ασφαλείας 12), τα κατευθύνουμε στο σάκκο απορριμμάτων 3) και μετά κλείνουμε την θυρίδα ασφαλείας 12) αεροστεγώς. Όταν θέλουμε να αφαιρέσουμε τον σάκκο απορριμμάτων 2), ξεβιδώνουμε με το χέρι μας τις τέσσερις πεταλούδες 13) (βίδες) που υπάρχουν στο πάνω μέρος του ερμαρίου και συγκρατούν το καπάκι πάνω στο οποίο είναι προσαρτημένη η χοάνη εισόδου 2) απορριμμάτων και δεμένος επάνω της ο σάκος των απορριμμάτων 3), έτσι εύκολα αποσπάται στο πλάι το καπάκι και λύνοντας τον σπάγγο αφαιρούμε τον σάκκο 3) απορριμμάτων και βάζοντας τον άδειο σάκκο επιστρέφουμε το καπάκι στην πρότερά του θέση, βιδώνοντας τις πεταλούδες 13) (βίδες), ενώ το γεμάτο σάκκο απορριμμάτων τον πηγαίνουμε στον ειδικό κάδο του δήμου κατευθείαν για κομποστοποίηση. Πηγαίνοντας στο σύστημα ανακύκλωσης ξεκινάμε κατά σειρά με το πρώτο που είναι: το σύστημα σύνθλιψης των μεταλλικών αντικειμένων 4) όπως, κουτάκια κόκα κόλα, μπύρας, αναψυκτικών, γάλακτος, κονσερβών κ.τ.λ. Τα οποία με μια απλή κίνηση κατεβάζοντας τον μοχλό συνθλιβονται και τραβώντας την θυρίδα ασφαλείας 12) ελευθερώνουμε την οπή και με πιο μικρό όγκο καταλήγουν στον 8) κάδο μετάλλων το δεύτερο κατά σειρά

είναι: το σύστημα σύνθλιψης πλαστικών αντικειμένων 5) όπως μπουκάλια πλαστικά, μπουκάλια, ποτήρια, πιάτα, και κάθε είδους πλαστικά αντικείμενα τα οποία πάλι με μια απλή κίνηση κατεβάζοντας τον μοχλό συνθλιβονται χάνοντας τον περισσότερο όγκο τους και τραβώντας την θυρίδα ασφαλείας 12) ελευθερώνουμε την οπή και καταλήγουν στον κάδο πλαστικών 9), το τρίτο κατά σειρά είναι: σύστημα θρυμματισμού γυάλινων αντικειμένων 6) όπως μπουκάλια κρασιού, μπύρας, ποτήρια, λάμπες κ.ά. Τα οποία πάλι με μια απλή κίνηση κατεβάζοντας τον μοχλό θρυμματίζονται και τραβώντας την θυρίδα ασφαλείας 12) ελευθερώνουμε



ΑΡΙΘΜΟΣ ΑΙΤΗΣΗΣ Π.Υ.Χ.(21):20110200174

ΚΑΤΑΘΕΤΗΣ (71):1)ΔΟΥΜΟΣ ΓΕΩΡΓΙΟΥ ΑΝΤΩΝΙΟΣ
Βενιζέλου 11, 58400 ΑΡΙΔΑΙΑ (ΠΕΛΛΗΣ),
ΕΛΛΑΔΑ

ΗΜΕΡΟΜ. ΚΑΤΑΘΕΣΗΣ (22):21/07/2011

ΣΥΜΒ. ΠΡΟΤΕΡΑΙΟΤΗΤΕΣ (30):

ΕΦΕΥΡΕΤΗΣ (72):1)ΔΟΥΜΟΣ ΓΕΩΡΓΙΟΥ ΑΝΤΩΝΙΟΣ

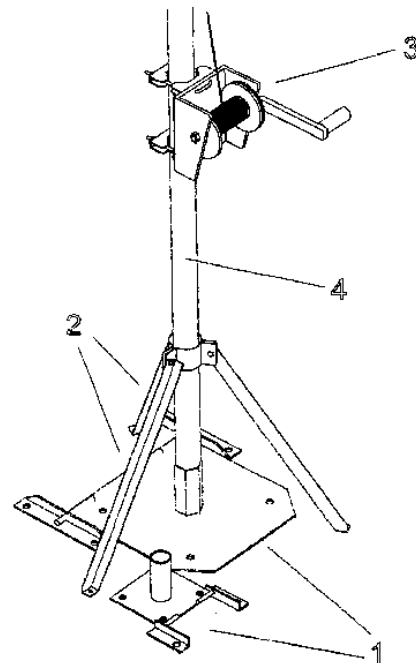
ΕΙΔΙΚΟΣ ΠΑΡΗΡΕΞΟΥΣΙΟΣ (74):ΧΑΤΖΗΠΑΝΤΕΛΙΑΔΟΥ ΕΙΡΗΝΗ
Σκρα 2, 58400 ΑΡΙΔΑΙΑ (ΠΕΛΛΗΣ)

ΑΝΤΙΚΑΗΤΟΣ (74):

ΤΙΤΛΟΣ ΕΦΕΥΡΕΣΗΣ (54):ΙΣΤΟΣ ΑΝΥΨΩΣΗΣ ΚΑΘΨΩΣΗΣ ΜΕ
ΗΛΕΚΤΡΟΜΗΧΑΝΙΚΟ ΠΕΡΙΣΤΡΟΦΕΑ
ΚΟΡΥΦΗΣ

ΠΕΡΙΛΗΨΗ(57)

Ο ιστός χρησιμοποιείται για την ανύψωση και καθύψωση επίγειων κεραιών όλων των τύπων. Περιλαμβάνει μηχανισμό βάσης, που επιτρέπει την εύκολη στήριξη για την ανύψωση και στερέωση του πρώτου ιστού ράγας, στον οποίο θα συνδεθεί στην συνέχεια ο ιστός ανύψωσης - καθύψωσης με τον περιστροφέα στην κορυφή. Ο ιστός χρησιμοποιείται για το συντονισμό επίγειων κεραιών, ώστε ο ιστός να χρησιμοποιείται από τεχνικούς κεραιών και ραδιοερασιτέχνες για τον εύκολο συντονισμό κεραιών μετάδοσης σημάτων.



ΑΡΙΘΜΟΣ ΑΙΤΗΣΗΣ Π.Υ.Χ.(21):20110200178

ΚΑΤΑΘΕΤΗΣ (71): ΠΑΤΕΡΑΚΗΣ ΜΙΧΑΗΛ ΧΑΡΑΛΑΜΠΟΣ
Μαρεδιανά, 73400 ΚΙΣΣΑΜΟΣ (ΧΑΝΙΩΝ),
ΕΛΛΑΔΑ

ΗΜΕΡΟΜ. ΚΑΤΑΘΕΣΗΣ (22): 12/07/2011

ΣΥΜΒ. ΠΡΟΤΕΡΑΙΟΤΗΤΕΣ (30):

ΕΦΕΥΡΕΤΗΣ (72): ΠΑΤΕΡΑΚΗΣ ΜΙΧΑΗΛ ΧΑΡΑΛΑΜΠΟΣ

ΕΙΔΙΚΟΣ ΠΛΗΡΕΞΟΥΣΙΟΣ (74):

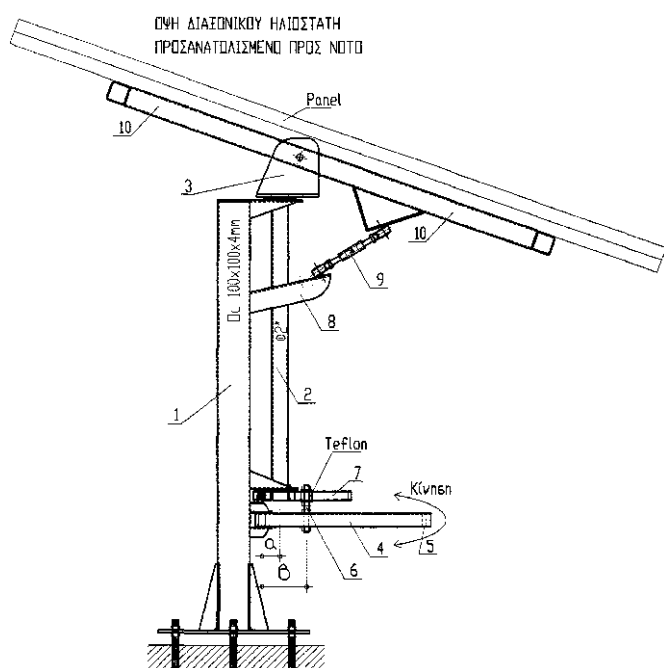
ΑΝΤΙΚΛΗΤΟΣ (74): ΣΗΜΑΝΤΗΡΑΚΗΣ ΠΑΝΑΓΙΩΤΗΣ
1 Πάρδος Χρυσοπηγής, 73100 ΧΑΝΙΑ
(ΧΑΝΙΩΝ)

ΤΙΤΛΟΣ ΕΦΕΥΡΕΣΗΣ (54): ΔΙΑΞΟΝΙΚΟΣ ΗΛΙΟΣΤΑΤΗΣ ΜΙΑΣ ΚΙΝΗΤΗΡΙΑΣ ΔΥΝΑΜΗΣ

ΠΕΡΙΛΗΨΗ(57)

Ο διαξονικός ηλιοστάτης μίας κινητήριας δύναμης παίρνει κίνηση από ένα παλινδρομικά κινούμενο ηλεκτροϋδραυλικό έμβολο. Μέσω δύο παράκεντρα στηριγμένους παράλληλους μοχλούς (τον μοχλό Α (4) και τον μοχλό ολίσθησης (7)) που συνδέονται με ένα κατακόρυφο πεύρο (6) ο οποίος ολισθαίνει μέσα στον μοχλό ολίσθησης (7) μετατρέπει την παλινδρομική τροχιά του πρώτου (κινητήριου) μοχλού που είναι 150 μοίρες σε μεγαλύτερη τροχιά του δεύτερου μοχλού που είναι 240 μοίρες. Η μεταβολή της γεωμετρίας (απόσταση α και απόσταση β) επηρεάζει και το λόγο στροφής του μοχλού Α (4) ως προς τον μοχλό ολίσθησης (7) και κατά συνέπεια την στροφή του πλαισίου των πάνελ (10). Το πλαίσιο των πάνελ (10) με την εξαναγκασμένη παλινδρομική στροφή των 240 μοιρών μέσω του ειδικού τεμαχίου - ακρόμπαρο (9) μεταβλητού μήκους που το δεσμεύει και ρυθμίζει τη κλίση του, το αναγκάζει να αλλάξει κλίση προς το κατακόρυφο, επιτυγχάνοντας τη στροφή του πλαισίου καθ' ύψος έως τις 90 μοίρες περίπου. Οι ακριβείς διαστάσεις και η κλίση του τετραπλευρου που σχηματίζεται (με κορυφές γ, δ, ε, ζ) από τον άξονα του πλαισίου των πάνελ (10) την βάση της κεφαλής στήριξης (3) και τα δύο άκρα του ειδικού τεμαχίου - ακρόμπαρο (9)

καθορίζουν την αρχική κλίση του πλαισίου των πάνελ (10) την τελική του κλίση και μετά από πόσες μοίρες στροφής του μοχλού ολίσθησης (7) θα επιτευχθεί αυτή.

**ΑΡΙΘΜΟΣ ΑΙΤΗΣΗΣ Π.Υ.Χ.(21):20110200179**

ΚΑΤΑΘΕΤΗΣ (71): ΣΤΥΛΙΔΗΣ ΔΗΜΗΤΡΙΟΥ
ΚΩΝΣΤΑΝΤΙΝΟΣ
Ορμυλίας 10, 54646 ΘΕΣΣΑΛΟΝΙΚΗ
(ΘΕΣΣΑΛΟΝΙΚΗΣ), ΕΛΛΑΔΑ

ΗΜΕΡΟΜ. ΚΑΤΑΘΕΣΗΣ (22): 20/07/2011

ΣΥΜΒ. ΠΡΟΤΕΡΑΙΟΤΗΤΕΣ (30):

ΕΦΕΥΡΕΤΗΣ (72): ΣΤΥΛΙΔΗΣ ΔΗΜΗΤΡΙΟΥ

ΕΙΔΙΚΟΣ ΠΛΗΡΕΞΟΥΣΙΟΣ (74): ΚΩΝΣΤΑΝΤΙΝΟΣ

ΑΝΤΙΚΛΗΤΟΣ (74):

ΤΙΤΛΟΣ ΕΦΕΥΡΕΣΗΣ (54): ΑΤΟΜΙΚΗ ΚΑΙ ΟΙΚΟΓΕΝΕΙΑΚΗ ΣΥΣΚΕΥΑΣΙΑ ΚΑΦΕ ΦΙΛΤΡΟΥ

ΠΕΡΙΛΗΨΗ(57)

Συσκευασία καφέ σε φίλτρο μιας χρήσης για την παρασκευή ατομικής ή οικογενειακής ποσότητας ροφήματος με εμβάπτιση του συσκευασμένου προϊόντος σε ζεστό νερό.

ΑΡΙΘΜΟΣ ΑΙΤΗΣΗΣ Π.Υ.Χ.(21):20110200180

ΚΑΤΑΘΕΤΗΣ (71):1)ΚΑΠΛΑΝΙΔΗΣ ΙΟΡΔΑΝΗ ΣΤΕΦΑΝΟΣ
Ίωνος Δραγούμη 23, 62122 ΣΕΡΡΕΣ
(ΣΕΡΡΩΝ), ΕΛΛΑΔΑ

ΗΜΕΡΟΜ. ΚΑΤΑΘΕΣΗΣ (22):18/07/2011

ΣΥΜΒ. ΠΡΟΤΕΡΑΙΟΤΗΤΕΣ (30):

ΕΦΕΥΡΕΤΗΣ (72):1)ΚΑΠΛΑΝΙΔΗΣ ΙΟΡΔΑΝΗ ΣΤΕΦΑΝΟΣ

ΕΙΔΙΚΟΣ ΠΛΗΡΕΞΟΥΣΙΟΣ (74):ΠΕΡΙΒΟΛΑΡΗΣ ΠΑΝΑΓΙΩΤΗΣ

Ρήγα Φερραίου 149 & Γούναρη, 26221

ΠΑΤΡΑ (ΑΧΑΪΑΣ)

ΑΝΤΙΚΛΗΤΟΣ (74):ΝΕΖΕΡΙΤΗΣ ΚΩΝΣΤΑΝΤΙΝΟΣ

Σταδίου 39,10559 ΑΘΗΝΑ (ΑΤΤΙΚΗΣ)

ΤΙΤΛΟΣ ΕΦΕΥΡΕΣΗΣ (54):**ΕΚΧΥΛΙΣΜΑ ΣΤΑΦΥΛΙΩΝ, ΠΟΥ ΠΕΡΙ-
ΕΧΕΙ ΑΝΘΟΚΥΑΝΙΝΕΣ, ΠΡΟΑΝΘΟΚΥ-
ΑΝΙΔΙΝΕΣ ΚΑΙ ΦΑΙΝΟΛΕΣ**

ΠΕΡΙΛΗΨΗ(57)

Η παρούσα εφεύρεση αφορά ένα διατροφικό παρασκεύασμα προερχόμενο από σταφύλι, το οποίο περιέχει ανθοκυανίνες, προανθοκυανιδίνες και φαινόλες. Η παρούσα εφεύρεση μπορεί να χρησιμοποιηθεί ως προσθετικό διατροφής στο αλεύρι, για την παρασκευή άρτου, αρτοσκευασμάτων, ζυμαρικών.

ΑΡΙΘΜΟΣ ΑΙΤΗΣΗΣ Π.Υ.Χ.(21):20110200182

ΚΑΤΑΘΕΤΗΣ (71):1)ΚΑΡΑΟΥΛΑΝΗΣ ΑΧΙΛΛΕΑ ΧΡΗΣΤΟΣ
Κουντουριώτου 41, 38333 ΒΟΛΟΣ
(ΜΑΓΝΗΣΙΑΣ), ΕΛΛΑΔΑ

ΗΜΕΡΟΜ. ΚΑΤΑΘΕΣΗΣ (22):07/07/2011

ΣΥΜΒ. ΠΡΟΤΕΡΑΙΟΤΗΤΕΣ (30):

ΕΦΕΥΡΕΤΗΣ (72):1)ΚΑΡΑΟΥΛΑΝΗΣ ΑΧΙΛΛΕΑ ΧΡΗΣΤΟΣ

ΕΙΔΙΚΟΣ ΠΛΗΡΕΞΟΥΣΙΟΣ (74):

ΑΝΤΙΚΛΗΤΟΣ (74):

ΤΙΤΛΟΣ ΕΦΕΥΡΕΣΗΣ (54):**ΗΛΕΚΤΡΟΝΙΚΗ ΤΑΜΠΑΚΙΕΡΑ ΓΙΑ
ΑΠΑΛΛΑΓΗ ΑΠΟ ΤΟ ΚΑΠΝΙΣΜΑ**

ΠΕΡΙΛΗΨΗ(57)

Η ηλεκτρονική ταμπακίερα (χώρος αποθήκευσης τσιγάρων) είναι μια εφεύρεση, που αποτελείται από μια κοινή ταμπακίερα διαφόρων μεγεθών και σχημάτων στην οποία έχει ενσωματωθεί ηλεκτρονικός μηχανισμός που επιτρέπει το άνοιγμα της ταμπακίερας σε τακτά χρονικά διαστήματα, σύμφωνα με την επιθυμία μας και τη ρύθμιση χρόνου που έχουμε επιλέξει. Η φωτεινή ένδειξη και η ηχητική προειδοποίηση μας επιτρέπει να την ανοίξουμε με τη συμπλήρωση του προκαθορισμένου χρόνου στο μεταλλάκτη.

ΑΡΙΘΜΟΣ ΑΙΤΗΣΗΣ Π.Υ.Χ.(21):20110200189

ΚΑΤΑΘΕΤΗΣ

(71):1)ΣΜΥΡΛΑΚΗΣ ΝΙΚΟΛΑΟΥ ΓΕΩΡΓΙΟΣ
Ελ. Βενιζέλου 5, 14565 ΑΓΙΟΣ ΣΤΕΦΑΝΟΣ
(ΑΤΤΙΚΗΣ), ΕΛΛΑΔΑ

ΗΜΕΡΟΜ. ΚΑΤΑΘΕΣΗΣ (22):12/07/2011

ΣΥΜΒ. ΠΡΟΤΕΡΑΙΟΤΗΤΕΣ (30):

ΕΦΕΥΡΕΤΗΣ

(72):1)ΣΜΥΡΛΑΚΗΣ ΝΙΚΟΛΑΟΥ ΓΕΩΡΓΙΟΣ

ΕΙΔΙΚΟΣ ΠΛΗΡΕΞΟΥΣΙΟΣ (74):

ΑΝΤΙΚΛΗΤΟΣ

(74):ΣΜΥΡΛΑΚΗΣ ΝΙΚΟΛΑΟΣ

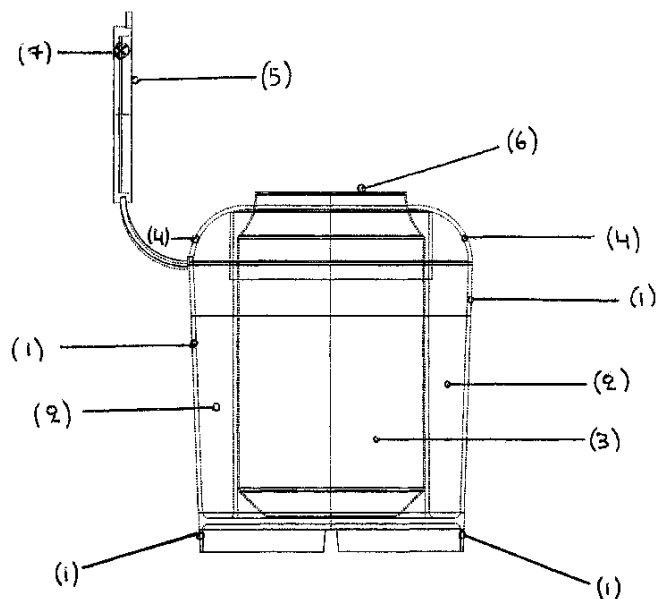
Πλούτωνος 5,17562 ΠΑΛΑΙΟ ΦΑΛΗΡΟ
(ΑΤΤΙΚΗΣ)

ΤΙΤΛΟΣ ΕΦΕΥΡΕΣΗΣ

(54):ΠΑΓΟΘΕΡΜΟΣΥΝΤΗΡΗΤΗΣ ΑΛΟΥ-
ΜΙΝΕΝΙΩΝ ΚΟΥΤΙΩΝ-ΜΠΥΡΑΣ-ΑΝΑ-
ΨΥΚΤΙΚΟΥ**ΠΕΡΙΛΗΨΗ(57)**

Ο παγοθερμοσυντηρητής αλουμινένιων κουτιών - μπύρας - αναψυκτικού αποτελείται όπως στο σχέδιο ΣΧ (1) & ΣΧ (2) & ΣΧ (3). Πλαστικό δοχείο (1) το οποίο χωρίζεται εσωτερικά σε δύο θαλάμους, τον θάλαμο (2) ο οποίος γεμίζει με νερό και παγώνει στην κατάψυξη του ψυγείου ή γεμίζει με έτοιμο τρίμα πάγου, ο θάλαμος (3) στον οποίο τοποθετείται το αλουμινένιο κουτί μπύρας - αναψυκτικού για παγοσυντήρηση, το καπάκι (4) που τοποθετείται στο ειδικό στεγανωτικό σημείο του δοχείου (1) και σφραγίζει στεγανοποιεί τον θάλαμο (2) από διαρροές νερού και με το ειδικό ενσωματωμένο καπάκι (5) σφραγίζει - στεγανοποιεί - θερμομονώνει το στόμιο (6) του αλουμινένιου κουτιού, η ειδική σχισμή (7) που βρίσκεται στο καπάκι (5) έχει ειδική σχισμή ώστε να τοποθετείται καλαμάκι αναρρόφησης αναψυκτικού. Η συγκεκριμένη εφεύρεση παγοσυντηρητή αλουμινένιων κουτιών μπύρας - αναψυκτικού μπορεί να τοποθετείται στο ψυγείο - κατάψυξη για 1 - 2 ώρες μέχρι να παγώσει το νερό του θαλάμου (2), να αποκτήσει ψυκτική ενέργεια και να παγώνει - συντηρεί κρύα για 3 - 5 ώρες τα αλουμινένια κουτιά μπύρας - αναψυκτικών. Επίσης με το ειδικό καπάκι σφράγισης του στομίου

χρήσης του αλουμινένιου κουτιού μπύρας - αναψυκτικού προφυλάσσει το περιεχόμενο από τυχόν μολύνσεις από διάφορες επαφές/εντόμων και διαρροές υγρών λόγω πτώσης του παγοσυντηρητή από την όρθια θέση.

**ΑΡΙΘΜΟΣ ΑΙΤΗΣΗΣ Π.Υ.Χ.(21):20110200190**

ΚΑΤΑΘΕΤΗΣ

(71):1)ΛΙΟΛΙΟΣ ΓΕΩΡΓΙΟΥ ΚΩΝΣΤΑΝΤΙΝΟΣ
Χρονοπούλου 59, 17563 ΠΑΛΑΙΟ ΦΑΛΗΡΟ
(ΑΤΤΙΚΗΣ), ΕΛΛΑΔΑ

ΗΜΕΡΟΜ. ΚΑΤΑΘΕΣΗΣ (22):28/07/2011

ΣΥΜΒ. ΠΡΟΤΕΡΑΙΟΤΗΤΕΣ (30):

ΕΦΕΥΡΕΤΗΣ

(72):1)ΛΙΟΛΙΟΣ ΓΕΩΡΓΙΟΥ ΚΩΝΣΤΑΝΤΙΝΟΣ

ΕΙΔΙΚΟΣ ΠΛΗΡΕΞΟΥΣΙΟΣ (74):

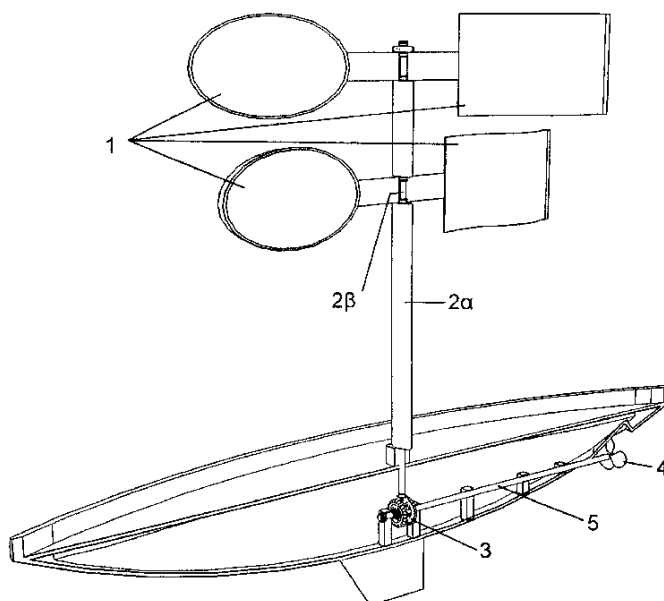
ΑΝΤΙΚΛΗΤΟΣ

(74):

ΤΙΤΛΟΣ ΕΦΕΥΡΕΣΗΣ

(54):ΠΕΡΙΣΤΡΕΦΟΜΕΝΑ - ΠΤΥΣΣΟΜΕΝΑ
ΙΣΤΙΑ ΚΙΝΗΣΗΣ ΣΚΑΦΩΝ**ΠΕΡΙΛΗΨΗ(57)**

Ιστία (1) ευρισκόμενα σε κάθετο άξονα ή ιστό (2α) και αποτελούμενα από ειδικό πλαστικό ή άλλο πρόσφορο υλικό, δημιουργούν αντίσταση στον άνεμο. Έχοντας συνδέσει τα ιστία (1) με εσωτερικό άξονα (2β) σε κάθετο άξονα (2α) έχουμε περιστροφή, άρα μέσω του ανέμου κίνηση του άξονα και αυτομάτως παροχή κίνησης γρاناζιών (3) του καθέτου άξονα (2α) με τον οριζόντιο (5) τελικά στην προπέλα (4) του σκάφους.



ΑΡΙΘΜΟΣ ΑΙΤΗΣΗΣ Π.Υ.Χ.(21):20110200191

ΚΑΤΑΘΕΤΗΣ

(71):1)ΣΑΡΛΑΝΗΣ ΔΗΜΗΤΡΙΟΥ ΕΥΑΓΓΕΛΟΣ
Φύλικής Εταιρείας 7, 18120 ΚΟΡΥΔΑΛΛΟΣ
(ΑΤΤΙΚΗΣ), ΕΛΛΑΔΑ

ΗΜΕΡΟΜ. ΚΑΤΑΘΕΣΗΣ (22):28/07/2011

ΣΥΜΒ. ΠΡΟΤΕΡΑΙΟΤΗΤΕΣ (30):

ΕΦΕΥΡΕΤΗΣ (72):1)ΣΑΡΛΑΝΗΣ ΔΗΜΗΤΡΙΟΥ ΕΥΑΓΓΕΛΟΣ

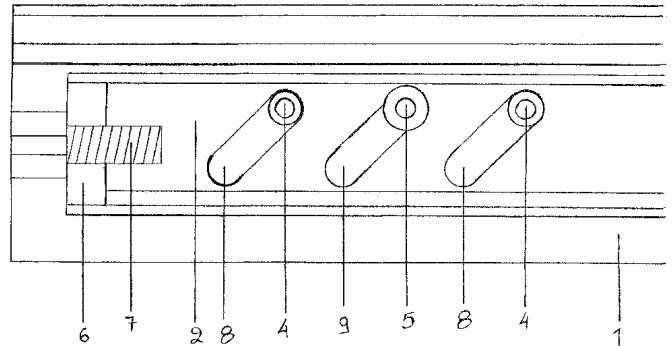
ΕΙΔΙΚΟΣ ΠΛΗΡΕΞΟΥΣΙΟΣ (74):

ΑΝΤΙΚΛΗΤΟΣ (74):

**ΤΙΤΛΟΣ ΕΦΕΥΡΕΣΗΣ (54):ΣΥΣΤΗΜΑ ΑΝΑΡΤΗΣΕΩΣ ΣΥΡΟΜΕ-
ΝΗΣ ΠΟΡΤΑΣ ΜΕ ΜΗΧΑΝΙΣΜΟ ΠΟΛ-
ΛΑΠΛΩΝ ΡΥΘΜΙΣΕΩΝ ΥΨΟΥΣ ΚΑΙ
ΚΛΙΣΕΩΣ ΤΗΣ ΠΟΡΤΑΣ****ΠΕΡΙΛΗΨΗ(57)**

Σύστημα ανάρτησης συρόμενης πόρτας με μηχανισμό πολλαπλών ρυθμίσεων ύψους και κλίσης της πόρτας αποτελούμενο από ένα προφίλ κασώματος (1), τον φορέα του μηχανισμού (2), έξι εξάρτημα περιορισμού κίνησης κοχλιών (3), δώδεκα μικρούς κοχλίες ρύθμισης κλίσης (4), έξι μικρούς κοχλίες ρύθμισης κλίσης (5), ένα εξάρτημα υποδοχής (6) και έναν μεγάλο κοχλία ρύθμισης κλίσης (7). Σύμφωνα με την παρούσα εφεύρεση ο φορέας του μηχανισμού (2), αφού έχει συνδεθεί με τα εξαρτήματα περιορισμού κίνησης κοχλιών (3), βρίσκεται στο εσωτερικό του προφίλ του κασώματος (1). Η ρύθμιση κλίσης του φορέα του μηχανισμού (2) γίνεται μεμονωμένα για το εμπρόσθιο, το μεσαίο και το οπίσθιο τμήμα του, μέσω ενός μεγάλου κοχλία ρύθμισης κλίσης (7), αφού πρώτα έχουμε στρέψει προς τα δεξιά τους μικρούς κοχλίες ρύθμισης κλίσης (4). Ολοκληρώνοντας κάθε ρύθμιση στρέφουμε προς τα δεξιά τους κοχλίες ρύθμισης κλίσης (5) και απελευθερώνουμε τους κοχλίες ρύθμισης κλίσης (4) για να ασφαλίσουμε την ρύθμιση που πραγματοποιήσαμε ώστε να συνεχίσουμε στις επόμενες. Αφού ολοκληρώσουμε τις ρυθμίσεις όπου απαιτούνται στρέφουμε προς τα δεξιά όλους

τους μικρούς κοχλίες ρύθμισης κλίσης (4) και (5) ώστε να διατηρηθούν όλες οι κλίσεις του φορέα του μηχανισμού (2).

**ΑΡΙΘΜΟΣ ΑΙΤΗΣΗΣ Π.Υ.Χ.(21):20110200193**

ΚΑΤΑΘΕΤΗΣ

(71):1)ΑΘΑΝΑΣΙΟΥ ΣΤΕΦΑΝΟΥ ΠΕΤΡΟΣ
Ξουραφά 2, 17342 ΑΓΙΟΣ ΔΗΜΗΤΡΙΟΣ
(ΑΤΤΙΚΗΣ), ΕΛΛΑΔΑ

ΗΜΕΡΟΜ. ΚΑΤΑΘΕΣΗΣ (22):28/07/2011

ΣΥΜΒ. ΠΡΟΤΕΡΑΙΟΤΗΤΕΣ (30):

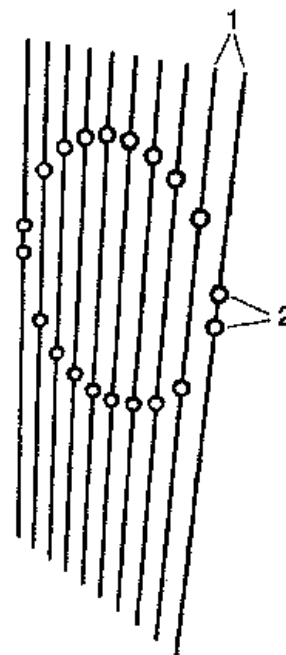
ΕΦΕΥΡΕΤΗΣ (72):1)ΑΘΑΝΑΣΙΟΥ ΣΤΕΦΑΝΟΥ ΠΕΤΡΟΣ

ΕΙΔΙΚΟΣ ΠΛΗΡΕΞΟΥΣΙΟΣ (74):

ΑΝΤΙΚΛΗΤΟΣ (74):

**ΤΙΤΛΟΣ ΕΦΕΥΡΕΣΗΣ (54):ΔΙΑΤΕΤΑΓΜΕΝΑ ΣΗΜΕΙΑ ΣΤΟΝ ΧΩ-
ΡΟ, ΓΙΑ ΤΗΝ ΔΗΜΙΟΥΡΓΙΑ ΚΑΤΑ-
ΣΚΕΥΩΝ****ΠΕΡΙΛΗΨΗ(57)**

Η μέθοδος διατεταγμένων σημείων, είναι μία κατασκευαστική μέθοδος που αποτελείται από το φέρον υλικό (1), διαφανές ή ημιδιαφανές και τα διατεταγμένα σημεία (2), φωτεινά ή μη, πάνω στο φέρον υλικό. Μπορεί να παράγει κατασκευές τεραστίων διαστάσεων, με συμβατό βάρος και κόστος για τον όγκο τους. Η χρήση της μεθόδου προορίζεται να πλαισιώσει μοντέρνες κτηριακές κατασκευές αλλά και διαφημιστικές προσεγγίσεις.



1.5 ΕΥΡΕΤΗΡΙΟ ΑΙΤΗΣΕΩΝ Π.Υ.Χ. ΣΥΜΦΩΝΑ ΜΕ ΤΗΝ ΗΜΕΡΟΜΗΝΙΑ ΚΑΤΑΘΕΣΗΣ

ΚΑΤΑΘΕΣΗ (22)	ΚΑΤΑΘΕΤΗΣ (71)	ΤΙΤΛΟΣ ΕΦΕΥΡΕΣΗΣ (54)	ΑΡ. ΑΙΤ. (21)
07/07/2011	ΚΑΡΑΟΥΛΑΝΗΣ ΧΡΗΣΤΟΣ	ΗΛΕΚΤΡΟΝΙΚΗ ΤΑΜΠΑΚΙΕΡΑ ΓΙΑ ΑΠΑΛΛΑΓΗ ΑΠΟ ΤΟ ΚΑΠΝΙΣΜΑ	20110200182
12/07/2011	ΠΑΤΕΡΑΚΗΣ ΧΑΡΑΛΑΜΠΟΣ	ΔΙΑΞΟΝΙΚΟΣ ΗΛΙΟΣΤΑΤΗΣ ΜΙΑΣ ΚΙΝΗΤΗΡΙΑΣ ΔΥΝΑΜΗΣ	20110200178
12/07/2011	ΣΜΥΡΛΑΚΗΣ ΓΕΩΡΓΙΟΣ	ΠΑΓΟΘΕΡΜΟΣΥΝΤΗΡΗΤΗΣ ΑΛΟΥΜΙΝΕΝΙΩΝ ΚΟΥΤΙΩΝ-ΜΠΥΡΑΣ-ΑΝΑΨΥΚΤΙΚΟΥ	20110200189
18/07/2011	ΚΑΠΛΑΝΙΔΗΣ ΣΤΕΦΑΝΟΣ	ΕΚΧΥΛΙΣΜΑ ΣΤΑΦΥΛΙΩΝ, ΠΟΥ ΠΕΡΙΕΧΕΙ ΑΝΘΟΚΥΑΝΙΝΕΣ, ΠΡΟΑΝΘΟΚΥΑΝΙΔΙΝΕΣ ΚΑΙ ΦΑΙΝΟΛΕΣ	20110200180
19/07/2011	ΠΑΛΛΑΣ ΕΥΣΤΡΑΤΙΟΣ	ΕΡΜΑΡΙΟ ΑΠΟΡΡΙΜΜΑΤΩΝ ΚΑΙ ΔΙΑΧΩΡΙΣΜΟΥ ΑΝΑΚΥΚΛΟΥΜΕΝΩΝ ΥΛΙΚΩΝ	20110200173
20/07/2011	ΣΤΥΛΙΔΗΣ ΚΩΝΣΤΑΝΤΙΝΟΣ	ΑΤΟΜΙΚΗ ΚΑΙ ΟΙΚΟΓΕΝΕΙΑΚΗ ΣΥΣΚΕΥΑΣΙΑ ΚΑΦΕ ΦΙΛΤΡΟΥ	20110200179
21/07/2011	ΔΟΥΜΟΣ ΑΝΤΩΝΙΟΣ	ΙΣΤΟΣ ΑΝΥΨΩΣΗΣ ΚΑΘΥΨΩΣΗΣ ΜΕ ΗΛΕΚΤΡΟΜΗΧΑΝΙΚΟ ΠΕΡΙΣΤΡΟΦΕΑ ΚΟΡΥΦΗΣ	20110200174
28/07/2011	ΛΙΟΛΙΟΣ ΚΩΝΣΤΑΝΤΙΝΟΣ	ΠΕΡΙΣΤΡΕΦΟΜΕΝΑ - ΠΤΥΣΣΟΜΕΝΑ ΙΣΤΙΑ ΚΙΝΗΣΗΣ ΣΚΑΦΩΝ	20110200190
28/07/2011	ΣΑΡΛΑΝΗΣ ΕΥΑΓΓΕΛΟΣ	ΣΥΣΤΗΜΑ ΑΝΑΡΤΗΣΕΩΣ ΣΥΡΟΜΕΝΗΣ ΠΟΡΤΑΣ ΜΕ ΜΗΧΑΝΙΣΜΟ ΠΟΛΛΑΠΛΩΝ ΡΥΘΜΙΣΕΩΝ ΥΨΟΥΣ ΚΑΙ ΚΛΙΣΕΩΣ ΤΗΣ ΠΟΡΤΑΣ	20110200191
28/07/2011	ΑΘΑΝΑΣΙΟΥ ΠΕΤΡΟΣ	ΔΙΑΤΕΤΑΓΜΕΝΑ ΣΗΜΕΙΑ ΣΤΟΝ ΧΩΡΟ, ΓΙΑ ΤΗΝ ΔΗΜΙΟΥΡΓΙΑ ΚΑΤΑΣΚΕΥΩΝ	20110200193

1.6 ΕΥΡΕΤΗΡΙΟ ΑΙΤΗΣΕΩΝ Π.Υ.Χ. ΣΥΜΦΩΝΑ ΜΕ ΤΗΝ ΑΛΦΑΒΗΤΙΚΗ ΣΕΙΡΑ ΤΩΝ ΚΑΤΑΘΕΤΩΝ

ΚΑΤΑΘΕΤΗΣ (71)	ΤΙΤΛΟΣ ΕΦΕΥΡΕΣΗΣ (54)	ΚΑΤΑΘΕΣΗ (22)	ΑΡ. ΑΙΤ. (21)
ΑΘΑΝΑΣΙΟΥ ΠΕΤΡΟΣ	ΔΙΑΤΕΤΑΓΜΕΝΑ ΣΗΜΕΙΑ ΣΤΟΝ ΧΩΡΟ, ΓΙΑ ΤΗΝ ΔΗΜΙΟΥΡΓΙΑ ΚΑΤΑΣΚΕΥΩΝ	28/07/2011	20110200193
ΔΟΥΜΟΣ ΑΝΤΩΝΙΟΣ	ΙΣΤΟΣ ΑΝΥΨΩΣΗΣ ΚΑΘΥΨΩΣΗΣ ΜΕ ΗΛΕΚΤΡΟΜΗΧΑΝΙΚΟ ΠΕΡΙΣΤΡΟΦΕΑ ΚΟΡΥΦΗΣ	21/07/2011	20110200174
ΚΑΠΛΑΝΙΔΗΣ ΣΤΕΦΑΝΟΣ	ΕΚΧΥΛΙΣΜΑ ΣΤΑΦΥΛΙΩΝ, ΠΟΥ ΠΕΡΙΕΧΕΙ ΑΝΘΟΚΥΑΝΙΝΕΣ, ΠΡΟΑΝΘΟΚΥΑΝΙΔΙΝΕΣ ΚΑΙ ΦΑΙΝΟΛΕΣ	18/07/2011	20110200180
ΚΑΡΑΟΥΛΑΝΗΣ ΧΡΗΣΤΟΣ	ΗΛΕΚΤΡΟΝΙΚΗ ΤΑΜΠΑΚΙΕΡΑ ΓΙΑ ΑΠΑΛΛΑΓΗ ΑΠΟ ΤΟ ΚΑΠΝΙΣΜΑ	07/07/2011	20110200182
ΛΙΟΛΙΟΣ ΚΩΝΣΤΑΝΤΙΝΟΣ	ΠΕΡΙΣΤΡΕΦΟΜΕΝΑ - ΠΤΥΣΣΟΜΕΝΑ ΙΣΤΙΑ ΚΙΝΗΣΗΣ ΣΚΑΦΩΝ	28/07/2011	20110200190
ΠΑΛΛΑΣ ΕΥΣΤΡΑΤΙΟΣ	ΕΡΜΑΡΙΟ ΑΠΟΡΡΙΜΜΑΤΩΝ ΚΑΙ ΔΙΑΧΩΡΙΣΜΟΥ ΑΝΑΚΥΚΛΟΥΜΕΝΩΝ ΥΛΙΚΩΝ	19/07/2011	20110200173
ΠΑΤΕΡΑΚΗΣ ΧΑΡΑΛΑΜΠΟΣ	ΔΙΑΞΟΝΙΚΟΣ ΗΛΙΟΣΤΑΤΗΣ ΜΙΑΣ ΚΙΝΗΤΗΡΙΑΣ ΔΥΝΑΜΗΣ	12/07/2011	20110200178
ΣΑΡΑΑΝΗΣ ΕΥΑΓΓΕΛΟΣ	ΣΥΣΤΗΜΑ ΑΝΑΡΤΗΣΕΩΣ ΣΥΡΟΜΕΝΗΣ ΠΟΡΤΑΣ ΜΕ ΜΗΧΑΝΙΣΜΟ ΠΟΛΛΑΠΛΩΝ ΡΥΘΜΙΣΕΩΝ ΥΨΟΥΣ ΚΑΙ ΚΑΙΣΕΩΣ ΤΗΣ ΠΟΡΤΑΣ	28/07/2011	20110200191
ΣΜΥΡΛΑΚΗΣ ΓΕΩΡΓΙΟΣ	ΠΑΓΟΘΕΡΜΟΣΥΝΤΗΡΗΤΗΣ ΑΛΟΥΜΙΝΕΝΙΩΝ ΚΟΥΤΙΩΝ-ΜΠΥΡΑΣ-ΑΝΑΨΥΚΤΙΚΟΥ	12/07/2011	20110200189
ΣΤΥΛΙΔΗΣ ΚΩΝΣΤΑΝΤΙΝΟΣ	ΑΤΟΜΙΚΗ ΚΑΙ ΟΙΚΟΓΕΝΕΙΑΚΗ ΣΥΣΚΕΥΑΣΙΑ ΚΑΦΕ ΦΙΛΤΡΟΥ	20/07/2011	20110200179

1.7 ΑΙΤΗΣΕΙΣ ΣΥΜΠΛΗΡΩΜΑΤΙΚΩΝ ΠΙΣΤΟΠΟΙΗΤΙΚΩΝ ΠΡΟΣΤΑΣΙΑΣ ΓΙΑ ΦΑΡΜΑΚΑ

<i>ΑΡΙΘΜΟΣ ΑΙΤΗΣΗΣ ΣΠΠΦ</i>	(21): 20120800015
<i>ΗΜΕΡΟΜ. ΚΑΤΑΘΕΣΗΣ</i>	(22): 24/04/2012
<i>ΑΙΤΩΝ</i>	(71): 1)Bristol-Myers Squibb Company P.O. Box 4000, Lawrenceville-Princeton Road, Princeton, NJ 08543-4000, ΗΝΩΜΕΝΕΣ ΠΟΛΙΤΕΙΕΣ ΤΗΣ ΑΜΕΡΙΚΗΣ
<i>ΤΙΤΛΟΣ ΕΦΕΥΡΕΣΗΣ</i>	(54): ΑΝΑΣΤΟΛΕΙΣ ΤΗΣ ΚΥΚΛΟΠΡΟΠΥΛ-ΣΥΝΤΗΚΩΜΕΝΗΣ ΔΙΠΕΠΤΥΛΟ-ΠΕΠΤΙΔΑΣΗΣ 4, ΒΑΣΙΣΜΕΝΟΙ ΣΕ ΠΥΡΡΟΛΙΔΙΝΗ ΚΑΙ ΜΕΘΟΛΟΙ ΓΙΑ ΤΗΝ ΠΑΡΑΣΚΕΥΗ ΤΩΝ ΚΑΙ ΤΗΝ ΧΡΗΣΗ ΤΩΝ.
<i>ΑΡΙΘΜΟΣ ΚΥΡΙΟΥ Δ.Ε./Ε.Δ.Ε.</i>	(68): 3065878
<i>ΠΡΟΣΔΙΟΡΙΣΜΟΣ ΠΡΟΪΟΝΤΟΣ</i>	(95): ΣΥΝΔΥΑΣΤΙΚΟ ΠΡΟΪΟΝ ΣΑΞΑΓΛΙΠΤΙΝΗΣ (SAXAGLIPTIN) ΚΑΙ ΜΕΤΦΟΡΜΙΝΗΣ (METFORMIN) ΚΑΙ ΤΩΝ ΦΑΡΜΑΚΕΥΤΙΚΩΣ ΑΠΟΔΕΚΤΩΝ ΑΛΛΑΤΩΝ ΤΟΥΣ, ΣΥΜΠΕΡΙΛΑΜΒΑΝΟΜΕΝΩΝ ΤΩΝ ΥΔΡΟΧΛΩΡΙΚΩΝ ΑΛΛΑΤΩΝ ΤΗΣ ΣΑΞΑΓΛΙΠΤΙΝΗΣ ΚΑΙ ΜΕΤΦΟΡΜΙΝΗΣ. ΕΜΠΟΡΙΚΗ ΟΝΟΜΑΣΙΑ:ΚΟΜ-ΒΟΓΛΥΖΕ
<i>ΑΡΙΘ./ΗΜΕΡ. ΙΣΧΥΟΥΣΑΣ ΑΔΕΙΑΣ ΚΥΚΛΟΦΟΡΙΑΣ ΣΤΗΝ ΕΛΛΑΔΑ</i>	(92): E.E(C)(2011)8840/24-11-2011
<i>ΑΡΙΘ./ΗΜΕΡ. ΠΡΩΤΗΣ ΑΔΕΙΑΣ ΚΥΚΛΟΦΟΡΙΑΣ ΣΤΗΝ ΑΓΟΡΑ ΤΗΣ ΕΥΡΩΠΑΪΚΗΣ ΚΟΙΝΟΤΗΤΑΣ</i>	(93): —
<i>ΕΙΔΙΚΟΣ ΠΛΗΡΕΞΟΥΣΙΟΣ</i>	(74): ΜΑΛΑΜΗ ΑΛΚΗΣΤΙΣ-ΕΙΡΗΝΗ Σκουφά 52, 10672 ΑΘΗΝΑ
<i>ΑΝΤΙΚΛΗΤΟΣ</i>	(74): ΜΑΛΑΜΗ ΑΛΚΗΣΤΙΣ-ΕΙΡΗΝΗ Σκουφά 52,10672 ΑΘΗΝΑ

1.8 ΕΥΡΕΤΗΡΙΟ ΑΙΤΗΣΕΩΝ Σ.Π.Π.Φ. ΣΥΜΦΩΝΑ ΜΕ ΤΗΝ ΗΜΕΡΟΜΗΝΙΑ ΚΑΤΑΘΕΣΗΣ

ΚΑΤΑΘΕΣΗ (22)	ΚΑΤΑΘΕΤΗΣ (71)	ΤΙΤΛΟΣ ΕΦΕΥΡΕΣΗΣ (54)	ΑΡ. ΑΙΤ. (21)
24/04/2012	BRISTOL-MYERS SQUIBB COMPANY	ΑΝΑΣΤΟΛΕΙΣ ΤΗΣ ΚΥΚΛΟΠΡΟΠΥΛ-ΣΥΝΤΗΚΩΜΕΝΗΣ ΔΙΠΕΠΤΥΛΟ-ΠΕΠΤΙΔΑΣΗΣ 4, ΒΑΣΙΣΜΕΝΟΙ ΣΕ ΠΥΡΡΟΛΙΔΙΝΗ ΚΑΙ ΜΕΘΟΔΟΙ ΓΙΑ ΤΗΝ ΠΑΡΑΣΚΕΥΗ ΤΩΝ ΚΑΙ ΤΗΝ ΧΡΗΣΗ ΤΩΝ.	20120800015

1.9 ΕΥΡΕΤΗΡΙΟ ΑΙΤΗΣΕΩΝ Σ.Π.Π.Φ. ΣΥΜΦΩΝΑ ΜΕ ΤΗΝ ΑΛΦΑΒΗΤΙΚΗ ΣΕΙΡΑ ΤΩΝ ΑΙΤΟΥΝΤΩΝ

ΚΑΤΑΘΕΤΗΣ (71)	ΤΙΤΛΟΣ ΕΦΕΥΡΕΣΗΣ (54)	ΚΑΤΑΘΕΣΗ (22)	ΑΡ. ΑΙΤ. (21)
<i>BRISTOL-MYERS SQUIBB COMPANY</i>	ΑΝΑΣΤΟΛΕΙΣ ΤΗΣ ΚΥΚΛΟΠΡΟΠΥΛ-ΣΥΝΤΗΚΩΜΕΝΗΣ ΔΙΠΕΠΤΥΛΟ-ΠΕΠΤΙΔΑΣΗΣ 4, ΒΑΣΙΣΜΕΝΟΙ ΣΕ ΠΥΡΡΟΛΙΔΙΝΗ ΚΑΙ ΜΕΘΟΔΟΙ ΓΙΑ ΤΗΝ ΠΑΡΑΣΚΕΥΗ ΤΩΝ ΚΑΙ ΤΗΝ ΧΡΗΣΗ ΤΩΝ.	24/04/2012	20120800015

**1.10 ΑΙΤΗΣΕΙΣ ΣΥΜΠΛΗΡΩΜΑΤΙΚΩΝ ΠΙΣΤΟΠΟΙΗΤΙΚΩΝ ΠΡΟΣΤΑΣΙΑΣ ΓΙΑ
ΦΥΤΟΠΡΟΣΤΑΤΕΥΤΙΚΑ ΠΡΟΪΟΝΤΑ**

ΟΥΔΕΜΙΑ

ΔΕΝ ΥΠΑΡΧΕΙ ΔΗΜΟΣΙΕΥΣΗ

ΔΕΝ ΥΠΑΡΧΕΙ ΔΗΜΟΣΙΕΥΣΗ

Κ Ε Φ Α Λ Α Ι Ο 2

ΔΙΠΛΩΜΑΤΑ ΕΥΡΕΣΙΤΕΧΝΙΑΣ, ΠΙΣΤΟΠΟΙΗΤΙΚΑ ΥΠΟΔΕΙΓΜΑΤΟΣ ΧΡΗΣΙΜΟΤΗΤΑΣ ΚΑΙ ΣΥΜΠΛΗΡΩΜΑΤΙΚΑ ΠΙΣΤΟΠΟΙΗΤΙΚΑ ΠΡΟΣΤΑΣΙΑΣ

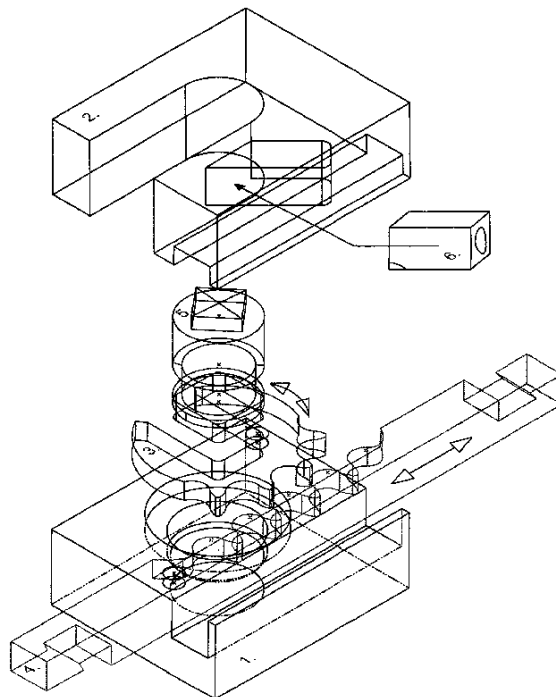
2.1 ΔΙΠΛΩΜΑΤΑ ΕΥΡΕΣΙΤΕΧΝΙΑΣ

ΑΡΙΘΜΟΣ Δ.Ε.	(11):1007788
ΑΡΙΘΜΟΣ ΑΙΤΗΣΗΣ Δ.Ε.	(21):20110100183
ΔΙΕΘΝΗΣ ΤΑΞΙΝΟΜΗΣΗ	(51):IPC8: E06B 7/086 IPC8: E06B 9/28
ΔΙΚΑΙΟΥΧΟΣ	(73):1)ΟΡΦΑΝΙΔΗΣ ΜΙΧΑΗΛ ΑΝΑΣΤΑΣΙΟΣ 19ο χλμ. Θεσσαλονίκης-Σερρών, Τ.Θ. 22,57200 ΛΑΓΚΑΔΑΣ (ΘΕΣΣΑΛΟΝΙΚΗΣ), ΕΛΛΑΔΑ
ΗΜΕΡΟΜ. ΚΑΤΑΘΕΣΗΣ	(22):28/03/2011
ΗΜΕΡΟΜ. ΑΠΟΝΟΜΗΣ	(47):03/01/2013
ΣΥΜΒ. ΠΡΟΤΕΡΑΙΟΤΗΤΕΣ	(30):
ΤΡΟΠΟΠ. ΚΥΡΙΟΥ Δ.Ε.	(61):
ΕΦΕΥΡΕΤΗΣ	(72):1)ΟΡΦΑΝΙΔΗΣ ΜΙΧΑΗΛ ΑΝΑΣΤΑΣΙΟΣ
ΕΙΔΙΚΟΣ ΠΛΗΡΕΞΟΥΣΙΟΣ	(74):
ΑΝΤΙΚΛΗΤΟΣ	(74):
ΤΙΤΛΟΣ ΕΦΕΥΡΕΣΗΣ	(54):ΜΗΧΑΝΙΣΜΟΣ ΠΕΡΙΣΤΡΟΦΗΣ ΠΤΕΡΥΓΙΩΝ ΠΕΡΓΚΟΛΑΣ ΠΕΡΣΙΑΩΝ ΚΑΙ ΠΑΝΤΖΟΥΡΙΩΝ

ΠΕΡΙΛΗΨΗ(57)

Μηχανισμός περιστροφής πτερυγίων πέργκολας περσιδών και παντζουριών. Μηχανισμός περιστροφής που αναφέρεται για συνολικές περιστροφές 134.2 μοιρών δεξιόστροφα ή αριστερόστροφα στα φτερά της ανοιγώμενης πέργκολας των περσιδών ή των παντζουριών. Ο μηχανισμός περιστροφής πτερυγίων πέργκολας ή παντζουριών αποτελείται από μια σειρά εξαρτημάτων βάση (1), καπάκι (2), γρανάζι (3), κρεμαριέρα (4), αξονάκι (5), ασφάλεια-κούμπωμα (6), τα οποία αναφέρονται και παραπάνω. Έως τώρα στις κατασκευές αυτές χρησιμοποιούσαν εξωτερικό μοχλό περιστροφής. Η παρούσα εφεύρεση αναφέρεται σε μηχανισμό περιστροφής πτερυγίων ανεξαρτήτου σχήματος. Τα πλεονεκτήματα της εφεύρεσης είναι ότι πριν ανοίγει με μια εξωτερική ράβδο μη προσαρμοσμένα στο προφίλ δύσκολα στην τοποθέτησή τους και αντιαισθητικό στο αποτέλεσμα. Η εφεύρεση είναι ότι η κίνηση των πτερυγίων γίνεται με μηχανισμό κρυμμένο σε ένα προφίλ, είναι εύκολη η τοποθέτησή του από

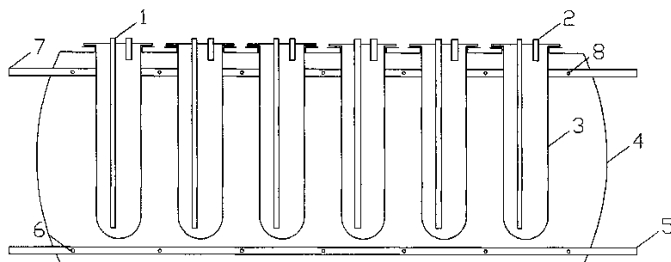
ανειδίκευτο τεχνίτη με τέλειο αισθητικό αποτέλεσμα και όταν η πέργκολα, περσίδες ή παντζούρια είναι κλειστά είναι απόλυτα ασφαλισμένα ως προς τα καιρικά φαινόμενα.



ΑΡΙΘΜΟΣ Δ.Ε.	(11):1007789
ΑΡΙΘΜΟΣ ΑΙΤΗΣΗΣ Δ.Ε.	(21):20110100269
ΔΙΕΘΝΗΣ ΤΑΞΙΝΟΜΗΣΗ	(51):IPC8: F24J 2/34 IPC8: F24D 17/00 IPC8: F24H 1/18
ΔΙΚΑΙΟΥΧΟΣ	(73):1)ΚΙΟΠΕΛΗΣ ΕΜΜΑΝΟΥΗΛ ΙΟΡΔΑΝΗΣ Τ.Θ. 1091, ΒΙ.ΠΕ.Θ. Σίνδου,57022 ΒΙ.ΠΕ.Θ. (ΘΕΣΣΑΛΟΝΙΚΗΣ), ΕΛΛΑΔΑ
ΗΜΕΡΟΜ. ΚΑΤΑΘΕΣΗΣ	(22):04/05/2011
ΗΜΕΡΟΜ. ΑΠΟΝΟΜΗΣ	(47):03/01/2013
ΣΥΜΒ. ΠΡΟΤΕΡΑΙΟΤΗΤΕΣ	(30):
ΤΡΟΠΟΠ. ΚΥΡΙΟΥ Δ.Ε.	(61):
ΕΦΕΥΡΕΤΗΣ	(72):1)ΚΙΟΠΕΛΗΣ ΕΜΜΑΝΟΥΗΛ ΙΟΡΔΑΝΗΣ
ΕΙΔΙΚΟΣ ΠΛΗΡΕΞΟΥΣΙΟΣ	(74):
ΑΝΤΙΚΛΗΤΟΣ	(74):
ΤΙΤΛΟΣ ΕΦΕΥΡΕΣΗΣ	(54):ΔΕΞΑΜΕΝΗ ΑΠΟΘΗΚΕΥΣΗΣ ΗΛΙΑΚΗΣ ΕΝΕΡΓΕΙΑΣ ΜΕ ΑΝΕΞΑΡΤΗΤΗ ΚΑΤΑΝΟΜΗ ΝΕΡΟΥ ΧΡΗΣΕΩΣ

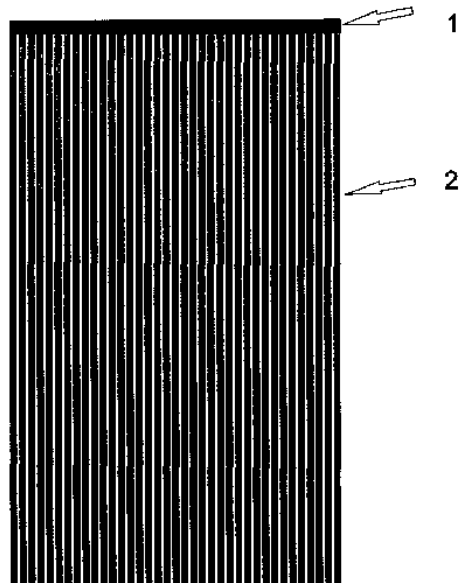
ΠΕΡΙΛΗΨΗ(57)

Δεξαμενή αποθήκευσης ηλιακής ενέργειας με ανεξάρτητη κατανομή νερού χρήσεως η οποία χαρακτηρίζεται από το γεγονός ότι η ηλιακή ενέργεια μεταφέρεται από τους ηλιακούς συλλέκτες στην δεξαμενή (4) ενώ η διανομή του νερού χρήσεως στον τελικό καταναλωτή γίνεται μέσω ανεξάρτητων εναλλακτών (3) που βρίσκονται στο εσωτερικό της δεξαμενής.



ΑΡΙΘΜΟΣ Δ.Ε. (11):1007790
ΑΡΙΘΜΟΣ ΑΙΤΗΣΗΣ Δ.Ε. (21):20110100318
ΔΙΕΘΝΗΣ ΤΑΞΙΝΟΜΗΣΗ (51):IPC8: A47H 1/02
IPC8: A47H 1/18
ΔΙΚΑΙΟΥΧΟΣ (73):1)ΠΙΤΟΜΙΧΕΛΑΚΗΣ ΙΩΑΝΝΗ
ΕΜΜΑΝΟΥΗΛ
Ιφιγενείας 15, Τ.Θ.1140,71500 ΗΡΑΚΛΕΙΟ
(ΗΡΑΚΛΕΙΟΥ), ΕΛΛΑΔΑ
ΗΜΕΡΟΜ. ΚΑΤΑΘΕΣΗΣ (22):25/05/2011
ΗΜΕΡΟΜ. ΑΠΟΝΟΜΗΣ (47):03/01/2013
ΣΥΜΒ. ΠΡΟΤΕΡΑΙΟΤΗΤΕΣ (30):
ΤΡΟΠΟΠ. ΚΥΡΙΟΥ Δ.Ε. (61):
ΕΦΕΥΡΕΤΗΣ (72):1)ΠΙΤΟΜΙΧΕΛΑΚΗΣ ΙΩΑΝΝΗ
ΕΜΜΑΝΟΥΗΛ
ΕΙΔΙΚΟΣ ΠΛΗΡΕΞΟΥΣΙΟΣ (74):
ΑΝΤΙΚΛΗΤΟΣ (74):
ΤΙΤΛΟΣ ΕΦΕΥΡΕΣΗΣ (54):ΚΟΥΡΤΙΝΑ ΠΟΡΤΑΣ
ΠΕΡΙΛΗΨΗ(57)

Η κουρτίνα πόρτας αποτελείται από την εύκαμπτη κουρτινόβεργα (1) και τις λωρίδες (2). Χάρη στο ειδικό εύκαμπτο και εύκολο στην κοπή υλικό της κουρτινόβεργας, αλλά και στην εύκολη κοπή στο πλεονάζων μήκος των λωρίδων, εφαρμόζεται με ακρίβεια σε όλους τους τύπους πλαισίων και μεγεθών εισόδων σπιτιών αποτρέποντας τα έντομα να εισχωρούν στο εσωτερικό τους.



ΑΡΙΘΜΟΣ Δ.Ε. (11):1007791
ΑΡΙΘΜΟΣ ΑΙΤΗΣΗΣ Δ.Ε. (21):20100100329
ΔΙΕΘΝΗΣ ΤΑΞΙΝΟΜΗΣΗ (51):IPC8: C01F 5/40
ΔΙΚΑΙΟΥΧΟΣ (73):1)ΣΤΑΜΠΟΛΙΑΔΗΣ ΘΕΟΛΟΓΟΥ ΗΛΙΑΣ
Ασκληπιού 37,16673 ΒΟΥΛΑ (ΑΤΤΙΚΗΣ),
ΕΛΛΑΔΑ
ΗΜΕΡΟΜ. ΚΑΤΑΘΕΣΗΣ (22):08/06/2010
ΗΜΕΡΟΜ. ΑΠΟΝΟΜΗΣ (47):03/01/2013
ΣΥΜΒ. ΠΡΟΤΕΡΑΙΟΤΗΤΕΣ (30):
ΤΡΟΠΟΠ. ΚΥΡΙΟΥ Δ.Ε. (61):
ΕΦΕΥΡΕΤΗΣ (72):1)ΣΤΑΜΠΟΛΙΑΔΗΣ ΘΕΟΛΟΓΟΥ ΗΛΙΑΣ
ΕΙΔΙΚΟΣ ΠΛΗΡΕΞΟΥΣΙΟΣ (74):
ΑΝΤΙΚΛΗΤΟΣ (74):
ΤΙΤΛΟΣ ΕΦΕΥΡΕΣΗΣ (54):ΠΑΡΑΓΩΓΗ ΚΡΥΣΤΑΛΛΙΚΟΥ ΕΝΥ-
ΔΡΟΥ ΘΕΪΚΟΥ ΜΑΓΝΗΣΙΟΥ ΑΠΟ
ΟΡΥΚΤΑ ΤΟΥ ΜΑΓΝΗΣΙΟΥ

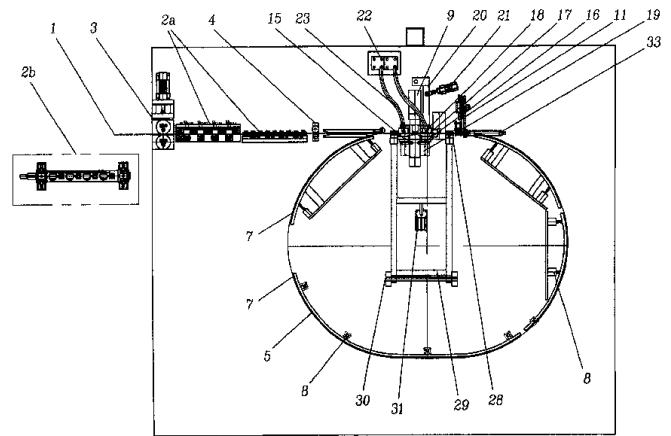
ΠΕΡΙΛΗΨΗ(57)

Κρύσταλλοι ένυδρου θειικού μαγνησίου λαμβάνονται κατευθείαν από την αντίδραση ενός ορυκτού περιέχοντος MgO, συνήθως μαγνησίτη, όταν το λειοτριβημένο μέταλλωμα που περιέχει το ορυκτό αντιδράσει στοιχειομετρικά με θειικό οξύ και το αντίστοιχο νερό μέσα σε πολφό του μεταλλεύματος και κεκορεσμένου διαλύματος θειικού μαγνησίου. Με τον τρόπο αυτό το παραγόμενο ένυδρο θειικό μαγνήσιο δημιουργείται κατευθείαν σε κρυσταλλική μορφή χωρίς να διαλύεται στο κεκορεσμένο διάλυμα που δημιουργεί τον πολφό μέσα στον οποίο αιωρείται το λειοτριβημένο μέταλλωμα. Το δημιουργούμενο ένυδρο κρυσταλλικό θειικό μαγνήσιο διαχωρίζεται σε κόσκινο, μεγαλύτερο της αρχικής λειοτριβήσης, από το οποίο διέρχεται ο πολφός με τα αδιάλυτα στερεά. Το κεκορεσμένο διάλυμα διαχωρίζεται από τα αδιάλυτα στερεά του πολφού και ανακυκλώνεται ενώ τα στερεά στερεά απορρίπτονται μετά από έκπλυση. Το νερό της έκπλυσης ανακυκλώνεται και αυτό.

ΑΡΙΘΜΟΣ Δ.Ε. (11):1007792
ΑΡΙΘΜΟΣ ΑΙΤΗΣΗΣ Δ.Ε. (21):20110100374
ΔΙΕΘΝΗΣ ΤΑΞΙΝΟΜΗΣΗ (51):IPC8: B21F 27/16
IPC8: B21F 1/00
IPC8: B21F 37/00
ΔΙΚΑΙΟΥΧΟΣ (73):1)ΑΝΑΓΝΩΣΤΟΠΟΥΛΟΣ ΑΝΤΩΝΗΣ
Βιτσιού 1 & Ελευθερώτριας,14562 ΚΗΦΙΣΙΑ
(ΑΤΤΙΚΗΣ), ΕΛΛΑΔΑ
ΗΜΕΡΟΜ. ΚΑΤΑΘΕΣΗΣ (22):23/06/2011
ΗΜΕΡΟΜ. ΑΠΟΝΟΜΗΣ (47):03/01/2013
ΣΥΜΒ. ΠΡΟΤΕΡΑΙΟΤΗΤΕΣ (30):
ΤΡΟΠΟΠ. ΚΥΡΙΟΥ Δ.Ε. (61):
ΕΦΕΥΡΕΤΗΣ (72):1)ΑΝΑΓΝΩΣΤΟΠΟΥΛΟΣ ΑΝΤΩΝΗΣ
ΕΙΔΙΚΟΣ ΠΛΗΡΕΞΟΥΣΙΟΣ (74):
ΑΝΤΙΚΛΗΤΟΣ (74):
ΤΙΤΛΟΣ ΕΦΕΥΡΕΣΗΣ (54):**ΜΕΘΟΔΟΣ ΚΑΙ ΣΥΣΤΗΜΑ ΠΑΡΑΓΩΓΗΣ ΜΕΤΑΛΛΙΚΩΝ ΠΛΑΙΣΙΩΝ**

ΠΕΡΙΛΗΨΗ(57)

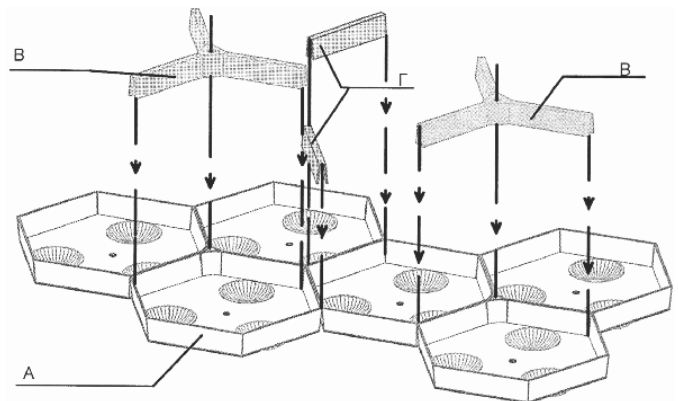
Η παρούσα εφεύρεση αναφέρεται σε μια μέθοδο και ένα σύστημα παραγωγής μεταλλικών πλαισίων από σύρμα ή λαμάκι ή άλλο υλικό πρισματικής διατομής (1), το οποίο υλικό μπορεί να υποστεί πλαστική κάμψη, τα άκρα των οποίων ενώνονται μεταξύ των και συγκολλούνται (40) ή συνδέονται με μεταλλικό έλασμα (41) ή ταυτόχρονα συγκολλούνται και συνδέονται με μεταλλικό έλασμα και η διαδικασία παραγωγής των μεταλλικών πλαισίων γίνεται σε 3 φάσεις (Ph1), (Ph2), (Ph3), σε 3 ξεχωριστές θέσεις, οι οποίες λειτουργούν ανεξάρτητα μεταξύ τους, όπου στην πρώτη θέση γίνεται η έλξη του σύρματος ή του λαμακιού (1) από την κουλούρα, η ευθυγράμμιση του (2a), (2b), η μέτρηση του μήκους (4) και η κοπή (10), στην δεύτερη θέση μεταφέρονται η αρχή και το τέλος του σύρματος, όπου γίνεται η ένωση των άκρων και στην τρίτη φάση μεταφέρεται το πλαίσιο με ενωμένα τα άκρα του, όπου εκεί γίνεται η μέτρηση των πλευρών και οι κάμψεις, ώστε να παράγεται το επιθυμητό σχήμα.



ΑΡΙΘΜΟΣ Δ.Ε. (11):1007793
ΑΡΙΘΜΟΣ ΑΙΤΗΣΗΣ Δ.Ε. (21):20110100475
ΔΙΕΘΝΗΣ ΤΑΞΙΝΟΜΗΣΗ (51):IPC8: A01G 9/02
IPC8: E04D 11/00
ΔΙΚΑΙΟΥΧΟΣ (73):1)ΜΑΡΣΕΛΟΣ ΠΑΝΑΓΙΩΤΗ-ΕΜΜΑΝΟΥΗΛ ΣΩΤΗΡΙΟΣ
Π. Γρηγορίου 50,16674 ΓΛΥΦΑΔΑ
(ΑΤΤΙΚΗΣ), ΕΛΛΑΔΑ
ΗΜΕΡΟΜ. ΚΑΤΑΘΕΣΗΣ (22):08/08/2011
ΗΜΕΡΟΜ. ΑΠΟΝΟΜΗΣ (47):03/01/2013
ΣΥΜΒ. ΠΡΟΤΕΡΑΙΟΤΗΤΕΣ (30):
ΤΡΟΠΟΠ. ΚΥΡΙΟΥ Δ.Ε. (61):
ΕΦΕΥΡΕΤΗΣ (72):1)ΜΑΡΣΕΛΟΣ ΠΑΝΑΓΙΩΤΗ-ΕΜΜΑΝΟΥΗΛ ΣΩΤΗΡΙΟΣ
ΕΙΔΙΚΟΣ ΠΛΗΡΕΞΟΥΣΙΟΣ (74):
ΑΝΤΙΚΛΗΤΟΣ (74):
ΤΙΤΛΟΣ ΕΦΕΥΡΕΣΗΣ (54):**ΣΤΟΙΧΕΙΟ ΦΥΤΕΥΣΗΣ ΕΠΙΦΑΝΕΙΩΝ ΠΕΡΙΛΗΨΗ(57)**

Η εφεύρεση αναφέρεται σε ένα στοιχείο φύτευσης επιφανειών που αποτελείται από ένα πλαστικό φυτοδοχείο και δύο τύπους ενδετών. Το στοιχείο φύτευσης επιφανειών αποτελείται από ένα φυτοδοχείο (Α) σχήματος κανονικού εξαγώνου και δύο τύπους ενδετών: (Β) και (Γ). Μέσα στο φυτοδοχείο (Α) τοποθετείται φυτικό ή άλλο υλικό όπως άμμος, χαλίκι, νερό. Το φυτοδοχείο (Α) και οι ενδέτες (Β), (Γ) είναι κατασκευασμένα από πλαστικό. Σε αντιστοιχία με τις ιδιότητες του υλικού κατασκευής το στοιχείο φύτευσης επιφανειών παρουσιάζει μικρό βάρος και υψηλή αντοχή. Το φυτοδοχείο (Α) παρέχει τη δυνατότητα αυτόνομης τοποθέτησης ταυτόχρονα με τη δυνατότητα αλληλένδετης τοποθέτησης με τη χρήση των ενδετών (Β) και (Γ). Το φυτοδοχείο (Α) έχει σχήμα κανονικού εξαγώνου και το περιμετρικό του τοίχωμα (α2) είναι κεκλιμένο προς τα έξω, ώστε κατά την παράθεση των φυτοδοχείων να γίνεται εφικτή η επαφή σε όλο το μήκος της πάνω ακμής των τοιχωμάτων. Μία ακμή του φυτοδοχείου διαμορφώνεται καμπύλα (διαμόρφωση α3) προκειμένου κατά την παράθεση τριών φυτοδοχείων,

με κέντρο αυτή τη διαμόρφωση α3, να τοποθετείται ο ενδέτης (Β) με τη χρήση του οποίου ενοποιούνται τα τρία φυτοδοχεία. Σε περίπτωση τοποθέτησης περισσότερων των τριών αλληλένδετων φυτοδοχείων (Α) χρησιμοποιείται επιπλέον ο ενδέτης (Γ) για τη σύνδεσή τους σε μία ενιαία επιφάνεια. Το φυτοδοχείο (Α) εδράζεται σε τρεις κωνικές εξοχές (α5) οι οποίες ορίζουν το επίπεδο τοποθέτησης. Στο εσωτερικό μέρος του φυτοδοχείου (Α) διαμορφώνονται αντίστοιχα τρεις εσοχές (α4) και μία οπή (α1). Ο ενδέτης (Β) στο πάνω μέρος του και στο κέντρο έχει μία οπή (β1) η οποία χρησιμοποιείται για την τοποθέτηση καλωδίων ή λεπτών σωλήνων αυτόματου ποτίσματος. Το στοιχείο φύτευσης επιφανειών χρησιμοποιείται για τη δημιουργία φυτεμένων επιφανειών. Μέσα σε αυτήν μπορούν να τοποθετηθούν εκτός του φυτικού υλικού: άμμος, νερό, χαλίκι. Μπορεί να χρησιμοποιηθεί είτε ως μονάδα είτε σε μεγαλύτερη ποσότητα με απλή τοποθέτηση και ένδεση των στοιχείων σε ενιαία επιφάνεια για τους λόγους αυτούς

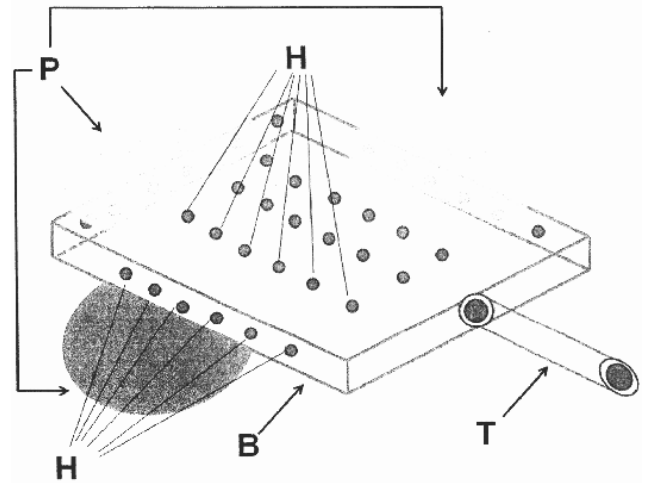


ΑΡΙΘΜΟΣ Δ.Ε. (11):1007794
ΑΡΙΘΜΟΣ ΑΙΤΗΣΗΣ Δ.Ε. (21):20110100654
ΔΙΕΘΝΗΣ ΤΑΞΙΝΟΜΗΣΗ (51):IPC8: A61F 9/007
ΔΙΚΑΙΟΥΧΟΣ (73):1)ΔΕΤΟΡΑΚΗΣ ΘΕΟΧΑΡΗ ΕΥΣΤΑΘΙΟΣ
Γερωνυμάκη 70,71307 ΗΡΑΚΛΕΙΟ
(ΗΡΑΚΛΕΙΟΥ), ΕΛΛΑΔΑ
ΗΜΕΡΟΜ. ΚΑΤΑΘΕΣΗΣ (22):23/11/2011
ΗΜΕΡΟΜ. ΑΠΟΝΟΜΗΣ (47):03/01/2013
ΣΥΜΒ. ΠΡΟΤΕΡΑΙΟΤΗΤΕΣ (30):
ΤΡΟΠΟΠ. ΚΥΡΙΟΥ Δ.Ε. (61):
ΕΦΕΥΡΕΤΗΣ (72):1)ΔΕΤΟΡΑΚΗΣ ΘΕΟΧΑΡΗ ΕΥΣΤΑΘΙΟΣ
ΕΙΔΙΚΟΣ ΠΛΗΡΕΞΟΥΣΙΟΣ (74):
ΑΝΤΙΚΛΗΤΟΣ (74):
ΤΙΤΛΟΣ ΕΦΕΥΡΕΣΗΣ (54):ΑΝΤΙΓΛΑΥΚΩΜΑΤΙΚΗ ΒΑΛΒΙΔΑ ΕΝ-
ΔΟΣΚΛΗΡΙΚΟΥ ΠΑΡΑΘΑΛΑΜΟΥ

ΠΕΡΙΛΗΨΗ(57)

Η αντιγλαυκωματική βαλβίδα ενδοσκληρικού παραθαλάμου είναι μηχανισμός που αναφέρεται στη χειρουργική θεραπεία του γλαυκώματος. Η βαλβίδα αυτή διαθέτει σώμα (B) τοποθετούμενο σε θύλακο, που δημιουργείται χειρουργικά εντός του σκληρού χιτώνα του οφθαλμού, και σωληνάριο (T), τοποθετούμενο εντός του προσθίου θαλάμου του οφθαλμού. Ο υπερκείμενος της βαλβίδας σκληρός χιτώνας (F) συρράπτεται στεγανά ώστε η βαλβίδα να τοποθετείται πλήρως ενδοσκληρικά. Η απορροή του υδατοειδούς υγρού γίνεται προς τα ενδοσκληρικά φλεβικά δίκτυα αλλά και προς τον υπερχωριοειδή χώρο (SC). Η βαλβίδα αυτή ενσωματώνεται ουσιαστικά με τη μορφή κλειστού συστήματος στο φυσιολογικό δίκτυο απορροής του υδατοειδούς υγρού του οφθαλμού και εκμεταλλεύεται τους φυσιολογικούς μηχανισμούς αυτορρύθμισης της ενδοφθάλμιας πίεσης. Έτσι μειώνεται ο κίνδυνος πρόκλησης μετεγχειρητικής υποτονίας από υπερδήθηση υδατοειδούς υγρού, ενώ, επειδή η βαλβίδα τοποθετείται ενδοσκληρικά, μειώνεται και ο κίνδυνος

εγκύστωσης, λοίμωξης ή τραυματισμού. Η προτεινόμενη σχεδίαση βαλβίδας μπορεί να βρει εφαρμογή στη χειρουργική αντιμετώπιση του γλαυκώματος.

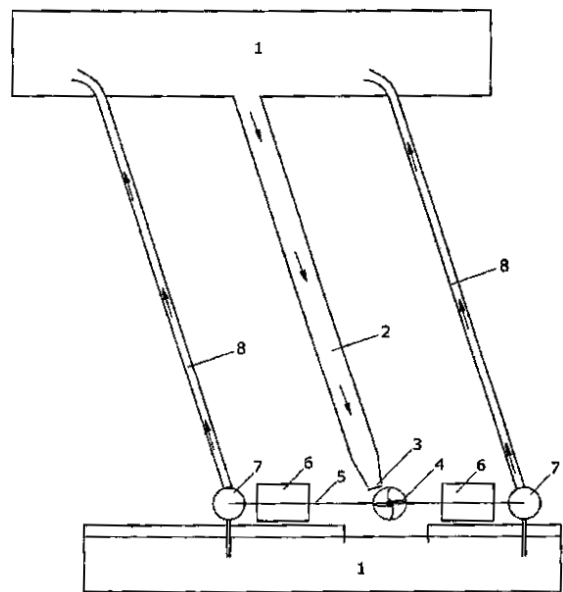


ΑΡΙΘΜΟΣ Δ.Ε. (11):1007795
ΑΡΙΘΜΟΣ ΑΙΤΗΣΗΣ Δ.Ε. (21):20120100105
ΔΙΕΘΝΗΣ ΤΑΞΙΝΟΜΗΣΗ (51):IPC8: F03B 17/00
IPC8: F03B 17/04
IPC8: F03G 7/10
ΔΙΚΑΙΟΥΧΟΣ (73):1)ΠΟΥΡΝΑΡΑΣ ΒΑΣΙΛΕΙΟΥ ΛΑΖΑΡΟΣ
Οινόφυτα, Δήλεσι,32011 ΟΙΝΟΦΥΤΑ
(ΒΟΙΩΤΙΑΣ), ΕΛΛΑΔΑ
2)ΠΑΝΑΓΙΩΤΟΠΟΥΛΟΣ ΠΑΝΑΓΙΩΤΗ
ΕΥΘΥΜΙΟΣ
Αμερικής 9,10672 ΑΘΗΝΑ, ΕΛΛΑΔΑ
ΗΜΕΡΟΜ. ΚΑΤΑΘΕΣΗΣ (22):20/02/2012
ΗΜΕΡΟΜ. ΑΠΟΝΟΜΗΣ (47):09/01/2013
ΣΥΜΒ. ΠΡΟΤΕΡΑΙΟΤΗΤΕΣ (30):
ΤΡΟΠΟΠ. ΚΥΡΙΟΥ Δ.Ε. (61):
ΕΦΕΥΡΕΤΗΣ (72):1)ΠΟΥΡΝΑΡΑΣ ΒΑΣΙΛΕΙΟΥ ΛΑΖΑΡΟΣ
2)ΠΑΝΑΓΙΩΤΟΠΟΥΛΟΣ ΠΑΝΑΓΙΩΤΗ
ΕΥΘΥΜΙΟΣ
ΕΙΔΙΚΟΣ ΠΛΗΡΕΞΟΥΣΙΟΣ (74):ΠΑΝΑΓΙΩΤΟΠΟΥΛΟΣ ΕΥΘΥΜΙΟΣ
Αμερικής 9, 10672 ΑΘΗΝΑ
ΑΝΤΙΚΛΗΤΟΣ (74):ΠΑΝΑΓΙΩΤΟΠΟΥΛΟΣ ΕΥΘΥΜΙΟΣ
Αμερικής 9,10672 ΑΘΗΝΑ
ΤΙΤΛΟΣ ΕΦΕΥΡΕΣΗΣ (54):ΑΕΙΚΙΝΗΤΟ ΠΑΡΑΓΩΓΗΣ ΥΔΡΟΗΛΕΚ-
ΤΡΙΚΗΣ ΕΝΕΡΓΕΙΑΣ, ΑΝΟΔΟΚΑΘΟΔΙ-
ΚΗΣ ΥΔΑΤΟΚΙΝΗΣΗΣ

ΠΕΡΙΛΗΨΗ(57)

Αγωγός κλειστός, πλήρης ύδατος, φέρων κλίση ως υποτεινούσα ορθογώνιου τριγώνου. Συνεχής πληρότητά του. Ανοδοκαθοδική πορεία χρησιμοποιούμενου νερού. Έξοδος νερού περιορισμένη στο κάτω μέρος του αγωγού. Επίπτωση νερού στην φτερωτή, περιστροφή αυτής, του άξονα, των γεννητριών ρεύματος και αντλιών νερού που μέσω αγωγών-σωλήνων επαναφέρεται στην πάνω δεξαμενή με ανοδοκαθοδική κίνηση της ίδιας ποσότητας. Λειτουργεί και παράγει υδροηλεκτρισμό, χρησιμοποιώντας συγκεκριμένη ποσότητα νερού για πληρότητααγωγού, πλέον αναγκαίας μικροποσότητας, υποπολλαπλάσιας εκείνης

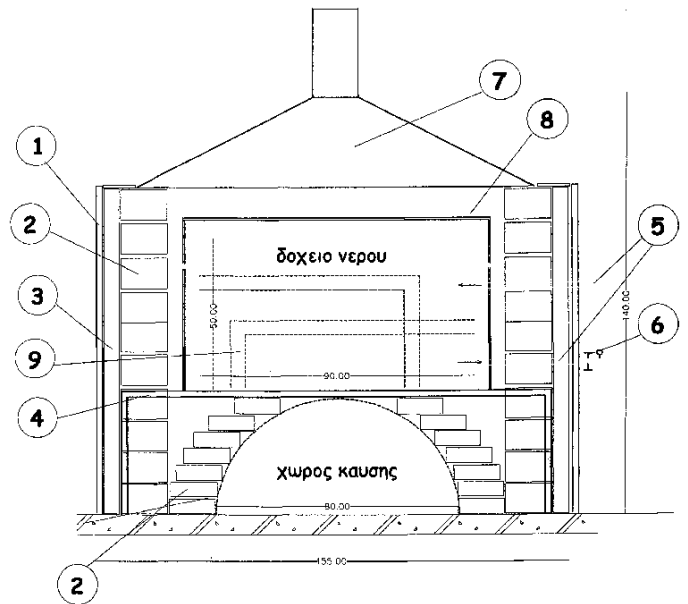
αγωγού. Κάθε μονάδα είναι αεικίνητη, με επαναφορά νερού από την κάτω δεξαμενή προς την άνω. Γίνεται χρήση φτερωτής, άξονα περιστροφής, γεννητριών, αντλιών, σωλήνων επαναφοράς εκρέοντος νερού, από κάτω προς άνω δεξαμενή. Δεν είναι πηγή μόλυνσεως ατμόσφαιρας ή υπεδάφους, κάτι που αποκλείει εντελώς. Εφαρμόζεται σε κάθε τόπο, οπουδήποτε στον πλανήτη, που επιτρέπει εφαρμογή ευρεσιτεχνίας. Υπερπαράγει και υπερκαλύπτει όλες ανεξαιρέτως τις ανάγκες ηλεκτρικής ενέργειας.



ΑΡΙΘΜΟΣ Δ.Ε. (11):1007796
ΑΡΙΘΜΟΣ ΑΙΤΗΣΗΣ Δ.Ε. (21):20110100513
ΔΙΕΘΝΗΣ ΤΑΞΙΝΟΜΗΣΗ (51):IPC8: F24B 9/04
 IPC8: F24B 1/04
 IPC8: F24B 1/183
ΔΙΚΑΙΟΥΧΟΣ (73):1)ΑΡΑΜΠΑΤΖΗΣ ΕΥΑΓΓΕΛΟΥ
 ΣΤΕΡΓΙΟΣ
 Τέρμα Βασ. Όλγας,68200 ΟΡΕΣΤΙΑΔΑ
 (ΕΒΡΟΥ), ΕΛΛΑΔΑ
ΗΜΕΡΟΜ. ΚΑΤΑΘΕΣΗΣ (22):02/09/2011
ΗΜΕΡΟΜ. ΑΠΟΝΟΜΗΣ (47):15/01/2013
ΣΥΜΒ. ΠΡΟΤΕΡΑΙΟΤΗΤΕΣ (30):
ΤΡΟΠΟΠ. ΚΥΡΙΟΥ Δ.Ε. (61):
ΕΦΕΥΡΕΤΗΣ (72):1)ΑΡΑΜΠΑΤΖΗΣ ΕΥΑΓΓΕΛΟΥ
 ΣΤΕΡΓΙΟΣ
ΕΙΔΙΚΟΣ ΠΛΗΡΕΞΟΥΣΙΟΣ (74):
ΑΝΤΙΚΛΗΤΟΣ (74):
ΤΙΤΛΟΣ ΕΦΕΥΡΕΣΗΣ (54):ΠΑΡΑΛΟΣΙΑΚΟΣ ΕΝΕΡΓΕΙΑΚΟΣ
 ΦΟΥΡΝΟΣ

ΠΕΡΙΛΗΨΗ(57)

Ο παραδοσιακός ενεργειακός φούρνος είναι χτιστός φούρνος ο οποίος ταυτόχρονα μπορεί να παράγει ζεστό νερό. Τον οποίο τον χώρο καύσης μπορούμε να τον χρησιμοποιήσουμε και ως φούρνο ψησίματος ψωμιού κλπ. Ο φούρνος τοποθετείται στην αυλή κατοικιών και ως καύσιμο χρησιμοποιείται, οτιδήποτε παράγεται από τις αγροτικές εργασίες, κλαδιά, φύλλα, χόρτα, ξύλα κλπ. Αποτελείται από δύο τμήματα, το κάτω μέρος, χρησιμοποιείται ως χώρος καύσης και ταυτόχρονα ως χώρος ψησίματος και στο πάνω μέρος υπάρχει δοχείο νερού. Εκμεταλλευόμενοι την θερμότητα του φούρνου, θερμαίνουμε το νερό. Όλη η κατασκευή είναι μονωμένη με πετροβάμβακα και καλυμμένη με γυψοσανίδα. Υπάρχουν ασφαλιστικά, θερμομέτρο και πόρτα ασφάλισης του χώρου καύσης.

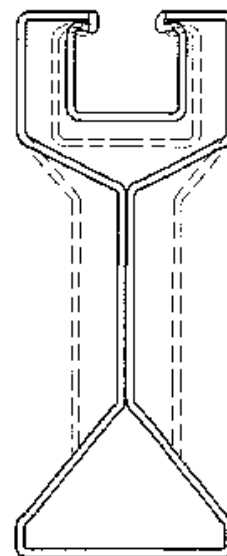


ΑΡΙΘΜΟΣ Δ.Ε. (11):1007797
ΑΡΙΘΜΟΣ ΑΙΤΗΣΗΣ Δ.Ε. (21):20110100206
ΔΙΕΘΝΗΣ ΤΑΞΙΝΟΜΗΣΗ (51):IPC8: F24J 2/52
 IPC8: E04C 3/04
ΔΙΚΑΙΟΥΧΟΣ (73):1)ΓΖΩΡΤΖΗΣ ΝΕΟΠΤΟΛΕΜΟΥ
 ΔΗΜΗΤΡΙΟΣ (κατά ποσοστό 65 %)
 Θέσπιδος 2,38333 ΒΟΛΟΣ (ΜΑΓΝΗΣΙΑΣ),
 ΕΛΛΑΔΑ
 2)ΓΖΩΡΤΖΗΣ ΝΕΟΠΤΟΛΕΜΟΥ
 ΑΝΤΩΝΙΟΣ (κατά ποσοστό 35 %)
 Θέσπιδος 2,38333 ΒΟΛΟΣ (ΜΑΓΝΗΣΙΑΣ),
 ΕΛΛΑΔΑ
ΗΜΕΡΟΜ. ΚΑΤΑΘΕΣΗΣ (22):31/03/2011
ΗΜΕΡΟΜ. ΑΠΟΝΟΜΗΣ (47):18/01/2013
ΣΥΜΒ. ΠΡΟΤΕΡΑΙΟΤΗΤΕΣ (30):
ΤΡΟΠΟΠ. ΚΥΡΙΟΥ Δ.Ε. (61):
ΕΦΕΥΡΕΤΗΣ (72):1)ΓΖΩΡΤΖΗΣ ΝΕΟΠΤΟΛΕΜΟΥ
 ΔΗΜΗΤΡΙΟΣ
 2)ΓΖΩΡΤΖΗΣ ΝΕΟΠΤΟΛΕΜΟΥ
 ΑΝΤΩΝΙΟΣ
ΕΙΔΙΚΟΣ ΠΛΗΡΕΞΟΥΣΙΟΣ (74):
ΑΝΤΙΚΛΗΤΟΣ (74):ΓΖΩΡΤΖΗΣ ΑΝΤΩΝΙΟΣ
 Θέσπιδος 2,38333 ΒΟΛΟΣ (ΜΑΓΝΗΣΙΑΣ)
ΤΙΤΛΟΣ ΕΦΕΥΡΕΣΗΣ (54):ΔΟΚΟΣ ΑΠΟ ΔΙΑΜΟΡΦΩΜΕΝΟ
 ΕΛΑΣΜΑ

ΠΕΡΙΛΗΨΗ(57)

Η Δοκός από διαμορφωμένο έλασμα, κατασκευάζεται από έλασμα, ανοξείδωτο, γαλβανισμένο, ή μη, σε διάφορα πάχη. Κάμπτεται σε διάφορες μορφές και μεγέθη διατομής και η δοκός έχει διάφορα μήκη. Στις οριζόντιες πλευρές (5) και κάθετες πλευρές (1) του ορθογώνιου ή τετράγωνου σχήματος της δοκού, διαμορφώνονται κατά μήκος εσοχές αποτελούμενες από την πλευρά (6), (6α) και (7) για τη συγκράτηση της δοκού σε σταθερά σημεία και όσον θα εδράσουν πάνω σε αυτή, οι εσοχές ταυτόχρονα ενισχύουν την ακαμψία της δοκού. Εναλλακτικά

διαμορφώνονται στις δύο κάθετες πλευρές (1) του ορθογώνιου ή τετράγωνου σχήματος, εσοχές αποτελούμενες από την πλευρά (2), (2α) και (3), δημιουργώντας αυχένα που ενισχύει την ακαμψία της δοκού και στη μία ή δύο οριζόντιες πλευρές (5), διαμορφώνονται εσοχές για τη συγκράτηση της δοκού σε σταθερά σημεία και όσον θα εδράσουν πάνω σε αυτή. Κατά μήκος η δοκός φέρει οπές (8) ή όχι, σε επιλεγμένα σημεία, ανάλογα των κατασκευαστικών απαιτήσεων.

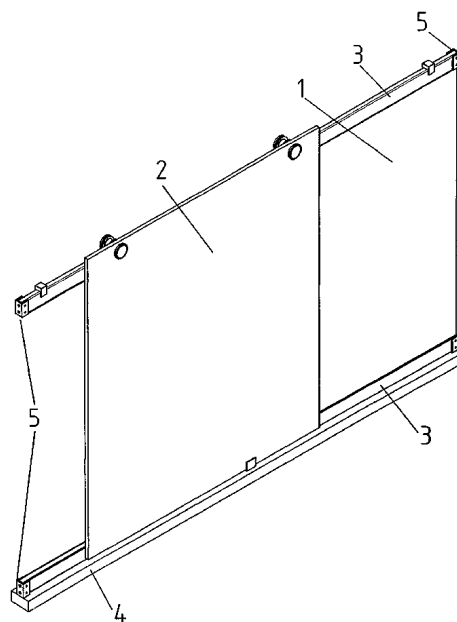


ΑΡΙΘΜΟΣ Δ.Ε. (11):1007798
ΑΡΙΘΜΟΣ ΑΙΤΗΣΗΣ Δ.Ε. (21):20110100220
ΔΙΕΘΝΗΣ ΤΑΞΙΝΟΜΗΣΗ (51):IPC8: A47K 3/34
 IPC8: E05D 15/06
ΔΙΚΑΙΟΥΧΟΣ (73):1)ΣΠΥΡΑΝΤΗΣ ΝΙΚΟΛΑΟΥ ΙΕΡΟΘΕΟΣ
 Λευκωσίας 6,18121 ΚΟΡΥΔΑΛΛΟΣ
 (ΑΤΤΙΚΗΣ), ΕΛΛΑΔΑ
ΗΜΕΡΟΜ. ΚΑΤΑΘΕΣΗΣ (22):06/04/2011
ΗΜΕΡΟΜ. ΑΠΟΝΟΜΗΣ (47):18/01/2013
ΣΥΜΒ. ΠΡΟΤΕΡΑΙΟΤΗΤΕΣ (30):
ΤΡΟΠΟΠ. ΚΥΡΙΟΥ Δ.Ε. (61):
ΕΦΕΥΡΕΤΗΣ (72):1)ΣΠΥΡΑΝΤΗΣ ΝΙΚΟΛΑΟΥ ΙΕΡΟΘΕΟΣ
ΕΙΔΙΚΟΣ ΠΛΗΡΕΞΟΥΣΙΟΣ (74):ΑΘΑΝΑΣΙΑΔΟΥ ΜΑΡΙΑ
 Κουμπάρη 2, 10674 ΑΘΗΝΑ
ΑΝΤΙΚΛΗΤΟΣ (74):ΠΑΠΑΚΩΝΣΤΑΝΤΙΝΟΥ ΕΛΕΝΗ
 Κουμπάρη 2,10674 ΑΘΗΝΑ
ΤΙΤΛΟΣ ΕΦΕΥΡΕΣΗΣ (54):ΣΥΣΤΗΜΑ ΚΑΛΥΨΗΣ ΚΑΙ ΣΤΕΓΑΝΟΠΟΙΗΣΗΣ ΝΤΟΥΖΙΕΡΑΣ Ή ΜΠΑΝΙΕΡΑΣ ΜΕ ΣΤΑΘΕΡΟ ΚΑΙ ΚΙΝΗΤΟ ΤΜΗΜΑ ΚΑΙ ΜΕ ΟΔΗΓΟΥΣ ΟΛΙΣΘΗΣΗΣ

ΠΕΡΙΛΗΨΗ(57)

Η παρούσα εφεύρεση αναφέρεται σε σύστημα κάλυψης ντουζιέρας ή μπανιέρας για την κάλυψη και στεγανοποίηση του χώρου αυτής. Το σύστημα κάλυψης αποτελείται από το σταθερό τμήμα (1) το οποίο στηρίζεται εντός των οδηγών ολίσθησης (3) του συστήματος χωρίζοντάς ή εγκοπές δημιουργώντας έτσι την βάση πάνω στην οποία με την βοήθεια ειδικά διαμορφωμένων ράουλων κύλισης (10) αναρτάται και κινείται το κινητό τμήμα (2) του συστήματος. Το σταθερό και κινητό τμήμα μπορεί να αποτελείται από κρύσταλλα ή άλλα υλικά. Οι οδηγοί ολίσθησης (3) έχουν κατάλληλο σχήμα προκειμένου να μπορούν να τοποθετηθούν στο άνω και κάτω τμήμα της κατασκευής παρέχοντας στεγανοποίηση σε αυτή και επίσης

να στηριχθούν σε αυτή με τη βοήθεια ειδικά διαμορφωμένων στηριγμάτων (5). Επιπλέον, καθιστούν επιτρεπτή την συναρμολόγηση των υπολοίπων εξαρτημάτων του συστήματος σε αυτούς προκειμένου να ολοκληρωθεί το σύστημα λειτουργικά και αισθητικά.

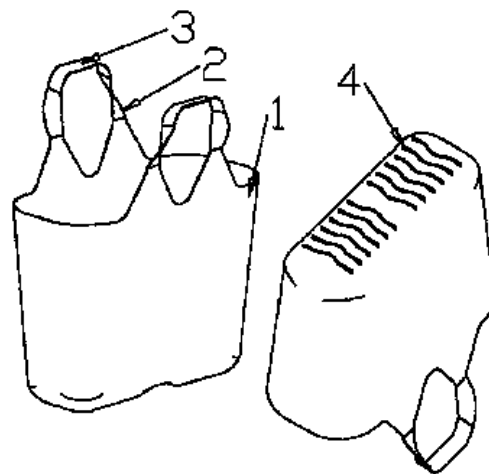


ΑΡΙΘΜΟΣ Δ.Ε. (11):1007799
ΑΡΙΘΜΟΣ ΑΙΤΗΣΗΣ Δ.Ε. (21):20110100348
ΔΙΕΘΝΗΣ ΤΑΞΙΝΟΜΗΣΗ (51):IPC8: A45C 3/04
ΔΙΚΑΙΟΥΧΟΣ (73):1)ΔΗΜΗΤΡΙΟΥ ΠΑΝΑΓΙΩΤΗ ΓΙΟΥΡΙ
 Δημ. Υψηλάντη 74,57001 ΘΕΡΜΗ
 (ΘΕΣΣΑΛΟΝΙΚΗΣ), ΕΛΛΑΔΑ
ΗΜΕΡΟΜ. ΚΑΤΑΘΕΣΗΣ (22):07/06/2011
ΗΜΕΡΟΜ. ΑΠΟΝΟΜΗΣ (47):18/01/2013
ΣΥΜΒ. ΠΡΟΤΕΡΑΙΟΤΗΤΕΣ (30):
ΤΡΟΠΟΠ. ΚΥΡΙΟΥ Δ.Ε. (61):
ΕΦΕΥΡΕΤΗΣ (72):1)ΔΗΜΗΤΡΙΟΥ ΠΑΝΑΓΙΩΤΗ ΓΙΟΥΡΙ
ΕΙΔΙΚΟΣ ΠΛΗΡΕΞΟΥΣΙΟΣ (74):
ΑΝΤΙΚΛΗΤΟΣ (74):
ΤΙΤΛΟΣ ΕΦΕΥΡΕΣΗΣ (54):ΜΕΘΟΔΟΣ ΜΕΤΑΦΟΡΑΣ ΠΡΟΪΟΝΤΩΝ ΜΕ ΤΗΝ ΒΟΗΘΕΙΑ ΤΣΑΝΤΑΣ-ΚΑΛΑΘΙΟΥ ΠΟΛΛΑΠΛΗΣ ΧΡΗΣΗΣ

ΠΕΡΙΛΗΨΗ(57)

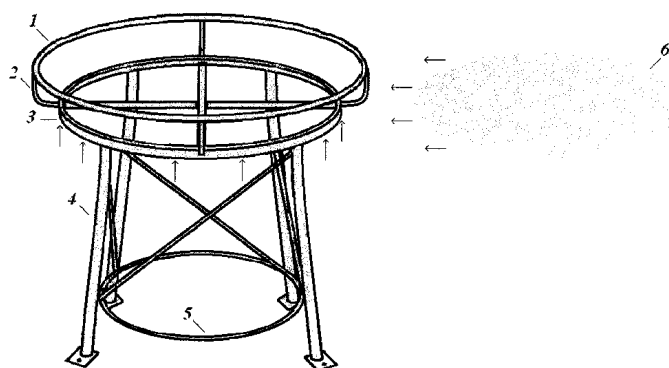
Μέθοδος μεταφοράς προϊόντων από τα σουπερμάρκετ ή/και τα καταστήματα με την βοήθεια τσαντών-καλαθιών πολλαπλών χρήσεων από εύκαμπτη πλαστική ύλη που παράγονται μονοκόμματα σε πρέσες έγχυσης (Injection) και είναι 100 τοις εκατό ανακυκλώσιμα για ίδια χρήση. Οι τσάντες-καλάθι χαρακτηρίζονται από κωνικό σώμα (1) (σχήμα 1) για εύκολο στοίβαγμα και λείες επιφάνειες για αποφυγή λερώματος και ευκολία πλυσίματος-καθαρισμού, μακριά χερούλια (2) (σχήμα 1) για δυνατότητα μεταφοράς ογκωδών προϊόντων ή/και ταυτόχρονα δύο τσαντών-καλαθιών σε ένα χέρι, ημικυκλική λαβή (3) (σχήμα 1) για προστασία παλάμης κατά την μεταφορά προϊόντων αυξημένου βάρους, κυματοειδές πάτο (4) (σχήμα 1), για αντοχή και σταθεροποίηση. Η Μέθοδος αποβλέπει στην χρήση τσαντών-καλαθιών που διανέμονται στους καταναλωτές από τα σουπερμάρκετ ή/ και τα καταστήματα, έναντι συγκεκριμένου τιμήματος (π.χ. 5 ευρώ), και μπορεί να επιστραφούν ή/και να αντικατασταθούν στα ίδια σημεία, έναντι όμοιου τιμήματος, προς επαναληπτική χρήση ή ανακύκλωση για ίδια χρήση. Η μέθοδος προσφέρει μία απλή, ολοκληρωμένη, φιλική προς το περιβάλλον, παράλληλα πρακτική και οικονομική για τον καταναλωτή, λύση μεταφοράς προϊόντων από τα

σουπερμάρκετ ή/και τα καταστήματα, αντικαθιστώντας την χρήση πλαστικών σάκων μίας χρήσης.



ΑΡΙΘΜΟΣ Δ.Ε. (11):1007800
ΑΡΙΘΜΟΣ ΑΙΤΗΣΗΣ Δ.Ε. (21):20110100492
ΔΙΕΘΝΗΣ ΤΑΞΙΝΟΜΗΣΗ ΔΙΚΑΙΟΥΧΟΣ (51):IPC8: B65D 90/12
(73):1)ΠΑΝΤΕΛΗΣ ΚΑΙ ΑΝΤΩΝΗΣ ΛΙΤΣΑΚΗΣ Ο.Ε.
Δοξασρά Γρου,82100 ΧΙΟΣ (ΧΙΟΥ), ΕΛΛΑΔΑ
ΗΜΕΡΟΜ. ΚΑΤΑΘΕΣΗΣ (22):10/08/2011
ΗΜΕΡΟΜ. ΑΠΟΝΟΜΗΣ (47):18/01/2013
ΣΥΜΒ. ΠΡΟΤΕΡΑΙΟΤΗΤΕΣ (30):
ΤΡΟΠΟΠ. ΚΥΡΙΟΥ Δ.Ε. (61):
ΕΦΕΥΡΕΤΗΣ (72):1)ΛΙΤΣΑΚΗΣ ΑΝΤΩΝΙΟΥ ΠΑΝΤΕΛΗΣ
ΕΙΔΙΚΟΣ ΠΛΗΡΕΞΟΥΣΙΟΣ (74):
ΑΝΤΙΚΛΗΤΟΣ (74):ΛΙΤΣΑΚΗΣ ΠΑΝΤΕΛΗΣ
Δοξασρά Γρου,82100 ΧΙΟΣ (ΧΙΟΥ)
ΤΙΤΛΟΣ ΕΦΕΥΡΕΣΗΣ (54):**ΒΑΣΗ ΔΕΞΑΜΕΝΩΝ ΠΕΡΙΛΗΨΗ(57)**

Βάση δεξαμενών που αποτελείται από ακτινωτό δακτύλιο έδρασης τετραγωνικής διατομής (3), αντηρίδες περιφερειακά του δακτυλίου στήριξης (2) και δακτυλίου πλευρικής (1) και στήριξης ποδιών (5). Ο ακτινωτός δακτύλιος έδρασης τετραγωνικής διατομής (3) ωφελεί στην καλύτερη εφαρμογή της λαμαρίνας έδρασης, ενώ οι αντηρίδες (2) μπορούν να εισέρχονται και να εξέρχονται στον παραπάνω μέσα σε σπές Φ22, ώστε να ρυθμίζεται εύκολα και γρήγορα η βάση σύμφωνα με τη διάμετρο της δεξαμενής.



ΑΡΙΘΜΟΣ Δ.Ε. (11):1007801
ΑΡΙΘΜΟΣ ΑΙΤΗΣΗΣ Δ.Ε. (21):20110100718
ΔΙΕΘΝΗΣ ΤΑΞΙΝΟΜΗΣΗ ΔΙΚΑΙΟΥΧΟΣ (51):IPC8: C12Q 1/44
IPC8: G01N 33/54
IPC8: G01N 33/58
(73):1)ΕΠΙΤΡΟΠΗ ΕΡΕΥΝΩΝ ΠΑΝΕΠΙΣΤΗΜΙΟΥ ΙΩΑΝΝΙΝΩΝ (Ε.Λ.Κ.Ε.) (κατά ποσοστό 10%)
Πανεπιστημιούπολη Ιωαννίνων,45110 ΙΩΑΝΝΙΝΑ, ΕΛΛΑΔΑ
2)ΛΕΚΚΑ ΕΥΑΓΓΕΛΟΥ ΜΑΡΙΑ-ΕΛΕΝΗ (κατά ποσοστό 54%)
Παπαναστασίου και Σολωμού, Κατσικάς Ιωαννίνων,45221 ΙΩΑΝΝΙΝΑ (ΙΩΑΝΝΙΝΩΝ), ΕΛΛΑΔΑ
3)ΚΑΡΚΑΜΠΟΥΝΑΣ ΚΩΝΣΤΑΝΤΙΝΟΥ ΑΘΑΝΑΣΙΟΣ (κατά ποσοστό 36%)
Θ. Σοφούλη 8,45445 ΙΩΑΝΝΙΝΑ (ΙΩΑΝΝΙΝΩΝ), ΕΛΛΑΔΑ

ΗΜΕΡΟΜ. ΚΑΤΑΘΕΣΗΣ (22):20/12/2011
ΗΜΕΡΟΜ. ΑΠΟΝΟΜΗΣ (47):18/01/2013
ΣΥΜΒ. ΠΡΟΤΕΡΑΙΟΤΗΤΕΣ (30):
ΤΡΟΠΟΠ. ΚΥΡΙΟΥ Δ.Ε. (61):
ΕΦΕΥΡΕΤΗΣ (72):1)ΛΕΚΚΑ ΕΥΑΓΓΕΛΟΥ ΜΑΡΙΑ-ΕΛΕΝΗ
2)ΚΑΡΚΑΜΠΟΥΝΑΣ ΚΩΝΣΤΑΝΤΙΝΟΥ ΑΘΑΝΑΣΙΟΣ

ΕΙΔΙΚΟΣ ΠΛΗΡΕΞΟΥΣΙΟΣ (74):
ΑΝΤΙΚΛΗΤΟΣ (74):ΜΠΑΓΚΑ ΚΩΝΣΤΑΝΤΙΝΑ
Εμπεδοκλή 2,45221 ΙΩΑΝΝΙΝΑ (ΙΩΑΝΝΙΝΩΝ)

ΤΙΤΛΟΣ ΕΦΕΥΡΕΣΗΣ (54):**ΑΚΙΝΗΤΟΠΟΙΗΣΗ ΛΙΠΙΔΙΚΩΝ ΥΠΟΣΤΡΩΜΑΤΩΝ ΜΕ ΣΚΟΠΟ ΤΗΝ ΑΝΑΠΤΥΞΗ ΚΑΙ ΛΕΙΟΛΟΓΗΣΗ ΦΘΟΡΙΣΜΟΜΕΤΡΙΚΗΣ ΜΕΘΟΔΟΥ ΠΡΟΣΔΙΟΡΙΣΜΟΥ ΕΝΕΡΓΟΤΗΤΑΣ ΦΩΣΦΟΛΙΠΑΣΗΣ Α2 ΣΕ ΒΙΟΛΟΓΙΚΑ ΔΕΙΓΜΑΤΑ**

ΠΕΡΙΛΗΨΗ(57)

Ο σκοπός της παρούσας εφεύρεσης αναφέρεται αρχικά στην ακινητοποίηση λιπιδικών υποστρωμάτων, που περιέχουν μία φθορίζουσα ομάδα στο μόριό τους, και ακολούθως στη μελέτη των μορίων αυτών με σκοπό την ανίχνευση και τον φθορισμομετρικό προσδιορισμό Φωσφολιπάσης Α2 σε βιολογικά δείγματα. Ειδικότερα, η παρούσα εφεύρεση αναφέρεται στην ακινητοποίηση υποστρωμάτων, που περιέχουν την 7-νιτρο-2-1,3-βενζοξοδιαζολο-4-υλο φθορίζουσα ομάδα στο μόριό τους, σε αδρανές υλικό και εν συνεχεία στη χρήση των ακινητοποιημένων αυτών υποστρωμάτων για τον φθορισμομετρικό προσδιορισμό ενεργότητας Φωσφολιπάσης Α2 σε βιολογικά δείγματα.

ΑΡΙΘΜΟΣ Δ.Ε. (11):1007802
ΑΡΙΘΜΟΣ ΑΙΤΗΣΗΣ Δ.Ε. (21):20120100069
ΔΙΕΘΝΗΣ ΤΑΞΙΝΟΜΗΣΗ (51):IPC8: C07D 239/30
 IPC8: C07D 403/06
ΔΙΚΑΙΟΥΧΟΣ (73):1)ΦΑΡΜΑΤΕΝ ΑΒΕΕ
 Δερβενακίων 6,15351 ΠΑΛΛΗΝΗ
 (ΑΤΤΙΚΗΣ), ΕΛΛΑΔΑ
ΗΜΕΡΟΜ. ΚΑΤΑΘΕΣΗΣ (22):31/01/2012
ΗΜΕΡΟΜ. ΑΠΟΝΟΜΗΣ (47):18/01/2013
ΣΥΜΒ. ΠΡΟΤΕΡΑΙΟΤΗΤΕΣ (30):
ΤΡΟΠΟΠ. ΚΥΡΙΟΥ Δ.Ε. (61):
ΕΦΕΥΡΕΤΗΣ (72):1)SHAH PRANAYKUMAR PRAVIN-
 CHANDRA
 2)ACHARYA HITARTH HARSENDU
 3)SONI ROHIT RAVIKANT
 4)ΚΟΦΤΗΣ ΒΑΣΙΛΕΙΟΥ ΘΕΟΧΑΡΗΣ
ΕΙΔΙΚΟΣ ΠΛΗΡΕΞΟΥΣΙΟΣ (74):
ΑΝΤΙΚΛΗΤΟΣ (74):ΑΪΒΑΛΙΩΤΗΣ ΑΠΟΣΤΟΛΟΣ
 Δερβενακίων 6,15351 ΠΑΛΛΗΝΗ
 (ΑΤΤΙΚΗΣ)
ΤΙΤΛΟΣ ΕΦΕΥΡΕΣΗΣ (54):**ΜΕΘΟΔΟΣ ΓΙΑ ΤΗΝ ΠΑΡΑΣΚΕΥΗ ΠΑ-
 ΡΑΓΩΓΟΥ ΤΗΣ ΒΡΩΜΟΠΥΡΙΝΙΔΙΝΗΣ**

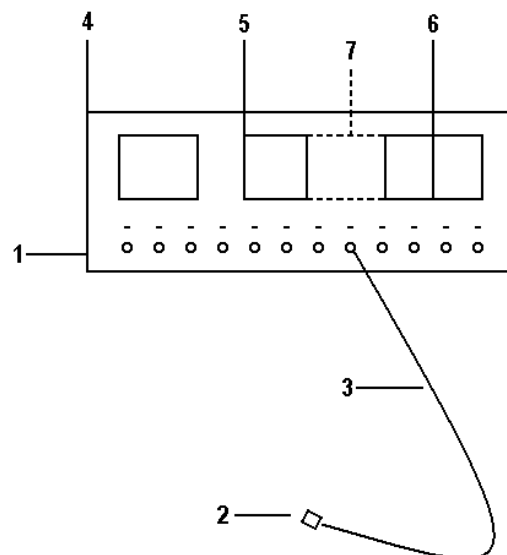
ΠΕΡΙΛΗΨΗ(57)

Η παρούσα εφεύρεση αφορά βελτιωμένη μέθοδο παρασκευής ενδιάμεσου προϊόντος βρωμοπυριμιδίνης του τύπου (IVa), το οποίο αποτελεί καιρία πρώτη ύλη για την μέθοδο παρασκευής Βορικοναζόλης του Τύπου (I) ή άλατος αυτής με προσθήκη οξέος και μέθοδο με χρήση ενός δοχείου (one-pot) για την παρασκευή χλωρο-Βορικοναζόλης.

ΑΡΙΘΜΟΣ Δ.Ε. (11):1007803
ΑΡΙΘΜΟΣ ΑΙΤΗΣΗΣ Δ.Ε. (21):20120100131
ΔΙΕΘΝΗΣ ΤΑΞΙΝΟΜΗΣΗ (51):IPC8: A61N 5/06
 IPC8: A61H 39/08
ΔΙΚΑΙΟΥΧΟΣ (73):1)ΓΛΥΚΟΦΡΥΔΗΣ ΦΩΚΙΩΝΟΣ
 ΣΩΤΗΡΙΟΣ
 Σάκη Καράγιωργα 21,16674 ΓΛΥΦΑΔΑ
 (ΑΤΤΙΚΗΣ), ΕΛΛΑΔΑ
 2)ΤΣΕΚΕΡΗΣ ΑΝΔΡΕΑ ΚΩΝΣΤΑΝΤΙΝΟΣ
 Καραϊσκάκη 31,16342 ΗΛΙΟΥΠΟΛΗ
 (ΑΤΤΙΚΗΣ), ΕΛΛΑΔΑ
ΗΜΕΡΟΜ. ΚΑΤΑΘΕΣΗΣ (22):06/03/2012
ΗΜΕΡΟΜ. ΑΠΟΝΟΜΗΣ (47):18/01/2013
ΣΥΜΒ. ΠΡΟΤΕΡΑΙΟΤΗΤΕΣ (30):
ΤΡΟΠΟΠ. ΚΥΡΙΟΥ Δ.Ε. (61):
ΕΦΕΥΡΕΤΗΣ (72):1)ΓΛΥΚΟΦΡΥΔΗΣ ΦΩΚΙΩΝΟΣ
 ΣΩΤΗΡΙΟΣ
 2)ΤΣΕΚΕΡΗΣ ΑΝΔΡΕΑ ΚΩΝΣΤΑΝΤΙΝΟΣ
ΕΙΔΙΚΟΣ ΠΛΗΡΕΞΟΥΣΙΟΣ (74):
ΑΝΤΙΚΛΗΤΟΣ (74):
ΤΙΤΛΟΣ ΕΦΕΥΡΕΣΗΣ (54):**ΣΥΣΚΕΥΗ ΦΩΤΟΒΕΛΟΝΙΣΜΟΥ ΜΣ
 SMD**

ΠΕΡΙΛΗΨΗ(57)

Στο χώρο της συντηρητικής θεραπευτικής υπάρχουν πολλοί τρόποι για να παραχθεί ένα ψυχρό φως κατάλληλο για τοπικά και αντανακλαστικά αποτελέσματα. Η παρούσα συσκευή που παράγει φως πάνω σε πλακέτες επιφανείας οι οποίες αποτελούν μικρές και ισχυρές πηγές είναι μια επιπλέον εφαρμογή που παρουσιάζει εχέγγυα και καλές προοπτικές για σύγχρονη εφαρμογή κι ευεργετικά αποτελέσματα.



ΑΡΙΘΜΟΣ Δ.Ε. (11):1007804
ΑΡΙΘΜΟΣ ΑΙΤΗΣΗΣ Δ.Ε. (21):20120100159
ΔΙΕΘΝΗΣ ΤΑΞΙΝΟΜΗΣΗ ΔΙΚΑΙΟΥΧΟΣ (51):IPC8: B64C 25/40
 (73):1)ΚΑΛΑΧΑΝΗΣ ΠΑΝΑΓΙΩΤΗ ΙΩΑΝΝΗΣ
 Οικισμός Γαλήνη, Τ.Θ. 4805,19001 ΚΕΡΑΤΕΑ (ΑΤΤΙΚΗΣ), ΕΛΛΑΔΑ
 2)ΠΑΠΑΖΟΓΛΟΥ ΑΣΤΕΡΙΟΥ ΙΩΑΝΝΗΣ
 Βασ. Σοφίας 24,19001 ΚΕΡΑΤΕΑ (ΑΤΤΙΚΗΣ), ΕΛΛΑΔΑ

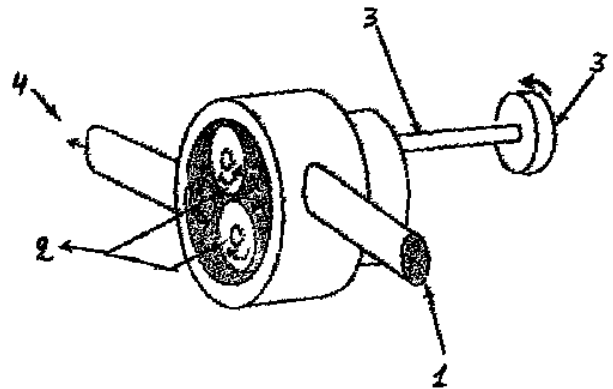
ΗΜΕΡΟΜ. ΚΑΤΑΘΕΣΗΣ (22):05/12/2011
ΗΜΕΡΟΜ. ΑΠΟΝΟΜΗΣ (47):24/01/2013
ΣΥΜΒ. ΠΡΟΤΕΡΑΙΟΤΗΤΕΣ (30):
ΤΡΟΠΟΠ. ΚΥΡΙΟΥ Δ.Ε. (61):
ΕΦΕΥΡΕΤΗΣ (72):1)ΚΑΛΑΧΑΝΗΣ ΠΑΝΑΓΙΩΤΗ ΙΩΑΝΝΗΣ
 2)ΠΑΠΑΖΟΓΛΟΥ ΑΣΤΕΡΙΟΥ ΙΩΑΝΝΗΣ

ΕΙΔΙΚΟΣ ΠΛΗΡΕΞΟΥΣΙΟΣ (74):
ΑΝΤΙΚΛΗΤΟΣ (74):
ΤΙΤΛΟΣ ΕΦΕΥΡΕΣΗΣ (54):ΣΥΣΤΗΜΑ ΜΕΙΩΣΗΣ ΤΡΙΒΗΣ ΚΑΙ ΥΠΕΡΘΕΡΜΑΝΣΗΣ ΤΩΝ ΕΛΑΣΤΙΚΩΝ ΑΕΡΟΣΚΑΦΩΝ ΚΑΤΑ ΤΗΝ ΠΡΟΣΓΕΙΩΣΗ

ΠΕΡΙΛΗΨΗ(57)

Η εφεύρεση αφορά σε ένα σύστημα μείωσης της τριβής και της υπερθέρμανσης των ελαστικών στα αεροσκάφη κατά την διαδικασία της προσγείωσης. Περιλαμβάνει τη χρήση μηχανισμού περιστροφής των τροχών, που αποτελείται από υδραυλικό κινητήρα διαφόρων τύπων (Σχ1, Σχ2, Σχ3 και Σχ4) και ηλεκτρονικό σύστημα ελέγχου των στροφών του κινητήρα που λαμβάνει δεδομένα και εντολές από τον κεντρικό επεξεργαστή του αεροσκάφους. Η χρήση της εφεύρεσης προορίζεται να περιορίσει στο ελάχιστο δυνατό τη φθορά των

ελαστικών κατά τη φάση της προσγείωσης. Σαν πλεονεκτήματα της εφεύρεσης και ειδικά με το συγκεκριμένο μηχανισμό κίνησης (υδραυλικό κινητήρα) θεωρούνται:
 α. Η μείωση φθοράς των ελαστικών στα αεροσκάφη σε σημαντικό βαθμό που είναι και το βασικό πλεονέκτημα γιατί μηδενίζεται η ολίσθηση και κατ' επέκταση η τριβή του ελαστικού όταν έρχεται σε επαφή με το διάδρομο προσγείωσης. β. Ο μικρός όγκος και το μικρό βάρος των υδραυλικών κινητήρων καθώς και η δυνατότητα ταχείας μεταβολής των στροφών τους αποδίδοντας εξαιρετικά αποτελέσματα στις απαιτήσεις της συγκεκριμένης εφεύρεσης. γ. Η χρησιμοποίηση του ήδη υπάρχοντος υδραυλικού κυκλώματος που ελέγχει και κατεβάζει τους τροχούς του αεροσκάφους για την προσγείωση κατά την ενεργοποίηση του συστήματος.



ΑΡΙΘΜΟΣ Δ.Ε. (11):1007805
ΑΡΙΘΜΟΣ ΑΙΤΗΣΗΣ Δ.Ε. (21):20100100286
ΔΙΕΘΝΗΣ ΤΑΞΙΝΟΜΗΣΗ ΔΙΚΑΙΟΥΧΟΣ (51):IPC8: F24J 2/54
 (73):1)ΣΑΚΕΛΛΑΡΙΟΥ ΔΗΜΗΤΡΙΟΥ
 ΚΩΝΣΤΑΝΤΙΝΟΣ
 Γκιώνας 2Α,15235 ΒΡΙΑΗΣΣΙΑ (ΑΤΤΙΚΗΣ), ΕΛΛΑΔΑ

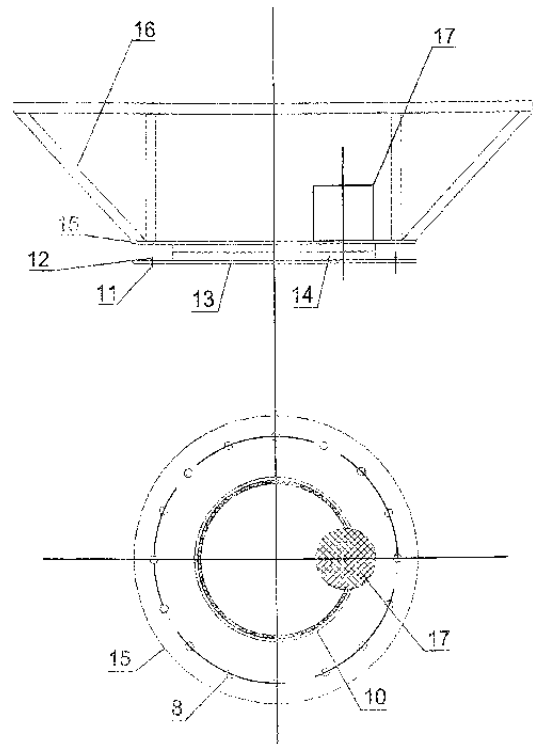
ΗΜΕΡΟΜ. ΚΑΤΑΘΕΣΗΣ (22):18/05/2010
ΗΜΕΡΟΜ. ΑΠΟΝΟΜΗΣ (47):24/01/2013
ΣΥΜΒ. ΠΡΟΤΕΡΑΙΟΤΗΤΕΣ (30):
ΤΡΟΠΟΠ. ΚΥΡΙΟΥ Δ.Ε. (61):
ΕΦΕΥΡΕΤΗΣ (72):1)ΣΑΚΕΛΛΑΡΙΟΥ ΔΗΜΗΤΡΙΟΥ
 ΚΩΝΣΤΑΝΤΙΝΟΣ

ΕΙΔΙΚΟΣ ΠΛΗΡΕΞΟΥΣΙΟΣ (74):
ΑΝΤΙΚΛΗΤΟΣ (74):ΠΑΠΑΝΙΚΟΛΑΟΥ ΧΡΙΣΤΙΝΑ
 Γκιώνας 2Α,15235 ΒΡΙΑΗΣΣΙΑ (ΑΤΤΙΚΗΣ)

ΤΙΤΛΟΣ ΕΦΕΥΡΕΣΗΣ (54):ΙΧΝΗΛΑΤΗΣ ΗΛΙΟΥ ΔΙΠΛΟΥ-ΑΞΟΝΑ ΣΕ ΜΙΑ ΒΑΣΗ ΣΤΗΡΙΞΗΣ ΚΑΙ ΣΕ ΘΕΣΗ ΣΤΑΘΕΡΗΣ ΤΟΠΟΘΕΤΗΣΗΣ ΤΩΝ ΦΩΤΟΒΟΛΤΑΪΚΩΝ ΠΑΝΕΛ

ΠΕΡΙΛΗΨΗ(57)

Ιχνηλάτης ηλίου διπλού άξονα που αποτελείται από διάταξη δυο πλακών λαμαρίνας κάτω (13) ρουλεμάν περιστροφής (14) και γρανάζι (10) στερεωμένο στην κάτω πλάκα (13), η επάνω πλάκα λαμαρίνας (15) βιδώνεται στο επάνω μέρος του ρουλεμάν (14) για να περιστρέφεται, η επάνω πλάκα (15) περιστροφής βιδώνεται (8) και αναπτύσσεται η βάση (16) στήριξης. Επάνω στα άκρα της (16) βάσης θα βιδωθούν δυο δοκοί (18) ο ένας απέναντι από τον άλλο και θα γίνει όλη η υπερκατασκευή στην οποία τοποθετούνται τα Φωτοβολταϊκά πάνελ. Πάνω στους δυο δοκούς (18) θα στηριχτούν τρεις δοκοί (19) ο ένας δίπλα από τον άλλο και πάνω σε αυτούς θα αναπτυχτούν βάσεις (20), για να αυξήσουν το ύψος στο οποίο θα στηριχτούν ρουλεμάν (23) για να περάσουν οι σωλήνες (21) που περιστρέφονται με την βοήθεια του ηλεκτρικού (24) μειωτήρα και του άξονα (25) για να αλλάξουν τις μοίρες ανύψωσης των πάνελ, τα οποία αναπτύσσονται και στηρίζονται επάνω στους δοκούς (22).

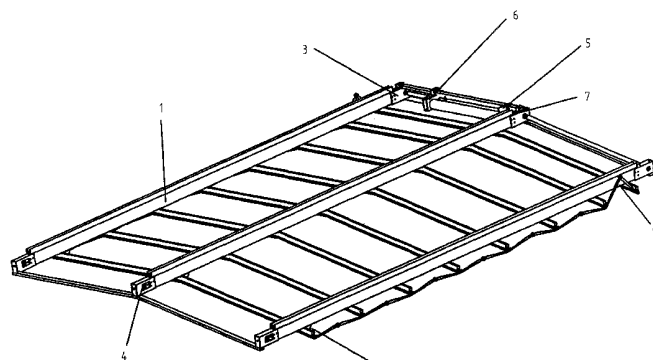


ΑΡΙΘΜΟΣ Δ.Ε. (11):1007806
ΑΡΙΘΜΟΣ ΑΙΤΗΣΗΣ Δ.Ε. (21):20110100219
ΔΙΕΘΝΗΣ ΤΑΞΙΝΟΜΗΣΗ (51):IPC8: E04F 10/02
ΔΙΚΑΙΟΥΧΟΣ (73):1)ΓΑΛΑΝΗΣ ΙΩΑΝΝΗ ΝΙΚΟΛΑΟΣ
 Μωραϊτίνη 10,14232 ΝΕΑ ΙΩΝΙΑ
 (ΑΤΤΙΚΗΣ), ΕΛΛΑΔΑ
ΗΜΕΡΟΜ. ΚΑΤΑΘΕΣΗΣ (22):07/04/2011
ΗΜΕΡΟΜ. ΑΠΟΝΟΜΗΣ (47):24/01/2013
ΣΥΜΒ. ΠΡΟΤΕΡΑΙΟΤΗΤΕΣ (30):
ΤΡΟΠΟΠ. ΚΥΡΙΟΥ Δ.Ε. (61):
ΕΦΕΥΡΕΤΗΣ (72):1)ΓΑΛΑΝΗΣ ΙΩΑΝΝΗ ΝΙΚΟΛΑΟΣ
ΕΙΔΙΚΟΣ ΠΛΗΡΕΞΟΥΣΙΟΣ (74):
ΑΝΤΙΚΛΗΤΟΣ (74):
ΤΙΤΛΟΣ ΕΦΕΥΡΕΣΗΣ (54):**ΜΗΧΑΝΙΣΜΟΣ ΚΙΝΗΣΗΣ ΤΕΝΤΑΣ ΜΕ ΤΗ ΧΡΗΣΗ ΑΡΘΡΩΤΩΝ ΣΥΝΔΕΣΜΩΝ ΚΑΙ ΣΥΣΤΗΜΑ ΔΙΠΛΩΣΕΩΣ ΤΟΥ ΠΑΝΙΟΥ ΓΙΑ ΑΕΡΟΣΤΕΓΗ ΚΑΙ ΥΔΑΤΟΣΤΕΓΗ ΚΑΤΑΣΚΕΥΗ**

ΠΕΡΙΛΗΨΗ(57)

Μηχανισμός κίνησης τεντών με τη χρήση αρθρωτών συνδέσμων και σύστημα διπλώσεως του πανιού, που αποτελείται από μηχανισμούς μετάδοσης κίνησης (3) και προέντασης (4) τοποθετημένοι πάνω σε προφίλ αλουμινίου (1) και συνδεδεμένοι μεταξύ τους με μιάντα ο οποίος δίνει κίνηση στο μηχανισμό καθοδήγησης (2). Μπορεί να γίνει συνδυασμός πολλών μηχανισμών παράλληλα διατεταγμένων αν στερεώνονται ευθύγραμμοι με τον μειωτήρα (6) και τον ηλεκτροκινητήρα που δίνει κίνηση, με τη βοήθεια των εξαρτημάτων συγκράτησης(7) για τα σώματα των μηχανισμών και με το εξάρτημα συγκράτησης (5) για τον ηλεκτροκινητήρα. Οι μηχανισμοί συνδέονται μεταξύ τους με αρθρωτούς συνδέσμους, οι οποίοι βρίσκονται πάνω στον άξονα (12) που συγκρατεί την τροχαλία κίνησης του μιάντα (13), για ομόκεντρη και ομοιόμορφη

περιστροφή. Το πανί της τέντας διπλώνει μέσω του μηχανισμού διπλώσεως (8), ο οποίος επιτυγχάνει το δίπλωμα των πιετών στα δύο άκρα της τέντας, οι οποίες θα βρίσκονται πάντα σε σταθερή ευθεία πάνω από το κατώτερο επίπεδο των κοτλοδοκών στήριξης, χωρίς να βγαίνουν εκτός θέσης από τις υδρορροές.

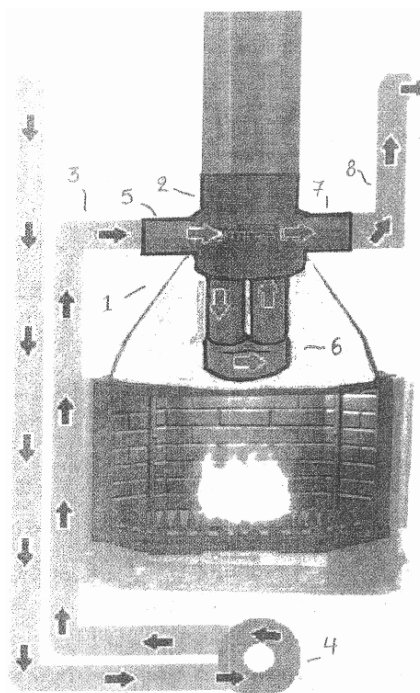


ΑΡΙΘΜΟΣ Δ.Ε. (11):1007807
ΑΡΙΘΜΟΣ ΑΙΤΗΣΗΣ Δ.Ε. (21):20110100253
ΔΙΕΘΝΗΣ ΤΑΞΙΝΟΜΗΣΗ (51):IPC8: F24B 1/18
 IPC8: F24B 1/185
 IPC8: F24B 7/02
 IPC8: F24B 1/191
 IPC8: F24B 5/02
ΔΙΚΑΙΟΥΧΟΣ (73):1)ΓΣΟΤΟΥΛΙΔΗΣ ΒΛΑΔΙΜΗΡΟΥ
 ΔΙΟΝΥΣΙΟΣ
 Θεογένους Χαρίση 104,54453
 ΘΕΣΣΑΛΟΝΙΚΗ (ΘΕΣΣΑΛΟΝΙΚΗΣ),
 ΕΛΛΑΔΑ
ΗΜΕΡΟΜ. ΚΑΤΑΘΕΣΗΣ (22):21/04/2011
ΗΜΕΡΟΜ. ΑΠΟΝΟΜΗΣ (47):24/01/2013
ΣΥΜΒ. ΠΡΟΤΕΡΑΙΟΤΗΤΕΣ (30):
ΤΡΟΠΟΠ. ΚΥΡΙΟΥ Δ.Ε. (61):
ΕΦΕΥΡΕΤΗΣ (72):1)ΓΣΟΤΟΥΛΙΔΗΣ ΒΛΑΔΙΜΗΡΟΥ
 ΔΙΟΝΥΣΙΟΣ
ΕΙΔΙΚΟΣ ΠΛΗΡΕΞΟΥΣΙΟΣ (74):ΑΛΕΞΙΟΥ ΕΛΕΝΗ
 Πολυτεχνείου 39, 54626 ΘΕΣΣΑΛΟΝΙΚΗ
 (ΘΕΣΣΑΛΟΝΙΚΗΣ)
ΑΝΤΙΚΛΗΤΟΣ (74):
ΤΙΤΛΟΣ ΕΦΕΥΡΕΣΗΣ (54):**ΠΡΟΪΟΝ ΒΕΛΤΙΩΣΗΣ ΘΕΡΜΙΚΗΣ ΕΝΕΡΓΕΙΑΣ ΤΖΑΚΙΟΥ.**

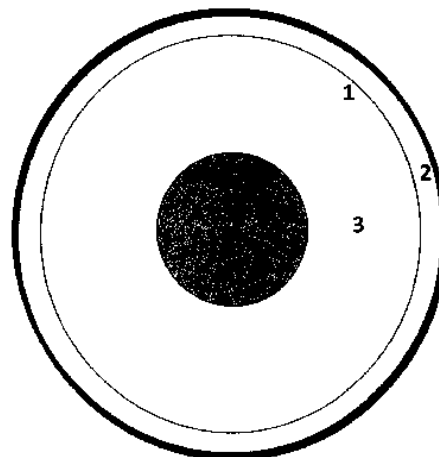
ΠΕΡΙΛΗΨΗ(57)

Το προϊόν βελτίωσης θερμικής ενέργειας τζακιού (Θερμοextra), (1) είναι φτιαγμένο εξ ολοκλήρου από σίδηρο και αποτελεί ένα κλειστό σύστημα αέρα. Περιλαμβάνει ένα κλειστό κύκλωμα σωλήνα (5, 6, 7), στο επάνω μέρος του οποίου υπάρχει ένα κυκλικό στεφάνι (2). Το σύστημα είναι τοποθετημένο πάνω στην έξοδο της εστίας (κλαπέ) του ήδη υπάρχοντος κλασικού τζακιού με τρόπο ώστε να εκμεταλλεύεται την ενέργεια που διαφεύγει από την καπνοδόχο να ζεσταίνεται κρύο-φρέσκο αέρα που εισέρχεται στο σύστημα και τον διοχετεύει ζεστό στο χώρο. Το πλεονέκτημά του είναι ότι αποτελεί ένα σύστημα ενίσχυσης της

θέρμανσης ενός κλασικού τζακιού χωρίς επέμβαση στην αισθητική του πλευρά αλλά και χωρίς το κόστος της αγοράς και τοποθέτησης ενός νέου ενεργειακού τζακιού.



ΑΡΙΘΜΟΣ Δ.Ε. (11):1007808
ΑΡΙΘΜΟΣ ΑΙΤΗΣΗΣ Δ.Ε. (21):20110100350
ΔΙΕΘΝΗΣ ΤΑΞΙΝΟΜΗΣΗ (51):IPC8: A01G 15/00
ΔΙΚΑΙΟΥΧΟΣ (73):1)ΧΑΡΙΤΟΣ ΚΩΝΣΤΑΝΤΙΝΟΥ
ΠΑΝΑΓΙΩΤΗΣ
Κ. Βάρναλη 8,15121 ΠΕΥΚΗ (ΑΤΤΙΚΗΣ),
ΕΛΛΑΔΑ
ΗΜΕΡΟΜ. ΚΑΤΑΘΕΣΗΣ (22):09/06/2011
ΗΜΕΡΟΜ. ΑΠΟΝΟΜΗΣ (47):24/01/2013
ΣΥΜΒ. ΠΡΟΤΕΡΑΙΟΤΗΤΕΣ (30):
ΤΡΟΠΟΠ. ΚΥΡΙΟΥ Δ.Ε. (61):
ΕΦΕΥΡΕΤΗΣ (72):1)ΧΑΡΙΤΟΣ ΚΩΝΣΤΑΝΤΙΝΟΥ
ΠΑΝΑΓΙΩΤΗΣ
ΕΙΔΙΚΟΣ ΠΛΗΡΕΞΟΥΣΙΟΣ (74):
ΑΝΤΙΚΛΗΤΟΣ (74):
ΤΙΤΛΟΣ ΕΦΕΥΡΕΣΗΣ (54):**ΜΕΘΟΔΟΣ ΕΞΟΥΔΕΤΕΡΩΣΗΣ ΑΝΕ-
ΜΟΣΤΡΟΒΙΑΩΝ**



ΠΕΡΙΛΗΨΗ(57)

Η μέθοδος να αντιμετωπιστούν οι ανεμοστρόβιλοι (φαινόμενα) είναι η πολεμική αεροπορία με: 1. καταδιωκτικά - βομβαρδιστικά αεροσκάφη που μεταφέρουν πυραύλους, η γόμωση των οποίων έχει αντικατασταθεί από άζωτο σε υγρή κατάσταση. 2. μεταγωγικά αεροσκάφη τα οποία μεταφέρουν μεταλλικές κατασκευές που είναι γεμάτες με το προαναφερθέν υλικό (άζωτο). Σημ.: πύραυλοι και δεξαμενές θα φέρουν εγκαίροφλεγής εκρηκτικό μηχανισμό ώστε να εκρήγνυται στο ύψος που θέλουμε εμείς.

ΑΡΙΘΜΟΣ Δ.Ε. (11):1007809
ΑΡΙΘΜΟΣ ΑΙΤΗΣΗΣ Δ.Ε. (21):20110100577
ΔΙΕΘΝΗΣ ΤΑΞΙΝΟΜΗΣΗ (51):IPC8: C12G 3/02
ΔΙΚΑΙΟΥΧΟΣ (73):1)ΠΑΠΑΚΙΤΣΟΣ ΣΠΥΡΙΔΩΝΟΣ
ΓΕΩΡΓΙΟΣ
Γλυκόρριζο Αγίου Γεωργίου,47100 ΑΡΤΑ
(ΑΡΤΑΣ), ΕΛΛΑΔΑ
ΗΜΕΡΟΜ. ΚΑΤΑΘΕΣΗΣ (22):07/10/2011
ΗΜΕΡΟΜ. ΑΠΟΝΟΜΗΣ (47):24/01/2013
ΣΥΜΒ. ΠΡΟΤΕΡΑΙΟΤΗΤΕΣ (30):
ΤΡΟΠΟΠ. ΚΥΡΙΟΥ Δ.Ε. (61):
ΕΦΕΥΡΕΤΗΣ (72):1)ΠΑΠΑΚΙΤΣΟΣ ΣΠΥΡΙΔΩΝΟΣ
ΓΕΩΡΓΙΟΣ
ΕΙΔΙΚΟΣ ΠΛΗΡΕΞΟΥΣΙΟΣ (74):ΣΑΚΕΛΛΑΡΙΔΗ ΒΑΛΗ-ΒΑΣΙΛΙΚΗ
Αδριανού 70, 10556 ΑΘΗΝΑ
ΑΝΤΙΚΛΗΤΟΣ (74):ΣΑΚΕΛΛΑΡΙΔΗ ΒΑΛΗ-ΒΑΣΙΛΙΚΗ
Αδριανού 70,10556 ΑΘΗΝΑ
ΤΙΤΛΟΣ ΕΦΕΥΡΕΣΗΣ (54):**ΠΡΟΪΟΝ ΚΑΙ ΜΕΘΟΔΟΣ ΠΑΡΑΣΚΕΥ-
ΗΣ ΑΛΚΟΟΛΟΥΧΟΥ ΠΟΤΟΥ ΜΕ ΧΑ-
ΜΗΛΟ ΠΟΣΟΣΤΟ ΑΙΘΥΛΙΚΗΣ ΑΛΚΟ-
ΟΛΗΣ**

ΠΕΡΙΛΗΨΗ(57)

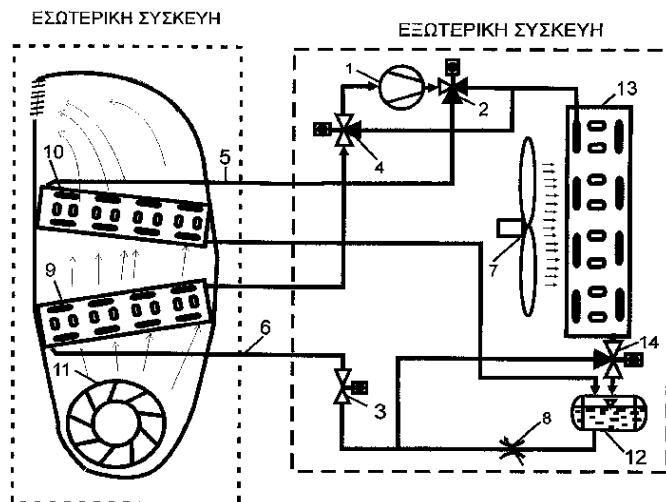
Η παρούσα εφεύρεση αναφέρεται σε ένα προϊόν και μια μέθοδο παρασκευής αλκοολούχου ποτού με χαμηλό ποσοστό αιθυλικής αλκοόλης (6-12 τοις εκατό v/v) και γεύση φρούτων όπως πορτοκάλι, λεμόνι, βύσσινο, μοσχολέμονο ή άλλα παρόμοια. Η καινοτομία της παρούσας εφεύρεσης συνίσταται στο ότι η αιθυλική αλκοόλη προέρχεται αποκλειστικά από ούζο ή τσίπουρο ή ηδύποτα ή τσικουδιά ή απόσταγμα οίνου. Τα χημικά χαρακτηριστικά του προϊόντος είναι ότι τα brix κυμαίνονται από 9,72 - 9,76 gr/gr, το διοξείδιο του άνθρακα κυμαίνεται από 4,92 - 4,95 gr/lit και το pH του τελικού προϊόντος είναι μικρότερο του 3,5.

ΑΡΙΘΜΟΣ Δ.Ε. (11):1007810
ΑΡΙΘΜΟΣ ΑΙΤΗΣΗΣ Δ.Ε. (21):20110100313
ΔΙΕΘΝΗΣ ΤΑΞΙΝΟΜΗΣΗ (51):IPC8: F24F 3/153
 IPC8: F24F 11/08
ΔΙΚΑΙΟΥΧΟΣ (73):1)ΠΑΠΑΔΗΜΗΤΡΙΟΥ ΔΗΜΗΤΡΙΟΥ
 ΑΝΑΡΓΥΡΟΣ
 Ίφιγενείας 3,16671 ΒΟΥΛΙΑΓΜΕΝΗ
 (ΑΤΤΙΚΗΣ), ΕΛΛΑΔΑ
ΗΜΕΡΟΜ. ΚΑΤΑΘΕΣΗΣ (22):24/05/2011
ΗΜΕΡΟΜ. ΑΠΟΝΟΜΗΣ (47):25/01/2013
ΣΥΜΒ. ΠΡΟΤΕΡΑΙΟΤΗΤΕΣ (30):
ΤΡΟΠΟΠ. ΚΥΡΙΟΥ Δ.Ε. (61):
ΕΦΕΥΡΕΤΗΣ (72):1)ΠΑΠΑΔΗΜΗΤΡΙΟΥ ΔΗΜΗΤΡΙΟΥ
 ΑΝΑΡΓΥΡΟΣ
ΕΙΔΙΚΟΣ ΠΛΗΡΕΞΟΥΣΙΟΣ (74):
ΑΝΤΙΚΛΗΤΟΣ (74):ΠΑΠΑΔΗΜΗΤΡΙΟΥ ΕΙΡΗΝΗ
 Σπάρτης 1Α,16679 ΒΑΡΗ
ΤΙΤΛΟΣ ΕΦΕΥΡΕΣΗΣ (54):ΡΥΘΜΙΣΗ ΣΧΕΤΙΚΗΣ ΥΓΡΑΣΙΑΣ ΚΑΙ
 ΘΕΡΜΟΚΡΑΣΙΑΣ ΑΕΡΟΣ ΜΕ ΑΥΤΟΝΟΜΗ
 ΣΥΣΚΕΥΗ ΚΛΙΜΑΤΙΣΜΟΥ

ΠΕΡΙΛΗΨΗ(57)

Με την εφεύρεση, μπορεί να κατασκευασθεί αυτόνομη διαιρούμενη κλιματιστική συσκευή κατά τρόπο που να ρυθμίζει και την σχετική υγρασία εκτός από την θερμοκρασία του κλιματιζόμενου χώρου, με αναθέρμανση του ψυχομένου αέρα και με ενέργεια που προέρχεται από την ψύξη του αέρα χωρίς να χρησιμοποιείται άλλη κατανάλωση θερμικής ενέργειας. Μέσα στην συσκευή εσωτερικού χώρου της μονάδας, μετά τον θερμικό εναλλάκτη ψυκτικού υγρού - αέρα (9), ενσωματώνεται ακόμη ένας θερμικός εναλλάκτης ψυκτικού υγρού - αέρα (10) ο οποίος παρεμβάλλεται στο κύκλωμα διακίνησης του ψυκτικού υγρού εν σειρά, Σχήματα 1, έως και 6. Κατηγορία Β. Αν χρησιμοποιηθεί αυτόνομη μονάδα της

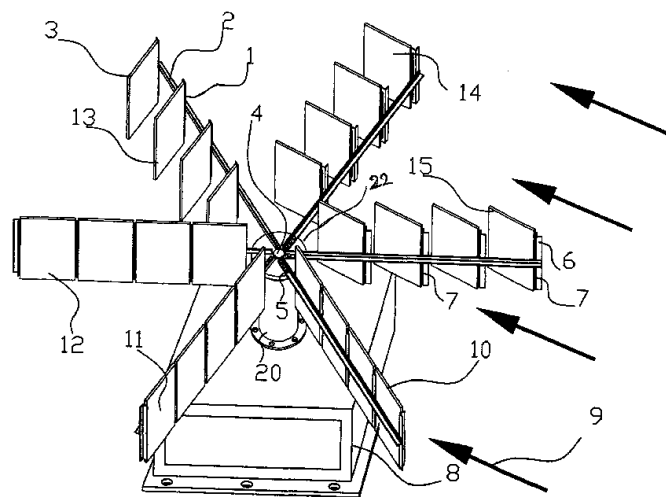
κατηγορίας Α, που λειτουργεί με ψυκτικό υγρό και αντικατασταθούν μόνο οι θερμικοί εναλλάκτες ψύξης και θέρμανσης ψυκτικού υγρού - αέρα (9) και (10), από θερμικούς εναλλάκτες ψυκτικού υγρού - νερού (23) και (24) αντίστοιχα, κατασκευάζεται μονάδα κατηγορίας Β με την οποία τροφοδοτείται σύστημα κλιματισμού με ψυχρό και θερμό νερό και αναθέρμανση, πάλι χωρίς πρόσθετη κατανάλωση θερμικής ενέργειας. Σχήματα 7, 8 και 9.



ΑΡΙΘΜΟΣ Δ.Ε. (11):1007811
ΑΡΙΘΜΟΣ ΑΙΤΗΣΗΣ Δ.Ε. (21):20110100563
ΔΙΕΘΝΗΣ ΤΑΞΙΝΟΜΗΣΗ (51):IPC8: F03D 3/06
ΔΙΚΑΙΟΥΧΟΣ (73):1)ΙΩΑΝΝΙΔΗΣ ΣΤΑΥΡΟΥ ΙΩΑΝΝΗΣ
 Αριστοτέλους 116,10434 ΑΘΗΝΑ, ΕΛΛΑΔΑ
ΗΜΕΡΟΜ. ΚΑΤΑΘΕΣΗΣ (22):30/09/2011
ΗΜΕΡΟΜ. ΑΠΟΝΟΜΗΣ (47):25/01/2013
ΣΥΜΒ. ΠΡΟΤΕΡΑΙΟΤΗΤΕΣ (30):
ΤΡΟΠΟΠ. ΚΥΡΙΟΥ Δ.Ε. (61):
ΕΦΕΥΡΕΤΗΣ (72):1)ΙΩΑΝΝΙΔΗΣ ΣΤΑΥΡΟΥ ΙΩΑΝΝΗΣ
ΕΙΔΙΚΟΣ ΠΛΗΡΕΞΟΥΣΙΟΣ (74):ΣΑΚΕΛΛΑΡΙΔΗ ΒΑΛΗ-ΒΑΣΙΛΙΚΗ
 Αδριανού 70, 10556 ΑΘΗΝΑ
ΑΝΤΙΚΛΗΤΟΣ (74):ΣΑΚΕΛΛΑΡΙΔΗ ΒΑΛΗ-ΒΑΣΙΛΙΚΗ
 Αδριανού 70,10556 ΑΘΗΝΑ
ΤΙΤΛΟΣ ΕΦΕΥΡΕΣΗΣ (54):ΣΥΝΑΡΜΟΛΟΓΟΥΜΕΝΗ ΑΝΕΜΟΓΕΝΝΗΤΡΙΑ ΜΕ ΕΙΔΙΚΟΥΣ ΒΡΑΧΙΟΝΕΣ
 ΦΕΡΟΝΤΕΣ ΑΝΑΔΙΠΛΟΥΜΕΝΑ ΠΤΕΡΥΓΙΑ ΚΑΙ ΜΗΧΑΝΙΣΜΟ ΦΡΕΝΟΥ ΓΙΑ
 ΤΗ ΡΥΘΜΙΣΗ ΤΩΝ ΠΕΡΙΣΤΡΟΦΩΝ
 ΤΩΝ ΒΡΑΧΙΟΝΩΝ

ΠΕΡΙΛΗΨΗ(57)

Η παρούσα εφεύρεση αναφέρεται σε μια συναρμολογούμενη ανεμογεννήτρια, με ειδικούς σπονδυλωτούς βραχίονες (2) που φέρουν αναδιπλούμενο(α) πτερύγι(ο)α (1) στερεωμένο(α) πάνω σε κάθε βραχίονα και μηχανισμό φρένου (23) σε κάθε βραχίονα (2) για τη ρύθμιση της περιστροφής του(ων) βραχίονα(βραχίωνων) (2). Τα αναδιπλούμενα πτερύγια (1) σχήματος ορθογωνίου παραλληλογράμμου είναι διαδοχικά τοποθετημένα το ένα μετά το άλλο στον βραχίονα (2) σε κατάλληλη απόσταση μεταξύ τους και ανάλογα με την πίεση και την φορά του ανέμου ανοίγουν και κλείνουν, διαγράφοντας παλινδρομική τροχιά από 0 μοίρα έως 90 μοίρες ως προς τον οριζόντιο βραχίονα (2).

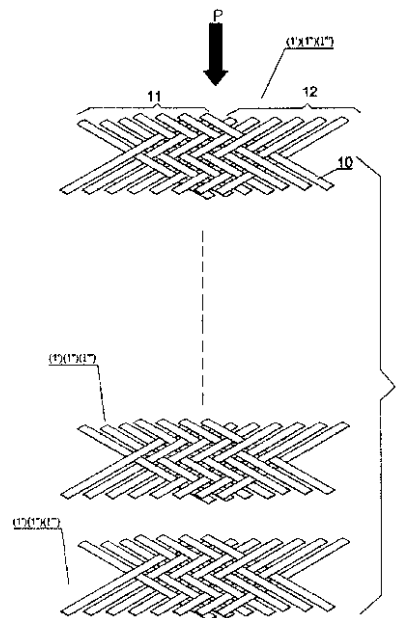


ΑΡΙΘΜΟΣ Δ.Ε. (11):1007812
ΑΡΙΘΜΟΣ ΑΙΤΗΣΗΣ Δ.Ε. (21):20110100139
ΔΙΕΘΝΗΣ ΤΑΞΙΝΟΜΗΣΗ (51):IPC8: A63B 22/02
IPC8: B32B 5/12
IPC8: B32B 21/13
ΔΙΚΑΙΟΥΧΟΣ (73):1)CHANG HUANG-TUNG
Dadian Road 451, Hemei Township Taiwan,
ΤΑΪΒΑΝ
ΗΜΕΡΟΜ. ΚΑΤΑΘΕΣΗΣ (22):08/03/2011
ΗΜΕΡΟΜ. ΑΠΟΝΟΜΗΣ (47):28/01/2013
ΣΥΜΒ. ΠΡΟΤΕΡΑΙΟΤΗΤΕΣ (30):201010125105.1-16/03/2010-CN
ΤΡΟΠΟΠ. ΚΥΡΙΟΥ Δ.Ε. (61):
ΕΦΕΥΡΕΤΗΣ (72):1)CHANG HUANG-TUNG
ΕΙΔΙΚΟΣ ΠΛΗΡΕΞΟΥΣΙΟΣ (74):ΣΑΚΕΛΛΑΡΙΔΗ ΒΑΛΗ-ΒΑΣΙΛΙΚΗ
Αδριανού 70, 10556 ΑΘΗΝΑ
ΑΝΤΙΚΛΗΤΟΣ (74):ΣΑΚΕΛΛΑΡΙΔΗ ΒΑΛΗ-ΒΑΣΙΛΙΚΗ
Αδριανού 70,10556 ΑΘΗΝΑ
ΤΙΤΛΟΣ ΕΦΕΥΡΕΣΗΣ (54):ΣΑΝΙΔΑ ΑΠΟΣΒΕΣΗΣ ΚΡΟΥΣΕΩΝ ΓΙΑ
ΔΙΑΔΡΟΜΟ ΓΥΜΝΑΣΤΙΚΗΣ

ΠΕΡΙΛΗΨΗ(57)

Μια σανίδα απόσβεσης κρούσεων (4) για ένα διάδρομο γυμναστικής (5) περιλαμβάνει ένα τμήμα λωρίδας από μπαμπού και μια ανθεκτική πλάκα ολίσθησης (2). Το τμήμα λωρίδας από μπαμπού αποτελείται από τουλάχιστον μια επιμήκη λωρίδα από μπαμπού (11) και τουλάχιστον μια εγκάρσια λωρίδα από μπαμπού (12). Η επιμήκης λωρίδα από μπαμπού (11) και η εγκάρσια λωρίδα από μπαμπού (12) πλέκονται χιαστί για να δημιουργήσουν μια πλεκτή πλάκα από μπαμπού (1). Η πλεκτή πλάκα από μπαμπού (1) μπορεί να στοιβαχθεί μία μία για να δημιουργηθεί μια στοίβα από πλεκτές πλάκες από μπαμπού (1) σε ένα επιθυμητό πάχος για την ενίσχυση της δύναμης της σανίδας απόσβεσης κρούσεων (4). Οι επιμήκεις λωρίδες από μπαμπού (11) που είναι συνδεδεμένες πλάι-πλάι και οι εγκάρσιες λωρίδες από μπαμπού (12) που είναι συνδεδεμένες πλάι-πλάι είναι στοιβαγμένες για να δημιουργήσουν μια σανίδα από μπαμπού με απανωτές στρώσεις (3). Η πάνω πλεκτή πλάκα από μπαμπού (1) ή η σανίδα από μπαμπού με απανωτές στρώσεις (3) είναι προσκολλημένη με την ανθεκτική σανίδα ολίσθησης

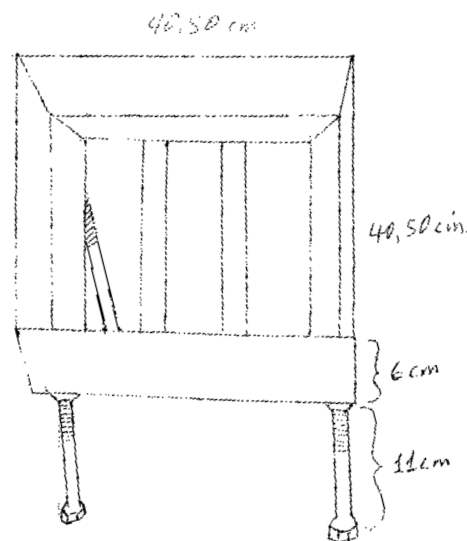
(2). Μετά την άσκηση μιας δύναμης συμπίεσης, η επιφάνεια της ανθεκτικής σανίδας ολίσθησης (2) είναι διαμορφωμένη με ένα κοίλο-κυρτό μοτίβο μάλαξης σύμφωνα με το μοτίβο της πλεκτής πλάκας από μπαμπού (1) ή της σανίδας από μπαμπού με απανωτές στρώσεις (3). Η σανίδα απόσβεσης κρούσεων (4) που αποτελείται από την πλεκτή πλάκα από μπαμπού (1) ή τη σανίδα από μπαμπού με απανωτές στρώσεις (3) ή από αμφότερες παρέχει ένα καλύτερο αποτέλεσμα απόσβεσης κρούσεων και ένα αποτέλεσμα μάλαξης στα πόδια.



ΑΡΙΘΜΟΣ Δ.Ε. (11):1007813
ΑΡΙΘΜΟΣ ΑΙΤΗΣΗΣ Δ.Ε. (21):20110100316
ΔΙΕΘΝΗΣ ΤΑΞΙΝΟΜΗΣΗ (51):IPC8: E04D 11/00
IPC8: E04D 13/16
IPC8: E04F 15/024
ΔΙΚΑΙΟΥΧΟΣ (73):1)ΠΑΠΑΒΑΣΙΛΕΙΟΥ ΗΛΙΑ ΑΝΤΩΝΙΟΣ
Κύπρου 139,46100 ΗΓΟΥΜΕΝΙΤΣΑ
(ΘΕΣΠΡΩΤΙΑΣ), ΕΛΛΑΔΑ
ΗΜΕΡΟΜ. ΚΑΤΑΘΕΣΗΣ (22):25/05/2011
ΗΜΕΡΟΜ. ΑΠΟΝΟΜΗΣ (47):28/01/2013
ΣΥΜΒ. ΠΡΟΤΕΡΑΙΟΤΗΤΕΣ (30):
ΤΡΟΠΟΠ. ΚΥΡΙΟΥ Δ.Ε. (61):
ΕΦΕΥΡΕΤΗΣ (72):1)ΠΑΠΑΒΑΣΙΛΕΙΟΥ ΗΛΙΑ ΑΝΤΩΝΙΟΣ
ΕΙΔΙΚΟΣ ΠΛΗΡΕΞΟΥΣΙΟΣ (74):
ΑΝΤΙΚΛΗΤΟΣ (74):
ΤΙΤΛΟΣ ΕΦΕΥΡΕΣΗΣ (54):ΤΡΟΠΟΣ ΚΑΤΑΣΚΕΥΗΣ ΘΕΡΜΟΜΟ-
ΝΩΣΗΣ ΚΑΙ ΗΧΟΜΟΝΩΣΗΣ ΤΑΡΑ-
ΤΣΩΝ

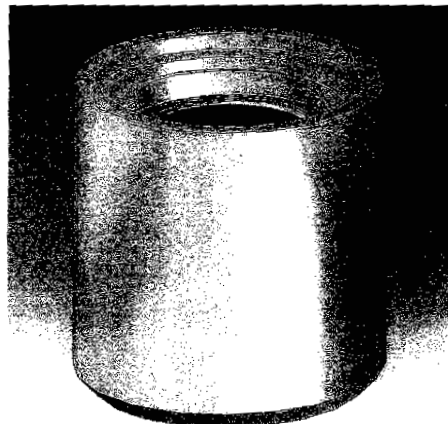
ΠΕΡΙΛΗΨΗ(57)

Θερμομόνωση ταράτσας, που αποτελείται από προκατασκευασμένα στοιχεία. Τα τετράγωνα πλαίσια αποτελούνται από τέσσερις σιδηρογωνίες το καθένα και στηρίζονται στην ταράτσα με τέσσερα ποδαρικά το καθένα. Τα πλαίσια αυτά έχουν ένα δάπεδο από υποστηρικτικές λάμες και φέρουν εντός τους μονωτικό υλικό σε στρώματα: ξεκινώντας από το κατώτερο στρώμα, τοποθετούνται διαδοχικά προς τα πάνω, ένα κομμάτι αντιπυρικής εξηλασμένης πολυστερίνης και μια τσιμεντόπλακα (ή ψηφίδα, ή πλάκα μαρμάρου). Αυτά τα πλαίσια τοποθετημένα το ένα δίπλα στο άλλο, δημιουργούν μια οριζόντια μονωτική επιφάνεια επάνω από την επιφάνεια της ταράτσας. Η όλη κατασκευή περιβάλλεται από περιμετρική μονωτική ζώνη, ούτως ώστε να επιτευχθεί και πλευρική μόνωση.



ΑΡΙΘΜΟΣ Δ.Ε. (11):1007814
ΑΡΙΘΜΟΣ ΑΙΤΗΣΗΣ Δ.Ε. (21):20110100336
ΔΙΕΘΝΗΣ ΤΑΞΙΝΟΜΗΣΗ (51):IPC8: F16C 29/04
IPC8: F16C 33/00
IPC8: F24B 13/00
ΔΙΚΑΙΟΥΧΟΣ (73):1)Γ. ΚΑΡΝΟΥΤΣΟΣ & ΣΙΑ Ο.Ε.
Προέκταση οδού Στρατηγού
Μακρυγιάννη,56410 ΕΥΟΣΜΟΣ
ΘΕΣΣΑΛΟΝΙΚΗΣ, ΕΛΛΑΔΑ
ΗΜΕΡΟΜ. ΚΑΤΑΘΕΣΗΣ (22):06/06/2011
ΗΜΕΡΟΜ. ΑΠΟΝΟΜΗΣ (47):28/01/2013
ΣΥΜΒ. ΠΡΟΤΕΡΑΙΟΤΗΤΕΣ (30):
ΤΡΟΠΟΠ. ΚΥΡΙΟΥ Δ.Ε. (61):
ΕΦΕΥΡΕΤΗΣ (72):1)ΚΑΡΝΟΥΤΣΟΣ ΓΕΩΡΓΙΟΣ
ΕΙΔΙΚΟΣ ΠΛΗΡΕΞΟΥΣΙΟΣ (74):ΠΕΡΙΒΟΛΑΡΗΣ ΠΑΝΑΓΙΩΤΗΣ
Ρήγα Φερραίου 149 & Γούναρη, 26221
ΠΑΤΡΑ (ΑΧΑΪΑΣ)
ΑΝΤΙΚΛΗΤΟΣ (74):ΝΕΖΕΡΙΤΗΣ ΚΩΝΣΤΑΝΤΙΝΟΣ
Σταδίου 39,10559 ΑΘΗΝΑ
ΤΙΤΛΟΣ ΕΦΕΥΡΕΣΗΣ (54):**ΣΦΑΙΡΙΚΟ ΕΛΡΑΝΟ ΓΡΑΜΜΙΚΗΣ ΟΛΙΣΘΗΣΗΣ**

μπορούν να εμφανιστούν με την κίνηση του εδράνου στο γραμμικό άξονα. Η εφεύρεση αυτή μπορεί να χρησιμοποιηθεί σε τζάκια παντός τύπου.



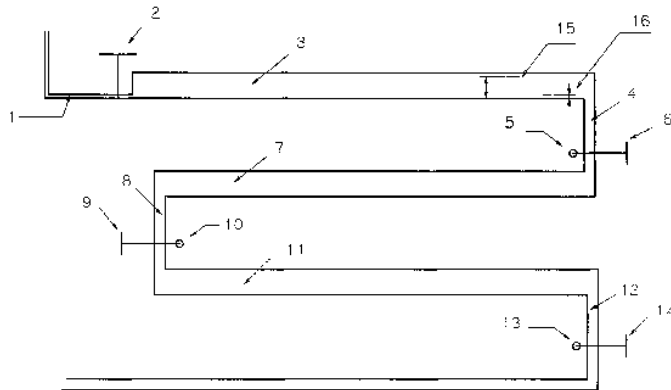
ΠΕΡΙΛΗΨΗ(57)

Η παρούσα εφεύρεση αφορά ένα σφαιρικό έδρανο γραμμικής ολίσθησης (Σχέδιο 1). Η εφεύρεση αυτή αποτελείται από το κέλυφος του εδράνου (Σχέδιο 4), τη σφαίρα του εδράνου (Σχέδιο 3), ένα αντιτριβικό δακτύλιο 16 χλστ. (τεφλόν), το καπάκι του εδράνου (Σχέδιο 5) και μια ασφάλεια οπής 26 χλστ. Η θέση τοποθέτησης της παρούσης εφευρέσεως είναι πλευρικά της πόρτας του τζακιού σε τέσσερα (4) σημεία για την εγκάρσια κίνηση της πόρτας στους γραμμικούς άξονες (Σχέδιο 2). Στο εσωτερικό της παρούσης εφευρέσεως υπάρχει ένας αντιτριβικός δακτύλιος (τεφλόν), ο οποίος απορροφά τις πιθανές τριβές και θορύβους, που

ΑΡΙΘΜΟΣ Δ.Ε. (11):1007815
ΑΡΙΘΜΟΣ ΑΙΤΗΣΗΣ Δ.Ε. (21):20100100394
ΔΙΕΘΝΗΣ ΤΑΞΙΝΟΜΗΣΗ (51):IPC8: A01G 31/00
IPC8: A01G 31/02
ΔΙΚΑΙΟΥΧΟΣ (73):1)ΠΑΧΗΣ ΓΕΩΡΓΙΟΥ ΝΙΚΟΛΑΟΣ
Φιλελλήνων 18,42100 ΤΡΙΚΑΛΑ
(ΤΡΙΚΑΛΩΝ), ΕΛΛΑΔΑ
ΗΜΕΡΟΜ. ΚΑΤΑΘΕΣΗΣ (22):19/07/2010
ΗΜΕΡΟΜ. ΑΠΟΝΟΜΗΣ (47):28/01/2013
ΣΥΜΒ. ΠΡΟΤΕΡΑΙΟΤΗΤΕΣ (30):
ΤΡΟΠΟΠ. ΚΥΡΙΟΥ Δ.Ε. (61):
ΕΦΕΥΡΕΤΗΣ (72):1)ΠΑΧΗΣ ΓΕΩΡΓΙΟΥ ΝΙΚΟΛΑΟΣ
ΕΙΔΙΚΟΣ ΠΛΗΡΕΞΟΥΣΙΟΣ (74):
ΑΝΤΙΚΛΗΤΟΣ (74):
ΤΙΤΛΟΣ ΕΦΕΥΡΕΣΗΣ (54):**ΣΥΣΤΗΜΑ ΑΓΩΓΟΥ-ΛΟΧΕΙΩΝ ΥΔΡΟΠΟΝΙΚΗΣ ΚΑΛΙΕΡΓΕΙΑΣ ΤΡΙΩΝ ΕΠΙΠΕΔΩΝ**

ΠΕΡΙΛΗΨΗ(57)

Σύστημα αγωγού-δοχείων υδροπονικής καλλιέργειας τριών επιπέδων το οποίο αποτελείται από τρεις αγωγούς-τμήματα μέσα στους οποίους βρίσκονται τοποθετημένα σε σειρά διάτρητα δοχεία. Το διάλυμα γεμίζει και αδειάζει διαδοχικά τα τρία εν σειρά συνδεδεμένα τμήματα εμποτίζοντας και στη συνέχεια αφήνοντας να αποστραγγιστεί το περιεχόμενο των δοχείων. Στο τέλος του κύκλου λειτουργίας το διάλυμα συγκεντρώνεται σε εξωτερική δεξαμενή και με τη χρήση αντλίας επιστρέφει στην αρχική δεξαμενή από την οποία δύναται να ξαναδοχετευτεί, αφού συμπληρωθούν οι τυχόν απώλειες, στο σύστημα. Τα πλεονεκτήματα αυτής της εφεύρεσης είναι ότι το φυτό έχει τη δυνατότητα να λαμβάνει όση ποσότητα διαλύματος και οξυγόνου χρειάζεται ακριβώς, ο όγκος του διαλύματος που απαιτείται είναι μικρότερος από άλλα συναφή συστήματα, οι απώλειες διαλύματος οφείλονται αποκλειστικά στην απορρόφηση από τα φυτά, απαιτείται μικρότερη κατανάλωση ενέργειας για τη ροή του διαλύματος και γενικά ο λόγος της παραγωγικότητας του συστήματος προς τη δαπάνη της ενέργειας είναι ιδιαίτερα υψηλός.



ΑΡΙΘΜΟΣ Δ.Ε. (11):1007816
ΑΡΙΘΜΟΣ ΑΙΤΗΣΗΣ Δ.Ε. (21):20110100593
ΔΙΕΘΝΗΣ ΤΑΞΙΝΟΜΗΣΗ (51):IPC8: G01N 33/564
IPC8: A61K 38/17
IPC8: C07K 14/47
IPC8: G01N 33/538
IPC8: C07K 16/28

ΔΙΚΑΙΟΥΧΟΣ (73):1)ΤΖΑΡΤΟΣ ΙΩΑΝΝΗ ΣΩΚΡΑΤΗΣ
Φορμίωνος 147,16121 ΚΑΙΣΑΡΙΑΝΗ
(ΑΤΤΙΚΗΣ), ΕΛΛΑΔΑ

ΗΜΕΡΟΜ. ΚΑΤΑΘΕΣΗΣ (22):17/10/2011
ΗΜΕΡΟΜ. ΑΠΟΝΟΜΗΣ (47):28/01/2013

ΣΥΜΒ. ΠΡΟΤΕΡΑΙΟΤΗΤΕΣ (30):
ΤΡΟΠΟΠ. ΚΥΡΙΟΥ Δ.Ε. (61):
ΕΦΕΥΡΕΤΗΣ (72):1)ΤΖΑΡΤΟΣ ΙΩΑΝΝΗ ΣΩΚΡΑΤΗΣ
2)ΤΖΑΡΤΟΣ ΣΩΚΡΑΤΗ ΙΩΑΝΝΗΣ
3)ΣΤΕΡΓΙΟΥ ΔΗΜΟΣΘΕΝΗ ΧΡΗΣΤΟΣ
4)ΚΥΛΙΝΘΡΕΑΣ ΕΠΑΜΕΙΝΩΝΔΑ
ΚΩΝΣΤΑΝΤΙΝΟΣ

ΕΙΔΙΚΟΣ ΠΛΗΡΕΞΟΥΣΙΟΣ (74):ΚΟΡΙΑΤΟΠΟΥΛΟΥ ΠΙΕΡΡΙΝΑ
Ακαδημίας 16, 10671 ΑΘΗΝΑ

ΑΝΤΙΚΛΗΤΟΣ (74):ΚΟΡΙΑΤΟΠΟΥΛΟΥ ΠΙΕΡΡΙΝΑ
Ακαδημίας 16,10671 ΑΘΗΝΑ

ΤΙΤΛΟΣ ΕΦΕΥΡΕΣΗΣ (54):**ΒΙΟΛΟΓΙΚΟΣ ΔΕΙΚΤΗΣ ΠΕΡΙΛΗΨΗ(57)**

Μία μέθοδος για τη διάγνωση, την πρόγνωση ή τη θεραπεία αυτοάνοσου νοσήματος σε ασθενή, η οποία μέθοδος περιλαμβάνει την ανίχνευση αυτοαντισωμάτων υδατοπορίνης-1 (AQP1) σε δείγμα που λαμβάνεται από τον εν λόγω ασθενή.

ΑΡΙΘΜΟΣ Δ.Ε. (11):1007817
ΑΡΙΘΜΟΣ ΑΙΤΗΣΗΣ Δ.Ε. (21):20110100559
ΔΙΕΘΝΗΣ ΤΑΞΙΝΟΜΗΣΗ (51):IPC8: F24J 2/46
IPC8: F16B 37/00
IPC8: E04D 1/34

ΔΙΚΑΙΟΥΧΟΣ (73):1)ΚΑΡΟΥΜΠΙΑΣ ΚΩΝΣΤΑΝΤΙΝΟΥ
ΓΕΩΡΓΙΟΣ
Καππαδοκίας 3,15236 ΝΕΑ ΠΕΝΤΕΛΗ
(ΑΤΤΙΚΗΣ), ΕΛΛΑΔΑ

ΗΜΕΡΟΜ. ΚΑΤΑΘΕΣΗΣ (22):29/09/2011
ΗΜΕΡΟΜ. ΑΠΟΝΟΜΗΣ (47):29/01/2013

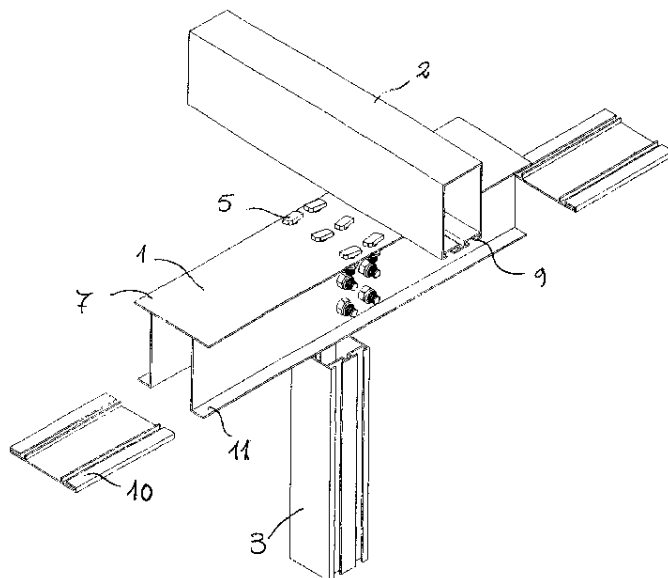
ΣΥΜΒ. ΠΡΟΤΕΡΑΙΟΤΗΤΕΣ (30):
ΤΡΟΠΟΠ. ΚΥΡΙΟΥ Δ.Ε. (61):
ΕΦΕΥΡΕΤΗΣ (72):1)ΚΑΡΟΥΜΠΙΑΣ ΚΩΝΣΤΑΝΤΙΝΟΥ
ΓΕΩΡΓΙΟΣ

ΕΙΔΙΚΟΣ ΠΛΗΡΕΞΟΥΣΙΟΣ (74):
ΑΝΤΙΚΛΗΤΟΣ (74):

ΤΙΤΛΟΣ ΕΦΕΥΡΕΣΗΣ (54):**ΣΥΝΔΕΣΗ ΦΕΡΟΝΤΩΝ ΣΤΟΙΧΕΙΩΝ ΜΕ ΚΟΧΛΙΕΣ ΧΩΡΙΣ ΤΗΝ ΧΡΗΣΗ ΑΛΛΩΝ ΕΞΑΡΤΗΜΑΤΩΝ**

ΠΕΡΙΛΗΨΗ(57)

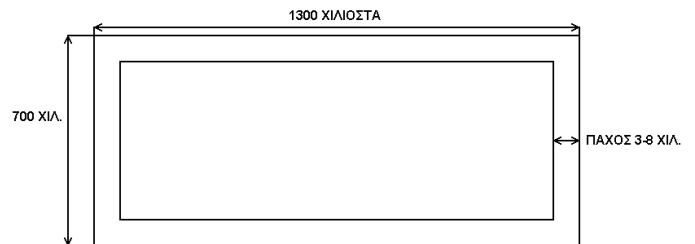
Η εφεύρεση αφορά την σύνδεση φερόντων στοιχείων, όπως μια δοκίδα (1) με μια τεγίδα (2) με την χρήση κοχλιών (4) που βρίσκονται βιδωμένοι στα φτερά (7) της δοκίδας (1) και που διαθέτουν κεφαλές (5) που ευθυγραμμίζονται εντός ραγών (9) που διαθέτει η τεγίδα (2) πριν συσφιχθούν με την χρήση παξιμαδιών (6) ώστε να επιτευχθεί η σύνδεση. Με αντίστοιχο τρόπο συνδέεται και ο στύλος (3) με την δοκίδα (1). Η δοκίδα (1) μπορεί να είναι σωληνωτού προφίλ, οπότε και για να συνδεθεί με τον στύλο (3) πρέπει πρώτα να ξυλουργισθεί ώστε να δημιουργηθεί το κατάλληλο άνοιγμα, ή τύπου U, ανοιχτή από κάτω. Στην περίπτωση αυτή χρησιμοποιείται προφίλ (10) το οποίο εφαρμόζει στις προεξοχές (11) της δοκίδας και παραμορφώνεται πλαστικά ώστε να αναλάβει τις διατμητικές δυνάμεις, ενισχύοντας την σύνδεση εκτός περιοχής κόμβου.



ΑΡΙΘΜΟΣ Δ.Ε. (11):1007818
ΑΡΙΘΜΟΣ ΑΙΤΗΣΗΣ Δ.Ε. (21):20110100687
ΔΙΕΘΝΗΣ ΤΑΞΙΝΟΜΗΣΗ (51):IPC8: E04B 1/62
 IPC8: E04B 1/64
ΔΙΚΑΙΟΥΧΟΣ (73):1)ΤΕΤΡΙΜΙΔΑΣ ΜΑΡΙΟΥ ΕΥΑΓΓΕΛΟΣ
 Ταχ. Θυρίδα 4759,19001 ΚΕΡΑΤΕΑ
 (ΑΤΤΙΚΗΣ), ΕΛΛΑΔΑ
 2)ΤΕΤΡΙΜΙΔΑ ΜΑΡΙΟΥ ΕΛΕΝΗ
 Ταχ. Θυρίδα 4759,19001 ΚΕΡΑΤΕΑ
 (ΑΤΤΙΚΗΣ), ΕΛΛΑΔΑ
ΗΜΕΡΟΜ. ΚΑΤΑΘΕΣΗΣ (22):12/12/2011
ΗΜΕΡΟΜ. ΑΠΟΝΟΜΗΣ (47):31/01/2013
ΣΥΜΒ. ΠΡΟΤΕΡΑΙΟΤΗΤΕΣ (30):
ΤΡΟΠΟΠ. ΚΥΡΙΟΥ Δ.Ε. (61):
ΕΦΕΥΡΕΤΗΣ (72):1)ΤΕΤΡΙΜΙΔΑΣ ΜΑΡΙΟΥ ΕΥΑΓΓΕΛΟΣ
 2)ΤΕΤΡΙΜΙΔΑ ΜΑΡΙΟΥ ΕΛΕΝΗ
ΕΙΔΙΚΟΣ ΠΛΗΡΕΞΟΥΣΙΟΣ (74):
ΑΝΤΙΚΛΗΤΟΣ (74):
ΤΙΤΛΟΣ ΕΦΕΥΡΕΣΗΣ (54):ΕΥΚΑΜΠΤΑ ΜΟΝΩΤΙΚΑ ΥΛΙΚΑ
ΠΕΡΙΛΗΨΗ(57)

Εύκαμπτο ελαστομερές οικοδομικό μονωτικό υλικό το οποίο έχει την μορφή της πέτρας, του χτενιστού, του σχιστόλιθου, του πορώλιθου. Είναι λίαν ελαφρύ τοποθετείται εύκολα σε ψηλά κτίρια αντί άλλων οικοδομικών υλικών που είναι βαρύτερα και δαπανηρά και ως υλικά και ως εργατικά (π.χ. Μαρμαρόπλακες ή επένδυση ξύλου) το βάρος του είναι 3 κιλά ανά τετραγωνικό μέτρο το πάχος του είναι 3 έως 8 χιλιοστά είναι ακίνδυνο προς τον άνθρωπο δεν τον τραυματίζει σε περίπτωση ατυχήματος δεν επηρεάζεται από τις καιρικές συνθήκες και δύσκολα μπορεί να αποκολληθεί. Έχει μεγάλη διάρκεια ζωής είναι φιλικό προς το

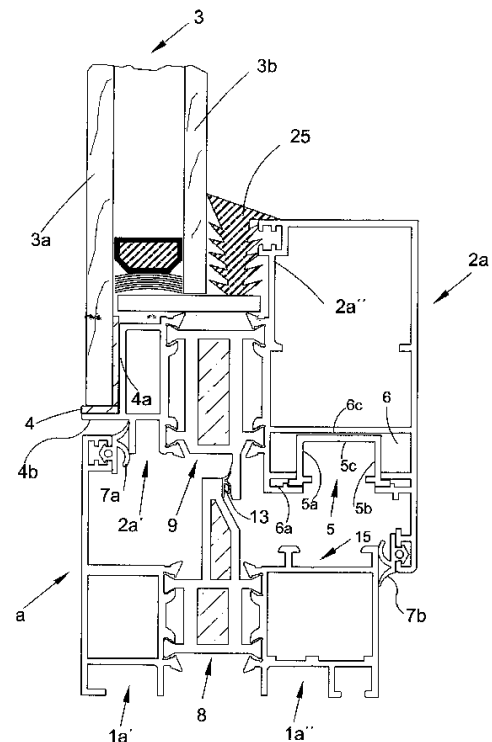
περιβάλλον και όπως αναφέρθηκε είναι εύκολο προς τοποθέτηση όπου και ένας ανειδίκευτος εργάτης μπορεί να τοποθετήσει 15 έως 20 τετραγωνικά μέτρα ημερησίως. Είναι ένα μονωτικό υλικό για επένδυση τοιχοποιίας διακοσμητικό εύκαμπτο & προσαρμόζεται σε κάθε διάσταση εσωτερικού και εξωτερικού τοίχου. Αγκαλιάζει γωνίες (δίχως τομές) ακόμη και στρογγυλές κολώνες, κόβεται με φαλτσέτα όπου χρειαστεί και η συγκόλληση γίνεται στην τοιχοποιία από τα ίδια υλικά έτσι έχει χαμηλό κόστος κατασκευής και τοποθέτησης. Τα σχέδια 1, 2, 3, 4 με διαστάσεις 700 χιλιοστά πλάτος και 1300 χιλιοστά μήκος, δείχνουν την όψη το πώς θα δείχνουν πάνω στις τοιχοποιίες εσωτερικά και εξωτερικά και όταν κοπούν σε μικρότερες διαστάσεις οι αρμοί γίνονται από το ίδιο το υλικό έτσι ώστε κατά προτίμηση να δημιουργεί ο κάθε πελάτης το δικό του σχέδιο. Η τομή των σχεδίων 1, 2, 3, 4 έχουν πάχος 3 έως 8 χιλιοστά αυτό είναι σημαντικό γιατί είναι λίαν ελαφρύ, λίαν εύκαμπτο, εύκολο στην χρήση, κόβεται εύκολα και αγκαλιάζει γωνίες (δίχως τομές) ακόμη και στρογγυλές κολώνες όπου και προσαρμόζεται σε κάθε διάσταση εσωτερικού και εξωτερικού τοίχου.



ΑΡΙΘΜΟΣ Δ.Ε. (11):1007819
ΑΡΙΘΜΟΣ ΑΙΤΗΣΗΣ Δ.Ε. (21):20100100740
ΔΙΕΘΝΗΣ ΤΑΞΙΝΟΜΗΣΗ (51):IPC8: E06B 3/64
 IPC8: E06B 3/66
ΔΙΚΑΙΟΥΧΟΣ (73):1)ΠΕΤΡΙΔΗΣ ΓΕΩΡΓΙΟΥ ΗΛΙΑΣ
 Ηρώων Πολυτεχνείου 6,56625 ΣΥΚΙΕΣ
 (ΘΕΣΣΑΛΟΝΙΚΗΣ), ΕΛΛΑΔΑ
 2)ΧΑΤΖΗΔΗΜΗΤΡΙΟΥ ΣΟΦΟΚΛΗ
 ΓΕΩΡΓΙΟΣ
 Κύπρου 37,57019 ΝΕΟΙ ΕΠΙΒΑΤΕΣ
 (ΘΕΣΣΑΛΟΝΙΚΗΣ), ΕΛΛΑΔΑ
ΗΜΕΡΟΜ. ΚΑΤΑΘΕΣΗΣ (22):27/12/2010
ΗΜΕΡΟΜ. ΑΠΟΝΟΜΗΣ (47):31/01/2013
ΣΥΜΒ. ΠΡΟΤΕΡΑΙΟΤΗΤΕΣ (30):
ΤΡΟΠΟΠ. ΚΥΡΙΟΥ Δ.Ε. (61):
ΕΦΕΥΡΕΤΗΣ (72):1)ΠΕΤΡΙΔΗΣ ΓΕΩΡΓΙΟΥ ΗΛΙΑΣ
 2)ΧΑΤΖΗΔΗΜΗΤΡΙΟΥ ΣΟΦΟΚΛΗ
 ΓΕΩΡΓΙΟΣ
ΕΙΔΙΚΟΣ ΠΛΗΡΕΞΟΥΣΙΟΣ (74):
ΑΝΤΙΚΛΗΤΟΣ (74):
ΤΙΤΛΟΣ ΕΦΕΥΡΕΣΗΣ (54):ΣΥΣΤΗΜΑ ΚΟΥΦΩΜΑΤΩΝ ΓΙΑ ΘΥΡΕΣ ΚΑΙ ΠΑΡΑΘΥΡΑ
ΠΕΡΙΛΗΨΗ(57)

Σύστημα κουφωμάτων για θύρες και παράθυρα σε ανοιγοανακλινόμενο κούφωμα με κάσα (1) και φύλλο (2) στο οποίο εφαρμόζει διάταξη υαλοπίνακα (3) με εξωτερικό υαλοπίνακα (3a), που έχει περιμετρικά μεγαλύτερη διάσταση από τον εσωτερικό υαλοπίνακα (3b) και εφαρμόζει στο τελάρο του φύλλου διά συγκολλησες με στρώμα κόλλας (4), όπου η εξωτερική όψη του φύλλου δεν φέρει προέκταση φτερού συγκράτησης του εξωτερικού υαλοπίνακα και η εσωτερική όψη του φύλλου δεν φέρει ανεξάρτητο προφίλ κουμπιού συγκράτησης του εσωτερικού υαλοπίνακα. Στο κούφωμα χρησιμοποιείται στοιχείο διασυνδετικής προσαρμογής (adaptor) (5), το οποίο παράγεται από ενισχυμένο με υαλο-ίνες πολυαμίδιο, έχει διατομή Π με ωτία (5a', 5b'), τα οποία εισχωρούν συρταρωτά εντός κατάλληλα διαμορφωμένων αυλακών (6a, 6b) κατάλληλα διαμορφωμένου καναλιού (6) του προφίλ φύλλου (2a) και στη θερμοδιακοπόμενη

έκδοση του κούφωματος χρησιμοποιούνται στοιχεία αφρώδους γόμωσης (8, 9) από σκληρό και μαλακό πλαστικό PVC για τη σύνδεση των δύο μερών κάσας για φύλλου και τη στεγάνωση στην περιοχή της σύνδεσης.



2.2 ΕΥΡΕΤΗΡΙΟ Δ.Ε. ΣΥΜΦΩΝΑ ΜΕ ΤΗΝ ΗΜΕΡΟΜΗΝΙΑ ΚΑΤΑΘΕΣΗΣ

ΚΑΤΑΘΕΣΗ (22)	ΔΙΚΑΙΟΥΧΟΣ (73)	ΤΙΤΛΟΣ ΕΦΕΥΡΕΣΗΣ (54)	ΑΡ. Δ.Ε. (11)
18/05/2010	ΣΑΚΕΛΛΑΡΙΟΥ ΚΩΝΣΤΑΝΤΙΝΟΣ	ΙΧΝΗΛΑΤΗΣ ΗΛΙΟΥ ΔΙΠΛΟΥ-ΑΞΟΝΑ ΣΕ ΜΙΑ ΒΑΣΗ ΣΤΗΡΙΞΗΣ ΚΑΙ ΣΕ ΘΕΣΗ ΣΤΑΘΕΡΗΣ ΤΟΠΟΘΕΤΗΣΗΣ ΤΩΝ ΦΩΤΟΒΟΛΤΑΪΚΩΝ ΠΑΝΕΛ	1007805
08/06/2010	ΣΤΑΜΠΟΛΙΑΔΗΣ ΗΛΙΑΣ	ΠΑΡΑΓΩΓΗ ΚΡΥΣΤΑΛΛΙΚΟΥ ΕΝΥΔΡΟΥ ΘΕΪΚΟΥ ΜΑΓΝΗΣΙΟΥ ΑΠΟ ΟΡΥΚΤΑ ΤΟΥ ΜΑΓΝΗΣΙΟΥ	1007791
19/07/2010	ΠΑΧΗΣ ΝΙΚΟΛΑΟΣ	ΣΥΣΤΗΜΑ ΑΓΩΓΟΥ-ΔΟΧΕΙΩΝ ΥΔΡΟΠΟΝΙΚΗΣ ΚΑΛΛΙΕΡΓΕΙΑΣ ΤΡΙΩΝ ΕΠΙΠΕΔΩΝ	1007815
27/12/2010	ΠΕΤΡΙΔΗΣ ΗΛΙΑΣ ΧΑΤΖΗΔΗΜΗΤΡΙΟΥ ΓΕΩΡΓΙΟΣ	ΣΥΣΤΗΜΑ ΚΟΥΦΩΜΑΤΩΝ ΓΙΑ ΘΥΡΕΣ ΚΑΙ ΠΑΡΑΘΥΡΑ	1007819
08/03/2011	CHANG HUANG-TUNG	ΣΑΝΙΔΑ ΑΠΟΣΒΕΣΗΣ ΚΡΟΥΣΕΩΝ ΓΙΑ ΔΙΑΔΡΟΜΟ ΓΥΜΝΑΣΤΙΚΗΣ	1007812
28/03/2011	ΟΡΦΑΝΙΔΗΣ ΑΝΑΣΤΑΣΙΟΣ	ΜΗΧΑΝΙΣΜΟΣ ΠΕΡΙΣΤΡΟΦΗΣ ΠΤΕΡΥΓΙΩΝ ΠΕΡΓΚΟΛΑΣ ΠΕΡΣΙΔΩΝ ΚΑΙ ΠΑΝΤΖΟΥΡΙΩΝ	1007788
31/03/2011	ΤΖΩΡΤΖΗΣ ΔΗΜΗΤΡΙΟΣ ΤΖΩΡΤΖΗΣ ΑΝΤΩΝΙΟΣ	ΔΟΚΟΣ ΑΠΟ ΔΙΑΜΟΡΦΩΜΕΝΟ ΕΛΑΣΜΑ	1007797
06/04/2011	ΣΠΥΡΑΝΤΗΣ ΙΕΡΟΘΕΟΣ	ΣΥΣΤΗΜΑ ΚΑΛΥΨΗΣ ΚΑΙ ΣΤΕΓΑΝΟΠΟΙΗΣΗΣ ΝΤΟΥΖΙΕΡΑΣ Ή ΜΠΑΝΙΕΡΑΣ ΜΕ ΣΤΑΘΕΡΟ ΚΑΙ ΚΙΝΗΤΟ ΤΜΗΜΑ ΚΑΙ ΜΕ ΟΔΗΓΟΥΣ ΟΛΙΣΘΗΣΗΣ	1007798
07/04/2011	ΓΑΛΑΝΗΣ ΝΙΚΟΛΑΟΣ	ΜΗΧΑΝΙΣΜΟΣ ΚΙΝΗΣΗΣ ΤΕΝΤΑΣ ΜΕ ΤΗ ΧΡΗΣΗ ΑΡΘΡΩΤΩΝ ΣΥΝΔΕΣΜΩΝ ΚΑΙ ΣΥΣΤΗΜΑ ΔΙΠΛΩΣΕΩΣ ΤΟΥ ΠΑΝΙΟΥ ΓΙΑ ΑΕΡΟΣΤΕΓΗ ΚΑΙ ΥΔΑΤΟΣΤΕΓΗ ΚΑΤΑΣΚΕΥΗ	1007806
21/04/2011	ΤΣΟΤΟΥΛΙΔΗΣ ΔΙΟΝΥΣΙΟΣ	ΠΡΟΪΟΝ ΒΕΛΤΙΩΣΗΣ ΘΕΡΜΙΚΗΣ ΕΝΕΡΓΕΙΑΣ ΤΖΑΚΙΟΥ.	1007807
04/05/2011	ΚΙΟΠΕΛΗΣ ΙΟΡΔΑΝΗΣ	ΔΕΞΑΜΕΝΗ ΑΠΟΘΗΚΕΥΣΗΣ ΗΛΙΑΚΗΣ ΕΝΕΡΓΕΙΑΣ ΜΕ ΑΝΕΞΑΡΤΗΤΗ ΚΑΤΑΝΟΜΗ ΝΕΡΟΥ ΧΡΗΣΕΩΣ	1007789
24/05/2011	ΠΑΠΑΔΗΜΗΤΡΙΟΥ ΑΝΑΡΓΥΡΟΣ	ΡΥΘΜΙΣΗ ΣΧΕΤΙΚΗΣ ΥΓΡΑΣΙΑΣ ΚΑΙ ΘΕΡΜΟΚΡΑΣΙΑΣ ΑΕΡΟΣ ΜΕ ΑΥΤΟΝΟΜΗ ΣΥΣΚΕΥΗ ΚΛΙΜΑΤΙΣΜΟΥ	1007810
25/05/2011	ΤΙΤΟΜΙΧΕΛΑΚΗΣ ΕΜΜΑΝΟΥΗΛ	ΚΟΥΡΤΙΝΑ ΠΟΡΤΑΣ	1007790
25/05/2011	ΠΑΠΑΒΑΣΙΛΕΙΟΥ ΑΝΤΩΝΙΟΣ	ΤΡΟΠΟΣ ΚΑΤΑΣΚΕΥΗΣ ΘΕΡΜΟΜΟΝΩΣΗΣ ΚΑΙ ΗΧΟΜΟΝΩΣΗΣ ΤΑΡΑΤΣΩΝ	1007813
06/06/2011	Γ. ΚΑΡΝΟΥΤΣΟΣ & ΣΙΑ Ο.Ε.	ΣΦΑΙΡΙΚΟ ΕΔΡΑΝΟ ΓΡΑΜΜΙΚΗΣ ΟΛΙΣΘΗΣΗΣ	1007814
07/06/2011	ΔΗΜΗΤΡΙΟΥ ΓΙΟΥΡΙ	ΜΕΘΟΔΟΣ ΜΕΤΑΦΟΡΑΣ ΠΡΟΪΟΝΤΩΝ ΜΕ ΤΗΝ ΒΟΗΘΕΙΑ ΤΣΑΝΤΑΣ-ΚΑΛΛΑΘΙΟΥ ΠΟΛΛΑΠΛΗΣ ΧΡΗΣΗΣ	1007799
09/06/2011	ΧΑΡΙΤΟΣ ΠΑΝΑΓΙΩΤΗΣ	ΜΕΘΟΔΟΣ ΕΞΟΥΔΕΤΕΡΩΣΗΣ ΑΝΕΜΟΣΤΡΟΒΙΩΝ	1007808
23/06/2011	ΑΝΑΓΝΩΣΤΟΠΟΥΛΟΣ ΑΝΤΩΝΗΣ	ΜΕΘΟΔΟΣ ΚΑΙ ΣΥΣΤΗΜΑ ΠΑΡΑΓΩΓΗΣ ΜΕΤΑΛΛΙΚΩΝ ΠΛΑΪΣΙΩΝ	1007792
08/08/2011	ΜΑΡΣΕΛΟΣ ΣΩΤΗΡΙΟΣ	ΣΤΟΙΧΕΙΟ ΦΥΤΕΥΣΗΣ ΕΠΙΦΑΝΕΙΩΝ	1007793
10/08/2011	ΠΑΝΤΕΛΗΣ ΚΑΙ ΑΝΤΩΝΗΣ ΛΙΤΣΑΚΗΣ Ο.Ε.	ΒΑΣΗ ΔΕΞΑΜΕΝΩΝ	1007800
02/09/2011	ΑΡΑΜΠΑΤΖΗΣ ΣΤΕΡΓΙΟΣ	ΠΑΡΑΔΟΣΙΑΚΟΣ ΕΝΕΡΓΕΙΑΚΟΣ ΦΟΥΡΝΟΣ	1007796
29/09/2011	ΚΑΡΟΥΜΠΑΣ ΓΕΩΡΓΙΟΣ	ΣΥΝΔΕΣΗ ΦΕΡΟΝΤΩΝ ΣΤΟΙΧΕΙΩΝ ΜΕ ΚΟΧΛΙΕΣ ΧΩΡΙΣ ΤΗΝ ΧΡΗΣΗ ΑΛΛΩΝ ΕΞΑΡΤΗΜΑΤΩΝ	1007817
30/09/2011	ΙΩΑΝΝΙΔΗΣ ΙΩΑΝΝΗΣ	ΣΥΝΑΡΜΟΛΟΓΟΥΜΕΝΗ ΑΝΕΜΟΓΕΝΝΗΤΡΙΑ ΜΕ ΕΙΔΙΚΟΥΣ ΒΡΑΧΙΟΝΕΣ ΦΕΡΟΝΤΕΣ ΑΝΑΔΙΠΛΟΥΜΕΝΑ ΠΤΕΡΥΓΙΑ ΚΑΙ ΜΗΧΑΝΙΣΜΟ ΦΡΕΝΟΥ ΓΙΑ ΤΗ ΡΥΘΜΙΣΗ ΤΩΝ ΠΕΡΙΣΤΡΟΦΩΝ ΤΩΝ ΒΡΑΧΙΟΝΩΝ	1007811
07/10/2011	ΠΑΠΑΚΙΤΣΟΣ ΓΕΩΡΓΙΟΣ	ΠΡΟΪΟΝ ΚΑΙ ΜΕΘΟΔΟΣ ΠΑΡΑΣΚΕΥΗΣ ΑΛΚΟΟΛΟΥΧΟΥ ΠΟΤΟΥ ΜΕ ΧΑΜΗΛΟ ΠΟΣΟΣΤΟ ΑΙΘΥΛΙΚΗΣ ΑΛΚΟΟΛΗΣ	1007809

ΚΑΤΑΘΕΣΗ (22)	ΔΙΚΑΙΟΥΧΟΣ (73)	ΤΙΤΛΟΣ ΕΦΕΥΡΕΣΗΣ (54)	ΑΡ. Δ.Ε. (11)
17/10/2011	ΤΖΑΡΤΟΣ ΣΩΚΡΑΤΗΣ	ΒΙΟΛΟΓΙΚΟΣ ΔΕΙΚΤΗΣ	1007816
23/11/2011	ΔΕΤΟΡΑΚΗΣ ΕΥΣΤΑΘΙΟΣ	ΑΝΤΙΠΛΑΥΚΩΜΑΤΙΚΗ ΒΑΛΒΙΔΑ ΕΝΔΟΣΚΛΗΡΙΚΟΥ ΠΑΡΑΘΑΛΛΑ- ΜΟΥ	1007794
05/12/2011	ΚΑΛΑΧΑΝΗΣ ΙΩΑΝΝΗΣ ΠΑΠΑΖΟΓΛΟΥ ΙΩΑΝΝΗΣ	ΣΥΣΤΗΜΑ ΜΕΙΩΣΗΣ ΤΡΙΒΗΣ ΚΑΙ ΥΠΕΡΘΕΡΜΑΝΣΗΣ ΤΩΝ ΕΛΑΣΤΙΚΩΝ ΑΕΡΟΣΚΑΦΩΝ ΚΑΤΑ ΤΗΝ ΠΡΟΣΓΕΙΩΣΗ	1007804
12/12/2011	ΤΕΤΡΙΜΙΔΑΣ ΕΥΑΓΓΕΛΟΣ ΤΕΤΡΙΜΙΔΑ ΕΛΕΝΗ	ΕΥΚΑΜΠΤΑ ΜΟΝΩΤΙΚΑ ΥΛΙΚΑ	1007818
20/12/2011	ΕΠΙΤΡΟΠΗ ΕΡΕΥΝΩΝ ΠΑΝΕΠΙΣΤΗΜΙΟΥ ΙΩΑΝΝΙΝΩΝ (Ε.Λ.Κ.Ε.) ΛΕΚΚΑ ΜΑΡΙΑ-ΕΛΕΝΗ ΚΑΡΚΑΜΠΟΥΝΑΣ ΑΘΑΝΑΣΙΟΣ	ΑΚΙΝΗΤΟΠΟΙΗΣΗ ΛΙΠΙΔΙΚΩΝ ΥΠΟΣΤΡΩΜΑΤΩΝ ΜΕ ΣΚΟΠΟ ΤΗΝ ΑΝΑΠΤΥΞΗ ΚΑΙ ΑΞΙΟΛΟΓΗΣΗ ΦΘΟΡΙΣΜΟΜΕΤΡΙΚΗΣ ΜΕ- ΘΟΔΟΥ ΠΡΟΣΔΙΟΡΙΣΜΟΥ ΕΝΕΡΓΟΤΗΤΑΣ ΦΩΣΦΟΛΙΠΑΣΗΣ Α2 ΣΕ ΒΙΟΛΟΓΙΚΑ ΔΕΙΓΜΑΤΑ	1007801
31/01/2012	ΦΑΡΜΑΤΕΝ ΑΒΕΕ	ΜΕΘΟΔΟΣ ΓΙΑ ΤΗΝ ΠΑΡΑΣΚΕΥΗ ΠΑΡΑΓΩΓΟΥ ΤΗΣ ΒΡΩΜΟΠΥ- ΡΙΝΙΔΙΝΗΣ	1007802
20/02/2012	ΠΟΥΡΝΑΡΑΣ ΛΑΖΑΡΟΣ ΠΑΝΑΓΙΩΤΟΠΟΥΛΟΣ ΕΥΘΥΜΙΟΣ	ΔΕΙΚΙΝΗΤΟ ΠΑΡΑΓΩΓΗΣ ΥΔΡΟΗΛΕΚΤΡΙΚΗΣ ΕΝΕΡΓΕΙΑΣ, ΑΝΟ- ΔΟΚΑΘΟΔΙΚΗΣ ΥΔΑΤΟΚΙΝΗΣΗΣ	1007795
06/03/2012	ΓΛΥΚΟΦΡΥΔΗΣ ΣΩΤΗΡΙΟΣ ΤΣΕΚΕΡΗΣ ΚΩΝΣΤΑΝΤΙΝΟΣ	ΣΥΣΚΕΥΗ ΦΩΤΟΒΕΛΟΝΙΣΜΟΥ ΜΣ SMD	1007803

2.3 ΕΥΡΕΤΗΡΙΟ Δ.Ε. ΣΥΜΦΩΝΑ ΜΕ ΤΗΝ ΑΛΦΑΒΗΤΙΚΗ ΣΕΙΡΑ ΤΩΝ ΔΙΚΑΙΟΥΧΩΝ

ΔΙΚΑΙΟΥΧΟΣ (73)	ΤΙΤΛΟΣ ΕΦΕΥΡΕΣΗΣ (54)	ΚΑΤΑΘΕΣΗ (22)	ΑΡ. Δ.Ε. (21)
<i>CHANG HUANG-TUNG</i>	ΣΑΝΙΔΑ ΑΠΟΣΒΕΣΗΣ ΚΡΟΥΣΕΩΝ ΓΙΑ ΔΙΑΔΡΟΜΟ ΓΥΜΝΑΣΤΙΚΗΣ	08/03/2011	1007812
<i>ΑΝΑΓΝΩΣΤΟΠΟΥΛΟΣ ΑΝΤΩΝΗΣ</i>	ΜΕΘΟΔΟΣ ΚΑΙ ΣΥΣΤΗΜΑ ΠΑΡΑΓΩΓΗΣ ΜΕΤΑΛΛΙΚΩΝ ΠΛΑΙΣΙΩΝ	23/06/2011	1007792
<i>ΑΡΑΜΠΑΤΖΗΣ ΣΤΕΡΓΙΟΣ</i>	ΠΑΡΑΔΟΣΙΑΚΟΣ ΕΝΕΡΓΕΙΑΚΟΣ ΦΟΥΡΝΟΣ	02/09/2011	1007796
<i>Γ. ΚΑΡΝΟΥΤΣΟΣ & ΣΙΑ Ο.Ε.</i>	ΣΦΑΙΡΙΚΟ ΕΔΡΑΝΟ ΓΡΑΜΜΙΚΗΣ ΟΛΙΣΘΗΣΗΣ	06/06/2011	1007814
<i>ΓΑΛΑΝΗΣ ΝΙΚΟΛΑΟΣ</i>	ΜΗΧΑΝΙΣΜΟΣ ΚΙΝΗΣΗΣ ΤΕΝΤΑΣ ΜΕ ΤΗ ΧΡΗΣΗ ΑΡΘΡΩΤΩΝ ΣΥΝΔΕΣΜΩΝ ΚΑΙ ΣΥΣΤΗΜΑ ΔΙΠΛΩΣΕΩΣ ΤΟΥ ΠΑΝΙΟΥ ΓΙΑ ΑΕΡΟΣΤΕΓΗ ΚΑΙ ΥΔΑΤΟΣΤΕΓΗ ΚΑΤΑΣΚΕΥΗ	07/04/2011	1007806
<i>ΓΛΥΚΟΦΡΥΛΗΣ ΣΩΤΗΡΙΟΣ</i>	ΣΥΣΚΕΥΗ ΦΩΤΟΒΕΛΟΝΙΣΜΟΥ ΜΣ SMD	06/03/2012	1007803
<i>ΔΕΤΟΡΑΚΗΣ ΕΥΣΤΑΘΙΟΣ</i>	ΑΝΤΙΓΛΑΥΚΩΜΑΤΙΚΗ ΒΑΛΒΙΔΑ ΕΝΔΟΣΚΛΗΡΙΚΟΥ ΠΑΡΑΘΑΛΛΑΜΟΥ	23/11/2011	1007794
<i>ΔΗΜΗΤΡΙΟΥ ΓΙΟΥΡΙ</i>	ΜΕΘΟΔΟΣ ΜΕΤΑΦΟΡΑΣ ΠΡΟΪΟΝΤΩΝ ΜΕ ΤΗΝ ΒΟΗΘΕΙΑ ΤΣΑΝΤΑΣ-ΚΑΛΑΘΙΟΥ ΠΟΛΛΑΠΛΗΣ ΧΡΗΣΗΣ	07/06/2011	1007799
<i>ΕΠΙΤΡΟΠΗ ΕΡΕΥΝΩΝ ΠΑΝΕΠΙΣΤΗΜΙΟΥ ΙΩΑΝΝΙΝΩΝ (Ε.Α.Κ.Ε.)</i>	ΑΚΙΝΗΤΟΠΟΙΗΣΗ ΛΙΠΙΔΙΚΩΝ ΥΠΟΣΤΡΩΜΑΤΩΝ ΜΕ ΣΚΟΠΟ ΤΗΝ ΑΝΑΠΤΥΞΗ ΚΑΙ ΑΞΙΟΛΟΓΗΣΗ ΦΘΟΡΙΣΜΟΜΕΤΡΙΚΗΣ ΜΕΘΟΔΟΥ ΠΡΟΣΔΙΟΡΙΣΜΟΥ ΕΝΕΡΓΟΤΗΤΑΣ ΦΩΣΦΟΛΙΠΑΣΗΣ Α2 ΣΕ ΒΙΟΛΟΓΙΚΑ ΔΕΙΓΜΑΤΑ	20/12/2011	1007801
<i>ΙΩΑΝΝΙΔΗΣ ΙΩΑΝΝΗΣ</i>	ΣΥΝΑΡΜΟΛΟΓΟΥΜΕΝΗ ΑΝΕΜΟΓΕΝΝΗΤΡΙΑ ΜΕ ΕΙΔΙΚΟΥΣ ΒΡΑΧΙΟΝΕΣ ΦΕΡΟΝΤΕΣ ΑΝΑΔΙΠΛΟΥΜΕΝΑ ΠΤΕΡΥΓΙΑ ΚΑΙ ΜΗΧΑΝΙΣΜΟ ΦΡΕΝΟΥ ΓΙΑ ΤΗ ΡΥΘΜΙΣΗ ΤΩΝ ΠΕΡΙΣΤΡΟΦΩΝ ΤΩΝ ΒΡΑΧΙΟΝΩΝ	30/09/2011	1007811
<i>ΚΑΛΑΧΑΝΗΣ ΙΩΑΝΝΗΣ</i>	ΣΥΣΤΗΜΑ ΜΕΙΩΣΗΣ ΤΡΙΒΗΣ ΚΑΙ ΥΠΕΡΘΕΡΜΑΝΣΗΣ ΤΩΝ ΕΛΑΣΤΙΚΩΝ ΑΕΡΟΣΚΑΦΩΝ ΚΑΤΑ ΤΗΝ ΠΡΟΣΓΕΙΩΣΗ	05/12/2011	1007804
<i>ΚΑΡΚΑΜΠΟΥΝΑΣ ΑΘΑΝΑΣΙΟΣ</i>	ΑΚΙΝΗΤΟΠΟΙΗΣΗ ΛΙΠΙΔΙΚΩΝ ΥΠΟΣΤΡΩΜΑΤΩΝ ΜΕ ΣΚΟΠΟ ΤΗΝ ΑΝΑΠΤΥΞΗ ΚΑΙ ΑΞΙΟΛΟΓΗΣΗ ΦΘΟΡΙΣΜΟΜΕΤΡΙΚΗΣ ΜΕΘΟΔΟΥ ΠΡΟΣΔΙΟΡΙΣΜΟΥ ΕΝΕΡΓΟΤΗΤΑΣ ΦΩΣΦΟΛΙΠΑΣΗΣ Α2 ΣΕ ΒΙΟΛΟΓΙΚΑ ΔΕΙΓΜΑΤΑ	20/12/2011	1007801
<i>ΚΑΡΟΥΜΠΑΣ ΓΕΩΡΓΙΟΣ</i>	ΣΥΝΔΕΣΗ ΦΕΡΟΝΤΩΝ ΣΤΟΙΧΕΙΩΝ ΜΕ ΚΟΧΛΙΕΣ ΧΩΡΙΣ ΤΗΝ ΧΡΗΣΗ ΑΛΛΩΝ ΕΞΑΡΤΗΜΑΤΩΝ	29/09/2011	1007817
<i>ΚΙΟΠΕΛΗΣ ΙΩΡΔΑΝΗΣ</i>	ΔΕΞΑΜΕΝΗ ΑΠΟΘΗΚΕΥΣΗΣ ΗΛΙΑΚΗΣ ΕΝΕΡΓΕΙΑΣ ΜΕ ΑΝΕΞΑΡΤΗΤΗ ΚΑΤΑΝΟΜΗ ΝΕΡΟΥ ΧΡΗΣΕΩΣ	04/05/2011	1007789
<i>ΛΕΚΚΑ ΜΑΡΙΑ-ΕΛΕΝΗ</i>	ΑΚΙΝΗΤΟΠΟΙΗΣΗ ΛΙΠΙΔΙΚΩΝ ΥΠΟΣΤΡΩΜΑΤΩΝ ΜΕ ΣΚΟΠΟ ΤΗΝ ΑΝΑΠΤΥΞΗ ΚΑΙ ΑΞΙΟΛΟΓΗΣΗ ΦΘΟΡΙΣΜΟΜΕΤΡΙΚΗΣ ΜΕΘΟΔΟΥ ΠΡΟΣΔΙΟΡΙΣΜΟΥ ΕΝΕΡΓΟΤΗΤΑΣ ΦΩΣΦΟΛΙΠΑΣΗΣ Α2 ΣΕ ΒΙΟΛΟΓΙΚΑ ΔΕΙΓΜΑΤΑ	20/12/2011	1007801
<i>ΜΑΡΣΕΛΟΣ ΣΩΤΗΡΙΟΣ</i>	ΣΤΟΙΧΕΙΟ ΦΥΤΕΥΣΗΣ ΕΠΙΦΑΝΕΙΩΝ	08/08/2011	1007793
<i>ΟΡΦΑΝΙΔΗΣ ΑΝΑΣΤΑΣΙΟΣ</i>	ΜΗΧΑΝΙΣΜΟΣ ΠΕΡΙΣΤΡΟΦΗΣ ΠΤΕΡΥΓΙΩΝ ΠΕΡΙΓΚΟΛΑΣ ΠΕΡΣΙΔΩΝ ΚΑΙ ΠΑΝΤΖΟΥΡΙΩΝ	28/03/2011	1007788
<i>ΠΑΝΑΓΙΩΤΟΠΟΥΛΟΣ ΕΥΘΥΜΙΟΣ</i>	ΑΕΙΚΙΝΗΤΟ ΠΑΡΑΓΩΓΗΣ ΥΔΡΟΗΛΕΚΤΡΙΚΗΣ ΕΝΕΡΓΕΙΑΣ, ΑΝΟΔΟΚΑΘΟΔΙΚΗΣ ΥΔΑΤΟΚΙΝΗΣΗΣ	20/02/2012	1007795
<i>ΠΑΝΤΕΛΗΣ ΚΑΙ ΑΝΤΩΝΗΣ ΑΙΤΣΑΚΗΣ Ο.Ε.</i>	ΒΑΣΗ ΔΕΞΑΜΕΝΩΝ	10/08/2011	1007800
<i>ΠΑΠΑΒΑΣΙΛΕΙΟΥ ΑΝΤΩΝΙΟΣ</i>	ΤΡΟΠΟΣ ΚΑΤΑΣΚΕΥΗΣ ΘΕΡΜΟΜΟΝΩΣΗΣ ΚΑΙ ΗΧΟΜΟΝΩΣΗΣ ΤΑΡΑΤΣΩΝ	25/05/2011	1007813
<i>ΠΑΠΑΔΗΜΗΤΡΙΟΥ ΑΝΑΡΓΥΡΟΣ</i>	ΡΥΘΜΙΣΗ ΣΧΕΤΙΚΗΣ ΥΓΡΑΣΙΑΣ ΚΑΙ ΘΕΡΜΟΚΡΑΣΙΑΣ ΑΕΡΟΣ ΜΕ ΑΥΤΟΝΟΜΗ ΣΥΣΚΕΥΗ ΚΛΙΜΑΤΙΣΜΟΥ	24/05/2011	1007810
<i>ΠΑΠΑΖΟΓΛΟΥ ΙΩΑΝΝΗΣ</i>	ΣΥΣΤΗΜΑ ΜΕΙΩΣΗΣ ΤΡΙΒΗΣ ΚΑΙ ΥΠΕΡΘΕΡΜΑΝΣΗΣ ΤΩΝ ΕΛΑΣΤΙΚΩΝ ΑΕΡΟΣΚΑΦΩΝ ΚΑΤΑ ΤΗΝ ΠΡΟΣΓΕΙΩΣΗ	05/12/2011	1007804

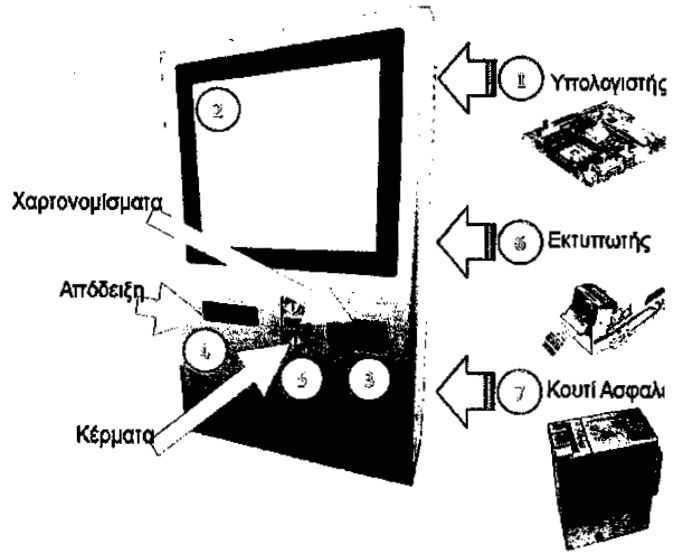
ΔΙΚΑΙΟΥΧΟΣ (73)	ΤΙΤΛΟΣ ΕΦΕΥΡΕΣΗΣ (54)	ΚΑΤΑΘΕΣΗ (22)	ΑΡ. Δ.Ε. (21)
ΠΑΠΑΚΙΤΣΟΣ ΓΕΩΡΓΙΟΣ	ΠΡΟΪΟΝ ΚΑΙ ΜΕΘΟΔΟΣ ΠΑΡΑΣΚΕΥΗΣ ΑΛΚΟΟΛΟΥΧΟΥ ΠΟΤΟΥ ΜΕ ΧΑΜΗΛΟ ΠΟΣΟΣΤΟ ΛΙΘΥΛΙΚΗΣ ΑΛΚΟΟΛΗΣ	07/10/2011	1007809
ΠΑΧΗΣ ΝΙΚΟΛΑΟΣ	ΣΥΣΤΗΜΑ ΑΓΩΓΟΥ-ΔΟΧΕΙΩΝ ΥΔΡΟΠΟΝΙΚΗΣ ΚΑΛΛΙΕΡΓΕΙΑΣ ΤΡΙΩΝ ΕΠΙΠΕΔΩΝ	19/07/2010	1007815
ΠΕΤΡΙΔΗΣ ΗΛΙΑΣ	ΣΥΣΤΗΜΑ ΚΟΥΦΩΜΑΤΩΝ ΓΙΑ ΘΥΡΕΣ ΚΑΙ ΠΑΡΑΘΥΡΑ	27/12/2010	1007819
ΠΟΥΡΝΑΡΑΣ ΛΑΖΑΡΟΣ	ΔΕΙΚΙΝΗΤΟ ΠΑΡΑΓΩΓΗΣ ΥΔΡΟΗΛΕΚΤΡΙΚΗΣ ΕΝΕΡΓΕΙΑΣ, ΑΝΟΔΟΚΑΘΟΔΙΚΗΣ ΥΔΑΤΟΚΙΝΗΣΗΣ	20/02/2012	1007795
ΣΑΚΕΛΛΑΡΙΟΥ ΚΩΝΣΤΑΝΤΙΝΟΣ	ΙΧΝΗΛΑΤΗΣ ΗΛΙΟΥ ΔΙΠΛΟΥ-ΛΕΞΟΝΑ ΣΕ ΜΙΑ ΒΑΣΗ ΣΤΗΡΙΞΗΣ ΚΑΙ ΣΕ ΘΕΣΗ ΣΤΑΘΕΡΗΣ ΤΟΠΟΘΕΤΗΣΗΣ ΤΩΝ ΦΩΤΟΒΟΛΤΑΪΚΩΝ ΠΑΝΕΛ	18/05/2010	1007805
ΣΠΥΡΑΝΤΗΣ ΙΕΡΟΘΕΟΣ	ΣΥΣΤΗΜΑ ΚΑΛΥΨΗΣ ΚΑΙ ΣΤΕΓΑΝΟΠΟΙΗΣΗΣ ΝΤΟΥΖΙΕΡΑΣ Ή ΜΠΑΝΙΕΡΑΣ ΜΕ ΣΤΑΘΕΡΟ ΚΑΙ ΚΙΝΗΤΟ ΤΜΗΜΑ ΚΑΙ ΜΕ ΟΔΗΓΟΥΣ ΟΛΙΣΘΗΣΗΣ	06/04/2011	1007798
ΣΤΑΜΠΟΛΙΑΔΗΣ ΗΛΙΑΣ	ΠΑΡΑΓΩΓΗ ΚΡΥΣΤΑΛΛΙΚΟΥ ΕΝΥΔΡΟΥ ΘΕΪΚΟΥ ΜΑΓΝΗΣΙΟΥ ΑΠΟ ΟΡΥΚΤΑ ΤΟΥ ΜΑΓΝΗΣΙΟΥ	08/06/2010	1007791
ΤΕΤΡΙΜΙΔΑ ΕΛΕΝΗ	ΕΥΚΑΜΠΤΑ ΜΟΝΩΤΙΚΑ ΥΛΙΚΑ	12/12/2011	1007818
ΤΕΤΡΙΜΙΔΑΣ ΕΥΑΓΓΕΛΟΣ	ΕΥΚΑΜΠΤΑ ΜΟΝΩΤΙΚΑ ΥΛΙΚΑ	12/12/2011	1007818
ΤΖΑΡΤΟΣ ΣΩΚΡΑΤΗΣ	ΒΙΟΛΟΓΙΚΟΣ ΔΕΙΚΤΗΣ	17/10/2011	1007816
ΤΖΩΡΤΖΗΣ ΑΝΤΩΝΙΟΣ	ΔΟΚΟΣ ΑΠΟ ΔΙΑΜΟΡΦΩΜΕΝΟ ΕΛΑΣΜΑ	31/03/2011	1007797
ΤΖΩΡΤΖΗΣ ΔΗΜΗΤΡΙΟΣ	ΔΟΚΟΣ ΑΠΟ ΔΙΑΜΟΡΦΩΜΕΝΟ ΕΛΑΣΜΑ	31/03/2011	1007797
ΤΙΤΟΜΙΧΕΛΑΚΗΣ ΕΜΜΑΝΟΥΗΛ	ΚΟΥΡΤΙΝΑ ΠΟΡΤΑΣ	25/05/2011	1007790
ΤΣΕΚΕΡΗΣ ΚΩΝΣΤΑΝΤΙΝΟΣ	ΣΥΣΚΕΥΗ ΦΩΤΟΒΕΛΟΝΙΣΜΟΥ ΜΣ SMD	06/03/2012	1007803
ΤΣΟΤΟΥΛΙΔΗΣ ΔΙΟΝΥΣΙΟΣ	ΠΡΟΪΟΝ ΒΕΛΤΙΩΣΗΣ ΘΕΡΜΙΚΗΣ ΕΝΕΡΓΕΙΑΣ ΤΖΑΚΙΟΥ.	21/04/2011	1007807
ΦΑΡΜΑΤΕΝ ΑΒΕΕ	ΜΕΘΟΔΟΣ ΓΙΑ ΤΗΝ ΠΑΡΑΣΚΕΥΗ ΠΑΡΑΓΩΓΟΥ ΤΗΣ ΒΡΩΜΟΠΥΡΙΝΙΔΙΝΗΣ	31/01/2012	1007802
ΧΑΡΙΤΟΣ ΠΑΝΑΓΙΩΤΗΣ	ΜΕΘΟΔΟΣ ΕΞΟΥΔΕΤΕΡΩΣΗΣ ΑΝΕΜΟΣΤΡΟΒΙΑΩΝ	09/06/2011	1007808
ΧΑΤΖΗΔΗΜΗΤΡΙΟΥ ΓΕΩΡΓΙΟΣ	ΣΥΣΤΗΜΑ ΚΟΥΦΩΜΑΤΩΝ ΓΙΑ ΘΥΡΕΣ ΚΑΙ ΠΑΡΑΘΥΡΑ	27/12/2010	1007819

2.4 ΠΙΣΤΟΠΟΙΗΤΙΚΑ ΥΠΟΔΕΙΓΜΑΤΟΣ ΧΡΗΣΙΜΟΤΗΤΑΣ

ΑΡΙΘΜΟΣ Π.Υ.Χ.	(11):2002956
ΑΡΙΘΜΟΣ ΑΙΤΗΣΗΣ Π.Υ.Χ.	(21):20120200120
ΔΙΚΑΙΟΥΧΟΣ	(73):1)ΓΑΛΩΝΗΣ ΝΙΚΟΛΑΟΥ ΓΕΡΑΣΙΜΟΣ Ευριπίδου 60,17674 ΚΑΛΛΙΘΕΑ (ΑΤΤΙΚΗΣ), ΕΛΛΑΔΑ
ΗΜΕΡΟΜ. ΚΑΤΑΘΕΣΗΣ	(22):22/08/2012
ΗΜΕΡΟΜ. ΑΠΟΝΟΜΗΣ	(47):09/01/2013
ΣΥΜΒ. ΠΡΟΤΕΡΑΙΟΤΗΤΕΣ	(30):
ΕΦΕΥΡΕΤΗΣ	(72):1)ΓΑΛΩΝΗΣ ΝΙΚΟΛΑΟΥ ΓΕΡΑΣΙΜΟΣ
ΕΙΔΙΚΟΣ ΠΛΗΡΕΞΟΥΣΙΟΣ	(74):
ΑΝΤΙΚΛΗΤΟΣ	(74):
ΤΙΤΛΟΣ ΕΦΕΥΡΕΣΗΣ	(54):ΜΗΧΑΝΗΜΑ ΑΠΟΜΑΚΡΥΣΜΕΝΗΣ ΚΑΤΑΒΟΛΗΣ ΜΕΤΡΗΤΩΝ

ΠΕΡΙΛΗΨΗ(57)

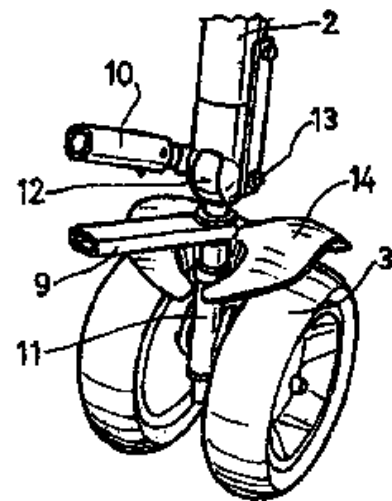
Το Μηχάνημα Απομακρυσμένης Καταβολής Μετρητών που λειτουργεί με ηλεκτρονικό υπολογιστή χρησιμεύει στην καταβολή και φύλαξη μετρητών σε χαρτονομίσματα και κέρματα, ενώ παράλληλα δίνει την δυνατότητα στον ιδιοκτήτη / δικαιούχο του μηχανήματος να ενημερώνεται άμεσα για την καταβολή του ποσού από τους πελάτες / οφειλέτες που γίνεται μέσω των συστημάτων αναγνώρισης εγκυρότητας και υποδοχής κερμάτων και χαρτονομισμάτων, ώστε να μπορεί να ολοκληρώσει από πλευράς του τις υποχρεώσεις που ανακύπτουν από την κατάθεση των μετρητών.



ΑΡΙΘΜΟΣ Π.Υ.Χ.	(11):2002957
ΑΡΙΘΜΟΣ ΑΙΤΗΣΗΣ Π.Υ.Χ.	(21):20110200114
ΔΙΚΑΙΟΥΧΟΣ	(73):1)JANE SANTAMARIA MANUEL Palau Solita I Plegamans,08184 BARCELONA, ΙΣΠΑΝΙΑ
ΗΜΕΡΟΜ. ΚΑΤΑΘΕΣΗΣ	(22):25/08/2011
ΗΜΕΡΟΜ. ΑΠΟΝΟΜΗΣ	(47):25/01/2013
ΣΥΜΒ. ΠΡΟΤΕΡΑΙΟΤΗΤΕΣ	(30):
ΕΦΕΥΡΕΤΗΣ	(72):1)JANE SANTAMARIA MANUEL
ΕΙΔΙΚΟΣ ΠΛΗΡΕΞΟΥΣΙΟΣ	(74):ΓΙΑΚΟΥΜΗ ANNA Αλκαμένους 12-14, 10439 ΑΘΗΝΑ
ΑΝΤΙΚΛΗΤΟΣ	(74):ΠΑΠΑΧΑΡΑΛΑΜΠΟΥΣ ΠΑΝΑΓΙΩΤΗΣ Αναλήψεως 23,15235 ΒΡΙΑΝΗΣΣΙΑ (ΑΤΤΙΚΗΣ)
ΤΙΤΛΟΣ ΕΦΕΥΡΕΣΗΣ	(54):ΜΙΑ ΠΤΥΣΣΟΜΕΝΗ ΩΘΟΥΜΕΝΗ ΠΟΛΥΘΡΟΝΑ ΓΙΑ ΜΩΡΑ ΚΑΙ ΜΙΚΡΑ ΠΑΙΔΙΑ

ΠΕΡΙΛΗΨΗ(57)

Αυτή η πτυσσόμενη ωθούμενη πολυθρόνα περιλαμβάνει ένα πλαίσιο που έχει τα πίσω σκέλη εφοδιασμένα με τους αντίστοιχους τροχούς, και χαρακτηρίζεται από το ότι το στήριγμα (11) των τροχών (3) είναι προσαρμοσμένο στο κάτω άκρο του αντίστοιχου πίσω σκέλους (2) μέσω μιας σύνδεσης με πείρο (12) που επιτρέπει να διπλωθεί το εν λόγω στήριγμα σε σχέση προς το σκέλος (2) όταν διπλώνεται η ωθούμενη πολυθρόνα. Τα στήριγμα (11) των τροχών (3) είναι συνδεδεμένα αρθρωτά με τα πίσω άκρα των δύο διασταυρούμενων απέναντι μερών (8 και 9) που συνδέουν τα πίσω σκέλη (2) με τα εμπρόσθια σκέλη (6).



2.5 ΕΥΡΕΤΗΡΙΟ Π.Υ.Χ. ΣΥΜΦΩΝΑ ΜΕ ΤΗΝ ΗΜΕΡΟΜΗΝΙΑ ΚΑΤΑΘΕΣΗΣ

ΚΑΤΑΘΕΣΗ (22)	ΔΙΚΑΙΟΥΧΟΣ (73)	ΤΙΤΛΟΣ ΕΦΕΥΡΕΣΗΣ (54)	ΑΡ. Π.Υ.Χ. (11)
<i>25/08/2011</i>	JANE SANTAMARIA MANUEL	ΜΙΑ ΠΤΥΣΣΟΜΕΝΗ ΩΘΟΥΜΕΝΗ ΠΟΛΥΘΡΟΝΑ ΓΙΑ ΜΩΡΑ ΚΑΙ ΜΙΚΡΑ ΠΑΙΔΙΑ	2002957
<i>22/08/2012</i>	ΓΑΛΩΝΗΣ ΓΕΡΑΣΙΜΟΣ	ΜΗΧΑΝΗΜΑ ΑΠΟΜΑΚΡΥΣΜΕΝΗΣ ΚΑΤΑΒΟΛΗΣ ΜΕΤΡΗΤΩΝ	2002956

2.6 ΕΥΡΕΤΗΡΙΟ Π.Υ.Χ. ΣΥΜΦΩΝΑ ΜΕ ΤΗΝ ΑΛΦΑΒΗΤΙΚΗ ΣΕΙΡΑ ΤΩΝ ΔΙΚΑΙΟΥΧΩΝ

ΔΙΚΑΙΟΥΧΟΣ (73)	ΤΙΤΛΟΣ ΕΦΕΥΡΕΣΗΣ (54)	ΚΑΤΑΘΕΣΗ (22)	ΑΡ. Π.Υ.Χ. (21)
<i>JANE SANTAMARIA MANUEL</i>	ΜΙΑ ΠΤΥΣΣΟΜΕΝΗ ΩΘΟΥΜΕΝΗ ΠΟΛΥΘΡΟΝΑ ΓΙΑ ΜΩΡΑ ΚΑΙ ΜΙΚΡΑ ΠΑΙΔΙΑ	25/08/2011	2002957
<i>ΓΑΛΩΝΗΣ ΓΕΡΑΣΙΜΟΣ</i>	ΜΗΧΑΝΗΜΑ ΑΠΟΜΑΚΡΥΣΜΕΝΗΣ ΚΑΤΑΒΟΛΗΣ ΜΕΤΡΗΤΩΝ	22/08/2012	2002956

2.7 ΣΥΜΠΛΗΡΩΜΑΤΙΚΑ ΠΙΣΤΟΠΟΙΗΤΙΚΑ ΠΡΟΣΤΑΣΙΑΣ ΓΙΑ ΦΑΡΜΑΚΑ

ΑΡΙΘΜΟΣ ΣΠΠΦ	(11): 8000414
ΑΡΙΘΜΟΣ ΑΙΤΗΣΗΣ ΣΠΠΦ	(21): 20070800022
ΗΜΕΡΟΜ. ΚΑΤΑΘΕΣΗΣ	(22): 14/03/2007
ΗΜΕΡ/ΝΙΑ ΧΟΡΗΓΗΣΗΣ	(47): 10/01/2013
ΔΙΚΑΙΟΥΧΟΣ	(71): 1)MERCK SHARP & DOHME CORP. 126 East Lincoln Avenue, Rahway, New Jersey 07065-0907, ΗΝΩΜΕΝΕΣ ΠΟΛΙΤΕΙΕΣ ΤΗΣ ΑΜΕΡΙΚΗΣ
ΤΙΤΛΟΣ ΕΦΕΥΡΕΣΗΣ	(54): ΕΜΒΟΛΙΟ ΑΝΘΡΩΠΙΝΟΥ ΙΟΥ ΘΗΛΩΜΑΤΩΝ ΜΕ ΑΠΟΣΥΓΚΡΟΤΗΜΕΝΑ ΚΑΙ ΕΠΑΝΑΣΥΓΚΡΟΤΗΜΕΝΑ ΣΩΜΑΤΙΔΙΑ ΟΜΟΙΑΖΟΝΤΑ ΜΕ ΑΥΤΑ ΤΟΥ ΙΟΥ.
ΑΡΙΘ./ΗΜΕΡ. ΚΥΡΙΟΥ Ε.Δ.Ε.	(68): 3059751
ΠΡΟΣΔΙΟΡΙΣΜΟΣ ΠΡΟΪΟΝΤΟΣ	(95): ΕΜΒΟΛΙΟ ΙΟΥ ΑΝΘΡΩΠΙΝΩΝ ΘΗΛΩΜΑΤΩΝ [ΤΥΠΟΙ 6,11,16,18]
ΑΡΙΘ./ΗΜΕΡ. ΙΣΧΥΟΥΣΑΣ ΑΔΕΙΑΣ	
ΚΥΚΛΟΦΟΡΙΑΣ ΣΤΗΝ ΕΛΛΑΔΑ	(92): Ε.Ε.(C)(2006)4283/20-09-2006
ΑΡΙΘ./ΗΜΕΡ. ΠΡΩΤΗΣ ΑΔΕΙΑΣ	
ΚΥΚΛΟΦΟΡΙΑΣ ΣΤΗΝ ΑΓΟΡΑ ΤΗΣ	
ΕΥΡΩΠΑΪΚΗΣ ΚΟΙΝΟΤΗΤΑΣ	(93): —
ΙΣΧΥΕΙ ΜΕΧΡΙ	(94): 21-9-2021
ΕΙΛΙΚΟΣ ΠΛΗΡΕΞΟΥΣΙΟΣ	(74): ΚΙΛΙΜΙΡΗΣ ΚΩΝΣΤΑΝΤΙΝΟΣ Χατζηγιάννη Μέξη 7, 11528 ΑΘΗΝΑ
ΑΝΤΙΚΛΗΤΟΣ	(74): ΚΙΛΙΜΙΡΗΣ ΚΩΝΣΤΑΝΤΙΝΟΣ Χατζηγιάννη Μέξη 7,11528 ΑΘΗΝΑ

ΑΡΙΘΜΟΣ ΣΠΠΦ	(11): 8000415
ΑΡΙΘΜΟΣ ΑΙΤΗΣΗΣ ΣΠΠΦ	(21): 20070800023
ΗΜΕΡΟΜ. ΚΑΤΑΘΕΣΗΣ	(22): 14/03/2007
ΗΜΕΡ/ΝΙΑ ΧΟΡΗΓΗΣΗΣ	(47): 10/01/2013
ΔΙΚΑΙΟΥΧΟΣ	(71): 1)MERCK SHARP & DOHME CORP. 126 East Lincoln Avenue, Rahway, New Jersey 07065-0907, ΗΝΩΜΕΝΕΣ ΠΟΛΙΤΕΙΕΣ ΤΗΣ ΑΜΕΡΙΚΗΣ
ΤΙΤΛΟΣ ΕΦΕΥΡΕΣΗΣ	(54): ΕΜΒΟΛΙΟ ΑΝΘΡΩΠΙΝΟΥ ΙΟΥ ΘΗΛΩΜΑΤΩΝ ΜΕ ΑΠΟΣΥΓΚΡΟΤΗΜΕΝΑ ΚΑΙ ΕΠΑΝΑΣΥΓΚΡΟΤΗΜΕΝΑ ΣΩΜΑΤΙΔΙΑ ΟΜΟΙΑΖΟΝΤΑ ΜΕ ΑΥΤΑ ΤΟΥ ΙΟΥ.
ΑΡΙΘ./ΗΜΕΡ. ΚΥΡΙΟΥ Ε.Δ.Ε.	(68): 3059751
ΠΡΟΣΔΙΟΡΙΣΜΟΣ ΠΡΟΪΟΝΤΟΣ	(95): ΕΜΒΟΛΙΟ ΙΟΥ ΑΝΘΡΩΠΙΝΩΝ ΘΗΛΩΜΑΤΩΝ [ΤΥΠΟΙ 6,11,16,18]
ΑΡΙΘ./ΗΜΕΡ. ΙΣΧΥΟΥΣΑΣ ΑΔΕΙΑΣ	
ΚΥΚΛΟΦΟΡΙΑΣ ΣΤΗΝ ΕΛΛΑΔΑ	(92): Ε.Ε.(C)(2006)4281/20-09-2006
ΑΡΙΘ./ΗΜΕΡ. ΠΡΩΤΗΣ ΑΔΕΙΑΣ	
ΚΥΚΛΟΦΟΡΙΑΣ ΣΤΗΝ ΑΓΟΡΑ ΤΗΣ	
ΕΥΡΩΠΑΪΚΗΣ ΚΟΙΝΟΤΗΤΑΣ	(93): —
ΙΣΧΥΕΙ ΜΕΧΡΙ	(94): 21-9-2021
ΕΙΛΙΚΟΣ ΠΛΗΡΕΞΟΥΣΙΟΣ	(74): ΚΙΛΙΜΙΡΗΣ ΚΩΝΣΤΑΝΤΙΝΟΣ Χατζηγιάννη Μέξη 7, 11528 ΑΘΗΝΑ
ΑΝΤΙΚΛΗΤΟΣ	(74): ΚΙΛΙΜΙΡΗΣ ΚΩΝΣΤΑΝΤΙΝΟΣ Χατζηγιάννη Μέξη 7,11528 ΑΘΗΝΑ

ΑΡΙΘΜΟΣ ΣΠΠΦ	(11): 8000416
ΑΡΙΘΜΟΣ ΑΙΤΗΣΗΣ ΣΠΠΦ	(21): 20070800024
ΗΜΕΡΟΜ. ΚΑΤΑΘΕΣΗΣ	(22): 14/03/2007
ΗΜΕΡ/ΝΙΑ ΧΟΡΗΓΗΣΗΣ	(47): 10/01/2013
ΔΙΚΑΙΟΥΧΟΣ	(71): 1)MERCK SHARP & DOHME CORP. 126 East Lincoln Avenue, Rahway, New Jersey 07065-0907, ΗΝΩΜΕΝΕΣ ΠΟΛΙΤΕΙΕΣ ΤΗΣ ΑΜΕΡΙΚΗΣ
ΤΙΤΛΟΣ ΕΦΕΥΡΕΣΗΣ	(54): ΕΜΒΟΛΙΟ ΑΝΘΡΩΠΙΝΟΥ ΙΟΥ ΘΗΛΩΜΑΤΩΝ ΜΕ ΑΠΟΣΥΓΚΡΟΤΗΜΕΝΑ ΚΑΙ ΕΠΑΝΑΣΥΓΚΡΟΤΗΜΕΝΑ ΣΩΜΑΤΙΔΙΑ ΟΜΟΙΑΖΟΝΤΑ ΜΕ ΑΥΤΑ ΤΟΥ ΙΟΥ.
ΑΡΙΘ./ΗΜΕΡ. ΚΥΡΙΟΥ Ε.Δ.Ε.	(68): 3059751
ΠΡΟΣΔΙΟΡΙΣΜΟΣ ΠΡΟΪΟΝΤΟΣ	(95): ΕΜΒΟΛΙΟ ΙΟΥ ΑΝΘΡΩΠΙΝΩΝ ΘΗΛΩΜΑΤΩΝ [ΤΥΠΟΙ 6,11,16,18]
ΑΡΙΘ./ΗΜΕΡ. ΙΣΧΥΟΥΣΑΣ ΑΔΕΙΑΣ	
ΚΥΚΛΟΦΟΡΙΑΣ ΣΤΗΝ ΕΛΛΑΔΑ	(92): 1) Ε.Ε.(C)(2006) 4283/20-09-2006, 2) Ε.Ε.(C)(2006) 4281/20-09-2006
ΑΡΙΘ./ΗΜΕΡ. ΠΡΩΤΗΣ ΑΔΕΙΑΣ	
ΚΥΚΛΟΦΟΡΙΑΣ ΣΤΗΝ ΑΓΟΡΑ ΤΗΣ	
ΕΥΡΩΠΑΪΚΗΣ ΚΟΙΝΟΤΗΤΑΣ	(93): —
ΙΣΧΥΕΙ ΜΕΧΡΙ	(94): 21-9-2021
ΕΙΛΙΚΟΣ ΠΛΗΡΕΞΟΥΣΙΟΣ	(74): ΚΙΛΙΜΙΡΗΣ ΚΩΝΣΤΑΝΤΙΝΟΣ Χατζηγιάννη Μέξη 7, 11528 ΑΘΗΝΑ
ΑΝΤΙΚΛΗΤΟΣ	(74): ΚΙΛΙΜΙΡΗΣ ΚΩΝΣΤΑΝΤΙΝΟΣ Χατζηγιάννη Μέξη 7,11528 ΑΘΗΝΑ

ΑΡΙΘΜΟΣ ΣΠΠΦ	(11): 8000417
ΑΡΙΘΜΟΣ ΑΙΤΗΣΗΣ ΣΠΠΦ	(21): 20070800072
ΗΜΕΡΟΜ. ΚΑΤΑΘΕΣΗΣ	(22): 18/12/2007
ΗΜΕΡ/ΝΙΑ ΧΟΡΗΓΗΣΗΣ	(47): 30/01/2013
ΔΙΚΑΙΟΥΧΟΣ	(71): 1)THE GOVERNMENT OF THE UNITED STATES OF AMERICA, AS REPRESENTED BY THE SECRETARY, DEPARTMENT OF HEALTH AND HUMAN SERVICES 6011 Executive Boulevard, Suite 325,,MD-20852 ROCKVILLE, USA, ΗΝΩΜΕΝΕΣ ΠΟΛΙΤΕΙΕΣ ΤΗΣ ΑΜΕΡΙΚΗΣ
ΤΙΤΛΟΣ ΕΦΕΥΡΕΣΗΣ	(54): ΑΥΤΟ-ΣΥΓΚΡΟΤΟΥΜΕΝΕΣ ΑΝΑΣΥΝΔΑΣΤΙΚΕΣ ΠΡΩΤΕΪΝΕΣ ΚΑΨΙΔΙΟΥ ΙΟΥ ΘΗΛΩΜΑΤΟΣ HPV16
ΑΡΙΘ./ΗΜΕΡ. ΚΥΡΙΟΥ Ε.Δ.Ε.	(68): 3055085
ΠΡΟΣΔΙΟΡΙΣΜΟΣ ΠΡΟΪΟΝΤΟΣ	(95): L1 ΠΡΩΤΕΪΝΗ ΤΟΥ ΙΟΥ ΤΩΝ ΑΝΘΡΩΠΙΝΩΝ ΘΗΛΩΜΑΤΩΝ ΤΥΠΟΥ 16
ΑΡΙΘ./ΗΜΕΡ. ΙΣΧΥΟΥΣΑΣ ΑΔΕΙΑΣ ΚΥΚΛΟΦΟΡΙΑΣ ΣΤΗΝ ΕΛΛΑΔΑ	(92): Ε.Ε.(C)(2007)4440/20-09-2007
ΑΡΙΘ./ΗΜΕΡ. ΠΡΩΤΗΣ ΑΔΕΙΑΣ ΚΥΚΛΟΦΟΡΙΑΣ ΣΤΗΝ ΑΓΟΡΑ ΤΗΣ ΕΥΡΩΠΑΪΚΗΣ ΚΟΙΝΟΤΗΤΑΣ	(93): —
ΙΣΧΥΕΙ ΜΕΧΡΙ	(94): 4-9-2018
ΕΙΔΙΚΟΣ ΠΛΗΡΕΞΟΥΣΙΟΣ	(74): ΚΙΛΙΜΙΡΗΣ ΚΩΝΣΤΑΝΤΙΝΟΣ Χατζηγιάννη Μέξη 7, 11528 ΑΘΗΝΑ
ΑΝΤΙΚΛΗΤΟΣ	(74): ΚΙΛΙΜΙΡΗΣ ΚΩΝΣΤΑΝΤΙΝΟΣ Χατζηγιάννη Μέξη 7,11528 ΑΘΗΝΑ

ΑΡΙΘΜΟΣ ΣΠΠΦ	(11): 8000418
ΑΡΙΘΜΟΣ ΑΙΤΗΣΗΣ ΣΠΠΦ	(21): 20070800061
ΗΜΕΡΟΜ. ΚΑΤΑΘΕΣΗΣ	(22): 14/12/2007
ΗΜΕΡ/ΝΙΑ ΧΟΡΗΓΗΣΗΣ	(47): 31/01/2013
ΔΙΚΑΙΟΥΧΟΣ	(71): 1)GlaxoSmithKline Biologicals s.a. Rue de l'Institut 89, 1330 Rixensart, ΒΕΛΓΙΟ
ΤΙΤΛΟΣ ΕΦΕΥΡΕΣΗΣ	(54): ΣΥΣΤΗΜΑΤΑ ΠΡΟΣΘΕΤΟΥ ΚΑΙ ΕΜΒΟΛΙΑ.
ΑΡΙΘ./ΗΜΕΡ. ΚΥΡΙΟΥ Ε.Δ.Ε.	(68): 3061851
ΠΡΟΣΔΙΟΡΙΣΜΟΣ ΠΡΟΪΟΝΤΟΣ	(95): ΣΥΝΔΥΑΣΜΟΣ ΤΩΝ HPV16 ΚΑΙ HPV18 L1 ΣΩΜΑΤΙΔΙΩΝ
ΑΡΙΘ./ΗΜΕΡ. ΙΣΧΥΟΥΣΑΣ ΑΔΕΙΑΣ ΚΥΚΛΟΦΟΡΙΑΣ ΣΤΗΝ ΕΛΛΑΔΑ	(92): ΕΕ(C)(2007)4440/20-09-2007
ΑΡΙΘ./ΗΜΕΡ. ΠΡΩΤΗΣ ΑΔΕΙΑΣ ΚΥΚΛΟΦΟΡΙΑΣ ΣΤΗΝ ΑΓΟΡΑ ΤΗΣ ΕΥΡΩΠΑΪΚΗΣ ΚΟΙΝΟΤΗΤΑΣ	(93): —
ΙΣΧΥΕΙ ΜΕΧΡΙ	(94): 21-9-2022
ΕΙΔΙΚΟΣ ΠΛΗΡΕΞΟΥΣΙΟΣ	(74): ΤΣΙΜΙΚΑΛΗΣ ΑΘΑΝΑΣΙΟΣ Ν. Βάμβα 1, 10674 ΑΘΗΝΑ
ΑΝΤΙΚΛΗΤΟΣ	(74): ΤΣΙΜΙΚΑΛΗΣ ΑΘΑΝΑΣΙΟΣ Ν. Βάμβα 1,10674 ΑΘΗΝΑ

2.8 ΕΥΡΕΤΗΡΙΟ Σ.Π.Π.Φ. ΣΥΜΦΩΝΑ ΜΕ ΤΗΝ ΗΜΕΡΟΜΗΝΙΑ ΚΑΤΑΘΕΣΗΣ

ΚΑΤΑΘΕΣΗ (22)	ΔΙΚΑΙΟΥΧΟΣ (73)	ΤΙΤΛΟΣ ΕΦΕΥΡΕΣΗΣ (54)	ΑΡ. Σ.Π.Π.Φ. (11)
14/03/2007	MERCK SHARP & DOHME CORP.	ΕΜΒΟΛΙΟ ΑΝΘΡΩΠΙΝΟΥ ΙΟΥ ΘΗΛΩΜΑΤΩΝ ΜΕ ΑΠΟΣΥΓΚΡΟΤΗΜΕΝΑ ΚΑΙ ΕΠΑΝΑΣΥΓΚΡΟΤΗΜΕΝΑ ΣΩΜΑΤΙΔΙΑ ΟΜΟΙΑΖΟΝΤΑ ΜΕ ΑΥΤΑ ΤΟΥ ΙΟΥ.	8000414
14/03/2007	MERCK SHARP & DOHME CORP.	ΕΜΒΟΛΙΟ ΑΝΘΡΩΠΙΝΟΥ ΙΟΥ ΘΗΛΩΜΑΤΩΝ ΜΕ ΑΠΟΣΥΓΚΡΟΤΗΜΕΝΑ ΚΑΙ ΕΠΑΝΑΣΥΓΚΡΟΤΗΜΕΝΑ ΣΩΜΑΤΙΔΙΑ ΟΜΟΙΑΖΟΝΤΑ ΜΕ ΑΥΤΑ ΤΟΥ ΙΟΥ.	8000415
14/03/2007	MERCK SHARP & DOHME CORP.	ΕΜΒΟΛΙΟ ΑΝΘΡΩΠΙΝΟΥ ΙΟΥ ΘΗΛΩΜΑΤΩΝ ΜΕ ΑΠΟΣΥΓΚΡΟΤΗΜΕΝΑ ΚΑΙ ΕΠΑΝΑΣΥΓΚΡΟΤΗΜΕΝΑ ΣΩΜΑΤΙΔΙΑ ΟΜΟΙΑΖΟΝΤΑ ΜΕ ΑΥΤΑ ΤΟΥ ΙΟΥ.	8000416
14/12/2007	GLAXOSMITHKLINE BIOLOGICALS S.A.	ΣΥΣΤΗΜΑΤΑ ΠΡΟΣΘΕΤΟΥ ΚΑΙ ΕΜΒΟΛΙΑ.	8000418
18/12/2007	THE GOVERNMENT OF THE UNITED STATES OF AMERICA, AS REPRESENTED BY THE SECRETARY, DEPARTMENT OF HEALTH AND HUMAN SERVICES	ΑΥΤΟ-ΣΥΓΚΡΟΤΟΥΜΕΝΕΣ ΑΝΑΣΥΝΔΥΑΣΤΙΚΕΣ ΠΡΩΤΕΪΝΕΣ ΚΑΨΙΔΙΟΥ ΙΟΥ ΘΗΛΩΜΑΤΟΣ HPV16	8000417

2.9 ΕΥΡΕΤΗΡΙΟ Σ.Π.Π.Φ. ΣΥΜΦΩΝΑ ΜΕ ΤΗΝ ΑΛΦΑΒΗΤΙΚΗ ΣΕΙΡΑ ΤΩΝ ΔΙΚΑΙΟΥΧΩΝ

ΔΙΚΑΙΟΥΧΟΣ (73)	ΤΙΤΛΟΣ ΕΦΕΥΡΕΣΗΣ (54)	ΚΑΤΑΘΕΣΗ (22)	ΑΡ. Σ.Π.Π.Φ. (11)
<i>GLAXOSMITHKLINE BIOLOGICALS S.A.</i>	ΣΥΣΤΗΜΑΤΑ ΠΡΟΣΘΕΤΟΥ ΚΑΙ ΕΜΒΟΛΙΑ.	14/12/2007	8000418
<i>MERCK SHARP & DOHME CORP.</i>	ΕΜΒΟΛΙΟ ΑΝΘΡΩΠΙΝΟΥ ΙΟΥ ΘΗΛΩΜΑΤΩΝ ΜΕ ΑΠΟΣΥΓΚΡΟΤΗΜΕΝΑ ΚΑΙ ΕΠΑΝΑΣΥΓΚΡΟΤΗΜΕΝΑ ΣΩΜΑΤΙΔΙΑ ΟΜΟΙΟΖΟΝΤΑ ΜΕ ΑΥΤΑ ΤΟΥ ΙΟΥ.	14/03/2007	8000414
<i>MERCK SHARP & DOHME CORP.</i>	ΕΜΒΟΛΙΟ ΑΝΘΡΩΠΙΝΟΥ ΙΟΥ ΘΗΛΩΜΑΤΩΝ ΜΕ ΑΠΟΣΥΓΚΡΟΤΗΜΕΝΑ ΚΑΙ ΕΠΑΝΑΣΥΓΚΡΟΤΗΜΕΝΑ ΣΩΜΑΤΙΔΙΑ ΟΜΟΙΟΖΟΝΤΑ ΜΕ ΑΥΤΑ ΤΟΥ ΙΟΥ.	14/03/2007	8000415
<i>MERCK SHARP & DOHME CORP.</i>	ΕΜΒΟΛΙΟ ΑΝΘΡΩΠΙΝΟΥ ΙΟΥ ΘΗΛΩΜΑΤΩΝ ΜΕ ΑΠΟΣΥΓΚΡΟΤΗΜΕΝΑ ΚΑΙ ΕΠΑΝΑΣΥΓΚΡΟΤΗΜΕΝΑ ΣΩΜΑΤΙΔΙΑ ΟΜΟΙΟΖΟΝΤΑ ΜΕ ΑΥΤΑ ΤΟΥ ΙΟΥ.	14/03/2007	8000416
<i>THE GOVERNMENT OF THE UNITED STATES OF AMERICA, AS REPRESENTED BY THE SECRETARY, DEPARTMENT OF HEALTH AND HUMAN SERVICES</i>	ΑΥΤΟ-ΣΥΓΚΡΟΤΟΥΜΕΝΕΣ ΑΝΑΣΥΝΔΥΑΣΤΙΚΕΣ ΠΡΩΤΕΪΝΕΣ ΚΑΨΙΔΙΟΥ ΙΟΥ ΘΗΛΩΜΑΤΟΣ HPV16	18/12/2007	8000417

2.10 ΧΟΡΗΓΗΣΕΙΣ ΣΥΜΠΛΗΡΩΜΑΤΙΚΩΝ ΠΙΣΤΟΠΟΙΗΤΙΚΩΝ ΠΡΟΣΤΑΣΙΑΣ ΓΙΑ ΦΥΤΟΠΡΟΣΤΑΤΕΥΤΙΚΑ ΠΡΟΪΟΝΤΑ

<i>ΑΡΙΘΜΟΣ ΣΠΠΦΠ</i>	(11):	7000051
<i>ΑΡΙΘΜΟΣ ΑΙΤΗΣΗΣ ΣΠΠΦΠ</i>	(21):	20080700006
<i>ΗΜΕΡΟΜ. ΚΑΤΑΘΕΣΗΣ</i>	(22):	21/07/2008
<i>ΗΜΕΡ/ΝΙΑ ΧΟΡΗΓΗΣΗΣ</i>	(47):	10/01/2013
<i>ΔΙΚΑΙΟΥΧΟΣ</i>	(71):	1)BAYER CROPSCIENCE AG Alfred-Nobel-Strasse 50,40789 MONHEIM, ΓΕΡΜΑΝΙΑ
<i>ΤΙΤΛΟΣ ΕΦΕΥΡΕΣΗΣ</i>	(54):	ΠΑΡΑΓΩΓΑ 3-ΑΡΥΛΟ-4-ΥΔΡΟΞΥ-Δ3-ΔΙΥΔΡΟΦΟΥΡΑΝΟΝΗΣ ΚΑΙ 3-ΑΡΥΛΟ-4-ΥΔΡΟΞΥ-Δ3-ΔΙΥΔΡΟ-ΘΕΙΟΦΑΙΝΟΝΗΣ
<i>ΑΡΙΘΜΟΣ ΚΥΡΙΟΥ Δ.Ε./Ε.Δ.Ε.</i>	(68):	3023258
<i>ΠΡΟΣΔΙΟΡΙΣΜΟΣ ΠΡΟΪΟΝΤΟΣ</i>	(95):	ΟΒΕΡΟΝ-Spiromesifen
<i>ΑΡΙΘ./ΗΜΕΡ. ΙΣΧΥΟΥΣΑΣ ΑΔΕΙΑΣ</i>		
<i>ΚΥΚΛΟΦΟΡΙΑΣ ΣΤΗΝ ΕΛΛΑΔΑ</i>	(92):	ΑΠ. ΥΠΟΥΡΓΕΙΟΥ ΓΕΩΡΓΙΑΣ 14256/02-06-2008 (προσωρινή)
<i>ΑΡΙΘ./ΗΜΕΡ. ΠΡΩΤΗΣ ΑΔΕΙΑΣ</i>		
<i>ΚΥΚΛΟΦΟΡΙΑΣ ΣΤΗΝ ΑΓΟΡΑ ΤΗΣ</i>		
<i>ΕΥΡΩΠΑΪΚΗΣ ΚΟΙΝΟΤΗΤΑΣ</i>	(93):	11819/03-12-2003/GB (προσωρινή)
<i>ΙΣΧΥΕΙ ΜΕΧΡΙ</i>	(94):	4-7-2017
<i>ΕΙΔΙΚΟΣ ΠΛΗΡΕΞΟΥΣΙΟΣ</i>	(74):	ΔΗΜΟΥ ΧΡΙΣΤΙΝΑ Κουμπάρη 2, 10674 ΑΘΗΝΑ
<i>ΑΝΤΙΚΛΗΤΟΣ</i>	(74):	ΠΑΠΑΚΩΝΣΤΑΝΤΙΝΟΥ ΕΛΕΝΗ Κουμπάρη 2,10674 ΑΘΗΝΑ

2.10 ΕΥΡΕΤΗΡΙΟ Σ.Π.Π.Φ.Π. ΣΥΜΦΩΝΑ ΜΕ ΤΗΝ ΗΜΕΡΟΜΗΝΙΑ ΚΑΤΑΘΕΣΗΣ

ΚΑΤΑΘΕΣΗ (22)	ΔΙΚΑΙΟΥΧΟΣ (73)	ΤΙΤΛΟΣ ΕΦΕΥΡΕΣΗΣ (54)	ΑΡ. Σ.Π.Π.Φ.Π. (11)
21/07/2008	BAYER CROPSCIENCE AG	ΠΑΡΑΓΩΓΑ 3-ΑΡΥΛΟ-4-ΥΔΡΟΞΥ-Δ3-ΔΙΥΔΡΟΦΟΥΡΑΝΟΝΗΣ ΚΑΙ 3-ΑΡΥΛΟ-4-ΥΔΡΟΞΥ-Δ3-ΔΙΥΔΡΟΘΕΙΟΦΑΙΝΟΝΗΣ	7000051

2.12 ΕΥΡΕΤΗΡΙΟ Σ.Π.Π.Φ.Π ΣΥΜΦΩΝΑ ΜΕ ΤΗΝ ΑΛΦΑΒΗΤΙΚΗ ΣΕΙΡΑ ΤΩΝ ΔΙΚΑΙΟΥΧΩΝ

ΔΙΚΑΙΟΥΧΟΣ (73)	ΤΙΤΛΟΣ ΕΦΕΥΡΕΣΗΣ (54)	ΚΑΤΑΘΕΣΗ (22)	ΑΡ. Σ.Π.Π.Φ.Π. (11)
<i>BAYER CROPSCIENCE AG</i>	ΠΑΡΑΓΩΓΙΑ 3-ΑΡΥΛΟ-4-ΥΔΡΟΞΥ-Δ3-ΔΙΥΔΡΟΦΟΥΡΑΝΟΝΗΣ ΚΑΙ 3-ΑΡΥΛΟ-4-ΥΔΡΟΞΥ-Δ3-ΔΙΥΔΡΟΘΕΙΟΦΑΙΝΟΝΗΣ	21/07/2008	7000051



ΜΕΡΟΣ Β΄
ΕΥΡΩΠΑΪΚΟΙ ΤΙΤΛΟΙ ΠΡΟΣΤΑΣΙΑΣ



Κ Ε Φ Α Λ Α Ι Ο 1
ΜΕΤΑΦΡΑΣΕΙΣ ΕΥΡΩΠΑΪΚΩΝ ΑΙΤΗΣΕΩΝ

1.1 ΑΝΑΚΟΙΝΩΣΗ ΓΙΑ ΚΑΤΑΘΕΣΗ ΜΕΤΑΦΡΑΣΗΣ ΤΩΝ ΑΞΙΩΣΕΩΝ ΕΥΡΩΠΑΪΚΩΝ ΑΙΤΗΣΕΩΝ Δ.Ε.

Ο Υ Δ Ε Μ Ι Α

**1.2 ΕΥΡΕΤΗΡΙΟ ΕΥΡΩΠΑΪΚΩΝ ΑΙΤΗΣΕΩΝ ΣΥΜΦΩΝΑ ΜΕ ΤΟΝ ΑΡΙΘΜΟ ΔΗΜΟΣΙΕΥΣΗΣ
ΤΗΣ ΕΥΡΩΠΑΪΚΗΣ ΑΙΤΗΣΗΣ**

ΔΕΝ ΥΠΑΡΧΕΙ ΔΗΜΟΣΙΕΥΣΗ

ΔΕΝ ΥΠΑΡΧΕΙ ΔΗΜΟΣΙΕΥΣΗ

2.1 ΑΝΑΚΟΙΝΩΣΗ ΓΙΑ ΚΑΤΑΘΕΣΗ ΜΕΤΑΦΡΑΣΗΣ ΕΥΡΩΠΑΪΚΩΝ Δ.Ε.

ΑΡΙΘΜΟΣ ΕΥΡ. Δ.Ε. (11):3079813
ΑΡΙΘ. ΕΛΛ. ΚΑΤΑΘΕΣΗΣ (21):20130400008
ΗΜΕΡ. ΕΛΛ. ΚΑΤΑΘΕΣΗΣ (22):02/01/2013
ΑΡΙΘ./ΗΜΕΡ. ΔΗΜΟΣΙΕΥΣΗΣ
ΕΥΡΩΠΑΪΚΟΥ ΔΙΠΛΩΜΑΤΟΣ(87):2033629 - 14/11/2012
ΑΡΙΘ./ΗΜΕΡ. ΔΗΜΟΣΙΕΥΣΗΣ
ΕΥΡΩΠΑΪΚΗΣ ΑΙΤΗΣΗΣ (86):08165631.6--23/12/2005
ΔΙΚΑΙΟΥΧΟΣ (73):1)KRKA
Tovarna Zdravil D.d., Novo mesto Smarjeska
cesta 6, 8501 Novo mesto, ΣΛΟΒΕΝΙΑ
ΣΥΜΒ. ΠΡΟΤΕΡΑΙΟΤΗΤΕΣ (30):04030782-24/12/2004-EP
05004433-01/03/2005-EP
ΕΦΕΥΡΕΤΗΣ (72):1)Vrbinc, Miha
2)Slanc Vovk, Janika
3)Rangus, Marija
4)Zupancic, Silvo
5)Bevec, Franci
6)Cernosa, Lidija
ΕΙΔΙΚΟΣ ΠΛΗΡΕΞΟΥΣΙΟΣ (74):ΑΘΑΝΑΣΙΑΔΟΥ ΜΑΡΙΑ
Κουμπάρη 2, 10674 ΑΘΗΝΑ
ΑΝΤΙΚΛΗΤΟΣ (74):ΠΑΠΑΚΩΝΣΤΑΝΤΙΝΟΥ ΕΛΕΝΗ
Κουμπάρη 2,10674 ΑΘΗΝΑ
ΤΙΤΛΟΣ ΕΦΕΥΡΕΣΗΣ (54):**ΣΤΕΡΕΗ ΦΑΡΜΑΚΕΥΤΙΚΗ ΣΥΝΘΕΣΗ
ΠΟΥ ΠΕΡΙΛΑΜΒΑΝΕΙ ΒΑΛΣΑΡΤΑΝΗ**

ΠΕΡΙΛΗΨΗ(57)

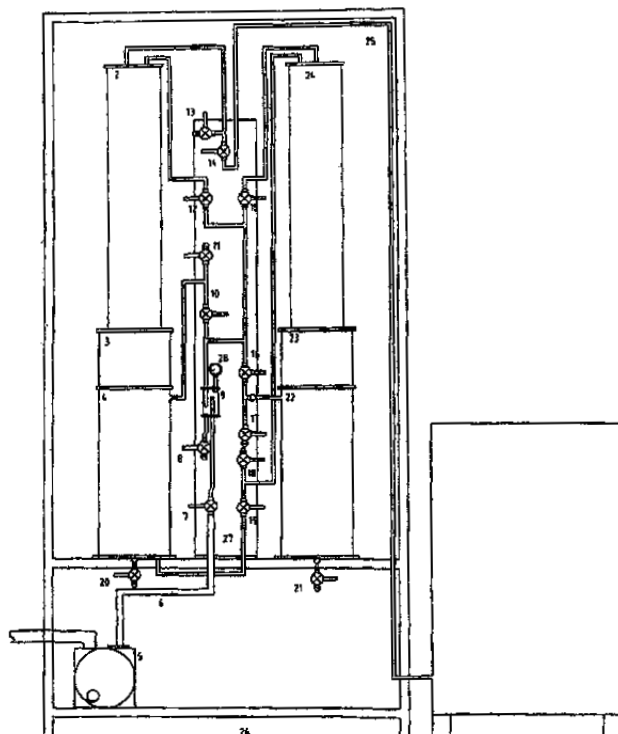
Αυτή η εφεύρεση σχετίζεται με στερεή φαρμακευτική σύνθεση που περιέχει σωματίδια βαλσαρτάνης η D50 των οποίων είναι 150 μm ή ελάσσονα και έχουν

μέγιστη διάμετρο όχι πλέον των 1100 μm, όπως προσδιορίζεται μέσω ηλεκτρονικού μικροσκοπίου, με τη σύνθεση να περιλαμβάνει 30-70 % κ.β. βαλσαρτάνη, 10-70 % κ.β. αραιωτικό, 1-20 % κ.β. παράγοντα καθαθρυμματισμού, 1-20 % κ.β. συνδετικό παράγοντα και 1-10 % λιπαντικό, με το μέσο καθαθρυμματισμού να έγκειται σε καρβοξυμεθυλοκυτταρινικό νάτριο.

ΑΡΙΘΜΟΣ ΕΥΡ. Δ.Ε. (11):3079814
ΑΡΙΘ. ΕΛΛ. ΚΑΤΑΘΕΣΗΣ (21):20130400001
ΗΜΕΡ. ΕΛΛ. ΚΑΤΑΘΕΣΗΣ (22):02/01/2013
ΑΡΙΘ./ΗΜΕΡ. ΔΗΜΟΣΙΕΥΣΗΣ
ΕΥΡΩΠΑΪΚΟΥ ΔΙΠΛΩΜΑΤΟΣ(87):2127718 - 03/10/2012
ΑΡΙΘ./ΗΜΕΡ. ΔΗΜΟΣΙΕΥΣΗΣ
ΕΥΡΩΠΑΪΚΗΣ ΑΙΤΗΣΗΣ (86):09165221.4--28/05/2004
ΔΙΚΑΙΟΥΧΟΣ (73):1)Universidade Evora
Lago dos Colegiais, no 2, 7000-803 Evora,
ΠΟΡΤΟΓΑΛΙΑ
ΣΥΜΒ. ΠΡΟΤΕΡΑΙΟΤΗΤΕΣ (30):
ΕΦΕΥΡΕΤΗΣ (72):1)Franco Antunes, Carlos Manuel
2)Dias Fernandes, Jaime
ΕΙΔΙΚΟΣ ΠΛΗΡΕΞΟΥΣΙΟΣ (74):ΔΑΛΑΜΑΓΚΑΣ ΑΛΕΞΙΟΣ
Σίνα 14, 10672 ΑΘΗΝΑ
ΑΝΤΙΚΛΗΤΟΣ (74):ΔΑΛΑΜΑΓΚΑΣ ΑΛΕΞΙΟΣ
Σίνα 14,10672 ΑΘΗΝΑ
ΤΙΤΛΟΣ ΕΦΕΥΡΕΣΗΣ (54):**ΣΥΣΚΕΥΗ ΓΙΑ ΔΙΑΧΩΡΙΣΜΟ ΣΤΕ-
ΡΕΩΝ ΚΑΙ ΥΓΡΩΝ ΑΙΩΡΗΜΑΤΩΝ ΜΕ-
ΣΩ ΔΙΗΘΗΣΗΣ ΥΠΟΒΟΗΘΟΥΜΕΝΗΣ
ΑΠΟ ΑΠΟΦΡΑΞΗ ΗΘΜΟΥ**

ΠΕΡΙΛΗΨΗ(57)

Διάταξη για πραγματοποίηση μεθόδου διαχωρισμού στερεών σωματιδίων ευρισκόμενων εντός υγρού αιωρήματος, όπου αυτή περιλαμβάνει τρία διασυνδεδεμένα συστήματα: α) σύστημα διήθησης, με διάφορες δεξαμενές, όπου το εν λόγω αιώρημα ρέει, και τα στερεά σωματίδια διαχωρίζονται με διήθηση κατά μέγεθος μέσω κατάλληλων ηθμών β) σύστημα κενού όπου το κενό επιτυγχάνεται και εφαρμόζεται στις δεξαμενές, παρέχοντας τη δύναμη ροής που θα επιτρέψει την πραγματοποίηση της διήθησης, και την ανάπτυξη της αντίστροφης ροής και αναρρόφησης αέρα ώστε να αποφραχθούν οι ηθμοί γ) σύστημα ελέγχου όπου το κενό μπορεί να εξεταστεί μέσω παρακολούθησης στοιχείων και να ελεγχθεί μέσω κατάλληλων βαλβίδων που ρυθμίζουν ροή αέρα προς και από τις δεξαμενές, και επίσης τον έλεγχο της ροής αιωρήματος, μέσω κατάλληλων βαλβίδων.



ΑΡΙΘΜΟΣ ΕΥΡ. Δ.Ε. (11):3079815
ΑΡΙΘ. ΕΛΛ. ΚΑΤΑΘΕΣΗΣ (21):20130400010
ΗΜΕΡ. ΕΛΛ. ΚΑΤΑΘΕΣΗΣ (22):02/01/2013
ΑΡΙΘ./ΗΜΕΡ. ΔΗΜΟΣΙΕΥΣΗΣ
ΕΥΡΩΠΑΪΚΟΥ ΔΙΠΛΩΜΑΤΟΣ(87):2063909 - 24/10/2012
ΑΡΙΘ./ΗΜΕΡ. ΔΗΜΟΣΙΕΥΣΗΣ
ΕΥΡΩΠΑΪΚΗΣ ΑΙΤΗΣΗΣ (86):07838433.6--18/09/2007
ΔΙΚΑΙΟΥΧΟΣ (73):1)GENZYME CORPORATION
500 Kendall Street, Cambridge, MA 02142,
ΗΝΩΜΕΝΕΣ ΠΟΛΙΤΕΙΕΣ ΤΗΣ ΑΜΕΡΙΚΗΣ
ΣΥΜΒ. ΠΡΟΤΕΡΑΙΟΤΗΤΕΣ (30):846077 P-19/09/2006-US
ΕΦΕΥΡΕΤΗΣ (72):1)CLARK, Eliana
2)MAGNER, James
3)SKELL, Jeffrey
ΕΙΔΙΚΟΣ ΠΛΗΡΕΞΟΥΣΙΟΣ (74):ΑΘΑΝΑΣΙΑΔΟΥ ΜΑΡΙΑ
Κουμπάρη 2, 10674 ΑΘΗΝΑ
ΑΝΤΙΚΛΗΤΟΣ (74):ΠΑΠΑΚΩΝΣΤΑΝΤΙΝΟΥ ΕΛΕΝΗ
Κουμπάρη 2,10674 ΑΘΗΝΑ
ΤΙΤΛΟΣ ΕΦΕΥΡΕΣΗΣ (54):**ΦΑΡΜΑΚΟΤΕΧΝΙΚΕΣ ΜΟΡΦΕΣ ΓΙΑ ΘΕΡΑΠΕΥΤΙΚΗ ΧΟΡΗΓΗΣΗ ΤΗΣ ΔΙΕΓΕΡΤΙΚΗΣ ΟΡΜΟΝΗΣ ΤΟΥ ΘΥΡΟΕΙΔΟΥΣ (TSH)**

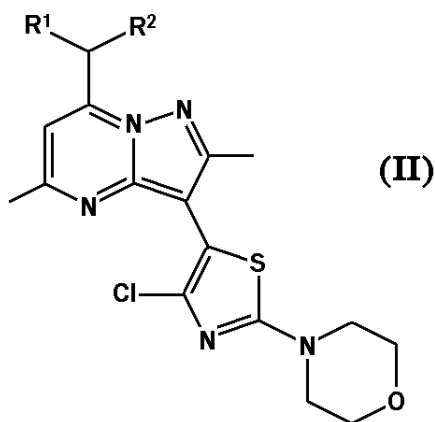
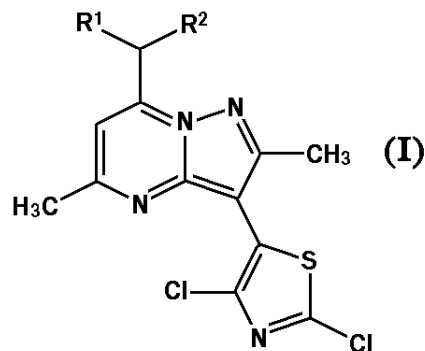
ΠΕΡΙΛΗΨΗ(57)

Αυτή η αποκάλυψη σχετίζεται γενικώς με καινοφανείς φαρμακοτεχνικές μορφές περιέχοντας το δραστικό συστατικό διεγερτική ορμόνη του θυρεοειδούς (TSH) έχοντας τροποποιημένα φαρμακοκινητικά προφίλ εν συγκρίσει με τις φαρμακοτεχνικές μορφές της πρότερης τεχνικής.

ΑΡΙΘΜΟΣ ΕΥΡ. Δ.Ε. (11):3079816
ΑΡΙΘ. ΕΛΛ. ΚΑΤΑΘΕΣΗΣ (21):20130400009
ΗΜΕΡ. ΕΛΛ. ΚΑΤΑΘΕΣΗΣ (22):02/01/2013
ΑΡΙΘ./ΗΜΕΡ. ΔΗΜΟΣΙΕΥΣΗΣ
ΕΥΡΩΠΑΪΚΟΥ ΔΙΠΛΩΜΑΤΟΣ(87):2350079 - 14/11/2012
ΑΡΙΘ./ΗΜΕΡ. ΔΗΜΟΣΙΕΥΣΗΣ
ΕΥΡΩΠΑΪΚΗΣ ΑΙΤΗΣΗΣ (86):09736733.8--29/09/2009
ΔΙΚΑΙΟΥΧΟΣ (73):1)ELI LILLY AND COMPANY
Lilly Corporate Center, Indianapolis, IN
46285, ΗΝΩΜΕΝΕΣ ΠΟΛΙΤΕΙΕΣ ΤΗΣ ΑΜΕΡΙΚΗΣ
ΣΥΜΒ. ΠΡΟΤΕΡΑΙΟΤΗΤΕΣ (30):102153 P-02/10/2008-US
ΕΦΕΥΡΕΤΗΣ (72):1)RIZZO, John, Robert
2)BOINI, Sathish, Kumar
3)VAID, Radhe, Krishan
ΕΙΔΙΚΟΣ ΠΛΗΡΕΞΟΥΣΙΟΣ (74):ΑΘΑΝΑΣΙΑΔΟΥ ΜΑΡΙΑ
Κουμπάρη 2, 10674 ΑΘΗΝΑ
ΑΝΤΙΚΛΗΤΟΣ (74):ΠΑΠΑΚΩΝΣΤΑΝΤΙΝΟΥ ΕΛΕΝΗ
Κουμπάρη 2,10674 ΑΘΗΝΑ
ΤΙΤΛΟΣ ΕΦΕΥΡΕΣΗΣ (54):**ΕΝΩΣΕΙΣ ΘΕΙΑΖΟΛΥΔΟ-ΠΥΡΑΖΟΛΟ-ΠΥΡΙΜΙΔΙΝΗΣ ΩΣ ΣΥΝΘΕΤΙΚΑ ΕΝΔΙΑΜΕΣΑ ΚΑΙ ΣΧΕΤΙΚΕΣ ΔΙΕΡΓΑΣΙΕΣ**

ΠΕΡΙΛΗΨΗ(57)

Η παρούσα εφεύρεση σχετίζεται με ένα συνθετικό ενδιάμεσο με τον Τύπο (I) και τη χρήση του σε μία συνθετική διεργασία ώστε να κατασκευαστούν ενώσεις με τον Τύπο (II).



ΑΡΙΘΜΟΣ ΕΥΡ. Δ.Ε. (11):3079817
ΑΡΙΘ. ΕΛΛ. ΚΑΤΑΘΕΣΗΣ (21):20130400007
ΗΜΕΡ. ΕΛΛ. ΚΑΤΑΘΕΣΗΣ (22):02/01/2013
ΑΡΙΘ./ΗΜΕΡ. ΔΗΜΟΣΙΕΥΣΗΣ
ΕΥΡΩΠΑΪΚΟΥ ΔΙΠΛΩΜΑΤΟΣ(87):1755404 - 03/10/2012
ΑΡΙΘ./ΗΜΕΡ. ΔΗΜΟΣΙΕΥΣΗΣ
ΕΥΡΩΠΑΪΚΗΣ ΑΙΤΗΣΗΣ (86):04745171.1--14/06/2004
ΔΙΚΑΙΟΥΧΟΣ (73):1)CARAPELLI FIRENZE S.P.A.
 Via B. Cellini 75 Loc. Sambuca, 50028 Tavar-
 nelle val di Pesa (FI), ΙΤΑΛΙΑ

ΣΥΜΒ. ΠΡΟΤΕΡΑΙΟΤΗΤΕΣ (30):
ΕΦΕΥΡΕΤΗΣ (72):1)ΜΑΤΤΕΙ, Alissa
ΕΙΔΙΚΟΣ ΠΛΗΡΕΞΟΥΣΙΟΣ (74):ΑΘΑΝΑΣΙΑΔΟΥ ΜΑΡΙΑ
 Κουμπάρη 2, 10674 ΑΘΗΝΑ
ΑΝΤΙΚΛΗΤΟΣ (74):ΠΑΠΑΚΩΝΣΤΑΝΤΙΝΟΥ ΕΛΕΝΗ
 Κουμπάρη 2,10674 ΑΘΗΝΑ
ΤΙΤΛΟΣ ΕΦΕΥΡΕΣΗΣ (54):ΕΛΑΙΟ ΔΗΜΗΤΡΙΑΚΩΝ ΚΑΙ ΦΡΟΥ-
 ΤΩΝ

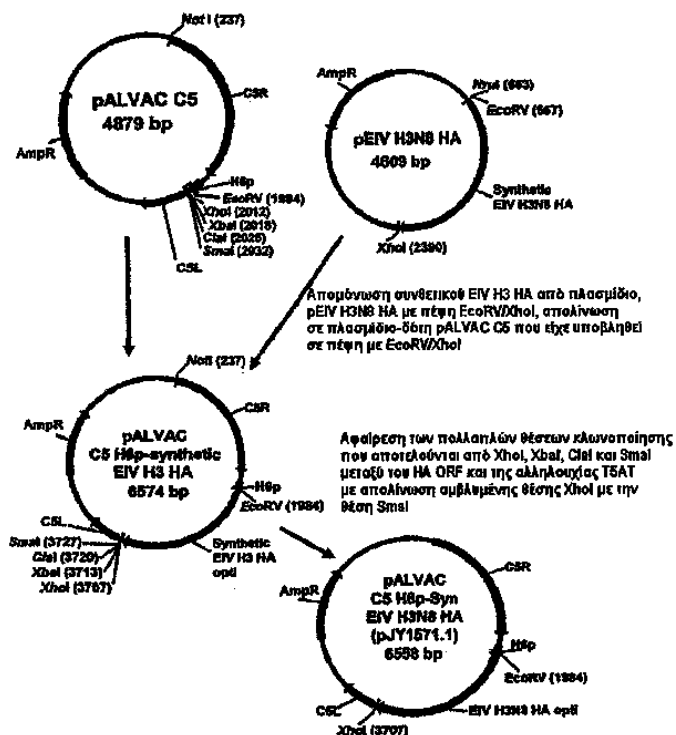
ΠΕΡΙΛΗΨΗ(57)

Η παρούσα εφεύρεση αφορά σε ένα φυτικό έλαιο που περιλαμβάνει μείγμα ελαίων δημητριακού και ελαίων φρούτων. Αυτά επιλέγονται από: αραβοσιτέλαιο, ορυζέλαιο, έλαιο σπέρματος σίτου, έλαιο κριθής, έλαιο βρώμης, έλαιο σίκαλης, έλαιο σόργου και έλαιο κεχριού και έλαιο καρυδιού, έλαιο φραγκοστάφυλου, έλαιο αμυγδαλου, έλαιο φουντουκιού, έλαιο βερίκοκου, έλαιο ροδάκινου, έλαιο αβοκάντο, έλαιο κερασιού, έλαιο καρπουζιού, έλαιο πεπονιού, έλαιο μύρτιλου και έλαιο πορτοκαλιού.

ΑΡΙΘΜΟΣ ΕΥΡ. Δ.Ε. (11):3079818
ΑΡΙΘ. ΕΛΛ. ΚΑΤΑΘΕΣΗΣ (21):20130400013
ΗΜΕΡ. ΕΛΛ. ΚΑΤΑΘΕΣΗΣ (22):02/01/2013
ΑΡΙΘ./ΗΜΕΡ. ΔΗΜΟΣΙΕΥΣΗΣ
ΕΥΡΩΠΑΪΚΟΥ ΔΙΠΛΩΜΑΤΟΣ(87):1942933 - 17/10/2012
ΑΡΙΘ./ΗΜΕΡ. ΔΗΜΟΣΙΕΥΣΗΣ
ΕΥΡΩΠΑΪΚΗΣ ΑΙΤΗΣΗΣ (86):06789953.4--23/08/2006
ΔΙΚΑΙΟΥΧΟΣ (73):1)Merial Limited
 3239 Satellite Blvd., Duluth, GA 30096,
 ΗΝΩΜΕΝΕΣ ΠΟΛΙΤΕΙΕΣ ΤΗΣ ΑΜΕΡΙΚΗΣ

ΣΥΜΒ. ΠΡΟΤΕΡΑΙΟΤΗΤΕΣ (30):211983-25/08/2005-US
 264622-01/11/2005-US
ΕΦΕΥΡΕΤΗΣ (72):1)MINKE, Jules, Maarten
 2)KARACA, Kemal
 3)YAO, Jiansheng
ΕΙΔΙΚΟΣ ΠΛΗΡΕΞΟΥΣΙΟΣ (74):ΑΘΑΝΑΣΙΑΔΟΥ ΜΑΡΙΑ
 Κουμπάρη 2, 10674 ΑΘΗΝΑ
ΑΝΤΙΚΛΗΤΟΣ (74):ΠΑΠΑΚΩΝΣΤΑΝΤΙΝΟΥ ΕΛΕΝΗ
 Κουμπάρη 2,10674 ΑΘΗΝΑ
ΤΙΤΛΟΣ ΕΦΕΥΡΕΣΗΣ (54):ΕΜΒΟΛΙΑ ΓΡΙΠΠΗΣ ΣΚΥΛΩΝ
ΠΕΡΙΛΗΨΗ(57)

Η παρούσα εφεύρεση περιλαμβάνει εμβόλια γρίπης, ιδίως εμβόλια γρίπης σκύλων. Το εμβόλιο μπορεί να είναι ανασυνδυασμένο εμβόλιο ή απενεργοποιημένο εμβόλιο ιού ευλογιάς. Η εφεύρεση περιλαμβάνει επίσης φορείς ανασυνδυασμένου ιού ευλογιάς που κωδικοποιούν και εκφράζουν αντιγόνα, επιτόπους ή ανοσογόνα ιού γρίπης που μπορούν να χρησιμοποιηθούν για να προστατεύουν ζώα, ιδίως σκύλους, από γρίπη.

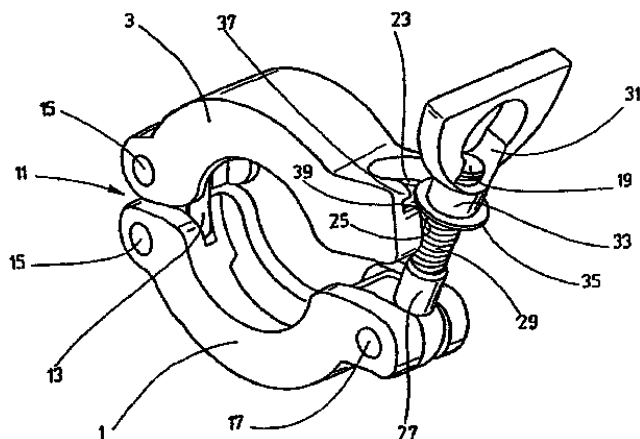


ΑΡΙΘΜΟΣ ΕΥΡ. Δ.Ε. (11):3079819
ΑΡΙΘ. ΕΛΛ. ΚΑΤΑΘΕΣΗΣ (21):20130400012
ΗΜΕΡ. ΕΛΛ. ΚΑΤΑΘΕΣΗΣ (22):02/01/2013
ΑΡΙΘ./ΗΜΕΡ. ΔΗΜΟΣΙΕΥΣΗΣ
ΕΥΡΩΠΑΪΚΟΥ ΔΙΠΛΩΜΑΤΟΣ(87):2281134 - 14/11/2012
ΑΡΙΘ./ΗΜΕΡ. ΔΗΜΟΣΙΕΥΣΗΣ
ΕΥΡΩΠΑΪΚΗΣ ΑΙΤΗΣΗΣ (86):09757148.3--17/04/2009
ΔΙΚΑΙΟΥΧΟΣ (73):1)HANSEN, BERND
 Talstrasse 22-30, 74429 Sulzbach-Laufen,
 ΓΕΡΜΑΝΙΑ
ΣΥΜΒ. ΠΡΟΤΕΡΑΙΟΤΗΤΕΣ (30):102008026563-03/06/2008-DE
ΕΦΕΥΡΕΤΗΣ (72):1)Hansen, Bernd
ΕΙΔΙΚΟΣ ΠΛΗΡΕΞΟΥΣΙΟΣ (74):ΡΟΥΣΣΟΥ ΑΝΝΑ
 Κουμπάρη 2, 10674 ΑΘΗΝΑ
ΑΝΤΙΚΛΗΤΟΣ (74):ΠΑΠΑΚΩΝΣΤΑΝΤΙΝΟΥ ΕΛΕΝΗ
 Κουμπάρη 2,10674 ΑΘΗΝΑ
ΤΙΤΛΟΣ ΕΦΕΥΡΕΣΗΣ (54):ΣΥΝΔΕΤΗΡΑΣ ΣΥΣΦΙΞΗΣ ΓΙΑ ΤΗ ΤΑ-
 ΝΥΣΗ ΜΕΤΑΞΥ ΤΟΥΣ ΣΤΟΜΙΩΝ ΣΥΝ-
 ΔΕΣΗΣ ΣΕ ΜΕΤΑΛΛΙΚΟΥΣ ΣΩΛΗΝΕΣ

ΠΕΡΙΛΗΨΗ(57)

1. Συνδετήρας σύσφιξης. 2. Ένας συνδετήρας σύσφιξης για το τέντωμα μεταξύ τους στομίων σύνδεσης (5), οι οποίοι βρίσκονται τοποθετημένοι σε μεταλλικούς σωλήνες, με δύο δακτυλιωτά τμήματα τάνυσης (1,3), τα οποία μπορούν να περιστραφούν, στο ένα άκρο, μέσω μιας διάταξης άρθρωσης (11) και γύρω από αυτή, ανάμεσα από τεντωμένες θέσεις και μεταξύ τους θέσεις τάνυσης, οι οποίες βρίσκονται κοντά η μία στην άλλη και με μία διάταξη τάνυσης, η οποία βρίσκεται στο ένα άκρο των δακτυλιοειδών τμημάτων τάνυσης(1,3), το οποίο άκρο βρίσκεται τοποθετημένο έναντι της διάταξης της άρθρωσης (11), με μία βίδα τάνυσης (19), η οποία από μία θέση δράσης, στην οποία για την παραγωγή μιας

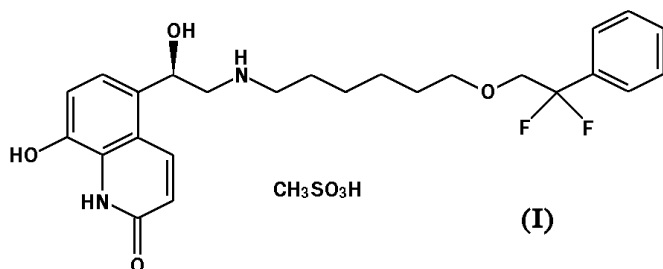
δύναμης σύσφιξης που σπρώχνει τα δακτυλιωτά τμήματα τάνυσης (1,3) στις θέσεις τάνυσης, αλληλεπιδρά με αυτά και μπορεί να περιστραφεί γύρω από μία εξ αυτών αναδιπλούμενη απελευθερωμένη θέση, στην οποία τα δακτυλιωτά τμήματα τάνυσης (1,3) είναι απελευθερωμένα, χαρακτηρίζεται από το γεγονός ότι η διάταξη τάνυσης διαθέτει μία διάταξη φραγής (25, 27), η οποία κατά την κατάσταση δράσης της εμποδίζει την αναδίπλωση της βίδας τάνυσης (19) στη θέση απελευθέρωσης της και ανεξάρτητα από το τέντωμα των δακτυλιοειδών τμημάτων τάνυσης (1,3), ως προς μία προκαθορισμένη γωνία ανοίγματος, μεταβαίνει σε μία κατάσταση απελευθέρωσης, η οποία επιτρέπει την αναδίπλωση της βίδας τάνυσης (19).



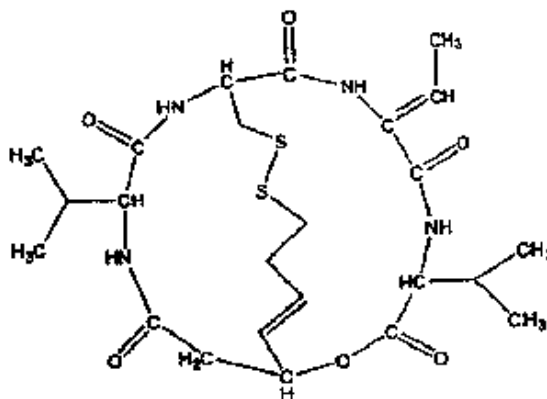
ΑΡΙΘΜΟΣ ΕΥΡ. Δ.Ε. (11):3079820
ΑΡΙΘ. ΕΛΛ. ΚΑΤΑΘΕΣΗΣ (21):20130400004
ΗΜΕΡ. ΕΛΛ. ΚΑΤΑΘΕΣΗΣ (22):02/01/2013
ΑΡΙΘ./ΗΜΕΡ. ΔΗΜΟΣΙΕΥΣΗΣ
ΕΥΡΩΠΑΪΚΟΥ ΔΙΠΛΩΜΑΤΟΣ(87):2367796 - 24/10/2012
ΑΡΙΘ./ΗΜΕΡ. ΔΗΜΟΣΙΕΥΣΗΣ
ΕΥΡΩΠΑΪΚΗΣ ΑΙΤΗΣΗΣ (86):09793472.3--15/12/2009
ΔΙΚΑΙΟΥΧΟΣ (73):1)Almirall, S.A.
 Ronda del General Mitre 151, 08022 Barcelo-
 na, ΙΣΠΑΝΙΑ
ΣΥΜΒ. ΠΡΟΤΕΡΑΙΟΤΗΤΕΣ (30):08382082-22/12/2008-EP
ΕΦΕΥΡΕΤΗΣ (72):1)CARRERA CARRERA, Francesc
 2)PUIG DURAN, Carlos
 3)MARCHUETA HEREU, Iolanda
 4)MOYES VALLS, Enrique
ΕΙΔΙΚΟΣ ΠΛΗΡΕΞΟΥΣΙΟΣ (74):ΠΑΠΑΝΙΚΟΛΑΟΥ ΜΑΡΙΑ
 Πόντου 30, 15121 ΠΕΥΚΗ (ΑΤΤΙΚΗΣ)
ΑΝΤΙΚΛΗΤΟΣ (74):ΜΑΛΑΜΗ ΑΛΚΗΣΤΙΣ-ΕΙΡΗΝΗ
 Σκουφά 52,10672 ΑΘΗΝΑ
ΤΙΤΛΟΣ ΕΦΕΥΡΕΣΗΣ (54):ΜΕΘΑΝΟΣΟΥΛΦΟΝΙΚΟ ΑΛΑΣ ΤΟΥ 5-(2-
 (2-{{6-(2,2-ΔΙΦΘΟΡΟ-2-ΦΑΙΝΥΛΑΙΘΟ-
 ΕΥ)ΕΞΥΛΑΜΙΝΟ}-1-ΥΔΡΟΞΥΑΙΘΥΛ)-8-
 ΥΔΡΟΞΥΚΟΥΙΝΟΛΙΝ-2(1H)-ΕΝΑ ΩΣ
 ΑΓΩΝΙΣΤΗΣ ΤΟΥ ΒΗΤΑ 2 ΑΔΡΕΝΕΡΓΙ-
 ΚΟΥ ΥΠΟΔΟΧΕΑ

ΠΕΡΙΛΗΨΗ(57)

Η παρούσα εφεύρεση εστιάζεται σε ένα μεθανοσουλφονικό άλας του 5-(2-{{6-(2,2-διφθορο-2 -φαινυλαιθοξυ)εξυλ}αμινο}-1-υδροξυαιθυλ)-8-υδροξυκουινολιν-2(1H)-ένα και στα φαρμακευτικά αποδοκτά επιδιαλυτώματα αυτού.



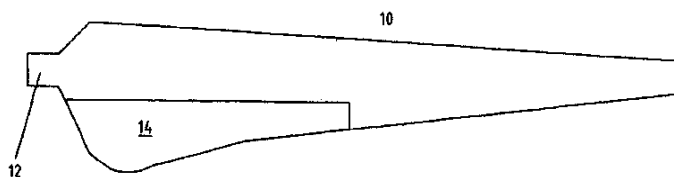
ΑΡΙΘΜΟΣ ΕΥΡ. Δ.Ε. (11):3079821
ΑΡΙΘ. ΕΛΛ. ΚΑΤΑΘΕΣΗΣ (21):20130400019
ΗΜΕΡ. ΕΛΛ. ΚΑΤΑΘΕΣΗΣ (22):03/01/2013
ΑΡΙΘ./ΗΜΕΡ. ΔΗΜΟΣΙΕΥΣΗΣ
ΕΥΡΩΠΑΪΚΟΥ ΔΙΠΛΩΜΑΤΟΣ(87):2238982 - 17/10/2012
ΑΡΙΘ./ΗΜΕΡ. ΔΗΜΟΣΙΕΥΣΗΣ
ΕΥΡΩΠΑΪΚΗΣ ΑΙΤΗΣΗΣ (86):10162953.3--25/06/2004
ΔΙΚΑΙΟΥΧΟΣ (73):1)Astellas Pharma Inc.
3-11, Nihonbashi-Honcho 2-chome, Chuo-ku,
Tokyo 103-8411, ΙΑΠΩΝΙΑ
ΣΥΜΒ. ΠΡΟΤΕΡΑΙΟΤΗΤΕΣ (30):2003183643-27/06/2003-JP
ΕΦΕΥΡΕΤΗΣ (72):1)Ito, Tatsuo
2)Ozaki, Toshifumi
3)Ouchida, Mamoru
ΕΙΔΙΚΟΣ ΠΛΗΡΕΞΟΥΣΙΟΣ (74):ΡΟΥΣΣΟΥ ΑΝΝΑ
Κουμπάρη 2, 10674 ΑΘΗΝΑ
ΑΝΤΙΚΛΗΤΟΣ (74):ΠΑΠΑΚΩΝΣΤΑΝΤΙΝΟΥ ΕΛΕΝΗ
Κουμπάρη 2,10674 ΑΘΗΝΑ
ΤΙΤΛΟΣ ΕΦΕΥΡΕΣΗΣ (54):**ΘΕΡΑΠΕΥΤΙΚΟΣ ΠΑΡΑΓΩΝ ΓΙΑ ΣΑΡ-
ΚΩΜΑ ΜΑΛΑΚΩΝ ΜΟΡΙΩΝ**



ΠΕΡΙΛΗΨΗ(57)

Μία ένωση του χημικού τύπου I: μία μορφή θειόλης της ένωσης του χημικού τύπου I έχοντας έναν αναχθέντα δεσμό S-S, ένα φαρμακευτικώς αποδεκτό άλας της ένωσης του χημικού τύπου I, ένα ένυδρο άλας της ένωσης του χημικού τύπου I, μία άνυδρη μορφή της ένωσης του χημικού τύπου I, μία ακετυλωμένη μορφή της ένωσης του χημικού τύπου I, ένα στερεοϊσομερές της ένωσης του χημικού τύπου I, ή ένα μείγμα των εν λόγω στερεοϊσομερών, για χρήση στην αγωγή του κακοήθους ινώδους ιστιοκυτταρώματος λιποσαρκώματος, ραβδομυοσαρκώματος, λειομυοσαρκώματος, ινοσαρκώματος, κακοήθους σβαννώματος, αγγειοσαρκώματος ή σαρκώματος των διαγών κυττάρων.

ΑΡΙΘΜΟΣ ΕΥΡ. Δ.Ε. (11):3079822
ΑΡΙΘ. ΕΛΛ. ΚΑΤΑΘΕΣΗΣ (21):20130400020
ΗΜΕΡ. ΕΛΛ. ΚΑΤΑΘΕΣΗΣ (22):03/01/2013
ΑΡΙΘ./ΗΜΕΡ. ΔΗΜΟΣΙΕΥΣΗΣ
ΕΥΡΩΠΑΪΚΟΥ ΔΙΠΛΩΜΑΤΟΣ(87):1350027 - 07/11/2012
ΑΡΙΘ./ΗΜΕΡ. ΔΗΜΟΣΙΕΥΣΗΣ
ΕΥΡΩΠΑΪΚΗΣ ΑΙΤΗΣΗΣ (86):01985915.6--20/12/2001
ΔΙΚΑΙΟΥΧΟΣ (73):1)Wobben, Aloys
Argestrasse 19, 26607 Aurich, ΓΕΡΜΑΝΙΑ
ΣΥΜΒ. ΠΡΟΤΕΡΑΙΟΤΗΤΕΣ (30):10064912-23/12/2000-DE
10152449-26/10/2001-DE
ΕΦΕΥΡΕΤΗΣ (72):1)Wobben, Aloys
ΕΙΔΙΚΟΣ ΠΛΗΡΕΞΟΥΣΙΟΣ (74):ΡΟΥΣΣΟΥ ΑΝΝΑ
Κουμπάρη 2, 10674 ΑΘΗΝΑ
ΑΝΤΙΚΛΗΤΟΣ (74):ΠΑΠΑΚΩΝΣΤΑΝΤΙΝΟΥ ΕΛΕΝΗ
Κουμπάρη 2,10674 ΑΘΗΝΑ
ΤΙΤΛΟΣ ΕΦΕΥΡΕΣΗΣ (54):**ΠΤΕΡΥΓΙΟ ΡΟΤΟΡΑ ΓΙΑ ΕΓΚΑΤΑΣΤΑ-
ΣΗ ΑΙΟΛΙΚΗΣ ΕΝΕΡΓΕΙΑΣ**

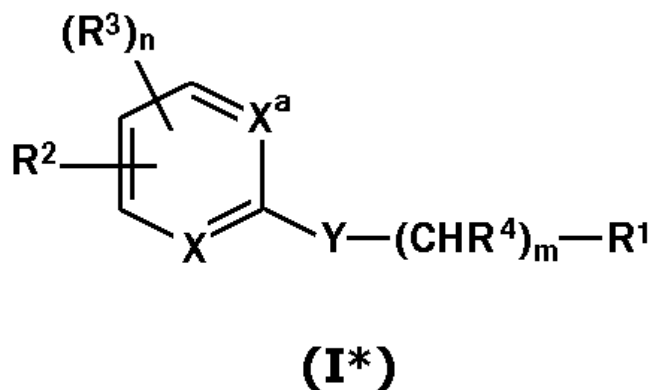


ΠΕΡΙΛΗΨΗ(57)

Η παρούσα εφεύρεση αναφέρεται σε πτερύγιο ρότορα για εγκατάσταση αιολικής ενέργειας καθώς και σε εγκατάσταση αιολικής ενέργειας με τουλάχιστον ένα σύμφωνο με την εφεύρεση πτερύγιο ρότορα. Όσο μικρότερη η έκταση πρόσπτωσης ανέμου, δηλαδή ειδικότερα η έκταση πτερυγίου ρότορα, τόσο μικρότερο το επίπεδο φορτίου για το οποίο χρειάζεται να σχεδιαστεί η εγκατάσταση και τόσο πιο εύκολα μπορεί να μεταφερθεί το πτερύγιο ρότορα. Από την άλλη μεριά, από το μέγεθος της εγκατάστασης αιολικής ενέργειας προκύπτουν αναπόφευκτες όσον αφορά τη λειτουργία ελάχιστες διαστάσεις για το πτερύγιο ρότορα, οι οποίες δεν επιτρέπεται να ελαττωθούν περαιτέρω. Για την υλοποίηση ενός πτερυγίου ρότορα, το οποίο αφενός θα εμφανίζει την αεροδυναμικώς απαιτούμενη εξωτερική οριακή επιφάνεια, αφετέρου δε θα είναι ανεπτυγμένο έτσι ώστε η εξωτερική οριακή επιφάνεια του πτερυγίου ρότορα και επομένως το βάθος αυτού να μπορεί να ελαττωθεί σε δεδομένες συνθήκες, ένα τμήμα της εξωτερικής οριακής επιφάνειας του πτερυγίου ρότορα είναι παραμορφώσιμο ή κινητό.

ΑΡΙΘΜΟΣ ΕΥΡ. Δ.Ε. (11):3079823
ΑΡΙΘ. ΕΛΛ. ΚΑΤΑΘΕΣΗΣ (21):20130400014
ΗΜΕΡ. ΕΛΛ. ΚΑΤΑΘΕΣΗΣ (22):02/01/2013
ΑΡΙΘ./ΗΜΕΡ. ΔΗΜΟΣΙΕΥΣΗΣ
ΕΥΡΩΠΑΪΚΟΥ ΔΙΠΛΩΜΑΤΟΣ(87):2069312 - 07/11/2012
ΑΡΙΘ./ΗΜΕΡ. ΔΗΜΟΣΙΕΥΣΗΣ
ΕΥΡΩΠΑΪΚΗΣ ΑΙΤΗΣΗΣ (86):07810758.8--25/07/2007
ΔΙΚΑΙΟΥΧΟΣ (73):1)Cephalon, Inc.
41 Moores Road P.O. Box 4011, Frazer, PA
19355, ΗΝΩΜΕΝΕΣ ΠΟΛΙΤΕΙΕΣ ΤΗΣ
ΑΜΕΡΙΚΗΣ
ΣΥΜΒ. ΠΡΟΤΕΡΑΙΟΤΗΤΕΣ (30):833164 P-25/07/2006-US
ΕΦΕΥΡΕΤΗΣ (72):1)HUDKINS, Robert, L.
2)JOSEF, Kurt, A.
3)TAO, Ming
4)BECKNELL, Nadine, C.
5)HOSTETLER, Greg
6)KNUTSEN, Lars, J., S.
7)ZULLI, Allison, L.
ΕΙΔΙΚΟΣ ΠΛΗΡΕΞΟΥΣΙΟΣ (74):ΑΘΑΝΑΣΙΑΔΟΥ ΜΑΡΙΑ
Κουμπάρη 2, 10674 ΑΘΗΝΑ
ΑΝΤΙΚΛΗΤΟΣ (74):ΠΑΠΑΚΩΝΣΤΑΝΤΙΝΟΥ ΕΛΕΝΗ
Κουμπάρη 2,10674 ΑΘΗΝΑ
ΤΙΤΛΟΣ ΕΦΕΥΡΕΣΗΣ (54):ΠΑΡΑΓΩΓΑ ΠΥΡΙΔΙΖΙΝΟΝΗΣ
ΠΕΡΙΛΗΨΗ(57)

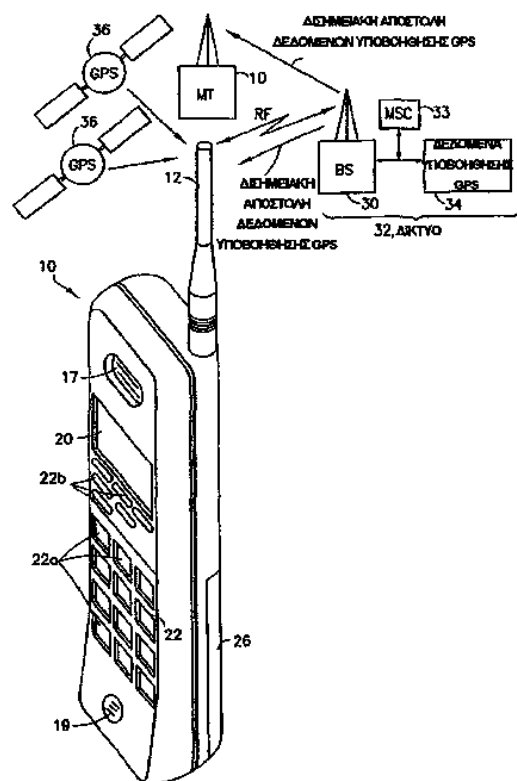
Η παρούσα εφεύρεση παρέχει ενώσεις του τύπου (I*): τη χρήση τους ως αναστολείς του H3, διεργασίες για την παρασκευή τους, και φαρμακευτικές συνθέσεις αυτών.



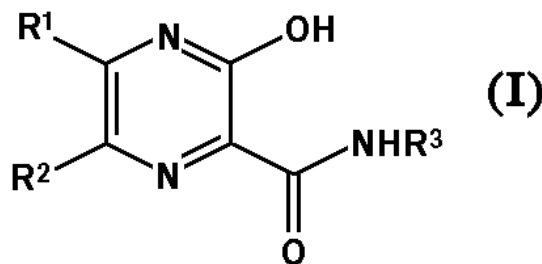
ΑΡΙΘΜΟΣ ΕΥΡ. Δ.Ε. (11):3079824
ΑΡΙΘ. ΕΛΛ. ΚΑΤΑΘΕΣΗΣ (21):20130400021
ΗΜΕΡ. ΕΛΛ. ΚΑΤΑΘΕΣΗΣ (22):03/01/2013
ΑΡΙΘ./ΗΜΕΡ. ΔΗΜΟΣΙΕΥΣΗΣ
ΕΥΡΩΠΑΪΚΟΥ ΔΙΠΛΩΜΑΤΟΣ(87):1177694 - 21/11/2012
ΑΡΙΘ./ΗΜΕΡ. ΔΗΜΟΣΙΕΥΣΗΣ
ΕΥΡΩΠΑΪΚΗΣ ΑΙΤΗΣΗΣ (86):00930308.2--02/05/2000
ΔΙΚΑΙΟΥΧΟΣ (73):1)Nokia Corporation
Keilalahdentie 4, 02150 Espoo, ΦΙΝΛΑΝΔΙΑ
ΣΥΜΒ. ΠΡΟΤΕΡΑΙΟΤΗΤΕΣ (30):133062 P-07/05/1999-US
133287 P-10/05/1999-US
547485-12/04/2000-US
ΕΦΕΥΡΕΤΗΣ (72):1)PIHL, Kari
2)PIRILA, Hannu
ΕΙΔΙΚΟΣ ΠΛΗΡΕΞΟΥΣΙΟΣ (74):ΑΘΑΝΑΣΙΑΔΟΥ ΜΑΡΙΑ
Κουμπάρη 2, 10674 ΑΘΗΝΑ
ΑΝΤΙΚΛΗΤΟΣ (74):ΠΑΠΑΚΩΝΣΤΑΝΤΙΝΟΥ ΕΛΕΝΗ
Κουμπάρη 2,10674 ΑΘΗΝΑ
ΤΙΤΛΟΣ ΕΦΕΥΡΕΣΗΣ (54):ΜΕΘΟΔΟΣ ΚΑΙ ΣΥΣΤΗΜΑ ΑΠΟΣΤΟΛΗΣ ΔΕΔΟΜΕΝΩΝ ΥΠΟΒΟΗΘΗΣΗΣ GPS

ΠΕΡΙΛΗΨΗ(57)

Ένα σύστημα GPS Κινητού Τερματικού Υποβοηθούμενο από Δίκτυο περιλαμβάνει πλήθος κινητών τερματικών με δυνατότητα GPS (10), καθένα από τα οποία διαθέτει πομποδέκτη, και ασύρματο δίκτυο τηλεπικοινωνιών (32) που διαθέτει τουλάχιστον έναν πομποδέκτη σταθμότοπου βάσης (30) για τη μετάδοση Δεδομένων Υποβοήθησης GPS σε καθέναν χωριστά από το πλήθος των κινητών σταθμών με δυνατότητα GPS με χρήση δισημειακού πρωτοκόλλου σηματοδοσίας. Στην απεικονιζόμενη υλοποίηση που περιγράφεται στο παρόν, το δισημειακό πρωτόκολλο σηματοδοσίας αποτελείται από τουλάχιστον ένα εκ των πρωτοκόλλων σηματοδοσίας Προσάρτησης IMSI (Διεθνούς Ταυτότητας Κινητού Συνδρομητή), Κανονικής Ενημέρωσης Θέσης Αναζήτησης ή Περιοδικής Ενημέρωσης Θέσης Αναζήτησης.



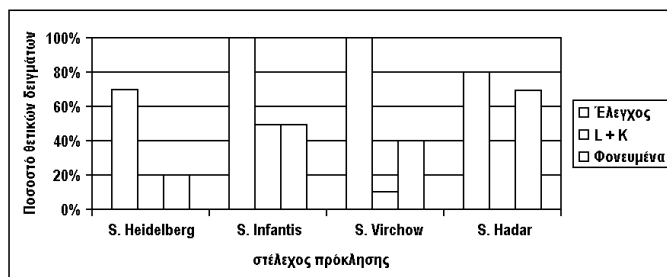
ΑΡΙΘΜΟΣ ΕΥΡ. Δ.Ε. (11):3079825
ΑΡΙΘ. ΕΛΛ. ΚΑΤΑΘΕΣΗΣ (21):20130400022
ΗΜΕΡ. ΕΛΛ. ΚΑΤΑΘΕΣΗΣ (22):03/01/2013
ΑΡΙΘ./ΗΜΕΡ. ΔΗΜΟΣΙΕΥΣΗΣ
ΕΥΡΩΠΑΪΚΟΥ ΔΙΠΛΩΜΑΤΟΣ(87):2123276 - 28/11/2012
ΑΡΙΘ./ΗΜΕΡ. ΔΗΜΟΣΙΕΥΣΗΣ
ΕΥΡΩΠΑΪΚΗΣ ΑΙΤΗΣΗΣ (86):08711267.8--14/02/2008
ΔΙΚΑΙΟΥΧΟΣ (73):1)Toyama Chemical Co., Ltd.
2-5 Nishishinjuku 3-Chome, Shinjuku-ku Tokyo 160-0023, ΙΑΠΩΝΙΑ
ΣΥΜΒ. ΠΡΟΤΕΡΑΙΟΤΗΤΕΣ (30):2007035975-16/02/2007-JP
ΕΦΕΥΡΕΤΗΣ (72):1)ΜΑΕΚΑΒΑ, Masako
ΕΙΔΙΚΟΣ ΠΑΡΕΞΟΥΣΙΟΣ (74):ΑΘΑΝΑΣΙΑΔΟΥ ΜΑΡΙΑ
Κουμπάρη 2, 10674 ΑΘΗΝΑ
ΑΝΤΙΚΛΗΤΟΣ (74):ΠΑΠΑΚΩΝΣΤΑΝΤΙΝΟΥ ΕΛΕΝΗ
Κουμπάρη 2, 10674 ΑΘΗΝΑ
ΤΙΤΛΟΣ ΕΦΕΥΡΕΣΗΣ (54):**ΦΑΡΜΑΚΕΥΤΙΚΗ ΣΥΝΘΕΣΗ ΠΟΥ ΠΕΡΙΛΑΜΒΑΝΕΙ ΠΑΡΑΓΩΓΟ ΠΥΡΑΖΙΝΗΣ, ΚΑΙ ΜΕΘΟΔΟΣ ΧΡΗΣΗΣ ΠΑΡΑΓΩΓΟΥ ΠΥΡΑΖΙΝΗΣ ΣΕ ΣΥΝΔΥΑΣΜΟ**



ΠΕΡΙΛΗΨΗ(57)

Φανερόνεται μία φαρμακευτική σύνθεση που περιλαμβάνει ένα παράγωγο πυραζίνης που παριστάνεται με τον γενικό τύπο I [όπου τα R1 και R2 ανεξάρτητα παριστάνουν ένα άτομο υδρογόνου ή ένα άτομο αλογόνου και το R3 παριστάνει ένα άτομο υδρογόνου ή μία αμινο-προστατευτική ομάδα] ή ένα άλας αυτού και τουλάχιστον έναν αναστολέα νευραμινιδάσης. Η φαρμακευτική σύνθεση είναι χρήσιμη για μία αντιμετώπιση περιλαμβάνοντας την αντιμετώπιση ή πρόληψη γρίπης. Επίσης φανερόνεται μία μέθοδος χρήσης αυτών των συστατικών σε συνδυασμό. Η μέθοδος είναι χρήσιμη για μία αντιμετώπιση περιλαμβάνοντας την αντιμετώπιση ή πρόληψη γρίπης.

ΑΡΙΘΜΟΣ ΕΥΡ. Δ.Ε. (11):3079826
ΑΡΙΘ. ΕΛΛ. ΚΑΤΑΘΕΣΗΣ (21):20130400023
ΗΜΕΡ. ΕΛΛ. ΚΑΤΑΘΕΣΗΣ (22):03/01/2013
ΑΡΙΘ./ΗΜΕΡ. ΔΗΜΟΣΙΕΥΣΗΣ
ΕΥΡΩΠΑΪΚΟΥ ΔΙΠΛΩΜΑΤΟΣ(87):2099479 - 07/11/2012
ΑΡΙΘ./ΗΜΕΡ. ΔΗΜΟΣΙΕΥΣΗΣ
ΕΥΡΩΠΑΪΚΗΣ ΑΙΤΗΣΗΣ (86):07865468.8--10/12/2007
ΔΙΚΑΙΟΥΧΟΣ (73):1)Meril Ltd.
3239 Satellite Blvd., Duluth, GA 30096,
ΗΝΩΜΕΝΕΣ ΠΟΛΙΤΕΙΕΣ ΤΗΣ ΑΜΕΡΙΚΗΣ
ΣΥΜΒ. ΠΡΟΤΕΡΑΙΟΤΗΤΕΣ (30):869524 P-11/12/2006-US
ΕΦΕΥΡΕΤΗΣ (72):1)LE GROS, Francois-Xavier
2)LEMIERE, Stephane
ΕΙΔΙΚΟΣ ΠΑΡΕΞΟΥΣΙΟΣ (74):ΑΘΑΝΑΣΙΑΔΟΥ ΜΑΡΙΑ
Κουμπάρη 2, 10674 ΑΘΗΝΑ
ΑΝΤΙΚΛΗΤΟΣ (74):ΠΑΠΑΚΩΝΣΤΑΝΤΙΝΟΥ ΕΛΕΝΗ
Κουμπάρη 2, 10674 ΑΘΗΝΑ
ΤΙΤΛΟΣ ΕΦΕΥΡΕΣΗΣ (54):**ΕΜΒΟΛΙΟ ΣΑΛΜΟΝΕΛΑΣ ΣΤΑ ΠΟΥ-ΛΕΡΙΚΑ**



ΠΕΡΙΛΗΨΗ(57)

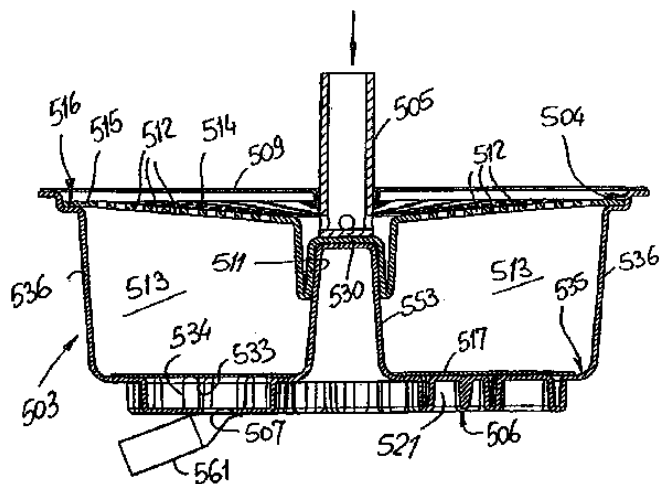
Η παρούσα εφεύρεση αναφέρεται στο πεδίο εμβολιασμού ενάντια στη σαλμονέλα στα ζώα, ιδιαίτερα τα αναφερόμενα στα πτηνά ζώα. Η παρούσα εφεύρεση καλύπτει επίσης τις συσκευασίες και τις χρήσεις των ανοσοποιητικών συνθέσεων ή εμβολίων σαλμονέλας. Η παρούσα εφεύρεση αφορά περαιτέρω σε μεθόδους και συνθέσεις που περιλαμβάνουν τουλάχιστον μία πρώτη-χορήγηση εξασθενημένης ανοσοποιητικής σύνθεσης ή εμβολίου, η οποία περιλαμβάνει φαρμακευτικά ή κτηνιατρικά αποδεκτό έκδοχο, αρωματικό ή όχημα και τουλάχιστον μία εξασθενημένη σαλμονέλα, που χορηγείται σε ένα αναφερόμενο στα πτηνά ζώο πριν από τουλάχιστον μία ενισχυτική-χορήγηση μιας αδρανοποιημένης ανοσοποιητικής σύνθεσης ή εμβολίου, η οποία περιλαμβάνει φαρμακευτικά ή κτηνιατρικά αποδεκτό έκδοχο, αρωματικό ή όχημα και τουλάχιστον μία αδρανοποιημένη σαλμονέλα.

ΑΡΙΘΜΟΣ ΕΥΡ. Δ.Ε. (11):3079827
ΑΡΙΘ. ΕΛΛ. ΚΑΤΑΘΕΣΗΣ (21):20130400024
ΗΜΕΡ. ΕΛΛ. ΚΑΤΑΘΕΣΗΣ (22):03/01/2013
ΑΡΙΘ./ΗΜΕΡ. ΔΗΜΟΣΙΕΥΣΗΣ
ΕΥΡΩΠΑΪΚΟΥ ΔΙΠΛΩΜΑΤΟΣ(87):2343247 - 05/12/2012
ΑΡΙΘ./ΗΜΕΡ. ΔΗΜΟΣΙΕΥΣΗΣ
ΕΥΡΩΠΑΪΚΗΣ ΑΙΤΗΣΗΣ (86):11157215.2--21/04/2008
ΔΙΚΑΙΟΥΧΟΣ (73):1)Illycaffè S.p.A.
Via Flavia 110, 34147 Trieste, ΙΤΑΛΙΑ
ΣΥΜΒ. ΠΡΟΤΕΡΑΙΟΤΗΤΕΣ (30):ΜΟ20070143-27/04/2007-IT
ΕΦΕΥΡΕΤΗΣ (72):1)Pineschi, Massimiliano
ΕΙΔΙΚΟΣ ΠΛΗΡΕΞΟΥΣΙΟΣ (74):ΑΘΑΝΑΣΙΑΔΟΥ ΜΑΡΙΑ
Κουμπάρη 2, 10674 ΑΘΗΝΑ
ΑΝΤΙΚΛΗΤΟΣ (74):ΠΑΠΑΚΩΝΣΤΑΝΤΙΝΟΥ ΕΛΕΝΗ
Κουμπάρη 2,10674 ΑΘΗΝΑ
ΤΙΤΛΟΣ ΕΦΕΥΡΕΣΗΣ (54):**ΚΑΨΟΥΛΑ ΠΡΟΟΡΙΖΟΜΕΝΗ ΝΑ ΠΕΡΙΛΑΜΒΑΝΕΙ ΔΟΣΕΙΣ ΔΙΑΛΥΤΩΝ ΡΟΦΗΜΑΤΩΝ**

ΠΕΡΙΛΗΨΗ(57)

Κάψουλα (1) η οποία προορίζεται να περιλαμβάνει δόσεις (502) διαλυτών ροφημάτων περιλαμβάνουσα ένα σώμα περιέκτη (503) που σχηματίζει μία εσωτερική κοιλότητα περιστολής (513) για να περιέχει τουλάχιστον μία δόση (502) και η οποία ορίζει: ένα εισαγωγικό άνοιγμα (504) εντός της εν λόγω εσωτερικής κοιλότητας (513) για ένα υπό πίεση διαλυτικό υγρό, διατιθέμενο χρησιμοποιώντας ένα μέσο διαθέτη (505), και κλεινόμενη στεγανά χρησιμοποιώντας διατρήσιμο μέσο κλεισίματος (509) με αξονική μετακίνηση του εν λόγω μέσου διαθέτη (505) έναν πυθμένα (506) που έχει ανοιγόμενο μέσο εξόδου (507) για την έξοδο διαλυμένων ροφημάτων, χαρακτηριζόμενη από το γεγονός ότι περιλαμβάνει ένα μέσο ανοίγματος (520) διευθετημένο για άνοιγμα του εν λόγω ανοιγόμενου μέσου εξόδου (507) και συνεργαζόμενο με το εν λόγω μέσο διαθέτη (505), όπου το εν λόγω μέσο ανοίγματος (520) μπορεί να λειτουργεί

με πίεση παραγόμενη στην εν λόγω εσωτερική κοιλότητα (513) μέσω διάθεσης του εν λόγω υπό πίεση διαλυτικού υγρού διατιθέμενου από το εν λόγω μέσο διαθέτη (505), όπου το εν λόγω ανοιγόμενο μέσο εξόδου περιλαμβάνει: ένα άνοιγμα (507) που προσφέρεται στον εν λόγω πυθμένα (506) ένα τμήμα εύκαμπτου αγωγού (561) εφαρμοσμένο σε μία εξωτερική επιφάνεια του εν λόγω πυθμένα (506) που έχει ένα στόμιο που επικοινωνεί με το εν λόγω άνοιγμα (507) και μία απέναντι έξοδο που επικοινωνεί με το εξωτερικό.



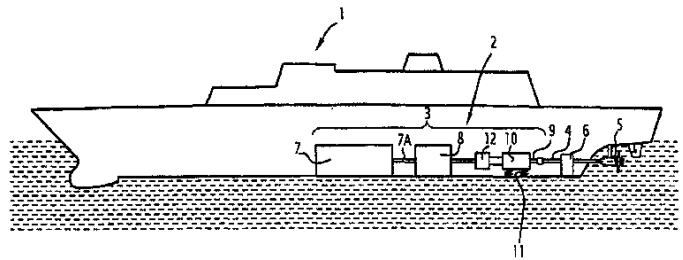
ΑΡΙΘΜΟΣ ΕΥΡ. Δ.Ε. (11):3079828
ΑΡΙΘ. ΕΛΛ. ΚΑΤΑΘΕΣΗΣ (21):20130400025
ΗΜΕΡ. ΕΛΛ. ΚΑΤΑΘΕΣΗΣ (22):03/01/2013
ΑΡΙΘ./ΗΜΕΡ. ΔΗΜΟΣΙΕΥΣΗΣ
ΕΥΡΩΠΑΪΚΟΥ ΔΙΠΛΩΜΑΤΟΣ(87):1910395 - 17/10/2012
ΑΡΙΘ./ΗΜΕΡ. ΔΗΜΟΣΙΕΥΣΗΣ
ΕΥΡΩΠΑΪΚΗΣ ΑΙΤΗΣΗΣ (86):06773838.5--23/06/2006
ΔΙΚΑΙΟΥΧΟΣ (73):1)Isis Pharmaceuticals, Inc.
2855 Gazelle Court, Carlsbad, CA 92010,
ΗΝΩΜΕΝΕΣ ΠΟΛΙΤΕΙΕΣ ΤΗΣ ΑΜΕΡΙΚΗΣ
2)COLD SPRING HARBOR LABORATORY
Box 100, One Bungtown Road, Cold Spring
Harbor, NY 11724, ΗΝΩΜΕΝΕΣ
ΠΟΛΙΤΕΙΕΣ ΤΗΣ ΑΜΕΡΙΚΗΣ
ΣΥΜΒ. ΠΡΟΤΕΡΑΙΟΤΗΤΕΣ (30):693542 P-23/06/2005-US
ΕΦΕΥΡΕΤΗΣ (72):1)BAKER, Brenda, F.
2)KRAINER, Adrian, R.
3)HUA, Yimin
ΕΙΔΙΚΟΣ ΠΛΗΡΕΞΟΥΣΙΟΣ (74):ΡΟΥΣΣΟΥ ANNA
Κουμπάρη 2, 10674 ΑΘΗΝΑ
ΑΝΤΙΚΛΗΤΟΣ (74):ΠΑΠΑΚΩΝΣΤΑΝΤΙΝΟΥ ΕΛΕΝΗ
Κουμπάρη 2,10674 ΑΘΗΝΑ
ΤΙΤΛΟΣ ΕΦΕΥΡΕΣΗΣ (54):**ΣΥΝΘΕΣΕΙΣ ΚΑΙ ΜΕΘΟΔΟΙ ΓΙΑ ΔΙΑΜΟΡΦΩΣΗ ΜΑΤΙΣΜΑΤΟΣ SMN2**

ΠΕΡΙΛΗΨΗ(57)

Στο παρόν αποκαλύπτονται ενώσεις, συνθέσεις και μέθοδοι για διαμόρφωση ματίσματος του mRNA SMN2 σε κύτταρο, ιστό ή όργανο. Παρέχονται επίσης χρήσεις των ενώσεων και συνθέσεων που αποκαλύπτονται στην παραγωγή φαρμάκου για θεραπευτική αγωγή ασθενειών και διαταραχών, που περιλαμβάνουν νοτιαία μυϊκή ατροφία.

ΑΡΙΘΜΟΣ ΕΥΡ. Δ.Ε. (11):3079829
ΑΡΙΘ. ΕΛΛ. ΚΑΤΑΘΕΣΗΣ (21):20130400026
ΗΜΕΡ. ΕΛΛ. ΚΑΤΑΘΕΣΗΣ (22):03/01/2013
ΑΡΙΘ./ΗΜΕΡ. ΔΗΜΟΣΙΕΥΣΗΣ
ΕΥΡΩΠΑΪΚΟΥ ΔΙΠΛΩΜΑΤΟΣ(87):2170695 - 17/10/2012
ΑΡΙΘ./ΗΜΕΡ. ΔΗΜΟΣΙΕΥΣΗΣ
ΕΥΡΩΠΑΪΚΗΣ ΑΙΤΗΣΗΣ (86):08826739.8--23/07/2008
ΔΙΚΑΙΟΥΧΟΣ (73):1)DCNS
2 rue Sextius-Michel, 75015 Paris, ΓΑΛΛΙΑ
ΣΥΜΒ. ΠΡΟΤΕΡΑΙΟΤΗΤΕΣ (30):0756748-26/07/2007-FR
ΕΦΕΥΡΕΤΗΣ (72):1)JODET, Lionel
ΕΙΛΙΚΟΣ ΠΛΗΡΕΞΟΥΣΙΟΣ (74):ΑΘΑΝΑΣΙΑΔΟΥ ΜΑΡΙΑ
Κουμπάρη 2, 10674 ΑΘΗΝΑ
ΑΝΤΙΚΛΗΤΟΣ (74):ΠΑΠΑΚΩΝΣΤΑΝΤΙΝΟΥ ΕΛΕΝΗ
Κουμπάρη 2,10674 ΑΘΗΝΑ
ΤΙΤΛΟΣ ΕΦΕΥΡΕΣΗΣ (54):**ΚΙΝΗΤΗΡΙΑ ΜΟΝΑΔΑ ΓΙΑ ΠΛΟΙΟ ΠΕΡΙΛΗΨΗ(57)**

Η εφεύρεση αφορά μία κινητήρια μονάδα (3) για μετάδοση κινήσεως σε μία τουλάχιστον σειρά ατράκτων μίας γραμμής πρόωσης ενός πλοίου, του τύπου που περιλαμβάνει μία κύρια κινητήρια μονάδα (7), τουλάχιστον μία δευτερεύουσα κινητήρια μονάδα (10) και τουλάχιστον μία άτρακτο εξόδου (9) συζευγμένη στην κύρια κινητήρια μονάδα (7) και σε μία δευτερεύουσα κινητήρια μονάδα (10). Η κύρια κινητήρια μονάδα (7) και μία δευτερεύουσα κινητήρια μονάδα (10) που έχουν συζευχθεί σε μία άτρακτο εξόδου (9), συνδέονται παράλληλα, ενώ η κύρια κινητήρια μονάδα συνδέεται μέσω ενός μέσου αποσυμπλεκόμενης συζεύξεως (12) και η δευτερεύουσα κινητήρια μονάδα συνδέεται μέσω ενός μέσου ελαστικής συζεύξεως (12). Εφαρμογή σε ένα πλοίο.



ΑΡΙΘΜΟΣ ΕΥΡ. Δ.Ε. (11):3079830
ΑΡΙΘ. ΕΛΛ. ΚΑΤΑΘΕΣΗΣ (21):20130400002
ΗΜΕΡ. ΕΛΛ. ΚΑΤΑΘΕΣΗΣ (22):02/01/2013
ΑΡΙΘ./ΗΜΕΡ. ΔΗΜΟΣΙΕΥΣΗΣ
ΕΥΡΩΠΑΪΚΟΥ ΔΙΠΛΩΜΑΤΟΣ(87):1631255 - 17/10/2012
ΑΡΙΘ./ΗΜΕΡ. ΔΗΜΟΣΙΕΥΣΗΣ
ΕΥΡΩΠΑΪΚΗΣ ΑΙΤΗΣΗΣ (86):04741599.7--19/05/2004
ΔΙΚΑΙΟΥΧΟΣ (73):1)MSD Oss B.V.
Kloosterstraat 6, 5349 AB Oss, ΟΛΛΑΝΔΙΑ
ΣΥΜΒ. ΠΡΟΤΕΡΑΙΟΤΗΤΕΣ (30):03101490-23/05/2003-EP
473055 P-23/05/2003-US
ΕΦΕΥΡΕΤΗΣ (72):1)GROENEWEGEN, Rudolf, Johannes,
Joseph N.V. Organon
2)DE GRAAFF, Wouter
3)OUT, Henk, Jan
ΕΙΛΙΚΟΣ ΠΛΗΡΕΞΟΥΣΙΟΣ (74):ΠΑΠΑΝΙΚΟΛΑΟΥ ΜΑΡΙΑ
Πόντου 30, 15121 ΠΕΥΚΗ (ΑΤΤΙΚΗΣ)
ΑΝΤΙΚΛΗΤΟΣ (74):ΜΑΛΑΜΗ ΑΛΚΗΣΤΙΣ-ΕΙΡΗΝΗ
Σκουφά 52,10672 ΑΘΗΝΑ
ΤΙΤΛΟΣ ΕΦΕΥΡΕΣΗΣ (54):**ΣΥΣΤΗΜΑ ΧΟΡΗΓΗΣΗΣ ΦΑΡΜΑΚΟΥ ΠΕΡΙΛΗΨΗ(57)**

Η προκείμενη εφεύρεση προβλέπει σύστημα χορήγησης φαρμάκου που περιλαμβάνει ένα τουλάχιστον διαμέρισμα, αποτελούμενο από (i) έναν πυρήνα θερμοπλαστικού πολυμερούς φορτωμένο με φάρμακο, (ii) ένα ενδιάμεσο στρώμα θερμοπλαστικού πολυμερούς φορτωμένο με φάρμακο και (iii) ένα μη φαρμακευτικό περίβλημα θερμοπλαστικού πολυμερούς που καλύπτει το ενδιάμεσο στρώμα, όπου το προαναφερόμενο ενδιάμεσο στρώμα είναι φορτωμένο με (α) κρυστάλλους μιας πρώτης φαρμακευτικά δραστικής ένωσης και με (β) κάποια δεύτερη φαρμακευτικά δραστική ένωση σε διαλυτοποιημένη μορφή και όπου ο προαναφερόμενος πυρήνας είναι φορτωμένος με την προαναφερόμενη δεύτερη ένωση σε διαλυτοποιημένη μορφή.

ΑΡΙΘΜΟΣ ΕΥΡ. Δ.Ε. (11):3079831
ΑΡΙΘ. ΕΛΛ. ΚΑΤΑΘΕΣΗΣ (21):20130400017
ΗΜΕΡ. ΕΛΛ. ΚΑΤΑΘΕΣΗΣ (22):03/01/2013
ΑΡΙΘ./ΗΜΕΡ. ΔΗΜΟΣΙΕΥΣΗΣ
ΕΥΡΩΠΑΪΚΟΥ ΔΙΠΛΩΜΑΤΟΣ(87):2098249 - 24/10/2012
ΑΡΙΘ./ΗΜΕΡ. ΔΗΜΟΣΙΕΥΣΗΣ
ΕΥΡΩΠΑΪΚΗΣ ΑΙΤΗΣΗΣ (86):08152311.0--05/03/2008
ΔΙΚΑΙΟΥΧΟΣ (73):1)Rivopharm SA
 Centro Insema, 6928 Manno, ΕΛΒΕΤΙΑ

ΣΥΜΒ. ΠΡΟΤΕΡΑΙΟΤΗΤΕΣ (30):
ΕΦΕΥΡΕΤΗΣ (72):1)Poli, Piero
 2)Carcano, Michela

ΕΙΔΙΚΟΣ ΠΛΗΡΕΞΟΥΣΙΟΣ (74):ΑΘΑΝΑΣΙΑΔΟΥ ΜΑΡΙΑ
 Κουμπάρη 2, 10674 ΑΘΗΝΑ

ΑΝΤΙΚΛΗΤΟΣ (74):ΠΑΠΑΚΩΝΣΤΑΝΤΙΝΟΥ ΕΛΕΝΗ
 Κουμπάρη 2,10674 ΑΘΗΝΑ

ΤΙΤΛΟΣ ΕΦΕΥΡΕΣΗΣ (54):**ΦΟΡΕΙΣ ΝΙΚΟΡΑΝΔΙΛΗΣ ΜΕ ΕΝΙΣΧΥ-
 ΜΕΝΗ ΣΤΑΘΕΡΟΤΗΤΑ**

ΠΕΡΙΛΗΨΗ(57)

Η εφεύρεση παρέχει έναν φορέα για νικορανδύλη, που κατά προτίμηση είναι στην μορφή μιας συσκευασίας πλακιδίου με κυψελίδες, που περιλαμβάνει έναν ή περισσότερους θύλακες δόσης πλακιδίου με κυψελίδες που κάθε ένας περιέχει τουλάχιστον ένα δισκίο νικορανδύλης και τουλάχιστον έναν θύλακα πλακιδίου με κυψελίδες που περιέχει μοριακό κόσκινο.

ΑΡΙΘΜΟΣ ΕΥΡ. Δ.Ε. (11):3079832
ΑΡΙΘ. ΕΛΛ. ΚΑΤΑΘΕΣΗΣ (21):20130400018
ΗΜΕΡ. ΕΛΛ. ΚΑΤΑΘΕΣΗΣ (22):03/01/2013
ΑΡΙΘ./ΗΜΕΡ. ΔΗΜΟΣΙΕΥΣΗΣ
ΕΥΡΩΠΑΪΚΟΥ ΔΙΠΛΩΜΑΤΟΣ(87):2207363 - 31/10/2012
ΑΡΙΘ./ΗΜΕΡ. ΔΗΜΟΣΙΕΥΣΗΣ
ΕΥΡΩΠΑΪΚΗΣ ΑΙΤΗΣΗΣ (86):09150432.4--13/01/2009
ΔΙΚΑΙΟΥΧΟΣ (73):1)Orga Systems GmbH
 Am Hoppenhof 33, 33104 Paderborn,
 GERMANY

ΣΥΜΒ. ΠΡΟΤΕΡΑΙΟΤΗΤΕΣ (30):
ΕΦΕΥΡΕΤΗΣ (72):1)Balmosan, Aurel
 2)Hannesen, Gert
 3)Schwoppe, Thomas

ΕΙΔΙΚΟΣ ΠΛΗΡΕΞΟΥΣΙΟΣ (74):ΑΘΑΝΑΣΙΑΔΟΥ ΜΑΡΙΑ
 Κουμπάρη 2, 10674 ΑΘΗΝΑ

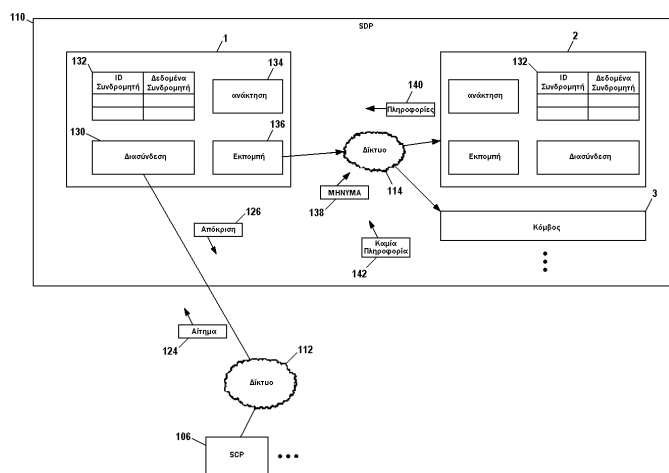
ΑΝΤΙΚΛΗΤΟΣ (74):ΠΑΠΑΚΩΝΣΤΑΝΤΙΝΟΥ ΕΛΕΝΗ
 Κουμπάρη 2,10674 ΑΘΗΝΑ

ΤΙΤΛΟΣ ΕΦΕΥΡΕΣΗΣ (54):**ΗΛΕΚΤΡΟΝΙΚΗ ΣΥΣΚΕΥΗ, ΕΞΥΠΝΟ
 ΔΙΚΤΥΟ ΚΑΙ ΜΕΘΟΔΟΣ ΕΠΕΞΕΡΓΑ-
 ΣΙΑΣ ΔΕΔΟΜΕΝΩΝ ΕΦΑΡΜΟΖΟΜΕΝΗ
 ΕΙΣ ΕΝΑ ΕΞΥΠΝΟ ΔΙΚΤΥΟ**

ΠΕΡΙΛΗΨΗ(57)

Η παρούσα εφεύρεση αφορά μία ηλεκτρονική διάταξη, όπως ένα σημείο δεδομένων υπηρεσίας για ένα έξυπνο δίκτυο, όπου το σημείο δεδομένων υπηρεσίας (110) περιλαμβάνει ένα πλήθος κόμβων (1, 2, 3, ..., i), οι οποίοι συζευγνύονται διά ενός δικτύου (114), όπου έκαστος από τους κόμβους του πλήθους των κόμβων περιλαμβάνει: - μέσα (130) για τη λήψη ενός αιτήματος πληροφοριών (124), από ένα σημείο ελέγχου υπηρεσίας (106) του έξυπνου δικτύου, όπου το αίτημα πληροφοριών φέρει έναν ταυτοποιητή τουλάχιστον ενός συνδρομητή (116, 118) του έξυπνου δικτύου, - μία βάση δεδομένων (132) για την αποθήκευση δεδομένων συνδρομητή, - μέσα ανάκτησης πληροφοριών (134) για την ερώτηση της βάσης δεδομένων χρησιμοποιώντας τον ταυτοποιητή, μέσα

εκπομπής (136) για την αποστολή ενός μηνύματος εκπομπής (138) προς όλους τους άλλους κόμβους του πλήθους των κόμβων του σημείου δεδομένων υπηρεσίας, όπου το μήνυμα εκπομπής φέρει τον ταυτοποιητή τουλάχιστον ενός συνδρομητή.

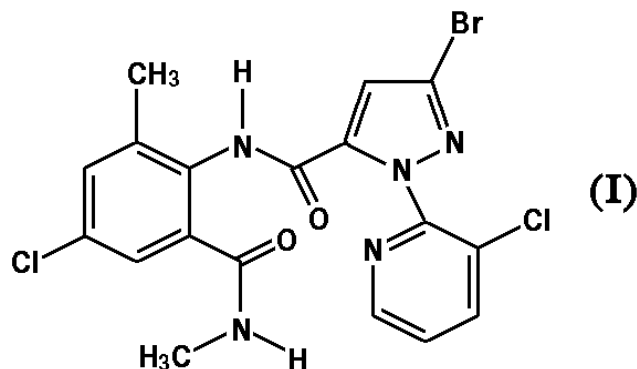


ΑΡΙΘΜΟΣ ΕΥΡ. Δ.Ε. (11):3079833
ΑΡΙΘ. ΕΛΛ. ΚΑΤΑΘΕΣΗΣ (21):20130400003
ΗΜΕΡ. ΕΛΛ. ΚΑΤΑΘΕΣΗΣ (22):02/01/2013
ΑΡΙΘ./ΗΜΕΡ. ΔΗΜΟΣΙΕΥΣΗΣ
ΕΥΡΩΠΑΪΚΟΥ ΔΙΠΛΩΜΑΤΟΣ(87):2263458 - 24/10/2012
ΑΡΙΘ./ΗΜΕΡ. ΔΗΜΟΣΙΕΥΣΗΣ
ΕΥΡΩΠΑΪΚΗΣ ΑΙΤΗΣΗΣ (86):10009672.6--30/06/2005
ΔΙΚΑΙΟΥΧΟΣ (73):1)E. I. du Pont de Nemours and Company
1007 Market Street, Wilmington, DE 19898,
ΗΝΩΜΕΝΕΣ ΠΟΛΙΤΕΙΕΣ ΤΗΣ ΑΜΕΡΙΚΗΣ
ΣΥΜΒ. ΠΡΟΤΕΡΑΙΟΤΗΤΕΣ (30):584601 P-01/07/2004-US
666073 P-29/03/2005-US
ΕΦΕΥΡΕΤΗΣ (72):1)Annan, Isaac Billy
2)Selby, Thomas Paul
3)Lahm, George Philip
4)Stevenson, Thomas Martin
5)Portillo, Hector Eduardo
6)Flexner, John Lindsey
ΕΙΔΙΚΟΣ ΠΛΗΡΕΞΟΥΣΙΟΣ (74):ΠΑΠΑΝΙΚΟΛΑΟΥ ΜΑΡΙΑ
Πόντου 30, 15121 ΠΕΥΚΗ (ΑΤΤΙΚΗΣ)
ΑΝΤΙΚΛΗΤΟΣ (74):ΜΑΛΑΜΗ ΑΛΚΗΣΤΙΣ-ΕΙΡΗΝΗ
Σκουφά 52,10672 ΑΘΗΝΑ
ΤΙΤΛΟΣ ΕΦΕΥΡΕΣΗΣ (54):ΣΥΝΕΡΓΙΣΤΙΚΑ ΜΙΓΜΑΤΑ ΠΟΥ ΠΕΡΙ-
ΕΧΟΥΝ ΕΝΩΣΗ ΑΝΘΑΝΙΑΜΙΔΗΣ ΚΑΙ
ΑΜΠΑΜΕΚΤΙΝΗ ΓΙΑ ΤΗΝ ΚΑΤΑΠΟΛΕ-
ΜΗΣΗ ΑΣΠΟΝΔΥΛΩΝ ΠΑΡΑΣΙΤΩΝ

ΠΕΡΙΛΗΨΗ(57)

Αποκαλύπτονται μίγματα και συνθέσεις για την καταπολέμηση ασπόνδυλων παρασίτων που αφορούν συνδυασμούς, οι οποίοι περιλαμβάνουν (α) 3-βρωμο-N-[4-χλωρο-2-μεθυλο-6-[(μεθυλαμινο) καρβονυλο]φαινυλο]-I-(3-χλωρο-2-πυριδινυλο)-IH-πυραζολ-5-καρβοξαμίδη, και τα N οξείδια της και τα κατάλληλα

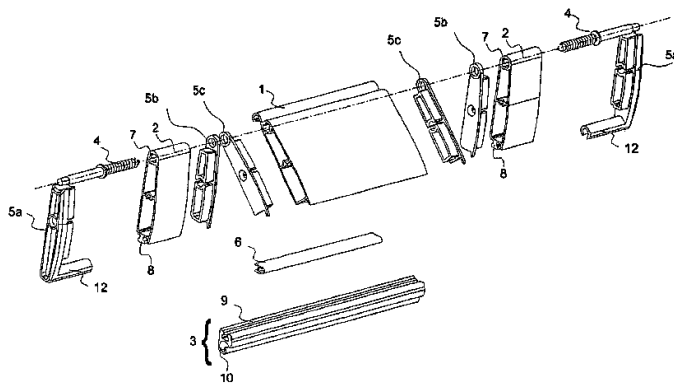
άλατα αυτής και κάποιο συστατικό (β) όπου το συστατικό (β) είναι τουλάχιστον μια ένωση ή ουσία επιλεγμένη από νεοκικοτινοειδή, αναστολείς χολινεστεράσης, ρυθμιστές διαύλων ασβεστίου, αναστολείς σύνθεσης χιτίνης, αγωνιστές εκδυσόνης, αναστολείς βιοσύνθεσης λιπιδίων, μακροκυκλικές λακτόνες, αποκλειστές διαύλων χλωρίου που ρυθμίζονται από GABA, μμητικές ουσίες νεανικών ορμονών, συνδέτες υποδοχέα ρυανοδίνης, συνδέτες υποδοχέα οκτοπαμίνης, αναστολείς μιτοχονδριακής μεταφοράς ηλεκτρονίων, ανάλογα των nereistoxin, pyridalyl, flonicamid, pymetrozine, dieldrin, metaflumizone, βιολογικοί παράγοντες και κατάλληλα άλατα των προαναφερομένων. Επίσης, αποκαλύπτονται μέθοδοι για τον έλεγχο κάποιου ασπόνδυλου παρασίτου, η οποία περιλαμβάνει την επαφή του ασπόνδυλου παρασίτου ή του περιβάλλοντός του με κάποια βιολογικά δραστικά ποσότητα κάποιου μίγματος ή κάποιας σύνθεσης της εφεύρεσης.



ΑΡΙΘΜΟΣ ΕΥΡ. Δ.Ε. (11):3079834
ΑΡΙΘ. ΕΛΛ. ΚΑΤΑΘΕΣΗΣ (21):20130400035
ΗΜΕΡ. ΕΛΛ. ΚΑΤΑΘΕΣΗΣ (22):07/01/2013
ΑΡΙΘ./ΗΜΕΡ. ΔΗΜΟΣΙΕΥΣΗΣ
ΕΥΡΩΠΑΪΚΟΥ ΔΙΠΛΩΜΑΤΟΣ(87):2398993 - 24/10/2012
ΑΡΙΘ./ΗΜΕΡ. ΔΗΜΟΣΙΕΥΣΗΣ
ΕΥΡΩΠΑΪΚΗΣ ΑΙΤΗΣΗΣ (86):10706765.4--14/01/2010
ΔΙΚΑΙΟΥΧΟΣ (73):1)Benedetto, Nicola
Via Pozzo Strada s.n., 75012 Bernalda (MT),
ΙΤΑΛΙΑ
ΣΥΜΒ. ΠΡΟΤΕΡΑΙΟΤΗΤΕΣ (30):MT20090001-19/01/2009-IT
ΕΦΕΥΡΕΤΗΣ (72):1)Benedetto, Nicola
ΕΙΔΙΚΟΣ ΠΛΗΡΕΞΟΥΣΙΟΣ (74):ΑΘΑΝΑΣΙΑΔΟΥ ΜΑΡΙΑ
Κουμπάρη 2, 10674 ΑΘΗΝΑ
ΑΝΤΙΚΛΗΤΟΣ (74):ΠΑΠΑΚΩΝΣΤΑΝΤΙΝΟΥ ΕΛΕΝΗ
Κουμπάρη 2,10674 ΑΘΗΝΑ
ΤΙΤΛΟΣ ΕΦΕΥΡΕΣΗΣ (54):ΡΟΛΟ ΤΟ ΟΠΟΙΟ ΛΕΙΤΟΥΡΓΕΙ ΩΣ
ΠΕΡΣΙΔΕΣ

ΠΕΡΙΛΗΨΗ(57)

Ρολό, το οποίο περιλαμβάνει ένα πλήθος περσίδων 30, 30a, προκειμένου να παρέχει ένα πέτασμα, το οποίο ολισθαίνει εντός ενός ζεύγους οδηγών ολίσθησης, χαρακτηριζόμενο εκ του ότι οι εν λόγω περσίδες 30, 30a περιλαμβάνουν ένα σταθερό πλαίσιο 40, 40a και τουλάχιστον ένα κινητό περιστρεφόμενο περύγιο 1. Με άλλα λόγια, ένα τέτοιο ρολό δεν περιέχει οποιονδήποτε κινητήριο μηχανισμό για την περιστροφή των περιστρεφόμενων περυγίων, όπου η περιστροφή αυτή παρέχεται μόνον δια της δύναμης της βαρύτητας. Το περιτύλιγμα του πετάσματος γύρω από τον κύλινδρο κατά τις βαθμίδες ανεβάσματος και κατεβάσματος μπορεί να διεξάγεται είτε με το χέρι είτε δια κινητήρα. Ένα τέτοιο ρολό επιτρέπει τη διπλή λειτουργία αερισμού των χώρων και προστασίας αυτών από τη διείσδυση φωτός, νερού και σκόνης. Είναι δυνατόν να κατασκευασθεί από οποιοδήποτε υλικό, ακόμη και από διαφορετικά συνδυασμένα, χωρίς να μεταβάλλονται οι λειτουργίες της εφεύρεσης.

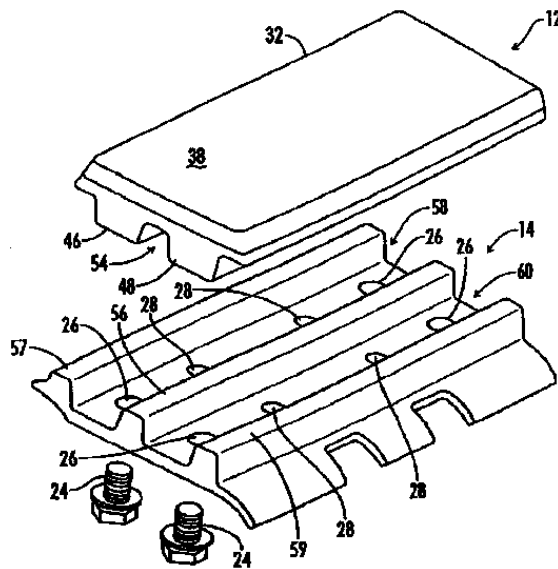


ΑΡΙΘΜΟΣ ΕΥΡ. Δ.Ε. (11):3079835
ΑΡΙΘ. ΕΛΛ. ΚΑΤΑΘΕΣΗΣ (21):20130400032
ΗΜΕΡ. ΕΛΛ. ΚΑΤΑΘΕΣΗΣ (22):07/01/2013
ΑΡΙΘ./ΗΜΕΡ. ΔΗΜΟΣΙΕΥΣΗΣ
ΕΥΡΩΠΑΪΚΟΥ ΔΙΠΛΩΜΑΤΟΣ(87):2272739 - 10/10/2012
ΑΡΙΘ./ΗΜΕΡ. ΔΗΜΟΣΙΕΥΣΗΣ
ΕΥΡΩΠΑΪΚΗΣ ΑΙΤΗΣΗΣ (86):09165762.7--17/07/2009
ΔΙΚΑΙΟΥΧΟΣ (73):1)Wirtgen GmbH
 Reinhard-Wirtgen-Strasse 2, 53578 Wind-
 hagen, ΓΕΡΜΑΝΙΑ
ΣΥΜΒ. ΠΡΟΤΕΡΑΙΟΤΗΤΕΣ (30):500936-10/07/2009-US
 223824 P-08/07/2009-US
ΕΦΕΥΡΕΤΗΣ (72):1)Busley, Peter
ΕΙΔΙΚΟΣ ΠΛΗΡΕΞΟΥΣΙΟΣ (74):ΤΣΙΜΙΚΑΛΗΣ "ΤΣΙΜΙΚΑΛΗΣ
 ΚΑΛΟΝΑΡΟΥ ΔΙΚΗΓΟΡΙΚΗ ΕΤΑΙΡΕΙΑ"
 ΣΤΕΦΑΝΟΣ
 Ν. Βάμβα 1,, 106 74 ΑΘΗΝΑ
ΑΝΤΙΚΛΗΤΟΣ (74):ΤΣΙΜΙΚΑΛΗΣ "ΤΣΙΜΙΚΑΛΗΣ
 ΚΑΛΟΝΑΡΟΥ ΔΙΚΗΓΟΡΙΚΗ ΕΤΑΙΡΕΙΑ"
 ΑΘΑΝΑΣΙΟΣ
 Ν. Βάμβα 1,, 106 74 ΑΘΗΝΑ
ΤΙΤΛΟΣ ΕΦΕΥΡΕΣΗΣ (54):ΑΝΤΙΚΑΘΙΣΤΑΜΕΝΟ ΕΠΙΘΕΜΑ ΦΘΟ-
 ΡΑΣ

ΠΕΡΙΛΗΨΗ(57)

Ένα αντικαθιστάμενο επίθεμα φθοράς (12), για μία ερπύστρια (10) μίας μηχανής κατασκευών περιλαμβάνει ένα επιμηκυμένο στοιχείο ενίσχυσης (34, 36), το οποίο έχει πρώτη και δεύτερη πλευρά. Το στοιχείο ενίσχυσης περιλαμβάνει πρώτες και δεύτερες οπές (80, 82), οι οποίες βρίσκονται μέσα από αυτό και περιλαμβάνει πρώτες και δεύτερες υποδοχές πολυγωνικής διατομής (84, 86), οι οποίες καθορίζονται μέσα του στην πρώτη πλευρά του στοιχείου ενίσχυσης, ομοαξονικές με τις πρώτες και τις δεύτερες οπές (80, 82) αντίστοιχα, όπου η κάθε υποδοχή (84, 86) περιλαμβάνει ένα δάπεδο υποδοχής (88) και πολλαπλές πλευρές (90, 92, 94,

96, 98, 100). Πρώτα και δεύτερα παξιμάδια πολυγωνικής διατομής (104, 106) γίνονται αποδεκτά στις πρώτες και τις δεύτερες υποδοχές, όπου το κάθε παξιμάδι έχει μία σπειρωτή οπή (108), η οποία είναι ομοαξονική με καθμία από τις οπές (80, 82). Ένα επίθεμα φθοράς (32) χυτεύεται από ένα υλικό επιθέματος φθοράς, όπου το στοιχείο ενίσχυσης (34, 36) και τα παξιμάδια (104, 106) ενσωματώνονται στο υλικό χυτευμένου επιθέματος φθοράς, έτσι ώστε το υλικό επιθέματος φθοράς να συγκρατεί τα παξιμάδια (104, 106) στη θέση τους μέσα στις υποδοχές (84, 86).



ΑΡΙΘΜΟΣ ΕΥΡ. Δ.Ε. (11):3079836
ΑΡΙΘ. ΕΛΛ. ΚΑΤΑΘΕΣΗΣ (21):20130400005
ΗΜΕΡ. ΕΛΛ. ΚΑΤΑΘΕΣΗΣ (22):02/01/2013
ΑΡΙΘ./ΗΜΕΡ. ΔΗΜΟΣΙΕΥΣΗΣ
ΕΥΡΩΠΑΪΚΟΥ ΔΙΠΛΩΜΑΤΟΣ(87):2120585 - 03/10/2012
ΑΡΙΘ./ΗΜΕΡ. ΔΗΜΟΣΙΕΥΣΗΣ
ΕΥΡΩΠΑΪΚΗΣ ΑΙΤΗΣΗΣ (86):07862893.0--13/12/2007
ΔΙΚΑΙΟΥΧΟΣ (73):1)Amphastar Pharmaceuticals Incorporation
 11570 6th Street, Rancho Cucamonga, CA
 91730-6025, ΗΝΩΜΕΝΕΣ ΠΟΛΙΤΕΙΕΣ ΤΗΣ
 ΑΜΕΡΙΚΗΣ
ΣΥΜΒ. ΠΡΟΤΕΡΑΙΟΤΗΤΕΣ (30):876800 P-21/12/2006-US
 768181-25/06/2007-US
ΕΦΕΥΡΕΤΗΣ (72):1)ZHANG, Jack, Yongfeng
 2)LUO, Mary, Ziping
 3)FEI, Dingyuan
 4)XIE, Kevin
 5)DING, Jie, Fei
ΕΙΔΙΚΟΣ ΠΛΗΡΕΞΟΥΣΙΟΣ (74):ΠΑΠΑΝΙΚΟΛΑΟΥ ΜΑΡΙΑ
 Πόντου 30, 15121 ΠΕΥΚΗ (ΑΤΤΙΚΗΣ)
ΑΝΤΙΚΛΗΤΟΣ (74):ΜΑΛΑΜΗ ΑΛΚΗΣΤΙΣ-ΕΙΡΗΝΗ
 Σκουφά 52, 10672 ΑΘΗΝΑ
ΤΙΤΛΟΣ ΕΦΕΥΡΕΣΗΣ (54):ΦΑΡΜΑΚΕΥΤΙΚΗ ΣΥΝΘΕΣΗ ΜΑΚΡΟ-
 ΧΡΟΝΙΑΣ ΚΑΤΑΚΡΑΤΗΜΕΝΗΣ ΑΠΟ-
 ΔΕΣΜΕΥΣΗΣ ΠΕΡΙΕΧΟΝΤΑΣ ΥΔΑΤΙΚΟ
 ΕΝΑΙΩΡΗΜΑ ΔΙΦΩΣΦΟΝΙΚΟΥ

ΠΕΡΙΛΗΨΗ(57)

Παρέχονται φαρμακευτικές συνθέσεις για μακροχρόνια κατακρατημένη αποδέσμευση διφωσφονικών φαρμάκων. Σε μία εφαρμογή, η σύνθεση συμπεριλαμβάνει υδατικό εναιώρημα ενός στερεού το οποίο συμπεριλαμβάνει άλας διφωσφονικού φαρμάκου και άλας του οξοζέξος πεντασθενούς φωσφόρου.

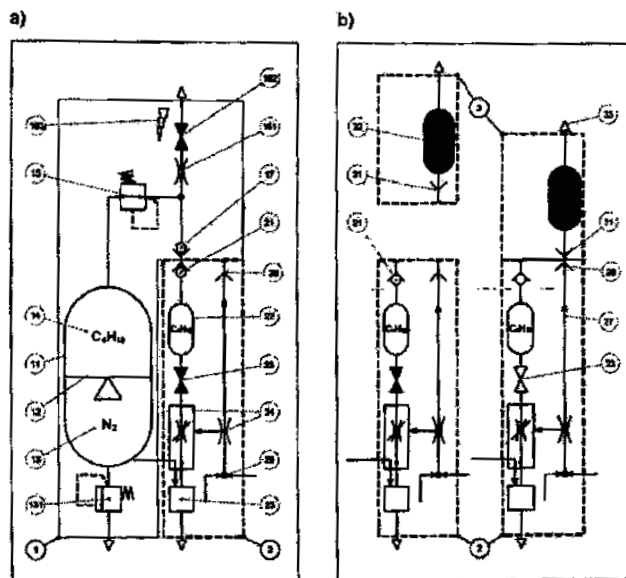
Οι συνθέσεις μπορούν να χρησιμοποιηθούν για την αγωγή ποικιλίας παθήσεων των οστών, συμπεριλαμβάνοντας οστεοπόρωση.

ΑΡΙΘΜΟΣ ΕΥΡ. Δ.Ε. (11):3079837
ΑΡΙΘ. ΕΛΛ. ΚΑΤΑΘΕΣΗΣ (21):20130400033
ΗΜΕΡ. ΕΛΛ. ΚΑΤΑΘΕΣΗΣ (22):07/01/2013
ΑΡΙΘ./ΗΜΕΡ. ΔΗΜΟΣΙΕΥΣΗΣ
ΕΥΡΩΠΑΪΚΟΥ ΔΙΠΛΩΜΑΤΟΣ(87):2136660 - 10/10/2012
ΑΡΙΘ./ΗΜΕΡ. ΔΗΜΟΣΙΕΥΣΗΣ
ΕΥΡΩΠΑΪΚΗΣ ΑΙΤΗΣΗΣ (86):07857498.5--12/12/2007
ΔΙΚΑΙΟΥΧΟΣ (73):1)Philip Morris Products S.A.
 Quai Jeanrenaud 3, 2000 Neuchatel,
 ΕΛΒΕΤΙΑ
ΣΥΜΒ. ΠΡΟΤΕΡΑΙΟΤΗΤΕΣ (30):07104524-20/03/2007-EP
ΕΦΕΥΡΕΤΗΣ (72):1)RINKER, Arno
ΕΙΔΙΚΟΣ ΠΛΗΡΕΞΟΥΣΙΟΣ (74):ΤΣΙΜΙΚΑΛΗΣ "ΤΣΙΜΙΚΑΛΗΣ
 ΚΑΛΟΝΑΡΟΥ ΔΙΚΗΓΟΡΙΚΗ ΕΤΑΙΡΕΙΑ"
 ΣΤΕΦΑΝΟΣ
 Ν. Βάμβα 1., 106 74 ΑΘΗΝΑ
ΑΝΤΙΚΛΗΤΟΣ (74):ΤΣΙΜΙΚΑΛΗΣ "ΤΣΙΜΙΚΑΛΗΣ
 ΚΑΛΟΝΑΡΟΥ ΔΙΚΗΓΟΡΙΚΗ ΕΤΑΙΡΕΙΑ"
 ΑΘΑΝΑΣΙΟΣ
 Ν. Βάμβα 1., 106 74 ΑΘΗΝΑ
ΤΙΤΛΟΣ ΕΦΕΥΡΕΣΗΣ (54):ΥΠΟΚΑΤΑΣΤΑΤΟ ΤΣΙΓΑΡΟΥ ΧΩΡΙΣ
 ΚΑΠΝΟ

ΠΕΡΙΛΗΨΗ(57)

Μέθοδος για την εξαέρωση δραστικών και/ή αρωματικών ουσιών με σκοπό την απόδοση ενός εισπνεύσιμου αερολύματος, όπου αέρια καύσης ενός καυσίμου αερίου, το οποίο κατά προτίμηση καίγεται με περίσσια αέρα, μερικώς ή πλήρως, ενδεχομένως σε ανάμειξη με ατμοσφαιρικό αέρα, οδηγούνται διά μέσου ενός ντεπό δραστικών ουσιών και/ή αρωματικών ουσιών και όπου μπορεί να επιλέγεται μια επιθυμητή θερμοκρασία με το ποσοστό σε αέρια καύσης και ενδεχομένως με την αναλογία ανάμειξης των καυσίμων αυτών αερίων με ατμοσφαιρικό αέρα και η διάταξη που διευθετεί τη μέθοδο στη μορφή και διαστάσεις ενός τσιγάρου ή ενός πούρου για την απόδοση ενός εισπνεόμενου αερολύματος, που περιλαμβάνει ένα στόμιο (3) που περιέχει ένα ντεπό (32) δραστικών και/ή αρωματικών ουσιών, μια θερμαντική ράβδο (2) με έναν κάλυκα περιβλήματος με μία ή περισσότερες εισόδους αέρα και μια ή περισσότερες εξόδους θερμού αέρα προς την πλευρά του

στομίου, μια βαλβίδα γόμωσης (21) για την πλήρωση μιας δεξαμενής αερίου (22) με ένα καύσιμο αέριο, κατά προτίμηση αέριο προπανίου ή βουτανίου, μια ρυθμιστική βαλβίδα (24) για τη ρυθμιζόμενη απόδοση του αερίου από τη δεξαμενή αερίου (22) σε ένα καυστήρα (25) και έναν ανταλλάκτη ουσιών (26) για τη θέρμανση του αέρα με τα θερμά αέρια καύσης που παράγονται με τον καυστήρα (24), όπου το στόμιο (3) συνδέεται με τη θερμαντική ράβδο (2) με δυνατότητα απόσπασσης και η ρύθμιση της ρυθμιστικής βαλβίδας (24) γίνεται με την υποπίεση και/ή το ρεύμα αέρα που παράγεται με την αναρρόφηση ενός χρήστη στο στόμιο(3). Η παρούσα εφεύρεση περιγράφει επίσης έναν σταθμό δεξαμενής για μια τέτοια διάταξη.



ΑΡΙΘΜΟΣ ΕΥΡ. Δ.Ε. (11):3079838
ΑΡΙΘ. ΕΛΛ. ΚΑΤΑΘΕΣΗΣ (21):20130400036
ΗΜΕΡ. ΕΛΛ. ΚΑΤΑΘΕΣΗΣ (22):07/01/2013
ΑΡΙΘ./ΗΜΕΡ. ΔΗΜΟΣΙΕΥΣΗΣ
ΕΥΡΩΠΑΪΚΟΥ ΔΙΠΛΩΜΑΤΟΣ(87):1670506 - 21/11/2012
ΑΡΙΘ./ΗΜΕΡ. ΔΗΜΟΣΙΕΥΣΗΣ
ΕΥΡΩΠΑΪΚΗΣ ΑΙΤΗΣΗΣ (86):04791703.4--04/10/2004
ΔΙΚΑΙΟΥΧΟΣ (73):1)Novartis AG
 Lichtstrasse 35, 4056 Basel, ΕΛΒΕΤΙΑ
ΣΥΜΒ. ΠΡΟΤΕΡΑΙΟΤΗΤΕΣ (30):0323102-02/10/2003-GB
 0412052-28/05/2004-GB
ΕΦΕΥΡΕΤΗΣ (72):1)CONTORNI, Mario
ΕΙΔΙΚΟΣ ΠΛΗΡΕΞΟΥΣΙΟΣ (74):ΡΟΥΣΣΟΥ ANNA
 Κουμπάρη 2, 10674 ΑΘΗΝΑ
ΑΝΤΙΚΛΗΤΟΣ (74):ΠΑΠΑΚΩΝΣΤΑΝΤΙΝΟΥ ΕΛΕΝΗ
 Κουμπάρη 2, 10674 ΑΘΗΝΑ
ΤΙΤΛΟΣ ΕΦΕΥΡΕΣΗΣ (54):ΥΓΡΑ ΕΜΒΟΛΙΑ ΓΙΑ ΠΟΛΛΑΠΛΕΣ
 ΜΗΝΙΓΓΙΤΙΔΟΚΟΚΚΙΚΕΣ ΟΡΟΟΜΑ-
 ΔΕΣ

ΠΕΡΙΛΗΨΗ(57)

Τα συζευγμένα καμικά σακχαρίδια από τις μηνιγγιτιδοκοκκικές οροομάδες C, W135 και Y είναι ασφαλή και ανοσογόνα σε ανθρώπους όταν συνδυάζονται σε μία εφάπαξ δόση. Αυτή η επίδραση κατακρατείται όταν ένα συζευγμένο καμικό σακχαρίδιο από την οροομάδα A προστίθεται. Αυτά τα συζευγμένα αντιγόνα μπορούν να συνδυαστούν σταθερά σε μία εφάπαξ υδατική δόση χωρίς την ανάγκη λυοφιλοποίησης. Η ευρεία προστασία έναντι της λοίμωξης από την οροομάδα B μπορεί να επιτευχθεί χρησιμοποιώντας έναν μικρό αριθμό καθορισμένων αντιγόνων πολυπεπτιδίων. Αυτά τα αντιγόνα πολυπεπτιδίων μπορούν να

συνδυαστούν με τα αντιγόνα των σακχαριδίων χωρίς απόλεια της προστατευτικής αποτελεσματικότητας από την οποιανδήποτε από τις πέντε οροομάδες. Η αποτελεσματικότητα κατακρατείται ακόμη και εάν προστεθεί ένα σύζευγμα του Hib. Η αποτελεσματικότητα του συζεύγματος της οροομάδας W135 επανξάνεται μέσω της προσθήκης αντιγόνων πρωτεϊνών που προέρχονται από ένα στέλεχος της οροομάδας B. Η προσθήκη του συζεύγματος του Hib σε μηνιγγιτιδοκοκκικά συζεύγματα επανξάνει την συνολική δραστηριότητα έναντι της οροομάδας W135 του μηνιγγιτιδοκοκκου.

ΑΡΙΘΜΟΣ ΕΥΡ. Δ.Ε. (11):3079839
ΑΡΙΘ. ΕΛΛ. ΚΑΤΑΘΕΣΗΣ (21):20130400006
ΗΜΕΡ. ΕΛΛ. ΚΑΤΑΘΕΣΗΣ (22):02/01/2013
ΑΡΙΘ./ΗΜΕΡ. ΔΗΜΟΣΙΕΥΣΗΣ
ΕΥΡΩΠΑΪΚΟΥ ΔΙΠΛΩΜΑΤΟΣ(87):1921923 - 03/10/2012
ΑΡΙΘ./ΗΜΕΡ. ΔΗΜΟΣΙΕΥΣΗΣ
ΕΥΡΩΠΑΪΚΗΣ ΑΙΤΗΣΗΣ (86):06799575.3--21/08/2006
ΔΙΚΑΙΟΥΧΟΣ (73):1)SPLINTIZ INVESTMENTS LIMITED
118 Bowler Road Rd2, Te Aroha 3392, NEA
ΖΗΛΑΝΔΙΑ
ΣΥΜΒ. ΠΡΟΤΕΡΑΙΟΤΗΤΕΣ (30):54193405-19/08/2005-NZ
ΕΦΕΥΡΕΤΗΣ (72):1)REVELL, Richard, Alan
2)DRUMMOND, Lynley
ΕΙΔΙΚΟΣ ΠΛΗΡΕΞΟΥΣΙΟΣ (74):ΣΑΚΕΛΛΑΡΙΔΗ ΒΑΛΗ-ΒΑΣΙΛΙΚΗ
Αδριανού 70, 10556 ΑΘΗΝΑ
ΑΝΤΙΚΑΗΤΟΣ (74):ΣΑΚΕΛΛΑΡΙΔΗ ΒΑΛΗ-ΒΑΣΙΛΙΚΗ
Αδριανού 70,10556 ΑΘΗΝΑ
ΤΙΤΛΟΣ ΕΦΕΥΡΕΣΗΣ (54):**ΣΥΝΘΕΣΗ ΓΙΑ ΕΝΑΝΘΡΑΚΩΣΗ ΠΟ-
ΤΩΝ ΠΟΥ ΕΧΟΥΝ ΒΑΣΗ ΤΟ ΓΑΛΑ**

ΠΕΡΙΛΗΨΗ(57)

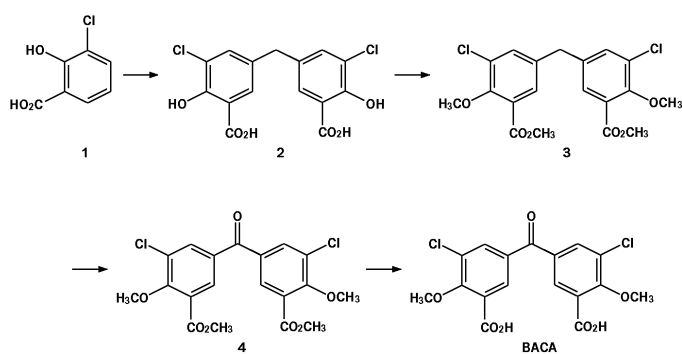
Μια σύνθεση για προσθήκη σε ένα ποτό γάλακτος ή που έχει βάση το γάλα, με τη σύνθεση να περιλαμβάνει τα ακόλουθα συστατικά, σε μια w/w βάση (όπου οι ποσότητες των συστατικών έχουν σύνολο 100%): 1. Διοξειδίο του πυριτίου ανάμεσα σε περίπου 1% έως περίπου 10%. 2. Φυτικό έλαιο ανάμεσα σε περίπου 20% - περίπου 90% και 3. Πολυγλυκολικό μίγμα ανάμεσα σε περίπου 10% - περίπου 90%. Με τη σύνθεση να επιτρέπει τον έλεγχο του αφρίσματος και του σχηματισμού φυσαλίδων στο ποτό ως αποτέλεσμα της ενανθράκωσης.

ΑΡΙΘΜΟΣ ΕΥΡ. Δ.Ε. (11):3079840
ΑΡΙΘ. ΕΛΛ. ΚΑΤΑΘΕΣΗΣ (21):20130400029
ΗΜΕΡ. ΕΛΛ. ΚΑΤΑΘΕΣΗΣ (22):07/01/2013
ΑΡΙΘ./ΗΜΕΡ. ΔΗΜΟΣΙΕΥΣΗΣ
ΕΥΡΩΠΑΪΚΟΥ ΔΙΠΛΩΜΑΤΟΣ(87):1934236 - 21/11/2012
ΑΡΙΘ./ΗΜΕΡ. ΔΗΜΟΣΙΕΥΣΗΣ
ΕΥΡΩΠΑΪΚΗΣ ΑΙΤΗΣΗΣ (86):06814078.9--01/09/2006
ΔΙΚΑΙΟΥΧΟΣ (73):1)GlycoMimetics, Inc.
401 Professional Drive Suite 250, Gaithers-
burg, MD 20879, ΗΝΩΜΕΝΕΣ ΠΟΛΙΤΕΙΕΣ
ΤΗΣ ΑΜΕΡΙΚΗΣ
ΣΥΜΒ. ΠΡΟΤΕΡΑΙΟΤΗΤΕΣ (30):713994 P-02/09/2005-US
ΕΦΕΥΡΕΤΗΣ (72):1)MAGNANI, John, L.
2)PATTON, John, T., Jr.
3)SARKAR, Arun, K.
4)SVAROVSKY, Sergei, A.
5)ERNST, Beat
ΕΙΔΙΚΟΣ ΠΛΗΡΕΞΟΥΣΙΟΣ (74):ΤΣΙΜΙΚΑΛΗΣ "ΤΣΙΜΙΚΑΛΗΣ
ΚΑΛΟΝΑΡΟΥ ΔΙΚΗΓΟΡΙΚΗ ΕΤΑΙΡΕΙΑ"
ΣΤΕΦΑΝΟΣ
Ν. Βάμβα 1,, 106 74 ΑΘΗΝΑ
ΑΝΤΙΚΑΗΤΟΣ (74):ΤΣΙΜΙΚΑΛΗΣ "ΤΣΙΜΙΚΑΛΗΣ
ΚΑΛΟΝΑΡΟΥ ΔΙΚΗΓΟΡΙΚΗ ΕΤΑΙΡΕΙΑ"
ΑΘΑΝΑΣΙΟΣ
Ν. Βάμβα 1,,106 74 ΑΘΗΝΑ
ΤΙΤΛΟΣ ΕΦΕΥΡΕΣΗΣ (54):**ΕΤΕΡΟΔΙΔΕΙΤΟΥΡΓΙΚΟΙ ΑΝΑΣΤΟ-
ΛΕΙΣ ΠΑΝ-ΣΕΛΕΚΤΙΝΗΣ**

ΠΕΡΙΛΗΨΗ(57)

Παρέχονται ενώσεις και μέθοδοι για τη διαμόρφωση διεργασιών in vitro και in vivo οι οποίες διαμεσολαβούνται από τη σύνδεση σελεκτίνης. Ειδικότερα, περιγράφονται οι διαμορφωτές σελεκτίνης και η χρήση τους, όπου οι διαμορφωτές σελεκτίνης οι οποίοι διαμορφώνουν (π.χ. αναστέλλουν ή ενισχύουν) μια λειτουργία που διαμεσολαβείται από τη σελεκτίνη περιέχουν συγκεκριμένα

γλυκομιμητικά μόνα ή συνδυαζόμενα με ένα μέλος μιας κατηγορίας ενώσεων που ονομάζονται BASA (βενζυλαμινοσουλφονικά οξέα) ή ένα μέλος μιας κατηγορίας ενώσεων που ονομάζονται BACA (βενζυλαμινοκαρβοξυλικά οξέα).

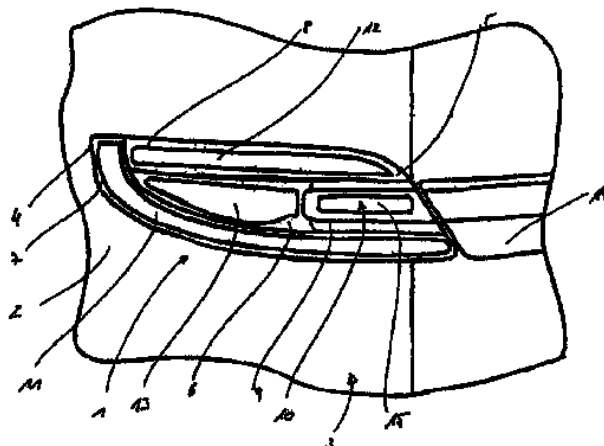


ΑΡΙΘΜΟΣ ΕΥΡ. Δ.Ε. (11):3079841
ΑΡΙΘ. ΕΛΛ. ΚΑΤΑΘΕΣΗΣ (21):20130400030
ΗΜΕΡ. ΕΛΛ. ΚΑΤΑΘΕΣΗΣ (22):07/01/2013
ΑΡΙΘ./ΗΜΕΡ. ΔΗΜΟΣΙΕΥΣΗΣ
ΕΥΡΩΠΑΪΚΟΥ ΔΙΠΛΩΜΑΤΟΣ(87):2423049 - 21/11/2012
ΑΡΙΘ./ΗΜΕΡ. ΔΗΜΟΣΙΕΥΣΗΣ
ΕΥΡΩΠΑΪΚΗΣ ΑΙΤΗΣΗΣ (86):10008918.4--27/08/2010
ΔΙΚΑΙΟΥΧΟΣ (73):1)Hobby-Wohnwagenwerk Ing. Harald Striewski GmbH
Harald-Striewski-Strasse 15, 24787 Fockbek, ΓΕΡΜΑΝΙΑ
ΣΥΜΒ. ΠΡΟΤΕΡΑΙΟΤΗΤΕΣ (30):
ΕΦΕΥΡΕΤΗΣ (72):1)Striewski, Harald
ΕΙΔΙΚΟΣ ΠΛΗΡΕΞΟΥΣΙΟΣ (74):ΤΣΙΜΙΚΑΛΗΣ "ΤΣΙΜΙΚΑΛΗΣ ΚΑΛΟΝΑΡΟΥ ΔΙΚΗΓΟΡΙΚΗ ΕΤΑΙΡΕΙΑ" ΣΤΕΦΑΝΟΣ
Ν. Βάμβα 1,, 106 74 ΑΘΗΝΑ
ΑΝΤΙΚΛΗΤΟΣ (74):ΤΣΙΜΙΚΑΛΗΣ "ΤΣΙΜΙΚΑΛΗΣ ΚΑΛΟΝΑΡΟΥ ΔΙΚΗΓΟΡΙΚΗ ΕΤΑΙΡΕΙΑ" ΑΘΑΝΑΣΙΟΣ
Ν. Βάμβα 1,, 106 74 ΑΘΗΝΑ
ΤΙΤΛΟΣ ΕΦΕΥΡΕΣΗΣ (54):**ΟΠΙΣΘΙΟ ΦΑΝΑΡΙ ΓΙΑ ΕΝΑ ΤΡΟΧΟΣΠΙΤΟ**

ΠΕΡΙΛΗΨΗ(57)

Η εφεύρεση αναφέρεται σε μια μονάδα οπίσθιων φαναριών για ένα τροχόσπιτο (3) με μια θήκη (4) για την υποδοχή ενός φωτιστικού σώματος (13) και με ένα κάλυμμα θήκης (5) διαμορφωμένο τουλάχιστο εν μέρει διαφανές. Για να επιτευχθεί ένα νέο οπίσθιο φανάρι (1) σε σχέση με τα φανάρια της σημερινής σχετικής τεχνολογίας, προτείνεται με την εφεύρεση ένα οπίσθιο φανάρι (1), το οποίο χαρακτηρίζεται από μια λαβή (10) και ένα κοίλωμα λαβής (9) που διατίθεται

από τη θήκη (4), όπου η λαβή (10) αναλαμβάνεται τουλάχιστο εν μέρει από το κοίλωμα λαβής (9).



ΑΡΙΘΜΟΣ ΕΥΡ. Δ.Ε. (11):3079842
ΑΡΙΘ. ΕΛΛ. ΚΑΤΑΘΕΣΗΣ (21):20130400015
ΗΜΕΡ. ΕΛΛ. ΚΑΤΑΘΕΣΗΣ (22):03/01/2013
ΑΡΙΘ./ΗΜΕΡ. ΔΗΜΟΣΙΕΥΣΗΣ
ΕΥΡΩΠΑΪΚΟΥ ΔΙΠΛΩΜΑΤΟΣ(87):1879623 - 03/10/2012
ΑΡΙΘ./ΗΜΕΡ. ΔΗΜΟΣΙΕΥΣΗΣ
ΕΥΡΩΠΑΪΚΗΣ ΑΙΤΗΣΗΣ (86):06752135.1--02/05/2006
ΔΙΚΑΙΟΥΧΟΣ (73):1)GENZYME CORPORATION
500 Kendall Street, Cambridge, MA 02142, ΗΝΩΜΕΝΕΣ ΠΟΛΙΤΕΙΕΣ ΤΗΣ ΑΜΕΡΙΚΗΣ
ΣΥΜΒ. ΠΡΟΤΕΡΑΙΟΤΗΤΕΣ (30):677213 P-02/05/2005-US
790217 P-08/04/2006-US
ΕΦΕΥΡΕΤΗΣ (72):1)DODGE, James
2)SHIHABUDDIN, Lamya
3)PASSINI, Marco
4)CHENG, Seng
5)O'RIORDAN, Catherine R.
ΕΙΔΙΚΟΣ ΠΛΗΡΕΞΟΥΣΙΟΣ (74):ΜΠΑΝΤΕΚΑ ΙΩΑΝΝΑ
Ασκληπιού 6-8, 10680 ΑΘΗΝΑ
ΑΝΤΙΚΛΗΤΟΣ (74):ΜΑΡΟΥΛΗΣ ΠΡΑΞΙΤΕΛΗΣ
Εφέσσου 15, 17121 ΝΕΑ ΣΜΥΡΝΗ (ΑΤΤΙΚΗΣ)
ΤΙΤΛΟΣ ΕΦΕΥΡΕΣΗΣ (54):**ΓΟΝΙΔΙΟΘΕΡΑΠΕΙΑ ΓΙΑ ΔΙΑΤΑΡΑΧΕΣ ΤΗΣ ΣΠΟΝΔΥΛΙΚΗΣ ΣΤΗΛΗΣ**

ΠΕΡΙΛΗΨΗ(57)

Η παρούσα αποκάλυψη παρέχει μεθόδους και συνθέσεις για αγωγή διαταραχών ή τραυματισμών που προσβάλλουν τη λειτουργία και έλεγχο κίνησης σε υποκειμένο. Σε μία πλευρά, η εφεύρεση παρέχει μέθοδο για παροχή διαγονιδίου στο νωτιαίο μυελό υποκειμένου μέσω χορήγησης ανασυνδυασμένου νευροτροπικού ιικού κομιστή περιέχοντος το διαγονίδιο. Ο ιικός κομιστής παρέχει το διαγονίδιο σε περιοχή της περιοχής βαθιών παρεγκεφαλιδικών πυρήνων του εγκεφάλου. Επίσης παρέχονται συνθέσεις και μέθοδοι για παροχή διαγονιδίου στο νωτιαίο μυελό υποκειμένου μέσω χορήγησης ανασυνδυασμένου νευροτροπικού ιικού κομιστή

περιέχοντος το διαγονίδιο στην περιοχή κινητικού φλοιού του εγκεφάλου του υποκειμένου.

ΑΡΙΘΜΟΣ ΕΥΡ. Δ.Ε. (11):3079843
ΑΡΙΘ. ΕΛΛ. ΚΑΤΑΘΕΣΗΣ (21):20130400031
ΗΜΕΡ. ΕΛΛ. ΚΑΤΑΘΕΣΗΣ (22):07/01/2013
ΑΡΙΘ./ΗΜΕΡ. ΔΗΜΟΣΙΕΥΣΗΣ
ΕΥΡΩΠΑΪΚΟΥ ΔΙΠΛΩΜΑΤΟΣ(87):1578742 - 17/10/2012
ΑΡΙΘ./ΗΜΕΡ. ΔΗΜΟΣΙΕΥΣΗΣ
ΕΥΡΩΠΑΪΚΗΣ ΑΙΤΗΣΗΣ (86):03782288.9--03/12/2003
ΔΙΚΑΙΟΥΧΟΣ (73):1)TAKEDA GMBH
Byk-Gulden-Strasse 2,78467 KONSTANZ,
GERMANIA
ΣΥΜΒ. ΠΡΟΤΕΡΑΙΟΤΗΤΕΣ (30):02027273-06/12/2002-EP
10340255-29/08/2003-DE
ΕΦΕΥΡΕΤΗΣ (72):1)KOHL, Bernhard
2)MULLER, Bernd
3)WEINGART, Ralf Steffen
ΕΙΔΙΚΟΣ ΠΛΗΡΕΞΟΥΣΙΟΣ (74):ΤΣΙΜΙΚΑΛΗΣ "ΤΣΙΜΙΚΑΛΗΣ
ΚΑΛΟΝΑΡΟΥ ΔΙΚΗΓΟΡΙΚΗ ΕΤΑΙΡΕΙΑ"
ΣΤΕΦΑΝΟΣ
Ν. Βάμβα 1,, 106 74 ΑΘΗΝΑ
ΑΝΤΙΚΛΗΤΟΣ (74):ΤΣΙΜΙΚΑΛΗΣ "ΤΣΙΜΙΚΑΛΗΣ
ΚΑΛΟΝΑΡΟΥ ΔΙΚΗΓΟΡΙΚΗ ΕΤΑΙΡΕΙΑ"
ΑΘΑΝΑΣΙΟΣ
Ν. Βάμβα 1,,106 74 ΑΘΗΝΑ
ΤΙΤΛΟΣ ΕΦΕΥΡΕΣΗΣ (54):**ΜΕΘΟΔΟΣ ΠΑΡΑΣΚΕΥΗΣ ΟΠΤΙΚΩΣ
ΚΑΘΑΡΩΝ ΔΡΑΣΤΙΚΩΝ ΕΝΩΣΕΩΝ**

ΠΕΡΙΛΗΨΗ(57)

Η εφεύρεση σχετίζεται με μια νέα μέθοδο παρασκευής οπτικώς καθαρών ΡΡΙ οι οποίοι έχουν δομή σουλφινυλίου με χρήση χειρόμορφου συμπλόκου ζιρκονίου ή χειρόμορφου συμπλόκου αφνίου.

ΑΡΙΘΜΟΣ ΕΥΡ. Δ.Ε. (11):3079844
ΑΡΙΘ. ΕΛΛ. ΚΑΤΑΘΕΣΗΣ (21):20130400016
ΗΜΕΡ. ΕΛΛ. ΚΑΤΑΘΕΣΗΣ (22):03/01/2013
ΑΡΙΘ./ΗΜΕΡ. ΔΗΜΟΣΙΕΥΣΗΣ
ΕΥΡΩΠΑΪΚΟΥ ΔΙΠΛΩΜΑΤΟΣ(87):2380436 - 03/10/2012
ΑΡΙΘ./ΗΜΕΡ. ΔΗΜΟΣΙΕΥΣΗΣ
ΕΥΡΩΠΑΪΚΗΣ ΑΙΤΗΣΗΣ (86):10160898.2--23/04/2010
ΔΙΚΑΙΟΥΧΟΣ (73):1)Agrobio S.L.
Ctra. Nacional 340, km 419, 04745 El Viso (La
Mojonera) - Almeria, ΙΣΠΑΝΙΑ
ΣΥΜΒ. ΠΡΟΤΕΡΑΙΟΤΗΤΕΣ (30):
ΕΦΕΥΡΕΤΗΣ (72):1)Vila Rifa, Enrique
2)Griffiths, Don
ΕΙΔΙΚΟΣ ΠΛΗΡΕΞΟΥΣΙΟΣ (74):ΓΙΑΚΟΥΜΗ ANNA
Αλκαμένους 12-14, 10439 ΑΘΗΝΑ
ΑΝΤΙΚΛΗΤΟΣ (74):ΓΙΑΚΟΥΜΗ ANNA
Αλκαμένους 12-14,10439 ΑΘΗΝΑ
ΤΙΤΛΟΣ ΕΦΕΥΡΕΣΗΣ (54):**ΣΥΝΘΕΣΗ ΑΚΑΡΕΩΝ, ΜΕΘΟΔΟΣ ΓΙΑ
ΤΗΝ ΕΚΤΡΟΦΗ ΕΞΟΛΟΘΡΕΥΤΙΚΩΝ
ΕΙΔΩΝ ΑΚΑΡΕΩΝ ΡΗΥΤΟΣΕΙΩΝ, ΚΑΙ
ΧΡΗΣΗ ΤΗΣ ΣΥΝΘΕΣΗΣ ΓΙΑ ΤΟΝ
ΕΛΕΓΧΟ ΠΑΡΑΣΙΤΩΝ ΚΑΛΛΙΕΡΓΕΙΩΝ**

ΠΕΡΙΛΗΨΗ(57)

Η παρούσα εφεύρεση σχετίζεται με μία σύνθεση ακάρεων, την εκτροφή τους και την χρήση της σύνθεσης για τον έλεγχο παρασίτων καλλιεργείων. Η εφεύρεση παρέχει μία σύνθεση ακάρεων που περιλαμβάνει: - εκτροφή ενός πληθυσμού από ειδή ζουφίων (ακάρεων) εξολοθρευτών rhytoseiid, - ένα πληθυσμό από τουλάχιστον ένα είδος της κατηγορίας Astigmata, και - προαιρετικά ένα φορέα, όπου ο πληθυσμός των ειδών της κατηγορίας Astigmata δεν είναι ζωντανός. Ειδικότερα, ο πληθυσμός των ειδών από την κατηγορία Astigmata είναι σε μορφή ταχείας κατάψυξης. Η σύνθεση χρησιμοποιείται για τον έλεγχο παρασίτων καλλιεργείων, όπως είδη thrip. Οι καλλιέργειες μπορεί να είναι καλλιέργειες που αναπτύσσονται σε θερμοκήπια και καλλιέργειες υπαίθριων χωραφιών.

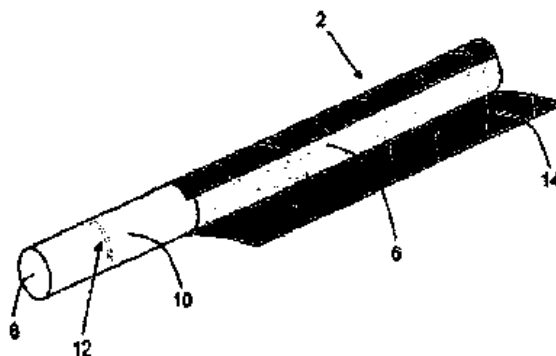
ΑΡΙΘΜΟΣ ΕΥΡ. Δ.Ε. (11):3079845
ΑΡΙΘ. ΕΛΛ. ΚΑΤΑΘΕΣΗΣ (21):20130400044
ΗΜΕΡ. ΕΛΛ. ΚΑΤΑΘΕΣΗΣ (22):07/01/2013
ΑΡΙΘ./ΗΜΕΡ. ΔΗΜΟΣΙΕΥΣΗΣ
ΕΥΡΩΠΑΪΚΟΥ ΔΙΠΛΩΜΑΤΟΣ(87):2378903 - 05/12/2012
ΑΡΙΘ./ΗΜΕΡ. ΔΗΜΟΣΙΕΥΣΗΣ
ΕΥΡΩΠΑΪΚΗΣ ΑΙΤΗΣΗΣ (86):09805843.1--24/12/2009
ΔΙΚΑΙΟΥΧΟΣ (73):1)Philip Morris Products S.A.
Quai Jeanrenaud 3, 2000 Neuchatel,
ΕΛΒΕΤΙΑ

ΣΥΜΒ. ΠΡΟΤΕΡΑΙΟΤΗΤΕΣ (30):08254144-24/12/2008-EP
ΕΦΕΥΡΕΤΗΣ (72):1)BOLL, Lars
2)DE BORST, Eric, Willem
ΕΙΔΙΚΟΣ ΠΛΗΡΕΞΟΥΣΙΟΣ (74):ΡΟΥΣΣΟΥ ANNA
Κουμπάρη 2, 10674 ΑΘΗΝΑ
ΑΝΤΙΚΛΗΤΟΣ (74):ΠΑΠΑΚΩΝΣΤΑΝΤΙΝΟΥ ΕΛΕΝΗ
Κουμπάρη 2,10674 ΑΘΗΝΑ

ΤΙΤΛΟΣ ΕΦΕΥΡΕΣΗΣ (54):ΠΟΥΡΑΚΙ ΜΕ ΦΙΛΤΡΟ
ΠΕΡΙΛΗΨΗ(57)

Παρέχεται ένα πουράκι το οποίο περιλαμβάνει: μία ράβδο καπνού (2) που περιλαμβάνει έναν κομμένο καπνό γεμίσματος (4) ο οποίος περιβάλλεται από ένα εσωτερικό συνδετικό μέσον (6) ένα φίλτρο (8) προσκείμενο στη ράβδο καπνού (2) μία ταινία χαρτιού καλύψεως άκρου (10) περιβάλλουσα το φίλτρο (8) και ένα εξωτερικό περιβλήμα (14) από φυσικό καπνό που περιβάλλει τη ράβδο καπνού (2) και ένα ακραίο τμήμα ράβδου της ταινίας χαρτιού καλύψεως άκρου (10) έτσι ώστε ένα ακραίο επιστόμιο τμήμα της ταινίας χαρτιού καλύψεως άκρου (10) να είναι ορατό. Παρέχεται επίσης μία μέθοδος κατασκευής του σιγαρίλου η οποία περιλαμβάνει: την περιέλιξη ενός εσωτερικού συνδετικού μέσου (6) περί έναν κομμένο καπνό γεμίσματος (4) για να σχηματισθεί μία ράβδος καπνού (2) την αζονική ευθυγράμμιση και την τοποθέτηση άκρου προς άκρο ενός φίλτρου (8) με

τη ράβδο καπνού (2) την περιέλιξη μίας ταινίας χαρτιού καλύψεως άκρου περί το φίλτρο (8) και την περιέλιξη ενός εξωτερικού περιβλήματος (14) από φυσικό καπνό περί τη ράβδο καπνού (2) και περί ένα ακραίο τμήμα ράβδου της ταινίας χαρτιού καλύψεως άκρου (10) έτσι ώστε ένα ακραίο επιστόμιο τμήμα του χαρτιού καλύψεως άκρου (10) να είναι ορατό.



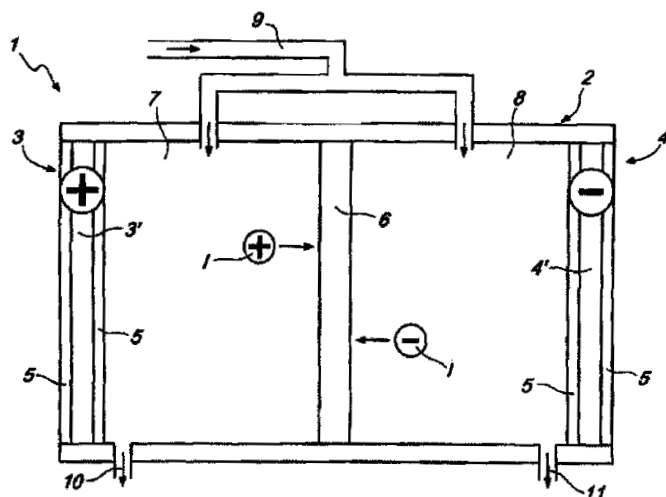
ΑΡΙΘΜΟΣ ΕΥΡ. Δ.Ε. (11):3079846
ΑΡΙΘ. ΕΛΛ. ΚΑΤΑΘΕΣΗΣ (21):20130400043
ΗΜΕΡ. ΕΛΛ. ΚΑΤΑΘΕΣΗΣ (22):07/01/2013
ΑΡΙΘ./ΗΜΕΡ. ΔΗΜΟΣΙΕΥΣΗΣ
ΕΥΡΩΠΑΪΚΟΥ ΔΙΠΛΩΜΑΤΟΣ(87):1945576 - 21/11/2012
ΑΡΙΘ./ΗΜΕΡ. ΔΗΜΟΣΙΕΥΣΗΣ
ΕΥΡΩΠΑΪΚΗΣ ΑΙΤΗΣΗΣ (86):06807483.0--23/10/2006
ΔΙΚΑΙΟΥΧΟΣ (73):1)APR NANOTECHNOLOGIES S.A.
Via Corti 5,6828 BALERNA, ΕΛΒΕΤΙΑ

ΣΥΜΒ. ΠΡΟΤΕΡΑΙΟΤΗΤΕΣ (30):PN20050079-28/10/2005-IT
MI20061252-28/06/2006-IT
ΕΦΕΥΡΕΤΗΣ (72):1)CHEN, Yongge, Dr.
2)DE NONI, Roberto
ΕΙΔΙΚΟΣ ΠΛΗΡΕΞΟΥΣΙΟΣ (74):ΡΟΥΣΣΟΥ ANNA
Κουμπάρη 2, 10674 ΑΘΗΝΑ
ΑΝΤΙΚΛΗΤΟΣ (74):ΠΑΠΑΚΩΝΣΤΑΝΤΙΝΟΥ ΕΛΕΝΗ
Κουμπάρη 2,10674 ΑΘΗΝΑ

ΤΙΤΛΟΣ ΕΦΕΥΡΕΣΗΣ (54):ΔΙΑΤΑΞΗ ΠΕΡΙΛΑΜΒΑΝΟΥΣΑ ΕΝΑ ΗΛΕΚΤΡΟΔΙΟ ΜΕ ΝΑΝΟΕΠΙΚΑΛΥΨΗ ΓΙΑ ΤΗΝ ΠΑΡΑΣΚΕΥΗ ΕΝΟΣ ΠΟΛΥ ΣΤΑΘΕΡΟΥ ΥΔΑΤΙΚΟΥ ΔΙΑΛΥΜΑΤΟΣ ΚΑΙ ΜΕΘΟΔΟΣ ΠΑΡΑΓΩΓΗΣ ΑΥΤΟΥ ΤΟΥ ΥΔΑΤΙΚΟΥ ΔΙΑΛΥΜΑΤΟΣ

ΠΕΡΙΛΗΨΗ(57)

Ένα πολύ σταθερό υδατικό διάλυμα το οποίο έχει ένα μοριακό σύμπλεγμα με διαστάσεις οι οποίες είναι αρκετά μικρές για να εξασφαλίσουν ουσιαστική χημική-φυσική σταθερότητα αυτού για σχετικά μεγάλο χρόνο. Για να παρασκευασθεί το διάλυμα χρησιμοποιείται μία διάταξη επεξεργασίας ρευστού, η οποία περιλαμβάνει τουλάχιστον ένα θάλαμο (7) και τουλάχιστον μία άνοδο (4) και μία κάθοδο (3) διευθετημένη στο θάλαμο (7). Η άνοδος (4) και η κάθοδος (3) κατασκευάζονται τουλάχιστον εν μέρει από ένα πρώτο μεταλλικό υλικό. Τουλάχιστον η μία από την τουλάχιστον μία κάθοδο (3) και την άνοδο (4) περιλαμβάνει μία επικάλυψη νανοσωματιδίων (5) από ένα δεύτερο μεταλλικό υλικό.



ΑΡΙΘΜΟΣ ΕΥΡ. Δ.Ε. (11):3079847
ΑΡΙΘ. ΕΛΛ. ΚΑΤΑΘΕΣΗΣ (21):20130400042
ΗΜΕΡ. ΕΛΛ. ΚΑΤΑΘΕΣΗΣ (22):07/01/2013
ΑΡΙΘ./ΗΜΕΡ. ΔΗΜΟΣΙΕΥΣΗΣ
ΕΥΡΩΠΑΪΚΟΥ ΔΙΠΛΩΜΑΤΟΣ(87):2367726 - 12/12/2012
ΑΡΙΘ./ΗΜΕΡ. ΔΗΜΟΣΙΕΥΣΗΣ
ΕΥΡΩΠΑΪΚΗΣ ΑΙΤΗΣΗΣ (86):09803753.4--17/12/2009
ΔΙΚΑΙΟΥΧΟΣ (73):1)P.E. Labellers S.p.A.
 Viale Europa 25, 46047 Porto Mantovano
 (MN), ΙΤΑΛΙΑ

ΣΥΜΒ. ΠΡΟΤΕΡΑΙΟΤΗΤΕΣ (30):MN20080030-23/12/2008-IT
ΕΦΕΥΡΕΤΗΣ (72):1)BALLAROTTI, Mario
 2)SCHINELLI, Nicola

ΕΙΔΙΚΟΣ ΠΑΗΡΕΞΟΥΣΙΟΣ (74):ΑΘΑΝΑΣΙΑΔΟΥ ΜΑΡΙΑ
 Κουμπάρη 2, 10674 ΑΘΗΝΑ

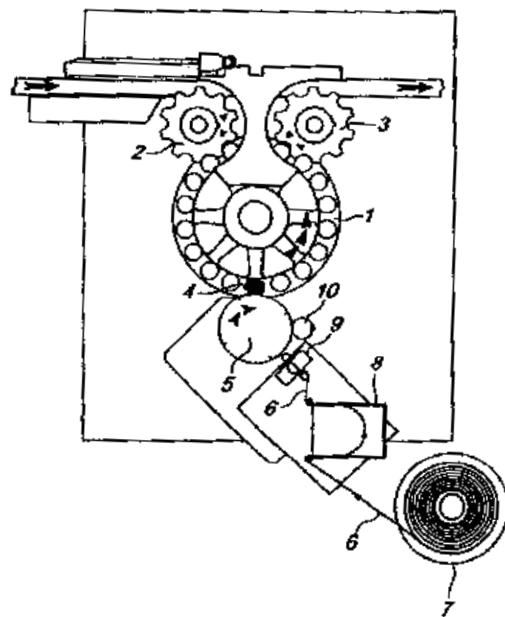
ΑΝΤΙΚΑΗΤΟΣ (74):ΠΑΠΑΚΩΝΣΤΑΝΤΙΝΟΥ ΕΛΕΝΗ
 Κουμπάρη 2,10674 ΑΘΗΝΑ

ΤΙΤΛΟΣ ΕΦΕΥΡΕΣΗΣ (54):**ΣΥΣΚΕΥΗ ΓΙΑ ΤΗΝ ΤΟΠΟΘΕΤΗΣΗ ΕΤΙΚΕΤΩΝ ΜΕ ΤΗ ΒΟΗΘΕΙΑ ΠΡΟ-ΕΠΙΚΟΛΛΗΜΕΝΩΝ ΕΤΙΚΕΤΩΝ ΠΟΥ ΕΧΟΥΝ ΤΥΠΩΘΕΙ ΣΕ ΜΙΑ ΚΟΡΔΕΛΛΑ**

ΠΕΡΙΛΗΨΗ(57)

Μια συσκευή για την τοποθέτηση ετικετών μέσω προ-επικολημένων ετικετών, τυπωμένων πάνω σε μια κορδέλλα (6), που περιλαμβάνει ένα περιστρεφόμενο περιστρεφόμενο βάθρο (1) που διαθέτει δίσκους (4) για την υποστήριξη των δοχείων στα οποία πρόκειται να τοποθετηθούν οι ετικέτες, κι ένα τύμπανο (5) για την κοπή και τη μεταφορά κάθε μεμονωμένης ετικέτας επάνω στα δοχεία τα οποία, με την κίνηση του περιστρεφόμενου βάρου (1), αντιμετωπίζουν σταδιακά το εν λόγω τύμπανο, η συσκευή επιπλέον περιλαμβάνει έναν περιστρεφόμενο κύλινδρο (10, 11), ο οποίος προσαρμόζεται έτσι ώστε να λαμβάνει από το τύμπανο (5) κάθε

ετικέτα που σχεδιάζεται να εφαρμοσθεί σε ένα δοχείο που δεν είναι παρόν στον αντίστοιχο δίσκο (4) του περιστρεφόμενου βάρου (1).



ΑΡΙΘΜΟΣ ΕΥΡ. Δ.Ε. (11):3079848
ΑΡΙΘ. ΕΛΛ. ΚΑΤΑΘΕΣΗΣ (21):20130400041
ΗΜΕΡ. ΕΛΛ. ΚΑΤΑΘΕΣΗΣ (22):07/01/2013
ΑΡΙΘ./ΗΜΕΡ. ΔΗΜΟΣΙΕΥΣΗΣ
ΕΥΡΩΠΑΪΚΟΥ ΔΙΠΛΩΜΑΤΟΣ(87):2345701 - 05/12/2012
ΑΡΙΘ./ΗΜΕΡ. ΔΗΜΟΣΙΕΥΣΗΣ
ΕΥΡΩΠΑΪΚΗΣ ΑΙΤΗΣΗΣ (86):11002614.3--26/10/2006
ΔΙΚΑΙΟΥΧΟΣ (73):1)PPG Industries Ohio, Inc.
 3800 West 143rd Street, Cleveland, OH 44111,
 ΗΝΩΜΕΝΕΣ ΠΟΛΙΤΕΙΕΣ ΤΗΣ ΑΜΕΡΙΚΗΣ

ΣΥΜΒ. ΠΡΟΤΕΡΑΙΟΤΗΤΕΣ (30):263679-01/11/2005-US
ΕΦΕΥΡΕΤΗΣ (72):1)Merritt, Mark D.
 2)Munro, Calum H.

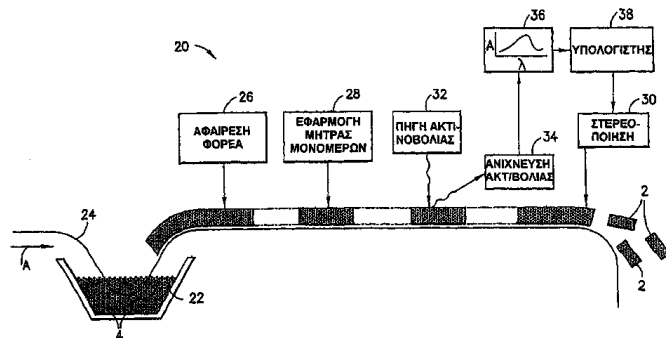
ΕΙΔΙΚΟΣ ΠΑΗΡΕΞΟΥΣΙΟΣ (74):ΑΘΑΝΑΣΙΑΔΟΥ ΜΑΡΙΑ
 Κουμπάρη 2, 10674 ΑΘΗΝΑ

ΑΝΤΙΚΑΗΤΟΣ (74):ΠΑΠΑΚΩΝΣΤΑΝΤΙΝΟΥ ΕΛΕΝΗ
 Κουμπάρη 2,10674 ΑΘΗΝΑ

ΤΙΤΛΟΣ ΕΦΕΥΡΕΣΗΣ (54):**ΣΥΣΤΗΜΑ ΠΑΡΑΓΩΓΗΣ ΥΛΙΚΟΥ ΠΕΡΙΘΛΑΣΕΩΣ ΤΗΣ ΑΚΤΙΝΟΒΟΛΙΑΣ**

ΠΕΡΙΛΗΨΗ(57)

Η παρούσα εφεύρεση αναφέρεται σε ένα σύστημα παραγωγής υλικού περιθλάσεως της ακτινοβολίας το οποίο περιλαμβάνει: - ένα υπόστρωμα για την υποδοχή μίας διασποράς σωματιδίων πυρήνα-περιβλήματος που σχηματίζουν ένα διατεταγμένο περιοδικό πλέγμα, όπου τα περιβλήματα είναι διογκώσιμα και ουσιαστικά δεν είναι υμενογόνα - μία διάταξη παροχής μήτρας για την επικάλυψη του πλέγματος με μία σύνθεση μήτρας - μία πηγή ακτινοβολίας για να φωτίζει το επικαλυμμένο πλέγμα - έναν ανιχνευτή ακτινοβολίας για να μετρά το φάσμα ακτινοβολίας το οποίο περιθλάται από το επικαλυμμένο πλέγμα και - ένα σύστημα στερεοποίησης για να στερεοποιεί τα συστατικά στο επικαλυμμένο πλέγμα και να σταθεροποιεί τις σχετικές θέσεις των σωματιδίων.



ΑΡΙΘΜΟΣ ΕΥΡ. Δ.Ε. (11):3079849
ΑΡΙΘ. ΕΛΛ. ΚΑΤΑΘΕΣΗΣ (21):20130400040
ΗΜΕΡ. ΕΛΛ. ΚΑΤΑΘΕΣΗΣ (22):07/01/2013
ΑΡΙΘ./ΗΜΕΡ. ΔΗΜΟΣΙΕΥΣΗΣ
ΕΥΡΩΠΑΪΚΟΥ ΔΙΠΛΩΜΑΤΟΣ(87):2139477 - 12/12/2012
ΑΡΙΘ./ΗΜΕΡ. ΔΗΜΟΣΙΕΥΣΗΣ
ΕΥΡΩΠΑΪΚΗΣ ΑΙΤΗΣΗΣ (86):08718102.0--20/03/2008
ΔΙΚΑΙΟΥΧΟΣ (73):1)GENKYOTEX SA
16, Chemin des Aulx,, 1228 Plan-les-Ouates,,
ΕΛΒΕΤΙΑ
ΣΥΜΒ. ΠΡΟΤΕΡΑΙΟΤΗΤΕΣ (30):896284 P-22/03/2007-US
07109555-04/06/2007-EP
ΕΦΕΥΡΕΤΗΣ (72):1)PAGE, Patrick
2)ORCHARD, Mike
3)FIORASO-CARTIER, Laetitia
4)MOTTIRONI, Bianca
ΕΙΔΙΚΟΣ ΠΑΗΡΕΞΟΥΣΙΟΣ (74):ΡΟΥΣΣΟΥ ANNA
Κουμπάρη 2, 10674 ΑΘΗΝΑ
ΑΝΤΙΚΑΗΤΟΣ (74):ΠΑΠΑΚΩΝΣΤΑΝΤΙΝΟΥ ΕΛΕΝΗ
Κουμπάρη 2,10674 ΑΘΗΝΑ
ΤΙΤΛΟΣ ΕΦΕΥΡΕΣΗΣ (54):ΠΑΡΑΓΩΓΑ ΠΥΡΑΖΟΛΟ ΠΥΡΙΔΙΝΗΣ
ΩΣ ΑΝΑΣΤΟΛΕΙΣ ΤΗΣ NADPH ΟΞΕΙ-
ΔΑΣΗΣ

ΠΕΡΙΛΗΨΗ(57)

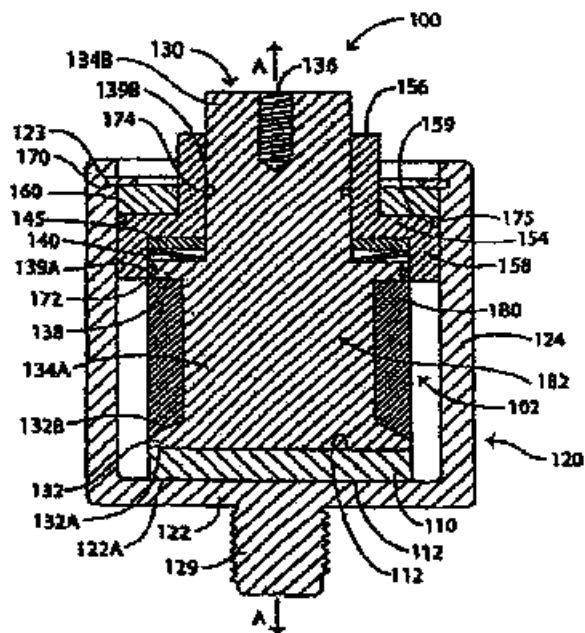
Η παρούσα εφεύρεση αναφέρεται σε παράγωγα πυραζολο πυριδίνης του Τύπου (I), σε φαρμακευτική σύνθεση αυτών και στη χρήση τους για τη θεραπευτική αγωγή ή/και προφύλαξη από διαταραχές ή καταστάσεις που σχετίζονται με ανηγμένη μορφή του φωσφορικού νικοτιναμίδιο αδενινο δινουκλεοτιδίου-οξειδάση (NADPH Οξειδάση).

ΑΡΙΘΜΟΣ ΕΥΡ. Δ.Ε. (11):3079850
ΑΡΙΘ. ΕΛΛ. ΚΑΤΑΘΕΣΗΣ (21):20130400039
ΗΜΕΡ. ΕΛΛ. ΚΑΤΑΘΕΣΗΣ (22):07/01/2013
ΑΡΙΘ./ΗΜΕΡ. ΔΗΜΟΣΙΕΥΣΗΣ
ΕΥΡΩΠΑΪΚΟΥ ΔΙΠΛΩΜΑΤΟΣ(87):1798742 - 02/01/2013
ΑΡΙΘ./ΗΜΕΡ. ΔΗΜΟΣΙΕΥΣΗΣ
ΕΥΡΩΠΑΪΚΗΣ ΑΙΤΗΣΗΣ (86):06255633.7--01/11/2006
ΔΙΚΑΙΟΥΧΟΣ (73):1)Raycap Corporation
Telou & Petroussou 14, Maroussi, 15124 Ath-
ens, ΕΛΛΑΔΑ
ΣΥΜΒ. ΠΡΟΤΕΡΑΙΟΤΗΤΕΣ (30):301000-15/12/2005-US
ΕΦΕΥΡΕΤΗΣ (72):1)Kamel, Sherif I.
2)Politis, Zafiris
3)Samaras, Konstantinos
ΕΙΔΙΚΟΣ ΠΑΗΡΕΞΟΥΣΙΟΣ (74):ΡΟΥΣΣΟΥ ANNA
Κουμπάρη 2, 10674 ΑΘΗΝΑ
ΑΝΤΙΚΑΗΤΟΣ (74):ΠΑΠΑΚΩΝΣΤΑΝΤΙΝΟΥ ΕΛΕΝΗ
Κουμπάρη 2,10674 ΑΘΗΝΑ
ΤΙΤΛΟΣ ΕΦΕΥΡΕΣΗΣ (54):ΔΙΑΤΑΞΗ ΠΡΟΣΤΑΣΙΑΣ ΚΑΤΑ ΤΗΣ ΑΥ-
ΞΗΣΗΣ ΤΗΣ ΤΑΣΗΣ ΣΥΜΠΕΡΙΛΑΜΒΑ-
ΝΟΜΕΝΗΣ ΜΙΑΣ ΠΕΡΙΣΤΡΕΦΟΜΕ-
ΝΗΣ ΕΠΑΦΗΣ ΑΠΟ ΥΛΙΚΟ ΜΕΤΑΒΑΗ-
ΤΗΣ ΑΝΤΙΣΤΑΣΗΣ ΚΑΙ ΕΝΑ ΕΥΤΗΚΤΟ
ΜΕΛΟΣ ΓΕΦΥΡΩΣΗΣ ΤΗΣ ΠΕΡΙΣΤΡΕ-
ΦΟΜΕΝΗΣ ΕΠΑΦΗΣ ΑΠΟ ΤΟ ΥΛΙΚΟ
ΤΗΣ ΜΕΤΑΒΑΗΤΗΣ ΑΝΤΙΣΤΑΣΗΣ
ΣΤΗΝ ΠΕΡΙΠΤΩΣΗ ΘΕΡΜΙΚΗΣ ΥΠΕΡ-
ΦΟΡΤΩΣΗΣ

ΠΕΡΙΛΗΨΗ(57)

Μια διάταξη προστασίας κατά της αύξησης της τάσης (100) περιλαμβάνει ένα πρώτο (122) και δεύτερο ηλεκτρικά αγωγίμα μέλη ηλεκτροδίων (132), ένα μέλος υλικού μεταβλητής αντίστασης (110) σχηματισμένο από υλικό μεταβλητής αντίστασης και ηλεκτρικά συνδεδεμένο με καθένα από τα πρώτο (122) και δεύτερο

μέλη ηλεκτροδίων (132), καθώς και ένα ηλεκτρικά αγωγίμο, εύηκτο μέλος (180). Το εύηκτο μέλος (180) είναι ευαίσθητο στη θερμότητα μέσα στη διάταξη προκειμένου να τήκεται και να σχηματίζει μια διαδρομή ροής ρεύματος ανάμεσα στα πρώτο (122) και δεύτερο μέλη ηλεκτροδίων (132) μέσω του εύηκτου μέλους (180).

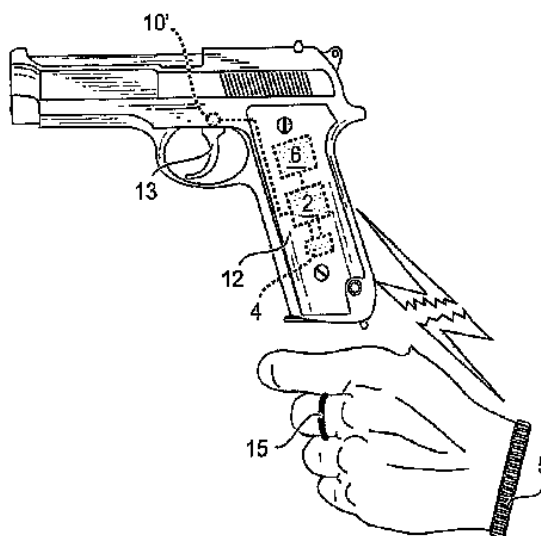


ΑΡΙΘΜΟΣ ΕΥΡ. Δ.Ε. (11):3079851
ΑΡΙΘ. ΕΛΛ. ΚΑΤΑΘΕΣΗΣ (21):20130400055
ΗΜΕΡ. ΕΛΛ. ΚΑΤΑΘΕΣΗΣ (22):09/01/2013
ΑΡΙΘ./ΗΜΕΡ. ΔΗΜΟΣΙΕΥΣΗΣ
ΕΥΡΩΠΑΪΚΟΥ ΔΙΠΛΩΜΑΤΟΣ(87):1996895 - 10/10/2012
ΑΡΙΘ./ΗΜΕΡ. ΔΗΜΟΣΙΕΥΣΗΣ
ΕΥΡΩΠΑΪΚΗΣ ΑΙΤΗΣΗΣ (86):07713473.2--26/02/2007
ΔΙΚΑΙΟΥΧΟΣ (73):1)Famiglia Anzeloni s.r.l.
Via San Martino della Battaglia 12, 46043
Castiglione delle Stiviere (MN), ΙΤΑΛΙΑ
ΣΥΜΒ. ΠΡΟΤΕΡΑΙΟΤΗΤΕΣ (30):RM20060119-08/03/2006-IT
ΕΦΕΥΡΕΤΗΣ (72):1)ANZELONI, Massimiliano
ΕΙΔΙΚΟΣ ΠΛΗΡΕΞΟΥΣΙΟΣ (74):ΡΟΥΣΣΟΥ ANNA
Κουμπάρη 2, 10674 ΑΘΗΝΑ
ΑΝΤΙΚΛΗΤΟΣ (74):ΠΑΠΑΚΩΝΣΤΑΝΤΙΝΟΥ ΕΛΕΝΗ
Κουμπάρη 2,10674 ΑΘΗΝΑ
ΤΙΤΛΟΣ ΕΦΕΥΡΕΣΗΣ (54):ΔΙΑΤΑΞΗ ΑΣΦΑΛΕΙΑΣ ΓΙΑ ΠΥΡΟΒΟ-
ΛΟ ΟΠΛΟ ΚΑΙ ΣΥΣΤΗΜΑ ΑΠΟΜΑΚΡΥ-
ΣΜΕΝΟΥ ΕΛΕΓΧΟΥ ΕΝΟΣ Ή ΠΕΡΙΣ-
ΣΟΤΕΡΩΝ ΠΥΡΟΒΟΛΩΝ ΟΠΛΩΝ ΠΟΥ
ΔΙΑΘΕΤΟΥΝ ΤΗΝ ΕΝ ΛΟΓΩ ΔΙΑΤΑΞΗ

ΠΕΡΙΛΗΨΗ(57)

Η εφεύρεση αφορά σε διάταξη ασφαλείας (1) για πυροβόλα όπλα (11), η οποία χαρακτηρίζεται από ότι περιλαμβάνει μέσο ενεργοποίησης (10; 10', 19, 20, 21, 21', 22), κατάλληλο για να συμπλέκεται με μηχανικά μέρη του εν λόγω πυροβόλου όπλου (11) προκειμένου να εμποδίζει ή/και επιτρέπει τη λειτουργία του• και μονάδα ελέγχου (2) που συνδέεται λειτουργικά με το εν λόγω μέσο ενεργοποίησης (10; 10', 19, 20, 21, 21', 22), όπου η εν λόγω μονάδα ελέγχου (2) περιλαμβάνει μέσο εκπομπής και λήψης (3), και συνεργάζεται με εξωτερικό μέσο πιστοποίησης που φέρει ο εξουσιοδοτημένος χρήστης (U) για να ανταλλάσσει σήματα με αυτό

ώστε να επιτυγχάνεται κωδικοποιημένος απομακρυσμένος έλεγχος του εν λόγω μέσου ενεργοποίησης (10, 10', 19, 20, 21, 21', 22). Η εφεύρεση αφορά επίσης σε σύστημα απομακρυσμένου ελέγχου για ένα ή περισσότερα πυροβόλα όπλα που διαθέτουν την εν λόγω διάταξη ασφαλείας.



ΑΡΙΘΜΟΣ ΕΥΡ. Δ.Ε. (11):3079852
ΑΡΙΘ. ΕΛΛ. ΚΑΤΑΘΕΣΗΣ (21):20130400056
ΗΜΕΡ. ΕΛΛ. ΚΑΤΑΘΕΣΗΣ (22):09/01/2013
ΑΡΙΘ./ΗΜΕΡ. ΔΗΜΟΣΙΕΥΣΗΣ
ΕΥΡΩΠΑΪΚΟΥ ΔΙΠΛΩΜΑΤΟΣ(87):1309401 - 10/10/2012
ΑΡΙΘ./ΗΜΕΡ. ΔΗΜΟΣΙΕΥΣΗΣ
ΕΥΡΩΠΑΪΚΗΣ ΑΙΤΗΣΗΣ (86):01969599.8--15/08/2001
ΔΙΚΑΙΟΥΧΟΣ (73):1)Veolia Water Solutions & Technologies
Support
1 Place Montgolfier Immeuble L' Aquarene,
94410 Saint-Maurice, ΓΑΛΛΙΑ
ΣΥΜΒ. ΠΡΟΤΕΡΑΙΟΤΗΤΕΣ (30):1015961-18/08/2000-NL
ΕΦΕΥΡΕΤΗΣ (72):1)VAN STRIEN, Cornelis, Johannes, Gov-
ardus
2)SCHOMAKER, Elwin
ΕΙΔΙΚΟΣ ΠΛΗΡΕΞΟΥΣΙΟΣ (74):ΑΘΑΝΑΣΙΑΔΟΥ ΜΑΡΙΑ
Κουμπάρη 2, 10674 ΑΘΗΝΑ
ΑΝΤΙΚΛΗΤΟΣ (74):ΠΑΠΑΚΩΝΣΤΑΝΤΙΝΟΥ ΕΛΕΝΗ
Κουμπάρη 2,10674 ΑΘΗΝΑ
ΤΙΤΛΟΣ ΕΦΕΥΡΕΣΗΣ (54):ΧΡΗΣΗ ΕΝΟΣ ΠΡΟΣΡΟΦΗΤΗ ΓΙΑ ΤΗΝ
ΑΠΟΜΑΚΡΥΝΣΗ ΥΓΡΩΝ, ΑΕΡΙΩΝ ΚΑΙ/
Ή ΔΙΑΛΥΜΕΝΩΝ ΣΥΣΤΑΤΙΚΩΝ ΑΠΟ
ΕΝΑ ΡΕΥΜΑ ΕΠΕΞΕΡΓΑΣΙΑΣ

ΠΕΡΙΛΗΨΗ(57)

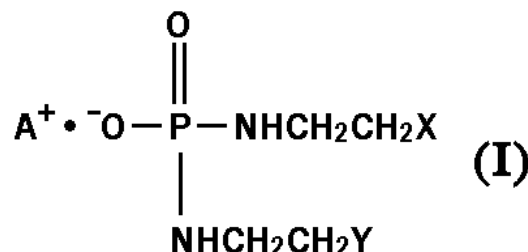
Χρήση ενός προσροφητή για την απομάκρυνση υγρών, αερίων και / ή διαλυμένων συστατικών από ένα ρεύμα επεξεργασίας, όπου ο προσροφητής είναι ένα πορώδες υλικό ενσωματωμένο και / ή έχει ενσωματωθεί σε ένα πορώδες υλικό τουλάχιστον 30% κ.ο. των πόρων του οποίου έχει πληρωθεί με ένα υγρό εκχύλισης και όπου η χημική συγγένεια μεταξύ του προσροφητή και των προς απομάκρυνση συστατικών υπερβαίνει τη χημική συγγένεια μεταξύ των εν λόγω συστατικών και του υγρού εκχύλισης.

ΑΡΙΘΜΟΣ ΕΥΡ. Δ.Ε. (11):3079853
ΑΡΙΘ. ΕΛΛ. ΚΑΤΑΘΕΣΗΣ (21):20130400070
ΗΜΕΡ. ΕΛΛ. ΚΑΤΑΘΕΣΗΣ (22):09/01/2013
ΑΡΙΘ./ΗΜΕΡ. ΔΗΜΟΣΙΕΥΣΗΣ
ΕΥΡΩΠΑΪΚΟΥ ΔΙΠΛΩΜΑΤΟΣ(87):1805192 - 17/10/2012
ΑΡΙΘ./ΗΜΕΡ. ΔΗΜΟΣΙΕΥΣΗΣ
ΕΥΡΩΠΑΪΚΗΣ ΑΙΤΗΣΗΣ (86):05821125.1--25/10/2005
ΔΙΚΑΙΟΥΧΟΣ (73):1)Dekk-Tec, Inc.
725 Topaz Street, New Orleans LA 70124-
3623, ΗΝΩΜΕΝΕΣ ΠΟΛΙΤΕΙΕΣ ΤΗΣ
ΑΜΕΡΙΚΗΣ
ΣΥΜΒ. ΠΡΟΤΕΡΑΙΟΤΗΤΕΣ (30):622087 P-25/10/2004-US
672707 P-18/04/2005-US
ΕΦΕΥΡΕΤΗΣ (72):1)Morgan, Lee.
ΕΙΔΙΚΟΣ ΠΛΗΡΕΞΟΥΣΙΟΣ (74):ΡΟΥΣΣΟΥ ΑΝΝΑ
Κουμπάρη 2, 10674 ΑΘΗΝΑ
ΑΝΤΙΚΛΗΤΟΣ (74):ΠΑΠΑΚΩΝΣΤΑΝΤΙΝΟΥ ΕΛΕΝΗ
Κουμπάρη 2,10674 ΑΘΗΝΑ
ΤΙΤΛΟΣ ΕΦΕΥΡΕΣΗΣ (54):ΑΛΑΤΑ ΜΟΥΣΤΑΡΔΑΣ ΙΣΟΦΩΣΦΟΡΑ-
ΜΙΑΙΟΥ ΚΑΙ ΑΝΑΛΟΓΑ ΑΥΤΩΝ ΩΣ
ΑΝΤΙΚΑΡΚΙΝΙΚΟΙ ΠΑΡΑΓΟΝΤΕΣ

ΠΕΡΙΛΗΨΗ(57)

Η παρούσα φανέρωση σχετίζεται με άλατα και συνθέσεις μουστάρδας ισοφωσφοραμιδίου και αναλόγων μουστάρδας ισοφωσφοραμιδίου. Σε μία υλοποίηση τα άλατα μπορούν να παριστάνονται με τον τύπο I: (I) όπου το A⁺ παριστάνει ένα είδος αμμωνίου που επιλέγεται από τις πρωτονιωμένες (σζυγές οξύ) ή τεταρτοταγείς μορφές αλειφατικών αμινών και αρωματικών αμινών, περιλαμβάνοντας βασικά αμινοξέα, ετεροκυκλικές αμίνες, υποκατεστημένες και μη-υποκατεστημένες πυριδίνες, γουανιδίνες και αμιδίνες και τα X και Y ανεξάρτητα παριστάνουν αποχωρούσες ομάδες. Επίσης φανερώνονται στο παρόν

μέθοδοι για την παρασκευή αυτών των ενώσεων και τη μορφοποίηση φαρμακευτικών συνθέσεων από αυτές. Μέθοδοι για τη χορήγηση των ενώσεων που φανερώνονται σε υποκείμενα, ιδιαίτερα για την αντιμετώπιση υπερπολλαπλασιαστικών διαταραχών, επίσης φανερώνονται.



ΑΡΙΘΜΟΣ ΕΥΡ. Δ.Ε. (11):3079854
ΑΡΙΘ. ΕΛΛ. ΚΑΤΑΘΕΣΗΣ (21):20130400072
ΗΜΕΡ. ΕΛΛ. ΚΑΤΑΘΕΣΗΣ (22):09/01/2013
ΑΡΙΘ./ΗΜΕΡ. ΔΗΜΟΣΙΕΥΣΗΣ
ΕΥΡΩΠΑΪΚΟΥ ΔΙΠΛΩΜΑΤΟΣ(87):2096167 - 17/10/2012
ΑΡΙΘ./ΗΜΕΡ. ΔΗΜΟΣΙΕΥΣΗΣ
ΕΥΡΩΠΑΪΚΗΣ ΑΙΤΗΣΗΣ (86):07831829.2--14/11/2007
ΔΙΚΑΙΟΥΧΟΣ (73):1)RIBOMIC INC
16-13 Shirokanedal 3-chome, Minato-ku To-
kyo 108-0071, ΙΑΠΩΝΙΑ
ΣΥΜΒ. ΠΡΟΤΕΡΑΙΟΤΗΤΕΣ (30):2006308482-14/11/2006-JP
ΕΦΕΥΡΕΤΗΣ (72):1)MIYAKAWA, Shin
2)FUJIWARA, Masatoshi
3)NAKAMURA, Yoshikazu
4)MATSUI, Takashi
5)SAKUMA, Sadatoshi
ΕΙΔΙΚΟΣ ΠΛΗΡΕΞΟΥΣΙΟΣ (74):ΑΘΑΝΑΣΙΑΔΟΥ ΜΑΡΙΑ
Κουμπάρη 2, 10674 ΑΘΗΝΑ
ΑΝΤΙΚΛΗΤΟΣ (74):ΠΑΠΑΚΩΝΣΤΑΝΤΙΝΟΥ ΕΛΕΝΗ
Κουμπάρη 2,10674 ΑΘΗΝΑ
ΤΙΤΛΟΣ ΕΦΕΥΡΕΣΗΣ (54):ΑΠΤΑΜΕΡΕΣ ΕΝΑΝΤΙ MIDKINE ΚΑΙ
ΧΡΗΣΗ ΑΥΤΟΥ

ΠΕΡΙΛΗΨΗ(57)

Παρέχεται υψηλής ποιότητας απταμερές έναντι midkine. Ένα απταμερές που έχει ανασταλτική δραστηριότητα έναντι midkine. Ένα σύμπλοκο που περιλαμβάνει απταμερές που έχει συνδετική δραστηριότητα ή ανασταλτική δραστηριότητα έναντι midkine και μια λειτουργική ουσία (για παράδειγμα, ουσίες συνάφειας, ουσίες για επισήμανση, ένζυμα, έκδοχα απελευθέρωσης φαρμάκου, φάρμακα και τα παρόμοια), φαρμακευτικό φάρμακο, αναστολέα μετανάστευσης κυττάρου, διαγνωστικό αντιδραστήριο, παράγοντα επισήμανσης και τα παρόμοια, που περιλαμβάνει απταμερές που έχει συνδετική δραστηριότητα ή ανασταλτική δραστηριότητα έναντι midkine ή σύμπλοκο που περιλαμβάνει το απταμερές και μια λειτουργική ουσία, αναστολέα μετανάστευσης κυττάρου, διαγνωστικό αντιδραστήριο, παράγοντα επισήμανσης και τα παρόμοια.

ΑΡΙΘΜΟΣ ΕΥΡ. Δ.Ε. (11):3079855
ΑΡΙΘ. ΕΛΛ. ΚΑΤΑΘΕΣΗΣ (21):20130400071
ΗΜΕΡ. ΕΛΛ. ΚΑΤΑΘΕΣΗΣ (22):09/01/2013
ΑΡΙΘ./ΗΜΕΡ. ΔΗΜΟΣΙΕΥΣΗΣ
ΕΥΡΩΠΑΪΚΟΥ ΔΙΠΛΩΜΑΤΟΣ(87):1948234 - 05/12/2012
ΑΡΙΘ./ΗΜΕΡ. ΔΗΜΟΣΙΕΥΣΗΣ
ΕΥΡΩΠΑΪΚΗΣ ΑΙΤΗΣΗΣ (86):06844226.8--27/10/2006
ΔΙΚΑΙΟΥΧΟΣ (73):1)LPATH, INC.

ΣΥΜΒ. ΠΡΟΤΕΡΑΙΟΤΗΤΕΣ (30):261935-28/10/2005-US
ΕΦΕΥΡΕΤΗΣ (72):1)SABBADINI, Roger, A.
 2)GARLAND, William, A.
 3)STOLLER, Glenn, L.

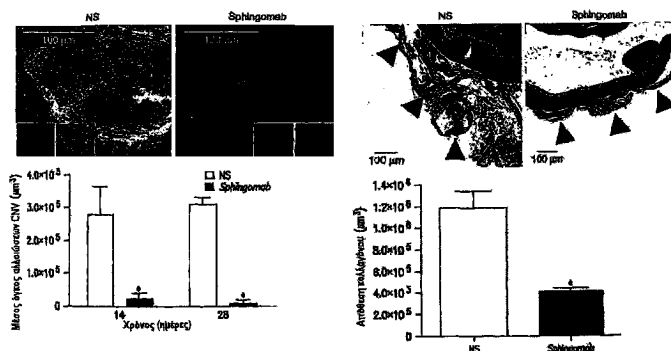
ΕΙΔΙΚΟΣ ΠΛΗΡΕΞΟΥΣΙΟΣ (74):ΡΟΥΣΣΟΥ ANNA
 Κουμπάρη 2, 10674 ΑΘΗΝΑ
ΑΝΤΙΚΛΗΤΟΣ (74):ΠΑΠΑΚΩΝΣΤΑΝΤΙΝΟΥ ΕΛΕΝΗ
 Κουμπάρη 2, 10674 ΑΘΗΝΑ

ΤΙΤΛΟΣ ΕΦΕΥΡΕΣΗΣ (54):ΣΥΝΘΕΣΕΙΣ ΚΑΙ ΜΕΘΟΔΟΙ ΓΙΑ ΤΗΝ
 ΘΕΡΑΠΕΥΤΙΚΗ ΑΓΩΓΗ ΚΑΙ ΠΡΟΛΗΨΗ
 ΙΝΩΔΩΝ, ΦΛΕΓΜΟΝΩΔΩΝ ΚΑΙ
 ΝΕΟΑΓΓΕΙΑΚΩΝ ΚΑΤΑΣΤΑΣΕΩΝ

ΠΕΡΙΛΗΨΗ(57)

Η παρούσα εφεύρεση σχετίζεται με συνθέσεις και μεθόδους για πρόληψη και θεραπευτική αγωγή ασθενειών και καταστάσεων, που περιλαμβάνουν οφθαλμικές ασθένειες και καταστάσεις, που χαρακτηρίζονται από παρεκκλίνουσα ινογένεση ή ουλοποίηση, φλεγμονή και/ήπαρεκκλίνουσα νεοαγγείωση ή αγγειογένεση. Οι συνθέσεις και μέθοδοι της εφεύρεσης χρησιμοποιούν ανοσιακά μόρια που αντιδρούν ειδικά με βιοδραστικά λιπίδια και τα οποία είναι ικανά να μειώνουν την

αποτελεσματική συγκέντρωση αυτών των βιοδραστικών λιπιδίων. Σε μερικές υλοποιήσεις, το ανοσιακό μόριο είναι μονοκλωνικό αντίσωμα που αντιδρά με 1-φοσφορική-σιφιγγοσίνη (SIP) ή λυσοφωσφατιδικό οξύ (LPA).



ΑΡΙΘΜΟΣ ΕΥΡ. Δ.Ε. (11):3079856
ΑΡΙΘ. ΕΛΛ. ΚΑΤΑΘΕΣΗΣ (21):20130400027
ΗΜΕΡ. ΕΛΛ. ΚΑΤΑΘΕΣΗΣ (22):07/01/2013
ΑΡΙΘ./ΗΜΕΡ. ΔΗΜΟΣΙΕΥΣΗΣ
ΕΥΡΩΠΑΪΚΟΥ ΔΙΠΛΩΜΑΤΟΣ(87):2238049 - 10/10/2012
ΑΡΙΘ./ΗΜΕΡ. ΔΗΜΟΣΙΕΥΣΗΣ
ΕΥΡΩΠΑΪΚΗΣ ΑΙΤΗΣΗΣ (86):08871201.3--25/11/2008
ΔΙΚΑΙΟΥΧΟΣ (73):1)NESTEC S.A.
 Avenue Nestle 55, 1800 Vevey, ΕΛΒΕΤΙΑ

ΣΥΜΒ. ΠΡΟΤΕΡΑΙΟΤΗΤΕΣ (30):08405022-23/01/2008-EP
ΕΦΕΥΡΕΤΗΣ (72):1)RICHIGER, Jacques

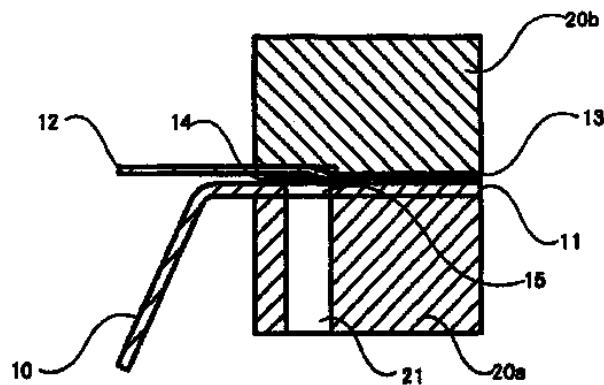
ΕΙΔΙΚΟΣ ΠΛΗΡΕΞΟΥΣΙΟΣ (74):ΧΡΥΣΑΝΘΗΣ ΧΡΗΣΤΟΣ
 Σόλωνος 12,, 10673 ΑΘΗΝΑ

ΑΝΤΙΚΛΗΤΟΣ (74):ΧΡΥΣΑΝΘΗΣ ΧΡΗΣΤΟΣ
 Σόλωνος 12,,10673 ΑΘΗΝΑ

ΤΙΤΛΟΣ ΕΦΕΥΡΕΣΗΣ (54):ΚΑΨΟΥΛΑ ΓΙΑ ΤΗΝ ΠΑΡΑΣΚΕΥΗ
 ΡΟΦΗΜΑΤΩΝ

ΠΕΡΙΛΗΨΗ(57)

Η κάψουλα (1) περιέχει δύο παράλληλα τοιχώματα (11,13), τα οποία είναι συνδεδεμένα μεταξύ τους μέσω στεγανοποιητικού συνδέσμου (14). Ο στεγανοποιητικός σύνδεσμος έχει μια περιοχή (16), όπου παρέχεται πρόσβαση (15) από το εξωτερικό, έτσι ώστε ένα τμήμα του στεγανοποιητικού συνδέσμου να διαχωρίζεται με την εισαγωγή ενός υπό πίεση υγρού ή αέριου μέσου μέσα από το εν λόγω σημείο πρόσβασης. Υπάρχει ένα άνοιγμα για την εισαγωγή ενός υγρού στην κάψουλα. Περιλαμβάνονται ανεξάρτητες αξιώσεις για τα εξής: (1) μια συσκευή για την παρασκευή ροφημάτων με τη χρήση κάψουλας και (2) μια μέθοδος για την παρασκευή ροφημάτων με τη χρήση κάψουλας.



ΑΡΙΘΜΟΣ ΕΥΡ. Δ.Ε. (11):3079857
ΑΡΙΘ. ΕΛΛ. ΚΑΤΑΘΕΣΗΣ (21):20130400028
ΗΜΕΡ. ΕΛΛ. ΚΑΤΑΘΕΣΗΣ (22):07/01/2013
ΑΡΙΘ./ΗΜΕΡ. ΔΗΜΟΣΙΕΥΣΗΣ
ΕΥΡΩΠΑΪΚΟΥ ΔΙΠΛΩΜΑΤΟΣ(87):2264094 - 24/10/2012
ΑΡΙΘ./ΗΜΕΡ. ΔΗΜΟΣΙΕΥΣΗΣ
ΕΥΡΩΠΑΪΚΗΣ ΑΙΤΗΣΗΣ (86):10165659.3--11/06/2010
ΔΙΚΑΙΟΥΧΟΣ (73):1)Polyglass S.p.A.
Viale Edoardo Jenner, 4, 20159 Milano,
ΙΤΑΛΙΑ
ΣΥΜΒ. ΠΡΟΤΕΡΑΙΟΤΗΤΕΣ (30):MI20091063-16/06/2009-IT
ΕΦΕΥΡΕΤΗΣ (72):1)Drigo, Michele
2)Pascon, Daniele
ΕΙΔΙΚΟΣ ΠΑΡΕΞΟΥΣΙΟΣ (74):ΒΡΕΤΤΟΥ ΒΑΣΙΛΙΚΗ
Κίμωνος 11, 10441 ΑΘΗΝΑ
ΑΝΤΙΚΑΗΤΟΣ (74):ΚΥΠΡΗΣ ΚΩΣΤΑΣ
Δήλου 12,14562 ΚΗΦΙΣΙΑ (ΑΤΤΙΚΗΣ)
ΤΙΤΛΟΣ ΕΦΕΥΡΕΣΗΣ (54):ΥΛΑΤΟΣΤΕΓΗΣ ΜΕΜΒΡΑΝΗ ΒΑΣΙΖΟ-
ΜΕΝΗ ΕΠΙ ΑΣΦΑΛΤΟΥ, ΤΡΟΠΟΠΟΙΗ-
ΜΕΝΗ ΜΕ ΠΟΛΥΜΕΡΗ ΠΟΥ ΠΕΡΙΕ-
ΧΟΥΝ ΚΟΙΛΑ ΓΥΑΛΙΝΑ ΜΙΚΡΟΣΦΑΙ-
ΡΙΑ

ΠΕΡΙΛΗΨΗ(57)

Αποκαλύπτονται υδατοστεγείς μεμβράνες που συνίστανται από ένα υλικό ενίσχυσης, εμποτισμένο με μία ασφάλτουχο σύνθεση που περιλαμβάνει βιομηχανική ασφάλτο, ένα ανόργανο πληρωτικό, ένα θερμοπλαστικό πολυμερές ή ένα μείγμα θερμοπλαστικών πολυμερών, χαρακτηριζόμενες εκ του ότι το ανόργανο πληρωτικό συνίσταται από κοίλα γυάλινα μικροσφαιρία, με μία πυκνότητα μεταξύ 0,10 και 0,14 g/cm³ και ένα μέγεθος μικρότερο από 120 μm.

ΑΡΙΘΜΟΣ ΕΥΡ. Δ.Ε. (11):3079858
ΑΡΙΘ. ΕΛΛ. ΚΑΤΑΘΕΣΗΣ (21):20130400034
ΗΜΕΡ. ΕΛΛ. ΚΑΤΑΘΕΣΗΣ (22):07/01/2013
ΑΡΙΘ./ΗΜΕΡ. ΔΗΜΟΣΙΕΥΣΗΣ
ΕΥΡΩΠΑΪΚΟΥ ΔΙΠΛΩΜΑΤΟΣ(87):1689460 - 10/10/2012
ΑΡΙΘ./ΗΜΕΡ. ΔΗΜΟΣΙΕΥΣΗΣ
ΕΥΡΩΠΑΪΚΗΣ ΑΙΤΗΣΗΣ (86):04791593.9--28/10/2004
ΔΙΚΑΙΟΥΧΟΣ (73):1)Cambridge Enterprise Limited
The Old Schools, Trinity Lane Cambridge
Cambridgeshire CB2 1TN, ΜΕΓΑΛΗ
ΒΡΕΤΑΝΙΑ
ΣΥΜΒ. ΠΡΟΤΕΡΑΙΟΤΗΤΕΣ (30):0325161-28/10/2003-GB
ΕΦΕΥΡΕΤΗΣ (72):1)LYNN, Andrew
2)CAMERON, Ruth
3)BEST, Serena
4)BONFIELD, William
ΕΙΔΙΚΟΣ ΠΑΡΕΞΟΥΣΙΟΣ (74):ΓΙΑΚΟΥΜΗ ANNA
Αλκαμένους 12-14, 10439 ΑΘΗΝΑ
ΑΝΤΙΚΑΗΤΟΣ (74):ΓΙΑΚΟΥΜΗ ANNA
Αλκαμένους 12-14,10439 ΑΘΗΝΑ
ΤΙΤΛΟΣ ΕΦΕΥΡΕΣΗΣ (54):ΣΥΝΘΕΤΑ ΒΙΟΛΟΓΙΚΑ ΥΛΙΚΑ ΠΟΥ
ΠΕΡΙΛΑΜΒΑΝΟΥΝ ΥΛΙΚΑ ΦΩΣΦΟΡΙ-
ΚΟΥ ΑΣΒΕΣΤΙΟΥ, ΚΟΛΛΑΓΟΝΟ ΚΑΙ
ΓΛΥΚΟΖΑΜΙΝΟΓΛΥΚΑΝΕΣ (GLY-
COSAMINOGLYCANS)

ΠΕΡΙΛΗΨΗ(57)

Μία διαδικασία για την παραγωγή ενός σύνθετου υλικού που περιλαμβάνει κολλαγόνο, βρουσίτη (brushite) και μία ή περισσότερες γλυκοζαμινογλυκάνες (glycosaminoglycans), όπου η εν λόγω διαδικασία περιλαμβάνει τα στάδια παροχής ενός όξινου υδατικού διαλύματος που περιλαμβάνει κολλαγόνο, μία πηγή ασβεστίου και μία πηγή φωσφόρου και μία ή περισσότερες γλυκοζαμινογλυκάνες (glycosaminoglycans), και καθίζηση του κολλαγόνου, του βρουσίτη (brushite) και τις μιας ή των περισσότερων γλυκοζαμινογλυκανών (glycosaminoglycans) μαζί

από το υδατικό διάλυμα ώστε να σχηματίσουν ένα τριπλό συν-ίζημα. Επίσης φαίνεται ένα σύνθετο βιολογικό υλικό που περιλαμβάνει κολλαγόνο, βρουσίτη (brushite) και μία ή περισσότερες γλυκοζαμινογλυκάνες (glycosaminoglycans). Επίσης φαίνεται ένα άλλο σύνθετο βιολογικό υλικό που περιλαμβάνει κολλαγόνο, octacalcium phosphate και μία ή περισσότερες γλυκοζαμινογλυκάνες (glycosaminoglycans).

ΑΡΙΘΜΟΣ ΕΥΡ. Δ.Ε. (11):3079859
ΑΡΙΘ. ΕΛΛ. ΚΑΤΑΘΕΣΗΣ (21):20130400038
ΗΜΕΡ. ΕΛΛ. ΚΑΤΑΘΕΣΗΣ (22):08/01/2013
ΑΡΙΘ./ΗΜΕΡ. ΔΗΜΟΣΙΕΥΣΗΣ
ΕΥΡΩΠΑΪΚΟΥ ΔΙΠΛΩΜΑΤΟΣ(87):1161049 - 10/10/2012
ΑΡΙΘ./ΗΜΕΡ. ΔΗΜΟΣΙΕΥΣΗΣ
ΕΥΡΩΠΑΪΚΗΣ ΑΙΤΗΣΗΣ (86):01114772.5--07/08/1998
ΔΙΚΑΙΟΥΧΟΣ (73):1)Kaufmann, Oliver
Haunstetterstrasse 19, 86161 Augsburg,
ΓΕΡΜΑΝΙΑ
ΣΥΜΒ. ΠΡΟΤΕΡΑΙΟΤΗΤΕΣ (30):98113565-21/07/1998-EP
ΕΦΕΥΡΕΤΗΣ (72):1)Kaufmann, Oliver
ΕΙΔΙΚΟΣ ΠΛΗΡΕΞΟΥΣΙΟΣ (74):ΖΟΥΛΑΜΟΓΛΟΥ-ΒΟΖΕΜΠΕΡΓΚ
ΕΛΙΣΑΒΕΤ
Ζαλοκώστα 38 και Συγγρού, 15233
ΧΑΛΑΝΔΡΙ (ΑΤΤΙΚΗΣ)
ΑΝΤΙΚΛΗΤΟΣ (74):ΒΟΖΕΜΠΕΡΓΚ-ΒΡΕΤΟΣ ΝΙΚΟΛΑΟΣ
Ζαλοκώστα 38 και Συγγρού,15233
ΧΑΛΑΝΔΡΙ (ΑΤΤΙΚΗΣ)
ΤΙΤΛΟΣ ΕΦΕΥΡΕΣΗΣ (54):**ΜΕΘΟΔΟΣ ΚΑΙ ΣΥΣΚΕΥΗ ΠΑΡΟΧΗΣ**
ΔΙΑΔΙΚΤΥΑΚΟΥ ΚΑΝΑΛΙΟΥ ΔΕΔΟΜΕ-
ΝΩΝ ΤΡΙΤΟΥ ΜΕΡΟΥΣ

ΠΕΡΙΛΗΨΗ(57)

Σε μέθοδο παροχής καναλιού δεδομένων τρίτου μέρους στο διαδίκτυο που δημιουργείται μεταξύ εξυπηρετητή διαδικτύου (10) και δομοστοιχείου απεικόνισης (64) πλοηγού διαδικτύου (60) παρακολουθείται ένα υφιστάμενο κανάλι δεδομένων (32, 40) για επικοινωνία δεδομένων που έχουν μια προκαθορισμένη ιδιότητα. Όταν ανιχνεύεται μια τέτοια επικοινωνία δεδομένων, γίνεται πρόσβαση σε μια πηγή δεδομένων ώστε να αποκτώνται δεδομένα τρίτου μέρους, η επικοινωνία δεδομένων τροποποιείται ή αντικαθίσταται σε απόκριση προς τα δεδομένα του τρίτου μέρους, και η τροποποιημένη ή αντικαταστημένη

ΑΡΙΘΜΟΣ ΕΥΡ. Δ.Ε. (11):3079860
ΑΡΙΘ. ΕΛΛ. ΚΑΤΑΘΕΣΗΣ (21):20130400073
ΗΜΕΡ. ΕΛΛ. ΚΑΤΑΘΕΣΗΣ (22):09/01/2013
ΑΡΙΘ./ΗΜΕΡ. ΔΗΜΟΣΙΕΥΣΗΣ
ΕΥΡΩΠΑΪΚΟΥ ΔΙΠΛΩΜΑΤΟΣ(87):1534313 - 17/10/2012
ΑΡΙΘ./ΗΜΕΡ. ΔΗΜΟΣΙΕΥΣΗΣ
ΕΥΡΩΠΑΪΚΗΣ ΑΙΤΗΣΗΣ (86):03772122.2--30/07/2003
ΔΙΚΑΙΟΥΧΟΣ (73):1)OMEROS CORPORATION
201 Elliott Avenue West,WA 98119 SEAT-
TLE, ΗΝΩΜΕΝΕΣ ΠΟΛΙΤΕΙΕΣ ΤΗΣ
ΑΜΕΡΙΚΗΣ
ΣΥΜΒ. ΠΡΟΤΕΡΑΙΟΤΗΤΕΣ (30):399899 P-30/07/2002-US
ΕΦΕΥΡΕΤΗΣ (72):1)DEMOPULOS, Gregory, A.
2)PALMER, Pamela, Pierce
3)HERZ, Jeffrey, M.
ΕΙΔΙΚΟΣ ΠΛΗΡΕΞΟΥΣΙΟΣ (74):ΑΘΑΝΑΣΙΑΔΟΥ ΜΑΡΙΑ
Κουμπάρη 2, 10674 ΑΘΗΝΑ
ΑΝΤΙΚΛΗΤΟΣ (74):ΠΑΠΑΚΩΝΣΤΑΝΤΙΝΟΥ ΕΛΕΝΗ
Κουμπάρη 2,10674 ΑΘΗΝΑ
ΤΙΤΛΟΣ ΕΦΕΥΡΕΣΗΣ (54):**ΔΙΑΛΥΜΑΤΑ ΚΑΙ ΜΕΘΟΔΟΣ ΟΦΘΑΛ-**
ΜΟΛΟΓΙΚΗΣ ΔΙΑΠΟΤΙΣΗΣ

ΠΕΡΙΛΗΨΗ(57)

Παρέχονται διαλύματα για περιεγχειρητική ενδοφθαλμική εφαρμογή μέσω συνεχούς διαπότισης κατά την διάρκεια οφθαλμολογικών διαδικασιών. Αυτά τα διαλύματα συμπεριλαμβάνουν πολλαπλούς παράγοντες που δρουν για να αναστείλουν την φλεγμονή, να αναστείλουν τον πόνο, να επιτελέσουν μυδρίαση (διάταση της κόρης του οφθαλμού), και/ή να μειώσουν την ενδοφθαλμική πίεση, όπου οι πολλαπλοί παράγοντες επιλέγονται να στοχεύσουν πολλαπλούς μοριακούς στόχους για να επιτευχθούν οι πολλαπλές διαφορετικές φυσιολογικές λειτουργίες, και συμπεριλαμβάνονται σε αραιές συγκεντρώσεις σε ένα διάλυμα ουσίας-φορέα ισοσταθμισμένων αλάτων.

επικοινωνία δεδομένων αποστέλλεται στο δομοστοιχείο απεικόνισης (64) του πλοηγού (60). Μία συσκευή έχει αντίστοιχα χαρακτηριστικά. Η παρούσα εφεύρεση επιτρέπει την ενσωμάτωση δεδομένων τρίτου μέρους σε υφιστάμενες συνδέσεις πελάτη/εξυπηρετητή διαδικτύου με βολικό και ευέλικτο τρόπο.

ΑΡΙΘΜΟΣ ΕΥΡ. Δ.Ε. (11):3079861
ΑΡΙΘ. ΕΛΛ. ΚΑΤΑΘΕΣΗΣ (21):20130400068
ΗΜΕΡ. ΕΛΛ. ΚΑΤΑΘΕΣΗΣ (22):09/01/2013
ΑΡΙΘ./ΗΜΕΡ. ΔΗΜΟΣΙΕΥΣΗΣ
ΕΥΡΩΠΑΪΚΟΥ ΔΙΠΛΩΜΑΤΟΣ(87):2260833 - 21/11/2012
ΑΡΙΘ./ΗΜΕΡ. ΔΗΜΟΣΙΕΥΣΗΣ
ΕΥΡΩΠΑΪΚΗΣ ΑΙΤΗΣΗΣ (86):10179142.4--16/01/2002
ΔΙΚΑΙΟΥΧΟΣ (73):1)Boehringer Ingelheim Pharma GmbH & Co.
KG
Binger Strasse 173, 55216 Ingelheim am
Rhein, ΓΕΡΜΑΝΙΑ

ΣΥΜΒ. ΠΡΟΤΕΡΑΙΟΤΗΤΕΣ (30):
ΕΦΕΥΡΕΤΗΣ (72):1)Friedl, Thomas Dr.
2)Scheppy, Gottfried Dr.
ΕΙΔΙΚΟΣ ΠΑΗΡΕΞΟΥΣΙΟΣ (74):ΑΘΑΝΑΣΙΑΔΟΥ ΜΑΡΙΑ
Κουμπάρη 2, 10674 ΑΘΗΝΑ
ΑΝΤΙΚΛΗΤΟΣ (74):ΠΑΠΑΚΩΝΣΤΑΝΤΙΝΟΥ ΕΛΕΝΗ
Κουμπάρη 2,10674 ΑΘΗΝΑ

ΤΙΤΛΟΣ ΕΦΕΥΡΕΣΗΣ (54):**ΦΑΡΜΑΚΕΥΤΙΚΟ ΔΙΣΚΙΟ ΔΥΟ-ΣΤΙΒΑ-
ΔΩΝ ΤΟ ΟΠΟΙΟ ΠΕΡΙΛΑΜΒΑΝΕΙ ΤΕΛ-
ΜΙΣΑΡΤΑΝΗ ΚΑΙ ΕΝΑ ΔΙΟΥΡΗΤΙΚΟ**

ΠΕΡΙΛΗΨΗ(57)

Ένα φαρμακευτικό δισκίο δύο-στιβάδων για την αντιμετώπιση υπέρτασης το οποίο περιλαμβάνει μια πρώτη στιβάδα διαμορφωμένη για άμεση απελευθέρωση του ανταγωνιστού υποδοχέα αγγειοτασίνης II τελμισαρτάνη από ένα διαλυτό περιβλήμα δισκίου το οποίο περιέχει τελμισαρτάνη σε ουσιαστικά άμορφη μορφή, και μια δεύτερη στιβάδα διαμορφωμένη για άμεση απελευθέρωση ενός διουρητικού θειαζιδής από ένα ταχέως αποσπασθόμοιο περιβλήμα δισκίου.

ΑΡΙΘΜΟΣ ΕΥΡ. Δ.Ε. (11):3079862
ΑΡΙΘ. ΕΛΛ. ΚΑΤΑΘΕΣΗΣ (21):20130400037
ΗΜΕΡ. ΕΛΛ. ΚΑΤΑΘΕΣΗΣ (22):08/01/2013
ΑΡΙΘ./ΗΜΕΡ. ΔΗΜΟΣΙΕΥΣΗΣ
ΕΥΡΩΠΑΪΚΟΥ ΔΙΠΛΩΜΑΤΟΣ(87):1988081 - 17/10/2012
ΑΡΙΘ./ΗΜΕΡ. ΔΗΜΟΣΙΕΥΣΗΣ
ΕΥΡΩΠΑΪΚΗΣ ΑΙΤΗΣΗΣ (86):07713881.6--06/02/2007
ΔΙΚΑΙΟΥΧΟΣ (73):1)TAISHO PHARMACEUTICAL CO., LTD
24-1 Takada 3-chome Toshima-ku, Tokyo
170-8633, ΙΑΠΩΝΙΑ

ΣΥΜΒ. ΠΡΟΤΕΡΑΙΟΤΗΤΕΣ (30):2006028973-06/02/2006-JP
ΕΦΕΥΡΕΤΗΣ (72):1)ONO, Naoya

2)TAKAYAMA, Tetsuo
3)SHIOZAWA, Fumiyasu
4)KATAKAI, Hironori
5)YABUUCHI, Tetsuya
6)OTA, Tomomi
7)KOAMI, Takeshi
8)NISHIKAWA, Rie

ΕΙΔΙΚΟΣ ΠΑΗΡΕΞΟΥΣΙΟΣ (74):ΖΟΥΛΑΜΟΓΛΟΥ-ΒΟΖΕΜΠΕΡΓΚ
ΕΛΙΣΑΒΕΤ
Ζαλοκόστα 38 και Συγγρού, 15233
ΧΑΛΑΝΔΡΙ (ΑΤΤΙΚΗΣ)

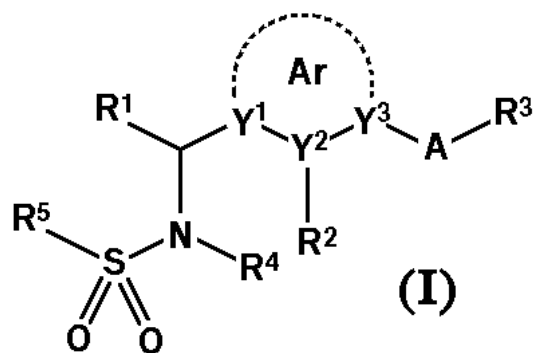
ΑΝΤΙΚΛΗΤΟΣ (74):ΒΟΖΕΜΠΕΡΓΚ-ΒΡΕΤΟΣ ΝΙΚΟΛΑΟΣ
Ζαλοκόστα 38 και Συγγρού,15233
ΧΑΛΑΝΔΡΙ (ΑΤΤΙΚΗΣ)

ΤΙΤΛΟΣ ΕΦΕΥΡΕΣΗΣ (54):**ΑΝΑΣΤΟΛΕΑΣ ΣΥΝΔΕΣΗΣ ΣΦΙΓΤΟΖΙ-
ΝΗΣ-1-ΦΩΣΦΟΡΙΚΗΣ**

ΠΕΡΙΛΗΨΗ(57)

Η παρούσα εφεύρεση έχει ως στόχο να παρέχει ενώσεις που έχουν ανασταλτικό αποτέλεσμα επί της σύνδεσης μεταξύ SIP και του υποδοχέα αυτής Edg-1(SIP-) και οι οποίες είναι χρήσιμες για φαρμακευτικούς σκοπούς. Μια ένωση που αντιπροσωπεύεται από τον τύπο (I) ή φαρμακευτικώς αποδεκτό άλας αυτής [όπου

το Ar αντιπροσωπεύει μονοκυκλικό ετεροκυκλικό δακτύλιο που περιέχει ένα ή δύο άτομα αζώτου, το A αντιπροσωπεύει άτομο οξυγόνου ή τα παρόμοια, τα Y1, Y2 και Y3 έκαστο αντιπροσωπεύει άτομο άνθρακα ή άτομο αζώτου, το R1 αντιπροσωπεύει άτομο υδρογόνου, C1-C6 αλκύλ ομάδα ή τις παρόμοιες, το R2 αντιπροσωπεύει C1-C6 αλκύλ ομάδα, C3-C8 κυκλοαλκύλ ομάδα ή τις παρόμοιες, το R3 αντιπροσωπεύει C1-C18 αλκύλ ομάδα ή τις παρόμοιες, το R4 αντιπροσωπεύει άτομο υδρογόνου ή C1-C6 αλκύλ ομάδα και το R5 αντιπροσωπεύει C1-C10 αλκύλ ομάδα ή τις παρόμοιες



ΑΡΙΘΜΟΣ ΕΥΡ. Δ.Ε. (11):3079863
ΑΡΙΘ. ΕΛΛ. ΚΑΤΑΘΕΣΗΣ (21):20120402989
ΗΜΕΡ. ΕΛΛ. ΚΑΤΑΘΕΣΗΣ (22):27/12/2012
ΑΡΙΘ./ΗΜΕΡ. ΔΗΜΟΣΙΕΥΣΗΣ
ΕΥΡΩΠΑΪΚΟΥ ΔΙΠΛΩΜΑΤΟΣ(87):1745009 - 14/11/2012
ΑΡΙΘ./ΗΜΕΡ. ΔΗΜΟΣΙΕΥΣΗΣ
ΕΥΡΩΠΑΪΚΗΣ ΑΙΤΗΣΗΣ (86):05759144.8--06/05/2005
ΔΙΚΑΙΟΥΧΟΣ (73):1)Grunenthal GmbH
Zieglerstrasse 6, 52078 Aachen, ΓΕΡΜΑΝΙΑ
ΣΥΜΒ. ΠΡΟΤΕΡΑΙΟΤΗΤΕΣ (30):102004023635-10/05/2004-DE
ΕΦΕΥΡΕΤΗΣ (72):1)SUNDERMANN, Corinna
2)SUNDERMANN, Bernd
ΕΙΔΙΚΟΣ ΠΛΗΡΕΞΟΥΣΙΟΣ (74):ΤΣΙΜΙΚΑΛΗΣ "ΤΣΙΜΙΚΑΛΗΣ
ΚΑΛΟΝΑΡΟΥ ΔΙΚΗΓΟΡΙΚΗ ΕΤΑΙΡΕΙΑ"
ΣΤΕΦΑΝΟΣ
Ν. Βάμβα 1,, 106 74 ΑΘΗΝΑ
ΑΝΤΙΚΛΗΤΟΣ (74):ΤΣΙΜΙΚΑΛΗΣ "ΤΣΙΜΙΚΑΛΗΣ
ΚΑΛΟΝΑΡΟΥ ΔΙΚΗΓΟΡΙΚΗ ΕΤΑΙΡΕΙΑ"
ΑΘΑΝΑΣΙΟΣ
Ν. Βάμβα 1,,106 74 ΑΘΗΝΑ
ΤΙΤΛΟΣ ΕΦΕΥΡΕΣΗΣ (54):**ΕΤΕΡΟΑΡΥΛΟ-ΥΠΟΚΑΤΕΣΤΗΜΕΝΑ
ΠΑΡΑΓΩΓΑ ΚΥΚΛΟΕΞΥΛΟ-1,4-ΔΙΑΜΙ-
ΝΗΣ**

ΠΕΡΙΛΗΨΗ(57)

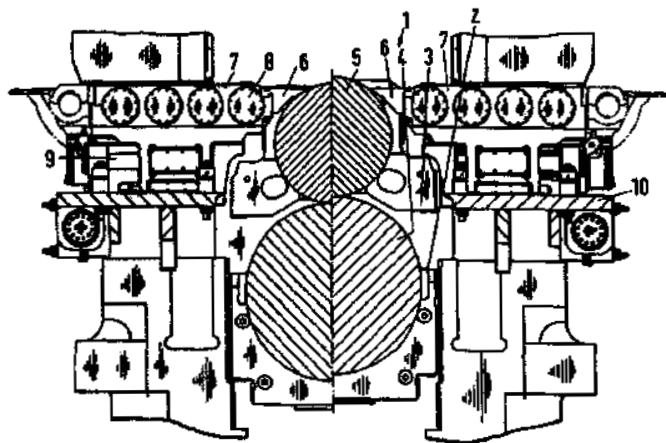
Η παρούσα εφεύρεση αφορά σε υποκατεστημένα παράγωγα κυκλοεξυλο-1,4-διαμίνης μεθόδους για την παρασκευή τους, φάρμακα που περιέχουν τις ενώσεις αυτές και τη χρησιμοποίηση υποκατεστημένων παραγώγων κυκλοεξυλο-1,4-διαμίνης για την παρασκευή φαρμάκων.

ΑΡΙΘΜΟΣ ΕΥΡ. Δ.Ε. (11):3079864
ΑΡΙΘ. ΕΛΛ. ΚΑΤΑΘΕΣΗΣ (21):20120402990
ΗΜΕΡ. ΕΛΛ. ΚΑΤΑΘΕΣΗΣ (22):27/12/2012
ΑΡΙΘ./ΗΜΕΡ. ΔΗΜΟΣΙΕΥΣΗΣ
ΕΥΡΩΠΑΪΚΟΥ ΔΙΠΛΩΜΑΤΟΣ(87):2190601 - 21/11/2012
ΑΡΙΘ./ΗΜΕΡ. ΔΗΜΟΣΙΕΥΣΗΣ
ΕΥΡΩΠΑΪΚΗΣ ΑΙΤΗΣΗΣ (86):08801179.6--15/08/2008
ΔΙΚΑΙΟΥΧΟΣ (73):1)SMS Siemag AG
Eduard-Schloemann-Strasse 4, 40237 Dusseldorf, ΓΕΡΜΑΝΙΑ
ΣΥΜΒ. ΠΡΟΤΕΡΑΙΟΤΗΤΕΣ (30):102007044569-10/09/2007-DE
102007048747-08/10/2007-DE
ΕΦΕΥΡΕΤΗΣ (72):1)LANGER, Hendrik
2)HEHMANN, Christian
ΕΙΔΙΚΟΣ ΠΛΗΡΕΞΟΥΣΙΟΣ (74):ΤΣΙΜΙΚΑΛΗΣ "ΤΣΙΜΙΚΑΛΗΣ
ΚΑΛΟΝΑΡΟΥ ΔΙΚΗΓΟΡΙΚΗ ΕΤΑΙΡΕΙΑ"
ΣΤΕΦΑΝΟΣ
Ν. Βάμβα 1,, 106 74 ΑΘΗΝΑ
ΑΝΤΙΚΛΗΤΟΣ (74):ΤΣΙΜΙΚΑΛΗΣ "ΤΣΙΜΙΚΑΛΗΣ
ΚΑΛΟΝΑΡΟΥ ΔΙΚΗΓΟΡΙΚΗ ΕΤΑΙΡΕΙΑ"
ΑΘΑΝΑΣΙΟΣ
Ν. Βάμβα 1,,106 74 ΑΘΗΝΑ
ΤΙΤΛΟΣ ΕΦΕΥΡΕΣΗΣ (54):**ΣΥΣΚΕΥΗ ΓΙΑ ΤΗ ΡΥΘΜΙΣΗ ΤΗΣ
ΑΠΟΣΤΑΣΗΣ ΤΩΝ ΣΜΙΛΩΝ ΑΠΟΜΑ-
ΚΡΥΝΣΗΣ**

ΠΕΡΙΛΗΨΗ(57)

Η εφεύρεση αναφέρεται σε μια διάταξη για τη ρύθμιση της απόστασης της σμίλης απομάκρυνσης (6) από την περιφέρεια των κυλίνδρων έργου (5), που στηρίζεται στα στοιχεία ένθεσης του ικριώματος έλασης, στην οποία η σμίλη απομάκρυνσης μπορεί να κινείται παράλληλα προς τη γραμμή έλασης κατά τη διεύθυνση προς το διάκενο έλασης και να απομακρύνεται απ' αυτό. Για να μπορεί να γίνεται μια ρύθμιση σε διαφορετικά κανονισμένες λειτουργίας και διαμέτρους των κυλίνδρων έργου, προτείνεται η σμίλη απομάκρυνσης (6) να τοποθετείται σε ένα μετακινούμενο οριζοντίως τραπέζι του ικριώματος έλασης, όπου η κίνηση του

τραπέζιου του ικριώματος έλασης (6, 7, 8) συνδέεται στην κάθετη κίνηση του κατώτερου κυλίνδρου εργασίας, έτσι ώστε η σμίλη απομάκρυνσης (6) να μπορεί να κινείται και να απομακρύνεται από τον κύλινδρο έργου (5) όταν ο κατώτερος κύλινδρος έργου κινείται προς τα πάνω και αντίστροφα.



ΑΡΙΘΜΟΣ ΕΥΡ. Δ.Ε. (11):3079865
ΑΡΙΘ. ΕΛΛ. ΚΑΤΑΘΕΣΗΣ (21):20130400011
ΗΜΕΡ. ΕΛΛ. ΚΑΤΑΘΕΣΗΣ (22):02/01/2013
ΑΡΙΘ./ΗΜΕΡ. ΔΗΜΟΣΙΕΥΣΗΣ
ΕΥΡΩΠΑΪΚΟΥ ΔΙΠΛΩΜΑΤΟΣ(87):1438065 - 21/11/2012
ΑΡΙΘ./ΗΜΕΡ. ΔΗΜΟΣΙΕΥΣΗΣ
ΕΥΡΩΠΑΪΚΗΣ ΑΙΤΗΣΗΣ (86):02764443.4--01/10/2002
ΔΙΚΑΙΟΥΧΟΣ (73):1)MATRIZYME PHARMA CORPORATION
50 Viewmount Avenue, Toronto, ON M6B 1T4, ΚΑΝΑΔΑΣ

ΣΥΜΒ. ΠΡΟΤΕΡΑΙΟΤΗΤΕΣ (30):325539 P-01/10/2001-US
ΕΦΕΥΡΕΤΗΣ (72):1)Bradley H. Strauss
ΕΙΔΙΚΟΣ ΠΛΗΡΕΞΟΥΣΙΟΣ (74):ΡΟΥΣΣΟΥ ANNA
Κουμπάρη 2, 10674 ΑΘΗΝΑ

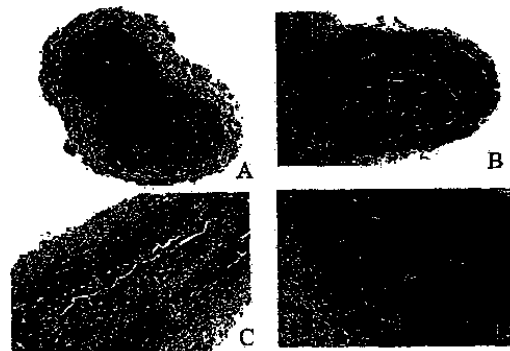
ΑΝΤΙΚΑΗΤΟΣ (74):ΠΑΠΑΚΩΝΣΤΑΝΤΙΝΟΥ ΕΛΕΝΗ
Κουμπάρη 2,10674 ΑΘΗΝΑ

ΤΙΤΛΟΣ ΕΦΕΥΡΕΣΗΣ (54):ΧΡΗΣΗ ΚΟΛΛΑΓΕΝΑΣΗΣ ΓΙΑ ΤΗ ΔΙΕΥΚΟΛΥΝΣΗ ΤΗΣ ΔΙΕΛΕΥΣΕΩΣ ΟΔΗΓΟΥ ΣΥΡΜΑΤΟΣ ΣΕ ΧΡΟΝΙΕΣ ΑΡΤΗΡΙΑΚΕΣ ΑΠΟΦΡΑΞΕΙΣ

ΠΕΡΙΛΗΨΗ(57)

Το πεδίο της εφευρέσεως αναφέρεται σε διαδερμικές παρεμβάσεις αποφραγμένων αρτηριών διά της χρήσεως τοπικής εγχύσεως κολλαγενάσης ή ενός συνδυασμού ενζύμων που περιλαμβάνουν κολλαγενάση. Μία μέθοδος αυτής παρέχεται για την αγωγή των χρονίως αποφραγμένων ζωικών σωλήνων και κοιλοτήτων διά της χορηγήσεως μίας θεραπευτικά αποτελεσματικής ποσότητας μίας συστάσεως περιέχουσας πρωτεολυτικό ένζυμο πλησίον μίας αποφρακτικής

αθηροσκληρωτικής πλάκας, περιμένοντας επί περίοδο αναμονής προ της αγγειοπλαστικής, που ακολουθείται από διέλευση της πλάκας με ένα οδηγό σύρμα αγγειοπλαστικής. Παρέχεται ένα ζωικό πρότυπο in-vivo αναπτύξεως χρόνιων αρτηριακών αποφράξεων που έχει τα στάδια της απομονώσεως ενός τμήματος μίας ζωικής αρτηρίας, της διακοπής της αιματικής ροής με αποφρακτικές συνδέσεις στο απομονωθέν τμήμα της ζωικής αρτηρίας, της εγχύσεως τοπικά θρομβίνης στο απομονωθέν αρτηριακό τμήμα για το σχηματισμό οξείας θρομβωτικής αποφράξεως, και της αναμονής ενώ η οξεία θρομβωτική απόφραξη μετατρέπεται σε χρόνια ινωτική απόφραξη.



ΑΡΙΘΜΟΣ ΕΥΡ. Δ.Ε. (11):3079866
ΑΡΙΘ. ΕΛΛ. ΚΑΤΑΘΕΣΗΣ (21):20130400045
ΗΜΕΡ. ΕΛΛ. ΚΑΤΑΘΕΣΗΣ (22):09/01/2013
ΑΡΙΘ./ΗΜΕΡ. ΔΗΜΟΣΙΕΥΣΗΣ
ΕΥΡΩΠΑΪΚΟΥ ΔΙΠΛΩΜΑΤΟΣ(87):2312115 - 10/10/2012
ΑΡΙΘ./ΗΜΕΡ. ΔΗΜΟΣΙΕΥΣΗΣ
ΕΥΡΩΠΑΪΚΗΣ ΑΙΤΗΣΗΣ (86):10183835.7--09/02/2001
ΔΙΚΑΙΟΥΧΟΣ (73):1)Frank's International, Inc.
10260 Westheimer Road Suite 700, Houston, TX 77042, ΗΝΩΜΕΝΕΣ ΠΟΛΙΤΕΙΕΣ ΤΗΣ ΑΜΕΡΙΚΗΣ

ΣΥΜΒ. ΠΡΟΤΕΡΑΙΟΤΗΤΕΣ (30):502898-11/02/2000-US
ΕΦΕΥΡΕΤΗΣ (72):1)Webre, Charles Michael
2)Begnaud, Brian David
3)Bouligny, Vernon J.

ΕΙΔΙΚΟΣ ΠΛΗΡΕΞΟΥΣΙΟΣ (74):ΠΑΠΑΝΙΚΟΛΑΟΥ ΜΑΡΙΑ
Πόντου 30, 15121 ΠΕΥΚΗ (ΑΤΤΙΚΗΣ)

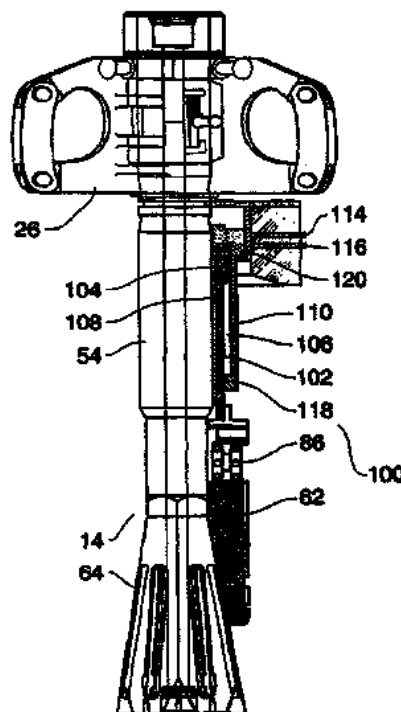
ΑΝΤΙΚΑΗΤΟΣ (74):ΜΑΛΑΜΗ ΑΛΚΗΣΤΙΣ-ΕΙΡΗΝΗ
Σκουφά 52,10672 ΑΘΗΝΑ

ΤΙΤΛΟΣ ΕΦΕΥΡΕΣΗΣ (54):ΒΕΛΤΙΩΜΕΝΟ ΕΡΓΑΛΕΙΟ ΚΑΤΑΒΙΒΑΣΗΣ ΣΩΛΗΝΩΝ

ΠΕΡΙΛΗΨΗ(57)

Αποκαλύπτεται βελτιωμένο εργαλείο και μέθοδος καταβίβασης σωλήνων για χρήση πάνω σε περιστροφικό γεωτρήπανο ή γεωτρήπανο με σύστημα κίνησης στην κορυφή του τύπου που προορίζεται για την εισαγωγή και επιλεκτικά, την εσωτερική σύλληψη σωλήνα το οποίο μπορεί να χρησιμοποιηθεί για την ανύψωση, καταβίβαση, περιστροφή και στρέψη σωλήνων, και το οποίο μπορεί να χρησιμοποιηθεί για την πλήρωση και/ή την κυκλοφορία ρευστού μέσα και διαμέσου σωλήνων καθώς και για την τσιμέντωση σωλήνων μέσα σε γεώτρηση. Το εσωτερικό εργαλείο καταβίβασης σωλήνων μπορεί να χρησιμοποιηθεί ως ή σε συνδυασμό με εργαλεία πλήρωσης και κυκλοφορίας και με μονάδες καθαριστικών παμάτων κεφαλών τσιμέντωσης μεταξύ άλλων εργαλείων. Το εργαλείο καταβίβασης σωλήνων περιλαμβάνει βελτιωμένο μηχανισμό κίνησης (100) που διαθέτει κυλινδρικό πνευματικό θάλαμο (106) που τοποθετείται δακτυλιοειδώς σε σχέση με στοιχείο κυλίνδρου (54) που σχηματίζει αξονική διαδρομή ρευστού (56)

διαμέσου αυτού. Κυλινδρικό έμβολο (104) μετακινείται εντός του κυλινδρικού θαλάμου για να μετακινήσει με αυτό τον τρόπο κυλινδρική ράβδο εμβόλου (102) που συνδέεται με σφιγκτήρες σύλληψης (62) έτσι ώστε οι σφιγκτήρες να εμπλέκουν επιλεκτικά κάποιο εσωτερικό τμήμα ενός σωληνοειδούς μέλους

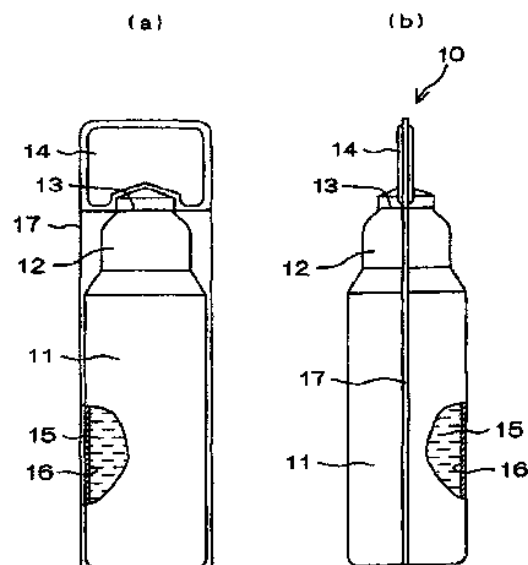


ΑΡΙΘΜΟΣ ΕΥΡ. Δ.Ε. (11):3079867
ΑΡΙΘ. ΕΛΛ. ΚΑΤΑΘΕΣΗΣ (21):20130400046
ΗΜΕΡ. ΕΛΛ. ΚΑΤΑΘΕΣΗΣ (22):09/01/2013
ΑΡΙΘ./ΗΜΕΡ. ΔΗΜΟΣΙΕΥΣΗΣ
ΕΥΡΩΠΑΪΚΟΥ ΔΙΠΛΩΜΑΤΟΣ(87):1616549 - 10/10/2012
ΑΡΙΘ./ΗΜΕΡ. ΔΗΜΟΣΙΕΥΣΗΣ
ΕΥΡΩΠΑΪΚΗΣ ΑΙΤΗΣΗΣ (86):04728250.4--19/04/2004
ΔΙΚΑΙΟΥΧΟΣ (73):1)OTSUKA PHARMACEUTICAL FACTORY, INC.
115, Aza Kuguhara Tateiwa, Muya-cho, Naruto-shi, Tokushima 772-8601, ΙΑΠΩΝΙΑ
ΣΥΜΒ. ΠΡΟΤΕΡΑΙΟΤΗΤΕΣ (30):2003118901-23/04/2003-JP
2003364971-24/10/2003-JP
ΕΦΕΥΡΕΤΗΣ (72):1)NAGAO, Katsuyoshi
2)OKAMOTO, Hideshi
3)IZUMI, Masamitsu
4)KAWAKAMI, Keiichi
5)INOUE, Fujio
ΕΙΔΙΚΟΣ ΠΛΗΡΕΞΟΥΣΙΟΣ (74):ΜΠΑΝΤΕΚΑ ΙΩΑΝΝΑ
Ασκληπιού 6-8, 10680 ΑΘΗΝΑ
ΑΝΤΙΚΛΗΤΟΣ (74):ΜΑΡΟΥΛΗΣ ΠΡΑΞΙΤΕΛΗΣ
Εφέσσου 15,17121 ΝΕΑ ΣΜΥΡΝΗ (ΑΤΤΙΚΗΣ)
ΤΙΤΛΟΣ ΕΦΕΥΡΕΣΗΣ (54):ΠΛΑΣΤΙΚΗ ΑΜΠΟΥΛΑ ΠΛΗΡΩΣΗΣ ΔΙΑΛΥΜΑΤΟΣ ΦΑΡΜΑΚΕΥΤΙΚΗΣ ΟΥΣΙΑΣ ΚΑΙ ΔΙΕΡΓΑΣΙΑ ΠΑΡΑΓΩΓΗΣ ΑΥΤΗΣ

ΠΕΡΙΛΗΨΗ(57)

Πλαστική αμπούλα πλήρωσης διαλύματος φαρμακευτικής ουσίας που εμφανίζει φραγμό σε αέρα, ατμό και φως και είναι σε θέση να αποτρέπει τη διαπέραση, απορρόφηση και προσρόφηση φαρμακευτικής ουσίας• και διεργασία για την παραγωγή αυτής. Η πλαστική αμπούλα πλήρωσης διαλύματος φαρμακευτικής ουσίας (10) περιλαμβάνει κύριο σώμα περιέκτη (11), τμήμα ενωμένο μέσω σύντηξης (13) για τη σφράγιση τμήματος-στόμιου (12) αυτού και λαβή για τράβηγμα απόσπασης (14) προσαρτημένο σε αυτό. Αυτή η αμπούλα (10) έχει δύο ή περισσότερα στρώματα, τουλάχιστον ένα των οποίων δημιουργείται από

προφόρμα που είναι λειτουργικό στρώμα χαρακτηριζόμενο από τουλάχιστον μία ιδιότητα επιλεγόμενη από την ομάδα που αποτελείται από ιδιότητα αποτροπής διαπέρασης αερίου, ιδιότητα αποτροπής διαπέρασης ατμού, ιδιότητα αποτροπής διαπέρασης ακτίνων φωτός, ιδιότητα αποτροπής διαπέρασης φαρμακευτικής ουσίας και ιδιότητα αποτροπής απορρόφησης/προσρόφησης φαρμακευτικής ουσίας. Ειδικότερα, η προφόρμα που εξωθείται από καλούπι μήτρας φυσηματος πολλαπλών στρωμάτων μορφοποιείται σε κύριο σώμα περιέκτη (11) μέσω κάτω χωριζόμενης μήτρας. Διάλυμα φαρμακευτικής ουσίας (15) φορτώνεται μέσα σε αυτό, και τμήμα-στόμιο (12) εισάγεται σε άνω χωριζόμενη μήτρα ώστε να σχηματιστεί έτσι τμήμα (13) ενωμένο μέσω σύντηξης καθώς και λαβή (14). Έτσι μπορεί να ληφθεί η πλαστική αμπούλα πλήρωσης διαλύματος φαρμακευτικής ουσίας.

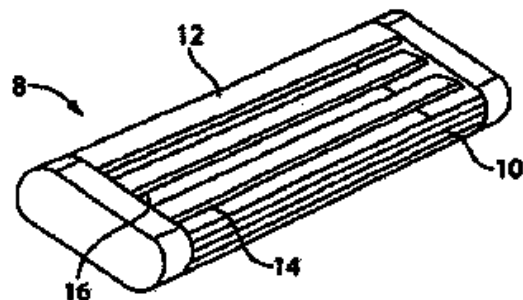


ΑΡΙΘΜΟΣ ΕΥΡ. Δ.Ε. (11):3079868
ΑΡΙΘ. ΕΛΛ. ΚΑΤΑΘΕΣΗΣ (21):20130400054
ΗΜΕΡ. ΕΛΛ. ΚΑΤΑΘΕΣΗΣ (22):09/01/2013
ΑΡΙΘ./ΗΜΕΡ. ΔΗΜΟΣΙΕΥΣΗΣ
ΕΥΡΩΠΑΪΚΟΥ ΔΙΠΛΩΜΑΤΟΣ(87):2326470 - 24/10/2012
ΑΡΙΘ./ΗΜΕΡ. ΔΗΜΟΣΙΕΥΣΗΣ
ΕΥΡΩΠΑΪΚΗΣ ΑΙΤΗΣΗΣ (86):09790148.2--08/07/2009
ΔΙΚΑΙΟΥΧΟΣ (73):1)The Gillette Company
One Gillette Park- 3E, Boston, MA 02127, ΗΝΩΜΕΝΕΣ ΠΟΛΙΤΕΙΕΣ ΤΗΣ ΑΜΕΡΙΚΗΣ
ΣΥΜΒ. ΠΡΟΤΕΡΑΙΟΤΗΤΕΣ (30):174093-16/07/2008-US
ΕΦΕΥΡΕΤΗΣ (72):1)DEPUYDT, Joseph, Allan
2)HAHN, Steve, S.
3)MADEIRA, John
4)MARCHEV, Krassimir, Grigorov
5)SKROBIS, Kenneth, James
6)SONNENBERG, Neville
ΕΙΔΙΚΟΣ ΠΛΗΡΕΞΟΥΣΙΟΣ (74):ΚΙΛΙΜΙΡΗΣ ΚΩΝΣΤΑΝΤΙΝΟΣ
Χατζηγιάννη Μέξη 7, 11528 ΑΘΗΝΑ
ΑΝΤΙΚΛΗΤΟΣ (74):ΚΙΛΙΜΙΡΗΣ ΚΩΝΣΤΑΝΤΙΝΟΣ
Χατζηγιάννη Μέξη 7,11528 ΑΘΗΝΑ
ΤΙΤΛΟΣ ΕΦΕΥΡΕΣΗΣ (54):ΞΥΡΙΣΤΙΚΕΣ ΜΗΧΑΝΕΣ ΚΑΙ ΚΕΦΑΛΕΣ ΞΥΡΙΣΤΙΚΩΝ ΜΗΧΑΝΩΝ

ΠΕΡΙΛΗΨΗ(57)

Παρέχονται κεφαλές ξυριστικών μηχανών (8) που περιλαμβάνουν μια προστατευτική διάταξη (10), μια καλύπτρα (12) και τουλάχιστον δύο λεπίδες (14, 16) με παράλληλες ακονισμένες ακμές που βρίσκονται μεταξύ της προστατευτικής

διάταξης και της καλύπτρας. Μία πρώτη λεπίδα καθορίζει μια ακμή λεπίδας πιο κοντά στην προστατευτική διάταξη και μια δεύτερη λεπίδα καθορίζει μια ακμή λεπίδας πιο κοντά στην καλύπτρα. Η πρώτη λεπίδα έχει δύναμη κοπής μικρότερη από τη δύναμη κοπής της δεύτερης λεπίδας.

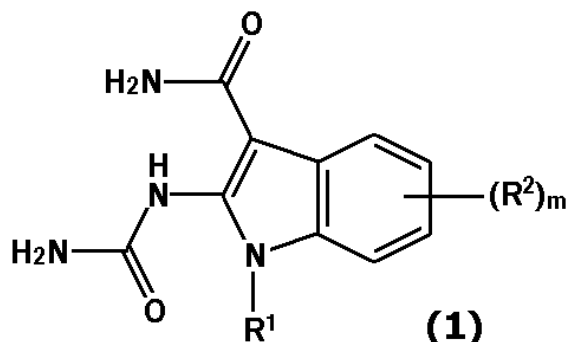


ΑΡΙΘΜΟΣ ΕΥΡ. Δ.Ε. (11):3079869
ΑΡΙΘ. ΕΛΛ. ΚΑΤΑΘΕΣΗΣ (21):20130400050
ΗΜΕΡ. ΕΛΛ. ΚΑΤΑΘΕΣΗΣ (22):09/01/2013
ΑΡΙΘ./ΗΜΕΡ. ΔΗΜΟΣΙΕΥΣΗΣ
ΕΥΡΩΠΑΪΚΟΥ ΔΙΠΛΩΜΑΤΟΣ(87):2119703 - 12/12/2012
ΑΡΙΘ./ΗΜΕΡ. ΔΗΜΟΣΙΕΥΣΗΣ
ΕΥΡΩΠΑΪΚΗΣ ΑΙΤΗΣΗΣ (86):08703206.6--15/01/2008
ΔΙΚΑΙΟΥΧΟΣ (73):1)Santen Pharmaceutical Co., Ltd
9-19, Shimoshinjo 3-chome Higashiyodog-
awa-ku, Osaka-shi Osaka 533-8651,
ΙΑΠΩΝΙΑ
ΣΥΜΒ. ΠΡΟΤΕΡΑΙΟΤΗΤΕΣ (30):2007005554-15/01/2007-JP
ΕΦΕΥΡΕΤΗΣ (72):1)ENOMOTO, Hiroshi
2)KAWASHIMA, Kenji
3)KUDOU, Kazuhiro
4)YAMAMOTO, Minoru
5)MURAI, Masaaki
6)INABA, Takaaki
7)ISHIZAKA, Noriko
ΕΙΔΙΚΟΣ ΠΛΗΡΕΞΟΥΣΙΟΣ (74):ΚΙΛΙΜΙΡΗΣ ΚΩΝΣΤΑΝΤΙΝΟΣ
Χατζηγιάννη Μέξη 7, 11528 ΑΘΗΝΑ
ΑΝΤΙΚΛΗΤΟΣ (74):ΚΙΛΙΜΙΡΗΣ ΚΩΝΣΤΑΝΤΙΝΟΣ
Χατζηγιάννη Μέξη 7,11528 ΑΘΗΝΑ
ΤΙΤΛΟΣ ΕΦΕΥΡΕΣΗΣ (54):**ΝΕΟ ΠΑΡΑΓΩΓΟ ΙΝΔΟΛΙΟΥ ΠΟΥ ΕΧΕΙ**
ΑΝΑΣΤΑΛΤΙΚΗ ΔΡΑΣΤΙΚΟΤΗΤΑ ΕΠΙ
ΙΚΒ ΚΙΝΑΣΗΣ Β

ΠΕΡΙΛΗΨΗ(57)

Αποκαλύπτεται ένωση η οποία αντιπροσωπεύεται από τον γενικό τύπο (1) ή άλας αυτής. Η ένωση ή το άλας αυτής έχει ανασταλτική δραστηριότητα επί ΙΚΚ β και επομένως είναι χρήσιμη ως προφυλακτικός ή/και θεραπευτικός παράγων για

ασθένεια που σχετίζεται με ΙΚΚ β. Στον τύπο, το R1 αντιπροσωπεύει άτομο υδρογόνου, κατώτερη αλκύλ ομάδα, αρύλ ομάδα, υδρόξυ ομάδα ή τα παρόμοια, το R2 αντιπροσωπεύει άτομο αλογόνου, κατώτερη αλκύλ ομάδα, κατώτερη αλκενύλ ομάδα, κατώτερη αλκινύλ ομάδα ή τα παρόμοια και το m αντιπροσωπεύει αριθμό από 0, 1, 2 ή τα παρόμοια.

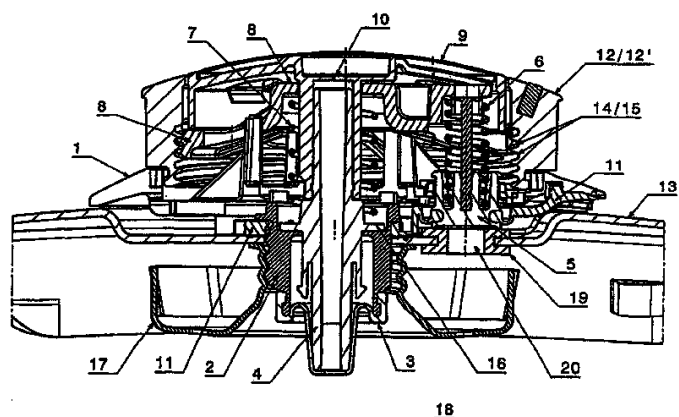


ΑΡΙΘΜΟΣ ΕΥΡ. Δ.Ε. (11):3079870
ΑΡΙΘ. ΕΛΛ. ΚΑΤΑΘΕΣΗΣ (21):20130400047
ΗΜΕΡ. ΕΛΛ. ΚΑΤΑΘΕΣΗΣ (22):09/01/2013
ΑΡΙΘ./ΗΜΕΡ. ΔΗΜΟΣΙΕΥΣΗΣ
ΕΥΡΩΠΑΪΚΟΥ ΔΙΠΛΩΜΑΤΟΣ(87):2378929 - 10/10/2012
ΑΡΙΘ./ΗΜΕΡ. ΔΗΜΟΣΙΕΥΣΗΣ
ΕΥΡΩΠΑΪΚΗΣ ΑΙΤΗΣΗΣ (86):09748244.2--24/10/2009
ΔΙΚΑΙΟΥΧΟΣ (73):1)Fissler GmbH
Harald-Fissler-Strasse 1, 55743 Idar-Ober-
stein, GERMANIA
ΣΥΜΒ. ΠΡΟΤΕΡΑΙΟΤΗΤΕΣ (30):102008059139-26/11/2008-DE
ΕΦΕΥΡΕΤΗΣ (72):1)THELEN, Arnold
2)NEEF, Joachim
3)MULLER, Heiko
4)HEIDRICH, Benjamin
ΕΙΔΙΚΟΣ ΠΛΗΡΕΞΟΥΣΙΟΣ (74):ΜΑΣΟΥΛΑ-ΔΗΜΗΤΡΑΚΟΠΟΥΛΟΥ
ΑΘΗΝΑ
Σίνα 11, 10680 ΑΘΗΝΑ
ΑΝΤΙΚΛΗΤΟΣ (74):ΜΑΣΟΥΛΑΣ ΑΘΑΝΑΣΙΟΣ
Σίνα 11,10680 ΑΘΗΝΑ
ΤΙΤΛΟΣ ΕΦΕΥΡΕΣΗΣ (54):**ΣΥΓΚΡΟΤΗΜΑ ΒΑΛΒΙΔΑΣ ΓΙΑ**
ΔΟΧΕΙΟ ΠΙΕΣΗΣ

ΠΕΡΙΛΗΨΗ(57)

Η εφεύρεση σχετίζεται με συγκρότημα βαλβίδας για δοχείο πίεσης, το δεύτερο αποτελούμενο από υποδοχέα και καπάκι το οποίο μπορεί να τοποθετηθεί πάνω στον εν λόγω υποδοχέα με τρόπο που να τον κάνει στεγανό υπό πίεση, και με το εν λόγω συγκρότημα βαλβίδας να περιλαμβάνει: λειτουργία ασφαλείας, λειτουργία εκτόνωσης πίεσης και λειτουργία δείκτη πίεσης• ρυθμιζόμενα επίπεδα δείκτη και επίπεδα πίεσης• πείρο-δείκτη (4) ή έμβολο-δείκτη (10) ο οποίος ή το οποίο στηρίζεται σε ελατήριο δείκτη (7), έχει δυνατότητα κίνησης σε αξονική κατεύθυνση και φέρει στο τμήμα του που καθίσταται ορατό υπό συνθήκες πίεσης, λόγω του ότι αναδύεται μέσα από περίβλημα βαλβίδας (12), δακτυλίου δείκτη, για παράδειγμα, που δείχνουν την πίεση εντός του δοχείου- και που περιλαμβάνει

σώμα βαλβίδας (5) το οποίο είναι κινητό σε αξονική κατεύθυνση έναντι της δράσης ενός ελατηρίου ατμού διαφυγής (6) και, όταν βρίσκεται σε κλειστή θέση, εδράζει σε έδρα στεγανοποίησης (19) από την οποία ανασηκώνεται όταν σημειώνεται υπέρβαση δεδομένης πίεσης εντός του δοχείου ώστε να αποκαλύψει άνοιγμα εκτόνωσης πίεσης (20), στην οποία περίπτωση τόσο το ελατήριο δείκτη (7) όσο και το ελατήριο ατμού διαφυγής (6) στηρίζονται στην ίδια κατεύθυνση σε ένα κοινό και αξονικά ρυθμιζόμενο μέλος πίεσης (8).



ΑΡΙΘΜΟΣ ΕΥΡ. Δ.Ε. (11):3079871
ΑΡΙΘ. ΕΛΛ. ΚΑΤΑΘΕΣΗΣ (21):20130400048
ΗΜΕΡ. ΕΛΛ. ΚΑΤΑΘΕΣΗΣ (22):09/01/2013
ΑΡΙΘ./ΗΜΕΡ. ΔΗΜΟΣΙΕΥΣΗΣ
ΕΥΡΩΠΑΪΚΟΥ ΔΙΠΛΩΜΑΤΟΣ(87):2217001 - 10/10/2012
ΑΡΙΘ./ΗΜΕΡ. ΔΗΜΟΣΙΕΥΣΗΣ
ΕΥΡΩΠΑΪΚΗΣ ΑΙΤΗΣΗΣ (86):07855969.7--29/12/2007
ΔΙΚΑΙΟΥΧΟΣ (73):1)ZTE Corporation
 ZTE Plaza, Keji Road South Hi-Tech Industrial Park, Nanshan District, Shenzhen, Guangdong 518057, KINA
ΣΥΜΒ. ΠΡΟΤΕΡΑΙΟΤΗΤΕΣ (30):200710187997-16/11/2007-CN
ΕΦΕΥΡΕΤΗΣ (72):1)SUN, Desheng
ΕΙΔΙΚΟΣ ΠΑΗΡΕΞΟΥΣΙΟΣ (74):ΜΑΣΟΥΛΑ-ΔΗΜΗΤΡΑΚΟΠΟΥΛΟΥ
 ΑΘΗΝΑ
 Σίνα 11, 10680 ΑΘΗΝΑ
ΑΝΤΙΚΛΗΤΟΣ (74):ΜΑΣΟΥΛΑΣ ΑΘΑΝΑΣΙΟΣ
 Σίνα 11,10680 ΑΘΗΝΑ
ΤΙΤΛΟΣ ΕΦΕΥΡΕΣΗΣ (54):**ΤΑΡ, LRM ΚΑΙ ΣΥΣΤΗΜΑ ΚΑΙ ΜΕΘΟΔΟΣ ΕΛΕΓΧΟΥ ΚΑΤΑΣΤΑΣΗΣ ΠΟΡΩΝ**

ΠΕΡΙΛΗΨΗ(57)

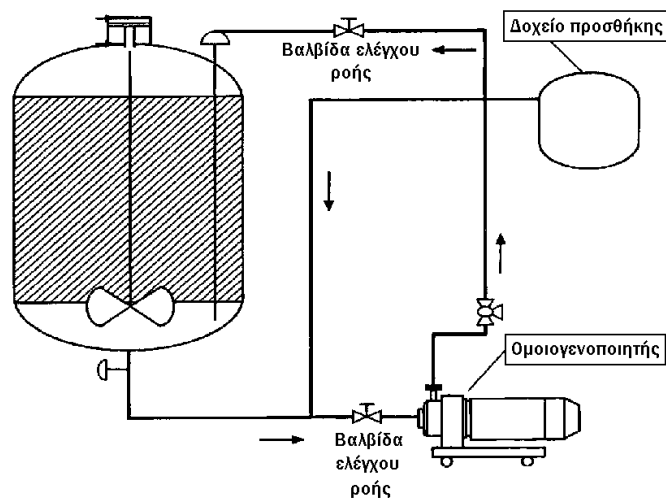
Η παρούσα εφεύρεση αποκαλύπτει ΤΑΡ, ο οποίος περιλαμβάνει διεπαφή εισαγωγής κατάστασης πόρων, διαμορφωμένη να συνδέεται σε λειτουργία τερματισμού και προσαρμογής υφιστάμενου επιπέδου μεταφοράς, και να αποκτά -από αυτήν- κατάσταση διαχείρισης πόρων, κατάσταση χρήσης πόρων και λειτουργική κατάσταση πόρων διεπαφή εξόδου κατάστασης χρήσης, διαμορφωμένη να συνδέεται στη λειτουργία τερματισμού και προσαρμογής του επιπέδου μεταφοράς, και να κοινοποιεί σ' αυτήν την κατάσταση χρήσης πόρων- διεπαφή προσθήκης ή αφαίρεσης σημείου υποδικτύου, διαμορφωμένη να

συνδέεται σε διαχειριστή πόρων ζεύξης, και να κοινοποιεί σ' αυτόν την προσθήκη ή αφαίρεση του σημείου υποδικτύου διεπαφή εξόδου κατάστασης δέσμησης σημείου υποδικτύου, διαμορφωμένη να συνδέεται στον διαχειριστή πόρων ζεύξης, και να κοινοποιεί σ' αυτόν την κατάσταση δέσμησης σημείου υποδικτύου και διεπαφή εξόδου λειτουργικής κατάστασης σημείου υποδικτύου, διαμορφωμένη να συνδέεται στον διαχειριστή πόρων ζεύξης και να κοινοποιεί σ' αυτόν την λειτουργική κατάσταση σημείου υποδικτύου. Η εφεύρεση επίσης αποκαλύπτει LRM, σύστημα και μέθοδο ελέγχου κατάστασης πόρων. Μέσω της παρούσας εφεύρεσης, μπορεί να επιτευχθεί η διατήρηση της SNP κατάστασης δέσμησης και ο συγχρονισμός με τη γενική κατάσταση πόρων.

ΑΡΙΘΜΟΣ ΕΥΡ. Δ.Ε. (11):3079872
ΑΡΙΘ. ΕΛΛ. ΚΑΤΑΘΕΣΗΣ (21):20130400053
ΗΜΕΡ. ΕΛΛ. ΚΑΤΑΘΕΣΗΣ (22):09/01/2013
ΑΡΙΘ./ΗΜΕΡ. ΔΗΜΟΣΙΕΥΣΗΣ
ΕΥΡΩΠΑΪΚΟΥ ΔΙΠΛΩΜΑΤΟΣ(87):1613346 - 28/11/2012
ΑΡΙΘ./ΗΜΕΡ. ΔΗΜΟΣΙΕΥΣΗΣ
ΕΥΡΩΠΑΪΚΗΣ ΑΙΤΗΣΗΣ (86):04722345.8--22/03/2004
ΔΙΚΑΙΟΥΧΟΣ (73):1)ΡΑΗ USA 15 LLC
 235 East 42nd Street,10017-5755 NEW YORK, ΗΝΩΜΕΝΕΣ ΠΟΛΙΤΕΙΕΣ ΤΗΣ ΑΜΕΡΙΚΗΣ
ΣΥΜΒ. ΠΡΟΤΕΡΑΙΟΤΗΤΕΣ (30):460301 P-04/04/2003-US
ΕΦΕΥΡΕΤΗΣ (72):1)DOMINOWSKI, Paul J.,
 2)KLOSE, Pamela Kay,
 3)KREBS, Richard Lee,
 4)MANNAN, Ramasamy M
ΕΙΔΙΚΟΣ ΠΑΗΡΕΞΟΥΣΙΟΣ (74):ΚΙΛΙΜΙΡΗΣ ΚΩΝΣΤΑΝΤΙΝΟΣ
 Χατζηγιάννη Μέξη 7, 11528 ΑΘΗΝΑ
ΑΝΤΙΚΛΗΤΟΣ (74):ΚΙΛΙΜΙΡΗΣ ΚΩΝΣΤΑΝΤΙΝΟΣ
 Χατζηγιάννη Μέξη 7,11528 ΑΘΗΝΑ
ΤΙΤΛΟΣ ΕΦΕΥΡΕΣΗΣ (54):**ΜΙΚΡΟΕΥΣΤΟΠΟΙΗΜΕΝΑ ΓΑΛΑΚΤΩΜΑΤΑ ΕΛΑΙΟΥ ΣΕ ΝΕΡΟ ΚΑΙ ΣΥΝΘΕΣΕΙΣ ΕΜΒΟΛΙΩΝ**

ΠΕΡΙΛΗΨΗ(57)

Η παρούσα εφεύρεση παρέχει γαλακτώματα ελαίου-σε-νερό με σωματίδια με μέγεθος της τάξεως υπομικρού χρήσιμα ως ανοσοενισχυτικά εμβολίων για την ενίσχυση της ανοσογονικότητας των αντιγόνων. Η παρούσα εφεύρεση παρέχει επίσης και συνθέσεις εμβολίων που περιέχουν αντιγόνο ενσωματωμένο σε τέτοια γαλακτώματα ενδογενώς ή εξωγενώς. Methods of preparing the emulsions and vaccines are also provided by the present invention. Η παρούσα εφεύρεση παρέχει επίσης και μεθόδους παρασκευής των γαλακτωμάτων και εμβολίων.



ΑΡΙΘΜΟΣ ΕΥΡ. Δ.Ε. (11):3079873
ΑΡΙΘ. ΕΛΛ. ΚΑΤΑΘΕΣΗΣ (21):20130400052
ΗΜΕΡ. ΕΛΛ. ΚΑΤΑΘΕΣΗΣ (22):09/01/2013
ΑΡΙΘ./ΗΜΕΡ. ΔΗΜΟΣΙΕΥΣΗΣ
ΕΥΡΩΠΑΪΚΟΥ ΔΙΠΛΩΜΑΤΟΣ(87):2218655 - 17/10/2012
ΑΡΙΘ./ΗΜΕΡ. ΔΗΜΟΣΙΕΥΣΗΣ
ΕΥΡΩΠΑΪΚΗΣ ΑΙΤΗΣΗΣ (86):10165241.0--11/09/2006
ΔΙΚΑΙΟΥΧΟΣ (73):1)Friesland Brands B.V.
 Stationsplein 4, 3818 LE Amersfoort,
 ΟΛΛΑΝΔΙΑ

ΣΥΜΒ. ΠΡΟΤΕΡΑΙΟΤΗΤΕΣ (30):
ΕΦΕΥΡΕΤΗΣ (72):1)Clauwaert, Werner Marie Camiel
 2)Dumon, Annick Albertine Alfons
 3)Spelmans, Luc Bart
 4)Braakhekke, Marcel

ΕΙΔΙΚΟΣ ΠΛΗΡΕΞΟΥΣΙΟΣ (74):ΚΙΛΙΜΙΡΗΣ ΚΩΝΣΤΑΝΤΙΝΟΣ
 Χατζηγιάννη Μέξη 7, 11528 ΑΘΗΝΑ

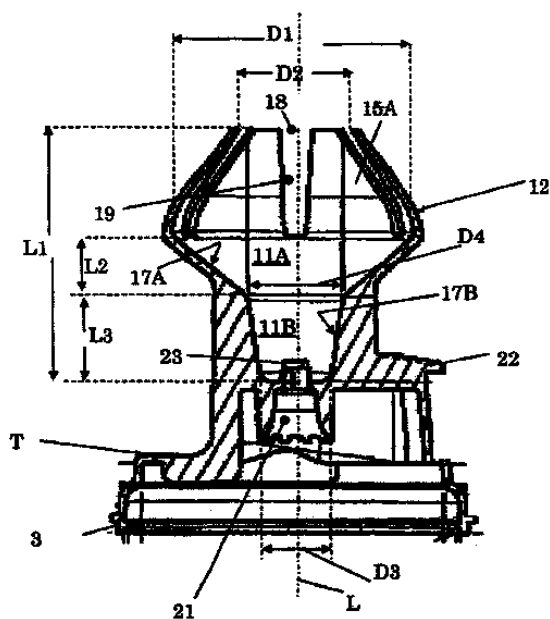
ΑΝΤΙΚΛΗΤΟΣ (74):ΚΙΛΙΜΙΡΗΣ ΚΩΝΣΤΑΝΤΙΝΟΣ
 Χατζηγιάννη Μέξη 7,11528 ΑΘΗΝΑ

ΤΙΤΛΟΣ ΕΦΕΥΡΕΣΗΣ (54):ΔΟΧΕΙΟ ΠΕΠΙΕΣΜΕΝΟΥ ΠΡΟΩΘΗΤΙΚΟΥ ΑΕΡΙΟΥ

ΠΕΡΙΛΗΨΗ(57)

Ένα δοχείο πεπιεσμένου προωθητικού αερίου (1) το οποίο περιλαμβάνει: ένα δοχείο αποθηκείσεως (2) το οποίο περιέχει μία προωθητήρια ουσία και ένα φαγώσιμο προϊόν, κατάλληλα μέσα λειτουργίας (3) για την επίτευξη της αποβολής της περιεχομένης φαγώσιμης ουσίας αυτού, μία κεφαλή παροχής (10) η οποία προσδιορίζει έναν κατάλληλο χώρο υποδοχής (11) του περιεχομένου προϊόντος έτσι ώστε να τοποθετείται εντός αυτού το φαγώσιμο προϊόν που προέρχεται από το μέσο αποβολής (3) αυτού, ένα απομακρυσμένο άκρο (15) της κεφαλής (10) το οποίο φέρει κατάλληλες προεξοχές διαμορφώσεως (12) για το φαγώσιμο προϊόν,

στο οποίο ο χώρος υποδοχής του φαγώσιμου προϊόντος περιλαμβάνει έναν άνω χώρο υποδοχής (11Α, 11Β) φαγώσιμου προϊόντος ο οποίος μπορεί να διευρύνεται, όπως κανείς κοιτά προς τη διεύθυνση παροχής του φαγώσιμου προϊόντος.



ΑΡΙΘΜΟΣ ΕΥΡ. Δ.Ε. (11):3079874
ΑΡΙΘ. ΕΛΛ. ΚΑΤΑΘΕΣΗΣ (21):20130400051
ΗΜΕΡ. ΕΛΛ. ΚΑΤΑΘΕΣΗΣ (22):09/01/2013
ΑΡΙΘ./ΗΜΕΡ. ΔΗΜΟΣΙΕΥΣΗΣ
ΕΥΡΩΠΑΪΚΟΥ ΔΙΠΛΩΜΑΤΟΣ(87):2117565 - 17/10/2012
ΑΡΙΘ./ΗΜΕΡ. ΔΗΜΟΣΙΕΥΣΗΣ
ΕΥΡΩΠΑΪΚΗΣ ΑΙΤΗΣΗΣ (86):08735410.6--07/02/2008
ΔΙΚΑΙΟΥΧΟΣ (73):1)Polichem SA
 50, Val Fleuri, 1526 Luxembourg,
 ΛΟΥΞΕΜΒΟΥΡΓΟ

ΣΥΜΒ. ΠΡΟΤΕΡΑΙΟΤΗΤΕΣ (30):07102338-14/02/2007-EP
ΕΦΕΥΡΕΤΗΣ (72):1)MAILLAND, Federico

ΕΙΔΙΚΟΣ ΠΛΗΡΕΞΟΥΣΙΟΣ (74):ΚΙΛΙΜΙΡΗΣ ΚΩΝΣΤΑΝΤΙΝΟΣ
 Χατζηγιάννη Μέξη 7, 11528 ΑΘΗΝΑ

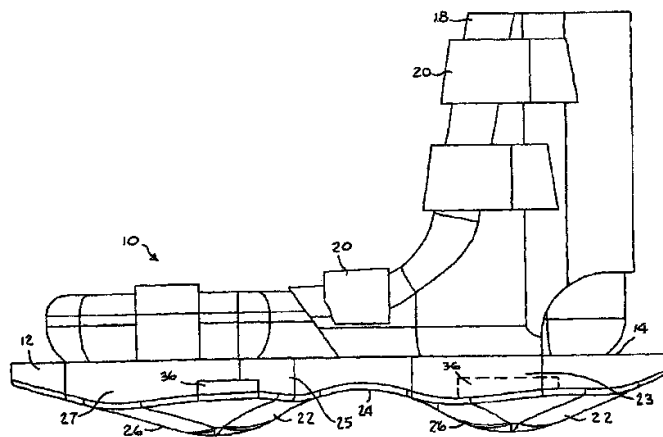
ΑΝΤΙΚΛΗΤΟΣ (74):ΚΙΛΙΜΙΡΗΣ ΚΩΝΣΤΑΝΤΙΝΟΣ
 Χατζηγιάννη Μέξη 7,11528 ΑΘΗΝΑ

ΤΙΤΛΟΣ ΕΦΕΥΡΕΣΗΣ (54):ΧΡΗΣΗ ΧΙΤΟΣΙΝΩΝ ΓΙΑ ΤΗΝ ΘΕΡΑΠΕΙΑ ΤΩΝ ΦΛΕΓΜΟΝΩΔΩΝ ΝΟΣΩΝ ΤΩΝ ΟΝΥΧΩΝ

ΠΕΡΙΛΗΨΗ(57)

Σκευάσματα για νύχια βασισμένα σε χιτοσίνη είναι χρήσιμα για την θεραπεία φλεγμονωδών νόσων των ονύχων όπως ψωρίασης, ατοπικής δερματίτιδας και ομαλού λειχήνα. Η χιτοσίνη είναι συνήθως στην μορφή ενός αμινοπολυσακχαριτικού παραγώγου, κατά προτίμηση υδατοδιαλυτού, όπως είναι η υδροξυπροπυλ χιτοσίνη. Το σκεύασμα μπορεί να είναι ένα βερνίκι νυχιών, ένα εκνέφωμα, μία κρέμα, μία αλοιφή, μία γέλη, μία λοσιόν ή ένας αφρός και μπορεί να έχει περιεκτικότητα σε χιτοσίνη, παράγωγο χιτοσίνης ή ένα άλας αυτού από 0,1 έως 25% κβ., σε σχέση με το συνολικό βάρος του σκευάσματος.

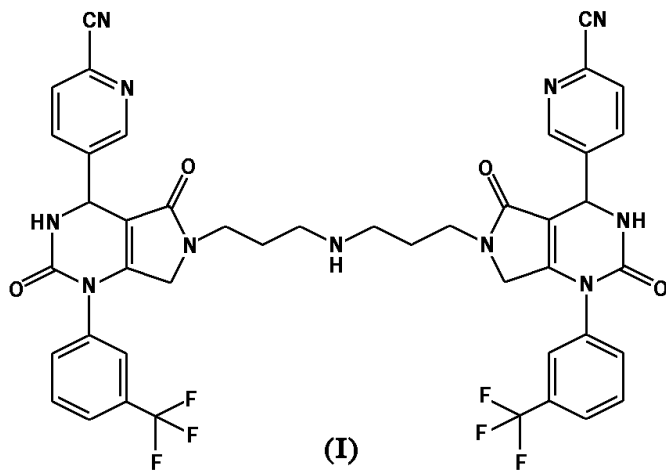
ΑΡΙΘΜΟΣ ΕΥΡ. Δ.Ε. (11):3079875
ΑΡΙΘ. ΕΛΛ. ΚΑΤΑΘΕΣΗΣ (21):20130400049
ΗΜΕΡ. ΕΛΛ. ΚΑΤΑΘΕΣΗΣ (22):09/01/2013
ΑΡΙΘ./ΗΜΕΡ. ΔΗΜΟΣΙΕΥΣΗΣ
ΕΥΡΩΠΑΪΚΟΥ ΔΙΠΛΩΜΑΤΟΣ(87):1964485 - 10/10/2012
ΑΡΙΘ./ΗΜΕΡ. ΔΗΜΟΣΙΕΥΣΗΣ
ΕΥΡΩΠΑΪΚΗΣ ΑΙΤΗΣΗΣ (86):08010104.1--12/08/2003
ΔΙΚΑΙΟΥΧΟΣ (73):1)Elbaz, Avi
11 Hapisga Street, 86000 Dimona, ΙΣΡΑΗΛ
2)Mor, Amit
9 Smilanski Street, 76446 Rehovot, ΙΣΡΑΗΛ
ΣΥΜΒ. ΠΡΟΤΕΡΑΙΟΤΗΤΕΣ (30):222992-19/08/2002-US
397419-27/03/2003-US
ΕΦΕΥΡΕΤΗΣ (72):1)Elbaz, Avi
2)Mor, Amit
ΕΙΔΙΚΟΣ ΠΛΗΡΕΞΟΥΣΙΟΣ (74):ΣΑΚΕΛΛΑΡΙΔΗ ΒΑΛΗ-ΒΑΣΙΛΙΚΗ
Αδριανού 70, 10556 ΑΘΗΝΑ
ΑΝΤΙΚΛΗΤΟΣ (74):ΣΑΚΕΛΛΑΡΙΔΗ ΒΑΛΗ-ΒΑΣΙΛΙΚΗ
Αδριανού 70,10556 ΑΘΗΝΑ
ΤΙΤΛΟΣ ΕΦΕΥΡΕΣΗΣ (54):ΥΠΟΔΗΜΑ ΙΔΙΟΔΕΚΤΙΚΟΤΗΤΑΣ/ΚΙ-
ΝΗΣΘΗΣΙΑΣ



ΠΕΡΙΛΗΨΗ(57)

Η εφεύρεση παρέχει ένα υπόδημα (10), το οποίο περιλαμβάνει ένα στοιχείο στήριξης (12), το οποίο διαθέτει μία άνω επιφάνεια (14), δυνάμενη να 5 προσαρτάται εις ένα πόδι, χαρακτηριζόμενο από δύο εξογκώσεις (22), όπου μία από τις εν λόγω εξογκώσεις (22) ευρίσκεται πιο πίσω εν συγκρίσει προς την άλλη από τις εν λόγω εξογκώσεις (22), και εκ του ότι τουλάχιστον μία από τις εν λόγω εξογκώσεις (22) είναι συναρμολογημένη με δυνατότητα ολισθήσης επί του εν λόγω στοιχείου στήριξης (12).

ΑΡΙΘΜΟΣ ΕΥΡ. Δ.Ε. (11):3079876
ΑΡΙΘ. ΕΛΛ. ΚΑΤΑΘΕΣΗΣ (21):20130400057
ΗΜΕΡ. ΕΛΛ. ΚΑΤΑΘΕΣΗΣ (22):10/01/2013
ΑΡΙΘ./ΗΜΕΡ. ΔΗΜΟΣΙΕΥΣΗΣ
ΕΥΡΩΠΑΪΚΟΥ ΔΙΠΛΩΜΑΤΟΣ(87):2391629 - 31/10/2012
ΑΡΙΘ./ΗΜΕΡ. ΔΗΜΟΣΙΕΥΣΗΣ
ΕΥΡΩΠΑΪΚΗΣ ΑΙΤΗΣΗΣ (86):10702164.4--22/01/2010
ΔΙΚΑΙΟΥΧΟΣ (73):1)CHIESI FARMACEUTICI S.p.A.
Via Palermo, 26/A, 43100 Parma, ΙΤΑΛΙΑ
ΣΥΜΒ. ΠΡΟΤΕΡΑΙΟΤΗΤΕΣ (30):0901616-30/01/2009-GB
0908068-11/05/2009-GB
ΕΦΕΥΡΕΤΗΣ (72):1)EDWARDS, Christine
2)KULAGOWSKI, Janus
3)FINCH, Harry
ΕΙΔΙΚΟΣ ΠΛΗΡΕΞΟΥΣΙΟΣ (74):ΒΡΕΤΤΟΥ ΒΑΣΙΛΙΚΗ
Κίμωνος 11, 10441 ΑΘΗΝΑ
ΑΝΤΙΚΛΗΤΟΣ (74):ΚΥΠΡΗΣ ΚΩΣΤΑΣ
Δήλου 12,14562 ΚΗΦΙΣΙΑ (ΑΤΤΙΚΗΣ)
ΤΙΤΛΟΣ ΕΦΕΥΡΕΣΗΣ (54):ΔΙΜΕΡΙΚΗ ΠΥΡΡΟΛΟΠΥΡΙΜΙΔΙΝΟ-
ΔΙΟΝΗ ΚΑΙ Η ΧΡΗΣΗ ΤΗΣ ΣΤΗΝ ΘΕΡΑ-
ΠΕΙΑ ΤΩΝ ΑΝΑΠΝΕΥΣΤΙΚΩΝ ΝΟΣΩΝ



ΠΕΡΙΛΗΨΗ(57)

Η ένωση του τύπου (I) είναι ένας αναστολέας της ανθρώπινης ουδετερόφιλης ελαστάσης, η οποία είναι χρήσιμη για την αντιμετώπιση της πνευμονικής φλεγμονής με εισπνοή.

ΑΡΙΘΜΟΣ ΕΥΡ. Δ.Ε. (11):3079877
ΑΡΙΘ. ΕΛΛ. ΚΑΤΑΘΕΣΗΣ (21):20130400074
ΗΜΕΡ. ΕΛΛ. ΚΑΤΑΘΕΣΗΣ (22):09/01/2013
ΑΡΙΘ./ΗΜΕΡ. ΔΗΜΟΣΙΕΥΣΗΣ
ΕΥΡΩΠΑΪΚΟΥ ΔΙΠΛΩΜΑΤΟΣ(87):2352470 - 19/12/2012
ΑΡΙΘ./ΗΜΕΡ. ΔΗΜΟΣΙΕΥΣΗΣ
ΕΥΡΩΠΑΪΚΗΣ ΑΙΤΗΣΗΣ (86):09736244.6--14/09/2009
ΔΙΚΑΙΟΥΧΟΣ (73):1)Bayer Oy

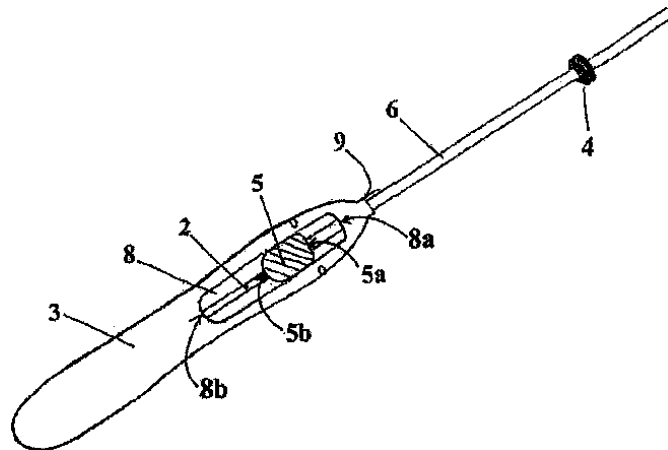
P.O. Box 415, 20101 Turku, ΦΙΝΛΑΝΔΙΑ
ΣΥΜΒ. ΠΡΟΤΕΡΑΙΟΤΗΤΕΣ (30):20080523-17/09/2008-FI
ΕΦΕΥΡΕΤΗΣ (72):1)JUTILA, Ilkka
2)LYYTIKAINEN, Heikki
3)CALVO ALONSO, Ulla
4)TJADER, Taina
5)ALI-AIJALA, Marjo

ΕΙΔΙΚΟΣ ΠΛΗΡΕΞΟΥΣΙΟΣ (74):ΡΟΥΣΣΟΥ ANNA
Κουμπάρη 2, 10674 ΑΘΗΝΑ
ΑΝΤΙΚΛΗΤΟΣ (74):ΠΑΠΑΚΩΝΣΤΑΝΤΙΝΟΥ ΕΛΕΝΗ
Κουμπάρη 2, 10674 ΑΘΗΝΑ

ΤΙΤΛΟΣ ΕΦΕΥΡΕΣΗΣ (54):ΔΙΑΤΑΞΗ ΕΙΣΑΓΩΓΗΣ
ΠΕΡΙΛΗΨΗ(57)

Η εφεύρεση αφορά μία διάταξη εισαγωγής για ένα ενδομήτριο σύστημα, η οποία περιλαμβάνει μία λαβή (3), η οποία διαθέτει ένα διάμηκες άνοιγμα (8) εις το πρώτο άκρο αυτής, όπου το εν λόγω άνοιγμα (8) έχει έναν διαμήκη άξονα παράλληλο προς τον διαμήκη άξονα της διάταξης εισαγωγής, ένα πρώτο άκρο (8a) και ένα δεύτερο άκρο (8b), έναν κινητό ολισθητήρα (5) διατεταγμένο εντός του εν λόγω διαμήκους ανοίγματος (8) και ο οποίος διαθέτει ένα πρώτο άκρο (5a) και ένα δεύτερο άκρο (5b), ένα έμβολο (2) προσαρτημένο εις τη λαβή (3), έναν σωλήνα εισαγωγής (6) διατεταγμένο γύρω από το έμβολο (2) που διαθέτει ένα πρώτο άκρο και ένα δεύτερο άκρο, με το δεύτερο άκρο αυτού προσαρτημένο επί του

ολισθητήρα (5), όπου η διάταξη εισαγωγής επιπλέον περιλαμβάνει μέσα κλειδώματος για το κλειδώμα με δυνατότητα αντιστροφής του ενδομήτριου συστήματος σε σχέση προς το έμβολο (2) μέσω ενός κορδονιού αφαίρεσης του ενδομήτριου συστήματος, όπου το εν λόγω μέσο κλειδώματος είναι δυνατόν να ελέγχεται από τον ολισθητήρα (5) και/ή τον σωλήνα εισαγωγής (6).



ΑΡΙΘΜΟΣ ΕΥΡ. Δ.Ε. (11):3079878
ΑΡΙΘ. ΕΛΛ. ΚΑΤΑΘΕΣΗΣ (21):20130400066
ΗΜΕΡ. ΕΛΛ. ΚΑΤΑΘΕΣΗΣ (22):10/01/2013
ΑΡΙΘ./ΗΜΕΡ. ΔΗΜΟΣΙΕΥΣΗΣ
ΕΥΡΩΠΑΪΚΟΥ ΔΙΠΛΩΜΑΤΟΣ(87):1517697 - 10/10/2012
ΑΡΙΘ./ΗΜΕΡ. ΔΗΜΟΣΙΕΥΣΗΣ
ΕΥΡΩΠΑΪΚΗΣ ΑΙΤΗΣΗΣ (86):03732536.2--05/06/2003
ΔΙΚΑΙΟΥΧΟΣ (73):1)Sanofi-Aventis Deutschland GmbH
Bruningstrasse 50, 65929 Frankfurt am Main,
GERMANIA

ΣΥΜΒ. ΠΡΟΤΕΡΑΙΟΤΗΤΕΣ (30):10227232-18/06/2002-DE
ΕΦΕΥΡΕΤΗΣ (72):1)BRUNNER-SCHWARZ, Anette
2)LILL, Norbert

ΕΙΔΙΚΟΣ ΠΛΗΡΕΞΟΥΣΙΟΣ (74):ΛΥΜΠΕΡΗΣ "ΔΙΚΗΓΟΡΙΚΗ ΕΤΑΙΡΕΙΑ
ΒΑΓΙΑΝΟΥ ΚΩΣΤΟΠΟΥΛΟΥ
ΛΥΜΠΕΡΗ" ΝΙΚΟΛΑΟΣ
Στουρνάρα 37,, 10682 ΑΘΗΝΑ

ΑΝΤΙΚΛΗΤΟΣ (74):ΛΥΜΠΕΡΗΣ "ΔΙΚΗΓΟΡΙΚΗ ΕΤΑΙΡΕΙΑ
ΒΑΓΙΑΝΟΥ ΚΩΣΤΟΠΟΥΛΟΥ
ΛΥΜΠΕΡΗ" ΝΙΚΟΛΑΟΣ
Στουρνάρα 37,,10682 ΑΘΗΝΑ

ΤΙΤΛΟΣ ΕΦΕΥΡΕΣΗΣ (54):ΟΞΙΝΑ ΣΚΕΥΑΣΜΑΤΑ ΙΝΣΟΥΛΙΝΗΣ
ΜΕ ΒΕΛΤΙΩΜΕΝΗ ΣΤΑΘΕΡΟΤΗΤΑ

ΠΕΡΙΛΗΨΗ(57)

Η εφεύρεση αφορά μια φαρμακευτική φαρμακοτεχνική μορφή περιέχουσα ένα πολυπεπτιδίο που επιλέγεται από μία ομάδα που περιέχει ινσουλίνη, έναν μεταβολίτη ινσουλίνης, ένα ανάλογο ινσουλίνης, ένα παράγωγο ινσουλίνης ή συνδυασμούς εξ αυτών• ένα τασιενεργό ή συνδυασμούς περισσότερων τασιενεργών• προαιρετικά ένα συντηρητικό ή συνδυασμούς περισσότερων συντηρητικών• και προαιρετικά ένα μέσον ισοτονικοποίησης, ρυθμιστικά διαλύματα ή περαιτέρω βοηθητικές ουσίες ή συνδυασμούς εξ αυτών, περίπτωση κατά τηνοποίηση η φαρμακευτική φαρμακοτεχνική μορφή παρουσιάζει μία τιμή pH στην όξινη περιοχή.

ΑΡΙΘΜΟΣ ΕΥΡ. Δ.Ε. (11):3079879
ΑΡΙΘ. ΕΛΛ. ΚΑΤΑΘΕΣΗΣ (21):20130400065
ΗΜΕΡ. ΕΛΛ. ΚΑΤΑΘΕΣΗΣ (22):10/01/2013
ΑΡΙΘ./ΗΜΕΡ. ΔΗΜΟΣΙΕΥΣΗΣ
ΕΥΡΩΠΑΪΚΟΥ ΔΙΠΛΩΜΑΤΟΣ(87):1572950 - 10/10/2012
ΑΡΙΘ./ΗΜΕΡ. ΔΗΜΟΣΙΕΥΣΗΣ
ΕΥΡΩΠΑΪΚΗΣ ΑΙΤΗΣΗΣ (86):03760452.7--17/06/2003
ΔΙΚΑΙΟΥΧΟΣ (73):1)Thrasos, Inc.
95 Sawyer Road, Suite 130, Waltham, MA
02453, ΗΝΩΜΕΝΕΣ ΠΟΛΙΤΕΙΕΣ ΤΗΣ
ΑΜΕΡΙΚΗΣ
ΣΥΜΒ. ΠΡΟΤΕΡΑΙΟΤΗΤΕΣ (30):389490 P-17/06/2002-US
441724 P-22/01/2003-US
458851 P-28/03/2003-US
458727 P-28/03/2003-US
ΕΦΕΥΡΕΤΗΣ (72):1)CARLSON, William, D.
2)KECK, Peter, C.
ΕΙΛΙΚΟΣ ΠΛΗΡΕΞΟΥΣΙΟΣ (74):ΛΥΜΠΕΡΗΣ "ΔΙΚΗΓΟΡΙΚΗ ΕΤΑΙΡΕΙΑ
ΒΑΓΙΑΝΟΥ ΚΩΣΤΟΠΟΥΛΟΥ
ΛΥΜΠΕΡΗ" ΝΙΚΟΛΑΟΣ
Στουρνάρα 37,, 10682 ΑΘΗΝΑ
ΑΝΤΙΚΛΗΤΟΣ (74):ΛΥΜΠΕΡΗΣ "ΔΙΚΗΓΟΡΙΚΗ ΕΤΑΙΡΕΙΑ
ΒΑΓΙΑΝΟΥ ΚΩΣΤΟΠΟΥΛΟΥ
ΛΥΜΠΕΡΗ" ΝΙΚΟΛΑΟΣ
Στουρνάρα 37,,10682 ΑΘΗΝΑ
ΤΙΤΛΟΣ ΕΦΕΥΡΕΣΗΣ (54):**ΕΝΩΣΕΙΣ ΜΟΝΗΣ ΠΕΡΙΟΧΗΣ ΠΟΥ
ΣΧΕΤΙΖΟΝΤΑΙ ΜΕ ΤΟΝ TDF ΚΑΙ ΤΑ
ΑΝΑΛΟΓΑ ΑΥΤΩΝ**

ΠΕΡΙΛΗΨΗ(57)

Η παρούσα εφεύρεση αναφέρεται γενικά στα ανάλογα του παράγοντα διαφοροποίησης των ιστών (TDF). Ειδικότερα, η εφεύρεση αναφέρεται σε δομοπαγείς μεθόδους και σε συνθέσεις που είναι χρήσιμες για το σχεδιασμό, την αναγνώριση και την παραγωγή μορίων, τα οποία δρουν ως λειτουργικοί ρυθμιστές των TDF-όμοιων υποδοχέων. Η εφεύρεση αναφέρεται επίσης σε μεθόδους ανίχνευσης, πρόληψης και θεραπείας των διαταραχών που συνδέονται με τον TDF.

ΑΡΙΘΜΟΣ ΕΥΡ. Δ.Ε. (11):3079880
ΑΡΙΘ. ΕΛΛ. ΚΑΤΑΘΕΣΗΣ (21):20130400062
ΗΜΕΡ. ΕΛΛ. ΚΑΤΑΘΕΣΗΣ (22):10/01/2013
ΑΡΙΘ./ΗΜΕΡ. ΔΗΜΟΣΙΕΥΣΗΣ
ΕΥΡΩΠΑΪΚΟΥ ΔΙΠΛΩΜΑΤΟΣ(87):2121139 - 10/10/2012
ΑΡΙΘ./ΗΜΕΡ. ΔΗΜΟΣΙΕΥΣΗΣ
ΕΥΡΩΠΑΪΚΗΣ ΑΙΤΗΣΗΣ (86):08727771.1--16/01/2008
ΔΙΚΑΙΟΥΧΟΣ (73):1)BiPar Sciences, Inc.
55 Corporate Drive, Bridgewater NJ 08807,
ΗΝΩΜΕΝΕΣ ΠΟΛΙΤΕΙΕΣ ΤΗΣ ΑΜΕΡΙΚΗΣ
ΣΥΜΒ. ΠΡΟΤΕΡΑΙΟΤΗΤΕΣ (30):880755 P-16/01/2007-US
ΕΦΕΥΡΕΤΗΣ (72):1)OSSOVSKAYA, Valeria
2)LI, Lingyun
3)SHERMAN, Barry
ΕΙΛΙΚΟΣ ΠΛΗΡΕΞΟΥΣΙΟΣ (74):ΛΥΜΠΕΡΗΣ "ΔΙΚΗΓΟΡΙΚΗ ΕΤΑΙΡΕΙΑ
ΒΑΓΙΑΝΟΥ ΚΩΣΤΟΠΟΥΛΟΥ
ΛΥΜΠΕΡΗ" ΝΙΚΟΛΑΟΣ
Στουρνάρα 37,, 10682 ΑΘΗΝΑ
ΑΝΤΙΚΛΗΤΟΣ (74):ΛΥΜΠΕΡΗΣ "ΔΙΚΗΓΟΡΙΚΗ ΕΤΑΙΡΕΙΑ
ΒΑΓΙΑΝΟΥ ΚΩΣΤΟΠΟΥΛΟΥ
ΛΥΜΠΕΡΗ" ΝΙΚΟΛΑΟΣ
Στουρνάρα 37,,10682 ΑΘΗΝΑ
ΤΙΤΛΟΣ ΕΦΕΥΡΕΣΗΣ (54):**ΣΚΕΥΑΣΜΑΤΑ ΓΙΑ ΤΗ ΘΕΡΑΠΕΥΤΙΚΗ
ΑΝΤΙΜΕΤΩΠΙΣΗ ΤΟΥ ΚΑΡΚΙΝΟΥ**

ΠΕΡΙΛΗΨΗ(57)

Η παρούσα εφεύρεση παρέχει συνθέσεις, συνδυασμούς προϊόντων και μεθόδους που θα χρησιμοποιηθούν για τη θεραπευτική αντιμετώπιση του καρκίνου και οφειλόμενων σε ιούς καταστάσεων. Συγκεκριμένα, η εφεύρεση παρέχει φαρμακευτικές συνθέσεις οι οποίες περιέχουν ενώσεις νιτροβενζαμίδης που διαθέτουν αυξημένη διαλυτότητα σε υδατικά διαλύματα.

ΑΡΙΘΜΟΣ ΕΥΡ. Δ.Ε. (11):3079881
ΑΡΙΘ. ΕΛΛ. ΚΑΤΑΘΕΣΗΣ (21):20130400063
ΗΜΕΡ. ΕΛΛ. ΚΑΤΑΘΕΣΗΣ (22):10/01/2013
ΑΡΙΘ./ΗΜΕΡ. ΔΗΜΟΣΙΕΥΣΗΣ
ΕΥΡΩΠΑΪΚΟΥ ΔΙΠΛΩΜΑΤΟΣ(87):2329848 - 24/10/2012
ΑΡΙΘ./ΗΜΕΡ. ΔΗΜΟΣΙΕΥΣΗΣ
ΕΥΡΩΠΑΪΚΗΣ ΑΙΤΗΣΗΣ (86):09175877.1--13/11/2009
ΔΙΚΑΙΟΥΧΟΣ (73):1)Sanofi-Aventis Deutschland GmbH
Bruningstrasse 50, 65929 Frankfurt am Main,
GERMANY
ΣΥΜΒ. ΠΡΟΤΕΡΑΙΟΤΗΤΣ (30):
ΕΦΕΥΡΕΤΗΣ (72):1)Silvestre, Louise
2)Souhami, Elisabeth
3)Wei, Xiaodan
ΕΙΔΙΚΟΣ ΠΛΗΡΕΞΟΥΣΙΟΣ (74):ΛΥΜΠΕΡΗΣ "ΔΙΚΗΓΟΡΙΚΗ ΕΤΑΙΡΕΙΑ
ΒΑΓΙΑΝΟΥ ΚΩΣΤΟΠΟΥΛΟΥ
ΛΥΜΠΕΡΗ" ΝΙΚΟΛΑΟΣ
Στουρνάρα 37,, 10682 ΑΘΗΝΑ
ΑΝΤΙΚΛΗΤΟΣ (74):ΛΥΜΠΕΡΗΣ "ΔΙΚΗΓΟΡΙΚΗ ΕΤΑΙΡΕΙΑ
ΒΑΓΙΑΝΟΥ ΚΩΣΤΟΠΟΥΛΟΥ
ΛΥΜΠΕΡΗ" ΝΙΚΟΛΑΟΣ
Στουρνάρα 37,,10682 ΑΘΗΝΑ
ΤΙΤΛΟΣ ΕΦΕΥΡΕΣΗΣ (54):**Η ΔΙΕΙΣΕΝΑΤΙΑΗ ΩΣ ΕΠΗΠΡΟΣΘΕΤΗ
ΑΓΩΓΗ ΣΤΗΝ ΙΝΣΟΥΛΙΝΗ ΓΛΑΡΓΙΝΗ
ΚΑΙ ΣΤΗ ΜΕΤΦΟΡΜΙΝΗ ΓΙΑ ΤΗ
ΘΕΡΑΠΕΥΤΙΚΗ ΑΝΤΙΜΕΤΩΠΙΣΗ ΤΟΥ
ΔΙΑΒΗΤΗ ΤΥΠΟΥ 2'**

ΠΕΡΙΛΗΨΗ(57)

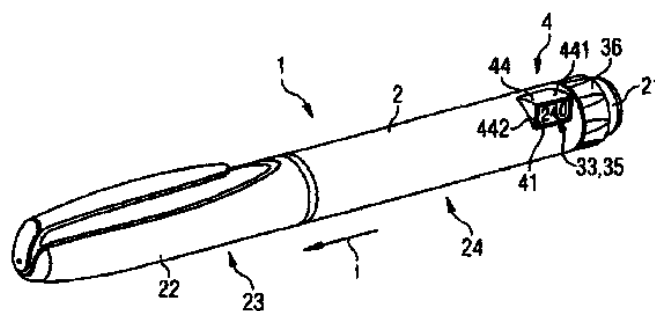
Μια μέθοδος για την αντιμετώπιση του σακχαρώδους διαβήτη τύπου 2 που περιλαμβάνει τη χορήγηση: (α) την desPro36Exedin-4(1-39)-Lys6-NH2 ή/και ένα φαρμακευτικώς αποδεκτό άλας αυτής, (β) ινσουλίνης γλαργίνης ή/και ενός φαρμακευτικώς αποδεκτού άλατος αυτής, και (γ) μετφορμίνης ή/και ενός φαρμακευτικώς αποδεκτού άλατος αυτής, σε ένα άτομο που έχει αυτή την ανάγκη.

ΑΡΙΘΜΟΣ ΕΥΡ. Δ.Ε. (11):3079882
ΑΡΙΘ. ΕΛΛ. ΚΑΤΑΘΕΣΗΣ (21):20130400064
ΗΜΕΡ. ΕΛΛ. ΚΑΤΑΘΕΣΗΣ (22):10/01/2013
ΑΡΙΘ./ΗΜΕΡ. ΔΗΜΟΣΙΕΥΣΗΣ
ΕΥΡΩΠΑΪΚΟΥ ΔΙΠΛΩΜΑΤΟΣ(87):2310073 - 24/10/2012
ΑΡΙΘ./ΗΜΕΡ. ΔΗΜΟΣΙΕΥΣΗΣ
ΕΥΡΩΠΑΪΚΗΣ ΑΙΤΗΣΗΣ (86):09793875.7--30/06/2009
ΔΙΚΑΙΟΥΧΟΣ (73):1)Sanofi-Aventis Deutschland GmbH
Bruningstrasse 50, 65929 Frankfurt am Main,
GERMANY
ΣΥΜΒ. ΠΡΟΤΕΡΑΙΟΤΗΤΣ (30):08012371-09/07/2008-EP
ΕΦΕΥΡΕΤΗΣ (72):1)MATTHIAS, Claudia
2)HELMER, Michael
3)HEMMANN, Kerstine
ΕΙΔΙΚΟΣ ΠΛΗΡΕΞΟΥΣΙΟΣ (74):ΛΥΜΠΕΡΗΣ "ΔΙΚΗΓΟΡΙΚΗ ΕΤΑΙΡΕΙΑ
ΒΑΓΙΑΝΟΥ ΚΩΣΤΟΠΟΥΛΟΥ
ΛΥΜΠΕΡΗ" ΝΙΚΟΛΑΟΣ
Στουρνάρα 37,, 10682 ΑΘΗΝΑ
ΑΝΤΙΚΛΗΤΟΣ (74):ΛΥΜΠΕΡΗΣ "ΔΙΚΗΓΟΡΙΚΗ ΕΤΑΙΡΕΙΑ
ΒΑΓΙΑΝΟΥ ΚΩΣΤΟΠΟΥΛΟΥ
ΛΥΜΠΕΡΗ" ΝΙΚΟΛΑΟΣ
Στουρνάρα 37,,10682 ΑΘΗΝΑ
ΤΙΤΛΟΣ ΕΦΕΥΡΕΣΗΣ (54):**ΣΥΣΚΕΥΗ ΧΟΡΗΓΗΣΗΣ ΦΑΡΜΑΚΟΥ
ΚΑΙ ΜΕΘΟΔΟΣ ΣΥΝΑΡΜΟΛΟΓΗΣΗΣ
ΤΗΣ ΣΥΣΚΕΥΗΣ ΧΟΡΗΓΗΣΗΣ ΦΑΡ-
ΜΑΚΟΥ**

ΠΕΡΙΛΗΨΗ(57)

Μια συσκευή χορήγησης φαρμάκου (1) περιλαμβάνει ένα στοιχείο ένδειξης (3) που έχει ενδείξεις (300) και μια συσκευή μεγέθυνσης που βρίσκεται πάνω από μια θέση ένδειξης (32). Η συσκευή μεγέθυνσης (4) περιέχει ένα οπτικό σύστημα (5) με έναν μεγεθυντικό φακό (43) όπου το οπτικό σύστημα (5) παρασκευάζεται με τέτοιο τρόπο ώστε το μήκος οπτικής διαδρομής μεταξύ της θέσης ένδειξης (32) και του μεγεθυντικού φακού (43) να είναι αυξημένο. Για παράδειγμα, η συσκευή χορήγησης φαρμάκου (1) είναι μια συσκευή τύπου πένας, όπου τοποθετείται το στοιχείο επιλογής δόσης (30) που έχει μια κλίμακα δοσολογίας (31). Η συσκευή

μεγέθυνσης (4) δημιουργεί μια υπό μεγέθυνση εικόνα της κλίμακας δοσολογίας (31) έτσι ώστε το μέγεθος της επιλεγείσας δόσης (33) του ιατρικού προϊόντος να είναι ορατό μέσω ενός παραθύρου (41). Μια μέθοδος για τη συναρμολόγηση της συσκευής χορήγησης φαρμάκου (1) περιλαμβάνει την παροχή μιας συσκευής χορήγησης φαρμάκου (1) που έχει μια θήκη και την τοποθέτηση ενός στοιχείου της συσκευής μεγέθυνσης (4) στη θήκη.



ΑΡΙΘΜΟΣ ΕΥΡ. Δ.Ε. (11):3079883
ΑΡΙΘ. ΕΛΛ. ΚΑΤΑΘΕΣΗΣ (21):20130400061
ΗΜΕΡ. ΕΛΛ. ΚΑΤΑΘΕΣΗΣ (22):10/01/2013
ΑΡΙΘ./ΗΜΕΡ. ΔΗΜΟΣΙΕΥΣΗΣ
ΕΥΡΩΠΑΪΚΟΥ ΔΙΠΛΩΜΑΤΟΣ(87):2234595 - 28/11/2012
ΑΡΙΘ./ΗΜΕΡ. ΔΗΜΟΣΙΕΥΣΗΣ
ΕΥΡΩΠΑΪΚΗΣ ΑΙΤΗΣΗΣ (86):08859423.9--11/12/2008
ΔΙΚΑΙΟΥΧΟΣ (73):1)Novartis AG
Lichtstrasse 35, 4056 Basel, ΕΛΒΕΤΙΑ
ΣΥΜΒ. ΠΡΟΤΕΡΑΙΟΤΗΤΕΣ (30):07123164-13/12/2007-EP
ΕΦΕΥΡΕΤΗΣ (72):1)MUHRER, Gerhard
2)RASENACK, Norbert
3)JUNKE, Michael
ΕΙΔΙΚΟΣ ΠΛΗΡΕΞΟΥΣΙΟΣ (74):ΛΥΜΠΕΡΗΣ "ΔΙΚΗΓΟΡΙΚΗ ΕΤΑΙΡΕΙΑ
ΒΑΓΙΑΝΟΥ ΚΩΣΤΟΠΟΥΛΟΥ
ΛΥΜΠΕΡΗ" ΝΙΚΟΛΑΟΣ
Στουρνάρα 37,, 10682 ΑΘΗΝΑ
ΑΝΤΙΚΛΗΤΟΣ (74):ΛΥΜΠΕΡΗΣ "ΔΙΚΗΓΟΡΙΚΗ ΕΤΑΙΡΕΙΑ
ΒΑΓΙΑΝΟΥ ΚΩΣΤΟΠΟΥΛΟΥ
ΛΥΜΠΕΡΗ" ΝΙΚΟΛΑΟΣ
Στουρνάρα 37,,10682 ΑΘΗΝΑ
ΤΙΤΛΟΣ ΕΦΕΥΡΕΣΗΣ (54):ΔΙΑΔΙΚΑΣΙΑ ΓΙΑ ΤΗΝ ΕΛΑΤΤΩΣΗ ΤΗΣ
ΤΑΣΗΣ ΕΝΟΣ ΑΛΑΤΟΣ ΓΛΥΚΟΠΥΡ-
ΡΟΝΙΟΥ ΝΑ ΣΥΝΑΘΡΟΙΖΕΤΑΙ ΚΑΤΑ
ΤΗ ΔΙΑΡΚΕΙΑ ΤΗΣ ΑΠΟΘΗΚΕΥΣΗΣ
ΤΟΥ

ΠΕΡΙΛΗΨΗ(57)

Μια διαδικασία για την ελάττωση της τάσης μιας φαρμακευτικής ουσίας να συναθροίζεται και/ή να συσσωματώνεται κατά τη διάρκεια της αποθήκευσης της. Η διαδικασία περιλαμβάνει το μικρονισμό της φαρμακευτικής ουσίας για να

αποδώσει σωματίδια μέσου μεγέθους μικρότερου των 10 μm, και έκθεση της μικρονισμένης φαρμακευτικής ουσίας σε ξηρό περιβάλλον και σε μια αυξημένη θερμοκρασία μεταξύ 40 βαθμών Κελσίου και 120 βαθμών Κελσίου για τουλάχιστον έξι ώρες.

ΑΡΙΘΜΟΣ ΕΥΡ. Δ.Ε. (11):3079884
ΑΡΙΘ. ΕΛΛ. ΚΑΤΑΘΕΣΗΣ (21):20130400084
ΗΜΕΡ. ΕΛΛ. ΚΑΤΑΘΕΣΗΣ (22):15/01/2013
ΑΡΙΘ./ΗΜΕΡ. ΔΗΜΟΣΙΕΥΣΗΣ
ΕΥΡΩΠΑΪΚΟΥ ΔΙΠΛΩΜΑΤΟΣ(87):2105143 - 24/10/2012
ΑΡΙΘ./ΗΜΕΡ. ΔΗΜΟΣΙΕΥΣΗΣ
ΕΥΡΩΠΑΪΚΗΣ ΑΙΤΗΣΗΣ (86):09165340.2--12/12/2001
ΔΙΚΑΙΟΥΧΟΣ (73):1)Boehringer Ingelheim Pharma GmbH & Co.
KG
Binger Strasse 172, 55216 Ingelheim am
Rhein, ΓΕΡΜΑΝΙΑ
ΣΥΜΒ. ΠΡΟΤΕΡΑΙΟΤΗΤΕΣ (30):10062712-15/12/2000-DE
ΕΦΕΥΡΕΤΗΣ (72):1)Meade, Christopher John Montague
2)Pairet, Michel
3)Pieper, Michael,Paul
ΕΙΔΙΚΟΣ ΠΛΗΡΕΞΟΥΣΙΟΣ (74):ΡΟΥΣΣΟΥ ANNA
Κουμπάρη 2, 10674 ΑΘΗΝΑ
ΑΝΤΙΚΛΗΤΟΣ (74):ΠΑΠΑΚΩΝΣΤΑΝΤΙΝΟΥ ΕΛΕΝΗ
Κουμπάρη 2,10674 ΑΘΗΝΑ
ΤΙΤΛΟΣ ΕΦΕΥΡΕΣΗΣ (54):ΦΑΡΜΑΚΕΥΤΙΚΕΣ ΣΥΝΘΕΣΕΙΣ ΜΕ
ΒΑΣΗ ΑΛΑΤΑ ΤΙΟΤΡΟΠΙΟΥ ΚΑΙ ΚΙ-
ΚΛΕΣΟΝΙΔΗ

ΠΕΡΙΛΗΨΗ(57)

Η παρούσα εφεύρεση αφορά νέες φαρμακευτικές συνθέσεις με βάση αντιχολινεργικά φάρμακα και κικλεσονίδη, μέθοδο για την παραγωγή τους, καθώς και τη χρήση τους για τη θεραπεία παθήσεων των αναπνευστικών οδών.

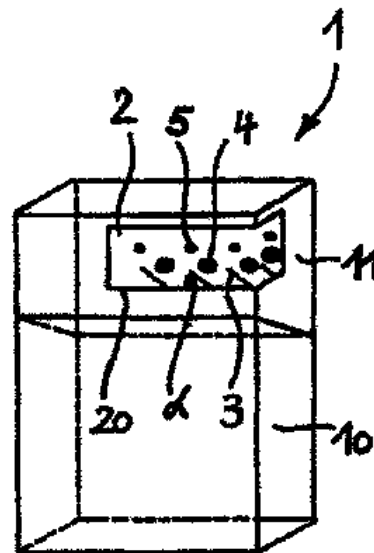
ΑΡΙΘΜΟΣ ΕΥΡ. Δ.Ε. (11):3079885
ΑΡΙΘ. ΕΛΛ. ΚΑΤΑΘΕΣΗΣ (21):20130400083
ΗΜΕΡ. ΕΛΛ. ΚΑΤΑΘΕΣΗΣ (22):15/01/2013
ΑΡΙΘ./ΗΜΕΡ. ΔΗΜΟΣΙΕΥΣΗΣ
ΕΥΡΩΠΑΪΚΟΥ ΔΙΠΛΩΜΑΤΟΣ(87):2214640 - 24/10/2012
ΑΡΙΘ./ΗΜΕΡ. ΔΗΜΟΣΙΕΥΣΗΣ
ΕΥΡΩΠΑΪΚΗΣ ΑΙΤΗΣΗΣ (86):08847366.5--10/11/2008
ΔΙΚΑΙΟΥΧΟΣ (73):1)Archimedes Development Limited
Albert Einstein Centre Nottingham Science &
Technology Park University Boulevard, Not-
tingham NG7 2TN, ΜΕΓΑΛΗ ΒΡΕΤΑΝΙΑ
ΣΥΜΒ. ΠΡΟΤΕΡΑΙΟΤΗΤΕΣ (30):07254426-09/11/2007-EP
ΕΦΕΥΡΕΤΗΣ (72):1)WATTS, Peter
2)CHENG, Yu-Hui
ΕΙΔΙΚΟΣ ΠΛΗΡΕΞΟΥΣΙΟΣ (74):ΑΘΑΝΑΣΙΑΔΟΥ ΜΑΡΙΑ
Κουμπάρη 2, 10674 ΑΘΗΝΑ
ΑΝΤΙΚΛΗΤΟΣ (74):ΠΑΠΑΚΩΝΣΤΑΝΤΙΝΟΥ ΕΛΕΝΗ
Κουμπάρη 2,10674 ΑΘΗΝΑ
ΤΙΤΛΟΣ ΕΦΕΥΡΕΣΗΣ (54):ΕΝΔΟΡΙΝΙΚΕΣ ΣΥΝΘΕΣΕΙΣ
ΠΕΡΙΛΗΨΗ(57)

Η παρούσα εφεύρεση παρέχει ένα υγρό υδατικό σκεύασμα για την ενδορινική χορήγηση απομορφίνης, το οποίο περιλαμβάνει: (α) τουλάχιστον περίπου 15 mg/ml απομορφίνη και (β) ένα διαλυτοποιητικό παράγοντα που επιλέγεται από (i) τουλάχιστον ένα συμπολυμερές πολυοξυαιθυλενίου- πολυοξυπροπυλενίου (πολοξάμερές) (ii) τουλάχιστον μία κυκλοδεξτρίνη και (iii) τουλάχιστον μία κυκλοδεξτρίνη μαζί με χιτοζάνη. Τα σκευάσματα της εφεύρεσης μπορούν να χρησιμοποιηθούν στη θεραπευτική αντιμετώπιση/διαχείριση της νόσου του Πάρκινσον.

ΑΡΙΘΜΟΣ ΕΥΡ. Δ.Ε. (11):3079886
ΑΡΙΘ. ΕΛΛ. ΚΑΤΑΘΕΣΗΣ (21):20130400082
ΗΜΕΡ. ΕΛΛ. ΚΑΤΑΘΕΣΗΣ (22):15/01/2013
ΑΡΙΘ./ΗΜΕΡ. ΔΗΜΟΣΙΕΥΣΗΣ
ΕΥΡΩΠΑΪΚΟΥ ΔΙΠΛΩΜΑΤΟΣ(87):2152606 - 24/10/2012
ΑΡΙΘ./ΗΜΕΡ. ΔΗΜΟΣΙΕΥΣΗΣ
ΕΥΡΩΠΑΪΚΗΣ ΑΙΤΗΣΗΣ (86):08759874.4--21/05/2008
ΔΙΚΑΙΟΥΧΟΣ (73):1)Philip Morris Products S.A.
Quai Jeanrenaud 3, 2000 Neuchatel,
ΕΛΒΕΤΙΑ
ΣΥΜΒ. ΠΡΟΤΕΡΑΙΟΤΗΤΕΣ (30):07108572-21/05/2007-EP
ΕΦΕΥΡΕΤΗΣ (72):1)LUTZIG, Bodo-Werner
2)MUL, Peter
ΕΙΔΙΚΟΣ ΠΛΗΡΕΞΟΥΣΙΟΣ (74):ΑΘΑΝΑΣΙΑΔΟΥ ΜΑΡΙΑ
Κουμπάρη 2, 10674 ΑΘΗΝΑ
ΑΝΤΙΚΛΗΤΟΣ (74):ΠΑΠΑΚΩΝΣΤΑΝΤΙΝΟΥ ΕΛΕΝΗ
Κουμπάρη 2,10674 ΑΘΗΝΑ
ΤΙΤΛΟΣ ΕΦΕΥΡΕΣΗΣ (54):ΠΕΡΙΤΥΛΙΓΜΕΝΟ ΚΟΥΤΙ ΜΕ ΕΤΙΚΕ-
ΤΑ

ΠΕΡΙΛΗΨΗ(57)

Ένα περιτυλιγμένο κουτί έχει μια ετικέτα (2) προσαρτημένη στο κουτί (1) καθώς και στο περικάλυμμα. Η ετικέτα (2) περιλαμβάνει τουλάχιστον μια γραμμή εξασθενίσεως (3). Είναι επικολλημένη στο περικάλυμμα με μια σύνδεση υψηλής συγκόλλησης ενώ είναι λιγότερο ισχυρά επικολλημένη στο κουτί (1) με μια χαμηλής συγκόλλησης σύνδεση κατά τρόπο ώστε με την απόσπαση του περικαλύμματος η ετικέτα (2) να είναι τουλάχιστον εν μέρει διαρρηγμένη κατά μήκος της τουλάχιστον μιας γραμμής εξασθενίσεως (3) και να είναι ολοσχερώς αποσπασμένη από το κουτί (1).



ΑΡΙΘΜΟΣ ΕΥΡ. Δ.Ε. (11):3079887
ΑΡΙΘ. ΕΛΛ. ΚΑΤΑΘΕΣΗΣ (21):20130400093
ΗΜΕΡ. ΕΛΛ. ΚΑΤΑΘΕΣΗΣ (22):15/01/2013
ΑΡΙΘ./ΗΜΕΡ. ΔΗΜΟΣΙΕΥΣΗΣ
ΕΥΡΩΠΑΪΚΟΥ ΔΙΠΛΩΜΑΤΟΣ(87):1995130 - 19/12/2012
ΑΡΙΘ./ΗΜΕΡ. ΔΗΜΟΣΙΕΥΣΗΣ
ΕΥΡΩΠΑΪΚΗΣ ΑΙΤΗΣΗΣ (86):07150245.4--20/12/2007
ΔΙΚΑΙΟΥΧΟΣ (73):1)ADM21 Co., Ltd.

742-6, Wonsi-dong,, Ansan-si, Gyeonggi-do
425-850, ΔΗΜΟΚΡΑΤΙΑ ΤΗΣ ΚΟΡΕΑΣ
(ΝΟΤΙΑ ΚΟΡΕΑ)
2)Kim, In Kyu
5-805 Yeosulin Apt. Seongpo-dong Sangnok-
gu, Ansan-si, Gyeonggi-do 426-768,
ΔΗΜΟΚΡΑΤΙΑ ΤΗΣ ΚΟΡΕΑΣ (ΝΟΤΙΑ
ΚΟΡΕΑ)

ΣΥΜΒ. ΠΡΟΤΕΡΑΙΟΤΗΤΕΣ (30):20070049170-21/05/2007-KR
20070052518-30/05/2007-KR

ΕΦΕΥΡΕΤΗΣ (72):1)Kim, In Kyu

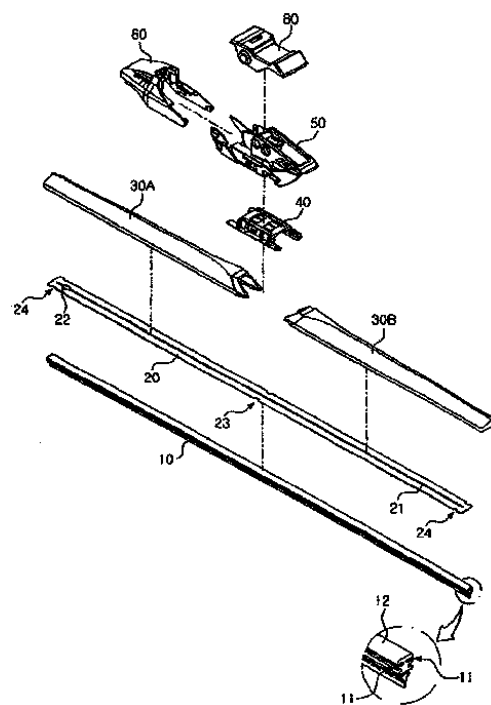
ΕΙΛΙΚΟΣ ΠΛΗΡΕΞΟΥΣΙΟΣ (74):ΑΘΑΝΑΣΙΑΔΟΥ ΜΑΡΙΑ
Κουμπάρη 2, 10674 ΑΘΗΝΑ

ΑΝΤΙΚΛΗΤΟΣ (74):ΠΑΠΑΚΩΝΣΤΑΝΤΙΝΟΥ ΕΛΕΝΗ
Κουμπάρη 2,10674 ΑΘΗΝΑ

ΤΙΤΛΟΣ ΕΦΕΥΡΕΣΗΣ (54):ΛΕΠΙΔΑ ΥΑΛΟΚΑΘΑΡΙΣΤΗΡΑ
ΠΕΡΙΛΗΨΗ(57)

Μια λεπίδα υαλοκαθαριστήρα ζευγμένη σε έναν βραχίονα υαλοκαθαριστήρα ενός οχήματος για το σκούπισμα μιας γυάλινης επιφάνειας ενός παρμπρίζ. Η λεπίδα υαλοκαθαριστήρα περιλαμβάνει μian λωρίδα υαλοκαθαριστήρα (10) σε επαφή με την γυάλινη επιφάνεια ένα πλαίσιο (20) ζευγμένο στη λωρίδα υαλοκαθαριστήρα (10) ένα εξάρτημα στήριξης (50) διακείμενο σε ένα κέντρο του πλαισίου (20) και συνδεδεμένο στον βραχίονα υαλοκαθαριστήρα και ένα εξάρτημα συναρμογής (40)

διακείμενο μεταξύ του πλαισίου (20) και του εξαρτήματος στήριξης (50) προς διασφάλιση του εξαρτήματος στήριξης (50) στο πλαίσιο (20).



ΑΡΙΘΜΟΣ ΕΥΡ. Δ.Ε. (11):3079888
ΑΡΙΘ. ΕΛΛ. ΚΑΤΑΘΕΣΗΣ (21):20130400092
ΗΜΕΡ. ΕΛΛ. ΚΑΤΑΘΕΣΗΣ (22):15/01/2013
ΑΡΙΘ./ΗΜΕΡ. ΔΗΜΟΣΙΕΥΣΗΣ
ΕΥΡΩΠΑΪΚΟΥ ΔΙΠΛΩΜΑΤΟΣ(87):1340062 - 24/10/2012
ΑΡΙΘ./ΗΜΕΡ. ΔΗΜΟΣΙΕΥΣΗΣ
ΕΥΡΩΠΑΪΚΗΣ ΑΙΤΗΣΗΣ (86):01999796.4--07/12/2001
ΔΙΚΑΙΟΥΧΟΣ (73):1)Fraunhofer-Gesellschaft zur Forderung der
angewandten Forschung e.V.
Hansastrasse 27c, 80686 Munchen,
GERMANIA

ΣΥΜΒ. ΠΡΟΤΕΡΑΙΟΤΗΤΕΣ (30):10060889-07/12/2000-DE
10144925-12/09/2001-DE

ΕΦΕΥΡΕΤΗΣ (72):1)FUHR, Gunter

2)HAGEDORN, Rolf
3)ZIMMERMANN, Heiko

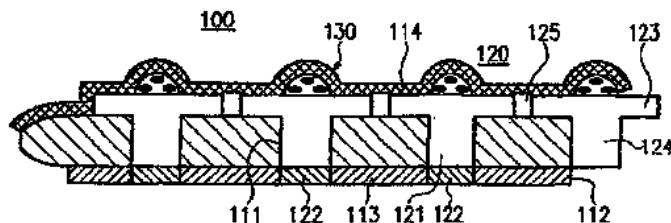
ΕΙΛΙΚΟΣ ΠΛΗΡΕΞΟΥΣΙΟΣ (74):ΑΘΑΝΑΣΙΑΔΟΥ ΜΑΡΙΑ
Κουμπάρη 2, 10674 ΑΘΗΝΑ

ΑΝΤΙΚΛΗΤΟΣ (74):ΠΑΠΑΚΩΝΣΤΑΝΤΙΝΟΥ ΕΛΕΝΗ
Κουμπάρη 2,10674 ΑΘΗΝΑ

ΤΙΤΛΟΣ ΕΦΕΥΡΕΣΗΣ (54):ΜΕΘΟΔΟΣ ΚΑΙ ΔΙΑΤΑΞΗ ΓΙΑ ΚΡΥΟ-
ΑΠΟΘΗΚΕΥΣΗ

ΠΕΡΙΛΗΨΗ(57)

Στο πλαίσιο μεθόδου κρυοσυντήρησης, πάνω σε αποθηκευτικό υπόστρωμα διατάσσεται τουλάχιστον ένα δείγμα και αποθηκεύονται με εξειδίκευση θέσης δεδομένα δείγματος που χαρακτηρίζουν διάφορα γνωρίσματα του δείγματος. Επίσης περιγράφεται αποθηκευτικό υπόστρωμα για κρυοσυντήρηση με τέτοια μέθοδο.



ΑΡΙΘΜΟΣ ΕΥΡ. Δ.Ε. (11):3079889
ΑΡΙΘ. ΕΛΛ. ΚΑΤΑΘΕΣΗΣ (21):20130400091
ΗΜΕΡ. ΕΛΛ. ΚΑΤΑΘΕΣΗΣ (22):15/01/2013
ΑΡΙΘ./ΗΜΕΡ. ΔΗΜΟΣΙΕΥΣΗΣ
ΕΥΡΩΠΑΪΚΟΥ ΔΙΠΛΩΜΑΤΟΣ(87):2054082 - 26/12/2012
ΑΡΙΘ./ΗΜΕΡ. ΔΗΜΟΣΙΕΥΣΗΣ
ΕΥΡΩΠΑΪΚΗΣ ΑΙΤΗΣΗΣ (86):07811137.4--07/08/2007
ΔΙΚΑΙΟΥΧΟΣ (73):1)REGENERON PHARMACEUTICALS, INC.
 777 Old Saw Mill River Road, Tarrytown, NY 10591, ΗΝΩΜΕΝΕΣ ΠΟΛΙΤΕΙΕΣ ΤΗΣ ΑΜΕΡΙΚΗΣ

ΣΥΜΒ. ΠΡΟΤΕΡΑΙΟΤΗΤΕΣ (30):836003 P-07/08/2006-US
ΕΦΕΥΡΕΤΗΣ (72):1)WIEGAND, Stanley, J.
 2)PAPADOPOULOS, Nicholas, J.
 3)LOBOV, Ivan, B.

ΕΙΔΙΚΟΣ ΠΑΗΡΕΞΟΥΣΙΟΣ (74):ΡΟΥΣΣΟΥ ANNA
 Κουμπάρη 2, 10674 ΑΘΗΝΑ

ΑΝΤΙΚΑΗΤΟΣ (74):ΠΑΠΑΚΩΝΣΤΑΝΤΙΝΟΥ ΕΛΕΝΗ
 Κουμπάρη 2,10674 ΑΘΗΝΑ

ΤΙΤΛΟΣ ΕΦΕΥΡΕΣΗΣ (54):ΧΡΗΣΗ ΑΝΤΑΓΩΝΙΣΤΩΝ D114 ΣΕ ΙΣΧΑΙΜΙΚΗ ΒΛΑΒΗ Η ΑΓΓΕΙΑΚΗ ΑΝΕΠΑΡΚΕΙΑ

ΠΕΡΙΛΗΨΗ(57)

Θεραπευτική μέθοδος για αγωγή ισχαιμικών ή αγγειακών διαταραχών χορηγώντας παράγοντα ικανό να αναστέλλει την δραστηριότητα του Δέλτα-παρόμοιου προσδέματος 4 (D114: delta-like ligand 4) σε άτομο που χρήζει αυτής της αγωγής. Κατά προτίμηση, ο παράγοντας είναι αντισώμα ή θραύσμα αντισώματος αντι-D114 ικανό να αναστέλλει την δέσμευση του D114 με υποδοχέα Notch. Σε μία υλοποίηση, η ισχαιμική ή αγγειακή διαταραχή είναι ισχαιμική βλάβη, εγκεφαλική

ισχαιμία, καρδιακή ισχαιμία, ισχαιμικές καταστάσεις που επηρεάζουν τα άκρα και άλλα όργανα ή ιστούς, αρτηριοφλεβώδεις δυσμορφίες, επούλωση πληγής, μεταμόσχευση οργάνου ή ιστού, πλακούντια ανεπάρκεια, αρτηριακή στένωση και απόφραξη, αθηροσκληρυνση, και συστηματική ή πνευμονική υπέρταση. Σε άλλη υλοποίηση, η ασθένεια που υποβάλλεται σε αγωγή είναι ασθένεια ή πάθηση οφθαλμού όπως πτώση αμφιβληστροειδοπάθεια, ισχαιμική αμφιβληστροειδοπάθεια, αμφιβληστροειδική φλεβική ή αρτηριακή απόφραξη, διαβητική αμφιβληστροειδοπάθεια, χοριοειδική νεοαγγείωση, ηλικιακή εκφύλιση ωχράς κηλίδας, κερατοειδική νεοαγγείωση, νεοαγγειακό γλαύκωμα ή μεταμόσχευση κερατοειδούς.

ΑΡΙΘΜΟΣ ΕΥΡ. Δ.Ε. (11):3079890
ΑΡΙΘ. ΕΛΛ. ΚΑΤΑΘΕΣΗΣ (21):20130400090
ΗΜΕΡ. ΕΛΛ. ΚΑΤΑΘΕΣΗΣ (22):15/01/2013
ΑΡΙΘ./ΗΜΕΡ. ΔΗΜΟΣΙΕΥΣΗΣ
ΕΥΡΩΠΑΪΚΟΥ ΔΙΠΛΩΜΑΤΟΣ(87):1810260 - 24/10/2012
ΑΡΙΘ./ΗΜΕΡ. ΔΗΜΟΣΙΕΥΣΗΣ
ΕΥΡΩΠΑΪΚΗΣ ΑΙΤΗΣΗΣ (86):05858411.1--12/09/2005
ΔΙΚΑΙΟΥΧΟΣ (73):1)Qylur Security Systems
 202 Rinconada Avenue, Palo Alto, CA 94301, ΗΝΩΜΕΝΕΣ ΠΟΛΙΤΕΙΕΣ ΤΗΣ ΑΜΕΡΙΚΗΣ

ΣΥΜΒ. ΠΡΟΤΕΡΑΙΟΤΗΤΕΣ (30):608689 P-10/09/2004-US
 680313 P-13/05/2005-US
 223494-09/09/2005-US

ΕΦΕΥΡΕΤΗΣ (72):1)SAGI-DOLEV, Alysia, M.
ΕΙΔΙΚΟΣ ΠΑΗΡΕΞΟΥΣΙΟΣ (74):ΑΘΑΝΑΣΙΑΔΟΥ ΜΑΡΙΑ
 Κουμπάρη 2, 10674 ΑΘΗΝΑ

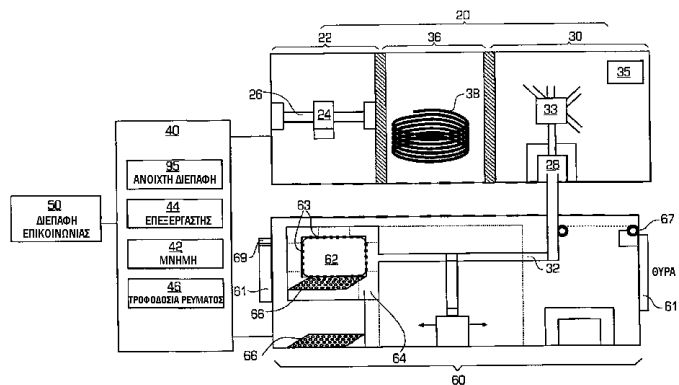
ΑΝΤΙΚΑΗΤΟΣ (74):ΠΑΠΑΚΩΝΣΤΑΝΤΙΝΟΥ ΕΛΕΝΗ
 Κουμπάρη 2,10674 ΑΘΗΝΑ

ΤΙΤΛΟΣ ΕΦΕΥΡΕΣΗΣ (54):ΣΥΣΤΗΜΑ ΑΝΙΧΝΕΥΣΗΣ ΠΟΛΛΑΠΛΩΝ ΑΠΕΙΔΩΝ

ΠΕΡΙΛΗΨΗ(57)

Παρουσιάζεται μια μέθοδος και ένα σύστημα για την αποτελεσματική ανίχνευση για επικίνδυνα, απειλητικά αντικείμενα. Το σύστημα περιλαμβάνει μια μονάδα αντικειμένου, σχεδιασμένη για να συγκρατεί το αντικείμενο και μια μονάδα ελέγχου, η οποία περιλαμβάνει εξοπλισμό για την υποβολή του αντικειμένου σε έναν συνδυασμό από δύο ή περισσότερους ελέγχους. Στη μονάδα αντικειμένου υπάρχουν τοποθετημένοι αισθητήρες, όπου ο καθένας από τους αισθητήρες διαβάζει τα δεδομένα που προκύπτουν από τον έλεγχο του αντικειμένου και δημιουργεί ένα σήμα εξόδου. Μια μονάδα υπολογισμού λαμβάνει το σήμα εξόδου από κάθε έναν από τους αισθητήρες και επεξεργάζεται τα σήματα εξόδου παράλληλα, για τον προσδιορισμό ενός παράγοντα κινδύνου με βάση τις παραμέτρους που προκύπτουν από δύο ή περισσότερους ελέγχους. Η παράλληλη λήψη και επεξεργασία των σημάτων εξόδου βελτιώνει την ακρίβεια. Με τον

έλεγχο μιας «παρτίδας» αντικειμένων συγχρόνως, το σύστημα βελτιώνει την απόδοση.



ΑΡΙΘΜΟΣ ΕΥΡ. Δ.Ε. (11):3079891
ΑΡΙΘ. ΕΛΛ. ΚΑΤΑΘΕΣΗΣ (21):20130400089
ΗΜΕΡ. ΕΛΛ. ΚΑΤΑΘΕΣΗΣ (22):15/01/2013
ΑΡΙΘ./ΗΜΕΡ. ΔΗΜΟΣΙΕΥΣΗΣ
ΕΥΡΩΠΑΪΚΟΥ ΔΙΠΛΩΜΑΤΟΣ(87):2366415 - 26/12/2012
ΑΡΙΘ./ΗΜΕΡ. ΔΗΜΟΣΙΕΥΣΗΣ
ΕΥΡΩΠΑΪΚΗΣ ΑΙΤΗΣΗΣ (86):11169691.0--21/03/2006
ΔΙΚΑΙΟΥΧΟΣ (73):1)Cilag GmbH International
Landis + Gyr-Strasse 1, 6300 Zug, ΕΛΒΕΤΙΑ
ΣΥΜΒ. ΠΡΟΤΕΡΑΙΟΤΗΤΕΣ (30):0507009-06/04/2005-GB
ΕΦΕΥΡΕΤΗΣ (72):1)Burnell, Rosemary
2)Hogwood, Jonathan
ΕΙΔΙΚΟΣ ΠΛΗΡΕΞΟΥΣΙΟΣ (74):ΡΟΥΣΣΟΥ ANNA
Κουμπάρη 2, 10674 ΑΘΗΝΑ
ΑΝΤΙΚΛΗΤΟΣ (74):ΠΑΠΑΚΩΝΣΤΑΝΤΙΝΟΥ ΕΛΕΝΗ
Κουμπάρη 2,10674 ΑΘΗΝΑ
ΤΙΤΛΟΣ ΕΦΕΥΡΕΣΗΣ (54):ΣΥΣΚΕΥΗ ΕΝΕΣΗΣ

ΠΕΡΙΛΗΨΗ(57)

Παρέχεται συσκευή ένεσης, η οποία περιλαμβάνει σύριγγα που διαθέτει ακροφύσιο εκκένωσης. Η σύριγγα έχει τη δυνατότητα να κινείται μεταξύ μιας θέσης απόσυρσης, στην οποία το ακροφύσιο εκκένωσης βρίσκεται εντός του περιβλήματος, και μιας θέσης προέκτασης, στην οποία το ακροφύσιο εκκένωσης προεκτείνεται από το περίβλημα. Μια σκανδάλη έχει τη δυνατότητα να ενεργοποιείται για να επιτρέπει την εκκένωση του περιεχομένου της σύριγγας διαμέσου του ακροφυσίου εκκένωσης. Υπάρχει επίσης αποδεσμευόμενος μηχανισμός ασφάλισης ο οποίος, όταν είναι δεσμευμένος, εμποδίζει τη σκανδάλη να κινείται προς μια θέση ενεργοποίησης. Η σκανδάλη περιλαμβάνει πρώτο τμήμα που διαθέτει αποκοπτόμενο τμήμα το οποίο εκτείνεται από ένα πρώτο άκρο της σκανδάλης προς κατεύθυνση ουσιαστικά παράλληλη προς τον πρώτο άξονα. Ο αποδεσμευόμενος μηχανισμός ασφάλισης περιλαμβάνει προεξοχή κατά μήκος

δεύτερου άξονα για να επικοινωνεί με το πρώτο τμήμα της σκανδάλης όταν ο αποδεσμευόμενος μηχανισμός ασφάλισης είναι δεσμευμένος και για να επικοινωνεί με το αποκοπτόμενο τμήμα όταν ο αποδεσμευόμενος μηχανισμός ασφάλισης είναι αποδεσμευμένος. Μια τέτοια συσκευή ένεσης παρέχει βελτιωμένη προστασία έναντι ακούσιας ενεργοποίησης της σκανδάλης.

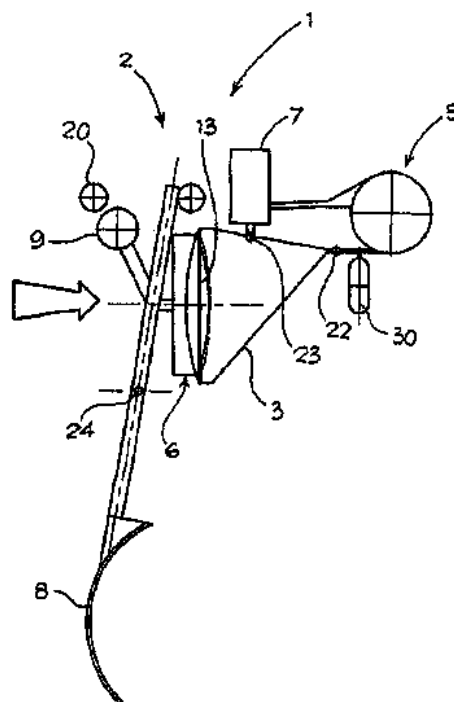
ΑΡΙΘΜΟΣ ΕΥΡ. Δ.Ε. (11):3079892
ΑΡΙΘ. ΕΛΛ. ΚΑΤΑΘΕΣΗΣ (21):20130400080
ΗΜΕΡ. ΕΛΛ. ΚΑΤΑΘΕΣΗΣ (22):15/01/2013
ΑΡΙΘ./ΗΜΕΡ. ΔΗΜΟΣΙΕΥΣΗΣ
ΕΥΡΩΠΑΪΚΟΥ ΔΙΠΛΩΜΑΤΟΣ(87):2300043 - 17/10/2012
ΑΡΙΘ./ΗΜΕΡ. ΔΗΜΟΣΙΕΥΣΗΣ
ΕΥΡΩΠΑΪΚΗΣ ΑΙΤΗΣΗΣ (86):09757702.7--04/06/2009
ΔΙΚΑΙΟΥΧΟΣ (73):1)Centre National de la Recherche Scientifique - CNRS
3, rue Michel-Ange, 75794 Paris Cedex 16,
ΓΑΛΛΙΑ
2)Universite Nice Sophia Antipolis
Grand Chateau Parc Valrose 28, avenue Valrose, 06108 Nice Cedex 2, ΓΑΛΛΙΑ
ΣΥΜΒ. ΠΡΟΤΕΡΑΙΟΤΗΤΕΣ (30):0803158-06/06/2008-FR
ΕΦΕΥΡΕΤΗΣ (72):1)DEVAL, Emmanuel
2)DIOCHOT, Sylvie
3)LAZDUNSKI, Michel
4)LINGUEGLIA, Eric
5)NOEL, Jacques
ΕΙΔΙΚΟΣ ΠΛΗΡΕΞΟΥΣΙΟΣ (74):ΡΟΥΣΣΟΥ ANNA
Κουμπάρη 2, 10674 ΑΘΗΝΑ
ΑΝΤΙΚΛΗΤΟΣ (74):ΠΑΠΑΚΩΝΣΤΑΝΤΙΝΟΥ ΕΛΕΝΗ
Κουμπάρη 2,10674 ΑΘΗΝΑ
ΤΙΤΛΟΣ ΕΦΕΥΡΕΣΗΣ (54):ΑΝΑΛΗΠΤΙΚΑ ΑΠΟΤΕΛΕΣΜΑΤΑ ΤΗΣ ΠΕΠΤΙΔΙΚΗΣ ΤΟΞΙΝΗΣ ΑΡΕΤx2

ΠΕΡΙΛΗΨΗ(57)

Η παρούσα εφεύρεση σχετίζεται με τη χρήση της πεπτιδικής τοξίνης ΑΡΕΤx2 που μπλοκάρει τους κατιοντικούς διαύλους ASIC3 και παράγεται από την θαλάσσια ανεμώνη Anthopleura elegantissima και τη χρήση των αναλόγων και παραγώγων αυτής σαν φάρμακο, ιδιαίτερα σαν αναλγητικό ενάντια στον πόνο που συνδέεται με ενεργοποίηση των διαύλων τύπου ASIC3 (AcidsensingIonChannel 3), ειδικότερα δε του πόνου που εμφανίζεται σε μια φλεγμονή, και επίσης δυνητικά

ενάντια σε οποιαδήποτε επώδυνη κατάσταση που συνδυάζεται με οξέωση ιστών (ισχαιμίες, κατάγματα, αιματώματα, οιδήματα, φλύκταινες, τοπικές μολύνσεις, κακώσεις ιστών, οφθαλμικά τραύματα, όγκους κλπ.).

ΑΡΙΘΜΟΣ ΕΥΡ. Δ.Ε. (11):3079893
ΑΡΙΘ. ΕΛΛ. ΚΑΤΑΘΕΣΗΣ (21):20130400079
ΗΜΕΡ. ΕΛΛ. ΚΑΤΑΘΕΣΗΣ (22):15/01/2013
ΑΡΙΘ./ΗΜΕΡ. ΔΗΜΟΣΙΕΥΣΗΣ
ΕΥΡΩΠΑΪΚΟΥ ΔΙΠΛΩΜΑΤΟΣ(87):2347122 - 17/10/2012
ΑΡΙΘ./ΗΜΕΡ. ΔΗΜΟΣΙΕΥΣΗΣ
ΕΥΡΩΠΑΪΚΗΣ ΑΙΤΗΣΗΣ (86):09786864.0-07/08/2009
ΔΙΚΑΙΟΥΧΟΣ (73):1)Tecnomac S.R.L.
 Via Pablo Neruda 69/71, 25020 Flero, Brescia,
 ΙΤΑΛΙΑ
ΣΥΜΒ. ΠΡΟΤΕΡΑΙΟΤΗΤΕΣ (30):BS20080180-14/10/2008-IT
ΕΦΕΥΡΕΤΗΣ (72):1)LAMA, Arturo
ΕΙΔΙΚΟΣ ΠΛΗΡΕΞΟΥΣΙΟΣ (74):ΑΘΑΝΑΣΙΑΔΟΥ ΜΑΡΙΑ
 Κουμπάρη 2, 10674 ΑΘΗΝΑ
ΑΝΤΙΚΛΗΤΟΣ (74):ΠΑΠΑΚΩΝΣΤΑΝΤΙΝΟΥ ΕΛΕΝΗ
 Κουμπάρη 2, 10674 ΑΘΗΝΑ
ΤΙΤΛΟΣ ΕΦΕΥΡΕΣΗΣ (54):ΔΙΑΤΑΞΗ ΓΙΑ ΤΗΝ ΠΑΡΑΓΩΓΗ ΕΝΕΡΓΕΙΑΣ ΑΠΟ ΑΝΑΝΕΩΣΙΜΗ ΠΗΓΗ ΚΑΙ ΜΕΘΟΔΟΣ ΛΕΙΤΟΥΡΓΙΑΣ ΤΗΣ ΕΝ ΛΟΓΩ ΔΙΑΤΑΞΗΣ



ΠΕΡΙΛΗΨΗ(57)

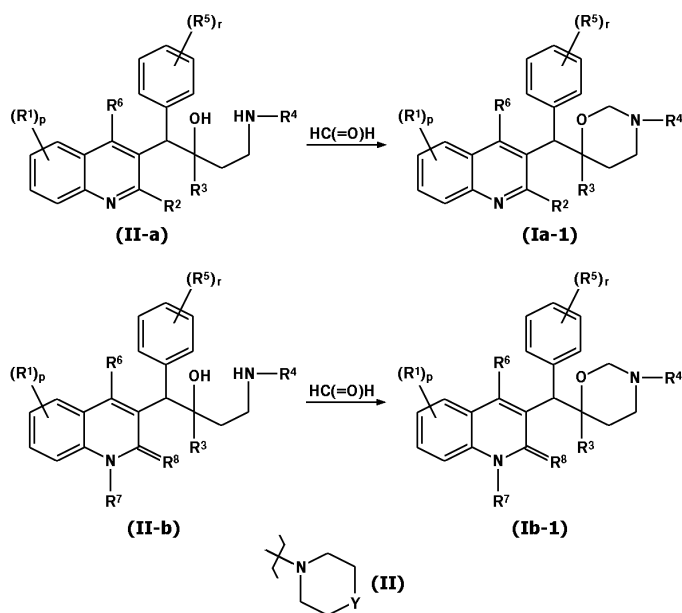
Μία διάταξη για την παραγωγή ενέργειας (1) από μία ανανεώσιμη πηγή, ειδικότερα από ενέργεια κυμάτων, περιλαμβάνουσα μία διάταξη ταλάντωσης (2) που μπορεί να μετασχηματίζει την ώθηση ενός φυσικού παράγοντα στο πρώτο άκρο διάταξης ταλάντωσης (2) σε κινητική ενέργεια μία μονάδα κινητήρα, λειτουργικά συνδεδεμένη σε ένα δεύτερο άκρο της διάταξης ταλάντωσης κατά τέτοιον τρόπο ώστε να παραλαμβάνει την κινητική ενέργεια που μεταδίδεται από την διάταξη ταλάντωσης (2) και μία ηλεκτρική περιστροφική μηχανή λειτουργικά συνδεδεμένη στην μονάδα κινητήρα και κατάλληλη για παραγωγή ενέργειας όταν τίθεται σε περιστροφή από την εν λόγω μονάδα κινητήρα.

ΑΡΙΘΜΟΣ ΕΥΡ. Δ.Ε. (11):3079894
ΑΡΙΘ. ΕΛΛ. ΚΑΤΑΘΕΣΗΣ (21):20130400058
ΗΜΕΡ. ΕΛΛ. ΚΑΤΑΘΕΣΗΣ (22):10/01/2013
ΑΡΙΘ./ΗΜΕΡ. ΔΗΜΟΣΙΕΥΣΗΣ
ΕΥΡΩΠΑΪΚΟΥ ΔΙΠΛΩΜΑΤΟΣ(87):1912649 - 10/10/2012
ΑΡΙΘ./ΗΜΕΡ. ΔΗΜΟΣΙΕΥΣΗΣ
ΕΥΡΩΠΑΪΚΗΣ ΑΙΤΗΣΗΣ (86):06792614.7-31/07/2006
ΔΙΚΑΙΟΥΧΟΣ (73):1)Janssen Pharmaceutica NV
 Turnhoutseweg 30, 2340 Beerse, ΒΕΛΓΙΟ
ΣΥΜΒ. ΠΡΟΤΕΡΑΙΟΤΗΤΕΣ (30):05107155-03/08/2005-EP
ΕΦΕΥΡΕΤΗΣ (72):1)ANDRIES, Koenraad Jozef Lodewijk Marcel
 2)KOUL, Anil
 3)GUILLEMONT, Jerome Emile, Georges
 4)PASQUIER, Elisabeth, Therese, Jeanne
ΕΙΔΙΚΟΣ ΠΛΗΡΕΞΟΥΣΙΟΣ (74):ΣΙΩΤΟΥ ΑΙΚΑΤΕΡΙΝΗ
 Πατησίων 122, 11257 ΑΘΗΝΑ
ΑΝΤΙΚΛΗΤΟΣ (74):ΣΙΩΤΟΥ ΑΙΚΑΤΕΡΙΝΗ
 Πατησίων 122, 11257 ΑΘΗΝΑ
ΤΙΤΛΟΣ ΕΦΕΥΡΕΣΗΣ (54):ΠΑΡΑΓΩΓΑ ΚΙΝΟΛΙΝΗΣ ΩΣ ΑΝΤΙ-ΒΑΚΤΗΡΙΑΚΟΙ ΠΑΡΑΓΟΝΤΕΣ

ΠΕΡΙΛΗΨΗ(57)

Χρήση μιας ένωσης για την παρασκευή ενός φαρμάκου για τη θεραπευτική αγωγή μιας βακτηριακής μόλυνσης δεδομένου ότι η βακτηριακή μόλυνση είναι διαφορετική από μια Μυκοβακτηριακή μόλυνση, με την εν λόγω ένωση να είναι μια ένωση του Τύπου (Ia) ή (Ib) ένα φαρμακευτικώς αποδεκτό άλας προσθήκης οξέων ή βάσεων αυτής, μια τεταρτοταγής αμίνη αυτής, μια στερεοχημικώς ισομερής μορφή αυτής, μια ταυτομερική μορφή αυτής ή μια μορφή N-οξειδίου αυτής, όπου το R1 είναι υδρογόνο, αλο, αλοαλκυλ, κυανο, υδροξύ, Ar, Het, αλκυλ, αλκυλοξύ, αλκυλθειο, αλκυλοξυαλκυλ, αλκυλθειοαλκυλ, Ar-αλκυλ ή δι(Ar)αλκυλ το p είναι 1, 2, 3 ή 4 το R2 είναι υδρογόνο, υδροξύ, θειο, αλκυλοξύ, αλκυλοξυαλκυλοξύ, αλκυλθειο, μονο ή δι(αλκυλ)αμινο ή μια ρίζα του τύπου (II), το R3 είναι αλκυλ, Ar, Ar-αλκυλ, Het ή Het-αλκυλ. το R4 είναι υδρογόνο, αλκυλ

ή βενζύλο το R5 είναι υδρογόνο, αλο, αλοαλκυλ, υδροξύ, Ar, αλκυλ, αλκυλοξύ, αλκυλθειο, αλκυλοξυαλκυλ, αλκυλθειοαλκυλ, Ar-αλκυλ ή δι(Ar)αλκυλ ή δυο γειτονικές R5 ρίζες μπορεί να λαμβάνονται μαζί για να σχηματίσουν μαζί με το δακτύλιο φαινύλο στον οποίο είναι προσαρτημένες ένα ναφθύλο το r είναι 1, 2, 3, 4 ή 5 το R6 είναι υδρογόνο, αλκυλ, Ar ή Het. το R7 είναι υδρογόνο ή αλκυλ το R8 είναι οξύ ή τα R7 και R8 μαζί σχηματίζουν τη ρίζα -CH=CH-N= το Z είναι CH2 ή C(=O).



ΑΡΙΘΜΟΣ ΕΥΡ. Δ.Ε. (11):3079895
ΑΡΙΘ. ΕΛΛ. ΚΑΤΑΘΕΣΗΣ (21):20130400059
ΗΜΕΡ. ΕΛΛ. ΚΑΤΑΘΕΣΗΣ (22):10/01/2013
ΑΡΙΘ./ΗΜΕΡ. ΔΗΜΟΣΙΕΥΣΗΣ
ΕΥΡΩΠΑΪΚΟΥ ΔΙΠΛΩΜΑΤΟΣ(87):1962883 - 10/10/2012
ΑΡΙΘ./ΗΜΕΡ. ΔΗΜΟΣΙΕΥΣΗΣ
ΕΥΡΩΠΑΪΚΗΣ ΑΙΤΗΣΗΣ (86):06830822.0--22/12/2006
ΔΙΚΑΙΟΥΧΟΣ (73):1)VIB vzw
Rijvisschestraat 120, 9052 Zwijnaarde,
ΒΕΛΓΙΟ
2)VRIJE UNIVERSITEIT BRUSSEL
Pleinlaan 2, 1050 Brussel, ΒΕΛΓΙΟ
ΣΥΜΒ. ΠΡΟΤΕΡΑΙΟΤΗΤΕΣ (30):05112761-22/12/2005-EP
753245 P-22/12/2005-US
06125189-01/12/2006-EP
872079 P-01/12/2006-US
ΕΦΕΥΡΕΤΗΣ (72):1)SCHYMKOWITZ, Joost
2)ROUSSEAU, Frederic
ΕΙΔΙΚΟΣ ΠΛΗΡΕΞΟΥΣΙΟΣ (74):ΣΙΩΤΟΥ ΑΙΚΑΤΕΡΙΝΗ
Πατησίων 122, 11257 ΑΘΗΝΑ
ΑΝΤΙΚΛΗΤΟΣ (74):ΣΙΩΤΟΥ ΑΙΚΑΤΕΡΙΝΗ
Πατησίων 122,11257 ΑΘΗΝΑ
ΤΙΤΛΟΣ ΕΦΕΥΡΕΣΗΣ (54):**ΜΕΣΑ ΚΑΙ ΜΕΘΟΔΟΙ ΓΙΑ ΤΗΝ ΔΙΑ-
ΜΕΣΟΛΑΒΗΣΗ ΤΗΣ ΠΑΡΕΜΒΟΛΗΣ
ΤΩΝ ΠΡΩΤΕΪΝΩΝ**

ΠΕΡΙΛΗΨΗ(57)

Η παρούσα εφεύρεση ανήκει στο πεδίο της λειτουργικής πρωτεϊνωματικής και πιο συγκεκριμένα στο πεδίο της πρωτεϊνικής συσσωμάτωσης. Η εφεύρεση αποκαλύπτει μία μέθοδο για παρεμβολή στη λειτουργία μίας πρωτεΐνης στόχου και χρησιμοποιεί ένα μη φυσικά, σχεδιασμένο ως προς τον χρήστη μόριο, οριζόμενο

ως παρεμβατικό, που έχει εξειδίκευση για μία πρωτεΐνη στόχο και το οποίο επάγει συσσωμάτωση με την επαφή με αυτήν την πρωτεΐνη στόχο. Η παρούσα εφεύρεση επίσης αποκαλύπτει αυτά τα παρεμβατικά μόρια και τη χρήση τους σε θεραπευτικές εφαρμογές.

ΑΡΙΘΜΟΣ ΕΥΡ. Δ.Ε. (11):3079896
ΑΡΙΘ. ΕΛΛ. ΚΑΤΑΘΕΣΗΣ (21):20130400075
ΗΜΕΡ. ΕΛΛ. ΚΑΤΑΘΕΣΗΣ (22):14/01/2013
ΑΡΙΘ./ΗΜΕΡ. ΔΗΜΟΣΙΕΥΣΗΣ
ΕΥΡΩΠΑΪΚΟΥ ΔΙΠΛΩΜΑΤΟΣ(87):2056882 - 24/10/2012
ΑΡΙΘ./ΗΜΕΡ. ΔΗΜΟΣΙΕΥΣΗΣ
ΕΥΡΩΠΑΪΚΗΣ ΑΙΤΗΣΗΣ (86):07813595.1--31/07/2007
ΔΙΚΑΙΟΥΧΟΣ (73):1)Board of Regents of the University of Texas
System
201 West 7th Street, Suite 820, Austin, TX
78701, ΗΝΩΜΕΝΕΣ ΠΟΛΙΤΕΙΕΣ ΤΗΣ
ΑΜΕΡΙΚΗΣ
ΣΥΜΒ. ΠΡΟΤΕΡΑΙΟΤΗΤΕΣ (30):834667 P-01/08/2006-US
952911 P-31/07/2007-US
952917 P-31/07/2007-US
ΕΦΕΥΡΕΤΗΣ (72):1)OLSON, Eric
2)VAN ROOIJ, Eva
ΕΙΔΙΚΟΣ ΠΛΗΡΕΞΟΥΣΙΟΣ (74):ΣΑΚΕΛΛΑΡΙΔΗ ΒΑΛΗ-ΒΑΣΙΛΙΚΗ
Αδριανού 70, 10556 ΑΘΗΝΑ
ΑΝΤΙΚΛΗΤΟΣ (74):ΣΑΚΕΛΛΑΡΙΔΗ ΒΑΛΗ-ΒΑΣΙΛΙΚΗ
Αδριανού 70,10556 ΑΘΗΝΑ
ΤΙΤΛΟΣ ΕΦΕΥΡΕΣΗΣ (54):**ΠΡΟΣΔΙΟΡΙΣΜΟΣ ΕΝΟΣ ΜΙΚΡΟ-RNA
ΠΟΥ ΕΝΕΡΓΟΠΟΙΕΙ ΤΗΝ ΕΚΦΡΑΣΗ
ΒΑΡΙΑΣ ΑΛΥΣΙΔΑΣ ΒΗΤΑ ΜΥΟΤΙΝΗΣ**

ΠΕΡΙΛΗΨΗ(57)

Η παρούσα εφεύρεση αφορά τον προσδιορισμό ενός μικρο-RNA, miR-208, που προκαλεί την έκφραση της βαριάς αλυσίδας β-μυοτίνης (β-MHC) και καταστέλλει τα γονίδια συστατικών πρωτεϊνών του ταχύ σκελετικού μυ. Η παρεμπόδιση αυτής της λειτουργίας προτείνεται ως θεραπεία της καρδιακής ίνωσης, υπερτροφίας και/ή καρδιακής ανεπάρκειας, και η αύξηση αυτής της λειτουργίας μπορεί να χρησιμοποιηθεί για την καταστολή γονιδίων αργών ινών και την ενεργοποίηση γονιδίων γρήγορων ινών στη θεραπεία των μυοσκελετικών διαταραχών.

ΑΡΙΘΜΟΣ ΕΥΡ. Δ.Ε. (11):3079897
ΑΡΙΘ. ΕΛΛ. ΚΑΤΑΘΕΣΗΣ (21):20130400076
ΗΜΕΡ. ΕΛΛ. ΚΑΤΑΘΕΣΗΣ (22):15/01/2013
ΑΡΙΘ./ΗΜΕΡ. ΔΗΜΟΣΙΕΥΣΗΣ
ΕΥΡΩΠΑΪΚΟΥ ΔΙΠΛΩΜΑΤΟΣ(87):2130242 - 31/10/2012
ΑΡΙΘ./ΗΜΕΡ. ΔΗΜΟΣΙΕΥΣΗΣ
ΕΥΡΩΠΑΪΚΗΣ ΑΙΤΗΣΗΣ (86):07796260.3--18/06/2007
ΔΙΚΑΙΟΥΧΟΣ (73):1)JD Holding Inc
 Scotia Centre, 4th Floor P.O. Box 2804,
 George Town, Grand Cayman, ΝΗΣΟΙ
 ΚΑΪΜΑΝ
ΣΥΜΒ. ΠΡΟΤΕΡΑΙΟΤΗΤΕΣ (30):728521-26/03/2007-US
ΕΦΕΥΡΕΤΗΣ (72):1)LEPP, Gary
 2)HARPER, Matthew Albert MacLennan
 3)KLASSEN, Andy
 4)HENNESSY, Timothy David John
ΕΙΔΙΚΟΣ ΠΛΗΡΕΞΟΥΣΙΟΣ (74):ΔΕΛΗΚΩΣΤΟΠΟΥΛΟΥ ΑΓΓΕΛΙΚΗ
 Σαρανταπόρου 6, 11144 ΑΘΗΝΑ
ΑΝΤΙΚΑΗΤΟΣ (74):ΔΕΛΗΚΩΣΤΟΠΟΥΛΟΥ ΑΓΓΕΛΙΚΗ
 Σαρανταπόρου 6,11144 ΑΘΗΝΑ
ΤΙΤΛΟΣ ΕΦΕΥΡΕΣΗΣ (54):**ΜΠΑΤΑΡΙΑ ΟΞΕΙΔΑΝΑΓΩΓΗΣ ΒΑ-
 ΝΑΔΙΟΥ ΠΟΥ ΦΕΡΕΙ ΠΟΛΛΑΠΛΟΥΣ
 ΤΑΜΙΕΥΤΗΡΕΣ ΗΛΕΚΤΡΟΛΥΤΗ**

ΠΕΡΙΛΗΨΗ(57)

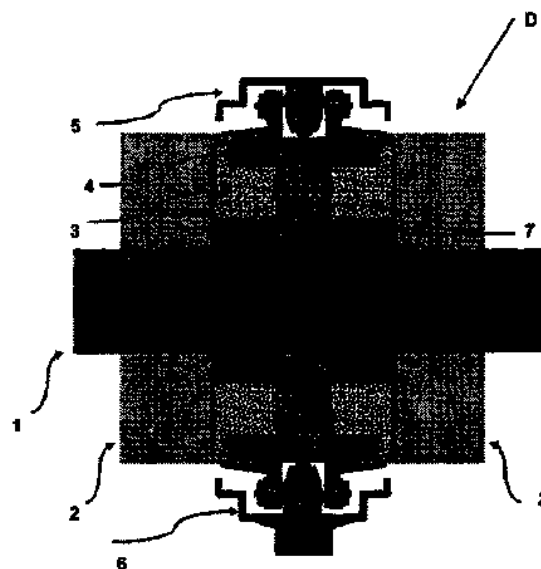
Αποκαλύπτεται σύστημα αποθήκευσης ενέργειας τύπου μπαταρίας οξειδοαναγωγής βαναδίου (VRB-ESS) ικανό να ενσωματώσει επιπρόσθετους ταμιευτήρες ηλεκτρολύτη -ως ανεξάρτητα τμήματα- για την αύξηση της χωρητικότητας ενέργειας, παρέχοντας παράλληλα τη δυνατότητα αποτελεσματικής λειτουργίας χαμηλού όγκου. Το VRB-ESS της παρούσας εφεύρεσης μπορεί να λειτουργήσει αποδοτικά με χρήση πρώτου όγκου διαλύματος

ηλεκτρολύτη, διατηρώντας παράλληλα δεύτερο όγκο διαλύματος ηλεκτρολύτη που θα καταστεί διαθέσιμος στο VRB-ESS όταν απαιτηθεί επιπρόσθετη χωρητικότητα αποθήκευσης ενέργειας. Επιπροσθέτως, αποκαλύπτεται μηχανισμός πόματος που επιτρέπει στο VRB-ESS της παρούσας εφεύρεσης να χρησιμοποιήσει τυπικό IBC περιέκτη βιομηχανίας ως δευτερεύοντα ταμιευτήρα ηλεκτρολύτη.

ΑΡΙΘΜΟΣ ΕΥΡ. Δ.Ε. (11):3079898
ΑΡΙΘ. ΕΛΛ. ΚΑΤΑΘΕΣΗΣ (21):20130400081
ΗΜΕΡ. ΕΛΛ. ΚΑΤΑΘΕΣΗΣ (22):15/01/2013
ΑΡΙΘ./ΗΜΕΡ. ΔΗΜΟΣΙΕΥΣΗΣ
ΕΥΡΩΠΑΪΚΟΥ ΔΙΠΛΩΜΑΤΟΣ(87):2326888 - 31/10/2012
ΑΡΙΘ./ΗΜΕΡ. ΔΗΜΟΣΙΕΥΣΗΣ
ΕΥΡΩΠΑΪΚΗΣ ΑΙΤΗΣΗΣ (86):08807772.2--23/09/2008
ΔΙΚΑΙΟΥΧΟΣ (73):1)CAPAN RAHMI OGUZ
 Beyaz ev Sok 5,48700 ARMUTALAN-MAR-
 MARIS, ΤΟΥΡΚΙΑ
ΣΥΜΒ. ΠΡΟΤΕΡΑΙΟΤΗΤΕΣ (30):
ΕΦΕΥΡΕΤΗΣ (72):1)CAPAN RAHMI OGUZ
ΕΙΔΙΚΟΣ ΠΛΗΡΕΞΟΥΣΙΟΣ (74):ΠΑΝΑΓΙΩΤΙΔΟΥ ΕΥΦΗΜΙΑ
 Αριστοτέλους 3, 54624 ΘΕΣΣΑΛΟΝΙΚΗ
 (ΘΕΣΣΑΛΟΝΙΚΗΣ)
ΑΝΤΙΚΑΗΤΟΣ (74):ΠΑΝΑΓΙΩΤΙΔΟΥ ΕΥΦΗΜΙΑ
 Αριστοτέλους 3,54624 ΘΕΣΣΑΛΟΝΙΚΗ
 (ΘΕΣΣΑΛΟΝΙΚΗΣ)
ΤΙΤΛΟΣ ΕΦΕΥΡΕΣΗΣ (54):**ΚΟΙΛΟ ΗΛΙΑΚΟ ΣΥΣΤΗΜΑ
 ΠΕΡΙΛΗΨΗ(57)**

(57) Η εφεύρεση αφορά ένα ηλιακό κοίλο σύστημα, το οποίο αποτελείται από πολλαπλούς παραβολικούς ανακλαστήρες, ένα θερμικό σωλήνα-δέκτη, του οποίου το κέντρο συμπίπτει με το εστιακό σημείο των παραβολικών ανακλαστήρων και απαρτίζεται από ένα μεταλλικό θερμικό σωλήνα-δέκτη (1) και ένα γυάλινο σωλήνα (2) τα οποία βρίσκονται το ένα μέσα στο άλλο (ο γυάλινος σωλήνας περιβάλλει το μεταλλικό θερμικό σωλήνα-δέκτη εξωτερικά). Το σύστημα αποτελείται, επίσης, από ένα "σύστημα σφράγισης κενού διαμερίσματος και σύνδεσης γυάλινου σωλήνα" (Ε), το οποίο συνδέει τους γυάλινους σωλήνες (2) με το θερμικό σωλήνα-δέκτη (1), από μια μονάδα περιστροφικής στήριξης (21), η οποία συνδέει τον παραβολικό πίνακα με το σύστημα σύνδεσης γυάλινου σωλήνα (Ε) και προσφέρει σταθερότητα στο θερμικό σωλήνα-δέκτη (1) ενόσω ο παραβολικός πίνακας περιστρέφεται γύρω του, από μια "εύκαμπτη μονάδα επέκτασης" (29), η οποία βρίσκεται στο τέλος κάθε παραβολικής κοίλης μονάδας

και καθιστά δυνατή τη σφράγιση του κενού διαμερίσματος, ενώ ο Θερμικός Σωλήνας-Δέκτης (1) κινείται λόγω της θερμότητας, και τέλος από ένα οριζόντιο κύκλωμα (52) το οποίο βρίσκεται στο σημείο εκκένωσης της παραβολικής μονάδας και που μπορεί να χρησιμοποιηθεί στη θέση ενός διαχωριστή νερού παρέχοντας, έτσι, τη θερμική επέκταση του Θερμικού Σωλήνα-Δέκτη (103).



ΑΡΙΘΜΟΣ ΕΥΡ. Δ.Ε. (11):3079899
ΑΡΙΘ. ΕΛΛ. ΚΑΤΑΘΕΣΗΣ (21):20130400088
ΗΜΕΡ. ΕΛΛ. ΚΑΤΑΘΕΣΗΣ (22):15/01/2013
ΑΡΙΘ./ΗΜΕΡ. ΔΗΜΟΣΙΕΥΣΗΣ
ΕΥΡΩΠΑΪΚΟΥ ΔΙΠΛΩΜΑΤΟΣ(87):2371818 - 26/12/2012
ΑΡΙΘ./ΗΜΕΡ. ΔΗΜΟΣΙΕΥΣΗΣ
ΕΥΡΩΠΑΪΚΗΣ ΑΙΤΗΣΗΣ (86):11002581.4--09/11/2005
ΔΙΚΑΙΟΥΧΟΣ (73):1)Targacept, Inc.
200 East First Street, Suite 300, Winston-Salem, NC 27101, ΗΝΩΜΕΝΕΣ ΠΟΛΙΤΕΙΕΣ ΤΗΣ ΑΜΕΡΙΚΗΣ
ΣΥΜΒ. ΠΡΟΤΕΡΑΙΟΤΗΤΕΣ (30):626751 P-10/11/2004-US
ΕΦΕΥΡΕΤΗΣ (72):1)Munoz, Julio A.
2)Genus, John
3)Moore, James R.
ΕΙΔΙΚΟΣ ΠΛΗΡΕΞΟΥΣΙΟΣ (74):ΑΘΑΝΑΣΙΑΔΟΥ ΜΑΡΙΑ
Κουμπάρη 2, 10674 ΑΘΗΝΑ
ΑΝΤΙΚΛΗΤΟΣ (74):ΠΑΠΑΚΩΝΣΤΑΝΤΙΝΟΥ ΕΛΕΝΗ
Κουμπάρη 2,10674 ΑΘΗΝΑ
ΤΙΤΛΟΣ ΕΦΕΥΡΕΣΗΣ (54):ΥΔΡΟΞΥΒΕΝΖΟΪΚΑ ΑΛΑΤΑ ΜΕΤΑΝΙΚΟΤΙΝΙΚΩΝ ΕΝΩΣΕΩΝ

ΠΕΡΙΛΗΨΗ(57)

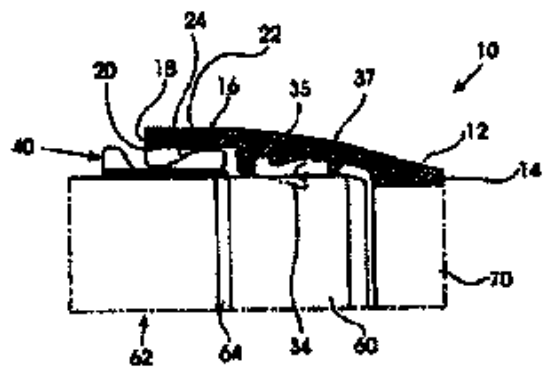
Η p-υδροξυβενζοϊκή (2S)-(4E)-N-μεθυλ-5-(5-ισοπροποξυ-3-πυριδινυλ)-4-πεντεν-2-αμίνη και μια φαρμακευτική σύνθεση που περιλαμβάνει αυτή την ένωση.

ΑΡΙΘΜΟΣ ΕΥΡ. Δ.Ε. (11):3079900
ΑΡΙΘ. ΕΛΛ. ΚΑΤΑΘΕΣΗΣ (21):20130400087
ΗΜΕΡ. ΕΛΛ. ΚΑΤΑΘΕΣΗΣ (22):15/01/2013
ΑΡΙΘ./ΗΜΕΡ. ΔΗΜΟΣΙΕΥΣΗΣ
ΕΥΡΩΠΑΪΚΟΥ ΔΙΠΛΩΜΑΤΟΣ(87):2035736 - 28/11/2012
ΑΡΙΘ./ΗΜΕΡ. ΔΗΜΟΣΙΕΥΣΗΣ
ΕΥΡΩΠΑΪΚΗΣ ΑΙΤΗΣΗΣ (86):07764916.8--28/06/2007
ΔΙΚΑΙΟΥΧΟΣ (73):1)Duktus S.A., Niederlassung Osterreich.
Innsbruckerstrasse 51, 6060 Hall in Tirol, ΑΥΣΤΡΙΑ
ΣΥΜΒ. ΠΡΟΤΕΡΑΙΟΤΗΤΕΣ (30):102006031582-30/06/2006-DE
ΕΦΕΥΡΕΤΗΣ (72):1)MUTSCHLECHNER, Hermann
2)MAURER, Reinhold
ΕΙΔΙΚΟΣ ΠΛΗΡΕΞΟΥΣΙΟΣ (74):ΑΘΑΝΑΣΙΑΔΟΥ ΜΑΡΙΑ
Κουμπάρη 2, 10674 ΑΘΗΝΑ
ΑΝΤΙΚΛΗΤΟΣ (74):ΠΑΠΑΚΩΝΣΤΑΝΤΙΝΟΥ ΕΛΕΝΗ
Κουμπάρη 2,10674 ΑΘΗΝΑ
ΤΙΤΛΟΣ ΕΦΕΥΡΕΣΗΣ (54):ΣΥΝΔΕΣΗ ΜΟΥΦΑΣ

ΠΕΡΙΛΗΨΗ(57)

Η παρούσα εφεύρεση αφορά σε μία σύνδεση μούφας για τη σύνδεση δύο σωλήνων, συνδέσμων σωλήνων ή παρόμοιων, με ένα άκρο μούφας (16), το οποίο προσαρτάται σε ένα σωλήνα, μέσα στο οποίο μπορεί να εισάγεται ένα άκρο επιστομίου του άλλου σωλήνα, ο οποίος παρουσιάζει μία λωρίδα στήριξης (64), και το οποίο παρουσιάζει ένα ακτινικά προς τα έξω προεξέχον χείλος (20) με τουλάχιστον μία εσοχή (26-29) σχήματος δακτυλιοειδούς τμήματος, και μία διάταξη μανδάλωσης για τη μανδάλωση του άκρου επιστομίου μέσα στο άκρο μούφας, με το να στηρίζεται η λωρίδα στήριξης στη διάταξη μανδάλωσης και αυτή στο χείλος, όπου η διάταξη μανδάλωσης περιλαμβάνει τουλάχιστον δύο στοιχεία μανδάλωσης σχήματος δακτυλιοειδούς τμήματος. Η σύνδεση μούφας χαρακτηρίζεται από το ότι προβλέπονται τουλάχιστον τέσσερις εσοχές (26 - 29), οι οποίες είναι διατεταγμένες σε ίσες αποστάσεις στην περιφερειακή κατεύθυνση, και αμφότερα τα στοιχεία μανδάλωσης παρουσιάζουν κάθε φορά δύο μέρη μανδάλωσης (52, 54) σχήματος δακτυλιοειδούς τμήματος, τα οποία είναι κάθε

φορά συνδεδεμένα μεταξύ τους μέσω ενός συνδέσμου (56), όπου η απόσταση αμφότερων των μερών μανδάλωσης ενός στοιχείου μανδάλωσης αντιστοιχεί στην απόσταση δύο εσοχών.



ΑΡΙΘΜΟΣ ΕΥΡ. Δ.Ε. (11):3079901
ΑΡΙΘ. ΕΛΛ. ΚΑΤΑΘΕΣΗΣ (21):20130400086
ΗΜΕΡ. ΕΛΛ. ΚΑΤΑΘΕΣΗΣ (22):15/01/2013
ΑΡΙΘ./ΗΜΕΡ. ΔΗΜΟΣΙΕΥΣΗΣ
ΕΥΡΩΠΑΪΚΟΥ ΔΙΠΛΩΜΑΤΟΣ(87):2319500 - 24/10/2012
ΑΡΙΘ./ΗΜΕΡ. ΔΗΜΟΣΙΕΥΣΗΣ
ΕΥΡΩΠΑΪΚΗΣ ΑΙΤΗΣΗΣ (86):10185350.5--11/03/2005
ΔΙΚΑΙΟΥΧΟΣ (73):1)Biodel, Inc.

100 Saw Mill Road, Danbury, CT 06810,
 ΗΝΩΜΕΝΕΣ ΠΟΛΙΤΕΙΕΣ ΤΗΣ ΑΜΕΡΙΚΗΣ

ΣΥΜΒ. ΠΡΟΤΕΡΑΙΟΤΗΤΕΣ (30):552637 P-12/03/2004-US
 609194 P-09/09/2004-US

ΕΦΕΥΡΕΤΗΣ (72):1)Pohl, Roderike
 2)Steiner, Solomon S.

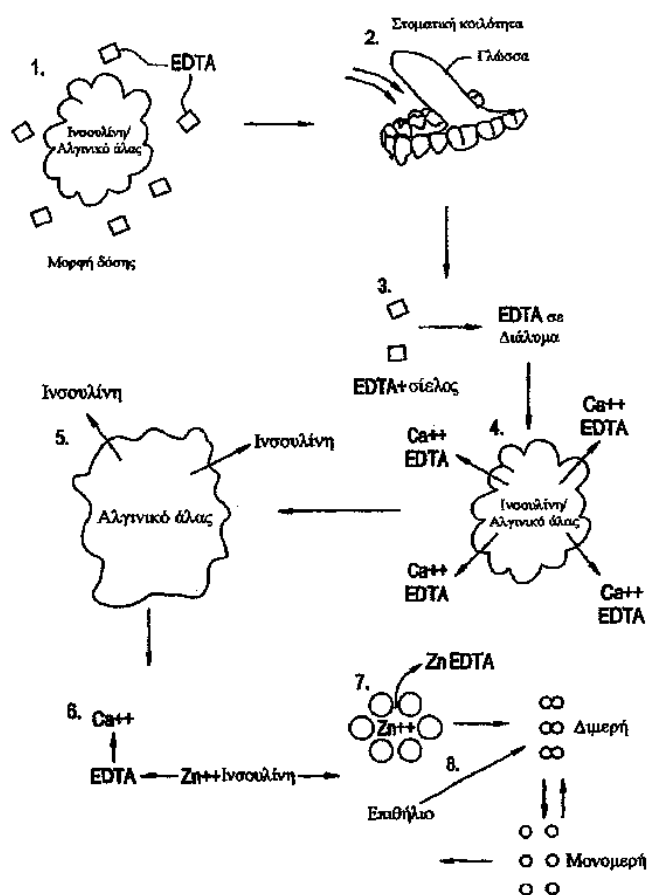
ΕΙΛΙΚΟΣ ΠΛΗΡΕΞΟΥΣΙΟΣ (74):ΑΘΑΝΑΣΙΑΔΟΥ ΜΑΡΙΑ
 Κουμπάρη 2, 10674 ΑΘΗΝΑ

ΑΝΤΙΚΛΗΤΟΣ (74):ΠΑΠΑΚΩΝΣΤΑΝΤΙΝΟΥ ΕΛΕΝΗ
 Κουμπάρη 2,10674 ΑΘΗΝΑ

ΤΙΤΛΟΣ ΕΦΕΥΡΕΣΗΣ (54):ΤΑΧΕΙΑΣ ΔΡΑΣΗΣ ΣΥΝΘΕΣΕΙΣ ΧΟΡΗΓΗΣΗΣ ΦΑΡΜΑΚΟΥ

ΠΕΡΙΛΗΨΗ(57)

Περιγράφονται στην παρούσα τυποποιήσεις φαρμάκου για τη συστηματική χορήγηση φαρμάκου με βελτιωμένη σταθερότητα και άμεση έναρξη της δράσης. Οι τυποποιήσεις χορηγούνται υπογλώσσια ή με υποδόρια έγχυση. Οι τυποποιήσεις περιέχουν έναν ενεργό παράγοντα και ένα ή περισσότερα έκδοχα, επιλεγμένα ν' αυξάνουν το ρυθμό της διάλυσης. Στην προτιμώμενη εφαρμογή, το φάρμακο είναι ινσουλίνη, και τα έκδοχα συμπεριλαμβάνουν ένα χηλικό παράγοντα ψευδαργύρου όπως το EDTA κι ένα διαλυτοποιητικό οξύ όπως οξικό οξύ, ασκορβικό οξύ ή κιτρικό οξύ.



ΑΡΙΘΜΟΣ ΕΥΡ. Δ.Ε. (11):3079902
ΑΡΙΘ. ΕΛΛ. ΚΑΤΑΘΕΣΗΣ (21):20130400085
ΗΜΕΡ. ΕΛΛ. ΚΑΤΑΘΕΣΗΣ (22):15/01/2013
ΑΡΙΘ./ΗΜΕΡ. ΔΗΜΟΣΙΕΥΣΗΣ
ΕΥΡΩΠΑΪΚΟΥ ΔΙΠΛΩΜΑΤΟΣ(87):2374353 - 31/10/2012
ΑΡΙΘ./ΗΜΕΡ. ΔΗΜΟΣΙΕΥΣΗΣ
ΕΥΡΩΠΑΪΚΗΣ ΑΙΤΗΣΗΣ (86):10159511.4--09/04/2010
ΔΙΚΑΙΟΥΧΟΣ (73):1)Omya Development AG

Baslerstrasse 42, 4665 Oftringen, ΕΛΒΕΤΙΑ

ΣΥΜΒ. ΠΡΟΤΕΡΑΙΟΤΗΤΕΣ (30):
ΕΦΕΥΡΕΤΗΣ (72):1)Di Maiuta, Nicola
 2)Schwarzentruber, Patrick

ΕΙΛΙΚΟΣ ΠΛΗΡΕΞΟΥΣΙΟΣ (74):ΡΟΥΣΣΟΥ ANNA
 Κουμπάρη 2, 10674 ΑΘΗΝΑ

ΑΝΤΙΚΛΗΤΟΣ (74):ΠΑΠΑΚΩΝΣΤΑΝΤΙΝΟΥ ΕΛΕΝΗ
 Κουμπάρη 2,10674 ΑΘΗΝΑ

ΤΙΤΛΟΣ ΕΦΕΥΡΕΣΗΣ (54):ΜΕΘΟΔΟΣ ΓΙΑ ΤΗ ΣΥΝΤΗΡΗΣΗ ΥΑΛΤΙΚΩΝ ΠΑΡΑΣΚΕΥΑΣΜΑΤΩΝ ΟΡΥΚΤΩΝ ΥΑΛΙΚΩΝ, ΣΥΝΤΗΡΗΜΕΝΑ ΥΑΛΤΙΚΑ ΠΑΡΑΣΚΕΥΑΣΜΑΤΑ ΟΡΥΚΤΩΝ ΥΑΛΙΚΩΝ ΚΑΙ ΧΡΗΣΗ ΣΥΝΤΗΡΗΤΙΚΩΝ ΕΝΩΣΕΩΝ ΣΕ ΥΑΛΤΙΚΑ ΠΑΡΑΣΚΕΥΑΣΜΑΤΑ ΟΡΥΚΤΩΝ ΥΑΛΙΚΩΝ

ΠΕΡΙΛΗΨΗ(57)
 Η παρούσα εφεύρεση αναφέρεται σε μια μέθοδο για τη συντήρηση ενός υδατικού παρασκευάσματος ορυκτού υλικού όπως π.χ. τα παρασκευάσματα ανθρακικού ασβεστίου, και στη χρήση μιας σύνθεσης ως συντηρητικό σε ένα υδατικό παρασκεύασμα ορυκτών υλικών.

ΑΡΙΘΜΟΣ ΕΥΡ. Δ.Ε. (11):3079903
ΑΡΙΘ. ΕΛΛ. ΚΑΤΑΘΕΣΗΣ (21):20130400060
ΗΜΕΡ. ΕΛΛ. ΚΑΤΑΘΕΣΗΣ (22):10/01/2013
ΑΡΙΘ./ΗΜΕΡ. ΔΗΜΟΣΙΕΥΣΗΣ
ΕΥΡΩΠΑΪΚΟΥ ΔΙΠΛΩΜΑΤΟΣ(87):2139485 - 17/10/2012
ΑΡΙΘ./ΗΜΕΡ. ΔΗΜΟΣΙΕΥΣΗΣ
ΕΥΡΩΠΑΪΚΗΣ ΑΙΤΗΣΗΣ (86):08745614.1--11/04/2008
ΔΙΚΑΙΟΥΧΟΣ (73):1)BioMarin Pharmaceutical Inc.
105 Digital Drive, Novato, CA 94949,
ΗΝΩΜΕΝΕΣ ΠΟΛΙΤΕΙΕΣ ΤΗΣ ΑΜΕΡΙΚΗΣ

ΣΥΜΒ. ΠΡΟΤΕΡΑΙΟΤΗΤΕΣ (30):922821 P-11/04/2007-US
19753-08/01/2008-US

ΕΦΕΥΡΕΤΗΣ (72):1)OPPENHEIMER, Daniel, I.
2)DORENBAUM, Alejandro
3)OKHAMAFE, Augustus
4)FOEHR, Erik
5)CASTILLO, Sianna
6)KOSTEL, Paul, John

ΕΙΔΙΚΟΣ ΠΛΗΡΕΞΟΥΣΙΟΣ (74):ΛΥΜΠΕΡΗΣ "ΔΙΚΗΓΟΡΙΚΗ ΕΤΑΙΡΕΙΑ
ΒΑΓΙΑΝΟΥ ΚΩΣΤΟΠΟΥΛΟΥ
ΛΥΜΠΕΡΗ" ΝΙΚΟΛΑΟΣ
Στουρνάρα 37,, 10682 ΑΘΗΝΑ

ΑΝΤΙΚΛΗΤΟΣ (74):ΛΥΜΠΕΡΗΣ "ΔΙΚΗΓΟΡΙΚΗ ΕΤΑΙΡΕΙΑ
ΒΑΓΙΑΝΟΥ ΚΩΣΤΟΠΟΥΛΟΥ
ΛΥΜΠΕΡΗ" ΝΙΚΟΛΑΟΣ
Στουρνάρα 37,,10682 ΑΘΗΝΑ

ΤΙΤΛΟΣ ΕΦΕΥΡΕΣΗΣ (54):**ΜΕΘΟΔΟΣ ΧΟΡΗΓΗΣΗΣ ΤΕΤΡΑΪΔΡΟ-
ΒΙΟΠΤΕΡΙΝΗΣ, ΟΙ ΣΧΕΤΙΚΕΣ ΕΝΩ-
ΣΕΙΣ ΚΑΙ ΟΙ ΜΕΘΟΔΟΙ ΜΕΤΡΗΣΗΣ**

ΠΕΡΙΛΗΨΗ(57)

Η παρούσα εφεύρεση αφορά θεραπευτικές μεθόδους που συνίστανται στη χορήγηση τετραϋδροβιοπτερίνης, όπως σε μορφές δόσολογίας για χορήγηση από το στόμα, σε ενδοφλεβείς σχηματισμούς, και μαζί με την τροφή. Επίσης στο παρόν περιγράφονται δοκιμές βιοπτερίνης για τη μέτρηση της ποσότητας της βιοπτερίνης και τον μεταβολιτών βιοπτερίνης σε ένα δείγμα.

ΑΡΙΘΜΟΣ ΕΥΡ. Δ.Ε. (11):3079904
ΑΡΙΘ. ΕΛΛ. ΚΑΤΑΘΕΣΗΣ (21):20130400078
ΗΜΕΡ. ΕΛΛ. ΚΑΤΑΘΕΣΗΣ (22):15/01/2013
ΑΡΙΘ./ΗΜΕΡ. ΔΗΜΟΣΙΕΥΣΗΣ
ΕΥΡΩΠΑΪΚΟΥ ΔΙΠΛΩΜΑΤΟΣ(87):1590603 - 17/10/2012
ΑΡΙΘ./ΗΜΕΡ. ΔΗΜΟΣΙΕΥΣΗΣ
ΕΥΡΩΠΑΪΚΗΣ ΑΙΤΗΣΗΣ (86):04705821.9--28/01/2004
ΔΙΚΑΙΟΥΧΟΣ (73):1)Alstom Technology Ltd
Brown Boveri Strasse 7, 5400 Baden,
ΕΛΒΕΤΙΑ

ΣΥΜΒ. ΠΡΟΤΕΡΑΙΟΤΗΤΕΣ (30):10303341-29/01/2003-DE

ΕΦΕΥΡΕΤΗΣ (72):1)YOUSSEF, Mustafa

ΕΙΔΙΚΟΣ ΠΛΗΡΕΞΟΥΣΙΟΣ (74):ΑΘΑΝΑΣΙΑΔΟΥ ΜΑΡΙΑ
Κουμπάρη 2, 10674 ΑΘΗΝΑ

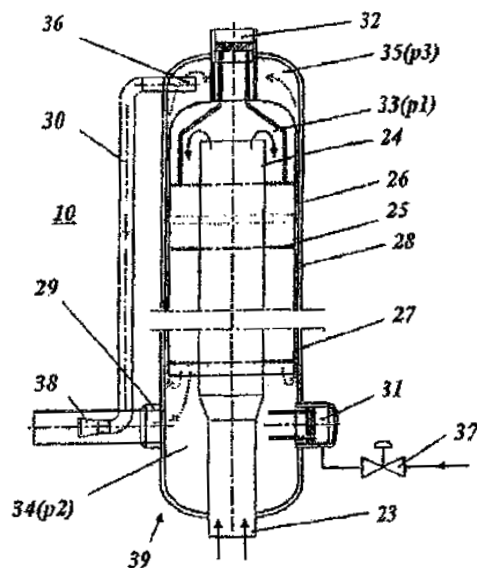
ΑΝΤΙΚΛΗΤΟΣ (74):ΠΑΠΑΚΩΝΣΤΑΝΤΙΝΟΥ ΕΛΕΝΗ
Κουμπάρη 2,10674 ΑΘΗΝΑ

ΤΙΤΛΟΣ ΕΦΕΥΡΕΣΗΣ (54):**ΑΕΡΟΨΥΚΤΗΡΑΣ ΓΙΑ ΕΓΚΑΤΑΣΤΑ-
ΣΕΙΣ ΣΤΑΘΜΩΝ ΠΑΡΑΓΩΓΗΣ ΗΛΕΚ-
ΤΡΙΚΗΣ ΕΝΕΡΓΕΙΑΣ ΚΑΘΩΣ ΚΑΙ ΧΡΗ-
ΣΗ ΕΝΟΣ ΤΕΤΟΙΟΥ ΑΕΡΟΨΥΚΤΗΡΑ**

ΠΕΡΙΛΗΨΗ(57)

Ένας αεροψυκτήρα (10) για εγκαταστάσεις σταθμών παραγωγής ηλεκτρικής ενέργειας (40), ο οποίος περιλαμβάνει ένα δοχείο πίεσης (39), μέσα στο οποίο στεγάζεται μία ομοαξονική διάταξη (24, 25, 26) από έναν κυλινδρικό κεντρικό σωλήνα (24), μία ελικοειδή δέσμη σωλήνων (25), η οποία περιβάλλει τον κεντρικό σωλήνα (24), και ένα κυλινδρικό περίβλημα (26), το οποίο περιβάλλει τη δέσμη σωλήνων (25), όπου ο κεντρικός σωλήνας (24) εκβάλλει σε ένα άκρο της ομοαξονικής διάταξης (24, 25, 26) μέσα σε έναν πρώτο χώρο (33), ο οποίος συνδέεται στη δέσμη σωλήνων (25) και ο οποίος είναι κλειστός προς τα έξω μέσω του περιβλήματος (26), όπου, επιπλέον, ο κεντρικός σωλήνας (24) στο άλλο άκρο της ομοαξονικής διάταξης (24, 25, 26) μπορεί να φορτιστεί με αέρα από το εξωτερικό του δοχείου πίεσης (39) μέσω ενός δεύτερου χώρου (34), ο οποίος είναι συνδεδεμένος στη δέσμη σωλήνων (25), μέσω ενός στομιού εισόδου αέρα (23), και όπου προβλέπονται μέσα σύνδεσης (31, 32) για τη δέσμη σωλήνων (25), μέσω των οποίων μπορεί να τροφοδοτείται νερό από το άλλο άκρο της ομοαξονικής διάταξης (24, 25, 26) μέσα στη δέσμη σωλήνων, και στο ένα άκρο μπορεί να εξάγεται ατμός από τη δέσμη σωλήνων (25), και ο δεύτερος χώρος (34) είναι προσβάσιμος από

έξω διαμέσου ενός στομιού εξόδου αέρα (29). Σε έναν τέτοιο αεροψυκτήρα (10) μία επαρκής ψύξη του δοχείου πίεσης επιτυγχάνεται από το ότι το περίβλημα, το οποίο περιβάλλει τη δέσμη σωλήνων (25) και τον πρώτο χώρο (33), είναι διαμορφωμένο ως ένα εσωτερικό περίβλημα (26) χωριστό από το δοχείο πίεσης (39), από το ότι το εσωτερικό περίβλημα (26) περιβάλλεται ομοκέντρα από ένα κυλινδρικό εξωτερικό περίβλημα (28) του δοχείου πίεσης (39) σχηματίζοντας ένα δακτυλιοειδές κενό (27) μεταξύ εσωτερικού περιβλήματος (26) και εξωτερικού περιβλήματος (28), από το ότι ένας τρίτος χώρος (35) είναι διαμορφωμένος εκτός του πρώτου χώρου (33) και εντός του δοχείου πίεσης (39), ο οποίος είναι συνδεδεμένος με το δεύτερο χώρο (34) μέσω του δακτυλιοειδούς διακένου (27), και από το ότι ο τρίτος χώρος



ΑΡΙΘΜΟΣ ΕΥΡ. Δ.Ε. (11):3079905
ΑΡΙΘ. ΕΛΛ. ΚΑΤΑΘΕΣΗΣ (21):20130400077
ΗΜΕΡ. ΕΛΛ. ΚΑΤΑΘΕΣΗΣ (22):15/01/2013
ΑΡΙΘ./ΗΜΕΡ. ΔΗΜΟΣΙΕΥΣΗΣ
ΕΥΡΩΠΑΪΚΟΥ ΔΙΠΛΩΜΑΤΟΣ(87):2366633 - 17/10/2012
ΑΡΙΘ./ΗΜΕΡ. ΔΗΜΟΣΙΕΥΣΗΣ
ΕΥΡΩΠΑΪΚΗΣ ΑΙΤΗΣΗΣ (86):11157531.2--09/03/2011
ΔΙΚΑΙΟΥΧΟΣ (73):1)Cintio, Maria Teresa
Via S. Baglioni, 15, 63017 Porto San Giorgio
(FM), ΙΤΑΛΙΑ
ΣΥΜΒ. ΠΡΟΤΕΡΑΙΟΤΗΤΕΣ (30):MC20100038-10/03/2010-IT
ΕΦΕΥΡΕΤΗΣ (72):1)Bagalini, Giulio
ΕΙΔΙΚΟΣ ΠΛΗΡΕΞΟΥΣΙΟΣ (74):ΚΑΪΣΙΔΟΥ ΑΓΓΕΛΙΚΗ
Λ. Καραγιάννη 17, 14123 ΛΥΚΟΒΡΥΣΗ
(ΑΤΤΙΚΗΣ)
ΑΝΤΙΚΑΗΤΟΣ (74):ΚΑΪΣΙΔΟΥ ΑΓΓΕΛΙΚΗ
Λ.Καραγιάννη 17,14123 ΛΥΚΟΒΡΥΣΗ
(ΑΤΤΙΚΗΣ)
ΤΙΤΛΟΣ ΕΦΕΥΡΕΣΗΣ (54):**ΜΗΧΑΝΗ ΓΙΑ ΤΗΝ ΠΑΡΑΓΩΓΗ ΣΥΣΚΕΥΑΣΙΩΝ, ΙΔΙΑΙΤΕΡΑ ΓΙΑ ΦΡΟΥΤΑ ΚΑΙ ΛΑΧΑΝΙΚΑ**

ΠΕΡΙΛΗΨΗ(57)

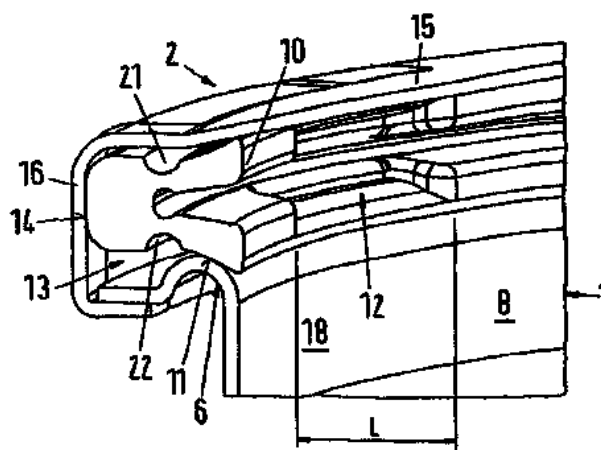
Μια μηχανή μορφοποίησης (100) περιγράφεται, η οποία περιλαμβάνει μια άτρακτο μορφοποίησης (25) που πιέζει πάνω στην επιφάνεια (20) της συσκευασίας και τουλάχιστον έναν οδηγό (26) που υποστηρίζει τουλάχιστον ένα πλευρικό τοίχωμα (15, 16) της συσκευασίας. Ο οδηγός (26) περιλαμβάνει έναν άξονα περιστροφής (27) για να περιστρέφεται στη γωνία του καναλιού (5, 6) που προσδιορίζεται από την τομή της βάσης (23, 23B) με τη δεύτερη άκρη (24, 24B) του καναλιού, με τέτοιο τρόπο ώστε να περιστρέφει το πλευρικό τοίχωμα (15, 16) της συσκευασίας και να το τοποθετεί πάνω στην προαναφερθείσα βάση (20).

ΑΡΙΘΜΟΣ ΕΥΡ. Δ.Ε. (11):3079906
ΑΡΙΘ. ΕΛΛ. ΚΑΤΑΘΕΣΗΣ (21):20130400094
ΗΜΕΡ. ΕΛΛ. ΚΑΤΑΘΕΣΗΣ (22):16/01/2013
ΑΡΙΘ./ΗΜΕΡ. ΔΗΜΟΣΙΕΥΣΗΣ
ΕΥΡΩΠΑΪΚΟΥ ΔΙΠΛΩΜΑΤΟΣ(87):2303075 - 17/10/2012
ΑΡΙΘ./ΗΜΕΡ. ΔΗΜΟΣΙΕΥΣΗΣ
ΕΥΡΩΠΑΪΚΗΣ ΑΙΤΗΣΗΣ (86):09768892.3--29/05/2009
ΔΙΚΑΙΟΥΧΟΣ (73):1)Fissler GmbH
Harald-Fissler-Strasse 1, 55743 Idar-Oberstein, ΓΕΡΜΑΝΙΑ
ΣΥΜΒ. ΠΡΟΤΕΡΑΙΟΤΗΤΕΣ (30):102008030077-25/06/2008-DE
ΕΦΕΥΡΕΤΗΣ (72):1)THELEN, Arnold
2)NEEF, Joachim
ΕΙΔΙΚΟΣ ΠΛΗΡΕΞΟΥΣΙΟΣ (74):ΜΑΣΟΥΛΑ-ΔΗΜΗΤΡΑΚΟΠΟΥΛΟΥ
ΑΘΗΝΑ
Σίνα 11, 10680 ΑΘΗΝΑ
ΑΝΤΙΚΑΗΤΟΣ (74):ΜΑΣΟΥΛΑΣ ΑΘΑΝΑΣΙΟΣ
Σίνα 11,10680 ΑΘΗΝΑ
ΤΙΤΛΟΣ ΕΦΕΥΡΕΣΗΣ (54):**ΔΟΧΕΙΟ ΠΙΕΣΗΣ**

ΠΕΡΙΛΗΨΗ(57)

Η εφεύρεση σχετίζεται με δοχείο πίεσης που περιλαμβάνει υποδοχέα τύπου κατσαρόλας (1) και καπάκι (2) που τοποθετείται πάνω του, αμφότερα ασφαλιζόμενα μεταξύ τους - με δυνατότητα αποσυναρμολόγησης - κατά προτίμηση μέσω περιφερειακών ασφαλιστικών τμημάτων ενός συνδέσμου μπαγιονέτας, και που περιλαμβάνει περιφερειακό δακτύλιο στεγανοποίησης κατασκευασμένο από υλικό ελαστικής παραμόρφωσης, όπου στο περιφερειακό τμήμα (L) του δακτυλίου στεγανοποίησης όπου τουλάχιστον το στεγανοποιητικό χείλος που συνδέεται με το όριο (6) του δοχείου με τη συνεχή περιφερειακή στεγανοποιητική επιφάνεια (11) του λεπτύνεται ή ελαττώνεται, ο εν λόγω δακτύλιος στεγανοποίησης φέρει τουλάχιστον ένα θύλακα εκτόνωσης πίεσης (12) που ανοίγει προς το εσωτερικό (8) του δοχείου, έτσι ώστε - όταν βρίσκεται σε χρήση και σημειωθεί υπέρβαση της προκαθορισμένης πίεσης απόκρισης - το στεγανοποιητικό χείλος που εδράζει ερμητικά στο όριο (6) του δοχείου να

μετατοπίζεται ακτινικά προς τα έξω και προς τα κάτω σε έναν ενδιάμεσο χώρο (13) ανάμεσα στο όριο (5) του καπακιού και στο όριο (6) του δοχείου.

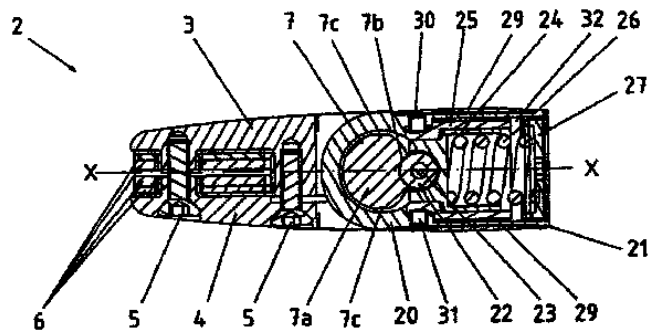


ΑΡΙΘΜΟΣ ΕΥΡ. Δ.Ε. (11):3079907
ΑΡΙΘ. ΕΛΛ. ΚΑΤΑΘΕΣΗΣ (21):20130400096
ΗΜΕΡ. ΕΛΛ. ΚΑΤΑΘΕΣΗΣ (22):16/01/2013
ΑΡΙΘ./ΗΜΕΡ. ΔΗΜΟΣΙΕΥΣΗΣ
ΕΥΡΩΠΑΪΚΟΥ ΔΙΠΛΩΜΑΤΟΣ(87):2231974 - 31/10/2012
ΑΡΙΘ./ΗΜΕΡ. ΔΗΜΟΣΙΕΥΣΗΣ
ΕΥΡΩΠΑΪΚΗΣ ΑΙΤΗΣΗΣ (86):08860269.3--04/12/2008
ΔΙΚΑΙΟΥΧΟΣ (73):1)Dorma GmbH + Co. KG
DORMA Platz 1, 58256 Ennepetal,
GERMANY
ΣΥΜΒ. ΠΡΟΤΕΡΑΙΟΤΗΤΕΣ (30):102007060302-12/12/2007-DE
ΕΦΕΥΡΕΤΗΣ (72):1)WALHORN, Oliver
2)HODGES, Garry
ΕΙΔΙΚΟΣ ΠΛΗΡΕΞΟΥΣΙΟΣ (74):ΤΣΙΜΙΚΑΛΗΣ "ΤΣΙΜΙΚΑΛΗΣ
ΚΑΛΟΝΑΡΟΥ ΔΙΚΗΓΟΡΙΚΗ ΕΤΑΙΡΕΙΑ"
ΣΤΕΦΑΝΟΣ
Ν. Βάμβα 1., 106 74 ΑΘΗΝΑ
ΑΝΤΙΚΑΛΗΤΟΣ (74):ΤΣΙΜΙΚΑΛΗΣ "ΤΣΙΜΙΚΑΛΗΣ
ΚΑΛΟΝΑΡΟΥ ΔΙΚΗΓΟΡΙΚΗ ΕΤΑΙΡΕΙΑ"
ΑΘΑΝΑΣΙΟΣ
Ν. Βάμβα 1., 106 74 ΑΘΗΝΑ
ΤΙΤΛΟΣ ΕΦΕΥΡΕΣΗΣ (54):ΜΕΝΤΕΣΕΣ ΑΡΘΡΩΣΗΣ, ΣΥΓΚΕΚΡΙΜΕΝΑ ΓΙΑ ΓΥΑΛΙΝΕΣ ΣΤΡΕΦΟΜΕΝΕΣ ΘΥΡΕΣ

ΠΕΡΙΛΗΨΗ(57)

Η εφεύρεση αναφέρεται σε έναν μεντεσέ άρθρωσης (1) συγκεκριμένα για γυάλινες στρεφόμενες θύρες, ο οποίος έχει ένα ακίνητο μέρος μεντεσέ, ένα μέρος μεντεσέ φύλλου (2), το οποίο περιστρέφεται γύρω από το ακίνητο μέρος μεντεσέ, έναν άξονα περιστροφής, ο οποίος εμπλέκει μέσα από το ακίνητο μέρος μεντεσέ και το

μέρος μεντεσέ φύλλου (2), ένα έκκεντρο (7a), το οποίο έχει τουλάχιστον μία εσοχή (7b), η οποία βρίσκεται πάνω στον εν λόγω άξονα και ένα τύμπανο (22), στο οποίο ασκείται μία δύναμη και το οποίο αλληλεπιδρά με το έκκεντρο (7). Προκειμένου να επιτυγχάνεται μία δυνατότητα ρύθμισης της ουδέτερης θέσης της θύρας με ακρίβεια, η εφεύρεση προβλέπει ότι το τύμπανο (22) βρίσκεται ορθογώνιο, κατά ρυθμιζόμενο τρόπο, ως προς το διαμήκη άξονα του μεντεσέ άρθρωσης (X - X).

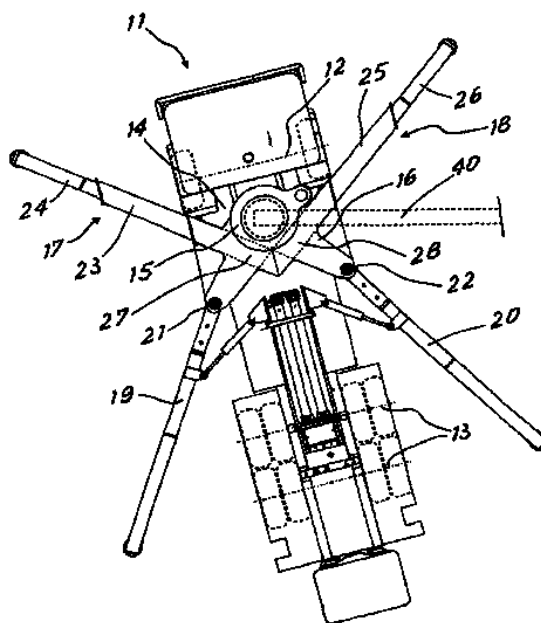


ΑΡΙΘΜΟΣ ΕΥΡ. Δ.Ε. (11):3079908
ΑΡΙΘ. ΕΛΛ. ΚΑΤΑΘΕΣΗΣ (21):20130400104
ΗΜΕΡ. ΕΛΛ. ΚΑΤΑΘΕΣΗΣ (22):16/01/2013
ΑΡΙΘ./ΗΜΕΡ. ΔΗΜΟΣΙΕΥΣΗΣ
ΕΥΡΩΠΑΪΚΟΥ ΔΙΠΛΩΜΑΤΟΣ(87):1847505 - 17/10/2012
ΑΡΙΘ./ΗΜΕΡ. ΔΗΜΟΣΙΕΥΣΗΣ
ΕΥΡΩΠΑΪΚΗΣ ΑΙΤΗΣΗΣ (86):07007776.3--17/04/2007
ΔΙΚΑΙΟΥΧΟΣ (73):1)Cifa S.P.A.
Via Stati Uniti d'America 26, 20030 Senago,
Milano, ΙΤΑΛΙΑ
ΣΥΜΒ. ΠΡΟΤΕΡΑΙΟΤΗΤΕΣ (30):MI20060774-19/04/2006-IT
ΕΦΕΥΡΕΤΗΣ (72):1)Cipolla, Davide
2)Pizzi, Antonello
ΕΙΔΙΚΟΣ ΠΛΗΡΕΞΟΥΣΙΟΣ (74):ΤΣΙΜΙΚΑΛΗΣ "ΤΣΙΜΙΚΑΛΗΣ
ΚΑΛΟΝΑΡΟΥ ΔΙΚΗΓΟΡΙΚΗ ΕΤΑΙΡΕΙΑ"
ΣΤΕΦΑΝΟΣ
Ν. Βάμβα 1., 106 74 ΑΘΗΝΑ
ΑΝΤΙΚΑΛΗΤΟΣ (74):ΤΣΙΜΙΚΑΛΗΣ "ΤΣΙΜΙΚΑΛΗΣ
ΚΑΛΟΝΑΡΟΥ ΔΙΚΗΓΟΡΙΚΗ ΕΤΑΙΡΕΙΑ"
ΑΘΑΝΑΣΙΟΣ
Ν. Βάμβα 1., 106 74 ΑΘΗΝΑ
ΤΙΤΛΟΣ ΕΦΕΥΡΕΣΗΣ (54):ΚΙΝΗΤΗ ΑΝΤΛΙΑ ΓΙΑ ΣΚΥΡΟΔΕΜΑ, Η ΟΠΟΙΑ ΕΦΟΔΙΑΖΕΤΑΙ ΜΕ ΕΝΑ ΒΕΛΤΙΩΜΕΝΟ ΣΥΣΤΗΜΑ ΣΤΑΘΕΡΟΠΟΙΗΣΗΣ

ΠΕΡΙΛΗΨΗ(57)

Μία κινητή αντλία για σκυρόδεμα περιλαμβάνει ένα όχημα, το οποίο εφοδιάζεται με ένα 5 πλαίσιο (16), στο οποίο στερεώνεται ένας πέμπτος τροχός (15), ο οποίος είναι κατάλληλος για την υποστήριξη ενός βραχίονα διανομής (40) για τη διανομή σκυροδέματος, ο οποίος εδράζεται πάνω σε αυτόν κατά περιστρεφόμενο τρόπο, όπου είναι παρόντα ένα ζεύγος εμπρόσθιων υποστηρίγματα (17, 18) και ένα ζεύγος οπίσθιων υποστηρίγματα (19, 20) για τη σταθεροποίηση της αντλίας, τα οποία είναι κινούμενα ανάμεσα σε μία λειτουργική θέση, η οποία εκτείνεται από το όχημα και σε μία μη λειτουργική θέση απόσυρσης, όπου τα εμπρόσθια

υποστηρίγματα είναι τηλεσκοπικά και μπορούν να εκτείνονται διαγώνια προς τα εμπρός σε αντίθετες πλευρές του οχήματος και το καθένα έχει ένα σταθερό μέρος, το οποίο είναι ενιαίο με το εν λόγω πλαίσιο (16), όπου τα οπίσθια υποστηρίγματα υποστήριξης εδράζονται μέσω μεντεσέδων κατά περιστρεφόμενο τρόπο στο εν λόγω πλαίσιο (16) σε αντίθετες πλευρές του οχήματος. Τα σταθερά μέρη των τηλεσκοπικών υποστηρίγμάτων βρίσκονται τοποθετημένα κοντά στον πέμπτο τροχό και τα οπίσθια υποστηρίγματα (19, 20) εδράζονται στο πλαίσιο με μεντεσέδες (21, 22) κοντά στον εν λόγω πέμπτο τροχό (15).



ΑΡΙΘΜΟΣ ΕΥΡ. Δ.Ε. (11):3079909
ΑΡΙΘ. ΕΛΛ. ΚΑΤΑΘΕΣΗΣ (21):20130400102
ΗΜΕΡ. ΕΛΛ. ΚΑΤΑΘΕΣΗΣ (22):16/01/2013
ΑΡΙΘ./ΗΜΕΡ. ΔΗΜΟΣΙΕΥΣΗΣ
ΕΥΡΩΠΑΪΚΟΥ ΔΙΠΛΩΜΑΤΟΣ(87):1675478 - 07/11/2012
ΑΡΙΘ./ΗΜΕΡ. ΔΗΜΟΣΙΕΥΣΗΣ
ΕΥΡΩΠΑΪΚΗΣ ΑΙΤΗΣΗΣ (86):04787038.1--28/09/2004
ΔΙΚΑΙΟΥΧΟΣ (73):1)Unilever N.V.
Weena 455, 3013 AL Rotterdam, ΟΛΛΑΝΔΙΑ
2)Unilever PLC
Unilever House 100 Victoria Embankment,
London EC4Y 0DY, ΜΕΓΑΛΗ ΒΡΕΤΑΝΙΑ

ΣΥΜΒ. ΠΡΟΤΕΡΑΙΟΤΗΤΕΣ (30):693475-24/10/2003-US
ΕΦΕΥΡΕΤΗΣ (72):1)AQUINO, Leonardo Jose S.,
2)BIALEK, Jadwiga M.,
3)MELNIKOV, Sergey M

ΕΙΔΙΚΟΣ ΠΛΗΡΕΞΟΥΣΙΟΣ (74):ΤΣΙΜΙΚΑΛΗΣ "ΤΣΙΜΙΚΑΛΗΣ
ΚΑΛΟΝΑΡΟΥ ΔΙΚΗΓΟΡΙΚΗ ΕΤΑΙΡΕΙΑ"
ΣΤΕΦΑΝΟΣ
Ν. Βάμβα 1,, 106 74 ΑΘΗΝΑ

ΑΝΤΙΚΛΗΤΟΣ (74):ΤΣΙΜΙΚΑΛΗΣ "ΤΣΙΜΙΚΑΛΗΣ
ΚΑΛΟΝΑΡΟΥ ΔΙΚΗΓΟΡΙΚΗ ΕΤΑΙΡΕΙΑ"
ΑΘΑΝΑΣΙΟΣ
Ν. Βάμβα 1,,106 74 ΑΘΗΝΑ

ΤΙΤΛΟΣ ΕΦΕΥΡΕΣΗΣ (54):ΓΑΛΑΚΤΩΜΑ ΜΕΙΩΜΕΝΗΣ ΠΟΣΟΤΗ-
ΤΑΣ ΕΛΑΙΟΥ ΜΕ ΓΑΛΑΚΤΩΜΑΤΟ-
ΠΟΙΗΤΗ ΔΙΑΜΟΡΦΩΣΗΣ ΙΞΩΛΟΥΣ

ΠΕΡΙΛΗΨΗ(57)

Περιγράφεται ένα εδώδιμο γαλάκτωμα με παχυντή αδιάλυτων ινών και γαλακτοματοποιητή διαμόρφωσης ιξώδους. Το εδώδιμο γαλάκτωμα είναι

κατάλληλο για χρήση ως βάση για τη δημιουργία προϊόντων διατροφής μειωμένου ελαίου. Τα προϊόντα διατροφής μειωμένου ελαίου που παράγονται με το εδώδιμο γαλάκτωμα έχουν εμφανίσεις, ιξώδη και υφή αποδεκτά από τους καταναλωτές καθώς και αισθητικές ιδιότητες σύμφωνες με εκείνες των προϊόντων διατροφής πλήρους λίπους.

ΑΡΙΘΜΟΣ ΕΥΡ. Δ.Ε. (11):3079910
ΑΡΙΘ. ΕΛΛ. ΚΑΤΑΘΕΣΗΣ (21):20130400095
ΗΜΕΡ. ΕΛΛ. ΚΑΤΑΘΕΣΗΣ (22):16/01/2013
ΑΡΙΘ./ΗΜΕΡ. ΔΗΜΟΣΙΕΥΣΗΣ
ΕΥΡΩΠΑΪΚΟΥ ΔΙΠΛΩΜΑΤΟΣ(87):2234614 - 17/10/2012
ΑΡΙΘ./ΗΜΕΡ. ΔΗΜΟΣΙΕΥΣΗΣ
ΕΥΡΩΠΑΪΚΗΣ ΑΙΤΗΣΗΣ (86):08863830.9--22/12/2008
ΔΙΚΑΙΟΥΧΟΣ (73):1)AOP Orphan Pharmaceuticals AG
Wilhelminenstrasse 91/II f/B 4, 1160 Wien,
ΑΥΣΤΡΙΑ

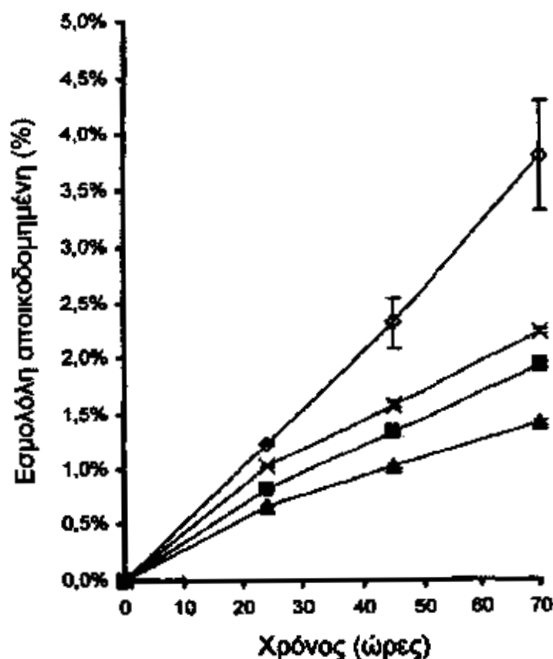
ΣΥΜΒ. ΠΡΟΤΕΡΑΙΟΤΗΤΕΣ (30):21072007-21/12/2007-AT
ΕΦΕΥΡΕΤΗΣ (72):1)WIDMANN, Rudolf Stefan
ΕΙΔΙΚΟΣ ΠΛΗΡΕΞΟΥΣΙΟΣ (74):ΠΑΠΑΝΙΚΟΛΑΟΥ ΜΑΡΙΑ
Πόντου 30, 15121 ΠΕΥΚΗ (ΑΤΤΙΚΗΣ)

ΑΝΤΙΚΛΗΤΟΣ (74):ΜΑΛΑΜΗ ΑΛΚΗΣΤΙΣ-ΕΙΡΗΝΗ
Σκουφά 52,10672 ΑΘΗΝΑ

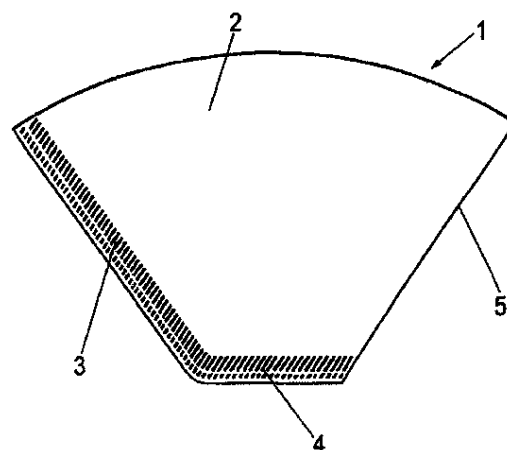
ΤΙΤΛΟΣ ΕΦΕΥΡΕΣΗΣ (54):ΦΑΡΜΑΚΕΥΤΙΚΗ ΣΥΝΘΕΣΗ ΓΙΑ ΤΗΝ
ΠΑΡΕΝΤΕΡΙΚΗ ΧΟΡΗΓΗΣΗ ΤΩΝ
ΥΠΕΡ-ΒΡΑΧΕΙΑΣ ΔΡΑΣΗΣ ΑΝΤΑΓΩΝΙ-
ΣΤΩΝ ΒΗΤΑ-ΑΔΡΕΝΟΥΠΟΔΟΧΕΩΝ

ΠΕΡΙΛΗΨΗ(57)

Η παρούσα εφεύρεση αναφέρεται σε φαρμακευτική σύνθεση σε μορφή διαλύματος σταθερού στην αποθήκευση για παρεντερική χορήγηση υπερ-βραχείας δράσης ανταγωνιστή β-αδρενοϋποδοχέων, που περιέχει α) υπερ-βραχείας δράσης ανταγωνιστή β-αδρενοϋποδοχέων και / ή φαρμακευτικός αποδεκτός άλας αυτού, β) νερό γ) κυκλοδεξτρίνη και / ή λειτουργικό παράγωγο κυκλοδεξτρίνης. Η σύνθεση σύμφωνα με την εφεύρεση έχει υψηλή σταθερότητα ακόμα και χωρίς τα πρόσθετα έκδοχα.



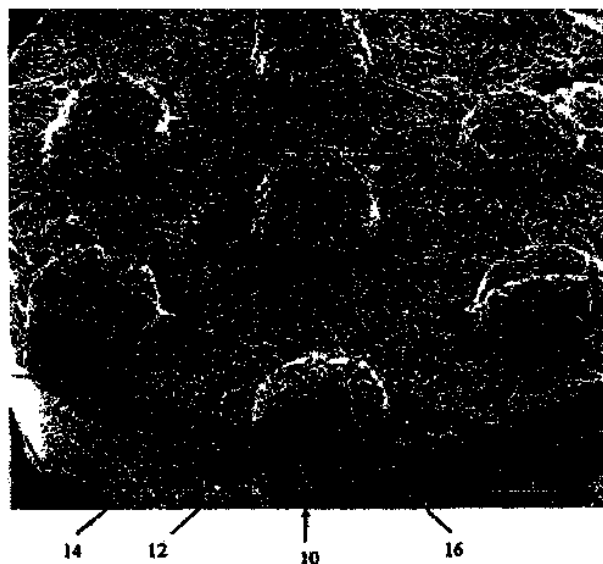
ΑΡΙΘΜΟΣ ΕΥΡ. Δ.Ε. (11):3079911
ΑΡΙΘ. ΕΛΛ. ΚΑΤΑΘΕΣΗΣ (21):20130400101
ΗΜΕΡ. ΕΛΛ. ΚΑΤΑΘΕΣΗΣ (22):16/01/2013
ΑΡΙΘ./ΗΜΕΡ. ΔΗΜΟΣΙΕΥΣΗΣ
ΕΥΡΩΠΑΪΚΟΥ ΔΙΠΛΩΜΑΤΟΣ(87):2238877 - 17/10/2012
ΑΡΙΘ./ΗΜΕΡ. ΔΗΜΟΣΙΕΥΣΗΣ
ΕΥΡΩΠΑΪΚΗΣ ΑΙΤΗΣΗΣ (86):10155802.1--08/03/2010
ΔΙΚΑΙΟΥΧΟΣ (73):1)MELITTA HAUSHALTSPRODUKTE GmbH & Co. Kommanditgesellschaft
Ringstrasse 99, D-32427 Minden,
ΓΕΡΜΑΝΙΑ
ΣΥΜΒ. ΠΡΟΤΕΡΑΙΟΤΗΤΕΣ (30):202009002039 U-06/04/2009-DE
ΕΦΕΥΡΕΤΗΣ (72):1)Freiheit, Joachim
2)Weber, Michael
ΕΙΔΙΚΟΣ ΠΛΗΡΕΞΟΥΣΙΟΣ (74):ΤΣΙΜΙΚΑΛΗΣ "ΤΣΙΜΙΚΑΛΗΣ ΚΑΛΟΝΑΡΟΥ ΔΙΚΗΓΟΡΙΚΗ ΕΤΑΙΡΕΙΑ" ΣΤΕΦΑΝΟΣ
Ν. Βάμβα 1., 106 74 ΑΘΗΝΑ
ΑΝΤΙΚΛΗΤΟΣ (74):ΤΣΙΜΙΚΑΛΗΣ "ΤΣΙΜΙΚΑΛΗΣ ΚΑΛΟΝΑΡΟΥ ΔΙΚΗΓΟΡΙΚΗ ΕΤΑΙΡΕΙΑ" ΑΘΑΝΑΣΙΟΣ
Ν. Βάμβα 1., 106 74 ΑΘΗΝΑ
ΤΙΤΛΟΣ ΕΦΕΥΡΕΣΗΣ (54):ΠΑΡΕΜΒΑΛΛΟΜΕΝΟ ΧΑΡΤΙ ΦΙΛΤΡΟΥ



ΠΕΡΙΛΗΨΗ(57)

Παρεμβαλλόμενο χαρτί φίλτρου (1), κυρίως για καφέ, με ένα εσωτερικό χώρο (8) που μπορεί να γεμίζεται, ο οποίος περιβάλλεται από πλευρικά τοιχώματα (2), όπου τα πλευρικά τοιχώματα (2) έχουν τουλάχιστο δύο στρώματα (6, 7) από υλικό φίλτρου.

ΑΡΙΘΜΟΣ ΕΥΡ. Δ.Ε. (11):3079912
ΑΡΙΘ. ΕΛΛ. ΚΑΤΑΘΕΣΗΣ (21):20130400103
ΗΜΕΡ. ΕΛΛ. ΚΑΤΑΘΕΣΗΣ (22):16/01/2013
ΑΡΙΘ./ΗΜΕΡ. ΔΗΜΟΣΙΕΥΣΗΣ
ΕΥΡΩΠΑΪΚΟΥ ΔΙΠΛΩΜΑΤΟΣ(87):1981558 - 12/12/2012
ΑΡΙΘ./ΗΜΕΡ. ΔΗΜΟΣΙΕΥΣΗΣ
ΕΥΡΩΠΑΪΚΗΣ ΑΙΤΗΣΗΣ (86):07717864.8--12/01/2007
ΔΙΚΑΙΟΥΧΟΣ (73):1)Integra Lifesciences Corporation
311 Enterprise Drive, Plainsboro, NJ 08536,
ΗΝΩΜΕΝΕΣ ΠΟΛΙΤΕΙΕΣ ΤΗΣ ΑΜΕΡΙΚΗΣ
ΣΥΜΒ. ΠΡΟΤΕΡΑΙΟΤΗΤΕΣ (30):758463 P-12/01/2006-US
ΕΦΕΥΡΕΤΗΣ (72):1)ARCHIBALD, Simon, J.
2)SPILKER, Mark
3)INGRAM, Ronald, T.
4)BRITTAN, Jeffrey, M.
ΕΙΔΙΚΟΣ ΠΛΗΡΕΞΟΥΣΙΟΣ (74):ΡΟΥΣΣΟΥ ANNA
Κουμπάρη 2, 10674 ΑΘΗΝΑ
ΑΝΤΙΚΛΗΤΟΣ (74):ΠΑΠΑΚΩΝΣΤΑΝΤΙΝΟΥ ΕΛΕΝΗ
Κουμπάρη 2, 10674 ΑΘΗΝΑ
ΤΙΤΛΟΣ ΕΦΕΥΡΕΣΗΣ (54):ΡΑΒΟΜΕΝΟ ΠΡΟΪΟΝ ΕΠΙΔΙΟΡΘΩΣΗΣ ΣΚΛΗΡΑΣ ΚΑΙ ΜΗΝΙΓΓΑΣ ΤΟ ΟΠΟΙΟ ΠΕΡΙΛΑΜΒΑΝΕΙ ΜΗΤΡΑ ΚΟΛΛΑΓΟΝΟΥ



ΠΕΡΙΛΗΨΗ(57)

Μία μήτρα για αύξηση ιστού περιλαμβάνει: (a) μία πρώτη στρώση, η οποία περιλαμβάνει ένα πρώτο σύνολο ινών κολλαγόνου (b) ένα πλήθος προεξοχών επί της άνω επιφάνειας της πρώτης στρώσης και (c) μία δεύτερη στρώση συνδεδεμένη προς ένα κάτω τμήμα της πρώτης στρώσης και η οποία συμπεριλαμβάνει ένα δεύτερο σύνολο ινών κολλαγόνου, όπου η δεύτερη στρώση έχει μία μικρότερη πυκνότητα από την πρώτη στρώση και η μήτρα περιλαμβάνει πόρους, αποτελεσματικούς στην υποστήριξη της κυτταρικής αύξησης εντός της μήτρας. Περιγράφεται επίσης μία μέθοδος για την παροχή της μήτρας.

ΑΡΙΘΜΟΣ ΕΥΡ. Δ.Ε. (11):3079913
ΑΡΙΘ. ΕΛΛ. ΚΑΤΑΘΕΣΗΣ (21):20130400105
ΗΜΕΡ. ΕΛΛ. ΚΑΤΑΘΕΣΗΣ (22):16/01/2013
ΑΡΙΘ./ΗΜΕΡ. ΔΗΜΟΣΙΕΥΣΗΣ
ΕΥΡΩΠΑΪΚΟΥ ΔΙΠΛΩΜΑΤΟΣ(87):2056842 - 17/10/2012
ΑΡΙΘ./ΗΜΕΡ. ΔΗΜΟΣΙΕΥΣΗΣ
ΕΥΡΩΠΑΪΚΗΣ ΑΙΤΗΣΗΣ (86):07760333.0--09/04/2007
ΔΙΚΑΙΟΥΧΟΣ (73):1)The Scripps Research Institute
10550 North Torrey Pines Road, La Jolla, CA
92037, ΗΝΩΜΕΝΕΣ ΠΟΛΙΤΕΙΕΣ ΤΗΣ
ΑΜΕΡΙΚΗΣ
2)Brigham Young University
3760 HBL, Provo, UT 84602-6844,
ΗΝΩΜΕΝΕΣ ΠΟΛΙΤΕΙΕΣ ΤΗΣ ΑΜΕΡΙΚΗΣ
3)The University of Chicago
5801 South Ellis Avenue, Chicago, IL 60637,
ΗΝΩΜΕΝΕΣ ΠΟΛΙΤΕΙΕΣ ΤΗΣ ΑΜΕΡΙΚΗΣ
ΣΥΜΒ. ΠΡΟΤΕΡΑΙΟΤΗΤΕΣ (30):790096 P-07/04/2006-US
ΕΦΕΥΡΕΤΗΣ (72):1)SAVAGE, Paul, B.
2)TEYTON, Luc
3)BENDELAC, Albert
ΕΙΔΙΚΟΣ ΠΑΗΡΕΞΟΥΣΙΟΣ (74):ΑΘΑΝΑΣΙΑΔΟΥ ΜΑΡΙΑ
Κουμπάρη 2, 10674 ΑΘΗΝΑ
ΑΝΤΙΚΛΗΤΟΣ (74):ΠΑΠΑΚΩΝΣΤΑΝΤΙΝΟΥ ΕΛΕΝΗ
Κουμπάρη 2,10674 ΑΘΗΝΑ
ΤΙΤΛΟΣ ΕΦΕΥΡΕΣΗΣ (54):**ΤΡΟΠΟΠΟΙΗΜΕΝΑ ΓΑΛΑΚΤΟΖΥΛΟ
ΚΕΡΑΜΙΔΙΑ ΓΙΑ ΤΗ ΘΕΡΑΠΕΙΑ ΚΑΡΚΙ-
ΝΙΚΩΝ ΑΣΘΕΝΕΙΩΝ**

ΠΕΡΙΛΗΨΗ(57)

Τροποποιημένες γλυκολιπιδικές ενώσεις παρέχονται. Επίσης αποκαλύπτονται μέθοδοι ενεργοποίησης ενός κυττάρου ΝΚΤ, μέθοδοι διέγερσης ανοσοαπόκρισης σε ένα άτομο, και μέθοδοι κατάλληλες για επισήμανση κυττάρων ΝΚΤ.

ΑΡΙΘΜΟΣ ΕΥΡ. Δ.Ε. (11):3079914
ΑΡΙΘ. ΕΛΛ. ΚΑΤΑΘΕΣΗΣ (21):20130400106
ΗΜΕΡ. ΕΛΛ. ΚΑΤΑΘΕΣΗΣ (22):16/01/2013
ΑΡΙΘ./ΗΜΕΡ. ΔΗΜΟΣΙΕΥΣΗΣ
ΕΥΡΩΠΑΪΚΟΥ ΔΙΠΛΩΜΑΤΟΣ(87):1799456 - 12/12/2012
ΑΡΙΘ./ΗΜΕΡ. ΔΗΜΟΣΙΕΥΣΗΣ
ΕΥΡΩΠΑΪΚΗΣ ΑΙΤΗΣΗΣ (86):05776875.6--01/09/2005
ΔΙΚΑΙΟΥΧΟΣ (73):1)Stork Prints B.V.
1-3 Raamstraat, 5831 AT Boxmeer,
ΟΛΛΑΝΔΙΑ
ΣΥΜΒ. ΠΡΟΤΕΡΑΙΟΤΗΤΕΣ (30):1026971-03/09/2004-NL
ΕΦΕΥΡΕΤΗΣ (72):1)KOOPTMAN, Wilfried, Franciscus, Maria
2)POELMAN, Jacob, Jacobus
3)KOSTER, Johannes, Franciscus, Gerardus
4)BLANKENBORG, Stephanus, Gerardus,
Johannes
ΕΙΔΙΚΟΣ ΠΑΗΡΕΞΟΥΣΙΟΣ (74):ΑΘΑΝΑΣΙΑΔΟΥ ΜΑΡΙΑ
Κουμπάρη 2, 10674 ΑΘΗΝΑ
ΑΝΤΙΚΛΗΤΟΣ (74):ΠΑΠΑΚΩΝΣΤΑΝΤΙΝΟΥ ΕΛΕΝΗ
Κουμπάρη 2,10674 ΑΘΗΝΑ
ΤΙΤΛΟΣ ΕΦΕΥΡΕΣΗΣ (54):**ΜΕΘΟΔΟΣ ΓΙΑ ΤΗΝ ΠΑΡΑΓΩΓΗ ΕΝΟΣ
ΒΑΣΙΚΟΥ ΥΛΙΚΟΥ ΓΙΑ ΜΕΤΑΞΟΥΠΙΑ
ΚΑΙ ΒΑΣΙΚΟ ΥΛΙΚΟ ΤΟΥ ΕΙΔΟΥΣ
ΑΥΤΟΥ**

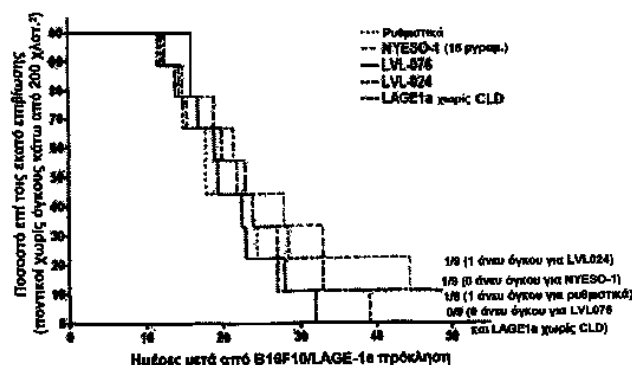
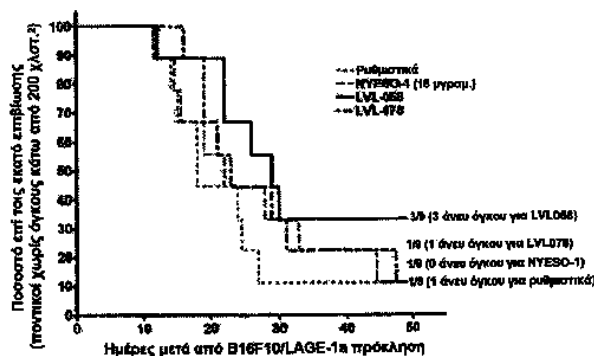
φωτοπολυμερικής στρώσης (30) επί του πλέγματος. Η εφεύρεση αφορά επίσης το ίδιο το βασικό υλικό (10).

ΠΕΡΙΛΗΨΗ(57)

Η εφεύρεση αφορά μία μέθοδο και μία διάταξη για την παραγωγή ενός βασικού υλικού (10) για μεταξουπία. Αυτό το βασικό υλικό (10) περιλαμβάνει ένα πλέγμα (12), μία φωτοπολυμερική στρώση (30) από φωτοπολυμερικό υλικό και μία προστατευτική μεμβράνη (22). Στη μέθοδο σύμφωνα προς την εφεύρεση, το βασικό υλικό (10) συναρμολογείται από τα διάφορα συστατικά. Πλέον συγκεκριμένα, η μέθοδος περιλαμβάνει τουλάχιστον τις βαθμίδες εφαρμογής μίας πρώτης φωτοπολυμερικής στρώσης (30) επί μίας πλευράς του πλέγματος (12) και ακολούθως εφαρμογή της προστατευτικής μεμβράνης (22) επί της πρώτης

ΑΡΙΘΜΟΣ ΕΥΡ. Δ.Ε. (11):3079915
ΑΡΙΘ. ΕΛΛ. ΚΑΤΑΘΕΣΗΣ (21):20130400098
ΗΜΕΡ. ΕΛΛ. ΚΑΤΑΘΕΣΗΣ (22):16/01/2013
ΑΡΙΘ./ΗΜΕΡ. ΔΗΜΟΣΙΕΥΣΗΣ
ΕΥΡΩΠΑΪΚΟΥ ΔΙΠΛΩΜΑΤΟΣ(87):2118128 - 07/11/2012
ΑΡΙΘ./ΗΜΕΡ. ΔΗΜΟΣΙΕΥΣΗΣ
ΕΥΡΩΠΑΪΚΗΣ ΑΙΤΗΣΗΣ (86):08727588.9--11/01/2008
ΔΙΚΑΙΟΥΧΟΣ (73):1)GlaxoSmithKline Biologicals SA
Rue de l'Institut 89, 1330 Rixensart, ΒΕΛΓΙΟ
ΣΥΜΒ. ΠΡΟΤΕΡΑΙΟΤΗΤΕΣ (30):0700759-15/01/2007-GB
914848 P-30/04/2007-US
914925 P-30/04/2007-US
0709707-21/05/2007-GB
ΕΦΕΥΡΕΤΗΣ (72):1)BLAIS, Normand
2)BOYER, Martine
3)BRICHARD, Vincent
4)LOUAHED, Jamila
5)MARTIN, Denis
6)PALMANTIER, Remi M.
7)RIOUX, Clement
ΕΙΔΙΚΟΣ ΠΛΗΡΕΞΟΥΣΙΟΣ (74):ΤΣΙΜΙΚΑΛΗΣ "ΤΣΙΜΙΚΑΛΗΣ
ΚΑΛΟΝΑΡΟΥ ΔΙΚΗΓΟΡΙΚΗ ΕΤΑΙΡΕΙΑ"
ΣΤΕΦΑΝΟΣ
Ν. Βάμβα 1., 106 74 ΑΘΗΝΑ
ΑΝΤΙΚΑΗΤΟΣ (74):ΤΣΙΜΙΚΑΛΗΣ "ΤΣΙΜΙΚΑΛΗΣ
ΚΑΛΟΝΑΡΟΥ ΔΙΚΗΓΟΡΙΚΗ ΕΤΑΙΡΕΙΑ"
ΑΘΑΝΑΣΙΟΣ
Ν. Βάμβα 1.,106 74 ΑΘΗΝΑ
ΤΙΤΛΟΣ ΕΦΕΥΡΕΣΗΣ (54):ΠΡΩΤΕΪΝΕΣ ΣΥΝΤΗΞΗΣ ΠΟΥ ΠΕΡΙ-
ΛΑΜΒΑΝΟΥΝ ΤΑ ΑΝΤΙΓΟΝΑ ΝΥ-ΕSO-1
ΚΑΙ LAGE-1 ΑΠΟΡΡΙΨΗΣ ΟΓΚΟΥ
ΠΕΡΙΛΗΨΗ(57)
Παρέχονται πρωτεΐνες σύντηξης που περιλαμβάνουν αντιγόνο λαμβανόμενο από
ΝΥ-ΕSO-1 συνδεδεμένο προς ένα αντιγόνο λαμβανόμενο από LAGE-1, οι οποίες
μπορεί περαιτέρω να περιλαμβάνουν φορείς, συνεργάτες σύντηξης ή τα παρόμοια.

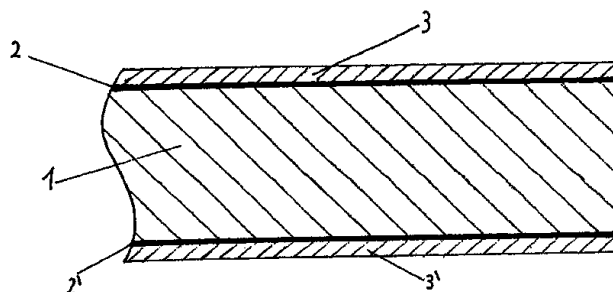
Παρέχονται επίσης μέθοδοι παρασκευής, συνταγοποιήσεις και χρήσεις τέτοιων
πρωτεϊνών σύντηξης. Τέτοιες πρωτεΐνες είναι χρήσιμες ως συστατικά εμβολίου για
διέγερση ανοσοαπόκρισης έναντι μιας περιοχής κυττάρων που φέρουν αντιγόνο
καρκίνου



ΑΡΙΘΜΟΣ ΕΥΡ. Δ.Ε. (11):3079916
ΑΡΙΘ. ΕΛΛ. ΚΑΤΑΘΕΣΗΣ (21):20130400099
ΗΜΕΡ. ΕΛΛ. ΚΑΤΑΘΕΣΗΣ (22):16/01/2013
ΑΡΙΘ./ΗΜΕΡ. ΔΗΜΟΣΙΕΥΣΗΣ
ΕΥΡΩΠΑΪΚΟΥ ΔΙΠΛΩΜΑΤΟΣ(87):1990598 - 21/11/2012
ΑΡΙΘ./ΗΜΕΡ. ΔΗΜΟΣΙΕΥΣΗΣ
ΕΥΡΩΠΑΪΚΗΣ ΑΙΤΗΣΗΣ (86):08008657.2--08/05/2008
ΔΙΚΑΙΟΥΧΟΣ (73):1)Krauss-Maffei Wegmann GmbH & Co. KG
Krauss-Maffei-Strasse 11, 80997 Munchen,
ΓΕΡΜΑΝΙΑ
ΣΥΜΒ. ΠΡΟΤΕΡΑΙΟΤΗΤΕΣ (30):102007022143-11/05/2007-DE
ΕΦΕΥΡΕΤΗΣ (72):1)Keil, Norbert
2)Wirthig, Bernhard
3)Rettinger, Gunter
4)Birgmeier, Reinhard
ΕΙΔΙΚΟΣ ΠΛΗΡΕΞΟΥΣΙΟΣ (74):ΤΣΙΜΙΚΑΛΗΣ "ΤΣΙΜΙΚΑΛΗΣ
ΚΑΛΟΝΑΡΟΥ ΔΙΚΗΓΟΡΙΚΗ ΕΤΑΙΡΕΙΑ"
ΣΤΕΦΑΝΟΣ
Ν. Βάμβα 1., 106 74 ΑΘΗΝΑ
ΑΝΤΙΚΑΗΤΟΣ (74):ΤΣΙΜΙΚΑΛΗΣ "ΤΣΙΜΙΚΑΛΗΣ
ΚΑΛΟΝΑΡΟΥ ΔΙΚΗΓΟΡΙΚΗ ΕΤΑΙΡΕΙΑ"
ΑΘΑΝΑΣΙΟΣ
Ν. Βάμβα 1.,106 74 ΑΘΗΝΑ
ΤΙΤΛΟΣ ΕΦΕΥΡΕΣΗΣ (54):ΜΕΘΟΔΟΣ ΓΙΑ ΤΗΝ ΠΑΡΑΓΩΓΗ ΜΙΑΣ
ΔΟΜΗΣ-ΣΑΝΤΟΥΙΤΣ ΠΡΟΣ ΧΡΗΣΗ ΩΣ
ΘΩΡΑΚΑΣ ΕΝΑΝΤΙΑ ΣΕ ΒΑΛΛΙΣΤΙΚΑ
ΒΑΗΜΑΤΑ, ΣΥΓΚΕΚΡΙΜΕΝΑ ΚΟΙΛΕΣ
ΓΟΜΩΣΕΙΣ

ΠΕΡΙΛΗΨΗ(57)

Μία μέθοδος για την παραγωγή μίας δομής - σάντουιτς προς χρήση ως θώρακας
έναντι σε βαλλιστικά βλήματα, συγκεκριμένα κοίλες γομώσεις. Στη μέθοδο,
πλάκες ή ελάσματα (1) υπόκεινται σε μία κατεργασία της άνω τους επιφάνειας και
στη συνέχεια συνδέονται ένα με το άλλο μέσω κόλλησης ή βουλκανισμού.
Επιτυγχάνεται μία απλοποιημένη παραγωγή και ιδιαίτερα ευνοϊκές ιδιότητες
αποθήκευσης, σε συνδυασμό με καλύτερη βαλλιστική αποτελεσματικότητα, όταν
εκτελείται μία επίστροφη KTL (3)ως κατεργασία της άνω επιφάνειας, η οποία
μπορεί να προηγείται μίας κατεργασίας με ψευδάργυρο και φωσφορικό άλας (2).



ΑΡΙΘΜΟΣ ΕΥΡ. Δ.Ε. (11):3079917
ΑΡΙΘ. ΕΛΛ. ΚΑΤΑΘΕΣΗΣ (21):20130400107
ΗΜΕΡ. ΕΛΛ. ΚΑΤΑΘΕΣΗΣ (22):17/01/2013
ΑΡΙΘ./ΗΜΕΡ. ΔΗΜΟΣΙΕΥΣΗΣ
ΕΥΡΩΠΑΪΚΟΥ ΔΙΠΛΩΜΑΤΟΣ(87):2034997 - 17/10/2012
ΑΡΙΘ./ΗΜΕΡ. ΔΗΜΟΣΙΕΥΣΗΣ
ΕΥΡΩΠΑΪΚΗΣ ΑΙΤΗΣΗΣ (86):07733310.2--21/06/2007
ΔΙΚΑΙΟΥΧΟΣ (73):1)Biota Europe Ltd

Begbroke Business and Science Park Sandy Lane, Yarnton Oxfordshire OX5 1PF, ΜΕΓΑΛΗ ΒΡΕΤΑΝΙΑ

ΣΥΜΒ. ΠΡΟΤΕΡΑΙΟΤΗΤΕΣ (30):0612428-22/06/2006-GB
ΕΦΕΥΡΕΤΗΣ (72):1)HAYDON, David, John
 2)CZAPLEWSKI, Lloyd, George
 3)PALMER, Nicholas, John
 4)MITCHELL, Dale, Robert
 5)ATHERALL, John, Frederick
 6)STEELE, Christopher, Richard
 7)LADDUWAHETTY, Tamara

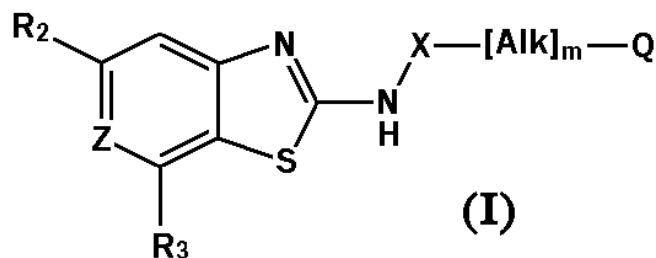
ΕΙΔΙΚΟΣ ΠΑΗΡΕΞΟΥΣΙΟΣ (74):ΣΙΩΤΟΥ ΑΙΚΑΤΕΡΙΝΗ
 Πατησίων 122, 11257 ΑΘΗΝΑ

ΑΝΤΙΚΑΗΤΟΣ (74):ΣΙΩΤΟΥ ΑΙΚΑΤΕΡΙΝΗ
 Πατησίων 122,11257 ΑΘΗΝΑ

ΤΙΤΛΟΣ ΕΦΕΥΡΕΣΗΣ (54):ΑΝΤΙΒΑΚΤΗΡΙΑΚΕΣ ΣΥΝΘΕΣΕΙΣ ΠΕΡΙΛΗΨΗ(57)

Οι ενώσεις του τύπου (I) έχουν αντιβακτηριακή δράση: όπου m είναι 0 ή 1, Q είναι υδρογόνο ή κυκλοπροπυλ, Alk είναι μία προαιρετικά υποκατεστημένη, δισθενής, C1-C6 αλκυλ, αλκενυλ ή αλκυλνυλ ρίζα που μπορεί να περιέχει έναν σύνδεσμο αιθέρα (-O-), θιοαιθέρα (-S-) ή αμινο (-NR-), όπου R είναι υδρογόνο, -CN ή C1-C3 αλκυλ, X είναι -C(=O)NR6-, -S(O)NR6-, -C(=O)O- ή -S(=O)O-,

όπου R6 είναι υδρογόνο, προαιρετικά υποκατεστημένη C1-C6 αλκυλ, C2-C6 αλκενυλ, C2-C6 αλκυλνυλ, -Cys, ή -(C1-C3 αλκυλ)-Cys όπου Cys υποκαθίσταται προαιρετικά από μονοκυκλικές καρβοκυκλικές ή ετεροκυκλικές ρίζες που έχουν 3-7 άτομα δακτυλίου, Z είναι N ή CH, ή CF, R2 και R3 είναι όπως ορίζεται στη περιγραφή.



ΑΡΙΘΜΟΣ ΕΥΡ. Δ.Ε. (11):3079918
ΑΡΙΘ. ΕΛΛ. ΚΑΤΑΘΕΣΗΣ (21):20130400109
ΗΜΕΡ. ΕΛΛ. ΚΑΤΑΘΕΣΗΣ (22):17/01/2013
ΑΡΙΘ./ΗΜΕΡ. ΔΗΜΟΣΙΕΥΣΗΣ
ΕΥΡΩΠΑΪΚΟΥ ΔΙΠΛΩΜΑΤΟΣ(87):2313680 - 17/10/2012
ΑΡΙΘ./ΗΜΕΡ. ΔΗΜΟΣΙΕΥΣΗΣ
ΕΥΡΩΠΑΪΚΗΣ ΑΙΤΗΣΗΣ (86):09797605.4--15/07/2009
ΔΙΚΑΙΟΥΧΟΣ (73):1)Cryostar SAS

Zone Industrielle Boite Postale 48, 68220 Hesiingue, ΓΑΛΛΙΑ

ΣΥΜΒ. ΠΡΟΤΕΡΑΙΟΤΗΤΕΣ (30):08352015-15/07/2008-EP
 08352024-24/10/2008-EP

ΕΦΕΥΡΕΤΗΣ (72):1)POZIVIL, Josef
 2)RAGOT, Mathias

ΕΙΔΙΚΟΣ ΠΑΗΡΕΞΟΥΣΙΟΣ (74):ΣΙΩΤΟΥ ΑΙΚΑΤΕΡΙΝΗ
 Πατησίων 122, 11257 ΑΘΗΝΑ

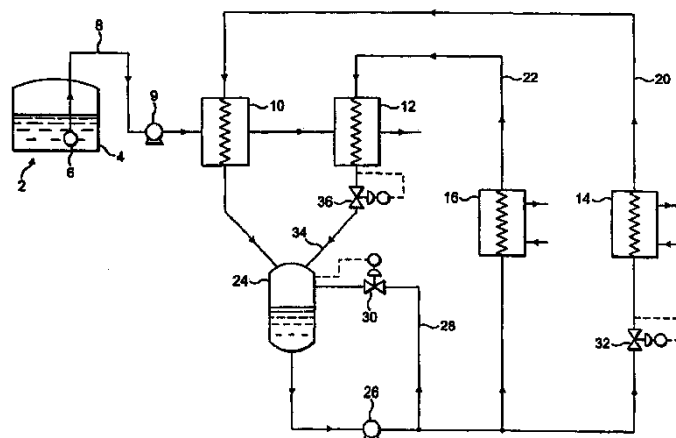
ΑΝΤΙΚΑΗΤΟΣ (74):ΣΙΩΤΟΥ ΑΙΚΑΤΕΡΙΝΗ
 Πατησίων 122,11257 ΑΘΗΝΑ

ΤΙΤΛΟΣ ΕΦΕΥΡΕΣΗΣ (54):ΜΕΤΑΤΡΟΠΗ ΥΓΡΟΠΟΙΗΜΕΝΟΥ ΦΥΣΙΚΟΥ ΑΕΡΙΟΥ

ΠΕΡΙΛΗΨΗ(57)

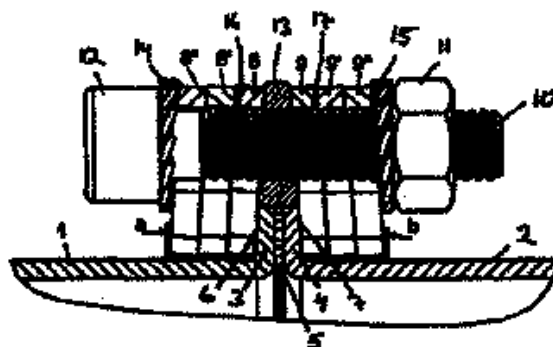
Μία μέθοδος και μία συσκευή για τη μετατροπή υγροποιημένου φυσικού αερίου (LNG) σε ένα υπέρθερμο υγρό μέσω της εξάτμισης και της υπερθέρμανσης του LNG που απασχολεί έναν πρώτο κύριο εναλλάκτη θερμότητας 10 που βρίσκεται σε σειρά με ένα δεύτερο κύριο εναλλάκτη θερμότητας 12. Ο πρώτος κύριος εναλλάκτης θερμότητας θερμαίνεται από μία συμπύκνωση του πρώτου υγρού εναλλαγής θερμότητας (προπάνιο) που ρέει σε ένα πρώτο συμπληρωματικό εναλλάκτη θερμότητας 20 που περιλαμβάνει έναν πρώτο συμπληρωματικό εναλλάκτη θερμότητας 14 για την εξάτμιση του πρώτου υγρού εναλλαγής θερμότητας και του δεύτερου κύριου εναλλάκτη θερμότητας 12 από μία συμπύκνωση του δεύτερου υγρού εναλλαγής θερμότητας που ρέει σε ένα δεύτερο κύκλωμα εναλλαγής θερμότητας 22 που περιλαμβάνει έναν δεύτερο εναλλάκτη θερμότητας 16 για την εξάτμιση του δεύτερου υγρού εναλλαγής θερμότητας. Τα κυκλώματα 20 και 22

μπορούν να μοιράζονται ένα κοινό δοχείο για τη συλλογή του συμπυκνώματος. Η πίεση της συμπύκνωσης του υγρού εναλλαγής θερμότητας στο πρώτο κύκλωμα 20 είναι μικρότερη από την πίεση της συμπύκνωσης του υγρού εναλλαγής της θερμότητας στο δεύτερο κύκλωμα 22. Η ροή των υγρών εναλλαγής της θερμότητας μέσω του πρώτου κύριου εναλλάκτη θερμότητας 10 και του δεύτερου κύριου εναλλάκτη θερμότητας 12 ελέγχεται από τις βαλβίδες 32 και 36.



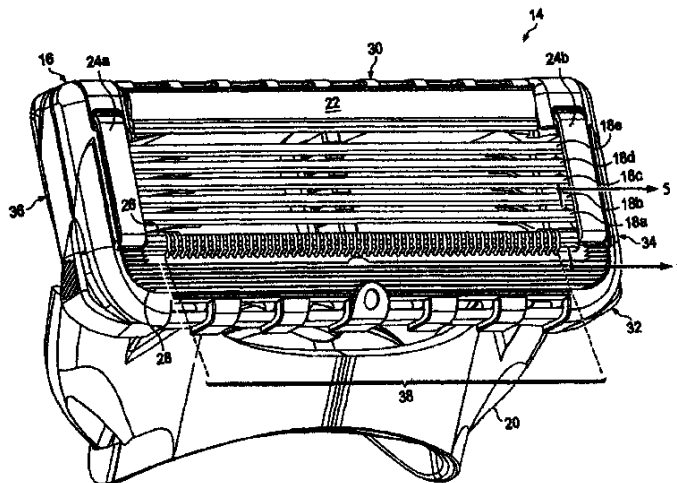
ΑΡΙΘΜΟΣ ΕΥΡ. Δ.Ε. (11):3079919
ΑΡΙΘ. ΕΛΛ. ΚΑΤΑΘΕΣΗΣ (21):20130400122
ΗΜΕΡ. ΕΛΛ. ΚΑΤΑΘΕΣΗΣ (22):17/01/2013
ΑΡΙΘ./ΗΜΕΡ. ΔΗΜΟΣΙΕΥΣΗΣ
ΕΥΡΩΠΑΪΚΟΥ ΔΙΠΛΩΜΑΤΟΣ(87):1805446 - 05/12/2012
ΑΡΙΘ./ΗΜΕΡ. ΔΗΜΟΣΙΕΥΣΗΣ
ΕΥΡΩΠΑΪΚΗΣ ΑΙΤΗΣΗΣ (86):05803848.0--27/10/2005
ΔΙΚΑΙΟΥΧΟΣ (73):1)Maricap OY
Pohjantahdentie 17, 01450 Vantaa,
ΦΙΝΛΑΝΔΙΑ
ΣΥΜΒ. ΠΡΟΤΕΡΑΙΟΤΗΤΕΣ (30):20041397-29/10/2004-FI
ΕΦΕΥΡΕΤΗΣ (72):1)SUNDHOLM, Goran
ΕΙΔΙΚΟΣ ΠΑΗΡΕΞΟΥΣΙΟΣ (74):ΚΙΑΙΜΙΡΗΣ ΚΩΝΣΤΑΝΤΙΝΟΣ
Χατζηγιάννη Μέξη 7, 11528 ΑΘΗΝΑ
ΑΝΤΙΚΑΗΤΟΣ (74):ΚΙΑΙΜΙΡΗΣ ΚΩΝΣΤΑΝΤΙΝΟΣ
Χατζηγιάννη Μέξη 7,11528 ΑΘΗΝΑ
ΤΙΤΛΟΣ ΕΦΕΥΡΕΣΗΣ (54):**ΣΥΝΔΕΣΜΟΣ ΣΩΛΗΝΩΝ**
ΠΕΡΙΛΗΨΗ(57)

Σύνδεσμος σωλήνων αποτελούμενος από τα προς σύνδεση ακραία μέρη των τμημάτων σωλήνα (1, 2), όπου τα αναφερθέντα ακραία μέρη έχουν κολλάρο (3, 4) που προβάλλει κατά προτίμηση κατά βάση κάθετα, καθώς και από περιέχοντα φλάντζες τμήματα (8, 9) που τοποθετούνται στις αντίθετες πλευρές των κολλάρων από αυτές της ένωσης και σφίγγονται με κατάλληλα στοιχεία σύσφιξης, όπως κοχλίες (10) και περικόχλια (11). Το περιέχον φλάντζες τμήμα (8, 9) διαμορφώνεται κατά τρόπον ώστε να παρουσιάζει προσαρμοστικότητα προς τον ώμο του κολλάρου (3, 4), ιδιαίτερα προς την οπίσθια επιφάνεια αυτού (6, 7), τουλάχιστον όταν σφίγγεται ο σύνδεσμος.



ΑΡΙΘΜΟΣ ΕΥΡ. Δ.Ε. (11):3079920
ΑΡΙΘ. ΕΛΛ. ΚΑΤΑΘΕΣΗΣ (21):20130400120
ΗΜΕΡ. ΕΛΛ. ΚΑΤΑΘΕΣΗΣ (22):17/01/2013
ΑΡΙΘ./ΗΜΕΡ. ΔΗΜΟΣΙΕΥΣΗΣ
ΕΥΡΩΠΑΪΚΟΥ ΔΙΠΛΩΜΑΤΟΣ(87):2355960 - 07/11/2012
ΑΡΙΘ./ΗΜΕΡ. ΔΗΜΟΣΙΕΥΣΗΣ
ΕΥΡΩΠΑΪΚΗΣ ΑΙΤΗΣΗΣ (86):09793154.7--30/09/2009
ΔΙΚΑΙΟΥΧΟΣ (73):1)The Gillette Company
One Gillette Park- 3E, Boston, MA 02127,
ΗΝΩΜΕΝΕΣ ΠΟΛΙΤΕΙΕΣ ΤΗΣ ΑΜΕΡΙΚΗΣ
ΣΥΜΒ. ΠΡΟΤΕΡΑΙΟΤΗΤΕΣ (30):102100 P-02/10/2008-US
542141-17/08/2009-US
ΕΦΕΥΡΕΤΗΣ (72):1)CLARKE, Sean, Peter
ΕΙΔΙΚΟΣ ΠΑΗΡΕΞΟΥΣΙΟΣ (74):ΚΙΑΙΜΙΡΗΣ ΚΩΝΣΤΑΝΤΙΝΟΣ
Χατζηγιάννη Μέξη 7, 11528 ΑΘΗΝΑ
ΑΝΤΙΚΑΗΤΟΣ (74):ΚΙΑΙΜΙΡΗΣ ΚΩΝΣΤΑΝΤΙΝΟΣ
Χατζηγιάννη Μέξη 7,11528 ΑΘΗΝΑ
ΤΙΤΛΟΣ ΕΦΕΥΡΕΣΗΣ (54):**ΞΥΡΙΣΤΙΚΕΣ ΜΗΧΑΝΕΣ ΚΑΙ ΚΕΦΑΛΕΣ ΞΥΡΙΣΤΙΚΩΝ ΜΗΧΑΝΩΝ**
ΠΕΡΙΛΗΨΗ(57)

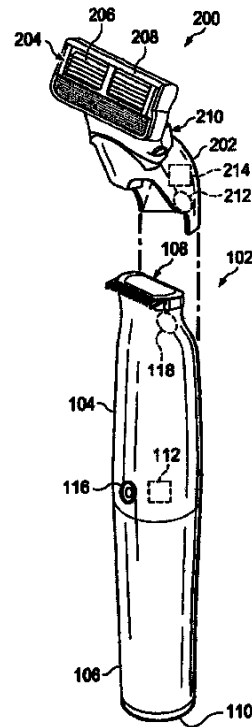
Μία κεφαλή ξυρίσματος (14) έχει ένα περίβλημα (16) με τουλάχιστον μία λεπίδα (18) που έχει μία ακμή λεπίδας. Το περίβλημα έχει μία πρώτη προστατευτική διάταξη (26) μπροστά από τη λεπίδα με πληθώρα προεξοχών (38) που ορίζουν μια πληθώρα ανοιχτών σχισμών (44) που εκτείνονται γενικά εγκάρσια στην ακμή της λεπίδας. Οι ανοιχτές σχισμές έχουν πλάτος από περίπου 0,20mm έως περίπου 0,49mm και βήμα από περίπου 0,40mm έως περίπου 0,85mm ώστε να επιτρέπουν το ελεύθερο πέρασμα των τριχών κατά τη διάρκεια του ξυρίσματος.



ΑΡΙΘΜΟΣ ΕΥΡ. Δ.Ε. (11):3079921
ΑΡΙΘ. ΕΛΛ. ΚΑΤΑΘΕΣΗΣ (21):20130400119
ΗΜΕΡ. ΕΛΛ. ΚΑΤΑΘΕΣΗΣ (22):17/01/2013
ΑΡΙΘ./ΗΜΕΡ. ΔΗΜΟΣΙΕΥΣΗΣ
ΕΥΡΩΠΑΪΚΟΥ ΔΙΠΛΩΜΑΤΟΣ(87):2340154 - 28/11/2012
ΑΡΙΘ./ΗΜΕΡ. ΔΗΜΟΣΙΕΥΣΗΣ
ΕΥΡΩΠΑΪΚΗΣ ΑΙΤΗΣΗΣ (86):09791598.7--18/08/2009
ΔΙΚΑΙΟΥΧΟΣ (73):1)The Gillette Company
One Gillette Park- 3E, Boston, MA 02127,
ΗΝΩΜΕΝΕΣ ΠΟΛΙΤΕΙΕΣ ΤΗΣ ΑΜΕΡΙΚΗΣ
ΣΥΜΒ. ΠΡΟΤΕΡΑΙΟΤΗΤΕΣ (30):89641 P-18/08/2008-US
ΕΦΕΥΡΕΤΗΣ (72):1)MAICHEL, Michael
2)SCHUESSLER, Markus
3)KLUG, Ralf
4)PEREZ LOPEZ, Cirilo, Javier
5)LARSCHEID, Andreas
ΕΙΔΙΚΟΣ ΠΑΡΕΞΟΥΣΙΟΣ (74):ΚΙΛΙΜΙΡΗΣ ΚΩΝΣΤΑΝΤΙΝΟΣ
Χατζηγιάννη Μέξη 7, 11528 ΑΘΗΝΑ
ΑΝΤΙΚΛΗΤΟΣ (74):ΚΙΛΙΜΙΡΗΣ ΚΩΝΣΤΑΝΤΙΝΟΣ
Χατζηγιάννη Μέξη 7,11528 ΑΘΗΝΑ
ΤΙΤΛΟΣ ΕΦΕΥΡΕΣΗΣ (54):**ΣΥΣΚΕΥΗ ΓΙΑ ΣΥΝΔΥΑΣΜΟ ΞΥΡΙΣΜΑΤΟΣ ΚΑΙ ΚΟΥΡΕΜΑΤΟΣ**

ΠΕΡΙΛΗΨΗ(57)

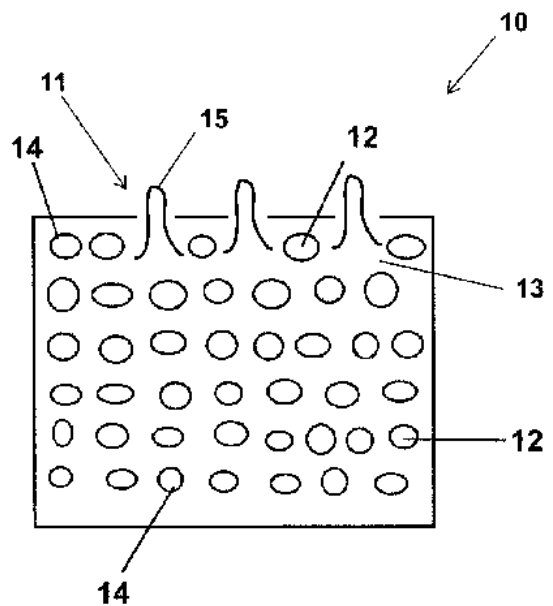
Μία συσκευή για συνδυασμό ξυρίσματος και κουρέματος (100) περιλαμβάνει μια λαβή (102) που έχει ένα πάνω άκρο (104) και ένα κάτω άκρο (106), μια τροφοδοτούμενη διάταξη κουρέματος (108) που είναι τοποθετημένη γειτονικά στο πάνω άκρο, μια διάταξη υγρού ξυρίσματος (200) που αποτελείται από μία δομή σύνδεσης (202) που είναι προσαρμοσμένη για τοποθέτηση πάνω από τη διάταξη κουρέματος επάνω στο πάνω άκρο, και μία κεφαλή ξυρίσματος (204) που ταιριάζει με τη δομή σύνδεσης.



ΑΡΙΘΜΟΣ ΕΥΡ. Δ.Ε. (11):3079922
ΑΡΙΘ. ΕΛΛ. ΚΑΤΑΘΕΣΗΣ (21):20130400118
ΗΜΕΡ. ΕΛΛ. ΚΑΤΑΘΕΣΗΣ (22):17/01/2013
ΑΡΙΘ./ΗΜΕΡ. ΔΗΜΟΣΙΕΥΣΗΣ
ΕΥΡΩΠΑΪΚΟΥ ΔΙΠΛΩΜΑΤΟΣ(87):2405875 - 12/12/2012
ΑΡΙΘ./ΗΜΕΡ. ΔΗΜΟΣΙΕΥΣΗΣ
ΕΥΡΩΠΑΪΚΗΣ ΑΙΤΗΣΗΣ (86):10710490.3--11/03/2010
ΔΙΚΑΙΟΥΧΟΣ (73):1)The Procter & Gamble Company
One Procter & Gamble Plaza, Cincinnati, OH
45202, ΗΝΩΜΕΝΕΣ ΠΟΛΙΤΕΙΕΣ ΤΗΣ
ΑΜΕΡΙΚΗΣ
ΣΥΜΒ. ΠΡΟΤΕΡΑΙΟΤΗΤΕΣ (30):159906 P-13/03/2009-US
ΕΦΕΥΡΕΤΗΣ (72):1)GRAY, Brian, Francis
2)STONE, Keith, Joseph
3)VAN VALKENBURGH, Curtis, Hunter
4)COE, Richard, George
5)GROSS, Sarah, Beth
ΕΙΔΙΚΟΣ ΠΑΡΕΞΟΥΣΙΟΣ (74):ΚΙΛΙΜΙΡΗΣ ΚΩΝΣΤΑΝΤΙΝΟΣ
Χατζηγιάννη Μέξη 7, 11528 ΑΘΗΝΑ
ΑΝΤΙΚΛΗΤΟΣ (74):ΚΙΛΙΜΙΡΗΣ ΚΩΝΣΤΑΝΤΙΝΟΣ
Χατζηγιάννη Μέξη 7,11528 ΑΘΗΝΑ
ΤΙΤΛΟΣ ΕΦΕΥΡΕΣΗΣ (54):**ΔΙΑΔΙΚΑΣΙΑ ΓΙΑ ΤΗΝ ΚΑΤΑΣΚΕΥΗ ΕΝΟΣ ΑΝΑΓΛΥΦΟΥ ΠΛΕΓΜΑΤΟΣ**

ΠΕΡΙΛΗΨΗ(57)

Ένα αντικείμενο το οποίο έχει μία ανάγλυφη σφράγιση περιλαμβάνει τουλάχιστον δύο πλέγματα, και μία ανάγλυφη σφράγιση που ενώνει ένα τμήμα των τουλάχιστον δύο πλεγμάτων, όπου η σφράγιση περιλαμβάνει συν-εγγεγραμμένα ομόκεντρα διακριτά εκτεταμένα στοιχεία που σχηματίζονται στα τουλάχιστον δύο πλέγματα, και τα διακριτά εκτεταμένα στοιχεία έχουν ανοιχτά κοντινά άκρα.



ΑΡΙΘΜΟΣ ΕΥΡ. Δ.Ε. (11):3079923
ΑΡΙΘ. ΕΛΛ. ΚΑΤΑΘΕΣΗΣ (21):20130400117
ΗΜΕΡ. ΕΛΛ. ΚΑΤΑΘΕΣΗΣ (22):17/01/2013
ΑΡΙΘ./ΗΜΕΡ. ΔΗΜΟΣΙΕΥΣΗΣ
ΕΥΡΩΠΑΪΚΟΥ ΔΙΠΛΩΜΑΤΟΣ(87):2185168 - 31/10/2012
ΑΡΙΘ./ΗΜΕΡ. ΔΗΜΟΣΙΕΥΣΗΣ
ΕΥΡΩΠΑΪΚΗΣ ΑΙΤΗΣΗΣ (86):08786725.5--31/07/2008
ΔΙΚΑΙΟΥΧΟΣ (73):1)Moses S.R.L.
84/B Falciano, Falciano 47891, ΣΑΝ
ΜΑΡΙΝΟ
ΣΥΜΒ. ΠΡΟΤΕΡΑΙΟΤΗΤΕΣ (30):200700032-01/08/2007-SM
ΕΦΕΥΡΕΤΗΣ (72):1)MOSCONI, Marco
ΕΙΛΙΚΟΣ ΠΛΗΡΕΞΟΥΣΙΟΣ (74):ΚΙΛΙΜΙΡΗΣ ΚΩΝΣΤΑΝΤΙΝΟΣ
Χατζηγιάννη Μέξη 7, 11528 ΑΘΗΝΑ
ΑΝΤΙΚΛΗΤΟΣ (74):ΚΙΛΙΜΙΡΗΣ ΚΩΝΣΤΑΝΤΙΝΟΣ
Χατζηγιάννη Μέξη 7,11528 ΑΘΗΝΑ
ΤΙΤΛΟΣ ΕΦΕΥΡΕΣΗΣ (54):**ΜΕΘΟΔΟΣ ΓΙΑ ΤΗΝ ΠΑΡΑΣΚΕΥΗ ΕΚΧΥΛΙΣΜΑΤΟΣ ΥΠΕΡΙΚΟΥ ΣΕ ΕΛΑΙΟ ΜΕΛΙΑΣ (NEEM OIL) ΚΑΙ ΟΥΣΙΑ ΠΟΥ ΤΟΙΟΥΤΟΤΡΟΠΩΣ ΛΑΜΒΑΝΕΤΑΙ**

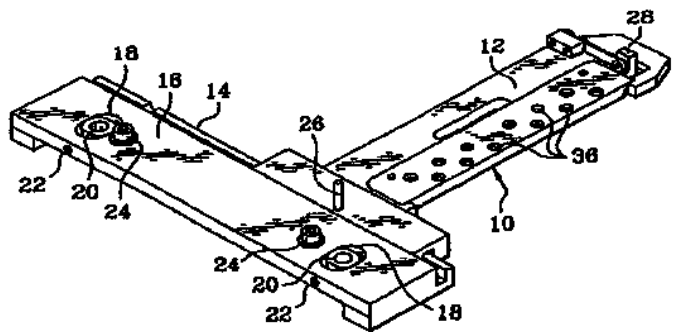
ΠΕΡΙΛΗΨΗ(57)

Μία μέθοδος για την παρασκευή εκχυλίσματος *Hypericum perforatum* σε έλαιο Μέλιας που εξασφαλίζεται με: συνένωση μιας ποσότητας ανθέων Υπέρικου και/ή καψουλών με μία ποσότητα ελαίου Μέλιας (Neem oil), εισαγωγή σε ένα αντιδραστήρα του μίγματος που παρασκευάζεται από τις ποσότητες των ανθέων του Υπέρικου και/ή καψουλών και ελαίου Μέλιας, διατήρηση του κενού του μίγματος, με ανάδευση για ένα προκαθορισμένο χρόνο και θερμοκρασία. Η σύνθεση περιλαμβάνει έλαιο Μέλιας και άνθη Υπέρικου και/ή κάψουλες. Μία τέτοια σύνθεση περιλαμβάνει περαιτέρω ένα διαλύτη ή ένα μίγμα διαλυτών.

ΑΡΙΘΜΟΣ ΕΥΡ. Δ.Ε. (11):3079924
ΑΡΙΘ. ΕΛΛ. ΚΑΤΑΘΕΣΗΣ (21):20130400069
ΗΜΕΡ. ΕΛΛ. ΚΑΤΑΘΕΣΗΣ (22):09/01/2013
ΑΡΙΘ./ΗΜΕΡ. ΔΗΜΟΣΙΕΥΣΗΣ
ΕΥΡΩΠΑΪΚΟΥ ΔΙΠΛΩΜΑΤΟΣ(87):1335201 - 10/10/2012
ΑΡΙΘ./ΗΜΕΡ. ΔΗΜΟΣΙΕΥΣΗΣ
ΕΥΡΩΠΑΪΚΗΣ ΑΙΤΗΣΗΣ (86):03290302.3--06/02/2003
ΔΙΚΑΙΟΥΧΟΣ (73):1)SEBIA
23 rue Maximilien Robespierre, 92130 Issy-
Les-Moulineaux, ΓΑΛΛΙΑ
ΣΥΜΒ. ΠΡΟΤΕΡΑΙΟΤΗΤΕΣ (30):0201433-06/02/2002-FR
ΕΦΕΥΡΕΤΗΣ (72):1)Bellon, Franck
ΕΙΛΙΚΟΣ ΠΛΗΡΕΞΟΥΣΙΟΣ (74):ΡΟΥΣΣΟΥ ANNA
Κουμπάρη 2, 10674 ΑΘΗΝΑ
ΑΝΤΙΚΛΗΤΟΣ (74):ΠΑΠΑΚΩΝΣΤΑΝΤΙΝΟΥ ΕΛΕΝΗ
Κουμπάρη 2,10674 ΑΘΗΝΑ
ΤΙΤΛΟΣ ΕΦΕΥΡΕΣΗΣ (54):**ΜΑΣΚΑ ΓΙΑ ΤΗΝ ΕΝΑΠΟΘΕΣΗ ΚΑΙ ΕΞΑΠΛΩΣΗ ΑΝΤΙΔΡΑΣΤΗΡΙΩΝ ΕΠΙ ΕΝΟΣ ΜΕΣΟΥ ΑΝΑΛΥΣΗΣ**

ΠΕΡΙΛΗΨΗ(57)

Η εφεύρεση έχει ως αντικείμενο μια μάσκα για την εξάπλωση ενός ή περισσότερων αντιδραστηρίων επί ενός μέσου ανάλυσης, κυρίως ενός μέσου ηλεκτροφόρησης, για παράδειγμα ενός πηκτώματος ηλεκτροφόρησης. Η μάσκα 10 (ονομαζόμενη κινητή μάσκα), φερόμενη από μια βάση 12, σχεδιάζεται για να μετατοπίζεται άνωθεν καθορισμένων περιοχών ενός μέσου ανάλυσης, και περιλαμβάνει διαμπερή στόμα 36 για την εξάπλωση αντιδραστηρίων επί του μέσου ανάλυσης. Η εφεύρεση μπορεί να χρησιμοποιηθεί για παράδειγμα στον τομέα της ανίχνευσης και του χαρακτηρισμού συστατικών ευρισκόμενων εντός ενός βιολογικού δείγματος. Η ανίχνευση μπορεί τότε να πραγματοποιηθεί με την τεχνική ανοσοκαθίλωσης.



ΑΡΙΘΜΟΣ ΕΥΡ. Δ.Ε. (11):3079925
ΑΡΙΘ. ΕΛΛ. ΚΑΤΑΘΕΣΗΣ (21):20130400097
ΗΜΕΡ. ΕΛΛ. ΚΑΤΑΘΕΣΗΣ (22):16/01/2013
ΑΡΙΘ./ΗΜΕΡ. ΔΗΜΟΣΙΕΥΣΗΣ
ΕΥΡΩΠΑΪΚΟΥ ΔΙΠΛΩΜΑΤΟΣ(87):2011393 - 24/10/2012
ΑΡΙΘ./ΗΜΕΡ. ΔΗΜΟΣΙΕΥΣΗΣ
ΕΥΡΩΠΑΪΚΗΣ ΑΙΤΗΣΗΣ (86):07111986.1--06/07/2007
ΔΙΚΑΙΟΥΧΟΣ (73):1)BASF Agro B.V., Arnhem (NL),
Wadenswil-Branch
Moosacherstr. 2, 8804 Au, ΕΛΒΕΤΙΑ

ΣΥΜΒ. ΠΡΟΤΕΡΑΙΟΤΗΤΕΣ (30):
ΕΦΕΥΡΕΤΗΣ (72):1)Zuhlke, Thomas

2)Habermann, Michael
3)Hurling, Rainer
4)Fus, Heinz-Rudiger
5)Goecke, Siegbert
6)Hoffmeister, Rainer

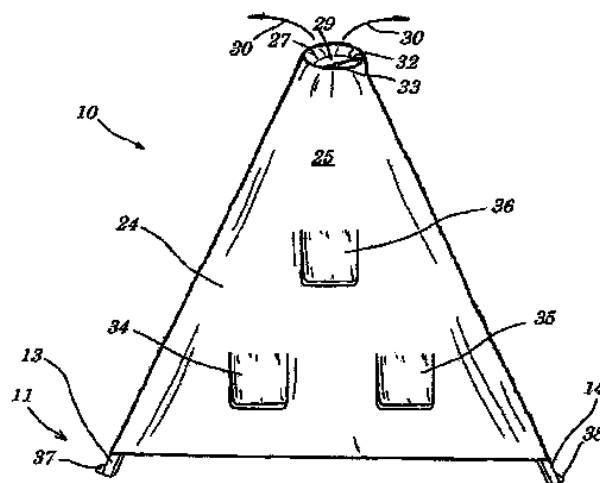
ΕΙΔΙΚΟΣ ΠΛΗΡΕΞΟΥΣΙΟΣ (74):ΤΣΙΜΙΚΑΛΗΣ "ΤΣΙΜΙΚΑΛΗΣ
ΚΑΛΟΝΑΡΟΥ ΔΙΚΗΓΟΡΙΚΗ ΕΤΑΙΡΕΙΑ"
ΣΤΕΦΑΝΟΣ
Ν. Βάμβα 1,, 106 74 ΑΘΗΝΑ

ΑΝΤΙΚΛΗΤΟΣ (74):ΤΣΙΜΙΚΑΛΗΣ "ΤΣΙΜΙΚΑΛΗΣ
ΚΑΛΟΝΑΡΟΥ ΔΙΚΗΓΟΡΙΚΗ ΕΤΑΙΡΕΙΑ"
ΑΘΑΝΑΣΙΟΣ
Ν. Βάμβα 1,,106 74 ΑΘΗΝΑ

ΤΙΤΛΟΣ ΕΦΕΥΡΕΣΗΣ (54):ΠΑΓΙΔΑ ΕΝΤΟΜΩΝ
ΠΕΡΙΛΗΨΗ(57)

Η εφεύρεση αφορά σε μια παγίδα εντόμων (10), ειδικότερα για ξυλότροφα σκαθάρια, με έναν φέροντα σκελετό (11), ο οποίος σε λειτουργία παρουσιάζει μια γενική πυραμιδική γενική μορφή και περιλαμβάνει τουλάχιστον τρεις ορθοστάτες (13, 14,15), οι οποίοι για τη μεταφορά μπορούν να διπλώνονται, και έναν μανδύα

(24), ο οποίος περιβάλλει κυρίως πλήρως τον φέροντα σκελετό και ο οποίος στην εξωτερική του επιφάνεια (25) μπορεί να υποβάλλεται σε χειρισμό με ένα εντομοκτόνο, όπου στο μανδύα (24) προβλέπεται τουλάχιστον μία οπή (29) για την απόδοση ενός πτητικού τοποθετημένου στο εσωτερικό της παγίδας εντόμων ελκτικού μέσου (31) στο περιβάλλον.



ΑΡΙΘΜΟΣ ΕΥΡ. Δ.Ε. (11):3079926
ΑΡΙΘ. ΕΛΛ. ΚΑΤΑΘΕΣΗΣ (21):20130400121
ΗΜΕΡ. ΕΛΛ. ΚΑΤΑΘΕΣΗΣ (22):17/01/2013
ΑΡΙΘ./ΗΜΕΡ. ΔΗΜΟΣΙΕΥΣΗΣ
ΕΥΡΩΠΑΪΚΟΥ ΔΙΠΛΩΜΑΤΟΣ(87):2377560 - 09/01/2013
ΑΡΙΘ./ΗΜΕΡ. ΔΗΜΟΣΙΕΥΣΗΣ
ΕΥΡΩΠΑΪΚΗΣ ΑΙΤΗΣΗΣ (86):11158019.7--14/03/2011
ΔΙΚΑΙΟΥΧΟΣ (73):1)Gea Levati Food Tech S.r.l.
Via aldo Moro 1/A, 43044 Collecchio (Parma),
ΙΤΑΛΙΑ

ΣΥΜΒ. ΠΡΟΤΕΡΑΙΟΤΗΤΕΣ (30):PR20100024-09/04/2010-IT

ΕΦΕΥΡΕΤΗΣ (72):1)Donini, Andrea

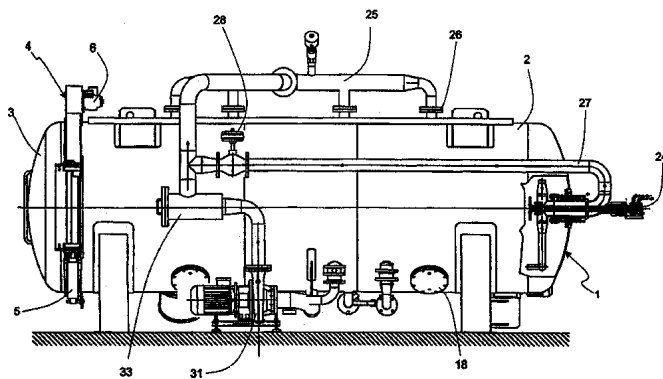
ΕΙΔΙΚΟΣ ΠΛΗΡΕΞΟΥΣΙΟΣ (74):ΚΙΛΙΜΙΡΗΣ ΚΩΝΣΤΑΝΤΙΝΟΣ
Χατζηγιάννη Μέξη 7, 11528 ΑΘΗΝΑ

ΑΝΤΙΚΛΗΤΟΣ (74):ΚΙΛΙΜΙΡΗΣ ΚΩΝΣΤΑΝΤΙΝΟΣ
Χατζηγιάννη Μέξη 7,11528 ΑΘΗΝΑ

ΤΙΤΛΟΣ ΕΦΕΥΡΕΣΗΣ (54):ΑΠΟΣΤΕΙΡΩΤΗΣ
ΠΕΡΙΣΤΡΕΦΟΜΕΝΟΥ ΚΑΛΟΥ ΜΕ
ΑΚΡΟΦΥΣΙΑ ΨΕΚΑΣΜΟΥ ΝΕΡΟΥ

ΠΕΡΙΛΗΨΗ(57)

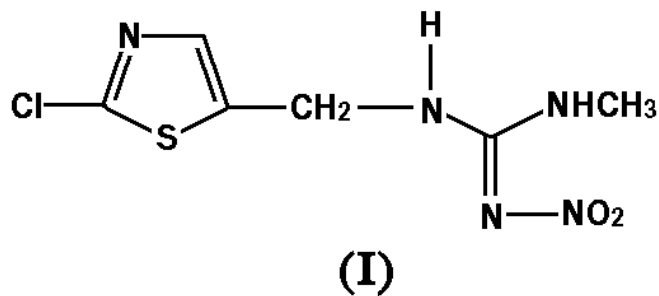
Η εφεύρεση αναφέρεται στο πεδίο των περιστρεφόμενων αποστειρωτών ασυνεχούς λειτουργίας (γνωστοί ως αυτόκλειστα) οριζόντιου παλινδρομικού τύπου με κάδους τεχνολογίας αποστείρωσης αντίθλιψης. Ο αποστειρωτής περιστρεφόμενου κάδου κύκλου νερού βροχής του τύπου που περιλαμβάνει ένα υπό πίεση οριζόντιο κυλινδρικό δοχείο (2) που δέχεται περιστρεφόμενους κάδους (8), οι οποίοι στεγάζουν δοχεία με ένα προς αποστείρωση προϊόν, χαρακτηρίζεται από το συνδυασμό: - σταθερά ακροφύσια ψεκασμού υγρού διεργασίας (22) που βρίσκονται στο άνω τμήμα του οριζόντιου κυλινδρικού δοχείου (2), - κινούμενα ακροφύσια (23), τα οποία περιστρέφονται ενοποιημένα με τους εν λόγω κάδους (8), προκαλώντας τη συνεχή πρόσκρουση των πιδάκων νερού σε μια σειρά προκαθορισμένων σημείων στα δοχεία που δέχονται το προϊόν, -μέσα προσαρμογής της ταχύτητας περιστροφής των κάδων (8), - μέσα προσαρμογής της παροχής και της πίεσης του υγρού διεργασίας.



ΑΡΙΘΜΟΣ ΕΥΡ. Δ.Ε. (11):3079927
ΑΡΙΘ. ΕΛΛ. ΚΑΤΑΘΕΣΗΣ (21):20130400108
ΗΜΕΡ. ΕΛΛ. ΚΑΤΑΘΕΣΗΣ (22):17/01/2013
ΑΡΙΘ./ΗΜΕΡ. ΔΗΜΟΣΙΕΥΣΗΣ
ΕΥΡΩΠΑΪΚΟΥ ΔΙΠΛΩΜΑΤΟΣ(87):1473997 - 28/11/2012
ΑΡΙΘ./ΗΜΕΡ. ΔΗΜΟΣΙΕΥΣΗΣ
ΕΥΡΩΠΑΪΚΗΣ ΑΙΤΗΣΗΣ (86):03701526.0--20/01/2003
ΔΙΚΑΙΟΥΧΟΣ (73):1)Bayer CropScience Aktiengesellschaft
Alfred-Nobel-Strasse 50, 40789 Monheim,
ΓΕΡΜΑΝΙΑ
ΣΥΜΒ. ΠΡΟΤΕΡΑΙΟΤΗΤΕΣ (30):10203688-31/01/2002-DE
ΕΦΕΥΡΕΤΗΣ (72):1)ANDERSCH, Wolfram
2)ERDELEN, Christoph
3)JESCHKE, Peter
4)LUBOS-ERDELEN, Angelika
ΕΙΔΙΚΟΣ ΠΛΗΡΕΞΟΥΣΙΟΣ (74):ΣΙΩΤΟΥ ΑΙΚΑΤΕΡΙΝΗ
Πατησίων 122, 11257 ΑΘΗΝΑ
ΑΝΤΙΚΛΗΤΟΣ (74):ΣΙΩΤΟΥ ΑΙΚΑΤΕΡΙΝΗ
Πατησίων 122,11257 ΑΘΗΝΑ
ΤΙΤΛΟΣ ΕΦΕΥΡΕΣΗΣ (54):**ΣΥΝΕΡΓΙΣΤΙΚΑ ΕΝΤΟΜΟΚΤΟΝΑ ΜΙΓΜΑΤΑ**

ΠΕΡΙΛΗΨΗ(57)

Η εφεύρεση αφορά εντομοκτόνα μίγματα που περιέχουν μια ένωση του τύπου (I) και τουλάχιστον έναν άλλο γνωστό παράγοντα από τη σειρά αμπαμεκτίνη, εναμεκτίνη ή βενζοϊκή εναμεκτίνη, μεθειοκάρβη, β-κυφλουθρίνη, και λάμδα-κυαλοθρίνη. Επίσης αποκαλύπτεται η χρήση των εν λόγω μιγμάτων για την προστασία φυτών από μολύνσεις από παράσιτα.



ΑΡΙΘΜΟΣ ΕΥΡ. Δ.Ε. (11):3079928
ΑΡΙΘ. ΕΛΛ. ΚΑΤΑΘΕΣΗΣ (21):20130400112
ΗΜΕΡ. ΕΛΛ. ΚΑΤΑΘΕΣΗΣ (22):16/01/2013
ΑΡΙΘ./ΗΜΕΡ. ΔΗΜΟΣΙΕΥΣΗΣ
ΕΥΡΩΠΑΪΚΟΥ ΔΙΠΛΩΜΑΤΟΣ(87):2265406 - 31/10/2012
ΑΡΙΘ./ΗΜΕΡ. ΔΗΜΟΣΙΕΥΣΗΣ
ΕΥΡΩΠΑΪΚΗΣ ΑΙΤΗΣΗΣ (86):09722035.4--10/03/2009
ΔΙΚΑΙΟΥΧΟΣ (73):1)Imagene
2 Allee du Doyen Georges Brus Parc Scienti-
fique Unitec 1, 33600 Pessac, ΓΑΛΛΙΑ
ΣΥΜΒ. ΠΡΟΤΕΡΑΙΟΤΗΤΕΣ (30):0851565-11/03/2008-FR
ΕΦΕΥΡΕΤΗΣ (72):1)TUFFET, Sophie
2)DE SOUZA, David Georges
ΕΙΔΙΚΟΣ ΠΛΗΡΕΞΟΥΣΙΟΣ (74):ΡΟΥΣΣΟΥ ANNA
Κουμπάρη 2, 10674 ΑΘΗΝΑ
ΑΝΤΙΚΛΗΤΟΣ (74):ΠΑΠΑΚΩΝΣΤΑΝΤΙΝΟΥ ΕΛΕΝΗ
Κουμπάρη 2,10674 ΑΘΗΝΑ
ΤΙΤΛΟΣ ΕΦΕΥΡΕΣΗΣ (54):**ΒΙΟΜΗΧΑΝΙΚΗ ΜΕΘΟΔΟΣ ΕΝΘΥΛΑΚΩΣΗΣ ΒΙΟΛΟΓΙΚΟΥ ΥΛΙΚΟΥ ΓΙΑ ΣΥΝΤΗΡΗΣΗ ΣΕ ΘΕΡΜΟΚΡΑΣΙΑ ΠΕΡΙΒΑΛΛΟΝΤΟΣ ΜΕ ΕΛΕΓΧΟ ΣΤΕΓΑΝΟΤΗΤΑΣ ΣΕ ΚΕΝΟ ΤΟΥ ΚΑΨΥΛΙΟΥ**

ΠΕΡΙΛΗΨΗ(57)

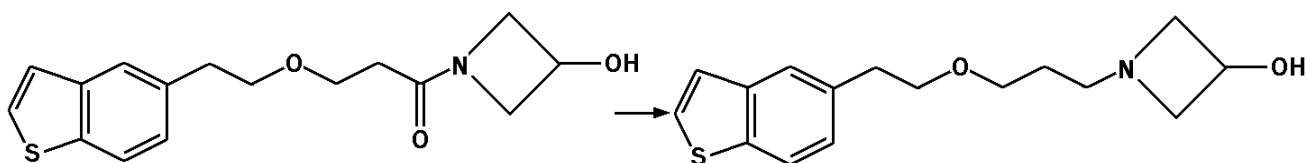
Το αντικείμενο της εφεύρεσης είναι μια μέθοδος παρασκευής ενός δείγματος βιολογικού υλικού εντός ενός δοχείου με σκοπό την συντήρησή του, την ανάκτησή του και την μεταγενέστερη χρησιμοποίησή του, χαρακτηριζόμενη από το ότι περιλαμβάνει τα ακόλουθα διαδοχικά βήματα: -παρασκευή του βιολογικού υλικού με διαλύτοποίηση, -ποιοτικός έλεγχος του κατ'αυτών τον τρόπο παρασκευασθέντος υλικού, - σήμανση του δοχείου με καταγραφή της ταυτοποίησης, -εισαγωγή αυτού του βιολογικού υλικού εντός του εν λόγω δοχείου, -αφυδάτωση του βιολογικού υλικού, -κλείσιμο του δοχείου, -τεστ στεγανότητας, και τοποθέτηση σε σταθμό αποθήκευσης. Η εφεύρεση καλύπτει επίσης μια μέθοδο χρησιμοποίησης του παρασκευασθέντος μίγματος.

ΑΡΙΘΜΟΣ ΕΥΡ. Δ.Ε. (11):3079929
ΑΡΙΘ. ΕΛΛ. ΚΑΤΑΘΕΣΗΣ (21):20130400111
ΗΜΕΡ. ΕΛΛ. ΚΑΤΑΘΕΣΗΣ (22):16/01/2013
ΑΡΙΘ./ΗΜΕΡ. ΔΗΜΟΣΙΕΥΣΗΣ
ΕΥΡΩΠΑΪΚΟΥ ΔΙΠΛΩΜΑΤΟΣ(87):2348022 - 09/01/2013
ΑΡΙΘ./ΗΜΕΡ. ΔΗΜΟΣΙΕΥΣΗΣ
ΕΥΡΩΠΑΪΚΗΣ ΑΙΤΗΣΗΣ (86):11002265.4--27/03/2006
ΔΙΚΑΙΟΥΧΟΣ (73):1)Toyama Chemical Co., Ltd.
2-5 Nishishinjuku 3-Chome, Shinjuku-ku Tokyo 160-0023, ΙΑΠΩΝΙΑ
ΣΥΜΒ. ΠΡΟΤΕΡΑΙΟΤΗΤΕΣ (30):2005090831-28/03/2005-JP
2005174738-15/06/2005-JP
2005206808-15/07/2005-JP
2005230666-09/08/2005-JP
ΕΦΕΥΡΕΤΗΣ (72):1)Saitoh, Akihito
2)Suzuki, Yoshiaki
3)Yonezawa, Kenji
4)Kawamura, Mitsuhide
5)Kusanagi, Takahiko
6)Nakai, Takashi

ΕΙΔΙΚΟΣ ΠΛΗΡΕΞΟΥΣΙΟΣ (74): ΑΘΑΝΑΣΙΑΔΟΥ ΜΑΡΙΑ
Κουμπάρη 2, 10674 ΑΘΗΝΑ
ΑΝΤΙΚΛΗΤΟΣ (74): ΠΑΠΑΚΩΝΣΤΑΝΤΙΝΟΥ ΕΛΕΝΗ
Κουμπάρη 2, 10674 ΑΘΗΝΑ
ΤΙΤΛΟΣ ΕΦΕΥΡΕΣΗΣ (54): **ΜΕΘΟΔΟΣ ΓΙΑ ΤΗΝ ΠΑΡΑΓΩΓΗ 1-(3-(2-(1-BENZOΘΕΙΟΦΑΙΝ-5-ΥΛ)-ΑΙΘΟΞΥ)ΠΡΟΠΥΛ)ΑΖΕΤΙΔΙΝ-3-ΟΛΗΣ Η ΑΛΑΤΩΝ ΑΥΤΗΣ**

ΠΕΡΙΛΗΨΗ(57)

Η εφεύρεση παρέχει μία μέθοδο για την παραγωγή 1-(3-(2-(1-βενζοθειοφαίν-5-υλ)αιθοξυ)προπυλ) αζετιδιν-3-όλης ή αλάτων αυτής χαρακτηριζόμενη από υποβολή της 1-(3-(2-(1-βενζοθειοφαίν -5-υλ)αιθοξυ)προπιονυλ)αζετιδιν-3-όλης σε αντίδραση αναγωγής με την προσθήκη ενεργοποιητή παρουσία βοριοϋδριδίου αλκαλίου.

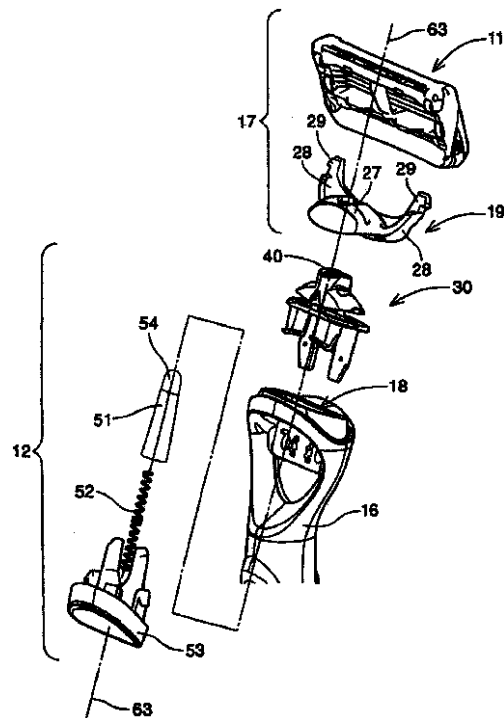


ΑΡΙΘΜΟΣ ΕΥΡ. Δ.Ε. (11):3079930
ΑΡΙΘ. ΕΛΛ. ΚΑΤΑΘΕΣΗΣ (21):20130400114
ΗΜΕΡ. ΕΛΛ. ΚΑΤΑΘΕΣΗΣ (22):17/01/2013
ΑΡΙΘ./ΗΜΕΡ. ΔΗΜΟΣΙΕΥΣΗΣ
ΕΥΡΩΠΑΪΚΟΥ ΔΙΠΛΩΜΑΤΟΣ(87):2340155 - 28/11/2012
ΑΡΙΘ./ΗΜΕΡ. ΔΗΜΟΣΙΕΥΣΗΣ
ΕΥΡΩΠΑΪΚΗΣ ΑΙΤΗΣΗΣ (86):09791689.4--20/08/2009
ΔΙΚΑΙΟΥΧΟΣ (73):1)The Gillette Company
One Gillette Park- 3E, Boston, MA 02127,
ΗΝΩΜΕΝΕΣ ΠΟΛΙΤΕΙΕΣ ΤΗΣ ΑΜΕΡΙΚΗΣ
ΣΥΜΒ. ΠΡΟΤΕΡΑΙΟΤΗΤΕΣ (30):189512 P-20/08/2008-US
ΕΦΕΥΡΕΤΗΣ (72):1)STEVENS, Christopher, John
ΕΙΔΙΚΟΣ ΠΛΗΡΕΞΟΥΣΙΟΣ (74):ΚΙΛΙΜΙΡΗΣ ΚΩΝΣΤΑΝΤΙΝΟΣ
Χατζηγιάννη Μέξη 7, 11528 ΑΘΗΝΑ
ΑΝΤΙΚΛΗΤΟΣ (74):ΚΙΛΙΜΙΡΗΣ ΚΩΝΣΤΑΝΤΙΝΟΣ
Χατζηγιάννη Μέξη 7,11528 ΑΘΗΝΑ
ΤΙΤΛΟΣ ΕΦΕΥΡΕΣΗΣ (54): **ΞΥΡΙΣΤΙΚΗ ΜΗΧΑΝΗ ΑΣΦΑΛΕΙΑΣ ΜΕ ΠΕΡΙΣΤΡΟΦΙΚΗ ΜΟΝΑΔΑ ΛΕΠΙΔΩΝ**

ΠΕΡΙΛΗΨΗ(57)

Μία ξυριστική μηχανή (10) έχουσα μία μονάδα λεπίδων (11) έχει τουλάχιστον μία λεπίδα (20) και ένα περίβλημα λαβής (16). Μία δομή περιστροφικής σύνδεσης (30) είναι κατάλληλα τοποθετημένη ανάμεσα στη μονάδα λεπίδων και στο περίβλημα λαβής. Η μονάδα λεπίδων συνδέεται με το περίβλημα λαβής μέσω της δομής περιστροφικής σύνδεσης ώστε να μπορεί να κινηθεί περιστροφικά σε σχέση με αυτή γύρω από έναν κάθετο άξονα περιστροφής (62) ο οποίος είναι ουσιαστικά κάθετος στην τουλάχιστον μία λεπίδα. Η δομή περιστροφικής κίνησης περιλαμβάνει ένα πρώτο μέλος (31) που συνδέεται με τη μονάδα λεπίδων, όπου το πρώτο μέλος έχει ένα τμήμα άρθρωσης (43). ένα δεύτερο μέλος (32) που συνδέεται με το περίβλημα λαβής, όπου το δεύτερο μέλος έχει ένα τμήμα άρθρωσης (44). και ένα μέλος άρθρωσης (33), για ένωση με άρθρωση, του τμήματος άρθρωσης του πρώτου μέλους με το τμήμα άρθρωσης του δεύτερου μέλους. Το μέλος άρθρωσης έχει έναν άξονα άρθρωσης (64) που είναι κατάλληλα

τοποθετημένος ανάμεσα στα τμήματα άρθρωσης του πρώτου και του δεύτερου μέλους, ο οποίος λειτουργεί ως ο κάθετος άξονας περιστροφής.



ΑΡΙΘΜΟΣ ΕΥΡ. Δ.Ε. (11):3079931
ΑΡΙΘ. ΕΛΛ. ΚΑΤΑΘΕΣΗΣ (21):20130400125
ΗΜΕΡ. ΕΛΛ. ΚΑΤΑΘΕΣΗΣ (22):18/01/2013
ΑΡΙΘ./ΗΜΕΡ. ΔΗΜΟΣΙΕΥΣΗΣ
ΕΥΡΩΠΑΪΚΟΥ ΔΙΠΛΩΜΑΤΟΣ(87):1555267 - 16/01/2013
ΑΡΙΘ./ΗΜΕΡ. ΔΗΜΟΣΙΕΥΣΗΣ
ΕΥΡΩΠΑΪΚΗΣ ΑΙΤΗΣΗΣ (86):03754085.3--10/10/2003
ΔΙΚΑΙΟΥΧΟΣ (73):1)OTSUKA PHARMACEUTICAL CO., LTD.
9, Kandatsukasa-cho 2-chome, Chiyoda-ku
Tokyo 101-8535, ΙΑΠΩΝΙΑ
ΣΥΜΒ. ΠΡΟΤΕΡΑΙΟΤΗΤΕΣ (30):2002298259-11/10/2002-JP
ΕΦΕΥΡΕΤΗΣ (72):1)TSUBOUCHI, Hidetsugu
2)SASAKI, Hirofumi
3)KURODA, Hideaki
4)ITOTANI, Motohiro
5)HASEGAWA, Takeshi;
6)HARAGUCHI, Yoshikazu
7)KURODA, Takeshi
8)MATSUZAKI, Takayuki
9)TAI, Kuninori
10)KOMATSU, Makoto
11)MATSUMOTO, Makoto
12)HASHIZUME, Hiroyuki
13)TOMISHIGE, Tatsuo
14)SEIKE, Yuji
15)KAWASAKI, Masanori
16)SUMIDA, Takumi
17)MIYAMURA, Shin
ΕΙΔΙΚΟΣ ΠΑΗΡΕΞΟΥΣΙΟΣ (74):ΑΘΑΝΑΣΙΑΔΟΥ ΜΑΡΙΑ
Κουμπάρη 2, 10674 ΑΘΗΝΑ
ΑΝΤΙΚΛΗΤΟΣ (74):ΠΑΠΑΚΩΝΣΤΑΝΤΙΝΟΥ ΕΛΕΝΗ
Κουμπάρη 2,10674 ΑΘΗΝΑ
ΤΙΤΛΟΣ ΕΦΕΥΡΕΣΗΣ (54):**2,3-ΔΙΎΑΡΟ-6-ΝΙΤΡΟΪΜΙΔΑΖΟ[2,1-b]ΟΞΑΖΟΛΙΑ**

ΠΕΡΙΛΗΨΗ(57)

Η παρούσα εφεύρεση παρέχει μια 2,3-διυδρο-6-νιτροϊμιδαζο[2,1-b]οξαζολική ένωση αντιπροσωπευμένη από τον ακόλουθο γενικό τύπο (1) όπου R1 αντιπροσωπεύει ένα άτομο υδρογόνου ή C1-C6 αλκυλική ομάδα, η αντιπροσωπεύει έναν ακέραιο από 0 έως 6, R2 αντιπροσωπεύει μια ομάδα OR3 ή τις παρόμοιες, και R3 αντιπροσωπεύει ένα άτομο υδρογόνου, C1-C6 αλκυλική ομάδα ή τις παρόμοιες, ή R1 και (CH2)mR2 μπορεί να είναι ενωμένα το ένα με το άλλο μαζί με άτομα άνθρακα γειτονικά σε αυτά μέσω ατόμων αζώτου έτσι ώστε να σχηματίζουν έναν σπείρο δακτύλιο αντιπροσωπευόμενο από τον γενικό τύπο (H) όπου R41 είναι υδρογόνο, C1-C6 αλκυλική ομάδα ή οι παρόμοιες. Η παρούσα ένωση έχει μια εξαιρετική βακτηριοκτόνο δράση έναντι του *Mycobacterium tuberculosis* (Μυκοβακτηρίου της φυματίωσης), πολυανθεκτικού σε φάρμακα *Mycobacterium tuberculosis*, και άτυπων οξεάντοχων βακτηρίων.

ΑΡΙΘΜΟΣ ΕΥΡ. Δ.Ε. (11):3079932
ΑΡΙΘ. ΕΛΛ. ΚΑΤΑΘΕΣΗΣ (21):20130400130
ΗΜΕΡ. ΕΛΛ. ΚΑΤΑΘΕΣΗΣ (22):18/01/2013
ΑΡΙΘ./ΗΜΕΡ. ΔΗΜΟΣΙΕΥΣΗΣ
ΕΥΡΩΠΑΪΚΟΥ ΔΙΠΛΩΜΑΤΟΣ(87):2270145 - 16/01/2013
ΑΡΙΘ./ΗΜΕΡ. ΔΗΜΟΣΙΕΥΣΗΣ
ΕΥΡΩΠΑΪΚΗΣ ΑΙΤΗΣΗΣ (86):09731755.6--14/04/2009
ΔΙΚΑΙΟΥΧΟΣ (73):1)Wako Pure Chemical Industries, Ltd.
1-2, Doshomachi 3-chome Chuo-ku, Osaka-shi Osaka 540-8605, ΙΑΠΩΝΙΑ
ΣΥΜΒ. ΠΡΟΤΕΡΑΙΟΤΗΤΕΣ (30):2008106190-15/04/2008-JP
ΕΦΕΥΡΕΤΗΣ (72):1)TERASHIMA, Kazuhiro
2)FUJIO, Kazunari
ΕΙΔΙΚΟΣ ΠΑΗΡΕΞΟΥΣΙΟΣ (74):ΡΟΥΣΣΟΥ ΑΝΝΑ
Κουμπάρη 2, 10674 ΑΘΗΝΑ
ΑΝΤΙΚΛΗΤΟΣ (74):ΠΑΠΑΚΩΝΣΤΑΝΤΙΝΟΥ ΕΛΕΝΗ
Κουμπάρη 2,10674 ΑΘΗΝΑ
ΤΙΤΛΟΣ ΕΦΕΥΡΕΣΗΣ (54):**ΠΡΩΤΟΤΥΠΗ ΠΡΩΤΕΪΝΗ ΙΚΑΝΗ ΝΑ ΔΕΣΜΕΥΕΤΑΙ ΜΕ ΥΑΛΟΥΡΟΝΙΚΟ ΟΞΥ, ΚΑΙ ΜΕΘΟΔΟΣ ΜΕΤΡΗΣΗΣ ΥΑΛΟΥΡΟΝΙΚΟΥ ΟΞΕΟΣ ΧΡΗΣΙΜΟΠΟΙΩΝΤΑΣ ΑΥΤΗΝ ΤΗΝ ΠΡΩΤΕΪΝΗ**

ΠΕΡΙΛΗΨΗ(57)

Αποκαλύπτονται: πολυνουκλεοτίδιο που κωδικοποιεί πρωτεΐνη που περιλαμβάνει την αλληλουχία αμινοξέων που απεικονίζεται στην αλληλουχία αρ. 2, όπου η πρωτεΐνη που κωδικοποιείται από το πολυνουκλεοτίδιο είναι ικανή να δεσμεύεται με υαλουρονικό οξύ• η πρωτεΐνη μέθοδος μέτρησης υαλουρονικού οξέος

χρησιμοποιώντας την πρωτεΐνη και kit αντιδραστηρίων για μέτρηση υαλουρονικού οξέος, που περιλαμβάνει την πρωτεΐνη ως συστατικό στοιχείο.

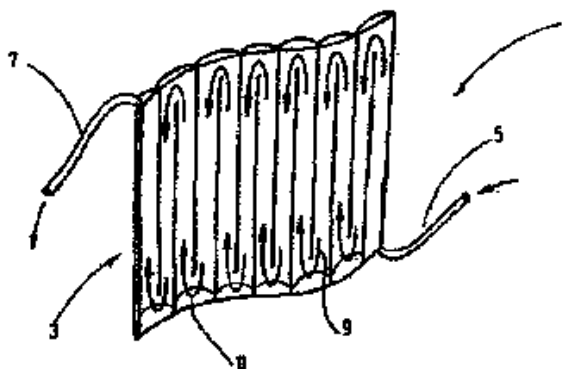
ΑΡΙΘΜΟΣ ΕΥΡ. Δ.Ε. (11):3079933
ΑΡΙΘ. ΕΛΛ. ΚΑΤΑΘΕΣΗΣ (21):20130400129
ΗΜΕΡ. ΕΛΛ. ΚΑΤΑΘΕΣΗΣ (22):18/01/2013
ΑΡΙΘ./ΗΜΕΡ. ΔΗΜΟΣΙΕΥΣΗΣ
ΕΥΡΩΠΑΪΚΟΥ ΔΙΠΛΩΜΑΤΟΣ(87):1977252 - 05/12/2012
ΑΡΙΘ./ΗΜΕΡ. ΔΗΜΟΣΙΕΥΣΗΣ
ΕΥΡΩΠΑΪΚΗΣ ΑΙΤΗΣΗΣ (86):06846727.3--20/12/2006
ΔΙΚΑΙΟΥΧΟΣ (73):1)Baxter International Inc.
One Baxter Parkway, Deerfield, IL 60015,
ΗΝΩΜΕΝΕΣ ΠΟΛΙΤΕΙΕΣ ΤΗΣ ΑΜΕΡΙΚΗΣ
2)Baxter Healthcare S.A.
Thurgauerstrasse 130, 8152 Glattpark (Op-
fikon), ΕΛΒΕΤΙΑ
3)Health Protection Agency
151 Buckingham Palace Road, London SW1
9SZ, ΜΕΓΑΛΗ ΒΡΕΤΑΝΙΑ
ΣΥΜΒ. ΠΡΟΤΕΡΑΙΟΤΗΤΕΣ (30):752970 P-22/12/2005-US
ΕΦΕΥΡΕΤΗΣ (72):1)POOLE, Stephen
2)PATEL, Mehul
ΕΙΔΙΚΟΣ ΠΛΗΡΕΞΟΥΣΙΟΣ (74):ΡΟΥΣΣΟΥ ANNA
Κουμπάρη 2, 10674 ΑΘΗΝΑ
ΑΝΤΙΚΛΗΤΟΣ (74):ΠΑΠΑΚΩΝΣΤΑΝΤΙΝΟΥ ΕΛΕΝΗ
Κουμπάρη 2,10674 ΑΘΗΝΑ
ΤΙΤΛΟΣ ΕΦΕΥΡΕΣΗΣ (54):**ΒΕΛΤΙΩΜΕΝΗ ΔΟΚΙΜΗ ΕΝΕΡΓΟΠΟΙ-
ΗΣΗ ΜΟΝΟΚΥΤΤΑΡΩΝ ΚΑΛΥΤΕΡΑ
ΙΚΑΝΗ ΝΑ ΑΝΙΧΝΕΥΕΙ ΠΥΡΕΤΟΓΟ-
ΝΟΥΣ ΜΟΛΥΣΜΑΤΙΚΟΥΣ ΠΑΡΑΓΟΝ-
ΤΕΣ ΜΗ-ΕΝΔΟΤΟΞΙΝΗ ΣΕ ΙΑΤΡΙΚΑ
ΠΡΟΪΟΝΤΑ**

ΠΕΡΙΛΗΨΗ(57)

Περιγράφεται μία βελτιωμένη δοκιμή ενεργοποίησης μονοκυττάρων που είναι καλύτερα ικανή να ανιχνεύει πυρετογόνα μη-ενδοτοξίνη σε ιατρικά προϊόντα, στην οποία ένα δείγμα εφοιάζεται με ένα αντιδραστήριο που περιέχει μονοκύτταρα σε ένα σύστημα ανάλυσης που περιλαμβάνει τουλάχιστον μία επιφάνεια που περιλαμβάνει πολυπροπυλένιο. Η εφεύρεση επίσης αφορά συστήματα ανάλυσης για χρήση σε αυτές τις δοκιμές τα οποία περιλαμβάνουν τουλάχιστον ένα πηγάδι μικροτιτλοδότησης που έχει τουλάχιστον μία εσωτερική επιφάνεια που περιλαμβάνει πολυπροπυλένιο και που έχει σχήμα τέτοιο που ένα αντιδραστήριο που περιέχει μονοκύτταρο συγκεντρώνεται μέσα στο πηγάδι ώστε να παρέχει μεγαλύτερη επαφή κυττάρου προς κύτταρο. Η εφεύρεση επίσης σχετίζεται με ένα διαγνωστικό κιτ που μπορεί να χρησιμοποιηθεί για να γίνει δοκιμή για την παρουσία πυρετογόνων μη-ενδοτοξίνη σε ένα δείγμα.

ΑΡΙΘΜΟΣ ΕΥΡ. Δ.Ε. (11):3079934
ΑΡΙΘ. ΕΛΛ. ΚΑΤΑΘΕΣΗΣ (21):20130400126
ΗΜΕΡ. ΕΛΛ. ΚΑΤΑΘΕΣΗΣ (22):18/01/2013
ΑΡΙΘ./ΗΜΕΡ. ΔΗΜΟΣΙΕΥΣΗΣ
ΕΥΡΩΠΑΪΚΟΥ ΔΙΠΛΩΜΑΤΟΣ(87):2195718 - 31/10/2012
ΑΡΙΘ./ΗΜΕΡ. ΔΗΜΟΣΙΕΥΣΗΣ
ΕΥΡΩΠΑΪΚΗΣ ΑΙΤΗΣΗΣ (86):08801557.3--09/08/2008
ΔΙΚΑΙΟΥΧΟΣ (73):1)Arzneimittel GmbH Apotheker Vetter &
Co. Ravensburg
Marienplatz 79, 88212 Ravensburg,
ΓΕΡΜΑΝΙΑ
ΣΥΜΒ. ΠΡΟΤΕΡΑΙΟΤΗΤΕΣ (30):102007040487-28/08/2007-DE
ΕΦΕΥΡΕΤΗΣ (72):1)BOBST, Benjamin
2)BOETTGER, Frank
ΕΙΔΙΚΟΣ ΠΛΗΡΕΞΟΥΣΙΟΣ (74):ΑΘΑΝΑΣΙΑΔΟΥ ΜΑΡΙΑ
Κουμπάρη 2, 10674 ΑΘΗΝΑ
ΑΝΤΙΚΛΗΤΟΣ (74):ΠΑΠΑΚΩΝΣΤΑΝΤΙΝΟΥ ΕΛΕΝΗ
Κουμπάρη 2,10674 ΑΘΗΝΑ
ΤΙΤΛΟΣ ΕΦΕΥΡΕΣΗΣ (54):**ΔΙΑΤΑΞΗ ΕΛΕΓΧΟΥ ΘΕΡΜΟΚΡΑΣΙΑΣ
ΠΕΡΙΛΗΨΗ(57)**

Προτείνεται μία διάταξη ελέγχου θερμοκρασίας (1) για φαρμακευτικά δοχεία διαλυμάτων (13), με τουλάχιστον ένα τμήμα τοιχώματος (3), μέσα στο οποίο μπορεί να εισάγεται ένα θερμοκρασιακά ελεγχόμενο μέσο. Χαρακτηρίζεται από το ότι μπορεί να στερεώνεται εξωτερικά στο δοχείο διαλύματος (13) και να απομακρύνεται πάλι από αυτό.



ΑΡΙΘΜΟΣ ΕΥΡ. Δ.Ε. (11):3079935
ΑΡΙΘ. ΕΛΛ. ΚΑΤΑΘΕΣΗΣ (21):20130400132
ΗΜΕΡ. ΕΛΛ. ΚΑΤΑΘΕΣΗΣ (22):18/01/2013
ΑΡΙΘ./ΗΜΕΡ. ΔΗΜΟΣΙΕΥΣΗΣ
ΕΥΡΩΠΑΪΚΟΥ ΔΙΠΛΩΜΑΤΟΣ(87):2280706 - 02/01/2013
ΑΡΙΘ./ΗΜΕΡ. ΔΗΜΟΣΙΕΥΣΗΣ
ΕΥΡΩΠΑΪΚΗΣ ΑΙΤΗΣΗΣ (86):08753022.6--14/05/2008
ΔΙΚΑΙΟΥΧΟΣ (73):1)Otsuka Pharmaceutical Factory, Inc.
115 Aza-Kuguhara Tateiwa Muya-cho Naruto-shi, Tokushima 772-8601, ΙΑΠΩΝΙΑ

ΣΥΜΒ. ΠΡΟΤΕΡΑΙΟΤΗΤΕΣ (30):
ΕΦΕΥΡΕΤΗΣ (72):1)NEAGU, Irina
2)OHLMEYER, Michael
3)PARADKAR, Vidyadhar, M.
4)SAIONZ, Kurt, W.
5)IWATA, Koushi
6)OKAMURA, Takashi
7)SHIBUTANI, Tadao

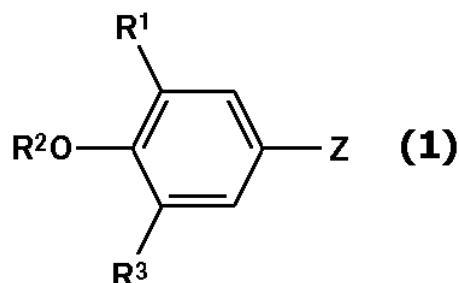
ΕΙΔΙΚΟΣ ΠΛΗΡΕΞΟΥΣΙΟΣ (74):ΑΘΑΝΑΣΙΑΔΟΥ ΜΑΡΙΑ
Κουμπάρη 2, 10674 ΑΘΗΝΑ
ΑΝΤΙΚΛΗΤΟΣ (74):ΠΑΠΑΚΩΝΣΤΑΝΤΙΝΟΥ ΕΛΕΝΗ
Κουμπάρη 2, 10674 ΑΘΗΝΑ

ΤΙΤΛΟΣ ΕΦΕΥΡΕΣΗΣ (54):**ΣΥΝΘΕΣΕΙΣ ΕΝΕΡΓΟΠΟΙΗΣΗΣ ΛΙΠΟ-ΠΡΩΤΕΪΝΗΣ ΛΙΠΑΣΗΣ ΠΟΥ ΠΕΡΙΛΑΜΒΑΝΟΥΝ ΠΑΡΑΓΩΓΑ ΒΕΝΖΟΛΙΟΥ**

ΠΕΡΙΛΗΨΗ(57)

Η παρούσα εφεύρεση παρέχει φαρμακευτικές συνθέσεις που περιέχουν ένωση(εις) βενζολίου που αντιπροσωπεύεται(ονται) από τον Γενικό τύπο (1) κατωτέρω και,

συγκεκριμένα, συνθέσεις ενεργοποίησης LPL για χρήση σε παράγοντες θεραπευτικούς και προληπτικούς κατά της υπερλιπιδαιμίας, παράγοντες κατά της παχυσαρκίας, και τους ομοίους: όπου τα R1, R2, R3, και R4 είναι όπως ορίζονται στην περιγραφή.



ΑΡΙΘΜΟΣ ΕΥΡ. Δ.Ε. (11):3079936
ΑΡΙΘ. ΕΛΛ. ΚΑΤΑΘΕΣΗΣ (21):20130400131
ΗΜΕΡ. ΕΛΛ. ΚΑΤΑΘΕΣΗΣ (22):18/01/2013
ΑΡΙΘ./ΗΜΕΡ. ΔΗΜΟΣΙΕΥΣΗΣ
ΕΥΡΩΠΑΪΚΟΥ ΔΙΠΛΩΜΑΤΟΣ(87):1837460 - 31/10/2012
ΑΡΙΘ./ΗΜΕΡ. ΔΗΜΟΣΙΕΥΣΗΣ
ΕΥΡΩΠΑΪΚΗΣ ΑΙΤΗΣΗΣ (86):07005112.3--13/03/2007
ΔΙΚΑΙΟΥΧΟΣ (73):1)ROTO FRANK AG
Stuttgarter Strasse 145-149, 70771 Leinfelden-Echterdingen, ΓΕΡΜΑΝΙΑ

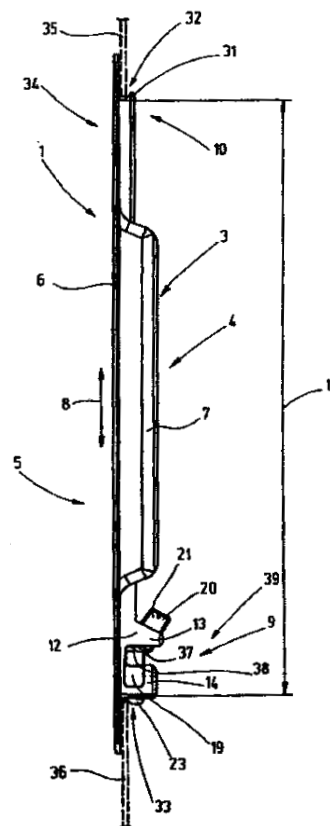
ΣΥΜΒ. ΠΡΟΤΕΡΑΙΟΤΗΤΕΣ (30):102006014553-20/03/2006-DE
202006005445 U-28/03/2006-DE
ΕΦΕΥΡΕΤΗΣ (72):1)Diaz, Francisco Canas
2)Rivera, Gonzalo

ΕΙΔΙΚΟΣ ΠΛΗΡΕΞΟΥΣΙΟΣ (74):ΑΘΑΝΑΣΙΑΔΟΥ ΜΑΡΙΑ
Κουμπάρη 2, 10674 ΑΘΗΝΑ
ΑΝΤΙΚΛΗΤΟΣ (74):ΠΑΠΑΚΩΝΣΤΑΝΤΙΝΟΥ ΕΛΕΝΗ
Κουμπάρη 2, 10674 ΑΘΗΝΑ

ΤΙΤΛΟΣ ΕΦΕΥΡΕΣΗΣ (54):**ΠΡΟΣΑΡΤΗΜΑ ΓΙΑ ΕΝΑ ΣΥΡΟΜΕΝΟ ΠΑΝΕΛ ΚΑΘΩΣ ΚΑΙ ΣΥΣΤΗΜΑ ΠΡΟΣΑΡΤΗΜΑΤΟΣ**

ΠΕΡΙΛΗΨΗ(57)

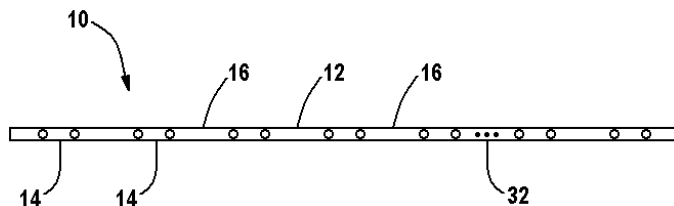
Η εφεύρεση αφορά ένα προσάρτημα για ένα συρόμενο πάνελ μιας πόρτας, ενός παραθύρου ή παρόμοιου, με ένα περίβλημα και με δύο όργανα στερέωσης, τα οποία βρίσκονται τοποθετημένα σε έναντι μεταξύ τους ευρισκόμενες πλευρές του περιβλήματος και τα οποία μπορούν να τοποθετηθούν μαζί με το περίβλημα σε ένα άνοιγμα του συρόμενου πάνελ και διαθέτουν αντίστοιχα μέσα, τα οποία έρχονται σε οπίσθια λαβή με την αντίστοιχη εσωτερική ακμή του ανοίγματος, καθώς επίσης και με μία πλάκα κάλυψης, η οποία βρίσκεται τοποθετημένη στο περίβλημα και η οποία εξοπλίζει τη μία πλευρά του συρόμενου πάνελ και εκεί καλύπτει το άνοιγμα. Έχει μάλιστα προβλεφθεί ότι τουλάχιστον το ένα από τα όργανα στερέωσης (9, 10) είναι διαμορφωμένο ως ένα στοιχείο οπίσθιας λαβής (39), τοποκίο μπορεί να μεταβεί σε μία θέση ασφάλισης ή σε μία θέση απασφάλισης, όπου το τουλάχιστον από τα ένα όργανα (9, 10) χειρίζεται χειροκίνητα στην πίσω πλευρά (4) του προσαρτήματος (1).



ΑΡΙΘΜΟΣ ΕΥΡ. Δ.Ε. (11):3079937
ΑΡΙΘ. ΕΛΛ. ΚΑΤΑΘΕΣΗΣ (21):20130400144
ΗΜΕΡ. ΕΛΛ. ΚΑΤΑΘΕΣΗΣ (22):22/01/2013
ΑΡΙΘ./ΗΜΕΡ. ΔΗΜΟΣΙΕΥΣΗΣ
ΕΥΡΩΠΑΪΚΟΥ ΔΙΠΛΩΜΑΤΟΣ(87):1450891 - 26/12/2012
ΑΡΙΘ./ΗΜΕΡ. ΔΗΜΟΣΙΕΥΣΗΣ
ΕΥΡΩΠΑΪΚΗΣ ΑΙΤΗΣΗΣ (86):02776431.5--01/11/2002
ΔΙΚΑΙΟΥΧΟΣ (73):1)Biocompatibles UK Limited
 Chapman House Farnham Business Park Weydon Lane, Farnham Surrey GU9 8QL, ΜΕΓΑΛΗ ΒΡΕΤΑΝΙΑ
ΣΥΜΒ. ΠΡΟΤΕΡΑΙΟΤΗΤΕΣ (30):336329 P-02/11/2001-US
 35083-28/12/2001-US
ΕΦΕΥΡΕΤΗΣ (72):1)Terwilliger, Richard A.
 2)Lamoureux, Gary A.
ΕΙΔΙΚΟΣ ΠΛΗΡΕΞΟΥΣΙΟΣ (74):ΑΘΑΝΑΣΙΑΔΟΥ ΜΑΡΙΑ
 Κουμπάρη 2, 10674 ΑΘΗΝΑ
ΑΝΤΙΚΛΗΤΟΣ (74):ΠΑΠΑΚΩΝΣΤΑΝΤΙΝΟΥ ΕΛΕΝΗ
 Κουμπάρη 2,10674 ΑΘΗΝΑ
ΤΙΤΛΟΣ ΕΦΕΥΡΕΣΗΣ (54):**ΣΥΣΤΗΜΑ ΠΑΡΟΧΗΣ ΓΙΑ ΤΗ ΘΕΡΑΠΕΙΑ ΔΙΑΜΕΣΗΣ ΑΚΤΙΝΟΒΟΛΙΑΣ ΚΑΙ ΜΕΘΟΔΟΣ ΓΙΑ ΤΗΝ ΚΑΤΑΣΚΕΥΗ ΤΟΥ**

ΠΕΡΙΛΗΨΗ(57)

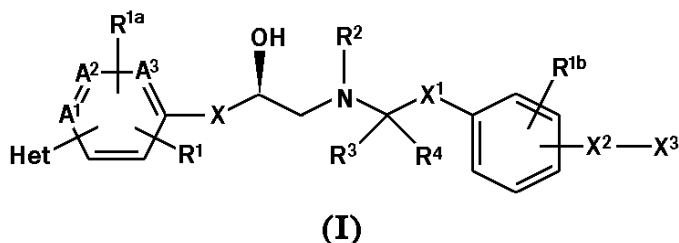
Σύστημα παροχής και μέθοδος για τη διάμεση θεραπεία ακτινοβολίας που περιλαμβάνει ουσιαστικά άκαμπτο αξονικά και διαμήκως εύκαμπτο επιμηκυμένο εξάρτημα κατασκευασμένο από υλικό, το οποίο είναι βίο-απορροφούμενο σε ζωντανό ιστό και μια πολλαπλότητα ραδιενεργών σπόρων που διασκορπίζονται σε μια προκαθορισμένη διάταξη μέσα στο εξάρτημα. Το σύστημα παροχής και η μέθοδος προσαρμόζουν περαιτέρω το εξάρτημα, με βάση μια συνταγή.



ΑΡΙΘΜΟΣ ΕΥΡ. Δ.Ε. (11):3079938
ΑΡΙΘ. ΕΛΛ. ΚΑΤΑΘΕΣΗΣ (21):20130400143
ΗΜΕΡ. ΕΛΛ. ΚΑΤΑΘΕΣΗΣ (22):22/01/2013
ΑΡΙΘ./ΗΜΕΡ. ΔΗΜΟΣΙΕΥΣΗΣ
ΕΥΡΩΠΑΪΚΟΥ ΔΙΠΛΩΜΑΤΟΣ(87):1303509 - 28/11/2012
ΑΡΙΘ./ΗΜΕΡ. ΔΗΜΟΣΙΕΥΣΗΣ
ΕΥΡΩΠΑΪΚΗΣ ΑΙΤΗΣΗΣ (86):01952125.1--09/07/2001
ΔΙΚΑΙΟΥΧΟΣ (73):1)ELI LILLY AND COMPANY
 Lilly Corporate Center, Indianapolis, IN 46285, ΗΝΩΜΕΝΕΣ ΠΟΛΙΤΕΙΕΣ ΤΗΣ ΑΜΕΡΙΚΗΣ
ΣΥΜΒ. ΠΡΟΤΕΡΑΙΟΤΗΤΕΣ (30):217965 P-13/07/2000-US
 241614 P-19/10/2000-US
 292988 P-23/05/2001-US
ΕΦΕΥΡΕΤΗΣ (72):1)EVERS, Britta
 2)JESUDASON, Cynthia, Darshini
 3)KARANJAWALA, Rushad, Eruch
 4)REMICK, David, Michael
 5)RUEHTER, Gerd
 6)SALL, Daniel, Jon
 7)SCHOTTEN, Theo
 8)SIEGEL, Miles, Goodman
 9)STENZEL, Wolfgang
 10)STUCKY, Russell, Dean
 11)WERNER, John, Arnold
ΕΙΔΙΚΟΣ ΠΛΗΡΕΞΟΥΣΙΟΣ (74):ΑΘΑΝΑΣΙΑΔΟΥ ΜΑΡΙΑ
 Κουμπάρη 2, 10674 ΑΘΗΝΑ
ΑΝΤΙΚΛΗΤΟΣ (74):ΠΑΠΑΚΩΝΣΤΑΝΤΙΝΟΥ ΕΛΕΝΗ
 Κουμπάρη 2,10674 ΑΘΗΝΑ
ΤΙΤΛΟΣ ΕΦΕΥΡΕΣΗΣ (54):**B3 ΑΔΡΕΝΕΡΓΙΚΟΙ ΑΓΩΝΙΣΤΕΣ**
ΠΕΡΙΛΗΨΗ(57)

Η παρούσα εφεύρεση αφορά σ ένα αγωνιστή του αδρενεργικού υποδοχέαβ3, τύπου (I) ή σε ένα φαρμακευτικός αποδεκτό άλας αυτού• ο οποίος είναι ικανός να

αυξήσει την λιπόλυση και την ενεργειακή δαπάνη στα κύτταρα και, επομένως, χρησιμεύει στη θεραπεία του διαβήτη τύπου (II) ή και της παχυσαρκίας. Η ένωση μπορεί επίσης να χρησιμοποιηθεί για την ελάττωση των επιπέδων τριγλυκεριδίων και των επιπέδων χοληστερόλης ή την αύξηση των επιπέδων λιποπρωτεΐνης υψηλής πυκνότητας ή την ελάττωση της κινητικότητας του εντέρου. Η ένωση μπορεί επίσης να χρησιμοποιηθεί για την ελάττωση της νευρογενούς φλεγμονής ή σαν αντικαταθλιπτικός παράγοντας. Παρουσιάζονται επίσης συνθέσεις και μέθοδοι για τη χρήση των ενώσεων στη θεραπεία του διαβήτη και της παχυσαρκίας και για την ελάττωση των επιπέδων τριγλυκεριδίων και των επιπέδων χοληστερόλης ή την αύξηση των επιπέδων λιποπρωτεΐνης υψηλής πυκνότητας ή την ελάττωση της κινητικότητας του εντέρου.



ΑΡΙΘΜΟΣ ΕΥΡ. Δ.Ε. (11):3079939
ΑΡΙΘ. ΕΛΛ. ΚΑΤΑΘΕΣΗΣ (21):20130400137
ΗΜΕΡ. ΕΛΛ. ΚΑΤΑΘΕΣΗΣ (22):22/01/2013
ΑΡΙΘ./ΗΜΕΡ. ΔΗΜΟΣΙΕΥΣΗΣ
ΕΥΡΩΠΑΪΚΟΥ ΔΙΠΛΩΜΑΤΟΣ(87):1969582 - 24/10/2012
ΑΡΙΘ./ΗΜΕΡ. ΔΗΜΟΣΙΕΥΣΗΣ
ΕΥΡΩΠΑΪΚΗΣ ΑΙΤΗΣΗΣ (86):06700075.2--05/01/2006
ΔΙΚΑΙΟΥΧΟΣ (73):1)Red Bull GmbH
 Am Brunnen 1, 5330 Fuschl am See,
 ΑΥΣΤΡΙΑ

ΣΥΜΒ. ΠΡΟΤΕΡΑΙΟΤΗΤΕΣ (30):
ΕΦΕΥΡΕΤΗΣ (72):1)ARNOLD, Michael
 2)JEHART, Martin

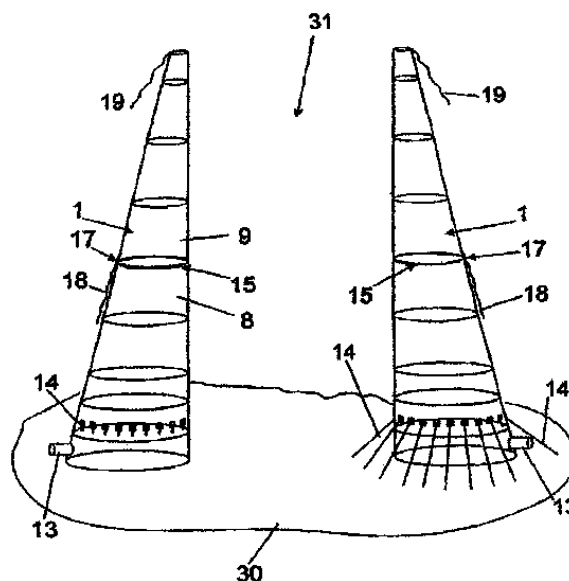
ΕΙΔΙΚΟΣ ΠΑΗΡΕΞΟΥΣΙΟΣ (74):ΑΘΑΝΑΣΙΑΔΟΥ ΜΑΡΙΑ
 Κουμπάρη 2, 10674 ΑΘΗΝΑ

ΑΝΤΙΚΛΗΤΟΣ (74):ΠΑΠΑΚΩΝΣΤΑΝΤΙΝΟΥ ΕΛΕΝΗ
 Κουμπάρη 2, 10674 ΑΘΗΝΑ

ΤΙΤΛΟΣ ΕΦΕΥΡΕΣΗΣ (54):**ΙΑΙΩΣ ΚΟΛΟΥΡΟΚΩΝΙΚΟ ΚΟΙΛΟ ΣΩΜΑ, ΤΟ ΟΠΟΙΟ ΜΠΟΡΕΙ ΝΑ ΣΤΑΘΕΡΟΠΟΙΕΙΤΑΙ ΜΕΣΩ ΥΠΕΡΠΙΕΣΗΣ ΑΕΡΑ ΚΑΙ ΝΑ ΣΤΕΡΕΩΝΕΤΑΙ ΣΕ ΜΙΑ ΒΑΣΗ ΜΕΣΩ ΔΙΑΤΑΞΕΩΝ ΣΤΕΡΕΩΣΗΣ**

ΠΕΡΙΛΗΨΗ(57)

Ένα ιδίως κολουροκωνικό κοίλο σώμα (1), το οποίο μπορεί να σταθεροποιηθεί μέσω υπερπίεσης αέρα και να στερεώνεται σε μία βάση (30) μέσω διατάξεων στερέωσης (14) αποτελείται από πολλές εύκαμπτες λωρίδες υλικού (4 έως 12), οι οποίες κάθε φορά εκτείνονται στην περιφερειακή κατεύθυνση του κοίλου σώματος (1). Η μάζα ανά μονάδα επιφάνειας των λωρίδων υλικού (4 έως 12) μεταβάλλεται κατά μήκος του κοίλου σώματος (1).



ΑΡΙΘΜΟΣ ΕΥΡ. Δ.Ε. (11):3079940
ΑΡΙΘ. ΕΛΛ. ΚΑΤΑΘΕΣΗΣ (21):20130400113
ΗΜΕΡ. ΕΛΛ. ΚΑΤΑΘΕΣΗΣ (22):17/01/2013
ΑΡΙΘ./ΗΜΕΡ. ΔΗΜΟΣΙΕΥΣΗΣ
ΕΥΡΩΠΑΪΚΟΥ ΔΙΠΛΩΜΑΤΟΣ(87):2322443 - 17/10/2012
ΑΡΙΘ./ΗΜΕΡ. ΔΗΜΟΣΙΕΥΣΗΣ
ΕΥΡΩΠΑΪΚΗΣ ΑΙΤΗΣΗΣ (86):11157176.6--02/11/2007
ΔΙΚΑΙΟΥΧΟΣ (73):1)IFCO Systems GmbH
 Zugspitzstrasse 7, 82049 Pullach, ΓΕΡΜΑΝΙΑ

ΣΥΜΒ. ΠΡΟΤΕΡΑΙΟΤΗΤΕΣ (30):102006052877-09/11/2006-DE
ΕΦΕΥΡΕΤΗΣ (72):1)Orgeldinger, Wolfgang

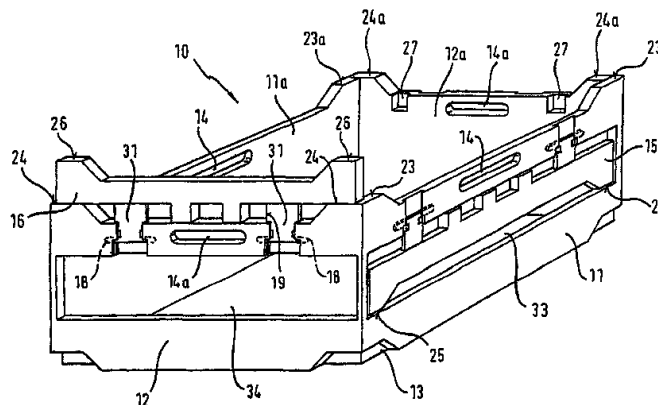
ΕΙΔΙΚΟΣ ΠΑΗΡΕΞΟΥΣΙΟΣ (74):ΖΟΥΛΑΜΟΓΛΟΥ-ΒΟΖΕΜΠΕΡΓΚ
 ΕΛΙΣΑΒΕΤ
 Ζαλοκώστα 38 και Συγγρού, 15233
 ΧΑΛΑΝΔΡΙ (ΑΤΤΙΚΗΣ)

ΑΝΤΙΚΛΗΤΟΣ (74):ΒΟΖΕΜΠΕΡΓΚ-ΒΡΕΤΟΣ ΝΙΚΟΛΑΟΣ
 Ζαλοκώστα 38 και Συγγρού, 15233
 ΧΑΛΑΝΔΡΙ (ΑΤΤΙΚΗΣ)

ΤΙΤΛΟΣ ΕΦΕΥΡΕΣΗΣ (54):**ΠΕΡΙΕΚΤΗΣ ΜΕΤΑΦΟΡΑΣ ΡΥΘΜΙΖΟΜΕΝΟΣ ΚΑΘ'ΥΨΟΣ**

ΠΕΡΙΛΗΨΗ(57)

Το σύστημα διαθέτει πλευρικά τοιχώματα (11, 11a, 12, 12a) με αρθρωτά στοιχεία στήριξης (15, 16) που συνδέονται με το πλευρικό τοίχωμα, έτσι ώστε τα στοιχεία να σχηματίζουν ένα υποστήριγμα σε αρθρωμένη θέση, το οποίο διευρύνει τη χωρητικότητα ενός καφασιού. Τα στοιχεία στερεώνονται σε αντίστοιχες άνω πλευρές των τοιχωμάτων και συγκρατούνται από οδηγούς προσαρμοσμένου στα μέρη που είναι σε αρθρωμένη θέση, ενώ τα στοιχεία ενσωματώνονται στην αρθρωμένη θέση στα τοιχώματα έτσι ώστε τα στοιχεία να μην εξέρχουν πέραν του πάχους των τοιχωμάτων.



ΑΡΙΘΜΟΣ ΕΥΡ. Δ.Ε. (11):3079941
ΑΡΙΘ. ΕΛΛ. ΚΑΤΑΘΕΣΗΣ (21):20130400110
ΗΜΕΡ. ΕΛΛ. ΚΑΤΑΘΕΣΗΣ (22):17/01/2013
ΑΡΙΘ./ΗΜΕΡ. ΔΗΜΟΣΙΕΥΣΗΣ
ΕΥΡΩΠΑΪΚΟΥ ΔΙΠΛΩΜΑΤΟΣ(87):2037956 - 12/12/2012
ΑΡΙΘ./ΗΜΕΡ. ΔΗΜΟΣΙΕΥΣΗΣ
ΕΥΡΩΠΑΪΚΗΣ ΑΙΤΗΣΗΣ (86):07788861.8--11/06/2007
ΔΙΚΑΙΟΥΧΟΣ (73):1)IPSEN PHARMA
65 Quai Georges Gorse, 92100 Boulogne-Bil-
lancourt, ΓΑΛΛΙΑ
ΣΥΜΒ. ΠΡΟΤΕΡΑΙΟΤΗΤΕΣ (30):0605368-16/06/2006-FR
ΕΦΕΥΡΕΤΗΣ (72):1)AUGUET, Michel
2)FAVRE, Christine
3)CHABRIER DE LASSAUNIERE, Pierre-
Etienne
ΕΙΔΙΚΟΣ ΠΛΗΡΕΞΟΥΣΙΟΣ (74):ΚΙΟΡΤΣΗ ΧΡΙΣΤΙΝΑ
Σόλωνος 136, 10677 ΑΘΗΝΑ
ΑΝΤΙΚΛΗΤΟΣ (74):ΚΙΟΡΤΣΗ ΧΡΙΣΤΙΝΑ
Σόλωνος 136,10677 ΑΘΗΝΑ
ΤΙΤΛΟΣ ΕΦΕΥΡΕΣΗΣ (54):**ΣΥΓΧΡΟΝΗ, ΞΕΧΩΡΙΣΤΗ Η ΔΙΑΔΟΧΙΚΗ ΘΕΡΑΠΕΥΤΙΚΗ ΧΡΗΣΗ ΤΟΥΛΑΧΙΣΤΟΝ ΜΙΑΣ ΒΟΤΟΥΛΙΝΙΚΗΣ ΝΕΥΡΟΤΟΞΙΝΗΣ ΚΑΙ ΤΟΥΛΑΧΙΣΤΟΝ ΕΝΟΣ ΟΠΙΟΥΧΟΥ ΠΑΡΑΓΩΓΟΥ**

ΠΕΡΙΛΗΨΗ(57)

Η παρούσα εφεύρεση έχει ως αντικείμενο μία σύνθεση, η οποία περιλαμβάνει: τουλάχιστον μία βοτουλινική νευροτοξίνη και τουλάχιστον ένα οπιούχο παράγωγο ή άλας αυτού. Η εφεύρεση έχει επίσης ως αντικείμενο ένα προϊόν, 10 το οποίο περιλαμβάνει τουλάχιστον μία βοτουλινική νευροτοξίνη και τουλάχιστον ένα οπιούχο παράγωγο ή άλας αυτού ως ένα προϊόν συνδυασμού για σύγχρονη,

ξεχωριστή ή διαδοχική θεραπευτική χρήση εις τη θεραπευτική αγωγή ή την πρόληψη του πόνου και νευρομυϊκών διαταραχών.

ΑΡΙΘΜΟΣ ΕΥΡ. Δ.Ε. (11):3079942
ΑΡΙΘ. ΕΛΛ. ΚΑΤΑΘΕΣΗΣ (21):20130400123
ΗΜΕΡ. ΕΛΛ. ΚΑΤΑΘΕΣΗΣ (22):18/01/2013
ΑΡΙΘ./ΗΜΕΡ. ΔΗΜΟΣΙΕΥΣΗΣ
ΕΥΡΩΠΑΪΚΟΥ ΔΙΠΛΩΜΑΤΟΣ(87):1838731 - 07/11/2012
ΑΡΙΘ./ΗΜΕΡ. ΔΗΜΟΣΙΕΥΣΗΣ
ΕΥΡΩΠΑΪΚΗΣ ΑΙΤΗΣΗΣ (86):05729938.0--23/03/2005
ΔΙΚΑΙΟΥΧΟΣ (73):1)Vassilev, Tchavdar L.
51 Simeon Radev Street, 1618 Sofia,
ΒΟΥΛΓΑΡΙΑ
ΣΥΜΒ. ΠΡΟΤΕΡΑΙΟΤΗΤΕΣ (30):10894504-23/11/2004-BG
ΕΦΕΥΡΕΤΗΣ (72):1)VASSILEV, Tchavdar, L.
2)DIMITROV, Jordan, D.
ΕΙΔΙΚΟΣ ΠΛΗΡΕΞΟΥΣΙΟΣ (74):ΑΘΑΝΑΣΙΑΔΟΥ ΜΑΡΙΑ
Κουμπάρη 2, 10674 ΑΘΗΝΑ
ΑΝΤΙΚΛΗΤΟΣ (74):ΠΑΠΑΚΩΝΣΤΑΝΤΙΝΟΥ ΕΛΕΝΗ
Κουμπάρη 2,10674 ΑΘΗΝΑ
ΤΙΤΛΟΣ ΕΦΕΥΡΕΣΗΣ (54):**ΧΡΗΣΗ ΙΟΝΤΩΝ ΔΙΣΘΕΝΟΥΣ ΣΙΔΗΡΟΥ ΓΙΑ ΑΥΞΗΣΗ ΤΗΣ ΑΝΟΣΟΔΡΑΣΤΙΚΟΤΗΤΑΣ ΠΑΡΑΣΚΕΥΑΣΜΑΤΩΝ ΑΝΟΣΟΦΑΙΡΙΝΩΝ**

ΠΕΡΙΛΗΨΗ(57)

Η εφεύρεση σχετίζεται με τη χρήση ιόντων δισθενούς σιδήρου για την αύξηση της ανοσοδραστικότητας παρασκευασμάτων ανοσοσφαιρινών, και ειδικά για την αύξηση της δραστηριότητας σύνδεσής του με ξένα αντιγόνα κι αυτο-αντιγόνα, της αντι-ιδιοτυπικής τους δραστηριότητας και των αντι-φλεγμονωδών τους ιδιοτήτων.

ΑΡΙΘΜΟΣ ΕΥΡ. Δ.Ε. (11):3079943
ΑΡΙΘ. ΕΛΛ. ΚΑΤΑΘΕΣΗΣ (21):20130400127
ΗΜΕΡ. ΕΛΛ. ΚΑΤΑΘΕΣΗΣ (22):21/01/2013
ΑΡΙΘ./ΗΜΕΡ. ΔΗΜΟΣΙΕΥΣΗΣ
ΕΥΡΩΠΑΪΚΟΥ ΔΙΠΛΩΜΑΤΟΣ(87):2281524 - 31/10/2012
ΑΡΙΘ./ΗΜΕΡ. ΔΗΜΟΣΙΕΥΣΗΣ
ΕΥΡΩΠΑΪΚΗΣ ΑΙΤΗΣΗΣ (86):09167279.0--05/08/2009
ΔΙΚΑΙΟΥΧΟΣ (73):1)Nordin, Harald
Villa Amphion, Chemin du Chabloz 8, CH-
1822 Chernex, ΕΛΒΕΤΙΑ
2)Nordin, Peter E.
Villa Amphion Chemin du Chabloz 8, 1822
Chernex, ΕΛΒΕΤΙΑ

ΣΥΜΒ. ΠΡΟΤΕΡΑΙΟΤΗΤΕΣ (30):
ΕΦΕΥΡΕΤΗΣ (72):1)Nordin, Harald
2)Nordin, Peter E.
ΕΙΔΙΚΟΣ ΠΛΗΡΕΞΟΥΣΙΟΣ (74):ΓΙΑΚΟΥΜΗ ANNA
Αλκαμένους 12-14, 10439 ΑΘΗΝΑ
ΑΝΤΙΚΛΗΤΟΣ (74):ΓΙΑΚΟΥΜΗ ANNA
Αλκαμένους 12-14,10439 ΑΘΗΝΑ

ΤΙΤΛΟΣ ΕΦΕΥΡΕΣΗΣ (54):**ΟΔΟΝΤΙΚΟ ΕΜΦΥΤΕΥΜΑ ΠΕΡΙΛΗΨΗ(57)**

Ένα οδοντικό εμφύτευμα που αποτελείται από υλικό ενισχυμένο με ίνες με ουσιαστικά ομοίμορφα κατευθυνόμενες ίνες (8) και που μπορεί να τοποθετηθεί πάνω σε ένα κανάλι ρίζας δοντιού για την στερέωση μιας οδοντικής προσθετικής κατασκευής πάνω σε ένα υπόλειμμα δοντιού, όπου το εν λόγω εμφύτευμα περιλαμβάνει ένα κωνικό τμήμα. Για να βελτιωθεί η μηχανική συγκράτηση του εμφυτεύματος σύμφωνα με μία πρώτη όψη της εφεύρεσης παρέχεται τουλάχιστον ένα διάμηκες αυλάκι (5,6,7) στην περιφερειακή επιφάνεια του εν λόγω κωνικού τμήματος που εκτείνεται πάνω σε μέρος της περιφέρειας του ή το πολύ δύο φορές

γύρω από την περιφέρεια του. Για την βελτίωση της αγωγής του φωτός μέσα σε ένα εμφύτευμα σύμφωνα με μία δεύτερη όψη της εφεύρεσης ένα τουλάχιστον κλάσμα των εν λόγω ινών (8) είναι προσαρμοσμένο για την αγωγή του φωτός μέσα στο εν λόγω εμφύτευμα, όπου τα έκτα των εν λόγω ινών αγωγής (8) στο απώτατο άκρο (3) του εν λόγω εμφυτεύματος είναι παρασκευασμένα σαν μία επιφάνεια εισόδου του φωτός.

ΑΡΙΘΜΟΣ ΕΥΡ. Δ.Ε. (11):3079944
ΑΡΙΘ. ΕΛΛ. ΚΑΤΑΘΕΣΗΣ (21):20130400128
ΗΜΕΡ. ΕΛΛ. ΚΑΤΑΘΕΣΗΣ (22):21/01/2013
ΑΡΙΘ./ΗΜΕΡ. ΔΗΜΟΣΙΕΥΣΗΣ
ΕΥΡΩΠΑΪΚΟΥ ΔΙΠΛΩΜΑΤΟΣ(87):2099446 - 28/11/2012
ΑΡΙΘ./ΗΜΕΡ. ΔΗΜΟΣΙΕΥΣΗΣ
ΕΥΡΩΠΑΪΚΗΣ ΑΙΤΗΣΗΣ (86):07843369.5--27/09/2007
ΔΙΚΑΙΟΥΧΟΣ (73):1)Shire Development Inc.
725 Chester Brook Blvd., Wayne, PA 19087,
ΗΝΩΜΕΝΕΣ ΠΟΛΙΤΕΙΕΣ ΤΗΣ ΑΜΕΡΙΚΗΣ

ΣΥΜΒ. ΠΡΟΤΕΡΑΙΟΤΗΤΕΣ (30):866401 P-17/11/2006-US
ΕΦΕΥΡΕΤΗΣ (72):1)KARISTADT MEYEROFF, Robyn Gail
2)DIEBOLD, Ronald Joseph
3)PIERCE, David Montague
4)MARTIN, Patrick T.

ΕΙΔΙΚΟΣ ΠΛΗΡΕΞΟΥΣΙΟΣ (74):ΓΙΑΚΟΥΜΗ ANNA
Αλκαμένους 12-14, 10439 ΑΘΗΝΑ
ΑΝΤΙΚΛΗΤΟΣ (74):ΓΙΑΚΟΥΜΗ ANNA
Αλκαμένους 12-14,10439 ΑΘΗΝΑ

ΤΙΤΛΟΣ ΕΦΕΥΡΕΣΗΣ (54):**ΜΕΘΟΔΟΣ ΘΕΡΑΠΕΙΑΣ ΓΙΑ ΤΗΝ ΦΛΕΓΜΟΝΩΔΗ ΑΣΘΕΝΕΙΑ ΤΟΥ ΕΝΤΕΡΟΥ**

ΠΕΡΙΛΗΨΗ(57)

Η παρούσα εφεύρεση παρέχει μεθόδους για την θεραπεία της φλεγμονώδους ασθένειας του εντέρου που περιλαμβάνουν χορήγηση σε ένα άτομο στο οποίο δεν έχει επιτευχθεί υποχώρηση μετά από μία πρώτη θεραπεία περίπου 4-8 εβδομάδων με 5-ASA (mesalamine ή 5-ASA), μιας περαιτέρω ημερήσιας δόσης μεγαλύτερης από περίπου 4 g 5-ASA με μορφή ελεγχόμενης αποδέσμευσης ώστε να επιτευχθεί μία ευνοϊκή ανταπόκριση στην θεραπεία.

ΑΡΙΘΜΟΣ ΕΥΡ. Δ.Ε. (11):3079945
ΑΡΙΘ. ΕΛΛ. ΚΑΤΑΘΕΣΗΣ (21):20130400141
ΗΜΕΡ. ΕΛΛ. ΚΑΤΑΘΕΣΗΣ (22):23/01/2013
ΑΡΙΘ./ΗΜΕΡ. ΔΗΜΟΣΙΕΥΣΗΣ
ΕΥΡΩΠΑΪΚΟΥ ΔΙΠΛΩΜΑΤΟΣ(87):2089382 - 24/10/2012
ΑΡΙΘ./ΗΜΕΡ. ΔΗΜΟΣΙΕΥΣΗΣ
ΕΥΡΩΠΑΪΚΗΣ ΑΙΤΗΣΗΣ (86):07862400.4--30/11/2007
ΔΙΚΑΙΟΥΧΟΣ (73):1)Merck Sharp & Dohme Corp.
126 East Lincoln Avenue, Rahway, NJ 07065-0907, ΗΝΩΜΕΝΕΣ ΠΟΛΙΤΕΙΕΣ ΤΗΣ ΑΜΕΡΙΚΗΣ
ΣΥΜΒ. ΠΡΟΤΕΡΑΙΟΤΗΤΕΣ (30):872393 P-01/12/2006-US
959742 P-16/07/2007-US
ΕΦΕΥΡΕΤΗΣ (72):1)BERGMAN, Jeffrey M.
2)BRESLIN, Michael J.
3)COLEMAN, Paul J.
4)COX, Christopher D.
5)MERCER, Swati P.
6)ROECKER, Anthony J.
ΕΙΔΙΚΟΣ ΠΛΗΡΕΞΟΥΣΙΟΣ (74):ΠΑΠΑΝΙΚΟΛΑΟΥ ΜΑΡΙΑ
Πόντου 30, 15121 ΠΕΥΚΗ (ΑΤΤΙΚΗΣ)
ΑΝΤΙΚΛΗΤΟΣ (74):ΜΑΛΑΜΗ ΑΛΚΗΣΤΙΣ-ΕΙΡΗΝΗ
Σκουφά 52,10672 ΑΘΗΝΑ
ΤΙΤΛΟΣ ΕΦΕΥΡΕΣΗΣ (54):ΥΠΟΚΑΤΕΣΤΗΜΕΝΕΣ ΕΝΩΣΕΙΣ ΔΙΑΖΕΠΑΝΗΣ ΩΣ ΑΝΤΑΓΩΝΙΣΤΕΣ ΥΠΟΔΟΧΕΑ ΟΡΕΞΙΝΗΣ

και ασθeneιών, εις τις οποίες εμπλέκονται υποδοχείς ορεξίνης. Η εφεύρεση αφορά επίσης φαρμακευτικές συνθέσεις, οι οποίες περιλαμβάνουν τις ενώσεις αυτές και τη χρήση των ενώσεων και συνθέσεων αυτών εις την πρόληψη ή τη θεραπευτική αγωγή τέτοιων ασθeneιών, εις τις οποίες εμπλέκονται οι υποδοχείς ορεξίνης.

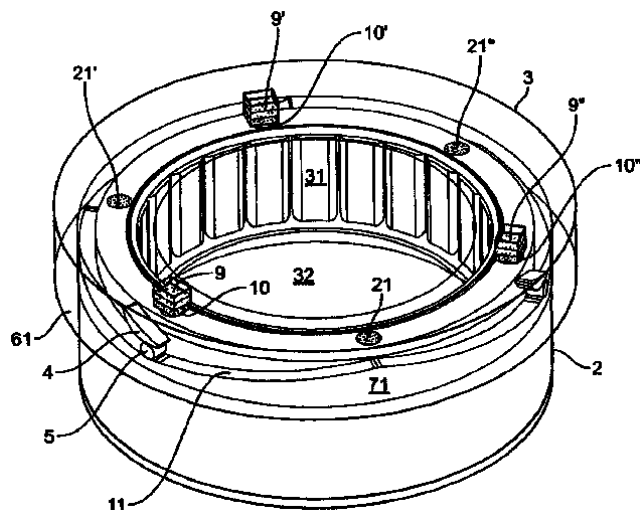
ΠΕΡΙΛΗΨΗ(57)

Η παρούσα εφεύρεση αφορά υποκατεστημένες ενώσεις διαζεπάνης, οι οποίες είναι ανταγωνιστές των υποδοχέων ορεξίνης και οι οποίες είναι χρήσιμες στη θεραπευτική αγωγή ή την πρόληψη νευρολογικών και ψυχιατρικών διαταραχών

ΑΡΙΘΜΟΣ ΕΥΡ. Δ.Ε. (11):3079946
ΑΡΙΘ. ΕΛΛ. ΚΑΤΑΘΕΣΗΣ (21):20130400140
ΗΜΕΡ. ΕΛΛ. ΚΑΤΑΘΕΣΗΣ (22):23/01/2013
ΑΡΙΘ./ΗΜΕΡ. ΔΗΜΟΣΙΕΥΣΗΣ
ΕΥΡΩΠΑΪΚΟΥ ΔΙΠΛΩΜΑΤΟΣ(87):2334571 - 24/10/2012
ΑΡΙΘ./ΗΜΕΡ. ΔΗΜΟΣΙΕΥΣΗΣ
ΕΥΡΩΠΑΪΚΗΣ ΑΙΤΗΣΗΣ (86):09786060.5--23/07/2009
ΔΙΚΑΙΟΥΧΟΣ (73):1)MTH Maglid Technologies Holding Limited
2 Kleomenous Street, 1061 Nicosia, ΚΥΠΡΟΣ
ΣΥΜΒ. ΠΡΟΤΕΡΑΙΟΤΗΤΕΣ (30):87814 P-11/08/2008-US
107546 P-22/10/2008-US
141395 P-30/12/2008-US
ΕΦΕΥΡΕΤΗΣ (72):1)ΗΑΙΧΡΙΣΤΟΥ, Louis
2)ΙΙΧΡΙΣΤΟΥ, Christiana
ΕΙΔΙΚΟΣ ΠΛΗΡΕΞΟΥΣΙΟΣ (74):ΠΑΠΑΝΙΚΟΛΑΟΥ ΜΑΡΙΑ
Πόντου 30, 15121 ΠΕΥΚΗ (ΑΤΤΙΚΗΣ)
ΑΝΤΙΚΛΗΤΟΣ (74):ΜΑΛΑΜΗ ΑΛΚΗΣΤΙΣ-ΕΙΡΗΝΗ
Σκουφά 52,10672 ΑΘΗΝΑ
ΤΙΤΛΟΣ ΕΦΕΥΡΕΣΗΣ (54):ΑΥΤΟΕΝΕΡΓΟΠΟΙΟΥΜΕΝΟΙ ΜΗΧΑΝΙΣΜΟΙ ΚΛΕΙΣΙΜΑΤΟΣ ΓΙΑ ΑΝΤΙΚΕΙΜΕΝΑ ΠΟΥ ΚΛΕΙΝΟΥΝ

ΠΕΡΙΛΗΨΗ(57)

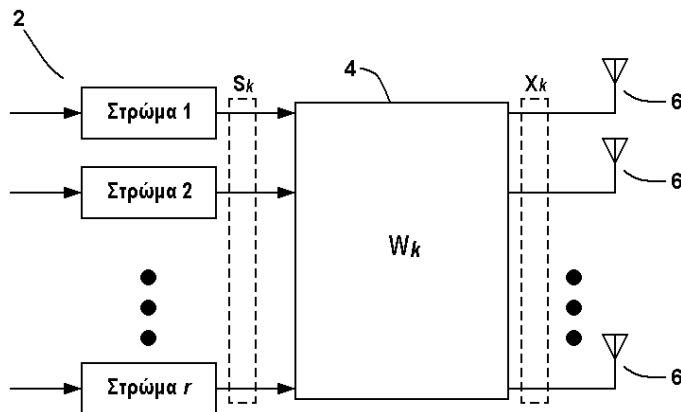
Περιγράφεται αυτοενεργοποιούμενος μηχανισμός, όπου τα δοχεία (2) και τα κλεισίματα (3) έχουν στοιχεία κλειόμενα στοιχεία (9, 10), τα οποία, μόλις προσεγγίζουν το ένα το άλλο, έλκονται μεταξύ τους και εξαναγκάζονται να ευθυγραμμιστούν για εμπλοκή ασφαλιζόμενων στοιχείων (4, 5) με μαγνήτες ή άλλα αμοιβαία ελκόμενα ή απωθούμενα στοιχεία, παρέχοντας έτσι μια αυτοκλειόμενη διάταξη.



ΑΡΙΘΜΟΣ ΕΥΡ. Δ.Ε. (11):3079947
ΑΡΙΘ. ΕΛΛ. ΚΑΤΑΘΕΣΗΣ (21):20130400142
ΗΜΕΡ. ΕΛΛ. ΚΑΤΑΘΕΣΗΣ (22):23/01/2013
ΑΡΙΘ./ΗΜΕΡ. ΔΗΜΟΣΙΕΥΣΗΣ
ΕΥΡΩΠΑΪΚΟΥ ΔΙΠΛΩΜΑΤΟΣ(87):2294769 - 24/10/2012
ΑΡΙΘ./ΗΜΕΡ. ΔΗΜΟΣΙΕΥΣΗΣ
ΕΥΡΩΠΑΪΚΗΣ ΑΙΤΗΣΗΣ (86):09773840.5--08/06/2009
ΔΙΚΑΙΟΥΧΟΣ (73):1)Telefonaktiebolaget L M Ericsson (PUBL)
164 83 Stockholm, ΣΟΥΗΔΙΑ
ΣΥΜΒ. ΠΡΟΤΕΡΑΙΟΤΗΤΕΣ (30):77353 P-01/07/2008-US
ΕΦΕΥΡΕΤΗΣ (72):1)JONGREN, George
ΕΙΔΙΚΟΣ ΠΛΗΡΕΞΟΥΣΙΟΣ (74):ΠΑΠΑΝΙΚΟΛΑΟΥ ΜΑΡΙΑ
Πόντου 30, 15121 ΠΕΥΚΗ (ΑΤΤΙΚΗΣ)
ΑΝΤΙΚΛΗΤΟΣ (74):ΜΑΛΑΜΗ ΑΛΚΗΣΤΙΣ-ΕΙΡΗΝΗ
Σκουφά 52,10672 ΑΘΗΝΑ
ΤΙΤΛΟΣ ΕΦΕΥΡΕΣΗΣ (54):**ΜΕΘΟΔΟΙ ΚΑΙ ΣΥΣΚΕΥΗ ΠΟΥ ΧΡΗΣΙΜΟΠΟΙΟΥΝ ΠΙΝΑΚΕΣ ΠΡΟΚΩΔΙΚΟΠΟΙΗΣΗΣ ΣΕ ΣΥΣΤΗΜΑ ΤΗΛΕΠΙΚΟΙΝΩΝΙΑΣ ΜΙΜΟ**

ΠΕΡΙΛΗΨΗ(57)

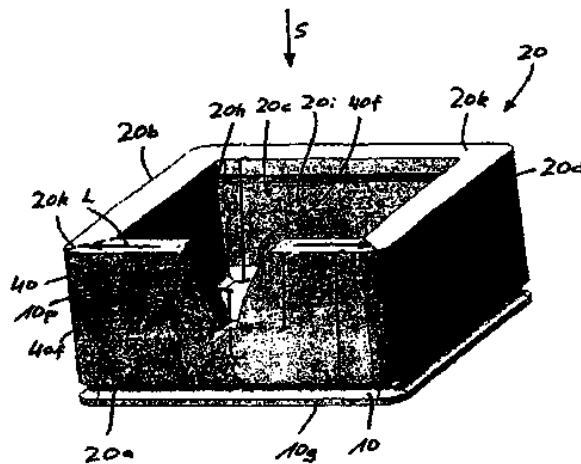
Η παρούσα εφεύρεση παρέχει μεθόδους και συσκευή για μετάδοση και λήψη πάνω από ραδιοζεύξη ΜΙΜΟ. Συγκεκριμένα, πίνακας προκωδικοποίησης εφαρμόζεται σε μεταδιδόμενα σήματα και περιορίζεται με τέτοιο τρόπο ώστε να περιορίζει την πρόσθετη αύξηση του λόγου μέγιστης προς μέση ισχύ (PAPR) που προκαλείται από την εφαρμογή του πίνακα προκωδικοποίησης. Για παράδειγμα, κάθε σειρά του πίνακα προκωδικοποίησης μπορεί να διαθέτει τουλάχιστον ένα μηδενικό στοιχείο και ένα μη μηδενικό στοιχείο, και κάθε στήλη μπορεί να διαθέτει τουλάχιστον ένα μη μηδενικό στοιχείο.



ΑΡΙΘΜΟΣ ΕΥΡ. Δ.Ε. (11):3079948
ΑΡΙΘ. ΕΛΛ. ΚΑΤΑΘΕΣΗΣ (21):20130400138
ΗΜΕΡ. ΕΛΛ. ΚΑΤΑΘΕΣΗΣ (22):23/01/2013
ΑΡΙΘ./ΗΜΕΡ. ΔΗΜΟΣΙΕΥΣΗΣ
ΕΥΡΩΠΑΪΚΟΥ ΔΙΠΛΩΜΑΤΟΣ(87):2418032 - 21/11/2012
ΑΡΙΘ./ΗΜΕΡ. ΔΗΜΟΣΙΕΥΣΗΣ
ΕΥΡΩΠΑΪΚΗΣ ΑΙΤΗΣΗΣ (86):10007442.6--19/07/2010
ΔΙΚΑΙΟΥΧΟΣ (73):1)Refractory Intellectual Property GmbH & Co. KG
Wienerbergstrasse 11, 1100 Wien, ΑΥΣΤΡΙΑ
ΣΥΜΒ. ΠΡΟΤΕΡΑΙΟΤΗΤΕΣ (30):
ΕΦΕΥΡΕΤΗΣ (72):1)Sorger, Robert
2)Janko, Wilhelm
3)Trummer, Bernd
4)Hackl, Gernot
ΕΙΔΙΚΟΣ ΠΛΗΡΕΞΟΥΣΙΟΣ (74):ΠΑΠΑΝΙΚΟΛΑΟΥ ΜΑΡΙΑ
Πόντου 30, 15121 ΠΕΥΚΗ (ΑΤΤΙΚΗΣ)
ΑΝΤΙΚΛΗΤΟΣ (74):ΜΑΛΑΜΗ ΑΛΚΗΣΤΙΣ-ΕΙΡΗΝΗ
Σκουφά 52,10672 ΑΘΗΝΑ
ΤΙΤΛΟΣ ΕΦΕΥΡΕΣΗΣ (54):**ΠΥΡΙΜΑΧΟ ΚΕΡΑΜΙΚΟ ΔΟΧΕΙΟ ΠΡΟΣΚΡΟΥΣΗΣ**

ΠΕΡΙΛΗΨΗ(57)

Η εφεύρεση αφορά πυρίμαχο κεραμικό δοχείο πρόσκρουσης.



ΑΡΙΘΜΟΣ ΕΥΡ. Δ.Ε. (11):3079949
ΑΡΙΘ. ΕΛΛ. ΚΑΤΑΘΕΣΗΣ (21):20130400139
ΗΜΕΡ. ΕΛΛ. ΚΑΤΑΘΕΣΗΣ (22):23/01/2013
ΑΡΙΘ./ΗΜΕΡ. ΔΗΜΟΣΙΕΥΣΗΣ
ΕΥΡΩΠΑΪΚΟΥ ΔΙΠΛΩΜΑΤΟΣ(87):2178863 - 24/10/2012
ΑΡΙΘ./ΗΜΕΡ. ΔΗΜΟΣΙΕΥΣΗΣ
ΕΥΡΩΠΑΪΚΗΣ ΑΙΤΗΣΗΣ (86):08796910.1--31/07/2008
ΔΙΚΑΙΟΥΧΟΣ (73):1)Bristol-Myers Squibb Company
Route 206 and Province Line Road, Princeton,
NJ 08543-4000, ΗΝΩΜΕΝΕΣ ΠΟΛΙΤΕΙΕΣ
ΤΗΣ ΑΜΕΡΙΚΗΣ
ΣΥΜΒ. ΠΡΟΤΕΡΑΙΟΤΗΤΕΣ (30):954595 P-08/08/2007-US
ΕΦΕΥΡΕΤΗΣ (72):1)PACK, Shawn, K.
2)GENG, Peng
3)SMITH, Michael, J.
4)HAMM, Jason
ΕΙΔΙΚΟΣ ΠΛΗΡΕΞΟΥΣΙΟΣ (74):ΠΑΠΑΝΙΚΟΛΑΟΥ ΜΑΡΙΑ
Πόντου 30, 15121 ΠΕΥΚΗ (ΑΤΤΙΚΗΣ)
ΑΝΤΙΚΛΗΤΟΣ (74):ΜΑΛΑΜΗ ΑΛΚΗΣΤΙΣ-ΕΙΡΗΝΗ
Σκουφά 52,10672 ΑΘΗΝΑ
ΤΙΤΛΟΣ ΕΦΕΥΡΕΣΗΣ (54):ΔΙΑΔΙΚΑΣΙΑ ΣΥΝΘΕΣΗΣ ΕΝΩΣΕΩΝ
ΧΡΗΣΙΜΩΝ ΣΤΗΝ ΑΝΤΙΜΕΤΩΠΙΣΗ
ΤΗΣ ΗΠΑΤΙΤΙΔΑΣ C

ΠΕΡΙΛΗΨΗ(57)

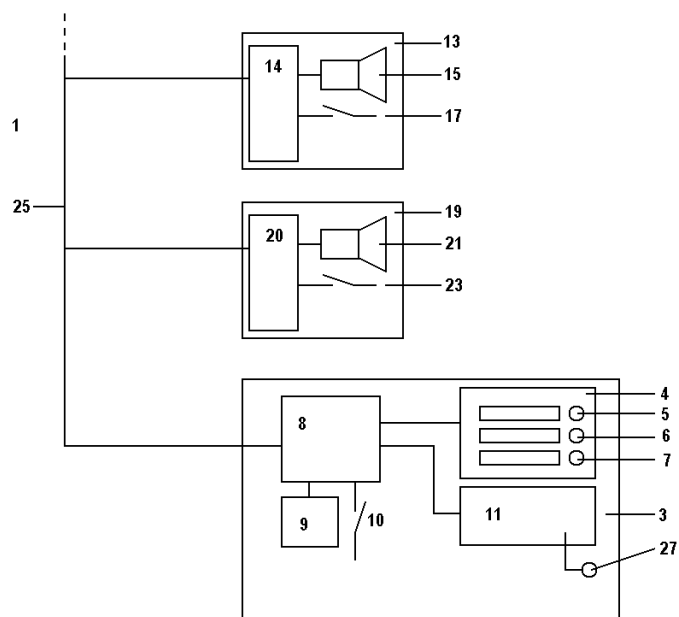
Η παρούσα ανακοίνωση γενικά σχετίζεται με τη διαδικασία σύνθεσης του διυδροχλωρικού άλατος του μεθυλο ((1S)-1-((2S)-2-(5-(4'-(2-((2S)-1-((2S)-2-((μεθοξυκαρβονυλ)αμινο)-3 -μεθυλοβουτανουόλο)-2-πυρρολιδινυλ)-1Η-ιμιδαζολ-5-υλο)-4-διφαινυλ)-1Η-ιμιδαζολ-2-υλο)-1-πυρρολιδινυλο) καρβονυλο)-2-μεθυλοπροπυλο) καρβαμυδικού. Η παρούσα ανακοίνωση γενικά σχετίζεται με ενδιάμεσα προϊόντα, χρήσιμα σε αυτή τη διαδικασία.

ΑΡΙΘΜΟΣ ΕΥΡ. Δ.Ε. (11):3079950
ΑΡΙΘ. ΕΛΛ. ΚΑΤΑΘΕΣΗΣ (21):20130400136
ΗΜΕΡ. ΕΛΛ. ΚΑΤΑΘΕΣΗΣ (22):22/01/2013
ΑΡΙΘ./ΗΜΕΡ. ΔΗΜΟΣΙΕΥΣΗΣ
ΕΥΡΩΠΑΪΚΟΥ ΔΙΠΛΩΜΑΤΟΣ(87):2393270 - 24/10/2012
ΑΡΙΘ./ΗΜΕΡ. ΔΗΜΟΣΙΕΥΣΗΣ
ΕΥΡΩΠΑΪΚΗΣ ΑΙΤΗΣΗΣ (86):11004104.3--18/05/2011
ΔΙΚΑΙΟΥΧΟΣ (73):1)ABB AG
Kallstadter Str. 1, 68309 Mannheim,
GERMANIA
ΣΥΜΒ. ΠΡΟΤΕΡΑΙΟΤΗΤΕΣ (30):102010022811-05/06/2010-DE
ΕΦΕΥΡΕΤΗΣ (72):1)Wilms, Benjamin
2)Quittmann, Olaf
3)Kruppa, Christian
4)Zapp, Robert
ΕΙΔΙΚΟΣ ΠΛΗΡΕΞΟΥΣΙΟΣ (74):ΑΘΑΝΑΣΙΑΔΟΥ ΜΑΡΙΑ
Κουμπάρη 2, 10674 ΑΘΗΝΑ
ΑΝΤΙΚΛΗΤΟΣ (74):ΠΑΠΑΚΩΝΣΤΑΝΤΙΝΟΥ ΕΛΕΝΗ
Κουμπάρη 2,10674 ΑΘΗΝΑ
ΤΙΤΛΟΣ ΕΦΕΥΡΕΣΗΣ (54):ΜΕΘΟΔΟΣ ΓΙΑ ΤΗΝ ΕΝΑΡΞΗ ΛΕΙ-
ΤΟΥΡΓΙΑΣ ΕΝΟΣ ΣΥΣΤΗΜΑΤΟΣ
ΠΡΟΣΒΑΣΗΣ ΘΥΡΑΣ ΜΙΑΣ ΟΙΚΙΑΣ

ΠΕΡΙΛΗΨΗ(57)

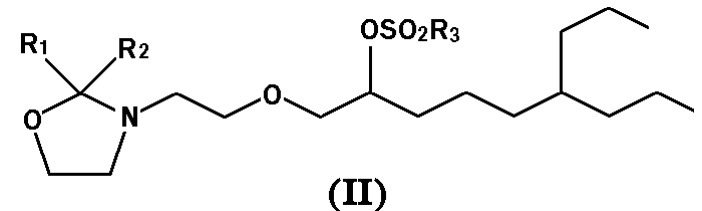
Προτείνεται μία μέθοδος για την έναρξη λειτουργίας ενός συστήματος πρόσβασης θύρας (1) μίας οικίας, το οποίο περιλαμβάνει ένα σταθμό θύρας (3), τουλάχιστον δύο σταθμούς διαμερισμάτων (13, 19) καθώς και ένα δίαυλο (25), ο οποίος συνδέει αυτούς τους σταθμούς, όπου ο σταθμός θύρας (3) παρουσιάζει μία μονάδα ελέγχου (8) καθώς και ένα πλήκτρο κλήσης (5, 6, 7) για κάθε σταθμό διαμερισματος (13, 19), το οποίο χρησιμεύει ως σημείο επιλογής για έναν ορισμένο σταθμό διαμερισματος (13, 19) και όπου κάθε σταθμός διαμερισματος (13, 19) παρουσιάζει μία μονάδα ελέγχου (14, 20) και ένα πλήκτρο επιβεβαίωσης (17, 23) όπου σε ένα πρώτο βήμα η μονάδα ελέγχου (8) του σταθμού θύρας (3) τίθεται στην κατάσταση έναρξης λειτουργίας, όπου σε ένα δεύτερο βήμα τα σημεία επιλογής

διανέμονται διαδοχικά σε σύντομα, προηγούμενος ορισμένα διαστήματα ταυτόχρονα σε όλους τους σταθμούς διαμερισμάτων (13, 19), όπου σε ένα τρίτο βήμα κάθε σταθμός διαμερισματος (13, 19) προσπελάζεται και το πλήκτρο επιβεβαίωσης (17, 23) πιέζεται, μόλις το επί του παρόντος διανεμόμενο σημείο επιλογής πρέπει να εκχωρηθεί στον επί του παρόντος αναζητούμενο σταθμό διαμερισματος (13, 19), όπου σε ένα τέταρτο βήμα η επιτυχημένη εκχώρηση αποθηκεύεται μόνιμα σε μία μνήμη (9) του σταθμού θύρας (3).



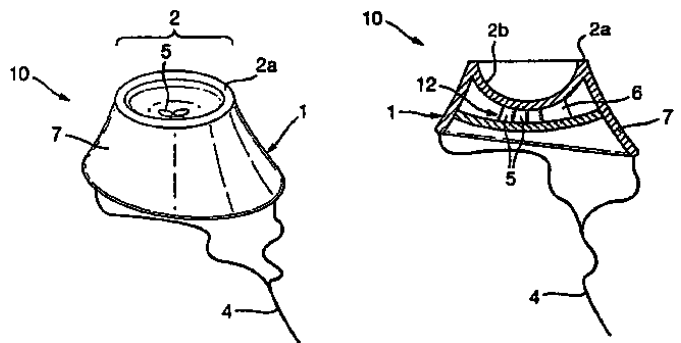
ΑΡΙΘΜΟΣ ΕΥΡ. Δ.Ε. (11):3079951
ΑΡΙΘ. ΕΛΛ. ΚΑΤΑΘΕΣΗΣ (21):20130400135
ΗΜΕΡ. ΕΛΛ. ΚΑΤΑΘΕΣΗΣ (22):22/01/2013
ΑΡΙΘ./ΗΜΕΡ. ΔΗΜΟΣΙΕΥΣΗΣ
ΕΥΡΩΠΑΪΚΟΥ ΔΙΠΛΩΜΑΤΟΣ(87):1981859 - 31/10/2012
ΑΡΙΘ./ΗΜΕΡ. ΔΗΜΟΣΙΕΥΣΗΣ
ΕΥΡΩΠΑΪΚΗΣ ΑΙΤΗΣΗΣ (86):07704888.2--10/01/2007
ΔΙΚΑΙΟΥΧΟΣ (73):1)Sinclair Pharmaceuticals Limited
Unit 4, Godalming Business Center Woolsack
Way, Godalming Surrey GU7 1XW,
ΜΕΓΑΛΗ ΒΡΕΤΑΝΙΑ
ΣΥΜΒ. ΠΡΟΤΕΡΑΙΟΤΗΤΕΣ (30):0602424-07/02/2006-GB
ΕΦΕΥΡΕΤΗΣ (72):1)COMELY, Alexander
2)JANE, Llorenç Rafecas
3)TESSON, Nicolas
4)ESCALE RIERA, Atoni
ΕΙΔΙΚΟΣ ΠΛΗΡΕΞΟΥΣΙΟΣ (74):ΑΘΑΝΑΣΙΑΔΟΥ ΜΑΡΙΑ
Κουμπάρη 2, 10674 ΑΘΗΝΑ
ΑΝΤΙΚΑΛΗΤΟΣ (74):ΠΑΠΑΚΩΝΣΤΑΝΤΙΝΟΥ ΕΛΕΝΗ
Κουμπάρη 2, 10674 ΑΘΗΝΑ
ΤΙΤΛΟΣ ΕΦΕΥΡΕΣΗΣ (54):ΠΑΡΑΣΚΕΥΗ ΔΕΛΜΟΠΙΝΟΛΗΣ
ΠΕΡΙΛΗΨΗ(57)

Περιλαμβάνεται μία μέθοδος για την παραγωγή δελμοπινόλης ή ενός φαρμακευτικού αποδεκτού άλατος και/ή ενός προϊόντος διαλύτωσης αυτής, δια υποβολής της ένωσης του τύπου (II), όπου τα R1 και R2 είναι τα ίδια ή διαφορετικά, ανεξάρτητα επιλεγόμενα από την ομάδα η οποία αποτελείται από H, (C1-C6) αλκύλιο ή, εναλλακτικά, τα R1 και R2 σχηματίζουν, από κοινού με το άτομο άνθρακα προς το οποίο είναι προσαρτημένα, ένα (C5-C6) κυκλοαλκυλικό ριζικό και το R3 είναι ένα ριζικό που επιλέγεται από την ομάδα η οποία αποτελείται από CF3, (C1-C4) αλκύλιο, φαινύλιο, και φαινύλιο μονο ή δισυποκατεστημένο με ένα ριζικό που επιλέγεται από την ομάδα η οποία αποτελείται από (C1-C4)-

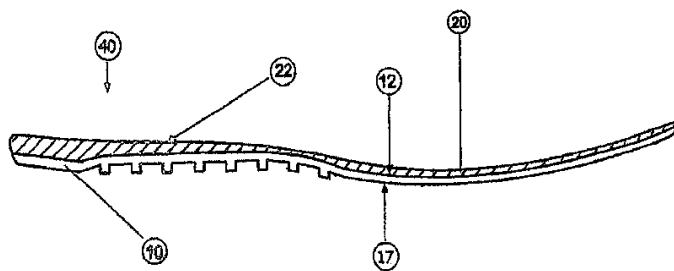


ΑΡΙΘΜΟΣ ΕΥΡ. Δ.Ε. (11):3079952
ΑΡΙΘ. ΕΛΛ. ΚΑΤΑΘΕΣΗΣ (21):20130400134
ΗΜΕΡ. ΕΛΛ. ΚΑΤΑΘΕΣΗΣ (22):22/01/2013
ΑΡΙΘ./ΗΜΕΡ. ΔΗΜΟΣΙΕΥΣΗΣ
ΕΥΡΩΠΑΪΚΟΥ ΔΙΠΛΩΜΑΤΟΣ(87):2382009 - 21/11/2012
ΑΡΙΘ./ΗΜΕΡ. ΔΗΜΟΣΙΕΥΣΗΣ
ΕΥΡΩΠΑΪΚΗΣ ΑΙΤΗΣΗΣ (86):09801405.3--16/12/2009
ΔΙΚΑΙΟΥΧΟΣ (73):1)Photocure ASA
Hoffsveien 4, 0275 Oslo, NORBHΓΙΑ
ΣΥΜΒ. ΠΡΟΤΕΡΑΙΟΤΗΤΕΣ (30):0900461-12/01/2009-GB
0916666-22/09/2009-GB
ΕΦΕΥΡΕΤΗΣ (72):1)KLEM, Bjorn
2)GROSETH, Morten
ΕΙΔΙΚΟΣ ΠΛΗΡΕΞΟΥΣΙΟΣ (74):ΑΘΑΝΑΣΙΑΔΟΥ ΜΑΡΙΑ
Κουμπάρη 2, 10674 ΑΘΗΝΑ
ΑΝΤΙΚΑΛΗΤΟΣ (74):ΠΑΠΑΚΩΝΣΤΑΝΤΙΝΟΥ ΕΛΕΝΗ
Κουμπάρη 2, 10674 ΑΘΗΝΑ
ΤΙΤΛΟΣ ΕΦΕΥΡΕΣΗΣ (54):ΣΥΣΚΕΥΗ ΑΚΤΙΝΟΒΟΛΗΣΗΣ
ΠΕΡΙΛΗΨΗ(57)

Μία συσκευή ακτινοβολήσης για την εισαγωγή εντός ενός ανοίγματος του σώματος για την παροχή φωτοδυναμικής θεραπείας ή διάγνωσης περιλαμβάνει: ένα περίβλημα 1, 21, 31, 51, 61, 71, προσαρμοσμένο ώστε να εισάγεται πλήρως και να στερεώνεται εντός του ανοίγματος, όπου το περίβλημα 1, 21, 31, 51, 61, 71 εμπερικλείει ένα σύστημα λαμπτήρων LED 5, 25, 35, 45, 54, 62, 72 και μία πηγή ενέργειας 41, 68, 78 για την τροφοδοσία του συστήματος λαμπτήρων LED 5, 25, 35, 45, 54, 62, 72, όπου η συσκευή είναι δυνατόν να λειτουργεί ανεξάρτητα, καθόσον ευρίσκεται εντός του ανοίγματος.



ΑΡΙΘΜΟΣ ΕΥΡ. Δ.Ε. (11):3079953
ΑΡΙΘ. ΕΛΛ. ΚΑΤΑΘΕΣΗΣ (21):20130400147
ΗΜΕΡ. ΕΛΛ. ΚΑΤΑΘΕΣΗΣ (22):22/01/2013
ΑΡΙΘ./ΗΜΕΡ. ΔΗΜΟΣΙΕΥΣΗΣ
ΕΥΡΩΠΑΪΚΟΥ ΔΙΠΛΩΜΑΤΟΣ(87):1526787 - 19/12/2012
ΑΡΙΘ./ΗΜΕΡ. ΔΗΜΟΣΙΕΥΣΗΣ
ΕΥΡΩΠΑΪΚΗΣ ΑΙΤΗΣΗΣ (86):04739169.3--11/05/2004
ΔΙΚΑΙΟΥΧΟΣ (73):1)Asolo SPA
Via delle Industrie 2, 31040 Nervesa della
Battaglia (Treviso), ΙΤΑΛΙΑ
ΣΥΜΒ. ΠΡΟΤΕΡΑΙΟΤΗΤΕΣ (30):TV20030095-14/07/2003-IT
ΕΦΕΥΡΕΤΗΣ (72):1)ZANATTA, Marco
2)MARTINI, Giovanni
3)BERNARDEL, Lino
ΕΙΔΙΚΟΣ ΠΑΗΡΕΞΟΥΣΙΟΣ (74):ΡΟΥΣΣΟΥ ANNA
Κουμπάρη 2, 10674 ΑΘΗΝΑ
ΑΝΤΙΚΛΗΤΟΣ (74):ΠΑΠΑΚΩΝΣΤΑΝΤΙΝΟΥ ΕΛΕΝΗ
Κουμπάρη 2,10674 ΑΘΗΝΑ
ΤΙΤΛΟΣ ΕΦΕΥΡΕΣΗΣ (54):ΥΠΟΔΗΜΑ ΜΕ ΜΙΑ ΣΥΝΘΕΤΗ ΕΣΩ-
ΤΕΡΙΚΗ ΣΟΛΑ



ΠΕΡΙΛΗΨΗ(57)

Υπόδημα αποτελούμενο από ένα πάνω μέρος (30), μίαν σόλα (50) και μίαν εσωτερική σόλα (40' 140), χαρακτηριζόμενο στο ότι αυτό χρησιμοποιεί μίαν εσωτερική σόλα (40) σχηματισμένη από τουλάχιστον ένα στοιχείο (20' 120) από μαλακό υλικό ενωμένο πάνω σε ένα στοιχείο (10' 110) από δύσκαμπτο υλικό.

ΑΡΙΘΜΟΣ ΕΥΡ. Δ.Ε. (11):3079954
ΑΡΙΘ. ΕΛΛ. ΚΑΤΑΘΕΣΗΣ (21):20130400153
ΗΜΕΡ. ΕΛΛ. ΚΑΤΑΘΕΣΗΣ (22):23/01/2013
ΑΡΙΘ./ΗΜΕΡ. ΔΗΜΟΣΙΕΥΣΗΣ
ΕΥΡΩΠΑΪΚΟΥ ΔΙΠΛΩΜΑΤΟΣ(87):2188258 - 28/11/2012
ΑΡΙΘ./ΗΜΕΡ. ΔΗΜΟΣΙΕΥΣΗΣ
ΕΥΡΩΠΑΪΚΗΣ ΑΙΤΗΣΗΣ (86):08802179.5--15/09/2008
ΔΙΚΑΙΟΥΧΟΣ (73):1)Grunenthal GmbH
Zieglerstrasse 6, 52078 Aachen, ΓΕΡΜΑΝΙΑ
ΣΥΜΒ. ΠΡΟΤΕΡΑΙΟΤΗΤΕΣ (30):102007044277-17/09/2007-DE
ΕΦΕΥΡΕΤΗΣ (72):1)MERLA, Beatrix
2)KUHNERT, Sven
3)FRANK, Robert
4)KAULARTZ, Dagmar
5)SCHRODER, Wolfgang
6)BAHRENBERG, Gregor
7)SCHIENE, Klaus
ΕΙΔΙΚΟΣ ΠΑΗΡΕΞΟΥΣΙΟΣ (74):ΤΣΙΜΙΚΑΛΗΣ "ΤΣΙΜΙΚΑΛΗΣ
ΚΑΛΟΝΑΡΟΥ ΔΙΚΗΓΟΡΙΚΗ ΕΤΑΙΡΕΙΑ"
ΣΤΕΦΑΝΟΣ
Ν. Βάμβα 1,, 106 74 ΑΘΗΝΑ
ΑΝΤΙΚΛΗΤΟΣ (74):ΤΣΙΜΙΚΑΛΗΣ "ΤΣΙΜΙΚΑΛΗΣ
ΚΑΛΟΝΑΡΟΥ ΔΙΚΗΓΟΡΙΚΗ ΕΤΑΙΡΕΙΑ"
ΣΤΕΦΑΝΟΣ
Ν. Βάμβα 1,,106 74 ΑΘΗΝΑ
ΤΙΤΛΟΣ ΕΦΕΥΡΕΣΗΣ (54):ΥΠΟΚΑΤΕΣΤΗΜΕΝΕΣ ΕΝΩΣΕΙΣ ΝΙ-
ΚΟΤΙΝΑΜΙΔΙΟΥ ΚΑΙ Η ΧΡΗΣΙΜΟΠΟ-
ΙΗΣΗ ΤΟΥΣ ΣΕ ΦΑΡΜΑΚΑ

ΠΕΡΙΛΗΨΗ(57)

Η εφεύρεση αφορά σε υποκατεστημένες ενώσεις νικοτιναμίδιου, μεθόδους για την παρασκευή τους, φάρμακα που περιέχουν τις ενώσεις αυτές καθώς και στη χρησιμοποίηση των ενώσεων αυτών για την παρασκευή φαρμάκων

ΑΡΙΘΜΟΣ ΕΥΡ. Δ.Ε. (11):3079955
ΑΡΙΘ. ΕΛΛ. ΚΑΤΑΘΕΣΗΣ (21):20130400154
ΗΜΕΡ. ΕΛΛ. ΚΑΤΑΘΕΣΗΣ (22):23/01/2013
ΑΡΙΘ./ΗΜΕΡ. ΔΗΜΟΣΙΕΥΣΗΣ
ΕΥΡΩΠΑΪΚΟΥ ΔΙΠΛΩΜΑΤΟΣ(87):2351644 - 24/10/2012
ΑΡΙΘ./ΗΜΕΡ. ΔΗΜΟΣΙΕΥΣΗΣ
ΕΥΡΩΠΑΪΚΗΣ ΑΙΤΗΣΗΣ (86):10014909.5--07/08/2007
ΔΙΚΑΙΟΥΧΟΣ (73):1)KUHNE ANLAGENBAU GmbH
Einsteinstrasse 20, 53757 St. Augustin/
Menden, ΓΕΡΜΑΝΙΑ
ΣΥΜΒ. ΠΡΟΤΕΡΑΙΟΤΗΤΕΣ (30):102006036844-07/08/2006-DE
ΕΦΕΥΡΕΤΗΣ (72):1)Schiffmann, Jurgen
ΕΙΔΙΚΟΣ ΠΛΗΡΕΞΟΥΣΙΟΣ (74):ΤΣΙΜΙΚΑΛΗΣ "ΤΣΙΜΙΚΑΛΗΣ
ΚΑΛΟΝΑΡΟΥ ΔΙΚΗΓΟΡΙΚΗ ΕΤΑΙΡΕΙΑ"
ΣΤΕΦΑΝΟΣ
Ν. Βάμβα 1,, 106 74 ΑΘΗΝΑ
ΑΝΤΙΚΛΗΤΟΣ (74):ΤΣΙΜΙΚΑΛΗΣ "ΤΣΙΜΙΚΑΛΗΣ
ΚΑΛΟΝΑΡΟΥ ΔΙΚΗΓΟΡΙΚΗ ΕΤΑΙΡΕΙΑ"
ΣΤΕΦΑΝΟΣ
Ν. Βάμβα 1,,106 74 ΑΘΗΝΑ
ΤΙΤΛΟΣ ΕΦΕΥΡΕΣΗΣ (54):ΠΟΛΥΣΤΡΩΜΑΤΙΚΟ ΕΠΙΠΕΔΟ Η ΣΩ-
ΛΗΝΟΕΙΔΕΣ ΠΕΡΙΒΛΗΜΑ Η ΦΥΛΛΟ
ΤΡΟΦΙΜΩΝ

ΠΕΡΙΛΗΨΗ(57)

Με την παρούσα εφεύρεση προτείνεται για πρώτη φορά ένα πολυστρωματικό, παραγόμενο στη μέθοδο εμφύσησης ακροφυσίων και διαζονικά τανυσμένο στη μέθοδο Triple-Bubble επίπεδο ή σωληνοειδές περίβλημα ή φύλλο τροφίμων για συσκευασίες τροφίμων, το οποίο διαμορφώνεται σαν συσκευασία τροφίμων στη μορφή συρρικνούμενων σακουλών, φύλλων σφράγισης, φύλλων πρόσκρουσης ή παρόμοια. Εδώ το νέο αυτό περίβλημα ή φύλλο τροφίμων παρουσιάζει

τουλάχιστον δύο στρώσεις, από τις οποίες μία στρώση ΕΥΟΗ διαμορφώνεται σανφραγμός οξυγόνου, η οποία ενσωματώνεται συμμετρικά μεταξύ δύο στρώσεων ΡΑ για την αντοχή, η οποία πάλι περικλείεται συμμετρικά από δύο στρώσεις ΡΟ για τον φραγμό υδρατμού, και στο οποίο η εξωτερική στρώση διαμορφώνεται με ένα ανθεκτικό σε υψηλή θερμοκρασία υλικό, όπως ΡΕΤ, το οποίο πάλι εκτός από τις εξαιρετικές οπτικές ιδιότητες καθιστά δυνατές επίσης σημαντικά υψηλότερες ταχύτητες περαιτέρω καταργασίας (αριθμοί ρυθμού), από ό,τι αυτές είναι γνωστές μέχρι σήμερα.

ΑΡΙΘΜΟΣ ΕΥΡ. Δ.Ε. (11):3079956
ΑΡΙΘ. ΕΛΛ. ΚΑΤΑΘΕΣΗΣ (21):20130400133
ΗΜΕΡ. ΕΛΛ. ΚΑΤΑΘΕΣΗΣ (22):21/01/2013
ΑΡΙΘ./ΗΜΕΡ. ΔΗΜΟΣΙΕΥΣΗΣ
ΕΥΡΩΠΑΪΚΟΥ ΔΙΠΛΩΜΑΤΟΣ(87):2419407 - 14/11/2012
ΑΡΙΘ./ΗΜΕΡ. ΔΗΜΟΣΙΕΥΣΗΣ
ΕΥΡΩΠΑΪΚΗΣ ΑΙΤΗΣΗΣ (86):09776534.1--15/04/2009
ΔΙΚΑΙΟΥΧΟΣ (73):1)Pharmathen S.A.
6, Dervenakion str., 15351 Pallini Attikis,
ΕΛΛΑΔΑ
ΣΥΜΒ. ΠΡΟΤΕΡΑΙΟΤΗΤΕΣ (30):
ΕΦΕΥΡΕΤΗΣ (72):1)ΚΟΦΤΙΣ, Theoharis, V.
2)ΠΑΝΑΓΙΟΤΙΔΙΣ, Theodoros
3)SONI, Rohit, Ravikant
4)LITHADIOTI, Alexandra
ΕΙΔΙΚΟΣ ΠΛΗΡΕΞΟΥΣΙΟΣ (74):
ΑΝΤΙΚΛΗΤΟΣ (74):ΓΙΑΝΝΑΚΑΚΗ ΝΙΚΟΛΕΤΑ
Δερβενακίων 6,15351 ΠΑΛΛΗΝΗ
(ΑΤΤΙΚΗΣ)
ΤΙΤΛΟΣ ΕΦΕΥΡΕΣΗΣ (54):ΒΕΛΤΙΩΜΕΝΗ ΔΙΕΡΓΑΣΙΑ ΓΙΑ ΤΗΝ
ΠΑΡΑΣΚΕΥΗ ΦΛΟΥΒΑΣΤΑΤΙΝΗΣ ΚΑΙ
ΑΛΑΤΩΝ ΑΥΤΗΣ

ΠΕΡΙΛΗΨΗ(57)

Η παρούσα εφεύρεση αναφέρεται σε μία βελτιωμένη διεργασία για την παρασκευή της φλουβαστατίνης ή των φαρμακευτικά αποδεκτών αλάτων ή παραγώγων αυτής, ιδιαίτερα σε μία διεργασία ενός δοχείου (one-pot process) για μεγάλης κλίμακας παραγωγή Φλουβαστατίνης και αλάτων αυτής σε υψηλή απόδοση και υψηλή καθαρότητα και των φαρμακευτικών παρασκευασμάτων που περιέχουν τις εν λόγω ενώσεις.

ΑΡΙΘΜΟΣ ΕΥΡ. Δ.Ε. (11):3079957
ΑΡΙΘ. ΕΛΛ. ΚΑΤΑΘΕΣΗΣ (21):20130400145
ΗΜΕΡ. ΕΛΛ. ΚΑΤΑΘΕΣΗΣ (22):22/01/2013
ΑΡΙΘ./ΗΜΕΡ. ΔΗΜΟΣΙΕΥΣΗΣ
ΕΥΡΩΠΑΪΚΟΥ ΔΙΠΛΩΜΑΤΟΣ(87):2194745 - 14/11/2012
ΑΡΙΘ./ΗΜΕΡ. ΔΗΜΟΣΙΕΥΣΗΣ
ΕΥΡΩΠΑΪΚΗΣ ΑΙΤΗΣΗΣ (86):10157885.4--26/02/2002
ΔΙΚΑΙΟΥΧΟΣ (73):1)Qualcomm Incorporated
 5775 Morehouse Drive, San Diego, CA 92121-1714, ΗΝΩΜΕΝΕΣ ΠΟΛΙΤΕΙΕΣ ΤΗΣ ΑΜΕΡΙΚΗΣ

ΣΥΜΒ. ΠΡΟΤΕΡΑΙΟΤΗΤΕΣ (30):271789 P-27/02/2001-US
 867363-29/05/2001-US
 881868-15/06/2001-US

ΕΦΕΥΡΕΤΗΣ (72):1)Krishnan, Chidambaram
 2)Hutchison, James,A
 3)Summers, Tom

ΕΙΔΙΚΟΣ ΠΑΗΡΕΞΟΥΣΙΟΣ (74):ΡΟΥΣΣΟΥ ANNA
 Κουμπάρη 2, 10674 ΑΘΗΝΑ

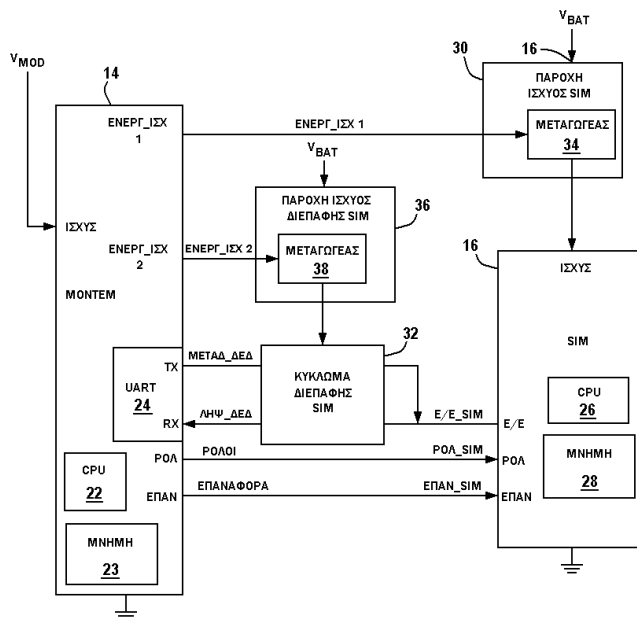
ΑΝΤΙΚΛΗΤΟΣ (74):ΠΑΠΑΚΩΝΣΤΑΝΤΙΝΟΥ ΕΛΕΝΗ
 Κουμπάρη 2,10674 ΑΘΗΝΑ

ΤΙΤΛΟΣ ΕΦΕΥΡΕΣΗΣ (54):ΔΙΑΧΕΙΡΙΣΗ ΙΣΧΥΟΣ ΓΙΑ ΔΟΜΟΣΤΟΙΧΕΙΟ ΤΑΥΤΟΤΗΤΑΣ ΣΥΝΔΡΟΜΗΤΗ

ΠΕΡΙΛΗΨΗ(57)

Περιγράφονται τεχνικές διαχείρισης ισχύος για ένα Δομοστοιχείο Ταυτότητας Συνδρομητή (SIM) μίας συσκευής ασύρματης επικοινωνίας (WCD). Μία τεχνική κάνει χρήση ενός μοναδικού αναγνωριστικού για το SIM. Συγκεκριμένα, ένας επεξεργαστής εντός της WCD διαβάζει ένα πρώτο μοναδικό αναγνωριστικό από το SIM όταν αρχικά παρέχεται ισχύς στην WCD. Κατά τη διάρκεια ενός κύκλου διαχείρισης ισχύος, ο επεξεργαστής λαμβάνει ξανά ένα μοναδικό αναγνωριστικό από το SIM και συγκρίνει το δεύτερο μοναδικό αναγνωριστικό με το πρώτο μοναδικό αναγνωριστικό. Αυτή η τεχνική είναι ωφέλιμη στην ανίχνευση του εάν το προσαρτημένο SIM έχει ανταλλαχθεί. Μία διεργασία ψήφισης επίσης περιγράφεται ώστε να καθορίζεται πότε να παρέχεται τροφοδοσία στο SIM και

πότε να διακόπτεται η τροφοδοσία του. Συγκεκριμένα, η διεργασία ψήφισης καθορίζει εάν τα δομοστοιχεία λογισμικού τα οποία εκτελούνται επί της WCD απαιτούν τρέχουσα ή επικείμενη πρόσβαση στο SIM. Μία τροποποιημένη διεργασία εξουσιοδότησης ασφάλειας μπορεί να προστίθεται, στην οποία η WCD κρύβει έναν κωδικό πρόσβασης χρήστη για επαλήθευση της ταυτότητας του χρήστη.



ΑΡΙΘΜΟΣ ΕΥΡ. Δ.Ε. (11):3079958
ΑΡΙΘ. ΕΛΛ. ΚΑΤΑΘΕΣΗΣ (21):20130400146
ΗΜΕΡ. ΕΛΛ. ΚΑΤΑΘΕΣΗΣ (22):22/01/2013
ΑΡΙΘ./ΗΜΕΡ. ΔΗΜΟΣΙΕΥΣΗΣ
ΕΥΡΩΠΑΪΚΟΥ ΔΙΠΛΩΜΑΤΟΣ(87):2213113 - 14/11/2012
ΑΡΙΘ./ΗΜΕΡ. ΔΗΜΟΣΙΕΥΣΗΣ
ΕΥΡΩΠΑΪΚΗΣ ΑΙΤΗΣΗΣ (86):08837347.7--10/10/2008
ΔΙΚΑΙΟΥΧΟΣ (73):1)QUALCOMM Incorporated
 Attn: International IP Administration 5775
 Morehouse Drive, San Diego, CA 92121,
 ΗΝΩΜΕΝΕΣ ΠΟΛΙΤΕΙΕΣ ΤΗΣ ΑΜΕΡΙΚΗΣ

ΣΥΜΒ. ΠΡΟΤΕΡΑΙΟΤΗΤΕΣ (30):979800 P-12/10/2007-US
 248254-09/10/2008-US

ΕΦΕΥΡΕΤΗΣ (72):1)GOGIC, Aleksandar M.
ΕΙΔΙΚΟΣ ΠΑΗΡΕΞΟΥΣΙΟΣ (74):ΡΟΥΣΣΟΥ ANNA
 Κουμπάρη 2, 10674 ΑΘΗΝΑ

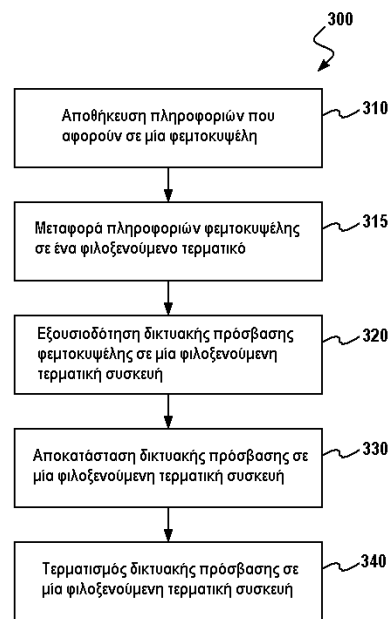
ΑΝΤΙΚΛΗΤΟΣ (74):ΠΑΠΑΚΩΝΣΤΑΝΤΙΝΟΥ ΕΛΕΝΗ
 Κουμπάρη 2,10674 ΑΘΗΝΑ

ΤΙΤΛΟΣ ΕΦΕΥΡΕΣΗΣ (54):ΣΥΣΤΗΜΑ ΚΑΙ ΜΕΘΟΔΟΣ ΓΙΑ ΤΗΝ ΕΝΕΡΓΟΠΟΙΗΣΗ ΣΥΝΑΛΛΑΓΗΣ ΠΛΗΡΟΦΟΡΙΩΝ ΦΕΜΤΟΚΥΨΕΛΗΣ ΑΠΟ ΜΙΑ ΞΕΝΙΑ ΤΕΡΜΑΤΙΚΗ ΣΥΣΚΕΥΗ ΣΕ ΜΙΑ ΦΙΛΟΞΕΝΟΥΜΕΝΗ ΤΕΡΜΑΤΙΚΗ ΣΥΣΚΕΥΗ

ΠΕΡΙΛΗΨΗ(57)

Μία μέθοδος για τη διαχείριση πρόσβασης σε ένα μακροδίκτυο πυρήνα φορέα εκμετάλλευσης κινητών επικοινωνιών (250) από μία φιλοξενούμενη τερματική συσκευή (225) μέσω μίας φεμτοκυψέλης (210), και πιο συγκεκριμένα μέσω μίας φεμτοκυψέλης (210) συνδεδεμένης με το Διαδίκτυο (240). Όταν ένα φιλοξενούμενο τερματικό επιδιώκει πρόσβαση φιλοξενούμενου σε δικτυακές υπηρεσίες σε μία θέση, για παράδειγμα ενώ είναι ένας φιλοξενούμενος στην οικία ενός ατόμου, ή ένας πελάτης σε ένα κατάστημα, ή ένας ταξιδιώτης σε ένα σταθμό μεταφοράς, η πρόσβαση δύναται να χορηγείται με ανταλλαγή πληροφοριών ανάμεσα στον ιδιοκτήτη της θέσης και στο μακροδίκτυο πυρήνα φορέα εκμετάλλευσης κινητών επικοινωνιών (250). Πρόσβαση δύναται να χορηγείται

μέσω του ιδιοκτήτη μέσω μίας τερματικής συσκευής (220) η οποία είναι συνδεδεμένη με ασύρματο τρόπο με το δίκτυο πυρήνα, ή μέσω οποιασδήποτε συσκευής η οποία είναι συνδεδεμένη με το Διαδίκτυο. Μόλις χορηγηθεί πρόσβαση, η φιλοξενούμενη τερματική συσκευή (225) λαμβάνει επαρκείς πληροφορίες για να εκκινήσει επικοινωνία με φεμτοκυψέλες (210) κοντά στη θέση, και με αυτόν τον τρόπο να αρχίσει τη χρήση επικοινωνίας με βάση το Διαδίκτυο.



ΑΡΙΘΜΟΣ ΕΥΡ. Δ.Ε. (11):3079959
ΑΡΙΘ. ΕΛΛ. ΚΑΤΑΘΕΣΗΣ (21):20130400148
ΗΜΕΡ. ΕΛΛ. ΚΑΤΑΘΕΣΗΣ (22):22/01/2013
ΑΡΙΘ./ΗΜΕΡ. ΔΗΜΟΣΙΕΥΣΗΣ
ΕΥΡΩΠΑΪΚΟΥ ΔΙΠΛΩΜΑΤΟΣ(87):2374818 - 19/12/2012
ΑΡΙΘ./ΗΜΕΡ. ΔΗΜΟΣΙΕΥΣΗΣ
ΕΥΡΩΠΑΪΚΗΣ ΑΙΤΗΣΗΣ (86):11171039.8--01/06/2007
ΔΙΚΑΙΟΥΧΟΣ (73):1)Regeneron Pharmaceuticals, Inc.
777 Old Saw Mill Road, Tarrytown, NY
10591, ΗΝΩΜΕΝΕΣ ΠΟΛΙΤΕΙΕΣ ΤΗΣ
ΑΜΕΡΙΚΗΣ
ΣΥΜΒ. ΠΡΟΤΕΡΑΙΟΤΗΤΕΣ (30):810664 P-02/06/2006-US
843232 P-08/09/2006-US
ΕΦΕΥΡΕΤΗΣ (72):1)Stevens, Sean
2)Huang, Tammy T
3)Martin, Joel H
4)Fairhurst, Jeanette L
5)Rafique, Ashique
6)Smith, Eric
7)Pobursky, Kevin J
8)Papadopoulos, Nicholas J
9)Fandl, James P
10)Chen, Gang
11)Karow, Margaret
ΕΙΔΙΚΟΣ ΠΛΗΡΕΞΟΥΣΙΟΣ (74):ΡΟΥΣΣΟΥ ANNA
Κουμπάρη 2, 10674 ΑΘΗΝΑ
ΑΝΤΙΚΛΗΤΟΣ (74):ΠΑΠΑΚΩΝΣΤΑΝΤΙΝΟΥ ΕΛΕΝΗ
Κουμπάρη 2,10674 ΑΘΗΝΑ
ΤΙΤΛΟΣ ΕΦΕΥΡΕΣΗΣ (54):**ΑΝΤΙΣΩΜΑΤΑ ΥΨΗΛΗΣ ΣΥΓΓΕΝΕΙΑΣ
ΣΥΝ Ο ΥΠΟΔΟΧΕΑ ΤΗΣ ΑΝΘΡΩΠΙΝΗΣ
IL-6**

ΠΕΡΙΛΗΨΗ(57)

Αντίσωμα ή θραύσμα του δέσμευσης αντιγόνων, που δεσμεύει τον υποδοχέα της ανθρώπινης IL-6 (hIL-6R) με μια KD 500 pM ή μικρότερη, όπως μετριέται με συντονισμό επιφανειακών πλασμονίων. Σε προτιμώμενες ενσωματώσεις το αντίσωμα περιλαμβάνει, μεταβλητή περιοχή ελαφριάς αλυσίδας (LCVR) η οποία περιλαμβάνει τις SEQ ID NO: 13, 15 και 17 ως αντίστοιχα CDR1, CDR2 και CDR3 ελαφριάς αλυσίδας, και μεταβλητή περιοχή βαριάς αλυσίδας (HCVR) η οποία περιλαμβάνει τις SEQ ID NO: 5, 7 και 9 ως αντίστοιχα CDR1, CDR2 και CDR3 βαριάς αλυσίδας.

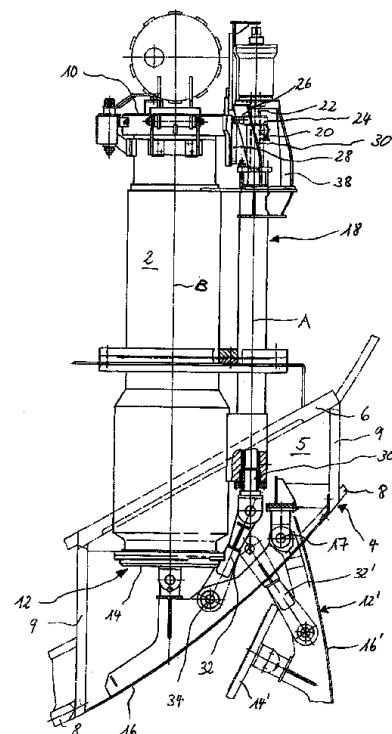
ΑΡΙΘΜΟΣ ΕΥΡ. Δ.Ε. (11):3079960
ΑΡΙΘ. ΕΛΛ. ΚΑΤΑΘΕΣΗΣ (21):20130400155
ΗΜΕΡ. ΕΛΛ. ΚΑΤΑΘΕΣΗΣ (22):23/01/2013
ΑΡΙΘ./ΗΜΕΡ. ΔΗΜΟΣΙΕΥΣΗΣ
ΕΥΡΩΠΑΪΚΟΥ ΔΙΠΛΩΜΑΤΟΣ(87):1750683 - 09/01/2013
ΑΡΙΘ./ΗΜΕΡ. ΔΗΜΟΣΙΕΥΣΗΣ
ΕΥΡΩΠΑΪΚΗΣ ΑΙΤΗΣΗΣ (86):05742315.4--25/04/2005
ΔΙΚΑΙΟΥΧΟΣ (73):1)AMGEN INC.
M/S 27-4-A, Amgen Inc., One Amgen Center
Drive, Thousand Oaks, CA 91320-1799,
ΗΝΩΜΕΝΕΣ ΠΟΛΙΤΕΙΕΣ ΤΗΣ ΑΜΕΡΙΚΗΣ
ΣΥΜΒ. ΠΡΟΤΕΡΑΙΟΤΗΤΕΣ (30):565247 P-23/04/2004-US
ΕΦΕΥΡΕΤΗΣ (72):1)GOLDENBERG, Merrill, S.
2)GU, Jian Hua
ΕΙΔΙΚΟΣ ΠΛΗΡΕΞΟΥΣΙΟΣ (74):ΤΣΙΜΙΚΑΛΗΣ "ΤΣΙΜΙΚΑΛΗΣ
ΚΑΛΟΝΑΡΟΥ ΔΙΚΗΓΟΡΙΚΗ ΕΤΑΙΡΕΙΑ"
ΣΤΕΦΑΝΟΣ
N. Βάμβα 1,, 106 74 ΑΘΗΝΑ
ΑΝΤΙΚΛΗΤΟΣ (74):ΤΣΙΜΙΚΑΛΗΣ "ΤΣΙΜΙΚΑΛΗΣ
ΚΑΛΟΝΑΡΟΥ ΔΙΚΗΓΟΡΙΚΗ ΕΤΑΙΡΕΙΑ"
ΣΤΕΦΑΝΟΣ
N. Βάμβα 1,,106 74 ΑΘΗΝΑ
ΤΙΤΛΟΣ ΕΦΕΥΡΕΣΗΣ (54):**ΣΚΕΥΑΣΜΑΤΑ ΕΛΕΓΧΟΜΕΝΗΣ ΕΚΔΥ-
ΣΗΣ**

ΠΕΡΙΛΗΨΗ(57)

Η παρούσα εφεύρεση αφορά ευρέως το πεδίο των σκευασμάτων ελεγχόμενης έκλυσης. Πιο συγκεκριμένα, η εφεύρεση περιγράφει συνθέσεις και μεθόδους που αφορούν την μορφοποίηση πρωτεϊνών και/ή πεπτιδίων με καθαρισμένους εστέρες γαλλικού οξέος. Σε ένα παράδειγμα, ο εστέρας του γαλλικού οξέος είναι ο Penta-GalloylGlucose (PGG) και σε ένα άλλο παράδειγμα, ο εστέρας του γαλλικού οξέος είναι η γαλλική επιγαλλοκατεχίνη (EGCG).

ΑΡΙΘΜΟΣ ΕΥΡ. Δ.Ε. (11):3079961
ΑΡΙΘ. ΕΛΛ. ΚΑΤΑΘΕΣΗΣ (21):20130400156
ΗΜΕΡ. ΕΛΛ. ΚΑΤΑΘΕΣΗΣ (22):23/01/2013
ΑΡΙΘ./ΗΜΕΡ. ΔΗΜΟΣΙΕΥΣΗΣ
ΕΥΡΩΠΑΪΚΟΥ ΔΙΠΛΩΜΑΤΟΣ(87):1990270 - 19/12/2012
ΑΡΙΘ./ΗΜΕΡ. ΔΗΜΟΣΙΕΥΣΗΣ
ΕΥΡΩΠΑΪΚΗΣ ΑΙΤΗΣΗΣ (86):08004989.3--18/03/2008
ΔΙΚΑΙΟΥΧΟΣ (73):1)Howaldtswerke-Deutsche Werft GmbH
 Werftstrasse 112-114, 24143 Kiel,
 ΓΕΡΜΑΝΙΑ
ΣΥΜΒ. ΠΡΟΤΕΡΑΙΟΤΗΤΕΣ (30):102007021204-05/05/2007-DE
ΕΦΕΥΡΕΤΗΣ (72):1)Kolsch, Andreas, Dipl.-Ing.
ΕΙΔΙΚΟΣ ΠΛΗΡΕΞΟΥΣΙΟΣ (74):ΤΣΙΜΙΚΑΛΗΣ "ΤΣΙΜΙΚΑΛΗΣ
 ΚΑΛΟΝΑΡΟΥ ΔΙΚΗΓΟΡΙΚΗ ΕΤΑΙΡΕΙΑ"
 ΣΤΕΦΑΝΟΣ
 Ν. Βάμβα 1,, 106 74 ΑΘΗΝΑ
ΑΝΤΙΚΛΗΤΟΣ (74):ΤΣΙΜΙΚΑΛΗΣ "ΤΣΙΜΙΚΑΛΗΣ
 ΚΑΛΟΝΑΡΟΥ ΔΙΚΗΓΟΡΙΚΗ ΕΤΑΙΡΕΙΑ"
 ΣΤΕΦΑΝΟΣ
 Ν. Βάμβα 1,,106 74 ΑΘΗΝΑ
ΤΙΤΛΟΣ ΕΦΕΥΡΕΣΗΣ (54):ΥΠΟΒΡΥΧΙΟ
ΠΕΡΙΛΗΨΗ(57)

Ένα υποβρύχιο έχει ένα σώμα πίεσης με ένα τουλάχιστο υδατοφράκτη (2) μεταξύ του εσωτερικού μέρους του σώματος πίεσης (4) και του εξωτερικού του περιβάλλοντος. Ο υδατοφράκτης (2) έχει ένα εσωτερικό και ένα εξωτερικό σώμα κλεισίματος (10, 12). Το εξωτερικό σώμα κλεισίματος (12) μπορεί για το άνοιγμα του υδατοφράκτη (2) να απομακρύνεται τουλάχιστο εν μέρει από το σώμα κλεισίματος (4). Πέραν τούτου το εξωτερικό σώμα κλεισίματος (12) στην κλειστή του θέση εδράζεται κρουστικώς ελαστικά προς τα έξω κατά μία κατεύθυνση ουσιαστικά κάθετη προς την κάθετη τομή του ανοίγματος του υδατοφράκτη (2) που κλείεται.



ΑΡΙΘΜΟΣ ΕΥΡ. Δ.Ε. (11):3079962
ΑΡΙΘ. ΕΛΛ. ΚΑΤΑΘΕΣΗΣ (21):20130400157
ΗΜΕΡ. ΕΛΛ. ΚΑΤΑΘΕΣΗΣ (22):23/01/2013
ΑΡΙΘ./ΗΜΕΡ. ΔΗΜΟΣΙΕΥΣΗΣ
ΕΥΡΩΠΑΪΚΟΥ ΔΙΠΛΩΜΑΤΟΣ(87):2320123 - 31/10/2012
ΑΡΙΘ./ΗΜΕΡ. ΔΗΜΟΣΙΕΥΣΗΣ
ΕΥΡΩΠΑΪΚΗΣ ΑΙΤΗΣΗΣ (86):09014705.9--25/11/2009
ΔΙΚΑΙΟΥΧΟΣ (73):1)Korea Gas Corporation
 215 Jeongja-dong Bundang-gu Seongnam,
 Gyeonggi-do 463-754, ΔΗΜΟΚΡΑΤΙΑ ΤΗΣ
 ΚΟΡΕΑΣ (ΝΟΤΙΑ ΚΟΡΕΑ)
ΣΥΜΒ. ΠΡΟΤΕΡΑΙΟΤΗΤΕΣ (30):20090106532-05/11/2009-KR
ΕΦΕΥΡΕΤΗΣ (72):1)Yang, Young Myung
 2)Lee, Yeong Beom
 3)Kim, Young Kyun
 4)Yoon, Ihn Soo
 5)Choi, Sung Hee
ΕΙΔΙΚΟΣ ΠΛΗΡΕΞΟΥΣΙΟΣ (74):ΤΣΙΜΙΚΑΛΗΣ "ΤΣΙΜΙΚΑΛΗΣ
 ΚΑΛΟΝΑΡΟΥ ΔΙΚΗΓΟΡΙΚΗ ΕΤΑΙΡΕΙΑ"
 ΣΤΕΦΑΝΟΣ
 Ν. Βάμβα 1,, 106 74 ΑΘΗΝΑ
ΑΝΤΙΚΛΗΤΟΣ (74):ΤΣΙΜΙΚΑΛΗΣ "ΤΣΙΜΙΚΑΛΗΣ
 ΚΑΛΟΝΑΡΟΥ ΔΙΚΗΓΟΡΙΚΗ ΕΤΑΙΡΕΙΑ"
 ΣΤΕΦΑΝΟΣ
 Ν. Βάμβα 1,,106 74 ΑΘΗΝΑ
ΤΙΤΛΟΣ ΕΦΕΥΡΕΣΗΣ (54):ΔΙΠΛΟΣ ΦΡΑΓΜΟΣ ΓΙΑ ΔΕΞΑΜΕΝΗ
 ΑΠΟΘΗΚΕΥΣΗΣ ΥΓΡΟΥ ΑΕΡΙΟΥ ΚΑΙ
 ΜΕΘΟΔΟΣ ΓΙΑ ΤΗΝ ΚΑΤΑΣΚΕΥΗ ΤΟΥ

ΠΕΡΙΛΗΨΗ(57)

Παρουσιάζεται ένας διπλός φραγμός για μια εδραζόμενη στο έδαφος δεξαμενή αποθήκευσης υγροποιημένου αερίου και μια μέθοδος κατασκευής του. Ο διπλός φραγμός περιλαμβάνει ένα μονωτικό τοίχωμα εσωτερικά του σώματος της

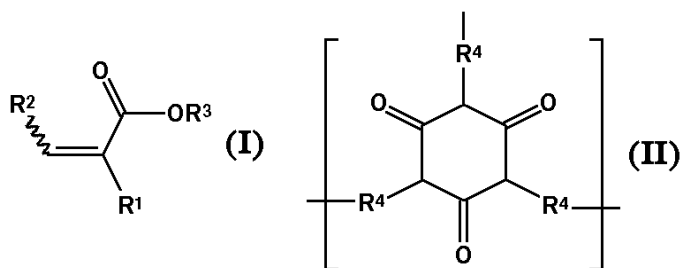
δεξαμενής αποθήκευσης, και ένα στεγανοποιητικό τοίχωμα που τοποθετείται εσωτερικά του μονωτικού τοίχου για την πρωτογενή πρόληψη διαρροής ενός υγροποιημένου αερίου κατά τη διάρκεια άμεσης επαφής του υγροποιημένου αερίου στη δεξαμενή αποθήκευσης. Το μονωτικό τοίχωμα περιλαμβάνει έναν μεγάλο αριθμό μονωτικών πλακών που συνδέονται στο σώμα της δεξαμενής και διαχωρίζονται μεταξύ τους, και ένας χώρος μεταξύ των μονωτικών πλακών πληρώνεται με ένα μονωτικό υλικό για την δευτερογενή πρόληψη διαρροής του υγροποιημένου αερίου. Ο διπλός φραγμός μπορεί να προλαμβάνει διπλά διαρροή του υγροποιημένου αερίου χωρίς επιπρόσθετη εγκατάσταση ενός δευτερογενούς φραγμού εξωτερικά της δεξαμενής αποθήκευσης.

ΑΡΙΘΜΟΣ ΕΥΡ. Δ.Ε. (11):3079963
ΑΡΙΘ. ΕΛΛ. ΚΑΤΑΘΕΣΗΣ (21):20130400158
ΗΜΕΡ. ΕΛΛ. ΚΑΤΑΘΕΣΗΣ (22):23/01/2013
ΑΡΙΘ./ΗΜΕΡ. ΔΗΜΟΣΙΕΥΣΗΣ
ΕΥΡΩΠΑΪΚΟΥ ΔΙΠΛΩΜΑΤΟΣ(87):2352876 - 12/12/2012
ΑΡΙΘ./ΗΜΕΡ. ΔΗΜΟΣΙΕΥΣΗΣ
ΕΥΡΩΠΑΪΚΗΣ ΑΙΤΗΣΗΣ (86):09740336.4--27/10/2009
ΔΙΚΑΙΟΥΧΟΣ (73):1)BASF SE
67056 Ludwigshafen, ΓΕΡΜΑΝΙΑ
ΣΥΜΒ. ΠΡΟΤΕΡΑΙΟΤΗΤΕΣ (30):08168285-04/11/2008-EP
ΕΦΕΥΡΕΤΗΣ (72):1)KARL, Ulrich
ΕΙΔΙΚΟΣ ΠΛΗΡΕΞΟΥΣΙΟΣ (74):ΤΣΙΜΙΚΑΛΗΣ "ΤΣΙΜΙΚΑΛΗΣ
ΚΑΛΟΝΑΡΟΥ ΔΙΚΗΓΟΡΙΚΗ ΕΤΑΙΡΕΙΑ"
ΣΤΕΦΑΝΟΣ
Ν. Βάμβα 1., 106 74 ΑΘΗΝΑ
ΑΝΤΙΚΛΗΤΟΣ (74):ΤΣΙΜΙΚΑΛΗΣ "ΤΣΙΜΙΚΑΛΗΣ
ΚΑΛΟΝΑΡΟΥ ΔΙΚΗΓΟΡΙΚΗ ΕΤΑΙΡΕΙΑ"
ΣΤΕΦΑΝΟΣ
Ν. Βάμβα 1., 106 74 ΑΘΗΝΑ
ΤΙΤΛΟΣ ΕΦΕΥΡΕΣΗΣ (54):ΚΑΤΕΡΓΑΣΜΕΝΟ ΥΦΑΝΤΟ ΥΛΙΚΟ ΓΙΑ
ΧΡΗΣΗ ΣΕ ΥΛΑΤΙΝΑ ΠΕΡΙΒΑΛΛΟΝΤΑ

ΠΕΡΙΛΗΨΗ(57)

Υφαντό υλικό για χρήση σε υδάτινο περιβάλλον το οποίο καταργήθηκε με αντιρρυπαντικό μέσον, όπου το αντιρρυπαντικό μέσον περιέχει α) ένα ή περισσότερα οργανικά αντιρρυπαντικά βιοκτόνα, β) ένα πολυμερικό συνδετικό, επιλεγόμενο από την ομάδα που αποτελείται από (Α) ένα πολυαιθυλενικό συνδετικό με μέσο μοριακό βάρος M_n 1500 έως 20.000 g/mol, το οποίο μπορεί να ληφθεί από τα ακόλουθα μονομερή (Α1) από 60 έως 95% κατά βάρος αιθυλένιο, (Α2) από 5 έως 40% κατά βάρος ένα τουλάχιστον ακόρεστο καρβοξυλικό οξύ, το οποίο επιλέγεται από την ομάδα (Α2α) μονοαιθυλενικός ακόρεστον C3-C10 μονοκαρβοξυλικών οξέων, και (Α2β) μονοαιθυλενικός ακόρεστον C4-C10 δικαρβοξυλικών οξέων, και (Α3) προαιρετικώς από 0 έως 30% κατά βάρος άλλα

αιθυλενικός ακόρεστα μονομερή τα οποία είναι συμπολυμερίσιμα με (Α1) και (Α2), όπου οι ποσότητες των μονομερών βασίζονται σε κάθε περίπτωση επί της ολικής ποσότητας όλων των χρησιμοποιούμενων μονομερών, (Β) ένα πολυ(μεθ)ακρυλικό συνδετικό με μέσο μοριακό βάρος 40.000 έως 250.000, το οποίο λαμβάνεται με πολυμερισμό γαλακτώματος ριζών τουλάχιστον 50% κατά βάρος (με βάση τη συνολική ποσότητα όλων των χρησιμοποιούμενων μονομερών) ενός ή περισσότερων μονομερών του τύπου (I), στον οποίο τα R1, R2 και R3 επιλέγονται ανεξαρτήτως από C1- έως C10-αλκύλιο, το οποίο είναι προαιρετικώς φθορο-υποκατεστημένο και το οποίο είναι ευθύ ή διακλαδισμένο, ή υποκατεστημένο ή μη υποκατεστημένο αρύλιο, και τα R1 και R2 είναι προαιρετικώς H, (C) ένα συνδετικό πολυουρεθάνης, το οποίο μπορεί να ληφθεί με αντίδραση των ακόλουθων συστατικών: (C1) τουλάχιστον ενός δισοκυανικού ή πολυισοκυανικού εστέρα, (C2) τουλάχιστον μιας διόλης, τριόλης ή πολυόλης, (C3) προαιρετικώς περαιτέρω συστατικών, και (C4) προαιρετικώς περαιτέρω προσθέτων, (D) ένα πολυισοκυανουρικό συνδετικό το οποίο περιέχει ομάδες του τύπου (II) όπου το R4 είναι υπόλειμμα αλκυλενίου ή αρυλενίου εξαρτώμενο από τον χρησιμοποιούμενο ισοκυανικό εστέρα στην παρασκευή του ισοκυανουρικού εστέρα, ε) νερό ή μίγμα υδατικών διαλυτών το οποίο περιέχει τουλάχιστον 65% κατά βάρος (με βάση το συνολικό μίγμα διαλυτών (ε)) νερό.



ΑΡΙΘΜΟΣ ΕΥΡ. Δ.Ε. (11):3079964
ΑΡΙΘ. ΕΛΛ. ΚΑΤΑΘΕΣΗΣ (21):20130400150
ΗΜΕΡ. ΕΛΛ. ΚΑΤΑΘΕΣΗΣ (22):23/01/2013
ΑΡΙΘ./ΗΜΕΡ. ΔΗΜΟΣΙΕΥΣΗΣ
ΕΥΡΩΠΑΪΚΟΥ ΔΙΠΛΩΜΑΤΟΣ(87):2390550 - 12/12/2012
ΑΡΙΘ./ΗΜΕΡ. ΔΗΜΟΣΙΕΥΣΗΣ
ΕΥΡΩΠΑΪΚΗΣ ΑΙΤΗΣΗΣ (86):11004048.2--16/05/2011
ΔΙΚΑΙΟΥΧΟΣ (73):1)AIR PRODUCTS AND CHEMICALS,
INC.
7201 Hamilton Boulevard, Allentown, PA
18195-1501, ΗΝΩΜΕΝΕΣ ΠΟΛΙΤΕΙΕΣ ΤΗΣ
ΑΜΕΡΙΚΗΣ
ΣΥΜΒ. ΠΡΟΤΕΡΑΙΟΤΗΤΕΣ (30):785761-24/05/2010-US
ΕΦΕΥΡΕΤΗΣ (72):1)Bonner, Brian Bernard
2)Cohen, Joseph Perry
3)Farese, David John
4)Heydorn, Edward Clyde
5)Subramanian, Ravi
ΕΙΔΙΚΟΣ ΠΛΗΡΕΞΟΥΣΙΟΣ (74):ΤΣΙΜΙΚΑΛΗΣ "ΤΣΙΜΙΚΑΛΗΣ
ΚΑΛΟΝΑΡΟΥ ΔΙΚΗΓΟΡΙΚΗ ΕΤΑΙΡΕΙΑ"
ΣΤΕΦΑΝΟΣ
Ν. Βάμβα 1., 106 74 ΑΘΗΝΑ
ΑΝΤΙΚΛΗΤΟΣ (74):ΤΣΙΜΙΚΑΛΗΣ "ΤΣΙΜΙΚΑΛΗΣ
ΚΑΛΟΝΑΡΟΥ ΔΙΚΗΓΟΡΙΚΗ ΕΤΑΙΡΕΙΑ"
ΣΤΕΦΑΝΟΣ
Ν. Βάμβα 1., 106 74 ΑΘΗΝΑ
ΤΙΤΛΟΣ ΕΦΕΥΡΕΣΗΣ (54):ΜΕΘΟΔΟΣ ΠΑΡΟΧΗΣ ΠΕΠΗΣΜΕΝΟΥ
ΑΕΡΙΟΥ

ΠΕΡΙΛΗΨΗ(57)

Μια μέθοδος παροχής πεπιεσμένου αερίου για μείωση της ποσότητας υπολειμμάτων αερίου σε δοχεία αποθήκευσης σταθμού παροχής πριν να

απαιτείται επαναπλήρωση. Η μέθοδος περιλαμβάνει μεταφορά πεπιεσμένου αερίου σε δοχεία υποδοχής σε μια πρώτη σειρά πληρώσεων όπου καθένα από τα δοχεία υποδοχής δέχεται πεπιεσμένο αέριο από μια πρώτη κινητή διάταξη αποθήκευσης και στη συνέχεια από μια δεύτερη κινητή διάταξη αποθήκευσης, μεταφορά της πρώτης κινητής διάταξης αποθήκευσης σε ένα σταθμό επαναπλήρωσης μετά το άδειασμα της πρώτης κινητής διάταξης αποθήκευσης μέχρι ένα επίπεδο αδειάσματος, επαναπλήρωση της πρώτης κινητής διάταξης αποθήκευσης στο σταθμό επαναπλήρωσης, και μεταφορά πεπιεσμένου αερίου σε δοχεία υποδοχής σε μια δεύτερη σειρά πληρώσεων όπου καθένα από τα δοχεία υποδοχής δέχεται πεπιεσμένο αέριο από τη δεύτερη κινητή διάταξη αποθήκευσης και μια ή περισσότερες από τις πρώτες κινητές διατάξεις αποθήκευσης μετά από επαναπλήρωση και μια τρίτη κινητή διάταξη αποθήκευσης.

ΑΡΙΘΜΟΣ ΕΥΡ. Δ.Ε. (11):3079965
ΑΡΙΘ. ΕΛΛ. ΚΑΤΑΘΕΣΗΣ (21):20130400151
ΗΜΕΡ. ΕΛΛ. ΚΑΤΑΘΕΣΗΣ (22):23/01/2013
ΑΡΙΘ./ΗΜΕΡ. ΔΗΜΟΣΙΕΥΣΗΣ
ΕΥΡΩΠΑΪΚΟΥ ΔΙΠΛΩΜΑΤΟΣ(87):1611884 - 14/11/2012
ΑΡΙΘ./ΗΜΕΡ. ΔΗΜΟΣΙΕΥΣΗΣ
ΕΥΡΩΠΑΪΚΗΣ ΑΙΤΗΣΗΣ (86):04721660.1--18/03/2004
ΔΙΚΑΙΟΥΧΟΣ (73):1)Hisamitsu Pharmaceutical Co., Inc.
408, Tashirodaikan-machi, Tosu-shi, Saga
841-0017, ΙΑΠΩΝΙΑ
ΣΥΜΒ. ΠΡΟΤΕΡΑΙΟΤΗΤΕΣ (30):2003074117-18/03/2003-JP
ΕΦΕΥΡΕΤΗΣ (72):1)TAKADA, Yasunori,
2)TANAKA, Koji,
3)TSURUDA, Kiyomi
ΕΙΔΙΚΟΣ ΠΛΗΡΕΞΟΥΣΙΟΣ (74):ΤΣΙΜΙΚΑΛΗΣ "ΤΣΙΜΙΚΑΛΗΣ
ΚΑΛΟΝΑΡΟΥ ΔΙΚΗΓΟΡΙΚΗ ΕΤΑΙΡΕΙΑ"
ΣΤΕΦΑΝΟΣ
Ν. Βάμβα 1,, 106 74 ΑΘΗΝΑ
ΑΝΤΙΚΛΗΤΟΣ (74):ΤΣΙΜΙΚΑΛΗΣ "ΤΣΙΜΙΚΑΛΗΣ
ΚΑΛΟΝΑΡΟΥ ΔΙΚΗΓΟΡΙΚΗ ΕΤΑΙΡΕΙΑ"
ΣΤΕΦΑΝΟΣ
Ν. Βάμβα 1,,106 74 ΑΘΗΝΑ
ΤΙΤΛΟΣ ΕΦΕΥΡΕΣΗΣ (54):ΤΣΙΡΟΤΟ ΠΟΥ ΠΕΡΙΕΧΕΙ ΔΙΚΛΟΦΕ-
ΝΑΚΗ

ΠΕΡΙΛΗΨΗ(57)

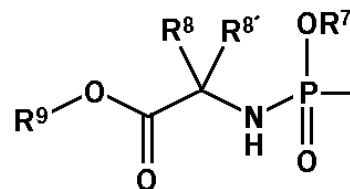
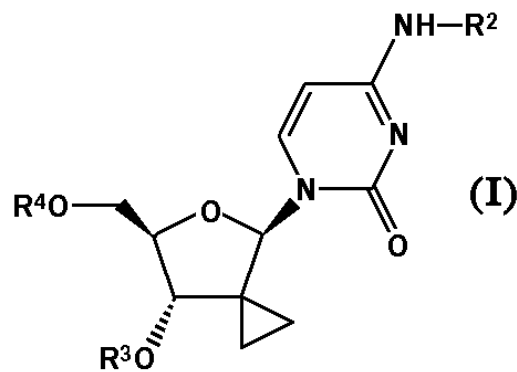
Ένα αυτοκόλλητο τσιρότο, το οποίο περιέχει έναν μη στεροειδή αντιφλεγμονώδη παράγοντα, ο οποίος περιέχει έναν φορέα και ένα αυτοκόλλητο στρώμα, στρωματοποιημένο επάνω σε αυτόν τον φορέα, όπου το αυτοκόλλητο στρώμα περιέχει έναν μη στεροειδή αντιφλεγμονώδη παράγοντα, ο οποίος έχει μια καρβοξυλική ομάδα ή ένα άλας αυτής, και πολυαιθυλενογλυκόλη με ένα μέσο μοριακό βάρος 1000 ή υψηλότερο.

ΑΡΙΘΜΟΣ ΕΥΡ. Δ.Ε. (11):3079966
ΑΡΙΘ. ΕΛΛ. ΚΑΤΑΘΕΣΗΣ (21):20130400165
ΗΜΕΡ. ΕΛΛ. ΚΑΤΑΘΕΣΗΣ (22):24/01/2013
ΑΡΙΘ./ΗΜΕΡ. ΔΗΜΟΣΙΕΥΣΗΣ
ΕΥΡΩΠΑΪΚΟΥ ΔΙΠΛΩΜΑΤΟΣ(87):2141172 - 24/10/2012
ΑΡΙΘ./ΗΜΕΡ. ΔΗΜΟΣΙΕΥΣΗΣ
ΕΥΡΩΠΑΪΚΗΣ ΑΙΤΗΣΗΣ (86):09008634.9--01/07/2009
ΔΙΚΑΙΟΥΧΟΣ (73):1)Janssen Products, L.P.
800/850 Ridgeway Drive, Horsham PA 19044,
ΗΝΩΜΕΝΕΣ ΠΟΛΙΤΕΙΕΣ ΤΗΣ ΑΜΕΡΙΚΗΣ
2)Medivir AB
Lunastigen 7, 141 44 Huddinge, ΣΟΥΗΔΙΑ
ΣΥΜΒ. ΠΡΟΤΕΡΑΙΟΤΗΤΕΣ (30):08159396-01/07/2008-EP
08171005-08/12/2008-EP
ΕΦΕΥΡΕΤΗΣ (72):1)Jonckers, Tim, Hugo, Maria
2)Raboisson, Pierre, Jean-Marie, Bernard
3)Vandyck, Koen
ΕΙΔΙΚΟΣ ΠΛΗΡΕΞΟΥΣΙΟΣ (74):ΣΙΩΤΟΥ ΑΙΚΑΤΕΡΙΝΗ
Πατησίων 122, 11257 ΑΘΗΝΑ
ΑΝΤΙΚΛΗΤΟΣ (74):ΣΙΩΤΟΥ ΑΙΚΑΤΕΡΙΝΗ
Πατησίων 122,11257 ΑΘΗΝΑ
ΤΙΤΛΟΣ ΕΦΕΥΡΕΣΗΣ (54):ΑΝΑΣΤΟΛΕΙΣ ΠΟΛΥΜΕΡΑΣΗΣ ΚΥ-
ΚΛΟΠΡΟΠΥΛΙΟΥ

ΠΕΡΙΛΗΨΗ(57)

Οι ενώσεις του χημικού τύπου I όπου: το R2 είναι υδρογόνο ή C1-C4αλκυλ τα R3 και R4 είναι υδρογόνο, -C(=O)R5, ή -C(=O)CHR6-NH2 ή το R3 είναι υδρογόνο και το R4 ένας μονοφωσφορικός-, διφωσφορικός-, ή τριφωσφορικός εστέρας ή το R3 είναι υδρογόνο, -C(=O)CHR5, ή -C(=O)CHR6-NH2 και το R4 είναι κάθε R5 είναι υδρογόνο, C1-C6αλκυλ, ή C3-C7κυκλοαλκυλ το R6 είναι υδρογόνο ή C1-C6αλκυλ το R7 είναι προαιρετικά υποκατεστημένο φαινυλ ναφθυλ ή ινδοлил τα R8 και R8' είναι υδρογόνο, C1-C6αλκυλ, βενζυλ ή τα R8 και R8' συνδυασμένα σχηματίζουν C3-C7κυκλοαλκυλ το R9 είναι C1-C6αλκυλ, βενζυλ, ή προαιρετικά

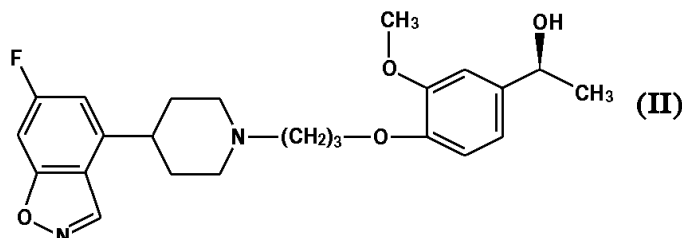
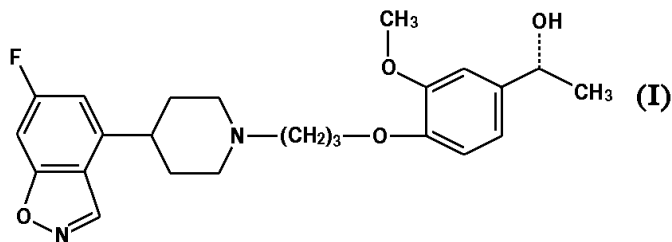
υποκατεστημένο φαινυλ υπό την προϋπόθεση ότι τα R2, R3 και R4 δεν είναι όλα υδρογόνο ή των φαρμακευτικώς αποδεκτών αλάτων ή επιδιαιτωμένων συμπλόκων αυτών φαρμακευτικές συνθέσεις με τις ενώσεις I η χρήση των ενώσεων I, συμπεριλαμβανομένων των ενώσεων του τύπου I, όπου τα R2, R3 και R4 είναι όλα υδρογόνο, ως αναστολείς HCV.



ΑΡΙΘΜΟΣ ΕΥΡ. Δ.Ε. (11):3079967
ΑΡΙΘ. ΕΛΛ. ΚΑΤΑΘΕΣΗΣ (21):20130400164
ΗΜΕΡ. ΕΛΛ. ΚΑΤΑΘΕΣΗΣ (22):24/01/2013
ΑΡΙΘ./ΗΜΕΡ. ΔΗΜΟΣΙΕΥΣΗΣ
ΕΥΡΩΠΑΪΚΟΥ ΔΙΠΛΩΜΑΤΟΣ(87):2305656 - 24/10/2012
ΑΡΙΘ./ΗΜΕΡ. ΔΗΜΟΣΙΕΥΣΗΣ
ΕΥΡΩΠΑΪΚΗΣ ΑΙΤΗΣΗΣ (86):10009915.9--30/08/2002
ΔΙΚΑΙΟΥΧΟΣ (73):1)NOVARTIS AG
Lichstrasse 35,4056 BASEL, ΕΛΒΕΤΙΑ
ΣΥΜΒ. ΠΡΟΤΕΡΑΙΟΤΗΤΕΣ (30):
ΕΦΕΥΡΕΤΗΣ (72):1)GRIMLER, Dominique
2)KALKMAN, Hans, O.
3)YIN, Hequn
ΕΙΔΙΚΟΣ ΠΛΗΡΕΞΟΥΣΙΟΣ (74):ΣΙΩΤΟΥ ΑΙΚΑΤΕΡΙΝΗ
Πατησίων 122, 11257 ΑΘΗΝΑ
ΑΝΤΙΚΛΗΤΟΣ (74):ΣΙΩΤΟΥ ΑΙΚΑΤΕΡΙΝΗ
Πατησίων 122,11257 ΑΘΗΝΑ
ΤΙΤΛΟΣ ΕΦΕΥΡΕΣΗΣ (54):**ΟΠΤΙΚΑ ΙΣΟΜΕΡΗ ΕΝΟΣ ΜΕΤΑΒΟΛΙ-
ΤΗ ΙΑΟΠΕΡΙΔΟΝΗΣ**

ΠΕΡΙΛΗΨΗ(57)

Φαρμακευτικές συνθέσεις και ιατρικές χρήσεις που περιλαμβάνουν είτε (R)-1-(4-{3-[4-(6-φθορο-βενζο (d)ισοξαζολ-3-υλ)-πιπεριδιν-1-υλ]-προποξυ}-3-μεθοξυφαινυλ)αιθανόλη του τύπου I ή ένα φαρμακευτικά αποδεκτό άλας αυτού, ή (S)-1-(4-{3-[4-(6-φθορο-βενζο(d)ισοξαζολ-3-υλ)-πιπεριδιν-1-υλ]-προποξυ}-3-μεθοξυφαινυλ)αιθανόλη του τύπου II ή ένα φαρμακευτικά αποδεκτό άλας αυτού.



ΑΡΙΘΜΟΣ ΕΥΡ. Δ.Ε. (11):3079968
ΑΡΙΘ. ΕΛΛ. ΚΑΤΑΘΕΣΗΣ (21):20130400167
ΗΜΕΡ. ΕΛΛ. ΚΑΤΑΘΕΣΗΣ (22):23/01/2013
ΑΡΙΘ./ΗΜΕΡ. ΔΗΜΟΣΙΕΥΣΗΣ
ΕΥΡΩΠΑΪΚΟΥ ΔΙΠΛΩΜΑΤΟΣ(87):1817295 - 07/11/2012
ΑΡΙΘ./ΗΜΕΡ. ΔΗΜΟΣΙΕΥΣΗΣ
ΕΥΡΩΠΑΪΚΗΣ ΑΙΤΗΣΗΣ (86):05851788.9--17/11/2005
ΔΙΚΑΙΟΥΧΟΣ (73):1)Synta Pharmaceuticals Corp.
45 Hartwell Avenue, Lexington, MA 02421,
ΗΝΩΜΕΝΕΣ ΠΟΛΙΤΕΙΕΣ ΤΗΣ ΑΜΕΡΙΚΗΣ
ΣΥΜΒ. ΠΡΟΤΕΡΑΙΟΤΗΤΕΣ (30):628979 P-18/11/2004-US
709358 P-18/08/2005-US
725044 P-06/10/2005-US
ΕΦΕΥΡΕΤΗΣ (72):1)YING, Weiwen
2)JAMES, David
3)ZHANG, Shijie
4)PRZEWLOKA, Teresa
5)CHAE, Junghyun
6)CHIMMANAMADA, Dinesh, U.
7)LEE, Chi-Wan
8)KOSTIK, Elena
9)NG, Howard, P.
10)FOLEY, Kevin
11)DU, Zhenjian
12)BARSOUM, James
ΕΙΔΙΚΟΣ ΠΛΗΡΕΞΟΥΣΙΟΣ (74):ΡΟΥΣΣΟΥ ANNA
Κουμπάρη 2, 10674 ΑΘΗΝΑ
ΑΝΤΙΚΛΗΤΟΣ (74):ΠΑΠΑΚΩΝΣΤΑΝΤΙΝΟΥ ΕΛΕΝΗ
Κουμπάρη 2,10674 ΑΘΗΝΑ
ΤΙΤΛΟΣ ΕΦΕΥΡΕΣΗΣ (54):**ΕΝΩΣΕΙΣ ΤΡΙΑΖΟΛΙΟΥ ΠΟΥ ΡΥΘΜΙ-
ΖΟΥΝ ΔΡΑΣΤΙΚΟΤΗΤΑ HSP90**

ΠΕΡΙΛΗΨΗ(57)

Η παρούσα εφεύρεση αφορά σε υποκατεστημένες ενώσεις τριαζολίου και συνθέσεις που περιλαμβάνουν υποκατεστημένες ενώσεις τριαζολίου. Η εφεύρεση περαιτέρω αφορά σε μεθόδους αναστολής της δραστηριότητα Hsp90 σε ένα υποκείμενο που έχει ανάγκη αυτής και μεθόδους για αποτροπή ή θεραπεία υπερπολλαπλασιαστικών διαταραχών όπως καρκίνου σε ένα υποκείμενο που έχει ανάγκη αυτής, που περιλαμβάνει χορήγηση στο υποκείμενο μιας υποκατεστημένης ένωσης τριαζολίου της εφεύρεσης ή μιας σύνθεσης που περιλαμβάνει μια τέτοια ένωση.

ΑΡΙΘΜΟΣ ΕΥΡ. Δ.Ε. (11):3079969
ΑΡΙΘ. ΕΛΛ. ΚΑΤΑΘΕΣΗΣ (21):20130400162
ΗΜΕΡ. ΕΛΛ. ΚΑΤΑΘΕΣΗΣ (22):23/01/2013
ΑΡΙΘ./ΗΜΕΡ. ΔΗΜΟΣΙΕΥΣΗΣ
ΕΥΡΩΠΑΪΚΟΥ ΔΙΠΛΩΜΑΤΟΣ(87):2372690 - 24/10/2012
ΑΡΙΘ./ΗΜΕΡ. ΔΗΜΟΣΙΕΥΣΗΣ
ΕΥΡΩΠΑΪΚΗΣ ΑΙΤΗΣΗΣ (86):10157642.9--24/03/2010
ΔΙΚΑΙΟΥΧΟΣ (73):1)Goodbuy Corporation S.A.
c/o Arcomm Treuhand Anstalt Am Schragen
Weg 14, 9490 Vaduz, ΛΙΧΤΕΝΣΤΑΪΝ

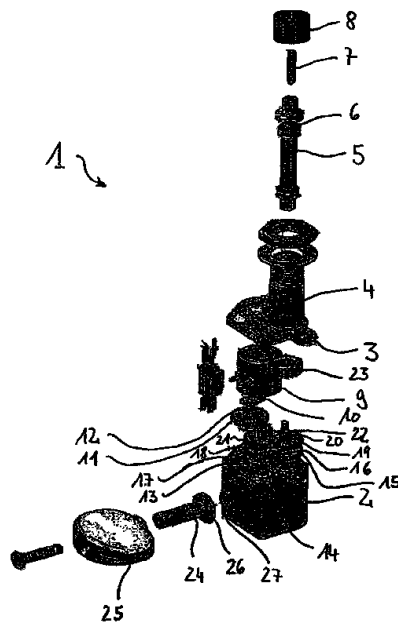
ΣΥΜΒ. ΠΡΟΤΕΡΑΙΟΤΗΤΕΣ (30):
ΕΦΕΥΡΕΤΗΣ (72):1)Adams, Christopher
ΕΙΔΙΚΟΣ ΠΛΗΡΕΞΟΥΣΙΟΣ (74):ΑΘΑΝΑΣΙΑΔΟΥ ΜΑΡΙΑ
Κουμπάρη 2, 10674 ΑΘΗΝΑ
ΑΝΤΙΚΑΛΗΤΟΣ (74):ΠΑΠΑΚΩΝΣΤΑΝΤΙΝΟΥ ΕΛΕΝΗ
Κουμπάρη 2,10674 ΑΘΗΝΑ

ΤΙΤΛΟΣ ΕΦΕΥΡΕΣΗΣ (54):**ΕΝΕΡΓΟΠΟΙΗΤΗΣ ΜΕΤΑΘΕΣΗΣ ΓΙΑ ΤΗ ΜΕΤΑΘΕΣΗ ΤΗΣ ΕΓΧΟΡΔΗΣ ΤΑΣΗΣ ΕΝΟΣ ΕΓΧΟΡΔΟΥ ΟΡΓΑΝΟΥ**

ΠΕΡΙΛΗΨΗ(57)

Ένας συνδυασμένος, χειροκίνητος και μηχανοκίνητος ενεργοποιητής μετάθεσης για τη μετάθεση της έγχορδης τάσης ενός έγχορδου οργάνου, ιδιαίτερα μιας κιθάρας, με μία μικρή σφήνα (5) για το τύλιγμα ή ξετύλιγμα μιας τοποθετημένης εκεί επάνω χορδής, με μία κινητήρια μηχανή (9), ιδιαίτερα έναν ηλεκτροκίνητο, με ένα στοιχείο μετάδοσης της δύναμης για τη μετάδοση μιας κινητήριας δύναμης πάνω στην μικρή σφήνα (5), η οποία κινητήρια δύναμη παράγεται από την κινητήρια μηχανή (9) για την περιστροφή του ενεργοποιητή μετάθεσης και με ένα στοιχείο τοποθέτησης (24, 25, 26), χειριζόμενο με το χέρι, το οποίο έρχεται σε σύζευξη με το στοιχείο μετάδοσης της δύναμης, προκειμένου να επιτευχθεί μία χειροκίνητη δυνατότητα μετάθεσης της θέσης περιστροφής της μικρής σφήνας (5), θα πρέπει μέσω της προηγούμενης επίδρασης να βελτιωθεί, μέσω του γεγονότος ότι κατά την αξιόπιστη αυτόματη ακινητοποίησή του και κατά την καλή δυνατότητα μετάθεσης της χειροκίνητης μετάδοσης κίνησής του, θα επιτρέπει μία συμπαγή μορφή κατασκευής του. Για τον παραπάνω λόγο προτείνεται, το στοιχείο μετάδοσης της δύναμης να αποτελεί έναν μηχανισμό μετάδοσης (11, 12, 13, 14, 15,

16, 17, 18, 19, 20, 21, 22, 23) των τουλάχιστον τριών βαθμίδων, με μία πρώτη βαθμίδα μηχανισμού μετάδοσης (11) στην οποία στερεώνεται ο κινητήρας μετάδοσης της κίνησης (9) με έναν άξονα εξόδου και με μία τελευταία βαθμίδα μηχανισμού μετάδοσης (22, 23), η οποία στερεώνεται στη μικρή σφήνα (5) για την περιστροφή αυτής και μέσω του γεγονότος ότι το στοιχείο τοποθέτησης (24, 25, 26) στερεώνεται σε μία βαθμίδα του μηχανισμού μετάδοσης (17, 18), ανάμεσα στην πρώτη (11) και την τελευταία (22, 23) βαθμίδα του μηχανισμού μετάδοσης του μειωτήρα στροφών με οδοντοτροχούς (11, 12, 13, 14, 15, 16, 17, 18, 19, 20, 21, 22, 23) για την εισαγωγή της δύναμης.



ΑΡΙΘΜΟΣ ΕΥΡ. Δ.Ε. (11):3079970
ΑΡΙΘ. ΕΛΛ. ΚΑΤΑΘΕΣΗΣ (21):20130400166
ΗΜΕΡ. ΕΛΛ. ΚΑΤΑΘΕΣΗΣ (22):23/01/2013
ΑΡΙΘ./ΗΜΕΡ. ΔΗΜΟΣΙΕΥΣΗΣ
ΕΥΡΩΠΑΪΚΟΥ ΔΙΠΛΩΜΑΤΟΣ(87):1723128 - 07/11/2012
ΑΡΙΘ./ΗΜΕΡ. ΔΗΜΟΣΙΕΥΣΗΣ
ΕΥΡΩΠΑΪΚΗΣ ΑΙΤΗΣΗΣ (86):05700554.8--06/01/2005
ΔΙΚΑΙΟΥΧΟΣ (73):1)NOVO NORDISK A/S
Novo Alle, 2880 Bagsv?rd, ΔΑΝΙΑ

ΣΥΜΒ. ΠΡΟΤΕΡΑΙΟΤΗΤΕΣ (30):200400013-06/01/2004-DK
200401272-23/08/2004-DK
200401897-07/12/2004-DK

ΕΦΕΥΡΕΤΗΣ (72):1)MURRAY, Anthony
2)LAU, Jesper
3)JEPPESEN, Lone
4)VEDSO, Per
5)ANKERSEN, Michael
6)LUNDBECK, Jane, Marie
7)KRISTIANSEN, Marit
8)VALCARCE-LOPEZ, Maria Carmen
9)POLISETTI, Dharma, Rao
10)SUBRAMANIAN, Govindan
11)ANDREWS, Robert, Carl
12)CHRISTEN, Daniel, P.
13)COOPER, Jeremy, T.
14)SANTHOSH, Kalpathy,
Chidambareswaran

ΕΙΔΙΚΟΣ ΠΛΗΡΕΞΟΥΣΙΟΣ (74):ΡΟΥΣΣΟΥ ANNA
Κουμπάρη 2, 10674 ΑΘΗΝΑ

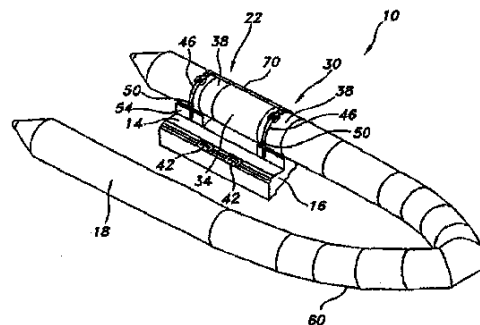
ΑΝΤΙΚΑΛΗΤΟΣ (74):ΠΑΠΑΚΩΝΣΤΑΝΤΙΝΟΥ ΕΛΕΝΗ
Κουμπάρη 2,10674 ΑΘΗΝΑ

ΤΙΤΛΟΣ ΕΦΕΥΡΕΣΗΣ (54):**ΕΤΕΡΟΑΡΥΑ-ΟΥΡΙΕΣ ΚΑΙ Η ΧΡΗΣΗ ΤΟΥΣ ΩΣ ΕΝΕΡΓΟΠΟΙΗΤΕΣ ΓΛΥΚΟΚΙΝΑΣΗΣ**

ΠΕΡΙΛΗΨΗ(57)

Η παρούσα εφεύρεση αναφέρεται σε ενώσεις που είναι τύπου (I) όπου το A είναι ετεροαθύλιο και τα R1 και R2 είναι αμφότερα κυκλικά κατάλοιπα, τα οποία είναι ενεργοποιητές της γλυκοκινάσης και κατά συνέπεια μπορεί να είναι χρήσιμα στην αντιμετώπιση, αγωγή, έλεγχο ή επικουρική αγωγή των νόσων όπου η αυξανόμενη ενεργότητα της γλυκοκινάσης είναι ωφέλιμη.

ΑΡΙΘΜΟΣ ΕΥΡ. Δ.Ε. (11):3079971
ΑΡΙΘ. ΕΛΛ. ΚΑΤΑΘΕΣΗΣ (21):20130400170
ΗΜΕΡ. ΕΛΛ. ΚΑΤΑΘΕΣΗΣ (22):24/01/2013
ΑΡΙΘ./ΗΜΕΡ. ΔΗΜΟΣΙΕΥΣΗΣ
ΕΥΡΩΠΑΪΚΟΥ ΔΙΠΛΩΜΑΤΟΣ(87):1868879 - 31/10/2012
ΑΡΙΘ./ΗΜΕΡ. ΔΗΜΟΣΙΕΥΣΗΣ
ΕΥΡΩΠΑΪΚΗΣ ΑΙΤΗΣΗΣ (86):06700436.6--06/01/2006
ΔΙΚΑΙΟΥΧΟΣ (73):1)Zodiac Hurricane Technologies, Inc.
7830 Vantage Way, Delta, British Columbia
V4G 1A7, ΚΑΝΑΔΑΣ
ΣΥΜΒ. ΠΡΟΤΕΡΑΙΟΤΗΤΕΣ (30):642615 P-10/01/2005-US
ΕΦΕΥΡΕΤΗΣ (72):1)LEVESQUE, Paul
ΕΙΔΙΚΟΣ ΠΑΡΕΞΟΥΣΙΟΣ (74):ΡΟΥΣΣΟΥ ANNA
Κουμπάρη 2, 10674 ΑΘΗΝΑ
ΑΝΤΙΚΛΗΤΟΣ (74):ΠΑΠΑΚΩΝΣΤΑΝΤΙΝΟΥ ΕΛΕΝΗ
Κουμπάρη 2, 10674 ΑΘΗΝΑ
ΤΙΤΛΟΣ ΕΦΕΥΡΕΣΗΣ (54):ΔΙΑΤΑΞΗ ΠΡΟΣΒΑΣΗΣ ΓΙΑ ΦΟΥΣΚΩΤΑ ΚΑΙ ΑΛΛΑ ΣΚΑΦΗ



ΠΕΡΙΛΗΨΗ(57)

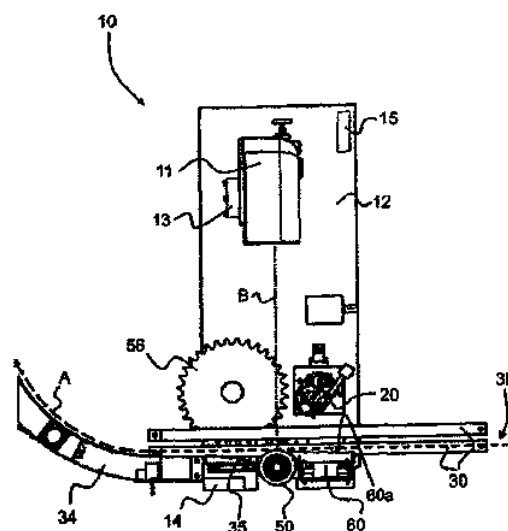
Γίνεται αναφορά σε εξοπλισμό για την είσοδο και έξοδο από σκάφη. Γενικά, ο εξοπλισμός είναι υπό τη μορφή πορτών δυτών για φουσκωτά ή παρόμοια σκάφη. Πάντως, αντίθετα προς τις υπάρχουσες φουσκωτές πόρτες, οι αναφερόμενες εδώ πόρτες δεν χρειάζεται να είναι απαραίτητα φουσκωτές. Αντ' αυτού, είναι δυνατόν να σχηματίζονται ως πτερύγια που είναι δυνατόν να κινούνται μεταξύ κλειστής και ανοικτής θέσης. Κεκλιμένα ελάσματα από ελαστικό ή άλλες μορφές του σκάφους είναι δυνατόν να υποβοηθούν την εκτροπή του νερού μακριά από οποιαδήποτε κενά υπάρχουν, όταν τα πτερύγια είναι κλειστά, αλλά τα σκάφη ταξιδεύουν με σημαντικές ταχύτητες.

ΑΡΙΘΜΟΣ ΕΥΡ. Δ.Ε. (11):3079972
ΑΡΙΘ. ΕΛΛ. ΚΑΤΑΘΕΣΗΣ (21):20130400169
ΗΜΕΡ. ΕΛΛ. ΚΑΤΑΘΕΣΗΣ (22):24/01/2013
ΑΡΙΘ./ΗΜΕΡ. ΔΗΜΟΣΙΕΥΣΗΣ
ΕΥΡΩΠΑΪΚΟΥ ΔΙΠΛΩΜΑΤΟΣ(87):2383213 - 07/11/2012
ΑΡΙΘ./ΗΜΕΡ. ΔΗΜΟΣΙΕΥΣΗΣ
ΕΥΡΩΠΑΪΚΗΣ ΑΙΤΗΣΗΣ (86):11175101.2--19/06/2009
ΔΙΚΑΙΟΥΧΟΣ (73):1)KBA-NotaSys SA
PO Box 347 55, Avenue du Grey, 1000
Lausanne 22, ΕΛΒΕΤΙΑ
ΣΥΜΒ. ΠΡΟΤΕΡΑΙΟΤΗΤΕΣ (30):08159288-27/06/2008-EP
ΕΦΕΥΡΕΤΗΣ (72):1)Eitel, Johann, Emil
2)Siemer, Axel
3)Schaede, Johannes, Georg
ΕΙΔΙΚΟΣ ΠΑΡΕΞΟΥΣΙΟΣ (74):ΡΟΥΣΣΟΥ ANNA
Κουμπάρη 2, 10674 ΑΘΗΝΑ
ΑΝΤΙΚΛΗΤΟΣ (74):ΠΑΠΑΚΩΝΣΤΑΝΤΙΝΟΥ ΕΛΕΝΗ
Κουμπάρη 2, 10674 ΑΘΗΝΑ
ΤΙΤΛΟΣ ΕΦΕΥΡΕΣΗΣ (54):ΣΥΣΤΗΜΑ ΕΠΙΘΕΩΡΗΣΗΣ ΓΙΑ ΤΗΝ ΕΠΙΘΕΩΡΗΣΗ ΤΗΣ ΠΟΙΟΤΗΤΑΣ ΕΚΤΥΠΩΜΕΝΩΝ ΦΥΛΛΩΝ

ΠΕΡΙΛΗΨΗ(57)

Περιγράφεται σύστημα επιθεώρησης (10) για την επιθεώρηση της ποιότητας εκτυπωμένων φύλλων που μεταφέρονται από σύστημα μεταφοράς φύλλων, το οποίο περιλαμβάνει τουλάχιστον ένα σύστημα αρπάγης φύλλου (3a, 3b) που διαθέτει πλήθος από απέχουσες μεταξύ τους ράβδους αρπάγης (32) για τη συγκράτηση των εκτυπωμένων φύλλων από μια εμπρόσθια άκρη αυτών. Το σύστημα επιθεώρησης (10) τοποθετείται κατά μήκος της διαδρομής του τουλάχιστον ενός συστήματος αρπάγης φύλλου (38, 3b) που μεταφέρει τα εκτυπωμένα φύλλα και περιλαμβάνει συσκευή οπτικού ελέγχου ποιότητας που επιθεωρεί μια πρώτη πλευρά των εκτυπωμένων φύλλων, καθώς τα εκτυπωμένα φύλλα μεταφέρονται από το σύστημα αρπάγης φύλλου (3b). Η συσκευή οπτικού ελέγχου ποιότητας περιλαμβάνει κάμερα γραμμών (11) που σαρώνει την πρώτη πλευρά των εκτυπωμένων φύλλων. Το σύστημα επιθεώρησης (10) περαιτέρω

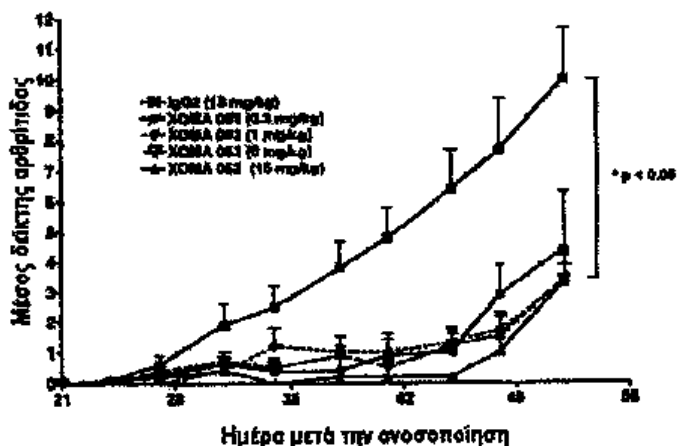
περιλαμβάνει κύλινδρο αναρρόφησης (50) που τοποθετείται εμπροσθεν της οπτικής διαδρομής (B) της κάμερας γραμμών (11) κατά μήκος της διαδρομής (A) που ακολουθούν τα εκτυπωμένα φύλλα όταν μεταφέρονται από το σύστημα αρπάγης φύλλου (3b), ο οποίος κύλινδρος αναρρόφησης (50) έρχεται σε επαφή με μια δεύτερη πλευρά των εκτυπωμένων φύλλων που είναι αντίθετη της πρώτης πλευράς την οποία σαρώνει η κάμερα γραμμών (11), και κουτί αναρρόφησης (60) που βρίσκεται αμέσως πριν από τον κύλινδρο αναρρόφησης (50) και συνεργάζεται με τη δεύτερη πλευρά των εκτυπωμένων φύλλων προκειμένου να αναρροφά τουλάχιστον ένα τμήμα της δεύτερης πλευράς των εκτυπωμένων φύλλων επί μιας ουσιαστικά επίπεδης επιφάνειας (60a) του κουτιού αναρρόφησης (60) προτού έρθει σε επαφή με τον κύλινδρο αναρρόφησης (50).



ΑΡΙΘΜΟΣ ΕΥΡ. Δ.Ε. (11):3079973
ΑΡΙΘ. ΕΛΛ. ΚΑΤΑΘΕΣΗΣ (21):20130400161
ΗΜΕΡ. ΕΛΛ. ΚΑΤΑΘΕΣΗΣ (22):23/01/2013
ΑΡΙΘ./ΗΜΕΡ. ΔΗΜΟΣΙΕΥΣΗΣ
ΕΥΡΩΠΑΪΚΟΥ ΔΙΠΛΩΜΑΤΟΣ(87):2293816 - 07/11/2012
ΑΡΙΘ./ΗΜΕΡ. ΔΗΜΟΣΙΕΥΣΗΣ
ΕΥΡΩΠΑΪΚΗΣ ΑΙΤΗΣΗΣ (86):09759528.4--05/06/2009
ΔΙΚΑΙΟΥΧΟΣ (73):1)XOMA Technology Ltd.
2910 Seventh Street, Berkeley, CA 94710,
ΗΝΩΜΕΝΕΣ ΠΟΛΙΤΕΙΕΣ ΤΗΣ ΑΜΕΡΙΚΗΣ
ΣΥΜΒ. ΠΡΟΤΕΡΑΙΟΤΗΤΕΣ (30):59711 P-06/06/2008-US
95232 P-08/09/2008-US
ΕΦΕΥΡΕΤΗΣ (72):1)SOLINGER, Alan, M.
2)OWYANG, Alexander
ΕΙΔΙΚΟΣ ΠΛΗΡΕΞΟΥΣΙΟΣ (74):ΑΘΑΝΑΣΙΑΔΟΥ ΜΑΡΙΑ
Κουμπάρη 2, 10674 ΑΘΗΝΑ
ΑΝΤΙΚΛΗΤΟΣ (74):ΠΑΠΑΚΩΝΣΤΑΝΤΙΝΟΥ ΕΛΕΝΗ
Κουμπάρη 2,10674 ΑΘΗΝΑ
ΤΙΤΛΟΣ ΕΦΕΥΡΕΣΗΣ (54):ΜΕΘΟΔΟΙ ΓΙΑ ΤΗΝ ΘΕΡΑΠΕΥΤΙΚΗ
ΑΓΩΓΗ ΡΕΥΜΑΤΟΕΙΔΟΥΣ ΑΡΘΡΙΤΙ-
ΔΑΣ

ΠΕΡΙΛΗΨΗ(57)

Αποκαλύπτονται συνθέσεις και μέθοδοι για την θεραπευτική αγωγή και/ή αποτροπή ρευματοειδούς αρθρίτιδας, που περιλαμβάνουν χορήγηση σε υποκείμενο αποτελεσματικής ποσότητας αντισώματος αντι-IL-1β ή θραύσματος αυτού.



ΑΡΙΘΜΟΣ ΕΥΡ. Δ.Ε. (11):3079974
ΑΡΙΘ. ΕΛΛ. ΚΑΤΑΘΕΣΗΣ (21):20130400152
ΗΜΕΡ. ΕΛΛ. ΚΑΤΑΘΕΣΗΣ (22):23/01/2013
ΑΡΙΘ./ΗΜΕΡ. ΔΗΜΟΣΙΕΥΣΗΣ
ΕΥΡΩΠΑΪΚΟΥ ΔΙΠΛΩΜΑΤΟΣ(87):1849468 - 05/12/2012
ΑΡΙΘ./ΗΜΕΡ. ΔΗΜΟΣΙΕΥΣΗΣ
ΕΥΡΩΠΑΪΚΗΣ ΑΙΤΗΣΗΣ (86):07112823.5--25/02/2003
ΔΙΚΑΙΟΥΧΟΣ (73):1)TAKEDA GMBH
Byk-Gulden-Strasse 2,78467 KONSTANZ,
ΓΕΡΜΑΝΙΑ
ΣΥΜΒ. ΠΡΟΤΕΡΑΙΟΤΗΤΕΣ (30):02004987-06/03/2002-EP
ΕΦΕΥΡΕΤΗΣ (72):1)WEIMAR, Christian
2)BUNDSCHUH, Daniela
3)BEUME, Rolf
4)WOLLIN, Stefan-Lutz
ΕΙΔΙΚΟΣ ΠΛΗΡΕΞΟΥΣΙΟΣ (74):ΤΣΙΜΙΚΑΛΗΣ "ΤΣΙΜΙΚΑΛΗΣ
ΚΑΛΟΝΑΡΟΥ ΔΙΚΗΓΟΡΙΚΗ ΕΤΑΙΡΕΙΑ"
ΣΤΕΦΑΝΟΣ
Ν. Βάμβα 1,, 106 74 ΑΘΗΝΑ
ΑΝΤΙΚΛΗΤΟΣ (74):ΤΣΙΜΙΚΑΛΗΣ "ΤΣΙΜΙΚΑΛΗΣ
ΚΑΛΟΝΑΡΟΥ ΔΙΚΗΓΟΡΙΚΗ ΕΤΑΙΡΕΙΑ"
ΣΤΕΦΑΝΟΣ
Ν. Βάμβα 1,,106 74 ΑΘΗΝΑ
ΤΙΤΛΟΣ ΕΦΕΥΡΕΣΗΣ (54):ΦΑΡΜΑΚΕΥΤΙΚΗ ΣΥΝΘΕΣΗ ΠΟΥ ΠΕ-
ΡΙΛΑΜΒΑΝΕΙ ΡΟΦΛΟΥΜΙΛΑΣΤΗ ΚΑΙ
ΛΕΒΟΚΕΤΙΡΙΖΙΝΗ

ΠΕΡΙΛΗΨΗ(57)

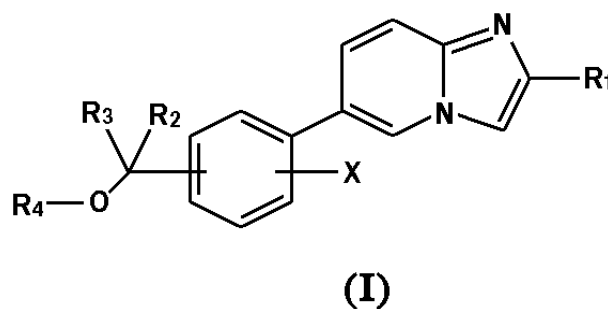
Η εφεύρεση σχετίζεται με την συνδυασμένη χορήγηση αναστολέων PDE4 ή PDE3/4 και αναστολέων υποδοχέων ισταμίνης για τη θεραπεία αναπνευστικών νοσημάτων.

ΑΡΙΘΜΟΣ ΕΥΡ. Δ.Ε. (11):3079975
ΑΡΙΘ. ΕΛΛ. ΚΑΤΑΘΕΣΗΣ (21):20130400172
ΗΜΕΡ. ΕΛΛ. ΚΑΤΑΘΕΣΗΣ (22):17/01/2013
ΑΡΙΘ./ΗΜΕΡ. ΔΗΜΟΣΙΕΥΣΗΣ
ΕΥΡΩΠΑΪΚΟΥ ΔΙΠΛΩΜΑΤΟΣ(87):2262803 - 17/10/2012
ΑΡΙΘ./ΗΜΕΡ. ΔΗΜΟΣΙΕΥΣΗΣ
ΕΥΡΩΠΑΪΚΗΣ ΑΙΤΗΣΗΣ (86):09754041.3--20/03/2009
ΔΙΚΑΙΟΥΧΟΣ (73):1)SANOFI
54 rue La Boetie, 75008 Paris, ΓΑΛΛΙΑ
ΣΥΜΒ. ΠΡΟΤΕΡΑΙΟΤΗΤΕΣ (30):0801580-21/03/2008-FR
ΕΦΕΥΡΕΤΗΣ (72):1)DE PERETTI, Danielle
2)EVANNO, Yannick
ΕΙΔΙΚΟΣ ΠΛΗΡΕΞΟΥΣΙΟΣ (74):ΛΥΜΠΕΡΗΣ "ΔΙΚΗΓΟΡΙΚΗ ΕΤΑΙΡΕΙΑ
ΒΑΓΙΑΝΟΥ ΚΩΣΤΟΠΟΥΛΟΥ
ΛΥΜΠΕΡΗ" ΝΙΚΟΛΑΟΣ
Στουρνάρα 37,, 10682 ΑΘΗΝΑ
ΑΝΤΙΚΛΗΤΟΣ (74):ΛΥΜΠΕΡΗΣ "ΔΙΚΗΓΟΡΙΚΗ ΕΤΑΙΡΕΙΑ
ΒΑΓΙΑΝΟΥ ΚΩΣΤΟΠΟΥΛΟΥ
ΛΥΜΠΕΡΗ" ΝΙΚΟΛΑΟΣ
Στουρνάρα 37,,10682 ΑΘΗΝΑ
ΤΙΤΛΟΣ ΕΦΕΥΡΕΣΗΣ (54):ΠΟΛΥΥΠΟΚΑΤΕΣΤΗΜΕΝΑ ΠΑΡΑΓΩ-
ΓΑ ΤΩΝ 2-ΑΡΥΛΟ-6-ΦΑΙΝΥΛ-ΙΜΙΔΑ-
ΖΟ[1,2-Α]ΠΥΡΙΔΙΝΩΝ, Η ΠΑΡΑΣΚΕΥΗ
ΤΟΥΣ ΚΑΙ Η ΘΕΡΑΠΕΥΤΙΚΗ ΕΦΑΡ-
ΜΟΓΗ ΤΟΥΣ

ΠΕΡΙΛΗΨΗ(57)

Ενώσεις με τον τύπο (I) στον οποίο το R1 αντιπροσωπεύει: μία ομάδα φαινυλίου ή μία ομάδα ναφθυλίου, ενδεχομένως υποκατεστημένες με ένα ή με περισσότερα άτομα ή με μία ή με περισσότερες ομάδες, το X αντιπροσωπεύει από 1 έως 4 υποκαταστάτες όμοιους ή διαφορετικούς μεταξύ τους οι οποίοι επιλέγονται από τα

αλογόνο, (C1-C10)αλκύλιο, αλογονο(C1-C10)αλκύλιο, (C1-C10)αλκοξύλιο, NRaRb, κυανοομάδα, νιτροομάδα, το (C1-C10)αλκύλιο μπορεί να είναι ενδεχομένως υποκατεστημένο με ένα αλογόνο, μία ομάδα NRaRb ή υδροξύλιο, το R2 και το R3 αντιπροσωπεύουν, ανεξάρτητα το ένα από το άλλο, ένα άτομο υδρογόνου, μία ομάδα (C1-C10)αλκυλίου, όπου η ομάδα αυτή είναι ενδεχομένως υποκατεστημένη με μία ομάδα Rf, μία ομάδα αρυλίου, ενδεχομένως υποκατεστημένη με έναν ή με περισσότερους υποκαταστάτες που επιλέγονται από ένα αλογόνο, μία ομάδα (C1-C10)αλκυλίου, αλογονο (C1-C10)αλκυλίου, (C1-C10)αλκοξύλιου, αλογονο(C1-C10)αλκοξύλιου, NRaRb, υδροξύλιου, μία νιτροομάδα ή μία κυανοομάδα, το R2 και το X μπορεί να σχηματίσουν μαζί με τα άτομα άνθρακα που τα φέρουν έναν ανθρακικό δακτύλιο με 5 έως 7 άτομα άνθρακα, το R4 αντιπροσωπεύει ένα άτομο υδρογόνου, μία ομάδα (C1-C10)αλκυλίου, ενδεχομένως υποκατεστημένη με μία ομάδα Rf, ή μία ομάδα αρυλίου, ενδεχομένως υποκατεστημένη, σε κατάσταση βάσης ή όξινο άλατος προσθήκης. Χρήση στη θεραπευτική και διαδικασία σύνθεσης.



ΑΡΙΘΜΟΣ ΕΥΡ. Δ.Ε. (11):3079976
ΑΡΙΘ. ΕΛΛ. ΚΑΤΑΘΕΣΗΣ (21):20130400163
ΗΜΕΡ. ΕΛΛ. ΚΑΤΑΘΕΣΗΣ (22):22/01/2013
ΑΡΙΘ./ΗΜΕΡ. ΔΗΜΟΣΙΕΥΣΗΣ
ΕΥΡΩΠΑΪΚΟΥ ΔΙΠΛΩΜΑΤΟΣ(87):2222697 - 05/12/2012
ΑΡΙΘ./ΗΜΕΡ. ΔΗΜΟΣΙΕΥΣΗΣ
ΕΥΡΩΠΑΪΚΗΣ ΑΙΤΗΣΗΣ (86):08844441.9--15/10/2008
ΔΙΚΑΙΟΥΧΟΣ (73):1)Perseid Therapeutics LLC
515 Galveston Drive, Redwood City CA
94063, ΗΝΩΜΕΝΕΣ ΠΟΛΙΤΕΙΕΣ ΤΗΣ
ΑΜΕΡΙΚΗΣ
ΣΥΜΒ. ΠΡΟΤΕΡΑΙΟΤΗΤΕΣ (30):984631 P-01/11/2007-US
51215 P-07/05/2008-US
ΕΦΕΥΡΕΤΗΣ (72):1)KARRER, Erik, E.
2)PAIDHUNGAT, Madan, M.
3)BASS, Steven, H.
4)NEIGHBORS, Margaret
5)PUNNONEN, Juha
6)CHAPIN, Steven, J.
7)VISWANATHAN, Sridhar
8)LARSEN, Brent, R.
ΕΙΔΙΚΟΣ ΠΛΗΡΕΞΟΥΣΙΟΣ (74):ΑΘΑΝΑΣΙΑΔΟΥ ΜΑΡΙΑ
Κουμπάρη 2, 10674 ΑΘΗΝΑ
ΑΝΤΙΚΛΗΤΟΣ (74):ΠΑΠΑΚΩΝΣΤΑΝΤΙΝΟΥ ΕΛΕΝΗ
Κουμπάρη 2,10674 ΑΘΗΝΑ
ΤΙΤΛΟΣ ΕΦΕΥΡΕΣΗΣ (54):ΑΝΟΣΟΚΑΤΑΣΤΑΛΤΙΚΑ ΠΟΛΥΠΕΠΤΙ-
ΔΙΑ ΚΑΙ ΝΟΥΚΛΕΪΚΑ ΟΞΕΑ

ΠΕΡΙΛΗΨΗ(57)

Η εφεύρεση παρέχει ανοσοκατασταλτικά πολυπεπτιδία και νουκλεϊκά οξέα που κωδικοποιούν τέτοια πολυπεπτιδία. Σε μία άποψη, η εφεύρεση παρέχει μεταλλαγμένα CTLA-4 πολυπεπτιδία και νουκλεϊκά οξέα τα οποία κωδικοποιούν μεταλλαγμένα CTLA-4 πολυπεπτιδία. Συνθέσεις και μέθοδοι για χρήση τέτοιων πολυπεπτιδίων και νουκλεϊκών οξέων επίσης παρέχονται.

ΑΡΙΘΜΟΣ ΕΥΡ. Δ.Ε. (11):3079977
ΑΡΙΘ. ΕΛΛ. ΚΑΤΑΘΕΣΗΣ (21):20130400173
ΗΜΕΡ. ΕΛΛ. ΚΑΤΑΘΕΣΗΣ (22):24/01/2013
ΑΡΙΘ./ΗΜΕΡ. ΔΗΜΟΣΙΕΥΣΗΣ
ΕΥΡΩΠΑΪΚΟΥ ΔΙΠΛΩΜΑΤΟΣ(87):1558755 - 24/10/2012
ΑΡΙΘ./ΗΜΕΡ. ΔΗΜΟΣΙΕΥΣΗΣ
ΕΥΡΩΠΑΪΚΗΣ ΑΙΤΗΣΗΣ (86):03772376.4--22/09/2003
ΔΙΚΑΙΟΥΧΟΣ (73):1)Aventis Pharma S.A.
20, avenue Raymond Aron, 92160 Antony,
ΓΑΛΛΙΑ
ΣΥΜΒ. ΠΡΟΤΕΡΑΙΟΤΗΤΕΣ (30):0211724-23/09/2002-FR
422482 P-31/10/2002-US
ΕΦΕΥΡΕΤΗΣ (72):1)MOURIER, Pierre
2)VISKOV, Christian
ΕΙΔΙΚΟΣ ΠΛΗΡΕΞΟΥΣΙΟΣ (74):ΛΥΜΠΕΡΗΣ "ΔΙΚΗΓΟΡΙΚΗ ΕΤΑΙΡΕΙΑ
ΒΑΓΙΑΝΟΥ ΚΩΣΤΟΠΟΥΛΟΥ
ΛΥΜΠΕΡΗ" ΝΙΚΟΛΑΟΣ
Στουρνάρα 37,, 10682 ΑΘΗΝΑ
ΑΝΤΙΚΛΗΤΟΣ (74):ΛΥΜΠΕΡΗΣ "ΔΙΚΗΓΟΡΙΚΗ ΕΤΑΙΡΕΙΑ
ΒΑΓΙΑΝΟΥ ΚΩΣΤΟΠΟΥΛΟΥ
ΛΥΜΠΕΡΗ" ΝΙΚΟΛΑΟΣ
Στουρνάρα 37,,10682 ΑΘΗΝΑ
ΤΙΤΛΟΣ ΕΦΕΥΡΕΣΗΣ (54):**ΜΕΘΟΔΟΣ ΚΑΘΟΡΙΣΜΟΥ ΣΥΓΚΕΚΡΙ-
ΜΕΝΩΝ ΟΜΑΔΩΝ ΠΟΥ ΑΠΟΤΕΛΟΥΝ
ΤΙΣ ΗΠΑΡΙΝΕΣ**

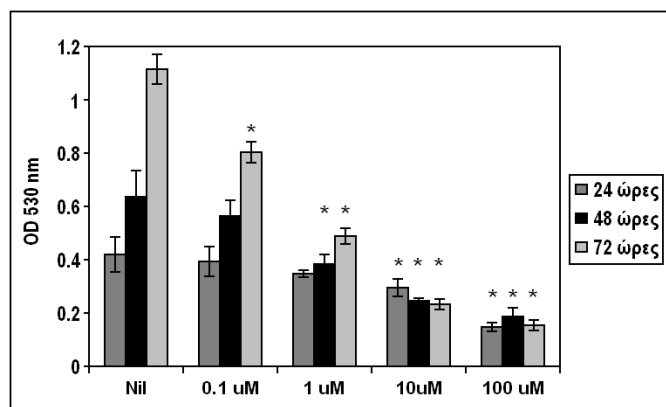
ΠΕΡΙΛΗΨΗ(57)

Η εφεύρεση έχει ως αντικείμενο μια μέθοδο ανάλυσης των ηπαρινών ή των ηπαρινών χαμηλού μοριακού βάρους, η οποία μέθοδος χαρακτηρίζεται από το ότι το δοσιμετρικό δείγμα αποπολυμερίζεται με ηπαρινάσες και στη συνέχεια, κατά περίπτωση, το λαμβανόμενο προϊόν αποπολυμερισμού μειώνεται κι έπειτα πραγματοποιείται μια ανάλυση με υγρή χρωματογραφία υψηλής απόδοσης.

ΑΡΙΘΜΟΣ ΕΥΡ. Δ.Ε. (11):3079978
ΑΡΙΘ. ΕΛΛ. ΚΑΤΑΘΕΣΗΣ (21):20130400195
ΗΜΕΡ. ΕΛΛ. ΚΑΤΑΘΕΣΗΣ (22):24/01/2013
ΑΡΙΘ./ΗΜΕΡ. ΔΗΜΟΣΙΕΥΣΗΣ
ΕΥΡΩΠΑΪΚΟΥ ΔΙΠΛΩΜΑΤΟΣ(87):2326332 - 14/11/2012
ΑΡΙΘ./ΗΜΕΡ. ΔΗΜΟΣΙΕΥΣΗΣ
ΕΥΡΩΠΑΪΚΗΣ ΑΙΤΗΣΗΣ (86):10792567.9--22/06/2010
ΔΙΚΑΙΟΥΧΟΣ (73):1)DMI Acquisition Corp.
8400 E. Crescent Parkway Suite 600, Green-
wood Village, CO 80111, ΗΝΩΜΕΝΕΣ
ΠΟΛΙΤΕΙΕΣ ΤΗΣ ΑΜΕΡΙΚΗΣ
ΣΥΜΒ. ΠΡΟΤΕΡΑΙΟΤΗΤΕΣ (30):315350 P-18/03/2010-US
219185 P-22/06/2009-US
ΕΦΕΥΡΕΤΗΣ (72):1)BAR-OR, David
ΕΙΔΙΚΟΣ ΠΛΗΡΕΞΟΥΣΙΟΣ (74):ΑΘΑΝΑΣΙΑΔΟΥ ΜΑΡΙΑ
Κουμπάρη 2, 10674 ΑΘΗΝΑ
ΑΝΤΙΚΛΗΤΟΣ (74):ΠΑΠΑΚΩΝΣΤΑΝΤΙΝΟΥ ΕΛΕΝΗ
Κουμπάρη 2,10674 ΑΘΗΝΑ
ΤΙΤΛΟΣ ΕΦΕΥΡΕΣΗΣ (54):**ΜΕΘΟΔΟΣ ΓΙΑ ΤΗ ΘΕΡΑΠΕΥΤΙΚΗ
ΑΓΩΓΗ ΝΟΣΩΝ**

ΠΕΡΙΛΗΨΗ(57)

Η εφεύρεση παρέχει μια μέθοδο αναστολής της αγγειακής υπερδιαπερατότητας σε ένα ζώο που χρήζει αυτής. Η μέθοδος περιλαμβάνει τη χορήγηση μιας ανασταλτικής της αγγειακής υπερδιαπερατότητας ποσότητας από μια ένωση δαναζόλης στο ζώο. Η εφεύρεση παρέχει επίσης μια μέθοδο διαμόρφωσης του κυτταροσκελετού ενός ενδοθηλιακού κυττάρου σε ένα ζώο. Η μέθοδος περιλαμβάνει τη χορήγηση μιας αποτελεσματικής ποσότητας από μια ένωση δαναζόλης στο ζώο.



ΑΡΙΘΜΟΣ ΕΥΡ. Δ.Ε. (11):3079979
ΑΡΙΘ. ΕΛΛ. ΚΑΤΑΘΕΣΗΣ (21):20130400178
ΗΜΕΡ. ΕΛΛ. ΚΑΤΑΘΕΣΗΣ (22):25/01/2013
ΑΡΙΘ./ΗΜΕΡ. ΔΗΜΟΣΙΕΥΣΗΣ
ΕΥΡΩΠΑΪΚΟΥ ΔΙΠΛΩΜΑΤΟΣ(87):2396006 - 19/12/2012
ΑΡΙΘ./ΗΜΕΡ. ΔΗΜΟΣΙΕΥΣΗΣ
ΕΥΡΩΠΑΪΚΗΣ ΑΙΤΗΣΗΣ (86):10703519.8--02/02/2010
ΔΙΚΑΙΟΥΧΟΣ (73):1)AH USA 42 LLC
235 East 42nd Street, 10017-5755 NEW
YORK, ΗΝΩΜΕΝΕΣ ΠΟΛΙΤΕΙΕΣ ΤΗΣ
ΑΜΕΡΙΚΗΣ
ΣΥΜΒ. ΠΡΟΤΕΡΑΙΟΤΗΤΕΣ (30):152911 P-16/02/2009-US
219837 P-24/06/2009-US
ΕΦΕΥΡΕΤΗΣ (72):1)COSTA, Alvimar, Jose
2)SECREAST, Stephen, Lee
3)VALARELLI, Rodrigo
ΕΙΛΙΚΟΣ ΠΛΗΡΕΞΟΥΣΙΟΣ (74):ΚΙΛΙΜΙΡΗΣ ΚΩΝΣΤΑΝΤΙΝΟΣ
Χατζηγιάννη Μέξη 7, 11528 ΑΘΗΝΑ
ΑΝΤΙΚΛΗΤΟΣ (74):ΚΙΛΙΜΙΡΗΣ ΚΩΝΣΤΑΝΤΙΝΟΣ
Χατζηγιάννη Μέξη 7, 11528 ΑΘΗΝΑ
ΤΙΤΛΟΣ ΕΦΕΥΡΕΣΗΣ (54):**ΤΥΠΟΠΟΙΗΣΗ ΥΨΗΛΗΣ ΔΟΣΟΛΟ-
ΓΙΑΣ ΔΟΡΑΜΕΚΤΙΝΗΣ**

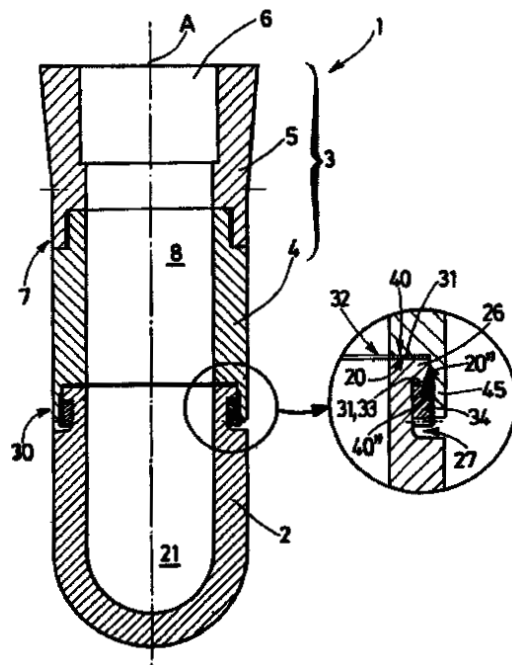
ΠΕΡΙΛΗΨΗ(57)

Αποκαλύπτονται κτηνιατρικές συνθέσεις οι οποίες παρέχουν υψηλή δόση δοραμεκτίνης ή σύνθεση κτηνιατρικού συνδυασμού υψηλών δόσεων η οποία περιέχει δοραμεκτίνη και ένα ή περισσότερα άλλα αντιπαρασιτικά μέσα. Οι συνθέσεις παρέχουν τόσο αντιπαρασιτική αποτελεσματικότητα όσο και σημαντικά μειωμένο χρόνο κατακράτησης.

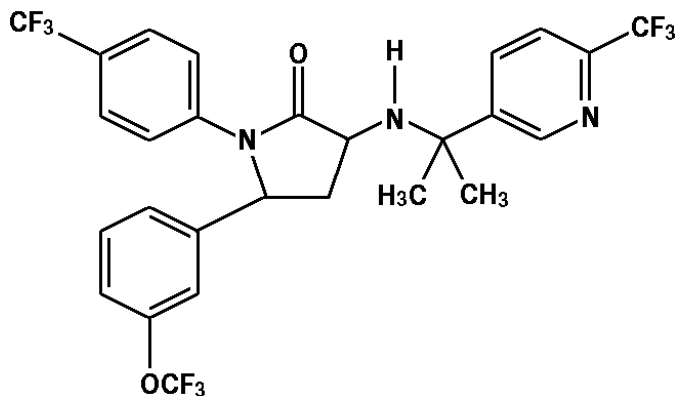
ΑΡΙΘΜΟΣ ΕΥΡ. Δ.Ε. (11):3079980
ΑΡΙΘ. ΕΛΛ. ΚΑΤΑΘΕΣΗΣ (21):20130400179
ΗΜΕΡ. ΕΛΛ. ΚΑΤΑΘΕΣΗΣ (22):25/01/2013
ΑΡΙΘ./ΗΜΕΡ. ΔΗΜΟΣΙΕΥΣΗΣ
ΕΥΡΩΠΑΪΚΟΥ ΔΙΠΛΩΜΑΤΟΣ(87):1678349 - 07/11/2012
ΑΡΙΘ./ΗΜΕΡ. ΔΗΜΟΣΙΕΥΣΗΣ
ΕΥΡΩΠΑΪΚΗΣ ΑΙΤΗΣΗΣ (86):04817090.6--28/09/2004
ΔΙΚΑΙΟΥΧΟΣ (73):1)ALUMINIUM PECHINEY
725, Rue Aristide Berges, 38340 Voreppe,
ΓΑΛΛΙΑ
ΣΥΜΒ. ΠΡΟΤΕΡΑΙΟΤΗΤΕΣ (30):0311444-30/09/2003-FR
ΕΦΕΥΡΕΤΗΣ (72):1)LAMAZE, Airy-Pierre
ΕΙΛΙΚΟΣ ΠΛΗΡΕΞΟΥΣΙΟΣ (74):ΚΙΛΙΜΙΡΗΣ ΚΩΝΣΤΑΝΤΙΝΟΣ
Χατζηγιάννη Μέξη 7, 11528 ΑΘΗΝΑ
ΑΝΤΙΚΛΗΤΟΣ (74):ΚΙΛΙΜΙΡΗΣ ΚΩΝΣΤΑΝΤΙΝΟΣ
Χατζηγιάννη Μέξη 7, 11528 ΑΘΗΝΑ
ΤΙΤΛΟΣ ΕΦΕΥΡΕΣΗΣ (54):**ΔΙΑΤΑΞΗ ΚΑΙ ΜΕΘΟΔΟΣ ΣΥΝΔΕΣΗΣ
ΑΔΡΑΝΩΝ ΑΝΟΔΩΝ ΟΙ ΟΠΟΙΕΣ ΠΡΟ-
ΟΡΙΖΟΝΤΑΙ ΓΙΑ ΤΗΝ ΠΑΡΑΓΩΓΗ
ΑΛΟΥΜΙΝΙΟΥ ΜΕ ΗΛΕΚΤΡΟΛΥΣΗ
ΤΗΓΜΕΝΟΥ ΑΛΑΤΟΣ**

ΠΕΡΙΛΗΨΗ(57)

Η εφεύρεση έχει ως αντικείμενο ένα ανοδικό συγκρότημα (1) προοριζόμενο για ένα στοιχείο παραγωγής αλουμινίου με ηλεκτρόλυση τηγμένου άλατος. Αυτό το συγκρότημα περιέχει μια αδρανή άνοδο (2) σε μορφή θύλακα, ένα αγωγό σύνδεσης (3, 4, 5), μέσα μηχανικής σύνδεσης ικανά να συνεργάζονται κατά τρόπον ώστε να δημιουργείται ένας μηχανικός σύνδεσμος μεταξύ του αγωγού και της ανόδου, και μια συγκολλημένη μεταλλική σύνδεση, ή ικανή να σχηματίζεται με συγκόλληση (31) η οποία είναι τοποθετημένη μεταξύ του συνόλου ή τμήματος μιας τουλάχιστον επιφάνειας (20, 20, 20') του ανοικτού άκρου (22) της ανόδου (2) και του συνόλου ή τμήματος μιας τουλάχιστον επιφάνειας (40, 40', 40') του άκρου σύνδεσης (42) του αγωγού (3, 4, 5). Η εφεύρεση επιτρέπει την απλοποίησης παραγωγής ανοδικών συγκροτημάτων τα οποία περιέχουν μια αδρανή άνοδο.



ΑΡΙΘΜΟΣ ΕΥΡ. Δ.Ε. (11):3079981
ΑΡΙΘ. ΕΛΛ. ΚΑΤΑΘΕΣΗΣ (21):20130400194
ΗΜΕΡ. ΕΛΛ. ΚΑΤΑΘΕΣΗΣ (22):24/01/2013
ΑΡΙΘ./ΗΜΕΡ. ΔΗΜΟΣΙΕΥΣΗΣ
ΕΥΡΩΠΑΪΚΟΥ ΔΙΠΛΩΜΑΤΟΣ(87):2099784 - 12/12/2012
ΑΡΙΘ./ΗΜΕΡ. ΔΗΜΟΣΙΕΥΣΗΣ
ΕΥΡΩΠΑΪΚΗΣ ΑΙΤΗΣΗΣ (86):07871196.7--22/10/2007
ΔΙΚΑΙΟΥΧΟΣ (73):1)Eli Lilly & Company
Lilly Corporate Center, Indianapolis, IN
46285, ΗΝΩΜΕΝΕΣ ΠΟΛΙΤΕΙΕΣ ΤΗΣ
ΑΜΕΡΙΚΗΣ
ΣΥΜΒ. ΠΡΟΤΕΡΑΙΟΤΗΤΕΣ (30):862540 P-23/10/2006-US
ΕΦΕΥΡΕΤΗΣ (72):1)SCHAUS, John Mehnert
2)HEATH, Perry Clark
ΕΙΔΙΚΟΣ ΠΑΗΡΕΞΟΥΣΙΟΣ (74):ΡΟΥΣΣΟΥ ANNA
Κουμπάρη 2, 10674 ΑΘΗΝΑ
ΑΝΤΙΚΑΛΗΤΟΣ (74):ΠΑΠΑΚΩΝΣΤΑΝΤΙΝΟΥ ΕΛΕΝΗ
Κουμπάρη 2,10674 ΑΘΗΝΑ
ΤΙΤΛΟΣ ΕΦΕΥΡΕΣΗΣ (54):1,5-ΔΙΦΑΙΝΥΛ-3-ΠΥΡΙΔΙΝΥΛΑΜΙΝΟ-
1,5-ΔΙΥΔΡΙΟΥΡΡΟΔΙΑΙΝ-2-ΟΝΕΣ ΩΣ
ΡΥΘΜΙΣΤΕΣ ΥΠΟΔΟΧΕΑ CB1



ΠΕΡΙΛΗΨΗ(57)

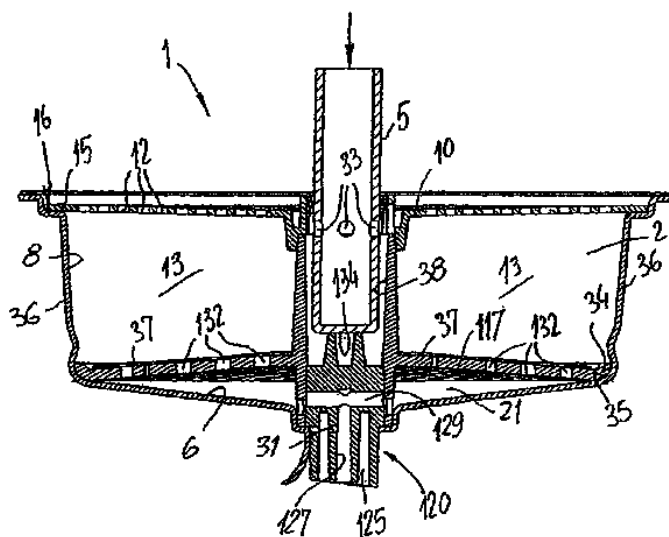
Ένωση και φαρμακευτικές συνθέσεις του Τύπου με αποκλεισμό των υποδοχέων CB1 μέσω μηχανισμού ανάστροφου αγωνισμού, και είναι χρήσιμες για μείωση του βάρους του σώματος σε θηλαστικά, γνωστική έκπτωση συνδεδεμένη με σχιζοφρένεια, καταπραυντική αγωγή αναφαινόμενης αύξησης βάρους που παρατηρείται κατά την διάρκεια αγωγής με αντιψυχωσικά και έχουν αυξημένη βιοδιαθεσιμότητα.

ΑΡΙΘΜΟΣ ΕΥΡ. Δ.Ε. (11):3079982
ΑΡΙΘ. ΕΛΛ. ΚΑΤΑΘΕΣΗΣ (21):20130400193
ΗΜΕΡ. ΕΛΛ. ΚΑΤΑΘΕΣΗΣ (22):24/01/2013
ΑΡΙΘ./ΗΜΕΡ. ΔΗΜΟΣΙΕΥΣΗΣ
ΕΥΡΩΠΑΪΚΟΥ ΔΙΠΛΩΜΑΤΟΣ(87):2345602 - 14/11/2012
ΑΡΙΘ./ΗΜΕΡ. ΔΗΜΟΣΙΕΥΣΗΣ
ΕΥΡΩΠΑΪΚΗΣ ΑΙΤΗΣΗΣ (86):11157213.7--21/04/2008
ΔΙΚΑΙΟΥΧΟΣ (73):1)Illycaffè S.p.A.
Via Flavia 110, 34147 Trieste, ΙΤΑΛΙΑ
ΣΥΜΒ. ΠΡΟΤΕΡΑΙΟΤΗΤΕΣ (30):MO20070143-27/04/2007-IT
ΕΦΕΥΡΕΤΗΣ (72):1)Pineschi, Massimiliano
ΕΙΔΙΚΟΣ ΠΑΗΡΕΞΟΥΣΙΟΣ (74):ΡΟΥΣΣΟΥ ANNA
Κουμπάρη 2, 10674 ΑΘΗΝΑ
ΑΝΤΙΚΑΛΗΤΟΣ (74):ΠΑΠΑΚΩΝΣΤΑΝΤΙΝΟΥ ΕΛΕΝΗ
Κουμπάρη 2,10674 ΑΘΗΝΑ
ΤΙΤΛΟΣ ΕΦΕΥΡΕΣΗΣ (54):ΚΑΨΟΥΛΑ ΠΡΟΟΡΙΖΟΜΕΝΗ ΝΑ ΠΕΡΙ-
ΕΧΕΙ ΛΟΣΕΙΣ ΔΙΑΛΥΤΩΝ ΡΟΦΗΜΑ-
ΤΩΝ

ΠΕΡΙΛΗΨΗ(57)

Κάψουλα (1) προοριζόμενη να περιέχει δόσεις (2) διαλυτών ροφημάτων περιλαμβάνονσα ένα σώμα περιέκτη (3) που σχηματίζει μία εσωτερική κοιλότητα περιστολής (8) για να περιέχει τουλάχιστον μία δόση (2) και η οποία προσδιορίζει: ένα εισαγωγικό άνοιγμα (4) εντός της εν λόγω εσωτερικής κοιλότητας (8) για διαλυτικό υπό πίεση υγρό, διαθέσιμο χρησιμοποιώντας μέσο διαθέτη (5), και που μπορεί να κλείνεται στεγανά χρησιμοποιώντας διατρυόμενο μέσο κλεισίματος (9) με αξονική μετακίνηση του εν λόγω μέσου διαθέτη (5) έναν πυθμένα (6) που έχει ανοιγόμενο μέσο εξόδου (7) για την έξοδο των διαλυμένων ροφημάτων, χαρακτηριζόμενη από το γεγονός ότι περιλαμβάνει μέσο ανοίγματος (120) διευθετημένο για άνοιγμα του εν λόγω ανοιγόμενου μέσου εξόδου (7) και συνεργαζόμενη με το εν λόγω μέσο διαθέτη (5), όπου το εν λόγω μέσο διαθέτη περιλαμβάνει έναν πρακτικά άκαμπτο σωλήνα διάθεσης (5), συνδεδεμένο κατά έναν κινητό τρόπο σε μία μηχανή διαθέτη μεταξύ μίας άεργης θέσης και μίας θέσης διάτρησης και διάθεσης, περιλαμβάνον το εν λόγω μέσο ανοίγματος (120) ένα

στοιχείο δια-τρητή που είναι ικανό να διατρήσει το εν λόγω ανοιγόμενο μέσο εξόδου με το εν λόγω μέσο σωλήνα διαθέτη να πιέζει απευθείας το εν λόγω μέσο ανοίγματος (120).



ΑΡΙΘΜΟΣ ΕΥΡ. Δ.Ε. (11):3079983
ΑΡΙΘ. ΕΛΛ. ΚΑΤΑΘΕΣΗΣ (21):20130400100
ΗΜΕΡ. ΕΛΛ. ΚΑΤΑΘΕΣΗΣ (22):16/01/2013
ΑΡΙΘ./ΗΜΕΡ. ΔΗΜΟΣΙΕΥΣΗΣ
ΕΥΡΩΠΑΪΚΟΥ ΔΙΠΛΩΜΑΤΟΣ(87):2086582 - 14/11/2012
ΑΡΙΘ./ΗΜΕΡ. ΔΗΜΟΣΙΕΥΣΗΣ
ΕΥΡΩΠΑΪΚΗΣ ΑΙΤΗΣΗΣ (86):07821111.7--10/10/2007
ΔΙΚΑΙΟΥΧΟΣ (73):1)GlaxoSmithKline Biologicals s.a.
rue de l'Institut 89, 1330 Rixensart Brussels,
ΒΕΛΓΙΟ
ΣΥΜΒ. ΠΡΟΤΕΡΑΙΟΤΗΤΕΣ (30):0620336-12/10/2006-GB
0620337-12/10/2006-GB
0620815-19/10/2006-GB
0620816-19/10/2006-GB
2006/069977-20/12/2006-WO
2006/069979-20/12/2006-WO
0707697-20/04/2007-GB
0711357-12/06/2007-GB
0712062-21/06/2007-GB
ΕΦΕΥΡΕΤΗΣ (72):1)BALLOU, William Ripley Jr.
2)HANON, Emmanuel Jules
ΕΙΔΙΚΟΣ ΠΛΗΡΕΞΟΥΣΙΟΣ (74):ΤΣΙΜΙΚΑΛΗΣ "ΤΣΙΜΙΚΑΛΗΣ
ΚΑΛΟΝΑΡΟΥ ΔΙΚΗΓΟΡΙΚΗ ΕΤΑΙΡΕΙΑ"
ΣΤΕΦΑΝΟΣ
Ν. Βάμβα 1,, 106 74 ΑΘΗΝΑ
ΑΝΤΙΚΑΛΗΤΟΣ (74):ΤΣΙΜΙΚΑΛΗΣ "ΤΣΙΜΙΚΑΛΗΣ
ΚΑΛΟΝΑΡΟΥ ΔΙΚΗΓΟΡΙΚΗ ΕΤΑΙΡΕΙΑ"
ΑΘΑΝΑΣΙΟΣ
Ν. Βάμβα 1,,106 74 ΑΘΗΝΑ
ΤΙΤΛΟΣ ΕΦΕΥΡΕΣΗΣ (54):**ΕΜΒΟΛΙΟ ΠΟΥ ΠΕΡΙΛΑΜΒΑΝΕΙ ΑΝΟ-
ΣΘΕΝΙΣΧΥΤΙΚΟ ΓΑΛΑΚΤΩΜΑ ΕΛΑΙ-
ΟΥ ΣΕ ΥΛΩΡ**

ΠΕΡΙΛΗΨΗ(57)

Η παρούσα εφεύρεση παρέχει μια ανοσογονική σύνθεση περιλαμβάνουσα αντιγόνο ή σύνθεση αντιγόνου και μία ανοσοενισχυτική σύνθεση περιλαμβάνουσα γαλάκτωμα ελαίου σε ύδωρ, όπου το εν λόγω γαλάκτωμα ελαίου σε ύδωρ περιλαμβάνει 0,5 - 10 χλστγρ. μεταβολιζόμενο ελαίου, 0,5 - 11 χλστγρ. τοκόλης και 0,1 - 4 χλστγρ. γαλακτωματοποιητικού παράγοντα, ανά ανθρώπινη δόση.

ΑΡΙΘΜΟΣ ΕΥΡ. Δ.Ε. (11):3079984
ΑΡΙΘ. ΕΛΛ. ΚΑΤΑΘΕΣΗΣ (21):20130400160
ΗΜΕΡ. ΕΛΛ. ΚΑΤΑΘΕΣΗΣ (22):23/01/2013
ΑΡΙΘ./ΗΜΕΡ. ΔΗΜΟΣΙΕΥΣΗΣ
ΕΥΡΩΠΑΪΚΟΥ ΔΙΠΛΩΜΑΤΟΣ(87):1832657 - 24/10/2012
ΑΡΙΘ./ΗΜΕΡ. ΔΗΜΟΣΙΕΥΣΗΣ
ΕΥΡΩΠΑΪΚΗΣ ΑΙΤΗΣΗΣ (86):06021432.7--09/09/1999
ΔΙΚΑΙΟΥΧΟΣ (73):1)GENZYME CORPORATION
500 Kendall Street, Cambridge, MA 02142,
ΗΝΩΜΕΝΕΣ ΠΟΛΙΤΕΙΕΣ ΤΗΣ ΑΜΕΡΙΚΗΣ
ΣΥΜΒ. ΠΡΟΤΕΡΑΙΟΤΗΤΕΣ (30):99583 P-09/09/1998-US
ΕΦΕΥΡΕΤΗΣ (72):1)Cheng, Seng H.
2)Marshall, John
3)Scheule, Ronald K.
4)Yew, Nelson S.
5)Tousignant, Jennifer D.
6)Przybylska, Malgorzata
ΕΙΔΙΚΟΣ ΠΛΗΡΕΞΟΥΣΙΟΣ (74):ΜΠΑΝΤΕΚΑ ΙΩΑΝΝΑ
Ασκληπιού 6-8, 10680 ΑΘΗΝΑ
ΑΝΤΙΚΑΛΗΤΟΣ (74):ΜΑΡΟΥΔΗΣ ΠΡΑΞΙΤΕΛΗΣ
Εφέσσου 15,17121 ΝΕΑ ΣΜΥΡΝΗ
(ΑΤΤΙΚΗΣ)
ΤΙΤΛΟΣ ΕΦΕΥΡΕΣΗΣ (54):**ΜΕΘΥΛΙΩΣΗ ΠΛΑΣΜΙΔΙΑΚΩΝ ΚΟΜΙ-
ΣΤΩΝ**

ΠΕΡΙΛΗΨΗ(57)

Η παρούσα εφεύρεση παρέχει μέθοδο περιορισμού της ανοσοδιεγερτικής απόκρισης ενός θηλαστικού έναντι σύνθεσης περιλαμβάνουσα το στάδιο χορήγησης της εν λόγω σύνθεσης όπου η εν λόγω σύνθεση περιλαμβάνει τουλάχιστον ένα πλασμίδιο, και τουλάχιστον μία κατιονική αμφίφιλη ένωση, όπου το εν λόγω τουλάχιστον ένα πλασμίδιο είναι CpG τροποποιημένο πλασμίδιο και η μέθοδος τροποποίησης του εν λόγω πλασμιδίου επιλέγεται από απομάκρυνση

τουλάχιστον ενός CpG μοτίβου από το εν λόγω πλασμίδιο, μεθυλίωση τουλάχιστον ενός CpG μοτίβου του εν λόγω πλασμιδίου, ή απομάκρυνση τουλάχιστον ενός CpG μοτίβου και μεθυλίωση τουλάχιστον ενός CpG μοτίβου.

ΑΡΙΘΜΟΣ ΕΥΡ. Δ.Ε. (11):3079985
ΑΡΙΘ. ΕΛΛ. ΚΑΤΑΘΕΣΗΣ (21):20130400168
ΗΜΕΡ. ΕΛΛ. ΚΑΤΑΘΕΣΗΣ (22):23/01/2013
ΑΡΙΘ./ΗΜΕΡ. ΔΗΜΟΣΙΕΥΣΗΣ
ΕΥΡΩΠΑΪΚΟΥ ΔΙΠΛΩΜΑΤΟΣ(87):1680137 - 21/11/2012
ΑΡΙΘ./ΗΜΕΡ. ΔΗΜΟΣΙΕΥΣΗΣ
ΕΥΡΩΠΑΪΚΗΣ ΑΙΤΗΣΗΣ (86):04795169.4--13/10/2004
ΔΙΚΑΙΟΥΧΟΣ (73):1)F. Hoffmann-La Roche Ltd.
 Grenzacherstrasse 124, 4070 Basel, ΕΛΒΕΤΙΑ
ΣΥΜΒ. ΠΡΟΤΕΡΑΙΟΤΗΤΕΣ (30):511541 P-14/10/2003-US
 612460 P-22/09/2004-US
ΕΦΕΥΡΕΤΗΣ (72):1)BLATT, Lawrence M.
 2)WENGLOWSKY, Steven Mark
 3)ANDREWS, Steven Wade
 4)JIANG, Yutong
 5)KENNEDY, April Layne
 6)CONDROSKI, Kevin Ronald
 7)JOSEY, John Anthony
 8)STENGEL, Peter John
 9)MADDURU, Machender R.
 10)DOHERTY, George Andrew
 11)WOODARD, Benjamin T. (deceased)
 12)SEIWER, Scott D.
ΕΙΔΙΚΟΣ ΠΑΡΗΧΕΟΥΣΙΟΣ (74):ΑΘΑΝΑΣΙΑΔΟΥ ΜΑΡΙΑ
 Κουμπάρη 2, 10674 ΑΘΗΝΑ
ΑΝΤΙΚΛΗΤΟΣ (74):ΠΑΠΑΚΩΝΣΤΑΝΤΙΝΟΥ ΕΛΕΝΗ
 Κουμπάρη 2,10674 ΑΘΗΝΑ
ΤΙΤΛΟΣ ΕΦΕΥΡΕΣΗΣ (54):**ΜΑΚΡΟΚΥΚΛΙΚΑ ΚΑΡΒΟΞΥΛΙΚΑ ΟΞΕΑ ΚΑΙ ΑΚΥΛΟΣΟΥΛΦΟΝΑΜΙΔΙΚΕΣ ΕΝΩΣΕΙΣ ΩΣ ΑΝΑΣΤΟΛΕΙΣ ΤΗΣ ΑΝΤΙΓΡΑΦΗΣ ΤΟΥ ΗCV**

ΠΕΡΙΛΗΨΗ(57)

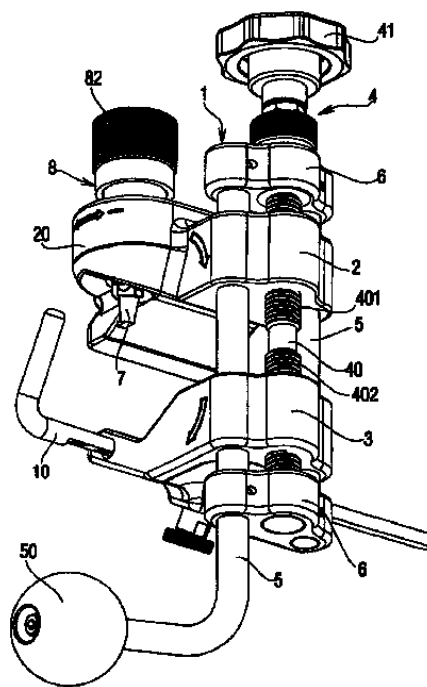
Η παρούσα εφεύρεση παρέχει ενώσεις των γενικών τύπων I-IX, όπως επίσης και συνθέσεις, συμπεριλαμβανομένων φαρμακευτικών συνθέσεων, που περιέχουν μια ένωση της εφεύρεσης. Η παρούσα εφεύρεση επίσης παρέχει μεθόδους θεραπείας, συμπεριλαμβανομένων μεθόδων θεραπείας μιας μόλυνσης από ιό ηπατίτιδας C και μεθόδων για τη θεραπεία της ηπατικής ίνωσης, οι οποίες μέθοδοι γενικά ενέχουν χορήγηση σε ένα άτομο που χρειάζεται κάτι τέτοιο μιας αποτελεσματικής ποσότητας μιας ένωσης ή σύνθεσης της εφεύρεσης.

ΑΡΙΘΜΟΣ ΕΥΡ. Δ.Ε. (11):3079986
ΑΡΙΘ. ΕΛΛ. ΚΑΤΑΘΕΣΗΣ (21):20130400171
ΗΜΕΡ. ΕΛΛ. ΚΑΤΑΘΕΣΗΣ (22):24/01/2013
ΑΡΙΘ./ΗΜΕΡ. ΔΗΜΟΣΙΕΥΣΗΣ
ΕΥΡΩΠΑΪΚΟΥ ΔΙΠΛΩΜΑΤΟΣ(87):1839379 - 24/10/2012
ΑΡΙΘ./ΗΜΕΡ. ΔΗΜΟΣΙΕΥΣΗΣ
ΕΥΡΩΠΑΪΚΗΣ ΑΙΤΗΣΗΣ (86):05850437.4--05/12/2005
ΔΙΚΑΙΟΥΧΟΣ (73):1)Derancourt S.A.S.
 Lieu Dit Sainte Eugenie - BP 5, 66270 Le Sol-
 er, ΓΑΛΛΙΑ
ΣΥΜΒ. ΠΡΟΤΕΡΑΙΟΤΗΤΕΣ (30):0412921-05/12/2004-FR
ΕΦΕΥΡΕΤΗΣ (72):1)DERANCOURT, Frederic
ΕΙΔΙΚΟΣ ΠΑΡΗΧΕΟΥΣΙΟΣ (74):ΣΑΚΕΛΛΑΡΙΔΗ ΒΑΛΗ-ΒΑΣΙΛΙΚΗ
 Αδριανού 70, 10556 ΑΘΗΝΑ
ΑΝΤΙΚΛΗΤΟΣ (74):ΣΑΚΕΛΛΑΡΙΔΗ ΒΑΛΗ-ΒΑΣΙΛΙΚΗ
 Αδριανού 70,10556 ΑΘΗΝΑ
ΤΙΤΛΟΣ ΕΦΕΥΡΕΣΗΣ (54):**ΧΕΙΡΟΚΙΝΗΤΟ ΕΡΓΑΛΕΙΟ ΓΙΑ ΤΗΝ ΑΠΟΓΥΜΝΩΣΗ ΗΛΕΚΤΡΟΝΙΚΩΝ ΚΑΛΩΔΙΩΝ ΚΑΙ ΣΥΝΟΛΟ ΕΡΓΑΛΕΙΩΝ ΓΙΑ ΤΗΝ ΑΠΟΓΥΜΝΩΣΗ ΤΩΝ ΑΝΑΦΕΡΘΕΝΤΩΝ ΚΑΛΩΔΙΩΝ**

ΠΕΡΙΛΗΨΗ(57)

Η εφεύρεση αφορά ένα εργαλείο για την απογύμνωση ηλεκτρικών καλωδίων που περιλαμβάνει ένα πλαίσιο (1) πάνω στο οποίο στερεώνονται με δυνατότητα ολίσθησης δυο σιαγόνες (2, 3) που αμφοτέρως συνεργάζονται με έναν κοινό μηχανισμό (4) ρύθμισης των αμοιβαίων θέσεων τους, διασφαλίζοντας μια συμμετρική τοποθέτηση των σιαγόνων ως προς ένα ενδιάμεσο γεωμετρικό επίπεδο. Αυτός ο μηχανισμός (4) περιλαμβάνει μια κοχλιωτή ράβδο (40) με ένα κομβίο χειρισμού, που είναι στερεωμένο με τρόπο ακίνητο ως προς τη μετατόπιση και κινούμενο ως προς την περιστροφή σε σχέση με το πλαίσιο, με την αναφερθείσα ράβδο να εμφανίζει ένα πρώτο δεξιόστροφο κοχλιωτό τμήμα (401) που συμπλέκεται με βίδωμα σε ένα διαμπερές θηλυκό σπείρωμα που παρέχεται σε μία από τις σιαγόνες και ένα δεύτερο αριστερόστροφο κοχλιωτό τμήμα (402) που

έχει ένα βήμα ίδιο με το προηγούμενο τμήμα, με το αναφερθέν δεύτερο κοχλιωτό τμήμα να συμπλέκεται σε ένα διαμπερές θηλυκό σπείρωμα που παρέχεται μέσα στην άλλη σιαγόνα.

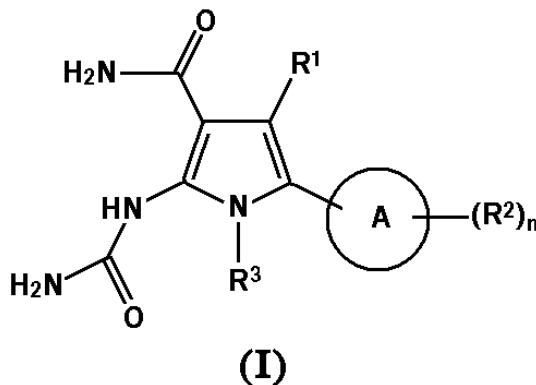


ΑΡΙΘΜΟΣ ΕΥΡ. Δ.Ε. (11):3079987
ΑΡΙΘ. ΕΛΛ. ΚΑΤΑΘΕΣΗΣ (21):20130400176
ΗΜΕΡ. ΕΛΛ. ΚΑΤΑΘΕΣΗΣ (22):25/01/2013
ΑΡΙΘ./ΗΜΕΡ. ΔΗΜΟΣΙΕΥΣΗΣ
ΕΥΡΩΠΑΪΚΟΥ ΔΙΠΛΩΜΑΤΟΣ(87):2116530 - 14/11/2012
ΑΡΙΘ./ΗΜΕΡ. ΔΗΜΟΣΙΕΥΣΗΣ
ΕΥΡΩΠΑΪΚΗΣ ΑΙΤΗΣΗΣ (86):08720883.1--26/02/2008
ΔΙΚΑΙΟΥΧΟΣ (73):1)Santen Pharmaceutical Co., Ltd
 9-19, Shimoshinjo 3-chome Higashiyodogawa-ku, Osaka-shi Osaka 533-8651, ΙΑΠΩΝΙΑ
ΣΥΜΒ. ΠΡΟΤΕΡΑΙΟΤΗΤΕΣ (30):2007045582-26/02/2007-JP
ΕΦΕΥΡΕΤΗΣ (72):1)KAWASHIMA, Kenji
 2)ENOMOTO, Hiroshi
 3)ISHIZAKA, Noriko
 4)YAMAMOTO, Minoru
 5)KUDOU, Kazuhiro
 6)MURAI, Masaaki
 7)INABA, Takaaki
 8)OKAMOTO, Kazuyoshi
ΕΙΔΙΚΟΣ ΠΛΗΡΕΞΟΥΣΙΟΣ (74):ΚΙΛΙΜΙΡΗΣ ΚΩΝΣΤΑΝΤΙΝΟΣ
 Χατζηγιάννη Μέξη 7, 11528 ΑΘΗΝΑ
ΑΝΤΙΚΛΗΤΟΣ (74):ΚΙΛΙΜΙΡΗΣ ΚΩΝΣΤΑΝΤΙΝΟΣ
 Χατζηγιάννη Μέξη 7, 11528 ΑΘΗΝΑ
ΤΙΤΛΟΣ ΕΦΕΥΡΕΣΗΣ (54):**ΝΕΟ ΠΥΡΡΟΛΙΚΟ ΠΑΡΑΓΩΓΟ ΜΕ ΟΥΡΕΪΔΙΚΗ ΚΑΙ ΑΜΙΝΟΚΑΡΒΟΝΥΛΙΚΗ ΟΜΑΔΑ ΩΣ ΥΠΟΚΑΤΑΣΤΑΤΕΣ**

ΠΕΡΙΛΗΨΗ(57)

Αντικείμενο της εφεύρεσης είναι η μελέτη σύνθεσης νέου πυρρολικού παραγώγου με μια ουρεϊδική και μια αμινοκαρβονυλική ομάδα ως υποκαταστάτες ή ενός άλατος αυτού, για τον εντοπισμό φαρμακολογικού αποτελέσματος του παραγώγου ή του άλατος αυτού, και μιας ουσία που εμφανίζει προφυλακτικό και/ή

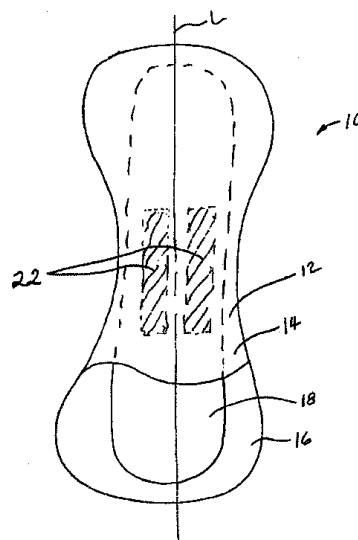
θεραπευτικό αποτέλεσμα σε ασθένεια του αμφιβληστροειδούς ή άλλη παρόμοια μέσω χορήγησης από το στόμα. Ένωση που αντιπροσωπεύεται από τον γενικό τύπο (I) ή άλας αυτής έχει ανασταλτικό αποτέλεσμα στην παραγωγή ιντερλευκίνης-6 και/ή ανασταλτικό αποτέλεσμα στη χοριοειδή αγγειογένεση, και είναι κατά συνέπεια χρήσιμη ως προφυλακτικός και/ή θεραπευτικός παράγοντας σε ασθένειες που συνδέονται με την ιντερλευκίνη-6, σε οφθαλμικές φλεγμονώδεις ασθένειες και/ή ασθένειες του αμφιβληστροειδούς. Στον τύπο, ο δακτύλιος A εκπροσωπεί βενζολικό δακτύλιο ή άλλο παρόμοιο, το R1 αντιπροσωπεύει άτομο αλογόνου, άτομο υδρογόνου, κατώτερο αλκύλιο ή άλλα παρόμοια, το R2 αντιπροσωπεύει άτομο αλογόνου, κατώτερο αλκύλιο που μπορεί να έχει έναν υποκαταστάτη, κατώτερο αλκενύλιο, κατώτερο αλκινύλιο που μπορεί να έχει έναν υποκαταστάτη, κατώτερο κυκλοαλκύλιο, αρύλιο, υδροξυομάδα, κατώτερη αλκοξυομάδα που μπορεί να έχει έναν υποκαταστάτη ή άλλα παρόμοια, ενώ το n είναι ένας αριθμός 0, 1, 2, 3 ή παρόμοιος.



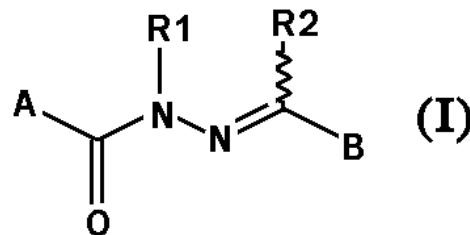
ΑΡΙΘΜΟΣ ΕΥΡ. Δ.Ε. (11):3079988
ΑΡΙΘ. ΕΛΛ. ΚΑΤΑΘΕΣΗΣ (21):20130400174
ΗΜΕΡ. ΕΛΛ. ΚΑΤΑΘΕΣΗΣ (22):25/01/2013
ΑΡΙΘ./ΗΜΕΡ. ΔΗΜΟΣΙΕΥΣΗΣ
ΕΥΡΩΠΑΪΚΟΥ ΔΙΠΛΩΜΑΤΟΣ(87):2103315 - 02/01/2013
ΑΡΙΘ./ΗΜΕΡ. ΔΗΜΟΣΙΕΥΣΗΣ
ΕΥΡΩΠΑΪΚΗΣ ΑΙΤΗΣΗΣ (86):09164790.9--01/10/2002
ΔΙΚΑΙΟΥΧΟΣ (73):1)The Procter & Gamble Company
 Patent Department One Procter & Gamble Plaza, Cincinnati, OH 45202, ΗΝΩΜΕΝΕΣ ΠΟΛΙΤΕΙΕΣ ΤΗΣ ΑΜΕΡΙΚΗΣ
ΣΥΜΒ. ΠΡΟΤΕΡΑΙΟΤΗΤΕΣ (30):152924-21/05/2002-US
 968154-01/10/2001-US
ΕΦΕΥΡΕΤΗΣ (72):1)Hammons, John, Lee
 2)Warren, Raphael
 3)Visscher, Ronald, Bosman
 4)Gatto, Joseph, Anthony
 5)Gray, Brian, Francis
ΕΙΔΙΚΟΣ ΠΛΗΡΕΞΟΥΣΙΟΣ (74):ΚΙΛΙΜΙΡΗΣ ΚΩΝΣΤΑΝΤΙΝΟΣ
 Χατζηγιάννη Μέξη 7, 11528 ΑΘΗΝΑ
ΑΝΤΙΚΛΗΤΟΣ (74):ΚΙΛΙΜΙΡΗΣ ΚΩΝΣΤΑΝΤΙΝΟΣ
 Χατζηγιάννη Μέξη 7, 11528 ΑΘΗΝΑ
ΤΙΤΛΟΣ ΕΦΕΥΡΕΣΗΣ (54):**ΣΕΡΒΙΕΤΕΣ ΜΕ ΥΑΡΟΦΟΒΕΣ ΛΟΣΙΟΝ ΠΕΡΙΛΗΨΗ(57)**

Ένα προϊόν για την εμμηόρροια, με το εν λόγω προϊόν να αποτελείται από: ένα άνω στρώμα, το οποίο διαθέτει μια επιφάνεια που βρίσκεται αντικριστά στο σώμα, όπου το εν λόγω άνω στρώμα έχει ένα επίπεδο υδροφοβίας, μια σύνθεση λοσιόν που εφαρμόζεται τουλάχιστον σε ένα τμήμα τουλάχιστον της επιφάνειας που βρίσκεται αντικριστά στο σώμα του εν λόγω άνω στρώματος, όπου η εν λόγω λοσιόν έχει ένα επίπεδο υδροφοβίας ίσο ή μεγαλύτερο από αυτό του εν λόγω άνω στρώματος, με την εν λόγω σύνθεση λοσιόν να αποτελείται από περίπου 60% έως

περίπου 99,9% κατά βάρος του φορέα, όπου ο φορέας επιλέγεται από την ομάδα που αποτελείται από υδρογονάνθρακες με βάση το πετρέλαιο που έχουν από περίπου 4 έως περίπου 32 άτομα άνθρακα, λιπαρές αλκοόλες που έχουν από περίπου 12 έως περίπου 24 άτομα άνθρακα, χαμηλές αλκοόλες που έχουν από περίπου 1 έως περίπου 6 άτομα άνθρακα, χαμηλού μοριακού βάρους γλυκόλες και πολυόλες, λανολίνη, και μείγματα αυτών, ένα οπίσθιο στρώμα που είναι ενωμένο με το εν λόγω άνω στρώμα, και έναν απορροφητικό πυρήνα που βρίσκεται μεταξύ του εν λόγω άνω στρώματος και του εν λόγω οπίσθιου στρώματος.



ΑΡΙΘΜΟΣ ΕΥΡ. Δ.Ε. (11):3079989
ΑΡΙΘ. ΕΛΛ. ΚΑΤΑΘΕΣΗΣ (21):20130400177
ΗΜΕΡ. ΕΛΛ. ΚΑΤΑΘΕΣΗΣ (22):25/01/2013
ΑΡΙΘ./ΗΜΕΡ. ΔΗΜΟΣΙΕΥΣΗΣ
ΕΥΡΩΠΑΪΚΟΥ ΔΙΠΛΩΜΑΤΟΣ(87):2113502 - 14/11/2012
ΑΡΙΘ./ΗΜΕΡ. ΔΗΜΟΣΙΕΥΣΗΣ
ΕΥΡΩΠΑΪΚΗΣ ΑΙΤΗΣΗΣ (86):09166657.8--31/01/2005
ΔΙΚΑΙΟΥΧΟΣ (73):1)Clinigenetics
Batiment l' Atrium 100, route de Nimes, 30132
Caissargues, ΓΑΛΛΙΑ
ΣΥΜΒ. ΠΡΟΤΕΡΑΙΟΤΗΤΕΣ (30):0400913-30/01/2004-FR
ΕΦΕΥΡΕΤΗΣ (72):1)Marguerie, Gerard
2)Malaud, Eric
ΕΙΔΙΚΟΣ ΠΛΗΡΕΞΟΥΣΙΟΣ (74):ΚΙΛΙΜΙΡΗΣ ΚΩΝΣΤΑΝΤΙΝΟΣ
Χατζηγιάννη Μέξη 7, 11528 ΑΘΗΝΑ
ΑΝΤΙΚΛΗΤΟΣ (74):ΚΙΛΙΜΙΡΗΣ ΚΩΝΣΤΑΝΤΙΝΟΣ
Χατζηγιάννη Μέξη 7,11528 ΑΘΗΝΑ
ΤΙΤΛΟΣ ΕΦΕΥΡΕΣΗΣ (54):ΕΝΩΣΕΙΣ ΤΥΠΟΥ ΥΔΡΑΖΙΔΙΟΥ ΚΑΙ ΧΡΗΣΗ ΑΥΤΩΝ ΣΤΙΣ ΦΑΡΜΑΚΕΥΤΙΚΕΣ ΣΥΝΘΕΣΕΙΣ ΓΙΑ ΤΗΝ ΘΕΡΑΠΕΙΑ ΚΑΡΙΑΓΓΕΙΑΚΩΝ ΑΣΘΕΝΕΙΩΝ



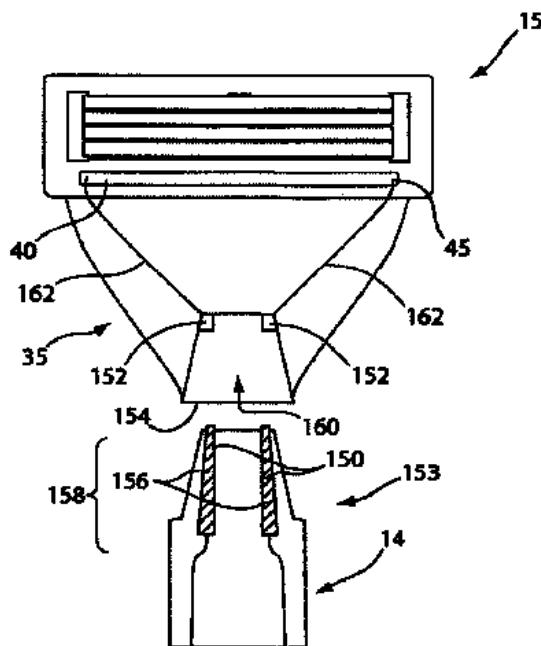
ΠΕΡΙΛΗΨΗ(57)

Η παρούσα εφεύρεση αφορά σε ενώσεις του ακόλουθου γενικού τύπου (I) που τα R1 και R2, ταυτόσημα ή διαφορετικά, επιλέγονται μεταξύ ενός ατόμου υδρογόνου, μιας γραμμικής ή διακλαδισμένης κατώτερης αλκύλ ρίζας 1 έως 6 ατόμων άνθρακα, μιας φθοροαλκύλ ρίζας 1 έως 6 ατόμων άνθρακα και 3 έως 7 ατόμων φθορίου. Το Α αντιπροσωπεύει μια αρωματική ομάδα με έναν ή περισσότερους δακτυλίους που ενδεχομένως περιλαμβάνουν ένα ή περισσότερα ετεροάτομα. Το Β αντιπροσωπεύει μια φαινύλ ομάδα ενδεχομένως υποκαταστημένη ή μια ομάδα πυριδίνης, ενδεχομένως υποκαταστημένη.

ΑΡΙΘΜΟΣ ΕΥΡ. Δ.Ε. (11):3079990
ΑΡΙΘ. ΕΛΛ. ΚΑΤΑΘΕΣΗΣ (21):20130400180
ΗΜΕΡ. ΕΛΛ. ΚΑΤΑΘΕΣΗΣ (22):25/01/2013
ΑΡΙΘ./ΗΜΕΡ. ΔΗΜΟΣΙΕΥΣΗΣ
ΕΥΡΩΠΑΪΚΟΥ ΔΙΠΛΩΜΑΤΟΣ(87):2337657 - 19/12/2012
ΑΡΙΘ./ΗΜΕΡ. ΔΗΜΟΣΙΕΥΣΗΣ
ΕΥΡΩΠΑΪΚΗΣ ΑΙΤΗΣΗΣ (86):09791161.4--05/08/2009
ΔΙΚΑΙΟΥΧΟΣ (73):1)The Gillette Company
One Gillette Park- 3E, Boston, MA 02127,
ΗΝΩΜΕΝΕΣ ΠΟΛΙΤΕΙΕΣ ΤΗΣ ΑΜΕΡΙΚΗΣ
ΣΥΜΒ. ΠΡΟΤΕΡΑΙΟΤΗΤΕΣ (30):186715-06/08/2008-US
ΕΦΕΥΡΕΤΗΣ (72):1)GESTER, Matthias
2)HART, Robert, Anthony
ΕΙΔΙΚΟΣ ΠΛΗΡΕΞΟΥΣΙΟΣ (74):ΚΙΛΙΜΙΡΗΣ ΚΩΝΣΤΑΝΤΙΝΟΣ
Χατζηγιάννη Μέξη 7, 11528 ΑΘΗΝΑ
ΑΝΤΙΚΛΗΤΟΣ (74):ΚΙΛΙΜΙΡΗΣ ΚΩΝΣΤΑΝΤΙΝΟΣ
Χατζηγιάννη Μέξη 7,11528 ΑΘΗΝΑ
ΤΙΤΛΟΣ ΕΦΕΥΡΕΣΗΣ (54):ΘΕΡΜΑΙΝΟΜΕΝΕΣ ΞΥΡΙΣΤΙΚΕΣ ΜΗΧΑΝΕΣ

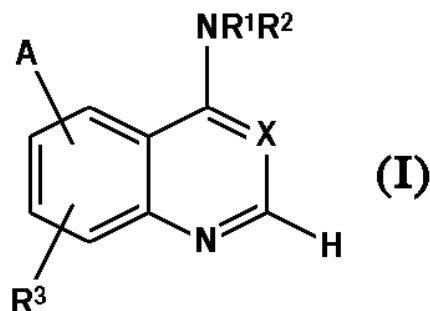
ΠΕΡΙΛΗΨΗ(57)

Παρέχονται ξυριστικές μηχανές (10) που περιλαμβάνουν ένα ηλεκτρικό κύκλωμα (70) ρυθμισμένο για να παρέχει ενέργεια σε ένα θερμαντικό στοιχείο (45) τοποθετημένο μέσα στην κεφαλή της ξυριστικής μηχανής. Το θερμαντικό στοιχείο θερμαίνει μία λωρίδα διάχυσης της θερμότητας (40) τοποθετημένη στην κεφαλή της ξυριστικής μηχανής η οποία διαχέει την θερμότητα στο δέρμα του χρήστη κατά την διάρκεια του ξυρίσματος.



ΑΡΙΘΜΟΣ ΕΥΡ. Δ.Ε. (11):3079991
ΑΡΙΘ. ΕΛΛ. ΚΑΤΑΘΕΣΗΣ (21):20130400181
ΗΜΕΡ. ΕΛΛ. ΚΑΤΑΘΕΣΗΣ (22):25/01/2013
ΑΡΙΘ./ΗΜΕΡ. ΔΗΜΟΣΙΕΥΣΗΣ
ΕΥΡΩΠΑΪΚΟΥ ΔΙΠΛΩΜΑΤΟΣ(87):1660090 - 21/11/2012
ΑΡΙΘ./ΗΜΕΡ. ΔΗΜΟΣΙΕΥΣΗΣ
ΕΥΡΩΠΑΪΚΗΣ ΑΙΤΗΣΗΣ (86):04780990.0--10/08/2004
ΔΙΚΑΙΟΥΧΟΣ (73):1)Array Biopharma, Inc.
3200 Walnut Street, Boulder, CO 80301,
ΗΝΩΜΕΝΕΣ ΠΟΛΙΤΕΙΕΣ ΤΗΣ ΑΜΕΡΙΚΗΣ
ΣΥΜΒ. ΠΡΟΤΕΡΑΙΟΤΗΤΕΣ (30):642440-14/08/2003-US
551718 P-10/03/2004-US
ΕΦΕΥΡΕΤΗΣ (72):1)WALLACE, Eli
2)TOPALOV, George
3)LYSSIKATOS, Joseph
4)BUCKMELTER, Alexandre
5)ZHAO, Qian
ΕΙΛΙΚΟΣ ΠΛΗΡΕΞΟΥΣΙΟΣ (74):ΚΙΛΙΜΙΡΗΣ ΚΩΝΣΤΑΝΤΙΝΟΣ
Χατζηγιάννη Μέξη 7, 11528 ΑΘΗΝΑ
ΑΝΤΙΚΛΗΤΟΣ (74):ΚΙΛΙΜΙΡΗΣ ΚΩΝΣΤΑΝΤΙΝΟΣ
Χατζηγιάννη Μέξη 7,11528 ΑΘΗΝΑ
ΤΙΤΛΟΣ ΕΦΕΥΡΕΣΗΣ (54):ΑΝΑΛΟΓΑ ΚΙΝΑΖΟΛΙΝΗΣ ΩΣ ΑΝΑ-
ΣΤΟΛΕΙΣ ΥΠΟΔΟΧΕΩΝ ΚΙΝΑΣΗΣ ΤΗΣ
ΤΥΡΟΣΙΝΗΣ

τυροσίνης και την θεραπευτική αγωγή των υπερπολλαπλασιαστικών νόσων όπως ο καρκίνος.



ΠΕΡΙΛΗΨΗ(57)

Η παρούσα εφεύρεση παρέχει ανάλογα κιναζολίνης του Τύπου (I): όπου το Α είναι συνδεδεμένο με τουλάχιστον ένα από τους άνθρακες στις θέσεις 5, 6, 7 ή 8 θέση του δικυκλικού δακτυλίου, και ο δακτύλιος είναι υποκατεστημένος με έως και δύο ανεξάρτητες R³ ομάδες. Η εφεύρεση περιλαμβάνει επίσης μεθόδους χρήσης των ενώσεων του τύπου (I) ως αναστολέων υποδοχέων τύπου I της κίνησης της

ΑΡΙΘΜΟΣ ΕΥΡ. Δ.Ε. (11):3079992
ΑΡΙΘ. ΕΛΛ. ΚΑΤΑΘΕΣΗΣ (21):20130400190
ΗΜΕΡ. ΕΛΛ. ΚΑΤΑΘΕΣΗΣ (22):25/01/2013
ΑΡΙΘ./ΗΜΕΡ. ΔΗΜΟΣΙΕΥΣΗΣ
ΕΥΡΩΠΑΪΚΟΥ ΔΙΠΛΩΜΑΤΟΣ(87):2062053 - 05/12/2012
ΑΡΙΘ./ΗΜΕΡ. ΔΗΜΟΣΙΕΥΣΗΣ
ΕΥΡΩΠΑΪΚΗΣ ΑΙΤΗΣΗΣ (86):07804276.9--12/09/2007
ΔΙΚΑΙΟΥΧΟΣ (73):1)Oncimmune LTD
Clinical Sciences Building, City Hospital
Hucknall Road, Nottingham Nottinghamshire
NG5 1PB, ΜΕΓΑΛΗ ΒΡΕΤΑΝΙΑ
ΣΥΜΒ. ΠΡΟΤΕΡΑΙΟΤΗΤΕΣ (30):844158 P-13/09/2006-US
0618055-13/09/2006-GB
ΕΦΕΥΡΕΤΗΣ (72):1)ROBERTSON, John Forsyth Russell
2)MURRAY, Andrea
3)CHAPMAN, Caroline
4)BARNES, Tony
ΕΙΛΙΚΟΣ ΠΛΗΡΕΞΟΥΣΙΟΣ (74):ΛΥΜΠΕΡΗΣ "ΔΙΚΗΓΟΡΙΚΗ ΕΤΑΙΡΕΙΑ
ΒΑΓΙΑΝΟΥ ΚΩΣΤΟΠΟΥΛΟΥ
ΛΥΜΠΕΡΗ" ΝΙΚΟΛΑΟΣ
Στουρνάρα 37., 10682 ΑΘΗΝΑ
ΑΝΤΙΚΛΗΤΟΣ (74):ΛΥΜΠΕΡΗΣ "ΔΙΚΗΓΟΡΙΚΗ ΕΤΑΙΡΕΙΑ
ΒΑΓΙΑΝΟΥ ΚΩΣΤΟΠΟΥΛΟΥ
ΛΥΜΠΕΡΗ" ΝΙΚΟΛΑΟΣ
Στουρνάρα 37.,10682 ΑΘΗΝΑ
ΤΙΤΛΟΣ ΕΦΕΥΡΕΣΗΣ (54):ΒΕΛΤΙΩΜΕΝΕΣ ΜΕΘΟΔΟΙ ΑΝΟΣΟ-
ΠΡΟΣΔΙΟΡΙΣΜΟΥ

διασταυρούμενη τιτροδότηση τόσο των σωματικών υγρών του ασθενή προς έλεγχο για το αντίσωμα όσο και του αντιγόνου που χρησιμοποιείται για την ανίχνευση του αντισώματος με ειδική πρόσδεση.

ΠΕΡΙΛΗΨΗ(57)

Η εφεύρεση αναφέρεται γενικά στο πεδίο των διαγνωστικών ή προγνωστικών προσδιορισμών και ειδικότερα αναφέρεται στους προσδιορισμούς για την ανίχνευση αντισωμάτων σε ένα δείγμα που περιέχει σωματικά υγρά ασθενή, όπου τα αντισώματα αυτά χρησιμοποιούνται ως βιολογικοί δείκτες της κατάστασης της νόσου ή της ευπάθειας στη νόσο. Ο προσδιορισμός βασίζεται στην

ΑΡΙΘΜΟΣ ΕΥΡ. Δ.Ε. (11):3079993
ΑΡΙΘ. ΕΛΛ. ΚΑΤΑΘΕΣΗΣ (21):20130400189
ΗΜΕΡ. ΕΛΛ. ΚΑΤΑΘΕΣΗΣ (22):25/01/2013
ΑΡΙΘ./ΗΜΕΡ. ΔΗΜΟΣΙΕΥΣΗΣ
ΕΥΡΩΠΑΪΚΟΥ ΔΙΠΛΩΜΑΤΟΣ(87):2297357 - 31/10/2012
ΑΡΙΘ./ΗΜΕΡ. ΔΗΜΟΣΙΕΥΣΗΣ
ΕΥΡΩΠΑΪΚΗΣ ΑΙΤΗΣΗΣ (86):09769355.0--26/06/2009
ΔΙΚΑΙΟΥΧΟΣ (73):1)Novartis Forschungsstiftung, Zweigniederlassung Friedrich Miescher Institute For Biomedical Research
Maulbeerstrasse 66, 4058 Basel, ΕΛΒΕΤΙΑ
2)University Hospital Basel
Hebelstrasse 32, 4031 Basel, ΕΛΒΕΤΙΑ
ΣΥΜΒ. ΠΡΟΤΕΡΑΙΟΤΗΤΕΣ (30):08159274-27/06/2008-EP
ΕΦΕΥΡΕΤΗΣ (72):1)FILIPOWICZ, Witold
2)HEIM, Markus
3)KROL, Jacek
4)MARKIEWICZ, Ilona
5)FILIPOWICZ, Magdalena
ΕΙΔΙΚΟΣ ΠΛΗΡΕΞΟΥΣΙΟΣ (74):ΛΥΜΠΕΡΗΣ "ΔΙΚΗΓΟΡΙΚΗ ΕΤΑΙΡΕΙΑ ΒΑΓΙΑΝΟΥ ΚΩΣΤΟΠΟΥΛΟΥ ΛΥΜΠΕΡΗ" ΝΙΚΟΛΑΟΣ
Στουρνάρα 37,, 10682 ΑΘΗΝΑ
ΑΝΤΙΚΛΗΤΟΣ (74):ΛΥΜΠΕΡΗΣ "ΔΙΚΗΓΟΡΙΚΗ ΕΤΑΙΡΕΙΑ ΒΑΓΙΑΝΟΥ ΚΩΣΤΟΠΟΥΛΟΥ ΛΥΜΠΕΡΗ" ΝΙΚΟΛΑΟΣ
Στουρνάρα 37,,10682 ΑΘΗΝΑ
ΤΙΤΛΟΣ ΕΦΕΥΡΕΣΗΣ (54):**ΠΡΟΒΛΕΨΗ ΤΗΣ ΑΠΟΚΡΙΣΗΣ ΑΝΤΙΚΗΣ ΘΕΡΑΠΕΙΑΣ**

ΠΕΡΙΛΗΨΗ(57)

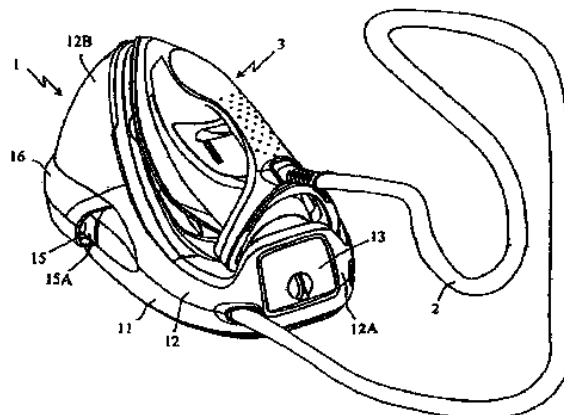
Η αίτηση κατοχύρωσης ευρεσιτεχνίας σχετίζεται με μεθόδους για τον προσδιορισμό του κατά πόσο οι αντικές θεραπείες θα είναι αποτελεσματικές ή όχι. Ειδικότερα, η παρούσα αίτηση κατοχύρωσης ευρεσιτεχνίας παρέχει μια μέθοδο χρησιμοποιώντας miRNA, π.χ. miR-122 ή miR-296-5p, για τον προσδιορισμό της πιθανότητας ότι ένα υποκείμενο έχοντας μια ιική λοίμωξη του ήπατος θα είναι αποκρινόμενο σε αντική θεραπεία που συμπεριλαμβάνει διέγερση της δραστηριότητας Ιντερφερόνης (IFN), και kit για την πραγμάτωσή του εν λόγω προσδιορισμού.

ΑΡΙΘΜΟΣ ΕΥΡ. Δ.Ε. (11):3079994
ΑΡΙΘ. ΕΛΛ. ΚΑΤΑΘΕΣΗΣ (21):20130400198
ΗΜΕΡ. ΕΛΛ. ΚΑΤΑΘΕΣΗΣ (22):29/01/2013
ΑΡΙΘ./ΗΜΕΡ. ΔΗΜΟΣΙΕΥΣΗΣ
ΕΥΡΩΠΑΪΚΟΥ ΔΙΠΛΩΜΑΤΟΣ(87):2342182 - 14/11/2012
ΑΡΙΘ./ΗΜΕΡ. ΔΗΜΟΣΙΕΥΣΗΣ
ΕΥΡΩΠΑΪΚΗΣ ΑΙΤΗΣΗΣ (86):09776285.0--11/09/2009
ΔΙΚΑΙΟΥΧΟΣ (73):1)H. Lundbeck A/S
Ottiliavej 9, 2500 Valby, ΔΑΝΙΑ
ΣΥΜΒ. ΠΡΟΤΕΡΑΙΟΤΗΤΕΣ (30):200801290-15/09/2008-DK
200900010-06/01/2009-DK
ΕΦΕΥΡΕΤΗΣ (72):1)KHANZHIN, Nikolay
2)JUHL, Karsten
3)NIELSEN, Soren, Moller
4)SIMONSEN, Klaus, Baek
ΕΙΔΙΚΟΣ ΠΛΗΡΕΞΟΥΣΙΟΣ (74):ΑΘΑΝΑΣΙΑΔΟΥ ΜΑΡΙΑ
Κουμπάρη 2, 10674 ΑΘΗΝΑ
ΑΝΤΙΚΛΗΤΟΣ (74):ΠΑΠΑΚΩΝΣΤΑΝΤΙΝΟΥ ΕΛΕΝΗ
Κουμπάρη 2,10674 ΑΘΗΝΑ
ΤΙΤΛΟΣ ΕΦΕΥΡΕΣΗΣ (54):**ΠΑΡΑΓΩΓΑ ΙΣΟΚΙΝΟΛΙΝΟΝΗΣ ΩΣ ΑΝΤΑΓΩΝΙΣΤΕΣ ΤΟΥ ΝΚ3**

ΠΕΡΙΛΗΨΗ(57)

Η εφεύρεση σχετίζεται με παράγωγα ισοκινολινονης που είναι χρήσιμα στη θεραπεία, συγκεκριμένα στην αγωγή έναντι της ψύχωσης, σχετίζεται με συνθέσεις που περιλαμβάνουν τις αναφερθείσες ενώσεις, και με μεθόδους αγωγής έναντι ασθενειών οι οποίες μέθοδοι περιλαμβάνουν την χορήγηση των αναφερθέντων ενώσεων.

ΑΡΙΘΜΟΣ ΕΥΡ. Δ.Ε. (11):3079995
ΑΡΙΘ. ΕΛΛ. ΚΑΤΑΘΕΣΗΣ (21):20130400197
ΗΜΕΡ. ΕΛΛ. ΚΑΤΑΘΕΣΗΣ (22):29/01/2013
ΑΡΙΘ./ΗΜΕΡ. ΔΗΜΟΣΙΕΥΣΗΣ
ΕΥΡΩΠΑΪΚΟΥ ΔΙΠΛΩΜΑΤΟΣ(87):2503053 - 16/01/2013
ΑΡΙΘ./ΗΜΕΡ. ΔΗΜΟΣΙΕΥΣΗΣ
ΕΥΡΩΠΑΪΚΗΣ ΑΙΤΗΣΗΣ (86):12171199.8--08/08/2007
ΔΙΚΑΙΟΥΧΟΣ (73):1)SEB S.A.
Service Propriete Industrielle Les 4 M -
Chemin du Petit Bois, 69130 Ecully, ΓΑΛΛΙΑ
ΣΥΜΒ. ΠΡΟΤΕΡΑΙΟΤΗΤΕΣ (30):0607812-06/09/2006-FR
ΕΦΕΥΡΕΤΗΣ (72):1)Giovalle, Christian
2)Turck, Christophe
ΕΙΛΙΚΟΣ ΠΑΗΡΕΞΟΥΣΙΟΣ (74):ΡΟΥΣΣΟΥ ANNA
Κουμπάρη 2, 10674 ΑΘΗΝΑ
ΑΝΤΙΚΑΗΤΟΣ (74):ΠΑΠΑΚΩΝΣΤΑΝΤΙΝΟΥ ΕΛΕΝΗ
Κουμπάρη 2,10674 ΑΘΗΝΑ
ΤΙΤΛΟΣ ΕΦΕΥΡΕΣΗΣ (54):**ΣΥΣΚΕΥΗ ΣΙΔΕΡΩΜΑΤΟΣ ΠΕΡΙΛΑΜ-
ΒΑΝΟΥΣΑ ΜΙΑ ΥΠΟΔΟΧΗ ΑΠΟΘΗ-
ΚΕΥΣΗΣ ΕΝΟΣ ΚΑΛΩΔΙΟΥ**



ΠΕΡΙΛΗΨΗ(57)

Συσκευή σιδερώματος περιλαμβάνουσα μια βάση (1) παραγωγής ατμού, συνδεδεμένη μέσω ενός καλωδίου (2) με ένα σίδερο σιδερώματος (3) ή με μια βούρτσα ατμού, περιλαμβάνουσα η εν λόγω βάση (1) μια υποδοχή (15) αποθήκευσης ενός καλωδίου (2), φέρουσα ένα άνοιγμα (15Α) για την εισαγωγή του καλωδίου (2), έχοντας η εν λόγω υποδοχή (15) επίμηκες σχήμα και εκτεινόμενη κατά μήκος της περιφέρειας της βάσης (1).

ΑΡΙΘΜΟΣ ΕΥΡ. Δ.Ε. (11):3079996
ΑΡΙΘ. ΕΛΛ. ΚΑΤΑΘΕΣΗΣ (21):20130400196
ΗΜΕΡ. ΕΛΛ. ΚΑΤΑΘΕΣΗΣ (22):29/01/2013
ΑΡΙΘ./ΗΜΕΡ. ΔΗΜΟΣΙΕΥΣΗΣ
ΕΥΡΩΠΑΪΚΟΥ ΔΙΠΛΩΜΑΤΟΣ(87):2139479 - 12/12/2012
ΑΡΙΘ./ΗΜΕΡ. ΔΗΜΟΣΙΕΥΣΗΣ
ΕΥΡΩΠΑΪΚΗΣ ΑΙΤΗΣΗΣ (86):08715618.8--14/03/2008
ΔΙΚΑΙΟΥΧΟΣ (73):1)H. Lundbeck A/S
Ottiliavej 9, 2500 Valby, ΔΑΝΙΑ
ΣΥΜΒ. ΠΡΟΤΕΡΑΙΟΤΗΤΕΣ (30):200700423-20/03/2007-DK
DK2007/050076-15/06/2007-WO
ΕΦΕΥΡΕΤΗΣ (72):1)STENS BOL, Tine, Bryan
2)MILLER, Silke
ΕΙΛΙΚΟΣ ΠΑΗΡΕΞΟΥΣΙΟΣ (74):ΑΘΑΝΑΣΙΑΔΟΥ ΜΑΡΙΑ
Κουμπάρη 2, 10674 ΑΘΗΝΑ
ΑΝΤΙΚΑΗΤΟΣ (74):ΠΑΠΑΚΩΝΣΤΑΝΤΙΝΟΥ ΕΛΕΝΗ
Κουμπάρη 2,10674 ΑΘΗΝΑ
ΤΙΤΛΟΣ ΕΦΕΥΡΕΣΗΣ (54):4-[2-(4-

**ΜΕΘΥΛΦΑΙΝΥΛΣΟΥΛΦΑΝΥΛ]ΦΑΙΝΥΛ]
ΠΙΠΕΡΙΔΙΝΗ ΜΕ ΣΥΝΔΥΑΣΜΕΝΗ ΣΕ-
ΡΟΤΟΝΙΝΗ ΚΑΙ ΑΝΑΣΤΟΛΗ ΤΗΣ
ΕΠΑΝΑΠΡΟΣΛΗΨΗΣ ΝΟΡΕΠΙΝΕΦΡΙ-
ΝΗΣ ΓΙΑ ΤΗ ΘΕΡΑΠΕΙΑ ΤΗΣ ADHD,
ΜΕΛΑΓΧΟΛΙΑΣ, ΑΝΘΙΣΤΑΜΕΝΗΣ
ΣΤΗΝ ΑΓΩΓΗ ΚΑΤΑΘΛΙΨΗΣ Η ΥΠΟ-
ΛΕΙΜΜΑΤΙΚΩΝ ΣΥΜΠΤΩΜΑΤΩΝ ΚΑ-
ΤΑΘΛΙΨΗΣ**

ΠΕΡΙΛΗΨΗ(57)

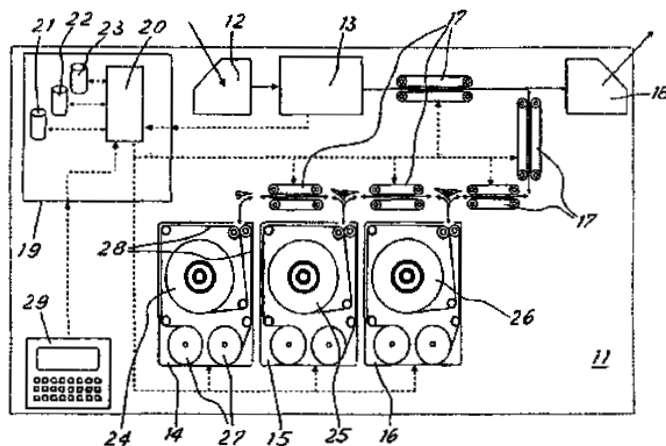
Παρέχεται η χρήση της 4-[2-(4-μεθυλφαινυλσουλφανυλ)φαινυλ] πιπεριδίνης και αλάτων προσθήκης οξέος αυτής για τη θεραπεία της ADHD, μελαγχολίας, ανθιστάμενης στην αγωγή κατάθλιψης ή υπολειμματικών συμπτωμάτων κατάθλιψης.

ΑΡΙΘΜΟΣ ΕΥΡ. Δ.Ε. (11):3079997
ΑΡΙΘ. ΕΛΛ. ΚΑΤΑΘΕΣΗΣ (21):20130400211
ΗΜΕΡ. ΕΛΛ. ΚΑΤΑΘΕΣΗΣ (22):29/01/2013
ΑΡΙΘ./ΗΜΕΡ. ΔΗΜΟΣΙΕΥΣΗΣ
ΕΥΡΩΠΑΪΚΟΥ ΔΙΠΛΩΜΑΤΟΣ(87):1997081 - 14/11/2012
ΑΡΙΘ./ΗΜΕΡ. ΔΗΜΟΣΙΕΥΣΗΣ
ΕΥΡΩΠΑΪΚΗΣ ΑΙΤΗΣΗΣ (86):07723004.3--02/03/2007
ΔΙΚΑΙΟΥΧΟΣ (73):1)CIMA S.p.A. di Razzaboni & C.
Via Statale Sud, Ang. Via di Mezzo 2, 41037
Mirandola, ΙΤΑΛΙΑ
ΣΥΜΒ. ΠΡΟΤΕΡΑΙΟΤΗΤΕΣ (30):MI20060407-07/03/2006-IT
ΕΦΕΥΡΕΤΗΣ (72):1)RAZZABONI, Vittorio
2)RAZZABONI, Nicoletta
ΕΙΛΙΚΟΣ ΠΛΗΡΕΞΟΥΣΙΟΣ (74):ΑΘΑΝΑΣΙΑΔΟΥ ΜΑΡΙΑ
Κουμπάρη 2, 10674 ΑΘΗΝΑ
ΑΝΤΙΚΛΗΤΟΣ (74):ΠΑΠΑΚΩΝΣΤΑΝΤΙΝΟΥ ΕΛΕΝΗ
Κουμπάρη 2, 10674 ΑΘΗΝΑ
ΤΙΤΛΟΣ ΕΦΕΥΡΕΣΗΣ (54):ΔΙΑΤΑΞΗ ΚΑΙ ΜΕΘΟΔΟΣ ΑΠΟΘΗ-
ΚΕΥΣΗΣ ΚΑΙ ΔΙΑΘΕΣΗΣ ΧΑΡΤΟΝΟΜΙ-
ΣΜΑΤΩΝ

ΠΕΡΙΛΗΨΗ(57)

Μια αυτόματη διάταξη αποθήκευσης και διάθεσης χαρτονομισμάτων προκαθορισμένου αριθμού ονομαστικών αξιών περιλαμβάνουσα μια σχισμή εισόδου (12) για τα χαρτονομίσματα, μέσα αναγνώρισης (13) για την αναγνώριση της ονομαστικής αξίας των εισερχόμενων χαρτονομισμάτων, μια πληθώρα αποθηκευτικών χώρων με κυλίνδρους LIFO (14-16) για την αποθήκευση των χαρτονομισμάτων, μια σχισμή εξόδου (18) για τα χαρτονομίσματα, μέσα μεταφοράς (17) για την μεταφορά των χαρτονομισμάτων μεταξύ της σχισμής εισόδου, των αποθηκευτικών χώρων και της σχισμής εξόδου, μέσα ελέγχου (20), κατάλληλα για τον έλεγχο των μέσων μεταφοράς για την μεταφορά των χαρτονομισμάτων από την σχισμή εισόδου προς τους αποθηκευτικούς χώρους κατά την διάρκεια του βήματος κατάθεσης και την μεταφορά των

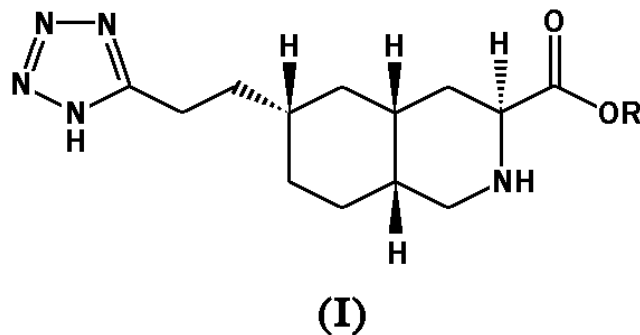
χαρτονομισμάτων από τους αποθηκευτικούς χώρους στην σχισμή εξόδου κατά το βήμα διάθεσης, χαρακτηριζόμενη από το ότι οι αποθηκευτικοί χώροι (14-16) είναι αριθμού μικρότερου του εν λόγω προκαθορισμένου αριθμού ονομαστικών αξιών χαρτονομισμάτων, περιλαμβάνοντας τα μέσα ελέγχου (20) μέσα (21-23) απομνημόνευσης της ακολουθίας ονομαστικών αξιών αποθηκευμένων εντός εκάστου αποθηκευτικού χώρου, και μέσα για τον έλεγχο των μέσων μεταφοράς για την μεταφορά των χαρτονομισμάτων από τον έναν αποθηκευτικό χώρο στον άλλο σε συνάρτηση των απομνημονευμένων ακολουθιών κι ενός αιτήματος ανάληψης που εισάγεται εντός της διάταξης, για να καταστεί δυνατή η διάθεση των χαρτονομισμάτων από τους αποθηκευτικούς χώρους στην σχισμή εξόδου σύμφωνα με το αίτημα.



ΑΡΙΘΜΟΣ ΕΥΡ. Δ.Ε. (11):3079998
ΑΡΙΘ. ΕΛΛ. ΚΑΤΑΘΕΣΗΣ (21):20130400212
ΗΜΕΡ. ΕΛΛ. ΚΑΤΑΘΕΣΗΣ (22):29/01/2013
ΑΡΙΘ./ΗΜΕΡ. ΔΗΜΟΣΙΕΥΣΗΣ
ΕΥΡΩΠΑΪΚΟΥ ΔΙΠΛΩΜΑΤΟΣ(87):1511741 - 26/12/2012
ΑΡΙΘ./ΗΜΕΡ. ΔΗΜΟΣΙΕΥΣΗΣ
ΕΥΡΩΠΑΪΚΗΣ ΑΙΤΗΣΗΣ (86):03747269.3--14/04/2003
ΔΙΚΑΙΟΥΧΟΣ (73):1)ELI LILLY AND COMPANY
Lilly Corporate Center, Indianapolis, IN
46285, ΗΝΩΜΕΝΕΣ ΠΟΛΙΤΕΙΕΣ ΤΗΣ
ΑΜΕΡΙΚΗΣ
ΣΥΜΒ. ΠΡΟΤΕΡΑΙΟΤΗΤΕΣ (30):376120 P-26/04/2002-US
ΕΦΕΥΡΕΤΗΣ (72):1)ORNSTEIN, Paul, Leslie
ΕΙΛΙΚΟΣ ΠΛΗΡΕΞΟΥΣΙΟΣ (74):ΑΘΑΝΑΣΙΑΔΟΥ ΜΑΡΙΑ
Κουμπάρη 2, 10674 ΑΘΗΝΑ
ΑΝΤΙΚΛΗΤΟΣ (74):ΠΑΠΑΚΩΝΣΤΑΝΤΙΝΟΥ ΕΛΕΝΗ
Κουμπάρη 2, 10674 ΑΘΗΝΑ
ΤΙΤΛΟΣ ΕΦΕΥΡΕΣΗΣ (54):ΕΣΤΕΡΙΚΑ ΠΑΡΑΓΩΓΑ ΕΝΟΣ ΔΕΚΑΪ-
ΔΡΟΪΣΟΚΙΝΟΛΙΝΟ-3-ΚΑΡΒΟΞΥΛΙΚΟΥ
ΟΞΕΟΣ ΩΣ ΑΝΑΛΓΗΤΙΚΑ

ΠΕΡΙΛΗΨΗ(57)

Έτσι, η παρούσα εφεύρεση παρέχει ενώσεις με τύπο (I). Η παρούσα εφεύρεση παρέχει επιπλέον τη χρήση μιας ένωσης με τύπο (I) για την παρασκευή ενός φαρμάκου για τη θεραπεία μιας νευρολογικής διαταραχής. Η παρούσα εφεύρεση παρέχει επιπλέον τη χρήση μιας ένωσης με τύπο (I) για την παρασκευή ενός φαρμάκου για τη θεραπεία του πόνου ή της ημικρανίας.



(I)

ΑΡΙΘΜΟΣ ΕΥΡ. Δ.Ε. (11):3079999
ΑΡΙΘ. ΕΛΛ. ΚΑΤΑΘΕΣΗΣ (21):20130400214
ΗΜΕΡ. ΕΛΛ. ΚΑΤΑΘΕΣΗΣ (22):29/01/2013
ΑΡΙΘ./ΗΜΕΡ. ΔΗΜΟΣΙΕΥΣΗΣ
ΕΥΡΩΠΑΪΚΟΥ ΔΙΠΛΩΜΑΤΟΣ(87):2334614 - 14/11/2012
ΑΡΙΘ./ΗΜΕΡ. ΔΗΜΟΣΙΕΥΣΗΣ
ΕΥΡΩΠΑΪΚΗΣ ΑΙΤΗΣΗΣ (86):09783532.6--29/09/2009
ΔΙΚΑΙΟΥΧΟΣ (73):1)Ciments Francais
Tour Ariane Quartier Villon 5 place de la Pyramide, 92800 Puteaux, ΓΑΛΛΙΑ

ΣΥΜΒ. ΠΡΟΤΕΡΑΙΟΤΗΤΕΣ (30):0857052-17/10/2008-FR
ΕΦΕΥΡΕΤΗΣ (72):1)CASSAT, Pierre
2)MOUDILOU, Emmanuel
3)LE ROLLAND, Bruno

ΕΙΔΙΚΟΣ ΠΛΗΡΕΞΟΥΣΙΟΣ (74):ΡΟΥΣΣΟΥ ANNA
Κουμπάρη 2, 10674 ΑΘΗΝΑ

ΑΝΤΙΚΛΗΤΟΣ (74):ΠΑΠΑΚΩΝΣΤΑΝΤΙΝΟΥ ΕΛΕΝΗ
Κουμπάρη 2,10674 ΑΘΗΝΑ

ΤΙΤΛΟΣ ΕΦΕΥΡΕΣΗΣ (54):**ΜΕΘΟΔΟΣ ΕΠΕΞΕΡΓΑΣΙΑΣ ΤΩΝ ΘΑΛΑΣΣΙΩΝ ΙΖΗΜΑΤΩΝ ΚΑΙ Η ΧΡΗΣΗ ΤΟΥ ΠΡΟΚΥΠΤΟΝΤΟΣ ΣΤΕΡΕΟΥ ΠΡΟΪΟΝΤΟΣ ΣΤΑ ΚΟΝΙΑΜΑΤΑ Η ΤΑ ΣΚΥΡΟΔΕΜΑΤΑ**

ΠΕΡΙΛΗΨΗ(57)

Η παρούσα εφεύρεση αναφέρεται σε μέθοδο επεξεργασίας των θαλάσσιων ή ποταμίστων ιζημάτων βυθοκόρησης, ειδικά των ιζημάτων των ζωνών λιμένων, των οποίων η περιεκτικότητα σε ελεύθερο νερό είναι μεταξύ 40% και 80% κατά βάρος, με σκοπό την απόκτηση ενός στερεού υλικού που είναι εύκολο στη διαχείριση, η οποία χαρακτηρίζεται από το ότι περιλαμβάνει τις ακόλουθες διαδοχικές βαθμίδες: - ανάμιξη των εν λόγω ιζημάτων με μια σύνθεση επεξεργασίας η οποία

περιλαμβάνει σουλφοαργιλικό σύνδεσμο και τουλάχιστον ένα άλλο συστατικό που επιλέγεται από πηγή θειικού άλατος και καταλύτη των αντιδράσεων ενυδάτωσης του σουλφοαργιλικού συνδέσμου, - βαθμίδα πήξης του εν λόγω μίγματος, καταλήγοντας σε ένα συμπαγές μίγμα που έχει περιεκτικότητα ελεύθερου νερού μικρότερη από 20% κατά βάρος, - κατόπιν κλασματοποίηση του εν λόγω συμπαγούς μίγματος. Το ίζημα που υποβάλλεται σε επεξεργασία κατ'αυτόν τον τρόπο μπορεί να ενσωματωθεί σε συνταγές σκυροδέματος ή κονιάματος, οι οποίες στη συνέχεια έχουν δυνάμεια να εκπλύνονται κλάσματα σε λιγότερο από 1% κατά βάρος.

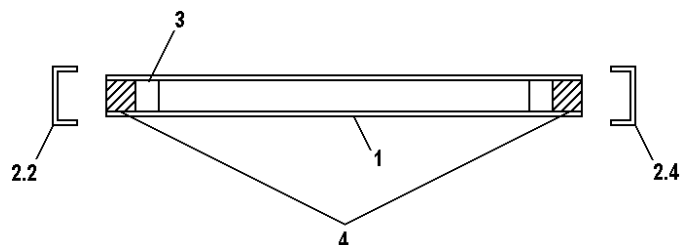
ΑΡΙΘΜΟΣ ΕΥΡ. Δ.Ε. (11):3080000
ΑΡΙΘ. ΕΛΛ. ΚΑΤΑΘΕΣΗΣ (21):20120402826
ΗΜΕΡ. ΕΛΛ. ΚΑΤΑΘΕΣΗΣ (22):28/11/2012
ΑΡΙΘ./ΗΜΕΡ. ΔΗΜΟΣΙΕΥΣΗΣ
ΕΥΡΩΠΑΪΚΟΥ ΔΙΠΛΩΜΑΤΟΣ(87):1867828 - 29/08/2012
ΑΡΙΘ./ΗΜΕΡ. ΔΗΜΟΣΙΕΥΣΗΣ
ΕΥΡΩΠΑΪΚΗΣ ΑΙΤΗΣΗΣ (86):06380058.5--23/03/2006
ΔΙΚΑΙΟΥΧΟΣ (73):1)Nicolas Romera, Cecilio
C/Antonio Cobarro No. 2, 5 A, 30820 Alcantarilla Murcia, ΙΣΠΑΝΙΑ

ΣΥΜΒ. ΠΡΟΤΕΡΑΙΟΤΗΤΕΣ (30):
ΕΦΕΥΡΕΤΗΣ (72):1)Nicolas Romera, Enrique
ΕΙΔΙΚΟΣ ΠΛΗΡΕΞΟΥΣΙΟΣ (74):
ΑΝΤΙΚΛΗΤΟΣ (74):ΑΓΝΩΣΤΟΣ

ΤΙΤΛΟΣ ΕΦΕΥΡΕΣΗΣ (54):**ΠΡΟΦΙΛ ΠΡΟΣΤΑΣΙΑΣ ΔΙΠΛΗΣ ΥΑΛΟΦΡΑΞΗΣ**

ΠΕΡΙΛΗΨΗ(57)

Ένα σύστημα επενδύσεως περιμέτρου είναι σχεδιασμένο για να είναι διατάσσονται κατά μήκος όλης της περιφέρειας ενός διπλού υαλοπίνακα από γυαλί προκειμένου να προστατευθούν τα άκρα τους που παρουσιάζουν υψηλή ευθραυστότητα να επηρεάσουν κατά τη διάρκεια της διαδικασίας μεταφοράς και εγκατάστασης αυτών. Το σύστημα επικάλυψης περιμετρικά προστατεύουν τα διπλά τζάμια ακμών του γυαλιού που πρόκειται να πραγματοποιηθούν από ένα πλαστικό υλικό με μεγάλη ελαστικότητα και επομένως κατάλληλα ανθεκτικά για τις επιπτώσεις, αλλά και λόγω της σφικτής το διπλό γυάλινα τζάμια σύνορα με ειδικές U-; διαμορφωμένο σχέδιο του.

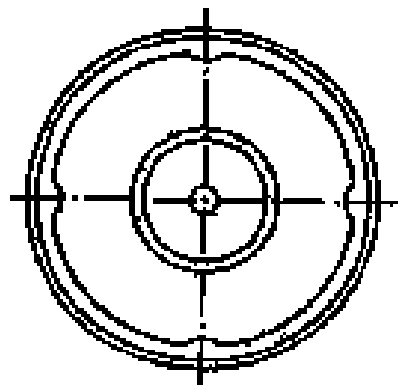


ΑΡΙΘΜΟΣ ΕΥΡ. Δ.Ε. (11):3080001
ΑΡΙΘ. ΕΛΛ. ΚΑΤΑΘΕΣΗΣ (21):20130400215
ΗΜΕΡ. ΕΛΛ. ΚΑΤΑΘΕΣΗΣ (22):29/01/2013
ΑΡΙΘ./ΗΜΕΡ. ΔΗΜΟΣΙΕΥΣΗΣ
ΕΥΡΩΠΑΪΚΟΥ ΔΙΠΛΩΜΑΤΟΣ(87):2377772 - 31/10/2012
ΑΡΙΘ./ΗΜΕΡ. ΔΗΜΟΣΙΕΥΣΗΣ
ΕΥΡΩΠΑΪΚΗΣ ΑΙΤΗΣΗΣ (86):09799237.4--25/11/2009
ΔΙΚΑΙΟΥΧΟΣ (73):1)Canziani Hoffa, Mauro Andres
Vitacura 4380 oficina 31 Vitacura, Santiago,
ΧΙΛΗ
2)Aninat Solar, Jorge Francisco
Vitacura 4380 oficina 31 Vitacura, Santiago,
ΧΙΛΗ
ΣΥΜΒ. ΠΡΟΤΕΡΑΙΟΤΗΤΕΣ (30):37612008-17/12/2008-CL
ΕΦΕΥΡΕΤΗΣ (72):1)Canziani Hoffa, Mauro Andres
2)Aninat Solar, Jorge Francisco
ΕΙΔΙΚΟΣ ΠΛΗΡΕΞΟΥΣΙΟΣ (74):ΡΟΥΣΣΟΥ ANNA
Κουμπάρη 2, 10674 ΑΘΗΝΑ
ΑΝΤΙΚΛΗΤΟΣ (74):ΠΑΠΑΚΩΝΣΤΑΝΤΙΝΟΥ ΕΛΕΝΗ
Κουμπάρη 2,10674 ΑΘΗΝΑ
ΤΙΤΛΟΣ ΕΦΕΥΡΕΣΗΣ (54):ΔΙΑΤΑΞΗ ΧΟΡΗΓΗΣΗΣ ΠΡΟΣΘΕΤΙ-
ΚΟΥ/ΣΥΣΤΗΜΑ ΕΡΜΗΤΙΚΟΥ ΚΛΕΙΣΙ-
ΜΑΤΟΣ ΓΙΑ ΠΕΡΙΕΚΤΕΣ Η/ΚΑΙ ΔΟ-
ΧΕΙΑ

ΠΕΡΙΛΗΨΗ(57)

Σύστημα για το κλείσιμο περιεκτών τύπου φιάλης ή/και δοχείου, το οποίο συγχρόνως λειτουργεί και ως διάταξη χορήγησης ενεργών σκευασμάτων που υπάρχουν εντός αεροστεγούς χώρου που δημιουργείται στο εσωτερικό του. Το σύστημα βασίζεται σε ειδικά σχεδιασμένα μέσα ώστε να έχει τη δυνατότητα να διοχετεύει τα σκευάσματα προς το υγρό ή το περιεχόμενο της φιάλης κατά τη

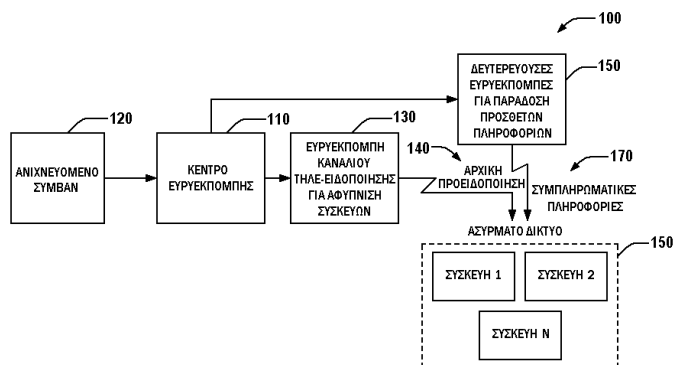
στιγμή που απαιτείται η παραγωγή του μίγματος. Αυτό το σύστημα κλεισίματος διαθέτει κυλινδρικό χώρο που είναι σχεδιασμένος ώστε να διατηρεί στεγανά στο εσωτερικό του ενεργά σκευάσματα και, επίσης, περιέχει κινούμενο τμήμα ώθησης-αποκοπής (4) που κινείται μηχανικά από εξωτερικό εξολκέα για να κόβει τις σφραγίσεις του εν λόγω κυλινδρικού χώρου και να ωθεί τα ενεργά σκευάσματα προς το εσωτερικό φιάλης ή δοχείου που περιέχει υγρά, με αποτέλεσμα το σκεύασμα να αναμιγνύεται με το περιεχόμενο της φιάλης τη στιγμή που αυτό απαιτείται.



ΑΡΙΘΜΟΣ ΕΥΡ. Δ.Ε. (11):3080002
ΑΡΙΘ. ΕΛΛ. ΚΑΤΑΘΕΣΗΣ (21):20130400217
ΗΜΕΡ. ΕΛΛ. ΚΑΤΑΘΕΣΗΣ (22):29/01/2013
ΑΡΙΘ./ΗΜΕΡ. ΔΗΜΟΣΙΕΥΣΗΣ
ΕΥΡΩΠΑΪΚΟΥ ΔΙΠΛΩΜΑΤΟΣ(87):2191675 - 07/11/2012
ΑΡΙΘ./ΗΜΕΡ. ΔΗΜΟΣΙΕΥΣΗΣ
ΕΥΡΩΠΑΪΚΗΣ ΑΙΤΗΣΗΣ (86):08832110.4--17/09/2008
ΔΙΚΑΙΟΥΧΟΣ (73):1)QUALCOMM Incorporated
Attn: International IP Administration 5775
Morehouse Drive, San Diego, CA 92121,
ΗΝΩΜΕΝΕΣ ΠΟΛΙΤΕΙΕΣ ΤΗΣ ΑΜΕΡΙΚΗΣ
ΣΥΜΒ. ΠΡΟΤΕΡΑΙΟΤΗΤΕΣ (30):973142 P-17/09/2007-US
211513-16/09/2008-US
ΕΦΕΥΡΕΤΗΣ (72):1)ANDERSEN, Niels Peter Skov
2)WILLIAMS, David
ΕΙΔΙΚΟΣ ΠΛΗΡΕΞΟΥΣΙΟΣ (74):ΑΘΑΝΑΣΙΑΔΟΥ ΜΑΡΙΑ
Κουμπάρη 2, 10674 ΑΘΗΝΑ
ΑΝΤΙΚΛΗΤΟΣ (74):ΠΑΠΑΚΩΝΣΤΑΝΤΙΝΟΥ ΕΛΕΝΗ
Κουμπάρη 2,10674 ΑΘΗΝΑ
ΤΙΤΛΟΣ ΕΦΕΥΡΕΣΗΣ (54):ΜΕΘΟΔΟΣ ΔΗΜΟΣΙΑΣ ΠΡΟΕΙΔΟΠΟΙ-
ΗΣΗΣ ΚΑΙ ΑΝΤΙΣΤΟΙΧΗ ΣΥΣΚΕΥΗ

ΠΕΡΙΛΗΨΗ(57)

Παρέχεται μία μέθοδος για ευρειακτομή μηνυμάτων σε ένα σύστημα ασύρματης επικοινωνίας. Η μέθοδος περιλαμβάνει τη χρησιμοποίηση ενός καναλιού τηλε-ειδοποίησης ώστε να λαμβάνει ένα ευρειακτομένο συμβάν επί μίας ασύρματης συσκευής και τη χρησιμοποίηση του ευρειακτομένου συμβάντος για τη σκανδάληση ενός μηνύματος προειδοποίησης επί της συσκευής. Για παράδειγμα, το ευρειακτομένο συμβάν μπορεί να ανηγνύεται από μία φυσική καταστροφή, όπως μία προειδοποίηση πρωτεύοντος σεισμού ή ένα παλιρροϊκό κύμα.



ΑΡΙΘΜΟΣ ΕΥΡ. Δ.Ε. (11):3080003
ΑΡΙΘ. ΕΛΛ. ΚΑΤΑΘΕΣΗΣ (21):20130400159
ΗΜΕΡ. ΕΛΛ. ΚΑΤΑΘΕΣΗΣ (22):23/01/2013
ΑΡΙΘ./ΗΜΕΡ. ΔΗΜΟΣΙΕΥΣΗΣ
ΕΥΡΩΠΑΪΚΟΥ ΔΙΠΛΩΜΑΤΟΣ(87):2366631 - 31/10/2012
ΑΡΙΘ./ΗΜΕΡ. ΔΗΜΟΣΙΕΥΣΗΣ
ΕΥΡΩΠΑΪΚΗΣ ΑΙΤΗΣΗΣ (86):11158196.3--15/03/2011
ΔΙΚΑΙΟΥΧΟΣ (73):1)Soremartec S.A.
Rue Joseph-Netzer 5, 6700 Arlon, ΒΕΛΓΙΟ
ΣΥΜΒ. ΠΡΟΤΕΡΑΙΟΤΗΤΕΣ (30):ΤΟ20100200-16/03/2010-IT
ΕΦΕΥΡΕΤΗΣ (72):1)Sobrero, Giovanni
2)Sappa, Enrico
ΕΙΔΙΚΟΣ ΠΛΗΡΕΞΟΥΣΙΟΣ (74):ΜΑΡΚΑΚΗΣ ΕΜΜΑΝΟΥΗΛ
Βουλής 14, 10563 ΑΘΗΝΑ
ΑΝΤΙΚΛΗΤΟΣ (74):ΔΟΝΤΑΣ ΝΙΚΟΛΑΟΣ
Βουλής 14,105 63 ΑΘΗΝΑ
ΤΙΤΛΟΣ ΕΦΕΥΡΕΣΗΣ (54):ΔΙΑΤΑΞΗ, ΣΥΣΚΕΥΗ ΚΑΙ ΜΕΘΟΔΟΣ
ΓΙΑ ΤΗΝ ΠΕΡΙΤΥΛΙΞΗ ΑΝΤΙΚΕΙΜΕ-
ΝΟΥ ΕΝΤΟΣ ΠΕΡΙΒΛΗΜΑΤΟΣ ΑΠΟ
ΥΛΙΚΟ ΛΕΠΤΟΥ ΦΥΛΛΟΥ

ΠΕΡΙΛΗΨΗ(57)

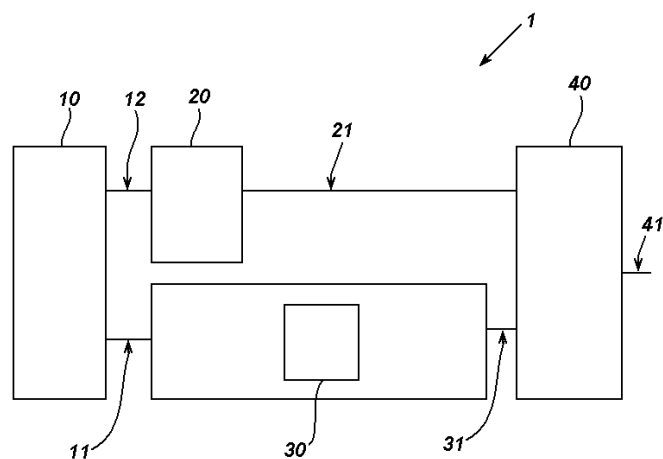
Διάταξη και συσκευή για την περιτύλιξη ενός αντικειμένου (P) εντός περιβλήματος σχηματιζόμενου από ένα ζεύγος ημίσεων κελυφών (2, 4) από υλικό σε μορφή λεπτού φύλλου, με σχήμα που να ταιριάζει στα αντίστοιχα τμήματα της εξωτερικής επιφάνειας του ρηθέντος αντικειμένου (P), όπου τα ρηθέντα ημίσεια κελύφη (2, 4) διαθέτουν αντίστοιχη φλάντζα (5, 7) που περιβάλλει το αντίστοιχο περίγραμμα του στομίου και οι ρηθείσες φλάντζες (5, 7) συνδέονται μεταξύ τους μέσω αναδίπλωσης και/ή συμπίεσης κατά τρόπο ώστε από κοινού να ορίζουν το ρηθέν περιβλήμα, το οποίο περιλαμβάνει ένα εργαλείο που διαθέτει άνοιγμα (38) με προφίλ (40) ομόλογο και διευρυμένο αναφορικά με το προφίλ της περιμέτρου

που ορίζεται από το απομακρυσμένο άκρο (5a, 7a) των ρηθεισών φλαντζών (5, 7), όπου το ρηθέν εργαλείο (36) είναι κινητό σε διεύθυνση κάθετη στο επίπεδο στο οποίο κείται το εγγύς τμήμα (5b, 7b) των ρηθεισών φλαντζών (5, 7), και είναι επίσης κινητό παράλληλα στο επίπεδο του ρηθέντος εγγύς τμήματος των φλαντζών, όπου κινητήρια μέσα (42) προβλέπονται διατεταγμένα έτσι ώστε να διευθετούν τη θέση του ρηθέντος εργαλείου καταφατίσματος (36) με το προφίλ (40) του ρηθέντος ανοίγματος (38) κατά τρόπο ώστε να περιβάλλουν το ρηθέν υπό γωνία ευρισκόμενο απομακρυσμένο τμήμα(5a, 7a) των ρηθεισών φλαντζών (5, 7) και να φέρνουν ένα τμήμα του προφίλ (40) του ρηθέντος ανοίγματος (38) σε επαφή με ένα ομόλογο τμήμα του προφίλ της περιμέτρου που ορίζεται από το ρηθέν υπό γωνία ευρισκόμενο απομακρυσμένο τμήμα των ρηθεισών φλαντζών (5, 7) και να προκαλέσουν κίνηση προσέγγισης προς το ρηθέν αντικείμενο (P) του ρηθέντος τμήματος του προφίλ του ρηθέντος ανοίγματος (38) σε επαφή με το ρηθέν απομακρυσμένο τμήμα (7a) ώστε να το εξαναγκάσουν να αναδιπλωθεί περαιτέρω επί του ρηθέντος εγγύς τμήματος (5b, 7b) και να επαναλάβουν τις προαναφερθείσες λειτουργίες σε περαιτέρω τμήματα του προφίλ του απομακρυσμένου τμήματος (5a, 7a) των ρηθεισών φλαντζών (5, 7).

ΑΡΙΘΜΟΣ ΕΥΡ. Δ.Ε. (11):3080004
ΑΡΙΘ. ΕΛΛ. ΚΑΤΑΘΕΣΗΣ (21):20130400216
ΗΜΕΡ. ΕΛΛ. ΚΑΤΑΘΕΣΗΣ (22):29/01/2013
ΑΡΙΘ./ΗΜΕΡ. ΔΗΜΟΣΙΕΥΣΗΣ
ΕΥΡΩΠΑΪΚΟΥ ΔΙΠΛΩΜΑΤΟΣ(87):1455428 - 21/11/2012
ΑΡΙΘ./ΗΜΕΡ. ΔΗΜΟΣΙΕΥΣΗΣ
ΕΥΡΩΠΑΪΚΗΣ ΑΙΤΗΣΗΣ (86):04075645.4--02/03/2004
ΔΙΚΑΙΟΥΧΟΣ (73):1)ABB S.p.A.
Via Vittor Pisani 16, 20124 Milano, ΙΤΑΛΙΑ
ΣΥΜΒ. ΠΡΟΤΕΡΑΙΟΤΗΤΕΣ (30):bg20030017-07/03/2003-IT
ΕΦΕΥΡΕΤΗΣ (72):1)Colombo, Severino
2)Gabello, Antonio Maria
ΕΙΔΙΚΟΣ ΠΛΗΡΕΞΟΥΣΙΟΣ (74):ΑΘΑΝΑΣΙΑΔΟΥ ΜΑΡΙΑ
Κουμπάρη 2, 10674 ΑΘΗΝΑ
ΑΝΤΙΚΛΗΤΟΣ (74):ΠΑΠΑΚΩΝΣΤΑΝΤΙΝΟΥ ΕΛΕΝΗ
Κουμπάρη 2,10674 ΑΘΗΝΑ
ΤΙΤΛΟΣ ΕΦΕΥΡΕΣΗΣ (54):ΗΛΕΚΤΡΟΝΙΚΗ ΣΥΣΚΕΥΗ ΑΠΟΖΕΥ-
ΞΗΣ ΓΙΑ ΔΙΑΚΟΠΤΕΣ ΚΥΚΛΩΜΑΤΩΝ
ΧΑΜΗΛΗΣ ΤΑΣΗΣ

ΠΕΡΙΛΗΨΗ(57)

Μια ηλεκτρονική συσκευή απόζευξης για διακόπτες κυκλωμάτων χαμηλής τάσης αποτελείται από μέσα για την ανίχνευση και τον υπολογισμό ενός ρεύματος βλάβης γείωσης συνδεδεμένο λειτουργικά προς τα μέσα απόζευξης του εν λόγω διακόπτη κυκλώματος. Τα μέσα για την ανίχνευση και τον υπολογισμό αποτελούνται από: μέσα αισθητήρα ρεύματος, τα οποία παρέχουν, για ένα ποσό, ένα σήμα ανάλογο προς το ρεύμα μέσα για την ανίχνευση του πρόσημου του ρεύματος, τα οποία, για ένα ποσό, παρέχουν ένα σήμα παριστάνον το πρόσημο του ρεύματος μέσα ανόρθωσης ρεύματος, τα οποία, για ένα ποσό, παρέχουν ένα ανορθωμένο σήμα ανάλογο προς το ρεύμα που κυκλοφορεί στον εν λόγω πόλο και πρώτα μέσα αριθμητικής επεξεργασίας, τα οποία παρέχουν μίαν τιμή με πρόσημο παριστάνουσα μίαν βλάβη γείωσης δια μέσου μιας λειτουργίας αριθμητικής επεξεργασίας συνιστάμενη από τον πολλαπλασιασμό του σήματος που παριστάνει το πρόσημο με το αντίστοιχο ανορθωμένο σήμα.



ΑΡΙΘΜΟΣ ΕΥΡ. Δ.Ε. (11):3080005
ΑΡΙΘ. ΕΛΛ. ΚΑΤΑΘΕΣΗΣ (21):20130400191
ΗΜΕΡ. ΕΛΛ. ΚΑΤΑΘΕΣΗΣ (22):25/01/2013
ΑΡΙΘ./ΗΜΕΡ. ΔΗΜΟΣΙΕΥΣΗΣ
ΕΥΡΩΠΑΪΚΟΥ ΔΙΠΛΩΜΑΤΟΣ(87):1401293 - 14/11/2012
ΑΡΙΘ./ΗΜΕΡ. ΔΗΜΟΣΙΕΥΣΗΣ
ΕΥΡΩΠΑΪΚΗΣ ΑΙΤΗΣΗΣ (86):02738145.8--31/05/2002
ΔΙΚΑΙΟΥΧΟΣ (73):1)Nestec S.A.
Avenue Nestle 55, 1800 Vevey, ΕΛΒΕΤΙΑ
ΣΥΜΒ. ΠΡΟΤΕΡΑΙΟΤΗΤΕΣ (30):681795-06/06/2001-US
ΕΦΕΥΡΕΤΗΣ (72):1)FUCHS, Eileen, C.
2)MALLANGI, Chandrasekhara, Reddy
3)CARHUFF, Peter
ΕΙΔΙΚΟΣ ΠΛΗΡΕΞΟΥΣΙΟΣ (74):ΧΡΥΣΑΝΘΗΣ ΧΡΗΣΤΟΣ
Σόλωνος 12,, 10673 ΑΘΗΝΑ
ΑΝΤΙΚΛΗΤΟΣ (74):ΧΡΥΣΑΝΘΗΣ ΧΡΗΣΤΟΣ
Σόλωνος 12,,10673 ΑΘΗΝΑ
ΤΙΤΛΟΣ ΕΦΕΥΡΕΣΗΣ (54):**ΘΕΡΜΙΔΙΚΩΣ ΠΥΚΝΟ ΥΓΡΟ ΣΤΟΜΑ-
ΤΙΚΟ ΣΥΜΠΛΗΡΩΜΑ**

ΠΕΡΙΛΗΨΗ(57)

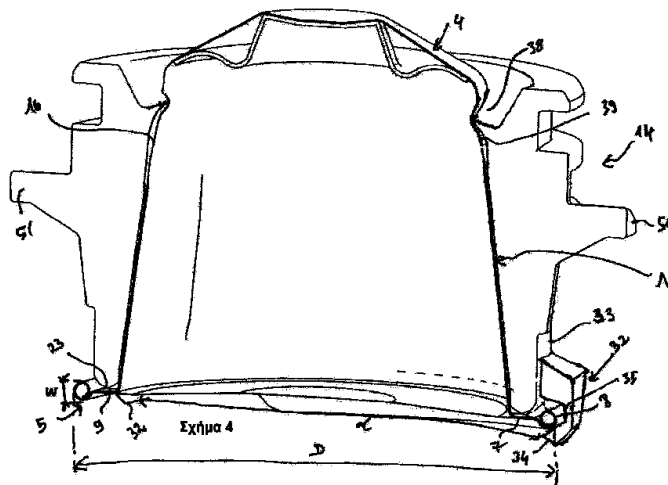
Η παρούσα εφεύρεση αφορά σε ένα υγρό στοματικό διάλυμα και σε μια μέθοδο για τη χρήση αυτού. Το συμπλήρωμα παρέχει τουλάχιστον (2,25) θερμίδες χιλστ. και τουλάχιστον (15%) ανά θερμιδική περιεκτικότητα πρωτεΐνης.

ΑΡΙΘΜΟΣ ΕΥΡ. Δ.Ε. (11):3080006
ΑΡΙΘ. ΕΛΛ. ΚΑΤΑΘΕΣΗΣ (21):20130400192
ΗΜΕΡ. ΕΛΛ. ΚΑΤΑΘΕΣΗΣ (22):25/01/2013
ΑΡΙΘ./ΗΜΕΡ. ΔΗΜΟΣΙΕΥΣΗΣ
ΕΥΡΩΠΑΪΚΟΥ ΔΙΠΛΩΜΑΤΟΣ(87):2374383 - 07/11/2012
ΑΡΙΘ./ΗΜΕΡ. ΔΗΜΟΣΙΕΥΣΗΣ
ΕΥΡΩΠΑΪΚΗΣ ΑΙΤΗΣΗΣ (86):10159189.9--07/04/2010
ΔΙΚΑΙΟΥΧΟΣ (73):1)Nestec S.A.
IP Department Avenue Nestle 55, 1800 Vevey,
ΕΛΒΕΤΙΑ
ΣΥΜΒ. ΠΡΟΤΕΡΑΙΟΤΗΤΕΣ (30):
ΕΦΕΥΡΕΤΗΣ (72):1)Etter, Stefan
ΕΙΔΙΚΟΣ ΠΛΗΡΕΞΟΥΣΙΟΣ (74):ΧΡΥΣΑΝΘΗΣ ΧΡΗΣΤΟΣ
Σόλωνος 12,, 10673 ΑΘΗΝΑ
ΑΝΤΙΚΛΗΤΟΣ (74):ΧΡΥΣΑΝΘΗΣ ΧΡΗΣΤΟΣ
Σόλωνος 12,,10673 ΑΘΗΝΑ
ΤΙΤΛΟΣ ΕΦΕΥΡΕΣΗΣ (54):**ΣΥΣΤΗΜΑ ΕΚΧΥΛΙΣΗΣ ΓΙΑ ΤΗΝ
ΠΑΡΑΣΚΕΥΗ ΕΝΟΣ ΡΟΦΗΜΑΤΟΣ ΜΕ
ΤΗ ΧΡΗΣΗ ΜΙΑΣ ΚΑΨΟΥΛΑΣ**

ΠΕΡΙΛΗΨΗ(57)

Σύστημα για την παρασκευή ροφημάτων μέσω μιας κάψουλας που περιλαμβάνει: μία κάψουλα (1), που περιλαμβάνει ένα σώμα, το οποίο περιέχει μια επιφάνεια έγχυσης και μια επιφάνεια εκχύλισης με άνοιγμα που καταλήγει σε μία φλάντζα (5) και ένα τμήμα διανομής του ροφήματος, όπου η φλάντζα καταλήγει σε ένα ελεύθερο άκρο (8), μια συσκευή για την παρασκευή ροφημάτων που περιλαμβάνει: ένα πρώτο τμήμα θαλάμου (14) που περιλαμβάνει μία κοιλότητα, η οποία διαμορφώνεται για να καλύψει ουσιαστικά το σώμα της κάψουλας και μία επιφάνεια σύσφιξης (23) που συμπλέκεται υπό συμπίεση έναντι της φλάντζας και ένα δεύτερο τμήμα θαλάμου που περιλαμβάνει μία πλάκα εκχύλισης τουλάχιστον το ένα από τα δύο τμήματα του θαλάμου είναι κινητό σε σχέση με το άλλο τμήμα του θαλάμου που είναι τοποθετημένο σε ανοικτή θέση, όπου η κάψουλα εισάγεται σε μια κλειστή θέση και εσωκλείεται ανάμεσα στα δύο τμήματα του θαλάμου, όπου το πρώτο τμήμα του θαλάμου (14) περιλαμβάνει μέσα συγκράτησης (32, 38)

της κάψουλας με σκοπό τη διασφάλιση κατά τη μετάβαση από την κλειστή θέση προς την ανοικτή θέση, της συγκράτησης της κάψουλας στην εν λόγω κοιλότητα του εν λόγω πρώτου τμήματος. Επίσης, η κάψουλα περιλαμβάνει συμπληρωματικά μέσα (8, 39) προσαρμοσμένα για τη στερέωση με τα εν λόγω μέσα συγκράτησης.



ΑΡΙΘΜΟΣ ΕΥΡ. Δ.Ε. (11):3080007
ΑΡΙΘ. ΕΛΛ. ΚΑΤΑΘΕΣΗΣ (21):20130400213
ΗΜΕΡ. ΕΛΛ. ΚΑΤΑΘΕΣΗΣ (22):29/01/2013
ΑΡΙΘ./ΗΜΕΡ. ΔΗΜΟΣΙΕΥΣΗΣ
ΕΥΡΩΠΑΪΚΟΥ ΔΙΠΛΩΜΑΤΟΣ(87):1530374 - 26/12/2012
ΑΡΙΘ./ΗΜΕΡ. ΔΗΜΟΣΙΕΥΣΗΣ
ΕΥΡΩΠΑΪΚΗΣ ΑΙΤΗΣΗΣ (86):03741520.5--22/07/2003
ΔΙΚΑΙΟΥΧΟΣ (73):1)Panasonic Corporation
1006, Oaza Kadoma, Kadoma-shi Osaka 571-8501, ΙΑΠΩΝΙΑ

ΣΥΜΒ. ΠΡΟΤΕΡΑΙΟΤΗΤΕΣ (30):2002232160-08/08/2002-JP
2002273992-19/09/2002-JP
2002289294-01/10/2002-JP
2002296726-09/10/2002-JP
2002370722-20/12/2002-JP
2003008751-16/01/2003-JP

ΕΦΕΥΡΕΤΗΣ (72):1)ABE, Kiyofumi
2)KADONO, Shinya
3)KONDO, Satoshi
4)HAGAI, Makoto

ΕΙΔΙΚΟΣ ΠΛΗΡΕΞΟΥΣΙΟΣ (74):ΡΟΥΣΣΟΥ ANNA
Κουμπάρη 2, 10674 ΑΘΗΝΑ

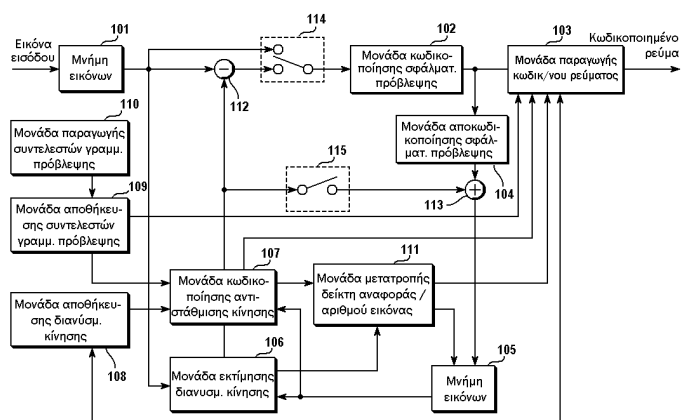
ΑΝΤΙΚΛΗΤΟΣ (74):ΠΑΠΑΚΩΝΣΤΑΝΤΙΝΟΥ ΕΛΕΝΗ
Κουμπάρη 2,10674 ΑΘΗΝΑ

ΤΙΤΛΟΣ ΕΦΕΥΡΕΣΗΣ (54):**ΜΕΘΟΔΟΣ ΚΩΔΙΚΟΠΟΙΗΣΕΩΣ ΚΑΙ ΜΕΘΟΔΟΣ ΑΠΟΚΩΔΙΚΟΠΟΙΗΣΕΩΣ ΚΙΝΟΥΜΕΝΩΝ ΕΙΚΟΝΩΝ**

ΠΕΡΙΛΗΨΗ(57)

Σύμφωνα με μία μέθοδο κωδικοποίησης εικόνων της παρούσας εφευρέσεως, μία κωδικοποιημένη εικόνα αναγνωριζόμενη με έναν αριθμό εικόνας αποθηκεύεται, ως μία εικόνα αναφοράς σε μία μονάδα αποθήκευσης παράγονται εντολές που υποδεικνύουν αντιστοιχία μεταξύ των αριθμών εικόνων και δεικτών αναφοράς για να καθορίζονται εικόνες αναφοράς και συντελεστές που χρησιμοποιούνται για την παραγωγή Εικόνων προβλέψεως μία εικόνα αναφοράς η οποία χρησιμοποιείται

όταν εκτελείται αντιστάθμιση κινήσεως επί ενός τρέχοντος μπλοκ σε μία τρέχουσα εικόνα προς κωδικοποίηση καθορίζεται από ένα δείκτη αναφοράς παράγεται μία Εικόνα προβλέψεως μέσω της εκτελέσεως γραμμικής προβλέψεως επί ενός μπλοκ που λαμβάνεται με εκτίμηση κινήσεως εντός της καθορισθείσας εικόνας αναφοράς, με χρήση ενός συντελεστή αντιστοιχούντος στο δείκτη αναφοράς εξάγεται, ένα σήμα κωδικοποιημένης Εικόνας που περιλαμβάνει ένα κωδικοποιημένο σήμα λαμβανόμενο μέσω κωδικοποίησης ενός σφάλματος προβλέψεως που είναι μία διαφορά μεταξύ του τρέχοντοςμπλοκ στην τρέχουσα εικόνα προς κωδικοποίηση και της Εικόνας προβλέψεως, των εντολών, του δείκτη αναφοράς και του συντελεστή. Σ' αυτή τη χρονική στιγμή, η πληροφορία που υποδεικνύει τη μέγιστη τιμή του δείκτη αναφοράς κωδικοποιείται και περιλαμβάνεται εντός του σήματος κωδικοποιημένης Εικόνας, και παράγονται οι εντολές που υποδεικνύουν αντιστοιχία μεταξύ τουλάχιστον ενός αριθμού εικόνων και ενός πλήθους δεικτών αναφοράς.



ΑΡΙΘΜΟΣ ΕΥΡ. Δ.Ε. (11):3080008
ΑΡΙΘ. ΕΛΛ. ΚΑΤΑΘΕΣΗΣ (21):20130400200
ΗΜΕΡ. ΕΛΛ. ΚΑΤΑΘΕΣΗΣ (22):30/01/2013
ΑΡΙΘ./ΗΜΕΡ. ΔΗΜΟΣΙΕΥΣΗΣ
ΕΥΡΩΠΑΪΚΟΥ ΔΙΠΛΩΜΑΤΟΣ(87):1239831 - 31/10/2012
ΑΡΙΘ./ΗΜΕΡ. ΔΗΜΟΣΙΕΥΣΗΣ
ΕΥΡΩΠΑΪΚΗΣ ΑΙΤΗΣΗΣ (86):00986890.2--22/12/2000
ΔΙΚΑΙΟΥΧΟΣ (73):1)Mayne Pharma International Pty Ltd.
Level 14, 474 FLINDERS SREET, Melbourne, VIC 3000, ΑΥΣΤΡΑΛΙΑ

ΣΥΜΒ. ΠΡΟΤΕΡΑΙΟΤΗΤΕΣ (30):PQ485499-23/12/1999-AU
PQ745000-12/05/2000-AU

ΕΦΕΥΡΕΤΗΣ (72):1)HAYES, David
2)MORELLA, Angelo, Mario

ΕΙΔΙΚΟΣ ΠΛΗΡΕΞΟΥΣΙΟΣ (74):ΠΑΠΑΝΙΚΟΛΑΟΥ ΜΑΡΙΑ
Πόντου 30, 15121 ΠΕΥΚΗ (ΑΤΤΙΚΗΣ)

ΑΝΤΙΚΛΗΤΟΣ (74):ΜΑΛΑΜΗ ΑΛΚΗΣΤΙΣ-ΕΙΡΗΝΗ
Σκουφά 52,10672 ΑΘΗΝΑ

ΤΙΤΛΟΣ ΕΦΕΥΡΕΣΗΣ (54):**ΒΕΛΤΙΩΜΕΝΕΣ ΦΑΡΜΑΚΕΥΤΙΚΕΣ ΣΥΝΘΕΣΕΙΣ ΓΙΑ ΑΝΕΠΑΡΚΩΣ ΔΙΑΛΥΤΑ ΦΑΡΜΑΚΑ**

ΠΕΡΙΛΗΨΗ(57)

Η παρούσα εφεύρεση παρέχει φαρμακευτική σύνθεση πρακτικά αδιάλυτου φαρμάκου, όπου η σύνθεση μπορεί να χορηγηθεί με ή χωρίς της λήψη τροφής. Η σύνθεση είναι σε μορφή στερεού μέσου διασποράς του πρακτικά αδιάλυτου φαρμάκου και πολυμερούς που έχει όξινες λειτουργικές ομάδες και η σύνθεση μπορεί να δημιουργήσει εναιώρημα in vitro.

ΑΡΙΘΜΟΣ ΕΥΡ. Δ.Ε. (11):3080009
ΑΡΙΘ. ΕΛΛ. ΚΑΤΑΘΕΣΗΣ (21):20130400188
ΗΜΕΡ. ΕΛΛ. ΚΑΤΑΘΕΣΗΣ (22):25/01/2013
ΑΡΙΘ./ΗΜΕΡ. ΔΗΜΟΣΙΕΥΣΗΣ
ΕΥΡΩΠΑΪΚΟΥ ΔΙΠΛΩΜΑΤΟΣ(87):2022787 - 28/11/2012
ΑΡΙΘ./ΗΜΕΡ. ΔΗΜΟΣΙΕΥΣΗΣ
ΕΥΡΩΠΑΪΚΗΣ ΑΙΤΗΣΗΣ (86):08163998.1--28/09/2001
ΔΙΚΑΙΟΥΧΟΣ (73):1)Genzyme Corporation
500 Kendall Street, Cambridge, MA 02142,
ΗΝΩΜΕΝΕΣ ΠΟΛΙΤΕΙΕΣ ΤΗΣ ΑΜΕΡΙΚΗΣ

ΣΥΜΒ. ΠΡΟΤΕΡΑΙΟΤΗΤΕΣ (30):237002 P-29/09/2000-US
ΕΦΕΥΡΕΤΗΣ (72):1)Giandomenico, Christen, M.
2)Yang, Wen

ΕΙΔΙΚΟΣ ΠΛΗΡΕΞΟΥΣΙΟΣ (74):ΛΥΜΠΕΡΗΣ "ΔΙΚΗΓΟΡΙΚΗ ΕΤΑΙΡΕΙΑ
ΒΑΓΙΑΝΟΥ ΚΩΣΤΟΠΟΥΛΟΥ
ΛΥΜΠΕΡΗ" ΝΙΚΟΛΑΟΣ
Στουρνάρα 37,, 10682 ΑΘΗΝΑ

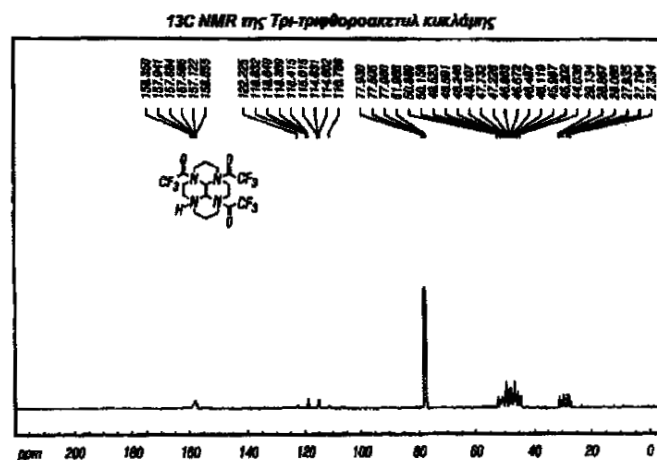
ΑΝΤΙΚΑΛΗΤΟΣ (74):ΛΥΜΠΕΡΗΣ "ΔΙΚΗΓΟΡΙΚΗ ΕΤΑΙΡΕΙΑ
ΒΑΓΙΑΝΟΥ ΚΩΣΤΟΠΟΥΛΟΥ
ΛΥΜΠΕΡΗ" ΝΙΚΟΛΑΟΣ
Στουρνάρα 37,,10682 ΑΘΗΝΑ

ΤΙΤΛΟΣ ΕΦΕΥΡΕΣΗΣ (54):ΔΙΑΔΙΚΑΣΙΑ ΠΑΡΑΣΚΕΥΗΣ ΚΥΚΛΙΚΩΝ ΠΟΛΥΑΜΙΝΩΝ ΠΟΥ ΠΕΡΙΕΧΟΥΝ N-1 ΠΡΟΣΤΑΤΕΥΜΕΝΑ Ν ΑΤΟΜΑ ΑΖΩΤΟΥ ΣΤΟΝ ΔΑΚΤΥΛΙΟ ΚΑΙ ΤΩΝ ΠΡΟΪΟΝΤΩΝ ΑΥΤΩΝ

ΠΕΡΙΛΗΨΗ(57)

Κυκλικές πολυαμίνες, οι οποίες περιέχουν Ν άτομα αζώτου στον δακτύλιο προστατεύονται με υψηλές αποδόσεις με έναν Ν-1 τρόπο, π.χ. όλες προστατεύονται εκτός από μια, χρησιμοποιώντας συγκεκριμένους παράγοντες που

περιέχουν φθόριο, οι οποίοι προσφέρουν εύκολη αποπροστασία. Κατά προτίμηση, περιγράφεται μια νέα διαδικασία παρασκευής του 1,1-[1,4-φαινυλενεδις (μεθυλενο)]-δις- 1,4,8,11- τετρααζακυκλοδεκατετρανίου του χημικού τύπου XII.



ΑΡΙΘΜΟΣ ΕΥΡ. Δ.Ε. (11):3080010
ΑΡΙΘ. ΕΛΛ. ΚΑΤΑΘΕΣΗΣ (21):20130400187
ΗΜΕΡ. ΕΛΛ. ΚΑΤΑΘΕΣΗΣ (22):25/01/2013
ΑΡΙΘ./ΗΜΕΡ. ΔΗΜΟΣΙΕΥΣΗΣ
ΕΥΡΩΠΑΪΚΟΥ ΔΙΠΛΩΜΑΤΟΣ(87):1585858 - 21/11/2012
ΑΡΙΘ./ΗΜΕΡ. ΔΗΜΟΣΙΕΥΣΗΣ
ΕΥΡΩΠΑΪΚΗΣ ΑΙΤΗΣΗΣ (86):03708470.4--22/01/2003
ΔΙΚΑΙΟΥΧΟΣ (73):1)A. CELLI NONWOVENS S.p.A.
Via Romana Ovest n.212, 55016 Porcari (Luc-
ca), ΙΤΑΛΙΑ

ΣΥΜΒ. ΠΡΟΤΕΡΑΙΟΤΗΤΕΣ (30):
ΕΦΕΥΡΕΤΗΣ (72):1)CELLI, Alessandro

ΕΙΔΙΚΟΣ ΠΛΗΡΕΞΟΥΣΙΟΣ (74):ΛΥΜΠΕΡΗΣ "ΔΙΚΗΓΟΡΙΚΗ ΕΤΑΙΡΕΙΑ
ΒΑΓΙΑΝΟΥ ΚΩΣΤΟΠΟΥΛΟΥ
ΛΥΜΠΕΡΗ" ΝΙΚΟΛΑΟΣ
Στουρνάρα 37,, 10682 ΑΘΗΝΑ

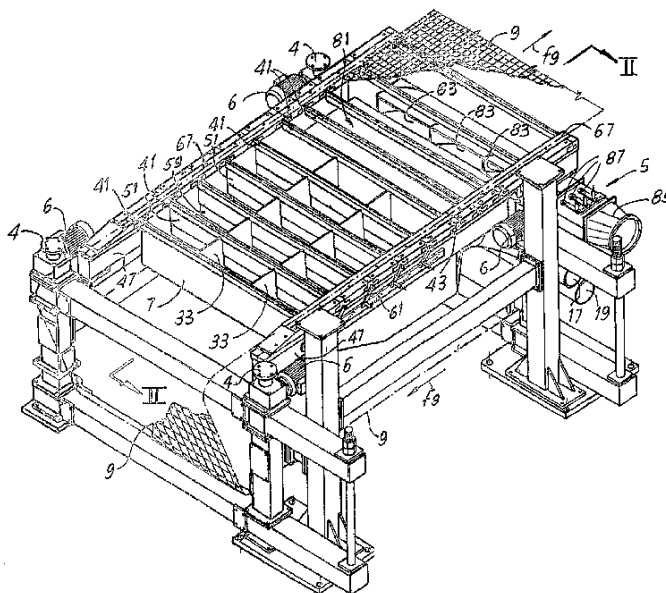
ΑΝΤΙΚΑΛΗΤΟΣ (74):ΛΥΜΠΕΡΗΣ "ΔΙΚΗΓΟΡΙΚΗ ΕΤΑΙΡΕΙΑ
ΒΑΓΙΑΝΟΥ ΚΩΣΤΟΠΟΥΛΟΥ
ΛΥΜΠΕΡΗ" ΝΙΚΟΛΑΟΣ
Στουρνάρα 37,,10682 ΑΘΗΝΑ

ΤΙΤΛΟΣ ΕΦΕΥΡΕΣΗΣ (54):ΣΥΣΚΕΥΗ ΓΙΑ ΤΗΝ ΞΗΡΗ ΜΟΡΦΟΠΟΙΗΣΗ ΕΝΟΣ ΔΙΚΤΥΟΥ ΙΝΩΝ ΜΕ ΕΝΑ ΚΑΙΝΟΤΟΜΟ ΚΙΒΩΤΙΟ ΑΝΑΡΡΟΦΗΣΗΣ, ΚΑΙ ΣΧΕΤΙΚΗ ΜΕΘΟΔΟΣ

ΠΕΡΙΛΗΨΗ(57)

Η συσκευή περιλαμβάνει: μία κεφαλή κατανομής ινών (3) ένα πλέγμα μορφοποίησης (9) το οποίο έχει τη δυνατότητα να κινείται κάτω από την προαναφερθείσα κεφαλή σε μία διεύθυνση τροφοδοσίας (f9) ένα κιβώτιο αναρρόφησης (7) ευρισκόμενο στην αντίθετη πλευρά του πλέγματος μορφοποίησης (9) σε σχέση με την κεφαλή (3) και συνδεδεμένο με ένα σύστημα αναρρόφησης. Το κιβώτιο αναρρόφησης (7) διαιρείται εγκάρσια σε σχέση με τη διεύθυνση τροφοδοσίας του πλέγματος μορφοποίησης (9) σε τουλάχιστον δύο διαμήκη τμήματα, τα οποία εκτείνονται στη διεύθυνση τροφοδοσίας του

πλέγματος μορφοποίησης. Επιπρόσθετα, προβλέπονται μέρη ελέγχου (29) για τον έλεγχο της αναρρόφησης σε κάθε ένα από τα διαμήκη τμήματα με τρόπο ανεξάρτητο ως προς τα άλλα διαμήκη τμήματα.



ΑΡΙΘΜΟΣ ΕΥΡ. Δ.Ε. (11):3080011
ΑΡΙΘ. ΕΛΛ. ΚΑΤΑΘΕΣΗΣ (21):20130400186
ΗΜΕΡ. ΕΛΛ. ΚΑΤΑΘΕΣΗΣ (22):25/01/2013
ΑΡΙΘ./ΗΜΕΡ. ΔΗΜΟΣΙΕΥΣΗΣ
ΕΥΡΩΠΑΪΚΟΥ ΔΙΠΛΩΜΑΤΟΣ(87):1765288 - 07/11/2012
ΑΡΙΘ./ΗΜΕΡ. ΔΗΜΟΣΙΕΥΣΗΣ
ΕΥΡΩΠΑΪΚΗΣ ΑΙΤΗΣΗΣ (86):05766064.9--20/06/2005
ΔΙΚΑΙΟΥΧΟΣ (73):1)Novartis AG
Lichtstrasse 35, 4056 Basel, ΕΛΒΕΤΙΑ
ΣΥΜΒ. ΠΡΟΤΕΡΑΙΟΤΗΤΕΣ (30):580848 P-18/06/2004-US
ΕΦΕΥΡΕΤΗΣ (72):1)CHALLONER, Peter
2)RODRIGUEZ, Carlos
3)TARARA, Thomas, E.
4)LORD, John, D.
5)SAMARA, Emil
ΕΙΔΙΚΟΣ ΠΛΗΡΕΞΟΥΣΙΟΣ (74):ΛΥΜΠΕΡΗΣ "ΔΙΚΗΓΟΡΙΚΗ ΕΤΑΙΡΕΙΑ
ΒΑΓΙΑΝΟΥ ΚΩΣΤΟΠΟΥΛΟΥ
ΛΥΜΠΕΡΗ" ΝΙΚΟΛΑΟΣ
Στουρνάρα 37,, 10682 ΑΘΗΝΑ
ΑΝΤΙΚΛΗΤΟΣ (74):ΛΥΜΠΕΡΗΣ "ΔΙΚΗΓΟΡΙΚΗ ΕΤΑΙΡΕΙΑ
ΒΑΓΙΑΝΟΥ ΚΩΣΤΟΠΟΥΛΟΥ
ΛΥΜΠΕΡΗ" ΝΙΚΟΛΑΟΣ
Στουρνάρα 37,,10682 ΑΘΗΝΑ
ΤΙΤΛΟΣ ΕΦΕΥΡΕΣΗΣ (54):**ΣΚΕΥΑΣΜΑΤΑ ΤΟΜΠΡΑΜΥΚΙΝΗΣ ΓΙΑ
ΤΗ ΘΕΡΑΠΕΙΑ ΕΝΔΟΒΡΟΓΧΙΚΩΝ ΛΟΙ-
ΜΩΞΕΩΝ**

ΠΕΡΙΛΗΨΗ(57)

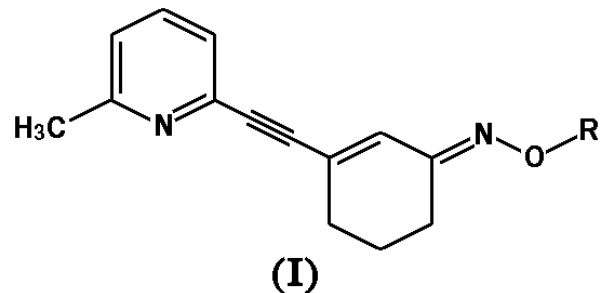
Η παρούσα εφεύρεση παρέχει μεθόδους για τη θεραπεία μιας ενδοβρογχικής λοίμωξης σε κάποιον ασθενή, με χορήγηση στο ενδοβρογχικό σύστημα του ασθενούς μιας σύνθεσης αερολύματος ξηρής σκόνης η οποία περιέχει από 90 έως

130 mg ενός αντιβιοτικού αμινογλυκοσίδης, για μια έως τρεις φορές την ημέρα για μια πρώτη θεραπευτική περίοδο 20 έως 36 ημερών.

ΑΡΙΘΜΟΣ ΕΥΡ. Δ.Ε. (11):3080012
ΑΡΙΘ. ΕΛΛ. ΚΑΤΑΘΕΣΗΣ (21):20130400185
ΗΜΕΡ. ΕΛΛ. ΚΑΤΑΘΕΣΗΣ (22):25/01/2013
ΑΡΙΘ./ΗΜΕΡ. ΔΗΜΟΣΙΕΥΣΗΣ
ΕΥΡΩΠΑΪΚΟΥ ΔΙΠΛΩΜΑΤΟΣ(87):1670762 - 05/12/2012
ΑΡΙΘ./ΗΜΕΡ. ΔΗΜΟΣΙΕΥΣΗΣ
ΕΥΡΩΠΑΪΚΗΣ ΑΙΤΗΣΗΣ (86):04765586.5--24/09/2004
ΔΙΚΑΙΟΥΧΟΣ (73):1)Novartis AG
Lichtstrasse 35, 4056 Basel, ΕΛΒΕΤΙΑ
ΣΥΜΒ. ΠΡΟΤΕΡΑΙΟΤΗΤΕΣ (30):0322612-26/09/2003-GB
ΕΦΕΥΡΕΤΗΣ (72):1)GASPARINI, Fabrizio
2)AUBERSON, Yves
3)KESSELER, Lea
4)ΑΜΕΤΑΜΕΥ, Simon, Mensah
ΕΙΔΙΚΟΣ ΠΛΗΡΕΞΟΥΣΙΟΣ (74):ΛΥΜΠΕΡΗΣ "ΔΙΚΗΓΟΡΙΚΗ ΕΤΑΙΡΕΙΑ
ΒΑΓΙΑΝΟΥ ΚΩΣΤΟΠΟΥΛΟΥ
ΛΥΜΠΕΡΗ" ΝΙΚΟΛΑΟΣ
Στουρνάρα 37,, 10682 ΑΘΗΝΑ
ΑΝΤΙΚΛΗΤΟΣ (74):ΛΥΜΠΕΡΗΣ "ΔΙΚΗΓΟΡΙΚΗ ΕΤΑΙΡΕΙΑ
ΒΑΓΙΑΝΟΥ ΚΩΣΤΟΠΟΥΛΟΥ
ΛΥΜΠΕΡΗ" ΝΙΚΟΛΑΟΣ
Στουρνάρα 37,,10682 ΑΘΗΝΑ
ΤΙΤΛΟΣ ΕΦΕΥΡΕΣΗΣ (54):**ΠΥΡΙΔΥΛΑΚΕΤΥΛΑΕΝΙΑ ΓΙΑ ΧΡΗΣΗ ΩΣ
ΡΑΔΙΟΑΝΙΧΝΕΥΤΕΣ ΚΑΙ ΠΑΡΑΓΟΝ-
ΤΕΣ ΑΠΕΙΚΟΝΙΣΗΣ**

ΠΕΡΙΛΗΨΗ(57)

Η παρούσα εφεύρεση αναφέρεται σε καινοτόμα παράγωγα πυριδυλακετυλενίου του χημικού τύπου I, στη παρασκευή τους, στη χρήση τους ως ανιχνευτές/ιχνηθέτες και σε συνθέσεις που τα περιέχουν.



ΑΡΙΘΜΟΣ ΕΥΡ. Δ.Ε. (11):3080013
ΑΡΙΘ. ΕΛΛ. ΚΑΤΑΘΕΣΗΣ (21):20130400184
ΗΜΕΡ. ΕΛΛ. ΚΑΤΑΘΕΣΗΣ (22):25/01/2013
ΑΡΙΘ./ΗΜΕΡ. ΔΗΜΟΣΙΕΥΣΗΣ
ΕΥΡΩΠΑΪΚΟΥ ΔΙΠΛΩΜΑΤΟΣ(87):2272863 - 31/10/2012
ΑΡΙΘ./ΗΜΕΡ. ΔΗΜΟΣΙΕΥΣΗΣ
ΕΥΡΩΠΑΪΚΗΣ ΑΙΤΗΣΗΣ (86):10009855.7--06/05/2004
ΔΙΚΑΙΟΥΧΟΣ (73):1)Merck Patent GmbH
Frankfurter Strasse 250, 64293 Darmstadt,
ΓΕΡΜΑΝΙΑ
ΣΥΜΒ. ΠΡΟΤΕΡΑΙΟΤΗΤΕΣ (30):10325508-04/06/2003-DE
ΕΦΕΥΡΕΤΗΣ (72):1)Wald, Martin, Dr.
2)Cromwell, Oliver, Dr.
3)Nandy, Andreas, Dr.
4)Kahlert, Helga, Dr.
5)Weber, Bernhard, Dr.
6)Fiebig, Helmut, Prof.
ΕΙΔΙΚΟΣ ΠΑΡΕΞΟΥΣΙΟΣ (74):ΛΥΜΠΕΡΗΣ "ΔΙΚΗΓΟΡΙΚΗ ΕΤΑΙΡΕΙΑ
ΒΑΓΙΑΝΟΥ ΚΩΣΤΟΠΟΥΛΟΥ
ΛΥΜΠΕΡΗ" ΝΙΚΟΛΑΟΣ
Στουρνάρα 37,, 10682 ΑΘΗΝΑ
ΑΝΤΙΚΛΗΤΟΣ (74):ΛΥΜΠΕΡΗΣ "ΔΙΚΗΓΟΡΙΚΗ ΕΤΑΙΡΕΙΑ
ΒΑΓΙΑΝΟΥ ΚΩΣΤΟΠΟΥΛΟΥ
ΛΥΜΠΕΡΗ" ΝΙΚΟΛΑΟΣ
Στουρνάρα 37,,10682 ΑΘΗΝΑ
ΤΙΤΛΟΣ ΕΦΕΥΡΕΣΗΣ (54):ΠΑΡΑΓΩΓΑ ΡΟΑ Ρ 5 ΜΕ ΜΕΙΩΜΕΝΗ
ΑΛΛΕΡΓΙΟΓΟΝΙΚΟΤΗΤΑ ΚΑΙ ΔΙΑΤΗ-
ΡΟΥΜΕΝΗ ΑΝΤΙΔΡΑΣΤΙΚΟΤΗΤΑ ΤΩΝ
ΚΥΤΤΑΡΩΝ T

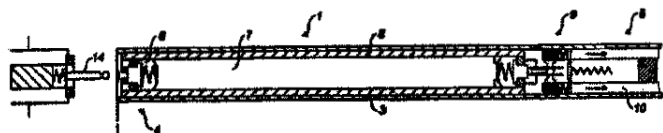
ΠΕΡΙΛΗΨΗ(57)

Η παρούσα εφεύρεση αφορά την παρασκευή και τη χρήση παραλλαγών των αλλεργιογόνων της ομάδας των Ροοideae, οι οποίες χαρακτηρίζονται έναντι των γνωστών αλλεργιογόνων αγρίου τύπου από μία μειωμένη αντιδραστικότητα IgE και ταυτοχρόνως από μία σε μεγалоβαθμό διατηρούμενη αντιδραστικότητα με λεμφοκύτταρα T. Αυτές οι υποαλλεργιογόνες παραλλαγές αλλεργιογόνου μπορούν να χρησιμοποιηθούν με σκοπό την ειδική ανοσοθεραπεία (υποευσαιθητοποίηση) ασθενών με αλλεργία στη γύρη του γρασιδιού ή την προληπτική ανοσοθεραπεία αλλεργιών της γύρης του γρασιδιού.

ΑΡΙΘΜΟΣ ΕΥΡ. Δ.Ε. (11):3080014
ΑΡΙΘ. ΕΛΛ. ΚΑΤΑΘΕΣΗΣ (21):20130400183
ΗΜΕΡ. ΕΛΛ. ΚΑΤΑΘΕΣΗΣ (22):25/01/2013
ΑΡΙΘ./ΗΜΕΡ. ΔΗΜΟΣΙΕΥΣΗΣ
ΕΥΡΩΠΑΪΚΟΥ ΔΙΠΛΩΜΑΤΟΣ(87):2381805 - 05/12/2012
ΑΡΙΘ./ΗΜΕΡ. ΔΗΜΟΣΙΕΥΣΗΣ
ΕΥΡΩΠΑΪΚΗΣ ΑΙΤΗΣΗΣ (86):09804052.0--23/12/2009
ΔΙΚΑΙΟΥΧΟΣ (73):1)Kind Consumer Limited
79 Clerkenwell Road, London EC1R 5AR,
ΜΕΓΑΛΗ ΒΡΕΤΑΝΙΑ
ΣΥΜΒ. ΠΡΟΤΕΡΑΙΟΤΗΤΕΣ (30):0823491-23/12/2008-GB
ΕΦΕΥΡΕΤΗΣ (72):1)HEARN, Alex
2)BOLLE, Moritz
ΕΙΔΙΚΟΣ ΠΑΡΕΞΟΥΣΙΟΣ (74):ΛΥΜΠΕΡΗΣ "ΔΙΚΗΓΟΡΙΚΗ ΕΤΑΙΡΕΙΑ
ΒΑΓΙΑΝΟΥ ΚΩΣΤΟΠΟΥΛΟΥ
ΛΥΜΠΕΡΗ" ΝΙΚΟΛΑΟΣ
Στουρνάρα 37,, 10682 ΑΘΗΝΑ
ΑΝΤΙΚΛΗΤΟΣ (74):ΛΥΜΠΕΡΗΣ "ΔΙΚΗΓΟΡΙΚΗ ΕΤΑΙΡΕΙΑ
ΒΑΓΙΑΝΟΥ ΚΩΣΤΟΠΟΥΛΟΥ
ΛΥΜΠΕΡΗ" ΝΙΚΟΛΑΟΣ
Στουρνάρα 37,,10682 ΑΘΗΝΑ
ΤΙΤΛΟΣ ΕΦΕΥΡΕΣΗΣ (54):ΜΙΑ ΠΡΟΣΟΜΟΙΩΤΙΚΗ ΣΥΣΚΕΥΗ
ΤΣΙΓΑΡΟΥ

ΠΕΡΙΛΗΨΗ(57)

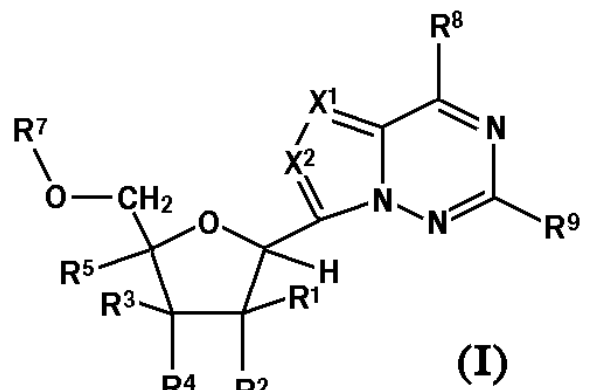
Μια προσομοιωτική συσκευή τσιγάρου με ένα κυλινδρικό σχήμα που μοιάζει με εκείνο του τσιγάρου η οποία αποτελείται από μια δεξαμενή (7) που περιέχει μια πεπιεσμένη σύνθεση και ένα προωθητικό μέσο. Μια βαλβίδα ανεφοδιασμού (6) επικοινωνεί με τη δεξαμενή, και μέσω αυτής ανεφοδιάζεται η δεξαμενή. Μια βαλβίδα που ενεργοποιείται με την αναπνοή (9) ελέγχει εκλεκτικά τη ροή μέσω της εξόδου της δεξαμενής και κατά συνέπεια μέσω του στομίου εισπνοής της συσκευής. Το μέγεθος της δεξαμενής, η πίεση εντός της δεξαμενής και το μέγεθος της εξόδου της δεξαμενής στο στενότερο σημείο της είναι έτσι διατεταγμένα, ώστε όταν η βαλβίδα που ενεργοποιείται με την αναπνοή είναι τελείως ανοικτή, η δεξαμενή να αποφορτίζεται σε λιγότερο από 30 δευτερόλεπτα.



ΑΡΙΘΜΟΣ ΕΥΡ. Δ.Ε. (11):3080015
ΑΡΙΘ. ΕΛΛ. ΚΑΤΑΘΕΣΗΣ (21):20130400210
ΗΜΕΡ. ΕΛΛ. ΚΑΤΑΘΕΣΗΣ (22):29/01/2013
ΑΡΙΘ./ΗΜΕΡ. ΔΗΜΟΣΙΕΥΣΗΣ
ΕΥΡΩΠΑΪΚΟΥ ΔΙΠΛΩΜΑΤΟΣ(87):2280973 - 28/11/2012
ΑΡΙΘ./ΗΜΕΡ. ΔΗΜΟΣΙΕΥΣΗΣ
ΕΥΡΩΠΑΪΚΗΣ ΑΙΤΗΣΗΣ (86):09735162.1--22/04/2009
ΔΙΚΑΙΟΥΧΟΣ (73):1)Gilead Sciences, Inc.
333 Lakeside Drive, Foster City, CA 94404,
ΗΝΩΜΕΝΕΣ ΠΟΛΙΤΕΙΕΣ ΤΗΣ ΑΜΕΡΙΚΗΣ
ΣΥΜΒ. ΠΡΟΤΕΡΑΙΟΤΗΤΕΣ (30):47263-23/04/2008-US
139449-19/12/2008-US
ΕΦΕΥΡΕΤΗΣ (72):1)CHO, Aesop
2)KIM, Choung, U.
3)PARRISH, Jay
4)XU, Jie
ΕΙΛΙΚΟΣ ΠΛΗΡΕΞΟΥΣΙΟΣ (74):ΡΟΥΣΣΟΥ ANNA
Κουμπάρη 2, 10674 ΑΘΗΝΑ
ΑΝΤΙΚΑΗΤΟΣ (74):ΠΑΠΑΚΩΝΣΤΑΝΤΙΝΟΥ ΕΛΕΝΗ
Κουμπάρη 2,10674 ΑΘΗΝΑ
ΤΙΤΛΟΣ ΕΦΕΥΡΕΣΗΣ (54):ΑΝΑΛΟΓΑ ΚΑΡΒΑ-ΝΟΥΚΛΕΟΣΙΔΙΟΥ
ΓΙΑ ΑΝΤΙ-ΠΙΚΗ ΘΕΡΑΠΕΙΑ

ΠΕΡΙΛΗΨΗ(57)

Παρέχονται ιμιδαζόλ[1,5-f][1,2,4]τριαζινύλ, ιμιδαζόλ [1,2,4]τριαζινύλ και [1,2,4]τριαζολο[4,3-f] [1,2,4]τριαζινύλ νουκλεοσιδία του τύπου I, φωσφορικά νουκλεοσιδίου και προφάρμακα αυτών. Οι ενώσεις, συνθέσεις και μέθοδοι που παρέχονται είναι χρήσιμες για την θεραπεία μολύνσεων από ιό Flaviviridae, ιδιαίτερος μολύνσεις ηπατίτιδας C. Όπου τα X1 ή X2 ανεξαρτήτως είναι C-R10 ή N και όπου τουλάχιστον ένα των X1 ή X2 είναι N.



ΑΡΙΘΜΟΣ ΕΥΡ. Δ.Ε. (11):3080016
ΑΡΙΘ. ΕΛΛ. ΚΑΤΑΘΕΣΗΣ (21):20130400206
ΗΜΕΡ. ΕΛΛ. ΚΑΤΑΘΕΣΗΣ (22):30/01/2013
ΑΡΙΘ./ΗΜΕΡ. ΔΗΜΟΣΙΕΥΣΗΣ
ΕΥΡΩΠΑΪΚΟΥ ΔΙΠΛΩΜΑΤΟΣ(87):2164572 - 14/11/2012
ΑΡΙΘ./ΗΜΕΡ. ΔΗΜΟΣΙΕΥΣΗΣ
ΕΥΡΩΠΑΪΚΗΣ ΑΙΤΗΣΗΣ (86):08762655.2--19/05/2008
ΔΙΚΑΙΟΥΧΟΣ (73):1)Richter Gedeon Nyrt.
Gyomroi ut 19-21, 1103 Budapest,
ΟΥΓΓΑΡΙΑ
ΣΥΜΒ. ΠΡΟΤΕΡΑΙΟΤΗΤΕΣ (30):0700370-24/05/2007-HU
ΕΦΕΥΡΕΤΗΣ (72):1)LASZLOVSZKY, Istvan
2)NEMETH, Gyorgy
3)ANDOR, Gyorgy
ΕΙΛΙΚΟΣ ΠΛΗΡΕΞΟΥΣΙΟΣ (74):ΤΣΙΜΙΚΑΛΗΣ "ΤΣΙΜΙΚΑΛΗΣ
ΚΑΛΟΝΑΡΟΥ ΔΙΚΗΓΟΡΙΚΗ ΕΤΑΙΡΕΙΑ"
ΣΤΕΦΑΝΟΣ
Ν. Βάμβα 1., 106 74 ΑΘΗΝΑ
ΑΝΤΙΚΑΗΤΟΣ (74):ΤΣΙΜΙΚΑΛΗΣ "ΤΣΙΜΙΚΑΛΗΣ
ΚΑΛΟΝΑΡΟΥ ΔΙΚΗΓΟΡΙΚΗ ΕΤΑΙΡΕΙΑ"
ΣΤΕΦΑΝΟΣ
Ν. Βάμβα 1.,106 74 ΑΘΗΝΑ
ΤΙΤΛΟΣ ΕΦΕΥΡΕΣΗΣ (54):ΚΑΡΒΑΜΟΪΛΟ-ΚΥΚΛΟΕΞΑΝΙΑ ΓΙΑ
ΤΗ ΘΕΡΑΠΕΥΤΙΚΗ ΑΓΩΓΗ ΤΗΣ ΟΞΕΙΑΣ
ΜΑΝΙΑΣ

ΠΕΡΙΛΗΨΗ(57)

Η παρούσα εφεύρεση αφορά τη χρήση παραγώγων (θειο)-καρβαμούλο-κυκλοεξανίου, συγκεκριμένα τρανς-4-{2-[4-(2,3-διχλωροφαινυλο)-πιπεραζιν-1-υλ]-αιθυλο} -N,N-διμεθυλοκαρβαμούλο-κυκλοεξυλαμίνης και φαρμακευτικά αποδεκτών αλάτων αυτών εις την παραγωγή ενός φαρμάκου για τη θεραπευτική αγωγή της οξείας μανίας. Επιπλέον, η παρούσα εφεύρεση αφορά στη θεραπευτική αγωγή της οξείας μανίας μέσω της χορήγησης παραγώγων (θειο)-καρβαμούλο-κυκλοεξανίου, συγκεκριμένα τρανς-4-{2-[4-(2,3-διχλωροφαινυλο)-πιπεραζιν-1-

υλ]-αιθυλο} -N,N-διμεθυλοκαρβαμούλο-κυκλοεξυλαμίνης και φαρμακευτικά αποδεκτών αλάτων αυτών.

ΑΡΙΘΜΟΣ ΕΥΡ. Δ.Ε. (11):3080017
ΑΡΙΘ. ΕΛΛ. ΚΑΤΑΘΕΣΗΣ (21):20130400205
ΗΜΕΡ. ΕΛΛ. ΚΑΤΑΘΕΣΗΣ (22):30/01/2013
ΑΡΙΘ./ΗΜΕΡ. ΔΗΜΟΣΙΕΥΣΗΣ
ΕΥΡΩΠΑΪΚΟΥ ΔΙΠΛΩΜΑΤΟΣ(87):2401326 - 26/12/2012
ΑΡΙΘ./ΗΜΕΡ. ΔΗΜΟΣΙΕΥΣΗΣ
ΕΥΡΩΠΑΪΚΗΣ ΑΙΤΗΣΗΣ (86):09774614.3--11/12/2009
ΔΙΚΑΙΟΥΧΟΣ (73):1)Schekolin AG
Industriestrasse 3, 9487 Gamprin-Bendern,
ΛΙΧΤΕΝΣΤΑΪΝ
ΣΥΜΒ. ΠΡΟΤΕΡΑΙΟΤΗΤΕΣ (30):2882009-26/02/2009-CH
ΕΦΕΥΡΕΤΗΣ (72):1)SCHOLLENBERGER, Claudio
2)SINGER, Andreas
ΕΙΔΙΚΟΣ ΠΛΗΡΕΞΟΥΣΙΟΣ (74):ΤΣΙΜΙΚΑΛΗΣ "ΤΣΙΜΙΚΑΛΗΣ
ΚΑΛΟΝΑΡΟΥ ΔΙΚΗΓΟΡΙΚΗ ΕΤΑΙΡΕΙΑ"
ΣΤΕΦΑΝΟΣ
Ν. Βάμβα 1,, 106 74 ΑΘΗΝΑ
ΑΝΤΙΚΛΗΤΟΣ (74):ΤΣΙΜΙΚΑΛΗΣ "ΤΣΙΜΙΚΑΛΗΣ
ΚΑΛΟΝΑΡΟΥ ΔΙΚΗΓΟΡΙΚΗ ΕΤΑΙΡΕΙΑ"
ΣΤΕΦΑΝΟΣ
Ν. Βάμβα 1,, 106 74 ΑΘΗΝΑ
ΤΙΤΛΟΣ ΕΦΕΥΡΕΣΗΣ (54):**ΚΩΝΙΩΔΗΣ ΣΥΝΘΕΣΗ, ΕΙΔΙΚΟΤΕΡΑ
ΓΙΑ ΤΗΝ ΕΠΙΣΤΡΩΣΗ ΜΕΤΑΛΛΙΚΩΝ
ΥΠΟΣΤΡΩΜΑΤΩΝ**

ΠΕΡΙΛΗΨΗ(57)

Μια κωνιώδη σύνθεση, ειδικότερα για την επίστρωση μεταλλικών στρωμάτων, περιλαμβάνει περίπου 70% έως περίπου 80%, σε σχέση με το συνολικό βάρος της σύνθεσης, ενός μείγματος πολυεστέρων. Το μείγμα πολυεστέρων περιλαμβάνει - σε σχέση με το βάρος του μείγματος πολυεστέρων - περίπου 57% έως περίπου 58% ενός πρώτου συμπολυεστέρα, περίπου 35% έως περίπου 36% ενός δεύτερου συμπολυεστέρα καθώς και περίπου 7% ενός τρίτου συμπολυεστέρα.

ΑΡΙΘΜΟΣ ΕΥΡ. Δ.Ε. (11):3080018
ΑΡΙΘ. ΕΛΛ. ΚΑΤΑΘΕΣΗΣ (21):20130400204
ΗΜΕΡ. ΕΛΛ. ΚΑΤΑΘΕΣΗΣ (22):30/01/2013
ΑΡΙΘ./ΗΜΕΡ. ΔΗΜΟΣΙΕΥΣΗΣ
ΕΥΡΩΠΑΪΚΟΥ ΔΙΠΛΩΜΑΤΟΣ(87):1644384 - 31/10/2012
ΑΡΙΘ./ΗΜΕΡ. ΔΗΜΟΣΙΕΥΣΗΣ
ΕΥΡΩΠΑΪΚΗΣ ΑΙΤΗΣΗΣ (86):03812974.8--10/12/2003
ΔΙΚΑΙΟΥΧΟΣ (73):1)Bristol-Myers Squibb Company
Route 206 and Province Line Road P.O. Box
4000, Princeton NJ 08543-4000,
ΗΝΩΜΕΝΕΣ ΠΟΛΙΤΕΙΕΣ ΤΗΣ ΑΜΕΡΙΚΗΣ
ΣΥΜΒ. ΠΡΟΤΕΡΑΙΟΤΗΤΕΣ (30):432549 P-11/12/2002-US
ΕΦΕΥΡΕΤΗΣ (72):1)PENDRI, Yadagiri, R.
2)CHEN, Chung-Pin, H.
3)PATEL, Sunil, S.
4)EVANS, Jeffrey, M.
5)LIANG, Jing
6)KRONENTHAL, David, R.
7)POWERS, Gerald, L.
8)PRASAD, Siva, Josyula
9)BIEN, Jeffrey, T.
10)SHI, Zhongping
11)PATEL, Ramesh, N.
12)CHAN, Yeung, Y.
13)RIJHWANI, Sushil, K.
14)SINGH, Ambarish, K.
15)WANG, Shaopeng
16)STOJANOVIC, Milan
17)POLNIASZEK, Richard
18)LEWIS, Charles
19)THOTTATHIL, John
20)KRISHNAMURTY, Dhileepkumar

21)ZHOU, Maotang X.
22)VEMISHETTI, Purushotham
23)BANERJEE, Amit
24)KUCERA, David, J.
ΕΙΔΙΚΟΣ ΠΛΗΡΕΞΟΥΣΙΟΣ (74):ΠΑΠΑΝΙΚΟΛΑΟΥ ΜΑΡΙΑ
Πόντου 30, 15121 ΠΕΥΚΗ (ΑΤΤΙΚΗΣ)
ΑΝΤΙΚΛΗΤΟΣ (74):ΜΑΛΑΜΗ ΑΛΚΗΣΤΙΣ-ΕΙΡΗΝΗ
Σκουφά 52, 10672 ΑΘΗΝΑ
ΤΙΤΛΟΣ ΕΦΕΥΡΕΣΗΣ (54):**ΔΙΕΡΓΑΣΙΑ ΚΑΙ ΕΝΔΙΑΜΕΣΑ ΠΡΟΪ-
ΟΝΤΑ ΓΙΑ ΣΥΝΘΕΣΗ ΤΗΣ ΕΝΤΕΚΑ-
ΒΙΡΗΣ**

ΠΕΡΙΛΗΨΗ(57)

Αποκαλύπτονται διεργασίες για την παρασκευή του αντιικού παράγοντα εντεκαβίρη. Μία διεργασία προσρόφησης ρητίνης για την απομόνωση και τον καθαρισμό της εντεκαβίρης αποκαλύπτεται επίσης. Διάφορα ενδιάμεσα προϊόντα χρήσιμα στην παρασκευή της εντεκαβίρης αποκαλύπτονται επίσης.

ΑΡΙΘΜΟΣ ΕΥΡ. Δ.Ε. (11):3080019
ΑΡΙΘ. ΕΛΛ. ΚΑΤΑΘΕΣΗΣ (21):20130400224
ΗΜΕΡ. ΕΛΛ. ΚΑΤΑΘΕΣΗΣ (22):30/01/2013
ΑΡΙΘ./ΗΜΕΡ. ΔΗΜΟΣΙΕΥΣΗΣ
ΕΥΡΩΠΑΪΚΟΥ ΔΙΠΛΩΜΑΤΟΣ(87):2169906 - 07/11/2012
ΑΡΙΘ./ΗΜΕΡ. ΔΗΜΟΣΙΕΥΣΗΣ
ΕΥΡΩΠΑΪΚΗΣ ΑΙΤΗΣΗΣ (86):10150230.0--09/03/2001
ΔΙΚΑΙΟΥΧΟΣ (73):1)Qualcomm Incorporated
 5775 Morehouse Drive, San Diego, CA 92121-1714, ΗΝΩΜΕΝΕΣ ΠΟΛΙΤΕΙΕΣ ΤΗΣ ΑΜΕΡΙΚΗΣ

ΣΥΜΒ. ΠΡΟΤΕΡΑΙΟΤΗΤΕΣ (30):522363-09/03/2000-US
ΕΦΕΥΡΕΤΗΣ (72):1)Le, Khiem
ΕΙΔΙΚΟΣ ΠΑΗΡΕΞΟΥΣΙΟΣ (74):ΑΘΑΝΑΣΙΑΔΟΥ ΜΑΡΙΑ
 Κουμπάρη 2, 10674 ΑΘΗΝΑ

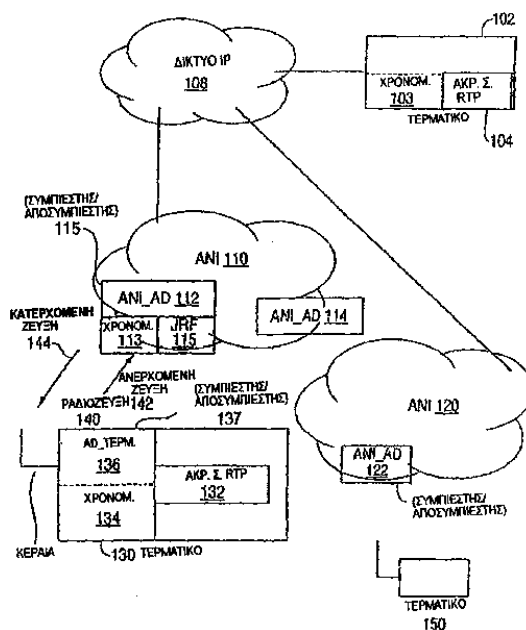
ΑΝΤΙΚΛΗΤΟΣ (74):ΠΑΠΑΚΩΝΣΤΑΝΤΙΝΟΥ ΕΛΕΝΗ
 Κουμπάρη 2,10674 ΑΘΗΝΑ

ΤΙΤΛΟΣ ΕΦΕΥΡΕΣΗΣ (54):ΜΙΑ ΤΕΧΝΙΚΗ ΓΙΑ ΣΥΜΠΙΕΣΗ ΕΝΟΣ ΠΕΔΙΟΥ ΚΕΦΑΛΙΔΑΣ ΣΕ ΕΝΑ ΠΑΚΕΤΟ ΔΕΔΟΜΕΝΩΝ

ΠΕΡΙΛΗΨΗ(57)

Μία μέθοδος αποσυμπίεσης ενός πεδίου τρέχουσας κεφαλίδας ενός τρέχοντος πακέτου που μεταδίδεται σε ένα δίκτυο από ένα συμπίεστη σε έναν αποσυμπίεστη η οποία περιλαμβάνει τα εξής βήματα : λήψη ενός συμπιεσμένου πεδίου κεφαλίδας ενός τρέχοντος πακέτου στον αποσυμπίεστη, όπου το εν λόγω συμπιεσμένο πεδίο κεφαλίδας έχει υπολογιστεί στο συμπίεστη ως ένα τμήμα μίας τιμής πεδίου που υπολογίζεται ως ένα φαινόμενο τρόμου φάσης που έχει το δίκτυο μεταξύ μίας πηγής και του αποσυμπίεστη στη μετάδοση πακέτων υπολογισμό μίας προσέγγισης του πεδίου κεφαλίδας του τρέχοντος πακέτου στον αποσυμπίεστη με βάση το χρόνο που έχει παρέλθει από την άφιξη ενός προηγούμενου συμπιεσμένου πεδίου κεφαλίδας στον αποσυμπίεστη και μία τιμή αποσυμπιεσμένου πεδίου του προηγούμενου πακέτου υπολογισμό μίας ποσότητας διόρθωσης πεδίου κεφαλίδας

για το τρέχον πακέτο στον αποσυμπίεστη με βάση το συμπιεσμένο πεδίο κεφαλίδας του τρέχοντος πακέτου και αποσυμπίεση του συμπιεσμένου πεδίου κεφαλίδας του τρέχοντος πακέτου στον αποσυμπίεστη ρυθμίζοντας την προσέγγιση του πεδίου κεφαλίδας του τρέχοντος πακέτου κατά μία ποσότητα με βάση την ποσότητα διόρθωσης πεδίου κεφαλίδας



ΑΡΙΘΜΟΣ ΕΥΡ. Δ.Ε. (11):3080020
ΑΡΙΘ. ΕΛΛ. ΚΑΤΑΘΕΣΗΣ (21):20130400209
ΗΜΕΡ. ΕΛΛ. ΚΑΤΑΘΕΣΗΣ (22):30/01/2013
ΑΡΙΘ./ΗΜΕΡ. ΔΗΜΟΣΙΕΥΣΗΣ
ΕΥΡΩΠΑΪΚΟΥ ΔΙΠΛΩΜΑΤΟΣ(87):2332940 - 31/10/2012
ΑΡΙΘ./ΗΜΕΡ. ΔΗΜΟΣΙΕΥΣΗΣ
ΕΥΡΩΠΑΪΚΗΣ ΑΙΤΗΣΗΣ (86):10182365.6--30/03/2005
ΔΙΚΑΙΟΥΧΟΣ (73):1)Vertex Pharmaceuticals Incorporated
 130 Waverly Street, Cambridge, MA 02139, ΗΝΩΜΕΝΕΣ ΠΟΛΙΤΕΙΕΣ ΤΗΣ ΑΜΕΡΙΚΗΣ

ΣΥΜΒ. ΠΡΟΤΕΡΑΙΟΤΗΤΕΣ (30):557503 P-30/03/2004-US
 625599 P-05/11/2004-US

ΕΦΕΥΡΕΤΗΣ (72):1)Salituro, Francesco

2)Farmer, Luc	12)Charrier, Jean-Damien
3)Bethiel, Randy	13)Everitt, Simon
4)Harrington, Edmund	14)Frayssie, Damien
5)Green, Jeremy	15)Mortimore, Michael
6)Court, John	16)Pierard, Francoise
7)Come, Jon	17)Robinson, Daniel
8)Lauffer, David	18)Pinder, Joanne
9)Aronov, Alex	19)Wang, Tiansheng
10)Binch, Hayley	20)Pierce, Albert
11)Boyall, Dean	21)Wang, Jian

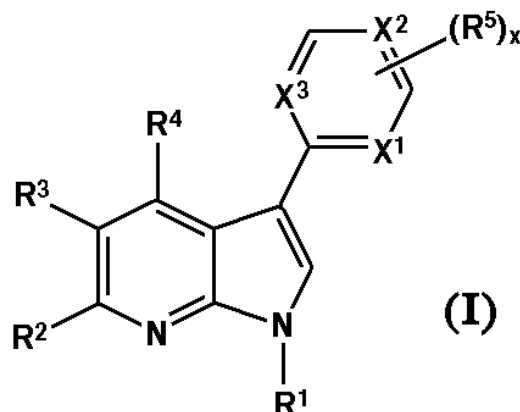
ΕΙΔΙΚΟΣ ΠΑΗΡΕΞΟΥΣΙΟΣ (74):ΤΣΙΜΙΚΑΛΗΣ "ΤΣΙΜΙΚΑΛΗΣ ΚΑΛΟΝΑΡΟΥ ΔΙΚΗΓΟΡΙΚΗ ΕΤΑΙΡΕΙΑ" ΣΤΕΦΑΝΟΣ
 Ν. Βάμβα 1,, 106 74 ΑΘΗΝΑ

ΑΝΤΙΚΛΗΤΟΣ (74):ΤΣΙΜΙΚΑΛΗΣ "ΤΣΙΜΙΚΑΛΗΣ ΚΑΛΟΝΑΡΟΥ ΔΙΚΗΓΟΡΙΚΗ ΕΤΑΙΡΕΙΑ" ΣΤΕΦΑΝΟΣ
 Ν. Βάμβα 1,,106 74 ΑΘΗΝΑ

ΤΙΤΛΟΣ ΕΦΕΥΡΕΣΗΣ (54):ΑΖΑΪΝΑΟΛΙΑ ΧΡΗΣΙΜΑ ΩΣ ΑΝΑΣΤΟΛΕΙΣ ΤΩΝ JAK ΚΑΙ ΑΛΛΩΝ ΠΡΩΤΕΪΝΙΚΩΝ ΚΙΝΑΣΩΝ

ΠΕΡΙΛΗΨΗ(57)

Η παρούσα εφεύρεση αναφέρεται σε ενώσεις του τύπου (I), οι οποίες είναι αναστολείς των πρωτεϊνικών κινασών. Η εφεύρεση παρέχει επίσης φαρμακευτικές συνθέσεις οι οποίες περιέχουν τις ενώσεις της εφεύρεσης και μεθόδους χρήσης των συνθέσεων στη θεραπεία ποικίλων παθήσεων.



ΑΡΙΘΜΟΣ ΕΥΡ. Δ.Ε. (11):3080021
ΑΡΙΘ. ΕΛΛ. ΚΑΤΑΘΕΣΗΣ (21):20130400208
ΗΜΕΡ. ΕΛΛ. ΚΑΤΑΘΕΣΗΣ (22):30/01/2013
ΑΡΙΘ./ΗΜΕΡ. ΔΗΜΟΣΙΕΥΣΗΣ
ΕΥΡΩΠΑΪΚΟΥ ΔΙΠΛΩΜΑΤΟΣ(87):2347988 - 31/10/2012
ΑΡΙΘ./ΗΜΕΡ. ΔΗΜΟΣΙΕΥΣΗΣ
ΕΥΡΩΠΑΪΚΗΣ ΑΙΤΗΣΗΣ (86):11151972.4-25/01/2011
ΔΙΚΑΙΟΥΧΟΣ (73):1)Cifa S.P.A.

Via Stati Uniti d'America 26, 20030 Senago, Milano, ΙΤΑΛΙΑ
ΣΥΜΒ. ΠΡΟΤΕΡΑΙΟΤΗΤΕΣ (30):UD20100012-26/01/2010-IT
ΕΦΕΥΡΕΤΗΣ (72):1)Pirri, Nicola
 2)Bottino, Gennaro Paolo

ΕΙΔΙΚΟΣ ΠΛΗΡΕΞΟΥΣΙΟΣ (74):ΤΣΙΜΙΚΑΛΗΣ "ΤΣΙΜΙΚΑΛΗΣ ΚΑΛΟΝΑΡΟΥ ΔΙΚΗΓΟΡΙΚΗ ΕΤΑΙΡΕΙΑ" ΣΤΕΦΑΝΟΣ
 Ν. Βάμβα 1,, 106 74 ΑΘΗΝΑ

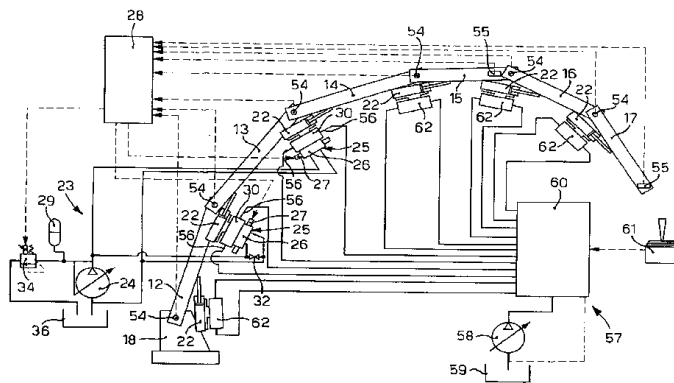
ΑΝΤΙΚΛΗΤΟΣ (74):ΤΣΙΜΙΚΑΛΗΣ "ΤΣΙΜΙΚΑΛΗΣ ΚΑΛΟΝΑΡΟΥ ΔΙΚΗΓΟΡΙΚΗ ΕΤΑΙΡΕΙΑ" ΣΤΕΦΑΝΟΣ
 Ν. Βάμβα 1,,106 74 ΑΘΗΝΑ

ΤΙΤΛΟΣ ΕΦΕΥΡΕΣΗΣ (54):ΔΙΑΤΑΞΗ ΓΙΑ ΝΑ ΕΛΕΓΧΕΙ ΕΝΕΡΓΗΤΙΚΑ ΤΙΣ ΔΟΝΗΣΕΙΣ ΕΝΟΣ ΑΡΘΡΩΤΟΥ ΒΡΑΧΙΟΝΑ ΓΙΑ ΝΑ ΑΝΤΛΕΙ ΣΚΥΡΟΔΕΜΑ

ΠΕΡΙΛΗΨΗ(57)

Διάταξη για να ελέγχει ενεργητικά τις δονήσεις ενός αρθρωτού βραχίονα (10) που αποτελείται από ένα πλήθος τμημάτων (12-17) που το καθένα περιλαμβάνει τουλάχιστο τον δικό του ενεργοποιητή (22) που συνεργάζεται με ένα κύκλωμα υδραυλικού κινητήριου μηχανισμού που περιλαμβάνει ένα μπλοκ βαλβίδας (30).

Τουλάχιστο ένας από τους εν λόγω ενεργοποιητές (22) συνεργάζεται με ένα βοηθητικό κύκλωμα ελέγχου των δονήσεων (23), το οποίο περιλαμβάνει τουλάχιστο ένα αισθητήρα (54) που μπορεί να ανιχνεύει τις δονήσεις και / ή τη θέση ενός ή περισσότερων τμημάτων (12-17), μια μονάδα επεξεργασίας (28) για να επεξεργάζεται τα σήματα του αισθητήρα / των αισθητήρων (54) και μια αντλία (24) ελεγχόμενη στη λειτουργία της από τη μονάδα επεξεργασίας (28) και συνεργαζόμενη με το εν λόγω μπλοκ βαλβίδας (30). Το βοηθητικό κύκλωμα ελέγχου (23) συνεργάζεται με το κινητήριο υδραυλικό κύκλωμα.



ΑΡΙΘΜΟΣ ΕΥΡ. Δ.Ε. (11):3080022
ΑΡΙΘ. ΕΛΛ. ΚΑΤΑΘΕΣΗΣ (21):20130400207
ΗΜΕΡ. ΕΛΛ. ΚΑΤΑΘΕΣΗΣ (22):30/01/2013
ΑΡΙΘ./ΗΜΕΡ. ΔΗΜΟΣΙΕΥΣΗΣ
ΕΥΡΩΠΑΪΚΟΥ ΔΙΠΛΩΜΑΤΟΣ(87):2116079 - 05/12/2012
ΑΡΙΘ./ΗΜΕΡ. ΔΗΜΟΣΙΕΥΣΗΣ
ΕΥΡΩΠΑΪΚΗΣ ΑΙΤΗΣΗΣ (86):07866250.9-21/12/2007
ΔΙΚΑΙΟΥΧΟΣ (73):1)Deutsche Telekom AG

Friedrich-Ebert-Allee 140, 53113 Bonn, ΓΕΡΜΑΝΙΑ
ΣΥΜΒ. ΠΡΟΤΕΡΑΙΟΤΗΤΕΣ (30):102007001305-02/01/2007-DE
ΕΦΕΥΡΕΤΗΣ (72):1)KLATT, Axel

ΕΙΔΙΚΟΣ ΠΛΗΡΕΞΟΥΣΙΟΣ (74):ΤΣΙΜΙΚΑΛΗΣ "ΤΣΙΜΙΚΑΛΗΣ ΚΑΛΟΝΑΡΟΥ ΔΙΚΗΓΟΡΙΚΗ ΕΤΑΙΡΕΙΑ" ΣΤΕΦΑΝΟΣ
 Ν. Βάμβα 1,, 106 74 ΑΘΗΝΑ

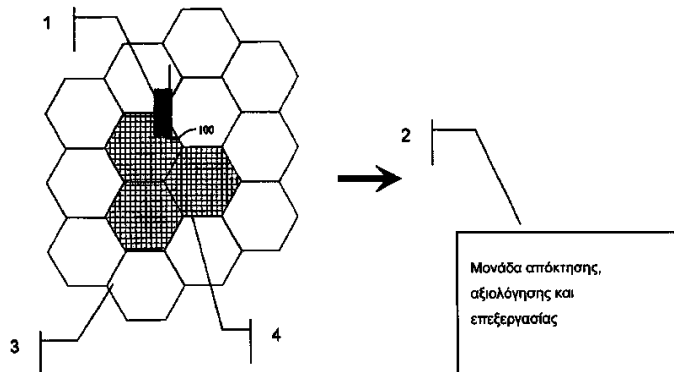
ΑΝΤΙΚΛΗΤΟΣ (74):ΤΣΙΜΙΚΑΛΗΣ "ΤΣΙΜΙΚΑΛΗΣ ΚΑΛΟΝΑΡΟΥ ΔΙΚΗΓΟΡΙΚΗ ΕΤΑΙΡΕΙΑ" ΣΤΕΦΑΝΟΣ
 Ν. Βάμβα 1,,106 74 ΑΘΗΝΑ

ΤΙΤΛΟΣ ΕΦΕΥΡΕΣΗΣ (54):ΜΕΘΟΔΟΣ ΓΙΑ ΑΠΟΚΤΗΣΗ ΤΑΥΤΟΠΟΙΗΣΗΣ ΔΙΚΤΥΟΥ ΑΠΟ ΚΑΝΟΝΙΚΟΥΣ ΧΡΗΣΤΕΣ ΓΙΑ ΤΗΝ ΥΠΟΣΤΗΡΙΞΗ ΑΥΤΟΜΑΤΟΠΟΙΗΜΕΝΩΝ ΔΙΑΔΙΚΑΣΙΩΝ ΣΧΕΔΙΑΣΜΟΥ ΚΑΙ ΒΕΛΤΙΣΤΟΠΟΙΗΣΗΣ ΣΕ ΚΥΨΕΛΩΤΑ ΚΙΝΗΤΑ ΡΑΔΙΟΦΩΝΙΚΑ ΔΙΚΤΥΑ

ΠΕΡΙΛΗΨΗ(57)

Η εφεύρεση αναφέρεται σε μία μέθοδο για την απόκτηση των χαρακτηριστικών τιμών ενός κινητού ραδιοφωνικού δικτύου (3), όπου κανονικές συσκευές τερματικού συνδρομητή (1) διενεργούν την απόκτηση χωρίς την ανάγκη πρόσθετων εξωτερικών συσκευών (λήπτης GPS, μονάδα αποθήκευσης και επεξεργασίας, φορητός ηλεκτρονικός υπολογιστής). Η απόκτηση των

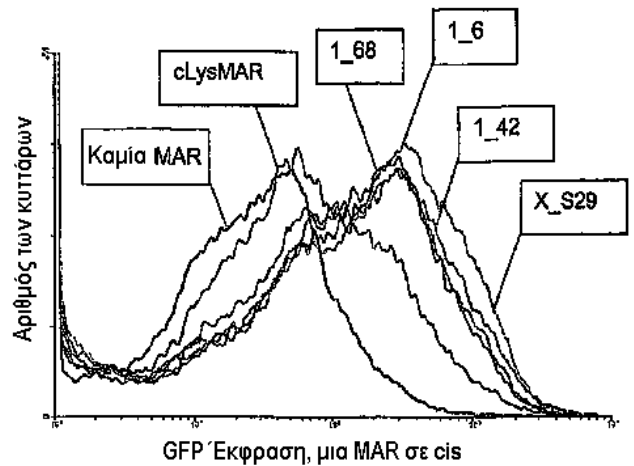
χαρακτηριστικών τιμών μπορεί να διαμορφώνεται δυναμικά από το κινητό ραδιοφωνικό σύστημα (3) και διενεργείται προτιμότερα κάθε φορά, που ο χρήστης διενεργεί ούτως ή άλλως έναν καθορισμό τοποθεσίας (όταν γίνεται χρήση υπηρεσιών, οι οποίες βασίζονται στην τοποθεσία) ή η τερματική συσκευή συνδρομητή (1) φτάνει σε μία καθορισμένη περιοχή (4) του κινητού ραδιοφωνικού δικτύου (3), όπου ο καθορισμός της εν λόγω περιοχής (4) βασίζεται είτε σε συμβατικούς κώδικες ταυτοποίησης του δικτύου (IDκωψέλης, LA, RA, URA, TA) ή έχει καθοριστεί από μία ακολουθία συντεταγμένων. Τα αποκτηθέντα δεδομένα μεταδίδονται σε μία μονάδα απόκτησης, αξιολόγησης και επεξεργασίας (2).



ΑΡΙΘΜΟΣ ΕΥΡ. Δ.Ε. (11):3080023
ΑΡΙΘ. ΕΛΛ. ΚΑΤΑΘΕΣΗΣ (21):20130400221
ΗΜΕΡ. ΕΛΛ. ΚΑΤΑΘΕΣΗΣ (22):30/01/2013
ΑΡΙΘ./ΗΜΕΡ. ΔΗΜΟΣΙΕΥΣΗΣ
ΕΥΡΩΠΑΪΚΟΥ ΔΙΠΛΩΜΑΤΟΣ(87):2292754 - 26/12/2012
ΑΡΙΘ./ΗΜΕΡ. ΔΗΜΟΣΙΕΥΣΗΣ
ΕΥΡΩΠΑΪΚΗΣ ΑΙΤΗΣΗΣ (86):10178871.9--22/10/2004
ΔΙΚΑΙΟΥΧΟΣ (73):1)Selexis S.A.
 18, chemin des Aulx, 1228 Plan-les-Ouates,
 ΕΛΒΕΤΙΑ
ΣΥΜΒ. ΠΡΟΤΕΡΑΙΟΤΗΤΕΣ (30):513574 P-24/10/2003-US
 04002722-06/02/2004-EP
ΕΦΕΥΡΕΤΗΣ (72):1)Mermod, Nicolas
 2)Girod, Pierre Alain
 3)Bucher, Philipp
 4)Calabrese, David
 5)Nguyen, Duc-Quang
 6)Saugy, Damien
 7)Puttini, Stefania
ΕΙΛΙΚΟΣ ΠΛΗΡΕΞΟΥΣΙΟΣ (74):ΣΑΚΕΛΛΑΡΙΔΗ ΒΑΛΗ-ΒΑΣΙΛΙΚΗ
 Αδριανού 70, 10556 ΑΘΗΝΑ
ΑΝΤΙΚΛΗΤΟΣ (74):ΣΑΚΕΛΛΑΡΙΔΗ ΒΑΛΗ-ΒΑΣΙΛΙΚΗ
 Αδριανού 70,10556 ΑΘΗΝΑ
ΤΙΤΛΟΣ ΕΦΕΥΡΕΣΗΣ (54):ΥΨΗΛΗΣ ΑΠΟΔΟΣΗΣ ΓΟΝΙΑΚΗ
 ΜΕΤΑΦΟΡΑ ΚΑΙ ΕΚΦΡΑΣΗ ΣΕ ΚΥΤ-
 ΤΑΡΑ ΘΗΛΑΣΤΙΚΟΥ ΜΕ ΜΙΑ ΔΙΑΔΙ-
 ΚΑΣΙΑ ΠΟΛΛΑΠΛΗΣ ΔΙΑΜΟΛΥΝΣΗΣ
 ΑΛΛΗΛΟΥΧΙΩΝ ΠΕΡΙΟΧΗΣ ΠΡΟ-
 ΣΚΟΛΛΗΣΗΣ ΜΗΤΡΑΣ

ΠΕΡΙΛΗΨΗ(57)

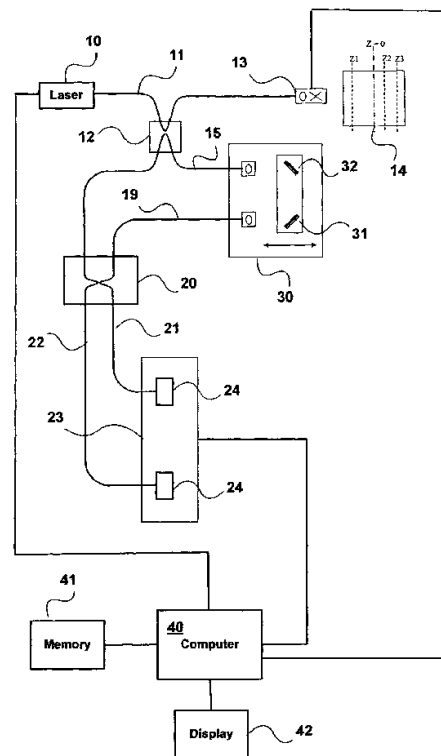
Μια καθαρή και απομονωμένη DNA αλληλουχία έχει αυξανόμενη δράση παραγωγής πρωτεΐνης. Η αναφερθείσα DNA αλληλουχία περιλαμβάνει τουλάχιστον ένα στοιχείο κεκαμμένου DNA και τουλάχιστον μια θέση πρόσδεσης για μια πρωτεΐνη πρόσδεσης DNA. Είναι ένα MAR νουκλεοτίδιο με την αλληλουχία SEQ ID No 26, μια αλληλουχία συμπληρωματική αυτής ή μια αλληλουχία που έχει τουλάχιστον 70% ομοιότητα με την αναφερθείσα αλληλουχία. Πλεονεκτικά το στοιχείο κεκαμμένου DNA περιέχει τουλάχιστον 10% ΤΑ δινουκλεοτιδίου και/ή τουλάχιστον 12% ΑΤ δινουκλεοτιδίου σε μια έκταση 100 γειτνιαζόντων ζευγών βάσεων.



ΑΡΙΘΜΟΣ ΕΥΡ. Δ.Ε. (11):3080024
ΑΡΙΘ. ΕΛΛ. ΚΑΤΑΘΕΣΗΣ (21):20130400203
ΗΜΕΡ. ΕΛΛ. ΚΑΤΑΘΕΣΗΣ (22):30/01/2013
ΑΡΙΘ./ΗΜΕΡ. ΔΗΜΟΣΙΕΥΣΗΣ
ΕΥΡΩΠΑΪΚΟΥ ΔΙΠΛΩΜΑΤΟΣ(87):1948024 - 31/10/2012
ΑΡΙΘ./ΗΜΕΡ. ΔΗΜΟΣΙΕΥΣΗΣ
ΕΥΡΩΠΑΪΚΗΣ ΑΙΤΗΣΗΣ (86):06790906.9--31/10/2006
ΔΙΚΑΙΟΥΧΟΣ (73):1)OPTOS PLC
 Queensferry House Carnegie Business Cam-
 pus, DUNFERMLINE FIFE KY 11 8 GR,
 ΜΕΓΑΛΗ ΒΡΕΤΑΝΙΑ
ΣΥΜΒ. ΠΡΟΤΕΡΑΙΟΤΗΤΕΣ (30):0522338-02/11/2005-GB
ΕΦΕΥΡΕΤΗΣ (72):1)ROGERS, John, A.
 2)HATHAWAY, Mark
ΕΙΛΙΚΟΣ ΠΛΗΡΕΞΟΥΣΙΟΣ (74):ΠΑΠΑΝΙΚΟΛΑΟΥ ΜΑΡΙΑ
 Πόντου 30, 15121 ΠΕΥΚΗ (ΑΤΤΙΚΗΣ)
ΑΝΤΙΚΛΗΤΟΣ (74):ΜΑΛΑΜΗ ΑΔΚΗΣΤΙΣ-ΕΙΡΗΝΗ
 Σκουφά 52,10672 ΑΘΗΝΑ
ΤΙΤΛΟΣ ΕΦΕΥΡΕΣΗΣ (54):ΣΥΣΚΕΥΗ OCT ΜΕ ΠΗΓΗ ΜΗΚΟΥΣ
 ΚΥΜΑΤΟΣ (SWEEP SOURCE)

ΠΕΡΙΛΗΨΗ(57)

Μέθοδος εκτέλεσης απεικόνισης φασματικής OCT πάνω σε στόχο ενέχει την επανειλημμένη σάρωση του εν λόγω στόχου κατά μήκος εγκάρσιας γραμμής σάρωσης με δέσμη αντικειμένου που προκύπτει από συμβολόμετρο OCT που διαθέτει στενοζωνική πηγή. Το μήκος κύματος της στενοζωνικής πηγής διαμορφώνεται πάνω από εύρος μηκών κύματος σε ταχύτητα που είναι αργή σε σχέση με την ταχύτητα σάρωσης του στόχου. Η δέσμη αντικειμένου που επιστρέφει από το στόχο ανιχνεύεται για την παραγωγή συνόλου δεδομένων που λαμβάνονται από πολλαπλές σαρώσεις κατά μήκος της εν λόγω γραμμής σάρωσης πάνω από ολόκληρο το εύρος των μηκών κύματος. Μετά, τα δεδομένα υποβάλλονται σε επεξεργασία για την εξαγωγή εικόνας OCT (τυπικά B-scan) του στόχου η οποία περιέχει πληροφορίες βάθους.



ΑΡΙΘΜΟΣ ΕΥΡ. Δ.Ε. (11):3080025
ΑΡΙΘ. ΕΛΛ. ΚΑΤΑΘΕΣΗΣ (21):20130400202
ΗΜΕΡ. ΕΛΛ. ΚΑΤΑΘΕΣΗΣ (22):30/01/2013
ΑΡΙΘ./ΗΜΕΡ. ΔΗΜΟΣΙΕΥΣΗΣ
ΕΥΡΩΠΑΪΚΟΥ ΔΙΠΛΩΜΑΤΟΣ(87):1592384 - 31/10/2012
ΑΡΙΘ./ΗΜΕΡ. ΔΗΜΟΣΙΕΥΣΗΣ
ΕΥΡΩΠΑΪΚΗΣ ΑΙΤΗΣΗΣ (86):04703462.4--20/01/2004
ΔΙΚΑΙΟΥΧΟΣ (73):1)YEDA RESEARCH AND DEVELOPMENT CO., LTD.
The Weizmann Institute of Science P.O. Box 95, 76100 Rehovot, ΙΣΡΑΗΛ
ΣΥΜΒ. ΠΡΟΤΕΡΑΙΟΤΗΤΣ (30):441136 P-21/01/2003-US
ΕΦΕΥΡΕΤΗΣ (72):1)AHARONI, Rina
2)ARNON, Ruth
3)KAYHAN, Basak
ΕΙΔΙΚΟΣ ΠΑΗΡΕΞΟΥΣΙΟΣ (74):ΠΑΠΑΝΙΚΟΛΑΟΥ ΜΑΡΙΑ
Πόντου 30, 15121 ΠΕΥΚΗ (ΑΤΤΙΚΗΣ)
ΑΝΤΙΚΛΗΤΟΣ (74):ΜΑΛΑΜΗ ΑΛΚΗΣΤΙΣ-ΕΙΡΗΝΗ
Σκουφά 52,10672 ΑΘΗΝΑ
ΤΙΤΛΟΣ ΕΦΕΥΡΕΣΗΣ (54):**COPI ΓΙΑ ΤΗΝ ΑΓΩΓΗ ΤΩΝ ΦΛΕΓΜΟΝΩΔΩΝ ΠΑΘΗΣΕΩΝ ΤΟΥ ΕΝΤΕΡΟΥ**

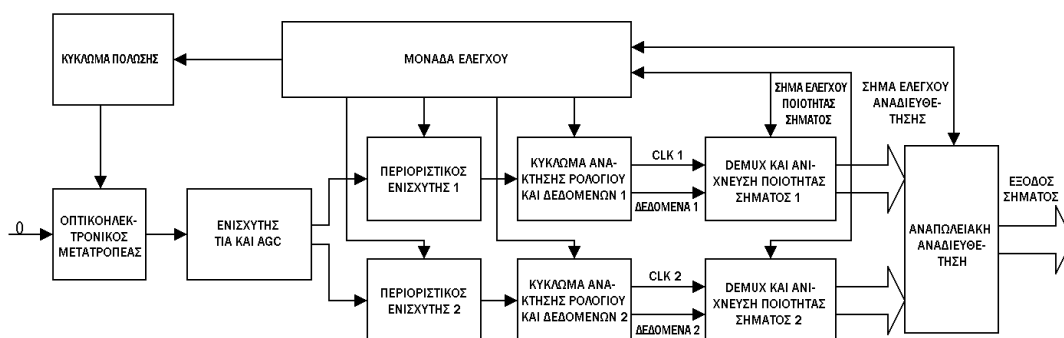
ΠΕΡΙΛΗΨΗ(57)

Η παρούσα εφεύρεση σχετίζεται με την χρήση του Συμπολυμερούς 1 (οξική γλατιραμέρη), ενός σχετικού με το Συμπολυμερές 1 πολυπεπτιδίου, ή ενός σχετικού με το Συμπολυμερές 1 πεπτιδίου, για την αγωγή των φλεγμονωδών παθήσεων του εντέρου όπως είναι η νόσος του Crohn και η ελκώδης κολίτιδα.

ΑΡΙΘΜΟΣ ΕΥΡ. Δ.Ε. (11):3080026
ΑΡΙΘ. ΕΛΛ. ΚΑΤΑΘΕΣΗΣ (21):20130400201
ΗΜΕΡ. ΕΛΛ. ΚΑΤΑΘΕΣΗΣ (22):30/01/2013
ΑΡΙΘ./ΗΜΕΡ. ΔΗΜΟΣΙΕΥΣΗΣ
ΕΥΡΩΠΑΪΚΟΥ ΔΙΠΛΩΜΑΤΟΣ(87):1830491 - 31/10/2012
ΑΡΙΘ./ΗΜΕΡ. ΔΗΜΟΣΙΕΥΣΗΣ
ΕΥΡΩΠΑΪΚΗΣ ΑΙΤΗΣΗΣ (86):04802415.2--01/12/2004
ΔΙΚΑΙΟΥΧΟΣ (73):1)ZTE Corporation
ZTE Plaza, Keji Road South Hi-Tech Industrial Park Nanshan, Shenzhen, Guangdong 518057, ΚΙΝΑ
ΣΥΜΒ. ΠΡΟΤΕΡΑΙΟΤΗΤΣ (30):
ΕΦΕΥΡΕΤΗΣ (72):1)SHU, Huade
ΕΙΔΙΚΟΣ ΠΑΗΡΕΞΟΥΣΙΟΣ (74):ΠΑΠΑΝΙΚΟΛΑΟΥ ΜΑΡΙΑ
Πόντου 30, 15121 ΠΕΥΚΗ (ΑΤΤΙΚΗΣ)
ΑΝΤΙΚΛΗΤΟΣ (74):ΜΑΛΑΜΗ ΑΛΚΗΣΤΙΣ-ΕΙΡΗΝΗ
Σκουφά 52,10672 ΑΘΗΝΑ
ΤΙΤΛΟΣ ΕΦΕΥΡΕΣΗΣ (54):**ΣΥΣΚΕΥΗ ΠΡΟΣΑΡΜΟΣΤΙΚΗΣ ΟΠΤΙΚΗΣ ΛΗΨΗΣ ΚΑΙ ΜΕΘΟΔΟΣ ΑΥΤΗΣ**

ΠΕΡΙΛΗΨΗ(57)

Η παρούσα εφεύρεση αποκαλύπτει συσκευή προσαρμοστικής οπτικής λήψης και τη μέθοδο αυτής. Η εν λόγω συσκευή προσαρμοστικής οπτικής λήψης περιλαμβάνει: πρώτο και δεύτερο περιοριστικό ενισχυτή για την ενίσχυση του σήματος με το μικρότερο πλάτος από τα ληφθέντα σήματα και το σχηματισμό του για έξοδο αντίστοιχα πρώτο και δεύτερο κύκλωμα ανάκτησης ρολογιού και δεδομένων για την εξαγωγή δεδομένων και ρολογιού από το σήμα εξόδου του πρώτου και του δεύτερου περιοριστικού ενισχυτή αντίστοιχα πρώτο και δεύτερο αποσπλυπλέκτη και κυκλώματα ανίχνευσης ποιότητας σήματος για ανίχνευση, σε πραγματικό χρόνο, της ποιότητας σήματος του σήματος εξόδου του πρώτου και του δεύτερου κυκλώματος ανάκτησης ρολογιού και δεδομένων μονάδα αναπαικτικής αναδιευθέτησης για την επιλογή μίας κύριας διαδρομής βάσει της ποιότητας σήματος του πρώτου και του δεύτερου DEMUX και των κυκλωμάτων ανίχνευσης ποιότητας σήματος λαμβάνοντας την άλλη διαδρομή ως διαδρομή αναμονής, και μεταγωγή μεταξύ της κύριας διαδρομής και της διαδρομής αναμονής σύμφωνα με το σήμα ελέγχου μονάδα ελέγχου για τον έλεγχο κάθε συνιστώσας στην κύρια διαδρομή και τη μονάδα αναπαικτικής αναδιευθέτησης και τον έλεγχο κάθε συνιστώσας στην κύρια διαδρομή για τη βελτιστοποίηση, σε πραγματικό χρόνο, του σήματος σε αυτή τη διαδρομή.



ΑΡΙΘΜΟΣ ΕΥΡ. Δ.Ε. (11):3080027
ΑΡΙΘ. ΕΛΛ. ΚΑΤΑΘΕΣΗΣ (21):20130400227
ΗΜΕΡ. ΕΛΛ. ΚΑΤΑΘΕΣΗΣ (22):30/01/2013
ΑΡΙΘ./ΗΜΕΡ. ΔΗΜΟΣΙΕΥΣΗΣ
ΕΥΡΩΠΑΪΚΟΥ ΔΙΠΛΩΜΑΤΟΣ(87):2243324 - 07/11/2012
ΑΡΙΘ./ΗΜΕΡ. ΔΗΜΟΣΙΕΥΣΗΣ
ΕΥΡΩΠΑΪΚΗΣ ΑΙΤΗΣΗΣ (86):09708819.9--27/01/2009
ΔΙΚΑΙΟΥΧΟΣ (73):1)QUALCOMM Incorporated
Attn: International IP Administration 5775
Morehouse Drive, San Diego, CA 92121,
ΗΝΩΜΕΝΕΣ ΠΟΛΙΤΕΙΕΣ ΤΗΣ ΑΜΕΡΙΚΗΣ

ΣΥΜΒ. ΠΡΟΤΕΡΑΙΟΤΗΤΕΣ (30):25661 P-01/02/2008-US
91096 P-22/08/2008-US
354666-15/01/2009-US

ΕΦΕΥΡΕΤΗΣ (72):1)HORN, Gavin B.
2)KHANDEKAR, Aamod D.
3)AGASHE, Parag A.
4)XIAO, Lei
5)PALANKI, Ravi

ΕΙΔΙΚΟΣ ΠΑΗΡΕΞΟΥΣΙΟΣ (74):ΑΘΑΝΑΣΙΑΔΟΥ ΜΑΡΙΑ
Κουμπάρη 2, 10674 ΑΘΗΝΑ

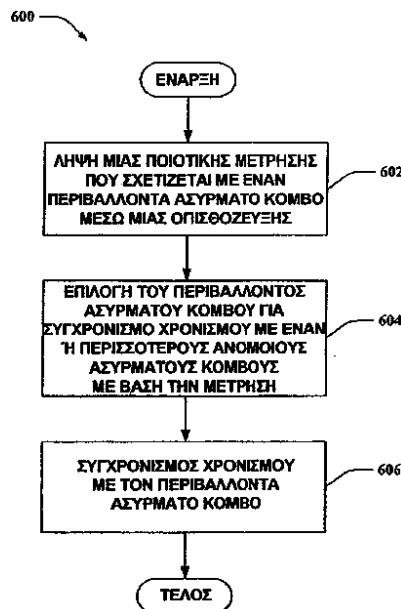
ΑΝΤΙΚΑΗΤΟΣ (74):ΠΑΠΑΚΩΝΣΤΑΝΤΙΝΟΥ ΕΛΕΝΗ
Κουμπάρη 2,10674 ΑΘΗΝΑ

ΤΙΤΛΟΣ ΕΦΕΥΡΕΣΗΣ (54):ΣΥΓΧΡΟΝΙΣΜΟΣ ΑΣΥΡΜΑΤΟΥ ΔΙ-
ΚΤΥΟΥ

ΠΕΡΙΛΗΨΗ(57)

Περιγράφονται συστήματα και μεθοδολογίες που διευκολύνουν το χρονισμό συγχρονισμού μεταξύ ασύρματων κόμβων σε ένα ασύρματο δίκτυο επικοινωνιών. Ένας ασύρματος κόμβος εντοπισμού μπορεί να συγχρονίζεται με ένα σήμα παγκόσμιου συστήματος εντοπισμού (GPS) εάν είναι διαθέσιμο. Εναλλακτικά, ο ασύρματος κόμβος εντοπισμού μπορεί να λαμβάνει ποιοτικές μετρήσεις που σχετίζονται με έναν ή περισσότερους κόμβους στόχου. Οι ποιοτικές μετρήσεις μπορούν να σχετίζονται με παραμέτρους που μπορούν να χρησιμοποιηθούν για αξιολόγηση του κόμβου στόχου για συγχρονισμό χρονισμού. Με βάση τις

ποιοτικές μετρήσεις, ο ασύρματος κόμβος εντοπισμού μπορεί να επιλέξει έναν ασύρματο κόμβο στόχου για συγχρονισμό χρονισμού. Ο ασύρματος κόμβος εντοπισμού μπορεί επακολούθως να συγχρονίσει το χρονισμό με τον ασύρματο κόμβο στόχου. Επιπλέον, ο ασύρματος κόμβος εντοπισμού μπορεί να αξιολογεί συνεχώς τους περιβάλλοντες ασύρματους κόμβους για ανίχνευση του εάν άλλοι ασύρματοι κόμβοι έχουν υψηλότερες ποιοτικές μετρήσεις από τον τρέχων ασύρματο κόμβο στόχου και μπορεί κατά συνέπεια να επανασυγχρονιστεί με κόμβους που έχουν υψηλότερες μετρήσεις.



ΑΡΙΘΜΟΣ ΕΥΡ. Δ.Ε. (11):3080028
ΑΡΙΘ. ΕΛΛ. ΚΑΤΑΘΕΣΗΣ (21):20130400225
ΗΜΕΡ. ΕΛΛ. ΚΑΤΑΘΕΣΗΣ (22):30/01/2013
ΑΡΙΘ./ΗΜΕΡ. ΔΗΜΟΣΙΕΥΣΗΣ
ΕΥΡΩΠΑΪΚΟΥ ΔΙΠΛΩΜΑΤΟΣ(87):2077830 - 07/11/2012
ΑΡΙΘ./ΗΜΕΡ. ΔΗΜΟΣΙΕΥΣΗΣ
ΕΥΡΩΠΑΪΚΗΣ ΑΙΤΗΣΗΣ (86):07843370.3--27/09/2007
ΔΙΚΑΙΟΥΧΟΣ (73):1)Lithera, Inc.
9191 Towne Centre Drive Suite 400 San Di-
ego, California 92122, ΗΝΩΜΕΝΕΣ
ΠΟΛΙΤΕΙΕΣ ΤΗΣ ΑΜΕΡΙΚΗΣ

ΣΥΜΒ. ΠΡΟΤΕΡΑΙΟΤΗΤΕΣ (30):852221 P-17/10/2006-US
898009 P-29/01/2007-US
919011 P-20/03/2007-US

ΕΦΕΥΡΕΤΗΣ (72):1)DOBAC, John Daniel

ΕΙΔΙΚΟΣ ΠΑΗΡΕΞΟΥΣΙΟΣ (74):ΑΘΑΝΑΣΙΑΔΟΥ ΜΑΡΙΑ
Κουμπάρη 2, 10674 ΑΘΗΝΑ

ΑΝΤΙΚΑΗΤΟΣ (74):ΠΑΠΑΚΩΝΣΤΑΝΤΙΝΟΥ ΕΛΕΝΗ
Κουμπάρη 2,10674 ΑΘΗΝΑ

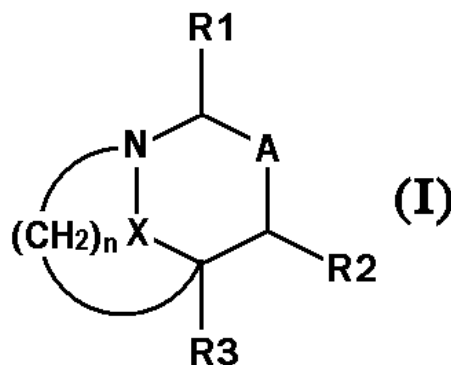
ΤΙΤΛΟΣ ΕΦΕΥΡΕΣΗΣ (54):ΜΕΘΟΔΟΙ, ΣΥΝΘΕΣΕΙΣ ΚΑΙ ΣΚΕΥΑ-
ΣΜΑΤΑ ΓΙΑ ΤΗ ΘΕΡΑΠΕΥΤΙΚΗ ΑΓΩΓΗ
ΘΥΡΕΟΕΙΔΙΚΗΣ ΟΦΘΑΛΜΟΠΑΘΕΙΑΣ

ΠΕΡΙΛΗΨΗ(57)

Συνθέσεις, σκευάσματα, μέθοδοι, και συστήματα για τη θεραπεία θυρεοειδικής οφθαλμοπάθειας και σχετικών καταστάσεων (π.χ., Οφθαλμοπάθειας του Graves). Οι μέθοδοι που περιγράφονται εδώ περιλαμβάνουν τη χορήγηση, σε έναν ασθενή που χρήζει αυτής, συστημικών ή τοπικών β-αδρενεργικών αγωνιστών (π.χ., ως ένα εναιώρημα κρυσταλλικών μικροσωματιδίων παρατεταμένης αποδέσμευσης). Οι μέθοδοι περαι-τέρω μπορούν να περιλαμβάνουν τη χορήγηση μιας ένωσης για τη

μείωση της απευαισθητοποίησης β-αδρενεργικού υποδοχέα (π.χ., ενός κορτικοστεροειδούς) πριν τη χορήγηση ή συγχρηγούμενη με τον β-αδρενεργικό αγωνιστή. Οι μέθοδοι μπορούν επίσης να περιλαμβάνουν την τοπική χορήγηση στον οφθαλμό ενός ανοσοκατασταλτικού παράγοντα (π.χ., ραπαμυκίνης) πριν τη χορήγηση ενός β-αδρενεργικού αγωνιστή. Οι συνθέσεις που περιγράφονται εδώ περιλαμβάνουν οφθαλμικά φαρμακευτικά σκευάσματα β-αδρενεργικών αγωνιστών με τη μορφή εναιωρημάτων κρυσταλλικών μικροσωματιδίων παρατεταμένης αποδέσμευσης ή μιγμάτων των εναιωρημάτων κρυσταλλικών μικροσωματιδίων με διαλύματα β-αδρενεργικού αγωνιστή. Οι συνθέσεις περιλαμβάνουν επίσης οφθαλμικά σκευάσματα από μια ένωση για τη μείωση της απευαισθητοποίησης β-αδρενεργικού υποδοχέα με τη μορφή εναιωρημάτων κρυσταλλικών μικροσωματιδίων παρατεταμένης αποδέσμευσης.

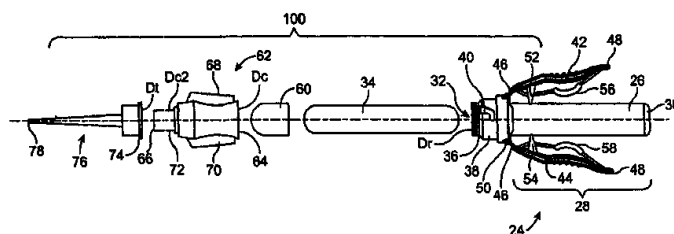
ΑΡΙΘΜΟΣ ΕΥΡ. Δ.Ε. (11):3080029
ΑΡΙΘ. ΕΛΛ. ΚΑΤΑΘΕΣΗΣ (21):20130400226
ΗΜΕΡ. ΕΛΛ. ΚΑΤΑΘΕΣΗΣ (22):30/01/2013
ΑΡΙΘ./ΗΜΕΡ. ΔΗΜΟΣΙΕΥΣΗΣ
ΕΥΡΩΠΑΪΚΟΥ ΔΙΠΛΩΜΑΤΟΣ(87):2279737 - 31/10/2012
ΑΡΙΘ./ΗΜΕΡ. ΔΗΜΟΣΙΕΥΣΗΣ
ΕΥΡΩΠΑΪΚΗΣ ΑΙΤΗΣΗΣ (86):10177533.6--27/01/2003
ΔΙΚΑΙΟΥΧΟΣ (73):1)NOVEXEL
102 Avenue Gaston Roussel, 93230 Romainville, ΓΑΛΛΙΑ
ΣΥΜΒ. ΠΡΟΤΕΡΑΙΟΤΗΤΕΣ (30):0200951-28/01/2002-FR
ΕΦΕΥΡΕΤΗΣ (72):1)Aszodi, Jozsef
2)Fromentin, Claude
3)Lampilas, Maxime
4)Rowlands, David, Alun
ΕΙΔΙΚΟΣ ΠΛΗΡΕΞΟΥΣΙΟΣ (74):ΡΟΥΣΣΟΥ ANNA
Κουμπάρη 2, 10674 ΑΘΗΝΑ
ΑΝΤΙΚΛΗΤΟΣ (74):ΠΑΠΑΚΩΝΣΤΑΝΤΙΝΟΥ ΕΛΕΝΗ
Κουμπάρη 2,10674 ΑΘΗΝΑ
ΤΙΤΛΟΣ ΕΦΕΥΡΕΣΗΣ (54):**ΕΤΕΡΟΚΥΚΛΙΚΕΣ ΕΝΩΣΕΙΣ, ΔΡΑΣΤΙΚΕΣ ΩΣ ΑΝΑΣΤΟΛΕΙΣ ΤΩΝ ΒΗΤΑ-ΛΑΚΤΑΜΑΣΩΝ**



ΠΕΡΙΛΗΨΗ(57)

Η εφεύρεση αφορά τις ενώσεις του τύπου (I) και τα φαρμακευτικά αποδεκτά άλατα αυτών, για μια χρήση σαν αναστολείς της παραγωγής β-λακταμασών από τα παθογόνα βακτηρίδια που παράγουν β-λακταμάσες, κατά την διάρκεια μιας θεραπείας με μια β-λακταμίνη, των μολύνσεων που προκαλούνται με τα έν λόγω βακτηρίδια.

ΑΡΙΘΜΟΣ ΕΥΡ. Δ.Ε. (11):3080030
ΑΡΙΘ. ΕΛΛ. ΚΑΤΑΘΕΣΗΣ (21):20130400231
ΗΜΕΡ. ΕΛΛ. ΚΑΤΑΘΕΣΗΣ (22):30/01/2013
ΑΡΙΘ./ΗΜΕΡ. ΔΗΜΟΣΙΕΥΣΗΣ
ΕΥΡΩΠΑΪΚΟΥ ΔΙΠΛΩΜΑΤΟΣ(87):2034903 - 31/10/2012
ΑΡΙΘ./ΗΜΕΡ. ΔΗΜΟΣΙΕΥΣΗΣ
ΕΥΡΩΠΑΪΚΗΣ ΑΙΤΗΣΗΣ (86):07733370.6--25/06/2007
ΔΙΚΑΙΟΥΧΟΣ (73):1)Advanced Medical Solutions (Plymouth) Limited
Western Wood Way Langage Science Park, Plymouth Devon PL7 5BG, ΜΕΓΑΛΗ ΒΡΕΤΑΝΙΑ
ΣΥΜΒ. ΠΡΟΤΕΡΑΙΟΤΗΤΕΣ (30):817762 P-30/06/2006-US
ΕΦΕΥΡΕΤΗΣ (72):1)STENTON, Richard J.
ΕΙΔΙΚΟΣ ΠΛΗΡΕΞΟΥΣΙΟΣ (74):ΠΑΠΑΝΙΚΟΛΑΟΥ ΜΑΡΙΑ
Πόντου 30, 15121 ΠΕΥΚΗ (ΑΤΤΙΚΗΣ)
ΑΝΤΙΚΛΗΤΟΣ (74):ΜΑΛΑΜΗ ΑΛΚΗΣΤΙΣ-ΕΙΡΗΝΗ
Σκουφά 52,10672 ΑΘΗΝΑ
ΤΙΤΛΟΣ ΕΦΕΥΡΕΣΗΣ (54):**ΔΙΑΤΑΞΗ ΕΦΑΡΜΟΓΗΣ ΓΙΑ ΧΕΙΡΟΥΡΓΙΚΗ ΚΟΛΛΑ**



ΠΕΡΙΛΗΨΗ(57)

Διάταξη εφαρμογής κόλλας (100) για την εφαρμογή ιατρικών κολλών, συγκεκριμένα κυανοακρυλικών σε τομές όπως αυτές οι οποίες διεξάγονται κατά τη διάρκεια ελάχιστα επεμβατικής χειρουργικής. Η διάταξη εφαρμογής χρησιμοποιεί μύτη σιφωνίου (76) ή παρόμοια μύτη λεπτής διάταξης περιορισμού ροής για το κλείσιμο της τομής και σώμα αφρού (60) για τη σφράγιση της τομής. Αποκαλύπτονται επίσης μέθοδοι χρήσης της διάταξης εφαρμογής.

ΑΡΙΘΜΟΣ ΕΥΡ. Δ.Ε. (11):3080031
ΑΡΙΘ. ΕΛΛ. ΚΑΤΑΘΕΣΗΣ (21):20130400232
ΗΜΕΡ. ΕΛΛ. ΚΑΤΑΘΕΣΗΣ (22):30/01/2013
ΑΡΙΘ./ΗΜΕΡ. ΔΗΜΟΣΙΕΥΣΗΣ
ΕΥΡΩΠΑΪΚΟΥ ΔΙΠΛΩΜΑΤΟΣ(87):2094092 - 31/10/2012
ΑΡΙΘ./ΗΜΕΡ. ΔΗΜΟΣΙΕΥΣΗΣ
ΕΥΡΩΠΑΪΚΗΣ ΑΙΤΗΣΗΣ (86):07862387.3--30/11/2007
ΔΙΚΑΙΟΥΧΟΣ (73):1)E.I. DU PONT DE NEMOURS AND COMPANY
1007 Market Street, Wilmington, DE 19898,
ΗΝΩΜΕΝΕΣ ΠΟΛΙΤΕΙΕΣ ΤΗΣ ΑΜΕΡΙΚΗΣ
ΣΥΜΒ. ΠΡΟΤΕΡΑΙΟΤΗΤΕΣ (30):872095 P-01/12/2006-US
995846 P-28/09/2007-US
ΕΦΕΥΡΕΤΗΣ (72):1)Gutsche, Oliver Walter
2)Annan, Isaac Billy
3)Portillo, Hector, Eduardo
ΕΙΛΙΚΟΣ ΠΑΗΡΕΞΟΥΣΙΟΣ (74):ΠΑΠΑΝΙΚΟΛΑΟΥ ΜΑΡΙΑ
Πόντου 30, 15121 ΠΕΥΚΗ (ΑΤΤΙΚΗΣ)
ΑΝΤΙΚΑΗΤΟΣ (74):ΜΑΛΑΜΗ ΑΛΚΗΣΤΙΣ-ΕΙΡΗΝΗ
Σκουφά 52,10672 ΑΘΗΝΑ
ΤΙΤΛΟΣ ΕΦΕΥΡΕΣΗΣ (54):ΥΓΡΕΣ ΣΥΝΘΕΣΕΙΣ ΑΡΘΡΟΠΟΔΟΚΤΟΝΩΝ ΚΑΡΒΟΞΑΜΙΔΙΩΝ

ΠΕΡΙΛΗΨΗ(57)

Αποκαλύπτονται συνθέσεις συμπυκνώματος εναιωρήματος, οι οποίες περιλαμβάνουν κατά βάρος, με βάση το συνολικό βάρος της σύνθεσης, α) από περίπου 0.1 έως περίπου 50% ένα ή περισσότερα αρθροποδοκτόνα καρβοξαμίδια τα οποία είναι στερεά σε θερμοκρασία δωματίου β) από 0 έως περίπου 50% έναν ή περισσότερους βιολογικά δραστικούς παράγοντες διαφορετικούς από τα αρθροποδοκτόνα καρβοξαμίδια (c) από περίπου 20 έως περίπου 70% νερό (d) από περίπου 10 έως περίπου 70% μία ή περισσότερες μη αναμίξιμες με νερό υγρές

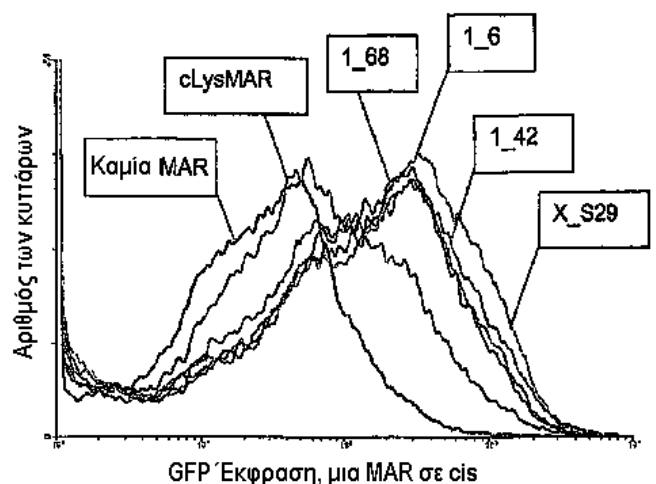
ενώσεις και (e) από περίπου 1 έως περίπου 55% ένα επιφανειοδραστικά συστατικό το οποίο έχει μία ιδιότητα διασποράς. Η εφεύρεση αφορά επίσης μία μέθοδο για τον έλεγχο ενός αρθρόποδου παρασίτου, η οποία περιλαμβάνει αραίωση της εν λόγω σύνθεσης συμπυκνώματος εναιωρήματος με νερό, ενδεχομένως προσθήκη μίας βοηθητικής ύλης ώστε να σχηματισθεί μία αραιωμένη σύνθεση και επαφή του αρθρόποδου παρασίτου ή του περιβάλλοντος αυτού με μία αποτελεσματική ποσότητα της εν λόγω αραιωμένης σύνθεσης.

ΑΡΙΘΜΟΣ ΕΥΡ. Δ.Ε. (11):3080032
ΑΡΙΘ. ΕΛΛ. ΚΑΤΑΘΕΣΗΣ (21):20130400222
ΗΜΕΡ. ΕΛΛ. ΚΑΤΑΘΕΣΗΣ (22):30/01/2013
ΑΡΙΘ./ΗΜΕΡ. ΔΗΜΟΣΙΕΥΣΗΣ
ΕΥΡΩΠΑΪΚΟΥ ΔΙΠΛΩΜΑΤΟΣ(87):2298898 - 26/12/2012
ΑΡΙΘ./ΗΜΕΡ. ΔΗΜΟΣΙΕΥΣΗΣ
ΕΥΡΩΠΑΪΚΗΣ ΑΙΤΗΣΗΣ (86):10178873.5--22/10/2004
ΔΙΚΑΙΟΥΧΟΣ (73):1)Selexis S.A.
18, chemin des Aulx, 1228 Plan-les-Ouates,
ΕΛΒΕΤΙΑ
ΣΥΜΒ. ΠΡΟΤΕΡΑΙΟΤΗΤΕΣ (30):513574 P-24/10/2003-US
04002722-06/02/2004-EP
ΕΦΕΥΡΕΤΗΣ (72):1)Mermod, Nicolas
2)Girod, Pierre Alain
3)Bucher, Philipp
4)Calabrese, David
5)Nguyen, Duc-Quang
6)Saugy, Damien
7)Puttini, Stefania
ΕΙΛΙΚΟΣ ΠΑΗΡΕΞΟΥΣΙΟΣ (74):ΣΑΚΕΛΛΑΡΙΔΗ ΒΑΛΗ-ΒΑΣΙΛΙΚΗ
Αδριανού 70, 10556 ΑΘΗΝΑ
ΑΝΤΙΚΑΗΤΟΣ (74):ΣΑΚΕΛΛΑΡΙΔΗ ΒΑΛΗ-ΒΑΣΙΛΙΚΗ
Αδριανού 70,10556 ΑΘΗΝΑ
ΤΙΤΛΟΣ ΕΦΕΥΡΕΣΗΣ (54):ΥΨΗΛΗΣ ΔΙΠΛΩΣΗΣ ΓΟΝΙΔΙΑΚΗ ΜΕΤΑΦΟΡΑ ΚΑΙ ΕΚΦΡΑΣΗ ΣΕ ΚΥΤΤΑΡΑ ΘΗΛΑΣΤΙΚΟΥ ΜΕ ΜΙΑ ΔΙΑΔΙΚΑΣΙΑ ΠΟΛΛΑΠΛΗΣ ΔΙΑΜΟΛΥΝΣΗΣ ΑΛΛΗΛΟΥΧΙΩΝ ΠΕΡΙΟΧΗΣ ΠΡΟΣΚΟΛΛΗΣΗΣ ΜΗΤΡΑΣ

ΠΕΡΙΛΗΨΗ(57)

Μια καθαρή και απομονωμένη DNA αλληλουχία έχει αυξανόμενη δράση παραγωγής πρωτεΐνης. Η αναφερθείσα DNA αλληλουχία περιλαμβάνει τουλάχιστον ένα στοιχείο κεκαμμένου DNA και τουλάχιστον μια θέση πρόσδεσης

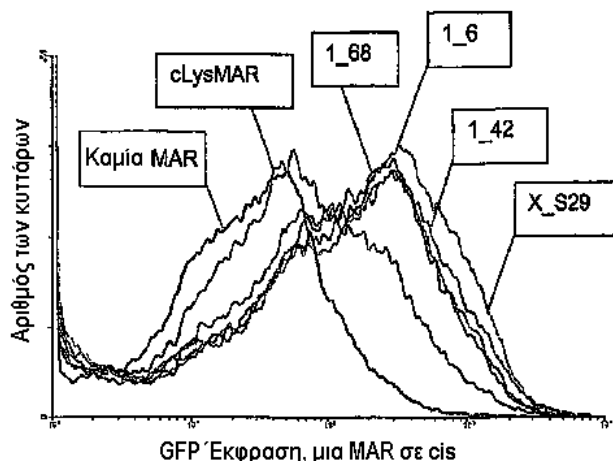
για μια πρωτεΐνη πρόσδεσης DNA. Είναι ένα MAR νουκλεοτίδιο με την αλληλουχία SEQ ID No 27, μια αλληλουχία συμπληρωματική αυτής ή μια αλληλουχία που έχει τουλάχιστον 70% ομοιότητα με την αναφερθείσα αλληλουχία. Πλεονεκτικά το στοιχείο κεκαμμένου DNA περιέχει τουλάχιστον 10% TA δινουκλεοτιδίου και/ή τουλάχιστον 12% AT δινουκλεοτιδίου σε μια έκταση 100 γειτνιαζόντων ζευγών βάσεων.



ΑΡΙΘΜΟΣ ΕΥΡ. Δ.Ε. (11):3080033
ΑΡΙΘ. ΕΛΛ. ΚΑΤΑΘΕΣΗΣ (21):20130400220
ΗΜΕΡ. ΕΛΛ. ΚΑΤΑΘΕΣΗΣ (22):30/01/2013
ΑΡΙΘ./ΗΜΕΡ. ΔΗΜΟΣΙΕΥΣΗΣ
ΕΥΡΩΠΑΪΚΟΥ ΔΙΠΛΩΜΑΤΟΣ(87):2287302 - 26/12/2012
ΑΡΙΘ./ΗΜΕΡ. ΔΗΜΟΣΙΕΥΣΗΣ
ΕΥΡΩΠΑΪΚΗΣ ΑΙΤΗΣΗΣ (86):10178866.9--22/10/2004
ΔΙΚΑΙΟΥΧΟΣ (73):1)Selexis S.A.
 18, chemin des Aulx, 1228 Plan-les-Ouates,
 ΕΛΒΕΤΙΑ
ΣΥΜΒ. ΠΡΟΤΕΡΑΙΟΤΗΤΕΣ (30):513574 P-24/10/2003-US
 04002722-06/02/2004-EP
ΕΦΕΥΡΕΤΗΣ (72):1)Mermod, Nicolas
 2)Girod, Pierre Alain
 3)Bucher, Philipp
 4)Calabrese, David
 5)Nguyen, Duc-Quang
 6)Saugy, Damien
 7)Puttini, Stefania
ΕΙΔΙΚΟΣ ΠΛΗΡΕΞΟΥΣΙΟΣ (74):ΣΑΚΕΛΛΑΡΙΔΗ ΒΑΛΗ-ΒΑΣΙΛΙΚΗ
 Αδριανού 70, 10556 ΑΘΗΝΑ
ΑΝΤΙΚΛΗΤΟΣ (74):ΣΑΚΕΛΛΑΡΙΔΗ ΒΑΛΗ-ΒΑΣΙΛΙΚΗ
 Αδριανού 70,10556 ΑΘΗΝΑ
ΤΙΤΛΟΣ ΕΦΕΥΡΕΣΗΣ (54):ΥΨΗΛΗΣ ΑΠΟΔΟΣΗΣ ΓΟΝΙΔΙΑΚΗ
 ΜΕΤΑΦΟΡΑ ΚΑΙ ΕΚΦΡΑΣΗ ΣΕ ΚΥΤΤΑ-
 ΡΑ ΘΗΛΑΣΤΙΚΟΥ ΜΕ ΜΙΑ ΔΙΑΔΙΚΑΣΙΑ
 ΠΟΛΛΑΠΛΗΣ ΔΙΑΜΟΛΥΝΣΗΣ ΑΛΛΗ-
 ΛΟΥΧΙΩΝ ΠΕΡΙΟΧΗΣ ΠΡΟΣΚΟΛΛΗ-
 ΣΗΣ ΜΗΤΡΑΣ

ΠΕΡΙΛΗΨΗ(57)

Μια καθαρή και απομονωμένη DNA αλληλουχία έχει αυξανόμενη δράση παραγωγής πρωτεΐνης. Η αναφερθείσα DNA αλληλουχία περιλαμβάνει τουλάχιστον ένα στοιχείο κεκαμμένου DNA και τουλάχιστον μια θέση πρόσδεσης για μια πρωτεΐνη πρόσδεσης DNA. Είναι ένα MAR νουκλεοτίδιο με την αλληλουχία SEQ ID No 24, μια αλληλουχία συμπληρωματική αυτής ή μια αλληλουχία που έχει τουλάχιστον 70% ομοιότητα με την αναφερθείσα αλληλουχία. Πλεονεκτικά το στοιχείο κεκαμμένου DNA περιέχει τουλάχιστον 10% ΤΑ δινουκλεοτιδίου και/ή τουλάχιστον 12% ΑΤ δινουκλεοτιδίου σε μια έκταση 100 γειτνιαζόντων ζευγών βάσεων.



ΑΡΙΘΜΟΣ ΕΥΡ. Δ.Ε. (11):3080034
ΑΡΙΘ. ΕΛΛ. ΚΑΤΑΘΕΣΗΣ (21):20130400218
ΗΜΕΡ. ΕΛΛ. ΚΑΤΑΘΕΣΗΣ (22):30/01/2013
ΑΡΙΘ./ΗΜΕΡ. ΔΗΜΟΣΙΕΥΣΗΣ
ΕΥΡΩΠΑΪΚΟΥ ΔΙΠΛΩΜΑΤΟΣ(87):2306979 - 31/10/2012
ΑΡΙΘ./ΗΜΕΡ. ΔΗΜΟΣΙΕΥΣΗΣ
ΕΥΡΩΠΑΪΚΗΣ ΑΙΤΗΣΗΣ (86):09762193.2--10/06/2009
ΔΙΚΑΙΟΥΧΟΣ (73):1)Universita degli Studi di Milano - Bicocca
 Piazza dell' Ateneo Nuovo, 1, 20126 Milano,
 ΙΤΑΛΙΑ
ΣΥΜΒ. ΠΡΟΤΕΡΑΙΟΤΗΤΕΣ (30):MI20081052-10/06/2008-IT
ΕΦΕΥΡΕΤΗΣ (72):1)MASSERINI, Massimo
 2)RE, Francesca
 3)SESANA, Maria Silvia
ΕΙΔΙΚΟΣ ΠΛΗΡΕΞΟΥΣΙΟΣ (74):ΣΑΚΕΛΛΑΡΙΔΗ ΒΑΛΗ-ΒΑΣΙΛΙΚΗ
 Αδριανού 70, 10556 ΑΘΗΝΑ
ΑΝΤΙΚΛΗΤΟΣ (74):ΣΑΚΕΛΛΑΡΙΔΗ ΒΑΛΗ-ΒΑΣΙΛΙΚΗ
 Αδριανού 70,10556 ΑΘΗΝΑ
ΤΙΤΛΟΣ ΕΦΕΥΡΕΣΗΣ (54):ΔΙΠΟΣΩΜΑΤΑ ΙΚΑΝΑ ΝΑ ΣΥΝΔΕ-
 ΟΝΤΑΙ ΑΠΟΤΕΛΕΣΜΑΤΙΚΑ ΜΕ ΤΟ
 ΒΗΤΑ ΑΜΥΛΟΕΙΔΕΣ ΠΕΠΤΙΔΙΟ

ΠΕΡΙΛΗΨΗ(57)

Περιγράφονται νέα λιττωσώματα τα οποία έχουν τη δυνατότητα να συνδέονται αποτελεσματικά με βήτα αμυλοειδές πεπτιδίο και είναι χρήσιμα για τη θεραπεία, την πρόληψη και τη διάγνωση της νόσου Alzheimer. Η ικανότητα σύνδεσης παρέχεται με την παρουσία στη σύνθεση συγκεκριμένων φυσικών λιπιδίων που προσδιορίζονται από τον Καταθέτη. Αυτά περιλαμβάνουν ένα σταθερό συστατικό, που παρασκευάζεται από χοληστερόλη και σφριγγομυελίνη, και ένα επιπρόσθετο μεταβλητό συστατικό, που παρασκευάζεται από επιλεγμένα λιπίδια.

ΑΡΙΘΜΟΣ ΕΥΡ. Δ.Ε. (11):3080035
ΑΡΙΘ. ΕΛΛ. ΚΑΤΑΘΕΣΗΣ (21):20120402789
ΗΜΕΡ. ΕΛΛ. ΚΑΤΑΘΕΣΗΣ (22):30/11/2012
ΑΡΙΘ./ΗΜΕΡ. ΔΗΜΟΣΙΕΥΣΗΣ
ΕΥΡΩΠΑΪΚΟΥ ΔΙΠΛΩΜΑΤΟΣ(87):2241499 - 29/08/2012
ΑΡΙΘ./ΗΜΕΡ. ΔΗΜΟΣΙΕΥΣΗΣ
ΕΥΡΩΠΑΪΚΗΣ ΑΙΤΗΣΗΣ (86):09386011.2--15/04/2009
ΔΙΚΑΙΟΥΧΟΣ (73):1)Hellenic Environmental Systems Industry S.A.
 Agiou Ioannou 19, 25100 Aigio Achaias, ΕΛΛΑΔΑ
ΣΥΜΒ. ΠΡΟΤΕΡΑΙΟΤΗΤΕΣ (30):
ΕΦΕΥΡΕΤΗΣ (72):1)Andrianopoulos, Athanasios
 2)Manios, Thrassyvoulos
 3)Fountoulakis, Michail
ΕΙΔΙΚΟΣ ΠΛΗΡΕΞΟΥΣΙΟΣ (74):
ΑΝΤΙΚΛΗΤΟΣ (74):
ΤΙΤΛΟΣ ΕΦΕΥΡΕΣΗΣ (54):**ΣΥΣΤΗΜΑ ΚΑΙ ΜΕΘΟΔΟΣ ΔΙΑΧΕΙΡΙΣΗΣ ΑΣΤΙΚΩΝ ΣΤΕΡΕΩΝ ΑΠΟΒΛΗΤΩΝ ΒΑΣΙΣΜΕΝΑ ΣΕ ΘΑΛΑΣΣΙΟ ΣΚΑΦΟΣ**

ΠΕΡΙΛΗΨΗ(57)

Θαλάσσιο σκάφος εφοδιασμένο με κατάλληλη διάταξη και εξοπλισμό για την υποδοχή, τον διαχωρισμό και την επεξεργασία αστικών στερεών αποβλήτων, έτσι ώστε να παρέχονται διακεκριμένες ποσότητες διαφόρων ανακυκλώσιμων υλικών, μαζί με το κύριο προϊόν ξηρών, βιολογικά σταθεροποιημένων αποβλήτων. Το σκάφος είναι εφοδιασμένο με ένα ανώτερο κατάστρωμα όπου σταθμεύουν κατά μήκος ενός πλήθους σειρών και στηλών περιέκτες. Ενώ οι περιέκτες (C3, C4, C5) που είναι φορτωμένοι με χρησιμοποιημένα έλαια, μπαταρίες και επικίνδυνα ιατρικά απόβλητα και οι περιέκτες (C2) που είναι φορτωμένοι με

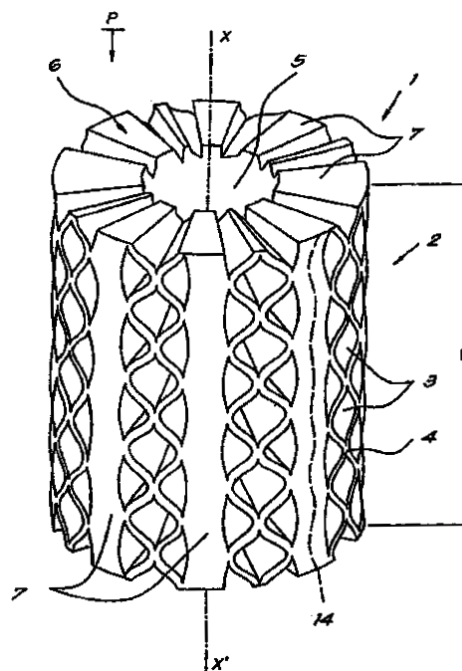
χρησιμοποιημένες συσκευές παραμένουν στο ανώτερο κατάστρωμα, οι περιέκτες (C1, C2) που είναι φορτωμένοι με ΜΑΣΑ, ΔΑΣΑ, πράσινα απόβλητα, λυματολάσπη, ογκώδη απόβλητα και ελαστικά οδηγούνται επιλεκτικά προς τα πίσω σε μία πλειάδα καταστρωμάτων επεξεργασίας αποβλήτων (D1-D3) που βρίσκονται κάτω από το ανώτερο κατάστρωμα και / ή σε μια περιοχή βιοεπεξεργασίας (43). Μετά τις εργασίες διαχωρισμού, τεμαχισμού, δεματοποίησης, τα συσκευασμένα ανακυκλώσιμα χαρτιού, πλαστικού και αλουμινίου φορτώνεται ξανά σε περιέκτες (C1), ενώ το συλλεγόμενο ανακυκλώσιμο γυαλί και τεμαχισμένα ελαστικά και ογκώδη απόβλητα φορτώνονται σε περιέκτες (C2) και το ξηρανθέν, βιολογικά σταθεροποιημένο προϊόν που εξάγεται από την περιοχή βιοεπεξεργασίας (43) φορτώνεται σε περιέκτες (C1), όπου όλοι αυτοί οι περιέκτες μεταφέρονται και σταθμεύουν επί του άνω καταστρώματος, έτοιμοι για παράδοση σε ένα τελικό προορισμό.

ΑΡΙΘΜΟΣ ΕΥΡ. Δ.Ε. (11):3080036
ΑΡΙΘ. ΕΛΛ. ΚΑΤΑΘΕΣΗΣ (21):20130400219
ΗΜΕΡ. ΕΛΛ. ΚΑΤΑΘΕΣΗΣ (22):30/01/2013
ΑΡΙΘ./ΗΜΕΡ. ΔΗΜΟΣΙΕΥΣΗΣ
ΕΥΡΩΠΑΪΚΟΥ ΔΙΠΛΩΜΑΤΟΣ(87):2421410 - 31/10/2012
ΑΡΙΘ./ΗΜΕΡ. ΔΗΜΟΣΙΕΥΣΗΣ
ΕΥΡΩΠΑΪΚΗΣ ΑΙΤΗΣΗΣ (86):09807528.6--15/09/2009
ΔΙΚΑΙΟΥΧΟΣ (73):1)Imhold, Naamloze Vennootschap
 Heimolenstraat 101, 9100 Sint-Niklaas, ΒΕΛΓΙΟ
ΣΥΜΒ. ΠΡΟΤΕΡΑΙΟΤΗΤΕΣ (30):386931-24/04/2009-US
ΕΦΕΥΡΕΤΗΣ (72):1)POPPE, Willy
ΕΙΔΙΚΟΣ ΠΛΗΡΕΞΟΥΣΙΟΣ (74):ΣΑΚΕΛΛΑΡΙΔΗ ΒΑΛΗ-ΒΑΣΙΛΙΚΗ
 Αδριανού 70, 10556 ΑΘΗΝΑ
ΑΝΤΙΚΛΗΤΟΣ (74):ΣΑΚΕΛΛΑΡΙΔΗ ΒΑΛΗ-ΒΑΣΙΛΙΚΗ
 Αδριανού 70,10556 ΑΘΗΝΑ
ΤΙΤΛΟΣ ΕΦΕΥΡΕΣΗΣ (54):**ΒΕΛΤΙΩΜΕΝΟ ΑΦΡΩΔΕΣ ΕΛΑΤΗΡΙΟ ΓΙΑ ΜΑΞΙΛΑΡΙΑ, ΜΑΞΙΛΑΡΙΑ ΚΑΘΙΣΜΑΤΟΣ, ΣΤΡΩΜΑΤΑ, Η ΤΑ ΣΥΝΑΦΗ ΚΑΙ ΜΙΑ ΜΕΘΟΔΟΣ ΓΙΑ ΤΗΝ ΚΑΤΑΣΚΕΥΗ ΑΥΤΟΥ ΤΟΥ ΑΦΡΩΔΟΥΣ ΕΛΑΤΗΡΙΟΥ**

ΠΕΡΙΛΗΨΗ(57)

Ένα αφρώδες ελατήριο για χρήση σε μαξιλάρια, μαξιλάρια καθίσματος, στρώματα ή τα συναφή, όπου το αφρώδες ελατήριο έχει ένα σωληνοειδές ελαστικό σώμα (2) κατασκευασμένο από αφρώδες υλικό και το οποίο σχηματίζει ένα εξωτερικό τοίχωμα, με οπές (3) που εκτείνονται προς τα έσω από μία εξωτερική επιφάνεια (4) προς μια εσωτερική επιφάνεια (5), όπου οι εν λόγω οπές (3) είναι διατεταγμένες σε μια κλιμακωτή συμμετρία και κυρίως σε σχήμα διαμαντιού, που χαρακτηρίζεται από το ότι το σωληνοειδές σώμα (2) εμφανίζει τις εν λόγω οπές (3) μόνο σε ένα περιορισμένο τμήμα (16) της επιφάνειάς του (4), και ότι αυτό το περιορισμένο τμήμα (16) τακτικά εναλλάσσεται με ένα περιορισμένο μέρος (18) της επιφάνειάς (4) που δεν είναι εφοδιασμένο με τις εν λόγω οπές (3) και που σχηματίζει διαμήκεις

πλευρές ενίσχυσης (7) στο τοίχωμα του σωληνοειδούς σώματος (2) του ελατηρίου (1).

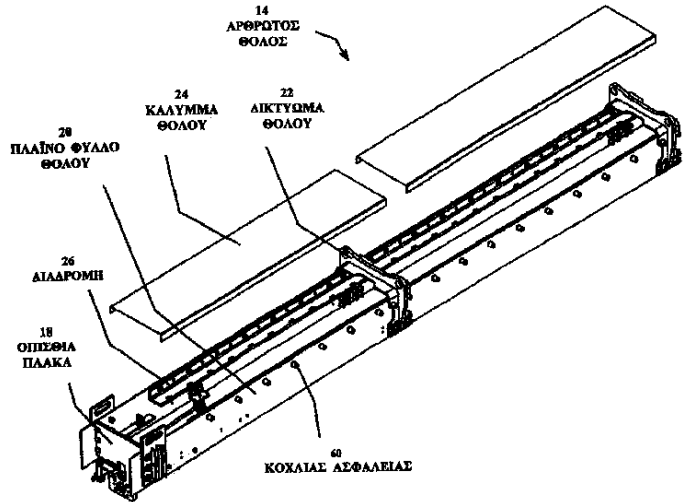


ΑΡΙΘΜΟΣ ΕΥΡ. Δ.Ε. (11):3080037
ΑΡΙΘ. ΕΛΛ. ΚΑΤΑΘΕΣΗΣ (21):20130400228
ΗΜΕΡ. ΕΛΛ. ΚΑΤΑΘΕΣΗΣ (22):31/01/2013
ΑΡΙΘ./ΗΜΕΡ. ΔΗΜΟΣΙΕΥΣΗΣ
ΕΥΡΩΠΑΪΚΟΥ ΔΙΠΛΩΜΑΤΟΣ(87):2310794 - 31/10/2012
ΑΡΙΘ./ΗΜΕΡ. ΔΗΜΟΣΙΕΥΣΗΣ
ΕΥΡΩΠΑΪΚΗΣ ΑΙΤΗΣΗΣ (86):09790374.4-14/07/2009
ΔΙΚΑΙΟΥΧΟΣ (73):1)Clyde Bergemann, Inc.
 4015 Presidential Parkway, Atlanta, GA
 30340-3707, ΗΝΩΜΕΝΕΣ ΠΟΛΙΤΕΙΕΣ ΤΗΣ ΑΜΕΡΙΚΗΣ
 2)Schwade, Hans
 3811 Wieuca Terrace, Atlanta, GA 30342, ΗΝΩΜΕΝΕΣ ΠΟΛΙΤΕΙΕΣ ΤΗΣ ΑΜΕΡΙΚΗΣ
 3)Weinkle, Steve
 4015 Presidential Parkway, Atlanta, GA 30340, ΗΝΩΜΕΝΕΣ ΠΟΛΙΤΕΙΕΣ ΤΗΣ ΑΜΕΡΙΚΗΣ
 4)Wadkins, Tony
 4015 Presidential Parkway, Atlanta, GA 30340, ΗΝΩΜΕΝΕΣ ΠΟΛΙΤΕΙΕΣ ΤΗΣ ΑΜΕΡΙΚΗΣ
ΣΥΜΒ. ΠΡΟΤΕΡΑΙΟΤΗΤΕΣ (30):80303 P-14/07/2008-US
ΕΦΕΥΡΕΤΗΣ (72):1)SCHWADE, Hans
 2)WEINKLE, Steve
 3)WADKINS, Tony
ΕΙΔΙΚΟΣ ΠΛΗΡΕΞΟΥΣΙΟΣ (74):ΣΙΩΤΟΥ ΑΙΚΑΤΕΡΙΝΗ
 Πατησίων 122, 11257 ΑΘΗΝΑ
ΑΝΤΙΚΛΗΤΟΣ (74):ΣΙΩΤΟΥ ΑΙΚΑΤΕΡΙΝΗ
 Πατησίων 122,11257 ΑΘΗΝΑ
ΤΙΤΛΟΣ ΕΦΕΥΡΕΣΗΣ (54):**ΦΥΣΗΤΗΡΑΣ ΑΙΘΑΛΗΣ ΜΕ ΑΡΘΡΩΤΟ ΘΟΛΟ**

ΠΕΡΙΛΗΨΗ(57)

Ένας αρθρωτός θόλος (14) που έχει τυποποιημένα πλευρικά φύλλα (20), δικτύωματα (22) και διαδρομές (26). Ο αρθρωτός θόλος περιλαμβάνει παράλληλα αντιτιθέμενα πλευρικά τοιχώματα που είναι διαμορφωμένα από πολλαπλά τυποποιημένα πλευρικά φύλλα. Κάθε πλευρικό τοίχωμα εκτείνεται από μία

εμπρόσθια κατασκευή στήριξης σε μία οπίσθια κατασκευή στήριξης (18) και φέρει μία διαδρομή (26), η οποία τυπικά εκτείνεται σε ουσιαστικά όλο το μήκος του πλευρικού τοιχώματος για την υποστήριξη της μεταφοράς του φυσητήρα αιθάλης μέσα στον αρθρωτό θόλο. Τα δικτύωματα συνδέουν μαζί τα γειτονικά πλευρικά φύλλα (20) κι εκτείνονται από το ένα πλευρικό τοίχωμα στο άλλο πάνω από την κορυφή των τοιχωμάτων. Ο αρθρωτός θόλος μπορεί επίσης να περιλαμβάνει τυποποιημένα, αποσπώμενα ή μονίμως συνδεδεμένα, καλύμματα (24). Ο θόλος είναι τυπικά συναρμολογημένος με μόνιμους προσδετήρες, τέτοιους όπως είναι οι κοχλίες ασφαλείας, που δεν μπορούν να μετακινηθούν χωρίς να καταστραφούν οι προσδετήρες. Ένας αισθητήρας αιθάλης οποιουδήποτε επιθυμητού μήκους μπορεί, επομένως, να κατασκευάζεται ή να επισκευάζεται από ένα κοινό σύνολο εξαρτημάτων με το ένα τμήμα, τυπικά δε το τμήμα άκρου, κομμένο στο επιθυμητό μήκος, όπως χρειάζεται.

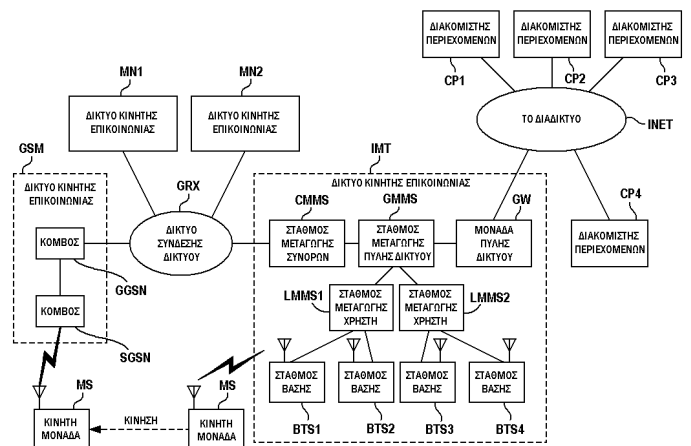


ΑΡΙΘΜΟΣ ΕΥΡ. Δ.Ε. (11):3080038
ΑΡΙΘ. ΕΛΛ. ΚΑΤΑΘΕΣΗΣ (21):20130400237
ΗΜΕΡ. ΕΛΛ. ΚΑΤΑΘΕΣΗΣ (22):31/01/2013
ΑΡΙΘ./ΗΜΕΡ. ΔΗΜΟΣΙΕΥΣΗΣ
ΕΥΡΩΠΑΪΚΟΥ ΔΙΠΛΩΜΑΤΟΣ(87):1783970 - 31/10/2012
ΑΡΙΘ./ΗΜΕΡ. ΔΗΜΟΣΙΕΥΣΗΣ
ΕΥΡΩΠΑΪΚΗΣ ΑΙΤΗΣΗΣ (86):07004138.9-28/01/2004
ΔΙΚΑΙΟΥΧΟΣ (73):1)NTT DOCOMO, INC.
 11-1, Nagatacho 2-chome., Chiyoda-ku Tokyo
 100-6150, ΙΑΠΩΝΙΑ
ΣΥΜΒ. ΠΡΟΤΕΡΑΙΟΤΗΤΕΣ (30):2003024664-31/01/2003-JP
ΕΦΕΥΡΕΤΗΣ (72):1)Soga, Makoto,
 2)Seki, Takashi
ΕΙΔΙΚΟΣ ΠΛΗΡΕΞΟΥΣΙΟΣ (74):ΜΠΑΝΤΕΚΑ ΙΩΑΝΝΑ
 Ασκληριού 6-8, 10680 ΑΘΗΝΑ
ΑΝΤΙΚΛΗΤΟΣ (74):ΜΑΡΟΥΛΗΣ ΠΡΑΞΙΤΕΛΗΣ
 Εφέσσου 15,17121 ΝΕΑ ΣΜΥΡΝΗ
 (ΑΤΤΙΚΗΣ)
ΤΙΤΛΟΣ ΕΦΕΥΡΕΣΗΣ (54):**ΠΕΡΙΟΡΙΣΜΟΣ ΤΗΣ ΜΕΤΑΔΟΣΗΣ ΠΕΡΙΕΧΟΜΕΝΟΥ ΣΕ ΚΙΝΗΤΕΣ ΜΟΝΑΔΕΣ ΠΕΡΙΑΓΩΓΗΣ**

ΠΕΡΙΛΗΨΗ(57)

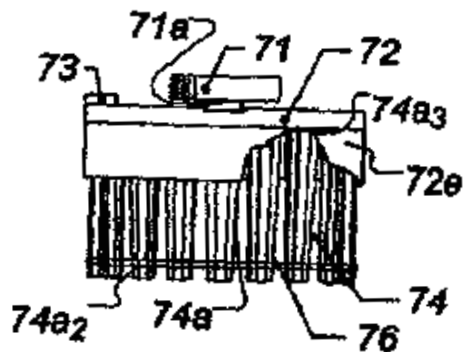
Κωδικός παρόχου προστίθεται σε σήμα αιτήματος μεταδιδόμενο σε διακομιστή περιεχομένων (CP1) από κινητή μονάδα (MS) μέσω δικτύου κινητής επικοινωνίας (GSM). Σταθμός μεταγωγής συνόρων (CMMS) προσθέτει σημαία περιαγωγής στο σήμα αιτήματος και προωθεί το σήμα αιτήματος προς μονάδα πύλης δικτύου (GW). Η μονάδα πύλης δικτύου (GW) μετατρέπει τον κωδικό παρόχου που περιέχεται στο σήμα αιτήματος σε κωδικό χώρας με αναφορά στον πίνακα μετατροπής κώδικα, και μεταδίδει HTTP αίτημα στο διακομιστή περιεχομένων (CP1) μετά την προσθήκη του κωδικού χώρας και πληροφοριών ταυτοποίησης περιαγωγής στην HTTP επικεφαλίδα. Όταν ο διακομιστής περιεχομένων (CP1) λαμβάνει το παραπάνω αναφερθέν HTTP αίτημα, ο διακομιστής περιεχομένων

(CP1) προσδιορίζει εάν τα ζητούμενα περιεχόμενα επιτρέπεται να μεταδοθούν στο εξωτερικό με αναφορά σε πίνακα μετάδοσης. Όταν η μετάδοση των ζητούμενων περιεχομένων δεν επιτρέπεται, ο διακομιστής περιεχομένων (CP1) μεταδίδει ειδοποίηση σφάλματος στην κινητή μονάδα (MS) για την κοινοποίηση ότι η μετάδοση δεν επιτρέπεται.



ΑΡΙΘΜΟΣ ΕΥΡ. Δ.Ε. (11):3080039
ΑΡΙΘ. ΕΛΛ. ΚΑΤΑΘΕΣΗΣ (21):20130400233
ΗΜΕΡ. ΕΛΛ. ΚΑΤΑΘΕΣΗΣ (22):31/01/2013
ΑΡΙΘ./ΗΜΕΡ. ΔΗΜΟΣΙΕΥΣΗΣ
ΕΥΡΩΠΑΪΚΟΥ ΔΙΠΛΩΜΑΤΟΣ(87):2379430 - 07/11/2012
ΑΡΙΘ./ΗΜΕΡ. ΔΗΜΟΣΙΕΥΣΗΣ
ΕΥΡΩΠΑΪΚΗΣ ΑΙΤΗΣΗΣ (86):09801515.9--09/12/2009
ΔΙΚΑΙΟΥΧΟΣ (73):1)Vazeille, Joel
 Tour Totem 57 Quai de Grenelle, 75015 Paris,
 ΓΑΛΛΙΑ
 2)Chaigne, Patrick
 53 bis avenue Gabriel Peri, 94100 Sain-Maur
 Des Fosses, ΓΑΛΛΙΑ
ΣΥΜΒ. ΠΡΟΤΕΡΑΙΟΤΗΤΕΣ (30):0858943-22/12/2008-FR
ΕΦΕΥΡΕΤΗΣ (72):1)Vazeille, Joel
 2)Chaigne, Patrick
ΕΙΔΙΚΟΣ ΠΑΗΡΕΞΟΥΣΙΟΣ (74):ΓΙΑΚΟΥΜΗ ANNA
 Αλκαμένους 12-14, 10439 ΑΘΗΝΑ
ΑΝΤΙΚΑΗΤΟΣ (74):ΓΙΑΚΟΥΜΗ ANNA
 Αλκαμένους 12-14,10439 ΑΘΗΝΑ
ΤΙΤΛΟΣ ΕΦΕΥΡΕΣΗΣ (54):**ΜΕΤΑΦΟΡΙΚΗ ΔΙΑΤΑΞΗ ΓΙΑ ΦΙΑΛΙ-
 ΔΙΑ**

πλάκας, όπου οι εσωτερικές τους επιφάνειες προορίζονται να ακουμπούν στην περιφέρεια ενός φιαλιδίου.

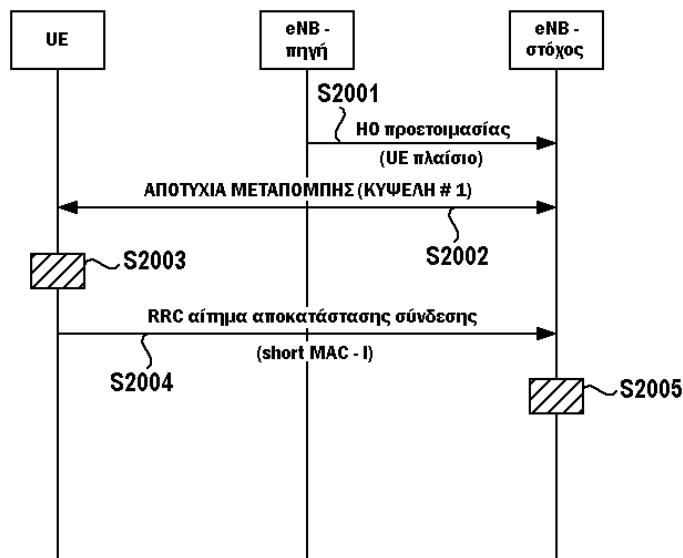


ΠΕΡΙΛΗΨΗ(57)

Μεταφορική διάταξη του τύπου που αποτελείται από μία πλάκα εφοδιασμένη με μία κλειστή τροχιά κατά μήκος της οποίας κινούνται τα φιαλιδία συνεχώς μέσα σε υποστηρίγματα ελεύθερα διατεταγμένα σε επαφή μεταξύ τους με τρόπο ώστε να σχηματίζουν κατά μήκος της τροχιάς ένα συνεχές συρμό, που χαρακτηρίζεται από το ότι κάθε υποστήριγμα αποτελείται από μία οριζόντια πλάκα (72) με την οποία συνδέονται πολλά κατακόρυφα περύγια (74a), που σχηματίζουν μία σταφάνη, που υπόκεινται σε ελαστική απομάκρυνση σε σχέση με τον άξονα περιστροφής της

ΑΡΙΘΜΟΣ ΕΥΡ. Δ.Ε. (11):3080040
ΑΡΙΘ. ΕΛΛ. ΚΑΤΑΘΕΣΗΣ (21):20130400235
ΗΜΕΡ. ΕΛΛ. ΚΑΤΑΘΕΣΗΣ (22):31/01/2013
ΑΡΙΘ./ΗΜΕΡ. ΔΗΜΟΣΙΕΥΣΗΣ
ΕΥΡΩΠΑΪΚΟΥ ΔΙΠΛΩΜΑΤΟΣ(87):2271144 - 31/10/2012
ΑΡΙΘ./ΗΜΕΡ. ΔΗΜΟΣΙΕΥΣΗΣ
ΕΥΡΩΠΑΪΚΗΣ ΑΙΤΗΣΗΣ (86):09814687.1--18/09/2009
ΔΙΚΑΙΟΥΧΟΣ (73):1)NTT DOCOMO, INC.
 11-1, Nagatacho 2-chome., Chiyoda-ku Tokyo
 100-6150, ΙΑΠΩΝΙΑ
ΣΥΜΒ. ΠΡΟΤΕΡΑΙΟΤΗΤΕΣ (30):2008243404-22/09/2008-JP
ΕΦΕΥΡΕΤΗΣ (72):1)IWAMURA, Mikio
 2)HAPSARI, Wuri Andarmawanti
 3)ZUGENMAIER, Alf
ΕΙΔΙΚΟΣ ΠΑΗΡΕΞΟΥΣΙΟΣ (74):ΜΠΑΝΤΕΚΑ ΙΩΑΝΝΑ
 Ασκληπιού 6-8, 10680 ΑΘΗΝΑ
ΑΝΤΙΚΑΗΤΟΣ (74):ΜΑΡΟΥΛΗΣ ΠΡΑΞΙΤΕΛΗΣ
 Εφέσσου 15,17121 ΝΕΑ ΣΜΥΡΝΗ
 (ΑΤΤΙΚΗΣ)
ΤΙΤΛΟΣ ΕΦΕΥΡΕΣΗΣ (54):**ΜΕΘΟΔΟΣ ΚΙΝΗΤΗΣ ΕΠΙΚΟΙΝΩΝΙΑΣ
 ΠΕΡΙΛΗΨΗ(57)**

Μία μέθοδος κινητής επικοινωνίας σύμφωνα με την παρούσα εφεύρεση περιλαμβάνει τα στάδια: μετάδοση, από ραδιοσταθμό βάσης πηγής μεταπομπής σε κέντρο μεταγωγής, αιτήματος μεταπομπής που περιλαμβάνει NCC, PCI και KeNB* αλλαγή, στο κέντρο μεταγωγής, του NCC αλλαγή, στο κέντρο μεταγωγής, του KeNB* με βάση το PCI, και μετάδοση, από το κέντρο μεταγωγής στο ραδιοσταθμό βάσης στόχου μεταπομπής, του αιτήματος μεταπομπής που περιλαμβάνει το αλλαγμένο NCC και το αλλαγμένο KeNB* δημιουργία, στο ραδιοσταθμό βάσης στόχου μεταπομπής, πρώτου κλειδιού με βάση το KeNB* και δημιουργία, στον κινητό σταθμό, του πρώτου κλειδιού με βάση το NCC και το PCI που περιλαμβάνεται σε εντολή μεταπομπής.



ΑΡΙΘΜΟΣ ΕΥΡ. Δ.Ε. (11):3080041
ΑΡΙΘ. ΕΛΛ. ΚΑΤΑΘΕΣΗΣ (21):20130400236
ΗΜΕΡ. ΕΛΛ. ΚΑΤΑΘΕΣΗΣ (22):31/01/2013
ΑΡΙΘ./ΗΜΕΡ. ΔΗΜΟΣΙΕΥΣΗΣ
ΕΥΡΩΠΑΪΚΟΥ ΔΙΠΛΩΜΑΤΟΣ(87):2439188 - 31/10/2012
ΑΡΙΘ./ΗΜΕΡ. ΔΗΜΟΣΙΕΥΣΗΣ
ΕΥΡΩΠΑΪΚΗΣ ΑΙΤΗΣΗΣ (86):10176810.9--15/09/2010
ΔΙΚΑΙΟΥΧΟΣ (73):1)Selkis SAS
87 rue Gallieni, 92100 Boulogne-Billancourt,
ΓΑΛΛΙΑ
ΣΥΜΒ. ΠΡΟΤΕΡΑΙΟΤΗΤΕΣ (30):
ΕΦΕΥΡΕΤΗΣ (72):1)Rataj-Nardello, Veronique, Prof.
2)Touraud, Didier, Dr.
3)Kunz, Werner, Prof.
4)Drapereau, Jeremy
5)Rose, Andreas, Dr.
ΕΙΔΙΚΟΣ ΠΛΗΡΕΞΟΥΣΙΟΣ (74):ΜΠΑΝΤΕΚΑ ΙΩΑΝΝΑ
Ασκληπιού 6-8, 10680 ΑΘΗΝΑ
ΑΝΤΙΚΛΗΤΟΣ (74):ΜΑΡΟΥΛΗΣ ΠΡΑΞΙΤΕΛΗΣ
Εφέσσου 15,17121 ΝΕΑ ΣΜΥΡΝΗ
(ΑΤΤΙΚΗΣ)
ΤΙΤΛΟΣ ΕΦΕΥΡΕΣΗΣ (54):ΠΑΡΑΓΩΓΑ p-MENΘΑΝΟ-3,8-ΔΙΟΛΗΣ
ΚΑΙ ΕΝΤΟΜΟΑΠΩΘΗΤΙΚΑ ΜΕΣΑ ΠΟΥ
ΤΑ ΠΕΡΙΕΧΟΥΝ

ΠΕΡΙΛΗΨΗ(57)

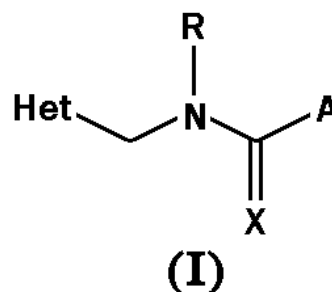
Παράχθηκαν νέα παράγωγα p-μενθано-3,8-διόλης, τα οποία μπορούν να χρησιμοποιηθούν μεταξύ άλλων ως αμυντικά μέσα έναντι αρθροπόδων όπως για παράδειγμα εντόμων. Τα νέα παράγωγα p-μενθано-3,8-διόλης είναι υδατοδιαλυτά και έχουν εντομοαπωθητική δράση η οποία είναι όμοια με αυτήν γνωστών εντομοαπωθητικών μέσων όπως της p-μενθано-3,8-διόλης (PMD) ή του N,N-

διαιθυλο-m-μεθυλοβενζαμίδιου (DEET). Περαιτέρω, τα νέα παράγωγα p-μενθано-3,8-διόλης έχουν την ιδιότητα να αυξάνουν την υδατοδιαλυτότητα κοινών εντομοαπωθητικών μέσων.

ΑΡΙΘΜΟΣ ΕΥΡ. Δ.Ε. (11):3080042
ΑΡΙΘ. ΕΛΛ. ΚΑΤΑΘΕΣΗΣ (21):20130400230
ΗΜΕΡ. ΕΛΛ. ΚΑΤΑΘΕΣΗΣ (22):31/01/2013
ΑΡΙΘ./ΗΜΕΡ. ΔΗΜΟΣΙΕΥΣΗΣ
ΕΥΡΩΠΑΪΚΟΥ ΔΙΠΛΩΜΑΤΟΣ(87):1771064 - 31/10/2012
ΑΡΙΘ./ΗΜΕΡ. ΔΗΜΟΣΙΕΥΣΗΣ
ΕΥΡΩΠΑΪΚΗΣ ΑΙΤΗΣΗΣ (86):05763729.0--18/07/2005
ΔΙΚΑΙΟΥΧΟΣ (73):1)Bayer CropScience Aktiengesellschaft
Alfred-Nobel-Strasse 50, 40789 Monheim,
ΓΕΡΜΑΝΙΑ
ΣΥΜΒ. ΠΡΟΤΕΡΑΙΟΤΗΤΕΣ (30):102004035130-20/07/2004-DE
102004055581-18/11/2004-DE
ΕΦΕΥΡΕΤΗΣ (72):1)FISCHER, Reiner
2)ANDERSCH, Wolfram
3)HUNGENBERG, Heike
4)THIELERT, Wolfgang
5)WILLMS, Lothar
ΕΙΔΙΚΟΣ ΠΛΗΡΕΞΟΥΣΙΟΣ (74):ΣΙΩΤΟΥ ΑΙΚΑΤΕΡΙΝΗ
Πατησίων 122, 11257 ΑΘΗΝΑ
ΑΝΤΙΚΛΗΤΟΣ (74):ΣΙΩΤΟΥ ΑΙΚΑΤΕΡΙΝΗ
Πατησίων 122,11257 ΑΘΗΝΑ
ΤΙΤΛΟΣ ΕΦΕΥΡΕΣΗΣ (54):ΕΝΤΟΜΟΚΤΟΝΑ ΜΕ ΒΑΣΗ ΝΕΟΝΙΚΟ-
ΤΙΝΟΕΙΔΗ ΚΑΙ ΦΥΤΟΠΡΟΣΤΑΤΕΥΤΙ-
ΚΕΣ ΟΥΣΙΕΣ

ΠΕΡΙΛΗΨΗ(57)

Αποκαλύπτονται εντομοκτόνα τα οποία χρησιμοποιούνται για τον έλεγχο των αρθροπόδων και χαρακτηρίζονται από μια δραστική χαρακτηριστική ομάδα ενός συνδυασμού δραστικών ουσιών που περιλαμβάνει (α) τουλάχιστον μια ένωση του τύπου (I), όπου τα Het, A, R και X έχουν την έννοια που υποδηλώνεται στην περιγραφή, και (β) τουλάχιστον μια ένωση η οποία βελτιώνει την ανοχή της φυτοκαλλιέργειας και αποτελεί τμήμα της ομάδας των ενώσεων που υποδεικνύονται στην περιγραφή. Επίσης αποκαλύπτεται μια μέθοδος για τον έλεγχο των αρθροπόδων μέσω της επεξεργασίας των φυτών και των σπόρων αυτών με τα εφευρετικά εντομοκτόνα.

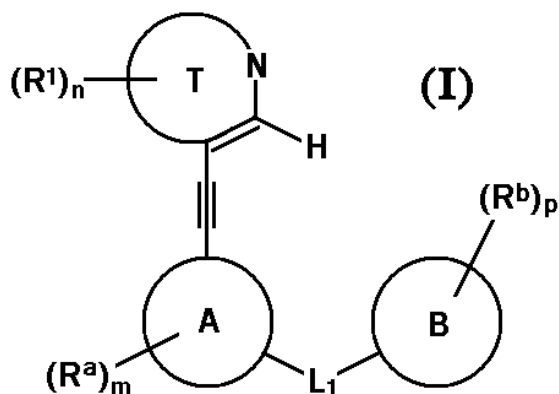


ΑΡΙΘΜΟΣ ΕΥΡ. Δ.Ε. (11):3080043
ΑΡΙΘ. ΕΛΛ. ΚΑΤΑΘΕΣΗΣ (21):20130400229
ΗΜΕΡ. ΕΛΛ. ΚΑΤΑΘΕΣΗΣ (22):31/01/2013
ΑΡΙΘ./ΗΜΕΡ. ΔΗΜΟΣΙΕΥΣΗΣ
ΕΥΡΩΠΑΪΚΟΥ ΔΙΠΛΩΜΑΤΟΣ(87):1973545 - 30/01/2013
ΑΡΙΘ./ΗΜΕΡ. ΔΗΜΟΣΙΕΥΣΗΣ
ΕΥΡΩΠΑΪΚΗΣ ΑΙΤΗΣΗΣ (86):06845939.5--22/12/2006
ΔΙΚΑΙΟΥΧΟΣ (73):1)ARIAD PHARMACEUTICALS, INC.
 26 Landsdowne Street, Cambridge, MA
 02139-4234, ΗΝΩΜΕΝΕΣ ΠΟΛΙΤΕΙΕΣ ΤΗΣ
 ΑΜΕΡΙΚΗΣ
ΣΥΜΒ. ΠΡΟΤΕΡΑΙΟΤΗΤΕΣ (30):754000 P-23/12/2005-US
 753962 P-23/12/2005-US
 756089 P-03/01/2006-US
 798472 P-08/05/2006-US
 833191 P-25/07/2006-US
ΕΦΕΥΡΕΤΗΣ (72):1)ZOU, Dong
 2)HUANG, Wei-sheng
 3)THOMAS, R., Mathew
 4)ROMERO, Jan Antoinette, C.
 5)QI, Jiwei
 6)WANG, Yihan
 7)ZHU, Xiaotian
 8)SHAKESPEARE, William, C.
 9)SUNDARAMOORTHY, Rajeswari
 10)METCALF, Chester, A., III
 11)DALGARNO, David, C.
 12)SAWYER, Tomi, K.
ΕΙΔΙΚΟΣ ΠΛΗΡΕΞΟΥΣΙΟΣ (74):ΣΙΩΤΟΥ ΑΙΚΑΤΕΡΙΝΗ
 Πατησίων 122, 11257 ΑΘΗΝΑ
ΑΝΤΙΚΛΗΤΟΣ (74):ΣΙΩΤΟΥ ΑΙΚΑΤΕΡΙΝΗ
 Πατησίων 122,11257 ΑΘΗΝΑ

ΤΙΤΛΟΣ ΕΦΕΥΡΕΣΗΣ (54):ΔΙΚΥΚΛΙΚΕΣ ΕΤΕΡΟΑΡΥΑ ΕΝΩΣΕΙΣ

ΠΕΡΙΛΗΨΗ(57)

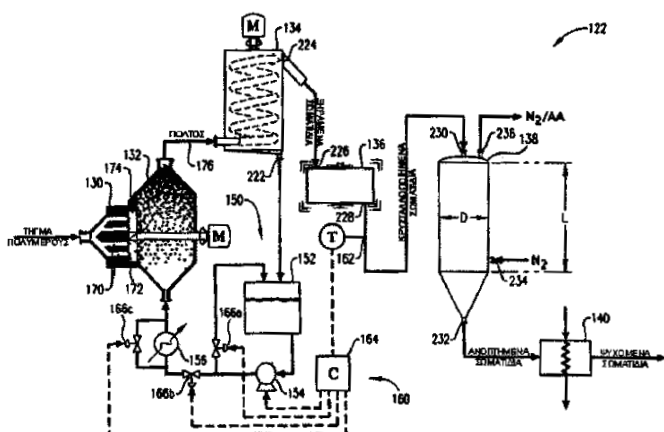
Αυτή η εφεύρεση αναφέρεται σε ενώσεις του γενικού τύπου (I), στον οποίο οι μεταβλητές ομάδες είναι όπως ορίζονται στην παρούσα, καθώς και στην παρασκευή και χρήση αυτών.



ΑΡΙΘΜΟΣ ΕΥΡ. Δ.Ε. (11):3080044
ΑΡΙΘ. ΕΛΛ. ΚΑΤΑΘΕΣΗΣ (21):20130400239
ΗΜΕΡ. ΕΛΛ. ΚΑΤΑΘΕΣΗΣ (22):31/01/2013
ΑΡΙΘ./ΗΜΕΡ. ΔΗΜΟΣΙΕΥΣΗΣ
ΕΥΡΩΠΑΪΚΟΥ ΔΙΠΛΩΜΑΤΟΣ(87):2252642 - 31/10/2012
ΑΡΙΘ./ΗΜΕΡ. ΔΗΜΟΣΙΕΥΣΗΣ
ΕΥΡΩΠΑΪΚΗΣ ΑΙΤΗΣΗΣ (86):09717675.4--03/03/2009
ΔΙΚΑΙΟΥΧΟΣ (73):1)GRUPO PETROTEMEX, S.A. DE C.V.
 Ricardo Margain No. 444 Torre sur, Piso, 16
 Col. Valle del Campestre, San Pedro Garza
 Garcia, Nuevo Leon 66265, ΜΕΞΙΚΟ
ΣΥΜΒ. ΠΡΟΤΕΡΑΙΟΤΗΤΕΣ (30):33234 P-03/03/2008-US
 33250 P-03/03/2008-US
 33239 P-03/03/2008-US
 33257 P-03/03/2008-US
 33254 P-03/03/2008-US
 394478-27/02/2009-US
ΕΦΕΥΡΕΤΗΣ (72):1)DEBRUIN, Bruce, Roger
 2)MADDOX, II, Tommy, Ray
 3)WABSHALL, John, Alan, Jr.
 4)STAFFORD, Steven, Lee
 5)WEINHOLD, Stephen
 6)ESTEP, Robert, Noah
 7)JERNIGAN, Mary, Therese
 8)BELLNER, Steven, Paul
 9)WONDERS, Alan, George
 10)FRANJIONE, John, G.
ΕΙΔΙΚΟΣ ΠΛΗΡΕΞΟΥΣΙΟΣ (74):ΡΟΥΣΣΟΥ ΑΝΝΑ
 Κουμπάρη 2, 10674 ΑΘΗΝΑ
ΑΝΤΙΚΛΗΤΟΣ (74):ΠΑΠΑΚΩΝΣΤΑΝΤΙΝΟΥ ΕΛΕΝΗ
 Κουμπάρη 2,10674 ΑΘΗΝΑ
ΤΙΤΛΟΣ ΕΦΕΥΡΕΣΗΣ (54):ΠΑΡΑΓΩΓΗ ΠΟΛΥΕΣΤΕΡΑ

ΠΕΡΙΛΗΨΗ(57)

Σύστημα ξηραντήρα διαμορφωμένο για χρήση σε διαδικασία παραγωγής πολυεστερικού πολυμερούς. Σε μια υλοποίηση, το σύστημα ξηραντήρα είναι δυνατόν να χρησιμοποιείται σε διαδικασία παραγωγής πολυμερούς χωρίς πολυμερισμό στερεάς κατάστασης προκειμένου να ξηραίνεται τα σωματίδια πολυμερούς πριν από την κρυσταλλοποίηση.



ΑΡΙΘΜΟΣ ΕΥΡ. Δ.Ε. (11):3080045
ΑΡΙΘ. ΕΛΛ. ΚΑΤΑΘΕΣΗΣ (21):20130400234
ΗΜΕΡ. ΕΛΛ. ΚΑΤΑΘΕΣΗΣ (22):31/01/2013
ΑΡΙΘ./ΗΜΕΡ. ΔΗΜΟΣΙΕΥΣΗΣ
ΕΥΡΩΠΑΪΚΟΥ ΔΙΠΛΩΜΑΤΟΣ(87):1488236 - 31/10/2012
ΑΡΙΘ./ΗΜΕΡ. ΔΗΜΟΣΙΕΥΣΗΣ
ΕΥΡΩΠΑΪΚΗΣ ΑΙΤΗΣΗΣ (86):02798611.6--27/12/2002
ΔΙΚΑΙΟΥΧΟΣ (73):1)Bioarray Solutions Ltd
 35 Technology Drive, Suite 100, Warren, New Jersey 07059, ΗΝΩΜΕΝΕΣ ΠΟΛΙΤΕΙΕΣ ΤΗΣ ΑΜΕΡΙΚΗΣ

ΣΥΜΒ. ΠΡΟΤΕΡΑΙΟΤΗΤΕΣ (30):343621 P-28/12/2001-US
 192352-09/07/2002-US

ΕΦΕΥΡΕΤΗΣ (72):1)SEUL, Michael
 2)CHAU, Chiu, Wo
 3)HUANG, Hui
 4)BANERJEE, Sukanta
 5)HONG, Ye
 6)YANG, Jiacheng

ΕΙΔΙΚΟΣ ΠΑΗΡΕΞΟΥΣΙΟΣ (74):ΜΠΑΝΤΕΚΑ ΙΩΑΝΝΑ
 Ασκληπιού 6-8, 10680 ΑΘΗΝΑ

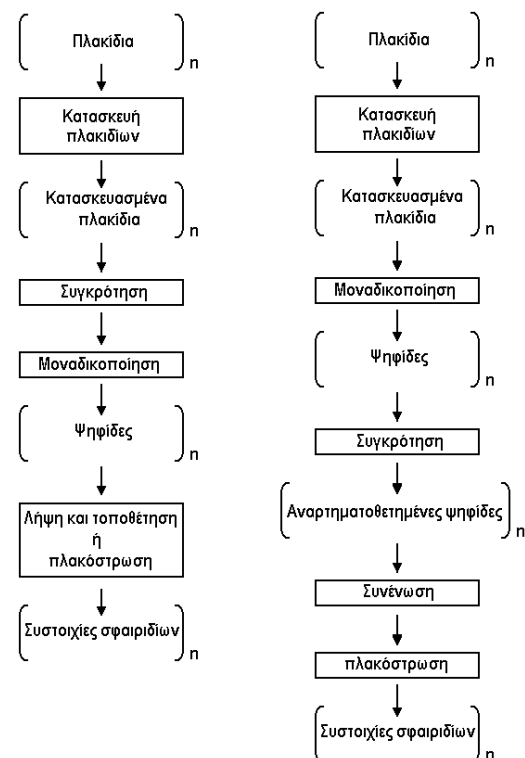
ΑΝΤΙΚΛΗΤΟΣ (74):ΜΑΡΟΥΛΗΣ ΠΡΑΞΙΤΕΛΗΣ
 Εφέσσου 15,17121 ΝΕΑ ΣΜΥΡΝΗ (ΑΤΤΙΚΗΣ)

ΤΙΤΛΟΣ ΕΦΕΥΡΕΣΗΣ (54):**ΜΕΘΟΔΟΣ ΓΙΑ ΠΑΡΑΣΚΕΥΗ ΣΥΣΤΟΙΧΙΩΝ ΜΙΚΡΟΣΩΜΑΤΙΔΙΩΝ**

ΠΕΡΙΛΗΨΗ(57)

Η παρούσα εφεύρεση παρέχει συστοιχίες μικροσωματιδίων υψηλής πυκνότητας μονάδας και μεθόδους συγκρότησης τέτοιων συστοιχιών. Τα μικροσωματίδια στις συστοιχίες μπορούν να λειτουργικοποιηθούν με χημικές ή βιολογικές οντότητες ειδικές για δεδομένο αναλύτη-στόχο. Οι συστοιχίες υψηλής πυκνότητας μονάδας της παρούσας εφεύρεσης σχηματίζονται πάνω σε ψηφίδες που μπορούν να συνδυαστούν ώστε να σχηματίσουν συστοιχίες πολλαπλών ψηφίδων σύμφωνα με τις μεθόδους που περιγράφονται στο κείμενο. Η ψηφίδα και/ή οι συστοιχίες

πολλαπλών ψηφίδων αυτής της εφεύρεσης είναι χρήσιμες για χημικές και βιολογικές αναλύσεις.



ΑΡΙΘΜΟΣ ΕΥΡ. Δ.Ε. (11):3080046
ΑΡΙΘ. ΕΛΛ. ΚΑΤΑΘΕΣΗΣ (21):20130400149
ΗΜΕΡ. ΕΛΛ. ΚΑΤΑΘΕΣΗΣ (22):22/01/2013
ΑΡΙΘ./ΗΜΕΡ. ΔΗΜΟΣΙΕΥΣΗΣ
ΕΥΡΩΠΑΪΚΟΥ ΔΙΠΛΩΜΑΤΟΣ(87):1830843 - 07/11/2012
ΑΡΙΘ./ΗΜΕΡ. ΔΗΜΟΣΙΕΥΣΗΣ
ΕΥΡΩΠΑΪΚΗΣ ΑΙΤΗΣΗΣ (86):05823930.2--21/12/2005
ΔΙΚΑΙΟΥΧΟΣ (73):1)Boehringer Ingelheim International GmbH
 Binger Strasse 173, 55216 Ingelheim am Rhein, ΓΕΡΜΑΝΙΑ

ΣΥΜΒ. ΠΡΟΤΕΡΑΙΟΤΗΤΕΣ (30):04030770-24/12/2004-EP
ΕΦΕΥΡΕΤΗΣ (72):1)PARK, John, Edward
 2)ROTH, Gerald, Jurgen
 3)HECKEL, Armin
 4)CHAUDHARY, Nveed
 5)BRANDL, Trixi
 6)DAHMAN, Georg
 7)GRAUERT, Matthias

ΕΙΔΙΚΟΣ ΠΑΗΡΕΞΟΥΣΙΟΣ (74):ΡΟΥΣΣΟΥ ANNA
 Κουμπάρη 2, 10674 ΑΘΗΝΑ

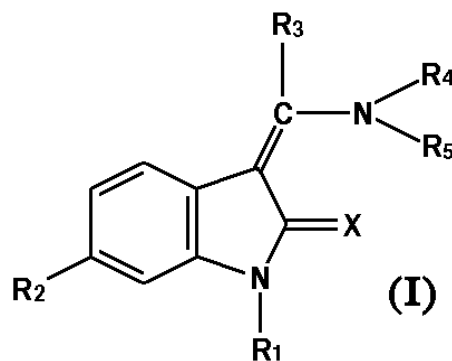
ΑΝΤΙΚΛΗΤΟΣ (74):ΠΑΠΑΚΩΝΣΤΑΝΤΙΝΟΥ ΕΛΕΝΗ
 Κουμπάρη 2,10674 ΑΘΗΝΑ

ΤΙΤΛΟΣ ΕΦΕΥΡΕΣΗΣ (54):**ΠΑΡΑΓΩΓΑ ΙΝΔΟΛΙΔΟΝΗΣ ΓΙΑ ΤΗΝ ΘΕΡΑΠΕΙΑ Ή ΠΡΟΛΗΨΗ ΙΝΩΤΙΚΩΝ ΑΣΘΕΝΕΙΩΝ**

ΠΕΡΙΛΗΨΗ(57)

Η παρούσα εφεύρεση αφορά στην χρήση ινδολινονών του γενικού τύπου (I) υποκατεστημένων στην 6 θέση, όπου τα R1 έως R5 και το X ορίζονται όπως στην αξίωση 1, τα ισομερή και τα άλατα αυτών, ιδιαίτερα τα φυσιολογικά αποδεκτά

άλατα αυτών, ως φάρμακο για την πρόληψη ή θεραπεία συγκεκριμένων ινωτικών ασθενειών.



2.2 ΕΥΡΕΤΗΡΙΟ ΕΥΡΩΠΑΪΚΩΝ Δ.Ε. ΣΥΜΦΩΝΑ ΜΕ ΤΟΝ ΑΡΙΘΜΟ ΔΗΜΟΣΙΕΥΣΗΣ

ΑΡ./ΗΜ.ΔΗΜ.Ε.Δ. (87)	ΔΙΚΑΙΟΥΧΟΣ (73)	ΤΙΤΛΟΣ ΕΦΕΥΡΕΣΗΣ (54)	ΑΡ.ΕΥΡ.Δ.Ε. (11)
1161049 - 10/10/2012	KAUFMANN, OLIVER	ΜΕΘΟΔΟΣ ΚΑΙ ΣΥΣΚΕΥΗ ΠΑΡΟΧΗΣ ΔΙΑΔΙΚΤΥΑΚΟΥ ΚΑΝΑΛΙΟΥ ΔΕΔΟΜΕΝΩΝ ΤΡΙΤΟΥ ΜΕΡΟΥΣ	3079859
1177694 - 21/11/2012	NOKIA CORPORATION	ΜΕΘΟΔΟΣ ΚΑΙ ΣΥΣΤΗΜΑ ΑΠΟΣΤΟΛΗΣ ΔΕΔΟΜΕΝΩΝ ΥΠΟΒΟΗΘΗΣΗΣ GPS	3079824
1239831 - 31/10/2012	MAYNE PHARMA INTERNATIONAL PTY LTD.	ΒΕΛΤΙΩΜΕΝΕΣ ΦΑΡΜΑΚΕΥΤΙΚΕΣ ΣΥΝΘΕΣΕΙΣ ΓΙΑ ΑΝΕΠΑΡΚΩΣ ΔΙΑΛΥΤΑ ΦΑΡΜΑΚΑ	3080008
1303509 - 28/11/2012	ELI LILLY AND COMPANY	B3 ΑΔΡΕΝΕΡΓΙΚΟΙ ΑΓΩΝΙΣΤΕΣ	3079938
1309401 - 10/10/2012	VEOLIA WATER SOLUTIONS & TECHNOLOGIES SUPPORT	ΧΡΗΣΗ ΕΝΟΣ ΠΡΟΣΡΟΦΗΤΗ ΓΙΑ ΤΗΝ ΑΠΟΜΑΚΡΥΝΣΗ ΥΓΡΩΝ, ΑΕΡΙΩΝ ΚΑΙ/Η ΔΙΑΛΥΜΕΝΩΝ ΣΥΣΤΑΤΙΚΩΝ ΑΠΟ ΕΝΑ ΡΕΥΜΑ ΕΠΕΞΕΡΓΑΣΙΑΣ	3079852
1335201 - 10/10/2012	SEBIA	ΜΑΣΚΑ ΓΙΑ ΤΗΝ ΕΝΑΠΟΘΕΣΗ ΚΑΙ ΕΞΑΠΛΩΣΗ ΑΝΤΙΔΡΑΣΤΗΡΙΩΝ ΕΠΙ ΕΝΟΣ ΜΕΣΟΥ ΑΝΑΛΥΣΗΣ	3079924
1340062 - 24/10/2012	FRAUNHOFER-GESELLSCHAFT ZUR FORDERUNG DER ANGEWANDTEN FORSCHUNG E.V.	ΜΕΘΟΔΟΣ ΚΑΙ ΔΙΑΤΑΞΗ ΓΙΑ ΚΡΥΟΑΠΟΘΗΚΕΥΣΗ	3079888
1350027 - 07/11/2012	WOBEN, ALOYS	ΠΤΕΡΥΓΙΟ ΡΟΤΟΡΑ ΓΙΑ ΕΓΚΑΤΑΣΤΑΣΗ ΑΙΟΛΙΚΗΣ ΕΝΕΡΓΕΙΑΣ	3079822
1401293 - 14/11/2012	NESTEC S.A.	ΘΕΡΜΙΔΙΚΩΣ ΠΥΚΝΟ ΥΓΡΟ ΣΤΟΜΑΤΙΚΟ ΣΥΜΠΛΗΡΩΜΑ	3080005
1438065 - 21/11/2012	MATRIZYME PHARMA CORPORATION	ΧΡΗΣΗ ΚΟΛΛΑΓΕΝΑΣΗΣ ΓΙΑ ΤΗ ΔΙΕΥΚΟΛΥΝΣΗ ΤΗΣ ΔΙΕΛΕΥΣΕΩΣ ΟΔΗΓΟΥ ΣΥΡΜΑΤΟΣ ΣΕ ΧΡΟΝΙΕΣ ΑΡΘΗΡΙΑΚΕΣ ΑΠΟΦΡΑΞΕΙΣ	3079865
1450891 - 26/12/2012	BIOCOMPATIBLES UK LIMITED	ΣΥΣΤΗΜΑ ΠΑΡΟΧΗΣ ΓΙΑ ΤΗ ΘΕΡΑΠΕΙΑ ΔΙΑΜΕΣΗΣ ΑΚΤΙΝΟΒΟΛΙΑΣ ΚΑΙ ΜΕΘΟΔΟΣ ΓΙΑ ΤΗΝ ΚΑΤΑΣΚΕΥΗ ΤΟΥ	3079937
1455428 - 21/11/2012	ABB S.P.A.	ΗΛΕΚΤΡΟΝΙΚΗ ΣΥΣΚΕΥΗ ΑΠΟΖΕΥΞΗΣ ΓΙΑ ΔΙΑΚΟΠΤΕΣ ΚΥΚΛΩΜΑΤΩΝ ΧΑΜΗΛΗΣ ΤΑΣΗΣ	3080004
1473997 - 28/11/2012	BAYER CROPSCIENCE AKTIENGESELLSCHAFT	ΣΥΝΕΡΓΙΣΤΙΚΑ ΕΝΤΟΜΟΚΤΟΝΑ ΜΙΓΜΑΤΑ	3079927
1488236 - 31/10/2012	BIOARRAY SOLUTIONS LTD	ΜΕΘΟΔΟΣ ΓΙΑ ΠΑΡΑΣΚΕΥΗ ΣΥΣΤΟΙΧΙΩΝ ΜΙΚΡΟΣΩΜΑΤΙΔΙΩΝ	3080045
1511741 - 26/12/2012	ELI LILLY AND COMPANY	ΕΣΤΕΡΙΚΑ ΠΑΡΑΓΩΓΑ ΕΝΟΣ ΔΕΚΑΪΔΡΟΪΣΟΚΙΝΟΛΙΝΟ-3-ΚΑΡΒΟΞΥΛΙΚΟΥ ΟΞΕΟΣ ΩΣ ΑΝΑΛΗΤΙΚΑ	3079998
1517697 - 10/10/2012	SANOFI-AVENTIS DEUTSCHLAND GMBH	ΟΞΙΝΑ ΣΚΕΥΑΣΜΑΤΑ ΙΝΣΟΥΛΙΝΗΣ ΜΕ ΒΕΛΤΙΩΜΕΝΗ ΣΤΑΘΕΡΟΤΗΤΑ	3079878
1526787 - 19/12/2012	ASOLO SPA	ΥΠΟΔΗΜΑ ΜΕ ΜΙΑ ΣΥΝΘΕΤΗ ΕΣΩΤΕΡΙΚΗ ΣΟΛΑ	3079953
1530374 - 26/12/2012	PANASONIC CORPORATION	ΜΕΘΟΔΟΣ ΚΩΔΙΚΟΠΟΙΗΣΕΩΣ ΚΑΙ ΜΕΘΟΔΟΣ ΑΠΟΚΩΔΙΚΟΠΟΙΗΣΕΩΣ ΚΙΝΟΥΜΕΝΩΝ ΕΙΚΟΝΩΝ	3080007
1534313 - 17/10/2012	OMEROS CORPORATION	ΔΙΑΛΥΜΑΤΑ ΚΑΙ ΜΕΘΟΔΟΣ ΟΦΘΑΛΜΟΛΟΓΙΚΗΣ ΔΙΑΠΟΤΙΣΗΣ	3079860
1555267 - 16/01/2013	OTSUKA PHARMACEUTICAL CO., LTD.	2,3-ΔΙΪΔΡΟ-6-ΝΙΤΡΟΪΜΙΔΑΖΟ[2,1-b]ΟΞΑΖΟΛΙΑ	3079931
1558755 - 24/10/2012	AVENTIS PHARMA S.A.	ΜΕΘΟΔΟΣ ΚΑΘΟΡΙΣΜΟΥ ΣΥΓΚΕΚΡΙΜΕΝΩΝ ΟΜΑΔΩΝ ΠΟΥ ΑΠΟΤΕΛΟΥΝ ΤΙΣ ΗΠΑΡΙΝΕΣ	3079977
1572950 - 10/10/2012	THRASOS, INC.	ΕΝΩΣΕΙΣ ΜΟΝΗΣ ΠΕΡΙΟΧΗΣ ΠΟΥ ΣΧΕΤΙΖΟΝΤΑΙ ΜΕ ΤΟΝ TDF ΚΑΙ ΤΑ ΑΝΑΛΟΓΑ ΑΥΤΩΝ	3079879
1578742 - 17/10/2012	TAKEDA GMBH	ΜΕΘΟΔΟΣ ΠΑΡΑΣΚΕΥΗΣ ΟΠΤΙΚΩΣ ΚΑΘΑΡΩΝ ΔΡΑΣΤΙΚΩΝ ΕΝΩΣΕΩΝ	3079843

ΑΡ./ΗΜ.ΔΗΜ.Ε.Δ. (87)	ΔΙΚΑΙΟΥΧΟΣ (73)	ΤΙΤΛΟΣ ΕΦΕΥΡΕΣΗΣ (54)	ΑΡ.ΕΥΡ.Δ.Ε. (11)
1585858 - 21/11/2012	A. CELLI NONWOVENS S.P.A.	ΣΥΣΚΕΥΗ ΓΙΑ ΤΗΝ ΞΗΡΗ ΜΟΡΦΟΠΟΙΗΣΗ ΕΝΟΣ ΔΙΚΤΥΟΥ ΙΝΩΝ ΜΕ ΕΝΑ ΚΑΙΝΟΤΟΜΟ ΚΙΒΩΤΙΟ ΑΝΑΡΡΟΦΗΣΗΣ, ΚΑΙ ΣΧΕΤΙΚΗ ΜΕΘΟΔΟΣ	3080010
1590603 - 17/10/2012	ALSTOM TECHNOLOGY LTD	ΑΕΡΟΨΥΚΤΗΡΑΣ ΓΙΑ ΕΓΚΑΤΑΣΤΑΣΕΙΣ ΣΤΑΘΜΩΝ ΠΑΡΑΓΩΓΗΣ ΗΛΕΚΤΡΙΚΗΣ ΕΝΕΡΓΕΙΑΣ ΚΑΘΩΣ ΚΑΙ ΧΡΗΣΗ ΕΝΟΣ ΤΕΤΟΙΟΥ ΑΕΡΟΨΥΚΤΗΡΑ	3079904
1592384 - 31/10/2012	YEDA RESEARCH AND DEVELOPMENT CO., LTD.	COPI ΓΙΑ ΤΗΝ ΑΓΩΓΗ ΤΩΝ ΦΛΕΓΜΟΝΩΔΩΝ ΠΑΘΗΣΕΩΝ ΤΟΥ ΕΝΤΕΡΟΥ	3080025
1611884 - 14/11/2012	HISAMITSU PHARMACEUTICAL CO., INC.	ΤΣΙΡΟΤΟ ΠΟΥ ΠΕΡΙΕΧΕΙ ΔΙΚΛΟΦΕΝΑΚΗ	3079965
1613346 - 28/11/2012	PAH USA 15 LLC	ΜΙΚΡΟΡΕΥΣΤΟΠΟΙΗΜΕΝΑ ΓΑΛΑΚΤΩΜΑΤΑ ΕΛΑΙΟΥ ΣΕ ΝΕΡΟ ΚΑΙ ΣΥΝΘΕΣΕΙΣ ΕΜΒΟΛΙΩΝ	3079872
1616549 - 10/10/2012	OTSUKA PHARMACEUTICAL FACTORY, INC.	ΠΛΑΣΤΙΚΗ ΑΜΠΟΥΛΑ ΠΛΗΡΩΣΗΣ ΔΙΑΛΥΜΑΤΟΣ ΦΑΡΜΑΚΕΥΤΙΚΗΣ ΟΥΣΙΑΣ ΚΑΙ ΔΙΕΡΓΑΣΙΑ ΠΑΡΑΓΩΓΗΣ ΑΥΤΗΣ	3079867
1631255 - 17/10/2012	MSD OSS B.V.	ΣΥΣΤΗΜΑ ΧΟΡΗΓΗΣΗΣ ΦΑΡΜΑΚΟΥ	3079830
1644384 - 31/10/2012	BRISTOL-MYERS SQUIBB COMPANY	ΔΙΕΡΓΑΣΙΑ ΚΑΙ ΕΝΔΙΑΜΕΣΑ ΠΡΟΪΟΝΤΑ ΓΙΑ ΣΥΝΘΕΣΗ ΤΗΣ ΕΝΤΕΚΑΒΙΡΗΣ	3080018
1660090 - 21/11/2012	ARRAY BIOPHARMA, INC.	ΑΝΑΛΟΓΑ ΚΙΝΑΖΟΛΙΝΗΣ ΩΣ ΑΝΑΣΤΟΛΕΙΣ ΥΠΟΔΟΧΕΩΝ ΚΙΝΑΣΗΣ ΤΗΣ ΤΥΡΟΣΙΝΗΣ	3079991
1670506 - 21/11/2012	NOVARTIS AG	ΥΓΡΑ ΕΜΒΟΛΙΑ ΓΙΑ ΠΟΛΛΑΠΛΕΣ ΜΗΝΙΓΓΙΤΙΔΟΚΟΚΚΙΚΕΣ ΟΡΟΜΑΔΕΣ	3079838
1670762 - 05/12/2012	NOVARTIS AG	ΠΥΡΙΔΥΛΑΚΕΤΥΛΕΝΙΑ ΓΙΑ ΧΡΗΣΗ ΩΣ ΡΑΔΙΟΑΝΙΧΝΕΥΤΕΣ ΚΑΙ ΠΑΡΑΓΟΝΤΕΣ ΑΠΕΙΚΟΝΙΣΗΣ	3080012
1675478 - 07/11/2012	UNILEVER N.V. UNILEVER PLC	ΓΑΛΑΚΤΩΜΑ ΜΕΙΩΜΕΝΗΣ ΠΟΣΟΤΗΤΑΣ ΕΛΑΙΟΥ ΜΕ ΓΑΛΑΚΤΩΜΑΤΟΠΟΙΗΤΗ ΔΙΑΜΟΡΦΩΣΗΣ ΙΞΩΔΟΥΣ	3079909
1678349 - 07/11/2012	ALUMINIUM PECHINEY	ΔΙΑΤΑΞΗ ΚΑΙ ΜΕΘΟΔΟΣ ΣΥΝΔΕΣΗΣ ΑΔΡΑΝΩΝ ΑΝΟΔΩΝ ΟΙ ΟΠΟΙΕΣ ΠΡΟΟΡΙΖΟΝΤΑΙ ΓΙΑ ΤΗΝ ΠΑΡΑΓΩΓΗ ΑΛΟΥΜΙΝΙΟΥ ΜΕ ΗΛΕΚΤΡΟΛΥΣΗ ΤΗΓΜΕΝΟΥ ΑΛΑΤΟΣ	3079980
1680137 - 21/11/2012	F. HOFFMANN-LA ROCHE LTD.	ΜΑΚΡΟΚΥΚΛΙΚΑ ΚΑΡΒΟΞΥΛΙΚΑ ΟΞΕΑ ΚΑΙ ΑΚΥΛΟΣΟΥΛΦΟΝΑΜΙΔΙΚΕΣ ΕΝΩΣΕΙΣ ΩΣ ΑΝΑΣΤΟΛΕΙΣ ΤΗΣ ΑΝΤΙΓΡΑΦΗΣ ΤΟΥ ΗCV	3079985
1689460 - 10/10/2012	CAMBRIDGE ENTERPRISE LIMITED	ΣΥΝΘΕΤΑ ΒΙΟΛΟΓΙΚΑ ΥΛΙΚΑ ΠΟΥ ΠΕΡΙΛΑΜΒΑΝΟΥΝ ΥΛΙΚΑ ΦΩΣΦΟΡΙΚΟΥ ΑΣΒΕΣΤΙΟΥ, ΚΟΛΛΑΓΟΝΟ ΚΑΙ ΓΛΥΚΟΖΑΜΙΝΟΓΛΥΚΑΝΕΣ (GLYCOSAMINOGLYCANS)	3079858
1723128 - 07/11/2012	NOVO NORDISK A/S	ΕΤΕΡΟΑΡΥΛ-ΟΥΡΙΕΣ ΚΑΙ Η ΧΡΗΣΗ ΤΟΥΣ ΩΣ ΕΝΕΡΓΟΠΟΙΗΤΕΣ ΓΛΥΚΟΚΙΝΑΣΗΣ	3079970
1745009 - 14/11/2012	GRUNENTHAL GMBH	ΕΤΕΡΟΑΡΥΛΟ-ΥΠΟΚΑΤΕΣΤΗΜΕΝΑ ΠΑΡΑΓΩΓΑ ΚΥΚΛΟΕΞΥΛΟ-1,4-ΔΙΑΜΙΝΗΣ	3079863
1750683 - 09/01/2013	AMGEN INC.	ΣΚΕΥΑΣΜΑΤΑ ΕΛΕΓΧΟΜΕΝΗΣ ΕΚΛΥΣΗΣ	3079960
1755404 - 03/10/2012	CARAPPELLI FIRENZE S.P.A.	ΕΛΑΙΟ ΔΗΜΗΤΡΙΑΚΩΝ ΚΑΙ ΦΡΟΥΤΩΝ	3079817
1765288 - 07/11/2012	NOVARTIS AG	ΣΚΕΥΑΣΜΑΤΑ ΤΟΜΠΡΑΜΥΚΙΝΗΣ ΓΙΑ ΤΗ ΘΕΡΑΠΕΙΑ ΕΝΔΟΒΡΟΓΧΙΚΩΝ ΛΟΙΜΩΞΕΩΝ	3080011
1771064 - 31/10/2012	BAYER CROPSCIENCE AKTIENGESELLSCHAFT	ΕΝΤΟΜΟΚΤΟΝΑ ΜΕ ΒΑΣΗ ΝΕΟΝΙΚΟΤΙΝΟΕΙΔΗ ΚΑΙ ΦΥΤΟΠΡΟΣΤΑΤΕΥΤΙΚΕΣ ΟΥΣΙΕΣ	3080042
1783970 - 31/10/2012	NTT DOCOMO, INC.	ΠΕΡΙΟΡΙΣΜΟΣ ΤΗΣ ΜΕΤΑΔΟΣΗΣ ΠΕΡΙΕΧΟΜΕΝΟΥ ΣΕ ΚΙΝΗΤΕΣ ΜΟΝΑΔΕΣ ΠΕΡΙΑΓΩΓΗΣ	3080038

ΑΡ./ΗΜ.ΔΗΜ.Ε.Α. (87)	ΔΙΚΑΙΟΥΧΟΣ (73)	ΤΙΤΛΟΣ ΕΦΕΥΡΕΣΗΣ (54)	ΑΡ.ΕΥΡ.Δ.Ε. (11)
1798742 - 02/01/2013	RAYCAP CORPORATION	ΔΙΑΤΑΞΗ ΠΡΟΣΤΑΣΙΑΣ ΚΑΤΑ ΤΗΣ ΑΥΞΗΣΗΣ ΤΗΣ ΤΑΣΗΣ ΣΥΜΠΕΡΙΛΑΜΒΑΝΟΜΕΝΗΣ ΜΙΑΣ ΠΕΡΙΣΤΡΕΦΟΜΕΝΗΣ ΕΠΑΦΗΣ ΑΠΟ ΥΛΙΚΟ ΜΕΤΑΒΛΗΤΗΣ ΑΝΤΙΣΤΑΣΗΣ ΚΑΙ ΕΝΑ ΕΥΤΗΚΤΟ ΜΕΛΟΣ ΓΕΦΥΡΩΣΗΣ ΤΗΣ ΠΕΡΙΣΤΡΕΦΟΜΕΝΗΣ ΕΠΑΦΗΣ ΑΠΟ ΤΟ ΥΛΙΚΟ ΤΗΣ ΜΕΤΑΒΛΗΤΗΣ ΑΝΤΙΣΤΑΣΗΣ ΣΤΗΝ ΠΕΡΙΠΤΩΣΗ ΘΕΡΜΙΚΗΣ ΥΠΕΡΦΟΡΤΩΣΗΣ	3079850
1799456 - 12/12/2012	STORK PRINTS B.V.	ΜΕΘΟΔΟΣ ΓΙΑ ΤΗΝ ΠΑΡΑΓΩΓΗ ΕΝΟΣ ΒΑΣΙΚΟΥ ΥΛΙΚΟΥ ΓΙΑ ΜΕΤΑΞΟΥΤΥΠΑ ΚΑΙ ΒΑΣΙΚΟ ΥΛΙΚΟ ΤΟΥ ΕΙΔΟΥΣ ΑΥΤΟΥ	3079914
1805192 - 17/10/2012	DEKK-TEC, INC.	ΑΛΑΤΑ ΜΟΥΣΤΑΡΔΑΣ ΙΣΟΦΩΣΦΟΡΑΜΙΔΙΟΥ ΚΑΙ ΑΝΑΛΟΓΑ ΑΥΤΩΝ ΩΣ ΑΝΤΙΚΑΡΚΙΝΙΚΟΙ ΠΑΡΑΓΟΝΤΕΣ	3079853
1805446 - 05/12/2012	MARICAP OY	ΣΥΝΔΕΣΜΟΣ ΣΩΛΗΝΩΝ	3079919
1810260 - 24/10/2012	QYLUR SECURITY SYSTEMS	ΣΥΣΤΗΜΑ ΑΝΙΧΝΕΥΣΗΣ ΠΟΛΛΑΠΛΩΝ ΑΠΕΙΛΩΝ	3079890
1817295 - 07/11/2012	SYNTA PHARMACEUTICALS CORP.	ΕΝΩΣΕΙΣ ΤΡΙΑΖΟΛΙΟΥ ΠΟΥ ΡΥΘΜΙΖΟΥΝ ΔΡΑΣΤΙΚΟΤΗΤΑ ΗSP90	3079968
1830491 - 31/10/2012	ZTE CORPORATION	ΣΥΣΚΕΥΗ ΠΡΟΣΑΡΜΟΣΤΙΚΗΣ ΟΠΤΙΚΗΣ ΛΗΨΗΣ ΚΑΙ ΜΕΘΟΔΟΣ ΑΥΤΗΣ	3080026
1830843 - 07/11/2012	BOEHRINGER INGELHEIM INTERNATIONAL GMBH	ΠΑΡΑΓΩΓΑ ΙΝΔΟΛΙΔΟΝΗΣ ΓΙΑ ΤΗΝ ΘΕΡΑΠΕΙΑ Ή ΠΡΟΛΗΨΗ ΙΝΩΤΙΚΩΝ ΑΣΘΕΝΕΙΩΝ	3080046
1832657 - 24/10/2012	GENZYME CORPORATION	ΜΕΘΥΛΙΩΣΗ ΠΛΑΣΜΙΔΙΑΚΩΝ ΚΟΜΙΣΤΩΝ	3079984
1837460 - 31/10/2012	ROTO FRANK AG	ΠΡΟΣΑΡΤΗΜΑ ΓΙΑ ΕΝΑ ΣΥΡΟΜΕΝΟ ΠΑΝΕΛ ΚΑΘΩΣ ΚΑΙ ΣΥΣΤΗΜΑ ΠΡΟΣΑΡΤΗΜΑΤΟΣ	3079936
1838731 - 07/11/2012	VASSILEV, TCHAVDAR L.	ΧΡΗΣΗ ΙΟΝΤΩΝ ΔΙΣΘΕΝΟΥΣ ΣΙΔΗΡΟΥ ΓΙΑ ΑΥΞΗΣΗ ΤΗΣ ΑΝΟΣΟΔΡΑΣΤΙΚΟΤΗΤΑΣ ΠΑΡΑΣΚΕΥΑΣΜΑΤΩΝ ΑΝΟΣΟΣΦΑΙΡΙΝΩΝ	3079942
1839379 - 24/10/2012	DERANCOURT S.A.S.	ΧΕΙΡΟΚΙΝΗΤΟ ΕΡΓΑΛΕΙΟ ΓΙΑ ΤΗΝ ΑΠΟΓΥΜΝΩΣΗ ΗΛΕΚΤΡΟΝΙΚΩΝ ΚΑΛΩΔΙΩΝ ΚΑΙ ΣΥΝΟΛΟ ΕΡΓΑΛΕΙΩΝ ΓΙΑ ΤΗΝ ΑΠΟΓΥΜΝΩΣΗ ΤΩΝ ΑΝΑΦΕΡΘΕΝΤΩΝ ΚΑΛΩΔΙΩΝ	3079986
1847505 - 17/10/2012	CIFA S.P.A.	ΚΙΝΗΤΗ ΑΝΤΛΙΑ ΓΙΑ ΣΚΥΡΟΔΕΜΑ, Η ΟΠΟΙΑ ΕΦΟΔΙΑΖΕΤΑΙ ΜΕ ΕΝΑ ΒΕΛΤΙΩΜΕΝΟ ΣΥΣΤΗΜΑ ΣΤΑΘΕΡΟΠΟΙΗΣΗΣ	3079908
1849468 - 05/12/2012	TAKEDA GMBH	ΦΑΡΜΑΚΕΥΤΙΚΗ ΣΥΝΘΕΣΗ ΠΟΥ ΠΕΡΙΛΑΜΒΑΝΕΙ ΡΟΦΛΟΥΜΙΛΑΣΤΗ ΚΑΙ ΛΕΒΟΚΕΤΙΡΙΖΙΝΗ	3079974
1867828 - 29/08/2012	NICOLAS ROMERA, CECILIO	ΠΡΟΦΙΛ ΠΡΟΣΤΑΣΙΑΣ ΔΙΠΛΗΣ ΥΑΛΟΦΡΑΞΗΣ	3080000
1868879 - 31/10/2012	ZODIAC HURRICANE TECHNOLOGIES, INC.	ΔΙΑΤΑΞΗ ΠΡΟΣΒΑΣΗΣ ΓΙΑ ΦΟΥΣΚΩΤΑ ΚΑΙ ΑΛΛΑ ΣΚΑΦΗ	3079971
1879623 - 03/10/2012	GENZYME CORPORATION	ΓΟΝΙΔΙΟΘΕΡΑΠΕΙΑ ΓΙΑ ΔΙΑΤΑΡΑΧΕΣ ΤΗΣ ΣΠΟΝΔΥΛΙΚΗΣ ΣΤΗΛΗΣ	3079842
1910395 - 17/10/2012	ISIS PHARMACEUTICALS, INC. COLD SPRING HARBOR LABORATORY	ΣΥΝΘΕΣΕΙΣ ΚΑΙ ΜΕΘΟΔΟΙ ΓΙΑ ΔΙΑΜΟΡΦΩΣΗ ΜΑΤΙΣΜΑΤΟΣ SMN2	3079828
1912649 - 10/10/2012	JANSSEN PHARMACEUTICA NV	ΠΑΡΑΓΩΓΑ ΚΙΝΟΛΙΝΗΣ ΩΣ ΑΝΤΙΒΑΚΤΗΡΙΑΚΟΙ ΠΑΡΑΓΟΝΤΕΣ	3079894
1921923 - 03/10/2012	SPLINTIZ INVESTMENTS LIMITED	ΣΥΝΘΕΣΗ ΓΙΑ ΕΝΑΝΘΡΑΚΩΣΗ ΠΟΤΩΝ ΠΟΥ ΕΧΟΥΝ ΒΑΣΗ ΤΟ ΓΑΛΛΑ	3079839
1934236 - 21/11/2012	GLYCOMIMETICS, INC.	ΕΤΕΡΟΔΙΑΙΕΙΤΟΥΡΓΙΚΟΙ ΑΝΑΣΤΟΛΕΙΣ ΠΑΝ-ΣΕΛΕΚΤΙΝΗΣ	3079840
1942933 - 17/10/2012	MERIAL LIMITED	ΕΜΒΟΛΙΑ ΓΡΙΠΠΗΣ ΣΚΥΛΩΝ	3079818

ΑΡ./ΗΜ.ΔΗΜ.Ε.Δ. (87)	ΔΙΚΑΙΟΥΧΟΣ (73)	ΤΙΤΛΟΣ ΕΦΕΥΡΕΣΗΣ (54)	ΑΡ.ΕΥΡ.Δ.Ε. (11)
1945576 - 21/11/2012	APR NANOTECHNOLOGIES S.A.	ΔΙΑΤΑΞΗ ΠΕΡΙΛΑΜΒΑΝΟΥΣΑ ΕΝΑ ΗΛΕΚΤΡΟΔΙΟ ΜΕ ΝΑΝΟΕΠΙΚΑΛΥΨΗ ΓΙΑ ΤΗΝ ΠΑΡΑΣΚΕΥΗ ΕΝΟΣ ΠΟΛΥ ΣΤΑΘΕΡΟΥ ΥΔΑΤΙΚΟΥ ΔΙΑΛΥΜΑΤΟΣ ΚΑΙ ΜΕΘΟΔΟΣ ΠΑΡΑΓΩΓΗΣ ΑΥΤΟΥ ΤΟΥ ΥΔΑΤΙΚΟΥ ΔΙΑΛΥΜΑΤΟΣ	3079846
1948024 - 31/10/2012	OPTOS PLC	ΣΥΣΚΕΥΗ OCT ΜΕ ΠΗΓΗ ΜΗΚΟΥΣ ΚΥΜΑΤΟΣ (SWEEP SOURCE)	3080024
1948234 - 05/12/2012	LPATH, INC.	ΣΥΝΘΕΣΕΙΣ ΚΑΙ ΜΕΘΟΔΟΙ ΓΙΑ ΤΗΝ ΘΕΡΑΠΕΥΤΙΚΗ ΑΓΩΓΗ ΚΑΙ ΠΡΟΛΗΨΗ ΙΝΩΔΩΝ, ΦΛΕΓΜΟΝΩΔΩΝ ΚΑΙ ΝΕΟΑΓΓΕΙΑΚΩΝ ΚΑΤΑΣΤΑΣΕΩΝ	3079855
1962883 - 10/10/2012	VIB VZW VRIJE UNIVERSITEIT BRUSSEL	ΜΕΣΑ ΚΑΙ ΜΕΘΟΔΟΙ ΓΙΑ ΤΗΝ ΔΙΑΜΕΣΟΛΑΒΗΣΗ ΤΗΣ ΠΑΡΕΜΒΟΛΗΣ ΤΩΝ ΠΡΩΤΕΪΝΩΝ	3079895
1964485 - 10/10/2012	ELBAZ, AVI MOR, AMIT	ΥΠΟΔΗΜΑ ΙΔΙΟΔΕΚΤΙΚΟΤΗΤΑΣ/ΚΙΝΑΙΣΘΗΣΙΑΣ	3079875
1969582 - 24/10/2012	RED BULL GMBH	ΙΔΙΩΣ ΚΟΛΟΥΡΟΚΩΝΙΚΟ ΚΟΙΛΟ ΣΩΜΑ, ΤΟ ΟΠΟΙΟ ΜΠΟΡΕΙ ΝΑ ΣΤΑΘΕΡΟΠΟΙΕΙΤΑΙ ΜΕΣΩ ΥΠΕΡΙΠΕΣΗΣ ΑΕΡΑ ΚΑΙ ΝΑ ΣΤΕΡΕΩΝΕΤΑΙ ΣΕ ΜΙΑ ΒΑΣΗ ΜΕΣΩ ΔΙΑΤΑΞΕΩΝ ΣΤΕΡΕΩΣΗΣ	3079939
1973545 - 30/01/2013	ARIAD PHARMACEUTICALS, INC.	ΔΙΚΥΚΛΙΚΕΣ ΕΤΕΡΟΑΡΥΛ ΕΝΩΣΕΙΣ	3080043
1977252 - 05/12/2012	BAXTER INTERNATIONAL INC. BAXTER HEALTHCARE S.A. HEALTH PROTECTION AGENCY	ΒΕΛΤΙΩΜΕΝΗ ΔΟΚΙΜΗ ΕΝΕΡΓΟΠΟΙΗΣΗ ΜΟΝΟΚΥΤΤΑΡΩΝ ΚΑΛΥΤΕΡΑ ΙΚΑΝΗ ΝΑ ΑΝΙΧΝΕΥΕΙ ΠΥΡΕΤΟΓΟΝΟΥΣ ΜΟΛΥΣΜΑΤΙΚΟΥΣ ΠΑΡΑΓΟΝΤΕΣ ΜΗ-ΕΝΔΟΤΟΞΙΝΗ ΣΕ ΙΑΤΡΙΚΑ ΠΡΟΪΟΝΤΑ	3079933
1981558 - 12/12/2012	INTEGRA LIFESCIENCES CORPORATION	ΡΑΒΟΜΕΝΟ ΠΡΟΪΟΝ ΕΠΙΔΙΟΡΘΩΣΗΣ ΣΚΛΗΡΑΣ ΚΑΙ ΜΗΝΙΓΤΑΣ ΤΟ ΟΠΟΙΟ ΠΕΡΙΛΑΜΒΑΝΕΙ ΜΗΤΡΑ ΚΟΛΛΑΓΟΝΟΥ	3079912
1981859 - 31/10/2012	SINCLAIR PHARMACEUTICALS LIMITED	ΠΑΡΑΣΚΕΥΗ ΔΕΛΜΟΠΙΝΟΛΗΣ	3079951
1988081 - 17/10/2012	TAISHO PHARMACEUTICAL CO., LTD	ΑΝΑΣΤΟΛΕΑΣ ΣΥΝΔΕΣΗΣ ΣΦΙΓΓΟΖΙΝΗΣ-1-ΦΩΣΦΟΡΙΚΗΣ	3079862
1990270 - 19/12/2012	HOWALDTSWERKE-DEUTSCHE WERFT GMBH	ΥΠΟΒΡΥΧΙΟ	3079961
1990598 - 21/11/2012	KRAUSS-MAFFEI WEGMANN GMBH & CO. KG	ΜΕΘΟΔΟΣ ΓΙΑ ΤΗΝ ΠΑΡΑΓΩΓΗ ΜΙΑΣ ΔΟΜΗΣ-ΣΑΝΤΟΥΙΤΣ ΠΡΟΣ ΧΡΗΣΗ ΩΣ ΘΩΡΑΚΑΣ ΕΝΑΝΤΙΑ ΣΕ ΒΑΛΛΙΣΤΙΚΑ ΒΛΗΜΑΤΑ, ΣΥΓΚΕΚΡΙΜΕΝΑ ΚΟΙΛΕΣ ΓΟΜΩΣΕΙΣ	3079916
1995130 - 19/12/2012	ADM21 CO., LTD. KIM, IN KYU	ΛΕΙΠΙΔΑ ΥΑΛΟΚΑΘΑΡΙΣΤΗΡΑ	3079887
1996895 - 10/10/2012	FAMIGLIA ANZELONI S.R.L.	ΔΙΑΤΑΞΗ ΑΣΦΑΛΕΙΑΣ ΓΙΑ ΠΥΡΟΒΟΛΟ ΟΠΛΟ ΚΑΙ ΣΥΣΤΗΜΑ ΑΠΟΜΑΚΡΥΣΜΕΝΟΥ ΕΛΕΓΧΟΥ ΕΝΟΣ Ή ΠΕΡΙΣΣΟΤΕΡΩΝ ΠΥΡΟΒΟΛΩΝ ΟΠΛΩΝ ΠΟΥ ΔΙΑΘΕΤΟΥΝ ΤΗΝ ΕΝ ΛΟΓΩ ΔΙΑΤΑΞΗ	3079851
1997081 - 14/11/2012	CIMA S.P.A. DI RAZZABONI & C.	ΔΙΑΤΑΞΗ ΚΑΙ ΜΕΘΟΔΟΣ ΑΠΟΘΗΚΕΥΣΗΣ ΚΑΙ ΔΙΑΘΕΣΗΣ ΧΑΡΤΟΝΟΜΙΣΜΑΤΩΝ	3079997
2011393 - 24/10/2012	BASF AGRO B.V., ARNHEM (NL), WADENSWIL-BRANCH	ΠΑΓΙΔΑ ENTOMΩΝ	3079925
2022787 - 28/11/2012	GENZYME CORPORATION	ΔΙΑΔΙΚΑΣΙΑ ΠΑΡΑΣΚΕΥΗΣ ΚΥΚΛΙΚΩΝ ΠΟΛΥΑΜΙΝΩΝ ΠΟΥ ΠΕΡΙΕΧΟΥΝ N-1 ΠΡΟΣΤΑΤΕΥΜΕΝΑ N ΑΤΟΜΑ ΑΖΩΤΟΥ ΣΤΟΝ ΔΑΚΤΥΛΙΟ ΚΑΙ ΤΩΝ ΠΡΟΪΟΝΤΩΝ ΑΥΤΩΝ	3080009
2033629 - 14/11/2012	KRKA	ΣΤΕΡΕΗ ΦΑΡΜΑΚΕΥΤΙΚΗ ΣΥΝΘΕΣΗ ΠΟΥ ΠΕΡΙΛΑΜΒΑΝΕΙ ΒΑΛΣΑΡΤΑΝΗ	3079813
2034903 - 31/10/2012	ADVANCED MEDICAL SOLUTIONS (PLY-MOUTH) LIMITED	ΔΙΑΤΑΞΗ ΕΦΑΡΜΟΓΗΣ ΓΙΑ ΧΕΙΡΟΥΡΓΙΚΗ ΚΟΛΛΑ	3080030
2034997 - 17/10/2012	BIOTA EUROPE LTD	ΑΝΤΙΒΑΚΤΗΡΙΑΚΕΣ ΣΥΝΘΕΣΕΙΣ	3079917

ΑΡ./ΗΜ.ΔΗΜ.Ε.Α. (87)	ΔΙΚΑΙΟΥΧΟΣ (73)	ΤΙΤΛΟΣ ΕΦΕΥΡΕΣΗΣ (54)	ΑΡ.ΕΥΡ.Δ.Ε. (11)
2035736 - 28/11/2012	DUKTUS S.A., NIEDERLASSUNG OSTERREICH.	ΣΥΝΔΕΣΗ ΜΟΥΦΑΣ	3079900
2037956 - 12/12/2012	IPSEN PHARMA	ΣΥΓΧΡΟΝΗ, ΞΕΧΩΡΙΣΤΗ Η ΔΙΑΔΟΧΙΚΗ ΘΕΡΑΠΕΥΤΙΚΗ ΧΡΗΣΗ ΤΟΥΛΑΧΙΣΤΟΝ ΜΙΑΣ ΒΟΤΟΥΛΙΝΙΚΗΣ ΝΕΥΡΟΤΟΞΙΝΗΣ ΚΑΙ ΤΟΥΛΑΧΙΣΤΟΝ ΕΝΟΣ ΟΠΙΟΥΧΟΥ ΠΑΡΑΓΩΓΟΥ	3079941
2054082 - 26/12/2012	REGENERON PHARMACEUTICALS, INC.	ΧΡΗΣΗ ΑΝΤΑΓΩΝΙΣΤΩΝ D114 ΣΕ ΙΣΧΑΙΜΙΚΗ ΒΛΑΒΗ Η ΑΓΓΕΙΑΚΗ ΑΝΕΠΑΡΚΕΙΑ	3079889
2056842 - 17/10/2012	THE SCRIPPS RESEARCH INSTITUTE BRIGHAM YOUNG UNIVERSITY THE UNIVERSITY OF CHICAGO	ΤΡΟΠΟΠΟΙΗΜΕΝΑ ΓΑΛΑΚΤΟΖΥΛΟ ΚΕΡΑΜΙΔΙΑ ΓΙΑ ΤΗ ΘΕΡΑΠΕΙΑ ΚΑΡΚΙΝΙΚΩΝ ΑΣΘΕΝΕΙΩΝ	3079913
2056882 - 24/10/2012	BOARD OF REGENTS OF THE UNIVERSITY OF TEXAS SYSTEM	ΠΡΟΣΔΙΟΡΙΣΜΟΣ ΕΝΟΣ ΜΙΚΡΟ-RNA ΠΟΥ ΕΝΕΡΓΟΠΟΙΕΙ ΤΗΝ ΕΚΦΡΑΣΗ ΒΑΡΙΑΣ ΑΛΥΣΙΔΑΣ ΒΗΤΑ ΜΥΟΤΙΝΗΣ	3079896
2062053 - 05/12/2012	ONCIMMUNE LTD	ΒΕΛΤΙΩΜΕΝΕΣ ΜΕΘΟΔΟΙ ΑΝΟΣΟΠΡΟΣΔΙΟΡΙΣΜΟΥ	3079992
2063909 - 24/10/2012	GENZYME CORPORATION	ΦΑΡΜΑΚΟΤΕΧΝΙΚΕΣ ΜΟΡΦΕΣ ΓΙΑ ΘΕΡΑΠΕΥΤΙΚΗ ΧΟΡΗΓΗΣΗ ΤΗΣ ΔΙΕΓΕΡΤΙΚΗΣ ΟΡΜΟΝΗΣ ΤΟΥ ΘΥΡΟΕΙΔΟΥΣ (TSH)	3079815
2069312 - 07/11/2012	CEPHALON, INC.	ΠΑΡΑΓΩΓΑ ΠΥΡΙΔΙΖΙΝΟΝΗΣ	3079823
2077830 - 07/11/2012	LITHERA, INC.	ΜΕΘΟΔΟΙ, ΣΥΝΘΕΣΕΙΣ ΚΑΙ ΣΚΕΥΑΣΜΑΤΑ ΓΙΑ ΤΗ ΘΕΡΑΠΕΥΤΙΚΗ ΑΓΩΓΗ ΘΥΡΟΕΙΔΙΚΗΣ ΟΦΘΑΛΜΟΠΑΘΕΙΑΣ	3080028
2086582 - 14/11/2012	GLAXOSMITHKLINE BIOLOGICALS S.A.	ΕΜΒΟΛΙΟ ΠΟΥ ΠΕΡΙΛΑΜΒΑΝΕΙ ΑΝΟΣΟΕΝΙΣΧΥΤΙΚΟ ΓΑΛΑΚΤΩΜΑ ΕΛΑΙΟΥ ΣΕ ΥΔΩΡ	3079983
2089382 - 24/10/2012	MERCK SHARP & DOHME CORP.	ΥΠΟΚΑΤΕΣΤΗΜΕΝΕΣ ΕΝΩΣΕΙΣ ΔΙΑΖΕΠΙΑΝΗΣ ΩΣ ΑΝΤΑΓΩΝΙΣΤΕΣ ΥΠΟΔΟΧΕΑ ΟΡΕΞΙΝΗΣ	3079945
2094092 - 31/10/2012	E.I. DU PONT DE NEMOURS AND COMPANY	ΥΓΡΕΣ ΣΥΝΘΕΣΕΙΣ ΑΡΘΡΟΠΟΔΟΚΤΟΝΩΝ ΚΑΡΒΟΞΑΜΙΔΙΩΝ	3080031
2096167 - 17/10/2012	RIBOMIC INC	ΑΠΤΑΜΕΡΕΣ ΕΝΑΝΤΙ MIDKINE ΚΑΙ ΧΡΗΣΗ ΑΥΤΟΥ	3079854
2098249 - 24/10/2012	RIVOPHARM SA	ΦΟΡΕΙΣ ΝΙΚΟΡΑΝΔΙΑΗΣ ΜΕ ΕΝΙΣΧΥΜΕΝΗ ΣΤΑΘΕΡΟΤΗΤΑ	3079831
2099446 - 28/11/2012	SHIRE DEVELOPMENT INC.	ΜΕΘΟΔΟΣ ΘΕΡΑΠΕΙΑΣ ΓΙΑ ΤΗΝ ΦΛΕΓΜΟΝΩΔΗ ΑΣΘΕΝΕΙΑ ΤΟΥ ΕΝΤΕΡΟΥ	3079944
2099479 - 07/11/2012	MERIAL LTD.	ΕΜΒΟΛΙΟ ΣΑΛΜΟΝΕΛΑΣ ΣΤΑ ΠΟΥΛΕΡΙΚΑ	3079826
2099784 - 12/12/2012	ELI LILLY & COMPANY	1,5-ΔΙΦΑΙΝΥΛ-3-ΠΥΡΙΔΙΝΥΛΑΜΙΝΟ-1,5-ΔΙΥΔΡΙΟΥΡΡΟΛΙΔΙΝ-2-ΟΝΕΣ ΩΣ ΡΥΘΜΙΣΤΕΣ ΥΠΟΔΟΧΕΑ CB1	3079981
2103315 - 02/01/2013	THE PROCTER & GAMBLE COMPANY	ΣΕΡΒΙΕΤΕΣ ΜΕ ΥΔΡΟΦΟΒΕΣ ΛΟΣΙΟΝ	3079988
2105143 - 24/10/2012	BOEHRINGER INGELHEIM PHARMA GMBH & CO. KG	ΦΑΡΜΑΚΕΥΤΙΚΕΣ ΣΥΝΘΕΣΕΙΣ ΜΕ ΒΑΣΗ ΑΛΑΤΑ ΤΙΟΤΡΟΠΙΟΥ ΚΑΙ ΚΙΚΛΕΞΟΝΙΔΗ	3079884
2113502 - 14/11/2012	CLINIGENETICS	ΕΝΩΣΕΙΣ ΤΥΠΟΥ ΥΔΡΑΖΙΔΙΟΥ ΚΑΙ ΧΡΗΣΗ ΑΥΤΩΝ ΣΤΙΣ ΦΑΡΜΑΚΕΥΤΙΚΕΣ ΣΥΝΘΕΣΕΙΣ ΓΙΑ ΤΗΝ ΘΕΡΑΠΕΙΑ ΚΑΡΔΙΑΓΓΕΙΑΚΩΝ ΑΣΘΕΝΕΙΩΝ	3079989
2116079 - 05/12/2012	DEUTSCHE TELEKOM AG	ΜΕΘΟΔΟΣ ΓΙΑ ΑΠΟΚΤΗΣΗ ΤΑΥΤΟΠΟΙΗΣΗΣ ΔΙΚΤΥΟΥ ΑΠΟ ΚΑΝΟΝΙΚΟΥΣ ΧΡΗΣΤΕΣ ΓΙΑ ΤΗΝ ΥΠΟΣΤΗΡΙΞΗ ΑΥΤΟΜΑΤΟΠΟΙΗΜΕΝΩΝ ΔΙΑΔΙΚΑΣΙΩΝ ΣΧΕΔΙΑΣΜΟΥ ΚΑΙ ΒΕΛΤΙΣΤΟΠΟΙΗΣΗΣ ΣΕ ΚΥΨΕΛΩΤΑ ΚΙΝΗΤΑ ΡΑΔΙΟΦΩΝΙΚΑ ΔΙΚΤΥΑ	3080022
2116530 - 14/11/2012	SANTEN PHARMACEUTICAL CO., LTD	ΝΕΟ ΠΥΡΡΟΛΙΚΟ ΠΑΡΑΓΩΓΟ ΜΕ ΟΥΡΕΪΔΙΚΗ ΚΑΙ ΑΜΙΝΟΚΑΡΒΟΝΥΛΙΚΗ ΟΜΑΔΑ ΩΣ ΥΠΟΚΑΤΑΣΤΑΤΕΣ	3079987
2117565 - 17/10/2012	POLICHEM SA	ΧΡΗΣΗ ΧΙΤΟΣΙΝΩΝ ΓΙΑ ΤΗΝ ΘΕΡΑΠΕΙΑ ΤΩΝ ΦΛΕΓΜΟΝΩΔΩΝ ΝΟΣΩΝ ΤΩΝ ΟΝΥΧΩΝ	3079874

ΑΡ./ΗΜ.ΔΗΜ.Ε.Δ. (87)	ΔΙΚΑΙΟΥΧΟΣ (73)	ΤΙΤΛΟΣ ΕΦΕΥΡΕΣΗΣ (54)	ΑΡ.ΕΥΡ.Δ.Ε. (11)
2118128 - 07/11/2012	GLAXOSMITHKLINE BIOLOGICALS SA	ΠΡΩΤΕΪΝΕΣ ΣΥΝΤΗΞΗΣ ΠΟΥ ΠΕΡΙΛΑΜΒΑΝΟΥΝ ΤΑ ΑΝΤΙΓΟΝΑ ΝΥ-ΕSO-1 ΚΑΙ LAGE-1 ΑΠΟΡΡΙΨΗΣ ΟΓΚΟΥ	3079915
2119703 - 12/12/2012	SANTEN PHARMACEUTICAL CO., LTD	ΝΕΟ ΠΑΡΑΓΩΓΟ ΙΝΔΟΛΙΟΥ ΠΟΥ ΕΧΕΙ ΑΝΑΣΤΑΛΤΙΚΗ ΔΡΑΣΤΙΚΟΤΗΤΑ ΕΠΙ ΙΚΒ ΚΙΝΑΣΗΣ Β	3079869
2120585 - 03/10/2012	AMPHASTAR PHARMACEUTICALS INCORPORATION	ΦΑΡΜΑΚΕΥΤΙΚΗ ΣΥΝΘΕΣΗ ΜΑΚΡΟΧΡΟΝΙΑΣ ΚΑΤΑΚΡΑΤΗΜΕΝΗΣ ΑΠΟΔΕΣΜΕΥΣΗΣ ΠΕΡΙΕΧΟΝΤΑΣ ΥΔΑΤΙΚΟ ΕΝΑΙΩΡΗΜΑ ΔΙΦΩΣΦΟΝΙΚΟΥ	3079836
2121139 - 10/10/2012	BIPAR SCIENCES, INC.	ΣΚΕΥΑΣΜΑΤΑ ΓΙΑ ΤΗ ΘΕΡΑΠΕΥΤΙΚΗ ΑΝΤΙΜΕΤΩΠΙΣΗ ΤΟΥ ΚΑΡΚΙΝΟΥ	3079880
2123276 - 28/11/2012	TOYAMA CHEMICAL CO., LTD.	ΦΑΡΜΑΚΕΥΤΙΚΗ ΣΥΝΘΕΣΗ ΠΟΥ ΠΕΡΙΛΑΜΒΑΝΕΙ ΠΑΡΑΓΩΓΟ ΠΥΡΑΖΙΝΗΣ, ΚΑΙ ΜΕΘΟΔΟΣ ΧΡΗΣΗΣ ΠΑΡΑΓΩΓΟΥ ΠΥΡΑΖΙΝΗΣ ΣΕ ΣΥΝΔΥΑΣΜΟ	3079825
2127718 - 03/10/2012	UNIVERSIDADE EVORA	ΣΥΣΚΕΥΗ ΓΙΑ ΔΙΑΧΩΡΙΣΜΟ ΣΤΕΡΕΩΝ ΚΑΙ ΥΓΡΩΝ ΔΙΩΡΗΜΑΤΩΝ ΜΕΣΩ ΔΙΗΘΗΣΗΣ ΥΠΟΒΟΗΘΟΥΜΕΝΗΣ ΑΠΟ ΑΠΟΦΡΑΞΗ ΗΘΜΟΥ	3079814
2130242 - 31/10/2012	JD HOLDING INC	ΜΠΑΤΑΡΙΑ ΟΞΕΙΔΩΑΝΑΓΩΓΗΣ ΒΑΝΑΔΙΟΥ ΠΟΥ ΦΕΡΕΙ ΠΟΛΛΑΠΛΟΥΣ ΤΑΜΙΕΥΤΗΡΕΣ ΗΛΕΚΤΡΟΛΥΤΗ	3079897
2136660 - 10/10/2012	PHILIP MORRIS PRODUCTS S.A.	ΥΠΟΚΑΤΑΣΤΑΤΟ ΤΣΙΓΑΡΟΥ ΧΩΡΙΣ ΚΑΠΝΟ	3079837
2139477 - 12/12/2012	GENKYOTEX SA	ΠΑΡΑΓΩΓΑ ΠΥΡΑΖΟΛΟ ΠΥΡΙΔΙΝΗΣ ΩΣ ΑΝΑΣΤΟΛΕΙΣ ΤΗΣ ΝΑΔΡΗ ΟΞΕΙΔΑΣΗΣ	3079849
2139479 - 12/12/2012	H. LUNDBECK A/S	4-[2-(4-ΜΕΘΥΛΦΑΙΝΥΛΣΟΥΛΦΑΝΥΛ)ΦΑΙΝΥΛ] ΠΙΠΕΡΙΔΙΝΗ ΜΕ ΣΥΝΔΥΑΣΜΕΝΗ ΣΕΡΟΤΟΝΙΝΗ ΚΑΙ ΑΝΑΣΤΟΛΗ ΤΗΣ ΕΠΑΝΑΠΡΟΣΛΗΨΗΣ ΝΟΡΕΠΙΝΕΦΡΙΝΗΣ ΓΙΑ ΤΗ ΘΕΡΑΠΕΙΑ ΤΗΣ ADHD, ΜΕΛΑΓΧΟΛΙΑΣ, ΑΝΘΙΣΤΑΜΕΝΗΣ ΣΤΗΝ ΑΓΩΓΗ ΚΑΤΑΘΛΙΨΗΣ Η ΥΠΟΛΕΙΜΜΑΤΙΚΩΝ ΣΥΜΠΤΩΜΑΤΩΝ ΚΑΤΑΘΛΙΨΗΣ	3079996
2139485 - 17/10/2012	BIOMARIN PHARMACEUTICAL INC.	ΜΕΘΟΔΟΣ ΧΟΡΗΓΗΣΗΣ ΤΕΤΡΑΪΔΡΟΒΙΟΠΤΕΡΙΝΗΣ, ΟΙ ΣΧΕΤΙΚΕΣ ΕΝΩΣΕΙΣ ΚΑΙ ΟΙ ΜΕΘΟΔΟΙ ΜΕΤΡΗΣΗΣ	3079903
2141172 - 24/10/2012	JANSSEN PRODUCTS, L.P. MEDIVIR AB	ΑΝΑΣΤΟΛΕΙΣ ΠΟΛΥΜΕΡΑΣΗΣ ΚΥΚΛΟΠΡΟΠΥΛΙΟΥ	3079966
2152606 - 24/10/2012	PHILIP MORRIS PRODUCTS S.A.	ΠΕΡΙΤΥΛΙΓΜΕΝΟ ΚΟΥΤΙ ΜΕ ΕΤΙΚΕΤΑ	3079886
2164572 - 14/11/2012	RICHTER GEDEON NYRT.	ΚΑΡΒΑΜΟΪΛΟ-ΚΥΚΛΟΕΞΑΝΙΑ ΓΙΑ ΤΗ ΘΕΡΑΠΕΥΤΙΚΗ ΑΓΩΓΗ ΤΗΣ ΟΞΕΙΑΣ ΜΑΝΙΑΣ	3080016
2169906 - 07/11/2012	QUALCOMM INCORPORATED	ΜΙΑ ΤΕΧΝΙΚΗ ΓΙΑ ΣΥΜΠΙΞΗ ΕΝΟΣ ΠΕΔΙΟΥ ΚΕΦΑΛΙΑΔΑΣ ΣΕ ΕΝΑ ΠΑΚΕΤΟ ΔΕΔΟΜΕΝΩΝ	3080019
2170695 - 17/10/2012	DCNS	ΚΙΝΗΤΗΡΙΑ ΜΟΝΑΔΑ ΓΙΑ ΠΛΟΙΟ	3079829
2178863 - 24/10/2012	BRISTOL-MYERS SQUIBB COMPANY	ΔΙΑΔΙΚΑΣΙΑ ΣΥΝΘΕΣΗΣ ΕΝΩΣΕΩΝ ΧΡΗΣΙΜΩΝ ΣΤΗΝ ΑΝΤΙΜΕΤΩΠΙΣΗ ΤΗΣ ΗΠΑΤΙΤΙΔΑΣ C	3079949
2185168 - 31/10/2012	MOSES S.R.L.	ΜΕΘΟΔΟΣ ΓΙΑ ΤΗΝ ΠΑΡΑΣΚΕΥΗ ΕΚΧΥΛΙΣΜΑΤΟΣ ΥΠΕΡΙΚΟΥ ΣΕ ΕΛΑΙΟ ΜΕΛΙΑΣ (NEEM OIL) ΚΑΙ ΟΥΣΙΑ ΠΟΥ ΤΟΙΟΥΤΟΤΡΟΠΩΣ ΛΑΜΒΑΝΕΤΑΙ	3079923
2188258 - 28/11/2012	GRUNENTHAL GMBH	ΥΠΟΚΑΤΕΣΤΗΜΕΝΕΣ ΕΝΩΣΕΙΣ ΝΙΚΟΤΙΝΑΜΙΔΙΟΥ ΚΑΙ Η ΧΡΗΣΙΜΟΠΟΙΗΣΗ ΤΟΥΣ ΣΕ ΦΑΡΜΑΚΑ	3079954
2190601 - 21/11/2012	SMS SIEMAG AG	ΣΥΣΚΕΥΗ ΓΙΑ ΤΗ ΡΥΘΜΙΣΗ ΤΗΣ ΑΠΟΣΤΑΣΗΣ ΤΩΝ ΣΜΙΛΩΝ ΑΠΟΜΑΚΡΥΝΣΗΣ	3079864
2191675 - 07/11/2012	QUALCOMM INCORPORATED	ΜΕΘΟΔΟΣ ΔΗΜΟΣΙΑΣ ΠΡΟΕΙΔΟΠΟΙΗΣΗΣ ΚΑΙ ΑΝΤΙΣΤΟΙΧΗ ΣΥΣΚΕΥΗ	3080002
2194745 - 14/11/2012	QUALCOMM INCORPORATED	ΔΙΑΧΕΙΡΙΣΗ ΙΣΧΥΟΣ ΓΙΑ ΔΟΜΟΣΤΟΙΧΕΙΟ ΤΑΥΤΟΤΗΤΑΣ ΣΥΝΔΡΟΜΗΤΗ	3079957

ΑΡ./ΗΜ.ΔΗΜ.Ε.Α. (87)	ΔΙΚΑΙΟΥΧΟΣ (73)	ΤΙΤΛΟΣ ΕΦΕΥΡΕΣΗΣ (54)	ΑΡ.ΕΥΡ.Α.Ε. (11)
2195718 - 31/10/2012	ARZNEIMITTEL GMBH APOTHEKER VET- TER & CO. RAVENSBURG	ΔΙΑΤΑΞΗ ΕΛΕΓΧΟΥ ΘΕΡΜΟΚΡΑΣΙΑΣ	3079934
2207363 - 31/10/2012	ORGA SYSTEMS GMBH	ΗΛΕΚΤΡΟΝΙΚΗ ΣΥΣΚΕΥΗ, ΕΞΥΠΝΟ ΔΙΚΤΥΟ ΚΑΙ ΜΕΘΟ- ΔΟΣ ΕΠΕΞΕΡΓΑΣΙΑΣ ΔΕΔΟΜΕΝΩΝ ΕΦΑΡΜΟΖΟΜΕΝΗ ΕΙΣ ΕΝΑ ΕΞΥΠΝΟ ΔΙΚΤΥΟ	3079832
2213113 - 14/11/2012	QUALCOMM INCORPORATED	ΣΥΣΤΗΜΑ ΚΑΙ ΜΕΘΟΔΟΣ ΓΙΑ ΤΗΝ ΕΝΕΡΓΟΠΟΙΗΣΗ ΣΥΝΑΛΛΑΓΗΣ ΠΛΗΡΟΦΟΡΙΩΝ ΦΕΜΤΟΚΥΨΕΛΗΣ ΑΠΟ ΜΙΑ ΞΕΝΙΑ ΤΕΡΜΑΤΙΚΗ ΣΥΣΚΕΥΗ ΣΕ ΜΙΑ ΦΙΛΟΞΕ- ΝΟΥΜΕΝΗ ΤΕΡΜΑΤΙΚΗ ΣΥΣΚΕΥΗ	3079958
2214640 - 24/10/2012	ARCHIMEDES DEVELOPMENT LIMITED	ΕΝΔΟΡΙΝΙΚΕΣ ΣΥΝΘΕΣΕΙΣ	3079885
2217001 - 10/10/2012	ZTE CORPORATION	ΤΑΡ, LRM ΚΑΙ ΣΥΣΤΗΜΑ ΚΑΙ ΜΕΘΟΔΟΣ ΕΛΕΓΧΟΥ ΚΑΤΑΣΤΑΣΗΣ ΠΟΡΩΝ	3079871
2218655 - 17/10/2012	FRIESLAND BRANDS B.V.	ΔΟΧΕΙΟ ΠΕΠΙΕΣΜΕΝΟΥ ΠΡΟΩΘΗΤΙΚΟΥ ΑΕΡΙΟΥ	3079873
2222697 - 05/12/2012	PERSEID THERAPEUTICS LLC	ΑΝΟΣΟΚΑΤΑΣΤΑΛΤΙΚΑ ΠΟΛΥΠΕΠΤΙΔΙΑ ΚΑΙ ΝΟΥΚΛΕΪΚΑ ΟΞΕΑ	3079976
2231974 - 31/10/2012	DORMA GMBH + CO. KG	ΜΕΝΤΕΣΕΣ ΑΡΘΡΩΣΗΣ, ΣΥΓΚΕΚΡΙΜΕΝΑ ΓΙΑ ΓΥΑΛΙΝΕΣ ΣΤΡΕΦΟΜΕΝΕΣ ΘΥΡΕΣ	3079907
2234595 - 28/11/2012	NOVARTIS AG	ΔΙΑΔΙΚΑΣΙΑ ΓΙΑ ΤΗΝ ΕΛΑΤΤΩΣΗ ΤΗΣ ΤΑΣΗΣ ΕΝΟΣ ΑΛΑΤΟΣ ΓΛΥΚΟΠΥΡΡΟΝΙΟΥ ΝΑ ΣΥΝΑΘΡΟΙΖΕΤΑΙ ΚΑΤΑ ΤΗ ΔΙΑΡΚΕΙΑ ΤΗΣ ΑΠΟΘΗΚΕΥΣΗΣ ΤΟΥ	3079883
2234614 - 17/10/2012	AOP ORPHAN PHARMACEUTICALS AG	ΦΑΡΜΑΚΕΥΤΙΚΗ ΣΥΝΘΕΣΗ ΓΙΑ ΤΗΝ ΠΑΡΕΝΤΕΡΙΚΗ ΧΟ- ΡΗΓΗΣΗ ΤΩΝ ΥΠΕΡ-ΒΡΑΧΕΙΑΣ ΔΡΑΣΗΣ ΑΝΤΑΓΩΝΙΣΤΩΝ ΒΗΤΑ-ΑΔΡΕΝΟΪΠΟΔΟΧΕΩΝ	3079910
2238049 - 10/10/2012	NESTEC S.A.	ΚΑΨΟΥΛΑ ΓΙΑ ΤΗΝ ΠΑΡΑΣΚΕΥΗ ΡΟΦΗΜΑΤΩΝ	3079856
2238877 - 17/10/2012	MELITTA HAUSHALTSPRODUKTE GMBH & CO. KOMMANDITGESELLSCHAFT	ΠΑΡΕΜΒΑΛΛΟΜΕΝΟ ΧΑΡΤΙ ΦΙΛΤΡΟΥ	3079911
2238982 - 17/10/2012	ASTELLAS PHARMA INC.	ΘΕΡΑΠΕΥΤΙΚΟΣ ΠΑΡΑΓΩΓΗ ΓΙΑ ΣΑΡΚΩΜΑ ΜΑΛΑΚΩΝ ΜΟΡΙΩΝ	3079821
2241499 - 29/08/2012	HELLENIC ENVIRONMENTAL SYSTEMS INDUSTRY S.A.	ΣΥΣΤΗΜΑ ΚΑΙ ΜΕΘΟΔΟΣ ΔΙΑΧΕΙΡΙΣΗΣ ΑΣΤΙΚΩΝ ΣΤΕ- ΡΕΩΝ ΑΠΟΒΑΗΤΩΝ ΒΑΣΙΣΜΕΝΑ ΣΕ ΘΑΛΑΣΣΙΟ ΣΚΑΦΟΣ	3080035
2243324 - 07/11/2012	QUALCOMM INCORPORATED	ΣΥΓΧΡΟΝΙΣΜΟΣ ΑΣΥΡΜΑΤΟΥ ΔΙΚΤΥΟΥ	3080027
2252642 - 31/10/2012	GRUPO PETROTEMEX, S.A. DE C.V.	ΠΑΡΑΓΩΓΗ ΠΟΛΥΕΣΤΕΡΑ	3080044
2260833 - 21/11/2012	BOEHRINGER INGELHEIM PHARMA GMBH & CO. KG	ΦΑΡΜΑΚΕΥΤΙΚΟ ΔΙΣΚΙΟ ΔΥΟ-ΣΤΙΒΑΔΩΝ ΤΟ ΟΠΟΙΟ ΠΕΡΙΛΑΜΒΑΝΕΙ ΤΕΛΜΙΣΑΡΤΑΝΗ ΚΑΙ ΕΝΑ ΔΙΟΥΡΗΤΙΚΟ	3079861
2262803 - 17/10/2012	SANOFI	ΠΟΛΥΥΠΟΚΑΤΕΣΤΗΜΕΝΑ ΠΑΡΑΓΩΓΑ ΤΩΝ 2-ΑΡΥΛΟ-6- ΦΑΙΝΥΛ-ΙΜΙΔΑΖΟ[1,2-Α]ΠΥΡΙΔΙΝΩΝ, Η ΠΑΡΑΣΚΕΥΗ ΤΟΥΣ ΚΑΙ Η ΘΕΡΑΠΕΥΤΙΚΗ ΕΦΑΡΜΟΓΗ ΤΟΥΣ	3079975
2263458 - 24/10/2012	E. I. DU PONT DE NEMOURS AND COM- PANY	ΣΥΝΕΡΓΙΣΤΙΚΑ ΜΙΓΜΑΤΑ ΠΟΥ ΠΕΡΙΕΧΟΥΝ ΕΝΩΣΗ ΑΝΘΑΝΙΛΑΜΙΔΗΣ ΚΑΙ ΑΜΠΑΜΕΚΤΙΝΗ ΓΙΑ ΤΗΝ ΚΑΤΑ- ΠΟΛΕΜΗΣΗ ΑΣΠΙΟΝΔΥΛΩΝ ΠΑΡΑΣΙΤΩΝ	3079833
2264094 - 24/10/2012	POLYGLASS S.P.A.	ΥΔΑΤΟΣΤΕΓΗΣ ΜΕΜΒΡΑΝΗ ΒΑΣΙΖΟΜΕΝΗ ΕΠΙ ΑΣΦΑΛ- ΤΟΥ, ΤΡΟΠΟΠΟΙΗΜΕΝΗ ΜΕ ΠΟΛΥΜΕΡΗ ΠΟΥ ΠΕΡΙΕΧΟΥΝ ΚΟΙΛΑ ΓΥΑΛΙΝΑ ΜΙΚΡΟΣΦΑΙΡΙΑ	3079857
2265406 - 31/10/2012	IMAGENE	ΒΙΟΜΗΧΑΝΙΚΗ ΜΕΘΟΔΟΣ ΕΝΘΥΛΑΚΩΣΗΣ ΒΙΟΛΟΓΙΚΟΥ ΥΛΙΚΟΥ ΓΙΑ ΣΥΝΤΗΡΗΣΗ ΣΕ ΘΕΡΜΟΚΡΑΣΙΑ ΠΕΡΙΒΑΛ- ΛΟΝΤΟΣ ΜΕ ΕΛΕΓΧΟ ΣΤΕΓΑΝΟΤΗΤΑΣ ΣΕ ΚΕΝΟ ΤΟΥ ΚΑΨΥΛΙΟΥ	3079928
2270145 - 16/01/2013	WAKO PURE CHEMICAL INDUSTRIES, LTD.	ΠΡΩΤΟΤΥΠΗ ΠΡΩΤΕΪΝΗ ΙΚΑΝΗ ΝΑ ΔΕΣΜΕΥΕΤΑΙ ΜΕ ΥΑΛΟΥΡΟΝΙΚΟ ΟΞΥ, ΚΑΙ ΜΕΘΟΔΟΣ ΜΕΤΡΗΣΗΣ ΥΑΛΟΥ- ΡΟΝΙΚΟΥ ΟΞΕΟΣ ΧΡΗΣΙΜΟΠΟΙΩΝΤΑΣ ΑΥΤΗΝ ΤΗΝ ΠΡΩ- ΤΕΪΝΗ	3079932

ΑΡ./ΗΜ.ΔΗΜ.Ε.Δ. (87)	ΔΙΚΑΙΟΥΧΟΣ (73)	ΤΙΤΛΟΣ ΕΦΕΥΡΕΣΗΣ (54)	ΑΡ.ΕΥΡ.Δ.Ε. (11)
2271144 - 31/10/2012	NTT DOCOMO, INC.	ΜΕΘΟΔΟΣ ΚΙΝΗΤΗΣ ΕΠΙΚΟΙΝΩΝΙΑΣ	3080040
2272739 - 10/10/2012	WIRTGEN GMBH	ΑΝΤΙΚΑΘΙΣΤΑΜΕΝΟ ΕΠΙΘΕΜΑ ΦΘΟΡΑΣ	3079835
2272863 - 31/10/2012	MERCK PATENT GMBH	ΠΑΡΑΓΩΓΑ ΡΟΑ Ρ 5 ΜΕ ΜΕΙΩΜΕΝΗ ΑΛΛΕΡΓΙΟΓΟΝΙΚΟΤΗΤΑ ΚΑΙ ΔΙΑΤΗΡΟΥΜΕΝΗ ΑΝΤΙΔΡΑΣΤΙΚΟΤΗΤΑ ΤΩΝ ΚΥΤΤΑΡΩΝ Τ	3080013
2279737 - 31/10/2012	NOVEXEL	ΕΤΕΡΟΚΥΚΛΙΚΕΣ ΕΝΩΣΕΙΣ, ΔΡΑΣΤΙΚΕΣ ΩΣ ΑΝΑΣΤΟΛΕΙΣ ΤΩΝ ΒΗΤΑ-ΛΑΚΤΑΜΑΣΩΝ	3080029
2280706 - 02/01/2013	OTSUKA PHARMACEUTICAL FACTORY, INC.	ΣΥΝΘΕΣΕΙΣ ΕΝΕΡΓΟΠΟΙΗΣΗΣ ΔΙΠΟΠΡΩΤΕΪΝΗΣ ΔΙΠΛΗΣΗΣ ΠΟΥ ΠΕΡΙΛΑΜΒΑΝΟΥΝ ΠΑΡΑΓΩΓΑ ΒΕΝΖΟΛΙΟΥ	3079935
2280973 - 28/11/2012	GILEAD SCIENCES, INC.	ΑΝΑΛΟΓΑ ΚΑΡΒΑ-ΝΟΥΚΛΕΟΣΙΔΙΟΥ ΓΙΑ ΑΝΤΙ-ΠΙΚΗ ΘΕΡΑΠΕΙΑ	3080015
2281134 - 14/11/2012	HANSEN, BERND	ΣΥΝΔΕΤΗΡΑΣ ΣΥΣΦΙΞΗΣ ΓΙΑ ΤΗ ΤΑΝΥΣΗ ΜΕΤΑΞΥ ΤΟΥΣ ΣΤΟΜΙΩΝ ΣΥΝΔΕΣΗΣ ΣΕ ΜΕΤΑΛΛΙΚΟΥΣ ΣΩΛΗΝΕΣ	3079819
2281524 - 31/10/2012	NORDIN, HARALD NORDIN, PETER E.	ΟΔΟΝΤΙΚΟ ΕΜΦΥΤΕΥΜΑ	3079943
2287302 - 26/12/2012	SELEXIS S.A.	ΥΨΗΛΗΣ ΑΠΟΔΟΣΗΣ ΓΟΝΙΔΙΑΚΗ ΜΕΤΑΦΟΡΑ ΚΑΙ ΕΚΦΡΑΣΗ ΣΕ ΚΥΤΤΑΡΑ ΘΗΛΑΣΤΙΚΟΥ ΜΕ ΜΙΑ ΔΙΑΔΙΚΑΣΙΑ ΠΟΛΛΑΠΛΗΣ ΔΙΑΜΟΛΥΝΣΗΣ ΑΛΛΗΛΟΥΧΙΩΝ ΠΕΡΙΟΧΗΣ ΠΡΟΣΚΟΛΛΗΣΗΣ ΜΗΤΡΑΣ	3080033
2292754 - 26/12/2012	SELEXIS S.A.	ΥΨΗΛΗΣ ΑΠΟΔΟΣΗΣ ΓΟΝΙΔΙΑΚΗ ΜΕΤΑΦΟΡΑ ΚΑΙ ΕΚΦΡΑΣΗ ΣΕ ΚΥΤΤΑΡΑ ΘΗΛΑΣΤΙΚΟΥ ΜΕ ΜΙΑ ΔΙΑΔΙΚΑΣΙΑ ΠΟΛΛΑΠΛΗΣ ΔΙΑΜΟΛΥΝΣΗΣ ΑΛΛΗΛΟΥΧΙΩΝ ΠΕΡΙΟΧΗΣ ΠΡΟΣΚΟΛΛΗΣΗΣ ΜΗΤΡΑΣ	3080023
2293816 - 07/11/2012	XOMA TECHNOLOGY LTD.	ΜΕΘΟΔΟΙ ΓΙΑ ΤΗΝ ΘΕΡΑΠΕΥΤΙΚΗ ΑΓΩΓΗ ΡΕΥΜΑΤΟΕΙΔΟΥΣ ΑΡΘΡΙΤΙΔΑΣ	3079973
2294769 - 24/10/2012	TELEFONAKTIEBOLAGET L M ERICSSON (PUBL)	ΜΕΘΟΔΟΙ ΚΑΙ ΣΥΣΚΕΥΗ ΠΟΥ ΧΡΗΣΙΜΟΠΟΙΟΥΝ ΠΙΝΑΚΕΣ ΠΡΟΚΩΔΙΚΟΠΟΙΗΣΗΣ ΣΕ ΣΥΣΤΗΜΑ ΤΗΛΕΠΙΚΟΙΝΩΝΙΑΣ ΜΙΜΟ	3079947
2297357 - 31/10/2012	NOVARTIS FORSCHUNGSSTIFTUNG, ZWEIGNIEDERLASSUNG FRIEDRICH MIESCHER INSTITUTE FOR BIOMEDICAL RESEARCH UNIVERSITY HOSPITAL BASEL	ΠΡΟΒΛΕΨΗ ΤΗΣ ΑΠΟΚΡΙΣΗΣ ΑΝΤΙΠΙΚΗΣ ΘΕΡΑΠΕΙΑΣ	3079993
2298898 - 26/12/2012	SELEXIS S.A.	ΥΨΗΛΗΣ ΑΠΟΔΟΣΗΣ ΓΟΝΙΔΙΑΚΗ ΜΕΤΑΦΟΡΑ ΚΑΙ ΕΚΦΡΑΣΗ ΣΕ ΚΥΤΤΑΡΑ ΘΗΛΑΣΤΙΚΟΥ ΜΕ ΜΙΑ ΔΙΑΔΙΚΑΣΙΑ ΠΟΛΛΑΠΛΗΣ ΔΙΑΜΟΛΥΝΣΗΣ ΑΛΛΗΛΟΥΧΙΩΝ ΠΕΡΙΟΧΗΣ ΠΡΟΣΚΟΛΛΗΣΗΣ ΜΗΤΡΑΣ	3080032
2300043 - 17/10/2012	CENTRE NATIONAL DE LA RECHERCHE SCIENTIFIQUE - CNRS UNIVERSITE NICE SOPHIA ANTIPOLIS	ΑΝΑΛΗΓΤΙΚΑ ΑΠΟΤΕΛΕΣΜΑΤΑ ΤΗΣ ΠΕΠΤΙΔΙΚΗΣ ΤΟΞΙΝΗΣ ΑΡΕΤx2	3079892
2303075 - 17/10/2012	FISLER GMBH	ΔΟΧΕΙΟ ΠΙΕΣΗΣ	3079906
2305656 - 24/10/2012	NOVARTIS AG	ΟΠΤΙΚΑ ΙΣΟΜΕΡΗ ΕΝΟΣ ΜΕΤΑΒΟΛΙΤΗ ΙΛΟΠΕΡΙΔΟΝΗΣ	3079967
2306979 - 31/10/2012	UNIVERSITA DEGLI STUDI DI MILANO - BICOCCA	ΛΙΠΟΣΩΜΑΤΑ ΙΚΑΝΑ ΝΑ ΣΥΝΔΕΟΝΤΑΙ ΑΠΟΤΕΛΕΣΜΑΤΙΚΑ ΜΕ ΤΟ ΒΗΤΑ ΑΜΥΛΟΕΙΔΕΣ ΠΕΠΤΙΔΙΟ	3080034
2310073 - 24/10/2012	SANOFI-AVENTIS DEUTSCHLAND GMBH	ΣΥΣΚΕΥΗ ΧΟΡΗΓΗΣΗΣ ΦΑΡΜΑΚΟΥ ΚΑΙ ΜΕΘΟΔΟΣ ΣΥΝΑΡΜΟΛΟΓΗΣΗΣ ΤΗΣ ΣΥΣΚΕΥΗΣ ΧΟΡΗΓΗΣΗΣ ΦΑΡΜΑΚΟΥ	3079882
2310794 - 31/10/2012	CLYDE BERGEMANN, INC. SCHWADE, HANS WEINKLE, STEVE WADKINS, TONY	ΦΥΣΗΤΗΡΑΣ ΑΙΘΑΛΗΣ ΜΕ ΑΡΘΡΩΤΟ ΘΟΛΟ	3080037
2312115 - 10/10/2012	FRANK'S INTERNATIONAL, INC.	ΒΕΛΤΙΩΜΕΝΟ ΕΡΓΑΛΕΙΟ ΚΑΤΑΒΙΒΑΣΗΣ ΣΩΛΗΝΩΝ	3079866

ΑΡ./ΗΜ.ΔΗΜ.Ε.Δ. (87)	ΔΙΚΑΙΟΥΧΟΣ (73)	ΤΙΤΛΟΣ ΕΦΕΥΡΕΣΗΣ (54)	ΑΡ.ΕΥΡ.Δ.Ε. (11)
2313680 - 17/10/2012	CRYOSTAR SAS	ΜΕΤΑΤΡΟΠΗ ΥΓΡΟΠΟΙΗΜΕΝΟΥ ΦΥΣΙΚΟΥ ΑΕΡΙΟΥ	3079918
2319500 - 24/10/2012	BIODEL, INC.	ΤΑΧΕΙΑΣ ΔΡΑΣΗΣ ΣΥΝΘΕΣΕΙΣ ΧΟΡΗΓΗΣΗΣ ΦΑΡΜΑΚΟΥ	3079901
2320123 - 31/10/2012	KOREA GAS CORPORATION	ΔΙΠΛΟΣ ΦΡΑΓΜΟΣ ΓΙΑ ΔΕΞΑΜΕΝΗ ΑΠΟΘΗΚΕΥΣΗΣ ΥΓΡΟΥ ΑΕΡΙΟΥ ΚΑΙ ΜΕΘΟΔΟΣ ΓΙΑ ΤΗΝ ΚΑΤΑΣΚΕΥΗ ΤΟΥ	3079962
2322443 - 17/10/2012	IFCO SYSTEMS GMBH	ΠΕΡΙΕΚΤΗΣ ΜΕΤΑΦΟΡΑΣ ΡΥΘΜΙΖΟΜΕΝΟΣ ΚΑΘ΄ΥΨΟΣ	3079940
2326332 - 14/11/2012	DMI ACQUISITION CORP.	ΜΕΘΟΔΟΣ ΓΙΑ ΤΗ ΘΕΡΑΠΕΥΤΙΚΗ ΑΓΩΓΗ ΝΟΣΩΝ	3079978
2326470 - 24/10/2012	THE GILLETTE COMPANY	ΞΥΡΙΣΤΙΚΕΣ ΜΗΧΑΝΕΣ ΚΑΙ ΚΕΦΑΛΕΣ ΞΥΡΙΣΤΙΚΩΝ ΜΗΧΑΝΩΝ	3079868
2326888 - 31/10/2012	CAPAN RAHMI OGUZ .	ΚΟΙΛΟ ΗΛΙΑΚΟ ΣΥΣΤΗΜΑ	3079898
2329848 - 24/10/2012	SANOFI-AVENTIS DEUTSCHLAND GMBH	Η ΛΙΞΙΣΕΝΑΤΙΔΗ ΩΣ ΕΠΙΠΡΟΣΘΕΤΗ ΑΓΩΓΗ ΣΤΗΝ ΙΝΣΟΥΛΙΝΗ ΓΛΑΡΓΙΝΗ ΚΑΙ ΣΤΗ ΜΕΤΦΟΡΜΙΝΗ ΓΙΑ ΤΗ ΘΕΡΑΠΕΥΤΙΚΗ ΑΝΤΙΜΕΤΩΠΙΣΗ ΤΟΥ ΔΙΑΒΗΤΗ ΤΥΠΟΥ 2'	3079881
2332940 - 31/10/2012	VERTEX PHARMACEUTICALS INCORPORATED	ΑΖΑΪΝΔΟΛΙΑ ΧΡΗΣΙΜΑ ΩΣ ΑΝΑΣΤΟΛΕΙΣ ΤΩΝ JAK ΚΑΙ ΑΛΛΩΝ ΠΡΩΤΕΪΝΙΚΩΝ ΚΙΝΑΣΩΝ	3080020
2334571 - 24/10/2012	MTH MAGLID TECHNOLOGIES HOLDING LIMITED	ΑΥΤΟΕΝΕΡΓΟΠΟΙΟΥΜΕΝΟΙ ΜΗΧΑΝΙΣΜΟΙ ΚΛΕΙΣΙΜΑΤΟΣ ΓΙΑ ΑΝΤΙΚΕΙΜΕΝΑ ΠΟΥ ΚΛΕΙΝΟΥΝ	3079946
2334614 - 14/11/2012	CIMENTS FRANCAIS	ΜΕΘΟΔΟΣ ΕΠΕΞΕΡΓΑΣΙΑΣ ΤΩΝ ΘΑΛΑΣΣΙΩΝ ΙΖΗΜΑΤΩΝ ΚΑΙ Η ΧΡΗΣΗ ΤΟΥ ΠΡΟΚΥΠΤΟΝΤΟΣ ΣΤΕΡΕΟΥ ΠΡΟΪΟΝΤΟΣ ΣΤΑ ΚΟΝΙΑΜΑΤΑ Η ΤΑ ΣΚΥΡΟΔΕΜΑΤΑ	3079999
2337657 - 19/12/2012	THE GILLETTE COMPANY	ΘΕΡΜΑΙΝΟΜΕΝΕΣ ΞΥΡΙΣΤΙΚΕΣ ΜΗΧΑΝΕΣ	3079990
2340154 - 28/11/2012	THE GILLETTE COMPANY	ΣΥΣΚΕΥΗ ΓΙΑ ΣΥΝΔΥΑΣΜΟ ΞΥΡΙΣΜΑΤΟΣ ΚΑΙ ΚΟΥΡΕΜΑΤΟΣ	3079921
2340155 - 28/11/2012	THE GILLETTE COMPANY	ΞΥΡΙΣΤΙΚΗ ΜΗΧΑΝΗ ΑΣΦΑΛΕΙΑΣ ΜΕ ΠΕΡΙΣΤΡΟΦΙΚΗ ΜΟΝΑΔΑ ΛΕΠΙΔΩΝ	3079930
2342182 - 14/11/2012	H. LUNDBECK A/S	ΠΑΡΑΓΩΓΑ ΙΣΟΚΙΝΟΛΙΝΟΝΗΣ ΩΣ ΑΝΤΑΓΩΝΙΣΤΕΣ ΤΟΥ NK3	3079994
2343247 - 05/12/2012	ILLYCAFFE S.P.A.	ΚΑΨΟΥΛΑ ΠΡΟΟΡΙΖΟΜΕΝΗ ΝΑ ΠΕΡΙΛΑΜΒΑΝΕΙ ΔΟΣΕΙΣ ΔΙΑΛΥΤΩΝ ΡΟΦΗΜΑΤΩΝ	3079827
2345602 - 14/11/2012	ILLYCAFFE S.P.A.	ΚΑΨΟΥΛΑ ΠΡΟΟΡΙΖΟΜΕΝΗ ΝΑ ΠΕΡΙΕΧΕΙ ΔΟΣΕΙΣ ΔΙΑΛΥΤΩΝ ΡΟΦΗΜΑΤΩΝ	3079982
2345701 - 05/12/2012	PPG INDUSTRIES OHIO, INC.	ΣΥΣΤΗΜΑ ΠΑΡΑΓΩΓΗΣ ΥΛΙΚΟΥ ΠΕΡΙΘΛΑΣΕΩΣ ΤΗΣ ΑΚΤΙΝΟΒΟΛΙΑΣ	3079848
2347122 - 17/10/2012	TECNOMAC S.R.L.	ΔΙΑΤΑΞΗ ΓΙΑ ΤΗΝ ΠΑΡΑΓΩΓΗ ΕΝΕΡΓΕΙΑΣ ΑΠΟ ΑΝΑΝΕΩΣΙΜΗ ΠΗΓΗ ΚΑΙ ΜΕΘΟΔΟΣ ΛΕΙΤΟΥΡΓΙΑΣ ΤΗΣ ΕΝ ΛΟΓΩ ΔΙΑΤΑΞΗΣ	3079893
2347988 - 31/10/2012	CIFA S.P.A.	ΔΙΑΤΑΞΗ ΓΙΑ ΝΑ ΕΛΕΓΧΕΙ ΕΝΕΡΓΗΤΙΚΑ ΤΙΣ ΔΟΝΗΣΕΙΣ ΕΝΟΣ ΑΡΘΡΩΤΟΥ ΒΡΑΧΙΟΝΑ ΓΙΑ ΝΑ ΑΝΤΛΕΙ ΣΚΥΡΟΔΕΜΑ	3080021
2348022 - 09/01/2013	TOYAMA CHEMICAL CO., LTD.	ΜΕΘΟΔΟΣ ΓΙΑ ΤΗΝ ΠΑΡΑΓΩΓΗ 1-(3-(2-(1-BENZOΘΕΙΟΦΑΙΝ-5-ΥΛ)-ΑΙΘΟΞΥ)ΠΡΟΠΥΛ)ΑΖΕΤΙΔΙΝ-3-ΟΛΗΣ Η ΑΛΛΑΤΩΝ ΑΥΤΗΣ	3079929
2350079 - 14/11/2012	ELI LILLY AND COMPANY	ΕΝΩΣΕΙΣ ΘΕΙΑΖΟΛΥΛΟ-ΠΥΡΑΖΟΛΟΠΥΡΙΜΙΔΙΝΗΣ ΩΣ ΣΥΝΘΕΤΙΚΑ ΕΝΔΙΑΜΕΣΑ ΚΑΙ ΣΧΕΤΙΚΕΣ ΔΙΕΡΓΑΣΙΕΣ	3079816
2351644 - 24/10/2012	KUHNE ANLAGENBAU GMBH	ΠΟΛΥΣΤΡΩΜΑΤΙΚΟ ΕΠΙΠΕΔΟ Η ΣΩΛΗΝΟΕΙΔΕΣ ΠΕΡΙΒΑΛΗΜΑ Η ΦΥΛΛΟ ΤΡΟΦΙΜΩΝ	3079955
2352470 - 19/12/2012	BAYER OY	ΔΙΑΤΑΞΗ ΕΙΣΑΓΩΓΗΣ	3079877
2352876 - 12/12/2012	BASF SE	ΚΑΤΕΡΓΑΣΜΕΝΟ ΥΦΑΝΤΟ ΥΛΙΚΟ ΓΙΑ ΧΡΗΣΗ ΣΕ ΥΔΑΤΙΝΑ ΠΕΡΙΒΑΛΛΟΝΤΑ	3079963

ΑΡ./ΗΜ.ΔΗΜ.Ε.Δ. (87)	ΔΙΚΑΙΟΥΧΟΣ (73)	ΤΙΤΛΟΣ ΕΦΕΥΡΕΣΗΣ (54)	ΑΡ.ΕΥΡ.Δ.Ε. (11)
2355960 - 07/11/2012	THE GILLETTE COMPANY	ΕΥΡΙΣΤΙΚΕΣ ΜΗΧΑΝΕΣ ΚΑΙ ΚΕΦΑΛΕΣ ΕΥΡΙΣΤΙΚΩΝ ΜΗΧΑΝΩΝ	3079920
2366415 - 26/12/2012	CILAG GMBH INTERNATIONAL	ΣΥΣΚΕΥΗ ΕΝΕΣΗΣ	3079891
2366631 - 31/10/2012	SOREMARTEC S.A.	ΔΙΑΤΑΞΗ, ΣΥΣΚΕΥΗ ΚΑΙ ΜΕΘΟΔΟΣ ΓΙΑ ΤΗΝ ΠΕΡΙΤΥΛΙΞΗ ΑΝΤΙΚΕΙΜΕΝΟΥ ΕΝΤΟΣ ΠΕΡΙΒΛΗΜΑΤΟΣ ΑΠΟ ΥΛΙΚΟ ΛΕΠΤΟΥ ΦΥΛΛΟΥ	3080003
2366633 - 17/10/2012	CINTIO, MARIA TERESA	ΜΗΧΑΝΗ ΓΙΑ ΤΗΝ ΠΑΡΑΓΩΓΗ ΣΥΣΚΕΥΑΣΙΩΝ, ΙΔΙΑΙΤΕΡΑ ΓΙΑ ΦΡΟΥΤΑ ΚΑΙ ΛΑΧΑΝΙΚΑ	3079905
2367726 - 12/12/2012	P.E. LABELLERS S.P.A.	ΣΥΣΚΕΥΗ ΓΙΑ ΤΗΝ ΤΟΠΟΘΕΤΗΣΗ ΕΤΙΚΕΤΩΝ ΜΕ ΤΗ ΒΟΗΘΕΙΑ ΠΡΟ-ΕΠΙΚΟΛΛΗΜΕΝΩΝ ΕΤΙΚΕΤΩΝ ΠΟΥ ΕΧΟΥΝ ΤΥΠΩΘΕΙ ΣΕ ΜΙΑ ΚΟΡΔΕΛΛΑ	3079847
2367796 - 24/10/2012	ALMIRALL, S.A.	ΜΕΘΑΝΟΣΟΥΛΦΟΝΙΚΟ ΑΛΑΣ ΤΟΥ 5-(2-[[6-(2,2-ΔΙΦΘΟΡΟ-2-ΦΑΙΝΥΛΑΙΘΟΞΥ)ΕΞΥΛ]ΑΜΙΝΟ}-1-ΥΔΡΟΞΥΛΙΘΥΛ)-8-ΥΔΡΟΞΥΚΟΥΙΝΟΛΙΝ-2(1Η)-ΕΝΑ ΩΣ ΑΓΩΝΙΣΤΗΣ ΤΟΥ ΒΗΤΑ 2 ΑΔΡΕΝΕΡΓΙΚΟΥ ΥΠΟΔΟΧΕΑ	3079820
2371818 - 26/12/2012	TARGACEPT, INC.	ΥΔΡΟΞΥΒΕΝΖΟΪΚΑ ΑΛΑΤΑ ΜΕΤΑΝΙΚΟΤΙΝΙΚΩΝ ΕΝΩΣΕΩΝ	3079899
2372690 - 24/10/2012	GOODBUY CORPORATION S.A.	ΕΝΕΡΓΟΠΟΙΗΤΗΣ ΜΕΤΑΘΕΣΗΣ ΓΙΑ ΤΗ ΜΕΤΑΘΕΣΗ ΤΗΣ ΕΓΧΟΡΔΗΣ ΤΑΣΗΣ ΕΝΟΣ ΕΓΧΟΡΔΟΥ ΟΡΓΑΝΟΥ	3079969
2374353 - 31/10/2012	OMYA DEVELOPMENT AG	ΜΕΘΟΔΟΣ ΓΙΑ ΤΗ ΣΥΝΤΗΡΗΣΗ ΥΔΑΤΙΚΩΝ ΠΑΡΑΣΚΕΥΑΣΜΑΤΩΝ ΟΡΥΚΤΩΝ ΥΛΙΚΩΝ, ΣΥΝΤΗΡΗΜΕΝΑ ΥΔΑΤΙΚΑ ΠΑΡΑΣΚΕΥΑΣΜΑΤΑ ΟΡΥΚΤΩΝ ΥΛΙΚΩΝ ΚΑΙ ΧΡΗΣΗ ΣΥΝΤΗΡΗΤΙΚΩΝ ΕΝΩΣΕΩΝ ΣΕ ΥΔΑΤΙΚΑ ΠΑΡΑΣΚΕΥΑΣΜΑΤΑ ΟΡΥΚΤΩΝ ΥΛΙΚΩΝ	3079902
2374383 - 07/11/2012	NESTEC S.A.	ΣΥΣΤΗΜΑ ΕΚΧΥΛΙΣΗΣ ΓΙΑ ΤΗΝ ΠΑΡΑΣΚΕΥΗ ΕΝΟΣ ΡΟΦΗΜΑΤΟΣ ΜΕ ΤΗ ΧΡΗΣΗ ΜΙΑΣ ΚΑΨΟΥΛΑΣ	3080006
2374818 - 19/12/2012	REGENERON PHARMACEUTICALS, INC.	ΑΝΤΙΣΩΜΑΤΑ ΥΨΗΛΗΣ ΣΥΓΓΕΝΕΙΑΣ ΣΥΩΝ ΥΠΟΔΟΧΕΑ ΤΗΣ ΑΝΘΡΩΠΙΝΗΣ IL-6	3079959
2377560 - 09/01/2013	GEA LEVATI FOOD TECH S.R.L.	ΑΠΟΣΤΕΙΡΩΤΗΣ ΠΕΡΙΣΤΡΕΦΟΜΕΝΟΥ ΚΑΔΟΥ ΜΕ ΑΚΡΟΦΥΣΙΑ ΨΕΚΑΣΜΟΥ ΝΕΡΟΥ	3079926
2377772 - 31/10/2012	CANZIANI HOFFA, MAURO ANDRES ANINAT SOLAR, JORGE FRANCISCO	ΔΙΑΤΑΞΗ ΧΟΡΗΓΗΣΗΣ ΠΡΟΣΘΕΤΙΚΟΥ/ΣΥΣΤΗΜΑ ΕΡΜΗΤΙΚΟΥ ΚΛΕΙΣΙΜΑΤΟΣ ΓΙΑ ΠΕΡΙΕΚΤΕΣ Η/ΚΑΙ ΔΟΧΕΙΑ	3080001
2378903 - 05/12/2012	PHILIP MORRIS PRODUCTS S.A.	ΠΟΥΡΑΚΙ ΜΕ ΦΙΛΤΡΟ	3079845
2378929 - 10/10/2012	FISSLER GMBH	ΣΥΓΚΡΟΤΗΜΑ ΒΑΛΒΙΔΑΣ ΓΙΑ ΔΟΧΕΙΟ ΠΙΕΣΗΣ	3079870
2379430 - 07/11/2012	VAZEILLE, JOEL CHAIGNE, PATRICK	ΜΕΤΑΦΟΡΙΚΗ ΔΙΑΤΑΞΗ ΓΙΑ ΦΙΑΛΙΔΙΑ	3080039
2380436 - 03/10/2012	AGROBIO S.L.	ΣΥΝΘΕΣΗ ΑΚΑΡΕΩΝ, ΜΕΘΟΔΟΣ ΓΙΑ ΤΗΝ ΕΚΤΡΟΦΗ ΕΞΟΛΟΘΡΕΥΤΙΚΩΝ ΕΙΔΩΝ ΑΚΑΡΕΩΝ ΡΗΥΤΟΣΕΠΙΔ, ΚΑΙ ΧΡΗΣΗ ΤΗΣ ΣΥΝΘΕΣΗΣ ΓΙΑ ΤΟΝ ΕΛΕΓΧΟ ΠΑΡΑΣΙΤΩΝ ΚΑΛΛΙΕΡΓΕΙΩΝ	3079844
2381805 - 05/12/2012	KIND CONSUMER LIMITED	ΜΙΑ ΠΡΟΣΟΜΟΙΩΤΙΚΗ ΣΥΣΚΕΥΗ ΤΣΙΓΑΡΟΥ	3080014
2382009 - 21/11/2012	PHOTOCURE ASA	ΣΥΣΚΕΥΗ ΑΚΤΙΝΟΒΟΛΗΣΗΣ	3079952
2383213 - 07/11/2012	KBA-NOTASYS SA	ΣΥΣΤΗΜΑ ΕΠΙΘΕΩΡΗΣΗΣ ΓΙΑ ΤΗΝ ΕΠΙΘΕΩΡΗΣΗ ΤΗΣ ΠΟΙΟΤΗΤΑΣ ΕΚΤΥΠΩΜΕΝΩΝ ΦΥΛΛΩΝ	3079972
2390550 - 12/12/2012	AIR PRODUCTS AND CHEMICALS, INC.	ΜΕΘΟΔΟΣ ΠΑΡΟΧΗΣ ΠΕΠΙΕΣΜΕΝΟΥ ΑΕΡΙΟΥ	3079964
2391629 - 31/10/2012	CHIESI FARMACEUTICI S.P.A.	ΔΙΜΕΡΙΚΗ ΠΥΡΡΟΛΟΠΥΡΙΜΙΔΙΝΟΔΙΟΝΗ ΚΑΙ Η ΧΡΗΣΗ ΤΗΣ ΣΤΗΝ ΘΕΡΑΠΕΙΑ ΤΩΝ ΑΝΑΠΝΕΥΣΤΙΚΩΝ ΝΟΣΩΝ	3079876
2393270 - 24/10/2012	ABB AG	ΜΕΘΟΔΟΣ ΓΙΑ ΤΗΝ ΕΝΑΡΞΗ ΛΕΙΤΟΥΡΓΙΑΣ ΕΝΟΣ ΣΥΣΤΗΜΑΤΟΣ ΠΡΟΣΒΑΣΗΣ ΘΥΡΑΣ ΜΙΑΣ ΟΙΚΙΑΣ	3079950

ΑΡ./ΗΜ.ΔΗΜ.Ε.Δ. (87)	ΔΙΚΑΙΟΥΧΟΣ (73)	ΤΙΤΛΟΣ ΕΦΕΥΡΕΣΗΣ (54)	ΑΡ.ΕΥΡ.Δ.Ε. (11)
2396006 - 19/12/2012	AH USA 42 LLC	ΤΥΠΟΠΟΙΗΣΗ ΥΨΗΛΗΣ ΔΟΣΟΛΟΓΙΑΣ ΔΟΡΑΜΕΚΤΙΝΗΣ	3079979
2398993 - 24/10/2012	BENEDETTO, NICOLA	ΡΟΛΟ ΤΟ ΟΠΟΙΟ ΛΕΙΤΟΥΡΓΕΙ ΩΣ ΠΕΡΣΙΔΕΣ	3079834
2401326 - 26/12/2012	SCHEKOLIN AG	ΚΩΝΙΩΔΗΣ ΣΥΝΘΕΣΗ, ΕΙΔΙΚΟΤΕΡΑ ΓΙΑ ΤΗΝ ΕΠΙΣΤΡΩΣΗ ΜΕΤΑΛΛΙΚΩΝ ΥΠΟΣΤΡΩΜΑΤΩΝ	3080017
2405875 - 12/12/2012	THE PROCTER & GAMBLE COMPANY	ΔΙΑΔΙΚΑΣΙΑ ΓΙΑ ΤΗΝ ΚΑΤΑΣΚΕΥΗ ΕΝΟΣ ΑΝΑΓΛΥΦΟΥ ΠΛΕΓΜΑΤΟΣ	3079922
2418032 - 21/11/2012	REFRACTORY INTELLECTUAL PROPERTY GMBH & CO. KG	ΠΥΡΙΜΑΧΟ ΚΕΡΑΜΙΚΟ ΔΟΧΕΙΟ ΠΡΟΣΚΡΟΥΣΗΣ	3079948
2419407 - 14/11/2012	PHARMATHEN S.A.	ΒΕΛΤΙΩΜΕΝΗ ΔΙΕΡΓΑΣΙΑ ΓΙΑ ΤΗΝ ΠΑΡΑΣΚΕΥΗ ΦΛΟΥ-ΒΑΣΤΑΤΙΝΗΣ ΚΑΙ ΑΛΑΤΩΝ ΑΥΤΗΣ	3079956
2421410 - 31/10/2012	IMHOLD, NAAMLOZE VENNOOTSCHAP	ΒΕΛΤΙΩΜΕΝΟ ΑΦΡΩΔΕΣ ΕΛΑΤΗΡΙΟ ΓΙΑ ΜΑΞΙΛΑΡΙΑ, ΜΑΞΙΛΑΡΙΑ ΚΑΘΙΣΜΑΤΟΣ, ΣΤΡΩΜΑΤΑ, Η ΤΑ ΣΥΝΑΦΗ ΚΑΙ ΜΙΑ ΜΕΘΟΔΟΣ ΓΙΑ ΤΗΝ ΚΑΤΑΣΚΕΥΗ ΑΥΤΟΥ ΤΟΥ ΑΦΡΩΔΟΥΣ ΕΛΑΤΗΡΙΟΥ	3080036
2423049 - 21/11/2012	HOBBY-WOHNWAGENWERK ING. HARALD STRIEWSKI GMBH	ΟΠΙΣΘΙΟ ΦΑΝΑΡΙ ΓΙΑ ΕΝΑ ΤΡΟΧΟΣΠΙΤΟ	3079841
2439188 - 31/10/2012	SELKIS SAS	ΠΑΡΑΓΩΓΑ p-MENΘΑΝΟ-3,8-ΔΙΟΛΗΣ ΚΑΙ ΕΝΤΟΜΟΑΠΩ-ΘΗΤΙΚΑ ΜΕΣΑ ΠΟΥ ΤΑ ΠΕΡΙΕΧΟΥΝ	3080041
2503053 - 16/01/2013	SEB S.A.	ΣΥΣΚΕΥΗ ΣΙΔΕΡΩΜΑΤΟΣ ΠΕΡΙΛΑΜΒΑΝΟΥΣΑ ΜΙΑ ΥΠΟ-ΔΟΧΗ ΑΠΟΘΗΚΕΥΣΗΣ ΕΝΟΣ ΚΑΛΩΔΙΟΥ	3079995

2.3 ΕΥΡΕΤΗΡΙΟ ΕΥΡΩΠΑΪΚΩΝ Δ.Ε. ΣΥΜΦΩΝΑ ΜΕ ΤΗΝ ΑΛΦΑΒΗΤΙΚΗ ΣΕΙΡΑ ΤΩΝ ΔΙΚΑΙΟΥΧΩΝ

ΔΙΚΑΙΟΥΧΟΣ (73)	ΤΙΤΛΟΣ ΕΦΕΥΡΕΣΗΣ (54)	ΑΡ./ΗΜ.ΔΗΜ.Ε.Δ. (87)	ΑΡ.ΕΥΡ.Δ.Ε. (11)
<i>A. CELLI NONWOVENS S.P.A.</i>	ΣΥΣΚΕΥΗ ΓΙΑ ΤΗΝ ΞΗΡΗ ΜΟΡΦΟΠΟΙΗΣΗ ΕΝΟΣ ΔΙΚΤΥΟΥ ΙΝΩΝ ΜΕ ΕΝΑ ΚΑΙΝΟΤΟΜΟ ΚΙΒΩΤΙΟ ΑΝΑΡΡΟΦΗΣΗΣ, ΚΑΙ ΣΧΕΤΙΚΗ ΜΕΘΟΔΟΣ	1585858 - 21/11/2012	3080010
<i>ABB AG</i>	ΜΕΘΟΔΟΣ ΓΙΑ ΤΗΝ ΕΝΑΡΞΗ ΛΕΙΤΟΥΡΓΙΑΣ ΕΝΟΣ ΣΥΣΤΗΜΑΤΟΣ ΠΡΟΣΒΑΣΗΣ ΘΥΡΑΣ ΜΙΑΣ ΟΙΚΙΑΣ	2393270 - 24/10/2012	3079950
<i>ABB S.P.A.</i>	ΗΛΕΚΤΡΟΝΙΚΗ ΣΥΣΚΕΥΗ ΑΠΟΖΕΥΞΗΣ ΓΙΑ ΔΙΑΚΟΠΤΕΣ ΚΥΚΛΩΜΑΤΩΝ ΧΑΜΗΛΗΣ ΤΑΣΗΣ	1455428 - 21/11/2012	3080004
<i>ADM21 CO., LTD.</i>	ΛΕΠΙΔΑ ΥΑΛΟΚΑΘΑΡΙΣΤΗΡΑ	1995130 - 19/12/2012	3079887
<i>ADVANCED MEDICAL SOLUTIONS (PLYMOUTH) LIMITED</i>	ΔΙΑΤΑΞΗ ΕΦΑΡΜΟΓΗΣ ΓΙΑ ΧΕΙΡΟΥΡΓΙΚΗ ΚΟΛΛΑ	2034903 - 31/10/2012	3080030
<i>AGROBIO S.L.</i>	ΣΥΝΘΕΣΗ ΑΚΑΡΕΩΝ, ΜΕΘΟΔΟΣ ΓΙΑ ΤΗΝ ΕΚΤΡΟΦΗ ΕΞΟΛΟΘΡΕΥΤΙΚΩΝ ΕΙΔΩΝ ΑΚΑΡΕΩΝ ΡΗΥΤΟΣΕΙΩ, ΚΑΙ ΧΡΗΣΗ ΤΗΣ ΣΥΝΘΕΣΗΣ ΓΙΑ ΤΟΝ ΕΛΕΓΧΟ ΠΑΡΑΣΙΤΩΝ ΚΑΛΛΙΕΡΓΕΙΩΝ	2380436 - 03/10/2012	3079844
<i>AH USA 42 LLC</i>	ΤΥΠΟΠΟΙΗΣΗ ΥΨΗΛΗΣ ΔΟΣΟΛΟΓΙΑΣ ΔΟΡΑΜΕΚΤΙΝΗΣ	2396006 - 19/12/2012	3079979
<i>AIR PRODUCTS AND CHEMICALS, INC.</i>	ΜΕΘΟΔΟΣ ΠΑΡΟΧΗΣ ΠΕΠΙΕΣΜΕΝΟΥ ΑΕΡΙΟΥ	2390550 - 12/12/2012	3079964
<i>ALMIRALL, S.A.</i>	ΜΕΘΑΝΟΣΟΥΛΦΟΝΙΚΟ ΑΛΑΣ ΤΟΥ 5-(2-{{6-(2,2-ΔΙΦΘΟΡΟ-2-ΦΑΙΝΥΛΑΙΘΟΞΥ)ΕΞΥΛ}ΑΜΙΝΟ}-1-ΥΔΡΟΞΥΑΙΘΥΛ)-8-ΥΔΡΟΞΥΚΟΥΙΝΟΛΙΝ-2(1Η)-ΕΝΑ ΩΣ ΑΓΩΝΙΣΤΗΣ ΤΟΥ ΒΗΤΑ 2 ΑΔΡΕΝΕΡΓΙΚΟΥ ΥΠΟΔΟΧΕΑ	2367796 - 24/10/2012	3079820
<i>ALSTOM TECHNOLOGY LTD</i>	ΑΕΡΟΨΥΚΤΗΡΑΣ ΓΙΑ ΕΓΚΑΤΑΣΤΑΣΕΙΣ ΣΤΑΘΜΩΝ ΠΑΡΑΓΩΓΗΣ ΗΛΕΚΤΡΙΚΗΣ ΕΝΕΡΓΕΙΑΣ ΚΑΘΩΣ ΚΑΙ ΧΡΗΣΗ ΕΝΟΣ ΤΕΤΟΙΟΥ ΑΕΡΟΨΥΚΤΗΡΑ	1590603 - 17/10/2012	3079904
<i>ALUMINIUM PECHINEY</i>	ΔΙΑΤΑΞΗ ΚΑΙ ΜΕΘΟΔΟΣ ΣΥΝΔΕΣΗΣ ΑΔΡΑΝΩΝ ΑΝΟΔΩΝ ΟΙ ΟΠΟΙΕΣ ΠΡΟΟΡΙΖΟΝΤΑΙ ΓΙΑ ΤΗΝ ΠΑΡΑΓΩΓΗ ΑΛΟΥΜΙΝΙΟΥ ΜΕ ΗΛΕΚΤΡΟΛΥΣΗ ΤΗΓΜΕΝΟΥ ΑΛΑΤΟΣ	1678349 - 07/11/2012	3079980
<i>AMGEN INC.</i>	ΣΚΕΥΑΣΜΑΤΑ ΕΛΕΓΧΟΜΕΝΗΣ ΕΚΛΥΣΗΣ	1750683 - 09/01/2013	3079960
<i>AMPHASTAR PHARMACEUTICALS INCORPORATION</i>	ΦΑΡΜΑΚΕΥΤΙΚΗ ΣΥΝΘΕΣΗ ΜΑΚΡΟΧΡΟΝΙΑΣ ΚΑΤΑΚΡΑΤΗΜΕΝΗΣ ΑΠΟΔΕΣΜΕΥΣΗΣ ΠΕΡΙΕΧΟΝΤΑΣ ΥΔΑΤΙΚΟ ΕΝΑΙΩΡΗΜΑ ΔΙΦΩΣΦΟΝΙΚΟΥ	2120585 - 03/10/2012	3079836
<i>ANINAT SOLAR, JORGE FRANCISCO</i>	ΔΙΑΤΑΞΗ ΧΟΡΗΓΗΣΗΣ ΠΡΟΣΘΕΤΙΚΟΥ/ΣΥΣΤΗΜΑ ΕΡΜΗΤΙΚΟΥ ΚΛΕΙΣΙΜΑΤΟΣ ΓΙΑ ΠΕΡΙΕΚΤΕΣ Η/ΚΑΙ ΔΟΧΕΙΑ	2377772 - 31/10/2012	3080001
<i>AOPORPHAN PHARMACEUTICALS AG</i>	ΦΑΡΜΑΚΕΥΤΙΚΗ ΣΥΝΘΕΣΗ ΓΙΑ ΤΗΝ ΠΑΡΕΝΤΕΡΙΚΗ ΧΟΡΗΓΗΣΗ ΤΩΝ ΥΠΕΡ-ΒΡΑΧΕΙΑΣ ΔΡΑΣΗΣ ΑΝΤΑΓΩΝΙΣΤΩΝ ΒΗΤΑ-ΑΔΡΕΝΟΪΠΟΔΟΧΕΩΝ	2234614 - 17/10/2012	3079910
<i>APR NANOTECHNOLOGIES S.A.</i>	ΔΙΑΤΑΞΗ ΠΕΡΙΛΑΜΒΑΝΟΥΣΑ ΕΝΑ ΗΛΕΚΤΡΟΔΙΟ ΜΕ ΝΑΝΟΕΠΙΚΑΛΥΨΗ ΓΙΑ ΤΗΝ ΠΑΡΑΣΚΕΥΗ ΕΝΟΣ ΠΟΛΥ ΣΤΑΘΕΡΟΥ ΥΔΑΤΙΚΟΥ ΔΙΑΛΥΜΑΤΟΣ ΚΑΙ ΜΕΘΟΔΟΣ ΠΑΡΑΓΩΓΗΣ ΑΥΤΟΥ ΤΟΥ ΥΔΑΤΙΚΟΥ ΔΙΑΛΥΜΑΤΟΣ	1945576 - 21/11/2012	3079846
<i>ARCHIMEDES DEVELOPMENT LIMITED</i>	ΕΝΔΟΡΙΝΙΚΕΣ ΣΥΝΘΕΣΕΙΣ	2214640 - 24/10/2012	3079885
<i>ARIAD PHARMACEUTICALS, INC.</i>	ΔΙΚΥΚΛΙΚΕΣ ΕΤΕΡΟΑΡΥΛ ΕΝΩΣΕΙΣ	1973545 - 30/01/2013	3080043
<i>ARRAY BIOPHARMA, INC.</i>	ΑΝΑΛΟΓΑ ΚΙΝΑΖΟΛΙΝΗΣ ΩΣ ΑΝΑΣΤΟΛΕΙΣ ΥΠΟΔΟΧΕΩΝ ΚΙΝΑΣΗΣ ΤΗΣ ΤΥΡΟΣΙΝΗΣ	1660090 - 21/11/2012	3079991
<i>ARZNEIMITTEL GMBH APOTHEKER VETTER & CO. RAVENSBURG</i>	ΔΙΑΤΑΞΗ ΕΛΕΓΧΟΥ ΘΕΡΜΟΚΡΑΣΙΑΣ	2195718 - 31/10/2012	3079934
<i>ASOLO SPA</i>	ΥΠΟΔΗΜΑ ΜΕ ΜΙΑ ΣΥΝΘΕΤΗ ΕΣΩΤΕΡΙΚΗ ΣΟΛΑ	1526787 - 19/12/2012	3079953

ΔΙΚΑΙΟΥΧΟΣ (73)	ΤΙΤΛΟΣ ΕΦΕΥΡΕΣΗΣ (54)	ΑΡ./ΗΜ.ΔΗΜ.Ε.Δ. (87)	ΑΡ.ΕΥΡ.Δ.Ε. (11)
<i>ASTELLAS PHARMA INC.</i>	ΘΕΡΑΠΕΥΤΙΚΟΣ ΠΑΡΑΓΩΝ ΓΙΑ ΣΑΡΚΩΜΑ ΜΑΛΑΚΩΝ ΜΟΡΙΩΝ	2238982 - 17/10/2012	3079821
<i>AVENTIS PHARMA S.A.</i>	ΜΕΘΟΔΟΣ ΚΑΘΟΡΙΣΜΟΥ ΣΥΓΚΕΚΡΙΜΕΝΩΝ ΟΜΑΔΩΝ ΠΟΥ ΑΠΟΤΕΛΟΥΝ ΤΙΣ ΗΠΑΡΙΝΕΣ	1558755 - 24/10/2012	3079977
<i>BASF AGRO B.V., ARNHEM (NL), WADENSWIL-BRANCH</i>	ΠΑΓΙΔΑ ΕΝΤΟΜΩΝ	2011393 - 24/10/2012	3079925
<i>BASF SE</i>	ΚΑΤΕΡΓΑΣΜΕΝΟ ΥΦΑΝΤΟ ΥΛΙΚΟ ΓΙΑ ΧΡΗΣΗ ΣΕ ΥΔΑΤΙΝΑ ΠΕΡΙΒΑΛΛΟΝΤΑ	2352876 - 12/12/2012	3079963
<i>BAXTER HEALTHCARE S.A.</i>	ΒΕΛΤΙΩΜΕΝΗ ΔΟΚΙΜΗ ΕΝΕΡΓΟΠΟΙΗΣΗ ΜΟΝΟΚΥΤΤΑΡΩΝ ΚΑΛΥΤΕΡΑ ΙΚΑΝΗ ΝΑ ΔΙΝΕΙ ΠΥΡΕΤΟΓΟΝΟΥΣ ΜΟΛΥΣΜΑΤΙΚΟΥΣ ΠΑΡΑΓΟΝΤΕΣ ΜΗ-ΕΝΔΟΤΟΞΙΝΗ ΣΕ ΙΑΤΡΙΚΑ ΠΡΟΪΟΝΤΑ	1977252 - 05/12/2012	3079933
<i>BAXTER INTERNATIONAL INC.</i>	ΒΕΛΤΙΩΜΕΝΗ ΔΟΚΙΜΗ ΕΝΕΡΓΟΠΟΙΗΣΗ ΜΟΝΟΚΥΤΤΑΡΩΝ ΚΑΛΥΤΕΡΑ ΙΚΑΝΗ ΝΑ ΔΙΝΕΙ ΠΥΡΕΤΟΓΟΝΟΥΣ ΜΟΛΥΣΜΑΤΙΚΟΥΣ ΠΑΡΑΓΟΝΤΕΣ ΜΗ-ΕΝΔΟΤΟΞΙΝΗ ΣΕ ΙΑΤΡΙΚΑ ΠΡΟΪΟΝΤΑ	1977252 - 05/12/2012	3079933
<i>BAYER CROPSCIENCE AKTIENGES-ELLSCHAFT</i>	ΣΥΝΕΡΓΙΣΤΙΚΑ ΕΝΤΟΜΟΚΤΟΝΑ ΜΙΓΜΑΤΑ	1473997 - 28/11/2012	3079927
<i>BAYER CROPSCIENCE AKTIENGES-ELLSCHAFT</i>	ΕΝΤΟΜΟΚΤΟΝΑ ΜΕ ΒΑΣΗ ΝΕΟΝΙΚΟΤΙΝΟΕΙΔΗ ΚΑΙ ΦΥΤΟΠΡΟΣΤΑΤΕΥΤΙΚΕΣ ΟΥΣΙΕΣ	1771064 - 31/10/2012	3080042
<i>BAYER OY</i>	ΔΙΑΤΑΞΗ ΕΙΣΑΓΩΓΗΣ	2352470 - 19/12/2012	3079877
<i>BENEDETTO, NICOLA</i>	ΡΟΛΟ ΤΟ ΟΠΟΙΟ ΛΕΙΤΟΥΡΓΕΙ ΩΣ ΠΕΡΣΙΔΕΣ	2398993 - 24/10/2012	3079834
<i>BIOARRAY SOLUTIONS LTD</i>	ΜΕΘΟΔΟΣ ΓΙΑ ΠΑΡΑΣΚΕΥΗ ΣΥΣΤΟΙΧΙΩΝ ΜΙΚΡΟΣΩΜΑΤΙΔΙΩΝ	1488236 - 31/10/2012	3080045
<i>BIOCOMPATIBLES UK LIMITED</i>	ΣΥΣΤΗΜΑ ΠΑΡΟΧΗΣ ΓΙΑ ΤΗ ΘΕΡΑΠΕΙΑ ΔΙΑΜΕΣΗΣ ΑΚΤΙΝΟΒΟΛΙΑΣ ΚΑΙ ΜΕΘΟΔΟΣ ΓΙΑ ΤΗΝ ΚΑΤΑΣΚΕΥΗ ΤΟΥ	1450891 - 26/12/2012	3079937
<i>BIODEL, INC.</i>	ΤΑΧΕΙΑΣ ΔΡΑΣΗΣ ΣΥΝΘΕΣΕΙΣ ΧΟΡΗΓΗΣΗΣ ΦΑΡΜΑΚΟΥ	2319500 - 24/10/2012	3079901
<i>BIOMARIN PHARMACEUTICAL INC.</i>	ΜΕΘΟΔΟΣ ΧΟΡΗΓΗΣΗΣ ΤΕΤΡΑΪΔΡΟΒΙΟΠΤΕΡΙΝΗΣ, ΟΙ ΣΧΕΤΙΚΕΣ ΕΝΩΣΕΙΣ ΚΑΙ ΟΙ ΜΕΘΟΔΟΙ ΜΕΤΡΗΣΗΣ	2139485 - 17/10/2012	3079903
<i>BIOTA EUROPE LTD</i>	ΑΝΤΙΒΑΚΤΗΡΙΑΚΕΣ ΣΥΝΘΕΣΕΙΣ	2034997 - 17/10/2012	3079917
<i>BIPAR SCIENCES, INC.</i>	ΣΚΕΥΑΣΜΑΤΑ ΓΙΑ ΤΗ ΘΕΡΑΠΕΥΤΙΚΗ ΑΝΤΙΜΕΤΩΠΙΣΗ ΤΟΥ ΚΑΡΚΙΝΟΥ	2121139 - 10/10/2012	3079880
<i>BOARD OF REGENTS OF THE UNIVERSITY OF TEXAS SYSTEM</i>	ΠΡΟΣΔΙΟΡΙΣΜΟΣ ΕΝΟΣ ΜΙΚΡΟ-RNA ΠΟΥ ΕΝΕΡΓΟΠΟΙΕΙ ΤΗΝ ΕΚΦΡΑΣΗ ΒΑΡΙΑΣ ΑΛΥΣΙΔΑΣ ΒΗΤΑ ΜΥΟΤΙΝΗΣ	2056882 - 24/10/2012	3079896
<i>BOEHRINGER INGELHEIM INTERNATIONAL GMBH</i>	ΠΑΡΑΓΩΓΑ ΙΝΔΟΛΙΔΟΝΗΣ ΓΙΑ ΤΗΝ ΘΕΡΑΠΕΙΑ Ή ΠΡΟΛΗΨΗ ΙΝΩΤΙΚΩΝ ΑΣΘΕΝΕΙΩΝ	1830843 - 07/11/2012	3080046
<i>BOEHRINGER INGELHEIM PHARMA GMBH & CO. KG</i>	ΦΑΡΜΑΚΕΥΤΙΚΟ ΔΙΣΚΙΟ ΔΥΟ-ΣΤΙΒΑΔΩΝ ΤΟ ΟΠΟΙΟ ΠΕΡΙΛΑΜΒΑΝΕΙ ΤΕΛΜΙΣΑΡΤΑΝΗ ΚΑΙ ΕΝΑ ΔΙΟΥΡΗΤΙΚΟ	2260833 - 21/11/2012	3079861
<i>BOEHRINGER INGELHEIM PHARMA GMBH & CO. KG</i>	ΦΑΡΜΑΚΕΥΤΙΚΕΣ ΣΥΝΘΕΣΕΙΣ ΜΕ ΒΑΣΗ ΑΛΑΤΑ ΤΙΟΤΡΟΠΙΟΥ ΚΑΙ ΚΙΚΛΕΣΟΝΙΔΗ	2105143 - 24/10/2012	3079884
<i>BRIGHAM YOUNG UNIVERSITY</i>	ΤΡΟΠΟΠΟΙΗΜΕΝΑ ΓΑΛΑΚΤΟΖΥΛΟ ΚΕΡΑΜΙΔΙΑ ΓΙΑ ΤΗ ΘΕΡΑΠΕΙΑ ΚΑΡΚΙΝΙΚΩΝ ΑΣΘΕΝΕΙΩΝ	2056842 - 17/10/2012	3079913
<i>BRISTOL-MYERS SQUIBB COMPANY</i>	ΔΙΑΔΙΚΑΣΙΑ ΣΥΝΘΕΣΗΣ ΕΝΩΣΕΩΝ ΧΡΗΣΙΜΩΝ ΣΤΗΝ ΑΝΤΙΜΕΤΩΠΙΣΗ ΤΗΣ ΗΠΑΤΙΤΙΔΑΣ C	2178863 - 24/10/2012	3079949
<i>BRISTOL-MYERS SQUIBB COMPANY</i>	ΔΙΕΡΓΑΣΙΑ ΚΑΙ ΕΝΔΙΑΜΕΣΑ ΠΡΟΪΟΝΤΑ ΓΙΑ ΣΥΝΘΕΣΗ ΤΗΣ ΕΝΤΕΚΑΒΙΡΗΣ	1644384 - 31/10/2012	3080018
<i>CAMBRIDGE ENTERPRISE LIMITED</i>	ΣΥΝΘΕΤΑ ΒΙΟΛΟΓΙΚΑ ΥΛΙΚΑ ΠΟΥ ΠΕΡΙΛΑΜΒΑΝΟΥΝ ΥΛΙΚΑ ΦΩΣΦΟΡΙΚΟΥ ΑΣΒΕΣΤΙΟΥ, ΚΟΛΛΑΓΟΝΟ ΚΑΙ ΓΛΥΚΟΖΑΜΙΝΟΓΛΥΚΑΝΕΣ (GLYCOSAMINOGLYCANS)	1689460 - 10/10/2012	3079858

ΔΙΚΑΙΟΥΧΟΣ (73)	ΤΙΤΛΟΣ ΕΦΕΥΡΕΣΗΣ (54)	ΑΡ./ΗΜ.ΔΗΜ.Ε.Δ. (87)	ΑΡ.ΕΥΡ.Δ.Ε. (11)
<i>CANZIANI HOFFA, MAURO ANDRES</i>	ΔΙΑΤΑΞΗ ΧΟΡΗΓΗΣΗΣ ΠΡΟΣΘΕΤΙΚΟΥ/ΣΥΣΤΗΜΑ ΕΡΜΗΤΙΚΟΥ ΚΛΕΙΣΙΜΑΤΟΣ ΓΙΑ ΠΕΡΙΕΚΤΕΣ Η/ΚΑΙ ΔΟΧΕΙΑ	2377772 - 31/10/2012	3080001
<i>CAPAN RAHMI OGUZ</i>	ΚΟΙΛΟ ΗΛΙΑΚΟ ΣΥΣΤΗΜΑ	2326888 - 31/10/2012	3079898
<i>CARAPELLI FIRENZE S.P.A.</i>	ΕΛΑΙΟ ΔΗΜΗΤΡΙΑΚΩΝ ΚΑΙ ΦΡΟΥΤΩΝ	1755404 - 03/10/2012	3079817
<i>CENTRE NATIONAL DE LA RECHERCHE SCIENTIFIQUE - CNRS</i>	ΑΝΑΛΗΤΙΚΑ ΑΠΟΤΕΛΕΣΜΑΤΑ ΤΗΣ ΠΕΠΤΙΔΙΚΗΣ ΤΟΞΙΝΗΣ ΑΡΕΤΧ2	2300043 - 17/10/2012	3079892
<i>CEPHALON, INC.</i>	ΠΑΡΑΓΩΓΑ ΠΥΡΙΔΙΖΙΝΟΝΗΣ	2069312 - 07/11/2012	3079823
<i>CHAIGNE, PATRICK</i>	ΜΕΤΑΦΟΡΙΚΗ ΔΙΑΤΑΞΗ ΓΙΑ ΦΙΑΛΙΔΙΑ	2379430 - 07/11/2012	3080039
<i>CHIESI FARMACEUTICI S.P.A.</i>	ΔΙΜΕΡΙΚΗ ΠΥΡΡΟΛΟΠΥΡΙΜΙΔΙΝΟΔΙΟΝΗ ΚΑΙ Η ΧΡΗΣΗ ΤΗΣ ΣΤΗΝ ΘΕΡΑΠΕΙΑ ΤΩΝ ΑΝΑΠΝΕΥΣΤΙΚΩΝ ΝΟΣΩΝ	2391629 - 31/10/2012	3079876
<i>CIFA S.P.A.</i>	ΚΙΝΗΤΗ ΑΝΤΛΙΑ ΓΙΑ ΣΚΥΡΟΔΕΜΑ, Η ΟΠΟΙΑ ΕΦΟΔΙΑΖΕΤΑΙ ΜΕ ΕΝΑ ΒΕΛΤΙΩΜΕΝΟ ΣΥΣΤΗΜΑ ΣΤΑΘΕΡΟΠΟΙΗΣΗΣ	1847505 - 17/10/2012	3079908
<i>CIFA S.P.A.</i>	ΔΙΑΤΑΞΗ ΓΙΑ ΝΑ ΕΛΕΓΧΕΙ ΕΝΕΡΓΗΤΙΚΑ ΤΙΣ ΔΟΝΗΣΕΙΣ ΕΝΟΣ ΑΡΘΡΩΤΟΥ ΒΡΑΧΙΟΝΑ ΓΙΑ ΝΑ ΑΝΤΛΕΙ ΣΚΥΡΟΔΕΜΑ	2347988 - 31/10/2012	3080021
<i>CILAG GMBH INTERNATIONAL</i>	ΣΥΣΚΕΥΗ ΕΝΕΣΗΣ	2366415 - 26/12/2012	3079891
<i>CIMA S.P.A. DI RAZZABONI & C.</i>	ΔΙΑΤΑΞΗ ΚΑΙ ΜΕΘΟΔΟΣ ΑΠΟΘΗΚΕΥΣΗΣ ΚΑΙ ΔΙΑΘΕΣΗΣ ΧΑΡΤΟΝΟΜΙΣΜΑΤΩΝ	1997081 - 14/11/2012	3079997
<i>CIMENTS FRANCAIS</i>	ΜΕΘΟΔΟΣ ΕΠΕΞΕΡΓΑΣΙΑΣ ΤΩΝ ΘΑΛΑΣΣΙΩΝ ΙΖΗΜΑΤΩΝ ΚΑΙ Η ΧΡΗΣΗ ΤΟΥ ΠΡΟΚΥΠΤΟΝΤΟΣ ΣΤΕΡΕΟΥ ΠΡΟΪΟΝΤΟΣ ΣΤΑ ΚΟΝΙΑΜΑΤΑ Η ΤΑ ΣΚΥΡΟΔΕΜΑΤΑ	2334614 - 14/11/2012	3079999
<i>CINTIO, MARIA TERESA</i>	ΜΗΧΑΝΗ ΓΙΑ ΤΗΝ ΠΑΡΑΓΩΓΗ ΣΥΣΚΕΥΑΣΙΩΝ, ΙΔΙΑΙΤΕΡΑ ΓΙΑ ΦΡΟΥΤΑ ΚΑΙ ΛΑΧΑΝΙΚΑ	2366633 - 17/10/2012	3079905
<i>CLINIGENETICS</i>	ΕΝΩΣΕΙΣ ΤΥΠΟΥ ΥΔΡΑΖΙΔΙΟΥ ΚΑΙ ΧΡΗΣΗ ΑΥΤΩΝ ΣΤΙΣ ΦΑΡΜΑΚΕΥΤΙΚΕΣ ΣΥΝΘΕΣΕΙΣ ΓΙΑ ΤΗΝ ΘΕΡΑΠΕΙΑ ΚΑΡΔΙΑΓΓΕΙΑΚΩΝ ΑΣΘΕΝΕΙΩΝ	2113502 - 14/11/2012	3079989
<i>CLYDE BERGEMANN, INC.</i>	ΦΥΣΗΤΗΡΑΣ ΑΙΘΑΛΗΣ ΜΕ ΑΡΘΡΩΤΟ ΘΟΛΟ	2310794 - 31/10/2012	3080037
<i>COLD SPRING HARBOR LABORATORY</i>	ΣΥΝΘΕΣΕΙΣ ΚΑΙ ΜΕΘΟΔΟΙ ΓΙΑ ΔΙΑΜΟΡΦΩΣΗ ΜΑΤΙΣΜΑΤΟΣ SMN2	1910395 - 17/10/2012	3079828
<i>CRYOSTAR SAS</i>	ΜΕΤΑΤΡΟΠΗ ΥΓΡΟΠΟΙΗΜΕΝΟΥ ΦΥΣΙΚΟΥ ΑΕΡΙΟΥ	2313680 - 17/10/2012	3079918
<i>DCNS</i>	ΚΙΝΗΤΗΡΙΑ ΜΟΝΑΔΑ ΓΙΑ ΠΛΟΙΟ	2170695 - 17/10/2012	3079829
<i>DEKK-TEC, INC.</i>	ΑΛΑΤΑ ΜΟΥΣΤΑΡΔΑΣ ΙΣΟΦΩΣΦΟΡΑΜΙΔΙΟΥ ΚΑΙ ΑΝΑΛΟΓΑ ΑΥΤΩΝ ΩΣ ΑΝΤΙΚΑΡΚΙΝΙΚΟΙ ΠΑΡΑΓΟΝΤΕΣ	1805192 - 17/10/2012	3079853
<i>DERANCOURT S.A.S.</i>	ΧΕΙΡΟΚΙΝΗΤΟ ΕΡΓΑΛΕΙΟ ΓΙΑ ΤΗΝ ΑΠΟΓΥΜΝΩΣΗ ΗΛΕΚΤΡΟΝΙΚΩΝ ΚΑΛΩΔΙΩΝ ΚΑΙ ΣΥΝΟΛΟ ΕΡΓΑΛΕΙΩΝ ΓΙΑ ΤΗΝ ΑΠΟΓΥΜΝΩΣΗ ΤΩΝ ΑΝΑΦΕΡΘΕΝΤΩΝ ΚΑΛΩΔΙΩΝ	1839379 - 24/10/2012	3079986
<i>DEUTSCHE TELEKOM AG</i>	ΜΕΘΟΔΟΣ ΓΙΑ ΑΠΟΚΤΗΣΗ ΤΑΥΤΟΠΟΙΗΣΗΣ ΔΙΚΤΥΟΥ ΑΠΟ ΚΑΝΟΝΙΚΟΥΣ ΧΡΗΣΤΕΣ ΓΙΑ ΤΗΝ ΥΠΟΣΤΗΡΙΞΗ ΑΥΤΟΜΑΤΟΠΟΙΗΜΕΝΩΝ ΔΙΑΔΙΚΑΣΙΩΝ ΣΧΕΔΙΑΣΜΟΥ ΚΑΙ ΒΕΛΤΙΣΤΟΠΟΙΗΣΗΣ ΣΕ ΚΥΨΕΛΩΤΑ ΚΙΝΗΤΑ ΡΑΔΙΟΦΩΝΙΚΑ ΔΙΚΤΥΑ	2116079 - 05/12/2012	3080022
<i>DMI ACQUISITION CORP.</i>	ΜΕΘΟΔΟΣ ΓΙΑ ΤΗ ΘΕΡΑΠΕΥΤΙΚΗ ΑΓΩΓΗ ΝΟΣΩΝ	2326332 - 14/11/2012	3079978
<i>DORMA GMBH + CO. KG</i>	ΜΕΝΤΕΣΕΣ ΑΡΘΡΩΣΗΣ, ΣΥΓΚΕΚΡΙΜΕΝΑ ΓΙΑ ΓΥΑΛΙΝΕΣ ΣΤΡΕΦΟΜΕΝΕΣ ΘΥΡΕΣ	2231974 - 31/10/2012	3079907
<i>DUKTUS S.A., NIEDERLASSUNG OSTERREICH.</i>	ΣΥΝΔΕΣΗ ΜΟΥΦΑΣ	2035736 - 28/11/2012	3079900

ΔΙΚΑΙΟΥΧΟΣ (73)	ΤΙΤΛΟΣ ΕΦΕΥΡΕΣΗΣ (54)	ΑΡ./ΗΜ.ΔΗΜ.Ε.Δ. (87)	ΑΡ.ΕΥΡ.Δ.Ε. (11)
E. I. DU PONT DE NEMOURS AND COMPANY	ΣΥΝΕΡΓΙΣΤΙΚΑ ΜΙΓΜΑΤΑ ΠΟΥ ΠΕΡΙΕΧΟΥΝ ΕΝΩΣΗ ΑΝΘΑΝΙΛΑΜΙΔΗΣ ΚΑΙ ΑΜΠΑΜΕΚΤΙΝΗ ΓΙΑ ΤΗΝ ΚΑΤΑΠΟΛΕΜΗΣΗ ΑΣΠΟΝΔΥΛΩΝ ΠΑΡΑΣΙΤΩΝ	2263458 - 24/10/2012	3079833
E.I. DU PONT DE NEMOURS AND COMPANY	ΥΓΡΕΣ ΣΥΝΘΕΣΕΙΣ ΑΡΘΡΟΠΟΔΟΚΤΟΝΩΝ ΚΑΡΒΟΞΑΜΙΔΙΩΝ	2094092 - 31/10/2012	3080031
ELBAZ, AVI	ΥΠΟΔΗΜΑ ΙΔΙΟΔΕΚΤΙΚΟΤΗΤΑΣ/ΚΙΝΑΙΣΘΗΣΙΑΣ	1964485 - 10/10/2012	3079875
ELI LILLY & COMPANY	1,5-ΔΙΦΑΙΝΥΛ-3-ΠΥΡΙΔΙΝΥΛΑΜΙΝΟ-1,5-ΔΙΥΔΡΙΟΥΠΡΟΛΙΔΙΝ-2-ΟΝΕΣ ΩΣ ΡΥΘΜΙΣΤΕΣ ΥΠΟΔΟΧΕΑ CB1	2099784 - 12/12/2012	3079981
ELI LILLY AND COMPANY	ΕΝΩΣΕΙΣ ΘΕΙΑΖΟΛΥΛΟ-ΠΥΡΑΖΟΛΟΠΥΡΙΜΙΔΙΝΗΣ ΩΣ ΣΥΝΘΕΤΙΚΑ ΕΝΔΙΑΜΕΣΑ ΚΑΙ ΣΧΕΤΙΚΕΣ ΔΙΕΡΓΑΣΙΕΣ	2350079 - 14/11/2012	3079816
ELI LILLY AND COMPANY	B3 ΑΔΡΕΝΕΡΓΙΚΟΙ ΑΓΩΝΙΣΤΕΣ	1303509 - 28/11/2012	3079938
ELI LILLY AND COMPANY	ΕΣΤΕΡΙΚΑ ΠΑΡΑΓΩΓΑ ΕΝΟΣ ΔΕΚΑΨΔΡΟΣΟΚΙΝΟΛΙΝΟ-3-ΚΑΡΒΟΞΥΛΙΚΟΥ ΟΞΕΟΣ ΩΣ ΑΝΑΛΗΤΙΚΑ	1511741 - 26/12/2012	3079998
F. HOFFMANN-LA ROCHE LTD.	ΜΑΚΡΟΚΥΚΛΙΚΑ ΚΑΡΒΟΞΥΛΙΚΑ ΟΞΕΑ ΚΑΙ ΑΚΥΛΟΣΟΥΛΦΟΝΑΜΙΔΙΚΕΣ ΕΝΩΣΕΙΣ ΩΣ ΑΝΑΣΤΟΛΕΙΣ ΤΗΣ ΑΝΤΙΓΡΑΦΗΣ ΤΟΥ ΗCV	1680137 - 21/11/2012	3079985
FAMIGLIA ANZELONI S.R.L.	ΔΙΑΤΑΞΗ ΑΣΦΑΛΕΙΑΣ ΓΙΑ ΠΥΡΟΒΟΛΟ ΟΠΛΟ ΚΑΙ ΣΥΣΤΗΜΑ ΑΠΟΜΑΚΡΥΣΜΕΝΟΥ ΕΛΕΓΧΟΥ ΕΝΟΣ Ή ΠΕΡΙΣΣΟΤΕΡΩΝ ΠΥΡΟΒΟΛΩΝ ΟΠΛΩΝ ΠΟΥ ΔΙΑΘΕΤΟΥΝ ΤΗΝ ΕΝ ΛΟΓΩ ΔΙΑΤΑΞΗ	1996895 - 10/10/2012	3079851
FISSLER GMBH	ΣΥΓΚΡΟΤΗΜΑ ΒΑΛΒΙΔΑΣ ΓΙΑ ΔΟΧΕΙΟ ΠΙΕΣΗΣ	2378929 - 10/10/2012	3079870
FISSLER GMBH	ΔΟΧΕΙΟ ΠΙΕΣΗΣ	2303075 - 17/10/2012	3079906
FRANK'S INTERNATIONAL, INC.	ΒΕΛΤΙΩΜΕΝΟ ΕΡΓΑΛΕΙΟ ΚΑΤΑΒΙΒΑΣΗΣ ΣΩΛΗΝΩΝ	2312115 - 10/10/2012	3079866
FRAUNHOFER-GESELLSCHAFT ZUR FORDERUNG DER ANGEWANDTEN FORSCHUNG E.V.	ΜΕΘΟΔΟΣ ΚΑΙ ΔΙΑΤΑΞΗ ΓΙΑ ΚΡΥΟΑΠΟΘΗΚΕΥΣΗ	1340062 - 24/10/2012	3079888
FRIESLAND BRANDS B.V.	ΔΟΧΕΙΟ ΠΕΠΙΕΣΜΕΝΟΥ ΠΡΟΩΘΗΤΙΚΟΥ ΑΕΡΙΟΥ	2218655 - 17/10/2012	3079873
GEA LEVATI FOOD TECH S.R.L.	ΑΠΟΣΤΕΙΡΩΤΗΣ ΠΕΡΙΣΤΡΕΦΟΜΕΝΟΥ ΚΑΔΟΥ ΜΕ ΑΚΡΟΦΥΣΙΑ ΨΕΚΑΣΜΟΥ ΝΕΡΟΥ	2377560 - 09/01/2013	3079926
GENKYOTEX SA	ΠΑΡΑΓΩΓΑ ΠΥΡΑΖΟΛΟ ΠΥΡΙΔΙΝΗΣ ΩΣ ΑΝΑΣΤΟΛΕΙΣ ΤΗΣ NADPH ΟΞΕΙΔΑΣΗΣ	2139477 - 12/12/2012	3079849
GENZYME CORPORATION	ΦΑΡΜΑΚΟΤΕΧΝΙΚΕΣ ΜΟΡΦΕΣ ΓΙΑ ΘΕΡΑΠΕΥΤΙΚΗ ΧΟΡΗΓΗΣΗ ΤΗΣ ΔΙΕΓΕΡΤΙΚΗΣ ΟΡΜΟΝΗΣ ΤΟΥ ΘΥΡΟΕΙΔΙΟΥΣ (TSH)	2063909 - 24/10/2012	3079815
GENZYME CORPORATION	ΓΟΝΙΔΙΟΘΕΡΑΠΕΙΑ ΓΙΑ ΔΙΑΤΑΡΑΧΕΣ ΤΗΣ ΣΠΟΝΔΥΛΙΚΗΣ ΣΤΗΛΗΣ	1879623 - 03/10/2012	3079842
GENZYME CORPORATION	ΜΕΘΥΛΙΩΣΗ ΠΛΑΣΜΙΔΙΑΚΩΝ ΚΟΜΙΣΤΩΝ	1832657 - 24/10/2012	3079984
GENZYME CORPORATION	ΔΙΑΔΙΚΑΣΙΑ ΠΑΡΑΣΚΕΥΗΣ ΚΥΚΛΙΚΩΝ ΠΟΛΥΑΜΙΝΩΝ ΠΟΥ ΠΕΡΙΕΧΟΥΝ N-1 ΠΡΟΣΤΑΤΕΥΜΕΝΑ N ΑΤΟΜΑ ΑΖΩΤΟΥ ΣΤΟΝ ΔΑΚΤΥΛΙΟ ΚΑΙ ΤΩΝ ΠΡΟΪΟΝΤΩΝ ΑΥΤΩΝ	2022787 - 28/11/2012	3080009
GILEAD SCIENCES, INC.	ΑΝΑΛΟΓΑ ΚΑΡΒΑ-ΝΟΥΚΛΕΟΣΙΔΙΟΥ ΓΙΑ ΑΝΤΙ-ΗΚΗ ΘΕΡΑΠΕΙΑ	2280973 - 28/11/2012	3080015
GLAXOSMITHKLINE BIOLOGICALS S.A.	ΕΜΒΟΛΙΟ ΠΟΥ ΠΕΡΙΛΑΜΒΑΝΕΙ ΑΝΟΣΟΕΝΙΣΧΥΤΙΚΟ ΓΑΛΑΚΤΩΜΑ ΕΛΛΙΟΥ ΣΕ ΥΔΩΡ	2086582 - 14/11/2012	3079983
GLAXOSMITHKLINE BIOLOGICALSSA	ΠΡΩΤΕΪΝΕΣ ΣΥΝΤΗΞΗΣ ΠΟΥ ΠΕΡΙΛΑΜΒΑΝΟΥΝ ΤΑ ΑΝΤΙΓΟΝΑ NY-ESO-1 ΚΑΙ LAGE-1 ΑΠΟΡΡΙΨΗΣ ΟΓΚΟΥ	2118128 - 07/11/2012	3079915
GLYCOMIMETICS, INC.	ΕΤΕΡΟΔΙΑΛΕΙΤΟΥΡΓΙΚΟΙ ΑΝΑΣΤΟΛΕΙΣ ΠΑΝ-ΣΕΛΕΚΤΙΝΗΣ	1934236 - 21/11/2012	3079840

ΔΙΚΑΙΟΥΧΟΣ (73)	ΤΙΤΛΟΣ ΕΦΕΥΡΕΣΗΣ (54)	ΑΡ./ΗΜ.ΔΗΜ.Ε.Δ. (87)	ΑΡ.ΕΥΡ.Δ.Ε. (11)
<i>GOODBUY CORPORATION S.A.</i>	ΕΝΕΡΓΟΠΟΙΗΤΗΣ ΜΕΤΑΘΕΣΗΣ ΓΙΑ ΤΗ ΜΕΤΑΘΕΣΗ ΤΗΣ ΕΓΧΟΡΔΗΣ ΤΑΣΗΣ ΕΝΟΣ ΕΓΧΟΡΔΟΥ ΟΡΓΑΝΟΥ	2372690 - 24/10/2012	3079969
<i>GRUNENTHAL GMBH</i>	ΕΤΕΡΟΑΡΥΛΟ-ΥΠΟΚΑΤΕΣΤΗΜΕΝΑ ΠΑΡΑΓΩΓΑ ΚΥΚΛΟΕΞΥΛΟ-1,4-ΔΙΑΜΙΝΗΣ	1745009 - 14/11/2012	3079863
<i>GRUNENTHAL GMBH</i>	ΥΠΟΚΑΤΕΣΤΗΜΕΝΕΣ ΕΝΩΣΕΙΣ ΝΙΚΟΤΙΝΑΜΙΔΙΟΥ ΚΑΙ Η ΧΡΗΣΙΜΟΠΟΙΗΣΗ ΤΟΥΣ ΣΕ ΦΑΡΜΑΚΑ	2188258 - 28/11/2012	3079954
<i>GRUPO PETROTEMEX, S.A. DE C.V.</i>	ΠΑΡΑΓΩΓΗ ΠΟΛΥΕΣΤΕΡΑ	2252642 - 31/10/2012	3080044
<i>H. LUNDBECK A/S</i>	ΠΑΡΑΓΩΓΑ ΙΣΟΚΙΝΟΛΙΝΟΝΗΣ ΩΣ ΑΝΤΑΓΩΝΙΣΤΕΣ ΤΟΥ ΝΚ3	2342182 - 14/11/2012	3079994
<i>H. LUNDBECK A/S</i>	4-[2-(4-ΜΕΘΥΛΦΑΙΝΥΛΣΟΥΛΦΑΝΥΛ)ΦΑΙΝΥΛ] ΠΙΠΕΡΙΔΙΝΗ ΜΕ ΣΥΝΔΥΑΣΜΕΝΗ ΣΕΡΟΤΟΝΙΝΗ ΚΑΙ ΑΝΑΣΤΟΛΗ ΤΗΣ ΕΠΑΝΑΠΡΟΣΛΗΨΗΣ ΝΟΡΕΠΙΝΕΦΡΙΝΗΣ ΓΙΑ ΤΗ ΘΕΡΑΠΕΙΑ ΤΗΣ ΑΔΗΔ, ΜΕΛΑΓΧΟΛΙΑΣ, ΑΝΘΙΣΤΑΜΕΝΗΣ ΣΤΗΝ ΑΓΩΓΗ ΚΑΤΑΘΛΙΨΗΣ Η ΥΠΟΛΕΙΜΜΑΤΙΚΩΝ ΣΥΜΠΤΩΜΑΤΩΝ ΚΑΤΑΘΛΙΨΗΣ	2139479 - 12/12/2012	3079996
<i>HANSEN, BERND</i>	ΣΥΝΔΕΤΗΡΑΣ ΣΥΣΦΙΞΗΣ ΓΙΑ ΤΗ ΤΑΝΥΣΗ ΜΕΤΑΞΥ ΤΟΥΣ ΣΤΟΜΙΩΝ ΣΥΝΔΕΣΗΣ ΣΕ ΜΕΤΑΛΛΙΚΟΥΣ ΣΩΛΗΝΕΣ	2281134 - 14/11/2012	3079819
<i>HEALTH PROTECTION AGENCY</i>	ΒΕΛΤΙΩΜΕΝΗ ΔΟΚΙΜΗ ΕΝΕΡΓΟΠΟΙΗΣΗ ΜΟΝΟΚΥΤΤΑΡΩΝ ΚΑΛΥΤΕΡΑ ΙΚΑΝΗ ΝΑ ΑΝΙΧΝΕΥΕΙ ΠΥΡΕΤΟΓΟΝΟΥΣ ΜΟΛΥΣΜΑΤΙΚΟΥΣ ΠΑΡΑΓΟΝΤΕΣ ΜΗ-ΕΝΔΟΤΟΞΙΝΗ ΣΕ ΙΑΤΡΙΚΑ ΠΡΟΪΟΝΤΑ	1977252 - 05/12/2012	3079933
<i>HELLENIC ENVIRONMENTAL SYSTEMS INDUSTRY S.A.</i>	ΣΥΣΤΗΜΑ ΚΑΙ ΜΕΘΟΔΟΣ ΔΙΑΧΕΙΡΙΣΗΣ ΑΣΤΙΚΩΝ ΣΤΕΡΕΩΝ ΑΠΟΒΛΗΤΩΝ ΒΑΣΙΣΜΕΝΑ ΣΕ ΘΑΛΑΣΣΙΟ ΣΚΑΦΟΣ	2241499 - 29/08/2012	3080035
<i>HISAMITSU PHARMACEUTICAL CO., INC.</i>	ΤΣΙΡΟΤΟ ΠΟΥ ΠΕΡΙΕΧΕΙ ΔΙΚΛΟΦΕΝΑΚΗ	1611884 - 14/11/2012	3079965
<i>HOBBY-WOHNWAGENWERK ING. HARALD STRIEWSKI GMBH</i>	ΟΠΙΣΘΙΟ ΦΑΝΑΡΙ ΓΙΑ ΕΝΑ ΤΡΟΧΟΣΠΙΤΟ	2423049 - 21/11/2012	3079841
<i>HOWALDTSWERKE-DEUTSCHE WERFT GMBH</i>	ΥΠΟΒΡΥΧΙΟ	1990270 - 19/12/2012	3079961
<i>IFCO SYSTEMS GMBH</i>	ΠΕΡΙΕΚΤΗΣ ΜΕΤΑΦΟΡΑΣ ΡΥΘΜΙΖΟΜΕΝΟΣ ΚΑΘ'ΥΨΟΣ	2322443 - 17/10/2012	3079940
<i>ILLYCAFFE S.P.A.</i>	ΚΑΨΟΥΛΑ ΠΡΟΟΡΙΖΟΜΕΝΗ ΝΑ ΠΕΡΙΛΑΜΒΑΝΕΙ ΔΟΣΕΙΣ ΔΙΑΛΥΤΩΝ ΡΟΦΗΜΑΤΩΝ	2343247 - 05/12/2012	3079827
<i>ILLYCAFFE S.P.A.</i>	ΚΑΨΟΥΛΑ ΠΡΟΟΡΙΖΟΜΕΝΗ ΝΑ ΠΕΡΙΕΧΕΙ ΔΟΣΕΙΣ ΔΙΑΛΥΤΩΝ ΡΟΦΗΜΑΤΩΝ	2345602 - 14/11/2012	3079982
<i>IMAGENE</i>	ΒΙΟΜΗΧΑΝΙΚΗ ΜΕΘΟΔΟΣ ΕΝΘΥΛΑΚΩΣΗΣ ΒΙΟΛΟΓΙΚΟΥ ΥΛΙΚΟΥ ΓΙΑ ΣΥΝΤΗΡΗΣΗ ΣΕ ΘΕΡΜΟΚΡΑΣΙΑ ΠΕΡΙΒΑΛΛΟΝΤΟΣ ΜΕ ΕΛΕΓΧΟ ΣΤΕΓΑΝΟΤΗΤΑΣ ΣΕ ΚΕΝΟ ΤΟΥ ΚΑΨΥΛΙΟΥ	2265406 - 31/10/2012	3079928
<i>IMHOLD, NAAMLOZE VENNOOTSCHAP</i>	ΒΕΛΤΙΩΜΕΝΟ ΑΦΡΩΔΕΣ ΕΛΑΤΗΡΙΟ ΓΙΑ ΜΑΞΙΛΑΡΙΑ, ΜΑΞΙΛΑΡΙΑ ΚΑΘΙΣΜΑΤΟΣ, ΣΤΡΩΜΑΤΑ, Η ΤΑ ΣΥΝΑΦΗ ΚΑΙ ΜΙΑ ΜΕΘΟΔΟΣ ΓΙΑ ΤΗΝ ΚΑΤΑΣΚΕΥΗ ΑΥΤΟΥ ΤΟΥ ΑΦΡΩΔΟΥΣ ΕΛΑΤΗΡΙΟΥ	2421410 - 31/10/2012	3080036
<i>INTEGRA LIFESCIENCES CORPORATION</i>	ΡΑΒΟΜΕΝΟ ΠΡΟΪΟΝ ΕΠΙΔΙΟΡΘΩΣΗΣ ΣΚΛΗΡΑΣ ΚΑΙ ΜΗΝΙΓΓΑΣ ΤΟ ΟΠΟΙΟ ΠΕΡΙΛΑΜΒΑΝΕΙ ΜΗΤΡΑ ΚΟΛΛΑΓΟΝΟΥ	1981558 - 12/12/2012	3079912
<i>IPSEN PHARMA</i>	ΣΥΓΧΡΟΝΗ, ΞΕΧΩΡΙΣΤΗ Η ΔΙΑΔΟΧΙΚΗ ΘΕΡΑΠΕΥΤΙΚΗ ΧΡΗΣΗ ΤΟΥΛΑΧΙΣΤΟΝ ΜΙΑΣ ΒΟΤΟΥΛΙΝΙΚΗΣ ΝΕΥΡΟΤΟΞΙΝΗΣ ΚΑΙ ΤΟΥΛΑΧΙΣΤΟΝ ΕΝΟΣ ΟΠΙΟΥΧΟΥ ΠΑΡΑΓΩΓΟΥ	2037956 - 12/12/2012	3079941
<i>ISIS PHARMACEUTICALS, INC.</i>	ΣΥΝΘΕΣΕΙΣ ΚΑΙ ΜΕΘΟΔΟΙ ΓΙΑ ΔΙΑΜΟΡΦΩΣΗ ΜΑΤΙΣΜΑΤΟΣ SMN2	1910395 - 17/10/2012	3079828
<i>JANSSEN PHARMACEUTICA NV</i>	ΠΑΡΑΓΩΓΑ ΚΙΝΟΛΙΝΗΣ ΩΣ ΑΝΤΙΒΑΚΤΗΡΙΑΚΟΙ ΠΑΡΑΓΟΝΤΕΣ	1912649 - 10/10/2012	3079894

ΔΙΚΑΙΟΥΧΟΣ (73)	ΤΙΤΛΟΣ ΕΦΕΥΡΕΣΗΣ (54)	ΑΡ./ΗΜ.ΔΗΜ.Ε.Δ. (87)	ΑΡ.ΕΥΡ.Δ.Ε. (11)
<i>JANSSEN PRODUCTS, L.P.</i>	ΑΝΑΣΤΟΛΕΙΣ ΠΟΛΥΜΕΡΑΣΗΣ ΚΥΚΛΟΠΡΟΠΥΛΙΟΥ	2141172 - 24/10/2012	3079966
<i>JD HOLDING INC</i>	ΜΠΑΤΑΡΙΑ ΟΞΕΙΔΟΑΝΑΓΩΓΗΣ ΒΑΝΑΔΙΟΥ ΠΟΥ ΦΕΡΕΙ ΠΟΛΛΑΠΛΟΥΣ ΤΑΜΙΕΥΤΗΡΕΣ ΗΛΕΚΤΡΟΛΥΤΗ	2130242 - 31/10/2012	3079897
<i>KAUFMANN, OLIVER</i>	ΜΕΘΟΔΟΣ ΚΑΙ ΣΥΣΚΕΥΗ ΠΑΡΟΧΗΣ ΔΙΑΔΙΚΤΥΑΚΟΥ ΚΑΝΑΛΙΟΥ ΔΕΔΟΜΕΝΩΝ ΤΡΙΤΟΥ ΜΕΡΟΥΣ	1161049 - 10/10/2012	3079859
<i>KBA-NOTASYS SA</i>	ΣΥΣΤΗΜΑ ΕΠΙΘΕΩΡΗΣΗΣ ΓΙΑ ΤΗΝ ΕΠΙΘΕΩΡΗΣΗ ΤΗΣ ΠΟΙΟΤΗΤΑΣ ΕΚΤΥΠΩΜΕΝΩΝ ΦΥΛΛΩΝ	2383213 - 07/11/2012	3079972
<i>KIM, IN KYU</i>	ΛΕΠΙΔΑ ΥΑΛΟΚΑΘΑΡΙΣΤΗΡΑ	1995130 - 19/12/2012	3079887
<i>KIND CONSUMER LIMITED</i>	ΜΙΑ ΠΡΟΣΟΜΟΙΩΤΙΚΗ ΣΥΣΚΕΥΗ ΤΣΙΓΑΡΟΥ	2381805 - 05/12/2012	3080014
<i>KRAUSS-MAFFEI WEGMANN GMBH & CO. KG</i>	ΜΕΘΟΔΟΣ ΓΙΑ ΤΗΝ ΠΑΡΑΓΩΓΗ ΜΙΑΣ ΔΟΜΗΣ-ΣΑΝΤΟΥΙΤΣ ΠΡΟΣ ΧΡΗΣΗ ΩΣ ΘΩΡΑΚΑΣ ΕΝΑΝΤΙΑ ΣΕ ΒΑΛΛΙΣΤΙΚΑ ΒΛΗΜΑΤΑ, ΣΥΓΚΕΚΡΙΜΕΝΑ ΚΟΙΛΕΣ ΓΟΜΩΣΕΙΣ	1990598 - 21/11/2012	3079916
<i>KRKA</i>	ΣΤΕΡΗ ΦΑΡΜΑΚΕΥΤΙΚΗ ΣΥΝΘΕΣΗ ΠΟΥ ΠΕΡΙΛΑΜΒΑΝΕΙ ΒΑΣΑΡΤΑΝΗ	2033629 - 14/11/2012	3079813
<i>KUHNE ANLAGENBAU GMBH</i>	ΠΟΛΥΣΤΡΩΜΑΤΙΚΟ ΕΠΙΠΕΔΟ Η ΣΩΛΗΝΟΕΙΔΕΣ ΠΕΡΙΒΛΗΜΑ Η ΦΥΛΛΟ ΤΡΟΦΙΜΩΝ	2351644 - 24/10/2012	3079955
<i>LITHERA, INC.</i>	ΜΕΘΟΔΟΙ, ΣΥΝΘΕΣΕΙΣ ΚΑΙ ΣΚΕΥΑΣΜΑΤΑ ΓΙΑ ΤΗ ΘΕΡΑΠΕΥΤΙΚΗ ΑΓΩΓΗ ΘΥΡΕΟΕΙΔΙΚΗΣ ΟΦΘΑΛΜΟΠΑΘΕΙΑΣ	2077830 - 07/11/2012	3080028
<i>LPATH, INC.</i>	ΣΥΝΘΕΣΕΙΣ ΚΑΙ ΜΕΘΟΔΟΙ ΓΙΑ ΤΗΝ ΘΕΡΑΠΕΥΤΙΚΗ ΑΓΩΓΗ ΚΑΙ ΠΡΟΛΗΨΗ ΙΝΩΔΩΝ, ΦΛΕΓΜΟΝΩΔΩΝ ΚΑΙ ΝΕΟΑΓΓΕΙΑΚΩΝ ΚΑΤΑΣΤΑΣΕΩΝ	1948234 - 05/12/2012	3079855
<i>MARICAP OY</i>	ΣΥΝΔΕΣΜΟΣ ΣΩΛΗΝΩΝ	1805446 - 05/12/2012	3079919
<i>MATRIZYME PHARMA CORPORATION</i>	ΧΡΗΣΗ ΚΟΛΛΑΓΕΝΑΣΗΣ ΓΙΑ ΤΗ ΔΙΕΥΚΟΛΥΝΣΗ ΤΗΣ ΔΙΕΛΕΥΣΕΩΣ ΟΔΗΓΟΥ ΣΥΡΜΑΤΟΣ ΣΕ ΧΡΟΝΙΕΣ ΑΡΘΗΡΙΑΚΕΣ ΑΠΟΦΡΑΞΕΙΣ	1438065 - 21/11/2012	3079865
<i>MAYNE PHARMA INTERNATIONAL PTY LTD.</i>	ΒΕΛΤΙΩΜΕΝΕΣ ΦΑΡΜΑΚΕΥΤΙΚΕΣ ΣΥΝΘΕΣΕΙΣ ΓΙΑ ΑΝΕΠΑΡΚΩΣ ΔΙΑΛΥΤΑ ΦΑΡΜΑΚΑ	1239831 - 31/10/2012	3080008
<i>MEDIVIR AB</i>	ΑΝΑΣΤΟΛΕΙΣ ΠΟΛΥΜΕΡΑΣΗΣ ΚΥΚΛΟΠΡΟΠΥΛΙΟΥ	2141172 - 24/10/2012	3079966
<i>MELITTA HAUSHALTSPRODUKTE GMBH & CO. KOMMANDITGESELLSCHAFT</i>	ΠΑΡΕΜΒΑΛΛΟΜΕΝΟ ΧΑΡΤΙ ΦΙΑΤΡΟΥ	2238877 - 17/10/2012	3079911
<i>MERCK PATENT GMBH</i>	ΠΑΡΑΓΩΓΑ ΡΟΑ Ρ 5 ΜΕ ΜΕΙΩΜΕΝΗ ΑΛΛΕΡΓΙΟΓΟΝΙΚΟΤΗΤΑ ΚΑΙ ΔΙΑΤΗΡΟΥΜΕΝΗ ΑΝΤΙΔΡΑΣΤΙΚΟΤΗΤΑ ΤΩΝ ΚΥΤΤΑΡΩΝ Τ	2272863 - 31/10/2012	3080013
<i>MERCK SHARP & DOHME CORP.</i>	ΥΠΟΚΑΤΕΣΤΗΜΕΝΕΣ ΕΝΩΣΕΙΣ ΔΙΑΖΕΠΙΑΝΗΣ ΩΣ ΑΝΤΑΓΩΝΙΣΤΕΣ ΥΠΟΔΟΧΕΑ ΟΡΕΞΙΝΗΣ	2089382 - 24/10/2012	3079945
<i>MERIAL LIMITED</i>	ΕΜΒΟΛΙΑ ΓΡΙΠΠΗΣ ΣΚΥΛΩΝ	1942933 - 17/10/2012	3079818
<i>MERIAL LTD.</i>	ΕΜΒΟΛΙΟ ΣΑΛΜΟΝΕΛΑΣ ΣΤΑ ΠΟΥΛΕΡΙΚΑ	2099479 - 07/11/2012	3079826
<i>MOR, AMIT</i>	ΥΠΟΔΗΜΑ ΙΔΙΟΔΕΚΤΙΚΟΤΗΤΑΣ/ΚΙΝΑΙΣΘΗΣΙΑΣ	1964485 - 10/10/2012	3079875
<i>MOSES S.R.L.</i>	ΜΕΘΟΔΟΣ ΓΙΑ ΤΗΝ ΠΑΡΑΣΚΕΥΗ ΕΚΧΥΛΙΣΜΑΤΟΣ ΥΠΕΡΙΚΟΥ ΣΕ ΕΛΑΙΟ ΜΕΛΙΑΣ (NEEM OIL) ΚΑΙ ΟΥΣΙΑ ΠΟΥ ΤΟΙΟΥΤΟΤΡΟΠΩΣ ΛΑΜΒΑΝΕΤΑΙ	2185168 - 31/10/2012	3079923
<i>MSD OSS B.V.</i>	ΣΥΣΤΗΜΑ ΧΟΡΗΓΗΣΗΣ ΦΑΡΜΑΚΟΥ	1631255 - 17/10/2012	3079830
<i>MTH MAGLID TECHNOLOGIES HOLDING LIMITED</i>	ΑΥΤΟΕΝΕΡΓΟΠΟΙΟΥΜΕΝΟΙ ΜΗΧΑΝΙΣΜΟΙ ΚΛΕΙΣΙΜΑΤΟΣ ΓΙΑ ΑΝΤΙΚΕΙΜΕΝΑ ΠΟΥ ΚΛΕΙΝΟΥΝ	2334571 - 24/10/2012	3079946
<i>NESTEC S.A.</i>	ΚΑΨΟΥΛΑ ΓΙΑ ΤΗΝ ΠΑΡΑΣΚΕΥΗ ΡΟΦΗΜΑΤΩΝ	2238049 - 10/10/2012	3079856
<i>NESTEC S.A.</i>	ΘΕΡΜΙΔΙΚΩΣ ΠΥΚΝΟ ΥΓΡΟ ΣΤΟΜΑΤΙΚΟ ΣΥΜΠΛΗΡΩΜΑ	1401293 - 14/11/2012	3080005

ΔΙΚΑΙΟΥΧΟΣ (73)	ΤΙΤΛΟΣ ΕΦΕΥΡΕΣΗΣ (54)	ΑΡ./ΗΜ.ΔΗΜ.Ε.Δ. (87)	ΑΡ.ΕΥΡ.Δ.Ε. (11)
<i>NESTEC S.A.</i>	ΣΥΣΤΗΜΑ ΕΚΧΥΛΙΣΗΣ ΓΙΑ ΤΗΝ ΠΑΡΑΣΚΕΥΗ ΕΝΟΣ ΡΟΦΗΜΑΤΟΣ ΜΕ ΤΗ ΧΡΗΣΗ ΜΙΑΣ ΚΑΨΟΥΛΑΣ	2374383 - 07/11/2012	3080006
<i>NICOLAS ROMERA, CECILIO</i>	ΠΡΟΦΙΛ ΠΡΟΣΤΑΣΙΑΣ ΔΙΠΛΗΣ ΥΑΛΟΦΡΑΞΗΣ	1867828 - 29/08/2012	3080000
<i>NOKIA CORPORATION</i>	ΜΕΘΟΔΟΣ ΚΑΙ ΣΥΣΤΗΜΑ ΑΠΟΣΤΟΛΗΣ ΔΕΔΟΜΕΝΩΝ ΥΠΟΒΟΗΘΗΣΗΣ GPS	1177694 - 21/11/2012	3079824
<i>NORDIN, HARALD</i>	ΟΔΟΝΤΙΚΟ ΕΜΦΥΤΕΥΜΑ	2281524 - 31/10/2012	3079943
<i>NORDIN, PETER E.</i>	ΟΔΟΝΤΙΚΟ ΕΜΦΥΤΕΥΜΑ	2281524 - 31/10/2012	3079943
<i>NOVARTIS AG</i>	ΥΓΡΑ ΕΜΒΟΛΙΑ ΓΙΑ ΠΟΛΛΑΠΛΕΣ ΜΗΝΙΓΓΙΤΙΔΟΚΟΚΚΙΚΕΣ ΟΡΟΟΜΑΔΕΣ	1670506 - 21/11/2012	3079838
<i>NOVARTIS AG</i>	ΔΙΑΔΙΚΑΣΙΑ ΓΙΑ ΤΗΝ ΕΛΑΤΤΩΣΗ ΤΗΣ ΤΑΣΗΣ ΕΝΟΣ ΑΛΑΤΟΣ ΓΛΥΚΟΠΥΡΡΟΝΙΟΥ ΝΑ ΣΥΝΑΘΡΟΙΖΕΤΑΙ ΚΑΤΑ ΤΗ ΔΙΑΡΚΕΙΑ ΤΗΣ ΑΠΟΘΗΚΕΥΣΗΣ ΤΟΥ	2234595 - 28/11/2012	3079883
<i>NOVARTIS AG</i>	ΟΠΤΙΚΑ ΙΣΟΜΕΡΗ ΕΝΟΣ ΜΕΤΑΒΟΛΙΤΗ ΙΛΟΠΕΡΙΔΟΝΗΣ	2305656 - 24/10/2012	3079967
<i>NOVARTIS AG</i>	ΣΚΕΥΑΣΜΑΤΑ ΤΟΜΠΡΑΜΥΚΙΝΗΣ ΓΙΑ ΤΗ ΘΕΡΑΠΕΙΑ ΕΝΔΟΒΡΟΓΧΙΚΩΝ ΛΟΙΜΩΞΕΩΝ	1765288 - 07/11/2012	3080011
<i>NOVARTIS AG</i>	ΠΥΡΙΔΥΛΑΚΕΤΥΛΕΝΙΑ ΓΙΑ ΧΡΗΣΗ ΩΣ ΡΑΔΙΟΑΝΙΧΝΕΥΤΕΣ ΚΑΙ ΠΑΡΑΓΟΝΤΕΣ ΑΠΕΙΚΟΝΙΣΗΣ	1670762 - 05/12/2012	3080012
<i>NOVARTIS FORSCHUNGSSTIFTUNG, ZWEIGNIEDERLASSUNG FRIEDRICH MIESCHER INSTITUTE FOR BIOMEDICAL RESEARCH</i>	ΠΡΟΒΛΕΨΗ ΤΗΣ ΑΠΟΚΡΙΣΗΣ ΑΝΤΙΚΗΣ ΘΕΡΑΠΕΙΑΣ	2297357 - 31/10/2012	3079993
<i>NOVEXEL</i>	ΕΤΕΡΟΚΥΚΛΙΚΕΣ ΕΝΩΣΕΙΣ, ΔΡΑΣΤΙΚΕΣ ΩΣ ΑΝΑΣΤΟΛΕΙΣ ΤΩΝ ΒΗΤΑ-ΛΑΚΤΑΜΑΣΩΝ	2279737 - 31/10/2012	3080029
<i>NOVO NORDISK A/S</i>	ΕΤΕΡΟΑΡΥΑ-ΟΥΡΙΕΣ ΚΑΙ Η ΧΡΗΣΗ ΤΟΥΣ ΩΣ ΕΝΕΡΓΟΠΟΙΗΤΕΣ ΓΛΥΚΟΚΙΝΑΣΗΣ	1723128 - 07/11/2012	3079970
<i>NTT DOCOMO, INC.</i>	ΠΕΡΙΟΡΙΣΜΟΣ ΤΗΣ ΜΕΤΑΔΟΣΗΣ ΠΕΡΙΕΧΟΜΕΝΟΥ ΣΕ ΚΙΝΗΤΕΣ ΜΟΝΑΔΕΣ ΠΕΡΙΑΓΩΓΗΣ	1783970 - 31/10/2012	3080038
<i>NTT DOCOMO, INC.</i>	ΜΕΘΟΔΟΣ ΚΙΝΗΤΗΣ ΕΠΙΚΟΙΝΩΝΙΑΣ	2271144 - 31/10/2012	3080040
<i>OMEROS CORPORATION</i>	ΔΙΑΛΥΜΑΤΑ ΚΑΙ ΜΕΘΟΔΟΣ ΟΦΘΑΛΜΟΛΟΓΙΚΗΣ ΔΙΑΠΟΤΙΣΗΣ	1534313 - 17/10/2012	3079860
<i>OMYA DEVELOPMENT AG</i>	ΜΕΘΟΔΟΣ ΓΙΑ ΤΗ ΣΥΝΤΗΡΗΣΗ ΥΔΑΤΙΚΩΝ ΠΑΡΑΣΚΕΥΑΣΜΑΤΩΝ ΟΡΥΚΤΩΝ ΥΛΙΚΩΝ, ΣΥΝΤΗΡΗΜΕΝΑ ΥΔΑΤΙΚΑ ΠΑΡΑΣΚΕΥΑΣΜΑΤΑ ΟΡΥΚΤΩΝ ΥΛΙΚΩΝ ΚΑΙ ΧΡΗΣΗ ΣΥΝΤΗΡΗΤΙΚΩΝ ΕΝΩΣΕΩΝ ΣΕ ΥΔΑΤΙΚΑ ΠΑΡΑΣΚΕΥΑΣΜΑΤΑ ΟΡΥΚΤΩΝ ΥΛΙΚΩΝ	2374353 - 31/10/2012	3079902
<i>ONCIMMUNE LTD</i>	ΒΕΛΤΙΩΜΕΝΕΣ ΜΕΘΟΔΟΙ ΑΝΟΣΟΠΡΟΣΔΙΟΡΙΣΜΟΥ	2062053 - 05/12/2012	3079992
<i>OPTOS PLC</i>	ΣΥΣΚΕΥΗ OCT ΜΕ ΠΗΓΗ ΜΗΚΟΥΣ ΚΥΜΑΤΟΣ (SWEEP SOURCE)	1948024 - 31/10/2012	3080024
<i>ORGA SYSTEMS GMBH</i>	ΗΛΕΚΤΡΟΝΙΚΗ ΣΥΣΚΕΥΗ, ΕΞΥΠΝΟ ΔΙΚΤΥΟ ΚΑΙ ΜΕΘΟΔΟΣ ΕΠΕΞΕΡΓΑΣΙΑΣ ΔΕΔΟΜΕΝΩΝ ΕΦΑΡΜΟΖΟΜΕΝΗ ΕΙΣ ΕΝΑ ΕΞΥΠΝΟ ΔΙΚΤΥΟ	2207363 - 31/10/2012	3079832
<i>OTSUKA PHARMACEUTICAL CO., LTD.</i>	2,3-ΔΙΎΔΡΟ-6-NITΡΟΪΜΙΔΑΖΟ[2,1-B]ΘΞΑΖΟΛΙΑ	1555267 - 16/01/2013	3079931
<i>OTSUKA PHARMACEUTICAL FACTORY, INC.</i>	ΠΛΑΣΤΙΚΗ ΑΜΠΟΥΛΑ ΠΛΗΡΩΣΗΣ ΔΙΑΛΥΜΑΤΟΣ ΦΑΡΜΑΚΕΥΤΙΚΗΣ ΟΥΣΙΑΣ ΚΑΙ ΔΙΕΡΓΑΣΙΑ ΠΑΡΑΓΩΓΗΣ ΑΥΤΗΣ	1616549 - 10/10/2012	3079867
<i>OTSUKA PHARMACEUTICAL FACTORY, INC.</i>	ΣΥΝΘΕΣΕΙΣ ΕΝΕΡΓΟΠΟΙΗΣΗΣ ΛΙΠΟΠΡΩΤΕΪΝΗΣ ΛΙΠΑΣΗΣ ΠΟΥ ΠΕΡΙΛΑΜΒΑΝΟΥΝ ΠΑΡΑΓΩΓΑ ΒΕΝΖΟΛΙΟΥ	2280706 - 02/01/2013	3079935
<i>P.E. LABELLERS S.P.A.</i>	ΣΥΣΚΕΥΗ ΓΙΑ ΤΗΝ ΤΟΠΟΘΕΤΗΣΗ ΕΤΙΚΕΤΩΝ ΜΕ ΤΗ ΒΟΗΘΕΙΑ ΠΡΟ-ΕΠΙΚΟΛΛΗΜΕΝΩΝ ΕΤΙΚΕΤΩΝ ΠΟΥ ΕΧΟΥΝ ΤΥΠΩΘΕΙ ΣΕ ΜΙΑ ΚΟΡΔΕΛΛΑ	2367726 - 12/12/2012	3079847

ΔΙΚΑΙΟΥΧΟΣ (73)	ΤΙΤΛΟΣ ΕΦΕΥΡΕΣΗΣ (54)	ΑΡ./ΗΜ.ΔΗΜ.Ε.Δ. (87)	ΑΡ.ΕΥΡ.Δ.Ε. (11)
<i>PAH USA 15 LLC</i>	ΜΙΚΡΟΡΕΥΣΤΟΠΟΙΗΜΕΝΑ ΓΑΛΑΚΤΩΜΑΤΑ ΕΛΑΙΟΥ ΣΕ ΝΕΡΟ ΚΑΙ ΣΥΝΘΕΣΕΙΣ ΕΜΒΟΛΙΩΝ	1613346 - 28/11/2012	3079872
<i>PANASONIC CORPORATION</i>	ΜΕΘΟΔΟΣ ΚΩΔΙΚΟΠΟΙΗΣΕΩΣ ΚΑΙ ΜΕΘΟΔΟΣ ΑΠΟΚΩΔΙΚΟΠΟΙΗΣΕΩΣ ΚΙΝΟΥΜΕΝΩΝ ΕΙΚΟΝΩΝ	1530374 - 26/12/2012	3080007
<i>PERSEID THERAPEUTICS LLC</i>	ΑΝΟΣΟΚΑΤΑΣΤΑΤΙΚΑ ΠΟΛΥΠΕΠΤΙΔΙΑ ΚΑΙ ΝΟΥΚΛΕΪΚΑ ΟΞΕΑ	2222697 - 05/12/2012	3079976
<i>PHARMATHEN S.A.</i>	ΒΕΛΤΙΩΜΕΝΗ ΔΙΕΡΓΑΣΙΑ ΓΙΑ ΤΗΝ ΠΑΡΑΣΚΕΥΗ ΦΛΟΥΒΑΣΤΑΤΙΝΗΣ ΚΑΙ ΑΛΛΑΤΩΝ ΑΥΤΗΣ	2419407 - 14/11/2012	3079956
<i>PHILIP MORRIS PRODUCTS S.A.</i>	ΥΠΟΚΑΤΑΣΤΑΤΟ ΤΣΙΓΑΡΟΥ ΧΩΡΙΣ ΚΑΠΝΟ	2136660 - 10/10/2012	3079837
<i>PHILIP MORRIS PRODUCTS S.A.</i>	ΠΟΥΡΑΚΙ ΜΕ ΦΙΛΤΡΟ	2378903 - 05/12/2012	3079845
<i>PHILIP MORRIS PRODUCTS S.A.</i>	ΠΕΡΙΤΥΛΙΓΜΕΝΟ ΚΟΥΤΙ ΜΕ ΕΤΙΚΕΤΑ	2152606 - 24/10/2012	3079886
<i>PHOTOCURE ASA</i>	ΣΥΣΚΕΥΗ ΑΚΤΙΝΟΒΟΛΗΣΗΣ	2382009 - 21/11/2012	3079952
<i>POLICHEM SA</i>	ΧΡΗΣΗ ΧΙΤΟΣΙΝΩΝ ΓΙΑ ΤΗΝ ΘΕΡΑΠΕΙΑ ΤΩΝ ΦΛΕΓΜΟΝΩΔΩΝ ΝΟΣΩΝ ΤΩΝ ΟΝΥΧΩΝ	2117565 - 17/10/2012	3079874
<i>POLYGLASS S.P.A.</i>	ΥΔΑΤΟΣΤΕΓΗΣ ΜΕΜΒΡΑΝΗ ΒΑΣΙΖΟΜΕΝΗ ΕΠΙ ΑΣΦΑΛΤΟΥ, ΤΡΟΠΟΠΟΙΗΜΕΝΗ ΜΕ ΠΟΛΥΜΕΡΗ ΠΟΥ ΠΕΡΙΕΧΟΥΝ ΚΟΙΛΑ ΓΥΑΛΙΝΑ ΜΙΚΡΟΣΦΑΙΡΙΑ	2264094 - 24/10/2012	3079857
<i>PPG INDUSTRIES OHIO, INC.</i>	ΣΥΣΤΗΜΑ ΠΑΡΑΓΩΓΗΣ ΥΛΙΚΟΥ ΠΕΡΙΘΛΑΣΕΩΣ ΤΗΣ ΑΚΤΙΝΟΒΟΛΙΑΣ	2345701 - 05/12/2012	3079848
<i>QUALCOMM INCORPORATED</i>	ΔΙΑΧΕΙΡΙΣΗ ΙΣΧΥΟΣ ΓΙΑ ΔΟΜΟΣΤΟΙΧΕΙΟ ΤΑΥΤΟΤΗΤΑΣ ΣΥΝΔΡΟΜΗΤΗ	2194745 - 14/11/2012	3079957
<i>QUALCOMM INCORPORATED</i>	ΣΥΣΤΗΜΑ ΚΑΙ ΜΕΘΟΔΟΣ ΓΙΑ ΤΗΝ ΕΝΕΡΓΟΠΟΙΗΣΗ ΣΥΝΑΛΛΑΓΗΣ ΠΛΗΡΟΦΟΡΙΩΝ ΦΕΜΤΟΚΥΨΕΛΗΣ ΑΠΟ ΜΙΑ ΞΕΝΙΑ ΤΕΡΜΑΤΙΚΗ ΣΥΣΚΕΥΗ ΣΕ ΜΙΑ ΦΙΛΟΞΕΝΟΥΜΕΝΗ ΤΕΡΜΑΤΙΚΗ ΣΥΣΚΕΥΗ	2213113 - 14/11/2012	3079958
<i>QUALCOMM INCORPORATED</i>	ΜΕΘΟΔΟΣ ΔΗΜΟΣΙΑΣ ΠΡΟΕΙΔΟΠΟΙΗΣΗΣ ΚΑΙ ΑΝΤΙΣΤΟΙΧΗ ΣΥΣΚΕΥΗ	2191675 - 07/11/2012	3080002
<i>QUALCOMM INCORPORATED</i>	ΜΙΑ ΤΕΧΝΙΚΗ ΓΙΑ ΣΥΜΠΙΕΣΗ ΕΝΟΣ ΠΕΔΙΟΥ ΚΕΦΑΛΙΔΑΣ ΣΕ ΕΝΑ ΠΑΚΕΤΟ ΔΕΔΟΜΕΝΩΝ	2169906 - 07/11/2012	3080019
<i>QUALCOMM INCORPORATED</i>	ΣΥΓΧΡΟΝΙΣΜΟΣ ΑΣΥΡΜΑΤΟΥ ΔΙΚΤΥΟΥ	2243324 - 07/11/2012	3080027
<i>QYLUR SECURITY SYSTEMS</i>	ΣΥΣΤΗΜΑ ΑΝΙΧΝΕΥΣΗΣ ΠΟΛΛΑΠΛΩΝ ΑΠΕΙΛΩΝ	1810260 - 24/10/2012	3079890
<i>RAYCAP CORPORATION</i>	ΔΙΑΤΑΞΗ ΠΡΟΣΤΑΣΙΑΣ ΚΑΤΑ ΤΗΣ ΑΥΞΗΣΗΣ ΤΗΣ ΤΑΣΗΣ ΣΥΜΠΕΡΙΛΑΜΒΑΝΟΜΕΝΗΣ ΜΙΑΣ ΠΕΡΙΣΤΡΕΦΟΜΕΝΗΣ ΕΠΑΦΗΣ ΑΠΟ ΥΛΙΚΟ ΜΕΤΑΒΛΗΤΗΣ ΑΝΤΙΣΤΑΣΗΣ ΚΑΙ ΕΝΑ ΕΥΤΗΚΤΟ ΜΕΛΟΣ ΓΕΦΥΡΩΣΗΣ ΤΗΣ ΠΕΡΙΣΤΡΕΦΟΜΕΝΗΣ ΕΠΑΦΗΣ ΑΠΟ ΤΟ ΥΛΙΚΟ ΤΗΣ ΜΕΤΑΒΛΗΤΗΣ ΑΝΤΙΣΤΑΣΗΣ ΣΤΗΝ ΠΕΡΙΠΤΩΣΗ ΘΕΡΜΙΚΗΣ ΥΠΕΡΦΟΡΤΩΣΗΣ	1798742 - 02/01/2013	3079850
<i>RED BULL GMBH</i>	ΙΔΙΩΣ ΚΟΛΟΥΡΟΚΩΝΙΚΟ ΚΟΙΛΟ ΣΩΜΑ, ΤΟ ΟΠΟΙΟ ΜΠΟΡΕΙ ΝΑ ΣΤΑΘΕΡΟΠΟΙΕΙΤΑΙ ΜΕΣΩ ΥΠΕΡΙΠΕΣΗΣ ΑΕΡΑ ΚΑΙ ΝΑ ΣΤΕΡΕΩΝΕΤΑΙ ΣΕ ΜΙΑ ΒΑΣΗ ΜΕΣΩ ΔΙΑΤΑΞΕΩΝ ΣΤΕΡΕΩΣΗΣ	1969582 - 24/10/2012	3079939
<i>REFRACTORY INTELLECTUAL PROPERTY GMBH & CO. KG</i>	ΠΥΡΙΜΑΧΟ ΚΕΡΑΜΙΚΟ ΔΟΧΕΙΟ ΠΡΟΣΚΡΟΥΣΗΣ	2418032 - 21/11/2012	3079948
<i>REGENERON PHARMACEUTICALS, INC.</i>	ΧΡΗΣΗ ΑΝΤΑΓΩΝΙΣΤΩΝ D114 ΣΕ ΙΣΧΑΙΜΙΚΗ ΒΛΑΒΗ Η ΑΓΓΕΙΑΚΗ ΑΝΕΠΑΡΚΕΙΑ	2054082 - 26/12/2012	3079889
<i>REGENERON PHARMACEUTICALS, INC.</i>	ΑΝΤΙΣΩΜΑΤΑ ΥΨΗΛΗΣ ΣΥΓΓΕΝΕΙΑΣ ΣΥΩΝ ΥΠΟΔΟΧΕΑ ΤΗΣ ΑΝΘΡΩΠΙΝΗΣ IL-6	2374818 - 19/12/2012	3079959
<i>RIBOMIC INC</i>	ΑΠΤΑΜΕΡΕΣ ΕΝΑΝΤΙ MIDKINE ΚΑΙ ΧΡΗΣΗ ΑΥΤΟΥ	2096167 - 17/10/2012	3079854

ΔΙΚΑΙΟΥΧΟΣ (73)	ΤΙΤΛΟΣ ΕΦΕΥΡΕΣΗΣ (54)	ΑΡ./ΗΜ.ΔΗΜ.Ε.Δ. (87)	ΑΡ.ΕΥΡ.Δ.Ε. (11)
<i>RICHTER GEDEON NYRT.</i>	ΚΑΡΒΑΜΟΪΛΟ-ΚΥΚΛΟΕΞΑΝΙΑ ΓΙΑ ΤΗ ΘΕΡΑΠΕΥΤΙΚΗ ΑΓΩΓΗ ΤΗΣ ΟΞΕΙΑΣ ΜΑΝΙΑΣ	2164572 - 14/11/2012	3080016
<i>RIVOPHARM SA</i>	ΦΟΡΕΙΣ ΝΙΚΟΡΑΝΔΙΛΗΣ ΜΕ ΕΝΙΣΧΥΜΕΝΗ ΣΤΑΘΕΡΟΤΗΤΑ	2098249 - 24/10/2012	3079831
<i>ROTO FRANK AG</i>	ΠΡΟΣΑΡΤΗΜΑ ΓΙΑ ΕΝΑ ΣΥΡΟΜΕΝΟ ΠΑΝΕΛ ΚΑΘΩΣ ΚΑΙ ΣΥΣΤΗΜΑ ΠΡΟΣΑΡΤΗΜΑΤΟΣ	1837460 - 31/10/2012	3079936
<i>SANOFI</i>	ΠΟΛΥΥΠΟΚΑΤΕΣΤΗΜΕΝΑ ΠΑΡΑΓΩΓΑ ΤΩΝ 2-ΑΡΥΛΟ-6-ΦΑΙΝΥΛ-ΙΜΙΔΑΖΟ[1,2-Α]ΠΥΡΙΔΙΝΩΝ, Η ΠΑΡΑΣΚΕΥΗ ΤΟΥΣ ΚΑΙ Η ΘΕΡΑΠΕΥΤΙΚΗ ΕΦΑΡΜΟΓΗ ΤΟΥΣ	2262803 - 17/10/2012	3079975
<i>SANOFI-AVENTIS DEUTSCHLAND GMBH</i>	ΟΞΙΝΑ ΣΚΕΥΑΣΜΑΤΑ ΙΝΣΟΥΛΙΝΗΣ ΜΕ ΒΕΛΤΙΩΜΕΝΗ ΣΤΑΘΕΡΟΤΗΤΑ	1517697 - 10/10/2012	3079878
<i>SANOFI-AVENTIS DEUTSCHLAND GMBH</i>	Η ΛΙΞΙΣΕΝΑΤΙΔΗ ΩΣ ΕΠΙΠΡΟΣΘΕΤΗ ΑΓΩΓΗ ΣΤΗΝ ΙΝΣΟΥΛΙΝΗ ΓΛΑΡΓΙΝΗ ΚΑΙ ΣΤΗ ΜΕΤΦΟΡΜΙΝΗ ΓΙΑ ΤΗ ΘΕΡΑΠΕΥΤΙΚΗ ΑΝΤΙΜΕΤΩΠΙΣΗ ΤΟΥ ΔΙΑΒΗΤΗ ΤΥΠΟΥ 2'	2329848 - 24/10/2012	3079881
<i>SANOFI-AVENTIS DEUTSCHLAND GMBH</i>	ΣΥΣΚΕΥΗ ΧΟΡΗΓΗΣΗΣ ΦΑΡΜΑΚΟΥ ΚΑΙ ΜΕΘΟΔΟΣ ΣΥΝΑΡΜΟΛΟΓΗΣΗΣ ΤΗΣ ΣΥΣΚΕΥΗΣ ΧΟΡΗΓΗΣΗΣ ΦΑΡΜΑΚΟΥ	2310073 - 24/10/2012	3079882
<i>SANTEN PHARMACEUTICAL CO., LTD</i>	ΝΕΟ ΠΑΡΑΓΩΓΟ ΙΝΔΟΛΙΟΥ ΠΟΥ ΕΧΕΙ ΑΝΑΣΤΑΛΤΙΚΗ ΔΡΑΣΤΙΚΟΤΗΤΑ ΕΠΙ ΙΚΒ ΚΙΝΑΣΗΣ Β	2119703 - 12/12/2012	3079869
<i>SANTEN PHARMACEUTICAL CO., LTD</i>	ΝΕΟ ΠΥΡΡΟΛΙΚΟ ΠΑΡΑΓΩΓΟ ΜΕ ΟΥΡΕΪΔΙΚΗ ΚΑΙ ΑΜΙΝΟΚΑΡΒΟΝΥΛΙΚΗ ΟΜΑΔΑ ΩΣ ΥΠΟΚΑΤΑΣΤΑΤΕΣ	2116530 - 14/11/2012	3079987
<i>SCHEKOLIN AG</i>	ΚΩΝΙΩΔΗΣ ΣΥΝΘΕΣΗ, ΕΙΔΙΚΟΤΕΡΑ ΓΙΑ ΤΗΝ ΕΠΙΣΤΡΩΣΗ ΜΕΤΑΛΛΙΚΩΝ ΥΠΟΣΤΡΩΜΑΤΩΝ	2401326 - 26/12/2012	3080017
<i>SCHWADE, HANS</i>	ΦΥΣΗΤΗΡΑΣ ΑΙΘΑΛΗΣ ΜΕ ΑΡΘΡΩΤΟ ΘΟΛΟ	2310794 - 31/10/2012	3080037
<i>SEB S.A.</i>	ΣΥΣΚΕΥΗ ΣΙΔΕΡΩΜΑΤΟΣ ΠΕΡΙΛΑΜΒΑΝΟΥΣΑ ΜΙΑ ΥΠΟΔΟΧΗ ΑΠΟΘΗΚΕΥΣΗΣ ΕΝΟΣ ΚΑΛΩΔΙΟΥ	2503053 - 16/01/2013	3079995
<i>SEBIA</i>	ΜΑΣΚΑ ΓΙΑ ΤΗΝ ΕΝΑΠΟΘΕΣΗ ΚΑΙ ΕΞΑΠΛΩΣΗ ΑΝΤΙΔΡΑΣΤΗΡΙΩΝ ΕΠΙ ΕΝΟΣ ΜΕΣΟΥ ΑΝΑΛΥΣΗΣ	1335201 - 10/10/2012	3079924
<i>SELEXIS S.A.</i>	ΥΨΗΛΗΣ ΑΠΟΔΟΣΗΣ ΓΟΝΙΔΙΑΚΗ ΜΕΤΑΦΟΡΑ ΚΑΙ ΕΚΦΡΑΣΗ ΣΕ ΚΥΤΤΑΡΑ ΘΗΛΑΣΤΙΚΟΥ ΜΕ ΜΙΑ ΔΙΑΔΙΚΑΣΙΑ ΠΟΛΛΑΠΛΗΣ ΔΙΑΜΟΛΥΝΣΗΣ ΑΛΛΗΛΟΥΧΙΩΝ ΠΕΡΙΟΧΗΣ ΠΡΟΣΚΟΛΛΗΣΗΣ ΜΗΤΡΑΣ	2292754 - 26/12/2012	3080023
<i>SELEXIS S.A.</i>	ΥΨΗΛΗΣ ΑΠΟΔΟΣΗΣ ΓΟΝΙΔΙΑΚΗ ΜΕΤΑΦΟΡΑ ΚΑΙ ΕΚΦΡΑΣΗ ΣΕ ΚΥΤΤΑΡΑ ΘΗΛΑΣΤΙΚΟΥ ΜΕ ΜΙΑ ΔΙΑΔΙΚΑΣΙΑ ΠΟΛΛΑΠΛΗΣ ΔΙΑΜΟΛΥΝΣΗΣ ΑΛΛΗΛΟΥΧΙΩΝ ΠΕΡΙΟΧΗΣ ΠΡΟΣΚΟΛΛΗΣΗΣ ΜΗΤΡΑΣ	2298898 - 26/12/2012	3080032
<i>SELEXIS S.A.</i>	ΥΨΗΛΗΣ ΑΠΟΔΟΣΗΣ ΓΟΝΙΔΙΑΚΗ ΜΕΤΑΦΟΡΑ ΚΑΙ ΕΚΦΡΑΣΗ ΣΕ ΚΥΤΤΑΡΑ ΘΗΛΑΣΤΙΚΟΥ ΜΕ ΜΙΑ ΔΙΑΔΙΚΑΣΙΑ ΠΟΛΛΑΠΛΗΣ ΔΙΑΜΟΛΥΝΣΗΣ ΑΛΛΗΛΟΥΧΙΩΝ ΠΕΡΙΟΧΗΣ ΠΡΟΣΚΟΛΛΗΣΗΣ ΜΗΤΡΑΣ	2287302 - 26/12/2012	3080033
<i>SELKIS SAS</i>	ΠΑΡΑΓΩΓΑ Ρ-MENΘΑΝΟ-3,8-ΔΙΟΛΗΣ ΚΑΙ ΕΝΤΟΜΟΑΠΩΘΗΤΙΚΑ ΜΕΣΑ ΠΟΥ ΤΑ ΠΕΡΙΕΧΟΥΝ	2439188 - 31/10/2012	3080041
<i>SHIRE DEVELOPMENT INC.</i>	ΜΕΘΟΔΟΣ ΘΕΡΑΠΕΙΑΣ ΓΙΑ ΤΗΝ ΦΛΕΓΜΟΝΩΔΗ ΑΣΘΕΝΕΙΑ ΤΟΥ ΕΝΤΕΡΟΥ	2099446 - 28/11/2012	3079944
<i>SINCLAIR PHARMACEUTICALS LIMITED</i>	ΠΑΡΑΣΚΕΥΗ ΔΕΛΜΟΠΙΝΟΛΗΣ	1981859 - 31/10/2012	3079951
<i>SMS SIEMAG AG</i>	ΣΥΣΚΕΥΗ ΓΙΑ ΤΗ ΡΥΘΜΙΣΗ ΤΗΣ ΑΠΟΣΤΑΣΗΣ ΤΩΝ ΣΜΙΛΩΝ ΑΠΟΜΑΚΡΥΝΣΗΣ	2190601 - 21/11/2012	3079864
<i>SOREMARTEC S.A.</i>	ΔΙΑΤΑΞΗ, ΣΥΣΚΕΥΗ ΚΑΙ ΜΕΘΟΔΟΣ ΓΙΑ ΤΗΝ ΠΕΡΙΤΥΛΙΞΗ ΑΝΤΙΚΕΙΜΕΝΟΥ ΕΝΤΟΣ ΠΕΡΙΒΛΗΜΑΤΟΣ ΑΠΟ ΥΛΙΚΟ ΛΕΠΤΟΥ ΦΥΛΛΟΥ	2366631 - 31/10/2012	3080003

ΔΙΚΑΙΟΥΧΟΣ (73)	ΤΙΤΛΟΣ ΕΦΕΥΡΕΣΗΣ (54)	ΑΡ./ΗΜ.ΔΗΜ.Ε.Δ. (87)	ΑΡ.ΕΥΡ.Δ.Ε. (11)
<i>SPLINTIZ INVESTMENTS LIMITED</i>	ΣΥΝΘΕΣΗ ΓΙΑ ΕΝΑΝΘΡΑΚΩΣΗ ΠΟΤΩΝ ΠΟΥ ΕΧΟΥΝ ΒΑΣΗ ΤΟ ΓΑΛΛΑ	1921923 - 03/10/2012	3079839
<i>STORK PRINTS B.V.</i>	ΜΕΘΟΔΟΣ ΓΙΑ ΤΗΝ ΠΑΡΑΓΩΓΗ ΕΝΟΣ ΒΑΣΙΚΟΥ ΥΛΙΚΟΥ ΓΙΑ ΜΕΤΑΞΟΥΠΙΑ ΚΑΙ ΒΑΣΙΚΟ ΥΛΙΚΟ ΤΟΥ ΕΙΔΟΥΣ ΑΥΤΟΥ	1799456 - 12/12/2012	3079914
<i>SYNTA PHARMACEUTICALS CORP.</i>	ΕΝΩΣΕΙΣ ΤΡΙΑΖΟΛΙΟΥ ΠΟΥ ΡΥΘΜΙΖΟΥΝ ΔΡΑΣΤΙΚΟΤΗΤΑ HSP90	1817295 - 07/11/2012	3079968
<i>TAISHO PHARMACEUTICAL CO., LTD</i>	ΑΝΑΣΤΟΛΕΑΣ ΣΥΝΔΕΣΗΣ ΣΦΙΓΤΟΖΙΝΗΣ-1-ΦΩΣΦΟΡΙΚΗΣ	1988081 - 17/10/2012	3079862
<i>TAKEDA GMBH</i>	ΜΕΘΟΔΟΣ ΠΑΡΑΣΚΕΥΗΣ ΟΠΤΙΚΩΣ ΚΑΘΑΡΩΝ ΔΡΑΣΤΙΚΩΝ ΕΝΩΣΕΩΝ	1578742 - 17/10/2012	3079843
<i>TAKEDA GMBH</i>	ΦΑΡΜΑΚΕΥΤΙΚΗ ΣΥΝΘΕΣΗ ΠΟΥ ΠΕΡΙΛΑΜΒΑΝΕΙ ΡΟΦΛΟΥΜΙΛΑΣΤΗ ΚΑΙ ΛΕΒΟΚΕΤΙΡΙΖΙΝΗ	1849468 - 05/12/2012	3079974
<i>TARGACEPT, INC.</i>	ΥΔΡΟΞΥΒΕΝΖΟΪΚΑ ΑΛΑΤΑ ΜΕΤΑΝΙΚΟΤΙΝΙΚΩΝ ΕΝΩΣΕΩΝ	2371818 - 26/12/2012	3079899
<i>TECNOMAC S.R.L.</i>	ΔΙΑΤΑΞΗ ΓΙΑ ΤΗΝ ΠΑΡΑΓΩΓΗ ΕΝΕΡΓΕΙΑΣ ΑΠΟ ΑΝΑΝΕΩΣΙΜΗ ΠΗΓΗ ΚΑΙ ΜΕΘΟΔΟΣ ΛΕΙΤΟΥΡΓΙΑΣ ΤΗΣ ΕΝ ΛΟΓΩ ΔΙΑΤΑΞΗΣ	2347122 - 17/10/2012	3079893
<i>TELEFONAKTIEBOLAGET L M ERICSSON (PUBL)</i>	ΜΕΘΟΔΟΙ ΚΑΙ ΣΥΣΚΕΥΗ ΠΟΥ ΧΡΗΣΙΜΟΠΟΙΟΥΝ ΠΙΝΑΚΕΣ ΠΡΟΚΩΔΙΚΟΠΟΙΗΣΗΣ ΣΕ ΣΥΣΤΗΜΑ ΤΗΛΕΠΙΚΟΙΝΩΝΙΑΣ ΜΙΜΟ	2294769 - 24/10/2012	3079947
<i>THE GILLETTE COMPANY</i>	ΞΥΡΙΣΤΙΚΕΣ ΜΗΧΑΝΕΣ ΚΑΙ ΚΕΦΑΛΕΣ ΞΥΡΙΣΤΙΚΩΝ ΜΗΧΑΝΩΝ	2326470 - 24/10/2012	3079868
<i>THE GILLETTE COMPANY</i>	ΞΥΡΙΣΤΙΚΕΣ ΜΗΧΑΝΕΣ ΚΑΙ ΚΕΦΑΛΕΣ ΞΥΡΙΣΤΙΚΩΝ ΜΗΧΑΝΩΝ	2355960 - 07/11/2012	3079920
<i>THE GILLETTE COMPANY</i>	ΣΥΣΚΕΥΗ ΓΙΑ ΣΥΝΔΥΑΣΜΟ ΞΥΡΙΣΜΑΤΟΣ ΚΑΙ ΚΟΥΡΕΜΑΤΟΣ	2340154 - 28/11/2012	3079921
<i>THE GILLETTE COMPANY</i>	ΞΥΡΙΣΤΙΚΗ ΜΗΧΑΝΗ ΑΣΦΑΛΕΙΑΣ ΜΕ ΠΕΡΙΣΤΡΟΦΙΚΗ ΜΟΝΑΔΑ ΛΕΠΙΔΩΝ	2340155 - 28/11/2012	3079930
<i>THE GILLETTE COMPANY</i>	ΘΕΡΜΑΙΝΟΜΕΝΕΣ ΞΥΡΙΣΤΙΚΕΣ ΜΗΧΑΝΕΣ	2337657 - 19/12/2012	3079990
<i>THE PROCTER & GAMBLE COMPANY</i>	ΔΙΑΔΙΚΑΣΙΑ ΓΙΑ ΤΗΝ ΚΑΤΑΣΚΕΥΗ ΕΝΟΣ ΑΝΑΓΛΥΦΟΥ ΠΛΕΓΜΑΤΟΣ	2405875 - 12/12/2012	3079922
<i>THE PROCTER & GAMBLE COMPANY</i>	ΣΕΡΒΙΕΤΕΣ ΜΕ ΥΔΡΟΦΟΒΕΣ ΛΟΣΙΟΝ	2103315 - 02/01/2013	3079988
<i>THE SCRIPPS RESEARCH INSTITUTE</i>	ΤΡΟΠΟΠΟΙΗΜΕΝΑ ΓΑΛΑΚΤΟΖΥΛΟ ΚΕΡΑΜΙΔΙΑ ΓΙΑ ΤΗ ΘΕΡΑΠΕΙΑ ΚΑΡΚΙΝΙΚΩΝ ΑΣΘΕΝΕΙΩΝ	2056842 - 17/10/2012	3079913
<i>THE UNIVERSITY OF CHICAGO</i>	ΤΡΟΠΟΠΟΙΗΜΕΝΑ ΓΑΛΑΚΤΟΖΥΛΟ ΚΕΡΑΜΙΔΙΑ ΓΙΑ ΤΗ ΘΕΡΑΠΕΙΑ ΚΑΡΚΙΝΙΚΩΝ ΑΣΘΕΝΕΙΩΝ	2056842 - 17/10/2012	3079913
<i>THRASOS, INC.</i>	ΕΝΩΣΕΙΣ ΜΟΝΗΣ ΠΕΡΙΟΧΗΣ ΠΟΥ ΣΧΕΤΙΖΟΝΤΑΙ ΜΕ ΤΟΝ TDF ΚΑΙ ΤΑ ΑΝΑΛΟΓΑ ΑΥΤΩΝ	1572950 - 10/10/2012	3079879
<i>TOYAMA CHEMICAL CO., LTD.</i>	ΦΑΡΜΑΚΕΥΤΙΚΗ ΣΥΝΘΕΣΗ ΠΟΥ ΠΕΡΙΛΑΜΒΑΝΕΙ ΠΑΡΑΓΩΓΟ ΠΥΡΑΖΙΝΗΣ, ΚΑΙ ΜΕΘΟΔΟΣ ΧΡΗΣΗΣ ΠΑΡΑΓΩΓΟΥ ΠΥΡΑΖΙΝΗΣ ΣΕ ΣΥΝΔΥΑΣΜΟ	2123276 - 28/11/2012	3079825
<i>TOYAMA CHEMICAL CO., LTD.</i>	ΜΕΘΟΔΟΣ ΓΙΑ ΤΗΝ ΠΑΡΑΓΩΓΗ 1-(3-(2-(1-BENZOΘΕΙΟΦΑΙΝ-5-ΥΛ)-ΑΙΘΟΞΥ)ΠΡΟΠΥΛ)ΑΖΕΤΙΔΙΝ-3-ΟΛΗΣ Η ΑΛΛΑΤΩΝ ΑΥΤΗΣ	2348022 - 09/01/2013	3079929
<i>UNILEVER N.V.</i>	ΓΑΛΑΚΤΩΜΑ ΜΕΙΩΜΕΝΗΣ ΠΟΣΟΤΗΤΑΣ ΕΛΑΙΟΥ ΜΕ ΓΑΛΑΚΤΩΜΑΤΟΠΟΙΗΤΗ ΔΙΑΜΟΡΦΩΣΗΣ ΙΞΩΔΟΥΣ	1675478 - 07/11/2012	3079909
<i>UNILEVER PLC</i>	ΓΑΛΑΚΤΩΜΑ ΜΕΙΩΜΕΝΗΣ ΠΟΣΟΤΗΤΑΣ ΕΛΑΙΟΥ ΜΕ ΓΑΛΑΚΤΩΜΑΤΟΠΟΙΗΤΗ ΔΙΑΜΟΡΦΩΣΗΣ ΙΞΩΔΟΥΣ	1675478 - 07/11/2012	3079909

ΔΙΚΑΙΟΥΧΟΣ (73)	ΤΙΤΛΟΣ ΕΦΕΥΡΕΣΗΣ (54)	ΑΡ./ΗΜ.ΔΗΜ.Ε.Δ. (87)	ΑΡ.ΕΥΡ.Δ.Ε. (11)
<i>UNIVERSIDADE EVORA</i>	ΣΥΣΚΕΥΗ ΓΙΑ ΔΙΑΧΩΡΙΣΜΟ ΣΤΕΡΕΩΝ ΚΑΙ ΥΓΡΩΝ ΑΙΩΡΗΜΑΤΩΝ ΜΕΣΩ ΔΙΗΘΗΣΗΣ ΥΠΟΒΟΗΘΟΥΜΕΝΗΣ ΑΠΟ ΑΠΟΦΡΑΞΗ ΗΘΜΟΥ	2127718 - 03/10/2012	3079814
<i>UNIVERSITA DEGLI STUDI DI MILANO - BICOCCA</i>	ΛΙΠΟΣΩΜΑΤΑ ΙΚΑΝΑ ΝΑ ΣΥΝΔΕΟΝΤΑΙ ΑΠΟΤΕΛΕΣΜΑΤΙΚΑ ΜΕ ΤΟ ΒΗΤΑ ΑΜΥΛΟΕΙΔΕΣ ΠΕΠΤΙΔΙΟ	2306979 - 31/10/2012	3080034
<i>UNIVERSITE NICE SOPHIA ANTIPO-LIS</i>	ΑΝΑΛΗΤΙΚΑ ΑΠΟΤΕΛΕΣΜΑΤΑ ΤΗΣ ΠΕΠΤΙΔΙΚΗΣ ΤΟΞΙΝΗΣ ΑΡΕΤΧ2	2300043 - 17/10/2012	3079892
<i>UNIVERSITY HOSPITAL BASEL</i>	ΠΡΟΒΛΕΨΗ ΤΗΣ ΑΠΟΚΡΙΣΗΣ ΑΝΤΙΚΗΣ ΘΕΡΑΠΕΙΑΣ	2297357 - 31/10/2012	3079993
<i>VASSILEV, TCHAVDAR L.</i>	ΧΡΗΣΗ ΙΟΝΤΩΝ ΔΙΣΘΕΝΟΥΣ ΣΙΔΗΡΟΥ ΓΙΑ ΑΥΞΗΣΗ ΤΗΣ ΑΝΟΣΟΔΡΑΣΤΙΚΟΤΗΤΑΣ ΠΑΡΑΣΚΕΥΑΣΜΑΤΩΝ ΑΝΟΣΟΣΦΑΙΡΙΝΩΝ	1838731 - 07/11/2012	3079942
<i>VAZEILLE, JOEL</i>	ΜΕΤΑΦΟΡΙΚΗ ΔΙΑΤΑΞΗ ΓΙΑ ΦΙΑΛΙΔΙΑ	2379430 - 07/11/2012	3080039
<i>VEOLIA WATER SOLUTIONS & TECHNOLOGIES SUPPORT</i>	ΧΡΗΣΗ ΕΝΟΣ ΠΡΟΣΡΟΦΗΤΗ ΓΙΑ ΤΗΝ ΑΠΟΜΑΚΡΥΝΣΗ ΥΓΡΩΝ, ΑΕΡΙΩΝ ΚΑΙ/Η ΔΙΑΛΥΜΕΝΩΝ ΣΥΣΤΑΤΙΚΩΝ ΑΠΟ ΕΝΑ ΡΕΥΜΑ ΕΠΕΞΕΡΓΑΣΙΑΣ	1309401 - 10/10/2012	3079852
<i>VERTEX PHARMACEUTICALS INCORPORATED</i>	ΑΖΑΪΝΔΟΛΙΑ ΧΡΗΣΙΜΑ ΩΣ ΑΝΑΣΤΟΛΕΙΣ ΤΩΝ JAK ΚΑΙ ΑΛΛΩΝ ΠΡΩΤΕΪΝΙΚΩΝ ΚΙΝΑΣΩΝ	2332940 - 31/10/2012	3080020
<i>VIB VZW</i>	ΜΕΣΑ ΚΑΙ ΜΕΘΟΔΟΙ ΓΙΑ ΤΗΝ ΔΙΑΜΕΣΟΛΑΒΗΣΗ ΤΗΣ ΠΑΡΕΜΒΟΛΗΣ ΤΩΝ ΠΡΩΤΕΪΝΩΝ	1962883 - 10/10/2012	3079895
<i>VRIJE UNIVERSITEIT BRUSSEL</i>	ΜΕΣΑ ΚΑΙ ΜΕΘΟΔΟΙ ΓΙΑ ΤΗΝ ΔΙΑΜΕΣΟΛΑΒΗΣΗ ΤΗΣ ΠΑΡΕΜΒΟΛΗΣ ΤΩΝ ΠΡΩΤΕΪΝΩΝ	1962883 - 10/10/2012	3079895
<i>WADKINS, TONY</i>	ΦΥΣΗΤΗΡΑΣ ΑΙΘΑΛΗΣ ΜΕ ΑΡΘΡΩΤΟ ΘΟΛΟ	2310794 - 31/10/2012	3080037
<i>WAKO PURE CHEMICAL INDUSTRIES, LTD.</i>	ΠΡΩΤΟΤΥΠΗ ΠΡΩΤΕΪΝΗ ΙΚΑΝΗ ΝΑ ΔΕΣΜΕΥΕΤΑΙ ΜΕ ΥΑΛΟΥΡΟΝΙΚΟ ΟΞΥ, ΚΑΙ ΜΕΘΟΔΟΣ ΜΕΤΡΗΣΗΣ ΥΑΛΟΥΡΟΝΙΚΟΥ ΟΞΕΟΣ ΧΡΗΣΙΜΟΠΟΙΩΝΤΑΣ ΑΥΤΗΝ ΤΗΝ ΠΡΩΤΕΪΝΗ	2270145 - 16/01/2013	3079932
<i>WEINKLE, STEVE</i>	ΦΥΣΗΤΗΡΑΣ ΑΙΘΑΛΗΣ ΜΕ ΑΡΘΡΩΤΟ ΘΟΛΟ	2310794 - 31/10/2012	3080037
<i>WIRTGEN GMBH</i>	ΑΝΤΙΚΑΘΙΣΤΑΜΕΝΟ ΕΠΙΘΕΜΑ ΦΘΟΡΑΣ	2272739 - 10/10/2012	3079835
<i>WOBLEN, ALOYS</i>	ΠΤΕΡΥΓΙΟ ΡΟΤΟΡΑ ΓΙΑ ΕΓΚΑΤΑΣΤΑΣΗ ΑΙΟΛΙΚΗΣ ΕΝΕΡΓΕΙΑΣ	1350027 - 07/11/2012	3079822
<i>XOMA TECHNOLOGY LTD.</i>	ΜΕΘΟΔΟΙ ΓΙΑ ΤΗΝ ΘΕΡΑΠΕΥΤΙΚΗ ΑΓΩΓΗ ΡΕΥΜΑΤΟΕΙΔΟΥΣ ΑΡΘΡΙΤΙΔΑΣ	2293816 - 07/11/2012	3079973
<i>YEDA RESEARCH AND DEVELOPMENT CO., LTD.</i>	ΣΟΡΙ ΓΙΑ ΤΗΝ ΑΓΩΓΗ ΤΩΝ ΦΛΕΓΜΟΝΩΔΩΝ ΠΑΘΗΣΕΩΝ ΤΟΥ ΕΝΤΕΡΟΥ	1592384 - 31/10/2012	3080025
<i>ZODIAC HURRICANE TECHNOLOGIES, INC.</i>	ΔΙΑΤΑΞΗ ΠΡΟΣΒΑΣΗΣ ΓΙΑ ΦΟΥΣΚΩΤΑ ΚΑΙ ΑΛΛΑ ΣΚΑΦΗ	1868879 - 31/10/2012	3079971
<i>ZTE CORPORATION</i>	ΤΑΡ, LRM ΚΑΙ ΣΥΣΤΗΜΑ ΚΑΙ ΜΕΘΟΔΟΣ ΕΛΕΓΧΟΥ ΚΑΤΑΣΤΑΣΗΣ ΠΟΡΩΝ	2217001 - 10/10/2012	3079871
<i>ZTE CORPORATION</i>	ΣΥΣΚΕΥΗ ΠΡΟΣΑΡΜΟΣΤΙΚΗΣ ΟΠΤΙΚΗΣ ΛΗΨΗΣ ΚΑΙ ΜΕΘΟΔΟΣ ΑΥΤΗΣ	1830491 - 31/10/2012	3080026

Κ Ε Φ Α Λ Α Ι Ο 3
ΤΡΟΠΟΠΟΙΗΜΕΝΑ ΕΥΡΩΠΑΪΚΑ ΔΙΠΛΩΜΑΤΑ ΕΥΡΕΣΙΤΕΧΝΙΑΣ

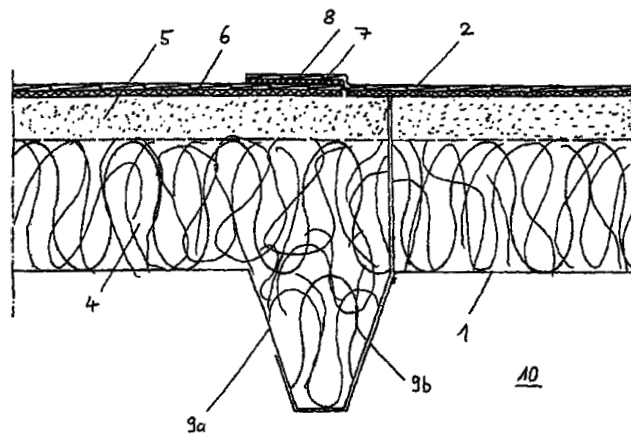
3.1 ΑΝΑΚΟΙΝΩΣΗ ΓΙΑ ΚΑΤΑΘΕΣΗ ΜΕΤΑΦΡΑΣΗΣ ΤΡΟΠΟΠΟΙΗΜΕΝΩΝ ΕΥΡΩΠΑΪΚΩΝ Δ.Ε.

ΑΡΙΘΜΟΣ ΕΥΡ. Δ.Ε. (11):3060293.B2
ΑΡΙΘ. ΕΛΛ. ΚΑΤΑΘΕΣΗΣ (21):20130400175
ΗΜΕΡ. ΕΛΛ. ΚΑΤΑΘΕΣΗΣ (22):25/01/2013
ΑΡΙΘ./ΗΜΕΡ. ΔΗΜΟΣΙΕΥΣΗΣ
ΕΥΡΩΠΑΪΚΟΥ ΔΙΠΛΩΜΑΤΟΣ(87):1299601 - 31/10/2012
ΑΡΙΘ./ΗΜΕΡ. ΔΗΜΟΣΙΕΥΣΗΣ
ΕΥΡΩΠΑΪΚΗΣ ΑΙΤΗΣΗΣ (86):01967147.8--11/07/2001
ΔΙΚΑΙΟΥΧΟΣ (73):1)Izocam Ticaret ve Sanayi A.S.
Organize Sanayi Bolgesi 3, Cadde No: 4 Yukari Dudullu, 34775 Umraniye, Istanbul, ΤΟΥΡΚΙΑ
ΣΥΜΒ. ΠΡΟΤΕΡΑΙΟΤΗΤΕΣ (30):20012182 U-13/07/2000-DE
01107885-11/04/2001-EP
ΕΦΕΥΡΕΤΗΣ (72):1)Hofmann, Klaus
ΕΙΔΙΚΟΣ ΠΛΗΡΕΞΟΥΣΙΟΣ (74):ΚΙΛΙΜΙΡΗΣ ΚΩΝΣΤΑΝΤΙΝΟΣ
Χατζηγιάννη Μέξη 7, 11528 ΑΘΗΝΑ
ΑΝΤΙΚΛΗΤΟΣ (74):ΚΙΛΙΜΙΡΗΣ ΚΩΝΣΤΑΝΤΙΝΟΣ
Χατζηγιάννη Μέξη 7, 11528 ΑΘΗΝΑ
ΤΙΤΛΟΣ ΕΦΕΥΡΕΣΗΣ (54):**ΚΑΤΑΣΚΕΥΑΣΤΙΚΟ ΣΤΟΙΧΕΙΟ ΓΙΑ ΤΗ ΣΤΕΓΑΝΩΣΗ ΕΠΙΠΕΔΩΝ ΣΤΕΓΩΝ**

ΠΕΡΙΛΗΨΗ(57)

Η εφεύρεση αναφέρεται σε κατασκευαστικό στοιχείο για τη στεγάνωση και τη μόνωση επίπεδων στεγών. Το αναφερθέν κατασκευαστικό στοιχείο περιέχει φέρουσα κατασκευή (1), η οποία προσδίδει στο κατασκευαστικό στοιχείο (10) στατική αντοχή, τουλάχιστον μια μονωτική στρώση (4, 5), η οποία συγκρατείται στη θέση της μέσω της φέρουσας κατασκευής (1) και παρέχει θερμομόνωση και ηχομόνωση και υδατοστεγανή, ανθεκτική στην κακοκαιρία εξωτερική λωρίδα (2),

η οποία στεγανώνει προς τα έξω το κατασκευαστικό στοιχείο (10). Σύμφωνα με την εφεύρεση η μια τουλάχιστον μονωτική στρώση (4, 5) και η ανώτερη λωρίδα (2), μαζί με την φέρουσα κατασκευή (1), προσφέρονται υπό τη μορφή πολύστρωτου στοιχείου, το οποίο συνιστά μονάδα.



ΑΡΙΘΜΟΣ ΕΥΡ. Δ.Ε. (11):3063157.B2
ΑΡΙΘ. ΕΛΛ. ΚΑΤΑΘΕΣΗΣ (21):20130400116
ΗΜΕΡ. ΕΛΛ. ΚΑΤΑΘΕΣΗΣ (22):17/01/2013
ΑΡΙΘ./ΗΜΕΡ. ΔΗΜΟΣΙΕΥΣΗΣ
ΕΥΡΩΠΑΪΚΟΥ ΔΙΠΛΩΜΑΤΟΣ(87):1688471 - 31/10/2012
ΑΡΙΘ./ΗΜΕΡ. ΔΗΜΟΣΙΕΥΣΗΣ
ΕΥΡΩΠΑΪΚΗΣ ΑΙΤΗΣΗΣ (86):06290054.3--09/01/2006
ΔΙΚΑΙΟΥΧΟΣ (73):1)ROQUETTE FRERES
62136 Lestrem, ΓΑΛΛΙΑ
ΣΥΜΒ. ΠΡΟΤΕΡΑΙΟΤΗΤΕΣ (30):0501215-07/02/2005-FR
ΕΦΕΥΡΕΤΗΣ (72):1)Houze, Regis
2)Leroy, Thierry
3)Gombert, Herve
4)Corriette, Pascal
ΕΙΔΙΚΟΣ ΠΛΗΡΕΞΟΥΣΙΟΣ (74):ΚΙΛΙΜΙΡΗΣ ΚΩΝΣΤΑΝΤΙΝΟΣ
Χατζηγιάννη Μέξη 7, 11528 ΑΘΗΝΑ
ΑΝΤΙΚΛΗΤΟΣ (74):ΚΙΛΙΜΙΡΗΣ ΚΩΝΣΤΑΝΤΙΝΟΣ
Χατζηγιάννη Μέξη 7, 11528 ΑΘΗΝΑ
ΤΙΤΛΟΣ ΕΦΕΥΡΕΣΗΣ (54):**ΥΔΑΤΙΚΗ ΣΥΓΚΟΛΛΗΤΙΚΗ ΣΥΝΘΕΣΗ ΠΕΡΙΕΧΟΥΣΑ ΕΝΑ ΠΡΟΪΟΝ ΑΝΑΜΙΞΗΣ ΜΕ ΒΑΣΗ ΑΜΥΛΟ ΛΑΧΑΝΙΚΩΝ**

ΠΕΡΙΛΗΨΗ(57)

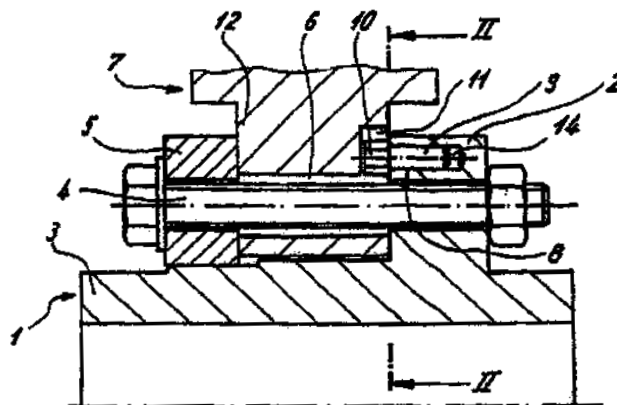
Η εφεύρεση αφορά μια υδατική συγκολλητική σύνθεση που προορίζεται για την συναμολόγηση κυματοειδών χαρτονιών που συνίσταται από ένα πρωτογενές τμήμα και από ένα δευτερογενές τμήμα, όπου το δευτερογενές τμήμα κατασκευάζεται από ένα προϊόν ανάμιξης που συμπεριλαμβάνει τουλάχιστον ένα άμυλο λαχανικών και τουλάχιστον ένα άμυλο που προέρχεται από δημητριακά ή/και από βολβούς. Επίσης αφορά μια μέθοδο παρασκευής κυματοειδούς χαρτονιού χρησιμοποιώντας μια τέτοια σύνθεση και το κυματοειδές χαρτόνι που λαμβάνεται με τον τρόπο αυτό.

ΑΡΙΘΜΟΣ ΕΥΡ. Δ.Ε. (11):3065334.B2
ΑΡΙΘ. ΕΛΛ. ΚΑΤΑΘΕΣΗΣ (21):20130400067
ΗΜΕΡ. ΕΛΛ. ΚΑΤΑΘΕΣΗΣ (22):10/01/2013
ΑΡΙΘ./ΗΜΕΡ. ΔΗΜΟΣΙΕΥΣΗΣ
ΕΥΡΩΠΑΪΚΟΥ ΔΙΠΛΩΜΑΤΟΣ(87):1682791 - 31/10/2012
ΑΡΙΘ./ΗΜΕΡ. ΔΗΜΟΣΙΕΥΣΗΣ
ΕΥΡΩΠΑΪΚΗΣ ΑΙΤΗΣΗΣ (86):04791046.8--29/10/2004
ΔΙΚΑΙΟΥΧΟΣ (73):1)KNORR-BREMSE Systeme fur Schienenfahrzeuge GmbH
Moosacher Strasse 80, 80809 Munchen,
GERMANIA
ΣΥΜΒ. ΠΡΟΤΕΡΑΙΟΤΗΤΕΣ (30):10351592-05/11/2003-DE
ΕΦΕΥΡΕΤΗΣ (72):1)WIRTH, Xaver
2)MOSBACH, Christian
ΕΙΔΙΚΟΣ ΠΛΗΡΕΞΟΥΣΙΟΣ (74):ΛΥΜΠΕΡΗΣ "ΔΙΚΗΓΟΡΙΚΗ ΕΤΑΙΡΕΙΑ
ΒΑΓΙΑΝΟΥ ΚΩΣΤΟΠΟΥΛΟΥ
ΛΥΜΠΕΡΗ" ΝΙΚΟΛΑΟΣ
Στουρνάρα 37., 10682 ΑΘΗΝΑ
ΑΝΤΙΚΑΛΗΤΟΣ (74):ΛΥΜΠΕΡΗΣ "ΔΙΚΗΓΟΡΙΚΗ ΕΤΑΙΡΕΙΑ
ΒΑΓΙΑΝΟΥ ΚΩΣΤΟΠΟΥΛΟΥ
ΛΥΜΠΕΡΗ" ΝΙΚΟΛΑΟΣ
Στουρνάρα 37.,10682 ΑΘΗΝΑ
ΤΙΤΛΟΣ ΕΦΕΥΡΕΣΗΣ (54):ΔΙΣΚΟΣ ΠΕΔΗΣ, ΙΔΙΑΙΤΕΡΑ ΓΙΑ ΣΙΔΗΡΟΔΡΟΜΙΚΟ ΟΧΗΜΑ

ΠΕΡΙΛΗΨΗ(57)

Ένας δίσκος πέδης, ιδιαίτερα για ένα σιδηροδρομικό όχημα, με τουλάχιστον ένα δίσκο τριβείου (7) που είναι εφοδιασμένος με ακτινωτές αυλακώσεις (11), ο οποίος στερεώνεται μέσω τερματικών κοχλιών (4) σε μια πλήμνη (1) που μπορεί να στερεωθεί σε έναν άξονα ή σε ένα δίσκο τροχού, όπου για την ασφάλιση περιστροφής και το κεντράρισμα του δίσκου τριβείου (7) οδηγούνται στις

ακτινωτές αυλακώσεις (11) στοιχεία ολίσθησης (8) που συνδέονται με την πλήμνη (1) ή με το δίσκο τροχού, διαμορφώνεται έτσι ώστε κάθε στοιχείο ολίσθησης (8) να έχει διαμορφωθεί ως πείρος οδήγησης κατασκευασμένος από ακατέργαστο ή τυποποιημένο υλικό που εκτείνεται με το στέλεχος του (9) παράλληλα προς τον άξονα του τερματικού κοχλία (4).

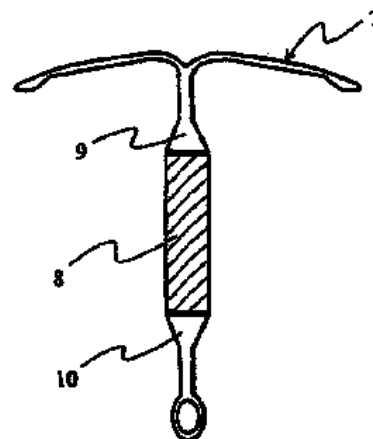


ΑΡΙΘΜΟΣ ΕΥΡ. Δ.Ε. (11):3065379.B2
ΑΡΙΘ. ΕΛΛ. ΚΑΤΑΘΕΣΗΣ (21):20120402994
ΗΜΕΡ. ΕΛΛ. ΚΑΤΑΘΕΣΗΣ (22):28/12/2012
ΑΡΙΘ./ΗΜΕΡ. ΔΗΜΟΣΙΕΥΣΗΣ
ΕΥΡΩΠΑΪΚΟΥ ΔΙΠΛΩΜΑΤΟΣ(87):1539063 - 10/10/2012
ΑΡΙΘ./ΗΜΕΡ. ΔΗΜΟΣΙΕΥΣΗΣ
ΕΥΡΩΠΑΪΚΗΣ ΑΙΤΗΣΗΣ (86):03797325.2--04/09/2003
ΔΙΚΑΙΟΥΧΟΣ (73):1)Bayer Oy
P.O. Box 415, 20101 Turku, ΦΙΝΛΑΝΔΙΑ
ΣΥΜΒ. ΠΡΟΤΕΡΑΙΟΤΗΤΕΣ (30):02020869-18/09/2002-EP
ΕΦΕΥΡΕΤΗΣ (72):1)HALLINEN, Esa
2)LYYTIKAINEN, Heikki
3)JARVELA, Pentti
4)KIVI, Ilkka
ΕΙΔΙΚΟΣ ΠΛΗΡΕΞΟΥΣΙΟΣ (74):ΕΥΑΓΓΕΛΟΥ "ΒΑΣΩ ΕΥΑΓΓΕΛΟΥ &
ΔΕΣΠΟΙΝΑ ΕΥΑΓΓΕΛΟΥ ΔΙΚΗΓΟΡΙΚΗ
ΕΤΑΙΡΕΙΑ" ΒΑΣΩ
Λ. Συγγρού 45., 11743 ΑΘΗΝΑ
ΑΝΤΙΚΑΛΗΤΟΣ (74):ΕΥΑΓΓΕΛΟΥ "ΒΑΣΩ ΕΥΑΓΓΕΛΟΥ &
ΔΕΣΠΟΙΝΑ ΕΥΑΓΓΕΛΟΥ ΔΙΚΗΓΟΡΙΚΗ
ΕΤΑΙΡΕΙΑ" ΒΑΣΩ
Λ. Συγγρού 45.,11743 ΑΘΗΝΑ
ΤΙΤΛΟΣ ΕΦΕΥΡΕΣΗΣ (54):ΣΥΣΤΗΜΑ ΑΠΕΛΕΥΘΕΡΩΣΗΣ ΚΑΙ
ΜΕΘΟΛΟΣ ΒΙΟΜΗΧΑΝΙΚΗΣ ΚΑΤΑ-
ΣΚΕΥΗΣ ΕΝΟΣ ΣΥΣΤΗΜΑΤΟΣ ΑΠΕ-
ΛΕΥΘΕΡΩΣΗΣ

ΠΕΡΙΛΗΨΗ(57)

Η εφεύρεση αφορά σύστημα απελευθέρωσης που περιλαμβάνει μία κατασκευή σώματος (7) και τουλάχιστον μία κάψουλα (8) περιέχουσα φαρμακευτική σύνθεση, η αναφερθείσα δε κάψουλα έχει τουλάχιστον ένα πρώτο άκρο και ένα δεύτερο άκρο. Σύμφωνα με την εφεύρεση κατασκευή σώματος (7, 12, 34) έχει τουλάχιστον δύο μέρη ασφάλισης (9, 10), με κάθε μέρος ασφάλισης (9, 10) να έχει τουλάχιστον ένα πρώτο άκρο και ένα δεύτερο άκρο, το αναφερθέν δε πρώτο άκρο

εκάστου μέρους ασφάλισης (9, 10) έχει επιφάνεια προσαρμοσμένη να βλέπει και να καλύπτει ένα από τα τουλάχιστον πρώτο και δεύτερο άκρα της κάψουλας (8), η διάμετρος του τουλάχιστον ενός των μερών σύνδεσης κυμαίνεται κατά μήκος του μήκους αυτού μεταξύ του αναφερθέντος πρώτου άκρου και του αναφερθέντος δεύτερου άκρου και η κάψουλα (8) είναι στερεωμένη μεταξύ των εν λόγω τουλάχιστον δύο τμημάτων σύνδεσης. Η εφεύρεση περαιτέρω αφορά μία μέθοδο βιομηχανικής κατασκευής ενός συστήματος απελευθέρωσης, το εν λόγω δε σύστημα περιλαμβάνει μία κατασκευή σώματος και τουλάχιστον μία κάψουλα περιέχουσα φαρμακευτική σύνθεση.



ΑΡΙΘΜΟΣ ΕΥΡ. Δ.Ε. (11):3068411.B2
ΑΡΙΘ. ΕΛΛ. ΚΑΤΑΘΕΣΗΣ (21):20130400124
ΗΜΕΡ. ΕΛΛ. ΚΑΤΑΘΕΣΗΣ (22):18/01/2013
ΑΡΙΘ./ΗΜΕΡ. ΔΗΜΟΣΙΕΥΣΗΣ
ΕΥΡΩΠΑΪΚΟΥ ΔΙΠΛΩΜΑΤΟΣ(87):1283735 - 24/10/2012
ΑΡΙΘ./ΗΜΕΡ. ΔΗΜΟΣΙΕΥΣΗΣ
ΕΥΡΩΠΑΪΚΗΣ ΑΙΤΗΣΗΣ (86):01927848.0--02/04/2001
ΔΙΚΑΙΟΥΧΟΣ (73):1)Royalty Pharma Collection Trust
Rodney Square North 1100 North Market
Street, Wilmington DE 19890, ΗΝΩΜΕΝΕΣ
ΠΟΛΙΤΕΙΕΣ ΤΗΣ ΑΜΕΡΙΚΗΣ
ΣΥΜΒ. ΠΡΟΤΕΡΑΙΟΤΗΤΕΣ (30):194061 P-31/03/2000-US
ΕΦΕΥΡΕΤΗΣ (72):1)DEMUTH, Hans-Ulrich
2)GLUND, Konrad
ΕΙΔΙΚΟΣ ΠΛΗΡΕΞΟΥΣΙΟΣ (74):ΑΘΑΝΑΣΙΑΔΟΥ ΜΑΡΙΑ
Κουμπάρη 2, 10674 ΑΘΗΝΑ
ΑΝΤΙΚΛΗΤΟΣ (74):ΠΑΠΑΚΩΝΣΤΑΝΤΙΝΟΥ ΕΛΕΝΗ
Κουμπάρη 2,10674 ΑΘΗΝΑ
ΤΙΤΛΟΣ ΕΦΕΥΡΕΣΗΣ (54):**ΜΕΘΟΔΟΣ ΓΙΑ ΤΗ ΒΕΛΤΙΩΣΗ ΤΗΣ
ΣΗΜΑΤΟΔΟΤΗΣΗΣ ΝΗΣΙΔΩΝ ΣΤΟΝ
ΣΑΚΧΑΡΩΔΗ ΔΙΑΒΗΤΗ ΚΑΙ ΓΙΑ ΤΗΝ
ΠΡΟΔΗΨΗ ΤΟΥ**

ΠΕΡΙΛΗΨΗ(57)

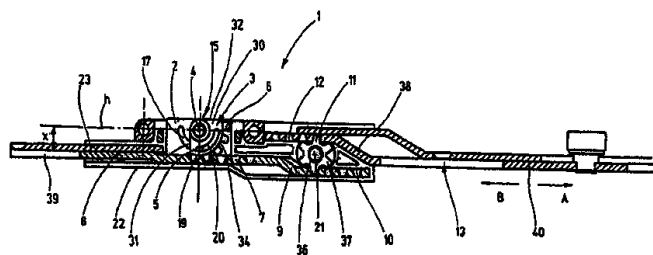
Η παρούσα εφεύρεση αποκαλύπτει μια μέθοδο για την θεραπευτική αντιμετώπιση των θηλαστικών, που περιλαμβάνουν αλλά που δεν περιορίζονται στους ανθρώπους, για να αυξηθεί η σχετική απόδοση παραγωγής ινσουλίνης των ενδογενών παγκρεατικών β-κυττάρων και για να προκληθεί η διαφοροποίηση των παγκρεατικών επιθηλιακών κυττάρων σε παράγοντα ινσουλίνη β-κύτταρα. Η

στοματική χορήγηση ενός αναστολέα της DP IV προκαλεί την ενεργό μορφή του GLP-1 να διατηρηθεί για μεγαλύτερο χρόνο υπό φυσιολογικές συνθήκες. Ηεκτεταμένη παρουσία του GLP-1, ιδιαίτερα στον παγκρεατικό ιστό διευκολύνει την διαφοροποίηση και την αναγέννηση των β-κυττάρων που είναι ήδη παρόντα αλλά που έχουν ανάγκη από επισκευή. Αυτά τα επισκευασμένα παράγοντα ινσουλίνη κύτταρα μπορούν να συνεισφέρουν στην διόρθωση και τη διατήρηση των κανονικών φυσιολογικών γλυκαιμικών επιπέδων.

ΑΡΙΘΜΟΣ ΕΥΡ. Δ.Ε. (11):3070872.B2
ΑΡΙΘ. ΕΛΛ. ΚΑΤΑΘΕΣΗΣ (21):20130400223
ΗΜΕΡ. ΕΛΛ. ΚΑΤΑΘΕΣΗΣ (22):30/01/2013
ΑΡΙΘ./ΗΜΕΡ. ΔΗΜΟΣΙΕΥΣΗΣ
ΕΥΡΩΠΑΪΚΟΥ ΔΙΠΛΩΜΑΤΟΣ(87):1462594 - 21/11/2012
ΑΡΙΘ./ΗΜΕΡ. ΔΗΜΟΣΙΕΥΣΗΣ
ΕΥΡΩΠΑΪΚΗΣ ΑΙΤΗΣΗΣ (86):03013189.0--12/06/2003
ΔΙΚΑΙΟΥΧΟΣ (73):1)ROTO FRANK AG
Stuttgarter Strasse 145-149, 70771 Leinfelden-
Echterdingen, ΓΕΡΜΑΝΙΑ
ΣΥΜΒ. ΠΡΟΤΕΡΑΙΟΤΗΤΕΣ (30):10309496-25/02/2003-DE
ΕΦΕΥΡΕΤΗΣ (72):1)Petrovic, Jozse
2)Malnar, Slavko
3)Malnar, Damijan
4)Petric, Samo
5)Stirle, Dusan
6)Piqueur, Mike
ΕΙΔΙΚΟΣ ΠΛΗΡΕΞΟΥΣΙΟΣ (74):ΡΟΥΣΣΟΥ ΑΝΝΑ
Κουμπάρη 2, 10674 ΑΘΗΝΑ
ΑΝΤΙΚΛΗΤΟΣ (74):ΠΑΠΑΚΩΝΣΤΑΝΤΙΝΟΥ ΕΛΕΝΗ
Κουμπάρη 2,10674 ΑΘΗΝΑ
ΤΙΤΛΟΣ ΕΦΕΥΡΕΣΗΣ (54):**ΜΕΤΑΛΟΣΗ, ΕΙΔΙΚΟΤΕΡΑ ΜΕΤΑΛΟΣΗ
ΜΕ ΑΥΛΑΚΩΤΕΣ ΔΟΚΟΥΣ, ΓΙΑ ΕΝΑ
ΠΑΡΑΘΥΡΟ Η ΤΑ ΣΥΝΑΦΗ**

ΠΕΡΙΛΗΨΗ(57)

Η εφεύρεση αφορά μια μετάδοση (δηλ. ένα μηχανισμό μετάδοσης) (1) ενός προσαρτήματος για ένα παράθυρο, μια πόρτα ή και τα συναφή, ειδικότερα μια μετάδοση με αυλακωτές δοκούς, με ένα περίβλημα μετάδοσης (2), τουλάχιστον ένα διωστήρα (8,13) και έναν οδοντωτό τροχό/ γρανάζι (3), τα δόντια του οποίου (6) συμπλέκονται με τις εσοχές (7) του διωστήρα (8). Προβλέπεται μάλιστα ότι ο άξονας περιστροφής (4) του οδοντοτροχού (3) βρίσκεται ως προς την αυλακωτή πλευρά σε μια απόσταση (X) σε σχέση με το διωστήρα (8,13).



3.2 ΕΥΡΕΤΗΡΙΟ ΤΡΟΠΟΠΟΙΗΜΕΝΩΝ ΕΥΡΩΠΑΪΚΩΝ Δ.Ε. ΣΥΜΦΩΝΑ ΜΕ ΤΟΝ ΑΡΙΘΜΟ ΔΗΜΟΣΙΕΥΣΗΣ

ΑΡ./ΗΜ.ΔΗΜ.Ε.Δ. (87)	ΔΙΚΑΙΟΥΧΟΣ (73)	ΤΙΤΛΟΣ ΕΦΕΥΡΕΣΗΣ (54)	ΑΡ.ΕΥΡ.Δ.Ε. (11)
<i>1283735 - 24/10/2012</i>	ROYALTY PHARMA COLLECTION TRUST	ΜΕΘΟΔΟΣ ΓΙΑ ΤΗ ΒΕΛΤΙΩΣΗ ΤΗΣ ΣΗΜΑΤΟΔΟΤΗΣΗΣ ΝΗΣΙΔΩΝ ΣΤΟΝ ΣΑΚΧΑΡΩΔΗ ΔΙΑΒΗΤΗ ΚΑΙ ΓΙΑ ΤΗΝ ΠΡΟΛΗΨΗ ΤΟΥ	3068411.B2
<i>1299601 - 31/10/2012</i>	IZOCAM TICARET VE SANAYI A.S.	ΚΑΤΑΣΚΕΥΑΣΤΙΚΟ ΣΤΟΙΧΕΙΟ ΓΙΑ ΤΗ ΣΤΕΓΑΝΩΣΗ ΕΠΙΠΕΔΩΝ ΣΤΕΓΩΝ	3060293.B2
<i>1462594 - 21/11/2012</i>	ROTO FRANK AG	ΜΕΤΑΔΟΣΗ, ΕΙΔΙΚΟΤΕΡΑ ΜΕΤΑΔΟΣΗ ΜΕ ΑΥΛΑΚΩΤΕΣ ΔΟΚΟΥΣ, ΓΙΑ ΕΝΑ ΠΑΡΑΘΥΡΟ Η ΤΑ ΣΥΝΑΦΗ	3070872.B2
<i>1539063 - 10/10/2012</i>	BAYER ΟΥ	ΣΥΣΤΗΜΑ ΑΠΕΛΕΥΘΕΡΩΣΗΣ ΚΑΙ ΜΕΘΟΔΟΣ ΒΙΟΜΗΧΑΝΙΚΗΣ ΚΑΤΑΣΚΕΥΗΣ ΕΝΟΣ ΣΥΣΤΗΜΑΤΟΣ ΑΠΕΛΕΥΘΕΡΩΣΗΣ	3065379.B2
<i>1682791 - 31/10/2012</i>	KNORR-BREMSE SYSTEME FUR SCHIENENFAHRZEUGE GMBH	ΔΙΣΚΟΣ ΠΕΔΗΣ, ΙΔΙΑΙΤΕΡΑ ΓΙΑ ΣΙΔΗΡΟΔΡΟΜΙΚΟ ΟΧΗΜΑ	3065334.B2
<i>1688471 - 31/10/2012</i>	ROQUETTE FRERES	ΥΔΑΤΙΚΗ ΣΥΓΚΟΛΛΗΤΙΚΗ ΣΥΝΘΕΣΗ ΠΕΡΙΕΧΟΥΣΑ ΕΝΑ ΠΡΟΪΟΝ ΑΝΑΜΙΞΗΣ ΜΕ ΒΑΣΗ ΑΜΥΛΟ ΛΑΧΑΝΙΚΩΝ	3063157.B2

**3.3 ΕΥΡΕΤΗΡΙΟ ΤΡΟΠΟΠΟΙΗΜΕΝΩΝ ΕΥΡΩΠΑΪΚΩΝ Δ.Ε. ΣΥΜΦΩΝΑ ΜΕ ΤΗΝ
ΑΛΦΑΒΗΤΙΚΗ ΣΕΙΡΑ ΤΩΝ ΔΙΚΑΙΟΥΧΩΝ**

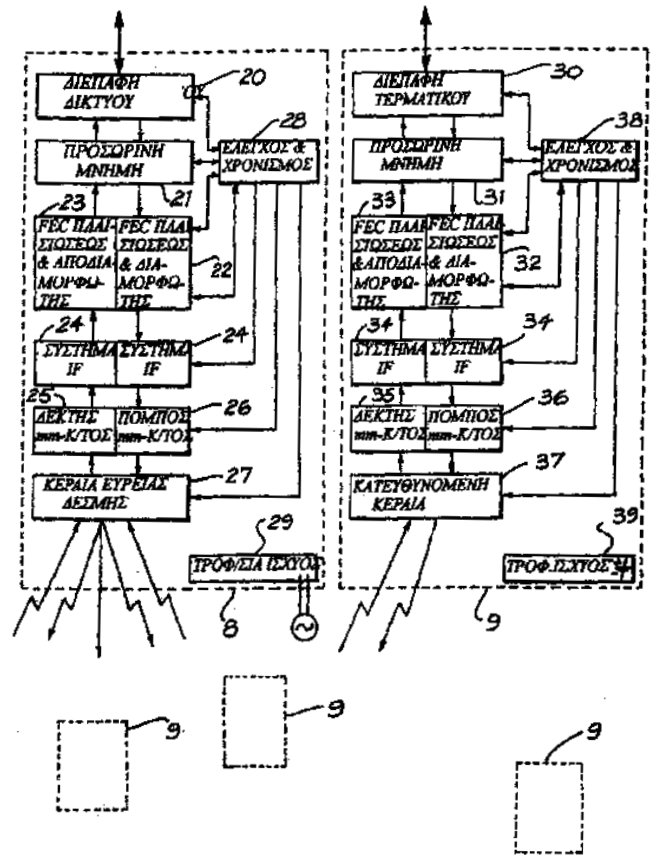
ΔΙΚΑΙΟΥΧΟΣ (73)	ΤΙΤΛΟΣ ΕΦΕΥΡΕΣΗΣ (54)	ΑΡ./ΗΜ.ΔΗΜ.Ε.Δ. (87)	ΑΡ.ΕΥΡ.Δ.Ε. (11)
BAYER OY	ΣΥΣΤΗΜΑ ΑΠΕΛΕΥΘΕΡΩΣΗΣ ΚΑΙ ΜΕΘΟΔΟΣ ΒΙΟ-ΜΗΧΑΝΙΚΗΣ ΚΑΤΑΣΚΕΥΗΣ ΕΝΟΣ ΣΥΣΤΗΜΑΤΟΣ ΑΠΕΛΕΥΘΕ-ΡΩΣΗΣ	1539063 - 10/10/2012	3065379.B2
IZOCAM TICARET VE SANAYI A.S.	ΚΑΤΑΣΚΕΥΑΣΤΙΚΟ ΣΤΟΙΧΕΙΟ ΓΙΑ ΤΗ ΣΤΕΓΑΝΩΣΗ ΕΠΙ-ΠΕΔΩΝ ΣΤΕΓΩΝ	1299601 - 31/10/2012	3060293.B2
KNORR-BREMSE SYSTEME FUR SCHIENENFAHRZEUGE GMBH	ΔΙΣΚΟΣ ΠΕΔΗΣ, ΙΔΙΑΙΤΕΡΑ ΓΙΑ ΣΙΔΗΡΟΔΡΟΜΙΚΟ ΟΧΗ-ΜΑ	1682791 - 31/10/2012	3065334.B2
ROQUETTE FRERES	ΥΔΑΤΙΚΗ ΣΥΓΚΟΛΛΗΤΙΚΗ ΣΥΝΘΕΣΗ ΠΕΡΙΕΧΟΥΣΑ ΕΝΑ ΠΡΟΪΟΝ ΑΝΑΜΙΞΗΣ ΜΕ ΒΑΣΗ ΑΜΥΛΟ ΛΑΧΑ-ΝΙΚΩΝ	1688471 - 31/10/2012	3063157.B2
ROTO FRANK AG	ΜΕΤΑΔΟΣΗ, ΕΙΔΙΚΟΤΕΡΑ ΜΕΤΑΔΟΣΗ ΜΕ ΑΥΛΑΚΩΤΕΣ ΔΟΚΟΥΣ, ΓΙΑ ΕΝΑ ΠΑΡΑΘΥΡΟ Η ΤΑ ΣΥΝΑΦΗ	1462594 - 21/11/2012	3070872.B2
ROYALTY PHARMA COLLECTION TRUST	ΜΕΘΟΔΟΣ ΓΙΑ ΤΗ ΒΕΛΤΙΩΣΗ ΤΗΣ ΣΗΜΑΤΟΔΟΤΗΣΗΣ ΝΗΣΙΔΩΝ ΣΤΟΝ ΣΑΚΧΑΡΩΔΗ ΔΙΑΒΗΤΗ ΚΑΙ ΓΙΑ ΤΗΝ ΠΡΟΛΗΨΗ ΤΟΥ	1283735 - 24/10/2012	3068411.B2

**4.1 ΑΝΑΚΟΙΝΩΣΗ ΓΙΑ ΚΑΤΑΘΕΣΗ ΜΕΤΑΦΡΑΣΗΣ ΠΕΡΙΟΡΙΣΜΕΝΩΝ
 Ή ΑΝΑΚΛΙΘΕΝΤΩΝ ΕΥΡΩΠΑΪΚΩΝ Δ.Ε.**

ΑΡΙΘΜΟΣ ΕΥΡ. Δ.Ε. (11):3036146.B3
ΑΡΙΘ. ΕΛΛ. ΚΑΤΑΘΕΣΗΣ (21):20130400115
ΗΜΕΡ. ΕΛΛ. ΚΑΤΑΘΕΣΗΣ (22):17/01/2013
ΑΡΙΘ./ΗΜΕΡ. ΔΗΜΟΣΙΕΥΣΗΣ
ΕΥΡΩΠΑΪΚΟΥ ΔΙΠΛΩΜΑΤΟΣ(87):0599632 - 14/11/2012
ΑΡΙΘ./ΗΜΕΡ. ΔΗΜΟΣΙΕΥΣΗΣ
ΕΥΡΩΠΑΪΚΗΣ ΑΙΤΗΣΗΣ (86):93309371.8--24/11/1993
ΔΙΚΑΙΟΥΧΟΣ (73):1)COMMONWEALTH SCIENTIFIC AND INDUSTRIAL RESEARCH ORGANISATION
 Limestone Avenue,ACT 2612 CAMPBELL, ΑΥΣΤΡΑΛΙΑ
ΣΥΜΒ. ΠΡΟΤΕΡΑΙΟΤΗΤΕΣ (30):PL606992-27/11/1992-AU
ΕΦΕΥΡΕΤΗΣ (72):1)DANIELS GRAHAM ROSS
 2)DEANE JOHN FRASER
 3)O'SULLIVAN JOHN DAVID
 4)OSTRY DIETHELM IRONI
 5)PERCIVAL TERENCE MICHAEL
ΕΙΔΙΚΟΣ ΠΛΗΡΕΞΟΥΣΙΟΣ (74):ΚΙΛΙΜΙΡΗΣ ΚΩΝΣΤΑΝΤΙΝΟΣ
 Χατζηγιάννη Μέξη 7, 11528 ΑΘΗΝΑ
ΑΝΤΙΚΛΗΤΟΣ (74):ΚΙΛΙΜΙΡΗΣ ΚΩΝΣΤΑΝΤΙΝΟΣ
 Χατζηγιάννη Μέξη 7,11528 ΑΘΗΝΑ
ΤΙΤΛΟΣ ΕΦΕΥΡΕΣΗΣ (54):ΣΥΣΚΕΥΗ ΚΑΙ ΜΕΘΟΔΟΙ ΓΙΑ ΑΣΥΡΜΑΤΕΣ ΕΠΙΚΟΙΝΩΝΙΕΣ

ΠΕΡΙΛΗΨΗ(57)

Η παρούσα εφεύρεση αποκαλύπτει ασύρματο LAN, ομότιμο ασύρματο LAN ασύρματο πομποδέκτη και μέθοδο μεταδόσεως δεδομένων, όλα εκ των οποίων είναι ικανά να λειτουργούν σε συχνότητες πέραν των 10 GHz και σε περιβάλλοντα μεταδόσεως πολλαπλών διαδρομών. Αυτό επιτυγχάνεται με συνδυασμό τεχνικών που επιτρέπουν την επαρκή απόδοση υπό την παρουσία πολλαπλών διαδρομών μεταδόσεως, όπου το αντίστροφο της ταχύτητας μεταδόσεως δυαδικών ψηφίων που μεταφέρουν πληροφορίες είναι μικρό εν σχέσει προς τις χρονικές υστερήσεις μεταξύ σημαντικών εκ των πολλαπλών διαδρομών μεταδόσεως. Στα LAN καθένας εκ των κινητών πομποδεκτών συνδέεται προς και τροφοδοτείται από αντίστοιχη, φορητή ηλεκτρονική συσκευή με υπολογιστικές δυνατότητες.



**4.2 ΕΥΡΕΤΗΡΙΟ ΠΕΡΙΟΡΙΣΜΕΝΩΝ Ή ΑΝΑΚΛΙΘΕΝΤΩΝ ΕΥΡΩΠΑΪΚΩΝ Δ.Ε. ΣΥΜΦΩΝΑ
ΜΕ ΤΟΝ ΑΡΙΘΜΟ ΔΗΜΟΣΙΕΥΣΗΣ**

ΑΡ./ΗΜ.ΔΗΜ.Ε.Δ. (87)	ΔΙΚΑΙΟΥΧΟΣ (73)	ΤΙΤΛΟΣ ΕΦΕΥΡΕΣΗΣ (54)	ΑΡ.ΕΥΡ.Δ.Ε. (11)
0599632 - 14/11/2012	COMMONWEALTH SCIENTIFIC AND INDUSTRIAL RESEARCH ORGANISATION	ΣΥΣΚΕΥΗ ΚΑΙ ΜΕΘΟΔΟΙ ΓΙΑ ΑΣΥΡΜΑΤΕΣ ΕΠΙΚΟΙΝΩΝΙΕΣ	3036146.B3

**4.3 ΕΥΡΕΤΗΡΙΟ ΠΕΡΙΟΡΙΣΜΕΝΩΝ Ή ΑΝΑΚΛΙΘΕΝΤΩΝ ΕΥΡΩΠΑΪΚΩΝ Δ.Ε. ΣΥΜΦΩΝΑ ΜΕ ΤΗΝ
ΑΛΦΑΒΗΤΙΚΗ ΣΕΙΡΑ ΤΩΝ ΔΙΚΑΙΟΥΧΩΝ**

ΔΙΚΑΙΟΥΧΟΣ (73)	ΤΙΤΛΟΣ ΕΦΕΥΡΕΣΗΣ (54)	ΑΡ./ΗΜ.ΔΗΜ.Ε.Δ. (87)	ΑΡ.ΕΥΡ.Δ.Ε. (11)
<i>COMMONWEALTH SCIENTIFIC AND INDUSTRIAL RESEARCH ORGANISATION</i>	ΣΥΣΚΕΥΗ ΚΑΙ ΜΕΘΟΔΟΙ ΓΙΑ ΑΣΥΡΜΑΤΕΣ ΕΠΙΚΟΙΝΩΝΙΕΣ	0599632 - 14/11/2012	3036146.B3

Κ Ε Φ Α Λ Α Ι Ο 4

ΓΝΩΣΤΟΠΟΙΗΣΕΙΣ ΑΠΟ ΕΓΔΕ

5.1 ΑΝΑΚΛΗΣΕΙΣ ΑΠΟ ΕΓΔΕ ΑΙΤΗΣΕΩΝ ΓΙΑ ΚΑΤΑΘΕΣΗ ΜΕΤΑΦΡΑΣΗΣ ΕΥΡΩΠΑΪΚΩΝ ΑΞΙΩΣΕΩΝ

(21) ΑΡΙΘΜΟΣ ΕΛΛ. ΚΑΤΑΘΕΣΗΣ :	20020300009
(86) ΑΡΙΘ./ΗΜΕΡ.ΚΑΤΑΘΕΣΗΣ	
ΕΥΡΩΠΑΪΚΗΣ ΑΙΤΗΣΗΣ :	98909046.9 - 09/03/1988
ΗΜΕΡ. ΑΠΟΦΑΣΗΣ ΕΓΔΕ :	24/08/2012

**5.2 ΑΝΑΚΛΗΣΕΙΣ ΑΠΟ ΕΓΔΕ ΧΟΡΗΓΗΘΕΝΤΩΝ ΕΥΡΩΠΑΪΚΩΝ
ΔΙΠΛΩΜΑΤΩΝ ΕΥΡΕΣΙΤΕΧΝΙΑΣ
(ΚΑΤΑΤΕΘΕΙΣΕΣ ΜΕΤΑΦΡΑΣΕΙΣ ΣΤΟΝ ΟΒΙ)**

<i>(11) ΑΡΙΘΜΟΣ ΕΥΡ. Δ.Ε.:</i>	3058984
<i>(21) ΑΡΙΘ. ΕΛΛ. ΚΑΤΑΘΕΣΗΣ:</i>	20060403065
<i>ΗΜΕΡ. ΑΠΟΦΑΣΗΣ ΕΙΣΔΕ:</i>	20/09/2012

<i>(11) ΑΡΙΘΜΟΣ ΕΥΡ. Δ.Ε.:</i>	3072775
<i>(21) ΑΡΙΘ. ΕΛΛ. ΚΑΤΑΘΕΣΗΣ:</i>	20100401914
<i>ΗΜΕΡ. ΑΠΟΦΑΣΗΣ ΕΙΣΔΕ:</i>	08/10/2012

ΜΕΡΟΣ Γ΄

**ΜΕΤΑΒΟΛΕΣ - ΕΚΠΤΩΣΕΙΣ
ΑΝΑΚΛΗΣΕΙΣ ΕΚΠΤΩΣΕΩΝ**

Κ Ε Φ Α Λ Α Ι Ο 1

ΜΕΤΑΒΟΛΕΣ

ΑΙΤΗΣΕΙΣ ΔΙΠΛΩΜΑΤΩΝ ΕΥΡΕΣΙΤΕΧΝΙΑΣ

<i>ΑΡ. ΑΙΤ.Δ.Ε.</i>	<i>ΔΗΛΩΣΗ ΣΥΝΑΙΝΕΣΗΣ ΓΙΑ ΑΔΕΙΑ ΕΚΜΕΤΑΛΛΕΥΣΗΣ</i>
20060100129	Ο κ. Μαστρόπουλος Βασίλειος δικαιούχος της υπ' αριθμ. 20060100129 αίτησης διπλώματος ευρεσιτεχνίας δήλωσε ότι με βάση το άρθρο 12 παρ. 5 & 6 του Ν. 1733/1987 συναινεί στην παραχώρηση άδειας εκμετάλλευσης με ή χωρίς αποκλειστικότητα έναντι αποζημίωσης.
<i>ΑΡ. ΑΙΤ.Δ.Ε.</i>	<i>ΜΕΤΑΒΙΒΑΣΕΙΣ</i>
20110100378	Ο δικαιούχος κ. Μπότσης Νικόλαος μεταβίβασε όλα τα δικαιώματά του που απορρέουν από την υπ' αριθμ. 20110100378 αίτηση Διπλώματος Ευρεσιτεχνίας στην εταιρεία "Bon-Inmech Innovative Mechanical Technologies Ltd" που εδρεύει εις "Flamingo Building", Ομονοίας 109, Λεμεσός, Κύπρος και αποτελεί τη νέα δικαιούχο.
20110100380	Ο δικαιούχος κ. Μπότσης Νικόλαος μεταβίβασε όλα τα δικαιώματά του που απορρέουν από την υπ' αριθμ. 20110100380 αίτηση Διπλώματος Ευρεσιτεχνίας στην εταιρεία "Bon-Inmech Innovative Mechanical Technologies Ltd" που εδρεύει εις "Flamingo Building", Ομονοίας 109, Λεμεσός, Κύπρος και αποτελεί τη νέα δικαιούχο.

ΔΙΠΛΩΜΑΤΑ ΕΥΡΕΣΙΤΕΧΝΙΑΣ

<i>ΑΡ. Δ.Ε.</i>	<i>ΑΛΛΑΓΗ ΔΙΕΥΘΥΝΣΗΣ</i>
1006852	Ο δικαιούχος κ. Κουρνιατής Νικόλαος του υπ' αριθμ. 1006852 Διπλώματος Ευρεσιτεχνίας άλλαξε την διεύθυνσή του από: Μορφεράτου 32, 11473 Γκάζη Αθήνα σε: Σπυρίδωνος Τρικούπη 69, 10683 Εξάρχεια Αθήνα.
<i>ΑΡ. Δ.Ε.</i>	<i>ΔΗΛΩΣΗ ΣΥΝΑΙΝΕΣΗΣ ΓΙΑ ΑΔΕΙΑ ΕΚΜΕΤΑΛΛΕΥΣΗΣ</i>
1005681	Ο κ. Μαστρόπουλος Βασίλειος δικαιούχος του υπ' αριθμ. 1005681 διπλώματος ευρεσιτεχνίας δήλωσε ότι με βάση το άρθρο 12 παρ. 5 & 6 του Ν. 1733/1987 συναινεί στην παραχώρηση άδειας εκμετάλλευσης με ή χωρίς αποκλειστικότητα έναντι αποζημίωσης.
1005933	Ο κ. Μαστρόπουλος Βασίλειος δικαιούχος του υπ' αριθμ. 1005933 διπλώματος ευρεσιτεχνίας δήλωσε ότι με βάση το άρθρο 12 παρ. 5 & 6 του Ν. 1733/1987 συναινεί στην παραχώρηση άδειας εκμετάλλευσης με ή χωρίς αποκλειστικότητα έναντι αποζημίωσης.
<i>ΑΡ. Δ.Ε.</i>	<i>ΜΕΤΑΒΙΒΑΣΕΙΣ</i>
1004388	Ο κ. Θεοχάρης Αντώνιος (κατά ποσοστό 85%) (συνδικαιούχος με τον κ. Θεοχάρη Κωνσταντίνο (κατά ποσοστό 15%) μεταβίβασε το 40% των εξ' αδιαίρετου δικαιωμάτων του που απορρέουν από το υπ' αριθμ. 1004388 Δίπλωμα Ευρεσιτεχνίας στον κ. Γκλεζάκο Ανδρέα που κατοικεί στην οδό Υμηττού 33Α, 16672 Βάρη Κόρμπι, Αττική και αποτελεί τον νέο συνδικαιούχο. Τα ποσοστά των συνδικαιούχων διαμορφώνονται ως εξής : Θεοχάρης Αντώνιος (κατά ποσοστό 45%), Θεοχάρης Κωνσταντίνος (κατά ποσοστό 15%) και Γκλεζάκος Ανδρέας (κατά ποσοστό 40%).

ΣΥΜΠΛΗΡΩΜΑΤΙΚΑ ΠΙΣΤΟΠΟΙΗΤΙΚΑ ΠΡΟΣΤΑΣΙΑΣ ΓΙΑ ΦΑΡΜΑΚΑ

<i>ΑΡ. Σ.Π.Π.Φ.</i>	<i>ΣΥΓΧΩΝΕΥΣΕΙΣ</i>
8000071	Η δικαιούχος εταιρεία “Pharmacia Italia S.p.A.” του υπ’ αριθμ. 8000071 συμπληρωματικού πιστοποιητικού προστασίας για φάρμακο συγχωνεύθηκε δι’ απορροφήσεως στην εταιρεία με την επωνυμία “Pfizer Italia S.r.l.” που εδρεύει εις Strada statale 156, Km. 50, Borgo San Michele, Latina, Italy, η οποία αποτελεί την νέα δικαιούχο.
<i>ΑΡ. Σ.Π.Π.Φ.</i>	<i>ΑΛΛΑΓΗ ΕΠΩΝΥΜΙΑΣ</i>
8000090	Η δικαιούχος εταιρεία “Bayer Schering Pharma Aktiengesellschaft” του υπ’ αριθμ. 8000090 συμπληρωματικού πιστοποιητικού προστασίας για φάρμακο μετέβαλε την επωνυμία της σε : “Bayer Pharma Aktiengesellschaft”.
8000208	Η δικαιούχος εταιρεία “Bayer Schering Pharma Aktiengesellschaft” του υπ’ αριθμ. 8000208 συμπληρωματικού πιστοποιητικού προστασίας για φάρμακο μετέβαλε την επωνυμία της σε : “Bayer Pharma Aktiengesellschaft”.
8000245	Η δικαιούχος εταιρεία “Idenix (Cayman) Limited” συνδικαιούχος με την Centre National de la Recherche Scientifique και το L’ Universiti Montpellier II μεταβίβασε όλα τα εξ’ αδιαιρέτου δικαιώματά της (ποσοστό 33,3%) που απορρέουν από το υπ’ αριθμ. 8000245 συμπληρωματικό πιστοποιητικό προστασίας για φάρμακο στην εταιρεία “Idenix Pharmaceuticals, Inc.” που εδρεύει εις 60 Hampshire Street, Cambridge, Massachusetts 02139, U.S.A., η οποία αποτελεί την νέα συνδικαιούχο
<i>ΑΡ. Σ.Π.Π.Φ.</i>	<i>ΑΛΛΑΓΗ ΔΙΕΥΘΥΝΣΗΣ</i>
8000071	Η εταιρεία “Pfizer Italia S.r.l.” (μετά από συγχώνευση δι’ απορροφήσεως στην εταιρεία Pharmacia Italia S.p.A.) δικαιούχος του υπ’ αριθμ. 8000071 συμπληρωματικού πιστοποιητικού προστασίας για φάρμακο άλλαξε την διεύθυνσή της από : Strada statale 156, Km.50, Borgo San Michele, Latina, Italy σε : Latina (LT), Via Isonzo, 71 CAP 04100, Italy.
<i>ΑΡ. Σ.Π.Π.Φ.</i>	<i>ΜΕΤΑΒΙΒΑΣΕΙΣ</i>
8000090	Η δικαιούχος εταιρεία “Bayer Pharma Aktiengesellschaft” (μετά από αλλαγή επωνυμίας της Bayer Schering Pharma Aktiengesellschaft) μεταβίβασε όλα τα δικαιώματά της που απορρέουν από το υπ’ αριθμ. 8000090 συμπληρωματικό πιστοποιητικό προστασίας για φάρμακο στην εταιρεία “Bayer Intellectual Property GmbH” που εδρεύει εις Alfred-Nobel-Strasse 10, 40789 Monheim, Germany, η οποία αποτελεί την νέα δικαιούχο.
8000208	Η δικαιούχος εταιρεία “Bayer Pharma Aktiengesellschaft” (μετά από αλλαγή επωνυμίας της Bayer Schering Pharma Aktiengesellschaft) μεταβίβασε όλα τα δικαιώματά της που απορρέουν από το υπ’ αριθμ. 8000208 συμπληρωματικό πιστοποιητικό προστασίας για φάρμακο στην εταιρεία “Bayer Intellectual Property GmbH” που εδρεύει εις Alfred-Nobel-Strasse 10, 40789 Monheim, Germany, η οποία αποτελεί την νέα δικαιούχο.
8000245	Η δικαιούχος εταιρεία “Idenix (Cayman) Limited” (συνδικαιούχος με το Centre National de la Recherche Scientifique και το L’ Universiti Montpellier II) μεταβίβασε όλα τα εξ’ αδιαιρέτου δικαιώματά της (ποσοστό 33,3% έκαστος) που απορρέουν από το υπ’ αριθμ. 8000245 συμπληρωματικό πιστοποιητικό προστασίας για φάρμακο στην εταιρεία “Idenix Pharmaceuticals, Inc.” που εδρεύει εις 60 Hampshire Street, Cambridge, Massachusetts 02139, U.S.A., η οποία αποτελεί την νέα συνδικαιούχο. Οι τρεις εταιρείες αποτελούν τους νέους συνδικαιούχους , κατ’ ισομοιρία (ποσοστό 33,3% έκαστος).
8000378	Η δικαιούχος εταιρεία “Bayer Animal Health GmbH” μεταβίβασε όλα τα δικαιώματά της που απορρέουν από το υπ’ αριθμ. 8000378 συμπληρωματικό πιστοποιητικό προστασίας για φάρμακο στην εταιρεία “Bayer Intellectual Property GmbH” που εδρεύει εις Alfred-Nobel-Strasse 10, 40789 Monheim, Germany, η οποία αποτελεί την νέα δικαιούχο.

ΕΥΡΩΠΑΪΚΑ ΔΙΠΛΩΜΑΤΑ ΕΥΡΕΣΙΤΕΧΝΙΑΣ

<i>ΑΡ. Ε.Δ.Ε.</i>	<i>ΠΑΡΑΧΩΡΗΣΗ ΑΠΟΚΛΕΙΣΤΙΚΗΣ ΑΔΕΙΑΣ ΕΚΜΕΤΑΛΛΕΥΣΗΣ</i>
3065916	Η εταιρεία “Mallinckrodt, Llc” δικαιούχος του υπ’ αριθμ. 3065916 Ευρωπαϊκού Διπλώματος Ευρεσιτεχνίας παραχώρησε αποκλειστική άδεια εκμετάλλευσης στην εταιρεία “Biosynthema, Inc” που εδρεύει εις 4041 Forest Park Avenue, Saint Louis, Missouri 63108, U.S.A.
<i>ΑΡ. Ε.Δ.Ε.</i>	<i>ΜΕΤΑΒΙΒΑΣΕΙΣ</i>
3022866	Η δικαιούχος εταιρεία “Bayer Pharma Aktiengesellschaft” (μετά από αλλαγή επωνυμίας της Bayer Schering Pharma Aktiengesellschaft) μεταβίβασε όλα τα δικαιώματά της που απορρέουν από το υπ’ αριθμ. 3022866 πιστοποιητικό κατάθεσης μετάφρασης Ευρωπαϊκού Δ.Ε. στην εταιρεία “Bayer Intellectual Property GmbH” που εδρεύει εις Alfred-Nobel-Strasse 10, 40789 Monheim, Germany, η οποία αποτελεί την νέα δικαιούχο.
3024992	Η δικαιούχος εταιρεία “Vodafone Holding GmbH” μεταβίβασε όλα τα δικαιώματά της που απορρέουν από το υπ’ αριθμ. 3024992 πιστοποιητικό κατάθεσης μετάφρασης Ευρωπαϊκού Δ.Ε. στην εταιρεία “Vodafone IP Licensing Limited” που εδρεύει εις Vodafone House, The Connection, Newbury, Berkshire RG14 2FN, United Kingdom, η οποία αποτελεί την νέα δικαιούχο.
3024992	Η δικαιούχος εταιρεία “Vodafone IP Licensing Limited” (μετά από μεταβίβαση της εταιρείας Vodafone Holding GmbH) μεταβίβασε όλα τα δικαιώματά της που απορρέουν από το υπ’ αριθμ. 3024992 πιστοποιητικό κατάθεσης μετάφρασης Ευρωπαϊκού Δ.Ε. στην εταιρεία “Kapsch TrafficCOM Ag” που εδρεύει εις Am Europlatz 2, A-1120 Vienna, Austria, η οποία αποτελεί την νέα δικαιούχο.
3026909	Η δικαιούχος εταιρεία “Bayer Pharma Aktiengesellschaft” (μετά από αλλαγή επωνυμίας της Bayer Schering Pharma Aktiengesellschaft) μεταβίβασε όλα τα δικαιώματά της που απορρέουν από το υπ’ αριθμ. 3026909 πιστοποιητικό κατάθεσης μετάφρασης Ευρωπαϊκού Δ.Ε. στην εταιρεία “Bayer Intellectual Property GmbH” που εδρεύει εις Alfred-Nobel-Strasse 10, 40789 Monheim, Germany, η οποία αποτελεί την νέα δικαιούχο.
3026914	Η δικαιούχος εταιρεία “Bayer Pharma Aktiengesellschaft” (μετά από αλλαγή επωνυμίας της Bayer Schering Pharma Aktiengesellschaft) μεταβίβασε όλα τα δικαιώματά της που απορρέουν από το υπ’ αριθμ. 3026914 πιστοποιητικό κατάθεσης μετάφρασης Ευρωπαϊκού Δ.Ε. στην εταιρεία “Bayer Intellectual Property GmbH” που εδρεύει εις Alfred-Nobel-Strasse 10, 40789 Monheim, Germany, η οποία αποτελεί την νέα δικαιούχο.
3030387	Η δικαιούχος εταιρεία “Bayer Animal Health GmbH” μεταβίβασε όλα τα δικαιώματά της που απορρέουν από το υπ’ αριθμ. 3030387 πιστοποιητικό κατάθεσης μετάφρασης Ευρωπαϊκού Δ.Ε. στην εταιρεία “Bayer Intellectual Property GmbH” που εδρεύει εις Alfred-Nobel-Strasse 10, 40789 Monheim, Germany, η οποία αποτελεί την νέα δικαιούχο.
3030604	Η δικαιούχος εταιρεία “Bayer Pharma Aktiengesellschaft” (μετά από αλλαγή επωνυμίας της Bayer Schering Pharma Aktiengesellschaft) μεταβίβασε όλα τα δικαιώματά της που απορρέουν από το υπ’ αριθμ. 3030604 πιστοποιητικό κατάθεσης μετάφρασης Ευρωπαϊκού Δ.Ε. στην εταιρεία “Bayer Intellectual Property GmbH” που εδρεύει εις Alfred-Nobel-Strasse 10, 40789 Monheim, Germany, η οποία αποτελεί την νέα δικαιούχο.
3034468	Η δικαιούχος εταιρεία “Bayer Pharma Aktiengesellschaft” (μετά από αλλαγή επωνυμίας της Bayer Schering Pharma Aktiengesellschaft) μεταβίβασε όλα τα δικαιώματά της που απορρέουν από το υπ’ αριθμ. 3034468 πιστοποιητικό κατάθεσης μετάφρασης Ευρωπαϊκού Δ.Ε. στην εταιρεία “Bayer Intellectual Property GmbH” που εδρεύει εις Alfred-Nobel-Strasse 10, 40789 Monheim, Germany, η οποία αποτελεί την νέα δικαιούχο.
3037363	Η δικαιούχος εταιρεία “Farmigea S.p.A.” μεταβίβασε όλα τα δικαιώματά της λόγω απόσχισης και μεταβίβασης κλάδου επιχείρησης που απορρέουν από το υπ’ αριθμ. 3037363 πιστοποιητικό κατάθεσης μετάφρασης Ευρωπαϊκού Δ.Ε. στην εταιρεία “Farmigea Holding S.r.l.” που εδρεύει εις Via G.B. Oliva 6, 56121 Ospedaletto (PI), Italy, η οποία αποτελεί την νέα δικαιούχο.
3038472	Η δικαιούχος εταιρεία “Bayer Animal Health GmbH” μεταβίβασε όλα τα δικαιώματά της που απορρέουν από το υπ’ αριθμ. 3038472 πιστοποιητικό κατάθεσης μετάφρασης Ευρωπαϊκού Δ.Ε. στην εταιρεία “Bayer Intellectual Property GmbH” που εδρεύει εις Alfred-Nobel-Strasse 10, 40789 Monheim, Germany, η οποία αποτελεί την νέα δικαιούχο.
3039439	Η δικαιούχος εταιρεία “Bayer Animal Health GmbH” μεταβίβασε όλα τα δικαιώματά της που απορρέουν από το υπ’ αριθμ. 3039439 πιστοποιητικό κατάθεσης μετάφρασης Ευρωπαϊκού Δ.Ε. στην εταιρεία “Bayer Intellectual Property GmbH” που εδρεύει εις Alfred-Nobel-Strasse 10, 40789 Monheim, Germany, η οποία αποτελεί την νέα δικαιούχο.

- 3042740 Η δικαιούχος εταιρεία “Bayer Animal Health GmbH” μεταβίβασε όλα τα δικαιώματά της που απορρέουν από το υπ’ αριθμ. 3042740 πιστοποιητικό κατάθεσης μετάφρασης Ευρωπαϊκού Δ.Ε. στην εταιρεία “Bayer Intellectual Property GmbH” που εδρεύει εις Alfred-Nobel-Strasse 10, 40789 Monheim, Germany, η οποία αποτελεί την νέα δικαιούχο.
- 3042887 Η δικαιούχος εταιρεία “Bayer Pharma Aktiengesellschaft” (μετά από αλλαγή επωνυμίας της Bayer Schering Pharma Aktiengesellschaft) μεταβίβασε όλα τα δικαιώματά της που απορρέουν από το υπ’ αριθμ. 3042887 πιστοποιητικό κατάθεσης μετάφρασης Ευρωπαϊκού Δ.Ε. στην εταιρεία “Bayer Intellectual Property GmbH” που εδρεύει εις Alfred-Nobel-Strasse 10, 40789 Monheim, Germany, η οποία αποτελεί την νέα δικαιούχο.
- 3042931 Η δικαιούχος εταιρεία “Bayer Animal Health GmbH” μεταβίβασε όλα τα δικαιώματά της που απορρέουν από το υπ’ αριθμ. 3042931 πιστοποιητικό κατάθεσης μετάφρασης Ευρωπαϊκού Δ.Ε. στην εταιρεία “Bayer Intellectual Property GmbH” που εδρεύει εις Alfred-Nobel-Strasse 10, 40789 Monheim, Germany, η οποία αποτελεί την νέα δικαιούχο.
- 3043348 Η δικαιούχος εταιρεία “Bayer Animal Health GmbH” μεταβίβασε όλα τα δικαιώματά της που απορρέουν από το υπ’ αριθμ. 3043348 πιστοποιητικό κατάθεσης μετάφρασης Ευρωπαϊκού Δ.Ε. στην εταιρεία “Bayer Intellectual Property GmbH” που εδρεύει εις Alfred-Nobel-Strasse 10, 40789 Monheim, Germany, η οποία αποτελεί την νέα δικαιούχο.
- 3046506 Η δικαιούχος εταιρεία “Bayer Animal Health GmbH” μεταβίβασε όλα τα δικαιώματά της που απορρέουν από το υπ’ αριθμ. 3046506 πιστοποιητικό κατάθεσης μετάφρασης Ευρωπαϊκού Δ.Ε. στην εταιρεία “Bayer Intellectual Property GmbH” που εδρεύει εις Alfred-Nobel-Strasse 10, 40789 Monheim, Germany, η οποία αποτελεί την νέα δικαιούχο.
- 3048544 Η δικαιούχος εταιρεία “Bayer Animal Health GmbH” μεταβίβασε όλα τα δικαιώματά της που απορρέουν από το υπ’ αριθμ. 3048544 πιστοποιητικό κατάθεσης μετάφρασης Ευρωπαϊκού Δ.Ε. στην εταιρεία “Bayer Intellectual Property GmbH” που εδρεύει εις Alfred-Nobel-Strasse 10, 40789 Monheim, Germany, η οποία αποτελεί την νέα δικαιούχο.
- 3049143 Η δικαιούχος εταιρεία “Reckitt Benckiser Healthcare (UK) Limited” μεταβίβασε όλα τα δικαιώματά της που απορρέουν από το υπ’ αριθμ. 3049143 πιστοποιητικό κατάθεσης μετάφρασης Ευρωπαϊκού Δ.Ε. στην εταιρεία “RB Pharmaceuticals Limited” που εδρεύει εις 103-105 Bath Road, Slough SL1 3UH United Kingdom η οποία αποτελεί την νέα δικαιούχο.
- 3050955 Η δικαιούχος εταιρεία “Farmigea S.p.A.” μεταβίβασε λόγω απόσχισης και μεταβίβασης κλάδου επιχείρησης όλα τα δικαιώματά της που απορρέουν από το υπ’ αριθμ. 3050955 πιστοποιητικό κατάθεσης μετάφρασης Ευρωπαϊκού Δ.Ε. στην εταιρεία “Farmigea Holding S.r.l.” που εδρεύει εις Via G.B. Oliva 6, 56121 Ospedaletto (PI) Italy η οποία αποτελεί την νέα δικαιούχο.
- 3051951 Η δικαιούχος εταιρεία “Bayer Animal Health GmbH” μεταβίβασε όλα τα δικαιώματά της που απορρέουν από το υπ’ αριθμ. 3051951 πιστοποιητικό κατάθεσης μετάφρασης Ευρωπαϊκού Δ.Ε. στην εταιρεία “Bayer Intellectual Property GmbH” που εδρεύει εις Alfred-Nobel-Strasse 10, 40789 Monheim, Germany, η οποία αποτελεί την νέα δικαιούχο.
- 3052007 Η δικαιούχος εταιρεία “Bayer Animal Health GmbH” μεταβίβασε όλα τα δικαιώματά της που απορρέουν από το υπ’ αριθμ. 3052007 πιστοποιητικό κατάθεσης μετάφρασης Ευρωπαϊκού Δ.Ε. στην εταιρεία “Bayer Intellectual Property GmbH” που εδρεύει εις Alfred-Nobel-Strasse 10, 40789 Monheim, Germany, η οποία αποτελεί την νέα δικαιούχο.
- 3053296 Η δικαιούχος εταιρεία “Bayer Animal Health GmbH” μεταβίβασε όλα τα δικαιώματά της που απορρέουν από το υπ’ αριθμ. 3053296 πιστοποιητικό κατάθεσης μετάφρασης Ευρωπαϊκού Δ.Ε. στην εταιρεία “Bayer Intellectual Property GmbH” που εδρεύει εις Alfred-Nobel-Strasse 10, 40789 Monheim, Germany, η οποία αποτελεί την νέα δικαιούχο.
- 3053654 Η δικαιούχος εταιρεία “Fraunhofer-Gesellschaft zur Förderung der angewandten Forschung e.V.” μεταβίβασε όλα τα δικαιώματά της που απορρέουν από το υπ’ αριθμ. 3053654 πιστοποιητικό κατάθεσης μετάφρασης Ευρωπαϊκού Δ.Ε. στην εταιρεία “Subited GmbH” που εδρεύει εις Novelstrasse 12, 70569 Stuttgart, Germany, η οποία αποτελεί την νέα δικαιούχο.
- 3056241 Η δικαιούχος εταιρεία “Nokia Corporation” μεταβίβασε όλα τα δικαιώματά της που απορρέουν από το υπ’ αριθμ. 3056241 πιστοποιητικό κατάθεσης μετάφρασης Ευρωπαϊκού Δ.Ε. στην εταιρεία “SISVEL International S.A.” που εδρεύει εις 44, rue de la Vallée, L-2661, Luxembourg, Luxembourg, η οποία αποτελεί την νέα δικαιούχο.
- 3056704 Η δικαιούχος εταιρεία “Fraunhofer-Gesellschaft zur Förderung der angewandten Forschung e.V.” μεταβίβασε όλα τα δικαιώματά της που απορρέουν από το υπ’ αριθμ. 3056704 πιστοποιητικό κατάθεσης μετάφρασης Ευρωπαϊκού Δ.Ε. στην εταιρεία “Subited GmbH” που εδρεύει εις Novelstrasse 12, 70569 Stuttgart, Germany, η οποία αποτελεί την νέα δικαιούχο.
- 3056720 Η εταιρεία “Idenix (Cayman) Limited” (συνδικαιούχος με την Centre National de la Recherche Scientifique και το L’ Université Montpellier II) μεταβίβασε όλα τα εξ’ αδιαίρετου δικαιώματά της (ποσοστό 33,3%) που απορρέουν από το υπ’ αριθμ. 3056720 πιστοποιητικό κατάθεσης μετάφρασης Ευρωπαϊκού Δ.Ε. στην εταιρεία “Idenix Pharmaceuticals, Inc.” που εδρεύει εις 60 Hamshire Street, Cambridge, Massachusetts 02139, U.S.A., η οποία αποτελεί την νέα συνδικαιούχο. Οι τρεις εταιρείες αποτελούν τους νέους συνδικαιούχους κατ’ ίσομοιρία (ποσοστό 33,3% έκαστος).

3058671	Η δικαιούχος εταιρεία “DFB Pharmaceuticals, Inc.” μεταβίβασε όλα τα δικαιώματά της που απορρέουν από το υπ’ αριθμ. 3058671 πιστοποιητικό κατάθεσης μετάφρασης Ευρωπαϊκού Δ.Ε. στην εταιρεία “DFB Technology Holdings Llc.” που εδρεύει εις 318 Mc Cullough, San Antonio, 76107, Texas, U.S.A., η οποία αποτελεί την νέα δικαιούχο.
3060478	Η δικαιούχος εταιρεία “Bayer Animal Health GmbH” μεταβίβασε όλα τα δικαιώματά της που απορρέουν από το υπ’ αριθμ. 3060478 πιστοποιητικό κατάθεσης μετάφρασης Ευρωπαϊκού Δ.Ε. στην εταιρεία “Bayer Intellectual Property GmbH” που εδρεύει εις Alfred-Nobel-Strasse 10, 40789 Monheim, Germany, η οποία αποτελεί την νέα δικαιούχο.
3060527	Η δικαιούχος εταιρεία “DFB Pharmaceuticals, Inc.” μεταβίβασε όλα τα δικαιώματά της που απορρέουν από το υπ’ αριθμ. 3060527 πιστοποιητικό κατάθεσης μετάφρασης Ευρωπαϊκού Δ.Ε. στην εταιρεία “DFB Technology Holdings Llc.” που εδρεύει εις 318 Mc Cullough, San Antonio, 76107, Texas, U.S.A., η οποία αποτελεί την νέα δικαιούχο.
3062911	Η δικαιούχος εταιρεία “Bayer Animal Health GmbH” μεταβίβασε όλα τα δικαιώματά της που απορρέουν από το υπ’ αριθμ. 3062911 πιστοποιητικό κατάθεσης μετάφρασης Ευρωπαϊκού Δ.Ε. στην εταιρεία “Bayer Intellectual Property GmbH” που εδρεύει εις Alfred-Nobel-Strasse 10, 40789 Monheim, Germany, η οποία αποτελεί την νέα δικαιούχο.
3065513	Η δικαιούχος εταιρεία “ITT Manufacturing Enterprises, Llc” (μετά από αλλαγή νομικής μορφής της εταιρείας ITT Manufacturing Enterprises, Inc.) μεταβίβασε όλα τα δικαιώματά της που απορρέουν από το υπ’ αριθμ. 3065513 πιστοποιητικό κατάθεσης μετάφρασης Ευρωπαϊκού Δ.Ε. στην εταιρεία “Exelis, Inc.” που εδρεύει εις 1650 Tysons Blvd., Suite 1700, McLean, VA 22102, U.S.A., η οποία αποτελεί την νέα δικαιούχο.
3065773	Η δικαιούχος εταιρεία “Rosendahl Maschinen GmbH” μεταβίβασε όλα τα δικαιώματά της που απορρέουν από το υπ’ αριθμ. 3065773 πιστοποιητικό κατάθεσης μετάφρασης Ευρωπαϊκού Δ.Ε. στην εταιρεία “Knapp Ag” που εδρεύει εις Guenter-Knapp-Strasse 5-7, 8075 Hart bei Graz, Austria, η οποία αποτελεί την νέα δικαιούχο.
3067461	Η δικαιούχος εταιρεία “Kraft Foods Global Brands, Llc” μεταβίβασε όλα τα δικαιώματά της που απορρέουν από το υπ’ αριθμ. 3067461 πιστοποιητικό κατάθεσης μετάφρασης Ευρωπαϊκού Δ.Ε. στην εταιρεία “Kraft Foods Group Brands Llc” που εδρεύει εις Three Lakes Drive, Northfield, Illinois 60093, U.S.A., η οποία αποτελεί την νέα δικαιούχο.
3077335	Η δικαιούχος εταιρεία “Romano Development Inc.” μεταβίβασε όλα τα δικαιώματά της που απορρέουν από το υπ’ αριθμ. 3077335 πιστοποιητικό κατάθεσης μετάφρασης Ευρωπαϊκού Δ.Ε. στον κ. Bomi Patel Framroze που κατοικεί εις 1 Burton Road, Toronto, Ontario M5P 4T6, Canada, ο οποίος αποτελεί τον νέο δικαιούχο.
ΑΡ. Ε.Δ.Ε.	ΑΛΛΑΓΗ ΔΙΕΥΘΥΝΣΗΣ
3037363	Η εταιρεία “Farmigea S.p.A” δικαιούχος του υπ’ αριθμ. 3037363 πιστοποιητικού κατάθεσης μετάφρασης Ευρωπαϊκού Δ.Ε. άλλαξε την διεύθυνσή της από : Via Carmignani, 2, I-56127 Pisa, Italy σε : Via G.B. Oliva, 6/8. 56121 Pisa Italy.
3045876	Η εταιρεία “Fedrigoni S.p.A.” (μετά από συγχώνευση της εταιρείας Fabriano Securities S.r.l.” δικαιούχος του υπ’ αριθμ. 3045876 πιστοποιητικού κατάθεσης μετάφρασης Ευρωπαϊκού Δ.Ε. άλλαξε την διεύθυνσή της από : Arco (TN) Strada del Linfano n.16, 38062, Italy σε : Viale Piave 3, 37135 Verona, Italy.
3062163	Η εταιρεία “AZ Electronic Materials (Luxembourg) S.ύ.ρ.ι.” δικαιούχος του υπ’ αριθμ. 3062163 πιστοποιητικού κατάθεσης μετάφρασης Ευρωπαϊκού Δ.Ε. άλλαξε την διεύθυνσή της από : 2 Avenue Charles de Gaulle, L-1653 Luxembourg σε : 32-36, Boulevard d’ Avranches, L-1160 Luxembourg, Luxembourg.
3063900	Η εταιρεία “AZ Electronic Materials (Luxembourg) S. ύ.ρ.ι.” δικαιούχος του υπ’ αριθμ. 3063900 πιστοποιητικού κατάθεσης μετάφρασης Ευρωπαϊκού Δ.Ε. άλλαξε την διεύθυνσή της από : 2 Avenue Charles de Gaulle, L-1653 Luxembourg σε : 32-36, Boulevard d’ Avranches, L-1160 Luxembourg, Luxembourg.
3063905	Η εταιρεία “AZ Electronic Materials (Luxembourg) S. ύ.ρ.ι. δικαιούχος του υπ’ αριθμ. 3063905 πιστοποιητικού κατάθεσης μετάφρασης Ευρωπαϊκού Δ.Ε. άλλαξε την διεύθυνσή της από : 2, avenue Charles de Gaulle, L-1653 Luxembourg σε : 32-36, Boulevard d’ Avranches, L-1160 Luxembourg, Luxembourg.
3073592	Η εταιρεία “Abbot Biotherapeutics Corp.”(μετά από αλλαγή επωνυμίας της Facet Biotech Corporation) δικαιούχος του υπ’ αριθμ. 3073592 πιστοποιητικού κατάθεσης μετάφρασης Ευρωπαϊκού Δ.Ε. άλλαξε την διεύθυνσή της από : 1400 Seaport Boulevard, Redwood, City, California 94063, U.S.A. σε : 1500 Seaport Boulevard, Redwood City, California 94063, U.S.A.
3074427	Η εταιρεία “AZ Electronic Materials (Luxembourg) S. ύ.ρ.ι. δικαιούχος του υπ’ αριθμ. 3074427 πιστοποιητικού κατάθεσης μετάφρασης Ευρωπαϊκού Δ.Ε. άλλαξε την διεύθυνσή της από : 2, avenue Charles de Gaulle, L-1653 Luxembourg σε : 32-36, Boulevard d’ Avranches, L-1160 Luxembourg, Luxembourg.

<i>ΑΡ. Ε.Δ.Ε.</i>	<i>ΑΛΛΑΓΗ ΕΠΩΝΥΜΙΑΣ</i>
3022866	Η δικαιούχος εταιρεία “ Bayer Schering Pharma Aktiengesellschaft ” του υπ’ αριθμ. 3022866 πιστοποιητικού κατάθεσης μετάφρασης Ευρωπαϊκού Δ.Ε. μετέβαλε την επωνυμία της σε : “Bayer Pharma Aktiengesellschaft”.
3026914	Η δικαιούχος εταιρεία “ Bayer Schering Pharma Aktiengesellschaft ” του υπ’ αριθμ. 3026914 πιστοποιητικού κατάθεσης μετάφρασης Ευρωπαϊκού Δ.Ε. μετέβαλε την επωνυμία της σε : “Bayer Pharma Aktiengesellschaft”.
3026909	Η δικαιούχος εταιρεία “Schering Aktiengesellschaft” του υπ’ αριθμ. 3026909 πιστοποιητικού κατάθεσης μετάφρασης Ευρωπαϊκού Δ.Ε. μετέβαλε την επωνυμία της σε : “Bayer Schering Pharma Aktiengesellschaft”.
3026909	Η δικαιούχος εταιρεία “Bayer Schering Pharma Aktiengesellschaft” (μετά από αλλαγή επωνυμίας της Schering Aktiengesellschaft) του υπ’ αριθμ. 3026909 πιστοποιητικού κατάθεσης μετάφρασης Ευρωπαϊκού Δ.Ε. μετέβαλε την επωνυμία της σε : “Bayer Pharma Aktiengesellschaft”.
3030604	Η δικαιούχος εταιρεία “Schering Aktiengesellschaft” του υπ’ αριθμ. 3030604 πιστοποιητικού κατάθεσης μετάφρασης Ευρωπαϊκού Δ.Ε. μετέβαλε την επωνυμία της σε : “Bayer Schering Pharma Aktiengesellschaft”.
3030604	Η δικαιούχος εταιρεία “Bayer Schering Pharma Aktiengesellschaft” (μετά από αλλαγή επωνυμίας της Schering Aktiengesellschaft) του υπ’ αριθμ. 3030604 πιστοποιητικού κατάθεσης μετάφρασης Ευρωπαϊκού Δ.Ε. μετέβαλε την επωνυμία της σε : “Bayer Pharma Aktiengesellschaft”.
3034468	Η δικαιούχος εταιρεία “Schering Aktiengesellschaft” του υπ’ αριθμ. 3034468 πιστοποιητικού κατάθεσης μετάφρασης Ευρωπαϊκού Δ.Ε. μετέβαλε την επωνυμία της σε : “Bayer Schering Pharma Aktiengesellschaft”.
3034468	Η δικαιούχος εταιρεία “Bayer Schering Pharma Aktiengesellschaft” (μετά από αλλαγή επωνυμίας της Schering Aktiengesellschaft) του υπ’ αριθμ. 3034468 πιστοποιητικού κατάθεσης μετάφρασης Ευρωπαϊκού Δ.Ε. μετέβαλε την επωνυμία της σε : “Bayer Pharma Aktiengesellschaft”.
3042887	Η δικαιούχος εταιρεία “Bayer Schering Aktiengesellschaft” του υπ’ αριθμ. 3042887 πιστοποιητικού κατάθεσης μετάφρασης Ευρωπαϊκού Δ.Ε. μετέβαλε την επωνυμία της σε : “Bayer Schering Pharma Aktiengesellschaft”.
3055629	Η δικαιούχος εταιρεία “Facet Biotech Corporation” του υπ’ αριθμ. 3055629 πιστοποιητικού κατάθεσης μετάφρασης Ευρωπαϊκού Δ.Ε. μετέβαλε την επωνυμία της σε: “Abbott Biotherapeutics Corporation”.
3071378	Η δικαιούχος εταιρεία “Merck & Cie Kg” (μετά από συγχώνευση της εταιρείας Merck Ergova Ag) του υπ’ αριθμ. 3071378 πιστοποιητικού κατάθεσης μετάφρασης Ευρωπαϊκού Δ.Ε. μετέβαλε την επωνυμία της σε : “Merck & Cie”.
3073592	Η δικαιούχος εταιρεία “Facet Biotech Corporation” του υπ’ αριθμ. 3073592 πιστοποιητικού κατάθεσης μετάφρασης Ευρωπαϊκού Δ.Ε. μετέβαλε την επωνυμία της σε : “Abbot Biotherapeutics Corp.”.
3074499	Η δικαιούχος εταιρεία “Merck & Cie Kg” (μετά από συγχώνευση της εταιρείας Merck Ergova Ag) του υπ’ αριθμ. 3074499 πιστοποιητικού κατάθεσης μετάφρασης Ευρωπαϊκού Δ.Ε. μετέβαλε την επωνυμία της σε : “Merck & Cie”.
<i>ΑΡ. Ε.Δ.Ε.</i>	<i>ΑΛΛΑΓΗ ΝΟΜΙΚΗΣ ΜΟΡΦΗΣ</i>
3065513	Η δικαιούχος εταιρεία “ITT Manufacturing Enterprises, Inc.” του υπ’ αριθμ. 3065513 πιστοποιητικού κατάθεσης μετάφρασης Ευρωπαϊκού Δ.Ε. μετέβαλε την νομική της μορφή σε : “ITT Manufacturing Enterprises Llc”.
<i>ΑΡ. Ε.Δ.Ε.</i>	<i>ΣΥΓΧΩΝΕΥΣΕΙΣ</i>
3045876	Η δικαιούχος εταιρεία “Fabriano Securities S.r.l.” του υπ’ αριθμ. 3045876 πιστοποιητικού κατάθεσης μετάφρασης Ευρωπαϊκού Δ.Ε. συγχωνεύθηκε στην εταιρεία με την επωνυμία “Fedrigoni S.p.A.” που εδρεύει εις Arco (TN) Strada del Linfano n. 16, 38062, Italy, η οποία αποτελεί την νέα δικαιούχο.
3071378	Η δικαιούχος εταιρεία “Merck Ergova Ag” του υπ’ αριθμ. 3071378 πιστοποιητικού κατάθεσης μετάφρασης Ευρωπαϊκού Δ.Ε. συγχωνεύθηκε στην εταιρεία με την επωνυμία “Merck & Cie Kg” που εδρεύει εις Weissshausmatte, 6460 Altdorf, Switzerland, η οποία αποτελεί την νέα δικαιούχο.
3074499	Η δικαιούχος εταιρεία “Merck Ergova Ag” του υπ’ αριθμ. 3074499 πιστοποιητικού κατάθεσης μετάφρασης Ευρωπαϊκού Δ.Ε. συγχωνεύθηκε στην εταιρεία με την επωνυμία “Merck & Cie Kg” που εδρεύει εις Weissshausmatte, 6460 Altdorf, Switzerland, η οποία αποτελεί την νέα δικαιούχο.

ΚΟΙΝΟΠΟΙΗΣΕΙΣ

Επίσης κοινοποιήθηκαν στον Ο.Β.Ι. οι παρακάτω μεταβολές που συντελέστηκαν κατά την Ευρωπαϊκή φάση ενώπιον του ΕΓΔΕ :

<i>ΑΡ. ΕΔΕ.</i>	<i>ΑΛΛΑΓΗ ΔΙΕΥΘΥΝΣΗΣ</i>
3077875	Η εταιρεία “Gilead Pharmasset Llc” δικαιούχος του υπ’ αριθμ. 3077875 πιστοποιητικού κατάθεσης μετάφρασης Ευρωπαϊκού Δ.Ε. άλλαξε την διεύθυνσή της από : 303A College Road East, Princeton, NJ 08450 U.S.A. σε : c/o Gilead Sciences, Inc., 333 Lakeside Drive, Foster City, CA 94404, U.S.A.
<i>ΑΡ. Ε.Δ.Ε.</i>	<i>ΜΕΤΑΒΙΒΑΣΕΙΣ</i>
3078770	Η δικαιούχος εταιρεία “Schwager Medica” μεταβίβασε όλα τα δικαιώματά της που απορρέουν από το υπ’ αριθμ. 3078770 πιστοποιητικό κατάθεσης μετάφρασης Ευρωπαϊκού Δ.Ε. στην εταιρεία “Schwager Medica Ag” η οποία εδρεύει εις Hegfeldstrasse 9, 8404 Winterthur, Switzerland, η οποία αποτελεί την νέα δικαιούχο.
3078830	Η δικαιούχος εταιρεία “Hydro Aluminium Deutschland GmbH” μεταβίβασε όλα τα δικαιώματά της που απορρέουν από το υπ’ αριθμ. 3078830 πιστοποιητικό κατάθεσης μετάφρασης Ευρωπαϊκού Δ.Ε. στην εταιρεία “Hydro Aluminium Rolled Products GmbH” η οποία εδρεύει εις Aluminiumstrasse 1, 41515 Grevenbroich, Germany, η οποία αποτελεί την νέα δικαιούχο.
3078946	Η δικαιούχος εταιρεία “Lφwen Entertainment GmbH” (μετά από αλλαγή επωνυμίας της NSM-Lφwen Entertainment GmbH) μεταβίβασε όλα τα δικαιώματά της που απορρέουν από το υπ’ αριθμ. 3078946 πιστοποιητικό κατάθεσης μετάφρασης Ευρωπαϊκού Δ.Ε. στην εταιρεία “Novomatic Ag” η οποία εδρεύει εις Wiener Strasse 158, 2352 Gumpoldskirchen, Austria, η οποία αποτελεί την νέα δικαιούχο.
3079557	Η δικαιούχος εταιρεία “Novartis International Pharmaceutical Ltd” μεταβίβασε όλα τα δικαιώματά της που απορρέουν από το υπ’ αριθμ. 3079557 πιστοποιητικό κατάθεσης μετάφρασης Ευρωπαϊκού Δ.Ε. στην εταιρεία “Merus Labs Luxco SARL” η οποία εδρεύει εις 15 Rue Edward Steichen, 2540 Luxembourg, Luxembourg η οποία αποτελεί την νέα δικαιούχο.
<i>ΑΡ. Ε.Δ.Ε.</i>	<i>ΑΛΛΑΓΗ ΕΠΩΝΥΜΙΑΣ</i>
3078642	Το νομικό πρόσωπο “United States Department of Agriculture” δικαιούχος του υπ’ αριθμ. 3078642 πιστοποιητικού κατάθεσης μετάφρασης Ευρωπαϊκού Δ.Ε. διόρθωσε την επωνυμία του σε: “The United States of America, as Represented by the Secretary of Agriculture”
3078946	Η εταιρεία “NSM-Lφwen Entertainment GmbH” δικαιούχος του υπ’ αριθμ. 3078946 πιστοποιητικού κατάθεσης μετάφρασης Ευρωπαϊκού Δ.Ε. μετέβαλε την επωνυμία της σε : “Lφwen Entertainment GmbH”

ΔΙΟΡΘΩΣΕΙΣ

Στο ΕΔΒΙ 10/2012 με ημερομηνία έκδοσης 22Νοεμβρίου 2012, στην σελίδα 208, στο Ε.Δ.Ε. **3079263** δημοσιεύθηκαν λανθασμένα η διεύθυνση του καταθέτη και των εφευρετών. Μετά από διόρθωση του πληρεξουσίου δικηγόρου η σωστή διεύθυνση είναι 2-6-18, KitahamaChuo-ku, Osaka-Shi, OSAKA, 541-8505, ΙΑΠΩΝΙΑ.

Στο ΕΔΒΙ 11/2012 με ημερομηνία έκδοσης 22Ιανουαρίου 2012, στην σελίδα 233, στο Ε.Δ.Ε. **3039183.B2** εκ παραδρομής δημοσιεύθηκε ο τίτλος της εφεύρεσης ελλιπής.Ο σωστός τίτλος είναι ΠΑΡΑΣΚΕΥΗ ΒΙΟΑΠΟΙΚΟΔΟΜΗΣΙΜΩΝ ΜΙΚΡΟΣΩΜΑΤΙΩΝ ΠΕΡΙΕΧΟΝΤΩΝ ΜΙΑ ΒΙΟΛΟΓΙΚΩΣ ΔΡΑΣΤΙΚΗ ΟΥΣΙΑ.

Κ Ε Φ Α Λ Α Ι Ο 2

ΕΚΠΤΩΣΕΙΣ - ΑΝΑΚΛΗΣΕΙΣ ΕΚΠΤΩΣΕΩΝ

ΕΠΑΝΑΛΗΨΗ ΔΗΜΟΣΙΕΥΣΗΣ

Κατ' εφαρμογή των άρθρων 16 § 1,2 και 24 του Ν. 1733/1987 "Μεταφορά τεχνολογίας, εφευρέσεις και τεχνολογική καινοτομία" (ΦΕΚ 171, Α), οι κάτωθι πράξεις εκπτώσεων και ανακλήσεων δημοσιεύτηκαν και γνωστοποιήθηκαν στο κοινό με το Ε.Δ.Β.Ι. "Τεύχος ΕΚΠΤΩΣΕΩΝ ΚΑΙ ΑΝΑΚΛΗΣΕΩΝ" στις 4 Φεβρουαρίου 2013.

Η παρούσα δημοσίευση είναι επανάληψη της προαναφερόμενης δημοσίευσης προς διευκόλυνση του κοινού.

Ε Κ Π Τ Ω Σ Ε Ι Σ

Αρ. Πρωτ. Γ.Δ. : 91

ΗΜΕΡΟΜΗΝΙΑ : 04/02/2013

Έχοντας υπόψη τις διατάξεις :

α. των άρθρων 16 παρ. 1, 2 και 24 του Ν.1733/1987 " Μεταφορά τεχνολογίας, εφευρέσεις και τεχνολογική καινοτομία " (ΦΕΚ 171, Α' της 22.09.1987) και

β. του άρθρου 17 του Π.Δ. 77/1988 "Διατάξεις εφαρμογής της σύμβασης για την χορήγηση ευρωπαϊκών διπλωμάτων ευρεσιτεχνίας που κυρώθηκε με τον νόμο 1607/1986" (ΦΕΚ 33, Α' της 25.02.1988 και

γ. τη διαπίστωση μη καταβολής των ετησίων τελών εντός των νομίμων προθεσμιών

Α Π Ο Φ Α Σ Ι Ζ Ο Υ Μ Ε

Εκπίπτουν από τα δικαιώματα που απορρέουν α) από τις αιτήσεις για χορήγηση Διπλωμάτων Ευρεσιτεχνίας και Πιστοποιητικών Υποδείγματος Χρησιμότητας, β) από τα χορηγηθέντα Διπλώματα Ευρεσιτεχνίας και Πιστοποιητικά Υποδείγματος Χρησιμότητας καθώς και γ) από τα Πιστοποιητικά Κατάθεσης Μετάφρασης Ευρωπαϊκού Διπλώματος Ευρεσιτεχνίας για την Ελλάδα, οι παρακάτω δικαιούχοι:

ΑΙΤΗΣΕΙΣ ΔΙΠΛΩΜΑΤΩΝ ΕΥΡΕΣΙΤΕΧΝΙΑΣ

ΑΡ. ΑΙΤ. ΔΕ	ΔΙΚΑΙΟΥΧΟΙ
980100266	ΦΡΑΓΚΟΠΟΥΛΟΣ ΚΩΝΣΤΑΝΤΙΝΟΥ ΦΩΤΗΣ
980100267	ΦΡΑΓΚΟΠΟΥΛΟΣ ΚΩΝΣΤΑΝΤΙΝΟΥ ΦΩΤΗΣ
20010100331	ΒΑΣΙΛΕΙΑΔΗΣ ΑΘΑΝΑΣΙΟΣ
20010100374	ΦΡΑΓΚΟΠΟΥΛΟΣ ΚΩΝ/ΝΟΥ ΦΩΤΗΣ
20030100295	EMERGO (CYPRUS) LIMITED
20060100402	ΚΑΤΣΕΛΗΣ ΔΗΜΗΤΡΙΟΥ ΔΙΟΜΗΔΗΣ
20060100413	Δ. ΤΣΑΟΥΣΙΔΗΣ Α.Β.Ε.Ε.
20060100414	Δ. ΤΣΑΟΥΣΙΔΗΣ Α.Β.Ε.Ε.
20060100415	Δ. ΤΣΑΟΥΣΙΔΗΣ Α.Β.Ε.Ε.
20060100416	Δ. ΤΣΑΟΥΣΙΔΗΣ Α.Β.Ε.Ε.
20070100449	ΙΩΑΝΝΙΔΗΣ ΙΩΑΝΝΗΣ ΒΑΡΓΚΑ ΖΟΛΤΑΝ

20070100457	ΜΑΚΑΡΙΓΑΚΗΣ ΜΙΧΑΗΛ ΙΩΑΝΝΗΣ
20070100459	ΖΑΧΑΡΟΠΟΥΛΟΣ ΠΑΝΑΓΙΩΤΗ ΑΡΙΣΤΕΙΔΗΣ
20080200085	L & D, S.A.
20090100403	ΑΪΒΑΖΟΓΛΟΥ ΙΩΑΝΝΗ ΑΧΙΛΛΕΑΣ
20090100413	ΝΙΚΗΤΟΠΟΥΛΟΣ ΕΥΑΓΓΕΛΟΥ ΔΗΜΗΤΡΙΟΣ ΝΙΚΗΤΟΠΟΥΛΟΣ ΕΥΑΓΓΕΛΟΥ ΓΕΩΡΓΙΟΣ ΝΙΚΗΤΟΠΟΥΛΟΣ ΓΕΩΡΓΙΟΥ ΕΥΑΓΓΕΛΟΣ
20100100380	ΒΑΣΙΛΕΙΑΔΗΣ ΑΝΑΣΤΑΣΙΟΥ ΕΛΕΥΘΕΡΙΟΣ
20100100385	ΠΙΠΕΡΑΣ ΝΙΚΟΛΑΟΥ ΓΕΩΡΓΙΟΣ
20100100389	ΜΠΟΡΑΣ ΞΕΝΟΦΩΝΤΟΣ ΙΩΑΝΝΗΣ ΑΝΔΡΕΟΥ ΙΩΑΝΝΗ ΓΕΩΡΓΙΟΣ
20100100404	ΚΑΝΝΑΣ ΘΕΟΔΩΡΟΥ ΜΙΛΤΙΑΔΗΣ
20100100407	ΚΑΛΕΝΤΕΡΙΔΗΣ ΗΛΙΑ ΚΥΡΙΑΚΟΣ
20100100411	ΣΑΚΙΖΛΗΣ ΓΕΩΡΓΙΟΥ ΔΗΜΗΤΡΙΟΣ
20100100415	ΚΥΤΙΟΠΟΙΪΑ ΑΦΟΙ ΠΑΝΑΓΙΩΤΟΠΟΥΛΟΙ Α.Ε. - ΦΗΜΗ 1892 ΜΕ Δ.Τ. "ΦΗΜΗ 1892"
20100100416	ΓΕΩΡΓΑΚΗΣ ΒΑΣΙΛΕΙΟΥ ΗΛΙΑΣ
20100100424	ΕΤΕΜ Α.Ε.
20100100425	ΚΟΥΤΡΟΠΟΥΛΟΣ ΚΩΝΣΤΑΝΤΙΝΟΥ ΦΩΤΙΟΣ

ΔΙΠΛΩΜΑΤΑ ΕΥΡΕΣΙΤΕΧΝΙΑΣ

<i>ΑΡ. ΔΕ</i>	<i>ΔΙΚΑΙΟΥΧΟΙ</i>
1001588	ΑΦΟΙ ΚΑΤΡΙΜΠΟΥΖΑ Κ. Ε.Ε.
1001681	ΒΟΙΧ ΜΑQUINARIA S.A.
1002167	ΝΤΟΡΑΛ ΒΙΟΜΗΧΑΝΙΑ ΠΑΡΑΓΩΓΗΣ ΘΥΡΩΝ ΚΑΙ ΠΑΡΑΘΥΡΩΝ Α.Ε.
1003625	ΦΡΑΓΚΟΥΛΗΣ ΔΗΜΗΤΡΙΟΣ ΡΟΥΣΟΠΟΥΛΟΣ ΓΕΩΡΓΙΟΣ ΑΛΕΞΙΟΥ ΚΩΝΣΤΑΝΤΙΝΟΣ ΠΑΠΑΔΟΥΣΣΕΥΣ ΚΩΝ/ΝΟΣ ΠΑΝΑΓΟΠΟΥΛΟΣ ΑΘΑΝΑΣΙΟΣ ΤΡΙΑΝΤΑΦΥΛΛΟΥ ΚΩΝΣΤΑΝΤΙΝΟΣ
1003942	ΚΑΡΟΥΜΠΑΣ ΓΕΩΡΓΙΟΣ
1004008	ΝΙΝΟΛΑΚΗΣ ΜΑΡΚΟΣ
1004325	ΕΛΙΝΑ ΑΒΕΕ
1004365	ΕΚΕΠΥ Α.Ε.-ΑΝΩΝΥΜΗ ΕΤΑΙΡΕΙΑ ΤΕΧΝΟΛΟΓΙΚΗΣ ΑΝΑΠΤΥΞΗΣ ΚΕΡΑΜΙΚΩΝ ΚΑΙ ΠΥΡΙΜΑΧΩΝ
1004573	ΒΑΛΙΟΥΤΑΣ ΙΩΑΝΝΗΣ
1004623	ΑΒΕΡΗΣ ΑΓΓΕΛΟΣ
1004909	ΚΥΡΑΤΖΙΔΗΣ ΤΡΥΦΩΝ
1004912	ΚΥΓΜΑΤΟΓΛΟΥ ΚΥΡΙΑΚΟΣ

1004914	ΚΥΓΜΑΤΟΓΛΟΥ ΚΥΡΙΑΚΟΣ
1004937	ΜΑΡΣΕΛΛΟΣ ΘΕΟΔΩΡΟΥ ΝΙΚΟΛΑΟΣ
1005029	ΣΥΝΔΡΕΒΕΛΗ ΔΗΜΗΤΡΙΟΥ ΜΑΡΙΑ
1005251	ΛΟΥΚΗΣ ΝΙΚΟΛΑΟΥ ΘΕΟΔΩΡΟΣ
1005261	ΛΕΙΒΑΔΙΤΗΣ ΠΑΝΑΓΙΩΤΗΣ
1005275	ΒΕΛΛΙΟΣ ΚΩΝΣΤΑΝΤΙΝΟΥ ΛΕΩΝΙΔΑΣ ΚΟΡΟΝΤΖΗΣ ΘΕΟΔΩΡΟΥ ΔΗΜΗΤΡΙΟΣ
1005319	ΣΤΑΜΠΟΛΙΑΔΗΣ ΘΕΟΛΟΓΟΥ ΗΛΙΑΣ
1005481	ΚΩΝΣΤΑΝΤΙΝΙΔΗΣ ΑΠΟΣΤΟΛΟΣ
1005593	ΠΕΤΡΟΜΙΧΕΛΑΚΗΣ ΙΩΑΝΝΗΣ
1005715	PERFETTI VAN MELLE S.P.A.
1006048	ΙΕΡΟΜΝΗΜΩΝ ΦΡΑΓΚΙΣΚΟΣ
1006216	ΑΠΟΣΤΟΛΙΔΗΣ ΔΗΜΗΤΡΙΟΥ ΑΠΟΣΤΟΛΟΣ
1006229	FRIGOGLASS A.B.E.E.- FRIGOGLASS ΒΙΟΜΗΧΑΝΙΑ ΨΥΚΤΙΚΩΝ ΘΑΛΑΜΩΝ ΑΝΩΝΥΜΟΣ ΒΙΟΜΗΧΑΝΙΚΗ ΚΑΙ ΕΜΠΟΡΙΚΗ ΕΤΑΙΡΕΙΑ ΘΥΡΑΤΡΟΝ ΗΛΕΚΤΡΟΝΙΚΕΣ ΕΦΑΡΜΟΓΕΣ ΕΠΕ
1006240	ΓΚΟΛΦΙΝΟΠΟΥΛΟΣ ΙΩΑΝΝΗΣ ΤΡΑΣΑΝΙΔΗΣ ΓΕΩΡΓΙΟΣ
1006314	SOUKOS ROBOTS ABEE
1006325	ΕΣΣΛΙΝ ΓΕΡΑΣΙΜΟΣ
1006535	ΤΣΑΚΑ ΕΛΟΥΑΡΔΟ - ΣΠΥΡΙΔΩΝΑ
1006603	ΚΑΠΠΑΤΟΣ ΔΙΑΜΑΝΤΗΣ
1006606	ΠΕΚΜΕΣΤΖΗΣ ΚΙΑΜΑΛ ΑΞΕΛΟΣ ΝΙΚΟΛΑΟΣ
1006611	ΓΙΑΜΑΚΗΣ ΝΙΚΟΛΑΟΣ ΓΙΑΜΑΚΗ ΑΝΘΟΥΛΑ ΓΙΑΜΑΚΗΣ ΜΙΧΑΛΗΣ
1006901	ΧΡΙΣΤΟΔΟΥΛΟΥ ΓΕΩΡΓΙΟΥ ΚΥΡΙΑΚΟΣ
1006933	SPIT SAS
1006973	ΡΟΥΣΟΥ ΕΛΕΥΘΕΡΙΑ
1007040	ΟΜΠΑΪΝΤΟΥ ΑΛΛΑΜ ΠΕΤΡΟΣ
1007051	ΠΑΠΑΔΗΜΗΤΡΙΟΥ ΧΡΗΣΤΟΥ ΒΑΣΙΛΕΙΟΣ ΠΑΠΑΔΗΜΗΤΡΙΟΥ ΒΑΣΙΛΕΙΟΥ ΧΡΗΣΤΟΣ
1007071	ΜΕΛΒΙΝΑ Ε.Π.Ε.
1007198	ΚΟΓΚΑΛΙΔΗΣ ΧΡΗΣΤΟΣ ΤΣΑΡΣΙΩΤΗΣ ΒΑΣΙΛΕΙΟΣ
1007199	ΣΟΥΚΟΣ ΡΟΜΠΟΤΣ ΑΝΩΝΥΜΗ ΒΙΟΜΗΧΑΝΙΚΗ ΕΜΠΟΡΙΚΗ ΕΤΑΙΡΙΑ
1007347	ΑΖΑ ΣΑΒΒΑ ΣΩΦΡΟΝΙΑ
1007369	ΚΑΤΣΑΡΟΣ ΑΝΑΣΤΑΣΙΟΥ ΛΕΩΝΙΔΑΣ
1007410	ΝΙΑΡΧΟΣ ΔΗΜΗΤΡΙΟΣ

1007417	ΜΠΟΤΣΑΡΗΣ ΠΑΝΤΕΛΕΗΜΩΝ
1007501	ΠΑΤΤΑΣ ΝΙΚΟΛΑΟΥ ΚΩΝΣΤΑΝΤΙΝΟΣ
1007516	ΔΙΑΚΟΜΑΝΩΛΗΣ ΓΕΩΡΓΙΟΥ ΦΙΛΟΚΤΗΤΗΣ ΓΚΙΛΙΤΣΗΣ ΝΙΚΟΛΑΟΥ ΧΡΗΣΤΟΣ
1007521	ΚΟΥΒΑΡΗΣ ΣΤΥΛΙΑΝΟΥ ΜΙΧΑΗΛ
1007654	ΣΔΟΥΚΟΣ ΒΑΣΙΛΕΙΟΥ ΑΝΤΩΝΙΟΣ

ΑΙΤΗΣΕΙΣ ΠΙΣΤΟΠΟΙΗΤΙΚΩΝ ΥΠΟΔΕΙΓΜΑΤΟΣ ΧΡΗΣΙΜΟΤΗΤΑΣ

<i>ΑΡ. ΑΙΤ. ΠΥΧ</i>	<i>ΔΙΚΑΙΟΥΧΟΙ</i>
20100200151	Γ. ΜΠΑΚΟΥΡΗΣ-Ν. ΜΠΑΚΟΥΡΗΣ Ο.Ε.
20110200030	ΚΑΝΑΡΕΛΗΣ ΠΑΥΛΟΥ ΠΑΝΑΓΙΩΤΗΣ

ΠΙΣΤΟΠΟΙΗΤΙΚΑ ΥΠΟΔΕΙΓΜΑΤΟΣ ΧΡΗΣΙΜΟΤΗΤΑΣ

<i>ΑΡ. ΠΥΧ</i>	<i>ΔΙΚΑΙΟΥΧΟΙ</i>
2002866	ΚΥΤΙΟΠΟΪΑ ΑΦΟΙ ΠΑΝΑΓΙΩΤΟΠΟΥΛΟΙ Α.Ε.- ΦΗΜΗ 1892, Δ.Τ. "ΦΗΜΗ 1892"

ΕΥΡΩΠΑΪΚΑ ΔΙΠΛΩΜΑΤΑ ΕΥΡΕΣΙΤΕΧΝΙΑΣ

<i>ΑΡ. ΕΛΕ</i>	<i>ΔΙΚΑΙΟΥΧΟΙ</i>
3019709	REEMTSMA CIGARETTENFABRIKEN GMBH
3020172	ALLIEDSIGNAL INC. E.I. DU PONT DE NEMOURS AND COMPANY
3022159	MERPRO TORTEK LIMITED
3022923	ETAT FRANCAIS
3025329	AMRONA AG
3025839.B2	PIAZZA, ANTONIO
3027008	SOGAL FRANCE
3027145	HUBNER GUMMI-UND KUNSTSTOFF GMBH
3027146	HUBNER GUMMI-UND KUNSTSTOFF GMBH
3028295	FREYSSINET INTERNATIONAL (STUP)
3029309	INDENA S.P.A.
3029315	SANOFI-AVENTIS

3029474	PSORIAID S.A.
3030069	WYETH HOLDINGS CORPORATION
3030654	AXIM
3030741	THE PROCTER & GAMBLE COMPANY
3031989	L.J. BEKKER HOLDING B.V.
3032251	INPHARMA S.A.
3033032	C.H. & I. TECHNOLOGIES, INC.
3033122	BOUSSIGNAC GEORGES
3033703	MANNAN MICHAEL
3033842	BOEHRINGER INGELHEIM PHARMA GMBH & CO. KG BOEHRINGER INGELHEIM INTERNATIONAL GMBH
3034148	OFFICINE MECCANICHE PEJRANI S.R.L. (EN ΣΥΝΤΟΜΙΑ O.M.P. S.R.L.)
3034815	CYPHER SCIENCE LIMITED
3035112.B2	RACCORDERIE METALLICHE S.P.A.
3035196	KENNEDY INSTITUTE OF RHEUMATOLOGY
3035340	BAYER CORPORATION
3037174	SCHERING CORPORATION
3037235	CFPI NUFARM
3038338	CATS, INC.
3038339	BASF AG
3038344	THE PROCTER AND CAMBLE COMPANY
3038842	OXEA GMBH
3038987	DOMPE S.P.A.
3039365	DE STAAT DER NEDERLANDEN VERTEGENWOORDIGD DOOR DE MINISTER VAN WELZIJN, VOLKSGEZONDHEID EN CULTUUR
3039414	THE REGENTS OF THE UNIVERSITY OF CALIFORNIA
3039705	NIKOLAENKO ALEXANDR NIKOLAEVICH
3039727	RHONE-POULENC RORER INTERNATIONAL (HOLDINGS) INC.
3039748	ERREKAPPA EUROTERRAPICI S.P.A.
3040105	THE PROCTER & GAMBLE COMPANY
3040235	INDENA S.P.A.
3040489.B2	THE UNIVERSITY OF KANSAS
3041170	THE POPULATION COUNCIL, INC.
3041738	INDENA S.P.A.
3041932	AVENTIS PHARMA S.A.
3042079	HAEMOPHARM BIOFLUIDS S.R.L.
3042203	FREYSSINET INTERNATIONAL STUP

3043049	N.V. ORGANON
3043162	L'OREAL
3043294	SYNGENTA LIMITED
3043573	RENOVO LIMITED
3043939	WYETH
3044311	LABORATOIRE MEDIDOM S.A.
3044502	NOVEXEL
3044954	ASTRAZENECA AKTIEBOLAG
3045236	IPSEN SPA APR APPLIED PHARMA RESEARCH S.A. FIDIA FARMACEUTICI S.P.A.
3045261	SOPRARIL
3045275	ALZA CORPORATION
3045847	SOLVAY PHARMACEUTICALS GMBH
3046052	ALCON CUSI, S.A.
3046449	MAG CO., LTD.
3046642	UNIBIND (CYPRUS) LIMITED
3046651	OSPREY PHARMACEUTICALS USA INC.
3046661	BOUSSIGNAC, GEORGES
3046662	BOUSSIGNAC, GEORGES
3047114	JUNG, LOUIS INGENBLEEK, YVES
3047172	DIEDRICHSEN, JENS, DIPL.-ING. TURK, MICHAEL
3047241	LEONARDO S.R.L.
3047458	ESKA
3047460	UNIVERSITEIT GENT ROGER BOUILLON K.U. LEUVEN RESEARCH & DEVELOPMENT
3048038	ANITOX CORPORATION
3048370	LTS LOHMANN THERAPIE-SYSTEME AG
3049060	BIOCOMPOSITES LIMITED
3049473	COMPAGNIE GERVAIS DANONE
3049487	DOMPE` S.P.A.
3049723	ALZA CORPORATION
3049798	KISSEI PHARMACEUTICAL CO., LTD.
3049952	DOW GLOBAL TECHNOLOGIES INC.
3049969	NOWAK, JOHN G.
3050082	BRASSERIES KRONENBOURG

3050505	SMITHKLINE BEECHAM PLC
3050977	ATAO
3051054	ZAPI INDUSTRIE CHIMICHE S.P.A.
3051264	ASTELLAS PHARMA INC.
3051846	SCHERING CORPORATION
3051869	SOLVAY PHARMACEUTICALS GMBH
3051973	KISSEI PHARMACEUTICAL CO., LTD.
3052101	KOWA CO., LTD.
3052251	ZOBELE HOLDING S.P.A.
3052367	SOLVAY PHARMACEUTICALS GMBH
3052427	GALDERMA RESEARCH & DEVELOPMENT, S.N.C.
3052525	DEPUY SPINE SARL
3052694	FRANZ HAAS WAFFEL-UND KEKSANLAGEN-INDUSTRIE GMBH
3052766	CENTRE NATIONAL DE LA RECHERCHE SCIENTIFIQUE (CNRS)
3053089	WALDEMAR LINK GMBH & CO. KG
3053320	YOO, SEO HONG
3053526	SIGMA-TAU INDUSTRIE FARMACEUTICHE RIUNITE S.P.A.
3053612	ALUMINIUM PECHINEY
3053715	GEORG-SPEYER-HAUS CHEMOTHERAPEUTISCHES FORSCHUNGSINSTITUT
3053894	WALDEMAR LINK GMBH & CO. KG
3053916	AVENTIS PHARMA S.A.
3053979	ERBE ELEKTROMEDIZIN GMBH
3054140	RENOVO LIMITED
3054320	SANOFI-AVENTIS
3054544	PFIZER INC. BIOTICA TECHNOLOGY LIMITED
3054855	UNLIMITED SNOW INDOOR B.V.
3055033	MARTEK BIOSCIENCES CORPORATION
3055285	THE GOVERNMENT OF THE UNITED STATES OF AMERICA AS REPRESENTED BY THE SECRETARY OF THE DEPARTMENT OF HEALTH AND HUMAN SERVICES
3055320	SOCIETE DES PRODUITS NESTLE S.A.
3055420	AVENTISUB II INC.
3055512	M.O.L. GUMMIVERARBEITUNG GMBH & CO. KG
3055563	SOLVAY PHARMACEUTICALS GMBH
3055917	AXIOS 3D SERVICES GMBH
3056148	CSER, SANDOR
3056190	SAINT-GOBAIN PAM

3056209	NICOX S.A.
3056325	NOVARTIS AG
3056504	SANOFI-AVENTIS DEUTSCHLAND GMBH
3056748	SANOFI-AVENTIS
3057207	JUNG, GUNDRAM
3057497	BAYER CROPSCIENCE AG
3057515	ALCON, INC.
3057627	THE PROCTER & GAMBLE COMPANY
3057731	GSG INTERNATIONAL S.P.A.
3057875	ASTELLAS PHARMA INC.
3057995	BP SOLAR INTERNATIONAL LLC
3058140	ING. BONFIGLIOLI S.P.A.
3058214	WIK FAR EAST LTD.
3058359	SEDA S.P.A.
3058374	UNILEVER N.V.
3058488	SEDA S.P.A.
3059198	BIOIBERICA, S.A.
3059229	EMMAUS FOUNDATION, INC.
3059381	BAYER CROPSCIENCE AG
3059822	ALCON, INC.
3059907.B2	THE PROCTER & GAMBLE COMPANY
3059939	TOHO KOGYO CO.,LTD.
3060086	FFT FISH FARM TECHNOLOGIES LTD.
3060157	VERTEX PHARMACEUTICALS INCORPORATED
3060387	ASTRAZENECA AB
3060522	OSTEOSCREEN, INC.
3060575	PIONEER HI-BRED INTERNATIONAL, INC.
3060587	ANGSTROM PHARMACEUTICALS, INC.
3060634	SEOBONG BIO BESTECH CO., LTD.
3060645	AZIENDE CHIMICHE RIUNITE ANGELINI FRANCESCO A.C.R.A.F. S.P.A.
3060682	ACTELION PHARMACEUTICALS LTD.
3060770	OSPREY PHARMACEUTICALS USA INC.
3060775	ALCON, INC.
3060802	CHRYSO S.A.S.
3060843	KONIG MASCHINEN GESELLSCHAFT MBH
3060961	DEGREMONT
3060993	ORTHO-MCNEIL PHARMACEUTICAL, INC.

3060999	LES LABORATOIRES SERVIER
3061072	EXXONMOBIL UPSTREAM RESEARCH COMPANY
3061382	BOEHRINGER INGELHEIM INTERNATIONAL GMBH
3061552	AMCOR FLEXIBLES DENMARK A/S
3061687	TOTALFINAELF FRANCE
3061703	KONINKLIJKE PHILIPS ELECTRONICS N.V.
3061970	MOTEURS LEROY-SOMER
3062015	MALLINCKRODT BAKER, INC.
3062515	HAWLE ARMATUREN GMBH
3062528	MICHIGAN STATE UNIVERSITY
3062544	BERRY, MARC-ANTOINE
3062841	DE STAAT DER NEDERLANDEN, VERTEGENWOORDIGD DOOR DE MINISTER VAN WELZIJN, VOLKSGEZONDHEID EN CULTUUR
3062877	DIATOS S.A.
3062883	WONDERLAND AS
3062929	UNIVERSITY OF TECHNOLOGY, SYDNEY
3063161	LTS LOHMANN THERAPIE-SYSTEME AG
3063171	TELEMAC CORPORATION
3063506	LABORATORIOS FARMACEUTICOS ROVI, S.A.
3063667	EURO-CELTIQUE S.A.
3063796	ASTRAZENECA AB
3064139	FRIATEC AKTIENGESELLSCHAFT
3064183	AVANTOR PERFORMANCE MATERIALS INC.
3064246	TELEFONICA, S.A.
3064256	TEVA GYOGYSZERGYAR ZARTKORUEN MUKODO RESZVENYTARSASAG
3064301	ASTRAZENECA AB
3064335	FABER S.P.A.
3064345	SANOFI-AVENTIS
3064353	GENENTECH, INC.
3064354	GENENTECH, INC.
3064401	IRDETO ACCESS B.V.
3064419	CONTEXT CONNECT LLC
3064601	ARENA PHARMACEUTICALS, INC.
3064630	GENENTECH, INC.
3064682	VISCOFAN S.A.
3064718	THE PROCTER & GAMBLE COMPANY
3064748	SANOFI-AVENTIS

3064751	INSTITUT FRANCAIS DU PETROLE
3064766	PHARMACIA & UPJOHN COMPANY LLC
3064790	MONTELEONE, MAURO BURZI, MARCELLO
3064985	KORTE, HERMANN, DIPL.-ING.
3065011	RICHTER GEDEON VEGYESZETI GYAR RT
3065054	HIT MEDICA S.R.L.
3065107	NOVARTIS PHARMA GMBH NOVARTIS AG
3065116	VIMAR SPA
3065185	ASTRAZENECA AB
3065222	TEHALIT GMBH
3065256	HILLSTON FINANCE LIMITED
3065407	PFIZER PRODUCTS INC.
3065444	TEHALIT GMBH
3065473	DAIICHI SANKYO COMPANY, LIMITED
3065525	ALCON, INC.
3065546	GUIDOSIMPLEX S.N.C. DI GIANCARLO VENTURINI E C.
3065576	GLAXO GROUP LIMITED
3065670	LEGRAND FRANCE LEGRAND SNC
3065717	F. HOFFMANN-LA ROCHE AG
3065723	NAVARRO, FRANCIS DOMERGUE, JACQUES
3065725	SCHERING CORPORATION
3065779	CERAMTEC AG INNOVATIVE CERAMIC ENGINEERING
3065814	PIAGGIO & C. S.P.A.
3065882	LABORATOIRES CLARINS
3065907	MIP PACKAGING - MOULAGE INDUSTRIEL DE PERSEIGNE
3065913	MONTABERT S.A.
3066017	PFIZER INC. PFIZER LIMITED
3066022	INSTITUT PASTEUR
3066057	PHILLIPS HELMETS LIMITED
3066418	SHIRE US INC.
3066578	DE SIQUEIRA INDIO DA COSTA, LUIZ AUGUSTO
3066685	F. HOFFMANN-LA ROCHE AG
3066719	FRASER, MARK ANDREW
3066737	KRONES AG

3066832	AMAZONEN-WERKE H. DREYER GMBH & CO. KG
3066905	OSTERREICHISCHE BUNDESBAHNEN WIENER LINIEN GMBH & CO KG
3066911	BIOTRANSPLANT, INC UNIVERSITE CATHOLIQUE DE LOUVAIN
3067028	IRDETO ACCESS B.V.
3067314	ASTRAZENECA AB
3067446	W.R. GRACE & CO.-CONN. EXXONMOBIL RESEARCH AND ENGINEERING COMPANY
3067462	LYTTRON TECHNOLOGY GMBH
3067485	SOPREMA
3067497	BOARD OF REGENTS, THE UNIVERSITY OF TEXAS SYSTEM
3067515	SCHERING CORPORATION
3067537	DREAMWELL, LTD.
3067584	THORSTONE BUSINESS MANAGEMENT LIMITED
3067642	KBH ENGINEERING GMBH
3067645	BIOMET DEUTSCHLAND GMBH
3067661	CAMBRIDGE LABORATORIES (IRELAND) LIMITED
3067747	SCHERING-PLOUGH LTD.
3067760	ORLANDI S.P.A.
3067825	PHARMACIA & UPJOHN COMPANY LLC
3067836	BRISTOL-MYERS SQUIBB COMPANY
3067972	F. HOFFMANN-LA ROCHE AG
3068048	F. HOFFMANN-LA ROCHE AG
3068079	KFV KARL FLIETHER GMBH & CO. KG
3068082	DIPHARMA FRANCIS S.R.L.
3068208	EGIS GYOGYSZERGYAR RT.
3068250	GENENTECH, INC.
3068365	DREDGING INTERNATIONAL
3068425	FERRER INTERNACIONAL, S.A.
3068427	THE QUEEN'S UNIVERSITY OF BELFAST
3068468	OPED AG
3068511	SANOFI-AVENTIS
3068555	COLOPLAST A/S
3068700	KELLISMERE LLC
3068758	ALBEMARNA, S.L.
3068836	BAYER SCHERING PHARMA AG
3068945	GUNTHER SPELSBERG GMBH & CO. KG

3068961	KSB AKTIENGESELLSCHAFT
3068964	ROCHE, EMILE
3069021	RITTMASER, TED R. PICCIONELLI, GREG A.
3069133	KEBONY ASA
3069201	STAP-REPARACAO, CONSOLIDACAO E MODIFICACAO DE ESTRUTURAS, S.A.
3069202	IDENTIFICACION Y CUSTODIA NEONATAL, S.A.
3069210	CERAMTEC AG
3069310	VOLKMANN & ROSSBACH GMBH & CO. KG
3069383	INTERLIGHTING AGENCY DI ZANOTTI MATTEO & C. S.N.C.
3069429	OFFICINE MECCANICHE PEJRANI SRL
3069557	EURO-CELTIQUE S.A.
3069591	MINU, L.L.C. OPTIVUE L.L.P.
3069611	AVENTIS PHARMA S.A.
3069701	N.V. ORGANON
3070347	ELI LILLY AND COMPANY
3070499	BAUER MASCHINEN GMBH
3070604	GENENTECH, INC.
3070609	THALES HOLDINGS UK PLC
3070610	ORLANDI S.P.A.
3070717	FABRICA NACIONAL DE MONEDA Y TIMBRE - REAL CASA DE LA MONEDA
3070743	MSD OSS B.V.
3070931	ASTRAZENECA AB
3071025	SANOFI-AVENTIS
3071266	NOVARTIS PHARMA GMBH NOVARTIS AG
3071269	BAYER CROPSCIENCE AG
3071576	BASF SE
3071615	AKBAYIR, ZEKI
3071617	OTTO MANNER INNOVATION GMBH
3071697	MAGALDI POWER S.P.A.
3071712	ADC GMBH
3071745	FRITO-LAY NORTH AMERICA, INC.
3071746	FONTERRA CO-OPERATIVE GROUP LIMITED
3071795	EURO-CELTIQUE S.A.
3071805	ENERGY INVESTMENT GROUP HOLDING CO. LIMITED
3071849	FRITO-LAY NORTH AMERICA, INC.

3071853	FEINTOOL INTELLECTUAL PROPERTY AG
3071933	MERCK SHAPP & DOHME CORP.
3072156	SANOFI-AVENTIS
3072236	ALOTECH LTD. LLC
3072357	EXACTECH, INC.
3072603	IRM LLC THE SCRIPPS RESEARCH INSTITUTE
3072762	LINERTECH LIMITED
3072800	AVENTIS PHARMACEUTICALS INC.
3072943	BRISTOL-MYERS SQUIBB COMPANY
3073119	GREENOVATION BIOTECH GMBH
3073126	GUNZE LIMITED
3073130	TAKEDA PHARMACEUTICAL COMPANY LIMITED
3073339	PANASONIC CORPORATION
3073575	ADISSEO FRANCE S.A.S.
3073727	ABBOTT HEALTHCARE PRODUCTS B.V.
3073759	INSTITUTO NACIONAL DE TECNICA AEROESPACIAL ` ESTEBAN TERRADAS`
3073807	VOSSLOH-WERKE GMBH
3073826	NOVARTIS AG
3073888	SANOFI-AVENTIS
3073935	AVANTOR PERFORMANCE MATERIALS, INC.
3073968	TOPOTARGET GERMANY AG
3074055	NOSCIRA, S.A.
3074098	PELLINI, S.P.A.
3074133	ITI SCOTLAND LIMITED
3074171	NEWCHEM S.P.A.
3074370	ITW GUNTHER
3074437	SUGEN, INC.
3074552	KERMI GMBH
3074672	GREENOVATION BIOTECH GMBH
3074724	NOVARTIS AG
3074735	COATEX S.A.S.
3074850	CHIESI FARMACEUTICI S.P.A.
3074985	PFIZER PRODUCTS INC.
3075023	MEDELA HOLDING AG
3075059	NOVARTIS AG
3075630	IRM LLC

3075689	KONINKLIJKE DOUWE EGBERTS B.V.
3075883	TRUST INTEGRATION SERVICES B.V.
3076137	UCHREZHDIENIE ROSSIISKOI AKADAMII NAUK INSTITUT FIZIKI TVERDOGO TELA RAN (IFTT RAN)
3076399	NOVARTIS AG
3076528	EURO-CELTIQUE S.A.
3076843	IB.NTEC
3077006	SANTHERA PHARMACEUTICALS (SCHWEIZ) AG
3077600	NOVARTIS AG
3078780	WINDREICH AG

Η απόφαση αυτή να δημοσιευτεί στο Ειδικό Δελτίο Βιομηχανικής Ιδιοκτησίας (Ε.Δ.Β.Ι.)

Μαρούσι, 4 Φεβρουαρίου 2013
Ο ΑΝΑΠΛΗΡΩΤΗΣ
ΓΕΝΙΚΟΣ ΔΙΕΥΘΥΝΤΗΣ

ΙΩΑΝΝΗΣ ΜΠΟΥΜΠΑΡΗΣ



ΜΕΡΟΣ Δ΄

ΕΚΤΑΚΤΕΣ ΑΝΑΚΟΙΝΩΣΕΙΣ



OYΔEMIA

ΣΥΝΔΡΟΜΕΣ ΓΙΑ ΤΟ ΕΔΒΙ

α) Σε οπτικό δίσκο (CD), ως εξής:		
Τεύχη Α' και Β' μαζί ανά δίσκο	EYPΩ	2,00
Ετήσια συνδρομή Εσωτερικού για τα Τεύχη Α' και Β' μαζί.....	EYPΩ	22,00
Ετήσια συνδρομή Εξωτερικού για τα Τεύχη Α' και Β' μαζί.....	EYPΩ	44,00
β) Ετήσια συνδρομή για τα Τεύχη Α' και Β' μαζί σε έντυπη μορφή και σε οπτικό δίσκο (CD) ταυτόχρονα.....		
Ετήσια συνδρομή Εσωτερικού	EYPΩ	77,00
Ετήσια συνδρομή Εξωτερικού	EYPΩ	154,00
γ) Ετήσια συνδρομή για την πρόσβαση και στα δύο Τεύχη του ΕΔΒΙ στις ιστοσελίδες του ΟΒΙ.....	EYPΩ	0,00

Κάθε ενδιαφερόμενος μπορεί να προμηθεύεται το ΕΔΒΙ ή να ζητήσει να γίνει συνδρομητής από τον:

Οργανισμό Βιομηχανικής Ιδιοκτησίας (ΟΒΙ)
Παντανάσσης 5
151 25 Παράδεισος Αμαρουσίου
τηλ.: 2106828231

SUBSCRIPTIONS FOR THE INDUSTRIAL PROPERTY BULLETIN

a) On compact disc (CD):		
Volume A' and B', price per disc	EURO	2,00
Annual domestic subscription for both Volumes (A' and B')	EURO	22,00
Annual foreign subscription for both Volumes (A' and B')	EURO	44,00
b) Annual subscription for both Volumes (A' and B') in printed form and on compact disc (CD) simultaneously		
Annual domestic subscription	EURO	77,00
Annual foreign subscription	EURO	154,00
c) Annual subscription for access to both Volumes (A' and B') displayed on the OBI's website pages.....	EURO	0,00

For bulletin purchasing or subscription information, please contact:

5 Pandanassis Str.
151 25 Paradissos Amarousiou
Athens - Greece
tel.: (0030210) 6828231