



ΟΡΓΑΝΙΣΜΟΣ
ΒΙΟΜΗΧΑΝΙΚΗΣ
ΙΔΙΟΚΤΗΣΙΑΣ



National Human Genome Research Institute

**ΕΙΔΙΚΟ ΔΕΛΤΙΟ
ΒΙΟΜΗΧΑΝΙΚΗΣ
ΙΔΙΟΚΤΗΣΙΑΣ
(ΕΔΒΙ)**

**ΤΕΥΧΟΣ Α΄
ΕΥΡΕΣΙΤΕΧΝΙΕΣ**

ΜΑΪΟΣ 2013



ΟΡΓΑΝΙΣΜΟΣ
ΒΙΟΜΗΧΑΝΙΚΗΣ
ΙΔΙΟΚΤΗΣΙΑΣ

Παντανάσσης 5
151 25 Παράδεισος Αμαρουσίου

ΤΕΛΕΦΑΞ: 210 6819231

ΤΗΛΕΦΩΝΑ:

ΓΕΝΙΚΕΣ ΠΛΗΡΟΦΟΡΙΕΣ: 210 6183500
ΚΑΤΑΘΕΣΕΙΣ: 210 6183593
ΤΕΛΗ: 210 6183594
ΕΞΕΤΑΣΤΕΣ: 210 6183595
ΛΟΓΙΣΤΗΡΙΟ: 210 6183596
ΝΟΜΙΚΑ ΘΕΜΑΤΑ: 210 6183597
ΤΕΧΝΙΚΗ ΠΛΗΡΟΦΟΡΗΣΗ: 210 6183598
ΔΗΜΟΣΙΕΣ ΣΧΕΣΕΙΣ: 210 6183599

Επιμέλεια - Έκδοση:
Βασιλείου Χρήστος
Οργανισμός Βιομηχανικής Ιδιοκτησίας (OBI)

© Οργανισμός Βιομηχανικής Ιδιοκτησίας (OBI)
14 Ιουνίου 2013



INDUSTRIAL
PROPERTY
ORGANISATION

5 Pandanassis Str.
GR 151 25 Paradissos Amaroussiou Athens, Greece

TELEFAX: 210 6819231

TELEPHONS:

GENERAL INFORMATION: 003 210 6183500
RECEIVING OFFICE: 003 210 6183593
FEES: 003 210 6183594
EXAMINERS: 003 210 6183595
ACCOUNTS OFFICE: 003 210 6183596
LEGAL METTERS: 003 210 6183597
TECHNICAL INFORMATION: 003 210 6183598
PUBLIC RELATIONS: 003 210 6183599

Editor - Publisher:
Vassiliou Christos
Industrial Property Organisation (OBI)

© Industrial Property Organisation (OBI)
June 14, 2013

ΕΙΣΑΓΩΓΙΚΟ ΣΗΜΕΙΩΜΑ

Το Ειδικό Δελτίο Βιομηχανικής Ιδιοκτησίας τηρείται από τον Οργανισμό Βιομηχανικής Ιδιοκτησίας (Ο.Β.Ι.) κατ' εφαρμογή του άρθρου 4 του νόμου 1733/1987 (ΦΕΚ 171,Α') και αποτελείται δύο τεύχη:

Στο **ΤΕΥΧΟΣ Α'** δημοσιεύονται σε μηνιαία βάση τα εξής :

- Αιτήσεις και χορηγήσεις Διπλωμάτων Ευρεσιτεχνίας (Δ.Ε.)
- Αιτήσεις και χορηγήσεις Πιστοποιητικών Υποδείγματος Χρησιμότητας (Π.Υ.Χ.)
- Αιτήσεις και χορηγήσεις Συμπληρωματικών Πιστοποιητικών Προστασίας για Φυτοπροστατευτικά προϊόντα (Σ.Π.Π.Φ.Π.)
- Αιτήσεις και χορηγήσεις Συμπληρωματικών Πιστοποιητικών Προστασίας για Φάρμακα (Σ.Π.Π.Φ.)
- Αιτήσεις Μετάφρασης Αξιώσεων Ευρωπαϊκών Διπλωμάτων Ευρεσιτεχνίας
- Βεβαιώσεις Μεταφράσεων Ευρωπαϊκών Διπλωμάτων Ευρεσιτεχνίας
- Μεταβολές - Διορθώσεις αιτήσεων και χορηγήσεων τίτλων βιομηχανικής ιδιοκτησίας
- Εκπτώσεις - Ανακλήσεις Εκπτώσεων αιτήσεων και χορηγήσεων τίτλων βιομηχανικής ιδιοκτησίας

Στο **ΤΕΥΧΟΣ Β'** δημοσιεύονται σε μηνιαία βάση οι αιτήσεις και τα καταχωρημένα Σχέδια ή Υποδείγματα.

Τα παραπάνω τεύχη διατίθενται ξεχωριστά.

ΠΕΡΙΕΧΟΜΕΝΑ

	Σελ.
Ανάλυση κωδικών αρθμών.....	5
Συντμήσεις	5

ΜΕΡΟΣ Α΄

ΕΘΝΙΚΟΙ ΤΙΤΛΟΙ ΠΡΟΣΤΑΣΙΑΣ

ΚΕΦΑΛΑΙΟ 1

ΑΙΤΗΣΕΙΣ :

— ΔΙΠΛΩΜΑΤΩΝ ΕΥΡΕΣΙΤΕΧΝΙΑΣ	
— ΠΙΣΤΟΠΟΙΗΤΙΚΩΝ ΥΠΟΔΕΙΓΜΑΤΟΣ ΧΡΗΣΙΜΟΤΗΤΑΣ	
— ΣΥΜΠΛΗΡΩΜΑΤΙΚΩΝ ΠΙΣΤΟΠΟΙΗΤΙΚΩΝ ΠΡΟΣΤΑΣΙΑΣ	
1.1 Αιτήσεις Διπλωμάτων Ευρεσιτεχνίας	9
1.2 Ευρετήριο αιτήσεων Δ.Ε. σύμφωνα με την ημερομηνία κατάθεσης	20
1.3 Ευρετήριο αιτήσεων Δ.Ε. σύμφωνα με την αλφαβητική σειρά των καταθετών	21
1.4 Αιτήσεις Πιστοποιητικών Υποδείγματος Χρησιμότητας	23
1.5 Ευρετήριο αιτήσεων Π.Υ.Χ. σύμφωνα με την ημερομηνία κατάθεσης	32
1.6 Ευρετήριο αιτήσεων Π.Υ.Χ. σύμφωνα με την αλφαβητική σειρά των καταθετών	33
1.7 Αιτήσεις για Συμπληρωματικά Πιστοποιητικά Προστασίας για Φάρμακα.....	34
1.8 Ευρετήριο αιτήσεων για Συμπληρωματικά Πιστοποιητικά Προστασίας για Φάρμακα σύμφωνα με την ημερομηνία κατάθεσης	37
1.9 Ευρετήριο αιτήσεων για Συμπληρωματικά Πιστοποιητικά Προστασίας για Φάρμακα σύμφωνα με την αλφαβητική σειρά των αιτούντων	38
1.10 Αιτήσεις για Συμπληρωματικά Πιστοποιητικά Προστασίας για Φυτοπροστατευτικά Προϊόντα	39
1.11 Ευρετήριο αιτήσεων για Συμπληρωματικά Πιστοποιητικά Προστασίας για Φυτοπροστατευτικά Προϊόντα σύμφωνα με την ημερομηνία κατάθεσης.....	40
1.12 Ευρετήριο αιτήσεων για Συμπληρωματικά Πιστοποιητικά Προστασίας για Φυτοπροστατευτικά Προϊόντα σύμφωνα με την αλφαβητική σειρά των αιτούντων	41

ΚΕΦΑΛΑΙΟ 2

ΔΙΠΛΩΜΑΤΑ ΕΥΡΕΣΙΤΕΧΝΙΑΣ ΚΑΙ ΠΙΣΤΟΠΟΙΗΤΙΚΑ ΥΠΟΔΕΙΓΜΑΤΟΣ ΧΡΗΣΙΜΟΤΗΤΑΣ

2.1 Διπλώματα Ευρεσιτεχνίας.....	42
2.2 Ευρετήριο Δ.Ε. σύμφωνα με την ημερομηνία κατάθεσης	56
2.3 Ευρετήριο Δ.Ε. σύμφωνα με την αλφαβητική σειρά των δικαιούχων	58
2.4 Πιστοποιητικά Υποδείγματος Χρησιμότητας	60
2.5 Ευρετήριο Π.Υ.Χ. σύμφωνα με την ημερομηνία κατάθεσης	61
2.6 Ευρετήριο Π.Υ.Χ. σύμφωνα με την αλφαβητική σειρά των δικαιούχων	62
2.7 Συμπληρωματικά Πιστοποιητικά Προστασίας για Φάρμακα	63
2.8 Ευρετήριο Συμπληρωματικών Πιστοποιητικών Προστασίας για Φάρμακα σύμφωνα με την ημερομηνία κατάθεσης.....	64

CONTENTS

	Page
INID Codes.....	5
Abbreviations	5

PART A΄

NATIONAL PROTECTION TITLES

CHAPTER 1

APPLICATIONS:

— PATENT	
— UTILITY MODEL APPLICATIONS	
— SUPPLEMENTARY PROTECTION CERTIFICATES	
1.1 Patent Applications.....	9
1.2 Patent Application Index by filing date	20
1.3 Patent Application Index in alphabetical order of the patentee	21
1.4 Utility Model Applications	23
1.5 Utility Model Application Index by filing date	32
1.6 Utility Model Application Index in alphabetical order of the applicants	33
1.7 Applications for Supplementary Protection Certificates for plant protection medicines	34
1.8 Applications Index for Supplementary Protection Certificates for plant protection medicines by filing date	37
1.9 Applications Index for Supplementary Protection Certificates for plant protection medicines in alphabetical order of the applicants	38
1.10 Applications for Supplementary Protection Certificates for plant protection products.....	39
1.11 Applications Index for Supplementary Protection Certificates for plant protection products by filing date.....	40
1.12 Applications Index for Supplementary Protection Certificates for plant protection products in alphabetical order of the applicants	41

CHAPTER 2

PATENTS AND UTILITY MODELS

2.1 Patents	42
2.2 Patent Index by filing date	56
2.3 Patent Index in alphabetical order of the patentee	58
2.4 Utility Models	60
2.5 Utility Model Index by filing date	61
2.6 Utility Model Index in alphabetical order of the patentee	62
2.7 Supplementary Protection Certificates for medicines products	63
2.8 Index to Supplementary Protection Certificates for medicines products by filing date	64

2.9	Ευρετήριο Συμπληρωματικών Πιστοποιητικών Προστασίας για Φάρμακα σύμφωνα με την αλφαβητική σειρά των δικαιούχων.....	65
2.10	Συμπληρωματικά Πιστοποιητικά Προστασίας για Φυτοπροστατευτικά Προϊόντα	66
2.11	Ευρετήριο Συμπληρωματικών Πιστοποιητικών Προστασίας για Φυτοπροστατευτικά Προϊόντα σύμφωνα με την ημερομηνία κατάθεσης	67
2.12	Ευρετήριο Συμπληρωματικών Πιστοποιητικών Προστασίας για Φυτοπροστατευτικά Προϊόντα σύμφωνα με αλφαβητική σειρά των δικαιούχων	68

ΜΕΡΟΣ Β΄ ΕΥΡΩΠΑΪΚΟΙ ΤΙΤΛΟΙ ΠΡΟΣΤΑΣΙΑΣ

ΚΕΦΑΛΑΙΟ 1 ΜΕΤΑΦΡΑΣΕΙΣ ΕΥΡΩΠΑΪΚΩΝ ΑΙΤΗΣΕΩΝ

1.1	Ανακοίνωση για κατάθεση μετάφρασης των αξιώσεων Ευρωπαϊκών αιτήσεων Δ.Ε.	71
1.2	Ευρετήριο Ευρωπαϊκών αιτήσεων σύμφωνα με τον αριθμό δημοσίευσης	72
1.3	Ευρετήριο Ευρωπαϊκών αιτήσεων σύμφωνα με την αλφαβητική σειρά των καταθετών	73

ΚΕΦΑΛΑΙΟ 2 ΕΥΡΩΠΑΪΚΑ ΔΙΠΛΩΜΑΤΑ ΕΥΡΕΣΙΤΕΧΝΙΑΣ (B1)

2.1	Ανακοίνωση για κατάθεση μετάφρασης στα Ελληνικά Ευρωπαϊκών Δ.Ε.	74
2.2	Ευρετήριο σύμφωνα με τον αριθμό δημοσίευσης μεταφρασμένων στα Ελληνικά Ευρωπαϊκών Δ.Ε.	164
2.3	Ευρετήριο σύμφωνα με την αλφαβητική σειρά των δικαιούχων μεταφρασμένων στα Ελληνικά Ευρωπαϊκών Δ.Ε.	172

ΚΕΦΑΛΑΙΟ 3 ΤΡΟΠΟΠΟΙΗΜΕΝΑ ΕΥΡΩΠΑΪΚΑ ΔΙΠΛΩΜΑΤΑ ΕΥΡΕΣΙΤΕΧΝΙΑΣ (B2)

3.1	Ανακοίνωση για κατάθεση μετάφρασης στα Ελληνικά Τροποποιημένων Ευρωπαϊκών Δ.Ε.	180
3.2	Ευρετήριο σύμφωνα με τον αριθμό δημοσίευσης μεταφρασμένων στα Ελληνικά Τροποποιημένων Ευρωπαϊκών Δ.Ε.	184
3.3	Ευρετήριο σύμφωνα με την αλφαβητική σειρά των δικαιούχων μεταφρασμένων στα Ελληνικά Τροποποιημένων Ευρωπαϊκών Δ.Ε.	185

ΚΕΦΑΛΑΙΟ 4

ΠΕΡΙΟΡΙΣΜΕΝΑ Ή ΑΝΑΚΛΗΘΕΝΤΑ ΕΥΡΩΠΑΪΚΑ ΔΙΠΛΩΜΑΤΑ ΕΥΡΕΣΙΤΕΧΝΙΑΣ (B3)

4.1	Ανακοίνωση για κατάθεση μετάφρασης στα Ελληνικά Περιορισμένων ή Ανακληθέντων Ευρωπαϊκών Δ.Ε.	186
4.2	Ευρετήριο σύμφωνα με τον αριθμό δημοσίευσης μεταφρασμένων στα Ελληνικά Περιορισμένων ή Ανακληθέντων Ευρωπαϊκών Δ.Ε.	187
4.3	Ευρετήριο σύμφωνα με την αλφαβητική σειρά των δικαιούχων μεταφρασμένων στα Ελληνικά Περιορισμένων ή Ανακληθέντων Ευρωπαϊκών Δ.Ε.	188

2.9	Index to Supplementary Protection Certificates for medicines products in alphabetical order of the owner	65
2.10	Supplementary Protection Certificates for plant protection products	66
2.11	Index to Supplementary Protection Certificates for plant protection products by filing date.....	67
2.12	Index to Supplementary Protection Certificates for plant protection product in alphabetical order of the owner	68

PART B΄ EUROPEAN PROTECTION TITLES

CHAPTER 1 TRANSLATIONS OF EUROPEAN PATENT APPLICATIONS

1.1	Notification concerning the translation of the European patents applications claims.....	71
1.2	Index by publication number of the European applications patents	72
1.3	Index in alphabetical order of the patentee	73

CHAPTER 2 EUROPEAN PATENTS (B1)

2.1	Notification concerning the translation into Greek of the European patents	74
2.2	Index by publication number of the European patents translated into Greek	164
2.3	Index in alphabetical order of the patentee of the European patents translated into Greek.....	172

CHAPTER 3 AMENDED EUROPEAN PATENTS (B2)

3.1	Notification concerning the translation into Greek of the Amended European patents.....	180
3.2	Index by publication number of the Amended European patents translated into Greek.....	184
3.3	Index in alphabetical order of the patentee of the Amended European patents translated into Greek	185

CHAPTER 4

EUROPEAN PATENTS AFTER LIMITATION PROCEEDINGS (B3)

4.1	Notification concerning the translation into Greek of European patents after limitation proceedings.....	186
4.2	Index by publication number of European patents after limitation proceedings translated into Greek	187
4.3	Index in alphabetical order of the patentee of European patents after limitation proceedings translated into Greek	188

ΚΕΦΑΛΑΙΟ 5	
ΓΝΩΣΤΟΠΟΙΗΣΕΙΣ ΑΠΟ ΕΓΔΕ	
5.2 Ανακλήσεις από ΕΓΔΕ χορηγηθέντων ΕΔΕ.....	189
ΜΕΡΟΣ Γ΄	
ΜΕΤΑΒΟΛΕΣ - ΕΚΠΤΩΣΕΙΣ	
ΜΕΤΑΒΟΛΕΣ - ΔΙΟΡΘΩΣΕΙΣ	193
ΕΚΠΤΩΣΕΙΣ -ΑΝΑΚΛΗΣΕΙΣ ΕΚΠΤΩΣΕΩΝ.....	202
ΜΕΡΟΣ Δ΄	
ΕΚΤΑΚΤΕΣ ΑΝΑΚΟΙΝΩΣΕΙΣ	217
Συνδρομές για το ΕΔΒΙ	218

CHAPTER 5	
REVOCATION FROM EPO	
5.2 Revocations from EPO of European patents.....	189
PART C΄	
MODIFICATIONS - ANNULMENTS	
MODIFICATIONS - CORRECTIONS	193
ANNULMENTS-REVOCATIONS OF ANNULMENTS	202
PART D΄	
SPECIAL COMMUNICATIONS	217
Subscription of the Industrial Property Bulletin	218

ΚΩΔΙΚΟΙ ΑΡΙΘΜΟΙ
ΤΕΥΧΟΣ Α'
ΕΘΝΙΚΟ

- (11) Αριθμός Δ.Ε.
- (11) Αριθμός Π.Υ.Χ.
- (21) Αριθμός Αίτησης Δ.Ε.
- (21) Αριθμός Αίτησης Π.Υ.Χ.
- (22) Ημερομηνία κατάθεσης
- (30) Συμβατικές Προτεραιότητες
- (47) Ημερομηνία απονομής
- (51) Διεθνής ταξινόμηση
- (54) Τίτλος εφεύρεσης
- (57) Περίληψη
- (61) Τροποποίηση στο κύριο Δ.Ε.
- (71) Καταθέτης
- (72) Εφευρέτης
- (73) Δικαιούχος
- (74) Ειδικός Πληρεξούσιος
- (74) Αντίκλητος

ΤΕΥΧΟΣ Β'
ΕΥΡΩΠΑΪΚΟ

- (11) Αριθμός Ευρωπαϊκού Δ.Ε.
- (21) Αριθμός Ελληνικής κατάθεσης
- (22) Ημερομηνία Ελληνικής κατάθεσης
- (30) Προτεραιότητα
- (54) Τίτλος εφεύρεσης
- (57) Περίληψη
- (71) Καταθέτης
- (72) Εφευρέτης
- (73) Δικαιούχος
- (74) Ειδικός Πληρεξούσιος
- (74) Αντίκλητος
- (86) Αριθμ./ημερ. κατάθεσης Ευρωπαϊκής αίτησης
- (87) Αριθμ./ημερ. δημοσίευσης Ευρωπαϊκής αίτησης
- (68) Αριθμ./ημερ. κυρίου Δ.Ε.
- (92) Αριθμ./ημερ. ισχύουσας άδειας κυκλοφορίας στην Ελλάδα
- (93) Αριθμ./ημερ. 1ης άδειας κυκλοφορίας στην Ε.Κ.
- (95) Προσδιορισμός προϊόντος

INID CODES
PART A'
NATIONAL PROTECTION TITLES

- (11) Patent No
- (11) Utility Model No
- (21) Patent application No
- (21) Utility Model application No
- (22) Filing date
- (30) Priority
- (47) Date of grant
- (51) International Patent Classification
- (54) Invention title
- (57) Abstract
- (61) Addition to the patent
- (71) Applicant
- (72) Inventor
- (73) Patentee
- (74) Attorney
- (74) Representative

PART B'
EUROPEAN PATENTS

- (11) European Patent No
- (21) Greek application No
- (22) Greek application filing date
- (30) Priority
- (54) Invention title
- (57) Abstract
- (71) Applicant
- (72) Inventor
- (73) Patentee
- (74) Attorney
- (74) Representative
- (86) European application No/European application filing date
- (87) EP Publication No/Date
- (68) Number/publication number of the basic patent
- (92) Number/date of the first marketing authorization in Greece
- (93) Number/date of the first marketing authorization in the EU
- (95) Name of the product

ΣΥΝΤΜΗΣΕΙΣ

ΟΒΙ: Οργανισμός Βιομηχανικής Ιδιοκτησίας
ΕΔΒΙ: Ειδικό Δελτίο Βιομηχανικής Ιδιοκτησίας
ΔΕΒΙ: Δελτίο Εμπορικής και Βιομηχανικής Ιδιοκτησίας
Δ.Ε.: Δίπλωμα Ευρεσιτεχνίας
ΠΥΧ: Πιστοποιητικό Υποδείγματος Χρησιμότητας
Δ.Σ.: Διοικητικό Συμβούλιο
ΑΠ./ΗΜ.ΔΗΜ.Ε.Α. (87): Αριθμός/ημερομηνία δημοσίευσης ευρωπαϊκής αίτησης
ΑΡ.ΕΛΛ.ΚΑΤ. (21): Αριθμός Ελληνικής Κατάθεσης
ΑΡ.ΑΙΤ.ΠΥΧ.: Αριθμός αίτησης πιστοποιητικού υποδείγματος χρησιμότητας
ΕΓΑΕ: Ευρωπαϊκό Γραφείο Διπλωμάτων Ευρεσιτεχνίας
ΕΡΟ: European Patent Office
ΣΠΠΦΠ: Συμπληρωματικό Πιστοποιητικό Προστασίας για Φυτοπροστατευτικά Προϊόντα

ΣΠΠΦ: Συμπληρωματικό Πιστοποιητικό Προστασίας για Φάρμακα
ΣΠΠΦΦ: Συμπληρωματικά Πιστοποιητικά Προστασίας για Παιδιατρικά Φάρμακα



ΜΕΡΟΣ Α΄

ΕΘΝΙΚΟΙ ΤΙΤΛΟΙ ΠΡΟΣΤΑΣΙΑΣ



Κ Ε Φ Α Λ Α Ι Ο 1

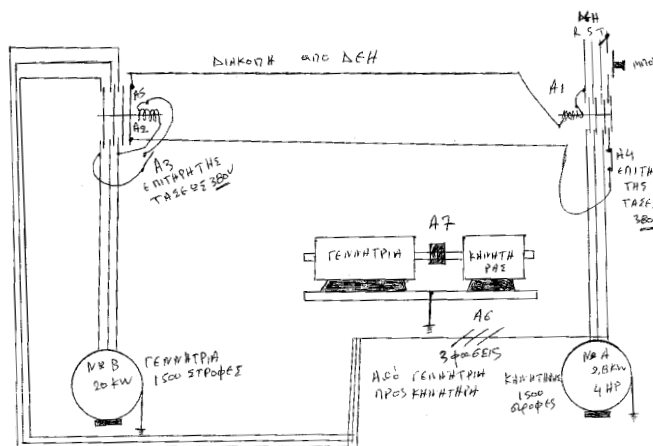
ΑΙΤΗΣΕΙΣ ΔΙΠΛΩΜΑΤΩΝ ΕΥΡΕΣΙΤΕΧΝΙΑΣ, ΠΙΣΤΟΠΟΙΗΤΙΚΩΝ ΥΠΟΔΕΙΓΜΑΤΟΣ ΧΡΗΣΙΜΟΤΗΤΑΣ ΚΑΙ ΣΥΜΠΛΗΡΩΜΑΤΙΚΩΝ ΠΙΣΤΟΠΟΙΗΤΙΚΩΝ ΠΡΟΣΤΑΣΙΑΣ

1.1 ΑΙΤΗΣΕΙΣ ΔΙΠΛΩΜΑΤΩΝ ΕΥΡΕΣΙΤΕΧΝΙΑΣ

ΑΡΙΘΜΟΣ ΑΙΤΗΣΗΣ Δ.Ε. (21):20110100622
ΔΙΕΘΝΗΣ ΤΑΞΙΝΟΜΗΣΗ (51):IPC8: H02K 53/00
ΚΑΤΑΘΕΤΗΣ (71):1)ΚΑΡΑΓΚΟΥΝΗΣ ΑΝΔΡΕΑ ΙΩΑΝΝΗΣ
Σπύρου Λάμπρου 3, 45332 ΙΩΑΝΝΙΝΑ
(ΙΩΑΝΝΙΝΩΝ), ΕΛΛΑΔΑ
ΗΜΕΡΟΜ. ΚΑΤΑΘΕΣΗΣ (22):03/11/2011
ΣΥΜΒ. ΠΡΟΤΕΡΑΙΟΤΗΤΕΣ (30):
ΤΡΟΠΟΠ. ΚΥΡΙΟΥ Δ.Ε. (61):
ΤΜΗΜΑΤ. ΑΙΤΗΣΗΣ (62):
ΕΦΕΥΡΕΤΗΣ (72):1)ΚΑΡΑΓΚΟΥΝΗΣ ΑΝΔΡΕΑ ΙΩΑΝΝΗΣ
ΕΙΔΙΚΟΣ ΠΛΗΡΕΞΟΥΣΙΟΣ (74):
ΑΝΤΙΚΛΗΤΟΣ (74):ΚΑΡΑΓΚΟΥΝΗΣ ΑΝΔΡΕΑΣ
Σπύρου Λάμπρου 3,45332 ΙΩΑΝΝΙΝΑ
(ΙΩΑΝΝΙΝΩΝ)
ΤΙΤΛΟΣ ΕΦΕΥΡΕΣΗΣ (54):ΓΕΝΝΗΤΡΙΑ ΠΟΥ ΛΕΙΤΟΥΡΓΕΙ ΑΥΤΟ-
ΝΟΜΑ

ΠΕΡΙΛΗΨΗ(57)

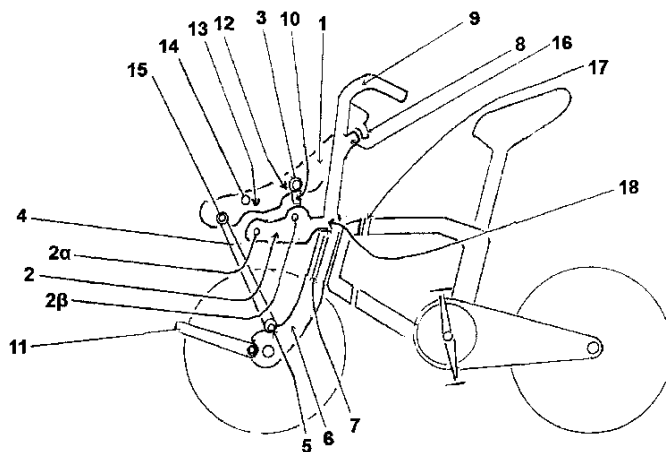
Η γεννήτρια αυτόνομης λειτουργίας επιτυγχάνει την αντικατάσταση του ρεύματος της ΔΕΗ με το ρεύμα που παράγει η ίδια χωρίς να διαταράσσεται η κανονική λειτουργία του κινητήρα. Το αποτέλεσμα αυτό επιτυγχάνεται με την κατάλληλη ηλεκτρολογική σύνδεση της γεννήτριας με τους αυτόματους διακόπτες (Α1, 15 KW και Α2, 24 KW), τους επιτηρητές τάσεως (ασυμμετρίας) και τα πηνία των αυτόματων διακοπών και τις βοηθητικές επαφές. Η σύνδεση αυτή επιτρέπει στον αυτόματο διακόπτη Α2 να οπλίζει και να αντικαθιστά το ρεύμα της ΔΕΗ με ρεύμα που παράγει η γεννήτρια αυτόνομης λειτουργίας, εξασφαλίζοντας έτσι την κανονική συνέχιση της λειτουργίας του κινητήρα.



ΑΡΙΘΜΟΣ ΑΙΤΗΣΗΣ Δ.Ε. (21):20110100623
ΔΙΕΘΝΗΣ ΤΑΞΙΝΟΜΗΣΗ (51):IPC8: B62J 1/16
IPC8: B62K 15/00
ΚΑΤΑΘΕΤΗΣ (71):1)ΚΟΝΤΟΓΟΥΡΗΣ ΛΕΩΝΙΔΑ ΦΑΙΔΩΝ
28ης Οκτωβρίου 82, 15451 ΝΕΟ ΨΥΧΙΚΟ
(ΑΤΤΙΚΗΣ), ΕΛΛΑΔΑ
2)ΧΑΤΖΗΚΑΚΙΔΗΣ ΑΘΑΝΑΣΙΟΥ
ΔΗΜΗΤΡΙΟΣ
Ατλαντος 30, 17561 ΠΑΛΑΙΟ ΦΑΛΗΡΟ
(ΑΤΤΙΚΗΣ), ΕΛΛΑΔΑ
ΗΜΕΡΟΜ. ΚΑΤΑΘΕΣΗΣ (22):04/11/2011
ΣΥΜΒ. ΠΡΟΤΕΡΑΙΟΤΗΤΕΣ (30):
ΤΡΟΠΟΠ. ΚΥΡΙΟΥ Δ.Ε. (61):
ΤΜΗΜΑΤ. ΑΙΤΗΣΗΣ (62):
ΕΦΕΥΡΕΤΗΣ (72):1)ΚΟΝΤΟΓΟΥΡΗΣ ΛΕΩΝΙΔΑ ΦΑΙΔΩΝ
2)ΧΑΤΖΗΚΑΚΙΔΗΣ ΑΘΑΝΑΣΙΟΥ
ΔΗΜΗΤΡΙΟΣ
ΕΙΔΙΚΟΣ ΠΛΗΡΕΞΟΥΣΙΟΣ (74):
ΑΝΤΙΚΛΗΤΟΣ (74):
ΤΙΤΛΟΣ ΕΦΕΥΡΕΣΗΣ (54):ΣΥΣΤΗΜΑ ΠΤΥΣΣΟΜΕΝΟΥ ΠΟΔΗ-
ΛΑΤΟΥ ΚΑΙ ΠΑΙΔΙΚΟΥ ΚΑΘΙΣΜΑΤΟΣ
ΜΕ ΔΥΝΑΤΟΤΗΤΑ ΤΟΠΟΘΕΤΗΣΕΩΣ
ΜΕΣΑ ΣΕ ΟΧΗΜΑΤΑ

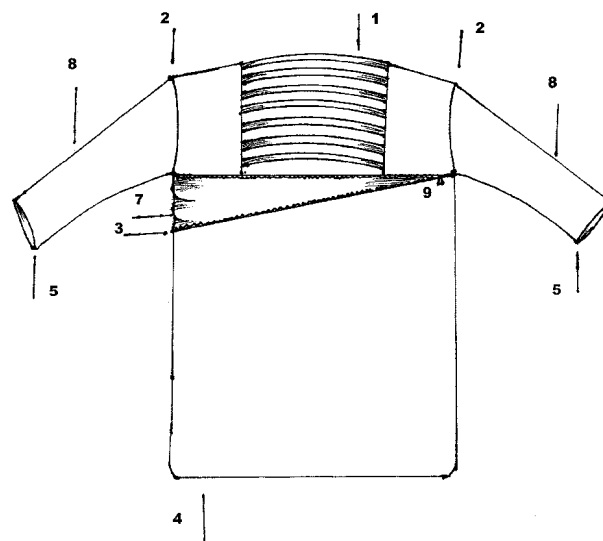
ΠΕΡΙΛΗΨΗ(57)

Ένα σύστημα πτυσσόμενου ποδηλάτου και παιδικού καθίσματος (1) με δυνατότητα τοποθέτησής μέσα σε οχήματα το οποίο επιτρέπει τόσο την αποθήκευση των συστατικών του μέσα στο όχημα όσο και την χρήση του συναρμολογημένου συνόλου εκτός του οχήματος και την επανατοποθέτηση των συστατικών του μέσα στο όχημα, μετά την χρήση. Το κάθισμα (1) συνδέεται μέσω βάσεως (2) στο τιμόνι του ποδηλάτου (9) και ασφαρίζεται μέσω ζεύξεων των στελεχών (4) και εξαρτήματα (3) και (10) και βάσεων (16). Το σύστημα ζεύξεως εναλλακτικά συνδέεται και σε ποδήλατο σταθερής γεωμετρίας.



ΑΡΙΘΜΟΣ ΑΙΤΗΣΗΣ Δ.Ε. (21):20110100626
ΔΙΕΘΝΗΣ ΤΑΞΙΝΟΜΗΣΗ (51):IPC8: A45C 9/00
IPC8: A41D 15/04
ΚΑΤΑΘΕΤΗΣ (71):1)ΜΗΤΡΟΒΓΕΝΗΣ ΓΕΩΡΓΙΟΥ
ΚΩΝΣΤΑΝΤΙΝΟΣ
Χρυσολωρά 2, 13121 ΙΛΙΟΝ (ΑΤΤΙΚΗΣ),
ΕΛΛΑΔΑ
ΗΜΕΡΟΜ. ΚΑΤΑΘΕΣΗΣ (22):07/11/2011
ΣΥΜΒ. ΠΡΟΤΕΡΑΙΟΤΗΤΕΣ (30):
ΤΡΟΠΟΠ. ΚΥΡΙΟΥ Δ.Ε. (61):
ΤΜΗΜΑΤ. ΑΙΤΗΣΗΣ (62):
ΕΦΕΥΡΕΤΗΣ (72):1)ΜΗΤΡΟΒΓΕΝΗΣ ΓΕΩΡΓΙΟΥ
ΚΩΝΣΤΑΝΤΙΝΟΣ
ΕΙΔΙΚΟΣ ΠΛΗΡΕΞΟΥΣΙΟΣ (74):
ΑΝΤΙΚΛΗΤΟΣ (74):
ΤΙΤΛΟΣ ΕΦΕΥΡΕΣΗΣ (54):**ΜΕΤΑΤΡΕΠΟΜΕΝΗ ΤΣΑΝΤΑ**
ΠΕΡΙΛΗΨΗ(57)

Μετατρεπομένη τσάντα που αποτελείται από ύφασμα δέρμα και φερμουάρ. Η τσάντα σταδιακά με το άνοιγμα φερμουάρ γίνεται μπλούζα και στην συνέχεια φόρεμα με κοντό ή μακρύ μανίκι. Το πλεονέκτημα αυτής της εφεύρεσης είναι ότι ο καταναλωτής έχει τρία διαφορετικά φορέσιμα αντικείμενα στην μορφή του ενός.



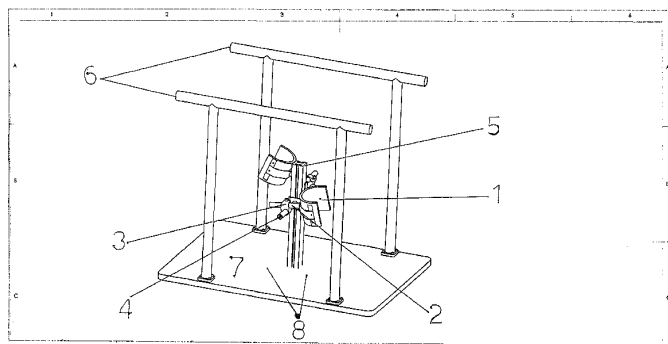
ΑΡΙΘΜΟΣ ΑΙΤΗΣΗΣ Δ.Ε. (21):20110100628
ΔΙΕΘΝΗΣ ΤΑΞΙΝΟΜΗΣΗ (51):IPC8: A61F 11/08
ΚΑΤΑΘΕΤΗΣ (71):1)ΠΕΤΡΟΠΟΥΛΟΣ ΔΗΜΗΤΡΙΟΥ
ΒΑΣΙΛΕΙΟΣ
Ιωαννίνων 3, 19016 ΑΡΤΕΜΙΣ (ΑΤΤΙΚΗΣ),
ΕΛΛΑΔΑ
ΗΜΕΡΟΜ. ΚΑΤΑΘΕΣΗΣ (22):08/11/2011
ΣΥΜΒ. ΠΡΟΤΕΡΑΙΟΤΗΤΕΣ (30):
ΤΡΟΠΟΠ. ΚΥΡΙΟΥ Δ.Ε. (61):
ΤΜΗΜΑΤ. ΑΙΤΗΣΗΣ (62):
ΕΦΕΥΡΕΤΗΣ (72):1)ΠΕΤΡΟΠΟΥΛΟΣ ΔΗΜΗΤΡΙΟΥ
ΒΑΣΙΛΕΙΟΣ
ΕΙΔΙΚΟΣ ΠΛΗΡΕΞΟΥΣΙΟΣ (74):
ΑΝΤΙΚΛΗΤΟΣ (74):
ΤΙΤΛΟΣ ΕΦΕΥΡΕΣΗΣ (54):**ΤΑΜΠΟΝ ΑΚΟΥΣΤΙΚΟΥ ΚΑΝΑΛΙΟΥ**
ΜΙΑΣ ΧΡΗΣΕΙΩΣ

ΠΕΡΙΛΗΨΗ(57)

Ταμπόν που τοποθετείται στον ακουστικό πόρο του αυτιού ανθρώπων και ζώων και που αποτελείται από οποιαδήποτε φυσικά ή τεχνητά απορροφητικά υλικά ύδατος, με ενσωματωμένο κορδόνι (1) σε σχήμα κύκλου και ελαστικό διάτρητο κάλυμμα (4). Κατά την κατασκευή του τοποθετείται κορδόνι σε σχήμα κύκλου (1), με τέτοιο τρόπο ώστε κατά την αφαίρεση του ταμπόν από τον ακουστικό πόρο, να μην υπάρχει ενδεχόμενο να αποκολληθεί το κορδόνι από το ταμπόν. Το κυρίως σώμα (2) θα αποτελείται από απορροφητικά, υποαλλεργικά υλικά, αφού προηγουμένως έχουν συμπιεστεί ώστε να περιοριστεί ο όγκος τους, όπως και στα μέχρι σήμερα γνωστά κολπικά ταμπόν. Ο λόγος για την ύπαρξη και κατασκευή αυτού του προϊόντος, είναι στο να συνεισφέρει στην πρόληψη της ωτίτιδας ή/και στην προστασία του χρήστη από υποτροπή όταν ήδη πάσχει αλλά και στον περιορισμό των ενοχλητικών θορύβων. Το πλεονέκτημα αυτής της εφεύρεσης είναι ότι με αυτό το ταμπόν θα προληφθούν οι ωτίτιδες ή/και θα περιοριστούν οι υποτροπές τους, σε μεγάλο βαθμό, με ασφαλή και υγιεινό τρόπο.



ΑΡΙΘΜΟΣ ΑΙΤΗΣΗΣ Δ.Ε. (21):20110100630
ΔΙΕΘΝΗΣ ΤΑΞΙΝΟΜΗΣΗ (51):IPC8: A61G 7/10
IPC8: A61H 3/00
ΚΑΤΑΘΕΤΗΣ (71):1)ΠΑΠΑΝΤΩΝΟΠΟΥΛΟΣ ΔΗΜΗΤΡΙΟΥ
ΚΩΝΣΤΑΝΤΙΝΟΣ
Πρωτογένους 8, 10554 ΑΘΗΝΑ, ΕΛΛΑΔΑ
ΗΜΕΡΟΜ. ΚΑΤΑΘΕΣΗΣ (22):08/11/2011
ΣΥΜΒ. ΠΡΟΤΕΡΑΙΟΤΗΤΕΣ (30):
ΤΡΟΠΟΠ. ΚΥΡΙΟΥ Δ.Ε. (61):
ΤΜΗΜΑΤ. ΑΙΤΗΣΗΣ (62):
ΕΦΕΥΡΕΤΗΣ (72):1)ΠΑΠΑΝΤΩΝΟΠΟΥΛΟΣ ΔΗΜΗΤΡΙΟΥ
ΚΩΝΣΤΑΝΤΙΝΟΣ
ΕΙΔΙΚΟΣ ΠΛΗΡΕΞΟΥΣΙΟΣ (74):ΛΕΒΕΝΤΑΚΟΣ ΠΑΝΑΓΙΩΤΗΣ
Ακαδημίας 57, 10679 ΑΘΗΝΑ
ΑΝΤΙΚΛΗΤΟΣ (74):ΛΕΒΕΝΤΑΚΟΣ ΠΑΝΑΓΙΩΤΗΣ
Ακαδημίας 57,10679 ΑΘΗΝΑ
ΤΙΤΛΟΣ ΕΦΕΥΡΕΣΗΣ (54):**ΜΗΧΑΝΙΣΜΟΣ ΓΙΑ ΤΗΝ ΕΚΠΑΙΔΕΥ-
ΣΗ ΤΗΣ ΛΕΙΤΟΥΡΓΙΚΗΣ ΟΡΘΙΑΣ ΘΕ-
ΣΗΣ ΑΤΟΜΩΝ ΜΕ ΚΙΝΗΤΙΚΟ Ή ΑΙ-
ΣΘΗΤΗΡΙΑΚΟ ΕΛΛΕΙΜΜΑ**



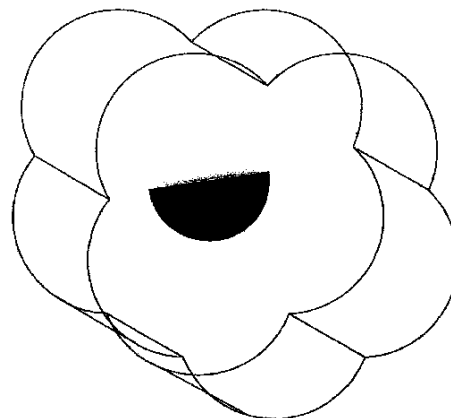
ΠΕΡΙΛΗΨΗ(57)

Μηχανισμός υποστήριξης των γονάτων με τρόπο ώστε να εξυπηρετείται η μετάβαση από την καθιστή στην όρθια θέση και η υιοθέτηση της όρθιας θέσης και της θέσης διασκελισμού, προκειμένου να εφαρμοστούν θεραπευτικές τεχνικές ενίσχυσης των κάτω άκρων στις θέσεις αυτές.

ΑΡΙΘΜΟΣ ΑΙΤΗΣΗΣ Δ.Ε. (21):20110100635
ΔΙΕΘΝΗΣ ΤΑΞΙΝΟΜΗΣΗ (51):IPC8: A21B 3/13
IPC8: A47J 43/20
ΚΑΤΑΘΕΤΗΣ (71):1)ΜΠΛΑΝΤΗ ΑΘΑΝΑΣΙΟΥ ΜΑΡΙΑ
Καπετάν Μπούα 17, 55236 ΠΑΝΟΡΑΜΑ
(ΘΕΣΣΑΛΟΝΙΚΗΣ), ΕΛΛΑΔΑ
ΗΜΕΡΟΜ. ΚΑΤΑΘΕΣΗΣ (22):10/11/2011
ΣΥΜΒ. ΠΡΟΤΕΡΑΙΟΤΗΤΕΣ (30):
ΤΡΟΠΟΠ. ΚΥΡΙΟΥ Δ.Ε. (61):
ΤΜΗΜΑΤ. ΑΙΤΗΣΗΣ (62):
ΕΦΕΥΡΕΤΗΣ (72):1)ΜΠΛΑΝΤΗ ΑΘΑΝΑΣΙΟΥ ΜΑΡΙΑ
ΕΙΔΙΚΟΣ ΠΛΗΡΕΞΟΥΣΙΟΣ (74):
ΑΝΤΙΚΛΗΤΟΣ (74):
ΤΙΤΛΟΣ ΕΦΕΥΡΕΣΗΣ (54):**ΝΕΑ ΦΟΡΜΑ**

ΠΕΡΙΛΗΨΗ(57)

Η νέα φόρμα κρέμας-γλυκού-παγωτού-σαλάτας κ.λ.π. σε διάφορα μεγέθη (ατομικά-οικογενειακά-επαγγελματικά) και σχήματα έχει το χαρακτηριστικό μιάς καμπύλης ή κυρτώματος ή κάτι σαν μισή μπάλα ενσωματωμένη στην επιφάνεια βάσης, έτσι ώστε όταν αναποδογυρίσουμε το υλικό (φαγητό κ.λ.π.) στο πιάτο, να δημιουργείται μία εσοχή για να μπαίνει μέσα η σάλτσα ή οποιοδήποτε άλλο συνοδευτικό. Έχει θέση οπουδήποτε υπάρχει κουζίνα για την παρασκευή φαγητών και την παρουσίασή τους στο τραπέζι.



ΑΡΙΘΜΟΣ ΑΙΤΗΣΗΣ Δ.Ε. (21):20110100636

ΔΙΕΘΝΗΣ ΤΑΞΙΝΟΜΗΣΗ (51):IPC8: G09F 17/00

IPC8: G09F 7/18

IPC8: G09F 7/22

ΚΑΤΑΘΕΤΗΣ (71):1)ΓΣΙΟΛΑΚΗΣ ΝΙΚΟΛΑΟΥ ΣΠΥΡΙΔΩΝ

Αναγεννήσεως 16, 55535 ΠΥΛΑΙΑ

(ΘΕΣΣΑΛΟΝΙΚΗΣ), ΕΛΛΑΔΑ

ΗΜΕΡΟΜ. ΚΑΤΑΘΕΣΗΣ (22):11/11/2011

ΣΥΜΒ. ΠΡΟΤΕΡΑΙΟΤΗΤΕΣ (30):

ΤΡΟΠΟΠ. ΚΥΡΙΟΥ Δ.Ε. (61):

ΤΜΗΜΑΤ. ΑΙΤΗΣΗΣ (62):

ΕΦΕΥΡΕΤΗΣ (72):1)ΓΣΙΟΛΑΚΗΣ ΝΙΚΟΛΑΟΥ ΣΠΥΡΙΔΩΝ

ΕΙΔΙΚΟΣ ΠΛΗΡΕΞΟΥΣΙΟΣ (74):

ΑΝΤΙΚΛΗΤΟΣ (74):ΓΣΙΟΛΑΚΗΣ ΕΥΑΓΓΕΛΟΣ

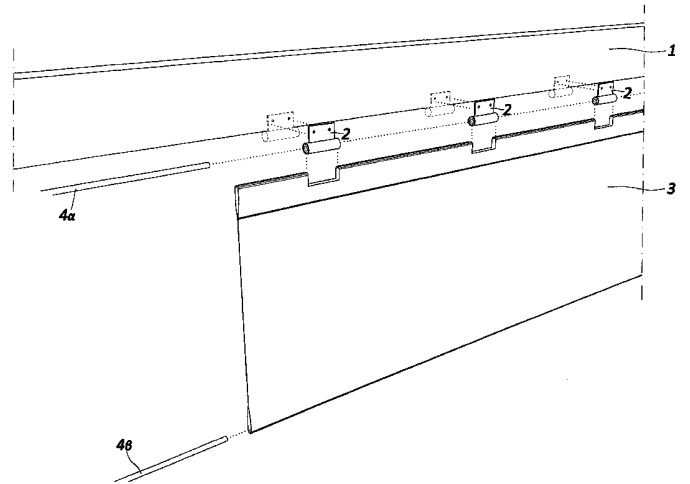
Ιπποδρομίου 6,57010 ΑΣΒΕΣΤΟΧΩΡΙ

(ΘΕΣΣΑΛΟΝΙΚΗΣ)

ΤΙΤΛΟΣ ΕΦΕΥΡΕΣΗΣ (54):ΣΥΣΤΗΜΑ ΑΝΑΡΤΗΣΗΣ ΠΑΝΟ ΣΕ ΣΤΕΓΑΣΤΡΟ

ΠΕΡΙΛΗΨΗ(57)

Το σύστημα ανάρτησης πανό σε στέγαστρο αποτελείται από μια σειρά μόνιμων μεντεσέδων (2) και δύο ντίτζες (4α,β). Οι μεντεσέδες (2) τοποθετούνται στην εσωτερική παρειά του στεγάστρου (1) και συγκρατούν τον μουςαμά του πανό (3) με τη βοήθεια μίας ντίτζας(4α). Η δεύτερη ντίτζα (4β) τοποθετείται στην κάτω άκρη του μουςαμά και λειτουργεί ως βαρίδιο. Το σύστημα αυτό εφαρμόζεται σε στέγαστρα πρατηρίων καυσίμων για την ανάρτηση διαφημιστικού πανό.



ΑΡΙΘΜΟΣ ΑΙΤΗΣΗΣ Δ.Ε. (21):20110100637

ΔΙΕΘΝΗΣ ΤΑΞΙΝΟΜΗΣΗ (51):IPC8: F24B 1/183

ΚΑΤΑΘΕΤΗΣ (71):1)ΧΥΤΗΡΙΑ ΚΑΡΔΙΤΣΑΣ ΑΛΚΙΒΙΑΔΗΣ

ΨΑΡΡΗΣ

2ο χλμ. Καρδίτσας - Αθηνών, 43100

ΚΑΡΔΙΤΣΑ (ΚΑΡΔΙΤΣΑΣ), ΕΛΛΑΔΑ

ΗΜΕΡΟΜ. ΚΑΤΑΘΕΣΗΣ (22):11/11/2011

ΣΥΜΒ. ΠΡΟΤΕΡΑΙΟΤΗΤΕΣ (30):

ΤΡΟΠΟΠ. ΚΥΡΙΟΥ Δ.Ε. (61):

ΤΜΗΜΑΤ. ΑΙΤΗΣΗΣ (62):

ΕΦΕΥΡΕΤΗΣ (72):1)ΨΑΡΡΗΣ ΘΩΜΑ ΑΛΚΙΒΙΑΔΗΣ

ΕΙΔΙΚΟΣ ΠΛΗΡΕΞΟΥΣΙΟΣ (74):

ΑΝΤΙΚΛΗΤΟΣ (74):ΨΑΡΡΗΣ ΝΙΚΟΛΑΟΣ

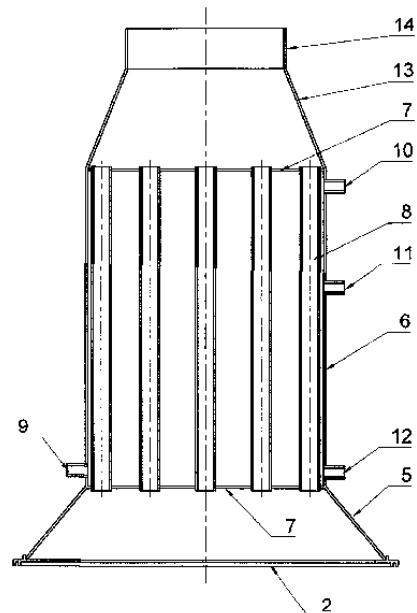
Παπαφλέσσα 13,43100 ΚΑΡΔΙΤΣΑ

(ΚΑΡΔΙΤΣΑΣ)

ΤΙΤΛΟΣ ΕΦΕΥΡΕΣΗΣ (54):ΑΝΟΞΕΙΔΩΤΟΣ ΛΕΒΗΤΑΣ ΠΑΡΑΓΩΓΗΣ ΖΕΣΤΟΥ ΝΕΡΟΥ

ΠΕΡΙΛΗΨΗ(57)

Ο Ανοξειδωτος λέβητας παραγωγής ζεστού νερού κατασκευάζεται από ανοξείδωτα υλικά, είναι κυλινδρικού σχήματος και προσαρμόζεται κατακόρυφα στο άνω μέρος του τζακιού / εστίας (1). Στο κάτω μέρος φέρει στεφάνη (2) για την στήριξη του λέβητα στο τζάκι (1), στο άνω μέρος της στεφάνης (2) προσαρμόζεται ο φλογοθάλαμος (5), στη συνέχεια προσαρμόζεται ο υδροθάλαμος (6) στον οποίο τοποθετούνται οι πλάκες (7) για την στήριξη των φλογοαυλών / τουμποσωλήνων (8). Οι πλάκες (7) φέρουν τα αντίστοιχα ανοίγματα για την προσαρμογή των φλογοαυλών (8). Στον υδροθάλαμο (6) προσαρμόζονται: μαστός εισαγωγής νερού (9), μαστός εξαγωγής θερμού νερού (10), μια υποδοχή (11) για την τοποθέτηση του αισθητήρα ασφαλείας και καταγραφής θερμοκρασίας νερού και ο μαστός εκκένωσης του νερού (12) από τον υδροθάλαμο (6). Το άνω μέρος του υδροθαλάμου (6) συνδέεται με το κάτω μέρος του καπνοθαλάμου (13) και το άνω μέρος του καπνοθαλάμου (13) συνδέεται με το κυκλικό στόμιο εξόδου του καπνού (14).

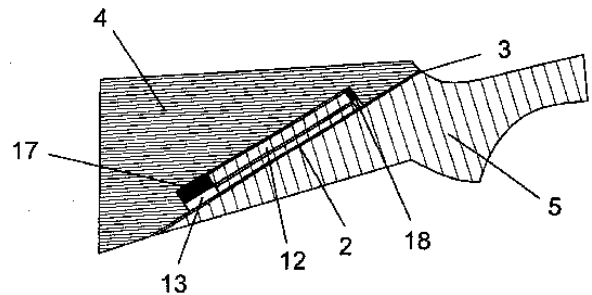


ΑΡΙΘΜΟΣ ΑΙΤΗΣΗΣ Δ.Ε. (21):20110100641
ΔΙΕΘΝΗΣ ΤΑΞΙΝΟΜΗΣΗ (51):IPC8: F41C 23/06
IPC8: F41C 7/00
ΚΑΤΑΘΕΤΗΣ (71):1)ΣΩΤΗΡΟΠΟΥΛΟΣ ΝΙΚΟΛΑΟΥ
ΧΡΗΣΤΟΣ
Τριφυλίας 20, 15 231 ΧΑΛΑΝΔΡΙ
(ΑΤΤΙΚΗΣ), ΕΛΛΑΔΑ
ΗΜΕΡΟΜ. ΚΑΤΑΘΕΣΗΣ (22):15/11/2011
ΣΥΜΒ. ΠΡΟΤΕΡΑΙΟΤΗΤΕΣ (30):
ΤΡΟΠΟΠ. ΚΥΡΙΟΥ Δ.Ε. (61):
ΤΜΗΜΑΤ. ΑΙΤΗΣΗΣ (62):
ΕΦΕΥΡΕΤΗΣ (72):1)ΣΩΤΗΡΟΠΟΥΛΟΣ ΝΙΚΟΛΑΟΥ
ΧΡΗΣΤΟΣ
ΕΙΔΙΚΟΣ ΠΛΗΡΕΞΟΥΣΙΟΣ (74):
ΑΝΤΙΚΛΗΤΟΣ (74):ΔΗΜΗΤΡΙΑΔΟΥ ΕΥΓΕΝΙΑ
10ώμης 37Α,15231 ΧΑΛΑΝΔΡΙ (ΑΤΤΙΚΗΣ)
ΤΙΤΛΟΣ ΕΦΕΥΡΕΣΗΣ (54):ΔΙΑΤΑΞΗ ΟΛΙΣΘΗΣΗΣ ΕΠΩΜΙΖΟΜΕ-
ΝΟΥ ΟΠΛΟΥ ΣΕ ΠΑΡΑΛΛΗΛΗ ΠΡΟΣ
ΤΑ ΟΠΙΣΘΕΝ ΚΑΤΩΦΕΡΗ ΒΥΘΙΣΗ ΚΑ-
ΤΑ ΤΗΝ ΟΠΙΣΘΟΔΡΟΜΗΣΗ ΛΟΓΩ
ΕΚΠΥΡΣΟΚΡΟΤΗΣΗΣ

ΠΕΡΙΛΗΨΗ(57)

Διάταξη ολίσθησης επωμιζόμενου όπλου σε παράλληλη προς τα όπισθεν κατωφερή βύθιση κατά την οπισθοδρόμηση λόγω εκπυρσοκρότησης (2), που οδηγεί το όπλο (1) κατά την οπισθοδρόμηση σε κίνηση αντίθετη και διαφορετικής μορφής προς την αναπήδηση στομίου που προκαλείται κατά την οπισθοδρόμηση με τα μέχρι σήμερα υπάρχοντα, δηλ. όχι προς τα άνω και τοξοειδή αλλά προς τα όπισθεν κάτω και παράλληλη, ενώ διατηρεί και την άνω και την οπίσθια επιφάνεια του κοντακιού (3) σταθερές, κάτι που δεν γίνεται από τα μέχρι σήμερα υπάρχοντα. Έτσι εξαλείφει την αναπήδηση στομίου και επιτυγχάνει την συνεχόμενη

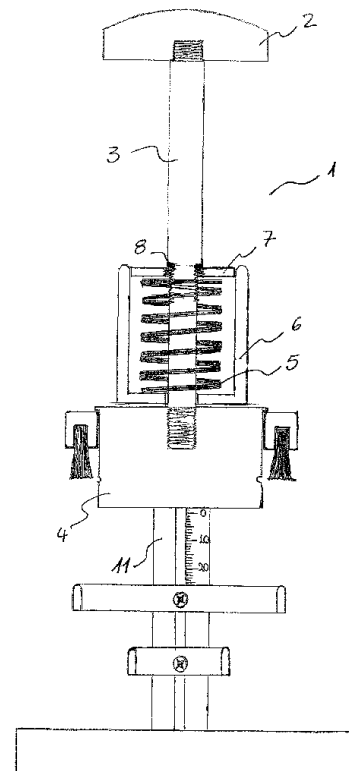
διατήρηση της σωστής σκοπευτικής εικόνας ακόμα και κατά την οπισθοδρόμηση, ενώ αμέσως μετά την ολοκλήρωση της οπισθοδρόμησης εκτελεί την αντίθετη κίνηση δηλ. της επαναφοράς του όπλου (1) στην αρχική σε φάση ηρεμίας προ της εκπυρσοκρότησης θέση του, στην οποία και το συγκρατεί για όσο χρόνο δεν εκπυρσοκροτεί. Παράλληλα συντελεί και στην μείωση της έντασης της κρούσης οπισθοδρόμησης στον ώμο του χρήστη.



ΑΡΙΘΜΟΣ ΑΙΤΗΣΗΣ Δ.Ε. (21):20110100642
ΔΙΕΘΝΗΣ ΤΑΞΙΝΟΜΗΣΗ (51):IPC8: A47J 31/06
IPC8: A47J 31/36
ΚΑΤΑΘΕΤΗΣ (71):1)ΔΗΜΑΚΗΣ ΓΕΩΡΓΙΟΥ ΑΠΟΣΤΟΛΟΣ
Αθ. Μουτσοπούλου 46, 18539 ΠΕΙΡΑΙΑΣ
(ΑΤΤΙΚΗΣ), ΕΛΛΑΔΑ
ΗΜΕΡΟΜ. ΚΑΤΑΘΕΣΗΣ (22):15/11/2011
ΣΥΜΒ. ΠΡΟΤΕΡΑΙΟΤΗΤΕΣ (30):
ΤΡΟΠΟΠ. ΚΥΡΙΟΥ Δ.Ε. (61):
ΤΜΗΜΑΤ. ΑΙΤΗΣΗΣ (62):
ΕΦΕΥΡΕΤΗΣ (72):1)ΔΗΜΑΚΗΣ ΓΕΩΡΓΙΟΥ ΑΠΟΣΤΟΛΟΣ
ΕΙΔΙΚΟΣ ΠΛΗΡΕΞΟΥΣΙΟΣ (74):
ΑΝΤΙΚΛΗΤΟΣ (74):
ΤΙΤΛΟΣ ΕΦΕΥΡΕΣΗΣ (54):ΜΗΧΑΝΙΚΟ ΠΑΤΗΤΗΡΙ ΚΑΦΕ, ΜΕ
ΕΝΣΩΜΑΤΩΜΕΝΗ ΑΠΟΣΠΟΜΕΝΗ
ΒΟΥΡΤΣΑ

ΠΕΡΙΛΗΨΗ(57)

Η εφεύρεση αναφέρεται σε μηχανικό πατητήρι καφέ (1) που διαθέτει στέλεχος πίεσης (4) με ροδέλα (9) που φέρει περιμετρικά τριχοειδείς απολήξεις (10), για τον καθαρισμό του κλείστρου από υπολείμματα αλεσμένου καφέ. Το στέλεχος πίεσης (4) είναι βιδωμένο σε άξονα (3) με πιεζόμενη και περιστρεφόμενη χειρολαβή (2), μέσω της οποίας ασκείται η πίεση και με ελατήριο (5) που φροντίζει για την επαναφορά της στην αρχική θέση. Η συσκευή είναι εξοπλισμένη με βαθμονομημένο άξονα για να υποδεικνύεται η ασκούμενη πίεση και βάση στήριξης κλείστρου (12) με στελέχη στήριξης (13), (14), (15), (16) που ευθυγραμμίζουν το πατητήρι (1) με το κλείστρο. Σε μια παραλλαγή της εφεύρεσης, το στέλεχος πίεσης (4) με την ροδέλα (9) και τις τριχοειδείς απολήξεις (10) συνδέεται με χειρολαβή (17).



ΑΡΙΘΜΟΣ ΑΙΤΗΣΗΣ Δ.Ε. (21):20110100643
ΔΙΕΘΝΗΣ ΤΑΞΙΝΟΜΗΣΗ (51):IPC8: H02N 11/00
ΚΑΤΑΘΕΤΗΣ (71):1)ΖΙΧΝΑΛΗΣ ΕΥΑΓΓΕΛΟΥ ΜΑΡΙΟΣ
 Κιουταχίας 10-12, 62123 ΣΕΡΡΕΣ
 (ΣΕΡΡΩΝ), ΕΛΛΑΔΑ
 2)ΤΟΥΤΟΥΝΤΖΙΔΗΣ ΒΑΣΙΛΕΙΟΥ
 ΠΑΝΑΓΙΩΤΗΣ
 Κιουταχίας 10-12, 62123 ΣΕΡΡΕΣ
 (ΣΕΡΡΩΝ), ΕΛΛΑΔΑ

ΗΜΕΡΟΜ. ΚΑΤΑΘΕΣΗΣ (22):15/11/2011
ΣΥΜΒ. ΠΡΟΤΕΡΑΙΟΤΗΤΕΣ (30):
ΤΡΟΠΟΠ. ΚΥΡΙΟΥ Δ.Ε. (61):
ΤΜΗΜΑΤ. ΑΙΤΗΣΗΣ (62):
ΕΦΕΥΡΕΤΗΣ (72):1)ΖΙΧΝΑΛΗΣ ΕΥΑΓΓΕΛΟΥ ΜΑΡΙΟΣ
 2)ΤΟΥΤΟΥΝΤΖΙΔΗΣ ΒΑΣΙΛΕΙΟΥ
 ΠΑΝΑΓΙΩΤΗΣ

ΕΙΔΙΚΟΣ ΠΛΗΡΕΞΟΥΣΙΟΣ (74):
ΑΝΤΙΚΛΗΤΟΣ (74):ΖΙΧΝΑΛΗΣ ΜΑΡΙΟΣ
 Κιουτάχιας 10-12,62123 ΣΕΡΡΕΣ (ΣΕΡΡΩΝ)

ΤΙΤΛΟΣ ΕΦΕΥΡΕΣΗΣ (54):**ΜΑΓΝΗΤΙΚΗ ΠΕΔΙΟΓΕΝΝΗΤΡΙΑ
 ΕΛΕΥΘΕΡΗΣ ΕΝΕΡΓΕΙΑΣ**

ΠΕΡΙΛΗΨΗ(57)

Ένας μαγνήτης είναι κομμάτι ύλης που αποδίδει ενέργεια χωρίς όμως να απαιτεί ενεργειακή είσοδο. Η μαγνητική πεδιογεννήτρια είναι μια ελεύθερη ενεργειακή

γεννήτρια. Χρησιμοποιεί τους μαγνήτες, και τη μαγνητική δύναμη για να προκαλέσει τη διαρκή κίνηση. Είναι μια μηχανή, απόδοσης έως και 96 τοις εκατό, επειδή η εισρεύουσα ενέργεια μπορεί να είναι μικρότερη και από την ενέργεια εξόδου. Μια τέτοια γεννήτρια μπορεί να δημιουργήσει ενέργεια, χωρίς την απαίτηση της ηλιακής ενέργειας, θερμότητας, νερού, άνθρακα, λιθάνθρακα, πετρελαίου, αερίου ή κάθε άλλης πηγής ενέργειας που η ποσότητα διάθεσής της μπορεί να τελειώσει. Το ηλεκτρικό ρεύμα προκαλεί μαγνητικά αποτελέσματα αλλά και το αντίστροφο. Η κίνηση ενός μαγνήτη με συγκεκριμένο τρόπο προκαλεί τη ροή του ηλεκτρικού ρεύματος, την κίνηση δηλαδή των ελεύθερων ηλεκτρονίων. Μπορούμε δηλαδή να "πάμε" από τον ηλεκτρισμό στο μαγνητισμό αλλά και αντίστροφα, από το μαγνητισμό στον ηλεκτρισμό. Ο ηλεκτρισμός και ο μαγνητισμός, λοιπόν, είναι φαινόμενα που έχουν στενή σχέση μεταξύ τους και δεν μπορούν να μελετηθούν ανεξάρτητα. Γι' αυτό ονομάζουμε τα φαινόμενα αυτά ηλεκτρομαγνητικά. Όταν ένας μαγνήτης περιστρέφεται μέσα σε ένα πηνίο, τότε το πηνίο διαρρέεται από ηλεκτρικό ρεύμα. Αυτό το φαινόμενο αξιοποιείται στην μαγνητική πεδιογεννήτρια ελεύθερης ενέργειας. Το ισοζύγιο ενέργειας στην γεννήτρια βασίζεται στο φαινόμενο spin της κβαντομηχανικής.

ΑΡΙΘΜΟΣ ΑΙΤΗΣΗΣ Δ.Ε. (21):20110100644
ΔΙΕΘΝΗΣ ΤΑΞΙΝΟΜΗΣΗ (51):IPC8: C10J 3/00
 IPC8: C10B 53/00
 IPC8: B09B 3/00
ΚΑΤΑΘΕΤΗΣ (71):1)ΖΙΧΝΑΛΗΣ ΕΥΑΓΓΕΛΟΥ ΜΑΡΙΟΣ
 Κιουταχίας 10-12, 62123 ΣΕΡΡΕΣ
 (ΣΕΡΡΩΝ), ΕΛΛΑΔΑ
 2)ΑΝΑΓΝΩΣΤΑΚΗΣ ΣΤΥΛΙΑΝΟΥ
 ΤΡΙΑΝΤΑΦΥΛΛΟΣ
 Αθνασίου Φυλακτού 4, 62123 ΣΕΡΡΕΣ
 (ΣΕΡΡΩΝ), ΕΛΛΑΔΑ

ΗΜΕΡΟΜ. ΚΑΤΑΘΕΣΗΣ (22):15/11/2011
ΣΥΜΒ. ΠΡΟΤΕΡΑΙΟΤΗΤΕΣ (30):
ΤΡΟΠΟΠ. ΚΥΡΙΟΥ Δ.Ε. (61):
ΤΜΗΜΑΤ. ΑΙΤΗΣΗΣ (62):
ΕΦΕΥΡΕΤΗΣ (72):1)ΖΙΧΝΑΛΗΣ ΕΥΑΓΓΕΛΟΥ ΜΑΡΙΟΣ
 2)ΑΝΑΓΝΩΣΤΑΚΗΣ ΣΤΥΛΙΑΝΟΥ
 ΤΡΙΑΝΤΑΦΥΛΛΟΣ

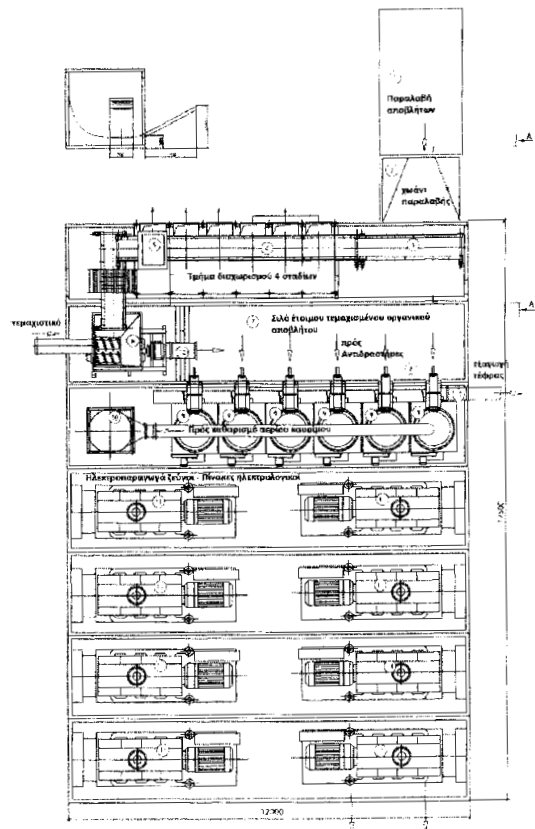
ΕΙΔΙΚΟΣ ΠΛΗΡΕΞΟΥΣΙΟΣ (74):
ΑΝΤΙΚΛΗΤΟΣ (74):ΖΙΧΝΑΛΗΣ ΜΑΡΙΟΣ
 Κιουτάχιας 10-12,62123 ΣΕΡΡΕΣ (ΣΕΡΡΩΝ)

ΤΙΤΛΟΣ ΕΦΕΥΡΕΣΗΣ (54):**ΜΗΧΑΝΗΜΑ (ΣΥΓΚΡΟΤΗΜΑ) ΘΕΡΜΙΚΗΣ ΕΠΕΞΕΡΓΑΣΙΑΣ ΣΤΕΡΕΩΝ ΟΡΓΑΝΙΚΩΝ ΑΠΟΒΛΗΤΩΝ ΜΕ ΤΗΝ ΜΕΘΟΔΟ ΤΗΣ THERMOLYSIS**

ΠΕΡΙΛΗΨΗ(57)

Η τεχνολογία αεριοποίησης οργανικών αποβλήτων με την μέθοδο της θερμόλυσης gasification, είναι μια από τις κύριες τεχνολογίες για την ενεργειακή παραγωγή από τα οργανικά απόβλητα λόγω της συμπαγούς ικανότητας, παραγωγικότητας και ποιότητας του αερίου που παράγεται. Λόγω του μοναδικού τεχνικού προτύπου που εφαρμόζεται, η μέθοδος gasification έχει επιτύχει μια τεχνολογία με σχεδόν μηδέν εκπομπές και ένα ευρύ φάσμα υλικών για επεξεργασία. Οι μονάδες επεξεργασίας αποβλήτων είναι αυτόνομες, με ικανότητα να γίνονται και κινητές. Για την εγκατάστασή τους χρειάζονται λίγο χώρο, έως 5 μ. ύψος και δεν απαιτείται σύνδεση σε μια εξωτερική πηγή ενέργειας ή οποιαδήποτε σύνθετη προ διαδικασία ξεκινήματος. Η ιδέα πίσω από αυτήν την τεχνολογία είναι να επιτευχθεί η πλήρης αλληλεπίδραση με το περιβάλλον στην επεξεργασία των φυσικών πόρων και της διαχείρισης των αποβλήτων. Το πραγματοποιημένο αποτέλεσμα είναι ένας τρόπος να ενωθούν διάφορες γραμμές παραγωγής σε μια τεχνολογική γραμμή με ένα εξ

ολοκλήρου τελικό προϊόν ελεύθερο από απόβλητα, το οποίο θα συμφωνεί με τις ακριβέστερες απαιτήσεις της περιβαλλοντικής νομοθεσίας - (Local Energy Unit, LEU).



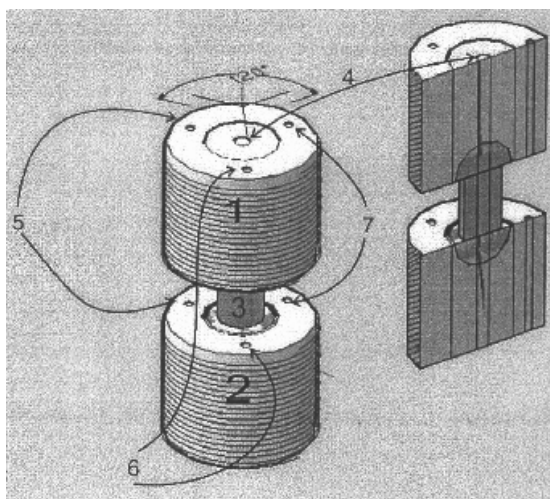
ΑΡΙΘΜΟΣ ΑΙΤΗΣΗΣ Δ.Ε. (21):20110100646
ΔΙΕΘΝΗΣ ΤΑΞΙΝΟΜΗΣΗ ΚΑΤΑΘΕΤΗΣ (51):IPC8: A23G 3/32
(71):1)ΜΠΟΥΜΠΙΑ ΧΡΗΣΤΟΥ ΑΙΚΑΤΕΡΙΝΗ
Αγ. Νικολάου 14-16, 18121 ΚΟΡΥΔΑΛΛΟΣ
(ΑΤΤΙΚΗΣ), ΕΛΛΑΔΑ
ΗΜΕΡΟΜ. ΚΑΤΑΘΕΣΗΣ (22):16/11/2011
ΣΥΜΒ. ΠΡΟΤΕΡΑΙΟΤΗΤΕΣ (30):
ΤΡΟΠΟΠ. ΚΥΡΙΟΥ Δ.Ε. (61):
ΤΜΗΜΑΤ. ΑΙΤΗΣΗΣ (62):
ΕΦΕΥΡΕΤΗΣ (72):1)ΜΠΟΥΜΠΙΑ ΧΡΗΣΤΟΥ ΑΙΚΑΤΕΡΙΝΗ
ΕΙΔΙΚΟΣ ΠΛΗΡΕΞΟΥΣΙΟΣ (74):ΝΤΟΒΑ ΟΛΓΑ
Ακαδημίας 61, 10679 ΑΘΗΝΑ
ΑΝΤΙΚΛΗΤΟΣ (74):ΝΤΟΒΑ ΟΛΓΑ
Ακαδημίας 61,10679 ΑΘΗΝΑ
ΤΙΤΛΟΣ ΕΦΕΥΡΕΣΗΣ (54):**ΚΑΡΑΜΕΛΑ ΣΥΚΟΥ ΜΕ ΕΠΙΚΑΛΥΨΗ ΣΟΚΟΛΑΤΑΣ ΚΑΙ ΜΕΘΟΔΟΣ ΠΑΡΑΣΚΕΥΗΣ**

ΠΕΡΙΛΗΨΗ(57)

Καραμέλα σύκου με επικάλυψη σοκολάτας και μέθοδος παρασκευής της, κατά την οποία ζυμώνονται πολτοποιημένα αποξηραμένα σύκα σε κατάλληλες αναλογίες μαζί με σουρωμένο βραστό νερό το οποίο περιέχει κανέλα, γαρύφαλα και μπαχάρι. Στη συνέχεια προστίθεταικαβουρδισμένο σουσάμι και το μίγμα ζυμώνεται ξανά, πριν τεμαχιστούν σε κατάλληλο μέγεθος. Τέλος, στεγνώνουν σε κατάλληλες συνθήκες για ορισμένο χρονικό διάστημα και εμβαπτίζονται σε λιωμένη σοκολάτα. Αφού στεγνώσουν συσκευάζονται σε κατάλληλο περιτύλιγμα. Το μέγεθος της καραμέλας την καθιστά εύκολη στην μεταφορά, προσφέροντας σε καταναλωτές κάθε ηλικίας τα πολλαπλά ευεργετικά χαρακτηριστικά των επιμέρους συστατικών της.

ΑΡΙΘΜΟΣ ΑΙΤΗΣΗΣ Δ.Ε. (21):20110100647
ΔΙΕΘΝΗΣ ΤΑΞΙΝΟΜΗΣΗ ΚΑΤΑΘΕΤΗΣ (51):IPC8: A61F 2/08
(71):1)ΝΙΚΟΛΟΠΟΥΛΟΣ ΒΑΣΙΛΕΙΟΥ ΦΩΤΙΟΣ
Παλιγγενεσίας 40, 12137 ΠΕΡΙΣΤΕΡΙ
(ΑΤΤΙΚΗΣ), ΕΛΛΑΔΑ
2)ΚΕΦΑΛΑΣ ΑΝΤΩΝΙΟΥ ΒΑΣΙΛΕΙΟΣ
Κώστα Πολίτη 17Α, 15237 ΦΙΛΟΘΕΗ
(ΑΤΤΙΚΗΣ), ΕΛΛΑΔΑ
ΗΜΕΡΟΜ. ΚΑΤΑΘΕΣΗΣ (22):17/11/2011
ΣΥΜΒ. ΠΡΟΤΕΡΑΙΟΤΗΤΕΣ (30):
ΤΡΟΠΟΠ. ΚΥΡΙΟΥ Δ.Ε. (61):
ΤΜΗΜΑΤ. ΑΙΤΗΣΗΣ (62):
ΕΦΕΥΡΕΤΗΣ (72):1)ΝΙΚΟΛΟΠΟΥΛΟΣ ΒΑΣΙΛΕΙΟΥ
ΦΩΤΙΟΣ
2)ΚΕΦΑΛΑΣ ΑΝΤΩΝΙΟΥ ΒΑΣΙΛΕΙΟΣ
ΕΙΔΙΚΟΣ ΠΛΗΡΕΞΟΥΣΙΟΣ (74):
ΑΝΤΙΚΛΗΤΟΣ (74):
ΤΙΤΛΟΣ ΕΦΕΥΡΕΣΗΣ (54):**ΟΡΘΟΠΑΙΔΙΚΟΣ ΚΟΧΛΙΑΣ ΠΕΡΙΛΗΨΗ(57)**

Ορθοπαιδικός κοχλίας κατάλληλος για αποκατάσταση συνδεσμικών βλαβών μικρών αρθρώσεων ο οποίος αποτελείται από δύο κοχλιωτά τμήματα (1, 2) τα οποία συνδέονται μεταξύ τους με εύκαμπτο υλικό (3) π.χ. ελαστομερές ολικό εμβιομηχανικά συμβατό με τον προς υποκατάσταση σύνδεσμο. Το κοχλιωτό τμήμα (1) τοποθετείται χειρουργικά στο εγγύς τμήμα του οστού της μίας αρθρικής επιφάνειας και το κοχλιωτό τμήμα (2) στο άνω τμήμα του οστού της άλλης αρθρικής επιφάνειας. Το εύκαμπτο υλικό (3) με αυτό τον τρόπο τοποθετείται στο προς υποκατάσταση μεσάρθριο διάστημα. Το πλεονέκτημα αυτής της εφεύρεσης είναι ότι αυτός ο κοχλίας τοποθετείται μόνο από μια πύλη εισόδου χωρίς να παραβλάπτει τα γύρω μαλακά μέρια και να προκαλεί ιατρογενείς κακώσεις αφού δεν απαιτείται μεγάλη τομή δέρματος, ούτε η πλήρη διάνοιξη της άρθρωσης (minimal invasive ligament insertion). Επειδή τοποθετείται "αξονικά" των δύο παρακείμενων οστικών τμημάτων ώστε να υποκαθιστά συστήματα δύο ή περισσότερων συνδέσμων στο χώρο, που βρίσκονται εκατέρωθεν της άρθρωσης.



ΑΡΙΘΜΟΣ ΑΙΤΗΣΗΣ Δ.Ε. (21):20110100651

ΔΙΕΘΝΗΣ ΤΑΞΙΝΟΜΗΣΗ (51):IPC8: A47D 9/02

ΚΑΤΑΘΕΤΗΣ

(71):1)ΜΑΡΟΥΔΑΣ ΝΙΚΟΛΑΟΥ ΕΛΕΥΘΕΡΙΟΣ
Γκουρά 67-69, 18546 ΠΕΙΡΑΙΑΣ (ΑΤΤΙΚΗΣ),
ΕΛΛΑΔΑ
2)ΚΑΡΟΚΗΣ ΣΕΡΑΦΕΙΜ ΝΙΚΟΛΑΟΣ
Αποστόλου Παύλου 9, 12244 ΑΙΓΑΛΕΩ
(ΑΤΤΙΚΗΣ), ΕΛΛΑΔΑ

ΗΜΕΡΟΜ. ΚΑΤΑΘΕΣΗΣ (22):22/11/2011

ΣΥΜΒ. ΠΡΟΤΕΡΑΙΟΤΗΤΕΣ (30):

ΤΡΟΠΟΠ. ΚΥΡΙΟΥ Δ.Ε. (61):

ΤΜΗΜΑΤ. ΑΙΤΗΣΗΣ (62):

ΕΦΕΥΡΕΤΗΣ

(72):1)ΜΑΡΟΥΔΑΣ ΝΙΚΟΛΑΟΥ

ΕΛΕΥΘΕΡΙΟΣ

2)ΚΑΡΟΚΗΣ ΣΕΡΑΦΕΙΜ ΝΙΚΟΛΑΟΣ

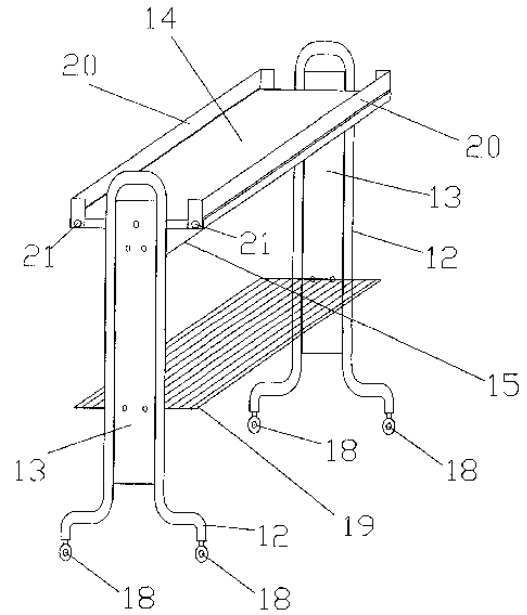
ΕΙΔΙΚΟΣ ΠΛΗΡΕΞΟΥΣΙΟΣ (74):

ΑΝΤΙΚΛΗΤΟΣ (74):

ΤΙΤΛΟΣ ΕΦΕΥΡΕΣΗΣ (54):ΑΥΤΟΚΙΝΟΥΜΕΝΗ ΒΑΣΗ ΚΑΛΑΘΟΥ-
ΝΑΣ

ΠΕΡΙΛΗΨΗ(57)

Αυτοκινούμενη βάση καλαθούνας, η οποία περιλαμβάνει μια κινούμενη βάση (14) που κινείται ηλεκτρονικά ελεγχόμενη από απόσταση με ένα τηλεχειριστήριο θέτοντας σε λειτουργία έναν ηλεκτροκινητήρα χαμηλής τάσης (16), ο οποίος ενεργοποιεί τον μηχανισμό κίνησης (17) μετατρέποντας την περιστροφική κίνηση σε απαλό λίκνισμα επιτυγχάνοντας έτσι να κοιμίσουμε το βρέφος.



ΑΡΙΘΜΟΣ ΑΙΤΗΣΗΣ Δ.Ε. (21):20110100652

ΔΙΕΘΝΗΣ ΤΑΞΙΝΟΜΗΣΗ (51):IPC8: A61L 2/10

ΚΑΤΑΘΕΤΗΣ

(71):1)ΡΟΥΜΠΗΣ ΑΛΕΞΑΝΔΡΟΥ ΒΑΣΙΛΕΙΟΣ
Νηλέως 3, 34100 ΧΑΛΚΙΔΑ (ΕΥΒΟΙΑΣ),
ΕΛΛΑΔΑ

ΗΜΕΡΟΜ. ΚΑΤΑΘΕΣΗΣ (22):24/11/2011

ΣΥΜΒ. ΠΡΟΤΕΡΑΙΟΤΗΤΕΣ (30):

ΤΡΟΠΟΠ. ΚΥΡΙΟΥ Δ.Ε. (61):

ΤΜΗΜΑΤ. ΑΙΤΗΣΗΣ (62):

ΕΦΕΥΡΕΤΗΣ

(72):1)ΡΟΥΜΠΗΣ ΑΛΕΞΑΝΔΡΟΥ ΒΑΣΙΛΕΙΟΣ

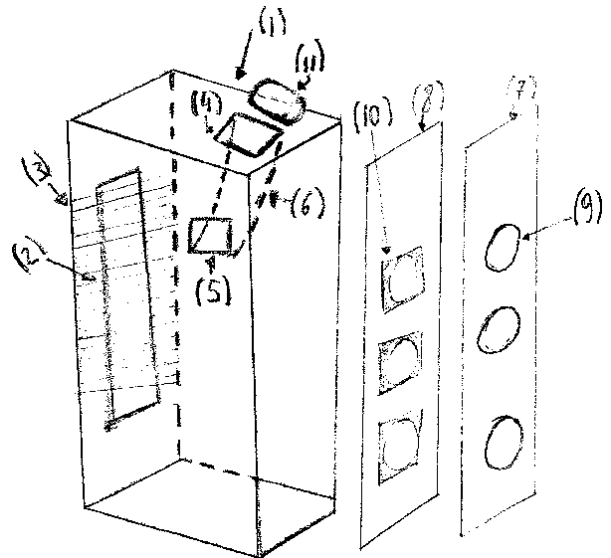
ΕΙΔΙΚΟΣ ΠΛΗΡΕΞΟΥΣΙΟΣ (74):

ΑΝΤΙΚΛΗΤΟΣ (74):

ΤΙΤΛΟΣ ΕΦΕΥΡΕΣΗΣ (54):ΣΥΣΚΕΥΗ ΑΠΟΛΥΜΑΝΣΗΣ ΠΩΜΑ-
ΤΩΝ ΚΑΙ ΓΥΑΛΙΝΩΝ ΦΙΑΛΩΝ

ΠΕΡΙΛΗΨΗ(57)

Η εφεύρεση αναφέρεται σε συσκευή απολύμανσης πωμάτων και γυάλινων φιαλών, η οποία αποτελείται από ένα κουτί (1) με ανοικτή την μπροστινή όψη, στο πίσω μέρος του οποίου έχει τοποθετηθεί λαμπτήρας U.V.C. (2) που περιβάλλεται από inox σίτα (3), δύο βάσεις στήριξης των φιαλών (7) (8) οι οποίες είναι κάθετα τοποθετημένες στο κουτί και φέρουν ανοίγματα (9), αντίστοιχα και ανάλογα με την ποσότητα και το μέγεθος των μπουκαλιών που πρόκειται να στηρίζουν, πορτάκια με μεντεσέδες (10) στα ανοίγματα της μίας βάσης τα οποία εμποδίζουν τον χειριστή να έρθει σε επαφή με την ακτινοβολία και χαρακτηρίζεται από άνοιγμα (4), άνοιγμα (5) και εξάρτημα (6) με κατηφορική διαδρομή που τα συνδέει ούτως ώστε αφήνοντας το καπάκι της φιάλης στο πάνω άνοιγμα (4) να κυλάει στο εξάρτημα διαδρομή και να καταλήγει στο κάτω άνοιγμα (5) έχοντας εκτεθεί στην ακτινοβολία και απολυμανθεί. Η εφεύρεση χρησιμοποιείται για την απολύμανση των φιαλών και των πωμάτων τους σε μικρή κλίμακα, ιδιαίτερα σε χώρους εστίασης, με σκοπό την επαναγέμιση των φιαλών με νερό ύδρευσης, χωρίς λόγω των τεχνικών χαρακτηριστικών της να εκτίθεται ο χειριστής της σε ακτινοβολία.



ΑΡΙΘΜΟΣ ΑΙΤΗΣΗΣ Δ.Ε.	(21):20110100653	ΕΦΕΥΡΕΤΗΣ	(72):1)ΚΟΥΤΙΝΑΣ ΑΠΟΣΤΟΛΟΥ ΑΘΑΝΑΣΙΟΣ
ΔΙΕΘΝΗΣ ΤΑΞΙΝΟΜΗΣΗ	(51):IPC8: C12G 1/022		2)ΚΑΛΛΗΣ ΜΑΡΙΟΥ ΜΙΧΑΗΛ
	IPC8: C12C 11/09		3)ΣΙΔΕΡΗΣ ΝΙΚΟΛΑΟΥ ΚΩΝΣΤΑΝΤΙΝΟΣ
ΚΑΤΑΘΕΤΗΣ	(71):1)ΚΑΝΕΛΛΑΚΗ ΗΛΙΑ ΜΑΡΙΑ (κατά ποσοστό 15%)		4)ΣΧΟΙΝΑ ΚΩΝΣΤΑΝΤΙΝΟΥ ΒΑΣΙΛΙΚΗ
	Π. Νιρβάνα 41, 26443 ΠΑΤΡΑ (ΑΧΑΪΑΣ), ΕΛΛΑΔΑ		5)ΚΟΥΨΑΧΕΙΛΗΣ ΠΑΝΑΓΗ ΝΙΚΟΛΑΟΣ
	2)ΚΟΥΤΙΝΑΣ ΑΠΟΣΤΟΛΟΥ ΑΘΑΝΑΣΙΟΣ		6)ΜΠΟΣΝΕΑ ΑΘΑΝΑΣΙΟΥ ΛΟΥΛΟΥΔΑ
	Τρωλαντόνη 9, 26443 ΠΑΤΡΑ (ΑΧΑΪΑΣ), ΕΛΛΑΔΑ	ΕΙΔΙΚΟΣ ΠΛΗΡΕΞΟΥΣΙΟΣ (74):	7)ΚΑΝΕΛΛΑΚΗ ΗΛΙΑ ΜΑΡΙΑ
	3)ΚΑΛΛΗΣ ΜΑΡΙΟΥ ΜΙΧΑΗΛ	ΑΝΤΙΚΛΗΤΟΣ (74):	
	Αλιάρτου 9, 26443 ΠΑΤΡΑ (ΑΧΑΪΑΣ), ΕΛΛΑΔΑ	ΤΙΤΛΟΣ ΕΦΕΥΡΕΣΗΣ (54):	ΑΚΙΝΗΤΟΠΟΙΗΜΕΝΟΣ ΒΙΟΚΑΤΑΛΥΤΗΣ ΣΕ ΜΑΣΤΙΧΑ ΧΙΟΥ (PISTACIA LENTISCUS) ΚΑΙ ΠΑΦΟΥ (PISTACIA TEREBINTHUS) ΚΑΙ ΒΙΟΜΗΧΑΝΙΚΗ/ΒΙΟΤΕΧΝΙΚΗ ΧΡΗΣΗ ΑΥΤΟΥ ΣΤΗΝ ΠΑΡΑΓΩΓΗ ΤΡΟΦΙΜΩΝ ΚΑΙ ΠΟΤΩΝ
	4)ΣΙΔΕΡΗΣ ΝΙΚΟΛΑΟΥ ΚΩΝΣΤΑΝΤΙΝΟΣ		
	Ικάρου 5, 26331 ΠΑΤΡΑ (ΑΧΑΪΑΣ), ΕΛΛΑΔΑ	ΠΕΡΙΛΗΨΗ(57)	
	5)ΣΧΟΙΝΑ ΚΩΝΣΤΑΝΤΙΝΟΥ ΒΑΣΙΛΙΚΗ		
	Δημοκρατίας 23, 30300 ΝΑΥΠΑΚΤΟΣ (ΑΙΤΩΛΟΑΚΑΡΝΑΝΙΑΣ), ΕΛΛΑΔΑ		
	6)ΚΟΥΨΑΧΕΙΛΗΣ ΠΑΝΑΓΗ ΝΙΚΟΛΑΟΣ		
	Δοιράνης και Αβλιχίου, 28100 ΑΡΓΟΣΤΟΛΙ (ΚΕΦΑΛΛΗΝΙΑΣ), ΕΛΛΑΔΑ		
	7)ΜΠΟΣΝΕΑ ΑΘΑΝΑΣΙΟΥ ΛΟΥΛΟΥΔΑ		
	Σμίλα, Ν. Μηχανιώνα, Τ.Θ. 173, 57004 ΝΕΑ ΜΗΧΑΝΙΩΝΑ (ΘΕΣΣΑΛΟΝΙΚΗΣ), ΕΛΛΑΔΑ		
ΗΜΕΡΟΜ. ΚΑΤΑΘΕΣΗΣ	(22):23/11/2011		
ΣΥΜΒ. ΠΡΟΤΕΡΑΙΟΤΗΤΕΣ	(30):		
ΤΡΟΠΟΠ. ΚΥΡΙΟΥ Δ.Ε.	(61):		
ΤΜΗΜΑΤ. ΑΙΤΗΣΗΣ	(62):		

ΑΡΙΘΜΟΣ ΑΙΤΗΣΗΣ Δ.Ε.	(21):20110100656	ΕΦΕΥΡΕΤΗΣ	(72):1)ΑΝΤΩΝΑΚΗΣ ΓΕΩΡΓΙΟΥ ΑΘΑΝΑΣΙΟΣ
ΔΙΕΘΝΗΣ ΤΑΞΙΝΟΜΗΣΗ	(51):IPC8: D21H 21/28		(74):ΔΗΜΑΡΑΤΟΥ ΜΑΡΙΑ ΕΛΕΝΗ
	IPC8: D21H 27/34		Λεωφόρος Αλεξάνδρας 44, 11473 ΑΘΗΝΑ
	IPC8: B32B 29/00		
ΚΑΤΑΘΕΤΗΣ	(71):1)ΠΛΑΣΤΙΚΑ ΕΛΛΑΔΟΣ ΑΒΕΕ		
	Θέση Πάτημα Ασπροπύργου, 19300 ΑΣΠΡΟΠΥΡΓΟΣ (ΑΤΤΙΚΗΣ), ΕΛΛΑΔΑ		
ΗΜΕΡΟΜ. ΚΑΤΑΘΕΣΗΣ	(22):25/11/2011		
ΣΥΜΒ. ΠΡΟΤΕΡΑΙΟΤΗΤΕΣ	(30):		
ΤΡΟΠΟΠ. ΚΥΡΙΟΥ Δ.Ε.	(61):		
ΤΜΗΜΑΤ. ΑΙΤΗΣΗΣ	(62):		
ΕΦΕΥΡΕΤΗΣ	(72):1)ΑΝΤΩΝΑΚΗΣ ΓΕΩΡΓΙΟΥ ΑΘΑΝΑΣΙΟΣ		
ΕΙΔΙΚΟΣ ΠΛΗΡΕΞΟΥΣΙΟΣ	(74):ΔΗΜΑΡΑΤΟΥ ΜΑΡΙΑ ΕΛΕΝΗ		
	Λεωφόρος Αλεξάνδρας 44, 11473 ΑΘΗΝΑ		
ΑΝΤΙΚΛΗΤΟΣ	(74):ΚΛΑΠΠΑΣ ΝΙΚΟΛΑΟΣ		
	Θερμοπυλών 48,15235 ΒΡΙΛΗΣΣΙΑ (ΑΤΤΙΚΗΣ)		
ΤΙΤΛΟΣ ΕΦΕΥΡΕΣΗΣ	(54):ΡΟΛΟ ΧΑΡΤΙΟΥ ΚΟΥΖΙΝΑΣ ΔΙΠΛΗΣ ΧΡΗΣΕΩΣ ΚΑΙ ΧΡΩΜΑΤΟΣ		

ΠΕΡΙΛΗΨΗ(57)

Ένα ρολό χαρτιού κουζίνας, το οποίο αποτελείται από κύλινδρο φτιαγμένο από χαρτόνι (μαδρέν), γύρω από το οποίο είναι τυλιγμένο ενιαίο χάρτινο ρολό δυνάμενο να αποκοπεί σε πολλά ισομεγέθη επιμέρους τμήματα. Το ρολό αυτό αποτελείται από δύο ή τρεις στρώσεις φύλλων χαρτιού (δίφυλλο ή τρίφυλλο), τα οποία είναι μεταξύ τους συγκολλημένα με ειδική χημική έγχρωμη κόλλα. Το εξωτερικό φύλλο (δίφυλλο) ή τα δύο εξωτερικά φύλλα (τρίφυλλο) είναι χρώματος λευκού και το εσωτερικό φύλλο είναι έγχρωμο και συγκεκριμένα κίτρινο. Το εξωτερικό φύλλο (δίφυλλο) ή τα δύο εξωτερικά φύλλα (τρίφυλλο) είναι φύλλα χαρτιού κουζίνας, ήτοι προορίζονται για χρήση καθαρισμού κουζίνας, ενώ το εσωτερικό φύλλο είναι φύλλο χαρτιού χαρτοπετσέτας και προορίζεται για χρήση χαρτοπετσέτας. Η πρωτοτυπία και το πλεονέκτημα της εφεύρεσης αυτής

συνίσταται στο ότι με το ίδιο ρολό χαρτιού ικανοποιούνται ταυτόχρονα δύο διαφορετικές ανάγκες. Αφενός η εξωτερική του επιφάνεια προορίζεται για γενικό καθαρισμό (χώρος κουζίνας, δάπεδο, πάγκος, κουζίνα είδη κλπ), αφετέρου η εσωτερική του επιφάνεια προορίζεται για χρήση χαρτοπετσέτας (φαγητό, καθαρισμός χεριών, στόματος κλπ). Ταυτόχρονα το διπλό χρώμα καταδεικνύει και ξεχωρίζει με σαφήνεια εύληπτο τρόπο την χρήση της κάθε πλευράς (εξωτερικής και εσωτερικής), ώστε να μην προκαλείται σύγχυση ως προς τον προορισμό της χρήσης του.

ΑΡΙΘΜΟΣ ΑΙΤΗΣΗΣ Δ.Ε. (21):20110100657
ΔΙΕΘΝΗΣ ΤΑΞΙΝΟΜΗΣΗ (51):IPC8: D21H 21/28
IPC8: D21H 27/34
IPC8: B32B 29/00
IPC8: A47K 10/16
ΚΑΤΑΘΕΤΗΣ (71):1)ΠΛΑΑΣΤΙΚΑ ΕΛΛΑΔΟΣ ΑΒΕΕ
Θέση Πάτημα Ασπροπύργου, 19300
ΑΣΠΡΟΠΥΡΓΟΣ (ΑΤΤΙΚΗΣ), ΕΛΛΑΔΑ
ΗΜΕΡΟΜ. ΚΑΤΑΘΕΣΗΣ (22):25/11/2011
ΣΥΜΒ. ΠΡΟΤΕΡΑΙΟΤΗΤΕΣ (30):
ΤΡΟΠΟΠ. ΚΥΡΙΟΥ Δ.Ε. (61):
ΤΜΗΜΑΤ. ΑΙΤΗΣΗΣ (62):
ΕΦΕΥΡΕΤΗΣ (72):1)ΑΝΤΩΝΑΚΗΣ ΓΕΩΡΓΙΟΥ ΑΘΑΝΑΣΙΟΣ
ΕΙΔΙΚΟΣ ΠΑΗΡΕΞΟΥΣΙΟΣ (74):ΔΗΜΑΡΑΤΟΥ ΜΑΡΙΑ ΕΛΕΝΗ
Λεωφόρος Αλεξάνδρας 44, 11473 ΑΘΗΝΑ
ΑΝΤΙΚΛΗΤΟΣ (74):ΚΛΑΠΠΑΣ ΝΙΚΟΛΑΟΣ
Θερμοπυλών 48,15235 ΒΡΙΑΝΣΣΙΑ
(ΑΤΤΙΚΗΣ)
ΤΙΤΛΟΣ ΕΦΕΥΡΕΣΗΣ (54):ΡΟΛΟ ΧΑΡΤΙΟΥ ΥΓΕΙΑΣ ΔΙΠΛΟΥ ΧΡΩ-
ΜΑΤΟΣ

ΠΕΡΙΛΗΨΗ(57)

Η εφεύρεση αναφέρεται σε ρολό χαρτιού υγείας, το οποίο αποτελείται από κύλινδρο φτιαγμένο από χαρτόνι (μαδρέν), γύρω από το οποίο είναι τυλιγμένο ενιαίο χάρτινο ρολό, δυνάμενο να αποκοπεί σε πολλά ισομεγέθη επιμέρους τμήματα. Το ρολό αυτό αποτελείται από δύο ή τρεις ή τέσσερις στρώσεις φύλλων χαρτιού (δίφυλλο ή τρίφυλλο ή τετράφυλλο), οι οποίες (στρώσεις φύλλων) είναι μεταξύ τους συγκολλημένες με ειδική χημική έγχρωμη κόλλα. Το εξωτερικό φύλλο (στο δίφυλλο και στο τρίφυλλο) και τα δύο εξωτερικά φύλλα (στο τετράφυλλο) είναι χρώματος λευκού και το εσωτερικό φύλλο (στο δίφυλλο και στο τρίφυλλο) ή τα δύο εσωτερικά φύλλα (στο τετράφυλλο) είναι έγχρωμα

(συγκεκριμένα χρώματος γαλάζιου ή ροζ ή βεραμάν ή βερικοκί). Η πρωτοτυπία της εφεύρεσης αυτής συνίσταται πέραν της καλαισθητής και πρωτότυπης εμφάνισης των ρολών χαρτιού υγείας, στο ότι δύνανται να συνδυαστούν χρωματικώς με διαφορετικού χρώματος πλακάκια ή ταπετσαρίες μάνιου ή είδη υγιεινής.

ΑΡΙΘΜΟΣ ΑΙΤΗΣΗΣ Δ.Ε. (21):20110100660
ΔΙΕΘΝΗΣ ΤΑΞΙΝΟΜΗΣΗ (51):IPC8: B22F 9/24
IPC8: C30B 29/60
ΚΑΤΑΘΕΤΗΣ (71):1)ΤΣΙΠΑΣ ΝΙΚΟΛΑΟΥ ΔΗΜΗΤΡΙΟΣ
Αριστοτέλειο Πανεπιστήμιο Θεσσαλονίκης,
54124 ΘΕΣΣΑΛΟΝΙΚΗ
2)ΚΟΥΒΑΡΗΣ ΜΙΧΑΗΛ ΠΑΝΤΕΛΗΣ
Αριστοτέλειο Πανεπιστήμιο Θεσσαλονίκης,
54124 ΘΕΣΣΑΛΟΝΙΚΗ
3)ΜΙΧΑΗΛΙΔΗΣ ΣΥΜΕΩΝ ΝΙΚΟΛΑΟΣ
Αριστοτέλειο Πανεπιστήμιο Θεσσαλονίκης,
54124 ΘΕΣΣΑΛΟΝΙΚΗ
4)ΤΣΙΠΑ ΔΗΜΗΤΡΙΟΥ ΣΟΦΙΑ
Αριστοτέλειο Πανεπιστήμιο Θεσσαλονίκης,
54124 ΘΕΣΣΑΛΟΝΙΚΗ
5)ΠΑΠΑΔΟΠΟΥΛΟΣ ΠΕΤΡΟΥ
ΔΗΜΗΤΡΙΟΣ
Αριστοτέλειο Πανεπιστήμιο Θεσσαλονίκης,
54124 ΘΕΣΣΑΛΟΝΙΚΗ
ΗΜΕΡΟΜ. ΚΑΤΑΘΕΣΗΣ (22):25/11/2011
ΣΥΜΒ. ΠΡΟΤΕΡΑΙΟΤΗΤΕΣ (30):
ΤΡΟΠΟΠ. ΚΥΡΙΟΥ Δ.Ε. (61):
ΤΜΗΜΑΤ. ΑΙΤΗΣΗΣ (62):
ΕΦΕΥΡΕΤΗΣ (72):1)ΤΣΙΠΑΣ ΝΙΚΟΛΑΟΥ ΔΗΜΗΤΡΙΟΣ
2)ΚΟΥΒΑΡΗΣ ΜΙΧΑΗΛ ΠΑΝΤΕΛΗΣ
3)ΜΙΧΑΗΛΙΔΗΣ ΣΥΜΕΩΝ ΝΙΚΟΛΑΟΣ
4)ΤΣΙΠΑ ΔΗΜΗΤΡΙΟΥ ΣΟΦΙΑ
5)ΠΑΠΑΔΟΠΟΥΛΟΣ ΠΕΤΡΟΥ
ΔΗΜΗΤΡΙΟΣ
ΕΙΔΙΚΟΣ ΠΑΗΡΕΞΟΥΣΙΟΣ (74):
ΑΝΤΙΚΛΗΤΟΣ (74):ΜΙΧΑΗΛΙΔΗΣ ΝΙΚΟΛΑΟΣ
Αριστοτέλειο Πανεπιστήμιο
Θεσσαλονίκης,54124 ΘΕΣΣΑΛΟΝΙΚΗ

ΤΙΤΛΟΣ ΕΦΕΥΡΕΣΗΣ (54):ΜΕΘΟΔΟΣ ΤΑΧΕΙΑΣ ΠΑΡΑΣΚΕΥΗΣ
ΣΥΝΘΕΤΩΝ ΝΑΝΟΣΩΜΑΤΙΔΙΩΝ ΑΡ-
ΓΥΡΟΥ/ΟΡΓΑΝΙΚΗΣ ΦΑΣΗΣ ΑΠΟ
ΕΚΧΥΛΙΣΜΑ ΦΥΛΛΩΝ ΚΟΥΜΑΡΙΑΣ
(ARBUSUS UNEDO) ΚΑΙ ΑΝΤΙ-
ΣΤΟΙΧΩΝ ΣΥΓΓΕΝΙΚΩΝ ΦΥΤΩΝ ΣΕ
ΕΝΑ ΣΤΑΔΙΟ ΠΑΡΑΓΩΓΙΚΗΣ ΔΙΑΔΙΚΑ-
ΣΙΑΣ ΚΑΙ ΦΙΛΙΚΗ ΠΡΟΣ ΤΟ ΠΕΡΙΒΑΛ-
ΛΟΝ

ΠΕΡΙΛΗΨΗ(57)

Πρόκειται για μέθοδο ταχείας παρασκευής σύνθετων νανοσωματιδίων αργύρου/ οργανικής φάσης από εκχύλισμα φύλλων κουμαριάς (Arbutus Unedo) και αντίστοιχων συγγενικών φυτών, σε ένα στάδιο παραγωγικής διαδικασίας και φιλική προς το περιβάλλον. Τα παραγόμενα νανοσωματίδια περιβάλλονται από οργανικό περίβλημα που μπορεί να αποτελέσει κατάλληλο υπόστρωμα για σχηματισμό πολυστρωματικών νανοϋλικών. Η μέθοδος πραγματοποιείται σε ένα στάδιο, είναι εξαιρετικά χαμηλού κόστους, φιλική προς το περιβάλλον και μπορεί να εφαρμοστεί για παραγωγή σύνθετων νανοσωματιδίων μεγάλης κλίμακας.

ΑΡΙΘΜΟΣ ΑΙΤΗΣΗΣ Δ.Ε. (21):20110100665

ΔΙΕΘΝΗΣ ΤΑΞΙΝΟΜΗΣΗ (51):IPC8: A47F 5/11
IPC8: A47F 5/10
IPC8: A47B 43/00
IPC8: G09F 1/00

ΚΑΤΑΘΕΤΗΣ (71):1)ΚΥΤΙΟΠΟΙΪΑ ΛΦΟΙ
ΠΑΝΑΓΙΩΤΟΠΟΥΛΟΙ Α.Ε. - ΦΗΜΗ 1892
με δ.τ. "ΦΗΜΗ 1892"
18ο χλμ. Λεωφ. Αθηνών-Σπάτων, 19004
ΣΠΑΤΑ (ΑΤΤΙΚΗΣ), ΕΛΛΑΔΑ

ΗΜΕΡΟΜ. ΚΑΤΑΘΕΣΗΣ (22):29/11/2011

ΣΥΜΒ. ΠΡΟΤΕΡΑΙΟΤΗΤΕΣ (30):

ΤΡΟΠΟΠ. ΚΥΡΙΟΥ Δ.Ε. (61):

ΤΜΗΜΑΤ. ΑΙΤΗΣΗΣ (62):

ΕΦΕΥΡΕΤΗΣ (72):1)ΠΑΝΑΓΙΩΤΟΠΟΥΛΟΣ
ΚΩΝΣΤΑΝΤΙΝΟΥ ΠΑΝΑΓΙΩΤΗΣ

ΕΙΔΙΚΟΣ ΠΛΗΡΕΞΟΥΣΙΟΣ (74):

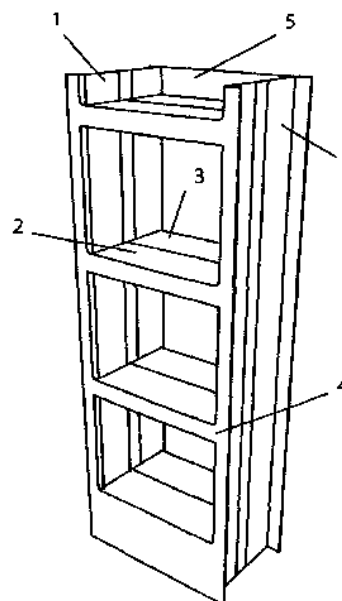
ΑΝΤΙΚΛΗΤΟΣ (74):

ΤΙΤΛΟΣ ΕΦΕΥΡΕΣΗΣ (54):ΠΤΥΣΣΟΜΕΝΗ ΜΟΝΑΔΑ ΠΡΟΒΟΛΗΣ
ΑΜΕΣΗΣ ΑΝΑΠΤΥΞΗΣ

ΠΕΡΙΛΗΨΗ(57)

Πτυσσόμενη μονάδα προβολής η οποία έχει τη δυνατότητα να αναπτύσσεται, δηλαδή να βρίσκεται σε πλήρως ανεπτυγμένη κατάσταση, έτοιμη να δεχθεί τα προς επίδειξη προϊόντα, αμέσως μόλις απομακρυνθεί από την συσκευασία μεταφοράς και αποθήκευσης στην οποία μπορεί να περιέχεται. Η παρούσα εφεύρεση παρουσιάζει σημαντικότατο πλεονέκτημα φορητότητας αλλά και ανάπτυξης λόγω του ειδικά μελετημένου σχεδιασμού της. Συμπύσσεται με την άσκηση στοιχειώδους δύναμης και αναπτύσσεται άμεσα χάρη στον ειδικό μηχανισμό στήριξης και ανάρτησης που διαθέτει. Το κυρίως σώμα (1) της πτυσσόμενης μονάδας προβολής άμεσης ανάπτυξης αποτελείται από το εμπρόσθιο

τοιχώμα - πρόσοψη (2), τα πλαϊνά (3), το οπίσθιο τοίχωμα - πλάτη (4), τα ράφια (5) και τον μηχανισμό στήριξης καιεκτόνωσης (6). Ακόμα, η πτυσσόμενη μονάδα προβολής διαθέτει δύο εκδοχές οι οποίες είναι η κλειστή και η διαμπερή.



ΑΡΙΘΜΟΣ ΑΙΤΗΣΗΣ Δ.Ε. (21):20110100667

ΔΙΕΘΝΗΣ ΤΑΞΙΝΟΜΗΣΗ (51):IPC8: F24J 2/38
IPC8: G05D 3/10
IPC8: H01L 31/042
IPC8: F24J 2/40
IPC8: F24J 2/54
IPC8: F24J 2/10

ΚΑΤΑΘΕΤΗΣ (71):1)ΓΕΩΡΓΙΑΔΗΣ ΓΕΩΡΓΙΟΥ ΙΩΑΝΝΗΣ
Πλωτάρχου Μπέσσα 7, 18534 ΠΕΙΡΑΙΑΣ
(ΑΤΤΙΚΗΣ), ΕΛΛΑΔΑ

ΗΜΕΡΟΜ. ΚΑΤΑΘΕΣΗΣ (22):30/11/2011

ΣΥΜΒ. ΠΡΟΤΕΡΑΙΟΤΗΤΕΣ (30):

ΤΡΟΠΟΠ. ΚΥΡΙΟΥ Δ.Ε. (61):

ΤΜΗΜΑΤ. ΑΙΤΗΣΗΣ (62):

ΕΦΕΥΡΕΤΗΣ (72):1)ΓΕΩΡΓΙΑΔΗΣ ΓΕΩΡΓΙΟΥ ΙΩΑΝΝΗΣ

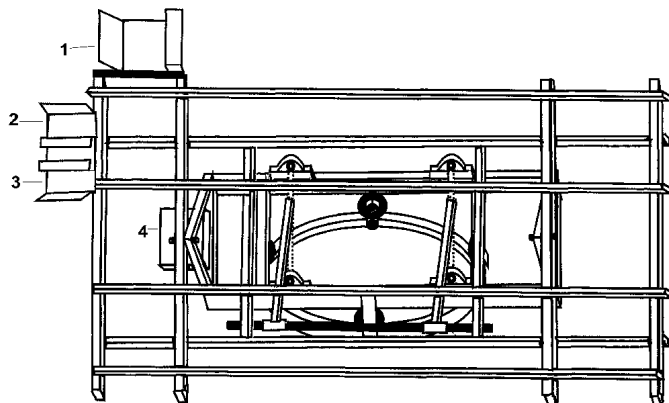
ΕΙΔΙΚΟΣ ΠΛΗΡΕΞΟΥΣΙΟΣ (74):

ΑΝΤΙΚΛΗΤΟΣ (74):

ΤΙΤΛΟΣ ΕΦΕΥΡΕΣΗΣ (54):ΗΛΙΑΚΟΣ ΙΧΝΗΛΑΤΗΣ ΜΕ "ΜΙΚΡΟ-
ΦΩΤΟΒΟΛΤΑΪΚΑ"

ΠΕΡΙΛΗΨΗ(57)

Ηλιακός Ιχνηλάτης με "Μικρο-φωτοβολταϊκά", που αποτελείται από κουτιά (1, 2, 3) μέσα στα οποία είναι τοποθετημένα μικρο-φωτοβολταϊκά (1α, 2α, 3α) και έξω (1γ, 2γ, 3γ) που παρακολουθούν την τροχιά του ήλιου και δίνουν εντολές στους κινητήρες οριζόντιας και κάθετης κίνησης ώστε ο διαξονικός Ιχνηλάτης να είναι μόνιμα και με ακρίβεια στραμμένος κάθετα στον ήλιο. Τα εξωτερικά μικρο-φωτοβολταϊκά (1γ, 2γ, 3γ) έχουν μια γενική επόπτευση του οριζοντα και τα εσωτερικά (1α, 2α, 3α) φέρνουν με ακρίβεια τον Ιχνηλάτη κάθετα στον ήλιο. Τα μικρο-φωτοβολταϊκά, είναι συνδεδεμένα το καθένα χωριστά με ένα ρελέ που όταν πέσει ο ήλιος πάνω τους στέλνουν ηλεκτρικό ρεύμα στα ρελέ (1Α, 1Β, 2Α, 2Β, 3Α, 3Β) που με την σειρά τους ανοίγουν το ηλεκτρικό κύκλωμα και δίνουν, το κάθε ένα χωριστά, μια συγκεκριμένη κίνηση στον Ηλιακό Ιχνηλάτη.



1.2 ΕΥΡΕΤΗΡΙΟ ΑΙΤΗΣΕΩΝ Δ.Ε. ΣΥΜΦΩΝΑ ΜΕ ΤΗΝ ΗΜΕΡΟΜΗΝΙΑ ΚΑΤΑΘΕΣΗΣ

ΚΑΤΑΘΕΣΗ (22)	ΚΑΤΑΘΕΤΗΣ (71)	ΤΙΤΛΟΣ ΕΦΕΥΡΕΣΗΣ (54)	ΑΡ. ΑΙΤ. (21)
03/11/2011	ΚΑΡΑΓΚΟΥΝΗΣ ΙΩΑΝΝΗΣ	ΓΕΝΝΗΤΡΙΑ ΠΟΥ ΛΕΙΤΟΥΡΓΕΙ ΑΥΤΟΝΟΜΑ	20110100622
04/11/2011	ΧΑΤΖΗΚΑΚΙΔΗΣ ΔΗΜΗΤΡΙΟΣ ΚΟΝΤΟΓΟΥΡΗΣ ΦΑΙΔΩΝ	ΣΥΣΤΗΜΑ ΠΤΥΣΣΟΜΕΝΟΥ ΠΟΔΗΛΑΤΟΥ ΚΑΙ ΠΑΙΔΙΚΟΥ ΚΑ- ΘΙΣΜΑΤΟΣ ΜΕ ΔΥΝΑΤΟΤΗΤΑ ΤΟΠΟΘΕΤΗΣΕΩΣ ΜΕΣΑ ΣΕ ΟΧΗΜΑΤΑ	20110100623
07/11/2011	ΜΗΤΡΟΒΓΕΝΗΣ ΚΩΝΣΤΑΝΤΙΝΟΣ	ΜΕΤΑΤΡΕΠΟΜΕΝΗ ΤΣΑΝΤΑ	20110100626
08/11/2011	ΠΑΠΑΝΤΩΝΟΠΟΥΛΟΣ ΚΩΝΣΤΑΝΤΙΝΟΣ	ΜΗΧΑΝΙΣΜΟΣ ΓΙΑ ΤΗΝ ΕΚΠΑΙΔΕΥΣΗ ΤΗΣ ΛΕΙΤΟΥΡΓΙΚΗΣ ΟΡΘΙΑΣ ΘΕΣΗΣ ΑΤΟΜΩΝ ΜΕ ΚΙΝΗΤΙΚΟ Ή ΔΙΣΘΗΤΗΡΙΑΚΟ ΕΛΛΕΙΜΜΑ	20110100630
08/11/2011	ΠΕΤΡΟΠΟΥΛΟΣ ΒΑΣΙΛΕΙΟΣ	ΤΑΜΠΟΝ ΑΚΟΥΣΤΙΚΟΥ ΚΑΝΑΛΙΟΥ ΜΙΑΣ ΧΡΗΣΕΙΩΣ	20110100628
10/11/2011	ΜΠΛΑΝΤΗ ΜΑΡΙΑ	ΝΕΑ ΦΟΡΜΑ	20110100635
11/11/2011	ΧΥΤΗΡΙΑ ΚΑΡΑΙΤΣΑΣ ΑΛΚΙΒΙΑΔΗΣ ΨΑΡΡΗΣ	ΑΝΟΞΕΙΔΩΤΟΣ ΛΕΒΗΤΑΣ ΠΑΡΑΓΩΓΗΣ ΖΕΣΤΟΥ ΝΕΡΟΥ	20110100637
11/11/2011	ΤΣΙΟΛΑΚΗΣ ΣΠΥΡΙΔΩΝ	ΣΥΣΤΗΜΑ ΑΝΑΡΤΗΣΗΣ ΠΑΝΟ ΣΕ ΣΤΕΓΑΣΤΡΟ	20110100636
15/11/2011	ΔΗΜΑΚΗΣ ΑΠΟΣΤΟΛΟΣ	ΜΗΧΑΝΙΚΟ ΠΑΤΗΤΗΡΙ ΚΑΦΕ, ΜΕ ΕΝΣΩΜΑΤΩΜΕΝΗ ΑΠΟΣΠΟ- ΜΕΝΗ ΒΟΥΡΤΣΑ	20110100642
15/11/2011	ΖΙΧΝΑΛΗΣ ΜΑΡΙΟΣ ΤΟΥΤΟΥΝΤΖΙΔΗΣ ΠΑΝΑΓΙΩΤΗΣ	ΜΑΓΝΗΤΙΚΗ ΠΕΔΙΟΓΕΝΝΗΤΡΙΑ ΕΛΕΥΘΕΡΗΣ ΕΝΕΡΓΕΙΑΣ	20110100643
15/11/2011	ΖΙΧΝΑΛΗΣ ΜΑΡΙΟΣ ΑΝΑΓΝΩΣΤΑΚΗΣ ΤΡΙΑΝΤΑΦΥΛΛΟΣ	ΜΗΧΑΝΗΜΑ (ΣΥΓΚΡΟΤΗΜΑ) ΘΕΡΜΙΚΗΣ ΕΠΕΞΕΡΓΑΣΙΑΣ ΣΤΕ- ΡΕΩΝ ΟΡΓΑΝΙΚΩΝ ΑΠΟΒΛΗΤΩΝ ΜΕ ΤΗΝ ΜΕΘΟΔΟ ΤΗΣ THER- MOLYSIS	20110100644
15/11/2011	ΣΩΤΗΡΟΠΟΥΛΟΣ ΧΡΗΣΤΟΣ	ΔΙΑΤΑΞΗ ΟΛΙΣΘΗΣΗΣ ΕΠΩΜΙΖΟΜΕΝΟΥ ΟΠΛΟΥ ΣΕ ΠΑΡΑΛΛΗ- ΛΗ ΠΡΟΣ ΤΑ ΟΠΙΣΘΕΝ ΚΑΤΩΦΕΡΗ ΒΥΘΙΣΗ ΚΑΤΑ ΤΗΝ ΟΠΙΣΘΟ- ΔΡΟΜΗΣΗ ΛΟΓΩ ΕΚΠΥΡΣΟΚΡΟΤΗΣΗΣ	20110100641
16/11/2011	ΜΠΟΥΜΠΑ ΔΙΚΑΤΕΡΙΝΗ	ΚΑΡΑΜΕΛΑ ΣΥΚΟΥ ΜΕ ΕΠΙΚΑΛΥΨΗ ΣΟΚΟΛΑΤΑΣ ΚΑΙ ΜΕΘΟ- ΔΟΣ ΠΑΡΑΣΚΕΥΗΣ	20110100646
17/11/2011	ΚΕΦΑΛΑΣ ΒΑΣΙΛΕΙΟΣ ΝΙΚΟΛΟΠΟΥΛΟΣ ΦΩΤΙΟΣ	ΟΡΘΟΠΑΙΔΙΚΟΣ ΚΟΧΛΙΑΣ	20110100647
22/11/2011	ΜΑΡΟΥΔΑΣ ΕΛΕΥΘΕΡΙΟΣ ΚΑΡΟΚΗΣ ΝΙΚΟΛΑΟΣ	ΑΥΤΟΚΙΝΟΥΜΕΝΗ ΒΑΣΗ ΚΑΛΑΘΟΥΝΑΣ	20110100651
23/11/2011	ΚΑΝΕΛΛΑΚΗ ΜΑΡΙΑ ΚΑΛΛΗΣ ΜΙΧΑΗΛ ΚΟΥΤΙΝΑΣ ΑΘΑΝΑΣΙΟΣ ΣΧΟΙΝΑ ΒΑΣΙΛΙΚΗ ΣΙΔΕΡΗΣ ΚΩΝΣΤΑΝΤΙΝΟΣ ΚΟΨΑΧΕΙΑΗΣ ΝΙΚΟΛΑΟΣ ΜΠΟΣΝΕΑ ΛΟΥΛΟΥΔΑ	ΑΚΙΝΗΤΟΠΟΙΗΜΕΝΟΣ ΒΙΟΚΑΤΑΛΥΤΗΣ ΣΕ ΜΑΣΤΙΧΑ ΧΙΟΥ (PIS- TACIA LENTISCUS) ΚΑΙ ΠΑΦΟΥ (PISTACIA TEREBINTHUS) ΚΑΙ ΒΙΟΜΗΧΑΝΙΚΗ/ΒΙΟΤΕΧΝΙΚΗ ΧΡΗΣΗ ΑΥΤΟΥ ΣΤΗΝ ΠΑΡΑΓΩΓΗ ΤΡΟΦΙΜΩΝ ΚΑΙ ΠΟΤΩΝ	20110100653
24/11/2011	ΡΟΥΜΠΗΣ ΒΑΣΙΛΕΙΟΣ	ΣΥΣΚΕΥΗ ΑΠΟΛΥΜΑΝΣΗΣ ΠΩΜΑΤΩΝ ΚΑΙ ΓΥΑΛΙΝΩΝ ΦΙΑΛΩΝ	20110100652
25/11/2011	ΠΛΑΣΤΙΚΑ ΕΛΛΑΔΟΣ ΑΒΕΕ	ΡΟΛΟ ΧΑΡΤΙΟΥ ΚΟΥΖΙΝΑΣ ΔΙΠΛΗΣ ΧΡΗΣΕΩΣ ΚΑΙ ΧΡΩΜΑΤΟΣ	20110100656
25/11/2011	ΠΛΑΣΤΙΚΑ ΕΛΛΑΔΟΣ ΑΒΕΕ	ΡΟΛΟ ΧΑΡΤΙΟΥ ΥΓΕΙΑΣ ΔΙΠΛΟΥ ΧΡΩΜΑΤΟΣ	20110100657
25/11/2011	ΤΣΙΠΑ ΣΟΦΙΑ ΚΟΥΒΑΡΗΣ ΠΑΝΤΕΛΗΣ ΤΣΙΠΑΣ ΔΗΜΗΤΡΙΟΣ ΜΙΧΑΗΛΙΔΗΣ ΝΙΚΟΛΑΟΣ ΠΑΠΑΔΟΠΟΥΛΟΣ ΔΗΜΗΤΡΙΟΣ	ΜΕΘΟΔΟΣ ΤΑΧΕΙΑΣ ΠΑΡΑΣΚΕΥΗΣ ΣΥΝΘΕΤΩΝ ΝΑΝΟΣΩΜΑΤΙ- ΔΙΩΝ ΑΡΓΥΡΟΥ/ΟΡΓΑΝΙΚΗΣ ΦΑΣΗΣ ΑΠΟ ΕΚΧΥΛΙΣΜΑ ΦΥΛΛΩΝ ΚΟΥΜΑΡΙΑΣ (ARBUTUS UNEDO) ΚΑΙ ΑΝΤΙΣΤΟΙΧΩΝ ΣΥΓΓΕ- ΝΙΚΩΝ ΦΥΤΩΝ ΣΕ ΕΝΑ ΣΤΑΔΙΟ ΠΑΡΑΓΩΓΙΚΗΣ ΔΙΑΔΙΚΑΣΙΑΣ ΚΑΙ ΦΙΛΙΚΗ ΠΡΟΣ ΤΟ ΠΕΡΙΒΑΛΛΟΝ	20110100660
29/11/2011	ΚΥΤΙΟΠΟΪΑ ΑΦΟΙ ΠΑΝΑΓΙΩΤΟΠΟΥΛΟΙ Α.Ε. - ΦΗΜΗ 1892 με δ.τ. "ΦΗΜΗ 1892"	ΠΤΥΣΣΟΜΕΝΗ ΜΟΝΑΔΑ ΠΡΟΒΟΛΗΣ ΑΜΕΣΗΣ ΑΝΑΠΤΥΞΗΣ	20110100665
30/11/2011	ΓΕΩΡΓΙΑΔΗΣ ΙΩΑΝΝΗΣ	ΗΛΙΑΚΟΣ ΙΧΝΗΛΑΤΗΣ ΜΕ "ΜΙΚΡΟ-ΦΩΤΟΒΟΛΤΑΪΚΑ"	20110100667

1.3 ΕΥΡΕΤΗΡΙΟ ΑΙΤΗΣΕΩΝ Δ.Ε. ΣΥΜΦΩΝΑ ΜΕ ΤΗΝ ΑΛΦΑΒΗΤΙΚΗ ΣΕΙΡΑ ΤΩΝ ΚΑΤΑΘΕΤΩΝ

ΚΑΤΑΘΕΤΗΣ (71)	ΤΙΤΛΟΣ ΕΦΕΥΡΕΣΗΣ (54)	ΚΑΤΑΘΕΣΗ (22)	ΑΡ. ΑΙΤ. (21)
<i>ΑΝΑΓΝΩΣΤΑΚΗΣ ΤΡΙΑΝΤΑΦΥΛΛΟΣ</i>	ΜΗΧΑΝΗΜΑ (ΣΥΓΚΡΟΤΗΜΑ) ΘΕΡΜΙΚΗΣ ΕΠΕΞΕΡΓΑΣΙΑΣ ΣΤΕΡΕΩΝ ΟΡΓΑΝΙΚΩΝ ΑΠΟΒΛΗΤΩΝ ΜΕ ΤΗΝ ΜΕΘΟΔΟ ΤΗΣ THERMOLYSIS	15/11/2011	20110100644
<i>ΓΕΩΡΓΙΑΔΗΣ ΙΩΑΝΝΗΣ</i>	ΗΛΙΑΚΟΣ ΙΧΝΗΛΑΤΗΣ ΜΕ "ΜΙΚΡΟ-ΦΩΤΟΒΟΛΤΑΪΚΑ"	30/11/2011	20110100667
<i>ΔΗΜΑΚΗΣ ΑΠΟΣΤΟΛΟΣ</i>	ΜΗΧΑΝΙΚΟ ΠΑΤΗΤΗΡΙ ΚΑΦΕ, ΜΕ ΕΝΣΩΜΑΤΩΜΕΝΗ ΑΠΟΣΠΟΜΕΝΗ ΒΟΥΡΤΣΑ	15/11/2011	20110100642
<i>ΖΙΧΝΑΛΗΣ ΜΑΡΙΟΣ</i>	ΜΑΓΝΗΤΙΚΗ ΠΕΔΙΟΓΕΝΝΗΤΡΙΑ ΕΛΕΥΘΕΡΗΣ ΕΝΕΡΓΕΙΑΣ	15/11/2011	20110100643
<i>ΖΙΧΝΑΛΗΣ ΜΑΡΙΟΣ</i>	ΜΗΧΑΝΗΜΑ (ΣΥΓΚΡΟΤΗΜΑ) ΘΕΡΜΙΚΗΣ ΕΠΕΞΕΡΓΑΣΙΑΣ ΣΤΕΡΕΩΝ ΟΡΓΑΝΙΚΩΝ ΑΠΟΒΛΗΤΩΝ ΜΕ ΤΗΝ ΜΕΘΟΔΟ ΤΗΣ THERMOLYSIS	15/11/2011	20110100644
<i>ΚΑΛΛΗΣ ΜΙΧΑΗΛ</i>	ΑΚΙΝΗΤΟΠΟΙΗΜΕΝΟΣ ΒΙΟΚΑΤΑΛΥΤΗΣ ΣΕ ΜΑΣΤΙΧΑ ΧΙΟΥ (PISTACIA LENTISCUS) ΚΑΙ ΠΑΦΟΥ (PISTACIA TEREBINTHUS) ΚΑΙ ΒΙΟΜΗΧΑΝΙΚΗ/ΒΙΟΤΕΧΝΙΚΗ ΧΡΗΣΗ ΑΥΤΟΥ ΣΤΗΝ ΠΑΡΑΓΩΓΗ ΤΡΟΦΙΜΩΝ ΚΑΙ ΠΟΤΩΝ	23/11/2011	20110100653
<i>ΚΑΝΕΛΛΑΚΗ ΜΑΡΙΑ</i>	ΑΚΙΝΗΤΟΠΟΙΗΜΕΝΟΣ ΒΙΟΚΑΤΑΛΥΤΗΣ ΣΕ ΜΑΣΤΙΧΑ ΧΙΟΥ (PISTACIA LENTISCUS) ΚΑΙ ΠΑΦΟΥ (PISTACIA TEREBINTHUS) ΚΑΙ ΒΙΟΜΗΧΑΝΙΚΗ/ΒΙΟΤΕΧΝΙΚΗ ΧΡΗΣΗ ΑΥΤΟΥ ΣΤΗΝ ΠΑΡΑΓΩΓΗ ΤΡΟΦΙΜΩΝ ΚΑΙ ΠΟΤΩΝ	23/11/2011	20110100653
<i>ΚΑΡΑΓΚΟΥΝΗΣ ΙΩΑΝΝΗΣ</i>	ΓΕΝΝΗΤΡΙΑ ΠΟΥ ΛΕΙΤΟΥΡΓΕΙ ΑΥΤΟΝΟΜΑ	03/11/2011	20110100622
<i>ΚΑΡΟΚΗΣ ΝΙΚΟΛΑΟΣ</i>	ΑΥΤΟΚΙΝΟΥΜΕΝΗ ΒΑΣΗ ΚΑΛΑΘΟΥΝΑΣ	22/11/2011	20110100651
<i>ΚΕΦΑΛΑΣ ΒΑΣΙΛΕΙΟΣ</i>	ΟΡΘΟΠΑΙΔΙΚΟΣ ΚΟΧΛΙΑΣ	17/11/2011	20110100647
<i>ΚΟΝΤΟΓΟΥΡΗΣ ΦΑΙΔΩΝ</i>	ΣΥΣΤΗΜΑ ΠΤΥΣΣΟΜΕΝΟΥ ΠΟΔΗΛΑΤΟΥ ΚΑΙ ΠΑΙΔΙΚΟΥ ΚΑΘΙΣΜΑΤΟΣ ΜΕ ΔΥΝΑΤΟΤΗΤΑ ΤΟΠΟΘΕΤΗΣΕΩΣ ΜΕΣΑ ΣΕ ΟΧΗΜΑΤΑ	04/11/2011	20110100623
<i>ΚΟΥΒΑΡΗΣ ΠΑΝΤΕΛΗΣ</i>	ΜΕΘΟΔΟΣ ΤΑΧΕΙΑΣ ΠΑΡΑΣΚΕΥΗΣ ΣΥΝΘΕΤΩΝ ΝΑΝΟΣΩΜΑΤΙΔΙΩΝ ΑΡΓΥΡΟΥ/ΟΡΓΑΝΙΚΗΣ ΦΑΣΗΣ ΑΠΟ ΕΚΧΥΛΙΣΜΑ ΦΥΛΛΩΝ ΚΟΥΜΑΡΙΑΣ (ARBUTUS UNEDO) ΚΑΙ ΑΝΤΙΣΤΟΙΧΩΝ ΣΥΓΓΕΝΙΚΩΝ ΦΥΤΩΝ ΣΕ ΕΝΑ ΣΤΑΔΙΟ ΠΑΡΑΓΩΓΙΚΗΣ ΔΙΑΔΙΚΑΣΙΑΣ ΚΑΙ ΦΙΛΙΚΗ ΠΡΟΣ ΤΟ ΠΕΡΙΒΑΛΛΟΝ	25/11/2011	20110100660
<i>ΚΟΥΤΙΝΑΣ ΑΘΑΝΑΣΙΟΣ</i>	ΑΚΙΝΗΤΟΠΟΙΗΜΕΝΟΣ ΒΙΟΚΑΤΑΛΥΤΗΣ ΣΕ ΜΑΣΤΙΧΑ ΧΙΟΥ (PISTACIA LENTISCUS) ΚΑΙ ΠΑΦΟΥ (PISTACIA TEREBINTHUS) ΚΑΙ ΒΙΟΜΗΧΑΝΙΚΗ/ΒΙΟΤΕΧΝΙΚΗ ΧΡΗΣΗ ΑΥΤΟΥ ΣΤΗΝ ΠΑΡΑΓΩΓΗ ΤΡΟΦΙΜΩΝ ΚΑΙ ΠΟΤΩΝ	23/11/2011	20110100653
<i>ΚΟΥΨΑΧΕΙΛΗΣ ΝΙΚΟΛΑΟΣ</i>	ΑΚΙΝΗΤΟΠΟΙΗΜΕΝΟΣ ΒΙΟΚΑΤΑΛΥΤΗΣ ΣΕ ΜΑΣΤΙΧΑ ΧΙΟΥ (PISTACIA LENTISCUS) ΚΑΙ ΠΑΦΟΥ (PISTACIA TEREBINTHUS) ΚΑΙ ΒΙΟΜΗΧΑΝΙΚΗ/ΒΙΟΤΕΧΝΙΚΗ ΧΡΗΣΗ ΑΥΤΟΥ ΣΤΗΝ ΠΑΡΑΓΩΓΗ ΤΡΟΦΙΜΩΝ ΚΑΙ ΠΟΤΩΝ	23/11/2011	20110100653
<i>ΚΥΤΙΟΠΟΪΑ ΑΦΟΙ ΠΑΝΑΓΙΩΤΟΠΟΥΛΟΙ Α.Ε. - ΦΗΜΗ 1892 με δ.τ. "ΦΗΜΗ 1892"</i>	ΠΤΥΣΣΟΜΕΝΗ ΜΟΝΑΔΑ ΠΡΟΒΟΛΗΣ ΑΜΕΣΗΣ ΑΝΑΠΤΥΞΗΣ	29/11/2011	20110100665
<i>ΜΑΡΟΥΔΑΣ ΕΛΕΥΘΕΡΙΟΣ</i>	ΑΥΤΟΚΙΝΟΥΜΕΝΗ ΒΑΣΗ ΚΑΛΑΘΟΥΝΑΣ	22/11/2011	20110100651
<i>ΜΗΤΡΟΒΓΕΝΗΣ ΚΩΝΣΤΑΝΤΙΝΟΣ</i>	ΜΕΤΑΤΡΕΠΟΜΕΝΗ ΤΣΑΝΤΑ	07/11/2011	20110100626
<i>ΜΙΧΑΗΛΙΔΗΣ ΝΙΚΟΛΑΟΣ</i>	ΜΕΘΟΔΟΣ ΤΑΧΕΙΑΣ ΠΑΡΑΣΚΕΥΗΣ ΣΥΝΘΕΤΩΝ ΝΑΝΟΣΩΜΑΤΙΔΙΩΝ ΑΡΓΥΡΟΥ/ΟΡΓΑΝΙΚΗΣ ΦΑΣΗΣ ΑΠΟ ΕΚΧΥΛΙΣΜΑ ΦΥΛΛΩΝ ΚΟΥΜΑΡΙΑΣ (ARBUTUS UNEDO) ΚΑΙ ΑΝΤΙΣΤΟΙΧΩΝ ΣΥΓΓΕΝΙΚΩΝ ΦΥΤΩΝ ΣΕ ΕΝΑ ΣΤΑΔΙΟ ΠΑΡΑΓΩΓΙΚΗΣ ΔΙΑΔΙΚΑΣΙΑΣ ΚΑΙ ΦΙΛΙΚΗ ΠΡΟΣ ΤΟ ΠΕΡΙΒΑΛΛΟΝ	25/11/2011	20110100660
<i>ΜΠΛΑΝΤΗ ΜΑΡΙΑ</i>	ΝΕΑ ΦΟΡΜΑ	10/11/2011	20110100635

ΚΑΤΑΘΕΤΗΣ (71)	ΤΙΤΛΟΣ ΕΦΕΥΡΕΣΗΣ (54)	ΚΑΤΑΘΕΣΗ (22)	ΑΡ. ΑΙΤ. (21)
ΜΠΟΣΝΕΑ ΛΟΥΛΟΥΔΑ	ΑΚΙΝΗΤΟΠΟΙΗΜΕΝΟΣ ΒΙΟΚΑΤΑΛΥΤΗΣ ΣΕ ΜΑΣΤΙΧΑ ΧΙΟΥ (PISTACIA LENTISCUS) ΚΑΙ ΠΑΦΟΥ (PISTACIA TEREBINTHUS) ΚΑΙ ΒΙΟΜΗΧΑΝΙΚΗ/ΒΙΟΤΕΧΝΙΚΗ ΧΡΗΣΗ ΑΥΤΟΥ ΣΤΗΝ ΠΑΡΑΓΩΓΗ ΤΡΟΦΙΜΩΝ ΚΑΙ ΠΟΤΩΝ	23/11/2011	20110100653
ΜΠΟΥΜΠΑ ΑΙΚΑΤΕΡΙΝΗ	ΚΑΡΑΜΕΛΑ ΣΥΚΟΥ ΜΕ ΕΠΙΚΑΛΥΨΗ ΣΟΚΟΛΑΤΑΣ ΚΑΙ ΜΕΘΟΔΟΣ ΠΑΡΑΣΚΕΥΗΣ	16/11/2011	20110100646
ΝΙΚΟΛΟΠΟΥΛΟΣ ΦΩΤΙΟΣ	ΟΡΘΟΠΑΙΔΙΚΟΣ ΚΟΧΛΙΑΣ	17/11/2011	20110100647
ΠΑΠΑΔΟΠΟΥΛΟΣ ΔΗΜΗΤΡΙΟΣ	ΜΕΘΟΔΟΣ ΤΑΧΕΙΑΣ ΠΑΡΑΣΚΕΥΗΣ ΣΥΝΘΕΤΩΝ ΝΑΝΟΣΩΜΑΤΙΔΙΩΝ ΑΡΓΥΡΟΥ/ΟΡΓΑΝΙΚΗΣ ΦΑΣΗΣ ΑΠΟ ΕΚΧΥΛΙΣΜΑ ΦΥΛΛΩΝ ΚΟΥΜΑΡΙΑΣ (ARBUTUS UNEDO) ΚΑΙ ΑΝΤΙΣΤΟΙΧΩΝ ΣΥΓΓΕΝΙΚΩΝ ΦΥΤΩΝ ΣΕ ΕΝΑ ΣΤΑΔΙΟ ΠΑΡΑΓΩΓΙΚΗΣ ΔΙΑΔΙΚΑΣΙΑΣ ΚΑΙ ΦΙΛΙΚΗ ΠΡΟΣ ΤΟ ΠΕΡΙΒΑΛΛΟΝ	25/11/2011	20110100660
ΠΑΠΑΝΤΩΝΟΠΟΥΛΟΣ ΚΩΝΣΤΑΝΤΙΝΟΣ	ΜΗΧΑΝΙΣΜΟΣ ΓΙΑ ΤΗΝ ΕΚΠΑΙΔΕΥΣΗ ΤΗΣ ΛΕΙΤΟΥΡΓΙΚΗΣ ΟΡΘΙΑΣ ΘΕΣΗΣ ΑΤΟΜΩΝ ΜΕ ΚΙΝΗΤΙΚΟ Ή ΑΙΣΘΗΤΗΡΙΑΚΟ ΕΛΛΕΙΜΜΑ	08/11/2011	20110100630
ΠΕΤΡΟΠΟΥΛΟΣ ΒΑΣΙΛΕΙΟΣ	ΤΑΜΠΙΟΝ ΑΚΟΥΣΤΙΚΟΥ ΚΑΝΑΛΙΟΥ ΜΙΑΣ ΧΡΗΣΕΙΩΣ	08/11/2011	20110100628
ΠΛΑΣΤΙΚΑ ΕΛΛΑΔΟΣ ΑΒΕΕ	ΡΟΛΟ ΧΑΡΤΙΟΥ ΚΟΥΖΙΝΑΣ ΔΙΠΛΗΣ ΧΡΗΣΕΩΣ ΚΑΙ ΧΡΩΜΑΤΟΣ	25/11/2011	20110100656
ΠΛΑΣΤΙΚΑ ΕΛΛΑΔΟΣ ΑΒΕΕ	ΡΟΛΟ ΧΑΡΤΙΟΥ ΥΓΕΙΑΣ ΔΙΠΛΟΥ ΧΡΩΜΑΤΟΣ	25/11/2011	20110100657
ΡΟΥΜΠΗΣ ΒΑΣΙΛΕΙΟΣ	ΣΥΣΚΕΥΗ ΑΠΟΛΥΜΑΝΣΗΣ ΠΩΜΑΤΩΝ ΚΑΙ ΓΥΑΛΙΝΩΝ ΦΙΑΛΩΝ	24/11/2011	20110100652
ΣΙΔΕΡΗΣ ΚΩΝΣΤΑΝΤΙΝΟΣ	ΑΚΙΝΗΤΟΠΟΙΗΜΕΝΟΣ ΒΙΟΚΑΤΑΛΥΤΗΣ ΣΕ ΜΑΣΤΙΧΑ ΧΙΟΥ (PISTACIA LENTISCUS) ΚΑΙ ΠΑΦΟΥ (PISTACIA TEREBINTHUS) ΚΑΙ ΒΙΟΜΗΧΑΝΙΚΗ/ΒΙΟΤΕΧΝΙΚΗ ΧΡΗΣΗ ΑΥΤΟΥ ΣΤΗΝ ΠΑΡΑΓΩΓΗ ΤΡΟΦΙΜΩΝ ΚΑΙ ΠΟΤΩΝ	23/11/2011	20110100653
ΣΧΟΙΝΑ ΒΑΣΙΛΙΚΗ	ΑΚΙΝΗΤΟΠΟΙΗΜΕΝΟΣ ΒΙΟΚΑΤΑΛΥΤΗΣ ΣΕ ΜΑΣΤΙΧΑ ΧΙΟΥ (PISTACIA LENTISCUS) ΚΑΙ ΠΑΦΟΥ (PISTACIA TEREBINTHUS) ΚΑΙ ΒΙΟΜΗΧΑΝΙΚΗ/ΒΙΟΤΕΧΝΙΚΗ ΧΡΗΣΗ ΑΥΤΟΥ ΣΤΗΝ ΠΑΡΑΓΩΓΗ ΤΡΟΦΙΜΩΝ ΚΑΙ ΠΟΤΩΝ	23/11/2011	20110100653
ΩΤΗΡΟΠΟΥΛΟΣ ΧΡΗΣΤΟΣ	ΔΙΑΤΑΞΗ ΟΛΙΣΘΗΣΗΣ ΕΠΩΜΙΖΟΜΕΝΟΥ ΟΠΛΟΥ ΣΕ ΠΑΡΑΛΛΗΛΗ ΠΡΟΣ ΤΑ ΟΠΙΣΘΕΝ ΚΑΤΩΦΕΡΗ ΒΥΘΙΣΗ ΚΑΤΑ ΤΗΝ ΟΠΙΣΘΟΔΡΟΜΗΣΗ ΛΟΓΩ ΕΚΠΥΡΣΟΚΡΟΤΗΣΗΣ	15/11/2011	20110100641
ΤΟΥΤΟΥΝΤΖΙΑΔΗΣ ΠΑΝΑΓΙΩΤΗΣ	ΜΑΓΝΗΤΙΚΗ ΠΕΔΙΟΓΕΝΝΗΤΡΙΑ ΕΛΕΥΘΕΡΗΣ ΕΝΕΡΓΕΙΑΣ	15/11/2011	20110100643
ΤΣΙΟΛΑΚΗΣ ΣΠΥΡΙΔΩΝ	ΣΥΣΤΗΜΑ ΑΝΑΡΤΗΣΗΣ ΠΑΝΟ ΣΕ ΣΤΕΓΑΣΤΡΟ	11/11/2011	20110100636
ΤΣΙΠΑ ΣΟΦΙΑ	ΜΕΘΟΔΟΣ ΤΑΧΕΙΑΣ ΠΑΡΑΣΚΕΥΗΣ ΣΥΝΘΕΤΩΝ ΝΑΝΟΣΩΜΑΤΙΔΙΩΝ ΑΡΓΥΡΟΥ/ΟΡΓΑΝΙΚΗΣ ΦΑΣΗΣ ΑΠΟ ΕΚΧΥΛΙΣΜΑ ΦΥΛΛΩΝ ΚΟΥΜΑΡΙΑΣ (ARBUTUS UNEDO) ΚΑΙ ΑΝΤΙΣΤΟΙΧΩΝ ΣΥΓΓΕΝΙΚΩΝ ΦΥΤΩΝ ΣΕ ΕΝΑ ΣΤΑΔΙΟ ΠΑΡΑΓΩΓΙΚΗΣ ΔΙΑΔΙΚΑΣΙΑΣ ΚΑΙ ΦΙΛΙΚΗ ΠΡΟΣ ΤΟ ΠΕΡΙΒΑΛΛΟΝ	25/11/2011	20110100660
ΤΣΙΠΑΣ ΔΗΜΗΤΡΙΟΣ	ΜΕΘΟΔΟΣ ΤΑΧΕΙΑΣ ΠΑΡΑΣΚΕΥΗΣ ΣΥΝΘΕΤΩΝ ΝΑΝΟΣΩΜΑΤΙΔΙΩΝ ΑΡΓΥΡΟΥ/ΟΡΓΑΝΙΚΗΣ ΦΑΣΗΣ ΑΠΟ ΕΚΧΥΛΙΣΜΑ ΦΥΛΛΩΝ ΚΟΥΜΑΡΙΑΣ (ARBUTUS UNEDO) ΚΑΙ ΑΝΤΙΣΤΟΙΧΩΝ ΣΥΓΓΕΝΙΚΩΝ ΦΥΤΩΝ ΣΕ ΕΝΑ ΣΤΑΔΙΟ ΠΑΡΑΓΩΓΙΚΗΣ ΔΙΑΔΙΚΑΣΙΑΣ ΚΑΙ ΦΙΛΙΚΗ ΠΡΟΣ ΤΟ ΠΕΡΙΒΑΛΛΟΝ	25/11/2011	20110100660
ΧΑΤΖΗΚΑΚΙΑΔΗΣ ΔΗΜΗΤΡΙΟΣ	ΣΥΣΤΗΜΑ ΠΤΥΣΣΟΜΕΝΟΥ ΠΟΔΗΛΑΤΟΥ ΚΑΙ ΠΑΙΔΙΚΟΥ ΚΑΘΙΣΜΑΤΟΣ ΜΕ ΔΥΝΑΤΟΤΗΤΑ ΤΟΠΟΘΕΤΗΣΕΩΣ ΜΕΣΑ ΣΕ ΟΧΗΜΑΤΑ	04/11/2011	20110100623
ΧΥΤΗΡΙΑ ΚΑΡΑΙΤΣΑΣ ΑΛΚΙΒΙΑΔΗΣ ΨΑΡΡΗΣ	ΑΝΟΞΕΙΔΩΤΟΣ ΛΕΒΗΤΑΣ ΠΑΡΑΓΩΓΗΣ ΖΕΣΤΟΥ ΝΕΡΟΥ	11/11/2011	20110100637

1.4 ΑΙΤΗΣΕΙΣ ΠΙΣΤΟΠΟΙΗΤΙΚΩΝ ΥΠΟΔΕΙΓΜΑΤΟΣ ΧΡΗΣΙΜΟΤΗΤΑΣ

ΑΡΙΘΜΟΣ ΑΙΤΗΣΗΣ Π.Υ.Χ.(21):20110200164

ΚΑΤΑΘΕΤΗΣ (71):1)ΙΕΡΕΜΙΑΔΗΣ ΧΑΡΑΛΑΜΠΟΥΣ
ΑΠΟΣΤΟΛΟΣ
Εξαμίλια-Θέση Κεσίμα, 20100 ΚΟΡΙΝΘΟΣ
(ΚΟΡΙΝΘΙΑΣ), ΕΛΛΑΔΑ

ΗΜΕΡΟΜ. ΚΑΤΑΘΕΣΗΣ (22):08/11/2011

ΣΥΜΒ. ΠΡΟΤΕΡΑΙΟΤΗΤΕΣ (30):

ΕΦΕΥΡΕΤΗΣ (72):1)ΙΕΡΕΜΙΑΔΗΣ ΧΑΡΑΛΑΜΠΟΥΣ
ΑΠΟΣΤΟΛΟΣ

ΕΙΔΙΚΟΣ ΠΑΗΡΕΞΟΥΣΙΟΣ (74):ΣΑΚΕΛΛΑΡΙΔΗ ΒΑΛΗ-ΒΑΣΙΛΙΚΗ
Αδριανού 70, 10556 ΑΘΗΝΑ

ΑΝΤΙΚΛΗΤΟΣ (74):ΣΑΚΕΛΛΑΡΙΔΗ ΒΑΛΗ-ΒΑΣΙΛΙΚΗ
Αδριανού 70,10556 ΑΘΗΝΑ

ΤΙΤΛΟΣ ΕΦΕΥΡΕΣΗΣ (54):**ΜΕΤΑΛΛΙΚΟ ΣΤΗΡΙΓΜΑ ΓΙΑ ΣΙΔΗΡΟ-ΔΡΟΜΟ ΚΟΥΡΤΙΝΩΝ**

ΠΕΡΙΛΗΨΗ(57)

Μεταλλικό στήριγμα (1) για σιδηρόδρομο κουρτίνας, για στήριξη σε οροφή ή τοίχο, με δύο σκέλη (2,3) κάθετα μεταξύ τους, με πεταλούδα (4) για στερέωση στη ράγα του σιδηροδρόμου (8), με άκρη (3Α) του σκέλους (3) κατάλληλα καμπυλωμένη για να μη βρίσκει σε προεξοχή (8B) της ράγας. Το σκέλος (2) έχει διαμήκη εγκοπή (5) σχήματος U για να ολισθαίνει το στήριγμα (1) συρταρωτά στη βίδα (10Α) της γωνιάς στήριξης (10) στον τοίχο, ή σε βίδα στην οροφή ή παρόμοια εξαρτήματα, και οπή (6) για να εισχωρεί κάποιο εργαλείο για να διευκολύνεται το σφίξιμο του μεταλλικού στηρίγματος (1) στο σιδηρόδρομο.

ΑΡΙΘΜΟΣ ΑΙΤΗΣΗΣ Π.Υ.Χ.(21):20110200171

ΚΑΤΑΘΕΤΗΣ (71):1)ΜΠΟΣΝΑΚΗΣ ΠΑΝΑΓΙΩΤΗ ΑΝΔΡΕΑΣ
Ανδρέα Παπανδρέου 279, 56532 ΠΟΛΙΧΝΗ
(ΘΕΣΣΑΛΟΝΙΚΗΣ), ΕΛΛΑΔΑ

ΗΜΕΡΟΜ. ΚΑΤΑΘΕΣΗΣ (22):21/11/2011

ΣΥΜΒ. ΠΡΟΤΕΡΑΙΟΤΗΤΕΣ (30):

ΕΦΕΥΡΕΤΗΣ (72):1)ΜΠΟΣΝΑΚΗΣ ΠΑΝΑΓΙΩΤΗ ΑΝΔΡΕΑΣ

ΕΙΔΙΚΟΣ ΠΑΗΡΕΞΟΥΣΙΟΣ (74):

ΑΝΤΙΚΛΗΤΟΣ (74):ΚΑΖΑΝΑΣ ΑΛΕΞΑΝΔΡΟΣ-ΤΙΜΟΘΕΟΣ
Κομνηνών 20,54624 ΘΕΣΣΑΛΟΝΙΚΗ
(ΘΕΣΣΑΛΟΝΙΚΗΣ)

ΤΙΤΛΟΣ ΕΦΕΥΡΕΣΗΣ (54):**ΚΕΝΤΗΜΕΝΟ ΕΞΩΦΥΛΛΟ (ΚΑΠΑΚΙ) ΒΙΒΛΙΟΔΕΣΙΑΣ**

ΠΕΡΙΛΗΨΗ(57)

Το κεντημένο εξώφυλλο (καπάκι) βιβλιοδεσίας αναφέρεται σε εξώφυλλο (καπάκι) που χρησιμοποιείται στη βιβλιοδεσία και φέρει επάνω του κεντημένο σχέδιο. Αποτελείται από το υλικό βιβλιοδεσίας (συνήθως δερμάτινη, ενδεχομένως όμως κατά περίπτωση μπορεί να είναι πλαστικό ή ύφασμα) και χαρτόνι ή χαρτόνι-αφρολέξ, πάνω στο οποίο χαρτόνι ή χαρτόνι-αφρολέξ συγκολλείται με κόλλα το υλικό βιβλιοδεσίας, και χαρακτηρίζεται από το ότι το επιθυμητό σχέδιο επιλογής, αποτελούμενο από κλωστή σε διάφορα χρώματα, κεντιέται απευθείας επάνω στο υλικό βιβλιοδεσίας με κεντητική μηχανή, με συνέπεια το κεντημένο σχέδιο να εμφανίζεται ως αρμονικά δεμένο σύνολο με το υπόλοιπο εξώφυλλο και να είναι αδύνατη η αποκόλλησή του.

ΑΡΙΘΜΟΣ ΑΙΤΗΣΗΣ Π.Υ.Χ.(21):20120200032

ΚΑΤΑΘΕΤΗΣ (71):1)ΤΣΙΧΡΙΤΖΗΣ ΙΩΑΝΝΗ ΣΤΕΦΑΝΟΣ
 Ιονίων Νήσων 4, 15124 ΜΑΡΟΥΣΙ
 (ΑΤΤΙΚΗΣ), ΕΛΛΑΔΑ

ΗΜΕΡΟΜ. ΚΑΤΑΘΕΣΗΣ (22):04/11/2011

ΣΥΜΒ. ΠΡΟΤΕΡΑΙΟΤΗΤΕΣ (30):

ΕΦΕΥΡΕΤΗΣ (72):1)ΤΣΙΧΡΙΤΖΗΣ ΙΩΑΝΝΗ ΣΤΕΦΑΝΟΣ

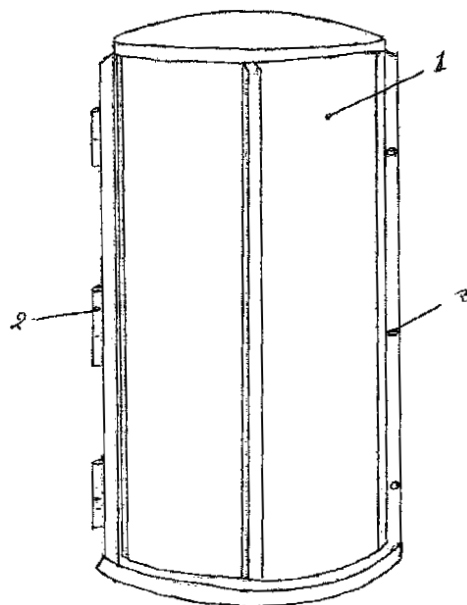
ΕΙΔΙΚΟΣ ΠΛΗΡΕΞΟΥΣΙΟΣ (74):

ΑΝΤΙΚΛΗΤΟΣ (74):

ΤΙΤΛΟΣ ΕΦΕΥΡΕΣΗΣ (54):ΜΑΝΔΥΑΣ ΑΣΦΑΛΕΙΑΣ ΥΔΡΑΥΛΙΚΟΥ ΑΝΥΨΩΤΗΡΑ

ΠΕΡΙΛΗΨΗ(57)

Μανδύας αποτελούμενος από δύο ημικυλινδρικά τμήματα, συνδεδεμένα μεταξύ τους με αρθρώσεις. Μπορεί να αποτελείται από περισσότερους από έναν μανδύες μικρότερου μήκους. Κλείνει και ασφαλίζει γύρω από το έμβολο του ανυψωτήρα και μπλοκάρει το έμβολο σε ενδεχόμενη πτώση. Βασικό πλεονέκτημα της κατασκευής είναι ότι δεν περιορίζει την ομαλή λειτουργία του ανυψωτήρα.

**ΑΡΙΘΜΟΣ ΑΙΤΗΣΗΣ Π.Υ.Χ.(21):20120200035**

ΚΑΤΑΘΕΤΗΣ (71):1)ΤΑΝΗΣ ΧΡΗΣΤΟΥ ΒΑΣΙΛΕΙΟΣ
 Λόρδου Βύρωνα 28, 56728 ΝΕΑΠΟΛΗ
 (ΘΕΣΣΑΛΟΝΙΚΗΣ), ΕΛΛΑΔΑ

ΗΜΕΡΟΜ. ΚΑΤΑΘΕΣΗΣ (22):08/11/2011

ΣΥΜΒ. ΠΡΟΤΕΡΑΙΟΤΗΤΕΣ (30):

ΕΦΕΥΡΕΤΗΣ (72):1)ΤΑΝΗΣ ΧΡΗΣΤΟΥ ΒΑΣΙΛΕΙΟΣ

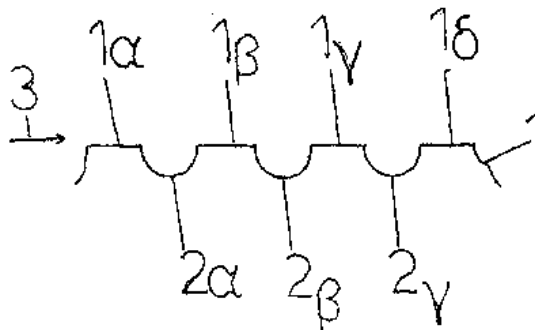
ΕΙΔΙΚΟΣ ΠΛΗΡΕΞΟΥΣΙΟΣ (74):

ΑΝΤΙΚΛΗΤΟΣ (74):

ΤΙΤΛΟΣ ΕΦΕΥΡΕΣΗΣ (54):ΕΠΙΦΑΝΕΙΑ ΜΕΙΩΜΕΝΗΣ ΤΡΙΒΗΣ

ΠΕΡΙΛΗΨΗ(57)

Είναι μια επιφάνεια (1) μειωμένης τριβής η οποία διαθέτει τα σημεία επαφής (1α) (1β) (1γ) (1δ) που έρχονται σε επαφή με τον αέρα (3) και τα σημεία των βαθουλωμάτων - (εσοχών) (2α) (2β) (2γ) που δεν έρχονται σε επαφή με τον αέρα. Χρησιμοποιείται σε κάθε αντικείμενο που κινείται μέσα στην ατμόσφαιρα (αεροπλάνα, βαλιστικά βλήματα, διαστημικά οχήματα, τρένα, αυτοκίνητα) καθώς και βιομηχανικές χρήσεις.



ΑΡΙΘΜΟΣ ΑΙΤΗΣΗΣ Π.Υ.Χ.(21):20120200037

ΚΑΤΑΘΕΤΗΣ (71):1)ΙΕΡΟΝΥΜΑΚΗ ΓΕΩΡΓΙΟΥ ΕΥΓΕΝΙΑ
Δημαράκη 40, 11855 ΑΘΗΝΑ, ΕΛΛΑΔΑ

ΗΜΕΡΟΜ. ΚΑΤΑΘΕΣΗΣ (22):03/11/2011

ΣΥΜΒ. ΠΡΟΤΕΡΑΙΟΤΗΤΕΣ (30):

ΕΦΕΥΡΕΤΗΣ (72):1)ΙΕΡΟΝΥΜΑΚΗ ΓΕΩΡΓΙΟΥ ΕΥΓΕΝΙΑ

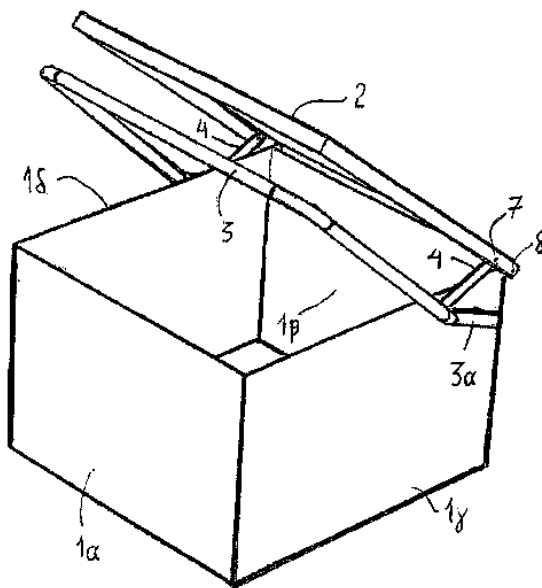
ΕΙΔΙΚΟΣ ΠΛΗΡΕΞΟΥΣΙΟΣ (74):

ΑΝΤΙΚΛΗΤΟΣ (74):

ΤΙΤΛΟΣ ΕΦΕΥΡΕΣΗΣ (54):**ΚΑΔΟΣ ΑΠΟΡΡΙΜΜΑΤΩΝ**

ΠΕΡΙΛΗΨΗ(57)

Κάδος απορριμμάτων με παραλληλεπίπεδο σώμα συγκροτούμενο από εμπρόσθια πλευρά (1α), οπίσθια πλευρά (1β) και δύο πλαϊνές πλευρές (1γ, 1δ), καπάκι (2) που στρέφεται εκτελώντας ένα ορισμένο τόξο περιστροφής, ανοίγοντας ή κλείνοντας, περίξ άξονος (8) επί της οπίσθιας πλευράς (1β) του κάδου και μηχανισμό ανοίγματος και κλεισίματος του καπακιού (2), ο οποίος περιλαμβάνει χειρολαβή (3) σχήματος Π που περιβάλλει την εμπρόσθια πλευρά (1α) και τμήμα των πλαϊνών πλευρών (1γ, 1δ) του κάδου αολήγοντας σε κεκαμμένες απολήξεις (3α) συνδεδεμένες περιστρέψιμα αφ' ενός σε άξονες (6) στις πλαϊνές πλευρές (1γ, 1δ) του κάδου και αφ' ετέρου σε άξονες (9) σύνδεσης στο ένα άκρο βραχιόνων (4), το έτερο άκρο των οποίων συνδέονται περιστρέψιμα σε άξονες (7) στα πλευρά του καπακιού (2). Η χειρολαβή (3) προβάλλει από το καπάκι και εκτελεί μικρότερο τόξο περιστροφής από το τόξο περιστροφής ανοίγματος ή κλεισίματος του καπακιού (2) ώστε να αποφεύγεται ανεπιθύμητη επαφή του χρήστη με το καπάκι ή τον κάδο.



ΑΡΙΘΜΟΣ ΑΙΤΗΣΗΣ Π.Υ.Χ.(21):20120200038

ΚΑΤΑΘΕΤΗΣ (71):1)ΚΑΡΒΕΛΗΣ ΝΙΚΟΛΑΟΥ ΙΩΑΝΝΗΣ
Ιπποδάμου 6, 11635 ΑΘΗΝΑ, ΕΛΛΑΔΑ

ΗΜΕΡΟΜ. ΚΑΤΑΘΕΣΗΣ (22):01/11/2011

ΣΥΜΒ. ΠΡΟΤΕΡΑΙΟΤΗΤΕΣ (30):

ΕΦΕΥΡΕΤΗΣ (72):1)ΚΑΡΒΕΛΗΣ ΝΙΚΟΛΑΟΥ ΙΩΑΝΝΗΣ

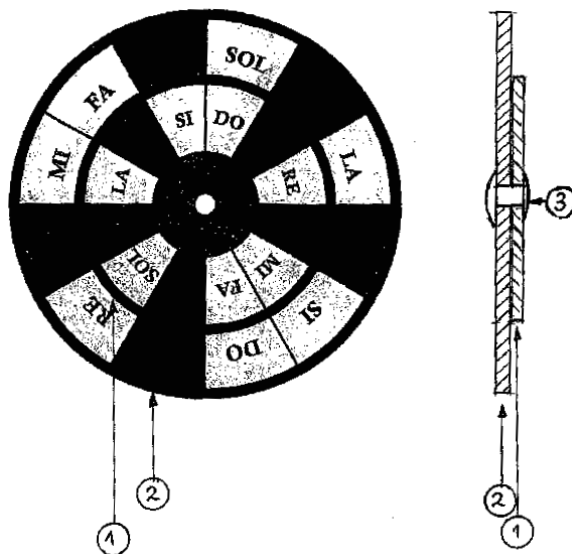
ΕΙΔΙΚΟΣ ΠΛΗΡΕΞΟΥΣΙΟΣ (74):

ΑΝΤΙΚΛΗΤΟΣ (74):

ΤΙΤΛΟΣ ΕΦΕΥΡΕΣΗΣ (54):**ΒΟΗΘΗΜΑ ΜΕΤΑΤΡΟΠΗΣ ΜΟΥΣΙΚΩΝ ΤΟΝΩΝ**

ΠΕΡΙΛΗΨΗ(57)

Βοήθημα μετατροπής μουσικών τόνων, αποτελούμενο από δύο επάλληλους άνισους ομόκεντρους δίσκους με κυκλική ή δωδεκάγωνη περίμετρο, διαιρεμένους επιφανειακά σε 12 τομείς, αντίστοιχους με τα ημιτόνια μιας μουσικής οκτάβας, και που μπορούν να στρέφονται ανεξάρτητα γύρω από κοινό κατάλληλο άξονα. Εκτελεί την πρόσθεση ή την αφαίρεση των απαραίτητων ημιτονίων στις νότες του αρχικού τόνου, ώστε να βρεθούν οι αντίστοιχες του νέου, με την απλή διαδικασία της σχετικής στροφής των δύο επιφανειών. Πλεονεκτήματα της εφεύρεσης είναι το ότι απλουστεύει και συντομεύει τη διαδικασία μετατροπής τόνου, καθώς και το ότι περιορίζει τον κίνδυνο λάθους.



ΑΡΙΘΜΟΣ ΑΙΤΗΣΗΣ Π.Υ.Χ.(21):20120200040

ΚΑΤΑΘΕΤΗΣ (71):1)ΚΑΡΒΕΛΗΣ ΝΙΚΟΛΑΟΥ ΙΩΑΝΝΗΣ
 Ιπποδάμου 6, 11635 ΑΘΗΝΑ, ΕΛΛΑΔΑ

ΗΜΕΡΟΜ. ΚΑΤΑΘΕΣΗΣ (22):14/11/2011

ΣΥΜΒ. ΠΡΟΤΕΡΑΙΟΤΗΤΕΣ (30):

ΕΦΕΥΡΕΤΗΣ (72):1)ΚΑΡΒΕΛΗΣ ΝΙΚΟΛΑΟΥ ΙΩΑΝΝΗΣ

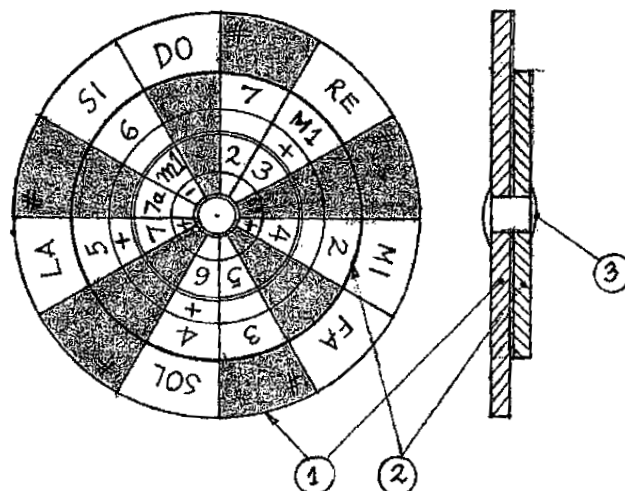
ΕΙΔΙΚΟΣ ΠΛΗΡΕΞΟΥΣΙΟΣ (74):

ΑΝΤΙΚΛΗΤΟΣ (74):

ΤΙΤΛΟΣ ΕΦΕΥΡΕΣΗΣ (54):**ΟΔΗΓΟΣ ΜΟΥΣΙΚΩΝ ΚΛΙΜΑΚΩΝ**

ΠΕΡΙΛΗΨΗ(57)

Οδηγός μουσικών κλιμάκων, αποτελούμενος από επάλληλους άνισους ομόκεντρους δίσκους κυκλικής ή δωδεκάγωνης περιμέτρου, με διαιρεμένη την κύρια επιφάνειά τους σε 12 τομείς, αντίστοιχους με τα ημιτόνια μιας μουσικής οκτάβας, και που μπορούν να στρέφονται ανεξάρτητα γύρω από κοινό κατάλληλο άξονα. Εκτελεί αυτόματα, με τη σχετική στροφή των δίσκων την πρόσθεση των απαραίτητων ημιτονίων στην τονική βαθμίδα οποιασδήποτε επιθυμητής κλίμακας (ή "δρόμου"), με βάση τη δομή της, δηλαδή τις μουσικές αποστάσεις των βαθμίδων της (π.χ. Τόνος-Τόνος-Ημιτόνιο-Τόνος-Τόνος-Ημιτόνιο για την κλίμακα "Ματζόρε"), ώστε να βρεθούν οι επόμενες βαθμίδες (αλλά και οι βασικές συγχορδίες) της κλίμακας. Πλεονεκτήματα της εφεύρεσης είναι το ότι απλουστεύει και συντομεύει τη διαδικασία της εύρεσης των βαθμίδων και των βασικών συγχορδιών οποιασδήποτε κλίμακας ή λαϊκού "δρόμου", καθώς και το ότι περιορίζει τον κίνδυνο λάθους, όντας έτσι ένα πλήρες και εύχρηστο βοήθημα μικρών διαστάσεων.

**ΑΡΙΘΜΟΣ ΑΙΤΗΣΗΣ Π.Υ.Χ.(21):20120200043**

ΚΑΤΑΘΕΤΗΣ (71):1)ΑΘΑΝΑΣΟΠΟΥΛΟΣ ΘΩΜΑ
 ΚΩΝΣΤΑΝΤΙΝΟΣ
 Φιλ.Εταιρείας 6, 14452 ΜΕΤΑΜΟΡΦΩΣΗ
 (ΑΤΤΙΚΗΣ), ΕΛΛΑΔΑ

ΗΜΕΡΟΜ. ΚΑΤΑΘΕΣΗΣ (22):07/11/2011

ΣΥΜΒ. ΠΡΟΤΕΡΑΙΟΤΗΤΕΣ (30):

ΕΦΕΥΡΕΤΗΣ (72):1)ΑΘΑΝΑΣΟΠΟΥΛΟΣ ΘΩΜΑ
 ΚΩΝΣΤΑΝΤΙΝΟΣ

ΕΙΔΙΚΟΣ ΠΛΗΡΕΞΟΥΣΙΟΣ (74):

ΑΝΤΙΚΛΗΤΟΣ (74):

ΤΙΤΛΟΣ ΕΦΕΥΡΕΣΗΣ (54):**ΜΕΛΙΜΕΛΟ, ΜΑΡΜΕΛΑΔΑ ΠΟΡΤΟ-
 ΚΑΛΙΟΥ ΜΕ ΜΕΛΙ, ΓΑΥΚΟΖΗ, ΕΛΑΙΟ-
 ΛΑΔΟ ΚΑΙ ΖΕΛΑΤΙΝΗ**

ΠΕΡΙΛΗΨΗ(57)

Η μαρμελάδα πορτοκαλιού με μέλι, γλυκόζη, ελαιόλαδο και ζελατίνη αποτελείται από φυσικά συστατικά τα οποία ο συνδυασμός των παραπάνω υλικών δημιουργεί ευεργετικές ιδιότητες στον οργανισμό των ανθρώπων. Μπορεί να χρησιμοποιηθεί για οικιακή, βιοτεχνική και βιομηχανική χρήση, καθώς μπορεί να χρησιμοποιηθεί αυτούσια ή σε διάφορες γემίσεις. Μπορεί να δοθεί σε νοσοκομεία και σε κλινικές. Η μαρμελάδα δεν περιέχει λιπαρά οπότε δεν επιβαρύνει τον οργανισμό με χοληστερίνη, καθώς η συγκεκριμένη μαρμελάδα έχει φωτεινό χρώμα, σε συνδυασμό με υφή που θυμίζει ζελέ.

ΑΡΙΘΜΟΣ ΑΙΤΗΣΗΣ Π.Υ.Χ.(21):20120200047

ΚΑΤΑΘΕΤΗΣ

(71):1)ΤΣΙΡΤΣΩΝΗΣ ΒΑΣΙΛΕΙΟΥ
ΑΝΑΣΤΑΣΙΟΣ
Γιασεμιών 44, 15233 ΧΑΛΑΝΔΡΙ
(ΑΤΤΙΚΗΣ), ΕΛΛΑΔΑ
2)ΤΣΙΡΤΣΩΝΗΣ ΑΝΑΣΤΑΣΙΟΥ
ΠΑΝΑΓΙΩΤΗΣ
Γιασεμιών 44, 15233 ΧΑΛΑΝΔΡΙ
(ΑΤΤΙΚΗΣ), ΕΛΛΑΔΑ

ΗΜΕΡΟΜ. ΚΑΤΑΘΕΣΗΣ (22):24/11/2011

ΣΥΜΒ. ΠΡΟΤΕΡΑΙΟΤΗΤΕΣ (30):

ΕΦΕΥΡΕΤΗΣ

(72):1)ΤΣΙΡΤΣΩΝΗΣ ΒΑΣΙΛΕΙΟΥ
ΑΝΑΣΤΑΣΙΟΣ
2)ΤΣΙΡΤΣΩΝΗΣ ΑΝΑΣΤΑΣΙΟΥ
ΠΑΝΑΓΙΩΤΗΣ

ΕΙΔΙΚΟΣ ΠΛΗΡΕΞΟΥΣΙΟΣ (74):

ΑΝΤΙΚΛΗΤΟΣ (74):

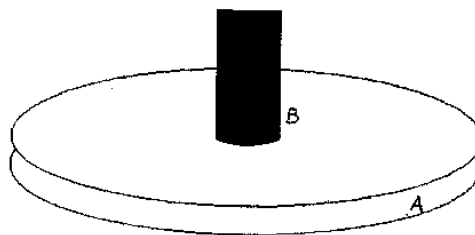
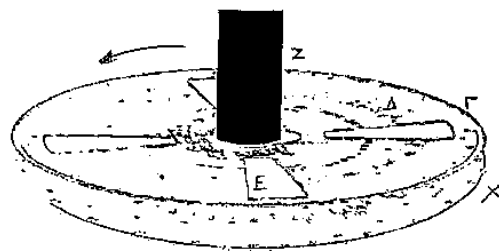
ΤΙΤΛΟΣ ΕΦΕΥΡΕΣΗΣ

(54):ΕΛΕΓΧΟΣ ΟΡΘΟΤΗΤΑΣ ΚΑΙ ΑΚΡΙ-
ΒΕΙΑΣ ΕΓΓΡΑΦΩΝ ΤΑΧΟΓΡΑΦΟΥ ΣΕ
ΔΙΑΓΡΑΜΜΑ ΚΑΙ ΣΥΣΚΕΥΗ ΕΦΑΡΜΟ-
ΓΗΣ

ΠΕΡΙΛΗΨΗ(57)

Η συσκευή μέσω της οποίας διενεργείται ο έλεγχος του διαγράμματος περιλαμβάνει σταθερή βάση, επί της οποίας αυτό προσαρμόζεται σταθερά. Επίσης πρότυπο διάγραμμα, το οποίο εκ κατασκευής φέρει στην επιφάνειά του ορθές εγγραφές. Στην επιφάνεια του πρότυπου διαγράμματος είναι εκ κατασκευής διαμορφωμένα από τον εφευρέτη ανοίγματα ("παράθυρα") σε προκαθορισμένα σημεία. Περιστρέφοντας το πρότυπο διάγραμμα αριστερόστροφα ή δεξιόστροφα πάνω από το σταθερά προσαρμοσμένο στη βάση προς έλεγχο διάγραμμα - ή,εναλλακτικά, κρατώντας το πρότυπο διάγραμμα σταθερό και περιστρέφοντας το

προς έλεγχο- είναι δυνατή η αντιπαραβολή των εγγραφών του με τις εγγραφές του προτύπου. Με αυτόν τον τρόπο κάθε ενδιαφερόμενος δύναται άμεσα, εύκολα και πέραν πάσης αμφιβολίας να αξιολογήσει την ακρίβεια και ορθότητα των εγγραφών του ταχογράφου στο προς έλεγχο αυτογραφικό διάγραμμα.

**ΑΡΙΘΜΟΣ ΑΙΤΗΣΗΣ Π.Υ.Χ.(21):20120200051**

ΚΑΤΑΘΕΤΗΣ

(71):1)ΑΘΑΝΑΣΟΠΟΥΛΟΣ ΘΩΜΑ
ΚΩΝΣΤΑΝΤΙΝΟΣ
Φιλ.Εταιρείας 6, 14452 ΜΕΤΑΜΟΡΦΩΣΗ
(ΑΤΤΙΚΗΣ), ΕΛΛΑΔΑ

ΗΜΕΡΟΜ. ΚΑΤΑΘΕΣΗΣ (22):07/11/2011

ΣΥΜΒ. ΠΡΟΤΕΡΑΙΟΤΗΤΕΣ (30):

ΕΦΕΥΡΕΤΗΣ

(72):1)ΑΘΑΝΑΣΟΠΟΥΛΟΣ ΘΩΜΑ
ΚΩΝΣΤΑΝΤΙΝΟΣ

ΕΙΔΙΚΟΣ ΠΛΗΡΕΞΟΥΣΙΟΣ (74):

ΑΝΤΙΚΛΗΤΟΣ (74):

ΤΙΤΛΟΣ ΕΦΕΥΡΕΣΗΣ

(54):ΗΛΙΣΤΟ ΚΑΙ ΕΦΑΡΜΟΓΗ ΦΥΣΙΚΟΥ
ΕΝΙΣΧΥΤΙΚΟΥ ΚΑΙ ΒΕΛΤΙΩΤΙΚΟΥ
ΓΕΥΣΗΣ

ΠΕΡΙΛΗΨΗ(57)

Το φυσικό ενισχυτικό και βελτιωτικό γεύσης που δεν επηρεάζει το τελικό προϊόν, αλλά αντίθετα την κάνει νόστιμη και ιδιαίτερη. Μπορεί να χρησιμοποιηθεί σε γεμίσεις από αλλαντικά, έτοιμα φαγητά σε κονσέρβες, καθώς είναι απόλυτα φυσικό και όχι χημικό προϊόν. Μπορεί επίσης να χρησιμοποιηθεί σε έτοιμες παρασκευές μαγειρικής ή ημιέτοιμες παρασκευές. Λόγω των φυσικών συστατικών που αποτελείται μπορεί να απορροφηθεί άμεσα από το παρασκεύασμα και να βελτιώσει και να αναδείξει την κύρια γεύση του προϊόντος.

ΑΡΙΘΜΟΣ ΑΙΤΗΣΗΣ Π.Υ.Χ.(21):20120200052

ΚΑΤΑΘΕΤΗΣ (71):1)ΣΟΥΚΟΣ ΚΩΝΣΤΑΝΤΙΝΟΥ ΝΙΚΟΛΑΟΣ
Καντωνία 18Α, 41222 ΛΑΡΙΣΑ (ΛΑΡΙΣΑΣ),
ΕΛΛΑΔΑ

ΗΜΕΡΟΜ. ΚΑΤΑΘΕΣΗΣ (22):21/11/2011

ΣΥΜΒ. ΠΡΟΤΕΡΑΙΟΤΗΤΕΣ (30):

ΕΦΕΥΡΕΤΗΣ (72):1)ΣΟΥΚΟΣ ΚΩΝΣΤΑΝΤΙΝΟΥ
ΝΙΚΟΛΑΟΣ

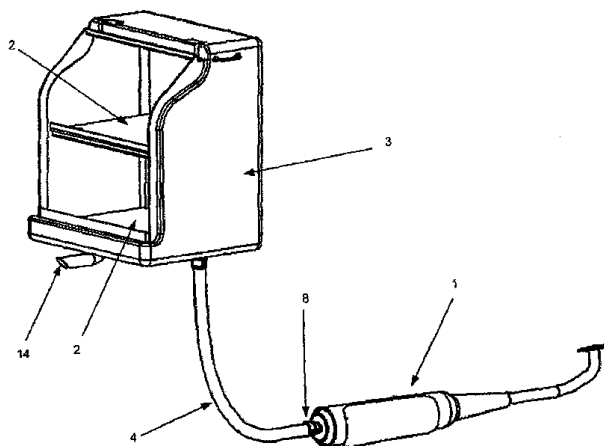
ΕΙΔΙΚΟΣ ΠΛΗΡΕΞΟΥΣΙΟΣ (74):

ΑΝΤΙΚΛΗΤΟΣ (74):

ΤΙΤΛΟΣ ΕΦΕΥΡΕΣΗΣ (54):**ΜΗΧΑΝΙΣΜΟΣ ΘΕΡΜΑΝΣΗΣ ΚΑΙ ΔΙΑ-
ΤΗΡΗΣΗΣ ΤΗΣ ΘΕΡΜΟΚΡΑΣΙΑΣ ΓΕΥ-
ΜΑΤΩΝ ΣΕ ΠΑΚΕΤΟ ΚΑΤΑ ΤΗΝ ΜΕΤΑ-
ΦΟΡΑ ΤΟΥΣ**

ΠΕΡΙΛΗΨΗ(57)

Μηχανισμός για την καθοδόν θέρμανση και διατήρηση της θερμοκρασίας γευμάτων σε πακέτο, τα οποία παραδίδονται σε πελάτες μετά από παραγγελία προκειμένου να καταναλώνονται ζεστά και να μην κρύνουν κατά την μεταφορά. Η θέρμανση των γευμάτων γίνεται με την εξ επαφής αλλά και την εξ επαγωγής μεταφορά θερμότητας μεταξύ των θερμών αερίων που εξέρχονται από την εξάτμιση (1) ενός κινητήρα εσωτερικής καύσης, του δίσκου (2) θέρμανσης που περιλαμβάνεται στον μηχανισμό και του πακέτου μέσα στο οποίο βρίσκεται το γεύμα προς παράδοση. Ο μηχανισμός μπορεί να φέρει και ανεξάρτητο "κρύο" δίσκο (5) μεταφοράς γλυκών, αλκοολούχων ποτών, αναψυκτικών κ.λπ..

**ΑΡΙΘΜΟΣ ΑΙΤΗΣΗΣ Π.Υ.Χ.(21):20120200053**

ΚΑΤΑΘΕΤΗΣ (71):1)ΚΟΛΟΒΟΠΟΥΛΟΣ ΑΝΤΩΝΙΟΥ
ΣΤΑΥΡΟΣ
Θεοτοκοπούλου 34, 16231 ΒΥΡΩΝΑΣ
(ΑΤΤΙΚΗΣ), ΕΛΛΑΔΑ

ΗΜΕΡΟΜ. ΚΑΤΑΘΕΣΗΣ (22):28/11/2011

ΣΥΜΒ. ΠΡΟΤΕΡΑΙΟΤΗΤΕΣ (30):

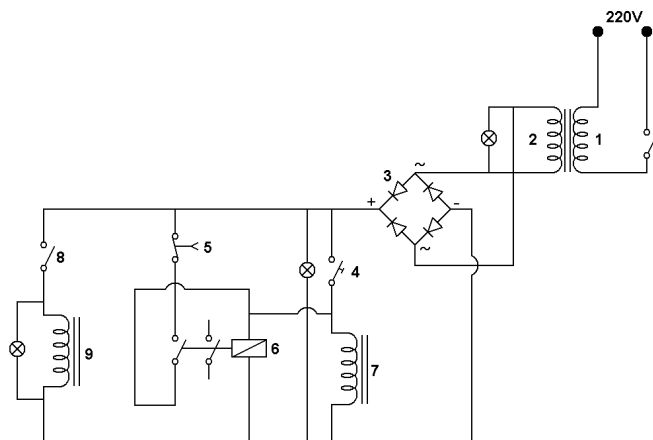
ΕΦΕΥΡΕΤΗΣ (72):1)ΚΟΛΟΒΟΠΟΥΛΟΣ ΑΝΤΩΝΙΟΥ
ΣΤΑΥΡΟΣ

ΕΙΔΙΚΟΣ ΠΛΗΡΕΞΟΥΣΙΟΣ (74):

ΑΝΤΙΚΛΗΤΟΣ (74):

ΤΙΤΛΟΣ ΕΦΕΥΡΕΣΗΣ (54):**ΗΛΕΚΤΡΟΒΑΝΑ ΦΡΟΥΡΟΣ ΔΙΑΡΡΟΗΣ
ΠΕΡΙΛΗΨΗ(57)**

Η εφεύρεση αναφέρεται σε ηλεκτροβάνα η οποία επιτυγχάνει την διακοπή του νερού εφόσον υπάρξει βλάβη (σπάσιμο σωλήνα) σε περίπτωση απουσίας του ιδιοκτήτη σε δίκτυο ύδρευσης το οποίο παραμένει υπό πίεση και έχει προγραμματιστεί να ποτίζει (π.χ. φυτά ή λουλούδια) σε τακτά χρονικά διαστήματα. Με την σύνδεση της ηλεκτροβάνας φρουρού στο δίκτυο επιτυγχάνεται μετά από διάστημα 25 λεπτών της ώρας σταδιακή μείωση έως την διακοπή της τροφοδοσίας στο δίκτυο σε περίπτωση σπασίματος του σωλήνα.



ΑΡΙΘΜΟΣ ΑΙΤΗΣΗΣ Π.Υ.Χ.(21):20120200055

ΚΑΤΑΘΕΤΗΣ (71):1)ΒΑΣΙΛΕΙΑΔΗΣ ΣΤΑΥΡΟΥ ΣΩΚΡΑΤΗΣ
Αλεξάνδρου Παγκαβή 24, 65404 ΚΑΒΑΛΑ
(ΚΑΒΑΛΑΣ), ΕΛΛΑΔΑ

ΗΜΕΡΟΜ. ΚΑΤΑΘΕΣΗΣ (22):17/11/2011

ΣΥΜΒ. ΠΡΟΤΕΡΑΙΟΤΗΤΕΣ (30):

ΕΦΕΥΡΕΤΗΣ (72):1)ΒΑΣΙΛΕΙΑΔΗΣ ΣΤΑΥΡΟΥ ΣΩΚΡΑΤΗΣ

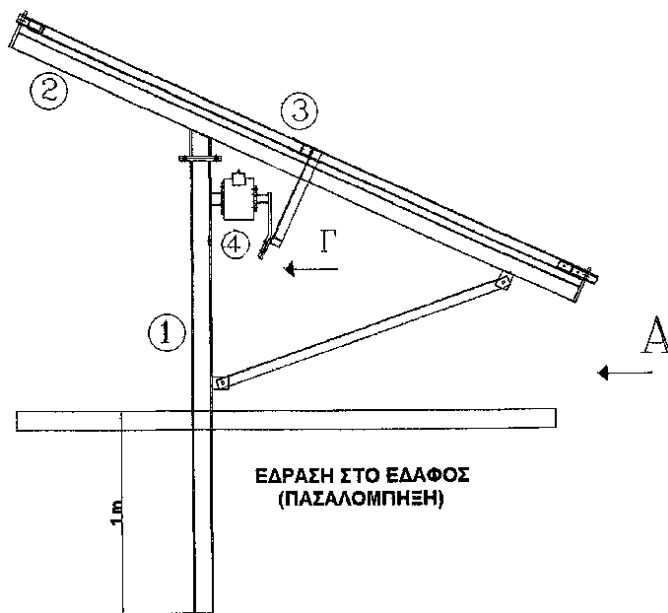
ΕΙΔΙΚΟΣ ΠΛΗΡΕΞΟΥΣΙΟΣ (74):

ΑΝΤΙΚΛΗΤΟΣ (74):

ΤΙΤΛΟΣ ΕΦΕΥΡΕΣΗΣ (54):**ΣΥΣΤΟΙΧΙΑ ΜΟΝΟΑΞΟΝΙΚΩΝ ΦΩΤΟΒΟΛΤΑΪΚΩΝ ΒΑΣΕΩΝ ΜΕ ΤΗΝ ΧΡΗΣΗ ΕΝΟΣ ΗΛΕΚΤΡΟΚΙΝΗΤΗΡΑ**

ΠΕΡΙΛΗΨΗ(57)

Συστοιχία μοναξονικών φωτοβολταϊκών βάσεων με την χρήση ενός ηλεκτροκινητήρα που αποτελείται από μια βάση master (σχήμα 1,3) που φέρει ένα ηλεκτροκινητήρα και πληθώρα βάσεων (σχήμα 2). Αυτές οι βάσεις συνδέονται αξονικά με ένα αποστάτη (5) στο σημείο Γ (σχήμα 5), μεταφέροντας την κίνηση του ηλεκτροκινητήρα στα φωτοβολταϊκά πάνελ. Έτσι αποκτούν όλα μαζί τα πάνελ την σωστή κλίση των είκοσι πέντε μοιρών και άνω, ανάλογα με την ώρα και την ηλιοφάνεια του Ήλιου. Ακόμη, επιτυγχάνεται εξοικονόμηση χώρου αφού τοποθετούνται περισσότερες βάσεις στον ίδιο χώρο σε σχέση με τις υπάρχοντες βάσεις του εμπορίου, επομένως έχουμε μεγαλύτερη παραγωγή ενέργειας. Τα πλεονεκτήματα αυτής της εφεύρεσης είναι, ότι με αυτήν την συστοιχία μοναξονικών βάσεων μπορεί κανείς να μειώσει την κατανάλωση και την συντήρηση της κατασκευής, να ανεβάσει το ποσοστό της παραγόμενης ενέργειας άρα ταχύτερη απόσβεση του κόστους για την εγκατάσταση.



ΑΡΙΘΜΟΣ ΑΙΤΗΣΗΣ Π.Υ.Χ.(21):20120200059

ΚΑΤΑΘΕΤΗΣ (71):1)ΤΑΝΗΣ ΧΡΗΣΤΟΥ ΒΑΣΙΛΕΙΟΣ
Λόρδου Βύρωνος 28, 56728 ΝΕΑΠΟΛΗ
(ΘΕΣΣΑΛΟΝΙΚΗΣ), ΕΛΛΑΔΑ

ΗΜΕΡΟΜ. ΚΑΤΑΘΕΣΗΣ (22):18/11/2011

ΣΥΜΒ. ΠΡΟΤΕΡΑΙΟΤΗΤΕΣ (30):

ΕΦΕΥΡΕΤΗΣ (72):1)ΤΑΝΗΣ ΧΡΗΣΤΟΥ ΒΑΣΙΛΕΙΟΣ

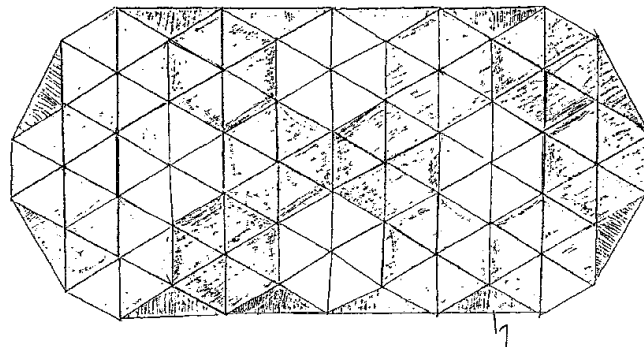
ΕΙΔΙΚΟΣ ΠΛΗΡΕΞΟΥΣΙΟΣ (74):

ΑΝΤΙΚΛΗΤΟΣ (74):

ΤΙΤΛΟΣ ΕΦΕΥΡΕΣΗΣ (54):**ΘΕΡΜΟΚΗΠΙΟ ΚΑΤΑΣΚΕΥΑΣΜΕΝΟ ΜΕ ΑΥΤΟΝΟΜΕΣ ΜΟΝΑΔΕΣ**

ΠΕΡΙΛΗΨΗ(57)

Είναι μια κατασκευή θερμοκηπίου που επιτυγχάνεται με την συναρμογή αυτόνομων μονάδων (1α). Με τις μονάδες αυτές επιτυγχάνουμε οποιοδήποτε γεωμετρικό σχήμα και καλύπτομε οποιαδήποτε έκταση προσφέρεται για την τοποθέτηση θερμοκηπίου.



ΑΡΙΘΜΟΣ ΑΙΤΗΣΗΣ Π.Υ.Χ.(21):20120200060

ΚΑΤΑΘΕΤΗΣ (71):1)ΚΕΛΕΣΙΔΗΣ ΣΤΕΦΑΝΟΥ ΒΑΣΙΛΕΙΟΣ
Αγαπηνού 10, 54621 ΘΕΣΣΑΛΟΝΙΚΗ
(ΘΕΣΣΑΛΟΝΙΚΗΣ), ΕΛΛΑΔΑ

ΗΜΕΡΟΜ. ΚΑΤΑΘΕΣΗΣ (22):28/11/2011

ΣΥΜΒ. ΠΡΟΤΕΡΑΙΟΤΗΤΕΣ (30):

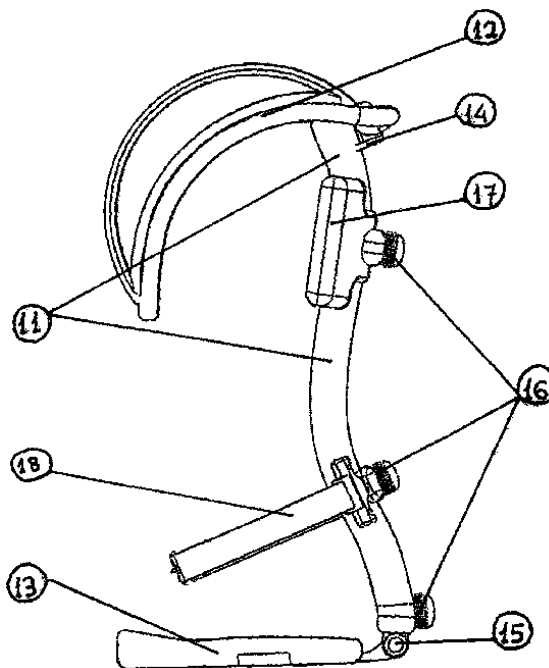
ΕΦΕΥΡΕΤΗΣ (72):1)ΚΕΛΕΣΙΔΗΣ ΣΤΕΦΑΝΟΥ ΒΑΣΙΛΕΙΟΣ

ΕΙΔΙΚΟΣ ΠΑΗΡΕΞΟΥΣΙΟΣ (74):

ΑΝΤΙΚΛΗΤΟΣ (74):

ΤΙΤΛΟΣ ΕΦΕΥΡΕΣΗΣ (54):**ΣΤΗΛΗ ΠΡΟΠΟΝΗΣΗΣ ΚΟΙΛΙΑΚΩΝ ΠΕΡΙΛΗΨΗ(57)**

Στήλη προπόνησης κοιλιακών, που αποτελείται από την όποια ελαστική στήλη (11), το όποιο εξάρτημα κάμψης (12, 17) και το όποιο εξάρτημα σταθεροποίησης (13, 18) και σύμφωνα με την παρούσα εφεύρεση αυτό που επιτυγχάνεται, όσον αφορά την άσκηση των μύων του πυρήνα του σώματος, είναι η εκγύμνασή τους, που προέρχεται από την κάμψη του οργάνου με αντίσταση, προς όλες τις δυνατές κατευθύνσεις καθώς σχεδιάστηκε με γνώμονα τη φυσική κάμψη της σπονδυλικής στήλης. Η όποια ελαστική στήλη (11) είναι σταθερή και/ή ρυθμιζόμενη σε όλα τα επίπεδα και/ή ως προς την αντίστασή της. Το όποιο εξάρτημα κάμψης (12, 17) βρίσκεται εγκατεστημένο στο επάνω μέρος της όποιας ελαστικής στήλης (11) και συμμετέχει και υποβοηθά στην κάμψη της, μέσω πολυκατευθυνόμενης έλξης ή πίεσης από τον ασκούμενο, είναι ρυθμιζόμενο σε όλα τα επίπεδα, όπως και το αντίστοιχο όποιο εξάρτημα σταθεροποίησης (13, 18), που βρίσκεται εγκατεστημένο στο κάτω μέρος της όποιας ελαστικής στήλης (11) και τη σταθεροποιεί σχετικά, σε σχέση με τον ασκούμενο και/ή με όποιο εξάρτημα και/ή αντικείμενο επιλεγεί.

**ΑΡΙΘΜΟΣ ΑΙΤΗΣΗΣ Π.Υ.Χ.(21):20120200062**

ΚΑΤΑΘΕΤΗΣ (71):1)ΡΟΥΣΗΣ ΑΘΑΝΑΣΙΟΥ ΓΕΩΡΓΙΟΣ
Συγγρού 70 και Δράκου 2, 11742 ΑΘΗΝΑ,
ΕΛΛΑΔΑ

ΗΜΕΡΟΜ. ΚΑΤΑΘΕΣΗΣ (22):25/11/2011

ΣΥΜΒ. ΠΡΟΤΕΡΑΙΟΤΗΤΕΣ (30):

ΕΦΕΥΡΕΤΗΣ (72):1)ΡΟΥΣΗΣ ΑΘΑΝΑΣΙΟΥ ΓΕΩΡΓΙΟΣ

ΕΙΔΙΚΟΣ ΠΑΗΡΕΞΟΥΣΙΟΣ (74):

ΑΝΤΙΚΛΗΤΟΣ (74):

ΤΙΤΛΟΣ ΕΦΕΥΡΕΣΗΣ (54):**ΦΩΤΟΒΟΛΤΑΪΚΑ-ΕΓΚΑΤΕΣΤΗΣΕ ΤΟ ΜΟΝΟΣ ΣΟΥ**

ΠΕΡΙΛΗΨΗ(57)

Αφορά νέας τεχνολογίας μετατροπείς (inverters) και πάνελ (panels). Το "εγκατέστησέ το μόνος σου" είναι μοναδική καινοτομία στον χώρο της ενέργειας. Σε αντίθεση με τις κλασικές εγκαταστάσεις φωτοβολταϊκών που απαιτούν από αρκετές έως πάρα πολλές ηλεκτρομηχανολογικές γνώσεις, το προσφερόμενο σύστημα δεν απαιτεί ούτε τις στοιχειώδεις. Δεν χρήζει ανάγκης ούτε αδειούχου ηλεκτρολόγου, διότι ενώ σε όλες τις κλασικές εγκαταστάσεις υπάρχει υψηλή και επικίνδυνη τάση, στην συγκεκριμένη, ελάχιστη. Αυτός άλλωστε είναι ο λόγος κατά τον οποίο χρησιμοποιεί τα ίδια περίπου εργαλεία που θα χρησιμοποιούσε για μια επισκευή ρουτίνας στο σπίτι του.

ΑΡΙΘΜΟΣ ΑΙΤΗΣΗΣ Π.Υ.Χ.(21):20120200093

ΚΑΤΑΘΕΤΗΣ (71):1)ΠΕΡΓΑΝΤΗΣ ΧΑΡΙΔΗΜΟΥ ΓΡΗΓΟΡΗΣ
Χρυσοστόμου Σμύρνης 138, 18346
ΜΟΣΧΑΤΟ (ΑΤΤΙΚΗΣ), ΕΛΛΑΔΑ

ΗΜΕΡΟΜ. ΚΑΤΑΘΕΣΗΣ (22):01/11/2011

ΣΥΜΒ. ΠΡΟΤΕΡΑΙΟΤΗΤΕΣ (30):

ΕΦΕΥΡΕΤΗΣ (72):1)ΠΕΡΓΑΝΤΗΣ ΧΑΡΙΔΗΜΟΥ ΓΡΗΓΟΡΗΣ

ΕΙΔΙΚΟΣ ΠΛΗΡΕΞΟΥΣΙΟΣ (74):

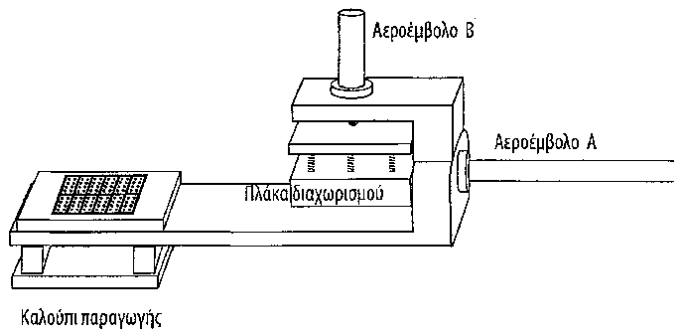
ΑΝΤΙΚΛΗΤΟΣ (74):ΠΕΡΓΑΝΤΗ ΕΥΤΥΧΙΑ

Ευτυχίας 2,12461 ΧΑΙΔΑΡΙ (ΑΤΤΙΚΗΣ)

ΤΙΤΛΟΣ ΕΦΕΥΡΕΣΗΣ (54):**ΣΥΣΤΗΜΑ ΑΥΤΟΜΑΤΟΥ ΔΙΑΧΩΡΙΣΜΟΥ ΜΠΟΥΚΑΔΟΥΡΑΣ ΑΠΟ ΠΛΑΣΤΙΚΑ ΜΠΙΛΑΚΙΑ**

ΠΕΡΙΛΗΨΗ(57)

Το σύστημα αυτομάτου διαχωρισμού αποτελείται από τον μηχανισμό που εμφανίζεται στα σχέδια (σελίδες 1, 2, 3, 4) ο οποίος ενσωματώνεται επάνω στο καλούπι και στην μηχανή πλαστικού ιντζιον, και ο οποίος φέρει την Πλάκα διαχωρισμού η οποία μετακινείται στην Θέση 1 στην Θέση 2, με τρόπο ώστε να παρεμβάινει και να διαχωρίζει αυτόματα την μπουκαδούρα από τα παραγόμενα μπιλάκια. Αναλυτικότερα βλέπουμε: Σελίδα 1, Σχήμα 1 - Θέση 1, το σύστημα διαχωρισμού σε ηρεμία, Στην Σελίδα 2, Σχήμα 2 - Θέση 2, την Πλάκα διαχωρισμού να παραλαμβάνει την μπουκαδούρα, Στην Σελίδα 3, Σχήμα 3 - Θέση 1 την μπουκαδούρα να έχει διαχωριστεί και το Καλούπι παραγωγής να έχει μόνον με άδειες κοιλότητες, χωρίς καθόλου μπίλιες. Το πλεονέκτημα του καινοτόμου συστήματος διαχωρισμού είναι ότι εξαλείφει όλα τα μειονεκτήματα των προγενέστερων τεχνολογιών διαχωρισμού μπουκαδούρας. Βασικά αντικριστά την παλαιά κατακερματισμένη παραγωγική διαδικασία πολλών σταδίων και δημιουργεί μια καινοτόμα ενοποιημένη παραγωγική διαδικασία ενσωματώνοντας σε ένα (1) μόνον στάδιο παραγωγή μπίλιας και την ίδια στιγμή τον αυτόματο διαχωρισμό της από την μπουκαδούρα.



1.5 ΕΥΡΕΤΗΡΙΟ ΑΙΤΗΣΕΩΝ Π.Υ.Χ. ΣΥΜΦΩΝΑ ΜΕ ΤΗΝ ΗΜΕΡΟΜΗΝΙΑ ΚΑΤΑΘΕΣΗΣ

ΚΑΤΑΘΕΣΗ (22)	ΚΑΤΑΘΕΤΗΣ (71)	ΤΙΤΛΟΣ ΕΦΕΥΡΕΣΗΣ (54)	ΑΡ. ΑΙΤ. (21)
01/11/2011	ΚΑΡΒΕΛΗΣ ΙΩΑΝΝΗΣ	ΒΟΗΘΗΜΑ ΜΕΤΑΤΡΟΠΗΣ ΜΟΥΣΙΚΩΝ ΤΟΝΩΝ	20120200038
01/11/2011	ΠΕΡΓΑΝΤΗΣ ΓΡΗΓΟΡΗΣ	ΣΥΣΤΗΜΑ ΑΥΤΟΜΑΤΟΥ ΔΙΑΧΩΡΙΣΜΟΥ ΜΠΟΥΚΑΔΟΥΡΑΣ ΑΠΟ ΠΛΑΣΤΙΚΑ ΜΠΙΛΛΑΚΙΑ	20120200093
03/11/2011	ΙΕΡΟΝΥΜΑΚΗ ΕΥΓΕΝΙΑ	ΚΑΔΟΣ ΑΠΟΡΡΙΜΜΑΤΩΝ	20120200037
04/11/2011	ΤΣΙΧΡΙΤΖΗΣ ΣΤΕΦΑΝΟΣ	ΜΑΝΔΥΑΣ ΑΣΦΑΛΕΙΑΣ ΥΔΡΑΥΛΙΚΟΥ ΑΝΥΨΩΤΗΡΑ	20120200032
07/11/2011	ΑΘΑΝΑΣΟΠΟΥΛΟΣ ΚΩΝΣΤΑΝΤΙΝΟΣ	ΜΕΛΙΜΕΛΟ, ΜΑΡΜΕΛΑΔΑ ΠΟΡΤΟΚΑΛΙΟΥ ΜΕ ΜΕΛΙ, ΓΛΥΚΟΖΗ, ΕΛΑΙΟΛΑΔΟ ΚΑΙ ΖΕΛΑΤΙΝΗ	20120200043
07/11/2011	ΑΘΑΝΑΣΟΠΟΥΛΟΣ ΚΩΝΣΤΑΝΤΙΝΟΣ	ΗΔΙΣΤΟ ΚΑΙ ΕΦΑΡΜΟΓΗ ΦΥΣΙΚΟΥ ΕΝΙΣΧΥΤΙΚΟΥ ΚΑΙ ΒΕΛΤΙΩΤΙΚΟΥ ΓΕΥΣΗΣ	20120200051
08/11/2011	ΤΑΝΗΣ ΒΑΣΙΛΕΙΟΣ	ΕΠΙΦΑΝΕΙΑ ΜΕΙΩΜΕΝΗΣ ΤΡΙΒΗΣ	20120200035
08/11/2011	ΙΕΡΕΜΙΑΔΗΣ ΑΠΟΣΤΟΛΟΣ	ΜΕΤΑΛΛΙΚΟ ΣΤΗΡΙΓΜΑ ΓΙΑ ΣΙΔΗΡΟΔΡΟΜΟ ΚΟΥΡΤΙΝΩΝ	20110200164
14/11/2011	ΚΑΡΒΕΛΗΣ ΙΩΑΝΝΗΣ	ΟΔΗΓΟΣ ΜΟΥΣΙΚΩΝ ΚΛΙΜΑΚΩΝ	20120200040
17/11/2011	ΒΑΣΙΛΕΙΑΔΗΣ ΣΩΚΡΑΤΗΣ	ΣΥΣΤΟΙΧΙΑ ΜΟΝΟΑΞΟΝΙΚΩΝ ΦΩΤΟΒΟΛΤΑΪΚΩΝ ΒΑΣΕΩΝ ΜΕ ΤΗΝ ΧΡΗΣΗ ΕΝΟΣ ΗΛΕΚΤΡΟΚΙΝΗΤΗΡΑ	20120200055
18/11/2011	ΤΑΝΗΣ ΒΑΣΙΛΕΙΟΣ	ΘΕΡΜΟΚΗΠΙΟ ΚΑΤΑΣΚΕΥΑΣΜΕΝΟ ΜΕ ΑΥΤΟΝΟΜΕΣ ΜΟΝΑΔΕΣ	20120200059
21/11/2011	ΣΟΥΚΟΣ ΝΙΚΟΛΑΟΣ	ΜΗΧΑΝΙΣΜΟΣ ΘΕΡΜΑΝΣΗΣ ΚΑΙ ΔΙΑΤΗΡΗΣΗΣ ΤΗΣ ΘΕΡΜΟΚΡΑΣΙΑΣ ΓΕΥΜΑΤΩΝ ΣΕ ΠΑΚΕΤΟ ΚΑΤΑ ΤΗΝ ΜΕΤΑΦΟΡΑ ΤΟΥΣ	20120200052
21/11/2011	ΜΠΟΣΝΑΚΗΣ ΑΝΔΡΕΑΣ	ΚΕΝΤΗΜΕΝΟ ΕΞΟΦΥΛΛΟ (ΚΑΠΑΚΙ) ΒΙΒΛΙΟΔΕΣΙΑΣ	20110200171
24/11/2011	ΤΣΙΡΤΣΩΝΗΣ ΑΝΑΣΤΑΣΙΟΣ ΤΣΙΡΤΣΩΝΗΣ ΠΑΝΑΓΙΩΤΗΣ	ΕΛΕΓΧΟΣ ΟΡΘΟΤΗΤΑΣ ΚΑΙ ΑΚΡΙΒΕΙΑΣ ΕΓΓΡΑΦΩΝ ΤΑΧΟΓΡΑΦΟΥ ΣΕ ΔΙΑΓΡΑΜΜΑ ΚΑΙ ΣΥΣΚΕΥΗ ΕΦΑΡΜΟΓΗΣ	20120200047
25/11/2011	ΡΟΥΣΗΣ ΓΕΩΡΓΙΟΣ	ΦΩΤΟΒΟΛΤΑΪΚΑ-ΕΓΚΑΤΕΣΤΗΣΕ ΤΟ ΜΟΝΟΣ ΣΟΥ	20120200062
28/11/2011	ΚΟΛΟΒΟΠΟΥΛΟΣ ΣΤΑΥΡΟΣ	ΗΛΕΚΤΡΟΒΑΝΑ ΦΡΟΥΡΟΣ ΔΙΑΡΡΟΗΣ	20120200053
28/11/2011	ΚΕΛΕΣΙΔΗΣ ΒΑΣΙΛΕΙΟΣ	ΣΤΗΛΗ ΠΡΟΠΟΝΗΣΗΣ ΚΟΙΛΙΑΚΩΝ	20120200060

1.6 ΕΥΡΕΤΗΡΙΟ ΑΙΤΗΣΕΩΝ Π.Υ.Χ. ΣΥΜΦΩΝΑ ΜΕ ΤΗΝ ΑΛΦΑΒΗΤΙΚΗ ΣΕΙΡΑ ΤΩΝ ΚΑΤΑΘΕΤΩΝ

ΚΑΤΑΘΕΤΗΣ (71)	ΤΙΤΛΟΣ ΕΦΕΥΡΕΣΗΣ (54)	ΚΑΤΑΘΕΣΗ (22)	ΑΡ. ΑΙΤ. (21)
<i>ΑΘΑΝΑΣΟΠΟΥΛΟΣ ΚΩΝΣΤΑΝΤΙΝΟΣ</i>	ΜΕΛΙΜΕΛΟ, ΜΑΡΜΕΛΑΔΑ ΠΟΡΤΟΚΑΛΙΟΥ ΜΕ ΜΕΛΙ, ΓΛΥΚΟΖΗ, ΕΛΑΙΟΛΑΔΟ ΚΑΙ ΖΕΛΑΤΙΝΗ	07/11/2011	20120200043
<i>ΑΘΑΝΑΣΟΠΟΥΛΟΣ ΚΩΝΣΤΑΝΤΙΝΟΣ</i>	ΗΔΙΣΤΟ ΚΑΙ ΕΦΑΡΜΟΓΗ ΦΥΣΙΚΟΥ ΕΝΙΣΧΥΤΙΚΟΥ ΚΑΙ ΒΕΛΤΙΩΤΙΚΟΥ ΓΕΥΣΗΣ	07/11/2011	20120200051
<i>ΒΑΣΙΛΕΙΑΔΗΣ ΣΩΚΡΑΤΗΣ</i>	ΣΥΣΤΟΙΧΙΑ ΜΟΝΟΑΞΟΝΙΚΩΝ ΦΩΤΟΒΟΛΤΑΪΚΩΝ ΒΑΣΕΩΝ ΜΕ ΤΗΝ ΧΡΗΣΗ ΕΝΟΣ ΗΛΕΚΤΡΟΚΙΝΗΤΗΡΑ	17/11/2011	20120200055
<i>ΙΕΡΕΜΙΑΔΗΣ ΑΠΟΣΤΟΛΟΣ</i>	ΜΕΤΑΛΛΙΚΟ ΣΤΗΡΙΓΜΑ ΓΙΑ ΣΙΔΗΡΟΔΡΟΜΟ ΚΟΥΡΤΙΝΩΝ	08/11/2011	20110200164
<i>ΙΕΡΟΝΥΜΑΚΗ ΕΥΓΕΝΙΑ</i>	ΚΑΔΟΣ ΑΠΟΡΡΙΜΜΑΤΩΝ	03/11/2011	20120200037
<i>ΚΑΡΒΕΛΗΣ ΙΩΑΝΝΗΣ</i>	ΒΟΗΘΗΜΑ ΜΕΤΑΤΡΟΠΗΣ ΜΟΥΣΙΚΩΝ ΤΟΝΩΝ	01/11/2011	20120200038
<i>ΚΑΡΒΕΛΗΣ ΙΩΑΝΝΗΣ</i>	ΟΔΗΓΟΣ ΜΟΥΣΙΚΩΝ ΚΛΙΜΑΚΩΝ	14/11/2011	20120200040
<i>ΚΕΛΕΣΙΑΔΗΣ ΒΑΣΙΛΕΙΟΣ</i>	ΣΤΗΛΗ ΠΡΟΠΟΝΗΣΗΣ ΚΟΙΛΙΑΚΩΝ	28/11/2011	20120200060
<i>ΚΟΛΟΒΟΠΟΥΛΟΣ ΣΤΑΥΡΟΣ</i>	ΗΛΕΚΤΡΟΒΑΝΑ ΦΡΟΥΡΟΣ ΔΙΑΡΡΟΗΣ	28/11/2011	20120200053
<i>ΜΠΟΣΝΑΚΗΣ ΑΝΔΡΕΑΣ</i>	ΚΕΝΤΗΜΕΝΟ ΕΞΩΦΥΛΛΟ (ΚΑΠΑΚΙ) ΒΙΒΛΙΟΔΕΣΙΑΣ	21/11/2011	20110200171
<i>ΠΕΡΓΑΝΤΗΣ ΓΡΗΓΟΡΗΣ</i>	ΣΥΣΤΗΜΑ ΑΥΤΟΜΑΤΟΥ ΔΙΑΧΩΡΙΣΜΟΥ ΜΠΟΥΚΑΔΟΥΡΑΣ ΑΠΟ ΠΛΑΣΤΙΚΑ ΜΠΙΛΑΚΙΑ	01/11/2011	20120200093
<i>ΡΟΥΣΗΣ ΓΕΩΡΓΙΟΣ</i>	ΦΩΤΟΒΟΛΤΑΪΚΑ-ΕΓΚΑΤΕΣΤΗΣΕ ΤΟ ΜΟΝΟΣ ΣΟΥ	25/11/2011	20120200062
<i>ΣΟΥΚΟΣ ΝΙΚΟΛΑΟΣ</i>	ΜΗΧΑΝΙΣΜΟΣ ΘΕΡΜΑΝΣΗΣ ΚΑΙ ΔΙΑΤΗΡΗΣΗΣ ΤΗΣ ΘΕΡΜΟΚΡΑΣΙΑΣ ΓΕΥΜΑΤΩΝ ΣΕ ΠΑΚΕΤΟ ΚΑΤΑ ΤΗΝ ΜΕΤΑΦΟΡΑ ΤΟΥΣ	21/11/2011	20120200052
<i>ΤΑΝΗΣ ΒΑΣΙΛΕΙΟΣ</i>	ΕΠΙΦΑΝΕΙΑ ΜΕΙΩΜΕΝΗΣ ΤΡΙΒΗΣ	08/11/2011	20120200035
<i>ΤΑΝΗΣ ΒΑΣΙΛΕΙΟΣ</i>	ΘΕΡΜΟΚΗΠΙΟ ΚΑΤΑΣΚΕΥΑΣΜΕΝΟ ΜΕ ΑΥΤΟΝΟΜΕΣ ΜΟΝΑΔΕΣ	18/11/2011	20120200059
<i>ΤΣΙΡΤΣΩΝΗΣ ΑΝΑΣΤΑΣΙΟΣ</i>	ΜΕΘΟΔΟΣ ΕΛΕΓΧΟΥ ΟΡΘΟΤΗΤΑΣ ΚΑΙ ΑΚΡΙΒΕΙΑΣ ΕΓΓΡΑΦΩΝ ΤΑΧΟΓΡΑΦΟΥ ΣΕ ΔΙΑΓΡΑΜΜΑ ΚΑΙ ΣΥΣΚΕΥΗ ΕΦΑΡΜΟΓΗΣ ΤΗΣ ΜΕΘΟΔΟΥ	24/11/2011	20120200047
<i>ΤΣΙΡΤΣΩΝΗΣ ΠΑΝΑΓΙΩΤΗΣ</i>	ΜΕΘΟΔΟΣ ΕΛΕΓΧΟΥ ΟΡΘΟΤΗΤΑΣ ΚΑΙ ΑΚΡΙΒΕΙΑΣ ΕΓΓΡΑΦΩΝ ΤΑΧΟΓΡΑΦΟΥ ΣΕ ΔΙΑΓΡΑΜΜΑ ΚΑΙ ΣΥΣΚΕΥΗ ΕΦΑΡΜΟΓΗΣ ΤΗΣ ΜΕΘΟΔΟΥ	24/11/2011	20120200047
<i>ΤΣΙΧΡΙΤΖΗΣ ΣΤΕΦΑΝΟΣ</i>	ΜΑΝΔΥΑΣ ΑΣΦΑΛΕΙΑΣ ΥΔΡΑΥΛΙΚΟΥ ΑΝΥΨΩΤΗΡΑ	04/11/2011	20120200032

1.7 ΑΙΤΗΣΕΙΣ ΣΥΜΠΛΗΡΩΜΑΤΙΚΩΝ ΠΙΣΤΟΠΟΙΗΤΙΚΩΝ ΠΡΟΣΤΑΣΙΑΣ ΓΙΑ ΦΑΡΜΑΚΑ

ΑΡΙΘΜΟΣ ΑΙΤΗΣΗΣ ΣΠΠΦ ΗΜΕΡΟΜ. ΚΑΤΑΘΕΣΗΣ ΑΙΤΩΝ	(21): 20120800035 (22): 10/12/2012 (71): 1)Bayer Animal Health GmbH 51368 Leverkusen, ΓΕΡΜΑΝΙΑ
ΤΙΤΛΟΣ ΕΦΕΥΡΕΣΗΣ	(54): ΣΤΕΡΕΟ ΜΟΡΦΟΠΟΙΗΜΕΝΟ ΩΜΑ, ΠΕΡΙΕΧΟΝ ΔΡΑΣΤΙΚΗ ΟΥΣΙΑ ΓΙΑ ΕΞΩΤΕΡΙΚΗ ΧΡΗΣΗ, ΚΑΤΑ ΤΩΝ ΠΑΡΑΣΙΤΩΝ ΣΤΑ ΖΩΑ
ΑΡΙΘΜΟΣ ΚΥΡΙΟΥ Δ.Ε./Ε.Δ.Ε. ΠΡΟΣΔΙΟΡΙΣΜΟΣ ΠΡΟΪΟΝΤΟΣ ΑΡΙΘ./ΗΜΕΡ. ΙΣΧΥΟΥΣΑΣ ΑΔΕΙΑΣ ΚΥΚΛΟΦΟΡΙΑΣ ΣΤΗΝ ΕΛΛΑΔΑ	(68): 3077159 (95): IMIDACLOPRID ΚΑΙ FLUMETHRIN
ΑΡΙΘ./ΗΜΕΡ. ΠΡΩΤΗΣ ΑΔΕΙΑΣ ΚΥΚΛΟΦΟΡΙΑΣ ΣΤΗΝ ΑΓΟΡΑ ΤΗΣ ΕΥΡΩΠΑΪΚΗΣ ΚΟΙΝΟΤΗΤΑΣ ΕΙΔΙΚΟΣ ΠΑΡΗΡΕΞΟΥΣΙΟΣ	(92): 1) ΑΠΟΦ. ΕΟΦ 42039/20-06-2012, 2) ΑΠΟΦ. ΕΟΦ 44609/20-06-2012, 3) ΑΠΟΦ. ΕΟΦ 44698/20-06-2012, 4) ΑΠΟΦ. ΕΟΦ 44702/20-06-2012
ΑΝΤΙΚΛΗΤΟΣ	(93): 1) 401387.00.00/05-08-2011/DE, 2) 401389.00.00/05-08-2011.DE (74): ΑΘΑΝΑΣΙΑΔΟΥ ΜΑΡΙΑ Κουμπάρη 2, 10674 ΑΘΗΝΑ (74): ΠΑΠΑΚΩΝΣΤΑΝΤΙΝΟΥ ΕΛΕΝΗ Κουμπάρη 2,10674 ΑΘΗΝΑ

ΑΡΙΘΜΟΣ ΑΙΤΗΣΗΣ ΣΠΠΦ ΗΜΕΡΟΜ. ΚΑΤΑΘΕΣΗΣ ΑΙΤΩΝ	(21): 20120800036 (22): 10/12/2012 (71): 1)WYETH LLC Five Giralda Farms, Madison, New Jersey 07940, ΗΝΩΜΕΝΕΣ ΠΟΛΙΤΕΙΕΣ ΤΗΣ ΑΜΕΡΙΚΗΣ
ΤΙΤΛΟΣ ΕΦΕΥΡΕΣΗΣ	(54): ΕΜΒΟΛΙΟ Ε.СΟLΙ ΠΤΗΝΟΥ ΓΙΑ ΤΗΝ ΠΡΟΣΤΑΣΙΑ ΕΝΑΝΤΙ ΚΟΛΟΒΑΚΤΗΡΙΩΣΗΣ.
ΑΡΙΘΜΟΣ ΚΥΡΙΟΥ Δ.Ε./Ε.Δ.Ε. ΠΡΟΣΔΙΟΡΙΣΜΟΣ ΠΡΟΪΟΝΤΟΣ ΑΡΙΘ./ΗΜΕΡ. ΙΣΧΥΟΥΣΑΣ ΑΔΕΙΑΣ ΚΥΚΛΟΦΟΡΙΑΣ ΣΤΗΝ ΕΛΛΑΔΑ ΑΡΙΘ./ΗΜΕΡ. ΠΡΩΤΗΣ ΑΔΕΙΑΣ ΚΥΚΛΟΦΟΡΙΑΣ ΣΤΗΝ ΑΓΟΡΑ ΤΗΣ ΕΥΡΩΠΑΪΚΗΣ ΚΟΙΝΟΤΗΤΑΣ ΕΙΔΙΚΟΣ ΠΑΡΗΡΕΞΟΥΣΙΟΣ	(68): 3064392 (95): ΖΩΝΤΑΝΟ arоA ΔΙΕΓΡΑΜΜΕΝΟ ΓΟΝΙΔΙΟ ESCHERICHIA COLI, ΤΥΠΟΣ O78, ΣΤΕΛΕΧΟΣ EC34195
ΑΝΤΙΚΛΗΤΟΣ	(92): Ε.Ε.(C)(2012)4207 (τελικό) / 15-06-2012 (93): — (74): ΚΙΛΙΜΙΡΗΣ ΚΩΝΣΤΑΝΤΙΝΟΣ Χατζηγιάννη Μέξη 7, 11528 ΑΘΗΝΑ (74): ΚΙΛΙΜΙΡΗΣ ΚΩΝΣΤΑΝΤΙΝΟΣ Χατζηγιάννη Μέξη 7,11528 ΑΘΗΝΑ

ΑΡΙΘΜΟΣ ΑΙΤΗΣΗΣ ΣΠΠΦ ΗΜΕΡΟΜ. ΚΑΤΑΘΕΣΗΣ ΑΙΤΩΝ	(21): 20120800037 (22): 14/12/2012 (71): 1)AMAG Pharmaceuticals, Inc. 61 Mooney Street, Cambridge MA 02138-1038, ΗΝΩΜΕΝΕΣ ΠΟΛΙΤΕΙΕΣ ΤΗΣ ΑΜΕΡΙΚΗΣ
ΤΙΤΛΟΣ ΕΦΕΥΡΕΣΗΣ	(54): ΘΕΡΜΟΣΤΑΘΕΡΑ ΕΠΙΚΑΛΥΜΜΕΝΑ ΚΟΛΛΟΕΙΔΗ ΟΞΕΙΔΙΑ ΣΙΔΗΡΟΥ
ΑΡΙΘΜΟΣ ΚΥΡΙΟΥ Δ.Ε./Ε.Δ.Ε. ΠΡΟΣΔΙΟΡΙΣΜΟΣ ΠΡΟΪΟΝΤΟΣ ΑΡΙΘ./ΗΜΕΡ. ΙΣΧΥΟΥΣΑΣ ΑΔΕΙΑΣ ΚΥΚΛΟΦΟΡΙΑΣ ΣΤΗΝ ΕΛΛΑΔΑ ΑΡΙΘ./ΗΜΕΡ. ΠΡΩΤΗΣ ΑΔΕΙΑΣ ΚΥΚΛΟΦΟΡΙΑΣ ΣΤΗΝ ΑΓΟΡΑ ΤΗΣ ΕΥΡΩΠΑΪΚΗΣ ΚΟΙΝΟΤΗΤΑΣ ΕΙΔΙΚΟΣ ΠΑΡΗΡΕΞΟΥΣΙΟΣ	(68): 3070588 (95): FERUMOXYTOL ΣΕ ΟΠΟΙΑΔΗΠΟΤΕ ΑΠΟ ΤΙΣ ΜΟΡΦΕΣ ΤΙΣ ΟΠΟΙΕΣ ΠΡΟΣΤΑΤΕΥΕΙ ΤΟ ΚΥΡΙΟ ΔΙΠΛΩ- ΜΑ ΕΥΡΕΣΙΤΕΧΝΙΑΣ
ΑΝΤΙΚΛΗΤΟΣ	(92): Ε.Ε.(C)4209(τελικό)/15-06-2012 (93): — (74): ΛΥΜΠΕΡΗΣ "ΔΙΚΗΓΟΡΙΚΗ ΕΤΑΙΡΕΙΑ ΒΑΓΙΑΝΟΥ ΚΩΣΤΟΠΟΥΛΟΥ ΛΥΜΠΕΡΗ" ΝΙΚΟΛΑΟΣ Στουρνάρα 37,, 10682 ΑΘΗΝΑ (74): ΛΥΜΠΕΡΗΣ "ΔΙΚΗΓΟΡΙΚΗ ΕΤΑΙΡΕΙΑ ΒΑΓΙΑΝΟΥ ΚΩΣΤΟΠΟΥΛΟΥ ΛΥΜΠΕΡΗ" ΝΙΚΟΛΑΟΣ Στουρνάρα 37,,10682 ΑΘΗΝΑ

ΑΡΙΘΜΟΣ ΑΙΤΗΣΗΣ ΣΠΠΦ (21): 20120800038
ΗΜΕΡΟΜ. ΚΑΤΑΘΕΣΗΣ (22): 14/12/2012
ΑΙΤΩΝ (71): 1)Boehringer Ingelheim International GmbH
Binger Strasse 173, 55216 Ingelheim am Rhein, ΓΕΡΜΑΝΙΑ

ΤΙΤΛΟΣ ΕΦΕΥΡΕΣΗΣ (54): ΧΟΡΗΓΟΥΜΕΝΗ ΑΠΟ ΤΟΥ ΣΤΟΜΑΤΟΣ ΦΑΡΜΑΚΟΤΕΧΝΙΚΗ ΜΟΡΦΗ ΓΙΑ ΤΟΝ 3-[(2-{{4-(ΕΞΥΛΟΞΥ-ΚΑΡΒΟΝΥΛΑΜΙΝΟ-ΙΜΙΝΟ-ΜΕΘΥΛΟ)-ΦΑΙΝΥΛΑΜΙΝΟ}-ΜΕΘΥΛ)-1-ΜΕΘΥΛ-1Η-BENZIMIDAZOLO-5-ΚΑΡΒΟΝΥΛΟ]-ΠΥΡΙΔΙΝ-2-ΥΛ-ΑΜΙΝΟ]-ΠΡΟΠΙΟΝΙΚΟ ΔΙΘΥΛΕΣΤΕΡΑ Ή ΤΑ ΑΛΑΤΑ ΑΥΤΟΥ

ΑΡΙΘΜΟΣ ΚΥΡΙΟΥ Δ.Ε./Ε.Δ.Ε. (68): 3079027
ΠΡΟΣΔΙΟΡΙΣΜΟΣ ΠΡΟΪΟΝΤΟΣ (95): DABIGATRAN-ETEXILATE ΚΑΙ ΤΑ ΑΛΑΤΑ ΑΥΤΟΥ ΙΔΙΩΣ DABIGATRAN-ETEXILATE-MESYLATE

ΑΡΙΘ./ΗΜΕΡ. ΙΣΧΥΟΥΣΑΣ ΑΔΕΙΑΣ (92): 1) Ε.Ε.(C)(2011)5694/01-08-2011, 2) Ε.Ε.(C)(2011)5693/01-08-2011
ΚΥΚΛΟΦΟΡΙΑΣ ΣΤΗΝ ΕΛΛΑΔΑ
ΑΡΙΘ./ΗΜΕΡ. ΠΡΩΤΗΣ ΑΔΕΙΑΣ (93): —
ΚΥΚΛΟΦΟΡΙΑΣ ΣΤΗΝ ΑΓΟΡΑ ΤΗΣ (74): ΑΘΑΝΑΣΙΑΔΟΥ ΜΑΡΙΑ
ΕΥΡΩΠΑΪΚΗΣ ΚΟΙΝΟΤΗΤΑΣ (74): Κουμπάρη 2, 10674 ΑΘΗΝΑ
ΕΙΔΙΚΟΣ ΠΛΗΡΕΞΟΥΣΙΟΣ (74): ΠΑΠΑΚΩΝΣΤΑΝΤΙΝΟΥ ΕΛΕΝΗ
ΑΝΤΙΚΛΗΤΟΣ (74): Κουμπάρη 2,10674 ΑΘΗΝΑ

ΑΡΙΘΜΟΣ ΑΙΤΗΣΗΣ ΣΠΠΦ (21): 20120800039
ΗΜΕΡΟΜ. ΚΑΤΑΘΕΣΗΣ (22): 18/12/2012
ΑΙΤΩΝ (71): 1)AstraZeneca AB
151 85 Sodertalje, ΣΟΥΗΔΙΑ

ΤΙΤΛΟΣ ΕΦΕΥΡΕΣΗΣ (54): ΝΕΑ ΜΟΡΦΗ ΤΗΣ S-ΟΜΕΠΡΑΖΟΛΗΣ.

ΑΡΙΘΜΟΣ ΚΥΡΙΟΥ Δ.Ε./Ε.Δ.Ε. (68): 3045279
ΠΡΟΣΔΙΟΡΙΣΜΟΣ ΠΡΟΪΟΝΤΟΣ (95): ACETYLSALICYLIC ACID AND ESOMEPRAZOLE MAGNESIUM TRIHYDRATE

ΑΡΙΘ./ΗΜΕΡ. ΙΣΧΥΟΥΣΑΣ ΑΔΕΙΑΣ (92): ΑΠΟΦ. ΕΟΦ 60223/23-08-2012
ΚΥΚΛΟΦΟΡΙΑΣ ΣΤΗΝ ΕΛΛΑΔΑ
ΑΡΙΘ./ΗΜΕΡ. ΠΡΩΤΗΣ ΑΔΕΙΑΣ (93): 1) 5402359/12-08-2011/PT, 2) 5402367/12-08-2011/PT, 3) 5402375/12-08-2011/PT
ΚΥΚΛΟΦΟΡΙΑΣ ΣΤΗΝ ΑΓΟΡΑ ΤΗΣ (74): ΑΘΑΝΑΣΙΑΔΟΥ ΜΑΡΙΑ
ΕΥΡΩΠΑΪΚΗΣ ΚΟΙΝΟΤΗΤΑΣ (74): Κουμπάρη 2, 10674 ΑΘΗΝΑ
ΕΙΔΙΚΟΣ ΠΛΗΡΕΞΟΥΣΙΟΣ (74): ΠΑΠΑΚΩΝΣΤΑΝΤΙΝΟΥ ΕΛΕΝΗ
ΑΝΤΙΚΛΗΤΟΣ (74): Κουμπάρη 2,10674 ΑΘΗΝΑ

ΑΡΙΘΜΟΣ ΑΙΤΗΣΗΣ ΣΠΠΦ (21): 20120800040
ΗΜΕΡΟΜ. ΚΑΤΑΘΕΣΗΣ (22): 31/12/2012
ΑΙΤΩΝ (71): 1)Takeda Pharmaceutical Company Limited
1-1, Doshomachi 4-chome, Chuo-ku, Osaka, ΙΑΠΩΝΙΑ

ΤΙΤΛΟΣ ΕΦΕΥΡΕΣΗΣ (54): ΦΩΣΦΟΝΟΚΕΦΕΜΙΚΑ ΠΑΡΑΓΩΓΑ, ΔΙΑΔΙΚΑΣΙΑ ΓΙΑ ΤΗΝ ΠΑΡΑΣΚΕΥΗ ΤΟΥΣ, ΚΑΙ ΧΡΗΣΗ ΑΥΤΩΝ

ΑΡΙΘΜΟΣ ΚΥΡΙΟΥ Δ.Ε./Ε.Δ.Ε. (68): 3069360
ΠΡΟΣΔΙΟΡΙΣΜΟΣ ΠΡΟΪΟΝΤΟΣ (95): ΦΟΣΑΜΙΛΙΚΗ ΚΕΦΤΑΡΟΛΙΝΗ Ή ΕΝΑ ΦΑΡΜΑΚΕΥΤΙΚΩΣ ΑΠΟΔΕΚΤΟ ΑΛΛΑΣ ΑΥΤΗΣ

ΑΡΙΘ./ΗΜΕΡ. ΙΣΧΥΟΥΣΑΣ ΑΔΕΙΑΣ (92): Ε.Ε.(C)(2012)6016 (τελικό) / 23-08-2012
ΚΥΚΛΟΦΟΡΙΑΣ ΣΤΗΝ ΕΛΛΑΔΑ
ΑΡΙΘ./ΗΜΕΡ. ΠΡΩΤΗΣ ΑΔΕΙΑΣ (93): —
ΚΥΚΛΟΦΟΡΙΑΣ ΣΤΗΝ ΑΓΟΡΑ ΤΗΣ (74): ΑΘΑΝΑΣΙΑΔΟΥ ΜΑΡΙΑ
ΕΥΡΩΠΑΪΚΗΣ ΚΟΙΝΟΤΗΤΑΣ (74): Κουμπάρη 2, 10674 ΑΘΗΝΑ
ΕΙΔΙΚΟΣ ΠΛΗΡΕΞΟΥΣΙΟΣ (74): ΠΑΠΑΚΩΝΣΤΑΝΤΙΝΟΥ ΕΛΕΝΗ
ΑΝΤΙΚΛΗΤΟΣ (74): Κουμπάρη 2,10674 ΑΘΗΝΑ

ΑΝΑΚΟΙΝΩΣΗ

Επειδή το κύριο Ε.Δ.Ε. 3066411 το οποίο συνδέεται με την υπ' αριθμ. **20100800028** αίτηση για χορήγηση Συμπληρωματικού Πιστοποιητικού Προστασίας για Φάρμακα (ΣΠΠΦ) έχει περιέλθει σε κατάσταση "Παύση Ισχύος" η αίτηση του ΣΠΠΦ εγγράφεται στο τροποποιημένο ευρωπαϊκό δίπλωμα 3066411.B2

(Σχετική δημοσίευση της υπ' αριθμ. 20100800028 αίτηση ΣΠΠΦ στο ΕΔΒΙ (τεύχος Α') 03/2011 με ημερομηνία έκδοσης 12 Απριλίου 2011, στην σελίδα 25).

ΑΠΟΡΡΙΨΕΙΣ

Κατ'εφαρμογή του άρθρου 6 παρ. 2 της Υ.Α. 14905/ΕΦΑ 3058 και του άρθρου 10 παρ. 2 του Κανονισμού (ΕΚ) 469/2009, η υπ' αριθμ. **20110800021** αίτηση για χορήγηση Συμπληρωματικού Πιστοποιητικού Προστασίας για Φάρμακα (ΣΠΠΦ) με ημερομηνία κατάθεσης 22/09/2011 και δικαιούχο την εταιρεία "ASTRAZENE-CA AB" που εδρεύει εις 15185 Sodertalje, Σουηδία και με προσδιορισμένο προϊόν το "Προϊόν συνδυασμού το οποίο περιλαμβάνει ναπροξένη και άλας μαγνησίου της εσομεπραζόλης", απορρίπτεται επειδή το προϊόν δεν πληροί τους όρους του Κανονισμού (ΕΚ) 469/2009 και συγκεκριμένα τα άρθρα 3 στοιχείο (α) και 1 στοιχεία (β) και (γ).

Το εν λόγω ΣΠΠΦ αφορά το υπ' αριθμ. 3069556 πιστοποιητικό κατάθεσης μετάφρασης Ευρωπαϊκού Διπλώματος Ευρεσιτεχνίας με τίτλο "Χρήση αλκαλικών αλάτων του (-) - εναντιομερούς της ομεπραζόλης".

1.8 ΕΥΡΕΤΗΡΙΟ ΑΙΤΗΣΕΩΝ Σ.Π.Π.Φ. ΣΥΜΦΩΝΑ ΜΕ ΤΗΝ ΗΜΕΡΟΜΗΝΙΑ ΚΑΤΑΘΕΣΗΣ

ΚΑΤΑΘΕΣΗ (22)	ΚΑΤΑΘΕΤΗΣ (71)	ΤΙΤΛΟΣ ΕΦΕΥΡΕΣΗΣ (54)	ΑΡ. ΑΙΤ. (21)
10/12/2012	BAYER ANIMAL HEALTH GMBH	ΣΤΕΡΕΟ ΜΟΡΦΟΠΟΙΗΜΕΝΟ ΣΩΜΑ, ΠΕΡΙΕΧΟΝ ΔΡΑΣΤΙΚΗ ΟΥΣΙΑ ΓΙΑ ΕΞΩΤΕΡΙΚΗ ΧΡΗΣΗ, ΚΑΤΑ ΤΩΝ ΠΑΡΑΣΙΤΩΝ ΣΤΑ ΖΩΑ	20120800035
10/12/2012	WYETH LLC	ΕΜΒΟΛΙΟ E.COLI ΠΤΗΝΟΥ ΓΙΑ ΤΗΝ ΠΡΟΣΤΑΣΙΑ ΕΝΑΝΤΙ ΚΟΛΟΒΑΚΤΗΡΙΩΣΗΣ.	20120800036
14/12/2012	AMAG PHARMACEUTICALS, INC.	ΘΕΡΜΟΣΤΑΘΕΡΑ ΕΠΙΚΑΛΥΜΜΕΝΑ ΚΟΛΛΟΕΙΔΗ ΟΞΕΙΔΙΑ ΣΙΔΗΡΟΥ	20120800037
14/12/2012	BOEHRINGER INGELHEIM INTERNATIONAL GMBH	ΧΟΡΗΓΟΥΜΕΝΗ ΑΠΟ ΤΟΥ ΣΤΟΜΑΤΟΣ ΦΑΡΜΑΚΟΤΕΧΝΙΚΗ ΜΟΡΦΗ ΓΙΑ ΤΟΝ 3-[(2-{{4-(ΕΞΥΛΟΞΥΚΑΡΒΟΝΥΛΑΜΙΝΟ-ΙΜΙΝΟ-ΜΕΘΥΛΟ)-ΦΑΙΝΥΛΑΜΙΝΟ}-ΜΕΘΥΛ)-1-ΜΕΘΥΛ-1Η-BENZIMΙΔΑΖΟΛΟ-5-ΚΑΡΒΟΝΥΛΟ]-ΠΥΡΙΔΙΝ-2-ΥΛ-ΑΜΙΝΟ]-ΠΡΟΠΙΟΝΙΚΟ ΔΙΘΥΛΕΣΤΕΡΑ Ή ΤΑ ΑΛΛΑΤΑ ΑΥΤΟΥ	20120800038
18/12/2012	ASTRAZENECA AB	ΝΕΑ ΜΟΡΦΗ ΤΗΣ S-ΟΜΕΠΡΑΖΟΛΗΣ.	20120800039
31/12/2012	TAKEDA PHARMACEUTICAL COMPANY LIMITED	ΦΩΣΦΟΝΟΚΕΦΕΜΙΚΑ ΠΑΡΑΓΩΓΑ, ΔΙΑΔΙΚΑΣΙΑ ΓΙΑ ΤΗΝ ΠΑΡΑΣΚΕΥΗ ΤΟΥΣ, ΚΑΙ ΧΡΗΣΗ ΑΥΤΩΝ	20120800040

1.9 ΕΥΡΕΤΗΡΙΟ ΑΙΤΗΣΕΩΝ Σ.Π.Π.Φ. ΣΥΜΦΩΝΑ ΜΕ ΤΗΝ ΑΛΦΑΒΗΤΙΚΗ ΣΕΙΡΑ ΤΩΝ ΑΙΤΟΥΝΤΩΝ

ΚΑΤΑΘΕΤΗΣ (71)	ΤΙΤΛΟΣ ΕΦΕΥΡΕΣΗΣ (54)	ΚΑΤΑΘΕΣΗ (22)	ΑΡ. ΑΙΤ. (21)
<i>AMAG PHARMACEUTICALS, INC.</i>	ΘΕΡΜΟΣΤΑΘΕΡΑ ΕΠΙΚΑΛΥΜΜΕΝΑ ΚΟΛΛΟΕΙΔΗ ΟΞΕΙΔΙΑ ΣΙΔΗΡΟΥ	14/12/2012	20120800037
<i>ASTRAZENECA AB</i>	ΝΕΑ ΜΟΡΦΗ ΤΗΣ S-ΟΜΕΠΡΑΖΟΛΗΣ.	18/12/2012	20120800039
<i>BAYER ANIMAL HEALTH GMBH</i>	ΣΤΕΡΕΟ ΜΟΡΦΟΠΟΙΗΜΕΝΟ ΣΩΜΑ, ΠΕΡΙΕΧΟΝ ΔΡΑΣΤΙΚΗ ΟΥΣΙΑ ΓΙΑ ΕΞΩΤΕΡΙΚΗ ΧΡΗΣΗ, ΚΑΤΑ ΤΩΝ ΠΑΡΑΣΙΤΩΝ ΣΤΑ ΖΩΑ	10/12/2012	20120800035
<i>BOEHRINGER INGELHEIM INTERNATIONAL GMBH</i>	ΧΟΡΗΓΟΥΜΕΝΗ ΑΠΟ ΤΟΥ ΣΤΟΜΑΤΟΣ ΦΑΡΜΑΚΟΤΕΧΝΙΚΗ ΜΟΡΦΗ ΓΙΑ ΤΟΝ 3-[(2-[[4-(ΕΞΥΛΟΞΥΚΑΡΒΟΝΥΛΑΜΙΝΟ-ΙΜΙΝΟ-ΜΕΘΥΛΟ)-ΦΑΙΝΥΛΑΜΙΝΟ]-ΜΕΘΥΛ]-1-ΜΕΘΥΛ-1Η-BENZIMIDAZOLO-5-ΚΑΡΒΟΝΥΛΟ)-ΠΥΡΙΔΙΝ-2-ΥΛ-ΑΜΙΝΟ]-ΠΡΟΠΙΟΝΙΚΟ ΑΙΘΥΛΕΣΤΕΡΑ Ή ΤΑ ΑΛΛΑΤΑ ΑΥΤΟΥ	14/12/2012	20120800038
<i>WYETH LLC</i>	ΕΜΒΟΛΙΟ E.COLI ΠΤΗΝΟΥ ΓΙΑ ΤΗΝ ΠΡΟΣΤΑΣΙΑ ΕΝΑΝΤΙ ΚΟΛΟΒΑΚΤΗΡΙΩΣΗΣ.	10/12/2012	20120800036

**1.10 ΑΙΤΗΣΕΙΣ ΣΥΜΠΛΗΡΩΜΑΤΙΚΩΝ ΠΙΣΤΟΠΟΙΗΤΙΚΩΝ ΠΡΟΣΤΑΣΙΑΣ ΓΙΑ
ΦΥΤΟΠΡΟΣΤΑΤΕΥΤΙΚΑ ΠΡΟΪΟΝΤΑ**

ΟΥΔΕΜΙΑ

ΔΕΝ ΥΠΑΡΧΕΙ ΔΗΜΟΣΙΕΥΣΗ

ΔΕΝ ΥΠΑΡΧΕΙ ΔΗΜΟΣΙΕΥΣΗ

Κ Ε Φ Α Λ Α Ι Ο 2

ΔΙΠΛΩΜΑΤΑ ΕΥΡΕΣΙΤΕΧΝΙΑΣ, ΠΙΣΤΟΠΟΙΗΤΙΚΑ ΥΠΟΔΕΙΓΜΑΤΟΣ ΧΡΗΣΙΜΟΤΗΤΑΣ ΚΑΙ ΣΥΜΠΛΗΡΩΜΑΤΙΚΑ ΠΙΣΤΟΠΟΙΗΤΙΚΑ ΠΡΟΣΤΑΣΙΑΣ

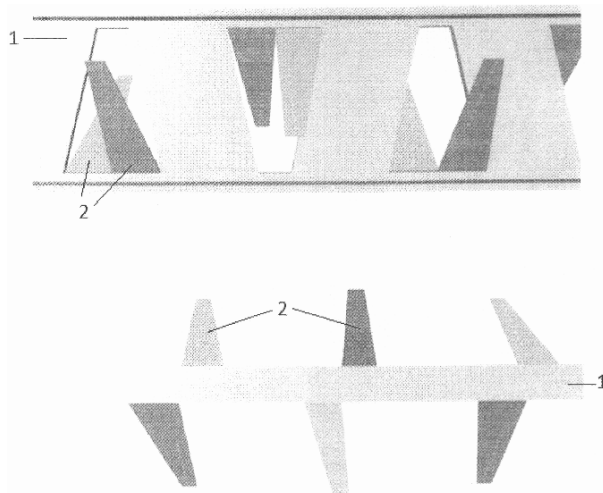
2.1 ΔΙΠΛΩΜΑΤΑ ΕΥΡΕΣΙΤΕΧΝΙΑΣ

ΑΡΙΘΜΟΣ Δ.Ε.	(11):1007884
ΑΡΙΘΜΟΣ ΑΙΤΗΣΗΣ Δ.Ε.	(21):20110100379
ΔΙΕΘΝΗΣ ΤΑΞΙΝΟΜΗΣΗ	(51):IPC8: E04B 1/00 IPC8: E04B 2/00 IPC8: E04C 2/08
ΔΙΚΑΙΟΥΧΟΣ	(73):1)ΣΙΑΜΜΑΣ ΔΗΜΗΤΡΙΟΥ ΑΝΔΡΕΑΣ Ευγενίου Βουλγάρεως 101,4153 Λεμεσός Κύπρος, ΚΥΠΡΟΣ
ΗΜΕΡΟΜ. ΚΑΤΑΘΕΣΗΣ	(22):28/06/2011
ΗΜΕΡΟΜ. ΑΠΟΝΟΜΗΣ	(47):02/05/2013
ΣΥΜΒ. ΠΡΟΤΕΡΑΙΟΤΗΤΕΣ	(30):
ΤΡΟΠΟΠ. ΚΥΡΙΟΥ Δ.Ε.	(61):
ΕΦΕΥΡΕΤΗΣ	(72):1)ΣΙΑΜΜΑΣ ΔΗΜΗΤΡΙΟΥ ΑΝΔΡΕΑΣ
ΕΙΔΙΚΟΣ ΠΑΡΕΞΟΥΣΙΟΣ	(74):
ΑΝΤΙΚΛΗΤΟΣ	(74):ΣΤΑΥΡΙΔΗΣ ΧΡΗΣΤΟΣ Αιγαίου Πελάγους 46,15341 ΑΓΙΑ ΠΑΡΑΣΚΕΥΗ (ΑΤΤΙΚΗΣ)
ΤΙΤΛΟΣ ΕΦΕΥΡΕΣΗΣ	(54):ΜΕΘΟΔΟΣ ΚΑΤΑΣΚΕΥΗΣ ΜΕΤΑΛΛΙΚΟΥ ΔΟΜΙΚΟΥ ΣΤΟΙΧΕΙΟΥ

ΠΕΡΙΛΗΨΗ(57)

Η παρούσα ευρεσιτεχνία αναφέρεται σε μέθοδο κατασκευής κτηρίων ή μέρος αυτών, όπως απλής τοιχοποιίας φέρουσας ή μη, οροφής, μεσοπατώματος, τοίχου αντιστήριξης ή περιτοιχίσματος με ένα συγκεκριμένο τύπο μεταλλικού δομικού στοιχείου. Το δομικό στοιχείο διατηρεί τα βασικά χαρακτηριστικά των υπαρχόντων στην αγορά μορφοποιημένων, συνήθως σε σχήμα Π ή Ζ μεταλλικών στηριγμάτων τοίχου, αλλά λόγω της δημιουργίας εγκοπών υπό μορφή πτερυγίων (2) σε συνδυασμό με τρύπες (3) σε αυτά, επιτρέπουν την συναρμολόγηση μεταξύ τους σε κάθετη και οριζόντια κατεύθυνση και σε ρυθμιζόμενες αποστάσεις μεταξύ

τους. Η τεχνική δημιουργίας των πτερυγίων (2) και των τρυπών (3) έχει σαν στόχο αφενός χωρίς επιπρόσθετο υλικό να εξασφαλίζεται η τυποποιημένη εύκολη και αποτελεσματική ζεύξη μεταξύ των μεταλλικών δομικών στοιχείων χωρίς τεχνική κατάρτιση και με αποτελεσματικότητα στην αντοχή και στατική επάρκεια του δημιουργούμενου τρισδιάστατου μεταλλικού πλέγματος.



ΑΡΙΘΜΟΣ Δ.Ε.	(11):1007885
ΑΡΙΘΜΟΣ ΑΙΤΗΣΗΣ Δ.Ε.	(21):20120100083
ΔΙΕΘΝΗΣ ΤΑΞΙΝΟΜΗΣΗ	(51):IPC8: A61K 48/00
ΔΙΚΑΙΟΥΧΟΣ	(73):1)ΔΕΛΛΗΣ ΙΑΤΡΙΚΗ ΕΡΕΥΝΑ ΚΑΙ ΣΙΑ ΟΜΟΡΡΥΘΜΟΣ ΕΤΑΙΡΙΑ με δ.τ. "D.GENOMERES O.E." Σεβαστείας 39,15771 ΖΩΓΡΑΦΟΣ (ΑΤΤΙΚΗΣ), ΕΛΛΑΔΑ
ΗΜΕΡΟΜ. ΚΑΤΑΘΕΣΗΣ	(22):09/02/2012
ΗΜΕΡΟΜ. ΑΠΟΝΟΜΗΣ	(47):02/05/2013
ΣΥΜΒ. ΠΡΟΤΕΡΑΙΟΤΗΤΕΣ	(30):
ΤΡΟΠΟΠ. ΚΥΡΙΟΥ Δ.Ε.	(61):
ΕΦΕΥΡΕΤΗΣ	(72):1)ΚΟΛΟΒΟΥ ΔΗΜΗΤΡΙΟΥ ΓΕΝΟΒΕΦΑ
ΕΙΔΙΚΟΣ ΠΑΡΕΞΟΥΣΙΟΣ	(74):ΝΟΥΣΙΝΑΝΟΥ ΦΛΩΡΑ Πολυγύρου 1, 11527 ΑΘΗΝΑ
ΑΝΤΙΚΛΗΤΟΣ	(74):ΝΟΥΣΙΝΑΝΟΥ ΦΛΩΡΑ Πολυγύρου 1,11527 ΑΘΗΝΑ
ΤΙΤΛΟΣ ΕΦΕΥΡΕΣΗΣ	(54):ΓΕΥΜΑ ΔΟΚΙΜΑΣΙΑΣ ΑΝΟΧΗΣ ΤΡΙΓΛΥΚΕΡΙΔΙΩΝ

ΠΕΡΙΛΗΨΗ(57)

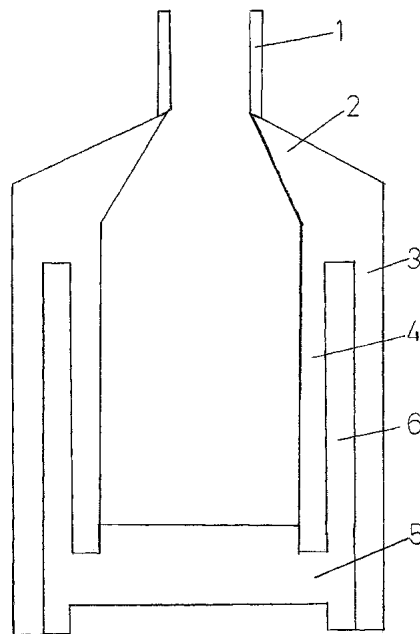
Όταν τα αυξημένα επίπεδα της χοληστερόλης - ολικής και LDL - μειωθούν με υπολιπιδαιμικά φάρμακα μειώνεται η θνησιμότητα κατά 30 τοις εκατό - 40 τοις εκατό. Αυτό κάνει απαραίτητη την ανεύρεση και μείωση του υπολειπόμενου καρδιαγγειακού κινδύνου μέρους του οποίου είναι τα υψηλά τριγλυκερίδια πλάσματος. Σύμφωνα με έγκυρη μετανάλυση, υπάρχει ανάγκη να προσδιορίζονται τα τριγλυκερίδια μεταγευματικά. Αυτό επιτυγχάνεται με την προτεινόμενη εφεύρεση, που συνίσταται στην δημιουργία του τυποποιημένου γεύματος δοκιμασίας ανοχής τριγλυκεριδίων που περιέχει 75g κορεσμένου λίπους, 25g υδατάνθρακα και 10g πρωτεΐνης. Τέσσερις (4) ώρες μετά τη λήψη του γεύματος αυτού, θα γίνεται η μέτρηση των τριγλυκεριδίων αίματος. Η εφεύρεση είναι σε

μορφή σκόνης που θα διαλύεται σε νερό, σχηματίζοντας ρόφημα ή κρέμα (mousse), ώστε να είναι εύληπτο και να μπορεί να διατεθεί και να παρασκευαστεί εύκολα, με στόχο να κάνει δυνατή την διενέργεια της εξέτασης σε όλο τον πληθυσμό, συμβάλλοντας στην πρόληψη των καρδιαγγειακών νοσημάτων.

ΑΡΙΘΜΟΣ Δ.Ε. (11):1007886
ΑΡΙΘΜΟΣ ΑΙΤΗΣΗΣ Δ.Ε. (21):20120100044
ΔΙΕΘΝΗΣ ΤΑΞΙΝΟΜΗΣΗ (51):IPC8: B65D 85/00
 IPC8: B65D 23/00
ΔΙΚΑΙΟΥΧΟΣ (73):1)ΜΗΛΙΩΤΗΣ ΓΕΩΡΓΙΟΥ ΓΕΩΡΓΙΟΣ
 Δευκαλίωνος 15,42100 ΤΡΙΚΑΛΑ
 (ΤΡΙΚΑΛΩΝ), ΕΛΛΑΔΑ
ΗΜΕΡΟΜ. ΚΑΤΑΘΕΣΗΣ (22):20/01/2012
ΗΜΕΡΟΜ. ΑΠΟΝΟΜΗΣ (47):02/05/2013
ΣΥΜΒ. ΠΡΟΤΕΡΑΙΟΤΗΤΕΣ (30):
ΤΡΟΠΟΠ. ΚΥΡΙΟΥ Δ.Ε. (61):
ΕΦΕΥΡΕΤΗΣ (72):1)ΜΗΛΙΩΤΗΣ ΓΕΩΡΓΙΟΥ ΓΕΩΡΓΙΟΣ
ΕΙΔΙΚΟΣ ΠΛΗΡΕΞΟΥΣΙΟΣ (74):
ΑΝΤΙΚΛΗΤΟΣ (74):ΜΠΑΛΩΤΗΣ ΠΑΝΑΓΙΩΤΗΣ
 Δευκαλίωνος 15,42100 ΤΡΙΚΑΛΑ
 (ΤΡΙΚΑΛΩΝ)

ΤΙΤΛΟΣ ΕΦΕΥΡΕΣΗΣ (54):ΞΥΛΙΝΟ ΜΠΟΥΚΑΛΙ
ΠΕΡΙΛΗΨΗ(57)

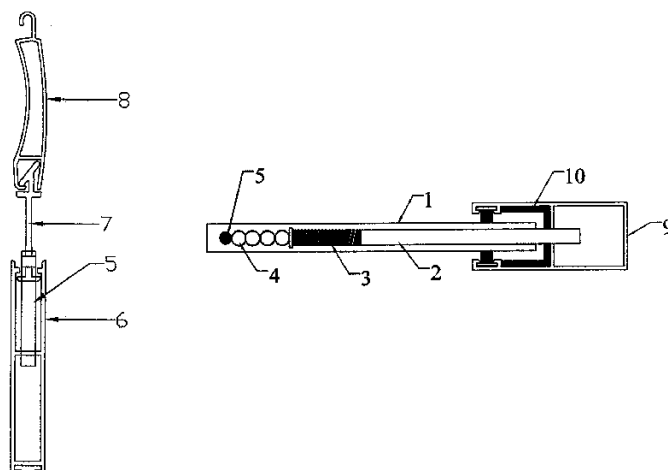
Ξύλινο μπουκάλι κρασιού που αποτελείται από δυο κομμάτια τα όποια ενώνονται μεταξύ τους, και έχουν καλύτερη στεγανότητα από ένα αντίστοιχο ξύλινο βαρέλι. Το πλεονέκτημα αυτής της εφευρέσεως είναι ότι αυτό το ξύλινο μπουκάλι χωρητικότητας από 0,7 λίτρα όσο δηλαδή ένα γυάλινο μπουκάλι κρασιού, ή και λιγότερο, μπορεί να κατασκευαστεί με πολύ πιο χαμηλό κόστος από ένα αντίστοιχου μεγέθους ξύλινο βαρέλι και κατά συνέπεια να χρησιμοποιηθεί σε πιο μαζική παραγωγή για την εμφιάλωση κρασιού, ούισκι και γενικά οινόπνευματοδών ποτών που βελτιώνονται κατά την επαφή τους με το ξύλο, δίνοντάς τους έτσι μεγάλη υπεραξία πώλησης.



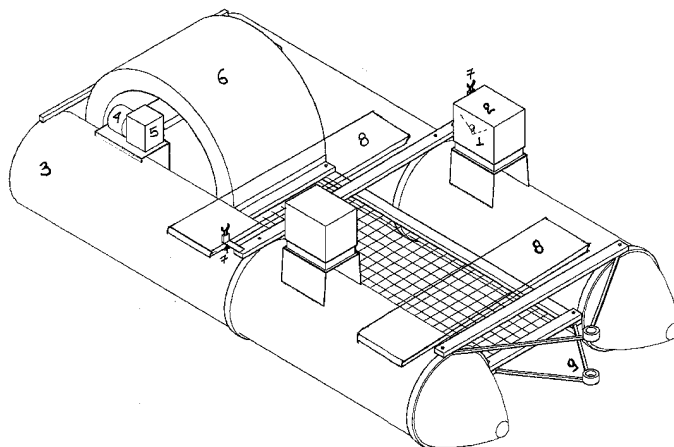
ΑΡΙΘΜΟΣ Δ.Ε. (11):1007887
ΑΡΙΘΜΟΣ ΑΙΤΗΣΗΣ Δ.Ε. (21):20100100726
ΔΙΕΘΝΗΣ ΤΑΞΙΝΟΜΗΣΗ (51):IPC8: E06B 9/86
ΔΙΚΑΙΟΥΧΟΣ (73):1)ΜΑΡΚΑΡΙΑΝ ΖΑΧΑΡΙΑ ΧΑΡΟΥΤΙΟΥΝ
 Παρνασσού 6,14565 ΑΓΙΟΣ ΣΤΕΦΑΝΟΣ
 (ΑΤΤΙΚΗΣ), ΕΛΛΑΔΑ
ΗΜΕΡΟΜ. ΚΑΤΑΘΕΣΗΣ (22):16/12/2010
ΗΜΕΡΟΜ. ΑΠΟΝΟΜΗΣ (47):09/05/2013
ΣΥΜΒ. ΠΡΟΤΕΡΑΙΟΤΗΤΕΣ (30):
ΤΡΟΠΟΠ. ΚΥΡΙΟΥ Δ.Ε. (61):
ΕΦΕΥΡΕΤΗΣ (72):1)ΜΑΡΚΑΡΙΑΝ ΖΑΧΑΡΙΑ ΧΑΡΟΥΤΙΟΥΝ
ΕΙΔΙΚΟΣ ΠΛΗΡΕΞΟΥΣΙΟΣ (74):
ΑΝΤΙΚΛΗΤΟΣ (74):
ΤΙΤΛΟΣ ΕΦΕΥΡΕΣΗΣ (54):ΜΗΧΑΝΙΣΜΟΣ ΕΜΠΛΟΚΗΣ-ΚΛΕΙΔΑ-
 ΡΙΑ ΡΟΛΩΝ

ΠΕΡΙΛΗΨΗ(57)

Η εφεύρεση αναφέρεται σε μηχανισμό εμπλοκής (1) κλειδώματος ρολού (8) που εφαρμόζεται και λειτουργεί στο κατωκάσι (6) του ρολού (8). Περιλαμβάνει έναν οριζόντιο και δύο κάθετους θαλάμους στρογγυλής ή και τετράγωνης διατομής που συνδέονται μεταξύ τους με ή χωρίς καμπύλη δημιουργώντας γωνία 90. Στον οριζόντιο θάλαμο τοποθετείται σύρτης (2) με ελατήριο (3) που με την παλινδρομική του κίνηση ασφαλίζει και απασφαλίζει το ρολό (8) στις φολιές κλειδώματος (10). Στην καμπύλη τοποθετούνται σφαιρίδια (4) που μεταφέρουν την δυναμική ενέργεια της κάθετης κίνησης σε οριζόντια μέσω ενός πύρου (5) που λειτουργεί στον κάθετο θάλαμο και έχει στερεωθεί σε ένα ειδικό προφίλ αλουμινίου (7) που ενώνει το ρολό (8) με το κατωκάσι (6). Στο εμπρός και κάθετο θάλαμο λειτουργεί έλασμα (12) με ελατήριο (11) που κλείνει την οπή (13) του σύρτη (2) απενεργοποιώντας τον μηχανισμό εμπλοκής (1) κατά τη διάρκεια λειτουργίας του ρολού (8). Στο μέσον του ελάσματος (12) υπάρχει οπή (13). Το δε μήκος του είναι μακρύτερο και προεξέχει από το κατωκάσι (6), έτσι ώστε όταν το ρολό (8) κλείσει να ευθυγραμμιστεί η οπή (13) του ελάσματος (12) με την διόδο του σύρτη (2) για να ασφαλίσει το ρολό (8) στις φολιές κλειδώματος (10). Επίσης υπάρχει οπή (13) που τοποθετείται αισθητήρας συναγερμού. Τα υλικά κατασκευής είναι μεταλλικά και συνθετικά.



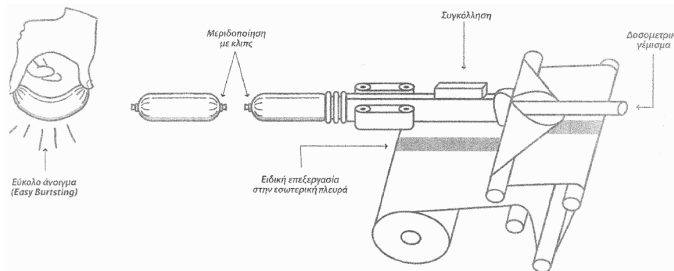
ΑΡΙΘΜΟΣ Δ.Ε. (11):1007888
ΑΡΙΘΜΟΣ ΑΙΤΗΣΗΣ Δ.Ε. (21):20110100314
ΔΙΕΘΝΗΣ ΤΑΞΙΝΟΜΗΣΗ ΔΙΚΑΙΟΥΧΟΣ (51):IPC8: B63B 35/73
 (73):1)ΛΥΜΠΙΕΡΗΣ ΝΙΚΟΛΑΟΥ ΑΘΑΝΑΣΙΟΣ
 Φλέμιγκ (16η Πολυκατοικία),18233 ΑΓΙΟΣ
 ΙΩΑΝΝΗΣ ΡΕΝΤΗΣ (ΑΤΤΙΚΗΣ), ΕΛΛΑΔΑ
ΗΜΕΡΟΜ. ΚΑΤΑΘΕΣΗΣ (22):24/05/2011
ΗΜΕΡΟΜ. ΑΠΟΝΟΜΗΣ (47):13/05/2013
ΣΥΜΒ. ΠΡΟΤΕΡΑΙΟΤΗΤΕΣ (30):
ΤΡΟΠΟΠ. ΚΥΡΙΟΥ Δ.Ε. (61):
ΕΦΕΥΡΕΤΗΣ (72):1)ΛΥΜΠΙΕΡΗΣ ΝΙΚΟΛΑΟΥ ΑΘΑΝΑΣΙΟΣ
ΕΙΔΙΚΟΣ ΠΛΗΡΕΞΟΥΣΙΟΣ (74):
ΑΝΤΙΚΛΗΤΟΣ (74):
ΤΙΤΛΟΣ ΕΦΕΥΡΕΣΗΣ (54):ΣΥΝΑΡΜΟΛΟΓΟΥΜΕΝΗ ΣΧΕΔΙΑ ΠΡΟΩΘΟΥΜΕΝΗ ΜΕ Ή ΧΩΡΙΣ ΗΛΕΚΤΡΙΚΟ ΡΕΥΜΑ



ΠΕΡΙΛΗΨΗ(57)

Η εφεύρεση αναφέρεται σε συναρμολογούμενη σχεδία νερού ή θαλάσσης προωθούμενη με ή χωρίς ηλεκτρικό ρεύμα, αποτελούμενη από δύο κύρια μπαλόνια πλεύσης και ένα τρίτο εφεδρικό ώστε να χρησιμοποιείται κατά βούληση ανάλογα με το βάρος των επιβαίνόντων. Η συναρμολογούμενη σχεδία παίρνει κίνηση από ηλεκτρικό μοτέρ συνεχούς ρεύματος 12 V το οποίο τροφοδοτείται από μπαταρία 12 V προφυλασσομένη από κάλυμμα κουτιού. Στη σχεδία υπάρχουν επίσης σκαρμιοί κουπιών ώστε να κινηθεί με την βοήθεια κουπιών εάν δεν θέλουμε κίνηση με τα ηλεκτρικά μοτέρ, στηρίγματα βάσης για τοποθέτηση καταρτιού με πανί, δύο μετακινούμενες σανίδες καθισμάτων τοποθετημένες παράλληλα στο πλαίσιο των δύο μπαλονιών. Η χρήση της παραπάνω σχεδίας είναι για βόλτα αναψυχής, ψάρεμα, παρατήρηση βυθού, παιχνίδια θαλάσσης, συγκρούμενα πλοιάρια. Μπορεί να χρησιμοποιηθεί σε πισίνες ή σε περιορισμένο χώρο ανοικτής θαλάσσης.

ΑΡΙΘΜΟΣ Δ.Ε. (11):1007889
ΑΡΙΘΜΟΣ ΑΙΤΗΣΗΣ Δ.Ε. (21):20110100240
ΔΙΕΘΝΗΣ ΤΑΞΙΝΟΜΗΣΗ ΔΙΚΑΙΟΥΧΟΣ (51):IPC8: B65D 75/58
 (73):1)ΦΥΡΙΠΠΗΣ ΔΗΜΗΤΡΙΟΥ ΓΕΩΡΓΙΟΣ
 Αρτέμιδος 19,16673 ΒΟΥΛΑ (ΑΤΤΙΚΗΣ),
 ΕΛΛΑΔΑ
ΗΜΕΡΟΜ. ΚΑΤΑΘΕΣΗΣ (22):15/04/2011
ΗΜΕΡΟΜ. ΑΠΟΝΟΜΗΣ (47):13/05/2013
ΣΥΜΒ. ΠΡΟΤΕΡΑΙΟΤΗΤΕΣ (30):
ΤΡΟΠΟΠ. ΚΥΡΙΟΥ Δ.Ε. (61):
ΕΦΕΥΡΕΤΗΣ (72):1)ΦΥΡΙΠΠΗΣ ΔΗΜΗΤΡΙΟΥ ΓΕΩΡΓΙΟΣ
ΕΙΔΙΚΟΣ ΠΛΗΡΕΞΟΥΣΙΟΣ (74):
ΑΝΤΙΚΛΗΤΟΣ (74):
ΤΙΤΛΟΣ ΕΦΕΥΡΕΣΗΣ (54):ΣΥΣΚΕΥΑΣΙΑ ΕΥΚΟΛΟΥ ΑΝΟΙΓΜΑΤΟΣ



ΠΕΡΙΛΗΨΗ(57)

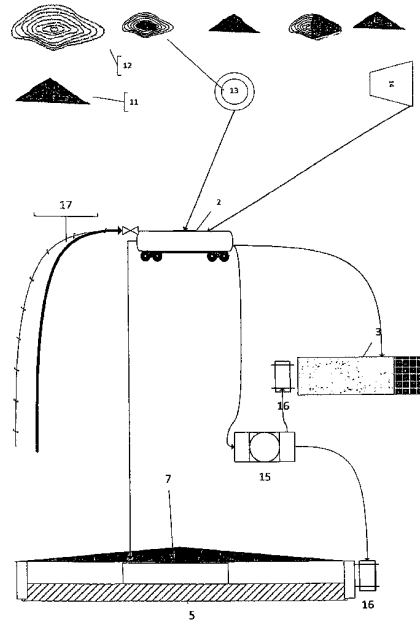
Η συσκευασία εύκολου ανοίγματος, μιας χρήσης, θα έχει την χαρακτηριστική μορφή από ένα μικρό "σαλάμι" και είναι, δυνατόν να ανοίγει εύκολα μόνον με την δύναμη από τα δυο δάκτυλα ενός χεριού και να εκθέτει το περιεχόμενό της για χρήση. Η βιομηχανική εφαρμογή της παραπάνω συσκευασίας για οποιαδήποτε υλικά μιας χρήσης, θα είναι π.χ. για είδη προσωπικής φροντίδας σε ξενοδοχεία, όπως αφρόλουτρα, σαμπουάν, πάστας καθαρισμού χεριών για επισκευές μηχανών, αυτοκινήτων κ.ά., μικρές μερίδες ζωοτροφών, αλλά και για όποιες άλλες χρήσεις όπου δεν είναι δυνατή, η αναγκαία, η χρήση αιχμηρών εργαλείων.

ΑΡΙΘΜΟΣ Δ.Ε. (11):1007890
ΑΡΙΘΜΟΣ ΑΙΤΗΣΗΣ Δ.Ε. (21):20120100057
ΔΙΕΘΝΗΣ ΤΑΞΙΝΟΜΗΣΗ (51):IPC8: A01K 1/00
ΔΙΚΑΙΟΥΧΟΣ (73):1)ΖΗΣΟΠΟΥΛΟΣ ΑΘΑΝΑΣΙΟΥ ΔΗΜΗΤΡΙΟΣ
 Νίκαιας 3,50100 ΚΟΖΑΝΗ (ΚΟΖΑΝΗΣ),
 ΕΛΛΑΔΑ
ΗΜΕΡΟΜ. ΚΑΤΑΘΕΣΗΣ (22):24/01/2012
ΗΜΕΡΟΜ. ΑΠΟΝΟΜΗΣ (47):13/05/2013
ΣΥΜΒ. ΠΡΟΤΕΡΑΙΟΤΗΤΕΣ (30):
ΤΡΟΠΟΠ. ΚΥΡΙΟΥ Δ.Ε. (61):
ΕΦΕΥΡΕΤΗΣ (72):1)ΖΗΣΟΠΟΥΛΟΣ ΑΘΑΝΑΣΙΟΥ ΔΗΜΗΤΡΙΟΣ
ΕΙΔΙΚΟΣ ΠΛΗΡΕΞΟΥΣΙΟΣ (74):
ΑΝΤΙΚΛΗΤΟΣ (74):
ΤΙΤΛΟΣ ΕΦΕΥΡΕΣΗΣ (54):ΕΝΟΠΟΙΗΜΕΝΗ ΑΝΕΞΑΡΤΗΤΗ ΚΙΝΗΤΗ ΜΟΝΑΔΑ ΕΚΤΡΟΦΗΣ ΖΩΩΝ ΜΗΛΕΝΙΚΟΥ ΟΙΚΟΛΟΓΙΚΟΥ ΑΠΟΤΥΠΩΜΑΤΟΣ

ΠΕΡΙΛΗΨΗ(57)

Για να λυθεί το πρόβλημα εντατικής βόσκησης προτείνεται: Το αγρόκτημα αποσυναρμολογείται και ξανασυγκεντρώνεται σε νέα θέση σε μια τέτοια απόσταση, που η υπερβόσκηση είναι βέλτιστη. Το κινητό αγρόκτημα έχει διάφορα συστήματα αλληλεπιδρώντα για να εκπληρώσει όλες τις περίπλοκες εργασίες που απαιτούνται για την αποτελεσματική, οικολογική, και κερδοφόρα εκτροφή ζώων:
 - Μεταφερόμενο αναδιπλούμενο αγρόκτημα γύρω από ένα βασικό κτίσμα-βάση μεταφοράς. - Διαχείριση των στερεών αποβλήτων με υπόγειο όροφο. - Διάφορες βίδες στερέωσης επί του εδάφους. - Αυλή στάβλου με ηλεκτρικό φράχτη. - Φωτοβολταϊκά σε πτυσσόμενο τηλεσκοπικό πάνελ με υποσύστημα διαχείρισης της ενέργειας. - Μονάδα τηλε-συντήρησης και υποστήριξης. - Κινητήρας περιτυλίγματος και αναδιπλούμενο ύφασμα συλλογής υετού. Ύφερτων σωλήνας

νερού σε ανηφόρα και κατηφόρα, ανάλογα με την εφαρμογή, που προσφέρει το νερό σε ένα απομακρυσμένο αγρόκτημα. - Ειδικό διαμέρισμα-είσοδος ζώων με κτηνιατρικά χαρακτηριστικά. - Κέντρο Τηλεϊατρικής & πρώτες βοήθειες κτηνιατρικής. Η κινητή-φάρμα έχει κύρια πλεονεκτήματα: - μηδενικό οικολογικό αποτύπωμα λειτουργίας - πολύ χαμηλό κόστος.

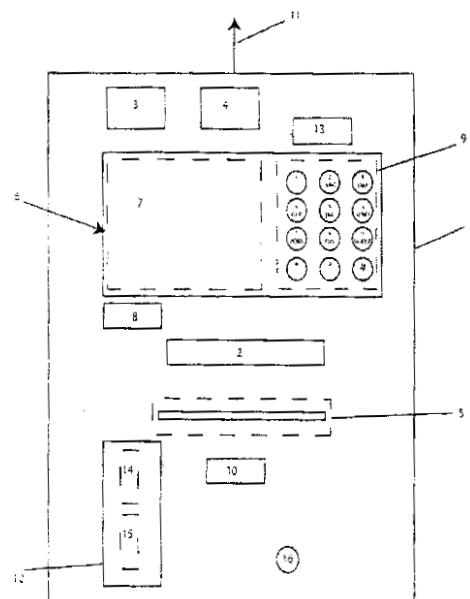


ΑΡΙΘΜΟΣ Δ.Ε. (11):1007891
ΑΡΙΘΜΟΣ ΑΙΤΗΣΗΣ Δ.Ε. (21):20070100646
ΔΙΕΘΝΗΣ ΤΑΞΙΝΟΜΗΣΗ (51):IPC8: G06Q 20/00
 IPC8: G07F 7/02
 IPC8: G07F 7/08
ΔΙΚΑΙΟΥΧΟΣ (73):1)DRAGOJLOVIC DEJAN
 Ul. Strahinjica Bana 43,11000 BEOGRAD,
 ΣΕΡΒΙΑ
ΗΜΕΡΟΜ. ΚΑΤΑΘΕΣΗΣ (22):24/10/2007
ΗΜΕΡΟΜ. ΑΠΟΝΟΜΗΣ (47):15/05/2013
ΣΥΜΒ. ΠΡΟΤΕΡΑΙΟΤΗΤΕΣ (30):
ΤΡΟΠΟΠ. ΚΥΡΙΟΥ Δ.Ε. (61):
ΕΦΕΥΡΕΤΗΣ (72):1)DRAGOJLOVIC DEJAN
ΕΙΔΙΚΟΣ ΠΛΗΡΕΞΟΥΣΙΟΣ (74):ΠΑΠΑΧΑΡΑΛΑΜΠΟΥΣ ΑΙΚΑΤΕΡΙΝΗ
 Αναλήψεως 23, 15235 ΒΡΙΑΗΣΣΙΑ
 (ΑΤΤΙΚΗΣ)
ΑΝΤΙΚΛΗΤΟΣ (74):ΠΑΠΑΧΑΡΑΛΑΜΠΟΥΣ ΠΑΝΑΓΙΩΤΗΣ
 Αναλήψεως 23,15235 ΒΡΙΑΗΣΣΙΑ
 (ΑΤΤΙΚΗΣ)
ΤΙΤΛΟΣ ΕΦΕΥΡΕΣΗΣ (54):ΣΥΣΚΕΥΗ ΓΙΑ ΔΙΑΒΙΒΑΣΗ ΧΡΗΜΑΤΙΚΩΝ ΠΟΣΩΝ ΤΟΙΣ ΜΗ ΜΕΤΡΗΤΟΙΣ ΚΑΙ ΣΥΜΠΛΗΡΩΜΑ (ΓΕΜΙΣΜΑ) ΤΩΝ SIM ΚΑΡΤΩΝ ΜΕ ΒΕΛΤΙΩΜΕΝΑ ΧΑΡΑΚΤΗΡΙΣΤΙΚΑ ΑΣΦΑΛΕΙΑΣ

ΠΕΡΙΛΗΨΗ(57)

Η παρούσα εφεύρεση επιλύει το πρόβλημα της δημιουργίας πολυ-λειτουργικής συσκευής με επιπρόσθετα χαρακτηριστικά ασφαλείας και την αντίληψη της εφαρμογής της με γρήγορη και απλή διενέργεια οικονομικών συναλλαγών τοις μη μετρητοίς με τη χρήση κινητού τηλεφώνου. Η υλοποίηση των προαναφερόμενων γίνεται με τη χρήση της παρούσας εφεύρεσης η οποία συνίσταται από το κιβώτιο (1), στο οποίο βρίσκονται εγκατεστημένα: ο μικρο-κοντρόλερ (2), το τσιπάκι επικοινωνίας (3), το 3G module (4), το module μνήμης (13), ο μικροεκτυπωτής (5),

η touchscreen οθόνη (6) με ενσωματωμένο LCD display (7), ο γραφικός προσαρμοστής (8) και ενσωματωμένο πληκτρολόγιο με νούμερα και γράμματα, ο ταλαντωτής (10) (20 MHz), η κεραία (11), το συνδυαζόμενο κατευθυντήριο και εξάρτημα μπαταρίας για την τροφοδότηση της συσκευής, τα οποία αλληλοσυνδέονται έτσι ώστε καθιστούν δυνατή την αμφίδρομη επαφή, με προστατευόμενο σήμα, ανάμεσα στον πωλητή και την τράπεζα (17) του χρήστη του κινητού τηλεφώνου.



ΑΡΙΘΜΟΣ Δ.Ε.	(11):1007892
ΑΡΙΘΜΟΣ ΑΙΤΗΣΗΣ Δ.Ε.	(21):20110100303
ΔΙΕΘΝΗΣ ΤΑΞΙΝΟΜΗΣΗ	(51):IPC8: A23L 1/211 IPC8: A23L 1/212
ΔΙΚΑΙΟΥΧΟΣ	(73):1)ΜΠΟΓΙΑΤΖΗΣ ΔΗΜΗΤΡΙΟΥ ΦΙΛΙΠΠΟΣ Καλοχώρι-Παντείχι,34100 ΧΑΛΚΙΔΑ (ΕΥΒΟΙΑΣ), ΕΛΛΑΔΑ
ΗΜΕΡΟΜ. ΚΑΤΑΘΕΣΗΣ	(22):20/05/2011
ΗΜΕΡΟΜ. ΑΠΟΝΟΜΗΣ	(47):15/05/2013
ΣΥΜΒ. ΠΡΟΤΕΡΑΙΟΤΗΤΕΣ	(30):
ΤΡΟΠΟΠ. ΚΥΡΙΟΥ Δ.Ε.	(61):
ΕΦΕΥΡΕΤΗΣ	(72):1)ΜΠΟΓΙΑΤΖΗΣ ΔΗΜΗΤΡΙΟΥ ΦΙΛΙΠΠΟΣ
ΕΙΔΙΚΟΣ ΠΛΗΡΕΞΟΥΣΙΟΣ	(74):ΦΥΛΑΚΤΟΓΛΟΥ ΣΠΥΡΙΔΩΝ Σόλωνος 54, 10672 ΑΘΗΝΑ
ΑΝΤΙΚΛΗΤΟΣ	(74):ΜΠΟΓΙΑΤΖΗΣ ΔΗΜΗΤΡΙΟΣ Καλοχώρι-Παντείχι,34100 ΧΑΛΚΙΔΑ (ΕΥΒΟΙΑΣ)
ΤΙΤΛΟΣ ΕΦΕΥΡΕΣΗΣ	(54):ΕΜΠΛΟΥΤΙΣΜΟΣ ΕΠΙΤΡΑΠΕΖΙΑΣ ΕΛΙΑΣ ΜΕ ΦΥΣΙΚΑ ΑΝΤΙΟΞΕΙΔΩΤΙΚΑ ΑΠΟ ΦΥΛΛΑ ΕΛΙΑΣ, ΣΕ ΣΥΣΚΕΥΑΣΙΑ ΧΩΡΙΣ ΠΡΟΣΘΕΤΗ ΑΛΜΗ

ΠΕΡΙΛΗΨΗ(57)

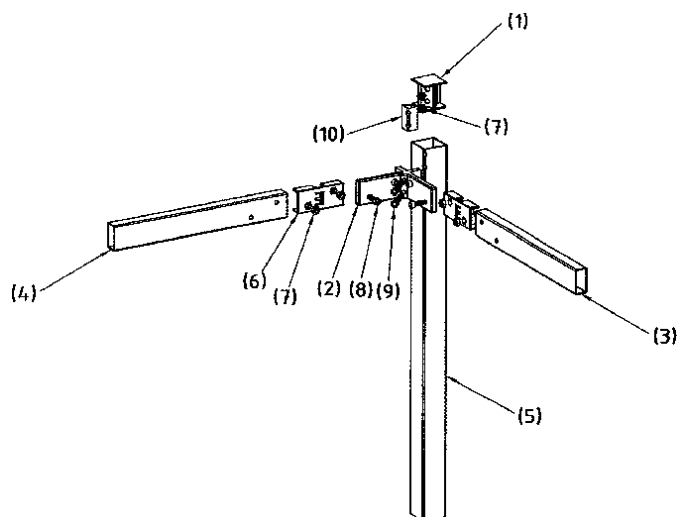
Ο εμπλουτισμός της επιτραπέζιας ελιάς με τα φυσικά αντιοξειδωτικά από φύλλα ελιάς πραγματοποιείται με την προσθήκη των κυριότερων πολυφαινόλων που περιέχουν τα φύλλα, ελευρωπαίνη και υδροξυτυροσόλη, γνωστά για τις αντιοξειδωτικές τους ιδιότητες. Αυτά τα αντιοξειδωτικά παραλαμβάνονται με την εκχύλιση των φύλλων της ελιάς, προστίθενται στις επιτραπέζιες ελιές αυξάνοντας κατά πολύ την υπάρχουσα περιεκτικότητα του προϊόντος σε φυσικά

αντιοξειδωτικά και διατηρούνται σε υψηλή συγκέντρωση στο τελικό προϊόν λόγω απουσίας άλμης η οποία έχει την ιδιότητα να μειώνει σημαντικά την συγκέντρωσή τους από την σάρκα της ελιάς. Μέσα σε δεξαμενή εκχύλισης (9) προστίθενται φύλλα ελιάς (9β) και διάλυμα νερού και ξυδιού (9α) στο οποίο εμβαπτίζονται τα φύλλα για ορισμένο χρόνο και σε συγκεκριμένη θερμοκρασία. Έπειτα, παραλαμβάνεται το υγρό εκχύλισμα μέσα στο οποίο εμβαπτίζονται οι ελιές, οι οποίες υπόκεινται σε κατάλληλη θερμική επεξεργασία ώστε να εξασφαλιστεί η καταπολέμηση των σπορογόνων μικροοργανισμών (10). Το εκχύλισμα απομακρύνεται και επαναχρησιμοποιείται (10β) και οι ελιές στεγνές πλέον, συσκευάζονται (11) και προστίθενται μόνο εξαιρετικό παρθένο ελαιόλαδο (11α). Έτσι, παραλαμβάνεται τελικό προϊόν με υψηλή συγκέντρωση φυσικών αντιοξειδωτικών.

ΑΡΙΘΜΟΣ Δ.Ε.	(11):1007893
ΑΡΙΘΜΟΣ ΑΙΤΗΣΗΣ Δ.Ε.	(21):20110100528
ΔΙΕΘΝΗΣ ΤΑΞΙΝΟΜΗΣΗ	(51):IPC8: F16B 12/50 IPC8: F16B 12/40 IPC8: F16B 12/30 IPC8: A47B 13/06
ΔΙΚΑΙΟΥΧΟΣ	(73):1)ΠΑΠΑΠΑΝΑΓΙΩΤΟΥ ΚΩΝΣΤΑΝΤΙΝΟΥ ΑΘΑΝΑΣΙΟΣ Λευκώνας,62121 ΣΕΡΡΕΣ (ΣΕΡΡΩΝ), ΕΛΛΑΔΑ
ΗΜΕΡΟΜ. ΚΑΤΑΘΕΣΗΣ	(22):08/09/2011
ΗΜΕΡΟΜ. ΑΠΟΝΟΜΗΣ	(47):15/05/2013
ΣΥΜΒ. ΠΡΟΤΕΡΑΙΟΤΗΤΕΣ	(30):
ΤΡΟΠΟΠ. ΚΥΡΙΟΥ Δ.Ε.	(61):
ΕΦΕΥΡΕΤΗΣ	(72):1)ΠΑΠΑΠΑΝΑΓΙΩΤΟΥ ΚΩΝΣΤΑΝΤΙΝΟΥ ΑΘΑΝΑΣΙΟΣ
ΕΙΔΙΚΟΣ ΠΛΗΡΕΞΟΥΣΙΟΣ	(74):
ΑΝΤΙΚΛΗΤΟΣ	(74):
ΤΙΤΛΟΣ ΕΦΕΥΡΕΣΗΣ	(54):ΣΥΝΔΕΣΜΟΣ ΣΕ ΣΧΗΜΑ "ΓΩΝΙΑ"

ΠΕΡΙΛΗΨΗ(57)

Σύνδεσμος σε σχήμα "γωνία" που αποτελείται από ένα τεμάχιο σε σχήμα "γωνία" (2) και δυο όμοια τεμάχια, εξαρτήματα συγκράτησης παξιμαδιών και σύσφιξης σωληνωτής τραβέρσας με σύνδεσμο (6), όπως και ένα τεμάχιο, εξάρτημα συγκράτησης παξιμαδιών και σύσφιξης ποδιού με σύνδεσμο (10), καθώς και από ένα τεμάχιο (κάλυμμα ποδιού) (1). Τα δύο άκρα του συνδέσμου, συνδέονται αντίστοιχα με τα ορθογώνια εξαρτήματα (3, 4, 6) στα σημεία στήριξης, καθώς επίσης και το πίσω μέρος του συνδέσμου, συνδέεται κάθετα προς αυτόν, με τα ορθογώνια εξαρτήματα (1, 5, 10) στο αντίστοιχο σημείο στήριξης. Με τον τρόπο σύνδεσης αυτόν επιτυγχάνεται απόλυτη σταθερότητα στην ένωση των ορθογώνιων εξαρτημάτων (3, 4, 5) και προς τις τρεις καρτεσιανές διευθύνσεις (X, Y, Z). Οι ενώσεις δεν είναι εμφανείς εξωτερικά του συνδέσμου και γίνονται με βίδες (8, 9). Ο σύνδεσμος σε σχήμα "γωνία" χρησιμοποιείται σαν σύνδεσμος σωληνών ορθογωνικής διατομής, για την ανάπτυξη γραφείων ή τραπέζιων αλλά και άλλων πολλαπλών κατασκευών.



ΑΡΙΘΜΟΣ Δ.Ε.	(11):1007894
ΑΡΙΘΜΟΣ ΑΙΤΗΣΗΣ Δ.Ε.	(21):20120100082
ΔΙΕΘΝΗΣ ΤΑΞΙΝΟΜΗΣΗ	(51):IPC8: A23L 1/314 IPC8: A23L 1/317
ΔΙΚΑΙΟΥΧΟΣ	(73):1)ΔΟΜΑΖΑΚΗΣ ΣΤΥΛΙΑΝΟΥ ΕΜΜΑΝΟΥΗΛ Μοάτσου 5,74100 ΡΕΘΥΜΝΟ (ΡΕΘΥΜΝΗΣ), ΕΛΛΑΔΑ 2)ΔΟΜΑΖΑΚΗΣ ΣΤΥΛΙΑΝΟΥ ΚΩΝΣΤΑΝΤΙΝΟΣ Μυσιριδιά, Άγιος Μάρκος,74100 ΡΕΘΥΜΝΟ (ΡΕΘΥΜΝΗΣ), ΕΛΛΑΔΑ
ΗΜΕΡΟΜ. ΚΑΤΑΘΕΣΗΣ	(22):08/02/2012
ΗΜΕΡΟΜ. ΑΠΟΝΟΜΗΣ	(47):15/05/2013
ΣΥΜΒ. ΠΡΟΤΕΡΑΙΟΤΗΤΕΣ	(30):
ΤΡΟΠΟΠ. ΚΥΡΙΟΥ Δ.Ε.	(61):
ΕΦΕΥΡΕΤΗΣ	(72):1)ΔΟΜΑΖΑΚΗΣ ΣΤΥΛΙΑΝΟΥ ΕΜΜΑΝΟΥΗΛ 2)ΔΟΜΑΖΑΚΗΣ ΣΤΥΛΙΑΝΟΥ ΚΩΝΣΤΑΝΤΙΝΟΣ
ΕΙΔΙΚΟΣ ΠΛΗΡΕΞΟΥΣΙΟΣ	(74):ΛΥΜΠΕΡΗΣ "ΔΙΚΗΓΟΡΙΚΗ ΕΤΑΙΡΕΙΑ ΒΑΓΙΑΝΟΥ ΚΩΣΤΟΠΟΥΛΟΥ ΛΥΜΠΕΡΗ" ΝΙΚΟΛΑΟΣ Στουρνάρα 37., 10682 ΑΘΗΝΑ
ΑΝΤΙΚΛΗΤΟΣ	(74):ΛΥΜΠΕΡΗΣ "ΔΙΚΗΓΟΡΙΚΗ ΕΤΑΙΡΕΙΑ ΒΑΓΙΑΝΟΥ ΚΩΣΤΟΠΟΥΛΟΥ ΛΥΜΠΕΡΗ" ΝΙΚΟΛΑΟΣ Στουρνάρα 37.,10682 ΑΘΗΝΑ
ΤΙΤΛΟΣ ΕΦΕΥΡΕΣΗΣ	(54):ΜΕΘΟΔΟΣ ΠΑΡΑΓΩΓΗΣ ΠΡΟΪΟΝΤΩΝ ΜΕ ΒΑΣΗ ΤΟ ΚΡΕΑΣ ΠΟΥ ΠΕΡΙΕΧΟΥΝ ΕΛΑΙΟ, Η ΟΠΟΙΑ ΠΕΡΙΛΑΜΒΑΝΕΙ ΠΡΩΤΟΚΟΛΛΟ ΑΠΕΥΘΕΙΑΣ ΠΡΟ- ΣΘΗΚΗΣ ΤΟΥ ΕΛΑΙΟΥ

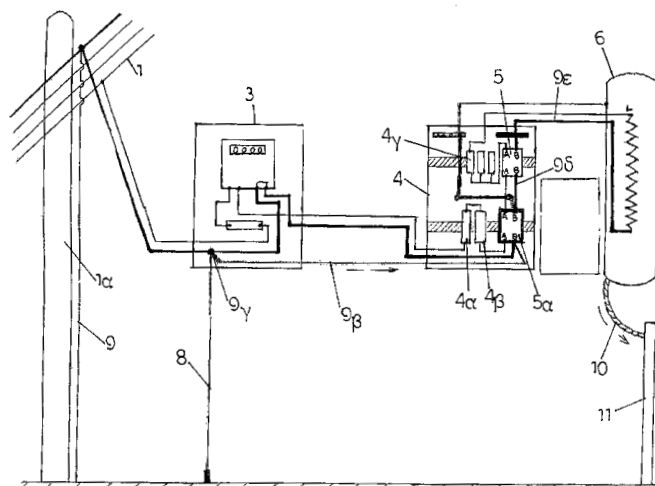
ΠΕΡΙΛΗΨΗ(57)

Η παρούσα ευρεσιτεχνία αφορά σε προϊόντα, τα οποία έχουν ως βάση το κρέας και περιέχουν έλαιο. Είναι προϊόντα κρέατος με βάση το λεπτο-τεμαχισμένο ή/και το χονδρο-τεμαχισμένο κρέας ή τον κιμά, τα οποία παρουσιάζουν βέλτιστη σταθερότητα. Ακόμα, η παρούσα εφεύρεση αφορά σε μια διαδικασία για την παρασκευή των εν λόγω προϊόντων με βάση το κρέας, που περιέχουν έλαιο, η οποία περιλαμβάνει την ταυτόχρονη προσθήκη ελαίου και υδατικού μέσου σε επεξεργασμένο κρέας, κατά προτίμηση σε περισσότερα του ενδυστάδια. Η εφεύρεση σχετίζεται περαιτέρω με προϊόντα με βάση το κρέας, που παράγονται σύμφωνα με αυτήν τη μέθοδο.

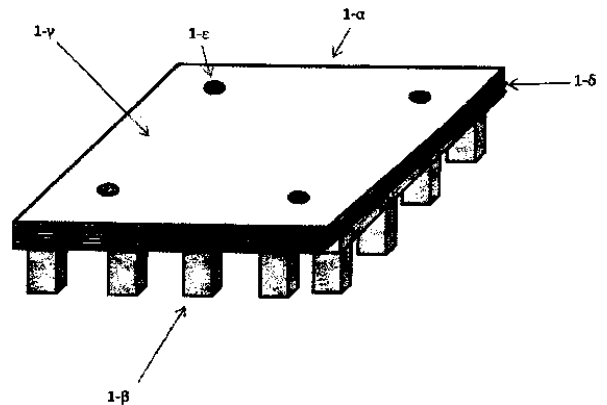
ΑΡΙΘΜΟΣ Δ.Ε.	(11):1007895
ΑΡΙΘΜΟΣ ΑΙΤΗΣΗΣ Δ.Ε.	(21):20110100710
ΔΙΕΘΝΗΣ ΤΑΞΙΝΟΜΗΣΗ	(51):IPC8: H02H 3/32
ΔΙΚΑΙΟΥΧΟΣ	(73):1)ΓΙΖΙΔΡΟΣ ΔΗΜΗΤΡΙΟΥ ΕΥΑΓΓΕΛΟΣ Μ. Μπότσαρη 47,57003 ΑΓΙΟΣ ΑΘΑΝΑΣΙΟΣ (ΘΕΣΣΑΛΟΝΙΚΗΣ), ΕΛΛΑΔΑ
ΗΜΕΡΟΜ. ΚΑΤΑΘΕΣΗΣ	(22):15/12/2011
ΗΜΕΡΟΜ. ΑΠΟΝΟΜΗΣ	(47):17/05/2013
ΣΥΜΒ. ΠΡΟΤΕΡΑΙΟΤΗΤΕΣ	(30):
ΤΡΟΠΟΠ. ΚΥΡΙΟΥ Δ.Ε.	(61):
ΕΦΕΥΡΕΤΗΣ	(72):1)ΓΙΖΙΔΡΟΣ ΔΗΜΗΤΡΙΟΥ ΕΥΑΓΓΕΛΟΣ
ΕΙΔΙΚΟΣ ΠΛΗΡΕΞΟΥΣΙΟΣ	(74):
ΑΝΤΙΚΛΗΤΟΣ	(74):
ΤΙΤΛΟΣ ΕΦΕΥΡΕΣΗΣ	(54):ΜΕΘΟΔΟΣ ΠΡΟΣΤΑΣΙΑΣ ΑΠΟ ΗΛΕΚ- ΤΡΟΠΛΗΞΙΑ

ΠΕΡΙΛΗΨΗ(57)

Είναι μια μέθοδος προστασίας από ηλεκτροπληξία τόσο μέσα στο μπάνιο f και σε άλλο σημείο επαφής όσο και από πυρκαγιά σε περίπτωση διακοπής ουδετέρου στο εξωτερικό δίκτυο παροχής ρεύματος των οικοδομών. Η διακοπή ουδετέρου είναι δυνατόν να προέλθει και από φυσιολογική φθορά υλικών.



ΑΡΙΘΜΟΣ Δ.Ε. (11):1007896
ΑΡΙΘΜΟΣ ΑΙΤΗΣΗΣ Δ.Ε. (21):20120100014
ΔΙΕΘΝΗΣ ΤΑΞΙΝΟΜΗΣΗ (51):IPC8: E04B 1/80
 IPC8: E04B 7/22
ΔΙΚΑΙΟΥΧΟΣ (73):1)ΓΣΑΜΑΣΛΙΔΗΣ ΚΩΝΣΤΑΝΤΙΝΟΥ
 ΕΥΑΓΓΕΛΟΣ
 Γ. Ροδίου 12,54638 ΘΕΣΣΑΛΟΝΙΚΗ
 (ΘΕΣΣΑΛΟΝΙΚΗΣ), ΕΛΛΑΔΑ
ΗΜΕΡΟΜ. ΚΑΤΑΘΕΣΗΣ (22):09/01/2012
ΗΜΕΡΟΜ. ΑΠΟΝΟΜΗΣ (47):23/05/2013
ΣΥΜΒ. ΠΡΟΤΕΡΑΙΟΤΗΤΕΣ (30):
ΤΡΟΠΟΠ. ΚΥΡΙΟΥ Δ.Ε. (61):
ΕΦΕΥΡΕΤΗΣ (72):1)ΓΣΑΜΑΣΛΙΔΗΣ ΚΩΝΣΤΑΝΤΙΝΟΥ
 ΕΥΑΓΓΕΛΟΣ
ΕΙΔΙΚΟΣ ΠΛΗΡΕΞΟΥΣΙΟΣ (74):
ΑΝΤΙΚΛΗΤΟΣ (74):
ΤΙΤΛΟΣ ΕΦΕΥΡΕΣΗΣ (54):ΠΡΟΚΑΤΑΣΚΕΥΑΣΜΕΝΕΣ ΠΛΑΚΕΣ
 ΘΕΡΜΟΜΟΝΩΣΗΣ



ΠΕΡΙΛΗΨΗ(57)

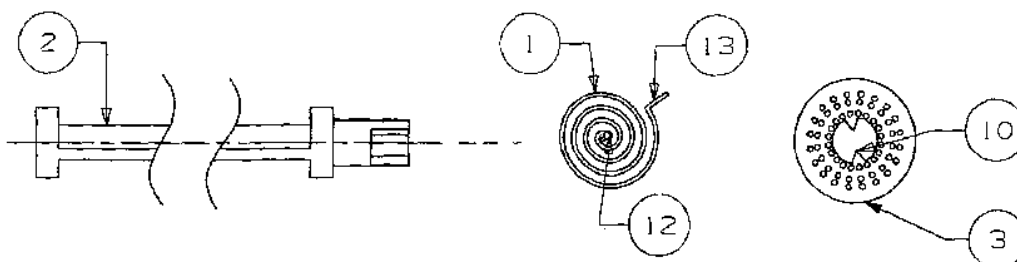
Οι προκατασκευασμένες πλάκες μόνωσης (σχ. 1) με το διάκενο αερισμού, συνδυάζουν αποτελούμενες από την μασίφ πλάκα μόνωσης (σχ. 1-α) και τα στηρίγματα (σχ. 1-β) την καλύτερη δυνατή και χωρίς υγρασίες μόνωση δομικών κάθετων, οριζώντιων, και κεκλιμένων επιφανειών, λόγω της δημιουργίας φυσικού αερισμού με το λιγότερο κόστος κατασκευής και τοποθέτησης, σε οποιαδήποτε επιφάνεια δομικού όγκου ή και αλλού που θέλουμε να μονωθεί.

ΑΡΙΘΜΟΣ Δ.Ε. (11):1007897
ΑΡΙΘΜΟΣ ΑΙΤΗΣΗΣ Δ.Ε. (21):20120100136
ΔΙΕΘΝΗΣ ΤΑΞΙΝΟΜΗΣΗ (51):IPC8: A01K 47/06
 IPC8: A01K 51/00
ΔΙΚΑΙΟΥΧΟΣ (73):1)ΒΑΛΑΣΟΠΟΥΛΟΣ ΔΗΜΗΤΡΙΟΥ
 ΧΡΗΣΤΟΣ
 Σόλωνος 11,13561 ΑΓΙΟΙ ΑΝΑΡΓΥΡΟΙ
 (ΑΤΤΙΚΗΣ), ΕΛΛΑΔΑ
 2)ΠΑΝΑΓΙΩΤΟΠΟΥΛΟΣ ΓΕΩΡΓΙΟΥ
 ΑΡΙΣΤΕΙΔΗΣ
 Βασιλείου Μακεδόνος 3,13121 ΙΛΙΟΝ
 (ΑΤΤΙΚΗΣ), ΕΛΛΑΔΑ
ΗΜΕΡΟΜ. ΚΑΤΑΘΕΣΗΣ (22):08/03/2012
ΗΜΕΡΟΜ. ΑΠΟΝΟΜΗΣ (47):23/05/2013
ΣΥΜΒ. ΠΡΟΤΕΡΑΙΟΤΗΤΕΣ (30):
ΤΡΟΠΟΠ. ΚΥΡΙΟΥ Δ.Ε. (61):
ΕΦΕΥΡΕΤΗΣ (72):1)ΒΑΛΑΣΟΠΟΥΛΟΣ ΔΗΜΗΤΡΙΟΥ
 ΧΡΗΣΤΟΣ
 2)ΠΑΝΑΓΙΩΤΟΠΟΥΛΟΣ ΓΕΩΡΓΙΟΥ
 ΑΡΙΣΤΕΙΔΗΣ

ΕΙΔΙΚΟΣ ΠΛΗΡΕΞΟΥΣΙΟΣ (74):
ΑΝΤΙΚΛΗΤΟΣ (74):ΚΑΡΥΩΤΗΣ ΓΕΩΡΓΙΟΣ
 Τζουμαγιάς 67,11363 ΑΘΗΝΑ
ΤΙΤΛΟΣ ΕΦΕΥΡΕΣΗΣ (54):ΜΗΧΑΝΙΣΜΟΣ ΡΥΘΜΙΣΗΣ ΚΑΙ
 ΕΛΕΓΧΟΥ ΘΕΡΜΟΚΡΑΣΙΑΣ ΚΑΙ ΑΕΡΙ-
 ΣΜΟΥ ΚΥΨΕΛΗΣ ΜΕΛΙΣΣΩΝ

ΠΕΡΙΛΗΨΗ(57)

Ο μηχανισμός περιλαμβάνει ένα τουλάχιστον διμεταλλικό έλασμα (1), ένα τουλάχιστον διάφραγμα (2) και ένα κάλυμμα (3) προστασίας του μηχανισμού. Η εφαρμογή του εν λόγω μηχανισμού στα ανοίγματα αερισμού και εισόδου μελισσών της κυψέλης (7, 8) επιτυγχάνει κατά την μεταβολή της θερμοκρασίας μέσω της μεταβολής της μορφής του διμεταλλικού ελάσματος, την κίνηση του συνεργαζόμενου διαφράγματος ούτως ώστε να καλύπτονται ή να αποκαλύπτονται αντιστοίχως τα εν λόγω ανοίγματα στο καπάκι (4) και τη βάση (6) της κυψέλης.



ΑΡΙΘΜΟΣ Δ.Ε. (11):1007898
ΑΡΙΘΜΟΣ ΑΙΤΗΣΗΣ Δ.Ε. (21):20110100191
ΔΙΕΘΝΗΣ ΤΑΞΙΝΟΜΗΣΗ (51):IPC8: A47J 31/00
 IPC8: A47J 31/36
 IPC8: A47J 31/44
 IPC8: A47J 31/56

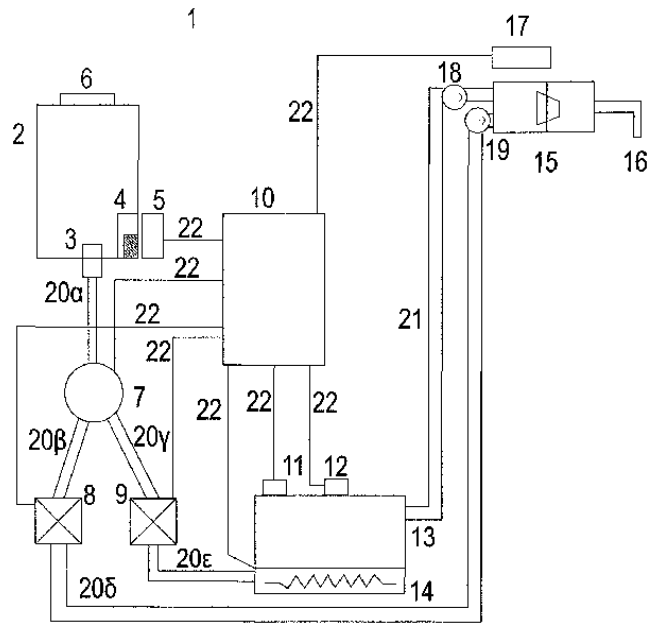
ΔΙΚΑΙΟΥΧΟΣ (73):1)ΑΣΣΑΝΗΣ ΘΕΟΔΩΡΟΥ ΙΩΑΝΝΗΣ
 Παπαφλέσσα 28,14671 ΝΕΑ ΕΡΥΘΡΑΙΑ
 (ΑΤΤΙΚΗΣ), ΕΛΛΑΔΑ

ΗΜΕΡΟΜ. ΚΑΤΑΘΕΣΗΣ (22):29/03/2011
ΗΜΕΡΟΜ. ΑΠΟΝΟΜΗΣ (47):23/05/2013
ΣΥΜΒ. ΠΡΟΤΕΡΑΙΟΤΗΤΕΣ (30):
ΤΡΟΠΟΠ. ΚΥΡΙΟΥ Δ.Ε. (61):
ΕΦΕΥΡΕΤΗΣ (72):1)ΑΣΣΑΝΗΣ ΘΕΟΔΩΡΟΥ ΙΩΑΝΝΗΣ
ΕΙΔΙΚΟΣ ΠΑΗΡΕΞΟΥΣΙΟΣ (74):
ΑΝΤΙΚΛΗΤΟΣ (74):
ΤΙΤΛΟΣ ΕΦΕΥΡΕΣΗΣ (54):ΜΗΧΑΝΗ ΠΑΡΑΓΩΓΗΣ ΚΑΦΕ ΕΣΠΡΕ-
 ΣΟ ΜΕ ΧΡΗΣΗ ΚΑΨΟΥΛΑΣ ΚΑΙ ΜΕ-
 ΘΟΔΟΥ ΠΑΡΟΧΗΣ ΖΕΣΤΟΥ ΚΑΙ ΚΡΥ-
 ΟΥ ΝΕΡΟΥ ΣΤΟ ΘΑΛΑΜΟ ΤΗΣ ΚΑ-
 ΨΟΥΛΑΣ ΜΕΣΩ ΔΥΟ ΗΛΕΚΤΡΟΒΑΛΒΙ-
 ΔΩΝ

ΠΕΡΙΛΗΨΗ(57)

Μηχανή παραγωγής καφέ εσπρέσο με χρήση κάψουλας (1) που περιλαμβάνει στη διάταξή της μία δεξαμενή νερού (2) που φέρει θύρα πλήρωσεως του νερού (6) και μέσα ελέγχου της στάθμης του νερού, μία αντλία (7), ένα θερμαντήρα (13) που φέρει ένα θερμαντικό στοιχείο (14), ένα θερμοστάτη (11) και μία θερμοσφάλεια (12) και επίσης περιλαμβάνει ένα θάλαμο κάψουλας (15) και μία συσκευή αναγνώρισης (17) της κάψουλας που τοποθετείται στο θάλαμο (15) και επίσης περιλαμβάνει στη διάταξή της μία ηλεκτρονική πλακέτα (10) που ελέγχει όλες τις λειτουργίες της μηχανής (1) και χαρακτηρίζεται από το ότι αμέσως μετά την

αντλία (7) έχει τοποθετημένες δύο ηλεκτροβελβίδες (8, 9) που η μία (9) οδηγεί το νερό στο εσωτερικό του θερμαντήρα (13) και η άλλη (8) οδηγεί το νερό στο εσωτερικό του θαλάμου της κάψουλας (15) δίνοντας έτσι τη δυνατότητα στη μηχανή (1) να υποστηρίξει και την παραγωγή κρύων ροφημάτων.

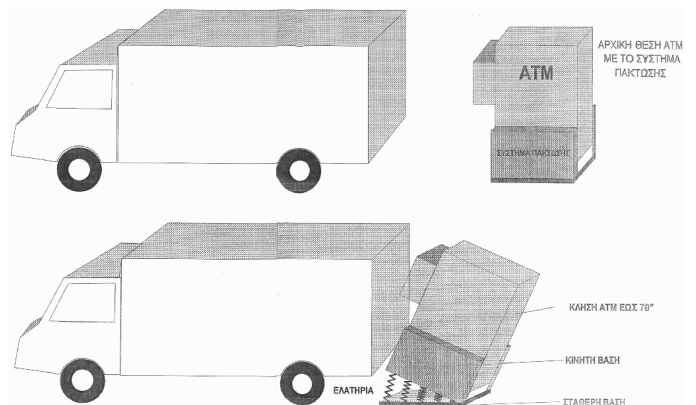


ΑΡΙΘΜΟΣ Δ.Ε. (11):1007899
ΑΡΙΘΜΟΣ ΑΙΤΗΣΗΣ Δ.Ε. (21):20110100257
ΔΙΕΘΝΗΣ ΤΑΞΙΝΟΜΗΣΗ (51):IPC8: G07F 19/00
ΔΙΚΑΙΟΥΧΟΣ (73):1)ΕΡΓΟ ΠΡΟΤΕΚ ΤΕΧΝΙΚΑ ΕΡΓΑ
 ΜΟΝΟΠΡΟΣΩΠΗ ΕΤΑΙΡΕΙΑ
 ΠΕΡΙΟΡΙΣΜΕΝΗΣ ΕΥΘΥΝΗΣ
 Εθνικής Αντιστάσεως 32,14234 ΝΕΑ ΙΩΝΙΑ
 (ΑΤΤΙΚΗΣ), ΕΛΛΑΔΑ

ΗΜΕΡΟΜ. ΚΑΤΑΘΕΣΗΣ (22):28/04/2011
ΗΜΕΡΟΜ. ΑΠΟΝΟΜΗΣ (47):23/05/2013
ΣΥΜΒ. ΠΡΟΤΕΡΑΙΟΤΗΤΕΣ (30):
ΤΡΟΠΟΠ. ΚΥΡΙΟΥ Δ.Ε. (61):
ΕΦΕΥΡΕΤΗΣ (72):1)ΠΡΩΤΟΠΑΠΑΣ ΔΗΜΗΤΡΙΟΣ
ΕΙΔΙΚΟΣ ΠΑΗΡΕΞΟΥΣΙΟΣ (74):ΓΚΟΥΤΙΔΗΣ ΑΠΟΣΤΟΛΟΣ
 Λ. Αλεξάνδρας 136, 11471 ΑΘΗΝΑ
ΑΝΤΙΚΛΗΤΟΣ (74):ΓΚΟΥΤΙΔΗΣ ΑΠΟΣΤΟΛΟΣ
 Λ. Αλεξάνδρας 136, 11471 ΑΘΗΝΑ
ΤΙΤΛΟΣ ΕΦΕΥΡΕΣΗΣ (54):ΣΥΣΤΗΜΑ ΠΑΚΤΩΣΗΣ - ΑΠΟΤΡΟΠΗ
 ΚΛΟΠΗΣ ΑΤΜ

ΠΕΡΙΛΗΨΗ(57)

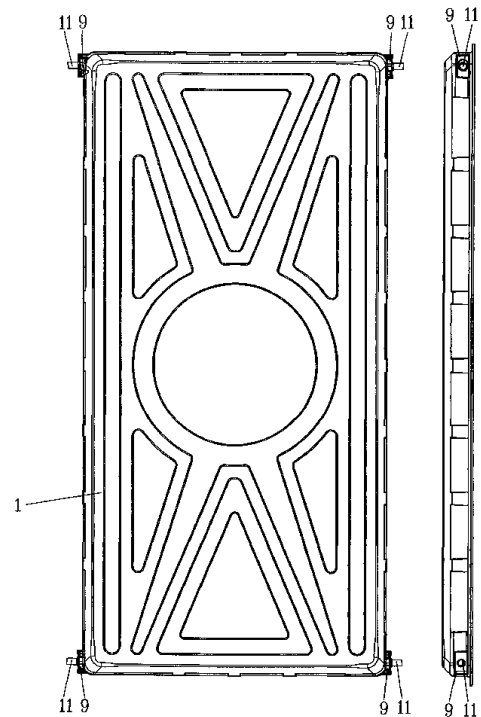
Το σύστημα πάκτωσης είναι μία μεταλλική κατασκευή βαρέου τύπου (1) και αποτελείται από δύο μέρη, το ένα μία σταθερή μεταλλική βάση (2), που πακτώνεται στο έδαφος με εκτενόμενα παρεμβύσματα (3) και πάνω σε αυτήν εφαρμόζουμε μία δεύτερη βάση (4) για να στηρίζει το ΑΤΜ. Οι δύο βάσεις συνδέονται μεταξύ τους με πολύ ισχυρά ελικοειδή ελατήρια εκτόνωσης (5) που λειτουργούν την ώρα της σύγκρουσης. Την στιγμή της σύγκρουσης το ΑΤΜ μπορεί να φτάσει σε κλίση 70 μοίρες και να σταματήσει την κίνηση με ειδικά stop ασφαλείας (6).



ΑΡΙΘΜΟΣ Δ.Ε. (11):1007900
ΑΡΙΘΜΟΣ ΑΙΤΗΣΗΣ Δ.Ε. (21):20110100310
ΔΙΕΘΝΗΣ ΤΑΞΙΝΟΜΗΣΗ (51):IPC8: F24J 2/46
ΔΙΚΑΙΟΥΧΟΣ (73):1)ΜΠΑΖΙΓΟΣ ΚΩΝΣΤΑΝΤΙΝΟΥ
ΣΠΥΡΟΝΙΚΟΛΑΟΣ
26ο χλμ. ΠΕΟΑΘ,19600 ΜΑΝΔΡΑ
(ΑΤΤΙΚΗΣ), ΕΛΛΑΔΑ
ΗΜΕΡΟΜ. ΚΑΤΑΘΕΣΗΣ (22):23/05/2011
ΗΜΕΡΟΜ. ΑΠΟΝΟΜΗΣ (47):23/05/2013
ΣΥΜΒ. ΠΡΟΤΕΡΑΙΟΤΗΤΕΣ (30):
ΤΡΟΠΟΠ. ΚΥΡΙΟΥ Δ.Ε. (61):
ΕΦΕΥΡΕΤΗΣ (72):1)ΜΠΑΖΙΓΟΣ ΚΩΝΣΤΑΝΤΙΝΟΥ
ΣΠΥΡΟΝΙΚΟΛΑΟΣ
ΕΙΔΙΚΟΣ ΠΛΗΡΕΞΟΥΣΙΟΣ (74):
ΑΝΤΙΚΛΗΤΟΣ (74):ΜΠΑΖΙΓΟΣ ΚΩΝΣΤΑΝΤΙΝΟΣ
26ο χλμ. ΠΕΟΑΘ,19600 ΜΑΝΔΡΑ
(ΑΤΤΙΚΗΣ)
ΤΙΤΛΟΣ ΕΦΕΥΡΕΣΗΣ (54):**ΗΛΙΑΚΟΣ ΣΥΛΛΕΚΤΗΣ ΜΕ ΚΑΣΑ
ΒΑΘΕΙΑΣ ΚΟΙΛΑΝΣΗΣ ΜΕ ΕΙΔΙΚΗ
ΔΙΑΜΟΡΦΩΣΗ ΧΕΙΛΕΩΝ**

ΠΕΡΙΛΗΨΗ(57)

Η παρούσα εφεύρεση αναφέρεται σε ηλιακό συλλέκτη, ο οποίος αποτελείται από κάσα (1) κατασκευασμένη με βαθειά κοίλανση, η οποία διαθέτει κατάλληλη διαμόρφωση στο χείλος της κάσας με την μορφή αυλακίου καταλλήλων διαστάσεων (10), (5), (6) ώστε να αυξάνεται η ακαμψία της κάσας. Επί του χείλους της κάσας τοποθετείται ταινία διπλής όψευς επί της οποίας τοποθετείται ο υαλοπίνακας (2) του συλλέκτη. Η εισαγωγή και η εξαγωγή του νερού γίνεται με κατάλληλα εξαρτήματα (9) τα οποία επιτρέπουν την ελαστική παραμόρφωση του συλλέκτη λόγω θερμοκρασιακών μεταβολών και ταυτόχρονα επιτρέπουν την απομάκρυνση της υγρασίας από το εσωτερικό του συλλέκτη, χωρίς να επιτρέπουν την εισροή νερού από τον εξωτερικό χώρο.



ΑΡΙΘΜΟΣ Δ.Ε. (11):1007901
ΑΡΙΘΜΟΣ ΑΙΤΗΣΗΣ Δ.Ε. (21):20110100495
ΔΙΕΘΝΗΣ ΤΑΞΙΝΟΜΗΣΗ (51):IPC8: F25B 30/00
IPC8: F25B 30/06
IPC8: F25B 27/00
IPC8: F24B 1/18
IPC8: F24B 1/183
ΔΙΚΑΙΟΥΧΟΣ (73):1)ΦΙΛΙΠΠΙΔΗΣ ΣΤΥΛΙΑΝΟΥ ΦΙΛΙΠΠΟΣ
Βαθύλακκος, 25ης Μαρτίου,57011 ΓΕΦΥΡΑ
(ΘΕΣΣΑΛΟΝΙΚΗΣ), ΕΛΛΑΔΑ
2)ΦΙΛΙΠΠΙΔΗΣ ΦΙΛΙΠΠΟΥ ΣΤΥΛΙΑΝΟΣ
Βαθύλακκος, 25ης Μαρτίου,57011 ΓΕΦΥΡΑ
(ΘΕΣΣΑΛΟΝΙΚΗΣ), ΕΛΛΑΔΑ
ΗΜΕΡΟΜ. ΚΑΤΑΘΕΣΗΣ (22):16/08/2011
ΗΜΕΡΟΜ. ΑΠΟΝΟΜΗΣ (47):23/05/2013
ΣΥΜΒ. ΠΡΟΤΕΡΑΙΟΤΗΤΕΣ (30):
ΤΡΟΠΟΠ. ΚΥΡΙΟΥ Δ.Ε. (61):
ΕΦΕΥΡΕΤΗΣ (72):1)ΦΙΛΙΠΠΙΔΗΣ ΣΤΥΛΙΑΝΟΥ ΦΙΛΙΠΠΟΣ
2)ΦΙΛΙΠΠΙΔΗΣ ΦΙΛΙΠΠΟΥ ΣΤΥΛΙΑΝΟΣ
ΕΙΔΙΚΟΣ ΠΛΗΡΕΞΟΥΣΙΟΣ (74):
ΑΝΤΙΚΛΗΤΟΣ (74):
ΤΙΤΛΟΣ ΕΦΕΥΡΕΣΗΣ (54):**ΕΝΑΛΛΑΚΤΗΣ ΥΠΕΡ ΑΠΟΔΟΣΗΣ
ΠΕΡΙΛΗΨΗ(57)**

Εναλλάκτης υπέρ απόδοσης που αποτελείται από ολοκληρωμένη αντλία θερμότητας τοποθετημένη σε εστία τζακιού και η οποία απορροφά ταχύτατα την παραγόμενη θερμότητα και την μεταφέρει στον χώρο μας.

ΑΡΙΘΜΟΣ Δ.Ε. (11):1007902
ΑΡΙΘΜΟΣ ΑΙΤΗΣΗΣ Δ.Ε. (21):20100100681
ΔΙΕΘΝΗΣ ΤΑΞΙΝΟΜΗΣΗ (51):IPC8: E04F 11/18

ΔΙΚΑΙΟΥΧΟΣ (73):1)ΜΑΡΩΛΙΑΣ ΘΕΟΔΩΡΟΥ-
ΕΜΜΑΝΟΥΗΛ ΔΗΜΗΤΡΙΟΣ
Τριβωνιανού 14,11636 ΑΘΗΝΑ, ΕΛΛΑΔΑ

ΗΜΕΡΟΜ. ΚΑΤΑΘΕΣΗΣ (22):25/11/2010
ΗΜΕΡΟΜ. ΑΠΟΝΟΜΗΣ (47):23/05/2013
ΣΥΜΒ. ΠΡΟΤΕΡΑΙΟΤΗΤΕΣ (30):
ΤΡΟΠΟΠ. ΚΥΡΙΟΥ Δ.Ε. (61):
ΕΦΕΥΡΕΤΗΣ (72):1)ΜΑΡΩΛΙΑΣ ΘΕΟΔΩΡΟΥ-
ΕΜΜΑΝΟΥΗΛ ΔΗΜΗΤΡΙΟΣ

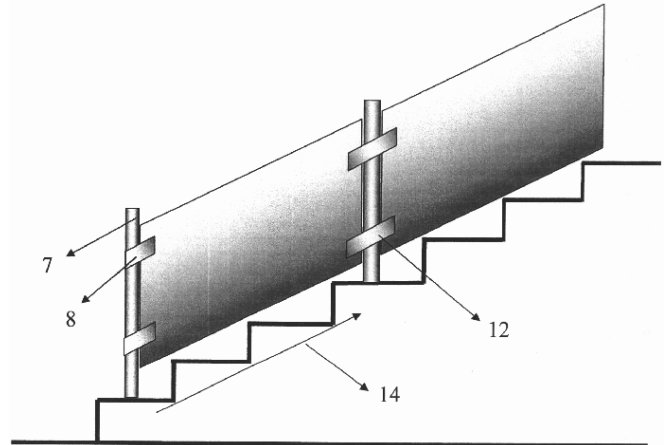
ΕΙΔΙΚΟΣ ΠΛΗΡΕΞΟΥΣΙΟΣ (74):
ΑΝΤΙΚΛΗΤΟΣ (74):ΜΑΡΩΛΙΑ ΜΑΡΙΑ
Τήνου 34,16342 ΗΛΙΟΥΠΟΛΗ (ΑΤΤΙΚΗΣ)

ΤΙΤΛΟΣ ΕΦΕΥΡΕΣΗΣ (54):**ΚΙΝΗΤΟ ΣΤΗΡΙΓΜΑ ΣΥΓΚΡΑΤΗΣΗΣ ΚΡΥΣΤΑΛΛΟΥ**

ΠΕΡΙΛΗΨΗ(57)

Το κινητό στήριγμα συγκράτησης κρυστάλλου αποτελείται από, ένα μεταλλικό δακτυλίδι (1) και δύο πλευρικά ελάσματα τοξοειδούς μορφής (2), ενσωματωμένα σε αντικριστή θέση στην περιφέρεια του δακτυλιδιού των οποίων οι άκρες τους απέχουν μεταξύ τους (4) δημιουργώντας κενό για την προσαρμογή κρυστάλλου. Το κινητό στήριγμα κρυστάλλου στην περιφέρεια του δακτυλιδιού διαθέτει βίδα τύπου alien (6) που του επιτρέπει να σταθεροποιείται σε οποιοδήποτε σημείο ενός στρογγυλού ορθοστάτη (7), ο οποίος διαπερνά την εσωτερική διάμετρο του δακτυλιδιού. Είναι ένα ενιαίο κινητό εξάρτημα, τοποθετείται με απόλυτη ακρίβεια στην σωστή θέση. Η ύπαρξη ελασμάτων κατά μία κατεύθυνση (8) επιτρέπει την

τοποθέτηση κρυστάλλου από την μία πλευρά μόνο ενός στρογγυλού ορθοστάτη (κολώνας). Τα μεταλλικά ελάσματα λόγω της τοξοειδούς μορφής που έχουν, συγκρατούν το κρύσταλλο, με ασφαλή και σταθερή στήριξη, χωρίς να υπάρχει κίνδυνος θραύσης αυτού. Παράλληλα λόγω της τοξοειδούς μορφής που έχουν, σε περίπτωση ισχυρής κρούσης επί της επιφάνειας του κρυστάλλου, που σε άλλη περίπτωση θα μπορούσε να προκαλέσει θραύση, η κρούση αποσβένεται, εξαιτίας της ταλάντωσης του ελάσματος. Με την χρήση πολλαπλών στηριγμάτων διπλής και μονής κατεύθυνσης, σε περισσότερους ορθοστάτες, επιτυγχάνεται η συναρμογή και στήριξη ανάλογου αριθμού και μεγέθους κρυστάλλων.



ΑΡΙΘΜΟΣ Δ.Ε. (11):1007903
ΑΡΙΘΜΟΣ ΑΙΤΗΣΗΣ Δ.Ε. (21):20110100555
ΔΙΕΘΝΗΣ ΤΑΞΙΝΟΜΗΣΗ (51):IPC8: B28C 7/04
IPC8: B65G 53/04
IPC8: B28C 5/00

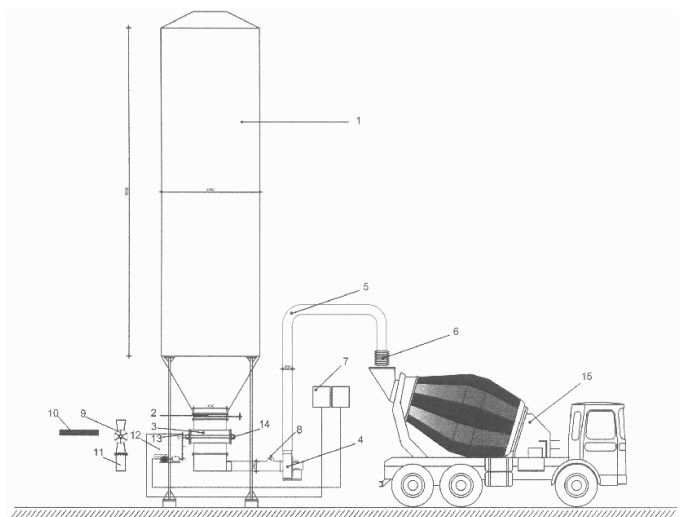
ΔΙΚΑΙΟΥΧΟΣ (73):1)ΟΛΥΜΠΙΑΚΗ ΜΗΧΑΝΙΚΗ ΑΝΩΝΥΜΗ
ΕΤΑΙΡΕΙΑ
ΒΙ.Π.Ε. Πατρών, Ο.Τ. 29,25018 ΒΙ.Π.Ε.
ΠΑΤΡΩΝ (ΑΧΑΪΑΣ), ΕΛΛΑΔΑ

ΗΜΕΡΟΜ. ΚΑΤΑΘΕΣΗΣ (22):27/09/2011
ΗΜΕΡΟΜ. ΑΠΟΝΟΜΗΣ (47):24/05/2013
ΣΥΜΒ. ΠΡΟΤΕΡΑΙΟΤΗΤΕΣ (30):
ΤΡΟΠΟΠ. ΚΥΡΙΟΥ Δ.Ε. (61):
ΕΦΕΥΡΕΤΗΣ (72):1)ΜΠΕΝΕΤΑΤΟΣ ΠΑΝΑΓΗ ΑΝΔΡΕΑΣ

ΕΙΔΙΚΟΣ ΠΛΗΡΕΞΟΥΣΙΟΣ (74):
ΑΝΤΙΚΛΗΤΟΣ (74):
ΤΙΤΛΟΣ ΕΦΕΥΡΕΣΗΣ (54):**ΣΥΣΤΗΜΑ ΠΝΕΥΜΑΤΙΚΗΣ ΚΑΙ ΟΓΚΟΜΕΤΡΙΚΗΣ ΜΕΤΑΦΟΡΑΣ ΠΟΛΥΣΤΕΡΙΝΗΣ**

ΠΕΡΙΛΗΨΗ(57)

Για την παραγωγή ελαφρομεπετού γίνεται χρήση κόκκων πολυστερίνης που μέχρι σήμερα τροφοδοτούνται χειρονακτικά κατευθείαν στη βαρέλα. Το σύστημα πνευματικής και ογκομετρικής μεταφοράς πολυστερίνης δημιουργεί έναν νέο τρόπο στην παραγωγή ελαφρομεπετού με συνθήκες ασφάλειας και ογκομετρικής ακρίβειας. Αποτελείται από: I. Αποθήκη πολυστερίνης (χοάνη ή silo)(1), II. Σύρτη στεγανοποίησης (2), III. Ογκομετρικό τροφοδότη (3), IV. Ανεμιστήρα χαμηλής πίεσεως (4), V. Δίκτυο μεταφοράς (5), VI. Φυσούνα πτυσσόμενη (6), VII. Λογισμικό - Ηλεκτρονική διαχείριση (7). Η πολυστερίνη αποθηκεύεται στο silo (1). Όταν δοθεί εντολή από τον χειριστή της βαρέλας (15) για την απαιτούμενη ποσότητα πολυστερίνης, τότε η πολυστερίνη μεταφέρεται στον ογκομετρικό πνευματικό τροφοδότη (3), ο οποίος περιέχει μια πτερωτή (9, 10) από διάτρητα περύνια και υπό υποπίεση στην είσοδο του τροφοδότη έλκεται η πολυστερίνη ώστε να γίνει ολική πλήρωση του όγκου της πτερωτής. Στη συνέχεια με τη βοήθεια του ανεμιστήρα (4) και του δικτύου μεταφοράς (5) οδηγείται στη βαρέλα σκυροδέματος (15). Το όλο σύστημα διαχειρίζεται μέσω ηλεκτρονικού πίνακα (7) με κατάλληλο λογισμικό.



ΑΡΙΘΜΟΣ Δ.Ε.	(11):1007904
ΑΡΙΘΜΟΣ ΑΙΤΗΣΗΣ Δ.Ε.	(21):20120100033
ΔΙΕΘΝΗΣ ΤΑΞΙΝΟΜΗΣΗ	(51):IPC8: A61K 31/355 IPC8: A61K 9/48
ΔΙΚΑΙΟΥΧΟΣ	(73):1)ΠΑΠΑΘΑΝΑΣΙΟΥ ΑΝΤΩΝΙΟΥ ΓΕΩΡΓΙΟΣ Βερενίκης 23,15452 ΨΥΧΙΚΟ (ΑΤΤΙΚΗΣ), ΕΛΛΑΔΑ
ΗΜΕΡΟΜ. ΚΑΤΑΘΕΣΗΣ	(22):17/01/2012
ΗΜΕΡΟΜ. ΑΠΟΝΟΜΗΣ	(47):24/05/2013
ΣΥΜΒ. ΠΡΟΤΕΡΑΙΟΤΗΤΕΣ	(30):
ΤΡΟΠΟΠ. ΚΥΡΙΟΥ Δ.Ε.	(61):
ΕΦΕΥΡΕΤΗΣ	(72):1)ΠΑΠΑΘΑΝΑΣΙΟΥ ΑΝΤΩΝΙΟΥ ΓΕΩΡΓΙΟΣ
ΕΙΔΙΚΟΣ ΠΛΗΡΕΞΟΥΣΙΟΣ	(74):
ΑΝΤΙΚΛΗΤΟΣ	(74):ΠΙΤΣΙΚΑΣ ΓΕΩΡΓΙΟΣ Ξανθόπης 40,10444 ΑΘΗΝΑ
ΤΙΤΛΟΣ ΕΦΕΥΡΕΣΗΣ	(54):ΣΥΝΘΕΣΗ ΑΠΟ ΤΟΥ ΣΤΟΜΑΤΟΣ ΔΟ- ΣΟΛΟΓΙΚΗΣ ΜΟΡΦΗΣ ΣΥΝΔΥΑΣΜΟΥ ΕΣΤΕΡΩΝ ΤΗΣ ΒΙΤΑΜΙΝΗΣ Ε ΜΕ ΕΝΙΣΧΥΜΕΝΗ ΑΝΤΙΟΞΕΙΔΩΤΙΚΗ ΔΡΑ- ΣΗ

ΠΕΡΙΛΗΨΗ(57)

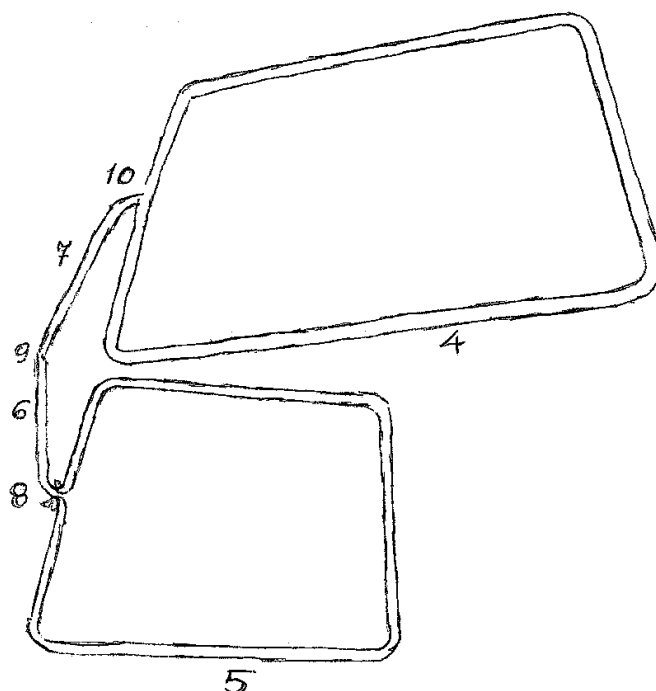
Μία σταθερή σύνθεση δύο εστέρων της βιταμίνης Ε, του οξεικού και του ηλεκτρικού, σε αναλογίες που ποικίλλουν από 5 τοις εκατό ως 95 τοις εκατό για τον καθένα, σε ελαιώδη φορέα, μέσα σε μαλακή κάψουλα, που παρασκευάζεται είτε με τη μέθοδο του σχηματισμού σταγόνας είτε με τη μέθοδο των περιστρεφόμενων καλουπιών. Με τη μέθοδο του σχηματισμού σταγόνας επιτυγχάνεται ο εγκλεισμός του στερεού ηλεκτρικού εστέρα της βιταμίνης Ε, αξιοποιώντας το χαμηλό σημείο τήξης του (76 βαθμούς - 77 βαθμούς). Η εν λόγω

σύνθεση ενισχύει την συνεργεία των δύο εστέρων ως αντιοξειδωτικών εναντίον των ελευθέρων ριζών που ευθύνονται για καρδιαγγειακές παθήσεις καθώς και για ορισμένες μορφές καρκίνου όπως οι καρκίνοι του προστάτη, του φάρυγγα και του παχέος εντέρου.

ΑΡΙΘΜΟΣ Δ.Ε.	(11):1007905
ΑΡΙΘΜΟΣ ΑΙΤΗΣΗΣ Δ.Ε.	(21):20120100059
ΔΙΕΘΝΗΣ ΤΑΞΙΝΟΜΗΣΗ	(51):IPC8: A47G 9/10 IPC8: A45B 23/00 IPC8: A45F 3/00 IPC8: E04F 10/00
ΔΙΚΑΙΟΥΧΟΣ	(73):1)ΛΕΟΥΣΗΣ ΑΡΙΣΤΟΤΕΛΗ ΔΗΜΗΤΡΙΟΣ Μήλου 35,15127 ΜΕΛΙΣΣΙΑ (ΑΤΤΙΚΗΣ), ΕΛΛΑΔΑ
ΗΜΕΡΟΜ. ΚΑΤΑΘΕΣΗΣ	(22):26/01/2012
ΗΜΕΡΟΜ. ΑΠΟΝΟΜΗΣ	(47):24/05/2013
ΣΥΜΒ. ΠΡΟΤΕΡΑΙΟΤΗΤΕΣ	(30):
ΤΡΟΠΟΠ. ΚΥΡΙΟΥ Δ.Ε.	(61):
ΕΦΕΥΡΕΤΗΣ	(72):1)ΛΕΟΥΣΗΣ ΑΡΙΣΤΟΤΕΛΗ ΔΗΜΗΤΡΙΟΣ
ΕΙΔΙΚΟΣ ΠΛΗΡΕΞΟΥΣΙΟΣ	(74):
ΑΝΤΙΚΛΗΤΟΣ	(74):
ΤΙΤΛΟΣ ΕΦΕΥΡΕΣΗΣ	(54):ΑΤΟΜΙΚΗ ΠΤΥΣΣΟΜΕΝΗ ΤΕΝΤΑ ΠΑ- ΡΑΛΙΑΣ

ΠΕΡΙΛΗΨΗ(57)

Η ατομική πτυσσόμενη τέντα παραλίας αποτελείται από 1 σκελετό από σωλήνα αλουμινίου (Σχεδ. 1) που έχει τα εξής μέρη: Πρώτον δυο πλαίσια (4 και 5 Σχεδ. 1) και δυο βραχίονες (6 και 7 Σχεδ. 1) και δεύτερον δυο θήκες (2 και 3 Σχεδ. 2). Οι βραχίονες (6 και 7 Σχεδ. 1) ενώνονται μεταξύ τους στην άρθρωση (9 Σχεδ. 1) και τα άλλα άκρα τους στις αρθρώσεις (8 και 9 Σχεδ. 1) των αντιστοιχών πλαισίων (4 και 5 Σχεδ. 1). Η θήκη (2 Σχεδ. 2) εισέρχεται στο πλαίσιο (4 Σχεδ. 1) και αποτελεί την τέντα, ενώ η θήκη (3 Σχεδ. 2) εισέρχεται στο πλαίσιο (5 Σχεδ. 1) και αποτελεί το προσκέφαλο, αφού προηγουμένως τοποθετήσουμε, ανάλογο μαξιλάρι για να είναι πιο αναπαυτικό. Το πλεονέκτημα αυτής της εφεύρεσης είναι ότι είναι πτυσσόμενη και καταλαμβάνει λίγο χώρο, είναι ελαφριά διότι κατασκευάζεται από αλουμίνιο και ύφασμα, ενώ με το πλεονέκτημα των αρθρώσεων η τέντα λαμβάνει πολλαπλές θέσεις ούτως ώστε να προστατευτεί το κεφάλι του χρήστη από τον ήλιο.



ΑΡΙΘΜΟΣ Δ.Ε.	(11):1007906	οφθαλμολογικά αποδεκτών αλάτων αυτής και επαρκή ποσότητα ενός επιφανειοδραστικού, όπως πολοξαμερές, για χρήση στην αντιμετώπιση της οφθαλμικής υπέρτασης και του γλαυκώματος.
ΑΡΙΘΜΟΣ ΑΙΤΗΣΗΣ Δ.Ε.	(21):20120100173	
ΔΙΕΘΝΗΣ ΤΑΞΙΝΟΜΗΣΗ	(51):IPC8: A61K 9/00 IPC8: A61K 31/542 IPC8: A61K 47/30 IPC8: A61P 27/06	
ΔΙΚΑΙΟΥΧΟΣ	(73):1)ΦΑΡΜΑΤΕΝ ΑΒΕΕ Δερβενακίων 6,15351 ΠΑΛΛΗΝΗ (ΑΤΤΙΚΗΣ), ΕΛΛΑΔΑ	
ΗΜΕΡΟΜ. ΚΑΤΑΘΕΣΗΣ	(22):22/03/2012	
ΗΜΕΡΟΜ. ΑΠΟΝΟΜΗΣ	(47):30/05/2013	
ΣΥΜΒ. ΠΡΟΤΕΡΑΙΟΤΗΤΕΣ	(30):	
ΤΡΟΠΟΠ. ΚΥΡΙΟΥ Δ.Ε.	(61):	
ΕΦΕΥΡΕΤΗΣ	(72):1)ΚΑΡΑΒΑΣ ΑΝΔΡΕΑ ΕΥΑΓΓΕΛΟΣ 2)ΚΟΥΤΡΗΣ ΧΡΗΣΤΟΥ ΕΥΘΥΜΙΟΣ 3)ΣΑΜΑΡΑ ΧΡΗΣΤΟΥ ΒΑΣΙΛΙΚΗ 4)ΜΥΛΟΥΛΗ ΕΥΣΤΑΘΙΑ 6)ΚΟΥΤΡΗ ΧΡΗΣΤΟΥ ΙΩΑΝΝΑ	
ΕΙΔΙΚΟΣ ΠΛΗΡΕΞΟΥΣΙΟΣ	(74):	
ΑΝΤΙΚΛΗΤΟΣ	(74):ΑΪΒΑΛΙΩΤΗΣ ΑΠΟΣΤΟΛΟΣ Δερβενακίων 6,15351 ΠΑΛΛΗΝΗ (ΑΤΤΙΚΗΣ)	
ΤΙΤΛΟΣ ΕΦΕΥΡΕΣΗΣ	(54):ΟΦΘΑΛΜΙΚΟ ΦΑΡΜΑΚΕΥΤΙΚΟ ΣΚΕΥΑΣΜΑ ΠΕΡΙΕΧΟΝ ΕΝΑ ΑΝΑΣΤΟΛΕΑ ΚΑΡΒΟΝΙΚΗΣ ΑΝΥΔΡΑΣΗΣ ΚΑΙ ΜΕΘΟΛΟΣ ΓΙΑ ΤΗΝ ΠΑΡΑΣΚΕΥΗ ΑΥΤΟΥ	

ΠΕΡΙΛΗΨΗ(57)

Η παρούσα εφεύρεση αφορά σταθερή φαρμακευτική σύνθεση για τοπική χρήση που περιέχει μια θεραπευτικά δραστική ποσότητα Βρινζολαμίδης ή

ΑΡΙΘΜΟΣ Δ.Ε.	(11):1007907	
ΑΡΙΘΜΟΣ ΑΙΤΗΣΗΣ Δ.Ε.	(21):20120100216	
ΔΙΕΘΝΗΣ ΤΑΞΙΝΟΜΗΣΗ	(51):IPC8: A61K 31/27 IPC8: A61K 47/38 IPC8: A61K 9/20 IPC8: A61K 9/48 IPC8: A61K 9/00	
ΔΙΚΑΙΟΥΧΟΣ	(73):1)ΦΑΡΜΑΤΕΝ ΑΒΕΕ Δερβενακίων 6,15351 ΠΑΛΛΗΝΗ (ΑΤΤΙΚΗΣ), ΕΛΛΑΔΑ	
ΗΜΕΡΟΜ. ΚΑΤΑΘΕΣΗΣ	(22):12/04/2012	
ΗΜΕΡΟΜ. ΑΠΟΝΟΜΗΣ	(47):30/05/2013	
ΣΥΜΒ. ΠΡΟΤΕΡΑΙΟΤΗΤΕΣ	(30):	
ΤΡΟΠΟΠ. ΚΥΡΙΟΥ Δ.Ε.	(61):	
ΕΦΕΥΡΕΤΗΣ	(72):1)ΚΑΡΑΒΑΣ ΑΝΔΡΕΑ ΕΥΑΓΓΕΛΟΣ 2)ΚΟΥΤΡΗΣ ΧΡΗΣΤΟΥ ΕΥΘΥΜΙΟΣ 3)ΣΑΜΑΡΑ ΧΡΗΣΤΟΥ ΒΑΣΙΛΙΚΗ 4)ΚΑΛΑΣΚΑΝΗ ΛΕΩΝΙΔΑ ΑΝΑΣΤΑΣΙΑ	
ΕΙΔΙΚΟΣ ΠΛΗΡΕΞΟΥΣΙΟΣ	(74):	
ΑΝΤΙΚΛΗΤΟΣ	(74):ΓΙΑΝΝΑΚΑΚΗ ΝΙΚΟΛΕΤΑ Δερβενακίων 6,15351 ΠΑΛΛΗΝΗ (ΑΤΤΙΚΗΣ)	
ΤΙΤΛΟΣ ΕΦΕΥΡΕΣΗΣ	(54):ΦΑΡΜΑΚΕΥΤΙΚΟ ΣΚΕΥΑΣΜΑ ΠΕΡΙΕΧΟΝ ΕΝΑ ΦΑΙΝΟΚΑΡΒΑΜΙΚΟ ΑΝΑΣΤΟΛΕΑ ΤΗΣ ΑΚΕΤΥΛΧΟΛΗΝΕΣΤΕΡΑΣΗΣ	

ΠΕΡΙΛΗΨΗ(57)

Το παρόν σκεύασμα αφορά σταθερή φαρμακευτική σύνθεση για χορήγηση διά στόματος περιέχον θεραπευτικά δραστική ποσότητα Ριβαστιγμίνης ή κάποιου φαρμακευτικά αποδεκτού άλατος ή παραγώγου αυτής, καθώς και τη μέθοδο παρασκευής του παρόντος σκευάσματος.

ΑΡΙΘΜΟΣ Δ.Ε. (11):1007908
ΑΡΙΘΜΟΣ ΑΙΤΗΣΗΣ Δ.Ε. (21):20120100254
ΔΙΕΘΝΗΣ ΤΑΞΙΝΟΜΗΣΗ (51):IPC8: F24D 19/10
IPC8: F24H 9/18
IPC8: F24H 9/20
ΔΙΚΑΙΟΥΧΟΣ (73):1)ΚΑΛΟΓΙΑΝΝΗΣ ΜΙΧΑΗΛ
ΕΠΑΜΕΙΝΩΝΔΑΣ
Αραβαντινού 6,45444 ΙΩΑΝΝΙΝΑ
(ΙΩΑΝΝΙΝΩΝ), ΕΛΛΑΔΑ
ΗΜΕΡΟΜ. ΚΑΤΑΘΕΣΗΣ (22):11/05/2012
ΗΜΕΡΟΜ. ΑΠΟΝΟΜΗΣ (47):30/05/2013
ΣΥΜΒ. ΠΡΟΤΕΡΑΙΟΤΗΤΕΣ (30):
ΤΡΟΠΟΠ. ΚΥΡΙΟΥ Δ.Ε. (61):
ΕΦΕΥΡΕΤΗΣ (72):1)ΚΑΛΟΓΙΑΝΝΗΣ ΜΙΧΑΗΛ
ΕΠΑΜΕΙΝΩΝΔΑΣ
ΕΙΔΙΚΟΣ ΠΛΗΡΕΞΟΥΣΙΟΣ (74):
ΑΝΤΙΚΛΗΤΟΣ (74):
ΤΙΤΛΟΣ ΕΦΕΥΡΕΣΗΣ (54):**ΜΕΤΑΤΡΟΠΗ ΤΩΝ ΘΕΡΜΑΝΤΙΚΩΝ
ΣΩΜΑΤΩΝ ΜΙΑΣ ΚΑΤΟΙΚΙΑΣ ΣΕ
ΗΛΕΚΤΡΙΚΑ ΧΑΜΗΛΗΣ ΚΑΤΑΝΑΛΩ-
ΣΗΣ, ΩΣΤΕ Η ΧΡΗΣΗ ΤΟΥΣ ΝΑ ΜΗΝ
ΕΞΑΡΤΑΤΑΙ ΑΠΟ ΤΗΝ ΥΠΑΡΞΗ ΚΑΙ
ΛΕΙΤΟΥΡΓΙΑ ΛΕΒΗΤΟΣΤΑΣΙΟΥ**

εξαναγκασμένης κυκλοφορίας του νερού από μια αντλία (7). Το συγκεκριμένο σύστημα θέρμανσης δίνει την δυνατότητα να αυτονομηθεί και κάθε χώρος του ίδιου σπιτιού, διότι κάθε θερμαντικό σώμα (9) διαθέτει και τον θερμοστάτη χώρου (10) του όπου όταν η θερμοκρασία γίνει η επιθυμητή σταματάει την λειτουργία του συστήματος.

ΠΕΡΙΛΗΨΗ(57)

Ένα σύστημα συνδεσμολογίας, το οποίο μετατρέπει τα ήδη υπάρχοντα θερμαντικά σώματα (9) μιας υφιστάμενης εγκατάστασης σε ενεργειακά (ηλεκτρικά χαμηλής κατανάλωσης) πλήρως αυτόνομα. Δηλαδή έχουν την δυνατότητα να λειτουργήσουν χωρίς λεβητοστάσιο. Στα σώματα (9) θα ζεσταίνεται το νερό που θα βρίσκεται στο εσωτερικό τους με μια ευθύγραμμη αντίσταση νερού (4), και η ζέση θα μεταδίδεται πολύ γρήγορα σε όλο το θερμαντικό σώμα (9) λόγω της

ΑΡΙΘΜΟΣ Δ.Ε. (11):1007909
ΑΡΙΘΜΟΣ ΑΙΤΗΣΗΣ Δ.Ε. (21):20120100017
ΔΙΕΘΝΗΣ ΤΑΞΙΝΟΜΗΣΗ (51):IPC8: A61K 36/732
ΔΙΚΑΙΟΥΧΟΣ (73):1)ΒΡΑΔΗΣ ΣΠΥΡΙΔΩΝΟΣ ΣΤΑΥΡΟΣ
Ηρώων Πολυτεχνείου 28,18531 ΠΕΙΡΑΙΑΣ
(ΑΤΤΙΚΗΣ), ΕΛΛΑΔΑ
2)ΡΑΠΤΗΣ ΝΙΚΟΛΑΟΥ ΧΡΗΣΤΟΣ
Ρούμελης 78,16451 ΑΡΓΥΡΟΥΠΟΛΗ
(ΑΤΤΙΚΗΣ), ΕΛΛΑΔΑ
ΗΜΕΡΟΜ. ΚΑΤΑΘΕΣΗΣ (22):12/01/2012
ΗΜΕΡΟΜ. ΑΠΟΝΟΜΗΣ (47):31/05/2013
ΣΥΜΒ. ΠΡΟΤΕΡΑΙΟΤΗΤΕΣ (30):
ΤΡΟΠΟΠ. ΚΥΡΙΟΥ Δ.Ε. (61):
ΕΦΕΥΡΕΤΗΣ (72):1)ΒΡΑΔΗΣ ΣΠΥΡΙΔΩΝΟΣ ΣΤΑΥΡΟΣ
2)ΡΑΠΤΗΣ ΝΙΚΟΛΑΟΥ ΧΡΗΣΤΟΣ
ΕΙΔΙΚΟΣ ΠΛΗΡΕΞΟΥΣΙΟΣ (74):
ΑΝΤΙΚΛΗΤΟΣ (74):
ΤΙΤΛΟΣ ΕΦΕΥΡΕΣΗΣ (54):**ΦΥΣΙΚΟ ΦΑΡΜΑΚΕΥΤΙΚΟ ΠΡΟΪΟΝ
ΜΕ ΕΚΧΥΛΙΣΜΑ ΑΠΟ ΚΥΔΩΝΙ ΜΕ
ΑΝΤΙΦΛΕΓΜΟΝΩΔΗ ΚΑΙ ΑΠΟΧΡΕΜ-
ΠΤΙΚΗ ΔΡΑΣΗ**

ΠΕΡΙΛΗΨΗ(57)

Ένα φυσικό φαρμακευτικό προϊόν μορφής σιροπιού, καραμέλας ή αφεψήματος. Αποτελείται από orus cortex grinus dulcis (μελικούρα, το δάκρυ του κορμού της αμυγδαλιάς κατά τους καλοκαιρινούς μήνες), κανέλλα, μαύρη ζάχαρη, νερό και εκχύλισμα από σπόρους κυδωνιού (cydonia oblongd). Το προϊόν χρησιμοποιείται για την καταπολέμηση φλεγμονών της στοματοφαρυγγικής κοιλότητας που προέρχονται κατά κύριο λόγο από ιώσεις και κρυολόγημα, καθώς έχει αντιφλεγμονώδη, αποχρεμπτικές και μαλακτικές ιδιότητες.

ΑΡΙΘΜΟΣ Δ.Ε. (11):1007910
ΑΡΙΘΜΟΣ ΑΙΤΗΣΗΣ Δ.Ε. (21):20120100048
ΔΙΕΘΝΗΣ ΤΑΞΙΝΟΜΗΣΗ (51):IPC8: F24J 2/02
 IPC8: E02D 3/00
 IPC8: E02D 5/00

ΔΙΚΑΙΟΥΧΟΣ (73):1)ΤΑΜΠΑΚΑΚΗΣ ΓΕΩΡΓΙΟΥ
 ΣΤΕΦΑΝΟΣ
 Επιδαύρου 59,15233 ΧΑΛΑΝΔΡΙ
 (ΑΤΤΙΚΗΣ), ΕΛΛΑΔΑ

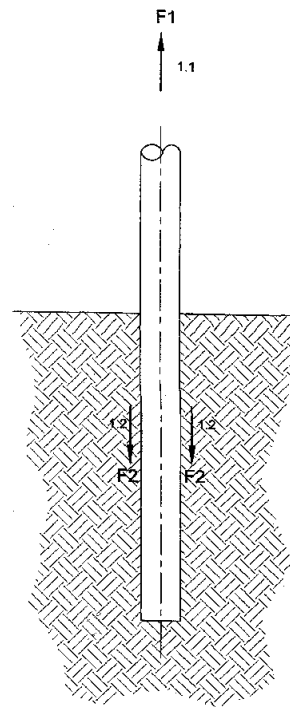
ΗΜΕΡΟΜ. ΚΑΤΑΘΕΣΗΣ (22):23/01/2012
ΗΜΕΡΟΜ. ΑΠΟΝΟΜΗΣ (47):31/05/2013
ΣΥΜΒ. ΠΡΟΤΕΡΑΙΟΤΗΤΕΣ (30):
ΤΡΟΠΟΠ. ΚΥΡΙΟΥ Δ.Ε. (61):
ΕΦΕΥΡΕΤΗΣ (72):1)ΤΑΜΠΑΚΑΚΗΣ ΓΕΩΡΓΙΟΥ
 ΣΤΕΦΑΝΟΣ

ΕΙΔΙΚΟΣ ΠΛΗΡΕΞΟΥΣΙΟΣ (74):
ΑΝΤΙΚΛΗΤΟΣ (74):
ΤΙΤΛΟΣ ΕΦΕΥΡΕΣΗΣ (54):**ΕΚΤΟΝΟΥΜΕΝΟΙ ΜΕΤΑΛΛΙΚΟΙ ΠΑΣΣΑΛΟΙ ΘΕΜΕΛΙΩΣΗΣ ΦΩΤΟΒΟΛΤΑΪΚΩΝ ΣΥΣΤΗΜΑΤΩΝ ΣΕ ΥΠΑΙΘΡΙΟΥΣ ΧΩΡΟΥΣ**

ΠΕΡΙΛΗΨΗ(57)

Τα φωτοβολταϊκά συστήματα που τοποθετούνται σήμερα στην ύπαιθρο στηρίζονται σε θεμελιώσεις από μεταλλικούς πασσάλους, οι οποίοι απαιτούν έμπηξη σε μεγάλο βάθος, με πολλές δυσκολίες και κόστος, για να αντιμετωπίσουν την υφαρπαγή τους από τους ανέμους. Οι αδυναμίες αίρονται με την εφαρμογή των εκτονουμένων μεταλλικών πασσάλων οι οποίοι με την προσθήκη των δυνάμεων εκτόνωσης στις δυνάμεις τριβής κάθε πασσάλου πολλαπλασιάζουν τη συνολική αντίσταση έναντι του φαινομένου της υφαρπαγής και εξασφαλίζουν τη διάρκεια ζωής των εγκαταστάσεων. Τα κύρια στοιχεία του εκτονούμενου πασσάλου είναι ο εκτονούμενος σωλήνας (4.1) και ο τένοντας προέντασης (4.2). Ο εκτονούμενος σωλήνας περιλαμβάνει το τμήμα της εκτόνωσης (4.3), το τμήμα αιχμής (4.4) και τμήμα κορυφής (4.5). Το τμήμα εκτόνωσης (4.3) είναι

κατεργασμένο σε λωρίδες ώστε να είναι δυνατή η παραμόρφωση σε λυγισμό και εκτόνωσή του προς τα έξω, με την εφαρμογή δύναμης θλίψεως μέσω του τένοντα προέντασης και προσθήκη της δύναμης εκτόνωσης στις δυνάμεις τριβής μεταξύ πασσάλου - εδάφους, έναντι των δυνάμεων υφαρπαγής.



ΑΡΙΘΜΟΣ Δ.Ε. (11):1007911
ΑΡΙΘΜΟΣ ΑΙΤΗΣΗΣ Δ.Ε. (21):20120100077
ΔΙΕΘΝΗΣ ΤΑΞΙΝΟΜΗΣΗ (51):IPC8: A23G 3/48
 IPC8: A23G 3/56

ΔΙΚΑΙΟΥΧΟΣ (73):1)ΚΩΣΤΑΡΕΛΟΥ ΒΑΣΙΛΕΙΟΥ
 ΣΤΥΛΙΑΝΗ
 Αλατσατών 26-30,16232 ΒΥΡΩΝΑΣ
 (ΑΤΤΙΚΗΣ), ΕΛΛΑΔΑ

ΗΜΕΡΟΜ. ΚΑΤΑΘΕΣΗΣ (22):06/02/2012
ΗΜΕΡΟΜ. ΑΠΟΝΟΜΗΣ (47):31/05/2013
ΣΥΜΒ. ΠΡΟΤΕΡΑΙΟΤΗΤΕΣ (30):
ΤΡΟΠΟΠ. ΚΥΡΙΟΥ Δ.Ε. (61):
ΕΦΕΥΡΕΤΗΣ (72):1)ΚΩΣΤΑΡΕΛΟΥ ΒΑΣΙΛΕΙΟΥ
 ΣΤΥΛΙΑΝΗ

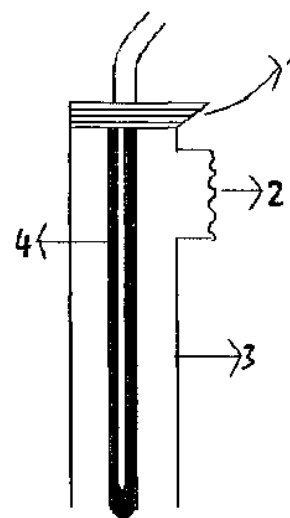
ΕΙΔΙΚΟΣ ΠΛΗΡΕΞΟΥΣΙΟΣ (74):
ΑΝΤΙΚΛΗΤΟΣ (74):ΚΩΣΤΑΡΕΛΟΥ ΑΙΚΑΤΕΡΙΝΗ
 Αλατσατών 26-30,16232 ΒΥΡΩΝΑΣ
 (ΑΤΤΙΚΗΣ)

ΤΙΤΛΟΣ ΕΦΕΥΡΕΣΗΣ (54):**ΑΓΧΟΛΥΤΙΚΗ, ΤΟΝΩΤΙΚΗ ΚΑΡΑΜΕΛΑ ΜΕ ΦΥΣΙΚΑ ΕΚΧΥΛΙΣΜΑΤΑ ΤΡΙΩΝ ΦΥΤΩΝ**

ΠΕΡΙΛΗΨΗ(57)

Μια φαρμακευτική καραμέλα που έχει ως στόχο την καταπολέμηση του άγχους, με ταυτόχρονη πνευματική τόνωση. Τα κύρια δραστικά συστατικά της, συννοούνται στις kavalactones του φυτού kava-kava, τους πολυσακχαρίτες του φυτού goji berry και το αμινοξύ L-Theanine του πράσινου τσαγιού. Οι kavalactones προκαλούν έντονη χαλάρωση και βελτίωση της γνωστικής επίδοσης και της χαρούμενης διάθεσης. Οι πολυσακχαρίτες έχουν νευροπροστατευτική δράση και συντελούν στη μείωση του άγχους και της αίσθησης κόπωσης, ενώ βελτιώνουν και τις πνευματικές αποδόσεις. Το αμινοξύ L-Theanine παρουσιάζει σημαντική

αντι-στρες δράση σε συνδυασμό με την έντονη αντιοξειδωτική του δράση. Για τη σύνθεση της καραμέλας, χρησιμοποιείται ως βασικό υπόστρωμα το μέλι, το οποίο είναι πλούσιο σε θρεπτική αξία, ώστε να εξουδετερωθούν τυχόν στομαχικές ή υπατικές διαταραχές που θα μπορούσε να προκαλέσει η δραστηριότητα των kavalactones. Τέλος, η καραμέλα αυτή προορίζεται κυρίως για ανθρώπους που ζουν και εργάζονται σε αγχώδεις συνθήκες, καθώς και για μαθητές και φοιτητές σε εξεταστικές περιόδους.



2.2 ΕΥΡΕΤΗΡΙΟ Δ.Ε. ΣΥΜΦΩΝΑ ΜΕ ΤΗΝ ΗΜΕΡΟΜΗΝΙΑ ΚΑΤΑΘΕΣΗΣ

ΚΑΤΑΘΕΣΗ (22)	ΔΙΚΑΙΟΥΧΟΣ (73)	ΤΙΤΛΟΣ ΕΦΕΥΡΕΣΗΣ (54)	ΑΡ. Δ.Ε. (11)
24/10/2007	DRAGOJLOVIC DEJAN	ΣΥΣΚΕΥΗ ΓΙΑ ΔΙΑΒΙΒΑΣΗ ΧΡΗΜΑΤΙΚΩΝ ΠΟΣΩΝ ΤΟΙΣ ΜΗ ΜΕΤΡΗΤΟΙΣ ΚΑΙ ΣΥΜΠΛΗΡΩΜΑ (ΓΕΜΙΣΜΑ) ΤΩΝ SIM ΚΑΡΤΩΝ ΜΕ ΒΕΛΤΙΩΜΕΝΑ ΧΑΡΑΚΤΗΡΙΣΤΙΚΑ ΑΣΦΑΛΕΙΑΣ	1007891
25/11/2010	ΜΑΡΩΛΙΑΣ ΔΗΜΗΤΡΙΟΣ	ΚΙΝΗΤΟ ΣΤΗΡΙΓΜΑ ΣΥΓΚΡΑΤΗΣΗΣ ΚΡΥΣΤΑΛΛΟΥ	1007902
16/12/2010	ΜΑΡΚΑΡΙΑΝ ΧΑΡΟΥΤΙΟΥΝ	ΜΗΧΑΝΙΣΜΟΣ ΕΜΠΛΟΚΗΣ-ΚΛΕΙΔΑΡΙΑ ΡΟΛΩΝ	1007887
29/03/2011	ΑΣΛΑΝΗΣ ΙΩΑΝΝΗΣ	ΜΗΧΑΝΗ ΠΑΡΑΓΩΓΗΣ ΚΑΦΕ ΕΣΠΡΕΣΟ ΜΕ ΧΡΗΣΗ ΚΑΨΟΥΛΑΣ ΚΑΙ ΜΕΘΟΔΟΥ ΠΑΡΟΧΗΣ ΖΕΣΤΟΥ ΚΑΙ ΚΡΥΟΥ ΝΕΡΟΥ ΣΤΟ ΘΑΛΑΜΟ ΤΗΣ ΚΑΨΟΥΛΑΣ ΜΕΣΩ ΔΥΟ ΗΛΕΚΤΡΟΒΑΛΒΙΔΩΝ	1007898
15/04/2011	ΦΥΡΙΠΠΗΣ ΓΕΩΡΓΙΟΣ	ΣΥΣΚΕΥΑΣΙΑ ΕΥΚΟΛΟΥ ΑΝΟΙΓΜΑΤΟΣ	1007889
28/04/2011	ΕΡΓΟ ΠΡΟΤΕΚ ΤΕΧΝΙΚΑ ΕΡΓΑ ΜΟΝΟΠΡΟΣΩΠΗ ΕΤΑΙΡΕΙΑ ΠΕΡΙΟΡΙΣΜΕΝΗΣ ΕΥΘΥΝΗΣ	ΣΥΣΤΗΜΑ ΠΑΚΤΩΣΗΣ - ΑΠΟΤΡΟΠΗ ΚΛΟΠΗΣ ΑΤΜ	1007899
20/05/2011	ΜΠΟΓΙΑΤΖΗΣ ΦΙΛΙΠΠΟΣ	ΕΜΠΛΟΥΤΙΣΜΟΣ ΕΠΙΤΡΑΠΕΖΙΑΣ ΕΛΙΑΣ ΜΕ ΦΥΣΙΚΑ ΑΝΤΙΟΞΕΙΔΩΤΙΚΑ ΑΠΟ ΦΥΛΛΑ ΕΛΙΑΣ, ΣΕ ΣΥΣΚΕΥΑΣΙΑ ΧΩΡΙΣ ΠΡΟΣΘΕΤΗ ΑΛΜΗ	1007892
23/05/2011	ΜΠΑΖΙΓΟΣ ΣΠΥΡΟΝΙΚΟΛΑΟΣ	ΗΛΙΑΚΟΣ ΣΥΛΛΕΚΤΗΣ ΜΕ ΚΑΣΑ ΒΑΘΕΙΑΣ ΚΟΙΛΑΝΣΗΣ ΜΕ ΕΙΔΙΚΗ ΔΙΑΜΟΡΦΩΣΗ ΧΕΙΛΕΩΝ	1007900
24/05/2011	ΛΥΜΠΕΡΗΣ ΑΘΑΝΑΣΙΟΣ	ΣΥΝΑΡΜΟΛΟΓΟΥΜΕΝΗ ΣΧΕΔΙΑ ΠΡΟΩΘΟΥΜΕΝΗ ΜΕ Ή ΧΩΡΙΣ ΗΛΕΚΤΡΙΚΟ ΡΕΥΜΑ	1007888
28/06/2011	ΣΙΑΜΜΑΣ ΑΝΔΡΕΑΣ	ΜΕΘΟΔΟΣ ΚΑΤΑΣΚΕΥΗΣ ΜΕΤΑΛΛΙΚΟΥ ΔΟΜΙΚΟΥ ΣΤΟΙΧΕΙΟΥ	1007884
16/08/2011	ΦΙΛΙΠΠΙΔΗΣ ΦΙΛΙΠΠΟΣ ΦΙΛΙΠΠΙΔΗΣ ΣΤΥΛΙΑΝΟΣ	ΕΝΑΛΛΑΚΤΗΣ ΥΠΕΡ ΑΠΟΔΟΣΗΣ	1007901
08/09/2011	ΠΑΠΑΠΑΝΑΓΙΩΤΟΥ ΑΘΑΝΑΣΙΟΣ	ΣΥΝΔΕΣΜΟΣ ΣΕ ΣΧΗΜΑ "ΓΩΝΙΑ"	1007893
27/09/2011	ΟΛΥΜΠΙΑΚΗ ΜΗΧΑΝΙΚΗ ΑΝΩΝΥΜΗ ΕΤΑΙΡΕΙΑ	ΣΥΣΤΗΜΑ ΠΝΕΥΜΑΤΙΚΗΣ ΚΑΙ ΟΓΚΟΜΕΤΡΙΚΗΣ ΜΕΤΑΦΟΡΑΣ ΠΟΛΥΣΤΕΡΙΝΗΣ	1007903
15/12/2011	ΤΖΙΔΡΟΣ ΕΥΑΓΓΕΛΟΣ	ΜΕΘΟΔΟΣ ΠΡΟΣΤΑΣΙΑΣ ΑΠΟ ΗΛΕΚΤΡΟΠΛΗΞΙΑ	1007895
09/01/2012	ΤΣΑΜΑΣΛΙΔΗΣ ΕΥΑΓΓΕΛΟΣ	ΠΡΟΚΑΤΑΣΚΕΥΑΣΜΕΝΕΣ ΠΛΑΚΕΣ ΘΕΡΜΟΜΟΝΩΣΗΣ	1007896
12/01/2012	ΒΡΑΔΗΣ ΣΤΑΥΡΟΣ ΡΑΠΤΗΣ ΧΡΗΣΤΟΣ	ΦΥΣΙΚΟ ΦΑΡΜΑΚΕΥΤΙΚΟ ΠΡΟΪΟΝ ΜΕ ΕΚΧΥΛΙΣΜΑ ΑΠΟ ΚΥΔΩΝΙ ΜΕ ΑΝΤΙΦΛΕΓΜΟΝΩΔΗ ΚΑΙ ΑΠΟΧΡΕΜΠΤΙΚΗ ΔΡΑΣΗ	1007909
17/01/2012	ΠΑΠΑΘΑΝΑΣΙΟΥ ΓΕΩΡΓΙΟΣ	ΣΥΝΘΕΣΗ ΑΠΟ ΤΟΥ ΣΤΟΜΑΤΟΣ ΔΟΞΟΛΟΓΙΚΗΣ ΜΟΡΦΗΣ ΣΥΝΔΥΑΣΜΟΥ ΕΣΤΕΡΩΝ ΤΗΣ ΒΙΤΑΜΙΝΗΣ Ε ΜΕ ΕΝΙΣΧΥΜΕΝΗ ΑΝΤΙΟΞΕΙΔΩΤΙΚΗ ΔΡΑΣΗ	1007904
20/01/2012	ΜΗΛΙΩΤΗΣ ΓΕΩΡΓΙΟΣ	ΞΥΛΙΝΟ ΜΠΟΥΚΑΛΙ	1007886
23/01/2012	ΤΑΜΠΑΚΑΚΗΣ ΣΤΕΦΑΝΟΣ	ΕΚΤΟΝΟΥΜΕΝΟΙ ΜΕΤΑΛΛΙΚΟΙ ΠΑΣΣΑΛΟΙ ΘΕΜΕΛΙΩΣΗΣ ΦΩΤΟΒΟΛΤΑΪΚΩΝ ΣΥΣΤΗΜΑΤΩΝ ΣΕ ΥΠΑΙΘΡΙΟΥΣ ΧΩΡΟΥΣ	1007910
24/01/2012	ΖΗΣΟΠΟΥΛΟΣ ΔΗΜΗΤΡΙΟΣ	ΕΝΟΠΟΙΗΜΕΝΗ ΑΝΕΞΑΡΤΗΤΗ ΚΙΝΗΤΗ ΜΟΝΑΔΑ ΕΚΤΡΟΦΗΣ ΖΩΩΝ ΜΗΔΕΝΙΚΟΥ ΟΙΚΟΛΟΓΙΚΟΥ ΑΠΟΤΥΠΩΜΑΤΟΣ	1007890
26/01/2012	ΛΕΟΥΣΗΣ ΔΗΜΗΤΡΙΟΣ	ΑΤΟΜΙΚΗ ΠΤΥΣΣΟΜΕΝΗ ΤΕΝΤΑ ΠΑΡΑΛΙΑΣ	1007905
06/02/2012	ΚΩΣΤΑΡΕΛΟΥ ΣΤΥΛΙΑΝΗ	ΑΓΧΟΛΥΤΙΚΗ, ΤΟΝΩΤΙΚΗ ΚΑΡΑΜΕΛΑ ΜΕ ΦΥΣΙΚΑ ΕΚΧΥΛΙΣΜΑΤΑ ΤΡΙΩΝ ΦΥΤΩΝ	1007911
08/02/2012	ΔΟΜΑΖΑΚΙΣ ΕΜΜΑΝΟΥΗΛ ΔΟΜΑΖΑΚΗΣ ΚΩΝΣΤΑΝΤΙΝΟΣ	ΜΕΘΟΔΟΣ ΠΑΡΑΓΩΓΗΣ ΠΡΟΪΟΝΤΩΝ ΜΕ ΒΑΣΗ ΤΟ ΚΡΕΑΣ ΠΟΥ ΠΕΡΙΕΧΟΥΝ ΕΛΑΙΟ, Η ΟΠΟΙΑ ΠΕΡΙΛΑΜΒΑΝΕΙ ΠΡΩΤΟΚΟΛΛΟ ΑΠΕΥΘΕΙΑΣ ΠΡΟΣΘΗΚΗΣ ΤΟΥ ΕΛΑΙΟΥ	1007894
09/02/2012	ΔΕΛΛΗΣ ΙΑΤΡΙΚΗ ΕΡΕΥΝΑ ΚΑΙ ΣΙΑ ΟΜΟΡΡΥΘΜΟΣ ΕΤΑΙΡΙΑ με δ.τ. "D.GENOMERES O.E."	ΓΕΥΜΑ ΔΟΚΙΜΑΣΙΑΣ ΑΝΟΧΗΣ ΤΡΙΓΛΥΚΕΡΙΔΙΩΝ	1007885

ΚΑΤΑΘΕΣΗ (22)	ΔΙΚΑΙΟΥΧΟΣ (73)	ΤΙΤΛΟΣ ΕΦΕΥΡΕΣΗΣ (54)	ΑΡ. Δ.Ε. (11)
<i>08/03/2012</i>	ΠΑΝΑΓΙΩΤΟΠΟΥΛΟΣ ΑΡΙΣΤΕΙΔΗΣ ΒΑΛΑΣΟΠΟΥΛΟΣ ΧΡΗΣΤΟΣ	ΜΗΧΑΝΙΣΜΟΣ ΡΥΘΜΙΣΗΣ ΚΑΙ ΕΛΕΓΧΟΥ ΘΕΡΜΟΚΡΑΣΙΑΣ ΚΑΙ ΑΕΡΙΣΜΟΥ ΚΥΨΕΛΗΣ ΜΕΛΙΣΣΩΝ	1007897
<i>22/03/2012</i>	ΦΑΡΜΑΤΕΝ ΑΒΕΕ	ΟΦΘΑΛΜΙΚΟ ΦΑΡΜΑΚΕΥΤΙΚΟ ΣΚΕΥΑΣΜΑ ΠΕΡΙΕΧΟΝ ΕΝΑ ΑΝΑΣΤΟΛΕΑ ΚΑΡΒΟΝΙΚΗΣ ΑΝΥΔΡΑΣΗΣ ΚΑΙ ΜΕΘΟΔΟΣ ΓΙΑ ΤΗΝ ΠΑΡΑΣΚΕΥΗ ΑΥΤΟΥ	1007906
<i>12/04/2012</i>	ΦΑΡΜΑΤΕΝ ΑΒΕΕ	ΦΑΡΜΑΚΕΥΤΙΚΟ ΣΚΕΥΑΣΜΑ ΠΕΡΙΕΧΟΝ ΕΝΑ ΦΑΙΝΟΚΑΡΒΑΜΙΚΟ ΑΝΑΣΤΟΛΕΑ ΤΗΣ ΑΚΕΤΥΛΧΟΛΗΝΕΣΤΕΡΑΣΗΣ	1007907
<i>11/05/2012</i>	ΚΑΛΟΓΙΑΝΝΗΣ ΕΠΑΜΕΙΝΩΝΔΑΣ	ΜΕΤΑΤΡΟΠΗ ΤΩΝ ΘΕΡΜΑΝΤΙΚΩΝ ΣΩΜΑΤΩΝ ΜΙΑΣ ΚΑΤΟΙΚΙΑΣ ΣΕ ΗΛΕΚΤΡΙΚΑ ΧΑΜΗΛΗΣ ΚΑΤΑΝΑΛΩΣΗΣ, ΩΣΤΕ Η ΧΡΗΣΗ ΤΟΥΣ ΝΑ ΜΗΝ ΕΞΑΡΤΑΤΑΙ ΑΠΟ ΤΗΝ ΥΠΑΡΞΗ ΚΑΙ ΛΕΙΤΟΥΡΓΙΑ ΛΕΒΗΤΟΣΤΑΣΙΟΥ	1007908

2.3 ΕΥΡΕΤΗΡΙΟ Δ.Ε. ΣΥΜΦΩΝΑ ΜΕ ΤΗΝ ΑΛΦΑΒΗΤΙΚΗ ΣΕΙΡΑ ΤΩΝ ΔΙΚΑΙΟΥΧΩΝ

ΔΙΚΑΙΟΥΧΟΣ (73)	ΤΙΤΛΟΣ ΕΦΕΥΡΕΣΗΣ (54)	ΚΑΤΑΘΕΣΗ (22)	ΑΡ. Δ.Ε. (21)
<i>DRAGOJLOVIC DEJAN</i>	ΣΥΣΚΕΥΗ ΓΙΑ ΔΙΑΒΙΒΑΣΗ ΧΡΗΜΑΤΙΚΩΝ ΠΟΣΩΝ ΤΟΙΣ ΜΗ ΜΕΤΡΗΤΟΙΣ ΚΑΙ ΣΥΜΠΛΗΡΩΜΑ (ΓΕΜΙΣΜΑ) ΤΩΝ SIM ΚΑΡΤΩΝ ΜΕ ΒΕΛΤΙΩΜΕΝΑ ΧΑΡΑΚΤΗΡΙΣΤΙΚΑ ΑΣΦΑΛΕΙΑΣ	24/10/2007	1007891
<i>ΑΣΑΑΝΗΣ ΙΩΑΝΝΗΣ</i>	ΜΗΧΑΝΗ ΠΑΡΑΓΩΓΗΣ ΚΑΦΕ ΕΣΠΡΕΣΟ ΜΕ ΧΡΗΣΗ ΚΑΨΟΥΛΑΣ ΚΑΙ ΜΕΘΟΔΟΥ ΠΑΡΟΧΗΣ ΖΕΣΤΟΥ ΚΑΙ ΚΡΥΟΥ ΝΕΡΟΥ ΣΤΟ ΘΑΛΑΜΟ ΤΗΣ ΚΑΨΟΥΛΑΣ ΜΕΣΩ ΔΥΟ ΗΛΕΚΤΡΟΒΑΛΒΙΔΩΝ	29/03/2011	1007898
<i>ΒΑΛΑΣΟΠΟΥΛΟΣ ΧΡΗΣΤΟΣ</i>	ΜΗΧΑΝΙΣΜΟΣ ΡΥΘΜΙΣΗΣ ΚΑΙ ΕΛΕΓΧΟΥ ΘΕΡΜΟΚΡΑΣΙΑΣ ΚΑΙ ΑΕΡΙΣΜΟΥ ΚΥΨΕΛΗΣ ΜΕΛΙΣΣΩΝ	08/03/2012	1007897
<i>ΒΡΑΔΗΣ ΣΤΑΥΡΟΣ</i>	ΦΥΣΙΚΟ ΦΑΡΜΑΚΕΥΤΙΚΟ ΠΡΟΪΟΝ ΜΕ ΕΚΧΥΛΙΣΜΑ ΑΠΟ ΚΥΔΩΝΙ ΜΕ ΑΝΤΙΦΛΕΓΜΟΝΩΔΗ ΚΑΙ ΑΠΟΧΡΕΜΠΤΙΚΗ ΔΡΑΣΗ	12/01/2012	1007909
<i>ΔΕΛΛΗΣ ΙΑΤΡΙΚΗ ΕΡΕΥΝΑ ΚΑΙ ΣΙΑ ΟΜΟΡΡΥΘΜΟΣ ΕΤΑΙΡΙΑ με δ.τ. "D.GENOMERES O.E."</i>	ΓΕΥΜΑ ΔΟΚΙΜΑΣΙΑΣ ΑΝΟΧΗΣ ΤΡΙΓΛΥΚΕΡΙΔΙΩΝ	09/02/2012	1007885
<i>ΔΟΜΑΖΑΚΗΣ ΚΩΝΣΤΑΝΤΙΝΟΣ</i>	ΜΕΘΟΔΟΣ ΠΑΡΑΓΩΓΗΣ ΠΡΟΪΟΝΤΩΝ ΜΕ ΒΑΣΗ ΤΟ ΚΡΕΑΣ ΠΟΥ ΠΕΡΙΕΧΟΥΝ ΕΛΑΙΟ, Η ΟΠΟΙΑ ΠΕΡΙΛΑΜΒΑΝΕΙ ΠΡΩΤΟΚΟΛΛΟ ΑΠΕΥΘΕΙΑΣ ΠΡΟΣΘΗΚΗΣ ΤΟΥ ΕΛΑΙΟΥ	08/02/2012	1007894
<i>ΔΟΜΑΖΑΚΗΣ ΕΜΜΑΝΟΥΗΛ</i>	ΜΕΘΟΔΟΣ ΠΑΡΑΓΩΓΗΣ ΠΡΟΪΟΝΤΩΝ ΜΕ ΒΑΣΗ ΤΟ ΚΡΕΑΣ ΠΟΥ ΠΕΡΙΕΧΟΥΝ ΕΛΑΙΟ, Η ΟΠΟΙΑ ΠΕΡΙΛΑΜΒΑΝΕΙ ΠΡΩΤΟΚΟΛΛΟ ΑΠΕΥΘΕΙΑΣ ΠΡΟΣΘΗΚΗΣ ΤΟΥ ΕΛΑΙΟΥ	08/02/2012	1007894
<i>ΕΡΓΟ ΠΡΟΤΕΚ ΤΕΧΝΙΚΑ ΕΡΓΑ ΜΟΝΟΠΡΟΣΩΠΗ ΕΤΑΙΡΕΙΑ ΠΕΡΙΟΡΙΣΜΕΝΗΣ ΕΥΘΥΝΗΣ</i>	ΣΥΣΤΗΜΑ ΠΑΚΤΩΣΗΣ - ΑΠΟΤΡΟΠΗ ΚΛΟΠΗΣ ΑΤΜ	28/04/2011	1007899
<i>ΖΗΣΟΠΟΥΛΟΣ ΔΗΜΗΤΡΙΟΣ</i>	ΕΝΟΠΟΙΗΜΕΝΗ ΑΝΕΞΑΡΤΗΤΗ ΚΙΝΗΤΗ ΜΟΝΑΔΑ ΕΚΤΡΟΦΗΣ ΖΩΩΝ ΜΗΔΕΝΙΚΟΥ ΟΙΚΟΛΟΓΙΚΟΥ ΑΠΟΤΥΠΩΜΑΤΟΣ	24/01/2012	1007890
<i>ΚΑΛΟΓΙΑΝΝΗΣ ΕΠΑΜΕΙΝΩΝΔΑΣ</i>	ΜΕΤΑΤΡΟΠΗ ΤΩΝ ΘΕΡΜΑΝΤΙΚΩΝ ΣΩΜΑΤΩΝ ΜΙΑΣ ΚΑΤΟΙΚΙΑΣ ΣΕ ΗΛΕΚΤΡΙΚΑ ΧΑΜΗΛΗΣ ΚΑΤΑΝΑΛΩΣΗΣ, ΩΣΤΕ Η ΧΡΗΣΗ ΤΟΥΣ ΝΑ ΜΗΝ ΕΞΑΡΤΑΤΑΙ ΑΠΟ ΤΗΝ ΥΠΑΡΞΗ ΚΑΙ ΛΕΙΤΟΥΡΓΙΑ ΛΕΒΗΤΟΣΤΑΣΙΟΥ	11/05/2012	1007908
<i>ΚΩΣΤΑΡΕΛΟΥ ΣΤΥΛΙΑΝΗ</i>	ΑΓΧΟΛΥΤΙΚΗ, ΤΟΝΩΤΙΚΗ ΚΑΡΑΜΕΛΑ ΜΕ ΦΥΣΙΚΑ ΕΚΧΥΛΙΣΜΑΤΑ ΤΡΙΩΝ ΦΥΤΩΝ	06/02/2012	1007911
<i>ΛΕΟΥΣΗΣ ΔΗΜΗΤΡΙΟΣ</i>	ΑΤΟΜΙΚΗ ΠΤΥΣΣΟΜΕΝΗ ΤΕΝΤΑ ΠΑΡΑΛΙΑΣ	26/01/2012	1007905
<i>ΛΥΜΠΕΡΗΣ ΑΘΑΝΑΣΙΟΣ</i>	ΣΥΝΑΡΜΟΛΟΓΟΥΜΕΝΗ ΣΧΕΔΙΑ ΠΡΟΩΘΟΥΜΕΝΗ ΜΕ Ή ΧΩΡΙΣ ΗΛΕΚΤΡΙΚΟ ΡΕΥΜΑ	24/05/2011	1007888
<i>ΜΑΡΚΑΡΙΑΝ ΧΑΡΟΥΤΙΟΥΝ</i>	ΜΗΧΑΝΙΣΜΟΣ ΕΜΠΛΟΚΗΣ-ΚΛΕΙΔΑΡΙΑ ΡΟΛΩΝ	16/12/2010	1007887
<i>ΜΑΡΩΛΙΑΣ ΔΗΜΗΤΡΙΟΣ</i>	ΚΙΝΗΤΟ ΣΤΗΡΙΓΜΑ ΣΥΓΚΡΑΤΗΣΗΣ ΚΡΥΣΤΑΛΛΟΥ	25/11/2010	1007902
<i>ΜΗΛΙΩΤΗΣ ΓΕΩΡΓΙΟΣ</i>	ΞΥΛΙΝΟ ΜΠΟΥΚΑΛΙ	20/01/2012	1007886
<i>ΜΠΑΖΙΓΟΣ ΣΠΥΡΟΝΙΚΟΛΑΟΣ</i>	ΗΛΙΑΚΟΣ ΣΥΛΛΕΚΤΗΣ ΜΕ ΚΑΣΑ ΒΑΘΕΙΑΣ ΚΟΙΛΑΝΣΗΣ ΜΕ ΕΙΔΙΚΗ ΔΙΑΜΟΡΦΩΣΗ ΧΕΙΛΕΩΝ	23/05/2011	1007900
<i>ΜΠΟΓΙΑΤΖΗΣ ΦΙΛΙΠΠΟΣ</i>	ΕΜΠΛΟΥΤΙΣΜΟΣ ΕΠΙΤΡΑΠΕΖΙΑΣ ΕΛΙΑΣ ΜΕ ΦΥΣΙΚΑ ΑΝΤΙΟΞΕΙΔΩΤΙΚΑ ΑΠΟ ΦΥΛΛΑ ΕΛΙΑΣ, ΣΕ ΣΥΣΚΕΥΑΣΙΑ ΧΩΡΙΣ ΠΡΟΣΘΕΤΗ ΑΛΜΗ	20/05/2011	1007892
<i>ΟΛΥΜΠΙΑΚΗ ΜΗΧΑΝΙΚΗ ΑΝΩΝΥΜΗ ΕΤΑΙΡΕΙΑ</i>	ΣΥΣΤΗΜΑ ΠΝΕΥΜΑΤΙΚΗΣ ΚΑΙ ΟΓΚΟΜΕΤΡΙΚΗΣ ΜΕΤΑΦΟΡΑΣ ΠΟΛΥΣΤΕΡΙΝΗΣ	27/09/2011	1007903
<i>ΠΑΝΑΓΙΩΤΟΠΟΥΛΟΣ ΑΡΙΣΤΕΙΔΗΣ</i>	ΜΗΧΑΝΙΣΜΟΣ ΡΥΘΜΙΣΗΣ ΚΑΙ ΕΛΕΓΧΟΥ ΘΕΡΜΟΚΡΑΣΙΑΣ ΚΑΙ ΑΕΡΙΣΜΟΥ ΚΥΨΕΛΗΣ ΜΕΛΙΣΣΩΝ	08/03/2012	1007897
<i>ΠΑΠΑΘΑΝΑΣΙΟΥ ΓΕΩΡΓΙΟΣ</i>	ΣΥΝΘΕΣΗ ΑΠΟ ΤΟΥ ΣΤΟΜΑΤΟΣ ΔΟΣΟΛΟΓΙΚΗΣ ΜΟΡΦΗΣ ΣΥΝΔΥΑΣΜΟΥ ΕΣΤΕΡΩΝ ΤΗΣ ΒΙΤΑΜΙΝΗΣ Ε ΜΕ ΕΝΙΣΧΥΜΕΝΗ ΑΝΤΙΟΞΕΙΔΩΤΙΚΗ ΔΡΑΣΗ	17/01/2012	1007904

ΔΙΚΑΙΟΥΧΟΣ (73)	ΤΙΤΛΟΣ ΕΦΕΥΡΕΣΗΣ (54)	ΚΑΤΑΘΕΣΗ (22)	ΑΡ. Δ.Ε. (21)
ΠΑΠΑΠΑΝΑΓΙΩΤΟΥ ΑΘΑΝΑΣΙΟΣ	ΣΥΝΔΕΣΜΟΣ ΣΕ ΣΧΗΜΑ "ΓΩΝΙΑ"	08/09/2011	1007893
ΡΑΠΤΗΣ ΧΡΗΣΤΟΣ	ΦΥΣΙΚΟ ΦΑΡΜΑΚΕΥΤΙΚΟ ΠΡΟΪΟΝ ΜΕ ΕΚΧΥΛΙΣΜΑ ΑΠΟ ΚΥΔΩΝΙ ΜΕ ΑΝΤΙΦΛΕΓΜΟΝΩΔΗ ΚΑΙ ΑΠΟΧΡΕΜΠΤΙΚΗ ΔΡΑΣΗ	12/01/2012	1007909
ΣΙΑΜΜΑΣ ΑΝΔΡΕΑΣ	ΜΕΘΟΔΟΣ ΚΑΤΑΣΚΕΥΗΣ ΜΕΤΑΛΛΙΚΟΥ ΔΟΜΙΚΟΥ ΣΤΟΙΧΕΙΟΥ	28/06/2011	1007884
ΤΑΜΠΑΚΑΚΗΣ ΣΤΕΦΑΝΟΣ	ΕΚΤΟΝΟΥΜΕΝΟΙ ΜΕΤΑΛΛΙΚΟΙ ΠΑΣΣΑΛΟΙ ΘΕΜΕΛΙΩΣΗΣ ΦΩΤΟΒΟΛΤΑΪΚΩΝ ΣΥΣΤΗΜΑΤΩΝ ΣΕ ΥΠΑΙΘΡΙΟΥΣ ΧΩΡΟΥΣ	23/01/2012	1007910
ΤΖΙΑΡΟΣ ΕΥΑΓΓΕΛΟΣ	ΜΕΘΟΔΟΣ ΠΡΟΣΤΑΣΙΑΣ ΑΠΟ ΗΛΕΚΤΡΟΠΛΗΞΙΑ	15/12/2011	1007895
ΤΣΑΜΑΣΛΙΔΗΣ ΕΥΑΓΓΕΛΟΣ	ΠΡΟΚΑΤΑΣΚΕΥΑΣΜΕΝΕΣ ΠΛΑΚΕΣ ΘΕΡΜΟΜΟΝΩΣΗΣ	09/01/2012	1007896
ΦΑΡΜΑΤΕΝ ΑΒΕΕ	ΟΦΘΑΛΜΙΚΟ ΦΑΡΜΑΚΕΥΤΙΚΟ ΣΚΕΥΑΣΜΑ ΠΕΡΙΕΧΟΝ ΕΝΑ ΑΝΑΣΤΟΛΕΑ ΚΑΡΒΟΝΙΚΗΣ ΑΝΥΔΡΑΣΗΣ ΚΑΙ ΜΕΘΟΔΟΣ ΓΙΑ ΤΗΝ ΠΑΡΑΣΚΕΥΗ ΑΥΤΟΥ	22/03/2012	1007906
ΦΑΡΜΑΤΕΝ ΑΒΕΕ	ΦΑΡΜΑΚΕΥΤΙΚΟ ΣΚΕΥΑΣΜΑ ΠΕΡΙΕΧΟΝ ΕΝΑ ΦΑΙΝΟΚΑΡΒΑΜΙΚΟ ΑΝΑΣΤΟΛΕΑ ΤΗΣ ΑΚΕΤΥΛΧΟΛΗΝΕΣΤΕΡΑΣΗΣ	12/04/2012	1007907
ΦΙΛΙΠΠΙΔΗΣ ΣΤΥΛΙΑΝΟΣ	ΕΝΑΛΛΑΚΤΗΣ ΥΠΕΡ ΑΠΟΔΟΣΗΣ	16/08/2011	1007901
ΦΙΛΙΠΠΙΔΗΣ ΦΙΛΙΠΠΟΣ	ΕΝΑΛΛΑΚΤΗΣ ΥΠΕΡ ΑΠΟΔΟΣΗΣ	16/08/2011	1007901
ΦΥΡΙΠΠΗΣ ΓΕΩΡΓΙΟΣ	ΣΥΣΚΕΥΑΣΙΑ ΕΥΚΟΛΟΥ ΑΝΟΙΓΜΑΤΟΣ	15/04/2011	1007889

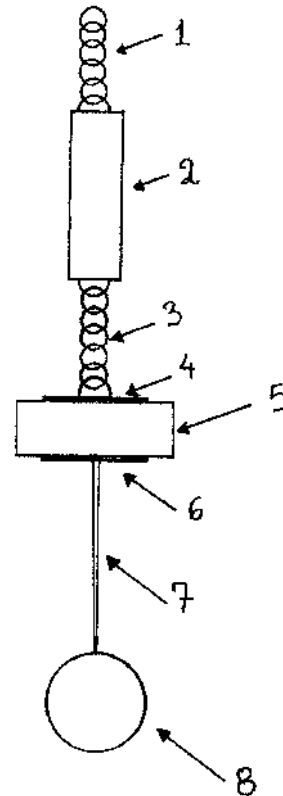
2.4 ΠΙΣΤΟΠΟΙΗΤΙΚΑ ΥΠΟΔΕΙΓΜΑΤΟΣ ΧΡΗΣΙΜΟΤΗΤΑΣ

ΑΡΙΘΜΟΣ Π.Υ.Χ.	(11):2002968
ΑΡΙΘΜΟΣ ΑΙΤΗΣΗΣ Π.Υ.Χ.	(21):20130200040
ΔΙΚΑΙΟΥΧΟΣ	(73):1)ΔΗΜΗΤΡΑΚΟΠΟΥΛΟΣ ΛΑΜΠΡΟΥ ΔΗΜΗΤΡΙΟΣ Κορυτσάς 3,55236 ΠΑΝΟΡΑΜΑ (ΘΕΣΣΑΛΟΝΙΚΗΣ), ΕΛΛΑΔΑ
ΗΜΕΡΟΜ. ΚΑΤΑΘΕΣΗΣ	(22):06/11/2012
ΗΜΕΡΟΜ. ΑΠΟΝΟΜΗΣ	(47):15/05/2013
ΣΥΜΒ. ΠΡΟΤΕΡΑΙΟΤΗΤΕΣ	(30):
ΕΦΕΥΡΕΤΗΣ	(72):1)ΔΗΜΗΤΡΑΚΟΠΟΥΛΟΣ ΛΑΜΠΡΟΥ ΔΗΜΗΤΡΙΟΣ
ΕΙΔΙΚΟΣ ΠΛΗΡΕΞΟΥΣΙΟΣ	(74):
ΑΝΤΙΚΛΗΤΟΣ	(74):
ΤΙΤΛΟΣ ΕΦΕΥΡΕΣΗΣ	(54):ΟΙΚΟΛΟΓΙΚΟ ΒΙΟΚΑΥΣΙΜΟ ΠΕΡΙΑΨΗ(57)

Το νέο οικολογικό βιοκαύσιμο αποτελείται κατά αποκλειστικότητα από ξύλο δένδρου Λεύκας, το οποίο διαποτίζεται με υγρή παραφίνη και επικαλύπτεται στη συνέχεια με στερεά (λιωμένη) παραφίνη ως μονωτικού υλικού, για να αποκλειστεί η περίπτωση της εξάτμισης (εξαέρωσης) της παραφίνης από τη μάζα του ξύλου που έχει διαποτιστεί, αυξάνοντας τη Θερμαντική του Αξία.

ΑΡΙΘΜΟΣ Π.Υ.Χ.	(11):2002969
ΑΡΙΘΜΟΣ ΑΙΤΗΣΗΣ Π.Υ.Χ.	(21):20130200072
ΔΙΚΑΙΟΥΧΟΣ	(73):1)ΠΕΠΠΑΣ ΙΩΑΝΝΗ ΑΝΤΩΝΙΟΣ Σινώπης 43,11527 ΑΘΗΝΑ (ΑΤΤΙΚΗΣ), ΕΛΛΑΔΑ
ΗΜΕΡΟΜ. ΚΑΤΑΘΕΣΗΣ	(22):20/12/2012
ΗΜΕΡΟΜ. ΑΠΟΝΟΜΗΣ	(47):24/05/2013
ΣΥΜΒ. ΠΡΟΤΕΡΑΙΟΤΗΤΕΣ	(30):
ΕΦΕΥΡΕΤΗΣ	(72):1)ΠΕΠΠΑΣ ΙΩΑΝΝΗ ΑΝΤΩΝΙΟΣ
ΕΙΔΙΚΟΣ ΠΛΗΡΕΞΟΥΣΙΟΣ	(74):
ΑΝΤΙΚΛΗΤΟΣ	(74):ΠΕΠΠΑΣ ΙΩΑΝΝΗΣ Σινώπης 43,11527 ΑΘΗΝΑ (ΑΤΤΙΚΗΣ)
ΤΙΤΛΟΣ ΕΦΕΥΡΕΣΗΣ	(54):ΚΡΕΜΑΜΕΝΟ ΑΝΕΜΟΜΕΤΡΟ ΠΕΡΙΑΨΗ(57)

Κρεμάμενο Ανεμόμετρο αποτελούμενο από τρία βασικά σκέλη με επιμέρους τμήματα: σκέλος (Α) τη σύνδεση αναρτήσεως Α (1), το στέλεχος αναρτήσεως (2), στη σύνδεση αναρτήσεως Β (3), τη σύνδεση αναρτήσεως συσκευής (4), σκέλος (Β) τη συσκευή μέτρησης ανέμου(5) και σκέλος (Γ) τη σύνδεση πακτώσεως (6), τη ράβδο εξισορρόπησης (7) και το βαρίδιο εξισορρόπησης (8). Η διάταξη αυτή αποσκοπεί στην μέτρηση των στοιχείων του ανέμου επί στηρίξεων οι οποίες δύναται να μετακινούνται ή ταλαντώνονται απομονώνοντας την κίνηση αυτή από την συσκευή μέτρησης του αέρα. Η διάταξη αυτή μπορεί να χρησιμοποιηθεί επί επιπλευσών κατασκευών όπως επιπλεύουσες πλατφόρμες και πλοία καθώς και άλλων δονούμενων κατασκευών παρέχοντας διά του συστήματος ανάρτησης - σκέλος (Α) και εξισορρόπησης - σκέλος (Γ) απομόνωση της κίνησης βάσης και της συσκευής ανάρτησης.



2.5 ΕΥΡΕΤΗΡΙΟ Π.Υ.Χ. ΣΥΜΦΩΝΑ ΜΕ ΤΗΝ ΗΜΕΡΟΜΗΝΙΑ ΚΑΤΑΘΕΣΗΣ

ΚΑΤΑΘΕΣΗ (22)	ΔΙΚΑΙΟΥΧΟΣ (73)	ΤΙΤΛΟΣ ΕΦΕΥΡΕΣΗΣ (54)	ΑΡ. Π.Υ.Χ. (11)
<i>06/11/2012</i>	ΔΗΜΗΤΡΑΚΟΠΟΥΛΟΣ ΔΗΜΗΤΡΙΟΣ	ΟΙΚΟΛΟΓΙΚΟ ΒΙΟΚΛΥΣΙΜΟ	2002968
<i>20/12/2012</i>	ΠΕΠΠΑΣ ΑΝΤΩΝΙΟΣ	ΚΡΕΜΑΜΕΝΟ ΑΝΕΜΟΜΕΤΡΟ	2002969

2.6 ΕΥΡΕΤΗΡΙΟ Π.Υ.Χ. ΣΥΜΦΩΝΑ ΜΕ ΤΗΝ ΑΛΦΑΒΗΤΙΚΗ ΣΕΙΡΑ ΤΩΝ ΔΙΚΑΙΟΥΧΩΝ

ΔΙΚΑΙΟΥΧΟΣ (73)	ΤΙΤΛΟΣ ΕΦΕΥΡΕΣΗΣ (54)	ΚΑΤΑΘΕΣΗ (22)	ΑΡ. Π.Υ.Χ. (21)
<i>ΔΗΜΗΤΡΑΚΟΠΟΥΛΟΣ ΔΗΜΗΤΡΙΟΣ</i>	ΟΙΚΟΛΟΓΙΚΟ ΒΙΟΚΑΥΣΙΜΟ	06/11/2012	2002968
<i>ΠΕΠΠΑΣ ΑΝΤΩΝΙΟΣ</i>	ΚΡΕΜΑΜΕΝΟ ΑΝΕΜΟΜΕΤΡΟ	20/12/2012	2002969

2.7 ΣΥΜΠΛΗΡΩΜΑΤΙΚΑ ΠΙΣΤΟΠΟΙΗΤΙΚΑ ΠΡΟΣΤΑΣΙΑΣ ΓΙΑ ΦΑΡΜΑΚΑ

ΑΡΙΘΜΟΣ ΣΠΠΦ	(11): 8000434
ΑΡΙΘΜΟΣ ΑΙΤΗΣΗΣ ΣΠΠΦ	(21): 20110800019
ΗΜΕΡΟΜ. ΚΑΤΑΘΕΣΗΣ	(22): 22/09/2011
ΗΜΕΡ/ΝΙΑ ΧΟΡΗΓΗΣΗΣ	(47): 01/05/2013
ΔΙΚΑΙΟΥΧΟΣ	(71): 1)Pozen, Inc. 1414 Raleigh Road, Suite 400, Chapel Hill, NC 27517, ΗΝΩΜΕΝΕΣ ΠΟΛΙΤΕΙΕΣ ΤΗΣ ΑΜΕΡΙΚΗΣ
ΤΙΤΛΟΣ ΕΦΕΥΡΕΣΗΣ	(54): ΦΑΡΜΑΚΕΥΤΙΚΕΣ ΣΥΝΘΕΣΕΙΣ ΓΙΑ ΤΗ ΣΥΝΤΟΝΙΣΜΕΝΗ ΔΙΑΝΟΜΗ ΤΟΥ ΜΣΑΦ
ΑΡΙΘ./ΗΜΕΡ. ΚΥΡΙΟΥ Ε.Δ.Ε.	(68): 3073067
ΠΡΟΣΔΙΟΡΙΣΜΟΣ ΠΡΟΪΟΝΤΟΣ	(95): ΒΙΜΟΝΟ-ΝΑΠΡΟΞΕΝΗ ΚΑΙ ΤΡΙΕΝΥΔΡΟ ΑΛΛΑΣ ΜΑΓΝΗΣΙΟΥ ΤΗΣ ΕΣΟΜΕΠΡΑΖΟΛΗΣ
ΑΡΙΘ./ΗΜΕΡ. ΙΣΧΥΟΥΣΑΣ ΑΔΕΙΑΣ	
ΚΥΚΛΟΦΟΡΙΑΣ ΣΤΗΝ ΕΛΛΑΔΑ	(92): ΑΠΟΦ. ΕΟΦ 46587/06-07-2011
ΑΡΙΘ./ΗΜΕΡ. ΠΡΩΤΗΣ ΑΔΕΙΑΣ	
ΚΥΚΛΟΦΟΡΙΑΣ ΣΤΗΝ ΑΓΟΡΑ ΤΗΣ	
ΕΥΡΩΠΑΪΚΗΣ ΚΟΙΝΟΤΗΤΑΣ	(93): PL 17901/0263-0001/05-11-2010/GB
ΙΣΧΥΕΙ ΜΕΧΡΙ	(94): 6-11-2025
ΕΙΔΙΚΟΣ ΠΑΡΕΞΟΥΣΙΟΣ	(74): ΑΘΑΝΑΣΙΑΔΟΥ ΜΑΡΙΑ Κουμπάρη 2, 10674 ΑΘΗΝΑ
ΑΝΤΙΚΛΗΤΟΣ	(74): ΠΑΠΑΚΩΝΣΤΑΝΤΙΝΟΥ ΕΛΕΝΗ Κουμπάρη 2,10674 ΑΘΗΝΑ

2.8 ΕΥΡΕΤΗΡΙΟ Σ.Π.Π.Φ. ΣΥΜΦΩΝΑ ΜΕ ΤΗΝ ΗΜΕΡΟΜΗΝΙΑ ΚΑΤΑΘΕΣΗΣ

ΚΑΤΑΘΕΣΗ (22)	ΔΙΚΑΙΟΥΧΟΣ (73)	ΤΙΤΛΟΣ ΕΦΕΥΡΕΣΗΣ (54)	ΑΡ.Σ.Π.Π.Φ. (11)
22/09/2011	POZEN, INC.	ΦΑΡΜΑΚΕΥΤΙΚΕΣ ΣΥΝΘΕΣΕΙΣ ΓΙΑ ΤΗ ΣΥΝΤΟΝΙΣΜΕΝΗ ΔΙΑ- ΝΟΜΗ ΤΟΥ ΜΣΑΦ	8000434

2.9 ΕΥΡΕΤΗΡΙΟ Σ.Π.Π.Φ. ΣΥΜΦΩΝΑ ΜΕ ΤΗΝ ΑΛΦΑΒΗΤΙΚΗ ΣΕΙΡΑ ΤΩΝ ΔΙΚΑΙΟΥΧΩΝ

ΔΙΚΑΙΟΥΧΟΣ (73)	ΤΙΤΛΟΣ ΕΦΕΥΡΕΣΗΣ (54)	ΚΑΤΑΘΕΣΗ (22)	ΑΡ. Σ.Π.Π.Φ. (11)
<i>POZEN, INC.</i>	ΦΑΡΜΑΚΕΥΤΙΚΕΣ ΣΥΝΘΕΣΕΙΣ ΓΙΑ ΤΗ ΣΥΝΤΟΝΙΣΜΕΝΗ ΔΙΑ- ΝΟΜΗ ΤΟΥ ΜΣΑΦ	22/09/2011	8000434

2.10 ΣΥΜΠΛΗΡΩΜΑΤΙΚΑ ΠΙΣΤΟΠΟΙΗΤΙΚΑ ΠΡΟΣΤΑΣΙΑΣ ΓΙΑ ΦΥΤΟΠΡΟΣΤΑΤΕΥΤΙΚΑ ΠΡΟΪΟΝΤΑ

O Y Δ E N

ΑΝΑΚΟΙΝΩΣΕΙΣ

1) Επειδή το κύριο Ε.Δ.Ε. 3069296 το οποίο συνδέεται με το υπ' αριθμ. **8000323** Συμπληρωματικό Πιστοποιητικό Προστασίας για Φάρμακα (ΣΠΠΦ) έχει περιέλθει σε κατάσταση "Παύση Ισχύος" το ΣΠΠΦ εγγράφεται στο τροποποιημένο ευρωπαϊκό δίπλωμα 3069296.B2 (Σχετική δημοσίευση του υπ' αριθμ. 8000323 ΣΣΠΦ στο ΕΔΒΙ (τεύχος Α') 05/2010 με ημερομηνία έκδοσης 11 Ιουνίου 2010, στην σελίδα 51).

2) Επειδή το κύριο Ε.Δ.Ε. 3070951 το οποίο συνδέεται με το υπ' αριθμ. **8000341** Συμπληρωματικό Πιστοποιητικό Προστασίας για Φάρμακα (ΣΠΠΦ) έχει περιέλθει σε κατάσταση "Παύση Ισχύος" το ΣΠΠΦ εγγράφεται στο τροποποιημένο ευρωπαϊκό δίπλωμα 3070951.B2 (Σχετική δημοσίευση του υπ' αριθμ. 8000341 ΣΣΠΦ στο ΕΔΒΙ (τεύχος Α') 10/2010 με ημερομηνία έκδοσης 18 Νοεμβρίου 2010, στην σελίδα 66).

ΔΕΝ ΥΠΑΡΧΕΙ ΔΗΜΟΣΙΕΥΣΗ

ΔΕΝ ΥΠΑΡΧΕΙ ΔΗΜΟΣΙΕΥΣΗ



ΜΕΡΟΣ Β΄
ΕΥΡΩΠΑΪΚΟΙ ΤΙΤΛΟΙ ΠΡΟΣΤΑΣΙΑΣ



Κ Ε Φ Α Λ Α Ι Ο 1
ΜΕΤΑΦΡΑΣΕΙΣ ΕΥΡΩΠΑΪΚΩΝ ΑΙΤΗΣΕΩΝ

1.1 ΑΝΑΚΟΙΝΩΣΗ ΓΙΑ ΚΑΤΑΘΕΣΗ ΜΕΤΑΦΡΑΣΗΣ ΤΩΝ ΑΞΙΩΣΕΩΝ ΕΥΡΩΠΑΪΚΩΝ ΑΙΤΗΣΕΩΝ Δ.Ε.

ΑΡΙΘ. ΕΛΛ. ΚΑΤΑΘΕΣΗΣ (21):20130300001
ΗΜΕΡ. ΕΛΛ. ΚΑΤΑΘΕΣΗΣ (22):14/06/2013
ΑΡΙΘ./ΗΜΕΡ. ΔΗΜΟΣΙΕΥΣΗΣ
ΕΥΡΩΠΑΪΚΗΣ ΑΙΤΗΣΗΣ (87):2491563 - 29/08/2012
ΑΡΙΘ./ΗΜΕΡ. ΚΑΤΑΘΕΣΗΣ
ΕΥΡΩΠΑΪΚΗΣ ΑΙΤΗΣΗΣ (86):10824296.7--14/10/2010
ΚΑΤΑΘΕΤΗΣ (71):1)PACIFIC POLYMERS PTY LTD
Care of Burton Partners Chartered Accountants, Lonsdale Street, 3175 DANDENONG, VICTORIA, ΑΥΣΤΡΑΛΙΑ
ΣΥΜΒ. ΠΡΟΤΕΡΑΙΟΤΗΤΕΣ (30):20090905184-23/10/2009-AU
ΕΙΔΙΚΟΣ ΠΛΗΡΕΞΟΥΣΙΟΣ (74):ΡΟΥΣΣΟΥ ANNA
Κουμπάρη 2, 10674 ΑΘΗΝΑ
ΑΝΤΙΚΛΗΤΟΣ (74):ΠΑΠΑΚΩΝΣΤΑΝΤΙΝΟΥ ΕΛΕΝΗ
Κουμπάρη 2,10674 ΑΘΗΝΑ
ΤΙΤΛΟΣ ΕΦΕΥΡΕΣΗΣ (54):**ΟΛΟΚΛΗΡΩΜΕΝΟΙ ΜΟΝΩΤΗΡΕΣ ΜΕ ΣΦΗΚΤΗΡΑ**

**1.2 ΕΥΡΕΤΗΡΙΟ ΕΥΡΩΠΑΪΚΩΝ ΑΙΤΗΣΕΩΝ ΣΥΜΦΩΝΑ ΜΕ ΤΟΝ ΑΡΙΘΜΟ ΔΗΜΟΣΙΕΥΣΗΣ
ΤΗΣ ΕΥΡΩΠΑΪΚΗΣ ΑΙΤΗΣΗΣ**

ΑΡ./ΗΜ.ΔΗΜ.Ε.Α. (87)	ΚΑΤΑΘΕΤΗΣ (71)	ΤΙΤΛΟΣ ΕΦΕΥΡΕΣΗΣ (54)	ΑΡ.ΕΛ.ΚΑΤ. (21)
2491563 - 29/08/2012	PACIFIC POLYMERS PTY LTD	ΟΛΟΚΛΗΡΩΜΕΝΟΙ ΜΟΝΩΤΗΡΕΣ ΜΕ ΣΦΙΓΚΤΗΡΑ	20130300001

1.3 ΕΥΡΕΤΗΡΙΟ ΕΥΡΩΠΑΪΚΩΝ ΑΙΤΗΣΕΩΝ ΣΥΜΦΩΝΑ ΜΕ ΤΗΝ ΑΛΦΑΒΗΤΙΚΗ ΣΕΙΡΑ ΤΩΝ ΚΑΤΑΘΕΤΩΝ

ΚΑΤΑΘΕΤΗΣ (71)	ΤΙΤΛΟΣ ΕΦΕΥΡΕΣΗΣ (54)	ΑΡ./ΗΜ.ΔΗΜ.Ε.Α. (87)	ΑΡ.ΕΛΛ.ΚΑΤ. (21)
<i>PACIFIC POLYMERS PTY LTD</i>	ΟΛΟΚΛΗΡΩΜΕΝΟΙ ΜΟΝΩΤΗΡΕΣ ΜΕ ΣΦΙΓΚΤΗΡΑ	2491563 - 29/08/2012	20130300001

2.1 ΑΝΑΚΟΙΝΩΣΗ ΓΙΑ ΚΑΤΑΘΕΣΗ ΜΕΤΑΦΡΑΣΗΣ ΕΥΡΩΠΑΪΚΩΝ Δ.Ε.

ΑΡΙΘΜΟΣ ΕΥΡ. Δ.Ε. (11):3080672
ΑΡΙΘ. ΕΛΛ. ΚΑΤΑΘΕΣΗΣ (21):20130400891
ΗΜΕΡ. ΕΛΛ. ΚΑΤΑΘΕΣΗΣ (22):01/05/2013
ΑΡΙΘ./ΗΜΕΡ. ΔΗΜΟΣΙΕΥΣΗΣ
ΕΥΡΩΠΑΪΚΟΥ ΔΙΠΛΩΜΑΤΟΣ(87):2049562 - 27/02/2013
ΑΡΙΘ./ΗΜΕΡ. ΔΗΜΟΣΙΕΥΣΗΣ
ΕΥΡΩΠΑΪΚΗΣ ΑΙΤΗΣΗΣ (86):07786192.0--19/07/2007
ΔΙΚΑΙΟΥΧΟΣ (73):1)RHARMARHELIX S.r.l
 Via Madonna della Grazie, 6, 80040 Cercola
 (NA), ΙΤΑΛΙΑ
ΣΥΜΒ. ΠΡΟΤΕΡΑΙΟΤΗΤΕΣ (30):MI20061607-09/08/2006-IT
ΕΦΕΥΡΕΤΗΣ (72):1)Carriero, Maria Vincenza
 2)De Rosa, Mario
 3)Pavone, Vincenzo
ΕΙΔΙΚΟΣ ΠΛΗΡΕΞΟΥΣΙΟΣ (74):ΒΡΕΤΤΟΥ ΒΑΣΙΛΙΚΗ
 Κίμωνος 11, 10441 ΑΘΗΝΑ
ΑΝΤΙΚΛΗΤΟΣ (74):ΚΥΠΡΗΣ ΚΩΣΤΑΣ
 Δήλωση 12,14562 ΚΗΦΙΣΙΑ (ΑΤΤΙΚΗΣ)
ΤΙΤΛΟΣ ΕΦΕΥΡΕΣΗΣ (54):ΠΕΠΤΙΔΙΑ ΤΑ ΟΠΟΙΑ ΔΙΑΘΕΤΟΥΝ
 ΦΑΡΜΑΚΟΛΟΓΙΚΗ ΔΡΑΣΤΙΚΟΤΗΤΑ
 ΓΙΑ ΤΗΝ ΘΕΡΑΠΕΥΤΙΚΗ ΑΓΩΓΗ
 ΑΣΘΕΝΕΙΩΝ, ΟΙ ΟΠΟΙΕΣ ΣΥΝΔΕ-
 ΟΝΤΑΙ ΜΕ ΤΗΝ ΜΕΤΑΒΛΗΘΕΙΣΑ ΚΥΤ-
 ΤΑΡΙΚΗ ΜΕΤΑΝΑΣΤΕΥΣΗ, ΟΠΩΣ Ο
 ΚΑΡΚΙΝΟΣ

ΠΕΡΙΛΗΨΗ(57)

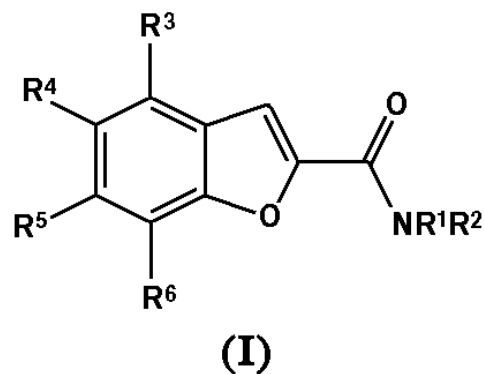
Πεπτιδία και λειτουργικά ισοδύναμα παράγωγα αυτών, σε αλατοποιημένη ή μη αλατοποιημένη μορφή, με τον γενικό τύπο L1-X1-X2-X3-X4, όπου: το L1 είναι H ή ακύλιο, ή οποιοδήποτε φυσικό ή μη φυσικό αμινοξύ, ενδεχομένως N-

ακυλιωμένο, N-ακυλιωμένο και/ή Ca-ακυλιωμένο τα X1 και X3, τα οποία είναι ίσα ή διαφορετικά, είναι οποιοδήποτε φυσικό ή μη φυσικό βασικό αμινοξύ, ενδεχομένως N-ακυλιωμένο και/ή Ca-ακυλιωμένο το X2 είναι οποιοδήποτε φυσικό ή μη φυσικό αμινοξύ, ενδεχομένως N-ακυλιωμένο και/ή Ca-ακυλιωμένο, υπό τον όρο ότι δεν είναι γλυκίνη και αμινοξέα μονο-υποκατεστημένα εις το άτομο άνθρακα α με μία γραμμική ή κυκλική αλκυλική ομάδα από 1 έως 10 άτομα άνθρακα και αμινοξέα μονο-υποκατεστημένα εις το άτομο άνθρακα α με μία γραμμική ή κυκλική αλκυλική ομάδα, η οποία περιέχει 4 έως 10 άτομα άνθρακα ή αμινοξέα μονο-υποκατεστημένα εις το άτομο άνθρακα α με μία αλκυλική ομάδα η οποία περιέχει 1 έως 8 άτομα άνθρακα, ενδεχομένως υποκατεστημένη με μία καρβαμυλική, υδροξυλική ή αρωματική ομάδα το X4 είναι οποιοδήποτε φυσικό ή μη φυσικό υδρόφοβο αμινοξύ, ενδεχομένως Ca-ακυλιωμένο και/ή αμιδιωμένο εις το C-τελικό άκρο, ή οποιαδήποτε υδρόφοβη αμινοαλκοόλη ή μία υδρόφοβη gem-διαμίνη, ενδεχομένως N'-ακυλιωμένη ή N'-ακυλιωμένη.

ΑΡΙΘΜΟΣ ΕΥΡ. Δ.Ε. (11):3080673
ΑΡΙΘ. ΕΛΛ. ΚΑΤΑΘΕΣΗΣ (21):20130400893
ΗΜΕΡ. ΕΛΛ. ΚΑΤΑΘΕΣΗΣ (22):01/05/2013
ΑΡΙΘ./ΗΜΕΡ. ΔΗΜΟΣΙΕΥΣΗΣ
ΕΥΡΩΠΑΪΚΟΥ ΔΙΠΛΩΜΑΤΟΣ(87):2121649 - 27/02/2013
ΑΡΙΘ./ΗΜΕΡ. ΔΗΜΟΣΙΕΥΣΗΣ
ΕΥΡΩΠΑΪΚΗΣ ΑΙΤΗΣΗΣ (86):07856224.6--22/11/2007
ΔΙΚΑΙΟΥΧΟΣ (73):1)Merck Patent GmbH
 Frankfurter Strasse 250, 64293 Darmstadt,
 ΓΕΡΜΑΝΙΑ
ΣΥΜΒ. ΠΡΟΤΕΡΑΙΟΤΗΤΕΣ (30):102006060597-21/12/2006-DE
ΕΦΕΥΡΕΤΗΣ (72):1)ΒΑΤΗΕ, Andreas
ΕΙΔΙΚΟΣ ΠΛΗΡΕΞΟΥΣΙΟΣ (74):ΛΥΜΠΕΡΗΣ "ΔΙΚΗΓΟΡΙΚΗ ΕΤΑΙΡΕΙΑ
 ΒΑΓΙΑΝΟΥ ΚΩΣΤΟΠΟΥΛΟΥ
 ΛΥΜΠΕΡΗ" ΝΙΚΟΛΑΟΣ
 Στουρνάρα 37., 10682 ΑΘΗΝΑ
ΑΝΤΙΚΛΗΤΟΣ (74):ΛΥΜΠΕΡΗΣ "ΔΙΚΗΓΟΡΙΚΗ ΕΤΑΙΡΕΙΑ
 ΒΑΓΙΑΝΟΥ ΚΩΣΤΟΠΟΥΛΟΥ
 ΛΥΜΠΕΡΗ" ΝΙΚΟΛΑΟΣ
 Στουρνάρα 37.,10682 ΑΘΗΝΑ
ΤΙΤΛΟΣ ΕΦΕΥΡΕΣΗΣ (54):ΜΕΘΟΔΟΣ ΔΙΕΡΓΑΣΙΩΝ ΓΙΑ ΤΗΝ ΠΑ-
 ΡΑΣΚΕΥΗ ΒΕΝΖΟΦΟΥΡΑΝ-2-ΚΑΡΒΟ-
 ΞΑΜΙΔΙΩΝ

ΠΕΡΙΛΗΨΗ(57)

Η εφεύρεση αφορά μία μέθοδο διεργασιών για την παρασκευή βενζοφουραν -2-καρβοξυαμιδίων του τύπου (I), στον οποίον R1, R2, R3, R4, R5, και R6 έχουν τις σημασίες που δίδονται στην αξίωση 1.



ΑΡΙΘΜΟΣ ΕΥΡ. Δ.Ε. (11):3080674
ΑΡΙΘ. ΕΛΛ. ΚΑΤΑΘΕΣΗΣ (21):20130400892
ΗΜΕΡ. ΕΛΛ. ΚΑΤΑΘΕΣΗΣ (22):01/05/2013
ΑΡΙΘ./ΗΜΕΡ. ΔΗΜΟΣΙΕΥΣΗΣ
ΕΥΡΩΠΑΪΚΟΥ ΔΙΠΛΩΜΑΤΟΣ(87):2051990 - 06/02/2013
ΑΡΙΘ./ΗΜΕΡ. ΔΗΜΟΣΙΕΥΣΗΣ
ΕΥΡΩΠΑΪΚΗΣ ΑΙΤΗΣΗΣ (86):07813569.6--31/07/2007
ΔΙΚΑΙΟΥΧΟΣ (73):1)Novartis AG
Lichtstrasse 35, 4056 Basel, ΕΛΒΕΤΙΑ
ΣΥΜΒ. ΠΡΟΤΕΡΑΙΟΤΗΤΕΣ (30):835000 P-02/08/2006-US
ΕΦΕΥΡΕΤΗΣ (72):
1)CHAREST, Mark G. 7)PHAM, Ly Luu
2)CHEN, Christine Hiu-Tung 8)SHARMA, Sushil Kumar
3)CHEN, Zhuoliang 9)STRAUB, Christopher Sean
4)DAI, Miao 10)WANG, Run-Ming David
5)HE, Feng 11)YANG, Fan
6)LEI, Huangshu 12)ZAWEL, Leigh

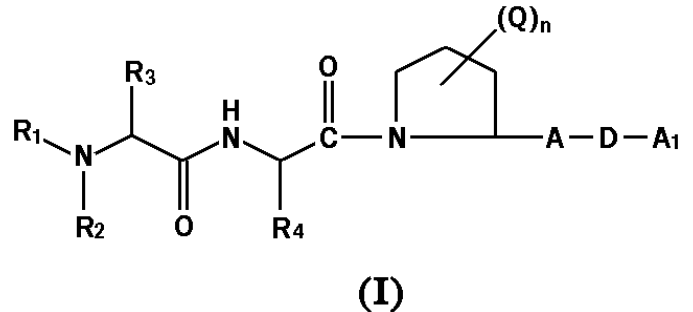
ΕΙΔΙΚΟΣ ΠΛΗΡΕΞΟΥΣΙΟΣ (74):ΛΥΜΠΕΡΗΣ "ΔΙΚΗΓΟΡΙΚΗ ΕΤΑΙΡΕΙΑ
ΒΑΓΙΑΝΟΥ ΚΩΣΤΟΠΟΥΛΟΥ
ΛΥΜΠΕΡΗ" ΝΙΚΟΛΑΟΣ
Στουρνάρα 37,, 10682 ΑΘΗΝΑ

ΑΝΤΙΚΛΗΤΟΣ (74):ΛΥΜΠΕΡΗΣ "ΔΙΚΗΓΟΡΙΚΗ ΕΤΑΙΡΕΙΑ
ΒΑΓΙΑΝΟΥ ΚΩΣΤΟΠΟΥΛΟΥ
ΛΥΜΠΕΡΗ" ΝΙΚΟΛΑΟΣ
Στουρνάρα 37,,10682 ΑΘΗΝΑ

ΤΙΤΛΟΣ ΕΦΕΥΡΕΣΗΣ (54):ΠΕΠΤΙΔΟΜΙΜΗΤΙΚΑ SMAC ΠΟΥ
ΧΡΗΣΙΜΕΥΟΥΝ ΩΣ ΑΝΑΣΤΟΛΕΙΣ ΤΩΝ
IAP

ΠΕΡΙΛΗΨΗ(57)

Η παρούσα εφεύρεση προσανατολίζεται προς μια ένωση του χημικού τύπου (I), ή φαρμακευτικός αποδεκτά άλατα αυτού και στη χρήση αυτών των ενώσεων για την αντιμετώπιση νεοπλασματικών νοσημάτων όπως είναι ο καρκίνος, σταθλαστικά.



ΑΡΙΘΜΟΣ ΕΥΡ. Δ.Ε. (11):3080675
ΑΡΙΘ. ΕΛΛ. ΚΑΤΑΘΕΣΗΣ (21):20130400894
ΗΜΕΡ. ΕΛΛ. ΚΑΤΑΘΕΣΗΣ (22):01/05/2013
ΑΡΙΘ./ΗΜΕΡ. ΔΗΜΟΣΙΕΥΣΗΣ
ΕΥΡΩΠΑΪΚΟΥ ΔΙΠΛΩΜΑΤΟΣ(87):2203175 - 13/02/2013
ΑΡΙΘ./ΗΜΕΡ. ΔΗΜΟΣΙΕΥΣΗΣ
ΕΥΡΩΠΑΪΚΗΣ ΑΙΤΗΣΗΣ (86):08835284.4--02/10/2008
ΔΙΚΑΙΟΥΧΟΣ (73):1)Contipro Biotech s.r.o.
Dolni Dobrouc 401, 56102 Dolni Dobrouc,
ΤΣΕΧΙΑ
ΣΥΜΒ. ΠΡΟΤΕΡΑΙΟΤΗΤΕΣ (30):20070683-03/10/2007-CZ
ΕΦΕΥΡΕΤΗΣ (72):1)VALENTOVA, Zuzana
2)BILEROVA, Helena
3)SULAKOVA, Romana
4)VELEBNY, Vladimir

ΕΙΔΙΚΟΣ ΠΛΗΡΕΞΟΥΣΙΟΣ (74):ΛΥΜΠΕΡΗΣ "ΔΙΚΗΓΟΡΙΚΗ ΕΤΑΙΡΕΙΑ
ΒΑΓΙΑΝΟΥ ΚΩΣΤΟΠΟΥΛΟΥ
ΛΥΜΠΕΡΗ" ΝΙΚΟΛΑΟΣ
Στουρνάρα 37,, 10682 ΑΘΗΝΑ

ΑΝΤΙΚΛΗΤΟΣ (74):ΛΥΜΠΕΡΗΣ "ΔΙΚΗΓΟΡΙΚΗ ΕΤΑΙΡΕΙΑ
ΒΑΓΙΑΝΟΥ ΚΩΣΤΟΠΟΥΛΟΥ
ΛΥΜΠΕΡΗ" ΝΙΚΟΛΑΟΣ
Στουρνάρα 37,,10682 ΑΘΗΝΑ

ΤΙΤΛΟΣ ΕΦΕΥΡΕΣΗΣ (54):ΣΚΕΥΑΣΜΑ ΕΠΟΥΛΩΣΗΣ ΤΩΝ ΤΡΑΥ-
ΜΑΤΩΝ ΚΑΙ ΠΡΟΛΗΨΗΣ ΤΗΣ
ΣΥΓΚΟΛΛΗΣΗΣ ΤΩΝ ΕΠΙΔΕΣΜΩΝ
ΣΤΟ ΤΡΑΥΜΑ ΠΟΥ ΠΕΡΙΕΧΕΙ ΧΙΤΟΖΑ-
ΝΗ-ΓΛΥΚΑΝΗ

ΠΕΡΙΛΗΨΗ(57)

Η εφεύρεση αναφέρεται σε ένα σκεύασμα, το οποίο περιέχει ένα φαρμακευτικά κατάλληλο σύμπλοκο χιτοζάνης-γλυκάνης ή ένα άλας αυτών, είτε μόνο του είτε σε συνδυασμό με έναν ή περισσότερους πολυσακχαρίτες ή κατάλληλα άλατα αυτών

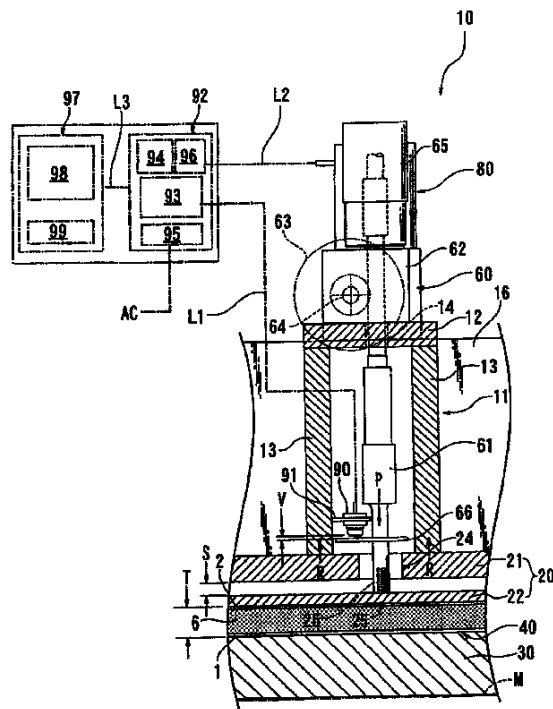
και έναν αντισηπτικό παράγοντα, το οποίο προορίζεται για την επούλωση των τραυμάτων και το οποίο, εκτός από το ότι επιταχύνει την διαδικασία επούλωσης του τραύματος, μπορεί ταυτόχρονα να αποτρέπει τη συγκόλληση του επιδέσμου στο τραύμα. Το σκεύασμα σύμφωνα με την εφεύρεση, μετά την εφαρμογή του, προωθεί εμμέσως τη διαδικασία επούλωσης του τραύματος αποστραγγίζοντας τις πλεονάζουσες εκκρίσεις μαζί με τους ιστικούς μεσολαβητές και ένζυμα που υποστηρίζουν την επούλωση. Μέσω αυτού, παρέχεται η απαραίτητη ενυδάτωση του τραύματος και του περιβάλλοντος χώρου του, χωρίς τη διαβροχή του περιβάλλοντος δέρματος ή ξήρανσης και συγκόλλησης στο τραύμα. Η προσθήκη αντισηπτικού παράγοντα αποτρέπει την περαιτέρω λοίμωξη. Το σκεύασμα περιέχει 0.01 έως 100% κατά βάρος σύμπλοκο χιτοζάνης-γλυκάνης, 0 έως 99.99% κατά βάρος κάποιον άλλο πολυσακχαρίτη και 0 έως 50% κατά βάρος αντισηπτικό παράγοντα.

ΑΡΙΘΜΟΣ ΕΥΡ. Δ.Ε. (11):3080676
ΑΡΙΘ. ΕΛΛ. ΚΑΤΑΘΕΣΗΣ (21):20130400899
ΗΜΕΡ. ΕΛΛ. ΚΑΤΑΘΕΣΗΣ (22):02/05/2013
ΑΡΙΘ./ΗΜΕΡ. ΔΗΜΟΣΙΕΥΣΗΣ
ΕΥΡΩΠΑΪΚΟΥ ΔΙΠΛΩΜΑΤΟΣ(87):2156931 - 20/03/2013
ΑΡΙΘ./ΗΜΕΡ. ΔΗΜΟΣΙΕΥΣΗΣ
ΕΥΡΩΠΑΪΚΗΣ ΑΙΤΗΣΗΣ (86):08752234.8--29/04/2008
ΔΙΚΑΙΟΥΧΟΣ (73):1)Yoshino Gypsum Co., Ltd.
 Shintokyo Building, 3-1, Marunouchi 3-
 chome, Chiyoda-ku, Tokyo 100-0005,
 ΙΑΠΩΝΙΑ
ΣΥΜΒ. ΠΡΟΤΕΡΑΙΟΤΗΤΕΣ (30):2007147546-02/06/2007-JP
ΕΦΕΥΡΕΤΗΣ (72):1)ΟΚΑΖΑΚΙ, Shoichi
 2)ΗΑΤΑΝΑΚΑ, Takumi
 3)ΗΑΥΑΣΕ, Ken
ΕΙΔΙΚΟΣ ΠΛΗΡΕΞΟΥΣΙΟΣ (74):ΡΟΥΣΣΟΥ ANNA
 Κουμπάρη 2, 10674 ΑΘΗΝΑ
ΑΝΤΙΚΛΗΤΟΣ (74):ΠΑΠΑΚΩΝΣΤΑΝΤΙΝΟΥ ΕΛΕΝΗ
 Κουμπάρη 2, 10674 ΑΘΗΝΑ
ΤΙΤΛΟΣ ΕΦΕΥΡΕΣΗΣ (54):ΣΥΣΚΕΥΗ ΚΑΙ ΜΕΘΟΔΟΣ ΓΙΑ ΚΑΤΑ-
 ΣΚΕΥΗ ΓΥΨΟΣΑΝΙΔΩΝ

ΠΕΡΙΛΗΨΗ(57)

Μία διάταξη μορφοποίησης γυψοσανίδων (10) συνιστά μία συσκευή παραγωγής γυψοσανίδων. Ένας στρωματοποιημένος σχηματισμός ενός κάτω φύλλου (1), ενός άνω φύλλου (2) και κονιάματος γύψου (6) διέρχονται διαμέσου μίας πύλης μορφοποίησης (40). Η διάταξη μορφοποίησης μορφοποιεί τον σχηματισμό σε μία πλακοειδή διαμόρφωση με χρήση άνω και κάτω πλακών (20, 30). Η άνω πλάκα (20) αποτελείται από μία σταθερή πλάκα υποστρώματος (21) και μία κινητή πλάκα (22), και η κινητή πλάκα είναι σε επαφή επιφανείας προς επιφάνεια με το άνω φύλλο του στρωματοποιημένου σχηματισμού. Από την πλάκα υποστρώματος υποστηρίζεται μία πλειάδα ενεργοποιητών (50). Κάθε ένας των ενεργοποιητών εφαρμόζει ένα ανοδικό ή καθοδικό φορτίο (P) στην κινητή πλάκα τοπικά για

τοπική παραμόρφωση της κινητής πλάκας εξαιτίας μίας εκτροπής αυτής. Το μέγεθος της πύλης (T) αλλάζει τοπικά μέσω μετατόπισης της κινητής πλάκας σχετικά προς την πλάκα υποστρώματος.

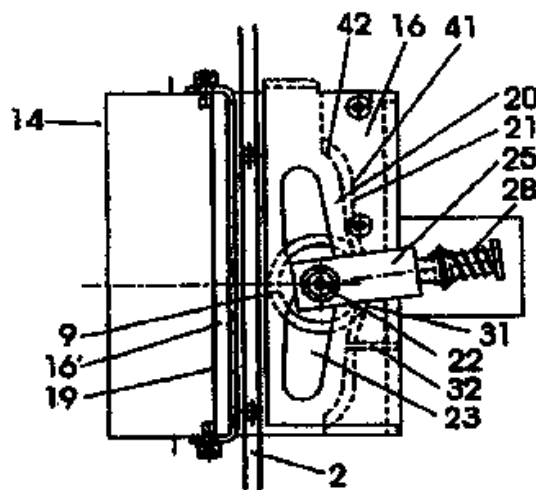


ΑΡΙΘΜΟΣ ΕΥΡ. Δ.Ε. (11):3080677
ΑΡΙΘ. ΕΛΛ. ΚΑΤΑΘΕΣΗΣ (21):20130400900
ΗΜΕΡ. ΕΛΛ. ΚΑΤΑΘΕΣΗΣ (22):02/05/2013
ΑΡΙΘ./ΗΜΕΡ. ΔΗΜΟΣΙΕΥΣΗΣ
ΕΥΡΩΠΑΪΚΟΥ ΔΙΠΛΩΜΑΤΟΣ(87):1853504 - 13/03/2013
ΑΡΙΘ./ΗΜΕΡ. ΔΗΜΟΣΙΕΥΣΗΣ
ΕΥΡΩΠΑΪΚΗΣ ΑΙΤΗΣΗΣ (86):06703571.7--20/01/2006
ΔΙΚΑΙΟΥΧΟΣ (73):1)Wittur Deutschland Holding GmbH
 Rohrbachstrasse 26-30, 85259 Wieden-
 zhausen, ΓΕΡΜΑΝΙΑ
ΣΥΜΒ. ΠΡΟΤΕΡΑΙΟΤΗΤΕΣ (30):922005-21/01/2005-AT
ΕΦΕΥΡΕΤΗΣ (72):1)KARNER, Franz, Josef
 2)KARNER, Jurgен
ΕΙΔΙΚΟΣ ΠΛΗΡΕΞΟΥΣΙΟΣ (74):ΑΘΑΝΑΣΙΑΔΟΥ ΜΑΡΙΑ
 Κουμπάρη 2, 10674 ΑΘΗΝΑ
ΑΝΤΙΚΛΗΤΟΣ (74):ΠΑΠΑΚΩΝΣΤΑΝΤΙΝΟΥ ΕΛΕΝΗ
 Κουμπάρη 2, 10674 ΑΘΗΝΑ
ΤΙΤΛΟΣ ΕΦΕΥΡΕΣΗΣ (54):ΔΙΑΤΑΞΗ ΠΕΔΗΣΗΣ Ή/ΚΑΙ ΑΝΑΣΧΕ-
 ΣΗΣ ΓΙΑ ΕΝΑ ΘΑΛΑΜΟ ΑΝΕΛΚΥΣΤΗ-
 ΡΑ

ΠΕΡΙΛΗΨΗ(57)

Διάταξη πέδησης ή και ανασχέσης για ένα θάλαμο ανελκυστήρα, η οποία οδηγείται μέσα σε ένα φρεάτιο ανελκυστήρα, κατά μήκος κάθετων οδηγών ράβδων (2). Προκειμένου να εξασφαλιστεί μία εύκολη κατασκευή, έχει προβλεφθεί ότι το όργανο πέδησης θα συγκροτείται από ένα τροχίσκο (9), του οποίου ο άξονας θα διέρχεται κατά ομαλό τρόπο προς την επιμήκη διεύθυνση της οδηγού ράβδου (2) και του οποίου η επιφάνεια περιβλήματος θα είναι διαμορφωμένη ως επιφάνεια τριβής (12). Αυτή έχει οδηγηθεί με τη βοήθεια τοποθετημένων σωμάτων στήριξης (11), με ταυτόχρονη δυνατότητα κίνησης, σε ένα διάκενο (20) ενός σώματος πίεσης (19), το οποίο είναι παράλληλα διατεταγμένο προς τη διατεταγμένη οδηγό ράβδο (2), όπου το διάκενο (20)

διαθέτει μία αυλάκωση (21), η οποία διαθέτει τουλάχιστον ένα άκρο σε μία μειούμενη ως προς την οδηγό ράβδο (2) απόσταση. Ο τροχίσκος (9) συνδέεται με ένα όργανο συγκράτησης, το οποίο καθορίζει την αδρανή θέση ηρεμίας αυτού και προεντνείται μέσω ενός ελατηρίου (28) ενάντια στην οδηγό ράβδο(2). Όταν το όργανο συγκράτησης απελευθερώνει τον τροχίσκο (9), ο τροχίσκος (9) πιέζεται ενάντια στη ράβδο οδήγησης (2) και προεντνείται από αυτή. Με τον τρόπο αυτό κυλιέται αυτός προς το άκρο της αυλάκωσης (21) και πακτώνεται εκεί σταθερά, με αποτέλεσμα μέσω της τριβής να επιτυγχάνεται η επιβράδυνση του θαλάμου του ανελκυστήρα.



ΑΡΙΘΜΟΣ ΕΥΡ. Δ.Ε. (11):3080678
ΑΡΙΘ. ΕΛΛ. ΚΑΤΑΘΕΣΗΣ (21):20130400901
ΗΜΕΡ. ΕΛΛ. ΚΑΤΑΘΕΣΗΣ (22):02/05/2013
ΑΡΙΘ./ΗΜΕΡ. ΔΗΜΟΣΙΕΥΣΗΣ
ΕΥΡΩΠΑΪΚΟΥ ΔΙΠΛΩΜΑΤΟΣ(87):2039027 - 27/02/2013
ΑΡΙΘ./ΗΜΕΡ. ΔΗΜΟΣΙΕΥΣΗΣ
ΕΥΡΩΠΑΪΚΗΣ ΑΙΤΗΣΗΣ (86):07840379.7--10/07/2007
ΔΙΚΑΙΟΥΧΟΣ (73):1)QUALCOMM Incorporated
 Attn: International IP Administration 5775
 Morehouse Drive, San Diego, CA 92121,
 ΗΝΩΜΕΝΕΣ ΠΟΛΙΤΕΙΕΣ ΤΗΣ ΑΜΕΡΙΚΗΣ

ΣΥΜΒ. ΠΡΟΤΕΡΑΙΟΤΗΤΕΣ (30):819916 P-10/07/2006-US
ΕΦΕΥΡΕΤΗΣ (72):1)MALLADI, Durga Prasad
 2)KIM, Byoung-Hoon

ΕΙΔΙΚΟΣ ΠΛΗΡΕΞΟΥΣΙΟΣ (74):ΑΘΑΝΑΣΙΑΔΟΥ ΜΑΡΙΑ
 Κουμπάρη 2, 10674 ΑΘΗΝΑ

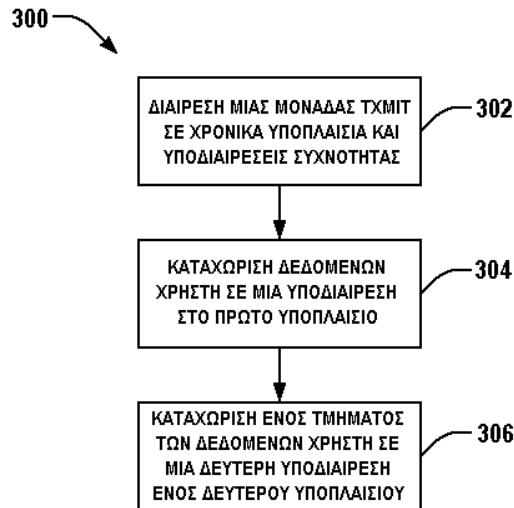
ΑΝΤΙΚΛΗΤΟΣ (74):ΠΑΠΑΚΩΝΣΤΑΝΤΙΝΟΥ ΕΛΕΝΗ
 Κουμπάρη 2,10674 ΑΘΗΝΑ

ΤΙΤΛΟΣ ΕΦΕΥΡΕΣΗΣ (54):ΑΝΑΠΗΔΗΣΗ ΣΥΧΝΟΤΗΤΑΣ ΣΕ ΕΝΑ ΠΕΡΙΒΑΛΛΟΝ SC-FDMA

ΠΕΡΙΛΗΨΗ(57)

Στο παρόν περιγράφεται η διευκόλυνση της αναπήδησης συχνότητας για μετάδοση πολλαπλής πρόσβασης διαίρεσης συχνότητας απλής φέρουσας (SC-FDMA). Μέσω παραδείγματος, δεδομένα χρήστη που μεταδίδονται εντός μίας μονάδας καταχώρησης μετάδοσης μπορούν να μετατοπίζονται ως προς τη συχνότητα σε σχέση με βασίζομενες στο χρόνο θυρίδες της μονάδας καταχώρησης. Ως αποτέλεσμα, η αναπήδηση συχνότητας μπορεί να πραγματοποιείται ενώ διατηρούνται οι περιορισμοί απλής φέρουσας και ένας χαμηλός λόγος ισχύος κορυφής προς μέση ισχύ (PAPR). Επιπλέον, αποκαλύπτονται διάφοροι μηχανισμοί αναπήδησης συχνότητας ώστε να επιτυγχάνεται η διατήρηση των περιορισμών

απλής φέρουσας. Για παράδειγμα, ένας χρονοπρογραμματιστής μπορεί να επιλέγει ανάμεσα σε κυκλική μετατόπιση συχνότητας, μετατόπιση συχνότητας με μετάθεση, και πολυπλεξία δεδομένων τα οποία έχουν υποβληθεί σε επιλεκτικό ως προς τη συχνότητα χρονοπρογραμματισμό και αναπήδηση συχνότητας με βάση μία επιθεώρηση χρονοπρογραμματισμένων δεδομένων για τη μονάδα καταχώρησης μετάδοσης. Ως αποτέλεσμα, η μείωση στην παρεμβολή που επιτυγχάνεται μέσω της αναπήδησης συχνότητας μπορεί να συνδυάζεται με το χαμηλό PAPR για διάφορες διαρθρώσεις καταχώρησης δεδομένων.



ΑΡΙΘΜΟΣ ΕΥΡ. Δ.Ε. (11):3080679
ΑΡΙΘ. ΕΛΛ. ΚΑΤΑΘΕΣΗΣ (21):20130400896
ΗΜΕΡ. ΕΛΛ. ΚΑΤΑΘΕΣΗΣ (22):02/05/2013
ΑΡΙΘ./ΗΜΕΡ. ΔΗΜΟΣΙΕΥΣΗΣ
ΕΥΡΩΠΑΪΚΟΥ ΔΙΠΛΩΜΑΤΟΣ(87):2383922 - 06/03/2013
ΑΡΙΘ./ΗΜΕΡ. ΔΗΜΟΣΙΕΥΣΗΣ
ΕΥΡΩΠΑΪΚΗΣ ΑΙΤΗΣΗΣ (86):11175872.8--28/01/2008
ΔΙΚΑΙΟΥΧΟΣ (73):1)Qualcomm Incorporated
 5775 Morehouse Drive, R-132 D, San Diego,
 CA 92121-1714, ΗΝΩΜΕΝΕΣ ΠΟΛΙΤΕΙΕΣ
 ΤΗΣ ΑΜΕΡΙΚΗΣ

ΣΥΜΒ. ΠΡΟΤΕΡΑΙΟΤΗΤΕΣ (30):886889 P-26/01/2007-US
 888233 P-05/02/2007-US
 19909-25/01/2008-US

ΕΦΕΥΡΕΤΗΣ (72):1)Malladi, Durga Prasad

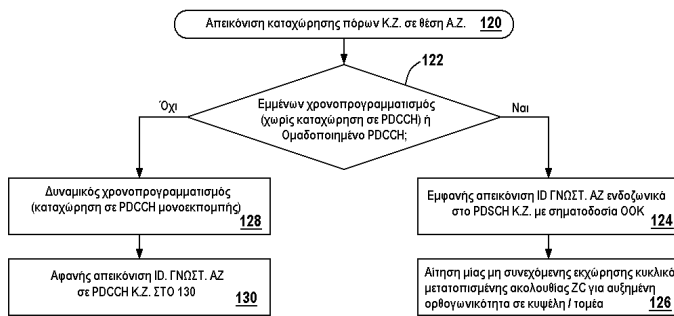
ΕΙΔΙΚΟΣ ΠΛΗΡΕΞΟΥΣΙΟΣ (74):ΡΟΥΣΣΟΥ ANNA
 Κουμπάρη 2, 10674 ΑΘΗΝΑ

ΑΝΤΙΚΛΗΤΟΣ (74):ΠΑΠΑΚΩΝΣΤΑΝΤΙΝΟΥ ΕΛΕΝΗ
 Κουμπάρη 2,10674 ΑΘΗΝΑ

ΤΙΤΛΟΣ ΕΦΕΥΡΕΣΗΣ (54):ΑΠΕΙΚΟΝΙΣΗ ΜΕΤΑΛΛΟΣΗΣ ΓΝΩΣΤΟ-ΠΟΙΗΣΗΣ ΑΝΕΡΧΟΜΕΝΗΣ ΖΕΥΞΗΣ ΜΕ ΒΑΣΗ ΠΛΟΚΑΔΕΣ ΠΟΡΩΝ ΚΑΤΕΡΧΟΜΕΝΗΣ ΖΕΥΞΗΣ

ΠΕΡΙΛΗΨΗ(57)

Ένας αυτοματισμός απεικόνισης γνωστοποίησης (ΓΝΩΣΤ.) ο οποίος μειώνει το επίβαρο για συστήματα ασύρματης επικοινωνίας, όπως UTRAN-LTE, Παγκόσμιο Σύστημα για Κινητές Επικοινωνίες (GSM: αρχικά από Groupe Special Mobile), Πακετική Πρόσβαση Κατερχόμενης Ζεύξης Υψηλής Ταχύτητας (HSDPA), ή οποιοδήποτε σύστημα πακετομεταγωγής, παρέχοντας μία απεικόνιση θέσης ανερχόμενης ζεύξης (Α.Ζ.) (δηλαδή, θέση διαμόρφωσης στο χρόνο, στη συχνότητα, και στον κώδικα) με βάση καταχωρίσεις κατερχόμενης ζεύξης (Κ.Ζ.). Πλευρές αντιμετωπίζουν δυναμικό και εμμένοντα χρονοπρογραμματισμό εξοπλισμού χρήστη (Ε.Χ.) με έναν επιλεγμένο συνδυασμό αφανούς και εμφανούς απεικόνισης.



ΑΡΙΘΜΟΣ ΕΥΡ. Δ.Ε. (11):3080680
ΑΡΙΘ. ΕΛΛ. ΚΑΤΑΘΕΣΗΣ (21):20130400897
ΗΜΕΡ. ΕΛΛ. ΚΑΤΑΘΕΣΗΣ (22):02/05/2013
ΑΡΙΘ./ΗΜΕΡ. ΔΗΜΟΣΙΕΥΣΗΣ
ΕΥΡΩΠΑΪΚΟΥ ΔΙΠΛΩΜΑΤΟΣ(87):2483492 - 13/02/2013
ΑΡΙΘ./ΗΜΕΡ. ΔΗΜΟΣΙΕΥΣΗΣ
ΕΥΡΩΠΑΪΚΗΣ ΑΙΤΗΣΗΣ (86):10766241.3--27/09/2010
ΔΙΚΑΙΟΥΧΟΣ (73):1)Protectorwerk Florenz Maisch GmbH & Co. KG
Viktoriastrasse 58, 76571 Gaggenau,
ΓΕΡΜΑΝΙΑ

ΣΥΜΒ. ΠΡΟΤΕΡΑΙΟΤΗΤΕΣ (30):102009047958-01/10/2009-DE
102009048152-02/10/2009-DE
102010026320-07/07/2010-DE

ΕΦΕΥΡΕΤΗΣ (72):1)MAISCH, Christof
ΕΙΔΙΚΟΣ ΠΛΗΡΕΞΟΥΣΙΟΣ (74):ΣΑΚΕΛΛΑΡΙΔΗ ΒΑΛΗ-ΒΑΣΙΛΙΚΗ
Αδριανού 70, 10556 ΑΘΗΝΑ

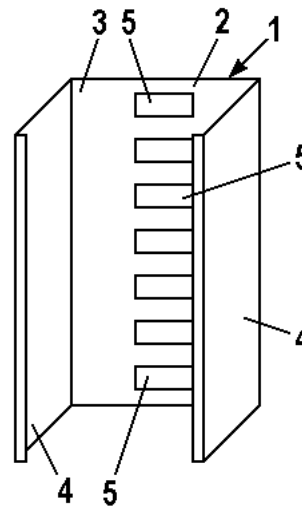
ΑΝΤΙΚΛΗΤΟΣ (74):ΣΑΚΕΛΛΑΡΙΔΗ ΒΑΛΗ-ΒΑΣΙΛΙΚΗ
Αδριανού 70,10556 ΑΘΗΝΑ

ΤΙΤΛΟΣ ΕΦΕΥΡΕΣΗΣ (54):**ΕΛΑΦΡΥ ΔΟΜΙΚΟ ΣΤΟΙΧΕΙΟ ΠΡΟΦΙΛ ΜΟΡΦΟΠΟΙΗΣΗΣ ΕΝ ΨΥΧΡΩ ΜΕ ΛΕΠΤΑ ΤΟΙΧΩΜΑΤΑ ΚΑΙ ΜΕΘΟΔΟΣ ΓΙΑ ΤΗΝ ΚΑΤΑΣΚΕΥΗ ΕΝΟΣ ΤΕΤΟΙΟΥ ΣΤΟΙΧΕΙΟΥ ΠΡΟΦΙΛ**

ΠΕΡΙΛΗΨΗ(57)

Η εφεύρεση αναφέρεται σε ένα στοιχείο προφίλ μορφοποίησης εν ψυχρώ με λεπτά τοιχώματα, ειδικότερα σε ένα δομικό προφίλ, για παράδειγμα ένα προφίλ κατασκευής με γυψοσανίδες, πρόσοψης, γύψου, στρώσης επιχρίσματος, πλακιδίων ή οδηγού καλωδίων ή σε ένα οδηγό ραφιού ή αγωγού αποστράγγισης. Το στοιχείο προφίλ έχει ένα επίμηκες σώμα προφίλ (2), ειδικότερα μεταλλικό ή το οποίο αποτελείται από πλαστικό, στο οποίο σχηματίζονται πολλαπλά ανοίγματα (5). Το σώμα προφίλ περιλαμβάνει δυο τουλάχιστον ξεχωριστά κατασκευασμένα

διαμήκη τμήματα (10,11), με το κάθε διαμήκες τμήμα (10, 11) να περιλαμβάνει ένα διαμήκες άκρο σχήματος μαιάνδρου (12,13). Καθένα από τα διαμήκη τμήματα (10,11) περιλαμβάνει ένα επίμηκες τμήμα (16,17) και μια πληθώρα συνδετικών τμημάτων (14,15) τα οποία προεξέχουν πλευρικά πέρα από το επίμηκες τμήμα, τα οποία γειτνιάζουν με το διαμήκες άκρο σχήματος μαιάνδρου (12,13). Τα συνδετικά τμήματα (14) του διαμήκους τμήματος (10) αντικρίζουν τα συνδετικά τμήματα (14) του διαμήκους τμήματος(10) και σε κάθε περίπτωση είναι συγκολλημένα με το τελευταίο από αρμό σε αρμό ή συνδεδεμένο το ένα με το άλλο κατά μήκος λυγισμένων άκρων συναρμογής. Σε μερικά τμήματα τουλάχιστον, τα ανοίγματα (5) γειτνιάζουν με τμήματα των διαμήκων άκρων σχήματος μαιάνδρου (12,13).



ΑΡΙΘΜΟΣ ΕΥΡ. Δ.Ε. (11):3080681
ΑΡΙΘ. ΕΛΛ. ΚΑΤΑΘΕΣΗΣ (21):20130400903
ΗΜΕΡ. ΕΛΛ. ΚΑΤΑΘΕΣΗΣ (22):08/05/2013
ΑΡΙΘ./ΗΜΕΡ. ΔΗΜΟΣΙΕΥΣΗΣ
ΕΥΡΩΠΑΪΚΟΥ ΔΙΠΛΩΜΑΤΟΣ(87):2164592 - 27/03/2013
ΑΡΙΘ./ΗΜΕΡ. ΔΗΜΟΣΙΕΥΣΗΣ
ΕΥΡΩΠΑΪΚΗΣ ΑΙΤΗΣΗΣ (86):08754545.5--19/05/2008
ΔΙΚΑΙΟΥΧΟΣ (73):1)MERICHEM COMPANY
5455 Old Spanish Trail, Houston, TX 77023,
ΗΝΩΜΕΝΕΣ ΠΟΛΙΤΕΙΕΣ ΤΗΣ ΑΜΕΡΙΚΗΣ

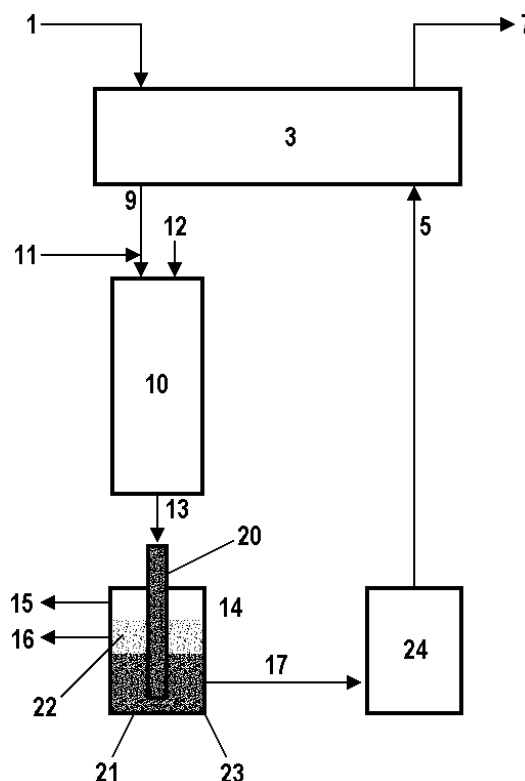
ΣΥΜΒ. ΠΡΟΤΕΡΑΙΟΤΗΤΕΣ (30):818300-14/06/2007-US
ΕΦΕΥΡΕΤΗΣ (72):1)ZHANG TIEJUN
2)TURNER KEITH

ΕΙΔΙΚΟΣ ΠΛΗΡΕΞΟΥΣΙΟΣ (74):ΡΟΥΣΣΟΥ ΑΝΝΑ
Κουμπάρη 2, 10674 ΑΘΗΝΑ
ΑΝΤΙΚΛΗΤΟΣ (74):ΠΑΠΑΚΩΝΣΤΑΝΤΙΝΟΥ ΕΛΕΝΗ
Κουμπάρη 2,10674 ΑΘΗΝΑ

ΤΙΤΛΟΣ ΕΦΕΥΡΕΣΗΣ (54):**ΔΙΑΔΙΚΑΣΙΑ ΔΙΑΧΩΡΙΣΜΟΥ ΠΟΥ ΧΡΗΣΙΜΟΠΟΙΕΙ ΤΕΧΝΟΛΟΓΙΑ ΜΕΜΒΡΑΝΩΝ ΙΝΩΝ**

ΠΕΡΙΛΗΨΗ(57)

Αποκαλύπτεται μία διαδικασία διαχωρισμού για διαχωρισμό δύο ή περισσότερων μη αναμίξιμων υγρών χρησιμοποιώντας τεχνολογία μεμβράνης ινών (συνεναγής μεμβράνης ινών). Αυτή η διαδικασία διαχωρισμού είναι ιδιαίτερα χρήσιμη στον διαχωρισμό δυσυλφιδικών ελαιωδών ενώσεων που σχηματίζονται κατά την διάρκεια της οξείδωσης με την βοήθεια καυστικού διαλύματος που χρησιμοποιείται για να απομακρύνονται θειούχες προσμίξεις που βρίσκονται σε υδρογονάνθρακες χαμηλού μοριακού βάρους.



ΑΡΙΘΜΟΣ ΕΥΡ. Δ.Ε. (11):3080682
ΑΡΙΘ. ΕΛΛ. ΚΑΤΑΘΕΣΗΣ (21):20130400902
ΗΜΕΡ. ΕΛΛ. ΚΑΤΑΘΕΣΗΣ (22):08/05/2013
ΑΡΙΘ./ΗΜΕΡ. ΔΗΜΟΣΙΕΥΣΗΣ
ΕΥΡΩΠΑΪΚΟΥ ΔΙΠΛΩΜΑΤΟΣ(87):2144923 - 13/02/2013
ΑΡΙΘ./ΗΜΕΡ. ΔΗΜΟΣΙΕΥΣΗΣ
ΕΥΡΩΠΑΪΚΗΣ ΑΙΤΗΣΗΣ (86):08744881.7--01/04/2008
ΔΙΚΑΙΟΥΧΟΣ (73):1)BioGeneriX AG
Janderstrasse 3, 68199 Mannheim,
GERMANIA
ΣΥΜΒ. ΠΡΟΤΕΡΑΙΟΤΗΤΕΣ (30):909917 P-03/04/2007-US
911788 P-13/04/2007-US
986240 P-07/11/2007-US
ΕΦΕΥΡΕΤΗΣ (72):1)ZOPF, David, A.
2)LUBENAU, Heinz
ΕΙΔΙΚΟΣ ΠΛΗΡΕΞΟΥΣΙΟΣ (74):ΡΟΥΣΣΟΥ ANNA
Κουμπάρη 2, 10674 ΑΘΗΝΑ
ΑΝΤΙΚΛΗΤΟΣ (74):ΠΑΠΑΚΩΝΣΤΑΝΤΙΝΟΥ ΕΛΕΝΗ
Κουμπάρη 2, 10674 ΑΘΗΝΑ
ΤΙΤΛΟΣ ΕΦΕΥΡΕΣΗΣ (54):**ΜΕΘΟΔΟΙ ΘΕΡΑΠΕΥΤΙΚΗΣ ΑΓΩΓΗΣ**
ΧΡΗΣΙΜΟΠΟΙΩΝΤΑΣ ΓΛΥΚΟΠΕΓΚΥ-
ΛΙΩΜΕΝΟ G-CSF

ΠΕΡΙΛΗΨΗ(57)

Η παρούσα εφεύρεση παρέχει γλυκοπεγκυλιωμένο G-CSF που είναι θεραπευτικά δραστικός και που έχει φαρμακοκινητικές παραμέτρους και ιδιότητες που είναι βελτιωμένες συγκριτικά με ταυτόσημο, ή στενά ανάλογο, πεπτίδιο G-CSF που δεν είναι πεγκυλιωμένο. Επιπλέον, η εφεύρεση παρέχει μεθόδους για κινητοποίηση αιμοποίησης σε υποκείμενο, ιδίως σε υποκείμενο που έχει υποβληθεί ή που θα υποβληθεί σε ραδιοθεραπεία ή χημειοθεραπεία. Οι μέθοδοι και συνθέσεις της εφεύρεσης μπορούν επιπλέον να χρησιμοποιηθούν για αποτροπή, μετριασμό και

θεραπευτική αγωγή των μυελοκατασταλτικών αποτελεσμάτων τέτοιων θεραπειών.

ΑΡΙΘΜΟΣ ΕΥΡ. Δ.Ε. (11):3080683
ΑΡΙΘ. ΕΛΛ. ΚΑΤΑΘΕΣΗΣ (21):20130400905
ΗΜΕΡ. ΕΛΛ. ΚΑΤΑΘΕΣΗΣ (22):09/05/2013
ΑΡΙΘ./ΗΜΕΡ. ΔΗΜΟΣΙΕΥΣΗΣ
ΕΥΡΩΠΑΪΚΟΥ ΔΙΠΛΩΜΑΤΟΣ(87):2138394 - 13/02/2013
ΑΡΙΘ./ΗΜΕΡ. ΔΗΜΟΣΙΕΥΣΗΣ
ΕΥΡΩΠΑΪΚΗΣ ΑΙΤΗΣΗΣ (86):09005452.9--17/04/2009
ΔΙΚΑΙΟΥΧΟΣ (73):1)Emder Werft-und Dockbetriebe GmbH
Zum Zungenkai, 26725 Emden, GERMANIA
ΣΥΜΒ. ΠΡΟΤΕΡΑΙΟΤΗΤΕΣ (30):102008031044-26/06/2008-DE
ΕΦΕΥΡΕΤΗΣ (72):1)Bruhn, Christian
ΕΙΔΙΚΟΣ ΠΛΗΡΕΞΟΥΣΙΟΣ (74):ΞΑΝΘΟΠΟΥΛΟΥ "ΤΣΙΜΙΚΑΛΗΣ
ΚΑΛΟΝΑΡΟΥ ΔΙΚΗΓΟΡΙΚΗ ΕΤΑΙΡΕΙΑ"
ΧΑΡΙΚΛΕΙΑ
N. Βάμβα 1., 106 74 ΑΘΗΝΑ
ΑΝΤΙΚΛΗΤΟΣ (74):ΤΣΙΜΙΚΑΛΗΣ "ΤΣΙΜΙΚΑΛΗΣ
ΚΑΛΟΝΑΡΟΥ ΔΙΚΗΓΟΡΙΚΗ ΕΤΑΙΡΕΙΑ"
ΣΤΕΦΑΝΟΣ
N. Βάμβα 1., 106 74 ΑΘΗΝΑ
ΤΙΤΛΟΣ ΕΦΕΥΡΕΣΗΣ (54):**ΜΗΧΑΝΙΣΜΟΣ ΓΙΑ ΥΠΟΒΡΥΧΙΑ ΩΣ**
ΕΚΤΡΟΠΕΑΣ

ΠΕΡΙΛΗΨΗ(57)

Για τη διαμόρφωση ενός εκτροπέα για υποβρύχια στην περιοχή των συστημάτων προώθησης και πλοήγησης προβλέπεται, να υπάρχει μια περίδεση πηδαλίου και / ή πτερυγίων με ένα ινώδες σχοινί από πλαστικό υλικό. Σε αυτήν το ινώδες σχοινί οδηγείται μέσω στοιχείων οδηγού στην εξωτερική περιοχή του πηδαλίου και / ή των πτερυγίων ως σημεία αλλαγής κατεύθυνσης περιφερειακά.

ΑΡΙΘΜΟΣ ΕΥΡ. Δ.Ε. (11):3080684
ΑΡΙΘ. ΕΛΛ. ΚΑΤΑΘΕΣΗΣ (21):20130400906
ΗΜΕΡ. ΕΛΛ. ΚΑΤΑΘΕΣΗΣ (22):09/05/2013
ΑΡΙΘ./ΗΜΕΡ. ΔΗΜΟΣΙΕΥΣΗΣ
ΕΥΡΩΠΑΪΚΟΥ ΔΙΠΛΩΜΑΤΟΣ(87):2231606 - 13/02/2013
ΑΡΙΘ./ΗΜΕΡ. ΔΗΜΟΣΙΕΥΣΗΣ
ΕΥΡΩΠΑΪΚΗΣ ΑΙΤΗΣΗΣ (86):08859582.2--04/12/2008
ΔΙΚΑΙΟΥΧΟΣ (73):1)Vertex Pharmaceuticals Incorporated
130 Waverly Street, Cambridge, MA 02139,
ΗΝΩΜΕΝΕΣ ΠΟΛΙΤΕΙΕΣ ΤΗΣ ΑΜΕΡΙΚΗΣ
ΣΥΜΒ. ΠΡΟΤΕΡΑΙΟΤΗΤΕΣ (30):12181 P-07/12/2007-US
109573 P-30/10/2008-US
ΕΦΕΥΡΕΤΗΣ (72):1)SIESEL, David
ΕΙΔΙΚΟΣ ΠΛΗΡΕΞΟΥΣΙΟΣ (74):ΞΑΝΘΟΠΟΥΛΟΥ "ΤΣΙΜΙΚΑΛΗΣ
ΚΑΛΟΝΑΡΟΥ ΔΙΚΗΓΟΡΙΚΗ ΕΤΑΙΡΕΙΑ"
ΧΑΡΙΚΛΕΙΑ
Ν. Βάμβα 1,, 106 74 ΑΘΗΝΑ
ΑΝΤΙΚΛΗΤΟΣ (74):ΤΣΙΜΙΚΑΛΗΣ "ΤΣΙΜΙΚΑΛΗΣ
ΚΑΛΟΝΑΡΟΥ ΔΙΚΗΓΟΡΙΚΗ ΕΤΑΙΡΕΙΑ"
ΣΤΕΦΑΝΟΣ
Ν. Βάμβα 1,,106 74 ΑΘΗΝΑ
ΤΙΤΛΟΣ ΕΦΕΥΡΕΣΗΣ (54):**ΜΕΘΟΔΟΙ ΠΑΡΑΓΩΓΗΣ ΚΥΚΛΟΑΛ-
ΚΥΛΚΑΡΒΟΞΥΑΜΙΔΟ-ΠΥΡΙΑΙΝΟ ΒΕΝ-
ΖΟΪΚΩΝ ΟΞΕΩΝ**

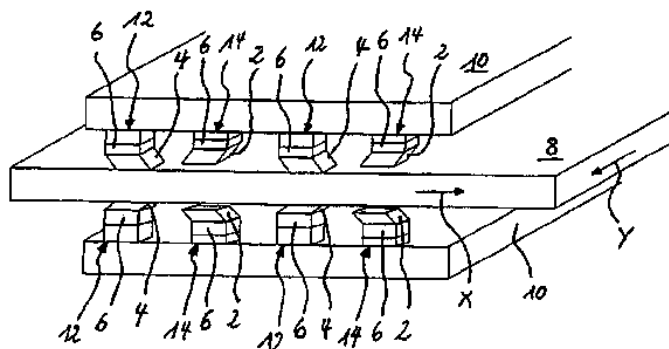
ΠΕΡΙΛΗΨΗ(57)

Η παρούσα εφεύρεση αφορά σε μια μέθοδο παραγωγής του 3-(6-(1-(2,2-διφθοροβενο[d][1,3]διοξολ-5-υλ) κυκλοπροπανο-καρβοξαμιδο-3-μεθυλπυριδιν-2-υλ)βενζοϊκού οξέος σε ουσιαστικώς ελεύθερη μορφή (Ένωση 1).

ΑΡΙΘΜΟΣ ΕΥΡ. Δ.Ε. (11):3080685
ΑΡΙΘ. ΕΛΛ. ΚΑΤΑΘΕΣΗΣ (21):20130400908
ΗΜΕΡ. ΕΛΛ. ΚΑΤΑΘΕΣΗΣ (22):09/05/2013
ΑΡΙΘ./ΗΜΕΡ. ΔΗΜΟΣΙΕΥΣΗΣ
ΕΥΡΩΠΑΪΚΟΥ ΔΙΠΛΩΜΑΤΟΣ(87):2128015 - 13/02/2013
ΑΡΙΘ./ΗΜΕΡ. ΔΗΜΟΣΙΕΥΣΗΣ
ΕΥΡΩΠΑΪΚΗΣ ΑΙΤΗΣΗΣ (86):09006198.7--07/05/2009
ΔΙΚΑΙΟΥΧΟΣ (73):1)ThyssenKrupp Marine Systems GmbH
Werftstrasse 112-114, 24143 Kiel,
ΓΕΡΜΑΝΙΑ
ΣΥΜΒ. ΠΡΟΤΕΡΑΙΟΤΗΤΕΣ (30):102008025812-29/05/2008-DE
ΕΦΕΥΡΕΤΗΣ (72):1)Teppner, Randolf, Dr.
ΕΙΔΙΚΟΣ ΠΛΗΡΕΞΟΥΣΙΟΣ (74):ΞΑΝΘΟΠΟΥΛΟΥ "ΤΣΙΜΙΚΑΛΗΣ
ΚΑΛΟΝΑΡΟΥ ΔΙΚΗΓΟΡΙΚΗ ΕΤΑΙΡΕΙΑ"
ΧΑΡΙΚΛΕΙΑ
Ν. Βάμβα 1,, 106 74 ΑΘΗΝΑ
ΑΝΤΙΚΛΗΤΟΣ (74):ΤΣΙΜΙΚΑΛΗΣ "ΤΣΙΜΙΚΑΛΗΣ
ΚΑΛΟΝΑΡΟΥ ΔΙΚΗΓΟΡΙΚΗ ΕΤΑΙΡΕΙΑ"
ΣΤΕΦΑΝΟΣ
Ν. Βάμβα 1,,106 74 ΑΘΗΝΑ
ΤΙΤΛΟΣ ΕΦΕΥΡΕΣΗΣ (54):**ΥΠΟΒΡΥΧΙΟ ΜΕ ΠΙΕΖΟΗΛΕΚΤΡΙΚΟ
ΕΝΕΡΓΟΠΟΙΗΤΗ ΣΤΗ ΔΙΑΤΑΞΗ ΠΡΩΩ-
ΣΗΣ**

ΠΕΡΙΛΗΨΗ(57)

Το υποβρύχιο διαθέτει ένα σώμα πίεσης και τουλάχιστον μία διάταξη πρόωσης για την κίνηση ενός κατασκευαστικού εξαρτήματος (8). Σε αυτή την περίπτωση η διάταξη πρόωσης διαθέτει τουλάχιστον έναν πιεζοηλεκτρικό ενεργοποιητή.

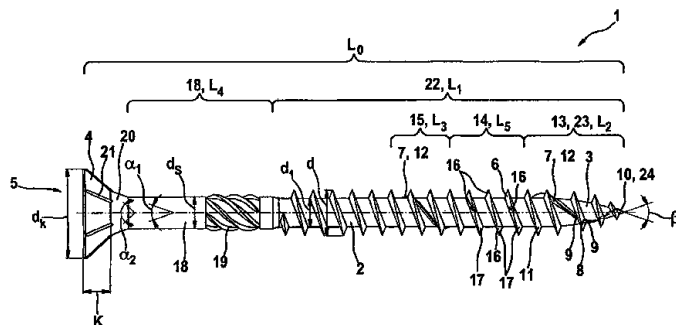


ΑΡΙΘΜΟΣ ΕΥΡ. Δ.Ε. (11):3080686
ΑΡΙΘ. ΕΛΛ. ΚΑΤΑΘΕΣΗΣ (21):20130400898
ΗΜΕΡ. ΕΛΛ. ΚΑΤΑΘΕΣΗΣ (22):08/05/2013
ΑΡΙΘ./ΗΜΕΡ. ΔΗΜΟΣΙΕΥΣΗΣ
ΕΥΡΩΠΑΪΚΟΥ ΔΙΠΛΩΜΑΤΟΣ(87):2326848 - 17/04/2013
ΑΡΙΘ./ΗΜΕΡ. ΔΗΜΟΣΙΕΥΣΗΣ
ΕΥΡΩΠΑΪΚΗΣ ΑΙΤΗΣΗΣ (86):09778234.6--01/09/2009
ΔΙΚΑΙΟΥΧΟΣ (73):1)fischerwerke GmbH & Co. KG
 Weinhalde 14 - 18, 72178 Waldachtal,
 ΓΕΡΜΑΝΙΑ

ΣΥΜΒ. ΠΡΟΤΕΡΑΙΟΤΗΤΕΣ (30):102008048703-24/09/2008-DE
ΕΦΕΥΡΕΤΗΣ (72):1)BRAUN, Werner
 2)MOHR, Fabian
ΕΙΔΙΚΟΣ ΠΛΗΡΕΞΟΥΣΙΟΣ (74):ΠΑΠΑ ΕΥΑΓΓΕΛΙΑ
 Πανεπιστημίου 64, 10677 ΑΘΗΝΑ
ΑΝΤΙΚΛΗΤΟΣ (74):ΠΑΠΑ ΕΥΑΓΓΕΛΙΑ
 Πανεπιστημίου 64,10677 ΑΘΗΝΑ

ΤΙΤΛΟΣ ΕΦΕΥΡΕΣΗΣ (54):**ΚΟΧΛΙΑΣ**
ΠΕΡΙΛΗΨΗ(57)

Η εφεύρεση αναφέρεται σε κοχλία (1) με στέλεχος (2), ακίδα (3), κεφαλή (4) με μέσο εμπλοκής στρέψης (5), καθώς και με κύριο σπείρωμα (6) και δευτερεύον σπείρωμα (7), όπου το κύριο σπείρωμα (6) έχει μικρότερο βήμα ελίκωσης από το δευτερεύον σπείρωμα (7), όπου το κύριο σπείρωμα (6) εκτείνεται τουλάχιστον πάνω σε ένα πρώτο υπομήκος (22) του στελέχους (2), και όπου το δευτερεύον σπείρωμα (7) εκτείνεται τουλάχιστον πάνω σε ένα δεύτερο υπομήκος (23) του στελέχους (2). Για τη βελτίωση της φιλικότητας χρήσης και της συμπεριφοράς εγκατάστασης του κοχλία (1), η εφεύρεση προτείνει ότι το κύριο σπείρωμα (6) και το δευτερεύον σπείρωμα (7) θα εκτείνονται μέχρι κάποιο πρόσθιο άκρο (10) της ακίδας (3) του κοχλία (1) και ότι το κύριο σπείρωμα (6) θα διαθέτει πάνω σε σημαντικό μέρος του μήκους του, ιδίως στην περιοχή του στελέχους (2), πλευρά σπείρώματος (11), τα οποία θα είναι υψηλότερα από τα πλευρά σπείρώματος (12) του δευτερεύοντος σπείρώματος (7).

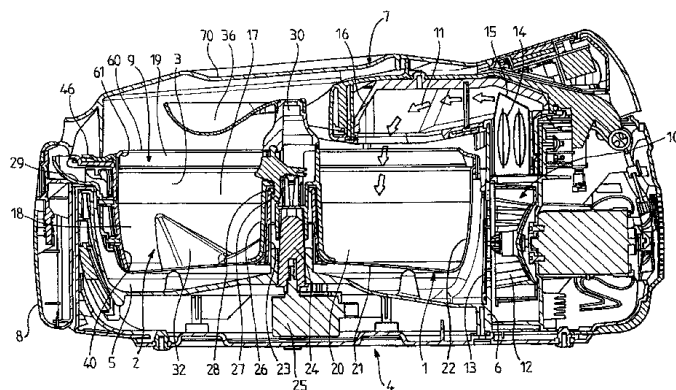


ΑΡΙΘΜΟΣ ΕΥΡ. Δ.Ε. (11):3080687
ΑΡΙΘ. ΕΛΛ. ΚΑΤΑΘΕΣΗΣ (21):20130400904
ΗΜΕΡ. ΕΛΛ. ΚΑΤΑΘΕΣΗΣ (22):08/05/2013
ΑΡΙΘ./ΗΜΕΡ. ΔΗΜΟΣΙΕΥΣΗΣ
ΕΥΡΩΠΑΪΚΟΥ ΔΙΠΛΩΜΑΤΟΣ(87):2248452 - 13/02/2013
ΑΡΙΘ./ΗΜΕΡ. ΔΗΜΟΣΙΕΥΣΗΣ
ΕΥΡΩΠΑΪΚΗΣ ΑΙΤΗΣΗΣ (86):10356016.5--04/05/2010
ΔΙΚΑΙΟΥΧΟΣ (73):1)Seb S.A.
 Les 4M Chemin du Petit Bois, 69130 Ecully,
 ΓΑΛΛΙΑ
ΣΥΜΒ. ΠΡΟΤΕΡΑΙΟΤΗΤΕΣ (30):0902161-05/05/2009-FR
ΕΦΕΥΡΕΤΗΣ (72):1)Bizard, Jean-Claude
ΕΙΔΙΚΟΣ ΠΛΗΡΕΞΟΥΣΙΟΣ (74):ΑΘΑΝΑΣΙΑΔΟΥ ΜΑΡΙΑ
 Κουμπάρη 2, 10674 ΑΘΗΝΑ
ΑΝΤΙΚΛΗΤΟΣ (74):ΠΑΠΑΚΩΝΣΤΑΝΤΙΝΟΥ ΕΛΕΝΗ
 Κουμπάρη 2,10674 ΑΘΗΝΑ

ΤΙΤΛΟΣ ΕΦΕΥΡΕΣΗΣ (54):**ΣΥΣΚΕΥΗ ΜΑΓΕΙΡΕΜΑΤΟΣ ΜΕ ΜΕ-
 ΣΟΝ ΑΝΑΔΕΥΣΗΣ**

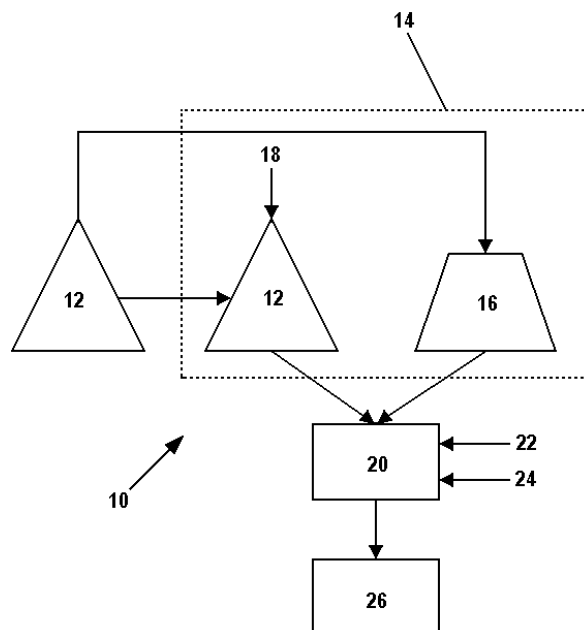
ΠΕΡΙΛΗΨΗ(57)

Η εφεύρεση αναφέρεται σε μια συσκευή μαγειρέματος τροφίμων περιλαμβάνουσα ένα μέσον υποδοχής (1), προβλεπόμενο για την υποδοχή των τροφίμων, ένα μέσον ανάδευσης (2), τοποθετημένο εντός του μέσου υποδοχής (1), σχεδιασμένα το μέσον υποδοχής (1) και τομέσον ανάδευσης (2) για να εκτελούν σχετική κίνηση περιστροφής, παρουσιάζοντας το μέσον υποδοχής (1) ένα άνω άνοιγμα (3), ενώ ένα πλευρικό εμπόδιο (40,40') τοποθετείται εντός του μέσου υποδοχής (1) περιφερειακά ως προς το μέσον ανάδευσης (2). Σύμφωνα με την εφεύρεση, ένα στοιχείο περιφερειακής έκτασης (9) ανυψώνεται άνωθεν ενός περιφερειακού τμήματος (18) του μέσου υποδοχής (1) και δημιουργεί μια τουλάχιστον άνω δίοδο (19), εκτεινόμενη άνωθεν του άνω ανοίγματος (3), διαθέτοντας το στοιχείο περιφερειακής έκτασης (9) μια κάτω κεκλιμένη πλευρά (61), ανυψούμενη στην διεύθυνση μιας κεντρικής περιοχής (17) του μέσου υποδοχής (1).



ΑΡΙΘΜΟΣ ΕΥΡ. Δ.Ε. (11):3080688
ΑΡΙΘ. ΕΛΛ. ΚΑΤΑΘΕΣΗΣ (21):20130400913
ΗΜΕΡ. ΕΛΛ. ΚΑΤΑΘΕΣΗΣ (22):08/05/2013
ΑΡΙΘ./ΗΜΕΡ. ΔΗΜΟΣΙΕΥΣΗΣ
ΕΥΡΩΠΑΪΚΟΥ ΔΙΠΛΩΜΑΤΟΣ(87):2035589 - 13/02/2013
ΑΡΙΘ./ΗΜΕΡ. ΔΗΜΟΣΙΕΥΣΗΣ
ΕΥΡΩΠΑΪΚΗΣ ΑΙΤΗΣΗΣ (86):07719060.1--12/06/2007
ΔΙΚΑΙΟΥΧΟΣ (73):1)Murrin Murrin Operations Pty Ltd
 Level 10, Alluvion, 58 Mounts Bay Road,,
 Perth, WA 6000, ΑΥΣΤΡΑΛΙΑ
ΣΥΜΒ. ΠΡΟΤΕΡΑΙΟΤΗΤΕΣ (30):2006903158-12/06/2006-AU
ΕΦΕΥΡΕΤΗΣ (72):1)RODRIGUEZ, Michael
ΕΙΔΙΚΟΣ ΠΛΗΡΕΞΟΥΣΙΟΣ (74):ΡΟΥΣΣΟΥ ANNA
 Κουμπάρη 2, 10674 ΑΘΗΝΑ
ΑΝΤΙΚΛΗΤΟΣ (74):ΠΑΠΑΚΩΝΣΤΑΝΤΙΝΟΥ ΕΛΕΝΗ
 Κουμπάρη 2,10674 ΑΘΗΝΑ
ΤΙΤΛΟΣ ΕΦΕΥΡΕΣΗΣ (54):**ΜΕΘΟΔΟΣ ΓΙΑ ΣΥΣΣΩΜΑΤΩΣΗ ΠΕΡΙΛΗΨΗ(57)**

Μέθοδος για συσσωμάτωση (10) χαρακτηριζόμενη από τις βαθμίδες μεθόδου: i) ρύθμισης της περιεκτικότητας σε υγρασία ενός υλικού μεταλλεύματος που συσσωματώνεται σε ένα προκαθορισμένο επίπεδο, ii) παράστατος του υλικού μεταλλεύματος σε ένα κύκλωμα συσσωμάτωσης (20) και iii) προσθήκης διαλύματος συσσωμάτωσης που περιέχει οξύ στο υλικό μεταλλεύματος στο κύκλωμα συσσωμάτωσης για την παροχή συσσωματωμένου υλικού μεταλλεύματος, όπου η συγκέντρωση οξέος του διαλύματος συσσωμάτωσης δεν υπερβαίνει περίπου τα 100g/L.



ΑΡΙΘΜΟΣ ΕΥΡ. Δ.Ε. (11):3080689
ΑΡΙΘ. ΕΛΛ. ΚΑΤΑΘΕΣΗΣ (21):20130400909
ΗΜΕΡ. ΕΛΛ. ΚΑΤΑΘΕΣΗΣ (22):09/05/2013
ΑΡΙΘ./ΗΜΕΡ. ΔΗΜΟΣΙΕΥΣΗΣ
ΕΥΡΩΠΑΪΚΟΥ ΔΙΠΛΩΜΑΤΟΣ(87):2272350 - 20/02/2013
ΑΡΙΘ./ΗΜΕΡ. ΔΗΜΟΣΙΕΥΣΗΣ
ΕΥΡΩΠΑΪΚΗΣ ΑΙΤΗΣΗΣ (86):10183866.2--30/03/2005
ΔΙΚΑΙΟΥΧΟΣ (73):1)BASF Agrochemical Products, B.V.
 Groningsingel 1, 6835 EA Arnhem,
 ΟΛΛΑΝΔΙΑ
ΣΥΜΒ. ΠΡΟΤΕΡΑΙΟΤΗΤΕΣ (30):558131 P-01/04/2004-US
ΕΦΕΥΡΕΤΗΣ (72):1)Sievernich, Bernd
 2)Brix, Horst Dieter
 3)Malefy, Tim
ΕΙΔΙΚΟΣ ΠΛΗΡΕΞΟΥΣΙΟΣ (74):ΞΑΝΘΟΠΟΥΛΟΥ "ΤΣΙΜΙΚΑΛΗΣ
 ΚΑΛΟΝΑΡΟΥ ΔΙΚΗΓΟΡΙΚΗ ΕΤΑΙΡΕΙΑ"
 ΧΑΡΙΚΛΕΙΑ
 Ν. Βάμβα 1,, 106 74 ΑΘΗΝΑ
ΑΝΤΙΚΛΗΤΟΣ (74):ΤΣΙΜΙΚΑΛΗΣ "ΤΣΙΜΙΚΑΛΗΣ
 ΚΑΛΟΝΑΡΟΥ ΔΙΚΗΓΟΡΙΚΗ ΕΤΑΙΡΕΙΑ"
 ΣΤΕΦΑΝΟΣ
 Ν. Βάμβα 1,,106 74 ΑΘΗΝΑ
ΤΙΤΛΟΣ ΕΦΕΥΡΕΣΗΣ (54):**ΣΥΝΕΡΓΙΣΤΙΚΩΣ ΔΡΑΣΤΙΚΑ ΖΙΖΑΝΙΟΚΤΟΝΑ ΜΕΙΓΜΑΤΑ**

ΠΕΡΙΛΗΨΗ(57)
 Συνεργιστικό ζιζανιοκτόνο μείγμα που αποτελείται από Α) μια ένωση που επιλέγεται από την ομάδα που αποτελείται από ιμιδαζολινόνες, σουλφονουλourίες και σουλφοναμίδια, συμπεριλαμβανομένων των αντιστοιχών ισομερών τους, καθώς τα αντίστοιχα περιβαλλοντικά υποφερτά άλατά τους ή εστέρες ή αμίδια ή άλλα παράγωγα, και Β) τουλάχιστον μία ζιζανιοκτόνα ένωση της ομάδας γλωρακεταμίδίων, οξυακεταμίδίων και τετραζολινονών καθώς και quinmevac, συμπεριλαμβανομένων των αντιστοιχών ισομερών τους, καθώς τα αντίστοιχα περιβαλλοντικά υποφερτά άλατά τους ή εστέρες ή αμίδια ή άλλα παράγωγα, και

εάν, επιθυμείται Γ) τουλάχιστον μια ζιζανιοκτόνα ένωση που επιλέγεται από την ομάδα που αποτελείται από κλομαζόνη, ατραζίνη, dichlormid, benoxacor, LAB 145 138, MG-191, MON-13900, cyometrinil, oxabetrinil, fluxofenim, flurazole, naphthalicacidanhydride, fenchlorim, fenchlorazole, mefenpyr cloquintocet, (συμπεριλαμβανομένου ή συμπεριλαμβανομένων του ή των ενδρών αλάτων του, 1-αιθυλο-4-υδροξυ-3-(1H-τετραζολ-5-υλ)-1H-κινολιν-2-όνη, 4-καρβοξυμεθυλοχρωμαν-4-καρβοξυλικό οξύ, N- (2-μεθοξυ-βενζοξυλο)-4-(3-μεθυλ-ουρεΐδο)-βενζολοσουλφοναμίδιο, μεθυλεστέρας (3-οξο-ισοθειοχρωμαν-4-υλιδενομεθοξυ)-οξικού οξέος συμπεριλαμβανομένων των αντιστοιχών ισομερών τους, καθώς και τα αντίστοιχα περιβαλλοντικά υποφερτά άλατα ή εστέρες τους ή αμίδια ή άλλα παράγωγα.

ΑΡΙΘΜΟΣ ΕΥΡ. Δ.Ε. (11):3080690
ΑΡΙΘ. ΕΛΛ. ΚΑΤΑΘΕΣΗΣ (21):20130400910
ΗΜΕΡ. ΕΛΛ. ΚΑΤΑΘΕΣΗΣ (22):08/05/2013
ΑΡΙΘ./ΗΜΕΡ. ΔΗΜΟΣΙΕΥΣΗΣ
ΕΥΡΩΠΑΪΚΟΥ ΔΙΠΛΩΜΑΤΟΣ(87):1777983 - 13/02/2013
ΑΡΙΘ./ΗΜΕΡ. ΔΗΜΟΣΙΕΥΣΗΣ
ΕΥΡΩΠΑΪΚΗΣ ΑΙΤΗΣΗΣ (86):06019021.2--12/09/2006
ΔΙΚΑΙΟΥΧΟΣ (73):1)Deutsche Telekom AG
Friedrich-Ebert-Allee 140, 53113 Bonn,
ΓΕΡΜΑΝΙΑ
ΣΥΜΒ. ΠΡΟΤΕΡΑΙΟΤΗΤΕΣ (30):102005050725-19/10/2005-DE
ΕΦΕΥΡΕΤΗΣ (72):1)Wenz, Heinrich
ΕΙΔΙΚΟΣ ΠΛΗΡΕΞΟΥΣΙΟΣ (74):ΑΘΑΝΑΣΙΑΔΟΥ ΜΑΡΙΑ
Κουμπάρη 2, 10674 ΑΘΗΝΑ
ΑΝΤΙΚΑΛΗΤΟΣ (74):ΠΑΠΑΚΩΝΣΤΑΝΤΙΝΟΥ ΕΛΕΝΗ
Κουμπάρη 2,10674 ΑΘΗΝΑ
ΤΙΤΛΟΣ ΕΦΕΥΡΕΣΗΣ (54):**ΜΕΘΟΔΟΣ ΓΙΑ ΤΗ ΜΕΤΑΔΟΣΗ ΧΡΟΝΙΚΑ ΚΡΙΣΙΜΩΝ ΕΦΑΡΜΟΓΩΝ IP**

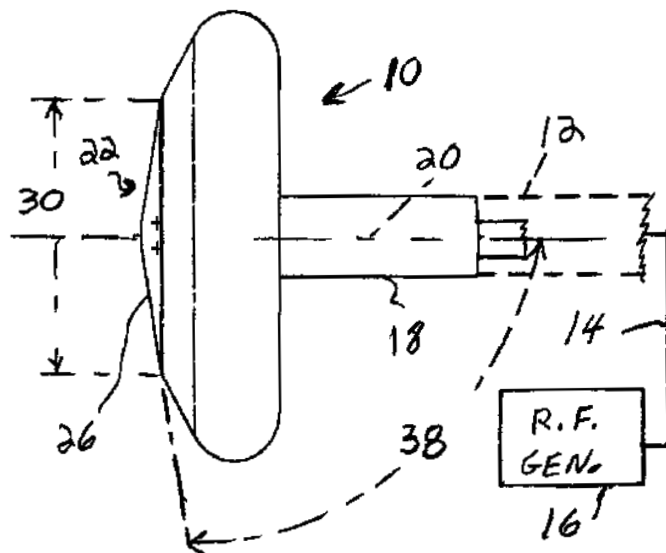
ΠΕΡΙΛΗΨΗ(57)

Η εφεύρεση αναφέρεται στο πεδίο της τεχνολογίας xDSL και αποσκοπεί στη βελτίωση της μετάδοσης χρονικά κρίσιμων εφαρμογών IP. Σύμφωνα με την εφεύρεση, διατηρώντας την τεχνολογία xDSL για εφαρμογές xDSL στην άνω περιοχή συχνοτήτων, στον πελάτη διατίθεται στην κάτω, διαχωρισμένη μέσω ενός διαχωριστή συχνοτήτων (3) περιοχή συχνοτήτων μια αποκλειστική σύνδεση IP (12) σε συνδυασμό με μια σύνδεση/τερματικό VoIP (1α) για την πρόσβαση σε υψηλής ποιότητας και χρονικά κρίσιμες εφαρμογές IP, όπως VoIP ή Internet-Radio.

ΑΡΙΘΜΟΣ ΕΥΡ. Δ.Ε. (11):3080691
ΑΡΙΘ. ΕΛΛ. ΚΑΤΑΘΕΣΗΣ (21):20130400911
ΗΜΕΡ. ΕΛΛ. ΚΑΤΑΘΕΣΗΣ (22):08/05/2013
ΑΡΙΘ./ΗΜΕΡ. ΔΗΜΟΣΙΕΥΣΗΣ
ΕΥΡΩΠΑΪΚΟΥ ΔΙΠΛΩΜΑΤΟΣ(87):2298205 - 13/02/2013
ΑΡΙΘ./ΗΜΕΡ. ΔΗΜΟΣΙΕΥΣΗΣ
ΕΥΡΩΠΑΪΚΗΣ ΑΙΤΗΣΗΣ (86):10176756.4--15/09/2010
ΔΙΚΑΙΟΥΧΟΣ (73):1)Ellman International, Inc.
3333 Royal Avenue, Oceanside, NY 11572,
ΗΝΩΜΕΝΕΣ ΠΟΛΙΤΕΙΕΣ ΤΗΣ ΑΜΕΡΙΚΗΣ
ΣΥΜΒ. ΠΡΟΤΕΡΑΙΟΤΗΤΕΣ (30):586006-17/09/2009-US
ΕΦΕΥΡΕΤΗΣ (72):1)Epstein, Richard
2)Achenbach, Jonathan
ΕΙΔΙΚΟΣ ΠΛΗΡΕΞΟΥΣΙΟΣ (74):ΑΘΑΝΑΣΙΑΔΟΥ ΜΑΡΙΑ
Κουμπάρη 2, 10674 ΑΘΗΝΑ
ΑΝΤΙΚΑΛΗΤΟΣ (74):ΠΑΠΑΚΩΝΣΤΑΝΤΙΝΟΥ ΕΛΕΝΗ
Κουμπάρη 2,10674 ΑΘΗΝΑ
ΤΙΤΛΟΣ ΕΦΕΥΡΕΣΗΣ (54):**ΣΥΣΚΕΥΗ ΓΙΑ ΤΗΝ ΑΙΣΘΗΤΙΚΗ ΑΝΑΝΕΩΣΗ ΜΕ ΧΡΗΣΗ ΡΑΔΙΟΣΥΧΝΟΤΗΤΩΝ (RF)**

ΠΕΡΙΛΗΨΗ(57)

Ένα ηλεκτρόδιο ιδιαίτερα χρήσιμο για διαδικασίες σύσφιξης του δέρματος με χρήση RF χαρακτηρίζεται από ένα ενεργό εμπρόσθιο άκρο, το οποίο είναι κωνικό κατά ένα μέρος με την κωνική επιφάνεια να έχει μια γωνία κώνου μικρότερου βάθους από την αντίστοιχη γωνία των γνωστών ηλεκτροδίων. Κατά προτίμηση, το ηλεκτρόδιο της εφεύρεσης έχει έναν κωνικό τομέα, του οποίου η επιφάνεια σχηματίζει μια γωνία μεγαλύτερη των 60 μοιρών με τον επιμήκη άξονα του ηλεκτροδίου, και η εξωτερική διάμετρος του κωνικού τομέα είναι μεγαλύτερη από το 50% της συνολικής εξωτερικής διαμέτρου του ηλεκτροδίου.

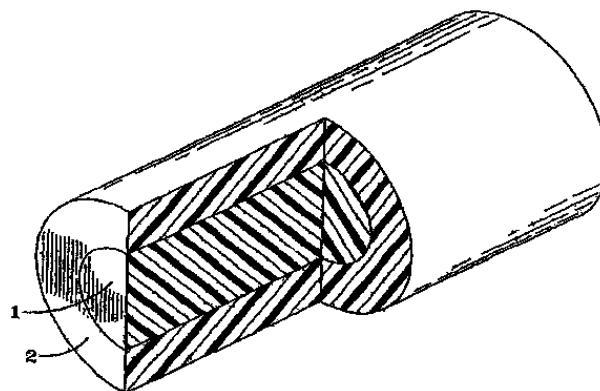


ΑΡΙΘΜΟΣ ΕΥΡ. Δ.Ε. (11):3080692
ΑΡΙΘ. ΕΛΛ. ΚΑΤΑΘΕΣΗΣ (21):20130400912
ΗΜΕΡ. ΕΛΛ. ΚΑΤΑΘΕΣΗΣ (22):08/05/2013
ΑΡΙΘ./ΗΜΕΡ. ΔΗΜΟΣΙΕΥΣΗΣ
ΕΥΡΩΠΑΪΚΟΥ ΔΙΠΛΩΜΑΤΟΣ(87):2159027 - 13/02/2013
ΑΡΙΘ./ΗΜΕΡ. ΔΗΜΟΣΙΕΥΣΗΣ
ΕΥΡΩΠΑΪΚΗΣ ΑΙΤΗΣΗΣ (86):09178622.8--17/05/2005
ΔΙΚΑΙΟΥΧΟΣ (73):1)M POLIMERI ITALIA SPA
Via Morolense Km. 10, 03010 Patrica (Frosinone), ΙΤΑΛΙΑ
ΣΥΜΒ. ΠΡΟΤΕΡΑΙΟΤΗΤΕΣ (30):572225-18/05/2004-US
605658 P-30/08/2004-US
613097 P-25/09/2004-US
646329 P-24/01/2005-US
677829 P-05/05/2005-US
ΕΦΕΥΡΕΤΗΣ (72):1)Ferrari, Gianluca
2)Sisson, Edwin A.
3)Knudsen, Ricardo
ΕΙΔΙΚΟΣ ΠΛΗΡΕΞΟΥΣΙΟΣ (74):ΡΟΥΣΣΟΥ ΑΝΝΑ
Κουμπάρη 2, 10674 ΑΘΗΝΑ
ΑΝΤΙΚΛΗΤΟΣ (74):ΠΑΠΑΚΩΝΣΤΑΝΤΙΝΟΥ ΕΛΕΝΗ
Κουμπάρη 2,10674 ΑΘΗΝΑ
ΤΙΤΛΟΣ ΕΦΕΥΡΕΣΗΣ (54):ΔΙΑΜΕΡΙΣΜΑΤΟΠΟΙΗΜΕΝΑ ΔΙΣΚΙΑ ΡΗΤΙΝΗΣ

ΠΕΡΙΛΗΨΗ(57)

Η εφεύρεση παρουσιάζει διαδικασία και προϊόν απαραίτητο για την ταυτόχρονη θερμική κατεργασία τουλάχιστον δύο θερμοπλαστικών. Η διαδικασία χρησιμοποιεί την απαραίτητη διαμερισματοποιημένη ή ζωνώδη δομή δισκίου, όπου η κύρια ποσότητα κάθε θερμοπλαστικού συστατικού βρίσκεται εντός ανεξάρτητων διαμερισμάτων ή ζωνών του δισκίου έτσι ώστε τα συστατικά της

αντίδρασης κατά τη θερμική επεξεργασία ή/και τις αντιδράσεις με ενώσεις της ατμόσφαιρας, π.χ. με το οξυγόνο, να είναι λιγότερα από την αντίδραση που θα προέκυπτε εάν τα θερμοπλαστικά ήταν ομοιογενώς κατανεμημένα στο δισκίο. Η εφεύρεση αυτή επιτρέπει στα συστατικά των δισκίων πολλαπλών συστατικών να υποβάλλονται ταυτόχρονα σε θερμική κατεργασία χωρίς να υφίστανται σημαντική υποβάθμιση ή/και να αποθηκεύονται στο περιβάλλον ή υπό την παρουσία οξυγόνου χωρίς να υφίστανται σημαντική υποβάθμιση.



ΑΡΙΘΜΟΣ ΕΥΡ. Δ.Ε. (11):3080693
ΑΡΙΘ. ΕΛΛ. ΚΑΤΑΘΕΣΗΣ (21):20130400922
ΗΜΕΡ. ΕΛΛ. ΚΑΤΑΘΕΣΗΣ (22):13/05/2013
ΑΡΙΘ./ΗΜΕΡ. ΔΗΜΟΣΙΕΥΣΗΣ
ΕΥΡΩΠΑΪΚΟΥ ΔΙΠΛΩΜΑΤΟΣ(87):2114955 - 13/02/2013
ΑΡΙΘ./ΗΜΕΡ. ΔΗΜΟΣΙΕΥΣΗΣ
ΕΥΡΩΠΑΪΚΗΣ ΑΙΤΗΣΗΣ (86):07866125.3--28/12/2007
ΔΙΚΑΙΟΥΧΟΣ (73):1)Rigel Pharmaceuticals, Inc.
1180 Veterans Boulevard, South San Francisco, CA 94080, ΗΝΩΜΕΝΕΣ ΠΟΛΙΤΕΙΕΣ ΤΗΣ ΑΜΕΡΙΚΗΣ
ΣΥΜΒ. ΠΡΟΤΕΡΑΙΟΤΗΤΕΣ (30):882783 P-29/12/2006-US
981053 P-18/10/2007-US
ΕΦΕΥΡΕΤΗΣ (72):1)GOFF, Dane
2)ZHANG, Jing
3)SINGH, Rajinder
4)HOLLAND, Sacha
5)DING, Pingyu
6)YU, Jiixin
7)LITVAK, Joane
ΕΙΔΙΚΟΣ ΠΛΗΡΕΞΟΥΣΙΟΣ (74):ΣΙΩΤΟΥ ΑΙΚΑΤΕΡΙΝΗ
Πατησίων 122, 11257 ΑΘΗΝΑ
ΑΝΤΙΚΛΗΤΟΣ (74):ΣΙΩΤΟΥ ΑΙΚΑΤΕΡΙΝΗ
Πατησίων 122,11257 ΑΘΗΝΑ
ΤΙΤΛΟΣ ΕΦΕΥΡΕΣΗΣ (54):ΓΕΦΥΡΩΜΕΝΕΣ ΔΙΚΥΚΛΙΚΕΣ ΑΡΥΛΟ- ΚΑΙ ΓΕΦΥΡΩΜΕΝΕΣ ΔΙΚΥΚΛΙΚΕΣ ΕΤΕΡΟΑΡΥΛΟ-ΥΠΟΚΑΤΕΣΤΗΜΕΝΕΣ ΤΡΙΑΖΟΛΕΣ ΧΡΗΣΙΜΕΣ ΩΣ ΑΝΑΣΤΟΛΕΙΣ ΤΟΥ ΑΧ1

ΠΕΡΙΛΗΨΗ(57)

Γεφυρωμένες δικυκλικές αρυλο- ή ετεροαρυλο- υποκατεστημένες τριαζόλες και φαρμακευτικές συνθέσεις που περιέχουν τις ενώσεις περιγράφονται ως χρήσιμες στην αναστολή της δράσης του υποδοχέα πρωτεϊνικής κινάσης τυροσίνης Ax1.

Επίσης περιγράφονται μέθοδοι χρήσης των ενώσεων στη θεραπεία ασθενειών ή καταστάσεων που σχετίζονται με τη δράση του Ax1.

ΑΡΙΘΜΟΣ ΕΥΡ. Δ.Ε. (11):3080694
ΑΡΙΘ. ΕΛΛ. ΚΑΤΑΘΕΣΗΣ (21):20130400930
ΗΜΕΡ. ΕΛΛ. ΚΑΤΑΘΕΣΗΣ (22):14/05/2013
ΑΡΙΘ./ΗΜΕΡ. ΔΗΜΟΣΙΕΥΣΗΣ
ΕΥΡΩΠΑΪΚΟΥ ΔΙΠΛΩΜΑΤΟΣ(87):2427228 - 20/02/2013
ΑΡΙΘ./ΗΜΕΡ. ΔΗΜΟΣΙΕΥΣΗΣ
ΕΥΡΩΠΑΪΚΗΣ ΑΙΤΗΣΗΣ (86):10714727.4--07/04/2010
ΔΙΚΑΙΟΥΧΟΣ (73):1)Alcon Research, Ltd.
6201 South Freeway, Fort Worth, Texas
76134, ΗΝΩΜΕΝΕΣ ΠΟΛΙΤΕΙΕΣ ΤΗΣ
ΑΜΕΡΙΚΗΣ

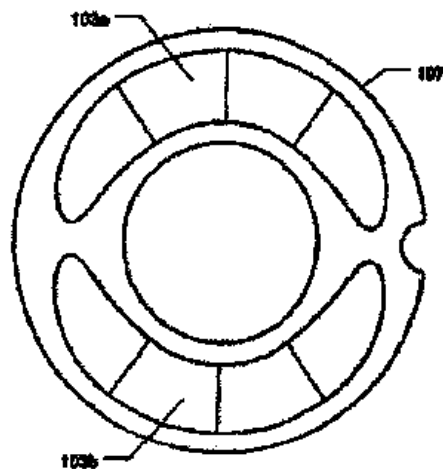
ΣΥΜΒ. ΠΡΟΤΕΡΑΙΟΤΗΤΕΣ (30):175975 P-06/05/2009-US
ΕΦΕΥΡΕΤΗΣ (72):1)SORENSEN, Gary
ΕΙΔΙΚΟΣ ΠΑΡΕΞΟΥΣΙΟΣ (74):ΔΕΛΗΚΩΣΤΟΠΟΥΛΟΥ ΑΓΓΕΛΙΚΗ
Σαρανταπόρου 6, 11144 ΑΘΗΝΑ
ΑΝΤΙΚΑΗΤΟΣ (74):ΔΕΛΗΚΩΣΤΟΠΟΥΛΟΥ ΑΓΓΕΛΙΚΗ
Σαρανταπόρου 6,11144 ΑΘΗΝΑ

ΤΙΤΛΟΣ ΕΦΕΥΡΕΣΗΣ (54):ΠΕΡΙΣΤΑΛΤΙΚΗ ΑΝΤΛΙΑ ΠΟΛΛΑ-
ΠΛΩΝ ΤΜΗΜΑΤΩΝ ΚΑΙ ΚΑΣΕΤΑ

ΠΕΡΙΛΗΨΗ(57)

Σε διάφορες εφαρμογές, μία χειρουργική κασέτα (100), διαμορφωμένη να εμπλέκεται με κυλίνδρους περισταλτικής αντλίας (201), μπορεί να περιλαμβάνει δύο ή περισσότερα αντλιοτήματα (103a, 103b) μεταξύ κάποιου φύλλου (107) και κάποιου υποστρώματος (105) συζευγμένου στο φύλλο. Τα δύο ή περισσότερα αντλιοτήματα πάνω στην κασέτα μπορούν να παράγουν επιπρόσθετη ροή (π.χ. κατά προσέγγιση το διπλάσιο της ροής για δύο τμήματα σε αντίθεση με ένα) από ότι εάν η κασέτα είχε μόνο ένα αντλιοτήμα εμπλεκόμενο με τον κύλινδρο. Περαιτέρω, σε ορισμένες εφαρμογές, τα δύο ή περισσότερα αντλιοτήματα και κύλινδροι πάνω στην κυλινδροκεφαλή μπορούν να είναι διαμορφωμένα να παρέχουν προφίλ ροής στο οποίο η κορυφή ενός παλμού από πρώτο αντλιοτήμα

να είναι τουλάχιστον εν μέρει εκτός φάσης από την κορυφή ενός παλμού από το δεύτερο αντλιοτήμα. Η συνδυασμένη προκύπτουσα ροή μπορεί κατά συνέπεια να έχει περίγραμμα ροής με πλάτη παλμών τα οποία είναι μικρότερα από τα πλάτη παλμών των επιμέρους αντλιοτημάτων.



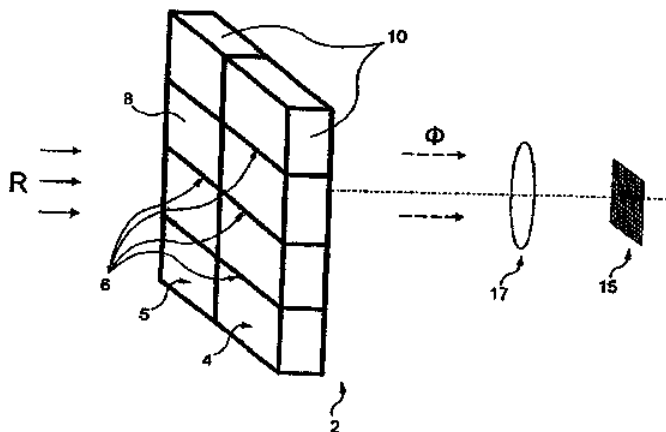
ΑΡΙΘΜΟΣ ΕΥΡ. Δ.Ε. (11):3080695
ΑΡΙΘ. ΕΛΛ. ΚΑΤΑΘΕΣΗΣ (21):20130400928
ΗΜΕΡ. ΕΛΛ. ΚΑΤΑΘΕΣΗΣ (22):10/05/2013
ΑΡΙΘ./ΗΜΕΡ. ΔΗΜΟΣΙΕΥΣΗΣ
ΕΥΡΩΠΑΪΚΟΥ ΔΙΠΛΩΜΑΤΟΣ(87):2195685 - 27/02/2013
ΑΡΙΘ./ΗΜΕΡ. ΔΗΜΟΣΙΕΥΣΗΣ
ΕΥΡΩΠΑΪΚΗΣ ΑΙΤΗΣΗΣ (86):08842809.9--08/10/2008
ΔΙΚΑΙΟΥΧΟΣ (73):1)Commissariat a l' Energie Atomique et aux
Energies Alternatives
Batiment 'Le Ponant D' 25, rue Leblanc,
75015 Paris, ΓΑΛΛΙΑ

ΣΥΜΒ. ΠΡΟΤΕΡΑΙΟΤΗΤΕΣ (30):0758202-10/10/2007-FR
ΕΦΕΥΡΕΤΗΣ (72):1)PARTOUCHE-SEBBAN, David
2)ABRAHAM, Isabelle
ΕΙΔΙΚΟΣ ΠΑΡΕΞΟΥΣΙΟΣ (74):ΡΟΥΣΣΟΥ ΑΝΝΑ
Κουμπάρη 2, 10674 ΑΘΗΝΑ
ΑΝΤΙΚΑΗΤΟΣ (74):ΠΑΠΑΚΩΝΣΤΑΝΤΙΝΟΥ ΕΛΕΝΗ
Κουμπάρη 2,10674 ΑΘΗΝΑ

ΤΙΤΛΟΣ ΕΦΕΥΡΕΣΗΣ (54):ΔΙΑΤΑΞΗ ΑΠΕΙΚΟΝΙΣΗΣ ΜΕ ΕΝΑΝ
ΣΠΙΝΘΗΡΙΣΤΗ

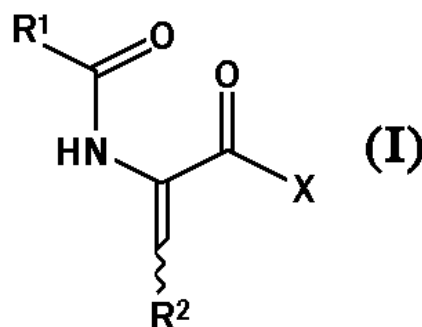
ΠΕΡΙΛΗΨΗ(57)

Ένας σπινθηριστής (2) για διάταξη απεικόνισης περιλαμβάνει μια πλάκα (4) από ένα πρώτο υλικό, ικανό να εκπέμπει φωτόνια (Φ) σε συνάρτηση μιας προσπίπτουσας ακτινοβολίας (R). Ο σπινθηριστής περιλαμβάνει ένα τουλάχιστον τεμάχιο (5) από ένα δεύτερο υλικό, κατάλληλο να εκπέμπει φωτόνια (Φ) σε συνάρτηση της προσπίπτουσας ακτινοβολίας (R). Η πλάκα (4) και το σώμα (5) συνδέονται μέσω της ακρότομης πλευράς της πλάκας με συνδετικά μέσα (6), απορροφώντας το σύνολο ή μέρος των φωτονίων (Φ) τα οποία εκπέμπονται από την πλάκα και το σώμα (4,5). Προτείνονται επίσης μια μονάδα και μια διάταξη απεικόνισης με έναν τέτοιο σπινθηριστή και μια μέθοδος κατασκευής ενός σπινθηριστή.



ΑΡΙΘΜΟΣ ΕΥΡ. Δ.Ε. (11):3080696
ΑΡΙΘ. ΕΛΛ. ΚΑΤΑΘΕΣΗΣ (21):20130400917
ΗΜΕΡ. ΕΛΛ. ΚΑΤΑΘΕΣΗΣ (22):10/05/2013
ΑΡΙΘ./ΗΜΕΡ. ΔΗΜΟΣΙΕΥΣΗΣ
ΕΥΡΩΠΑΪΚΟΥ ΔΙΠΛΩΜΑΤΟΣ(87):1880720 - 13/02/2013
ΑΡΙΘ./ΗΜΕΡ. ΔΗΜΟΣΙΕΥΣΗΣ
ΕΥΡΩΠΑΪΚΗΣ ΑΙΤΗΣΗΣ (86):06746254.9--11/05/2006
ΔΙΚΑΙΟΥΧΟΣ (73):1)Daiichi Sankyo Company, Limited
3-5-1, Nihonbashi Honcho, Chuo-ku Tokyo
103-8426, ΙΑΠΩΝΙΑ
ΣΥΜΒ. ΠΡΟΤΕΡΑΙΟΤΗΤΕΣ (30):2005140019-12/05/2005-JP
ΕΦΕΥΡΕΤΗΣ (72):1)ΑΟΚΙ, Kazumasa
2)SUDA, Koji
3)ΚΑΝΕΚΟ, Toshio
4)ΚΙΜΟΥΡΑ, Tomio
ΕΙΔΙΚΟΣ ΠΛΗΡΕΞΟΥΣΙΟΣ (74):ΠΑΠΑΝΙΚΟΛΑΟΥ ΜΑΡΙΑ
Πόντου 30, 15121 ΠΕΥΚΗ (ΑΤΤΙΚΗΣ)
ΑΝΤΙΚΛΗΤΟΣ (74):ΜΑΛΑΜΗ ΑΛΚΗΣΤΙΣ-ΕΙΡΗΝΗ
Σκουφά 52,10672 ΑΘΗΝΑ
ΤΙΤΛΟΣ ΕΦΕΥΡΕΣΗΣ (54):ΥΠΟΚΑΤΕΣΤΗΜΕΝΟ ΠΑΡΑΓΩΓΟ
ΑΚΡΥΛΑΜΙΔΙΟΥ ΚΑΙ ΦΑΡΜΑΚΕΥΤΙΚΗ
ΣΥΝΘΕΣΗ ΠΟΥ ΤΟ ΠΕΡΙΛΑΜΒΑΝΕΙ

επιλεγόμενη(ες) από ομάδα υποκαταστάτη α* και η X είναι, για παράδειγμα, ομάδα υδροξυλίου, ή ομάδα C1-C6 αλκοξυ.



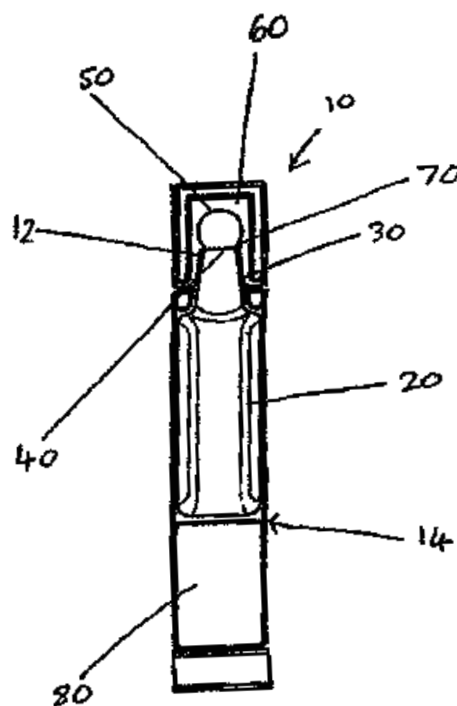
ΠΕΡΙΛΗΨΗ(57)

Φαρμακευτική σύνθεση περιλαμβάνουσα ένωση που έχει τον τύπο (I) ή φαρμακολογικά αποδεκτό άλας αυτής ως δραστικό συστατικό: όπου η R1 είναι, για παράδειγμα, ομάδα C6-C10 αρυλίου η οποία μπορεί να είναι υποκατεστημένη με μία ομάδα ή περισσότερες από μία ομάδες επιλεγόμενη(ες) από ομάδα υποκαταστάτη α* η R2 είναι, για παράδειγμα, ομάδα C6-C10 αρυλίου η οποία μπορεί να είναι υποκατεστημένη με μία ομάδα ή περισσότερες από μία ομάδες

ΑΡΙΘΜΟΣ ΕΥΡ. Δ.Ε. (11):3080697
ΑΡΙΘ. ΕΛΛ. ΚΑΤΑΘΕΣΗΣ (21):20130400925
ΗΜΕΡ. ΕΛΛ. ΚΑΤΑΘΕΣΗΣ (22):10/05/2013
ΑΡΙΘ./ΗΜΕΡ. ΔΗΜΟΣΙΕΥΣΗΣ
ΕΥΡΩΠΑΪΚΟΥ ΔΙΠΛΩΜΑΤΟΣ(87):1907107 - 10/04/2013
ΑΡΙΘ./ΗΜΕΡ. ΔΗΜΟΣΙΕΥΣΗΣ
ΕΥΡΩΠΑΪΚΗΣ ΑΙΤΗΣΗΣ (86):06755651.4--27/06/2006
ΔΙΚΑΙΟΥΧΟΣ (73):1)NORTON HEALTHCARE LIMITED
Regent House 5-7 Broadhurst Gardens, Swiss
Cottage London NW6 3RZ, ΜΕΓΑΛΗ
ΒΡΕΤΑΝΙΑ
ΣΥΜΒ. ΠΡΟΤΕΡΑΙΟΤΗΤΕΣ (30):0513581-01/07/2005-GB
ΕΦΕΥΡΕΤΗΣ (72):1)OLIVER, Martin
ΕΙΔΙΚΟΣ ΠΛΗΡΕΞΟΥΣΙΟΣ (74):ΑΘΑΝΑΣΙΑΔΟΥ ΜΑΡΙΑ
Κουμπάρη 2, 10674 ΑΘΗΝΑ
ΑΝΤΙΚΛΗΤΟΣ (74):ΠΑΠΑΚΩΝΣΤΑΝΤΙΝΟΥ ΕΛΕΝΗ
Κουμπάρη 2,10674 ΑΘΗΝΑ
ΤΙΤΛΟΣ ΕΦΕΥΡΕΣΗΣ (54):ΔΟΧΕΙΟ ΓΙΑ ΕΠΑΝΑΙΩΡΟΥΜΕΝΟ
ΙΖΗΜΑ ΦΑΡΜΑΚΟΥ

ΠΕΡΙΛΗΨΗ(57)

Ένα δοχείο (10) που διαθέτει ένα χώρο αποθήκευσης (20) ο οποίος περιλαμβάνει ένα κοκκώδες εναίωρημα εντός υγρού, ένα τμήμα διανομής (30) και ένα τμήμα σφράγισης (50), το εν λόγω τμήμα σφράγισης (50) τοποθετείται κατά τρόπο ώστε να υπάρχει επικοινωνία ρευστού με τον χώρο αποθήκευσης (20) μέσω ενός στομίου (40), το εν λόγω στόμιο (40) τοποθετείται μεταξύ του τμήματος διανομής (30) και του τμήματος σφράγισης (50) επιτρέποντας την ροή του υγρού από τον χώρο αποθήκευσης (20) εντός του τμήματος σφράγισης (50) ώστε να μπορεί να πραγματοποιηθεί επαναίωση των κόκκων που έχουν ιζηματοποιηθεί εκτός του υγρού και εντός του τμήματος σφράγισης (50).



ΑΡΙΘΜΟΣ ΕΥΡ. Δ.Ε. (11):3080698
ΑΡΙΘ. ΕΛΛ. ΚΑΤΑΘΕΣΗΣ (21):20130400914
ΗΜΕΡ. ΕΛΛ. ΚΑΤΑΘΕΣΗΣ (22):10/05/2013
ΑΡΙΘ./ΗΜΕΡ. ΔΗΜΟΣΙΕΥΣΗΣ
ΕΥΡΩΠΑΪΚΟΥ ΔΙΠΛΩΜΑΤΟΣ(87):1410012 - 13/02/2013
ΑΡΙΘ./ΗΜΕΡ. ΔΗΜΟΣΙΕΥΣΗΣ
ΕΥΡΩΠΑΪΚΗΣ ΑΙΤΗΣΗΣ (86):02756158.8--10/06/2002
ΔΙΚΑΙΟΥΧΟΣ (73):1)Idaho Research Foundation

Morrill Hall 103, University of Idaho, Moscow, Idaho 83844-3003, ΗΝΩΜΕΝΕΣ ΠΟΛΙΤΕΙΕΣ ΤΗΣ ΑΜΕΡΙΚΗΣ

ΣΥΜΒ. ΠΡΟΤΕΡΑΙΟΤΗΤΕΣ (30):299553 P-19/06/2001-US
ΕΦΕΥΡΕΤΗΣ (72):1)ΟΤΤ, Troy, L.
ΕΙΔΙΚΟΣ ΠΛΗΡΕΞΟΥΣΙΟΣ (74):ΠΑΠΑΝΙΚΟΛΑΟΥ ΜΑΡΙΑ
Πόντου 30, 15121 ΠΕΥΚΗ (ΑΤΤΙΚΗΣ)
ΑΝΤΙΚΛΗΤΟΣ (74):ΜΑΛΑΜΗ ΑΛΚΗΣΤΙΣ-ΕΙΡΗΝΗ
Σκουφά 52,10672 ΑΘΗΝΑ

ΤΙΤΛΟΣ ΕΦΕΥΡΕΣΗΣ (54):**ΕΞΑΚΡΙΒΩΣΗ ΤΗΣ ΚΥΟΦΟΡΙΑΣ ΠΕΡΙΛΗΨΗ(57)**

Μέθοδος και εξάρτυση για την εξακρίβωση της μη κυοφορίας ή της κυοφορίας σε ζώα μετά από οχεία. Στο ζώο για το οποίο είναι επιθυμητή η κατάσταση κυοφορίας προσδιορίζεται το επίπεδο έκφρασης μιας επαγόμενης από την κύηση πρωτεΐνης, που συγκρίνεται με το επίπεδο έκφρασής της σε ζώα τα οποία δεν κυοφορούν.

ΑΡΙΘΜΟΣ ΕΥΡ. Δ.Ε. (11):3080699
ΑΡΙΘ. ΕΛΛ. ΚΑΤΑΘΕΣΗΣ (21):20130400915
ΗΜΕΡ. ΕΛΛ. ΚΑΤΑΘΕΣΗΣ (22):10/05/2013
ΑΡΙΘ./ΗΜΕΡ. ΔΗΜΟΣΙΕΥΣΗΣ
ΕΥΡΩΠΑΪΚΟΥ ΔΙΠΛΩΜΑΤΟΣ(87):1463683 - 13/02/2013
ΑΡΙΘ./ΗΜΕΡ. ΔΗΜΟΣΙΕΥΣΗΣ

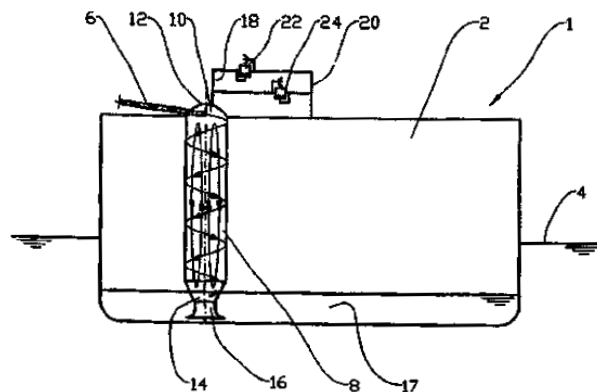
ΕΥΡΩΠΑΪΚΗΣ ΑΙΤΗΣΗΣ (86):02782026.5--05/12/2002
ΔΙΚΑΙΟΥΧΟΣ (73):1)Knutsen Oas Shipping As
P.O. Box 2017, N-5504 Haugesund,
ΝΟΡΒΗΓΙΑ

ΣΥΜΒ. ΠΡΟΤΕΡΑΙΟΤΗΤΕΣ (30):20015963-06/12/2001-NO
ΕΦΕΥΡΕΤΗΣ (72):1)LOTHE, Per
ΕΙΔΙΚΟΣ ΠΛΗΡΕΞΟΥΣΙΟΣ (74):ΠΑΠΑΝΙΚΟΛΑΟΥ ΜΑΡΙΑ
Πόντου 30, 15121 ΠΕΥΚΗ (ΑΤΤΙΚΗΣ)
ΑΝΤΙΚΛΗΤΟΣ (74):ΜΑΛΑΜΗ ΑΛΚΗΣΤΙΣ-ΕΙΡΗΝΗ
Σκουφά 52,10672 ΑΘΗΝΑ

ΤΙΤΛΟΣ ΕΦΕΥΡΕΣΗΣ (54):**ΜΕΘΟΔΟΣ ΚΑΙ ΔΙΑΤΑΞΗ ΣΕ ΣΤΗΛΗ ΦΟΡΤΩΣΗΣ**

ΠΕΡΙΛΗΨΗ(57)

Μέθοδος και διάταξη για μείωση της εξάτμισης πτητικών οργανικών ενώσεων (VOC) ή άλλων αερίων κατά την πλήρωση ουσιαστικά υγρού προϊόντος πετρελαίου σε δεξαμενή αποθήκευσης ή/και μεταφοράς (2) μέσω σωλήνα τροφοδοσίας (6), και όπου το προϊόν πετρελαίου οδηγείται στη δεξαμενή αποθήκευσης/μεταφοράς μέσω στήλης φόρτωσης (8) που έχει σημαντικά μεγαλύτερη διατομή από αυτή του σωλήνα τροφοδοσίας (6).

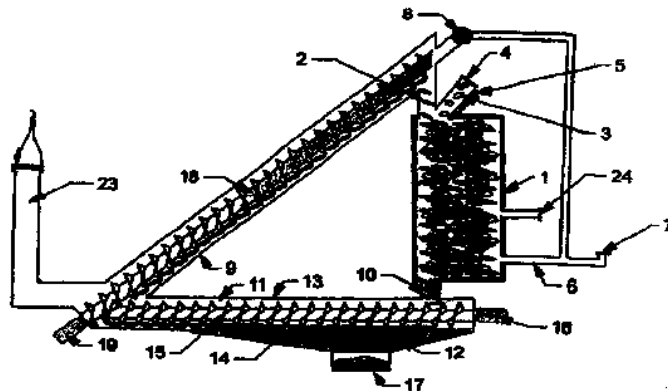


ΑΡΙΘΜΟΣ ΕΥΡ. Δ.Ε. (11):3080700
ΑΡΙΘ. ΕΛΛ. ΚΑΤΑΘΕΣΗΣ (21):20130400916
ΗΜΕΡ. ΕΛΛ. ΚΑΤΑΘΕΣΗΣ (22):10/05/2013
ΑΡΙΘ./ΗΜΕΡ. ΔΗΜΟΣΙΕΥΣΗΣ
ΕΥΡΩΠΑΪΚΟΥ ΔΙΠΛΩΜΑΤΟΣ(87):2425533 - 13/02/2013
ΑΡΙΘ./ΗΜΕΡ. ΔΗΜΟΣΙΕΥΣΗΣ
ΕΥΡΩΠΑΪΚΗΣ ΑΙΤΗΣΗΣ (86):10723652.3--25/05/2010
ΔΙΚΑΙΟΥΧΟΣ (73):1)VALWASTE
15 Rue Edward Steichen,2540 LUXEM-
BOURG, ΛΟΥΞΕΜΒΟΥΡΓΟ
ΣΥΜΒ. ΠΡΟΤΕΡΑΙΟΤΗΤΕΣ (30):0902500-25/05/2009-FR
ΕΦΕΥΡΕΤΗΣ (72):1)HUSTACHE, Francois
2)CHANTELAT, Alain
ΕΙΔΙΚΟΣ ΠΛΗΡΕΞΟΥΣΙΟΣ (74):ΠΑΠΑΝΙΚΟΛΑΟΥ ΜΑΡΙΑ
Πόντου 30, 15121 ΠΕΥΚΗ (ΑΤΤΙΚΗΣ)
ΑΝΤΙΚΑΗΤΟΣ (74):ΜΑΛΑΜΗ ΑΛΚΗΣΤΙΣ-ΕΙΡΗΝΗ
Σκουφά 52,10672 ΑΘΗΝΑ
ΤΙΤΛΟΣ ΕΦΕΥΡΕΣΗΣ (54):**ΝΕΑ ΜΕΘΟΔΟΣ ΓΙΑ ΠΥΡΟΑΕΡΙΟ-
ΠΟΙΗΣΗ ΟΡΓΑΝΙΚΩΝ ΑΠΟΒΛΗΤΩΝ**

ΠΕΡΙΛΗΨΗ(57)

Η παρούσα εφευρεστική αφορά νέα μέθοδο για πυροαεριοποίηση οργανικών αποβλήτων. Η μέθοδος της εφευρεστικής χρησιμοποιεί κατακόρυφο κλίβανο (1) γεμάτο με μάζες μετάλλου με τη μορφή μεταλλικών δακτυλίων (2), που έχουν προηγουμένως θερμανθεί σε υψηλή θερμοκρασία (500 έως 1100 βαθμούς Κελσίου), και οργανική ύλη (3) προς πυρόλυση. Η μέθοδος περιλαμβάνει επίσης κλίβανο (9) κατάλληλο για τη θέρμανση των δακτυλίων (2) που μεταφέρονται από κοχλία του Αρχιμήδη (18) που καθοδηγείται από γραναζωτό κινητήρα με μειωτήρα στροφών (motoreducteur) (19), καθώς και διαχωριστή (11) για την ανάκτηση του μεταλλικού υπολείμματος (12), οι δακτύλιοι (2), και το υπόλειμμα (12) διαχωρίζονται χρησιμοποιώντας κόσκινο (14) και κοχλία Αρχιμήδη (15) που

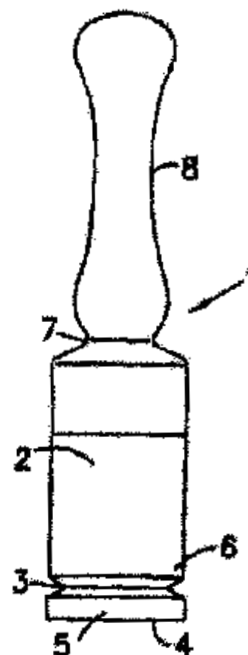
καθοδηγείται από γραναζωτό κινητήρα με μειωτήρα στροφών (16). Η μέθοδος της εφευρεστικής μπορεί να χρησιμοποιηθεί για την κατεργασία όλων των προϊόντων που περιέχουν οργανική ύλη, είτε από βιομάζα και, κατά συνέπεια θεωρούμενων ως ανανεώσιμων πηγών ενέργειας, είτε όχι από βιομάζα.



ΑΡΙΘΜΟΣ ΕΥΡ. Δ.Ε. (11):3080701
ΑΡΙΘ. ΕΛΛ. ΚΑΤΑΘΕΣΗΣ (21):20130400921
ΗΜΕΡ. ΕΛΛ. ΚΑΤΑΘΕΣΗΣ (22):10/05/2013
ΑΡΙΘ./ΗΜΕΡ. ΔΗΜΟΣΙΕΥΣΗΣ
ΕΥΡΩΠΑΪΚΟΥ ΔΙΠΛΩΜΑΤΟΣ(87):1022991 - 13/02/2013
ΑΡΙΘ./ΗΜΕΡ. ΔΗΜΟΣΙΕΥΣΗΣ
ΕΥΡΩΠΑΪΚΗΣ ΑΙΤΗΣΗΣ (86):98949359.8--17/09/1998
ΔΙΚΑΙΟΥΧΟΣ (73):1)TEVA PHARMACEUTICAL INDUS-
TRIES, LTD.
5 Basel Street, P.O. Box 3190, 49131 Petah
Tiqva, ΙΣΡΑΗΛ
ΣΥΜΒ. ΠΡΟΤΕΡΑΙΟΤΗΤΕΣ (30):935342-22/09/1997-US
ΕΦΕΥΡΕΤΗΣ (72):1)SHAPIRA, Yosef, Ron, Oded
ΕΙΔΙΚΟΣ ΠΛΗΡΕΞΟΥΣΙΟΣ (74):ΑΘΑΝΑΣΙΑΔΟΥ ΜΑΡΙΑ
Κουμπάρη 2, 10674 ΑΘΗΝΑ
ΑΝΤΙΚΑΗΤΟΣ (74):ΠΑΠΑΚΩΝΣΤΑΝΤΙΝΟΥ ΕΛΕΝΗ
Κουμπάρη 2,10674 ΑΘΗΝΑ
ΤΙΤΛΟΣ ΕΦΕΥΡΕΣΗΣ (54):**ΦΥΣΙΓΓΑ ΔΙΑΤΗΡΗΣΗΣ ΥΓΡΟΥ ΜΕ
ΔΥΝΑΤΟΤΗΤΑ ΕΓΧΥΣΗΣ**

ΠΕΡΙΛΗΨΗ(57)

Μια φύσιγγα (1) η οποία έχει ένα τμήμα πυθμένα (4) που εξυπηρετεί ως φίλτρο (5) για στερεές σωματιδιακές μολυσματικές ουσίες ιζήματος, και ένα τμήμα πλευρικού τοιχώματος με περιφερειακή στένωση (3), το οποίο όταν η φύσιγγα βρεθεί υπό κλίση εξυπηρετεί ως ένα φρεάτιο αποστράγγισης του υγρού, από όπου το ουσιαστικά ελεύθερο από μολυσματικές ουσίες υγρό μπορεί να αποσυρθεί από τη φύσιγγα.



ΑΡΙΘΜΟΣ ΕΥΡ. Δ.Ε. (11):3080702
ΑΡΙΘ. ΕΛΛ. ΚΑΤΑΘΕΣΗΣ (21):20130400920
ΗΜΕΡ. ΕΛΛ. ΚΑΤΑΘΕΣΗΣ (22):10/05/2013
ΑΡΙΘ./ΗΜΕΡ. ΔΗΜΟΣΙΕΥΣΗΣ
ΕΥΡΩΠΑΪΚΟΥ ΔΙΠΛΩΜΑΤΟΣ(87):2271382 - 13/03/2013
ΑΡΙΘ./ΗΜΕΡ. ΔΗΜΟΣΙΕΥΣΗΣ
ΕΥΡΩΠΑΪΚΗΣ ΑΙΤΗΣΗΣ (86):09731947.9--14/04/2009
ΔΙΚΑΙΟΥΧΟΣ (73):1)Grifols Therapeutics Inc.
4101 Research Commons 79 T.W. Alexander Drive, Research Triangle Park, NC 27709, ΗΝΩΜΕΝΕΣ ΠΟΛΙΤΕΙΕΣ ΤΗΣ ΑΜΕΡΙΚΗΣ

ΣΥΜΒ. ΠΡΟΤΕΡΑΙΟΤΗΤΕΣ (30):118001-26/11/2008-US
45233-15/04/2008-US

ΕΦΕΥΡΕΤΗΣ (72):1)GONZALEZ, Martin
2)WOOD, Woody
3)EARP, Fred, H.

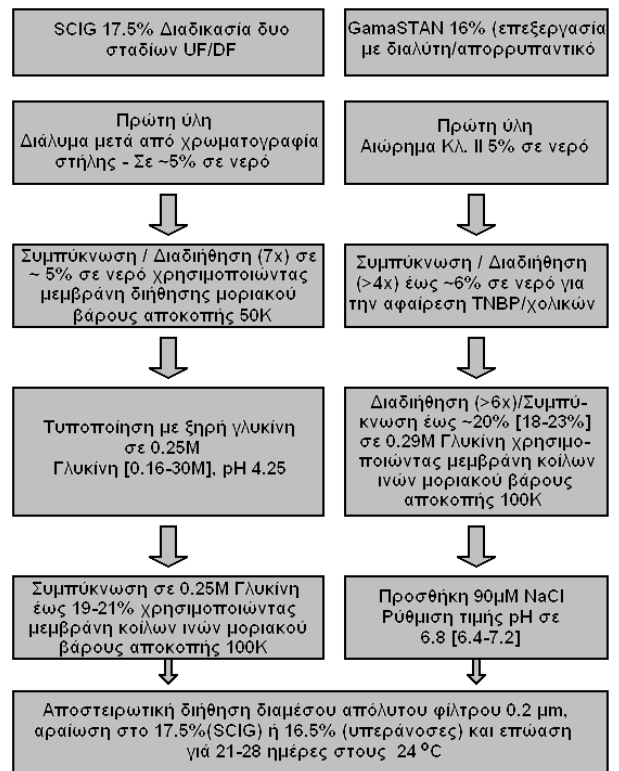
ΕΙΔΙΚΟΣ ΠΛΗΡΕΞΟΥΣΙΟΣ (74):ΑΘΑΝΑΣΙΑΔΟΥ ΜΑΡΙΑ
Κουμπάρη 2, 10674 ΑΘΗΝΑ

ΑΝΤΙΚΑΛΗΤΟΣ (74):ΠΑΠΑΚΩΝΣΤΑΝΤΙΝΟΥ ΕΛΕΝΗ
Κουμπάρη 2,10674 ΑΘΗΝΑ

ΤΙΤΛΟΣ ΕΦΕΥΡΕΣΗΣ (54):ΔΥΟ ΣΤΑΔΙΩΝ ΥΠΕΡΔΙΗΘΗΣΗ/ΔΙΑΔΙΗΘΗΣΗ

ΠΕΡΙΛΗΨΗ(57)

Η παρούσα εφεύρεση παρέχει μια μέθοδο για τη συμπίκνωση μιας πρωτεΐνης, ειδικότερα μια μέθοδο για τη συμπίκνωση ενός προϊόντος πλάσματος, συγκεκριμένα της IgG, χρησιμοποιώντας γλυκίνη σε μια προσέγγιση δυο σταδίων υπερδιήθησης/διαδιήθησης.



ΑΡΙΘΜΟΣ ΕΥΡ. Δ.Ε. (11):3080703
ΑΡΙΘ. ΕΛΛ. ΚΑΤΑΘΕΣΗΣ (21):20130400923
ΗΜΕΡ. ΕΛΛ. ΚΑΤΑΘΕΣΗΣ (22):13/05/2013
ΑΡΙΘ./ΗΜΕΡ. ΔΗΜΟΣΙΕΥΣΗΣ
ΕΥΡΩΠΑΪΚΟΥ ΔΙΠΛΩΜΑΤΟΣ(87):2408678 - 13/02/2013
ΑΡΙΘ./ΗΜΕΡ. ΔΗΜΟΣΙΕΥΣΗΣ
ΕΥΡΩΠΑΪΚΗΣ ΑΙΤΗΣΗΣ (86):10713654.1--14/04/2010
ΔΙΚΑΙΟΥΧΟΣ (73):1)IFCO Systems GmbH
Zugspitzstrasse 7, 82049 Pullach, ΓΕΡΜΑΝΙΑ

ΣΥΜΒ. ΠΡΟΤΕΡΑΙΟΤΗΤΕΣ (30):PCT/EP2009/0027-15/04/2009-WO
102009034452-23/07/2009-DE
102009049185-13/10/2009-DE

ΕΦΕΥΡΕΤΗΣ (72):1)ORGELDINGER, Wolfgang

ΕΙΔΙΚΟΣ ΠΛΗΡΕΞΟΥΣΙΟΣ (74):ΖΟΥΛΑΜΟΓΛΟΥ-ΒΟΖΕΜΠΕΡΓΚ
ΕΛΙΣΑΒΕΤ
Ζαλοκώστα 38 και Συγγρού, 15233
ΧΑΛΑΝΔΡΙ (ΑΤΤΙΚΗΣ)

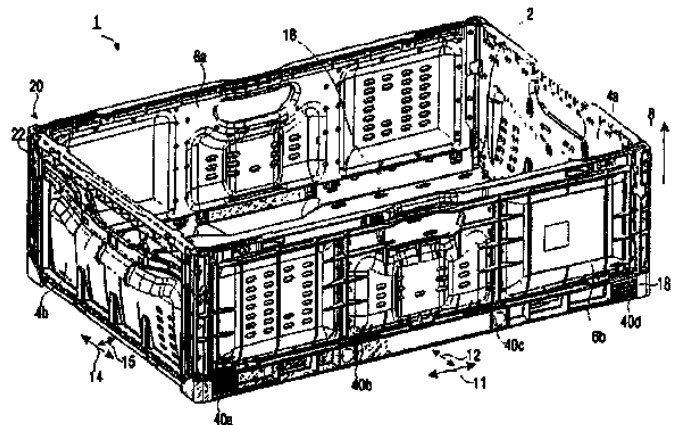
ΑΝΤΙΚΑΛΗΤΟΣ (74):ΒΟΖΕΜΠΕΡΓΚ-ΒΡΕΤΟΣ ΝΙΚΟΛΑΟΣ
Ζαλοκώστα 38 και Συγγρού,15233
ΧΑΛΑΝΔΡΙ (ΑΤΤΙΚΗΣ)

ΤΙΤΛΟΣ ΕΦΕΥΡΕΣΗΣ (54):ΚΙΒΩΤΙΟ ΜΕ ΑΝΑΔΙΠΛΟΥΜΕΝΑ ΠΛΕΥΡΙΚΑ ΤΟΙΧΩΜΑΤΑ ΜΕ ΣΤΑΘΕΡΗ ΔΟΜΗ ΠΛΕΥΡΙΚΟΥ ΤΟΙΧΩΜΑΤΟΣ

ΠΕΡΙΛΗΨΗ(57)

Ένα αναδιπλούμενο κιβώτιο (1), με τέσσερα αναδιπλούμενα εξωτερικά τοιχώματα (4a, 4b, 6a, 6b), παρουσιάζει τουλάχιστον ένα σταθερό εξωτερικό τοίχωμα (6b) το οποίο έχει τουλάχιστον μια πρώτη (20a) και μια δεύτερη (20b) σφαιρική, ως προς την εξωτερική πλευρά του κιβωτίου (1) κυρτή περιοχή τοιχώματος. Μια μπάρα σύνδεσης (22) είναι τοποθετημένη ανάμεσα στην πρώτη (20a) και δεύτερη (20b) σφαιρική επιφάνεια και εκτείνεται πάνω από το ύψος του εξωτερικού τοιχώματος (6b) στην εξωτερική πλευρά του εξωτερικού τοιχώματος (6b). Τουλάχιστον μια προεξοχή (26a) εκτείνεται επιπλέον από τη μπάρα σύνδεσης (22) έως την πρώτη

σφαιρική περιοχή επιφάνειας (20a) και έως τη δεύτερη σφαιρική περιοχή επιφάνειας (20b).



ΑΡΙΘΜΟΣ ΕΥΡ. Δ.Ε. (11):3080704
ΑΡΙΘ. ΕΛΛ. ΚΑΤΑΘΕΣΗΣ (21):20130400924
ΗΜΕΡ. ΕΛΛ. ΚΑΤΑΘΕΣΗΣ (22):10/05/2013
ΑΡΙΘ./ΗΜΕΡ. ΔΗΜΟΣΙΕΥΣΗΣ
ΕΥΡΩΠΑΪΚΟΥ ΔΙΠΛΩΜΑΤΟΣ(87):1371645 - 20/02/2013
ΑΡΙΘ./ΗΜΕΡ. ΔΗΜΟΣΙΕΥΣΗΣ
ΕΥΡΩΠΑΪΚΗΣ ΑΙΤΗΣΗΣ (86):03005232.8--11/11/1997
ΔΙΚΑΙΟΥΧΟΣ (73):1)MEDA Pharma GmbH & Co. KG
Benzstrasse 1, 61352 Bad Homburg,
ΓΕΡΜΑΝΙΑ
ΣΥΜΒ. ΠΡΟΤΕΡΑΙΟΤΗΤΕΣ (30):197396-11/11/1996-AT
ΕΦΕΥΡΕΤΗΣ (72):1)Noe, Christian R.
2)Mutschler, Ernst
3)Lambrecht, Gunter
4)Elgert, Michael
5)Czeche, Sittah
6)Waelbroeck, Magali
ΕΙΔΙΚΟΣ ΠΑΗΡΕΞΟΥΣΙΟΣ (74):ΑΘΑΝΑΣΙΑΔΟΥ ΜΑΡΙΑ
Κουμπάρη 2, 10674 ΑΘΗΝΑ
ΑΝΤΙΚΛΗΤΟΣ (74):ΠΑΠΑΚΩΝΣΤΑΝΤΙΝΟΥ ΕΛΕΝΗ
Κουμπάρη 2,10674 ΑΘΗΝΑ
ΤΙΤΛΟΣ ΕΦΕΥΡΕΣΗΣ (54):ΧΡΗΣΗ ΤΟΥ (3S,2'R)-ΓΛΥΚΟΠΥΡΡΟ-
ΝΙΟΥ ΩΣ ΦΑΡΜΑΚΕΥΤΙΚΟ ΜΕΣΟ

ΠΕΡΙΛΗΨΗ(57)

Η παρούσα εφεύρεση αναφέρεται σε μέθοδο για παραγωγή (3S,3'R)- και (3R,2'R)-3-[κυκλοπεντυλδροξυφαινυλακετυλο]οξυ]-1,1-διμεθυλο-πυρρολιδίνιου (= (3S,2'R)- και (3R,2'R)-γλυκοπυρρονίου) καθώς και στη χρήση του (3S,2'R)-γλυκοπυρρονίου ή αλάτων αυτούσε φαρμακευτικά μέσα.

ΑΡΙΘΜΟΣ ΕΥΡ. Δ.Ε. (11):3080705
ΑΡΙΘ. ΕΛΛ. ΚΑΤΑΘΕΣΗΣ (21):20130400926
ΗΜΕΡ. ΕΛΛ. ΚΑΤΑΘΕΣΗΣ (22):10/05/2013
ΑΡΙΘ./ΗΜΕΡ. ΔΗΜΟΣΙΕΥΣΗΣ
ΕΥΡΩΠΑΪΚΟΥ ΔΙΠΛΩΜΑΤΟΣ(87):1863952 - 06/03/2013
ΑΡΙΘ./ΗΜΕΡ. ΔΗΜΟΣΙΕΥΣΗΣ
ΕΥΡΩΠΑΪΚΗΣ ΑΙΤΗΣΗΣ (86):05851727.7--14/11/2005
ΔΙΚΑΙΟΥΧΟΣ (73):1)The United States of America as represented
by The Secretary of The Navy
Building 435, Suite A, Naval Air Warfare
Center Aircraft Division, 47076 Liljencrantz
Road, Patuxent River, MD 20670-1550,
ΗΝΩΜΕΝΕΣ ΠΟΛΙΤΕΙΕΣ ΤΗΣ ΑΜΕΡΙΚΗΣ
ΣΥΜΒ. ΠΡΟΤΕΡΑΙΟΤΗΤΕΣ (30):58715-15/02/2005-US
76106-15/02/2005-US
116165-21/04/2005-US
116166-21/04/2005-US
ΕΦΕΥΡΕΤΗΣ (72):1)MATZDORF, Craig, A.
2)NICKERSON, William, C., Jr.
ΕΙΔΙΚΟΣ ΠΑΗΡΕΞΟΥΣΙΟΣ (74):ΑΘΑΝΑΣΙΑΔΟΥ ΜΑΡΙΑ
Κουμπάρη 2, 10674 ΑΘΗΝΑ
ΑΝΤΙΚΛΗΤΟΣ (74):ΠΑΠΑΚΩΝΣΤΑΝΤΙΝΟΥ ΕΛΕΝΗ
Κουμπάρη 2,10674 ΑΘΗΝΑ
ΤΙΤΛΟΣ ΕΦΕΥΡΕΣΗΣ (54):ΣΥΝΘΕΣΗ ΚΑΙ ΜΕΘΟΔΟΣ ΠΑΡΑ-
ΣΚΕΥΗΣ ΠΡΟΣΤΑΤΕΥΤΙΚΩΝ ΕΠΙ-
ΣΤΡΩΣΕΩΝ ΣΕ ΜΕΤΑΛΛΙΚΑ ΥΠΟ-
ΣΤΡΩΜΑΤΑ

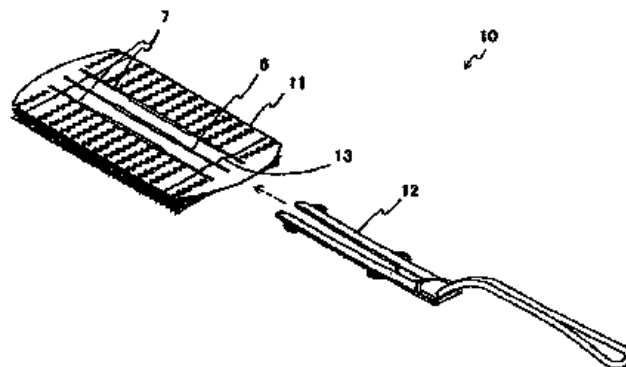
ΠΕΡΙΛΗΨΗ(57)

Η παρούσα εφεύρεση συνίσταται σε ένα όξινο υδατικό διάλυμα για την επεξεργασία μεταλλικών υποστρωμάτων για να βελτιωθεί η συγκολλητική σύνδεση και η αντιδιαβρωτική προστασία της μεταλλικής επιφάνειας, το οποίο περιλαμβάνει αποτελεσματικές ποσότητες υδατοδιαλυτών ενώσεων τρισηνοφωσφωρικού, φθοροζιρκονικά παράγωγα, αποτελεσματικές ποσότητες τουλάχιστον

ενός αναστολέα διάβρωσης όπως η βενζοτρίαζόλη, φθορομεταλλικές ενώσεις, ενώσεις ψευδαργύρου, πηκτικά, τασιενεργά, και τουλάχιστον περίπου 0,001mol/l όξινου διαλύματος μιας πολυδροξυ- ή και καρβοξυλικής ένωσης σαν σταθεροποιητικό παράγοντα του υδατικού διαλύματος.

ΑΡΙΘΜΟΣ ΕΥΡ. Δ.Ε. (11):3080706
ΑΡΙΘ. ΕΛΛ. ΚΑΤΑΘΕΣΗΣ (21):20130400927
ΗΜΕΡ. ΕΛΛ. ΚΑΤΑΘΕΣΗΣ (22):10/05/2013
ΑΡΙΘ./ΗΜΕΡ. ΔΗΜΟΣΙΕΥΣΗΣ
ΕΥΡΩΠΑΪΚΟΥ ΔΙΠΛΩΜΑΤΟΣ(87):1803383 - 10/04/2013
ΑΡΙΘ./ΗΜΕΡ. ΔΗΜΟΣΙΕΥΣΗΣ
ΕΥΡΩΠΑΪΚΗΣ ΑΙΤΗΣΗΣ (86):05770341.5--10/08/2005
ΔΙΚΑΙΟΥΧΟΣ (73):1)UNI-CHARM CORPORATION
182 Shimobun, Kinsei-cho, Shikokuchuo-shi,
Ehime 799-0111, ΙΑΠΩΝΙΑ
ΣΥΜΒ. ΠΡΟΤΕΡΑΙΟΤΗΤΕΣ (30):2004262896-09/09/2004-JP
2004341804-26/11/2004-JP
ΕΦΕΥΡΕΤΗΣ (72):1)TSUCHIYA, Akemi
ΕΙΔΙΚΟΣ ΠΛΗΡΕΞΟΥΣΙΟΣ (74):ΡΟΥΣΣΟΥ ANNA
Κουμπάρη 2, 10674 ΑΘΗΝΑ
ΑΝΤΙΚΛΗΤΟΣ (74):ΠΑΠΑΚΩΝΣΤΑΝΤΙΝΟΥ ΕΛΕΝΗ
Κουμπάρη 2,10674 ΑΘΗΝΑ
ΤΙΤΛΟΣ ΕΦΕΥΡΕΣΗΣ (54):ΕΡΓΑΛΕΙΟ ΚΑΘΑΡΙΣΜΟΥ
ΠΕΡΙΛΗΨΗ(57)

Παρέχεται εργαλείο καθαρισμού εσωτερικού χώρου που διαθέτει ξηρό, ινώδες υλικό βάσης. Στο ινώδες υλικό βάσης εφαρμόζεται σύνθεση μείωσης της αντιγονικότητας που περιλαμβάνει συστατικό μείωσης της αντιγονικότητας, λιπαντικό και επιφανειοδραστική ουσία. Κατά προτίμηση, το συστατικό μείωσης της αντιγονικότητας είναι εκχύλισμα ελαίας ή λιγούστρου, που εξάγεται με νερό ή οργανικό διαλύτη.



ΑΡΙΘΜΟΣ ΕΥΡ. Δ.Ε. (11):3080707
ΑΡΙΘ. ΕΛΛ. ΚΑΤΑΘΕΣΗΣ (21):20130400929
ΗΜΕΡ. ΕΛΛ. ΚΑΤΑΘΕΣΗΣ (22):10/05/2013
ΑΡΙΘ./ΗΜΕΡ. ΔΗΜΟΣΙΕΥΣΗΣ
ΕΥΡΩΠΑΪΚΟΥ ΔΙΠΛΩΜΑΤΟΣ(87):2308957 - 06/03/2013
ΑΡΙΘ./ΗΜΕΡ. ΔΗΜΟΣΙΕΥΣΗΣ
ΕΥΡΩΠΑΪΚΗΣ ΑΙΤΗΣΗΣ (86):10190057.9--10/12/2007
ΔΙΚΑΙΟΥΧΟΣ (73):1)Colgate-Palmolive Company
300 Park Avenue, New York NY 10022-7499,
ΗΝΩΜΕΝΕΣ ΠΟΛΙΤΕΙΕΣ ΤΗΣ ΑΜΕΡΙΚΗΣ
ΣΥΜΒ. ΠΡΟΤΕΡΑΙΟΤΗΤΕΣ (30):870296 P-15/12/2006-US
870496 P-18/12/2006-US
ΕΦΕΥΡΕΤΗΣ (72):1)Tuzi, Alexandrine
2)Oldenhove, Louis
3)Zocchi, Germaine
4)Van der Gaer, Daniel
5)Pagnoul, Patricia
6)Broze, Guy
ΕΙΔΙΚΟΣ ΠΛΗΡΕΞΟΥΣΙΟΣ (74):ΑΘΑΝΑΣΙΑΔΟΥ ΜΑΡΙΑ
Κουμπάρη 2, 10674 ΑΘΗΝΑ
ΑΝΤΙΚΛΗΤΟΣ (74):ΠΑΠΑΚΩΝΣΤΑΝΤΙΝΟΥ ΕΛΕΝΗ
Κουμπάρη 2,10674 ΑΘΗΝΑ
ΤΙΤΛΟΣ ΕΦΕΥΡΕΣΗΣ (54):ΣΥΝΘΕΣΗ ΥΓΡΟΥ ΑΠΟΡΡΥΠΑΝΤΙ-
ΚΟΥ

ΠΕΡΙΛΗΨΗ(57)

Σύνθεση που περιλαμβάνει υγρό τμήμα που περιλαμβάνει τουλάχιστον ένα τασιενεργό και τουλάχιστον ένα υλικό που επιλέγεται από τουλάχιστον έναν παράγοντα εναιώρησης και τουλάχιστον έναν παράγοντα ελέγχου του ιξώδους, όπου η σύνθεση έχει φαινόμενο ιξώδες υπό τάση διάτμησης 0,5 Pa τουλάχιστον περίπου 1.000 Pa.s και η σύνθεση έχει φαινόμενο ιξώδες υπό τάση πίεσης 100 Pa μικρότερο από περίπου 10 Pa.s. Η σύνθεση είναι σε θέση εναιώρησης υλικών, αλλά ακόμα έχει τις επιθυμητές ρεολογικές ιδιότητες.

ΑΡΙΘΜΟΣ ΕΥΡ. Δ.Ε. (11):3080708
ΑΡΙΘ. ΕΛΛ. ΚΑΤΑΘΕΣΗΣ (21):20130400933
ΗΜΕΡ. ΕΛΛ. ΚΑΤΑΘΕΣΗΣ (22):14/05/2013
ΑΡΙΘ./ΗΜΕΡ. ΔΗΜΟΣΙΕΥΣΗΣ
ΕΥΡΩΠΑΪΚΟΥ ΔΙΠΛΩΜΑΤΟΣ(87):2481821 - 20/03/2013
ΑΡΙΘ./ΗΜΕΡ. ΔΗΜΟΣΙΕΥΣΗΣ
ΕΥΡΩΠΑΪΚΗΣ ΑΙΤΗΣΗΣ (86):11000700.2--28/01/2011
ΔΙΚΑΙΟΥΧΟΣ (73):1)Boxmark Leather proizvodnja in trgovina d.o.o.
Industrijsko naselje 10, 2325 Kidricevo,
ΣΛΟΒΕΝΙΑ

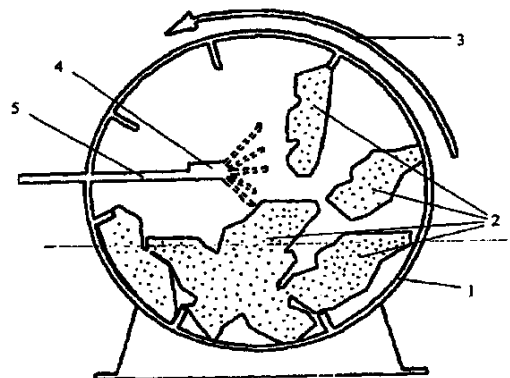
ΣΥΜΒ. ΠΡΟΤΕΡΑΙΟΤΗΤΕΣ (30):
ΕΦΕΥΡΕΤΗΣ (72):1)Herga, Davorin
ΕΙΔΙΚΟΣ ΠΑΗΡΕΞΟΥΣΙΟΣ (74):ΓΙΑΚΟΥΜΗ ANNA
Αλκαμένους 12-14, 10439 ΑΘΗΝΑ

ΑΝΤΙΚΑΗΤΟΣ (74):ΜΙΣΙΟΥ ΑΝΔΡΟΝΙΚΗ
Αναλήψεως 23 και Μαραθώνος 27,10439
ΑΘΗΝΑ

ΤΙΤΛΟΣ ΕΦΕΥΡΕΣΗΣ (54):ΔΙΑΔΙΚΑΣΙΑ ΕΠΕΞΕΡΓΑΣΙΑΣ ΔΕΡΜΑΤΟΣ

ΠΕΡΙΛΗΨΗ(57)

Δέρμα με την μορφή ακατέργαστου δέρματος (2) ή αντικειμένων από δέρμα ή άλλα αντικείμενα που αποτελούνται από υλικό παρόμοιας συμπεριφοράς εισάγεται μέσα σε ένα περιστρεφόμενο τύμπανο (1) ή δοχείο 5 με ανάδευση ή άλλης μορφής παρόμοια συσκευή που υποβάλλεται σε ψεκασμό με χημικά και ξήρανση μέχρι την επιθυμητή υγρασία που ακολουθείται ξήρανσης και άλλη επεξεργασία λείανσης μέσα στο περιστρεφόμενο τύμπανο (1).



ΑΡΙΘΜΟΣ ΕΥΡ. Δ.Ε. (11):3080709
ΑΡΙΘ. ΕΛΛ. ΚΑΤΑΘΕΣΗΣ (21):20130400934
ΗΜΕΡ. ΕΛΛ. ΚΑΤΑΘΕΣΗΣ (22):14/05/2013
ΑΡΙΘ./ΗΜΕΡ. ΔΗΜΟΣΙΕΥΣΗΣ
ΕΥΡΩΠΑΪΚΟΥ ΔΙΠΛΩΜΑΤΟΣ(87):2193789 - 20/02/2013
ΑΡΙΘ./ΗΜΕΡ. ΔΗΜΟΣΙΕΥΣΗΣ
ΕΥΡΩΠΑΪΚΗΣ ΑΙΤΗΣΗΣ (86):08783745.6--25/07/2008
ΔΙΚΑΙΟΥΧΟΣ (73):1)Kunming Institute Of Botany, Chinese Academy Of Sciences
No 132 Lanheilu Road, Kunming Yunnan 650204, KINA
2)Kunming Institute of Zoology, Chinese Academy of Sciences
No. 32 Jiaocha Donglu Road Kunming, Yunnan 650223, KINA
3)Kunming Jingbiao Biosciences R Co., Ltd. B-05, No3 Building Jiayuan Shangju Kunming, Yunnan 650224, KINA

ΣΥΜΒ. ΠΡΟΤΕΡΑΙΟΤΗΤΕΣ (30):200710066088-03/08/2007-CN
ΕΦΕΥΡΕΤΗΣ (72):1)CHEN, Jijun
2)XU, Lin
3)ZHOU, Jun
4)LU, Jun
5)MAO, Rongrong
6)TIAN, Meng
7)ZHOU, Qixin
8)ZHANG, Xuemei
9)SHEN, Yong
10)JIANG, Zhiyong
11)ZUO, Aixue

ΕΙΔΙΚΟΣ ΠΑΗΡΕΞΟΥΣΙΟΣ (74):ΓΙΑΚΟΥΜΗ ANNA
Αλκαμένους 12-14, 10439 ΑΘΗΝΑ

ΑΝΤΙΚΑΗΤΟΣ (74):ΜΙΣΙΟΥ ΑΝΔΡΟΝΙΚΗ
Αναλήψεως 23 και Μαραθώνος 27,10439
ΑΘΗΝΑ

ΤΙΤΛΟΣ ΕΦΕΥΡΕΣΗΣ (54):Η ΕΦΑΡΜΟΓΗ ΤΟΥ 3,5-DIHYDROXY-TOLUENE Η ΠΑΡΑΓΩΓΩΝ ΑΥΤΟΥ ΣΤΗΝ ΠΑΡΑΣΚΕΥΗ ΦΑΡΜΑΚΟΥ ΚΑΙ ΛΕΙΤΟΥΡΓΙΚΗΣ ΤΡΟΦΗΣ ΓΙΑ ΤΗΝ ΘΕΡΑΠΕΙΑ Ή ΤΗΝ ΠΡΟΛΗΨΗ ΤΗΣ ΚΑΤΑΘΛΙΨΗΣ

ΠΕΡΙΛΗΨΗ(57)

Η παρούσα εφεύρεση σχετίζεται με την εφαρμογή του 5-methyl-1,3-benzenediol ή των παραγώγων του που απεικονίζονται από τον Τύπο I, όπου οι μεταβλητές των συστατικών είναι όπως ορίζονται στην παρούσα ή φαρμακευτικές συνθέσεις που τα περιέχουν στην παρασκευή φαρμάκων ή λειτουργικών τροφίμων. Οι παρούσες μελέτες υποδεικνύουν ότι το 5-methyl-1,3-benzenediol ή τα παράγωγα του που απεικονίζονται από τον Τύπο I, όπου τα μεταβλητά συστατικά που είναι όπως ορίζονται στην παρούσα ή οι φαρμακευτικές ενώσεις που τα περιέχουν εμφανίζουν σημαντικότερα αντικαταθλιπτικά αποτελέσματα από την φλουοξετίνη (fluoxetine) ή την ημιπραμίνη (imipramine).

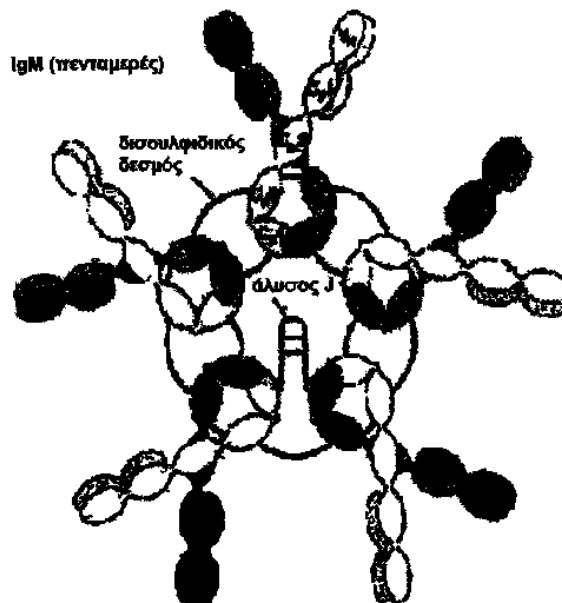
ΑΡΙΘΜΟΣ ΕΥΡ. Δ.Ε. (11):3080710
ΑΡΙΘ. ΕΛΛ. ΚΑΤΑΘΕΣΗΣ (21):20130400932
ΗΜΕΡ. ΕΛΛ. ΚΑΤΑΘΕΣΗΣ (22):10/05/2013
ΑΡΙΘ./ΗΜΕΡ. ΔΗΜΟΣΙΕΥΣΗΣ
ΕΥΡΩΠΑΪΚΟΥ ΔΙΠΛΩΜΑΤΟΣ(87):1981540 - 20/03/2013
ΑΡΙΘ./ΗΜΕΡ. ΔΗΜΟΣΙΕΥΣΗΣ
ΕΥΡΩΠΑΪΚΗΣ ΑΙΤΗΣΗΣ (86):07756509.1--30/01/2007
ΔΙΚΑΙΟΥΧΟΣ (73):1)Grifols Therapeutics Inc.
4101 Research Commons 79 T.W. Alexander
Drive, Research Triangle Park, NC 27709,
ΗΝΩΜΕΝΕΣ ΠΟΛΙΤΕΙΕΣ ΤΗΣ ΑΜΕΡΙΚΗΣ

ΣΥΜΒ. ΠΡΟΤΕΡΑΙΟΤΗΤΕΣ (30):763422 P-30/01/2006-US
ΕΦΕΥΡΕΤΗΣ (72):1)SCUDERI, JR., Philip
2)SAFAVI, Afshin
3)LANGEVIN, Matthew, G.

ΕΙΔΙΚΟΣ ΠΛΗΡΕΞΟΥΣΙΟΣ (74):ΑΘΑΝΑΣΙΑΔΟΥ ΜΑΡΙΑ
Κουμπάρη 2, 10674 ΑΘΗΝΑ

ΑΝΤΙΚΛΗΤΟΣ (74):ΠΑΠΑΚΩΝΣΤΑΝΤΙΝΟΥ ΕΛΕΝΗ
Κουμπάρη 2,10674 ΑΘΗΝΑ

ΤΙΤΛΟΣ ΕΦΕΥΡΕΣΗΣ (54):**ΜΕΘΟΔΟΣ ΑΓΩΓΗΣ ΚΑΙ ΠΡΟΦΥΛΑΞΗΣ ΑΠΟ ΝΟΣΟΥ ΣΧΕΤΙΖΟΜΕΝΗΣ ΜΕ ΕΝΑΠΟΘΕΣΗ ΑΜΥΛΟΕΙΔΟΥΣ ΔΙΑ ΤΗΣ ΧΡΗΣΕΩΣ IgM**



ΠΕΡΙΛΗΨΗ(57)

Η εφεύρεση αναφέρεται σε μία μέθοδο αγωγής ή προλήψεως νόσου σχετιζόμενης με β-αμυλοειδή πολυπεπίδια που περιλαμβάνει τη χορήγηση ενός παρασκευάσματος ανοσοσφαιρίνης εμπλουτισμένου σε ανοσοσφαιρίνη Μ (IgM) και σε φαρμακευτικές συνθέσεις που περιλαμβάνουν αυτά τα παρασκευάσματα.

ΑΡΙΘΜΟΣ ΕΥΡ. Δ.Ε. (11):3080711
ΑΡΙΘ. ΕΛΛ. ΚΑΤΑΘΕΣΗΣ (21):20130400918
ΗΜΕΡ. ΕΛΛ. ΚΑΤΑΘΕΣΗΣ (22):10/05/2013
ΑΡΙΘ./ΗΜΕΡ. ΔΗΜΟΣΙΕΥΣΗΣ
ΕΥΡΩΠΑΪΚΟΥ ΔΙΠΛΩΜΑΤΟΣ(87):1928879 - 13/02/2013
ΑΡΙΘ./ΗΜΕΡ. ΔΗΜΟΣΙΕΥΣΗΣ
ΕΥΡΩΠΑΪΚΗΣ ΑΙΤΗΣΗΣ (86):06825074.5--22/09/2006
ΔΙΚΑΙΟΥΧΟΣ (73):1)Bristol-Myers Squibb Company
Route 206 and Province Line Road, Princeton,
NJ 08543-4000, ΗΝΩΜΕΝΕΣ ΠΟΛΙΤΕΙΕΣ
ΤΗΣ ΑΜΕΡΙΚΗΣ

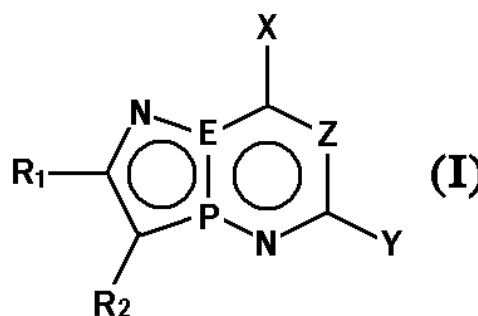
ΣΥΜΒ. ΠΡΟΤΕΡΑΙΟΤΗΤΕΣ (30):719519 P-22/09/2005-US
524996-21/09/2006-US
ΕΦΕΥΡΕΤΗΣ (72):1)VACCARO, Wayne
2)CHEN, Zhong
3)DODD, Dharmpal, S.
4)HUYNH, Tram, N.
5)LIN, James
6)LIU, Chunjian
7)MUSSARI, Christopher, P.
8)TOKARSKI, John, S.
9)TORTOLANI, David, R.
10)WROBLESKI, Stephen, T.

ΕΙΔΙΚΟΣ ΠΛΗΡΕΞΟΥΣΙΟΣ (74):ΠΑΠΑΝΙΚΟΛΑΟΥ ΜΑΡΙΑ
Πόντου 30, 15121 ΠΕΥΚΗ (ΑΤΤΙΚΗΣ)

ΑΝΤΙΚΛΗΤΟΣ (74):ΜΑΛΑΜΗ ΑΛΚΗΣΤΙΣ-ΕΙΡΗΝΗ
Σκουφά 52,10672 ΑΘΗΝΑ

ΤΙΤΛΟΣ ΕΦΕΥΡΕΣΗΣ (54):**ΣΥΝΤΗΓΜΕΝΕΣ ΕΤΕΡΟΚΥΚΛΙΚΕΣ ΕΝΩΣΕΙΣ ΧΡΗΣΙΜΕΣ ΩΣ ΡΥΘΜΙΣΤΕΣ ΚΙΝΑΣΗΣ**

ρυθμιστές κίνησης, που περιλαμβάνουν ρύθμιση MK2, όπου ένα από τα E και F είναι ένα άτομο αζώτου και το άλλο από τα E και F είναι ένα άτομο άνθρακα, και το Z είναι N ή CR3, και τα R1, R2, R3, X και Y είναι όπως ορίζονται στο παρόν.



ΠΕΡΙΛΗΨΗ(57)

Ενώσεις που έχουν τον τύπο (I), και εναντιομερή, και διαστερομερή, φαρμακευτικά αποδεκτά άλατα, και υδρίτες αυτών, (I) είναι χρήσιμα ως

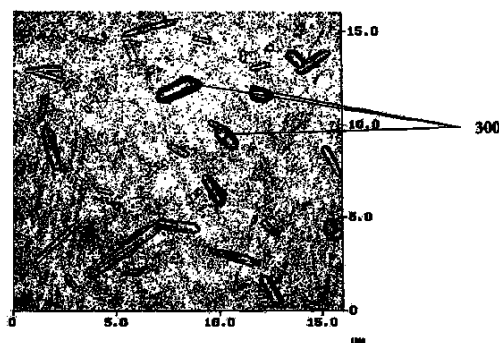
ΑΡΙΘΜΟΣ ΕΥΡ. Δ.Ε. (11):3080712
ΑΡΙΘ. ΕΛΛ. ΚΑΤΑΘΕΣΗΣ (21):20130400919
ΗΜΕΡ. ΕΛΛ. ΚΑΤΑΘΕΣΗΣ (22):10/05/2013
ΑΡΙΘ./ΗΜΕΡ. ΔΗΜΟΣΙΕΥΣΗΣ
ΕΥΡΩΠΑΪΚΟΥ ΔΙΠΛΩΜΑΤΟΣ(87):1345682 - 13/02/2013
ΑΡΙΘ./ΗΜΕΡ. ΔΗΜΟΣΙΕΥΣΗΣ
ΕΥΡΩΠΑΪΚΗΣ ΑΙΤΗΣΗΣ (86):01991188.2--20/12/2001
ΔΙΚΑΙΟΥΧΟΣ (73):1)Alkermes, Inc.
852 Winter Street, Waltham, MA 02451-1420,
ΗΝΩΜΕΝΕΣ ΠΟΛΙΤΕΙΕΣ ΤΗΣ ΑΜΕΡΙΚΗΣ

ΣΥΜΒ. ΠΡΟΤΕΡΑΙΟΤΗΤΕΣ (30):748136-27/12/2000-US
ΕΦΕΥΡΕΤΗΣ (72):1)RAMSTACK, J., Michael
2)WRIGHT, Steven, G.
3)DICKASON, David, A.

ΕΙΔΙΚΟΣ ΠΛΗΡΕΞΟΥΣΙΟΣ (74):ΠΑΠΑΝΙΚΟΛΑΟΥ ΜΑΡΙΑ
Πόντου 30, 15121 ΠΕΥΚΗ (ΑΤΤΙΚΗΣ)

ΑΝΤΙΚΛΗΤΟΣ (74):ΜΑΛΑΜΗ ΑΛΚΗΣΤΙΣ-ΕΙΡΗΝΗ
Σκουφά 52,10672 ΑΘΗΝΑ

ΤΙΤΛΟΣ ΕΦΕΥΡΕΣΗΣ (54):ΠΑΡΑΣΚΕΥΗ ΜΙΚΡΟΣΩΜΑΤΙΔΙΩΝ
ΠΟΥ ΕΧΟΥΝ ΒΕΛΤΙΩΜΕΝΗ ΡΕΥΣΤΟ-
ΤΗΤΑ



ΠΕΡΙΛΗΨΗ(57)

Μέθοδοι για την παρασκευή μικροσωματιδίων που έχουν βελτιωμένη ρευστότητα για την διευκόλυνση της επεξεργασίας σε αυτοματοποιημένο εξοπλισμό. Τα μικροσωματίδια διευθετούνται και προσαρμόζονται έτσι ώστε ο δείκτης ρευστότητας των μικροσωματιδίων να είναι μεγαλύτερος από περίπου 60. Η διευθέτηση και προσαρμογή συμπεριλαμβάνει κατά προτίμηση την διατήρηση των μικροσωματιδίων σε θερμοκρασία διευθέτησης και προσαρμογής για μια χρονική περίοδο. Η διευθέτηση και προσαρμογή μπορεί να χρησιμοποιηθεί με μικροσωματίδια περιέχοντας δραστικό παράγοντα, και με εικονικά μικροσωματίδια τύπου "πλασέμπο" και είναι αντιστρεπτή.

ΑΡΙΘΜΟΣ ΕΥΡ. Δ.Ε. (11):3080713
ΑΡΙΘ. ΕΛΛ. ΚΑΤΑΘΕΣΗΣ (21):20130400935
ΗΜΕΡ. ΕΛΛ. ΚΑΤΑΘΕΣΗΣ (22):15/05/2013
ΑΡΙΘ./ΗΜΕΡ. ΔΗΜΟΣΙΕΥΣΗΣ
ΕΥΡΩΠΑΪΚΟΥ ΔΙΠΛΩΜΑΤΟΣ(87):1833462 - 17/04/2013
ΑΡΙΘ./ΗΜΕΡ. ΔΗΜΟΣΙΕΥΣΗΣ
ΕΥΡΩΠΑΪΚΗΣ ΑΙΤΗΣΗΣ (86):05851715.2--16/11/2005
ΔΙΚΑΙΟΥΧΟΣ (73):1)NORTON HEALTHCARE LIMITED
Regent House 5-7 Broadhurst Gardens, Swiss
Cottage London NW6 3RZ, ΜΕΓΑΛΗ
ΒΡΕΤΑΝΙΑ

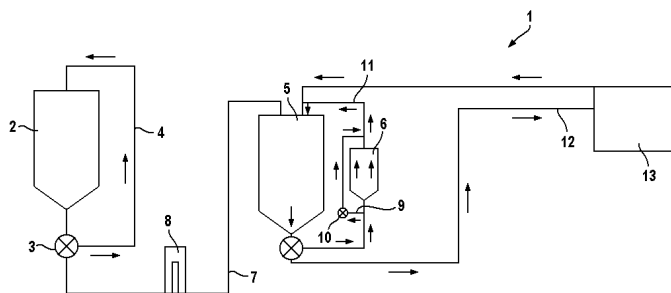
ΣΥΜΒ. ΠΡΟΤΕΡΑΙΟΤΗΤΕΣ (30):0425266-16/11/2004-GB
ΕΦΕΥΡΕΤΗΣ (72):1)MILLER, John,
2)RONALD, Paul
3)ASHLEY, Adrian
4)LAMB, Paul
5)MACDONALD, Donald
6)OLIVER, Martin
7)POLLARD, Matthew

ΕΙΔΙΚΟΣ ΠΛΗΡΕΞΟΥΣΙΟΣ (74):ΡΟΥΣΣΟΥ ANNA
Κουμπάρη 2, 10674 ΑΘΗΝΑ

ΑΝΤΙΚΛΗΤΟΣ (74):ΠΑΠΑΚΩΝΣΤΑΝΤΙΝΟΥ ΕΛΕΝΗ
Κουμπάρη 2,10674 ΑΘΗΝΑ

ΤΙΤΛΟΣ ΕΦΕΥΡΕΣΗΣ (54):ΦΑΡΜΑΚΕΥΤΙΚΗ ΜΕΘΟΔΟΣ ΒΙΟΜΗ-
ΧΑΝΙΚΗΣ ΚΑΤΑΣΚΕΥΗΣ ΓΙΑ ΘΕΡΜΟ-
ΑΠΟΣΤΕΙΡΩΜΕΝΑ ΕΝΑΙΩΡΗΜΑΤΑ
ΓΛΥΚΟΚΟΡΤΙΚΟΕΙΔΟΥΣ

αποστείρωσης, η πιθανότητα για μόλυνση κατά την διάρκεια της βιομηχανικής κατασκευής και θερμο-απενεργοποίηση προϊόντων μειώνεται σημαντικά.



ΠΕΡΙΛΗΨΗ(57)

Η παρούσα εφεύρεση παρέχει μία μέθοδο παρασκευής στείρου εναιωρήματος ενός γλυκοκορτικοστεροειδούς. Τα γλυκοκορτικοστεροειδή που χρησιμοποιούνται στην εφεύρεση κατά προτίμηση είναι αντιφλεγμονώδη γλυκοκορτικοστεροειδή. Κάνοντας το τελευταίο στάδιο παρασκευής προϊόντος να είναι διεργασία

ΑΡΙΘΜΟΣ ΕΥΡ. Δ.Ε. (11):3080714
ΑΡΙΘ. ΕΛΛ. ΚΑΤΑΘΕΣΗΣ (21):20130400949
ΗΜΕΡ. ΕΛΛ. ΚΑΤΑΘΕΣΗΣ (22):15/05/2013
ΑΡΙΘ./ΗΜΕΡ. ΔΗΜΟΣΙΕΥΣΗΣ
ΕΥΡΩΠΑΪΚΟΥ ΔΙΠΛΩΜΑΤΟΣ(87):2229632 - 10/04/2013
ΑΡΙΘ./ΗΜΕΡ. ΔΗΜΟΣΙΕΥΣΗΣ
ΕΥΡΩΠΑΪΚΗΣ ΑΙΤΗΣΗΣ (86):09700829.6--05/01/2009
ΔΙΚΑΙΟΥΧΟΣ (73):1)International Business Machines Corporation

ΣΥΜΒ. ΠΡΟΤΕΡΑΙΟΤΗΤΕΣ (30):972688-11/01/2008-US
ΕΦΕΥΡΕΤΗΣ (72):1)GREINER, Dan

2)GAINEY, Charles Jr.
 3)HELLER, Lisa
 4)OSISEK, Damian
 5)PFEFFER, Erwin
 6)SLEGEL, Timothy
 7)WEBB, Charles

ΕΙΔΙΚΟΣ ΠΛΗΡΕΞΟΥΣΙΟΣ (74):ΡΟΥΣΣΟΥ ANNA

Κουμπάρη 2, 10674 ΑΘΗΝΑ

ΑΝΤΙΚΛΗΤΟΣ (74):ΠΑΠΑΚΩΝΣΤΑΝΤΙΝΟΥ ΕΛΕΝΗ

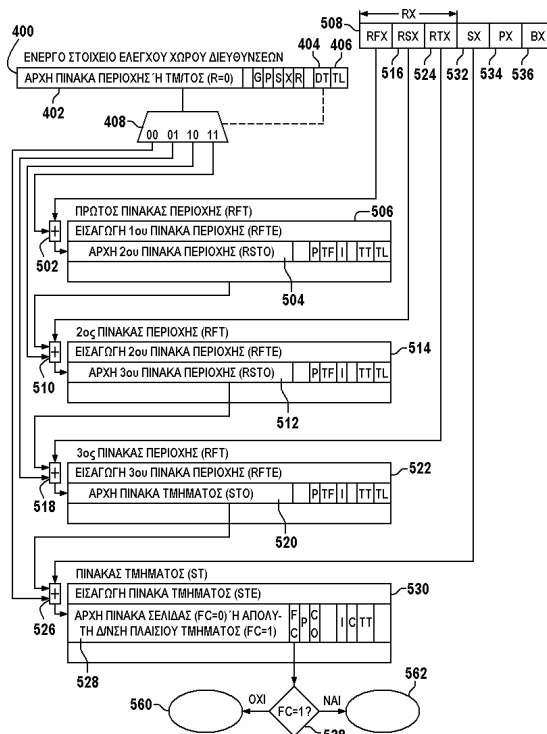
Κουμπάρη 2, 10674 ΑΘΗΝΑ

ΤΙΤΛΟΣ ΕΦΕΥΡΕΣΗΣ (54):ΔΥΝΑΜΙΚΗ ΜΕΤΑΦΡΑΣΗ ΔΙΕΥΘΥΝΣΕΩΝ ΜΕ ΠΡΟΣΤΑΣΙΑ ΑΠΟ ΜΕΤΑΚΛΗΣΗ

ΠΕΡΙΛΗΨΗ(57)

Παρέχεται μέσο βελτιωμένης δυναμικής μετάφρασης διευθύνσεων. Σε μια υλοποίηση, αρχικά λαμβάνεται μια ιδεατή διεύθυνση που πρόκειται να μεταφραστεί και μια αρχική διεύθυνση προέλευσης ενός πίνακα μετάφρασης της ιεραρχίας των πινάκων μετάφρασης. Βάσει της λαμβανόμενης αρχικής προέλευσης λαμβάνεται μια καταχώρηση πίνακα τμημάτων. Η καταχώρηση πίνακα τμημάτων διαμορφώνεται ώστε να περιέχει πεδίο ελέγχου μορφοτύπου και πεδίο εγκυρότητας πρόσβασης. Εάν τα πεδία ελέγχου μορφοτύπου και εγκυρότητας πρόσβασης είναι ενεργοποιημένα, η καταχώρηση πίνακα τμημάτων περιέχει επίσης πεδίο ελέγχου πρόσβασης, πεδίο προστασίας από μετάκληση και απόλυτη διεύθυνση πλαισίου τμήματος. Οι λειτουργίες αποθήκευσης επιτρέπονται μόνο

εάν το πεδίο ελέγχου πρόσβασης ταυτίζεται με κλειδί πρόσβασης προγράμματος που παρέχεται από Λέξη Κατάστασης Προγράμματος ή από τελεστή εντολής προγράμματος που εκτελείται. Οι λειτουργίες μετάκλησης επιτρέπονται εάν το κλειδί πρόσβασης προγράμματος που συσχετίζεται με την ιδεατή διεύθυνση είναι ίσο με το πεδίο ελέγχου πρόσβασης τμήματος.



ΑΡΙΘΜΟΣ ΕΥΡ. Δ.Ε. (11):3080715
ΑΡΙΘ. ΕΛΛ. ΚΑΤΑΘΕΣΗΣ (21):20130400931
ΗΜΕΡ. ΕΛΛ. ΚΑΤΑΘΕΣΗΣ (22):10/05/2013
ΑΡΙΘ./ΗΜΕΡ. ΔΗΜΟΣΙΕΥΣΗΣ
ΕΥΡΩΠΑΪΚΟΥ ΔΙΠΛΩΜΑΤΟΣ(87):1752744 - 10/04/2013
ΑΡΙΘ./ΗΜΕΡ. ΔΗΜΟΣΙΕΥΣΗΣ
ΕΥΡΩΠΑΪΚΗΣ ΑΙΤΗΣΗΣ (86):06023883.9--03/11/2000
ΔΙΚΑΙΟΥΧΟΣ (73):1)PowderJect Research Limited

Ramsgate Road, Sandwich, Kent CT13 9NJ,
 ΜΕΓΑΛΗ ΒΡΕΤΑΝΙΑ

ΣΥΜΒ. ΠΡΟΤΕΡΑΙΟΤΗΤΕΣ (30):9926335-05/11/1999-GB
ΕΦΕΥΡΕΤΗΣ (72):1)Macmichael, Bruce

2)Westland, Duncan

ΕΙΔΙΚΟΣ ΠΛΗΡΕΞΟΥΣΙΟΣ (74):ΑΘΑΝΑΣΙΑΔΟΥ ΜΑΡΙΑ

Κουμπάρη 2, 10674 ΑΘΗΝΑ

ΑΝΤΙΚΛΗΤΟΣ (74):ΠΑΠΑΚΩΝΣΤΑΝΤΙΝΟΥ ΕΛΕΝΗ

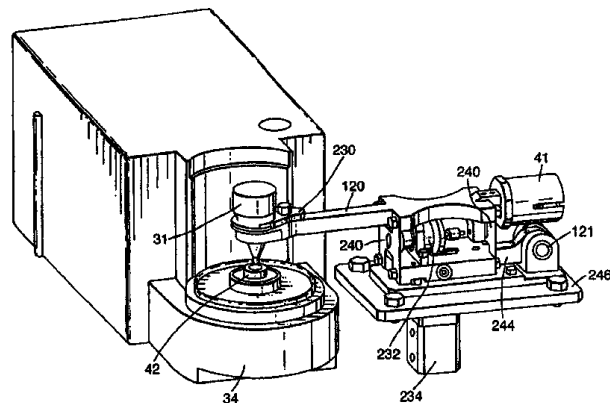
Κουμπάρη 2, 10674 ΑΘΗΝΑ

ΤΙΤΛΟΣ ΕΦΕΥΡΕΣΗΣ (54):ΣΥΣΚΕΥΗ ΚΑΙ ΜΕΘΟΔΟΣ ΓΙΑ ΧΟΡΗΓΗΣΗ ΜΙΚΡΩΝ ΠΟΣΟΤΗΤΩΝ ΣΩΜΑΤΙΔΙΩΝ

ΠΕΡΙΛΗΨΗ(57)

Γνωστοποιείται μια συσκευή και μέθοδος η οποία είναι ικανή χορήγησης πολύ μικρών (τυπικά λιγότερο από 5 mg) ποσοτήτων σωματιδίων με μία υψηλή ακρίβεια με έναν επαναλαμβανόμενο τρόπο και χωρίς υπερβολική απόβλεια. Επίσης, μειώνεται η ανάγκη για προηγμένη σωματιδιακή σύνθεση. Η συσκευή περιλαμβάνει ένα σύστημα ελέγχου κλειστού βρόγχου το οποίο χρησιμοποιεί έναν ηλεκτρο-μηχανικό ενεργοποιητή για παροχή ενέργειας κρούσης σε μία παροχή

σωματιδίων που συγκρατείται αρχικά επάνω σε ένα κόσκινο σε ένα χωνί. Η ενέργεια κρούσης προκαλεί την πτώση ενός μικρού αριθμού σωματιδίων μέσα από το κόσκινο και επάνω σε μία ζυγαριά μέτρησης βάρους. Το βάρος που λαμβάνεται εξετάζεται από έναν επεξεργαστή για να εξακριβωθεί εάν απαιτούνται επιπλέον ενεργοποιήσεις. Σε προτιμώμενους σχεδιασμούς, η ενέργεια ενεργοποίησης μεταβάλλεται σύμφωνα με το ρυθμό χορήγησης υπολογισμένο από έναν επεξεργαστή. Επίσης, μπορεί να λαμβάνεται μία διορθωτική ποσότητα για να λαμβάνεται υπόψη το γεγονός ότι η ζυγαριά μπορεί να απαιτεί ένα σημαντικό χρονικό διάστημα για να εξισορροπήσει στην τελική της τιμή.



ΑΡΙΘΜΟΣ ΕΥΡ. Δ.Ε. (11):3080716
ΑΡΙΘ. ΕΛΛ. ΚΑΤΑΘΕΣΗΣ (21):20130400937
ΗΜΕΡ. ΕΛΛ. ΚΑΤΑΘΕΣΗΣ (22):15/05/2013
ΑΡΙΘ./ΗΜΕΡ. ΔΗΜΟΣΙΕΥΣΗΣ
ΕΥΡΩΠΑΪΚΟΥ ΔΙΠΛΩΜΑΤΟΣ(87):1755743 - 24/04/2013
ΑΡΙΘ./ΗΜΕΡ. ΔΗΜΟΣΙΕΥΣΗΣ
ΕΥΡΩΠΑΪΚΗΣ ΑΙΤΗΣΗΣ (86):05742109.1--12/05/2005
ΔΙΚΑΙΟΥΧΟΣ (73):1)BTG International Limited
5 Fleet Place, London EC4M 7RD, ΜΕΓΑΛΗ
ΒΡΕΤΑΝΙΑ
ΣΥΜΒ. ΠΡΟΤΕΡΑΙΟΤΗΤΕΣ (30):570137 P-12/05/2004-US
0420856-20/09/2004-GB
ΕΦΕΥΡΕΤΗΣ (72):1)GREENWOOD, David
2)DIMPFEL, Wilfried
ΕΙΔΙΚΟΣ ΠΛΗΡΕΞΟΥΣΙΟΣ (74):ΑΘΑΝΑΣΙΑΔΟΥ ΜΑΡΙΑ
Κουμπάρη 2, 10674 ΑΘΗΝΑ
ΑΝΤΙΚΛΗΤΟΣ (74):ΠΑΠΑΚΩΝΣΤΑΝΤΙΝΟΥ ΕΛΕΝΗ
Κουμπάρη 2,10674 ΑΘΗΝΑ
ΤΙΤΛΟΣ ΕΦΕΥΡΕΣΗΣ (54):**ΒΗΤΑ ΥΔΡΟΞΥΒΟΥΤΥΡΙΚΟ ΚΑΙ ΠΑΡΑΓΩΓΑ ΓΙΑ ΘΕΡΑΠΕΙΑ ΚΑΤΑΘΛΙΨΗΣ ΚΑΙ ΑΓΧΟΥΣ**

ΠΕΡΙΛΗΨΗ(57)

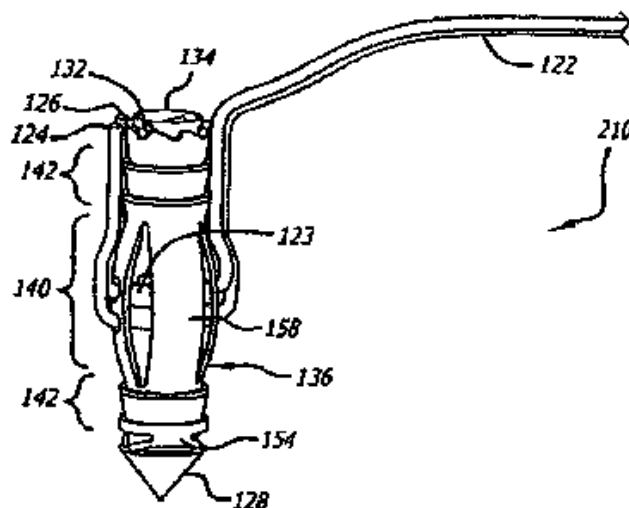
Παρέχεται μια μέθοδος για τη θεραπεία ενός υποκειμένου που έχει ανάγκη θεραπείας για κατάθλιψη, άγχος, εξασθενημένη γνωστική λειτουργία ή/και πόνο, που περιλαμβάνει χορήγηση στο εν λόγω υποκείμενο μιας ποσότητας ενός κετογονικού υλικού αρκετού για να δώσει μια κέτωση στο υποκείμενο αρκετή για να παρέχει αντι-καταθλιπτικό αποτέλεσμα, ενισχυτικό της γνωστικής λειτουργίας ή/και αναλγητικό αποτέλεσμα. Προτιμώμενα υλικά παράγουν κέτωση κατά το ότι η ολική συγκέντρωση ακετοξικού και (R)-3-υδροξυβουτυρικού στο αίμα του υποκειμένου αυξάνεται μεταξύ 0,1 και 30mM.

ΑΡΙΘΜΟΣ ΕΥΡ. Δ.Ε. (11):3080717
ΑΡΙΘ. ΕΛΛ. ΚΑΤΑΘΕΣΗΣ (21):20130400936
ΗΜΕΡ. ΕΛΛ. ΚΑΤΑΘΕΣΗΣ (22):15/05/2013
ΑΡΙΘ./ΗΜΕΡ. ΔΗΜΟΣΙΕΥΣΗΣ
ΕΥΡΩΠΑΪΚΟΥ ΔΙΠΛΩΜΑΤΟΣ(87):2221008 - 20/02/2013
ΑΡΙΘ./ΗΜΕΡ. ΔΗΜΟΣΙΕΥΣΗΣ
ΕΥΡΩΠΑΪΚΗΣ ΑΙΤΗΣΗΣ (86):10164521.6--08/09/2009
ΔΙΚΑΙΟΥΧΟΣ (73):1)Howmedica Osteonics Corp.
325 Corporate Drive, Mahwah, NJ 07430,
ΗΝΩΜΕΝΕΣ ΠΟΛΙΤΕΙΕΣ ΤΗΣ ΑΜΕΡΙΚΗΣ
ΣΥΜΒ. ΠΡΟΤΕΡΑΙΟΤΗΤΕΣ (30):206643-08/09/2008-US
ΕΦΕΥΡΕΤΗΣ (72):1)Van den Burg, Erik
2)Cohen, Nathaniel
3)Feezor, Christopher
4)Cheng, Christopher T.
ΕΙΔΙΚΟΣ ΠΛΗΡΕΞΟΥΣΙΟΣ (74):ΑΘΑΝΑΣΙΑΔΟΥ ΜΑΡΙΑ
Κουμπάρη 2, 10674 ΑΘΗΝΑ
ΑΝΤΙΚΛΗΤΟΣ (74):ΠΑΠΑΚΩΝΣΤΑΝΤΙΝΟΥ ΕΛΕΝΗ
Κουμπάρη 2,10674 ΑΘΗΝΑ
ΤΙΤΛΟΣ ΕΦΕΥΡΕΣΗΣ (54):**ΑΓΚΥΡΙΟ ΡΑΜΜΑΤΟΣ ΑΝΕΥ ΚΟΜΠΟΥ ΓΙΑ ΑΠΟΚΑΤΑΣΤΑΣΗ ΜΑΛΑΚΟΥ ΙΣΤΟΥ ΚΑΙ ΜΕΘΟΔΟΣ ΧΡΗΣΙΜΟΠΟΙΗΣΗΣ**

ΠΕΡΙΛΗΨΗ(57)

Ένα αγκύριο ράμματος άνευ κόμπου χρησιμοποιείται σε μια μέθοδο για στερέωση μαλακού ιστού επί μιας ανθεκτικής δομής όπως ένα οστό. Το αγκύριο έχει ένα εσωτερικό στοιχείο (134) το οποίο δέχεται νήμα ράμματος (122) και περιστρέφεται εντός ενός εξωτερικού κυλινδρικού στοιχείου (136). Καθώς το εσωτερικό στοιχείο (134) περιστρέφεται, το νήμα ράμματος (122) τυλίγεται (123) επί του εσωτερικού στοιχείου (134), αυξάνοντας κατά αυτόν τον τρόπο την επαφή με το εξωτερικό κυλινδρικό στοιχείο (136) το οποίο εφαρμόζει πίεση επί του τυλιγμένου νήματος ράμματος (123) για την συγκράτηση αυτού κατά θέση επί του εσωτερικού στοιχείου (134) ενώ ταυτόχρονα, και με δυνατότητα ρύθμισης, τεντώνεται το νήμα ράμματος (122,123). Ένας οδοντωτός μηχανισμός εμποδίζει την

αντίθετη περιστροφή αν και ο οδοντωτός μηχανισμός μπορεί να απελευθερωθεί για να επιτρέψει την χαλάρωση του νήματος ράμματος. Περιγράφεται επίσης μια γέφυρα ραμμάτων και μια πλάκα ραμμάτων για την παροχή επιπλέον σταθερότητας σε ένα τένοντα. Περιγράφεται επίσης μια μέθοδος για την αποκατάσταση ρήξεων στροφικού πετάλου.



ΑΡΙΘΜΟΣ ΕΥΡ. Δ.Ε. (11):3080718
ΑΡΙΘ. ΕΛΛ. ΚΑΤΑΘΕΣΗΣ (21):20130400951
ΗΜΕΡ. ΕΛΛ. ΚΑΤΑΘΕΣΗΣ (22):15/05/2013
ΑΡΙΘ./ΗΜΕΡ. ΔΗΜΟΣΙΕΥΣΗΣ
ΕΥΡΩΠΑΪΚΟΥ ΔΙΠΛΩΜΑΤΟΣ(87):1417972 - 10/04/2013
ΑΡΙΘ./ΗΜΕΡ. ΔΗΜΟΣΙΕΥΣΗΣ
ΕΥΡΩΠΑΪΚΗΣ ΑΙΤΗΣΗΣ (86):03104219.5--07/12/1998
ΔΙΚΑΙΟΥΧΟΣ (73):1)Eli Lilly & Company
Lilly Corporate Center, Indianapolis, IN
46285, ΗΝΩΜΕΝΕΣ ΠΟΛΙΤΕΙΕΣ ΤΗΣ
ΑΜΕΡΙΚΗΣ
ΣΥΜΒ. ΠΡΟΤΕΡΑΙΟΤΗΤΕΣ (30):69075 P-09/12/1997-US
ΕΦΕΥΡΕΤΗΣ (72):1)Chang, Chin-Ming
2)Havel, Henry A
ΕΙΔΙΚΟΣ ΠΛΗΡΕΞΟΥΣΙΟΣ (74):ΡΟΥΣΣΟΥ ANNA
Κουμπάρη 2, 10674 ΑΘΗΝΑ
ΑΝΤΙΚΛΗΤΟΣ (74):ΠΑΠΑΚΩΝΣΤΑΝΤΙΝΟΥ ΕΛΕΝΗ
Κουμπάρη 2,10674 ΑΘΗΝΑ
ΤΙΤΛΟΣ ΕΦΕΥΡΕΣΗΣ (54):**ΣΤΑΘΕΡΟΠΟΙΗΜΕΝΑ ΔΙΑΛΥΜΑΤΑ ΤΕΡΙΠΑΡΑΤΙΑΗΣ**

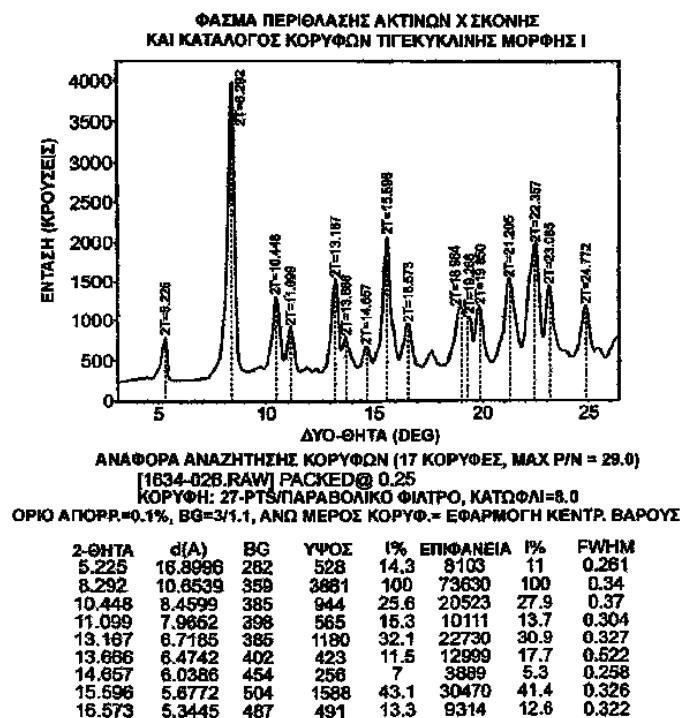
ΠΕΡΙΛΗΨΗ(57)

Περιγράφεται σταθεροποιημένη φαρμακευτική σύνθεση σε μορφή διαλύματος για παρεντερική χορήγηση παραθυρεοειδούς ορμόνης όπου το θεραπευτικά δραστικό συστατικό σταθεροποιείται με ρυθμιστικό διάλυμα και πολυόλη. Τα προτιμητέα παρασκευάσματα περιέχουν σε υδατικό διάλυμα ανθρώπινη ΡΤΗ(1-34) (παραθυρεοειδή ορμόνη), μαννιτόλη, ρυθμιστικό παράγοντα pH οξικού ή τρυγικού και m-κρεζόλη ή βενζυλική αλκοόλη ως συντηρητικό.

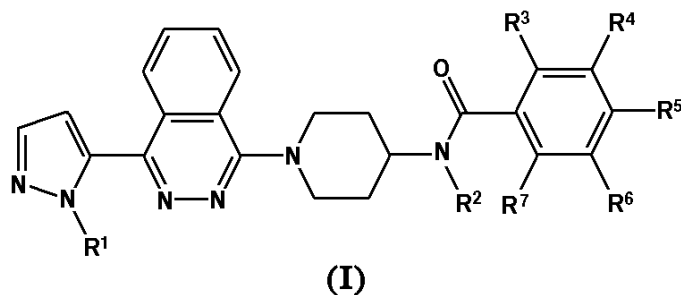
ΑΡΙΘΜΟΣ ΕΥΡ. Δ.Ε. (11):3080719
ΑΡΙΘ. ΕΛΛ. ΚΑΤΑΘΕΣΗΣ (21):20130400945
ΗΜΕΡ. ΕΛΛ. ΚΑΤΑΘΕΣΗΣ (22):15/05/2013
ΑΡΙΘ./ΗΜΕΡ. ΔΗΜΟΣΙΕΥΣΗΣ
ΕΥΡΩΠΑΪΚΟΥ ΔΙΠΛΩΜΑΤΟΣ(87):1890996 - 24/04/2013
ΑΡΙΘ./ΗΜΕΡ. ΔΗΜΟΣΙΕΥΣΗΣ
ΕΥΡΩΠΑΪΚΗΣ ΑΙΤΗΣΗΣ (86):06760544.4--25/05/2006
ΔΙΚΑΙΟΥΧΟΣ (73):1)Wyeth LLC
Five Giralda Farms, Madison, NJ 07940,
ΗΝΩΜΕΝΕΣ ΠΟΛΙΤΕΙΕΣ ΤΗΣ ΑΜΕΡΙΚΗΣ
ΣΥΜΒ. ΠΡΟΤΕΡΑΙΟΤΗΤΕΣ (30):684955 P-27/05/2005-US
ΕΦΕΥΡΕΤΗΣ (72):1)KRISHNAN, Lalitha
2)DESHMUKH, Subodh, S.
3)HADFIELD, Anthony
4)HUANG, James, W.
5)KU, Mannching, Sherry
ΕΙΔΙΚΟΣ ΠΛΗΡΕΞΟΥΣΙΟΣ (74):ΑΘΑΝΑΣΙΑΔΟΥ ΜΑΡΙΑ
Κουμπάρη 2, 10674 ΑΘΗΝΑ
ΑΝΤΙΚΛΗΤΟΣ (74):ΠΑΠΑΚΩΝΣΤΑΝΤΙΝΟΥ ΕΛΕΝΗ
Κουμπάρη 2,10674 ΑΘΗΝΑ
ΤΙΤΛΟΣ ΕΦΕΥΡΕΣΗΣ (54):**ΚΡΥΣΤΑΛΛΙΚΕΣ ΣΤΕΡΕΕΣ ΜΟΡΦΕΣ ΤΙΓΕΚΥΚΛΙΝΗΣ ΚΑΙ ΜΕΘΟΛΟΙ ΠΑΡΑΣΚΕΥΗΣ ΤΩΝ ΙΔΙΩΝ**

ΠΕΡΙΛΗΨΗ(57)

Στερεές κρυσταλλικές μορφές τιγκεκυκλίνης, Μορφή I, Μορφή II, Μορφή III, Μορφή IV και Μορφή V, συνθέσεις που περιέχουν αυτές τις στερεές κρυσταλλικές μορφές, και μέθοδοι παρασκευής αυτών των στερεών κρυσταλλικών μορφών περιγράφονται εδώ.



ΑΡΙΘΜΟΣ ΕΥΡ. Δ.Ε. (11):3080720
ΑΡΙΘ. ΕΛΛ. ΚΑΤΑΘΕΣΗΣ (21):20130400946
ΗΜΕΡ. ΕΛΛ. ΚΑΤΑΘΕΣΗΣ (22):15/05/2013
ΑΡΙΘ./ΗΜΕΡ. ΔΗΜΟΣΙΕΥΣΗΣ
ΕΥΡΩΠΑΪΚΟΥ ΔΙΠΛΩΜΑΤΟΣ(87):2443104 - 17/04/2013
ΑΡΙΘ./ΗΜΕΡ. ΔΗΜΟΣΙΕΥΣΗΣ
ΕΥΡΩΠΑΪΚΗΣ ΑΙΤΗΣΗΣ (86):10726756.9--15/06/2010
ΔΙΚΑΙΟΥΧΟΣ (73):1)Eli Lilly and Company
 Lilly Corporate Center, Indianapolis, IN
 46285, ΗΝΩΜΕΝΕΣ ΠΟΛΙΤΕΙΕΣ ΤΗΣ
 ΑΜΕΡΙΚΗΣ
ΣΥΜΒ. ΠΡΟΤΕΡΑΙΟΤΗΤΕΣ (30):218628 P-19/06/2009-US
ΕΦΕΥΡΕΤΗΣ (72):1)HIPSKIND, Philip, Arthur
 2)PATEL, Bharvin, Kumar
 3)WILSON (NEE TAKAKUWA), Takako
ΕΙΔΙΚΟΣ ΠΛΗΡΕΞΟΥΣΙΟΣ (74):ΑΘΑΝΑΣΙΑΔΟΥ ΜΑΡΙΑ
 Κουμπάρη 2, 10674 ΑΘΗΝΑ
ΑΝΤΙΚΛΗΤΟΣ (74):ΠΑΠΑΚΩΝΣΤΑΝΤΙΝΟΥ ΕΛΕΝΗ
 Κουμπάρη 2,10674 ΑΘΗΝΑ
ΤΙΤΛΟΣ ΕΦΕΥΡΕΣΗΣ (54):ΑΝΤΑΓΩΝΙΣΤΕΣ ΔΙΥΠΟΚΑΤΕΣΤΗΜΕ-
 ΝΗΣ ΦΘΑΛΛΑΖΙΝΗΣ ΤΟΥ ΜΟΝΟΠΑ-
 ΤΙΟΥ HEDGEHOG



ΠΕΡΙΛΗΨΗ(57)

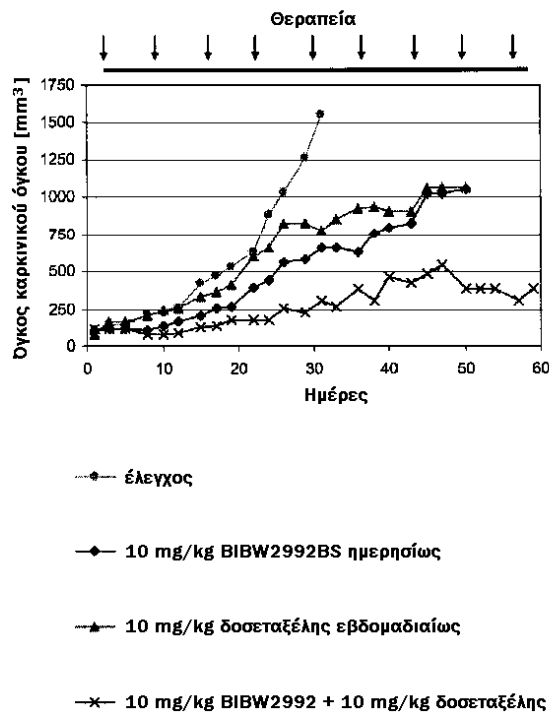
Η παρούσα εφεύρεση παρέχει νέους ανταγωνιστές 1,4-διυποκατεστημένης φθλαζίνης του τύπου (I) του μονοπατιού hedgehog χρήσιμους στη θεραπεία του καρκίνου.

ΑΡΙΘΜΟΣ ΕΥΡ. Δ.Ε. (11):3080721
ΑΡΙΘ. ΕΛΛ. ΚΑΤΑΘΕΣΗΣ (21):20130400947
ΗΜΕΡ. ΕΛΛ. ΚΑΤΑΘΕΣΗΣ (22):15/05/2013
ΑΡΙΘ./ΗΜΕΡ. ΔΗΜΟΣΙΕΥΣΗΣ
ΕΥΡΩΠΑΪΚΟΥ ΔΙΠΛΩΜΑΤΟΣ(87):1948180 - 13/03/2013
ΑΡΙΘ./ΗΜΕΡ. ΔΗΜΟΣΙΕΥΣΗΣ
ΕΥΡΩΠΑΪΚΗΣ ΑΙΤΗΣΗΣ (86):06819380.4--09/11/2006
ΔΙΚΑΙΟΥΧΟΣ (73):1)Boehringer Ingelheim International GmbH
 Binger Strasse 173, 55216 Ingelheim am
 Rhein, ΓΕΡΜΑΝΙΑ
ΣΥΜΒ. ΠΡΟΤΕΡΑΙΟΤΗΤΕΣ (30):05110669-11/11/2005-EP
ΕΦΕΥΡΕΤΗΣ (72):1)SOLCA, Flavio
 2)AMELSBERG, Andree
 3)STEHLE, Gerd
 4)VAN MEEL, Jacobus C., A.
 5)BAUM, Anke
ΕΙΔΙΚΟΣ ΠΛΗΡΕΞΟΥΣΙΟΣ (74):ΑΘΑΝΑΣΙΑΔΟΥ ΜΑΡΙΑ
 Κουμπάρη 2, 10674 ΑΘΗΝΑ
ΑΝΤΙΚΛΗΤΟΣ (74):ΠΑΠΑΚΩΝΣΤΑΝΤΙΝΟΥ ΕΛΕΝΗ
 Κουμπάρη 2,10674 ΑΘΗΝΑ
ΤΙΤΛΟΣ ΕΦΕΥΡΕΣΗΣ (54):ΣΥΝΔΥΑΣΤΙΚΗ ΘΕΡΑΠΕΙΑ ΤΟΥ ΚΑΡ-
 ΚΙΝΟΥ ΠΕΡΙΛΑΜΒΑΝΟΥΣΑ ΑΝΑΣΤΟ-
 ΛΕΙΣ ΤΩΝ EGFR / HER2

ΠΕΡΙΛΗΨΗ(57)

Η εφεύρεση αναφέρεται σε μια θεραπεία του καρκίνου περιλαμβάνουσα τη συγχρόνηση σε ένα άτομο που χρήζει μιας τέτοιας θεραπείας ή/και τη συν-θεραπεία ενός απόμου που χρήζει μιας τέτοιας θεραπείας με αποτελεσματικές ποσότητες από: (1) μια ένωση 1 του τύπου (I), όπου οι ομάδες Ra και Rd έχουν τις έννοιες που παρέχονται στις αξιώσεις και την προδιαγραφή και (2) τουλάχιστον έναν περαιτέρω χημειοθεραπευτικό παράγοντα 2 προαιρετικός σε συνδυασμό με ακτινοθεραπεία, ακτινο-ανοσοθεραπεία ή/και εκτομή όγκου με χειρουργική επέμβαση, περαιτέρω, η εφεύρεση αναφέρεται σε αντίστοιχα φάρμακα και στην παρασκευή αυτών.

Ξενομοσχέματα SKOV-3 Ωθητικού Καρκίνου σε Ποντικούς



ΑΡΙΘΜΟΣ ΕΥΡ. Δ.Ε. (11):3080722
ΑΡΙΘ. ΕΛΛ. ΚΑΤΑΘΕΣΗΣ (21):20130400955
ΗΜΕΡ. ΕΛΛ. ΚΑΤΑΘΕΣΗΣ (22):16/05/2013
ΑΡΙΘ./ΗΜΕΡ. ΔΗΜΟΣΙΕΥΣΗΣ
ΕΥΡΩΠΑΪΚΟΥ ΔΙΠΛΩΜΑΤΟΣ(87):2351645 - 03/04/2013
ΑΡΙΘ./ΗΜΕΡ. ΔΗΜΟΣΙΕΥΣΗΣ
ΕΥΡΩΠΑΪΚΗΣ ΑΙΤΗΣΗΣ (86):10014918.6--07/08/2007
ΔΙΚΑΙΟΥΧΟΣ (73):1)KUHNE ANLAGENBAU GmbH
Einsteinstrasse 20, 53757 St. Augustin/
Menden, GERMANIA
ΣΥΜΒ. ΠΡΟΤΕΡΑΙΟΤΗΤΕΣ (30):102006036844-07/08/2006-DE
ΕΦΕΥΡΕΤΗΣ (72):1)Schiffmann, Jurgen
ΕΙΔΙΚΟΣ ΠΑΡΗΡΕΞΟΥΣΙΟΣ (74):ΞΑΝΘΟΠΟΥΛΟΥ "ΤΣΙΜΙΚΑΛΗΣ
ΚΑΛΟΝΑΡΟΥ ΔΙΚΗΓΟΡΙΚΗ ΕΤΑΙΡΕΙΑ"
ΧΑΡΙΚΛΕΙΑ
Ν. Βάμβα 1., 106 74 ΑΘΗΝΑ
ΑΝΤΙΚΛΗΤΟΣ (74):ΤΣΙΜΙΚΑΛΗΣ "ΤΣΙΜΙΚΑΛΗΣ
ΚΑΛΟΝΑΡΟΥ ΔΙΚΗΓΟΡΙΚΗ ΕΤΑΙΡΕΙΑ"
ΣΤΕΦΑΝΟΣ
Ν. Βάμβα 1.,106 74 ΑΘΗΝΑ
ΤΙΤΛΟΣ ΕΦΕΥΡΕΣΗΣ (54):ΠΟΛΥΣΤΡΩΜΑΤΙΚΟ ΕΠΙΠΕΔΟ Ή ΣΩ-
ΛΗΝΟΕΙΔΕΣ ΠΕΡΙΒΛΗΜΑ Ή ΦΥΛΛΟ
ΤΡΟΦΙΜΩΝ

ΠΕΡΙΛΗΨΗ(57)

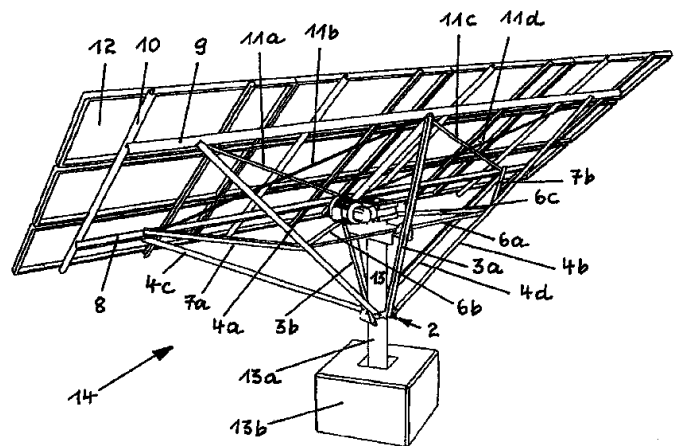
Με την παρούσα εφεύρεση προτείνεται για πρώτη φορά ένα πολυστρωματικό, παραγόμενο στη μέθοδο εμφύσησης ακροφυσίων και διαζονικά τανυσμένο στη μέθοδο Triple-Bubble (τριπλής φυσαλίδας) επίπεδο ή σωληνοειδές περιβλήμα ή φύλλο τροφίμων, το οποίο διαμορφώνεται συσκευασία τροφίμων στη μορφή συρρικνούμενων φύλλων, φύλλων σφράγισης, φύλλων πρόσκρουσης ή παρόμοια. Εδώ το νέο φύλλο ή περιβλήμα τροφίμων παρουσιάζει τουλάχιστον εννέα

στρώσεις, από τις οποίες μια στρώση ΕVOH διαμορφώνεται σαν φραγμό οξυγόνου, η οποία ενσωματώνεται συμμετρικά μεταξύ δύο στρώσεων ΡΑ για την αντοχή, η οποία πάλι περικλείεται από δύο στρώσεις ΡΟ για τον φραγμό υδρατμού, και στο οποίο η εξωτερική στρώση σχηματίζεται από ένα ανθεκτικό σε υψηλή θερμοκρασία υλικό, όπως ΡΕΤ, το οποίο εκτός από τις εξαιρετικές οπτικές ιδιότητες καθιστά επίσης δυνατές σημαντικά υψηλότερες ταχύτητες περαιτέρω κατεργασίας (αριθμοί ρυθμού), από ό,τι αυτές είναι γνωστές μέχρι σήμερα.

ΑΡΙΘΜΟΣ ΕΥΡ. Δ.Ε. (11):3080723
ΑΡΙΘ. ΕΛΛ. ΚΑΤΑΘΕΣΗΣ (21):20130400956
ΗΜΕΡ. ΕΛΛ. ΚΑΤΑΘΕΣΗΣ (22):16/05/2013
ΑΡΙΘ./ΗΜΕΡ. ΔΗΜΟΣΙΕΥΣΗΣ
ΕΥΡΩΠΑΪΚΟΥ ΔΙΠΛΩΜΑΤΟΣ(87):2015369 - 27/02/2013
ΑΡΙΘ./ΗΜΕΡ. ΔΗΜΟΣΙΕΥΣΗΣ
ΕΥΡΩΠΑΪΚΗΣ ΑΙΤΗΣΗΣ (86):08007136.8--10/04/2008
ΔΙΚΑΙΟΥΧΟΣ (73):1)IDEEMATEC Deutschland GmbH
Neusling 7, 94574 Wallerfing, GERMANIA
ΣΥΜΒ. ΠΡΟΤΕΡΑΙΟΤΗΤΕΣ (30):202007007970 U-06/06/2007-DE
ΕΦΕΥΡΕΤΗΣ (72):1)Kufner, Johann
ΕΙΔΙΚΟΣ ΠΑΡΗΡΕΞΟΥΣΙΟΣ (74):ΞΑΝΘΟΠΟΥΛΟΥ "ΤΣΙΜΙΚΑΛΗΣ
ΚΑΛΟΝΑΡΟΥ ΔΙΚΗΓΟΡΙΚΗ ΕΤΑΙΡΕΙΑ"
ΧΑΡΙΚΛΕΙΑ
Ν. Βάμβα 1., 106 74 ΑΘΗΝΑ
ΑΝΤΙΚΛΗΤΟΣ (74):ΤΣΙΜΙΚΑΛΗΣ "ΤΣΙΜΙΚΑΛΗΣ
ΚΑΛΟΝΑΡΟΥ ΔΙΚΗΓΟΡΙΚΗ ΕΤΑΙΡΕΙΑ"
ΣΤΕΦΑΝΟΣ
Ν. Βάμβα 1.,106 74 ΑΘΗΝΑ
ΤΙΤΛΟΣ ΕΦΕΥΡΕΣΗΣ (54):ΠΛΑΙΣΙΟ ΕΔΡΑΣΗΣ ΓΙΑ ΤΗΝ ΥΠΟΣΤΗ-
ΡΙΞΗ ΕΠΙΠΕΔΩΝ ΗΛΙΑΚΩΝ ΠΙΝΑΚΩΝ

ΠΕΡΙΛΗΨΗ(57)

Η εφεύρεση αναφέρεται σε ένα πλαίσιο έδρασης για την υποστήριξη επίπεδων ηλιακών πινάκων (12) με ένα κατάρτι στήριξης (13), το οποίο μπορεί να τοποθετείται ουσιαστικά κάθετα στη συναρμολογημένη του θέση και μπορεί να τοποθετείται στο έδαφος ή σε μίαςταθερή θέση αγκίστρωσης (13b) στο κάτω άκρο του, στο οποίο συγκρατούνται, μέσω μίας κατασκευής στήριξης (14), οι ηλιακοί πίνακες (12), οι οποίοι συγκρατούνται σε μία επίπεδη υποδοχή πινάκων (8-11) και οι οποίοι μπορούν να περιστρέφονται γύρω από τον άξονα του καταρτιού ώστε να παρακολουθούν το αζιμούθιο.



ΑΡΙΘΜΟΣ ΕΥΡ. Δ.Ε. (11):3080724
ΑΡΙΘ. ΕΛΛ. ΚΑΤΑΘΕΣΗΣ (21):20130400942
ΗΜΕΡ. ΕΛΛ. ΚΑΤΑΘΕΣΗΣ (22):16/05/2013
ΑΡΙΘ./ΗΜΕΡ. ΔΗΜΟΣΙΕΥΣΗΣ
ΕΥΡΩΠΑΪΚΟΥ ΔΙΠΛΩΜΑΤΟΣ(87):2240433 - 20/03/2013
ΑΡΙΘ./ΗΜΕΡ. ΔΗΜΟΣΙΕΥΣΗΣ
ΕΥΡΩΠΑΪΚΗΣ ΑΙΤΗΣΗΣ (86):08869959.0--23/12/2008
ΔΙΚΑΙΟΥΧΟΣ (73):1)F. Hoffmann-La Roche AG
Grenzacherstrasse 124, 4070 Basel, ΕΛΒΕΤΙΑ
ΣΥΜΒ. ΠΡΟΤΕΡΑΙΟΤΗΤΕΣ (30):08150057-04/01/2008-EP
ΕΦΕΥΡΕΤΗΣ (72):1)BUBENDORF, Andre
2)GOLDBACH, Pierre
3)GRASSMANN, Olaf
4)HENNIG, Michael
5)SAUER, Ines
6)TRUSSARDI, Rene
ΕΙΔΙΚΟΣ ΠΛΗΡΕΞΟΥΣΙΟΣ (74):ΠΑΠΑ ΕΥΑΓΓΕΛΙΑ
Πανεπιστημίου 64, 10677 ΑΘΗΝΑ
ΑΝΤΙΚΛΗΤΟΣ (74):ΠΑΠΑ ΕΥΑΓΓΕΛΙΑ
Πανεπιστημίου 64,10677 ΑΘΗΝΑ
ΤΙΤΛΟΣ ΕΦΕΥΡΕΣΗΣ (54):**ΠΟΛΥΜΟΡΦΙΚΕΣ ΔΟΜΕΣ ΤΗΣ ΦΩ-
ΣΦΟΡΙΚΗΣ ΟΣΕΛΑΤΑΜΙΒΙΡΗΣ**

ΠΕΡΙΛΗΨΗ(57)

Η παρούσα εφεύρεση σχετίζεται με πολυμορφικές δομές της φωσφορικής οσελαταμιβίρης, ειδικότερα με τον φωσφορικό αιθυλεστέρα του (3R,4R,5S)-5-αμινο-4-ακετυλαμινο-3- (1-αιθυλο- προποξυ)- κυκλοεξ-1-ενοκαρβοξυλικού οξέος, ο οποίος είναι ισχυρός αναστολέας της ιογενούς νευραμινιδάσης.

ΑΡΙΘΜΟΣ ΕΥΡ. Δ.Ε. (11):3080725
ΑΡΙΘ. ΕΛΛ. ΚΑΤΑΘΕΣΗΣ (21):20130400944
ΗΜΕΡ. ΕΛΛ. ΚΑΤΑΘΕΣΗΣ (22):16/05/2013
ΑΡΙΘ./ΗΜΕΡ. ΔΗΜΟΣΙΕΥΣΗΣ
ΕΥΡΩΠΑΪΚΟΥ ΔΙΠΛΩΜΑΤΟΣ(87):1737891 - 06/03/2013
ΑΡΙΘ./ΗΜΕΡ. ΔΗΜΟΣΙΕΥΣΗΣ
ΕΥΡΩΠΑΪΚΗΣ ΑΙΤΗΣΗΣ (86):05736701.3--05/04/2005
ΔΙΚΑΙΟΥΧΟΣ (73):1)F.Hoffmann-La Roche AG
Grenzacherstrasse 124, 4070 Basel, ΕΛΒΕΤΙΑ
ΣΥΜΒ. ΠΡΟΤΕΡΑΙΟΤΗΤΕΣ (30):04008722-13/04/2004-EP
ΕΦΕΥΡΕΤΗΣ (72):1)GRAUS, Yvo
2)HIMBER, Jacques
3)JANSEN-MOLENAAR, Miranda
4)KLING, Dorothee
5)KOPETZKY, Erhard
6)PAREN, Paul
7)REBERS, Frank
8)STEINER, Beat
9)STERN, Anne
10)STREIN, Pamela
11)STUBENRAUCH, Kay-Gunnar
12)VAN DE WINKEL, Jan
13)VAN VUGT, Martine
ΕΙΔΙΚΟΣ ΠΛΗΡΕΞΟΥΣΙΟΣ (74):ΠΑΠΑ ΕΥΑΓΓΕΛΙΑ
Πανεπιστημίου 64, 10677 ΑΘΗΝΑ
ΑΝΤΙΚΛΗΤΟΣ (74):ΠΑΠΑ ΕΥΑΓΓΕΛΙΑ
Πανεπιστημίου 64,10677 ΑΘΗΝΑ
ΤΙΤΛΟΣ ΕΦΕΥΡΕΣΗΣ (54):**ΑΝΤΙΣΩΜΑΤΑ ΑΝΤΙ-P-ΣΕΛΕΚΤΙΝΗΣ
ΠΕΡΙΛΗΨΗ(57)**

Αυτή η εφεύρεση αναφέρεται σε αντισώματα αντι-P-σελεκτίνης και, ειδικότερα, σε αντισώματα αντι-P-σελεκτίνης και παραλλαγές αυτών που περιέχουν ένα Fc τμήμα ανθρώπινης προέλευσης και δεν δεσμεύουν τον παράγοντα C1q συμπληρώματος. Αυτά τα αντισώματα έχουν νέες και εφευρετικές ιδιότητες που

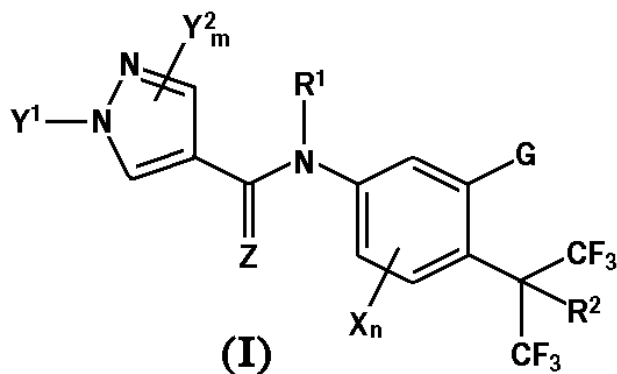
ωφελούν ένα ασθενή που πάσχει από κρίσιμη ισχαιμία των άκρων ή περιφερική αρτηριακή αποφρακτική νόσο (CLI /PAOD).

ΑΡΙΘΜΟΣ ΕΥΡ. Δ.Ε. (11):3080726
ΑΡΙΘ. ΕΛΛ. ΚΑΤΑΘΕΣΗΣ (21):20130400950
ΗΜΕΡ. ΕΛΛ. ΚΑΤΑΘΕΣΗΣ (22):15/05/2013
ΑΡΙΘ./ΗΜΕΡ. ΔΗΜΟΣΙΕΥΣΗΣ
ΕΥΡΩΠΑΪΚΟΥ ΔΙΠΛΩΜΑΤΟΣ(87):1925613 - 10/04/2013
ΑΡΙΘ./ΗΜΕΡ. ΔΗΜΟΣΙΕΥΣΗΣ
ΕΥΡΩΠΑΪΚΗΣ ΑΙΤΗΣΗΣ (86):06796509.5--11/08/2006
ΔΙΚΑΙΟΥΧΟΣ (73):1)NIHON NOHYAKU CO., LTD.
2-5, Nihonbashi 1-chome, Chuo-ku, Tokyo
103-8236, ΙΑΠΩΝΙΑ
ΣΥΜΒ. ΠΡΟΤΕΡΑΙΟΤΗΤΕΣ (30):2005234405-12/08/2005-JP
2005322531-07/11/2005-JP
2006114937-18/04/2006-JP
ΕΦΕΥΡΕΤΗΣ (72):1)FURUYA, Takashi
2)KANNO, Hideo
3)MACHIYA, Kozo
4)SUWA, Akiyuki
5)YASOKAWA, Noriaki
6)FUJIOKA, Shinsuke
ΕΙΔΙΚΟΣ ΠΛΗΡΕΞΟΥΣΙΟΣ (74):ΡΟΥΣΣΟΥ ANNA
Κουμπάρη 2, 10674 ΑΘΗΝΑ
ΑΝΤΙΚΛΗΤΟΣ (74):ΠΑΠΑΚΩΝΣΤΑΝΤΙΝΟΥ ΕΛΕΝΗ
Κουμπάρη 2,10674 ΑΘΗΝΑ
ΤΙΤΛΟΣ ΕΦΕΥΡΕΣΗΣ (54):ΥΠΟΚΑΤΕΣΤΗΜΕΝΟ ΠΑΡΑΓΩΓΟ ΑΝΙ-
ΛΙΔΗΣ ΠΥΡΑΖΟΛΚΑΡΒΟΞΥΛΙΚΟΥ
ΟΞΕΟΣ Η ΑΛΛΑΣ ΕΞ ΑΥΤΟΥ, ΕΝΔΙΑ-
ΜΕΣΟ ΠΡΟΪΟΝ ΕΞ ΑΥΤΟΥ, ΠΑΡΑΓΩΝ
ΓΙΑ ΓΕΩΡΓΙΚΗ ΚΑΙ ΚΗΠΕΥΤΙΚΗ ΧΡΗ-
ΣΗ, ΚΑΙ ΧΡΗΣΗ ΕΞ ΑΥΤΟΥ

ΠΕΡΙΛΗΨΗ(57)

Αποκαλύπτεται ένα υποκατεστημένο παράγωγο ανιλίδης πυραζολκαρβοξυλικού οξέος που αναπαρίσταται μέσω του γενικού χημικού τύπου (I) κατωτέρω ή ένα

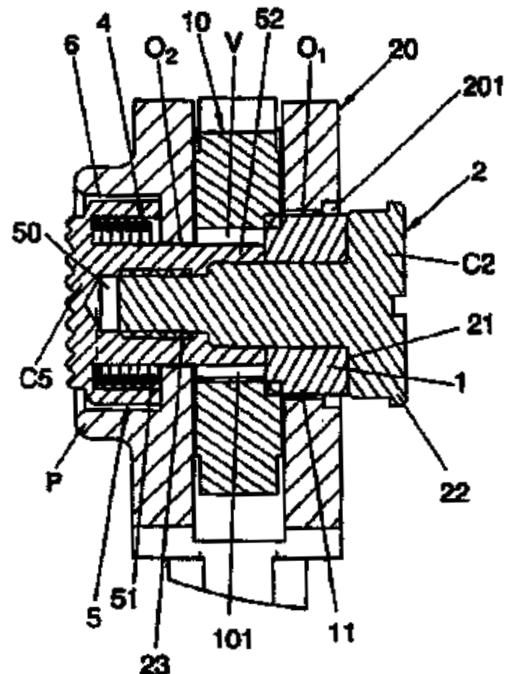
άλας εξ αυτού, το οποίο έχει εξαιρετικές επιδράσεις ως ένα ζιζανιοκτόνο ή ακαρεοκτόνο για γεωργική και κηπευτική χρήση. (I) (Στον χημικό τύπο, το R1 αναπαριστά H, ένα αλκύλιο, ένα αλκυλκαρβονύλιο, ένα αλκενυλκαρβονύλιο, ένα κυκλοαλκύλιο, ένα φαινυλαλκύλιο, ένα φαινυλκαρβονύλιο ή τα παρόμοια το R2 αναπαριστά H, ένα αλογόνο, ένα αλκύλιο, CN, OH, μία αλκοξυομάδα, μία φαινοξυομάδα, μία φαινυλθειοομάδα, ένα φαινυλσουλφονύλιο ή τα παρόμοια το G αναπαριστά ένα αλκύλιο, ένα αλκενύλιο, ένα αλκυνύλιο, ένα κυκλοαλκύλιο, ένα C3-C10 κυκλοαλκενύλιο ή τα παρόμοια το Z αναπαριστά O ή S το X αναπαριστά H, ένα αλογόνο, CN, NO2, ένα αλκύλιο ή τα παρόμοια το Y1 αναπαριστά H, ένα αλκύλιο, ένα αλκενύλιο, ένα φαινύλιο, ένα αλκοξυαλκύλιο ή τα παρόμοια το Y2 αναπαριστά H, ένα αλογόνο, CN, NO2, OH, μία μερκαπτοομάδα, μία αμινομάδα, ένα καρβοξύλιο, ένα C1-C6 αλκύλιο, ένα φαινύλιο, μία φαινοξυομάδα, έναν ετεροκυκλικό δακτύλιο ή τα παρόμοια το m αναπαριστά 1 ή 2 και το n αναπαριστά έναν αριθμό από 1-3.)



ΑΡΙΘΜΟΣ ΕΥΡ. Δ.Ε. (11):3080727
ΑΡΙΘ. ΕΛΛ. ΚΑΤΑΘΕΣΗΣ (21):20130400941
ΗΜΕΡ. ΕΛΛ. ΚΑΤΑΘΕΣΗΣ (22):16/05/2013
ΑΡΙΘ./ΗΜΕΡ. ΔΗΜΟΣΙΕΥΣΗΣ
ΕΥΡΩΠΑΪΚΟΥ ΔΙΠΛΩΜΑΤΟΣ(87):2008772 - 20/03/2013
ΑΡΙΘ./ΗΜΕΡ. ΔΗΜΟΣΙΕΥΣΗΣ
ΕΥΡΩΠΑΪΚΗΣ ΑΙΤΗΣΗΣ (86):06743426.6--07/04/2006
ΔΙΚΑΙΟΥΧΟΣ (73):1)Rothenberger, S.A.
Carretera Durango-Elorrio, Km2, 48220 Aba-
diano, ΙΣΠΑΝΙΑ
ΣΥΜΒ. ΠΡΟΤΕΡΑΙΟΤΗΤΕΣ (30):
ΕΦΕΥΡΕΤΗΣ (72):1)PICAZA IBARRONDO, Jose Ignacio
ΕΙΔΙΚΟΣ ΠΛΗΡΕΞΟΥΣΙΟΣ (74):ΚΙΟΡΤΣΗ ΧΡΙΣΤΙΝΑ
Σόλωνος 136, 10677 ΑΘΗΝΑ
ΑΝΤΙΚΛΗΤΟΣ (74):ΚΙΟΡΤΣΗ ΧΡΙΣΤΙΝΑ
Σόλωνος 136,10677 ΑΘΗΝΑ
ΤΙΤΛΟΣ ΕΦΕΥΡΕΣΗΣ (54):ΤΑΝΑΛΙΑ

ΠΕΡΙΛΗΨΗ(57)

Τανάλια με δύο βραχίονες, οι οποίοι είναι συνδεδεμένοι μαζί μέσω ενός πείρου στροφέα (2). Ο ένας από τους βραχίονες (20) περιλαμβάνει μία προεξοχή (P), επί της οποίας έχει διαμορφωθεί μία πλευρική εγκοπή (6), η οποία εκτείνεται εις ένα από τα ανοίγματα (02), ένα ωστήριο (5) που είναι τοποθετημένο εντός αυτής, το οποίο διαθέτει μία εσωτερική εγκοπή (51), όπου ευρίσκεται ένα ελατήριο (4), το οποίο επιδρά μεταξύ του ωστηρίου (5) και του βραχίονα (20). Ο πείρος στροφέα (2) κοχλιώνεται εις το ωστήριο (5) εις τη ζώνη της πλευρικής εγκοπής (6), όπου εκεί είναι τοποθετημένος ένας οδοντωτός όνυχας (1) διατεταγμένος ομοαξονικά μεταξύ αυτών και με μηχανική συνέχεια. Το ωστήριο (5) συνεχίζεται ως μία προέκταση (52), η οποία ευρίσκεται επί των τοιχωμάτων του άλλου ανοίγματος (02) εις τη θέση λειτουργίας. Είναι δυνατόν να εφαρμόζεται ως εργαλείο χειρός.

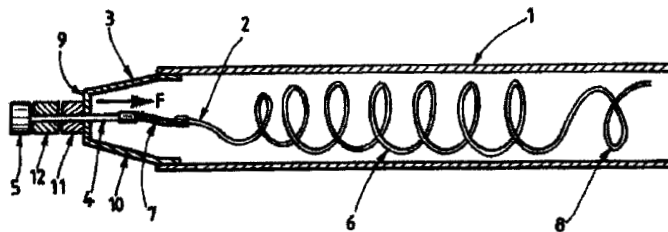


ΑΡΙΘΜΟΣ ΕΥΡ. Δ.Ε. (11):3080728
ΑΡΙΘ. ΕΛΛ. ΚΑΤΑΘΕΣΗΣ (21):20130400943
ΗΜΕΡ. ΕΛΛ. ΚΑΤΑΘΕΣΗΣ (22):16/05/2013
ΑΡΙΘ./ΗΜΕΡ. ΔΗΜΟΣΙΕΥΣΗΣ
ΕΥΡΩΠΑΪΚΟΥ ΔΙΠΛΩΜΑΤΟΣ(87):2367642 - 27/03/2013
ΑΡΙΘ./ΗΜΕΡ. ΔΗΜΟΣΙΕΥΣΗΣ
ΕΥΡΩΠΑΪΚΗΣ ΑΙΤΗΣΗΣ (86):09801738.7--02/12/2009
ΔΙΚΑΙΟΥΧΟΣ (73):1)Total Raffinage Marketing
24 Cours Michelet, 92800 Puteaux, ΓΑΛΛΙΑ
ΣΥΜΒ. ΠΡΟΤΕΡΑΙΟΤΗΤΕΣ (30):0858848-19/12/2008-FR
ΕΦΕΥΡΕΤΗΣ (72):1)Cottard, Bernard
2)AQUINO BRICE
ΕΙΔΙΚΟΣ ΠΛΗΡΕΞΟΥΣΙΟΣ (74):ΚΙΟΡΤΣΗ ΧΡΙΣΤΙΝΑ
Σόλωνος 136, 10677 ΑΘΗΝΑ
ΑΝΤΙΚΛΗΤΟΣ (74):ΚΙΟΡΤΣΗ ΧΡΙΣΤΙΝΑ
Σόλωνος 136,10677 ΑΘΗΝΑ
ΤΙΤΛΟΣ ΕΦΕΥΡΕΣΗΣ (54):ΔΙΑΤΑΞΗ ΓΙΑ ΤΗ ΜΕΙΩΣΗ ΤΩΝ
ΡΥΠΩΝ ΕΙΣ ΤΟ ΕΣΩΤΕΡΙΚΟ ΕΝΟΣ
ΣΩΛΗΝΑ

ΠΕΡΙΛΗΨΗ(57)

Η παρούσα εφεύρεση αφορά μία διάταξη για τη μείωση της ρύπανσης εις το εσωτερικό ενός σωλήνα (1), μέσω του οποίου ρέει ένα ρευστό (F), του τύπου ο οποίος περιλαμβάνει τουλάχιστον ένα στοιχείο δημιουργίας στροβιλισμών, όπου η εν λόγω διάταξη αποτελείται από ένα κινητό περιστρεφόμενο στοιχείο (2), το οποίο είναι συνδεδεμένο με ένα σταθερό στοιχείο το οποίο σχηματίζει ένα έδρανο (3), το οποίο είναι δυνατόν να συνδέεται άκαμπτα με το ανάντι άκρο του σωλήνα (1), όπου το εν λόγω κινητό περιστροφικό στοιχείο (2) περιλαμβάνει ένα ανάντι τμήμα (4), το οποίο σχηματίζει έναν περιστρεφόμενο αξονίσκο, ο οποίος διαθέτει μία μηχανική σύνδεση (5), με το σταθερό στοιχείο (3) το οποίο σχηματίζει ένα έδρανο και καθιστά δυνατή την ελεύθερη περιστροφή του κινητού στοιχείου (2)

επί του ίδιου γύρω από τον άξονα του σωλήνα (1), ένα κατάντι τμήμα (6) υπό τη μορφή μίας έλικας, η οποία σχηματίζεται από περισσότερες σπείρες και είναι τοιουτοτρόπως διαμορφωμένη, ώστε διά της ροής του ρευστού (F) εντός του σωλήνα (1), να τίθεται σε περιστροφή, όπου το ανάντι τμήμα (4) και το κατάντι τμήμα (6) του κινητού περιστροφικού στοιχείου (2) συνδέονται μεταξύ τους μέσω ενός ελαστικού επιμήκους, δυνάμενο να παραμορφώνεται κατά/το συνολικό του μήκος, τεμαχίου σύνδεσης (7), και το κατάντι τμήμα (6) διαθέτει τουλάχιστον ένα τμήμα σπείρας το οποίο διαθέτει ένα βήμα (8), το οποίο είναι αντίστροφο προς το βήμα των άλλων σπειρών. Επίσης αφορά έναν εναλλάκτη θερμότητας ο οποίος περιλαμβάνει ένα πλήθος σωλήνων, μέσω των οποίων ρέει ένα ρευστό και συμπεριλαμβάνει τουλάχιστον μία διάταξη μείωσης των ρυπών.

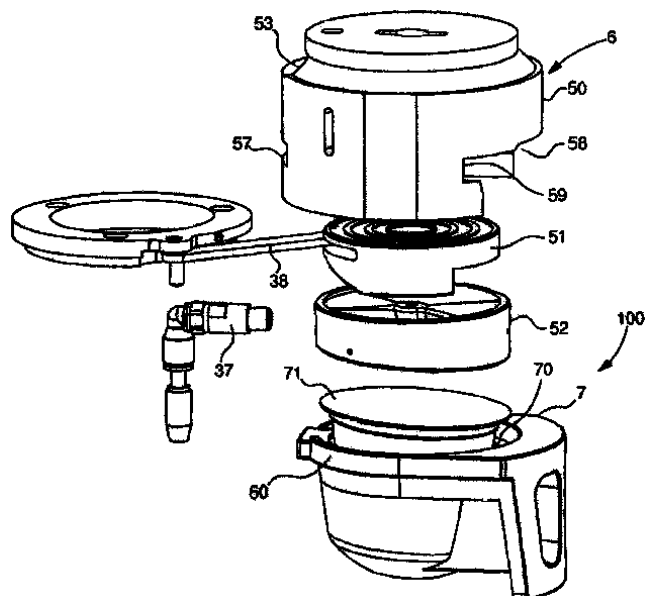


ΑΡΙΘΜΟΣ ΕΥΡ. Δ.Ε. (11):3080729
ΑΡΙΘ. ΕΛΛ. ΚΑΤΑΘΕΣΗΣ (21):20130400938
ΗΜΕΡ. ΕΛΛ. ΚΑΤΑΘΕΣΗΣ (22):16/05/2013
ΑΡΙΘ./ΗΜΕΡ. ΔΗΜΟΣΙΕΥΣΗΣ
ΕΥΡΩΠΑΪΚΟΥ ΔΙΠΛΩΜΑΤΟΣ(87):2387339 - 06/03/2013
ΑΡΙΘ./ΗΜΕΡ. ΔΗΜΟΣΙΕΥΣΗΣ
ΕΥΡΩΠΑΪΚΗΣ ΑΙΤΗΣΗΣ (86):10700727.0--08/01/2010
ΔΙΚΑΙΟΥΧΟΣ (73):1)Nestec S.A.
Avenue Nestle 55, 1800 Vevey, ΕΛΒΕΤΙΑ
ΣΥΜΒ. ΠΡΟΤΕΡΑΙΟΤΗΤΕΣ (30):09150463-13/01/2009-EP
ΕΦΕΥΡΕΤΗΣ (72):1)TALON, Christian
2)DENISART, Jean-Luc
3)PLEISCH, HansPeter
4)MEIER, Alain
ΕΙΔΙΚΟΣ ΠΛΗΡΕΞΟΥΣΙΟΣ (74):ΧΡΥΣΑΝΘΗΣ ΧΡΗΣΤΟΣ
Σόλωνος 12,, 10673 ΑΘΗΝΑ
ΑΝΤΙΚΛΗΤΟΣ (74):ΧΡΥΣΑΝΘΗΣ ΧΡΗΣΤΟΣ
Σόλωνος 12,,10673 ΑΘΗΝΑ
ΤΙΤΛΟΣ ΕΦΕΥΡΕΣΗΣ (54):ΔΙΑΤΑΞΗ ΕΓΧΥΣΗΣ ΚΑΙ ΜΗΧΑΝΗ
ΠΑΡΑΣΚΕΥΗΣ ΡΟΦΗΜΑΤΟΣ ΕΞΟΠΛΙ-
ΣΜΕΝΗ ΜΕ ΔΙΑΤΑΞΗ ΕΓΧΥΣΗΣ

ΠΕΡΙΛΗΨΗ(57)

Διάταξη έγχυσης (6) για την παρασκευή ενός ποτού από αναλώσιμα υλικά και ένα υγρό, που περιλαμβάνει ένα πλαίσιο (50), στην οποία τα ακόλουθα είναι τοποθετημένα: - ένας θάλαμος εγχύσεως (100), που προορίζεται να δεχθεί ένα μέρος των συστατικών, που έχει ένα κατώτερο μέρος (7) και ένα άνω τμήμα (52,101), τουλάχιστον ένα από τα εν λόγω κάτω (7) και άνω (52, 101) τμήματα να συναρμολογείται έτσι ώστε να κινείται περιστροφικά και - ένα έκκεντρο (51) και ένα ολισθητήρα έκκεντρου (52) τα οποία είναι προσαρμοσμένα έτσι ώστε να κινούνται περιστροφικά και μεταγραφικά αντίστοιχα, τα οποία συνεργάζονται μέσω κεκλιμένων επιφανειών (61, 62), προκειμένου να κλείσει εν λόγω θάλαμος έγχυσης (100). Σύμφωνα με την εφεύρεση, το άνω τμήμα (52,101) είναι τοποθετημένο έτσι ώστε να κινείται μεταγραφικά μέσα στο εν λόγω πλαίσιο (50)

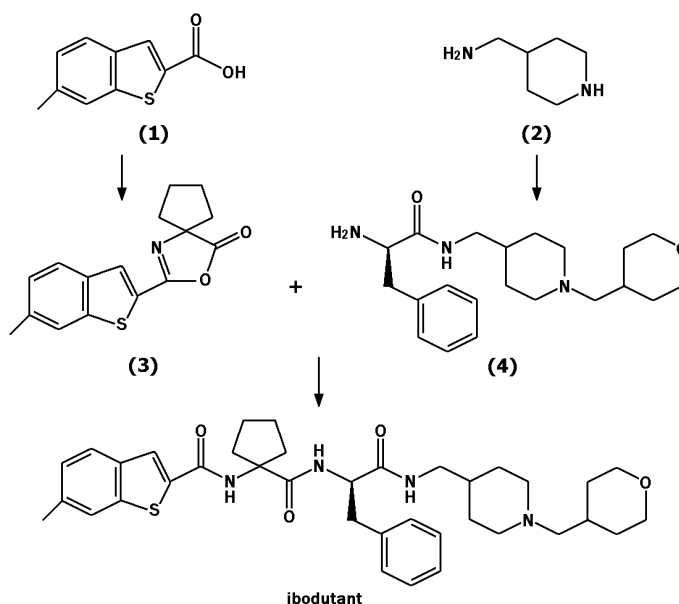
και το εν λόγω έκκεντρο (51) και ο ολισθητήρας έκκεντρου (52) είναι συνδεδεμένο με δυνατότητα κίνησης στο εν λόγω άνω μέρος (101), έτσι ώστε να είναι σε θέση να ανοίξει και να κλείσει το θάλαμο έγχυσης (100).



ΑΡΙΘΜΟΣ ΕΥΡ. Δ.Ε. (11):3080730
ΑΡΙΘ. ΕΛΛ. ΚΑΤΑΘΕΣΗΣ (21):20130400939
ΗΜΕΡ. ΕΛΛ. ΚΑΤΑΘΕΣΗΣ (22):16/05/2013
ΑΡΙΘ./ΗΜΕΡ. ΔΗΜΟΣΙΕΥΣΗΣ
ΕΥΡΩΠΑΪΚΟΥ ΔΙΠΛΩΜΑΤΟΣ(87):2432778 - 20/03/2013
ΑΡΙΘ./ΗΜΕΡ. ΔΗΜΟΣΙΕΥΣΗΣ
ΕΥΡΩΠΑΪΚΗΣ ΑΙΤΗΣΗΣ (86):10721687.1--11/05/2010
ΔΙΚΑΙΟΥΧΟΣ (73):1)Malesci Istituto Farmacobiologico S.p.a.
 Via Lungo l' Ema 7 Loc. Ponte a Ema, 50012
 Bagno A Ripoli (FI), ΙΤΑΛΙΑ
ΣΥΜΒ. ΠΡΟΤΕΡΑΙΟΤΗΤΕΣ (30):MI20090897-21/05/2009-IT
ΕΦΕΥΡΕΤΗΣ (72):1)BONACCORSI, Fabrizio
 2)FEDI, Valentina
 3)GIANNOTTI, Danilo
ΕΙΔΙΚΟΣ ΠΑΗΡΕΞΟΥΣΙΟΣ (74):ΒΡΕΤΤΟΥ ΒΑΣΙΛΙΚΗ
 Κίμωνος 11, 10441 ΑΘΗΝΑ
ΑΝΤΙΚΑΛΗΤΟΣ (74):ΚΥΠΡΗΣ ΚΩΣΤΑΣ
 Δήλου 12,14562 ΚΗΦΙΣΙΑ (ΑΤΤΙΚΗΣ)
ΤΙΤΛΟΣ ΕΦΕΥΡΕΣΗΣ (54):**ΜΕΘΟΔΟΣ ΓΙΑ ΤΗΝ ΠΑΡΑΣΚΕΥΗ**
IBODUTANT (MEN15596) ΚΑΙ ΣΧΕΤΙ-
ΚΩΝ ΕΝΔΙΑΜΕΣΩΝ ΟΥΣΙΩΝ

ΠΕΡΙΛΗΨΗ(57)

Η εφεύρεση αυτή αφορά μία νέα μέθοδο για τη σύνθεση του προϊόντος ibodutant, η οποία δεικνύεται στο σχήμα κατωτέρω, η οποία αποτελείται από έναν μικρό αριθμό βημάτων μεγάλης απόδοσης, όπου συμπεριλαμβάνονται αντιδραστήρια και διαλύτες με μικρές περιβαλλοντικές επιπτώσεις, χαρακτηριζόμενη από τη σύζευξη δύο τμημάτων, των ενώσεων (3) και (4), μία από τις οποίες, η (3), συντίθεται δια σύζευξης 6-μεθυλο-2-βενζο[*b*]θειοφαινοκαρβοξυλικού οξέος (1) με 1-αμινο-αλφα-αλφα-κυκλοπεντανοκαρβοξυλικό οξύ και επακόλουθη κυκλοποίηση με οξάζολνη, ενώ η άλλη ένωση (4) λαμβάνεται από κατάλληλες εξαιρετικά επιλεκτικές δραστηριοποιήσεις της 4-αμινομεθυλοπιπεριδίνης (2).



ΑΡΙΘΜΟΣ ΕΥΡ. Δ.Ε. (11):3080731
ΑΡΙΘ. ΕΛΛ. ΚΑΤΑΘΕΣΗΣ (21):20130400940
ΗΜΕΡ. ΕΛΛ. ΚΑΤΑΘΕΣΗΣ (22):16/05/2013
ΑΡΙΘ./ΗΜΕΡ. ΔΗΜΟΣΙΕΥΣΗΣ
ΕΥΡΩΠΑΪΚΟΥ ΔΙΠΛΩΜΑΤΟΣ(87):2039664 - 27/02/2013
ΑΡΙΘ./ΗΜΕΡ. ΔΗΜΟΣΙΕΥΣΗΣ
ΕΥΡΩΠΑΪΚΗΣ ΑΙΤΗΣΗΣ (86):08016342.1--17/09/2008
ΔΙΚΑΙΟΥΧΟΣ (73):1)Thomas, Tanja
 Am bequemen Weg 33, 31840 Fischbeck,
 ΓΕΡΜΑΝΙΑ
ΣΥΜΒ. ΠΡΟΤΕΡΑΙΟΤΗΤΕΣ (30):102007045059-20/09/2007-DE
ΕΦΕΥΡΕΤΗΣ (72):1)Mertens, Antonius
ΕΙΔΙΚΟΣ ΠΑΗΡΕΞΟΥΣΙΟΣ (74):ΚΙΟΡΤΣΗ ΧΡΙΣΤΙΝΑ
 Σόλωνος 136, 10677 ΑΘΗΝΑ
ΑΝΤΙΚΑΛΗΤΟΣ (74):ΚΙΟΡΤΣΗ ΧΡΙΣΤΙΝΑ
 Σόλωνος 136,10677 ΑΘΗΝΑ
ΤΙΤΛΟΣ ΕΦΕΥΡΕΣΗΣ (54):**ΟΡΥΚΤΟ ΘΕΡΜΟΜΟΝΩΤΙΚΟ ΥΛΙΚΟ**
ΠΕΡΙΛΗΨΗ(57)

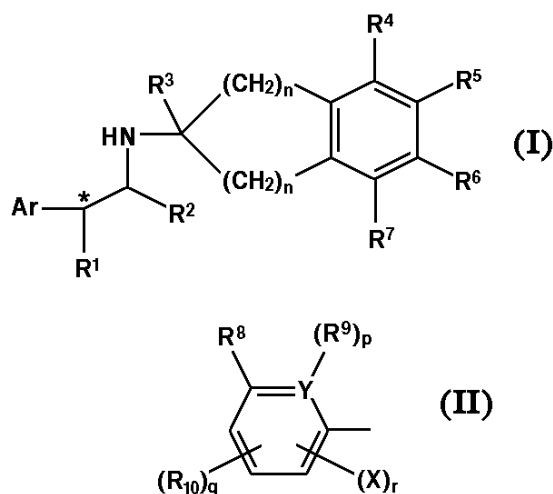
Η μέθοδος για την εφαρμογή μίας θερμομονωτικής στρώσης επί μίας επιφάνειας χαρακτηρίζεται εκ του ότι ο α-ημιυδρίτης ή ο β-γύψος ή ο ασβεστός αημιυδρίτης ή ένα μίγμα εξ αυτών αναμιγνύεται ως υδραυλικό συνδετικό μέσο με έναν παράγοντα σχηματισμού πόρων από σκόνη αργιλίου αναμεμιγμένο με σκόνη άσβεστου και κιτρικό οξύ υπό προσθήκη νερού και αποχύνεται σε υγρή ή πολτώδη μορφή επί της επιφάνειας. Το μίγμα έχει μία τιμή pH 11,8 ή μεγαλύτερη. Τα συστατικά αναμιγνύονται κατά προτίμηση επιτόπου και μάλιστα σε μία τέτοια συνεκτικότητα, ώστε η επιφάνεια του μίγματος να επιτεδοποιείται αυτόματα. Η τοποθέτηση στο σημείο εφαρμογής είναι δυνατόν να διεξάγεται παραδείγματος χάριν με μία αντλία υγρού τσιμεντοκονίας υποστρώματος δαπέδου. Το υλικό διογκώνεται εις το επιθυμητό συνολικό πάχος και προκύπτει μία ομοιογενής μονωτική στρώση ίδιου πάχους και ποιότητας, η οποία είναι εξαιρετικά ανθεκτική και, μετά από περίπου 24 ώρες, φθάνει την υψηλή της τελική αντοχή. Το υλικό είναι δυνατόν επίσης να τοποθετείται με πολτώδη συνεκτικότητα επί ενός τοίχου.

ΑΡΙΘΜΟΣ ΕΥΡ. Δ.Ε. (11):3080732
ΑΡΙΘ. ΕΛΛ. ΚΑΤΑΘΕΣΗΣ (21):20130400977
ΗΜΕΡ. ΕΛΛ. ΚΑΤΑΘΕΣΗΣ (22):17/05/2013
ΑΡΙΘ./ΗΜΕΡ. ΔΗΜΟΣΙΕΥΣΗΣ
ΕΥΡΩΠΑΪΚΟΥ ΔΙΠΛΩΜΑΤΟΣ(87):2332915 - 27/02/2013
ΑΡΙΘ./ΗΜΕΡ. ΔΗΜΟΣΙΕΥΣΗΣ
ΕΥΡΩΠΑΪΚΗΣ ΑΙΤΗΣΗΣ (86):08171523.7--02/06/2000
ΔΙΚΑΙΟΥΧΟΣ (73):1)Novartis AG
Lichtstrasse 35, 4056 Basel, ΕΛΒΕΤΙΑ
ΣΥΜΒ. ΠΡΟΤΕΡΑΙΟΤΗΤΕΣ (30):9913083-04/06/1999-GB
ΕΦΕΥΡΕΤΗΣ (72):1)Cuenoud, Bernard
2)Bruce, Ian
3)Fairhurst, Robin Alec
4)Beattie, David
ΕΙΔΙΚΟΣ ΠΛΗΡΕΞΟΥΣΙΟΣ (74):ΛΥΜΠΕΡΗΣ "ΔΙΚΗΓΟΡΙΚΗ ΕΤΑΙΡΕΙΑ
ΒΑΓΙΑΝΟΥ ΚΩΣΤΟΠΟΥΛΟΥ
ΛΥΜΠΕΡΗ" ΝΙΚΟΛΑΟΣ
Στουρνάρα 37., 10682 ΑΘΗΝΑ
ΑΝΤΙΚΑΛΗΤΟΣ (74):ΛΥΜΠΕΡΗΣ "ΔΙΚΗΓΟΡΙΚΗ ΕΤΑΙΡΕΙΑ
ΒΑΓΙΑΝΟΥ ΚΩΣΤΟΠΟΥΛΟΥ
ΛΥΜΠΕΡΗ" ΝΙΚΟΛΑΟΣ
Στουρνάρα 37.,10682 ΑΘΗΝΑ
ΤΙΤΛΟΣ ΕΦΕΥΡΕΣΗΣ (54):ΑΓΩΝΙΣΤΕΣ ΤΩΝ ΒΗΤΑ-2ΑΔΡΕΝΕΡΓΙΚΩΝ ΥΠΟΔΟΧΕΩΝ

ΠΕΡΙΛΗΨΗ(57)

Ενώσεις με τον τύπο (I) σε ελεύθερη μορφή ή σε μορφή άλατος ή σε μορφή επιδιαιτωμένου χημικού σωματιδίου, όπου το Ar είναι μία ομάδα με τον τύπο II

όπου το Y είναι άνθρακας ή άζωτο και τα R1, R2, R3, R4, R5, R6, R7, R8, R9, R10, X, n, p, q και r είναι όπως ορίζονται στην περιγραφή, η παρασκευή τους και η χρήση τους ως Φάρμακα, ιδίως για τη θεραπευτική αντιμετώπιση μίας αποφρακτικής ή μίας φλεγμονώδους νόσου των αεροφόρων οδών.

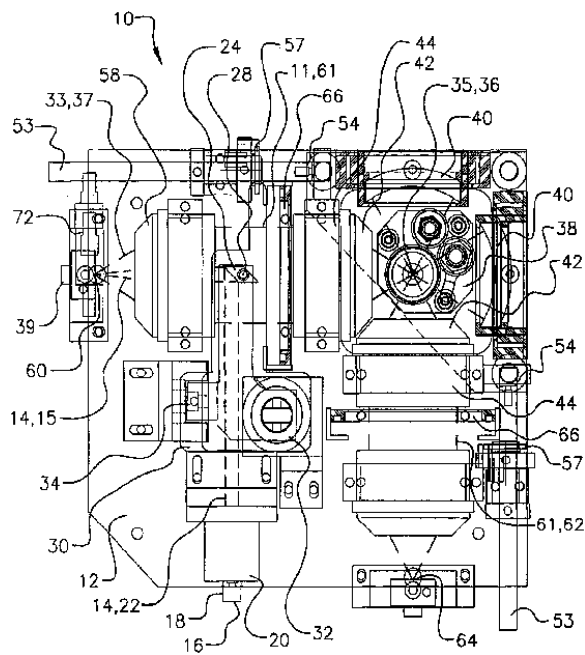


ΑΡΙΘΜΟΣ ΕΥΡ. Δ.Ε. (11):3080733
ΑΡΙΘ. ΕΛΛ. ΚΑΤΑΘΕΣΗΣ (21):20130400982
ΗΜΕΡ. ΕΛΛ. ΚΑΤΑΘΕΣΗΣ (22):17/05/2013
ΑΡΙΘ./ΗΜΕΡ. ΔΗΜΟΣΙΕΥΣΗΣ
ΕΥΡΩΠΑΪΚΟΥ ΔΙΠΛΩΜΑΤΟΣ(87):1653896 - 03/04/2013
ΑΡΙΘ./ΗΜΕΡ. ΔΗΜΟΣΙΕΥΣΗΣ
ΕΥΡΩΠΑΪΚΗΣ ΑΙΤΗΣΗΣ (86):04786120.8--27/07/2004
ΔΙΚΑΙΟΥΧΟΣ (73):1)Synergetics, Inc.
3845 Corporate Centre Drive, O'Fallon, MO
63368, ΗΝΩΜΕΝΕΣ ΠΟΛΙΤΕΙΕΣ ΤΗΣ
ΑΜΕΡΙΚΗΣ
ΣΥΜΒ. ΠΡΟΤΕΡΑΙΟΤΗΤΕΣ (30):490399 P-28/07/2003-US
550979 P-05/03/2004-US
577740 P-05/06/2004-US
577618 P-05/06/2004-US
900939-27/07/2004-US
ΕΦΕΥΡΕΤΗΣ (72):1)Michael D. Auld
2)James C. Easley
3)Jonathan S. Kane
4)Gregg Scheller
ΕΙΔΙΚΟΣ ΠΛΗΡΕΞΟΥΣΙΟΣ (74):ΛΥΜΠΕΡΗΣ "ΔΙΚΗΓΟΡΙΚΗ ΕΤΑΙΡΕΙΑ
ΒΑΓΙΑΝΟΥ ΚΩΣΤΟΠΟΥΛΟΥ
ΛΥΜΠΕΡΗ" ΝΙΚΟΛΑΟΣ
Στουρνάρα 37., 10682 ΑΘΗΝΑ
ΑΝΤΙΚΑΛΗΤΟΣ (74):ΛΥΜΠΕΡΗΣ "ΔΙΚΗΓΟΡΙΚΗ ΕΤΑΙΡΕΙΑ
ΒΑΓΙΑΝΟΥ ΚΩΣΤΟΠΟΥΛΟΥ
ΛΥΜΠΕΡΗ" ΝΙΚΟΛΑΟΣ
Στουρνάρα 37.,10682 ΑΘΗΝΑ
ΤΙΤΛΟΣ ΕΦΕΥΡΕΣΗΣ (54):ΟΜΟΑΞΟΝΙΚΑ ΦΩΤΙΖΟΜΕΝΟΣ ΕΝΔΟΣΚΟΠΙΚΟΣ ΑΝΙΧΝΕΥΤΗΣ ΛΕΙΖΕΡ

ΠΕΡΙΛΗΨΗ(57)

Ένας ομοαξονικά φωτιζόμενος ενδοσκοπικός ανιχνευτής λέιζερ και μία διάταξη ελέγχου του ενεργού αριθμητικού ανοίγματος και μέθοδος χρήσης συνοπτικά γνωστή ως μία πηγή φωτισμού και λέιζερ, ικανή να παρέχει επιλεκτικά φωτιστικό φως και θεραπευτικό φως λέιζερ διαμέσου μίας μοναδικής οπτικής ίνας. Η διάταξη και η μέθοδος είναι ειδικότερα χρήσιμες κατά τη διάρκεια οφθαλμικής εγχείρισης.

Η παρούσα τεχνική είναι σε θέση να παρέχει τα προαναφερθέντα διαμέσου μίας οπτικής ίνας τόσο μικρού μεγέθους όπου μέχρι τώρα η προαναφερθείσα οπτική ίνα χρησιμοποιούνταν μόνο για θεραπευτικό φως λέιζερ. Η παρούσα τεχνική επίσης, με το μοναδικό της οπτικό σύστημα, επιτρέπει δύο εξόδους φωτιστικού φωτός από μία μοναδική πηγή φωτισμού (Σχήμα 1). Η συσκευή χρησιμοποιεί μία κάρτα κινδύνου φωτοτοξικότητας για να βαθμονομήσει το σύστημα σε επίπεδα της προϋπάρχουσας τεχνικής ή ασφαλή επίπεδα φωτισμού δεδομένου ότι το μοναδικό οπτικό σύστημα παρέχει φωτιστικό φως μεγαλύτερης έντασης από ότι η προϋπάρχουσα τεχνική.



ΑΡΙΘΜΟΣ ΕΥΡ. Δ.Ε. (11):3080734
ΑΡΙΘ. ΕΛΛ. ΚΑΤΑΘΕΣΗΣ (21):20130400978
ΗΜΕΡ. ΕΛΛ. ΚΑΤΑΘΕΣΗΣ (22):17/05/2013
ΑΡΙΘ./ΗΜΕΡ. ΔΗΜΟΣΙΕΥΣΗΣ
ΕΥΡΩΠΑΪΚΟΥ ΔΙΠΛΩΜΑΤΟΣ(87):1651034 - 03/04/2013
ΑΡΙΘ./ΗΜΕΡ. ΔΗΜΟΣΙΕΥΣΗΣ
ΕΥΡΩΠΑΪΚΗΣ ΑΙΤΗΣΗΣ (86):04763576.8--28/07/2004
ΔΙΚΑΙΟΥΧΟΣ (73):1)Novartis AG
Lichtstrasse 35, 4056 Basel, ΕΛΒΕΤΙΑ
ΣΥΜΒ. ΠΡΟΤΕΡΑΙΟΤΗΤΕΣ (30):03017131-29/07/2003-ΕΡ
ΕΦΕΥΡΕΤΗΣ (72):1)RAKOCZI, Ferenc, Jozsef
2)HUG, Jean-Louis
ΕΙΔΙΚΟΣ ΠΛΗΡΕΞΟΥΣΙΟΣ (74):ΛΥΜΠΕΡΗΣ "ΔΙΚΗΓΟΡΙΚΗ ΕΤΑΙΡΕΙΑ
ΒΑΓΙΑΝΟΥ ΚΩΣΤΟΠΟΥΛΟΥ
ΛΥΜΠΕΡΗ" ΝΙΚΟΛΑΟΣ
Στουρνάρα 37,, 10682 ΑΘΗΝΑ
ΑΝΤΙΚΛΗΤΟΣ (74):ΛΥΜΠΕΡΗΣ "ΔΙΚΗΓΟΡΙΚΗ ΕΤΑΙΡΕΙΑ
ΒΑΓΙΑΝΟΥ ΚΩΣΤΟΠΟΥΛΟΥ
ΛΥΜΠΕΡΗ" ΝΙΚΟΛΑΟΣ
Στουρνάρα 37,,10682 ΑΘΗΝΑ
ΤΙΤΛΟΣ ΕΦΕΥΡΕΣΗΣ (54):**ΟΡΓΑΝΙΚΕΣ ΕΝΩΣΕΙΣ**

ΠΕΡΙΛΗΨΗ(57)

Η εφεύρεση αφορά μια έτοιμη προς χρήση σύνθεση δολώματος κοκκίων. Η παρασκευή και η χρήση της για τον έλεγχο των οικιακών μυγών μέσα σε σπίτια και στάβλους ζώων, καταστήματα ζωοτροφών και υγειονομικές εγκαταστάσεις.

ΑΡΙΘΜΟΣ ΕΥΡ. Δ.Ε. (11):3080735
ΑΡΙΘ. ΕΛΛ. ΚΑΤΑΘΕΣΗΣ (21):20130400979
ΗΜΕΡ. ΕΛΛ. ΚΑΤΑΘΕΣΗΣ (22):17/05/2013
ΑΡΙΘ./ΗΜΕΡ. ΔΗΜΟΣΙΕΥΣΗΣ
ΕΥΡΩΠΑΪΚΟΥ ΔΙΠΛΩΜΑΤΟΣ(87):1592837 - 03/04/2013
ΑΡΙΘ./ΗΜΕΡ. ΔΗΜΟΣΙΕΥΣΗΣ
ΕΥΡΩΠΑΪΚΗΣ ΑΙΤΗΣΗΣ (86):04706245.0--29/01/2004
ΔΙΚΑΙΟΥΧΟΣ (73):1)Clariant Finance (BVI) Limited
Citco Building, Wickhams Cay, P.O. Box 662,
Road Town, Tortola, ΠΑΡΘΕΝΟΙ ΝΗΣΟΙ
ΤΗΣ ΜΕΓΑΛΗΣ ΒΡΕΤΑΝΙΑΣ
ΣΥΜΒ. ΠΡΟΤΕΡΑΙΟΤΗΤΕΣ (30):03002206-31/01/2003-ΕΡ
ΕΦΕΥΡΕΤΗΣ (72):1)STUMPF, Martin
ΕΙΔΙΚΟΣ ΠΛΗΡΕΞΟΥΣΙΟΣ (74):ΛΥΜΠΕΡΗΣ "ΔΙΚΗΓΟΡΙΚΗ ΕΤΑΙΡΕΙΑ
ΒΑΓΙΑΝΟΥ ΚΩΣΤΟΠΟΥΛΟΥ
ΛΥΜΠΕΡΗ" ΝΙΚΟΛΑΟΣ
Στουρνάρα 37,, 10682 ΑΘΗΝΑ
ΑΝΤΙΚΛΗΤΟΣ (74):ΛΥΜΠΕΡΗΣ "ΔΙΚΗΓΟΡΙΚΗ ΕΤΑΙΡΕΙΑ
ΒΑΓΙΑΝΟΥ ΚΩΣΤΟΠΟΥΛΟΥ
ΛΥΜΠΕΡΗ" ΝΙΚΟΛΑΟΣ
Στουρνάρα 37,,10682 ΑΘΗΝΑ
ΤΙΤΛΟΣ ΕΦΕΥΡΕΣΗΣ (54):**ΜΗ ΚΙΤΡΙΝΙΖΟΝΤΑ ΠΡΟΪΟΝΤΑ**
ΣΥΜΠΥΚΝΩΣΗΣ ΑΛΛΕΨΔΗΣ

ΠΕΡΙΛΗΨΗ(57)

Μη κιτρινίζον αντιδραστήριο φινιρίσματος που περιέχει ένα προαιρετικά με σουλφούρωση διαλυτοποιημένο προϊόν συμπύκνωσης αλδεΐδης με ένα αρωματικό σώμα που περιέχει υδροξύλιο και μια αναγωγική ουσία σταθεροποίησης.

ΑΡΙΘΜΟΣ ΕΥΡ. Δ.Ε. (11):3080736
ΑΡΙΘ. ΕΛΛ. ΚΑΤΑΘΕΣΗΣ (21):20130400980
ΗΜΕΡ. ΕΛΛ. ΚΑΤΑΘΕΣΗΣ (22):17/05/2013
ΑΡΙΘ./ΗΜΕΡ. ΔΗΜΟΣΙΕΥΣΗΣ
ΕΥΡΩΠΑΪΚΟΥ ΔΙΠΛΩΜΑΤΟΣ(87):1903837 - 17/04/2013
ΑΡΙΘ./ΗΜΕΡ. ΔΗΜΟΣΙΕΥΣΗΣ
ΕΥΡΩΠΑΪΚΗΣ ΑΙΤΗΣΗΣ (86):07024734.1--18/02/2003
ΔΙΚΑΙΟΥΧΟΣ (73):1)Access Business Group International LLC
7575 Fulton Street East, Ada, Michigan 49355,
ΗΝΩΜΕΝΕΣ ΠΟΛΙΤΕΙΕΣ ΤΗΣ ΑΜΕΡΙΚΗΣ

ΣΥΜΒ. ΠΡΟΤΕΡΑΙΟΤΗΤΕΣ (30):357908 P-19/02/2002-US
ΕΦΕΥΡΕΤΗΣ (72):1)Mollema, Scott
2)Baarman, David W.
3)Kuennen, Roy W.

ΕΙΔΙΚΟΣ ΠΛΗΡΕΞΟΥΣΙΟΣ (74):ΛΥΜΠΕΡΗΣ "ΔΙΚΗΓΟΡΙΚΗ ΕΤΑΙΡΕΙΑ
ΒΑΓΙΑΝΟΥ ΚΩΣΤΟΠΟΥΛΟΥ
ΛΥΜΠΕΡΗ" ΝΙΚΟΛΑΟΣ
Στουρνάρα 37,, 10682 ΑΘΗΝΑ

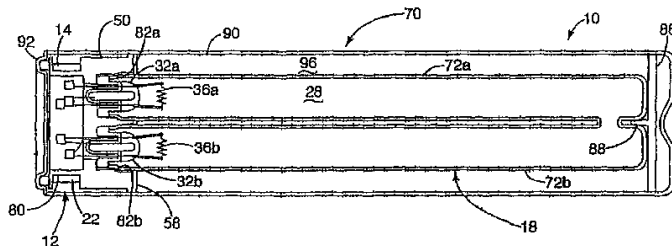
ΑΝΤΙΚΛΗΤΟΣ (74):ΛΥΜΠΕΡΗΣ "ΔΙΚΗΓΟΡΙΚΗ ΕΤΑΙΡΕΙΑ
ΒΑΓΙΑΝΟΥ ΚΩΣΤΟΠΟΥΛΟΥ
ΛΥΜΠΕΡΗ" ΝΙΚΟΛΑΟΣ
Στουρνάρα 37,,10682 ΑΘΗΝΑ

ΤΙΤΛΟΣ ΕΦΕΥΡΕΣΗΣ (54):ΔΙΑΤΑΞΗ ΕΚΚΙΝΗΤΗΡΑ ΓΙΑ ΕΝΑΝ
ΛΑΜΠΤΗΡΑ ΕΚΚΕΝΩΣΗΣ ΑΕΡΙΟΥ

ΠΕΡΙΛΗΨΗ(57)

Η παρούσα εφεύρεση περιλαμβάνει μία μοναδική διάταξη εκκινήτρια για έναν λαμπτήρα εκκένωσης αερίου. Η διάταξη εκκινήτρια περιλαμβάνει μία κυρίως διαδρομή ρεύματος με ένα πρώτο τμήμα συνδεδεμένο σε ένα ηλεκτρόδιο ενός λαμπτήρα εκκένωσης αερίων, και ένα δεύτερο τμήμα συνδεδεμένο σε ένα δεύτερο ηλεκτρόδιο του λαμπτήρα εκκένωσης αερίων. Μία διαδρομή ρεύματος εκκίνησης

παρέχεται μεταξύ του πρώτου και του δεύτερου ηλεκτροδίου, και περιλαμβάνει ένα μαγνητικό διακόπτη (34). Ο μαγνητικός διακόπτης (34) τίθεται σε λειτουργία από έναν ηλεκτρομαγνήτη (110) ο οποίος ελέγχεται από ένα κύκλωμα ελέγχου (102). Η μονάδα ελέγχου (102) μπορεί να προγραμματιστεί με το χρόνο εκκίνησης ο οποίος απαιτείται για ένα συγκεκριμένο σχέδιο λαμπτήρα. Σε μία εναλλακτική ενσωμάτωση, η διάταξη εκκινήτρια επιπλέον περιλαμβάνει ένα σύστημα αναγνώρισης ραδιοσυχνότητας (124). Το σύστημα αναγνώρισης ραδιοσυχνότητας (124) περιλαμβάνει έναν αναμεταδότη λαμπτήρα εκκένωσης αερίων (126). Ο αναμεταδότης λαμπτήρα (126) χρησιμοποιείται για να διαβιβάσει συγκεκριμένες πληροφορίες για το λαμπτήρα στο κύκλωμα ελέγχου. Το κύκλωμα ελέγχου (102) μπορεί τότε να τροποποιήσει τον χρόνο εκκίνησης για αυτό το λαμπτήρα με βάση αυτές τις πληροφορίες.



ΑΡΙΘΜΟΣ ΕΥΡ. Δ.Ε. (11):3080737
ΑΡΙΘ. ΕΛΛ. ΚΑΤΑΘΕΣΗΣ (21):20130400981
ΗΜΕΡ. ΕΛΛ. ΚΑΤΑΘΕΣΗΣ (22):17/05/2013
ΑΡΙΘ./ΗΜΕΡ. ΔΗΜΟΣΙΕΥΣΗΣ
ΕΥΡΩΠΑΪΚΟΥ ΔΙΠΛΩΜΑΤΟΣ(87):1807849 - 06/03/2013
ΑΡΙΘ./ΗΜΕΡ. ΔΗΜΟΣΙΕΥΣΗΣ
ΕΥΡΩΠΑΪΚΗΣ ΑΙΤΗΣΗΣ (86):05801654.4--03/11/2005
ΔΙΚΑΙΟΥΧΟΣ (73):1)SIEMENS AKTIENGESELLSCHAFT
Wittelsbacherplatz 2, 80333 Munchen,
ΓΕΡΜΑΝΙΑ

ΣΥΜΒ. ΠΡΟΤΕΡΑΙΟΤΗΤΕΣ (30):102004054060-05/11/2004-DE
ΕΦΕΥΡΕΤΗΣ (72):1)GAUDENZ, Markus, Matthias
2)HAHN, Alexander
3)RECHENBERG, Karsten
4)WAIDHAS, Manfred

ΕΙΔΙΚΟΣ ΠΛΗΡΕΞΟΥΣΙΟΣ (74):ΛΥΜΠΕΡΗΣ "ΔΙΚΗΓΟΡΙΚΗ ΕΤΑΙΡΕΙΑ
ΒΑΓΙΑΝΟΥ ΚΩΣΤΟΠΟΥΛΟΥ
ΛΥΜΠΕΡΗ" ΝΙΚΟΛΑΟΣ
Στουρνάρα 37,, 10682 ΑΘΗΝΑ

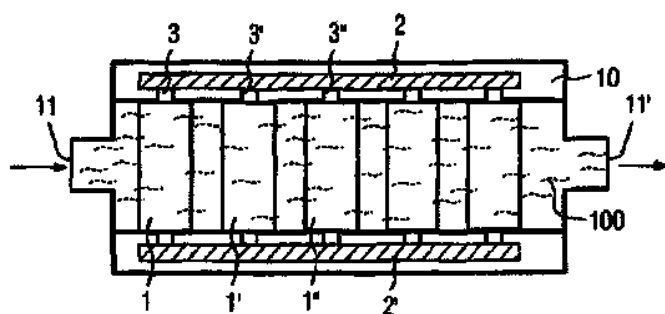
ΑΝΤΙΚΛΗΤΟΣ (74):ΛΥΜΠΕΡΗΣ "ΔΙΚΗΓΟΡΙΚΗ ΕΤΑΙΡΕΙΑ
ΒΑΓΙΑΝΟΥ ΚΩΣΤΟΠΟΥΛΟΥ
ΛΥΜΠΕΡΗ" ΝΙΚΟΛΑΟΣ
Στουρνάρα 37,,10682 ΑΘΗΝΑ

ΤΙΤΛΟΣ ΕΦΕΥΡΕΣΗΣ (54):ΣΥΣΚΕΥΗ ΑΠΟΘΗΚΕΥΣΗΣ ΕΝΕΡΓΕΙΑΣ
ΠΟΥ ΑΠΟΤΕΛΕΙΤΑΙ ΑΠΟ ΠΥΚΝΩΤΕΣ ΔΙΠΛΗΣ ΣΤΡΩΣΗΣ, ΧΡΗΣΗ ΤΗΣ ΕΝ ΛΟΓΩ ΣΥΣΚΕΥΗΣ ΕΝΕΡΓΕΙΑΣ ΣΤΑ ΣΙΑΗΡΟΔΡΟΜΙΚΑ ΟΧΗΜΑΤΑ, ΚΑΙ ΣΧΕΤΙΚΟ ΣΙΑΗΡΟΔΡΟΜΙΚΟ ΟΧΗΜΑ

ΠΕΡΙΛΗΨΗ(57)

Πρόκειται για μια συσκευή αποθήκευσης ενέργειας ενός πυκνωτή διπλής στρώσης που προτείνεται σε μια μορφή στην οποία καθένα από ένα πλήθος πυκνωτών

διπλής στρώσης (1, 1', 1'') περιλαμβάνει μία μονάδα, με την κάθε μονάδα πυκνωτή να έχει ένα περιβλήμα μονάδας (10) με την οποία συνδέεται ένα γυρό μέσο για την ψύξη. Το ψυκτικό υγρό χρησιμοποιείται για την απομάκρυνση της θερμότητας που εκπέμπεται από τους μεμονωμένους πυκνωτές διπλής στρώσης (1, 1', 1'').



ΑΡΙΘΜΟΣ ΕΥΡ. Δ.Ε. (11):3080738
ΑΡΙΘ. ΕΛΛ. ΚΑΤΑΘΕΣΗΣ (21):20130400968
ΗΜΕΡ. ΕΛΛ. ΚΑΤΑΘΕΣΗΣ (22):17/05/2013
ΑΡΙΘ./ΗΜΕΡ. ΔΗΜΟΣΙΕΥΣΗΣ
ΕΥΡΩΠΑΪΚΟΥ ΔΙΠΛΩΜΑΤΟΣ(87):2427257 - 06/03/2013
ΑΡΙΘ./ΗΜΕΡ. ΔΗΜΟΣΙΕΥΣΗΣ
ΕΥΡΩΠΑΪΚΗΣ ΑΙΤΗΣΗΣ (86):10749508.7--03/05/2010
ΔΙΚΑΙΟΥΧΟΣ (73):1)Dorf Ketal Chemicals (I) Private Limited
Dorf Ketal Tower D'Monte Street Orlem Malad (W), Mumbai 400 064 MAH, ΙΝΔΙΑ
ΣΥΜΒ. ΠΡΟΤΕΡΑΙΟΤΗΤΕΣ (30):MU11852009-05/05/2009-IN
ΕΦΕΥΡΕΤΗΣ (72):1)SUBRAMANIYAM, Mahesh
ΕΙΛΙΚΟΣ ΠΛΗΡΕΞΟΥΣΙΟΣ (74):ΚΙΛΙΜΙΡΗΣ ΚΩΝΣΤΑΝΤΙΝΟΣ
Χατζηγιάννη Μέξη 7, 11528 ΑΘΗΝΑ
ΑΝΤΙΚΛΗΤΟΣ (74):ΚΙΛΙΜΙΡΗΣ ΚΩΝΣΤΑΝΤΙΝΟΣ
Χατζηγιάννη Μέξη 7,11528 ΑΘΗΝΑ
ΤΙΤΛΟΣ ΕΦΕΥΡΕΣΗΣ (54):**ΜΕΘΟΔΟΣ ΠΑΓΙΔΕΥΣΗΣ ΥΔΡΟΘΕΙΟΥ ΑΠΟ ΡΕΥΜΑ ΥΔΡΟΓΟΝΑΝΘΡΑΚΩΝ**

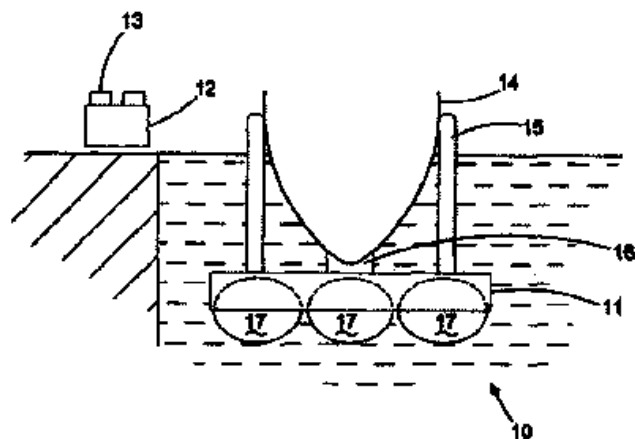
ΠΕΡΙΛΗΨΗ(57)

Η εφεύρεση αναφέρεται σε πρόσθετο παγίδευσης υδροθείου, ικανό να παγιδεύει το υδροθείο εντός υδρογονανθράκων με σχηματισμό υδατοδιαλυτών παγιδευμένων προϊόντων τα οποία είναι ικανά να διαχωρίζονται από υδρογονάνθρακα ακόμη και σε όξινο pH χωρίς να προκαλούνται προβλήματα ρύπανσης και αποσύνθεσης, το οποίο αποτελείται από αλδεΐδη ή αλδεΐδη και πολυαιθυλενο-γλυκόλη [PEG], και όπου η εν λόγω αλδεΐδη είναι το γλυοξυλικό οξύ. Η εφεύρεση αναφέρεται επίσης σε μια μέθοδο παγίδευσης υδροθείου η οποία χρησιμοποιεί ένα υπάρχον πρόσθετο παγίδευσης.

ΑΡΙΘΜΟΣ ΕΥΡ. Δ.Ε. (11):3080739
ΑΡΙΘ. ΕΛΛ. ΚΑΤΑΘΕΣΗΣ (21):20130400967
ΗΜΕΡ. ΕΛΛ. ΚΑΤΑΘΕΣΗΣ (22):17/05/2013
ΑΡΙΘ./ΗΜΕΡ. ΔΗΜΟΣΙΕΥΣΗΣ
ΕΥΡΩΠΑΪΚΟΥ ΔΙΠΛΩΜΑΤΟΣ(87):2349829 - 20/02/2013
ΑΡΙΘ./ΗΜΕΡ. ΔΗΜΟΣΙΕΥΣΗΣ
ΕΥΡΩΠΑΪΚΗΣ ΑΙΤΗΣΗΣ (86):09760263.5--17/11/2009
ΔΙΚΑΙΟΥΧΟΣ (73):1>Welcome Inn Investments NV
Kaya Alonso de Ojeda 13a, Curacao,
ΟΛΛΑΝΔΙΚΕΣ ΑΝΤΙΛΛΕΣ
ΣΥΜΒ. ΠΡΟΤΕΡΑΙΟΤΗΤΕΣ (30):0821086-18/11/2008-GB
ΕΦΕΥΡΕΤΗΣ (72):1)THOM, Donald, Scot
2)BAYLEY, Richard, Peter
ΕΙΛΙΚΟΣ ΠΛΗΡΕΞΟΥΣΙΟΣ (74):ΚΙΛΙΜΙΡΗΣ ΚΩΝΣΤΑΝΤΙΝΟΣ
Χατζηγιάννη Μέξη 7, 11528 ΑΘΗΝΑ
ΑΝΤΙΚΛΗΤΟΣ (74):ΚΙΛΙΜΙΡΗΣ ΚΩΝΣΤΑΝΤΙΝΟΣ
Χατζηγιάννη Μέξη 7,11528 ΑΘΗΝΑ
ΤΙΤΛΟΣ ΕΦΕΥΡΕΣΗΣ (54):**ΠΛΩΤΗ ΔΕΞΑΜΕΝΗ ΕΠΙΣΚΕΥΩΝ**
ΠΕΡΙΛΗΨΗ(57)

Η παρούσα εφεύρεση παρέχει μία πλωτή δεξαμενή επισκευών η οποία περιλαμβάνει μία βυθιζόμενη πλατφόρμα η οποία περιέχει τουλάχιστον μία δεξαμενή πλευστότητας στην οποία η δεξαμενή πλευστότητας φέρει μία πληθώρα από διαμερίσματα με το κάθε ένα από αυτά να φέρει ένα μόνιμα ανοιχτό αεραγωγό εξαερώσεως μέσω του οποίου μπορεί να ρέει ελεύθερα νερό προς και εκτός από το διαμέρισμα καθώς και μία εισαγωγή η οποία επιτρέπει στον αέρα να αποβάλλεται από το διαμέρισμα προς την ατμόσφαιρα ή επιτρέπει την παροχή συμπιεσμένου αέρα προς το διαμέρισμα μέσω μίας ανεπίστροφης βαλβίδας η οποία εξαναγκάζει το νερό εντός της δεξαμενής να αναγκαστεί να κινηθεί προς τα έξω μέσω του αεραγωγού, αυξάνοντας με αυτό τον τρόπο την πλευστότητα της δεξαμενής. Ο αεραγωγός φέρει κάποιες βαλβίδες συνδεδεμένες με αυτόν και βρίσκεται μόνιμως σε ανοιχτή επικοινωνία με τη θάλασσα. Σαν αποτέλεσμα αυτού, η πλωτή δεξαμενή επισκευών σύμφωνα με την παρούσα εφεύρεση μπορεί να χαμηλώνει και να υψώνεται ταχύτερα από ότι οι συμβατικές πλωτές δεξαμενές επισκευών οι

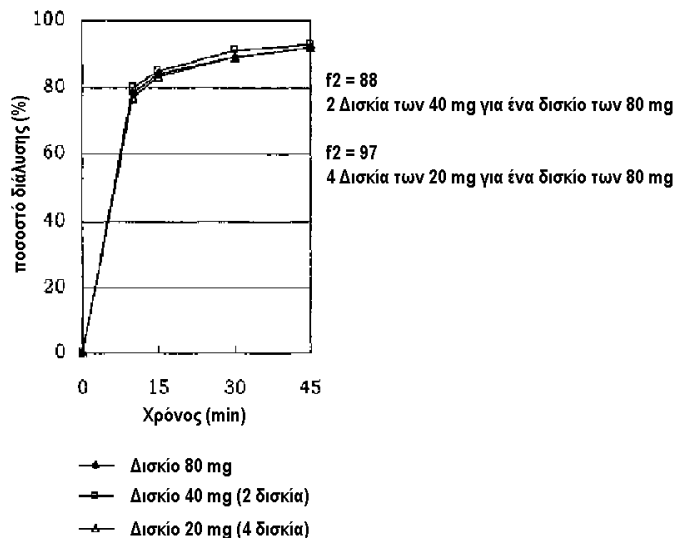
οποίες επαφίενται σε αεραγωγούς με επιστόμια για τον έλεγχο της εισαγωγής και εξαγωγής του νερού εντός και εκτός των δεξαμενών πλευστότητας αυτών.



ΑΡΙΘΜΟΣ ΕΥΡ. Δ.Ε. (11):3080740
ΑΡΙΘ. ΕΛΛ. ΚΑΤΑΘΕΣΗΣ (21):20130400966
ΗΜΕΡ. ΕΛΛ. ΚΑΤΑΘΕΣΗΣ (22):17/05/2013
ΑΡΙΘ./ΗΜΕΡ. ΔΗΜΟΣΙΕΥΣΗΣ
ΕΥΡΩΠΑΪΚΟΥ ΔΙΠΛΩΜΑΤΟΣ(87):1884242 - 17/04/2013
ΑΡΙΘ./ΗΜΕΡ. ΔΗΜΟΣΙΕΥΣΗΣ
ΕΥΡΩΠΑΪΚΗΣ ΑΙΤΗΣΗΣ (86):06746900.7--26/05/2006
ΔΙΚΑΙΟΥΧΟΣ (73):1)Dainippon Sumitomo Pharma Co., Ltd.
6-8, Dosho-machi 2-chome Chuo-ku Osaka-shi, Osaka 541-8524, ΙΑΠΩΝΙΑ
ΣΥΜΒ. ΠΡΟΤΕΡΑΙΟΤΗΤΕΣ (30):2005153508-26/05/2005-JP
ΕΦΕΥΡΕΤΗΣ (72):1)FUJIHARA, K.
ΕΙΔΙΚΟΣ ΠΛΗΡΕΞΟΥΣΙΟΣ (74):ΚΙΛΙΜΙΡΗΣ ΚΩΝΣΤΑΝΤΙΝΟΣ
Χατζηγιάννη Μέξη 7, 11528 ΑΘΗΝΑ
ΑΝΤΙΚΛΗΤΟΣ (74):ΚΙΛΙΜΙΡΗΣ ΚΩΝΣΤΑΝΤΙΝΟΣ
Χατζηγιάννη Μέξη 7,11528 ΑΘΗΝΑ
ΤΙΤΛΟΣ ΕΦΕΥΡΕΣΗΣ (54):**ΦΑΡΜΑΚΕΥΤΙΚΕΣ ΣΥΝΘΕΣΕΙΣ ΠΟΥ ΠΕΡΙΕΧΟΥΝ ΛΟΥΡΑΣΙΔΙΟΝΗ**

ΠΕΡΙΛΗΨΗ(57)

Ένα παρασκεύασμα για στοματική χορήγηση που περιέχει: προζελατινοποιημένο άμυλο που περιέχει υδροχλωρικό άλας N-[4-[4-(1,2-βενζισοθειαζολ-3-υλο)-1-πιπεραζίνυλο]-(2R,3R)-2,3-τετραμεθυλενοβουτυλο]-(1''R,2''S,3''R,4''S)-2,3-δικυκλο[2,2,1]επτανοδικαρβοξυμίδιου (λουρασιδόνη) που παριστάνεται στον τύπο (I) ως ενεργό συστατικό, υδατοδιαλυτό έκδοχο και υδατοδιαλυτό πολυμερές συνδετικό, το οποίο παρασκεύασμα εμφανίζει αμετάβλητο επίπεδο συμπεριφοράς έκλυσης ακόμα και όταν η περιεκτικότητά του σε ενεργό συστατικό ποικίλει.



ΑΡΙΘΜΟΣ ΕΥΡ. Δ.Ε. (11):3080741
ΑΡΙΘ. ΕΛΛ. ΚΑΤΑΘΕΣΗΣ (21):20130400976
ΗΜΕΡ. ΕΛΛ. ΚΑΤΑΘΕΣΗΣ (22):09/05/2013
ΑΡΙΘ./ΗΜΕΡ. ΔΗΜΟΣΙΕΥΣΗΣ
ΕΥΡΩΠΑΪΚΟΥ ΔΙΠΛΩΜΑΤΟΣ(87):1608238 - 13/02/2013
ΑΡΙΘ./ΗΜΕΡ. ΔΗΜΟΣΙΕΥΣΗΣ
ΕΥΡΩΠΑΪΚΗΣ ΑΙΤΗΣΗΣ (86):03748365.8--14/10/2003
ΔΙΚΑΙΟΥΧΟΣ (73):1)CRETA FARM SOCIETE ANONYME INDUSTRIAL AND COMMERCIAL trading as CRETA FARM S.A.
15th km National Road Rethymnon-Heraklion Latzimas of Arcadi, 74100 Rethymnon, ΕΛΛΑΔΑ
ΣΥΜΒ. ΠΡΟΤΕΡΑΙΟΤΗΤΕΣ (30):2003100131-17/03/2003-GR
ΕΦΕΥΡΕΤΗΣ (72):1)DOMAZAKIS, Emmanouil
ΕΙΔΙΚΟΣ ΠΛΗΡΕΞΟΥΣΙΟΣ (74):ΛΥΜΠΕΡΗΣ "ΔΙΚΗΓΟΡΙΚΗ ΕΤΑΙΡΕΙΑ ΒΑΓΙΑΝΟΥ ΚΩΣΤΟΠΟΥΛΟΥ ΛΥΜΠΕΡΗ" ΝΙΚΟΛΑΟΣ
Στουρνάρα 37,, 10682 ΑΘΗΝΑ
ΑΝΤΙΚΛΗΤΟΣ (74):ΛΥΜΠΕΡΗΣ "ΔΙΚΗΓΟΡΙΚΗ ΕΤΑΙΡΕΙΑ ΒΑΓΙΑΝΟΥ ΚΩΣΤΟΠΟΥΛΟΥ ΛΥΜΠΕΡΗ" ΝΙΚΟΛΑΟΣ
Στουρνάρα 37,,10682 ΑΘΗΝΑ
ΤΙΤΛΟΣ ΕΦΕΥΡΕΣΗΣ (54):**ΜΕΘΟΔΟΣ ΠΑΡΑΣΚΕΥΗΣ ΠΡΟΪΟΝΤΩΝ ΜΕ ΒΑΣΗ ΤΟ ΚΡΕΑΣ, ΜΕ ΑΜΕΣΗ ΕΝΣΩΜΑΤΩΣΗ ΕΛΑΙΟΛΑΔΟΥ ΚΑΙ ΠΡΟΣΘΗΚΗ ΤΥΡΙΟΥ ΤΥΠΟΥ ΦΕΤΑΣ**

ΠΕΡΙΛΗΨΗ(57)

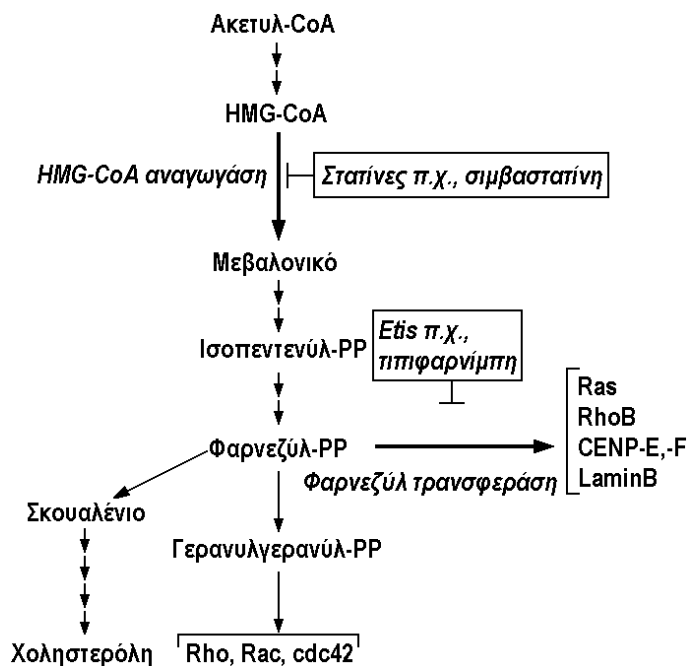
Μέθοδος παρασκευής προϊόντων με βάση το κρέας με απευθείας ενσωμάτωση ελαιολάδου και προσθήκη τυριού τύπου φέτας, η οποία περιλαμβάνει τα εξής στάδια: (α) Ανάμειξη άπαχου κρέατος με νερό, αλάτι, συντηρητικά και βοηθητικά άλατα, (β) Προσθήκη ελαιολάδου και ανάμειξη, (γ) Προσθήκη τεμαχίων τυριού

φέτας και ανάμειξη (δ) Ενθήκευση του μίγματος με ταυτόχρονη εφαρμογή κενού και παστερίωση (ε) Ψύξη του προϊόντος. Τα προϊόντα με βάση το κρέας με ελαιόλαδο και φέτα, που παράγονται σύμφωνα με την παραπάνω μέθοδο έχουν εξαιρετική σταθερότητα, όσον αφορά στη δομή τους, και διατηρούν τα φυσικοχημικά χαρακτηριστικά του ελαιολάδου και τα οργανοληπτικά χαρακτηριστικά της φέτας που εμπεριέχεται στα προϊόντα αυτά. Με τη χρήση της παραπάνω μεθόδου, η παρασκευή τέτοιων προϊόντων μπορεί να γίνει και χωρίς την ενσωμάτωση ελαιολάδου, μόνο με την προσθήκη τυριού τύπου φέτας.

ΑΡΙΘΜΟΣ ΕΥΡ. Δ.Ε. (11):3080742
ΑΡΙΘ. ΕΛΛ. ΚΑΤΑΘΕΣΗΣ (21):20130400965
ΗΜΕΡ. ΕΛΛ. ΚΑΤΑΘΕΣΗΣ (22):17/05/2013
ΑΡΙΘ./ΗΜΕΡ. ΔΗΜΟΣΙΕΥΣΗΣ
ΕΥΡΩΠΑΪΚΟΥ ΔΙΠΛΩΜΑΤΟΣ(87):1815247 - 20/02/2013
ΑΡΙΘ./ΗΜΕΡ. ΔΗΜΟΣΙΕΥΣΗΣ
ΕΥΡΩΠΑΪΚΗΣ ΑΙΤΗΣΗΣ (86):05851365.6--02/11/2005
ΔΙΚΑΙΟΥΧΟΣ (73):1)Janssen Pharmaceutica NV
Turnhoutseweg 30, 2340 Beerse, ΒΕΛΓΙΟ
ΣΥΜΒ. ΠΡΟΤΕΡΑΙΟΤΗΤΕΣ (30):625204 P-05/11/2004-US
708075 P-12/08/2005-US
ΕΦΕΥΡΕΤΗΣ (72):1)FOURIE, Anne
ΕΙΔΙΚΟΣ ΠΑΗΡΕΞΟΥΣΙΟΣ (74):ΚΙΛΙΜΙΡΗΣ ΚΩΝΣΤΑΝΤΙΝΟΣ
Χατζηγιάννη Μέξη 7, 11528 ΑΘΗΝΑ
ΑΝΤΙΚΛΗΤΟΣ (74):ΚΙΛΙΜΙΡΗΣ ΚΩΝΣΤΑΝΤΙΝΟΣ
Χατζηγιάννη Μέξη 7,11528 ΑΘΗΝΑ
ΤΙΤΛΟΣ ΕΦΕΥΡΕΣΗΣ (54):**ΘΕΡΑΠΕΥΤΙΚΗ ΧΡΗΣΗ ΑΝΑΣΤΟΛΕΩΝ ΦΑΡΝΕΖΥΛ ΤΡΑΝΣΦΕΡΑΣΗΣ ΚΑΙ ΜΕΘΟΔΟΙ ΠΑΡΑΚΟΛΟΥΘΗΣΗΣ ΤΗΣ ΑΠΟΤΕΛΕΣΜΑΤΙΚΟΤΗΤΑΣ ΑΥΤΩΝ**

ΠΕΡΙΛΗΨΗ(57)

Περιγράφεται η θεραπευτική χρήση αναστολέων φαρνεζυλτρανσφεράσης (π.χ., τιπιφαρνίμη) για την θεραπεία σηψαιμίας. Επίσης, περιγράφονται μέθοδοι χρήσιμοι για να παρακολουθείται η αποτελεσματικότητα μιας τέτοιας θεραπείας.



ΑΡΙΘΜΟΣ ΕΥΡ. Δ.Ε. (11):3080743
ΑΡΙΘ. ΕΛΛ. ΚΑΤΑΘΕΣΗΣ (21):20130400964
ΗΜΕΡ. ΕΛΛ. ΚΑΤΑΘΕΣΗΣ (22):17/05/2013
ΑΡΙΘ./ΗΜΕΡ. ΔΗΜΟΣΙΕΥΣΗΣ
ΕΥΡΩΠΑΪΚΟΥ ΔΙΠΛΩΜΑΤΟΣ(87):1620469 - 10/04/2013
ΑΡΙΘ./ΗΜΕΡ. ΔΗΜΟΣΙΕΥΣΗΣ
ΕΥΡΩΠΑΪΚΗΣ ΑΙΤΗΣΗΣ (86):04730430.8--30/04/2004
ΔΙΚΑΙΟΥΧΟΣ (73):1)Ceapro Inc.
Enterprise Square 4174- 10230 Jasper Ave
NW, Edmonton, AB T5J 4P6, ΚΑΝΑΔΑΣ
ΣΥΜΒ. ΠΡΟΤΕΡΑΙΟΤΗΤΕΣ (30):467146 P-02/05/2003-US
477048 P-10/06/2003-US
ΕΦΕΥΡΕΤΗΣ (72):1)REDMOND, Mark, J.
2)FIELDER, David, A.
ΕΙΔΙΚΟΣ ΠΑΗΡΕΞΟΥΣΙΟΣ (74):ΚΙΛΙΜΙΡΗΣ ΚΩΝΣΤΑΝΤΙΝΟΣ
Χατζηγιάννη Μέξη 7, 11528 ΑΘΗΝΑ
ΑΝΤΙΚΛΗΤΟΣ (74):ΚΙΛΙΜΙΡΗΣ ΚΩΝΣΤΑΝΤΙΝΟΣ
Χατζηγιάννη Μέξη 7,11528 ΑΘΗΝΑ
ΤΙΤΛΟΣ ΕΦΕΥΡΕΣΗΣ (54):**ΒΕΛΤΙΩΜΕΝΗ ΜΕΘΟΔΟΣ ΕΞΑΓΩΓΗΣ ΚΑΙ ΚΑΘΑΡΙΣΜΟΥ Β-ΓΛΟΥΚΑΝΗΣ ΔΗΜΗΤΡΙΑΚΩΝ**

ΠΕΡΙΛΗΨΗ(57)

Περιγράφεται μία νέα μέθοδος εξαγωγής και καθαρισμού β-γλουκάνης δημητριακών. Οι β-γλουκάνες δημητριακών είναι διακριτά πολυμερή γλυκόζης που διαφοροποιούνται από άλλα πολυμερή όχι μόνο από την πηγή τους αλλά και από τις φυσικοχημικές τους ιδιότητες. Η υψηλή καθαρότητα της β-γλουκάνης δημητριακών που λαμβάνεται σύμφωνα με την παρούσα ευρεσιτεχνία επιτρέπει την παρασκευή διαγών, άχρωμων παχύρευστων υγρών παρασκευασμάτων. Αυτά τα υγρά παρασκευάσματα είναι ευσταθή σε φαινόμενα γελοποίησης όταν διατηρούνται σε θερμοκρασίες περιβάλλοντος και χαμηλές συγκεντρώσεις τέφρας. Περιγράφονται επίσης συνθέσεις που περιέχουν β(1-3) β(1-4) γλουκάνη και ταπεινωτή σημείου πήξης.

ΑΡΙΘΜΟΣ ΕΥΡ. Δ.Ε. (11):3080744
ΑΡΙΘ. ΕΛΛ. ΚΑΤΑΘΕΣΗΣ (21):20130400958
ΗΜΕΡ. ΕΛΛ. ΚΑΤΑΘΕΣΗΣ (22):16/05/2013
ΑΡΙΘ./ΗΜΕΡ. ΔΗΜΟΣΙΕΥΣΗΣ
ΕΥΡΩΠΑΪΚΟΥ ΔΙΠΛΩΜΑΤΟΣ(87):2130536 - 08/05/2013
ΑΡΙΘ./ΗΜΕΡ. ΔΗΜΟΣΙΕΥΣΗΣ
ΕΥΡΩΠΑΪΚΗΣ ΑΙΤΗΣΗΣ (86):09011388.7--13/03/2003
ΔΙΚΑΙΟΥΧΟΣ (73):1)Array Biopharma, Inc.
3200 Walnut Street, Boulder, CO 80301,
ΗΝΩΜΕΝΕΣ ΠΟΛΙΤΕΙΕΣ ΤΗΣ ΑΜΕΡΙΚΗΣ

ΣΥΜΒ. ΠΡΟΤΕΡΑΙΟΤΗΤΕΣ (30):364007 P-13/03/2002-US
ΕΦΕΥΡΕΤΗΣ (72):1)Wallace, Eli, M.
2)Lyssikatos, Joseph, P.
3)Hurlley, Brian, T.
4)Marlow, Allison, L.

ΕΙΔΙΚΟΣ ΠΛΗΡΕΞΟΥΣΙΟΣ (74):ΤΣΙΜΙΚΑΛΗΣ "ΤΣΙΜΙΚΑΛΗΣ
ΚΑΛΟΝΑΡΟΥ ΔΙΚΗΓΟΡΙΚΗ ΕΤΑΙΡΕΙΑ"
ΣΤΕΦΑΝΟΣ
Ν. Βάμβα 1,, 106 74 ΑΘΗΝΑ

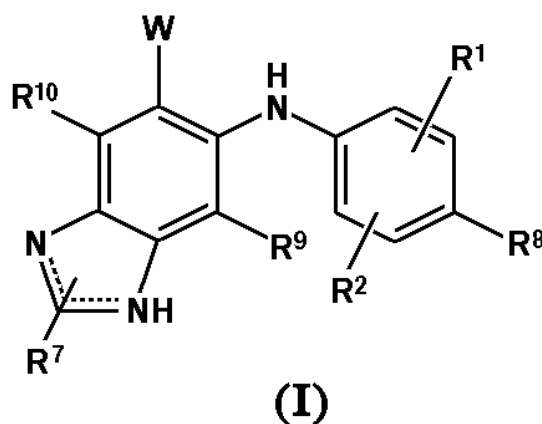
ΑΝΤΙΚΛΗΤΟΣ (74):ΤΣΙΜΙΚΑΛΗΣ "ΤΣΙΜΙΚΑΛΗΣ
ΚΑΛΟΝΑΡΟΥ ΔΙΚΗΓΟΡΙΚΗ ΕΤΑΙΡΕΙΑ"
ΣΤΕΦΑΝΟΣ
Ν. Βάμβα 1,, 106 74 ΑΘΗΝΑ

ΤΙΤΛΟΣ ΕΦΕΥΡΕΣΗΣ (54):ΠΑΡΑΓΩΓΑ Ν3 ΑΛΚΥΛΙΩΜΕΝΟΥ ΒΕΝ-
ΖΙΜΙΔΑΖΟΛΙΟΥ ΩΣ ΑΝΑΣΤΟΛΕΙΣ
ΜΕΚ

ΠΕΡΙΛΗΨΗ(57)

Αποκαλύπτονται ενώσεις του τύπου I και φαρμακευτικώς αποδεκτά άλατα και προφάρμακα αυτών, όπου τα W, R1, R2, R7, R8, R9 και R10 είναι όπως ορίζεται στην προδιαγραφή. Τέτοιες ενώσεις είναι αναστολείς ΜΕΚ και χρήσιμες στη

θεραπεία υπερπολλαπλασιαστικών ασθενειών, όπως καρκίνου και φλεγμονής, σε θηλαστικά. Επίσης αποκαλυπτόμενη είναι μια μέθοδος χρήσης τέτοιων ενώσεων στη θεραπεία υπερπολλαπλασιαστικών διαταραχών σε θηλαστικά και φαρμακευτικές συνθέσεις που περιέχουν τέτοιες ενώσεις.



ΑΡΙΘΜΟΣ ΕΥΡ. Δ.Ε. (11):3080745
ΑΡΙΘ. ΕΛΛ. ΚΑΤΑΘΕΣΗΣ (21):20130400962
ΗΜΕΡ. ΕΛΛ. ΚΑΤΑΘΕΣΗΣ (22):17/05/2013
ΑΡΙΘ./ΗΜΕΡ. ΔΗΜΟΣΙΕΥΣΗΣ
ΕΥΡΩΠΑΪΚΟΥ ΔΙΠΛΩΜΑΤΟΣ(87):1982230 - 24/04/2013
ΑΡΙΘ./ΗΜΕΡ. ΔΗΜΟΣΙΕΥΣΗΣ
ΕΥΡΩΠΑΪΚΗΣ ΑΙΤΗΣΗΣ (86):07763243.8--09/02/2007
ΔΙΚΑΙΟΥΧΟΣ (73):1)Alcon Research, Ltd.
6201 South Freeway, Fort Worth TX 76134,
ΗΝΩΜΕΝΕΣ ΠΟΛΙΤΕΙΕΣ ΤΗΣ ΑΜΕΡΙΚΗΣ

ΣΥΜΒ. ΠΡΟΤΕΡΑΙΟΤΗΤΕΣ (30):350505-09/02/2006-US
ΕΦΕΥΡΕΤΗΣ (72):1)HONG, Xin
2)VAN NOY, Stephen, J.
3)ZHANG, Xiaoxiao

ΕΙΔΙΚΟΣ ΠΛΗΡΕΞΟΥΣΙΟΣ (74):ΔΕΛΗΚΩΣΤΟΠΟΥΛΟΥ ΑΓΓΕΛΙΚΗ
Σαρανταπόρου 6, 11144 ΑΘΗΝΑ

ΑΝΤΙΚΛΗΤΟΣ (74):ΔΕΛΗΚΩΣΤΟΠΟΥΛΟΥ ΑΓΓΕΛΙΚΗ
Σαρανταπόρου 6, 11144 ΑΘΗΝΑ

ΤΙΤΛΟΣ ΕΦΕΥΡΕΣΗΣ (54):ΨΕΥΔΟΠΡΟΣΑΡΜΟΣΤΙΚΟΣ ΙΟΛ ΠΟΥ
ΕΧΕΙ ΠΟΛΛΑΠΛΑ ΠΕΡΙΓΡΑΜΜΑΤΑ
ΠΕΡΙΘΛΑΣΗΣ

ΠΕΡΙΛΗΨΗ(57)

Σε μία πλευρά, αποκαλύπτεται τριεστιακός οφθαλμικός φακός ο οποίος περιλαμβάνει οπτικό που έχει επιφάνεια η οποία περιλαμβάνει τουλάχιστον ένα τριεστιακό περίγραμμα περίθλασης και τουλάχιστον ένα διεστιακό περίγραμμα περίθλασης έτσι ώστε το διεστιακό περίγραμμα να παρέχει κοντινή και μακρινή όραση και το τριεστιακό περίγραμμα να δημιουργεί κοντινή, μακριά και ενδιάμεση όραση. Για παράδειγμα, το τριεστιακό περίγραμμα μπορεί να παράσχει κοντινή, μακρινή και ενδιάμεση εστία έτσι ώστε η κοντινή και μακρινή εστία να συμπίπτουν, αντίστοιχα, με κοντινή και μακρινή εστία του διεστιακού περιγράμματος. Με τον τρόπο αυτόν, το τριεστιακό περίγραμμα και το διεστιακό περίγραμμα από κοινού παρέχουν κοντινή, ενδιάμεση και μακρινή εστία (ή εστιακές περιοχές) που αντιστοιχούν στην κοντινή, ενδιάμεση και μακρινή όραση αντίστοιχα.

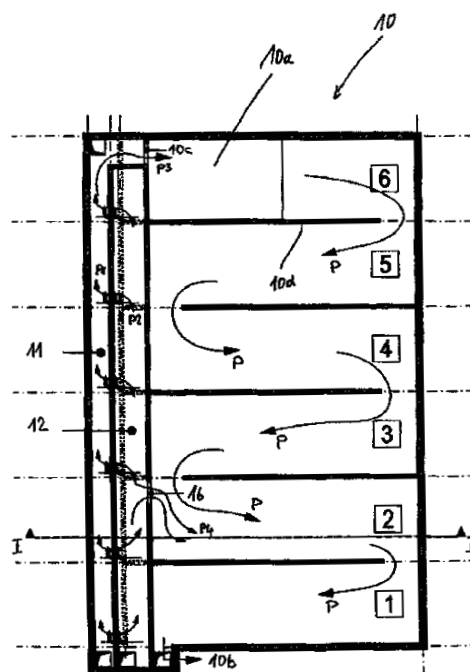


ΑΡΙΘΜΟΣ ΕΥΡ. Δ.Ε. (11):3080746
ΑΡΙΘ. ΕΛΛ. ΚΑΤΑΘΕΣΗΣ (21):20130400957
ΗΜΕΡ. ΕΛΛ. ΚΑΤΑΘΕΣΗΣ (22):16/05/2013
ΑΡΙΘ./ΗΜΕΡ. ΔΗΜΟΣΙΕΥΣΗΣ
ΕΥΡΩΠΑΪΚΟΥ ΔΙΠΛΩΜΑΤΟΣ(87):2275526 - 17/04/2013
ΑΡΙΘ./ΗΜΕΡ. ΔΗΜΟΣΙΕΥΣΗΣ
ΕΥΡΩΠΑΪΚΗΣ ΑΙΤΗΣΗΣ (86):09011906.6--18/09/2009
ΔΙΚΑΙΟΥΧΟΣ (73):1)KOMPOFERM GmbH
 Max-Planck-Str. 15, 33428 Marienfeld,
 ΓΕΡΜΑΝΙΑ
ΣΥΜΒ. ΠΡΟΤΕΡΑΙΟΤΗΤΕΣ (30):09009128-13/07/2009-EP
ΕΦΕΥΡΕΤΗΣ (72):1)Eggersman, Karlgunter
ΕΙΔΙΚΟΣ ΠΛΗΡΕΞΟΥΣΙΟΣ (74):ΤΣΙΜΙΚΑΛΗΣ "ΤΣΙΜΙΚΑΛΗΣ
 ΚΑΛΟΝΑΡΟΥ ΔΙΚΗΓΟΡΙΚΗ ΕΤΑΙΡΕΙΑ"
 ΣΤΕΦΑΝΟΣ
 Ν. Βάμβα 1., 106 74 ΑΘΗΝΑ
ΑΝΤΙΚΛΗΤΟΣ (74):ΤΣΙΜΙΚΑΛΗΣ "ΤΣΙΜΙΚΑΛΗΣ
 ΚΑΛΟΝΑΡΟΥ ΔΙΚΗΓΟΡΙΚΗ ΕΤΑΙΡΕΙΑ"
 ΣΤΕΦΑΝΟΣ
 Ν. Βάμβα 1., 106 74 ΑΘΗΝΑ
ΤΙΤΛΟΣ ΕΦΕΥΡΕΣΗΣ (54):ΣΥΣΚΕΥΗ ΚΑΙ ΜΕΘΟΔΟΣ ΓΙΑ ΤΗ ΛΗΨΗ ΒΙΟΑΕΡΙΟΥ

ΠΕΡΙΛΗΨΗ(57)

Μια συσκευή για τη λήψη βιοαερίου έχει τουλάχιστο ένα ζυμωτήρα (13) και μια δεξαμενή διηθήματος (10) για τη συγκέντρωση διηθήματος που λαμβάνεται από τον τουλάχιστο ένα ζυμωτήρα (13). Η δεξαμενή διηθήματος (10) έχει μια είσοδο εισροής διηθήματος (10c) που μπορεί να συνδέεται με μια έξοδο εκροής του τουλάχιστο ενός ζυμωτήρα (13) και μια έξοδο εκροής (10b). Η δεξαμενή διηθήματος (10) είναι διαμορφωμένη έτσι, ώστε ο χρόνος παραμονής του διηθήματος κατά τη διαδρομή του μεταξύ της εισόδου εισροής (10c) και της

εξόδου εκροής (10b) να είναι τόσοσ, ώστε το διήθημα να έχει εξυγιανθεί στην έξοδο εκροής (10b).

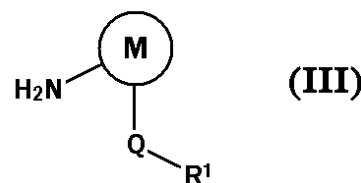
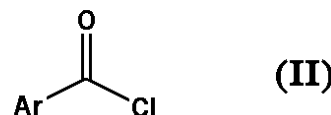
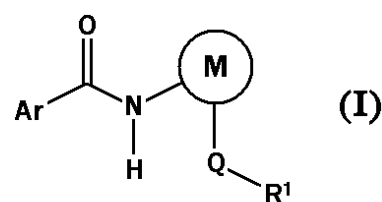


ΑΡΙΘΜΟΣ ΕΥΡ. Δ.Ε. (11):3080747
ΑΡΙΘ. ΕΛΛ. ΚΑΤΑΘΕΣΗΣ (21):20130400961
ΗΜΕΡ. ΕΛΛ. ΚΑΤΑΘΕΣΗΣ (22):16/05/2013
ΑΡΙΘ./ΗΜΕΡ. ΔΗΜΟΣΙΕΥΣΗΣ
ΕΥΡΩΠΑΪΚΟΥ ΔΙΠΛΩΜΑΤΟΣ(87):2285779 - 27/03/2013
ΑΡΙΘ./ΗΜΕΡ. ΔΗΜΟΣΙΕΥΣΗΣ
ΕΥΡΩΠΑΪΚΗΣ ΑΙΤΗΣΗΣ (86):09742078.0--06/05/2009
ΔΙΚΑΙΟΥΧΟΣ (73):1)BASF SE
 67056 Ludwigshafen, ΓΕΡΜΑΝΙΑ
ΣΥΜΒ. ΠΡΟΤΕΡΑΙΟΤΗΤΕΣ (30):08155888-08/05/2008-EP
ΕΦΕΥΡΕΤΗΣ (72):1)REICHERT WOLFGANG
 2)KORADIN, Christopher
 3)SMIDT, Sebastian, Peer
 4)MAYWALD, Volker
 5)WOLF BERND
 6)RACK, Michael
 7)ZIERKE, Thomas
 8)KEIL, Michael
ΕΙΔΙΚΟΣ ΠΛΗΡΕΞΟΥΣΙΟΣ (74):ΤΣΙΜΙΚΑΛΗΣ "ΤΣΙΜΙΚΑΛΗΣ
 ΚΑΛΟΝΑΡΟΥ ΔΙΚΗΓΟΡΙΚΗ ΕΤΑΙΡΕΙΑ"
 ΣΤΕΦΑΝΟΣ
 Ν. Βάμβα 1., 106 74 ΑΘΗΝΑ
ΑΝΤΙΚΛΗΤΟΣ (74):ΤΣΙΜΙΚΑΛΗΣ "ΤΣΙΜΙΚΑΛΗΣ
 ΚΑΛΟΝΑΡΟΥ ΔΙΚΗΓΟΡΙΚΗ ΕΤΑΙΡΕΙΑ"
 ΣΤΕΦΑΝΟΣ
 Ν. Βάμβα 1., 106 74 ΑΘΗΝΑ
ΤΙΤΛΟΣ ΕΦΕΥΡΕΣΗΣ (54):ΜΕΘΟΔΟΣ ΓΙΑ ΤΗΝ ΠΑΡΑΣΚΕΥΗ ΑΡΥΛΟΚΑΡΒΟΞΑΜΙΔΙΩΝ

ΠΕΡΙΛΗΨΗ(57)

Μέθοδος για την παρασκευή αρυλοκαρβοξαμιδίων του τύπου (I), με Ar = μονά έως τριπλά υποκατεστημένοι δακτύλιοι φαινυλίου, πυριδυλίου ή πυραζολυλίου, όπου οι υποκαταστάτες επιλέγονται από αλογόνο, C1-C4-αλκύλιο και C1-C4-αλογοναλκύλιο, M = θειενύλιο ή φαινύλιο, το οποίο μπορεί να φέρει έναν

υποκαταστάτη αλογόνου, Q = άμεσος δεσμός, κυκλοπροπυλένιο, συμπυκνωμένος δακτύλιος δικυκλο[2.2.1] επτανίου ή δικυκλο[2.2.1]επτενίου, R1 = υδρογόνο, αλογόνο, C1-C6-αλκύλιο, C1-C4-αλκοξύ, C1-C4-αλογοναλκοξύ, μονά έως τριπλά υποκατεστημένο φαινύλιο, όπου οι υποκαταστάτες ανεξάρτητα μεταξύ τους επιλέγονται από αλογόνο και τριφθορομεθυλοθειο ή κυκλοπροπύλιο, με αντίδραση ενός χλωριδίου οξέος του τύπου (II) με μια αρυλαμίνη (III) σε έναν κατάλληλο μη υδατικό διαλύτη, όπου απουσία μιας βοηθητικής βάσης α) παρέχεται το χλωρίδιο οξέος (II), β) ρυθμίζεται μια πίεση από 0 έως 700 mbar, γ) δοσολογείται η αρυλαμίνη (II) σε γραμμομοριακές στοιχειομετρικές ποσότητες και δ) απομονώνεται το αξιόλογο προϊόν.



ΑΡΙΘΜΟΣ ΕΥΡ. Δ.Ε. (11):3080748
ΑΡΙΘ. ΕΛΛ. ΚΑΤΑΘΕΣΗΣ (21):20130400960
ΗΜΕΡ. ΕΛΛ. ΚΑΤΑΘΕΣΗΣ (22):16/05/2013
ΑΡΙΘ./ΗΜΕΡ. ΔΗΜΟΣΙΕΥΣΗΣ
ΕΥΡΩΠΑΪΚΟΥ ΔΙΠΛΩΜΑΤΟΣ(87):2358680 - 20/03/2013
ΑΡΙΘ./ΗΜΕΡ. ΔΗΜΟΣΙΕΥΣΗΣ
ΕΥΡΩΠΑΪΚΗΣ ΑΙΤΗΣΗΣ (86):09744286.7--23/10/2009
ΔΙΚΑΙΟΥΧΟΣ (73):1)Vertex Pharmaceuticals Incorporated
130 Waverly Street, Cambridge, MA 02139,
ΗΝΩΜΕΝΕΣ ΠΟΛΙΤΕΙΕΣ ΤΗΣ ΑΜΕΡΙΚΗΣ

ΣΥΜΒ. ΠΡΟΤΕΡΑΙΟΤΗΤΕΣ (30):107813 P-23/10/2008-US
ΕΦΕΥΡΕΤΗΣ (72):1)ZHANG, Beili
2)KRAWIEC, Mariusz
3)BOTFIELD, Martyn
4)GROOTENHUIS, Peter, D. J.
5)VAN GOOR, Fredrick

ΕΙΔΙΚΟΣ ΠΑΡΕΞΟΥΣΙΟΣ (74):ΞΑΝΘΟΠΟΥΛΟΥ "ΤΣΙΜΙΚΑΛΗΣ
ΚΑΛΟΝΑΡΟΥ ΔΙΚΗΓΟΡΙΚΗ ΕΤΑΙΡΕΙΑ"
ΧΑΡΙΚΛΕΙΑ
Ν. Βάμβα 1,, 106 74 ΑΘΗΝΑ

ΑΝΤΙΚΛΗΤΟΣ (74):ΤΣΙΜΙΚΑΛΗΣ "ΤΣΙΜΙΚΑΛΗΣ
ΚΑΛΟΝΑΡΟΥ ΔΙΚΗΓΟΡΙΚΗ ΕΤΑΙΡΕΙΑ"
ΣΤΕΦΑΝΟΣ
Ν. Βάμβα 1,,106 74 ΑΘΗΝΑ

ΤΙΤΛΟΣ ΕΦΕΥΡΕΣΗΣ (54):**ΣΤΕΡΕΕΣ ΜΟΡΦΕΣ ΤΟΥ Ν-(4-(7-ΑΖΑΔΙΚΥΚΛΟ[2.2.1]ΕΠΤΑΝ-7-ΥΛ)-2-(ΤΡΙΦΘΟΡΟΜΕΘΥΛ)ΦΑΙΝΥΛ)-4-ΟΞΟ-5-(ΤΡΙΦΘΟΡΟΜΕΘΥΛ)-1,4-ΔΙΥΔΡΟΚΙΝΟΛΙΝΟ-3-ΚΑΡΒΟΞΑΜΙΔΙΟΥ**

ΠΕΡΙΛΗΨΗ(57)

Η παρούσα εφεύρεση αναφέρεται σε μορφές στερεάς κατάστασης, για παράδειγμα, κρυσταλλικές μορφές του Ν-(4-(7-αζαδικυκλο[2.2.1]επτάν-7-υλ)-2-(τριφθορομεθυλ)φαινυλ) -4-οξο-5-(τριφθορομεθυλ)-1,4-διυδροκινολινο-3-καρβοξαμίδιου, σε φαρμακευτικές συνθέσεις του, και σε μεθόδους με αυτό.

ΑΡΙΘΜΟΣ ΕΥΡ. Δ.Ε. (11):3080749
ΑΡΙΘ. ΕΛΛ. ΚΑΤΑΘΕΣΗΣ (21):20130400959
ΗΜΕΡ. ΕΛΛ. ΚΑΤΑΘΕΣΗΣ (22):16/05/2013
ΑΡΙΘ./ΗΜΕΡ. ΔΗΜΟΣΙΕΥΣΗΣ
ΕΥΡΩΠΑΪΚΟΥ ΔΙΠΛΩΜΑΤΟΣ(87):2305568 - 20/03/2013
ΑΡΙΘ./ΗΜΕΡ. ΔΗΜΟΣΙΕΥΣΗΣ
ΕΥΡΩΠΑΪΚΗΣ ΑΙΤΗΣΗΣ (86):09758303.3--02/06/2009
ΔΙΚΑΙΟΥΧΟΣ (73):1)JAPAN TOBACCO INC.
2-1, Toranomon 2-chome, Minato-ku Tokyo
105-8422, ΙΑΠΩΝΙΑ

ΣΥΜΒ. ΠΡΟΤΕΡΑΙΟΤΗΤΕΣ (30):2008149238-06/06/2008-JP
ΕΦΕΥΡΕΤΗΣ (72):1)UESUGI, Hiroyuki
2)YOSHIMURA, Kazuhiro
3)TOKITA, Hidehisa
4)FUKUI, Masahiro
5)SAITO, Akihiro

ΕΙΔΙΚΟΣ ΠΑΡΕΞΟΥΣΙΟΣ (74):ΞΑΝΘΟΠΟΥΛΟΥ "ΤΣΙΜΙΚΑΛΗΣ
ΚΑΛΟΝΑΡΟΥ ΔΙΚΗΓΟΡΙΚΗ ΕΤΑΙΡΕΙΑ"
ΧΑΡΙΚΛΕΙΑ
Ν. Βάμβα 1,, 106 74 ΑΘΗΝΑ

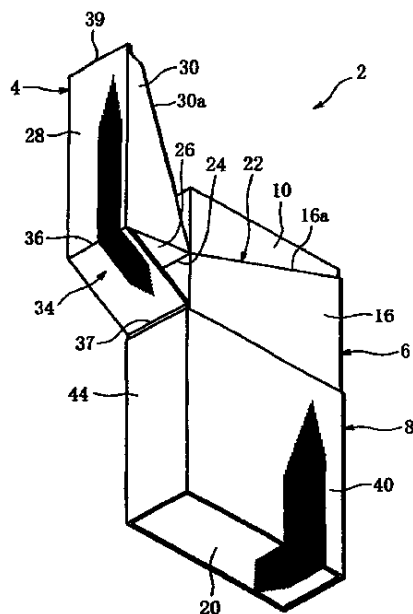
ΑΝΤΙΚΛΗΤΟΣ (74):ΤΣΙΜΙΚΑΛΗΣ "ΤΣΙΜΙΚΑΛΗΣ
ΚΑΛΟΝΑΡΟΥ ΔΙΚΗΓΟΡΙΚΗ ΕΤΑΙΡΕΙΑ"
ΣΤΕΦΑΝΟΣ
Ν. Βάμβα 1,,106 74 ΑΘΗΝΑ

ΤΙΤΛΟΣ ΕΦΕΥΡΕΣΗΣ (54):**ΠΑΚΕΤΟ ΚΑΛΥΜΜΑΤΟΣ ΕΥΚΑΜΠΤΟΥ ΣΥΝΔΕΣΜΟΥ ΟΛΙΣΘΑΙΝΟΥΣΑΣ ΚΙΝΗΣΗΣ**

ΠΕΡΙΛΗΨΗ(57)

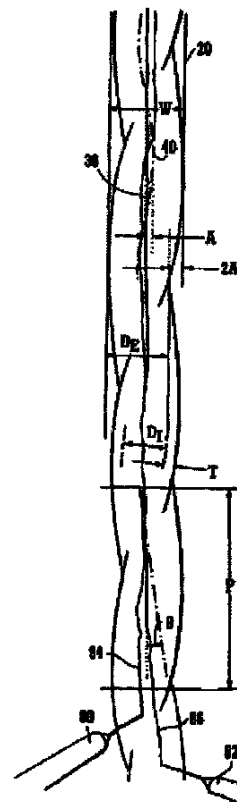
Το πακέτο (2) έχει μία εσωτερική θήκη (7), η οποία έχει ένα σώμα κουτιού (6) με ένα ανοικτό άκρο (22) σε ένα άνω τμήμα και ένα κάλυμμα (4), το οποίο συνδέεται με μία πρώτη πλευρική ακμή του ανοικτού άκρου (22) και στρέφεται γύρω από έναν εύκαμπτο σύνδεσμο καλύμματος (24) ώστε να ανοίγει / κλείνει το ανοικτό άκρο (22) και έναν εξωτερικό ολισθητήρα (8), ο οποίος προσαρμόζεται κατά ολισθαίνοντα τρόπο σε μία περιφέρεια της εσωτερικής θήκης (7), όπου ο εξωτερικός ολισθητήρας (8) έχει ένα πτερόγιο επαφής (48), το οποίο εκτείνεται

προς το εσωτερικό του εξωτερικού ολισθητήρα (8) σε μία άνω ακμή (50) ενός πρώτου πλευρικού τοιχώματος (44), το οποίο αντιστοιχεί στον εύκαμπτο σύνδεσμο καλύμματος (24). Η εσωτερική θήκη (7) περιλαμβάνει ένα μέλος τύπου ταινίας (34), το οποίο συνδέεται με το κάλυμμα (4) στο άνω άκρο του και έχει ένα διπλωμένο πτερόγιο (38), το οποίο μπορεί να εμπλέκεται με το πτερόγιο επαφής (48) του εξωτερικού ολισθητήρα (8) σε ένα κάτω άκρο του. Όταν ο εξωτερικός ολισθητήρας (8) ολισθαίνει προς τα κάτω ως προς την εσωτερική θήκη (7), το διπλωμένο πτερόγιο (38) εμπλέκεται με το πτερόγιο επαφής (48) και ανοίγει το κάλυμμα (4).



ΑΡΙΘΜΟΣ ΕΥΡ. Δ.Ε. (11):3080750
ΑΡΙΘ. ΕΛΛ. ΚΑΤΑΘΕΣΗΣ (21):20130400983
ΗΜΕΡ. ΕΛΛ. ΚΑΤΑΘΕΣΗΣ (22):17/05/2013
ΑΡΙΘ./ΗΜΕΡ. ΔΗΜΟΣΙΕΥΣΗΣ
ΕΥΡΩΠΑΪΚΟΥ ΔΙΠΛΩΜΑΤΟΣ(87):1611386 - 27/02/2013
ΑΡΙΘ./ΗΜΕΡ. ΔΗΜΟΣΙΕΥΣΗΣ
ΕΥΡΩΠΑΪΚΗΣ ΑΙΤΗΣΗΣ (86):04721592.6--18/03/2004
ΔΙΚΑΙΟΥΧΟΣ (73):1)Technip France S.A.S.
6-8 Allee de l'Arche Faubourg de l'Arche Zac
Danton, 92400 Courbevoie, ΓΑΛΛΙΑ
ΣΥΜΒ. ΠΡΟΤΕΡΑΙΟΤΗΤΕΣ (30):0306179-18/03/2003-GB
ΕΦΕΥΡΕΤΗΣ (72):1)CARO, Colin Gerald
2)WATKINS, Nicholas V.
ΕΙΛΙΚΟΣ ΠΛΗΡΕΞΟΥΣΙΟΣ (74):ΡΟΥΣΣΟΥ ANNA
Κουμπάρη 2, 10674 ΑΘΗΝΑ
ΑΝΤΙΚΛΗΤΟΣ (74):ΠΑΠΑΚΩΝΣΤΑΝΤΙΝΟΥ ΕΛΕΝΗ
Κουμπάρη 2, 10674 ΑΘΗΝΑ
ΤΙΤΛΟΣ ΕΦΕΥΡΕΣΗΣ (54):**ΕΛΙΚΟΕΙΔΗΣ ΣΩΛΗΝΩΣΗ ΠΕΡΙΛΗΨΗ(57)**

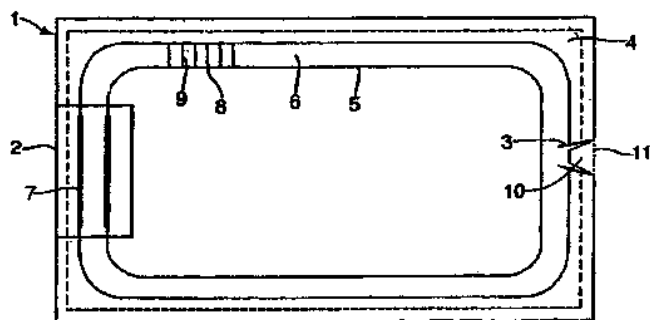
Η εφεύρεση αναφέρεται σε σωλήνωση η οποία περιλαμβάνει ένα τμήμα όπου η κεντρική γραμμή του τμήματος ακολουθεί μία ουσιαστικά ελικοειδή διαδρομή, όπου το πλάτος της έλικας είναι μικρότερο ή ίσο προς το ένα ήμισυ της εσωτερικής διαμέτρου της σωληνώσεως. Όταν το ρευστό ρέει σε μία τέτοια σωλήνωση, προκαλείται στροβιλισμός του. Αυτό παρέχει έναν αριθμό πλεονεκτημάτων, όπως βελτιωμένη ανάμιξη του ρευστού εντός ενός επιπέδου, βελτιωμένη ομοιομορφία του χρόνου παραμονής, κ.ο.κ.. Η εφεύρεση εκτείνεται επίσης σε διάφορες μεθόδους κατασκευής μίας τέτοιας σωληνώσεως.



ΑΡΙΘΜΟΣ ΕΥΡ. Δ.Ε. (11):3080751
ΑΡΙΘ. ΕΛΛ. ΚΑΤΑΘΕΣΗΣ (21):20130400984
ΗΜΕΡ. ΕΛΛ. ΚΑΤΑΘΕΣΗΣ (22):17/05/2013
ΑΡΙΘ./ΗΜΕΡ. ΔΗΜΟΣΙΕΥΣΗΣ
ΕΥΡΩΠΑΪΚΟΥ ΔΙΠΛΩΜΑΤΟΣ(87):2125322 - 06/03/2013
ΑΡΙΘ./ΗΜΕΡ. ΔΗΜΟΣΙΕΥΣΗΣ
ΕΥΡΩΠΑΪΚΗΣ ΑΙΤΗΣΗΣ (86):07848667.7--21/12/2007
ΔΙΚΑΙΟΥΧΟΣ (73):1)BTG International Limited
5 Fleet Place, London EC4M 7RD, ΜΕΓΑΛΗ
ΒΡΕΤΑΝΙΑ
ΣΥΜΒ. ΠΡΟΤΕΡΑΙΟΤΗΤΕΣ (30):06026562-21/12/2006-EP
0625649-21/12/2006-GB
ΕΦΕΥΡΕΤΗΣ (72):1)WRIGHT, David Dakin Iorwerth
2)HARMAN, Anthony David
3)HODGES, Garry
4)TARGELL, David John
5)YEOMAN, Mark Simpson
6)DONNAN, Jeremy Francis
ΕΙΛΙΚΟΣ ΠΛΗΡΕΞΟΥΣΙΟΣ (74):ΑΘΑΝΑΣΙΑΔΟΥ ΜΑΡΙΑ
Κουμπάρη 2, 10674 ΑΘΗΝΑ
ΑΝΤΙΚΛΗΤΟΣ (74):ΠΑΠΑΚΩΝΣΤΑΝΤΙΝΟΥ ΕΛΕΝΗ
Κουμπάρη 2, 10674 ΑΘΗΝΑ
ΤΙΤΛΟΣ ΕΦΕΥΡΕΣΗΣ (54):**ΣΥΣΚΕΥΗ ΚΑΙ ΜΕΘΟΔΟΣ ΓΙΑ ΠΑΡΑΣΚΕΥΗ ΘΕΡΑΠΕΥΤΙΚΟΥ ΑΦΡΟΥ ΠΕΡΙΛΗΨΗ(57)**

Μια συσκευή και μέθοδος δημιουργίας θεραπευτικού αφρού από ένα σκληρυντικό διάλυμα όπως πολιδοκανόλης και ένα αέριο το οποίο είναι απορροφήσιμο ή διαλυόμενο στο σώμα, περιλαμβάνει κασέτα μιας χρήσεως που συμπεριλαμβάνει περιέκτη υγρού και εύκαμπτο θάλαμο που περιέχει αέριο με το θάλαμο να σχηματίζεται ως ένας βρόγχος (6). Τοποθετημένο στο θάλαμο βρόγχο (6) είναι ένα πλέγμα (8) δημιουργίας αφρού. Κατά τη χρήση, υγρό εισάγεται εντός του θαλάμου

και στη συνέχεια η κασέτα εισάγεται εντός μηχανήματος άντλησης, όπου συμπλέκεται με μια περισταλτική αντλία, η οποία κυκλοφορεί τα περιεχόμενα του θαλάμου βρόγχου (6) μέσω του πλέγματος (8), δημιουργώντας έτσι αφρό. Όταν επιτυγχάνεται σταθερή κατάσταση, ο αφρός μπορεί να αφαιρεθεί χρησιμοποιώντας μια σύριγγα είτε μέσω μιας θύρας(3) είτε διαφράγματος.

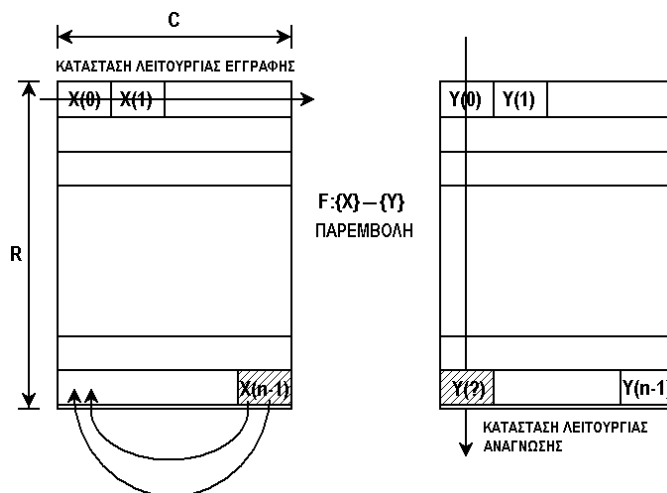


ΑΡΙΘΜΟΣ ΕΥΡ. Δ.Ε. (11):3080752
ΑΡΙΘ. ΕΛΛ. ΚΑΤΑΘΕΣΗΣ (21):20130400985
ΗΜΕΡ. ΕΛΛ. ΚΑΤΑΘΕΣΗΣ (22):17/05/2013
ΑΡΙΘ./ΗΜΕΡ. ΔΗΜΟΣΙΕΥΣΗΣ
ΕΥΡΩΠΑΪΚΟΥ ΔΙΠΛΩΜΑΤΟΣ(87):1367726 - 20/02/2013
ΑΡΙΘ./ΗΜΕΡ. ΔΗΜΟΣΙΕΥΣΗΣ
ΕΥΡΩΠΑΪΚΗΣ ΑΙΤΗΣΗΣ (86):03019290.0--19/05/2000
ΔΙΚΑΙΟΥΧΟΣ (73):1)Samsung Electronics Co., Ltd.
129, Samsung-ro Yeongtong-gu, Suwon-si,
Gyeonggi-do, 443-742, ΔΗΜΟΚΡΑΤΙΑ ΤΗΣ
ΚΟΡΕΑΣ (ΝΟΤΙΑ ΚΟΡΕΑ)
ΣΥΜΒ. ΠΡΟΤΕΡΑΙΟΤΗΤΕΣ (30):9918928-19/05/1999-KR
9918560-21/05/1999-KR
ΕΦΕΥΡΕΤΗΣ (72):1)Kim, Min-Goo
2)Kim, Beong-Jo
3)Choi, Soon-Jae
4)Lee, Young-Hwan
ΕΙΔΙΚΟΣ ΠΑΗΡΕΞΟΥΣΙΟΣ (74):ΑΘΑΝΑΣΙΑΔΟΥ ΜΑΡΙΑ
Κουμπάρη 2, 10674 ΑΘΗΝΑ
ΑΝΤΙΚΛΗΤΟΣ (74):ΠΑΠΑΚΩΝΣΤΑΝΤΙΝΟΥ ΕΛΕΝΗ
Κουμπάρη 2,10674 ΑΘΗΝΑ
ΤΙΤΛΟΣ ΕΦΕΥΡΕΣΗΣ (54):ΣΥΣΚΕΥΗ ΚΑΙ ΜΕΘΟΔΟΣ ΣΤΡΟΒΙΛΟ-
ΠΑΡΕΜΒΟΛΗΣ

ΠΕΡΙΛΗΨΗ(57)

Αποκαλύπτεται μια μέθοδος δισδιάστατης παρεμβολής. Η μέθοδος περιλαμβάνει διαίρεση ενός πλαισίου bits πληροφοριών εισόδου σε ένα πλήθος ομάδων και στη διαδοχική αποθήκευση των χωρισμένων ομάδων σε μια μνήμη, αναδιάταξη των bits πληροφοριών των ομάδων σύμφωνα με ένα ορισμένο κανόνα και μετάθεση ενός bit πληροφοριών που υπάρχει στην τελευταία θέση της τελευταίας ομάδας σε μια θέση που προηγείται της τελευταίας θέσης και επιλογή των ομάδων σύμφωνα

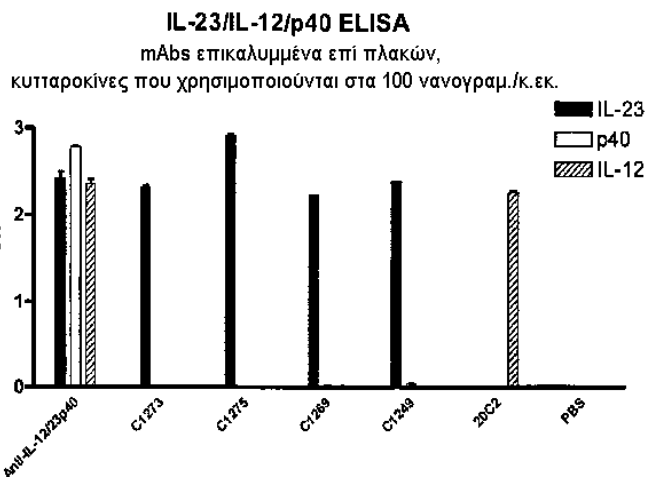
με μια προκαθορισμένη σειρά και επιλογή ενός από τα bits πληροφοριών στην επιλεγμένη μονάδα.



ΑΡΙΘΜΟΣ ΕΥΡ. Δ.Ε. (11):3080753
ΑΡΙΘ. ΕΛΛ. ΚΑΤΑΘΕΣΗΣ (21):20130400969
ΗΜΕΡ. ΕΛΛ. ΚΑΤΑΘΕΣΗΣ (22):17/05/2013
ΑΡΙΘ./ΗΜΕΡ. ΔΗΜΟΣΙΕΥΣΗΣ
ΕΥΡΩΠΑΪΚΟΥ ΔΙΠΛΩΜΑΤΟΣ(87):1896073 - 06/03/2013
ΑΡΙΘ./ΗΜΕΡ. ΔΗΜΟΣΙΕΥΣΗΣ
ΕΥΡΩΠΑΪΚΗΣ ΑΙΤΗΣΗΣ (86):06800000.9--30/06/2006
ΔΙΚΑΙΟΥΧΟΣ (73):1)Janssen Biotech, Inc.
800/850 Ridgeview Drive, Horsham, PA
19044, ΗΝΩΜΕΝΕΣ ΠΟΛΙΤΕΙΕΣ ΤΗΣ
ΑΜΕΡΙΚΗΣ
ΣΥΜΒ. ΠΡΟΤΕΡΑΙΟΤΗΤΕΣ (30):695831 P-30/06/2005-US
ΕΦΕΥΡΕΤΗΣ (72):1)BENSON, Jacqueline
2)CUNNINGHAM, Mark
3)DUCHALA, Cynthia
4)GILES-KOMAR, Jill M.
5)LUO, Jinquan
6)RYCYZYN, Michael A.
7)SWEET, Raymond
ΕΙΔΙΚΟΣ ΠΑΗΡΕΞΟΥΣΙΟΣ (74):ΚΙΛΙΜΙΡΗΣ ΚΩΝΣΤΑΝΤΙΝΟΣ
Χατζηγιάννη Μέξη 7, 11528 ΑΘΗΝΑ
ΑΝΤΙΚΛΗΤΟΣ (74):ΚΙΛΙΜΙΡΗΣ ΚΩΝΣΤΑΝΤΙΝΟΣ
Χατζηγιάννη Μέξη 7,11528 ΑΘΗΝΑ
ΤΙΤΛΟΣ ΕΦΕΥΡΕΣΗΣ (54):ΑΝΤΙ-IL-23 ΑΝΤΙΣΩΜΑΤΑ, ΣΥΝΘΕ-
ΣΕΙΣ, ΜΕΘΟΔΟΙ ΚΑΙ ΧΡΗΣΕΙΣ

ΠΕΡΙΛΗΨΗ(57)

Ένα αντι-IL-12/23p40 αντίσωμα, που συμπεριλαμβάνει απομονωθέντα νουκλεϊνικά οξέα που κωδικοποιούν τουλάχιστον ένα αντι-IL-23p19 αντίσωμα, φορείς, κύτταρα ξενιστές, διαγονιδιακά ζώα ή φυτά και μέθοδοι κατασκευής και χρήσης αυτού, έχει εφαρμογές σε διαγνωστικές ή/και θεραπευτικές συνθέσεις, μεθόδους και συσκευές.



ΑΡΙΘΜΟΣ ΕΥΡ. Δ.Ε. (11):3080754
ΑΡΙΘ. ΕΛΛ. ΚΑΤΑΘΕΣΗΣ (21):20130401001
ΗΜΕΡ. ΕΛΛ. ΚΑΤΑΘΕΣΗΣ (22):17/05/2013
ΑΡΙΘ./ΗΜΕΡ. ΔΗΜΟΣΙΕΥΣΗΣ
ΕΥΡΩΠΑΪΚΟΥ ΔΙΠΛΩΜΑΤΟΣ(87):2116227 - 24/04/2013
ΑΡΙΘ./ΗΜΕΡ. ΔΗΜΟΣΙΕΥΣΗΣ
ΕΥΡΩΠΑΪΚΗΣ ΑΙΤΗΣΗΣ (86):09168920.8--08/06/2004
ΔΙΚΑΙΟΥΧΟΣ (73):1)Novartis AG
Lichtstrasse 35, 4056 Basel, ΕΛΒΕΤΙΑ
ΣΥΜΒ. ΠΡΟΤΕΡΑΙΟΤΗΤΕΣ (30):478253 P-13/06/2003-US
ΕΦΕΥΡΕΤΗΣ (72):1)Chowhan, Masood, A.
2)Chen, Huagang
ΕΙΔΙΚΟΣ ΠΛΗΡΕΞΟΥΣΙΟΣ (74):ΡΟΥΣΣΟΥ ANNA
Κουμπάρη 2, 10674 ΑΘΗΝΑ
ΑΝΤΙΚΛΗΤΟΣ (74):ΠΑΠΑΚΩΝΣΤΑΝΤΙΝΟΥ ΕΛΕΝΗ
Κουμπάρη 2,10674 ΑΘΗΝΑ
ΤΙΤΛΟΣ ΕΦΕΥΡΕΣΗΣ (54):**ΟΦΘΑΛΜΙΚΕΣ ΣΥΝΘΕΣΕΙΣ ΠΕΡΙΕΧΟΥΣΕΣ ΕΝΑ ΣΥΝΕΡΓΙΣΤΙΚΟ ΣΥΝΔΥΑΣΜΟ ΔΥΟ ΠΟΛΥΜΕΡΩΝ**

ΠΕΡΙΛΗΨΗ(57)

Αποκαλύπτονται συνθέσεις κατάλληλες για χρήση ως τεχνητά δάκρυα ή ως οχήματα για οφθαλμικά φάρμακα. Οι συνθέσεις περιέχουν ένα συνδυασμό δύο πολυμερών που έχουν συνεργιστική δράση στο ιξώδες.

ΑΡΙΘΜΟΣ ΕΥΡ. Δ.Ε. (11):3080755
ΑΡΙΘ. ΕΛΛ. ΚΑΤΑΘΕΣΗΣ (21):20130400970
ΗΜΕΡ. ΕΛΛ. ΚΑΤΑΘΕΣΗΣ (22):17/05/2013
ΑΡΙΘ./ΗΜΕΡ. ΔΗΜΟΣΙΕΥΣΗΣ
ΕΥΡΩΠΑΪΚΟΥ ΔΙΠΛΩΜΑΤΟΣ(87):1984343 - 27/02/2013
ΑΡΙΘ./ΗΜΕΡ. ΔΗΜΟΣΙΕΥΣΗΣ
ΕΥΡΩΠΑΪΚΗΣ ΑΙΤΗΣΗΣ (86):07717362.3--23/01/2007
ΔΙΚΑΙΟΥΧΟΣ (73):1)Janssen Pharmaceutica N.V.
Turnhoutseweg 30, 2340 Beerse, ΒΕΛΓΙΟ
ΣΥΜΒ. ΠΡΟΤΕΡΑΙΟΤΗΤΕΣ (30):761548 P-24/01/2006-US
ΕΦΕΥΡΕΤΗΣ (72):1)VERNON, JR., Alford C.
2)LANTER, James C.
3)NG, Raymond A.
4)SUI, Zhihua
ΕΙΔΙΚΟΣ ΠΛΗΡΕΞΟΥΣΙΟΣ (74):ΚΙΛΙΜΙΡΗΣ ΚΩΝΣΤΑΝΤΙΝΟΣ
Χατζηγιάννη Μέξη 7, 11528 ΑΘΗΝΑ
ΑΝΤΙΚΛΗΤΟΣ (74):ΚΙΛΙΜΙΡΗΣ ΚΩΝΣΤΑΝΤΙΝΟΣ
Χατζηγιάννη Μέξη 7,11528 ΑΘΗΝΑ
ΤΙΤΛΟΣ ΕΦΕΥΡΕΣΗΣ (54):**2-ΥΠΟΚΑΤΕΣΤΗΜΕΝΑ ΒΕΝΖΙΜΙΔΑΖΟΛΙΑ ΩΣ ΕΠΙΛΕΚΤΙΚΟΙ ΤΡΟΠΟΠΟΙΗΤΕΣ ΥΠΟΔΟΧΕΑ ΑΝΔΡΟΓΟΝΟΥ (SARMS)**

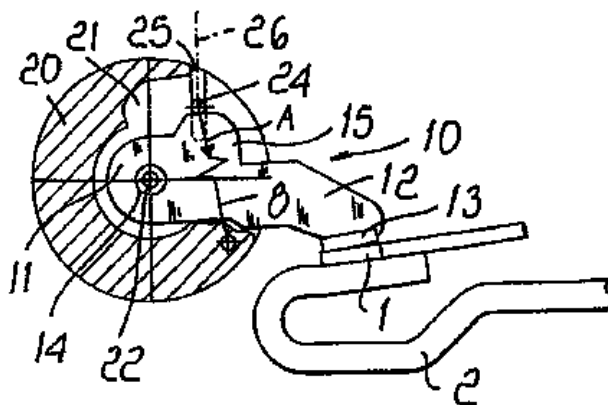
ΠΕΡΙΛΗΨΗ(57)

Η παρούσα εφεύρεση αφορά νέα 2-υποκατεστημένα παράγωγα βενζιμιδαζολίου, φαρμακευτικές συνθέσεις οι οποίες περιέχουν αυτά και τη χρήση αυτών στη θεραπευτική αγωγή παθήσεων και καταστάσεων, οι οποίες τροποποιούνται από τον υποδοχέα ανδρογόνου.

ΑΡΙΘΜΟΣ ΕΥΡ. Δ.Ε. (11):3080756
ΑΡΙΘ. ΕΛΛ. ΚΑΤΑΘΕΣΗΣ (21):20130400994
ΗΜΕΡ. ΕΛΛ. ΚΑΤΑΘΕΣΗΣ (22):17/05/2013
ΑΡΙΘ./ΗΜΕΡ. ΔΗΜΟΣΙΕΥΣΗΣ
ΕΥΡΩΠΑΪΚΟΥ ΔΙΠΛΩΜΑΤΟΣ(87):1442466 - 27/02/2013
ΑΡΙΘ./ΗΜΕΡ. ΔΗΜΟΣΙΕΥΣΗΣ
ΕΥΡΩΠΑΪΚΗΣ ΑΙΤΗΣΗΣ (86):02783057.9--30/10/2002
ΔΙΚΑΙΟΥΧΟΣ (73):1)ABB S.p.A.
 Via Vittor Pisani 16, 20124 Milano, ΙΤΑΛΙΑ
ΣΥΜΒ. ΠΡΟΤΕΡΑΙΟΤΗΤΕΣ (30):MI20012325-06/11/2001-IT
ΕΦΕΥΡΕΤΗΣ (72):1)BRESCIANI, Nicola
 2)ROTA MARTIR, Roberto
ΕΙΔΙΚΟΣ ΠΑΗΡΕΞΟΥΣΙΟΣ (74):ΡΟΥΣΣΟΥ ANNA
 Κουμπάρη 2, 10674 ΑΘΗΝΑ
ΑΝΤΙΚΛΗΤΟΣ (74):ΠΑΠΑΚΩΝΣΤΑΝΤΙΝΟΥ ΕΛΕΝΗ
 Κουμπάρη 2,10674 ΑΘΗΝΑ
ΤΙΤΛΟΣ ΕΦΕΥΡΕΣΗΣ (54):ΔΙΑΚΟΠΤΗΣ ΧΑΜΗΛΗΣ ΤΑΣΗΣ
ΠΕΡΙΛΗΨΗ(57)

Ένας διακόπτης χαμηλής τάσης, ο οποίος περιλαμβάνει: έναν περιστρεφόμενο άξονα υποστήριξης επαφής στον οποίο παρέχεται μια έδρα στέγασης του κεντρικού σώματος μιας μετακινούμενης επαφής έτσι ώστε ο πρώτος βραχίονας να προεξέχει εξωτερικά από την έδρα, τουλάχιστον ένα πρώτο ελατήριο καθώς και ένα δεύτερο ελατήριο που είναι περαιτέρω διατεταγμένα μέσα στον άξονα υποστήριξης της επαφής και που είναι κατάλληλα ώστε να διασφαλίζουν, όταν ο διακόπτης είναι κλειστός, μια επαρκή πίεση επαφής ανάμεσα στην ενεργό επιφάνεια και στην σταθερή επαφή. Η ιδιαιτερότητα του διακόπτη έγκειται στο γεγονός ότι ένας πρώτος στροφέας είναι σταθερά προσαρτημένος στον άξονα στήριξης της επαφής και είναι συνδεδεμένος σε μια οπή σχηματισμένη μέσα στο κεντρικό σώμα, ένα μέσο δέσμευσης και τουλάχιστον ένας δεύτερος στροφέας είναι περαιτέρω διατεταγμένα πάνω στον άξονα στις αμοιβαία αντίθετες πλευρές

αναφορικά με τον πρώτο στροφέα, ο δεύτερος στροφέας έχει δυνατότητα μετακίνησης αναφορικά με τον άξονα και με την μετακινούμενη επαφή, τα πρώτο και δεύτερο ελατήρια είναι περαιτέρω αγκιστρωμένα στον δεύτερο στροφέα και στο μέσο δέσμευσης και είναι διατεταγμένα κατά μήκος δύο αντίθετων πλευρών του βραχίονα της μετακινούμενης επαφής, ο δεύτερος άξονας αλληλεπιδρά λειτουργικά με την πρώτη επιφάνεια που μοιάζει με έκκεντρο προκειμένου να δημιουργήσει μια μηχανική ροπή η οποία συνταιριάζει την κατεύθυνση της περιστροφής της μετακινούμενης επαφής κατά τη διάρκεια τουλάχιστον ενός τμήματος του σταδίου για το διαχωρισμό της ενεργούς επιφάνειας από την σταθερή επαφή σε μια κατάσταση βραχυκυκλώματος.

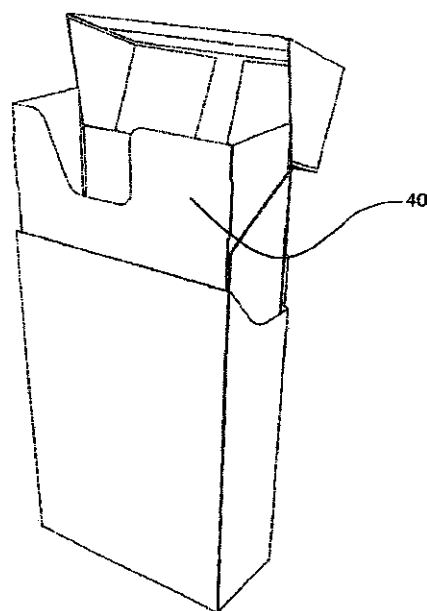


ΑΡΙΘΜΟΣ ΕΥΡ. Δ.Ε. (11):3080757
ΑΡΙΘ. ΕΛΛ. ΚΑΤΑΘΕΣΗΣ (21):20130401000
ΗΜΕΡ. ΕΛΛ. ΚΑΤΑΘΕΣΗΣ (22):17/05/2013
ΑΡΙΘ./ΗΜΕΡ. ΔΗΜΟΣΙΕΥΣΗΣ
ΕΥΡΩΠΑΪΚΟΥ ΔΙΠΛΩΜΑΤΟΣ(87):2097325 - 03/04/2013
ΑΡΙΘ./ΗΜΕΡ. ΔΗΜΟΣΙΕΥΣΗΣ
ΕΥΡΩΠΑΪΚΗΣ ΑΙΤΗΣΗΣ (86):07822817.8--22/11/2007
ΔΙΚΑΙΟΥΧΟΣ (73):1)Philip Morris Products S.A.
 Quai Jeanrenaud 3, 2000 Neuchatel, ΕΛΒΕΤΙΑ
ΣΥΜΒ. ΠΡΟΤΕΡΑΙΟΤΗΤΕΣ (30):06125140-30/11/2006-EP
ΕΦΕΥΡΕΤΗΣ (72):1)BOURGOIN, Philippe
 2)VICKERSTAFF, John
ΕΙΔΙΚΟΣ ΠΑΗΡΕΞΟΥΣΙΟΣ (74):ΡΟΥΣΣΟΥ ANNA
 Κουμπάρη 2, 10674 ΑΘΗΝΑ
ΑΝΤΙΚΛΗΤΟΣ (74):ΠΑΠΑΚΩΝΣΤΑΝΤΙΝΟΥ ΕΛΕΝΗ
 Κουμπάρη 2,10674 ΑΘΗΝΑ
ΤΙΤΛΟΣ ΕΦΕΥΡΕΣΗΣ (54):ΠΑΚΕΤΟ ΦΕΡΟΝ ΑΡΘΡΩΤΟ ΠΩΜΑ
ΜΕ ΕΞΩΤΕΡΙΚΟ ΠΕΡΙΒΛΗΜΑ

ΠΕΡΙΛΗΨΗ(57)

Η παρούσα εφεύρεση αφορά ένα πώμα Α (1) που περιλαμβάνει ένα εξωτερικό περιβλήμα (30), όπου το εξωτερικό περιβλήμα (30) περιλαμβάνει ένα μπροστινό τοίχωμα (32), ένα οπίσθιο τοίχωμα (35), ένα αριστερό (33) και δεξί (34) πλευρικά τοιχώματα και ένα πώμα ανόσχεσης (37), και όπου το εξωτερικό περιβλήμα (30) τουλάχιστον μερικώς περιβάλλει ένα εσωτερικό συρταρωτό τμήμα (10, 20), όπου το εσωτερικό συρταρωτό τμήμα (10, 12) περιλαμβάνει ένα τμήμα του πώματος (10), όπου το τμήμα του πώματος (10) του εσωτερικού συρταρωτού τμήματος (10, 20) περιλαμβάνει ένα κάτω τοίχωμα του πώματος (11), ένα μπροστινό τοίχωμα του πώματος (12) και ένα οπίσθιο τοίχωμα του πώματος (15) και ένα εσωτερικό συρταρωτό πώμα (17), όπου το εσωτερικό συρταρωτό τμήμα (10, 20) περαιτέρω περιλαμβάνει ένα τμήμα ενός πώματος (20), όπου το τμήμα του πώματος (20) του εσωτερικού συρταρωτού τμήματος (10, 20) περιλαμβάνει ένα τοίχωμα του άνω πώματος (26), και όπου το τμήμα του πώματος (20) του εσωτερικού συρταρωτού τμήματος (10, 20) είναι αρθρωτά συνδεδεμένο στο τμήμα του πώματος (10) του

εσωτερικού συρταρωτού τμήματος (10, 20) στο οπίσθιο τοίχωμα του πώματος (15) και όπου το πώμα του εξωτερικού περιβλήματος (37) και το πώμα του εσωτερικού συρταρωτού τμήματος (17) συνεργάζονται μεταξύ τους ώστε να περιορίζεται η μετακίνηση μεταξύ του εξωτερικού περιβλήματος (30) και του εσωτερικού συρταρωτού τμήματος (10, 20) κατά το άνοιγμα του πώματος (1), στο οποίο το μπροστινό τοίχωμα του πώματος (12) περιλαμβάνει το πώμα του εσωτερικού συρταρωτού τμήματος (17) και το μπροστινό τοίχωμα του εξωτερικού πώματος (32) περιλαμβάνει το πώμα ανόσχεσης του εξωτερικού περιβλήματος (37).

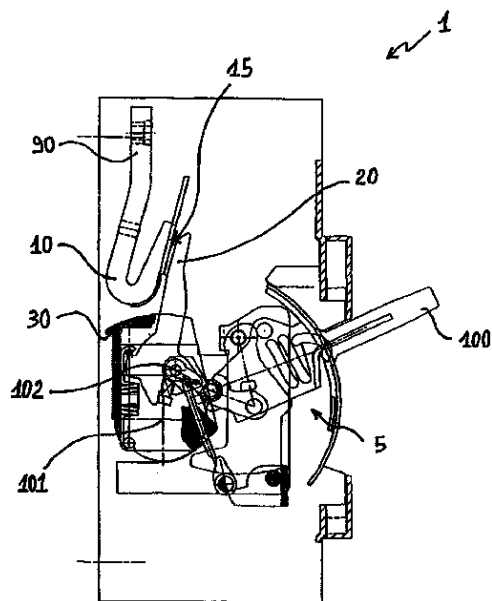


ΑΡΙΘΜΟΣ ΕΥΡ. Δ.Ε. (11):3080758
ΑΡΙΘ. ΕΛΛ. ΚΑΤΑΘΕΣΗΣ (21):20130400999
ΗΜΕΡ. ΕΛΛ. ΚΑΤΑΘΕΣΗΣ (22):17/05/2013
ΑΡΙΘ./ΗΜΕΡ. ΔΗΜΟΣΙΕΥΣΗΣ
ΕΥΡΩΠΑΪΚΟΥ ΔΙΠΛΩΜΑΤΟΣ(87):1812943 - 27/02/2013
ΑΡΙΘ./ΗΜΕΡ. ΔΗΜΟΣΙΕΥΣΗΣ
ΕΥΡΩΠΑΪΚΗΣ ΑΙΤΗΣΗΣ (86):05796003.1--18/10/2005
ΔΙΚΑΙΟΥΧΟΣ (73):1)ABB S.p.A.
Via Vittor Pisani 16, 20124 Milano, ΙΤΑΛΙΑ
ΣΥΜΒ. ΠΡΟΤΕΡΑΙΟΤΗΤΕΣ (30):MI20042234-19/11/2004-IT
ΕΦΕΥΡΕΤΗΣ (72):1)BONETTI, Luigi
2)BRESCIANI, Nicola
ΕΙΔΙΚΟΣ ΠΛΗΡΕΞΟΥΣΙΟΣ (74):ΡΟΥΣΣΟΥ ANNA
Κουμπάρη 2, 10674 ΑΘΗΝΑ
ΑΝΤΙΚΛΗΤΟΣ (74):ΠΑΠΑΚΩΝΣΤΑΝΤΙΝΟΥ ΕΛΕΝΗ
Κουμπάρη 2,10674 ΑΘΗΝΑ
ΤΙΤΛΟΣ ΕΦΕΥΡΕΣΗΣ (54):ΑΥΤΟΜΑΤΟΣ ΔΙΑΚΟΠΤΗΣ ΚΥΚΛΩ-
ΜΑΤΟΣ ΜΕ ΔΙΑΤΑΞΗ ΚΙΝΗΤΗΣ ΕΝΕΡ-
ΓΟΠΟΙΟΥΜΕΝΗ ΜΕΣΩ ΚΙΝΗΤΗΣ
ΕΠΑΦΗΣ

ΠΕΡΙΛΗΨΗ(57)

Αυτή η εφεύρεση αφορά σε έναν αυτόματο μονού ή πολλαπλού πόλου διακόπτη κυκλώματος (1) για χρήση σε εφαρμογές χαμηλής τάσης. Η διακόπτης κυκλώματος (1) περιλαμβάνει τουλάχιστον μία πρώτη σταθερή επαφή (10) που έρχεται σε σύζευξη/αποσύζευξη με μία πρώτη κινητή επαφή (20). Η τελευταία είναι λειτουργικά συνδεδεμένη σε έναν λειτουργικό μηχανισμό (5) που κάνει δυνατή την μετατόπισή της. Ο διακόπτης κυκλώματος (1) σύμφωνα προς την εφεύρεση περιλαμβάνει μία διάταξη κινηματικής οδούσης κινητοποιούμενη με την βοήθεια μίας πρώτης κίνησης διαχωρισμού της κινητής επαφής (20) μακριά από την σταθερή επαφή (10). Η διάταξη κινηματικής οδούσης περιλαμβάνει ένα

λειτουργικό μέλος ικανό οδούσης του λειτουργικού μηχανισμού (5), ο οποίος στην συνέχεια επενεργείστην κινητή επαφή (20), ορίζοντας έτσι μία δεύτερη ταχεία κίνηση διαχωρισμού έως ότου συναντηθεί η θέση οδούσης του διακόπτη κυκλώματος.



ΑΡΙΘΜΟΣ ΕΥΡ. Δ.Ε. (11):3080759
ΑΡΙΘ. ΕΛΛ. ΚΑΤΑΘΕΣΗΣ (21):20130400998
ΗΜΕΡ. ΕΛΛ. ΚΑΤΑΘΕΣΗΣ (22):17/05/2013
ΑΡΙΘ./ΗΜΕΡ. ΔΗΜΟΣΙΕΥΣΗΣ
ΕΥΡΩΠΑΪΚΟΥ ΔΙΠΛΩΜΑΤΟΣ(87):1946761 - 03/04/2013
ΑΡΙΘ./ΗΜΕΡ. ΔΗΜΟΣΙΕΥΣΗΣ
ΕΥΡΩΠΑΪΚΗΣ ΑΙΤΗΣΗΣ (86):06811872.8--17/10/2006
ΔΙΚΑΙΟΥΧΟΣ (73):1)Otsuka Pharmaceutical Co., Ltd.
9, Kandatsukasamachi 2-chome, Chiyoda-ku,
Tokyo 101-8585, ΙΑΠΩΝΙΑ
ΣΥΜΒ. ΠΡΟΤΕΡΑΙΟΤΗΤΕΣ (30):2005303497-18/10/2005-JP
ΕΦΕΥΡΕΤΗΣ (72):1)ΤΟΥΟΒΟΥΚΟΥ, Hidekazu
2)ΜΙΥΑΟ, Hideo
3)SATO, Masako
4)SEKIGUCHI, Kazuo
ΕΙΔΙΚΟΣ ΠΛΗΡΕΞΟΥΣΙΟΣ (74):ΑΘΑΝΑΣΙΑΔΟΥ ΜΑΡΙΑ
Κουμπάρη 2, 10674 ΑΘΗΝΑ
ΑΝΤΙΚΛΗΤΟΣ (74):ΠΑΠΑΚΩΝΣΤΑΝΤΙΝΟΥ ΕΛΕΝΗ
Κουμπάρη 2,10674 ΑΘΗΝΑ
ΤΙΤΛΟΣ ΕΦΕΥΡΕΣΗΣ (54):ΣΥΝΘΕΣΗ ΦΟΡΕΑ ΓΙΑ ΤΗ ΜΕΤΑΦΟΡΑ
ΝΟΥΚΛΕΪΝΙΚΩΝ ΟΞΕΩΝ

ΠΕΡΙΛΗΨΗ(57)

Παρουσιάζεται μια σύνθεση φορέα για τη μεταφορά νουκλεϊνικών οξέων, η οποία μπορεί να προστατέψει ένα νουκλεϊνικό οξύ (π.χ. siRNA) από διάσπαση και να μεταφέρει το νουκλεϊνικό οξύ σε ένα κύτταρο με καλή αποτελεσματικότητα όταν η σύνθεση φορέα χορηγηθεί σε ένα ζωικό κύτταρο ή ένα ζωντανό οργανισμό και έχει χαμηλή τοξικότητα. Παρουσιάζεται επίσης μια σύνθεση μεταφοράς νουκλεϊνικών οξέων η οποία περιλαμβάνει την σύνθεση φορέα και ένα νουκλεϊνικό οξύ. Η σύνθεση φορέα μπορεί να παρασκευαστεί με ανάμειξη (Α) ενός κατιοντικού λιπιδίου με στεροειδή πυρήνα (Β) με ένα κατιοντικό λιπίδιο τύπου άλατος τεταρτοταγούς αμμωνίου. Η σύνθεση μεταφοράς νουκλεϊνικών οξέων μπορεί να παρασκευαστεί με ανάμειξη της σύνθεσης φορέα με ένα νουκλεϊνικό οξύ.

ΑΡΙΘΜΟΣ ΕΥΡ. Δ.Ε. (11):3080760
ΑΡΙΘ. ΕΛΛ. ΚΑΤΑΘΕΣΗΣ (21):20130400997
ΗΜΕΡ. ΕΛΛ. ΚΑΤΑΘΕΣΗΣ (22):17/05/2013
ΑΡΙΘ./ΗΜΕΡ. ΔΗΜΟΣΙΕΥΣΗΣ
ΕΥΡΩΠΑΪΚΟΥ ΔΙΠΛΩΜΑΤΟΣ(87):1713473 - 13/03/2013
ΑΡΙΘ./ΗΜΕΡ. ΔΗΜΟΣΙΕΥΣΗΣ
ΕΥΡΩΠΑΪΚΗΣ ΑΙΤΗΣΗΣ (86):05706979.1--24/01/2005
ΔΙΚΑΙΟΥΧΟΣ (73):1)MEDA Pharma GmbH & Co. KG
Benzstrasse 1, 61352 Bad Homburg,
ΓΕΡΜΑΝΙΑ

ΣΥΜΒ. ΠΡΟΤΕΡΑΙΟΤΗΤΕΣ (30):541956 P-06/02/2004-US
ΕΦΕΥΡΕΤΗΣ (72):1)GOEDE, Joachim
2)MAUS, Joachim
3)CNOTA, Peter, Jurgen
4)SZELENYI, Istvan

ΕΙΔΙΚΟΣ ΠΑΡΕΞΟΥΣΙΟΣ (74):ΡΟΥΣΣΟΥ ANNA
Κουμπάρη 2, 10674 ΑΘΗΝΑ

ΑΝΤΙΚΛΗΤΟΣ (74):ΠΑΠΑΚΩΝΣΤΑΝΤΙΝΟΥ ΕΛΕΝΗ
Κουμπάρη 2,10674 ΑΘΗΝΑ

ΤΙΤΛΟΣ ΕΦΕΥΡΕΣΗΣ (54):**Ο ΣΥΝΔΥΑΣΜΟΣ ΑΝΤΙΧΟΛΙΝΕΡΓΙΚΩΝ ΚΑΙ ΓΛΥΚΟΚΟΡΤΙΚΟΕΙΔΩΝ ΓΙΑ ΤΗΝ ΜΑΚΡΟΧΡΟΝΙΑ ΘΕΡΑΠΕΙΑ ΤΟΥ ΑΣΘΜΑΤΟΣ ΚΑΙ ΤΗΣ ΧΑΠ**

ΠΕΡΙΛΗΨΗ(57)

Η παρούσα εφεύρεση περιγράφει το συνδυασμό τοπικά εισπνεόμενων φαρμακευτικών σκευασμάτων που περιλαμβάνουν ένα αντιχολινεργικό συστατικό κατά προτίμηση γλυκοπυρρολικό και ένα γλυκοκορτικοστεροειδές συστατικό και τη χρήση του στην συμπτωματική και προφυλακτική θεραπεία ασθενειών του αναπνευστικού σωλήνα, ειδικότερα με ένα αποφρακτικό συντελεστή ή υποβόσκουσα φλεγμονή όπως το άσθμα και η χρόνια αποφρακτική

πνευμονοπάθεια (ΧΑΠ). Περιλαμβάνει περαιτέρω την παρουσίαση αυτού του συνδυασμού σε ένα τοπικά εφαρμοζόμενο (εισπνεόμενο) σκεύασμα και εφαρμογή σε μια συσκευή εισπνοών π.χ. Novolizer.

ΑΡΙΘΜΟΣ ΕΥΡ. Δ.Ε. (11):3080761
ΑΡΙΘ. ΕΛΛ. ΚΑΤΑΘΕΣΗΣ (21):20130400996
ΗΜΕΡ. ΕΛΛ. ΚΑΤΑΘΕΣΗΣ (22):17/05/2013
ΑΡΙΘ./ΗΜΕΡ. ΔΗΜΟΣΙΕΥΣΗΣ
ΕΥΡΩΠΑΪΚΟΥ ΔΙΠΛΩΜΑΤΟΣ(87):1912240 - 20/02/2013
ΑΡΙΘ./ΗΜΕΡ. ΔΗΜΟΣΙΕΥΣΗΣ
ΕΥΡΩΠΑΪΚΗΣ ΑΙΤΗΣΗΣ (86):07116305.9--13/09/2007
ΔΙΚΑΙΟΥΧΟΣ (73):1)ABB S.p.A.
Via Vittor Pisani 16, 20124 Milano, ΙΤΑΛΙΑ

ΣΥΜΒ. ΠΡΟΤΕΡΑΙΟΤΗΤΕΣ (30):BG20060053-13/10/2006-IT
ΕΦΕΥΡΕΤΗΣ (72):1)Besana, Mr. Stefano
2)Bergamini, Mr. Alessio

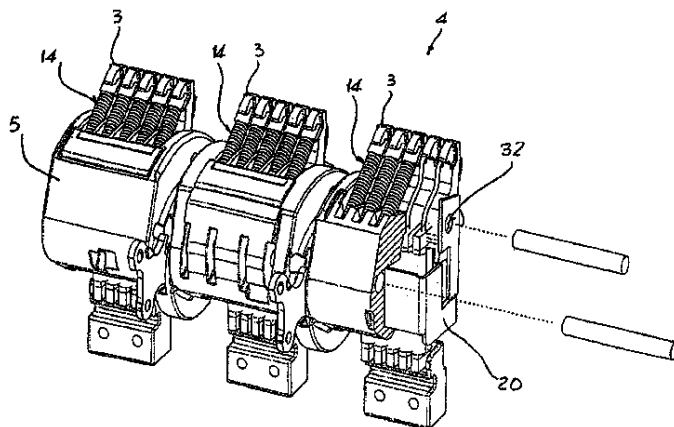
ΕΙΔΙΚΟΣ ΠΑΡΕΞΟΥΣΙΟΣ (74):ΑΘΑΝΑΣΙΑΔΟΥ ΜΑΡΙΑ
Κουμπάρη 2, 10674 ΑΘΗΝΑ

ΑΝΤΙΚΛΗΤΟΣ (74):ΠΑΠΑΚΩΝΣΤΑΝΤΙΝΟΥ ΕΛΕΝΗ
Κουμπάρη 2,10674 ΑΘΗΝΑ

ΤΙΤΛΟΣ ΕΦΕΥΡΕΣΗΣ (54):**ΣΥΣΚΕΥΗ ΧΑΜΗΛΗΣ ΤΑΣΗΣ ΜΕ ΠΕΡΙΣΤΡΟΦΙΚΟ ΣΤΟΙΧΕΙΟ ΜΕ ΥΨΗΛΗ ΗΛΕΚΤΡΟΔΥΝΑΜΙΚΗ ΑΝΤΟΧΗ**

ΠΕΡΙΛΗΨΗ(57)

Μια μονοπολική ή πολυπολική συσκευή για συστήματα χαμηλής τάσης, κατά ιδιαιτερότητα ένας διακόπτης κυκλώματος ή ένας αποζεύκτης, ο οποίος αποτελείται από: ένα εξωτερικό περίβλημα (2, 2') περιέχον για έκαστο πόλο τουλάχιστον μίαν σταθερή επαφή και τουλάχιστον μίαν κινητή επαφή (3) οι οποίες μπορούν να συζευγνούνται ή μια με την άλλη/αποζευγνούνται ή μια από την άλλη ένα περιστροφικό στοιχείο (4) που αποτελείται από ένα μορφοποιημένο σώμα (5) κατασκευασμένο από μονωτικό υλικό έχον τουλάχιστον μίαν έδρα (6) για έκαστο πόλο του εν λόγω διακόπτη, η εν λόγω έδρα σχεδιασμένη έτσι ώστε να λαμβάνει τουλάχιστον μίαν κινητή επαφή (3) ενός αντίστοιχου πόλου έναν μηχανισμό ελέγχου (7) συνδεδεμένο λειτουργικά στο περιστροφικό στοιχείο (4) για να καθιστά δυνατή την κίνησή του και ένα ή περισσότερα στοιχεία κατασκευασμένα από σιδηρομαγνητικό υλικό (10, 20, 30, 40, 50, 60) τοποθετημένα σε μίαν θέση αντιστοιχούσα σε τουλάχιστον ένα τμήμα της εσωτερικής επιφάνειας της εν λόγω τουλάχιστον μιας έδρας (6)της κινητής επαφής (3).

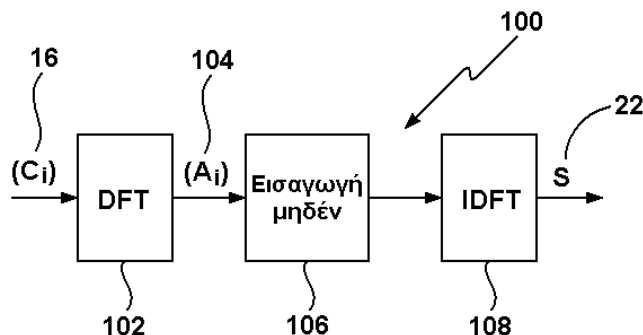


ΑΡΙΘΜΟΣ ΕΥΡ. Δ.Ε. (11):3080762
ΑΡΙΘ. ΕΛΛ. ΚΑΤΑΘΕΣΗΣ (21):20130400995
ΗΜΕΡ. ΕΛΛ. ΚΑΤΑΘΕΣΗΣ (22):17/05/2013
ΑΡΙΘ./ΗΜΕΡ. ΔΗΜΟΣΙΕΥΣΗΣ
ΕΥΡΩΠΑΪΚΟΥ ΔΙΠΛΩΜΑΤΟΣ(87):2299624 - 24/04/2013
ΑΡΙΘ./ΗΜΕΡ. ΔΗΜΟΣΙΕΥΣΗΣ
ΕΥΡΩΠΑΪΚΗΣ ΑΙΤΗΣΗΣ (86):10011743.1--11/09/2001
ΔΙΚΑΙΟΥΧΟΣ (73):1)Qualcomm Incorporated
5775 Morehouse Drive, San Diego, CA 92121-1714, ΗΝΩΜΕΝΕΣ ΠΟΛΙΤΕΙΕΣ ΤΗΣ ΑΜΕΡΙΚΗΣ
ΣΥΜΒ. ΠΡΟΤΕΡΑΙΟΤΗΤΕΣ (30):230937 P-13/09/2000-US
805887-15/03/2001-US
ΕΦΕΥΡΕΤΗΣ (72):1)Laroya, Rajiv
2)Li, Junyi
3)Uppala, Sathyadev Venkata
ΕΙΔΙΚΟΣ ΠΑΡΕΞΟΥΣΙΟΣ (74):ΡΟΥΣΣΟΥ ANNA
Κουμπάρη 2, 10674 ΑΘΗΝΑ
ΑΝΤΙΚΛΗΤΟΣ (74):ΠΑΠΑΚΩΝΣΤΑΝΤΙΝΟΥ ΕΛΕΝΗ
Κουμπάρη 2, 10674 ΑΘΗΝΑ
ΤΙΤΛΟΣ ΕΦΕΥΡΕΣΗΣ (54):**ΜΕΘΟΔΟΣ ΣΗΜΑΤΟΔΟΣΙΑΣ ΣΕ ΕΝΑ ΣΥΣΤΗΜΑ ΠΟΛΛΑΠΛΗΣ ΠΡΟΣΒΑΣΗΣ OFDM**

ΠΕΡΙΛΗΨΗ(57)

Παρέχεται μία μέθοδος για μείωση του λόγου κορυφής προς μέση τιμή σε ένα σήμα επικοινωνίας OFDM. Η μέθοδος περιλαμβάνει τον ορισμό ενός αστερισμού που έχει μία πληθώρα συμβόλων, τον ορισμό μίας διάρκειας συμβόλων για το σήμα επικοινωνίας OFDM, και τον ορισμό μίας πληθώρας χρονικών στιγμών στη διάρκεια συμβόλων. Μία πληθώρα τόνων καταχωρίζεται σε μία συγκεκριμένη συσκευή επικοινωνίας, και ένα διακριτό σήμα κατασκευάζεται στο πεδίο χρόνου

απεικονίζοντας σύμβολα από τον αστερισμό στις χρονικές στιγμές. Ένα συνεχές σήμα παράγεται εφαρμόζοντας μία συνάρτηση παρεμβολής στο διακριτό σήμα έτσι ώστε το συνεχές σήμα να περιλαμβάνει μόνο ημιτονοειδείς κυματομορφές που έχουν συχνότητες οι οποίες είναι ίσες με τους καταχωρισμένους τόνους.

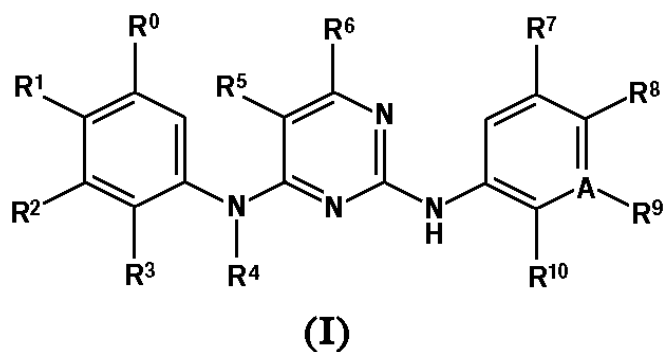


ΑΡΙΘΜΟΣ ΕΥΡ. Δ.Ε. (11):3080763
ΑΡΙΘ. ΕΛΛ. ΚΑΤΑΘΕΣΗΣ (21):20130401002
ΗΜΕΡ. ΕΛΛ. ΚΑΤΑΘΕΣΗΣ (22):17/05/2013
ΑΡΙΘ./ΗΜΕΡ. ΔΗΜΟΣΙΕΥΣΗΣ
ΕΥΡΩΠΑΪΚΟΥ ΔΙΠΛΩΜΑΤΟΣ(87):2275413 - 06/03/2013
ΑΡΙΘ./ΗΜΕΡ. ΔΗΜΟΣΙΕΥΣΗΣ
ΕΥΡΩΠΑΪΚΗΣ ΑΙΤΗΣΗΣ (86):10009414.3--12/03/2004
ΔΙΚΑΙΟΥΧΟΣ (73):1)Novartis AG
Lichtstrasse 35, 4056 Basel, ΕΛΒΕΤΙΑ
ΣΥΜΒ. ΠΡΟΤΕΡΑΙΟΤΗΤΕΣ (30):0305929-14/03/2003-GB
0319227-15/08/2003-GB
0322370-24/09/2003-GB
ΕΦΕΥΡΕΤΗΣ (72):1)Garcia-Echeverria, Carlos
2)Kanazawa, Takanori
3)Kawahara, Eiji
4)Masuya, Keiichi
5)Matsuura, Naoko
6)Miyake, Takahiro
7)Ohmori, Osamu
8)Umemura, Ichiro
ΕΙΔΙΚΟΣ ΠΑΡΕΞΟΥΣΙΟΣ (74):ΡΟΥΣΣΟΥ ANNA
Κουμπάρη 2, 10674 ΑΘΗΝΑ
ΑΝΤΙΚΛΗΤΟΣ (74):ΠΑΠΑΚΩΝΣΤΑΝΤΙΝΟΥ ΕΛΕΝΗ
Κουμπάρη 2, 10674 ΑΘΗΝΑ
ΤΙΤΛΟΣ ΕΦΕΥΡΕΣΗΣ (54):**2,4-ΔΙ(ΦΑΙΝΥΛΑΜΙΝΟ)-ΠΥΡΙΜΙΔΙΝΕΣ ΧΡΗΣΙΜΕΣ ΣΤΗΝ ΑΝΤΙΜΕΤΩΠΙΣΗ ΤΩΝ ΝΕΟΠΛΑΣΜΑΤΙΚΩΝ ΠΑΘΗΣΕΩΝ, ΤΩΝ ΦΛΕΓΜΟΝΩΔΩΝ ΔΙΑΤΑΡΑΧΩΝ ΚΑΙ ΤΩΝ ΔΙΑΤΑΡΑΧΩΝ ΤΟΥ ΑΝΟΣΟΠΟΙΗΤΙΚΟΥ ΣΥΣΤΗΜΑΤΟΣ**

ΠΕΡΙΛΗΨΗ(57)

Νέα παράγωγα πυριμιδίνης του τύπου (I), διεργασίες για την παραγωγή τους, η χρήση τους ως αναστολείς IGF-1R και ALK στην αντιμετώπιση των

νεοπλασματικών ασθενειών, των φλεγμονωδών διαταραχών και των διαταραχών του ανοσοποιητικού συστήματος και σε φαρμακευτικές συνθέσεις που τα περιλαμβάνουν.



ΑΡΙΘΜΟΣ ΕΥΡ. Δ.Ε. (11):3080764
ΑΡΙΘ. ΕΛΛ. ΚΑΤΑΘΕΣΗΣ (21):20130400963
ΗΜΕΡ. ΕΛΛ. ΚΑΤΑΘΕΣΗΣ (22):17/05/2013

ΑΡΙΘ./ΗΜΕΡ. ΔΗΜΟΣΙΕΥΣΗΣ
ΕΥΡΩΠΑΪΚΟΥ ΔΙΠΛΩΜΑΤΟΣ(87):2045244 - 03/04/2013
ΑΡΙΘ./ΗΜΕΡ. ΔΗΜΟΣΙΕΥΣΗΣ

ΕΥΡΩΠΑΪΚΗΣ ΑΙΤΗΣΗΣ (86):07790690.7--12/07/2007
ΔΙΚΑΙΟΥΧΟΣ (73):1)Asahi Kasei Pharma Corporation
1-105 Kanda Jinbocho Chiyoda-ku, Tokyo
101-8101, ΙΑΠΩΝΙΑ

ΣΥΜΒ. ΠΡΟΤΕΡΑΙΟΤΗΤΕΣ (30):2006197637-20/07/2006-JP
ΕΦΕΥΡΕΤΗΣ (72):1)ARIMOTO, Yuichi

2)ISHII, Naoyuki
3)SHODA, Motoshi

ΕΙΔΙΚΟΣ ΠΛΗΡΕΞΟΥΣΙΟΣ (74):ΒΟΥΡΟΥ ΤΡΙΑΝΤΑΦΥΛΛΙΑ
Ξενοκράτους 38, 10676 ΑΘΗΝΑ

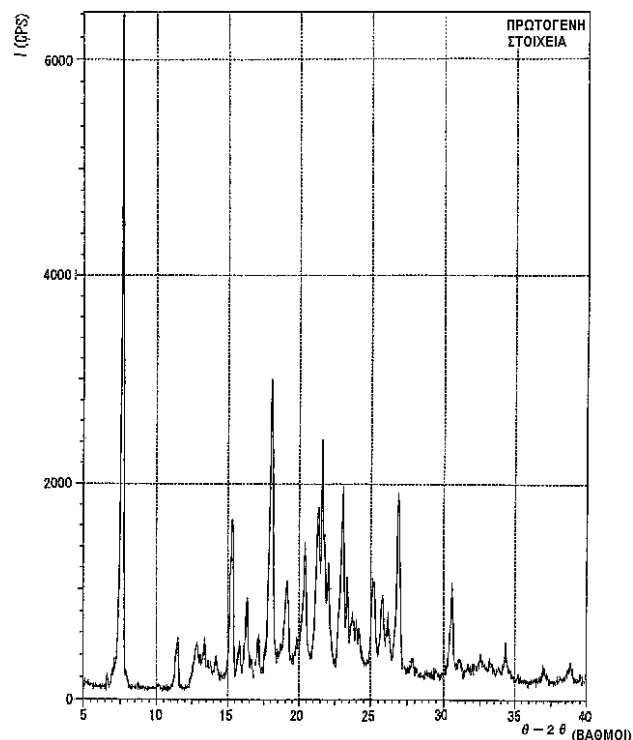
ΑΝΤΙΚΑΛΗΤΟΣ (74):ΒΟΥΡΟΥ ΤΡΙΑΝΤΑΦΥΛΛΙΑ
Ξενοκράτους 38,10676 ΑΘΗΝΑ

ΤΙΤΛΟΣ ΕΦΕΥΡΕΣΗΣ (54):**ΠΡΩΤΟΤΥΠΟΣ ΚΡΥΣΤΑΛΛΟΣ ΥΠΟ-ΚΑΤΕΣΤΗΜΕΝΟΥ ΦΑΙΝΥΛΑΛΚΑΝΟΪ-ΚΟΥ ΟΞΕΟΣ ΚΑΙ ΔΙΑΔΙΚΑΣΙΑ ΠΑΡΑΓΩΓΗΣ**

ΠΕΡΙΛΗΨΗ(57)

Στην περίπτωση χρησιμοποίησης 3-[3-αμινο-4-(ινδαν-2-υλοξυ)-5-(1-μεθυλο-1Η-ινδαζολ -5-υλο)φαινυλο]προπιονικού οξέος, 3-[4-(ινδαν-2-υλοξυ)-3-(1-μεθυλο-1Η-ινδαζολ-5-υλο) -5-νιτροφαινυλο]προπιονικού μεθυλεστέρα, ή 3-[3-αμινο-4-(ινδαν-2-υλοξυ)-5-(1-μεθυλο-1Η-ινδαζολ-5-υλο)φαινυλο]προπιονικού μεθυλεστέρα ως 10 φαρμακευτική ουσία, παρέχονται περισσότερες προτιμώμενες απόψεις ή βελτιωμένες μέθοδοι. Παρέχονται κρύσταλλοι οποιασδήποτε ένωσης από 3-[3-αμινο-4-(ινδαν-2-υλοξυ)-5-(1-μεθυλο-1Η-ινδαζολ-5-υλο)φαινυλο]προπιονικό οξύ, 3-[4-(ινδαν-2-υλοξυ)-3-(1-μεθυλο-1Η-ινδαζολ-5-υλο)-5-νιτροφαινυλο]προπιονικό μεθυλεστέρα, και 3-[3-αμινο-15 4-(ινδαν-2-

υλοξυ)-5-(1-μεθυλο-1Η-ινδαζολ-5-υλο)φαινυλο] προπιονικό μεθυλεστέρα, και μέθοδοι παραγωγής αυτών.



ΑΡΙΘΜΟΣ ΕΥΡ. Δ.Ε. (11):3080765
ΑΡΙΘ. ΕΛΛ. ΚΑΤΑΘΕΣΗΣ (21):20130400971
ΗΜΕΡ. ΕΛΛ. ΚΑΤΑΘΕΣΗΣ (22):17/05/2013

ΑΡΙΘ./ΗΜΕΡ. ΔΗΜΟΣΙΕΥΣΗΣ
ΕΥΡΩΠΑΪΚΟΥ ΔΙΠΛΩΜΑΤΟΣ(87):2379018 - 20/02/2013
ΑΡΙΘ./ΗΜΕΡ. ΔΗΜΟΣΙΕΥΣΗΣ

ΕΥΡΩΠΑΪΚΗΣ ΑΙΤΗΣΗΣ (86):09799376.0--18/12/2009
ΔΙΚΑΙΟΥΧΟΣ (73):1)Touch Emas Limited
Unit 3 Ashwood Court Oakbank Park Way,
Livingston EH53 0TH, ΜΕΓΑΛΗ
ΒΡΕΤΑΝΙΑ

ΣΥΜΒ. ΠΡΟΤΕΡΑΙΟΤΗΤΕΣ (30):0823228-19/12/2008-GB
ΕΦΕΥΡΕΤΗΣ (72):1)GILL, Hugh

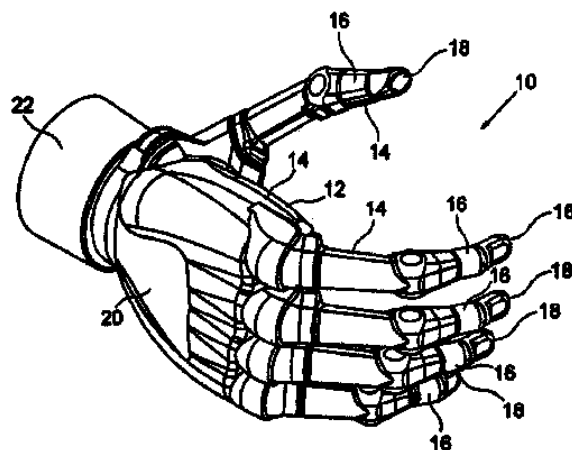
ΕΙΔΙΚΟΣ ΠΛΗΡΕΞΟΥΣΙΟΣ (74):ΠΑΠΑΝΙΚΟΛΑΟΥ ΜΑΡΙΑ
Πόντου 30, 15121 ΠΕΥΚΗ (ΑΤΤΙΚΗΣ)

ΑΝΤΙΚΑΛΗΤΟΣ (74):ΜΑΛΑΜΗ ΑΛΚΗΣΤΙΣ-ΕΙΡΗΝΗ
Σκουφά 52,10672 ΑΘΗΝΑ

ΤΙΤΛΟΣ ΕΦΕΥΡΕΣΗΣ (54):**ΚΑΛΥΜΜΑ ΠΡΟΣΘΕΣΗΣ**

ΠΕΡΙΛΗΨΗ(57)

Η παρούσα εφεύρεση σχετίζεται με κάλυμμα (10) για προσθετικό χέρι. Το κάλυμμα (10) περιλαμβάνει πρώτο στρώμα (12) στη μορφή γαντιού ή γαντιού χωρίς ακροδάχτυλα που διαμορφώνεται για να καλύπτει προσθετικό χέρι, με το πρώτο στρώμα (12) να περιλαμβάνει ελαστομερές. Το κάλυμμα (10) περιλαμβάνει επίσης δεύτερο στρώμα (14) που διατίθεται πάνω από τουλάχιστον τμήμα κάποιας επιφάνειας του πρώτου στρώματος (12), με το δεύτερο στρώμα (14) να είναι ενιαίο και να περιλαμβάνει πολυουρεθάνη. Τουλάχιστον ένα τμήμα κάποιας εσωτερικής επιφάνειας του πρώτου στρώματος (12) δεν καλύπτεται από το δεύτερο στρώμα (14).



ΑΡΙΘΜΟΣ ΕΥΡ. Δ.Ε. (11):3080766
ΑΡΙΘ. ΕΛΛ. ΚΑΤΑΘΕΣΗΣ (21):20130400972
ΗΜΕΡ. ΕΛΛ. ΚΑΤΑΘΕΣΗΣ (22):17/05/2013
ΑΡΙΘ./ΗΜΕΡ. ΔΗΜΟΣΙΕΥΣΗΣ
ΕΥΡΩΠΑΪΚΟΥ ΔΙΠΛΩΜΑΤΟΣ(87):1660041 - 06/03/2013
ΑΡΙΘ./ΗΜΕΡ. ΔΗΜΟΣΙΕΥΣΗΣ
ΕΥΡΩΠΑΪΚΗΣ ΑΙΤΗΣΗΣ (86):04776989.8--23/06/2004
ΔΙΚΑΙΟΥΧΟΣ (73):1)Biolitec Pharma Marketing Ltd
Level 6 (D) Main Office Tower Financial Park
Labuan Jalan Merdeka 87018 Labuan, F.T.
Labuan, ΜΑΛΑΙΣΙΑ
ΣΥΜΒ. ΠΡΟΤΕΡΑΙΟΤΗΤΕΣ (30):648168-26/08/2003-US
ΕΦΕΥΡΕΤΗΣ (72):1)ALBRECHT, Volker
2)FAHR, Alfred
3)SCHEGLMANN, Dietrich
4)GRAFE, Susanna
5)NEUBERGER, Wolfgang
ΕΙΔΙΚΟΣ ΠΑΡΗΓΓΕΥΣΙΟΣ (74):ΠΑΠΑΝΙΚΟΛΑΟΥ ΜΑΡΙΑ
Πόντου 30, 15121 ΠΕΥΚΗ (ΑΤΤΙΚΗΣ)
ΑΝΤΙΚΛΗΤΟΣ (74):ΜΑΛΑΜΗ ΑΛΚΗΣΤΙΣ-ΕΙΡΗΝΗ
Σκουφά 52,10672 ΑΘΗΝΑ
ΤΙΤΛΟΣ ΕΦΕΥΡΕΣΗΣ (54):**ΣΥΝΘΕΣΕΙΣ ΜΗ ΠΟΛΙΚΟΥ ΦΩΤΟΕΥ-
ΑΙΣΘΗΤΟΠΟΙΗΤΗ ΓΙΑ ΦΩΤΟΔΥΝΑ-
ΜΙΚΗ ΘΕΡΑΠΕΙΑ**

ΠΕΡΙΛΗΨΗ(57)

Περιγράφεται φαρμακευτική λιποσωματική σύνθεση για φωτοδυναμική θεραπεία η οποία περιέχει μη πολικό φωτοευαισθητοποιητή πορφυρίνης και ένα ή περισσότερα φωσφολιπίδια, τα οποία είναι σταθερά σε αποθήκευση χωρίς να απαιτούν ξήρανση δια καταψύξεως. Η λιποσωματική σύνθεση παρέχει θεραπευτικές αποτελεσματικές ποσότητες φωτοευαισθητοποιητή για ενδοφλέβια

χορήγηση. Τα φωσφολιπίδια μπορούν να τροποποιηθούν με προσθήκη αλυσίδων πολυαιθυλενογλυκόλης, ήτοι περιέχουν πολυαιθυλενογλυκόλη ως αναπόσπαστο τμήμα των φωσφολιπιδίων. Τα σχηματιζόμενα λιποσώματα περιέχουν τον μη πολικό φωτοευαισθητοποιητή εντός της μεμβράνης και είναι χρήσιμα για τη συνδυασμένη στόχευση μη πολικού φωτο-ευαισθητοποιητή και δεύτερης πολικής ουσίας. Όταν σύνθεση περιλαμβάνει την ύπαρξη μονοσακχαριτών ή πολυαλκοολών, μπορεί να ξηρανθεί αποτελεσματικώς δια καταψύξεως διατηρώντας το μέγεθος των λιποσωματικών κυστιδίων και την περιεκτικότητα μιας θεραπευτικής αποτελεσματικής ποσότητας φωτοευαισθητοποιητικού μέσου. Η εφεύρεση σχετίζεται επίσης με τη λιποσωματική σύνθεση η οποία σχηματίζεται κατόπιν ανασύστασης με υδατικό φορέα. Η ξηραίνόμενη δια καταψύξεως σύνθεση κατόπιν ανασύστασης με κατάλληλο υδατικό φορέα σχηματίζει λιποσώματα τα οποία είναι χρήσιμα για ενδοφλέβια χορήγηση.

ΑΡΙΘΜΟΣ ΕΥΡ. Δ.Ε. (11):3080767
ΑΡΙΘ. ΕΛΛ. ΚΑΤΑΘΕΣΗΣ (21):20130400973
ΗΜΕΡ. ΕΛΛ. ΚΑΤΑΘΕΣΗΣ (22):17/05/2013
ΑΡΙΘ./ΗΜΕΡ. ΔΗΜΟΣΙΕΥΣΗΣ
ΕΥΡΩΠΑΪΚΟΥ ΔΙΠΛΩΜΑΤΟΣ(87):1593306 - 13/03/2013
ΑΡΙΘ./ΗΜΕΡ. ΔΗΜΟΣΙΕΥΣΗΣ
ΕΥΡΩΠΑΪΚΗΣ ΑΙΤΗΣΗΣ (86):05252553.2--23/04/2005
ΔΙΚΑΙΟΥΧΟΣ (73):1)Rohm and Haas Company
100 Independence Mall West, Philadelphia,
PA 19106-2399, ΗΝΩΜΕΝΕΣ ΠΟΛΙΤΕΙΕΣ
ΤΗΣ ΑΜΕΡΙΚΗΣ
ΣΥΜΒ. ΠΡΟΤΕΡΑΙΟΤΗΤΕΣ (30):568383 P-05/05/2004-US
ΕΦΕΥΡΕΤΗΣ (72):1)Jacobson, Richard Martin
2)Wehmeyer, Fiona Linette
ΕΙΔΙΚΟΣ ΠΑΡΗΓΓΕΥΣΙΟΣ (74):ΠΑΠΑΝΙΚΟΛΑΟΥ ΜΑΡΙΑ
Πόντου 30, 15121 ΠΕΥΚΗ (ΑΤΤΙΚΗΣ)
ΑΝΤΙΚΛΗΤΟΣ (74):ΜΑΛΑΜΗ ΑΛΚΗΣΤΙΣ-ΕΙΡΗΝΗ
Σκουφά 52,10672 ΑΘΗΝΑ
ΤΙΤΛΟΣ ΕΦΕΥΡΕΣΗΣ (54):**ΣΥΣΤΗΜΑΤΑ ΠΑΡΟΧΗΣ ΓΙΑ ΚΥΚΛΟ-
ΠΡΟΠΕΝΙΑ ΕΝΕΡΓΟΠΟΙΟΥΜΕΝΑ
ΑΠΟ ΤΗΝ ΥΓΡΑΣΙΑ**

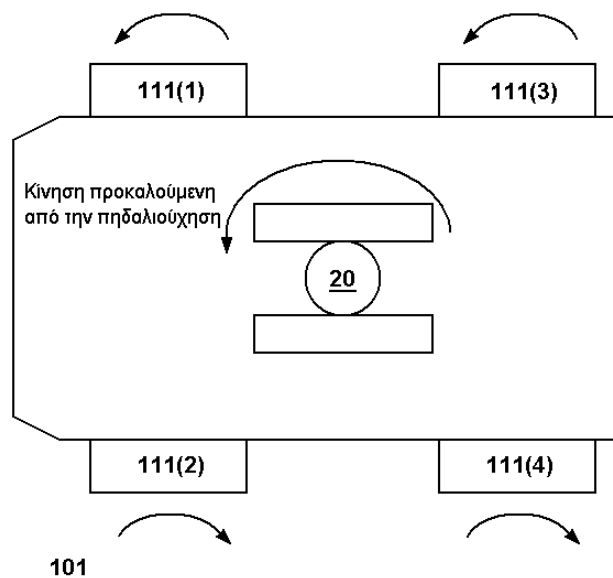
ΠΕΡΙΛΗΨΗ(57)

Η παρούσα εφεύρεση αναφέρεται σε νέα συστήματα παροχής για κυκλοπροπένια στα οποία οι συνθέσεις που περιέχουν το κυκλοπροπένιο και ένα μέσον μοριακής εγκαψούλωσης περιέχουν περαιτέρω επιπλέον συστατικά τα οποία παρέχουν την απελευθέρωση του κυκλοπροπενίου από το μέσον μοριακής εγκαψούλωσης με υγρό αέρα. Η παρούσα εφεύρεση παρέχει επίσης μεθόδους για την απελευθέρωση ενός κυκλοπροπενίου από τέτοιες συνθέσεις καθώς και μεθόδους για την παροχή ένωσης κυκλοπροπενίου σε ένα φυτό για την αναστολή της απόκρισης αιθυλενίου στο φυτό.

ΑΡΙΘΜΟΣ ΕΥΡ. Δ.Ε. (11):3080768
ΑΡΙΘ. ΕΛΛ. ΚΑΤΑΘΕΣΗΣ (21):20130400974
ΗΜΕΡ. ΕΛΛ. ΚΑΤΑΘΕΣΗΣ (22):17/05/2013
ΑΡΙΘ./ΗΜΕΡ. ΔΗΜΟΣΙΕΥΣΗΣ
ΕΥΡΩΠΑΪΚΟΥ ΔΙΠΛΩΜΑΤΟΣ(87):2272760 - 20/02/2013
ΑΡΙΘ./ΗΜΕΡ. ΔΗΜΟΣΙΕΥΣΗΣ
ΕΥΡΩΠΑΪΚΗΣ ΑΙΤΗΣΗΣ (86):10177889.2--24/09/2007
ΔΙΚΑΙΟΥΧΟΣ (73):1)Israel Aerospace Industries Ltd.
Ben Gurion International Airport, 70100 Lod,
ΙΣΡΑΗΛ
ΣΥΜΒ. ΠΡΟΤΕΡΑΙΟΤΗΤΕΣ (30):528647-28/09/2006-US
798777-16/05/2007-US
ΕΦΕΥΡΕΤΗΣ (72):1)Perry, Arie
2)Braier, Ran
ΕΙΔΙΚΟΣ ΠΛΗΡΕΞΟΥΣΙΟΣ (74):ΠΑΠΑΝΙΚΟΛΑΟΥ ΜΑΡΙΑ
Πόντου 30, 15121 ΠΕΥΚΗ (ΑΤΤΙΚΗΣ)
ΑΝΤΙΚΛΗΤΟΣ (74):ΜΑΛΑΜΗ ΑΛΚΗΣΤΙΣ-ΕΙΡΗΝΗ
Σκουφά 52,10672 ΑΘΗΝΑ
ΤΙΤΛΟΣ ΕΦΕΥΡΕΣΗΣ (54):**ΣΥΣΤΗΜΑ ΚΑΙ ΜΕΘΟΔΟΣ ΓΙΑ ΤΗ ΜΕ-
ΤΑΦΟΡΑ ΑΕΡΟΠΛΑΝΩΝ**

ΠΕΡΙΛΗΨΗ(57)

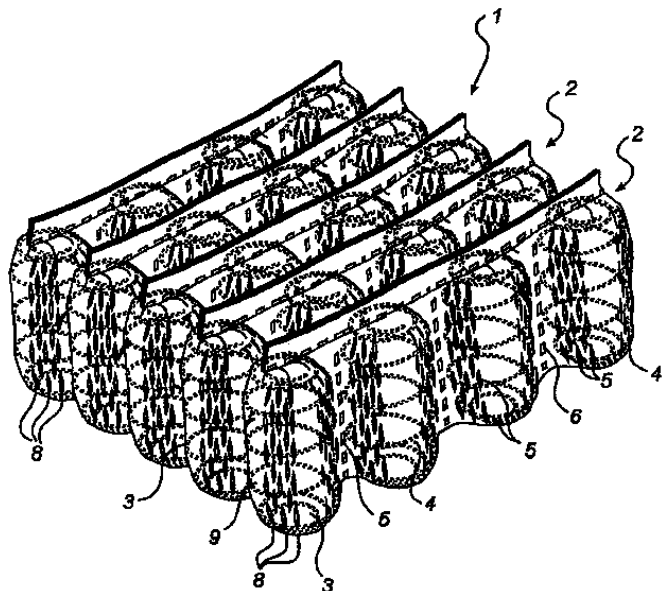
Μέθοδος για τη μεταφορά αεροπλάνων και μη επανδρωμένο σύστημα μεταφοράς αεροπλάνων. Το σύστημα μεταφοράς αεροπλάνων περιλαμβάνει: τη λήψη κάποιου σήματος μεταφοράς αποκρινόμενο στην κίνηση κάποιου στοιχείου χειρισμού του αεροπλάνου και τη μεταφορά κάποιου αεροπλάνου από κάποιο μη επανδρωμένο σύστημα μεταφοράς αεροπλάνων αποκρινόμενο στο σήμα μεταφοράς.



ΑΡΙΘΜΟΣ ΕΥΡ. Δ.Ε. (11):3080769
ΑΡΙΘ. ΕΛΛ. ΚΑΤΑΘΕΣΗΣ (21):20130400975
ΗΜΕΡ. ΕΛΛ. ΚΑΤΑΘΕΣΗΣ (22):17/05/2013
ΑΡΙΘ./ΗΜΕΡ. ΔΗΜΟΣΙΕΥΣΗΣ
ΕΥΡΩΠΑΪΚΟΥ ΔΙΠΛΩΜΑΤΟΣ(87):2101612 - 20/02/2013
ΑΡΙΘ./ΗΜΕΡ. ΔΗΜΟΣΙΕΥΣΗΣ
ΕΥΡΩΠΑΪΚΗΣ ΑΙΤΗΣΗΣ (86):08705196.7--11/01/2008
ΔΙΚΑΙΟΥΧΟΣ (73):1)Stjernfjadrar AB
P.O. Box 44, 524 21 Herrljunga, ΣΟΥΗΔΙΑ
ΣΥΜΒ. ΠΡΟΤΕΡΑΙΟΤΗΤΕΣ (30):0700049-12/01/2007-SE
ΕΦΕΥΡΕΤΗΣ (72):1)STJERNA, Nils, Eric
2)EDLING, Kenneth
ΕΙΔΙΚΟΣ ΠΛΗΡΕΞΟΥΣΙΟΣ (74):ΠΑΠΑΝΙΚΟΛΑΟΥ ΜΑΡΙΑ
Πόντου 30, 15121 ΠΕΥΚΗ (ΑΤΤΙΚΗΣ)
ΑΝΤΙΚΛΗΤΟΣ (74):ΜΑΛΑΜΗ ΑΛΚΗΣΤΙΣ-ΕΙΡΗΝΗ
Σκουφά 52,10672 ΑΘΗΝΑ
ΤΙΤΛΟΣ ΕΦΕΥΡΕΣΗΣ (54):**ΣΤΡΩΜΑ ΘΥΛΑΚΩΝ ΚΑΙ ΜΕΘΟΔΟΣ
ΓΙΑ ΤΗΝ ΚΑΤΑΣΚΕΥΗ ΤΟΥ**

ΠΕΡΙΛΗΨΗ(57)

Η παρούσα εφεύρεση αναφέρεται σε στρώμα ελατηρίων (1) το οποίο περιέχει πλήθος σειρών (2) διασυνδεδεμένων από κοινού, όπου κάθε σειρά (2) περιέχει ένα πλήθος συνεχών θηκών (3) και κάθε θήκη (3) περιέχει ένα σπειροειδές ελατήριο (4). Περαιτέρω, μια τουλάχιστον από τις εν λόγω θήκες (3) σε μια τουλάχιστον από τις εν λόγω σειρές περιέχει ένα πλήθος ανοιγμάτων τετρώματος (5) στο εσωτερικό της εν λόγω θήκης, όπου κάποια τουλάχιστον από τα εν λόγω ανοίγματα τετρώματος μετατοπίζονται σε σχέση μεταξύ τους προς μια κατά μήκος κατεύθυνση του εν λόγω ελατηρίου. Η παρούσα εφεύρεση αναφέρεται επίσης σε μια μέθοδο και συσκευή για την κατασκευή ενός τέτοιου στρώματος, καθώς και σε ένα κρεβάτι προσαρμοζόμενο για ένα τέτοιο στρώμα.



ΑΡΙΘΜΟΣ ΕΥΡ. Δ.Ε. (11):3080770
ΑΡΙΘ. ΕΛΛ. ΚΑΤΑΘΕΣΗΣ (21):20130400989
ΗΜΕΡ. ΕΛΛ. ΚΑΤΑΘΕΣΗΣ (22):20/05/2013
ΑΡΙΘ./ΗΜΕΡ. ΔΗΜΟΣΙΕΥΣΗΣ
ΕΥΡΩΠΑΪΚΟΥ ΔΙΠΛΩΜΑΤΟΣ(87):1945958 - 20/02/2013
ΑΡΙΘ./ΗΜΕΡ. ΔΗΜΟΣΙΕΥΣΗΣ
ΕΥΡΩΠΑΪΚΗΣ ΑΙΤΗΣΗΣ (86):06801648.4--16/08/2006
ΔΙΚΑΙΟΥΧΟΣ (73):1)Uni-Screw Worldwide, Inc.
812 Westcourt Drive, Knoxville, TN 37919,
ΗΝΩΜΕΝΕΣ ΠΟΛΙΤΕΙΕΣ ΤΗΣ ΑΜΕΡΙΚΗΣ

ΣΥΜΒ. ΠΡΟΤΕΡΑΙΟΤΗΤΕΣ (30):709134 P-17/08/2005-US
ΕΦΕΥΡΕΤΗΣ (72):1)GEMES, Gary, A.
2)HART, Renee, Johnson
3)HENLY, John W.

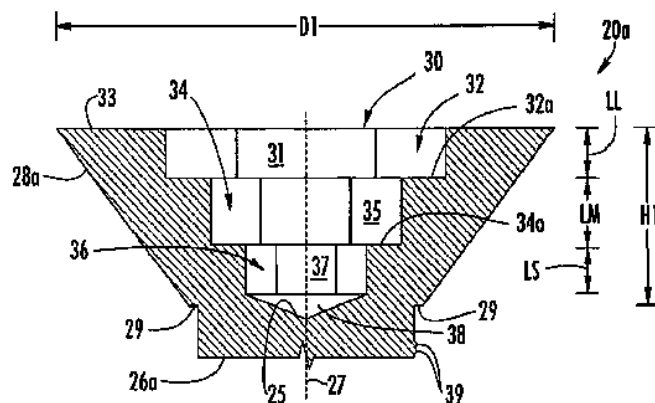
ΕΙΔΙΚΟΣ ΠΑΡΕΞΟΥΣΙΟΣ (74):ΓΙΑΚΟΥΜΗ ANNA
Αλκαμένους 12-14, 10439 ΑΘΗΝΑ
ΑΝΤΙΚΛΗΤΟΣ (74):ΜΙΣΙΟΥ ΑΝΔΡΟΝΙΚΗ
Αναλήψεως 23 και Μαραθώνος 27,10439
ΑΘΗΝΑ

ΤΙΤΛΟΣ ΕΦΕΥΡΕΣΗΣ (54):ΣΥΝΔΕΤΗΡΕΣ ΜΕ ΕΣΟΧΕΣ ΠΟΛΛΩΝ
ΒΑΘΜΙΔΩΝ ΚΑΙ ΕΡΓΑΛΕΙΑ ΟΔΗΓΗΣΗΣ ΜΕ ΜΥΤΕΣ ΟΔΗΓΗΣΗΣ ΠΟΛΛΩΝ
ΒΑΘΜΙΔΩΝ

ΠΕΡΙΛΗΨΗ(57)

Ένας συνδετήρας (20a) περιλαμβάνει ένα κοχλιωτό στέλεχος (26a) συνδεδεμένο με μία κεφαλή (28a). Μία σύνθετη εσοχή (30) στην κεφαλή, και η σύνθετη εσοχή είναι ανοιχτή στο άκρο της κεφαλής που είναι απομακρυσμένο από το στέλεχος. Η σύνθετη εσοχή περιλαμβάνει επάλληλες πρώτη και δεύτερη εσοχή (32,34) που κάθε μία είναι διαρθρωμένη έτσι ώστε να εμπλέκεται καθοδηγητικά από μία μύτη ενός εργαλείου οδήγησης. Το μήκος της δεύτερης εσοχής (34) είναι μεγαλύτερο

από το μήκος της πρώτης εσοχής (32). Η μύτη του εργαλείου οδήγησης περιλαμβάνει επάλληλες βαθμίδες που εμπλέκονται ταυτόχρονα μέσα στην σύνθετη εσοχή του συνδετήρα. Οι επάλληλες βαθμίδες περιλαμβάνουν πρώτη και δεύτερη βαθμίδα, και το μήκος της δεύτερης βαθμίδας μπορεί να είναι μεγαλύτερο από το μήκος της πρώτης βαθμίδας.



ΑΡΙΘΜΟΣ ΕΥΡ. Δ.Ε. (11):3080771
ΑΡΙΘ. ΕΛΛ. ΚΑΤΑΘΕΣΗΣ (21):20130400986
ΗΜΕΡ. ΕΛΛ. ΚΑΤΑΘΕΣΗΣ (22):20/05/2013
ΑΡΙΘ./ΗΜΕΡ. ΔΗΜΟΣΙΕΥΣΗΣ
ΕΥΡΩΠΑΪΚΟΥ ΔΙΠΛΩΜΑΤΟΣ(87):2430035 - 03/04/2013
ΑΡΙΘ./ΗΜΕΡ. ΔΗΜΟΣΙΕΥΣΗΣ
ΕΥΡΩΠΑΪΚΗΣ ΑΙΤΗΣΗΣ (86):10718207.3--11/05/2010
ΔΙΚΑΙΟΥΧΟΣ (73):1)Janssen Products, L.P.
800/850 Ridgeway Drive, Horsham PA 19044,
ΗΝΩΜΕΝΕΣ ΠΟΛΙΤΕΙΕΣ ΤΗΣ ΑΜΕΡΙΚΗΣ
2)Medivir AB
Lunastigen 7, 141 44 Huddinge, ΣΟΥΗΔΙΑ

ΣΥΜΒ. ΠΡΟΤΕΡΑΙΟΤΗΤΕΣ (30):09160215-14/05/2009-EP
ΕΦΕΥΡΕΤΗΣ (72):1)JONCKERS, Tim, Hugo, Maria
2)RABOISSON, Pierre, Jean-Marie, Bernard
3)VANDYCK, Koen
4)VAN HOOFF, Steven, Maurice, Paula
5)HU, Lili
6)TAHRI, Abdellah

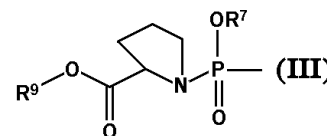
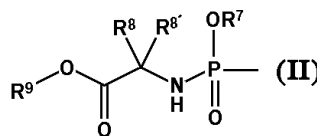
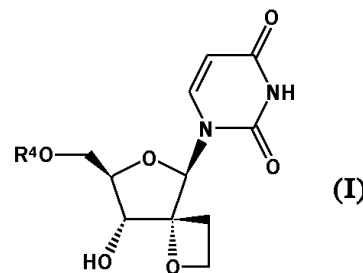
ΕΙΔΙΚΟΣ ΠΑΡΕΞΟΥΣΙΟΣ (74):ΣΙΩΤΟΥ ΑΙΚΑΤΕΡΙΝΗ
Πατησίων 122, 11257 ΑΘΗΝΑ
ΑΝΤΙΚΛΗΤΟΣ (74):ΣΙΩΤΟΥ ΑΙΚΑΤΕΡΙΝΗ
Πατησίων 122,11257 ΑΘΗΝΑ

ΤΙΤΛΟΣ ΕΦΕΥΡΕΣΗΣ (54):ΣΠΕΙΡΟΞΕΤΑΝΙΚΑ ΝΟΥΚΛΕΟΣΙΔΙΑ
ΟΥΡΑΚΙΔΗΣ

ΠΕΡΙΛΗΨΗ(57)

Ενώσεις του τύπου (I) που περιλαμβάνουν οποιαδήποτε πιθανά στερεοϊσομερή αυτών, όπου: το R4 είναι ένας μονοφωσφορικός, διφωσφορικός ή τριφωσφορικός εστέρας ή το R4 είναι ο τύπος (II) ή ο τύπος (III), το R7 είναι προαιρετικά υποκατεστημένο φαινύλιο, προαιρετικά υποκατεστημένο ναφθύλιο, ή προαιρετικά υποκατεστημένο ινδολύλιο τα R8 και R8 είναι υδρογόνο, C1,-C6αλκύλιο, βενζύλιο, ή φαινύλιο ή τα R8 και R8 σχηματίζουν C3-C7κυκλοαλκύλιο το R9 είναι C1-C10αλκύλιο, C3-C7κυκλοαλκύλιο, φαινύλιο ή φαινυλο-C1-C6αλκύλιο, όπου

το τμήμα φαινυλίου στο φαινύλιο ή στο φαινυλο-C1-C6αλκύλιο είναι προαιρετικά υποκατεστημένο ή ένα φαρμακευτικά αποδεκτό άλας ή διάλυμα αυτών φαρμακευτικά σκευάσματα και χρήση των ενώσεων I ως αναστολέων του HCV.



ΑΡΙΘΜΟΣ ΕΥΡ. Δ.Ε. (11):3080772
ΑΡΙΘ. ΕΛΛ. ΚΑΤΑΘΕΣΗΣ (21):20130400987
ΗΜΕΡ. ΕΛΛ. ΚΑΤΑΘΕΣΗΣ (22):20/05/2013
ΑΡΙΘ./ΗΜΕΡ. ΔΗΜΟΣΙΕΥΣΗΣ
ΕΥΡΩΠΑΪΚΟΥ ΔΙΠΛΩΜΑΤΟΣ(87):2114873 - 20/02/2013
ΑΡΙΘ./ΗΜΕΡ. ΔΗΜΟΣΙΕΥΣΗΣ
ΕΥΡΩΠΑΪΚΗΣ ΑΙΤΗΣΗΣ (86):07869717.4--21/12/2007
ΔΙΚΑΙΟΥΧΟΣ (73):1)Lantheus Medical Imaging, Inc.
331 Treble Cove Road, North Billerica, MA
01862, ΗΝΩΜΕΝΕΣ ΠΟΛΙΤΕΙΕΣ ΤΗΣ
ΑΜΕΡΙΚΗΣ

ΣΥΜΒ. ΠΡΟΤΕΡΑΙΟΤΗΤΕΣ (30):877211 P-26/12/2006-US
ΕΦΕΥΡΕΤΗΣ (72):1)PUROHIT, Ajay
2)HARRIS, Thomas, D.
3)RADEKE, Heike, S.
4)ROBINSON, Simon, P.
5)YU, Ming
6)CASEBIER, David S.
7)AZURE, Michael T.

ΕΙΔΙΚΟΣ ΠΛΗΡΕΞΟΥΣΙΟΣ (74):ΣΙΩΤΟΥ ΑΙΚΑΤΕΡΙΝΗ
Πατησίων 122, 11257 ΑΘΗΝΑ

ΑΝΤΙΚΛΗΤΟΣ (74):ΣΙΩΤΟΥ ΑΙΚΑΤΕΡΙΝΗ
Πατησίων 122,11257 ΑΘΗΝΑ

ΤΙΤΛΟΣ ΕΦΕΥΡΕΣΗΣ (54):N-[3-ΒΡΩΜΟ-4-(3-[18F]ΦΘΟΡΟΠΡΟ-
ΠΟΞΥ)-ΒΕΝΖΥΛΟ]-ΓΟΥΑΝΙΔΙΝΗ ΓΙΑ
ΑΠΕΙΚΟΝΙΣΗ ΤΗΣ ΚΑΡΔΙΑΚΗΣ
ΕΝΝΕΥΡΩΣΗΣ

ΠΕΡΙΛΗΨΗ(57)

Περιγράφονται νέες ενώσεις που βρίσκουν εφαρμογή ως παράγοντες απεικόνισης σε εφαρμογές πυρηνικής ιατρικής (απεικόνιση PET) για απεικόνιση καρδιακής

εννεύρωσης. Αυτοί οι βασισμένοι σε PET ραδιοϊχνηθέντες μπορεί να εμφανίζουν αυξημένη σταθερότητα, μειωμένη απελευθέρωση NE (με αυτόν τον τρόπο περιορίζοντας τις παρενέργειες), βελτιωμένα ποσοτικά δεδομένα, και/ή υψηλή συγγένεια για VMAT έναντι των προηγούμενων ραδιοϊχνηθετών. Παρέχονται επίσης μέθοδοι χρήσης ενώσεων για απεικόνιση της καρδιακής εννεύρωσης. Σε κάποιες περιπτώσεις οι ενώσεις αναπτύσσονται με παραγοντοποίηση ορισμένων ενώσεων με F σε μια ποικιλία θέσεων: αρυλο-, αλκυλο-, κετο-, βενζυλικών, βήτα-αλκυλαιθέρων, γάμμα-προπυλαλκυλαιθέρων και βήτα-προπυλαλκυλαιθέρων. Εναλλακτικά ή επιπρόσθετα, μια μεθυλομάδα προστίθεται στην αμίνη, και/ή η λειτουργικότητα κατεχόλης είτε εξαλείφεται είτε καλύπτεται ως ένας τρόπος να γίνουν οι ενώσεις αυτές πιο σταθερές.

ΑΡΙΘΜΟΣ ΕΥΡ. Δ.Ε. (11):3080773
ΑΡΙΘ. ΕΛΛ. ΚΑΤΑΘΕΣΗΣ (21):20130400988
ΗΜΕΡ. ΕΛΛ. ΚΑΤΑΘΕΣΗΣ (22):20/05/2013
ΑΡΙΘ./ΗΜΕΡ. ΔΗΜΟΣΙΕΥΣΗΣ
ΕΥΡΩΠΑΪΚΟΥ ΔΙΠΛΩΜΑΤΟΣ(87):2099760 - 20/02/2013
ΑΡΙΘ./ΗΜΕΡ. ΔΗΜΟΣΙΕΥΣΗΣ
ΕΥΡΩΠΑΪΚΗΣ ΑΙΤΗΣΗΣ (86):07847812.0--04/12/2007
ΔΙΚΑΙΟΥΧΟΣ (73):1)Janssen Pharmaceutica NV
Turnhoutseweg 30, 2340 Beerse, ΒΕΛΓΙΟ

ΣΥΜΒ. ΠΡΟΤΕΡΑΙΟΤΗΤΕΣ (30):06125510-06/12/2006-EP
ΕΦΕΥΡΕΤΗΣ (72):1)GUILLEMONT, Jerome Emile Georges
2)DORANGE, Ismet
3)MOTTE, Magali Madeleine Simone
4)ANDRIES, Koenraad Jozef Lodewijk Mar-
cel
5)KOUL, Anil

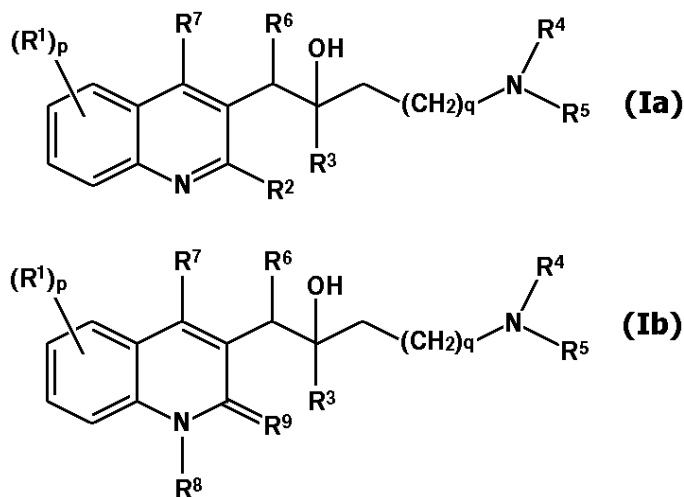
ΕΙΔΙΚΟΣ ΠΛΗΡΕΞΟΥΣΙΟΣ (74):ΣΙΩΤΟΥ ΑΙΚΑΤΕΡΙΝΗ
Πατησίων 122, 11257 ΑΘΗΝΑ

ΑΝΤΙΚΛΗΤΟΣ (74):ΣΙΩΤΟΥ ΑΙΚΑΤΕΡΙΝΗ
Πατησίων 122,11257 ΑΘΗΝΑ

ΤΙΤΛΟΣ ΕΦΕΥΡΕΣΗΣ (54):ΑΝΤΙΒΑΚΤΗΡΙΑΚΑ ΠΑΡΑΓΩΓΑ ΚΙΝΟ-
ΛΙΝΗΣ

ΠΕΡΙΛΗΨΗ(57)

Η παρούσα εφεύρεση αναφέρεται σε νέα υποκατεστημένα παράγωγα κινολίνης σύμφωνα με το γενικό Τύπο (Ia) ή το Τύπο (Ib) συμπεριλαμβάνοντας οποιαδήποτε στεreoχημικώς ισομερή μορφή αυτών, ένα N-οξειδίο αυτών, ένα φαρμακευτικώς αποδεκτό άλας αυτών ή ένα επιδιλυτωμένο σύμπλοκο αυτών. Οι ενώσεις που αξιούνται είναι χρήσιμες στη θεραπευτική αντιμετώπιση μίας βακτηριακής λοίμωξης. Επίσης, αξιώνεται μία σύνθεση που περιλαμβάνει ένα φαρμακευτικώς αποδεκτό φορέα και, ως δραστικό συστατικό, μία θεραπευτικώς αποτελεσματική ποσότητα των ενώσεων που αξιούνται, η χρήση των ενώσεων που αξιούνται ή των συνθέσεων για την παρασκευή ενός φαρμάκου για τη θεραπευτική αντιμετώπιση μίας βακτηριακής λοίμωξης και μία διαδικασία για την παρασκευή των ενώσεων που αξιούνται.



ΑΡΙΘΜΟΣ ΕΥΡ. Δ.Ε. (11):3080774
ΑΡΙΘ. ΕΛΛ. ΚΑΤΑΘΕΣΗΣ (21):20130401013
ΗΜΕΡ. ΕΛΛ. ΚΑΤΑΘΕΣΗΣ (22):20/05/2013
ΑΡΙΘ./ΗΜΕΡ. ΔΗΜΟΣΙΕΥΣΗΣ
ΕΥΡΩΠΑΪΚΟΥ ΔΙΠΛΩΜΑΤΟΣ(87):2260835 - 06/03/2013
ΑΡΙΘ./ΗΜΕΡ. ΔΗΜΟΣΙΕΥΣΗΣ
ΕΥΡΩΠΑΪΚΗΣ ΑΙΤΗΣΗΣ (86):10178998.0--07/12/2005
ΔΙΚΑΙΟΥΧΟΣ (73):1)Onyx Therapeutics, Inc.
249 East Grand Avenue, South San Francisco,
CA 94080, ΗΝΩΜΕΝΕΣ ΠΟΛΙΤΕΙΕΣ ΤΗΣ
ΑΜΕΡΙΚΗΣ
ΣΥΜΒ. ΠΡΟΤΕΡΑΙΟΤΗΤΕΣ (30):634366 P-07/12/2004-US
655930 P-23/02/2005-US
ΕΦΕΥΡΕΤΗΣ (72):1)Lewis, Evan R.
2)Ho, Mark Nguyen
3)Fonseca, Fabiana N.
ΕΙΔΙΚΟΣ ΠΛΗΡΕΞΟΥΣΙΟΣ (74):ΡΟΥΣΣΟΥ ANNA
Κουμπάρη 2, 10674 ΑΘΗΝΑ
ΑΝΤΙΚΛΗΤΟΣ (74):ΠΑΠΑΚΩΝΣΤΑΝΤΙΝΟΥ ΕΛΕΝΗ
Κουμπάρη 2,10674 ΑΘΗΝΑ
ΤΙΤΛΟΣ ΕΦΕΥΡΕΣΗΣ (54):**ΣΥΝΘΕΣΗ ΓΙΑ ΤΗΝ ΑΝΑΣΤΟΛΗ ΤΟΥ
ΠΡΩΤΕΑΣΩΜΑΤΟΣ**

ΠΕΡΙΛΗΨΗ(57)

Οι συνθέσεις που περιλαμβάνουν έναν ή περισσότερους αδιάλυτους πρακτικά αναστολείς πρωτεασώματος και κυκλοδεξτρίνη, ιδιαίτερα μια υποκατεστημένη κυκλοδεξτρίνη, ουσιαστικά αυξάνουν τη διαλυτότητα αυτών των αναστολέων πρωτεασώματος και διευκολύνουν τη χορήγησή τους. Αυτές οι συνθέσεις περιλαμβάνουν προαιρετικά ένα ρυθμιστικό. Οι μέθοδοι θεραπευτικής αντιμετώπισης χρησιμοποιώντας αυτές τις συνθέσεις κοινοποιούνται επίσης.

ΑΡΙΘΜΟΣ ΕΥΡ. Δ.Ε. (11):3080775
ΑΡΙΘ. ΕΛΛ. ΚΑΤΑΘΕΣΗΣ (21):20130401012
ΗΜΕΡ. ΕΛΛ. ΚΑΤΑΘΕΣΗΣ (22):20/05/2013
ΑΡΙΘ./ΗΜΕΡ. ΔΗΜΟΣΙΕΥΣΗΣ
ΕΥΡΩΠΑΪΚΟΥ ΔΙΠΛΩΜΑΤΟΣ(87):2026651 - 17/04/2013
ΑΡΙΘ./ΗΜΕΡ. ΔΗΜΟΣΙΕΥΣΗΣ
ΕΥΡΩΠΑΪΚΗΣ ΑΙΤΗΣΗΣ (86):07752686.1--08/03/2007
ΔΙΚΑΙΟΥΧΟΣ (73):1)Cortria Corporation
250 First Avenue, Needham, MA 02494,
ΗΝΩΜΕΝΕΣ ΠΟΛΙΤΕΙΕΣ ΤΗΣ ΑΜΕΡΙΚΗΣ
ΣΥΜΒ. ΠΡΟΤΕΡΑΙΟΤΗΤΕΣ (30):780264 P-08/03/2006-US
ΕΦΕΥΡΕΤΗΣ (72):1)KRANTZ, Alexander
ΕΙΔΙΚΟΣ ΠΛΗΡΕΞΟΥΣΙΟΣ (74):ΡΟΥΣΣΟΥ ANNA
Κουμπάρη 2, 10674 ΑΘΗΝΑ
ΑΝΤΙΚΛΗΤΟΣ (74):ΠΑΠΑΚΩΝΣΤΑΝΤΙΝΟΥ ΕΛΕΝΗ
Κουμπάρη 2,10674 ΑΘΗΝΑ
ΤΙΤΛΟΣ ΕΦΕΥΡΕΣΗΣ (54):**ΘΕΡΑΠΕΙΑ ΣΥΝΔΥΑΣΜΟΥ ΜΕ ΜΗ-
ΕΚΛΕΚΤΙΚΟΥΣ ΑΝΑΣΤΟΛΕΙΣ COX
ΓΙΑ ΝΑ ΑΠΟΤΡΕΠΟΝΤΑΙ ΣΧΕΤΙΚΕΣ
ΜΕ COX ΓΑΣΤΡΙΚΕΣ ΒΛΑΒΕΣ**

ΠΕΡΙΛΗΨΗ(57)

Η παρούσα εφεύρεση επεκτείνεται σε νικοτιναμίδιο, παράγωγα νικοτιναμιδίου και μιμητικά προσταγλανδίνης, μόνα ή σε συνδυασμό με NSAID και χρήση αυτών στη θεραπεία πόνου, φλεγμονής ή/και γαστρεντερικής τοξικότητας.

ΑΡΙΘΜΟΣ ΕΥΡ. Δ.Ε. (11):3080776
ΑΡΙΘ. ΕΛΛ. ΚΑΤΑΘΕΣΗΣ (21):20130401010
ΗΜΕΡ. ΕΛΛ. ΚΑΤΑΘΕΣΗΣ (22):20/05/2013
ΑΡΙΘ./ΗΜΕΡ. ΔΗΜΟΣΙΕΥΣΗΣ
ΕΥΡΩΠΑΪΚΟΥ ΔΙΠΛΩΜΑΤΟΣ(87):2356151 - 10/04/2013
ΑΡΙΘ./ΗΜΕΡ. ΔΗΜΟΣΙΕΥΣΗΣ
ΕΥΡΩΠΑΪΚΗΣ ΑΙΤΗΣΗΣ (86):09744292.5--27/10/2009
ΔΙΚΑΙΟΥΧΟΣ (73):1)Regeneron Pharmaceuticals, Inc.
777 Old Saw Mill River Road, Tarrytown, NY
10591, ΗΝΩΜΕΝΕΣ ΠΟΛΙΤΕΙΕΣ ΤΗΣ
ΑΜΕΡΙΚΗΣ
ΣΥΜΒ. ΠΡΟΤΕΡΑΙΟΤΗΤΕΣ (30):260307-29/10/2008-US
ΕΦΕΥΡΕΤΗΣ (72):1)MARTIN, Joel, H.
2)HUANG, Tammy, T.
3)FAIRHURST, Jeanette, L.
4)ΡΑΡΑΔΟΠΟΥΛΟΣ, Nicholas, J.
ΕΙΔΙΚΟΣ ΠΑΗΡΕΞΟΥΣΙΟΣ (74):ΡΟΥΣΣΟΥ ANNA
Κουμπάρη 2, 10674 ΑΘΗΝΑ
ΑΝΤΙΚΛΗΤΟΣ (74):ΠΑΠΑΚΩΝΣΤΑΝΤΙΝΟΥ ΕΛΕΝΗ
Κουμπάρη 2,10674 ΑΘΗΝΑ
ΤΙΤΛΟΣ ΕΦΕΥΡΕΣΗΣ (54):ΑΝΘΡΩΠΙΝΑ ΑΝΤΙΣΩΜΑΤΑ ΥΨΗΛΗΣ
ΣΥΓΓΕΝΕΙΑΣ ENANTIION ΑΝΘΡΩΠΙ-
ΝΟΥ ΥΠΟΔΟΧΕΑ IL-4

ΠΕΡΙΛΗΨΗ(57)

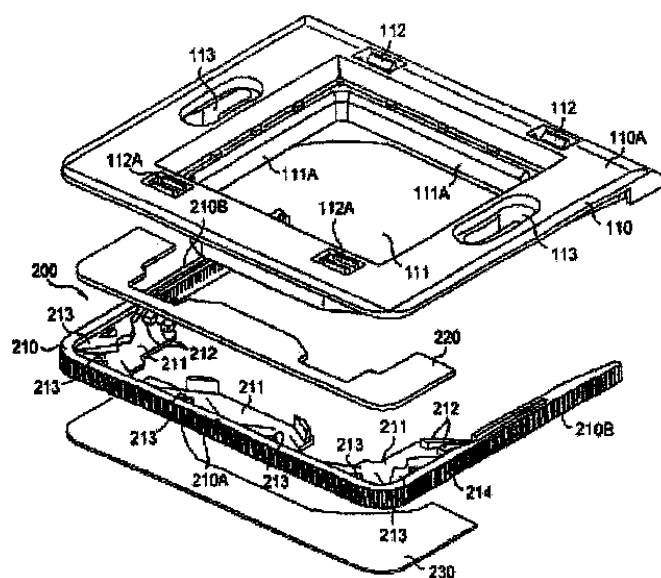
Απομονωμένο ανθρώπινο αντίσωμα ή θραύσμα αυτού του αντισώματος που δεσμεύεται με ανθρώπινο υποδοχέα IL-4 άλφα (hIL-4Ra) με υψηλή συγγένεια (KD), ικανό να αναστέλλει την δραστικότητα hIL-4 και hIL-13.

ΑΡΙΘΜΟΣ ΕΥΡ. Δ.Ε. (11):3080777
ΑΡΙΘ. ΕΛΛ. ΚΑΤΑΘΕΣΗΣ (21):20130401011
ΗΜΕΡ. ΕΛΛ. ΚΑΤΑΘΕΣΗΣ (22):20/05/2013
ΑΡΙΘ./ΗΜΕΡ. ΔΗΜΟΣΙΕΥΣΗΣ
ΕΥΡΩΠΑΪΚΟΥ ΔΙΠΛΩΜΑΤΟΣ(87):1737008 - 20/03/2013
ΑΡΙΘ./ΗΜΕΡ. ΔΗΜΟΣΙΕΥΣΗΣ
ΕΥΡΩΠΑΪΚΗΣ ΑΙΤΗΣΗΣ (86):06290820.7--22/05/2006
ΔΙΚΑΙΟΥΧΟΣ (73):1)Legrand France
128, avenue du Marechal de Lattre de Tas-
signy, 87000 Limoges, ΓΑΛΛΙΑ
2)Legrand SNC
128, avenue du Marechal de Lattre de Tas-
signy, 87000 Limoges, ΓΑΛΛΙΑ
ΣΥΜΒ. ΠΡΟΤΕΡΑΙΟΤΗΤΕΣ (30):0506210-20/06/2005-FR
ΕΦΕΥΡΕΤΗΣ (72):1)Belet, Tony
2)Daccord, Marcel
3)Janicot, Laurent
4)Maneyrol, Emmanuel
5)Mourgaud, Jean-Francois
ΕΙΔΙΚΟΣ ΠΑΗΡΕΞΟΥΣΙΟΣ (74):ΡΟΥΣΣΟΥ ANNA
Κουμπάρη 2, 10674 ΑΘΗΝΑ
ΑΝΤΙΚΛΗΤΟΣ (74):ΠΑΠΑΚΩΝΣΤΑΝΤΙΝΟΥ ΕΛΕΝΗ
Κουμπάρη 2,10674 ΑΘΗΝΑ
ΤΙΤΛΟΣ ΕΦΕΥΡΕΣΗΣ (54):ΗΛΕΚΤΡΙΚΟΣ ΕΞΟΠΛΙΣΜΟΣ Ο ΟΠΟΙ-
ΟΣ ΠΕΡΙΛΑΜΒΑΝΕΙ ΜΕΣΑ ΦΩΤΙ-
ΣΜΟΥ ΣΥΝΑΡΜΟΛΟΓΗΜΕΝΑ ΕΠΙ ΤΟΥ
ΥΠΟΣΤΗΡΙΓΜΑΤΟΣ ΤΟΥ ΕΞΟΠΛΙ-
ΣΜΟΥ

ΠΕΡΙΛΗΨΗ(57)

Η εφεύρεση αφορά έναν ηλεκτρικό εξοπλισμό που περιλαμβάνει ένα υποστήριγμα (110) εφοδιασμένο με μέσα συναρμολόγησης τουλάχιστον μίας βάσεως του μηχανισμού ηλεκτρικού εξοπλισμού, μία πλάκα καλύψεως προσαρμοσμένη επί του εν λόγω υποστηρίγματος και μέσα φωτισμού (200) κατάλληλα για να φωτίζουν

μία ζώνη προσόψεως του εν λόγω εξοπλισμού. Σύμφωνα με την εφεύρεση, τα εν λόγω μέσα φωτισμού είναι συναρμολογημένα επί του εν λόγω υποστηρίγματος και έχουν προσαρμοσθεί για να φωτίζουν το περίγραμμα της εν λόγω πλάκας καλύψεως.



ΑΡΙΘΜΟΣ ΕΥΡ. Δ.Ε. (11):3080778
ΑΡΙΘ. ΕΛΛ. ΚΑΤΑΘΕΣΗΣ (21):20130401004
ΗΜΕΡ. ΕΛΛ. ΚΑΤΑΘΕΣΗΣ (22):20/05/2013
ΑΡΙΘ./ΗΜΕΡ. ΔΗΜΟΣΙΕΥΣΗΣ
ΕΥΡΩΠΑΪΚΟΥ ΔΙΠΛΩΜΑΤΟΣ(87):2197553 - 27/02/2013
ΑΡΙΘ./ΗΜΕΡ. ΔΗΜΟΣΙΕΥΣΗΣ
ΕΥΡΩΠΑΪΚΗΣ ΑΙΤΗΣΗΣ (86):08867477.5--17/10/2008
ΔΙΚΑΙΟΥΧΟΣ (73):1)SCA TISSUE FRANCE
60, avenue de l'Europe, 92270 Bois-Colombes, ΓΑΛΛΙΑ
ΣΥΜΒ. ΠΡΟΤΕΡΑΙΟΤΗΤΕΣ (30):0707254-17/10/2007-FR
ΕΦΕΥΡΕΤΗΣ (72):1)CLERMONT, Anne-Gaelle
2)FLORENCE, Jocelyne
3)BRET, Bruno
ΕΙΔΙΚΟΣ ΠΛΗΡΕΞΟΥΣΙΟΣ (74):ΡΟΥΣΣΟΥ ANNA
Κουμπάρη 2, 10674 ΑΘΗΝΑ
ΑΝΤΙΚΛΗΤΟΣ (74):ΠΑΠΑΚΩΝΣΤΑΝΤΙΝΟΥ ΕΛΕΝΗ
Κουμπάρη 2, 10674 ΑΘΗΝΑ
ΤΙΤΛΟΣ ΕΦΕΥΡΕΣΗΣ (54):**ΜΕΘΟΔΟΣ ΠΑΡΑΣΚΕΥΗΣ ΕΝΟΣ ΠΡΟΪΟΝΤΟΣ ΚΑΘΑΡΙΣΜΟΥ ΚΑΙ/Η ΠΕΡΙΠΟΙΗΣΗΣ**

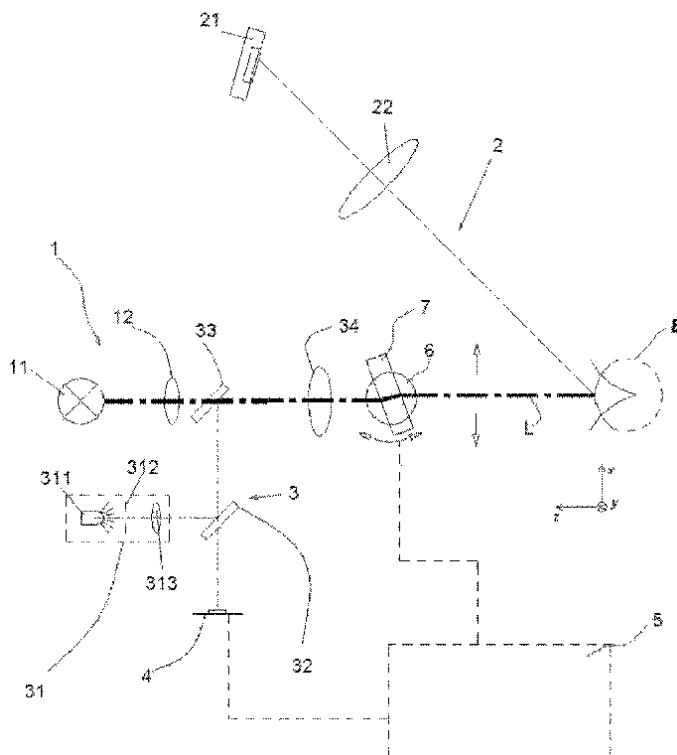
ΠΕΡΙΛΗΨΗ(57)

Η εφεύρεση αναφέρεται στη χρησιμοποίηση μιας σύνθεσης καθαρισμού και/ή περιποίησης για τον εμποτισμό μιας στοιβας απορροφητικών μέσων. Η σύνθεση περιποίησης και καθαρισμού έχει φαινόμενο ιξώδες σχετικά υψηλό έχοντας παράλληλα ρευστότητα του τύπου ψευδοπλαστικής ροής και θιξοτροπικού χαρακτήρα, και περιλαμβάνει μια τουλάχιστον χημική ένωση περιποίησης και/ή καθαρισμού. Έτσι, κατά την διάρκεια εξαναγκασμένου εμποτισμού, κυρίως υπό πίεση και με προηγούμενη ανάδευση, η σύνθεση ρευστοποιείται επαρκώς για να επιτραπεί η ταχεία και ομοιογενής διάχυσή της εντός στοιβαγμένων του ενός επί του άλλου μέσων.

ΑΡΙΘΜΟΣ ΕΥΡ. Δ.Ε. (11):3080779
ΑΡΙΘ. ΕΛΛ. ΚΑΤΑΘΕΣΗΣ (21):20130401003
ΗΜΕΡ. ΕΛΛ. ΚΑΤΑΘΕΣΗΣ (22):20/05/2013
ΑΡΙΘ./ΗΜΕΡ. ΔΗΜΟΣΙΕΥΣΗΣ
ΕΥΡΩΠΑΪΚΟΥ ΔΙΠΛΩΜΑΤΟΣ(87):2415394 - 20/02/2013
ΑΡΙΘ./ΗΜΕΡ. ΔΗΜΟΣΙΕΥΣΗΣ
ΕΥΡΩΠΑΪΚΗΣ ΑΙΤΗΣΗΣ (86):11174478.5--19/07/2011
ΔΙΚΑΙΟΥΧΟΣ (73):1)Costruzioni Strumenti Oftalmici C.S.O.
S.r.l.
Via degli Stagnacci, 12/E Badia a Settimo,
50010 Scandicci (Firenze), ΙΤΑΛΙΑ
ΣΥΜΒ. ΠΡΟΤΕΡΑΙΟΤΗΤΕΣ (30):FI20100173-05/08/2010-IT
ΕΦΕΥΡΕΤΗΣ (72):1)Pieri, Silvano
2)Spadini, Simone
3)Versaci, Francesco
4)Vestri, Gabriele
ΕΙΔΙΚΟΣ ΠΛΗΡΕΞΟΥΣΙΟΣ (74):ΡΟΥΣΣΟΥ ANNA
Κουμπάρη 2, 10674 ΑΘΗΝΑ
ΑΝΤΙΚΛΗΤΟΣ (74):ΠΑΠΑΚΩΝΣΤΑΝΤΙΝΟΥ ΕΛΕΝΗ
Κουμπάρη 2, 10674 ΑΘΗΝΑ
ΤΙΤΛΟΣ ΕΦΕΥΡΕΣΗΣ (54):**ΟΦΘΑΛΜΙΚΗ ΔΙΑΤΑΞΗ ΚΑΙ ΜΕΘΟΔΟΣ**

ΠΕΡΙΛΗΨΗ(57)

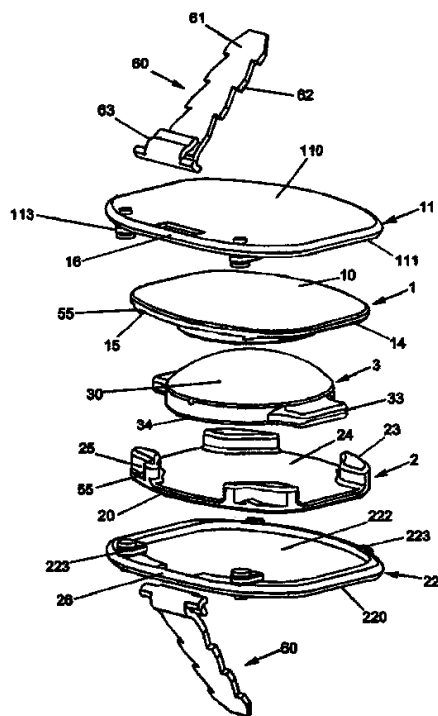
Μία οφθαλμική διάταξη και μέθοδος σύμφωνα προς την εφεύρεση προβλέπει ενεργό διόρθωση της πιθανής μετακίνησης του οφθαλμού του ασθενούς σε σχέση με την σωστή θέση κατά την διάρκεια της εξέτασης μέσω κατασκευής μίας δέσμης φωτός φωτισμού, που διέρχεται διαμέσου μίας κάθετης τομής του πρόσθιου θαλάμου του οφθαλμού έτσι ώστε να συλλαμβάνει μία εικόνα, στο κεντρικό σημείο του κερατοειδούς.



ΑΡΙΘΜΟΣ ΕΥΡ. Δ.Ε. (11):3080780
ΑΡΙΘ. ΕΛΛ. ΚΑΤΑΘΕΣΗΣ (21):20130401009
ΗΜΕΡ. ΕΛΛ. ΚΑΤΑΘΕΣΗΣ (22):21/05/2013
ΑΡΙΘ./ΗΜΕΡ. ΔΗΜΟΣΙΕΥΣΗΣ
ΕΥΡΩΠΑΪΚΟΥ ΔΙΠΛΩΜΑΤΟΣ(87):1845903 - 10/04/2013
ΑΡΙΘ./ΗΜΕΡ. ΔΗΜΟΣΙΕΥΣΗΣ
ΕΥΡΩΠΑΪΚΗΣ ΑΙΤΗΣΗΣ (86):05857774.3--14/12/2005
ΔΙΚΑΙΟΥΧΟΣ (73):1)LDR Medical
4, rue Marie Curie, 10430 Rosieres pres
Troyes, ΓΑΛΛΙΑ
ΣΥΜΒ. ΠΡΟΤΕΡΑΙΟΤΗΤΕΣ (30):0413728-22/12/2004-FR
ΕΦΕΥΡΕΤΗΣ (72):1)ZEEGERS, Willem
ΕΙΔΙΚΟΣ ΠΛΗΡΕΞΟΥΣΙΟΣ (74):ΒΡΕΤΤΟΥ ΒΑΣΙΛΙΚΗ
Κίμωνος 11, 10441 ΑΘΗΝΑ
ΑΝΤΙΚΛΗΤΟΣ (74):ΚΥΠΡΗΣ ΚΩΣΤΑΣ
Δήλου 12,14562 ΚΗΦΙΣΙΑ (ΑΤΤΙΚΗΣ)
ΤΙΤΛΟΣ ΕΦΕΥΡΕΣΗΣ (54):**ΠΡΟΣΘΕΣΗ ΜΕΣΟΣΠΟΝΔΥΛΙΟΥ ΔΙΣΚΟΥ**

ΠΕΡΙΛΗΨΗ(57)

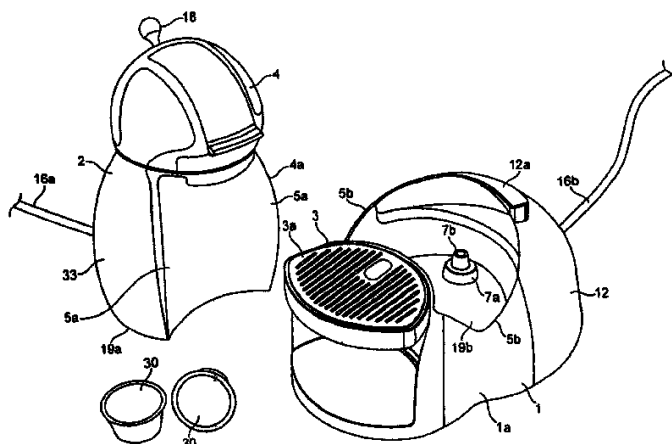
Η παρούσα εφεύρεση αφορά μια πρόσθεση μεσοσπονδύλιου δίσκου, η οποία αποτελείται από τουλάχιστον τρία τεμάχια, που περιλαμβάνουν μια επάνω πλάκα (1), μια κάτω πλάκα (2) και έναν πυρήνα (3) κινητό τουλάχιστον σε σχέση με μια πλάκα, όπου αποτελείται επίσης από δύο ανατομικά στοιχεία προσαρμογής (11, 22) από τα οποία τουλάχιστον ένα, στην μια πλευρά, έχει μια επιφάνεια (110, 220) σε επαφή με μια επιφάνεια ενός σπονδύλου και, από την άλλη πλευρά, μια επιφάνεια (111) της οποίας τουλάχιστον ένα τμήμα έχει μια επιφάνεια σε επαφή με τουλάχιστον ένα μέρος της πλάκας (1 ή 2) απέναντι από την οποία τοποθετείται το ανατομικό στοιχείο προσαρμογής (11 ή 22), όπου τα ανατομικά στοιχεία προσαρμογής (11, 22) στερεώνονται επάνω στις πλάκες (1, 2) με την βοήθεια μέσων στερέωσης (113, 223).



ΑΡΙΘΜΟΣ ΕΥΡ. Δ.Ε. (11):3080781
ΑΡΙΘ. ΕΛΛ. ΚΑΤΑΘΕΣΗΣ (21):20130401006
ΗΜΕΡ. ΕΛΛ. ΚΑΤΑΘΕΣΗΣ (22):21/05/2013
ΑΡΙΘ./ΗΜΕΡ. ΔΗΜΟΣΙΕΥΣΗΣ
ΕΥΡΩΠΑΪΚΟΥ ΔΙΠΛΩΜΑΤΟΣ(87):2387341 - 06/03/2013
ΑΡΙΘ./ΗΜΕΡ. ΔΗΜΟΣΙΕΥΣΗΣ
ΕΥΡΩΠΑΪΚΗΣ ΑΙΤΗΣΗΣ (86):10711595.8--12/01/2010
ΔΙΚΑΙΟΥΧΟΣ (73):1)Nestec S.A.
Avenue Nestle 55, 1800 Vevey, ΕΛΒΕΤΙΑ
ΣΥΜΒ. ΠΡΟΤΕΡΑΙΟΤΗΤΕΣ (30):09150556-14/01/2009-EP
ΕΦΕΥΡΕΤΗΣ (72):1)TALON, Christian
2)DENISART, Jean-Luc
ΕΙΔΙΚΟΣ ΠΛΗΡΕΞΟΥΣΙΟΣ (74):ΧΡΥΣΑΝΘΗΣ ΧΡΗΣΤΟΣ
Σόλωνος 12., 10673 ΑΘΗΝΑ
ΑΝΤΙΚΛΗΤΟΣ (74):ΧΡΥΣΑΝΘΗΣ ΧΡΗΣΤΟΣ
Σόλωνος 12.,10673 ΑΘΗΝΑ
ΤΙΤΛΟΣ ΕΦΕΥΡΕΣΗΣ (54):**ΑΡΘΡΩΤΟ ΣΥΣΤΗΜΑ ΜΕ ΜΙΚΡΗ ΑΥΤΟΝΟΜΗ ΜΟΝΑΔΑ ΒΑΣΗΣ**

ΠΕΡΙΛΗΨΗ(57)

Η παρούσα εφεύρεση προτείνει ένα σύστημα για την παραγωγή ενός ποτού από συστατικά που παρέχονται σε μερίδες μέσα σε μια κάψουλα ή λοβό. Το σύστημα περιλαμβάνει ένα σταθμό βάσης (1) που περιλαμβάνει μια (π.χ. αφαιρούμενη) δεξαμενή νερού μεγάλης χωρητικότητας (12), μια αυτόνομη μονάδα παρασκευής ποτού (2) που περιλαμβάνει μία κεφαλή εκχύλισης (4) και συνδέεται, με δυνατότητα απομάκρυνσης από, με το σταθμό βάσης (1) από μια λειτουργία αυτόνομης χρήσης σε μια λειτουργία εξαρτημένης χρήσης, όπου η αυτόνομη μονάδα (2) περιλαμβάνει ένα μέσο σύνδεσης εισόδου νερού (27, 27a), όπου η αυτόνομη μονάδα (2) και ο σταθμός βάσης (1), αντίστοιχα, περιλαμβάνουν μέσα τοποθέτησης που ταιριάζουν μεταξύ τους (5a, 5b) τα οποία ενεργοποιούνται όταν η μονάδα παρασκευής ποτού (2) συνδέεται με το σταθμό βάσης (1), στην σταθερή θέση, και όπου περιλαμβάνει εναλλακτικά μέσα παροχής νερού (11, 29, 36) και μέσα σύνδεσης εξόδου νερού (28, 32, 36a) προσαρμοσμένο για σύνδεση με τα μέσα σύνδεσης εισόδου νερού (27) της μονάδας (2) για την παροχή νερού στη μονάδα όταν η μονάδα είναι στην αυτόνομη λειτουργία χρήσης.



ΑΡΙΘΜΟΣ ΕΥΡ. Δ.Ε. (11):3080782
ΑΡΙΘ. ΕΛΛ. ΚΑΤΑΘΕΣΗΣ (21):20130401014
ΗΜΕΡ. ΕΛΛ. ΚΑΤΑΘΕΣΗΣ (22):22/05/2013
ΑΡΙΘ./ΗΜΕΡ. ΔΗΜΟΣΙΕΥΣΗΣ
ΕΥΡΩΠΑΪΚΟΥ ΔΙΠΛΩΜΑΤΟΣ(87):2213680 - 20/03/2013
ΑΡΙΘ./ΗΜΕΡ. ΔΗΜΟΣΙΕΥΣΗΣ
ΕΥΡΩΠΑΪΚΗΣ ΑΙΤΗΣΗΣ (86):10156101.7--19/07/2007
ΔΙΚΑΙΟΥΧΟΣ (73):1)PHARMARHELIX S.r.l
Via Madonna della Grazie, 6, 80040 Cercola
(NA), ΙΤΑΛΙΑ
ΣΥΜΒ. ΠΡΟΤΕΡΑΙΟΤΗΤΕΣ (30):MI20061607-09/08/2006-IT
ΕΦΕΥΡΕΤΗΣ (72):1)Carriero, Maria Vincenza
2)De Rosa, Mario
3)Pavone, Vincenzo

ΕΙΔΙΚΟΣ ΠΛΗΡΕΞΟΥΣΙΟΣ (74):ΒΡΕΤΤΟΥ ΒΑΣΙΛΙΚΗ
Κίμωνος 11, 10441 ΑΘΗΝΑ
ΑΝΤΙΚΛΗΤΟΣ (74):ΚΥΠΡΗΣ ΚΩΣΤΑΣ
Δήλου 12,14562 ΚΗΦΙΣΙΑ (ΑΤΤΙΚΗΣ)

ΤΙΤΛΟΣ ΕΦΕΥΡΕΣΗΣ (54):ΠΕΠΤΙΔΙΑ ΤΑ ΟΠΟΙΑ ΔΙΑΘΕΤΟΥΝ
ΦΑΡΜΑΚΟΛΟΓΙΚΗ ΔΡΑΣΤΙΚΟΤΗΤΑ
ΓΙΑ ΤΗ ΘΕΡΑΠΕΥΤΙΚΗ ΑΓΩΓΗ ΑΣΘΕ-
ΝΕΙΩΝ, ΟΙ ΟΠΟΙΕΣ ΣΥΝΔΕΟΝΤΑΙ ΜΕ
ΤΗ ΜΕΤΑΒΑΗΘΕΙΣΑ ΚΥΤΤΑΡΙΚΗ
ΜΕΤΑΝΑΣΤΕΥΣΗ, ΟΠΩΣ Ο ΚΑΡΚΙΝΟΣ

ΠΕΡΙΛΗΨΗ(57)

Πεπτίδια και λειτουργικά ισοδύναμα παράγωγα αυτών, σε αλατοποιημένη ή μη αλατοποιημένη μορφή, με τον γενικό τύπο L1-X1-X2-X3-X4, όπου: το L1 είναι H ή ακύλιο, ή οποιοδήποτε φυσικό ή μη φυσικό αμινοξύ, ενδεχομένως N-ακυλιωμένο, N-ακυλιωμένο και/ή Ca-ακυλιωμένο τα X1 και X3, τα οποία είναι ίσα ή διαφορετικά, είναι οποιοδήποτε φυσικό ή μη φυσικό βασικό αμινοξύ,

ενδεχομένως N-ακυλιωμένο και/ή Ca-ακυλιωμένο το X2 είναι οποιοδήποτε φυσικό ή μη φυσικό αμινοξύ, ενδεχομένως N-ακυλιωμένο και/ή Ca-ακυλιωμένο, υπό τον όρο ότι δεν είναι γλυκίνη και αμινοξέα μονο-υποκατεστημένα εις το άτομο άνθρακα α με μία γραμμική ή κυκλική αλκυλική ομάδα από 1 έως 10 άτομα άνθρακα και αμινοξέα μονο-υποκατεστημένα εις το άτομο άνθρακα α με μία γραμμική ή κυκλική αλκυλική ομάδα, η οποία περιέχει 4 έως 10 άτομα άνθρακα ή αμινοξέα μονο-υποκατεστημένα εις το άτομο άνθρακα α με μία αλκυλική ομάδα η οποία περιέχει 1 έως 8 άτομα άνθρακα, ενδεχομένως υποκατεστημένη με μία καρβαμυλική, υδροξυλική ή αρωματική ομάδα το X4 είναι οποιοδήποτε φυσικό ή μη φυσικό υδρόφοβο αμινοξύ, ενδεχομένως Ca-ακυλιωμένο και/ή αμιδιωμένο εις το C-τελικό άκρο, ή οποιαδήποτε υδρόφοβη αμινοαλκοόλη ή μία υδρόφοβη gem-διαμίνη, ενδεχομένως N'-ακυλιωμένη ή N'-ακυλιωμένη.

ΑΡΙΘΜΟΣ ΕΥΡ. Δ.Ε. (11):3080783
ΑΡΙΘ. ΕΛΛ. ΚΑΤΑΘΕΣΗΣ (21):20130400990
ΗΜΕΡ. ΕΛΛ. ΚΑΤΑΘΕΣΗΣ (22):20/05/2013
ΑΡΙΘ./ΗΜΕΡ. ΔΗΜΟΣΙΕΥΣΗΣ
ΕΥΡΩΠΑΪΚΟΥ ΔΙΠΛΩΜΑΤΟΣ(87):1425899 - 20/02/2013
ΑΡΙΘ./ΗΜΕΡ. ΔΗΜΟΣΙΕΥΣΗΣ
ΕΥΡΩΠΑΪΚΗΣ ΑΙΤΗΣΗΣ (86):02776669.0--11/09/2002
ΔΙΚΑΙΟΥΧΟΣ (73):1)T-Mobile Deutschland GmbH
Landgrabenweg 151, 53227 Bonn,
GERMANIA
ΣΥΜΒ. ΠΡΟΤΕΡΑΙΟΤΗΤΕΣ (30):10144726-11/09/2001-DE
ΕΦΕΥΡΕΤΗΣ (72):1)KEHR, Klaus
ΕΙΔΙΚΟΣ ΠΛΗΡΕΞΟΥΣΙΟΣ (74):ΖΟΥΛΑΜΟΓΛΟΥ-ΒΟΖΕΜΠΕΡΓΚ
ΕΛΙΣΑΒΕΤ
Ζαλοκώστα 38 και Συγγρού, 15233
ΧΑΛΑΝΔΡΙ (ΑΤΤΙΚΗΣ)
ΑΝΤΙΚΛΗΤΟΣ (74):ΒΟΖΕΜΠΕΡΓΚ-ΒΡΕΤΟΣ ΝΙΚΟΛΑΟΣ
Ζαλοκώστα 38 και Συγγρού,15233
ΧΑΛΑΝΔΡΙ (ΑΤΤΙΚΗΣ)

ΤΙΤΛΟΣ ΕΦΕΥΡΕΣΗΣ (54):ΕΚΧΩΡΗΣΗ ΠΡΟΣΩΡΙΝΑ ΑΝΩΝΥ-
ΜΩΝ ΑΡΙΘΜΩΝ ΚΛΗΣΗΣ ΣΕ ΕΝΑ
ΔΙΚΤΥΟ ΤΗΛΕΠΙΚΟΙΝΩΝΙΑΣ

ΠΕΡΙΛΗΨΗ(57)

Η εφεύρεση αφορά σε μια μέθοδο για τη διάθεση και την εκχώρηση αριθμών κλήσης σε ένα δίκτυο τηλεπικοινωνίας. Σύμφωνα με την εν λόγω μέθοδο οι αριθμοί κλήσης εκχωρούνται στους συνδρομητές ενός δικτύου τηλεπικοινωνίας επιπλέον με τους διαθέσιμους αριθμούς κλήσης χρήστη. Ένα πλήθος αριθμών ποσοτώσεων που περιλαμβάνουν προσωρινούς ανώνυμους αριθμούς κλήσης TAC διατίθεται και καταμερίζεται σε τουλάχιστον μια αρχή διοίκησης. Οι αριθμοί κλήσης TAC της ποσότωσης αριθμών μπορεί να καταμεριστούν ατομικά ή συλλογικά στους χρήστες έπειτα από αίτηση, π.χ. από ένα συνδρομητή, καταμερίζοντας ακριβώς έναν αριθμό κλήσης TAC μιας ποσότωσης σε έναν διαθέσιμο αριθμό κλήσης χρήστη.

ΑΡΙΘΜΟΣ ΕΥΡ. Δ.Ε. (11):3080784
ΑΡΙΘ. ΕΛΛ. ΚΑΤΑΘΕΣΗΣ (21):20130400991
ΗΜΕΡ. ΕΛΛ. ΚΑΤΑΘΕΣΗΣ (22):20/05/2013
ΑΡΙΘ./ΗΜΕΡ. ΔΗΜΟΣΙΕΥΣΗΣ
ΕΥΡΩΠΑΪΚΟΥ ΔΙΠΛΩΜΑΤΟΣ(87):2341471 - 20/02/2013
ΑΡΙΘ./ΗΜΕΡ. ΔΗΜΟΣΙΕΥΣΗΣ
ΕΥΡΩΠΑΪΚΗΣ ΑΙΤΗΣΗΣ (86):09180782.6--28/12/2009
ΔΙΚΑΙΟΥΧΟΣ (73):1)NagraID S.A.
 Le Cret-du-Loicle 10, 2301 La Chaux-de-Fonds, ΕΛΒΕΤΙΑ

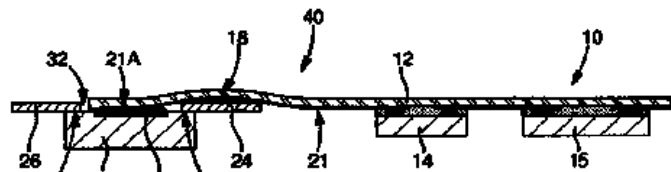
ΣΥΜΒ. ΠΡΟΤΕΡΑΙΟΤΗΤΕΣ (30):
ΕΦΕΥΡΕΤΗΣ (72):1)Droz, Francois
ΕΙΔΙΚΟΣ ΠΛΗΡΕΞΟΥΣΙΟΣ (74):ΣΑΚΕΛΛΑΡΙΔΗ ΒΑΛΗ-ΒΑΣΙΛΙΚΗ
 Αδριανού 70, 10556 ΑΘΗΝΑ
ΑΝΤΙΚΛΗΤΟΣ (74):ΣΑΚΕΛΛΑΡΙΔΗ ΒΑΛΗ-ΒΑΣΙΛΙΚΗ
 Αδριανού 70,10556 ΑΘΗΝΑ

ΤΙΤΛΟΣ ΕΦΕΥΡΕΣΗΣ (54):**ΜΕΘΟΔΟΣ ΓΙΑ ΤΗΝ ΠΑΡΑΓΩΓΗ ΗΛΕΚΤΡΟΝΙΚΩΝ ΠΛΑΚΕΤΩΝ**

ΠΕΡΙΛΗΨΗ(57)

Η παρούσα εφεύρεση αφορά μια μέθοδο για την παραγωγή σύνθετων ηλεκτρονικών πλακετών με την καθεμία να περιλαμβάνει ένα ηλεκτρονικό σύνολο (40) που αποτελείται από μια πρώτη ηλεκτρονική μονάδα (4), τοποθετημένη τουλάχιστον εν μέρει σε ένα παράθυρο ενός κατώτερου στερεού στρώματος της πλακέτας και από μια δεύτερη ηλεκτρονική μονάδα (10), ενσωματωμένη στο σώμα της πλακέτας που έχει σχηματιστεί τουλάχιστον εν μέρει από ρητίνη που έχει εισαχθεί στο κατώτερο εσωτερικό στρώμα. Προκειμένου να αποτραπεί ροή της ρητίνης σε μια σχισμή μεταξύ του πλευρικού τοιχώματος του παραθύρου και της

δεύτερης ηλεκτρονικής μονάδας που έχει ενσωματωθεί σε αυτό, προβλέπεται η εισαγωγή μιας προστατευτικής ταινίας που θα καλύπτει το άκρο της πίσω όψης της πρώτης μονάδας και μια ζώνη περιφερειακή στο άνοιγμα του στερεού στρώματος. Σύμφωνα με την εφεύρεση, το ηλεκτρονικό σύνολο (40) πρώτα σχηματίζεται και στη συνέχεια εισάγεται στο κατώτερο στερεό στρώμα. Η προστατευτική ταινία τοποθετείται μεταξύ των δύο μονάδων μετά ή κατά το σχηματισμό του ηλεκτρονικού συνόλου. Για το σκοπό αυτό, η εφεύρεση προβλέπει η προστατευτική ταινία να αποτελείται για παράδειγμα από πολλά τμήματα (24, 26) με αντίστοιχες κατατομές για τον ορισμό ενός ανοίγματος από το οποίο θα διέρχεται η ηλεκτρική σύνδεση (18) ανάμεσα στις ηλεκτρονικές μονάδες (4, 10). Σε ένα άλλο τρόπο υλοποίησης, η προστατευτική ταινία αποτελείται από ένα μόνο κομμάτι με τουλάχιστον μια σχισμή που ξεκινάει από ένα άνοιγμα (32) που δημιουργείται σε αυτό το κομμάτι και παρέχεται για τη διέλευση της ηλεκτρικής σύνδεσης. Σε ένα άλλο τρόπο υλοποίησης, η προστατευτική ταινία έχει πτερύγια στις άκρες του ανοίγματος και είναι συνδεδεμένη με το κατώτερο στερεό στρώμα πριν από την εισαγωγή του ηλεκτρονικού συνόλου.



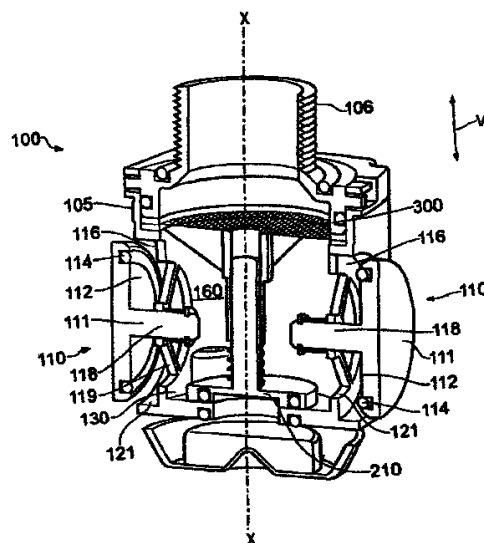
ΑΡΙΘΜΟΣ ΕΥΡ. Δ.Ε. (11):3080785
ΑΡΙΘ. ΕΛΛ. ΚΑΤΑΘΕΣΗΣ (21):20130401019
ΗΜΕΡ. ΕΛΛ. ΚΑΤΑΘΕΣΗΣ (22):23/05/2013
ΑΡΙΘ./ΗΜΕΡ. ΔΗΜΟΣΙΕΥΣΗΣ
ΕΥΡΩΠΑΪΚΟΥ ΔΙΠΛΩΜΑΤΟΣ(87):2326861 - 13/03/2013
ΑΡΙΘ./ΗΜΕΡ. ΔΗΜΟΣΙΕΥΣΗΣ
ΕΥΡΩΠΑΪΚΗΣ ΑΙΤΗΣΗΣ (86):09781250.7--29/07/2009
ΔΙΚΑΙΟΥΧΟΣ (73):1)OPW Fluid Transfer Group Europe B.V.
 Roggestraat 38, 2153 GC, Nieu Vennepe, ΟΛΛΑΝΔΙΑ

ΣΥΜΒ. ΠΡΟΤΕΡΑΙΟΤΗΤΕΣ (30):0813836-29/07/2008-GB
 0902531-16/02/2009-GB
ΕΦΕΥΡΕΤΗΣ (72):1)DE BOER, Jan, Cornelis
 2)SMIT, Edwin, Hendrikus, Cornelis
ΕΙΔΙΚΟΣ ΠΛΗΡΕΞΟΥΣΙΟΣ (74):ΓΙΑΚΟΥΜΗ ANNA
 Αλκαμένους 12-14, 10439 ΑΘΗΝΑ
ΑΝΤΙΚΛΗΤΟΣ (74):ΜΙΣΙΟΥ ΑΝΔΡΟΝΙΚΗ
 Αναλήψεως 23 και Μαραθώνος 27,10439 ΑΘΗΝΑ

ΤΙΤΛΟΣ ΕΦΕΥΡΕΣΗΣ (54):**ΣΥΓΚΡΟΤΗΜΑ ΒΑΛΒΙΔΩΝ ΠΕΡΙΛΗΨΗ(57)**

Ένα συγκρότημα βαλβίδων για μία δεξαμενή αποθήκευσης υγρών που έχει ένα τοίχωμα, όπου το συγκρότημα περιλαμβάνει: ένα αγωγό ανακούφισης πίεσης, μία συσκευή βαλβίδας εισαγωγής αερίου που έχει ένα άνοιγμα εισαγωγής διαμέσου του οποίου το αέριο μπορεί να περάσει μέσα στην δεξαμενή, και μία συσκευή βαλβίδας εξαγωγής που έχει ένα άνοιγμα εξαγωγής αερίου διαμέσου του οποίου το αέριο μπορεί να περάσει έξω από την δεξαμενή, όπου η συσκευή βαλβίδας εισαγωγής και της συσκευής βαλβίδας εξαγωγής είναι διευθετημένες ώστε να ελέγχουν την ροή του αερίου μέσα και έξω από την δεξαμενή αποθήκευσης, αντίστοιχα, όπου μία πίεση του αερίου μέσα στην δεξαμενή μπορεί να διατηρηθεί μεταξύ μιας άνω τιμής πίεσης που είναι μία τιμή που υπερβαίνει μία τιμή πίεσης αναφοράς κατά ένα προδιαγραφόμενο μέγεθος και μία κάτω τιμή πίεσης που είναι μία τιμή κάτω από την τιμή πίεσης αναφοράς κατά ένα προδιαγραφόμενο μέγεθος, όπου τα ανοίγματα εισαγωγής και εξαγωγής αερίου έχουν αέρια επικοινωνία με τον αγωγό ανακούφισης πίεσης, όπου ο αγωγός ανακούφισης πίεσης είναι διευθετημένος έτσι ώστε το αέριο να ρέει μέσα και έξω από την δεξαμενή αποθήκευσης μέσω της λειτουργίας ενός συγκροτήματος βαλβίδας που είναι ατρία

να περνάει διαμέσου του αγωγού, όπου η δεξαμενή περαιτέρω έχει μία εισαγωγή υγρού, όπου η εισαγωγή υγρού μπορεί να μεταβίνει μεταξύ μιας κατάστασης σφράγισης στην οποία δεν μπορεί να τροφοδοτηθεί υγρό μέσα στην δεξαμενή διαμέσου της εισαγωγής υγρού και μία ανοιχτή κατάσταση στην οποία μπορεί να τροφοδοτηθεί υγρό μέσα στην δεξαμενή διαμέσου της εισαγωγής υγρού, όπου η συσκευή βαλβίδας εισαγωγής περιλαμβάνει ένα μέλος βαλβίδας διευθετημένο έτσι ώστε η κίνηση του μέλους της βαλβίδας μεταξύ πρώτης και δεύτερης θέσης έχει σαν αποτέλεσμα την μεταγωγή της συσκευής βαλβίδας εισαγωγής μεταξύ της κλειστής και της ανοιχτής κατάστασης, αντίστοιχα, όπου το συγκρότημα είναι διευθετημένο έτσι ώστε να συνδέεται στην δεξαμενή έτσι ώστε να έχει ένα πρώτο προσανατολισμό στην συνήθη χρήση με την δεξαμενή στην κατάσταση σφράγισης και στον πρώτο προσανατολισμό, η κίνηση του μέλους της βαλβίδας της συσκευής βαλβίδας εισαγωγής μεταξύ μιας ανοιχτής και μιας κλειστής θέσης είναι διευθετημένη έτσι ώστε να εμπλέκει την κίνηση του μέλους της βαλβίδας σε ένα ουσιαστικά μη κατακόρυφο επίπεδο.



ΑΡΙΘΜΟΣ ΕΥΡ. Δ.Ε. (11):3080786
ΑΡΙΘ. ΕΛΛ. ΚΑΤΑΘΕΣΗΣ (21):20130401018
ΗΜΕΡ. ΕΛΛ. ΚΑΤΑΘΕΣΗΣ (22):22/05/2013
ΑΡΙΘ./ΗΜΕΡ. ΔΗΜΟΣΙΕΥΣΗΣ
ΕΥΡΩΠΑΪΚΟΥ ΔΙΠΛΩΜΑΤΟΣ(87):2364691 - 24/04/2013
ΑΡΙΘ./ΗΜΕΡ. ΔΗΜΟΣΙΕΥΣΗΣ
ΕΥΡΩΠΑΪΚΗΣ ΑΙΤΗΣΗΣ (86):11157965.2--14/06/2007
ΔΙΚΑΙΟΥΧΟΣ (73):1)REGENERON PHARMACEUTICALS,
INC.
777 Old Saw Mill River Road, Tarrytown, NY
10591, ΗΝΩΜΕΝΕΣ ΠΟΛΙΤΕΙΕΣ ΤΗΣ
ΑΜΕΡΙΚΗΣ
ΣΥΜΒ. ΠΡΟΤΕΡΑΙΟΤΗΤΕΣ (30):814484 P-16/06/2006-US
ΕΦΕΥΡΕΤΗΣ (72):1)Furfine, Eric
2)Dix, Daniel
3)Graham, Kenneth, S.
4)Frye, Kelly
ΕΙΛΙΚΟΣ ΠΛΗΡΕΞΟΥΣΙΟΣ (74):ΑΘΑΝΑΣΙΑΔΟΥ ΜΑΡΙΑ
Κουμπάρη 2, 10674 ΑΘΗΝΑ
ΑΝΤΙΚΛΗΤΟΣ (74):ΠΑΠΑΚΩΝΣΤΑΝΤΙΝΟΥ ΕΛΕΝΗ
Κουμπάρη 2,10674 ΑΘΗΝΑ
ΤΙΤΛΟΣ ΕΦΕΥΡΕΣΗΣ (54):ΣΚΕΥΑΣΜΑΤΑ ΑΝΤΑΓΩΝΙΣΤΗ VEGF
ΚΑΤΑΛΛΗΛΑ ΓΙΑ ΕΝΔΟΪΑΛΩΔΗ ΧΟ-
ΡΗΓΗΣΗ

ΠΕΡΙΛΗΨΗ(57)

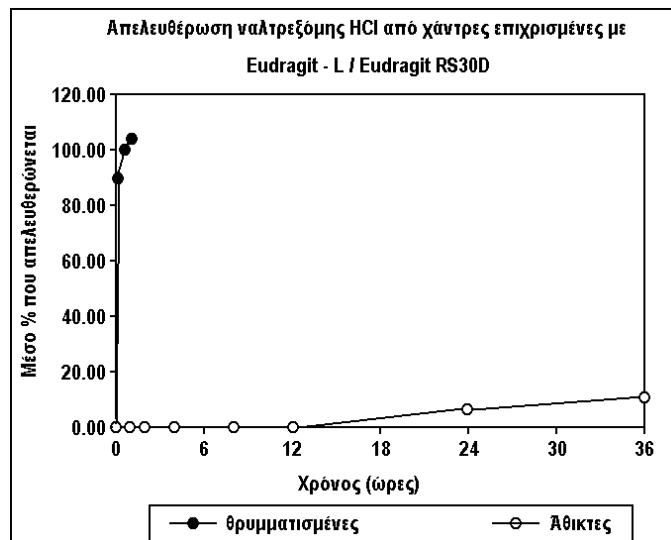
Παρέχονται οφθαλμικά σκευάσματα ανταγωνιστικής συντηγμένης πρωτεΐνης που είναι ειδική για αγγειακό ενδοθηλιακό αυξητικό παράγοντα (VEGF), τα οποία είναι κατάλληλα για ενδοϋαλώδη χορήγηση στον οφθαλμό. Τα οφθαλμικά σκευάσματα περιλαμβάνουν σταθερό υγρό σκεύασμα και σκεύασμα που μπορεί να λυοφιλιωθεί. Κατά προτίμηση, ο πρωτεϊνικός ανταγωνιστής έχει την

αλληλουχία αμινοξέων που παρουσιάζεται σε αλληλουχία αρ. 4 (SEQ ID NO:4) ή αποτελείται από αμινοξέα 27-457 της αλληλουχίας αρ. 4.

ΑΡΙΘΜΟΣ ΕΥΡ. Δ.Ε. (11):3080787
ΑΡΙΘ. ΕΛΛ. ΚΑΤΑΘΕΣΗΣ (21):20130401017
ΗΜΕΡ. ΕΛΛ. ΚΑΤΑΘΕΣΗΣ (22):22/05/2013
ΑΡΙΘ./ΗΜΕΡ. ΔΗΜΟΣΙΕΥΣΗΣ
ΕΥΡΩΠΑΪΚΟΥ ΔΙΠΛΩΜΑΤΟΣ(87):2092936 - 20/03/2013
ΑΡΙΘ./ΗΜΕΡ. ΔΗΜΟΣΙΕΥΣΗΣ
ΕΥΡΩΠΑΪΚΗΣ ΑΙΤΗΣΗΣ (86):09006024.5--08/02/2001
ΔΙΚΑΙΟΥΧΟΣ (73):1)EURO-CELTIQUE S.A.
2, avenue Charles de Gaulle, 1653 Luxem-
bourg, ΛΟΥΞΕΜΒΟΥΡΓΟ
ΣΥΜΒ. ΠΡΟΤΕΡΑΙΟΤΗΤΕΣ (30):181369 P-08/02/2000-US
ΕΦΕΥΡΕΤΗΣ (72):1)Oshlack, Benjamin
2)Wright, Curtis
3)Haddox, J. David
ΕΙΛΙΚΟΣ ΠΛΗΡΕΞΟΥΣΙΟΣ (74):ΑΘΑΝΑΣΙΑΔΟΥ ΜΑΡΙΑ
Κουμπάρη 2, 10674 ΑΘΗΝΑ
ΑΝΤΙΚΛΗΤΟΣ (74):ΠΑΠΑΚΩΝΣΤΑΝΤΙΝΟΥ ΕΛΕΝΗ
Κουμπάρη 2,10674 ΑΘΗΝΑ
ΤΙΤΛΟΣ ΕΦΕΥΡΕΣΗΣ (54):ΑΝΘΕΚΤΙΚΑ ΣΤΗΝ ΠΑΡΑΒΙΑΣΗ ΣΤΟ-
ΜΑΤΙΚΑ ΣΚΕΥΑΣΜΑΤΑ ΟΠΙΟΥΧΩΝ
ΑΓΩΝΙΣΤΩΝ

ΠΕΡΙΛΗΨΗ(57)

Κοινοποιείται σύνθεση οπιούχων ανταγωνιστών και στοματική μορφή δοσολογίας, η οποία περιλαμβάνει ένα σωματίδιο οπιούχου ανταγωνιστή σε ένα επίχρισμα που είναι αδιάλυτο στο γαστρεντερικό σύστημα ή έναν οπιούχο ανταγωνιστή που είναι διασκορπισμένος σε μια μήτρα που καθιστά τον ανταγωνιστή ουσιαστικά μη-αποδεσμευόμενο ή έναν οπιούχο ανταγωνιστή που είναι διασκορπισμένος σε μια μήτρα εξελασμένου τμήματος.



ΑΡΙΘΜΟΣ ΕΥΡ. Δ.Ε. (11):3080788
ΑΡΙΘ. ΕΛΛ. ΚΑΤΑΘΕΣΗΣ (21):20130400993
ΗΜΕΡ. ΕΛΛ. ΚΑΤΑΘΕΣΗΣ (22):20/05/2013
ΑΡΙΘ./ΗΜΕΡ. ΔΗΜΟΣΙΕΥΣΗΣ
ΕΥΡΩΠΑΪΚΟΥ ΔΙΠΛΩΜΑΤΟΣ(87):2178533 - 27/03/2013
ΑΡΙΘ./ΗΜΕΡ. ΔΗΜΟΣΙΕΥΣΗΣ
ΕΥΡΩΠΑΪΚΗΣ ΑΙΤΗΣΗΣ (86):08785672.0--22/08/2008
ΔΙΚΑΙΟΥΧΟΣ (73):1)Marinomed Biotechnologie GmbH
Veterinarplatz 1 Gebaude HA/3/Stg. 3, 1210
Vienna, ΑΥΣΤΡΙΑ
ΣΥΜΒ. ΠΡΟΤΕΡΑΙΟΤΗΤΕΣ (30):935668 P-24/08/2007-US
ΕΦΕΥΡΕΤΗΣ (72):1)GRASSAUER, Andreas
2)PRIESCHL-GRASSAUER, Eva
ΕΙΔΙΚΟΣ ΠΛΗΡΕΞΟΥΣΙΟΣ (74):ΣΑΚΕΛΛΑΡΙΔΗ ΒΑΛΗ-ΒΑΣΙΛΙΚΗ
Αδριανού 70, 10556 ΑΘΗΝΑ
ΑΝΤΙΚΛΗΤΟΣ (74):ΣΑΚΕΛΛΑΡΙΔΗ ΒΑΛΗ-ΒΑΣΙΛΙΚΗ
Αδριανού 70,10556 ΑΘΗΝΑ
ΤΙΤΛΟΣ ΕΦΕΥΡΕΣΗΣ (54):**ΑΝΤΙΪΚΗ ΣΥΝΘΕΣΗ, Η ΟΠΟΙΑ ΠΕΡΙ-
ΕΧΕΙ ΕΝΑΝ ΘΕΪΚΟ ΠΟΛΥΣΑΚΧΑΡΙ-
ΤΗ: Ι-ΚΑΡΡΑΓΕΝΑΚΗ**

μία μόλυνση από έναν αναπνευστικό ιό, ο οποίος επιλέγεται από την ομάδα, η οποία αποτελείται από ορθομυξοϊό και παραμυξοϊό.

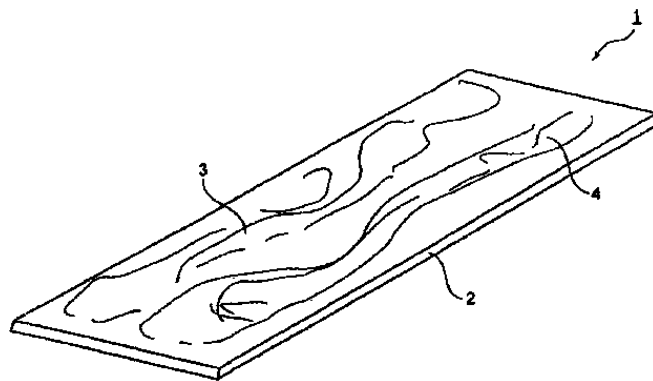
ΠΕΡΙΛΗΨΗ(57)

Η παρούσα εφεύρεση αφορά τη χρήση ι- και/ή κ-καρραγενάνης για την παρασκευή μίας αντιϊκής φαρμακευτικής σύνθεσης για την προφύλαξη ή θεραπευτική αγωγή μίας παθολογικής κατάστασης ή νόσου, η οποία προκαλείται από ή συνδέεται με μία μόλυνση από έναν αναπνευστικό ιό, ο οποίος επιλέγεται από την ομάδα, η οποία αποτελείται από ορθομυξοϊό, παραμυξοϊό, αδενοϊό και κορώνα ιό. Η παρούσα εφεύρεση επιπλέον αφορά τη χρήση φουκοϊδάνης, συγκεκριμένα φουκοϊδάνης μεγάλου μοριακού βάρους, για την παρασκευή μίας αντιϊκής φαρμακευτικής σύνθεσης για την προφύλαξη ή τη θεραπευτική αγωγή μίας παθολογικής κατάστασης ή νόσου, η οποία προκαλείται από ή συνδέεται με

ΑΡΙΘΜΟΣ ΕΥΡ. Δ.Ε. (11):3080789
ΑΡΙΘ. ΕΛΛ. ΚΑΤΑΘΕΣΗΣ (21):20130400992
ΗΜΕΡ. ΕΛΛ. ΚΑΤΑΘΕΣΗΣ (22):20/05/2013
ΑΡΙΘ./ΗΜΕΡ. ΔΗΜΟΣΙΕΥΣΗΣ
ΕΥΡΩΠΑΪΚΟΥ ΔΙΠΛΩΜΑΤΟΣ(87):2316662 - 20/02/2013
ΑΡΙΘ./ΗΜΕΡ. ΔΗΜΟΣΙΕΥΣΗΣ
ΕΥΡΩΠΑΪΚΗΣ ΑΙΤΗΣΗΣ (86):10004832.1--07/05/2010
ΔΙΚΑΙΟΥΧΟΣ (73):1)Hueck Rheinische GmbH
Helmholtz-Stra?e 9, 41747 Viersen,
GERMANIA
ΣΥΜΒ. ΠΡΟΤΕΡΑΙΟΤΗΤΕΣ (30):202009014669 U-30/10/2009-DE
ΕΦΕΥΡΕΤΗΣ (72):1)Niedermaier, Thomas
ΕΙΔΙΚΟΣ ΠΛΗΡΕΞΟΥΣΙΟΣ (74):ΣΑΚΕΛΛΑΡΙΔΗ ΒΑΛΗ-ΒΑΣΙΛΙΚΗ
Αδριανού 70, 10556 ΑΘΗΝΑ
ΑΝΤΙΚΛΗΤΟΣ (74):ΣΑΚΕΛΛΑΡΙΔΗ ΒΑΛΗ-ΒΑΣΙΛΙΚΗ
Αδριανού 70,10556 ΑΘΗΝΑ
ΤΙΤΛΟΣ ΕΦΕΥΡΕΣΗΣ (54):**ΣΑΝΙΔΑ ΥΛΙΚΟΥ ΜΕ ΔΙΑΚΟΣΜΗΤΙΚΟ
ΣΤΡΩΜΑ ΚΑΙ ΑΝΑΓΛΥΦΗ ΑΠΟΤΥΠΩ-
ΣΗ**

ΠΕΡΙΛΗΨΗ(57)

Η εφεύρεση αναφέρεται σε μια σανίδα υλικού 1, ιδίως για την κατασκευή επίπλων, η οποία περιλαμβάνει ένα τουλάχιστον κεντρικό στρώμα υποστρώματος 2 και ένα διακοσμητικό στρώμα 3, σε μια τουλάχιστον πλευρά του στρώματος υποστρώματος, και μία σανίδα συμπίεσης για την κατασκευή της σανίδας υλικού 1. Για να αναπαραχθεί μια ίδια δομή ξύλου τόσο στην εξωτερική όσο και στην εσωτερική πλευρά ενός επίπλου, είναι σχεδιασμένο έτσι ώστε σε αμφότερες τις πλευρές της σανίδας υλικού 1 που πρόκειται να κατασκευαστεί, να τοποθετείται ένα διακοσμητικό στρώμα 3 και να υπάρχει μια ανάγλυφη αποτύπωση που ταιριάζει ακριβώς, όπου οι δομές σε αμφότερες τις πλευρές της σανίδας υλικού 1 ενσωματώνονται ώστε να είναι απόλυτα ίσες.



ΑΡΙΘΜΟΣ ΕΥΡ. Δ.Ε. (11):3080790
ΑΡΙΘ. ΕΛΛ. ΚΑΤΑΘΕΣΗΣ (21):20130401007
ΗΜΕΡ. ΕΛΛ. ΚΑΤΑΘΕΣΗΣ (22):21/05/2013
ΑΡΙΘ./ΗΜΕΡ. ΔΗΜΟΣΙΕΥΣΗΣ
ΕΥΡΩΠΑΪΚΟΥ ΔΙΠΛΩΜΑΤΟΣ(87):1868454 - 06/03/2013
ΑΡΙΘ./ΗΜΕΡ. ΔΗΜΟΣΙΕΥΣΗΣ
ΕΥΡΩΠΑΪΚΗΣ ΑΙΤΗΣΗΣ (86):06749290.0--04/04/2006
ΔΙΚΑΙΟΥΧΟΣ (73):1)Nestec S.A.
Avenue Nestle 55, 1800 Vevey, ΕΛΒΕΤΙΑ
ΣΥΜΒ. ΠΡΟΤΕΡΑΙΟΤΗΤΕΣ (30):668633 P-06/04/2005-US
ΕΦΕΥΡΕΤΗΣ (72):1)HAYES, Kenneth, C.
2)GREENBERG, Norman, Alan
3)TROUP, John, P.
4)FALK, Anne, L
5)BIOLO, Gianni
ΕΙΔΙΚΟΣ ΠΛΗΡΕΞΟΥΣΙΟΣ (74):ΧΡΥΣΑΝΘΗΣ ΧΡΗΣΤΟΣ
Σόλωνος 12,, 10673 ΑΘΗΝΑ
ΑΝΤΙΚΛΗΤΟΣ (74):ΧΡΥΣΑΝΘΗΣ ΧΡΗΣΤΟΣ
Σόλωνος 12,,10673 ΑΘΗΝΑ
ΤΙΤΛΟΣ ΕΦΕΥΡΕΣΗΣ (54):**ΣΥΝΘΕΣΗ ΓΙΑ ΤΗ ΔΙΑΤΡΟΦΙΚΗ ΒΕΛΤΙΩΣΗ ΤΟΥ ΕΛΕΓΧΟΥ ΤΗΣ ΓΛΥΚΟΖΗΣ ΚΑΙ ΤΗΣ ΔΡΑΣΗΣ ΤΗΣ ΙΝΣΟΥΛΙΝΗΣ**

ΠΕΡΙΛΗΨΗ(57)

Αποκαλύπτεται μια μέθοδος και σύνθεση για τη βελτίωση της διατροφικής αξίας της γλυκόζης και την ισορροπία ινσουλίνης σε ένα άτομο. Η εφεύρεση παρέχει περαιτέρω μία μέθοδο για τη θεραπεία νοσημάτων του διαβήτη. Σε μία εφαρμογή της, η εφεύρεση παρέχει μία διατροφική σύνθεση η οποία περιλαμβάνει: μία πηγή πρωτεΐνης, μία πηγή λίπους και μία πηγή υδατανθράκων, όπου η πηγή πρωτεϊνών, πηγή λίπους, και η πηγή υδατανθράκων είναι σε μία αναλογία περίπου 1:1:1, και το καθένα περιέχει περίπου το ένα τρίτο των συνολικών θερμίδων της σύνθεσης.

ΑΡΙΘΜΟΣ ΕΥΡ. Δ.Ε. (11):3080791
ΑΡΙΘ. ΕΛΛ. ΚΑΤΑΘΕΣΗΣ (21):20130401015
ΗΜΕΡ. ΕΛΛ. ΚΑΤΑΘΕΣΗΣ (22):22/05/2013
ΑΡΙΘ./ΗΜΕΡ. ΔΗΜΟΣΙΕΥΣΗΣ
ΕΥΡΩΠΑΪΚΟΥ ΔΙΠΛΩΜΑΤΟΣ(87):1729586 - 27/03/2013
ΑΡΙΘ./ΗΜΕΡ. ΔΗΜΟΣΙΕΥΣΗΣ
ΕΥΡΩΠΑΪΚΗΣ ΑΙΤΗΣΗΣ (86):05729281.5--31/03/2005
ΔΙΚΑΙΟΥΧΟΣ (73):1)Lesaffre et Compagnie
41, rue Etienne Marcel, 75001 Paris, ΓΑΛΛΙΑ
ΣΥΜΒ. ΠΡΟΤΕΡΑΙΟΤΗΤΕΣ (30):04007791-31/03/2004-EP
ΕΦΕΥΡΕΤΗΣ (72):1)Julien, Pascal
2)LEJEUNE-LUQUET MARIE-PIERRE
3)SCHUBERT ERIC
ΕΙΔΙΚΟΣ ΠΛΗΡΕΞΟΥΣΙΟΣ (74):ΑΘΑΝΑΣΙΑΔΟΥ ΜΑΡΙΑ
Κουμπάρη 2, 10674 ΑΘΗΝΑ
ΑΝΤΙΚΛΗΤΟΣ (74):ΠΑΠΑΚΩΝΣΤΑΝΤΙΝΟΥ ΕΛΕΝΗ
Κουμπάρη 2,10674 ΑΘΗΝΑ
ΤΙΤΛΟΣ ΕΦΕΥΡΕΣΗΣ (54):**ΒΕΛΤΙΩΤΙΚΟ ΑΡΤΟΠΟΙΑΣ**

ΠΕΡΙΛΗΨΗ(57)

Στερεό βελτιωτικό αρτοποιίας του οποίου η ξηρά ύλη συνίσταται ουσιαστικά από ένα ή περισσότερα υδροδιαλυτά συστατικά διατροφής και από ένα τουλάχιστον ένζυμο, όπου το εν λόγω στερεό βελτιωτικό περιέχει ασκορβικό οξύ και δίνει μετά από διασπορά 10 g βελτιωτικού εντός 100 g απεσταγμένου ύδατος ένα υγρό έχον pH ίσο προς 3,8 έως 7,00 όπου λαμβάνεται ένα υγρό βελτιωτικό με διασπορά του στερεού βελτιωτικού εντός μίας υδατικής φάσεως.

ΑΡΙΘΜΟΣ ΕΥΡ. Δ.Ε. (11):3080792
ΑΡΙΘ. ΕΛΛ. ΚΑΤΑΘΕΣΗΣ (21):20130401016
ΗΜΕΡ. ΕΛΛ. ΚΑΤΑΘΕΣΗΣ (22):22/05/2013
ΑΡΙΘ./ΗΜΕΡ. ΔΗΜΟΣΙΕΥΣΗΣ
ΕΥΡΩΠΑΪΚΟΥ ΔΙΠΛΩΜΑΤΟΣ(87):1721982 - 10/04/2013
ΑΡΙΘ./ΗΜΕΡ. ΔΗΜΟΣΙΕΥΣΗΣ
ΕΥΡΩΠΑΪΚΗΣ ΑΙΤΗΣΗΣ (86):06112582.9--17/04/2000
ΔΙΚΑΙΟΥΧΟΣ (73):1)Boehringer Ingelheim Vetmedica GmbH
 Binger Strasse 173, 55216 Ingelheim am
 Rhein, ΓΕΡΜΑΝΙΑ
ΣΥΜΒ. ΠΡΟΤΕΡΑΙΟΤΗΤΕΣ (30):129501 P-15/04/1999-US
ΕΦΕΥΡΕΤΗΣ (72):1)Jacob, Yves
 2)Perrin, Pierre
 3)Tordo, Noel
 4)Bahloul, Chokri
ΕΙΔΙΚΟΣ ΠΛΗΡΕΞΟΥΣΙΟΣ (74):ΑΘΑΝΑΣΙΑΔΟΥ ΜΑΡΙΑ
 Κουμπάρη 2, 10674 ΑΘΗΝΑ
ΑΝΤΙΚΛΗΤΟΣ (74):ΠΑΠΑΚΩΝΣΤΑΝΤΙΝΟΥ ΕΛΕΝΗ
 Κουμπάρη 2,10674 ΑΘΗΝΑ
ΤΙΤΛΟΣ ΕΦΕΥΡΕΣΗΣ (54):**ΧΙΜΑΙΡΙΚΑ ΝΟΥΚΛΕΪΝΙΚΑ ΟΞΕΑ ΚΑΙ ΠΟΛΥΠΕΠΤΙΔΙΑ ΤΟΥ ΙΟΥ ΤΗΣ ΛΥΣΣΑΣ**

ΠΕΡΙΛΗΨΗ(57)

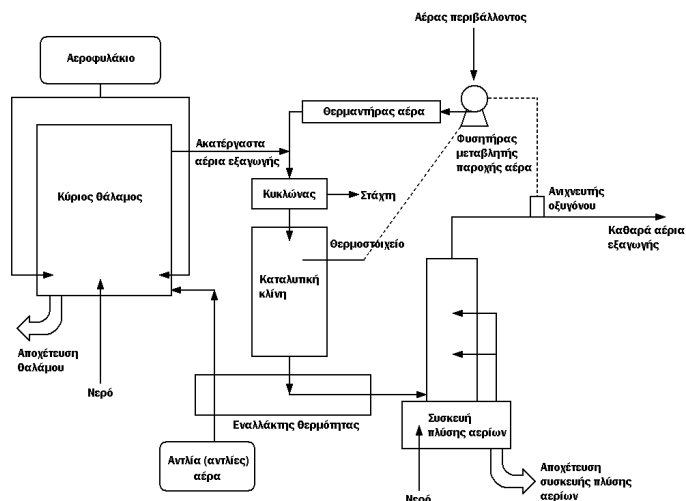
Η παρούσα εφεύρεση παρέχει χιμαιρικά νουκλεϊνικά οξέα, κατά προτίμηση περιεχόμενα σε ένα φορέα αποκωδικοποίησης, τα οποία κωδικοποιούν χιμαιρικά ανοσογόνα πολυπεπτιδία. Τα νουκλεϊνικά οξέα κωδικοποιούν τουλάχιστον τη θέση III μίας γλυκοπρωτεΐνης ιού της λύσσας, η οποία ευρέθηκε ότι βελτιώνει την ανοσογονικότητα των επιτοπίων των ιών της λύσσας για προστασία από τη λύσσα. Τα χιμαιρικά νουκλεϊνικά οξέα και πρωτεΐνες μπορούν επίσης να περιέχουν αντιγονικούς προσδιοριστές για επιτόπια διάφορα από εκείνα των ιών της λύσσας.

Συνεπώς, η εφεύρεση παρέχει χιμαιρικά νουκλεϊνικά οξέα και πολυπεπτιδία τα οποία προκαλούν μία ισχυρή ανοσολογική αντίδραση κατά πολλαπλών αντιγόνων. Η χρήση των μεθόδων της παρούσης εφευρέσεως επιτρέπει τον εμβολιασμό με DNA χωρίς την ανάγκη παροχής πολλαπλών αντιγόνων ή χωριστών μορίων DNA.

ΑΡΙΘΜΟΣ ΕΥΡ. Δ.Ε. (11):3080793
ΑΡΙΘ. ΕΛΛ. ΚΑΤΑΘΕΣΗΣ (21):20130401020
ΗΜΕΡ. ΕΛΛ. ΚΑΤΑΘΕΣΗΣ (22):23/05/2013
ΑΡΙΘ./ΗΜΕΡ. ΔΗΜΟΣΙΕΥΣΗΣ
ΕΥΡΩΠΑΪΚΟΥ ΔΙΠΛΩΜΑΤΟΣ(87):2373927 - 06/03/2013
ΑΡΙΘ./ΗΜΕΡ. ΔΗΜΟΣΙΕΥΣΗΣ
ΕΥΡΩΠΑΪΚΗΣ ΑΙΤΗΣΗΣ (86):09799686.2--22/12/2009
ΔΙΚΑΙΟΥΧΟΣ (73):1)Pyropure Limited
 Rushington House Rushington Business Park,
 Southampton, Hampshire SO40 9LT,
 ΜΕΓΑΛΗ ΒΡΕΤΑΝΙΑ
ΣΥΜΒ. ΠΡΟΤΕΡΑΙΟΤΗΤΕΣ (30):0823362-22/12/2008-GB
ΕΦΕΥΡΕΤΗΣ (72):1)CLARKE, Howard, Morgan
 2)BARTL, Peter
ΕΙΔΙΚΟΣ ΠΛΗΡΕΞΟΥΣΙΟΣ (74):ΓΙΑΚΟΥΜΗ ANNA
 Αλκαμένους 12-14, 10439 ΑΘΗΝΑ
ΑΝΤΙΚΛΗΤΟΣ (74):ΜΙΣΙΟΥ ΑΝΔΡΟΝΙΚΗ
 Αναλήψεως 23 και Μαραθώνος 27,10439
 ΑΘΗΝΑ
ΤΙΤΛΟΣ ΕΦΕΥΡΕΣΗΣ (54):**ΕΠΕΞΕΡΓΑΣΙΑ ΑΠΑΕΡΙΩΝ ΑΠΟ ΕΠΕΞΕΡΓΑΣΙΑ ΑΠΟΡΡΙΜΜΑΤΩΝ**

ΠΕΡΙΛΗΨΗ(57)

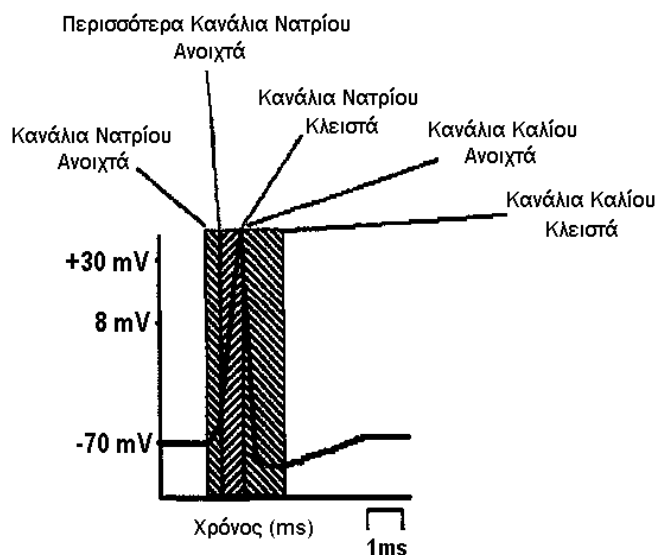
Η επεξεργασία απορριμμάτων περιλαμβάνει θέρμανση μέσα σε ένα θάλαμο ώστε να πραγματοποιηθεί πυρόλυση των απορριμμάτων, εισάγοντας οξυγόνο μέσα στον θάλαμο ώστε να πραγματοποιηθεί καύση των πυρολυμένων απορριμμάτων, και επαφή των αερίων από την πυρόλυση και/ ή την καύση με ένα καταλύτη οξειδωσης για την μετατροπή του μονοξειδίου του άνθρακα και των υδρογονανθράκων των αερίων σε διοξείδιο του άνθρακα και νερό και με ένα καταλύτη αναγωγής για την μετατροπή των οξειδίων του αζώτου σε άζωτο και οξυγόνο. Έτσι τα οικιακά απορρίμματα επεξεργάζονται σε μία διαδικασία παρτίδας χρησιμοποιώντας καταλυτικούς μετατροπείς για την μείωση της στάθμης των τοξικών συστατικών πριν να φθάσουν τα αέρια στην ατμόσφαιρα.



ΑΡΙΘΜΟΣ ΕΥΡ. Δ.Ε. (11):3080794
ΑΡΙΘ. ΕΛΛ. ΚΑΤΑΘΕΣΗΣ (21):20130401021
ΗΜΕΡ. ΕΛΛ. ΚΑΤΑΘΕΣΗΣ (22):23/05/2013
ΑΡΙΘ./ΗΜΕΡ. ΔΗΜΟΣΙΕΥΣΗΣ
ΕΥΡΩΠΑΪΚΟΥ ΔΙΠΛΩΜΑΤΟΣ(87):2195088 - 27/03/2013
ΑΡΙΘ./ΗΜΕΡ. ΔΗΜΟΣΙΕΥΣΗΣ
ΕΥΡΩΠΑΪΚΗΣ ΑΙΤΗΣΗΣ (86):07827698.7--18/09/2007
ΔΙΚΑΙΟΥΧΟΣ (73):1)MARINEO GIUSEPPE
 Via Pagoda Bianca 4,I-00144 ROMA,
 ΙΤΑΛΙΑ
ΣΥΜΒ. ΠΡΟΤΕΡΑΙΟΤΗΤΕΣ (30):
ΕΦΕΥΡΕΤΗΣ (72):1)MARINEO GIUSEPPE
ΕΙΔΙΚΟΣ ΠΛΗΡΕΞΟΥΣΙΟΣ (74):ΓΙΑΚΟΥΜΗ ANNA
 Αλκαμένους 12-14, 10439 ΑΘΗΝΑ
ΑΝΤΙΚΛΗΤΟΣ (74):ΜΙΣΙΟΥ ΑΝΔΡΟΝΙΚΗ
 Αναλήψεως 23 και Μαραθώνος 27,10439
 ΑΘΗΝΑ
ΤΙΤΛΟΣ ΕΦΕΥΡΕΣΗΣ (54):**ΣΥΣΚΕΥΗ ΚΑΙ ΣΗΜΑ ΓΙΑ ΤΗΝ ΤΑΧΕΙΑ ΚΑΤΑΣΤΟΛΗ ΤΟΥ ΠΟΝΟΥ, ΚΑΙ ΜΕΘΟΔΟΣ ΔΗΜΙΟΥΡΓΙΑΣ ΕΝΟΣ ΤΕΤΟΙΟΥ ΣΗΜΑΤΟΣ**

ΠΕΡΙΛΗΨΗ(57)

Συσκευή και μέθοδοι για την ταχεία καταστολή του οξέος και χρόνιου πόνου, ειδικότερα χρήσιμη και αποτελεσματική σε πόνους υψηλού βαθμού και/ ή πόνους ανθεκτικούς σε άλλα αναλγητικά φάρμακα όπως οπιούχα. Μία συσκευή και μέθοδος δημιουργούν συνθετικές αλληλουχίες πληροφοριών «έλλειψης πόνου» μεγάλης κλινικής αποτελεσματικότητας, επιτρέποντας υψηλή δυνατότητα αναπαραγωγής του κλινικού αποτελέσματος. Η σύνθεση των αλληλουχιών προκύπτει με συνδυασμό καινούργιων γεωμετριών σύνθετων κυματομορφών σε μία αλληλουχία που γίνεται αντιληπτή σαν «ίδια» και «έλλειψης πόνου» από το Κεντρικό Νευρικό Σύστημα (CNS).

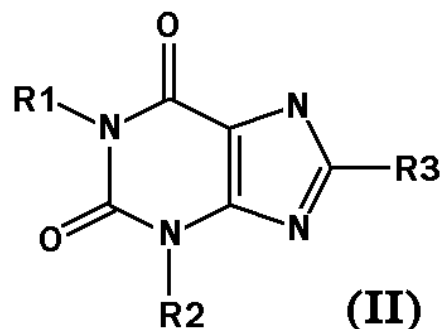


ΑΡΙΘΜΟΣ ΕΥΡ. Δ.Ε. (11):3080795
ΑΡΙΘ. ΕΛΛ. ΚΑΤΑΘΕΣΗΣ (21):20130401037
ΗΜΕΡ. ΕΛΛ. ΚΑΤΑΘΕΣΗΣ (22):24/05/2013
ΑΡΙΘ./ΗΜΕΡ. ΔΗΜΟΣΙΕΥΣΗΣ
ΕΥΡΩΠΑΪΚΟΥ ΔΙΠΛΩΜΑΤΟΣ(87):1781657 - 27/03/2013
ΑΡΙΘ./ΗΜΕΡ. ΔΗΜΟΣΙΕΥΣΗΣ
ΕΥΡΩΠΑΪΚΗΣ ΑΙΤΗΣΗΣ (86):05707363.7--10/02/2005
ΔΙΚΑΙΟΥΧΟΣ (73):1)GlaxoSmithKline Intellectual Property Development Limited
 980 Great West Road, Brentford Middlesex
 TW8 9GS, ΜΕΓΑΛΗ ΒΡΕΤΑΝΙΑ
ΣΥΜΒ. ΠΡΟΤΕΡΑΙΟΤΗΤΕΣ (30):0403282-14/02/2004-GB
 0423562-22/10/2004-GB
 0428375-24/12/2004-GB
ΕΦΕΥΡΕΤΗΣ (72):1)PINTO IVAN LEO
 2)RAHMAN, Shahzad, Sharooq,
 3)NICHOLSON, Neville, Hubert
ΕΙΔΙΚΟΣ ΠΛΗΡΕΞΟΥΣΙΟΣ (74):ΑΘΑΝΑΣΙΑΔΟΥ ΜΑΡΙΑ
 Κουμπάρη 2, 10674 ΑΘΗΝΑ
ΑΝΤΙΚΛΗΤΟΣ (74):ΠΑΠΑΚΩΝΣΤΑΝΤΙΝΟΥ ΕΛΕΝΗ
 Κουμπάρη 2,10674 ΑΘΗΝΑ
ΤΙΤΛΟΣ ΕΦΕΥΡΕΣΗΣ (54):**ΦΑΡΜΑΚΑ ΜΕ ΔΡΑΣΗ ΥΠΟΔΟΧΕΑ ΗΜ74Α**

ΠΕΡΙΛΗΨΗ(57)

Η παρούσα εφεύρεση παρέχει θεραπευτικώς δραστικές ενώσεις που είναι παράγωγα ξανθίνης, διεργασίες για την κατασκευή των προαναφερθέντων παραγώγων, φαρμακευτικές μορφοποιήσεις που περιέχουν τις δραστικές ενώσεις και τη χρήση των ενώσεων στη θεραπεία, ιδιαίτερα στην αντιμετώπιση νόσων όπου η υπο-ενεργοποίηση του υποδοχέα ΗΜ74Α συμβάλει στη νόσο ή όπου η ενεργοποίηση του υποδοχέα θα είναι ωφέλιμη, που έχει τον τύπο (II): όπου το R1 επιλέγεται από: υδρογόνο και C1-4αλκύλιο το οποίο μπορεί να είναι προαιρετικά υποκατεστημένο με μία ή περισσότερες ομάδες που επιλέγονται από CN και CF3,

το R2 επιλέγεται από C2-10 μη-υποκατεστημένο αλκύλιο, C1-10 αλκύλιο υποκατεστημένο με μία ή περισσότερες ομάδες που επιλέγονται από φθόριο και CN, C5 αλκενύλιο, μη-διακλαδωμένο C4 αλκενύλιο, και C1-4 αλκύλιο υποκατεστημένο με κυκλοαλκύλιο, και το R3 επιλέγεται από αλογόνο και CN.



ΑΡΙΘΜΟΣ ΕΥΡ. Δ.Ε. (11):3080796
ΑΡΙΘ. ΕΛΛ. ΚΑΤΑΘΕΣΗΣ (21):20130401038
ΗΜΕΡ. ΕΛΛ. ΚΑΤΑΘΕΣΗΣ (22):24/05/2013
ΑΡΙΘ./ΗΜΕΡ. ΔΗΜΟΣΙΕΥΣΗΣ
ΕΥΡΩΠΑΪΚΟΥ ΔΙΠΛΩΜΑΤΟΣ(87):2198723 - 10/04/2013
ΑΡΙΘ./ΗΜΕΡ. ΔΗΜΟΣΙΕΥΣΗΣ
ΕΥΡΩΠΑΪΚΗΣ ΑΙΤΗΣΗΣ (86):10154643.0--08/02/2002
ΔΙΚΑΙΟΥΧΟΣ (73):1)Luger, Thomas
Langemarck Strasse 64, 48147 Munster,
ΓΕΡΜΑΝΙΑ
2)Brzoska, Thomas
Borkenfeld 273, 48161 Munster, ΓΕΡΜΑΝΙΑ
3)Grabbe, Stephan
Friedrichstrasse 56, 55124 Mainz,
ΓΕΡΜΑΝΙΑ
ΣΥΜΒ. ΠΡΟΤΕΡΑΙΟΤΗΤΕΣ (30):10106852-14/02/2001-DE
ΕΦΕΥΡΕΤΗΣ (72):1)Luger, Thomas
ΕΙΔΙΚΟΣ ΠΛΗΡΕΞΟΥΣΙΟΣ (74):ΑΘΑΝΑΣΙΑΔΟΥ ΜΑΡΙΑ
Κουμπάρη 2, 10674 ΑΘΗΝΑ
ΑΝΤΙΚΛΗΤΟΣ (74):ΠΑΠΑΚΩΝΣΤΑΝΤΙΝΟΥ ΕΛΕΝΗ
Κουμπάρη 2,10674 ΑΘΗΝΑ
ΤΙΤΛΟΣ ΕΦΕΥΡΕΣΗΣ (54):**ΕΝΩΣΕΙΣ ΠΟΥ ΑΝΑΣΤΕΛΛΟΥΝ ΤΗ ΦΛΕΓΜΟΝΗ**

ΠΕΡΙΛΗΨΗ(57)

Η παρούσα εφεύρεση αφορά τη χρησιμοποίηση μιας ένωσης του τύπου Lys-X, όπου X είναι μια υδροξυλομάδα, μια αμινομάδα, μια αλκοξυ-ομάδα, Pro ή Pro-Thr, ή ένα από φαρμακευτικής άποψης συμβατό άλας αυτών, για τη θεραπευτική αγωγή φλεγμονωδών ασθενειών των αγγείων.

ΑΡΙΘΜΟΣ ΕΥΡ. Δ.Ε. (11):3080797
ΑΡΙΘ. ΕΛΛ. ΚΑΤΑΘΕΣΗΣ (21):20130401033
ΗΜΕΡ. ΕΛΛ. ΚΑΤΑΘΕΣΗΣ (22):24/05/2013
ΑΡΙΘ./ΗΜΕΡ. ΔΗΜΟΣΙΕΥΣΗΣ
ΕΥΡΩΠΑΪΚΟΥ ΔΙΠΛΩΜΑΤΟΣ(87):2172213 - 03/04/2013
ΑΡΙΘ./ΗΜΕΡ. ΔΗΜΟΣΙΕΥΣΗΣ
ΕΥΡΩΠΑΪΚΗΣ ΑΙΤΗΣΗΣ (86):09075550.5--30/01/2004
ΔΙΚΑΙΟΥΧΟΣ (73):1)Novartis AG
Lichtstrasse 35, 4056 Basel, ΕΛΒΕΤΙΑ
ΣΥΜΒ. ΠΡΟΤΕΡΑΙΟΤΗΤΕΣ (30):0302217-30/01/2003-GB
0323101-02/10/2003-GB
ΕΦΕΥΡΕΤΗΣ (72):1)Costantino, Paolo
ΕΙΔΙΚΟΣ ΠΛΗΡΕΞΟΥΣΙΟΣ (74):ΑΘΑΝΑΣΙΑΔΟΥ ΜΑΡΙΑ
Κουμπάρη 2, 10674 ΑΘΗΝΑ
ΑΝΤΙΚΛΗΤΟΣ (74):ΠΑΠΑΚΩΝΣΤΑΝΤΙΝΟΥ ΕΛΕΝΗ
Κουμπάρη 2,10674 ΑΘΗΝΑ
ΤΙΤΛΟΣ ΕΦΕΥΡΕΣΗΣ (54):**ΕΝΕΣΙΜΑ ΕΜΒΟΛΙΑ ΕΝΑΝΤΙ ΠΟΛΛΑ- ΠΛΩΝ ΟΡΟΟΜΑΔΩΝ ΜΗΝΙΓΓΙΤΙΔΟ- ΚΟΚΚΟΥ**

ΠΕΡΙΛΗΨΗ(57)

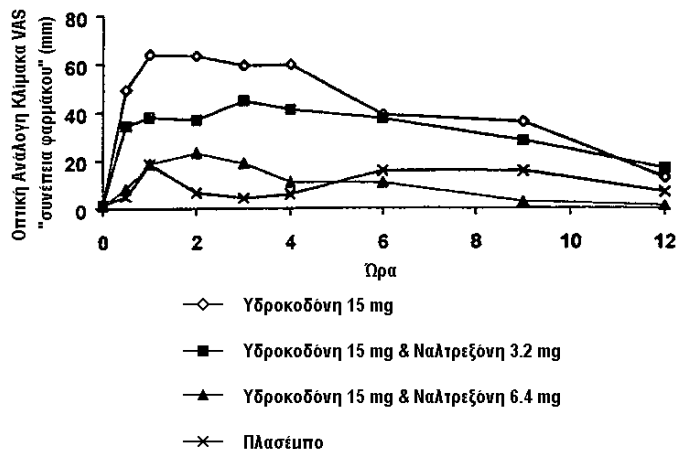
Ενέσιμη ανοσογόνος σύνθεση η οποία ενέχει σακχαρίτες της κάψας τουλάχιστον δύο οροομάδων A, C, W135 και Y της *Neisseria meningitidis*, όπου οι αναφερθέντες καψιδικοί σακχαρίτες είναι συζευγμένοι με πρωτεϊνικό φορέα ή φορείς και/ή είναι ολιγοσακχαρίτες, και όπου (i) η σύνθεση ενέχει μικρότερο 50 μg σακχαρίτη μηνιγγιτιδόκοκκου ανά δόση, και/ή (ii) η σύνθεση ενέχει περιλαμβάνει αντιγόνο από ένα ή περισσότερα από (α) *N. meningitidis* οροομάδας B (β) *Haemophilus influenzae* τύπου B και/ή (γ) *Streptococcus pneumoniae*. Τα σακχαριδικά αντιγόνα στις συνθέσεις γενικά συζευγνύονται με έναν φορέα.

ΑΡΙΘΜΟΣ ΕΥΡ. Δ.Ε. (11):3080798
ΑΡΙΘ. ΕΛΛ. ΚΑΤΑΘΕΣΗΣ (21):20130401034
ΗΜΕΡ. ΕΛΛ. ΚΑΤΑΘΕΣΗΣ (22):24/05/2013
ΑΡΙΘ./ΗΜΕΡ. ΔΗΜΟΣΙΕΥΣΗΣ
ΕΥΡΩΠΑΪΚΟΥ ΔΙΠΛΩΜΑΤΟΣ(87):2266564 - 13/03/2013
ΑΡΙΘ./ΗΜΕΡ. ΔΗΜΟΣΙΕΥΣΗΣ
ΕΥΡΩΠΑΪΚΗΣ ΑΙΤΗΣΗΣ (86):10179026.9--22/12/1998
ΔΙΚΑΙΟΥΧΟΣ (73):1)Euro-Celtique S.A.
 2, avenue Charles de Gaulle, 1653 Luxembourg, ΛΟΥΞΕΜΒΟΥΡΓΟ
ΣΥΜΒ. ΠΡΟΤΕΡΑΙΟΤΗΤΕΣ (30):68480 P-22/12/1997-US
ΕΦΕΥΡΕΤΗΣ (72):1)Kaiko, Robert, F.
 2)Colucci, Robert, D.
ΕΙΔΙΚΟΣ ΠΛΗΡΕΞΟΥΣΙΟΣ (74):ΡΟΥΣΣΟΥ ANNA
 Κουμπάρη 2, 10674 ΑΘΗΝΑ
ΑΝΤΙΚΑΗΤΟΣ (74):ΠΑΠΑΚΩΝΣΤΑΝΤΙΝΟΥ ΕΛΕΝΗ
 Κουμπάρη 2,10674 ΑΘΗΝΑ
ΤΙΤΛΟΣ ΕΦΕΥΡΕΣΗΣ (54):ΦΑΡΜΑΚΕΥΤΙΚΗ ΣΤΟΜΑΤΙΚΗ ΔΟΣΟΛΟΓΙΚΗ ΜΟΡΦΗ ΠΟΥ ΠΕΡΙΛΑΜΒΑΝΕΙ ΕΝΑ ΣΥΝΔΥΑΣΜΟ ΕΝΟΣ ΟΠΙΟΕΙΔΟΥΣ ΑΓΩΝΙΣΤΗ ΚΑΙ ΕΝΟΣ ΟΠΙΟΕΙΔΟΥΣ ΑΝΤΑΓΩΝΙΣΤΗ

ΠΕΡΙΛΗΨΗ(57)

Η εφεύρεση σχετίζεται με στοματικές δοσολογικές μορφές οι οποίες περιλαμβάνουν έναν συνδυασμό μιας στοματικά αναλγητικής αποτελεσματικής ποσότητας ενός οπιοειδούς αγωνιστή και ενός στοματικά δραστικού οπιοειδούς ανταγωνιστή, με τον οπιοειδή ανταγωνιστή να περιέχεται σε μια αναλογία ως προς τον οπιοειδή αγωνιστή για να παράσχει ένα προϊόν συνδυασμού το οποίο είναι αναλγητικά αποτελεσματικό όταν ο συνδυασμός χορηγείται στοματικά, αλλά ο οποίος είναι αποτρεπτικός σε ένα φυσικά εξαρτώμενο άτομο όταν χορηγείται στην

ίδια δόση ή σε μια υψηλότερη δόση από τη συνήθη συνταγογραφούμενη δόση οπιοειδούς αγωνιστή.



ΑΡΙΘΜΟΣ ΕΥΡ. Δ.Ε. (11):3080799
ΑΡΙΘ. ΕΛΛ. ΚΑΤΑΘΕΣΗΣ (21):20130401022
ΗΜΕΡ. ΕΛΛ. ΚΑΤΑΘΕΣΗΣ (22):24/05/2013
ΑΡΙΘ./ΗΜΕΡ. ΔΗΜΟΣΙΕΥΣΗΣ
ΕΥΡΩΠΑΪΚΟΥ ΔΙΠΛΩΜΑΤΟΣ(87):1455755 - 17/04/2013
ΑΡΙΘ./ΗΜΕΡ. ΔΗΜΟΣΙΕΥΣΗΣ
ΕΥΡΩΠΑΪΚΗΣ ΑΙΤΗΣΗΣ (86):02789792.5--20/11/2002
ΔΙΚΑΙΟΥΧΟΣ (73):1)Civitas Therapeutics, Inc.
 190 Everett Ave., Chelsea, MA 02150, ΗΝΩΜΕΝΕΣ ΠΟΛΙΤΕΙΕΣ ΤΗΣ ΑΜΕΡΙΚΗΣ
ΣΥΜΒ. ΠΡΟΤΕΡΑΙΟΤΗΤΕΣ (30):331708 P-20/11/2001-US
ΕΦΕΥΡΕΤΗΣ (72):1)BATYCKY, Richard, P.
 2)EDWARDS, David, A.
 3)LIPP, Michael M.
ΕΙΔΙΚΟΣ ΠΛΗΡΕΞΟΥΣΙΟΣ (74):ΠΑΠΑΝΙΚΟΛΑΟΥ ΜΑΡΙΑ
 Πόντου 30, 15121 ΠΕΥΚΗ (ΑΤΤΙΚΗΣ)
ΑΝΤΙΚΑΗΤΟΣ (74):ΜΑΛΑΜΗ ΑΛΚΗΣΤΙΣ-ΕΙΡΗΝΗ
 Σκουφά 52,10672 ΑΘΗΝΑ
ΤΙΤΛΟΣ ΕΦΕΥΡΕΣΗΣ (54):ΒΕΛΤΙΩΜΕΝΕΣ ΣΩΜΑΤΙΔΙΑΚΕΣ ΣΥΝΘΕΣΕΙΣ ΓΙΑ ΠΝΕΥΜΟΝΙΚΗ ΧΟΡΗΓΗΣΗ

ΠΕΡΙΛΗΨΗ(57)

Αυτή η εφεύρεση αφορά βελτιωμένη σωματιδιακή σύνθεση για τη χορήγηση φαρμάκου στο πνευμονικό σύστημα. Οι καταθέτες αποκαλύπτουν μέθοδο ταντοποίησης βέλτιστης μορφής αεροδυναμικός ελαφρών σωματιδίων τα οποία είναι εξόχως διασπάρσιμα. Τα σωματίδια της παρούσας εφεύρεσης παράγονται με δημιουργία κοίλων, σφαιρικών σωματιδίων φαρμάκου (ήτοι σωματιδίων προγόνων) τα οποία καταρρέουν στη διαδικασία σχηματισμού σωματιδίων, οδηγώντας σε τσαλακωμένα, λεπτού τοιχώματος σωματίδια φαρμάκου πολύ χαμηλής πυκνότητας περιβλήματος. Επιπροσθέτως, οι καταθέτες βρήκαν ότι τέτοια σωματίδια είναι ιδιαίτερος βέλτιστα για εισπνεόμενα αερολύματα όταν η παράμετρος εμβαδού επιφάνειας (Σ) είναι μεγαλύτερη του 2, προαιρετικώς μεγαλύτερη του 3.

ΑΡΙΘΜΟΣ ΕΥΡ. Δ.Ε. (11):3080800
ΑΡΙΘ. ΕΛΛ. ΚΑΤΑΘΕΣΗΣ (21):20130401023
ΗΜΕΡ. ΕΛΛ. ΚΑΤΑΘΕΣΗΣ (22):24/05/2013
ΑΡΙΘ./ΗΜΕΡ. ΔΗΜΟΣΙΕΥΣΗΣ
ΕΥΡΩΠΑΪΚΟΥ ΔΙΠΛΩΜΑΤΟΣ(87):2021792 - 27/02/2013
ΑΡΙΘ./ΗΜΕΡ. ΔΗΜΟΣΙΕΥΣΗΣ
ΕΥΡΩΠΑΪΚΗΣ ΑΙΤΗΣΗΣ (86):07719741.6--09/05/2007
ΔΙΚΑΙΟΥΧΟΣ (73):1)THE UNIVERSITY OF BRITISH CO-
LUMBIA
No 103 - 6190 Agronomy Road, Vancouver,
British Columbia V6T 1Z3, ΚΑΝΑΔΑΣ
ΣΥΜΒ. ΠΡΟΤΕΡΑΙΟΤΗΤΕΣ (30):798712 P-09/05/2006-US
ΕΦΕΥΡΕΤΗΣ (72):1)GHAHARY, Aziz
2)MAKSYMOWYCH, Wolodymyr Walter
Peter
3)KILANI, Ruhangiz Taghi
ΕΙΔΙΚΟΣ ΠΛΗΡΕΞΟΥΣΙΟΣ (74):ΠΑΠΑΝΙΚΟΛΑΟΥ ΜΑΡΙΑ
Πόντου 30, 15121 ΠΕΥΚΗ (ΑΤΤΙΚΗΣ)
ΑΝΤΙΚΛΗΤΟΣ (74):ΜΑΛΑΜΗ ΑΛΚΗΣΤΙΣ-ΕΙΡΗΝΗ
Σκουφά 52,10672 ΑΘΗΝΑ
ΤΙΤΛΟΣ ΕΦΕΥΡΕΣΗΣ (54):ΔΙΑΔΥΤΟΠΟΙΗΜΕΝΟΙ ΠΡΩΤΕΪΝΙΚΟΙ
ΔΕΙΚΤΕΣ ΓΙΑ ΤΗΝ ΑΡΘΡΙΤΙΑ

ΠΕΡΙΛΗΨΗ(57)

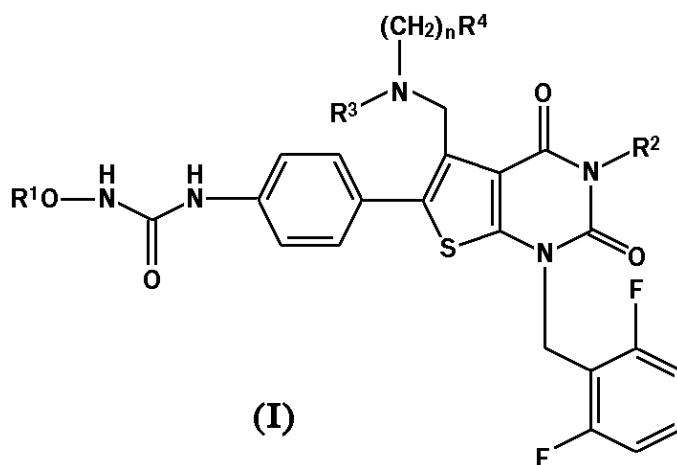
Παρέχονται μέθοδοι και κιτ για τη διάγνωση της αρθρίτιδας. Στις μεθόδους είναι πιθανόν να γίνεται ανίχνευση των 14-3-3 ήτα ή γάμμα πρωτεϊνών σε δείγματα ορών ή αρθρικού υγρού.

ΑΡΙΘΜΟΣ ΕΥΡ. Δ.Ε. (11):3080801
ΑΡΙΘ. ΕΛΛ. ΚΑΤΑΘΕΣΗΣ (21):20130401031
ΗΜΕΡ. ΕΛΛ. ΚΑΤΑΘΕΣΗΣ (22):24/05/2013
ΑΡΙΘ./ΗΜΕΡ. ΔΗΜΟΣΙΕΥΣΗΣ
ΕΥΡΩΠΑΪΚΟΥ ΔΙΠΛΩΜΑΤΟΣ(87):1591446 - 06/03/2013
ΑΡΙΘ./ΗΜΕΡ. ΔΗΜΟΣΙΕΥΣΗΣ
ΕΥΡΩΠΑΪΚΗΣ ΑΙΤΗΣΗΣ (86):04705950.6--28/01/2004
ΔΙΚΑΙΟΥΧΟΣ (73):1)Takeda Pharmaceutical Company Limited
1-1, Doshomachi 4-chome Chuo-ku, Osaka-
shi, Osaka 541-0045, ΙΑΠΩΝΙΑ
ΣΥΜΒ. ΠΡΟΤΕΡΑΙΟΤΗΤΕΣ (30):2003020854-29/01/2003-JP
ΕΦΕΥΡΕΤΗΣ (72):1)CHO, Nobuo
2)IMADA, Takashi
3)HITAKA, Takenori
4)MIWA, Kazuhiro
5)KUSAKA, Masami
6)SUZUKI, Nobuhiro
ΕΙΔΙΚΟΣ ΠΛΗΡΕΞΟΥΣΙΟΣ (74):ΑΘΑΝΑΣΙΑΔΟΥ ΜΑΡΙΑ
Κουμπάρη 2, 10674 ΑΘΗΝΑ
ΑΝΤΙΚΛΗΤΟΣ (74):ΠΑΠΑΚΩΝΣΤΑΝΤΙΝΟΥ ΕΛΕΝΗ
Κουμπάρη 2,10674 ΑΘΗΝΑ
ΤΙΤΛΟΣ ΕΦΕΥΡΕΣΗΣ (54):ΘΕΙΕΝΟΠΥΡΙΜΙΔΙΝΙΚΕΣ ΕΝΩΣΕΙΣ
ΚΑΙ ΧΡΗΣΗ ΤΟΥΣ

ΠΕΡΙΛΗΨΗ(57)

Η παρούσα εφεύρεση παρέχει μία ένωση η οποία αναπαρίσταται από τον τύπο I όπου R1 είναι ένα C1-4 αλκύλιο R2 είναι (1) μια 5- έως 7-μελής περιέχουσα άζωτο ετεροκυκλική ομάδα η οποία μπορεί να έχει έναν υποκαταστάτη επιλεγμένο από την ομάδα η οποία αποτελείται από (1') ένα αλογόνο, (2') μια υδροξυ ομάδα, (3') ένα C1-4 αλκύλιο και (4') ένα C1-4 αλκοξυ, (2) ένα φαινύλιο το οποίο μπορεί να έχει έναν υποκαταστάτη επιλεγμένο από την ομάδα η οποία αποτελείται από (1') ένα αλογόνο, (2') ένα C1-4 αλκοξυ-C1-4 αλκύλιο, (3') ένα μονο-C1-4 αλκυλοκαρβαμυλο-C1-4 αλκύλιο, (4') ένα C1-4 αλκοξυ και (5') ένα μονο-C1-4 αλκυλοκαρβαμυλο-C1-4 αλκοξυ, ή τα παρόμοια R3 είναι ένα C1-4 αλκύλιο R4

είναι ένα C1-4 αλκοξυ, ή τα παρόμοια n είναι ένας ακέραιος από 1 έως 4 ή ένα άλας αυτής, ως μια θειενοπυριμιδινική ένωση η οποία έχει δραστηριότητα ανταγωνιστική της εκλυτικής ορμόνης γοναδοτροπινών.



ΑΡΙΘΜΟΣ ΕΥΡ. Δ.Ε. (11):3080802
ΑΡΙΘ. ΕΛΛ. ΚΑΤΑΘΕΣΗΣ (21):20130401030
ΗΜΕΡ. ΕΛΛ. ΚΑΤΑΘΕΣΗΣ (22):24/05/2013
ΑΡΙΘ./ΗΜΕΡ. ΔΗΜΟΣΙΕΥΣΗΣ
ΕΥΡΩΠΑΪΚΟΥ ΔΙΠΛΩΜΑΤΟΣ(87):2309656 - 24/04/2013
ΑΡΙΘ./ΗΜΕΡ. ΔΗΜΟΣΙΕΥΣΗΣ
ΕΥΡΩΠΑΪΚΗΣ ΑΙΤΗΣΗΣ (86):10182010.8--12/10/2006
ΔΙΚΑΙΟΥΧΟΣ (73):1)Panasonic Corporation
1006, Oaza Kadoma, Kadoma-shi Osaka 571-8501, ΙΑΠΩΝΙΑ
ΣΥΜΒ. ΠΡΟΤΕΡΑΙΟΤΗΤΕΣ (30):2005297529-12/10/2005-JP
2006114191-18/04/2006-JP
ΕΦΕΥΡΕΤΗΣ (72):1)Koga, Hisao
2)Kodama, Nobutaka
ΕΙΔΙΚΟΣ ΠΛΗΡΕΞΟΥΣΙΟΣ (74):ΡΟΥΣΣΟΥ ANNA
Κουμπάρη 2, 10674 ΑΘΗΝΑ
ΑΝΤΙΚΛΗΤΟΣ (74):ΠΑΠΑΚΩΝΣΤΑΝΤΙΝΟΥ ΕΛΕΝΗ
Κουμπάρη 2,10674 ΑΘΗΝΑ
ΤΙΤΛΟΣ ΕΦΕΥΡΕΣΗΣ (54):**ΜΕΘΟΔΟΣ ΚΑΙ ΔΙΑΤΑΞΗ ΓΙΑ ΕΠΙΚΟΙΝΩΝΙΑ ΜΕΣΩ ΓΡΑΜΜΩΝ ΜΕΤΑΦΟΡΑΣ ΙΣΧΥΟΣ**

ΠΕΡΙΛΗΨΗ(57)

Μια διάταξη επικοινωνίας εξάγει επανειλημμένα ένα πρώτο σήμα πολλαπλής φέρουσας SS κατά τις προκαθορισμένες περιόδους T1, T2, T3, , και εξάγει δεύτερο σήμα πολλαπλής φέρουσας RS του οποίου το διάνυσμα φάσης είναι διαφορετικό από αυτό του πρώτου σήματος πολλαπλής φέρουσας SS, σε προκαθορισμένο χρονισμό βάσει του πρώτου σήματος πολλαπλής φέρουσας SS. Η διάταξη επικοινωνίας ανιχνεύει επίσης το δεύτερο σήμα πολλαπλής φέρουσας RS που εξάγεται από άλλη διάταξη επικοινωνίας, η οποία χρησιμοποιεί διαφορετική μέθοδο επικοινωνίας από τη διάταξη επικοινωνίας. Συνεπώς, και οι δύο διατάξεις

επικοινωνίας έχουν τη δυνατότητα να διαφοροποιούν το πρώτο σήμα πολλαπλής φέρουσας SS από το δεύτερο σήμα πολλαπλής φέρουσας RS χωρίς να εκτελούν σχετικά δυσχερείς διαδικασίες διαμόρφωσης και άλλες διαδικασίες.

ΑΡΙΘΜΟΣ ΕΥΡ. Δ.Ε. (11):3080803
ΑΡΙΘ. ΕΛΛ. ΚΑΤΑΘΕΣΗΣ (21):20130401032
ΗΜΕΡ. ΕΛΛ. ΚΑΤΑΘΕΣΗΣ (22):24/05/2013
ΑΡΙΘ./ΗΜΕΡ. ΔΗΜΟΣΙΕΥΣΗΣ
ΕΥΡΩΠΑΪΚΟΥ ΔΙΠΛΩΜΑΤΟΣ(87):1948693 - 20/03/2013
ΑΡΙΘ./ΗΜΕΡ. ΔΗΜΟΣΙΕΥΣΗΣ
ΕΥΡΩΠΑΪΚΗΣ ΑΙΤΗΣΗΣ (86):06818817.6--24/11/2006
ΔΙΚΑΙΟΥΧΟΣ (73):1)Ganymed Pharmaceuticals AG
Freiligrathstrasse 12, 55131 Mainz, ΓΕΡΜΑΝΙΑ
2)Johannes Gutenberg-Universitat Mainz, vertreten durch den Prasidenten
Saarstrasse 21, 55122 Mainz, ΓΕΡΜΑΝΙΑ
ΣΥΜΒ. ΠΡΟΤΕΡΑΙΟΤΗΤΕΣ (30):05025657-24/11/2005-EP
ΕΦΕΥΡΕΤΗΣ (72):1)SAHIN, Ugur
2)TURECI, Ozlem
3)USENER, Dirk
4)FRITZ, Stefan
5)UHEREK, Christoph
6)BRANDENBURG, Gunda
7)GEPPERT, Harald-Gerhard
8)SCHRODER, Anja Kristina
9)THIEL, Philippe
ΕΙΔΙΚΟΣ ΠΛΗΡΕΞΟΥΣΙΟΣ (74):ΡΟΥΣΣΟΥ ANNA
Κουμπάρη 2, 10674 ΑΘΗΝΑ
ΑΝΤΙΚΛΗΤΟΣ (74):ΠΑΠΑΚΩΝΣΤΑΝΤΙΝΟΥ ΕΛΕΝΗ
Κουμπάρη 2,10674 ΑΘΗΝΑ
ΤΙΤΛΟΣ ΕΦΕΥΡΕΣΗΣ (54):**ΜΟΝΟΚΛΩΝΙΚΑ ΑΝΤΙΣΩΜΑΤΑ ENANTI CLAUDIN-18 ΣΤΗΝ ΑΓΩΓΗ ENANTI ΚΑΡΚΙΝΟΥ**

ΠΕΡΙΛΗΨΗ(57)

Η παρούσα εφεύρεση παρέχει αντισώματα χρήσιμα ως θεραπευτικά μέσα στην αγωγή και/ή πρόληψη ασθενειών που σχετίζονται με κύτταρα τα οποία εκφράζουν

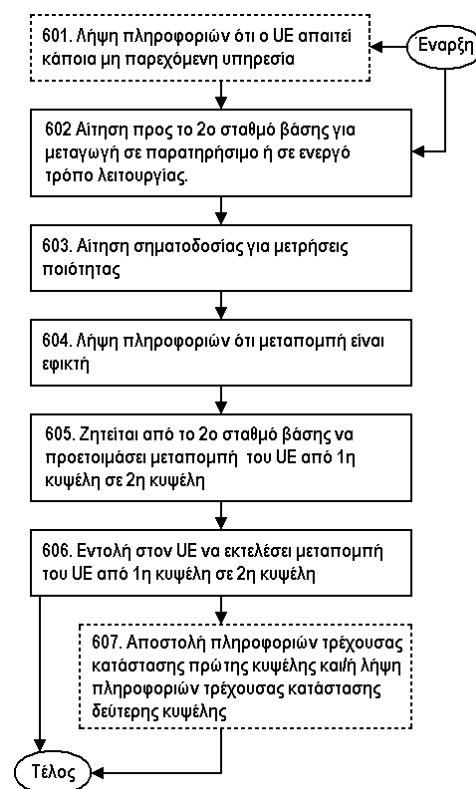
CLD18, συμπεριλαμβανομένων ασθενειών όγκου όπως ο καρκίνος του γαστρικού, ο καρκίνος του οισοφάγου, ο καρκίνος του παγκρέατος, ο καρκίνος των πνευμόνων, ο καρκίνος ωοθηκών, ο καρκίνος στο κόλον, ο καρκίνος του ήπατος, ο καρκίνος κεφαλής και αυχένα, και ο καρκίνος χοληδόχου κύστης.

ΑΡΙΘΜΟΣ ΕΥΡ. Δ.Ε. (11):3080804
ΑΡΙΘ. ΕΛΛ. ΚΑΤΑΘΕΣΗΣ (21):20130401025
ΗΜΕΡ. ΕΛΛ. ΚΑΤΑΘΕΣΗΣ (22):24/05/2013
ΑΡΙΘ./ΗΜΕΡ. ΔΗΜΟΣΙΕΥΣΗΣ
ΕΥΡΩΠΑΪΚΟΥ ΔΙΠΛΩΜΑΤΟΣ(87):2428068 - 10/04/2013
ΑΡΙΘ./ΗΜΕΡ. ΔΗΜΟΣΙΕΥΣΗΣ
ΕΥΡΩΠΑΪΚΗΣ ΑΙΤΗΣΗΣ (86):09788538.8--08/05/2009
ΔΙΚΑΙΟΥΧΟΣ (73):1)Telefonaktiebolaget L M Ericsson (PUBL)
164 83 Stockholm, ΣΟΥΗΔΙΑ
ΣΥΜΒ. ΠΡΟΤΕΡΑΙΟΤΗΤΕΣ (30):
ΕΦΕΥΡΕΤΗΣ (72):1)FRENGER, Pal
2)BALDEMAIR, Robert
3)DAHLMAN, Erik
ΕΙΔΙΚΟΣ ΠΛΗΡΕΞΟΥΣΙΟΣ (74):ΠΑΠΑΝΙΚΟΛΑΟΥ ΜΑΡΙΑ
Πόντου 30, 15121 ΠΕΥΚΗ (ΑΤΤΙΚΗΣ)
ΑΝΤΙΚΛΗΤΟΣ (74):ΜΑΛΑΜΗ ΑΛΚΗΣΤΙΣ-ΕΙΡΗΝΗ
Σκουφά 52,10672 ΑΘΗΝΑ
ΤΙΤΛΟΣ ΕΦΕΥΡΕΣΗΣ (54):**ΜΕΘΟΔΟΣ ΚΑΙ ΣΥΣΚΕΥΕΣ ΓΙΑ ΥΠΟΣΤΗΡΙΞΗ DTX**

ΠΕΡΙΛΗΨΗ(57)

Παρέχεται μέθοδος σε πρώτο σταθμό βάσης για την υποστήριξη DTX. Ο πρώτος σταθμός βάσης εξυπηρετεί πρώτη κυψέλη που βρίσκεται σε ενεργό τρόπο λειτουργίας. Ο πρώτος σταθμός βάσης επικοινωνεί με εξοπλισμό χρήστη εντός της πρώτης κυψέλης. Ο πρώτος σταθμός βάσης περιλαμβάνει τον εξοπλισμό χρήστη και δεύτερο σταθμό βάσης που εξυπηρετεί δεύτερη κυψέλη η οποία βρίσκεται σε μη παρατηρήσιμο τρόπο λειτουργίας. Ο πρώτος σταθμός βάσης αποστέλλει (602) στο δεύτερο σταθμό βάσης, αίτηση για μεταγωγή της κατάστασης της δεύτερης κυψέλης από μη παρατηρήσιμο τρόπο λειτουργίας σε παρατηρήσιμο τρόπο λειτουργίας. Αποστέλλει περαιτέρω (603) στον εξοπλισμό χρήστη ή στο δεύτερο σταθμό βάσης, αίτηση για εκτέλεση σηματοδοσίας μεταξύ του εξοπλισμού χρήστη και του δεύτερου σταθμού βάσης για μετρήσεις ποιότητας. Τότε, ο πρώτος σταθμός βάσης αποκτά (604) πληροφορίες ότι η μεταπομπή είναι εφικτή, βάσει μέτρησης ποιότητας της σηματοδοσίας που εκτελέστηκε. Ο πρώτος σταθμός βάσης αποστέλλει (605) στο δεύτερο σταθμό βάσης, αίτηση προετοιμασίας

μεταπομπής του εξοπλισμού χρήστη από την πρώτη κυψέλη στη δεύτερη κυψέλη, και περαιτέρω (606) στον εξοπλισμό χρήστη, εντολή για εκτέλεση μεταπομπής στη δεύτερη κυψέλη.



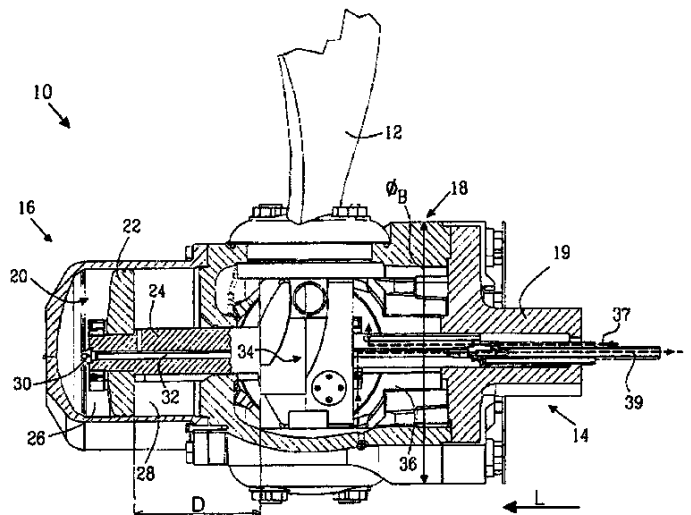
ΑΡΙΘΜΟΣ ΕΥΡ. Δ.Ε. (11):3080805
ΑΡΙΘ. ΕΛΛ. ΚΑΤΑΘΕΣΗΣ (21):20130401039
ΗΜΕΡ. ΕΛΛ. ΚΑΤΑΘΕΣΗΣ (22):27/05/2013
ΑΡΙΘ./ΗΜΕΡ. ΔΗΜΟΣΙΕΥΣΗΣ
ΕΥΡΩΠΑΪΚΟΥ ΔΙΠΛΩΜΑΤΟΣ(87):1585854 - 22/05/2013
ΑΡΙΘ./ΗΜΕΡ. ΔΗΜΟΣΙΕΥΣΗΣ
ΕΥΡΩΠΑΪΚΗΣ ΑΙΤΗΣΗΣ (86):03780063.8--26/11/2003
ΔΙΚΑΙΟΥΧΟΣ (73):1)TenCate Geosynthetics Austria Gesellschaft
m.b.H.
Schachermayerstrasse 18, 4021 Linz,
ΑΥΣΤΡΙΑ
ΣΥΜΒ. ΠΡΟΤΕΡΑΙΟΤΗΤΕΣ (30):02026431-27/11/2002-EP
ΕΦΕΥΡΕΤΗΣ (72):1)BORNMANN, Uwe
2)SCHORGENHUBER, Heinz
3)AHM, Klaus
ΕΙΔΙΚΟΣ ΠΛΗΡΕΞΟΥΣΙΟΣ (74):ΠΑΠΑ ΕΥΑΓΓΕΛΙΑ
Πανεπιστημίου 64, 10677 ΑΘΗΝΑ
ΑΝΤΙΚΛΗΤΟΣ (74):ΠΑΠΑ ΕΥΑΓΓΕΛΙΑ
Πανεπιστημίου 64,10677 ΑΘΗΝΑ
ΤΙΤΛΟΣ ΕΦΕΥΡΕΣΗΣ (54):**ΜΕΘΟΔΟΣ ΓΙΑ ΠΑΡΑΓΩΓΗ ΓΕΟΪΦΑΣΜΑΤΩΝ ΜΕ ΚΑΘΟΡΙΣΜΕΝΗ ΙΣΟΤΡΟΠΙΑ ΑΠΟ ΚΛΩΣΜΕΝΑ ΑΠΟΤΗΓΜΑ ΝΗΜΑΤΑ**

ΠΕΡΙΛΗΨΗ(57)

Η εφεύρεση αναφέρεται σε μέθοδο για την παραγωγή γεοϋφασμάτων με καθορισμένη ρυθμίσιμη ιστροπία, ιδίως όσον αφορά τις μηχανικές ιδιότητες στη διαμήκη και στην εγκάρσια κατεύθυνση.

ΑΡΙΘΜΟΣ ΕΥΡ. Δ.Ε. (11):3080806
ΑΡΙΘ. ΕΛΛ. ΚΑΤΑΘΕΣΗΣ (21):20130401040
ΗΜΕΡ. ΕΛΛ. ΚΑΤΑΘΕΣΗΣ (22):27/05/2013
ΑΡΙΘ./ΗΜΕΡ. ΔΗΜΟΣΙΕΥΣΗΣ
ΕΥΡΩΠΑΪΚΟΥ ΔΙΠΛΩΜΑΤΟΣ(87):2323902 - 10/04/2013
ΑΡΙΘ./ΗΜΕΡ. ΔΗΜΟΣΙΕΥΣΗΣ
ΕΥΡΩΠΑΪΚΗΣ ΑΙΤΗΣΗΣ (86):09782902.2--11/09/2009
ΔΙΚΑΙΟΥΧΟΣ (73):1)Berg Propulsion Technology AB
 Box 1005, 430 90 Ockero, ΣΟΥΗΔΙΑ
ΣΥΜΒ. ΠΡΟΤΕΡΑΙΟΤΗΤΕΣ (30):97686 P-17/09/2008-US
 0802012-22/09/2008-SE
ΕΦΕΥΡΕΤΗΣ (72):1)THYBERG, Conny
ΕΙΔΙΚΟΣ ΠΛΗΡΕΞΟΥΣΙΟΣ (74):ΠΑΠΑ ΕΥΑΓΓΕΛΙΑ
 Πανεπιστημίου 64, 10677 ΑΘΗΝΑ
ΑΝΤΙΚΛΗΤΟΣ (74):ΠΑΠΑ ΕΥΑΓΓΕΛΙΑ
 Πανεπιστημίου 64,10677 ΑΘΗΝΑ
ΤΙΤΛΟΣ ΕΦΕΥΡΕΣΗΣ (54):**ΕΛΙΚΑ**
ΠΕΡΙΛΗΨΗ(57)

Η παρούσα εφεύρεση αφορά σε μια έλικα αποτελούμενη από μια πλήμνη (14) με διάμετρο πλήμνης (B) και τουλάχιστον ένα περύγιο (12) της έλικας. Η έλικα περαιτέρω αποτελείται από ένα τμήμα ρύθμισης (34), προσαρμοσμένο να εκτοπίζεται κατά μια πρώτη διάσταση (L), και μια διάταξη μεταβολής που συνδέει το τμήμα ρύθμισης στο περύγιο της έλικας κατά τρόπον ώστε μια εκτόπιση, κατά την πρώτη διάσταση, του τμήματος ρύθμισης να έχει ως αποτέλεσμα μια αλλαγή στο βήμα του περυγίου της έλικας. Η διάταξη μεταβολής αποτελείται από μια εγκοπή η οποία περιλαμβάνει ένα τμήμα εγκοπής με ένα κέντρο εγκοπής που εκτείνεται σε μια κατεύθυνση επέκτασης εγκοπής η οποία κατεύθυνση είναι καμπυλόγραμμη με μια ακτίνα καμπυλότητας. Η διάταξη μεταβολής περιλαμβάνει περαιτέρω ένα στοιχείο ελέγχου το οποίο εμπλέκεται ολισθαίνοντας με τουλάχιστον το τμήμα εγκοπής.



ΑΡΙΘΜΟΣ ΕΥΡ. Δ.Ε. (11):3080807
ΑΡΙΘ. ΕΛΛ. ΚΑΤΑΘΕΣΗΣ (21):20130401024
ΗΜΕΡ. ΕΛΛ. ΚΑΤΑΘΕΣΗΣ (22):24/05/2013
ΑΡΙΘ./ΗΜΕΡ. ΔΗΜΟΣΙΕΥΣΗΣ
ΕΥΡΩΠΑΪΚΟΥ ΔΙΠΛΩΜΑΤΟΣ(87):1919947 - 27/02/2013
ΑΡΙΘ./ΗΜΕΡ. ΔΗΜΟΣΙΕΥΣΗΣ
ΕΥΡΩΠΑΪΚΗΣ ΑΙΤΗΣΗΣ (86):05773801.5--26/08/2005
ΔΙΚΑΙΟΥΧΟΣ (73):1)AbbVie Inc.
 1 North Waukegan Road, North Chicago, IL
 60064, ΗΝΩΜΕΝΕΣ ΠΟΛΙΤΕΙΕΣ ΤΗΣ
 ΑΜΕΡΙΚΗΣ
ΣΥΜΒ. ΠΡΟΤΕΡΑΙΟΤΗΤΕΣ (30):
ΕΦΕΥΡΕΤΗΣ (72):1)JONASSEN, Thomas, Engelbrecht, Norkild
 2)NIELSEN, Soren
 3)FROKIER, Jorgen
 4)LARSEN, Bjarne Due
ΕΙΔΙΚΟΣ ΠΛΗΡΕΞΟΥΣΙΟΣ (74):ΠΑΠΑΝΙΚΟΛΑΟΥ ΜΑΡΙΑ
 Πόντου 30, 15121 ΠΕΥΚΗ (ΑΤΤΙΚΗΣ)
ΑΝΤΙΚΛΗΤΟΣ (74):ΜΑΛΑΜΗ ΑΛΚΗΣΤΙΣ-ΕΙΡΗΝΗ
 Σκουφά 52,10672 ΑΘΗΝΑ
ΤΙΤΛΟΣ ΕΦΕΥΡΕΣΗΣ (54):**ΘΕΡΑΠΕΥΤΙΚΑ ΔΡΑΣΤΙΚΑ ΑΛΦΑ-MSH**
ΑΝΑΛΟΓΑ

ΠΕΡΙΛΗΨΗ(57)

Η εφεύρεση περιγράφει πεπτιδικά ανάλογα της α-μελανοτρόπου ορμόνης (α-MSH), τα οποία διαθέτουν μία αυξημένη αποτελεσματικότητα εν συγκρίσει προς το φυσικό α-MSH πεπτίδιο. Τα α-MSH ανάλογα παρουσιάζουν αυξημένα αντιφλεγμονώδη αποτελέσματα και αυξημένη ικανότητα πρόληψης ισχαιμικών παθήσεων εν συγκρίσει προς το α-MSH. Η εφεύρεση αποκαλύπτει επιπλέον τη χρήση των πεπτιδίων για την παραγωγή φαρμακευτικών συνθέσεων για τη θεραπευτική αγωγή ή προφύλαξη έναντι μιας πάθησης των ιστών ενός ή περισσότερων οργάνων ενός θηλαστικού και επιπλέον φαρμακευτικές συνθέσεις.

ΑΡΙΘΜΟΣ ΕΥΡ. Δ.Ε. (11):3080808
ΑΡΙΘ. ΕΛΛ. ΚΑΤΑΘΕΣΗΣ (21):20130401026
ΗΜΕΡ. ΕΛΛ. ΚΑΤΑΘΕΣΗΣ (22):24/05/2013
ΑΡΙΘ./ΗΜΕΡ. ΔΗΜΟΣΙΕΥΣΗΣ
ΕΥΡΩΠΑΪΚΟΥ ΔΙΠΛΩΜΑΤΟΣ(87):2251353 - 06/03/2013
ΑΡΙΘ./ΗΜΕΡ. ΔΗΜΟΣΙΕΥΣΗΣ
ΕΥΡΩΠΑΪΚΗΣ ΑΙΤΗΣΗΣ (86):10173335.0--09/08/2004
ΔΙΚΑΙΟΥΧΟΣ (73):1)ZymoGenetics, Inc.
1201 Eastlake Avenue East, Seattle, WA
98102, ΗΝΩΜΕΝΕΣ ΠΟΛΙΤΕΙΕΣ ΤΗΣ
ΑΜΕΡΙΚΗΣ
2)Bristol-Myers Squibb Company
Route 206 and Province Line Road, Princeton,
NJ 08543-4000, ΗΝΩΜΕΝΕΣ ΠΟΛΙΤΕΙΕΣ
ΤΗΣ ΑΜΕΡΙΚΗΣ
ΣΥΜΒ. ΠΡΟΤΕΡΑΙΟΤΗΤΕΣ (30):493194 P-07/08/2003-US
551841 P-10/03/2004-US
559142 P-02/04/2004-US
ΕΦΕΥΡΕΤΗΣ (72):1)Brady, Lowell J.
2)Klucher, Kevin M.
3)Chan, Chung
4)Dong, Dennis L.
5)Liu, Hong Y.
6)Sheppard, Paul O.
7)Bukowski, Thomas R.
ΕΙΔΙΚΟΣ ΠΛΗΡΕΞΟΥΣΙΟΣ (74):ΠΑΠΑΝΙΚΟΛΑΟΥ ΜΑΡΙΑ
Πόντου 30, 15121 ΠΕΥΚΗ (ΑΤΤΙΚΗΣ)
ΑΝΤΙΚΛΗΤΟΣ (74):ΜΑΛΑΜΗ ΑΛΚΗΣΤΙΣ-ΕΙΡΗΝΗ
Σκουφά 52,10672 ΑΘΗΝΑ
ΤΙΤΛΟΣ ΕΦΕΥΡΕΣΗΣ (54):**ΟΜΟΙΟΓΕΝΗ ΠΑΡΑΣΚΕΥΑΣΜΑΤΑ
ΤΟΥ IL-29**

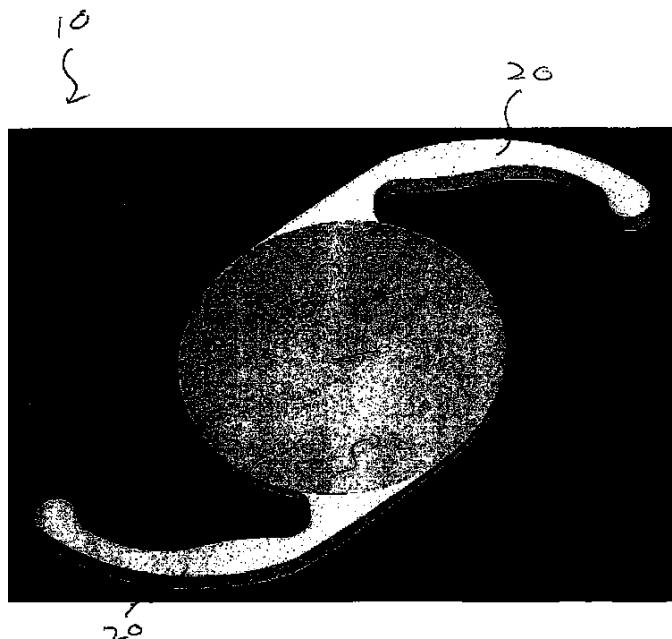
ΠΕΡΙΛΗΨΗ(57)

Παρέχεται απομονωμένο πολυπεπτιδίο το οποίο αποτελείται από μια αλληλουχία αμινοξέων που έχει τουλάχιστον 90% ταυτότητα αλληλουχίας προς τα υπολείμματα αμινοξέων 1-181 της SEQ ID NO:4, όπου το υπόλειμμα αμινοξέος που αντιστοιχεί στην κυστεΐνη στη θέση 171 της SEQ ID NO:4 υποκαθίσταται με ένα άλλο αμινοξύ, όπου τα υπολείμματα αμινοξέων που αντιστοιχούν στην κυστεΐνη στη θέση 15 και στη θέση 112 της SEQ ID NO:4 σχηματίζουν πρώτο δισουλφιδικό δεσμό, και όπου τα υπολείμματα αμινοξέων που αντιστοιχούν στην κυστεΐνη στη θέση 49 και στη θέση 145 της SEQ ID NO:4 σχηματίζουν δεύτερο δισουλφιδικό δεσμό, και όπου το πολυπεπτιδίο επάγει την έκφραση Διεγερόμενων από Ιντερφερόνη Γονιδίων στα ανθρώπινα ηπατοκύτταρα.

ΑΡΙΘΜΟΣ ΕΥΡ. Δ.Ε. (11):3080809
ΑΡΙΘ. ΕΛΛ. ΚΑΤΑΘΕΣΗΣ (21):20130401035
ΗΜΕΡ. ΕΛΛ. ΚΑΤΑΘΕΣΗΣ (22):27/05/2013
ΑΡΙΘ./ΗΜΕΡ. ΔΗΜΟΣΙΕΥΣΗΣ
ΕΥΡΩΠΑΪΚΟΥ ΔΙΠΛΩΜΑΤΟΣ(87):2273950 - 01/05/2013
ΑΡΙΘ./ΗΜΕΡ. ΔΗΜΟΣΙΕΥΣΗΣ
ΕΥΡΩΠΑΪΚΗΣ ΑΙΤΗΣΗΣ (86):09743477.3--05/05/2009
ΔΙΚΑΙΟΥΧΟΣ (73):1)Novartis AG
Lichtstrasse 35, 4056 Basel, ΕΛΒΕΤΙΑ
ΣΥΜΒ. ΠΡΟΤΕΡΑΙΟΤΗΤΕΣ (30):50911 P-06/05/2008-US
ΕΦΕΥΡΕΤΗΣ (72):1)HAMLIN, Michael
2)HOFFMAN, James
3)HONG, Xin
4)XIE, Jihong
ΕΙΔΙΚΟΣ ΠΛΗΡΕΞΟΥΣΙΟΣ (74):ΔΕΛΗΚΩΣΤΟΠΟΥΛΟΥ ΑΓΓΕΛΙΚΗ
Πανεπιστημίου 10, 10671 ΑΘΗΝΑ
ΑΝΤΙΚΛΗΤΟΣ (74):ΔΕΛΗΚΩΣΤΟΠΟΥΛΟΥ ΑΓΓΕΛΙΚΗ
Πανεπιστημίου 10,10671 ΑΘΗΝΑ
ΤΙΤΛΟΣ ΕΦΕΥΡΕΣΗΣ (54):**ΑΣΦΑΙΡΙΚΟΣ ΤΟΡΙΚΟΣ ΕΝΔΟΦΘΑΛ-
ΜΙΟΣ ΦΑΚΟΣ**

ΠΕΡΙΛΗΨΗ(57)

Ασφαιρικός χορικός ενδοφθάλμιος φακός (IOL) που έχει τορικότητα και ασφαιρικότητα σε ένα και μοναδικό φακό. Η τορικότητα και η ασφαιρικότητα μπορούν να προβλεφθούν πάνω σε ξεχωριστές επιφάνειες, όπως σε πρόσθια επιφάνεια και οπίσθια επιφάνεια, ή η τορικότητα και η ασφαιρικότητα μπορούν να συνδυαστούν πάνω σε μία και μοναδική επιφάνεια. Το πάχος ακμής μπορεί να μεταβάλλεται ημιτονοειδώς για τη διατήρηση ίσου πάχους ακμής σε μεσημβρινό 45 μοιρών.



ΑΡΙΘΜΟΣ ΕΥΡ. Δ.Ε. (11):3080810
ΑΡΙΘ. ΕΛΛ. ΚΑΤΑΘΕΣΗΣ (21):20130401027
ΗΜΕΡ. ΕΛΛ. ΚΑΤΑΘΕΣΗΣ (22):24/05/2013
ΑΡΙΘ./ΗΜΕΡ. ΔΗΜΟΣΙΕΥΣΗΣ
ΕΥΡΩΠΑΪΚΟΥ ΔΙΠΛΩΜΑΤΟΣ(87):2211846 - 27/02/2013
ΑΡΙΘ./ΗΜΕΡ. ΔΗΜΟΣΙΕΥΣΗΣ
ΕΥΡΩΠΑΪΚΗΣ ΑΙΤΗΣΗΣ (86):08854467.1--28/11/2008
ΔΙΚΑΙΟΥΧΟΣ (73):1)Pharnext
11 Rue des Peupliers, 92130 Issy les Moulineaux, ΓΑΛΛΙΑ
ΣΥΜΒ. ΠΡΟΤΕΡΑΙΟΤΗΤΕΣ (30):07301614-30/11/2007-EP
991800 P-03/12/2007-US
ΕΦΕΥΡΕΤΗΣ (72):1)COHEN, Daniel
2)CHUMAKOV, Ilya
3)GUERASSIMENKO, Oxana
4)NABIROCHKIN, Serguei
ΕΙΔΙΚΟΣ ΠΛΗΡΕΞΟΥΣΙΟΣ (74):ΑΘΑΝΑΣΙΑΔΟΥ ΜΑΡΙΑ
Κουμπάρη 2, 10674 ΑΘΗΝΑ
ΑΝΤΙΚΛΗΤΟΣ (74):ΠΑΠΑΚΩΝΣΤΑΝΤΙΝΟΥ ΕΛΕΝΗ
Κουμπάρη 2,10674 ΑΘΗΝΑ
ΤΙΤΛΟΣ ΕΦΕΥΡΕΣΗΣ (54):**ΝΕΕΣ ΘΕΡΑΠΕΥΤΙΚΕΣ ΜΕΘΟΔΕΥΣΕΙΣ ΓΙΑ ΘΕΡΑΠΕΥΤΙΚΗ ΑΓΩΓΗ CMT ΚΑΙ ΣΥΝΑΦΩΝ ΔΙΑΤΑΡΑΧΩΝ**

ΠΕΡΙΛΗΨΗ(57)

Η παρούσα εφεύρεση σχετίζεται με συνθέσεις και μεθόδους για την θεραπευτική αγωγή ασθένειας Charcot-Marie-Tooth και συναφών διαταραχών. Ειδικότερα, η εφεύρεση σχετίζεται με συνδυασμένες θεραπείες για θεραπευτική αγωγή αυτής της ασθένειας επηρεάζοντας την έκφραση PMP22 σε υποκείμενο.

ΑΡΙΘΜΟΣ ΕΥΡ. Δ.Ε. (11):3080811
ΑΡΙΘ. ΕΛΛ. ΚΑΤΑΘΕΣΗΣ (21):20130401042
ΗΜΕΡ. ΕΛΛ. ΚΑΤΑΘΕΣΗΣ (22):28/05/2013
ΑΡΙΘ./ΗΜΕΡ. ΔΗΜΟΣΙΕΥΣΗΣ
ΕΥΡΩΠΑΪΚΟΥ ΔΙΠΛΩΜΑΤΟΣ(87):2282779 - 13/03/2013
ΑΡΙΘ./ΗΜΕΡ. ΔΗΜΟΣΙΕΥΣΗΣ
ΕΥΡΩΠΑΪΚΗΣ ΑΙΤΗΣΗΣ (86):09738186.7--29/04/2009
ΔΙΚΑΙΟΥΧΟΣ (73):1)Pharnext
11 Rue des Peupliers, 92130 Issy les Moulineaux, ΓΑΛΛΙΑ
ΣΥΜΒ. ΠΡΟΤΕΡΑΙΟΤΗΤΕΣ (30):48585 P-29/04/2008-US
ΕΦΕΥΡΕΤΗΣ (72):1)COHEN, Daniel
2)CHUMAKOV, Ilya
3)NABIROCHKIN, Serguei
4)GUERASSIMENKO, Oxana
ΕΙΔΙΚΟΣ ΠΛΗΡΕΞΟΥΣΙΟΣ (74):ΑΘΑΝΑΣΙΑΔΟΥ ΜΑΡΙΑ
Κουμπάρη 2, 10674 ΑΘΗΝΑ
ΑΝΤΙΚΛΗΤΟΣ (74):ΠΑΠΑΚΩΝΣΤΑΝΤΙΝΟΥ ΕΛΕΝΗ
Κουμπάρη 2,10674 ΑΘΗΝΑ
ΤΙΤΛΟΣ ΕΦΕΥΡΕΣΗΣ (54):**ΝΕΕΣ ΘΕΡΑΠΕΥΤΙΚΕΣ ΠΡΟΣΕΓΓΙΣΕΙΣ ΓΙΑ ΤΗ ΘΕΡΑΠΕΙΑ ΤΗΣ ΝΟΣΟΥ ALZHEIMER ΚΑΙ ΣΧΕΤΙΚΩΝ ΔΙΑΤΑΡΑΧΩΝ ΜΕΣΩ ΜΙΑΣ ΔΙΑΜΟΡΦΩΣΗΣ ΤΗΣ ΑΝΤΙΔΡΑΣΗΣ ΚΥΤΤΑΡΙΚΟΥ ΣΤΡΕΣ**

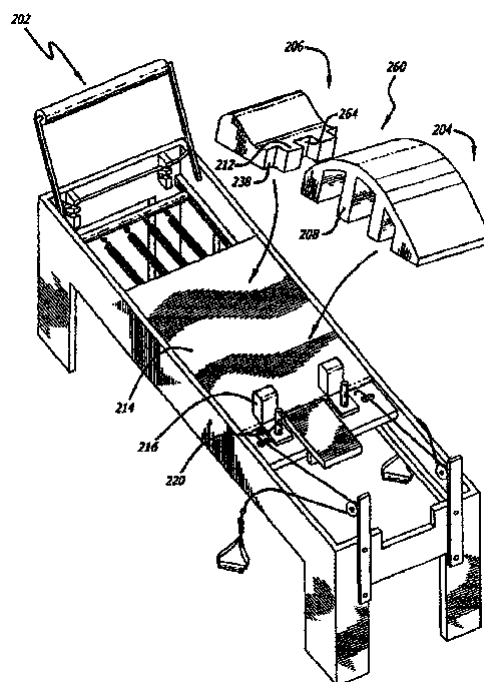
ΠΕΡΙΛΗΨΗ(57)

Η παρούσα εφεύρεση αναφέρεται σε συνθέσεις και μεθόδους για τη θεραπευτική αγωγή της νόσου του Alzheimer και σχετικών διαταραχών. Ειδικότερα, η εφεύρεση αναφέρεται σε συνδυασμένες θεραπείες που διαμορφώνουν την αντίδραση κυτταρικού στρες για τη θεραπεία της ρηθίσας νόσου.

ΑΡΙΘΜΟΣ ΕΥΡ. Δ.Ε. (11):3080812
ΑΡΙΘ. ΕΛΛ. ΚΑΤΑΘΕΣΗΣ (21):20130401043
ΗΜΕΡ. ΕΛΛ. ΚΑΤΑΘΕΣΗΣ (22):28/05/2013
ΑΡΙΘ./ΗΜΕΡ. ΔΗΜΟΣΙΕΥΣΗΣ
ΕΥΡΩΠΑΪΚΟΥ ΔΙΠΛΩΜΑΤΟΣ(87):2190537 - 27/02/2013
ΑΡΙΘ./ΗΜΕΡ. ΔΗΜΟΣΙΕΥΣΗΣ
ΕΥΡΩΠΑΪΚΗΣ ΑΙΤΗΣΗΣ (86):07865515.6--12/12/2007
ΔΙΚΑΙΟΥΧΟΣ (73):1)Balanced Body Inc.
8220 Ferguson Avenue, Sacramento, CA
95828, ΗΝΩΜΕΝΕΣ ΠΟΛΙΤΕΙΕΣ ΤΗΣ
ΑΜΕΡΙΚΗΣ
ΣΥΜΒ. ΠΡΟΤΕΡΑΙΟΤΗΤΕΣ (30):853767-11/09/2007-US
ΕΦΕΥΡΕΤΗΣ (72):1)ENDELMAN, Ken
ΕΙΛΙΚΟΣ ΠΛΗΡΕΞΟΥΣΙΟΣ (74):ΑΘΑΝΑΣΙΑΔΟΥ ΜΑΡΙΑ
Κουμπάρη 2, 10674 ΑΘΗΝΑ
ΑΝΤΙΚΛΗΤΟΣ (74):ΠΑΠΑΚΩΝΣΤΑΝΤΙΝΟΥ ΕΛΕΝΗ
Κουμπάρη 2,10674 ΑΘΗΝΑ
ΤΙΤΛΟΣ ΕΦΕΥΡΕΣΗΣ (54):**ΜΕΤΑΤΡΕΨΙΜΟ ΟΡΓΑΝΟ ΓΥΜΝΑΣΤΙΚΗΣ ΒΑΡΕΛΟΕΙΔΟΥΣ ΤΥΠΟΥ**

ΠΕΡΙΛΗΨΗ(57)

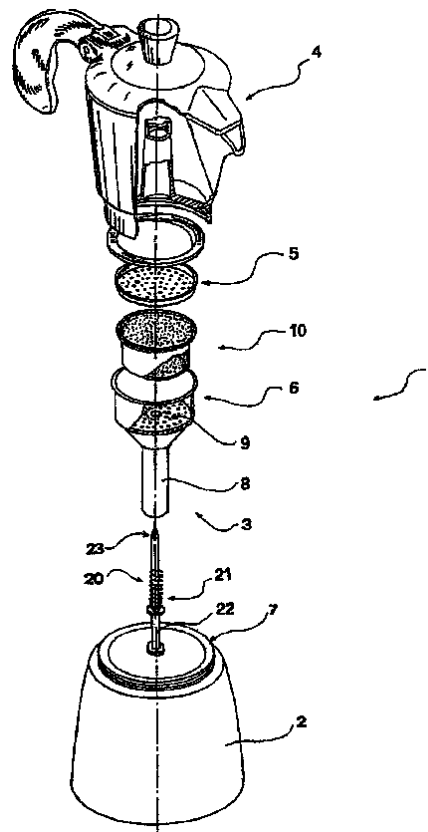
Το όργανο γυμναστικής βαρελοειδούς τύπου σύμφωνα με την παρούσα παρουσίαση είναι ένα καμπύλο βαρελοειδές σώμα που διαθέτει άνω καμπύλη επιφάνεια με δύο τμήματα διαφορετικής ακτίνας καμπυλότητας. Στο βαρελοειδές σώμα είναι δυνατόν να περιλαμβάνεται και συνδέεται αποσπώμενο τμήμα σκαλοπατιού.



ΑΡΙΘΜΟΣ ΕΥΡ. Δ.Ε. (11):3080813
ΑΡΙΘ. ΕΛΛ. ΚΑΤΑΘΕΣΗΣ (21):20130401044
ΗΜΕΡ. ΕΛΛ. ΚΑΤΑΘΕΣΗΣ (22):28/05/2013
ΑΡΙΘ./ΗΜΕΡ. ΔΗΜΟΣΙΕΥΣΗΣ
ΕΥΡΩΠΑΪΚΟΥ ΔΙΠΛΩΜΑΤΟΣ(87):2451323 - 24/04/2013
ΑΡΙΘ./ΗΜΕΡ. ΔΗΜΟΣΙΕΥΣΗΣ
ΕΥΡΩΠΑΪΚΗΣ ΑΙΤΗΣΗΣ (86):10728296.4--24/05/2010
ΔΙΚΑΙΟΥΧΟΣ (73):1)Crescenzi, Massimo
Via Cavoni 170, 03100 Frosinone - FR,
ΙΤΑΛΙΑ
ΣΥΜΒ. ΠΡΟΤΕΡΑΙΟΤΗΤΕΣ (30):RM20090355-09/07/2009-IT
ΕΦΕΥΡΕΤΗΣ (72):1)Crescenzi, Massimo
ΕΙΛΙΚΟΣ ΠΛΗΡΕΞΟΥΣΙΟΣ (74):ΡΟΥΣΣΟΥ ΑΝΝΑ
Κουμπάρη 2, 10674 ΑΘΗΝΑ
ΑΝΤΙΚΛΗΤΟΣ (74):ΠΑΠΑΚΩΝΣΤΑΝΤΙΝΟΥ ΕΛΕΝΗ
Κουμπάρη 2,10674 ΑΘΗΝΑ
ΤΙΤΛΟΣ ΕΦΕΥΡΕΣΗΣ (54):**ΧΟΑΝΟΕΙΔΕΣ ΦΙΛΤΡΟ ΓΙΑ ΜΟΚΑ ΚΑΙ ΜΟΚΑ**

ΠΕΡΙΛΗΨΗ(57)

Η παρούσα περιγραφή αφορά σε μια καινοτομία στο πεδίο των μηχανών καφέ μόκα. Συγκεκριμένα, η εφεύρεση αφορά σε χωνί καφέ (8) για μηχανές καφέ μόκα (1) και σε μηχανή καφέ μόκα που χρησιμοποιεί τέτοιο χωνί, το οποίο έχει τη δυνατότητα να χρησιμοποιείται μαζί με κάψουλες (10) μίας χρήσεως που περιέχουν αλεσμένο καφέ.



ΑΡΙΘΜΟΣ ΕΥΡ. Δ.Ε. (11):3080814
ΑΡΙΘ. ΕΛΛ. ΚΑΤΑΘΕΣΗΣ (21):20130401048
ΗΜΕΡ. ΕΛΛ. ΚΑΤΑΘΕΣΗΣ (22):28/05/2013
ΑΡΙΘ./ΗΜΕΡ. ΔΗΜΟΣΙΕΥΣΗΣ
ΕΥΡΩΠΑΪΚΟΥ ΔΙΠΛΩΜΑΤΟΣ(87):2384754 - 20/03/2013
ΑΡΙΘ./ΗΜΕΡ. ΔΗΜΟΣΙΕΥΣΗΣ
ΕΥΡΩΠΑΪΚΗΣ ΑΙΤΗΣΗΣ (86):11157003.2--24/08/2007
ΔΙΚΑΙΟΥΧΟΣ (73):1)Purdue Pharma LP
One Stamford Forum 201 Tresser Boulevard,
Stamford, CT 06901, ΗΝΩΜΕΝΕΣ
ΠΟΛΙΤΕΙΕΣ ΤΗΣ ΑΜΕΡΙΚΗΣ
ΣΥΜΒ. ΠΡΟΤΕΡΑΙΟΤΗΤΕΣ (30):840244 P-25/08/2006-US
ΕΦΕΥΡΕΤΗΣ (72):1)Mannion, Richard Owen
2)Huang, Haiyong Hugh
3)McKenna, William Henry
4)O'Donnell, Edward, P.
ΕΙΔΙΚΟΣ ΠΛΗΡΕΞΟΥΣΙΟΣ (74):ΡΟΥΣΣΟΥ ANNA
Κουμπάρη 2, 10674 ΑΘΗΝΑ
ΑΝΤΙΚΛΗΤΟΣ (74):ΠΑΠΑΚΩΝΣΤΑΝΤΙΝΟΥ ΕΛΕΝΗ
Κουμπάρη 2,10674 ΑΘΗΝΑ
ΤΙΤΛΟΣ ΕΦΕΥΡΕΣΗΣ (54):ΦΑΡΜΑΚΕΥΤΙΚΕΣ ΜΟΡΦΕΣ ΔΟΣΟ-
ΛΟΓΙΑΣ

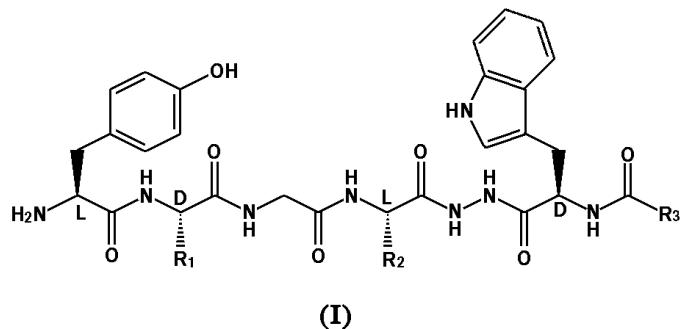
ΠΕΡΙΛΗΨΗ(57)

Η παρούσα εφεύρεση αναφέρεται σε φαρμακευτικές μορφές δοσολογίας, για παράδειγμα σε μία παραβίαστη μορφή δοσολογίας περιλαμβάνουσα ένα οπιούχο αναλγητικό, και σε μεθόδους παραγωγής, χρήσεις και μεθόδους αγωγής τους.

ΑΡΙΘΜΟΣ ΕΥΡ. Δ.Ε. (11):3080815
ΑΡΙΘ. ΕΛΛ. ΚΑΤΑΘΕΣΗΣ (21):20130401029
ΗΜΕΡ. ΕΛΛ. ΚΑΤΑΘΕΣΗΣ (22):27/05/2013
ΑΡΙΘ./ΗΜΕΡ. ΔΗΜΟΣΙΕΥΣΗΣ
ΕΥΡΩΠΑΪΚΟΥ ΔΙΠΛΩΜΑΤΟΣ(87):2384334 - 27/02/2013
ΑΡΙΘ./ΗΜΕΡ. ΔΗΜΟΣΙΕΥΣΗΣ
ΕΥΡΩΠΑΪΚΗΣ ΑΙΤΗΣΗΣ (86):08876250.5--31/12/2008
ΔΙΚΑΙΟΥΧΟΣ (73):1)Action For Development Of Resarch
SP.Z.O.O.
Ul. Tamka 34/25, 00-355 Warszawa,
ΠΟΛΩΝΙΑ
ΣΥΜΒ. ΠΡΟΤΕΡΑΙΟΤΗΤΕΣ (30):
ΕΦΕΥΡΕΤΗΣ (72):1)LIPKOWSKI, Andrej
ΕΙΔΙΚΟΣ ΠΛΗΡΕΞΟΥΣΙΟΣ (74):ΣΙΩΤΟΥ ΑΙΚΑΤΕΡΙΝΗ
Πατησίων 122, 11257 ΑΘΗΝΑ
ΑΝΤΙΚΛΗΤΟΣ (74):ΣΙΩΤΟΥ ΑΙΚΑΤΕΡΙΝΗ
Πατησίων 122,11257 ΑΘΗΝΑ
ΤΙΤΛΟΣ ΕΦΕΥΡΕΣΗΣ (54):ΜΙΑ ΜΕΘΟΔΟΣ ΠΑΡΑΓΩΓΗΣ ΝΕΟΥ
ΟΠΙΟΕΙΔΟΥΣ ΠΕΠΤΙΔΙΟΥ

ΠΕΡΙΛΗΨΗ(57)

Αξιώνεται η χρήση οπιοειδών πεπτιδίων ενός νέου συντακτικού τύπου τα οποία, επιπλέον ενός φαρμακοφόρου, περιέχουν επιπροσθέτως δομικά στοιχεία αντιδραστικά με υποδοχείς ταχικινίνης. Λόγω της συνεργιστικής αντιδραστικότητας του οπιοειδούς με ένα επιπλέον στοιχείο, επιτυγχάνεται μια αυξημένη αναλγητική δραστηριότητα που διευκολύνει την παρατεταμένη αποτελεσματική χρήση εξαιτίας των μειωμένων επιδράσεων ανοχής σε φάρμακα. Τα φάρμακα μπορεί ιδιαιτέρως να χρησιμοποιούνται στη θεραπευτική αγωγή χρόνιου πόνου ως αποτελεσματικά αναλγητικά κατά τη διάρκεια φλεγμονής που προκαλείται από ρευματισμό, ποδάγρα, νευροεκφυλιστικές καταστάσεις, μετεγχειρητικές και μετατραυματικές φλεγμονές ή εκείνες που επάγονται από όγκους.



ΑΡΙΘΜΟΣ ΕΥΡ. Δ.Ε. (11):3080816
ΑΡΙΘ. ΕΛΛ. ΚΑΤΑΘΕΣΗΣ (21):20130401028
ΗΜΕΡ. ΕΛΛ. ΚΑΤΑΘΕΣΗΣ (22):27/05/2013
ΑΡΙΘ./ΗΜΕΡ. ΔΗΜΟΣΙΕΥΣΗΣ
ΕΥΡΩΠΑΪΚΟΥ ΔΙΠΛΩΜΑΤΟΣ(87):2093286 - 27/02/2013
ΑΡΙΘ./ΗΜΕΡ. ΔΗΜΟΣΙΕΥΣΗΣ
ΕΥΡΩΠΑΪΚΗΣ ΑΙΤΗΣΗΣ (86):09007767.8--30/09/2002
ΔΙΚΑΙΟΥΧΟΣ (73):1)Dyax Corporation
300 Technology Square, 8th Floor, Cambridge, MA 02139, ΗΝΩΜΕΝΕΣ ΠΟΛΙΤΕΙΕΣ ΤΗΣ ΑΜΕΡΙΚΗΣ

ΣΥΜΒ. ΠΡΟΤΕΡΑΙΟΤΗΤΕΣ (30):326320-01/10/2001-US
ΕΦΕΥΡΕΤΗΣ (72):1)Hufton, Simon, E.
2)Hoogenboom, Hendricus, R., J., M.

ΕΙΔΙΚΟΣ ΠΛΗΡΕΞΟΥΣΙΟΣ (74):ΣΙΩΤΟΥ ΑΙΚΑΤΕΡΙΝΗ
Πατησίων 122, 11257 ΑΘΗΝΑ

ΑΝΤΙΚΛΗΤΟΣ (74):ΣΙΩΤΟΥ ΑΙΚΑΤΕΡΙΝΗ
Πατησίων 122,11257 ΑΘΗΝΑ

ΤΙΤΛΟΣ ΕΦΕΥΡΕΣΗΣ (54):**ΕΥΚΑΡΥΩΤΙΚΟΙ ΦΟΡΕΙΣ ΕΜΦΑΝΙΣΗΣ ΠΟΛΛΑΠΛΩΝ ΑΛΥΣΙΔΩΝ ΚΑΙ ΧΡΗΣΕΙΣ ΑΥΤΩΝ**

ΠΕΡΙΛΗΨΗ(57)

Παρέχεται ένας ευκαρυωτικός φορέας έκφρασης ικανός να εμφανίζει ένα πολυπεπτιδίο πολλαπλών αλυσίδων επάνω στην επιφάνεια ενός κυττάρου ξενιστή, έτσι ώστε η βιολογική δραστηριότητα του πολυπεπτιδίου πολλαπλών αλυσίδων να παρουσιάζεται στην επιφάνεια του κυττάρου ξενιστή. Ένας τέτοιος φορέας επιτρέπει την εμφάνιση σύνθετων βιολογικών δραστηρίων πολυπεπτιδίων, π.χ., βιολογικών δραστηρίων πολλαπλών αλυσίδων, όπως κλασμάτων Fab ανοσοσφαιρίνης. Η παρούσα εφεύρεση περιγράφει και καθιστά δυνατή την εμφάνιση ενός πολυπεπτιδίου πολλαπλών αλυσίδων επάνω στην επιφάνεια ενός

ευκαρυωτικού κυττάρου ξενιστή. Προτιμώμενοι φορείς περιγράφονται για την έκφραση των αλυσίδων ενός πολυπεπτιδίου πολλαπλών αλυσίδων σε ένα κύτταρο ξενιστή ξεχωριστά και ανεξάρτητα (π.χ., σε ξεχωριστά στοιχεία ελέγχου φορέα, ή/και επάνω σε ξεχωριστούς φορείς έκφρασης, σχηματίζοντας έτσι ένα ταιριαστό σετ φορέων). Η χρήση τέτοιων ταιριαστών σετ φορέων παρέχει ευελιξία και μεταβλητότητα στη δημιουργία ευκαρυωτικών συλλογών εμφάνισης, για παράδειγμα την ικανότητα να δημιουργούνται και να εμφανίζονται πολυπεπτιδία πολλαπλών αλυσίδων μέσω του συνδυασμού και του ανασυνδυασμού φορέων που εκφράζουν ποικιλοχρωμίες των μεμονωμένων αλυσίδων ενός πολυπεπτιδίου πολλαπλών αλυσίδων. Ολόκληρα ρεπερτόρια νέων συνδυασμών αλυσίδων μπορούν να σχεδιαστούν χρησιμοποιώντας τέτοια σετ φορέων.

ΑΡΙΘΜΟΣ ΕΥΡ. Δ.Ε. (11):3080817
ΑΡΙΘ. ΕΛΛ. ΚΑΤΑΘΕΣΗΣ (21):20130401041
ΗΜΕΡ. ΕΛΛ. ΚΑΤΑΘΕΣΗΣ (22):27/05/2013
ΑΡΙΘ./ΗΜΕΡ. ΔΗΜΟΣΙΕΥΣΗΣ
ΕΥΡΩΠΑΪΚΟΥ ΔΙΠΛΩΜΑΤΟΣ(87):2168082 - 27/02/2013
ΑΡΙΘ./ΗΜΕΡ. ΔΗΜΟΣΙΕΥΣΗΣ
ΕΥΡΩΠΑΪΚΗΣ ΑΙΤΗΣΗΣ (86):08760869.1--11/06/2008
ΔΙΚΑΙΟΥΧΟΣ (73):1)NagraID SA
Le Cret-du-Loche, 10, 2301 La Chau-de-Fonds, ΕΛΒΕΤΙΑ

ΣΥΜΒ. ΠΡΟΤΕΡΑΙΟΤΗΤΕΣ (30):07111079-26/06/2007-EP
ΕΦΕΥΡΕΤΗΣ (72):1)DROZ, Francois

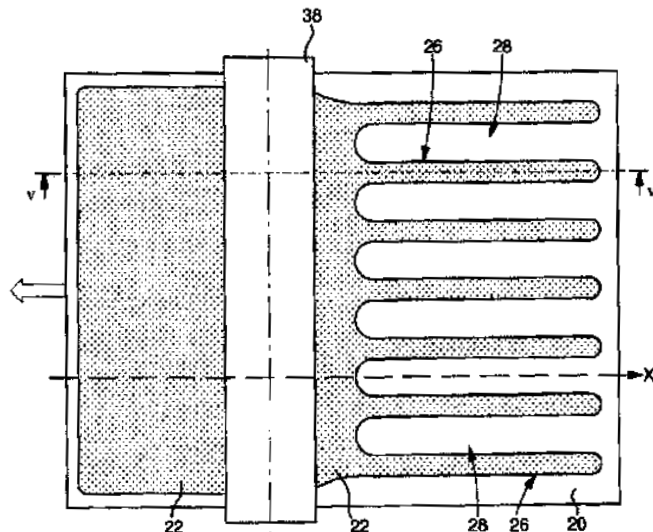
ΕΙΔΙΚΟΣ ΠΛΗΡΕΞΟΥΣΙΟΣ (74):ΣΑΚΕΛΛΑΡΙΔΗ ΒΑΛΗ-ΒΑΣΙΛΙΚΗ
Αδριανού 70, 10556 ΑΘΗΝΑ

ΑΝΤΙΚΛΗΤΟΣ (74):ΣΑΚΕΛΛΑΡΙΔΗ ΒΑΛΗ-ΒΑΣΙΛΙΚΗ
Αδριανού 70,10556 ΑΘΗΝΑ

ΤΙΤΛΟΣ ΕΦΕΥΡΕΣΗΣ (54):**ΜΕΘΟΔΟΣ ΓΙΑ ΤΗΝ ΠΑΡΑΓΩΓΗ ΠΛΑΚΕΤΩΝ ΠΟΥ ΠΕΡΙΛΑΜΒΑΝΟΥΝ ΤΟΥΛΑΧΙΣΤΟΝ ΜΙΑ ΗΛΕΚΤΡΟΝΙΚΗ ΜΟΝΑΔΑ**

ΠΕΡΙΛΗΨΗ(57)

Η εφεύρεση αφορά μια μέθοδο για την παραγωγή πλακετών όπου προβλέπεται η εναπόθεση υγρής ρητίνης (22) πάνω και/ή κάτω από ένα πλήθος ηλεκτρονικών μονάδων για το σχηματισμό μιας πλάκας που ορίζει ένα πλήθος πλακετών ή σωμάτων πλακετών. Για να γίνει αυτό, και προκειμένου να ελαχιστοποιηθούν οι φυσαλίδες του εναπομείναντα αέρα στην κατασκευασμένη πλάκα, προβλέπεται η εναπόθεση ρητίνης υπό μορφή ταινιών ρητίνης (26) που παρουσιάζουν αρχικά ανάμεσα τους αυλάκια (28) που ορίζουν κανάλια εκκένωσης του αέρα. Με τη βοήθεια ενός κυλίνδρου πίεσης (38), η ρητίνη απλώνεται ομοιόμορφα από τη μια άκρη της πλάκας μέχρι μια δεύτερη αντίθετη άκρη αυτής της πλάκας.



ΑΡΙΘΜΟΣ ΕΥΡ. Δ.Ε. (11):3080818
ΑΡΙΘ. ΕΛΛ. ΚΑΤΑΘΕΣΗΣ (21):20130401045
ΗΜΕΡ. ΕΛΛ. ΚΑΤΑΘΕΣΗΣ (22):28/05/2013
ΑΡΙΘ./ΗΜΕΡ. ΔΗΜΟΣΙΕΥΣΗΣ
ΕΥΡΩΠΑΪΚΟΥ ΔΙΠΛΩΜΑΤΟΣ(87):1963369 - 15/05/2013
ΑΡΙΘ./ΗΜΕΡ. ΔΗΜΟΣΙΕΥΣΗΣ
ΕΥΡΩΠΑΪΚΗΣ ΑΙΤΗΣΗΣ (86):06850198.0--28/11/2006
ΔΙΚΑΙΟΥΧΟΣ (73):1)Zymogenetics, Inc.
1201 Eastlake Avenue East, Seattle, WA
98102, ΗΝΩΜΕΝΕΣ ΠΟΛΙΤΕΙΕΣ ΤΗΣ
ΑΜΕΡΙΚΗΣ
ΣΥΜΒ. ΠΡΟΤΕΡΑΙΟΤΗΤΕΣ (30):740154 P-28/11/2005-US
ΕΦΕΥΡΕΤΗΣ (72):1)SIVAKUMAR, Pallavur V.
2)JASPERS, Stephen R.
ΕΙΔΙΚΟΣ ΠΑΗΡΕΞΟΥΣΙΟΣ (74):ΡΟΥΣΣΟΥ ANNA
Κουμπάρη 2, 10674 ΑΘΗΝΑ
ΑΝΤΙΚΛΗΤΟΣ (74):ΠΑΠΑΚΩΝΣΤΑΝΤΙΝΟΥ ΕΛΕΝΗ
Κουμπάρη 2,10674 ΑΘΗΝΑ
ΤΙΤΛΟΣ ΕΦΕΥΡΕΣΗΣ (54):ΑΝΤΑΓΩΝΙΣΤΕΣ IL-21
ΠΕΡΙΛΗΨΗ(57)

Πιστοποιούνται μονοκλωνικά αντισώματα που συνδέουν την πρωτεΐνη IL-21. Αυτά τα αντισώματα χρησιμοποιούνται για να πιστοποιήσουν περιοχές της πρωτεΐνης IL-21 προς την οποία η σύνδεση εξουδετερώνει δραστηριότητα IL-21. Περιγράφονται υβριδώματα και μέθοδοι παραγωγής αντι-IL-21 μονοκλωνικών αντισωμάτων. Τα μονοκλωνικά αντισώματα είναι χρήσιμα στην θεραπεία προκαλούμενων από IL-21 ασθενειών, οι οποίες μπορεί να περιλαμβάνουν αυτοάνοσες και φλεγμονώδεις ασθένειες, όπως παγκρεατίτιδα, διαβήτη τύπου I (IDDM), νόσο Graves, νόσο φλεγμονώδους εντέρου (IBD), νόσο Crohn, ελκώδη κολίτιδα, σύνδρομο ευερέθιστου εντέρου, σκλήρυνση κατά πλάκας, ρευματοειδή αρθρίτιδα, εκκολποματίτιδα, συστηματικό ερυθηματώδη λύκο, ψωρίαση,

αγκυλωτική σπονδυλίτιδα, σκληρόδερμα, συστηματική σκλήρυνση, ψωριατική αρθρίτιδα, οστεοαρθρίτιδα, ατοπική δερματίτιδα, λεύκη, νόσο μοσχεύματος έναντι ξενιστή (GVHD), δερματικού T κυττάρου λέμφωμα (CTCL), σύνδρομο Sjogren, σπειραματονεφρίτιδα, νεφροπάθεια IgA, νόσο μοσχεύματος έναντι ξενιστή, απόρριψη μεταμόσχευσης, ατοπική δερματίτιδα, αντι-φωσφολιπίδιο σύνδρομο, άσθμα, καθώς και άλλες αυτοάνοσες ασθένειες.

ΑΡΙΘΜΟΣ ΕΥΡ. Δ.Ε. (11):3080819
ΑΡΙΘ. ΕΛΛ. ΚΑΤΑΘΕΣΗΣ (21):20130401055
ΗΜΕΡ. ΕΛΛ. ΚΑΤΑΘΕΣΗΣ (22):28/05/2013
ΑΡΙΘ./ΗΜΕΡ. ΔΗΜΟΣΙΕΥΣΗΣ
ΕΥΡΩΠΑΪΚΟΥ ΔΙΠΛΩΜΑΤΟΣ(87):1660123 - 13/03/2013
ΑΡΙΘ./ΗΜΕΡ. ΔΗΜΟΣΙΕΥΣΗΣ
ΕΥΡΩΠΑΪΚΗΣ ΑΙΤΗΣΗΣ (86):04764688.0--31/08/2004
ΔΙΚΑΙΟΥΧΟΣ (73):1)GlaxoSmithKline Biologicals s.a.
rue de l'Institut 89, 1330 Rixensart, ΒΕΛΓΙΟ
ΣΥΜΒ. ΠΡΟΤΕΡΑΙΟΤΗΤΕΣ (30):499430 P-02/09/2003-US
0414787-01/07/2004-GB
ΕΦΕΥΡΕΤΗΣ (72):1)COLAU, Brigitte Desiree Alberte
2)DE VOS, Beatrice Arsene Virginie
ΕΙΔΙΚΟΣ ΠΑΗΡΕΞΟΥΣΙΟΣ (74):ΤΣΙΜΙΚΑΛΗΣ "ΤΣΙΜΙΚΑΛΗΣ
ΚΑΛΟΝΑΡΟΥ ΔΙΚΗΓΟΡΙΚΗ ΕΤΑΙΡΕΙΑ"
ΣΤΕΦΑΝΟΣ
N. Βάμβα 1,, 106 74 ΑΘΗΝΑ
ΑΝΤΙΚΛΗΤΟΣ (74):ΤΣΙΜΙΚΑΛΗΣ "ΤΣΙΜΙΚΑΛΗΣ
ΚΑΛΟΝΑΡΟΥ ΔΙΚΗΓΟΡΙΚΗ ΕΤΑΙΡΕΙΑ"
ΣΤΕΦΑΝΟΣ
N. Βάμβα 1,,106 74 ΑΘΗΝΑ
ΤΙΤΛΟΣ ΕΦΕΥΡΕΣΗΣ (54):ΕΜΒΟΛΙΟ ΡΕΤΑΪΟΥ
ΠΕΡΙΛΗΨΗ(57)

Η εφεύρεση παρέχει μια μέθοδο πρόκλησης ανοσοαπόκρισης έναντι μόλυνσης ροταϊού από έναν ορότυπο ροταϊού, η οποία μέθοδος περιλαμβάνει χορήγηση σε ένα άτομο μιας σύνθεσης που περιλαμβάνει ένα εμβόλιο εξασθενημένου ροταϊού από διαφορετικό ορότυπο.

ΑΡΙΘΜΟΣ ΕΥΡ. Δ.Ε. (11):3080820
ΑΡΙΘ. ΕΛΛ. ΚΑΤΑΘΕΣΗΣ (21):20130401054
ΗΜΕΡ. ΕΛΛ. ΚΑΤΑΘΕΣΗΣ (22):28/05/2013
ΑΡΙΘ./ΗΜΕΡ. ΔΗΜΟΣΙΕΥΣΗΣ
ΕΥΡΩΠΑΪΚΟΥ ΔΙΠΛΩΜΑΤΟΣ(87):1656021 - 24/04/2013
ΑΡΙΘ./ΗΜΕΡ. ΔΗΜΟΣΙΕΥΣΗΣ
ΕΥΡΩΠΑΪΚΗΣ ΑΙΤΗΣΗΣ (86):04763249.2--15/07/2004
ΔΙΚΑΙΟΥΧΟΣ (73):1)BASF SE
67056 Ludwigshafen, ΓΕΡΜΑΝΙΑ
ΣΥΜΒ. ΠΡΟΤΕΡΑΙΟΤΗΤΕΣ (30):10337162-11/08/2003-DE
ΕΦΕΥΡΕΤΗΣ (72):1)KOBBER, Reiner
2)MAYER, Winfried
3)BRATZ, Matthias
ΕΙΔΙΚΟΣ ΠΛΗΡΕΞΟΥΣΙΟΣ (74):ΤΣΙΜΙΚΑΛΗΣ "ΤΣΙΜΙΚΑΛΗΣ
ΚΑΛΟΝΑΡΟΥ ΔΙΚΗΓΟΡΙΚΗ ΕΤΑΙΡΕΙΑ"
ΣΤΕΦΑΝΟΣ
Ν. Βάμβα 1,, 106 74 ΑΘΗΝΑ
ΑΝΤΙΚΛΗΤΟΣ (74):ΤΣΙΜΙΚΑΛΗΣ "ΤΣΙΜΙΚΑΛΗΣ
ΚΑΛΟΝΑΡΟΥ ΔΙΚΗΓΟΡΙΚΗ ΕΤΑΙΡΕΙΑ"
ΣΤΕΦΑΝΟΣ
Ν. Βάμβα 1,,106 74 ΑΘΗΝΑ
ΤΙΤΛΟΣ ΕΦΕΥΡΕΣΗΣ (54):**ΣΤΑΘΕΡΑ ΑΠΟΘΗΚΕΥΣΙΜΑ ΖΙΖΑ-
ΝΙΟΚΤΟΝΑ ΜΕΙΓΜΑΤΑ ΜΕ ΜΕΤΑΖΑ-
CHLOR**

ΠΕΡΙΛΗΨΗ(57)

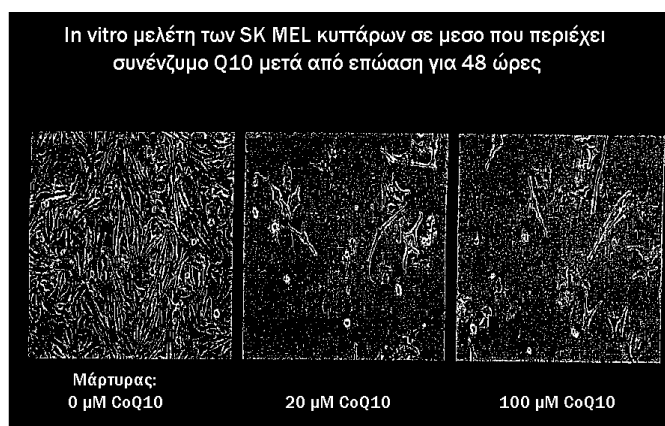
Μείγματα από μέσα φυτοπροστασίας που περιέχουν σαν δραστικές ουσίες α) Metazachlor και β) τουλάχιστον μια δραστική ουσία που επιλέγεται από την ομάδα που αποτελείται από Dimethenamid, Clomazone, Quinmerac και φθορογλωροδινόνη και ενδεχομένως γ) τουλάχιστον μια δραστική ουσία που επιλέγεται από την ομάδα που αποτελείται από Benoxacor, Cloquintocet, Cyo-

metrinit, Dichlormid, Dicyclono, Dietholate, Fenchlorazole, Fenclorim, Flurazole, Fuxofenim, Flurilazole, Isoxadifen, Mefenpyr, Mephenate, ναφθαλικό ανυδρίτη, 2,2,2,5-τριαιθυλο-3-(διγλωρακετυλ-1,3-οξαζολιδίνη) (R29148), 4-(διγλωρακετυλ)-1-οξα-4-αζασπειρο[4.5]δεκάνιο (AD-67, MON 4640) και Oxabetrinitil, όπου τουλάχιστον μια δραστική ουσία από α) έως γ) είναι μικροκαγυλοποιημένη.

ΑΡΙΘΜΟΣ ΕΥΡ. Δ.Ε. (11):3080821
ΑΡΙΘ. ΕΛΛ. ΚΑΤΑΘΕΣΗΣ (21):20130401036
ΗΜΕΡ. ΕΛΛ. ΚΑΤΑΘΕΣΗΣ (22):27/05/2013
ΑΡΙΘ./ΗΜΕΡ. ΔΗΜΟΣΙΕΥΣΗΣ
ΕΥΡΩΠΑΪΚΟΥ ΔΙΠΛΩΜΑΤΟΣ(87):1718283 - 06/03/2013
ΑΡΙΘ./ΗΜΕΡ. ΔΗΜΟΣΙΕΥΣΗΣ
ΕΥΡΩΠΑΪΚΗΣ ΑΙΤΗΣΗΣ (86):05711599.0--21/01/2005
ΔΙΚΑΙΟΥΧΟΣ (73):1)University of Miami
1475 NW 12th Avenue, Suite 2012, Miami, FL
33136, ΗΝΩΜΕΝΕΣ ΠΟΛΙΤΕΙΕΣ ΤΗΣ
ΑΜΕΡΙΚΗΣ
ΣΥΜΒ. ΠΡΟΤΕΡΑΙΟΤΗΤΕΣ (30):538319 P-22/01/2004-US
ΕΦΕΥΡΕΤΗΣ (72):1)HSIA, Sung, Lan
2)NARAIN, Niven, Rajin
3)LI, Jie
4)RUSSELL, Kathryn, J.
5)WOAN, Karrune, V.
6)PERSAUD, Indushekhhar
ΕΙΔΙΚΟΣ ΠΛΗΡΕΞΟΥΣΙΟΣ (74):ΜΠΑΝΤΕΚΑ ΙΩΑΝΝΑ
Ασκληριπού 6-8, 10680 ΑΘΗΝΑ
ΑΝΤΙΚΛΗΤΟΣ (74):ΜΑΡΟΥΛΗΣ ΠΡΑΞΙΤΕΛΗΣ
Εφέσσου 15,17121 ΝΕΑ ΣΜΥΡΝΗ
(ΑΤΤΙΚΗΣ)
ΤΙΤΛΟΣ ΕΦΕΥΡΕΣΗΣ (54):**ΤΟΠΙΚΑ ΣΚΕΥΑΣΜΑΤΑ ΣΥΝΕΝΖΥ-
ΜΟΥ Q10 ΚΑΙ ΜΕΘΟΔΟΙ ΧΡΗΣΗΣ**

ΠΕΡΙΛΗΨΗ(57)

Τοπικά σκευάσματα του CoQ10 περιορίζουν το ρυθμό αύξησης όγκου σε ζώο-υποκείμενο. Στα πειράματα που περιγράφονται στο κείμενο, το CoQ10 αυξάνει όπως δείχθηκε το ρυθμό απόπτωσης σε καλλιέργεια κυττάρων καρκίνου δέρματος όχι όμως σε φυσιολογικά κύτταρα. Επιπλέον, αποδείχθηκε ότι η αγωγή ζώων που φέρουν όγκο με τοπικό σκευάσμα του CoQ10 περιορίζει δραστικά το ρυθμό αύξησης όγκου στα ζώα.



ΑΡΙΘΜΟΣ ΕΥΡ. Δ.Ε. (11):3080822
ΑΡΙΘ. ΕΛΛ. ΚΑΤΑΘΕΣΗΣ (21):20130401047
ΗΜΕΡ. ΕΛΛ. ΚΑΤΑΘΕΣΗΣ (22):28/05/2013
ΑΡΙΘ./ΗΜΕΡ. ΔΗΜΟΣΙΕΥΣΗΣ
ΕΥΡΩΠΑΪΚΟΥ ΔΙΠΛΩΜΑΤΟΣ(87):1585848 - 15/05/2013
ΑΡΙΘ./ΗΜΕΡ. ΔΗΜΟΣΙΕΥΣΗΣ
ΕΥΡΩΠΑΪΚΗΣ ΑΙΤΗΣΗΣ (86):04703979.7--21/01/2004
ΔΙΚΑΙΟΥΧΟΣ (73):1)The United States of America as represented by The Secretary of The Navy Building 435, Suite A, Naval Air Warfare Center Aircraft Division, 47076 Liljencrantz Road, Patuxent River, MD 20670-1550, ΗΝΩΜΕΝΕΣ ΠΟΛΙΤΕΙΕΣ ΤΗΣ ΑΜΕΡΙΚΗΣ

ΣΥΜΒ. ΠΡΟΤΕΡΑΙΟΤΗΤΕΣ (30):351752-23/01/2003-US
ΕΦΕΥΡΕΤΗΣ (72):1)MATZDORF, Craig, A. 2)NICKERSON, William, C., Jr.

ΕΙΔΙΚΟΣ ΠΑΡΕΞΟΥΣΙΟΣ (74):ΑΘΑΝΑΣΙΑΔΟΥ ΜΑΡΙΑ Κουμπάρη 2, 10674 ΑΘΗΝΑ

ΑΝΤΙΚΑΗΤΟΣ (74):ΠΑΠΑΚΩΝΣΤΑΝΤΙΝΟΥ ΕΛΕΝΗ Κουμπάρη 2,10674 ΑΘΗΝΑ

ΤΙΤΛΟΣ ΕΦΕΥΡΕΣΗΣ (54):**ΠΡΟΕΠΕΞΕΡΓΑΣΙΑ ΓΙΑ ΑΛΟΥΜΙΝΙΟ ΚΑΙ ΚΡΑΜΑΤΑ ΑΛΟΥΜΙΝΙΟΥ**

ΠΕΡΙΛΗΨΗ(57)

Προεπεξεργασμένο αλουμίνιο και κράματα αλουμινίου και η μέθοδος και σύνθεση για την προεπεξεργασία του εν λόγω αλουμινίου και των κραμάτων του για την παροχή μιας επικάλυψης με αναγνώριση χρώματος για λόγους ταυτοποίησης και για τη βελτίωση της αντοχής στη διάβρωση, της ηλεκτρικής αγωγιμότητας, και των ιδιοτήτων πρόσφυσης, η οποία περιλαμβάνει την προεπεξεργασία του εν λόγω αλουμινίου και των κραμάτων του με μία αποτελεσματική ποσότητα ενός όξινου υδατικού διαλύματος το οποίο έχει pH που κυμαίνεται από περίπου 2.5 έως 5.5,

που περιέχει υδατοδιαλυτές ενώσεις τρισθενούς χρωμίου, εξαφθοροζιρκονικά άλατα με αλκαλιμέταλλα, ενώσεις δισθενούς ψευδαργύρου, ενώσεις φθορίου με αλκαλιμέταλλα και αποτελεσματικές ποσότητες υδατοδιαλυτών παραγόντων πυκνώσης, επιφανειο-δραστικών ουσιών ή παραγόντων διαβροχής.

ΑΡΙΘΜΟΣ ΕΥΡ. Δ.Ε. (11):3080823
ΑΡΙΘ. ΕΛΛ. ΚΑΤΑΘΕΣΗΣ (21):20130401046
ΗΜΕΡ. ΕΛΛ. ΚΑΤΑΘΕΣΗΣ (22):28/05/2013
ΑΡΙΘ./ΗΜΕΡ. ΔΗΜΟΣΙΕΥΣΗΣ
ΕΥΡΩΠΑΪΚΟΥ ΔΙΠΛΩΜΑΤΟΣ(87):2432703 - 13/03/2013
ΑΡΙΘ./ΗΜΕΡ. ΔΗΜΟΣΙΕΥΣΗΣ
ΕΥΡΩΠΑΪΚΗΣ ΑΙΤΗΣΗΣ (86):10731770.3--19/05/2010
ΔΙΚΑΙΟΥΧΟΣ (73):1)Ardagh MP Group Netherlands B.V. Zutphenseweg 51051, 7418 AH Deventer, ΟΛΛΑΝΔΙΑ

ΣΥΜΒ. ΠΡΟΤΕΡΑΙΟΤΗΤΕΣ (30):0902496-20/05/2009-FR
ΕΦΕΥΡΕΤΗΣ (72):1)OUDART, Patrick 2)LEGRESY, Jean-Marc

ΕΙΔΙΚΟΣ ΠΑΡΕΞΟΥΣΙΟΣ (74):ΡΟΥΣΣΟΥ ANNA Κουμπάρη 2, 10674 ΑΘΗΝΑ

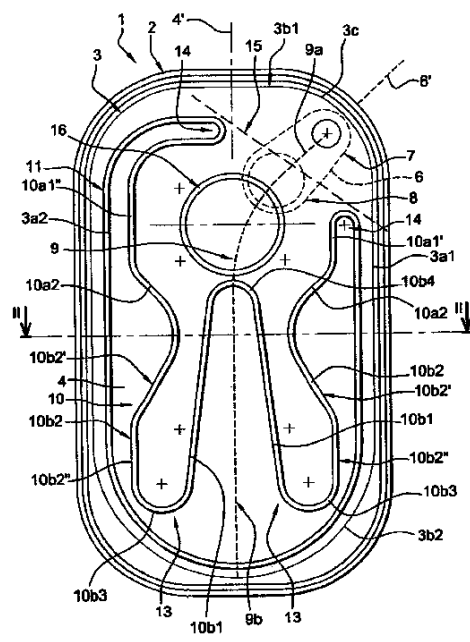
ΑΝΤΙΚΑΗΤΟΣ (74):ΠΑΠΑΚΩΝΣΤΑΝΤΙΝΟΥ ΕΛΕΝΗ Κουμπάρη 2,10674 ΑΘΗΝΑ

ΤΙΤΛΟΣ ΕΦΕΥΡΕΣΗΣ (54):**ΜΕΤΑΛΛΙΚΟ ΚΑΛΥΜΜΑ ΓΙΑ ΣΩΜΑ ΔΟΧΕΙΟΥ, ΜΕ ΠΡΕΣΣΑΡΙΣΤΕΣ ΝΕΥΡΩΣΕΙΣ ΑΚΑΜΨΙΑΣ**

ΠΕΡΙΛΗΨΗ(57)

Η παρούσα εφεύρεση αφορά ένα μεταλλικό κάλυμμα (1) για σώμα δοχείου, ιδιαίτερα για ένα δοχείο του είδους μεταλλικού κυτίου κονσέρβας, το οποίο κάλυμμα (1) περιλαμβάνει ένα κεντρικό τμήμα (4) που σχηματίζει κεντρικό πανό κλεισίματος, το οποίο οριοθετείται από μία γραμμή εκκινήσεως θραύσεως (3) και εξοπλίζεται με ένα όργανο λαβής (6) που επιτρέπει να εξασκηθεί μία έλξη επί του εν λόγω κεντρικού πανό (4) προκειμένου να θραυσθεί η εν λόγω γραμμή εκκινήσεως θραύσεως (3) σύμφωνα με μία γενική γραμμή έλξεως (9) οριοθετούμενη επί του εν λόγω κεντρικού πανό (4) μεταξύ των ζωνών εγγύτατης (3c) και απώτατης (3b2). Το κεντρικό πανό (4) σύμφωνα με την εφεύρεση περιλαμβάνει ακόμα μία ή περισσότερες εσωτερικές πρεσσαριστές νευρώσεις (10) που σχηματίζονται από τεμάχια πρεσσαριστής νευρώσεως (10a, 10b), διευθετημένα για να ενισχύουν την αντοχή του στην αναδίπλωση τουλάχιστον

σύμφωνα με γραμμές εγκάρσιες στη γενική γραμμή έλξεως (9). τουλάχιστον δύο από τα εσωτερικά τεμάχια πρεσσαριστής νευρώσεως (10b)έχουν διαμορφωθεί έκαστο από μία πλευρά της γενικής γραμμής έλξεως (9), και εκτείνονται κατ' αποκλίοντα τρόπο ως προς την εν λόγω γενική γραμμή έλξεως (9) και επίσης το ένα ως προς το άλλο, και αυτό κατά τρόπον ώστε να παράγεται ένα αποτέλεσμα καλούμενο "σαμαριού" ή "κεραμιδιού".

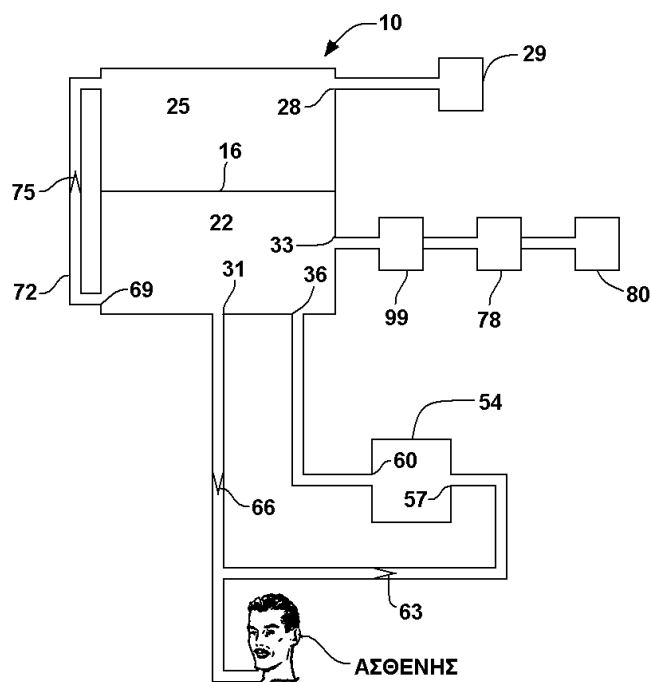


ΑΡΙΘΜΟΣ ΕΥΡ. Δ.Ε. (11):3080824
ΑΡΙΘ. ΕΛΛ. ΚΑΤΑΘΕΣΗΣ (21):20130401057
ΗΜΕΡ. ΕΛΛ. ΚΑΤΑΘΕΣΗΣ (22):17/05/2013
ΑΡΙΘ./ΗΜΕΡ. ΔΗΜΟΣΙΕΥΣΗΣ
ΕΥΡΩΠΑΪΚΟΥ ΔΙΠΛΩΜΑΤΟΣ(87):1409054 - 20/02/2013
ΑΡΙΘ./ΗΜΕΡ. ΔΗΜΟΣΙΕΥΣΗΣ
ΕΥΡΩΠΑΪΚΗΣ ΑΙΤΗΣΗΣ (86):02756567.0--19/07/2002
ΔΙΚΑΙΟΥΧΟΣ (73):1)THE RESEARCH FOUNDATION OF STATE UNIVERSITY OF NEW YORK AT BUFFALO
Suite 200 UB Commons, 520 Lee Entrance, University at Buffalo, Amherst, NY 14228-2561, ΗΝΩΜΕΝΕΣ ΠΟΛΙΤΕΙΕΣ ΤΗΣ ΑΜΕΡΙΚΗΣ
ΣΥΜΒ. ΠΡΟΤΕΡΑΙΟΤΗΤΕΣ (30):307060 P-20/07/2001-US
392314 P-28/06/2002-US
ΕΦΕΥΡΕΤΗΣ (72):1)FUHRMAN, Bradley, P.
2)DOWHY, Mark, S.
ΕΙΔΙΚΟΣ ΠΛΗΡΕΞΟΥΣΙΟΣ (74):ΛΥΜΠΕΡΗΣ "ΔΙΚΗΓΟΡΙΚΗ ΕΤΑΙΡΕΙΑ ΒΑΓΙΑΝΟΥ ΚΩΣΤΟΠΟΥΛΟΥ ΛΥΜΠΕΡΗ" ΝΙΚΟΛΑΟΣ
Στουρνάρα 37,, 10682 ΑΘΗΝΑ
ΑΝΤΙΚΛΗΤΟΣ (74):ΛΥΜΠΕΡΗΣ "ΔΙΚΗΓΟΡΙΚΗ ΕΤΑΙΡΕΙΑ ΒΑΓΙΑΝΟΥ ΚΩΣΤΟΠΟΥΛΟΥ ΛΥΜΠΕΡΗ" ΝΙΚΟΛΑΟΣ
Στουρνάρα 37,,10682 ΑΘΗΝΑ
ΤΙΤΛΟΣ ΕΦΕΥΡΕΣΗΣ (54):**ΣΥΣΚΕΥΗ ΚΑΙ ΜΕΘΟΔΟΣ ΑΠΟΜΟΝΩΣΗΣ ΠΑΡΑΠΛΕΥΡΗΣ ΡΩΗΣ**

ΠΕΡΙΛΗΨΗ(57)

Γνωστοποιείται μια συσκευή απομόνωσης (10). Η συσκευή απομόνωσης μπορεί να έχει ένα κινητό χωρίσμα (16) και ένα περίβλημα (13) διευθετημένο πέριξ του κινητού χωρίσματος. Η συσκευή απομόνωσης μπορεί να έχει μία διάταξη

μετατόπισης του χωρίσματος (39) ενωμένη με το χωρίσμα και μία πλυντρίδα διοξειδίου του άνθρακα (54). Γνωστοποιείται επίσης μία μέθοδος χορήγησης αερίου εισπνοής σε έναν ασθενή.



ΑΡΙΘΜΟΣ ΕΥΡ. Δ.Ε. (11):3080825
ΑΡΙΘ. ΕΛΛ. ΚΑΤΑΘΕΣΗΣ (21):20130401058
ΗΜΕΡ. ΕΛΛ. ΚΑΤΑΘΕΣΗΣ (22):24/05/2013
ΑΡΙΘ./ΗΜΕΡ. ΔΗΜΟΣΙΕΥΣΗΣ
ΕΥΡΩΠΑΪΚΟΥ ΔΙΠΛΩΜΑΤΟΣ(87):1753725 - 27/02/2013
ΑΡΙΘ./ΗΜΕΡ. ΔΗΜΟΣΙΕΥΣΗΣ
ΕΥΡΩΠΑΪΚΗΣ ΑΙΤΗΣΗΣ (86):05772938.6--24/05/2005
ΔΙΚΑΙΟΥΧΟΣ (73):1)SANOFI
Rue De Boetie 54,75008 PARIS, ΓΑΛΛΙΑ
ΣΥΜΒ. ΠΡΟΤΕΡΑΙΟΤΗΤΕΣ (30):0405607-25/05/2004-FR
ΕΦΕΥΡΕΤΗΣ (72):1)DIAZ MARTIN JUAN ANTONIO
2)JIMENEZ BARGUENO, MARIA DOLORES
ΕΙΔΙΚΟΣ ΠΛΗΡΕΞΟΥΣΙΟΣ (74):ΛΥΜΠΕΡΗΣ "ΔΙΚΗΓΟΡΙΚΗ ΕΤΑΙΡΕΙΑ ΒΑΓΙΑΝΟΥ ΚΩΣΤΟΠΟΥΛΟΥ ΛΥΜΠΕΡΗ" ΝΙΚΟΛΑΟΣ
Στουρνάρα 37,, 10682 ΑΘΗΝΑ
ΑΝΤΙΚΛΗΤΟΣ (74):ΛΥΜΠΕΡΗΣ "ΔΙΚΗΓΟΡΙΚΗ ΕΤΑΙΡΕΙΑ ΒΑΓΙΑΝΟΥ ΚΩΣΤΟΠΟΥΛΟΥ ΛΥΜΠΕΡΗ" ΝΙΚΟΛΑΟΣ
Στουρνάρα 37,,10682 ΑΘΗΝΑ
ΤΙΤΛΟΣ ΕΦΕΥΡΕΣΗΣ (54):**ΠΑΡΑΓΩΓΑ ΣΟΥΛΦΟΝΑΜΙΔΙΟΥ ΤΕΤΡΑΪΔΡΟΪΣΟΚΙΝΟΛΙΝΗΣ, Η ΠΑΡΑΣΚΕΥΗ ΤΟΥΣ ΚΑΙ Η ΧΡΗΣΗ ΤΟΥΣ ΣΤΗΝ ΘΕΡΑΠΕΥΤΙΚΗ**

ΠΕΡΙΛΗΨΗ(57)

Μία ένωση η οποία αντιστοιχεί στον τύπο (I): στον οποίο: το n μπορεί να έχει μία τιμή από 1 έως 6, το -(C)n- αντιπροσωπεύει μία ομάδα -C1-6αλκυλιδενίου, ενδεχομένως υποκατεστημένη με 1 έως 4 υποκαταστάτες, το R1 αντιπροσωπεύει ένα άτομο υδρογόνου, μία ομάδα C1-6αλκυλίου, το R2 αντιπροσωπεύει ένα άτομο υδρογόνου, μία ομάδα C1-6αλκυλίου ή μία ομάδα C3-6κυκλοαλκυλίου

ενδεχομένως υποκατεστημένες με 1 έως 4 υποκαταστάτες, το B αντιπροσωπεύει το NR3R4, το R3 και το R4 αντιπροσωπεύουν, ανεξάρτητα το ένα από το άλλο, μία ομάδα C1-6 αλκυλίου, ένα άτομο υδρογόνου ή το R3 και το R4 αντιπροσωπεύουν μαζί μία ομάδα C1-6 αλκυλιδενίου, μία ομάδα C2-8 αλκενυλιδενίου, μία ομάδα C1-3 αλκυλιδενο-O-C1-3 αλκυλιδενίου ή μία ομάδα C1-3 αλκυλιδενο-N(R5)-C1-3 αλκυλιδενίου, όπου το R5 αντιπροσωπεύει ένα άτομο υδρογόνου, μία ομάδα C1-3 αλκυλίου ή ένα C1-6 αλκυλοκαρβονυλίου, ενώ αυτές οι ομάδες C1-3 αλκυλίου και C1-6 αλκυλοκαρβονυλίου μπορούν να είναι υποκατεστημένες ή έναν αμινοκυκλικό δακτύλιο που συνδέεται συνδεδεμένο με έναν άνθρακα με μία ομάδα -NR1-(C)n-, όπως είναι η αζιριδίνη, η αζετιδίνη, η πυρρολιδίνη, η πιπεριδίνη ή η μορφολίνη, οι ομάδες R3 και R4 καθώς και ο αμινοκυκλικός δακτύλιος είναι ενδεχομένως υποκατεστημένες και το άτομο του αζότου είναι ενδεχομένως υποκατεστημένο. Εφαρμογή στη θεραπευτική.

ΑΡΙΘΜΟΣ ΕΥΡ. Δ.Ε.	(11):3080826
ΑΡΙΘ. ΕΛΛ. ΚΑΤΑΘΕΣΗΣ	(21):20130401059
ΗΜΕΡ. ΕΛΛ. ΚΑΤΑΘΕΣΗΣ	(22):24/05/2013
ΑΡΙΘ./ΗΜΕΡ. ΔΗΜΟΣΙΕΥΣΗΣ	
ΕΥΡΩΠΑΪΚΟΥ ΔΙΠΛΩΜΑΤΟΣ(87):	2178638 - 27/02/2013
ΑΡΙΘ./ΗΜΕΡ. ΔΗΜΟΣΙΕΥΣΗΣ	
ΕΥΡΩΠΑΪΚΗΣ ΑΙΤΗΣΗΣ	(86):08784724.0--11/07/2008
ΔΙΚΑΙΟΥΧΟΣ	(73):1)ThyssenKrupp Uhde GmbH Friedrich-Uhde-Strasse 15, 44141 Dortmund, GERMANY
ΣΥΜΒ. ΠΡΟΤΕΡΑΙΟΤΗΤΕΣ	(30):102007038711-14/08/2007-DE
ΕΦΕΥΡΕΤΗΣ	(72):1)SCHWEFER, Meinhard 2)SIEFERT, Rolf 3)SEIFERT, Frank 4)FROEHLICH, Frank 5)BURCKHARDT, Wolfgang
ΕΙΔΙΚΟΣ ΠΛΗΡΕΞΟΥΣΙΟΣ	(74):ΛΥΜΠΕΡΗΣ "ΔΙΚΗΓΟΡΙΚΗ ΕΤΑΙΡΕΙΑ ΒΑΓΙΑΝΟΥ ΚΩΣΤΟΠΟΥΛΟΥ ΛΥΜΠΕΡΗ" ΝΙΚΟΛΑΟΣ Στουρνάρα 37,, 10682 ΑΘΗΝΑ
ΑΝΤΙΚΑΛΗΤΟΣ	(74):ΛΥΜΠΕΡΗΣ "ΔΙΚΗΓΟΡΙΚΗ ΕΤΑΙΡΕΙΑ ΒΑΓΙΑΝΟΥ ΚΩΣΤΟΠΟΥΛΟΥ ΛΥΜΠΕΡΗ" ΝΙΚΟΛΑΟΣ Στουρνάρα 37,,10682 ΑΘΗΝΑ
ΤΙΤΛΟΣ ΕΦΕΥΡΕΣΗΣ	(54):ΚΑΤΑΛΥΤΗΣ, ΜΕΘΟΔΟΣ ΔΙΕΡΓΑΣΙΩΝ ΓΙΑ ΤΗΝ ΚΑΤΑΣΚΕΥΗ ΤΟΥ ΚΑΙ Η ΧΡΗΣΗ ΤΟΥ ΓΙΑ ΤΗΝ ΔΙΑΣΠΑΣΗ ΤΟΥ N2O

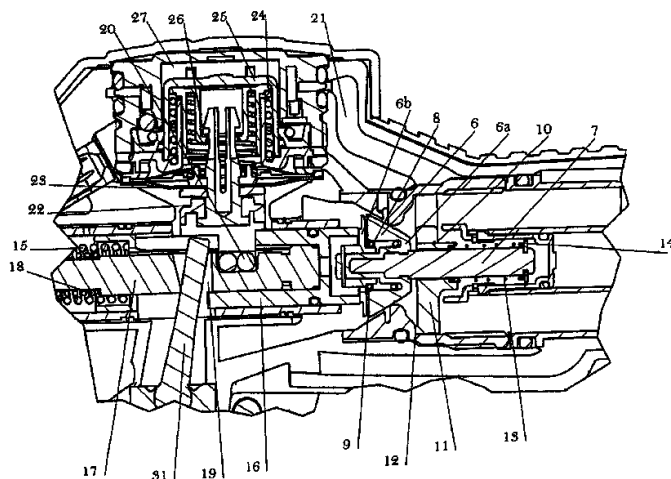
ΠΕΡΙΛΗΨΗ(57)

Περιγράφονται καταλύτες για τη διάσπαση του N2O σε άζωτο και οξυγόνο στην αέρια φάση με έναν πορώδη φορέα από πολυκρυσταλλικό ή υαλώδες ανόργανο υλικό, μία επ' αυτού επιστρωμένη λειτουργική στρώση οξειδίου του δημητρίου και μία επ αυτής επιστρωμένη στρώση από υλικό που περιέχει οξειδωμένο κοβάλτιο. Οι καταλύτες μπορούν να χρησιμοποιηθούν ειδικότερα σε εγκαταστάσεις νιτρικού οξέος ως δευτερογενείς ή ως τριτογενείς καταλύτες.

ΑΡΙΘΜΟΣ ΕΥΡ. Δ.Ε.	(11):3080827
ΑΡΙΘ. ΕΛΛ. ΚΑΤΑΘΕΣΗΣ	(21):20130401052
ΗΜΕΡ. ΕΛΛ. ΚΑΤΑΘΕΣΗΣ	(22):28/05/2013
ΑΡΙΘ./ΗΜΕΡ. ΔΗΜΟΣΙΕΥΣΗΣ	
ΕΥΡΩΠΑΪΚΟΥ ΔΙΠΛΩΜΑΤΟΣ(87):	2386520 - 03/04/2013
ΑΡΙΘ./ΗΜΕΡ. ΔΗΜΟΣΙΕΥΣΗΣ	
ΕΥΡΩΠΑΪΚΗΣ ΑΙΤΗΣΗΣ	(86):10005085.5--14/05/2010
ΔΙΚΑΙΟΥΧΟΣ	(73):1)Elaflex Hiby Tanktechnik GmbH & Co. Schnackenburgallee 121, 22525 Hamburg, GERMANY
ΣΥΜΒ. ΠΡΟΤΕΡΑΙΟΤΗΤΕΣ	(30):
ΕΦΕΥΡΕΤΗΣ	(72):1)Meyer, Heinz-Ulrich
ΕΙΔΙΚΟΣ ΠΛΗΡΕΞΟΥΣΙΟΣ	(74):ΤΣΙΜΙΚΑΛΗΣ "ΤΣΙΜΙΚΑΛΗΣ ΚΑΛΟΝΑΡΟΥ ΔΙΚΗΓΟΡΙΚΗ ΕΤΑΙΡΕΙΑ" ΣΤΕΦΑΝΟΣ Ν. Βάμβα 1,, 106 74 ΑΘΗΝΑ
ΑΝΤΙΚΑΛΗΤΟΣ	(74):ΤΣΙΜΙΚΑΛΗΣ "ΤΣΙΜΙΚΑΛΗΣ ΚΑΛΟΝΑΡΟΥ ΔΙΚΗΓΟΡΙΚΗ ΕΤΑΙΡΕΙΑ" ΣΤΕΦΑΝΟΣ Ν. Βάμβα 1,,106 74 ΑΘΗΝΑ
ΤΙΤΛΟΣ ΕΦΕΥΡΕΣΗΣ	(54):ΒΑΛΒΙΔΑ ΤΡΟΦΟΔΟΣΙΑΣ ΚΑΥΣΙΜΟΥ ΠΕΡΙΛΗΨΗ(57)

Αντικείμενο της εφεύρεσης είναι μια βαλβίδα τροφοδοσίας καυσίμου με ένα στόμιο 5 εισροής (2), ένα σωλήνα εκροής (3), μια κύρια βαλβίδα για τον έλεγχο του ρεύματος του υγρού μεταξύ του στομίου εισόδου (2) και του σωλήνα εκροής (3), ένα μοχλό μεταγωγής (4) για την ενεργοποίηση της κύριας βαλβίδας, ένα πρώτο μέσο αυτόματης ασφάλισης, το οποίο κινεί την κύρια βαλβίδα στην κλειστή θέση, όταν η στάθμη του υγρού σε μια δεξαμενή που γεμίζεται φτάνει σε ένα τοποθετημένο στην περιοχή του σωλήνα εκροής (3) αισθητήρα στάθμης πλήρωσης, ένα δεύτερο μέσο αυτόματης ασφάλισης, το οποίο κινεί την κύρια βαλβίδα στην κλειστή θέση, όταν η πίεση του υγρού στο στόμιο εισόδου (2) ξεπεράσει μια ελάχιστη τιμή και ένα μηχανισμό (13) για την προέκταση της κύριας βαλβίδας στην κλειστή θέση, ο οποίος προκαλεί μια μεταβαλλόμενη διατομή ανοίγματος της κύριας βαλβίδας ανάλογα με την πίεση του υγρού στο στόμιο

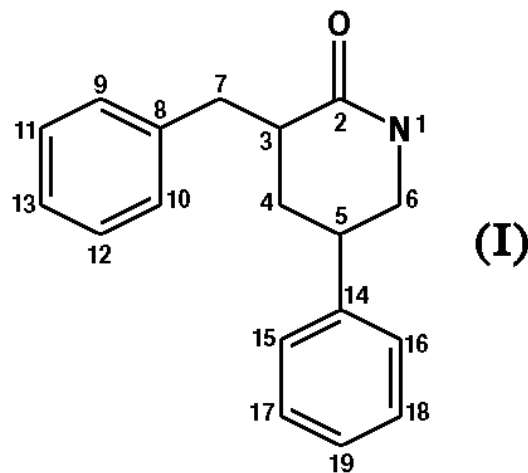
εισοχής (2). Σύμφωνα με την εφεύρεση προβλέπεται, η κύρια βαλβίδα υπό την επίδραση του μηχανισμού για την προέκταση της κύριας βαλβίδας στην κλειστή θέση κατά την λειτουργία με γεμάτο τον ελαστικό σωλήνα τροφοδοσίας να πιέζεται στην κλειστή θέση κεκλιμένη κατά τρόπο ώστε να μειώνεται η στεγανότητα της.



ΑΡΙΘΜΟΣ ΕΥΡ. Δ.Ε. (11):3080828
ΑΡΙΘ. ΕΛΛ. ΚΑΤΑΘΕΣΗΣ (21):20130401053
ΗΜΕΡ. ΕΛΛ. ΚΑΤΑΘΕΣΗΣ (22):28/05/2013
ΑΡΙΘ./ΗΜΕΡ. ΔΗΜΟΣΙΕΥΣΗΣ
ΕΥΡΩΠΑΪΚΟΥ ΔΙΠΛΩΜΑΤΟΣ(87):1551805 - 03/04/2013
ΑΡΙΘ./ΗΜΕΡ. ΔΗΜΟΣΙΕΥΣΗΣ
ΕΥΡΩΠΑΪΚΗΣ ΑΙΤΗΣΗΣ (86):03753187.8--30/09/2003
ΔΙΚΑΙΟΥΧΟΣ (73):1)Dart NeuroScience (Cayman) Ltd
10 Market Street PO Box 774 Camana Bay,
Grand Cayman KY1-9006, ΝΗΣΟΙ
ΚΑΪΜΑΝ
ΣΥΜΒ. ΠΡΟΤΕΡΑΙΟΤΗΤΕΣ (30):263336-01/10/2002-US
ΕΦΕΥΡΕΤΗΣ (72):1)SHEN, Yaping
2)BURGOYNE, David, L.
3)LAUENER, Ronald, W.
4)ZHOU, Yuanlin
5)REBSTEIN, Patrick
6)ABRAHAM, Samuel, D., M.
ΕΙΔΙΚΟΣ ΠΛΗΡΕΞΟΥΣΙΟΣ (74):ΤΣΙΜΙΚΑΛΗΣ "ΤΣΙΜΙΚΑΛΗΣ
ΚΑΛΟΝΑΡΟΥ ΔΙΚΗΓΟΡΙΚΗ ΕΤΑΙΡΕΙΑ"
ΣΤΕΦΑΝΟΣ
Ν. Βάμβα 1,, 106 74 ΑΘΗΝΑ
ΑΝΤΙΚΛΗΤΟΣ (74):ΤΣΙΜΙΚΑΛΗΣ "ΤΣΙΜΙΚΑΛΗΣ
ΚΑΛΟΝΑΡΟΥ ΔΙΚΗΓΟΡΙΚΗ ΕΤΑΙΡΕΙΑ"
ΣΤΕΦΑΝΟΣ
Ν. Βάμβα 1,,106 74 ΑΘΗΝΑ
ΤΙΤΛΟΣ ΕΦΕΥΡΕΣΗΣ (54):ΥΠΟΚΑΤΕΣΤΗΜΕΝΕΣ Γ-ΦΑΙΝΥΛ-Δ-
ΛΑΚΤΑΜΕΣ ΚΑΙ ΧΡΗΣΕΙΣ ΠΟΥ
ΣΧΕΤΙΖΟΝΤΑΙ ΠΡΟΣ ΑΥΤΕΣ

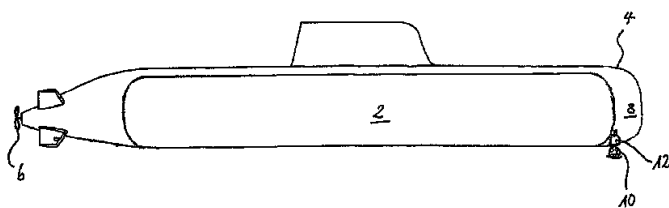
ΠΕΡΙΛΗΨΗ(57)

Αποκαλύπτονται γ-φαινυλ-υποκατεστημένες Δ-λακτάμες. Αυτές μπορεί να συνταγοποιούνται προς φαρμακευτικές συνθέσεις ή/και να χρησιμοποιούνται στην θεραπεία ή την πρόληψη φλεγμονής ή άλλων καταστάσεων ή καταστάσεων ασθένειας.



ΑΡΙΘΜΟΣ ΕΥΡ. Δ.Ε. (11):3080829
ΑΡΙΘ. ΕΛΛ. ΚΑΤΑΘΕΣΗΣ (21):20130400953
ΗΜΕΡ. ΕΛΛ. ΚΑΤΑΘΕΣΗΣ (22):16/05/2013
ΑΡΙΘ./ΗΜΕΡ. ΔΗΜΟΣΙΕΥΣΗΣ
ΕΥΡΩΠΑΪΚΟΥ ΔΙΠΛΩΜΑΤΟΣ(87):2463195 - 20/02/2013
ΑΡΙΘ./ΗΜΕΡ. ΔΗΜΟΣΙΕΥΣΗΣ
ΕΥΡΩΠΑΪΚΗΣ ΑΙΤΗΣΗΣ (86):11192581.4--08/12/2011
ΔΙΚΑΙΟΥΧΟΣ (73):1)ThyssenKrupp Marine Systems GmbH
Werftstrasse 112-114, 24143 Kiel,
ΓΕΡΜΑΝΙΑ
ΣΥΜΒ. ΠΡΟΤΕΡΑΙΟΤΗΤΕΣ (30):102010054124-10/12/2010-DE
ΕΦΕΥΡΕΤΗΣ (72):1)Malletschek, Andreas
ΕΙΔΙΚΟΣ ΠΛΗΡΕΞΟΥΣΙΟΣ (74):ΤΣΙΜΙΚΑΛΗΣ "ΤΣΙΜΙΚΑΛΗΣ
ΚΑΛΟΝΑΡΟΥ ΔΙΚΗΓΟΡΙΚΗ ΕΤΑΙΡΕΙΑ"
ΣΤΕΦΑΝΟΣ
Ν. Βάμβα 1,, 106 74 ΑΘΗΝΑ
ΑΝΤΙΚΛΗΤΟΣ (74):ΤΣΙΜΙΚΑΛΗΣ "ΤΣΙΜΙΚΑΛΗΣ
ΚΑΛΟΝΑΡΟΥ ΔΙΚΗΓΟΡΙΚΗ ΕΤΑΙΡΕΙΑ"
ΣΤΕΦΑΝΟΣ
Ν. Βάμβα 1,,106 74 ΑΘΗΝΑ
ΤΙΤΛΟΣ ΕΦΕΥΡΕΣΗΣ (54):ΥΠΟΒΡΥΧΙΟ
ΠΕΡΙΛΗΨΗ(57)

Ένα υποβρύχιο έχει ένα μηχανισμό ώθησης σειράς (10) ως κινητήρια μηχανή. Ο μηχανισμός ώθησης σειράς (10) μπορεί να μετακινείται από μια θέση αποθήκευσης σε ένα ενδιάμεσο χώρο μεταξύ ενός σώματος πίεσης (2) του υποβρυχίου και ενός εξωτερικού κελύφους(4) που περιβάλλει το σώμα πίεσης (2) με ένα γραμμικό κινητήριο μηχανισμό τοποθετημένο εξωτερικά από το σώμα πίεσης (2) σε μια γραμμική τελική θέση εκτός του εξωτερικού κελύφους (4) και στην τελική θέση μπορεί να περιστρέφεται σε ένα επίπεδο κάθετο προς τη γραμμική διεύθυνση μετακίνησής του με μια κινητήρια μηχανή περιστροφής.



ΑΡΙΘΜΟΣ ΕΥΡ. Δ.Ε. (11):3080830
ΑΡΙΘ. ΕΛΛ. ΚΑΤΑΘΕΣΗΣ (21):20130401067
ΗΜΕΡ. ΕΛΛ. ΚΑΤΑΘΕΣΗΣ (22):30/05/2013
ΑΡΙΘ./ΗΜΕΡ. ΔΗΜΟΣΙΕΥΣΗΣ
ΕΥΡΩΠΑΪΚΟΥ ΔΙΠΛΩΜΑΤΟΣ(87):2352721 - 27/03/2013
ΑΡΙΘ./ΗΜΕΡ. ΔΗΜΟΣΙΕΥΣΗΣ
ΕΥΡΩΠΑΪΚΗΣ ΑΙΤΗΣΗΣ (86):09799015.4--06/11/2009
ΔΙΚΑΙΟΥΧΟΣ (73):1)UCB PHARMA GmbH
Alfred- Nobel - Strasse 10, 40789 MONHEIM
GERMANY, GERMANIA

ΣΥΜΒ. ΠΡΟΤΕΡΑΙΟΤΗΤΕΣ (30):08105749-07/11/2008-EP
ΕΦΕΥΡΕΤΗΣ (72):1)BOUVY DIDIER
2)MERSCHAERT ALAIN
3)PINILLA VERONIQUE
4)HAMANN JOERG
5)KANZLER RALF
6)THOMAS ANTOINE

ΕΙΔΙΚΟΣ ΠΛΗΡΕΞΟΥΣΙΟΣ (74):ΛΥΜΠΕΡΗΣ "ΔΙΚΗΓΟΡΙΚΗ ΕΤΑΙΡΕΙΑ
ΒΑΓΙΑΝΟΥ ΚΩΣΤΟΠΟΥΛΟΥ
ΛΥΜΠΕΡΗ" ΝΙΚΟΛΑΟΣ
Στουρνάρα 37,, 10682 ΑΘΗΝΑ

ΑΝΤΙΚΛΗΤΟΣ (74):ΛΥΜΠΕΡΗΣ "ΔΙΚΗΓΟΡΙΚΗ ΕΤΑΙΡΕΙΑ
ΒΑΓΙΑΝΟΥ ΚΩΣΤΟΠΟΥΛΟΥ
ΛΥΜΠΕΡΗ" ΝΙΚΟΛΑΟΣ
Στουρνάρα 37,,10682 ΑΘΗΝΑ

ΤΙΤΛΟΣ ΕΦΕΥΡΕΣΗΣ (54):**ΚΑΙΝΟΤΟΜΕΣ ΔΙΑΔΙΚΑΣΙΕΣ ΠΑΡΑΣΚΕΥΗΣ ΑΜΙΝΟΞΙΚΩΝ ΠΑΡΑΓΩΓΩΝ**

ΠΕΡΙΛΗΨΗ(57)

Η παρούσα αίτηση διπλώματος ευρεσιτεχνίας αναφέρεται σε μια εναλλακτική διαδικασία παρασκευής αμινο παραγώγων. Ειδικότερα, η παρούσα αίτηση

αναφέρεται σε μια βελτιωμένη διαδικασία παρασκευής της Λακτοσαμίδης (LCM), (R)-2-ακεταμιδο-N- βενζυλ-3- μεθοξυπροπιον- αμίδη, η οποία μπορεί να χρησιμοποιηθεί ως αντισπασμωδική φαρμακευτική ουσία. Σε μια συγκεκριμένη εκδοχή, η παρούσα εφεύρεση αναφέρεται σε μια διαδικασία παρασκευής της οπτικά εμπλουτισμένης (R)-2-ακεταμιδο-N- βενζυλ-3- μεθοξυπροπιον- αμίδης(I), η οποία περιλαμβάνει το διαχωρισμό της 2-ακεταμιδο-N- βενζυλ-3- μεθοξυπροπιον- αμίδης (II).

ΑΡΙΘΜΟΣ ΕΥΡ. Δ.Ε. (11):3080831
ΑΡΙΘ. ΕΛΛ. ΚΑΤΑΘΕΣΗΣ (21):20130401065
ΗΜΕΡ. ΕΛΛ. ΚΑΤΑΘΕΣΗΣ (22):30/05/2013
ΑΡΙΘ./ΗΜΕΡ. ΔΗΜΟΣΙΕΥΣΗΣ
ΕΥΡΩΠΑΪΚΟΥ ΔΙΠΛΩΜΑΤΟΣ(87):1948620 - 20/03/2013
ΑΡΙΘ./ΗΜΕΡ. ΔΗΜΟΣΙΕΥΣΗΣ
ΕΥΡΩΠΑΪΚΗΣ ΑΙΤΗΣΗΣ (86):06825836.7--12/10/2006
ΔΙΚΑΙΟΥΧΟΣ (73):1)Aventis Pharmaceuticals Inc.
300 Somerset Corporate Boulevard, Bridgewater, New Jersey 08807-0800, ΗΝΩΜΕΝΕΣ ΠΟΛΙΤΕΙΕΣ ΤΗΣ ΑΜΕΡΙΚΗΣ

ΣΥΜΒ. ΠΡΟΤΕΡΑΙΟΤΗΤΕΣ (30):726290 P-13/10/2005-US
ΕΦΕΥΡΕΤΗΣ (72):1)LANGEVIN, Beverly
2)ORTON, Edward
3)SHERER, Daniel

ΕΙΔΙΚΟΣ ΠΛΗΡΕΞΟΥΣΙΟΣ (74):ΛΥΜΠΕΡΗΣ "ΔΙΚΗΓΟΡΙΚΗ ΕΤΑΙΡΕΙΑ
ΒΑΓΙΑΝΟΥ ΚΩΣΤΟΠΟΥΛΟΥ
ΛΥΜΠΕΡΗ" ΝΙΚΟΛΑΟΣ
Στουρνάρα 37,, 10682 ΑΘΗΝΑ

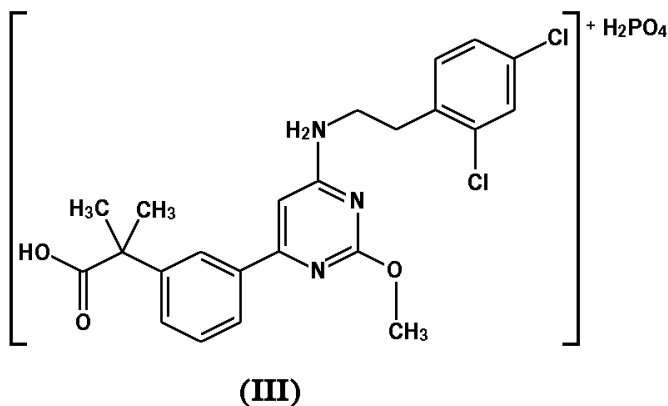
ΑΝΤΙΚΛΗΤΟΣ (74):ΛΥΜΠΕΡΗΣ "ΔΙΚΗΓΟΡΙΚΗ ΕΤΑΙΡΕΙΑ
ΒΑΓΙΑΝΟΥ ΚΩΣΤΟΠΟΥΛΟΥ
ΛΥΜΠΕΡΗ" ΝΙΚΟΛΑΟΣ
Στουρνάρα 37,,10682 ΑΘΗΝΑ

ΤΙΤΛΟΣ ΕΦΕΥΡΕΣΗΣ (54):**ΔΙΣΟΞΙΝΟ ΦΩΣΦΟΡΙΚΟ ΑΛΑΣ ΕΝΟΣ ΑΝΤΑΓΩΝΙΣΤΗ ΥΠΟΔΟΧΕΑ ΠΡΟΣΤΑΓΛΑΝΔΙΝΗΣ D2**

ΠΕΡΙΛΗΨΗ(57)

Η παρούσα εφεύρεση αφορά στο δισόξινο φωσφορικό άλας του 2-(3-{6-[2-(2,4-διχλωρο-φαινυλ)- αιθυλαμιν]-2-μεθοξυ-πυριμιδιν-4-υλ}-φαινυλ)-2-μεθυλ-προπιονικού οξέος του τύπου (III), σε μια φαρμακευτική σύνθεση η οποία περιέχει μια φαρμακευτικά αποτελεσματική ποσότητα της ένωσης του τύπου (III) και ενός φαρμακευτικά αποδεκτού φορέα, και σε μια μέθοδο για τη θεραπευτική αγωγή ενός ασθενούς που υποφέρει από μια διαμεσολαβούμενη από την PGD2 διαταραχή, συμπεριλαμβανομένων χωρίς όπω να περιορίζεται σε αυτές, της

αλλεργικής νόσου (όπως η αλλεργική ρινίτιδα, η αλλεργική επιπεφυκίτιδα, η ατοπική δερματίτιδα, το βρογχικό άσθμα και η τροφική αλλεργία), της συστημικής μαστοκυττάρωσης, διαταραχών που συνοδεύονται από τη συστημική ενεργοποίηση μαστοκυττάρων, του αναφυλακτικού σοκ, της βρογχόσπασμησης, της βρογχίτιδας, της κνίδωσης, του εκζέματος, νόσων που συνοδεύονται από κνησμό (όπως η ατοπική δερματίτιδα και η κνίδωση), νόσων (όπως καταρράκτης, αποκόλληση αμφιβληστροειδούς, φλεγμονή και διαταραχές του ύπνου) οι οποίες παράγονται δευτερογενώς ως αποτέλεσμα συμπεριφοράς που συνοδεύεται από κνησμό (όπως ξύσιμο και χτύπημα), φλεγμονών, χρόνιων αποφρακτικών πνευμονικών νόσων, της ισχαιμικής βλάβης επαναϊμάτωσης, του εγκεφαλικού αγγειακού συμβάματος, της χρόνιας ρευματοειδούς αρθρίτιδας, της πλευριτίδας, της ελκώδους κολίτιδας και άλλων παρόμοιων, δια της χορήγησης στον εν λόγω ασθενή μιας φαρμακευτικά αποτελεσματικής ποσότητας της ένωσης του τύπου (III).



ΑΡΙΘΜΟΣ ΕΥΡ. Δ.Ε. (11):3080832
ΑΡΙΘ. ΕΛΛ. ΚΑΤΑΘΕΣΗΣ (21):20130401070
ΗΜΕΡ. ΕΛΛ. ΚΑΤΑΘΕΣΗΣ (22):30/05/2013
ΑΡΙΘ./ΗΜΕΡ. ΔΗΜΟΣΙΕΥΣΗΣ
ΕΥΡΩΠΑΪΚΟΥ ΔΙΠΛΩΜΑΤΟΣ(87):2209795 - 24/04/2013
ΑΡΙΘ./ΗΜΕΡ. ΔΗΜΟΣΙΕΥΣΗΣ
ΕΥΡΩΠΑΪΚΗΣ ΑΙΤΗΣΗΣ (86):08804418.5--18/09/2008
ΔΙΚΑΙΟΥΧΟΣ (73):1)SIGMA-TAU Industrie Farmaceutiche Riunite S.p.A.
 Viale Shakespeare 47, 00144 Roma, ΙΤΑΛΙΑ

ΣΥΜΒ. ΠΡΟΤΕΡΑΙΟΤΗΤΕΣ (30):07118362-12/10/2007-EP

ΕΦΕΥΡΕΤΗΣ (72):1)CERRI, Alberto
 2)BIANCHI, Giuseppe
 3)FEDRIZZI, Giorgio
 4)FERRARI, Patrizia
 5)GOBBINI, Mauro
 6)MARAZZI, Giuseppe
 7)TORRI, Marco
 8)CABRI, Walter

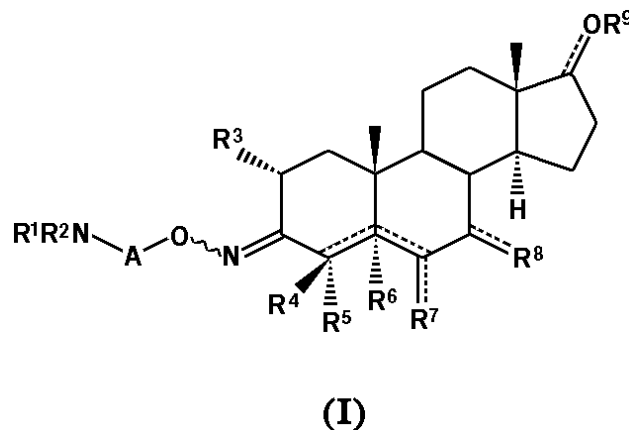
ΕΙΔΙΚΟΣ ΠΛΗΡΕΞΟΥΣΙΟΣ (74):ΣΑΚΕΛΛΑΡΙΔΗ ΒΑΛΗ-ΒΑΣΙΛΙΚΗ
 Αδριανού 70, 10556 ΑΘΗΝΑ

ΑΝΤΙΚΛΗΤΟΣ (74):ΣΑΚΕΛΛΑΡΙΔΗ ΒΑΛΗ-ΒΑΣΙΛΙΚΗ
 Αδριανού 70,10556 ΑΘΗΝΑ

ΤΙΤΛΟΣ ΕΦΕΥΡΕΣΗΣ (54):ΠΑΡΑΓΩΓΑ ΑΜΙΝΟΟΞΙΜΗΣ 2- ΚΑΙ/Η 4-ΥΠΟΚΑΤΕΣΤΗΜΕΝΩΝ ΑΝΔΡΟΣΤΑΝΩΝ ΚΑΙ ΑΝΔΡΟΣΤΕΝΩΝ ΩΣ ΦΑΡΜΑΚΑ ΓΙΑ ΚΑΡΔΙΑΓΓΕΙΑΚΕΣ ΠΑΘΗΣΕΙΣ

ΠΕΡΙΛΗΨΗ(57)

Νέα παράγωγα αμινοοξίμης 2- και/ή 4- υποκατέστη μένων ανδροστανών και ανδροστενών εις τη θέση 3, μέθοδοι για την παρασκευή αυτών και φαρμακευτικές συνθέσεις οι οποίες περιέχουν αυτά για τη θεραπευτική αγωγή καρδιαγγειακών παθήσεων, όπως καρδιακή ανεπάρκεια και υπέρταση, ίο Συγκεκριμένα, περιγράφονται ενώσεις οι οποίες έχουν τον γενικό τύπο (I), όπου τα ριζικά έχουν τις σημασίες οι οποίες περιγράφονται λεπτομερώς εις την εφαρμογή.



ΑΡΙΘΜΟΣ ΕΥΡ. Δ.Ε. (11):3080833
ΑΡΙΘ. ΕΛΛ. ΚΑΤΑΘΕΣΗΣ (21):20130401060
ΗΜΕΡ. ΕΛΛ. ΚΑΤΑΘΕΣΗΣ (22):30/05/2013
ΑΡΙΘ./ΗΜΕΡ. ΔΗΜΟΣΙΕΥΣΗΣ
ΕΥΡΩΠΑΪΚΟΥ ΔΙΠΛΩΜΑΤΟΣ(87):2279112 - 24/04/2013
ΑΡΙΘ./ΗΜΕΡ. ΔΗΜΟΣΙΕΥΣΗΣ
ΕΥΡΩΠΑΪΚΗΣ ΑΙΤΗΣΗΣ (86):09753819.3--20/05/2009
ΔΙΚΑΙΟΥΧΟΣ (73):1)Siemens Aktiengesellschaft
 Wittelsbacherplatz 2, 80333 Munchen,
 ΓΕΡΜΑΝΙΑ

ΣΥΜΒ. ΠΡΟΤΕΡΑΙΟΤΗΤΕΣ (30):102008025210-27/05/2008-DE

ΕΦΕΥΡΕΤΗΣ (72):1)SCHRODER, Dierk

ΕΙΔΙΚΟΣ ΠΛΗΡΕΞΟΥΣΙΟΣ (74):ΛΥΜΠΕΡΗΣ "ΔΙΚΗΓΟΡΙΚΗ ΕΤΑΙΡΕΙΑ
 ΒΑΓΙΑΝΟΥ ΚΩΣΤΟΠΟΥΛΟΥ
 ΛΥΜΠΕΡΗ" ΝΙΚΟΛΑΟΣ
 Στουρνάρα 37,, 10682 ΑΘΗΝΑ

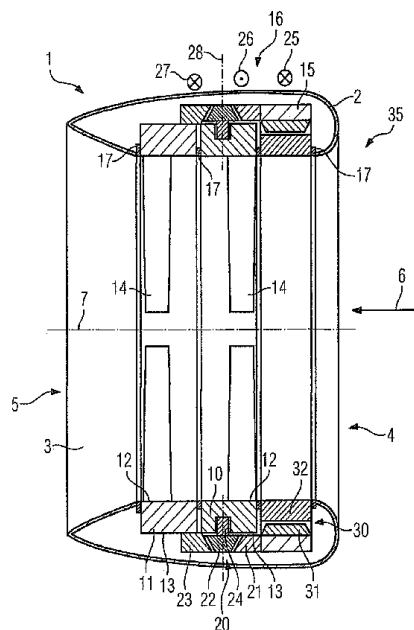
ΑΝΤΙΚΛΗΤΟΣ (74):ΛΥΜΠΕΡΗΣ "ΔΙΚΗΓΟΡΙΚΗ ΕΤΑΙΡΕΙΑ
 ΒΑΓΙΑΝΟΥ ΚΩΣΤΟΠΟΥΛΟΥ
 ΛΥΜΠΕΡΗ" ΝΙΚΟΛΑΟΣ
 Στουρνάρα 37,,10682 ΑΘΗΝΑ

ΤΙΤΛΟΣ ΕΦΕΥΡΕΣΗΣ (54):ΜΗΧΑΝΗ ΡΟΗΣ ΜΕ ΤΟΥΛΑΧΙΣΤΟΝ ΔΥΟ ΑΝΤΙΣΤΡΟΦΑ ΠΕΡΙΣΤΡΕΦΟΜΕΝΟΥΣ ΔΡΟΜΕΙΣ ΚΑΙ ΜΗΧΑΝΙΚΗ ΕΞΙΣΟΡΡΟΠΗΣΗ ΡΟΠΗΣ

ΠΕΡΙΛΗΨΗ(57)

Μία μηχανή ροής (1, 40) με τουλάχιστον δύο δρομείς (10, 11), οι οποίοι εδράζονται με δυνατότητα περιστροφής σε αντίστροφη κατεύθυνση γύρω από έναν άξονα περιστροφής (7) και επάνω στους οποίους είναι διαταγμένα περύγια (14), έναν άξονα μηχανής (15) περιστρέψιμο εδραζόμενο και έναν μηχανισμό μετάδοσης κίνησης (16), ο οποίος συνδέει τον άξονα μηχανής (15) με τους τουλάχιστον δύο δρομείς (10, 11) και ο οποίος μετατρέπει την κίνηση περιστροφής του άξονα μηχανής (15) σε αντίστροφες περιστροφικές κινήσεις των δρομέων (10, 11) ή αντίστροφα, επιδιώκει να αξιοποιήσει τα υδροδυναμικά πλεονεκτήματα αντίστροφης περιστροφόμενων δρομέων, ωστόσο να παρουσιάζει μία συγκριτικά μικρή μηχανική συνθετότητα και πυκνότητα δομικών τμημάτων και συνεπώς μία αυξημένη αξιολογία. Αυτό είναι σύμφωνα με την εφεύρεση δυνατόν διά του ότι η

μηχανή ροής (1, 40) περιλαμβάνει ένα περίβλημα (2), το οποίο σχηματίζει έναν διαυλο (3) για την ροή ενός ρευστού, περίπτωση κατά την οποίαν οι δρομείς (10, 11) είναι διαταγμένοι ο ένας πίσω από τον άλλον στον διαυλο (3) στην κατεύθυνση ροής (6) του ρευστού, ο άξονας μηχανής (15) και οι δρομείς (10, 11) είναι διαμορφωμένοι δακτυλοειδώς και εδράζονται με δυνατότητα περιστροφής στο περίβλημα (2) και όπου οι δακτυλοειδώς διαμορφωμένοι δρομείς (10, 11) περιλαμβάνουν εκάστοτε μία εσωτερική πλευρά δακτυλίου (12) και μία εξωτερική πλευρά δακτυλίου (13), περίπτωση κατά την οποίαν τα περύγια (14) είναι διαταγμένα επάνω στην εσωτερική πλευρά δακτυλίου (12).



ΑΡΙΘΜΟΣ ΕΥΡ. Δ.Ε. (11):3080834
ΑΡΙΘ. ΕΛΛ. ΚΑΤΑΘΕΣΗΣ (21):20130401056
ΗΜΕΡ. ΕΛΛ. ΚΑΤΑΘΕΣΗΣ (22):30/05/2013
ΑΡΙΘ./ΗΜΕΡ. ΔΗΜΟΣΙΕΥΣΗΣ
ΕΥΡΩΠΑΪΚΟΥ ΔΙΠΛΩΜΑΤΟΣ(87):1638591 - 13/03/2013
ΑΡΙΘ./ΗΜΕΡ. ΔΗΜΟΣΙΕΥΣΗΣ
ΕΥΡΩΠΑΪΚΗΣ ΑΙΤΗΣΗΣ (86):04735259.6--28/05/2004
ΔΙΚΑΙΟΥΧΟΣ (73):1)The University of Manchester
Oxford Road, Manchester M13 9PL,
ΜΕΓΑΛΗ ΒΡΕΤΑΝΙΑ
ΣΥΜΒ. ΠΡΟΤΕΡΑΙΟΤΗΤΕΣ (30):0312292-29/05/2003-GB
0400547-12/01/2004-GB
ΕΦΕΥΡΕΤΗΣ (72):1)BISHOP, Paul, N., Faculty of Medicine
ΕΙΔΙΚΟΣ ΠΛΗΡΕΞΟΥΣΙΟΣ (74):ΓΙΑΚΟΥΜΗ ANNA
Αλκαμένους 12-14, 10439 ΑΘΗΝΑ
ΑΝΤΙΚΛΗΤΟΣ (74):ΜΙΣΙΟΥ ΑΝΔΡΟΝΙΚΗ
Αναλήψεως 23 και Μαραθώνος 27,10439
ΑΘΗΝΑ
ΤΙΤΛΟΣ ΕΦΕΥΡΕΣΗΣ (54):**ΑΓΩΝΙΣΤΙΚΑ SLRP ΚΛΑΣΗΣ ΙΙΙ ΓΙΑ ΤΗΝ ΜΕΙΩΣΗ ΤΟΥ ΣΧΗΜΑΤΙΣΜΟΥ ΑΙΜΟΦΟΡΩΝ ΑΓΓΕΙΩΝ**

ΠΕΡΙΛΗΨΗ(57)

Η εφεύρεση σχετίζεται με την χρήση ενός παράγοντα που υποκινεί την δραστηριότητα της SLRP κλάσης ΙΙΙ στην κατασκευή ενός φαρμάκου για την καταστολή του σχηματισμού αιμοφόρων αγγείων. Επί πλέον η εφεύρεση 5 σχετίζεται με την χρήση ενός παράγοντα που υποκινεί την δραστηριότητα της SLRP κλάσης ΙΙΙ στην κατασκευή ενός φαρμάκου για την πρόληψη και/ή την θεραπεία παθήσεων που χαρακτηρίζονται από υπερβολική δραστηριότητα και/ή μετανάστευση μονοκυττάρων και/ή μακροφάγων (macrophages). Οι κατάλληλοι παράγοντες μπορεί να περιλαμβάνουν SLRPs κλάσης ΙΙΙ όπως 10 orticin.

ΑΡΙΘΜΟΣ ΕΥΡ. Δ.Ε. (11):3080835
ΑΡΙΘ. ΕΛΛ. ΚΑΤΑΘΕΣΗΣ (21):20130401071
ΗΜΕΡ. ΕΛΛ. ΚΑΤΑΘΕΣΗΣ (22):30/05/2013
ΑΡΙΘ./ΗΜΕΡ. ΔΗΜΟΣΙΕΥΣΗΣ
ΕΥΡΩΠΑΪΚΟΥ ΔΙΠΛΩΜΑΤΟΣ(87):2121142 - 03/04/2013
ΑΡΙΘ./ΗΜΕΡ. ΔΗΜΟΣΙΕΥΣΗΣ
ΕΥΡΩΠΑΪΚΗΣ ΑΙΤΗΣΗΣ (86):08707263.3--24/01/2008
ΔΙΚΑΙΟΥΧΟΣ (73):1)Biopharm Gesellschaft Zur Biotechnologischen Entwicklung Von Pharmaka mbH
Czernyring 22, 69115 Heidelberg,
ΓΕΡΜΑΝΙΑ
ΣΥΜΒ. ΠΡΟΤΕΡΑΙΟΤΗΤΕΣ (30):07001658-25/01/2007-EP
ΕΦΕΥΡΕΤΗΣ (72):1)POHL, Jens
ΕΙΔΙΚΟΣ ΠΛΗΡΕΞΟΥΣΙΟΣ (74):ΤΣΙΜΙΚΑΛΗΣ "ΤΣΙΜΙΚΑΛΗΣ
ΚΑΛΟΝΑΡΟΥ ΔΙΚΗΓΟΡΙΚΗ ΕΤΑΙΡΕΙΑ"
ΣΤΕΦΑΝΟΣ
Ν. Βάμβα 1,, 106 74 ΑΘΗΝΑ
ΑΝΤΙΚΛΗΤΟΣ (74):ΤΣΙΜΙΚΑΛΗΣ "ΤΣΙΜΙΚΑΛΗΣ
ΚΑΛΟΝΑΡΟΥ ΔΙΚΗΓΟΡΙΚΗ ΕΤΑΙΡΕΙΑ"
ΣΤΕΦΑΝΟΣ
Ν. Βάμβα 1,,106 74 ΑΘΗΝΑ
ΤΙΤΛΟΣ ΕΦΕΥΡΕΣΗΣ (54):**ΧΡΗΣΗ ΤΟΥ GDF-5 ΓΙΑ ΤΗΝ ΒΕΛΤΙΩΣΗ Η ΤΗΝ ΔΙΑΤΗΡΗΣΗ ΤΗΣ ΟΨΗΣ ΤΟΥ ΔΕΡΜΑΤΟΣ**

ΠΕΡΙΛΗΨΗ(57)

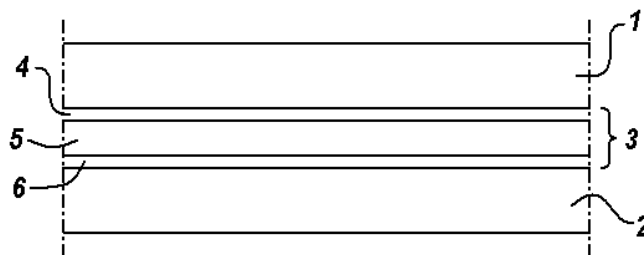
Η παρούσα εφεύρεση κατευθύνεται προς νέες μεθόδους και συνθέσεις, οι οποίες περιέχουν πρωτεΐνες του αυξητικού παράγοντα. Οι αναφερθείσες συνθέσεις έχουν σχεδιαστεί ειδικά για την βελτιστοποίηση της ποσότητας των σημαντικών δομικών στοιχείων των ιστών των θηλαστικών. Η εφεύρεση είναι ιδιαίτερα χρήσιμη για την παρουσίαση και την βελτίωση της όψης του δερματικού ιστού.

Παρέχονται επίσης μέθοδοι θεραπείας χρησιμοποιώντας παράγοντες ικανούς να υποκινούν την δραστηριότητα της SLRP κλάσης ΙΙΙ.

ΑΡΙΘΜΟΣ ΕΥΡ. Δ.Ε. (11):3080836
ΑΡΙΘ. ΕΛΛ. ΚΑΤΑΘΕΣΗΣ (21):20130401072
ΗΜΕΡ. ΕΛΛ. ΚΑΤΑΘΕΣΗΣ (22):30/05/2013
ΑΡΙΘ./ΗΜΕΡ. ΔΗΜΟΣΙΕΥΣΗΣ
ΕΥΡΩΠΑΪΚΟΥ ΔΙΠΛΩΜΑΤΟΣ(87):1231076 - 17/04/2013
ΑΡΙΘ./ΗΜΕΡ. ΔΗΜΟΣΙΕΥΣΗΣ
ΕΥΡΩΠΑΪΚΗΣ ΑΙΤΗΣΗΣ (86):02075522.9--07/02/2002
ΔΙΚΑΙΟΥΧΟΣ (73):1)OVD Kinegram AG
 Zahlerweg 12, 6301 Zug, ΕΛΒΕΤΙΑ
ΣΥΜΒ. ΠΡΟΤΕΡΑΙΟΤΗΤΕΣ (30):1017307-07/02/2001-NL
ΕΦΕΥΡΕΤΗΣ (72):1)Buursma, Cornelis
ΕΙΔΙΚΟΣ ΠΛΗΡΕΞΟΥΣΙΟΣ (74):ΤΣΙΜΙΚΑΛΗΣ "ΤΣΙΜΙΚΑΛΗΣ
 ΚΑΛΟΝΑΡΟΥ ΔΙΚΗΓΟΡΙΚΗ ΕΤΑΙΡΕΙΑ"
 ΣΤΕΦΑΝΟΣ
 Ν. Βάμβα 1., 106 74 ΑΘΗΝΑ
ΑΝΤΙΚΑΛΗΤΟΣ (74):ΤΣΙΜΙΚΑΛΗΣ "ΤΣΙΜΙΚΑΛΗΣ
 ΚΑΛΟΝΑΡΟΥ ΔΙΚΗΓΟΡΙΚΗ ΕΤΑΙΡΕΙΑ"
 ΣΤΕΦΑΝΟΣ
 Ν. Βάμβα 1.,106 74 ΑΘΗΝΑ

ΤΙΤΛΟΣ ΕΦΕΥΡΕΣΗΣ (54):ΠΟΛΥΣΤΡΩΜΑΤΙΚΗ ΚΑΤΑΣΚΕΥΗ
ΠΕΡΙΛΗΨΗ(57)

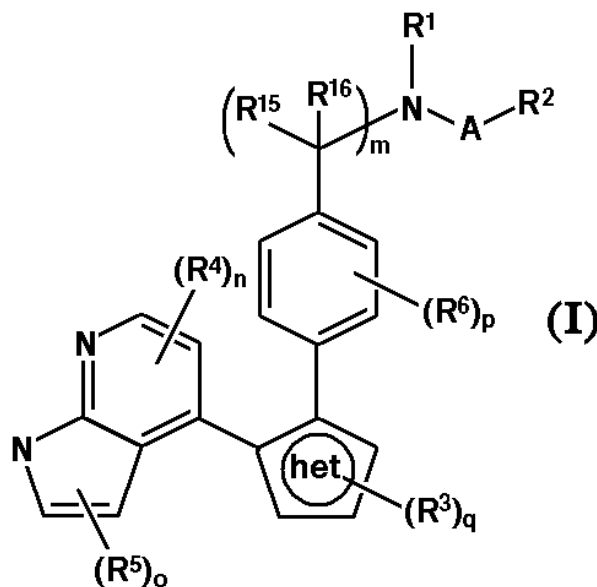
Πολυστρωματική κατασκευή ειδικά για χρήση σε έγγραφα ασφάλειας, όπως για παράδειγμα τα διαβατήρια, οι πιστωτικές κάρτες, οι ταυτότητες και παρόμοια, η οποία περιλαμβάνει ένα υπόστρωμα που έχει ένα ή περισσότερα στρώματα, ένα άνω στρώμα, το οποίο σχηματίζεται από διαφανές υλικό και ένα στοιχείο ασφάλειας (3), το οποίο είναι διαταγμένο μεταξύ του υποστρώματος και του άνω στρώματος. Αυτό το στοιχείο ασφάλειας (3) περιλαμβάνει ένα αριθμό από στρώματα, συμπεριλαμβανομένων ενός στρώματος θερμοπλαστικής κόλλας (5) και ενός στρώματος ολογράμματος (6).



ΑΡΙΘΜΟΣ ΕΥΡ. Δ.Ε. (11):3080837
ΑΡΙΘ. ΕΛΛ. ΚΑΤΑΘΕΣΗΣ (21):20130401051
ΗΜΕΡ. ΕΛΛ. ΚΑΤΑΘΕΣΗΣ (22):28/05/2013
ΑΡΙΘ./ΗΜΕΡ. ΔΗΜΟΣΙΕΥΣΗΣ
ΕΥΡΩΠΑΪΚΟΥ ΔΙΠΛΩΜΑΤΟΣ(87):1962830 - 27/03/2013
ΑΡΙΘ./ΗΜΕΡ. ΔΗΜΟΣΙΕΥΣΗΣ
ΕΥΡΩΠΑΪΚΗΣ ΑΙΤΗΣΗΣ (86):06846678.8--19/12/2006
ΔΙΚΑΙΟΥΧΟΣ (73):1)Glaxosmithkline LLC
 One Franklin Plaza 200 North 16th Street,
 Philadelphia, PA 19102, ΗΝΩΜΕΝΕΣ
 ΠΟΛΙΤΕΙΕΣ ΤΗΣ ΑΜΕΡΙΚΗΣ
ΣΥΜΒ. ΠΡΟΤΕΡΑΙΟΤΗΤΕΣ (30):753383P-23/12/2005-US
ΕΦΕΥΡΕΤΗΣ (72):1)ADAMS, JERRY, LEROY
 2)ADAMS, Nicholas, D.
 3)AXTEN, Jeffrey, Michael
 4)CHAUDHARI, AMITA, M
 5)DHANAK, Dashyant
 6)HAMAJIMA, TOSHIHIRO
 7)NEWLANDER, Kenneth, Allen
 8)PARRISH, CYNTHIA, A
 9)SARPONG, Martha
 10)SILVA, DOMINGOS, J
 11)TANG, Jun
ΕΙΔΙΚΟΣ ΠΛΗΡΕΞΟΥΣΙΟΣ (74):ΤΣΙΜΙΚΑΛΗΣ "ΤΣΙΜΙΚΑΛΗΣ
 ΚΑΛΟΝΑΡΟΥ ΔΙΚΗΓΟΡΙΚΗ ΕΤΑΙΡΕΙΑ"
 ΣΤΕΦΑΝΟΣ
 Ν. Βάμβα 1., 106 74 ΑΘΗΝΑ
ΑΝΤΙΚΑΛΗΤΟΣ (74):ΤΣΙΜΙΚΑΛΗΣ "ΤΣΙΜΙΚΑΛΗΣ
 ΚΑΛΟΝΑΡΟΥ ΔΙΚΗΓΟΡΙΚΗ ΕΤΑΙΡΕΙΑ"
 ΣΤΕΦΑΝΟΣ
 Ν. Βάμβα 1.,106 74 ΑΘΗΝΑ
ΤΙΤΛΟΣ ΕΦΕΥΡΕΣΗΣ (54):ΑΝΑΣΤΟΛΕΙΣ ΑΖΑΪΝΔΟΛΙΟΥ ΤΩΝ ΚΙ-
 ΝΑΣΩΝ AURORA

ΠΕΡΙΛΗΨΗ(57)

Η παρούσα εφεύρεση αφορά σε μία ένωση που αντιπροσωπεύεται από τον Τύπο (I) και φαρμακευτικούς αποδεκτά άλατα. Ενώσεις της παρούσας εφεύρεσης αναστέλλουν κινάση Aurora καθιστώντας αυτές ειδικά κατάλληλες για τη θεραπεία ενός αριθμού ασθενειών, που συμπεριλαμβάνουν συμπαγούς όγκου καρκίνους και αιματολογικούς καρκίνους.



ΑΡΙΘΜΟΣ ΕΥΡ. Δ.Ε. (11):3080838
ΑΡΙΘ. ΕΛΛ. ΚΑΤΑΘΕΣΗΣ (21):20130401073
ΗΜΕΡ. ΕΛΛ. ΚΑΤΑΘΕΣΗΣ (22):30/05/2013
ΑΡΙΘ./ΗΜΕΡ. ΔΗΜΟΣΙΕΥΣΗΣ
ΕΥΡΩΠΑΪΚΟΥ ΔΙΠΛΩΜΑΤΟΣ(87):2438819 - 24/04/2013
ΑΡΙΘ./ΗΜΕΡ. ΔΗΜΟΣΙΕΥΣΗΣ
ΕΥΡΩΠΑΪΚΗΣ ΑΙΤΗΣΗΣ (86):10732258.8--01/06/2010
ΔΙΚΑΙΟΥΧΟΣ (73):1)GOLDEN OMEGA S.A.
 SANTIAGO, ΧΙΛΗ
ΣΥΜΒ. ΠΡΟΤΕΡΑΙΟΤΗΤΕΣ (30):13432009-02/06/2009-CL
ΕΦΕΥΡΕΤΗΣ (72):1)HARTING GLADE, TOMAS FRANCIS
 2)DIAZ FUENZALIDA, Miguel Angel
 3)MARKOVITS ROJAS, Alejandro
ΕΙΔΙΚΟΣ ΠΛΗΡΕΞΟΥΣΙΟΣ (74):ΤΣΙΜΙΚΑΛΗΣ "ΤΣΙΜΙΚΑΛΗΣ
 ΚΑΛΟΝΑΡΟΥ ΔΙΚΗΓΟΡΙΚΗ ΕΤΑΙΡΕΙΑ"
 ΣΤΕΦΑΝΟΣ
 Ν. Βάμβα 1,, 106 74 ΑΘΗΝΑ
ΑΝΤΙΚΛΗΤΟΣ (74):ΤΣΙΜΙΚΑΛΗΣ "ΤΣΙΜΙΚΑΛΗΣ
 ΚΑΛΟΝΑΡΟΥ ΔΙΚΗΓΟΡΙΚΗ ΕΤΑΙΡΕΙΑ"
 ΣΤΕΦΑΝΟΣ
 Ν. Βάμβα 1,,106 74 ΑΘΗΝΑ
ΤΙΤΛΟΣ ΕΦΕΥΡΕΣΗΣ (54):**ΜΕΘΟΔΟΣ ΠΑΡΑΣΚΕΥΗΣ ΣΥΜΠΥ-
 ΚΝΩΜΑΤΟΣ ΕΣΤΕΡΩΝ ΕΙΚΟΣΑ-
 ΠΕΝΤΑΕΝΟΪΚΟΥ ΚΑΙ ΔΟΚΟΣΑΞΕΘΕ-
 ΝΟΪΚΟΥ ΟΞΕΟΣ**

ΠΕΡΙΛΗΨΗ(57)

Η τρέχουσα εφεύρεση περιγράφει μεθόδους για λήψη συμπυκνωμάτων εστέρων εικοσαπενταενοϊκού οξέος και δοκοσαξενοϊκού οξέος για χρήση αυτών σε μαζική και κανονική ανθρώπινη κατανάλωση είτε ως φαρμακευτικό συστατικό είτε ως συστατικό τροφίμου, που χαρακτηρίζονται από το ότι έχουν ουδέτερες και

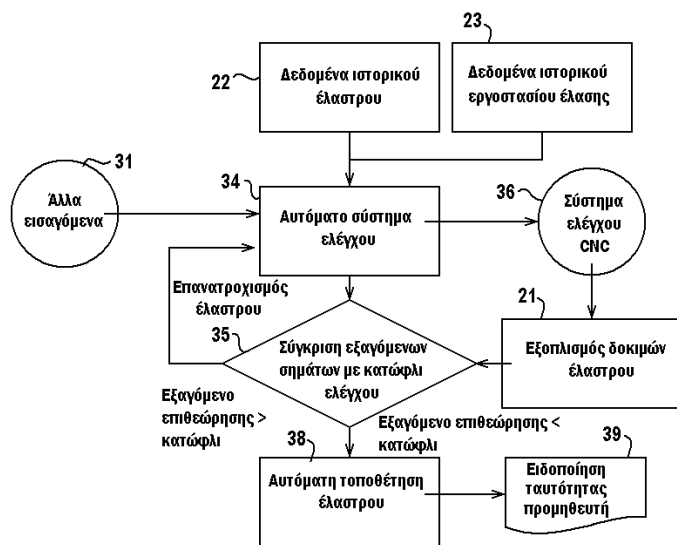
σταθερές οργανοληπτικές ιδιότητες, χωρίς παρενέργειες, που είναι τυπικές από παράγωγα ιχθυελαίων και με χαμηλή περιεκτικότητα Επίμονων Οργανικών Ρυπαντών (ΡΟΡ).

ΑΡΙΘΜΟΣ ΕΥΡ. Δ.Ε. (11):3080839
ΑΡΙΘ. ΕΛΛ. ΚΑΤΑΘΕΣΗΣ (21):20130401050
ΗΜΕΡ. ΕΛΛ. ΚΑΤΑΘΕΣΗΣ (22):28/05/2013
ΑΡΙΘ./ΗΜΕΡ. ΔΗΜΟΣΙΕΥΣΗΣ
ΕΥΡΩΠΑΪΚΟΥ ΔΙΠΛΩΜΑΤΟΣ(87):1350094 - 13/03/2013
ΑΡΙΘ./ΗΜΕΡ. ΔΗΜΟΣΙΕΥΣΗΣ
ΕΥΡΩΠΑΪΚΗΣ ΑΙΤΗΣΗΣ (86):01271535.5--14/12/2001
ΔΙΚΑΙΟΥΧΟΣ (73):1)ArcelorMittal Dofasco Inc.
 1330 Burlington Street East, Hamilton, ON
 L8N 3J5, ΚΑΝΑΔΑΣ
ΣΥΜΒ. ΠΡΟΤΕΡΑΙΟΤΗΤΕΣ (30):741192-21/12/2000-US
ΕΦΕΥΡΕΤΗΣ (72):1)KERR, Ted
 2)HOWARD, Ron
 3)HILL, William
 4)WEBBER, Ron
ΕΙΔΙΚΟΣ ΠΛΗΡΕΞΟΥΣΙΟΣ (74):ΤΣΙΜΙΚΑΛΗΣ "ΤΣΙΜΙΚΑΛΗΣ
 ΚΑΛΟΝΑΡΟΥ ΔΙΚΗΓΟΡΙΚΗ ΕΤΑΙΡΕΙΑ"
 ΣΤΕΦΑΝΟΣ
 Ν. Βάμβα 1,, 106 74 ΑΘΗΝΑ
ΑΝΤΙΚΛΗΤΟΣ (74):ΤΣΙΜΙΚΑΛΗΣ "ΤΣΙΜΙΚΑΛΗΣ
 ΚΑΛΟΝΑΡΟΥ ΔΙΚΗΓΟΡΙΚΗ ΕΤΑΙΡΕΙΑ"
 ΣΤΕΦΑΝΟΣ
 Ν. Βάμβα 1,,106 74 ΑΘΗΝΑ
ΤΙΤΛΟΣ ΕΦΕΥΡΕΣΗΣ (54):**ΕΠΙΘΕΩΡΗΣΗ ΚΑΙ ΔΙΑΘΕΣΗ ΕΛΑ-
 ΣΤΡΩΝ ΕΡΓΟΣΤΑΣΙΩΝ ΕΛΑΣΗΣ**

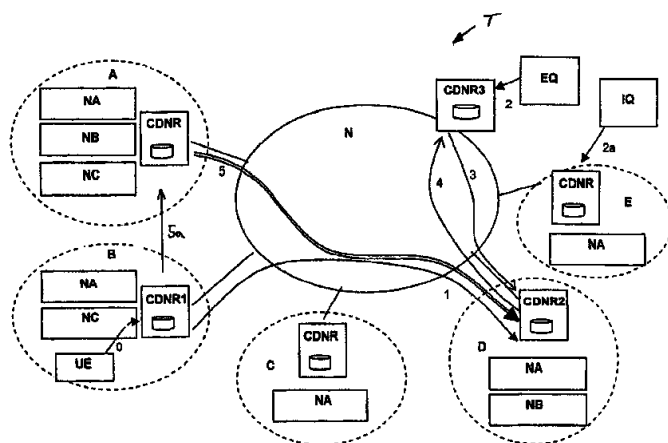
ΠΕΡΙΛΗΨΗ(57)

Η διαδικασία διαχείρισης ελατωμάτων ελαστρων (RDMP) (24) είναι ένα σύστημα, το οποίο είναι σχεδιασμένο ώστε να διαχειρίζεται, να ανιχνεύει και να αξιολογεί όλα τα ελαστρα εργοστασίων έλασης, τα οποία απαντώνται προς χρήση στην παραγωγή, εν θερμώ και εν ψυχρώ, μεταλλικών ταινιών επίπεδης έλασης. Η RDMP είναι ικανή να ανιχνεύει, διακρίνει και διαφοροποιεί τα διάφορα ελαττώματα, τα οποία απαντώνται στο εργοστάσιο έλασης, κάνοντας χρήση ενός μη καταστροφικού συστήματος επιθεώρησης (21) για την παραγωγή εξαγόμενων

σημάτων ηλεκτρικής τάσης μεταβλητού πλάτους (41, 81), τα οποία αντιστοιχούν σε μεταβολές στις φυσικές ιδιότητες, οι οποίες απαντώνται σε ένα ελαστρο εργοστασίου έλασης (1) και καθορίζει αντίστοιχες δράσεις για κάθε τύπο ελαστρου, εργοστασίου έλασης, στάσης και θέσης. Η διαρρύθμιση και οι διορθωτικές ενέργειες της RDMP είναι αυτοματοποιημένες και εξαρτώνται από τον προσδιορισμό διάφορων κατωφλίων, τα οποία αναγνωρίζονται από τα ελαστρα, τα εργοστάσια έλασης και τις θέσεις.



ΑΡΙΘΜΟΣ ΕΥΡ. Δ.Ε. (11):3080840
ΑΡΙΘ. ΕΛΛ. ΚΑΤΑΘΕΣΗΣ (21):20130401049
ΗΜΕΡ. ΕΛΛ. ΚΑΤΑΘΕΣΗΣ (22):28/05/2013
ΑΡΙΘ./ΗΜΕΡ. ΔΗΜΟΣΙΕΥΣΗΣ
ΕΥΡΩΠΑΪΚΟΥ ΔΙΠΛΩΜΑΤΟΣ(87):2457393 - 13/03/2013
ΑΡΙΘ./ΗΜΕΡ. ΔΗΜΟΣΙΕΥΣΗΣ
ΕΥΡΩΠΑΪΚΗΣ ΑΙΤΗΣΗΣ (86):10742723.9--21/07/2010
ΔΙΚΑΙΟΥΧΟΣ (73):1)Deutsche Telekom AG
 Friedrich-Ebert-Allee 140, 53113 Bonn,
 ΓΕΡΜΑΝΙΑ
ΣΥΜΒ. ΠΡΟΤΕΡΑΙΟΤΗΤΕΣ (30):102009034285-21/07/2009-DE
ΕΦΕΥΡΕΤΗΣ (72):1)SCHATZMAYR, Rainer
ΕΙΔΙΚΟΣ ΠΛΗΡΕΞΟΥΣΙΟΣ (74):ΤΣΙΜΙΚΑΛΗΣ "ΤΣΙΜΙΚΑΛΗΣ
 ΚΑΛΟΝΑΡΟΥ ΔΙΚΗΓΟΡΙΚΗ ΕΤΑΙΡΕΙΑ"
 ΣΤΕΦΑΝΟΣ
 Ν. Βάμβα 1., 106 74 ΑΘΗΝΑ
ΑΝΤΙΚΑΛΗΤΟΣ (74):ΤΣΙΜΙΚΑΛΗΣ "ΤΣΙΜΙΚΑΛΗΣ
 ΚΑΛΟΝΑΡΟΥ ΔΙΚΗΓΟΡΙΚΗ ΕΤΑΙΡΕΙΑ"
 ΣΤΕΦΑΝΟΣ
 Ν. Βάμβα 1.,106 74 ΑΘΗΝΑ
ΤΙΤΛΟΣ ΕΦΕΥΡΕΣΗΣ (54):**ΜΗΤΡΩΟ ΚΑΤΑΝΕΜΗΜΕΝΟΥ ΔΙΚΤΥ-
 ΟΥ**



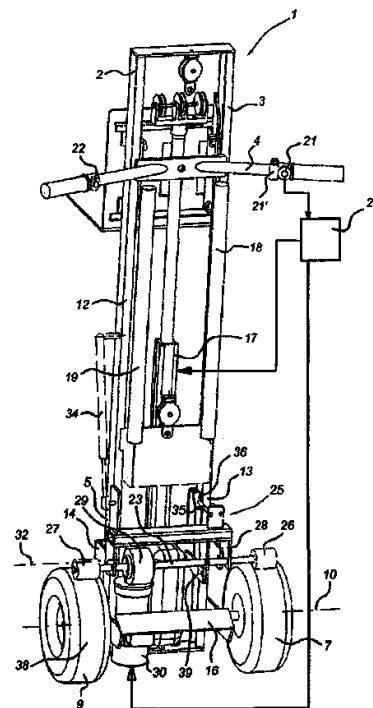
ΠΕΡΙΛΗΨΗ(57)

Η εφεύρεση παρέχει μια μέθοδο πρόκλησης ανοσοαπόκρισης έναντι μόλυνσης ροταϊού από έναν ορότυπο ροταϊού, η οποία μέθοδος περιλαμβάνει χορήγηση σε ένα άτομο μιας σύνθεσης που περιλαμβάνει ένα εμβόλιο εξασθενημένου ροταϊού από διαφορετικό ορότυπο.

ΑΡΙΘΜΟΣ ΕΥΡ. Δ.Ε. (11):3080841
ΑΡΙΘ. ΕΛΛ. ΚΑΤΑΘΕΣΗΣ (21):20130401064
ΗΜΕΡ. ΕΛΛ. ΚΑΤΑΘΕΣΗΣ (22):30/05/2013
ΑΡΙΘ./ΗΜΕΡ. ΔΗΜΟΣΙΕΥΣΗΣ
ΕΥΡΩΠΑΪΚΟΥ ΔΙΠΛΩΜΑΤΟΣ(87):2419363 - 10/04/2013
ΑΡΙΘ./ΗΜΕΡ. ΔΗΜΟΣΙΕΥΣΗΣ
ΕΥΡΩΠΑΪΚΗΣ ΑΙΤΗΣΗΣ (86):10713039.5--15/04/2010
ΔΙΚΑΙΟΥΧΟΣ (73):1)van der Helm, Hermanus Cornelis
 Zomereik 21, 2498 BS Den Haag,
 ΟΛΛΑΝΔΙΑ
ΣΥΜΒ. ΠΡΟΤΕΡΑΙΟΤΗΤΕΣ (30):2002749-15/04/2009-NL
ΕΦΕΥΡΕΤΗΣ (72):1)van der Helm, Hermanus Cornelis
ΕΙΔΙΚΟΣ ΠΛΗΡΕΞΟΥΣΙΟΣ (74):ΛΥΜΠΕΡΗΣ "ΔΙΚΗΓΟΡΙΚΗ ΕΤΑΙΡΕΙΑ
 ΒΑΓΙΑΝΟΥ ΚΩΣΤΟΠΟΥΛΟΥ
 ΛΥΜΠΕΡΗ" ΝΙΚΟΛΑΟΣ
 Στουρνάρα 37., 10682 ΑΘΗΝΑ
ΑΝΤΙΚΑΛΗΤΟΣ (74):ΛΥΜΠΕΡΗΣ "ΔΙΚΗΓΟΡΙΚΗ ΕΤΑΙΡΕΙΑ
 ΒΑΓΙΑΝΟΥ ΚΩΣΤΟΠΟΥΛΟΥ
 ΛΥΜΠΕΡΗ" ΝΙΚΟΛΑΟΣ
 Στουρνάρα 37.,10682 ΑΘΗΝΑ
ΤΙΤΛΟΣ ΕΦΕΥΡΕΣΗΣ (54):**ΑΝΥΨΩΤΙΚΟ ΚΑΡΟΤΣΑΚΙ ΧΕΙΡΟΣ**
ΠΕΡΙΛΗΨΗ(57)

Καροτσάκι χειρός με ένα πλαίσιο εφοδιασμένο με ένα ουσιαστικά κατακόρυφο οδηγό, δύο τροχούς οι οποίοι βρίσκονται κοντά στην κάτω πλευρά του οδηγού και οι οποίοι μπορούν να περιστρέφονται γύρω από έναν εγκάρσιο άξονα, μία χειρολαβή η οποία βρίσκεται κοντά στην άνω πλευρά του οδηγού, μια συσκευή ανύψωσης που περιλαμβάνει ένα στοιχείο ανύψωσης που έχει τη δυνατότητα μετατόπισης κατά μήκος του οδηγού και έναν οδηγό ανύψωσης ο οποίος είναι συνδεδεμένος με το στοιχείο ανύψωσης για τη μετατόπιση του στοιχείου ανύψωσης, έναν κινητήρα για την οδήγηση των τροχών και ένα φρένο που συνεργάζεται με τους τροχούς για την παρεμπόδιση της περιστροφής των τροχών, στο οποίο παρέχεται μία συσκευή ελέγχου που μπορεί να λειτουργεί μέσω της λαβής για τη μεταγωγή του οδηγού ανύψωσης και της ενεργοποίησης και απενεργοποίησης του κινητήρα, που χαρακτηρίζεται από το ότι, σε μια

χαμηλότερη θέση οδήγησης του στοιχείου ανύψωσης, το φρένο απελευθερώνεται και, όταν το στοιχείο ανύψωσης κινείται από την κατώτερη θέση οδήγησης σε μία θέση ανύψωσης, το φρένο έχει εμπλακεί, οπότε οι τροχοί μπορούν να κινούνται μέσω του κινητήρα με ταχύτητα τοποθετήσεως.



ΑΡΙΘΜΟΣ ΕΥΡ. Δ.Ε. (11):3080842
ΑΡΙΘ. ΕΛΛ. ΚΑΤΑΘΕΣΗΣ (21):20130401063
ΗΜΕΡ. ΕΛΛ. ΚΑΤΑΘΕΣΗΣ (22):30/05/2013
ΑΡΙΘ./ΗΜΕΡ. ΔΗΜΟΣΙΕΥΣΗΣ
ΕΥΡΩΠΑΪΚΟΥ ΔΙΠΛΩΜΑΤΟΣ(87):2234968 - 27/03/2013
ΑΡΙΘ./ΗΜΕΡ. ΔΗΜΟΣΙΕΥΣΗΣ
ΕΥΡΩΠΑΪΚΗΣ ΑΙΤΗΣΗΣ (86):08868725.6--16/12/2008
ΔΙΚΑΙΟΥΧΟΣ (73):1)Aziende Chimiche Riunite Angelini Franc-
 esco A.C.R.A.F. S.p.A.
 Viale Amelia, 70, 00181 Roma, ΙΤΑΛΙΑ

ΣΥΜΒ. ΠΡΟΤΕΡΑΙΟΤΗΤΕΣ (30):07425830-06/10/2010-EP
ΕΦΕΥΡΕΤΗΣ (72):1)ALISI MARIA ALESSANDRA
 2)FURLOTTI GUIDO
 3)CAZZOLLA NICOLA
 4)MAUGERI CATERINA
 5)DRAGONE, Patrizia
 6)GAROFALO, Barbara
 7)COLETTA, Isabella
 8)MANGANO, Giorgina
 9)GARRONE BEATRICE

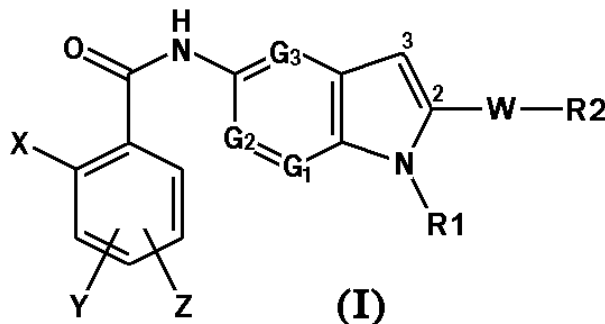
ΕΙΔΙΚΟΣ ΠΛΗΡΕΞΟΥΣΙΟΣ (74):ΛΥΜΠΕΡΗΣ "ΔΙΚΗΓΟΡΙΚΗ ΕΤΑΙΡΕΙΑ
 ΒΑΓΙΑΝΟΥ ΚΩΣΤΟΠΟΥΛΟΥ
 ΛΥΜΠΕΡΗ" ΝΙΚΟΛΑΟΣ
 Στουρνάρα 37,, 10682 ΑΘΗΝΑ

ΑΝΤΙΚΛΗΤΟΣ (74):ΛΥΜΠΕΡΗΣ "ΔΙΚΗΓΟΡΙΚΗ ΕΤΑΙΡΕΙΑ
 ΒΑΓΙΑΝΟΥ ΚΩΣΤΟΠΟΥΛΟΥ
 ΛΥΜΠΕΡΗ" ΝΙΚΟΛΑΟΣ
 Στουρνάρα 37,,10682 ΑΘΗΝΑ

ΤΙΤΛΟΣ ΕΦΕΥΡΕΣΗΣ (54):ΠΑΡΑΓΩΓΟ ΑΖΑ(ΙΝΔΟΛΗΣ) ΥΠΟΚΑ-
 ΤΕΣΤΗΜΕΝΟ ΣΤΗ ΘΕΣΗ 5, ΦΑΡΜΑ-
 ΚΕΥΤΙΚΗ ΣΥΝΘΕΣΗ ΠΟΥ ΤΟ ΠΕ-
 ΡΙΕΧΕΙ, ΕΝΔΙΑΜΕΣΕΣ ΕΝΩΣΕΙΣ ΚΑΙ
 ΔΙΑΔΙΚΑΣΙΑ ΠΑΡΑΣΚΕΥΗΣ ΑΥΤΩΝ

ΠΕΡΙΛΗΨΗ(57)

Ένα παράγωγο (αζα)ινδολ υποκατεστημένο στη θέση 5, του χημικού τύπου (I), στον οποίο τα X, Y, Z, G1, G2, G3, R1, W και R2 φέρουν τις σημασίες που δόθηκαν στην περιγραφή, μια φαρμακευτική σύνθεση που τα περιλαμβάνει και επίσης ενδιάμεσες ενώσεις και μια διαδικασία παρασκευής αυτών.



ΑΡΙΘΜΟΣ ΕΥΡ. Δ.Ε. (11):3080843
ΑΡΙΘ. ΕΛΛ. ΚΑΤΑΘΕΣΗΣ (21):20130401062
ΗΜΕΡ. ΕΛΛ. ΚΑΤΑΘΕΣΗΣ (22):30/05/2013
ΑΡΙΘ./ΗΜΕΡ. ΔΗΜΟΣΙΕΥΣΗΣ
ΕΥΡΩΠΑΪΚΟΥ ΔΙΠΛΩΜΑΤΟΣ(87):2421849 - 03/04/2013
ΑΡΙΘ./ΗΜΕΡ. ΔΗΜΟΣΙΕΥΣΗΣ
ΕΥΡΩΠΑΪΚΗΣ ΑΙΤΗΣΗΣ (86):10715058.3--16/04/2010
ΔΙΚΑΙΟΥΧΟΣ (73):1)Theravance, Inc.
 901 Gateway Boulevard, South San Francisco,
 CA 94080, ΗΝΩΜΕΝΕΣ ΠΟΛΙΤΕΙΕΣ ΤΗΣ
 ΑΜΕΡΙΚΗΣ

ΣΥΜΒ. ΠΡΟΤΕΡΑΙΟΤΗΤΕΣ (30):172039 P-23/04/2009-US
ΕΦΕΥΡΕΤΗΣ (72):1)HUGHES, Adam
 2)BYUN, Daniel
 3)CHEN, Yan
 4)FLEURY, Melissa
 5)JACOBSEN, John, R.
 6)STANGELAND, Eric, L.
 7)WILSON, Richard, D.
 8)YEN, Rose

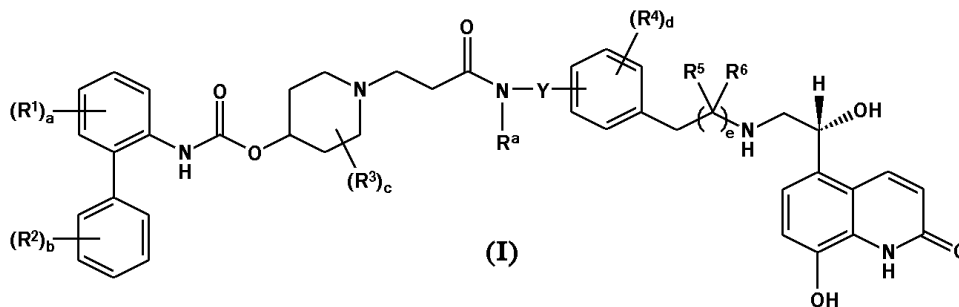
ΕΙΔΙΚΟΣ ΠΛΗΡΕΞΟΥΣΙΟΣ (74):ΛΥΜΠΕΡΗΣ "ΔΙΚΗΓΟΡΙΚΗ ΕΤΑΙΡΕΙΑ
 ΒΑΓΙΑΝΟΥ ΚΩΣΤΟΠΟΥΛΟΥ
 ΛΥΜΠΕΡΗ" ΝΙΚΟΛΑΟΣ
 Στουρνάρα 37,, 10682 ΑΘΗΝΑ

ΑΝΤΙΚΛΗΤΟΣ (74):ΛΥΜΠΕΡΗΣ "ΔΙΚΗΓΟΡΙΚΗ ΕΤΑΙΡΕΙΑ
 ΒΑΓΙΑΝΟΥ ΚΩΣΤΟΠΟΥΛΟΥ
 ΛΥΜΠΕΡΗ" ΝΙΚΟΛΑΟΣ
 Στουρνάρα 37,,10682 ΑΘΗΝΑ

ΤΙΤΛΟΣ ΕΦΕΥΡΕΣΗΣ (54):ΕΝΩΣΕΙΣ ΔΙΑΜΙΔΙΩΝ ΠΟΥ ΕΧΟΥΝ
 ΔΡΑΣΗ ΑΝΤΑΓΩΝΙΣΤΗ ΜΟΥΣΚΑΡΙ-
 ΝΙΚΟΥ ΥΠΟΔΟΧΕΑ ΚΑΙ ΑΓΩΝΙΣΤΗ β2
 ΑΔΡΕΝΕΡΓΙΚΟΥ ΥΠΟΔΟΧΕΑ

ΠΕΡΙΛΗΨΗ(57)

Η εφεύρεση αυτή σχετίζεται με μια ένωση του τύπου I ή ένα φαρμακευτικά αποδεκτό άλας αυτής. Τέτοιες ενώσεις κατέχουν δράσεις τόσο ανταγωνιστή των μουσκαρινικών υποδοχέων όσο και αγωνιστή των β2 αδρενεργικών υποδοχέων. Η εφεύρεση σχετίζεται επίσης με φαρμακευτικές συνθέσεις που περιλαμβάνουν τέτοιες ενώσεις, διεργασίες και ενδιάμεσα για την παρασκευή τέτοιων ενώσεων και με μεθόδους για τη χρήση τέτοιων ενώσεων ως βρογχοδιασταλτικοί παράγοντες για την αντιμετώπιση πνευμονικών διαταραχών.

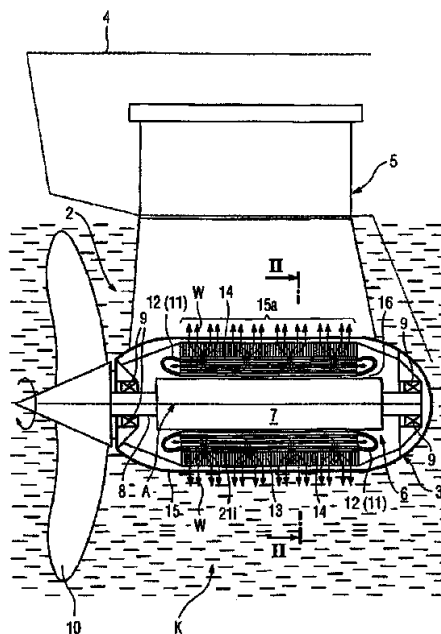


ΑΡΙΘΜΟΣ ΕΥΡ. Δ.Ε. (11):3080844
ΑΡΙΘ. ΕΛΛ. ΚΑΤΑΘΕΣΗΣ (21):20130401061
ΗΜΕΡ. ΕΛΛ. ΚΑΤΑΘΕΣΗΣ (22):30/05/2013
ΑΡΙΘ./ΗΜΕΡ. ΔΗΜΟΣΙΕΥΣΗΣ
ΕΥΡΩΠΑΪΚΟΥ ΔΙΠΛΩΜΑΤΟΣ(87):1625071 - 01/05/2013
ΑΡΙΘ./ΗΜΕΡ. ΔΗΜΟΣΙΕΥΣΗΣ
ΕΥΡΩΠΑΪΚΗΣ ΑΙΤΗΣΗΣ (86):04732316.7--12/05/2004
ΔΙΚΑΙΟΥΧΟΣ (73):1)Siemens Aktiengesellschaft
Wittelsbacherplatz 2, 80333 Munchen,
ΓΕΡΜΑΝΙΑ
ΣΥΜΒ. ΠΡΟΤΕΡΑΙΟΤΗΤΕΣ (30):10322275-16/05/2003-DE
ΕΦΕΥΡΕΤΗΣ (72):1)HUBER, Norbert
2)RIEGER, Jurgen
3)SCHMIDT, Wolfgang
4)WACKER, Bernd
5)FRAUENHOFER, Joachim
6)RZADKI, Wolfgang
ΕΙΔΙΚΟΣ ΠΛΗΡΕΞΟΥΣΙΟΣ (74):ΛΥΜΠΕΡΗΣ "ΔΙΚΗΓΟΡΙΚΗ ΕΤΑΙΡΕΙΑ
ΒΑΓΙΑΝΟΥ ΚΩΣΤΟΠΟΥΛΟΥ
ΛΥΜΠΕΡΗ" ΝΙΚΟΛΑΟΣ
Στουρνάρα 37,, 10682 ΑΘΗΝΑ
ΑΝΤΙΚΑΗΤΟΣ (74):ΛΥΜΠΕΡΗΣ "ΔΙΚΗΓΟΡΙΚΗ ΕΤΑΙΡΕΙΑ
ΒΑΓΙΑΝΟΥ ΚΩΣΤΟΠΟΥΛΟΥ
ΛΥΜΠΕΡΗ" ΝΙΚΟΛΑΟΣ
Στουρνάρα 37,,10682 ΑΘΗΝΑ
ΤΙΤΛΟΣ ΕΦΕΥΡΕΣΗΣ (54):**ΣΥΣΤΗΜΑ ΟΔΗΓΗΣΗΣ ΣΚΑΦΟΥΣ ΜΕ
ΕΞΟΠΛΙΣΜΟ ΨΥΞΗΣ ΓΙΑ ΤΟΝ ΣΤΑΘΗ
ΚΑΙ ΤΟ ΣΤΡΟΦΕΙΟ ΤΗΣ ΣΥΓΧΡΟΝΗΣ
ΜΗΧΑΝΗΣ**

ΠΕΡΙΛΗΨΗ(57)

Το σύστημα οδήγησης του πλοίου περιλαμβάνει μια σύγχρονη μηχανή (6) με σύστημα ψύξης βυθού, ιδιαίτερα περιέλιξη υπεραγωγίου στροφείου και ψύξη. Κανονική περιέλιξη αγωγίου στάτη (11). Η περιέλιξη στάτη (11) είναι τουλάχιστον μερικώς διευθετημένη σε μια δομή μεταφοράς (14) που έχει ένα κοίλο

κυλινδρικό μαλακό μαγνητικό εξωτερικό σώμα (13) και οδόντες στήριξης (21i) με τη μορφή ιστού που εκτείνονται αξονικά και ακτινικά. Ένα εξωτερικό περίβλημα (15) περικλείει ένα κοίλο κυλινδρικό μέρος περιβλήματος (15a) του εξωτερικού σώματος (13). Θα πρέπει να παρέχεται τουλάχιστον μια ψύξη του μέρους περιβλήματος (15a) σε κάποιες περιοχές, όπου σημειώνεται θερμική σύζευξη της περιέλιξης στάτη (11) του νερού ως το μέσο ψύξης (K) πάνω στη δομή στήριξης (14) και το μέρος περιβλήματος (15a).



ΑΡΙΘΜΟΣ ΕΥΡ. Δ.Ε. (11):3080845
ΑΡΙΘ. ΕΛΛ. ΚΑΤΑΘΕΣΗΣ (21):20130401074
ΗΜΕΡ. ΕΛΛ. ΚΑΤΑΘΕΣΗΣ (22):30/05/2013
ΑΡΙΘ./ΗΜΕΡ. ΔΗΜΟΣΙΕΥΣΗΣ
ΕΥΡΩΠΑΪΚΟΥ ΔΙΠΛΩΜΑΤΟΣ(87):1524993 - 06/03/2013
ΑΡΙΘ./ΗΜΕΡ. ΔΗΜΟΣΙΕΥΣΗΣ
ΕΥΡΩΠΑΪΚΗΣ ΑΙΤΗΣΗΣ (86):03784153.3--31/07/2003
ΔΙΚΑΙΟΥΧΟΣ (73):1)GlaxoSmithKline Biologicals s.a.
rue de l'Institut 89, 1330 Rixensart Brussels,
ΒΕΛΓΙΟ
ΣΥΜΒ. ΠΡΟΤΕΡΑΙΟΤΗΤΕΣ (30):0218037-02/08/2002-GB
0218036-02/08/2002-GB
0218035-02/08/2002-GB
0218051-02/08/2002-GB
0220197-30/08/2002-GB
0220199-30/08/2002-GB
0225524-01/11/2002-GB
0225531-01/11/2002-GB
0230164-24/12/2002-GB
0230168-24/12/2002-GB
0230170-24/12/2002-GB
0305028-05/03/2003-GB
ΕΦΕΥΡΕΤΗΣ (72):1)BERTHET, Francois-Xavier,Jacques,
2)BIEMANS, Ralph,
3)DENOEL, Philippe,
4)FERON, Christiane,
5)GORAJ, Carine, .
6)POOLMAN, Jan,
7)WEYNANTS, Vincent

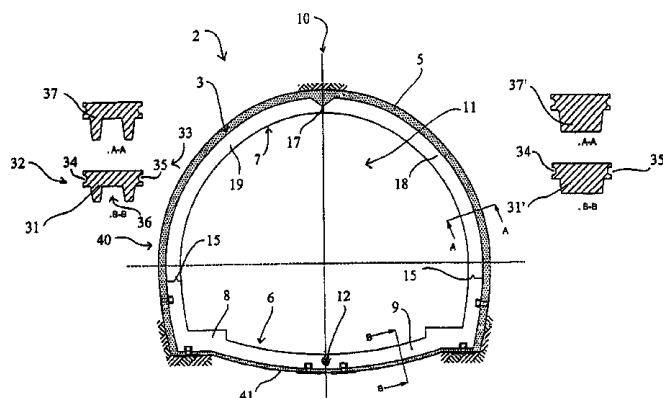
ΕΙΔΙΚΟΣ ΠΛΗΡΕΞΟΥΣΙΟΣ (74):ΤΣΙΜΙΚΑΛΗΣ "ΤΣΙΜΙΚΑΛΗΣ
ΚΑΛΟΝΑΡΟΥ ΔΙΚΗΓΟΡΙΚΗ ΕΤΑΙΡΕΙΑ"
ΣΤΕΦΑΝΟΣ
Ν. Βάμβα 1,, 106 74 ΑΘΗΝΑ
ΑΝΤΙΚΑΗΤΟΣ (74):ΤΣΙΜΙΚΑΛΗΣ "ΤΣΙΜΙΚΑΛΗΣ
ΚΑΛΟΝΑΡΟΥ ΔΙΚΗΓΟΡΙΚΗ ΕΤΑΙΡΕΙΑ"
ΣΤΕΦΑΝΟΣ
Ν. Βάμβα 1,,106 74 ΑΘΗΝΑ
ΤΙΤΛΟΣ ΕΦΕΥΡΕΣΗΣ (54):**ΣΥΝΘΕΣΕΙΣ ΕΜΒΟΛΙΟΥ ΚΑΤΑ ΤΗΣ
ΝΑΪΣΣΕΡΙΑ, ΠΟΥ ΠΕΡΙΕΧΟΥΝ ΕΝΑΝ
ΣΥΝΔΥΑΣΜΟ ΑΝΤΙΓΟΝΩΝ**

ΠΕΡΙΛΗΨΗ(57)

Η παρούσα εφεύρεση αφορά ανοσογόνες συνθέσεις και εμβόλια για την αντιμετώπιση και την πρόληψη της νόσου της Ναϊσσερία. Οι ανοσογόνες συνθέσεις της εφεύρεσης περιέχουν συνδυασμούς αντιγόνων, τα οποία επιλέγονται από τουλάχιστον δύο διαφορετικές τάξεις αντιγόνων, που περιλαμβάνουν τις προσκολλητίνες, πρωτεΐνες αυτομεταφοράς, τοξίνες, σιδηροδεσμευτικές πρωτεΐνες και μεμβρανικές πρωτεΐνες (κατά προτίμηση ολοκληρωμένες πρωτεΐνες εξωτερικής μεμβράνης). Τέτοιοι συνδυασμοί αντιγόνων είναι σε θέση να στοχεύσουν την ανοσοαπόκριση έναντι διαφορετικών πλευρών του κύκλου ζωής της Ναϊσσερία, με αποτέλεσμα μια πιο αποτελεσματική ανοσοαπόκριση.

ΑΡΙΘΜΟΣ ΕΥΡ. Δ.Ε. (11):3080846
ΑΡΙΘ. ΕΛΛ. ΚΑΤΑΘΕΣΗΣ (21):20130401078
ΗΜΕΡ. ΕΛΛ. ΚΑΤΑΘΕΣΗΣ (22):30/05/2013
ΑΡΙΘ./ΗΜΕΡ. ΔΗΜΟΣΙΕΥΣΗΣ
ΕΥΡΩΠΑΪΚΟΥ ΔΙΠΛΩΜΑΤΟΣ(87):2364399 - 27/03/2013
ΑΡΙΘ./ΗΜΕΡ. ΔΗΜΟΣΙΕΥΣΗΣ
ΕΥΡΩΠΑΪΚΗΣ ΑΙΤΗΣΗΣ (86):09797163.4--01/12/2009
ΔΙΚΑΙΟΥΧΟΣ (73):1)CAPALDINI GIAMPAOLO
 Giano dell Umbria,06030 Giano dell Umbria-
 PG, ΙΤΑΛΙΑ
ΣΥΜΒ. ΠΡΟΤΕΡΑΙΟΤΗΤΕΣ (30):RM20080650-04/12/2008-IT
ΕΦΕΥΡΕΤΗΣ (72):1)CAPALDINI GIAMPAOLO
ΕΙΔΙΚΟΣ ΠΛΗΡΕΞΟΥΣΙΟΣ (74):ΡΟΥΣΣΟΥ ANNA
 Κουμπάρη 2, 10674 ΑΘΗΝΑ
ΑΝΤΙΚΛΗΤΟΣ (74):ΠΑΠΑΚΩΝΣΤΑΝΤΙΝΟΥ ΕΛΕΝΗ
 Κουμπάρη 2,10674 ΑΘΗΝΑ
ΤΙΤΛΟΣ ΕΦΕΥΡΕΣΗΣ (54):**ΑΡΘΡΩΤΗ ΕΠΕΝΔΥΣΗ ΓΙΑ ΣΗΡΑΓΓΕΣ ΠΕΡΙΛΗΨΗ(57)**

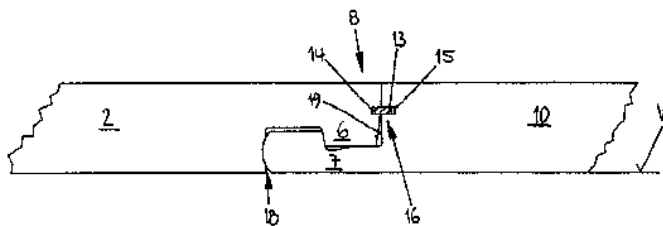
Η παρούσα εφεύρεση αφορά σε μία αρθρωτή επένδυση για σήραγγες που έχουν εκσκαφεί με παραδοσιακές μεθόδους, αποτελούμενες από προκατασκευασμένα αρθρώματα ενισχυμένου σκυροδέμα-5 τος, και σε μία μέθοδο για κατασκευή της εν λόγω επένδυσης. Το αντικείμενο της αρθρωτής επένδυσης της παρούσας εφεύρεσης, που εκτελείται μέσω της μεθόδου επίσης αντικειμένου της παρούσας εφεύρεσης, έχει το εμφανές πλεονέκτημα του ότι κατασκευάζεται με την απόθεση προκατασκευασμένων αρθρωμάτων, κατ' αυτόν τον τρόπο αυξάνοντας εμφανώς την δομική απόδοση και μειώνοντας δραστικά τον χρόνο εκτέλεσης, επίσης επιδρώντας σε τελική ανάλυση στο κόστος πραγματο-10 ποιήσης.



ΑΡΙΘΜΟΣ ΕΥΡ. Δ.Ε. (11):3080847
ΑΡΙΘ. ΕΛΛ. ΚΑΤΑΘΕΣΗΣ (21):20130401075
ΗΜΕΡ. ΕΛΛ. ΚΑΤΑΘΕΣΗΣ (22):30/05/2013
ΑΡΙΘ./ΗΜΕΡ. ΔΗΜΟΣΙΕΥΣΗΣ
ΕΥΡΩΠΑΪΚΟΥ ΔΙΠΛΩΜΑΤΟΣ(87):2196596 - 13/03/2013
ΑΡΙΘ./ΗΜΕΡ. ΔΗΜΟΣΙΕΥΣΗΣ
ΕΥΡΩΠΑΪΚΗΣ ΑΙΤΗΣΗΣ (86):10158660.0--04/07/2002
ΔΙΚΑΙΟΥΧΟΣ (73):1)Akzenta Paneele + Profile GmbH
 Werner-von-Siemens-Strasse 18-20, 56759
 Kaisersesch, ΓΕΡΜΑΝΙΑ
ΣΥΜΒ. ΠΡΟΤΕΡΑΙΟΤΗΤΕΣ (30):10138285-10/08/2001-DE
ΕΦΕΥΡΕΤΗΣ (72):1)Hannig, Hans-Jurgen, Dr.
ΕΙΔΙΚΟΣ ΠΛΗΡΕΞΟΥΣΙΟΣ (74):ΡΟΥΣΣΟΥ ANNA
 Κουμπάρη 2, 10674 ΑΘΗΝΑ
ΑΝΤΙΚΛΗΤΟΣ (74):ΠΑΠΑΚΩΝΣΤΑΝΤΙΝΟΥ ΕΛΕΝΗ
 Κουμπάρη 2,10674 ΑΘΗΝΑ
ΤΙΤΛΟΣ ΕΦΕΥΡΕΣΗΣ (54):**ΣΥΣΤΗΜΑ ΣΤΕΡΕΩΣΗΣ ΓΙΑ ΦΑΤΝΩΜΑΤΑ ΠΕΡΙΛΗΨΗ(57)**

Η εφεύρεση αναφέρεται σε ένα σύστημα στερέωσης (1) για τετραγωνικής μορφής επίπεδου στοιχείου φατνωμάτων (2, 3,10), με, στις στενές πλευρές των φατνωμάτων (2, 3, 10), τοποθετημένες διατομές συγκράτησης, εκ των οποίων οι απέναντι ευρισκόμενες τοποθετημένες κατατομές συγκράτησης ταιριάζουν μεταξύ τους κατά τέτοιο τρόπο, ώστε να μπορούν να συνδέονται μεταξύ τους του ίδιου είδους φατνώματα (2, 3,10), κυρίως για φατνώματα πατώματος με απέναντι τοποθετημένες πρώτες κατατομές συγκράτησης, οι οποίες διαμορφώνονται κατά τέτοιο τρόπο, ώστε σε ένα ευρισκόμενο στην πρώτη σειρά φάτνωμα (2, 3, 10) να μπορεί να μανδάλωνεται στη δεύτερη σειρά ένα νέο φάτνωμα (2), αφού το νέο φάτνωμα (2) προστίθεται κατ' αρχάς σε λοξή θέση σχετικά προς το τοποθετημένο πάτωμα (3) στο ήδη επιστρωμένο πάτωμα (3) και στη συνέχεια μετατοπίζεται προς τα κάτω, στο επίπεδο του επιστρωμένου ήδη φατνώματος (3), καθώς επίσης και με τις απέναντι ευρισκόμενες δεύτερες κατατομές συγκράτησης, οι οποίες παρουσιάζουν αντίστοιχα στοιχεία γάντζων (6, 7), όπου με ένα εκ των στοιχείων

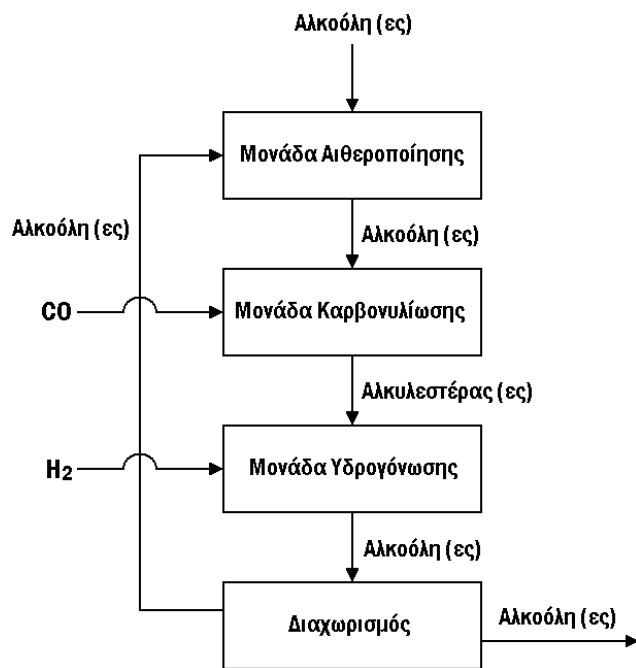
των γάντζων (6, 7) του νέου φατνώματος (2) και ενός στοιχείου γάντζου (6, 7) ενός ήδη ευρισκόμενου στη δεύτερη σειρά φατνώματος (3) μπορεί να δημιουργείται με την προς τα κάτω μετατόπιση του νέου φατνώματος (2) η σύνδεση των γάντζων (8), όπου σε κάθε γαντζωτή σύνδεση (8) τοποθετείται ένα επιπρόσθετο στοιχείο ασφάλισης (13, 22, 26, 27, 34, 35, 36, 40, 46), το οποίο στη γαντζωμένη κατάσταση των δύο φατνωμάτων (2, 3, 10) παρεμποδίζει το λύσιμο της γαντζωτής σύνδεσης (8) στην κάθετη κατεύθυνση προς το επίπεδο των εγκαταστημένων φατνωμάτων (2, 3,10).



ΑΡΙΘΜΟΣ ΕΥΡ. Δ.Ε. (11):3080848
ΑΡΙΘ. ΕΛΛ. ΚΑΤΑΘΕΣΗΣ (21):20130401076
ΗΜΕΡ. ΕΛΛ. ΚΑΤΑΘΕΣΗΣ (22):30/05/2013
ΑΡΙΘ./ΗΜΕΡ. ΔΗΜΟΣΙΕΥΣΗΣ
ΕΥΡΩΠΑΪΚΟΥ ΔΙΠΛΩΜΑΤΟΣ(87):2225195 - 20/03/2013
ΑΡΙΘ./ΗΜΕΡ. ΔΗΜΟΣΙΕΥΣΗΣ
ΕΥΡΩΠΑΪΚΗΣ ΑΙΤΗΣΗΣ (86):08862092.7--12/12/2008
ΔΙΚΑΙΟΥΧΟΣ (73):1)BP p.l.c.
 1 St. James's Square, London SW1Y 4PD,
 ΜΕΓΑΛΗ ΒΡΕΤΑΝΙΑ
ΣΥΜΒ. ΠΡΟΤΕΡΑΙΟΤΗΤΕΣ (30):07254901-17/12/2007-EP
ΕΦΕΥΡΕΤΗΣ (72):1)DANIEL, Berian, John
 2)GRACEY, Benjamin, Patrick
 3)SUNLEY, John, Glenn
ΕΙΔΙΚΟΣ ΠΛΗΡΕΞΟΥΣΙΟΣ (74):ΑΘΑΝΑΣΙΑΔΟΥ ΜΑΡΙΑ
 Κουμπάρη 2, 10674 ΑΘΗΝΑ
ΑΝΤΙΚΛΗΤΟΣ (74):ΠΑΠΑΚΩΝΣΤΑΝΤΙΝΟΥ ΕΛΕΝΗ
 Κουμπάρη 2,10674 ΑΘΗΝΑ
ΤΙΤΛΟΣ ΕΦΕΥΡΕΣΗΣ (54):ΔΙΑΔΙΚΑΣΙΑ ΓΙΑ ΤΗ ΜΕΤΑΤΡΟΠΗ
 ΤΗΣ(ΩΝ) ΑΛΚΟΟΛΗΣ(ΩΝ) ΣΕ ΑΛΚΟΟ-
 ΛΗ(ΕΣ) ΜΕ ΑΥΞΗΜΕΝΗ ΑΛΥΣΙΔΑ
 ΑΝΘΡΑΚΩΝ

ΠΕΡΙΛΗΨΗ(57)

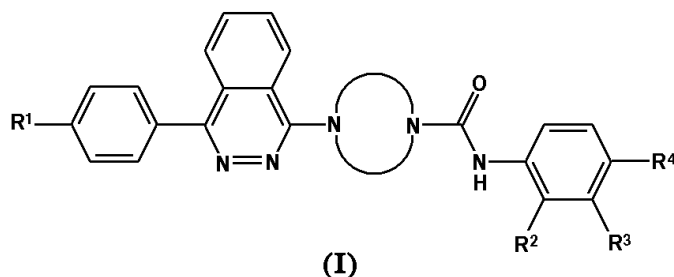
Η παρούσα εφεύρεση αφορά σε μια διαδικασία για τη μετατροπή της(ων) αλκοόλης(ων) σε αλκοόλη(ες) με αλυσίδα αυξημένων ανθράκων. Η παρούσα εφεύρεση αφορά επίσης στην παραγωγή μιας αλκοόλης(ων) από ένα ανθρακούχο τροφοδοτικό απόθεμα, όπου το ανθρακούχοτροφοδοτικό απόθεμα μετατρέπεται πρώτα σε αέριο σύνθεσης, το οποίο μετατρέπεται στη συνέχεια σε αλκυλικό(ους) καρβοξυλικό(ους) εστέρα(ες), ο(οι) οποίο(οι) υδρογονώνεται(ονται) στη συνέχεια για την παραγωγή αλκοόλης(ων).



ΑΡΙΘΜΟΣ ΕΥΡ. Δ.Ε. (11):3080849
ΑΡΙΘ. ΕΛΛ. ΚΑΤΑΘΕΣΗΣ (21):20130401077
ΗΜΕΡ. ΕΛΛ. ΚΑΤΑΘΕΣΗΣ (22):30/05/2013
ΑΡΙΘ./ΗΜΕΡ. ΔΗΜΟΣΙΕΥΣΗΣ
ΕΥΡΩΠΑΪΚΟΥ ΔΙΠΛΩΜΑΤΟΣ(87):2364185 - 22/05/2013
ΑΡΙΘ./ΗΜΕΡ. ΔΗΜΟΣΙΕΥΣΗΣ
ΕΥΡΩΠΑΪΚΗΣ ΑΙΤΗΣΗΣ (86):09740613.6--22/10/2009
ΔΙΚΑΙΟΥΧΟΣ (73):1)ELI LILLY AND COMPANY
 Lilly Corporate Center, Indianapolis, IN
 46285, ΗΝΩΜΕΝΕΣ ΠΟΛΙΤΕΙΕΣ ΤΗΣ
 ΑΜΕΡΙΚΗΣ
ΣΥΜΒ. ΠΡΟΤΕΡΑΙΟΤΗΤΕΣ (30):110703 P-03/11/2008-US
ΕΦΕΥΡΕΤΗΣ (72):1)BASTIAN, Jolie, Anne
 2)HIPSKind, Philip, Arthur
 3)SALL, Daniel, Jon
 4)WILSON, Takako
ΕΙΔΙΚΟΣ ΠΛΗΡΕΞΟΥΣΙΟΣ (74):ΡΟΥΣΣΟΥ ANNA
 Κουμπάρη 2, 10674 ΑΘΗΝΑ
ΑΝΤΙΚΛΗΤΟΣ (74):ΠΑΠΑΚΩΝΣΤΑΝΤΙΝΟΥ ΕΛΕΝΗ
 Κουμπάρη 2,10674 ΑΘΗΝΑ
ΤΙΤΛΟΣ ΕΦΕΥΡΕΣΗΣ (54):ΔΙΥΠΟΚΑΤΕΣΤΗΜΕΝΗΣ
 ΦΘΑΛΛΑΖΙΝΗΣ ΑΝΤΑΓΩΝΙΣΤΕΣ ΣΗ-
 ΜΑΤΟΔΟΤΙΚΗΣ ΟΔΟΥ HEDGEHOG

ΠΕΡΙΛΗΨΗ(57)

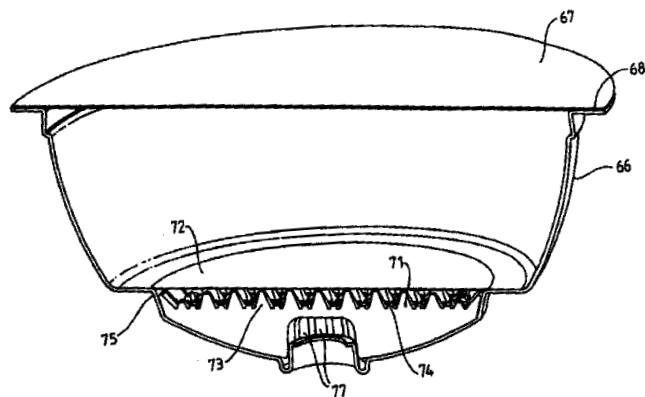
Η παρούσα εφεύρεση παρέχει νέους ανταγωνιστές της σηματοδοτικής οδού hedgehog 1,4-δυποκατεστημένης φθαλαζίνης χρήσιμους στη θεραπεία καρκίνου.



ΑΡΙΘΜΟΣ ΕΥΡ. Δ.Ε. (11):3080850
ΑΡΙΘ. ΕΛΛ. ΚΑΤΑΘΕΣΗΣ (21):20130401008
ΗΜΕΡ. ΕΛΛ. ΚΑΤΑΘΕΣΗΣ (22):21/05/2013
ΑΡΙΘ./ΗΜΕΡ. ΔΗΜΟΣΙΕΥΣΗΣ
ΕΥΡΩΠΑΪΚΟΥ ΔΙΠΛΩΜΑΤΟΣ(87):1808382 - 06/03/2013
ΑΡΙΘ./ΗΜΕΡ. ΔΗΜΟΣΙΕΥΣΗΣ
ΕΥΡΩΠΑΪΚΗΣ ΑΙΤΗΣΗΣ (86):07104387.1--13/01/2003
ΔΙΚΑΙΟΥΧΟΣ (73):1)SOCIETE DES PRODUITS NESTLE S.A.
C.P. 353, 1800 Vevey, ΕΛΒΕΤΙΑ
ΣΥΜΒ. ΠΡΟΤΕΡΑΙΟΤΗΤΕΣ (30):02000943-16/01/2002-EP
ΕΦΕΥΡΕΤΗΣ (72):1)Denisart, Jean-Luc
2)Cahen, Antoine
3)Yoakim, Alfred
ΕΙΔΙΚΟΣ ΠΛΗΡΕΞΟΥΣΙΟΣ (74):ΧΡΥΣΑΝΘΗΣ ΧΡΗΣΤΟΣ
Σόλωνος 12,, 10673 ΑΘΗΝΑ
ΑΝΤΙΚΑΛΗΤΟΣ (74):ΧΡΥΣΑΝΘΗΣ ΧΡΗΣΤΟΣ
Σόλωνος 12,,10673 ΑΘΗΝΑ
ΤΙΤΛΟΣ ΕΦΕΥΡΕΣΗΣ (54):**ΚΛΕΙΣΤΗ ΚΑΨΟΥΛΑ ΜΕ ΚΑΛΥΜΜΑ ΚΑΙ ΜΗΧΑΝΙΣΜΟ ΑΝΟΙΓΜΑΤΟΣ**

ΠΕΡΙΛΗΨΗ(57)

Κάψουλα για την παρασκευή ενός ροφήματος με έγχυση ενός ρευστού υπό πίεση που περιλαμβάνει ένα θάλαμο που περιέχει μια ουσία, ένα τοίχωμα συγκρατήσεως, όπως μια λεπτή μεμβράνη και μηχανισμό ανοίγματος που επιτρέπει στην κάψουλα να ανοίγει για να επιτρέψει στο ρόφημα να ρεύσει έξω από την κάψουλα. Ο μηχανισμός ανοίγματος αποτελείται από ένα πλήθος στοιχείων διάτρησης (73) τα οποία είναι διαμορφωμένα να ενεργοποιούν το τοίχωμα συγκράτησης, όπως μία λεπτή μεμβράνη (72), του θαλάμου υπό την επίδραση της αύξησης της πίεσης στο θάλαμο.



2.2 ΕΥΡΕΤΗΡΙΟ ΕΥΡΩΠΑΪΚΩΝ Δ.Ε. ΣΥΜΦΩΝΑ ΜΕ ΤΟΝ ΑΡΙΘΜΟ ΔΗΜΟΣΙΕΥΣΗΣ

ΑΡ./ΗΜ.ΔΗΜ.Ε.Δ. (87)	ΔΙΚΑΙΟΥΧΟΣ (73)	ΤΙΤΛΟΣ ΕΦΕΥΡΕΣΗΣ (54)	ΑΡ.ΕΥΡ.Δ.Ε. (11)
1022991 - 13/02/2013	TEVA PHARMACEUTICAL INDUSTRIES, LTD.	ΦΥΣΙΓΓΑ ΔΙΑΤΗΡΗΣΗΣ ΥΓΡΟΥ ΜΕ ΔΥΝΑΤΟΤΗΤΑ ΕΓΧΥΣΗΣ	3080701
1231076 - 17/04/2013	OVD KINEGRAM AG	ΠΟΛΥΣΤΡΩΜΑΤΙΚΗ ΚΑΤΑΣΚΕΥΗ	3080836
1345682 - 13/02/2013	ALKERMES, INC.	ΠΑΡΑΣΚΕΥΗ ΜΙΚΡΟΣΩΜΑΤΙΔΙΩΝ ΠΟΥ ΕΧΟΥΝ ΒΕΛΤΙΩΜΕΝΗ ΡΕΥΣΤΟΤΗΤΑ	3080712
1350094 - 13/03/2013	ARCELORMITTAL DOFASCO INC.	ΕΠΙΘΕΩΡΗΣΗ ΚΑΙ ΔΙΑΘΕΣΗ ΕΛΑΣΤΡΩΝ ΕΡΓΟΣΤΑΣΙΩΝ ΕΛΛΑΣΗΣ	3080839
1367726 - 20/02/2013	SAMSUNG ELECTRONICS CO., LTD.	ΣΥΣΚΕΥΗ ΚΑΙ ΜΕΘΟΔΟΣ ΣΤΡΟΒΙΛΟ-ΠΑΡΕΜΒΟΛΗΣ	3080752
1371645 - 20/02/2013	MEDA PHARMA GMBH & CO. KG	ΧΡΗΣΗ ΤΟΥ (3S,2'R)-ΓΛΥΚΟΠΥΡΡΟΝΙΟΥ ΩΣ ΦΑΡΜΑΚΕΥΤΙΚΟ ΜΕΣΟ	3080704
1409054 - 20/02/2013	THE RESEARCH FOUNDATION OF STATE UNIVERSITY OF NEW YORK AT BUFFALO	ΣΥΣΚΕΥΗ ΚΑΙ ΜΕΘΟΔΟΣ ΑΠΟΜΟΝΩΣΗΣ ΠΑΡΑΠΛΕΥΡΗΣ ΡΟΗΣ	3080824
1410012 - 13/02/2013	IDAHO RESEARCH FOUNDATION	ΕΞΑΚΡΙΒΩΣΗ ΤΗΣ ΚΥΦΟΡΙΑΣ	3080698
1417972 - 10/04/2013	ELI LILLY & COMPANY	ΣΤΑΘΕΡΟΠΟΙΗΜΕΝΑ ΔΙΑΛΥΜΑΤΑ ΤΕΡΙΠΑΡΑΤΙΔΗΣ	3080718
1425899 - 20/02/2013	T-MOBILE DEUTSCHLAND GMBH	ΕΚΧΩΡΗΣΗ ΠΡΟΣΩΡΙΝΑ ΑΝΩΝΥΜΩΝ ΑΡΙΘΜΩΝ ΚΛΗΣΗΣ ΣΕ ΕΝΑ ΔΙΚΤΥΟ ΤΗΛΕΠΙΚΟΙΝΩΝΙΑΣ	3080783
1442466 - 27/02/2013	ABB S.P.A.	ΔΙΑΚΟΠΤΗΣ ΧΑΜΗΛΗΣ ΤΑΣΗΣ	3080756
1455755 - 17/04/2013	CIVITAS THERAPEUTICS, INC.	ΒΕΛΤΙΩΜΕΝΕΣ ΣΩΜΑΤΙΔΙΑΚΕΣ ΣΥΝΘΕΣΕΙΣ ΓΙΑ ΠΝΕΥΜΟΝΙΚΗ ΧΟΡΗΓΗΣΗ	3080799
1463683 - 13/02/2013	KNUTSEN OAS SHIPPING AS	ΜΕΘΟΔΟΣ ΚΑΙ ΔΙΑΤΑΞΗ ΣΕ ΣΤΗΛΗ ΦΟΡΤΩΣΗΣ	3080699
1524993 - 06/03/2013	GLAXOSMITHKLINE BIOLOGICALS S.A.	ΣΥΝΘΕΣΕΙΣ ΕΜΒΟΛΙΟΥ ΚΑΤΑ ΤΗΣ ΝΑΪΣΣΕΡΙΑ, ΠΟΥ ΠΕΡΙΕΧΟΥΝ ΕΝΑΝ ΣΥΝΔΥΑΣΜΟ ΑΝΤΙΓΟΝΩΝ	3080845
1551805 - 03/04/2013	DART NEUROSCIENCE (CAYMAN) LTD	ΥΠΟΚΑΤΕΣΤΗΜΕΝΕΣ Γ-ΦΑΙΝΥΛ-Δ-ΛΑΚΤΑΜΕΣ ΚΑΙ ΧΡΗΣΕΙΣ ΠΟΥ ΣΧΕΤΙΖΟΝΤΑΙ ΠΡΟΣ ΑΥΤΕΣ	3080828
1585848 - 15/05/2013	THE UNITED STATES OF AMERICA AS REPRESENTED BY THE SECRETARY OF THE NAVY	ΠΡΟΕΠΕΞΕΡΓΑΣΙΑ ΓΙΑ ΑΛΟΥΜΙΝΙΟ ΚΑΙ ΚΡΑΜΑΤΑ ΑΛΟΥΜΙΝΙΟΥ	3080822
1585854 - 22/05/2013	TENCATE GEOSYNTHETICS AUSTRIA GESELLSCHAFT M.B.H.	ΜΕΘΟΔΟΣ ΓΙΑ ΠΑΡΑΓΩΓΗ ΓΕΟΨΦΑΣΜΑΤΩΝ ΜΕ ΚΑΘΟΡΙΣΜΕΝΗ ΙΣΟΤΡΟΠΙΑ ΑΠΟ ΚΛΩΣΜΕΝΑ ΑΠΟ ΤΗΓΜΑ ΝΗΜΑΤΑ	3080805
1591446 - 06/03/2013	TAKEDA PHARMACEUTICAL COMPANY LIMITED	ΘΕΙΕΝΟΠΥΡΙΜΙΔΙΝΙΚΕΣ ΕΝΩΣΕΙΣ ΚΑΙ ΧΡΗΣΗ ΤΟΥΣ	3080801
1592837 - 03/04/2013	CLARIANT FINANCE (BVI) LIMITED	ΜΗ ΚΙΤΡΙΝΙΖΟΝΤΑ ΠΡΟΪΟΝΤΑ ΣΥΜΠΥΚΝΩΣΗΣ ΑΛΔΕΥΔΗΣ	3080735
1593306 - 13/03/2013	ROHM AND HAAS COMPANY	ΣΥΣΤΗΜΑΤΑ ΠΑΡΟΧΗΣ ΓΙΑ ΚΥΚΛΟΠΡΟΠΕΝΙΑ ΕΝΕΡΓΟΠΟΙΟΥΜΕΝΑ ΑΠΟ ΤΗΝ ΥΓΡΑΣΙΑ	3080767
1608238 - 13/02/2013	CRETA FARM SOCIETE ANONYME INDUSTRIAL AND COMMERCIAL TRADING AS CRETA FARM S.A.	ΜΕΘΟΔΟΣ ΠΑΡΑΣΚΕΥΗΣ ΠΡΟΪΟΝΤΩΝ ΜΕ ΒΑΣΗ ΤΟ ΚΡΕΑΣ, ΜΕ ΑΜΕΣΗ ΕΝΣΩΜΑΤΩΣΗ ΕΛΛΙΟΛΑΔΟΥ ΚΑΙ ΠΡΟΣΘΗΚΗ ΤΥΡΙΟΥ ΤΥΠΟΥ ΦΕΤΑΣ	3080741
1611386 - 27/02/2013	TECHNIP FRANCE S.A.S.	ΕΛΙΚΟΕΙΔΗΣ ΣΩΛΗΝΩΣΗ	3080750
1620469 - 10/04/2013	CEAPRO INC.	ΒΕΛΤΙΩΜΕΝΗ ΜΕΘΟΔΟΣ ΕΞΑΓΩΓΗΣ ΚΑΙ ΚΑΘΑΡΙΣΜΟΥ Β-ΓΛΟΥΚΑΝΗΣ ΔΗΜΗΤΡΙΑΚΩΝ	3080743
1625071 - 01/05/2013	SIEMENS AKTIENGESELLSCHAFT	ΣΥΣΤΗΜΑ ΟΔΗΓΗΣΗΣ ΣΚΑΦΟΥΣ ΜΕ ΕΞΟΠΛΙΣΜΟ ΨΥΞΗΣ ΓΙΑ ΤΟΝ ΣΤΑΘΗ ΚΑΙ ΤΟ ΣΤΡΟΦΕΙΟ ΤΗΣ ΣΥΓΧΡΟΝΗΣ ΜΗΧΑΝΗΣ	3080844

ΑΡ./ΗΜ.ΑΗΜ.Ε.Α. (87)	ΔΙΚΑΙΟΥΧΟΣ (73)	ΤΙΤΛΟΣ ΕΦΕΥΡΕΣΗΣ (54)	ΑΡ.ΕΥΡ.Α.Ε. (11)
1638591 - 13/03/2013	THE UNIVERSITY OF MANCHESTER	ΑΓΩΝΙΣΤΙΚΑ SLRP ΚΛΑΣΗΣ ΙΙΙ ΓΙΑ ΤΗΝ ΜΕΙΩΣΗ ΤΟΥ ΣΧΗΜΑΤΙΣΜΟΥ ΑΙΜΟΦΟΡΩΝ ΑΓΓΕΙΩΝ	3080834
1651034 - 03/04/2013	NOVARTIS AG	ΟΡΓΑΝΙΚΕΣ ΕΝΩΣΕΙΣ	3080734
1653896 - 03/04/2013	SYNERGETICS, INC.	ΟΜΟΑΞΟΝΙΚΑ ΦΩΤΙΖΟΜΕΝΟΣ ΕΝΔΟΣΚΟΠΙΚΟΣ ΑΝΙΧΝΕΥΤΗΣ ΛΕΪΖΕΡ	3080733
1656021 - 24/04/2013	BASF SE	ΣΤΑΘΕΡΑ ΑΠΟΘΗΚΕΥΣΙΜΑ ΖΙΖΑΝΙΟΚΤΟΝΑ ΜΕΙΓΜΑΤΑ ΜΕ ΜΕΤΑΖΑΧΛΟΡ	3080820
1660041 - 06/03/2013	BIOLITEC PHARMA MARKETING LTD	ΣΥΝΘΕΣΕΙΣ ΜΗ ΠΟΛΙΚΟΥ ΦΩΤΟΕΥΑΙΣΘΗΤΟΠΟΙΗΤΗ ΓΙΑ ΦΩΤΟΔΥΝΑΜΙΚΗ ΘΕΡΑΠΕΙΑ	3080766
1660123 - 13/03/2013	GLAXOSMITHKLINE BIOLOGICALS S.A.	ΕΜΒΟΛΙΟ ΡΕΤΑΪΟΥ	3080819
1713473 - 13/03/2013	MEDA PHARMA GMBH & CO. KG	Ο ΣΥΝΔΥΑΣΜΟΣ ΑΝΤΙΧΟΛΙΝΕΡΓΙΚΩΝ ΚΑΙ ΓΛΥΚΟΚΟΡΤΙΚΟΕΙΔΩΝ ΓΙΑ ΤΗΝ ΜΑΚΡΟΧΡΟΝΙΑ ΘΕΡΑΠΕΙΑ ΤΟΥ ΑΣΘΜΑΤΟΣ ΚΑΙ ΤΗΣ ΧΑΠΙ	3080760
1718283 - 06/03/2013	UNIVERSITY OF MIAMI	ΤΟΠΙΚΑ ΣΚΕΥΑΣΜΑΤΑ ΣΥΝΕΝΖΥΜΟΥ Q10 ΚΑΙ ΜΕΘΟΔΟΙ ΧΡΗΣΗΣ	3080821
1721982 - 10/04/2013	BOEHRINGER INGELHEIM VETMEDICA GMBH	ΧΙΜΑΙΡΙΚΑ ΝΟΥΚΛΕΪΝΙΚΑ ΟΞΕΑ ΚΑΙ ΠΟΛΥΠΕΠΤΙΔΙΑ ΤΟΥ ΙΟΥ ΤΗΣ ΛΥΣΣΑΣ	3080792
1729586 - 27/03/2013	LESAFFRE ET COMPAGNIE	ΒΕΛΤΙΩΤΙΚΟ ΑΡΤΟΠΟΙΑΣ	3080791
1737008 - 20/03/2013	LEGRAND FRANCE LEGRAND SNC	ΗΛΕΚΤΡΙΚΟΣ ΕΞΟΠΛΙΣΜΟΣ Ο ΟΠΟΙΟΣ ΠΕΡΙΛΑΜΒΑΝΕΙ ΜΕΣΑ ΦΩΤΙΣΜΟΥ ΣΥΝΑΡΜΟΛΟΓΗΜΕΝΑ ΕΠΙ ΤΟΥ ΥΠΟΣΤΗΡΙΓΜΑΤΟΣ ΤΟΥ ΕΞΟΠΛΙΣΜΟΥ	3080777
1737891 - 06/03/2013	F.HOFFMANN-LA ROCHE AG	ΑΝΤΙΣΩΜΑΤΑ ΑΝΤΙ-P-ΣΕΛΕΚΤΙΝΗΣ	3080725
1752744 - 10/04/2013	POWDERJECT RESEARCH LIMITED	ΣΥΣΚΕΥΗ ΚΑΙ ΜΕΘΟΔΟΣ ΓΙΑ ΧΟΡΗΓΗΣΗ ΜΙΚΡΩΝ ΠΟΣΟΤΗΤΩΝ ΣΩΜΑΤΙΔΙΩΝ	3080715
1753725 - 27/02/2013	SANOFI	ΠΑΡΑΓΩΓΑ ΣΟΥΛΦΟΝΑΜΙΔΙΟΥ ΤΕΤΡΑΪΔΡΟΣΟΚΙΝΟΛΙΝΗΣ, Η ΠΑΡΑΣΚΕΥΗ ΤΟΥΣ ΚΑΙ Η ΧΡΗΣΗ ΤΟΥΣ ΣΤΗΝ ΘΕΡΑΠΕΥΤΙΚΗ	3080825
1755743 - 24/04/2013	BTG INTERNATIONAL LIMITED	ΒΗΤΑ ΥΔΡΟΞΥΒΟΥΤΥΡΙΚΟ ΚΑΙ ΠΑΡΑΓΩΓΑ ΓΙΑ ΘΕΡΑΠΕΙΑ ΚΑΤΑΘΛΙΨΗΣ ΚΑΙ ΑΓΧΟΥΣ	3080716
1777983 - 13/02/2013	DEUTSCHE TELEKOM AG	ΜΕΘΟΔΟΣ ΓΙΑ ΤΗ ΜΕΤΑΔΟΣΗ ΧΡΟΝΙΚΑ ΚΡΙΣΙΜΩΝ ΕΦΑΡΜΟΓΩΝ IP	3080690
1781657 - 27/03/2013	GLAXOSMITHKLINE INTELLECTUAL PROPERTY DEVELOPMENT LIMITED	ΦΑΡΜΑΚΑ ΜΕ ΔΡΑΣΗ ΥΠΟΔΟΧΕΑ HM74A	3080795
1803383 - 10/04/2013	UNI-CHARM CORPORATION	ΕΡΓΑΛΕΙΟ ΚΑΘΑΡΙΣΜΟΥ	3080706
1807849 - 06/03/2013	SIEMENS AKTIENGESELLSCHAFT	ΣΥΣΚΕΥΗ ΑΠΟΘΗΚΕΥΣΗΣ ΕΝΕΡΓΕΙΑΣ ΠΟΥ ΑΠΟΤΕΛΕΙΤΑΙ ΑΠΟ ΠΥΚΝΩΤΕΣ ΔΙΠΛΗΣ ΣΤΡΩΣΗΣ, ΧΡΗΣΗ ΤΗΣ ΕΝ ΛΟΓΩ ΣΥΣΚΕΥΗΣ ΕΝΕΡΓΕΙΑΣ ΣΤΑ ΣΙΔΗΡΟΔΡΟΜΙΚΑ ΟΧΗΜΑΤΑ, ΚΑΙ ΣΧΕΤΙΚΟ ΣΙΔΗΡΟΔΡΟΜΙΚΟ ΟΧΗΜΑ	3080737
1808382 - 06/03/2013	SOCIETE DES PRODUITS NESTLE S.A.	ΚΛΕΙΣΤΗ ΚΑΦΟΥΛΑ ΜΕ ΚΑΛΥΜΜΑ ΚΑΙ ΜΗΧΑΝΙΣΜΟ ΑΝΟΙΓΜΑΤΟΣ	3080850
1812943 - 27/02/2013	ABB S.P.A.	ΑΥΤΟΜΑΤΟΣ ΔΙΑΚΟΠΤΗΣ ΚΥΚΛΩΜΑΤΟΣ ΜΕ ΔΙΑΤΑΞΗ ΟΔΕΥΣΗΣ ΕΝΕΡΓΟΠΟΙΟΥΜΕΝΗ ΜΕΣΩ ΚΙΝΗΤΗΣ ΕΠΑΦΗΣ	3080758
1815247 - 20/02/2013	JANSSEN PHARMACEUTICA NV	ΘΕΡΑΠΕΥΤΙΚΗ ΧΡΗΣΗ ΑΝΑΣΤΟΛΕΩΝ ΦΑΡΝΕΖΥΛ ΤΡΑΝΣΦΕΡΑΣΗΣ ΚΑΙ ΜΕΘΟΔΟΙ ΠΑΡΑΚΟΛΟΥΘΗΣΗΣ ΤΗΣ ΑΠΟΤΕΛΕΣΜΑΤΙΚΟΤΗΤΑΣ ΑΥΤΩΝ	3080742
1833462 - 17/04/2013	NORTON HEALTHCARE LIMITED	ΦΑΡΜΑΚΕΥΤΙΚΗ ΜΕΘΟΔΟΣ ΒΙΟΜΗΧΑΝΙΚΗΣ ΚΑΤΑΣΚΕΥΗΣ ΓΙΑ ΘΕΡΜΟ-ΑΠΟΣΤΕΙΡΩΜΕΝΑ ΕΝΑΙΩΡΗΜΑΤΑ ΓΛΥΚΟΚΟΡΤΙΚΟΕΙΔΟΥΣ	3080713
1845903 - 10/04/2013	LDR MEDICAL	ΠΡΟΣΘΕΣΗ ΜΕΣΟΣΠΟΝΔΥΛΙΟΥ ΔΙΣΚΟΥ	3080780

ΑΡ./ΗΜ.ΔΗΜ.Ε.Α. (87)	ΔΙΚΑΙΟΥΧΟΣ (73)	ΤΙΤΛΟΣ ΕΦΕΥΡΕΣΗΣ (54)	ΑΡ.ΕΥΡ.Α.Ε. (11)
1853504 - 13/03/2013	WITTUR DEUTSCHLAND HOLDING GMBH	ΔΙΑΤΑΞΗ ΠΕΔΗΣΗΣ Ή/ΚΑΙ ΑΝΑΣΧΕΣΗΣ ΓΙΑ ΕΝΑ ΘΑΛΛΑ-ΜΟ ΑΝΕΛΚΥΣΤΗΡΑ	3080677
1863952 - 06/03/2013	THE UNITED STATES OF AMERICA AS REPRESENTED BY THE SECRETARY OF THE NAVY	ΣΥΝΘΕΣΗ ΚΑΙ ΜΕΘΟΔΟΣ ΠΑΡΑΣΚΕΥΗΣ ΠΡΟΣΤΑΤΕΥ-ΤΙΚΩΝ ΕΠΙΣΤΡΩΣΕΩΝ ΣΕ ΜΕΤΑΛΛΙΚΑ ΥΠΟΣΤΡΩΜΑΤΑ	3080705
1868454 - 06/03/2013	NESTEC S.A.	ΣΥΝΘΕΣΗ ΓΙΑ ΤΗ ΔΙΑΤΡΟΦΙΚΗ ΒΕΛΤΙΩΣΗ ΤΟΥ ΕΛΕΓΧΟΥ ΤΗΣ ΓΛΥΚΟΖΗΣ ΚΑΙ ΤΗΣ ΔΡΑΣΗΣ ΤΗΣ ΙΝΣΟΥΛΙΝΗΣ	3080790
1880720 - 13/02/2013	DAIICHI SANKYO COMPANY, LIMITED	ΥΠΟΚΑΤΕΣΤΗΜΕΝΟ ΠΑΡΑΓΩΓΟ ΑΚΡΥΛΑΜΙΔΙΟΥ ΚΑΙ ΦΑΡΜΑΚΕΥΤΙΚΗ ΣΥΝΘΕΣΗ ΠΟΥ ΤΟ ΠΕΡΙΛΑΜΒΑΝΕΙ	3080696
1884242 - 17/04/2013	DAINIPPON SUMITOMO PHARMA CO., LTD.	ΦΑΡΜΑΚΕΥΤΙΚΕΣ ΣΥΝΘΕΣΕΙΣ ΠΟΥ ΠΕΡΙΕΧΟΥΝ ΛΟΥΡΑ-ΣΙΔΟΝΗ	3080740
1890996 - 24/04/2013	WYETH LLC	ΚΡΥΣΤΑΛΛΙΚΕΣ ΣΤΕΡΕΕΣ ΜΟΡΦΕΣ ΤΙΓΕΚΥΚΛΙΝΗΣ ΚΑΙ ΜΕΘΟΔΟΙ ΠΑΡΑΣΚΕΥΗΣ ΤΩΝ ΙΔΙΩΝ	3080719
1896073 - 06/03/2013	JANSSEN BIOTECH, INC.	ΑΝΤΙ-IL-23 ΑΝΤΙΣΩΜΑΤΑ, ΣΥΝΘΕΣΕΙΣ, ΜΕΘΟΔΟΙ ΚΑΙ ΧΡΗΣΕΙΣ	3080753
1903837 - 17/04/2013	ACCESS BUSINESS GROUP INTERNA-TIONAL LLC	ΔΙΑΤΑΞΗ ΕΚΚΙΝΗΤΗΡΑ ΓΙΑ ΕΝΑΝ ΛΑΜΠΗΤΗΡΑ ΕΚΚΕΝΩ-ΣΗΣ ΛΕΡΙΟΥ	3080736
1907107 - 10/04/2013	NORTON HEALTHCARE LIMITED	ΔΟΧΕΙΟ ΓΙΑ ΕΠΑΝΑΙΩΡΟΥΜΕΝΟ ΙΖΗΜΑ ΦΑΡΜΑΚΟΥ	3080697
1912240 - 20/02/2013	ABB S.P.A.	ΣΥΣΚΕΥΗ ΧΑΜΗΛΗΣ ΤΑΣΗΣ ΜΕ ΠΕΡΙΣΤΡΟΦΙΚΟ ΣΤΟΙ-ΧΕΙΟ ΜΕ ΥΨΗΛΗ ΗΛΕΚΤΡΟΔΥΝΑΜΙΚΗ ΑΝΤΟΧΗ	3080761
1919947 - 27/02/2013	ABBVIE INC.	ΘΕΡΑΠΕΥΤΙΚΑ ΔΡΑΣΤΙΚΑ ΑΛΦΑ-MSH ΑΝΑΛΟΓΑ	3080807
1925613 - 10/04/2013	NIHON NOHYAKU CO., LTD.	ΥΠΟΚΑΤΕΣΤΗΜΕΝΟ ΠΑΡΑΓΩΓΟ ΑΝΙΛΙΔΗΣ ΠΥΡΑΖΟΛ-ΚΑΡΒΟΞΥΛΙΚΟΥ ΟΞΕΟΣ Η ΑΛΛΣ ΕΞ ΑΥΤΟΥ, ΕΝΔΙΑΜΕΣΟ ΠΡΟΪΟΝ ΕΞ ΑΥΤΟΥ, ΠΑΡΑΓΩΝ ΓΙΑ ΓΕΩΡΓΙΚΗ ΚΑΙ ΚΗΠΕΥ-ΤΙΚΗ ΧΡΗΣΗ, ΚΑΙ ΧΡΗΣΗ ΕΞ ΑΥΤΟΥ	3080726
1928879 - 13/02/2013	BRISTOL-MYERS SQUIBB COMPANY	ΣΥΝΤΗΓΜΕΝΕΣ ΕΤΕΡΟΚΥΚΛΙΚΕΣ ΕΝΩΣΕΙΣ ΧΡΗΣΙΜΕΣ ΩΣ ΡΥΘΜΙΣΤΕΣ ΚΙΝΑΣΗΣ	3080711
1945958 - 20/02/2013	UNI-SCREW WORLDWIDE, INC.	ΣΥΝΔΕΤΗΡΕΣ ΜΕ ΕΣΟΧΕΣ ΠΟΛΛΩΝ ΒΑΘΜΙΔΩΝ ΚΑΙ ΕΡΓΑΛΕΙΑ ΟΔΗΓΗΣΗΣ ΜΕ ΜΥΤΕΣ ΟΔΗΓΗΣΗΣ ΠΟΛΛΩΝ ΒΑΘΜΙΔΩΝ	3080770
1946761 - 03/04/2013	OTSUKA PHARMACEUTICAL CO., LTD.	ΣΥΝΘΕΣΗ ΦΟΡΕΑ ΓΙΑ ΤΗ ΜΕΤΑΦΟΡΑ ΝΟΥΚΛΕΪΝΙΚΩΝ ΟΞΕΩΝ	3080759
1948180 - 13/03/2013	BOEHRINGER INGELHEIM INTERNA-TIONAL GMBH	ΣΥΝΔΥΑΣΤΙΚΗ ΘΕΡΑΠΕΙΑ ΤΟΥ ΚΑΡΚΙΝΟΥ ΠΕΡΙΛΑΜ-ΒΑΝΟΥΣΑ ΑΝΑΣΤΟΛΕΙΣ ΤΩΝ EGFR / HER2	3080721
1948620 - 20/03/2013	AVENTIS PHARMACEUTICALS INC.	ΔΙΣΟΞΙΝΟ ΦΩΣΦΟΡΙΚΟ ΑΛΛΣ ΕΝΟΣ ΑΝΤΑΓΩΝΙΣΤΗ ΥΠΟ-ΔΟΧΕΑ ΠΡΟΣΤΑΓΛΑΝΔΙΝΗΣ D2	3080831
1948693 - 20/03/2013	GANYMED PHARMACEUTICALS AG JOHANNES GUTENBERG-UNIVERSITÄT MAINZ, VERTRETEN DURCH DEN PRÄSI-DENTEN	ΜΟΝΟΚΛΩΝΙΚΑ ΑΝΤΙΣΩΜΑΤΑ ΕΝΑΝΤΙ CLAUDIN-18 ΣΤΗΝ ΑΓΩΓΗ ΕΝΑΝΤΙ ΚΑΡΚΙΝΟΥ	3080803
1962830 - 27/03/2013	GLAXOSMITHKLINE LLC	ΑΝΑΣΤΟΛΕΙΣ ΑΖΑΪΝΔΟΛΙΟΥ ΤΩΝ ΚΙΝΑΣΩΝ AURORA	3080837
1963369 - 15/05/2013	ZYMOGENETICS, INC.	ΑΝΤΑΓΩΝΙΣΤΕΣ IL-21	3080818
1981540 - 20/03/2013	GRIFOLS THERAPEUTICS INC.	ΜΕΘΟΔΟΣ ΑΓΩΓΗΣ ΚΑΙ ΠΡΟΦΥΛΑΞΕΩΣ ΑΠΟ ΝΟΣΟΥΣ ΣΧΕΤΙΖΟΜΕΝΕΣ ΜΕ ΕΝΑΠΟΘΕΣΗ ΑΜΥΛΟΕΙΔΟΥΣ ΔΙΑ ΤΗΣ ΧΡΗΣΕΩΣ IgM	3080710
1982230 - 24/04/2013	ALCON RESEARCH, LTD.	ΨΕΥΔΟΠΡΟΣΑΡΜΟΣΤΙΚΟΣ ΙΟΛ ΠΟΥ ΕΧΕΙ ΠΟΛΛΑΠΛΑ ΠΕΡΙΓΡΑΜΜΑΤΑ ΠΕΡΙΘΛΑΣΗΣ	3080745
1984343 - 27/02/2013	JANSSEN PHARMACEUTICA N.V.	2-ΥΠΟΚΑΤΕΣΤΗΜΕΝΑ BENZΙΜΙΔΑΖΟΛΙΑ ΩΣ ΕΠΙΛΕΚΤΙ-ΚΟΙ ΤΡΟΠΟΠΟΙΗΤΕΣ ΥΠΟΔΟΧΕΑ ΑΝΔΡΟΓΟΝΟΥ (SARMS)	3080755

ΑΡ./ΗΜ.ΔΗΜ.Ε.Δ. (87)	ΔΙΚΑΙΟΥΧΟΣ (73)	ΤΙΤΛΟΣ ΕΦΕΥΡΕΣΗΣ (54)	ΑΡ.ΕΥΡ.Δ.Ε. (11)
2008772 - 20/03/2013	ROTHENBERGER, S.A.	ΤΑΝΑΛΙΑ	3080727
2015369 - 27/02/2013	IDEEMATEC DEUTSCHLAND GMBH	ΠΛΑΙΣΙΟ ΕΔΡΑΣΗΣ ΓΙΑ ΤΗΝ ΥΠΟΣΤΗΡΙΞΗ ΕΠΙΠΕΔΩΝ ΗΛΙΑΚΩΝ ΠΙΝΑΚΩΝ	3080723
2021792 - 27/02/2013	THE UNIVERSITY OF BRITISH COLUMBIA	ΔΙΑΛΥΤΟΠΟΙΗΜΕΝΟΙ ΠΡΩΤΕΪΝΙΚΟΙ ΔΕΙΚΤΕΣ ΓΙΑ ΤΗΝ ΑΡΘΡΙΤΙΔΑ	3080800
2026651 - 17/04/2013	CORTRIA CORPORATION	ΘΕΡΑΠΕΙΑ ΣΥΝΔΥΑΣΜΟΥ ΜΕ ΜΗ-ΕΚΛΕΚΤΙΚΟΥΣ ΑΝΑΣΤΟΛΕΙΣ COX ΓΙΑ ΝΑ ΑΠΟΤΡΕΠΟΝΤΑΙ ΣΧΕΤΙΚΕΣ ΜΕ COX ΓΑΣΤΡΙΚΕΣ ΒΛΑΒΕΣ	3080775
2035589 - 13/02/2013	MURRIN MURRIN OPERATIONS PTY LTD	ΜΕΘΟΔΟΣ ΓΙΑ ΣΥΣΣΩΜΑΤΩΣΗ	3080688
2039027 - 27/02/2013	QUALCOMM INCORPORATED	ΑΝΑΠΗΔΗΣΗ ΣΥΧΝΟΤΗΤΑΣ ΣΕ ΕΝΑ ΠΕΡΙΒΑΛΛΟΝ SC-FDMA	3080678
2039664 - 27/02/2013	THOMAS, TANJA	ΟΡΥΚΤΟ ΘΕΡΜΟΜΟΝΩΤΙΚΟ ΥΛΙΚΟ	3080731
2045244 - 03/04/2013	ASAHI KASEI PHARMA CORPORATION	ΠΡΩΤΟΤΥΠΟΣ ΚΡΥΣΤΑΛΛΟΣ ΥΠΟΚΑΤΕΣΤΗΜΕΝΟΥ ΦΑΙΝΥΛΑΑΚΑΝΟΪΚΟΥ ΟΞΕΟΣ ΚΑΙ ΔΙΑΔΙΚΑΣΙΑ ΠΑΡΑΓΩΓΗΣ	3080764
2049562 - 27/02/2013	PHARMAPHELIX S.R.L	ΠΕΠΤΙΔΙΑ ΤΑ ΟΠΟΙΑ ΔΙΑΘΕΤΟΥΝ ΦΑΡΜΑΚΟΛΟΓΙΚΗ ΔΡΑΣΤΙΚΟΤΗΤΑ ΓΙΑ ΤΗΝ ΘΕΡΑΠΕΥΤΙΚΗ ΑΓΩΓΗ ΑΣΘΕΝΕΙΩΝ, ΟΙ ΟΠΟΙΕΣ ΣΥΝΔΕΟΝΤΑΙ ΜΕ ΤΗΝ ΜΕΤΑΒΛΗΘΕΙΣΑ ΚΥΤΤΑΡΙΚΗ ΜΕΤΑΝΑΣΤΕΥΣΗ, ΟΠΩΣ Ο ΚΑΡΚΙΝΟΣ	3080672
2051990 - 06/02/2013	NOVARTIS AG	ΠΕΠΤΙΔΟΜΙΜΗΤΙΚΑ SMAC ΠΟΥ ΧΡΗΣΙΜΕΥΟΥΝ ΩΣ ΑΝΑΣΤΟΛΕΙΣ ΤΩΝ ΙΑΡ	3080674
2092936 - 20/03/2013	EURO-CELTIQUE S.A.	ΑΝΘΕΚΤΙΚΑ ΣΤΗΝ ΠΑΡΑΒΙΑΣΗ ΣΤΟΜΑΤΙΚΑ ΣΚΕΥΑΣΜΑΤΑ ΟΠΙΟΥΧΩΝ ΑΓΩΝΙΣΤΩΝ	3080787
2093286 - 27/02/2013	DYAX CORPORATION	ΕΥΚΑΡΥΩΤΙΚΟΙ ΦΟΡΕΙΣ ΕΜΦΑΝΙΣΗΣ ΠΟΛΛΑΠΛΩΝ ΑΛΥΣΙΔΩΝ ΚΑΙ ΧΡΗΣΕΙΣ ΑΥΤΩΝ	3080816
2097325 - 03/04/2013	PHILIP MORRIS PRODUCTS S.A.	ΠΑΚΕΤΟ ΦΕΡΟΝ ΑΡΘΡΩΤΟ ΠΩΜΑ ΜΕ ΕΞΩΤΕΡΙΚΟ ΠΕΡΙΒΛΗΜΑ	3080757
2099760 - 20/02/2013	JANSSEN PHARMACEUTICA NV	ΑΝΤΙΒΑΚΤΗΡΙΑΚΑ ΠΑΡΑΓΩΓΑ ΚΙΝΟΛΙΝΗΣ	3080773
2101612 - 20/02/2013	STJERNFJADRAR AB	ΣΤΡΩΜΑ ΘΥΛΑΚΩΝ ΚΑΙ ΜΕΘΟΔΟΣ ΓΙΑ ΤΗΝ ΚΑΤΑΣΚΕΥΗ ΤΟΥ	3080769
2114873 - 20/02/2013	LANTHEUS MEDICAL IMAGING, INC.	N-[3-ΒΡΩΜΟ-4-(3-[18F]ΦΘΟΡΟΠΡΟΠΟΕΥ)-ΒΕΝΖΥΛΟ]-ΓΟΥΑΝΙΔΙΝΗ ΓΙΑ ΑΠΕΙΚΟΝΙΣΗ ΤΗΣ ΚΑΡΔΙΑΚΗΣ ΕΝΝΕΥΡΩΣΗΣ	3080772
2114955 - 13/02/2013	RIGEL PHARMACEUTICALS, INC.	ΓΕΦΥΡΩΜΕΝΕΣ ΔΙΚΥΚΛΙΚΕΣ ΑΡΥΛΟ- ΚΑΙ ΓΕΦΥΡΩΜΕΝΕΣ ΔΙΚΥΚΛΙΚΕΣ ΕΤΕΡΟΑΡΥΛΟ-ΥΠΟΚΑΤΕΣΤΗΜΕΝΕΣ ΤΡΙΑΖΟΛΕΣ ΧΡΗΣΙΜΕΣ ΩΣ ΑΝΑΣΤΟΛΕΙΣ ΤΟΥ AXL	3080693
2116227 - 24/04/2013	NOVARTIS AG	ΟΦΘΑΛΜΙΚΕΣ ΣΥΝΘΕΣΕΙΣ ΠΕΡΙΕΧΟΥΣΕΣ ΕΝΑ ΣΥΝΕΡΓΙΣΤΙΚΟ ΣΥΝΔΥΑΣΜΟ ΔΥΟ ΠΟΛΥΜΕΡΩΝ	3080754
2121142 - 03/04/2013	BIOPHARM GESELLSCHAFT ZUR BIOTECHNOLOGISCHEN ENTWICKLUNG VON PHARMAKA MBH	ΧΡΗΣΗ ΤΟΥ GDF-5 ΓΙΑ ΤΗΝ ΒΕΛΤΙΩΣΗ Η ΤΗΝ ΔΙΑΤΗΡΗΣΗ ΤΗΣ ΟΨΗΣ ΤΟΥ ΔΕΡΜΑΤΟΣ	3080835
2121649 - 27/02/2013	MERCK PATENT GMBH	ΜΕΘΟΔΟΣ ΔΙΕΡΓΑΣΙΩΝ ΓΙΑ ΤΗΝ ΠΑΡΑΣΚΕΥΗ ΒΕΝΖΟΦΟΥΡΑΝ-2-ΚΑΡΒΟΞΑΜΙΔΙΩΝ	3080673
2125322 - 06/03/2013	BTG INTERNATIONAL LIMITED	ΣΥΣΚΕΥΗ ΚΑΙ ΜΕΘΟΔΟΣ ΓΙΑ ΠΑΡΑΣΚΕΥΗ ΘΕΡΑΠΕΥΤΙΚΟΥ ΑΦΡΟΥ	3080751
2128015 - 13/02/2013	THYSSENKRUPP MARINE SYSTEMS GMBH	ΥΠΟΒΡΥΧΙΟ ΜΕ ΠΙΕΖΟΗΛΕΚΤΡΙΚΟ ΕΝΕΡΓΟΠΟΙΗΤΗ ΣΤΗ ΔΙΑΤΑΞΗ ΠΡΟΩΣΗΣ	3080685
2130536 - 08/05/2013	ARRAY BIOPHARMA, INC.	ΠΑΡΑΓΩΓΑ Ν3 ΑΛΚΥΛΙΩΜΕΝΟΥ ΒΕΝΖΙΜΙΔΑΖΟΛΙΟΥ ΩΣ ΑΝΑΣΤΟΛΕΙΣ MEK	3080744

ΑΡ./ΗΜ.ΔΗΜ.Ε.Α. (87)	ΔΙΚΑΙΟΥΧΟΣ (73)	ΤΙΤΛΟΣ ΕΦΕΥΡΕΣΗΣ (54)	ΑΡ.ΕΥΡ.Δ.Ε. (11)
2138394 - 13/02/2013	EMDER WERFT-UND DOCKBETRIEBE GMBH	ΜΗΧΑΝΙΣΜΟΣ ΓΙΑ ΥΠΟΒΡΥΧΙΑ ΩΣ ΕΚΤΡΟΠΕΑΣ	3080683
2144923 - 13/02/2013	BIOGENERIX AG	ΜΕΘΟΔΟΙ ΘΕΡΑΠΕΥΤΙΚΗΣ ΑΓΩΓΗΣ ΧΡΗΣΙΜΟΠΟΙΩΝΤΑΣ ΓΛΥΚΟΠΕΓΚΥΛΙΩΜΕΝΟ G-CSF	3080682
2156931 - 20/03/2013	YOSHINO GYPSUM CO., LTD.	ΣΥΣΚΕΥΗ ΚΑΙ ΜΕΘΟΔΟΣ ΓΙΑ ΚΑΤΑΣΚΕΥΗ ΓΥΨΟΣΑΝΙΔΩΝ	3080676
2159027 - 13/02/2013	M POLIMERI ITALIA SPA	ΔΙΑΜΕΡΙΣΜΑΤΟΠΟΙΗΜΕΝΑ ΔΙΣΚΙΑ ΡΗΤΙΝΗΣ	3080692
2164592 - 27/03/2013	MERICHEM COMPANY	ΔΙΑΔΙΚΑΣΙΑ ΔΙΑΧΩΡΙΣΜΟΥ ΠΟΥ ΧΡΗΣΙΜΟΠΟΙΕΙ ΤΕΧΝΟΛΟΓΙΑ ΜΕΜΒΡΑΝΩΝ ΙΝΩΝ	3080681
2168082 - 27/02/2013	NAGRAID SA	ΜΕΘΟΔΟΣ ΓΙΑ ΤΗΝ ΠΑΡΑΓΩΓΗ ΠΛΑΚΕΤΩΝ ΠΟΥ ΠΕΡΙΛΑΜΒΑΝΟΥΝ ΤΟΥΛΑΧΙΣΤΟΝ ΜΙΑ ΗΛΕΚΤΡΟΝΙΚΗ ΜΟΝΑΔΑ	3080817
2172213 - 03/04/2013	NOVARTIS AG	ΕΝΕΣΙΜΑ ΕΜΒΟΛΙΑ ΕΝΑΝΤΙ ΠΟΛΛΑΠΛΩΝ ΟΡΟΟΜΑΔΩΝ ΜΗΝΙΓΓΙΤΙΔΟΚΟΚΚΟΥ	3080797
2178533 - 27/03/2013	MARINOMED BIOTECHNOLOGIE GMBH	ΑΝΤΙΪΚΗ ΣΥΝΘΕΣΗ, Η ΟΠΟΙΑ ΠΕΡΙΕΧΕΙ ΕΝΑΝ ΘΕΪΚΟ ΠΟΛΥΣΑΚΧΑΡΙΤΗ: Ι-ΚΑΡΡΑΓΕΝΑΚΗ	3080788
2178638 - 27/02/2013	THYSSENKRUPP UHDE GMBH	ΚΑΤΑΛΥΤΗΣ, ΜΕΘΟΔΟΣ ΔΙΕΡΓΑΣΙΩΝ ΓΙΑ ΤΗΝ ΚΑΤΑΣΚΕΥΗ ΤΟΥ ΚΑΙ Η ΧΡΗΣΗ ΤΟΥ ΓΙΑ ΤΗΝ ΔΙΑΣΠΑΣΗ ΤΟΥ Ν2Ο	3080826
2190537 - 27/02/2013	BALANCED BODY INC.	ΜΕΤΑΤΡΕΨΙΜΟ ΟΡΓΑΝΟ ΓΥΜΝΑΣΤΙΚΗΣ ΒΑΡΕΛΟΕΙΔΟΥΣ ΤΥΠΟΥ	3080812
2193789 - 20/02/2013	KUNMING INSTITUTE OF BOTANY, CHINESE ACADEMY OF SCIENCES KUNMING INSTITUTE OF ZOOLOGY, CHINESE ACADEMY OF SCIENCES KUNMING JINGBIAO BIOSCIENCES R CO., LTD.	Η ΕΦΑΡΜΟΓΗ ΤΟΥ 3,5-DIHYDROXYTOLUENE Η ΠΑΡΑΓΩΓΩΝ ΑΥΤΟΥ ΣΤΗΝ ΠΑΡΑΣΚΕΥΗ ΦΑΡΜΑΚΟΥ ΚΑΙ ΛΕΙΤΟΥΡΓΙΚΗΣ ΤΡΟΦΗΣ ΓΙΑ ΤΗΝ ΘΕΡΑΠΕΙΑ Ή ΤΗΝ ΠΡΟΛΗΨΗ ΤΗΣ ΚΑΤΑΘΛΙΨΗΣ	3080709
2195088 - 27/03/2013	MARINEO GIUSEPPE .	ΣΥΣΚΕΥΗ ΚΑΙ ΣΗΜΑ ΓΙΑ ΤΗΝ ΤΑΧΕΙΑ ΚΑΤΑΣΤΟΛΗ ΤΟΥ ΠΟΝΟΥ, ΚΑΙ ΜΕΘΟΔΟΣ ΔΗΜΙΟΥΡΓΙΑΣ ΕΝΟΣ ΤΕΤΟΙΟΥ ΣΗΜΑΤΟΣ	3080794
2195685 - 27/02/2013	COMMISSARIAT A L'ENERGIE ATOMIQUE ET AUX ENERGIES ALTERNATIVES	ΔΙΑΤΑΞΗ ΑΠΕΙΚΟΝΙΣΗΣ ΜΕ ΕΝΑΝ ΣΠΙΝΘΗΡΙΣΤΗ	3080695
2196596 - 13/03/2013	AKZENTA PANELEE + PROFILE GMBH	ΣΥΣΤΗΜΑ ΣΤΕΡΕΩΣΗΣ ΓΙΑ ΦΑΤΝΩΜΑΤΑ	3080847
2197553 - 27/02/2013	SCA TISSUE FRANCE	ΜΕΘΟΔΟΣ ΠΑΡΑΣΚΕΥΗΣ ΕΝΟΣ ΠΡΟΪΟΝΤΟΣ ΚΑΘΑΡΙΣΜΟΥ ΚΑΙ/Η ΠΕΡΙΠΟΙΗΣΗΣ	3080778
2198723 - 10/04/2013	LUGER, THOMAS BRZOSKA, THOMAS GRABBE, STEPHAN	ΕΝΩΣΕΙΣ ΠΟΥ ΑΝΑΣΤΕΛΛΟΥΝ ΤΗ ΦΛΕΓΜΟΝΗ	3080796
2203175 - 13/02/2013	CONTIPRO BIOTECH S.R.O.	ΣΚΕΥΑΣΜΑ ΕΠΟΥΛΩΣΗΣ ΤΩΝ ΤΡΑΥΜΑΤΩΝ ΚΑΙ ΠΡΟΛΗΨΗΣ ΤΗΣ ΣΥΓΚΟΛΛΗΣΗΣ ΤΩΝ ΕΠΙΔΕΣΜΩΝ ΣΤΟ ΤΡΑΥΜΑ ΠΟΥ ΠΕΡΙΕΧΕΙ ΧΙΤΟΖΑΝΗ-ΓΥΛΚΑΝΗ	3080675
2209795 - 24/04/2013	SIGMA-TAU INDUSTRIE FARMACEUTICHE RIUNITE S.P.A.	ΠΑΡΑΓΩΓΑ ΑΜΙΝΟΟΞΙΜΗΣ 2- ΚΑΙ/Η 4-ΥΠΟΚΑΤΕΣΤΗΜΕΝΩΝ ΑΝΔΡΟΣΤΑΝΩΝ ΚΑΙ ΑΝΔΡΟΣΤΕΝΩΝ ΩΣ ΦΑΡΜΑΚΑ ΓΙΑ ΚΑΡΔΙΑΓΓΕΙΑΚΕΣ ΠΑΘΗΣΕΙΣ	3080832
2211846 - 27/02/2013	PHARNEXT	ΝΕΕΣ ΘΕΡΑΠΕΥΤΙΚΕΣ ΜΕΘΟΔΕΥΣΕΙΣ ΓΙΑ ΘΕΡΑΠΕΥΤΙΚΗ ΑΓΩΓΗ CMT ΚΑΙ ΣΥΝΑΦΩΝ ΔΙΑΤΑΡΑΧΩΝ	3080810
2213680 - 20/03/2013	PHARMAPHELIX S.R.L	ΠΕΠΤΙΔΙΑ ΤΑ ΟΠΟΙΑ ΔΙΑΘΕΤΟΥΝ ΦΑΡΜΑΚΟΛΟΓΙΚΗ ΔΡΑΣΤΙΚΟΤΗΤΑ ΓΙΑ ΤΗ ΘΕΡΑΠΕΥΤΙΚΗ ΑΓΩΓΗ ΑΣΘΕΝΕΙΩΝ, ΟΙ ΟΠΟΙΕΣ ΣΥΝΔΕΟΝΤΑΙ ΜΕ ΤΗ ΜΕΤΑΒΛΗΘΕΙΣΑ ΚΥΤΤΑΡΙΚΗ ΜΕΤΑΝΑΣΤΕΥΣΗ, ΟΠΩΣ Ο ΚΑΡΚΙΝΟΣ	3080782

ΑΡ./ΗΜ.ΔΗΜ.Ε.Δ. (87)	ΔΙΚΑΙΟΥΧΟΣ (73)	ΤΙΤΛΟΣ ΕΦΕΥΡΕΣΗΣ (54)	ΑΡ.ΕΥΡ.Δ.Ε. (11)
2221008 - 20/02/2013	HOWMEDICA OSTEONICS CORP.	ΑΓΚΥΡΙΟ ΡΑΜΜΑΤΟΣ ΑΝΕΥ ΚΟΜΠΟΥ ΓΙΑ ΑΠΟΚΑΤΑΣΤΑΣΗ ΜΑΛΑΚΟΥ ΙΣΤΟΥ ΚΑΙ ΜΕΘΟΔΟΣ ΧΡΗΣΙΜΟΠΟΙΗΣΗΣ	3080717
2225195 - 20/03/2013	BP P.L.C.	ΔΙΑΔΙΚΑΣΙΑ ΓΙΑ ΤΗ ΜΕΤΑΤΡΟΠΗ ΤΗΣ(ΩΝ) ΑΛΚΟΟΛΗΣ(ΩΝ) ΣΕ ΑΛΚΟΟΛΗ(ΕΣ) ΜΕ ΑΥΞΗΜΕΝΗ ΑΛΥΣΙΔΑ ΑΝΘΡΑΚΩΝ	3080848
2229632 - 10/04/2013	INTERNATIONAL BUSINESS MACHINES CORPORATION	ΔΥΝΑΜΙΚΗ ΜΕΤΑΦΡΑΣΗ ΔΙΕΥΘΥΝΣΕΩΝ ΜΕ ΠΡΟΣΤΑΣΙΑ ΑΠΟ ΜΕΤΑΚΛΗΣΗ	3080714
2231606 - 13/02/2013	VERTEX PHARMACEUTICALS INCORPORATED	ΜΕΘΟΔΟΙ ΠΑΡΑΓΩΓΗΣ ΚΥΚΛΟΑΛΚΥΛΚΑΡΒΟΞΥΑΜΙΔΟΠΥΡΙΔΙΝΟ ΒΕΝΖΟΪΚΩΝ ΟΞΕΩΝ	3080684
2234968 - 27/03/2013	AZIENDE CHIMICHE RIUNITE ANGELINI FRANCESCO A.C.R.A.F. S.P.A.	ΠΑΡΑΓΩΓΟ ΑΖΑ(ΙΝΔΟΛΗΣ) ΥΠΟΚΑΤΕΣΤΗΜΕΝΟ ΣΤΗ ΘΕΣΗ 5, ΦΑΡΜΑΚΕΥΤΙΚΗ ΣΥΝΘΕΣΗ ΠΟΥ ΤΟ ΠΕΡΙΕΧΕΙ, ΕΝΔΙΑΜΕΣΕΣ ΕΝΩΣΕΙΣ ΚΑΙ ΔΙΑΔΙΚΑΣΙΑ ΠΑΡΑΣΚΕΥΗΣ ΑΥΤΩΝ	3080842
2240433 - 20/03/2013	F. HOFFMANN-LA ROCHE AG	ΠΟΛΥΜΟΡΦΙΚΕΣ ΔΟΜΕΣ ΤΗΣ ΦΩΣΦΟΡΙΚΗΣ ΟΣΕΛΑΜΙΒΙΡΗΣ	3080724
2248452 - 13/02/2013	SEB S.A.	ΣΥΣΚΕΥΗ ΜΑΓΕΙΡΕΜΑΤΟΣ ΜΕ ΜΕΣΟΝ ΑΝΑΔΕΥΣΗΣ	3080687
2251353 - 06/03/2013	ZYMOGENETICS, INC. BRISTOL-MYERS SQUIBB COMPANY	ΟΜΟΙΟΓΕΝΗ ΠΑΡΑΣΚΕΥΑΣΜΑΤΑ ΤΟΥ IL-29	3080808
2260835 - 06/03/2013	ONYX THERAPEUTICS, INC.	ΣΥΝΘΕΣΗ ΓΙΑ ΤΗΝ ΑΝΑΣΤΟΛΗ ΤΟΥ ΠΡΩΤΕΑΣΩΜΑΤΟΣ	3080774
2266564 - 13/03/2013	EURO-CELTIQUE S.A.	ΦΑΡΜΑΚΕΥΤΙΚΗ ΣΤΟΜΑΤΙΚΗ ΔΟΣΟΛΟΓΙΚΗ ΜΟΡΦΗ ΠΟΥ ΠΕΡΙΛΑΜΒΑΝΕΙ ΕΝΑ ΣΥΝΔΥΑΣΜΟ ΕΝΟΣ ΟΠΙΟΕΙΔΟΥΣ ΑΓΩΝΙΣΤΗ ΚΑΙ ΕΝΟΣ ΟΠΙΟΕΙΔΟΥΣ ΑΝΤΑΓΩΝΙΣΤΗ	3080798
2271382 - 13/03/2013	GRIFOLS THERAPEUTICS INC.	ΔΥΟ ΣΤΑΔΙΩΝ ΥΠΕΡΔΙΗΘΗΣΗ/ΔΙΑΔΙΗΘΗΣΗ	3080702
2272350 - 20/02/2013	BASF AGROCHEMICAL PRODUCTS, B.V.	ΣΥΝΕΡΓΙΣΤΙΚΩΣ ΔΡΑΣΤΙΚΑ ΖΙΖΑΝΙΟΚΤΟΝΑ ΜΕΙΓΜΑΤΑ	3080689
2272760 - 20/02/2013	ISRAEL AEROSPACE INDUSTRIES LTD.	ΣΥΣΤΗΜΑ ΚΑΙ ΜΕΘΟΔΟΣ ΓΙΑ ΤΗ ΜΕΤΑΦΟΡΑ ΑΕΡΟΠΛΑΝΩΝ	3080768
2273950 - 01/05/2013	NOVARTIS AG	ΑΣΦΑΙΡΙΚΟΣ ΤΟΡΙΚΟΣ ΕΝΔΟΦΘΑΛΜΙΟΣ ΦΑΚΟΣ	3080809
2275413 - 06/03/2013	NOVARTIS AG	2,4-ΔΙ(ΦΑΙΝΥΛΑΜΙΝΟ)-ΠΥΡΙΜΙΔΙΝΕΣ ΧΡΗΣΙΜΕΣ ΣΤΗΝ ΑΝΤΙΜΕΤΩΠΙΣΗ ΤΩΝ ΝΕΟΠΛΑΣΜΑΤΙΚΩΝ ΠΑΘΗΣΕΩΝ, ΤΩΝ ΦΛΕΓΜΟΝΩΔΩΝ ΔΙΑΤΑΡΑΧΩΝ ΚΑΙ ΤΩΝ ΔΙΑΤΑΡΑΧΩΝ ΤΟΥ ΑΝΟΣΟΠΟΙΗΤΙΚΟΥ ΣΥΣΤΗΜΑΤΟΣ	3080763
2275526 - 17/04/2013	KOMPOFERM GMBH	ΣΥΣΚΕΥΗ ΚΑΙ ΜΕΘΟΔΟΣ ΓΙΑ ΤΗ ΛΗΨΗ ΒΙΟΑΕΡΙΟΥ	3080746
2279112 - 24/04/2013	SIEMENS AKTIENGESELLSCHAFT	ΜΗΧΑΝΗ ΡΟΗΣ ΜΕ ΤΟΥΛΑΧΙΣΤΟΝ ΔΥΟ ΑΝΤΙΣΤΡΟΦΑ ΠΕΡΙΣΤΡΕΦΟΜΕΝΟΥΣ ΔΡΟΜΕΙΣ ΚΑΙ ΜΗΧΑΝΙΚΗ ΕΞΙΣΟΡΟΠΗΣΗ ΡΟΠΗΣ	3080833
2282779 - 13/03/2013	PHARNEXT	ΝΕΕΣ ΘΕΡΑΠΕΥΤΙΚΕΣ ΠΡΟΣΕΓΓΙΣΕΙΣ ΓΙΑ ΤΗ ΘΕΡΑΠΕΙΑ ΤΗΣ ΝΟΣΟΥ ALZHEIMER ΚΑΙ ΣΧΕΤΙΚΩΝ ΔΙΑΤΑΡΑΧΩΝ ΜΕΣΩ ΜΙΑΣ ΔΙΑΜΟΡΦΩΣΗΣ ΤΗΣ ΑΝΤΙΔΡΑΣΗΣ ΚΥΤΤΑΡΙΚΟΥ ΣΤΡΕΣ	3080811
2285779 - 27/03/2013	BASF SE	ΜΕΘΟΔΟΣ ΓΙΑ ΤΗΝ ΠΑΡΑΣΚΕΥΗ ΑΡΥΛΟΚΑΡΒΟΞΑΜΙΔΙΩΝ	3080747
2298205 - 13/02/2013	ELLMAN INTERNATIONAL, INC.	ΣΥΣΚΕΥΗ ΓΙΑ ΤΗΝ ΑΙΣΘΗΤΙΚΗ ΑΝΑΝΕΩΣΗ ΜΕ ΧΡΗΣΗ ΡΑΔΙΟΣΥΧΝΟΤΗΤΩΝ (RF)	3080691
2299624 - 24/04/2013	QUALCOMM INCORPORATED	ΜΕΘΟΔΟΣ ΣΗΜΑΤΟΔΟΣΙΑΣ ΣΕ ΕΝΑ ΣΥΣΤΗΜΑ ΠΟΛΛΑΠΛΗΣ ΠΡΟΣΒΑΣΗΣ OFDM	3080762
2305568 - 20/03/2013	JAPAN TOBACCO INC.	ΠΑΚΕΤΟ ΚΑΛΥΜΜΑΤΟΣ ΕΥΚΑΜΠΤΟΥ ΣΥΝΔΕΣΜΟΥ ΟΛΙΣΘΑΙΝΟΥΣΑΣ ΚΙΝΗΣΗΣ	3080749
2308957 - 06/03/2013	COLGATE-PALMOLIVE COMPANY	ΣΥΝΘΕΣΗ ΥΓΡΟΥ ΑΠΟΡΡΥΠΑΝΤΙΚΟΥ	3080707

ΑΡ./ΗΜ.ΔΗΜ.Ε.Α. (87)	ΔΙΚΑΙΟΥΧΟΣ (73)	ΤΙΤΛΟΣ ΕΦΕΥΡΕΣΗΣ (54)	ΑΡ.ΕΥΡ.Δ.Ε. (11)
2309656 - 24/04/2013	PANASONIC CORPORATION	ΜΕΘΟΔΟΣ ΚΑΙ ΔΙΑΤΑΞΗ ΓΙΑ ΕΠΙΚΟΙΝΩΝΙΑ ΜΕΣΩ ΓΡΑΜΜΩΝ ΜΕΤΑΦΟΡΑΣ ΙΣΧΥΟΣ	3080802
2316662 - 20/02/2013	HUECK RHEINISCHE GMBH	ΣΑΝΙΔΑ ΥΛΙΚΟΥ ΜΕ ΔΙΑΚΟΣΜΗΤΙΚΟ ΣΤΡΩΜΑ ΚΑΙ ΑΝΑΓΛΥΦΗ ΑΠΟΤΥΠΩΣΗ	3080789
2323902 - 10/04/2013	BERG PROPULSION TECHNOLOGY AB	ΕΛΙΚΑ	3080806
2326848 - 17/04/2013	FISCHERWERKE GMBH & CO. KG	ΚΟΧΛΙΑΣ	3080686
2326861 - 13/03/2013	OPW FLUID TRANSFER GROUP EUROPE B.V.	ΣΥΓΚΡΟΤΗΜΑ ΒΑΛΒΙΔΩΝ	3080785
2332915 - 27/02/2013	NOVARTIS AG	ΑΓΩΝΙΣΤΕΣ ΤΩΝ ΒΗΤΑ-2ΑΔΡΕΝΕΡΓΙΚΩΝ ΥΠΟΔΟΧΕΩΝ	3080732
2341471 - 20/02/2013	NAGRAID S.A.	ΜΕΘΟΔΟΣ ΓΙΑ ΤΗΝ ΠΑΡΑΓΩΓΗ ΗΛΕΚΤΡΟΝΙΚΩΝ ΠΛΑΚΕΤΩΝ	3080784
2349829 - 20/02/2013	WELCOME INN INVESTMENTS NV	ΠΛΩΤΗ ΔΕΞΑΜΕΝΗ ΕΠΙΣΚΕΥΩΝ	3080739
2351645 - 03/04/2013	KUHNE ANLAGENBAU GMBH	ΠΟΛΥΣΤΡΩΜΑΤΙΚΟ ΕΠΙΠΕΔΟ Ή ΣΩΛΗΝΟΕΙΔΕΣ ΠΕΡΙΒΑΛΜΑ Ή ΦΥΛΛΟ ΤΡΟΦΙΜΩΝ	3080722
2352721 - 27/03/2013	UCB PHARMA GMBH	ΚΑΙΝΟΤΟΜΕΣ ΔΙΑΔΙΚΑΣΙΕΣ ΠΑΡΑΣΚΕΥΗΣ ΑΜΙΝΟΞΙΚΩΝ ΠΑΡΑΓΩΓΩΝ	3080830
2356151 - 10/04/2013	REGENERON PHARMACEUTICALS, INC.	ΑΝΘΡΩΠΙΝΑ ΑΝΤΙΣΩΜΑΤΑ ΥΨΗΛΗΣ ΣΥΓΓΕΝΕΙΑΣ ΕΝΑΝΤΙΟΝ ΑΝΘΡΩΠΙΝΟΥ ΥΠΟΔΟΧΕΑ IL-4	3080776
2358680 - 20/03/2013	VERTEX PHARMACEUTICALS INCORPORATED	ΣΤΕΡΕΕΣ ΜΟΡΦΕΣ ΤΟΥ Ν-(4-(7-ΑΖΑΔΙΚΥΚΛΟ[2.2.1]ΕΠΤΑΝ-7-ΥΛ)-2-(ΤΡΙΦΘΟΡΟΜΕΘΥΛ)ΦΑΙΝΥΛ)-4-ΟΞΟ-5-(ΤΡΙΦΘΟΡΟΜΕΘΥΛ)-1,4-ΔΙΥΔΡΟΚΙΝΟΛΙΝΟ-3-ΚΑΡΒΟΞΑΜΙΔΙΟΥ	3080748
2364185 - 22/05/2013	ELI LILLY AND COMPANY	ΔΙΥΠΟΚΑΤΕΣΤΗΜΕΝΗΣ ΦΘΑΛΑΖΙΝΗΣ ΑΝΤΑΓΩΝΙΣΤΕΣ ΣΗΜΑΤΟΔΟΤΙΚΗΣ ΟΔΟΥ HEDGEHOG	3080849
2364399 - 27/03/2013	CAPALDINI GIAMPAOLO .	ΑΡΘΡΩΤΗ ΕΠΕΝΔΥΣΗ ΓΙΑ ΣΗΡΑΓΓΕΣ	3080846
2364691 - 24/04/2013	REGENERON PHARMACEUTICALS, INC.	ΣΚΕΥΑΣΜΑΤΑ ΑΝΤΑΓΩΝΙΣΤΗ VEGF ΚΑΤΑΛΛΗΛΑ ΓΙΑ ΕΝΔΟΥΛΛΩΔΗ ΧΟΡΗΓΗΣΗ	3080786
2367642 - 27/03/2013	TOTAL RAFFINAGE MARKETING	ΔΙΑΤΑΞΗ ΓΙΑ ΤΗ ΜΕΙΩΣΗ ΤΩΝ ΡΥΠΩΝ ΕΙΣ ΤΟ ΕΣΩΤΕΡΙΚΟ ΕΝΟΣ ΣΩΛΗΝΑ	3080728
2373927 - 06/03/2013	PYROPURE LIMITED	ΕΠΕΞΕΡΓΑΣΙΑ ΑΠΑΕΡΙΩΝ ΑΠΟ ΕΠΕΞΕΡΓΑΣΙΑ ΑΠΟΡΡΙΜΜΑΤΩΝ	3080793
2379018 - 20/02/2013	TOUCH EMAS LIMITED	ΚΑΛΥΜΜΑ ΠΡΟΣΘΕΣΗΣ	3080765
2383922 - 06/03/2013	QUALCOMM INCORPORATED	ΑΠΕΙΚΟΝΙΣΗ ΜΕΤΑΔΟΣΗΣ ΓΝΩΣΤΟΠΟΙΗΣΗΣ ΑΝΕΡΧΟΜΕΝΗΣ ΖΕΥΞΗΣ ΜΕ ΒΑΣΗ ΠΛΟΚΑΔΕΣ ΠΟΡΩΝ ΚΑΤΕΡΧΟΜΕΝΗΣ ΖΕΥΞΗΣ	3080679
2384334 - 27/02/2013	ACTION FOR DEVELOPMENT OF RESEARCH SP.Z.O.O.	ΜΙΑ ΜΕΘΟΔΟΣ ΠΑΡΑΓΩΓΗΣ ΝΕΟΥ ΟΠΙΟΕΙΔΟΥΣ ΠΕΠΤΙΔΙΟΥ	3080815
2384754 - 20/03/2013	PURDUE PHARMA LP	ΦΑΡΜΑΚΕΥΤΙΚΕΣ ΜΟΡΦΕΣ ΔΟΣΟΛΟΓΙΑΣ	3080814
2386520 - 03/04/2013	ELAFLEX HIBY TANKTECHNIK GMBH & CO.	ΒΑΛΒΙΔΑ ΤΡΟΦΟΔΟΣΙΑΣ ΚΑΥΣΙΜΟΥ	3080827
2387339 - 06/03/2013	NESTEC S.A.	ΔΙΑΤΑΞΗ ΕΓΧΥΣΗΣ ΚΑΙ ΜΗΧΑΝΗ ΠΑΡΑΣΚΕΥΗΣ ΡΟΦΗΜΑΤΟΣ ΕΞΟΠΛΙΣΜΕΝΗ ΜΕ ΔΙΑΤΑΞΗ ΕΓΧΥΣΗΣ	3080729
2387341 - 06/03/2013	NESTEC S.A.	ΑΡΘΡΩΤΟ ΣΥΣΤΗΜΑ ΜΕ ΜΙΚΡΗ ΑΥΤΟΝΟΜΗ ΜΟΝΑΔΑ ΒΑΣΗΣ	3080781
2408678 - 13/02/2013	IFCO SYSTEMS GMBH	ΚΙΒΩΤΙΟ ΜΕ ΑΝΑΔΙΠΛΟΥΜΕΝΑ ΠΛΕΥΡΙΚΑ ΤΟΙΧΩΜΑΤΑ ΜΕ ΣΤΑΘΕΡΗ ΔΟΜΗ ΠΛΕΥΡΙΚΟΥ ΤΟΙΧΩΜΑΤΟΣ	3080703
2415394 - 20/02/2013	COSTRUZIONI STRUMENTI OFTALMICI C.S.O. S.R.L.	ΟΦΘΑΛΜΙΚΗ ΔΙΑΤΑΞΗ ΚΑΙ ΜΕΘΟΔΟΣ	3080779

ΑΡ./ΗΜ.ΔΗΜ.Ε.Δ. (87)	ΔΙΚΑΙΟΥΧΟΣ (73)	ΤΙΤΛΟΣ ΕΦΕΥΡΕΣΗΣ (54)	ΑΡ.ΕΥΡ.Δ.Ε. (11)
2419363 - 10/04/2013	VAN DER HELM, HERMANUS CORNELIS	ΑΝΥΨΩΤΙΚΟ ΚΑΡΟΤΣΑΚΙ ΧΕΙΡΟΣ	3080841
2421849 - 03/04/2013	THERAVANCE, INC.	ΕΝΩΣΕΙΣ ΔΙΑΜΙΔΙΩΝ ΠΟΥ ΕΧΟΥΝ ΔΡΑΣΗ ΑΝΤΑΓΩΝΙΣΤΗ ΜΟΥΣΚΑΡΙΝΙΚΟΥ ΥΠΟΔΟΧΕΑ ΚΑΙ ΑΓΩΝΙΣΤΗ β2 ΑΔΡΕΝΕΡΓΙΚΟΥ ΥΠΟΔΟΧΕΑ	3080843
2425533 - 13/02/2013	VALWASTE	ΝΕΑ ΜΕΘΟΔΟΣ ΓΙΑ ΠΥΡΟΑΕΡΙΟΠΟΙΗΣΗ ΟΡΓΑΝΙΚΩΝ ΑΠΟΒΛΗΤΩΝ	3080700
2427228 - 20/02/2013	ALCON RESEARCH, LTD.	ΠΕΡΙΣΤΑΛΤΙΚΗ ΑΝΤΛΙΑ ΠΟΛΛΑΠΛΩΝ ΤΜΗΜΑΤΩΝ ΚΑΙ ΚΑΣΕΤΑ	3080694
2427257 - 06/03/2013	DORF KETAL CHEMICALS (I) PRIVATE LIMITED	ΜΕΘΟΔΟΣ ΠΑΓΙΔΕΥΣΗΣ ΥΔΡΟΘΕΙΟΥ ΑΠΟ ΡΕΥΜΑ ΥΔΡΟΓΟΝΑΝΘΡΑΚΩΝ	3080738
2428068 - 10/04/2013	TELEFONAKTIEBOLAGET L M ERICSSON (PUBL)	ΜΕΘΟΔΟΣ ΚΑΙ ΣΥΣΚΕΥΕΣ ΓΙΑ ΥΠΟΣΤΗΡΙΞΗ DTX	3080804
2430035 - 03/04/2013	JANSSEN PRODUCTS, L.P. MEDIVIR AB	ΣΠΕΙΡΟΟΞΕΤΑΝΙΚΑ ΝΟΥΚΛΕΟΣΙΔΙΑ ΟΥΡΑΚΙΔΗΣ	3080771
2432703 - 13/03/2013	ARDAGH MP GROUP NETHERLANDS B.V.	ΜΕΤΑΛΛΙΚΟ ΚΑΛΥΜΜΑ ΓΙΑ ΣΩΜΑ ΔΟΧΕΙΟΥ, ΜΕ ΠΡΕΣΣΑΡΙΣΤΕΣ ΝΕΥΡΩΣΕΙΣ ΑΚΑΜΨΙΑΣ	3080823
2432778 - 20/03/2013	MALESCI ISTITUTO FARMACOBIOLOGICO S.P.A.	ΜΕΘΟΔΟΣ ΓΙΑ ΤΗΝ ΠΑΡΑΣΚΕΥΗ IBODUTANT (MEN15596) ΚΑΙ ΣΧΕΤΙΚΩΝ ΕΝΔΙΑΜΕΣΩΝ ΟΥΣΙΩΝ	3080730
2438819 - 24/04/2013	GOLDEN OMEGA S.A.	ΜΕΘΟΔΟΣ ΠΑΡΑΣΚΕΥΗΣ ΣΥΜΠΥΚΝΩΜΑΤΟΣ ΕΣΤΕΡΩΝ ΕΙΚΟΣΑΠΕΝΤΑΕΝΟΪΚΟΥ ΚΑΙ ΔΟΚΟΣΑΞΕΟΕΝΟΪΚΟΥ ΟΞΕΟΣ	3080838
2443104 - 17/04/2013	ELI LILLY AND COMPANY	ΑΝΤΑΓΩΝΙΣΤΕΣ ΔΙΥΠΟΚΑΤΕΣΤΗΜΕΝΗΣ ΦΘΑΛΑΖΙΝΗΣ ΤΟΥ ΜΟΝΟΠΑΤΙΟΥ HEDGEHOG	3080720
2451323 - 24/04/2013	CRESCENZI, MASSIMO	ΧΟΛΟΝΟΕΙΔΕΣ ΦΙΛΤΡΟ ΓΙΑ ΜΟΚΑ ΚΑΙ ΜΟΚΑ	3080813
2457393 - 13/03/2013	DEUTSCHE TELEKOM AG	ΜΗΤΡΩΟ ΚΑΤΑΝΕΜΗΜΕΝΟΥ ΔΙΚΤΥΟΥ	3080840
2463195 - 20/02/2013	THYSSENKRUPP MARINE SYSTEMS GMBH	ΥΠΟΒΡΥΧΙΟ	3080829
2481821 - 20/03/2013	BOXMARK LEATHER PROIZVODNJA IN TRGOVINA D.O.O.	ΔΙΑΔΙΚΑΣΙΑ ΕΠΕΞΕΡΓΑΣΙΑΣ ΔΕΡΜΑΤΟΣ	3080708
2483492 - 13/02/2013	PROTEKTORWERK FLORENZ MAISCH GMBH & CO. KG	ΕΛΑΦΡΥ ΔΟΜΙΚΟ ΣΤΟΙΧΕΙΟ ΠΡΟΦΙΛ ΜΟΡΦΟΠΟΙΗΣΗΣ ΕΝ ΨΥΧΡΩ ΜΕ ΛΕΠΤΑ ΤΟΙΧΩΜΑΤΑ ΚΑΙ ΜΕΘΟΔΟΣ ΓΙΑ ΤΗΝ ΚΑΤΑΣΚΕΥΗ ΕΝΟΣ ΤΕΤΟΙΟΥ ΣΤΟΙΧΕΙΟΥ ΠΡΟΦΙΛ	3080680

2.3 ΕΥΡΕΤΗΡΙΟ ΕΥΡΩΠΑΪΚΩΝ Δ.Ε. ΣΥΜΦΩΝΑ ΜΕ ΤΗΝ ΑΛΦΑΒΗΤΙΚΗ ΣΕΙΡΑ ΤΩΝ ΔΙΚΑΙΟΥΧΩΝ

ΔΙΚΑΙΟΥΧΟΣ (73)	ΤΙΤΛΟΣ ΕΦΕΥΡΕΣΗΣ (54)	ΑΡ./ΗΜ.ΔΗΜ.Ε.Δ. (87)	ΑΡ.ΕΥΡ.Δ.Ε. (11)
<i>ABB S.P.A.</i>	ΔΙΑΚΟΠΤΗΣ ΧΑΜΗΛΗΣ ΤΑΣΗΣ	1442466 - 27/02/2013	3080756
<i>ABB S.P.A.</i>	ΑΥΤΟΜΑΤΟΣ ΔΙΑΚΟΠΤΗΣ ΚΥΚΛΩΜΑΤΟΣ ΜΕ ΔΙΑΤΑΞΗ ΟΔΕΥΣΗΣ ΕΝΕΡΓΟΠΟΙΟΥΜΕΝΗ ΜΕΣΩ ΚΙΝΗΤΗΣ ΕΠΑΦΗΣ	1812943 - 27/02/2013	3080758
<i>ABB S.P.A.</i>	ΣΥΣΚΕΥΗ ΧΑΜΗΛΗΣ ΤΑΣΗΣ ΜΕ ΠΕΡΙΣΤΡΟΦΙΚΟ ΣΤΟΙΧΕΙΟ ΜΕ ΥΨΗΛΗ ΗΛΕΚΤΡΟΔΥΝΑΜΙΚΗ ΑΝΤΟΧΗ	1912240 - 20/02/2013	3080761
<i>ABBVIE INC.</i>	ΘΕΡΑΠΕΥΤΙΚΑ ΔΡΑΣΤΙΚΑ ΑΛΦΑ-MSH ΑΝΑΛΟΓΑ	1919947 - 27/02/2013	3080807
<i>ACCESS BUSINESS GROUP INTERNATIONAL LLC</i>	ΔΙΑΤΑΞΗ ΕΚΚΙΝΗΤΗΡΑ ΓΙΑ ΕΝΑΝ ΛΑΜΠΤΗΡΑ ΕΚΚΕΝΩΣΗΣ ΑΕΡΙΟΥ	1903837 - 17/04/2013	3080736
<i>ACTION FOR DEVELOPMENT OF RESEARCH SP.Z.O.O.</i>	ΜΙΑ ΜΕΘΟΔΟΣ ΠΑΡΑΓΩΓΗΣ ΝΕΟΥ ΟΠΙΟΕΙΔΟΥΣ ΠΕΠΤΙΔΙΟΥ	2384334 - 27/02/2013	3080815
<i>AKZENTA PANEELE + PROFILE GMBH</i>	ΣΥΣΤΗΜΑ ΣΤΕΡΕΩΣΗΣ ΓΙΑ ΦΑΤΝΩΜΑΤΑ	2196596 - 13/03/2013	3080847
<i>ALCON RESEARCH, LTD.</i>	ΠΕΡΙΣΤΑΛΤΙΚΗ ΑΝΤΛΙΑ ΠΟΛΛΑΠΛΩΝ ΤΜΗΜΑΤΩΝ ΚΑΙ ΚΑΣΕΤΑ	2427228 - 20/02/2013	3080694
<i>ALCON RESEARCH, LTD.</i>	ΨΕΥΔΟΠΡΟΣΑΡΜΟΣΤΙΚΟΣ ΙΟΛ ΠΟΥ ΕΧΕΙ ΠΟΛΛΑΠΛΑ ΠΕΡΙΓΡΑΜΜΑΤΑ ΠΕΡΙΘΛΑΣΗΣ	1982230 - 24/04/2013	3080745
<i>ALKERMES, INC.</i>	ΠΑΡΑΣΚΕΥΗ ΜΙΚΡΟΣΩΜΑΤΙΔΙΩΝ ΠΟΥ ΕΧΟΥΝ ΒΕΛΤΙΩΜΕΝΗ ΡΕΥΣΤΟΤΗΤΑ	1345682 - 13/02/2013	3080712
<i>ARCELORMITTAL DOFASCO INC.</i>	ΕΠΙΘΕΩΡΗΣΗ ΚΑΙ ΔΙΑΘΕΣΗ ΕΛΑΣΤΡΩΝ ΕΡΓΟΣΤΑΣΙΩΝ ΕΛΑΣΗΣ	1350094 - 13/03/2013	3080839
<i>ARDAGH MP GROUP NETHERLANDS B.V.</i>	ΜΕΤΑΛΛΙΚΟ ΚΑΛΥΜΜΑ ΓΙΑ ΣΩΜΑ ΔΟΧΕΙΟΥ, ΜΕ ΠΡΕΣΣΑΡΙΣΤΕΣ ΝΕΥΡΩΣΕΙΣ ΑΚΑΜΨΙΑΣ	2432703 - 13/03/2013	3080823
<i>ARRAY BIOPHARMA, INC.</i>	ΠΑΡΑΓΩΓΑ Ν3 ΑΛΚΥΛΙΩΜΕΝΟΥ BENZΙΜΙΔΑΖΟΛΙΟΥ ΩΣ ΑΝΑΣΤΟΛΕΙΣ ΜΕΚ	2130536 - 08/05/2013	3080744
<i>ASAHI KASEI PHARMA CORPORATION</i>	ΠΡΩΤΟΤΥΠΟΣ ΚΡΥΣΤΑΛΛΟΣ ΥΠΟΚΑΤΕΣΤΗΜΕΝΟΥ ΦΑΙΝΥΛΑΛΚΑΝΟΪΚΟΥ ΟΞΕΟΣ ΚΑΙ ΔΙΑΔΙΚΑΣΙΑ ΠΑΡΑΓΩΓΗΣ	2045244 - 03/04/2013	3080764
<i>AVENTIS PHARMACEUTICALS INC.</i>	ΔΙΣΟΞΙΝΟ ΦΩΣΦΟΡΙΚΟ ΑΛΑΣ ΕΝΟΣ ΑΝΤΑΓΩΝΙΣΤΗ ΥΠΟΔΟΧΕΑ ΠΡΟΣΤΑΓΛΑΝΔΙΝΗΣ D2	1948620 - 20/03/2013	3080831
<i>AZIENDE CHIMICHE RIUNITE ANGELINI FRANCESCO A.C.R.A.F. S.P.A.</i>	ΠΑΡΑΓΩΓΟ ΑΖΑ(ΙΝΔΟΛΗΣ) ΥΠΟΚΑΤΕΣΤΗΜΕΝΟ ΣΤΗ ΘΕΣΗ 5, ΦΑΡΜΑΚΕΥΤΙΚΗ ΣΥΝΘΕΣΗ ΠΟΥ ΤΟ ΠΕΡΙΕΧΕΙ, ΕΝΔΙΑΜΕΣΕΣ ΕΝΩΣΕΙΣ ΚΑΙ ΔΙΑΔΙΚΑΣΙΑ ΠΑΡΑΣΚΕΥΗΣ ΑΥΤΩΝ	2234968 - 27/03/2013	3080842
<i>BALANCED BODY INC.</i>	ΜΕΤΑΤΡΕΨΙΜΟ ΟΡΓΑΝΟ ΓΥΜΝΑΣΤΙΚΗΣ ΒΑΡΕΛΟΕΙΔΟΥΣ ΤΥΠΟΥ	2190537 - 27/02/2013	3080812
<i>BASF AGROCHEMICAL PRODUCTS, B.V.</i>	ΣΥΝΕΡΓΙΣΤΙΚΩΣ ΔΡΑΣΤΙΚΑ ΖΙΖΑΝΙΟΚΤΟΝΑ ΜΕΙΓΜΑΤΑ	2272350 - 20/02/2013	3080689
<i>BASF SE</i>	ΜΕΘΟΔΟΣ ΓΙΑ ΤΗΝ ΠΑΡΑΣΚΕΥΗ ΑΡΥΛΟΚΑΡΒΟΞΑΜΙΔΙΩΝ	2285779 - 27/03/2013	3080747
<i>BASF SE</i>	ΣΤΑΘΕΡΑ ΑΠΟΘΗΚΕΥΣΙΜΑ ΖΙΖΑΝΙΟΚΤΟΝΑ ΜΕΙΓΜΑΤΑ ΜΕ ΜΕΤΑΖΑΧΛΟΡ	1656021 - 24/04/2013	3080820
<i>BERG PROPULSION TECHNOLOGY AB</i>	ΕΛΙΚΑ	2323902 - 10/04/2013	3080806
<i>BIOGENERIX AG</i>	ΜΕΘΟΔΟΙ ΘΕΡΑΠΕΥΤΙΚΗΣ ΑΓΩΓΗΣ ΧΡΗΣΙΜΟΠΟΙΩΝΤΑΣ ΓΛΥΚΟΠΕΓΚΥΛΙΩΜΕΝΟ G-CSF	2144923 - 13/02/2013	3080682
<i>BIOLITEC PHARMA MARKETING LTD</i>	ΣΥΝΘΕΣΕΙΣ ΜΗ ΠΟΛΙΚΟΥ ΦΩΤΟΕΥΑΙΣΘΗΤΟΠΟΙΗΤΗ ΓΙΑ ΦΩΤΟΔΥΝΑΜΙΚΗ ΘΕΡΑΠΕΙΑ	1660041 - 06/03/2013	3080766
<i>BIOPHARM GESELLSCHAFT ZUR BIOTECHNOLOGISCHEN ENTWICKLUNG VON PHARMAKA MBH</i>	ΧΡΗΣΗ ΤΟΥ GDF-5 ΓΙΑ ΤΗΝ ΒΕΛΤΙΩΣΗ Η ΤΗΝ ΔΙΑΤΗΡΗΣΗ ΤΗΣ ΟΨΗΣ ΤΟΥ ΔΕΡΜΑΤΟΣ	2121142 - 03/04/2013	3080835

ΔΙΚΑΙΟΥΧΟΣ (73)	ΤΙΤΛΟΣ ΕΦΕΥΡΕΣΗΣ (54)	ΑΡ./ΗΜ.ΛΗΜ.Ε.Δ. (87)	ΑΡ.ΕΥΡ.Δ.Ε. (11)
BOEHRINGER INGELHEIM INTERNATIONAL GMBH	ΣΥΝΔΥΑΣΤΙΚΗ ΘΕΡΑΠΕΙΑ ΤΟΥ ΚΑΡΚΙΝΟΥ ΠΕΡΙΛΑΜΒΑΝΟΥΣΑ ΑΝΑΣΤΟΛΕΙΣ ΤΩΝ EGFR / HER2	1948180 - 13/03/2013	3080721
BOEHRINGER INGELHEIM VETMEDICA GMBH	ΧΙΜΑΙΡΙΚΑ ΝΟΥΚΛΕΪΝΙΚΑ ΟΞΕΑ ΚΑΙ ΠΟΛΥΠΕΠΤΙΔΙΑ ΤΟΥ ΙΟΥ ΤΗΣ ΑΥΣΣΑΣ	1721982 - 10/04/2013	3080792
BOXMARK LEATHER PROIZVODNJA IN TRGOVINA D.O.O.	ΔΙΑΔΙΚΑΣΙΑ ΕΠΕΞΕΡΓΑΣΙΑΣ ΔΕΡΜΑΤΟΣ	2481821 - 20/03/2013	3080708
BP P.L.C.	ΔΙΑΔΙΚΑΣΙΑ ΓΙΑ ΤΗ ΜΕΤΑΤΡΟΠΗ ΤΗΣ(ΩΝ) ΑΛΚΟΟΛΗΣ(ΩΝ) ΣΕ ΑΛΚΟΟΛΗ(ΕΣ) ΜΕ ΑΥΞΗΜΕΝΗ ΑΛΥΣΙΔΑ ΑΝΘΡΑΚΩΝ	2225195 - 20/03/2013	3080848
BRISTOL-MYERS SQUIBB COMPANY	ΣΥΝΤΗΓΜΕΝΕΣ ΕΤΕΡΟΚΥΚΛΙΚΕΣ ΕΝΩΣΕΙΣ ΧΡΗΣΙΜΕΣ ΩΣ ΡΥΘΜΙΣΤΕΣ ΚΙΝΑΣΗΣ	1928879 - 13/02/2013	3080711
BRISTOL-MYERS SQUIBB COMPANY	ΟΜΟΙΟΓΕΝΗ ΠΑΡΑΣΚΕΥΑΣΜΑΤΑ ΤΟΥ IL-29	2251353 - 06/03/2013	3080808
BRZOSKA, THOMAS	ΕΝΩΣΕΙΣ ΠΟΥ ΑΝΑΣΤΕΛΛΟΥΝ ΤΗ ΦΛΕΓΜΟΝΗ	2198723 - 10/04/2013	3080796
BTG INTERNATIONAL LIMITED	ΒΗΤΑ ΥΔΡΟΞΥΒΟΥΤΥΡΙΚΟ ΚΑΙ ΠΑΡΑΓΩΓΑ ΓΙΑ ΘΕΡΑΠΕΙΑ ΚΑΤΑΘΛΙΨΗΣ ΚΑΙ ΑΓΧΟΥΣ	1755743 - 24/04/2013	3080716
BTG INTERNATIONAL LIMITED	ΣΥΣΚΕΥΗ ΚΑΙ ΜΕΘΟΔΟΣ ΓΙΑ ΠΑΡΑΣΚΕΥΗ ΘΕΡΑΠΕΥΤΙΚΟΥ ΑΦΡΟΥ	2125322 - 06/03/2013	3080751
CAPALDINI GIAMPAOLO	ΑΡΘΡΩΤΗ ΕΠΕΝΔΥΣΗ ΓΙΑ ΣΗΡΑΓΓΕΣ	2364399 - 27/03/2013	3080846
CEAPRO INC.	ΒΕΛΤΙΩΜΕΝΗ ΜΕΘΟΔΟΣ ΕΞΑΓΩΓΗΣ ΚΑΙ ΚΑΘΑΡΙΣΜΟΥ Β-ΓΛΟΥΚΑΝΗΣ ΔΗΜΗΤΡΙΑΚΩΝ	1620469 - 10/04/2013	3080743
CIVITAS THERAPEUTICS, INC.	ΒΕΛΤΙΩΜΕΝΕΣ ΣΩΜΑΤΙΔΙΑΚΕΣ ΣΥΝΘΕΣΕΙΣ ΓΙΑ ΠΝΕΥΜΟΝΙΚΗ ΧΟΡΗΓΗΣΗ	1455755 - 17/04/2013	3080799
CLARIANT FINANCE (BVI) LIMITED	ΜΗ ΚΙΤΡΙΝΙΖΟΝΤΑ ΠΡΟΪΟΝΤΑ ΣΥΜΠΥΚΝΩΣΗΣ ΑΛΔΕΥΔΗΣ	1592837 - 03/04/2013	3080735
COLGATE-PALMOLIVE COMPANY	ΣΥΝΘΕΣΗ ΥΓΡΟΥ ΑΠΟΡΡΥΠΑΝΤΙΚΟΥ	2308957 - 06/03/2013	3080707
COMMISSARIAT A L'ENERGIE ATOMIQUE ET AUX ENERGIES ALTERNATIVES	ΔΙΑΤΑΞΗ ΑΠΕΙΚΟΝΙΣΗΣ ΜΕ ΕΝΑΝ ΣΠΙΝΘΗΡΙΣΤΗ	2195685 - 27/02/2013	3080695
CONTIPRO BIOTECH S.R.O.	ΣΚΕΥΑΣΜΑ ΕΠΟΥΛΩΣΗΣ ΤΩΝ ΤΡΑΥΜΑΤΩΝ ΚΑΙ ΠΡΟΛΗΨΗΣ ΤΗΣ ΣΥΓΚΟΛΛΗΣΗΣ ΤΩΝ ΕΠΙΔΕΣΜΩΝ ΣΤΟ ΤΡΑΥΜΑ ΠΟΥ ΠΕΡΙΕΧΕΙ ΧΙΤΟΖΑΝΗ-ΓΛΥΚΑΝΗ	2203175 - 13/02/2013	3080675
CORTRIA CORPORATION	ΘΕΡΑΠΕΙΑ ΣΥΝΔΥΑΣΜΟΥ ΜΕ ΜΗ-ΕΚΛΕΚΤΙΚΟΥΣ ΑΝΑΣΤΟΛΕΙΣ COX ΓΙΑ ΝΑ ΑΠΟΤΡΕΠΟΝΤΑΙ ΣΧΕΤΙΚΕΣ ΜΕ COX ΓΑΣΤΡΙΚΕΣ ΒΛΑΒΕΣ	2026651 - 17/04/2013	3080775
COSTRUZIONI STRUMENTI OFTALMICI C.S.O. S.R.L.	ΟΦΘΑΛΜΙΚΗ ΔΙΑΤΑΞΗ ΚΑΙ ΜΕΘΟΔΟΣ	2415394 - 20/02/2013	3080779
CRESCENZI, MASSIMO	ΧΟΑΝΟΕΙΔΕΣ ΦΙΛΤΡΟ ΓΙΑ ΜΟΚΑ ΚΑΙ ΜΟΚΑ	2451323 - 24/04/2013	3080813
CRETA FARM SOCIETE ANONYME INDUSTRIAL AND COMMERCIAL TRADING AS CRETA FARM S.A.	ΜΕΘΟΔΟΣ ΠΑΡΑΣΚΕΥΗΣ ΠΡΟΪΟΝΤΩΝ ΜΕ ΒΑΣΗ ΤΟ ΚΡΕΑΣ, ΜΕ ΑΜΕΣΗ ΕΝΣΩΜΑΤΩΣΗ ΕΛΑΙΟΛΑΔΟΥ ΚΑΙ ΠΡΟΣΘΗΚΗ ΤΥΡΙΟΥ ΤΥΠΟΥ ΦΕΤΑΣ	1608238 - 13/02/2013	3080741
DAIICHI SANKYO COMPANY, LIMITED	ΥΠΟΚΑΤΕΣΤΗΜΕΝΟ ΠΑΡΑΓΩΓΟ ΑΚΡΥΛΑΜΙΔΙΟΥ ΚΑΙ ΦΑΡΜΑΚΕΥΤΙΚΗ ΣΥΝΘΕΣΗ ΠΟΥ ΤΟ ΠΕΡΙΛΑΜΒΑΝΕΙ	1880720 - 13/02/2013	3080696
DAINIPPON SUMITOMO PHARMA CO., LTD.	ΦΑΡΜΑΚΕΥΤΙΚΕΣ ΣΥΝΘΕΣΕΙΣ ΠΟΥ ΠΕΡΙΕΧΟΥΝ ΛΟΥΡΑΣΙΔΟΝΗ	1884242 - 17/04/2013	3080740
DART NEUROSCIENCE (CAYMAN) LTD	ΥΠΟΚΑΤΕΣΤΗΜΕΝΕΣ Γ-ΦΑΙΝΥΛ-Δ-ΛΑΚΤΑΜΕΣ ΚΑΙ ΧΡΗΣΕΙΣ ΠΟΥ ΣΧΕΤΙΖΟΝΤΑΙ ΠΡΟΣ ΑΥΤΕΣ	1551805 - 03/04/2013	3080828
DEUTSCHE TELEKOM AG	ΜΕΘΟΔΟΣ ΓΙΑ ΤΗ ΜΕΤΑΔΟΣΗ ΧΡΟΝΙΚΑ ΚΡΙΣΙΜΩΝ ΕΦΑΡΜΟΓΩΝ IP	1777983 - 13/02/2013	3080690

ΔΙΚΑΙΟΥΧΟΣ (73)	ΤΙΤΛΟΣ ΕΦΕΥΡΕΣΗΣ (54)	ΑΡ./ΗΜ.ΔΗΜ.Ε.Δ. (87)	ΑΡ.ΕΥΡ.Δ.Ε. (11)
<i>DEUTSCHE TELEKOM AG</i>	ΜΗΤΡΩΟ ΚΑΤΑΝΕΜΗΜΕΝΟΥ ΔΙΚΤΥΟΥ	2457393 - 13/03/2013	3080840
<i>DORF KETAL CHEMICALS (I) PRIVATE LIMITED</i>	ΜΕΘΟΔΟΣ ΠΑΓΙΔΕΥΣΗΣ ΥΔΡΟΘΕΙΟΥ ΑΠΟ ΡΕΥΜΑ ΥΔΡΟΓΟΝΑΝΘΡΑΚΩΝ	2427257 - 06/03/2013	3080738
<i>DYAX CORPORATION</i>	ΕΥΚΑΡΥΩΤΙΚΟΙ ΦΟΡΕΙΣ ΕΜΦΑΝΙΣΗΣ ΠΟΛΛΑΠΛΩΝ ΑΛΥΣΙΔΩΝ ΚΑΙ ΧΡΗΣΕΙΣ ΑΥΤΩΝ	2093286 - 27/02/2013	3080816
<i>ELAFLEX HIBY TANKTECHNIK GMBH & CO.</i>	ΒΑΛΒΙΔΑ ΤΡΟΦΟΔΟΣΙΑΣ ΚΑΥΣΙΜΟΥ	2386520 - 03/04/2013	3080827
<i>ELI LILLY & COMPANY</i>	ΣΤΑΘΕΡΟΠΟΙΗΜΕΝΑ ΔΙΑΛΥΜΑΤΑ ΤΕΡΙΠΑΡΑΤΙΔΗΣ	1417972 - 10/04/2013	3080718
<i>ELI LILLY AND COMPANY</i>	ΑΝΤΑΓΩΝΙΣΤΕΣ ΔΙΥΠΟΚΑΤΕΣΤΗΜΕΝΗΣ ΦΘΑΛΑΖΙΝΗΣ ΤΟΥ ΜΟΝΟΠΑΤΙΟΥ HEDGEHOG	2443104 - 17/04/2013	3080720
<i>ELI LILLY AND COMPANY</i>	ΔΙΥΠΟΚΑΤΕΣΤΗΜΕΝΗΣ ΦΘΑΛΑΖΙΝΗΣ ΑΝΤΑΓΩΝΙΣΤΕΣ ΣΗΜΑΤΟΔΟΤΙΚΗΣ ΟΔΟΥ HEDGEHOG	2364185 - 22/05/2013	3080849
<i>ELLMAN INTERNATIONAL, INC.</i>	ΣΥΣΚΕΥΗ ΓΙΑ ΤΗΝ ΑΙΣΘΗΤΙΚΗ ΑΝΑΝΕΩΣΗ ΜΕ ΧΡΗΣΗ ΡΑΔΙΟΣΥΧΝΟΤΗΤΩΝ (RF)	2298205 - 13/02/2013	3080691
<i>EMDER WERFT-UND DOCKBETRIEBE GMBH</i>	ΜΗΧΑΝΙΣΜΟΣ ΓΙΑ ΥΠΟΒΡΥΧΙΑ ΩΣ ΕΚΤΡΟΠΕΑΣ	2138394 - 13/02/2013	3080683
<i>EURO-CELTIQUE S.A.</i>	ΑΝΘΕΚΤΙΚΑ ΣΤΗΝ ΠΑΡΑΒΙΑΣΗ ΣΤΟΜΑΤΙΚΑ ΣΚΕΥΑΣΜΑΤΑ ΟΠΙΟΥΧΩΝ ΑΓΩΝΙΣΤΩΝ	2092936 - 20/03/2013	3080787
<i>EURO-CELTIQUE S.A.</i>	ΦΑΡΜΑΚΕΥΤΙΚΗ ΣΤΟΜΑΤΙΚΗ ΔΟΣΟΛΟΓΙΚΗ ΜΟΡΦΗ ΠΟΥ ΠΕΡΙΛΑΜΒΑΝΕΙ ΕΝΑ ΣΥΝΔΥΑΣΜΟ ΕΝΟΣ ΟΠΙΟΕΙΔΟΥΣ ΑΓΩΝΙΣΤΗ ΚΑΙ ΕΝΟΣ ΟΠΙΟΕΙΔΟΥΣ ΑΝΤΑΓΩΝΙΣΤΗ	2266564 - 13/03/2013	3080798
<i>F. HOFFMANN-LA ROCHE AG</i>	ΠΟΛΥΜΟΡΦΙΚΕΣ ΔΟΜΕΣ ΤΗΣ ΦΩΣΦΟΡΙΚΗΣ ΟΣΕΛΤΑΜΙΒΙΡΗΣ	2240433 - 20/03/2013	3080724
<i>F.HOFFMANN-LA ROCHE AG</i>	ΑΝΤΙΣΩΜΑΤΑ ANTI-P-ΣΕΛΕΚΤΙΝΗΣ	1737891 - 06/03/2013	3080725
<i>FISCHERWERKE GMBH & CO. KG</i>	ΚΟΧΛΙΑΣ	2326848 - 17/04/2013	3080686
<i>GANYMED PHARMACEUTICALS AG</i>	ΜΟΝΟΚΛΩΝΙΚΑ ΑΝΤΙΣΩΜΑΤΑ ΕΝΑΝΤΙ CLAUDIN-18 ΣΤΗΝ ΑΓΩΓΗ ΕΝΑΝΤΙ ΚΑΡΚΙΝΟΥ	1948693 - 20/03/2013	3080803
<i>GLAXOSMITHKLINE BIOLOGICALS S.A.</i>	ΕΜΒΟΛΙΟ ΡΕΤΑΪΟΥ	1660123 - 13/03/2013	3080819
<i>GLAXOSMITHKLINE BIOLOGICALS S.A.</i>	ΣΥΝΘΕΣΕΙΣ ΕΜΒΟΛΙΟΥ ΚΑΤΑ ΤΗΣ ΝΑΪΣΣΕΡΙΑ, ΠΟΥ ΠΕΡΙΕΧΟΥΝ ΕΝΑΝ ΣΥΝΔΥΑΣΜΟ ΑΝΤΙΓΟΝΩΝ	1524993 - 06/03/2013	3080845
<i>GLAXOSMITHKLINE INTELLECTUAL PROPERTY DEVELOPMENT LIMITED</i>	ΦΑΡΜΑΚΑ ΜΕ ΔΡΑΣΗ ΥΠΟΔΟΧΕΑ ΗΜ74Α	1781657 - 27/03/2013	3080795
<i>GLAXOSMITHKLINE LLC</i>	ΑΝΑΣΤΟΛΕΙΣ ΑΖΑΪΝΔΟΛΙΟΥ ΤΩΝ ΚΙΝΑΣΩΝ AURORA	1962830 - 27/03/2013	3080837
<i>GOLDEN OMEGA S.A.</i>	ΜΕΘΟΔΟΣ ΠΑΡΑΣΚΕΥΗΣ ΣΥΜΠΥΚΝΩΜΑΤΟΣ ΕΣΤΕΡΩΝ ΕΙΚΟΣΑΠΕΝΤΑΕΝΟΪΚΟΥ ΚΑΙ ΔΟΚΟΣΑΞΕΟΕΝΟΪΚΟΥ ΟΞΕΟΣ	2438819 - 24/04/2013	3080838
<i>GRABBE, STEPHAN</i>	ΕΝΩΣΕΙΣ ΠΟΥ ΑΝΑΣΤΕΛΛΟΥΝ ΤΗ ΦΛΕΓΜΟΝΗ	2198723 - 10/04/2013	3080796
<i>GRIFOLS THERAPEUTICS INC.</i>	ΔΥΟ ΣΤΑΔΙΩΝ ΥΠΕΡΔΙΗΘΗΣΗ/ΔΙΑΔΙΗΘΗΣΗ	2271382 - 13/03/2013	3080702
<i>GRIFOLS THERAPEUTICS INC.</i>	ΜΕΘΟΔΟΣ ΑΓΩΓΗΣ ΚΑΙ ΠΡΟΦΥΛΑΞΕΩΣ ΑΠΟ ΝΟΣΟΥΣ ΣΧΕΤΙΖΟΜΕΝΕΣ ΜΕ ΕΝΑΠΟΘΕΣΗ ΑΜΥΛΟΕΙΔΟΥΣ ΔΙΑ ΤΗΣ ΧΡΗΣΕΩΣ IGM	1981540 - 20/03/2013	3080710
<i>HOWMEDICA OSTEONICS CORP.</i>	ΑΓΚΥΡΙΟ ΡΑΜΜΑΤΟΣ ΑΝΕΥ ΚΟΜΠΟΥ ΓΙΑ ΑΠΟΚΑΤΑΣΤΑΣΗ ΜΑΛΑΚΟΥ ΙΣΤΟΥ ΚΑΙ ΜΕΘΟΔΟΣ ΧΡΗΣΙΜΟΠΟΙΗΣΗΣ	2221008 - 20/02/2013	3080717
<i>HUECK RHEINISCHE GMBH</i>	ΣΑΝΙΔΑ ΥΛΙΚΟΥ ΜΕ ΔΙΑΚΟΣΜΗΤΙΚΟ ΣΤΡΩΜΑ ΚΑΙ ΑΝΑΓΛΥΦΗ ΑΠΟΤΥΠΩΣΗ	2316662 - 20/02/2013	3080789
<i>IDAHO RESEARCH FOUNDATION</i>	ΕΞΑΚΡΙΒΩΣΗ ΤΗΣ ΚΥΦΟΡΙΑΣ	1410012 - 13/02/2013	3080698

ΔΙΚΑΙΟΥΧΟΣ (73)	ΤΙΤΛΟΣ ΕΦΕΥΡΕΣΗΣ (54)	ΑΡ./ΗΜ.ΛΗΜ.Ε.Δ. (87)	ΑΡ.ΕΥΡ.Δ.Ε. (11)
IDEEMATEC DEUTSCHLAND GMBH	ΠΛΑΙΣΙΟ ΕΔΡΑΣΗΣ ΓΙΑ ΤΗΝ ΥΠΟΣΤΗΡΙΞΗ ΕΠΙΠΕΔΩΝ ΗΛΙΑΚΩΝ ΠΙΝΑΚΩΝ	2015369 - 27/02/2013	3080723
IFCO SYSTEMS GMBH	ΚΙΒΩΤΙΟ ΜΕ ΑΝΑΔΙΠΛΟΥΜΕΝΑ ΠΛΕΥΡΙΚΑ ΤΟΙΧΩΜΑΤΑ ΜΕ ΣΤΑΘΕΡΗ ΔΟΜΗ ΠΛΕΥΡΙΚΟΥ ΤΟΙΧΩΜΑΤΟΣ	2408678 - 13/02/2013	3080703
INTERNATIONAL BUSINESS MACHINES CORPORATION	ΔΥΝΑΜΙΚΗ ΜΕΤΑΦΡΑΣΗ ΔΙΕΥΘΥΝΣΕΩΝ ΜΕ ΠΡΟΣΤΑΣΙΑ ΑΠΟ ΜΕΤΑΚΛΗΣΗ	2229632 - 10/04/2013	3080714
ISRAEL AEROSPACE INDUSTRIES LTD.	ΣΥΣΤΗΜΑ ΚΑΙ ΜΕΘΟΔΟΣ ΓΙΑ ΤΗ ΜΕΤΑΦΟΡΑ ΑΕΡΟΠΛΑΝΩΝ	2272760 - 20/02/2013	3080768
JANSSEN BIOTECH, INC.	ΑΝΤΙ-IL-23 ΑΝΤΙΣΩΜΑΤΑ, ΣΥΝΘΕΣΕΙΣ, ΜΕΘΟΔΟΙ ΚΑΙ ΧΡΗΣΕΙΣ	1896073 - 06/03/2013	3080753
JANSSEN PHARMACEUTICA N.V.	2-ΥΠΟΚΑΤΕΣΤΗΜΕΝΑ ΒΕΝΖΙΜΙΔΑΖΟΛΙΑ ΩΣ ΕΠΙΛΕΚΤΙΚΟΙ ΤΡΟΠΟΠΟΙΗΤΕΣ ΥΠΟΔΟΧΕΑ ΑΝΔΡΟΓΟΝΟΥ (SARMS)	1984343 - 27/02/2013	3080755
JANSSEN PHARMACEUTICA NV	ΘΕΡΑΠΕΥΤΙΚΗ ΧΡΗΣΗ ΑΝΑΣΤΟΛΕΩΝ ΦΑΡΝΕΖΥΛ ΤΡΑΝΣΦΕΡΑΣΗΣ ΚΑΙ ΜΕΘΟΔΟΙ ΠΑΡΑΚΟΛΟΥΘΗΣΗΣ ΤΗΣ ΑΠΟΤΕΛΕΣΜΑΤΙΚΟΤΗΤΑΣ ΑΥΤΩΝ	1815247 - 20/02/2013	3080742
JANSSEN PHARMACEUTICA NV	ΑΝΤΙΒΑΚΤΗΡΙΑΚΑ ΠΑΡΑΓΩΓΑ ΚΙΝΟΛΙΝΗΣ	2099760 - 20/02/2013	3080773
JANSSEN PRODUCTS, L.P.	ΣΠΕΙΡΟΟΞΕΤΑΝΙΚΑ ΝΟΥΚΛΕΟΣΙΔΙΑ ΟΥΡΑΚΙΛΗΣ	2430035 - 03/04/2013	3080771
JAPAN TOBACCO INC.	ΠΑΚΕΤΟ ΚΑΛΥΜΜΑΤΟΣ ΕΥΚΑΜΠΤΟΥ ΣΥΝΔΕΣΜΟΥ ΟΛΙΣΘΑΙΝΟΥΣΑΣ ΚΙΝΗΣΗΣ	2305568 - 20/03/2013	3080749
JOHANNES GUTENBERG-UNIVERSITÄT MAINZ, VERTRETEN DURCH DEN PRASIDENTEN	ΜΟΝΟΚΛΩΝΙΚΑ ΑΝΤΙΣΩΜΑΤΑ ΕΝΑΝΤΙ CLAUDIN-18 ΣΤΗΝ ΑΓΩΓΗ ΕΝΑΝΤΙ ΚΑΡΚΙΝΟΥ	1948693 - 20/03/2013	3080803
KNUTSEN OAS SHIPPING AS	ΜΕΘΟΔΟΣ ΚΑΙ ΔΙΑΤΑΞΗ ΣΕ ΣΤΗΛΗ ΦΟΡΤΩΣΗΣ	1463683 - 13/02/2013	3080699
KOMPOFERM GMBH	ΣΥΣΚΕΥΗ ΚΑΙ ΜΕΘΟΔΟΣ ΓΙΑ ΤΗ ΛΗΨΗ ΒΙΟΑΕΡΙΟΥ	2275526 - 17/04/2013	3080746
KUHNE ANLAGENBAU GMBH	ΠΟΛΥΣΤΡΩΜΑΤΙΚΟ ΕΠΙΠΕΔΟ Ή ΣΩΛΗΝΟΕΙΔΕΣ ΠΕΡΙΒΛΗΜΑ Ή ΦΥΛΛΟ ΤΡΟΦΙΜΩΝ	2351645 - 03/04/2013	3080722
KUNMING INSTITUTE OF BOTANY, CHINESE ACADEMY OF SCIENCES	Η ΕΦΑΡΜΟΓΗ ΤΟΥ 3,5-DIHYDROXYTOLUENE Η ΠΑΡΑΓΩΓΩΝ ΑΥΤΟΥ ΣΤΗΝ ΠΑΡΑΣΚΕΥΗ ΦΑΡΜΑΚΟΥ ΚΑΙ ΛΕΙΤΟΥΡΓΙΚΗΣ ΤΡΟΦΗΣ ΓΙΑ ΤΗΝ ΘΕΡΑΠΕΙΑ Η ΤΗΝ ΠΡΟΛΗΨΗ ΤΗΣ ΚΑΤΑΘΛΙΨΗΣ	2193789 - 20/02/2013	3080709
KUNMING INSTITUTE OF ZOOLOGY, CHINESE ACADEMY OF SCIENCES	Η ΕΦΑΡΜΟΓΗ ΤΟΥ 3,5-DIHYDROXYTOLUENE Η ΠΑΡΑΓΩΓΩΝ ΑΥΤΟΥ ΣΤΗΝ ΠΑΡΑΣΚΕΥΗ ΦΑΡΜΑΚΟΥ ΚΑΙ ΛΕΙΤΟΥΡΓΙΚΗΣ ΤΡΟΦΗΣ ΓΙΑ ΤΗΝ ΘΕΡΑΠΕΙΑ Η ΤΗΝ ΠΡΟΛΗΨΗ ΤΗΣ ΚΑΤΑΘΛΙΨΗΣ	2193789 - 20/02/2013	3080709
KUNMING JINGBIAO BIOSCIENCES R CO., LTD.	Η ΕΦΑΡΜΟΓΗ ΤΟΥ 3,5-DIHYDROXYTOLUENE Η ΠΑΡΑΓΩΓΩΝ ΑΥΤΟΥ ΣΤΗΝ ΠΑΡΑΣΚΕΥΗ ΦΑΡΜΑΚΟΥ ΚΑΙ ΛΕΙΤΟΥΡΓΙΚΗΣ ΤΡΟΦΗΣ ΓΙΑ ΤΗΝ ΘΕΡΑΠΕΙΑ Η ΤΗΝ ΠΡΟΛΗΨΗ ΤΗΣ ΚΑΤΑΘΛΙΨΗΣ	2193789 - 20/02/2013	3080709
LANTHEUS MEDICAL IMAGING, INC.	N-[3-ΒΡΩΜΟ-4-(3-[18F]ΦΘΟΡΟΠΡΟΠΟΞΥ)-ΒΕΝΖΥΛΟ]-ΓΟΥΑΝΙΔΙΝΗ ΓΙΑ ΑΠΕΙΚΟΝΙΣΗ ΤΗΣ ΚΑΡΔΙΑΚΗΣ ΕΝΝΕΥΡΩΣΗΣ	2114873 - 20/02/2013	3080772
LDR MEDICAL	ΠΡΟΣΘΕΣΗ ΜΕΣΟΣΠΟΝΔΥΛΙΟΥ ΔΙΣΚΟΥ	1845903 - 10/04/2013	3080780
LEGRAND FRANCE	ΗΛΕΚΤΡΙΚΟΣ ΕΞΟΠΛΙΣΜΟΣ Ο ΟΠΟΙΟΣ ΠΕΡΙΛΑΜΒΑΝΕΙ ΜΕΣΑ ΦΩΤΙΣΜΟΥ ΣΥΝΑΡΜΟΛΟΓΗΜΕΝΑ ΕΠΙ ΤΟΥ ΥΠΟΣΤΗΡΙΓΜΑΤΟΣ ΤΟΥ ΕΞΟΠΛΙΣΜΟΥ	1737008 - 20/03/2013	3080777
LEGRAND SNC	ΗΛΕΚΤΡΙΚΟΣ ΕΞΟΠΛΙΣΜΟΣ Ο ΟΠΟΙΟΣ ΠΕΡΙΛΑΜΒΑΝΕΙ ΜΕΣΑ ΦΩΤΙΣΜΟΥ ΣΥΝΑΡΜΟΛΟΓΗΜΕΝΑ ΕΠΙ ΤΟΥ ΥΠΟΣΤΗΡΙΓΜΑΤΟΣ ΤΟΥ ΕΞΟΠΛΙΣΜΟΥ	1737008 - 20/03/2013	3080777
LESAFFRE ET COMPAGNIE	ΒΕΛΤΙΩΤΙΚΟ ΑΡΤΟΠΟΙΑΣ	1729586 - 27/03/2013	3080791
LUGER, THOMAS	ΕΝΩΣΕΙΣ ΠΟΥ ΑΝΑΣΤΕΛΛΟΥΝ ΤΗ ΦΛΕΓΜΟΝΗ	2198723 - 10/04/2013	3080796

ΔΙΚΑΙΟΥΧΟΣ (73)	ΤΙΤΛΟΣ ΕΦΕΥΡΕΣΗΣ (54)	ΑΡ./ΗΜ.ΔΗΜ.Ε.Δ. (87)	ΑΡ.ΕΥΡ.Δ.Ε. (11)
<i>M POLIMERI ITALIA SPA</i>	ΔΙΑΜΕΡΙΣΜΑΤΟΠΟΙΗΜΕΝΑ ΔΙΣΚΙΑ ΡΗΤΙΝΗΣ	2159027 - 13/02/2013	3080692
<i>MALESCI ISTITUTO FARMACOBIOLOGICO S.P.A.</i>	ΜΕΘΟΔΟΣ ΓΙΑ ΤΗΝ ΠΑΡΑΣΚΕΥΗ IBODUTANT (MEN15596) ΚΑΙ ΣΧΕΤΙΚΩΝ ΕΝΔΙΑΜΕΣΩΝ ΟΥΣΙΩΝ	2432778 - 20/03/2013	3080730
<i>MARINEO GIUSEPPE</i>	ΣΥΣΚΕΥΗ ΚΑΙ ΣΗΜΑ ΓΙΑ ΤΗΝ ΤΑΧΕΙΑ ΚΑΤΑΣΤΟΛΗ ΤΟΥ ΠΟΝΟΥ, ΚΑΙ ΜΕΘΟΔΟΣ ΔΗΜΙΟΥΡΓΙΑΣ ΕΝΟΣ ΤΕΤΟΙΟΥ ΣΗΜΑΤΟΣ	2195088 - 27/03/2013	3080794
<i>MARINOMED BIOTECHNOLOGIE GMBH</i>	ΑΝΤΙΠΙΚΗ ΣΥΝΘΕΣΗ, Η ΟΠΟΙΑ ΠΕΡΙΕΧΕΙ ΕΝΑΝ ΘΕΠΙΚΟ ΠΟΛΥΣΑΚΧΑΡΙΤΗ: Ι-ΚΑΡΡΑΓΕΝΑΚΗ	2178533 - 27/03/2013	3080788
<i>MEDA PHARMA GMBH & CO. KG</i>	ΧΡΗΣΗ ΤΟΥ (3S,2'R)-ΓΛΥΚΟΠΥΡΡΟΝΙΟΥ ΩΣ ΦΑΡΜΑΚΕΥΤΙΚΟ ΜΕΣΟ	1371645 - 20/02/2013	3080704
<i>MEDA PHARMA GMBH & CO. KG</i>	Ο ΣΥΝΔΥΑΣΜΟΣ ΑΝΤΙΧΟΛΙΝΕΡΓΙΚΩΝ ΚΑΙ ΓΛΥΚΟΚΟΡΤΙΚΟΕΙΔΩΝ ΓΙΑ ΤΗΝ ΜΑΚΡΟΧΡΟΝΙΑ ΘΕΡΑΠΕΙΑ ΤΟΥ ΑΣΘΜΑΤΟΣ ΚΑΙ ΤΗΣ ΧΑΠ	1713473 - 13/03/2013	3080760
<i>MEDIVIR AB</i>	ΣΠΕΙΡΟΟΞΕΤΑΝΙΚΑ ΝΟΥΚΛΕΟΣΙΔΙΑ ΟΥΡΑΚΙΑΣΗΣ	2430035 - 03/04/2013	3080771
<i>MERCK PATENT GMBH</i>	ΜΕΘΟΔΟΣ ΔΙΕΡΓΑΣΙΩΝ ΓΙΑ ΤΗΝ ΠΑΡΑΣΚΕΥΗ ΒΕΝΖΟΦΟΥΡΑΝ-2-ΚΑΡΒΟΞΑΜΙΔΙΩΝ	2121649 - 27/02/2013	3080673
<i>MERICHEM COMPANY</i>	ΔΙΑΔΙΚΑΣΙΑ ΔΙΑΧΩΡΙΣΜΟΥ ΠΟΥ ΧΡΗΣΙΜΟΠΟΙΕΙ ΤΕΧΝΟΛΟΓΙΑ ΜΕΜΒΡΑΝΩΝ ΙΝΩΝ	2164592 - 27/03/2013	3080681
<i>MURRIN MURRIN OPERATIONS PTY LTD</i>	ΜΕΘΟΔΟΣ ΓΙΑ ΣΥΣΣΩΜΑΤΩΣΗ	2035589 - 13/02/2013	3080688
<i>NAGRAID S.A.</i>	ΜΕΘΟΔΟΣ ΓΙΑ ΤΗΝ ΠΑΡΑΓΩΓΗ ΗΛΕΚΤΡΟΝΙΚΩΝ ΠΛΑΚΕΤΩΝ	2341471 - 20/02/2013	3080784
<i>NAGRAID SA</i>	ΜΕΘΟΔΟΣ ΓΙΑ ΤΗΝ ΠΑΡΑΓΩΓΗ ΠΛΑΚΕΤΩΝ ΠΟΥ ΠΕΡΙΛΑΜΒΑΝΟΥΝ ΤΟΥΛΑΧΙΣΤΟΝ ΜΙΑ ΗΛΕΚΤΡΟΝΙΚΗ ΜΟΝΑΔΑ	2168082 - 27/02/2013	3080817
<i>NESTEC S.A.</i>	ΔΙΑΤΑΞΗ ΕΓΧΥΣΗΣ ΚΑΙ ΜΗΧΑΝΗ ΠΑΡΑΣΚΕΥΗΣ ΡΟΦΗΜΑΤΟΣ ΕΞΟΠΛΙΣΜΕΝΗ ΜΕ ΔΙΑΤΑΞΗ ΕΓΧΥΣΗΣ	2387339 - 06/03/2013	3080729
<i>NESTEC S.A.</i>	ΑΡΘΡΩΤΟ ΣΥΣΤΗΜΑ ΜΕ ΜΙΚΡΗ ΑΥΤΟΝΟΜΗ ΜΟΝΑΔΑ ΒΑΣΗΣ	2387341 - 06/03/2013	3080781
<i>NESTEC S.A.</i>	ΣΥΝΘΕΣΗ ΓΙΑ ΤΗ ΔΙΑΤΡΟΦΙΚΗ ΒΕΛΤΙΩΣΗ ΤΟΥ ΕΛΕΓΧΟΥ ΤΗΣ ΓΛΥΚΟΖΗΣ ΚΑΙ ΤΗΣ ΔΡΑΣΗΣ ΤΗΣ ΙΝΣΟΥΛΙΝΗΣ	1868454 - 06/03/2013	3080790
<i>NIHON NOHYAKU CO., LTD.</i>	ΥΠΟΚΑΤΕΣΤΗΜΕΝΟ ΠΑΡΑΓΩΓΟ ΑΝΙΛΙΔΗΣ ΠΥΡΑΖΟΛΚΑΡΒΟΞΥΛΙΚΟΥ ΟΞΕΟΣ Η ΑΛΛΑΣ ΕΞ ΑΥΤΟΥ, ΕΝΔΙΑΜΕΣΟ ΠΡΟΪΟΝ ΕΞ ΑΥΤΟΥ, ΠΑΡΑΓΩΝ ΓΙΑ ΓΕΩΡΓΙΚΗ ΚΑΙ ΚΗΠΕΥΤΙΚΗ ΧΡΗΣΗ, ΚΑΙ ΧΡΗΣΗ ΕΞ ΑΥΤΟΥ	1925613 - 10/04/2013	3080726
<i>NORTON HEALTHCARE LIMITED</i>	ΔΟΧΕΙΟ ΓΙΑ ΕΠΑΝΑΙΩΡΟΥΜΕΝΟ ΙΖΗΜΑ ΦΑΡΜΑΚΟΥ	1907107 - 10/04/2013	3080697
<i>NORTON HEALTHCARE LIMITED</i>	ΦΑΡΜΑΚΕΥΤΙΚΗ ΜΕΘΟΔΟΣ ΒΙΟΜΗΧΑΝΙΚΗΣ ΚΑΤΑΣΚΕΥΗΣ ΓΙΑ ΘΕΡΜΟ-ΑΠΟΣΤΕΙΡΩΜΕΝΑ ΕΝΔΙΩΡΗΜΑΤΑ ΓΛΥΚΟΚΟΡΤΙΚΟΕΙΔΟΥΣ	1833462 - 17/04/2013	3080713
<i>NOVARTIS AG</i>	ΠΕΠΤΙΔΟΜΙΜΗΤΙΚΑ SMAC ΠΟΥ ΧΡΗΣΙΜΕΥΟΥΝ ΩΣ ΑΝΑΣΤΟΛΕΙΣ ΤΩΝ ΙΑΡ	2051990 - 06/02/2013	3080674
<i>NOVARTIS AG</i>	ΑΓΩΝΙΣΤΕΣ ΤΩΝ ΒΗΤΑ-2ΑΔΡΕΝΕΡΓΙΚΩΝ ΥΠΟΔΟΧΕΩΝ	2332915 - 27/02/2013	3080732
<i>NOVARTIS AG</i>	ΟΡΓΑΝΙΚΕΣ ΕΝΩΣΕΙΣ	1651034 - 03/04/2013	3080734
<i>NOVARTIS AG</i>	ΟΦΘΑΛΜΙΚΕΣ ΣΥΝΘΕΣΕΙΣ ΠΕΡΙΕΧΟΥΣΕΣ ΕΝΑ ΣΥΝΕΡΓΙΣΤΙΚΟ ΣΥΝΔΥΑΣΜΟ ΔΥΟ ΠΟΛΥΜΕΡΩΝ	2116227 - 24/04/2013	3080754
<i>NOVARTIS AG</i>	2,4-ΔΙ(ΦΑΙΝΥΛΑΜΙΝΟ)-ΠΥΡΙΜΙΔΙΝΕΣ ΧΡΗΣΙΜΕΣ ΣΤΗΝ ΑΝΤΙΜΕΤΩΠΙΣΗ ΤΩΝ ΝΕΟΠΛΑΣΜΑΤΙΚΩΝ ΠΑΘΗΣΕΩΝ, ΤΩΝ ΦΛΕΓΜΟΝΩΔΩΝ ΔΙΑΤΑΡΑΧΩΝ ΚΑΙ ΤΩΝ ΔΙΑΤΑΡΑΧΩΝ ΤΟΥ ΑΝΟΣΟΠΟΙΗΤΙΚΟΥ ΣΥΣΤΗΜΑΤΟΣ	2275413 - 06/03/2013	3080763

ΔΙΚΑΙΟΥΧΟΣ (73)	ΤΙΤΛΟΣ ΕΦΕΥΡΕΣΗΣ (54)	ΑΡ./ΗΜ.ΛΗΜ.Ε.Δ. (87)	ΑΡ.ΕΥΡ.Δ.Ε. (11)
<i>NOVARTIS AG</i>	ΕΝΕΣΙΜΑ ΕΜΒΟΛΙΑ ΕΝΑΝΤΙ ΠΟΛΛΑΠΛΩΝ ΟΡΟΟΜΑΔΩΝ ΜΗΝΙΓΓΙΤΙΔΟΚΟΚΚΟΥ	2172213 - 03/04/2013	3080797
<i>NOVARTIS AG</i>	ΑΣΦΑΙΡΙΚΟΣ ΤΟΡΙΚΟΣ ΕΝΔΟΦΘΑΛΜΙΟΣ ΦΑΚΟΣ	2273950 - 01/05/2013	3080809
<i>ONYX THERAPEUTICS, INC.</i>	ΣΥΝΘΕΣΗ ΓΙΑ ΤΗΝ ΑΝΑΣΤΟΛΗ ΤΟΥ ΠΡΩΤΕΑΣΩΜΑΤΟΣ	2260835 - 06/03/2013	3080774
<i>OPW FLUID TRANSFER GROUP EUROPE B.V.</i>	ΣΥΓΚΡΟΤΗΜΑ ΒΑΛΒΙΔΩΝ	2326861 - 13/03/2013	3080785
<i>OTSUKA PHARMACEUTICAL CO., LTD.</i>	ΣΥΝΘΕΣΗ ΦΟΡΕΑ ΓΙΑ ΤΗ ΜΕΤΑΦΟΡΑ ΝΟΥΚΛΕΪΝΙΚΩΝ ΟΞΕΩΝ	1946761 - 03/04/2013	3080759
<i>OVD KINEGRAM AG</i>	ΠΟΛΥΣΤΡΩΜΑΤΙΚΗ ΚΑΤΑΣΚΕΥΗ	1231076 - 17/04/2013	3080836
<i>PANASONIC CORPORATION</i>	ΜΕΘΟΔΟΣ ΚΑΙ ΔΙΑΤΑΞΗ ΓΙΑ ΕΠΙΚΟΙΝΩΝΙΑ ΜΕΣΩ ΓΡΑΜΜΩΝ ΜΕΤΑΦΟΡΑΣ ΙΣΧΥΟΣ	2309656 - 24/04/2013	3080802
<i>PHARMAPHELIX S.R.L</i>	ΠΕΠΤΙΔΙΑ ΤΑ ΟΠΟΙΑ ΔΙΑΘΕΤΟΥΝ ΦΑΡΜΑΚΟΛΟΓΙΚΗ ΔΡΑΣΤΙΚΟΤΗΤΑ ΓΙΑ ΤΗΝ ΘΕΡΑΠΕΥΤΙΚΗ ΑΓΩΓΗ ΑΣΘΕΝΕΙΩΝ, ΟΙ ΟΠΟΙΕΣ ΣΥΝΔΕΟΝΤΑΙ ΜΕ ΤΗΝ ΜΕΤΑΒΛΗΘΕΙΣΑ ΚΥΤΤΑΡΙΚΗ ΜΕΤΑΝΑΣΤΕΥΣΗ, ΟΠΩΣ Ο ΚΑΡΚΙΝΟΣ	2049562 - 27/02/2013	3080672
<i>PHARMAPHELIX S.R.L</i>	ΠΕΠΤΙΔΙΑ ΤΑ ΟΠΟΙΑ ΔΙΑΘΕΤΟΥΝ ΦΑΡΜΑΚΟΛΟΓΙΚΗ ΔΡΑΣΤΙΚΟΤΗΤΑ ΓΙΑ ΤΗ ΘΕΡΑΠΕΥΤΙΚΗ ΑΓΩΓΗ ΑΣΘΕΝΕΙΩΝ, ΟΙ ΟΠΟΙΕΣ ΣΥΝΔΕΟΝΤΑΙ ΜΕ ΤΗ ΜΕΤΑΒΛΗΘΕΙΣΑ ΚΥΤΤΑΡΙΚΗ ΜΕΤΑΝΑΣΤΕΥΣΗ, ΟΠΩΣ Ο ΚΑΡΚΙΝΟΣ	2213680 - 20/03/2013	3080782
<i>PHARNEXT</i>	ΝΕΕΣ ΘΕΡΑΠΕΥΤΙΚΕΣ ΜΕΘΟΔΕΥΣΕΙΣ ΓΙΑ ΘΕΡΑΠΕΥΤΙΚΗ ΑΓΩΓΗ CMT ΚΑΙ ΣΥΝΑΦΩΝ ΔΙΑΤΑΡΑΧΩΝ	2211846 - 27/02/2013	3080810
<i>PHARNEXT</i>	ΝΕΕΣ ΘΕΡΑΠΕΥΤΙΚΕΣ ΠΡΟΣΕΓΓΙΣΕΙΣ ΓΙΑ ΤΗ ΘΕΡΑΠΕΙΑ ΤΗΣ ΝΟΣΟΥ ALZHEIMER ΚΑΙ ΣΧΕΤΙΚΩΝ ΔΙΑΤΑΡΑΧΩΝ ΜΕΣΩ ΜΙΑΣ ΔΙΑΜΟΡΦΩΣΗΣ ΤΗΣ ΑΝΤΙΔΡΑΣΗΣ ΚΥΤΤΑΡΙΚΟΥ ΣΤΡΕΣ	2282779 - 13/03/2013	3080811
<i>PHILIP MORRIS PRODUCTS S.A.</i>	ΠΑΚΕΤΟ ΦΕΡΟΝ ΑΡΘΡΩΤΟ ΠΩΜΑ ΜΕ ΕΞΩΤΕΡΙΚΟ ΠΕΡΙΒΛΗΜΑ	2097325 - 03/04/2013	3080757
<i>POWDERJECT RESEARCH LIMITED</i>	ΣΥΣΚΕΥΗ ΚΑΙ ΜΕΘΟΔΟΣ ΓΙΑ ΧΟΡΗΓΗΣΗ ΜΙΚΡΩΝ ΠΟΣΟΤΗΤΩΝ ΣΩΜΑΤΙΔΙΩΝ	1752744 - 10/04/2013	3080715
<i>PROTEKTORWERK FLORENZ MAISCH GMBH & CO. KG</i>	ΕΛΑΦΡΥ ΔΟΜΙΚΟ ΣΤΟΙΧΕΙΟ ΠΡΟΦΙΛ ΜΟΡΦΟΠΟΙΗΣΗΣ ΕΝ ΨΥΧΡΩ ΜΕ ΛΕΠΤΑ ΤΟΙΧΩΜΑΤΑ ΚΑΙ ΜΕΘΟΔΟΣ ΓΙΑ ΤΗΝ ΚΑΤΑΣΚΕΥΗ ΕΝΟΣ ΤΕΤΟΙΟΥ ΣΤΟΙΧΕΙΟΥ ΠΡΟΦΙΛ	2483492 - 13/02/2013	3080680
<i>PURDUE PHARMA LP</i>	ΦΑΡΜΑΚΕΥΤΙΚΕΣ ΜΟΡΦΕΣ ΔΟΣΟΛΟΓΙΑΣ	2384754 - 20/03/2013	3080814
<i>PYROPURE LIMITED</i>	ΕΠΕΞΕΡΓΑΣΙΑ ΑΠΑΕΡΙΩΝ ΑΠΟ ΕΠΕΞΕΡΓΑΣΙΑ ΑΠΟΡΡΙΜΜΑΤΩΝ	2373927 - 06/03/2013	3080793
<i>QUALCOMM INCORPORATED</i>	ΑΝΑΠΗΔΗΣΗ ΣΥΧΝΟΤΗΤΑΣ ΣΕ ΕΝΑ ΠΕΡΙΒΑΛΛΟΝ SC-FDMA	2039027 - 27/02/2013	3080678
<i>QUALCOMM INCORPORATED</i>	ΑΠΕΙΚΟΝΙΣΗ ΜΕΤΑΔΟΣΗΣ ΓΝΩΣΤΟΠΟΙΗΣΗΣ ΑΝΕΡΧΟΜΕΝΗΣ ΖΕΥΞΗΣ ΜΕ ΒΑΣΗ ΠΛΟΚΑΔΕΣ ΠΟΡΩΝ ΚΑΤΕΡΧΟΜΕΝΗΣ ΖΕΥΞΗΣ	2383922 - 06/03/2013	3080679
<i>QUALCOMM INCORPORATED</i>	ΜΕΘΟΔΟΣ ΣΗΜΑΤΟΔΟΣΙΑΣ ΣΕ ΕΝΑ ΣΥΣΤΗΜΑ ΠΟΛΛΑΠΛΗΣ ΠΡΟΣΒΑΣΗΣ OFDM	2299624 - 24/04/2013	3080762
<i>REGENERON PHARMACEUTICALS, INC.</i>	ΑΝΘΡΩΠΙΝΑ ΑΝΤΙΣΩΜΑΤΑ ΥΨΗΛΗΣ ΣΥΓΓΕΝΕΙΑΣ ΕΝΑΝΤΙΟΝ ΑΝΘΡΩΠΙΝΟΥ ΥΠΟΔΟΧΕΑ IL-4	2356151 - 10/04/2013	3080776
<i>REGENERON PHARMACEUTICALS, INC.</i>	ΣΚΕΥΑΣΜΑΤΑ ΑΝΤΑΓΩΝΙΣΤΗ VEGF ΚΑΤΑΛΛΗΛΑ ΓΙΑ ΕΝΔΟΨΑΛΛΩΔΗ ΧΟΡΗΓΗΣΗ	2364691 - 24/04/2013	3080786
<i>RIGEL PHARMACEUTICALS, INC.</i>	ΓΕΦΥΡΩΜΕΝΕΣ ΔΙΚΥΚΛΙΚΕΣ ΑΡΥΛΟ- ΚΑΙ ΓΕΦΥΡΩΜΕΝΕΣ ΔΙΚΥΚΛΙΚΕΣ ΕΤΕΡΟΑΡΥΛΟ-ΥΠΟΚΑΤΕΣΤΗΜΕΝΕΣ ΤΡΙΑΖΟΛΕΣ ΧΡΗΣΙΜΕΣ ΩΣ ΑΝΑΣΤΟΛΕΙΣ ΤΟΥ AXL	2114955 - 13/02/2013	3080693

ΔΙΚΑΙΟΥΧΟΣ (73)	ΤΙΤΛΟΣ ΕΦΕΥΡΕΣΗΣ (54)	ΑΡ./ΗΜ.ΔΗΜ.Ε.Δ. (87)	ΑΡ.ΕΥΡ.Δ.Ε. (11)
<i>ROHM AND HAAS COMPANY</i>	ΣΥΣΤΗΜΑΤΑ ΠΑΡΟΧΗΣ ΓΙΑ ΚΥΚΛΟΠΡΟΠΕΝΙΑ ΕΝΕΡΓΟ-ΠΟΙΟΥΜΕΝΑ ΑΠΟ ΤΗΝ ΥΓΡΑΣΙΑ	1593306 - 13/03/2013	3080767
<i>ROTHENBERGER, S.A.</i>	ΤΑΝΑΛΙΑ	2008772 - 20/03/2013	3080727
<i>SAMSUNG ELECTRONICS CO., LTD.</i>	ΣΥΣΚΕΥΗ ΚΑΙ ΜΕΘΟΔΟΣ ΣΤΡΟΒΙΛΟ-ΠΑΡΕΜΒΟΛΗΣ	1367726 - 20/02/2013	3080752
<i>SANOFI</i>	ΠΑΡΑΓΩΓΑ ΣΟΥΛΦΟΝΑΜΙΔΙΟΥ ΤΕΤΡΑΪΔΡΟΪΣΟΚΙΝΟΛΙΝΗΣ, Η ΠΑΡΑΣΚΕΥΗ ΤΟΥΣ ΚΑΙ Η ΧΡΗΣΗ ΤΟΥΣ ΣΤΗΝ ΘΕΡΑΠΕΥΤΙΚΗ	1753725 - 27/02/2013	3080825
<i>SCA TISSUE FRANCE</i>	ΜΕΘΟΔΟΣ ΠΑΡΑΣΚΕΥΗΣ ΕΝΟΣ ΠΡΟΪΟΝΤΟΣ ΚΑΘΑΡΙΣΜΟΥ ΚΑΙ/Η ΠΕΡΙΠΟΙΗΣΗΣ	2197553 - 27/02/2013	3080778
<i>SEB S.A.</i>	ΣΥΣΚΕΥΗ ΜΑΓΕΙΡΕΜΑΤΟΣ ΜΕ ΜΕΣΟΝ ΑΝΑΔΕΥΣΗΣ	2248452 - 13/02/2013	3080687
<i>SIEMENS AKTIENGESELLSCHAFT</i>	ΣΥΣΚΕΥΗ ΑΠΟΘΗΚΕΥΣΗΣ ΕΝΕΡΓΕΙΑΣ ΠΟΥ ΑΠΟΤΕΛΕΙΤΑΙ ΑΠΟ ΠΥΚΝΩΤΕΣ ΔΙΠΛΗΣ ΣΤΡΩΣΗΣ, ΧΡΗΣΗ ΤΗΣ ΕΝ ΛΟΓΩ ΣΥΣΚΕΥΗΣ ΕΝΕΡΓΕΙΑΣ ΣΤΑ ΣΙΔΗΡΟΔΡΟΜΙΚΑ ΟΧΗΜΑΤΑ, ΚΑΙ ΣΧΕΤΙΚΟ ΣΙΔΗΡΟΔΡΟΜΙΚΟ ΟΧΗΜΑ	1807849 - 06/03/2013	3080737
<i>SIEMENS AKTIENGESELLSCHAFT</i>	ΜΗΧΑΝΗ ΡΟΗΣ ΜΕ ΤΟΥΛΑΧΙΣΤΟΝ ΔΥΟ ΑΝΤΙΣΤΡΟΦΑ ΠΕΡΙΣΤΡΕΦΟΜΕΝΟΥΣ ΔΡΟΜΕΙΣ ΚΑΙ ΜΗΧΑΝΙΚΗ ΕΞΙΣΟΡΟΠΗΣΗ ΡΟΠΗΣ	2279112 - 24/04/2013	3080833
<i>SIEMENS AKTIENGESELLSCHAFT</i>	ΣΥΣΤΗΜΑ ΟΔΗΓΗΣΗΣ ΣΚΑΦΟΥΣ ΜΕ ΕΞΟΠΛΙΣΜΟ ΨΥΞΗΣ ΓΙΑ ΤΟΝ ΣΤΑΤΗ ΚΑΙ ΤΟ ΣΤΡΟΦΕΙΟ ΤΗΣ ΣΥΓΧΡΟΝΗΣ ΜΗΧΑΝΗΣ	1625071 - 01/05/2013	3080844
<i>SIGMA-TAU INDUSTRIE FARMACEUTICHE RIUNITE S.P.A.</i>	ΠΑΡΑΓΩΓΑ ΑΜΙΝΟΟΞΙΜΗΣ 2- ΚΑΙ/Η 4-ΥΠΟΚΑΤΕΣΤΗΜΕΝΩΝ ΑΝΔΡΟΣΤΑΝΩΝ ΚΑΙ ΑΝΔΡΟΣΤΕΝΩΝ ΩΣ ΦΑΡΜΑΚΑ ΓΙΑ ΚΑΡΔΙΑΓΓΕΙΑΚΕΣ ΠΑΘΗΣΕΙΣ	2209795 - 24/04/2013	3080832
<i>SOCIETE DES PRODUITS NESTLE S.A.</i>	ΚΛΕΙΣΤΗ ΚΑΨΟΥΛΑ ΜΕ ΚΑΛΥΜΜΑ ΚΑΙ ΜΗΧΑΝΙΣΜΟ ΑΝΟΙΓΜΑΤΟΣ	1808382 - 06/03/2013	3080850
<i>STJERNFJADRAR AB</i>	ΣΤΡΩΜΑ ΘΥΛΑΚΩΝ ΚΑΙ ΜΕΘΟΔΟΣ ΓΙΑ ΤΗΝ ΚΑΤΑΣΚΕΥΗ ΤΟΥ	2101612 - 20/02/2013	3080769
<i>SYNERGETICS, INC.</i>	ΟΜΟΑΞΟΝΙΚΑ ΦΩΤΙΖΟΜΕΝΟΣ ΕΝΔΟΣΚΟΠΙΚΟΣ ΑΝΙΧΝΕΥΤΗΣ ΛΕΪΖΕΡ	1653896 - 03/04/2013	3080733
<i>TAKEDA PHARMACEUTICAL COMPANY LIMITED</i>	ΘΕΙΕΝΟΠΥΡΙΜΙΔΙΝΙΚΕΣ ΕΝΩΣΕΙΣ ΚΑΙ ΧΡΗΣΗ ΤΟΥΣ	1591446 - 06/03/2013	3080801
<i>TECHNIP FRANCE S.A.S.</i>	ΕΛΙΚΟΕΙΔΗΣ ΣΩΛΗΝΩΣΗ	1611386 - 27/02/2013	3080750
<i>TELEFONAKTIEBOLAGET L M ERICSSON (PUBL)</i>	ΜΕΘΟΔΟΣ ΚΑΙ ΣΥΣΚΕΥΕΣ ΓΙΑ ΥΠΟΣΤΗΡΙΞΗ DTX	2428068 - 10/04/2013	3080804
<i>TENCATE GEOSYNTHETICS AUSTRIA GESELLSCHAFT M.B.H.</i>	ΜΕΘΟΔΟΣ ΓΙΑ ΠΑΡΑΓΩΓΗ ΓΕΟΪΦΑΣΜΑΤΩΝ ΜΕ ΚΑΘΟΡΙΣΜΕΝΗ ΙΣΟΤΡΟΠΙΑ ΑΠΟ ΚΛΩΣΜΕΝΑ ΑΠΟ ΤΗΓΜΑ ΝΗΜΑΤΑ	1585854 - 22/05/2013	3080805
<i>TEVA PHARMACEUTICAL INDUSTRIES, LTD.</i>	ΦΥΣΙΓΓΑ ΔΙΑΤΗΡΗΣΗΣ ΥΓΡΟΥ ΜΕ ΔΥΝΑΤΟΤΗΤΑ ΕΓΧΥΣΗΣ	1022991 - 13/02/2013	3080701
<i>THE RESEARCH FOUNDATION OF STATE UNIVERSITY OF NEW YORK AT BUFFALO</i>	ΣΥΣΚΕΥΗ ΚΑΙ ΜΕΘΟΔΟΣ ΑΠΟΜΟΝΩΣΗΣ ΠΑΡΑΠΛΕΥΡΗΣ ΡΟΗΣ	1409054 - 20/02/2013	3080824
<i>THE UNITED STATES OF AMERICA AS REPRESENTED BY THE SECRETARY OF THE NAVY</i>	ΣΥΝΘΕΣΗ ΚΑΙ ΜΕΘΟΔΟΣ ΠΑΡΑΣΚΕΥΗΣ ΠΡΟΣΤΑΤΕΥΤΙΚΩΝ ΕΠΙΣΤΡΩΣΕΩΝ ΣΕ ΜΕΤΑΛΛΙΚΑ ΥΠΟΣΤΡΩΜΑΤΑ	1863952 - 06/03/2013	3080705
<i>THE UNITED STATES OF AMERICA AS REPRESENTED BY THE SECRETARY OF THE NAVY</i>	ΠΡΟΕΠΕΞΕΡΓΑΣΙΑ ΓΙΑ ΑΛΟΥΜΙΝΙΟ ΚΑΙ ΚΡΑΜΑΤΑ ΑΛΟΥΜΙΝΙΟΥ	1585848 - 15/05/2013	3080822
<i>THE UNIVERSITY OF BRITISH COLUMBIA</i>	ΔΙΑΛΥΤΟΠΟΙΗΜΕΝΟΙ ΠΡΩΤΕΪΝΙΚΟΙ ΔΕΙΚΤΕΣ ΓΙΑ ΤΗΝ ΑΡΘΡΙΤΙΔΑ	2021792 - 27/02/2013	3080800

ΔΙΚΑΙΟΥΧΟΣ (73)	ΤΙΤΛΟΣ ΕΦΕΥΡΕΣΗΣ (54)	ΑΡ./ΗΜ.ΔΗΜ.Ε.Δ. (87)	ΑΡ.ΕΥΡ.Δ.Ε. (11)
<i>THE UNIVERSITY OF MANCHESTER</i>	ΑΓΩΝΙΣΤΙΚΑ SLRP ΚΛΑΣΗΣ III ΓΙΑ ΤΗΝ ΜΕΙΩΣΗ ΤΟΥ ΣΧΗΜΑΤΙΣΜΟΥ ΑΙΜΟΦΟΡΩΝ ΑΓΓΕΙΩΝ	1638591 - 13/03/2013	3080834
<i>THERAVANCE, INC.</i>	ΕΝΩΣΕΙΣ ΔΙΑΜΙΔΙΩΝ ΠΟΥ ΕΧΟΥΝ ΔΡΑΣΗ ΑΝΤΑΓΩΝΙΣΤΗ ΜΟΥΣΚΑΡΙΝΙΚΟΥ ΥΠΟΔΟΧΕΑ ΚΑΙ ΑΓΩΝΙΣΤΗ Β2 ΑΔΡΕΝΕΡΓΙΚΟΥ ΥΠΟΔΟΧΕΑ	2421849 - 03/04/2013	3080843
<i>THOMAS, TANJA</i>	ΟΡΥΚΤΟ ΘΕΡΜΟΜΟΝΩΤΙΚΟ ΥΛΙΚΟ	2039664 - 27/02/2013	3080731
<i>THYSSENKRUPP MARINE SYSTEMS GMBH</i>	ΥΠΟΒΡΥΧΙΟ ΜΕ ΠΙΕΖΟΗΛΕΚΤΡΙΚΟ ΕΝΕΡΓΟΠΟΙΗΤΗ ΣΤΗ ΔΙΑΤΑΞΗ ΠΡΟΩΣΗΣ	2128015 - 13/02/2013	3080685
<i>THYSSENKRUPP MARINE SYSTEMS GMBH</i>	ΥΠΟΒΡΥΧΙΟ	2463195 - 20/02/2013	3080829
<i>THYSSENKRUPP UHDE GMBH</i>	ΚΑΤΑΛΥΤΗΣ, ΜΕΘΟΔΟΣ ΔΙΕΡΓΑΣΙΩΝ ΓΙΑ ΤΗΝ ΚΑΤΑΣΚΕΥΗ ΤΟΥ ΚΑΙ Η ΧΡΗΣΗ ΤΟΥ ΓΙΑ ΤΗΝ ΔΙΑΣΠΑΣΗ ΤΟΥ Ν2Ο	2178638 - 27/02/2013	3080826
<i>T-MOBILE DEUTSCHLAND GMBH</i>	ΕΚΧΩΡΗΣΗ ΠΡΟΣΩΡΙΝΑ ΑΝΩΝΥΜΩΝ ΑΡΙΘΜΩΝ ΚΛΗΣΗΣ ΣΕ ΕΝΑ ΔΙΚΤΥΟ ΤΗΛΕΠΙΚΟΙΝΩΝΙΑΣ	1425899 - 20/02/2013	3080783
<i>TOTAL RAFFINAGE MARKETING</i>	ΔΙΑΤΑΞΗ ΓΙΑ ΤΗ ΜΕΙΩΣΗ ΤΩΝ ΡΥΠΩΝ ΕΙΣ ΤΟ ΕΣΩΤΕΡΙΚΟ ΕΝΟΣ ΣΩΛΗΝΑ	2367642 - 27/03/2013	3080728
<i>TOUCH EMAS LIMITED</i>	ΚΑΛΥΜΜΑ ΠΡΟΣΘΕΣΗΣ	2379018 - 20/02/2013	3080765
<i>UCB PHARMA GMBH</i>	ΚΑΙΝΟΤΟΜΕΣ ΔΙΑΔΙΚΑΣΙΕΣ ΠΑΡΑΣΚΕΥΗΣ ΑΜΙΝΟΞΙΚΩΝ ΠΑΡΑΓΩΓΩΝ	2352721 - 27/03/2013	3080830
<i>UNI-CHARM CORPORATION</i>	ΕΡΓΑΛΕΙΟ ΚΑΘΑΡΙΣΜΟΥ	1803383 - 10/04/2013	3080706
<i>UNI-SCREW WORLDWIDE, INC.</i>	ΣΥΝΔΕΤΗΡΕΣ ΜΕ ΕΣΟΧΕΣ ΠΟΛΛΩΝ ΒΑΘΜΙΔΩΝ ΚΑΙ ΕΡΓΑΛΕΙΑ ΟΔΗΓΗΣΗΣ ΜΕ ΜΥΤΕΣ ΟΔΗΓΗΣΗΣ ΠΟΛΛΩΝ ΒΑΘΜΙΔΩΝ	1945958 - 20/02/2013	3080770
<i>UNIVERSITY OF MIAMI</i>	ΤΟΠΙΚΑ ΣΚΕΥΑΣΜΑΤΑ ΣΥΝΝΕΖΥΜΟΥ Q10 ΚΑΙ ΜΕΘΟΔΟΙ ΧΡΗΣΗΣ	1718283 - 06/03/2013	3080821
<i>VALWASTE</i>	ΝΕΑ ΜΕΘΟΔΟΣ ΓΙΑ ΠΥΡΟΑΕΡΙΟΠΟΙΗΣΗ ΟΡΓΑΝΙΚΩΝ ΑΠΟΒΛΗΤΩΝ	2425533 - 13/02/2013	3080700
<i>VAN DER HELM, HERMANUS CORNELIS</i>	ΑΝΥΨΩΤΙΚΟ ΚΑΡΟΤΣΑΚΙ ΧΕΙΡΟΣ	2419363 - 10/04/2013	3080841
<i>VERTEX PHARMACEUTICALS INCORPORATED</i>	ΜΕΘΟΔΟΙ ΠΑΡΑΓΩΓΗΣ ΚΥΚΛΟΑΛΚΥΛΚΑΡΒΟΞΥΑΜΙΔΟ-ΠΥΡΙΔΙΝΟ ΒΕΝΖΟΪΚΩΝ ΟΞΕΩΝ	2231606 - 13/02/2013	3080684
<i>VERTEX PHARMACEUTICALS INCORPORATED</i>	ΣΤΕΡΕΕΣ ΜΟΡΦΕΣ ΤΟΥ Ν-(4-(7-ΑΖΑΔΙΚΥΚΛΟ[2.2.1]ΕΠΤΑΝ-7-ΥΛ)-2-(ΤΡΙΦΘΟΡΟΜΕΘΥΛ)ΦΑΙΝΥΛ)-4-ΟΞΟ-5-(ΤΡΙΦΘΟΡΟΜΕΘΥΛ)-1,4-ΔΙΥΔΡΟΚΙΝΟΛΙΝΟ-3-ΚΑΡΒΟΞΑ-ΜΙΔΙΟΥ	2358680 - 20/03/2013	3080748
<i>WELCOME INN INVESTMENTS NV</i>	ΠΛΩΤΗ ΔΕΞΑΜΕΝΗ ΕΠΙΣΚΕΥΩΝ	2349829 - 20/02/2013	3080739
<i>WITTUR DEUTSCHLAND HOLDING GMBH</i>	ΔΙΑΤΑΞΗ ΠΕΔΗΣΗΣ Η/ΚΑΙ ΑΝΑΣΧΕΣΗΣ ΓΙΑ ΕΝΑ ΘΑΛΛΟ ΑΝΕΛΚΥΣΤΗΡΑ	1853504 - 13/03/2013	3080677
<i>WYETH LLC</i>	ΚΡΥΣΤΑΛΛΙΚΕΣ ΣΤΕΡΕΕΣ ΜΟΡΦΕΣ ΤΙΓΕΚΥΚΛΙΝΗΣ ΚΑΙ ΜΕΘΟΔΟΙ ΠΑΡΑΣΚΕΥΗΣ ΤΩΝ ΙΔΙΩΝ	1890996 - 24/04/2013	3080719
<i>YOSHINO GYPSUM CO., LTD.</i>	ΣΥΣΚΕΥΗ ΚΑΙ ΜΕΘΟΔΟΣ ΓΙΑ ΚΑΤΑΣΚΕΥΗ ΓΥΨΟΣΑΝΙΔΩΝ	2156931 - 20/03/2013	3080676
<i>ZYMOGENETICS, INC.</i>	ΟΜΟΙΟΓΕΝΗ ΠΑΡΑΣΚΕΥΑΣΜΑΤΑ ΤΟΥ IL-29	2251353 - 06/03/2013	3080808
<i>ZYMOGENETICS, INC.</i>	ΑΝΤΑΓΩΝΙΣΤΕΣ IL-21	1963369 - 15/05/2013	3080818

Κ Ε Φ Α Λ Α Ι Ο 3
ΤΡΟΠΟΠΟΙΗΜΕΝΑ ΕΥΡΩΠΑΪΚΑ ΔΙΠΛΩΜΑΤΑ ΕΥΡΕΣΙΤΕΧΝΙΑΣ

3.1 ΑΝΑΚΟΙΝΩΣΗ ΓΙΑ ΚΑΤΑΘΕΣΗ ΜΕΤΑΦΡΑΣΗΣ ΤΡΟΠΟΠΟΙΗΜΕΝΩΝ ΕΥΡΩΠΑΪΚΩΝ Δ.Ε.

ΑΡΙΘΜΟΣ ΕΥΡ. Δ.Ε. (11):3036565.B2
ΑΡΙΘ. ΕΛΛ. ΚΑΤΑΘΕΣΗΣ (21):20130400952
ΗΜΕΡ. ΕΛΛ. ΚΑΤΑΘΕΣΗΣ (22):15/05/2013
ΑΡΙΘ./ΗΜΕΡ. ΔΗΜΟΣΙΕΥΣΗΣ
ΕΥΡΩΠΑΪΚΟΥ ΔΙΠΛΩΜΑΤΟΣ(87):0699436 - 20/03/2013
ΑΡΙΘ./ΗΜΕΡ. ΔΗΜΟΣΙΕΥΣΗΣ
ΕΥΡΩΠΑΪΚΗΣ ΑΙΤΗΣΗΣ (86):95114527.5--29/04/1994
ΔΙΚΑΙΟΥΧΟΣ (73):1)EURO-CELTIQUE S.A.
2, avenue Charles de Gaulle, 1653 Luxem-
bourg, ΛΟΥΞΕΜΒΟΥΡΓΟ
ΣΥΜΒ. ΠΡΟΤΕΡΑΙΟΤΗΤΕΣ (30):4315525-10/05/1993-DE
9324045-23/11/1993-GB
9404544-09/03/1994-GB
9404928-14/03/1994-GB
ΕΦΕΥΡΕΤΗΣ (72):1)Miller, Ronald Brown
2)Leslie, Stewart Thomas
3)Malkowska, Sandra Therese Antoinette
4)Smith, Kevin John
5)Wimmer, Walter
6)Winkler, Horst
7)Hahn, Udo
8)Prater, Derek Allan
ΕΙΔΙΚΟΣ ΠΛΗΡΕΞΟΥΣΙΟΣ (74):ΑΘΑΝΑΣΙΑΔΟΥ ΜΑΡΙΑ
Κουμπάρη 2, 10674 ΑΘΗΝΑ
ΑΝΤΙΚΑΗΤΟΣ (74):ΠΑΠΑΚΩΝΣΤΑΝΤΙΝΟΥ ΕΛΕΝΗ
Κουμπάρη 2,10674 ΑΘΗΝΑ
ΤΙΤΛΟΣ ΕΦΕΥΡΕΣΗΣ (54):**ΣΥΝΘΕΣΗ ΕΛΕΓΧΟΜΕΝΗΣ ΑΠΕΛΕΥ-
ΘΕΡΩΣΕΩΣ**

ΠΕΡΙΛΗΨΗ(57)

Ένα παρασκεύασμα ελεγχόμενης απελευθέρωσης για χορήγηση δια του στόματος περιέχει τραμαδόλη, ή ένα φαρμακευτικά αποδεκτό άλας της, ως δραστικό συστατικό.

ΑΡΙΘΜΟΣ ΕΥΡ. Δ.Ε. (11):3046425.B2
ΑΡΙΘ. ΕΛΛ. ΚΑΤΑΘΕΣΗΣ (21):20130400954
ΗΜΕΡ. ΕΛΛ. ΚΑΤΑΘΕΣΗΣ (22):16/05/2013
ΑΡΙΘ./ΗΜΕΡ. ΔΗΜΟΣΙΕΥΣΗΣ
ΕΥΡΩΠΑΪΚΟΥ ΔΙΠΛΩΜΑΤΟΣ(87):0891781 - 20/02/2013
ΑΡΙΘ./ΗΜΕΡ. ΔΗΜΟΣΙΕΥΣΗΣ
ΕΥΡΩΠΑΪΚΗΣ ΑΙΤΗΣΗΣ (86):98113385.3--17/07/1998
ΔΙΚΑΙΟΥΧΟΣ (73):1)Fresenius AG
Else-Kroner-Strasse 1, 61352 Bad Homburg
v.d.H., GERMANIA
ΣΥΜΒ. ΠΡΟΤΕΡΑΙΟΤΗΤΕΣ (30):19730901-18/07/1997-DE
ΕΦΕΥΡΕΤΗΣ (72):1)Knierbein, Bernd, Dr.
2)Kessler, Barbara, Dr.
ΕΙΔΙΚΟΣ ΠΛΗΡΕΞΟΥΣΙΟΣ (74):ΤΣΙΜΙΚΑΛΗΣ "ΤΣΙΜΙΚΑΛΗΣ
ΚΑΛΟΝΑΡΟΥ ΔΙΚΗΓΟΡΙΚΗ ΕΤΑΙΡΕΙΑ"
ΣΤΕΦΑΝΟΣ
Ν. Βάμβα 1,, 106 74 ΑΘΗΝΑ
ΑΝΤΙΚΑΗΤΟΣ (74):ΤΣΙΜΙΚΑΛΗΣ "ΤΣΙΜΙΚΑΛΗΣ
ΚΑΛΟΝΑΡΟΥ ΔΙΚΗΓΟΡΙΚΗ ΕΤΑΙΡΕΙΑ"
ΣΤΕΦΑΝΟΣ
Ν. Βάμβα 1,,106 74 ΑΘΗΝΑ
ΤΙΤΛΟΣ ΕΦΕΥΡΕΣΗΣ (54):**ΜΕΘΟΔΟΣ ΓΙΑ ΤΗΝ ΑΠΟΣΤΕΙΡΩΣΗ
ΠΡΟΪΟΝΤΟΣ ΠΟΥ ΥΠΑΡΧΕΙ ΣΕ ΕΥ-
ΚΑΜΠΙΤΕΣ ΣΥΣΚΕΥΑΣΙΕΣ ΛΕΠΤΩΝ
ΦΥΛΛΩΝ ΚΑΙ ΣΥΣΚΕΥΗ ΓΙΑ ΤΗ
ΔΙΕΞΑΓΩΓΗ ΤΗΣ ΜΕΘΟΔΟΥ**

Οι διατάξεις στήριξης δέχονται τις δυνάμεις που δρουν κατά την αποστείρωση πάνω στη συσκευασία, έτσι ώστε το λεπτό φύλλο συσκευασίας να μην εκτίθεται σε καθόλου μεγαλύτερες μηχανικές καταπονήσεις.

ΠΕΡΙΛΗΨΗ(57)

Σε μία μέθοδο για την αποστείρωση προϊόντος που υπάρχει σε εύκαμπτες συσκευασίες λεπτών φύλλων, ειδικότερα σακούλες λεπτών φύλλων που περιέχουν ένα διάλυμα για την εντερική διατροφή, οι σακούλες λεπτών φύλλων τοποθετούνται σε διατάξεις στήριξης που τις περικλείουν τουλάχιστον μερικώς και προωθούνται στις διατάξεις στήριξης μέσω ενός υδροστατικού αυτόκλειστου.

ΑΡΙΘΜΟΣ ΕΥΡ. Δ.Ε. (11):3046898.B2
ΑΡΙΘ. ΕΛΛ. ΚΑΤΑΘΕΣΗΣ (21):20130400895
ΗΜΕΡ. ΕΛΛ. ΚΑΤΑΘΕΣΗΣ (22):01/05/2013
ΑΡΙΘ./ΗΜΕΡ. ΔΗΜΟΣΙΕΥΣΗΣ
ΕΥΡΩΠΑΪΚΟΥ ΔΙΠΛΩΜΑΤΟΣ(87):0747050 - 13/02/2013
ΑΡΙΘ./ΗΜΕΡ. ΔΗΜΟΣΙΕΥΣΗΣ
ΕΥΡΩΠΑΪΚΗΣ ΑΙΤΗΣΗΣ (86):96304291.6--07/06/1996
ΔΙΚΑΙΟΥΧΟΣ (73):1)SANOFI
54, rue La Boetie, 75008 Paris, ΓΑΛΛΙΑ
ΣΥΜΒ. ΠΡΟΤΕΡΑΙΟΤΗΤΕΣ (30):472618-07/06/1995-US
ΕΦΕΥΡΕΤΗΣ (72):1)Ku, Cathy C.
2)Sprockel, Omar L.
3)Rubitski, Beth A.
4)Desai, Divyakant S.
ΕΙΔΙΚΟΣ ΠΛΗΡΕΞΟΥΣΙΟΣ (74):ΛΥΜΠΕΡΗΣ "ΔΙΚΗΓΟΡΙΚΗ ΕΤΑΙΡΕΙΑ
ΒΑΓΙΑΝΟΥ ΚΩΣΤΟΠΟΥΛΟΥ
ΛΥΜΠΕΡΗ" ΝΙΚΟΛΑΟΣ
Στουρνάρα 37,, 10682 ΑΘΗΝΑ
ΑΝΤΙΚΛΗΤΟΣ (74):ΛΥΜΠΕΡΗΣ "ΔΙΚΗΓΟΡΙΚΗ ΕΤΑΙΡΕΙΑ
ΒΑΓΙΑΝΟΥ ΚΩΣΤΟΠΟΥΛΟΥ
ΛΥΜΠΕΡΗ" ΝΙΚΟΛΑΟΣ
Στουρνάρα 37,,10682 ΑΘΗΝΑ
ΤΙΤΛΟΣ ΕΦΕΥΡΕΣΗΣ (54):ΦΑΡΜΑΚΕΥΤΙΚΕΣ ΣΥΝΘΕΣΕΙΣ ΠΟΥ
ΠΕΡΙΕΧΟΥΝ ΙΡΒΕΣΑΡΤΑΝΗ

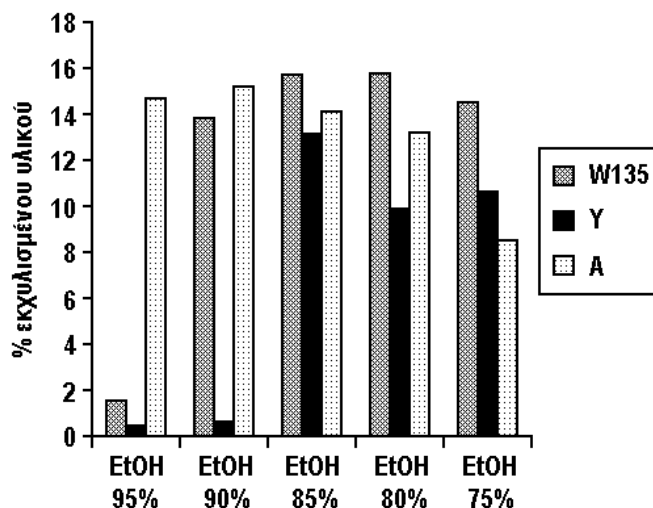
ΠΕΡΙΛΗΨΗ(57)

Φαρμακευτικές συνθέσεις που περιέχουν ιρβεσαρτάνη και παρέχουν δισκία με υψηλό σχετικό ποσοστό δραστικού παράγοντα και εξαιρετικές ιδιότητες δύγρανσης και καταθρυμματισμού.

ΑΡΙΘΜΟΣ ΕΥΡ. Δ.Ε. (11):3057898.B2
ΑΡΙΘ. ΕΛΛ. ΚΑΤΑΘΕΣΗΣ (21):20130401066
ΗΜΕΡ. ΕΛΛ. ΚΑΤΑΘΕΣΗΣ (22):30/05/2013
ΑΡΙΘ./ΗΜΕΡ. ΔΗΜΟΣΙΕΥΣΗΣ
ΕΥΡΩΠΑΪΚΟΥ ΔΙΠΛΩΜΑΤΟΣ(87):1401489 - 10/04/2013
ΑΡΙΘ./ΗΜΕΡ. ΔΗΜΟΣΙΕΥΣΗΣ
ΕΥΡΩΠΑΪΚΗΣ ΑΙΤΗΣΗΣ (86):02755452.6--20/06/2002
ΔΙΚΑΙΟΥΧΟΣ (73):1)Novartis AG
Lichtstrasse 35, 4056 Basel, ΕΛΒΕΤΙΑ
ΣΥΜΒ. ΠΡΟΤΕΡΑΙΟΤΗΤΕΣ (30):0115176-20/06/2001-GB
ΕΦΕΥΡΕΤΗΣ (72):1)COSTANTINO, Paolo
ΕΙΔΙΚΟΣ ΠΛΗΡΕΞΟΥΣΙΟΣ (74):ΛΥΜΠΕΡΗΣ "ΔΙΚΗΓΟΡΙΚΗ ΕΤΑΙΡΕΙΑ
ΒΑΓΙΑΝΟΥ ΚΩΣΤΟΠΟΥΛΟΥ
ΛΥΜΠΕΡΗ" ΝΙΚΟΛΑΟΣ
Στουρνάρα 37,, 10682 ΑΘΗΝΑ
ΑΝΤΙΚΛΗΤΟΣ (74):ΛΥΜΠΕΡΗΣ "ΔΙΚΗΓΟΡΙΚΗ ΕΤΑΙΡΕΙΑ
ΒΑΓΙΑΝΟΥ ΚΩΣΤΟΠΟΥΛΟΥ
ΛΥΜΠΕΡΗ" ΝΙΚΟΛΑΟΣ
Στουρνάρα 37,,10682 ΑΘΗΝΑ
ΤΙΤΛΟΣ ΕΦΕΥΡΕΣΗΣ (54):ΕΜΒΟΛΙΑ ΔΙΑΛΥΤΟΠΟΙΗΣΗΣ ΚΑΙ
ΣΥΝΔΑΣΜΟΥ ΚΑΨΙΔΙΑΚΩΝ ΠΟΛΥ-
ΣΑΚΧΑΡΙΤΩΝ

ΠΕΡΙΛΗΨΗ(57)

Κατακρημνισμένοι βακτηριακοί καψιδιακοί πολυσακχαρίτες μπορούν να επαναδιαλυτοποιηθούν αποτελεσματικά με τη χρήση αλκοολών ως διαλυτών. Η εφεύρεση παρέχει μια διαδικασία για τον καθαρισμό βακτηριακού καψιδιακού πολυσακχαρίτη, που περιλαμβάνει τα στάδια (α) της κατακρήμνισης του εν λόγω πολυσακχαρίτη, ακολουθούμενη από (β) τη διαλυτοποίηση του κατακρημνισμένου πολυσακχαρίτη με χρήση αιθανόλης. Το CTAB μπορεί να χρησιμοποιηθεί για το στάδιο (α). Το λαμβανόμενο υλικό, κατά προτίμηση μετά από υδρόλυση και επιμέτρηση, μπορεί να συζευχθεί με πρωτεϊνικό φορέα και να συντεθεί ως εμβόλιο. Επίσης, σε εμβόλια που περιλαμβάνουν σακχαρίτες από τις ορομάδες A και C, η εφεύρεση προβλέπει ότι η αναλογία (βάρους/βάρους) MenA σακχαρίτη: MenC σακχαρίτη θα είναι μεγαλύτερο του 1.

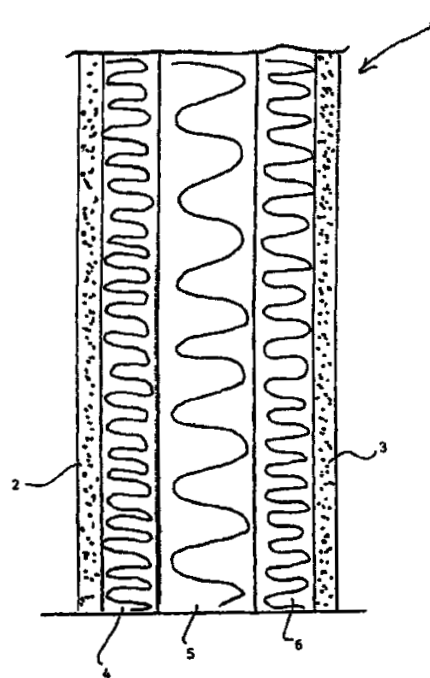


ΑΡΙΘΜΟΣ ΕΥΡ. Δ.Ε. (11):3061765.B2
ΑΡΙΘ. ΕΛΛ. ΚΑΤΑΘΕΣΗΣ (21):20130400907
ΗΜΕΡ. ΕΛΛ. ΚΑΤΑΘΕΣΗΣ (22):09/05/2013
ΑΡΙΘ./ΗΜΕΡ. ΔΗΜΟΣΙΕΥΣΗΣ
ΕΥΡΩΠΑΪΚΟΥ ΔΙΠΛΩΜΑΤΟΣ(87):1446537 - 13/02/2013
ΑΡΙΘ./ΗΜΕΡ. ΔΗΜΟΣΙΕΥΣΗΣ
ΕΥΡΩΠΑΪΚΗΣ ΑΙΤΗΣΗΣ (86):02803370.2--14/11/2002
ΔΙΚΑΙΟΥΧΟΣ (73):1)SAINT-GOBAIN ISOVER
 Les Miroirs, 18, avenue d'Alsace, 92400 Courbevoie, ΓΑΛΛΙΑ
ΣΥΜΒ. ΠΡΟΤΕΡΑΙΟΤΗΤΕΣ (30):20118909 U-20/11/2001-DE
ΕΦΕΥΡΕΤΗΣ (72):1)ROYAR, Jurgen
ΕΙΔΙΚΟΣ ΠΛΗΡΕΞΟΥΣΙΟΣ (74):ΞΑΝΘΟΠΟΥΛΟΥ "ΤΣΙΜΙΚΑΛΗΣ ΚΑΛΟΝΑΡΟΥ ΔΙΚΗΓΟΡΙΚΗ ΕΤΑΙΡΕΙΑ" ΧΑΡΙΚΛΕΙΑ
 Ν. Βάμβα 1,, 106 74 ΑΘΗΝΑ
ΑΝΤΙΚΛΗΤΟΣ (74):ΤΣΙΜΙΚΑΛΗΣ "ΤΣΙΜΙΚΑΛΗΣ ΚΑΛΟΝΑΡΟΥ ΔΙΚΗΓΟΡΙΚΗ ΕΤΑΙΡΕΙΑ" ΣΤΕΦΑΝΟΣ
 Ν. Βάμβα 1,, 106 74 ΑΘΗΝΑ
ΤΙΤΛΟΣ ΕΦΕΥΡΕΣΗΣ (54):**ΣΤΟΙΧΕΙΟ ΔΙΑΧΩΡΙΣΤΙΚΟΥ ΤΟΙΧΩΜΑΤΟΣ ΓΙΑ ΔΙΑΧΩΡΙΣΤΙΚΑ ΤΟΙΧΩΜΑΤΑ ΧΩΡΟΥ ΚΑΙ ΠΑΡΟΜΟΙΑ ΜΕ ΜΙΑ ΓΕΜΙΣΗ ΑΠΟ ΘΕΡΜΟΜΟΝΩΤΙΚΟ ΥΛΙΚΟ, ΕΙΔΙΚΑ ΟΡΥΚΤΟΒΑΜΒΑΚΑ**

ΠΕΡΙΛΗΨΗ(57)

Είς ένα στοιχείο διαχωριστικού τοιχώματος για διαχωριστικά τοιχώματα χώρου, η γέμιση του θερμομονωτικού υλικού μεταξύ των εξωτερικών επιδερμίδων (2, 3) που είναι διατεταγμένες εις ορισμένες αποστάσεις μεταξύ τους είναι δομημένη σε πολλές μονωτικές στρώσεις (4, 5, 6), οι οποίες είναι διαφορετικά ορισμένες όσον

αφορά τη θερμομόνωση εις την απορρόφηση ήχου και/ή τις ελαστικές ιδιότητες αυτών.



ΑΡΙΘΜΟΣ ΕΥΡ. Δ.Ε. (11):3068232.B2
ΑΡΙΘ. ΕΛΛ. ΚΑΤΑΘΕΣΗΣ (21):20130401005
ΗΜΕΡ. ΕΛΛ. ΚΑΤΑΘΕΣΗΣ (22):20/05/2013
ΑΡΙΘ./ΗΜΕΡ. ΔΗΜΟΣΙΕΥΣΗΣ
ΕΥΡΩΠΑΪΚΟΥ ΔΙΠΛΩΜΑΤΟΣ(87):0966297 - 27/02/2013
ΑΡΙΘ./ΗΜΕΡ. ΔΗΜΟΣΙΕΥΣΗΣ
ΕΥΡΩΠΑΪΚΗΣ ΑΙΤΗΣΗΣ (86):97938261.1--08/08/1997
ΔΙΚΑΙΟΥΧΟΣ (73):1)AMYLIN PHARMACEUTICALS, INC.
 9360 Towne Centre Drive, San Diego, CA 92121, ΗΝΩΜΕΝΕΣ ΠΟΛΙΤΕΙΕΣ ΤΗΣ ΑΜΕΡΙΚΗΣ
 2)AstraZeneca Pharmaceuticals LP
 1800 Concord Pike,,DE198803 Wilmington, ΗΝΩΜΕΝΕΣ ΠΟΛΙΤΕΙΕΣ ΤΗΣ ΑΜΕΡΙΚΗΣ
ΣΥΜΒ. ΠΡΟΤΕΡΑΙΟΤΗΤΕΣ (30):694954-08/08/1996-US
ΕΦΕΥΡΕΤΗΣ (72):1)YOUNG, Andrew, A.
 2)GEDULIN, Bronislava
 3)BEELEY, Nigel, Robert, Arnold
 4)PRICKETT, Kathryn, S.
ΕΙΔΙΚΟΣ ΠΛΗΡΕΞΟΥΣΙΟΣ (74):ΡΟΥΣΣΟΥ ANNA
 Κουμπάρη 2, 10674 ΑΘΗΝΑ
ΑΝΤΙΚΛΗΤΟΣ (74):ΠΑΠΑΚΩΝΣΤΑΝΤΙΝΟΥ ΕΛΕΝΗ
 Κουμπάρη 2,10674 ΑΘΗΝΑ
ΤΙΤΛΟΣ ΕΦΕΥΡΕΣΗΣ (54):**ΡΥΘΜΙΣΗ ΤΗΣ ΓΑΣΤΡΕΝΤΕΡΙΚΗΣ ΚΙΝΗΤΙΚΟΤΗΤΑΣ**

ΠΕΡΙΛΗΨΗ(57)

Αποκαλύπτονται μέθοδοι για την μείωση της γαστρικής κινητικότητας και την καθυστέρηση της γαστρικής εκκένωσης για θεραπευτικούς και διαγνωστικούς λόγους οι οποίες περιλαμβάνουν την χορήγηση μιας αποτελεσματικής ποσότητας μιας εξενδίνης ή ενός αγωνιστή εξενδίνης. Αποκαλύπτονται μέθοδοι για την θεραπευτική αντιμετώπιση των παθήσεων που συνδέονται με τα ανυψωμένα, ακατάλληλα, ή ανεπιθύμητα μεταγευματικά επίπεδα γλυκόζης αίματος οι οποίες

περιλαμβάνουν την χορήγηση μιας αποτελεσματικής ποσότητας μιας εξενδίνης ή ενός αγωνιστή εξενδίνης μόνου ή από κοινού με άλλους παράγοντες κατά της γαστρικής εκκένωσης.

ΑΡΙΘΜΟΣ ΕΥΡ. Δ.Ε. (11):3070981.B2
ΑΡΙΘ. ΕΛΛ. ΚΑΤΑΘΕΣΗΣ (21):20130400948
ΗΜΕΡ. ΕΛΛ. ΚΑΤΑΘΕΣΗΣ (22):15/05/2013
ΑΡΙΘ./ΗΜΕΡ. ΔΗΜΟΣΙΕΥΣΗΣ
ΕΥΡΩΠΑΪΚΟΥ ΔΙΠΛΩΜΑΤΟΣ(87):1392359 - 13/03/2013
ΑΡΙΘ./ΗΜΕΡ. ΔΗΜΟΣΙΕΥΣΗΣ
ΕΥΡΩΠΑΪΚΗΣ ΑΙΤΗΣΗΣ (86):02739258.8--13/05/2002
ΔΙΚΑΙΟΥΧΟΣ (73):1)Ludwig Institute for Cancer Research Ltd.
605 Third Avenue, New York, NY 10158,
ΗΝΩΜΕΝΕΣ ΠΟΛΙΤΕΙΕΣ ΤΗΣ ΑΜΕΡΙΚΗΣ

ΣΥΜΒ. ΠΡΟΤΕΡΑΙΟΤΗΤΕΣ (30):290410 P-11/05/2001-US
326019 P-28/09/2001-US
342258 P-21/12/2001-US

ΕΦΕΥΡΕΤΗΣ (72):1)OLD, Lloyd, J.
2)JOHNS, Terrance, Grant
3)PANOUSIS, Con
4)SCOTT, Andrew, Mark
5)RENNER, Christoph
6)RITTER, Gerd
7)JUNGBLUTH, Achim
8)STOCKERT, Elisabeth
9)COLLINS, Peter
10)CAVENEY, Webster, K.
11)HUANG, Huei-Jen
12)BURGESS, Anthony, Wilks
13)NICE, Edouard, collins

ΕΙΛΙΚΟΣ ΠΑΗΡΕΞΟΥΣΙΟΣ (74):ΡΟΥΣΣΟΥ ANNA
Κουμπάρη 2, 10674 ΑΘΗΝΑ

ΑΝΤΙΚΛΗΤΟΣ (74):ΠΑΠΑΚΩΝΣΤΑΝΤΙΝΟΥ ΕΛΕΝΗ
Κουμπάρη 2,10674 ΑΘΗΝΑ

ΤΙΤΛΟΣ ΕΦΕΥΡΕΣΗΣ (54):**ΕΙΔΙΚΕΣ ΔΕΣΜΕΥΟΜΕΝΕΣ ΠΡΩΤΕΪ-
ΝΕΣ ΚΑΙ ΧΡΗΣΕΙΣ ΑΥΤΩΝ**

ΠΕΡΙΛΗΨΗ(57)

Η εφεύρεση σχετίζεται με ειδικά δεσμευόμενα μέλη, ιδίως αντισώματα, και ενεργά θραύσματα αυτών, που αναγνωρίζουν παρεκκλίνουσα, μεταφραστικά

τροποποιημένη, ιδίως παρεκκλίνουσα γλυκοζυλιωμένη μορφή του EGFR. Τα δεσμευόμενα μέλη, ιδίως αντισώματα και θραύσματα αυτών, της εφεύρεσης δεν δεσμεύονται με EGFR σε φυσιολογικά κύτταρα απουσία ενίσχυσης του γονιδίου φυσικού τύπου και είναι ικανά να δεσμεύουν τον de2-7 EGFR σε επίτοπο που είναι διαφορετικός από το συνδετικό πεπτίδιο. Χαρακτηριστικό αντίσωμα αυτού του τύπου είναι το πρωτότυπο αντίσωμα 806 του οποίου οι αλληλουχίες VH και VL παρατίθενται ως αλληλουχίες αρ. 2 και 4 (SEQ ID Nos: 2 και 4) και χιμαρικά αντισώματα αυτού των οποίων χαρακτηριστικό παράδειγμα είναι το ch806.

3.2 ΕΥΡΕΤΗΡΙΟ ΤΡΟΠΟΠΟΙΗΜΕΝΩΝ ΕΥΡΩΠΑΪΚΩΝ Δ.Ε. ΣΥΜΦΩΝΑ ΜΕ ΤΟΝ ΑΡΙΘΜΟ ΔΗΜΟΣΙΕΥΣΗΣ

ΑΡ./ΗΜ.ΔΗΜ.Ε.Δ. (87)	ΔΙΚΑΙΟΥΧΟΣ (73)	ΤΙΤΛΟΣ ΕΦΕΥΡΕΣΗΣ (54)	ΑΡ.ΕΥΡ.Δ.Ε. (11)
<i>0699436 - 20/03/2013</i>	EURO-CELTIQUE S.A	ΣΥΝΘΕΣΗ ΕΛΕΓΧΟΜΕΝΗΣ ΑΠΕΛΕΥΘΕΡΩΣΕΩΣ	3036565.B2
<i>0747050 - 13/02/2013</i>	SANOFI	ΦΑΡΜΑΚΕΥΤΙΚΕΣ ΣΥΝΘΕΣΕΙΣ ΠΟΥ ΠΕΡΙΕΧΟΥΝ ΙΡΒΕΣΑΡΤΑΝΗ	3046898.B2
<i>0891781 - 20/02/2013</i>	FRESENIUS AG	ΜΕΘΟΔΟΣ ΓΙΑ ΤΗΝ ΑΠΟΣΤΕΙΡΩΣΗ ΠΡΟΪΟΝΤΟΣ ΠΟΥ ΥΠΑΡΧΕΙ ΣΕ ΕΥΚΑΜΠΤΕΣ ΣΥΣΚΕΥΑΣΙΕΣ ΛΕΠΤΩΝ ΦΥΛΛΩΝ ΚΑΙ ΣΥΣΚΕΥΗ ΓΙΑ ΤΗ ΔΙΕΞΑΓΩΓΗ ΤΗΣ ΜΕΘΟΔΟΥ	3046425.B2
<i>0966297 - 27/02/2013</i>	ASTRAZENECA PHARMACEUTICALS LP .AMYLIN PHARMACEUTICALS, INC	ΡΥΘΜΙΣΗ ΤΗΣ ΓΑΣΤΡΕΝΤΕΡΙΚΗΣ ΚΙΝΗΤΙΚΟΤΗΤΑΣ	3068232.B2
<i>1392359 - 13/03/2013</i>	LUDWIG INSTITUTE FOR CANCER RESEARCH LTD.	ΕΙΔΙΚΕΣ ΔΕΣΜΕΥΟΜΕΝΕΣ ΠΡΩΤΕΪΝΕΣ ΚΑΙ ΧΡΗΣΕΙΣ ΑΥΤΩΝ	3070981.B2
<i>1401489 - 10/04/2013</i>	NOVARTIS AG	ΕΜΒΟΛΙΑ ΔΙΑΛΥΤΟΠΟΙΗΣΗΣ ΚΑΙ ΣΥΝΔΥΑΣΜΟΥ ΚΑΨΙΔΙΑΚΩΝ ΠΟΛΥΣΑΚΧΑΡΙΤΩΝ	3057898.B2
<i>1446537 - 13/02/2013</i>	SAINT-GOBAIN ISOVER	ΣΤΟΙΧΕΙΟ ΔΙΑΧΩΡΙΣΤΙΚΟΥ ΤΟΙΧΩΜΑΤΟΣ ΓΙΑ ΔΙΑΧΩΡΙΣΤΙΚΑ ΤΟΙΧΩΜΑΤΑ ΧΩΡΟΥ ΚΑΙ ΠΑΡΟΜΟΙΑ ΜΕ ΜΙΑ ΓΕΜΙΣΗ ΑΠΟ ΘΕΡΜΟΜΟΝΩΤΙΚΟ ΥΛΙΚΟ, ΕΙΔΙΚΑ ΟΡΥΚΤΟΒΑΜΒΑΚΑ	3061765.B2

**3.3 ΕΥΡΕΤΗΡΙΟ ΤΡΟΠΟΠΟΙΗΜΕΝΩΝ ΕΥΡΩΠΑΪΚΩΝ Δ.Ε. ΣΥΜΦΩΝΑ ΜΕ ΤΗΝ
ΑΛΦΑΒΗΤΙΚΗ ΣΕΙΡΑ ΤΩΝ ΔΙΚΑΙΟΥΧΩΝ**

ΔΙΚΑΙΟΥΧΟΣ (73)	ΤΙΤΛΟΣ ΕΦΕΥΡΕΣΗΣ (54)	ΑΡ./ΗΜ.ΔΗΜ.Ε.Δ. (87)	ΑΡ.ΕΥΡ.Δ.Ε. (11)
<i>AMYLIN PHARMACEUTICALS, INC.</i>	ΡΥΘΜΙΣΗ ΤΗΣ ΓΑΣΤΡΕΝΤΕΡΙΚΗΣ ΚΙΝΗΤΙΚΟΤΗΤΑΣ	0966297 - 27/02/2013	3068232.B2
<i>ASTRAZENECA PHARMACEUTICALS LP</i>	ΡΥΘΜΙΣΗ ΤΗΣ ΓΑΣΤΡΕΝΤΕΡΙΚΗΣ ΚΙΝΗΤΙΚΟΤΗΤΑΣ	0966297 - 27/02/2013	3068232.B2
<i>EURO-CELTIQUE S.A.</i>	ΣΥΝΘΕΣΗ ΕΛΕΓΧΟΜΕΝΗΣ ΑΠΕΛΕΥΘΕΡΩΣΕΩΣ	0699436 - 20/03/2013	3036565.B2
<i>FRESENIUS AG</i>	ΜΕΘΟΔΟΣ ΓΙΑ ΤΗΝ ΑΠΟΣΤΕΙΡΩΣΗ ΠΡΟΪΟΝΤΟΣ ΠΟΥ ΥΠΑΡΧΕΙ ΣΕ ΕΥΚΑΜΠΤΕΣ ΣΥΣΚΕΥΑΣΙΕΣ ΛΕΠΤΩΝ ΦΥΛΛΩΝ ΚΑΙ ΣΥΣΚΕΥΗ ΓΙΑ ΤΗ ΔΙΕΞΑΓΩΓΗ ΤΗΣ ΜΕΘΟΔΟΥ	0891781 - 20/02/2013	3046425.B2
<i>LUDWIG INSTITUTE FOR CANCER RE-SEARCH LTD.</i>	ΕΙΔΙΚΕΣ ΔΕΣΜΕΥΟΜΕΝΕΣ ΠΡΩΤΕΪΝΕΣ ΚΑΙ ΧΡΗΣΕΙΣ ΑΥΤΩΝ	1392359 - 13/03/2013	3070981.B2
<i>NOVARTIS AG</i>	ΕΜΒΟΛΙΑ ΔΙΑΛΥΤΟΠΟΙΗΣΗΣ ΚΑΙ ΣΥΝΔΥΑΣΜΟΥ ΚΑΨΙΔΙΑΚΩΝ ΠΟΛΥΣΑΚΧΑΡΙΤΩΝ	1401489 - 10/04/2013	3057898.B2
<i>SAINT-GOBAIN ISOVER</i>	ΣΤΟΙΧΕΙΟ ΔΙΑΧΩΡΙΣΤΙΚΟΥ ΤΟΙΧΩΜΑΤΟΣ ΓΙΑ ΔΙΑΧΩΡΙΣΤΙΚΑ ΤΟΙΧΩΜΑΤΑ ΧΩΡΟΥ ΚΑΙ ΠΑΡΟΜΟΙΑ ΜΕ ΜΙΑ ΓΕΜΙΣΗ ΑΠΟ ΘΕΡΜΟΜΟΝΩΤΙΚΟ ΥΛΙΚΟ, ΕΙΔΙΚΑ ΟΡΥΚΤΟΒΑΜΒΑΚΑ	1446537 - 13/02/2013	3061765.B2
<i>SANOFI</i>	ΦΑΡΜΑΚΕΥΤΙΚΕΣ ΣΥΝΘΕΣΕΙΣ ΠΟΥ ΠΕΡΙΕΧΟΥΝ ΙΡΒΕ-ΣΑΡΤΑΝΗ	0747050 - 13/02/2013	3046898.B2

**4.1 ΑΝΑΚΟΙΝΩΣΗ ΓΙΑ ΚΑΤΑΘΕΣΗ ΜΕΤΑΦΡΑΣΗΣ ΠΕΡΙΟΡΙΣΜΕΝΩΝ
Ή ΑΝΑΚΛΙΘΕΝΤΩΝ ΕΥΡΩΠΑΪΚΩΝ Δ.Ε.**

ΟΥΔΕΜΙΑ

**4.2 ΕΥΡΕΤΗΡΙΟ ΠΕΡΙΟΡΙΣΜΕΝΩΝ Ή ΑΝΑΚΛΙΘΕΝΤΩΝ ΕΥΡΩΠΑΪΚΩΝ Δ.Ε. ΣΥΜΦΩΝΑ
ΜΕ ΤΟΝ ΑΡΙΘΜΟ ΔΗΜΟΣΙΕΥΣΗΣ**

ΔΕΝ ΥΠΑΡΧΕΙ ΔΗΜΟΣΙΕΥΣΗ

**4.3 ΕΥΡΕΤΗΡΙΟ ΠΕΡΙΟΡΙΣΜΕΝΩΝ Ή ΑΝΑΚΛΙΘΕΝΤΩΝ ΕΥΡΩΠΑΪΚΩΝ Δ.Ε. ΣΥΜΦΩΝΑ ΜΕ ΤΗΝ
ΑΛΦΑΒΗΤΙΚΗ ΣΕΙΡΑ ΤΩΝ ΔΙΚΑΙΟΥΧΩΝ**

ΔΕΝ ΥΠΑΡΧΕΙ ΔΗΜΟΣΙΕΥΣΗ

**5.2 ΑΝΑΚΛΗΣΕΙΣ ΑΠΟ ΕΓΔΕ ΧΟΡΗΓΗΘΕΝΤΩΝ ΕΥΡΩΠΑΪΚΩΝ
ΔΙΠΛΩΜΑΤΩΝ ΕΥΡΕΣΙΤΕΧΝΙΑΣ
(ΚΑΤΑΤΕΘΕΙΣΕΣ ΜΕΤΑΦΡΑΣΕΙΣ ΣΤΟΝ ΟΒΙ)**

(11) ΑΡΙΘΜΟΣ ΕΥΡ. Δ.Ε.:	3051041
(21) ΑΡΙΘ. ΕΛΛ. ΚΑΤΑΘΕΣΗΣ:	20040403557
ΗΜΕΡ. ΑΠΟΦΑΣΗΣ ΕΓΛΕ:	21/02/2013
(11) ΑΡΙΘΜΟΣ ΕΥΡ. Δ.Ε.:	3055433
(21) ΑΡΙΘ. ΕΛΛ. ΚΑΤΑΘΕΣΗΣ:	20050403424
ΗΜΕΡ. ΑΠΟΦΑΣΗΣ ΕΓΛΕ:	05/12/2012
(11) ΑΡΙΘΜΟΣ ΕΥΡ. Δ.Ε.:	3056211
(21) ΑΡΙΘ. ΕΛΛ. ΚΑΤΑΘΕΣΗΣ:	20060400249
ΗΜΕΡ. ΑΠΟΦΑΣΗΣ ΕΓΛΕ:	06/02/2013
(11) ΑΡΙΘΜΟΣ ΕΥΡ. Δ.Ε.:	3062815
(21) ΑΡΙΘ. ΕΛΛ. ΚΑΤΑΘΕΣΗΣ:	20070402448
ΗΜΕΡ. ΑΠΟΦΑΣΗΣ ΕΓΛΕ:	13/03/2013
(11) ΑΡΙΘΜΟΣ ΕΥΡ. Δ.Ε.:	3064513
(21) ΑΡΙΘ. ΕΛΛ. ΚΑΤΑΘΕΣΗΣ:	20080400313
ΗΜΕΡ. ΑΠΟΦΑΣΗΣ ΕΓΛΕ:	12/12/2012
(11) ΑΡΙΘΜΟΣ ΕΥΡ. Δ.Ε.:	3066476
(21) ΑΡΙΘ. ΕΛΛ. ΚΑΤΑΘΕΣΗΣ:	20080402331
ΗΜΕΡ. ΑΠΟΦΑΣΗΣ ΕΓΛΕ:	06/03/2013

(11) ΑΡΙΘΜΟΣ ΕΥΡ. Δ.Ε.:	3067927
(21) ΑΡΙΘ. ΕΛΛ. ΚΑΤΑΘΕΣΗΣ:	20090400168
ΗΜΕΡ. ΑΠΟΦΑΣΗΣ ΕΓΛΕ:	08/05/2013
(11) ΑΡΙΘΜΟΣ ΕΥΡ. Δ.Ε.:	3071283
(21) ΑΡΙΘ. ΕΛΛ. ΚΑΤΑΘΕΣΗΣ:	20100400375
ΗΜΕΡ. ΑΠΟΦΑΣΗΣ ΕΓΛΕ:	11/12/2012
(11) ΑΡΙΘΜΟΣ ΕΥΡ. Δ.Ε.:	3071841
(21) ΑΡΙΘ. ΕΛΛ. ΚΑΤΑΘΕΣΗΣ:	20100400947
ΗΜΕΡ. ΑΠΟΦΑΣΗΣ ΕΓΛΕ:	03/05/2013
(11) ΑΡΙΘΜΟΣ ΕΥΡ. Δ.Ε.:	3073486
(21) ΑΡΙΘ. ΕΛΛ. ΚΑΤΑΘΕΣΗΣ:	20100402650
ΗΜΕΡ. ΑΠΟΦΑΣΗΣ ΕΓΛΕ:	13/12/2012
(11) ΑΡΙΘΜΟΣ ΕΥΡ. Δ.Ε.:	3076538
(21) ΑΡΙΘ. ΕΛΛ. ΚΑΤΑΘΕΣΗΣ:	20110402750
ΗΜΕΡ. ΑΠΟΦΑΣΗΣ ΕΓΛΕ:	01/02/2013

ΜΕΡΟΣ Γ΄

**ΜΕΤΑΒΟΛΕΣ - ΕΚΠΤΩΣΕΙΣ
ΑΝΑΚΛΗΣΕΙΣ ΕΚΠΤΩΣΕΩΝ**

Κ Ε Φ Α Λ Α Ι Ο 1
ΜΕΤΑΒΟΛΕΣ

ΑΙΤΗΣΕΙΣ ΔΙΠΛΩΜΑΤΩΝ ΕΥΡΕΣΙΤΕΧΝΙΑΣ

<i>ΑΡ. ΑΙΤ.Δ.Ε.</i>	<i>ΔΗΛΩΣΗ ΣΥΝΑΙΝΕΣΗΣ ΓΙΑ ΑΔΕΙΑ ΕΚΜΕΤΑΛΛΕΥΣΗΣ</i>
20060100278	Ο κ. Σπυρέτος Σωτήρης του Κωνσταντίνου δικαιούχος της υπ' αριθμ. 20060100278 αίτησης διπλώματος ευρεσιτεχνίας δήλωσε ότι με βάση το άρθρο 12 παρ. 5 & 6 του Ν. 1733/1987 συναινεί στην παραχώρηση άδειας εκμετάλλευσης με ή χωρίς αποκλειστικότητα έναντι αποζημίωσης.
<i>ΑΡ. Δ.Ε.</i>	<i>ΑΛΛΑΓΗ ΔΙΕΥΘΥΝΣΗΣ</i>
1007829	Ο δικαιούχος κ. Παπαδόπουλος Ελευθέριος του υπ' αριθμ. 1007829 Διπλώματος Ευρεσιτεχνίας άλλαξε την διεύθυνσή του από: Αριστοτέλους 15, 57005 Εχέδωρος Θεσσαλονίκης σε: Αριστοτέλους 15, Ν. Μαγνησία Δήμου Δέλτα, 57008 Θεσσαλονίκη.

ΣΥΜΠΛΗΡΩΜΑΤΙΚΑ ΠΙΣΤΟΠΟΙΗΤΙΚΑ ΠΡΟΣΤΑΣΙΑΣ ΓΙΑ ΦΑΡΜΑΚΑ

<i>ΑΡ. Σ.Π.Π.Φ.</i>	<i>ΠΑΡΑΙΤΗΣΗ</i>
8000170	Η δικαιούχος εταιρεία "Boehringer Ingelheim International GmbH" του υπ'αριθμ. 8000170 συμπληρωματικού πιστοποιητικού προστασίας για φάρμακο παραιτείται από όλα τα δικαιώματά της.
<i>ΑΡ. Σ.Π.Π.Φ.</i>	<i>ΑΛΛΑΓΗ ΕΠΩΝΥΜΙΑΣ</i>
8000057	Η δικαιούχος εταιρεία "Bayer Schering Pharma Aktiengesellschaft" του υπ'αριθμ. 8000057 συμπληρωματικού πιστοποιητικού προστασίας για φάρμακο μετέβαλε την επωνυμία της σε : "Bayer Pharma Aktiengesellschaft".
8000059	Η δικαιούχος εταιρεία "Bayer Schering Pharma Aktiengesellschaft" του υπ'αριθμ. 8000059 συμπληρωματικού πιστοποιητικού προστασίας για φάρμακο μετέβαλε την επωνυμία της σε : "Bayer Pharma Aktiengesellschaft".
8000060	Η δικαιούχος εταιρεία "Bayer Schering Pharma Aktiengesellschaft" του υπ'αριθμ. 8000060 συμπληρωματικού πιστοποιητικού προστασίας για φάρμακο μετέβαλε την επωνυμία της σε : "Bayer Pharma Aktiengesellschaft".
8000145	Η δικαιούχος εταιρεία "Amersham Plc" του υπ'αριθμ. 8000145 συμπληρωματικού πιστοποιητικού προστασίας για φάρμακο μετέβαλε την επωνυμία της σε : "GE Healthcare Limited".
8000293	Η δικαιούχος εταιρεία "Bayer Schering Pharma Aktiengesellschaft" του υπ'αριθμ. 8000293 συμπληρωματικού πιστοποιητικού προστασίας για φάρμακο μετέβαλε την επωνυμία της σε : "Bayer Pharma Aktiengesellschaft".
8000306	Η δικαιούχος εταιρεία "Ortho-Mcneil-Janssen Pharmaceuticals, Inc." του υπ'αριθμ. 8000306 συμπληρωματικού πιστοποιητικού προστασίας για φάρμακο μετέβαλε την επωνυμία της σε : "Janssen Pharmaceuticals, Inc.".
<i>ΑΡ. Σ.Π.Π.Φ.</i>	<i>ΜΕΤΑΒΙΒΑΣΕΙΣ</i>
8000057	Η δικαιούχος εταιρεία "Bayer Pharma Aktiengesellschaft" (μετά από αλλαγή επωνυμίας της Bayer Schering Pharma Aktiengesellschaft) μεταβίβασε όλα τα δικαιώματά της που απορρέουν από το υπ' αριθμ. 8000057 συμπληρωματικό πιστοποιητικό προστασίας για φάρμακο στην εταιρεία "Bayer Intellectual Property GmbH" που εδρεύει εις Alfred-Nobel-Strasse 10, 40789 Monheim, Germany, η οποία αποτελεί την νέα δικαιούχο.

8000059

Η δικαιούχος εταιρεία “Bayer Pharma Aktiengesellschaft” (μετά από αλλαγή επωνυμίας της Bayer Schering Pharma Aktiengesellschaft) μεταβίβασε όλα τα δικαιώματά της που απορρέουν από το υπ’ αριθμ. 8000059 συμπληρωματικό πιστοποιητικό προστασίας για φάρμακο στην εταιρεία “Bayer Intellectual Property GmbH” που εδρεύει εις Alfred-Nobel-Strasse 10, 40789 Monheim, Germany, η οποία αποτελεί την νέα δικαιούχο.

ΕΥΡΩΠΑΪΚΑ ΔΙΠΛΩΜΑΤΑ ΕΥΡΕΣΙΤΕΧΝΙΑΣ

<i>ΑΡ. Ε.Δ.Ε.</i>	<i>ΜΕΤΑΒΙΒΑΣΕΙΣ</i>
3039250	Η δικαιούχος εταιρεία “Bayer Pharma Aktiengesellschaft” (μετά από αλλαγή επωνυμίας της εταιρείας Bayer Schering Pharma Aktiengesellschaft) μεταβίβασε όλα τα δικαιώματά της που απορρέουν από το υπ’ αριθμ. 3039250 πιστοποιητικό κατάθεσης μετάφρασης Ευρωπαϊκού Δ.Ε. στην εταιρεία “Bayer Intellectual Property GmbH” που εδρεύει εις Alfred-Nobel-Strasse 10, 40789 Monheim, Germany, η οποία αποτελεί την νέα δικαιούχο.
3039465	Η δικαιούχος εταιρεία “Bayer Pharma Aktiengesellschaft” (μετά από αλλαγή επωνυμίας της εταιρείας Bayer Schering Pharma Aktiengesellschaft) μεταβίβασε όλα τα δικαιώματά της που απορρέουν από το υπ’ αριθμ. 3039465 πιστοποιητικό κατάθεσης μετάφρασης Ευρωπαϊκού Δ.Ε. στην εταιρεία “Bayer Intellectual Property GmbH” που εδρεύει εις Alfred-Nobel-Strasse 10, 40789 Monheim, Germany, η οποία αποτελεί την νέα δικαιούχο.
3039537	Η δικαιούχος εταιρεία “Bayer Pharma Aktiengesellschaft” (μετά από αλλαγή επωνυμίας της εταιρείας Bayer Schering Pharma Aktiengesellschaft) μεταβίβασε όλα τα δικαιώματά της που απορρέουν από το υπ’ αριθμ. 3039537 πιστοποιητικό κατάθεσης μετάφρασης Ευρωπαϊκού Δ.Ε. στην εταιρεία “Bayer Intellectual Property GmbH” που εδρεύει εις Alfred-Nobel-Strasse 10, 40789 Monheim, Germany, η οποία αποτελεί την νέα δικαιούχο.
3041123	Η δικαιούχος εταιρεία “Bayer Pharma Aktiengesellschaft” (μετά από αλλαγή επωνυμίας της εταιρείας Bayer Schering Pharma Aktiengesellschaft) μεταβίβασε όλα τα δικαιώματά της που απορρέουν από το υπ’ αριθμ. 3041123 πιστοποιητικό κατάθεσης μετάφρασης Ευρωπαϊκού Δ.Ε. στην εταιρεία “Bayer Intellectual Property GmbH” που εδρεύει εις Alfred-Nobel-Strasse 10, 40789 Monheim, Germany, η οποία αποτελεί την νέα δικαιούχο.
3041250	Η δικαιούχος εταιρεία “Bayer Pharma Aktiengesellschaft” (μετά από αλλαγή επωνυμίας της εταιρείας Bayer Schering Pharma Aktiengesellschaft) μεταβίβασε όλα τα δικαιώματά της που απορρέουν από το υπ’ αριθμ. 3041250 πιστοποιητικό κατάθεσης μετάφρασης Ευρωπαϊκού Δ.Ε. στην εταιρεία “Bayer Intellectual Property GmbH” που εδρεύει εις Alfred-Nobel-Strasse 10, 40789 Monheim, Germany, η οποία αποτελεί την νέα δικαιούχο.
3041877	Η δικαιούχος εταιρεία “Bayer Pharma Aktiengesellschaft” (μετά από αλλαγή επωνυμίας της εταιρείας Bayer Schering Pharma Aktiengesellschaft) μεταβίβασε όλα τα δικαιώματά της που απορρέουν από το υπ’ αριθμ. 3041877 πιστοποιητικό κατάθεσης μετάφρασης Ευρωπαϊκού Δ.Ε. στην εταιρεία “Bayer Intellectual Property GmbH” που εδρεύει εις Alfred-Nobel-Strasse 10, 40789 Monheim, Germany, η οποία αποτελεί την νέα δικαιούχο.
3043073	Η δικαιούχος εταιρεία “Bayer Pharma Aktiengesellschaft” (μετά από αλλαγή επωνυμίας της εταιρείας Bayer Schering Pharma Aktiengesellschaft) μεταβίβασε όλα τα δικαιώματά της που απορρέουν από το υπ’ αριθμ. 3043073 πιστοποιητικό κατάθεσης μετάφρασης Ευρωπαϊκού Δ.Ε. στην εταιρεία “Bayer Intellectual Property GmbH” που εδρεύει εις Alfred-Nobel-Strasse 10, 40789 Monheim, Germany, η οποία αποτελεί την νέα δικαιούχο.
3043189	Η δικαιούχος εταιρεία “Sogreah Consultants” μεταβίβασε όλα τα δικαιώματά της που απορρέουν από το υπ’ αριθμ. 3043189 πιστοποιητικό κατάθεσης μετάφρασης Ευρωπαϊκού Δ.Ε. στην εταιρεία “Sogreah Energies Nouvelles” που εδρεύει εις 6 rue de Lorraine, 38130, Echirrolles, France, η οποία αποτελεί την νέα δικαιούχο.
3049704	Η δικαιούχος εταιρεία “Bayer Pharma Aktiengesellschaft” (μετά από αλλαγή επωνυμίας της εταιρείας Bayer Schering Pharma Aktiengesellschaft) μεταβίβασε όλα τα δικαιώματά της που απορρέουν από το υπ’ αριθμ. 3049704 πιστοποιητικό κατάθεσης μετάφρασης Ευρωπαϊκού Δ.Ε. στην εταιρεία “Bayer Intellectual Property GmbH” που εδρεύει εις Alfred-Nobel-Strasse 10, 40789 Monheim, Germany, η οποία αποτελεί την νέα δικαιούχο.
3049971	Η δικαιούχος εταιρεία “Bayer Pharma Aktiengesellschaft” (μετά από αλλαγή επωνυμίας της εταιρείας Bayer Schering Pharma Aktiengesellschaft) μεταβίβασε όλα τα δικαιώματά της που απορρέουν από το υπ’ αριθμ. 3049971 πιστοποιητικό κατάθεσης μετάφρασης Ευρωπαϊκού Δ.Ε. στην εταιρεία “Bayer Intellectual Property GmbH” που εδρεύει εις Alfred-Nobel-Strasse 10, 40789 Monheim, Germany, η οποία αποτελεί την νέα δικαιούχο.

3072199	Η δικαιούχος εταιρεία “Aryx Therapeutics, Inc.” μεταβίβασε όλα τα δικαιώματά της που απορρέουν από το υπ’ αριθμ. 3072199 πιστοποιητικό κατάθεσης μετάφρασης Ευρωπαϊκού Δ.Ε. στην εταιρεία “Armetheon, Inc.” που εδρεύει εις 325 Sharon Park Drive, #303, Menlo Park, California 94025, U.S.A., η οποία αποτελεί την νέα δικαιούχο.
3072426	Η δικαιούχος εταιρεία “Lafarge Platries” μεταβίβασε όλα τα δικαιώματά της που απορρέουν από το υπ’ αριθμ. 3072426 πιστοποιητικό κατάθεσης μετάφρασης Ευρωπαϊκού Δ.Ε. στην εταιρεία “Lafarge SA” που εδρεύει εις 61 rue des Belles Feuilles, 75116 Paris, France, η οποία αποτελεί την νέα δικαιούχο.
3072713	Η δικαιούχος εταιρεία “Warner-Lambert Company LLC” μεταβίβασε όλα τα δικαιώματά της που απορρέουν από το υπ’ αριθμ. 3072713 πιστοποιητικό κατάθεσης μετάφρασης Ευρωπαϊκού Δ.Ε. στην εταιρεία “Ziargo Pharma Ltd” που εδρεύει εις Lombard House Business Centre, 12/17 Upper Bridge Street, Canterbury, Kent, CT1 2NF, United Kingdom, η οποία αποτελεί την νέα δικαιούχο.
3076891	Η δικαιούχος εταιρεία “Nokia Corporation” μεταβίβασε όλα τα δικαιώματά της που απορρέουν από το υπ’ αριθμ. 3076891 πιστοποιητικό κατάθεσης μετάφρασης Ευρωπαϊκού Δ.Ε. στην εταιρεία “Nokia Inc.” που εδρεύει εις 200 S. Mathilda Avenue, Sunnyvale, CA 94086, U.S.A., η οποία αποτελεί την νέα δικαιούχο.
3076891	Η δικαιούχος εταιρεία “Nokia Inc.” (μετά από μεταβίβαση της εταιρείας Nokia Corporation) μεταβίβασε όλα τα δικαιώματά της που απορρέουν από το υπ’ αριθμ. 3076891 πιστοποιητικό κατάθεσης μετάφρασης Ευρωπαϊκού Δ.Ε. στην εταιρεία “Memory Technologies llc.” που εδρεύει εις 6787 W. Tropicana Ave., Suite 238, Las Vegas, NV 89103, U.S.A., η οποία αποτελεί την νέα δικαιούχο.
3080547	Η δικαιούχος εταιρεία “Cesare Bonetti S.P.A.” μεταβίβασε όλα τα δικαιώματά της που απορρέουν από το υπ’ αριθμ. 3080547 πιστοποιητικό κατάθεσης μετάφρασης Ευρωπαϊκού Δ.Ε. στην εταιρεία “Cesare Bonetti S.r.l.” που εδρεύει εις Via Cesare Bonetti 17, 20024 Garbagnate Milanese, Italy, η οποία αποτελεί την νέα δικαιούχο.
ΑΡ. Ε.Δ.Ε.	ΣΥΓΧΩΝΕΥΣΕΙΣ
3037173	Η δικαιούχος εταιρεία “Softex OY” (μετά από αλλαγή επωνυμίας της εταιρείας Softonex OY Ltd) του υπ’ αριθμ. 3037173 πιστοποιητικού κατάθεσης μετάφρασης Ευρωπαϊκού Δ.Ε. συγχωνεύθηκε στην εταιρεία με την επωνυμία “Firecon Group OY” που εδρεύει εις Tupalankatu 6, FI-15680 Lahti, Finland, η οποία αποτελεί την νέα δικαιούχο.
ΑΡ. Ε.Δ.Ε.	ΑΛΛΑΓΗ ΔΙΕΥΘΥΝΣΗΣ
3037173	Η εταιρεία “Softex OY” (μετά από αλλαγή επωνυμίας της εταιρείας Softonex OY Ltd) δικαιούχος του υπ’ αριθμ. 3037173 πιστοποιητικού κατάθεσης μετάφρασης Ευρωπαϊκού Δ.Ε. άλλαξε την διεύθυνσή της από : Uusi Littoistentie 1, 20660 Littoinen, Finland σε : Otto Korhosenhatu 1, 20660, Littoinen, Finland.
ΑΡ. Ε.Δ.Ε.	ΑΛΛΑΓΗ ΕΔΡΑΣ
3067290	Η εταιρεία “MARINNO-maritime innovations GmbH” δικαιούχος του υπ’ αριθμ. 3067290 πιστοποιητικού κατάθεσης μετάφρασης Ευρωπαϊκού Δ.Ε. άλλαξε την έδρα της από : Strassenhduser 65, 6842 Koblach, Austria σε : Alemannenstrasse 49, 6830 Rankweil, Austria.
3074463	Η εταιρεία “MST Technology GmbH” δικαιούχος του υπ’ αριθμ. 3074463 πιστοποιητικού κατάθεσης μετάφρασης Ευρωπαϊκού Δ.Ε. άλλαξε την έδρα της από : Benediktstrasse 1, 82069 Hohenschafllarn, Germany σε : Elsenheimerstrasse 43, 80687 München, Germany.
3074463	Η εταιρεία “MST Technology GmbH” δικαιούχος του υπ’ αριθμ. 3074463 πιστοποιητικού κατάθεσης μετάφρασης Ευρωπαϊκού Δ.Ε. άλλαξε την έδρα της από : Benediktstrasse 1, 82069 Hohenschafllarn, Germany σε : Elsenheimerstrasse 43, 80687 München, Germany.
ΑΡ. Ε.Δ.Ε.	ΑΛΛΑΓΗ ΝΟΜΙΚΗΣ ΜΟΡΦΗΣ
3080547	Η εταιρεία “Cesare Bonetti S.r.l.”(μετά από μεταβίβαση της εταιρείας Cesare Bonetti S.P.A.) δικαιούχος του υπ’ αριθμ. 3080547 πιστοποιητικού κατάθεσης μετάφρασης Ευρωπαϊκού Δ.Ε. άλλαξε την νομική της μορφή σε : “Cesare Bonetti S.P.A.”.

<i>ΑΡ. Ε.Α.Ε.</i>	<i>ΑΛΛΑΓΗ ΕΠΩΝΥΜΙΑΣ</i>
3037173	Η δικαιούχος εταιρεία “Softonex OY Ltd” του υπ’ αριθμ. 3037173 πιστοποιητικού κατάθεσης μετάφρασης Ευρωπαϊκού Δ.Ε. μετέβαλε την επωνυμία της σε : “Softex OY”.
3039250	Η δικαιούχος εταιρεία “Bayer Schering Pharma Aktiengesellschaft” του υπ’ αριθμ. 3039250 πιστοποιητικού κατάθεσης μετάφρασης Ευρωπαϊκού Δ.Ε. μετέβαλε την επωνυμία της σε : “Bayer Pharma Aktiengesellschaft”.
3039465	Η δικαιούχος εταιρεία “Bayer Schering Pharma Aktiengesellschaft” του υπ’ αριθμ. 3039465 πιστοποιητικού κατάθεσης μετάφρασης Ευρωπαϊκού Δ.Ε. μετέβαλε την επωνυμία της σε : “Bayer Pharma Aktiengesellschaft”.
3039537	Η δικαιούχος εταιρεία “Bayer Schering Pharma Aktiengesellschaft” του υπ’ αριθμ. 3039537 πιστοποιητικού κατάθεσης μετάφρασης Ευρωπαϊκού Δ.Ε. μετέβαλε την επωνυμία της σε : “Bayer Pharma Aktiengesellschaft”.
3041123	Η δικαιούχος εταιρεία “Bayer Schering Pharma Aktiengesellschaft” του υπ’ αριθμ. 3041123 πιστοποιητικού κατάθεσης μετάφρασης Ευρωπαϊκού Δ.Ε. μετέβαλε την επωνυμία της σε : “Bayer Pharma Aktiengesellschaft”.
3041250	Η δικαιούχος εταιρεία “Bayer Schering Pharma Aktiengesellschaft” του υπ’ αριθμ. 3041250 πιστοποιητικού κατάθεσης μετάφρασης Ευρωπαϊκού Δ.Ε. μετέβαλε την επωνυμία της σε : “Bayer Pharma Aktiengesellschaft”.
3041877	Η δικαιούχος εταιρεία “Bayer Schering Pharma Aktiengesellschaft” του υπ’ αριθμ. 3041877 πιστοποιητικού κατάθεσης μετάφρασης Ευρωπαϊκού Δ.Ε. μετέβαλε την επωνυμία της σε : “Bayer Pharma Aktiengesellschaft”.
3043073	Η δικαιούχος εταιρεία “Bayer Schering Pharma Aktiengesellschaft” του υπ’ αριθμ. 3043073 πιστοποιητικού κατάθεσης μετάφρασης Ευρωπαϊκού Δ.Ε. μετέβαλε την επωνυμία της σε : “Bayer Pharma Aktiengesellschaft”.
3043189	Η δικαιούχος εταιρεία “Sogreah Energies Nouvelles” (μετά από μεταβίβαση της Sogreah Consultants) του υπ’ αριθμ. 3043189 πιστοποιητικού κατάθεσης μετάφρασης Ευρωπαϊκού Δ.Ε. μετέβαλε την επωνυμία της σε : “Artelia Eau & Environnement”.
3049704	Η δικαιούχος εταιρεία “Bayer Schering Pharma Aktiengesellschaft” του υπ’ αριθμ. 3049704 πιστοποιητικού κατάθεσης μετάφρασης Ευρωπαϊκού Δ.Ε. μετέβαλε την επωνυμία της σε : “Bayer Pharma Aktiengesellschaft”.
3049971	Η δικαιούχος εταιρεία “Bayer Schering Pharma Aktiengesellschaft” του υπ’ αριθμ. 3049971 πιστοποιητικού κατάθεσης μετάφρασης Ευρωπαϊκού Δ.Ε. μετέβαλε την επωνυμία της σε : “Bayer Pharma Aktiengesellschaft”.
3051704	Η δικαιούχος εταιρεία “Bayer Schering Pharma Aktiengesellschaft” του υπ’ αριθμ. 3051704 πιστοποιητικού κατάθεσης μετάφρασης Ευρωπαϊκού Δ.Ε. μετέβαλε την επωνυμία της σε : “Bayer Pharma Aktiengesellschaft”.
3052870	Η δικαιούχος εταιρεία “Bayer Schering Pharma Aktiengesellschaft” του υπ’ αριθμ. 3052870 πιστοποιητικού κατάθεσης μετάφρασης Ευρωπαϊκού Δ.Ε. μετέβαλε την επωνυμία της σε : “Bayer Pharma Aktiengesellschaft”.
3053983	Η δικαιούχος εταιρεία “Bayer Schering Pharma Aktiengesellschaft” του υπ’ αριθμ. 3053983 πιστοποιητικού κατάθεσης μετάφρασης Ευρωπαϊκού Δ.Ε. μετέβαλε την επωνυμία της σε : “Bayer Pharma Aktiengesellschaft”.
3058690	Η δικαιούχος εταιρεία “Bayer Schering Pharma Aktiengesellschaft” του υπ’ αριθμ. 3058690 πιστοποιητικού κατάθεσης μετάφρασης Ευρωπαϊκού Δ.Ε. μετέβαλε την επωνυμία της σε : “Bayer Pharma Aktiengesellschaft”.
3058736	Η δικαιούχος εταιρεία “Bayer Schering Pharma Aktiengesellschaft” του υπ’ αριθμ. 3058736 πιστοποιητικού κατάθεσης μετάφρασης Ευρωπαϊκού Δ.Ε. μετέβαλε την επωνυμία της σε : “Bayer Pharma Aktiengesellschaft”.
3061240	Η δικαιούχος εταιρεία “Bayer Schering Pharma Aktiengesellschaft” του υπ’ αριθμ. 3061240 πιστοποιητικού κατάθεσης μετάφρασης Ευρωπαϊκού Δ.Ε. μετέβαλε την επωνυμία της σε : “Bayer Pharma Aktiengesellschaft”.
3061534	Η εταιρεία “Howaldtswerke-Deutsche Werft GmbH” (συνδικαιούχος με την εταιρεία Gabler Maschinenbau GmbH) του υπ’ αριθμ. 3061534 πιστοποιητικού κατάθεσης μετάφρασης Ευρωπαϊκού Δ.Ε. μετέβαλε την επωνυμία της σε : “ThyssenKrupp Marine Systems GmbH”.
3064895	Η δικαιούχος εταιρεία “Howaldtswerke-Deutsche Werft GmbH” του υπ’ αριθμ. 3064895 πιστοποιητικού κατάθεσης μετάφρασης Ευρωπαϊκού Δ.Ε. μετέβαλε την επωνυμία της σε : “ThyssenKrupp Marine Systems GmbH”.
3065249	Η δικαιούχος εταιρεία “Bayer Schering Pharma Aktiengesellschaft” του υπ’ αριθμ. 3065249 πιστοποιητικού κατάθεσης μετάφρασης Ευρωπαϊκού Δ.Ε. μετέβαλε την επωνυμία της σε : “Bayer Pharma Aktiengesellschaft”.
3066240	Η δικαιούχος εταιρεία “Howaldtswerke-Deutsche Werft GmbH” του υπ’ αριθμ. 3066240 πιστοποιητικού κατάθεσης μετάφρασης Ευρωπαϊκού Δ.Ε. μετέβαλε την επωνυμία της σε : “ThyssenKrupp Marine Systems GmbH”.
3067290	Η δικαιούχος εταιρεία “MARINNO-maritime innovations GmbH” του υπ’ αριθμ. 3067290 πιστοποιητικού κατάθεσης μετάφρασης Ευρωπαϊκού Δ.Ε. μετέβαλε την επωνυμία της σε : “Sleipner-Marinno GmbH”.

3074463	Η δικαιούχος εταιρεία “MST Technology GmbH” (μετά από αλλαγή επωνυμίας της εταιρείας Life Safety Germany GmbH) του υπ’ αριθμ. 3074463 πιστοποιητικού κατάθεσης μετάφρασης Ευρωπαϊκού Δ.Ε. μετέβαλε την επωνυμία της σε : “Life Safety Germany GmbH”.
3074706	Η δικαιούχος εταιρεία “Howaldtswerke-Deutsche Werft GmbH” του υπ’ αριθμ. 3074706 πιστοποιητικού κατάθεσης μετάφρασης Ευρωπαϊκού Δ.Ε. μετέβαλε την επωνυμία της σε: “ThyssenKrupp Marine Systems GmbH”.
3075557	Η δικαιούχος εταιρεία “Howaldtswerke-Deutsche Werft GmbH” του υπ’ αριθμ. 3075557 πιστοποιητικού κατάθεσης μετάφρασης Ευρωπαϊκού Δ.Ε. μετέβαλε την επωνυμία της σε: “ThyssenKrupp Marine Systems GmbH”.
3076067	Η δικαιούχος εταιρεία “Howaldtswerke-Deutsche Werft GmbH” του υπ’ αριθμ. 3076067 πιστοποιητικού κατάθεσης μετάφρασης Ευρωπαϊκού Δ.Ε. μετέβαλε την επωνυμία της σε : “ThyssenKrupp Marine Systems GmbH”.
3076163	Η δικαιούχος εταιρεία “Howaldtswerke-Deutsche Werft GmbH” του υπ’ αριθμ. 3076163 πιστοποιητικού κατάθεσης μετάφρασης Ευρωπαϊκού Δ.Ε. μετέβαλε την επωνυμία της σε: “ThyssenKrupp Marine Systems GmbH”.
3076826	Η δικαιούχος εταιρεία “Howaldtswerke-Deutsche Werft GmbH” του υπ’ αριθμ. 3076826 πιστοποιητικού κατάθεσης μετάφρασης Ευρωπαϊκού Δ.Ε. μετέβαλε την επωνυμία της σε: “ThyssenKrupp Marine Systems GmbH”.
3076827	Η δικαιούχος εταιρεία “Howaldtswerke-Deutsche Werft GmbH” του υπ’ αριθμ. 3076827 πιστοποιητικού κατάθεσης μετάφρασης Ευρωπαϊκού Δ.Ε. μετέβαλε την επωνυμία της σε: “ThyssenKrupp Marine Systems GmbH”.
3077146	Η δικαιούχος εταιρεία “Howaldtswerke-Deutsche Werft GmbH” του υπ’ αριθμ. 3077146 πιστοποιητικού κατάθεσης μετάφρασης Ευρωπαϊκού Δ.Ε. μετέβαλε την επωνυμία της σε: “ThyssenKrupp Marine Systems GmbH”.
3077212	Η δικαιούχος εταιρεία “Howaldtswerke-Deutsche Werft GmbH” του υπ’ αριθμ. 3077212 πιστοποιητικού κατάθεσης μετάφρασης Ευρωπαϊκού Δ.Ε. μετέβαλε την επωνυμία της σε: “ThyssenKrupp Marine Systems GmbH”.
3077215	Η δικαιούχος εταιρεία “Howaldtswerke-Deutsche Werft GmbH” του υπ’ αριθμ. 3077215 πιστοποιητικού κατάθεσης μετάφρασης Ευρωπαϊκού Δ.Ε. μετέβαλε την επωνυμία της σε: “ThyssenKrupp Marine Systems GmbH”.
3078573	Η δικαιούχος εταιρεία “Howaldtswerke-Deutsche Werft GmbH” του υπ’ αριθμ. 3078573 πιστοποιητικού κατάθεσης μετάφρασης Ευρωπαϊκού Δ.Ε. μετέβαλε την επωνυμία της σε: “ThyssenKrupp Marine Systems GmbH”.
3078368	Η δικαιούχος εταιρεία “Howaldtswerke-Deutsche Werft GmbH” του υπ’ αριθμ. 3078368 πιστοποιητικού κατάθεσης μετάφρασης Ευρωπαϊκού Δ.Ε. μετέβαλε την επωνυμία της σε: “ThyssenKrupp Marine Systems GmbH”.
3078868	Η δικαιούχος εταιρεία “Howaldtswerke-Deutsche Werft GmbH” του υπ’ αριθμ. 3078868 πιστοποιητικού κατάθεσης μετάφρασης Ευρωπαϊκού Δ.Ε. μετέβαλε την επωνυμία της σε: “ThyssenKrupp Marine Systems GmbH”.
3078942	Η δικαιούχος εταιρεία “Howaldtswerke-Deutsche Werft GmbH” του υπ’ αριθμ. 3078942 πιστοποιητικού κατάθεσης μετάφρασης Ευρωπαϊκού Δ.Ε. μετέβαλε την επωνυμία της σε: “ThyssenKrupp Marine Systems GmbH”.
3079371	Η δικαιούχος εταιρεία “Howaldtswerke-Deutsche Werft GmbH” του υπ’ αριθμ. 3079371 πιστοποιητικού κατάθεσης μετάφρασης Ευρωπαϊκού Δ.Ε. μετέβαλε την επωνυμία της σε: “ThyssenKrupp Marine Systems GmbH”.
3079389	Η δικαιούχος εταιρεία “Howaldtswerke-Deutsche Werft GmbH” του υπ’ αριθμ. 3079389 πιστοποιητικού κατάθεσης μετάφρασης Ευρωπαϊκού Δ.Ε. μετέβαλε την επωνυμία της σε: “ThyssenKrupp Marine Systems GmbH”.
3079961	Η δικαιούχος εταιρεία “Howaldtswerke-Deutsche Werft GmbH” του υπ’ αριθμ. 3079961 πιστοποιητικού κατάθεσης μετάφρασης Ευρωπαϊκού Δ.Ε. μετέβαλε την επωνυμία της σε: “ThyssenKrupp Marine Systems GmbH”.

ΚΟΙΝΟΠΟΙΗΣΕΙΣ

Επίσης κοινοποιήθηκαν στον Ο.Β.Ι. οι παρακάτω μεταβολές που συντελέστηκαν κατά την Ευρωπαϊκή φάση ενώπιον του ΕΓΔΕ :

<i>ΑΡ. Ε.Α.Ε.</i>	<i>ΜΕΤΑΒΙΒΑΣΕΙΣ</i>
3068092	Ο δικαιούχος κ. Karlheirich Winkelmann μεταβίβασε όλα τα δικαιώματά του που απορρέουν από το υπ’ αριθμ. 3068092 πιστοποιητικό κατάθεσης μετάφρασης Ευρωπαϊκού Δ.Ε. στην εταιρεία “Vialle Alternative Fuel Systems B.V.” η οποία εδρεύει εις Leemkuil 7, 5626 EA Eindhoven, The Netherlands, η οποία αποτελεί την νέα δικαιούχο.

<i>ΑΡ. Ε.Δ.Ε.</i>	<i>ΑΛΛΑΓΗ ΕΠΩΝΥΜΙΑΣ</i>
3078106	Η εταιρεία “Böhler Barth Ag” δικαιούχος του υπ’ αριθμ. 3078106 πιστοποιητικού κατάθεσης μετάφρασης Ευρωπαϊκού Δ.Ε. μετέβαλε την επωνυμία της σε : “Böhler Barth GmbH”.
8000060	Η δικαιούχος εταιρεία “Bayer Pharma Aktiengesellschaft” (μετά από αλλαγή επωνυμίας της Bayer Schering Pharma Aktiengesellschaft) μεταβίβασε όλα τα δικαιώματά της που απορρέουν από το υπ’ αριθμ. 8000060 συμπληρωματικό πιστοποιητικό προστασίας για φάρμακο στην εταιρεία “Bayer Intellectual Property GmbH” που εδρεύει εις Alfred-Nobel-Strasse 10, 40789 Monheim, Germany, η οποία αποτελεί την νέα δικαιούχο.
8000293	Η δικαιούχος εταιρεία “Bayer Pharma Aktiengesellschaft” (μετά από αλλαγή επωνυμίας της Bayer Schering Pharma Aktiengesellschaft) μεταβίβασε όλα τα δικαιώματά της που απορρέουν από το υπ’ αριθμ. 8000293 συμπληρωματικό πιστοποιητικό προστασίας για φάρμακο στην εταιρεία “Bayer Intellectual Property GmbH” που εδρεύει εις Alfred-Nobel-Strasse 10, 40789 Monheim, Germany, η οποία αποτελεί την νέα δικαιούχο.

ΔΙΟΡΘΩΣΕΙΣ

Στο ΕΔΒΙ 02/2004 με ημερομηνία έκδοσης 19 Μαρτίου 2004, στην σελίδα 56 στο υπ' αριθμ. 8000138 Συμπληρωματικό Πιστοποιητικό Προστασίας για Φάρμακα, η σωστή ημερομηνία λήξης είναι 24/12/2014 και όχι 31/03/2015.

Στο ΕΔΒΙ 03/2008 με ημερομηνία έκδοσης 15 Απριλίου 2008, στην σελίδα 61 στο υπ' αριθμ. 7000028 Συμπληρωματικό Πιστοποιητικό Προστασίας για Φυτοπροστατευτικά προϊόντα λαμβάνοντας υπ' όψη την από 23/01/2001 άδεια κυκλοφορίας της Φιλανδίας με αριθμό 19/470/2000, η σωστή ημερομηνία λήξης είναι 24/01/2016 και όχι 26/03/2014.

Στο ΕΔΒΙ 10/2012 με ημερομηνία έκδοσης 22 Νοεμβρίου 2012, στην σελίδα 91, στο Ε.Δ.Ε. 3079029 εκ παραδρομής δημοσιεύθηκε ο τίτλος της εφεύρεσης ελλιπής. Ο σωστός τίτλος είναι ΝΕΟΙ ΚΡΥΣΤΑΛΛΟΙ 4-{3-[4-(3-{4-[AMINO (BOΥΤΟΞΥΚΑΡΒΟ-ΝΥΛΙΜΙΝΟ) ΜΕΘΥΛΟ] ΦΑΙΝΟΞΥ} ΠΡΟΠΥΛΟ)-1- ΠΙΠΕΡΙΔΙΝΥΛΟ] ΠΡΟΠΟΞΥ]-N'- (BOΥΤΟΞΥΚΑΡΒΟΝΥΛΟ)ΒΕΝΖΑΜΙΔΙΝΗΣ.

Στο ΕΔΒΙ 1/2013 με ημερομηνία έκδοσης 25 Φεβρουαρίου 2013, στην σελίδα 132, στο Ε.Δ.Ε. 3079933 εκ παραδρομής δημοσιεύθηκε ο τίτλος της εφεύρεσης ελλιπής. Ο σωστός τίτλος είναι ΒΕΛΤΙΩΜΕΝΗ ΔΟΚΙΜΗ ΕΝΕΡΓΟΠΟΙΗΣΗΣ ΜΟΝΟΚΥΤΤΑΡΩΝ ΚΑΛΥΤΕΡΑ ΙΚΑΝΗ ΝΑ ΑΝΙΧΝΕΥΕΙ ΠΥΡΕΤΟΓΟΝΟΥΣ ΜΟΛΥΣΜΑΤΙΚΟΥΣ ΠΑΡΑΓΟΝΤΕΣ ΜΗ-ΕΝΔΟΤΟΞΙΝΗΣ ΣΕ ΙΑΤΡΙΚΑ ΠΡΟΪΟΝΤΑ.

Στο ΕΔΒΙ 3/2013 με ημερομηνία έκδοσης 18 Απριλίου 2013, στην σελίδα 127, στο Ε.Δ.Ε. 3080362 εκ παραδρομής δημοσιεύθηκε ο τίτλος της εφεύρεσης ελλιπής. Ο σωστός τίτλος είναι ΔΙΑΤΑΞΗ ΚΑΙ ΜΕΘΟΔΟΣ ΓΙΑ ΜΕΤΑΤΡΟΠΗ ΣΥΝΕΧΟΥΣ ΡΕΥΜΑΤΟΣ ΣΕ ΕΝΑΛΛΑΣΣΟΜΕΝΟ ΡΕΥΜΑ.

Κ Ε Φ Α Λ Α Ι Ο 2

ΕΚΠΤΩΣΕΙΣ - ΑΝΑΚΛΗΣΕΙΣ ΕΚΠΤΩΣΕΩΝ

ΕΠΑΝΑΛΗΨΗ ΔΗΜΟΣΙΕΥΣΗΣ

Κατ' εφαρμογή των άρθρων 16 § 1,2 και 24 του Ν. 1733/1987 "Μεταφορά τεχνολογίας, εφευρέσεις και τεχνολογική καινοτομία" (ΦΕΚ 171, Α), οι κάτωθι πράξεις εκπτώσεων και ανακλήσεων δημοσιεύτηκαν και γνωστοποιήθηκαν στο κοινό με το Ε.Δ.Β.Ι. "Τεύχος ΕΚΠΤΩΣΕΩΝ ΚΑΙ ΑΝΑΚΛΗΣΕΩΝ" στις 4 Ιουνίου 2013.

Η παρούσα δημοσίευση είναι επανάληψη της προαναφερόμενης δημοσίευσης προς διευκόλυνση του κοινού.

Ε Κ Π Τ Ω Σ Ε Ι Σ

Αρ. Πρωτ. Γ.Δ. : 422

ΗΜΕΡΟΜΗΝΙΑ : 04/06/2013

Έχοντας υπόψη τις διατάξεις :

α. των άρθρων 16 παρ. 1, 2 και 24 του Ν.1733/1987 " Μεταφορά τεχνολογίας, εφευρέσεις και τεχνολογική καινοτομία " (ΦΕΚ 171, Α' της 22.09.1987) και

β. του άρθρου 17 του Π.Δ. 77/1988 "Διατάξεις εφαρμογής της σύμβασης για την χορήγηση ευρωπαϊκών διπλωμάτων ευρεσιτεχνίας που κυρώθηκε με τον νόμο 1607/1986" (ΦΕΚ 33, Α' της 25.02.1988 και

γ. τη διαπίστωση μη καταβολής των ετησίων τελών εντός των νομίμων προθεσμιών

Α Π Ο Φ Α Σ Ι Ζ Ο Υ Μ Ε

Εκπίπτουν από τα δικαιώματα που απορρέουν α) από τις αιτήσεις για χορήγηση Διπλωμάτων Ευρεσιτεχνίας και Πιστοποιητικών Υποδείγματος Χρησιμότητας, β) από τα χορηγηθέντα Διπλώματα Ευρεσιτεχνίας και Πιστοποιητικά Υποδείγματος Χρησιμότητας καθώς και γ) από τα Πιστοποιητικά Κατάθεσης Μετάφρασης Ευρωπαϊκού Διπλώματος Ευρεσιτεχνίας για την Ελλάδα, οι παρακάτω δικαιούχοι:

ΑΙΤΗΣΕΙΣ ΔΙΠΛΩΜΑΤΩΝ ΕΥΡΕΣΙΤΕΧΝΙΑΣ

ΑΡ. ΑΙΤ. ΔΕ	ΔΙΚΑΙΟΥΧΟΙ
20070100680	ΕΛΕΝΗΣ ΔΗΜΗΤΡΙΟΣ ΙΩΑΝΝΟΥ ΠΗΝΕΛΟΠΗ ΕΘΝΙΚΟ ΚΑΙ ΚΑΠΟΔΙΣΤΡΙΑΚΟ ΠΑΝΕΠΙΣΤΗΜΙΟ ΑΘΗΝΩΝ ΧΡΙΣΤΟΠΟΥΛΟΣ ΘΕΟΔΩΡΟΣ
20090100639	ΜΕΡΙΣΤΟΥΔΗΣ ΒΑΣΙΛΕΙΟΥ ΑΝΤΩΝΗΣ
20090100645	ΓΙΑΜΠΑΣΑΚΗΣ ΠΑΝΤΕΛΗ ΑΝΑΣΤΑΣΙΟΣ
20090100653	ΡΟΥΜΠΗΣ ΑΛΕΞΑΝΔΡΟΥ ΒΑΣΙΛΕΙΟΣ
20100100634	ΜΑΥΡΟΜΑΝΩΛΑΚΗΣ ΓΕΩΡΓΙΟΥ ΔΗΜΗΤΡΙΟΣ
20100100645	ΤΣΟΥΚΑΛΗΣ ΑΧΙΛΛΕΑΣ
20100100647	ΛΟΒΕΡΔΟΣ-ΣΤΕΛΑΚΑΤΟΣ ΚΩΝΣΤΑΝΤΙΝΟΥ ΚΩΝΣΤΑΝΤΙΝΟΣ
20100100665	ΚΥΤΙΟΠΟΪΑ ΑΦΟΙ ΠΑΝΑΓΙΩΤΟΠΟΥΛΟΙ Α.Ε. ΦΗΜΗ 1892
20100100667	ΚΟΥΤΡΟΠΟΥΛΟΣ ΦΩΤΙΟΥ ΠΑΝΑΓΙΩΤΗΣ

20100100669	ΠΑΠΑΔΟΠΟΥΛΟΥ ΚΩΝΣΤΑΝΤΙΝΟΥ ΕΥΜΟΡΦΙΛΗ
20100100679	ΠΑΝΑΓΙΩΤΙΔΗΣ ΧΡΗΣΤΟΥ ΓΕΩΡΓΙΟΣ ΣΤΕΦΑΝΙΔΗΣ ΗΛΙΑ ΧΡΗΣΤΟΣ
20100100682	ΚΑΠΟΓΙΑΝΝΟΠΟΥΛΟΣ ΔΗΜΗΤΡΙΟΥ ΝΙΚΟΛΑΟΣ
20100100684	ΧΑΤΖΗΓΕΩΡΓΙΟΥ ΝΙΚΟΛΑΟΥ ΓΕΩΡΓΙΟΣ
20100100685	ΚΕΛΕΣΙΔΗΣ ΣΤΕΦΑΝΟΥ ΒΑΣΙΛΕΙΟΣ
20100100688	ΚΟΝΤΟΓΟΥΝΗΣ ΖΗΣΗ ΓΕΩΡΓΙΟΣ ΚΟΝΤΟΓΟΥΝΗΣ ΖΗΣΗ ΘΕΟΦΑΝΗΣ ΚΟΝΤΟΓΟΥΝΗΣ ΖΗΣΗ ΙΩΑΝΝΗΣ ΚΟΝΤΟΓΟΥΝΗΣ ΓΕΩΡΓΙΟΥ ΖΗΣΗΣ
20110100186	ΓΡΑΜΜΑΤΟΠΟΥΛΟΣ ΑΝΑΣΤΑΣΙΟΥ ΔΗΜΗΤΡΙΟΣ

ΔΙΠΛΩΜΑΤΑ ΕΥΡΕΣΙΤΕΧΝΙΑΣ

<i>ΑΡ. ΔΕ</i>	<i>ΔΙΚΑΙΟΥΧΟΙ</i>
1003404	ΣΑΜΠΡΑΚΟΣ ΑΘΑΝΑΣΙΟΥ ΛΑΜΠΡΟΣ
1003614	ΖΩΓΡΑΦΟΣ ΑΝΤΩΝΙΟΣ ΠΑΛΑΙΟΛΟΓΟΥ ΚΥΡΙΑΚΗ
1004234	FULGOR ΕΛΛΗΝΙΚΗ ΕΤΑΙΡΕΙΑ ΗΛΕΚΤΡΙΚΩΝ ΚΑΛΩΔΙΩΝ Α.Ε.
1004400	KNOWLEDGE BASE ΥΠΗΡΕΣΙΕΣ ΔΙΑΔΙΚΤΥΟΥ ΜΟΝΟΠΡΟΣΩΠΗ ΕΠΕ
1004407	KNOWLEDGE BASE ΥΠΗΡΕΣΙΕΣ ΔΙΑΔΙΚΤΥΟΥ ΜΟΝΟΠΡΟΣΩΠΗ ΕΠΕ
1004468	ΦΑΡΦΑΣ ΑΘΑΝΑΣΙΟΣ
1004588	ΦΑΣΤ ΕΛΛΑΣ ΑΝΩΝΥΜΗ ΕΜΠΟΡΙΚΗ ΕΙΣΑΓΩΓΙΚΗ ΕΞΑΓΩΓΙΚΗ ΕΤΑΙΡΕΙΑ Η/Υ
1004705	ORMAT INDUSTRIES LTD
1004786	ΝΤΙΝΟΠΟΥΛΟΣ ΓΕΩΡΓΙΟΣ ΠΑΠΑΔΗΜΗΤΡΙΟΥ ΔΗΜΗΤΡΗΣ ΘΕΟΔΩΡΟΥ ΠΑΝΑΓΙΩΤΗΣ ΤΣΟΥΚΑΝΤΑΣ ΣΠΥΡΙΔΩΝ
1005194	ΚΑΡΑΚΑΝΑΣ ΝΙΚΟΛΑΟΣ-ΠΙΤΣΙΩΡΗΣ ΑΘΑΝΑΣΙΟΣ Ο.Ε.
1005564	ΚΩΝΣΤΑΝΤΙΝΟΣ ΒΕΛΑΝΗΣ ΤΕΧΝΙΚΗ ΚΤΗΜΑΤΙΚΗ ΑΕ
1005822	ΚΥΡΙΑΖΗΣ ΚΩΝΣΤΑΝΤΙΝΟΣ
1005845	ΤΖΑΦΕΡΙΔΗΣ ΕΥΑΓΓΕΛΟΣ
1005879	ΙΔΡΥΜΑ ΤΕΧΝΟΛΟΓΙΑΣ ΚΑΙ ΕΡΕΥΝΑΣ/ΕΡΕΥΝΗΤΙΚΟ ΙΝΣΤΙΤΟΥΤΟ ΧΗΜΙΚΗΣ ΜΗΧΑΝΙΚΗΣ ΚΑΙ ΧΗΜΙΚΩΝ ΔΙΕΡΓΑΣΙΩΝ ΥΨΗΛΗΣ ΘΕΡΜΟΚΡΑΣΙΑΣ
1006038	ΜΑΣΤΡΟΚΑΛΟΣ ΑΝΤΩΝΙΟΣ
1006163	ΣΕΡΤΗΣ ΔΗΜΗΤΡΙΟΣ
1006235	ΑΥΓΕΡΗ ΔΗΜΟΣΘΕΝΗ ΕΛΕΝΗ
1007029	ΠΑΠΑΚΩΝΣΤΑΝΤΙΝΟΥ ΝΙΚΟΛΑΟΣ

1007222	ΤΣΑΓΚΑΡΑΚΗΣ ΧΑΡΑΛΑΜΠΟΥ ΣΩΤΗΡΙΟΣ
1007272	ΧΕΙΛΑΣ ΘΕΟΔΩΡΟΥ ΠΑΝΑΓΙΩΤΗΣ
1007442	ΓΡΑΜΜΑΤΟΠΟΥΛΟΣ ΑΝΑΣΤΑΣΙΟΥ ΔΗΜΗΤΡΙΟΣ
1007448	ΚΟΥΡΤΗΣ ΑΠΟΣΤΟΛΟΥ ΧΡΗΣΤΟΣ
1007526	ΜΠΟΥΡΟΣ ΠΑΝΑΓΙΩΤΗ ΕΥΑΓΓΕΛΟΣ
1007691	ΚΥΤΙΟΠΟΪΑ ΑΦΟΙ ΠΑΝΑΓΙΩΤΟΠΟΥΛΟΙ Α.Ε. ΦΗΜΗ 1892

ΑΙΤΗΣΕΙΣ ΠΙΣΤΟΠΟΙΗΤΙΚΩΝ ΥΠΟΔΕΙΓΜΑΤΟΣ ΧΡΗΣΙΜΟΤΗΤΑΣ

<i>ΑΡ. ΑΙΤ. ΠΥΧ</i>	<i>ΔΙΚΑΙΟΥΧΟΙ</i>
20110200049	ΓΝΑΦΑΚΗΣ ΜΑΡΚΟΥ ΜΙΧΑΛΗΣ
20110200055	ΣΜΥΡΛΑΚΗΣ ΝΙΚΟΛΑΟΥ ΓΕΩΡΓΙΟΣ
20110200059	ΜΗΛΙΩΝΗΣ ΧΡΗΣΤΟΥ ΓΕΩΡΓΙΟΣ
20110200061	ΠΑΦΙΛΗΣ ΕΥΑΓΓΕΛΟΥ ΧΡΗΣΤΟΣ ΠΑΦΙΛΗΣ ΧΡΗΣΤΟΥ ΕΥΑΓΓΕΛΟΣ

ΠΙΣΤΟΠΟΙΗΤΙΚΑ ΥΠΟΔΕΙΓΜΑΤΟΣ ΧΡΗΣΙΜΟΤΗΤΑΣ

<i>ΑΡ. ΠΥΧ</i>	<i>ΔΙΚΑΙΟΥΧΟΙ</i>
2002742	ΜΠΙΕΝΕΤΟΣ Γ.-ΓΑΛΑΤΟΥΛΑΣ Γ. Ο.Ε.
2002832	ΜΑΡΟΥΔΑΣ ΣΤΥΛΙΑΝΟΣ
2002836	ΝΤΑΒΙΑΣ ΔΗΜΗΤΡΙΟΣ ΑΓΓΕΛΟΣ
2002842	ΔΑΜΙΑΝΑΚΗΣ ΚΩΝΣΤΑΝΤΙΝΟΣ ΑΔΑΜ
2002847	ΒΕΪΣΑΚΗΣ ΑΒΡΑΑΜ ΣΤΥΛΙΑΝΟΣ

ΕΥΡΩΠΑΪΚΑ ΔΙΠΛΩΜΑΤΑ ΕΥΡΕΣΙΤΕΧΝΙΑΣ

<i>ΑΡ. ΕΔΕ</i>	<i>ΔΙΚΑΙΟΥΧΟΙ</i>
3021612	RICARD CLAUDE
3024470	SANOFI-AVENTIS
3025921	M-CLEAN PAPERTECH PATENET LIMITED
3026247	NORDDEUTSCHE SEEKABELWERKE GMBH
3026410	TOTAL PETROCHEMICALS FRANCE
3026607	RESEAL INTERNATIONAL LIMITED PARTNERSHIP

3028266	THYSSEN STAHL AG USINOR
3028360	SYNGENTA LIMITED
3029125	ASTRAZENECA AB
3029998	INDUSTRIAS LORENZO, S.A.
3030108	SANOFI-AVENTIS
3030307	FOSECO INTERNATIONAL LIMITED
3030429	BIOBANK INTERNATIONAL
3030653	KAGOME KABUSHIKI KAISHA
3030800	RHODIA CHIMIE
3030897	ALLIEDSIGNAL INC.
3031379	ASTRA AKTIEBOLAG
3031490	BILLITON INTELLECTUAL PROPERTY B.V.
3031650	OPSVIK PETER
3031843	CENTRE INTERNATIONAL DE RECHERCHES DERMATOLOGIQUES GALDERMA (CIRD GALDERMA)
3033073	"ALWAG" TUNNELAUSBAU GESELLSCHAFT MBH
3033329	AVENTIS HOLDINGS INC.
3033657	THE DOW CHEMICAL COMPANY
3033801	SCP EMBIU
3034818	SANOFI-AVENTIS DEUTSCHLAND GMBH
3034872	OM PHARMA
3035002	KORTMANN KARL
3035935	LIBERMAN MONI YORAM
3036207	WYETH
3036271	BP EUROPACK S.P.A.
3036586	CENTRE NATIONAL DE LA RECHERCHE SCIENTIFIQUE (CNRS)
3036610	SCHUBERT WULF MORITZ BERND
3036711	SABINSA CORPORATION
3037149	TROMMSDORFF GMBH & CO. KG ARZNEIMITTEL
3037278	CORUS UK LIMITED
3037291	GLASBAU HAHN GMBH & CO. KG
3037295	SOLUTIA INC.
3037973	S.A. ETABLISSEMENTS MAGYAR
3038797	ZIEMANN ENERGY GMBH
3038816	ONDULINE S.A.
3038966	MG TECHNOLOGIES AG

3039061	ACINO PHARMA AG
3039217	BOEHRINGER INGELHEIM PHARMA GMBH & CO. KG
3039857	MERCK PATENT GMBH
3039976	PETRO-MAN LIMITED
3040953	INTERVET INTERNATIONAL B.V.
3041110	LAZO TPC GLOBAL, INC.
3041266	ONDULINE S.A.
3041329	LES LABORATOIRES SERVIER
3041612	CA.MA. SRL BORZI, ENZO
3041699	VEREINIGTE SCHMIRGEL- UND MASCHINEN-FABRIKEN AKTIENGESELLSCHAFT
3042019	GLASBAU HAHN GMBH & CO. KG
3042297	SANOFI-AVENTIS DEUTSCHLAND GMBH
3043281	RAYTHEON COMPANY
3043758	KAFLOAT S.L.
3043791	UOP LLC
3043964	HOECHST AKTIENGESELLSCHAFT
3044046	PFIZER INC.
3044243	ASTRAZENECA AB
3044386	BIOFARAN S.A.
3044572	QUAY TECHNOLOGIES LTD.
3044618	LOHMANN GMBH & CO. KG
3044680	DAIKIN INDUSTRIES, LIMITED
3044718	BIONUMERIK PHARMACEUTICALS, INC.
3044949	UNIVERSITY OF SOUTHERN CALIFORNIA
3045277	KRONE GMBH
3045480	LOGA S.R.L.
3045955	ONDULINE S.A.
3046645	ELAN PHARMA INTERNATIONAL LIMITED
3046647	ALIZYME THERAPEUTICS LIMITED
3046739	GENENTECH, INC.
3046828	AKTIENGESELLSCHAFT DER DILLINGER HUTTENWERKE
3047058	FOURNIER INDUSTRIE ET SANTE
3047405	C.R. SERRATURE SPA
3047944	INSTITUT PASTEUR
3048068	TYCO ELECTRONICS CORPORATION

3048377	KOURTIS, LAMBROS KOURTIS, HRAKLIS KONSTANTINOS, MALIZOS
3048515	SOCIETE DES PRODUITS NESTLE S.A.
3048533	BARRIER BIOTECH LIMITED
3048607	SANOFI-AVENTIS DEUTSCHLAND GMBH
3048692	BAUER MASCHINEN GMBH
3049021	AMGEN INC.,
3049027	AVENTISUB II INC.
3049350	DUPHAR INTERNATIONAL RESEARCH B.V
3049422	CNS, INC.
3049660	UNIVERSITE DE LA ROCHELLE CONTENTO TRADE S.R.L.
3049684	BAYER ANIMAL HEALTH GMBH
3050345	DAIMLERCHRYSLER AG
3051047	DEBAILLEUL GERARD
3051120	SANOFI-AVENTIS DEUTSCHLAND GMBH
3051263	SEMIKRON ELEKTRONIK GMBH & CO. KG
3051272	LEE, JANG HEE
3051283	COMPAGNIE INTERNATIONALE DE TURBINES ATMOSPHERIQUES
3051384	GLAXO GROUP LIMITED
3051565	CYCORE AKTIEBOLAG
3051797	CANDIS S.R.L.
3052069	ASTRAZENECA AB
3052082	GENENTECH, INC.
3052098.B2	AVENTIS PHARMACEUTICALS INC.
3052415	COREVALVE, INC.
3052601	THE UNIVERSITY OF QUEENSLAND
3052867	SYNTECO S.P.A.
3053066	ARK THERAPEUTICS LIMITED
3053072	GILEAD SCIENCES, INC.
3053242	ABB SERVICE S.R.L.
3053282	BAYER CORPORATION
3053336	UNIVERSITY OF SOUTH FLORIDA
3053454	DEMOLIZIONI INDUSTRIAL SRL SHAWMETALS LIMITED
3053622	FARMILA-THEA FARMACEUTICI S.P.A
3053666	COMPAGNIE GERVAIS DANONE

3054114	CRODA INTERNATIONAL PLC
3054138	NOBEL BIOCARE SERVICES AG
3054728	ISTA PHARMACEUTICALS, INC.
3054789	SANOFI-AVENTIS DEUTSCHLAND GMBH
3055031	THE PROCTER & GAMBLE COMPANY
3055315	MERIAL LIMITED
3055831	RICHTER-SYSTEM GMBH & CO. KG
3056072	AVENTIS PHARMA S.A.
3056156	RHEINMETALL DEFENCE ELECTRONICS GMBH
3056833	THE PROCTER & GAMBLE COMPANY
3057193	ROCHE DIAGNOSTICS GMBH
3057287	CAREFUSION 303 INC.
3057467	NOBEL BIOCARE SERVICES AG
3057483	R.P. SCHERER TECHNOLOGIES, INC.
3057844	TRILLIUM THERAPEUTICS INC.
3057961	LTS LOHMANN THERAPIE-SYSTEME AG
3058024	CNS, INC.
3058203	STRAKAN INTERNATIONAL LIMITED
3058327	SANOFI-AVENTIS
3058407	APLICATION DES GAZ
3058547	FERRING B.V.
3058977	LONZA AG
3059111	CRUCCELL HOLLAND B.V.
3059250	MAKHTESHIM CHEMICAL WORKS LIMITED
3059295	RODRIGUEZ VAZQUEZ, JUAN IGNACIO
3059345	PREFORMADOS TUBULARES, S.L.
3059515	H. LUNDBECK A/S
3059685	MINDPORT B.V.
3060010	BAYER SCHERING PHARMA AKTIENGESELLSCHAFT
3060053	THERMATOOL CORP.
3060092	AVID IDENTIFICATION SYSTEMS, INC.
3060565	GIRGIN, ISMAIL
3060676	MICROFLOW ENGINEERING SA
3060733	N.V. BEKAERT S.A.
3061161	VASCULAR CONTROL SYSTEMS, INC.
3061263	SERONO GENETICS INSTITUTE S.A.
3061293	BSH BOSCH UND SIEMENS HAUSGERATE GMBH

3061307	BESENZONI S.P.A.
3061371	SALZBURGER ALUMINIUM AKTIENGESELLSCHAFT
3061722	UNIVERSITY OF HAWAII
3061811	PFIZER PRODUCTS INC.
3061834	PANTARHEI BIOSCIENCE B.V.
3062109	IR SYSTEMS INTERNATIONAL
3062134	F. HOFFMANN-LA ROCHE AG
3062193	H.C. STARCK GMBH
3062212	MERCK SERONO SA
3062380	INSTITUT DE RECHERCHE POUR LE DEVELOPPEMENT (IRD)
3062581	GEBRUDER KLOCKER GMBH
3062834	ASK S.A.
3062881	EPIGENOMICS AG
3062932	G-LEC EUROPE GMBH
3063015	ONYX PHARMACEUTICALS, INC.
3063248	ASK S.A.
3063270	NOVARTIS PHARMA GMBH NOVARTIS AG
3063450	HD WOOD TECHNOLOGIES LIMITED
3063508	NESTEC S.A.
3063569	INDUSTEEL CREUSOT
3063596	TEHALIT GMBH
3063628	INDUSTEEL CREUSOT
3063836	ASK S.A.
3064607	ATLAS ELEKTRONIK GMBH
3064741	KONINKLIJKE PHILIPS ELECTRONICS N.V.
3064936	ORTHO CLINICAL DIAGNOSTICS INC.
3064955	ARES TRADING S.A.
3065019	ABB S.P.A.
3065113	POLYFINANCE COFFOR HOLDING S.A.
3065279.B2	CONSTANTIA EBERT GMBH
3065304	PFIZER INC.
3065374	GALDERMA RESEARCH & DEVELOPMENT
3065526	PRYME, IAN
3065583	DEUTSCHE INSTITUTE FUR TEXTIL- UND FASERFORSCHUNG DENKENDORF
3065609	ASK S.A.
3066047	BA*RO GMBH & CO. KG

3066218	GTX, INC.
3066246	SUMITOMO CHEMICAL COMPANY, LIMITED
3066511	THYSSENKRUPP GFT GLEISTECHNIK GMBH
3066525	VYGON
3066755	GLAXO GROUP LIMITED
3066760	MCN BIOPRODUCTS INC.
3066803	ORTHO-MCNEIL-JANSSEN PHARMACEUTICALS, INC.
3066893	VESUVIUS CRUCIBLE COMPANY
3066946	LG LIFE SCIENCES LTD.
3067031	SHIONOGI & CO., LTD.
3067120	PVI VIRTUAL MEDIA SERVICES LLC
3067300	LABORATORIOS DEL DR. ESTEVE, S.A.
3067357	GILEAD SCIENCES, INC.
3067496	THE RESEARCH FOUNDATION OF STATE UNIVERSITY OF NEW YORK NPS PHARMACEUTICALS, INC.
3067641	IPSEN PHARMA S.A.S.
3067786	TEVA GYOGYSZERGYAR ZARTKORUEN MUKODO RESZVENYTARSASAG
3067903	ASTRAZENECA AB
3068190	IRIS INTERNATIONAL INC.
3068419	TEHALIT GMBH
3068444	GTX, INC.
3068488	VERTEX PHARMACEUTICALS INCORPORATED
3068619	ALEXZA PHARMACEUTICALS, INC.
3068651	UNIVERSITY OF SOUTH FLORIDA
3068729	DAKU KUNSTSTOFF GMBH
3068730	ALZCHEM TROSTBERG GMBH
3068805	GLADWIN, THEA GLADWIN, RICHARD GEORGE
3068812	FERRER INTERNACIONAL, S.A.
3069351	YOU, HACK-CHURL PARK, JUN-HYUK
3069514	AVENTIS PHARMA S.A.
3069704	BLUCHER GMBH
3069782	NICOX S.A.
3069810	GENENTECH, INC.
3070182	N.V. ORGANON
3070284	GEOM. CIRO FRISOLI E C. S.A.S. DI COCCA ANTONIA

3070379	DUSPOHL MASCHINENBAU GMBH
3070487	VIFOR (INTERNATIONAL) AG
3071026	AVENTIS PHARMA S.A.
3071148	DRITTE PATENTPORTFOLIO BETEILIGUNGSGESELLSCHAFT MBH & CO. KG
3071231	CARDINAL HEALTH 303, INC.
3071258	SEVERN TRENT WATER PURIFICATION, INC.
3071488	ADC GMBH
3071652	COVIDIEN AG
3071667	NOVARTIS AG
3071691	ZOBELE ESPANA, S.A.
3071696	REGENERX BIOPHARMACEUTICALS INC.
3071702	GILEAD SCIENCES, INC.
3071773	ARTIBAL, S.A.
3071893	ORTHO-CLINICAL DIAGNOSTICS, INC.
3071904	SOMFY SAS
3071968	L'OREAL
3072024	VANJIN, IGOR
3072440	SHIONOGI, LTD.
3072530	PANTARHEI BIOSCIENCE B.V.
3072819	BOEHRINGER INGELHEIM PHARMA GMBH & CO. KG
3073103	CAREFUSION 203, INC.
3073156	NOVARTIS VACCINES AND DIAGNOSTICS, INC. XOMA TECHNOLOGY LTD
3073166	NOVARTIS VACCINES AND DIAGNOSTICS, INC. XOMA TECHNOLOGY LTD
3073204	NOVARTIS VACCINES AND DIAGNOSTICS, INC. XOMA TECHNOLOGY LTD.
3073397	NOVARTIS VACCINES AND DIAGNOSTICS, INC. XOMA TECHNOLOGY LTD.
3073561	WAKUNAGA PHARMACEUTICAL CO., LTD.
3073571	PROYECTO DE BIOMEDICINA CIMA, S.L.
3073638	SWEP INTERNATIONAL AB
3073661	CBIO LIMITED
3073668	MAVIG GMBH
3073723	ERASMUS UNIVERSITEIT ROTTERDAM
3073772	MEDESIS PHARMA
3073827	IRM LLC
3073840	VERTEX PHARMACEUTICALS, INC.

3073979	SEDA S.P.A.
3073995	MITSUBISHI TANABE PHARMA CORPORATION SANOFI-AVENTIS
3074143	NOVARTIS AG
3074196	PELLINI, S.P.A.
3074440	IRM LLC
3074467	CAREFUSION 2200, INC.
3074525	SUGEN, INC.
3074596	RUAS DA SILVA, MIGUEL NEVES DA SILVA RUAS DA SILVA, MARIA DO CARMO RUAS DA SILVA, JORGE SILVA SERRA, JOAO PEDRO
3074688	PFIZER PRODUCTS INC.
3074710	PHARMA MAR, S.A.
3074895	KAO CORPORATION, S.A.
3074989	GSG INTERNATIONAL S.P.A.
3075015	MEDESIS PHARMA SA
3075269	H.C. STARCK CERAMICS GMBH & CO. KG
3075304	SEDA S.P.A.
3075443	COBIAX TECHNOLOGIES AG
3075701	LINET SPOL. S.R.O.
3075964	ASTRAZENECA AB
3076061	ABRAXIS BIOSCIENCE, LLC
3076186	NURNBERGER, JENS
3076301	GRINDEKS, A JOINT STOCK COMPANY
3076637	LUMMUS TECHNOLOGY INC.
3076985	CAREFUSION 303, INC.
3077046	TEHALIT GMBH
3077192	NOVARTIS AG
3077607	BASF SE
3077869	ICONOS VERTRIEBS GMBH
3079673	BASF SE

Η απόφαση αυτή να δημοσιευτεί στο Ειδικό Δελτίο Βιομηχανικής Ιδιοκτησίας (Ε.Δ.Β.Ι.)

Μαρούσι, 4 Ιουνίου 2013
Ο ΓΕΝΙΚΟΣ ΔΙΕΥΘΥΝΤΗΣ
ΙΩΑΝΝΗΣ ΖΑΡΑΓΚΑΣ

ΑΝΑΚΛΗΣΕΙΣ

ΑΠΟΦΑΣΗ Γ.Δ. : 419/03.06.2013

Λόγω μη ύπαρξης των προϋποθέσεων που προβλέπονται από το άρθρο 24 του Ν.1733/87 και το σχετικό κανονισμό τελών

ΑΝΑΚΑΛΕΙΤΑΙ

η πράξη έκπτωσης αριθμ. 345/08.05.2013 που δημοσιεύτηκε εκ παραδρομής, στο ΕΔΒΙ 04/2013 (τεύχος εκπτώσεων και ανακλήσεων), και αφορά το υπ' αρ. **1007313** Εθνικό Δίπλωμα Ευρεσιτεχνίας με δικαιούχο την εταιρεία Κ.Ε.Σ. ΕΥΓΕΝΙΚΟΣ-Χ.ΚΟΥΚΟΥΤΟΣ Ο.Ε.

Η απόφαση αυτή να δημοσιευτεί στο Ειδικό Δελτίο Βιομηχανικής Ιδιοκτησίας (Ε.Δ.Β.Ι.)

Μαρούσι, 3 Ιουνίου 2013
Ο ΓΕΝΙΚΟΣ ΔΙΕΥΘΥΝΤΗΣ
ΙΩΑΝΝΗΣ ΖΑΡΑΓΚΑΣ



ΜΕΡΟΣ Δ΄

ΕΚΤΑΚΤΕΣ ΑΝΑΚΟΙΝΩΣΕΙΣ



OYΔEMIA

ΣΥΝΔΡΟΜΕΣ ΓΙΑ ΤΟ ΕΔΒΙ

α) Σε οπτικό δίσκο (CD), ως εξής:		
Τεύχη Α' και Β' μαζί ανά δίσκο	EYPΩ	2,00
Ετήσια συνδρομή Εσωτερικού για τα Τεύχη Α' και Β' μαζί.....	EYPΩ	22,00
Ετήσια συνδρομή Εξωτερικού για τα Τεύχη Α' και Β' μαζί.....	EYPΩ	44,00
β) Ετήσια συνδρομή για τα Τεύχη Α' και Β' μαζί σε έντυπη μορφή και σε οπτικό δίσκο (CD) ταυτόχρονα.....		
Ετήσια συνδρομή Εσωτερικού	EYPΩ	77,00
Ετήσια συνδρομή Εξωτερικού	EYPΩ	154,00
γ) Ετήσια συνδρομή για την πρόσβαση και στα δύο Τεύχη του ΕΔΒΙ στις ιστοσελίδες του ΟΒΙ.....	EYPΩ	0,00

Κάθε ενδιαφερόμενος μπορεί να προμηθεύεται το ΕΔΒΙ ή να ζητήσει να γίνει συνδρομητής από τον:

Οργανισμό Βιομηχανικής Ιδιοκτησίας (ΟΒΙ)
Παντανάσσης 5
151 25 Παράδεισος Αμαρουσίου
τηλ.: 2106828231

SUBSCRIPTIONS FOR THE INDUSTRIAL PROPERTY BULLETIN

a) On compact disc (CD):		
Volume A' and B', price per disc	EURO	2,00
Annual domestic subscription for both Volumes (A' and B')	EURO	22,00
Annual foreign subscription for both Volumes (A' and B')	EURO	44,00
b) Annual subscription for both Volumes (A' and B') in printed form and on compact disc (CD) simultaneously		
Annual domestic subscription	EURO	77,00
Annual foreign subscription	EURO	154,00
c) Annual subscription for access to both Volumes (A' and B') displayed on the OBI's website pages.....	EURO	0,00

For bulletin purchasing or subscription information, please contact:

5 Pandanassis Str.
151 25 Paradissos Amarousiou
Athens - Greece
tel.: (0030210) 6828231