



ΟΡΓΑΝΙΣΜΟΣ
ΒΙΟΜΗΧΑΝΙΚΗΣ
ΙΔΙΟΚΤΗΣΙΑΣ



National Human Genome Research Institute

**ΕΙΔΙΚΟ ΔΕΛΤΙΟ
ΒΙΟΜΗΧΑΝΙΚΗΣ
ΙΔΙΟΚΤΗΣΙΑΣ
(ΕΔΒΙ)**

**ΤΕΥΧΟΣ Α΄
ΕΥΡΕΣΙΤΕΧΝΙΕΣ**

ΑΥΓΟΥΣΤΟΣ 2013



ΟΡΓΑΝΙΣΜΟΣ
ΒΙΟΜΗΧΑΝΙΚΗΣ
ΙΔΙΟΚΤΗΣΙΑΣ

Παντανάσσης 5
151 25 Παράδεισος Αμαρουσίου

ΤΕΛΕΦΑΞ: 210 6819231

ΤΗΛΕΦΩΝΑ:

ΓΕΝΙΚΕΣ ΠΛΗΡΟΦΟΡΙΕΣ: 210 6183500
ΚΑΤΑΘΕΣΕΙΣ: 210 6183593
ΤΕΛΗ: 210 6183594
ΕΞΕΤΑΣΤΕΣ: 210 6183595
ΛΟΓΙΣΤΗΡΙΟ: 210 6183596
ΝΟΜΙΚΑ ΘΕΜΑΤΑ: 210 6183597
ΤΕΧΝΙΚΗ ΠΛΗΡΟΦΟΡΗΣΗ: 210 6183598
ΔΗΜΟΣΙΕΣ ΣΧΕΣΕΙΣ: 210 6183599

Επιμέλεια - Έκδοση:
Βασιλείου Χρήστος
Οργανισμός Βιομηχανικής Ιδιοκτησίας (OBI)

© Οργανισμός Βιομηχανικής Ιδιοκτησίας (OBI)
20 Σεπτεμβρίου 2013



INDUSTRIAL
PROPERTY
ORGANISATION

5 Pandanassis Str.
GR 151 25 Paradissos Amaroussiou Athens, Greece

TELEFAX: 210 6819231

TELEPHONS:

GENERAL INFORMATION: 003 210 6183500
RECEIVING OFFICE: 003 210 6183593
FEES: 003 210 6183594
EXAMINERS: 003 210 6183595
ACCOUNTS OFFICE: 003 210 6183596
LEGAL METTERS: 003 210 6183597
TECHNICAL INFORMATION: 003 210 6183598
PUBLIC RELATIONS: 003 210 6183599

Editor - Publisher:
Vassiliou Christos
Industrial Property Organisation (OBI)

© Industrial Property Organisation (OBI)
September 20, 2013

ΕΙΣΑΓΩΓΙΚΟ ΣΗΜΕΙΩΜΑ

Το Ειδικό Δελτίο Βιομηχανικής Ιδιοκτησίας τηρείται από τον Οργανισμό Βιομηχανικής Ιδιοκτησίας (Ο.Β.Ι.) κατ' εφαρμογή του άρθρου 4 του νόμου 1733/1987 (ΦΕΚ 171,Α') και αποτελείται δύο τεύχη:

Στο **ΤΕΥΧΟΣ Α'** δημοσιεύονται σε μηνιαία βάση τα εξής :

- Αιτήσεις και χορηγήσεις Διπλωμάτων Ευρεσιτεχνίας (Δ.Ε.)
- Αιτήσεις και χορηγήσεις Πιστοποιητικών Υποδείγματος Χρησιμότητας (Π.Υ.Χ.)
- Αιτήσεις και χορηγήσεις Συμπληρωματικών Πιστοποιητικών Προστασίας για Φυτοπροστατευτικά προϊόντα (Σ.Π.Π.Φ.Π.)
- Αιτήσεις και χορηγήσεις Συμπληρωματικών Πιστοποιητικών Προστασίας για Φάρμακα (Σ.Π.Π.Φ.)
- Αιτήσεις Μετάφρασης Αξιώσεων Ευρωπαϊκών Διπλωμάτων Ευρεσιτεχνίας
- Βεβαιώσεις Μεταφράσεων Ευρωπαϊκών Διπλωμάτων Ευρεσιτεχνίας
- Μεταβολές - Διορθώσεις αιτήσεων και χορηγήσεων τίτλων βιομηχανικής ιδιοκτησίας
- Εκπτώσεις - Ανακλήσεις Εκπτώσεων αιτήσεων και χορηγήσεων τίτλων βιομηχανικής ιδιοκτησίας

Στο **ΤΕΥΧΟΣ Β'** δημοσιεύονται σε μηνιαία βάση οι αιτήσεις και τα καταχωρημένα Σχέδια ή Υποδείγματα.

Τα παραπάνω τεύχη διατίθενται ξεχωριστά.

ΠΕΡΙΕΧΟΜΕΝΑ

	Σελ.
Ανάλυση κωδικών αρθμών.....	5
Συντμήσεις	5

ΜΕΡΟΣ Α΄

ΕΘΝΙΚΟΙ ΤΙΤΛΟΙ ΠΡΟΣΤΑΣΙΑΣ

ΚΕΦΑΛΑΙΟ 1

ΑΙΤΗΣΕΙΣ :

— ΔΙΠΛΩΜΑΤΩΝ ΕΥΡΕΣΙΤΕΧΝΙΑΣ	
— ΠΙΣΤΟΠΟΙΗΤΙΚΩΝ ΥΠΟΔΕΙΓΜΑΤΟΣ ΧΡΗΣΙΜΟΤΗΤΑΣ	
— ΣΥΜΠΛΗΡΩΜΑΤΙΚΩΝ ΠΙΣΤΟΠΟΙΗΤΙΚΩΝ ΠΡΟΣΤΑΣΙΑΣ	
1.1 Αιτήσεις Διπλωμάτων Ευρεσιτεχνίας	9
1.2 Ευρετήριο αιτήσεων Δ.Ε. σύμφωνα με την ημερομηνία κατάθεσης	18
1.3 Ευρετήριο αιτήσεων Δ.Ε. σύμφωνα με την αλφαβητική σειρά των καταθετών	19
1.4 Αιτήσεις Πιστοποιητικών Υποδείγματος Χρησιμότητας	20
1.5 Ευρετήριο αιτήσεων Π.Υ.Χ. σύμφωνα με την ημερομηνία κατάθεσης	22
1.6 Ευρετήριο αιτήσεων Π.Υ.Χ. σύμφωνα με την αλφαβητική σειρά των καταθετών	23
1.7 Αιτήσεις για Συμπληρωματικά Πιστοποιητικά Προστασίας για Φάρμακα.....	24
1.8 Ευρετήριο αιτήσεων για Συμπληρωματικά Πιστοποιητικά Προστασίας για Φάρμακα σύμφωνα με την ημερομηνία κατάθεσης	26
1.9 Ευρετήριο αιτήσεων για Συμπληρωματικά Πιστοποιητικά Προστασίας για Φάρμακα σύμφωνα με την αλφαβητική σειρά των αιτούντων	27
1.10 Αιτήσεις για Συμπληρωματικά Πιστοποιητικά Προστασίας για Φυτοπροστατευτικά Προϊόντα	28
1.11 Ευρετήριο αιτήσεων για Συμπληρωματικά Πιστοποιητικά Προστασίας για Φυτοπροστατευτικά Προϊόντα σύμφωνα με την ημερομηνία κατάθεσης.....	29
1.12 Ευρετήριο αιτήσεων για Συμπληρωματικά Πιστοποιητικά Προστασίας για Φυτοπροστατευτικά Προϊόντα σύμφωνα με την αλφαβητική σειρά των αιτούντων	30

ΚΕΦΑΛΑΙΟ 2

ΔΙΠΛΩΜΑΤΑ ΕΥΡΕΣΙΤΕΧΝΙΑΣ ΚΑΙ ΠΙΣΤΟΠΟΙΗΤΙΚΑ ΥΠΟΔΕΙΓΜΑΤΟΣ ΧΡΗΣΙΜΟΤΗΤΑΣ

2.1 Διπλώματα Ευρεσιτεχνίας.....	31
2.2 Ευρετήριο Δ.Ε. σύμφωνα με την ημερομηνία κατάθεσης	37
2.3 Ευρετήριο Δ.Ε. σύμφωνα με την αλφαβητική σειρά των δικαιούχων	38
2.4 Πιστοποιητικά Υποδείγματος Χρησιμότητας	39
2.5 Ευρετήριο Π.Υ.Χ. σύμφωνα με την ημερομηνία κατάθεσης	40
2.6 Ευρετήριο Π.Υ.Χ. σύμφωνα με την αλφαβητική σειρά των δικαιούχων	41
2.7 Συμπληρωματικά Πιστοποιητικά Προστασίας για Φάρμακα	42

CONTENTS

	Page
INID Codes.....	5
Abbreviations	5

PART A΄

NATIONAL PROTECTION TITLES

CHAPTER 1

APPLICATIONS:

— PATENT	
— UTILITY MODEL APPLICATIONS	
— SUPPLEMENTARY PROTECTION CERTIFICATES	
1.1 Patent Applications.....	9
1.2 Patent Application Index by filing date	18
1.3 Patent Application Index in alphabetical order of the patentee	19
1.4 Utility Model Applications	20
1.5 Utility Model Application Index by filing date	22
1.6 Utility Model Application Index in alphabetical order of the applicants	23
1.7 Applications for Supplementary Protection Certificates for plant protection medicines	24
1.8 Applications Index for Supplementary Protection Certificates for plant protection medicines by filing date	26
1.9 Applications Index for Supplementary Protection Certificates for plant protection medicines in alphabetical order of the applicants	27
1.10 Applications for Supplementary Protection Certificates for plant protection products.....	28
1.11 Applications Index for Supplementary Protection Certificates for plant protection products by filing date.....	29
1.12 Applications Index for Supplementary Protection Certificates for plant protection products in alphabetical order of the applicants	30

CHAPTER 2

PATENTS AND UTILITY MODELS

2.1 Patents	31
2.2 Patent Index by filing date	37
2.3 Patent Index in alphabetical order of the patentee	38
2.4 Utility Models	39
2.5 Utility Model Index by filing date	40
2.6 Utility Model Index in alphabetical order of the patentee	41
2.7 Supplementary Protection Certificates for medicines products	42

2.8	Ευρετήριο Συμπληρωματικών Πιστοποιητικών Προστασίας για Φάρμακα σύμφωνα με την ημερομηνία κατάθεσης.....	43
2.9	Ευρετήριο Συμπληρωματικών Πιστοποιητικών Προστασίας για Φάρμακα σύμφωνα με την αλφαβητική σειρά των δικαιούχων.....	44
2.10	Συμπληρωματικά Πιστοποιητικά Προστασίας για Φυτοπροστατευτικά Προϊόντα	45
2.11	Ευρετήριο Συμπληρωματικών Πιστοποιητικών Προστασίας για Φυτοπροστατευτικά Προϊόντα σύμφωνα με την ημερομηνία κατάθεσης	46
2.12	Ευρετήριο Συμπληρωματικών Πιστοποιητικών Προστασίας για Φυτοπροστατευτικά Προϊόντα σύμφωνα με αλφαβητική σειρά των δικαιούχων	47

ΜΕΡΟΣ Β΄ ΕΥΡΩΠΑΪΚΟΙ ΤΙΤΛΟΙ ΠΡΟΣΤΑΣΙΑΣ

ΚΕΦΑΛΑΙΟ 1 ΜΕΤΑΦΡΑΣΕΙΣ ΕΥΡΩΠΑΪΚΩΝ ΑΙΤΗΣΕΩΝ

1.1	Ανακοίνωση για κατάθεση μετάφρασης των αξιώσεων Ευρωπαϊκών αιτήσεων Δ.Ε.	51
1.2	Ευρετήριο Ευρωπαϊκών αιτήσεων σύμφωνα με τον αριθμό δημοσίευσης	52
1.3	Ευρετήριο Ευρωπαϊκών αιτήσεων σύμφωνα με την αλφαβητική σειρά των καταθετών	53

ΚΕΦΑΛΑΙΟ 2 ΕΥΡΩΠΑΪΚΑ ΔΙΠΛΩΜΑΤΑ ΕΥΡΕΣΙΤΕΧΝΙΑΣ (B1)

2.1	Ανακοίνωση για κατάθεση μετάφρασης στα Ελληνικά Ευρωπαϊκών Δ.Ε.	54
2.2	Ευρετήριο σύμφωνα με τον αριθμό δημοσίευσης μεταφρασμένων στα Ελληνικά Ευρωπαϊκών Δ.Ε.	161
2.3	Ευρετήριο σύμφωνα με την αλφαβητική σειρά των δικαιούχων μεταφρασμένων στα Ελληνικά Ευρωπαϊκών Δ.Ε.	171

ΚΕΦΑΛΑΙΟ 3 ΤΡΟΠΟΠΟΙΗΜΕΝΑ ΕΥΡΩΠΑΪΚΑ ΔΙΠΛΩΜΑΤΑ ΕΥΡΕΣΙΤΕΧΝΙΑΣ (B2)

3.1	Ανακοίνωση για κατάθεση μετάφρασης στα Ελληνικά Τροποποιημένων Ευρωπαϊκών Δ.Ε.	182
3.2	Ευρετήριο σύμφωνα με τον αριθμό δημοσίευσης μεταφρασμένων στα Ελληνικά Τροποποιημένων Ευρωπαϊκών Δ.Ε.	184
3.3	Ευρετήριο σύμφωνα με την αλφαβητική σειρά των δικαιούχων μεταφρασμένων στα Ελληνικά Τροποποιημένων Ευρωπαϊκών Δ.Ε.	185

ΚΕΦΑΛΑΙΟ 4 ΠΕΡΙΟΡΙΣΜΕΝΑ Ή ΑΝΑΚΛΗΘΕΝΤΑ ΕΥΡΩΠΑΪΚΑ ΔΙΠΛΩΜΑΤΑ ΕΥΡΕΣΙΤΕΧΝΙΑΣ (B3)

4.1	Ανακοίνωση για κατάθεση μετάφρασης στα Ελληνικά Περιορισμένων ή Ανακληθέντων Ευρωπαϊκών Δ.Ε.	186
4.2	Ευρετήριο σύμφωνα με τον αριθμό δημοσίευσης μεταφρασμένων στα Ελληνικά Περιορισμένων ή Ανακληθέντων Ευρωπαϊκών Δ.Ε.	187
4.3	Ευρετήριο σύμφωνα με την αλφαβητική σειρά των δικαιούχων μεταφρασμένων στα Ελληνικά Περιορισμένων ή Ανακληθέντων Ευρωπαϊκών Δ.Ε.	188

2.8	Intex to Supplementary Protection Certificates for medicines products by filing date	43
2.9	Intex to Supplementary Protection Certificates for medicines products in alphabetical order of the owner	44
2.10	Supplementary Protection Certificates for plant protection products	45
2.11	Intex to Supplementary Protection Certificates for plant protection products by filing date.....	46
2.12	Intex to Supplementary Protection Certificates for plant protection product in alphabetical order of the owner	47

PART B΄ EUROPEAN PROTECTION TITLES

CHAPTER 1 TRANSLATIONS OF EUROPEAN PATENT APPLICATIONS

1.1	Notification concerning the translation of the European patents applications claims.....	51
1.2	Index by publication number of the European applications patents	52
1.3	Index in alphabetical order of the patentee	53

CHAPTER 2 EUROPEAN PATENTS (B1)

2.1	Notification concerning the translation into Greek of the European patents	54
2.2	Index by publication number of the European patents translated into Greek	161
2.3	Index in alphabetical order of the patentee of the European patents translated into Greek.....	171

CHAPTER 3 AMENDED EUROPEAN PATENTS (B2)

3.1	Notification concerning the translation into Greek of the Amended European patents.....	182
3.2	Index by publication number of the Amended European patents translated into Greek.....	184
3.3	Index in alphabetical order of the patentee of the Amended European patents translated into Greek	185

CHAPTER 4 EUROPEAN PATENTS AFTER LIMITATION PROCEEDINGS (B3)

4.1	Notification concerning the translation into Greek of European patents after limitation proceedings.....	186
4.2	Index by publication number of European patents after limitation proceedings translated into Greek	187
4.3	Index in alphabetical order of the patentee of European patents after limitation proceedings translated into Greek	188

ΚΕΦΑΛΑΙΟ 5	
ΓΝΩΣΤΟΠΟΙΗΣΕΙΣ ΑΠΟ ΕΓΔΕ	
5.2 Ανακλήσεις από ΕΓΔΕ χορηγηθέντων ΕΔΕ.....	189
ΜΕΡΟΣ Γ΄	
ΜΕΤΑΒΟΛΕΣ - ΕΚΠΤΩΣΕΙΣ	
ΜΕΤΑΒΟΛΕΣ - ΔΙΟΡΘΩΣΕΙΣ	193
ΕΚΠΤΩΣΕΙΣ -ΑΝΑΚΛΗΣΕΙΣ ΕΚΠΤΩΣΕΩΝ.....	203
ΜΕΡΟΣ Δ΄	
ΕΚΤΑΚΤΕΣ ΑΝΑΚΟΙΝΩΣΕΙΣ	217
Συνδρομές για το ΕΔΒΙ	218

CHAPTER 5	
REVOCATION FROM EPO	
5.2 Revocations from EPO of European patents.....	189
PART C΄	
MODIFICATIONS - ANNULMENTS	
MODIFICATIONS - CORRECTIONS	193
ANNULMENTS-REVOCATIONS OF ANNULMENTS	203
PART D΄	
SPECIAL COMMUNICATIONS	217
Subscription of the Industrial Property Bulletin	218

ΚΩΔΙΚΟΙ ΑΡΙΘΜΟΙ
ΤΕΥΧΟΣ Α'
ΕΘΝΙΚΟ

- (11) Αριθμός Δ.Ε.
- (11) Αριθμός Π.Υ.Χ.
- (21) Αριθμός Αίτησης Δ.Ε.
- (21) Αριθμός Αίτησης Π.Υ.Χ.
- (22) Ημερομηνία κατάθεσης
- (30) Συμβατικές Προτεραιότητες
- (47) Ημερομηνία απονομής
- (51) Διεθνής ταξινόμηση
- (54) Τίτλος εφεύρεσης
- (57) Περίληψη
- (61) Τροποποίηση στο κύριο Δ.Ε.
- (71) Καταθέτης
- (72) Εφευρέτης
- (73) Δικαιούχος
- (74) Ειδικός Πληρεξούσιος
- (74) Αντίκλητος

ΤΕΥΧΟΣ Β'
ΕΥΡΩΠΑΪΚΟ

- (11) Αριθμός Ευρωπαϊκού Δ.Ε.
- (21) Αριθμός Ελληνικής κατάθεσης
- (22) Ημερομηνία Ελληνικής κατάθεσης
- (30) Προτεραιότητα
- (54) Τίτλος εφεύρεσης
- (57) Περίληψη
- (71) Καταθέτης
- (72) Εφευρέτης
- (73) Δικαιούχος
- (74) Ειδικός Πληρεξούσιος
- (74) Αντίκλητος
- (86) Αριθμ./ημερ. κατάθεσης Ευρωπαϊκής αίτησης
- (87) Αριθμ./ημερ. δημοσίευσης Ευρωπαϊκής αίτησης
- (68) Αριθμ./ημερ. κυρίου Δ.Ε.
- (92) Αριθμ./ημερ. ισχύουσας άδειας κυκλοφορίας στην Ελλάδα
- (93) Αριθμ./ημερ. 1ης άδειας κυκλοφορίας στην Ε.Κ.
- (95) Προσδιορισμός προϊόντος

INID CODES
PART A'
NATIONAL PROTECTION TITLES

- (11) Patent No
- (11) Utility Model No
- (21) Patent application No
- (21) Utility Model application No
- (22) Filing date
- (30) Priority
- (47) Date of grant
- (51) International Patent Classification
- (54) Invention title
- (57) Abstract
- (61) Addition to the patent
- (71) Applicant
- (72) Inventor
- (73) Patentee
- (74) Attorney
- (74) Representative

PART B'
EUROPEAN PATENTS

- (11) European Patent No
- (21) Greek application No
- (22) Greek application filing date
- (30) Priority
- (54) Invention title
- (57) Abstract
- (71) Applicant
- (72) Inventor
- (73) Patentee
- (74) Attorney
- (74) Representative
- (86) European application No/European application filing date
- (87) EP Publication No/Date
- (68) Number/publication number of the basic patent
- (92) Number/date of the first marketing authorization in Greece
- (93) Number/date of the first marketing authorization in the EU
- (95) Name of the product

ΣΥΝΤΜΗΣΕΙΣ

ΟΒΙ: Οργανισμός Βιομηχανικής Ιδιοκτησίας
ΕΔΒΙ: Ειδικό Δελτίο Βιομηχανικής Ιδιοκτησίας
ΔΕΒΙ: Δελτίο Εμπορικής και Βιομηχανικής Ιδιοκτησίας
Δ.Ε.: Δίπλωμα Ευρεσιτεχνίας
ΠΥΧ: Πιστοποιητικό Υποδείγματος Χρησιμότητας
Δ.Σ.: Διοικητικό Συμβούλιο
ΑΠ./ΗΜ.ΔΗΜ.Ε.Α. (87): Αριθμός/ημερομηνία δημοσίευσης ευρωπαϊκής αίτησης
ΑΡ.ΕΛΛ.ΚΑΤ. (21): Αριθμός Ελληνικής Κατάθεσης
ΑΡ.ΑΙΤ.ΠΥΧ.: Αριθμός αίτησης πιστοποιητικού υποδείγματος χρησιμότητας
ΕΓΔΕ: Ευρωπαϊκό Γραφείο Διπλωμάτων Ευρεσιτεχνίας
ΕΡΟ: European Patent Office
ΣΠΠΦΠ: Συμπληρωματικό Πιστοποιητικό Προστασίας για Φυτοπροστατευτικά Προϊόντα

ΣΠΠΦ: Συμπληρωματικό Πιστοποιητικό Προστασίας για Φάρμακα
ΣΠΠΦΦ: Συμπληρωματικά Πιστοποιητικά Προστασίας για Παιδιατρικά Φάρμακα



ΜΕΡΟΣ Α΄

ΕΘΝΙΚΟΙ ΤΙΤΛΟΙ ΠΡΟΣΤΑΣΙΑΣ



Κ Ε Φ Α Λ Α Ι Ο 1

ΑΙΤΗΣΕΙΣ ΔΙΠΛΩΜΑΤΩΝ ΕΥΡΕΣΙΤΕΧΝΙΑΣ, ΠΙΣΤΟΠΟΙΗΤΙΚΩΝ ΥΠΟΔΕΙΓΜΑΤΟΣ ΧΡΗΣΙΜΟΤΗΤΑΣ ΚΑΙ ΣΥΜΠΛΗΡΩΜΑΤΙΚΩΝ ΠΙΣΤΟΠΟΙΗΤΙΚΩΝ ΠΡΟΣΤΑΣΙΑΣ

1.1 ΑΙΤΗΣΕΙΣ ΔΙΠΛΩΜΑΤΩΝ ΕΥΡΕΣΙΤΕΧΝΙΑΣ

ΑΡΙΘΜΟΣ ΑΙΤΗΣΗΣ Δ.Ε. (21):20120100073
ΔΙΕΘΝΗΣ ΤΑΞΙΝΟΜΗΣΗ (51):IPC8: G06Q 99/00
IPC8: G07C 11/00
ΚΑΤΑΘΕΤΗΣ (71):1)ΤΟΛΚΑΣ ΧΑΡΑΛΑΜΠΟΥ ΜΙΧΑΗΛ
Κούλη 11, 59200 ΝΑΟΥΣΑ (ΗΜΑΘΙΑΣ),
ΕΛΛΑΔΑ
ΗΜΕΡΟΜ. ΚΑΤΑΘΕΣΗΣ (22):02/02/2012
ΣΥΜΒ. ΠΡΟΤΕΡΑΙΟΤΗΤΕΣ (30):
ΤΡΟΠΟΠ. ΚΥΡΙΟΥ Δ.Ε. (61):
ΤΜΗΜΑΤ. ΑΙΤΗΣΗΣ (62):
ΕΦΕΥΡΕΤΗΣ (72):1)ΤΟΛΚΑΣ ΧΑΡΑΛΑΜΠΟΥ ΜΙΧΑΗΛ
ΕΙΔΙΚΟΣ ΠΑΡΕΞΟΥΣΙΟΣ (74):ΣΠΥΡΟΠΟΥΛΟΥ ΑΝΔΡΟΜΑΧΗ
Κρατίνου 7, 10551 ΑΘΗΝΑ
ΑΝΤΙΚΛΗΤΟΣ (74):ΒΡΑΧΙΩΤΗΣ ΒΑΣΙΛΕΙΟΣ
Κρατίνου 7,10551 ΑΘΗΝΑ
ΤΙΤΛΟΣ ΕΦΕΥΡΕΣΗΣ (54):**ΜΕΘΟΔΟΙ ΚΑΙ ΣΥΣΤΗΜΑΤΑ ΓΙΑ ΤΟΝ ΥΠΟΛΟΓΙΣΜΟ ΚΑΙ ΤΗ ΔΗΜΟΣΙΟΠΟΙΗΣΗ ΣΕ ΠΡΑΓΜΑΤΙΚΟ ΧΡΟΝΟ ΤΟΥ ΜΕΣΟΥ ΧΡΟΝΟΥ ΑΝΑΜΟΝΗΣ ΓΙΑ ΕΞΥΠΗΡΕΤΗΣΗ ΣΕ ΕΤΑΙΡΕΙΕΣ Ή ΥΠΗΡΕΣΙΕΣ**

ΠΕΡΙΛΗΨΗ(57)

Γίνεται χρήση υπολογιστικών συστημάτων για τον υπολογισμό επιμέρους μεγεθών, όπως το τρέχον πλήθος των παρευρισκόμενων στον χώρο, που

χρειάζονται για την υλοποίηση της εφεύρεσης. Επιπλέον χρησιμοποιούνται υπολογιστικά συστήματα για την online διάδοση σε πραγματικό χρόνο και σε κατάλληλη ευανάγνωστη μορφή, των υπολογισθέντων χρόνων και πρόσθετων πληροφοριών όπως γεωγραφικά δεδομένα, προς ενημέρωση των ενδιαφερόμενων. Καθίσταται κατ' αυτόν τον τρόπο δυνατή η απομακρυσμένη ενημέρωση των ενδιαφερόμενων σχετικά με το χρόνο που πρέπει να περιμένουν για να εξυπηρετηθούν σε μία εταιρεία/υπηρεσία, χωρίς την ανάγκη της φυσικής τους παρουσίας στον αντίστοιχο χώρο. Κατ' επέκταση υποβοηθάται ο αποτελεσματικότερος χρονοπρογραμματισμός των υποχρεώσεων και γενικότερα των δραστηριοτήτων του ατόμου που χρησιμοποιεί τις δυνατότητες που προσφέρει η παρούσα εφεύρεση.

ΑΡΙΘΜΟΣ ΑΙΤΗΣΗΣ Δ.Ε. (21):20120100081
ΔΙΕΘΝΗΣ ΤΑΞΙΝΟΜΗΣΗ (51):IPC8: A61K 9/06
IPC8: A61K 36/38
ΚΑΤΑΘΕΤΗΣ (71):1)ΚΟΜΗΤΑ ΑΛΒΙΝΟΥ ΚΩΝΣΤΑΝΤΙΝΑ
Καβάφη 21, 16673 ΒΟΥΛΑ (ΑΤΤΙΚΗΣ),
ΕΛΛΑΔΑ
ΗΜΕΡΟΜ. ΚΑΤΑΘΕΣΗΣ (22):07/02/2012
ΣΥΜΒ. ΠΡΟΤΕΡΑΙΟΤΗΤΕΣ (30):
ΤΡΟΠΟΠ. ΚΥΡΙΟΥ Δ.Ε. (61):
ΤΜΗΜΑΤ. ΑΙΤΗΣΗΣ (62):
ΕΦΕΥΡΕΤΗΣ (72):1)ΚΟΜΗΤΑ ΑΛΒΙΝΟΥ ΚΩΝΣΤΑΝΤΙΝΑ
ΕΙΔΙΚΟΣ ΠΑΡΕΞΟΥΣΙΟΣ (74):ΜΑΚΡΗΣ ΝΙΚΟΛΑΟΣ
Φίλωνος 86, 18536 ΠΕΙΡΑΙΑΣ (ΑΤΤΙΚΗΣ)
ΑΝΤΙΚΛΗΤΟΣ (74):ΜΑΚΡΗΣ ΝΙΚΟΛΑΟΣ
Φίλωνος 86,18536 ΠΕΙΡΑΙΑΣ (ΑΤΤΙΚΗΣ)
ΤΙΤΛΟΣ ΕΦΕΥΡΕΣΗΣ (54):**ΣΚΕΥΑΣΜΑ ΣΕ ΜΟΡΦΗ ΚΡΕΜΑΣ ΜΕ ΕΛΑΙΟ ΥΠΕΡΙΚΟΥ (ΒΑΛΣΑΜΟ) ΓΙΑ ΤΗΝ ΠΡΟΛΗΨΗ ΚΑΙ ΑΝΤΙΜΕΤΩΠΙΣΗ ΕΡΕΘΙΣΜΩΝ ΚΑΙ ΣΥΓΚΑΜΑΤΩΝ ΤΟΥ ΒΡΕΦΙΚΟΥ ΔΕΡΜΑΤΟΣ ΚΑΤΑ ΤΗ ΧΡΗΣΗ ΤΗΣ ΠΑΝΑΣ**

ΠΕΡΙΛΗΨΗ(57)

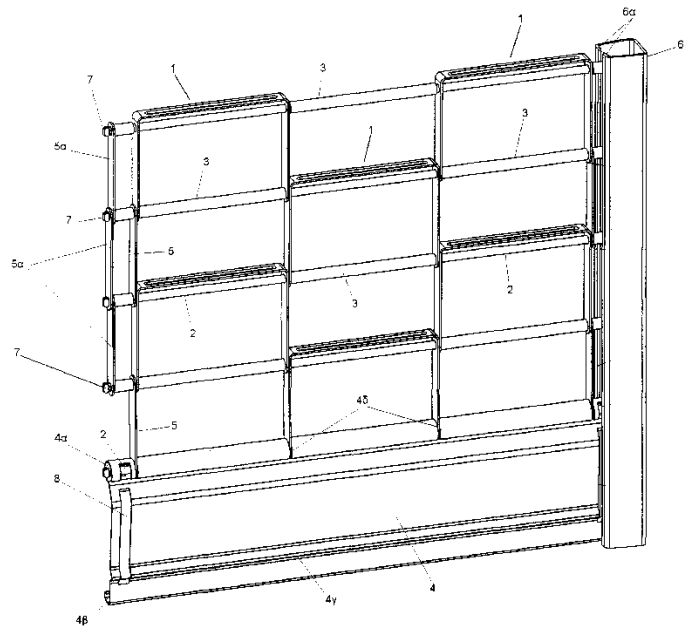
Μέθοδος παρασκευής σκευάσματος σε μορφή κρέμας με έλαιο υπερίκου (βάλσαμο) για την πρόληψη και αντιμετώπιση των ερεθισμών του βρεφικού δέρματος κατά τη χρήση της πάνας, σύμφωνα με την οποία για την παρασκευή 500 gr σκευάσματος (κρέμας) αναμιγνύονται ειδικό αναδευτήρα ευσερίνη (euserine) 310 gr, αποσταγμένο νερό 185 ml, οξείδιο ψευδαργύρου (ZnO) 9,5 gr, πανθενόλη (D-Panthenol) 6,5gr, έλαιο υπερίκου (Hypericum perforatum) 9,5 ml και έλαιο χαμομηλιού (Anthemis nobilis) 3,5 ml. Το σκεύασμα παρουσιάζει σημαντικές ενυδατικές, απαλυντικές, καταπραϊντικές και αναπλαστικές ιδιότητες και προλαμβάνει και αντιμετωπίζει αποτελεσματικά ερεθισμούς και συγκάματα του βρεφικού δέρματος. Η αποτελεσματικότητά του οφείλεται κυρίως στη δράση του ελαίου υπερίκου (βάλσαμου), το οποίο παρουσιάζει χαρακτηριστικές επούλωτικές ιδιότητες.

ΑΡΙΘΜΟΣ ΑΙΤΗΣΗΣ Δ.Ε. (21):20120100087
ΔΙΕΘΝΗΣ ΤΑΞΙΝΟΜΗΣΗ (51):IPC8: E06B 9/18
 IPC8: E06B 9/06
ΚΑΤΑΘΕΤΗΣ (71):1)ΔΗΜΗΤΡΟΠΟΥΛΟΣ ΙΩΑΝΝΗΣ ΚΑΙ ΣΙΑ
 Ο.Ε.
 Δωδεκανήσου 82, 12134 ΠΕΡΙΣΤΕΡΙ
 (ΑΤΤΙΚΗΣ), ΕΛΛΑΔΑ
ΗΜΕΡΟΜ. ΚΑΤΑΘΕΣΗΣ (22):09/02/2012
ΣΥΜΒ. ΠΡΟΤΕΡΑΙΟΤΗΤΕΣ (30):
ΤΡΟΠΟΠ. ΚΥΡΙΟΥ Δ.Ε. (61):
ΤΜΗΜΑΤ. ΑΙΤΗΣΗΣ (62):
ΕΦΕΥΡΕΤΗΣ (72):1)ΔΗΜΗΤΡΟΠΟΥΛΟΣ ΧΡΗΣΤΟΥ
 ΙΩΑΝΝΗΣ
ΕΙΔΙΚΟΣ ΠΛΗΡΕΞΟΥΣΙΟΣ (74):
ΑΝΤΙΚΛΗΤΟΣ (74):
ΤΙΤΛΟΣ ΕΦΕΥΡΕΣΗΣ (54):ΔΙΑΤΑΞΗ ΡΟΛΟΥ ΑΣΦΑΛΕΙΑΣ ΔΙΚΤΥ-
 ΩΤΟΥ ΤΥΠΟΥ

ΠΕΡΙΛΗΨΗ(57)

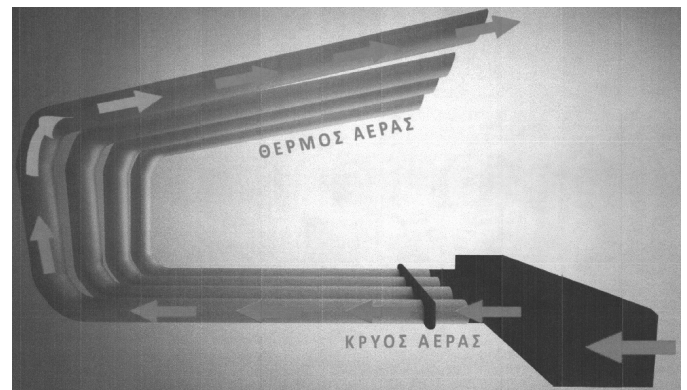
Διάταξη ρολού ασφαλείας δικτυωτού τύπου, το οποίο μπορεί να χρησιμοποιηθεί σε εξωτερικά ανοίγματα κτηρίων, χώρους στάθμευσης, καταστήματα, κλπ. και προσφέρει αυξημένη ασφάλεια καθώς η επιφάνεια πλέγματος από την οποία απαρτίζεται δεν είναι δυνατόν να απομακρυνθεί από τους πλευρικούς οδηγούς (6), οι οποίοι έχουν χαρακτηριστικά περιορισμένο άνοιγμα με ωτία (6α). Η επιφάνεια πλέγματος διαμορφώνεται από ακολουθία παράλληλων μεταλλικών ράβδους (2) συνδεδεμένων με σειρά λαμών (1) σχήματος "Π", εκάστη λάμα (1) συνδεδεμένη περιστρέψιμα σε τουλάχιστον δύο διαδοχικές μεταλλικές ράβδους (2) διαμορφώνοντας πλέγμα αυξημένης ακαμψίας. Οι μεταλλικές ράβδοι (2) εκτείνονται εκατέρωθεν της επιφάνειας πλέγματος σε άκρα εισερχόμενα εντός των οδηγών (6) και δεν μπορούν να εξαχθούν καθώς διασυνδέονται με συστοιχία ευθυγράμμων λαμών (5α) οδήγησης του ρολού ασφαλείας και κλειδώνουν με

μόνιμη μηχανική διαμόρφωση (7). Η διάταξη φέρει επίσης ακροτελεύτιο στοιχείο μεταλλικού φύλλου ποδιάς (4) με καμφθέν άνω άκρο που σχηματίζει θύλακα (4α) υποδοχής της τελευταίας μεταλλικής ράβδου (2) και σύνδεσης της ποδιάς (4) με την επιφάνεια πλέγματος.



ΑΡΙΘΜΟΣ ΑΙΤΗΣΗΣ Δ.Ε. (21):20120100089
ΔΙΕΘΝΗΣ ΤΑΞΙΝΟΜΗΣΗ (51):IPC8: F24B 1/188
 IPC8: F23H 3/02
 IPC8: F23H 13/00
 IPC8: F24B 1/193
ΚΑΤΑΘΕΤΗΣ (71):1)ΤΕΧΝΟΨΥΚΤΙΚΗ ΓΡ. ΝΤΑΝΟΣ - Κ.
 ΠΑΝΑΓΟΔΗΜΟΣ Ο.Ε.
 Αγράφου και Παπαμαύρου, 35100 ΛΑΜΙΑ
 (ΦΘΙΩΤΙΔΑΣ), ΕΛΛΑΔΑ
ΗΜΕΡΟΜ. ΚΑΤΑΘΕΣΗΣ (22):09/02/2012
ΣΥΜΒ. ΠΡΟΤΕΡΑΙΟΤΗΤΕΣ (30):
ΤΡΟΠΟΠ. ΚΥΡΙΟΥ Δ.Ε. (61):
ΤΜΗΜΑΤ. ΑΙΤΗΣΗΣ (62):
ΕΦΕΥΡΕΤΗΣ (72):1)ΝΤΑΝΟΣ ΛΟΥΚΑ ΓΡΗΓΟΡΙΟΣ
ΕΙΔΙΚΟΣ ΠΛΗΡΕΞΟΥΣΙΟΣ (74):
ΑΝΤΙΚΛΗΤΟΣ (74):
ΤΙΤΛΟΣ ΕΦΕΥΡΕΣΗΣ (54):ΘΕΡΜΟΣΩΛΗΝΕΣ
ΠΕΡΙΛΗΨΗ(57)

Οι θερμοσωλήνες αφορούν μια οικιακή συσκευή η οποία τοποθετείται στη μέση της εστίας του τζακιού και απορροφά τον ψυχρό αέρα του χώρου, τον οποίο στην συνέχεια θερμαίνει, μέσω της θερμαντικής σχάρας, με την καύση των ξύλων και στην συνέχεια τον εξάγει στον χώρο του δωματίου στους 100-120 βαθμούς Κελσίου διαμέσου των τεσσάρων ισομεγέθων και ισοπαχών πυρίμαχων σωληνώσεων (11). Το πλεονέκτημα των θερμοσωλήνων είναι ότι ταιριάζει με όλα τα ανοιχτά συμβατικά τζάκια, μιας και οι διαστάσεις και η κατασκευή του, του επιτρέπουν να αυξομειώνεται έτσι ώστε να εφαρμόζει κατάλληλα σε κάθε εστία τζακιού ανεξάρτητα από το μέγεθός της και από το υλικό κατασκευής της και η δυνατότητα προσαρμογής ειδικού ακροφύσιου (12), από τεφλόν, στην έξοδο κάθε σωλήνα (11), το οποίο μεταβάλλει την τελική ταχύτητα του αέρα που επιστρέφει ο μηχανισμός (21) στο χώρο, με αποτέλεσμα να καλύπτει μεγαλύτερους χώρους καλύτερα.



ΑΡΙΘΜΟΣ ΑΙΤΗΣΗΣ Δ.Ε. (21):20120100092
ΔΙΕΘΝΗΣ ΤΑΞΙΝΟΜΗΣΗ (51):IPC8: B21F 9/00
IPC8: F16G 11/12
IPC8: B61B 12/00
IPC8: B66D 1/50

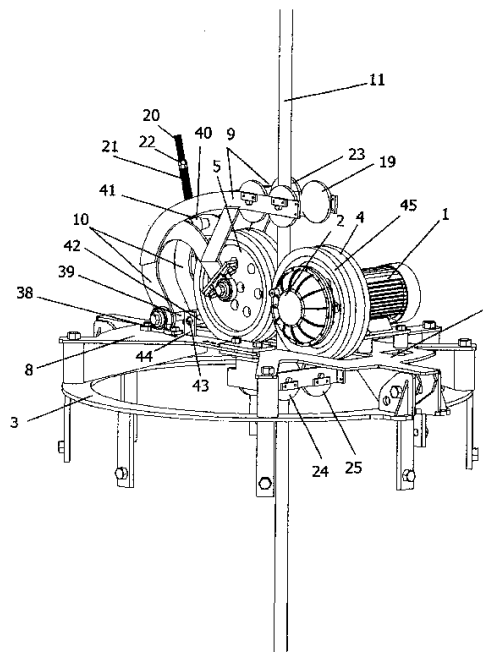
ΚΑΤΑΘΕΤΗΣ (71):1)ΠΡΟΪΟΣ ΑΘΑΝΑΣΙΟΥ ΣΤΑΥΡΟΣ
Σαράντα Εκκλησιών 3, 54453
ΘΕΣΣΑΛΟΝΙΚΗ (ΘΕΣΣΑΛΟΝΙΚΗΣ),
ΕΛΛΑΔΑ

ΗΜΕΡΟΜ. ΚΑΤΑΘΕΣΗΣ (22):13/02/2012
ΣΥΜΒ. ΠΡΟΤΕΡΑΙΟΤΗΤΕΣ (30):
ΤΡΟΠΟΠ. ΚΥΡΙΟΥ Δ.Ε. (61):
ΤΜΗΜΑΤ. ΑΙΤΗΣΗΣ (62):
ΕΦΕΥΡΕΤΗΣ (72):1)ΠΡΟΪΟΣ ΑΘΑΝΑΣΙΟΥ ΣΤΑΥΡΟΣ
ΕΙΔΙΚΟΣ ΠΛΗΡΕΞΟΥΣΙΟΣ (74):
ΑΝΤΙΚΛΗΤΟΣ (74):ΙΣΑΑΚΙΔΟΥ ΣΤΑΥΡΟΥΛΑ
Ελαιώνων 3,57013 ΩΡΑΙΟΚΑΣΤΡΟ
(ΘΕΣΣΑΛΟΝΙΚΗΣ)

ΤΙΤΛΟΣ ΕΦΕΥΡΕΣΗΣ (54):ΣΥΣΤΗΜΑ ΤΑΝΥΣΗΣ
ΠΕΡΙΛΗΨΗ(57)

Σύστημα τάνυσης για χρήση σε εφαρμογές όπου απαιτείται κάποιο καλώδιο ή συρματόσχοινο ή σχοινί ή εύκαμπτος σωλήνας να αιωρείται και να είναι ταυτόχρονα τανυσμένο, όπως για παράδειγμα χρήση σε λιμενικές, βιομηχανικές ή λοιπές εγκαταστάσεις σε γερανογέφυρες, γεραμούς, λατομεία και άλλες εφαρμογές, που αποτελείται από κινητήρα (1) οι στροφές του οποίου μέσω μετατροπέα τάσης (6) ρυθμίζονται ανάλογα με τις στροφές του κινητήρα ανύψωσης - καταβίβασης (17) της πλατφόρμας (12) (ανάλογα και με την ταχύτητα του καλωδίου), η κίνηση δίνεται σε συμπλέκτη (2) και από εκεί στην κινητήρια τροχαλία (4), η σύσφιξη του καλωδίου (11) μεταξύ αυτής και της τροχαλίας (5) ρυθμίζεται μέσω κοχλιωτής ντίζας (20) και ελατηρίου (21), φέρει επίσης στη σταθερή στεφάνη (3) που φέρει μεντεσέδες (18) μέσω των οποίων περιστρέφονται οι βραχίονες (7) και (8) σταθεροποιώντας το σύστημα στην "ανοιχτή" θέση με πείρους (34) και ασφάλειες (35) σε περίπτωση επισκευής - συντήρησης του συστήματος, επίσης μέσω συστήματος τροχαλιών (4) και (5) και των ράουλων

(19), (23), (24), (25) σε συνδυασμό με το ότι η στεφάνη (26) του καλαθιού (16) είναι μικρότερη από την εσωτερική διάμετρο (28) της στεφάνης (3), επιτυγχάνεται ομαλή οδήγηση του καλωδίου, διατηρώντας το πάντα τεντωμένο, χωρίς αυτό να μπορεί να βγει από το καλάθι, με οποιεσδήποτε καιρικές συνθήκες, ακολουθώντας την πλατφόρμα (σπρέιντερ) σε χρήση για παράδειγμα σε λιμάνι όπου φορτοεκφορτώνονται εμπορευματοκιβώτια (15) μέσω γερανογέφυρας (38).



ΑΡΙΘΜΟΣ ΑΙΤΗΣΗΣ Δ.Ε. (21):20120100095
ΔΙΕΘΝΗΣ ΤΑΞΙΝΟΜΗΣΗ (51):IPC8: A47H 7/02
IPC8: A47H 7/00
IPC8: A47H 1/12
IPC8: A47H 5/14

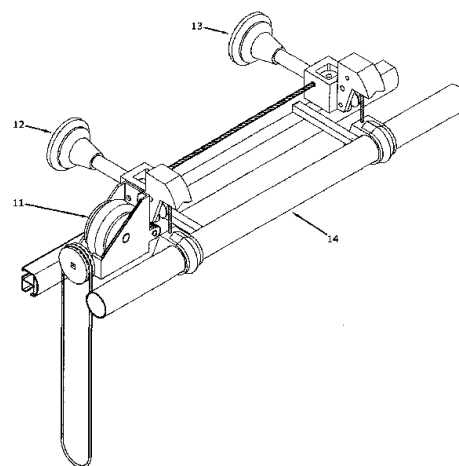
ΚΑΤΑΘΕΤΗΣ (71):1)ΠΑΠΟΥΛΑΣ ΓΕΩΡΓΙΟΥ ΣΤΥΛΙΑΝΟΣ
Κλεισούρας 3/3, 55134 ΚΑΛΑΜΑΡΙΑ
(ΘΕΣΣΑΛΟΝΙΚΗΣ), ΕΛΛΑΔΑ

ΗΜΕΡΟΜ. ΚΑΤΑΘΕΣΗΣ (22):15/02/2012
ΣΥΜΒ. ΠΡΟΤΕΡΑΙΟΤΗΤΕΣ (30):
ΤΡΟΠΟΠ. ΚΥΡΙΟΥ Δ.Ε. (61):
ΤΜΗΜΑΤ. ΑΙΤΗΣΗΣ (62):
ΕΦΕΥΡΕΤΗΣ (72):1)ΠΑΠΟΥΛΑΣ ΓΕΩΡΓΙΟΥ ΣΤΥΛΙΑΝΟΣ
ΕΙΔΙΚΟΣ ΠΛΗΡΕΞΟΥΣΙΟΣ (74):
ΑΝΤΙΚΛΗΤΟΣ (74):ΠΑΠΟΥΛΑΣ ΣΤΑΥΡΟΣ
Κλεισούρας 3/3,55134 ΚΑΛΑΜΑΡΙΑ
(ΘΕΣΣΑΛΟΝΙΚΗΣ)

ΤΙΤΛΟΣ ΕΦΕΥΡΕΣΗΣ (54):ΜΗΧΑΝΙΣΜΟΣ ΕΛΕΓΧΟΜΕΝΗΣ ΚΙ-
ΝΗΣΗΣ ΣΥΣΤΗΜΑΤΟΣ ΑΝΑΡΤΗΣΗΣ
ΚΟΥΡΤΙΝΑΣ

ΠΕΡΙΛΗΨΗ(57)
Μηχανισμός ελεγχόμενης κίνησης συστήματος ανάρτησης κουρτίνας, προοριζόμενος για εγκατάσταση σε παράθυρα οικιών όπου απαιτείται η τοποθέτηση κουρτινών. Τα μέχρι τώρα συστήματα κίνησης απαιτούν την καταβολή σημαντικής προσπάθειας από τον χρήστη, καταπονούν τις βάσεις στήριξής τους, έχουν μικρή ακρίβεια και δημιουργούν προβλήματα αισθητικής. Ο μηχανισμός ελεγχόμενης κίνησης σύμφωνα με την παρούσα εφεύρεση περιλαμβάνει βάσεις στήριξης επί του τοίχου (12, 13), κουρτινόβεργα (61) ή σιδηρόδρομο (61) ή και τα δύο (61, 62), μία διάταξη ανάρτησης αυτών με σχοινιά

(12, 13) με δυνατότητα κατακόρυφης κίνησης καθώς και έναν μηχανισμό τύλιξης των σχοινιών (11) ο οποίος περιλαμβάνει τύμπανο τύλιξης (23) συνδεδεμένο με σύστημα ατέρμονα κοχλία γραναζιού (23, 25) το οποίο οδηγείται είτε με διάταξη τροχαλίας (22) και σχοινού (21) είτε με ηλεκτροκινητήρα (31). Με την χρήση του παραπάνω μηχανισμού είναι δυνατή η εύκολη και ελεγχόμενη κατάβαση και ανάβαση του μηχανισμού ανάρτησης κουρτίνας με ελάχιστο κόπο. Ο μηχανισμός τύλιξης προσφέρει μεγάλη ακρίβεια στην κίνηση ενώ δεν υπάρχουν σχοινιά εκτεθειμένα σε κοινή θέα δημιουργώντας ένα αποδεκτό αισθητικά αποτέλεσμα.



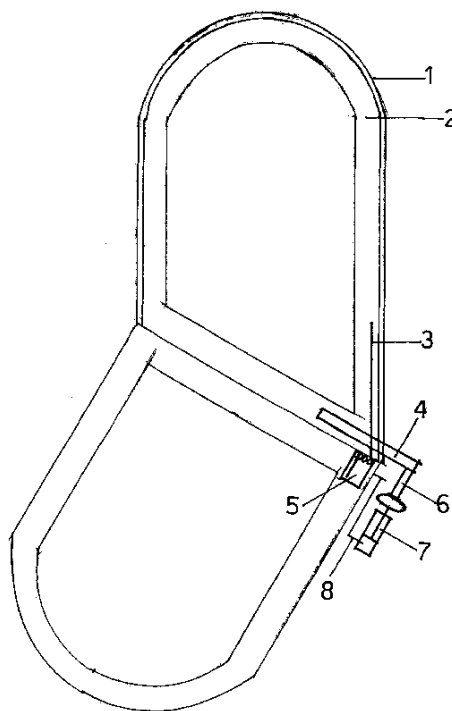
ΑΡΙΘΜΟΣ ΑΙΤΗΣΗΣ Δ.Ε. (21):20120100096
ΔΙΕΘΝΗΣ ΤΑΞΙΝΟΜΗΣΗ (51):IPC8: A47K 13/10
IPC8: E03D 5/04
ΚΑΤΑΘΕΤΗΣ (71):1)ΜΑΤΘΑΙΟΥ ΕΛΕΥΘΕΡΙΟΥ
ΧΡΥΣΟΣΤΟΜΟΣ
Μικράς Ασίας 112, 38445 ΝΕΑ ΙΩΝΙΑ
ΒΟΛΟΣ (ΜΑΓΝΗΣΙΑΣ), ΕΛΛΑΔΑ

ΗΜΕΡΟΜ. ΚΑΤΑΘΕΣΗΣ (22):15/02/2012
ΣΥΜΒ. ΠΡΟΤΕΡΑΙΟΤΗΤΕΣ (30):
ΤΡΟΠΟΠ. ΚΥΡΙΟΥ Δ.Ε. (61):
ΤΜΗΜΑΤ. ΑΙΤΗΣΗΣ (62):
ΕΦΕΥΡΕΤΗΣ (72):1)ΜΑΤΘΑΙΟΥ ΕΛΕΥΘΕΡΙΟΥ
ΧΡΥΣΟΣΤΟΜΟΣ

ΕΙΔΙΚΟΣ ΠΛΗΡΕΞΟΥΣΙΟΣ (74):
ΑΝΤΙΚΛΗΤΟΣ (74):
ΤΙΤΛΟΣ ΕΦΕΥΡΕΣΗΣ (54):**ΚΑΘΙΣΜΑ ΤΗΣ ΤΟΥΑΛΕΤΑΣ ΜΕ ΜΗΧΑΝΙΣΜΟ ΑΥΤΟΜΑΤΗΣ ΑΡΓΗΣ ΕΠΑΝΑΦΟΡΑΣ ΣΤΗ ΘΕΣΗ ΤΗΣ ΟΡΘΗΣ ΓΩΝΙΑΣ**

ΠΕΡΙΛΗΨΗ(57)

Κάθισμα της τουαλέτας με μηχανισμό αυτόματης αργής επαναφοράς στη θέση της ορθής γωνίας Το κάθισμα της τουαλέτας αυτόματης αργής επαναφοράς στην θέση της ορθής γωνίας μετά την χρήση του αποτελείται:από το καπάκι (1), το κάθισμα (2), τα ελατήρια επαναφοράς (3, 9) προς την θέση της ορθής γωνίας και τους μηχανισμούς αργής επαναφοράς και ρύθμισης της θέσης του καπακιού, έμβολο (7) και συνδυασμός γραναζιών (10, 12). Τα πλεονεκτήματα αυτής της εφεύρεσης είναι ότι το κάθισμα χρησιμοποιείται όταν είναι απολύτως απαραίτητο και σε περίπτωση που ολοκληρωθεί ο σκοπός της χρήσης του επιστρέφει αυτόματα με αργό ρυθμό και χωρίς να δημιουργεί θόρυβο στην θέση της ορθής γωνίας εφραπτόμενο στο καπάκι, παραμένοντας καθαρό.



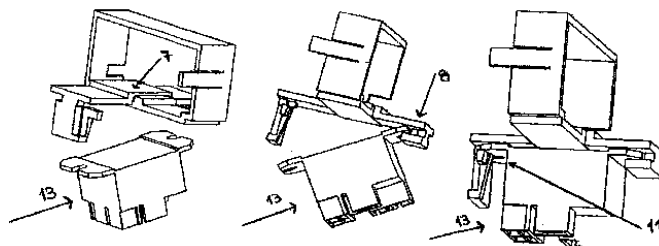
ΑΡΙΘΜΟΣ ΑΙΤΗΣΗΣ Δ.Ε. (21):20120100098
ΔΙΕΘΝΗΣ ΤΑΞΙΝΟΜΗΣΗ (51):IPC8: H01H 45/04
IPC8: H05K 5/02
IPC8: H05K 7/00
ΚΑΤΑΘΕΤΗΣ (71):1)ΚΙΟΥΡΤΣΙΔΗΣ ΙΩΑΝΝΗΣ ΚΑΙ ΣΙΑ Ο.Ε.
Καραϊσκάκη-Μελά 10, 15562 ΧΟΛΑΡΓΟΣ
(ΑΤΤΙΚΗΣ), ΕΛΛΑΔΑ

ΗΜΕΡΟΜ. ΚΑΤΑΘΕΣΗΣ (22):15/02/2012
ΣΥΜΒ. ΠΡΟΤΕΡΑΙΟΤΗΤΕΣ (30):
ΤΡΟΠΟΠ. ΚΥΡΙΟΥ Δ.Ε. (61):
ΤΜΗΜΑΤ. ΑΙΤΗΣΗΣ (62):
ΕΦΕΥΡΕΤΗΣ (72):1)ΚΙΟΥΡΤΣΙΔΗΣ ΚΩΝΣΤΑΝΤΙΝΟΥ
ΙΩΑΝΝΗΣ

ΕΙΔΙΚΟΣ ΠΛΗΡΕΞΟΥΣΙΟΣ (74):
ΑΝΤΙΚΛΗΤΟΣ (74):ΚΙΟΥΡΤΣΙΔΟΥ ΕΥΑΓΓΕΛΙΑ
Β. Μελά 23,15562 ΧΟΛΑΡΓΟΣ (ΑΤΤΙΚΗΣ)
ΤΙΤΛΟΣ ΕΦΕΥΡΕΣΗΣ (54):**ΕΞΑΡΤΗΜΑΤΑ ΣΥΓΚΡΑΤΗΣΗΣ ΡΕΛΕ ΕΠΙ ΤΗΣ ΣΥΣΚΕΥΗΣ**

ΠΕΡΙΛΗΨΗ(57)

Τα εξαρτήματα συγκράτησης ρελέ επί της συσκευής αποτελούνται από το πλαίσιο συγκράτησης και τη βάση συγκράτησης. Η βάση συγκράτησης συγκρατεί το ρελέ πάνω στο πλαίσιο συγκράτησης, ενώ δίνεται η δυνατότητα τοποθέτησης μέχρι και τεσσάρων ρελέ πάνω στο πλαίσιο συγκράτησης. Κάθε ρελέ για να συγκρατείται απαιτεί τη δική του βάση συγκράτησης. Το πλαίσιο συγκράτησης εφαρμόζει πάνω στο εξωτερικό κέλυφος της συσκευής. Το πλεονέκτημα αυτής της εφεύρεσης είναι η τοποθέτηση του ρελέ εξωτερικά και επί της συσκευής, όπου το ρελέ τοποθετείται - συγκρατείται, χωρίς να απαιτείται από τον αρμόδιο τεχνικό εξεύρεση κατάλληλης θέσης για την τοποθέτησή του, ενώ παράλληλα τα εξαρτήματα συγκράτησης, η συσκευή και το ρελέ αποτελούν μια ενιαία και αυτοτελή συσκευή.



ΑΡΙΘΜΟΣ ΑΙΤΗΣΗΣ Δ.Ε. (21):20120100100
ΔΙΕΘΝΗΣ ΤΑΞΙΝΟΜΗΣΗ (51):IPC8: F24J 2/52
ΚΑΤΑΘΕΤΗΣ (71):1)ΜΕΤΑΛΟΥΜΙΝ ΑΝΩΝΥΜΟΣ
 ΕΜΠΟΡΙΚΗ ΚΑΙ ΒΙΟΜΗΧΑΝΙΚΗ
 ΕΤΑΙΡΕΙΑ ΕΠΕΞΕΡΓΑΣΙΑΣ ΜΕΤΑΛΛΩΝ
 ΚΑΙ ΕΜΚΜΕΤΑΛΛΕΥΣΗΣ ΑΚΙΝΗΤΩΝ με
 δτ ΜΕΤΑΛΟΥΜΙΝ
 Αγίου Φανουρίου 20, 13671 ΑΧΑΡΝΕΣ
 (ΑΤΤΙΚΗΣ), ΕΛΛΑΔΑ

ΗΜΕΡΟΜ. ΚΑΤΑΘΕΣΗΣ (22):16/02/2012
ΣΥΜΒ. ΠΡΟΤΕΡΑΙΟΤΗΤΕΣ (30):
ΤΡΟΠΟΠ. ΚΥΡΙΟΥ Δ.Ε. (61):
ΤΜΗΜΑΤ. ΑΙΤΗΣΗΣ (62):
ΕΦΕΥΡΕΤΗΣ (72):1)ΠΑΠΑΣΤΑΥΡΟΥ ΑΝΔΡΕΑ ΦΩΤΙΟΣ
ΕΙΔΙΚΟΣ ΠΛΗΡΕΞΟΥΣΙΟΣ (74):ΜΠΑΝΤΕΚΑ ΙΩΑΝΝΑ
 Ασκληπιού 6-8, 10680 ΑΘΗΝΑ

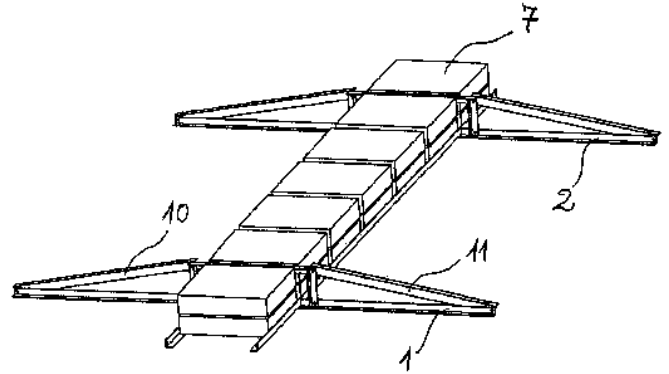
ΑΝΤΙΚΛΗΤΟΣ (74):ΜΑΡΟΥΛΗΣ ΑΝΔΡΕΑΣ
 Εφέσσου 15,17121 ΝΕΑ ΣΜΥΡΝΗ
 (ΑΤΤΙΚΗΣ)

ΤΙΤΛΟΣ ΕΦΕΥΡΕΣΗΣ (54):ΑΥΤΟΣΤΗΡΙΚΤΟ Ή ΑΓΚΥΡΩΜΕΝΟ
 ΣΥΣΤΗΜΑ ΕΓΚΑΤΑΣΤΑΣΗΣ, ΔΙΠΛΟΥ
 ΠΡΟΣΑΝΑΤΟΛΙΣΜΟΥ, ΦΩΤΟΒΟΛΤΑΪ-
 ΚΩΝ ΣΥΛΛΕΚΤΩΝ

ΠΕΡΙΛΗΨΗ(57)

Η εφεύρεση αναφέρεται σε σύστημα εγκατάστασης φωτοβολταϊκών συλλεκτών, που είναι είτε αυτοστήρικτο με την χρήση αντιβαρών (7), είτε αγκυρώνεται στο έδαφος. Το σύστημα αποτελείται από ενιαίες βάσεις (1), (2) που φέρουν εγκοπές (3), (4). Επί αυτών εφαρμόζουν οδηγοί (5), (6) επί των οποίων τοποθετούνται αντίβαρα (7) για την συγκράτηση του συστήματος. Κάθετα και κατακόρυφα προς τους οδηγούς (5), (6)βιδώνουν μεταλλικά προφίλ (8), (9) που με τα προφίλ (10),

(11) σχηματίζουν δύο ορθογώνια τρίγωνα. Επί των προφίλ (10), (11), τοποθετούνται ράγες (13), (14), (15), (16) για την εγκατάσταση των φωτοβολταϊκών συλλεκτών, ενώ παράλληλα τειγίδα (12) συνδέει τα προφίλ (10), (11) μεταξύ τους, για καλύτερο καταμερισμό δυνάμεων. Εναλλακτικά τα προφίλ (10), (11) και η τειγίδα (12) αντικαθίστανται με ενιαίο προφίλ, καμπυλωτού σχήματος.



ΑΡΙΘΜΟΣ ΑΙΤΗΣΗΣ Δ.Ε. (21):20120100103
ΔΙΕΘΝΗΣ ΤΑΞΙΝΟΜΗΣΗ (51):IPC8: G10D 1/08
 IPC8: G10D 3/00
ΚΑΤΑΘΕΤΗΣ (71):1)ΜΠΕΧΛΙΒΑΝΟΓΛΟΥ ΚΩΝΣΤΑΝΤΙΝΟΥ
 ΓΕΩΡΓΙΟΣ
 Μουσών 23, 18452 ΝΙΚΑΙΑ (ΑΤΤΙΚΗΣ),
 ΕΛΛΑΔΑ

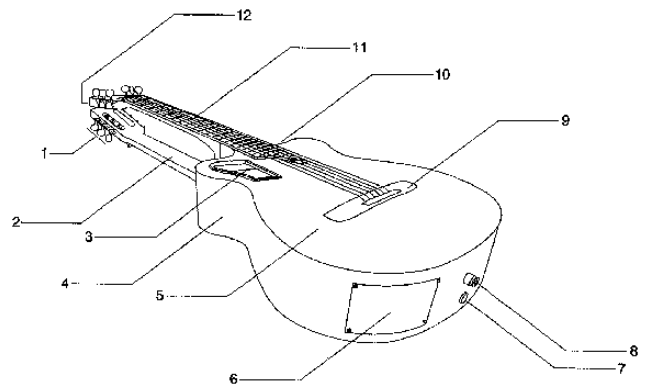
ΗΜΕΡΟΜ. ΚΑΤΑΘΕΣΗΣ (22):17/02/2012
ΣΥΜΒ. ΠΡΟΤΕΡΑΙΟΤΗΤΕΣ (30):
ΤΡΟΠΟΠ. ΚΥΡΙΟΥ Δ.Ε. (61):
ΤΜΗΜΑΤ. ΑΙΤΗΣΗΣ (62):
ΕΦΕΥΡΕΤΗΣ (72):1)ΜΠΕΧΛΙΒΑΝΟΓΛΟΥ
 ΚΩΝΣΤΑΝΤΙΝΟΥ ΓΕΩΡΓΙΟΣ
ΕΙΔΙΚΟΣ ΠΛΗΡΕΞΟΥΣΙΟΣ (74):ΤΣΙΓΚΟΥ ΧΡΥΣΟΥΛΑ
 Απτέρου Νίκης 4,, 14572 ΔΡΟΣΙΑ
 (ΑΤΤΙΚΗΣ)

ΑΝΤΙΚΛΗΤΟΣ (74):ΤΣΙΓΚΟΥ ΧΡΥΣΟΥΛΑ
 Μαρασλή 21,10676 ΑΘΗΝΑ

ΤΙΤΛΟΣ ΕΦΕΥΡΕΣΗΣ (54):ΔΙΠΛΗ ΚΙΘΑΡΑ ΚΛΑΣΙΚΗ ΚΑΙ ΑΚΟΥ-
 ΣΤΙΚΗ ΜΟΝΟΥ ΟΓΚΟΥ

ΠΕΡΙΛΗΨΗ(57)

Διπλή κιθάρα που αποτελείται από κοινό στόμιο (ηχείο) ελλειπτικού σχήματος, το οποίο τοποθετείται εκκεντρα στις δύο πλευρές της κιθάρας και διαθέτει άνοιγμα τέτοιο ώστε το άθροισμα της διαμέτρου των δύο στομιών (ηχείων) να ισούται με τη διάμετρο του στομιού μίας συμβατικής κιθάρας. Στο πίσω μέρος του ηχείου υπάρχει καπάκι (5) το οποίο φέρει γέφυρα με καβαλάρη (9), χορδές και στόμιο (3), μπράτσο (2) με ταστιέρα (11) και κεφαλή (12) με κλειδιά (1). Με αυτό τον τρόπο έχουμε δύο παράλληλες, αλλά διαμετρικώς αντίθετες στην όψη τους κιθάρες διαφορετικών δυνατοτήτων (κλασική και ακουστική) που λειτουργούν με κοινή χρήση του ηχείου και των πλευρών (4), ενώ καταλαμβάνουν τον όγκο μίας μονής συμβατικής κιθάρας.

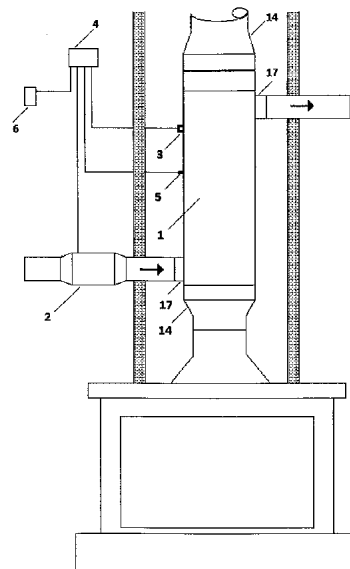


ΑΡΙΘΜΟΣ ΑΙΤΗΣΗΣ Δ.Ε. (21):20120100108
ΔΙΕΘΝΗΣ ΤΑΞΙΝΟΜΗΣΗ (51):IPC8: F24B 1/188
IPC8: F28D 21/00
ΚΑΤΑΘΕΤΗΣ (71):1)ΠΟΙΜΕΝΙΔΗΣ ΚΩΝΣΤΑΝΤΙΝΟΥ
ΑΝΔΡΕΑΣ
Βεργίνας 4, 38221 ΒΟΛΟΣ (ΜΑΓΝΗΣΙΑΣ),
ΕΛΛΑΔΑ
ΗΜΕΡΟΜ. ΚΑΤΑΘΕΣΗΣ (22):23/02/2012
ΣΥΜΒ. ΠΡΟΤΕΡΑΙΟΤΗΤΕΣ (30):
ΤΡΟΠΟΠ. ΚΥΡΙΟΥ Δ.Ε. (61):
ΤΜΗΜΑΤ. ΑΙΤΗΣΗΣ (62):
ΕΦΕΥΡΕΤΗΣ (72):1)ΠΟΙΜΕΝΙΔΗΣ ΚΩΝΣΤΑΝΤΙΝΟΥ
ΑΝΔΡΕΑΣ
ΕΙΔΙΚΟΣ ΠΛΗΡΕΞΟΥΣΙΟΣ (74):
ΑΝΤΙΚΛΗΤΟΣ (74):ΠΟΙΜΕΝΙΔΟΥ ΔΑΝΑΗ
Μητροπολίτου Γρηγορίου 65,38334 ΒΟΛΟΣ
(ΜΑΓΝΗΣΙΑΣ)
ΤΙΤΛΟΣ ΕΦΕΥΡΕΣΗΣ (54):**ΣΥΣΤΗΜΑ ΘΕΡΜΑΝΣΗΣ ΜΕ ΖΕΣΤΟ**
ΑΕΡΑ ΑΠΟ ΤΑ ΚΑΥΣΑΕΡΙΑ ΤΖΑΚΙΟΥ Ή
ΘΑΛΑΜΟΥ ΚΑΥΣΗΣ

ΠΕΡΙΛΗΨΗ(57)

Η εφεύρεση είναι ένα αυτοματοποιημένο σύστημα θέρμανσης με ζεστό αέρα από την εκμετάλλευση της θερμότητας των καυσαερίων τζακιού ή θαλάμου καύσης. Μέσω ενός εναλλάκτη σε σχήμα καμινάδας με σωληνωτούς καυσαεριαλούς θερμαίνεται ο αέρας του χώρου που διοχετεύεται από τον ανεμιστήρα στο δοχείο του. Ο ανεμιστήρας ελέγχεται από μία διάταξη που ακολουθεί τις θερμοκρασίες της μεταβλητής καύσης ανακτώντας την απορριπτόμενη θερμότητα. Ο εναλλάκτης με τα διάφορα μέρη του είναι έτσι σχεδιασμένος ώστε να λύνει ακόμη και υπάρχοντα προβλήματα ελκυσμού παράγοντας μέγιστο θερμικό αποτέλεσμα ενώ ταυτόχρονα δίνει την δυνατότητα βελτίωσης του βαθμού απόδοσης της

καύσης. Δίνει λύση στην εκμετάλλευση της απορριπτόμενης θερμότητας κάθε τύπου τζακιού ή άλλου θαλάμου καύσης τοποθετούμενο εύκολα σε κάθε τύπο καμινάδας μετατρέποντας το τζάκι ή όπου αλλού συνδεθεί σε ένα σύνολο υψηλού βαθμού απόδοσης. Μπορεί να συνδεθεί σε δίκτυο αεραγωγών και να θερμαίνει απομακρυσμένους χώρους.

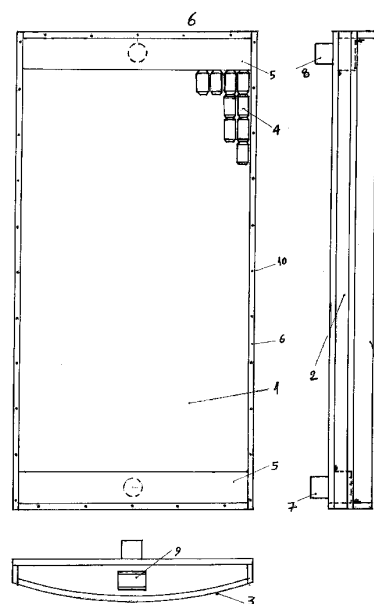


ΑΡΙΘΜΟΣ ΑΙΤΗΣΗΣ Δ.Ε. (21):20120100109
ΔΙΕΘΝΗΣ ΤΑΞΙΝΟΜΗΣΗ (51):IPC8: F24J 2/08
IPC8: F24J 2/24
IPC8: F24J 2/48
ΚΑΤΑΘΕΤΗΣ (71):1)RADEV STEFANO IVO
Βενιζέλου 80, 58100 ΓΙΑΝΝΙΤΣΑ
(ΠΕΛΛΗΣ), ΕΛΛΑΔΑ
2)ΝΙΚΟΛΑΪΔΗΣ ΙΩΑΝΝΗ ΔΗΜΗΤΡΙΟΣ
28ης Οκτωβρίου 12, 58100 ΓΙΑΝΝΙΤΣΑ
(ΠΕΛΛΗΣ), ΕΛΛΑΔΑ
ΗΜΕΡΟΜ. ΚΑΤΑΘΕΣΗΣ (22):23/02/2012
ΣΥΜΒ. ΠΡΟΤΕΡΑΙΟΤΗΤΕΣ (30):
ΤΡΟΠΟΠ. ΚΥΡΙΟΥ Δ.Ε. (61):
ΤΜΗΜΑΤ. ΑΙΤΗΣΗΣ (62):
ΕΦΕΥΡΕΤΗΣ (72):1)RADEV STEFANO IVO
2)ΝΙΚΟΛΑΪΔΗΣ ΙΩΑΝΝΗ ΔΗΜΗΤΡΙΟΣ
ΕΙΔΙΚΟΣ ΠΛΗΡΕΞΟΥΣΙΟΣ (74):
ΑΝΤΙΚΛΗΤΟΣ (74):
ΤΙΤΛΟΣ ΕΦΕΥΡΕΣΗΣ (54):**ΗΛΙΑΚΟΣ ΘΕΡΜΟΠΑΡΑΓΩΓΟΣ ΑΕ-**
ΡΟΣ

ΠΕΡΙΛΗΨΗ(57)

Ηλιακός Θερμοπαραγωγός Θερμού Αέρα που αποτελείται από πλαίσιο μεταλλικό (2) με πρόσοψη από φακό (3) πολυκαρβονικό UV πάχους 3 mm και διαθέτει δύο θαλάμους αέρος (5) και ένα κυρίως θάλαμο (1) που περιέχει κοινά κουτάκια αλουμινίου (4). Ο κυρίως θάλαμος (1) χαρακτηρίζεται από το ότι τα κουτιά αλουμινίου (4) είναι κομμένα στο κάτω μέρος και κολλημένα μεταξύ τους με πυράντοχη μαύρη σιλικόνη δημιουργώντας σωληνώσεις σε παράλληλη διάταξη. Ο αέρας που εισέρχεται μέσα στις σωληνώσεις του κυρίως θαλάμου (1) από τον κάτω θάλαμο αέρος (5), δεν έρχεται σε επαφή με τον υπόλοιπο αέρα που βρίσκεται έξω από τις σωληνώσεις αλλά μέσα στον κυρίως θάλαμο. Από την οπή (7) που βρίσκεται στον κάτω θάλαμο αέρος (5), με τη βοήθεια ανεμιστήρα 40 watt, εισέρχεται ατμοσφαιρικός αέρας, από τον χώρο που θέλουμε να θερμάνουμε, μέσα στον Ηλιακό Θερμοπαραγωγό θερμού αέρα. Με την δύναμη της Ηλιακής

ενέργειας ο αέρας αυτός θερμαίνεται καθώς οι ακτίνες του Ήλιου περνούν στο εσωτερικό του κυρίως θαλάμου (1) με αποτέλεσμα ο αέρας να εισέρχεται ξανά μέσα στο χώρο μας από την οπή (8) που βρίσκεται στον πάνω θάλαμο αέρος (5) αλλά θερμότερος με μέση θερμοκρασία τους 65 βαθμούς Κελσίου. Το πλεονέκτημα αυτής της εφεύρεσης είναι, ότι κατασκευάζεται από ανακυκλώσιμα υλικά και μπορεί να παράγει θερμότητα εντελώς δωρεάν χωρίς να παράγει ρύπους, χρησιμοποιώντας μόνο ηλιακή ενέργεια.



ΑΡΙΘΜΟΣ ΑΙΤΗΣΗΣ Δ.Ε. (21):20120100111
ΔΙΕΘΝΗΣ ΤΑΞΙΝΟΜΗΣΗ (51):IPC8: C12G 3/06
ΚΑΤΑΘΕΤΗΣ (71):1)ΠΕΤΡΟΠΟΥΛΟΣ ΑΝΔΡΕΑ
ΠΑΝΑΓΙΩΤΗΣ
Αραχωβήτικα, 26500 ΠΑΤΡΑ (ΑΧΑΪΑΣ),
ΕΛΛΑΔΑ
ΗΜΕΡΟΜ. ΚΑΤΑΘΕΣΗΣ (22):24/02/2012
ΣΥΜΒ. ΠΡΟΤΕΡΑΙΟΤΗΤΕΣ (30):
ΤΡΟΠΟΠ. ΚΥΡΙΟΥ Δ.Ε. (61):
ΤΜΗΜΑΤ. ΑΙΤΗΣΗΣ (62):
ΕΦΕΥΡΕΤΗΣ (72):1)ΠΕΤΡΟΠΟΥΛΟΣ ΑΝΔΡΕΑ
ΠΑΝΑΓΙΩΤΗΣ
ΕΙΔΙΚΟΣ ΠΑΗΡΕΞΟΥΣΙΟΣ (74):
ΑΝΤΙΚΛΗΤΟΣ (74):
ΤΙΤΛΟΣ ΕΦΕΥΡΕΣΗΣ (54):**ΡΟΦΗΜΑ ΛΑΪΤ ΠΟΥ ΠΡΟΕΡΧΕΤΑΙ**
ΑΠΟ ΤΑ ΦΥΤΑ ΠΟΥ ΑΝΑΚΤΑΤΑΙ ΤΟ
ΟΥΖΟ ΚΑΙ ΜΕΘΟΛΟΣ ΠΑΡΑΣΚΕΥΗΣ
ΤΟΥ

ΠΕΡΙΛΗΨΗ(57)

Το ούζο ελαφρύ (light) όπως προκύπτει και από την ονομασία του δεν περιέχει μεγάλη ποσότητα αλκοόλ καθώς και λιγότερες θερμίδες, εμπεριέχοντας όμως όλα αυτά τα συστατικά -αρωματικά τα οποία έχει έναούζο, όπως νερό, γλυκάνισος μάραθος, αστεροειδής άνισος, μαστίχα, κανέλλα, κοριανδρος, μέντα, πιπερόριζα, κάρδαμο (κακουλές), ρίζα αγγελικής, γαρύφαλλο, φλαμούρι κ.ά. Το ούζο ελαφρύ (light) θα φτιάχνεται με απόσταξη παραδοσιακά σε χάλκινες συσκευές που χρησιμοποιούνται για την απόσταξη των υγρών επιτρέποντάς μας όμως και την προσθήκη εκχυλίσματος ανηθόλης εφόσον το επιθυμούμε και κρίνεται αναγκαίο. Επίσης μπορεί να αποτελέσει συστατικό ενός σύνθετου ποτού ή κοκτέιλ με χυμούς φρούτων ή χωρίς, ή και με οποιοδήποτε άλλο υγρό ή στερεό συστατικό. Η εξαιρετική γεύση του ποτού αλλά με χαμηλούς αλκοολικούς βαθμούς, επιτρέπει

ευκολότερα να καταναλωθεί, χωρίς τις παρενέργειες ενός ποτού με υψηλούς αλκοολικούς βαθμούς, εφόσον θα μπορεί ο καταναλωτής να επιλέξει ανάμεσα σε μια ποικιλία χαμηλών αλκοολικών βαθμών ποτού, που θα καλύπτει όλα τα γούστα. Επιτρέπει ακόμα την ευχαρίστηση της γεύσης στους λάτρεις του ούζου, χωρίς τις αρνητικές επιπτώσεις που συνεπάγονται οι υψηλοί αλκοολικοί βαθμοί που αυτό περιέχει. Δηλαδή με λίγα λόγια υπάρχουν μεγαλύτερα περιθώρια χρήσης και απόλαυσης. Η γεύση και το άρωμα του ούζου ελαφρύ (light) μοιάζει ακριβώς με το παραδοσιακό ούζο, ενώ στην πραγματικότητα είναι ελαφρύ δηλαδή με χαμηλούς βαθμούς, διότι το ούζο ελαφρύ (light) θα μπορεί να παρασκευάζεται από 0.1 έως 22 βαθμούς αλκοόλ, διαθέτοντας έτσι μια ευρεία γκάμα προϊόντων για όλα τα γούστα και τις χρήσεις.

ΑΡΙΘΜΟΣ ΑΙΤΗΣΗΣ Δ.Ε. (21):20120100112
ΔΙΕΘΝΗΣ ΤΑΞΙΝΟΜΗΣΗ (51):IPC8: A23L 2/02
ΚΑΤΑΘΕΤΗΣ (71):1)ΠΕΤΡΟΠΟΥΛΟΣ ΑΝΔΡΕΑ
ΠΑΝΑΓΙΩΤΗΣ
Αραχωβήτικα, 26500 ΠΑΤΡΑ (ΑΧΑΪΑΣ),
ΕΛΛΑΔΑ
ΗΜΕΡΟΜ. ΚΑΤΑΘΕΣΗΣ (22):24/02/2012
ΣΥΜΒ. ΠΡΟΤΕΡΑΙΟΤΗΤΕΣ (30):
ΤΡΟΠΟΠ. ΚΥΡΙΟΥ Δ.Ε. (61):
ΤΜΗΜΑΤ. ΑΙΤΗΣΗΣ (62):
ΕΦΕΥΡΕΤΗΣ (72):1)ΠΕΤΡΟΠΟΥΛΟΣ ΑΝΔΡΕΑ
ΠΑΝΑΓΙΩΤΗΣ
ΕΙΔΙΚΟΣ ΠΑΗΡΕΞΟΥΣΙΟΣ (74):
ΑΝΤΙΚΛΗΤΟΣ (74):
ΤΙΤΛΟΣ ΕΦΕΥΡΕΣΗΣ (54):**ΡΟΦΗΜΑ ΠΟΥ ΠΡΟΕΡΧΕΤΑΙ ΑΠΟ ΤΑ**
ΦΥΤΑ ΠΟΥ ΑΝΑΚΤΑΤΑΙ ΤΟ ΟΥΖΟ ΚΑΙ
ΜΕΘΟΛΟΣ ΠΑΡΑΣΚΕΥΗΣ ΤΟΥ

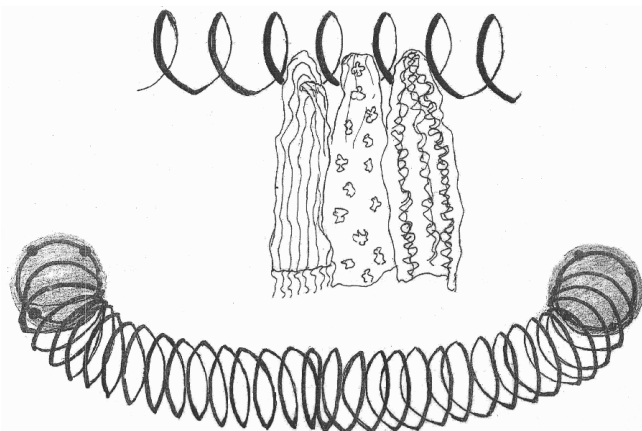
ΠΕΡΙΛΗΨΗ(57)

Το ούζο χωρίς αλκοόλ όπως προκύπτει και από την ονομασία του δεν περιέχει αλκοόλ, εμπεριέχοντας όμως όλα αυτά τα συστατικά - αρωματικά τα οποία έχει ένα ούζο όπως νερό, γλυκάνισος, μάραθος, αστεροειδής άνισος, μαστίχα, κανέλλα, κοριανδρος, μέντα, πιπερόριζα, κάρδαμο (κακουλές), ρίζα αγγελικής, γαρύφαλλο, φλαμούρι, κ.ά. Το ούζο χωρίς αλκοόλ θα φτιάχνεται με απόσταξη παραδοσιακά ειδικά διαμορφωμένες για τον σκοπό αυτό χάλκινες συσκευές. Τα πλεονεκτήματα αυτής της εφεύρεσης είναι ότι πρόκειται για ένα ποτό που θα μπορεί πλέον να είναι πιο προσβάσιμο στον καταναλωτή γιατί δεν θα περιέχει αλκοόλ και ως εκ τούτου θα μπορεί να διατίθεται και ως αναψυκτικό ή χυμό ή ως κοκτέιλ ή να αποτελέσει συνθετικό ενός άλλου κοκτέιλ φρούτων ή άλλων ποτών και θα μπορεί να καταναλώνεται ευρέως με ευεργετικές μόνο ιδιότητες για τον οργανισμό, αφού όλα τα συστατικά του είναι βότανα και φυτά με γνωστές θεραπευτικές μάλιστα ιδιότητες για τον οργανισμό, ενώ ο καταναλωτής θα μπορεί να απολαμβάνει παράλληλα όλη την γεύση που χαρακτηρίζει το ούζο σαν ποτό.

ΑΡΙΘΜΟΣ ΑΙΤΗΣΗΣ Δ.Ε. (21):20120100117
ΔΙΕΘΝΗΣ ΤΑΞΙΝΟΜΗΣΗ (51):IPC8: A47G 25/24
IPC8: A47F 7/19
ΚΑΤΑΘΕΤΗΣ (71):1)ΜΠΑΤΖΑΚΙΔΟΥ ΑΘΑΝΑΣΙΟΥ
ΑΝΑΣΤΑΣΙΑ
Νυμφαίου 47, 14234 ΝΕΑ ΙΩΝΙΑ
(ΑΤΤΙΚΗΣ), ΕΛΛΑΔΑ
ΗΜΕΡΟΜ. ΚΑΤΑΘΕΣΗΣ (22):29/02/2012
ΣΥΜΒ. ΠΡΟΤΕΡΑΙΟΤΗΤΕΣ (30):
ΤΡΟΠΟΠ. ΚΥΡΙΟΥ Δ.Ε. (61):
ΤΜΗΜΑΤ. ΑΙΤΗΣΗΣ (62):
ΕΦΕΥΡΕΤΗΣ (72):1)ΜΠΑΤΖΑΚΙΔΟΥ ΑΘΑΝΑΣΙΟΥ
ΑΝΑΣΤΑΣΙΑ
ΕΙΔΙΚΟΣ ΠΛΗΡΕΞΟΥΣΙΟΣ (74):
ΑΝΤΙΚΛΗΤΟΣ (74):
ΤΙΤΛΟΣ ΕΦΕΥΡΕΣΗΣ (54):ΣΠΙΡΑΛΟΚΡΕΜΑΣΤΡΑ-ΚΡΕΜΑΣΤΡΑ
ΑΚΟΡΝΤΕΟΝ

ΠΕΡΙΛΗΨΗ(57)

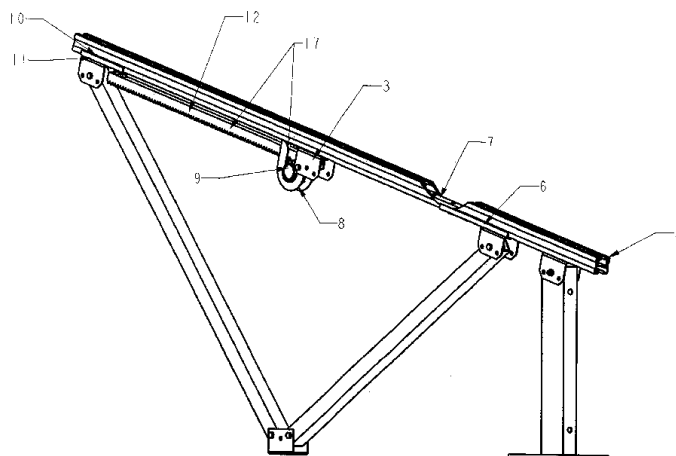
Κρεμάστρα σπирάλ-ελατήριο για φουλάρια, κασκόλ, εσάρπες, πασμίνες, μαντήλια, ζώνες, γραβάτες και πετσέτες, η οποία εφαρμόζεται σε ντουλάπα, τοίχο, πόρτα και προορίζεται για οικιακή και επαγγελματική χρήση, σε διάφορα γεωμετρικά σχήματα, σχέδια και μεγέθη, που αποτελείται από μεταλλικό ή πλαστικοποιημένο μέταλλο ή πλαστικό σπирάλ-ελατήριο και ανάλογα στηρίγματα. Το σπирάλ-ελατήριο δημιουργεί θέσεις ταξινόμησης οι οποίες αυξομειώνονται ανάλογα με το πάχος του είδους που ταξινομείται. Το πλεονέκτημα αυτής της εφεύρεσης είναι, ότι με αυτήν την κρεμάστρα σπирάλ-ελατήριο ταξινομούμε μεγάλο αριθμό φουλαριών-κασκόλ και των υπολοίπων ειδών σε πολύ μικρό αναλογικά χώρο έχοντας παράλληλα την πλήρη εικόνα τους.



ΑΡΙΘΜΟΣ ΑΙΤΗΣΗΣ Δ.Ε. (21):20120100118
ΔΙΕΘΝΗΣ ΤΑΞΙΝΟΜΗΣΗ (51):IPC8: F24J 2/54
IPC8: F24J 2/38
ΚΑΤΑΘΕΤΗΣ (71):1)ΜΠΑΤΣΗΣ ΔΗΜΗΤΡΙΟΥ ΙΩΑΝΝΗΣ
Προξένου Κορομηλά 32, 54622
ΘΕΣΣΑΛΟΝΙΚΗ (ΘΕΣΣΑΛΟΝΙΚΗΣ),
ΕΛΛΑΔΑ
ΗΜΕΡΟΜ. ΚΑΤΑΘΕΣΗΣ (22):29/02/2012
ΣΥΜΒ. ΠΡΟΤΕΡΑΙΟΤΗΤΕΣ (30):
ΤΡΟΠΟΠ. ΚΥΡΙΟΥ Δ.Ε. (61):
ΤΜΗΜΑΤ. ΑΙΤΗΣΗΣ (62):
ΕΦΕΥΡΕΤΗΣ (72):1)ΜΠΑΤΣΗΣ ΔΗΜΗΤΡΙΟΥ ΙΩΑΝΝΗΣ
ΕΙΔΙΚΟΣ ΠΛΗΡΕΞΟΥΣΙΟΣ (74):
ΑΝΤΙΚΛΗΤΟΣ (74):ΜΠΟΥΤΣΙΟΥΚΗΣ ΧΡΗΣΤΟΣ
Αντιγονιδών 11,54630 ΘΕΣΣΑΛΟΝΙΚΗ
(ΘΕΣΣΑΛΟΝΙΚΗΣ)
ΤΙΤΛΟΣ ΕΦΕΥΡΕΣΗΣ (54):ΦΟΡΕΑΣ ΦΩΤΟΒΟΛΤΑΪΚΩΝ ΠΑΝΕΛ
ΜΕΤΑΒΑΛΛΟΜΕΝΗΣ ΚΛΙΣΗΣ

ΠΕΡΙΛΗΨΗ(57)

Φορέας φωτοβολταϊκών πάνελ ο οποίος έχει την δυνατότητα μεταβολής της κλίσης των εν λόγω φ/β πάνελ στον άξονα βορρά-νότο. Αποτελείται από πλαίσια (13) και τρεχόμενες δοκούς (14) πάνω στις οποίες τοποθετούνται τα φ/β πάνελ. Τα πλαίσια (13) αποτελούνται από μπροστινό πόδι (1), πίσω πόδι (2), αντηρίδα (3), διαγώνιο δοκό (5) και σύστημα εφαρμογής περιστροφικής κίνησης (17). Κατά την εφαρμογή της περιστροφικής κίνησης το πίσω πόδι και η αντηρίδα των πλαισίων περιστρέφονται και τα άνω άκρα τους ολισθαίνουν επί της διαγώνιας δοκού ενώ η διαγώνια δοκός περιστρέφεται πέριξ του μπροστινού ποδιού. Αυτό έχει ως αποτέλεσμα διαμέσου των τρεχόμενων δοκών που είναι τοποθετημένες επί των διαγώνιων δοκών να μεταβάλλουμε εύκολα και με μικρό κόστος την κλίση των φ/β πάνελ στον άξονα βορρά-νότο επιτυγχάνοντας έτσι καλύτερη απόδοση του συστήματός μας.



ΑΡΙΘΜΟΣ ΑΙΤΗΣΗΣ Δ.Ε. (21):20120100148
ΔΙΕΘΝΗΣ ΤΑΞΙΝΟΜΗΣΗ (51):IPC8: H04N 21/434
IPC8: H04N 21/443
IPC8: H04N 21/414
IPC8: H04N 21/475

ΚΑΤΑΘΕΤΗΣ (71):1)ΜΙΚΡΟΥΔΗΣ ΚΩΝΣΤΑΝΤΙΝΟΥ
ΓΕΩΡΓΙΟΣ
Αγ. Φωτεινής 15, 17121 ΝΕΑ ΣΜΥΡΝΗ
(ΑΤΤΙΚΗΣ), ΕΛΛΑΔΑ

ΗΜΕΡΟΜ. ΚΑΤΑΘΕΣΗΣ (22):22/02/2012
ΣΥΜΒ. ΠΡΟΤΕΡΑΙΟΤΗΤΕΣ (30):
ΤΡΟΠΟΠ. ΚΥΡΙΟΥ Δ.Ε. (61):
ΤΜΗΜΑΤ. ΑΙΤΗΣΗΣ (62):
ΕΦΕΥΡΕΤΗΣ (72):1)ΜΙΚΡΟΥΔΗΣ ΚΩΝΣΤΑΝΤΙΝΟΥ
ΓΕΩΡΓΙΟΣ

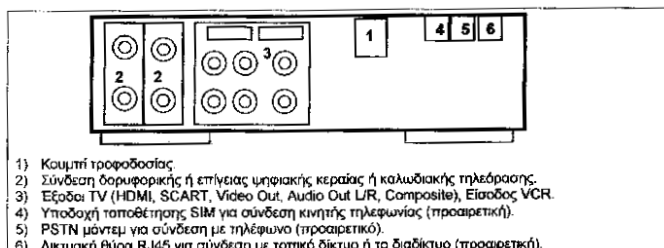
ΕΙΔΙΚΟΣ ΠΛΗΡΕΞΟΥΣΙΟΣ (74):
ΑΝΤΙΚΛΗΤΟΣ (74):ΜΙΚΡΟΥΔΗΣ ΝΙΚΟΛΑΟΣ
Απόλλωνος 18,16672 ΒΑΡΗ (ΑΤΤΙΚΗΣ)

ΤΙΤΛΟΣ ΕΦΕΥΡΕΣΗΣ (54):**ΤΗΛΕΟΠΤΙΚΟΣ ΑΠΟΚΩΔΙΚΟΠΟΙΗ-
ΤΗΣ ΠΑΙΓΝΙΩΝ**

ΠΕΡΙΛΗΨΗ(57)

Ο Τηλεοπτικός Αποκωδικοποιητής Παίγνιων (ΤΑΠ) επιτρέπει τον τηλεοπτικό στοιχηματισμό από το τηλεκοντρόλ (TV-betting) σε κάθε τηλεόραση, χωρίς το διαδίκτυο. Παίχνιδια όπως Στοίχημα, Λότο, Κίνο, Μπίνγκο, κλπ. λαμβάνονται από τον ΤΑΠ ζωντανά μέσω τηλεοπτικού σήματος ως ροή ψηφιακών δεδομένων DVB από οποιοδήποτε μέσο (δορυφορική, επίγεια ψηφιακή, καλωδιακή τηλεόραση). Ο ΤΑΠ διαθέτει κανάλι επιστροφής προς το Κέντρο Παίγνιων (GSM/SMS, PSTN, IP) για την αποστολή των επιλογών του χρήστη, Προστασία Ανηλίκων, σύστημα Υπό-Συνθήκη-Πρόσβασης και ψηφιακό δέκτη που λαμβάνει πληροφορίες από έναν Πάροχο Παίγνιων, "εναέρια" από το σήμα της τηλεόρασης. Έτσι ενώ βλέπει ο τηλεθεατής οποιοδήποτε τηλεοπτικό πρόγραμμα μπορεί να παίξει "ζωντανά" με

ένα πάτημα στοτηλεχειριστήριο, καθώς ο ΤΑΠ προβάλλει τα ψηφιακά κανάλια αλλά και τις στοιχηματικές πληροφορίες. Έγκριση, απόρριψη, υπόλοιπο κλπ. ενημερώνονται "εναέρια" ή από το ίδιο το κανάλι επιστροφής. Το πλεονέκτημα της εφεύρεσης είναι ότι δεν χρησιμοποιείται το διαδίκτυο, αξιοποιείται η ευρυκτομπή, ενώ εφαρμόζεται και σε υφιστάμενους δέκτες του εμπορίου.



1.2 ΕΥΡΕΤΗΡΙΟ ΑΙΤΗΣΕΩΝ Δ.Ε. ΣΥΜΦΩΝΑ ΜΕ ΤΗΝ ΗΜΕΡΟΜΗΝΙΑ ΚΑΤΑΘΕΣΗΣ

ΚΑΤΑΘΕΣΗ (22)	ΚΑΤΑΘΕΤΗΣ (71)	ΤΙΤΛΟΣ ΕΦΕΥΡΕΣΗΣ (54)	ΑΡ. ΑΙΤ. (21)
02/02/2012	ΤΟΛΚΑΣ ΜΙΧΑΗΛ	ΜΕΘΟΔΟΙ ΚΑΙ ΣΥΣΤΗΜΑΤΑ ΓΙΑ ΤΟΝ ΥΠΟΛΟΓΙΣΜΟ ΚΑΙ ΤΗ ΔΗΜΟΣΙΟΠΟΙΗΣΗ ΣΕ ΠΡΑΓΜΑΤΙΚΟ ΧΡΟΝΟ ΤΟΥ ΜΕΣΟΥ ΧΡΟΝΟΥ ΑΝΑΜΟΝΗΣ ΓΙΑ ΕΞΥΠΗΡΕΤΗΣΗ ΣΕ ΕΤΑΙΡΕΙΕΣ Ή ΥΠΗΡΕΣΙΕΣ	20120100073
07/02/2012	ΚΟΜΗΤΑ ΚΩΝΣΤΑΝΤΙΝΑ	ΣΚΕΥΑΣΜΑ ΣΕ ΜΟΡΦΗ ΚΡΕΜΑΣ ΜΕ ΕΛΑΙΟ ΥΠΕΡΙΚΟΥ (ΒΑΛΣΑΜΟ) ΓΙΑ ΤΗΝ ΠΡΟΛΗΨΗ ΚΑΙ ΑΝΤΙΜΕΤΩΠΙΣΗ ΕΡΕΘΙΣΜΩΝ ΚΑΙ ΣΥΓΚΑΜΑΤΩΝ ΤΟΥ ΒΡΕΦΙΚΟΥ ΔΕΡΜΑΤΟΣ ΚΑΤΑ ΤΗ ΧΡΗΣΗ ΤΗΣ ΠΑΝΑΣ	20120100081
09/02/2012	ΔΗΜΗΤΡΟΠΟΥΛΟΣ ΙΩΑΝΝΗΣ ΚΑΙ ΣΙΑ Ο.Ε.	ΔΙΑΤΑΞΗ ΡΟΛΟΥ ΑΣΦΑΛΕΙΑΣ ΔΙΚΤΥΩΤΟΥ ΤΥΠΟΥ	20120100087
09/02/2012	ΤΕΧΝΟΨΥΚΤΙΚΗ ΓΡ. ΝΤΑΝΟΣ - Κ. ΠΑΝΑΓΟΔΗΜΟΣ Ο.Ε.	ΘΕΡΜΟΣΩΛΗΝΕΣ	20120100089
13/02/2012	ΠΡΟΪΟΣ ΣΤΑΥΡΟΣ	ΣΥΣΤΗΜΑ ΤΑΝΥΣΗΣ	20120100092
15/02/2012	ΚΙΟΥΡΤΣΙΔΗΣ ΙΩΑΝΝΗΣ ΚΑΙ ΣΙΑ Ο.Ε.	ΕΞΑΡΤΗΜΑΤΑ ΣΥΓΚΡΑΤΗΣΗΣ ΡΕΛΕ ΕΠΙ ΤΗΣ ΣΥΣΚΕΥΗΣ	20120100098
15/02/2012	ΜΑΤΘΑΙΟΥ ΧΡΥΣΟΣΤΟΜΟΣ	ΚΑΘΙΣΜΑ ΤΗΣ ΤΟΥΑΛΕΤΑΣ ΜΕ ΜΗΧΑΝΙΣΜΟ ΑΥΤΟΜΑΤΗΣ ΑΡΓΗΣ ΕΠΑΝΑΦΟΡΑΣ ΣΤΗ ΘΕΣΗ ΤΗΣ ΟΡΘΗΣ ΓΩΝΙΑΣ	20120100096
15/02/2012	ΠΑΠΟΥΛΑΣ ΣΤΥΛΙΑΝΟΣ	ΜΗΧΑΝΙΣΜΟΣ ΕΛΕΓΧΟΜΕΝΗΣ ΚΙΝΗΣΗΣ ΣΥΣΤΗΜΑΤΟΣ ΑΝΑΡΤΗΣΗΣ ΚΟΥΡΤΙΝΑΣ	20120100095
16/02/2012	ΜΕΤΑΛΟΥΜΙΝ ΑΝΩΝΥΜΟΣ ΕΜΠΟΡΙΚΗ ΚΑΙ ΒΙΟΜΗΧΑΝΙΚΗ ΕΤΑΙΡΕΙΑ ΕΠΕΞΕΡΓΑΣΙΑΣ ΜΕΤΑΛΛΩΝ ΚΑΙ ΕΜΚΜΕΤΑΛΛΕΥΣΗΣ ΑΚΙΝΗΤΩΝ με δτ ΜΕΤΑΛΟΥΜΙΝ	ΑΥΤΟΣΤΗΡΙΚΤΟ Ή ΑΓΚΥΡΩΜΕΝΟ ΣΥΣΤΗΜΑ ΕΓΚΑΤΑΣΤΑΣΗΣ, ΔΙΠΛΟΥ ΠΡΟΣΑΝΑΤΟΛΙΣΜΟΥ, ΦΩΤΟΒΟΛΤΑΪΚΩΝ ΣΥΛΛΕΚΤΩΝ	20120100100
17/02/2012	ΜΠΕΧΛΙΒΑΝΟΓΛΟΥ ΓΕΩΡΓΙΟΣ	ΔΙΠΛΗ ΚΙΘΑΡΑ ΚΛΑΣΙΚΗ ΚΑΙ ΑΚΟΥΣΤΙΚΗ ΜΟΝΟΥ ΟΓΚΟΥ	20120100103
22/02/2012	ΜΙΚΡΟΥΔΗΣ ΓΕΩΡΓΙΟΣ	ΤΗΛΕΟΠΤΙΚΟΣ ΑΠΟΚΩΔΙΚΟΠΟΙΗΤΗΣ ΠΑΙΓΝΙΩΝ	20120100148
23/02/2012	ΝΙΚΟΛΑΪΔΗΣ ΔΗΜΗΤΡΙΟΣ RADEV IVO	ΗΛΙΑΚΟΣ ΘΕΡΜΟΠΑΡΑΓΩΓΟΣ ΑΕΡΟΣ	20120100109
23/02/2012	ΠΟΙΜΕΝΙΔΗΣ ΑΝΔΡΕΑΣ	ΣΥΣΤΗΜΑ ΘΕΡΜΑΝΣΗΣ ΜΕ ΖΕΣΤΟ ΑΕΡΑ ΑΠΟ ΤΑ ΚΑΥΣΑΕΡΙΑ ΤΖΑΚΙΟΥ Ή ΘΑΛΑΜΟΥ ΚΑΥΣΗΣ	20120100108
24/02/2012	ΠΕΤΡΟΠΟΥΛΟΣ ΠΑΝΑΓΙΩΤΗΣ	ΡΟΦΗΜΑ ΛΑΪΤ ΠΟΥ ΠΡΟΕΡΧΕΤΑΙ ΑΠΟ ΤΑ ΦΥΤΑ ΠΟΥ ΑΝΑΚΤΑΤΑΙ ΤΟ ΟΥΖΟ ΚΑΙ ΜΕΘΟΔΟΣ ΠΑΡΑΣΚΕΥΗΣ ΤΟΥ	20120100111
24/02/2012	ΠΕΤΡΟΠΟΥΛΟΣ ΠΑΝΑΓΙΩΤΗΣ	ΡΟΦΗΜΑ ΠΟΥ ΠΡΟΕΡΧΕΤΑΙ ΑΠΟ ΤΑ ΦΥΤΑ ΠΟΥ ΑΝΑΚΤΑΤΑΙ ΤΟ ΟΥΖΟ ΚΑΙ ΜΕΘΟΔΟΣ ΠΑΡΑΣΚΕΥΗΣ ΤΟΥ	20120100112
29/02/2012	ΜΠΑΤΣΗΣ ΙΩΑΝΝΗΣ	ΦΟΡΕΑΣ ΦΩΤΟΒΟΛΤΑΪΚΩΝ ΠΑΝΕΛ ΜΕΤΑΒΑΛΛΟΜΕΝΗΣ ΚΛΙΣΗΣ	20120100118
29/02/2012	ΜΠΑΤΖΑΚΙΔΟΥ ΑΝΑΣΤΑΣΙΑ	ΣΠΙΡΑΛΟΚΡΕΜΑΣΤΡΑ-ΚΡΕΜΑΣΤΡΑ ΑΚΟΡΝΤΕΟΝ	20120100117

1.3 ΕΥΡΕΤΗΡΙΟ ΑΙΤΗΣΕΩΝ Δ.Ε. ΣΥΜΦΩΝΑ ΜΕ ΤΗΝ ΑΛΦΑΒΗΤΙΚΗ ΣΕΙΡΑ ΤΩΝ ΚΑΤΑΘΕΤΩΝ

ΚΑΤΑΘΕΤΗΣ (71)	ΤΙΤΛΟΣ ΕΦΕΥΡΕΣΗΣ (54)	ΚΑΤΑΘΕΣΗ (22)	ΑΡ. ΑΙΤ. (21)
<i>RADEV IVO</i>	ΗΛΙΑΚΟΣ ΘΕΡΜΟΠΑΡΑΓΩΓΟΣ ΑΕΡΟΣ	23/02/2012	20120100109
<i>ΔΗΜΗΤΡΟΠΟΥΛΟΣ ΙΩΑΝΝΗΣ ΚΑΙ ΣΙΑ Ο.Ε.</i>	ΔΙΑΤΑΞΗ ΡΟΛΟΥ ΑΣΦΑΛΕΙΑΣ ΔΙΚΤΥΩΤΟΥ ΤΥΠΟΥ	09/02/2012	20120100087
<i>ΚΙΟΥΡΤΣΙΔΗΣ ΙΩΑΝΝΗΣ ΚΑΙ ΣΙΑ Ο.Ε.</i>	ΕΞΑΡΤΗΜΑΤΑ ΣΥΓΚΡΑΤΗΣΗΣ ΡΕΛΕ ΕΠΙ ΤΗΣ ΣΥΣΚΕΥΗΣ	15/02/2012	20120100098
<i>ΚΟΜΗΤΑ ΚΩΝΣΤΑΝΤΙΝΑ</i>	ΣΚΕΥΑΣΜΑ ΣΕ ΜΟΡΦΗ ΚΡΕΜΑΣ ΜΕ ΕΛΑΙΟ ΥΠΕΡΙΚΟΥ (ΒΑΛ-ΣΑΜΟ) ΓΙΑ ΤΗΝ ΠΡΟΛΗΨΗ ΚΑΙ ΑΝΤΙΜΕΤΩΠΙΣΗ ΕΡΕΘΙΣΜΩΝ ΚΑΙ ΣΥΓΚΑΜΑΤΩΝ ΤΟΥ ΒΡΕΦΙΚΟΥ ΔΕΡΜΑΤΟΣ ΚΑΤΑ ΤΗ ΧΡΗΣΗ ΤΗΣ ΠΑΝΑΣ	07/02/2012	20120100081
<i>ΜΑΤΘΑΙΟΥ ΧΡΥΣΟΣΤΟΜΟΣ</i>	ΚΑΘΙΣΜΑ ΤΗΣ ΤΟΥΑΛΕΤΑΣ ΜΕ ΜΗΧΑΝΙΣΜΟ ΑΥΤΟΜΑΤΗΣ ΑΡΓΗΣ ΕΠΑΝΑΦΟΡΑΣ ΣΤΗ ΘΕΣΗ ΤΗΣ ΟΡΘΗΣ ΓΩΝΙΑΣ	15/02/2012	20120100096
<i>ΜΕΤΑΛΟΥΜΙΝ ΑΝΩΝΥΜΟΣ ΕΜΠΟΡΙΚΗ ΚΑΙ ΒΙΟΜΗΧΑΝΙΚΗ ΕΤΑΙΡΕΙΑ ΕΠΕΞΕΡΓΑΣΙΑΣ ΜΕΤΑΛΛΩΝ ΚΑΙ ΕΜΚΜΕΤΑΛΛΕΥΣΗΣ ΑΚΙΝΗΤΩΝ με δτ ΜΕΤΑΛΟΥΜΙΝ</i>	ΑΥΤΟΣΤΗΡΙΚΤΟ Ή ΑΓΚΥΡΩΜΕΝΟ ΣΥΣΤΗΜΑ ΕΓΚΑΤΑΣΤΑΣΗΣ, ΔΙΠΛΟΥ ΠΡΟΣΑΝΑΤΟΛΙΣΜΟΥ, ΦΩΤΟΒΟΛΤΑΪΚΩΝ ΣΥΛΛΕΚΤΩΝ	16/02/2012	20120100100
<i>ΜΙΚΡΟΥΔΗΣ ΓΕΩΡΓΙΟΣ</i>	ΤΗΛΕΟΠΤΙΚΟΣ ΑΠΟΚΩΔΙΚΟΠΟΙΗΤΗΣ ΠΑΙΓΝΙΩΝ	22/02/2012	20120100148
<i>ΜΠΑΤΖΑΚΙΟΥ ΑΝΑΣΤΑΣΙΑ</i>	ΣΠΙΡΑΛΟΚΡΕΜΑΣΤΡΑ-ΚΡΕΜΑΣΤΡΑ ΑΚΟΡΝΤΕΟΝ	29/02/2012	20120100117
<i>ΜΠΑΤΣΗΣ ΙΩΑΝΝΗΣ</i>	ΦΟΡΕΑΣ ΦΩΤΟΒΟΛΤΑΪΚΩΝ ΠΑΝΕΛ ΜΕΤΑΒΑΛΛΟΜΕΝΗΣ ΚΛΙ-ΣΗΣ	29/02/2012	20120100118
<i>ΜΠΕΧΛΙΒΑΝΟΓΛΟΥ ΓΕΩΡΓΙΟΣ</i>	ΔΙΠΛΗ ΚΙΘΑΡΑ ΚΛΑΣΙΚΗ ΚΑΙ ΑΚΟΥΣΤΙΚΗ ΜΟΝΟΥ ΟΓΚΟΥ	17/02/2012	20120100103
<i>ΝΙΚΟΛΑΪΔΗΣ ΔΗΜΗΤΡΙΟΣ</i>	ΗΛΙΑΚΟΣ ΘΕΡΜΟΠΑΡΑΓΩΓΟΣ ΑΕΡΟΣ	23/02/2012	20120100109
<i>ΠΑΠΟΥΛΑΣ ΣΤΥΛΙΑΝΟΣ</i>	ΜΗΧΑΝΙΣΜΟΣ ΕΛΕΓΧΟΜΕΝΗΣ ΚΙΝΗΣΗΣ ΣΥΣΤΗΜΑΤΟΣ ΑΝΑΡΤΗΣΗΣ ΚΟΥΡΤΙΝΑΣ	15/02/2012	20120100095
<i>ΠΕΤΡΟΠΟΥΛΟΣ ΠΑΝΑΓΙΩΤΗΣ</i>	ΡΟΦΗΜΑ ΛΑΪΤ ΠΟΥ ΠΡΟΕΡΧΕΤΑΙ ΑΠΟ ΤΑ ΦΥΤΑ ΠΟΥ ΑΝΑΚΤΑΤΑΙ ΤΟ ΟΥΖΟ ΚΑΙ ΜΕΘΟΔΟΣ ΠΑΡΑΣΚΕΥΗΣ ΤΟΥ	24/02/2012	20120100111
<i>ΠΕΤΡΟΠΟΥΛΟΣ ΠΑΝΑΓΙΩΤΗΣ</i>	ΡΟΦΗΜΑ ΠΟΥ ΠΡΟΕΡΧΕΤΑΙ ΑΠΟ ΤΑ ΦΥΤΑ ΠΟΥ ΑΝΑΚΤΑΤΑΙ ΤΟ ΟΥΖΟ ΚΑΙ ΜΕΘΟΔΟΣ ΠΑΡΑΣΚΕΥΗΣ ΤΟΥ	24/02/2012	20120100112
<i>ΠΟΙΜΕΝΙΔΗΣ ΑΝΔΡΕΑΣ</i>	ΣΥΣΤΗΜΑ ΘΕΡΜΑΝΣΗΣ ΜΕ ΖΕΣΤΟ ΑΕΡΑ ΑΠΟ ΤΑ ΚΑΥΣΑΕΡΙΑ ΤΖΑΚΙΟΥ Ή ΘΑΛΑΜΟΥ ΚΑΥΣΗΣ	23/02/2012	20120100108
<i>ΠΡΟΪΟΣ ΣΤΑΥΡΟΣ</i>	ΣΥΣΤΗΜΑ ΤΑΝΥΣΗΣ	13/02/2012	20120100092
<i>ΤΕΧΝΟΨΥΚΤΙΚΗ ΓΡ. ΝΤΑΝΟΣ - Κ. ΠΑΝΑΓΟΔΗΜΟΣ Ο.Ε.</i>	ΘΕΡΜΟΣΩΛΗΝΕΣ	09/02/2012	20120100089
<i>ΤΟΛΚΑΣ ΜΙΧΑΗΛ</i>	ΜΕΘΟΔΟΙ ΚΑΙ ΣΥΣΤΗΜΑΤΑ ΓΙΑ ΤΟΝ ΥΠΟΛΟΓΙΣΜΟ ΚΑΙ ΤΗ ΔΗΜΟΣΙΟΠΟΙΗΣΗ ΣΕ ΠΡΑΓΜΑΤΙΚΟ ΧΡΟΝΟ ΤΟΥ ΜΕΣΟΥ ΧΡΟΝΟΥ ΑΝΑΜΟΝΗΣ ΓΙΑ ΕΞΥΠΗΡΕΤΗΣΗ ΣΕ ΕΤΑΙΡΕΙΕΣ Ή ΥΠΗΡΕΣΙΕΣ	02/02/2012	20120100073

1.4 ΑΙΤΗΣΕΙΣ ΠΙΣΤΟΠΟΙΗΤΙΚΩΝ ΥΠΟΔΕΙΓΜΑΤΟΣ ΧΡΗΣΙΜΟΤΗΤΑΣ

ΑΡΙΘΜΟΣ ΑΙΤΗΣΗΣ Π.Υ.Χ.(21):20120200087

ΚΑΤΑΘΕΤΗΣ (71):1)ΠΑΠΑΕΜΜΑΝΟΥΗΛ ΠΑΝΑΓΙΩΤΗ
ΧΡΗΣΤΟΣ-ΕΥΡΙΠΠΙΔΗΣ
Ηπείρου 7, 11146 ΓΑΛΑΤΣΙ (ΑΤΤΙΚΗΣ),
ΕΛΛΑΔΑ

ΗΜΕΡΟΜ. ΚΑΤΑΘΕΣΗΣ (22):02/02/2012

ΣΥΜΒ. ΠΡΟΤΕΡΑΙΟΤΗΤΕΣ (30):

ΕΦΕΥΡΕΤΗΣ (72):1)ΠΑΠΑΕΜΜΑΝΟΥΗΛ ΠΑΝΑΓΙΩΤΗ
ΧΡΗΣΤΟΣ-ΕΥΡΙΠΠΙΔΗΣ

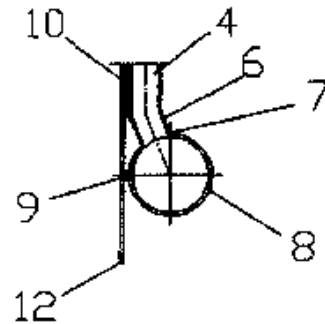
ΕΙΔΙΚΟΣ ΠΑΡΕΞΟΥΣΙΟΣ (74):

ΑΝΤΙΚΛΗΤΟΣ (74):

ΤΙΤΛΟΣ ΕΦΕΥΡΕΣΗΣ (54):ΠΛΑΙΣΙΟ ΗΛΙΑΚΟΥ ΣΥΛΛΕΚΤΗ ΠΑΡΟΧΗΣ ΖΕΣΤΟΥ ΝΕΡΟΥ

ΠΕΡΙΛΗΨΗ(57)

Πλαίσιο ηλιακού συλλέκτη παροχής ζεστού νερού που αποτελείται από ένα τετράγωνο θερμομονωμένο κουτί (1) που περιέχει το δίκτυο σωληνώσεων [δύο οριζόντιες μεγάλες (2, 8) και πολλές κάθετες μικρές (4)] καλυπτόμενο από ανάλογες απορροφητικές λωρίδες ηλιακής ακτινοβολίας (3) και οι οποίες καλύπτονται σε μικρή απόσταση με ένα κρύσταλλο (5). Οι απορροφητικές λωρίδες (3) καλύπτουν εκτός την επιφάνεια του δικτύου σωληνώσεων (2, 4, 8) τον κενό χώρο (πάνω-κάτω) μεταξύ των δυο μεγάλων σωλήνων (2, 8) και των δυο εσωτερικών πλευρών (13) του κουτιού-πλαισίου (1). Τα δυο άκρα των μικρών σωλήνων (4) του δικτύου σωληνώσεων είναι κυρτωμένα τόσο, ώστε τα εξωτερικά σημεία επαφής τους (10) με τις λωρίδες (3) να είναι στο ίδιο επίπεδο με τα σημεία επαφής (9) των δυο μεγάλων σωλήνων (8). Το πλεονέκτημα αυτής της εφεύρεσης είναι ότι αυξάνει την απόδοση του ηλιακού συλλέκτη, επεκτείνοντας τις απορροφητικές ηλιακού φωτός λωρίδες (3) έως τα δυο εσωτερικά πλευρά (13) (πάνω-κάτω) του πλαισίου-κουτιού (1).



ΑΡΙΘΜΟΣ ΑΙΤΗΣΗΣ Π.Υ.Χ.(21):20120200099

ΚΑΤΑΘΕΤΗΣ (71):1)ΜΠΟΥΤΡΟΣ ΠΑΝΑΓΙΩΤΗ ΔΗΜΗΤΡΗΣ
Δωριέων 15, 11852 ΑΘΗΝΑ (ΑΤΤΙΚΗΣ),
ΕΛΛΑΔΑ

ΗΜΕΡΟΜ. ΚΑΤΑΘΕΣΗΣ (22):03/02/2012

ΣΥΜΒ. ΠΡΟΤΕΡΑΙΟΤΗΤΕΣ (30):

ΕΦΕΥΡΕΤΗΣ (72):1)ΜΠΟΥΤΡΟΣ ΠΑΝΑΓΙΩΤΗ ΔΗΜΗΤΡΗΣ

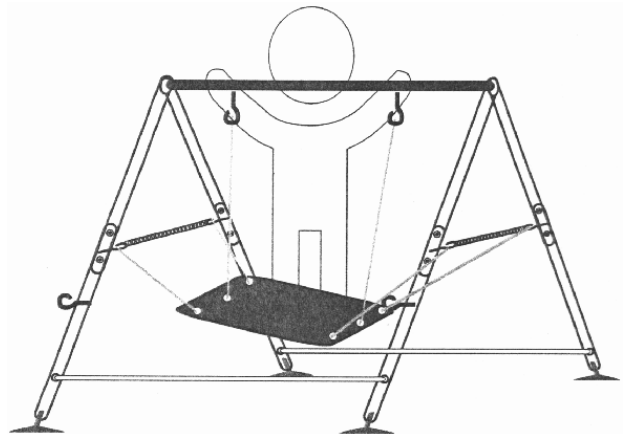
ΕΙΔΙΚΟΣ ΠΑΡΕΞΟΥΣΙΟΣ (74):

ΑΝΤΙΚΛΗΤΟΣ (74):ΛΑΖΑΡΙΔΗ ΚΑΙΤΗ
Δερβενακίων 106,12136 ΠΕΡΙΣΤΕΡΙ
(ΑΤΤΙΚΗΣ)

ΤΙΤΛΟΣ ΕΦΕΥΡΕΣΗΣ (54):ΜΕΤΑΦΕΡΟΜΕΝΟ ΕΠΙΔΑΠΕΔΙΟ
ΣΥΝΑΡΜΟΛΟΓΟΥΜΕΝΟ ΜΟΝΟΖΥΓΟ
MPF (BAT FIT)

ΠΕΡΙΛΗΨΗ(57)

Επιδαπέδιο μεταφερόμενο συναρμολογούμενο μονόζυγο που αποτελείται από 11 σωλήνες αλουμινίου διαφόρων διαμέτρων, 6 γάντζους, δύο αλυσίδες, βίδες ή πύρους, μια ειδική βάση αποτελούμενη από 4-6 λάστιχα αντίστασης. Οι σωλήνες αλουμινίου συναρμολογούνται μεταξύ τους και ασφαλίζονται με βίδες ή πύρους σχηματίζοντας επιδαπέδιο μονόζυγο. Λόγω του τρόπου ένωσης των σωλήνων στα πάνω σημεία του δεξιά και αριστερά έχει την δυνατότητα να κλείνει και να ανοίγει ώστε να αποθηκεύεται εύκολα και γρήγορα παντού, αποσυναρμολογείται και μπαίνει σε μακρόστενο σακίδιο πλάτης ώστε να μεταφέρεται με μεγάλη ευκολία, λόγω των αλυσίδων του ρυθμίζεται σε ύψος ανάλογα με τις ανάγκες του χρήστη, με την προσθήκη ειδικής βάσης με λάστιχα αντίστασης μειώνει το βάρος του χρήστη κατά την έλξη του στο επιδαπέδιο μονόζυγο.



ΑΡΙΘΜΟΣ ΑΙΤΗΣΗΣ Π.Υ.Χ.(21):20120200108

ΚΑΤΑΘΕΤΗΣ (71):1)ΑΡΙΦΗΣ ΧΑΡΑΛΑΜΠΟΥ ΑΝΑΡΓΥΡΟΣ
Μ. Σταυράκη 26Α, Κτίριο 8, 18233 ΑΓΙΟΣ
ΙΩΑΝΝΗΣ ΡΕΝΤΗΣ (ΑΤΤΙΚΗΣ), ΕΛΛΑΔΑ

ΗΜΕΡΟΜ. ΚΑΤΑΘΕΣΗΣ (22):06/02/2012

ΣΥΜΒ. ΠΡΟΤΕΡΑΙΟΤΗΤΕΣ (30):

ΕΦΕΥΡΕΤΗΣ (72):1)ΑΡΙΦΗΣ ΧΑΡΑΛΑΜΠΟΥ ΑΝΑΡΓΥΡΟΣ

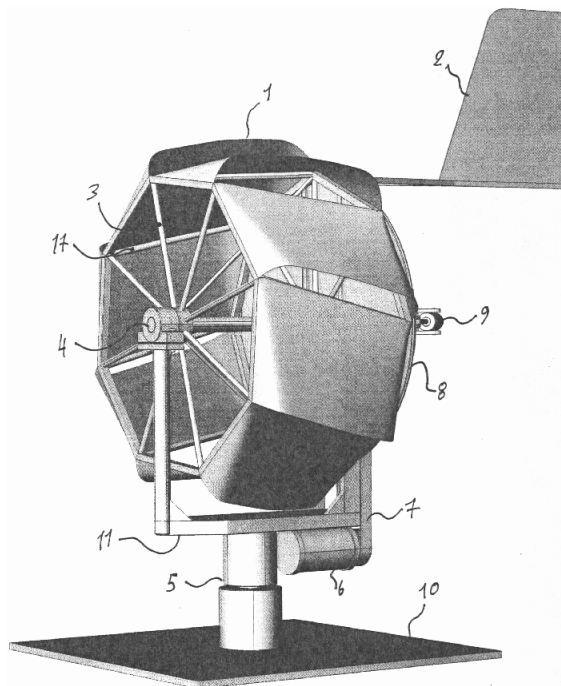
ΕΙΔΙΚΟΣ ΠΛΗΡΕΞΟΥΣΙΟΣ (74):

ΑΝΤΙΚΛΗΤΟΣ (74):

ΤΙΤΛΟΣ ΕΦΕΥΡΕΣΗΣ (54):ΑΝΕΜΟΓΕΝΝΗΤΡΙΑ ΜΕ ΤΟΥΡΜΠΙΝΑ ΟΡΙΖΟΝΤΙΟΥ ΑΞΟΝΑ

ΠΕΡΙΛΗΨΗ(57)

Ανεμογεννήτρια με τουρμπίνα οριζοντίου άξονα με φαρδιά πτερύγια που ενεργοποιείται η περιστροφή της με την μονόπλευρη και περιμετρική εκτόνωση της πίεσης από το συμπιεζόμενο και ελεγχόμενο αέρα στο εσωτερικό της, αλλά και από την εξωτερική ροή οριζόντιων πλάγιων και κάθετων ανέμων. Η ανεμογεννήτρια αποτελείται από το πλαίσιο της τουρμπίνας οριζόντια τοποθετημένο από ελαφριά μεταλλικά τμήματα κυλινδρικών και τετραγωνικών κοιλοδοκών συγκολλημένα μεταξύ τους όπου φέρει περιμετρικά και λοξά κατά τον διαμήκη άξονά της φαρδιά πτερύγια, το σύνολο της τουρμπίνας εδράζεται σε ένα πλαίσιο όπου φέρει ανεξάρτητη από την τουρμπίνα και μη περιστρεφόμενη πλάτη τάπα με τις πόρτες διαφυγής υπερπίεσης αέρα, με αποσβεστήρες ελατηρίου συγκράτησης των πορτών. Από το πηδάλιο που εδράζεται στην μη περιστρεφόμενη πλάτη τάπα, και κουζινέτο ευθυγράμμισης ανέμου στη βάση του πλαισίου της ανεμογεννήτριας.

**ΑΡΙΘΜΟΣ ΑΙΤΗΣΗΣ Π.Υ.Χ.(21):20120200128**

ΚΑΤΑΘΕΤΗΣ (71):1)ΓΑΡΟΦΑΛΛΑΚΗΣ ΑΝΤΩΝΗΣ
Γ' Ορεινής Ταξιαρχίας 27, 13122 ΙΛΙΟΝ
(ΑΤΤΙΚΗΣ), ΕΛΛΑΔΑ

ΗΜΕΡΟΜ. ΚΑΤΑΘΕΣΗΣ (22):13/02/2012

ΣΥΜΒ. ΠΡΟΤΕΡΑΙΟΤΗΤΕΣ (30):

ΕΦΕΥΡΕΤΗΣ (72):1)ΓΑΡΟΦΑΛΛΑΚΗΣ ΑΝΤΩΝΗΣ

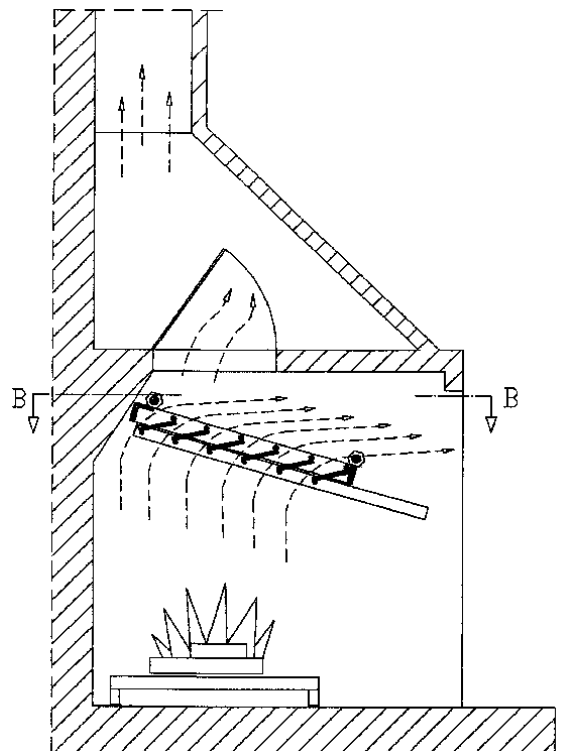
ΕΙΔΙΚΟΣ ΠΛΗΡΕΞΟΥΣΙΟΣ (74):

ΑΝΤΙΚΛΗΤΟΣ (74):

ΤΙΤΛΟΣ ΕΦΕΥΡΕΣΗΣ (54):ΕΚΤΡΟΠΕΑΣ ΖΕΣΤΟΥ ΑΕΡΑ ΑΝΟΙΚΤΟΥ ΤΖΑΚΙΟΥ

ΠΕΡΙΛΗΨΗ(57)

Εκτροπέας ζεστού αέρα ανοικτού τζακιού που αποτελείται από ένα πυραμοειδές πλαίσιο (1) που έχει έξι (περισσότερα η λιγότερα) πτερύγια (2), ένα μοχλό (6) και τέσσερις κοχλίες σταθεροποίησης (4) και χαρακτηρίζεται από το ότι τα πτερύγια (2) είναι ανακλινόμενα και ρυθμίζονται μέσω ενός μοχλού (6) με χειρολαβή (11) και ο μοχλός (6) σταθεροποιείται μέσω ενός ελάσματος (9) και ένα κοχλία (19) στο πλαίσιο (1). Ο εκτροπέας ζεστού αέρα τοποθετούμενος πάνω από την εστία του τζακιού σε οριζόντια θέση εκτρέπει μόνο τον ζεστό αέρα προς τον θερμαινόμενο χώρο, ενώ οι κάπνες και οι αναθυμιάσεις από την εστία κατευθύνονται προς την καπνοδόχο. Το πλεονέκτημα αυτής της εφεύρεσης είναι ότι εκτρέπει το ζεστό αέρα πάνω από την εστία του τζακιού προς τον θερμαινόμενο χώρο, ενώ η κάπνα φεύγει προς την καπνοδόχο, και παράλληλα αυξάνει την θερμοκρασία στην εστία, πετυχαίνοντας, καλύτερη καύση των ξύλων.



1.5 ΕΥΡΕΤΗΡΙΟ ΑΙΤΗΣΕΩΝ Π.Υ.Χ. ΣΥΜΦΩΝΑ ΜΕ ΤΗΝ ΗΜΕΡΟΜΗΝΙΑ ΚΑΤΑΘΕΣΗΣ

ΚΑΤΑΘΕΣΗ (22)	ΚΑΤΑΘΕΤΗΣ (71)	ΤΙΤΛΟΣ ΕΦΕΥΡΕΣΗΣ (54)	ΑΡ. ΑΙΤ. (21)
<i>02/02/2012</i>	ΠΑΠΑΕΜΜΑΝΟΥΗΛ ΧΡΗΣΤΟΣ-ΕΥΡΙΠΙ-ΔΗΣ	ΠΛΑΙΣΙΟ ΗΛΙΑΚΟΥ ΣΥΛΛΕΚΤΗ ΠΑΡΟΧΗΣ ΖΕΣΤΟΥ ΝΕΡΟΥ	20120200087
<i>03/02/2012</i>	ΜΠΟΥΤΡΟΣ ΔΗΜΗΤΡΗΣ	ΜΕΤΑΦΕΡΟΜΕΝΟ ΕΠΙΔΑΠΕΔΙΟ ΣΥΝΑΡΜΟΛΟΓΟΥΜΕΝΟ ΜΟΝΟ-ΖΥΓΟ ΜΡΦ (BAT FIT)	20120200099
<i>06/02/2012</i>	ΑΡΙΦΗΣ ΑΝΑΡΓΥΡΟΣ	ΑΝΕΜΟΓΕΝΝΗΤΡΙΑ ΜΕ ΤΟΥΡΜΠΙΝΑ ΟΡΙΖΟΝΤΙΟΥ ΑΞΟΝΑ	20120200108
<i>13/02/2012</i>	ΓΑΡΟΦΑΛΛΑΚΗΣ ΑΝΤΩΝΗΣ	ΕΚΤΡΟΠΕΑΣ ΖΕΣΤΟΥ ΑΕΡΑ ΑΝΟΙΚΤΟΥ ΤΖΑΚΙΟΥ	20120200128

1.6 ΕΥΡΕΤΗΡΙΟ ΑΙΤΗΣΕΩΝ Π.Υ.Χ. ΣΥΜΦΩΝΑ ΜΕ ΤΗΝ ΑΛΦΑΒΗΤΙΚΗ ΣΕΙΡΑ ΤΩΝ ΚΑΤΑΘΕΤΩΝ

ΚΑΤΑΘΕΤΗΣ (71)	ΤΙΤΛΟΣ ΕΦΕΥΡΕΣΗΣ (54)	ΚΑΤΑΘΕΣΗ (22)	ΑΡ. ΑΙΤ. (21)
<i>ΑΡΙΦΗΣ ΑΝΑΡΓΥΡΟΣ</i>	ΑΝΕΜΟΓΕΝΝΗΤΡΙΑ ΜΕ ΤΟΥΡΜΠΙΝΑ ΟΡΙΖΟΝΤΙΟΥ ΑΞΟΝΑ	06/02/2012	20120200108
<i>ΓΑΡΟΦΑΛΛΑΚΗΣ ΑΝΤΩΝΗΣ</i>	ΕΚΤΡΟΠΕΑΣ ΖΕΣΤΟΥ ΑΕΡΑ ΑΝΟΙΚΤΟΥ ΤΖΑΚΙΟΥ	13/02/2012	20120200128
<i>ΜΠΟΥΤΡΟΣ ΔΗΜΗΤΡΗΣ</i>	ΜΕΤΑΦΕΡΟΜΕΝΟ ΕΠΙΔΑΠΕΔΙΟ ΣΥΝΑΡΜΟΛΟΓΟΥΜΕΝΟ ΜΟ- ΝΟΖΥΓΟ ΜΡΦ (ΒΑΤ FIT)	03/02/2012	20120200099
<i>ΠΑΠΑΕΜΜΑΝΟΥΗΛ ΧΡΗΣΤΟΣ- ΕΥΡΥΠΙΔΗΣ</i>	ΠΛΑΙΣΙΟ ΗΛΙΑΚΟΥ ΣΥΛΛΕΚΤΗ ΠΑΡΟΧΗΣ ΖΕΣΤΟΥ ΝΕΡΟΥ	02/02/2012	20120200087

1.7 ΑΙΤΗΣΕΙΣ ΣΥΜΠΛΗΡΩΜΑΤΙΚΩΝ ΠΙΣΤΟΠΟΙΗΤΙΚΩΝ ΠΡΟΣΤΑΣΙΑΣ ΓΙΑ ΦΑΡΜΑΚΑ

ΑΡΙΘΜΟΣ ΑΙΤΗΣΗΣ ΣΠΠΦ ΗΜΕΡΟΜ. ΚΑΤΑΘΕΣΗΣ ΑΙΤΩΝ	(21): 20130800006 (22): 04/02/2013 (71): 1)Novo Nordisk A/S Novo Alle, 2880 Bagsv?rd, ΔΑΝΙΑ
ΤΙΤΛΟΣ ΕΦΕΥΡΕΣΗΣ ΑΡΙΘΜΟΣ ΚΥΡΙΟΥ Δ.Ε./Ε.Δ.Ε. ΠΡΟΣΔΙΟΡΙΣΜΟΣ ΠΡΟΪΟΝΤΟΣ ΑΡΙΘ./ΗΜΕΡ. ΙΣΧΥΟΥΣΑΣ ΑΔΕΙΑΣ ΚΥΚΛΟΦΟΡΙΑΣ ΣΤΗΝ ΕΛΛΑΔΑ ΑΡΙΘ./ΗΜΕΡ. ΠΡΩΤΗΣ ΑΔΕΙΑΣ ΚΥΚΛΟΦΟΡΙΑΣ ΣΤΗΝ ΑΓΟΡΑ ΤΗΣ ΕΥΡΩΠΑΪΚΗΣ ΚΟΙΝΟΤΗΤΑΣ ΕΙΔΙΚΟΣ ΠΛΗΡΕΞΟΥΣΙΟΣ ΑΝΤΙΚΛΗΤΟΣ	(54): ΠΕΠΤΙΔΙΟ ΚΑΤΑΣΤΑΛΚΤΙΚΟ ΤΗΣ ΟΡΕΞΗΣ, ΣΥΝΘΕΣΕΙΣ ΚΑΙ ΧΡΗΣΗ ΑΥΤΟΥ (68): 3075482 (95): ΤΕΔΟΥΓΛΟΥΤΙΔΗ ΣΕ ΟΛΕΣ ΤΙΣ ΜΟΡΦΕΣ ΤΗΣ ΟΠΩΣ ΠΡΟΣΤΑΤΕΥΟΝΤΑΙ ΑΠΟ ΤΟ ΒΑΣΙΚΟ ΔΙΠΛΩΜΑ (92): Ε.Ε.(C)(2012)6147 (τελικό)/30-08-2012 (93): — (74): ΑΘΑΝΑΣΙΑΔΟΥ ΜΑΡΙΑ Κουμπάρη 2, 10674 ΑΘΗΝΑ (74): ΠΑΠΑΚΩΝΣΤΑΝΤΙΝΟΥ ΕΛΕΝΗ Κουμπάρη 2,10674 ΑΘΗΝΑ
ΑΡΙΘΜΟΣ ΑΙΤΗΣΗΣ ΣΠΠΦ ΗΜΕΡΟΜ. ΚΑΤΑΘΕΣΗΣ ΑΙΤΩΝ	(21): 20130800007 (22): 18/02/2013 (71): 1)PFIZER INC. 235 East 42nd Street, New York, NY 10017, ΗΝΩΜΕΝΕΣ ΠΟΛΙΤΕΙΕΣ ΤΗΣ ΑΜΕΡΙΚΗΣ
ΤΙΤΛΟΣ ΕΦΕΥΡΕΣΗΣ ΑΡΙΘΜΟΣ ΚΥΡΙΟΥ Δ.Ε./Ε.Δ.Ε. ΠΡΟΣΔΙΟΡΙΣΜΟΣ ΠΡΟΪΟΝΤΟΣ ΑΡΙΘ./ΗΜΕΡ. ΙΣΧΥΟΥΣΑΣ ΑΔΕΙΑΣ ΚΥΚΛΟΦΟΡΙΑΣ ΣΤΗΝ ΕΛΛΑΔΑ ΑΡΙΘ./ΗΜΕΡ. ΠΡΩΤΗΣ ΑΔΕΙΑΣ ΚΥΚΛΟΦΟΡΙΑΣ ΣΤΗΝ ΑΓΟΡΑ ΤΗΣ ΕΥΡΩΠΑΪΚΗΣ ΚΟΙΝΟΤΗΤΑΣ ΕΙΔΙΚΟΣ ΠΛΗΡΕΞΟΥΣΙΟΣ ΑΝΤΙΚΛΗΤΟΣ	(54): ΕΝΑΝΤΙΟΜΕΡΙΚΩΣ ΚΑΘΑΡΕΣ ΑΜΙΝΟΕΤΕΡΟΑΡΥΛΙΚΕΣ ΕΝΩΣΕΙΣ ΩΣ ΑΝΑΣΤΟΛΕΙΣ ΠΡΩΤΕΪΝΙ- ΚΗΣ ΚΙΝΑΣΗΣ (68): 3071971 (95): ΚΡΙΖΟΤΙΝΙΜΠΗ, ΠΡΟΑΙΡΕΤΙΚΑ ΥΠΟ ΤΗ ΜΟΡΦΗ ΕΝΟΣ ΑΠΟΔΕΚΤΟΥ ΦΑΡΜΑΚΕΥΤΙΚΩΣ ΑΛΑΤΟΣ, ΕΝΥΔΡΗΣ ΜΟΡΦΗΣ Ή ΔΙΑΛΥΤΗΣ ΟΥΣΙΑΣ ΤΗΣ (92): Ε.Ε.(C)(2012)7617 (τελικό)/23-10-2012 (93): — (74): ΑΘΑΝΑΣΙΑΔΟΥ ΜΑΡΙΑ Κουμπάρη 2, 10674 ΑΘΗΝΑ (74): ΠΑΠΑΚΩΝΣΤΑΝΤΙΝΟΥ ΕΛΕΝΗ Κουμπάρη 2,10674 ΑΘΗΝΑ
ΑΡΙΘΜΟΣ ΑΙΤΗΣΗΣ ΣΠΠΦ ΗΜΕΡΟΜ. ΚΑΤΑΘΕΣΗΣ ΑΙΤΩΝ	(21): 20130800008 (22): 21/02/2013 (71): 1)1149336 ONTARIO INC. 19 Fernwood Road, Toronto, Ontario M6B 3G3, ΚΑΝΑΔΑΣ 2)NPS PHARMACEUTICALS, INC. 550 Hills Drive, 3rd Floor, Bedminster, NJ 07921, ΗΝΩΜΕΝΕΣ ΠΟΛΙΤΕΙΕΣ ΤΗΣ ΑΜΕΡΙΚΗΣ
ΤΙΤΛΟΣ ΕΦΕΥΡΕΣΗΣ ΑΡΙΘΜΟΣ ΚΥΡΙΟΥ Δ.Ε./Ε.Δ.Ε. ΠΡΟΣΔΙΟΡΙΣΜΟΣ ΠΡΟΪΟΝΤΟΣ ΑΡΙΘ./ΗΜΕΡ. ΙΣΧΥΟΥΣΑΣ ΑΔΕΙΑΣ ΚΥΚΛΟΦΟΡΙΑΣ ΣΤΗΝ ΕΛΛΑΔΑ ΑΡΙΘ./ΗΜΕΡ. ΠΡΩΤΗΣ ΑΔΕΙΑΣ ΚΥΚΛΟΦΟΡΙΑΣ ΣΤΗΝ ΑΓΟΡΑ ΤΗΣ ΕΥΡΩΠΑΪΚΗΣ ΚΟΙΝΟΤΗΤΑΣ ΕΙΔΙΚΟΣ ΠΛΗΡΕΞΟΥΣΙΟΣ ΑΝΤΙΚΛΗΤΟΣ	(54): ΑΝΑΛΟΓΑ ΟΜΟΙΑ ΜΕ ΤΟ ΠΕΠΤΙΔΙΟ-2 ΓΛΥΚΑΓΟΝΗΣ. (68): 3042735 (95): ΤΕΔΟΥΓΛΟΥΤΙΔΗ ΣΕ ΟΛΕΣ ΤΙΣ ΜΟΡΦΕΣ ΤΗΣ ΟΠΩΣ ΠΡΟΣΤΑΤΕΥΟΝΤΑΙ ΑΠΟ ΤΟ ΚΥΡΙΟ ΔΙΠΛΩΜΑ (92): Ε.Ε.(C)(2012)6147(τελικό)/30-08-2012 (93): — (74): ΑΘΑΝΑΣΙΑΔΟΥ ΜΑΡΙΑ Κουμπάρη 2, 10674 ΑΘΗΝΑ (74): ΠΑΠΑΚΩΝΣΤΑΝΤΙΝΟΥ ΕΛΕΝΗ Κουμπάρη 2,10674 ΑΘΗΝΑ

ΑΡΙΘΜΟΣ ΑΙΤΗΣΗΣ ΣΠΠΦ (21): **2013080009**
ΗΜΕΡΟΜ. ΚΑΤΑΘΕΣΗΣ (22): 26/02/2013
ΑΙΤΩΝ (71): 1)Abbott GmbH & Co. KG
Max-Planck-Ring 2, 65205 Wiesbaden, ΓΕΡΜΑΝΙΑ

ΤΙΤΛΟΣ ΕΦΕΥΡΕΣΗΣ (54): **ΑΝΘΡΩΠΙΝΑ ΑΝΤΙΣΩΜΑΤΑ ΤΑ ΟΠΟΙΑ ΔΕΣΜΕΥΟΥΝ ΑΝΘΡΩΠΙΝΗ iL-12 ΚΑΙ ΜΕΘΟΔΟΙ ΠΑΡΑΓΩΓΗΣ ΤΟΥΣ**

ΑΡΙΘΜΟΣ ΚΥΡΙΟΥ Δ.Ε./Ε.Δ.Ε. (68): 3079297
ΠΡΟΣΔΙΟΡΙΣΜΟΣ ΠΡΟΪΟΝΤΟΣ (95): USTEKINUMAB
ΑΡΙΘ./ΗΜΕΡ. ΙΣΧΥΟΥΣΑΣ ΑΔΕΙΑΣ (92): Ε.Ε.(C)(2009)236/16-01-2009
ΚΥΚΛΟΦΟΡΙΑΣ ΣΤΗΝ ΕΛΛΑΔΑ
ΑΡΙΘ./ΗΜΕΡ. ΠΡΩΤΗΣ ΑΔΕΙΑΣ (93): —
ΚΥΚΛΟΦΟΡΙΑΣ ΣΤΗΝ ΑΓΟΡΑ ΤΗΣ (74): ΑΘΑΝΑΣΙΑΔΟΥ ΜΑΡΙΑ
ΕΥΡΩΠΑΪΚΗΣ ΚΟΙΝΟΤΗΤΑΣ (74): Κουμπάρη 2, 10674 ΑΘΗΝΑ
ΕΙΔΙΚΟΣ ΠΛΗΡΕΞΟΥΣΙΟΣ (74): ΠΑΠΑΚΩΝΣΤΑΝΤΙΝΟΥ ΕΛΕΝΗ
ΑΝΤΙΚΛΗΤΟΣ (74): Κουμπάρη 2,10674 ΑΘΗΝΑ

ΑΡΙΘΜΟΣ ΑΙΤΗΣΗΣ ΣΠΠΦ (21): **2013080010**
ΗΜΕΡΟΜ. ΚΑΤΑΘΕΣΗΣ (22): 20/02/2013
ΑΙΤΩΝ (71): 1)Incyte Corporation
Experimental Station, Route 141 & Henry Clay Road, Building E336/225, Wilmington, DE 19880, ΗΝΩΜΕΝΕΣ ΠΟΛΙΤΕΙΕΣ ΤΗΣ ΑΜΕΡΙΚΗΣ

ΤΙΤΛΟΣ ΕΦΕΥΡΕΣΗΣ (54): **ΕΤΕΡΟΑΡΥΛΟ ΥΠΟΚΑΤΕΣΤΗΜΕΝΕΣ ΠΥΡΡΟΛΟ[2,3-b]ΠΥΡΙΑΙΝΕΣ ΚΑΙ ΠΥΡΡΟΛΟ[2,3-b]ΠΥΡΙΜΙΔΙΝΕΣ ΩΣ ΑΝΑΣΤΟΛΕΙΣ ΚΙΝΑΣΗΣ JANUS**

ΑΡΙΘΜΟΣ ΚΥΡΙΟΥ Δ.Ε./Ε.Δ.Ε. (68): 3076678
ΠΡΟΣΔΙΟΡΙΣΜΟΣ ΠΡΟΪΟΝΤΟΣ (95): RUXOLITINIB Ή ΕΝΑ ΦΑΡΜΑΚΕΥΤΙΚΩΣ ΑΠΟΔΕΚΤΟ ΑΛΛΑΣ ΑΥΤΗΣ
ΑΡΙΘ./ΗΜΕΡ. ΙΣΧΥΟΥΣΑΣ ΑΔΕΙΑΣ (92): Ε.Ε.(C)(2012)6018 (τελικό)/23-08-2012
ΚΥΚΛΟΦΟΡΙΑΣ ΣΤΗΝ ΕΛΛΑΔΑ
ΑΡΙΘ./ΗΜΕΡ. ΠΡΩΤΗΣ ΑΔΕΙΑΣ (93): —
ΚΥΚΛΟΦΟΡΙΑΣ ΣΤΗΝ ΑΓΟΡΑ ΤΗΣ (74): ΛΥΜΠΕΡΗΣ "ΔΙΚΗΓΟΡΙΚΗ ΕΤΑΙΡΕΙΑ ΒΑΓΙΑΝΟΥ ΚΩΣΤΟΠΟΥΛΟΥ ΛΥΜΠΕΡΗ" ΝΙΚΟΛΑΟΣ
ΕΥΡΩΠΑΪΚΗΣ ΚΟΙΝΟΤΗΤΑΣ (74): Στουρνάρα 37,, 10682 ΑΘΗΝΑ
ΕΙΔΙΚΟΣ ΠΛΗΡΕΞΟΥΣΙΟΣ (74): ΛΥΜΠΕΡΗΣ "ΔΙΚΗΓΟΡΙΚΗ ΕΤΑΙΡΕΙΑ ΒΑΓΙΑΝΟΥ ΚΩΣΤΟΠΟΥΛΟΥ ΛΥΜΠΕΡΗ" ΝΙΚΟΛΑΟΣ
ΑΝΤΙΚΛΗΤΟΣ (74): Στουρνάρα 37,,10682 ΑΘΗΝΑ

ΑΡΙΘΜΟΣ ΑΙΤΗΣΗΣ ΣΠΠΦ (21): **2013080011**
ΗΜΕΡΟΜ. ΚΑΤΑΘΕΣΗΣ (22): 27/02/2013
ΑΙΤΩΝ (71): 1) AGOURON PHARMACEUTICALS, INC.
10646 Science Center Drive, SAN DIEGO, CA 92121, ΗΝΩΜΕΝΕΣ ΠΟΛΙΤΕΙΕΣ ΑΜΕΡΙΚΗΣ

ΤΙΤΛΟΣ ΕΦΕΥΡΕΣΗΣ (54): **ΠΑΡΑΓΩΓΑ ΙΝΔΑΖΟΛΗΣ ΚΑΙ ΦΑΡΜΑΚΕΥΤΙΚΕΣ ΣΥΝΘΕΣΕΙΣ ΓΙΑ ΑΝΑΣΤΟΛΗ ΤΩΝ ΚΙΝΑΣΩΝ ΠΡΩΤΕΪΝΗΣ ΚΑΙ ΜΕΘΟΔΟΙ ΓΙΑ ΤΗ ΧΡΗΣΗ ΤΟΥΣ.**

ΑΡΙΘΜΟΣ ΚΥΡΙΟΥ Δ.Ε./Ε.Δ.Ε. (68): 3063966
ΠΡΟΣΔΙΟΡΙΣΜΟΣ ΠΡΟΪΟΝΤΟΣ (95): ΑΧΙΤΙΝΙΒ, ΠΡΟΑΙΡΕΤΙΚΑ ΣΤΗ ΜΟΡΦΗ ΦΑΡΜΑΚΕΥΤΙΚΩΣ ΑΠΟΔΕΚΤΟΥ ΑΛΑΤΟΣ
ΑΡΙΘ./ΗΜΕΡ. ΙΣΧΥΟΥΣΑΣ ΑΔΕΙΑΣ (92): Ε.Ε.(C)6191(τελικό)/03-09-2012
ΚΥΚΛΟΦΟΡΙΑΣ ΣΤΗΝ ΕΛΛΑΔΑ
ΑΡΙΘ./ΗΜΕΡ. ΠΡΩΤΗΣ ΑΔΕΙΑΣ (93): —
ΚΥΚΛΟΦΟΡΙΑΣ ΣΤΗΝ ΑΓΟΡΑ ΤΗΣ (74): ΚΙΛΙΜΙΡΗΣ ΚΩΝΣΤΑΝΤΙΝΟΣ
ΕΥΡΩΠΑΪΚΗΣ ΚΟΙΝΟΤΗΤΑΣ (74): Χατζηγιάννη Μέξη 7, 11528 ΑΘΗΝΑ
ΕΙΔΙΚΟΣ ΠΛΗΡΕΞΟΥΣΙΟΣ (74): ΚΙΛΙΜΙΡΗΣ ΚΩΝΣΤΑΝΤΙΝΟΣ
ΑΝΤΙΚΛΗΤΟΣ (74): Χατζηγιάννη Μέξη 7,11528 ΑΘΗΝΑ

1.8 ΕΥΡΕΤΗΡΙΟ ΑΙΤΗΣΕΩΝ Σ.Π.Π.Φ. ΣΥΜΦΩΝΑ ΜΕ ΤΗΝ ΗΜΕΡΟΜΗΝΙΑ ΚΑΤΑΘΕΣΗΣ

ΚΑΤΑΘΕΣΗ (22)	ΚΑΤΑΘΕΤΗΣ (71)	ΤΙΤΛΟΣ ΕΦΕΥΡΕΣΗΣ (54)	ΑΡ. ΑΙΤ. (21)
04/02/2013	NOVO NORDISK A/S	ΠΕΠΤΙΔΙΟ ΚΑΤΑΣΤΑΛΤΙΚΟ ΤΗΣ ΟΡΕΞΗΣ, ΣΥΝΘΕΣΕΙΣ ΚΑΙ ΧΡΗΣΗ ΑΥΤΟΥ	20130800006
18/02/2013	PFIZER INC.	ΕΝΑΝΤΙΟΜΕΡΙΚΩΣ ΚΑΘΑΡΕΣ ΑΜΙΝΟΕΤΕΡΟΑΡΥΛΙΚΕΣ ΕΝΩΣΕΙΣ ΩΣ ΑΝΑΣΤΟΛΕΙΣ ΠΡΩΤΕΪΝΙΚΗΣ ΚΙΝΑΣΗΣ	20130800007
20/02/2013	INCYTE CORPORATION	ΕΤΕΡΟΑΡΥΛΟ ΥΠΟΚΑΤΕΣΤΗΜΕΝΕΣ ΠΥΡΡΟΛΟ[2,3-b]ΠΥΡΙΔΙΝΕΣ ΚΑΙ ΠΥΡΡΟΛΟ[2,3-b]ΠΥΡΙΜΙΔΙΝΕΣ ΩΣ ΑΝΑΣΤΟΛΕΙΣ ΚΙΝΑΣΗΣ JANUS	20130800010
21/02/2013	NPS PHARMACEUTICALS, INC. 1149336 ONTARIO INC.	ΑΝΑΛΟΓΑ ΟΜΟΙΑ ΜΕ ΤΟ ΠΕΠΤΙΔΙΟ-2 ΓΛΥΚΑΓΟΝΗΣ.	20130800008
26/02/2013	ABBOTT GMBH & CO. KG	ΑΝΘΡΩΠΙΝΑ ΑΝΤΙΣΩΜΑΤΑ ΤΑ ΟΠΟΙΑ ΔΕΣΜΕΥΟΥΝ ΑΝΘΡΩΠΙΝΗ iL-12 ΚΑΙ ΜΕΘΟΔΟΙ ΠΑΡΑΓΩΓΗΣ ΤΟΥΣ	20130800009
27/02/2013	AGOURON PHARMACEUTICALS, INC.	ΠΑΡΑΓΩΓΑ ΙΝΔΑΖΟΛΗΣ ΚΑΙ ΦΑΡΜΑΚΕΥΤΙΚΕΣ ΣΥΝΘΕΣΕΙΣ ΓΙΑ ΑΝΑΣΤΟΛΗ ΤΩΝ ΚΙΝΑΣΩΝ ΠΡΩΤΕΪΝΗΣ ΚΑΙ ΜΕΘΟΔΟΙ ΓΙΑ ΤΗ ΧΡΗΣΗ ΤΟΥΣ.	20130800011

1.9 ΕΥΡΕΤΗΡΙΟ ΑΙΤΗΣΕΩΝ Σ.Π.Π.Φ. ΣΥΜΦΩΝΑ ΜΕ ΤΗΝ ΑΛΦΑΒΗΤΙΚΗ ΣΕΙΡΑ ΤΩΝ ΑΙΤΟΥΝΤΩΝ

ΚΑΤΑΘΕΤΗΣ (71)	ΤΙΤΛΟΣ ΕΦΕΥΡΕΣΗΣ (54)	ΚΑΤΑΘΕΣΗ (22)	ΑΡ. ΑΙΤ. (21)
<i>1149336 ONTARIO INC.</i>	ΑΝΑΛΟΓΙΑ ΟΜΟΙΑ ΜΕ ΤΟ ΠΕΠΤΙΔΙΟ-2 ΓΛΥΚΑΓΟΝΗΣ.	21/02/2013	20130800008
<i>ABBOTT GMBH & CO. KG</i>	ΑΝΘΡΩΠΙΝΑ ΑΝΤΙΣΩΜΑΤΑ ΤΑ ΟΠΟΙΑ ΔΕΣΜΕΥΟΥΝ ΑΝΘΡΩΠΙΝΗ IL-12 ΚΑΙ ΜΕΘΟΔΟΙ ΠΑΡΑΓΩΓΗΣ ΤΟΥΣ	26/02/2013	20130800009
<i>AGOURON PHARMACEUTICALS, INC.</i>	ΠΑΡΑΓΩΓΑ ΙΝΔΑΖΟΛΗΣ ΚΑΙ ΦΑΡΜΑΚΕΥΤΙΚΕΣ ΣΥΝΘΕΣΕΙΣ ΓΙΑ ΑΝΑΣΤΟΛΗ ΤΩΝ ΚΙΝΑΣΩΝ ΠΡΩΤΕΪΝΗΣ ΚΑΙ ΜΕΘΟΔΟΙ ΓΙΑ ΤΗ ΧΡΗΣΗ ΤΟΥΣ.	27/02/2013	20130800011
<i>INCYTE CORPORATION</i>	ΕΤΕΡΟΑΡΥΛΟ ΥΠΟΚΑΤΕΣΤΗΜΕΝΕΣ ΠΥΡΡΟΛΟ[2,3-Β]ΠΥΡΙΔΙΝΕΣ ΚΑΙ ΠΥΡΡΟΛΟ[2,3-Β]ΠΥΡΙΜΙΔΙΝΕΣ ΩΣ ΑΝΑΣΤΟΛΕΙΣ ΚΙΝΑΣΗΣ JANUS	20/02/2013	20130800010
<i>NOVO NORDISK A/S</i>	ΠΕΠΤΙΔΙΟ ΚΑΤΑΣΤΑΛΤΙΚΟ ΤΗΣ ΟΡΕΞΗΣ, ΣΥΝΘΕΣΕΙΣ ΚΑΙ ΧΡΗΣΗ ΑΥΤΟΥ	04/02/2013	20130800006
<i>NPS PHARMACEUTICALS, INC.</i>	ΑΝΑΛΟΓΙΑ ΟΜΟΙΑ ΜΕ ΤΟ ΠΕΠΤΙΔΙΟ-2 ΓΛΥΚΑΓΟΝΗΣ.	21/02/2013	20130800008
<i>PFIZER INC.</i>	ΕΝΑΝΤΙΟΜΕΡΙΚΩΣ ΚΑΘΑΡΕΣ ΑΜΙΝΟΕΤΕΡΟΑΡΥΛΙΚΕΣ ΕΝΩΣΕΙΣ ΩΣ ΑΝΑΣΤΟΛΕΙΣ ΠΡΩΤΕΪΝΙΚΗΣ ΚΙΝΑΣΗΣ	18/02/2013	20130800007

**1.10 ΑΙΤΗΣΕΙΣ ΣΥΜΠΛΗΡΩΜΑΤΙΚΩΝ ΠΙΣΤΟΠΟΙΗΤΙΚΩΝ ΠΡΟΣΤΑΣΙΑΣ ΓΙΑ
ΦΥΤΟΠΡΟΣΤΑΤΕΥΤΙΚΑ ΠΡΟΪΟΝΤΑ**

ΟΥΔΕΜΙΑ

ΔΕΝ ΥΠΑΡΧΕΙ ΔΗΜΟΣΙΕΥΣΗ

ΔΕΝ ΥΠΑΡΧΕΙ ΔΗΜΟΣΙΕΥΣΗ

Κ Ε Φ Α Λ Α Ι Ο 2

ΔΙΠΛΩΜΑΤΑ ΕΥΡΕΣΙΤΕΧΝΙΑΣ, ΠΙΣΤΟΠΟΙΗΤΙΚΑ ΥΠΟΔΕΙΓΜΑΤΟΣ ΧΡΗΣΙΜΟΤΗΤΑΣ ΚΑΙ ΣΥΜΠΛΗΡΩΜΑΤΙΚΑ ΠΙΣΤΟΠΟΙΗΤΙΚΑ ΠΡΟΣΤΑΣΙΑΣ

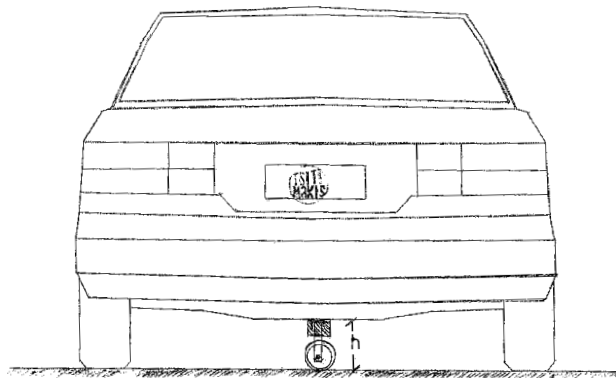
2.1 ΔΙΠΛΩΜΑΤΑ ΕΥΡΕΣΙΤΕΧΝΙΑΣ

ΑΡΙΘΜΟΣ Δ.Ε.	(11):1007949
ΑΡΙΘΜΟΣ ΑΙΤΗΣΗΣ Δ.Ε.	(21):20100100611
ΔΙΕΘΝΗΣ ΤΑΞΙΝΟΜΗΣΗ ΔΙΚΑΙΟΥΧΟΣ	(51):IPC8: B60S 9/16 (73):1)ΤΣΙΤΙΜΑΚΗΣ ΚΩΝΣΤΑΝΤΙΝΟΥ ΠΑΝΑΓΙΩΤΗΣ Viale Paolucci 22,30175 Venezia Italia, ΙΤΑΛΙΑ
ΗΜΕΡΟΜ. ΚΑΤΑΘΕΣΗΣ	(22):25/10/2010
ΗΜΕΡΟΜ. ΑΠΟΝΟΜΗΣ	(47):05/08/2013
ΣΥΜΒ. ΠΡΟΤΕΡΑΙΟΤΗΤΕΣ	(30):
ΤΡΟΠΟΠ. ΚΥΡΙΟΥ Δ.Ε.	(61):
ΕΦΕΥΡΕΤΗΣ	(72):1)ΤΣΙΤΙΜΑΚΗΣ ΚΩΝΣΤΑΝΤΙΝΟΥ ΠΑΝΑΓΙΩΤΗΣ
ΕΙΔΙΚΟΣ ΠΛΗΡΕΞΟΥΣΙΟΣ	(74):
ΑΝΤΙΚΛΗΤΟΣ	(74):ΛΟΡΕΝΤΖΑΤΟΥ ΘΕΟΧΑΡΙΣΤΗ Λάσση Κεφαλονιάς,28100 ΑΡΓΟΣΤΟΛΙ (ΚΕΦΑΛΛΗΝΙΑΣ)
ΤΙΤΛΟΣ ΕΦΕΥΡΕΣΗΣ	(54):ΜΕΘΟΔΟΣ ΕΥΚΟΛΗΣ ΣΤΑΘΜΕΥΣΗΣ ΟΧΗΜΑΤΟΣ ΔΙΑ ΕΜΠΡΟΣΘΙΟΠΟ- ΡΕΙΑΣ, ΜΟΝΟΝ, ΚΑΙ ΤΟΠΟΘΕΤΗΣΗΣ ΤΟΥ ΟΠΙΣΘΙΟΥ ΜΕΡΟΥΣ ΤΟΥ ΟΧΗ- ΜΑΤΟΣ ΣΕ ΤΕΛΙΚΗ ΘΕΣΗ ΣΤΑΘΜΕΥ- ΣΗΣ ΑΠΟ ΒΟΗΘΗΤΙΚΟ ΜΗΧΑΝΙΣΜΟ

ΠΕΡΙΛΗΨΗ(57)

Πρόκειται για μέθοδο-σύστημα στάθμευσης οχήματος, σε κατά μήκος διάταξη στάθμευσης όπου το μόνο που πρέπει να κάνει ο οδηγός, είναι να τοποθετήσει το εμπρός μέρος του οχήματος, κινούμενος σε εμπρόσθια πορεία, πλησίον του εμπροσθεν σταθμευμένου οχήματος και κοντά στο ρείθρο του πεζοδρομίου. Η τοποθέτηση του οπισθίου μέρους του οχήματος, στην τελική θέση για την

ακινητοποίηση του οχήματος, γίνεται από βοηθητικό μηχανισμό πλαγιομετατόπισης, τοποθετημένο στο πίσω-κάτω μέρος του οχήματος. Ο βοηθητικός μηχανισμός αποτελείται από έναν ή περισσότερους τροχούς σχετικώς μικρής διαμέτρου και καθέτως τοποθετημένους, ως προς την κίνησή τους, στους σταθερούς τροχούς του οχήματος. Είναι δε συνδεδεμένοι στο κάτω μέρος μηχανισμού που μπορεί να ανυψώσει αρκετά το όχημα ώστε να είναι εφικτή η πλαγιομετατόπιση, όταν δοθεί εντολή όπως στο σχήμα 2. Το δε σύνολο του μηχανισμού ανύψωσης και τροχών τοποθετείται σε θέση λειτουργίας μέσω καθόδου, ή ανακλήσεως μόνον κατόπιν εντολής, ώστε να μην είναι εκτεθειμένο όταν δεν είναι σε λειτουργία.

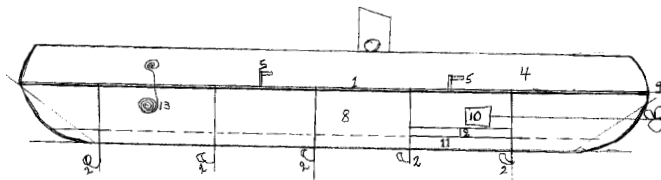


ΑΡΙΘΜΟΣ Δ.Ε.	(11):1007950
ΑΡΙΘΜΟΣ ΑΙΤΗΣΗΣ Δ.Ε.	(21):20110100589
ΔΙΕΘΝΗΣ ΤΑΞΙΝΟΜΗΣΗ ΔΙΚΑΙΟΥΧΟΣ	(51):IPC8: B63G 8/41 (73):1)ΚΑΡΑΓΙΑΝΝΗΣ ΣΩΤΗΡΙΟΥ ΣΤΑΜΑΤΙΟΣ Ισμήνης και Αθανασίου Γκιάλια 4, Χριστός Βαρβάσι,82100 ΧΙΟΣ (ΧΙΟΥ), ΕΛΛΑΔΑ
ΗΜΕΡΟΜ. ΚΑΤΑΘΕΣΗΣ	(22):13/10/2011
ΗΜΕΡΟΜ. ΑΠΟΝΟΜΗΣ	(47):05/08/2013
ΣΥΜΒ. ΠΡΟΤΕΡΑΙΟΤΗΤΕΣ	(30):
ΤΡΟΠΟΠ. ΚΥΡΙΟΥ Δ.Ε.	(61):
ΕΦΕΥΡΕΤΗΣ	(72):1)ΚΑΡΑΓΙΑΝΝΗΣ ΣΩΤΗΡΙΟΥ ΣΤΑΜΑΤΙΟΣ
ΕΙΔΙΚΟΣ ΠΛΗΡΕΞΟΥΣΙΟΣ	(74):
ΑΝΤΙΚΛΗΤΟΣ	(74):ΚΛΟΥΤΗ ΑΘΗΝΑ Άγιος Ισίδωρος Πετροκόκκινου, 82100 ΧΙΟΣ (ΧΙΟΥ)
ΤΙΤΛΟΣ ΕΦΕΥΡΕΣΗΣ	(54):ΥΠΟΒΡΥΧΙΟ ΑΠΕΓΚΛΩΒΙΣΜΟΥ ΠΛΗΡΩΜΑΤΟΣ ΔΙΑΙΡΟΥΜΕΝΟ ΣΤΗ ΜΕΣΗ ΟΡΙΖΟΝΤΙΩΣ

ΠΕΡΙΛΗΨΗ(57)

Το υποβρύχιο σύστημα απεγκλωβισμού πληρώματος διαιρούμενο στη μέση οριζοντίως βοηθάει στο να απεγκλωβιστεί το πλήρωμα σε περίπτωση που αυτό κολλήσει στο βυθό αποσπώμενο διά κατάλληλων μηχανισμών κουμπώματος και ξεκουμπώματος αποχωρίζοντας το επάνω ήμισυ του υποβρυχίου με ότι αυτό περιέχει συν και το πλήρωμά του ανερχόμενο εις την επιφάνεια σώζοντάς τα. Ο απεγκλωβισμός επιτυγχάνεται με κατάλληλο μηχανισμό κουμπώματος και ξεκουμπώματος του επάνω από το κάτω μισό του σκάφους και με αυτόματους φουσκωτούς πιλότηρες που φέρουν το άνω ήμισυ με το πλήρωμα στην επιφάνεια.

Όπως φαίνεται από το σχήμα 1 το σύστημα κουμπώματος και ξεκουμπώματος (2) (5) είναι διαμήκης μοχλός (9) με λαβές (5) και δαγκάνες (2) που κουμπώνουν το επάνω με το κάτω μέρος του υποβρυχίου. Εις το σημείο (13) υπάρχει λεπτό σχοινί ή συρμάτινο καλώδιο αντοχής που ενώνει το επάνω με το κάτω μέρος όταν το επάνω μέρος έρθει στην επιφάνεια και μπορεί να χρησιμεύσει για σήμανση του μέρους όπου ευρίσκεται το κάτω μέρος ή και για την ανέλκυση αυτού.



ΑΡΙΘΜΟΣ Δ.Ε. (11):1007951
ΑΡΙΘΜΟΣ ΑΙΤΗΣΗΣ Δ.Ε. (21):20120100054
ΔΙΕΘΝΗΣ ΤΑΞΙΝΟΜΗΣΗ (51):IPC8: B62K 3/00
IPC8: B62K 13/06
IPC8: B62M 1/12

ΔΙΚΑΙΟΥΧΟΣ (73):1)ΑΝΤΩΝΟΠΟΥΛΟΣ ΕΥΑΓΓΕΛΟΥ
ΑΠΟΣΤΟΛΟΣ
ΒΙΑ 4,38500 ΒΟΛΟΣ (ΜΑΓΝΗΣΙΑΣ),
ΕΛΛΑΔΑ
2)ΣΟΓΛΕΜΕΖΗΣ ΓΕΩΡΓΙΟΥ ΘΕΟΔΩΡΟΣ
Φιλώτα 1,57004 ΝΕΑ ΜΗΧΑΝΙΩΝΑ
(ΘΕΣΣΑΛΟΝΙΚΗΣ), ΕΛΛΑΔΑ

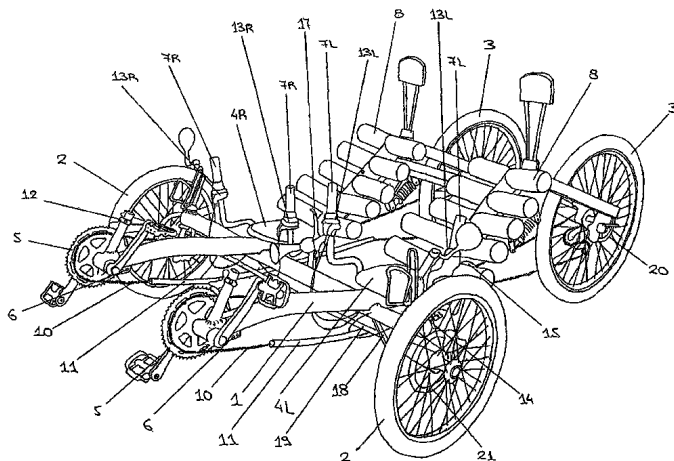
ΗΜΕΡΟΜ. ΚΑΤΑΘΕΣΗΣ (22):25/01/2012
ΗΜΕΡΟΜ. ΑΠΟΝΟΜΗΣ (47):05/08/2013
ΣΥΜΒ. ΠΡΟΤΕΡΑΙΟΤΗΤΕΣ (30):
ΤΡΟΠΟΠ. ΚΥΡΙΟΥ Δ.Ε. (61):
ΕΦΕΥΡΕΤΗΣ (72):1)ΑΝΤΩΝΟΠΟΥΛΟΣ ΕΥΑΓΓΕΛΟΥ
ΑΠΟΣΤΟΛΟΣ
2)ΣΟΓΛΕΜΕΖΗΣ ΓΕΩΡΓΙΟΥ ΘΕΟΔΩΡΟΣ

ΕΙΔΙΚΟΣ ΠΛΗΡΕΞΟΥΣΙΟΣ (74):
ΑΝΤΙΚΛΗΤΟΣ (74):
ΤΙΤΛΟΣ ΕΦΕΥΡΕΣΗΣ (54):**ΔΙΠΛΟ ΞΑΠΛΩΤΟ ΠΟΔΗΛΑΤΟ S2S TRB**

ΠΕΡΙΛΗΨΗ(57)

Το διπλό ξαπλωτό ποδήλατο 828 ΤΚΒ, είναι ένα διπλό ποδηλατοκίνητο όχημα, που χρησιμοποιείται από δύο ποδηλάτες καθήμενους σε ξαπλωτή θέση, και με τον ένα δίπλα στον άλλο. Το διπλό ξαπλωτό ποδήλατο S2S TRB, διαθέτει πλαίσιο (1), το οποίο έχει σχεδιαστεί, ώστε να πλεονεκτεί, έναντι των υπολοίπων, από το μικρό μήκος μεταξονίου - απόσταση άξονα εμπρόςτροχού (2) με άξονα οπίσθιου τροχού (3) - το οποίο προσφέρει ευελιξία, από τις ρυθμίσεις δισκοβραχίονα (5),

πλάτης (8) καθίσματος του κάθε ποδηλάτη, από τις ρυθμίσεις των στελεχών του μηχανισμού ανάρτησης (22) και (24), που διαθέτει και από τις ανεξάρτητες ρυθμιζόμενες σχέσεις μετάδοσης κίνησης - ταχύτητες. Το πλαίσιο (1) του διπλού ξαπλωτού ποδηλάτου S2S TRB, προσφέρει περισσότερη ευστάθεια του οχήματος κατά την κίνηση σε ευθεία πορεία, ευελιξία του οχήματος κατά την εκτέλεση ελιγμών, άνεση, ευχαρίστηση και μεγαλύτερη ενεργειακή απόδοση των ποδηλατιστών, λόγω των πολλαπλών εργονομικών ρυθμίσεων και της ανάρτησης (23) των οπίσθιων τροχών(3) που διαθέτει, έναντι των υπολοίπων διπλών ξαπλωτών ποδηλάτων.



ΑΡΙΘΜΟΣ Δ.Ε. (11):1007952
ΑΡΙΘΜΟΣ ΑΙΤΗΣΗΣ Δ.Ε. (21):20120100208
ΔΙΕΘΝΗΣ ΤΑΞΙΝΟΜΗΣΗ (51):IPC8: E02D 29/14

ΔΙΚΑΙΟΥΧΟΣ (73):1)ΣΚΛΑΒΑΚΗΣ ΕΜΜΑΝΟΥΗΛ
ΧΡΥΣΟΣΤΟΜΟΣ
Σκουζέ 51,15236 ΠΑΛΑΙΑ ΠΕΝΤΕΛΗ
(ΑΤΤΙΚΗΣ), ΕΛΛΑΔΑ

ΗΜΕΡΟΜ. ΚΑΤΑΘΕΣΗΣ (22):10/04/2012
ΗΜΕΡΟΜ. ΑΠΟΝΟΜΗΣ (47):05/08/2013
ΣΥΜΒ. ΠΡΟΤΕΡΑΙΟΤΗΤΕΣ (30):
ΤΡΟΠΟΠ. ΚΥΡΙΟΥ Δ.Ε. (61):1007550
ΕΦΕΥΡΕΤΗΣ (72):1)ΣΚΛΑΒΑΚΗΣ ΕΜΜΑΝΟΥΗΛ
ΧΡΥΣΟΣΤΟΜΟΣ

ΕΙΔΙΚΟΣ ΠΛΗΡΕΞΟΥΣΙΟΣ (74):
ΑΝΤΙΚΛΗΤΟΣ (74):ΔΙΟΥΛΙΟΣ ΧΡΗΣΤΟΣ
Μιχαλακοπούλου 157,11527 ΑΘΗΝΑ

ΤΙΤΛΟΣ ΕΦΕΥΡΕΣΗΣ (54):**ΤΡΟΠΟΠΟΙΗΣΗ ΤΟΥ ΕΣΩΤΕΡΙΚΟΥ ΜΕΡΟΥΣ ΤΟΥ ΦΡΕΑΤΙΟΥ**

ΠΕΡΙΛΗΨΗ(57)

Οι τροποποιήσεις αφορούν το εσωτερικό μέρος του ρυθμιζόμενου φρεατίου το οποίο: α) κατασκευάζεται κάθε φορά αλλαγή της ασφάλτου σε ύψος τέτοιο που να ευθυγραμμίζεται με την νέα ασφάλτο β) ενσωματώνεται το καπάκι σε αυτό στο χυτήριο ώστε να αποτελεί ενιαίο σώμα με συνέπεια το ρυθμιζόμενο φρεάτιο να αποτελείται από δύο μέρη, το εξωτερικό που πακτώνεται και το εσωτερικό με ενσωματωμένο το καπάκι που εδράζεται επί εσοχής του εξωτερικού γ) το ενσωματωμένο καπάκι τοποθετείται κατά τέτοιο τρόπο που ναδημιουργείται εσοχή που γεμίζεται με ασφάλτο ώστε η ασφάλτος να είναι ενιαία και δ) το καπάκι (φλάντζα) σε εσοχή είναι ανεξάρτητο και εδράζεται επί έδρας που έχει κατασκευασθεί στο εσωτερικό τοίχωμα του εσωτερικού μέρους.

ΑΡΙΘΜΟΣ Δ.Ε.	(11):1007953
ΑΡΙΘΜΟΣ ΑΙΤΗΣΗΣ Δ.Ε.	(21):20120100275
ΔΙΕΘΝΗΣ ΤΑΞΙΝΟΜΗΣΗ	(51):IPC8: A23C 19/068 IPC8: A23C 19/09 IPC8: A23C 19/093 IPC8: A23L 1/48
ΔΙΚΑΙΟΥΧΟΣ	(73):1)ΠΕΤΡΩΤΟΣ ΒΑΣΙΛΕΙΟΥ ΚΩΝΣΤΑΝΤΙΝΟΣ (κατά ποσοστό 33%) Ρούσβελτ 50,41222 ΛΑΡΙΣΑ (ΛΑΡΙΣΑΣ), ΕΛΛΑΔΑ 2)ΘΑΝΟΣ ΝΙΚΟΛΑΟΥ ΣΤΕΦΑΝΟΣ (κατά ποσοστό 34%) Αγ. Μαρίνης 5,41222 ΛΑΡΙΣΑ (ΛΑΡΙΣΑΣ), ΕΛΛΑΔΑ 3)ΓΟΥΛΑΣ ΓΕΩΡΓΙΟΥ ΠΑΝΑΓΙΩΤΗΣ (κατά ποσοστό 33%) Ασκληπιού 57,41222 ΛΑΡΙΣΑ (ΛΑΡΙΣΑΣ), ΕΛΛΑΔΑ
ΗΜΕΡΟΜ. ΚΑΤΑΘΕΣΗΣ	(22):24/05/2012
ΗΜΕΡΟΜ. ΑΠΟΝΟΜΗΣ	(47):05/08/2013
ΣΥΜΒ. ΠΡΟΤΕΡΑΙΟΤΗΤΕΣ	(30):
ΤΡΟΠΟΠ. ΚΥΡΙΟΥ Δ.Ε.	(61):
ΕΦΕΥΡΕΤΗΣ	(72):1)ΠΕΤΡΩΤΟΣ ΒΑΣΙΛΕΙΟΥ ΚΩΝΣΤΑΝΤΙΝΟΣ 2)ΘΑΝΟΣ ΝΙΚΟΛΑΟΥ ΣΤΕΦΑΝΟΣ 3)ΓΟΥΛΑΣ ΓΕΩΡΓΙΟΥ ΠΑΝΑΓΙΩΤΗΣ
ΕΙΔΙΚΟΣ ΠΛΗΡΕΞΟΥΣΙΟΣ	(74):
ΑΝΤΙΚΛΗΤΟΣ	(74):ΤΙΚΟΠΟΥΛΟΥ ΜΑΡΙΑ Ρούσβελτ 50,41222 ΛΑΡΙΣΑ (ΛΑΡΙΣΑΣ)
ΤΙΤΛΟΣ ΕΦΕΥΡΕΣΗΣ	(54):ΠΡΟΪΟΝ ΤΥΡΙΟΥ ΦΕΤΑΣ ΣΕ ΜΟΡΦΗ ΝΑΝΟ-ΑΛΟΙΦΗΣ (FETA SPREAD) ΕΜΠΛΟΥΤΙΣΜΕΝΟ ΜΕ ΕΞΤΡΑ ΠΑΡ- ΘΕΝΟ ΕΛΑΙΟΛΑΔΟ, ΜΕ ΦΥΣΙΚΗ ΓΕΥ- ΣΗ Ή ΜΕ ΠΡΟΣΘΗΚΗ ΔΙΑΦΟΡΩΝ ΓΕΥΣΕΩΝ ΚΑΙ ΑΡΩΜΑΤΩΝ

ΠΕΡΙΛΗΨΗ(57)

Το προϊόν συνιστά τρόφιμο σημαντικής διατροφικής αξίας. Παρασκευάζεται με την τροποποίηση της μορφής του τυριού φέτας σε αλοιφή η οποία επιτυγχάνεται με ομογενοποίηση υψηλής πίεσης ή υπερήχων και την ενσωμάτωση, πριν από την ομογενοποίηση, έξτρα παρθένου ελαιολάδου όπως και την κατά επιλογήν προσθήκη αρωματικών συστατικών η οποία επιτυγχάνεται μέσω νανοδιασποράς τους στο παρθένο ελαιόλαδο επίσης πριν από το στάδιο της ομογενοποίησης. Η αλοιφώδης υφή, η προσθήκη ελαιολάδου και η κατά επιλογήν προσθήκη αρωμάτων ενισχύει την πρωτοτυπία του παραγόμενου προϊόντος και την καινοτόμα χρήση ενός παραδοσιακού ελληνικού προϊόντος που με την μετατροπή του σε αλοιφώδη μορφή μπορεί να έχει πολύ περισσότερες εφαρμογές, ως υποκατάστατο της μαργαρίνης για κατανάλωση με επάλειψη σε φέτες ψωμιού, υποκαθιστώντας διάφορα υγρά πρόσθετα σε σαλάτες (dressing), όπως και πολλές άλλες ακόμη χρήσεις ως συνοδευτικό ή ως βασικό τρόφιμο.

ΑΡΙΘΜΟΣ Δ.Ε.	(11):1007954
ΑΡΙΘΜΟΣ ΑΙΤΗΣΗΣ Δ.Ε.	(21):20120100332
ΔΙΕΘΝΗΣ ΤΑΞΙΝΟΜΗΣΗ	(51):IPC8: A21D 13/00 IPC8: A21C 11/16 IPC8: A23L 1/00
ΔΙΚΑΙΟΥΧΟΣ	(73):1)ΣΧΙΡΙΤΑ ΑΝΩΝΥΜΗ ΒΙΟΜΗΧΑΝΙΚΗ ΚΑΙ ΕΜΠΟΡΙΚΗ ΕΤΑΙΡΕΙΑ 12ο χλμ. Ε.Ο. Αθηνών - Λαμίας,14452 ΜΕΤΑΜΟΡΦΩΣΗ (ΑΤΤΙΚΗΣ), ΕΛΛΑΔΑ
ΗΜΕΡΟΜ. ΚΑΤΑΘΕΣΗΣ	(22):26/06/2012
ΗΜΕΡΟΜ. ΑΠΟΝΟΜΗΣ	(47):05/08/2013
ΣΥΜΒ. ΠΡΟΤΕΡΑΙΟΤΗΤΕΣ	(30):
ΤΡΟΠΟΠ. ΚΥΡΙΟΥ Δ.Ε.	(61):
ΕΦΕΥΡΕΤΗΣ	(72):1)ΘΕΟΔΩΡΟΠΟΥΛΟΣ ΙΩΑΝΝΗ ΣΠΥΡΙΔΩΝΑΣ
ΕΙΔΙΚΟΣ ΠΛΗΡΕΞΟΥΣΙΟΣ	(74):ΜΟΥΖΑΚΗ ΑΙΚΑΤΕΡΙΝΗ Ακαδημίας 18, 10671 ΑΘΗΝΑ
ΑΝΤΙΚΛΗΤΟΣ	(74):ΓΕΩΡΓΙΟΥ-ΚΩΣΤΑΚΟΠΟΥΛΟΣ ΓΕΩΡΓΙΟΣ Ακαδημίας 18,10671 ΑΘΗΝΑ
ΤΙΤΛΟΣ ΕΦΕΥΡΕΣΗΣ	(54):ΜΕΘΟΔΟΣ ΠΑΡΑΣΚΕΥΗΣ ΑΡΤΟ- ΣΚΕΥΑΣΜΑΤΟΣ ΜΕ ΔΙΠΛΗ ΓΕΜΙΣΗ ΚΑΙ ΜΗΧΑΝΗΜΑ ΕΚΧΥΣΗΣ ΔΙΠΛΗΣ ΓΕΜΙΣΗΣ

ΠΕΡΙΛΗΨΗ(57)

Η εφεύρεση αναφέρεται σε μέθοδο παρασκευής αρτοσκευάσματος με διπλή γέμιση όπου η μία εκ των δύο γεμίσεων περιλαμβάνει την άλλη γέμιση έτσι ώστε η τελευταία να μην έρχεται καθόλου σε επαφή με το αρτοσκεύασμα καθώς και στο

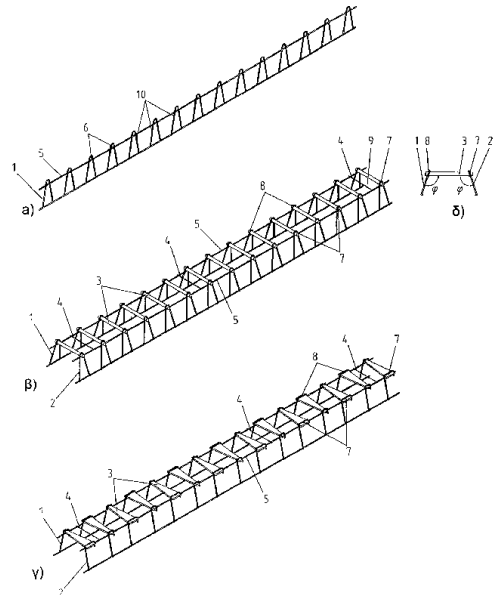
μηχάνημα εφαρμογής της συγκεκριμένης μεθόδου παρασκευής με το οποίο εκχύνεται η ως άνω περιγραφόμενη διπλή γέμιση στο αρτοσκεύασμα πριν ή μετά την έψηση αυτού. Η τελική διαμόρφωση του αρτοσκευάσματος με διπλή γέμιση όπου η μία γέμιση περιλαμβάνει πλήρως την άλλη, έχει τεχνολογικό ενδιαφέρον λόγω της καινοτομίας που εισάγει στην διατήρηση της εμφάνισης καθώς και των οργανοληπτικών χαρακτηριστικών των αρτοσκευασμάτων με γέμιση.

ΑΡΙΘΜΟΣ Δ.Ε.	(11):1007955
ΑΡΙΘΜΟΣ ΑΙΤΗΣΗΣ Δ.Ε.	(21):20110100721
ΔΙΕΘΝΗΣ ΤΑΞΙΝΟΜΗΣΗ	(51):IPC8: B21F 27/00 IPC8: B21F 27/20 IPC8: B21F 27/12 IPC8: B21F 27/10 IPC8: B21D 11/12
ΔΙΚΑΙΟΥΧΟΣ	(73):1)ΑΝΑΓΝΩΣΤΟΠΟΥΛΟΣ ΠΑΝΑΓΙΩΤΗ ΑΝΤΩΝΙΟΣ Βίτσι 1,14562 ΚΗΦΙΣΙΑ (ΑΤΤΙΚΗΣ), ΕΛΛΑΔΑ
ΗΜΕΡΟΜ. ΚΑΤΑΘΕΣΗΣ	(22):22/12/2011
ΗΜΕΡΟΜ. ΑΠΟΝΟΜΗΣ	(47):19/08/2013
ΣΥΜΒ. ΠΡΟΤΕΡΑΙΟΤΗΤΕΣ	(30):
ΤΡΟΠΟΠ. ΚΥΡΙΟΥ Δ.Ε.	(61):
ΕΦΕΥΡΕΤΗΣ	(72):1)ΑΝΑΓΝΩΣΤΟΠΟΥΛΟΣ ΠΑΝΑΓΙΩΤΗ ΑΝΤΩΝΙΟΣ
ΕΙΔΙΚΟΣ ΠΛΗΡΕΞΟΥΣΙΟΣ	(74):
ΑΝΤΙΚΛΗΤΟΣ	(74):
ΤΙΤΛΟΣ ΕΦΕΥΡΕΣΗΣ	(54):ΜΕΘΟΔΟΣ ΚΑΙ ΣΥΣΤΗΜΑ ΠΑΡΑΓΩΓΗΣ ΟΠΛΙΣΜΟΥ ΑΡΜΩΝ ΣΥΣΤΟΛΙΑΣΤΟΛΗΣ ΦΟΡΕΩΝ ΝΤΑΟΥΕΛ

ΠΕΡΙΛΗΨΗ(57)

Η παρούσα εφεύρεση αναφέρεται σε μέθοδο και σύστημα για την παραγωγή φορέων ντάουελ (9) από πλευρικά στοιχεία ντάουελ (1), (2) και ράβδους ντάουελ (3). Τα στοιχεία ντάουελ (1) (2) εισάγονται σε κατακόρυφη θέση στο σύστημα παραγωγής όπου εισάγεται καταρχάς η πρώτη ράβδος (11) και ακολούθως με διαδοχικές βηματικές προωθήσεις εισάγονται οι υπόλοιπες ράβδοι ντάουελ (3). Τα στοιχεία ντάουελ με τις ράβδους ντάουελ προωθούνται διαμέσου οδηγών (61) έτσι ώστε τα στοιχεία ντάουελ (1), (2) να περιστρέφονται ως προς την αξονική ίων διαμηκών συρμάτων (5) και να λαμβάνουν την επιθυμητή κλίση φ ως προς τις

ράβδους (3). Ακολούθως, με συνεχόμενες βηματικές προωθήσεις σε συγκεκριμένες θέσεις ηλεκτροσυγκολλούνται οι ράβδοι ντάουελ (3) με τα στοιχεία ντάουελ (1), (2) στα επιθυμητά σημεία (7), (8). Σε τουλάχιστον δύο θέσεις κατά μήκος του φορέα ντάουελ συγκολλούνται εγκάρσια σύρματα (4) επί των διαμηκών συρμάτων (5) επιτυγχάνοντας την ακαμγία του φορέα (9). Ακολούθως οι παραχθέντες φορείς ντάουελ στοιβάζονται σε ομάδες.

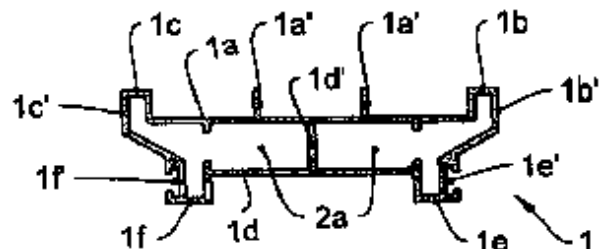


ΑΡΙΘΜΟΣ Δ.Ε.	(11):1007956
ΑΡΙΘΜΟΣ ΑΙΤΗΣΗΣ Δ.Ε.	(21):20120100088
ΔΙΕΘΝΗΣ ΤΑΞΙΝΟΜΗΣΗ	(51):IPC8: E06B 3/66 IPC8: E06B 3/663 IPC8: E06B 3/673 IPC8: E06B 3/24 IPC8: E06B 3/263 IPC8: E06B 3/56 IPC8: E06B 3/64
ΔΙΚΑΙΟΥΧΟΣ	(73):1)ΤΣΙΓΚΟΣ ΑΝΑΣΤΑΣΙΟΥ ΘΕΟΔΩΡΟΣ Αφράτι,34100 ΧΑΛΚΙΔΑ (ΕΥΒΟΙΑΣ), ΕΛΛΑΔΑ
ΗΜΕΡΟΜ. ΚΑΤΑΘΕΣΗΣ	(22):09/02/2012
ΗΜΕΡΟΜ. ΑΠΟΝΟΜΗΣ	(47):19/08/2013
ΣΥΜΒ. ΠΡΟΤΕΡΑΙΟΤΗΤΕΣ	(30):
ΤΡΟΠΟΠ. ΚΥΡΙΟΥ Δ.Ε.	(61):
ΕΦΕΥΡΕΤΗΣ	(72):1)ΤΣΙΓΚΟΣ ΑΝΑΣΤΑΣΙΟΥ ΘΕΟΔΩΡΟΣ
ΕΙΔΙΚΟΣ ΠΛΗΡΕΞΟΥΣΙΟΣ	(74):
ΑΝΤΙΚΛΗΤΟΣ	(74):
ΤΙΤΛΟΣ ΕΦΕΥΡΕΣΗΣ	(54):ΚΟΥΦΩΜΑ ΥΑΛΟΠΙΝΑΚΩΝ ΓΙΑ ΘΥΡΕΣ ΚΑΙ ΠΑΡΑΘΥΡΑ ΜΕ ΑΦΑΝΗ ΠΡΟΦΙΛ ΦΥΛΛΟΥ ΑΛΟΥΜΙΝΙΟΥ ΚΑΙ ΜΕΘΟΔΟΣ ΚΑΤΑΣΚΕΥΗΣ ΤΟΥ

ΠΕΡΙΛΗΨΗ(57)

Μέθοδος κατασκευής κουφώματος υαλοπινάκων με την οποία επιτυγχάνεται βελτιστοποίηση του συντελεστή θερμοπερατότητας και ηχομονωτικής απόδοσης και απόλυτη αισθητική αρτιότητα του κουφώματος, το οποίο προσφέρεται με αφανή τα δομικά προφίλ αλουμινίου στις εκατέρωθεν όψεις του. Το κούφωμα περιλαμβάνει ειδικό προφίλ (1) γενικής μορφολογίας ορθογωνίου παραλληλογράμμου, φορέα πυριτικών αλάτων (3), εκ του οποίου κατασκευάζεται τελάρο που προσαρμόζεται μεταξύ των υαλοπινάκων (10a, 10b) στους οποίους συγκολλείται με λωρίδες συγκολλητικής ουσίας μπουτλ (13) που εφαρμόζονται

στις ακραίες επιφάνειες του προφίλ (1) και με στρώμα κόλας (4) εντός του οποίου βυθίζεται το προφίλ (1) εξωτερικά και μεταξύ των υαλοπινάκων. Στην περιμετρο του φέροντος τους υαλοπινάκες τελάρου προφίλ (1) συρταρώνει τελάρο μορφολογίας Π προφίλ φύλλου (5) που στη συνέχεια κλείνει με το τέταρτο προφίλ φύλλου. Το προφίλ φύλλου (5) έχει ουσιαστικά επίπεδη την επιφάνεια που βλέπει στο εσωτερικό του δημιουργούμενου από το προφίλ φύλλου τελάρου χωρίς τις συμβατικές προεκτάσεις νεύρων για φτερό και/ή πηγάκι συγκράτησης υαλοπινάκων και περιλαμβάνει θέσεις περιμετρικής εκχύσεως κόλας συγκόλλησής του στους υαλοπινάκες.



ΑΡΙΘΜΟΣ Δ.Ε. (11):1007957
ΑΡΙΘΜΟΣ ΑΙΤΗΣΗΣ Δ.Ε. (21):20120100219
ΔΙΕΘΝΗΣ ΤΑΞΙΝΟΜΗΣΗ (51):IPC8: A23L 1/09
ΔΙΚΑΙΟΥΧΟΣ (73):1)ΑΠΟΣΤΟΛΙΔΗΣ ΑΠΟΣΤΟΛΟΥ
ΚΩΝΣΤΑΝΤΙΝΟΣ
Παπαζώλη 13,54630 ΘΕΣΣΑΛΟΝΙΚΗ
(ΘΕΣΣΑΛΟΝΙΚΗΣ), ΕΛΛΑΔΑ
ΗΜΕΡΟΜ. ΚΑΤΑΘΕΣΗΣ (22):17/04/2012
ΗΜΕΡΟΜ. ΑΠΟΝΟΜΗΣ (47):19/08/2013
ΣΥΜΒ. ΠΡΟΤΕΡΑΙΟΤΗΤΕΣ (30):
ΤΡΟΠΟΠ. ΚΥΡΙΟΥ Δ.Ε. (61):
ΕΦΕΥΡΕΤΗΣ (72):1)ΑΠΟΣΤΟΛΙΔΗΣ ΑΠΟΣΤΟΛΟΥ
ΚΩΝΣΤΑΝΤΙΝΟΣ
ΕΙΔΙΚΟΣ ΠΛΗΡΕΞΟΥΣΙΟΣ (74):
ΑΝΤΙΚΛΗΤΟΣ (74):
ΤΙΤΛΟΣ ΕΦΕΥΡΕΣΗΣ (54):ΣΥΝΤΑΓΗ ΠΑΡΑΣΚΕΥΗΣ ΓΛΥΚΑΝΤΙ-
ΚΟΥ ΣΙΡΟΠΟΥ, ΤΟ ΟΠΟΙΟ ΕΧΕΙ ΩΣ
ΚΥΡΙΑ ΓΛΥΚΑΝΤΙΚΗ ΒΑΣΗ ΤΟΥ
ΦΥΤΙΚΕΣ ΓΛΥΚΑΝΤΙΚΕΣ ΥΛΕΣ ΠΑΡΑ-
ΓΟΜΕΝΕΣ ΑΠΟ ΤΟ ΦΥΤΟ ΣΤΕΒΙΑ
(STEVIA REBAUDIANA)

ΠΕΡΙΛΗΨΗ(57)

Συνταγή παρασκευής γλυκαντικών τροφίμων στην οποία χρησιμοποιούμε προϊόντα παραγόμενα από το φυτό Στέβια (Stevia Rebaudiana). Η εν λόγω συνταγή πραγματοποιείται στην πρώτη εκδοχή της με την ανάμιξη ενός ή περισσότερων προϊόντων Στέβιας με νερό, στηνδεύτερη εκδοχή της με την ανάμιξη ενός ή περισσότερων προϊόντων Στέβιας με νερό και φυτικές ή τεχνικές πυκνωτικές-πηκτικές ύλες. Ακολουθως αντικαθιστά εξ ολοκλήρου ή μέρος από α) την ζάχαρη και τα παράγωγά της, β) την γλυκόζη και τα παράγωγά της καθώς και γ) όλες τις τεχνητές και μη γλυκαντικές ύλες, στην παρασκευή γλυκαντικού

σιροπιού που χρησιμοποιείται στα γλυκά κουταλιού, λουκούμα, χαλβά Φαρσάλων, παραδοσιακό χαλβά, παραδοσιακά σιροπιαστά, σιρόπι παγωτών-βάφλας-κρέπας, μαρμελάδας και πραλίνας. Έχει χαμηλή θερμιδική αξία, γιατί η περιεκτικότητα των προϊόντων της Στέβιας στη συνταγή είναι πολύ μικρή. Είναι κατάλληλο για διαβητικούς, παχύσαρκους και δεν επηρεάζει τα επίπεδα του σακχάρου στο αίμα επειδή δεν διασπάται στο πεπτικό σύστημα. Ελαχιστοποιεί τον χρόνο παρασκευής προϊόντων ζαχαροπλαστικής, γιατί εξαλείφει το στάδιο διάλυσης-βρασμού-πηξίματος της ζάχαρης.

ΑΡΙΘΜΟΣ Δ.Ε. (11):1007958
ΑΡΙΘΜΟΣ ΑΙΤΗΣΗΣ Δ.Ε. (21):20120100304
ΔΙΕΘΝΗΣ ΤΑΞΙΝΟΜΗΣΗ (51):IPC8: B62B 3/14
IPC8: A47D 13/08
ΔΙΚΑΙΟΥΧΟΣ (73):1)ΛΑΖΟΥΡΑ ΑΝΔΡΕΑ ΕΛΕΝΗ
Αλκιβιάδου 22,17234 ΔΑΦΝΗ (ΑΤΤΙΚΗΣ),
ΕΛΛΑΔΑ
ΗΜΕΡΟΜ. ΚΑΤΑΘΕΣΗΣ (22):05/06/2012
ΗΜΕΡΟΜ. ΑΠΟΝΟΜΗΣ (47):19/08/2013
ΣΥΜΒ. ΠΡΟΤΕΡΑΙΟΤΗΤΕΣ (30):
ΤΡΟΠΟΠ. ΚΥΡΙΟΥ Δ.Ε. (61):
ΕΦΕΥΡΕΤΗΣ (72):1)ΛΑΖΟΥΡΑ ΑΝΔΡΕΑ ΕΛΕΝΗ
ΕΙΔΙΚΟΣ ΠΛΗΡΕΞΟΥΣΙΟΣ (74):
ΑΝΤΙΚΛΗΤΟΣ (74):
ΤΙΤΛΟΣ ΕΦΕΥΡΕΣΗΣ (54):ΚΑΛΥΜΜΑ ΠΑΙΔΙΚΟΥ ΚΑΘΙΣΜΑΤΟΣ
ΚΑΡΟΤΣΙΟΥ ΣΟΥΠΕΡ ΜΑΡΚΕΤ ΤΟ
ΟΠΟΙΟ ΕΙΝΑΙ ΤΑΥΤΟΧΡΟΝΑ ΚΑΙ
ΤΣΑΝΤΑ

ΠΕΡΙΛΗΨΗ(57)

Με την παρούσα εφεύρεση, προτείνεται ένα κάλυμμα για το παιδικό κάθισμα των καροτσιών των σουπερμάρκετ το οποίο είναι ταυτόχρονα θήκη - τσάντα για την αποθήκευση και μεταφορά τόσο του ίδιου όσο και των χρηστικών αντικειμένων του παιδιού και του συνοδού. Το κάλυμμα αυτό προσαρμόζεται σε όλους τους τύπους καροτσιών σουπερμάρκετ καθώς και σε όλα τα παιδικά καθίσματα δημόσιων χώρων π. χ. παιδικά καθίσματα εστιατορίων. Προστατεύει το παιδί καλύπτοντας όλα τα τμήματα του καροτσιού με τα οποία μπορεί να έρθει σε επαφή όταν τοποθετηθεί μέσα στο παιδικό κάθισμα. Με πολύ απλές κινήσεις ξεδιπλώνεται και τοποθετείται στο καρότσι ενώ μετά τη χρήση του διπλώνεται και μαζεύεται ξανά μέσα στη θήκη του με την οποία είναι μόνιμα συνδεδεμένο και με την οποία αποτελούν ένα ενιαίο σύνολο. Επιπλέον η θήκη αυτή μπορεί να χρησιμοποιηθεί και ως τσάντα μεταφοράς άλλων - έκτος από το κάλυμμα - χρηστικών αντικειμένων.



ΑΡΙΘΜΟΣ Δ.Ε. (11):1007959
ΑΡΙΘΜΟΣ ΑΙΤΗΣΗΣ Δ.Ε. (21):20120100312
ΔΙΕΘΝΗΣ ΤΑΞΙΝΟΜΗΣΗ ΔΙΚΑΙΟΥΧΟΣ (51):IPC8: A23L 1/317
(73):1)ΒΑΒΟΥΡΑΚΗΣ ΚΩΝΣΤΑΝΤΙΝΟΥ ΜΙΧΑΗΛ
Κριάρη 87,74100 ΡΕΘΥΜΝΟ (ΡΕΘΥΜΝΗΣ), ΕΛΛΑΔΑ
2)ΚΤΗΜΑ ΒΑΒΟΥΡΑΚΗ ΑΕ
Κοξαρέ Δήμου Αγίου Βασιλείου Ρεθύμνης,74053 ΣΠΗΛΙ (ΡΕΘΥΜΝΗΣ), ΕΛΛΑΔΑ

ΗΜΕΡΟΜ. ΚΑΤΑΘΕΣΗΣ (22):11/06/2012
ΗΜΕΡΟΜ. ΑΠΟΝΟΜΗΣ (47):19/08/2013
ΣΥΜΒ. ΠΡΟΤΕΡΑΙΟΤΗΤΕΣ (30):
ΤΡΟΠΟΠ. ΚΥΡΙΟΥ Δ.Ε. (61):
ΕΦΕΥΡΕΤΗΣ (72):1)ΒΑΒΟΥΡΑΚΗΣ ΚΩΝΣΤΑΝΤΙΝΟΥ ΜΙΧΑΗΛ

ΕΙΔΙΚΟΣ ΠΛΗΡΕΞΟΥΣΙΟΣ ΑΝΤΙΚΛΗΤΟΣ (74):
(74):ΒΑΒΟΥΡΑΚΗΣ ΜΙΧΑΗΛ
Κριάρη 87,74100 ΡΕΘΥΜΝΟ (ΡΕΘΥΜΝΗΣ)

ΤΙΤΛΟΣ ΕΦΕΥΡΕΣΗΣ (54):ΠΡΟΪΟΝΤΑ ΚΡΕΑΤΟΣ ΘΕΡΜΙΚΗΣ ΕΠΕΞΕΡΓΑΣΙΑΣ (ΛΟΥΚΑΝΙΚΑ, ΣΑΛΑΜΙΑ) ΚΑΙ ΝΩΠΑ ΛΑΧΑΝΙΚΑ (ΜΗ ΘΕΡΜΙΚΩΣ ΕΠΕΞΕΡΓΑΣΜΕΝΑ) ΤΑ ΟΠΟΙΑ ΠΕΡΙΕΧΟΥΝ ΑΜΥΛΟ ΧΑΡΟΥΠΙΟΥ ΑΝΤΙ ΑΜΥΛΟΥ ΠΑΤΑΤΑΣ Ή ΣΙΤΟΥ ΚΑΙ ΣΙΡΟΠΙ ΧΑΡΟΥΠΙΟΥ ΑΝΤΙ ΓΛΟΥΤΑΜΙΝΙΚΟΥ ΝΑΤΡΙΟΥ ΚΑΙ ΣΑΚΧΑΡΩΝ

γλουταμινικού νάτριου και σακχάρων από σιρόπι χαρουπιού. Τα περιγραφόμενα προϊόντα έχουν παρόμοια οργανοληπτικά χαρακτηριστικά με τα κοινά προϊόντα κρέατος και επιπλέον δεν περιέχουν γλουτένη προερχόμενη από άμυλο σίτου, δεν περιέχουν γλουταμινικό νάτριο ως ενισχυτικό γεύσης ούτε σάκχαρα καθώς αυτά αντικαθίστανται με σιρόπι χαρουπιού.

ΠΕΡΙΛΗΨΗ(57)

Προϊόντα κρέατος θερμικής επεξεργασίας (λουκάνικα, σαλάμια) καθώς και νωπά (μη θερμικώς επεξεργασμένα) λουκάνικα στα οποία έχουμε ισόποση αντικατάσταση του αμύλου πατάτας ή σίτου από άμυλο χαρουπιού και του

2.2 ΕΥΡΕΤΗΡΙΟ Δ.Ε. ΣΥΜΦΩΝΑ ΜΕ ΤΗΝ ΗΜΕΡΟΜΗΝΙΑ ΚΑΤΑΘΕΣΗΣ

ΚΑΤΑΘΕΣΗ (22)	ΔΙΚΑΙΟΥΧΟΣ (73)	ΤΙΤΛΟΣ ΕΦΕΥΡΕΣΗΣ (54)	ΑΡ. Δ.Ε. (11)
25/10/2010	ΤΣΙΤΙΜΑΚΗΣ ΠΑΝΑΓΙΩΤΗΣ	ΜΕΘΟΔΟΣ ΕΥΚΟΛΗΣ ΣΤΑΘΜΕΥΣΗΣ ΟΧΗΜΑΤΟΣ ΔΙΑ ΕΜΠΡΟΣΘΙΟΠΟΡΕΙΑΣ, ΜΟΝΟΝ, ΚΑΙ ΤΟΠΟΘΕΤΗΣΗΣ ΤΟΥ ΟΠΙΣΘΙΟΥ ΜΕΡΟΥΣ ΤΟΥ ΟΧΗΜΑΤΟΣ ΣΕ ΤΕΛΙΚΗ ΘΕΣΗ ΣΤΑΘΜΕΥΣΗΣ ΑΠΟ ΒΟΗΘΗΤΙΚΟ ΜΗΧΑΝΙΣΜΟ	1007949
13/10/2011	ΚΑΡΑΓΙΑΝΝΗΣ ΣΤΑΜΑΤΙΟΣ	ΥΠΟΒΡΥΧΙΟ ΑΠΕΓΚΛΩΒΙΣΜΟΥ ΠΛΗΡΩΜΑΤΟΣ ΔΙΑΙΡΟΥΜΕΝΟ ΣΤΗ ΜΕΣΗ ΟΡΙΖΟΝΤΙΩΣ	1007950
22/12/2011	ΑΝΑΓΝΩΣΤΟΠΟΥΛΟΣ ΑΝΤΩΝΙΟΣ	ΜΕΘΟΔΟΣ ΚΑΙ ΣΥΣΤΗΜΑ ΠΑΡΑΓΩΓΗΣ ΟΠΛΙΣΜΟΥ ΑΡΜΩΝ ΣΥΣΤΟΔΙΑΣΤΟΛΗΣ ΦΟΡΕΩΝ ΝΤΑΟΥΕΛ	1007955
25/01/2012	ΑΝΤΩΝΟΠΟΥΛΟΣ ΑΠΟΣΤΟΛΟΣ ΣΟΓΛΕΜΕΖΗΣ ΘΕΟΔΩΡΟΣ	ΔΙΠΛΟ ΞΑΠΛΩΤΟ ΠΟΔΗΛΑΤΟ S2S TRB	1007951
09/02/2012	ΤΣΙΓΚΟΣ ΘΕΟΔΩΡΟΣ	ΚΟΥΦΩΜΑ ΥΑΛΟΠΙΝΑΚΩΝ ΓΙΑ ΘΥΡΕΣ ΚΑΙ ΠΑΡΑΘΥΡΑ ΜΕ ΑΦΑΝΗ ΠΡΟΦΙΛ ΦΥΛΛΟΥ ΑΛΟΥΜΙΝΙΟΥ ΚΑΙ ΜΕΘΟΔΟΣ ΚΑΤΑΣΚΕΥΗΣ ΤΟΥ	1007956
10/04/2012	ΣΚΛΑΒΑΚΗΣ ΧΡΥΣΟΣΤΟΜΟΣ	ΤΡΟΠΟΠΟΙΗΣΗ ΤΟΥ ΕΣΩΤΕΡΙΚΟΥ ΜΕΡΟΥΣ ΤΟΥ ΦΡΕΑΤΙΟΥ	1007952
17/04/2012	ΑΠΟΣΤΟΛΙΔΗΣ ΚΩΝΣΤΑΝΤΙΝΟΣ	ΣΥΝΤΑΓΗ ΠΑΡΑΣΚΕΥΗΣ ΓΛΥΚΑΝΤΙΚΟΥ ΣΙΡΟΠΙΟΥ, ΤΟ ΟΠΟΙΟ ΕΧΕΙ ΩΣ ΚΥΡΙΑ ΓΛΥΚΑΝΤΙΚΗ ΒΑΣΗ ΤΟΥ ΦΥΤΙΚΕΣ ΓΛΥΚΑΝΤΙΚΕΣ ΥΛΕΣ ΠΑΡΑΓΟΜΕΝΕΣ ΑΠΟ ΤΟ ΦΥΤΟ ΣΤΕΒΙΑ (STEVIA REBAUDIANA)	1007957
24/05/2012	ΠΕΤΡΩΤΟΣ ΚΩΝΣΤΑΝΤΙΝΟΣ ΘΑΝΟΣ ΣΤΕΦΑΝΟΣ ΓΟΥΛΑΣ ΠΑΝΑΓΙΩΤΗΣ	ΠΡΟΪΟΝ ΤΥΡΙΟΥ ΦΕΤΑΣ ΣΕ ΜΟΡΦΗ ΝΑΝΟ-ΑΛΟΙΦΗΣ (FETA SPREAD) ΕΜΠΛΟΥΤΙΣΜΕΝΟ ΜΕ ΕΞΤΡΑ ΠΑΡΘΕΝΟ ΕΛΑΙΟΛΑΔΟ, ΜΕ ΦΥΣΙΚΗ ΓΕΥΣΗ Ή ΜΕ ΠΡΟΣΘΗΚΗ ΔΙΑΦΟΡΩΝ ΓΕΥΣΕΩΝ ΚΑΙ ΑΡΩΜΑΤΩΝ	1007953
05/06/2012	ΛΑΖΟΥΡΑ ΕΛΕΝΗ	ΚΑΛΥΜΜΑ ΠΑΙΔΙΚΟΥ ΚΑΘΙΣΜΑΤΟΣ ΚΑΡΟΤΣΙΟΥ ΣΟΥΠΕΡ ΜΑΡΚΕΤ ΤΟ ΟΠΟΙΟ ΕΙΝΑΙ ΤΑΥΤΟΧΡΟΝΑ ΚΑΙ ΤΣΑΝΤΑ	1007958
11/06/2012	ΒΑΒΟΥΡΑΚΗΣ ΜΙΧΑΗΛ ΚΤΗΜΑ ΒΑΒΟΥΡΑΚΗ ΑΕ	ΠΡΟΪΟΝΤΑ ΚΡΕΑΤΟΣ ΘΕΡΜΙΚΗΣ ΕΠΕΞΕΡΓΑΣΙΑΣ (ΛΟΥΚΑΝΙΚΑ, ΣΑΛΑΜΙΑ) ΚΑΙ ΝΩΠΑ ΛΑΧΑΝΙΚΑ (ΜΗ ΘΕΡΜΙΚΩΣ ΕΠΕΞΕΡΓΑΣΜΕΝΑ) ΤΑ ΟΠΟΙΑ ΠΕΡΙΕΧΟΥΝ ΑΜΥΛΟ ΧΑΡΟΥΠΙΟΥ ΑΝΤΙ ΑΜΥΛΟΥ ΠΑΤΑΤΑΣ Ή ΣΙΤΟΥ ΚΑΙ ΣΙΡΟΠΙ ΧΑΡΟΥΠΙΟΥ ΑΝΤΙ ΓΛΟΥΤΑΜΙΝΙΚΟΥ ΝΑΤΡΙΟΥ ΚΑΙ ΣΑΚΧΑΡΩΝ	1007959
26/06/2012	ΣΗΡΙΤΑ ΑΝΩΝΥΜΗ ΒΙΟΜΗΧΑΝΙΚΗ ΚΑΙ ΕΜΠΟΡΙΚΗ ΕΤΑΙΡΕΙΑ	ΜΕΘΟΔΟΣ ΠΑΡΑΣΚΕΥΗΣ ΑΡΤΟΣΚΕΥΑΣΜΑΤΟΣ ΜΕ ΔΙΠΛΗ ΓΕΜΙΣΗ ΚΑΙ ΜΗΧΑΝΗΜΑ ΕΚΧΥΣΗΣ ΔΙΠΛΗΣ ΓΕΜΙΣΗΣ	1007954

2.3 ΕΥΡΕΤΗΡΙΟ Δ.Ε. ΣΥΜΦΩΝΑ ΜΕ ΤΗΝ ΑΛΦΑΒΗΤΙΚΗ ΣΕΙΡΑ ΤΩΝ ΔΙΚΑΙΟΥΧΩΝ

ΔΙΚΑΙΟΥΧΟΣ (73)	ΤΙΤΛΟΣ ΕΦΕΥΡΕΣΗΣ (54)	ΚΑΤΑΘΕΣΗ (22)	ΑΡ. Δ.Ε. (21)
CHIRITA ANΩNYMH BИOMHXANIKH KAI EMΠOPIKH ETAIPEIA	ΜΕΘΟΔΟΣ ΠΑΡΑΣΚΕΥΗΣ ΑΡΤΟΣΚΕΥΑΣΜΑΤΟΣ ΜΕ ΔΙΠΛΗ ΓΕΜΙΣΗ ΚΑΙ ΜΗΧΑΝΗΜΑ ΕΚΧΥΣΗΣ ΔΙΠΛΗΣ ΓΕΜΙΣΗΣ	26/06/2012	1007954
ΑΝΑΓΝΩΣΤΟΠΟΥΛΟΣ ΑΝΤΩΝΙΟΣ	ΜΕΘΟΔΟΣ ΚΑΙ ΣΥΣΤΗΜΑ ΠΑΡΑΓΩΓΗΣ ΟΠΛΙΣΜΟΥ ΑΡΜΩΝ ΣΥΣΤΟΔΙΑΣΤΟΛΗΣ ΦΟΡΕΩΝ ΝΤΑΟΥΕΛ	22/12/2011	1007955
ΑΝΤΩΝΟΠΟΥΛΟΣ ΑΠΟΣΤΟΛΟΣ	ΔΙΠΛΟ ΞΑΠΛΩΤΟ ΠΟΔΗΛΑΤΟ S2S TRB	25/01/2012	1007951
ΑΠΟΣΤΟΛΙΔΗΣ ΚΩΝΣΤΑΝΤΙΝΟΣ	ΣΥΝΤΑΓΗ ΠΑΡΑΣΚΕΥΗΣ ΓΛΥΚΑΝΤΙΚΟΥ ΣΙΡΟΠΙΟΥ, ΤΟ ΟΠΟΙΟ ΕΧΕΙ ΩΣ ΚΥΡΙΑ ΓΛΥΚΑΝΤΙΚΗ ΒΑΣΗ ΤΟΥ ΦΥΤΙΚΕΣ ΓΛΥΚΑΝΤΙΚΕΣ ΥΛΕΣ ΠΑΡΑΓΟΜΕΝΕΣ ΑΠΟ ΤΟ ΦΥΤΟ ΣΤΕΒΙΑ (STEVIA REBAUDIANA)	17/04/2012	1007957
ΒΑΒΟΥΡΑΚΗΣ ΜΙΧΑΗΛ	ΠΡΟΪΟΝΤΑ ΚΡΕΑΤΟΣ ΘΕΡΜΙΚΗΣ ΕΠΕΞΕΡΓΑΣΙΑΣ (ΛΟΥΚΑΝΙΚΑ, ΣΑΛΑΜΙΑ) ΚΑΙ ΝΩΠΑ ΛΑΧΑΝΙΚΑ (ΜΗ ΘΕΡΜΙΚΩΣ ΕΠΕΞΕΡΓΑΣΜΕΝΑ) ΤΑ ΟΠΟΙΑ ΠΕΡΙΕΧΟΥΝ ΑΜΥΛΟ ΧΑΡΟΥΠΙΟΥ ΑΝΤΙ ΑΜΥΛΟΥ ΠΑΤΑΤΑΣ Ή ΣΙΤΟΥ ΚΑΙ ΣΙΡΟΠΙ ΧΑΡΟΥΠΙΟΥ ΑΝΤΙ ΓΛΟΥΤΑΜΙΝΙΚΟΥ ΝΑΤΡΙΟΥ ΚΑΙ ΣΑΚΧΑΡΩΝ	11/06/2012	1007959
ΓΟΥΛΑΣ ΠΑΝΑΓΙΩΤΗΣ	ΠΡΟΪΟΝ ΤΥΡΙΟΥ ΦΕΤΑΣ ΣΕ ΜΟΡΦΗ ΝΑΝΟ-ΑΛΟΙΦΗΣ (FETA SPREAD) ΕΜΠΛΟΥΤΙΣΜΕΝΟ ΜΕ ΕΞΤΡΑ ΠΑΡΘΕΝΟ ΕΛΛΙΟΛΑΔΟ, ΜΕ ΦΥΣΙΚΗ ΓΕΥΣΗ Ή ΜΕ ΠΡΟΣΘΗΚΗ ΔΙΑΦΟΡΩΝ ΓΕΥΣΕΩΝ ΚΑΙ ΑΡΩΜΑΤΩΝ	24/05/2012	1007953
ΘΑΝΟΣ ΣΤΕΦΑΝΟΣ	ΠΡΟΪΟΝ ΤΥΡΙΟΥ ΦΕΤΑΣ ΣΕ ΜΟΡΦΗ ΝΑΝΟ-ΑΛΟΙΦΗΣ (FETA SPREAD) ΕΜΠΛΟΥΤΙΣΜΕΝΟ ΜΕ ΕΞΤΡΑ ΠΑΡΘΕΝΟ ΕΛΛΙΟΛΑΔΟ, ΜΕ ΦΥΣΙΚΗ ΓΕΥΣΗ Ή ΜΕ ΠΡΟΣΘΗΚΗ ΔΙΑΦΟΡΩΝ ΓΕΥΣΕΩΝ ΚΑΙ ΑΡΩΜΑΤΩΝ	24/05/2012	1007953
ΚΑΡΑΓΙΑΝΝΗΣ ΣΤΑΜΑΤΙΟΣ	ΥΠΟΒΡΥΧΙΟ ΑΠΕΓΚΛΩΒΙΣΜΟΥ ΠΛΗΡΩΜΑΤΟΣ ΔΙΑΙΡΟΥΜΕΝΟ ΣΤΗ ΜΕΣΗ ΟΡΙΖΟΝΤΙΩΣ	13/10/2011	1007950
ΚΤΗΜΑ ΒΑΒΟΥΡΑΚΗ ΑΕ	ΠΡΟΪΟΝΤΑ ΚΡΕΑΤΟΣ ΘΕΡΜΙΚΗΣ ΕΠΕΞΕΡΓΑΣΙΑΣ (ΛΟΥΚΑΝΙΚΑ, ΣΑΛΑΜΙΑ) ΚΑΙ ΝΩΠΑ ΛΑΧΑΝΙΚΑ (ΜΗ ΘΕΡΜΙΚΩΣ ΕΠΕΞΕΡΓΑΣΜΕΝΑ) ΤΑ ΟΠΟΙΑ ΠΕΡΙΕΧΟΥΝ ΑΜΥΛΟ ΧΑΡΟΥΠΙΟΥ ΑΝΤΙ ΑΜΥΛΟΥ ΠΑΤΑΤΑΣ Ή ΣΙΤΟΥ ΚΑΙ ΣΙΡΟΠΙ ΧΑΡΟΥΠΙΟΥ ΑΝΤΙ ΓΛΟΥΤΑΜΙΝΙΚΟΥ ΝΑΤΡΙΟΥ ΚΑΙ ΣΑΚΧΑΡΩΝ	11/06/2012	1007959
ΛΑΖΟΥΡΑ ΕΛΕΝΗ	ΚΑΛΥΜΜΑ ΠΑΙΔΙΚΟΥ ΚΑΘΙΣΜΑΤΟΣ ΚΑΡΟΤΣΙΟΥ ΣΟΥΠΕΡ ΜΑΡΚΕΤ ΤΟ ΟΠΟΙΟ ΕΙΝΑΙ ΤΑΥΤΟΧΡΟΝΑ ΚΑΙ ΤΣΑΝΤΑ	05/06/2012	1007958
ΠΕΤΡΩΤΟΣ ΚΩΝΣΤΑΝΤΙΝΟΣ	ΠΡΟΪΟΝ ΤΥΡΙΟΥ ΦΕΤΑΣ ΣΕ ΜΟΡΦΗ ΝΑΝΟ-ΑΛΟΙΦΗΣ (FETA SPREAD) ΕΜΠΛΟΥΤΙΣΜΕΝΟ ΜΕ ΕΞΤΡΑ ΠΑΡΘΕΝΟ ΕΛΛΙΟΛΑΔΟ, ΜΕ ΦΥΣΙΚΗ ΓΕΥΣΗ Ή ΜΕ ΠΡΟΣΘΗΚΗ ΔΙΑΦΟΡΩΝ ΓΕΥΣΕΩΝ ΚΑΙ ΑΡΩΜΑΤΩΝ	24/05/2012	1007953
ΣΚΑΛΑΒΑΚΗΣ ΧΡΥΣΟΣΤΟΜΟΣ	ΤΡΟΠΟΠΟΙΗΣΗ ΤΟΥ ΕΣΩΤΕΡΙΚΟΥ ΜΕΡΟΥΣ ΤΟΥ ΦΡΕΑΤΙΟΥ	10/04/2012	1007952
ΣΟΓΛΕΜΕΖΗΣ ΘΕΟΔΩΡΟΣ	ΔΙΠΛΟ ΞΑΠΛΩΤΟ ΠΟΔΗΛΑΤΟ S2S TRB	25/01/2012	1007951
ΤΣΙΓΚΟΣ ΘΕΟΔΩΡΟΣ	ΚΟΥΦΩΜΑ ΥΑΛΟΠΙΝΑΚΩΝ ΓΙΑ ΘΥΡΕΣ ΚΑΙ ΠΑΡΑΘΥΡΑ ΜΕ ΑΦΑΝΗ ΠΡΟΦΙΛ ΦΥΛΛΟΥ ΑΛΟΥΜΙΝΙΟΥ ΚΑΙ ΜΕΘΟΔΟΣ ΚΑΤΑΣΚΕΥΗΣ ΤΟΥ	09/02/2012	1007956
ΤΣΙΤΙΜΑΚΗΣ ΠΑΝΑΓΙΩΤΗΣ	ΜΕΘΟΔΟΣ ΕΥΚΟΛΗΣ ΣΤΑΘΜΕΥΣΗΣ ΟΧΗΜΑΤΟΣ ΔΙΑ ΕΜΠΡΟΣΘΙΟΠΟΡΕΙΑΣ, ΜΟΝΟΝ, ΚΑΙ ΤΟΠΟΘΕΤΗΣΗΣ ΤΟΥ ΟΠΙΣΘΙΟΥ ΜΕΡΟΥΣ ΤΟΥ ΟΧΗΜΑΤΟΣ ΣΕ ΤΕΛΙΚΗ ΘΕΣΗ ΣΤΑΘΜΕΥΣΗΣ ΑΠΟ ΒΟΗΘΗΤΙΚΟ ΜΗΧΑΝΙΣΜΟ	25/10/2010	1007949

2.4 ΠΙΣΤΟΠΟΙΗΤΙΚΑ ΥΠΟΔΕΙΓΜΑΤΟΣ ΧΡΗΣΙΜΟΤΗΤΑΣ

ΑΡΙΘΜΟΣ Π.Υ.Χ. (11):2002973
ΑΡΙΘΜΟΣ ΑΙΤΗΣΗΣ Π.Υ.Χ. (21):20130200109
ΔΙΚΑΙΟΥΧΟΣ (73):1)ΜΑΥΡΟΜΜΑΤΗΣ ΔΗΜΗΤΡΙΟΥ
ΝΙΚΟΛΑΟΣ
Κίμωνος 41,54453 ΘΕΣΣΑΛΟΝΙΚΗ
(ΘΕΣΣΑΛΟΝΙΚΗΣ), ΕΛΛΑΔΑ

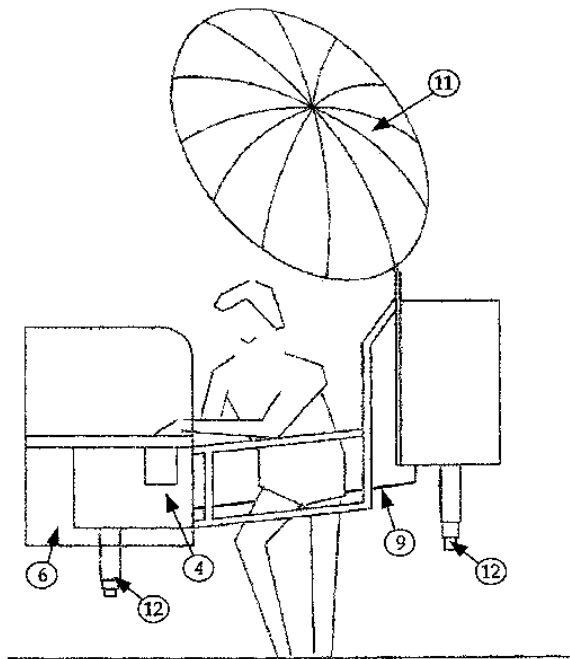
ΗΜΕΡΟΜ. ΚΑΤΑΘΕΣΗΣ (22):05/02/2013
ΗΜΕΡΟΜ. ΑΠΟΝΟΜΗΣ (47):05/08/2013
ΣΥΜΒ. ΠΡΟΤΕΡΑΙΟΤΗΤΕΣ (30):
ΕΦΕΥΡΕΤΗΣ (72):1)ΜΑΥΡΟΜΜΑΤΗΣ ΔΗΜΗΤΡΙΟΥ
ΝΙΚΟΛΑΟΣ

ΕΙΔΙΚΟΣ ΠΛΗΡΕΞΟΥΣΙΟΣ (74):
ΑΝΤΙΚΛΗΤΟΣ (74):ΚΩΣΤΑΣ ΑΘΑΝΑΣΙΟΣ
Αγία Παρασκευή, Θέρμη,57001 ΘΕΡΜΗ
(ΘΕΣΣΑΛΟΝΙΚΗΣ)

ΤΙΤΛΟΣ ΕΦΕΥΡΕΣΗΣ (54):**ΦΟΡΗΤΗ ΣΥΣΚΕΥΗ ΠΑΡΑΣΚΕΥΗΣ ΠΡΟΪΟΝΤΩΝ ΕΣΤΙΑΣΗΣ**

ΠΕΡΙΛΗΨΗ(57)

Φορητή συσκευή παρασκευής προϊόντων εστίασης που αποτελείται από Χώρο αποθήκευσης υγραερίου καυσίμου (Α), Συσκευή θερμικής παρασκευής τροφίμων (Β), Χώρο αποθήκευσης και συντήρησης των παρασκευασμένων τροφίμων (Γ), Σύστημα ελέγχου παροχής καυσίμου, λειτουργίας και αποκοπής της παροχής καυσίμου στην εστία καύσης (Δ) και Μεταλλική κατασκευή μεταφοράς της συσκευής με σκίαστρο (Ε), δεν απαιτεί σύνδεση με το δίκτυο παροχής ηλεκτρικής ενέργειας, δεν απαιτεί ύπαρξη δικτύου φυσικού αερίου ή δεξαμενές αποθήκευσης υγραερίου και έχει πρόσβαση σε οποιοδήποτε χώρο χωρίς να απαιτεί οδικό δίκτυο αλλά μόνο την πρόσβαση πεζεί.



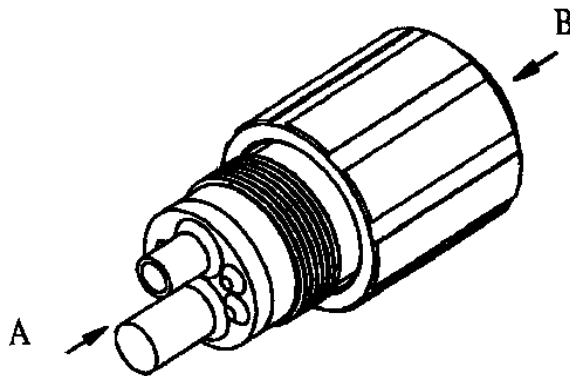
ΑΡΙΘΜΟΣ Π.Υ.Χ. (11):2002974
ΑΡΙΘΜΟΣ ΑΙΤΗΣΗΣ Π.Υ.Χ. (21):20120200186
ΔΙΚΑΙΟΥΧΟΣ (73):1)ΓΣΟΜΠΑΝΟΓΛΟΥ ΦΩΤΙΟΥ ΑΝΕΣΤΗΣ
Μάτση Κυριακού 1,54636 ΘΕΣΣΑΛΟΝΙΚΗ
(ΘΕΣΣΑΛΟΝΙΚΗΣ), ΕΛΛΑΔΑ

ΗΜΕΡΟΜ. ΚΑΤΑΘΕΣΗΣ (22):03/12/2012
ΗΜΕΡΟΜ. ΑΠΟΝΟΜΗΣ (47):19/08/2013
ΣΥΜΒ. ΠΡΟΤΕΡΑΙΟΤΗΤΕΣ (30):
ΕΦΕΥΡΕΤΗΣ (72):1)ΓΣΟΜΠΑΝΟΓΛΟΥ ΦΩΤΙΟΥ ΑΝΕΣΤΗΣ
ΕΙΔΙΚΟΣ ΠΛΗΡΕΞΟΥΣΙΟΣ (74):
ΑΝΤΙΚΛΗΤΟΣ (74):ΠΑΣΧΑΛΙΔΟΥ ΙΩΑΝΝΑ
Κων/νου Καραμανλή 3,55133 ΚΑΛΑΜΑΡΙΑ
(ΘΕΣΣΑΛΟΝΙΚΗΣ)

ΤΙΤΛΟΣ ΕΦΕΥΡΕΣΗΣ (54):**ΑΠΟΦΡΑΚΤΙΚΟΣ ΠΡΟΣΑΡΜΟΓΕΑΣ ΥΠΟ ΠΙΕΣΗ ΑΕΡΑ**

ΠΕΡΙΛΗΨΗ(57)

Αποφρακτικός προσαρμογέας υπό πίεση αέρα κυλινδρικού σχήματος που εφάπτεται από τη μία πλευρά (Β) σε χειρολαβή οδοντιατρικού τροχού και από την άλλη πλευρά (Α) σε ακροδέκτη δέσμης αγωγών για τη σύνδεση χειρολαβής οδοντιατρικού τροχού, αποτελείται από δύο μέρη, τον κορμό (13) και το περικόχλιο (14) που επιτρέπουν τη συγκράτηση του προσαρμογέα στον ακροδέκτη του οδοντιατρικού τροχού. Ο προσαρμογέας παρεμβάλλεται στη σύνδεση της χειρολαβής με τον οδοντιατρικό τροχό έτσι ώστε να διοχετεύεται αέρας υπό πίεση στις μικρές διατομές που φέρει ο τελευταίος. Πλεονέκτημα αυτής της εφεύρεσης είναι ότι συντελεί στην απόφραξη των διατομών που είναι πιθανό να συσσωρευτούν υπολείμματα και σταγονίδια νερού με αποτέλεσμα να αυξάνει ο χρόνος στον οποίο απαιτείται συντήρηση των οδοντιατρικών τροχών.



2.5 ΕΥΡΕΤΗΡΙΟ Π.Υ.Χ. ΣΥΜΦΩΝΑ ΜΕ ΤΗΝ ΗΜΕΡΟΜΗΝΙΑ ΚΑΤΑΘΕΣΗΣ

ΚΑΤΑΘΕΣΗ (22)	ΔΙΚΑΙΟΥΧΟΣ (73)	ΤΙΤΛΟΣ ΕΦΕΥΡΕΣΗΣ (54)	ΑΡ. Π.Υ.Χ. (11)
<i>03/12/2012</i>	ΤΣΟΜΠΑΝΟΓΛΟΥ ΑΝΕΣΤΗΣ	ΑΠΟΦΡΑΚΤΙΚΟΣ ΠΡΟΣΑΡΜΟΓΕΑΣ ΥΠΟ ΠΙΕΣΗ ΑΕΡΑ	2002974
<i>05/02/2013</i>	ΜΑΥΡΟΜΜΑΤΗΣ ΝΙΚΟΛΑΟΣ	ΦΟΡΗΤΗ ΣΥΣΚΕΥΗ ΠΑΡΑΣΚΕΥΗΣ ΠΡΟΪΟΝΤΩΝ ΕΣΤΙΑΣΗΣ	2002973

2.6 ΕΥΡΕΤΗΡΙΟ Π.Υ.Χ. ΣΥΜΦΩΝΑ ΜΕ ΤΗΝ ΑΛΦΑΒΗΤΙΚΗ ΣΕΙΡΑ ΤΩΝ ΔΙΚΑΙΟΥΧΩΝ

ΔΙΚΑΙΟΥΧΟΣ (73)	ΤΙΤΛΟΣ ΕΦΕΥΡΕΣΗΣ (54)	ΚΑΤΑΘΕΣΗ (22)	ΑΡ. Π.Υ.Χ. (21)
<i>ΜΑΥΡΟΜΜΑΤΗΣ ΝΙΚΟΛΑΟΣ</i>	ΦΟΡΗΤΗ ΣΥΣΚΕΥΗ ΠΑΡΑΣΚΕΥΗΣ ΠΡΟΪΟΝΤΩΝ ΕΣΤΙΑΣΗΣ	05/02/2013	2002973
<i>ΤΣΟΜΠΑΝΟΓΛΟΥ ΑΝΕΣΤΗΣ</i>	ΑΠΟΦΡΑΚΤΙΚΟΣ ΠΡΟΣΑΡΜΟΓΕΑΣ ΥΠΟ ΠΙΕΣΗ ΑΕΡΑ	03/12/2012	2002974

O Y Δ E N

ΔΙΑΠΙΣΤΩΤΙΚΗ ΠΡΑΞΗ ΑΚΥΡΟΤΗΤΟΣ ΣΠΠΦ

Έχοντας υπόψη:
την δημοσιευθείσα πράξη έκπτωσης με αρ. πρωτ. ΓΔ 422/04.06.2013 για το υπ' αριθμ. 3024470 πιστοποιητικό κατάθεσης μετάφρασης Ευρωπαϊκού Διπλώματος Ευρεσιτεχνίας το οποίο αφορά την εφεύρεση με τίτλο "Υποκατεστημένο Ν-πιπεριδινό-3-πυραζολοκαρβοξαμίδιο" της δικαιούχου "Sanofi-Aventis"
και
το άρθρο 15 παρ. 1,β του Κανονισμού (ΕΚ) αριθμ. 469/2009 του Ευρωπαϊκού Κοινοβουλίου και του Συμβουλίου "της 6ης Μαΐου 2009 περί του συμπληρωματικού πιστοποιητικού προστασίας για τα φάρμακα"

ΔΙΑΠΙΣΤΩΝΟΥΜΕ

Ότι από την 04.06.2003 το χορηγηθέν συμπληρωματικό πιστοποιητικό προστασίας για φάρμακα με αριθμό **8000215** που αφορούσε το παραπάνω πιστοποιητικό, που εξέπεσε, είναι άκυρο και προβαίνουμε στην αρχειοθέτηση του.

Έχοντας υπόψη:
την δημοσιευθείσα πράξη έκπτωσης με αρ. πρωτ. ΓΔ 345/08.05.2013 για το υπ' αριθμ. 3035519 πιστοποιητικό κατάθεσης μετάφρασης Ευρωπαϊκού Διπλώματος Ευρεσιτεχνίας το οποίο αφορά την εφεύρεση με τίτλο "Αναστολείς σύνθεσης απολιποπρωτεΐνης-B" της δικαιούχου "Elanco Animal Health Ireland Limited"
και
το άρθρο 15 παρ. 1,β του Κανονισμού (ΕΚ) αριθμ. 469/2009 του Ευρωπαϊκού Κοινοβουλίου και του Συμβουλίου "της 6ης Μαΐου 2009 περί του συμπληρωματικού πιστοποιητικού προστασίας για τα φάρμακα"

ΔΙΑΠΙΣΤΩΝΟΥΜΕ

Ότι από την 08.05.2003 το χορηγηθέν συμπληρωματικό πιστοποιητικό προστασίας για φάρμακα με αριθμό **8000230** που αφορούσε το παραπάνω πιστοποιητικό, που εξέπεσε, είναι άκυρο και προβαίνουμε στην αρχειοθέτηση του.

ΔΕΝ ΥΠΑΡΧΕΙ ΔΗΜΟΣΙΕΥΣΗ

ΔΕΝ ΥΠΑΡΧΕΙ ΔΗΜΟΣΙΕΥΣΗ

**2.10 ΣΥΜΠΛΗΡΩΜΑΤΙΚΑ ΠΙΣΤΟΠΟΙΗΤΙΚΑ ΠΡΟΣΤΑΣΙΑΣ ΓΙΑ
ΦΥΤΟΠΡΟΣΤΑΤΕΥΤΙΚΑ ΠΡΟΪΟΝΤΑ**

ΟΥΔΕΝ

ΔΕΝ ΥΠΑΡΧΕΙ ΔΗΜΟΣΙΕΥΣΗ

ΔΕΝ ΥΠΑΡΧΕΙ ΔΗΜΟΣΙΕΥΣΗ



ΜΕΡΟΣ Β΄
ΕΥΡΩΠΑΪΚΟΙ ΤΙΤΛΟΙ ΠΡΟΣΤΑΣΙΑΣ



Κ Ε Φ Α Λ Α Ι Ο 1
ΜΕΤΑΦΡΑΣΕΙΣ ΕΥΡΩΠΑΪΚΩΝ ΑΙΤΗΣΕΩΝ

1.1 ΑΝΑΚΟΙΝΩΣΗ ΓΙΑ ΚΑΤΑΘΕΣΗ ΜΕΤΑΦΡΑΣΗΣ ΤΩΝ ΑΞΙΩΣΕΩΝ ΕΥΡΩΠΑΪΚΩΝ ΑΙΤΗΣΕΩΝ Δ.Ε.

Ο Υ Δ Ε Μ Ι Α

**1.2 ΕΥΡΕΤΗΡΙΟ ΕΥΡΩΠΑΪΚΩΝ ΑΙΤΗΣΕΩΝ ΣΥΜΦΩΝΑ ΜΕ ΤΟΝ ΑΡΙΘΜΟ ΔΗΜΟΣΙΕΥΣΗΣ
ΤΗΣ ΕΥΡΩΠΑΪΚΗΣ ΑΙΤΗΣΗΣ**

ΔΕΝ ΥΠΑΡΧΕΙ ΔΗΜΟΣΙΕΥΣΗ

ΔΕΝ ΥΠΑΡΧΕΙ ΔΗΜΟΣΙΕΥΣΗ

2.1 ΑΝΑΚΟΙΝΩΣΗ ΓΙΑ ΚΑΤΑΘΕΣΗ ΜΕΤΑΦΡΑΣΗΣ ΕΥΡΩΠΑΪΚΩΝ Δ.Ε.

ΑΡΙΘΜΟΣ ΕΥΡ. Δ.Ε. (11):3081339
ΑΡΙΘ. ΕΛΛ. ΚΑΤΑΘΕΣΗΣ (21):20130401578
ΗΜΕΡ. ΕΛΛ. ΚΑΤΑΘΕΣΗΣ (22):01/08/2013
ΑΡΙΘ./ΗΜΕΡ. ΔΗΜΟΣΙΕΥΣΗΣ
ΕΥΡΩΠΑΪΚΟΥ ΔΙΠΛΩΜΑΤΟΣ(87):2214637 - 08/05/2013
ΑΡΙΘ./ΗΜΕΡ. ΔΗΜΟΣΙΕΥΣΗΣ
ΕΥΡΩΠΑΪΚΗΣ ΑΙΤΗΣΗΣ (86):08843347.9--31/10/2008
ΔΙΚΑΙΟΥΧΟΣ (73):1)SK Biopharmaceuticals Co., LTD
99 Seorin-dong Jongro-gu Seoul 110-110,
South Korea, ΔΗΜΟΚΡΑΤΙΑ ΤΗΣ ΚΟΡΕΑΣ
(ΝΟΤΙΑ ΚΟΡΕΑ)
ΣΥΜΒ. ΠΡΟΤΕΡΑΙΟΤΗΤΕΣ (30):984144 P-31/10/2007-US
ΕΦΕΥΡΕΤΗΣ (72):1)EMBRECHTS, Roger
2)DE LEERSNIJDER, Cedric
ΕΙΔΙΚΟΣ ΠΑΗΡΕΞΟΥΣΙΟΣ (74):ΚΙΛΙΜΙΡΗΣ ΚΩΝΣΤΑΝΤΙΝΟΣ
Χατζηγιάννη Μέξη 7, 11528 ΑΘΗΝΑ
ΑΝΤΙΚΛΗΤΟΣ (74):ΚΙΛΙΜΙΡΗΣ ΚΩΝΣΤΑΝΤΙΝΟΣ
Χατζηγιάννη Μέξη 7,11528 ΑΘΗΝΑ
ΤΙΤΛΟΣ ΕΦΕΥΡΕΣΗΣ (54):**ΣΤΑΘΕΡΟΠΟΙΗΜΕΝΟ ΠΑΙΔΙΑΤΡΙΚΟ**
ΕΝΑΙΩΡΗΜΑ ΚΑΡΙΣΒΑΜΑΤΗΣ

ΠΕΡΙΛΗΨΗ(57)

Η παρούσα ευρεσιτεχνία παρέχει σταθεροποιημένο φαρμακευτικό εναιώρημα καρισβαμάτης για χρήση παιδιατρική και από ενήλικες. Ειδικότερα, το εναιώρημα σταθεροποιείται με υπρομελλόζη (HPMC) για πρόληψη της ανάπτυξης κρυστάλλων από τα σωματίδια του εναιωρήματος και πρόληψη ανακρυστάλλωσης του προϊόντος φαρμάκου με αλλαγή σε πολυμορφική μορφή.

ΑΡΙΘΜΟΣ ΕΥΡ. Δ.Ε. (11):3081340
ΑΡΙΘ. ΕΛΛ. ΚΑΤΑΘΕΣΗΣ (21):20130401579
ΗΜΕΡ. ΕΛΛ. ΚΑΤΑΘΕΣΗΣ (22):01/08/2013
ΑΡΙΘ./ΗΜΕΡ. ΔΗΜΟΣΙΕΥΣΗΣ
ΕΥΡΩΠΑΪΚΟΥ ΔΙΠΛΩΜΑΤΟΣ(87):2257164 - 01/05/2013
ΑΡΙΘ./ΗΜΕΡ. ΔΗΜΟΣΙΕΥΣΗΣ
ΕΥΡΩΠΑΪΚΗΣ ΑΙΤΗΣΗΣ (86):09715931.3--19/02/2009
ΔΙΚΑΙΟΥΧΟΣ (73):1)Bayer CropScience AG
Alfred-Nobel-Strasse 50, 40789 Monheim,
GERMANIA
ΣΥΜΒ. ΠΡΟΤΕΡΑΙΟΤΗΤΕΣ (30):08003526-27/02/2008-EP
ΕΦΕΥΡΕΤΗΣ (72):1)HACKER, Erwin
2)BRINK, Arne
3)BICKERS, Udo
4)HILLS, Martin, Jeffrey
ΕΙΔΙΚΟΣ ΠΑΗΡΕΞΟΥΣΙΟΣ (74):ΣΙΩΤΟΥ ΑΙΚΑΤΕΡΙΝΗ
Πατησίων 122, 11257 ΑΘΗΝΑ
ΑΝΤΙΚΛΗΤΟΣ (74):ΣΙΩΤΟΥ ΑΙΚΑΤΕΡΙΝΗ
Πατησίων 122,11257 ΑΘΗΝΑ
ΤΙΤΛΟΣ ΕΦΕΥΡΕΣΗΣ (54):**ΣΥΝΔΥΑΣΜΟΙ ΖΙΖΑΝΙΟΚΤΟΝΩΝ ΠΟΥ**
ΠΕΡΙΕΧΟΥΝ ΔΙΦΛΟΥΦΕΝΙΚΑΝΗ

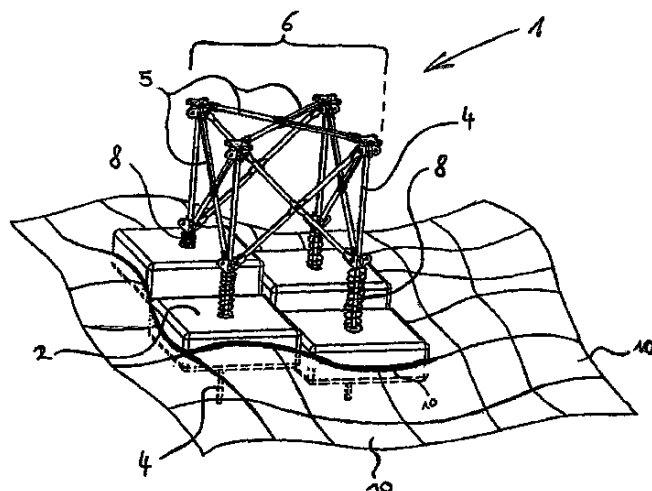
ΠΕΡΙΛΗΨΗ(57)

Συνδυασμοί ζιζανιοκτόνων με δραστικό περιεχόμενο διφλουφενικάνης και ενός ζιζανιοκτόνου από την ομάδα πενοξουσουλάμη και πυροξουσουλάμη. Αυτά τα ζιζανιοκτόνα μέσα εμφανίζουν βελτιωμένες ζιζανιοκτόνες επιδράσεις.

ΑΡΙΘΜΟΣ ΕΥΡ. Δ.Ε. (11):3081341
ΑΡΙΘ. ΕΛΛ. ΚΑΤΑΘΕΣΗΣ (21):20130401580
ΗΜΕΡ. ΕΛΛ. ΚΑΤΑΘΕΣΗΣ (22):01/08/2013
ΑΡΙΘ./ΗΜΕΡ. ΔΗΜΟΣΙΕΥΣΗΣ
ΕΥΡΩΠΑΪΚΟΥ ΔΙΠΛΩΜΑΤΟΣ(87):2369170 - 01/05/2013
ΑΡΙΘ./ΗΜΕΡ. ΔΗΜΟΣΙΕΥΣΗΣ
ΕΥΡΩΠΑΪΚΗΣ ΑΙΤΗΣΗΣ (86):10157611.4--24/03/2010
ΔΙΚΑΙΟΥΧΟΣ (73):1)Sinn, Philipp
Hauptstrasse 4, 82131 Gauting, GERMANIA
ΣΥΜΒ. ΠΡΟΤΕΡΑΙΟΤΗΤΕΣ (30):
ΕΦΕΥΡΕΤΗΣ (72):1)Sinn, Philipp
ΕΙΔΙΚΟΣ ΠΛΗΡΕΞΟΥΣΙΟΣ (74):ΣΙΩΤΟΥ ΑΙΚΑΤΕΡΙΝΗ
Πατησίων 122, 11257 ΑΘΗΝΑ
ΑΝΤΙΚΛΗΤΟΣ (74):ΣΙΩΤΟΥ ΑΙΚΑΤΕΡΙΝΗ
Πατησίων 122,11257 ΑΘΗΝΑ
ΤΙΤΛΟΣ ΕΦΕΥΡΕΣΗΣ (54):ΜΟΝΑΔΑ ΠΑΡΑΓΩΓΗΣ ΕΝΕΡΓΕΙΑΣ
ΑΠΟ ΤΗΝ ΕΝΕΡΓΕΙΑ ΤΩΝ ΚΥΜΑΤΩΝ

ΠΕΡΙΛΗΨΗ(57)

Μονάδα παραγωγής ενέργειας από την ενέργεια των κυμάτων ή των παλμών, η οποία έχει μια πολλαπλότητα σωμάτων επίπλευσης που είναι διευθετημένα ουσιαστικά κατά μήκος το ένα προς το άλλο, τα οποία, καθώς καθοδηγούνται από τα κύματα, κινούνται ανεξάρτητα το ένα από το άλλο με ταλαντούμενο τρόπο κατά μήκος των οδηγών. Οι οδηγοί συνδέονται μεταξύ τους, έτσι ώστε να σχηματίζεται μια κοινή, συμφυής άκαμπτη δομή στήριξης που καλύπτει τα σώματα επίπλευσης, έτσι ώστε η κινητική ενέργεια κάθε σώματος επίπλευσης να μπορεί να μεταδοθεί σε συσκευές μετατροπής ενέργειας με τη βοήθεια στοιχείων μετάδοσης. Κάθε σώμα επίπλευσης είναι προτεταμένο μεμονωμένα έναντι της δομής στήριξης μέσω ελαστικών στοιχείων.

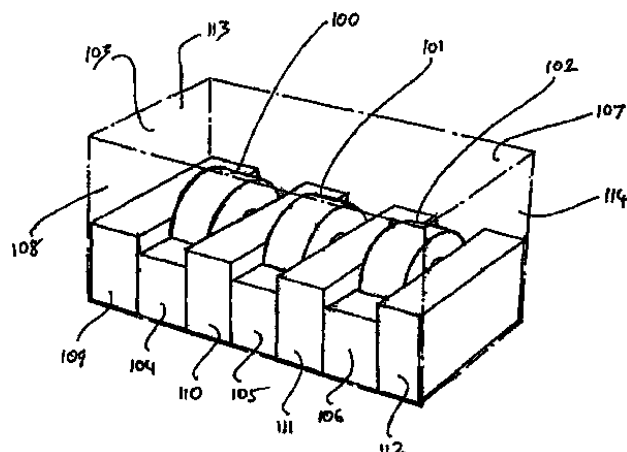


ΑΡΙΘΜΟΣ ΕΥΡ. Δ.Ε. (11):3081342
ΑΡΙΘ. ΕΛΛ. ΚΑΤΑΘΕΣΗΣ (21):20130401581
ΗΜΕΡ. ΕΛΛ. ΚΑΤΑΘΕΣΗΣ (22):01/08/2013
ΑΡΙΘ./ΗΜΕΡ. ΔΗΜΟΣΙΕΥΣΗΣ
ΕΥΡΩΠΑΪΚΟΥ ΔΙΠΛΩΜΑΤΟΣ(87):1907301 - 01/05/2013
ΑΡΙΘ./ΗΜΕΡ. ΔΗΜΟΣΙΕΥΣΗΣ
ΕΥΡΩΠΑΪΚΗΣ ΑΙΤΗΣΗΣ (86):06760901.6--27/07/2006
ΔΙΚΑΙΟΥΧΟΣ (73):1)Strang LPP Nominees Pty Ltd
94 Errol Street, North Melbourne, VIC 3051,
ΑΥΣΤΡΑΛΙΑ
ΣΥΜΒ. ΠΡΟΤΕΡΑΙΟΤΗΤΕΣ (30):2005904009-27/07/2005-AU
ΕΦΕΥΡΕΤΗΣ (72):1)STRANG, Robert, William, Alistair
ΕΙΔΙΚΟΣ ΠΛΗΡΕΞΟΥΣΙΟΣ (74):ΣΙΩΤΟΥ ΑΙΚΑΤΕΡΙΝΗ
Πατησίων 122, 11257 ΑΘΗΝΑ
ΑΝΤΙΚΛΗΤΟΣ (74):ΣΙΩΤΟΥ ΑΙΚΑΤΕΡΙΝΗ
Πατησίων 122,11257 ΑΘΗΝΑ
ΤΙΤΛΟΣ ΕΦΕΥΡΕΣΗΣ (54):ΕΜΠΟΡΕΥΜΑΤΟΚΙΒΩΤΙΟ ΘΑΛΑΣΣΙΑΣ
ΜΕΤΑΦΟΡΑΣ ΜΕ ΦΟΡΤΙΟ ΚΑΙ ΜΕΘΟΔΟΣ ΣΤΟΙΒΑΣΙΑΣ ΤΟΥ ΦΟΡΤΙΟΥ
ΣΕ ΕΝΑ ΕΜΠΟΡΕΥΜΑΤΟΚΙΒΩΤΙΟ ΘΑΛΑΣΣΙΑΣ ΜΕΤΑΦΟΡΑΣ

ΠΕΡΙΛΗΨΗ(57)

Μία μέθοδος για τη στοιβασία τεμαχίων φορτίου (7, 18, 100). Σε ένα εμπορευματοκιβώτιο φορτίου (12, 20, 103) όπου τα κενά γύρω από τα τεμάχια φορτίου και μέσα στο εμπορευματοκιβώτιο φορτίου είναι τουλάχιστον εν μέρει γεμισμένα με διαχωριστικά στοιχεία (1, 19, 104-106, 109-112), ούτως ώστε να αποτρέπουν ουσιαστικώς τη μετακίνηση των τεμαχίων φορτίου, η οποία χαρακτηρίζεται από το ότι οι δυναμικές δυνάμεις πάνω στα τεμάχια φορτίου οι οποίες είναι συσχετισμένες με την κίνηση του εμπορευματοκιβωτίου φορτίου και/ή οι δυνάμεις βάρους πάνω στα τεμάχια φορτίου μεταδίδονται στην κατασκευή του εμπορευματοκιβωτίου μέσω των διαχωριστικών στοιχείων, και όπου τουλάχιστον ένα διαχωριστικό στοιχείο το οποίο μεταδίδει τέτοιες δυνάμεις περιλαμβάνει ένα σχηματισμένο μπλοκ διογκωμένου αφρού υλικού πλαστικών, κατά προτίμηση δε πολυστυρενίου. Η εφεύρεση είναι εφαρμόσιμη σε συγκριτικά βαριά φορτία τέτοια

όπως είναι αυτά που μεταφέρονται σε εμπορευματοκιβώτια θαλάσσιας μεταφοράς και σε τέτοια οχήματα ξηράς όπως είναι τα τροχοφόρα αμαξώματα και τα οχήματα οδικής μεταφοράς.



ΑΡΙΘΜΟΣ ΕΥΡ. Δ.Ε. (11):3081343
ΑΡΙΘ. ΕΛΛ. ΚΑΤΑΘΕΣΗΣ (21):20130401582
ΗΜΕΡ. ΕΛΛ. ΚΑΤΑΘΕΣΗΣ (22):01/08/2013
ΑΡΙΘ./ΗΜΕΡ. ΔΗΜΟΣΙΕΥΣΗΣ
ΕΥΡΩΠΑΪΚΟΥ ΔΙΠΛΩΜΑΤΟΣ(87):1988090 - 01/05/2013
ΑΡΙΘ./ΗΜΕΡ. ΔΗΜΟΣΙΕΥΣΗΣ
ΕΥΡΩΠΑΪΚΗΣ ΑΙΤΗΣΗΣ (86):06775249.3--31/07/2006
ΔΙΚΑΙΟΥΧΟΣ (73):1)Salubris Asset Management Co. Ltd.
1921 Anhui Building, Shennan Road., Futian
District Shenzhen Guangdong 518040, KINA
ΣΥΜΒ. ΠΡΟΤΕΡΑΙΟΤΗΤΕΣ (30):200610023991-20/02/2006-CN
ΕΦΕΥΡΕΤΗΣ (72):1)GUO, Jianhui
2)AN, Dong
ΕΙΔΙΚΟΣ ΠΛΗΡΕΞΟΥΣΙΟΣ (74):ΣΙΩΤΟΥ ΑΙΚΑΤΕΡΙΝΗ
Πατησίων 122, 11257 ΑΘΗΝΑ
ΑΝΤΙΚΑΗΤΟΣ (74):ΣΙΩΤΟΥ ΑΙΚΑΤΕΡΙΝΗ
Πατησίων 122,11257 ΑΘΗΝΑ
ΤΙΤΛΟΣ ΕΦΕΥΡΕΣΗΣ (54):ΠΑΡΑΓΩΓΑ ΙΜΙΔΑΖΟΛ-5-ΚΑΡΒΟΞΥΛΙ-
ΚΟΥ ΟΞΕΟΣ, ΜΕΘΟΔΟΙ ΠΑΡΑΣΚΕΥΗΣ
ΚΑΙ ΧΡΗΣΗ ΑΥΤΩΝ

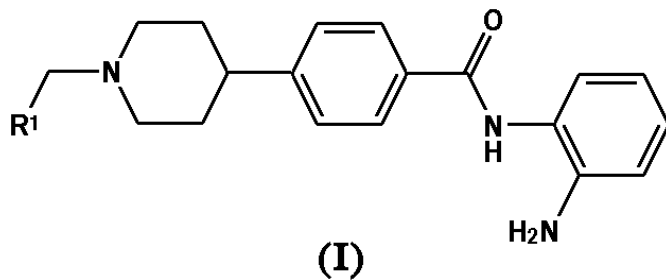
ΠΕΡΙΛΗΨΗ(57)

Η εφεύρεση αποκαλύπτει παράγωγα ιμιδαζολ-5-καρβοξυλικού οξέος και τις μεθόδους παρασκευής τους. Τα παράγωγα της εφεύρεσης είναι ανταγωνιστές υποδοχέων Αγγειοτενσίνης II με ανταγωνιστική δράση αγγειοτενσίνης II και αντιυπερτασική δράση, και επομένως μπορούν να χρησιμοποιηθούν ως θεραπευτικό μέσο για την αντιμετώπιση της υπέρτασης.

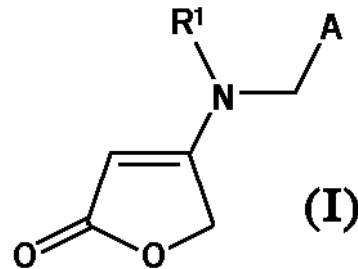
ΑΡΙΘΜΟΣ ΕΥΡ. Δ.Ε. (11):3081344
ΑΡΙΘ. ΕΛΛ. ΚΑΤΑΘΕΣΗΣ (21):20130401583
ΗΜΕΡ. ΕΛΛ. ΚΑΤΑΘΕΣΗΣ (22):01/08/2013
ΑΡΙΘ./ΗΜΕΡ. ΔΗΜΟΣΙΕΥΣΗΣ
ΕΥΡΩΠΑΪΚΟΥ ΔΙΠΛΩΜΑΤΟΣ(87):1954690 - 15/05/2013
ΑΡΙΘ./ΗΜΕΡ. ΔΗΜΟΣΙΕΥΣΗΣ
ΕΥΡΩΠΑΪΚΗΣ ΑΙΤΗΣΗΣ (86):06794783.8--17/10/2006
ΔΙΚΑΙΟΥΧΟΣ (73):1)AstraZeneca AB
151 85 Sodertalje, ΣΟΥΗΔΙΑ
ΣΥΜΒ. ΠΡΟΤΕΡΑΙΟΤΗΤΕΣ (30):0521244-19/10/2005-GB
ΕΦΕΥΡΕΤΗΣ (72):1)ANDREWS, David, Michael
2)STOKES, Elaine Sophie Elizabeth
3)TURNER, Andrew
4)WARING, Michael, James
ΕΙΔΙΚΟΣ ΠΛΗΡΕΞΟΥΣΙΟΣ (74):ΣΙΩΤΟΥ ΑΙΚΑΤΕΡΙΝΗ
Πατησίων 122, 11257 ΑΘΗΝΑ
ΑΝΤΙΚΑΗΤΟΣ (74):ΣΙΩΤΟΥ ΑΙΚΑΤΕΡΙΝΗ
Πατησίων 122,11257 ΑΘΗΝΑ
ΤΙΤΛΟΣ ΕΦΕΥΡΕΣΗΣ (54):ΕΝΩΣΕΙΣ ΒΕΝΖΑΜΙΔΙΟΥ ΧΡΗΣΙΜΕΣ
ΩΣ ΑΝΑΣΤΟΛΕΙΣ ΑΠΟΑΚΕΤΥΛΑΣΩΝ
ΙΣΤΟΝΩΝ

ΠΕΡΙΛΗΨΗ(57)

Η εφεύρεση αφορά ενώσεις βενζαμιδίου του τύπου (I), όπου το R1 είναι ένας C-συζυγμένος δακτύλιος πυραζολίου, ο οποίος είναι προαιρετικά υποκατεστημένος με μία ή περισσότερες ομάδες που επιλέγονται από C1-4αλκύλιο, C3-4κυκλοαλκύλιο, C1-4αλκοξύ και C3-4κυκλοαλκοξύ ή ένα φαρμακευτικώς αποδεκτό άλας ή μορφή προφαρμάκου αυτών. Η εφεύρεση αφορά επίσης διαδικασίες για την παρασκευή τέτοιων ενώσεων, φαρμακευτικών συνθέσεων που τις περιέχουν, καθώς και τη χρήση τους στην παρασκευή ενός φαρμάκου για χρήση ως ένας αντιπολλαπλασιαστικός παράγοντας στην πρόληψη ή στη θεραπεία των όγκων ή άλλων πολλαπλασιαστικών παθήσεων, που είναι ευαίσθητες στην αναστολή αποακετυλασών ιστονών (HDAC).



ΑΡΙΘΜΟΣ ΕΥΡ. Δ.Ε. (11):3081345
ΑΡΙΘ. ΕΛΛ. ΚΑΤΑΘΕΣΗΣ (21):20130401585
ΗΜΕΡ. ΕΛΛ. ΚΑΤΑΘΕΣΗΣ (22):01/08/2013
ΑΡΙΘ./ΗΜΕΡ. ΔΗΜΟΣΙΕΥΣΗΣ
ΕΥΡΩΠΑΪΚΟΥ ΔΙΠΛΩΜΑΤΟΣ(87):2205081 - 01/05/2013
ΑΡΙΘ./ΗΜΕΡ. ΔΗΜΟΣΙΕΥΣΗΣ
ΕΥΡΩΠΑΪΚΗΣ ΑΙΤΗΣΗΣ (86):08802159.7--13/09/2008
ΔΙΚΑΙΟΥΧΟΣ (73):1)Bayer CropScience AG
Alfred-Nobel-Strasse 50, 40789 Monheim,
GERMANIA
ΣΥΜΒ. ΠΡΟΤΕΡΑΙΟΤΗΤΕΣ (30):102007045922-26/09/2007-DE
ΕΦΕΥΡΕΤΗΣ (72):1)HUNGENBERG, Heike
2)JESCHKE, Peter
3)VELTEN, Robert
4)THIELERT, Wolfgang
ΕΙΔΙΚΟΣ ΠΛΗΡΕΞΟΥΣΙΟΣ (74):ΣΙΩΤΟΥ ΑΙΚΑΤΕΡΙΝΗ
Πατησίων 122, 11257 ΑΘΗΝΑ
ΑΝΤΙΚΛΗΤΟΣ (74):ΣΙΩΤΟΥ ΑΙΚΑΤΕΡΙΝΗ
Πατησίων 122,11257 ΑΘΗΝΑ
ΤΙΤΛΟΣ ΕΦΕΥΡΕΣΗΣ (54):**ΣΥΝΔΥΑΣΜΟΙ ΔΡΑΣΤΙΚΟΥ ΠΑΡΑΓΟΝΤΑ ΠΟΥ ΕΧΟΥΝ ΕΝΤΟΜΟΚΤΟΝΕΣ ΚΑΙ ΑΚΑΡΕΟΚΤΟΝΕΣ ΙΔΙΟΤΗΤΕΣ**



ΠΕΡΙΛΗΨΗ(57)

Η παρούσα εφεύρεση αναφέρεται σε νέους συνδυασμούς δραστικών ουσιών, που περιλαμβάνουν τουλάχιστον μία γνωστή ένωση του τύπου (I), στον οποίον τύπο το R1 και το A έχουν, από τη μία πλευρά, τις σημασίες που ορίζονται στην προδιαγραφή, και από την άλλη πλευρά διαθέτουν τουλάχιστον μία πρόσθετη γνωστή δραστική ουσία από την κατηγορία των μακρολιδίων, των καρβοξυλικών, ή άλλων κατηγοριών, και είναι ιδιαίτερος κατάλληλοι για την καταπολέμηση των παρασίτων των ζώων, όπως είναι τα έντομα και τα ανεπιθύμητα ακάρεα.

ΑΡΙΘΜΟΣ ΕΥΡ. Δ.Ε. (11):3081346
ΑΡΙΘ. ΕΛΛ. ΚΑΤΑΘΕΣΗΣ (21):20130401586
ΗΜΕΡ. ΕΛΛ. ΚΑΤΑΘΕΣΗΣ (22):01/08/2013
ΑΡΙΘ./ΗΜΕΡ. ΔΗΜΟΣΙΕΥΣΗΣ
ΕΥΡΩΠΑΪΚΟΥ ΔΙΠΛΩΜΑΤΟΣ(87):2233156 - 01/05/2013
ΑΡΙΘ./ΗΜΕΡ. ΔΗΜΟΣΙΕΥΣΗΣ
ΕΥΡΩΠΑΪΚΗΣ ΑΙΤΗΣΗΣ (86):10006638.0--14/07/2006
ΔΙΚΑΙΟΥΧΟΣ (73):1)Angiochem Inc.
201 President Kennedy Avenue Suite PK-
R220, Montreal, QC H2X 3Y7, ΚΑΝΑΔΑΣ
ΣΥΜΒ. ΠΡΟΤΕΡΑΙΟΤΗΤΕΣ (30):699375 P-15/07/2005-US
758532 P-13/01/2006-US
ΕΦΕΥΡΕΤΗΣ (72):1)Beliveau, Richard
2)Demeule, Michel
3)Che, Christian
4)Regina, Anthony
ΕΙΔΙΚΟΣ ΠΛΗΡΕΞΟΥΣΙΟΣ (74):ΣΙΩΤΟΥ ΑΙΚΑΤΕΡΙΝΗ
Πατησίων 122, 11257 ΑΘΗΝΑ
ΑΝΤΙΚΛΗΤΟΣ (74):ΣΙΩΤΟΥ ΑΙΚΑΤΕΡΙΝΗ
Πατησίων 122,11257 ΑΘΗΝΑ
ΤΙΤΛΟΣ ΕΦΕΥΡΕΣΗΣ (54):**ΧΡΗΣΗ ΠΟΛΥΠΕΠΤΙΔΙΩΝ ΑΠΡΟΤΙΝΙΝΗΣ ΩΣ ΦΟΡΕΙΣ ΣΕ ΦΑΡΜΑΚΕΥΤΙΚΑ ΣΥΖΕΥΓΜΑΤΑ**

ΠΕΡΙΛΗΨΗ(57)

Περιγράφονται συζεύγματα που περιλαμβάνουν φορείς επιλεγμένους από την κατηγορία που περιλαμβάνει την απροτινίνη, ένα τμήμα βιολογικά ενεργής απροτινίνης, Angiorep-1, Angiorep-2 και βιολογικά ενεργά ανάλογα, παράγωγα ή τμήματα αυτών και μια σημαντική φάρμακο. Τα αναφερθέντα συζεύγματα αυξάνουν την δραστικότητα του φαρμάκου και τροποποιούν την φαρμακοκινητική του φαρμάκου ή της σημανσης. Περιγράφεται η χρήση αυτών των συζευγμάτων στην θεραπεία και διάγνωση του καρκίνου.

ΑΡΙΘΜΟΣ ΕΥΡ. Δ.Ε. (11):3081347
ΑΡΙΘ. ΕΛΛ. ΚΑΤΑΘΕΣΗΣ (21):20130401593
ΗΜΕΡ. ΕΛΛ. ΚΑΤΑΘΕΣΗΣ (22):01/08/2013
ΑΡΙΘ./ΗΜΕΡ. ΔΗΜΟΣΙΕΥΣΗΣ
ΕΥΡΩΠΑΪΚΟΥ ΔΙΠΛΩΜΑΤΟΣ(87):2208664 - 01/05/2013
ΑΡΙΘ./ΗΜΕΡ. ΔΗΜΟΣΙΕΥΣΗΣ
ΕΥΡΩΠΑΪΚΗΣ ΑΙΤΗΣΗΣ (86):09012805.9--09/10/2009
ΔΙΚΑΙΟΥΧΟΣ (73):1)Rizoma S.r.l.
Via Quarto 30/32/34, 21010 Ferno (VA),
ΙΤΑΛΙΑ

ΣΥΜΒ. ΠΡΟΤΕΡΑΙΟΤΗΤΕΣ (30):MI20090034-16/01/2009-IT
ΕΦΕΥΡΕΤΗΣ (72):1)Brumana, Matteo

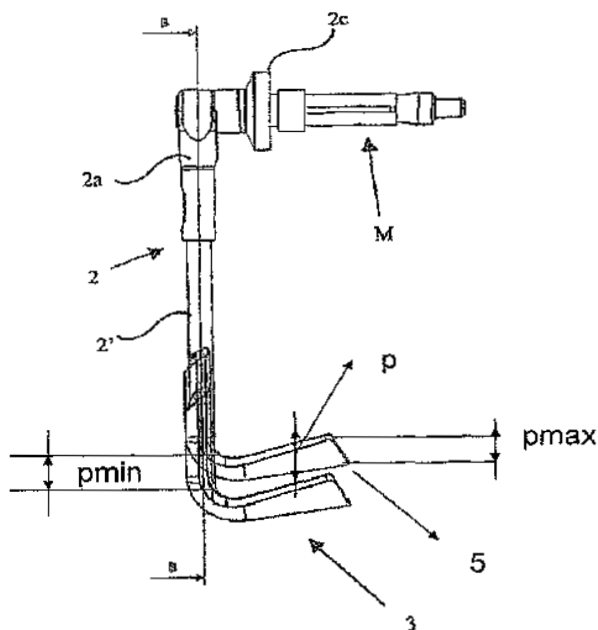
2)Caligiuri, Marcello
3)Fanali, Fiorenzo
4)Rigolio, Fabio

ΕΙΔΙΚΟΣ ΠΛΗΡΕΞΟΥΣΙΟΣ (74):ΠΑΠΑΚΩΝΣΤΑΝΤΙΝΟΥ ΕΛΕΝΗ
Κουμπάρη 2, 10674 ΑΘΗΝΑ

ΑΝΤΙΚΛΗΤΟΣ (74):ΠΑΠΑΚΩΝΣΤΑΝΤΙΝΟΥ ΕΛΕΝΗ
Κουμπάρη 2, 10674 ΑΘΗΝΑ

ΤΙΤΛΟΣ ΕΦΕΥΡΕΣΗΣ (54):ΠΡΟΣΤΑΣΙΑ ΤΙΜΟΝΙΟΥ ΔΙΚΥΚΛΟΥ
ΠΕΡΙΛΗΨΗ(57)

Περιγράφεται διάταξη προστασίας για τα άκρα τιμονιού (M) μοτοσυκλέτας, η οποία διάταξη περιλαμβάνει στέλεχος προστασίας που μπορεί να συνδέεται στα άκρα του εν λόγω τιμονιού (M), το οποίο περιλαμβάνει δομικό στέλεχος προστασίας (1) που μπορεί να συνδέεται με τμήμα σύνδεσης (2) στα άκρα του εν λόγω τιμονιού (M), και διαθέτει αεροδυναμική ασπίδα (3) που προορίζεται να τοποθετείται μπροστά από μοχλό ενεργοποίησης (L) του εν λόγω τιμονιού (M) της μοτοσυκλέτας, όπου η αεροδυναμική ασπίδα είναι διαμορφωμένη να μειώνει τη δυναμική πίεση στα κατάντη αυτής.



ΑΡΙΘΜΟΣ ΕΥΡ. Δ.Ε. (11):3081348
ΑΡΙΘ. ΕΛΛ. ΚΑΤΑΘΕΣΗΣ (21):20130401587
ΗΜΕΡ. ΕΛΛ. ΚΑΤΑΘΕΣΗΣ (22):01/08/2013
ΑΡΙΘ./ΗΜΕΡ. ΔΗΜΟΣΙΕΥΣΗΣ
ΕΥΡΩΠΑΪΚΟΥ ΔΙΠΛΩΜΑΤΟΣ(87):2529940 - 22/05/2013
ΑΡΙΘ./ΗΜΕΡ. ΔΗΜΟΣΙΕΥΣΗΣ
ΕΥΡΩΠΑΪΚΗΣ ΑΙΤΗΣΗΣ (86):11168298.5--31/05/2011
ΔΙΚΑΙΟΥΧΟΣ (73):1)SICPA HOLDING SA
Avenue de Florissant 41, 1008 Prilly,
ΕΛΒΕΤΙΑ

ΣΥΜΒ. ΠΡΟΤΕΡΑΙΟΤΗΤΕΣ (30):
ΕΦΕΥΡΕΤΗΣ (72):1)Lefebvre, Olivier

2)Degott, Pierre
3)Demange, Raynald
4)Pietrolungo, Nicolas

ΕΙΔΙΚΟΣ ΠΛΗΡΕΞΟΥΣΙΟΣ (74):ΠΑΠΑ ΕΥΑΓΓΕΛΙΑ
Πανεπιστημίου 64, 10677 ΑΘΗΝΑ

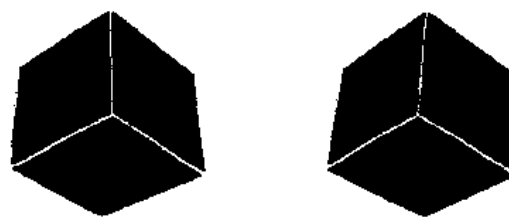
ΑΝΤΙΚΛΗΤΟΣ (74):ΠΑΠΑ ΕΥΑΓΓΕΛΙΑ
Πανεπιστημίου 64, 10677 ΑΘΗΝΑ

ΤΙΤΛΟΣ ΕΦΕΥΡΕΣΗΣ (54):ΕΚΤΥΠΩΜΕΝΗ ΔΙΑΤΑΞΗ ΜΕ ΤΡΙΣΔΙ-
ΑΣΤΑΤΗ ΑΠΕΙΚΟΝΙΣΗ

ΠΕΡΙΛΗΨΗ(57)

Η παρούσα εφεύρεση αφορά σε μια διάταξη χρήσιμη ως χαρακτηριστικό ασφαλείας, η οποία περιλαμβάνει ένα πρώτο και ένα δεύτερο στρώμα μελάνης ΥΚ που αναπαριστά ένα γράφημα το οποίο, όταν εξετάζεται με την κατάλληλη συσκευή παρατήρησης, επιδεικνύει τρισδιάστατη εμφάνιση, όπου ένα από τα εν λόγω στρώματα μελάνης έχει ένα πρώτο χρώμα σε συγκεκριμένη γωνία θέασης και είναι επίχρυσμα κυκλικά αριστερόστροφης πόλωσης ή περιέχει πιγμένο κυκλικά αριστερόστροφης πόλωσης και το άλλο από τα εν λόγω στρώματα μελάνης έχει το ίδιο ή διαφορετικό χρώμα στην εν λόγω γωνία θέασης και είναι επίχρυσμα κυκλικά δεξιόστροφης πόλωσης ή περιέχει πιγμένο κυκλικά δεξιόστροφης πόλωσης, όπου τα εν λόγω πρώτο και δεύτερο στρώματα μελάνης ΥΚ παριστούν μια πρώτη και μια δεύτερη εικόνα που αντιστοιχεί σε ένα ζεύγος

στερεοσκοπικών προβολών του εν λόγω αντικειμένου, χαρακτηριζόμενη από το ότι η εν λόγω πρώτη και δεύτερη εικόνα αποτελείται από ανεξάρτητα μπλοκ δόμησης που επικαλύπτονται ή μπορούν να επικαλυφθούν.



ΑΡΙΘΜΟΣ ΕΥΡ. Δ.Ε. (11):3081349
ΑΡΙΘ. ΕΛΛ. ΚΑΤΑΘΕΣΗΣ (21):20130401588
ΗΜΕΡ. ΕΛΛ. ΚΑΤΑΘΕΣΗΣ (22):01/08/2013
ΑΡΙΘ./ΗΜΕΡ. ΔΗΜΟΣΙΕΥΣΗΣ
ΕΥΡΩΠΑΪΚΟΥ ΔΙΠΛΩΜΑΤΟΣ(87):2300459 - 29/05/2013
ΑΡΙΘ./ΗΜΕΡ. ΔΗΜΟΣΙΕΥΣΗΣ
ΕΥΡΩΠΑΪΚΗΣ ΑΙΤΗΣΗΣ (86):09772333.2--22/06/2009
ΔΙΚΑΙΟΥΧΟΣ (73):1)F. Hoffmann-La Roche AG
Grenzacherstrasse 124, 4070 Basel, ΕΛΒΕΤΙΑ

ΣΥΜΒ. ΠΡΟΤΕΡΑΙΟΤΗΤΕΣ (30):77510-02/07/2008-US
ΕΦΕΥΡΕΤΗΣ (72):1)DEWDNEY, Nolan James
2)LOU, Yan
3)SJOGREN, Eric Brian
4)SOTH, Michael
5)SWEENEY, Zachary Kevin

ΕΙΔΙΚΟΣ ΠΛΗΡΕΞΟΥΣΙΟΣ (74):ΠΑΠΑ ΕΥΑΓΓΕΛΙΑ
Πανεπιστημίου 64, 10677 ΑΘΗΝΑ

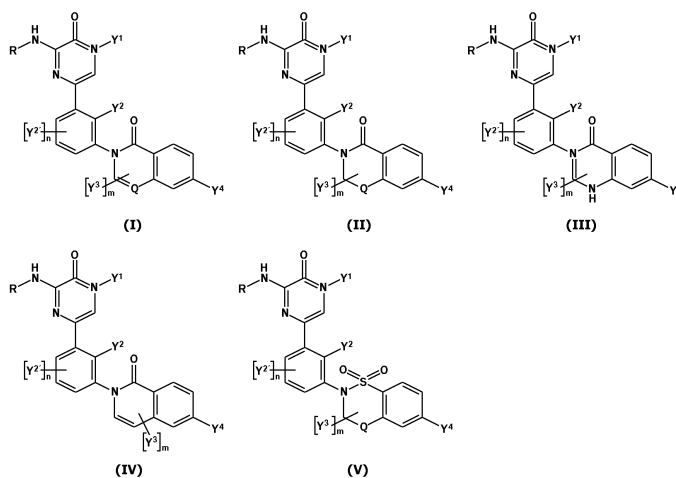
ΑΝΤΙΚΛΗΤΟΣ (74):ΠΑΠΑ ΕΥΑΓΓΕΛΙΑ
Πανεπιστημίου 64,10677 ΑΘΗΝΑ

ΤΙΤΛΟΣ ΕΦΕΥΡΕΣΗΣ (54):**ΠΡΩΤΟΤΥΠΕΣ ΦΑΙΝΥΛΟΠΥΡΑΖΙΝΟ-ΝΕΣ ΩΣ ΑΝΑΣΤΟΛΕΙΣ ΚΙΝΑΣΗΣ**

ΠΕΡΙΛΗΨΗ(57)

Η παρούσα εφεύρεση παρέχει παράγωγα της 5-φαινυλο-1H-πυραζιν-2-όνης σύμφωνα με τους γενικούς τύπους I-V, όπου οι μεταβλητές Q, R, Y1, Y2, Y3, Y4, n και m ορίζονται όπως περιγράφεται στο παρόν, τα οποία αναστέλλουν την Btk. Οι ενώσεις που αποκαλύπτονται στο παρόν είναι χρήσιμες για τη ρύθμιση της δραστηριότητας της Btk και για τη θεραπευτική αντιμετώπιση νόσων που σχετίζονται με την υπέρμετρη δραστηριότητα της Btk. Οι ενώσεις είναι περαιτέρω χρήσιμες για τη θεραπευτική αντιμετώπιση φλεγμονωδών και αυτοάνοσων νόσων που σχετίζονται με τον παρεκκλίνοντα πολλαπλασιασμό των Β-λεμφοκυττάρων

όπως η ρευματοειδής αρθρίτιδα. Επιπλέον, αποκαλύπτονται συνθέσεις που περιέχουν ενώσεις των τύπων I-V και τουλάχιστον έναν φορέα, αραιωτικό ή έκδοχο.



ΑΡΙΘΜΟΣ ΕΥΡ. Δ.Ε. (11):3081350
ΑΡΙΘ. ΕΛΛ. ΚΑΤΑΘΕΣΗΣ (21):20130401594
ΗΜΕΡ. ΕΛΛ. ΚΑΤΑΘΕΣΗΣ (22):01/08/2013
ΑΡΙΘ./ΗΜΕΡ. ΔΗΜΟΣΙΕΥΣΗΣ
ΕΥΡΩΠΑΪΚΟΥ ΔΙΠΛΩΜΑΤΟΣ(87):2272588 - 12/06/2013
ΑΡΙΘ./ΗΜΕΡ. ΔΗΜΟΣΙΕΥΣΗΣ
ΕΥΡΩΠΑΪΚΗΣ ΑΙΤΗΣΗΣ (86):09382099.1--22/06/2009
ΔΙΚΑΙΟΥΧΟΣ (73):1)Dynasol Elastomeros, S.A.
Po de la Castellana, 280, 28046 Madrid,
ΙΣΠΑΝΙΑ

ΣΥΜΒ. ΠΡΟΤΕΡΑΙΟΤΗΤΕΣ (30):
ΕΦΕΥΡΕΤΗΣ (72):1)Parellada Ferrer, M? Dolores
2)Lopez Reyes, Manuel
3)Serrano Aviles, Luis

ΕΙΔΙΚΟΣ ΠΛΗΡΕΞΟΥΣΙΟΣ (74):ΣΑΚΕΛΛΑΡΙΔΗ ΒΑΛΗ-ΒΑΣΙΛΙΚΗ
Αδριανού 70, 10556 ΑΘΗΝΑ

ΑΝΤΙΚΛΗΤΟΣ (74):ΣΑΚΕΛΛΑΡΙΔΗ ΒΑΛΗ-ΒΑΣΙΛΙΚΗ
Αδριανού 70,10556 ΑΘΗΝΑ

ΤΙΤΛΟΣ ΕΦΕΥΡΕΣΗΣ (54):**ΚΑΤΑΛΥΤΗΣ ΓΙΑ ΤΗΝ ΥΔΡΟΓΟΝΩΣΗ ΑΚΟΡΕΣΤΩΝ ΕΝΩΣΕΩΝ**

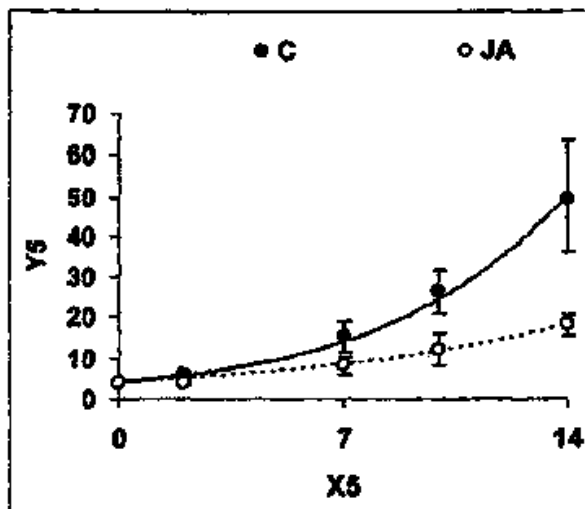
ΠΕΡΙΛΗΨΗ(57)

Ομοιογενής καταλύτης που βασίζεται σε ενώσεις τιτανίου του τύπου (R1Cr)(R2Cr)Ti(PhOR3)₂, όπου το Cr είναι μια κυκλοπενταδιενυλική ομάδα, τα R1 και R2 είναι πανομοιότυπες ή διαφορετικές αλκυλικές ρίζες (C3-C10), το Ph είναι μια φαινυλική ομάδα και το OR3 είναι μια αλκοξυλική ομάδα. Επιπλέον, η εφεύρεση αναφέρεται στη χρήση του αναφερθέντος καταλύτη σε μια μέθοδο για την υδρογόνωση διπλών δεσμών σε ακόρεστες ενώσεις, κατά προτίμηση πολυμερή και/ή συμπολυμερή συζευγμένων διενίων, υπό συνθήκες ήπιας αντίδρασης.

ΑΡΙΘΜΟΣ ΕΥΡ. Δ.Ε. (11):3081351
ΑΡΙΘ. ΕΛΛ. ΚΑΤΑΘΕΣΗΣ (21):20130401606
ΗΜΕΡ. ΕΛΛ. ΚΑΤΑΘΕΣΗΣ (22):01/08/2013
ΑΡΙΘ./ΗΜΕΡ. ΔΗΜΟΣΙΕΥΣΗΣ
ΕΥΡΩΠΑΪΚΟΥ ΔΙΠΛΩΜΑΤΟΣ(87):2066176 - 29/05/2013
ΑΡΙΘ./ΗΜΕΡ. ΔΗΜΟΣΙΕΥΣΗΣ
ΕΥΡΩΠΑΪΚΗΣ ΑΙΤΗΣΗΣ (86):07789018.4--12/07/2007
ΔΙΚΑΙΟΥΧΟΣ (73):1)Plant Bioscience Limited
 Norwich Research Park, Colney Lane, Norwich, Norfolk NR4 7UH, ΜΕΓΑΛΗ ΒΡΕΤΑΝΙΑ
ΣΥΜΒ. ΠΡΟΤΕΡΑΙΟΤΗΤΣ (30):0613901-13/07/2006-GB
ΕΦΕΥΡΕΤΗΣ (72):1)ROBERTS, Michael, Richard
 2)PAUL, Nigel, Duncan
 3)TAYLOR, Jane, Elizabeth
 4)CROFT, Patricia
 5)MOORE, Jason, Paul
ΕΙΔΙΚΟΣ ΠΛΗΡΕΞΟΥΣΙΟΣ (74):ΠΑΠΑΚΩΝΣΤΑΝΤΙΝΟΥ ΕΛΕΝΗ
 Κουμπάρη 2, 10674 ΑΘΗΝΑ
ΑΝΤΙΚΛΗΤΟΣ (74):ΠΑΠΑΚΩΝΣΤΑΝΤΙΝΟΥ ΕΛΕΝΗ
 Κουμπάρη 2,10674 ΑΘΗΝΑ
ΤΙΤΛΟΣ ΕΦΕΥΡΕΣΗΣ (54):**ΒΕΛΤΙΩΣΕΙΣ ΣΤΗ ΦΥΤΟΠΡΟΣΤΑΣΙΑ ΚΑΙ ΒΕΛΤΙΩΣΕΙΣ ΑΝΑΦΕΡΟΜΕΝΕΣ ΣΕ ΑΥΤΗ**

ΠΕΡΙΛΗΨΗ(57)

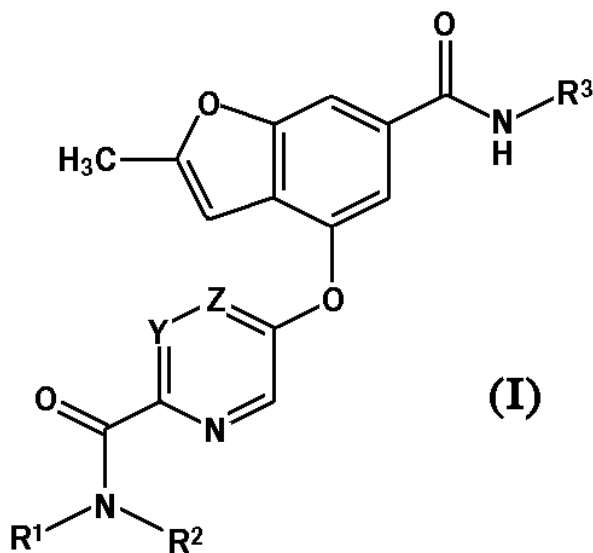
Η εφεύρεση παρέχει συνθέσεις επεξεργασίας σπόρων καθώς και τη χρήση τους, μεθόδους για την επεξεργασία σπόρων, μεθόδους προστασίας φυτών κατά παρασίτων και επίσης επεξεργασμένους σπόρους και φυτά. Σε μια ενσωμάτωση παρέχεται μια μέθοδος επεξεργασίας ενός σπόρου με μια σύνθεση επεξεργασίας σπόρων προς επαγωγή ενός μηχανισμού αντίστασης του φυτού κατά ενός ή περισσότερων παρασίτων σε ένα φυτό αναπτυσσόμενο από τον ρηθέντα σπόρο.



ΑΡΙΘΜΟΣ ΕΥΡ. Δ.Ε. (11):3081352
ΑΡΙΘ. ΕΛΛ. ΚΑΤΑΘΕΣΗΣ (21):20130401608
ΗΜΕΡ. ΕΛΛ. ΚΑΤΑΘΕΣΗΣ (22):01/08/2013
ΑΡΙΘ./ΗΜΕΡ. ΔΗΜΟΣΙΕΥΣΗΣ
ΕΥΡΩΠΑΪΚΟΥ ΔΙΠΛΩΜΑΤΟΣ(87):2406253 - 03/07/2013
ΑΡΙΘ./ΗΜΕΡ. ΔΗΜΟΣΙΕΥΣΗΣ
ΕΥΡΩΠΑΪΚΗΣ ΑΙΤΗΣΗΣ (86):10708644.9--04/03/2010
ΔΙΚΑΙΟΥΧΟΣ (73):1)Pfizer Inc.
 235 East 42nd Street, New York, NY 10017, ΗΝΩΜΕΝΕΣ ΠΟΛΙΤΕΙΕΣ ΤΗΣ ΑΜΕΡΙΚΗΣ
ΣΥΜΒ. ΠΡΟΤΕΡΑΙΟΤΗΤΣ (30):159099 P-11/03/2009-US
ΕΦΕΥΡΕΤΗΣ (72):1)LING, Anthony Lai
 2)PFEFFERKORN, Jeffrey Allen
ΕΙΔΙΚΟΣ ΠΛΗΡΕΞΟΥΣΙΟΣ (74):ΠΑΠΑΚΩΝΣΤΑΝΤΙΝΟΥ ΕΛΕΝΗ
 Κουμπάρη 2, 10674 ΑΘΗΝΑ
ΑΝΤΙΚΛΗΤΟΣ (74):ΠΑΠΑΚΩΝΣΤΑΝΤΙΝΟΥ ΕΛΕΝΗ
 Κουμπάρη 2,10674 ΑΘΗΝΑ
ΤΙΤΛΟΣ ΕΦΕΥΡΕΣΗΣ (54):**ΠΑΡΑΓΩΓΑ ΒΕΝΖΟΦΟΥΡΑΝΥΛΙΟΥ ΓΙΑ ΧΡΗΣΗ ΩΣ ΑΝΑΣΤΟΛΕΙΣ ΓΛΥΚΟΚΙΝΑΣΗΣ**

ΠΕΡΙΛΗΨΗ(57)

Η παρούσα εφεύρεση παρέχει ενώσεις του Τύπου (I) που λειτουργούν ως ενεργοποιητές γλυκοκινάσης φαρμακευτικές συνθέσεις αυτών και μεθόδους θεραπευτικής αγωγής ασθενειών, διαταραχών, ή παθήσεων που διαμεσολαβούνται από γλυκοκινάση.

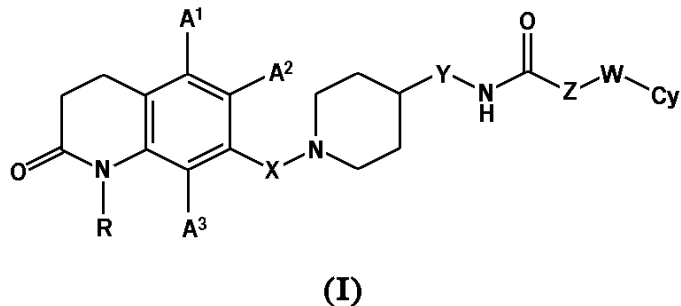


ΑΡΙΘΜΟΣ ΕΥΡ. Δ.Ε. (11):3081353
ΑΡΙΘ. ΕΛΛ. ΚΑΤΑΘΕΣΗΣ (21):20130401607
ΗΜΕΡ. ΕΛΛ. ΚΑΤΑΘΕΣΗΣ (22):01/08/2013
ΑΡΙΘ./ΗΜΕΡ. ΔΗΜΟΣΙΕΥΣΗΣ
ΕΥΡΩΠΑΪΚΟΥ ΔΙΠΛΩΜΑΤΟΣ(87):2344471 - 24/07/2013
ΑΡΙΘ./ΗΜΕΡ. ΔΗΜΟΣΙΕΥΣΗΣ
ΕΥΡΩΠΑΪΚΗΣ ΑΙΤΗΣΗΣ (86):09817928.6--30/09/2009
ΔΙΚΑΙΟΥΧΟΣ (73):1)Taisho Pharmaceutical Co., Ltd.
24-1, Takada 3-chome Toshima-ku, Tokyo
170-8633, ΙΑΠΩΝΙΑ
ΣΥΜΒ. ΠΡΟΤΕΡΑΙΟΤΗΤΕΣ (30):2008257072-02/10/2008-JP
ΕΦΕΥΡΕΤΗΣ (72):1)KANUMA, Kosuke
2)MIYAKOSHI, Naoki
3)KAWAMURA, Madoka
4)SHIBATA, Tsuyoshi
ΕΙΔΙΚΟΣ ΠΛΗΡΕΞΟΥΣΙΟΣ (74):ΠΑΠΑΚΩΝΣΤΑΝΤΙΝΟΥ ΕΛΕΝΗ
Κουμπάρη 2, 10674 ΑΘΗΝΑ
ΑΝΤΙΚΛΗΤΟΣ (74):ΠΑΠΑΚΩΝΣΤΑΝΤΙΝΟΥ ΕΛΕΝΗ
Κουμπάρη 2, 10674 ΑΘΗΝΑ
ΤΙΤΛΟΣ ΕΦΕΥΡΕΣΗΣ (54):ΠΑΡΑΓΩΓΟ 7-ΠΗΠΕΡΙΔΙΝΟΑΛΚΥΛ-3,4-ΔΙΥΔΡΟΚΙΝΟΛΟΝΗΣ

ΠΕΡΙΛΗΨΗ(57)

Για την παροχή μιας νέας ένωσης, ενός φαρμακευτικού αποδεκτού άλατος ή ενός ένυδρου άλατος αυτής χρήσιμη για την πρόληψη ή θεραπεία κατάθλιψης, αγχώδων διαταραχών (όπως γενικευμένη αγχώδης διαταραχή, διαταραχή μετατραυματικού στρες, διαταραχή πανικού, ψυχαναγκαστική-καταναγκαστική διαταραχή ή κοινωνική αγχώδης διαταραχή), διαταραχής ελλειμματικής προσοχής, μανίας, μανιοκαταθλιπτικής νόσου, σχιζοφρένειας, διαταραχών της διάθεσης, στρες, διαταραχών του ύπνου, κρίσεων, εξασθένησης της μνήμης, γνωστικής εξασθένησης, άνοιας, αμνησίας, παραληρήματος, παχυσαρκίας,

διαταραχής στην πρόσληψη τροφής, διαταραχής της όρεξης, υπερφαγίας, βουλιμίας, φοβίας στο φαγητό, διαβήτη, καρδιαγγειακών νόσων, υπέρτασης, δυσλιπιδαιμίας, εμφράγματος του μυοκαρδίου, κινητικής διαταραχής (όπως νόσος του Πάρκινσον, επιληψία, σπασμός ή τρόμος), φαρμακευτικής κατάχρησης, εθισμού σε ουσίες ή σεξουαλικής δυσλειτουργίας, με βάση μια ανταγωνιστική του υποδοχέα ορμόνης συγκέντρωσης μελανίνης (MCH) δράση. ΛΥΣΗ Μια ένωση, ένα φαρμακευτικό αποδεκτό άλας ή ένα ένυδρο άλας αυτής που παριστάνεται με τον τύπο (I).



ΑΡΙΘΜΟΣ ΕΥΡ. Δ.Ε. (11):3081354
ΑΡΙΘ. ΕΛΛ. ΚΑΤΑΘΕΣΗΣ (21):20130401596
ΗΜΕΡ. ΕΛΛ. ΚΑΤΑΘΕΣΗΣ (22):02/08/2013
ΑΡΙΘ./ΗΜΕΡ. ΔΗΜΟΣΙΕΥΣΗΣ
ΕΥΡΩΠΑΪΚΟΥ ΔΙΠΛΩΜΑΤΟΣ(87):1910333 - 22/05/2013
ΑΡΙΘ./ΗΜΕΡ. ΔΗΜΟΣΙΕΥΣΗΣ
ΕΥΡΩΠΑΪΚΗΣ ΑΙΤΗΣΗΣ (86):06776306.0--20/07/2006
ΔΙΚΑΙΟΥΧΟΣ (73):1)SANOFI
54, rue La Boetie, 75008 Paris, ΓΑΛΛΙΑ
ΣΥΜΒ. ΠΡΟΤΕΡΑΙΟΤΗΤΕΣ (30):05016154-26/07/2005-EP
ΕΦΕΥΡΕΤΗΣ (72):1)PLETTENBURG, Oliver
2)HOFMEISTER, Armin
3)KADEREIT, Dieter
4)BRENDEL, Joachim
5)LOEHN, Matthias
ΕΙΔΙΚΟΣ ΠΛΗΡΕΞΟΥΣΙΟΣ (74):ΛΥΜΠΕΡΗΣ "ΔΙΚΗΓΟΡΙΚΗ ΕΤΑΙΡΕΙΑ
ΒΑΓΙΑΝΟΥ ΚΩΣΤΟΠΟΥΛΟΥ
ΛΥΜΠΕΡΗ" ΝΙΚΟΛΑΟΣ
Στουρνάρα 37,, 10682 ΑΘΗΝΑ
ΑΝΤΙΚΛΗΤΟΣ (74):ΛΥΜΠΕΡΗΣ "ΔΙΚΗΓΟΡΙΚΗ ΕΤΑΙΡΕΙΑ
ΒΑΓΙΑΝΟΥ ΚΩΣΤΟΠΟΥΛΟΥ
ΛΥΜΠΕΡΗ" ΝΙΚΟΛΑΟΣ
Στουρνάρα 37,, 10682 ΑΘΗΝΑ
ΤΙΤΛΟΣ ΕΦΕΥΡΕΣΗΣ (54):ΠΑΡΑΓΩΓΑ ΙΣΟΚΙΝΟΛΟΝΗΣ ΥΠΟΚΑ-
ΤΕΣΤΗΜΕΝΑ ΑΠΟ ΠΗΠΕΡΙΔΙΝΥΛΙΟ ΩΣ
ΑΝΑΣΤΟΛΕΙΣ ΡΗΟ-ΚΙΝΑΣΗΣ

ΠΕΡΙΛΗΨΗ(57)

Η εφεύρεση αναφέρεται σε παράγωγα ισοκινολόνης υποκατεστημένα από 6-πιπεριδινύλιο του χημικού τύπου (I) ή παράγωγα ισοκινολόνης του χημικού τύπου (I) που είναι χρήσιμα για την θεραπεία και/ή πρόληψη ασθενειών που σχετίζονται με την από την RHO-κινάση και/ή την διαμεσολαβούμενη από την RHO-κινάση φωσφορυλίωση της φωσφατάσης της ελαφριάς αλυσίδας της μυοσίνης, και σε συνθέσεις που περιέχουν τέτοιες ενώσεις.

ΑΡΙΘΜΟΣ ΕΥΡ. Δ.Ε. (11):3081355
ΑΡΙΘ. ΕΛΛ. ΚΑΤΑΘΕΣΗΣ (21):20130401595
ΗΜΕΡ. ΕΛΛ. ΚΑΤΑΘΕΣΗΣ (22):02/08/2013
ΑΡΙΘ./ΗΜΕΡ. ΔΗΜΟΣΙΕΥΣΗΣ
ΕΥΡΩΠΑΪΚΟΥ ΔΙΠΛΩΜΑΤΟΣ(87):1708577 - 29/05/2013
ΑΡΙΘ./ΗΜΕΡ. ΔΗΜΟΣΙΕΥΣΗΣ
ΕΥΡΩΠΑΪΚΗΣ ΑΙΤΗΣΗΣ (86):05701071.2--20/01/2005
ΔΙΚΑΙΟΥΧΟΣ (73):1)Nestec S.A.
 Avenue Nestle 55, 1800 Vevey, ΕΛΒΕΤΙΑ
ΣΥΜΒ. ΠΡΟΤΕΡΑΙΟΤΗΤΕΣ (30):102004003448-22/01/2004-DE
ΕΦΕΥΡΕΤΗΣ (72):1)WINDHAB, Erich, J.
 2)WILDMOSER, Johann, Dr.
ΕΙΔΙΚΟΣ ΠΛΗΡΕΞΟΥΣΙΟΣ (74):ΧΡΥΣΑΝΘΗΣ ΧΡΗΣΤΟΣ
 Σόλωνος 12,, 10673 ΑΘΗΝΑ
ΑΝΤΙΚΛΗΤΟΣ (74):ΧΡΥΣΑΝΘΗΣ ΧΡΗΣΤΟΣ
 Σόλωνος 12,,10673 ΑΘΗΝΑ
ΤΙΤΛΟΣ ΕΦΕΥΡΕΣΗΣ (54):ΔΙΑΔΙΚΑΣΙΑ ΕΞΩΘΗΣΗΣ ΧΑΜΗΛΗΣ ΘΕΡΜΟΚΡΑΣΙΑΣ ΚΑΙ ΣΥΣΚΕΥΗ ΓΙΑ ΤΟΝ ΠΡΟΣΔΙΟΡΙΣΜΟ ΤΗΣ ΜΙΚΡΟΔΟΜΗΣ ΚΑΤΕΨΥΓΜΕΝΩΝ ΑΕΡΙΟΥΧΩΝ ΜΑΖΩΝ ΜΕ ΒΕΛΤΙΣΤΟΠΟΙΗΣΗ ΤΗΣ ΕΝΕΡΓΕΙΑΣ ΚΑΙ ΠΡΟΣΑΡΜΟΓΗ ΤΟΥ ΒΑΘΜΟΥ ΙΞΩΔΟΥΣ

ΠΕΡΙΛΗΨΗ(57)

Η εφεύρεση περιγράφει μια μέθοδο εξώθησης χαμηλής θερμοκρασίας και μια αντίστοιχη μηχανή για τη διαμόρφωση της μικροδομής αεριούχων κατεψυγμένων συστημάτων, όπως το παγωτό, σε συνθήκες ενεργειακά βελτιστοποιημένες και με προσαρμογή του βαθμού του ιξώδους. Με αυτή επιτυγχάνεται μια μικροδομή με λεπτή διασπορά σε συνθήκες βελτιωμένης ιξώδους τριβής και διάχυσης μηχανικής ενέργειας (1) με μεταφορά διαχεόμενης θερμότητας και ένα πρόσθετο στάδιο

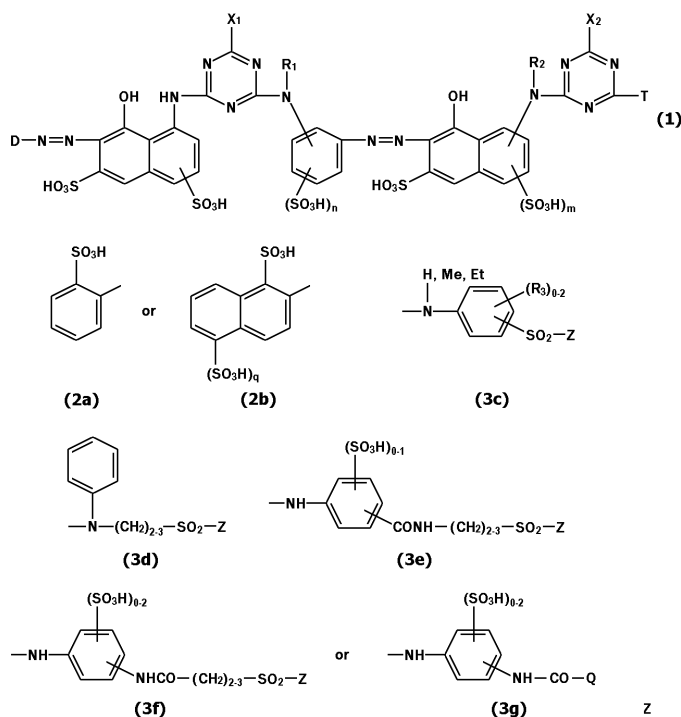
μετάπτωσης (παγώματος) της θερμότητας σε μια παγωμένη μάζα με πολύ υψηλό ποσοστό παγωμένου ύδατος σε πολύ χαμηλές θερμοκρασίες. Με τη νέα αυτή μέθοδο και συσκευή οι αεριούχες μάζες ψύχονται διαρκώς και βελτιώνεται η μικροδομή τους με την επαγωγή μειωμένης και βελτιστοποιημένης μηχανικής ενέργειας. Η μικροδομή της μάζας που έχει τύχει τέτοιας επεξεργασίας υποστηρίζει αφενός καλύτερα χαρακτηριστικά ροής που οδηγούν σε καλύτερο σχήμα, καλύτερη δυνατότητα κατάτμησης και σερβιρίσματος ακόμα και σε πολύ χαμηλές θερμοκρασίες, και αφετέρου μεγαλύτερη διάρκεια ζωής του προϊόντος στις προθήκες (σταθερότητα κατά το θερμικό πλήγμα) και καλύτερη αίσθηση στο στόμα (κρεμώδης υφή και συμπεριφορά απόψυξης).

ΑΡΙΘΜΟΣ ΕΥΡ. Δ.Ε. (11):3081356
ΑΡΙΘ. ΕΛΛ. ΚΑΤΑΘΕΣΗΣ (21):20130401597
ΗΜΕΡ. ΕΛΛ. ΚΑΤΑΘΕΣΗΣ (22):02/08/2013
ΑΡΙΘ./ΗΜΕΡ. ΔΗΜΟΣΙΕΥΣΗΣ
ΕΥΡΩΠΑΪΚΟΥ ΔΙΠΛΩΜΑΤΟΣ(87):2049600 - 19/06/2013
ΑΡΙΘ./ΗΜΕΡ. ΔΗΜΟΣΙΕΥΣΗΣ
ΕΥΡΩΠΑΪΚΗΣ ΑΙΤΗΣΗΣ (86):07788069.8--31/07/2007
ΔΙΚΑΙΟΥΧΟΣ (73):1)Huntsman Advanced Materials (Switzerland) GmbH
 Klybeckstrasse 200, 4057 Basel, ΕΛΒΕΤΙΑ
ΣΥΜΒ. ΠΡΟΤΕΡΑΙΟΤΗΤΕΣ (30):06118789-11/08/2006-EP
ΕΦΕΥΡΕΤΗΣ (72):1)ROENTGEN, Georg
 2)FEKETE, Laszlo
ΕΙΔΙΚΟΣ ΠΛΗΡΕΞΟΥΣΙΟΣ (74):ΛΥΜΠΕΡΗΣ "ΔΙΚΗΓΟΡΙΚΗ ΕΤΑΙΡΕΙΑ ΒΑΓΙΑΝΟΥ ΚΩΣΤΟΠΟΥΛΟΥ ΛΥΜΠΕΡΗ" ΝΙΚΟΛΑΟΣ
 Στουρνάρα 37,, 10682 ΑΘΗΝΑ
ΑΝΤΙΚΛΗΤΟΣ (74):ΛΥΜΠΕΡΗΣ "ΔΙΚΗΓΟΡΙΚΗ ΕΤΑΙΡΕΙΑ ΒΑΓΙΑΝΟΥ ΚΩΣΤΟΠΟΥΛΟΥ ΛΥΜΠΕΡΗ" ΝΙΚΟΛΑΟΣ
 Στουρνάρα 37,,10682 ΑΘΗΝΑ
ΤΙΤΛΟΣ ΕΦΕΥΡΕΣΗΣ (54):ΕΡΥΘΡΕΣ ΔΡΑΣΤΙΚΕΣ ΧΡΩΣΤΙΚΕΣ, Η ΠΑΡΑΣΚΕΥΗ ΚΑΙ Η ΧΡΗΣΗ ΤΟΥΣ

ΠΕΡΙΛΗΨΗ(57)

Δραστικές χρωστικές του τύπου (1) όπου τα R1 και R2 ανεξαρτήτως το ένα από το άλλο είναι υδρογόνα ή μη υποκατεστημένα ή υποκατεστημένα C1-C4αλκύλια, το D είναι μία ρίζα διαζω χημικής ένωσης του τύπου (2a) ή (2b), τα X1 και X2 ανεξαρτήτως το ένα από το άλλο είναι αλογόνα, το T είναι μία ινο-δραστική ρίζα του τύπου (3a) -NH-(CH2)2-3-SO2-Z, (3b) -NH-(CH2)2-3-O-(CH2)2-3-SO2-Z, (3c), (3d), (3e), (3f) ή (3g), το (R3)0-2 υποδηλώνει από 0 μέχρι 2 πανομοιότυπα ή διαφορετικά υποκατάστατα από την ομάδα των αλογόνων, C1-C4αλκυλίων, C1-C4 αλκοξυλίων και τη σουλφο ομάδα, το Z είναι βινύλιο ή μία ρίζα -CH2-CH2-U και το U είναι μία ομάδα η οποία μπορεί να απομακρυνθεί κάτω από αλκαλικές

συνθήκες, το Q είναι μία ομάδα -CH(Hal)-CH2-Hal ή -C(Hal)=CH2, το Halείναι αλογόνο, το n είναι ο αριθμός 0, 1 ή 2, και τα m και q είναι ανεξάρτητα το ένα από το άλλο ο αριθμός 0 ή 1, κατάλληλες για βαφή ινωδών υλικών τα οποία περιέχουν ομάδες κυτταρίνης ή αμιδίου.



ΑΡΙΘΜΟΣ ΕΥΡ. Δ.Ε. (11):3081357
ΑΡΙΘ. ΕΛΛ. ΚΑΤΑΘΕΣΗΣ (21):20130401598
ΗΜΕΡ. ΕΛΛ. ΚΑΤΑΘΕΣΗΣ (22):02/08/2013
ΑΡΙΘ./ΗΜΕΡ. ΔΗΜΟΣΙΕΥΣΗΣ
ΕΥΡΩΠΑΪΚΟΥ ΔΙΠΛΩΜΑΤΟΣ(87):1713806 - 08/05/2013
ΑΡΙΘ./ΗΜΕΡ. ΔΗΜΟΣΙΕΥΣΗΣ
ΕΥΡΩΠΑΪΚΗΣ ΑΙΤΗΣΗΣ (86):05713510.5--14/02/2005
ΔΙΚΑΙΟΥΧΟΣ (73):1)IRM LLC
P.O.Box HM 2899, Hamilton, HM LX,
BERMOYΔΕΣ
ΣΥΜΒ. ΠΡΟΤΕΡΑΙΟΤΗΤΕΣ (30):544944 P-14/02/2004-US
ΕΦΕΥΡΕΤΗΣ (72):1)CHOI, Ha-Soon
2)WANG, Zhicheng
3)GRAY, Nathanael Schiander
4)GU, Xiang-ju
5)HE, Xiaohui
6)HE, Yun
7)JIANG, Tao
8)LIU, YI
9)RICHMOND, Wendy
10)SIM, Taebo
11)YANG, Kunyong
ΕΙΔΙΚΟΣ ΠΛΗΡΕΞΟΥΣΙΟΣ (74):ΛΥΜΠΕΡΗΣ "ΔΙΚΗΓΟΡΙΚΗ ΕΤΑΙΡΕΙΑ
ΒΑΓΙΑΝΟΥ ΚΩΣΤΟΠΟΥΛΟΥ
ΛΥΜΠΕΡΗ" ΝΙΚΟΛΑΟΣ
Στουρνάρα 37,, 10682 ΑΘΗΝΑ
ΑΝΤΙΚΛΗΤΟΣ (74):ΛΥΜΠΕΡΗΣ "ΔΙΚΗΓΟΡΙΚΗ ΕΤΑΙΡΕΙΑ
ΒΑΓΙΑΝΟΥ ΚΩΣΤΟΠΟΥΛΟΥ
ΛΥΜΠΕΡΗ" ΝΙΚΟΛΑΟΣ
Στουρνάρα 37,,10682 ΑΘΗΝΑ

ΤΙΤΛΟΣ ΕΦΕΥΡΕΣΗΣ (54):ΕΝΩΣΕΙΣ ΚΑΙ ΣΥΝΘΕΣΕΙΣ ΩΣ ΑΝΑ-
ΣΤΟΛΕΙΣ ΤΗΣ ΣΥΝΘΑΣΗΣ ΤΗΣ ΠΡΩ-
ΤΕΪΝΙΚΗΣ ΚΙΝΑΣΗΣ

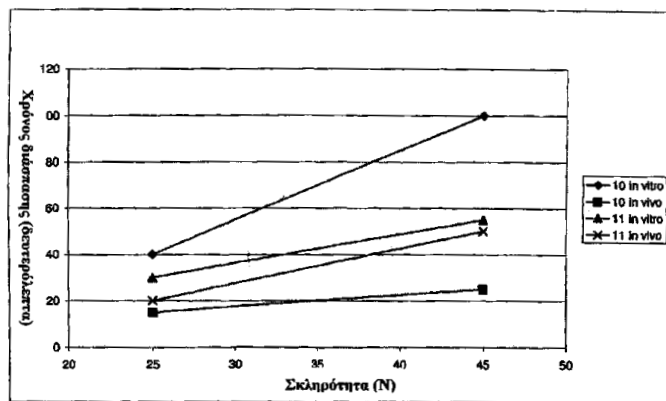
ΠΕΡΙΛΗΨΗ(57)

Η εφεύρεση παρέχει μία νέα κατηγορία ενώσεων, φαρμακευτικών συνθέσεων οι οποίες περιέχουν τις ενώσεις αυτές και μεθόδων για τη χρήση των ενώσεων αυτών για τη θεραπευτική αντιμετώπιση η για την πρόληψη νόσων ή διαταραχών που σχετίζονται με μία ανώμαλη ή απορρυθμισμένη δραστηριότητα της κινάσης, ιδίως με νόσους ή με διαταραχές στις οποίες παρουσιάζεται ανώμαλη δραστηριότητα των κινασών FAK, Abl, BCR-Abl, PDGF-R, c-Kit, NPM-ALK, Flt-3, JAK2 και c-Met.

ΑΡΙΘΜΟΣ ΕΥΡ. Δ.Ε. (11):3081358
ΑΡΙΘ. ΕΛΛ. ΚΑΤΑΘΕΣΗΣ (21):20130401600
ΗΜΕΡ. ΕΛΛ. ΚΑΤΑΘΕΣΗΣ (22):02/08/2013
ΑΡΙΘ./ΗΜΕΡ. ΔΗΜΟΣΙΕΥΣΗΣ
ΕΥΡΩΠΑΪΚΟΥ ΔΙΠΛΩΜΑΤΟΣ(87):2238974 - 05/06/2013
ΑΡΙΘ./ΗΜΕΡ. ΔΗΜΟΣΙΕΥΣΗΣ
ΕΥΡΩΠΑΪΚΗΣ ΑΙΤΗΣΗΣ (86):09425135.2--09/04/2009
ΔΙΚΑΙΟΥΧΟΣ (73):1)E-Pharma Trento S.p.A.
Via Provina, 2 Frazione Ravina, 38123 Trento,
ΙΤΑΛΙΑ
ΣΥΜΒ. ΠΡΟΤΕΡΑΙΟΤΗΤΕΣ (30):
ΕΦΕΥΡΕΤΗΣ (72):1)Rossi, Massimiliano
2)Catalano, Riccardo
3)Boschetti, Silvia
4)Andreatta, Paolo
ΕΙΔΙΚΟΣ ΠΛΗΡΕΞΟΥΣΙΟΣ (74):ΛΥΜΠΕΡΗΣ "ΔΙΚΗΓΟΡΙΚΗ ΕΤΑΙΡΕΙΑ
ΒΑΓΙΑΝΟΥ ΚΩΣΤΟΠΟΥΛΟΥ
ΛΥΜΠΕΡΗ" ΝΙΚΟΛΑΟΣ
Στουρνάρα 37,, 10682 ΑΘΗΝΑ
ΑΝΤΙΚΛΗΤΟΣ (74):ΛΥΜΠΕΡΗΣ "ΔΙΚΗΓΟΡΙΚΗ ΕΤΑΙΡΕΙΑ
ΒΑΓΙΑΝΟΥ ΚΩΣΤΟΠΟΥΛΟΥ
ΛΥΜΠΕΡΗ" ΝΙΚΟΛΑΟΣ
Στουρνάρα 37,,10682 ΑΘΗΝΑ
ΤΙΤΛΟΣ ΕΦΕΥΡΕΣΗΣ (54):**ΚΟΚΚΩΔΗΣ ΟΥΣΙΑ ΓΙΑ ΤΟΝ ΣΧΗΜΑ-
ΤΙΣΜΟ ΔΙΣΚΙΩΝ ΔΙΑΣΠΕΙΡΟΜΕΝΩΝ
ΣΤΟ ΣΤΟΜΑ**

ΠΕΡΙΛΗΨΗ(57)

Η παρούσα εφεύρεση αφορά μια κοκκώδη ουσία που περιέχει μαννιτόλη και σορβιτόλη σε μια αναλογία βάρους μεταξύ 70:30 και 97:3. Η εφεύρεση αφορά επίσης τη χρήση της εν λόγω κοκκώδους ουσίας στην παρασκευή διασπειρόμενων στο στόμα δισκίων, τα διασπειρόμενα στο στόμα δισκία που λαμβάνεται με την εν λόγω κοκκώδη ουσία και μια διαδικασία παραγωγής για τη λήψη της εν λόγω κοκκώδους ουσίας.



ΑΡΙΘΜΟΣ ΕΥΡ. Δ.Ε. (11):3081359
ΑΡΙΘ. ΕΛΛ. ΚΑΤΑΘΕΣΗΣ (21):20130401599
ΗΜΕΡ. ΕΛΛ. ΚΑΤΑΘΕΣΗΣ (22):02/08/2013
ΑΡΙΘ./ΗΜΕΡ. ΔΗΜΟΣΙΕΥΣΗΣ
ΕΥΡΩΠΑΪΚΟΥ ΔΙΠΛΩΜΑΤΟΣ(87):2274005 - 29/05/2013
ΑΡΙΘ./ΗΜΕΡ. ΔΗΜΟΣΙΕΥΣΗΣ
ΕΥΡΩΠΑΪΚΗΣ ΑΙΤΗΣΗΣ (86):09730771.4--07/04/2009
ΔΙΚΑΙΟΥΧΟΣ (73):1)Apeiron Biologics AG
Campus-Vienna-Biocenter 5, 1030 Wien,
ΑΥΣΤΡΙΑ
ΣΥΜΒ. ΠΡΟΤΕΡΑΙΟΤΗΤΕΣ (30):5662008-09/04/2008-AT
ΕΦΕΥΡΕΤΗΣ (72):1)JANZEK-HAWLAT, Evelyne
2)LOIBNER, Hans
3)SCHUSTER, Manfred
4)REBALL, Bernhard
ΕΙΔΙΚΟΣ ΠΛΗΡΕΞΟΥΣΙΟΣ (74):ΛΥΜΠΕΡΗΣ "ΔΙΚΗΓΟΡΙΚΗ ΕΤΑΙΡΕΙΑ
ΒΑΓΙΑΝΟΥ ΚΩΣΤΟΠΟΥΛΟΥ
ΛΥΜΠΕΡΗ" ΝΙΚΟΛΑΟΣ
Στουρνάρα 37., 10682 ΑΘΗΝΑ
ΑΝΤΙΚΛΗΤΟΣ (74):ΛΥΜΠΕΡΗΣ "ΔΙΚΗΓΟΡΙΚΗ ΕΤΑΙΡΕΙΑ
ΒΑΓΙΑΝΟΥ ΚΩΣΤΟΠΟΥΛΟΥ
ΛΥΜΠΕΡΗ" ΝΙΚΟΛΑΟΣ
Στουρνάρα 37.,10682 ΑΘΗΝΑ
ΤΙΤΛΟΣ ΕΦΕΥΡΕΣΗΣ (54):**ΘΕΡΑΠΕΙΑ ΚΑΤΑ ΤΩΝ ΚΑΡΚΙΝΙΚΩΝ
ΟΓΚΩΝ ΜΕΣΩ ΤΟΥ ΜΕΤΑΤΡΕΠΤΙΚΟΥ
ΕΝΖΥΜΟΥ ΤΗΣ ΑΓΓΕΙΟΤΕΝΣΙΝΗΣ
ΤΥΠΟΥ 2 (ACE2)**

ΠΕΡΙΛΗΨΗ(57)

Περιγράφεται η χρήση ορισμένων πολυπεπτιδίων με τη δραστηριότητα κάποιου μετατρεπτικού ενζύμου της αγγειοτενσίνης τύπου 2 (Angiotensin Converting En-

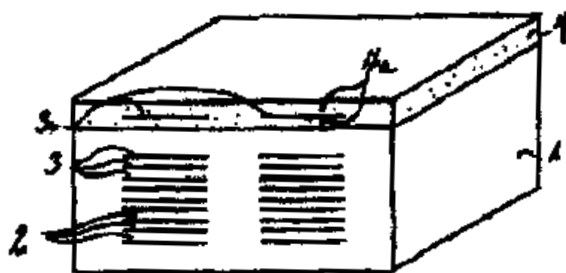
zyme 2, ACE2) για την παραγωγή ορισμένων φαρμάκων με σκοπό τη θεραπεία καρκινικών όγκων.

ΑΡΙΘΜΟΣ ΕΥΡ. Δ.Ε. (11):3081360
ΑΡΙΘ. ΕΛΛ. ΚΑΤΑΘΕΣΗΣ (21):20130401601
ΗΜΕΡ. ΕΛΛ. ΚΑΤΑΘΕΣΗΣ (22):02/08/2013
ΑΡΙΘ./ΗΜΕΡ. ΔΗΜΟΣΙΕΥΣΗΣ
ΕΥΡΩΠΑΪΚΟΥ ΔΙΠΛΩΜΑΤΟΣ(87):2193531 - 22/05/2013
ΑΡΙΘ./ΗΜΕΡ. ΔΗΜΟΣΙΕΥΣΗΣ
ΕΥΡΩΠΑΪΚΗΣ ΑΙΤΗΣΗΣ (86):08836233.0--26/09/2008
ΔΙΚΑΙΟΥΧΟΣ (73):1)Epcos AG
St.-Martin-Strasse 53, 81669 Munchen,
ΓΕΡΜΑΝΙΑ
ΣΥΜΒ. ΠΡΟΤΕΡΑΙΟΤΗΤΕΣ (30):102007046607-28/09/2007-DE
ΕΦΕΥΡΕΤΗΣ (72):1)PECINA, Axel
2)MARIC, Zeljko
ΕΙΔΙΚΟΣ ΠΛΗΡΕΞΟΥΣΙΟΣ (74):ΛΥΜΠΕΡΗΣ "ΔΙΚΗΓΟΡΙΚΗ ΕΤΑΙΡΕΙΑ
ΒΑΓΙΑΝΟΥ ΚΩΣΤΟΠΟΥΛΟΥ
ΛΥΜΠΕΡΗ" ΝΙΚΟΛΑΟΣ
Στουρνάρα 37., 10682 ΑΘΗΝΑ
ΑΝΤΙΚΛΗΤΟΣ (74):ΛΥΜΠΕΡΗΣ "ΔΙΚΗΓΟΡΙΚΗ ΕΤΑΙΡΕΙΑ
ΒΑΓΙΑΝΟΥ ΚΩΣΤΟΠΟΥΛΟΥ
ΛΥΜΠΕΡΗ" ΝΙΚΟΛΑΟΣ
Στουρνάρα 37.,10682 ΑΘΗΝΑ
ΤΙΤΛΟΣ ΕΦΕΥΡΕΣΗΣ (54):**ΗΛΕΚΤΡΙΚΟ ΠΟΛΥΣΤΡΩΜΑΤΙΚΟ ΔΟ-
ΜΙΚΟ ΣΤΟΙΧΕΙΟ ΚΑΘΩΣ ΚΑΙ ΜΕΘΟ-
ΔΟΣ ΓΙΑ ΤΗΝ ΚΑΤΑΣΚΕΥΗ ΕΝΟΣ
ΗΛΕΚΤΡΙΚΟΥ ΠΟΛΥΣΤΡΩΜΑΤΙΚΟΥ
ΔΟΜΙΚΟΥ ΣΤΟΙΧΕΙΟΥ**

ΠΕΡΙΛΗΨΗ(57)

Δίδεται ένα ηλεκτρικό πολυστρωματικό δομικό στοιχείο, το οποίο περιλαμβάνει μία στοιβία (1) διηλεκτρικών στρώσεων (2) και στρώσεων ηλεκτροδίων (3), οι οποίες είναι διαταγμένες η μία επάνω από την άλλη, περίπτωση κατά την οποία ηλεκτρικά ομοιοπολικές στρώσεις ηλεκτροδίων βρίσκονται από κοινού σε επαφή με μία εξωτερική επαφή (5a, 5b) που είναι διαταγμένη επάνω σε μία πλευρική επιφάνεια της στοιβας, και όπου μία αντίσταση (4) που είναι πυροσυσσωματωμένη

με την στοιβία και η οποία περιλαμβάνει κεραμικό υλικό αντίστασης, είναι διαταγμένη επάνω σε μία μετωπική επιφάνεια της στοιβας.



ΑΡΙΘΜΟΣ ΕΥΡ. Δ.Ε. (11):3081361
ΑΡΙΘ. ΕΛΛ. ΚΑΤΑΘΕΣΗΣ (21):20130401604
ΗΜΕΡ. ΕΛΛ. ΚΑΤΑΘΕΣΗΣ (22):02/08/2013
ΑΡΙΘ./ΗΜΕΡ. ΔΗΜΟΣΙΕΥΣΗΣ
ΕΥΡΩΠΑΪΚΟΥ ΔΙΠΛΩΜΑΤΟΣ(87):2037879 - 15/05/2013
ΑΡΙΘ./ΗΜΕΡ. ΔΗΜΟΣΙΕΥΣΗΣ
ΕΥΡΩΠΑΪΚΗΣ ΑΙΤΗΣΗΣ (86):07764925.9--28/06/2007
ΔΙΚΑΙΟΥΧΟΣ (73):1)Novartis AG
Lichtstrasse 35, 4056 Basel, ΕΛΒΕΤΙΑ
ΣΥΜΒ. ΠΡΟΤΕΡΑΙΟΤΗΤΕΣ (30):0613161-30/06/2006-GB
ΕΦΕΥΡΕΤΗΣ (72):1)HAEBERLIN, Barbara
2)STOWASSER, Frank
3)WIRTH, Wolfgang
4)BAUMBERGER, Anton
5)ABEL, Stephan
6)KAERGER, Sebastian
7)KIECKBUSCH, Thomas
ΕΙΔΙΚΟΣ ΠΛΗΡΕΞΟΥΣΙΟΣ (74):ΛΥΜΠΕΡΗΣ "ΔΙΚΗΓΟΡΙΚΗ ΕΤΑΙΡΕΙΑ
ΒΑΓΙΑΝΟΥ ΚΩΣΤΟΠΟΥΛΟΥ
ΛΥΜΠΕΡΗ" ΝΙΚΟΛΑΟΣ
Στουρνάρα 37,, 10682 ΑΘΗΝΑ
ΑΝΤΙΚΑΛΗΤΟΣ (74):ΛΥΜΠΕΡΗΣ "ΔΙΚΗΓΟΡΙΚΗ ΕΤΑΙΡΕΙΑ
ΒΑΓΙΑΝΟΥ ΚΩΣΤΟΠΟΥΛΟΥ
ΛΥΜΠΕΡΗ" ΝΙΚΟΛΑΟΣ
Στουρνάρα 37,,10682 ΑΘΗΝΑ
ΤΙΤΛΟΣ ΕΦΕΥΡΕΣΗΣ (54):**ΣΥΝΘΕΣΕΙΣ ΓΛΥΚΟΠΥΡΡΟΝΙΚΟΥ
ΑΛΑΤΟΣ ΓΙΑ ΕΙΣΠΝΟΗ**

ΠΕΡΙΛΗΨΗ(57)

Μια διαδικασία παρασκευής συνθέσεων ξηράς κόνεως γλυκοπυρρονικού άλατος για εισπνοή, οι οποίες έχουν καλή σταθερότητα. Η διαδικασία περιλαμβάνει (α)

την μικροκονιοποίηση ενός γλυκοπυρρονικού άλατος μαζί με έναν αντικολητικό παράγοντα, και (b) την ανάμιξη των σωματιδίων του φορέα για το σχηματισμό της σύνθεσης ξηράς κόνεως.

ΑΡΙΘΜΟΣ ΕΥΡ. Δ.Ε. (11):3081362
ΑΡΙΘ. ΕΛΛ. ΚΑΤΑΘΕΣΗΣ (21):20130401604
ΗΜΕΡ. ΕΛΛ. ΚΑΤΑΘΕΣΗΣ (22):02/08/2013
ΑΡΙΘ./ΗΜΕΡ. ΔΗΜΟΣΙΕΥΣΗΣ
ΕΥΡΩΠΑΪΚΟΥ ΔΙΠΛΩΜΑΤΟΣ(87):2207808 - 08/05/2013
ΑΡΙΘ./ΗΜΕΡ. ΔΗΜΟΣΙΕΥΣΗΣ
ΕΥΡΩΠΑΪΚΗΣ ΑΙΤΗΣΗΣ (86):08843849.4--27/10/2008
ΔΙΚΑΙΟΥΧΟΣ (73):1)Novartis AG
Lichtstrasse 35, 4056 Basel, ΕΛΒΕΤΙΑ
2)University of Zurich
Raemistrasse 71, 8006 Zurich, ΕΛΒΕΤΙΑ
ΣΥΜΒ. ΠΡΟΤΕΡΑΙΟΤΗΤΕΣ (30):07119847-02/11/2007-EP
1741-02/11/2007-US
ΕΦΕΥΡΕΤΗΣ (72):1)BARSKE, Carmen
2)FRENTZEL, Stefan
3)MIR, Anis, Khurso
4)SCHWAB, Martin, E.
5)VITALITI, Alessandra
ΕΙΔΙΚΟΣ ΠΛΗΡΕΞΟΥΣΙΟΣ (74):ΛΥΜΠΕΡΗΣ "ΔΙΚΗΓΟΡΙΚΗ ΕΤΑΙΡΕΙΑ
ΒΑΓΙΑΝΟΥ ΚΩΣΤΟΠΟΥΛΟΥ
ΛΥΜΠΕΡΗ" ΝΙΚΟΛΑΟΣ
Στουρνάρα 37,, 10682 ΑΘΗΝΑ
ΑΝΤΙΚΑΛΗΤΟΣ (74):ΛΥΜΠΕΡΗΣ "ΔΙΚΗΓΟΡΙΚΗ ΕΤΑΙΡΕΙΑ
ΒΑΓΙΑΝΟΥ ΚΩΣΤΟΠΟΥΛΟΥ
ΛΥΜΠΕΡΗ" ΝΙΚΟΛΑΟΣ
Στουρνάρα 37,,10682 ΑΘΗΝΑ
ΤΙΤΛΟΣ ΕΦΕΥΡΕΣΗΣ (54):**ΒΕΛΤΙΩΜΕΝΑ ΜΟΡΙΑ ΠΡΟΣΔΕΣΗΣ
ΤΟΥ NOGO-A ΚΑΙ ΦΑΡΜΑΚΕΥΤΙΚΗ
ΧΡΗΣΗ ΑΥΤΩΝ**

ΠΕΡΙΛΗΨΗ(57)

Η παρούσα εφεύρεση παρέχει ένα μόριο πρόσδεσης, το οποίο μπορεί να προσδένεται στο NogoA πολυπεπίδιο του ανθρώπου ή το NiG του ανθρώπου με σταθερά διάστασης < 1000 nM, ένα πολυνουκλεοτίδιο, το οποίο κωδικοποιεί αυτό

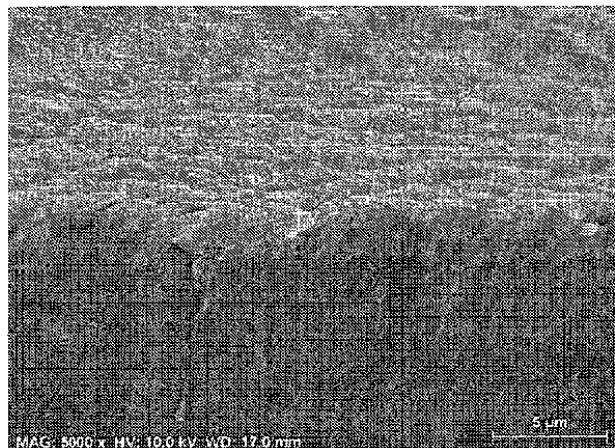
το μόριο πρόσδεσης, έναν φορέα έκφρασης που περιλαμβάνει το αναφερθέν πολυνουκλεοτίδιο, ένα σύστημα έκφρασης που περιλαμβάνει ένα πολυνουκλεοτίδιο ικανό να παράγει το μόριο πρόσδεσης, ένα απομονωμένο κύτταρο ξενιστή, το οποίο περιλαμβάνει το σύστημα έκφρασης όπως ορίστηκε πιο πάνω,τη χρήση αυτού του μορίου πρόσδεσης ως φαρμακευτική ουσία, ειδικότερα για την αντιμετώπιση ενός νοσήματος του περιφερικού (ΠΝΣ) ή/και του κεντρικού (ΚΝΣ) νευρικού συστήματος, μια φαρμακευτική σύνθεση που περιλαμβάνει το αναφερθέν μόριο πρόσδεσης και/ή μέθοδο αντιμετώπισης των νοσημάτων του περιφερικού (ΠΝΣ) ή/και του κεντρικού (ΚΝΣ) νευρικού συστήματος.

ΑΡΙΘΜΟΣ ΕΥΡ. Δ.Ε. (11):3081363
ΑΡΙΘ. ΕΛΛ. ΚΑΤΑΘΕΣΗΣ (21):20130401603
ΗΜΕΡ. ΕΛΛ. ΚΑΤΑΘΕΣΗΣ (22):02/08/2013
ΑΡΙΘ./ΗΜΕΡ. ΔΗΜΟΣΙΕΥΣΗΣ
ΕΥΡΩΠΑΪΚΟΥ ΔΙΠΛΩΜΑΤΟΣ(87):2461767 - 08/05/2013
ΑΡΙΘ./ΗΜΕΡ. ΔΗΜΟΣΙΕΥΣΗΣ
ΕΥΡΩΠΑΪΚΗΣ ΑΙΤΗΣΗΣ (86):11813220.8--29/07/2011
ΔΙΚΑΙΟΥΧΟΣ (73):1)Novartis AG
Lichtstrasse 35, 4056 Basel, ΕΛΒΕΤΙΑ
ΣΥΜΒ. ΠΡΟΤΕΡΑΙΟΤΗΤΕΣ (30):201161448478 P-02/03/2011-US
369102 P-30/07/2010-US
ΕΦΕΥΡΕΤΗΣ (72):1)QIU, Yongxing
2)PRUITT, John, Dallas
3)THEKVELI, Sibichen
4)TUCKER, Robert, Carey
5)NELSON, Jared
ΕΙΔΙΚΟΣ ΠΑΡΕΞΟΥΣΙΟΣ (74):ΛΥΜΠΕΡΗΣ "ΔΙΚΗΓΟΡΙΚΗ ΕΤΑΙΡΕΙΑ
ΒΑΓΙΑΝΟΥ ΚΩΣΤΟΠΟΥΛΟΥ
ΛΥΜΠΕΡΗ" ΝΙΚΟΛΑΟΣ
Στουρνάρα 37., 10682 ΑΘΗΝΑ
ΑΝΤΙΚΛΗΤΟΣ (74):ΛΥΜΠΕΡΗΣ "ΔΙΚΗΓΟΡΙΚΗ ΕΤΑΙΡΕΙΑ
ΒΑΓΙΑΝΟΥ ΚΩΣΤΟΠΟΥΛΟΥ
ΛΥΜΠΕΡΗ" ΝΙΚΟΛΑΟΣ
Στουρνάρα 37.,10682 ΑΘΗΝΑ
ΤΙΤΛΟΣ ΕΦΕΥΡΕΣΗΣ (54):**ΦΑΚΟΙ ΣΙΛΙΚΟΝΗΣ ΥΔΡΟΓΕΛΗΣ ΜΕ
ΕΠΙΦΑΝΕΙΕΣ ΥΨΗΛΗΣ ΠΕΡΙΕΚΤΙΚΟ-
ΤΗΤΑΣ ΥΔΑΤΟΣ**

ΠΕΡΙΛΗΨΗ(57)

Η εφεύρεση αναφέρεται σε έναν ενυδατωμένο φακό επαφής σιλικόνης υδρογέλης που διαθέτει μια δομή στρωματικής διαμόρφωσης: έναν πυρήνα σιλικονούχου

υδρογέλης χαμηλής περιεκτικότητας σε νερό (ή υλικό κύριου σώματος) πλήρως καλυμμένο από μια στιβάδα πλούσιας σε νερό (π.χ. περιεκτικότητα σε νερό μεγαλύτερη από 80%) υδρογέλης, τελείως ή πρακτικά χωρίς σιλικόνη. Ο ενυδατωμένος φακός επαφής σιλικόνης υδρογέλης της εφεύρεσης διαθέτει υψηλή διαπερατότητα οξυγόνου για την διατήρηση της υγείας του κερατοειδούς και μια μαλακή, πλούσια σε νερό, ολισθηρή επιφάνεια για άνετη εφαρμογή.



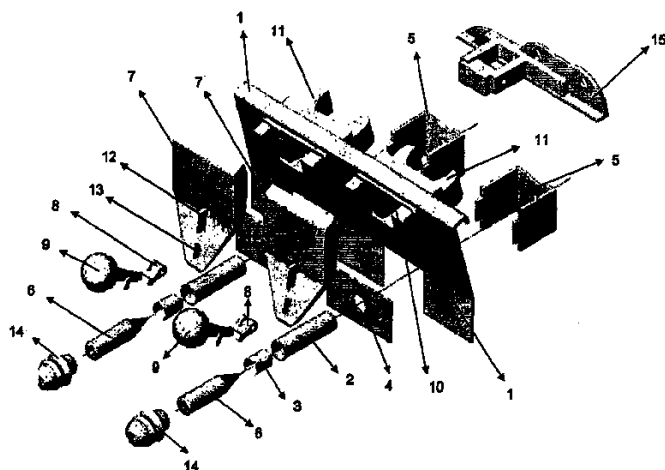
ΑΡΙΘΜΟΣ ΕΥΡ. Δ.Ε. (11):3081364
ΑΡΙΘ. ΕΛΛ. ΚΑΤΑΘΕΣΗΣ (21):20130401605
ΗΜΕΡ. ΕΛΛ. ΚΑΤΑΘΕΣΗΣ (22):02/08/2013
ΑΡΙΘ./ΗΜΕΡ. ΔΗΜΟΣΙΕΥΣΗΣ
ΕΥΡΩΠΑΪΚΟΥ ΔΙΠΛΩΜΑΤΟΣ(87):1569695 - 15/05/2013
ΑΡΙΘ./ΗΜΕΡ. ΔΗΜΟΣΙΕΥΣΗΣ
ΕΥΡΩΠΑΪΚΗΣ ΑΙΤΗΣΗΣ (86):03789763.4--13/11/2003
ΔΙΚΑΙΟΥΧΟΣ (73):1)Genzyme Corporation
500 Kendall Street, Cambridge, MA 02142,
ΗΝΩΜΕΝΕΣ ΠΟΛΙΤΕΙΕΣ ΤΗΣ ΑΜΕΡΙΚΗΣ
ΣΥΜΒ. ΠΡΟΤΕΡΑΙΟΤΗΤΕΣ (30):426234 P-13/11/2002-US
PCT/US03/15493-15/05/2003-WO
ΕΦΕΥΡΕΤΗΣ (72):1)CROOKE, Rosanne
2)GRAHAM, Mark
3)LEMONIDIS-TARBET, Kristina
4)DOBIE, Kenneth, W.
5)FREIER, Susan M.
ΕΙΔΙΚΟΣ ΠΑΡΕΞΟΥΣΙΟΣ (74):ΛΥΜΠΕΡΗΣ "ΔΙΚΗΓΟΡΙΚΗ ΕΤΑΙΡΕΙΑ
ΒΑΓΙΑΝΟΥ ΚΩΣΤΟΠΟΥΛΟΥ
ΛΥΜΠΕΡΗ" ΝΙΚΟΛΑΟΣ
Στουρνάρα 37., 10682 ΑΘΗΝΑ
ΑΝΤΙΚΛΗΤΟΣ (74):ΛΥΜΠΕΡΗΣ "ΔΙΚΗΓΟΡΙΚΗ ΕΤΑΙΡΕΙΑ
ΒΑΓΙΑΝΟΥ ΚΩΣΤΟΠΟΥΛΟΥ
ΛΥΜΠΕΡΗ" ΝΙΚΟΛΑΟΣ
Στουρνάρα 37.,10682 ΑΘΗΝΑ
ΤΙΤΛΟΣ ΕΦΕΥΡΕΣΗΣ (54):**ΑΝΤΙΠΛΗΡΟΦΟΡΙΑΚΗ ΔΙΑΜΟΡΦΩΣΗ
ΤΗΣ ΕΚΦΡΑΣΗΣ ΤΗΣ ΑΠΟΛΙΠΟΠΡΩ-
ΤΕΪΝΗΣ Β.**

ΠΕΡΙΛΗΨΗ(57)

Παρέχονται αντιπληροφοριακές ενώσεις, συνθέσεις και μέθοδοι για τη διαμόρφωση της έκφρασης της απολιποπρωτεΐνης Β. Οι συνθέσεις περιλαμβάνουν αντιπληροφοριακές ενώσεις, ιδίως αντιπληροφοριακά ολιγονουκλεοτίδια, στοχευμένες σε νουκλεϊκά οξέα που κωδικοποιούν την απολιποπρωτεΐνη Β.

Παρέχονται μέθοδοι χρήσης αυτών των ενώσεων για τη διαμόρφωση της έκφρασης της απολιποπρωτεΐνης Β και για τη θεραπευτική αντιμετώπιση νόσου που σχετίζεται με την έκφραση της απολιποπρωτεΐνης Β.

ΑΡΙΘΜΟΣ ΕΥΡ. Δ.Ε. (11):3081365
ΑΡΙΘ. ΕΛΛ. ΚΑΤΑΘΕΣΗΣ (21):20130401609
ΗΜΕΡ. ΕΛΛ. ΚΑΤΑΘΕΣΗΣ (22):05/08/2013
ΑΡΙΘ./ΗΜΕΡ. ΔΗΜΟΣΙΕΥΣΗΣ
ΕΥΡΩΠΑΪΚΟΥ ΔΙΠΛΩΜΑΤΟΣ(87):2203579 - 15/05/2013
ΑΡΙΘ./ΗΜΕΡ. ΔΗΜΟΣΙΕΥΣΗΣ
ΕΥΡΩΠΑΪΚΗΣ ΑΙΤΗΣΗΣ (86):06748135.8--03/04/2006
ΔΙΚΑΙΟΥΧΟΣ (73):1)Sanko Tekstil Isletmeleri San. Ve Tic. A.S.
 Sani Konukoglu Bulvari Uzeri Golluce Mevki
 Nizip Yolu Uzeri - Sehitkamil, 27001 Gaziantep,
 ΤΟΥΡΚΙΑ
ΣΥΜΒ. ΠΡΟΤΕΡΑΙΟΤΗΤΕΣ (30):200503780-21/09/2005-TR
ΕΦΕΥΡΕΤΗΣ (72):1)KONUKOGLU, Hakan
 2)AYDIN, Ahmet Gokhan
ΕΙΔΙΚΟΣ ΠΛΗΡΕΞΟΥΣΙΟΣ (74):ΓΙΑΚΟΥΜΗ ANNA
 Αλκαμένους 12-14, 10439 ΑΘΗΝΑ
ΑΝΤΙΚΑΛΗΤΟΣ (74):ΜΙΣΙΟΥ ΑΝΔΡΟΝΙΚΗ
 Αναλήψεως 23 και Μαραθώνος 27,10439
 ΑΘΗΝΑ
ΤΙΤΛΟΣ ΕΦΕΥΡΕΣΗΣ (54):ΑΥΤΟΜΑΤΟΣ ΑΝΑΣΤΟΛΕΑΣ ΔΑΚΤΥ-
 ΛΙΟΕΙΔΟΥΣ ΑΤΡΑΚΤΟΥ (ΜΗΧΑΝΗΣ
 ΝΗΜΑΤΟΣ)

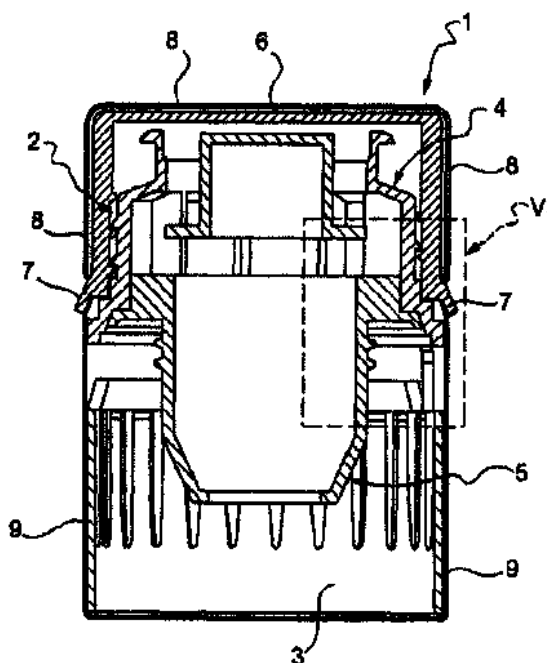


ΠΕΡΙΛΗΨΗ(57)

Αυτή η εφεύρεση σχετίζεται με ένα αναστολέα ατράκτου μετά την θραύση του νήματος. Ο αυτόματος αναστολέας δακτυλιοειδούς ατράκτου που βελτιώνεται με αυτή την εφεύρεση χαρακτηρίζεται από το ότι έχει πηνίο μαγνητικού πεδίου που αποτελείται από ένα μέρος περιέλιξης (2), οδηγό (3), οπίσθιο κιβώτιο που καλύπτει τα πηνία μαγνητικού πεδίου (5) και μαγνητικό πεδίο, ένθετο μεταλλικό μέρος (6) και την κορυφή του (14), μηχανισμό κλειδώματος (8 και 9), βραχίονα σταματήματος με κανάλια T και I πάνω σε αυτόν, κύριο μέρος σύνδεσης (1) και συνιστώσα σύνδεσης (15).

ΑΡΙΘΜΟΣ ΕΥΡ. Δ.Ε. (11):3081366
ΑΡΙΘ. ΕΛΛ. ΚΑΤΑΘΕΣΗΣ (21):20130401610
ΗΜΕΡ. ΕΛΛ. ΚΑΤΑΘΕΣΗΣ (22):05/08/2013
ΑΡΙΘ./ΗΜΕΡ. ΔΗΜΟΣΙΕΥΣΗΣ
ΕΥΡΩΠΑΪΚΟΥ ΔΙΠΛΩΜΑΤΟΣ(87):2242696 - 05/06/2013
ΑΡΙΘ./ΗΜΕΡ. ΔΗΜΟΣΙΕΥΣΗΣ
ΕΥΡΩΠΑΪΚΗΣ ΑΙΤΗΣΗΣ (86):09706820.9--27/01/2009
ΔΙΚΑΙΟΥΧΟΣ (73):1)Alplast S.P.A.
 Corso Re Umberto I 1, 10121 Torino, ΙΤΑΛΙΑ
ΣΥΜΒ. ΠΡΟΤΕΡΑΙΟΤΗΤΕΣ (30):ΤΟ20080067-31/01/2008-IT
ΕΦΕΥΡΕΤΗΣ (72):1)GORIA, Francesco
 2)CAPORALETTI, Fabio
 3)RAINERO, Flavio
ΕΙΔΙΚΟΣ ΠΛΗΡΕΞΟΥΣΙΟΣ (74):ΓΙΑΚΟΥΜΗ ANNA
 Αλκαμένους 12-14, 10439 ΑΘΗΝΑ
ΑΝΤΙΚΑΛΗΤΟΣ (74):ΜΙΣΙΟΥ ΑΝΔΡΟΝΙΚΗ
 Αναλήψεως 23 και Μαραθώνος 27,10439
 ΑΘΗΝΑ
ΤΙΤΛΟΣ ΕΦΕΥΡΕΣΗΣ (54):ΕΝΑ ΣΥΓΚΡΟΤΗΜΑ ΚΛΕΙΣΙΜΑΤΟΣ
 ΑΣΦΑΛΕΙΑΣ ΓΙΑ ΕΝΑ ΔΟΧΕΙΟ,
 ΕΙΔΙΚΟΤΕΡΑ ΓΙΑ ΜΙΑ ΦΙΑΛΗ ΓΙΑ ΥΓΡΑ

θέση κλεισίματος το κάτω στοιχείο χιτωνίου (9) και το πάνω στοιχείο χιτωνίου (8) ακόμη μία φορά βρίσκονται στην προκαθορισμένη απόσταση (d) μεταξύ τους.



ΠΕΡΙΛΗΨΗ(57)

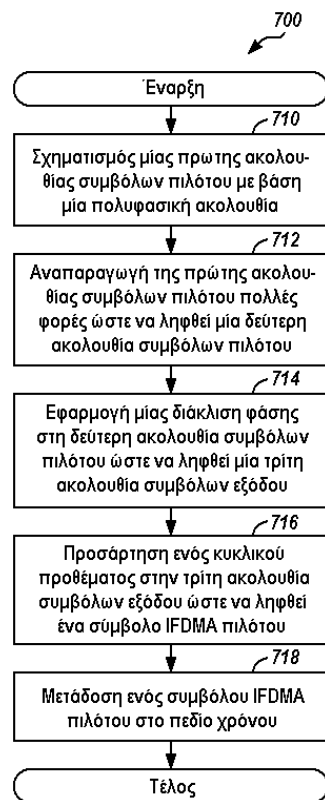
Το συγκροτήμα κλεισίματος (1) περιλαμβάνει: μία μονάδα χυσίματος (2) που έχει ένα κάτω τμήμα (3) για την στερέωση στο στόμιο ενός δοχείου και ένα πάνω τμήμα χυσίματος (4), ένα αφαιρούμενο καπάκι (6) εφοδιασμένο με ένα τμήμα περιφερειακού χειλούς που μπορεί να παραμορφωθεί ελαστικά (7), και ένα εξωτερικό κάλυμμα (8, 9) που περιλαμβάνει: ένα στοιχείο πάνω χιτωνίου (8) και ένα στοιχείο κάτω χιτωνίου (9). Η διάταξη είναι τέτοια που, μετά το πρώτο άνοιγμα του συγκροτήματος κλεισίματος (1), το τμήμα χειλούς (7) είναι διατεταγμένο σε κατάσταση ανοιγμένου προς τα έξω στην οποία εκτείνεται ακτινικά έξω από το κάτω στοιχείο χιτωνίου (9) αλλά επιτρέπεται μετέπειτα αναπροσαρμογή του καπακιού (6) πάνω στην μονάδα χυσίματος (2) εφόσον στην

ΑΡΙΘΜΟΣ ΕΥΡ. Δ.Ε. (11):3081367
ΑΡΙΘ. ΕΛΛ. ΚΑΤΑΘΕΣΗΣ (21):20130401616
ΗΜΕΡ. ΕΛΛ. ΚΑΤΑΘΕΣΗΣ (22):05/08/2013
ΑΡΙΘ./ΗΜΕΡ. ΔΗΜΟΣΙΕΥΣΗΣ
ΕΥΡΩΠΑΪΚΟΥ ΔΙΠΛΩΜΑΤΟΣ(87):1867063 - 15/05/2013
ΑΡΙΘ./ΗΜΕΡ. ΔΗΜΟΣΙΕΥΣΗΣ
ΕΥΡΩΠΑΪΚΗΣ ΑΙΤΗΣΗΣ (86):06737468.6--07/03/2006
ΔΙΚΑΙΟΥΧΟΣ (73):1)QUALCOMM INCORPORATED
5775 Morehouse Drive, San Diego, CA 92121,
ΗΝΩΜΕΝΕΣ ΠΟΛΙΤΕΙΕΣ ΤΗΣ ΑΜΕΡΙΚΗΣ
ΣΥΜΒ. ΠΡΟΤΕΡΑΙΟΤΗΤΕΣ (30):659526 P-07/03/2005-US
175607-05/07/2005-US
ΕΦΕΥΡΕΤΗΣ (72):1)PALANKI, Ravi
2)KHANDEKAR, Aamod
ΕΙΔΙΚΟΣ ΠΛΗΡΕΞΟΥΣΙΟΣ (74):ΠΑΠΑΚΩΝΣΤΑΝΤΙΝΟΥ ΕΛΕΝΗ
Κουμπάρη 2, 10674 ΑΘΗΝΑ
ΑΝΤΙΚΛΗΤΟΣ (74):ΠΑΠΑΚΩΝΣΤΑΝΤΙΝΟΥ ΕΛΕΝΗ
Κουμπάρη 2,10674 ΑΘΗΝΑ
ΤΙΤΛΟΣ ΕΦΕΥΡΕΣΗΣ (54):**ΜΕΤΑΔΟΣΗ ΠΙΛΟΤΟΥ ΚΑΙ ΕΚΤΙΜΗΣΗ ΚΑΝΑΛΙΟΥ ΓΙΑ ΕΝΑ ΣΥΣΤΗΜΑ ΕΠΙΚΟΙΝΩΝΙΑΣ ΠΟΥ ΧΡΗΣΙΜΟΠΟΙΕΙ ΠΟΛΥΠΛΑΞΙΑ ΔΙΑΙΡΕΣΗΣ ΣΥΧΝΟΤΗΤΑΣ**

ΠΕΡΙΛΗΨΗ(57)

Ένας πομπός παράγει έναν πιλότο που έχει μία σταθερή περιβάλλουσα πεδίου χρόνου και ένα επίπεδο φάσμα συχνοτήτων με βάση μία πολυφασική ακολουθία. Για να παραχθεί ένα σύμβολο IFDMA πιλότου, μία πρώτη ακολουθία συμβόλων πιλότου σχηματίζεται με βάση την πολυφασική ακολουθία και αναπαράγεται πολλές φορές ώστε να ληφθεί μία δεύτερη ακολουθία συμβόλων πιλότου. Μία διάκλιση φάσης εφαρμόζεται στη δεύτερη ακολουθία συμβόλων πιλότου ώστε να ληφθεί μία τρίτη ακολουθία συμβόλων εξόδου. Ένα κυκλικό πρόθεμα προσαρτάται στην τρίτη ακολουθία συμβόλων εξόδου ώστε να ληφθεί ένα σύμβολο IFDMA, το οποίο μεταδίδεται στο πεδίο χρόνου μέσω ενός καναλιού επικοινωνίας. Τα σύμβολα πιλότου δύνανται να πολυπλέκονται με σύμβολα δεδομένων χρησιμοποιώντας TDM ή/και CDM. Ένα σύμβολο LFDMA πιλότου δύνανται επίσης να παράγεται με μία πολυφασική ακολουθία και να πολυπλέκεται χρησιμοποιώντας TDM ή CDM. Ένας δέκτης παράγει μία εκτίμηση καναλιού με

βάση τα ληφθέντα σύμβολα πιλότου και χρησιμοποιώντας τεχνική ελάχιστου μέσου τετραγωνικού σφάλματος, ελάχιστων τετραγώνων, ή κάποια άλλη τεχνική εκτίμησης καναλιού.

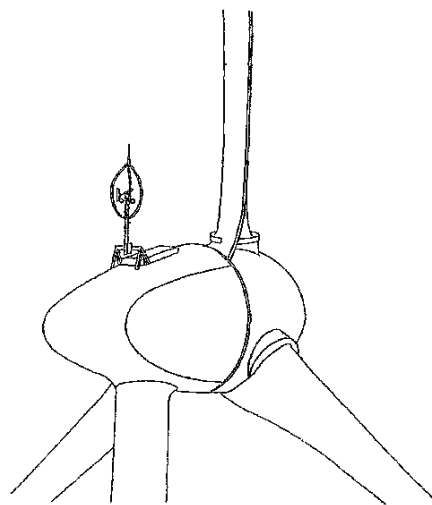


ΑΡΙΘΜΟΣ ΕΥΡ. Δ.Ε. (11):3081368
ΑΡΙΘ. ΕΛΛ. ΚΑΤΑΘΕΣΗΣ (21):20130401612
ΗΜΕΡ. ΕΛΛ. ΚΑΤΑΘΕΣΗΣ (22):05/08/2013
ΑΡΙΘ./ΗΜΕΡ. ΔΗΜΟΣΙΕΥΣΗΣ
ΕΥΡΩΠΑΪΚΟΥ ΔΙΠΛΩΜΑΤΟΣ(87):2280163 - 22/05/2013
ΑΡΙΘ./ΗΜΕΡ. ΔΗΜΟΣΙΕΥΣΗΣ
ΕΥΡΩΠΑΪΚΗΣ ΑΙΤΗΣΗΣ (86):10185910.6--28/05/2003
ΔΙΚΑΙΟΥΧΟΣ (73):1)Wobben Properties GmbH
Dreekamp 5, 26605 Aurich, GERMANIA
ΣΥΜΒ. ΠΡΟΤΕΡΑΙΟΤΗΤΕΣ (30):10225136-05/06/2002-DE
10307682-21/02/2003-DE
ΕΦΕΥΡΕΤΗΣ (72):1)Wobben, Aloys
ΕΙΔΙΚΟΣ ΠΛΗΡΕΞΟΥΣΙΟΣ (74):ΠΑΠΑΚΩΝΣΤΑΝΤΙΝΟΥ ΕΛΕΝΗ
Κουμπάρη 2, 10674 ΑΘΗΝΑ
ΑΝΤΙΚΛΗΤΟΣ (74):ΠΑΠΑΚΩΝΣΤΑΝΤΙΝΟΥ ΕΛΕΝΗ
Κουμπάρη 2,10674 ΑΘΗΝΑ
ΤΙΤΛΟΣ ΕΦΕΥΡΕΣΗΣ (54):**ΕΓΚΑΤΑΣΤΑΣΗ ΑΙΟΛΙΚΗΣ ΕΝΕΡΓΕΙΑΣ ΚΑΘΩΣ ΚΑΙ ΠΤΕΡΥΓΙΟ ΓΙΑ ΜΙΑ ΕΓΚΑΤΑΣΤΑΣΗ ΑΙΟΛΙΚΗΣ ΕΝΕΡΓΕΙΑΣ**

ΠΕΡΙΛΗΨΗ(57)

Η εφεύρεση αναφέρεται σε μία εγκατάσταση αιολικής ενέργειας καθώς και σε ένα πτερύγιο δρομέα για μία εγκατάσταση αιολικής ενέργειας. Το αντικείμενο της παρούσας εφεύρεσης είναι να παράσχει ένα πτερύγιο δρομέα με μια κατατομή του πτερυγίου του δρομέα μια εγκατάσταση αιολικής ενέργειας, η οποία παρουσιάζει καλύτερη απόδοση από ό,τι έως σήμερα. Εγκατάσταση αιολικής ενέργειας, όπου η εγκατάσταση αιολικής ενέργειας παρουσιάζει έναν δρομέα, ο οποίος δέχεται

τουλάχιστον ένα πτερύγιο δρομέα, το οποίο παρουσιάζει στην περιοχή της πλήμνης πτερυγίου δρομέα το μέγιστο βάθος της κατατομής του, όπου ο λόγος του βάθους της κατατομής προς τη διάμετρο του δρομέα λαμβάνει μία τιμή, η οποία κυμαίνεται στην περιοχή από περίπου 0,04 έως 0,1, παρουσιάζει δε κατά προτίμηση μία τιμή από 0,055 έως 0,7, π.χ. 0,061.



ΑΡΙΘΜΟΣ ΕΥΡ. Δ.Ε. (11):3081369
ΑΡΙΘ. ΕΛΛ. ΚΑΤΑΘΕΣΗΣ (21):20130401621
ΗΜΕΡ. ΕΛΛ. ΚΑΤΑΘΕΣΗΣ (22):06/08/2013
ΑΡΙΘ./ΗΜΕΡ. ΔΗΜΟΣΙΕΥΣΗΣ
ΕΥΡΩΠΑΪΚΟΥ ΔΙΠΛΩΜΑΤΟΣ(87):2359808 - 22/05/2013
ΑΡΙΘ./ΗΜΕΡ. ΔΗΜΟΣΙΕΥΣΗΣ
ΕΥΡΩΠΑΪΚΗΣ ΑΙΤΗΣΗΣ (86):11165432.3--08/08/2007
ΔΙΚΑΙΟΥΧΟΣ (73):1)Intarcia Therapeutics, Inc
24650 Industrial Boulevard, Hayward CA
94545, ΗΝΩΜΕΝΕΣ ΠΟΛΙΤΕΙΕΣ ΤΗΣ
ΑΜΕΡΙΚΗΣ
ΣΥΜΒ. ΠΡΟΤΕΡΑΙΟΤΗΤΕΣ (30):821830 P-09/08/2006-US
930205 P-15/05/2007-US
ΕΦΕΥΡΕΤΗΣ (72):1)Alessi, Thomas, R.
2)Desjardin, Michael, A.
3)Lam, Stan
4)Lautenbach, Scott, D.
5)Zamora, Pauline, C.
ΕΙΔΙΚΟΣ ΠΛΗΡΕΞΟΥΣΙΟΣ (74):ΠΑΠΑΚΩΝΣΤΑΝΤΙΝΟΥ ΕΛΕΝΗ
Κουμπάρη 2, 10674 ΑΘΗΝΑ
ΑΝΤΙΚΛΗΤΟΣ (74):ΠΑΠΑΚΩΝΣΤΑΝΤΙΝΟΥ ΕΛΕΝΗ
Κουμπάρη 2,10674 ΑΘΗΝΑ
ΤΙΤΛΟΣ ΕΦΕΥΡΕΣΗΣ (54):**ΣΥΣΤΗΜΑΤΑ ΟΣΜΩΤΙΚΗΣ ΑΠΕΛΕΥΘΕΡΩΣΗΣ ΚΑΙ ΣΥΝΑΡΜΟΛΟΓΗΣΕΙΣ ΕΜΒΟΛΟΥ**

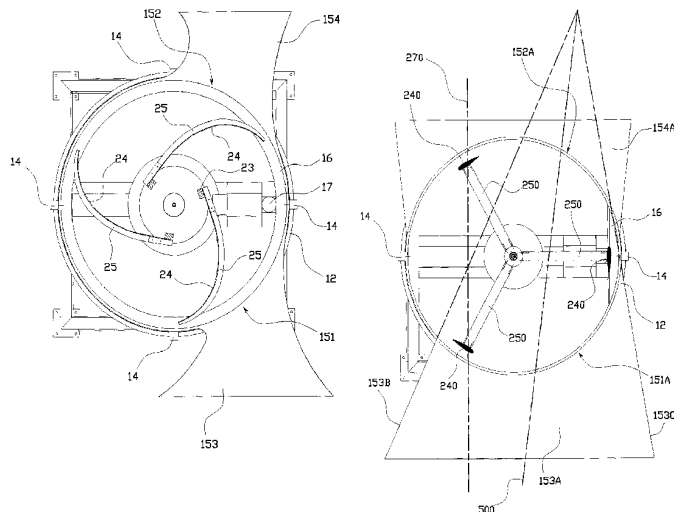
ΠΕΡΙΛΗΨΗ(57)

Αποκαλύπτεται σύστημα οσμωτικής απελευθέρωσης για απελευθέρωση μιας συνταγοποίησης δραστικού παράγοντα σε ένα υγρό περιβάλλον. Το σύστημα οσμωτικής απελευθέρωσης τυπικώς περιλαμβάνει αποθήκη έχουσα κοιλότητα που περιέχει την συνταγοποίηση δραστικού παράγοντα και συνταγοποίηση οσμωτικού

παράγοντα και μια συναρμολόγηση εμβόλου τοποθετημένη στην κοιλότητα για να απομονώνει την συνταγοποίηση δραστικού παράγοντα από την συνταγοποίηση οσμωτικού παράγοντα. Η συναρμολόγηση εμβόλου τυπικώς περιλαμβάνει ένα σώμα κατασκευασμένο και διευθετημένο για τοποθέτηση στην κοιλότητα. Το σώμα τυπικά είναι κατασκευασμένο από ένα πολυμερικό υλικό το οποίο, για παράδειγμα, είναι ανθεκτικό σε απόπλυση σε οργανικό διαλύτη. Σε μία πραγματοποίηση, το σώμα είναι ένακιοειδές σώμα που έχει χείλος σε ένα σε απόσταση άκρο αυτού για εμπλοκή και σφράγιση έναντι τοιχώματος της αποθήκης και η συναρμολόγηση εμβόλου περαιτέρω περιλαμβάνει ένα ελατήριο που διατηρείται στο σε απόσταση άκρο του κιοειδούς σώματος για ώθηση του χείλους του κιοειδούς σώματος έναντι του τοιχώματος της αποθήκης.

ΑΡΙΘΜΟΣ ΕΥΡ. Δ.Ε. (11):3081370
ΑΡΙΘ. ΕΛΛ. ΚΑΤΑΘΕΣΗΣ (21):20130401618
ΗΜΕΡ. ΕΛΛ. ΚΑΤΑΘΕΣΗΣ (22):05/08/2013
ΑΡΙΘ./ΗΜΕΡ. ΔΗΜΟΣΙΕΥΣΗΣ
ΕΥΡΩΠΑΪΚΟΥ ΔΙΠΛΩΜΑΤΟΣ(87):2459873 - 15/05/2013
ΑΡΙΘ./ΗΜΕΡ. ΔΗΜΟΣΙΕΥΣΗΣ
ΕΥΡΩΠΑΪΚΗΣ ΑΙΤΗΣΗΣ (86):10703268.2--10/02/2010
ΔΙΚΑΙΟΥΧΟΣ (73):1)Comet - S.r.l.
Via della Solidarieta 1/A, 40056 Crespellano
(Bologna), ΙΤΑΛΙΑ
ΣΥΜΒ. ΠΡΟΤΕΡΑΙΟΤΗΤΕΣ (30):RE20090077-28/07/2009-IT
ΕΦΕΥΡΕΤΗΣ (72):1)GAMBERINI, Enzo
ΕΙΔΙΚΟΣ ΠΛΗΡΕΞΟΥΣΙΟΣ (74):ΠΑΠΑΚΩΝΣΤΑΝΤΙΝΟΥ ΕΛΕΝΗ
Κουμπάρη 2, 10674 ΑΘΗΝΑ
ΑΝΤΙΚΛΗΤΟΣ (74):ΠΑΠΑΚΩΝΣΤΑΝΤΙΝΟΥ ΕΛΕΝΗ
Κουμπάρη 2,10674 ΑΘΗΝΑ
ΤΙΤΛΟΣ ΕΦΕΥΡΕΣΗΣ (54):**ΑΝΕΜΟΓΕΝΝΗΤΡΙΑ**
ΠΕΡΙΛΗΨΗ(57)

Διάταξη ανεμογεννήτριας που περιλαμβάνει πλαίσιο βάσης (1) το οποίο υποστηρίζει δρομέα που λειτουργεί με τον άνεμο και έχει κάθετο άξονα, όπου ο άξονας συνδέεται με διάταξη χρήστη και φιλοξενείται σε κυλινδρικό περίβλημα (15) που έχει προσαρμοσμένες διαστάσεις και εμφανίζει δύο ανοίγματα (151, 151a, 152, 152a), άνοιγμα εισροής και άνοιγμα εκροής αντίστοιχα, ευθυγραμμισμένα κάθετα ως προς τον άξονα του δρομέα, όπου το περίβλημα περιστρέφεται γύρω από τον άξονα με τη βοήθεια μέσου (27) που ανταποκρίνεται στην κατεύθυνση του ανέμου, έτσι ώστε το άνοιγμα εισροής να είναι πάντοτε στραμμένο προς τον άνεμο.



ΑΡΙΘΜΟΣ ΕΥΡ. Δ.Ε. (11):3081371
ΑΡΙΘ. ΕΛΛ. ΚΑΤΑΘΕΣΗΣ (21):20130401623
ΗΜΕΡ. ΕΛΛ. ΚΑΤΑΘΕΣΗΣ (22):06/08/2013
ΑΡΙΘ./ΗΜΕΡ. ΔΗΜΟΣΙΕΥΣΗΣ
ΕΥΡΩΠΑΪΚΟΥ ΔΙΠΛΩΜΑΤΟΣ(87):2086535 - 22/05/2013
ΑΡΙΘ./ΗΜΕΡ. ΔΗΜΟΣΙΕΥΣΗΣ
ΕΥΡΩΠΑΪΚΗΣ ΑΙΤΗΣΗΣ (86):07820908.7--04/10/2007
ΔΙΚΑΙΟΥΧΟΣ (73):1)Boehringer Ingelheim Vetmedica GmbH
Binger Strasse 173, 55216 Ingelheim am
Rhein, ΓΕΡΜΑΝΙΑ
ΣΥΜΒ. ΠΡΟΤΕΡΑΙΟΤΗΤΕΣ (30):06121905-06/10/2006-EP
ΕΦΕΥΡΕΤΗΣ (72):1)STARK, Marcus
2)SENT, Ulrike
3)LANG, Ingo
ΕΙΔΙΚΟΣ ΠΛΗΡΕΞΟΥΣΙΟΣ (74):ΠΑΠΑΚΩΝΣΤΑΝΤΙΝΟΥ ΕΛΕΝΗ
Κουμπάρη 2, 10674 ΑΘΗΝΑ
ΑΝΤΙΚΛΗΤΟΣ (74):ΠΑΠΑΚΩΝΣΤΑΝΤΙΝΟΥ ΕΛΕΝΗ
Κουμπάρη 2,10674 ΑΘΗΝΑ
ΤΙΤΛΟΣ ΕΦΕΥΡΕΣΗΣ (54):ΑΝΤΑΓΩΝΙΣΤΗΣ ΥΠΟΔΟΧΕΑ ΤΗΣ
ΑΓΓΕΙΟΤΕΝΣΙΝΗΣ ΙΙ ΓΙΑ ΤΗ ΘΕΡΑ-
ΠΕΥΤΙΚΗ ΑΓΩΓΗ ΣΥΣΤΗΜΙΚΩΝ ΝΟ-
ΣΩΝ ΣΕ ΓΑΤΕΣ

ΠΕΡΙΛΗΨΗ(57)

Η παρούσα εφεύρεση αναφέρεται σε μια μέθοδο προφύλαξης από ή θεραπευτικής αγωγής συστημικών νόσων σε γάτες, όπου η μέθοδος περιλαμβάνει τη χορήγηση μιας θεραπευτικής αποτελεσματικής ποσότητας ανταγωνιστή (σαρτάνης) του υποδοχέα 1 της αγγειοτενσίνης ΙΙ (ΑΤ-1) σε μια γάτα που χρήζει μιας τέτοιας θεραπευτικής αγωγής.

ΑΡΙΘΜΟΣ ΕΥΡ. Δ.Ε. (11):3081372
ΑΡΙΘ. ΕΛΛ. ΚΑΤΑΘΕΣΗΣ (21):20130401622
ΗΜΕΡ. ΕΛΛ. ΚΑΤΑΘΕΣΗΣ (22):06/08/2013
ΑΡΙΘ./ΗΜΕΡ. ΔΗΜΟΣΙΕΥΣΗΣ
ΕΥΡΩΠΑΪΚΟΥ ΔΙΠΛΩΜΑΤΟΣ(87):1654353 - 22/05/2013
ΑΡΙΘ./ΗΜΕΡ. ΔΗΜΟΣΙΕΥΣΗΣ
ΕΥΡΩΠΑΪΚΗΣ ΑΙΤΗΣΗΣ (86):04764266.5--18/08/2004
ΔΙΚΑΙΟΥΧΟΣ (73):1)Glycotope GmbH
Robert-Rossle-Strasse 10, 13125 Berlin,
ΓΕΡΜΑΝΙΑ
ΣΥΜΒ. ΠΡΟΤΕΡΑΙΟΤΗΤΕΣ (30):03018576-18/08/2003-EP
ΕΦΕΥΡΕΤΗΣ (72):1)GOLETZ, Steffen
2)BAUMEISTER, Hans
3)SCHLANGSTEDT, Marion
4)SCHOBER, Ute
ΕΙΔΙΚΟΣ ΠΛΗΡΕΞΟΥΣΙΟΣ (74):ΠΑΠΑΚΩΝΣΤΑΝΤΙΝΟΥ ΕΛΕΝΗ
Κουμπάρη 2, 10674 ΑΘΗΝΑ
ΑΝΤΙΚΛΗΤΟΣ (74):ΠΑΠΑΚΩΝΣΤΑΝΤΙΝΟΥ ΕΛΕΝΗ
Κουμπάρη 2,10674 ΑΘΗΝΑ
ΤΙΤΛΟΣ ΕΦΕΥΡΕΣΗΣ (54):ΝΕΟΠΛΑΣΜΑΤΙΚΕΣ ΚΥΤΤΑΡΙΚΕΣ
ΣΕΙΡΕΣ NM-F9 (DSM ACC2606) ΚΑΙ
NM-D4 (DSM ACC2605), ΧΡΗΣΕΙΣ
ΑΥΤΩΝ

ΠΕΡΙΛΗΨΗ(57)

Η παρούσα εφεύρεση σχετίζεται με κυτταρική σειρά επιλεγμένη από την ομάδα που αποτελείται από (α) κυτταρική σειρά που ορίζεται ως NM-F9 που έχει τον αριθμό ένταξης DSMZ DSM ACC2606, (β) κυτταρική σειρά που ορίζεται ως NM-D4 που έχει τον αριθμό ένταξης DSMZ DSM ACC2605, και υποκλώνους της (α) ή (β). Επιπροσθέτως, η παρούσα εφεύρεση παρέχει λύμα των κυτταρικών σειρών ή μόριο ή μείγμα μορίων που αποκτάται από αυτές τις κυτταρικές σειρές όπως επίσης και δένδριτικά κύτταρα φορτωμένα με αυτό το λύμα,συγκαλλιεργημένα ή συντηγμένα με κύτταρα από τις κυτταρικές σειρές, ή φορτωμένα με μόριο ή μείγμα μορίων που αποκτάται από αυτές τις κυτταρικές σειρές της παρούσας εφεύρεσης.

Επιπλέον, παρέχονται συνθέσεις, κατά προτίμηση φαρμακευτικές συνθέσεις ή συνθέσεις εμβολίων που περιλαμβάνουν τις κυτταρικές σειρές, το λύμα, μόρια, μείγμα μορίων ή δένδριτικά κύτταρα της παρούσας εφεύρεσης. Σε άλλη μορφή η παρούσα εφεύρεση σχετίζεται με μεθόδους παραγωγής των προαναφερόμενων συνθέσεων. Επιπλέον, παρέχονται μέθοδοι και χρήσεις για εμβολιασμό εναντίον, ή για θεραπευτική ή προληπτική αγωγή, καρκίνων και/ή ασθενειών όγκων.

ΑΡΙΘΜΟΣ ΕΥΡ. Δ.Ε. (11):3081373
ΑΡΙΘ. ΕΛΛ. ΚΑΤΑΘΕΣΗΣ (21):20130401624
ΗΜΕΡ. ΕΛΛ. ΚΑΤΑΘΕΣΗΣ (22):06/08/2013
ΑΡΙΘ./ΗΜΕΡ. ΔΗΜΟΣΙΕΥΣΗΣ
ΕΥΡΩΠΑΪΚΟΥ ΔΙΠΛΩΜΑΤΟΣ(87):2403827 - 08/05/2013
ΑΡΙΘ./ΗΜΕΡ. ΔΗΜΟΣΙΕΥΣΗΣ
ΕΥΡΩΠΑΪΚΗΣ ΑΙΤΗΣΗΣ (86):10707117.7--02/03/2010
ΔΙΚΑΙΟΥΧΟΣ (73):1)Neem Biotech Limited
Unit 1 Willowbrook Technical Units Landogo
Road, St. Mellons, Cardiff CF3 0EF,
ΜΕΓΑΛΗ ΒΡΕΤΑΝΙΑ
ΣΥΜΒ. ΠΡΟΤΕΡΑΙΟΤΗΤΕΣ (30):0903869-05/03/2009-GB
ΕΦΕΥΡΕΤΗΣ (72):1)WILLIAMS, David Michael
2)SAUNDERS, Robert Alun
3)EVANS, Gareth James Street
ΕΙΔΙΚΟΣ ΠΛΗΡΕΞΟΥΣΙΟΣ (74):ΠΑΠΑΚΩΝΣΤΑΝΤΙΝΟΥ ΕΛΕΝΗ
Κουμπάρη 2, 10674 ΑΘΗΝΑ
ΑΝΤΙΚΛΗΤΟΣ (74):ΠΑΠΑΚΩΝΣΤΑΝΤΙΝΟΥ ΕΛΕΝΗ
Κουμπάρη 2,10674 ΑΘΗΝΑ
ΤΙΤΛΟΣ ΕΦΕΥΡΕΣΗΣ (54):ΔΙΕΡΓΑΣΙΑ ΓΙΑ ΤΗΝ ΠΑΡΑΣΚΕΥΗ ΤΟΥ
ΑΧΟΕΝΙΟΥ

ΠΕΡΙΛΗΨΗ(57)

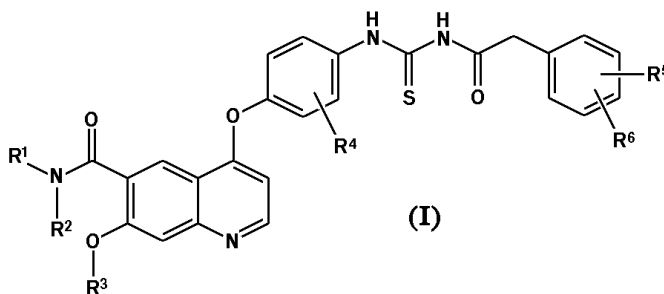
Η παρούσα εφεύρεση απευθύνεται σε μια διεργασία για την παρασκευή του αχοενίου, και με το αχοένιο που έχει μια σχετικά υψηλή καθαρότητα η οποία μπορεί να ληφθεί μέσω της διεργασίας. Η εφεύρεση σχετίζεται επίσης και με διεργασίες για την παρασκευή της αλλικίνης, με μια διεργασία για την συμπίκνωση μέσω ψύξης της αλλικίνης.

ΑΡΙΘΜΟΣ ΕΥΡ. Δ.Ε. (11):3081374
ΑΡΙΘ. ΕΛΛ. ΚΑΤΑΘΕΣΗΣ (21):20130401615
ΗΜΕΡ. ΕΛΛ. ΚΑΤΑΘΕΣΗΣ (22):05/08/2013
ΑΡΙΘ./ΗΜΕΡ. ΔΗΜΟΣΙΕΥΣΗΣ
ΕΥΡΩΠΑΪΚΟΥ ΔΙΠΛΩΜΑΤΟΣ(87):2287155 - 17/07/2013
ΑΡΙΘ./ΗΜΕΡ. ΔΗΜΟΣΙΕΥΣΗΣ
ΕΥΡΩΠΑΪΚΗΣ ΑΙΤΗΣΗΣ (86):09730440.6--09/04/2009
ΔΙΚΑΙΟΥΧΟΣ (73):1)Taiho Pharmaceutical Co., Ltd.
1-27, Kandanishiki-cho, Chiyoda-ku, Tokyo
101-8444, ΙΑΠΩΝΙΑ
ΣΥΜΒ. ΠΡΟΤΕΡΑΙΟΤΗΤΕΣ (30):2008102832-10/04/2008-JP
ΕΦΕΥΡΕΤΗΣ (72):1)SUDA, Yoshimitsu
2)EGAMI, Kosuke
3)FUJITA, Hidenori
ΕΙΔΙΚΟΣ ΠΛΗΡΕΞΟΥΣΙΟΣ (74):ΠΑΠΑΚΩΝΣΤΑΝΤΙΝΟΥ ΕΛΕΝΗ
Κουμπάρη 2, 10674 ΑΘΗΝΑ
ΑΝΤΙΚΛΗΤΟΣ (74):ΠΑΠΑΚΩΝΣΤΑΝΤΙΝΟΥ ΕΛΕΝΗ
Κουμπάρη 2,10674 ΑΘΗΝΑ
ΤΙΤΛΟΣ ΕΦΕΥΡΕΣΗΣ (54):ΕΝΩΣΗ ΑΚΥΛΟΘΕΙΟΥΡΙΑΣ Ή ΑΛΛΣ
ΑΥΤΗΣ, ΚΑΙ ΧΡΗΣΗ ΑΥΤΗΣ

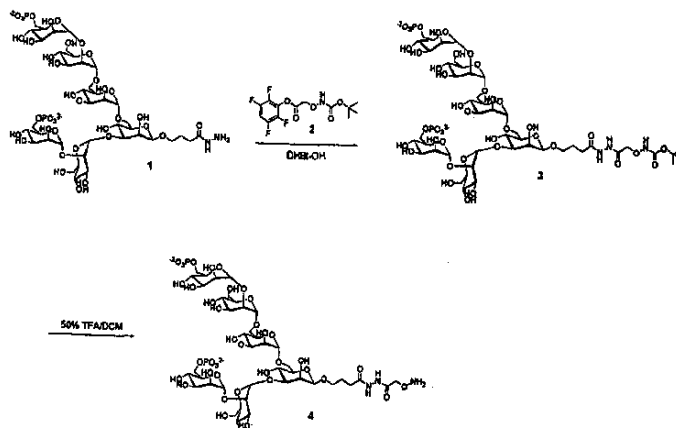
ΠΕΡΙΛΗΨΗ(57)

Για την παροχή ενός αντικαρκινικού παράγοντα ο οποίος εμφανίζει εξαιρετικό ανασταλτικό του c-Met αποτέλεσμα και μετριάξει τις παρενέργειες λόγω επιλεκτικής επενέργειας επί κυττάρων όγκου στα οποία εκφράζεται ειδικώς το c-Met. Η εφεύρεση παρέχει μια ένωση ακυλοθειουρίας που παριστάνεται με τον τύπο (I) (όπου καθένα από τα R1 και R2, τα οποία μπορεί να είναι τα ίδια ή διαφορετικά, παριστάνει ένα άτομο υδρογόνου, μια προαιρετικώς υποκατεστημένη C1-6 αλκυλο ομάδα, μια προαιρετικώς υποκατεστημένη C3-10 κυκλοαλκυλο ομάδα, μια προαιρετικώς υποκατεστημένη C6-14 ομάδα αρωματικών υδρογονανθράκων, ή μια προαιρετικώς υποκατεστημένη κορεσμένη ή ακόρεστη ετεροκυκλική ομάδα, ή τα R1 και R2 μπορεί να σχηματίσουν, μαζί με το άτομο αζώτου στο οποίο συνδέονται, έναν προαιρετικώς υποκατεστημένο περιέχων άζωτο ετεροκυκλικό δακτύλιο το R3 παριστάνει μια C1-6 αλκυλο ομάδα

και καθένα από τα R4, R5, και R6, τα οποία μπορεί να είναι ίδια ή διαφορετικά μεταξύ τους, παριστάνει ένα άτομο υδρογόνου, ένα άτομο αλο-γόνου, μια προαιρετικώς υποκατεστημένη C1-6 αλκυλο ομάδα, μια C1-6 αλκοξυ ομάδα, μια C1-6 αλκυλαμινο ομάδα, μια προαιρετικώς υποκατεστημένη ομάδα αρωματικών υδρογονανθράκων, ή μια προαιρετικώς υποκατεστημένη κορεσμένη ή ακόρεστη ετεροκυκλική ομάδα, ή τα R5 και R6 μπορεί να σχηματίσουν έναν δακτύλιο μαζί με το δακτύλιο φαινυλίου στον οποίο συνδέονται) ή ένα άλας αυτής.



ΑΡΙΘΜΟΣ ΕΥΡ. Δ.Ε. (11):3081375
ΑΡΙΘ. ΕΛΛ. ΚΑΤΑΘΕΣΗΣ (21):20130401625
ΗΜΕΡ. ΕΛΛ. ΚΑΤΑΘΕΣΗΣ (22):06/08/2013
ΑΡΙΘ./ΗΜΕΡ. ΔΗΜΟΣΙΕΥΣΗΣ
ΕΥΡΩΠΑΪΚΟΥ ΔΙΠΛΩΜΑΤΟΣ(87):2121713 - 12/06/2013
ΑΡΙΘ./ΗΜΕΡ. ΔΗΜΟΣΙΕΥΣΗΣ
ΕΥΡΩΠΑΪΚΗΣ ΑΙΤΗΣΗΣ (86):08727910.5--18/01/2008
ΔΙΚΑΙΟΥΧΟΣ (73):1)Genzyme Corporation
500 Kendall Street, Cambridge, MA 02142,
ΗΝΩΜΕΝΕΣ ΠΟΛΙΤΕΙΕΣ ΤΗΣ ΑΜΕΡΙΚΗΣ
ΣΥΜΒ. ΠΡΟΤΕΡΑΙΟΤΗΤΕΣ (30):885471 P-18/01/2007-US
ΕΦΕΥΡΕΤΗΣ (72):1)ZHU, Yunxiang
2)CHENG, Seng, H.
3)JIANG, Canwen
4)AVILA, Luis, Z.
ΕΙΔΙΚΟΣ ΠΛΗΡΕΞΟΥΣΙΟΣ (74):ΠΑΠΑΚΩΝΣΤΑΝΤΙΝΟΥ ΕΛΕΝΗ
Κουμπάρη 2, 10674 ΑΘΗΝΑ
ΑΝΤΙΚΛΗΤΟΣ (74):ΠΑΠΑΚΩΝΣΤΑΝΤΙΝΟΥ ΕΛΕΝΗ
Κουμπάρη 2, 10674 ΑΘΗΝΑ
ΤΙΤΛΟΣ ΕΦΕΥΡΕΣΗΣ (54):**ΟΛΙΓΟΣΑΚΧΑΡΙΤΕΣ ΠΟΥ ΠΕΡΙΛΑΜ-
ΒΑΝΟΥΝ ΑΜΙΝΟΞΥ-ΟΜΑΔΑ ΚΑΙ
ΣΥΖΕΥΓΜΑΤΑ ΑΥΤΩΝ**



ΠΕΡΙΛΗΨΗ(57)

Η εφεύρεση παρέχει μεθόδους σύνθεσης ολιγοσακχαριτών που περιλαμβάνουν μία αμινοξυ-ομάδα. Η εφεύρεση περαιτέρω παρέχει ολιγοσακχαρίτες που περιλαμβάνουν μία αμινοξυ-ομάδα, μεθόδους σύζευξης ολιγοσακχαριτών οι οποίοι περιλαμβάνουν μία αμινοξυ-ομάδα με γλυκοπρωτεΐνες, καθώς και συζεύγματα ολιγοσακχαριτών-πρωτεϊνών. Επίσης παρέχονται μέθοδοι αγωγής έναντι μίας διαταραχής της αποθήκευσης στα λυσοσώματα σε θηλαστικό μέσω χορήγησης ενός συζεύγματος ολιγοσακχαρίτη-πρωτεΐνης.

ΑΡΙΘΜΟΣ ΕΥΡ. Δ.Ε. (11):3081376
ΑΡΙΘ. ΕΛΛ. ΚΑΤΑΘΕΣΗΣ (21):20130401614
ΗΜΕΡ. ΕΛΛ. ΚΑΤΑΘΕΣΗΣ (22):05/08/2013
ΑΡΙΘ./ΗΜΕΡ. ΔΗΜΟΣΙΕΥΣΗΣ
ΕΥΡΩΠΑΪΚΟΥ ΔΙΠΛΩΜΑΤΟΣ(87):1567492 - 22/05/2013
ΑΡΙΘ./ΗΜΕΡ. ΔΗΜΟΣΙΕΥΣΗΣ
ΕΥΡΩΠΑΪΚΗΣ ΑΙΤΗΣΗΣ (86):03778739.7--25/11/2003
ΔΙΚΑΙΟΥΧΟΣ (73):1)Suven Life Sciences Limited
Serene Chambers, Road No. 7, Banjara Hills,
Hyderabad 500 034 (Andra Pradesh), ΙΝΔΙΑ
ΣΥΜΒ. ΠΡΟΤΕΡΑΙΟΤΗΤΕΣ (30):MA08832002-28/11/2002-IN
ΕΦΕΥΡΕΤΗΣ (72):1)Ramakrishna, Venkata Satya Nirogi
2)Shirsath, Vikas Shreekrishna
3)Kambhampati, Rama Sastri
4)Rao, Venkata Satya Veerabhadra Vadlamudi
5)Jasti, Venkateswarlu
ΕΙΔΙΚΟΣ ΠΛΗΡΕΞΟΥΣΙΟΣ (74):ΠΑΠΑΚΩΝΣΤΑΝΤΙΝΟΥ ΕΛΕΝΗ
Κουμπάρη 2, 10674 ΑΘΗΝΑ
ΑΝΤΙΚΛΗΤΟΣ (74):ΠΑΠΑΚΩΝΣΤΑΝΤΙΝΟΥ ΕΛΕΝΗ
Κουμπάρη 2, 10674 ΑΘΗΝΑ
ΤΙΤΛΟΣ ΕΦΕΥΡΕΣΗΣ (54):**N-ΑΡΥΛΟΣΟΥΛΦΟΝΥΛ-3-ΑΜΙΝΟΑΛ-
ΚΟΞΥΙΝΔΟΛΙΑ**

ΠΕΡΙΛΗΨΗ(57)

Η παρούσα εφεύρεση περιγράφει υποκατεστημένα 3-Αμινοάλκοξινδόλια, ενώσεις του γενικού τύπου (I), τα στερεοϊσομερή της, τα ραδιοϊσότοπά της, τις γεωμετρικές της μορφές, τα N-οξειδία της, τις πολυμορφικές της μορφές, τα φαρμακευτικά αποδεκτά άλατά της, τις φαρμακευτικώς αποδεκτές μορφές της που είναι ενωμένες χημικά με διαλύτες, τους χρήσιμους βιοενεργούς μεταβολίτες της και οιονδήποτε κατάλληλο συνδυασμό των ανωτέρω. Η εφεύρεση αποκαλύπτει επίσης τις μεθόδους παρασκευής τέτοιων ενώσεων του γενικού τύπου (I), των στερεοϊσομερών της, των ραδιοϊσοτόπων της, των γεωμετρικών της μορφών, των N-οξειδίων της, των πολυμορφικών της μορφών, των φαρμακευτικώς αποδεκτών αλάτων της, των φαρμακευτικώς αποδεκτών μορφών

της που είναι ενωμένες χημικά με διαλύτες, των χρήσιμων βιοενεργών μεταβολιτών της και επίσης περιλαμβάνει οιονδήποτε κατάλληλο συνδυασμό των ανωτέρω. Περαιτέρω περιγράφονται διάφορες μέθοδοι χορήγησης αυτών των ενώσεων του γενικού τύπου (I), δηλαδή οι φαρμακευτικώς αποδεκτές δοσολογικές μορφές, η σύνθεσή τους και η χρήση τους είτε θεραπευτικά είτε διαγνωστικά.

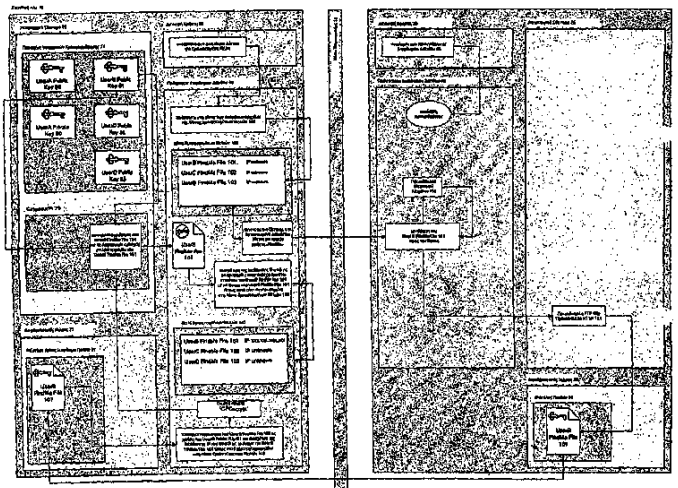
ΑΡΙΘΜΟΣ ΕΥΡ. Δ.Ε. (11):3081377
ΑΡΙΘ. ΕΛΛ. ΚΑΤΑΘΕΣΗΣ (21):20130401619
ΗΜΕΡ. ΕΛΛ. ΚΑΤΑΘΕΣΗΣ (22):05/08/2013
ΑΡΙΘ./ΗΜΕΡ. ΔΗΜΟΣΙΕΥΣΗΣ
ΕΥΡΩΠΑΪΚΟΥ ΔΙΠΛΩΜΑΤΟΣ(87):1332428 - 31/07/2013
ΑΡΙΘ./ΗΜΕΡ. ΔΗΜΟΣΙΕΥΣΗΣ
ΕΥΡΩΠΑΪΚΗΣ ΑΙΤΗΣΗΣ (86):01993864.6--08/11/2001
ΔΙΚΑΙΟΥΧΟΣ (73):1)DMT Licensing, LLC
 Corporation Trust Center 1209 Orange Street,
 Wilmington, New Castle, DE, ΗΝΩΜΕΝΕΣ
 ΠΟΛΙΤΕΙΕΣ ΤΗΣ ΑΜΕΡΙΚΗΣ

ΣΥΜΒ. ΠΡΟΤΕΡΑΙΟΤΗΤΕΣ (30):710380-10/11/2000-US
ΕΦΕΥΡΕΤΗΣ (72):1)HAIR, Arthur, R.
 2)GORSKI, Christopher
 3)GREINER, Charles, A.

ΕΙΔΙΚΟΣ ΠΛΗΡΕΞΟΥΣΙΟΣ (74):ΠΑΠΑΚΩΝΣΤΑΝΤΙΝΟΥ ΕΛΕΝΗ
 Κουμπάρη 2, 10674 ΑΘΗΝΑ

ΑΝΤΙΚΛΗΤΟΣ (74):ΠΑΠΑΚΩΝΣΤΑΝΤΙΝΟΥ ΕΛΕΝΗ
 Κουμπάρη 2,10674 ΑΘΗΝΑ

ΤΙΤΛΟΣ ΕΦΕΥΡΕΣΗΣ (54):**ΜΕΘΟΔΟΣ ΚΑΙ ΣΥΣΤΗΜΑ ΓΙΑ ΤΗ ΔΗΜΙΟΥΡΓΙΑ ΕΜΠΙΣΤΕΥΜΕΝΟΥ ΚΑΙ ΑΠΟΚΕΝΤΡΩΜΕΝΟΥ ΔΙΟΜΟΤΙΜΟΥ ΔΙΚΤΥΟΥ**



ΠΕΡΙΛΗΨΗ(57)

Η παρούσα εφεύρεση αφορά σε νέα και βελτιωμένη μέθοδο και σύστημα για τη δημιουργία εμπιστευμένου και αποκεντρωμένου διομοτίμου δικτύου (40) με σκοπό: το μερισμό αρχείων υπολογιστή (153) μεταξύ υπολογιστικών συσκευών (10, 11), τη δημιουργία εμπιστευμένων συνεδριών συνομιλίας και άλλες εφαρμογές εμπιστευμένων διομοτίμων δικτύων.

ΑΡΙΘΜΟΣ ΕΥΡ. Δ.Ε. (11):3081378
ΑΡΙΘ. ΕΛΛ. ΚΑΤΑΘΕΣΗΣ (21):20130401620
ΗΜΕΡ. ΕΛΛ. ΚΑΤΑΘΕΣΗΣ (22):06/08/2013
ΑΡΙΘ./ΗΜΕΡ. ΔΗΜΟΣΙΕΥΣΗΣ
ΕΥΡΩΠΑΪΚΟΥ ΔΙΠΛΩΜΑΤΟΣ(87):2186530 - 22/05/2013
ΑΡΙΘ./ΗΜΕΡ. ΔΗΜΟΣΙΕΥΣΗΣ
ΕΥΡΩΠΑΪΚΗΣ ΑΙΤΗΣΗΣ (86):09174998.6--15/11/2001
ΔΙΚΑΙΟΥΧΟΣ (73):1)Vascular Biogenics Ltd.
 6 Jonathan Netanyahu Street, 60376 Or Yehuda, ΙΣΡΑΗΛ

ΣΥΜΒ. ΠΡΟΤΕΡΑΙΟΤΗΤΕΣ (30):248582 P-17/11/2000-US
ΕΦΕΥΡΕΤΗΣ (72):1)Harats, Dror
 2)Bloom, Nira

ΕΙΔΙΚΟΣ ΠΛΗΡΕΞΟΥΣΙΟΣ (74):ΠΑΠΑΚΩΝΣΤΑΝΤΙΝΟΥ ΕΛΕΝΗ
 Κουμπάρη 2, 10674 ΑΘΗΝΑ

ΑΝΤΙΚΛΗΤΟΣ (74):ΠΑΠΑΚΩΝΣΤΑΝΤΙΝΟΥ ΕΛΕΝΗ
 Κουμπάρη 2,10674 ΑΘΗΝΑ

ΤΙΤΛΟΣ ΕΦΕΥΡΕΣΗΣ (54):**ΠΡΟΑΓΩΓΟΙ ΔΕΙΚΝΥΟΝΤΕΣ ΕΙΔΙΚΟΤΗΤΑ ΕΝΔΟΘΗΛΙΑΚΟΥ ΚΥΤΤΑΡΟΥ ΚΑΙ ΜΕΘΟΔΟΙ ΧΡΗΣΗΣ ΑΥΤΩΝ**

ΠΕΡΙΛΗΨΗ(57)

Αποκαλύπτεται απομονωθέν πολυνουκλεοτίδιο λειτουργικό ως προαγωγός σε ευκαρυωτικά κύτταρα. Το απομονωθέν πολυνουκλεοτίδιο περιλαμβάνει ενδοθηλιακά ειδικό στοιχείο ενισχυτή όπως δίδεται λεπτομερώς εδώ. Περαιτέρω αποκαλυπτόμενη είναι μια μέθοδος έκφρασης αλληλουχίας νουκλεϊνικού οξέος που ενδιαφέρει σε ενδοθηλιακά κύτταρα.

ΑΡΙΘΜΟΣ ΕΥΡ. Δ.Ε. (11):3081379
ΑΡΙΘ. ΕΛΛ. ΚΑΤΑΘΕΣΗΣ (21):20130401617
ΗΜΕΡ. ΕΛΛ. ΚΑΤΑΘΕΣΗΣ (22):05/08/2013
ΑΡΙΘ./ΗΜΕΡ. ΔΗΜΟΣΙΕΥΣΗΣ
ΕΥΡΩΠΑΪΚΟΥ ΔΙΠΛΩΜΑΤΟΣ(87):2139517 - 29/05/2013
ΑΡΙΘ./ΗΜΕΡ. ΔΗΜΟΣΙΕΥΣΗΣ
ΕΥΡΩΠΑΪΚΗΣ ΑΙΤΗΣΗΣ (86):08744487.3--27/03/2008
ΔΙΚΑΙΟΥΧΟΣ (73):1)Zymogenetics, Inc.
 1201 Eastlake Avenue East, Seattle, WA
 98102, ΗΝΩΜΕΝΕΣ ΠΟΛΙΤΕΙΕΣ ΤΗΣ
 ΑΜΕΡΙΚΗΣ
 2)ARES TRADING S.A.
 Zone Industrielle de l'Ouriettaz, 1170
 Aubonne, ΕΛΒΕΤΙΑ

ΣΥΜΒ. ΠΡΟΤΕΡΑΙΟΤΗΤΕΣ (30):908365 P-27/03/2007-US
ΕΦΕΥΡΕΤΗΣ (72):1)PONCE, JR., Rafael, A.
 2)WALLIS, Wayne, J.
 3)HOLDREN, Matthew, S.
 4)ZUCKERMAN, Linda
 5)LITTAU, Alisa, M.
 6)VAN NESS, Kirk, P.
 7)PENA ROSSI, Claudia
 8)GRAFFNER, Hans, Otto, Lennart

ΕΙΔΙΚΟΣ ΠΛΗΡΕΞΟΥΣΙΟΣ (74):ΠΑΠΑΚΩΝΣΤΑΝΤΙΝΟΥ ΕΛΕΝΗ
 Κουμπάρη 2, 10674 ΑΘΗΝΑ

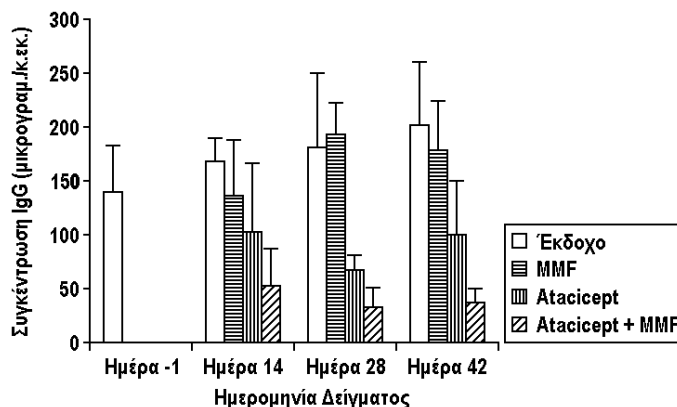
ΑΝΤΙΚΛΗΤΟΣ (74):ΠΑΠΑΚΩΝΣΤΑΝΤΙΝΟΥ ΕΛΕΝΗ
 Κουμπάρη 2, 10674 ΑΘΗΝΑ

ΤΙΤΛΟΣ ΕΦΕΥΡΕΣΗΣ (54):ΣΥΝΔΥΑΣΜΟΣ ΑΝΑΣΤΟΛΗΣ BLYS ΚΑΙ
 ΜΥΚΟΦΑΙΝΟΛΙΚΗΣ ΜΟΦΕΤΙΑΣ ΓΙΑ
 ΘΕΡΑΠΕΙΑ ΑΥΤΟΑΝΟΣΗΣ ΑΣΘΕΝΕΙΑΣ

ΠΕΡΙΛΗΨΗ(57)

Η εφεύρεση αφορά σε νέες θεραπείες συνδυασμού που περιλαμβάνουν αναστολή BlyS ή BlyS/APRIL και ανοσοκατασταλτικά για την θεραπεία αυτοάνοσων

ασθενειών. Μία προτιμώμενη μέθοδος είναι όπου ο ανταγωνιστής BlyS ή/και APRIL είναι Fc-σύντηξης πρωτεΐνη, η οποία μπορεί να είναι TACI-Fc-σύντηξης πρωτεΐνη που περιλαμβάνει το εξωκυτταρικό πεδίο της TACI ή ένα λειτουργικό θραύσμα αυτής, μια πρωτεΐνη σύντηξης αυτής BAFF-R-Fc που περιλαμβάνει το εξωκυτταρικό πεδίο της BAFF-R ή λειτουργικό θραύσμα αυτής ή πρωτεΐνη σύντηξης BCMA-Fc που περιλαμβάνει το εξωκυτταρικό πεδίο της BCMA ή λειτουργικό θραύσμα αυτής. Στις μεθόδους της παρούσας εφεύρεσης, μερικά από τα ανοσοκατασταλτικά φάρμακα που αντιμετωπίζονται περιλαμβάνουν κυκλοφωσφαμίδιο (CYC), αζαθειοπρίνη(AZA), κυκλοσπορίνη A (CSA) ή μυκοφαινολική μοφετίλη (MMF), αν και οποιοδήποτε φάρμακο που καταστέλλει το ανοσοποιητικό σύστημα μπορεί να είναι κατάλληλο. Οι μέθοδοι της παρούσας εφεύρεσης μειώνουν τα επίπεδα διαφόρων ανοσοσφαιρινών σε ασθενείς που έχουν ανάγκη μιας τέτοιας μείωσης, όπως αυτούς που υποφέρουν από αυτοάνοσες ασθένειες.



ΑΡΙΘΜΟΣ ΕΥΡ. Δ.Ε. (11):3081380
ΑΡΙΘ. ΕΛΛ. ΚΑΤΑΘΕΣΗΣ (21):20130401611
ΗΜΕΡ. ΕΛΛ. ΚΑΤΑΘΕΣΗΣ (22):05/08/2013
ΑΡΙΘ./ΗΜΕΡ. ΔΗΜΟΣΙΕΥΣΗΣ
ΕΥΡΩΠΑΪΚΟΥ ΔΙΠΛΩΜΑΤΟΣ(87):2254598 - 10/07/2013
ΑΡΙΘ./ΗΜΕΡ. ΔΗΜΟΣΙΕΥΣΗΣ
ΕΥΡΩΠΑΪΚΗΣ ΑΙΤΗΣΗΣ (86):09709577.2--13/02/2009
ΔΙΚΑΙΟΥΧΟΣ (73):1)Targacept, Inc.
 , 100 North Main Street Suite 1510 Winston-
 Salem, NC 27101, ΗΝΩΜΕΝΕΣ ΠΟΛΙΤΕΙΕΣ
 ΤΗΣ ΑΜΕΡΙΚΗΣ

ΣΥΜΒ. ΠΡΟΤΕΡΑΙΟΤΗΤΕΣ (30):28282-13/02/2008-US
ΕΦΕΥΡΕΤΗΣ (72):1)BENCHERIF, Merouane
 2)GATTO, Gregory, J.
 3)HAUSER, Terry
 4)JORDAN, Kristen G.
 5)LETCHWORTH, Sharon R.

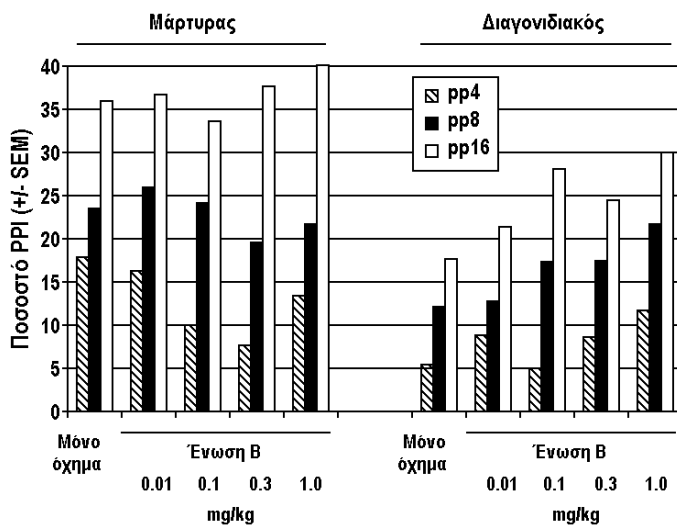
ΕΙΔΙΚΟΣ ΠΛΗΡΕΞΟΥΣΙΟΣ (74):ΠΑΠΑΚΩΝΣΤΑΝΤΙΝΟΥ ΕΛΕΝΗ
 Κουμπάρη 2, 10674 ΑΘΗΝΑ

ΑΝΤΙΚΛΗΤΟΣ (74):ΠΑΠΑΚΩΝΣΤΑΝΤΙΝΟΥ ΕΛΕΝΗ
 Κουμπάρη 2, 10674 ΑΘΗΝΑ

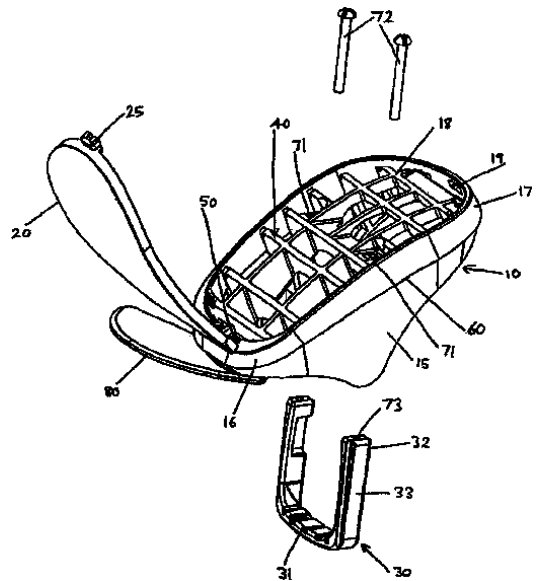
ΤΙΤΛΟΣ ΕΦΕΥΡΕΣΗΣ (54):ΣΥΝΔΥΑΣΜΟΣ ΑΛΦΑ 7 ΝΙΚΟΤΙΝΙΚΩΝ
 ΑΓΩΝΙΣΤΩΝ ΚΑΙ ΑΝΤΙΨΥΧΩΣΙΚΩΝ

ΠΕΡΙΛΗΨΗ(57)

Η παρούσα εφεύρεση αναφέρεται σε ένα συνεργικό συνδυασμό ενός άλφα 7 (α7) νικωτινικού αγωνιστή και ενός αντιψυχωσικού παράγοντα.



ΑΡΙΘΜΟΣ ΕΥΡ. Δ.Ε. (11):3081381
ΑΡΙΘ. ΕΛΛ. ΚΑΤΑΘΕΣΗΣ (21):20130401648
ΗΜΕΡ. ΕΛΛ. ΚΑΤΑΘΕΣΗΣ (22):07/08/2013
ΑΡΙΘ./ΗΜΕΡ. ΔΗΜΟΣΙΕΥΣΗΣ
ΕΥΡΩΠΑΪΚΟΥ ΔΙΠΛΩΜΑΤΟΣ(87):2262716 - 08/05/2013
ΑΡΙΘ./ΗΜΕΡ. ΔΗΜΟΣΙΕΥΣΗΣ
ΕΥΡΩΠΑΪΚΗΣ ΑΙΤΗΣΗΣ (86):09712244.4--19/02/2009
ΔΙΚΑΙΟΥΧΟΣ (73):1)Nozzad (UK) Limited
 Unit 12 Mundells Industrial Centre Little Mundells, Welwyn Garden City Hertfordshire AL7 1EW, ΜΕΓΑΛΗ ΒΡΕΤΑΝΙΑ
ΣΥΜΒ. ΠΡΟΤΕΡΑΙΟΤΗΤΕΣ (30):08250589-20/02/2008-EP
ΕΦΕΥΡΕΤΗΣ (72):1)FARTHING, Howard
ΕΙΔΙΚΟΣ ΠΑΡΕΞΟΥΣΙΟΣ (74):ΠΑΠΑΝΙΚΟΛΑΟΥ ΜΑΡΙΑ
 Πόντου 30, 15121 ΠΕΥΚΗ (ΑΤΤΙΚΗΣ)
ΑΝΤΙΚΑΗΤΟΣ (74):ΜΑΛΑΜΗ ΑΛΚΗΣΤΙΣ-ΕΙΡΗΝΗ
 Σκουφά 52,10672 ΑΘΗΝΑ
ΤΙΤΛΟΣ ΕΦΕΥΡΕΣΗΣ (54):**ΚΑΛΥΜΜΑ ΓΙΑ ΑΚΡΟΣΩΛΗΝΙΟ ΚΑΥΣΙΜΟΥ**

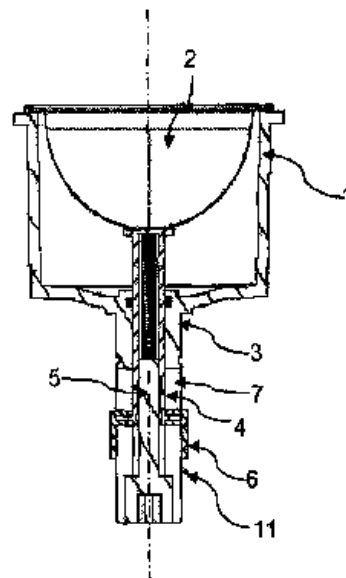


ΠΕΡΙΛΗΨΗ(57)

Η εφεύρεση σχετίζεται με βελτιωμένη διάταξη για τοποθέτηση πάνω από τουλάχιστον τμήμα του περιβλήματος κάποιου ακροσωληνίου παροχής καυσίμου, συγκεκριμένα με διάταξη οπτικής ένδειξης για την εμφάνιση πληροφοριών. Η διάταξη ενσωματώνει σώμα, επιφάνεια οπτικής ένδειξης για την εμφάνιση πληροφοριών, διαφανές καπάκι που αρθρώνεται στο σώμα, προστατευτικό από πιτσιλιές και κλιπ στερέωσης. Το κλιπ βρίσκεται με δυνατότητα ολισθήσεως μέσα σε κανάλι μέσα στο σώμα, με το κανάλι να είναι υπό γωνία σε σχέση με την επιφάνεια οπτικής ένδειξης. Έτσι, η διευθέτηση κλιπ στερέωσης και καναλιού είναι κατάλληλη για στερέωση τόσο του "πρότυπου" τύπου όσο και του τύπου "ανάκτησης ατμών" των ακροσωληνίων παροχής καυσίμου.

ΑΡΙΘΜΟΣ ΕΥΡ. Δ.Ε. (11):3081382
ΑΡΙΘ. ΕΛΛ. ΚΑΤΑΘΕΣΗΣ (21):20130401649
ΗΜΕΡ. ΕΛΛ. ΚΑΤΑΘΕΣΗΣ (22):08/08/2013
ΑΡΙΘ./ΗΜΕΡ. ΔΗΜΟΣΙΕΥΣΗΣ
ΕΥΡΩΠΑΪΚΟΥ ΔΙΠΛΩΜΑΤΟΣ(87):2409608 - 29/05/2013
ΑΡΙΘ./ΗΜΕΡ. ΔΗΜΟΣΙΕΥΣΗΣ
ΕΥΡΩΠΑΪΚΗΣ ΑΙΤΗΣΗΣ (86):10170042.5--19/07/2010
ΔΙΚΑΙΟΥΧΟΣ (73):1)Nestec S.A.
 Avenue Nestle 55, 1800 Vevey, ΕΛΒΕΤΙΑ
ΣΥΜΒ. ΠΡΟΤΕΡΑΙΟΤΗΤΕΣ (30):
ΕΦΕΥΡΕΤΗΣ (72):1)Jarisch, Christian
 2)Kaeser, Stefan
 3)Perentes, Alexandre
ΕΙΔΙΚΟΣ ΠΑΡΕΞΟΥΣΙΟΣ (74):ΧΡΥΣΑΝΘΗΣ ΧΡΗΣΤΟΣ
 Σόλωνος 12,, 10673 ΑΘΗΝΑ
ΑΝΤΙΚΑΗΤΟΣ (74):ΧΡΥΣΑΝΘΗΣ ΧΡΗΣΤΟΣ
 Σόλωνος 12,,10673 ΑΘΗΝΑ
ΤΙΤΛΟΣ ΕΦΕΥΡΕΣΗΣ (54):**ΣΥΣΚΕΥΗ ΑΝΙΧΝΕΥΣΗΣ ΚΑΨΟΥΛΑΣ ΣΕ ΜΗΧΑΝΗ ΠΑΡΑΣΚΕΥΗΣ ΡΟΦΗΜΑΤΩΝ**

επιφάνειας του πυθμένα του δοχείου (1), όπου η εν λόγω ράβδος (4) είναι εφοδιασμένη με ελατήριο το οποίο διατηρεί το ένα άκρο της ράβδου (4) ανυψωμένο στο εσωτερικό του δοχείου σε επαφή με την κάψουλα(2), ενώ το άλλο άκρο ολισθαίνει σε θέσεις στο εσωτερικό της ατράκτου (3). Η συσκευή περιλαμβάνει επίσης μέσα για τη μέτρηση της θέσης του άκρου της ράβδου (4) στην άτρακτο (3), με σκοπό τον έλεγχο, ανάλογα με το μέγεθος της κάψουλας (2) που εισάγεται στο δοχείο (1), της ταχύτητας περιστροφής του δοχείου (1), της εκκένωσης και των φυσικών παραμέτρων του υγρού που παρέχεται από τη συσκευή παραγωγής ροφήματος που ρέει διαμέσου της κάψουλας (2).



ΠΕΡΙΛΗΨΗ(57)

Σκοπός της εφεύρεσης είναι η παροχή μίας συσκευής ανίχνευσης κάψουλας (2) που εισάγεται σε δοχείο (1) σε μια μηχανή και των φυσικών παραμέτρων του υγρού που παρέχεται από μια συσκευή παραγωγής ροφήματος που ρέει διαμέσου της κάψουλας ανάλογα με τον τύπο της κάψουλας. Η κάψουλα (2), που περιέχει συστατικό ροφήματος, εισάγεται σε ένα κυλινδρικό ή κωνικό ευρυστόμιο δοχείο (1) που έχει ένα άνω στόμιο για την εισαγωγή της κάψουλας (2), και ένα χαμηλότερο κάτω τμήμα που κλείνει το δοχείο (1). Το δοχείο (1) περιστρέφεται γύρω από έναν άξονα μίας κοίλου ατράκτου (3) που βρίσκεται προσαρτημένη στο κέντρο και κάθετα προς την εξωτερική πλευρά του πυθμένα του δοχείου (1), όπου η εν λόγω άτρακτος (3) σχηματίζει μία οπή στο κέντρο της εσωτερικής πλευράς του πυθμένα του δοχείου (1). Η συσκευή περιλαμβάνει μία ράβδο (4) η οποία ολισθαίνει στην άτρακτο (3) και διέρχεται μέσα από την οπή της εσωτερικής

ΑΡΙΘΜΟΣ ΕΥΡ. Δ.Ε. (11):3081383
ΑΡΙΘ. ΕΛΛ. ΚΑΤΑΘΕΣΗΣ (21):20130401645
ΗΜΕΡ. ΕΛΛ. ΚΑΤΑΘΕΣΗΣ (22):07/08/2013
ΑΡΙΘ./ΗΜΕΡ. ΔΗΜΟΣΙΕΥΣΗΣ
ΕΥΡΩΠΑΪΚΟΥ ΔΙΠΛΩΜΑΤΟΣ(87):2185574 - 08/05/2013
ΑΡΙΘ./ΗΜΕΡ. ΔΗΜΟΣΙΕΥΣΗΣ
ΕΥΡΩΠΑΪΚΗΣ ΑΙΤΗΣΗΣ (86):08799268.1--05/09/2008
ΔΙΚΑΙΟΥΧΟΣ (73):1)Agensys, Inc.
2225 Colorado Boulevard, Santa Monica, CA
90404, ΗΝΩΜΕΝΕΣ ΠΟΛΙΤΕΙΕΣ ΤΗΣ
ΑΜΕΡΙΚΗΣ

ΣΥΜΒ. ΠΡΟΤΕΡΑΙΟΤΗΤΕΣ (30):190034 P-07/09/2007-US
PCT/US2007/0779-07/09/2007-WO

ΕΦΕΥΡΕΤΗΣ (72):1)RAITANO, Arthur, B.
2)MORRISON, Robert, Rendall
3)MORRISON, Karen Jane, Mayrick
4)KANMER, Steven, B.
5)CHALLITA-EID, Pia, M.
6)JIA, Xiao-chi
7)GUDAS, Jean
8)JAKOBOVITS, Aya

ΕΙΔΙΚΟΣ ΠΛΗΡΕΞΟΥΣΙΟΣ (74):ΠΑΠΑΝΙΚΟΛΑΟΥ ΜΑΡΙΑ
Πόντου 30, 15121 ΠΕΥΚΗ (ΑΤΤΙΚΗΣ)

ΑΝΤΙΚΑΗΤΟΣ (74):ΜΑΛΑΜΗ ΑΛΚΗΣΤΙΣ-ΕΙΡΗΝΗ
Σκουφά 52,10672 ΑΘΗΝΑ

ΤΙΤΛΟΣ ΕΦΕΥΡΕΣΗΣ (54):**ΑΝΤΙΣΩΜΑΤΑ ΚΑΙ ΣΧΕΤΙΚΑ ΜΟΡΙΑ ΠΟΥ ΠΡΟΣΔΕΝΟΝΤΑΙ ΣΕ 24P4C12 ΗΡΩΤΕΪΝΕΣ**

ΠΕΡΙΛΗΨΗ(57)

Περιγράφονται αντισώματα και μόρια που προέρχονται από αυτά, τα οποία προσδένονται σε 24P4C12 πρωτεΐνη και παραλλαγές αυτής, όπου το 24P4C12 επιδεικνύει ιστοειδική έκφραση σε κανονικό ενήλικο ιστό, και εκφράζεται κατά παρέκκλιση τους καρκίνους που καταγράφονται στον Πίνακα Ι. Συνεπώς, το 24P4C12 παρέχει διαγνωστικό, προγνωστικό, προφυλακτικό ή/και θεραπευτικό στόχο για τον καρκίνο. Το γονίδιο 24P4C12 ή κλάσμα αυτού, ή η κωδικοποιημένη πρωτεΐνη του, ή παραλλαγές αυτής, ή κλάσμα αυτής, μπορούν να χρησιμοποιηθούν για να προκαλέσουν χημική ή κυτταρική ανοσοαπόκριση, με τα αντισώματα ή T κύτταρα που είναι αντιδραστικά με το 24P4C12 να μπορούν να χρησιμοποιηθούν στην ενεργή ή παθητική ανοσοποίηση.

ΑΡΙΘΜΟΣ ΕΥΡ. Δ.Ε. (11):3081384
ΑΡΙΘ. ΕΛΛ. ΚΑΤΑΘΕΣΗΣ (21):20130401646
ΗΜΕΡ. ΕΛΛ. ΚΑΤΑΘΕΣΗΣ (22):07/08/2013
ΑΡΙΘ./ΗΜΕΡ. ΔΗΜΟΣΙΕΥΣΗΣ
ΕΥΡΩΠΑΪΚΟΥ ΔΙΠΛΩΜΑΤΟΣ(87):1699455 - 08/05/2013
ΑΡΙΘ./ΗΜΕΡ. ΔΗΜΟΣΙΕΥΣΗΣ
ΕΥΡΩΠΑΪΚΗΣ ΑΙΤΗΣΗΣ (86):04813947.1--13/12/2004
ΔΙΚΑΙΟΥΧΟΣ (73):1)Merck Sharp & Dohme Corp.
126 East Lincoln Avenue, Rahway, NJ 07065-
0907, ΗΝΩΜΕΝΕΣ ΠΟΛΙΤΕΙΕΣ ΤΗΣ
ΑΜΕΡΙΚΗΣ
2)Pharmacoepia, LLC
10275 Science Center Drive, San Diego, CA
92121, ΗΝΩΜΕΝΕΣ ΠΟΛΙΤΕΙΕΣ ΤΗΣ
ΑΜΕΡΙΚΗΣ

ΣΥΜΒ. ΠΡΟΤΕΡΑΙΟΤΗΤΕΣ (30):529535 P-15/12/2003-US
ΕΦΕΥΡΕΤΗΣ (72):1)ZHU, Zhaoning
2)MCKITTRICK, Brian
3)SUN, Zhong-Yue
4)YE, Yuanzan, C.
5)STRICKLAND, Corey
6)SMITH, Elizabeth, M.
7)STAMFORD, Andrew
8)GREENLEE, William, J.
9)WU, Yusheng
10)ISERLOH, Ulrich
11)MAZZOLA, Robert
12)CALDWELL, John
13)CUMMING, Jared
14)WANG, Lingyan
15)GUO, Tao
16)LE, Thuy, X. H.
17)SAIONZ, Kurt, W.
18)BABU, Suresh, D.
19)VOIGT, Johannes H.
20)HUNTER, Rachael C.

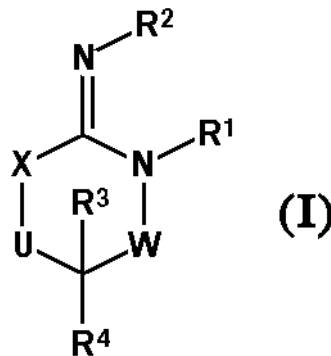
ΕΙΔΙΚΟΣ ΠΛΗΡΕΞΟΥΣΙΟΣ (74):ΠΑΠΑΝΙΚΟΛΑΟΥ ΜΑΡΙΑ
Πόντου 30, 15121 ΠΕΥΚΗ (ΑΤΤΙΚΗΣ)

ΑΝΤΙΚΑΗΤΟΣ (74):ΜΑΛΑΜΗ ΑΛΚΗΣΤΙΣ-ΕΙΡΗΝΗ
Σκουφά 52,10672 ΑΘΗΝΑ

ΤΙΤΛΟΣ ΕΦΕΥΡΕΣΗΣ (54):**ΕΤΕΡΟΚΥΚΛΙΚΟΙ ΑΝΑΣΤΟΛΕΙΣ ΑΣΠΑΡΤΥΑ ΠΡΩΤΕΑΣΗΣ**

ΠΕΡΙΛΗΨΗ(57)

Αποκαλύπτονται ενώσεις του τύπου (I) ή στερεοϊσομερές, ταυτομερές ή φαρμακευτικός αποδεκτό άλας ή διαλύτωμα αυτών. Επίσης αποκαλυπτόμενη είναι η μέθοδος αναστολής ασπαρτύλ πρωτεάσης και ιδιαίτερος οι μέθοδοι θεραπείας καρδιαγγειακών ασθενειών, γνωστικών και νευροεκφυλιστικών ασθενειών και οι μέθοδοι αναστολής Ανθρώπινου Ιού Ανοσοανεπάρκειας, πλάσμιπινών, καθεψίνης D και πρωτοζωικών ενζύμων. Επίσης αποκαλυπτόμενες είναι μέθοδοι θεραπείας γνωστικών ή νευροεκφυλιστικών ασθενειών χρησιμοποιώντας τις ενώσεις του τύπου (I) σε συνδυασμό με αναστολέα χολινεστεράσης ή μουσκαρινικό ανταγωνιστή.

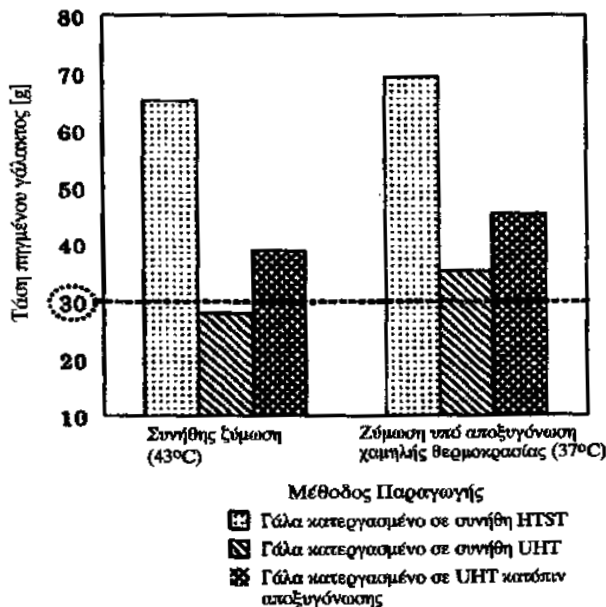


ΑΡΙΘΜΟΣ ΕΥΡ. Δ.Ε. (11):3081385
ΑΡΙΘ. ΕΛΛ. ΚΑΤΑΘΕΣΗΣ (21):20130401647
ΗΜΕΡ. ΕΛΛ. ΚΑΤΑΘΕΣΗΣ (22):07/08/2013
ΑΡΙΘ./ΗΜΕΡ. ΔΗΜΟΣΙΕΥΣΗΣ
ΕΥΡΩΠΑΪΚΟΥ ΔΙΠΛΩΜΑΤΟΣ(87):2095717 - 08/05/2013
ΑΡΙΘ./ΗΜΕΡ. ΔΗΜΟΣΙΕΥΣΗΣ
ΕΥΡΩΠΑΪΚΗΣ ΑΙΤΗΣΗΣ (86):07828106.0-30/11/2007
ΔΙΚΑΙΟΥΧΟΣ (73):1)Meiji Co., Ltd.
 2-10, Shinsuna 1-chome Koto-ku, Tokyo,
 ΙΑΠΩΝΙΑ
ΣΥΜΒ. ΠΡΟΤΕΡΑΙΟΤΗΤΕΣ (30):2006325231-01/12/2006-JP
ΕΦΕΥΡΕΤΗΣ (72):1)HORIUCHI, Hiroshi
ΕΙΛΙΚΟΣ ΠΛΗΡΕΞΟΥΣΙΟΣ (74):ΠΑΠΑΝΙΚΟΛΑΟΥ ΜΑΡΙΑ
 Πόντου 30, 15121 ΠΕΥΚΗ (ΑΤΤΙΚΗΣ)
ΑΝΤΙΚΛΗΤΟΣ (74):ΜΑΛΑΜΗ ΑΛΚΗΣΤΙΣ-ΕΙΡΗΝΗ
 Σκουφά 52,10672 ΑΘΗΝΑ
ΤΙΤΛΟΣ ΕΦΕΥΡΕΣΗΣ (54):**ΜΕΘΟΔΟΣ ΓΙΑ ΤΗΝ ΠΑΡΑΓΩΓΗ ΖΥΜΩΜΕΝΟΥ ΓΑΛΑΚΤΟΣ, ΚΑΙ ΖΥΜΩΜΕΝΟ ΓΑΛΑ**

ΠΕΡΙΛΗΨΗ(57)

[ΠΡΟΒΛΗΜΑΤΑ] Η παροχή μεθόδου για την παραγωγή ζυμωμένου γάλακτος το οποίο έχει ικανοποιητικό επίπεδο σκληρότητας και απαλής υφής. [ΜΕΣΑ ΕΠΙΛΥΣΗΣ ΠΡΟΒΛΗΜΑΤΩΝ] Βρέθηκε ότι ένα ζυμωμένο γάλα το οποίο έχει ικανοποιητικό επίπεδο σκληρότητας καθώς και εξαιρετικά απαλή υφή μπορεί να παραχθεί με αποξυγόνωση (απαερώση) ενός μίγματος γιαουρτιού, υποβολή του αποξυγονωμένου (απαερωμένου) προϊόντος σε επεξεργασία UHT, και ακολούθως ζύμωση του προκύπτοντος προϊόντος. Αποκαλύπτεται ειδικός μέθοδος παραγωγής ζυμωμένου γάλακτος, η οποία περιλαμβάνει: πρώτη βαθμίδα αποξυγόνωσης για μείωση της συγκέντρωσης οξυγόνου εντός του μίγματος γιαουρτιού, βαθμίδα αποστείρωσης σε υπερυψηλή θερμοκρασία για τη θέρμανση του μίγματος γιαουρτιού το οποίο έχει υποβληθεί στην πρώτη βαθμίδα

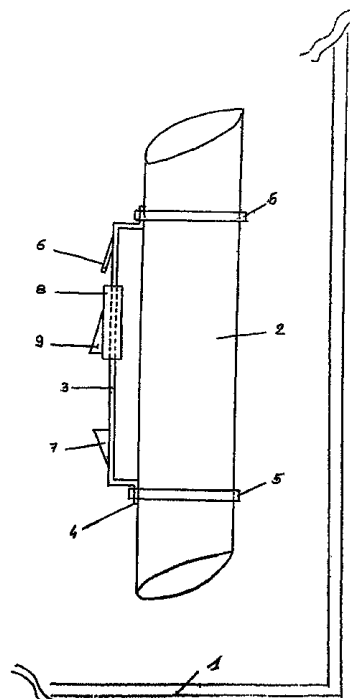
αποξυγόνωσης σε θερμοκρασία 110 βαθμούς Κελσίου ή μεγαλύτερη επί 1 δευτερόλεπτο ή περισσότερο για την παστερίωση του μίγματος γιαουρτιού, και βαθμίδα ζύμωσης για ζύμωση του μίγματος γιαουρτιού μετά τη βαθμίδα παστερίωσης σε υπερυψηλή θερμοκρασία.



ΑΡΙΘΜΟΣ ΕΥΡ. Δ.Ε. (11):3081386
ΑΡΙΘ. ΕΛΛ. ΚΑΤΑΘΕΣΗΣ (21):20130401626
ΗΜΕΡ. ΕΛΛ. ΚΑΤΑΘΕΣΗΣ (22):07/08/2013
ΑΡΙΘ./ΗΜΕΡ. ΔΗΜΟΣΙΕΥΣΗΣ
ΕΥΡΩΠΑΪΚΟΥ ΔΙΠΛΩΜΑΤΟΣ(87):2415939 - 29/05/2013
ΑΡΙΘ./ΗΜΕΡ. ΔΗΜΟΣΙΕΥΣΗΣ
ΕΥΡΩΠΑΪΚΗΣ ΑΙΤΗΣΗΣ (86):11290322.4-13/07/2011
ΔΙΚΑΙΟΥΧΟΣ (73):1)KSB S.A.S
 4, Allee des Barbanniers, 92635 Gennevilliers,
 ΓΑΛΛΙΑ
ΣΥΜΒ. ΠΡΟΤΕΡΑΙΟΤΗΤΕΣ (30):1003252-03/08/2010-FR
ΕΦΕΥΡΕΤΗΣ (72):1)Caigny, Michel
ΕΙΛΙΚΟΣ ΠΛΗΡΕΞΟΥΣΙΟΣ (74):ΚΙΛΙΜΙΡΗΣ ΚΩΝΣΤΑΝΤΙΝΟΣ
 Χατζηγιάννη Μέξη 7, 11528 ΑΘΗΝΑ
ΑΝΤΙΚΛΗΤΟΣ (74):ΚΙΛΙΜΙΡΗΣ ΚΩΝΣΤΑΝΤΙΝΟΣ
 Χατζηγιάννη Μέξη 7,11528 ΑΘΗΝΑ
ΤΙΤΛΟΣ ΕΦΕΥΡΕΣΗΣ (54):**ΕΓΚΑΤΑΣΤΑΣΗ ΜΕ ΕΞΑΡΤΗΜΑ ΠΟΥ ΣΥΓΚΡΑΤΕΙΤΑΙ ΑΠΟ ΙΣΤΟ**

ΠΕΡΙΛΗΨΗ(57)

Εγκατάσταση ανύψωσης λυμάτων, η οποία περιέχει ιστό (2), πιάτο (3), ολισθητήρα (8) που ολισθαίνει επί του πιάτου και εφοδιασμένο με κατώτερη αρπάγη (9), υποστήριγμα με μαξιλάρι (10) που σφίγγεται μεταξύ της αρπάγης (9) και του κύριου τμήματος (3) του πιάτου, μαξιλάρι (11) που σφίγγεται μεταξύ της κατώτερης γλωσσίδας (7) και του κύριου τμήματος (3) του πιάτου και οδηγό καλωδίου (12) που φέρεται από το υποστήριγμα.



ΑΡΙΘΜΟΣ ΕΥΡ. Δ.Ε. (11):3081387
ΑΡΙΘ. ΕΛΛ. ΚΑΤΑΘΕΣΗΣ (21):20130401637
ΗΜΕΡ. ΕΛΛ. ΚΑΤΑΘΕΣΗΣ (22):07/08/2013
ΑΡΙΘ./ΗΜΕΡ. ΔΗΜΟΣΙΕΥΣΗΣ
ΕΥΡΩΠΑΪΚΟΥ ΔΙΠΛΩΜΑΤΟΣ(87):2108362 - 29/05/2013
ΑΡΙΘ./ΗΜΕΡ. ΔΗΜΟΣΙΕΥΣΗΣ
ΕΥΡΩΠΑΪΚΗΣ ΑΙΤΗΣΗΣ (86):09166622.2--26/06/2003
ΔΙΚΑΙΟΥΧΟΣ (73):1)MediGene AG
Lochhamer Strasse 11, 82152 Planegg/Martin-
sried, GERMANIA
ΣΥΜΒ. ΠΡΟΤΕΡΑΙΟΤΗΤΕΣ (30):391245 P-26/06/2002-US
391246 P-26/06/2002-US
02018724-21/08/2002-EP
03004744-04/03/2003-EP
ΕΦΕΥΡΕΤΗΣ (72):1)Mundus, Carsten
2)Welz, Christian
3)Schramel, Oliver
4)Haas, Heinrich
5)Fichert, Thomas
6)Schulze, Brita
7)Peymann, Toralf
8)Winter, Gerhard
9)Gruber, Friedrich
10)Teifel, Michael
11)Michaelis, Uwe
ΕΙΔΙΚΟΣ ΠΛΗΡΕΞΟΥΣΙΟΣ (74):ΞΑΝΘΟΠΟΥΛΟΥ "ΤΣΙΜΙΚΑΛΗΣ
ΚΑΛΟΝΑΡΟΥ ΔΙΚΗΓΟΡΙΚΗ ΕΤΑΙΡΕΙΑ"
ΧΑΡΙΚΛΕΙΑ
Ν. Βάμβα 1,, 106 74 ΑΘΗΝΑ
ΑΝΤΙΚΛΗΤΟΣ (74):ΤΣΙΜΙΚΑΛΗΣ "ΤΣΙΜΙΚΑΛΗΣ
ΚΑΛΟΝΑΡΟΥ ΔΙΚΗΓΟΡΙΚΗ ΕΤΑΙΡΕΙΑ"
ΣΤΕΦΑΝΟΣ
Ν. Βάμβα 1,,106 74 ΑΘΗΝΑ
ΤΙΤΛΟΣ ΕΦΕΥΡΕΣΗΣ (54):**ΚΑΤΙΟΝΙΚΟ ΛΙΠΟΣΩΜΙΚΟ ΠΑΡΑ-
ΣΚΕΥΑΣΜΑ ΠΟΥ ΠΕΡΙΛΑΜΒΑΝΕΙ
ΤΑΞΑΝΙΟ**

ΠΕΡΙΛΗΨΗ(57)

Αποκαλύπτονται μέθοδος παρασκευής κατιονικού λιποσωμικού παρασκευάσματος που περιλαμβάνει λιπόφιλη δραστική ένωση με φυσική και χημική σταθερότητα κατά την διάρκεια της βιομηχανικής κατασκευής, φύλαξης και επανασύστασης και περαιτέρω ένα κατιονικό λιποσωμικό παρασκεύασμα λαμβανόμενο με αυτήν την μέθοδο, καθώς επίσης ειδικά κατιονικά λιποσωμικά παρασκευάσματα, καθώς επίσης φαρμακευτικές συνθέσεις.

ΑΡΙΘΜΟΣ ΕΥΡ. Δ.Ε. (11):3081388
ΑΡΙΘ. ΕΛΛ. ΚΑΤΑΘΕΣΗΣ (21):20130401636
ΗΜΕΡ. ΕΛΛ. ΚΑΤΑΘΕΣΗΣ (22):07/08/2013
ΑΡΙΘ./ΗΜΕΡ. ΔΗΜΟΣΙΕΥΣΗΣ
ΕΥΡΩΠΑΪΚΟΥ ΔΙΠΛΩΜΑΤΟΣ(87):1389285 - 10/07/2013
ΑΡΙΘ./ΗΜΕΡ. ΔΗΜΟΣΙΕΥΣΗΣ
ΕΥΡΩΠΑΪΚΗΣ ΑΙΤΗΣΗΣ (86):02718137.9--15/02/2002
ΔΙΚΑΙΟΥΧΟΣ (73):1)Baumgarte Boiler Systems GmbH
Senner Strasse 115, 33647 Bielefeld,
GERMANIA
2)NI-KO-TECH SYSTEM GMBH
Alter Kiesturm 20,21435 STELLE,
GERMANIA
ΣΥΜΒ. ΠΡΟΤΕΡΑΙΟΤΗΤΕΣ (30):10109138-26/02/2001-DE
ΕΦΕΥΡΕΤΗΣ (72):1)ANSEY, Johann, Wilhelm
ΕΙΔΙΚΟΣ ΠΛΗΡΕΞΟΥΣΙΟΣ (74):ΞΑΝΘΟΠΟΥΛΟΥ "ΤΣΙΜΙΚΑΛΗΣ
ΚΑΛΟΝΑΡΟΥ ΔΙΚΗΓΟΡΙΚΗ ΕΤΑΙΡΕΙΑ"
ΧΑΡΙΚΛΕΙΑ
Ν. Βάμβα 1,, 106 74 ΑΘΗΝΑ
ΑΝΤΙΚΛΗΤΟΣ (74):ΤΣΙΜΙΚΑΛΗΣ "ΤΣΙΜΙΚΑΛΗΣ
ΚΑΛΟΝΑΡΟΥ ΔΙΚΗΓΟΡΙΚΗ ΕΤΑΙΡΕΙΑ"
ΣΤΕΦΑΝΟΣ
Ν. Βάμβα 1,,106 74 ΑΘΗΝΑ
ΤΙΤΛΟΣ ΕΦΕΥΡΕΣΗΣ (54):**ΔΟΜΙΚΑ ΜΕΡΗ ΓΙΑ ΤΗΝ ΠΕΡΙΟΧΗ
ΛΕΒΗΤΩΝ ΕΡΓΟΣΤΑΣΙΩΝ ΠΑΡΑΓΩ-
ΓΗΣ ΗΛΕΚΤΡΙΚΗΣ ΕΝΕΡΓΕΙΑΣ Ή
ΕΓΚΑΤΑΣΤΑΣΕΩΝ ΚΑΥΣΗΣ ΑΠΟΡΡΙΜ-
ΜΑΤΩΝ**

ΠΕΡΙΛΗΨΗ(57)

Η εφεύρεση αφορά σε δομικά μέρη για την περιοχή λεβήτων εργοστασίων παραγωγής ηλεκτρικής ενέργειας ή εγκαταστάσεων καύσης απορριμμάτων, ειδικότερα σωλήνες και δέσμες σωλήνων, τοιχώματα πτερυγίου ή μεμβράνης που αποτελούνται από χάλυβα ή κράματα χάλυβα, και χαρακτηρίζεται από μια συνεχή κλειστή εξωτερική, γαλβανικά επιστρωμένη στρώση από νικέλιο ή κράματα νικελίου με ένα πάχος στρώσης περίπου 1 έως 5 mm, κατά προτίμηση 1 έως 2,5 mm.

ΑΡΙΘΜΟΣ ΕΥΡ. Δ.Ε. (11):3081389
ΑΡΙΘ. ΕΛΛ. ΚΑΤΑΘΕΣΗΣ (21):20130401635
ΗΜΕΡ. ΕΛΛ. ΚΑΤΑΘΕΣΗΣ (22):07/08/2013
ΑΡΙΘ./ΗΜΕΡ. ΔΗΜΟΣΙΕΥΣΗΣ
ΕΥΡΩΠΑΪΚΟΥ ΔΙΠΛΩΜΑΤΟΣ(87):2030976 - 19/06/2013
ΑΡΙΘ./ΗΜΕΡ. ΔΗΜΟΣΙΕΥΣΗΣ
ΕΥΡΩΠΑΪΚΗΣ ΑΙΤΗΣΗΣ (86):07017077.4--31/08/2007
ΔΙΚΑΙΟΥΧΟΣ (73):1)Nitrochemie Aschau GmbH
 Liebigstrasse 17, 84544 Aschau am Inn,
 ΓΕΡΜΑΝΙΑ

ΣΥΜΒ. ΠΡΟΤΕΡΑΙΟΤΗΤΕΣ (30):
ΕΦΕΥΡΕΤΗΣ (72):1)Ederer, Theodor, Dr.
 2)Knott, Thomas, Dr.
 3)Pichl, Ulrich
 4)Schmidt, Gerhard, Dr.
 5)Waldmann, Ludwig, Dr.

ΕΙΔΙΚΟΣ ΠΛΗΡΕΞΟΥΣΙΟΣ (74):ΞΑΝΘΟΠΟΥΛΟΥ "ΤΣΙΜΙΚΑΛΗΣ
 ΚΑΛΟΝΑΡΟΥ ΔΙΚΗΓΟΡΙΚΗ ΕΤΑΙΡΕΙΑ"
 ΧΑΡΙΚΛΕΙΑ
 Ν. Βάμβα 1,, 106 74 ΑΘΗΝΑ

ΑΝΤΙΚΛΗΤΟΣ (74):ΤΣΙΜΙΚΑΛΗΣ "ΤΣΙΜΙΚΑΛΗΣ
 ΚΑΛΟΝΑΡΟΥ ΔΙΚΗΓΟΡΙΚΗ ΕΤΑΙΡΕΙΑ"
 ΣΤΕΦΑΝΟΣ
 Ν. Βάμβα 1,,106 74 ΑΘΗΝΑ

ΤΙΤΛΟΣ ΕΦΕΥΡΕΣΗΣ (54):ΣΚΛΗΡΥΝΤΗΣ ΓΙΑ ΜΑΖΕΣ ΚΑΟΥ-
 ΣΟΥΚ ΣΙΑΛΙΚΟΝΗΣ

ΠΕΡΙΛΗΨΗ(57)

Σκληρυντής για μάζες καουτσούκ σιλκόνης, ο οποίος περιλαμβάνει μία ένωση σιλανίου με μία αλκυλεστερική ρίζα 2-υδροξυπροπιονικού οξέος.

ΑΡΙΘΜΟΣ ΕΥΡ. Δ.Ε. (11):3081390
ΑΡΙΘ. ΕΛΛ. ΚΑΤΑΘΕΣΗΣ (21):20130401638
ΗΜΕΡ. ΕΛΛ. ΚΑΤΑΘΕΣΗΣ (22):07/08/2013
ΑΡΙΘ./ΗΜΕΡ. ΔΗΜΟΣΙΕΥΣΗΣ
ΕΥΡΩΠΑΪΚΟΥ ΔΙΠΛΩΜΑΤΟΣ(87):1311582 - 15/05/2013
ΑΡΙΘ./ΗΜΕΡ. ΔΗΜΟΣΙΕΥΣΗΣ
ΕΥΡΩΠΑΪΚΗΣ ΑΙΤΗΣΗΣ (86):01922824.6--28/03/2001
ΔΙΚΑΙΟΥΧΟΣ (73):1)bio-tec Biologische Naturverpackungen
 GmbH & Co. KG
 Werner-Heisenberg-Strasse 32, 46446 Em-
 merich, ΓΕΡΜΑΝΙΑ

ΣΥΜΒ. ΠΡΟΤΕΡΑΙΟΤΗΤΕΣ (30):648471-23/08/2000-US
ΕΦΕΥΡΕΤΗΣ (72):1)KHEMANI, Kishan
 2)SCHMIDT, Harald
 3)HODSON, Simon, K.

ΕΙΔΙΚΟΣ ΠΛΗΡΕΞΟΥΣΙΟΣ (74):ΞΑΝΘΟΠΟΥΛΟΥ "ΤΣΙΜΙΚΑΛΗΣ
 ΚΑΛΟΝΑΡΟΥ ΔΙΚΗΓΟΡΙΚΗ ΕΤΑΙΡΕΙΑ"
 ΧΑΡΙΚΛΕΙΑ
 Ν. Βάμβα 1,, 106 74 ΑΘΗΝΑ

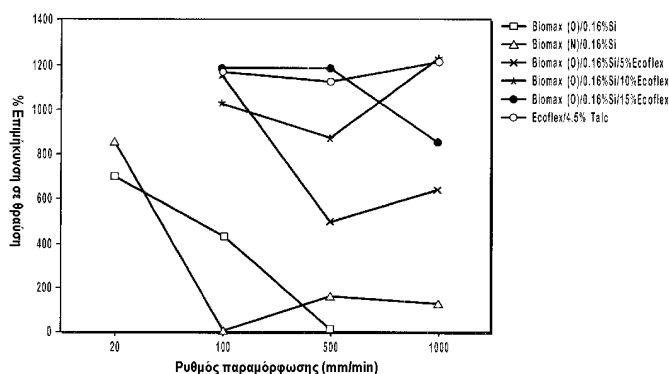
ΑΝΤΙΚΛΗΤΟΣ (74):ΤΣΙΜΙΚΑΛΗΣ "ΤΣΙΜΙΚΑΛΗΣ
 ΚΑΛΟΝΑΡΟΥ ΔΙΚΗΓΟΡΙΚΗ ΕΤΑΙΡΕΙΑ"
 ΣΤΕΦΑΝΟΣ
 Ν. Βάμβα 1,,106 74 ΑΘΗΝΑ

ΤΙΤΛΟΣ ΕΦΕΥΡΕΣΗΣ (54):ΒΙΟΑΠΟΔΟΜΗΣΙΜΑ ΠΟΛΥΜΕΡΗ
 ΥΜΕΝΙΑ ΚΑΙ ΦΥΛΛΑ ΚΑΤΑΛΛΗΛΑ ΓΙΑ
 ΧΡΗΣΗ ΩΣ ΦΥΛΛΩΤΕΣ ΕΠΙΣΤΡΩΣΕΙΣ
 ΚΑΘΩΣ ΚΑΙ ΩΣ ΜΕΜΒΡΑΝΕΣ ΚΑΙ
 ΛΟΪΠΑ ΥΛΙΚΑ ΣΥΣΚΕΥΑΣΙΑΣ

ΠΕΡΙΛΗΨΗ(57)

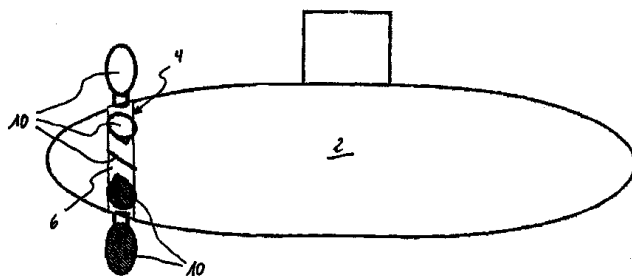
Βιοαποδομήσιμα μίγματα πολυμερών κατάλληλα για φυλλωτές επιστρώσεις, μεμβράνες και λοιπά υλικά συσκευασίας τα οποία παράγονται από ένα τουλάχιστον «σκληρό» βιοπολυμερές και ένα τουλάχιστον «μαλακό» βιοπολυμερές. Τα «σκληρά» βιοπολυμερή έχουν την τάση να είναι περισσότερο εύθραυστα και άκαμπτα και έχουν τυπικά μια θερμοκρασία υαλώδους μετάπτωσης μεγαλύτερη από περίπου 10 βαθμούς Κελσίου. Τα «μαλακά»

βιοπολυμερή έχουν την τάση να είναι περισσότερο εύκαμπτα και εύπλαστα και έχουν τυπικά μια θερμοκρασία υαλώδους μετάπτωσης μικρότερη από περίπου 0 βαθμούς Κελσίου. Ενώ τα σκληρά και μαλακά πολυμερή διαθέτουν το καθένα εγγενή πλεονεκτήματα, έχουν ανακαλυφθεί ορισμένα μίγματα σκληρών και μαλακών πολυμερών τα οποία διαθέτουν από μόνα τους συνεργιστικές ιδιότητες ανώτερες από εκείνες του οποιουδήποτε από τα σκληρά ή μαλακά πολυμερή. Τα βιοαποδομήσιμα πολυμερή περιλαμβάνουν πολυεστέρες, πολυεστεραμίδια και θερμοπλαστικός επεξεργάσιμο άμυλο. Τα μίγματα πολυμερών μπορούν προαιρετικά να περιέχουν ένα ανόργανο πληρωτικό. Τα υμένα και φύλλα που παράγονται από τα μίγματα πολυμερών μπορούν να υφανθούν έτσι ώστε να αυξηθεί η χύδη σκληρή αίσθηση. Οι μεμβράνες θα κατασκευάζονται τυπικά έτσι ώστε να έχουν ιδιότητες «μηδενικής πτύχωσης» έτσι ώστε να παραμένουν σε μια τυλιγμένη θέση και να μην αποδεσμεύονται πάλι σε μια «ξετυλιγμένη» και επίπεδη μορφή. Τα φυλλωτά υμένα θα έχουν τυπικά καλές ιδιότητες φραγμού των υδρατμών όπως μετράται με τον συντελεστή τους διαπερατότητας υδρατμών (WVPC).



ΑΡΙΘΜΟΣ ΕΥΡ. Δ.Ε. (11):3081391
ΑΡΙΘ. ΕΛΛ. ΚΑΤΑΘΕΣΗΣ (21):20130401639
ΗΜΕΡ. ΕΛΛ. ΚΑΤΑΘΕΣΗΣ (22):07/08/2013
ΑΡΙΘ./ΗΜΕΡ. ΔΗΜΟΣΙΕΥΣΗΣ
ΕΥΡΩΠΑΪΚΟΥ ΔΙΠΛΩΜΑΤΟΣ(87):2106998 - 22/05/2013
ΑΡΙΘ./ΗΜΕΡ. ΔΗΜΟΣΙΕΥΣΗΣ
ΕΥΡΩΠΑΪΚΗΣ ΑΙΤΗΣΗΣ (86):09002562.8--24/02/2009
ΔΙΚΑΙΟΥΧΟΣ (73):1)ThyssenKrupp Marine Systems GmbH
 Werftstrasse 112-114, 24143 Kiel,
 ΓΕΡΜΑΝΙΑ
ΣΥΜΒ. ΠΡΟΤΕΡΑΙΟΤΗΤΕΣ (30):102008017460-05/04/2008-DE
ΕΦΕΥΡΕΤΗΣ (72):1)Angenendt, Hartmut, Dipl.- Ing.
ΕΙΔΙΚΟΣ ΠΛΗΡΕΞΟΥΣΙΟΣ (74):ΞΑΝΘΟΠΟΥΛΟΥ "ΤΣΙΜΙΚΑΛΗΣ
 ΚΑΛΟΝΑΡΟΥ ΔΙΚΗΓΟΡΙΚΗ ΕΤΑΙΡΕΙΑ"
 ΧΑΡΙΚΛΕΙΑ
 Ν. Βάμβα 1,, 106 74 ΑΘΗΝΑ
ΑΝΤΙΚΑΛΗΤΟΣ (74):ΤΣΙΜΙΚΑΛΗΣ "ΤΣΙΜΙΚΑΛΗΣ
 ΚΑΛΟΝΑΡΟΥ ΔΙΚΗΓΟΡΙΚΗ ΕΤΑΙΡΕΙΑ"
 ΣΤΕΦΑΝΟΣ
 Ν. Βάμβα 1,,106 74 ΑΘΗΝΑ
ΤΙΤΛΟΣ ΕΦΕΥΡΕΣΗΣ (54):ΥΠΟΒΡΥΧΙΟ
ΠΕΡΙΛΗΨΗ(57)

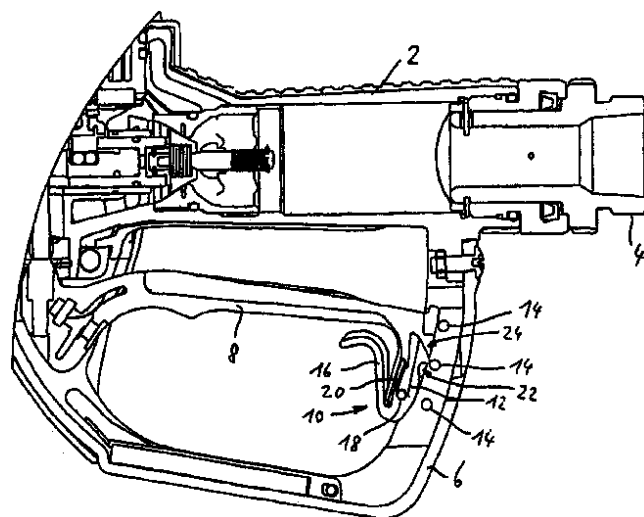
Το υποβρύχιο διαθέτει ένα σώμα πίεσης (2) και εξοπλίζεται με μία προπέλα, η οποία κινείται από έναν ηλεκτρικό κινητήρα πρόωσης (4). Ο κινητήρας πρόωσης (4) τοποθετείται έξω από το εσωτερικό του σώματος πίεσης.



ΑΡΙΘΜΟΣ ΕΥΡ. Δ.Ε. (11):3081392
ΑΡΙΘ. ΕΛΛ. ΚΑΤΑΘΕΣΗΣ (21):20130401640
ΗΜΕΡ. ΕΛΛ. ΚΑΤΑΘΕΣΗΣ (22):07/08/2013
ΑΡΙΘ./ΗΜΕΡ. ΔΗΜΟΣΙΕΥΣΗΣ
ΕΥΡΩΠΑΪΚΟΥ ΔΙΠΛΩΜΑΤΟΣ(87):2186773 - 22/05/2013
ΑΡΙΘ./ΗΜΕΡ. ΔΗΜΟΣΙΕΥΣΗΣ
ΕΥΡΩΠΑΪΚΗΣ ΑΙΤΗΣΗΣ (86):08020004.1--17/11/2008
ΔΙΚΑΙΟΥΧΟΣ (73):1)ELAFLEX - Gummi Ehlers GmbH
 Schnackenburgallee 121, 22525 Hamburg,
 ΓΕΡΜΑΝΙΑ
ΣΥΜΒ. ΠΡΟΤΕΡΑΙΟΤΗΤΕΣ (30):
ΕΦΕΥΡΕΤΗΣ (72):1)Falckenberg, Harald, Prof. Dr.
 2)Meyer, Ulrich
ΕΙΔΙΚΟΣ ΠΛΗΡΕΞΟΥΣΙΟΣ (74):ΞΑΝΘΟΠΟΥΛΟΥ "ΤΣΙΜΙΚΑΛΗΣ
 ΚΑΛΟΝΑΡΟΥ ΔΙΚΗΓΟΡΙΚΗ ΕΤΑΙΡΕΙΑ"
 ΧΑΡΙΚΛΕΙΑ
 Ν. Βάμβα 1,, 106 74 ΑΘΗΝΑ
ΑΝΤΙΚΑΛΗΤΟΣ (74):ΤΣΙΜΙΚΑΛΗΣ "ΤΣΙΜΙΚΑΛΗΣ
 ΚΑΛΟΝΑΡΟΥ ΔΙΚΗΓΟΡΙΚΗ ΕΤΑΙΡΕΙΑ"
 ΣΤΕΦΑΝΟΣ
 Ν. Βάμβα 1,,106 74 ΑΘΗΝΑ
ΤΙΤΛΟΣ ΕΦΕΥΡΕΣΗΣ (54):ΒΑΛΒΙΔΑ ΤΡΟΦΟΔΟΣΙΑΣ ΚΑΥΣΙΜΟΥ
 ΜΕ ΕΝΕΡΓΟΠΟΙΟΥΜΕΝΟ ΜΕ ΤΟ ΧΕΡΙ
 ΜΟΧΛΟ ΔΙΑΚΟΠΤΗ ΚΑΙ ΜΕ ΒΟΗ-
 ΘΗΜΑ ΣΥΓΚΡΑΤΗΣΗΣ ΣΤΗΝ ΑΝΟΙ-
 ΚΤΗ ΘΕΣΗ

ΠΕΡΙΛΗΨΗ(57)
 Βαλβίδα τροφοδοσίας καυσίμου για την διάθεση καυσίμου με ένα ενεργοποιούμενο με το χέρι μοχλό διακόπτη, ο οποίος μπορεί να κινείται μεταξύ μιας κλειστής θέσης, στην οποία δεν γίνεται τροφοδοσία καυσίμου και μιας ανοικτής θέσης, στην οποία γίνεται μια τροφοδοσία καυσίμου, όπου ο μοχλός διακόπτη πιέζεται ελατηριωτά από ένα ελατήριο επαναφοράς κατά τη φορά προς την κλειστή θέση και όταν χαλαρώσει η δύναμη του χεριού έρχεται αυτόματα στην κλειστή θέση, όπου η βαλβίδα τροφοδοσίας καυσίμου είναι εφοδιασμένη με

ένα βοήθημα συγκράτησης, το οποίο μειώνει μια δύναμη συγκράτησης που απαιτείται για τη συγκράτηση του μοχλού διακόπτη σε μια ορισμένη ανοικτή θέση, σε σχέση με δυνάμεις συγκράτησης, οι οποίες απαιτούνται σε άλλες ανοικτές θέσεις του μοχλού διακόπτη.



ΑΡΙΘΜΟΣ ΕΥΡ. Δ.Ε. (11):3081393
ΑΡΙΘ. ΕΛΛ. ΚΑΤΑΘΕΣΗΣ (21):20130401641
ΗΜΕΡ. ΕΛΛ. ΚΑΤΑΘΕΣΗΣ (22):07/08/2013
ΑΡΙΘ./ΗΜΕΡ. ΔΗΜΟΣΙΕΥΣΗΣ
ΕΥΡΩΠΑΪΚΟΥ ΔΙΠΛΩΜΑΤΟΣ(87):2349601 - 08/05/2013
ΑΡΙΘ./ΗΜΕΡ. ΔΗΜΟΣΙΕΥΣΗΣ
ΕΥΡΩΠΑΪΚΗΣ ΑΙΤΗΣΗΣ (86):09819538.1--01/10/2009
ΔΙΚΑΙΟΥΧΟΣ (73):1)Container Development, Ltd.
7810 Mcewen Road, Dayton, OH 45459,
ΗΝΩΜΕΝΕΣ ΠΟΛΙΤΕΙΕΣ ΤΗΣ ΑΜΕΡΙΚΗΣ

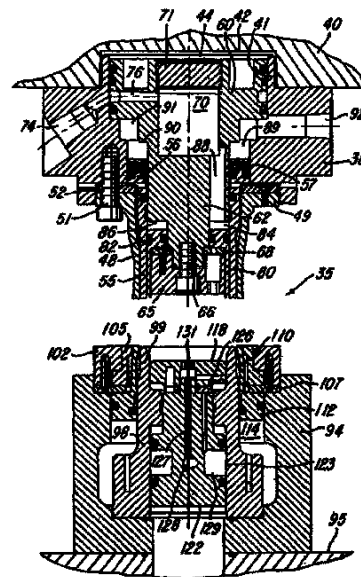
ΣΥΜΒ. ΠΡΟΤΕΡΑΙΟΤΗΤΕΣ (30):287479-09/10/2008-US
ΕΦΕΥΡΕΤΗΣ (72):1)STODD, R., Peter
ΕΙΔΙΚΟΣ ΠΑΡΕΞΟΥΣΙΟΣ (74):ΞΑΝΘΟΠΟΥΛΟΥ "ΤΣΙΜΙΚΑΛΗΣ
ΚΑΛΟΝΑΡΟΥ ΔΙΚΗΓΟΡΙΚΗ ΕΤΑΙΡΕΙΑ"
ΧΑΡΙΚΛΕΙΑ
Ν. Βάμβα 1,, 106 74 ΑΘΗΝΑ
ΑΝΤΙΚΛΗΤΟΣ (74):ΤΣΙΜΙΚΑΛΗΣ "ΤΣΙΜΙΚΑΛΗΣ
ΚΑΛΟΝΑΡΟΥ ΔΙΚΗΓΟΡΙΚΗ ΕΤΑΙΡΕΙΑ"
ΣΤΕΦΑΝΟΣ
Ν. Βάμβα 1,,106 74 ΑΘΗΝΑ

ΤΙΤΛΟΣ ΕΦΕΥΡΕΣΗΣ (54):ΔΙΑΔΙΚΑΣΙΑ ΚΑΙ ΣΥΣΚΕΥΗ ΓΙΑ ΑΠΟ-
ΚΤΗΣΗ ΚΥΛΙΝΔΡΙΚΟΥ ΠΕΡΙΒΑΗΜΑ-
ΤΟΣ

ΠΕΡΙΛΗΨΗ(57)

Οι χημικές ενώσεις του τύπου I και τα δισουλφίδια τους και τα άλατα αυτών αποτελούν σημαντικά ενδιάμεσα προϊόντα για την παρασκευή χημικών ενώσεων με μικροβιοκτόνο και φυτοανοσοποιητική δράση, του τύπου III. Στις χημικές ενώσεις των τύπων I και III: το X είναι αλογόνο, το n είναι 0,1,2 ή 3 το Z είναι CN, CO-A ή CS-A, το A είναι υδρογόνο, αλογόνο, OR1, SR2 και N(R3)R4 τα R1 έως R4 είναι υδρογόνο, μία υποκατεστημένη ή μη υποκατεστημένη, ανοιχτής αλυσίδας, κορεσμένη ή ακόρεστη χημική ρίζα υδρογονάνθρακα που περιέχει μέχρι 8 άτομα άνθρακα, μια υποκατεστημένη ή μη υποκατεστημένη, κυκλική κορεσμένη ή ακόρεστη χημική ρίζα υδρογονάνθρακα που περιέχει έως 10 άτομα άνθρακα, υποκατεστημένο ή μη υποκατεστημένο βενζύλιο ή φαιναιθύλιο, μια

υποκατεστημένη ή μη υποκατεστημένη αλκανοϋλική ομάδα που περιέχει μέχρι 8 άτομα άνθρακα, μια υποκατεστημένη ή μη υποκατεστημένη βενζοϋλική ομάδα ή μια υποκατεστημένη ή μη υποκατεστημένη ετεροκυκλική χημική ρίζα: ή τα R3 και R4 μαζί με το άτομο αζώτου στο οποίο είναι δεσμευμένα αποτελούν μια 5μελής ή 6μελής υποκατεστημένη ή μη υποκατεστημένη ετεροκυκλική χημική ρίζα που διαθέτει 1-3 ετεροάτομα O, S και/ή N. Περιγράφονται οι μέθοδοι για την παρασκευή των χημικών ενώσεων του τύπου I.



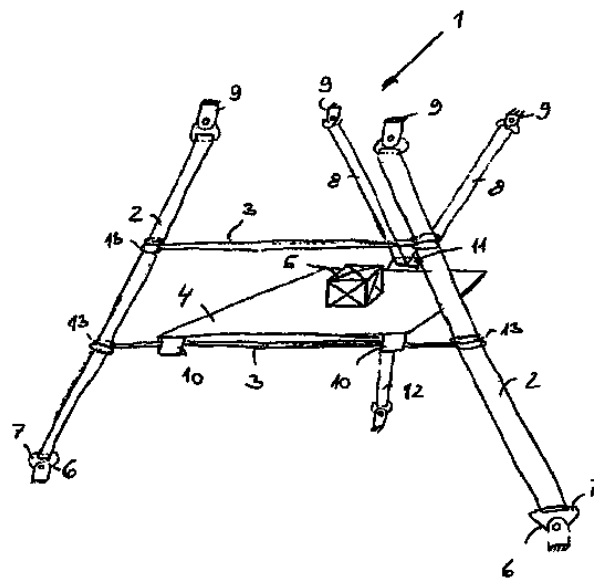
ΑΡΙΘΜΟΣ ΕΥΡ. Δ.Ε. (11):3081394
ΑΡΙΘ. ΕΛΛ. ΚΑΤΑΘΕΣΗΣ (21):20130401642
ΗΜΕΡ. ΕΛΛ. ΚΑΤΑΘΕΣΗΣ (22):07/08/2013
ΑΡΙΘ./ΗΜΕΡ. ΔΗΜΟΣΙΕΥΣΗΣ
ΕΥΡΩΠΑΪΚΟΥ ΔΙΠΛΩΜΑΤΟΣ(87):2263918 - 08/05/2013
ΑΡΙΘ./ΗΜΕΡ. ΔΗΜΟΣΙΕΥΣΗΣ
ΕΥΡΩΠΑΪΚΗΣ ΑΙΤΗΣΗΣ (86):10003506.2--31/03/2010
ΔΙΚΑΙΟΥΧΟΣ (73):1)Rheinmetall Landsysteme GmbH
Dr.-Hell-Strasse, 24107 Kiel, ΓΕΡΜΑΝΙΑ

ΣΥΜΒ. ΠΡΟΤΕΡΑΙΟΤΗΤΕΣ (30):102009025333-18/06/2009-DE
ΕΦΕΥΡΕΤΗΣ (72):1)Ostreicher, Martin
2)Kroger, Hartwig
ΕΙΔΙΚΟΣ ΠΑΡΕΞΟΥΣΙΟΣ (74):ΞΑΝΘΟΠΟΥΛΟΥ "ΤΣΙΜΙΚΑΛΗΣ
ΚΑΛΟΝΑΡΟΥ ΔΙΚΗΓΟΡΙΚΗ ΕΤΑΙΡΕΙΑ"
ΧΑΡΙΚΛΕΙΑ
Ν. Βάμβα 1,, 106 74 ΑΘΗΝΑ
ΑΝΤΙΚΛΗΤΟΣ (74):ΤΣΙΜΙΚΑΛΗΣ "ΤΣΙΜΙΚΑΛΗΣ
ΚΑΛΟΝΑΡΟΥ ΔΙΚΗΓΟΡΙΚΗ ΕΤΑΙΡΕΙΑ"
ΣΤΕΦΑΝΟΣ
Ν. Βάμβα 1,,106 74 ΑΘΗΝΑ

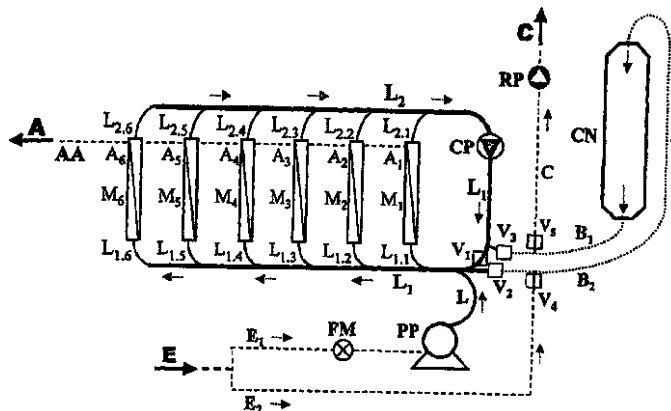
ΤΙΤΛΟΣ ΕΦΕΥΡΕΣΗΣ (54):ΣΤΗΡΙΓΜΑ ΤΟ ΟΠΟΙΟ ΑΠΟΡΡΟΦΑ
ΤΟΥΣ ΚΛΑΔΑΣΜΟΥΣ, ΕΙΔΙΚΟΤΕΡΑ
ΣΥΣΤΗΜΑ ΡΑΦΙΩΝ

ΠΕΡΙΛΗΨΗ(57)

Προκειμένου να διεξαχθεί μία ασφαλής τοποθέτηση ή αντίστοιχα στερέωση ενθέτων κατασκευών εις την περίπτωση μεγάλης κατακόρυφης και/ή εγκάρσιας δυναμικής καταπόνησης, η οποία προκαλείται ειδικότερα λόγω ανατινάξεων ναρκών, καθώς επίσης ενδεχομένων ατυχημάτων, προτείνεται ένα στήριγμα (1), το οποίο αποτελείται από κυρίως φέροντες μιάντες (2) και εγκάρσιους μιάντες (3), όπου επί των εγκαρσίων μιάντων εδράζεται μία φέρουσα πλάκα (4).



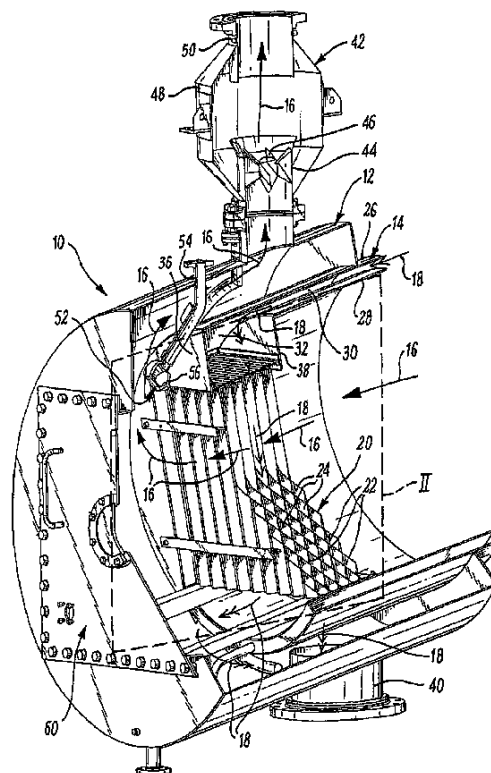
ΑΡΙΘΜΟΣ ΕΥΡ. Δ.Ε. (11):3081395
ΑΡΙΘ. ΕΛΛ. ΚΑΤΑΘΕΣΗΣ (21):20130401643
ΗΜΕΡ. ΕΛΛ. ΚΑΤΑΘΕΣΗΣ (22):07/08/2013
ΑΡΙΘ./ΗΜΕΡ. ΔΗΜΟΣΙΕΥΣΗΣ
ΕΥΡΩΠΑΪΚΟΥ ΔΙΠΛΩΜΑΤΟΣ(87):1680363 - 15/05/2013
ΑΡΙΘ./ΗΜΕΡ. ΔΗΜΟΣΙΕΥΣΗΣ
ΕΥΡΩΠΑΪΚΗΣ ΑΙΤΗΣΗΣ (86):04745085.3--16/08/2004
ΔΙΚΑΙΟΥΧΟΣ (73):1)DESALITECH LTD.
4 Mevo Shaked St, 90836 Har Adar, ΙΣΡΑΗΛ
ΣΥΜΒ. ΠΡΟΤΕΡΑΙΟΤΗΤΕΣ (30):15743003-17/08/2003-IL
ΕΦΕΥΡΕΤΗΣ (72):1)Efraty, Avi
ΕΙΔΙΚΟΣ ΠΛΗΡΕΞΟΥΣΙΟΣ (74):ΞΑΝΘΟΠΟΥΛΟΥ "ΤΣΙΜΙΚΑΛΗΣ
ΚΑΛΟΝΑΡΟΥ ΔΙΚΗΓΟΡΙΚΗ ΕΤΑΙΡΕΙΑ"
ΧΑΡΙΚΛΕΙΑ
Ν. Βάμβα 1,, 106 74 ΑΘΗΝΑ
ΑΝΤΙΚΛΗΤΟΣ (74):ΤΣΙΜΙΚΑΛΗΣ "ΤΣΙΜΙΚΑΛΗΣ
ΚΑΛΟΝΑΡΟΥ ΔΙΚΗΓΟΡΙΚΗ ΕΤΑΙΡΕΙΑ"
ΣΤΕΦΑΝΟΣ
Ν. Βάμβα 1,,106 74 ΑΘΗΝΑ
ΤΙΤΛΟΣ ΕΦΕΥΡΕΣΗΣ (54):ΣΥΣΚΕΥΗ ΣΥΝΕΧΟΥΣ ΑΦΑΛΑΤΩΣΗΣ
ΚΛΕΙΣΤΟΥ ΚΥΚΛΩΜΑΤΟΣ ΜΕ ΕΝΑ
ΜΟΝΟ ΛΟΧΕΙΟ



ΠΕΡΙΛΗΨΗ(57)

Μια συσκευή για συνεχή διαδοχική αφαλάτωση κλειστού κυκλώματος ενός διαλύματος αλατόνευρου μέσω αντίστροφης ώσμωσης έχοντας ένα τουλάχιστο κύκλωμα.

ΑΡΙΘΜΟΣ ΕΥΡ. Δ.Ε. (11):3081396
ΑΡΙΘ. ΕΛΛ. ΚΑΤΑΘΕΣΗΣ (21):20130401644
ΗΜΕΡ. ΕΛΛ. ΚΑΤΑΘΕΣΗΣ (22):07/08/2013
ΑΡΙΘ./ΗΜΕΡ. ΔΗΜΟΣΙΕΥΣΗΣ
ΕΥΡΩΠΑΪΚΟΥ ΔΙΠΛΩΜΑΤΟΣ(87):2002192 - 15/05/2013
ΑΡΙΘ./ΗΜΕΡ. ΔΗΜΟΣΙΕΥΣΗΣ
ΕΥΡΩΠΑΪΚΗΣ ΑΙΤΗΣΗΣ (86):07712939.3--21/03/2007
ΔΙΚΑΙΟΥΧΟΣ (73):1)Coldharbour Marine Limited
24 The Village Maisies Way, South Norman-
ton Alfreton Derbyshire DE55 2DS,
ΜΕΓΑΛΗ ΒΡΕΤΑΝΙΑ
ΣΥΜΒ. ΠΡΟΤΕΡΑΙΟΤΗΤΕΣ (30):0605599-21/03/2006-GB
ΕΦΕΥΡΕΤΗΣ (72):1)SHORT, Gary, Anthony
ΕΙΔΙΚΟΣ ΠΛΗΡΕΞΟΥΣΙΟΣ (74):ΞΑΝΘΟΠΟΥΛΟΥ "ΤΣΙΜΙΚΑΛΗΣ
ΚΑΛΟΝΑΡΟΥ ΔΙΚΗΓΟΡΙΚΗ ΕΤΑΙΡΕΙΑ"
ΧΑΡΙΚΛΕΙΑ
Ν. Βάμβα 1,, 106 74 ΑΘΗΝΑ
ΑΝΤΙΚΛΗΤΟΣ (74):ΤΣΙΜΙΚΑΛΗΣ "ΤΣΙΜΙΚΑΛΗΣ
ΚΑΛΟΝΑΡΟΥ ΔΙΚΗΓΟΡΙΚΗ ΕΤΑΙΡΕΙΑ"
ΣΤΕΦΑΝΟΣ
Ν. Βάμβα 1,,106 74 ΑΘΗΝΑ
ΤΙΤΛΟΣ ΕΦΕΥΡΕΣΗΣ (54):ΣΥΓΚΡΟΤΗΜΑ ΓΙΑ ΜΕΤΑΦΟΡΑ ΘΕΡ-
ΜΟΤΗΤΑΣ Ή ΚΑΘΑΡΙΣΜΟ



ΠΕΡΙΛΗΨΗ(57)

Η διαρρύθμιση μητρώων (20) για χρήση σε συγκροτήματα μεταφοράς θερμότητας και / ή καθαρισμού περιλαμβάνει ένα φύλλο (22), όπου το φύλλο (22) καθορίζει ένα πλήθος ανοιγμάτων (68) για τη ροή ενός πρώτου ρευστού μέσα από αυτά. Η διαρρύθμιση (20) διαρρυθμίζεται για τη ροή ενός δεύτερου ρευστού πάνω από το φύλλο (22), έτσι ώστε το πρώτο και το δεύτερο ρευστό να διασταυρώνονται για μεταφορά θερμότητας και / ή καθαρισμό.

ΑΡΙΘΜΟΣ ΕΥΡ. Δ.Ε. (11):3081397
ΑΡΙΘ. ΕΛΛ. ΚΑΤΑΘΕΣΗΣ (21):20130401630
ΗΜΕΡ. ΕΛΛ. ΚΑΤΑΘΕΣΗΣ (22):07/08/2013
ΑΡΙΘ./ΗΜΕΡ. ΔΗΜΟΣΙΕΥΣΗΣ
ΕΥΡΩΠΑΪΚΟΥ ΔΙΠΛΩΜΑΤΟΣ(87):2303267 - 03/07/2013
ΑΡΙΘ./ΗΜΕΡ. ΔΗΜΟΣΙΕΥΣΗΣ
ΕΥΡΩΠΑΪΚΗΣ ΑΙΤΗΣΗΣ (86):09708402.4--28/01/2009
ΔΙΚΑΙΟΥΧΟΣ (73):1)Pfizer Limited
 Ramsgate Road, Sandwich, Kent CT13 9NJ,
 ΜΕΓΑΛΗ ΒΡΕΤΑΝΙΑ
ΣΥΜΒ. ΠΡΟΤΕΡΑΙΟΤΗΤΕΣ (30):25879-04/02/2008-US
ΕΦΕΥΡΕΤΗΣ (72):1)BUTCHER, Kenneth, John
ΕΙΔΙΚΟΣ ΠΛΗΡΕΞΟΥΣΙΟΣ (74):ΚΙΛΙΜΙΡΗΣ ΚΩΝΣΤΑΝΤΙΝΟΣ
 Χατζηγιάννη Μέξη 7, 11528 ΑΘΗΝΑ
ΑΝΤΙΚΑΗΤΟΣ (74):ΚΙΛΙΜΙΡΗΣ ΚΩΝΣΤΑΝΤΙΝΟΣ
 Χατζηγιάννη Μέξη 7,11528 ΑΘΗΝΑ
ΤΙΤΛΟΣ ΕΦΕΥΡΕΣΗΣ (54):**ΠΟΛΥΜΟΡΦΟΦΙΚΗ ΜΟΡΦΗ ΕΝΟΣ ΠΑΡΑΓΩΓΟΥ (1,2,4)ΤΡΙΑΖΟΛΟ(4,3-Α) ΠΥΡΙΔΙΝΗΣ ΓΙΑ ΑΓΩΓΗ ΦΛΕΓΜΟΝΩΔΩΝ ΠΑΘΗΣΕΩΝ**

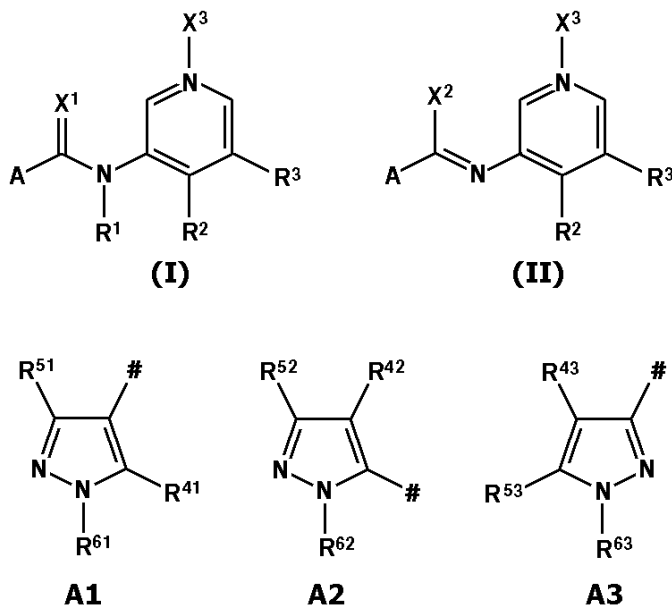
ΠΕΡΙΛΗΨΗ(57)

Η παρούσα εφεύρεση σχετίζεται με μία πολυμορφική μορφή Β της N-[3-τριπ.βουτυλο-1-(3-γλωφο-4-υδροξυφαινυλο)-1H-πυραζολ-5-υλο]-N-{2-[(2-υδροξυαιθυλο) σουλφαινυλο]φαινυλο}[1,2,4]τριαζολο[4,3-α]πυριδιν-6-υλο]σουλφαινυλο-βενζυλο}ουρίας όπως ορίζεται στο κείμενο. Αυτό το πολύμορφο είναι χρήσιμο στην αγωγή διαφόρων καταστάσεων, ιδίως στην αγωγή φλεγμονωδών καταστάσεων όπως χρόνιας αποφρακτικής πνευμονοπάθειας.

ΑΡΙΘΜΟΣ ΕΥΡ. Δ.Ε. (11):3081398
ΑΡΙΘ. ΕΛΛ. ΚΑΤΑΘΕΣΗΣ (21):20130401631
ΗΜΕΡ. ΕΛΛ. ΚΑΤΑΘΕΣΗΣ (22):07/08/2013
ΑΡΙΘ./ΗΜΕΡ. ΔΗΜΟΣΙΕΥΣΗΣ
ΕΥΡΩΠΑΪΚΟΥ ΔΙΠΛΩΜΑΤΟΣ(87):2197280 - 19/06/2013
ΑΡΙΘ./ΗΜΕΡ. ΔΗΜΟΣΙΕΥΣΗΣ
ΕΥΡΩΠΑΪΚΗΣ ΑΙΤΗΣΗΣ (86):08787484.8--26/08/2008
ΔΙΚΑΙΟΥΧΟΣ (73):1)BASF SE
 67056 Ludwigshafen, ΓΕΡΜΑΝΙΑ
ΣΥΜΒ. ΠΡΟΤΕΡΑΙΟΤΗΤΕΣ (30):968109 P-27/08/2007-US
ΕΦΕΥΡΕΤΗΣ (72):
ΕΙΔΙΚΟΣ ΠΛΗΡΕΞΟΥΣΙΟΣ (74):ΞΑΝΘΟΠΟΥΛΟΥ "ΤΣΙΜΙΚΑΛΗΣ ΚΑΛΟΝΑΡΟΥ ΔΙΚΗΓΟΡΙΚΗ ΕΤΑΙΡΕΙΑ" ΧΑΡΙΚΛΕΙΑ
 Ν. Βάμβα 1., 106 74 ΑΘΗΝΑ
ΑΝΤΙΚΑΗΤΟΣ (74):ΤΣΙΜΙΚΑΛΗΣ "ΤΣΙΜΙΚΑΛΗΣ ΚΑΛΟΝΑΡΟΥ ΔΙΚΗΓΟΡΙΚΗ ΕΤΑΙΡΕΙΑ" ΣΤΕΦΑΝΟΣ
 Ν. Βάμβα 1.,106 74 ΑΘΗΝΑ
ΤΙΤΛΟΣ ΕΦΕΥΡΕΣΗΣ (54):**ΕΝΩΣΕΙΣ ΠΥΡΑΖΟΛΙΟΥ ΓΙΑ ΤΟΝ ΕΛΕΓΧΟ ΑΣΠΟΝΔΥΛΩΝ ΠΑΡΑΣΙΤΩΝ**

ΠΕΡΙΛΗΨΗ(57)

Η παρούσα αφορά σε νέες ενώσεις πυραζολίου (I) και (II), στα άλατα και στα Ν-οξειδιά τους που μπορούν να χρησιμοποιηθούν για την καταπολέμηση ή τον έλεγχο των ασπόνδυλων παρασίτων, ειδικότερα αρθρόποδων παρασίτων. Η εφεύρεση αφορά επίσης σε μία μέθοδο για τον έλεγχο των ασπόνδυλων παρασίτων με τη χρήση αυτών των ενώσεων. Η παρούσα εφεύρεση αφορά επίσης σε σπόρους και σε γεωργική και κτηνιατρική σύνθεση που περιέχει τις αναφερθείσες ενώσεις, όπου Α είναι μία ρίζα πυραζολίου των τύπων (A1), (A2)ή (A3) - σημαίνει τη θέση σύνδεσης προς τους υπόλοιπους τύπους (I) ή (II), X1 είναι S, Ο ή NR1a, X2 είναι OR2a, NR2bR2c, S(O)mR2d, X3 είναι ένα ζεύγος ιόντων ή οξυγόνο, R1, R2 και R3 είναι, μεταξύ άλλων, υδρογόνο, και όπου R41, R42, R43, R51, R52,R53, R61, R62, R63, είναι όπως ορίζονται στην αξίωση 1.

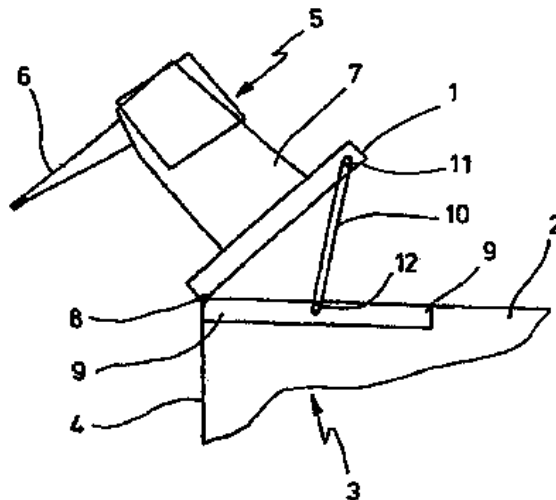


ΑΡΙΘΜΟΣ ΕΥΡ. Δ.Ε. (11):3081399
ΑΡΙΘ. ΕΛΛ. ΚΑΤΑΘΕΣΗΣ (21):20130401632
ΗΜΕΡ. ΕΛΛ. ΚΑΤΑΘΕΣΗΣ (22):07/08/2013
ΑΡΙΘ./ΗΜΕΡ. ΔΗΜΟΣΙΕΥΣΗΣ
ΕΥΡΩΠΑΪΚΟΥ ΔΙΠΛΩΜΑΤΟΣ(87):1671882 - 03/07/2013
ΑΡΙΘ./ΗΜΕΡ. ΔΗΜΟΣΙΕΥΣΗΣ
ΕΥΡΩΠΑΪΚΗΣ ΑΙΤΗΣΗΣ (86):05020851.1--24/09/2005
ΔΙΚΑΙΟΥΧΟΣ (73):1)ThyssenKrupp Marine Systems GmbH
 Werftstrasse 112-114, 24143 Kiel,
 ΓΕΡΜΑΝΙΑ
ΣΥΜΒ. ΠΡΟΤΕΡΑΙΟΤΗΤΕΣ (30):102004060241-15/12/2004-DE
ΕΦΕΥΡΕΤΗΣ (72):1)Grudda, Andreas
ΕΙΔΙΚΟΣ ΠΛΗΡΕΞΟΥΣΙΟΣ (74):ΞΑΝΘΟΠΟΥΛΟΥ "ΤΣΙΜΙΚΑΛΗΣ
 ΚΑΛΟΝΑΡΟΥ ΔΙΚΗΓΟΡΙΚΗ ΕΤΑΙΡΕΙΑ"
 ΧΑΡΙΚΛΕΙΑ
 Ν. Βάμβα 1., 106 74 ΑΘΗΝΑ
ΑΝΤΙΚΛΗΤΟΣ (74):ΤΣΙΜΙΚΑΛΗΣ "ΤΣΙΜΙΚΑΛΗΣ
 ΚΑΛΟΝΑΡΟΥ ΔΙΚΗΓΟΡΙΚΗ ΕΤΑΙΡΕΙΑ"
 ΣΤΕΦΑΝΟΣ
 Ν. Βάμβα 1., 106 74 ΑΘΗΝΑ
ΤΙΤΛΟΣ ΕΦΕΥΡΕΣΗΣ (54):ΠΛΟΙΟ ΜΕ ΠΕΡΙΣΤΡΕΦΟΜΕΝΕΣ ΒΑΣΕΙΣ ΣΤΕΡΕΩΣΗΣ ΜΕ ΕΝΑ ΤΟΥΛΑΧΙΣΤΟΝ ΣΤΟΙΧΕΙΟ ΕΞΟΠΛΙΣΜΟΥ

ΠΕΡΙΛΗΨΗ(57)

Ένα πλοίο (3) είναι εξοπλισμένο με βάσεις στερέωσης (1) για στοιχεία εξοπλισμού (5). Τέτοιες βάσεις στερέωσης (1) χρησιμεύουν για παράδειγμα για τη στήριξη και την έδραση στοιχείων εξοπλισμού (5), όπως πυροβόλα ή αισθητήρες (13).

Τουλάχιστο μια βάσηστήριξης (1) έχει ένα μηχανισμό στροφής (10) και μπορεί να σταθεροποιείται σε δύο τουλάχιστο διαφορετικές θέσεις. Ο μηχανισμός στροφής (10) είναι διαμορφωμένος για την εκτέλεση μιας στροφής της βάσης στερέωσης (1) σε ένα κατακόρυφο επίπεδο.

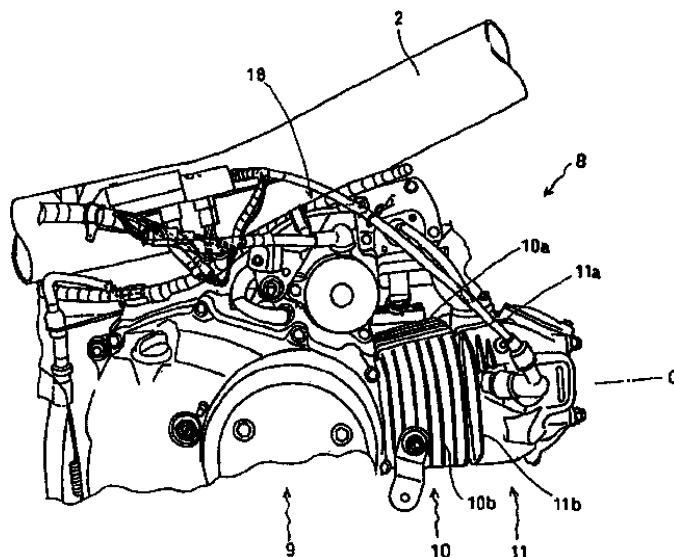


ΑΡΙΘΜΟΣ ΕΥΡ. Δ.Ε. (11):3081400
ΑΡΙΘ. ΕΛΛ. ΚΑΤΑΘΕΣΗΣ (21):20130401633
ΗΜΕΡ. ΕΛΛ. ΚΑΤΑΘΕΣΗΣ (22):07/08/2013
ΑΡΙΘ./ΗΜΕΡ. ΔΗΜΟΣΙΕΥΣΗΣ
ΕΥΡΩΠΑΪΚΟΥ ΔΙΠΛΩΜΑΤΟΣ(87):1441114 - 12/06/2013
ΑΡΙΘ./ΗΜΕΡ. ΔΗΜΟΣΙΕΥΣΗΣ
ΕΥΡΩΠΑΪΚΗΣ ΑΙΤΗΣΗΣ (86):02760832.2--13/09/2002
ΔΙΚΑΙΟΥΧΟΣ (73):1)HONDA GIKEN KOGYO KABUSHIKI
 KAISHA
 1-1, Minami Aoyama 2-chome, Minato-ku,
 Tokyo 107-8556, ΙΑΠΩΝΙΑ
ΣΥΜΒ. ΠΡΟΤΕΡΑΙΟΤΗΤΕΣ (30):2001333830-31/10/2001-JP
ΕΦΕΥΡΕΤΗΣ (72):1)FUNAYAMA, Yoshihiro
 2)OTSUBO, Mamoru
 3)SAWAMURA, Yoshinobu
 4)AKUTSU, Toshiharu
ΕΙΔΙΚΟΣ ΠΛΗΡΕΞΟΥΣΙΟΣ (74):ΞΑΝΘΟΠΟΥΛΟΥ "ΤΣΙΜΙΚΑΛΗΣ
 ΚΑΛΟΝΑΡΟΥ ΔΙΚΗΓΟΡΙΚΗ ΕΤΑΙΡΕΙΑ"
 ΧΑΡΙΚΛΕΙΑ
 Ν. Βάμβα 1., 106 74 ΑΘΗΝΑ
ΑΝΤΙΚΛΗΤΟΣ (74):ΤΣΙΜΙΚΑΛΗΣ "ΤΣΙΜΙΚΑΛΗΣ
 ΚΑΛΟΝΑΡΟΥ ΔΙΚΗΓΟΡΙΚΗ ΕΤΑΙΡΕΙΑ"
 ΣΤΕΦΑΝΟΣ
 Ν. Βάμβα 1., 106 74 ΑΘΗΝΑ
ΤΙΤΛΟΣ ΕΦΕΥΡΕΣΗΣ (54):ΚΙΝΗΤΗΡΑΣ ΕΣΩΤΕΡΙΚΗΣ ΚΑΥΣΗΣ
 ΓΙΑ ΜΟΤΟΣΙΚΛΕΤΑ

ΠΕΡΙΛΗΨΗ(57)

Ένας κινητήρας εσωτερικής καύσης για μία μοτοσικλέτα εφοδιάζεται με ένα θώρακα ποδιών (15), το οποίο έχει τοιχώματα δεξιάς και αριστερής πλευράς, τα οποία εκτείνονται στις απέναντι πλευρές ενός εμπρόσθιου πλαισίου (2), το οποίο εκτείνεται κεκλιμένα προς τα κάτω προς τα πίσω από ένα άνω μέρος ενός εμπρόσθιου προυιού (5). Ο κινητήρας εσωτερικής καύσης περιλαμβάνει έναν κύλινδρο (10) και μία κυλινδροκεφαλή (11). Ο κινητήρας εσωτερικής καύσης αναρτάται από το εμπρόσθιο πλαίσιο (2) με τον άξονα (C) του κυλίνδρου (10) να εκτείνεται ουσιαστικά οριζόντια και το δεξιό και αριστερό πλευρικό τοίχωμα του θώρακα ποδιών (15) εκτείνονται στη δεξιά και στην αριστερή πλευρά του

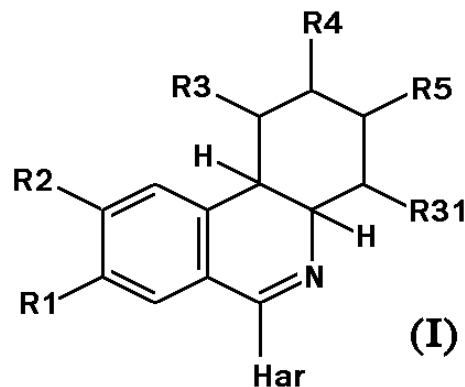
εμπρόσθιου πλαισίου (2) αντίστοιχα, έτσι ώστε να καλύπτουν τις απέναντι πλευρές του κυλίνδρου (10) και της κυλινδροκεφαλής (11). Τουλάχιστον είτε ο κύλινδρος (10) είτε η κυλινδροκεφαλή (11) εφοδιάζεται στην άνω και στην κάτω πλευρική επιφάνειά του με πρώτα πτερύγια ψύξης (10a, 11a), τα οποία είναι παράλληλα προς τον άξονα (C) του κυλίνδρου (10) και τουλάχιστον είτε ο κύλινδρος (10) είτε η κυλινδροκεφαλή (11) εφοδιάζεται στη δεξιά και στην αριστερή πλευρική επιφάνειά του με δεύτερα πτερύγια ψύξης (10b, 11b), τα οποία εκτείνονται κάθετα ή ουσιαστικά κάθετα προς τον άξονα (C) του κυλίνδρου (10). Τα ουσιαστικά κάθετα δεύτερα πτερύγια ψύξης (10b, 11b) επιτρέπουν σε αέρα, ο οποίος έχει ρέσει μέσα στο βάθος ενός χώρου, ο οποίος καθορίζεται από τον κινητήρα εσωτερικής καύσης (8), από το εμπρόσθιο πλαίσιο (2) και από το δεξιό και το αριστερό πλευρικό τοίχωμα του θώρακα ποδιών (15), να ρέει προς τα κάτω.



ΑΡΙΘΜΟΣ ΕΥΡ. Δ.Ε. (11):3081401
ΑΡΙΘ. ΕΛΛ. ΚΑΤΑΘΕΣΗΣ (21):20130401634
ΗΜΕΡ. ΕΛΛ. ΚΑΤΑΘΕΣΗΣ (22):07/08/2013
ΑΡΙΘ./ΗΜΕΡ. ΔΗΜΟΣΙΕΥΣΗΣ
ΕΥΡΩΠΑΪΚΟΥ ΔΙΠΛΩΜΑΤΟΣ(87):1723135 - 19/06/2013
ΑΡΙΘ./ΗΜΕΡ. ΔΗΜΟΣΙΕΥΣΗΣ
ΕΥΡΩΠΑΪΚΗΣ ΑΙΤΗΣΗΣ (86):05716889.0--02/03/2005
ΔΙΚΑΙΟΥΧΟΣ (73):1)Takeda GmbH
Byk-Gulden-Strasse 2, 78467 Konstanz,
ΓΕΡΜΑΝΙΑ
ΣΥΜΒ. ΠΡΟΤΕΡΑΙΟΤΗΤΕΣ (30):04004973-03/03/2004-EP
04106359-07/12/2004-EP
ΕΦΕΥΡΕΤΗΣ (72):1)KAUTZ, Ulrich
2)SCHMIDT, Beate
3)FLOCKERZI, Dieter
4)HATZELMANN, Armin
5)ZITT, Christof
6)BARSIG, Johannes
7)MARX, Degenhard
8)KLEY, Hans-Peter
ΕΙΛΙΚΟΣ ΠΛΗΡΕΞΟΥΣΙΟΣ (74):ΞΑΝΘΟΠΟΥΛΟΥ "ΤΣΙΜΙΚΑΛΗΣ
ΚΑΛΟΝΑΡΟΥ ΔΙΚΗΓΟΡΙΚΗ ΕΤΑΙΡΕΙΑ"
ΧΑΡΙΚΛΕΙΑ
Ν. Βάμβα 1,, 106 74 ΑΘΗΝΑ
ΑΝΤΙΚΛΗΤΟΣ (74):ΤΣΙΜΙΚΑΛΗΣ "ΤΣΙΜΙΚΑΛΗΣ
ΚΑΛΟΝΑΡΟΥ ΔΙΚΗΓΟΡΙΚΗ ΕΤΑΙΡΕΙΑ"
ΣΤΕΦΑΝΟΣ
Ν. Βάμβα 1,,106 74 ΑΘΗΝΑ
ΤΙΤΛΟΣ ΕΦΕΥΡΕΣΗΣ (54):**ΝΕΕΣ ΥΔΡΟΞΥ-6-ΕΤΕΡΟΑΡΥΛΦΑΙΝΑΝ-
ΘΡΙΑΙΝΕΣ ΚΑΙ ΧΡΗΣΗ ΑΥΤΩΝ ΩΣ
ΑΝΑΣΤΟΛΕΙΣ PDE4**

ΠΕΡΙΛΗΨΗ(57)

Ενώσεις του τύπου I όπου το R1 είναι μεθόξυ, το R2 είναι μεθόξυ, αιθόξυ, διφθορομεθόξυ ή 2,2-διφθοροαιθόξυ, το R3 είναι υδρογόνο, το R31 είναι υδρογόνο, το R4 είναι -O-R41, όπου το R41 είναι υδρογόνο, το R5 είναι υδρογόνο, το Har είναι υποκατεστημένο με R6 και R7 και είναι πυριδύλ, όπου το R6 είναι όξο και το R7 είναι μεθύλ ή εναντιομερές, άλας, N-οξειδίο ή άλας εναντιομερούς ή N-οξειδίου αυτών είναι νέοι αποτελεσματικοί αναστολείς PDE4.

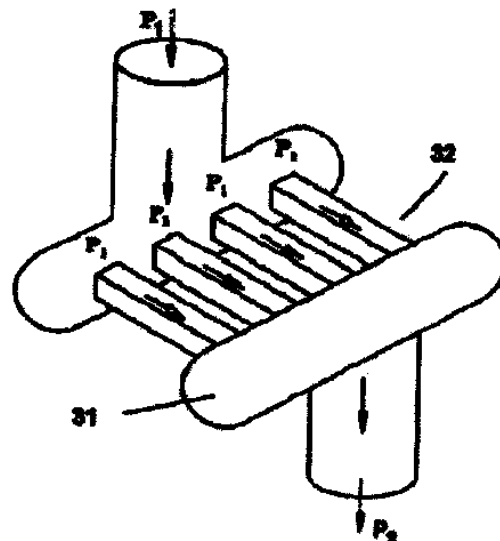


ΑΡΙΘΜΟΣ ΕΥΡ. Δ.Ε. (11):3081402
ΑΡΙΘ. ΕΛΛ. ΚΑΤΑΘΕΣΗΣ (21):20130401627
ΗΜΕΡ. ΕΛΛ. ΚΑΤΑΘΕΣΗΣ (22):07/08/2013
ΑΡΙΘ./ΗΜΕΡ. ΔΗΜΟΣΙΕΥΣΗΣ
ΕΥΡΩΠΑΪΚΟΥ ΔΙΠΛΩΜΑΤΟΣ(87):2314620 - 05/06/2013
ΑΡΙΘ./ΗΜΕΡ. ΔΗΜΟΣΙΕΥΣΗΣ
ΕΥΡΩΠΑΪΚΗΣ ΑΙΤΗΣΗΣ (86):10180375.7--26/05/2005
ΔΙΚΑΙΟΥΧΟΣ (73):1)Crucell Holland B.V.
Archimedesweg 4, 2333 CN Leiden,
ΟΛΛΑΝΔΙΑ
ΣΥΜΒ. ΠΡΟΤΕΡΑΙΟΤΗΤΕΣ (30):575023 P-27/05/2004-US
PCT/EP2005/0503-25/01/2005-WO
PCT/EP2004/0527-03/11/2004-WO
PCT/EP2004/0522-23/09/2004-WO
PCT/EP2004/0516-29/07/2004-WO
PCT/EP2004/0509-27/05/2004-WO
PCT/EP2005/0509-03/03/2005-WO
ΕΦΕΥΡΕΤΗΣ (72):1)Bakker, Alexander, Berthold, Hendrik
2)Marissen, Willem Egbert
3)Kramer, Robert Arjen
4)De Kruif, Cornelis Adriaan
ΕΙΛΙΚΟΣ ΠΛΗΡΕΞΟΥΣΙΟΣ (74):ΚΙΛΙΜΙΡΗΣ ΚΩΝΣΤΑΝΤΙΝΟΣ
Χατζηγιάννη Μέξη 7, 11528 ΑΘΗΝΑ
ΑΝΤΙΚΛΗΤΟΣ (74):ΚΙΛΙΜΙΡΗΣ ΚΩΝΣΤΑΝΤΙΝΟΣ
Χατζηγιάννη Μέξη 7,11528 ΑΘΗΝΑ
ΤΙΤΛΟΣ ΕΦΕΥΡΕΣΗΣ (54):**ΜΟΡΙΑ ΠΡΟΣΔΕΣΗΣ ΙΚΑΝΑ ΓΙΑ
ΕΞΟΥΔΕΤΕΡΩΣΗ ΤΟΥ ΙΟΥ ΛΥΣΣΑΣ
ΚΑΙ ΧΡΗΣΕΙΣ ΑΥΤΩΝ**

ΠΕΡΙΛΗΨΗ(57)

Η παρούσα εφεύρεση παρέχει μόρια πρόσδεσης που προσδένουν ειδικά ιό λύσσα και είναι ικανά να εξουδετερώσουν τον ιό. Η εφεύρεση ακόμη παρέχει μόρια νουκλεϊνικού οξέος που κωδικεύουν τα μόρια πρόσδεσης, συνθέσεις οι οποίες περιλαμβάνουν τα μόρια πρόσδεσης και μεθόδους ταυτοποίησης ή παραγωγής των μορίων πρόσδεσης. Τα μόρια πρόσδεσης μπορούν να χρησιμοποιηθούν στην διάγνωση, προφύλαξη και/ή θεραπεία μιας κατάστασης που προκύπτει από ιό λύσσα. Κατά προτίμηση, αυτά μπορούν να χρησιμοποιηθούν στην μετά την έκθεση προφύλαξη από λύσσα.

ΑΡΙΘΜΟΣ ΕΥΡ. Δ.Ε. (11):3081403
ΑΡΙΘ. ΕΛΛ. ΚΑΤΑΘΕΣΗΣ (21):20130401628
ΗΜΕΡ. ΕΛΛ. ΚΑΤΑΘΕΣΗΣ (22):07/08/2013
ΑΡΙΘ./ΗΜΕΡ. ΔΗΜΟΣΙΕΥΣΗΣ
ΕΥΡΩΠΑΪΚΟΥ ΔΙΠΛΩΜΑΤΟΣ(87):2343052 - 12/06/2013
ΑΡΙΘ./ΗΜΕΡ. ΔΗΜΟΣΙΕΥΣΗΣ
ΕΥΡΩΠΑΪΚΗΣ ΑΙΤΗΣΗΣ (86):10252044.2--03/12/2010
ΔΙΚΑΙΟΥΧΟΣ (73):1)Novartis AG
Lichtstrasse 35, 4056 Basel, ΕΛΒΕΤΙΑ
ΣΥΜΒ. ΠΡΟΤΕΡΑΙΟΤΗΤΕΣ (30):283517 P-03/12/2009-US
ΕΦΕΥΡΕΤΗΣ (72):1)Kraus, Gottfried
2)Eskes, Robert
ΕΙΔΙΚΟΣ ΠΑΗΡΕΞΟΥΣΙΟΣ (74):ΚΙΑΙΜΙΡΗΣ ΚΩΝΣΤΑΝΤΙΝΟΣ
Χατζηγιάλλη Μέξη 7, 11528 ΑΘΗΝΑ
ΑΝΤΙΚΑΗΤΟΣ (74):ΚΙΑΙΜΙΡΗΣ ΚΩΝΣΤΑΝΤΙΝΟΣ
Χατζηγιάλλη Μέξη 7,11528 ΑΘΗΝΑ
ΤΙΤΛΟΣ ΕΦΕΥΡΕΣΗΣ (54):**ΥΔΡΟΦΙΛΗ ΔΙΗΘΗΣΗ ΚΑΤΑ ΤΗ ΔΙΑΡΚΕΙΑ ΠΑΡΑΓΩΓΗΣ ΑΝΟΣΟΕΝΙΣΧΥΤΙΚΩΝ ΕΜΒΟΛΙΟΥ**

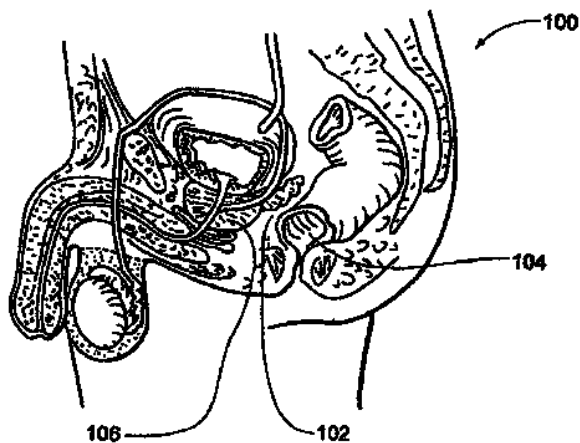


ΠΕΡΙΛΗΨΗ(57)

Μία βελτιωμένη μέθοδος για την παρασκευή ενός γαλακτώματος ελαίου εντός ύδατος περιλαμβάνει τρεις διαδικασίες: (i) παρασκευή ενός προκαταρτικού γαλακτώματος (ii) μικρορευστοποίηση του προκαταρτικού γαλακτώματος ώστε να μειωθεί το μέγεθος σταγονιδίων και (iii) διήθηση του μικρορευστοποιημένου γαλακτώματος μέσω μίας υδρόφιλης μεμβράνης. Τα γαλακτώματα είναι χρήσιμα ως ανοσοενισχυτικά εμβολίου.

ΑΡΙΘΜΟΣ ΕΥΡ. Δ.Ε. (11):3081404
ΑΡΙΘ. ΕΛΛ. ΚΑΤΑΘΕΣΗΣ (21):20130401651
ΗΜΕΡ. ΕΛΛ. ΚΑΤΑΘΕΣΗΣ (22):08/08/2013
ΑΡΙΘ./ΗΜΕΡ. ΔΗΜΟΣΙΕΥΣΗΣ
ΕΥΡΩΠΑΪΚΟΥ ΔΙΠΛΩΜΑΤΟΣ(87):1536746 - 08/05/2013
ΑΡΙΘ./ΗΜΕΡ. ΔΗΜΟΣΙΕΥΣΗΣ
ΕΥΡΩΠΑΪΚΗΣ ΑΙΤΗΣΗΣ (86):03761283.5--24/06/2003
ΔΙΚΑΙΟΥΧΟΣ (73):1)Incept, LLC
12 Idylwide Road, Lexington, MA 02421,
ΗΝΩΜΕΝΕΣ ΠΟΛΙΤΕΙΕΣ ΤΗΣ ΑΜΕΡΙΚΗΣ
ΣΥΜΒ. ΠΡΟΤΕΡΑΙΟΤΗΤΕΣ (30):391027 P-24/06/2002-US
427662 P-19/11/2002-US
444143 P-31/01/2003-US
ΕΦΕΥΡΕΤΗΣ (72):1)Noyes, William R.
ΕΙΔΙΚΟΣ ΠΑΗΡΕΞΟΥΣΙΟΣ (74):ΣΙΩΤΟΥ ΑΙΚΑΤΕΡΙΝΗ
Πατησίων 122, 11257 ΑΘΗΝΑ
ΑΝΤΙΚΑΗΤΟΣ (74):ΣΙΩΤΟΥ ΑΙΚΑΤΕΡΙΝΗ
Πατησίων 122,11257 ΑΘΗΝΑ
ΤΙΤΛΟΣ ΕΦΕΥΡΕΣΗΣ (54):**ΠΛΗΡΩΤΕΣ ΚΑΙ ΜΕΘΟΔΟΙ ΓΙΑ ΤΗ ΜΕΤΑΤΟΠΙΣΗ ΙΣΤΩΝ ΩΣΤΕ ΝΑ ΒΕΛΤΙΩΘΟΥΝ ΤΑ ΑΚΤΙΝΟΛΟΓΙΚΑ ΑΠΟΤΕΛΕΣΜΑΤΑ**

προστάτη. Ορισμένες εφαρμογές περιλαμβάνουν ένα κιτ, με το κιτ να περιλαμβάνει έναν πληρωτή και οδηγίες για την τοποθέτηση του πληρωτή ανάμεσα σε μία τοποθεσία ενός πρώτου ιστού και μία τοποθεσία ενός δεύτερου ιστού ώστε να αυξήσει μία απόσταση ανάμεσα στην τοποθεσία του πρώτου ιστού και την τοποθεσία του δεύτερου ιστού.



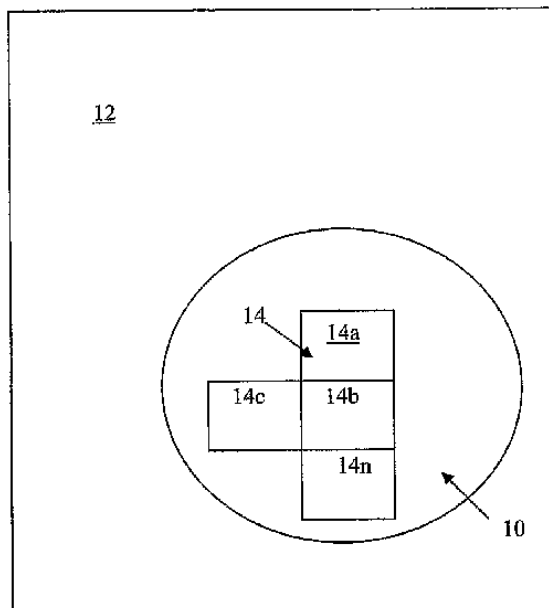
ΠΕΡΙΛΗΨΗ(57)

Ορισμένες εφαρμογές περιλαμβάνουν μία μέθοδο αυτοσχεδιασμού των ακτινολογικών αποτελεσμάτων, εισάγοντας έναν πληρωτή ανάμεσα σε μία τοποθεσία πρώτου ιστού και μία τοποθεσία δεύτερου ιστού, ώστε να αυξήσει μία απόσταση ανάμεσα στην τοποθεσία του πρώτου ιστού και την τοποθεσία του δεύτερου ιστού, και χορηγώντας μία δόση ραδιενεργούς δραστηριότητας τουλάχιστον στην τοποθεσία του πρώτου ιστού ή την τοποθεσία του δεύτερου ιστού. Το κολλαγόνο και το υαλουρονικό οξύ είναι παραδείγματα πληρωτών. Ορισμένες εφαρμογές περιλαμβάνουν μία ιατρική συσκευή, η οποία διαθέτει ένα βιο-συμβατικό, βιο-αποικοδομήσιμο υλικό πληρωτή, όπου η συσκευή περιλαμβάνει τουλάχιστον ένα τμήμα που έχει ένα σχήμα, το οποίο ουσιαστικά συμμορφώνεται με την ευθυπροστατική περιτονία, ανάμεσα στον ορθό και τον

ΑΡΙΘΜΟΣ ΕΥΡ. Δ.Ε. (11):3081405
ΑΡΙΘ. ΕΛΛ. ΚΑΤΑΘΕΣΗΣ (21):20130401653
ΗΜΕΡ. ΕΛΛ. ΚΑΤΑΘΕΣΗΣ (22):08/08/2013
ΑΡΙΘ./ΗΜΕΡ. ΔΗΜΟΣΙΕΥΣΗΣ
ΕΥΡΩΠΑΪΚΟΥ ΔΙΠΛΩΜΑΤΟΣ(87):1768527 - 08/05/2013
ΑΡΙΘ./ΗΜΕΡ. ΔΗΜΟΣΙΕΥΣΗΣ
ΕΥΡΩΠΑΪΚΗΣ ΑΙΤΗΣΗΣ (86):05758042.5--05/07/2005
ΔΙΚΑΙΟΥΧΟΣ (73):1)IOBAC LIMITED
1st & 2nd Floors, Elizabeth House Les Ruettes
Bray Guernsey 1EW, ΜΕΓΑΛΗ ΒΡΕΤΑΝΙΑ
ΣΥΜΒ. ΠΡΟΤΕΡΑΙΟΤΗΤΕΣ (30):0415892-16/07/2004-GB
ΕΦΕΥΡΕΤΗΣ (72):1)WILLIAMSON, ROBERT
2)ALLEN, WILLIAM
3)BOLLOM, MICHAEL
ΕΙΔΙΚΟΣ ΠΛΗΡΕΞΟΥΣΙΟΣ (74):ΣΙΩΤΟΥ ΑΙΚΑΤΕΡΙΝΗ
Πατησίων 122, 11257 ΑΘΗΝΑ
ΑΝΤΙΚΛΗΤΟΣ (74):ΣΙΩΤΟΥ ΑΙΚΑΤΕΡΙΝΗ
Πατησίων 122,11257 ΑΘΗΝΑ
ΤΙΤΛΟΣ ΕΦΕΥΡΕΣΗΣ (54):ΜΙΑ ΜΕΘΟΔΟΣ ΤΟΠΟΘΕΤΗΣΗΣ
ΕΝΟΣ ΚΑΛΥΜΜΑΤΟΣ ΔΑΠΕΔΟΥ

ΠΕΡΙΛΗΨΗ(57)

Αποκαλύπτεται μία μέθοδος τοποθέτησης ενός καλύμματος δαπέδου (14) πάνω σε ένα δάπεδο (12). Η μέθοδος περιλαμβάνει το βήμα της βαφής του δαπέδου που πρόκειται να καλυφθεί (10) με μία βαφή δαπέδου που περιλαμβάνει σιδηρομαγνητικά σωματίδια, και την εναπόθεση ενός καλύμματος δαπέδου (14) πάνω σε αυτό.



ΑΡΙΘΜΟΣ ΕΥΡ. Δ.Ε. (11):3081406
ΑΡΙΘ. ΕΛΛ. ΚΑΤΑΘΕΣΗΣ (21):20130401652
ΗΜΕΡ. ΕΛΛ. ΚΑΤΑΘΕΣΗΣ (22):08/08/2013
ΑΡΙΘ./ΗΜΕΡ. ΔΗΜΟΣΙΕΥΣΗΣ
ΕΥΡΩΠΑΪΚΟΥ ΔΙΠΛΩΜΑΤΟΣ(87):2399058 - 08/05/2013
ΑΡΙΘ./ΗΜΕΡ. ΔΗΜΟΣΙΕΥΣΗΣ
ΕΥΡΩΠΑΪΚΗΣ ΑΙΤΗΣΗΣ (86):10700574.6--20/01/2010
ΔΙΚΑΙΟΥΧΟΣ (73):1)Evonik Degussa GmbH
Rellinghauser Strasse 1- 11, 45128 Essen,
ΓΕΡΜΑΝΙΑ
2)Salzgitter Mannesmann Line Pipe GmbH
In der Steinwiese 31, 57074 Siegen,
ΓΕΡΜΑΝΙΑ
ΣΥΜΒ. ΠΡΟΤΕΡΑΙΟΤΗΤΕΣ (30):102009001001-19/02/2009-DE
ΕΦΕΥΡΕΤΗΣ (72):1)DOWE, Andreas
2)GORING, Rainer
3)KOCKS, Hans-Jurgen
4)WINKELS, Jorn
ΕΙΔΙΚΟΣ ΠΛΗΡΕΞΟΥΣΙΟΣ (74):ΣΙΩΤΟΥ ΑΙΚΑΤΕΡΙΝΗ
Πατησίων 122, 11257 ΑΘΗΝΑ
ΑΝΤΙΚΛΗΤΟΣ (74):ΣΙΩΤΟΥ ΑΙΚΑΤΕΡΙΝΗ
Πατησίων 122,11257 ΑΘΗΝΑ
ΤΙΤΛΟΣ ΕΦΕΥΡΕΣΗΣ (54):ΧΡΗΣΗ ΣΩΛΗΝΑ ΓΙΑ ΤΗΝ ΚΑΤΑ-
ΣΚΕΥΗ ΕΝΟΣ ΥΠΟΒΡΥΧΙΟΥ ΑΓΩΓΟΥ

ΠΕΡΙΛΗΨΗ(57)

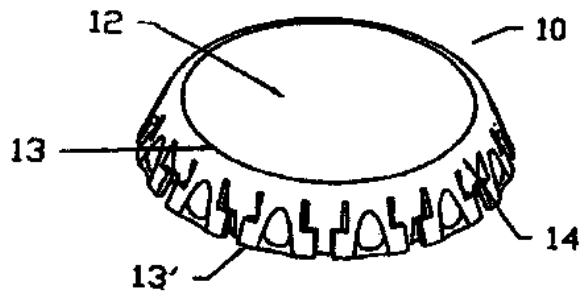
Ένας μεταλλικός σωλήνας, ο οποίος έχει επενδυθεί με μανδύα εκβαλλόμενου τήγματος πολυαμιδίου, χρησιμοποιείται για την κατασκευή υποβρυχίου αγωγού, με την επένδυση να υφίσταται, κατά την πόντιση, επιβάρυνση από την κάμψη και/ή την διατμητική τάση, λόγω της επιλεγμένης μεθόδου πόντισης.

ΑΡΙΘΜΟΣ ΕΥΡ. Δ.Ε. (11):3081407
ΑΡΙΘ. ΕΛΛ. ΚΑΤΑΘΕΣΗΣ (21):20130401629
ΗΜΕΡ. ΕΛΛ. ΚΑΤΑΘΕΣΗΣ (22):07/08/2013
ΑΡΙΘ./ΗΜΕΡ. ΔΗΜΟΣΙΕΥΣΗΣ
ΕΥΡΩΠΑΪΚΟΥ ΔΙΠΛΩΜΑΤΟΣ(87):2170321 - 22/05/2013
ΑΡΙΘ./ΗΜΕΡ. ΔΗΜΟΣΙΕΥΣΗΣ
ΕΥΡΩΠΑΪΚΗΣ ΑΙΤΗΣΗΣ (86):08762949.9--16/06/2008
ΔΙΚΑΙΟΥΧΟΣ (73):1)ZOETIS LLC
100 Campus Drive,NJ 07932 FLORHAM
PARK, ΗΝΩΜΕΝΕΣ ΠΟΛΙΤΕΙΕΣ ΤΗΣ
ΑΜΕΡΙΚΗΣ
ΣΥΜΒ. ΠΡΟΤΕΡΑΙΟΤΗΤΕΣ (30):947015 P-29/06/2007-US
ΕΦΕΥΡΕΤΗΣ (72):1)GEARY, Timothy G.
2)ROLFE, Peter
ΕΙΔΙΚΟΣ ΠΛΗΡΕΞΟΥΣΙΟΣ (74):ΚΙΛΙΜΙΡΗΣ ΚΩΝΣΤΑΝΤΙΝΟΣ
Χατζηγιάννη Μέξη 7, 11528 ΑΘΗΝΑ
ΑΝΤΙΚΑΛΗΤΟΣ (74):ΚΙΛΙΜΙΡΗΣ ΚΩΝΣΤΑΝΤΙΝΟΣ
Χατζηγιάννη Μέξη 7,11528 ΑΘΗΝΑ
ΤΙΤΛΟΣ ΕΦΕΥΡΕΣΗΣ (54):ΑΝΘΕΛΜΙΝΘΙΚΟΣ ΣΥΝΝΑΥΑΣΜΟΣ
ΠΕΡΙΛΗΨΗ(57)

Παρέχεται μία μέθοδος για την θεραπεία παρασιτικών μολύνσεων σε θηλαστικά, που περιλαμβάνει το στάδιο της ταυτόχρονης ή διαδοχικής χορήγησης στο θηλαστικό αποτελεσματικών ποσοτήτων (α) 2-δεσοξοπαρερκουαμιδίου, και (β) αβαμηκτίνης. Επίσης παρέχεται μία ανθελμινθική σύνθεση που περιέχει 2-δεσοξοπαρερκουαμίδιο και αβαμηκτίνη.

ΑΡΙΘΜΟΣ ΕΥΡ. Δ.Ε. (11):3081408
ΑΡΙΘ. ΕΛΛ. ΚΑΤΑΘΕΣΗΣ (21):20130401659
ΗΜΕΡ. ΕΛΛ. ΚΑΤΑΘΕΣΗΣ (22):08/08/2013
ΑΡΙΘ./ΗΜΕΡ. ΔΗΜΟΣΙΕΥΣΗΣ
ΕΥΡΩΠΑΪΚΟΥ ΔΙΠΛΩΜΑΤΟΣ(87):2389323 - 08/05/2013
ΑΡΙΘ./ΗΜΕΡ. ΔΗΜΟΣΙΕΥΣΗΣ
ΕΥΡΩΠΑΪΚΗΣ ΑΙΤΗΣΗΣ (86):10702423.4--26/01/2010
ΔΙΚΑΙΟΥΧΟΣ (73):1)Crew Mouldings Limited
3 High Street Larne, County Antrim, BT40
1JN, ΜΕΓΑΛΗ ΒΡΕΤΑΝΙΑ
ΣΥΜΒ. ΠΡΟΤΕΡΑΙΟΤΗΤΕΣ (30):0901185-26/01/2009-GB
ΕΦΕΥΡΕΤΗΣ (72):1)MCDOWELL, James Craig
ΕΙΔΙΚΟΣ ΠΛΗΡΕΞΟΥΣΙΟΣ (74):ΞΑΝΘΟΠΟΥΛΟΥ "ΤΣΙΜΙΚΑΛΗΣ
ΚΑΛΟΝΑΡΟΥ ΔΙΚΗΓΟΡΙΚΗ ΕΤΑΙΡΕΙΑ"
ΧΑΡΙΚΛΕΙΑ
Ν. Βάμβα 1,, 106 74 ΑΘΗΝΑ
ΑΝΤΙΚΑΛΗΤΟΣ (74):ΤΣΙΜΙΚΑΛΗΣ "ΤΣΙΜΙΚΑΛΗΣ
ΚΑΛΟΝΑΡΟΥ ΔΙΚΗΓΟΡΙΚΗ ΕΤΑΙΡΕΙΑ"
ΣΤΕΦΑΝΟΣ
Ν. Βάμβα 1,,106 74 ΑΘΗΝΑ
ΤΙΤΛΟΣ ΕΦΕΥΡΕΣΗΣ (54):ΚΛΕΙΣΤΡΟ ΓΙΑ ΕΝΑΝ ΥΠΟΔΟΧΕΑ
ΠΕΡΙΛΗΨΗ(57)

Η εφεύρεση αυτή αφορά ένα κλείστρο για τη σφράγιση ενός ανοίγματος ενός υποδοχέα. Συγκεκριμένα, η παρούσα εφεύρεση αφορά ένα κλείστρο (10) για τη σφράγιση ενός στομιού ενός υποδοχέα όπως μία φιάλη. Σύμφωνα προς μία πρώτη μορφή της παρούσας εφεύρεσης, δίδεται ένα κλείστρο για τη σφράγιση ενός ανοίγματος το οποίο ορίζεται από το στόμιο ενός υποδοχέα, όπου το κλείστρο περιλαμβάνει ένα σώμα (12) προσαρμοσμένο ώστε να επικαλύπτει το στόμιο και μία ασυνεχή ποδιά (14) η οποία αποτελεί επέκταση του σώματος, όπου η ποδιά είναι δυνατόν να παραμορφώνεται μεταξύ μίας ανοικτής θέσης και μίας κλειστής θέσης. Η παρούσα εφεύρεση δίδει επίσης μεθόδους για την εφαρμογή του κλειστρου εις έναν υποδοχέα.



ΑΡΙΘΜΟΣ ΕΥΡ. Δ.Ε. (11):3081409
ΑΡΙΘ. ΕΛΛ. ΚΑΤΑΘΕΣΗΣ (21):20130401655
ΗΜΕΡ. ΕΛΛ. ΚΑΤΑΘΕΣΗΣ (22):08/08/2013
ΑΡΙΘ./ΗΜΕΡ. ΔΗΜΟΣΙΕΥΣΗΣ
ΕΥΡΩΠΑΪΚΟΥ ΔΙΠΛΩΜΑΤΟΣ(87):2459635 - 08/05/2013
ΑΡΙΘ./ΗΜΕΡ. ΔΗΜΟΣΙΕΥΣΗΣ
ΕΥΡΩΠΑΪΚΗΣ ΑΙΤΗΣΗΣ (86):10709006.0--17/03/2010
ΔΙΚΑΙΟΥΧΟΣ (73):1)Evonik Rohm GmbH
Kirschenallee 45, 64293 Darmstadt,
GERMANIA
ΣΥΜΒ. ΠΡΟΤΕΡΑΙΟΤΗΤΕΣ (30):EP2009/059861-30/07/2009-WO
ΕΦΕΥΡΕΤΗΣ (72):1)ROTH, Erna
2)ALEXOWSKY, Rudiger
3)PETEREIT, Hans-Ulrich
4)MEIER, Christian
ΕΙΔΙΚΟΣ ΠΛΗΡΕΞΟΥΣΙΟΣ (74):ΣΙΩΤΟΥ ΑΙΚΑΤΕΡΙΝΗ
Πατησίων 122, 11257 ΑΘΗΝΑ
ΑΝΤΙΚΛΗΤΟΣ (74):ΣΙΩΤΟΥ ΑΙΚΑΤΕΡΙΝΗ
Πατησίων 122,11257 ΑΘΗΝΑ
ΤΙΤΛΟΣ ΕΦΕΥΡΕΣΗΣ (54):**ΣΥΝΘΕΣΗ ΣΕ ΣΚΟΝΗ Ή ΚΟΚΚΟΥΣ ΠΟΥ ΠΕΡΙΕΧΕΙ ΕΝΑ ΣΥΜΠΟΛΥΜΕΡΕΣ, ΕΝΑ ΑΛΛΑΣ ΛΙΠΑΡΟΥ ΜΟΝΟΚΑΡΒΟΞΥΛΙΚΟΥ ΟΞΕΟΣ ΚΑΙ ΕΝΑ ΛΙΠΑΡΟ ΜΟΝΟΚΑΡΒΟΞΥΛΙΚΟ ΟΞΥ ΚΑΙ/Η ΜΙΑ ΛΙΠΑΡΗ ΑΛΚΟΟΛΗ**

ΠΕΡΙΛΗΨΗ(57)

Η εφεύρεση σχετίζεται με μία σύνθεση σε σκόνη ή κόκκους που περιέχουν τουλάχιστον κατά 30% ανά βάρος ενός μείγματος α) ενός συμπολυμερούς που αποτελείται από πολυμερισμένες μονάδες C1- έως C4-αλκυλ εστέρων ακρυλικού ή μεθακρυλικού οξέος και αλκυλ(μεθ)ακρυλικών μονομερών με μία τεταρτοταγή αμινο ομάδα στην αλκυλ ρίζα και β) 5 έως 28% ανά βάρος με βάση το α) ενός

άλατος ενός λιπαρού μονοκαρβοξυλικού οξέος που έχει 10 έως 18 άτομα άνθρακα και γ) 10 έως 30% ανά βάρος με βάση το α) λιπαρού μονοκαρβοξυλικού οξέος που έχει 8 έως 18 ατόμων άνθρακα και/ή μιας λιπαρής αλκοόλης που έχει 8 έως 18 άτομα άνθρακα.

ΑΡΙΘΜΟΣ ΕΥΡ. Δ.Ε. (11):3081410
ΑΡΙΘ. ΕΛΛ. ΚΑΤΑΘΕΣΗΣ (21):20130401656
ΗΜΕΡ. ΕΛΛ. ΚΑΤΑΘΕΣΗΣ (22):08/08/2013
ΑΡΙΘ./ΗΜΕΡ. ΔΗΜΟΣΙΕΥΣΗΣ
ΕΥΡΩΠΑΪΚΟΥ ΔΙΠΛΩΜΑΤΟΣ(87):2508207 - 08/05/2013
ΑΡΙΘ./ΗΜΕΡ. ΔΗΜΟΣΙΕΥΣΗΣ
ΕΥΡΩΠΑΪΚΗΣ ΑΙΤΗΣΗΣ (86):11305364.9--31/03/2011
ΔΙΚΑΙΟΥΧΟΣ (73):1)BioAlliance Pharma
49, boulevard du General Martial Valin, 75015
Paris, ΓΑΛΛΙΑ
ΣΥΜΒ. ΠΡΟΤΕΡΑΙΟΤΗΤΕΣ (30):
ΕΦΕΥΡΕΤΗΣ (72):1)Pisani, Emilia
2)Lebel-Binay, Sophie
3)Polard, Valerie
ΕΙΔΙΚΟΣ ΠΛΗΡΕΞΟΥΣΙΟΣ (74):ΣΙΩΤΟΥ ΑΙΚΑΤΕΡΙΝΗ
Πατησίων 122, 11257 ΑΘΗΝΑ
ΑΝΤΙΚΛΗΤΟΣ (74):ΣΙΩΤΟΥ ΑΙΚΑΤΕΡΙΝΗ
Πατησίων 122,11257 ΑΘΗΝΑ
ΤΙΤΛΟΣ ΕΦΕΥΡΕΣΗΣ (54):**ΝΑΝΟΣΩΜΑΤΙΔΙΑ ΦΟΡΤΩΜΕΝΑ ΜΕ ΧΗΜΕΙΟΘΕΡΑΠΕΥΤΙΚΟ ΑΝΤΙΚΑΡΚΙΝΙΚΟ ΦΑΡΜΑΚΟ**

ΠΕΡΙΛΗΨΗ(57)

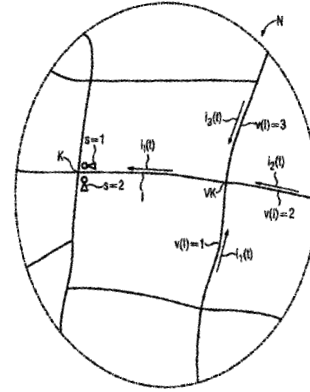
Η εφεύρεση σχετίζεται με νέες θεραπευτικές προσεγγίσεις για τη θεραπεία του καρκίνου, συγκεκριμένα του ηπατοκυτταρικού καρκινώματος, με νανοσωματίδια φορτωμένα με χημειοθεραπευτικό αντικαρκινικό παράγοντα. Συγκεκριμένα, σχετίζεται με τη θεραπεία του καρκίνου με τη χορήγηση των αναφερθέντων νανοσωματιδίων με ενδοφλέβια έγχυση, για τουλάχιστον 2 ώρες, για να παρεμποδιστούν οι τοξικολογικές παρενέργειες και να αυξηθεί η αναλογία ωφέλειας/κινδύνου της θεραπείας.

ΑΡΙΘΜΟΣ ΕΥΡ. Δ.Ε. (11):3081411
ΑΡΙΘ. ΕΛΛ. ΚΑΤΑΘΕΣΗΣ (21):20130401671
ΗΜΕΡ. ΕΛΛ. ΚΑΤΑΘΕΣΗΣ (22):12/08/2013
ΑΡΙΘ./ΗΜΕΡ. ΔΗΜΟΣΙΕΥΣΗΣ
ΕΥΡΩΠΑΪΚΟΥ ΔΙΠΛΩΜΑΤΟΣ(87):2329476 - 17/07/2013
ΑΡΙΘ./ΗΜΕΡ. ΔΗΜΟΣΙΕΥΣΗΣ
ΕΥΡΩΠΑΪΚΗΣ ΑΙΤΗΣΗΣ (86):09781111.1--27/07/2009
ΔΙΚΑΙΟΥΧΟΣ (73):1)Siemens Aktiengesellschaft
Wittelsbacherplatz 2, 80333 Munchen,
ΓΕΡΜΑΝΙΑ
ΣΥΜΒ. ΠΡΟΤΕΡΑΙΟΤΗΤΕΣ (30):102008049568-30/09/2008-DE
ΕΦΕΥΡΕΤΗΣ (72):1)POSCHINGER, Andreas
2)BUNZ, Martin
3)MUCK, Jurgen
4)TANNERT, Reinhold
ΕΙΔΙΚΟΣ ΠΛΗΡΕΞΟΥΣΙΟΣ (74):ΛΥΜΠΕΡΗΣ "ΔΙΚΗΓΟΡΙΚΗ ΕΤΑΙΡΕΙΑ
ΒΑΓΙΑΝΟΥ ΚΩΣΤΟΠΟΥΛΟΥ
ΛΥΜΠΕΡΗ" ΝΙΚΟΛΑΟΣ
Στουρνάρα 37,, 10682 ΑΘΗΝΑ
ΑΝΤΙΚΛΗΤΟΣ (74):ΛΥΜΠΕΡΗΣ "ΔΙΚΗΓΟΡΙΚΗ ΕΤΑΙΡΕΙΑ
ΒΑΓΙΑΝΟΥ ΚΩΣΤΟΠΟΥΛΟΥ
ΛΥΜΠΕΡΗ" ΝΙΚΟΛΑΟΣ
Στουρνάρα 37,,10682 ΑΘΗΝΑ
ΤΙΤΛΟΣ ΕΦΕΥΡΕΣΗΣ (54):**ΜΕΘΟΔΟΣ ΓΙΑ ΤΗ ΒΕΛΤΙΣΤΟΠΟΙΗΣΗ
ΤΗΣ ΡΥΘΜΙΣΗΣ ΤΗΣ ΚΥΚΛΟΦΟΡΙΑΣ
ΣΕ ΕΝΑΝ ΚΟΜΒΟ ΕΛΕΓΧΟΜΕΝΟ ΑΠΟ
ΦΩΤΕΙΝΟΥΣ ΣΗΜΑΤΟΔΟΤΕΣ ΣΕ ΕΝΑ
ΟΔΙΚΟ ΔΙΚΤΥΟ**

ΠΕΡΙΛΗΨΗ(57)

Η εφεύρεση αναφέρεται σε μία μέθοδο βελτιστοποίησης της κυκλοφοριακής κίνησης σε έναν κόμβο ελεγχόμενο με φανάρια (K) σε ένα οδικό δίκτυο (N), όπου η κίνηση των οχημάτων στις οδούς (I) του κόμβου (K) ελέγχεται με ομάδες σημάτων (s) με ένα σήμα κυκλοφορίας που συνδέεται με περιόδους σημάτων,

όπου μπορεί να προσδιοριστεί η ομάδα σημάτων (s) βάσει των δεδομένων κυκλοφορίας από οχήματα που προσεγγίζουν ένα μοντέλο κίνησης ως συνάρτηση παραμέτρων κυκλοφορίας ((w, (t), hs (t)) και χρόνων σήματος και όπου για τον καθορισμό των βέλτιστων χρόνων σήμανσης, σταθμίζονται και αθροίζονται οι παράμετροι κυκλοφορίας (ws (t), hs (t)) και η στοχευόμενη συνάρτηση (PI) σχηματίζεται με αυτόν τον τρόπο ενώ το σήμα βελτιστοποιείται με τη διαφοροποίηση του χρόνου, Από τις παραμέτρους κίνησης (ws (t), hs (t)) προσδιορίζεται για κάθε όχημα ξεχωριστά και κατά τρόπο αντίστοιχο η στρατηγική συνάφεια και σταθμίζονται μεμονωμένα για την υλοποίηση μιας δεδομένης στρατηγικής μεταφοράς, επιτρέποντας έτσι μια βελτιωμένη υλοποίηση της καθορισμένης στρατηγικής μεταφοράς.

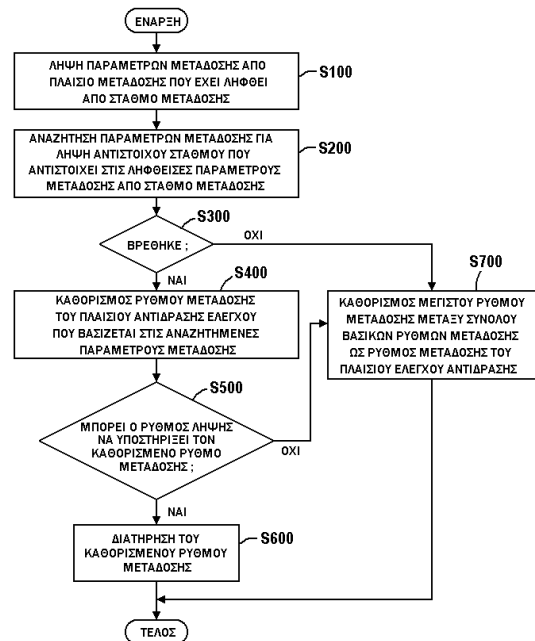


ΑΡΙΘΜΟΣ ΕΥΡ. Δ.Ε. (11):3081412
ΑΡΙΘ. ΕΛΛ. ΚΑΤΑΘΕΣΗΣ (21):20130401672
ΗΜΕΡ. ΕΛΛ. ΚΑΤΑΘΕΣΗΣ (22):12/08/2013
ΑΡΙΘ./ΗΜΕΡ. ΔΗΜΟΣΙΕΥΣΗΣ
ΕΥΡΩΠΑΪΚΟΥ ΔΙΠΛΩΜΑΤΟΣ(87):1847042 - 26/06/2013
ΑΡΙΘ./ΗΜΕΡ. ΔΗΜΟΣΙΕΥΣΗΣ
ΕΥΡΩΠΑΪΚΗΣ ΑΙΤΗΣΗΣ (86):06715872.5--06/02/2006
ΔΙΚΑΙΟΥΧΟΣ (73):1)Samsung Electronics Co., Ltd.
129, Samsung-ro Yeongtong-gu, Suwon-si,
Gyeonggi-do, 443-742, ΔΗΜΟΚΡΑΤΙΑ ΤΗΣ
ΚΟΡΕΑΣ (ΝΟΤΙΑ ΚΟΡΕΑ)
ΣΥΜΒ. ΠΡΟΤΕΡΑΙΟΤΗΤΕΣ (30):650172 P-07/02/2005-US
20050016179-25/02/2005-KR
ΕΦΕΥΡΕΤΗΣ (72):1)KWON, Chang-yeul,
2)YANG, Chil-youl,
3)CHO, Kyung-ik
4)SHIN, Se-young
ΕΙΔΙΚΟΣ ΠΛΗΡΕΞΟΥΣΙΟΣ (74):ΛΥΜΠΕΡΗΣ "ΔΙΚΗΓΟΡΙΚΗ ΕΤΑΙΡΕΙΑ
ΒΑΓΙΑΝΟΥ ΚΩΣΤΟΠΟΥΛΟΥ
ΛΥΜΠΕΡΗ" ΝΙΚΟΛΑΟΣ
Στουρνάρα 37,, 10682 ΑΘΗΝΑ
ΑΝΤΙΚΛΗΤΟΣ (74):ΛΥΜΠΕΡΗΣ "ΔΙΚΗΓΟΡΙΚΗ ΕΤΑΙΡΕΙΑ
ΒΑΓΙΑΝΟΥ ΚΩΣΤΟΠΟΥΛΟΥ
ΛΥΜΠΕΡΗ" ΝΙΚΟΛΑΟΣ
Στουρνάρα 37,,10682 ΑΘΗΝΑ
ΤΙΤΛΟΣ ΕΦΕΥΡΕΣΗΣ (54):**ΜΕΘΟΔΟΣ ΚΑΘΟΡΙΣΜΟΥ ΤΟΥ ΡΥΘ-
ΜΟΥ ΜΕΤΑΔΟΣΗΣ ΤΟΥ ΠΛΑΙΣΙΟΥ
ΑΝΤΙΔΡΑΣΗΣ ΕΛΕΓΧΟΥ ΓΙΑ ΤΗΝ ΑΝΑ-
ΓΝΩΡΙΣΗ ΤΗΣ ΛΗΨΗΣ ΔΕΔΟΜΕΝΩΝ
ΣΕ WLAN**

ΠΕΡΙΛΗΨΗ(57)

Παρέχεται μια μέθοδος για τον καθορισμό του ρυθμού μετάδοσης ενός πλαισίου αντίδρασης ελέγχου για την αναγνώριση λήψης δεδομένων σε ένα ασύρματο τοπικό δίκτυο. Η μέθοδος περιλαμβάνει τη λήψη παραμέτρων μετάδοσης από ένα πλαίσιο μετάδοσης δεδομένων που έχει ληφθεί από τον σταθμό μετάδοσης, αναζητώντας έναν σταθμό λήψης για παραμέτρους μετάδοσης που αντιστοιχούν στις παραμέτρους μετάδοσης του σταθμού μετάδοσης, καθορισμό του ρυθμού

μετάδοσης του πλαισίου αντίδρασης ελέγχου σύμφωνα με τις παραμέτρους μετάδοσης του σταθμού λήψης εάν οι παράμετροι μετάδοσης που αντιστοιχούν στις παραμέτρους μετάδοσης του σταθμού μετάδοσης βρεθούν στον σταθμό λήψης, και καθορισμό ενός μέγιστου ρυθμού μεταξύ ενός συνόλου βασικών ρυθμών μετάδοσης που είναι ο ρυθμός μετάδοσης του πλαισίου αντίδρασης ελέγχου εάν οι παράμετροι μετάδοσης που αντιστοιχούν στις παραμέτρους μετάδοσης του σταθμού μετάδοσης βρεθούν στον σταθμό λήψης.



ΑΡΙΘΜΟΣ ΕΥΡ. Δ.Ε. (11):3081413
ΑΡΙΘ. ΕΛΛ. ΚΑΤΑΘΕΣΗΣ (21):20130401673
ΗΜΕΡ. ΕΛΛ. ΚΑΤΑΘΕΣΗΣ (22):12/08/2013
ΑΡΙΘ./ΗΜΕΡ. ΔΗΜΟΣΙΕΥΣΗΣ
ΕΥΡΩΠΑΪΚΟΥ ΔΙΠΛΩΜΑΤΟΣ(87):2385736 - 22/05/2013
ΑΡΙΘ./ΗΜΕΡ. ΔΗΜΟΣΙΕΥΣΗΣ
ΕΥΡΩΠΑΪΚΗΣ ΑΙΤΗΣΗΣ (86):11164705.3--04/05/2011
ΔΙΚΑΙΟΥΧΟΣ (73):1)Samsung Electronics Co., Ltd.
129, Samsung-ro Yeongtong-gu, Suwon-si,
Gyeonggi-do, 443-742, ΔΗΜΟΚΡΑΤΙΑ ΤΗΣ
ΚΟΡΕΑΣ (ΝΟΤΙΑ ΚΟΡΕΑ)
ΣΥΜΒ. ΠΡΟΤΕΡΑΙΟΤΗΤΕΣ (30):331272 P-04/05/2010-US
350890 P-02/06/2010-US
354647 P-14/06/2010-US
355941 P-17/06/2010-US
201113096565-28/04/2011-US
ΕΦΕΥΡΕΤΗΣ (72):1)Zhang, Charlie
2)Nam, Young Han
ΕΙΔΙΚΟΣ ΠΛΗΡΕΞΟΥΣΙΟΣ (74):ΛΥΜΠΕΡΗΣ "ΔΙΚΗΓΟΡΙΚΗ ΕΤΑΙΡΕΙΑ
ΒΑΓΙΑΝΟΥ ΚΩΣΤΟΠΟΥΛΟΥ
ΛΥΜΠΕΡΗ" ΝΙΚΟΛΑΟΣ
Στουρνάρα 37,, 10682 ΑΘΗΝΑ
ΑΝΤΙΚΛΗΤΟΣ (74):ΛΥΜΠΕΡΗΣ "ΔΙΚΗΓΟΡΙΚΗ ΕΤΑΙΡΕΙΑ
ΒΑΓΙΑΝΟΥ ΚΩΣΤΟΠΟΥΛΟΥ
ΛΥΜΠΕΡΗ" ΝΙΚΟΛΑΟΣ
Στουρνάρα 37,,10682 ΑΘΗΝΑ
ΤΙΤΛΟΣ ΕΦΕΥΡΕΣΗΣ (54):**ΠΡΟΣΔΙΟΡΙΣΜΟΣ ΤΗΣ ΚΑΤΑΣΤΑΣΗΣ
ΜΕΤΑΔΟΣΗΣ ΓΙΑ ΠΛΗΡΟΦΟΡΙΕΣ
ΕΛΕΓΧΟΥ ΑΝΟΔΙΚΗΣ ΖΕΥΞΗΣ**

ΠΕΡΙΛΗΨΗ(57)

Ένας σταθμός βάσης περιλαμβάνει ένα κύκλωμα διαδρομής μετάδοσης για την επιλογή μία από μια πρώτη πολυπλεκτική μέθοδο UCI που επιτρέπει σε έναν σταθμό συνδρομητή να μεταδίδει ταυτόχρονα PUSCH και PUCCH και μια δεύτερη πολυπλεκτική μέθοδο UCI που δεν επιτρέπει στον σταθμό συνδρομητή την ταυτόχρονη μετάδοση PUSCH και PUCCH. Το κύκλωμα διαδρομών μετάδοσης μεταδίδει επίσης ένα σήμα υψηλότερης στρώσης που δηλώνει τη μία επιλεγμένη πολυπλεκτική μέθοδο UCI, και μεταδίδει μία ή περισσότερες εκχωρήσεις ανοδικής ζεύξης. Κάθε μία από τις εκχωρήσεις ανοδικής ζεύξης προγραμματίζει ένα PUSCH σε ένα UL CC για ένα δευτερεύον πλαίσιο n, και κάθε μία από τις εκχωρήσεις ανοδικής ζεύξης φέρει ένα αίτημα CQI. Ο σταθμός βάσης περιλαμβάνει επίσης ένα κύκλωμα διαδρομών λήψης για τη λήψη μιας απεριοδικής αναφοράς CSI πάνω στο PUSCH στον φορέα στοιχείου ανοδικής ζεύξης i όταν μόνο μία από τις εκχωρήσεις ανοδικής ζεύξης που προγραμματίζει ένα PUSCH σε έναν φορέα στοιχείου ανοδικής ζεύξης i φέρει ένα αίτημα CQI που έχει μια τιμή από ένα σύνολο τιμών.

ΑΡΙΘΜΟΣ ΕΥΡ. Δ.Ε. (11):3081414
ΑΡΙΘ. ΕΛΛ. ΚΑΤΑΘΕΣΗΣ (21):20130401670
ΗΜΕΡ. ΕΛΛ. ΚΑΤΑΘΕΣΗΣ (22):12/08/2013
ΑΡΙΘ./ΗΜΕΡ. ΔΗΜΟΣΙΕΥΣΗΣ
ΕΥΡΩΠΑΪΚΟΥ ΔΙΠΛΩΜΑΤΟΣ(87):2282994 - 03/07/2013
ΑΡΙΘ./ΗΜΕΡ. ΔΗΜΟΣΙΕΥΣΗΣ
ΕΥΡΩΠΑΪΚΗΣ ΑΙΤΗΣΗΣ (86):09745708.9--11/05/2009
ΔΙΚΑΙΟΥΧΟΣ (73):1)Aziende Chimiche Riunite Angelini Franc-
esco A.C.R.A.F. S.p.A.
Viale Amelia, 70, 00181 Roma, ΙΤΑΛΙΑ
ΣΥΜΒ. ΠΡΟΤΕΡΑΙΟΤΗΤΕΣ (30):08425336-14/05/2008-EP
ΕΦΕΥΡΕΤΗΣ (72):1)ALISI, Maria Alessandra
2)CAZZOLLA, Nicola
3)COLETTA, Isabella
4)DRAGONE, Patrizia
5)FURLOTTI, Guido
6)GAROFALO, Barbara
7)GUGLIELMOTTI, Angelo
8)MANGANO, Giorgina
9)MAUGERI, Caterina
ΕΙΔΙΚΟΣ ΠΛΗΡΕΞΟΥΣΙΟΣ (74):ΛΥΜΠΕΡΗΣ "ΔΙΚΗΓΟΡΙΚΗ ΕΤΑΙΡΕΙΑ
ΒΑΓΙΑΝΟΥ ΚΩΣΤΟΠΟΥΛΟΥ
ΛΥΜΠΕΡΗ" ΝΙΚΟΛΑΟΣ
Στουρνάρα 37,, 10682 ΑΘΗΝΑ
ΑΝΤΙΚΛΗΤΟΣ (74):ΛΥΜΠΕΡΗΣ "ΔΙΚΗΓΟΡΙΚΗ ΕΤΑΙΡΕΙΑ
ΒΑΓΙΑΝΟΥ ΚΩΣΤΟΠΟΥΛΟΥ
ΛΥΜΠΕΡΗ" ΝΙΚΟΛΑΟΣ
Στουρνάρα 37,,10682 ΑΘΗΝΑ
ΤΙΤΛΟΣ ΕΦΕΥΡΕΣΗΣ (54):**ΕΝΩΣΗ 3-ΑΜΙΝΟΚΑΡΒΑΖΟΛΗΣ, ΦΑΡ-
ΜΑΚΕΥΤΙΚΗ ΣΥΝΘΕΣΗ ΠΟΥ ΤΗΝ ΠΕ-
ΡΙΛΑΜΒΑΝΕΙ ΚΑΙ ΠΑΡΑΣΚΕΥΑΣΤΙΚΗ
ΜΕΘΟΔΟΣ**

ΠΕΡΙΛΗΨΗ(57)

Η παρούσα εφεύρεση σχετίζεται με νέα παράγωγα βενζόουλ της 3-αμινοκαρβαζόλης, με μια φαρμακευτική σύνθεση που τα περιλαμβάνει, με μια μέθοδο παρασκευής τους και με τη χρήση τέτοιου είδους ενώσεων για την παραγωγή ενός φαρμάκου χρήσιμου στη θεραπεία ήστην πρόληψη διαταραχών οι οποίες σχετίζονται με την παραγωγή προσταγλανδίνης E2 (PGE2), για παράδειγμα φλεγμονωδών καταστάσεων, πόνου, πυρετού, καρκίνων, της νόσου του Alzheimer και της αθηροσκλήρωσης.

ΑΡΙΘΜΟΣ ΕΥΡ. Δ.Ε. (11):3081415
ΑΡΙΘ. ΕΛΛ. ΚΑΤΑΘΕΣΗΣ (21):20130401654
ΗΜΕΡ. ΕΛΛ. ΚΑΤΑΘΕΣΗΣ (22):08/08/2013
ΑΡΙΘ./ΗΜΕΡ. ΔΗΜΟΣΙΕΥΣΗΣ
ΕΥΡΩΠΑΪΚΟΥ ΔΙΠΛΩΜΑΤΟΣ(87):2423229 - 08/05/2013
ΑΡΙΘ./ΗΜΕΡ. ΔΗΜΟΣΙΕΥΣΗΣ
ΕΥΡΩΠΑΪΚΗΣ ΑΙΤΗΣΗΣ (86):11167912.2--27/03/2007
ΔΙΚΑΙΟΥΧΟΣ (73):1)Medimmune Limited
Milstein Building Granta Park, Cambridge,
Cambridgeshire CB21 6GH, ΜΕΓΑΛΗ
ΒΡΕΤΑΝΙΑ
2)Zenyth Operations Pty. Ltd.
45 Poplar Road, Parkville VIC 3052,
ΑΥΣΤΡΑΛΙΑ
ΣΥΜΒ. ΠΡΟΤΕΡΑΙΟΤΗΤΕΣ (30):786569 P-27/03/2006-US
ΕΦΕΥΡΕΤΗΣ (72):1)Cohen, Emma
2)Minter, Ralph
3)Harrison, Paula
4)Sleeman, Matthew
5)Nash, Andrew
6)Fabri, Louis
ΕΙΔΙΚΟΣ ΠΛΗΡΕΞΟΥΣΙΟΣ (74):ΣΙΩΤΟΥ ΑΙΚΑΤΕΡΙΝΗ
Πατησίων 122, 11257 ΑΘΗΝΑ
ΑΝΤΙΚΛΗΤΟΣ (74):ΣΙΩΤΟΥ ΑΙΚΑΤΕΡΙΝΗ
Πατησίων 122,11257 ΑΘΗΝΑ
ΤΙΤΛΟΣ ΕΦΕΥΡΕΣΗΣ (54):**ΜΕΛΟΣ ΠΡΟΣΔΕΣΗΣ ΓΙΑ GM-CSF
ΥΠΟΔΟΧΕΑ**

ΠΕΡΙΛΗΨΗ(57)

Μέλη πρόσδεσης για άλφα αλυσίδα υποδοχέα για παράγοντα διέγερσης αποικιών κοκκιοκυττάρων μακροφάγων (GM-CSFR), ειδικώς μόρια αντισωμάτων. Η χρήση

των μελών πρόσδεσης στη θεραπευτική αγωγή φλεγμονωδών και αυτοάνοσων ασθενειών, π.χ., ρευματοειδούς αρθρίτιδας, άσθματος, αλλεργικής απόκρισης, σκλήρυνσης κατά πλάκας, μυελοειδούς λευχαιμίας και αθηροσκλήρωσης.

ΑΡΙΘΜΟΣ ΕΥΡ. Δ.Ε. (11):3081416
ΑΡΙΘ. ΕΛΛ. ΚΑΤΑΘΕΣΗΣ (21):20130401674
ΗΜΕΡ. ΕΛΛ. ΚΑΤΑΘΕΣΗΣ (22):12/08/2013
ΑΡΙΘ./ΗΜΕΡ. ΔΗΜΟΣΙΕΥΣΗΣ
ΕΥΡΩΠΑΪΚΟΥ ΔΙΠΛΩΜΑΤΟΣ(87):1373191 - 05/06/2013
ΑΡΙΘ./ΗΜΕΡ. ΔΗΜΟΣΙΕΥΣΗΣ
ΕΥΡΩΠΑΪΚΗΣ ΑΙΤΗΣΗΣ (86):02722067.2--12/02/2002
ΔΙΚΑΙΟΥΧΟΣ (73):1)Sanofi-Aventis Deutschland GmbH
Bruningstrasse 50, 65929 Frankfurt am Main,
GERMANY
ΣΥΜΒ. ΠΡΟΤΕΡΑΙΟΤΗΤΕΣ (30):01102850-13/02/2001-EP
ΕΦΕΥΡΕΤΗΣ (72):1)STROBEL, Hartmut
2)WOHLFART, Paulus
3)SAFAROVA, Alena
4)WALSER, Armin
5)SUZUKI, Teri
6)DHARANIPRAGADA, Ramalinga, M.
7)SCHOENAFINGER, Karl
ΕΙΔΙΚΟΣ ΠΛΗΡΕΞΟΥΣΙΟΣ (74):ΛΥΜΠΕΡΗΣ "ΔΙΚΗΓΟΡΙΚΗ ΕΤΑΙΡΕΙΑ
ΒΑΓΙΑΝΟΥ ΚΩΣΤΟΠΟΥΛΟΥ
ΛΥΜΠΕΡΗ" ΝΙΚΟΛΑΟΣ
Στουρνάρα 37,, 10682 ΑΘΗΝΑ
ΑΝΤΙΚΛΗΤΟΣ (74):ΛΥΜΠΕΡΗΣ "ΔΙΚΗΓΟΡΙΚΗ ΕΤΑΙΡΕΙΑ
ΒΑΓΙΑΝΟΥ ΚΩΣΤΟΠΟΥΛΟΥ
ΛΥΜΠΕΡΗ" ΝΙΚΟΛΑΟΣ
Στουρνάρα 37,,10682 ΑΘΗΝΑ
ΤΙΤΛΟΣ ΕΦΕΥΡΕΣΗΣ (54):**ΑΚΥΛΙΩΜΕΝΕΣ ΙΝΔΑΝΥΛ ΑΜΙΝΕΣ
ΚΑΙ Η ΧΡΗΣΗ ΤΟΥΣ ΩΣ ΦΑΡΜΑΚΕΥ-
ΤΙΚΑ ΣΚΕΥΑΣΜΑΤΑ**

ΠΕΡΙΛΗΨΗ(57)

Η παρούσα εφεύρεση σχετίζεται με ακυλιωμένες ινδανυλ αμίνες σύμφωνα με το γενικό χημικό τύπο (I), όπου τα R1 έως R4 διαθέτουν τις σημασίες που δόθηκαν στην περιγραφή, το Α είναι CH2 CHOH ή CH-(C1-C3-αλκυλ), το Β είναι CH2 ή

CH-(C1-C3-αλκυλ), και το R5 είναι ένα αρυλ ή μια ομάδα ετεροαρυλ, πιθανώς υποκατεστημένα από τους υποκαταστάτες που αναφέρθηκαν στην περιγραφή. Οι εν λόγω ενώσεις είναι χρήσιμες για την ανωρρύθμιση της συνθάσης του ενδοθηλιακού νιτρικού οξειδίου (eNOS), και ενδεχομένως είναιαχρήσιμες για την παρασκευή φαρμάκων για να θεραπευτούν οι καρδιαγγειακές νόσοι, η σταθερή ή η ασταθής στηθάγχη, η νόσος της στεφανιαίας αρτηρίας, η στηθάγχη Prinzmetal, το οξύ στεφανιαίο σύνδρομο, η καρδιακή ανεπάρκεια, το έμφραγμα του μυοκαρδίου, το εγκεφαλικό επεισόδιο, η θρόμβωση, η περιφερική αποφρακτική αρτηριοπάθεια, η δυσλειτουργία του ενδοθηλίου, η αθηροσκλήρωση, η επαναστένωση, η βλάβη του ενδοθηλίου μετά από PTCA (διαδερμική διαλυτική αγγειοπλαστική των στεφανιαίων), η υπέρταση, η ιδιοπαθής υπέρταση, η πνευμονική υπέρταση, η δευτεροπαθής υπέρταση, η νεφροαγγειακή υπέρταση, η χρόνια σπειραματονεφρίτιδα, η στυτική δυσλειτουργία, η κοιλιακή αρρυθμία, ο διαβήτης ή οι επιπλοκές του διαβήτη, η νεφροπάθεια ή η αμφιβληστροειδοπάθεια, η αγγειογένεση, το βρογχικό άσθμα, η χρόνια νεφρική ανεπάρκεια, η κίρρωση του ήπατος, η οστεοπόρωση, η περιορισμένη απόδοση της μνήμης, κάποια περιορισμένη ικανότητα εκμάθησης, ή για την μείωση του καρδιαγγειακού κινδύνου στις μετεμηνοπαυσιακές γυναίκες ή στις γυναίκες μετά από την πρόσληψη αντισυλληπτικών χαπιών.

ΑΡΙΘΜΟΣ ΕΥΡ. Δ.Ε. (11):3081417
ΑΡΙΘ. ΕΛΛ. ΚΑΤΑΘΕΣΗΣ (21):20130401650
ΗΜΕΡ. ΕΛΛ. ΚΑΤΑΘΕΣΗΣ (22):08/08/2013
ΑΡΙΘ./ΗΜΕΡ. ΔΗΜΟΣΙΕΥΣΗΣ
ΕΥΡΩΠΑΪΚΟΥ ΔΙΠΛΩΜΑΤΟΣ(87):2423230 - 08/05/2013
ΑΡΙΘ./ΗΜΕΡ. ΔΗΜΟΣΙΕΥΣΗΣ
ΕΥΡΩΠΑΪΚΗΣ ΑΙΤΗΣΗΣ (86):11167923.9--27/03/2007
ΔΙΚΑΙΟΥΧΟΣ (73):1)Medimmune Limited
Milstein Building Granta Park, Cambridge,
Cambridgeshire CB21 6GH, ΜΕΓΑΛΗ
ΒΡΕΤΑΝΙΑ
2)Zenyth Operations Pty. Ltd.
45 Poplar Road, Parkville VIC 3052,
ΑΥΣΤΡΑΛΙΑ
ΣΥΜΒ. ΠΡΟΤΕΡΑΙΟΤΗΤΕΣ (30):786569 P-27/03/2006-US
ΕΦΕΥΡΕΤΗΣ (72):1)Cohen, Emma
2)Minter, Ralph
3)Harrison, Paula
4)Sleeman, Matthew
5)Nash, Andrew
6)Fabri, Louis
ΕΙΔΙΚΟΣ ΠΑΡΗΡΕΞΟΥΣΙΟΣ (74):ΣΙΩΤΟΥ ΑΙΚΑΤΕΡΙΝΗ
Πατησίων 122, 11257 ΑΘΗΝΑ
ΑΝΤΙΚΑΗΤΟΣ (74):ΣΙΩΤΟΥ ΑΙΚΑΤΕΡΙΝΗ
Πατησίων 122,11257 ΑΘΗΝΑ
ΤΙΤΛΟΣ ΕΦΕΥΡΕΣΗΣ (54):ΜΕΛΟΣ ΠΡΟΣΔΕΣΗΣ ΓΙΑ GM-CSF
ΥΠΟΔΟΧΕΑ

ΠΕΡΙΛΗΨΗ(57)

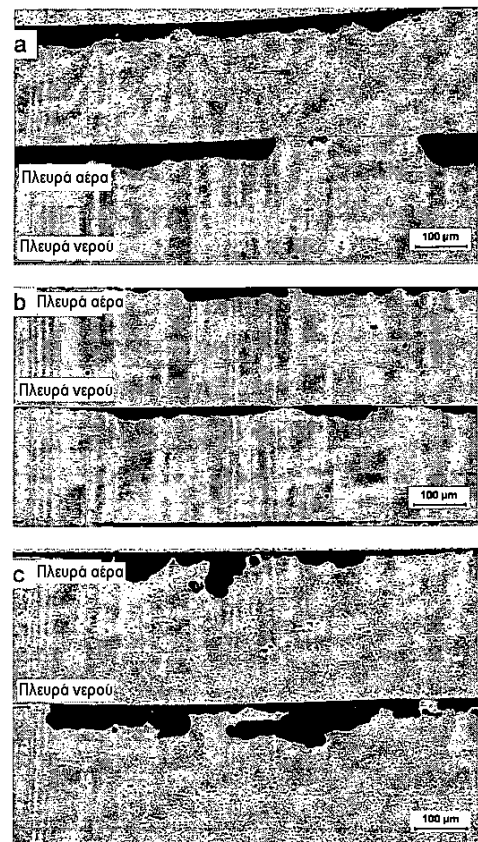
Μέλη πρόσδεσης για άλφα αλυσίδα υποδοχέα για παράγοντα διέγερσης αποικιών κοκκιοκυττάρων μακροφάγων (GM-CSFR), ειδικώς μόρια αντισωμάτων. Η χρήση

των μελών πρόσδεσης στη θεραπευτική αγωγή φλεγμονωδών και αυτοάνοσων ασθενειών, π.χ., ρευματοειδούς αρθρίτιδας, άσθματος, αλλεργικής απόκρισης, σκλήρυνσης κατά πλάκας, μυελοειδούς λευχαιμίας και αθηροσκλήρωσης.

ΑΡΙΘΜΟΣ ΕΥΡ. Δ.Ε. (11):3081418
ΑΡΙΘ. ΕΛΛ. ΚΑΤΑΘΕΣΗΣ (21):20130401657
ΗΜΕΡ. ΕΛΛ. ΚΑΤΑΘΕΣΗΣ (22):08/08/2013
ΑΡΙΘ./ΗΜΕΡ. ΔΗΜΟΣΙΕΥΣΗΣ
ΕΥΡΩΠΑΪΚΟΥ ΔΙΠΛΩΜΑΤΟΣ(87):1580286 - 08/05/2013
ΑΡΙΘ./ΗΜΕΡ. ΔΗΜΟΣΙΕΥΣΗΣ
ΕΥΡΩΠΑΪΚΗΣ ΑΙΤΗΣΗΣ (86):05005382.6--11/03/2005
ΔΙΚΑΙΟΥΧΟΣ (73):1)Sapa Heat Transfer AB
612 81 Finspang, ΣΟΥΗΔΙΑ
ΣΥΜΒ. ΠΡΟΤΕΡΑΙΟΤΗΤΕΣ (30):0400724-22/03/2004-SE
ΕΦΕΥΡΕΤΗΣ (72):1)Westergard, Richard
2)Wass, Stefan
3)Ekstrom, Hans-Erik
4)Oskarsson, Anders
5)Moberg, Annika
ΕΙΔΙΚΟΣ ΠΑΡΗΡΕΞΟΥΣΙΟΣ (74):ΣΑΚΕΛΛΑΡΙΔΗ ΒΑΛΗ-ΒΑΣΙΛΙΚΗ
Αδριανού 70, 10556 ΑΘΗΝΑ
ΑΝΤΙΚΑΗΤΟΣ (74):ΣΑΚΕΛΛΑΡΙΔΗ ΒΑΛΗ-ΒΑΣΙΛΙΚΗ
Αδριανού 70,10556 ΑΘΗΝΑ
ΤΙΤΛΟΣ ΕΦΕΥΡΕΣΗΣ (54):ΥΛΙΚΟ ΑΛΟΥΜΙΝΙΟΥ ΜΕΓΑΛΗΣ
ΑΝΤΟΧΗΣ ΜΑΚΡΑΣ ΔΙΑΡΚΕΙΑΣ ΖΩΗΣ
ΜΕ ΜΕΓΑΛΗ ΑΝΤΙΣΤΑΣΗ ΕΝΑΝΤΙ
ΧΑΛΑΡΩΣΗΣ

ΠΕΡΙΛΗΨΗ(57)

Η εφεύρεση αφορά γενικά εις το πεδίο ενός κράματος αλουμινίου, ενός επιστρωμένου ή μη επιστρωμένου υλικού, για ένα προϊόν συγκόλλησης το οποίο περιέχει το εν λόγω κράμα αλουμινίου ως έναν πυρήνα. Πλέον συγκεκριμένα, η εφεύρεση αφορά μία μέθοδο για την παραγωγή του εν λόγω υλικού, όπου το υλικό χρησιμοποιείται για την παραγωγή του εν λόγω προϊόντος συγκόλλησης από το εν λόγω κράμα.



ΑΡΙΘΜΟΣ ΕΥΡ. Δ.Ε. (11):3081419
ΑΡΙΘ. ΕΛΛ. ΚΑΤΑΘΕΣΗΣ (21):20130401666
ΗΜΕΡ. ΕΛΛ. ΚΑΤΑΘΕΣΗΣ (22):09/08/2013
ΑΡΙΘ./ΗΜΕΡ. ΔΗΜΟΣΙΕΥΣΗΣ
ΕΥΡΩΠΑΪΚΟΥ ΔΙΠΛΩΜΑΤΟΣ(87):2448453 - 15/05/2013
ΑΡΙΘ./ΗΜΕΡ. ΔΗΜΟΣΙΕΥΣΗΣ
ΕΥΡΩΠΑΪΚΗΣ ΑΙΤΗΣΗΣ (86):10803063.6--30/12/2010
ΔΙΚΑΙΟΥΧΟΣ (73):1)Hakemann, Fritz
 Barnstorfer Str. 29, 49424 Goldenstedt,
 ΓΕΡΜΑΝΙΑ

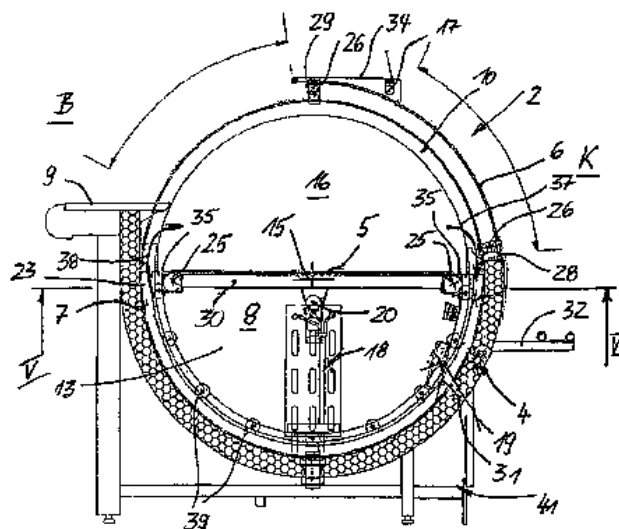
ΣΥΜΒ. ΠΡΟΤΕΡΑΙΟΤΗΤΕΣ (30):
ΕΦΕΥΡΕΤΗΣ (72):1)HAKEMANN, Fritz
ΕΙΔΙΚΟΣ ΠΛΗΡΕΞΟΥΣΙΟΣ (74):ΣΑΚΕΛΛΑΡΙΔΗ ΒΑΛΗ-ΒΑΣΙΛΙΚΗ
 Αδριανού 70, 10556 ΑΘΗΝΑ
ΑΝΤΙΚΛΗΤΟΣ (74):ΣΑΚΕΛΛΑΡΙΔΗ ΒΑΛΗ-ΒΑΣΙΛΙΚΗ
 Αδριανού 70,10556 ΑΘΗΝΑ

ΤΙΤΛΟΣ ΕΦΕΥΡΕΣΗΣ (54):ΔΙΑΤΑΞΗ ΠΑΓΚΩΝ ΠΡΟΪΟΝΤΩΝ, ΕΙΔΙΚΟΤΕΡΑ ΔΙΑΤΑΞΗ ΨΥΚΤΙΚΩΝ ΠΑΓΚΩΝ

ΠΕΡΙΛΗΨΗ(57)

Μια διάταξη πάγκων έκθεσης προϊόντων, ειδικότερα μια διάταξη ψυκτικών πάγκων, που έχει ευθύγραμμα δομικά στοιχεία πάγκων, τα οποία έχουν μια κυκλική διατομή. Μια λεκάνη πάγκου είναι περίπου ημικυκλική και ένας μπροστινός υαλοπίνακας έχει τη μορφή ενός κυκλικού τόξου ενός τεταρτημορίου του κύκλου. Μια πλάκα έκθεσης προϊόντων, η οποία είναι διατεταγμένη μέσα στην λεκάνη πάγκου, μπορεί να μετατοπίζεται περιστροφικά από μια ουσιαστικά οριζόντια θέση έκθεσης σε μια κάθετη θέση καθαρισμού στην κατεύθυνση των δεικτών του ρολογιού και αντίθετα στην κατεύθυνση των δεικτών του ρολογιού. Όπως και η πλάκα έκθεσης προϊόντων, ο μπροστινός υαλοπίνακας μπορεί να μετατοπίζεται περιστροφικά γύρω προς ένα σημείο περιστροφής, το οποίο

σχηματίζεται από τον διαμήκη άξονα της πλάκας έκθεσης προϊόντων, από μια καλυμμένη θέση σε μια ανοιχτή τελική θέση. Στην διάταξη πάγκων προϊόντων μπορούν να ενσωματώνονται γωνιακά δομικά στοιχεία προκειμένου να δημιουργήσουν μια γωνιακή διαμόρφωση.



ΑΡΙΘΜΟΣ ΕΥΡ. Δ.Ε. (11):3081420
ΑΡΙΘ. ΕΛΛ. ΚΑΤΑΘΕΣΗΣ (21):20130401680
ΗΜΕΡ. ΕΛΛ. ΚΑΤΑΘΕΣΗΣ (22):09/08/2013
ΑΡΙΘ./ΗΜΕΡ. ΔΗΜΟΣΙΕΥΣΗΣ
ΕΥΡΩΠΑΪΚΟΥ ΔΙΠΛΩΜΑΤΟΣ(87):2137537 - 29/05/2013
ΑΡΙΘ./ΗΜΕΡ. ΔΗΜΟΣΙΕΥΣΗΣ
ΕΥΡΩΠΑΪΚΗΣ ΑΙΤΗΣΗΣ (86):08725256.5--07/02/2008
ΔΙΚΑΙΟΥΧΟΣ (73):1)Biogen Idec MA Inc.
 14 Cambridge Center, Cambridge, Massachu-
 setts 02142, ΗΝΩΜΕΝΕΣ ΠΟΛΙΤΕΙΕΣ ΤΗΣ
 ΑΜΕΡΙΚΗΣ

ΣΥΜΒ. ΠΡΟΤΕΡΑΙΟΤΗΤΕΣ (30):888921 P-08/02/2007-US
ΕΦΕΥΡΕΤΗΣ (72):1)LUKASHEV, Matvey, E.
 2)O'NEILL, Gilmore

ΕΙΔΙΚΟΣ ΠΛΗΡΕΞΟΥΣΙΟΣ (74):ΠΑΠΑΚΩΝΣΤΑΝΤΙΝΟΥ ΕΛΕΝΗ
 Κουμπάρη 2, 10674 ΑΘΗΝΑ
ΑΝΤΙΚΛΗΤΟΣ (74):ΠΑΠΑΚΩΝΣΤΑΝΤΙΝΟΥ ΕΛΕΝΗ
 Κουμπάρη 2,10674 ΑΘΗΝΑ

ΤΙΤΛΟΣ ΕΦΕΥΡΕΣΗΣ (54):ΣΥΝΘΕΣΕΙΣ ΚΑΙ ΧΡΗΣΕΙΣ ΓΙΑ ΘΕΡΑΠΕΙΑ ΣΚΛΗΡΥΝΣΗΣ ΚΑΤΑ ΠΛΑΚΑΣ

ΠΕΡΙΛΗΨΗ(57)

Παρέχονται ορισμένες μέθοδοι συστηματικής εξέτασης, πιστοποίησης και αξιολόγησης νευροπροστατευτικών ενώσεων χρήσιμων για θεραπεία νευρολογικών ασθενειών, όπως, π.χ., σκλήρυνσης κατά πλάκας (MS). Οι ενώσεις που περιγράφονται ρυθμίζουν προς τα πάνω το κυτταρικό κυτταροπροστατευτικό μονοπάτι που ρυθμίζεται από Nrf2. Επίσης παρέχονται ορισμένες μέθοδοι χρήσης τέτοιων ενώσεων στην θεραπεία νευρολογικής ασθένειας, ιδιαίτερος, για επιβράδυνση ή μείωση απομυελίνωσης, αζονικής απώλειας ή νευρωνικού θανάτου και θανάτου ολιγοδενδροκυττάρων.

ΑΡΙΘΜΟΣ ΕΥΡ. Δ.Ε. (11):3081421
ΑΡΙΘ. ΕΛΛ. ΚΑΤΑΘΕΣΗΣ (21):20130401681
ΗΜΕΡ. ΕΛΛ. ΚΑΤΑΘΕΣΗΣ (22):09/08/2013
ΑΡΙΘ./ΗΜΕΡ. ΔΗΜΟΣΙΕΥΣΗΣ
ΕΥΡΩΠΑΪΚΟΥ ΔΙΠΛΩΜΑΤΟΣ(87):2196202 - 17/07/2013
ΑΡΙΘ./ΗΜΕΡ. ΔΗΜΟΣΙΕΥΣΗΣ
ΕΥΡΩΠΑΪΚΗΣ ΑΙΤΗΣΗΣ (86):10154655.4--08/02/2002
ΔΙΚΑΙΟΥΧΟΣ (73):1)Luger, Thomas
 Langemarck Strasse 64, 48147 Munster,
 ΓΕΡΜΑΝΙΑ
 2)Brzoska, Thomas
 Borkenfeld 273, 48161 Munster, ΓΕΡΜΑΝΙΑ
 3)Grabbe, Stephan
 Friedrichstrasse 56, 55124 Mainz,
 ΓΕΡΜΑΝΙΑ
ΣΥΜΒ. ΠΡΟΤΕΡΑΙΟΤΗΤΕΣ (30):10106852-14/02/2001-DE
ΕΦΕΥΡΕΤΗΣ (72):1)Luger, Thomas
ΕΙΛΙΚΟΣ ΠΛΗΡΕΞΟΥΣΙΟΣ (74):ΠΑΠΑΚΩΝΣΤΑΝΤΙΝΟΥ ΕΛΕΝΗ
 Κουμπάρη 2, 10674 ΑΘΗΝΑ
ΑΝΤΙΚΛΗΤΟΣ (74):ΠΑΠΑΚΩΝΣΤΑΝΤΙΝΟΥ ΕΛΕΝΗ
 Κουμπάρη 2,10674 ΑΘΗΝΑ
ΤΙΤΛΟΣ ΕΦΕΥΡΕΣΗΣ (54):**Lys-Pro-Thr ΚΑΙ Lys-Pro ΩΣ ΕΝΩΣΕΙΣ ΠΟΥ ΑΝΑΣΤΕΛΛΟΥΝ ΤΗ ΦΛΕΓΜΟΝΗ**

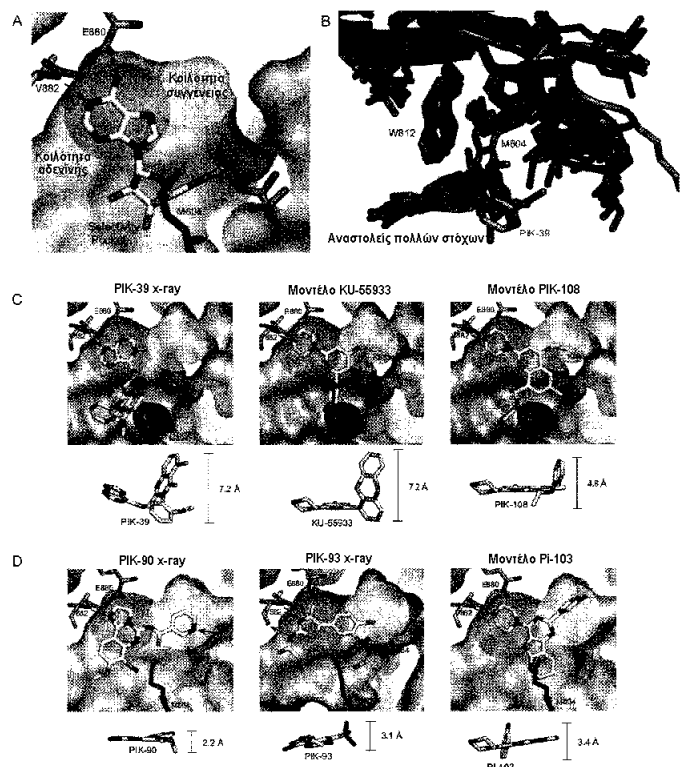
ΠΕΡΙΛΗΨΗ(57)

Η παρούσα εφεύρεση αφορά τη χρησιμοποίηση μιας ένωσης του τύπου Lys-X, όπου X είναι μια υδροξυλομάδα, μια αμινομάδα, μια αλκοξυ-ομάδα, Pro ή Pro-Thr, ή ένα από φαρμακευτικής άποψης συμβατό άλας αυτών, για τη θεραπευτική αγωγή αυτοάνοσων ασθενειών, αλλεργικών αντιδράσεων και απόρριψης μοςχεύματος.

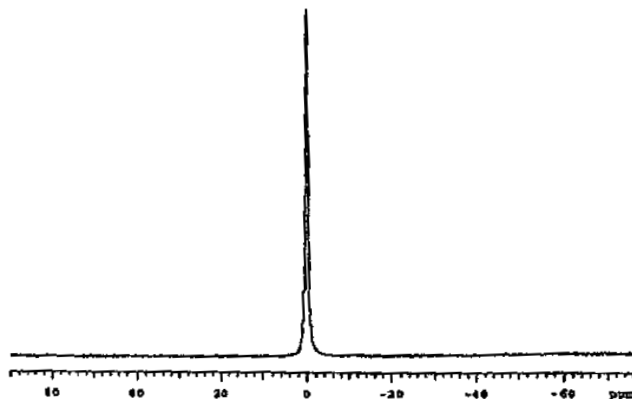
ΑΡΙΘΜΟΣ ΕΥΡ. Δ.Ε. (11):3081422
ΑΡΙΘ. ΕΛΛ. ΚΑΤΑΘΕΣΗΣ (21):20130401682
ΗΜΕΡ. ΕΛΛ. ΚΑΤΑΘΕΣΗΣ (22):09/08/2013
ΑΡΙΘ./ΗΜΕΡ. ΔΗΜΟΣΙΕΥΣΗΣ
ΕΥΡΩΠΑΪΚΟΥ ΔΙΠΛΩΜΑΤΟΣ(87):2004654 - 22/05/2013
ΑΡΙΘ./ΗΜΕΡ. ΔΗΜΟΣΙΕΥΣΗΣ
ΕΥΡΩΠΑΪΚΗΣ ΑΙΤΗΣΗΣ (86):07754845.1--04/04/2007
ΔΙΚΑΙΟΥΧΟΣ (73):1)The Regents of the University of California
 1111 Franklin Street, 12th Floor, Oakland, CA
 94607-5200, ΗΝΩΜΕΝΕΣ ΠΟΛΙΤΕΙΕΣ ΤΗΣ
 ΑΜΕΡΙΚΗΣ
ΣΥΜΒ. ΠΡΟΤΕΡΑΙΟΤΗΤΕΣ (30):744269 P-04/04/2006-US
 744270 P-04/04/2006-US
ΕΦΕΥΡΕΤΗΣ (72):1)SHOKAT, Kevan M.
 2)KNIGHT, Zachary A.
 3)APSEL, Beth
ΕΙΛΙΚΟΣ ΠΛΗΡΕΞΟΥΣΙΟΣ (74):ΠΑΠΑΚΩΝΣΤΑΝΤΙΝΟΥ ΕΛΕΝΗ
 Κουμπάρη 2, 10674 ΑΘΗΝΑ
ΑΝΤΙΚΛΗΤΟΣ (74):ΠΑΠΑΚΩΝΣΤΑΝΤΙΝΟΥ ΕΛΕΝΗ
 Κουμπάρη 2,10674 ΑΘΗΝΑ
ΤΙΤΛΟΣ ΕΦΕΥΡΕΣΗΣ (54):**ΠΑΡΑΓΩΓΑ ΠΥΡΑΖΟΛΟΠΥΡΙΜΙΔΙΝΗΣ ΓΙΑ ΧΡΗΣΗ ΩΣ ΑΝΤΑΓΩΝΙΣΤΕΣ ΚΙΝΑΣΩΝ**

ΠΕΡΙΛΗΨΗ(57)

Η παρούσα εφεύρεση παρέχει πρωτότυπες ενώσεις που είναι ανταγωνιστές κινάσης PI3, κινάσης PI3 και κινάσης τυροσίνης, κινάσης PI3 και mTOR, ή κινάσης PI3, mTOR και κινάσης τυροσίνης.



ΑΡΙΘΜΟΣ ΕΥΡ. Δ.Ε. (11):3081423
ΑΡΙΘ. ΕΛΛ. ΚΑΤΑΘΕΣΗΣ (21):20130401678
ΗΜΕΡ. ΕΛΛ. ΚΑΤΑΘΕΣΗΣ (22):09/08/2013
ΑΡΙΘ./ΗΜΕΡ. ΔΗΜΟΣΙΕΥΣΗΣ
ΕΥΡΩΠΑΪΚΟΥ ΔΙΠΛΩΜΑΤΟΣ(87):2162140 - 29/05/2013
ΑΡΙΘ./ΗΜΕΡ. ΔΗΜΟΣΙΕΥΣΗΣ
ΕΥΡΩΠΑΪΚΗΣ ΑΙΤΗΣΗΣ (86):08749157.7--25/04/2008
ΔΙΚΑΙΟΥΧΟΣ (73):1)APR Nanotechnologies S.A.
Via Corti 5, 6828 Balerna, ΕΛΒΕΤΙΑ
ΣΥΜΒ. ΠΡΟΤΕΡΑΙΟΤΗΤΕΣ (30):926182 P-25/04/2007-US
ΕΦΕΥΡΕΤΗΣ (72):1)CHEN, Yongge
2)DE NONI, Roberto
ΕΙΔΙΚΟΣ ΠΛΗΡΕΞΟΥΣΙΟΣ (74):ΠΑΠΑΚΩΝΣΤΑΝΤΙΝΟΥ ΕΛΕΝΗ
Κουμπάρη 2, 10674 ΑΘΗΝΑ
ΑΝΤΙΚΛΗΤΟΣ (74):ΠΑΠΑΚΩΝΣΤΑΝΤΙΝΟΥ ΕΛΕΝΗ
Κουμπάρη 2,10674 ΑΘΗΝΑ
ΤΙΤΛΟΣ ΕΦΕΥΡΕΣΗΣ (54):**ΠΟΛΥ ΣΤΑΘΕΡΟ ΗΛΕΚΤΡΟΛΥΤΙΚΟ
ΝΕΡΟ ΜΕ ΜΕΙΩΜΕΝΟ NMR ΠΛΑΤΟΣ
ΚΟΡΥΦΗΣ ΣΤΟ ΗΜΙΣΥ ΤΟΥ ΥΨΟΥΣ**



ΠΕΡΙΛΗΨΗ(57)

Ηλεκτρολυτικό όξινο ή αλκαλικό νερό το οποίο έχει ένα NMR πλάτος κορυφής στο ήμισυ του ύψους χρησιμοποιώντας 17O από περίπου 45 έως λιγότερο από 51 Hz, και ένα δυναμικό οξειδοαναγωγής από 1000 έως +200 mV, ή από +600 έως +1300 mV, τοπικές συνθέσεις οι οποίες περιέχουν τέτοιο νερό, χρήσεις για αυτό το νερό για ενυδάτωση δέρματος, παροχή φαρμάκων και αντιμετώπιση διαφόρων δερματικών και βλεννογονικών παθήσεων, και μέθοδοι και διάταξη για παρασκευή του νερού.

ΑΡΙΘΜΟΣ ΕΥΡ. Δ.Ε. (11):3081424
ΑΡΙΘ. ΕΛΛ. ΚΑΤΑΘΕΣΗΣ (21):20130401679
ΗΜΕΡ. ΕΛΛ. ΚΑΤΑΘΕΣΗΣ (22):09/08/2013
ΑΡΙΘ./ΗΜΕΡ. ΔΗΜΟΣΙΕΥΣΗΣ
ΕΥΡΩΠΑΪΚΟΥ ΔΙΠΛΩΜΑΤΟΣ(87):1965783 - 19/06/2013
ΑΡΙΘ./ΗΜΕΡ. ΔΗΜΟΣΙΕΥΣΗΣ
ΕΥΡΩΠΑΪΚΗΣ ΑΙΤΗΣΗΣ (86):06820700.0--22/12/2006
ΔΙΚΑΙΟΥΧΟΣ (73):1)Royalty Pharma Collection Trust
Rodney Square North 1100 North Market
Street, Wilmington DE 19890, ΗΝΩΜΕΝΕΣ
ΠΟΛΙΤΕΙΕΣ ΤΗΣ ΑΜΕΡΙΚΗΣ
ΣΥΜΒ. ΠΡΟΤΕΡΑΙΟΤΗΤΕΣ (30):0526291-23/12/2005-GB
ΕΦΕΥΡΕΤΗΣ (72):1)RACHMAN, Jonathan
ΕΙΔΙΚΟΣ ΠΛΗΡΕΞΟΥΣΙΟΣ (74):ΠΑΠΑΚΩΝΣΤΑΝΤΙΝΟΥ ΕΛΕΝΗ
Κουμπάρη 2, 10674 ΑΘΗΝΑ
ΑΝΤΙΚΛΗΤΟΣ (74):ΠΑΠΑΚΩΝΣΤΑΝΤΙΝΟΥ ΕΛΕΝΗ
Κουμπάρη 2,10674 ΑΘΗΝΑ
ΤΙΤΛΟΣ ΕΦΕΥΡΕΣΗΣ (54):**ΑΝΤΙΜΕΤΩΠΙΣΗ ΤΥΠΟΥ 2 ΔΙΑΒΗΤΗ
ΜΕ ΕΝΑΝ ΣΥΝΑΔΕΛΦΟ DPIV ΑΝΑ-
ΣΤΟΛΕΑ ΚΑΙ ΜΕΤΦΟΡΜΙΝΗΣ Ή
ΘΕΙΑΖΟΛΙΔΙΝΟΛΙΟΝΗΣ**

ΠΕΡΙΛΗΨΗ(57)

Η εφεύρεση αυτή σχετίζεται με μία θεραπευτική μέθοδο για γλυκαιμικό έλεγχο, συγκεκριμένα με μία μέθοδο για την αντιμετώπιση τύπου 2 διαβήτη, η οποία περιλαμβάνει τη χορήγηση ενός DPIV αναστολέα μαζί με μετφορμίνη ή μια θειαζολιδινοδιόνη.

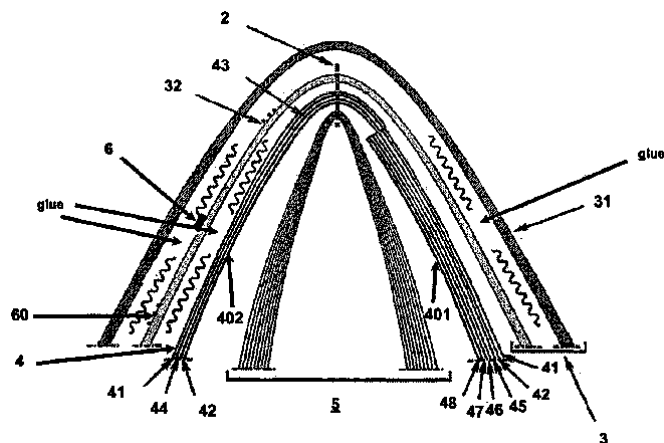
ΑΡΙΘΜΟΣ ΕΥΡ. Δ.Ε. (11):3081425
ΑΡΙΘ. ΕΛΛ. ΚΑΤΑΘΕΣΗΣ (21):20130401660
ΗΜΕΡ. ΕΛΛ. ΚΑΤΑΘΕΣΗΣ (22):09/08/2013
ΑΡΙΘ./ΗΜΕΡ. ΔΗΜΟΣΙΕΥΣΗΣ
ΕΥΡΩΠΑΪΚΟΥ ΔΙΠΛΩΜΑΤΟΣ(87):2433810 - 15/05/2013
ΑΡΙΘ./ΗΜΕΡ. ΔΗΜΟΣΙΕΥΣΗΣ
ΕΥΡΩΠΑΪΚΗΣ ΑΙΤΗΣΗΣ (86):10425312.5--24/09/2010
ΔΙΚΑΙΟΥΧΟΣ (73):1)Istituto Poligrafico e Zecca dello Stato
S.p.A.
Piazza Giuseppe Verdi 10, 00198 Roma (RM),
ΙΤΑΛΙΑ

ΣΥΜΒ. ΠΡΟΤΕΡΑΙΟΤΗΤΕΣ (30):
ΕΦΕΥΡΕΤΗΣ (72):1)Ghisa, Giuseppe
2)Luciani, Laura
ΕΙΔΙΚΟΣ ΠΛΗΡΕΞΟΥΣΙΟΣ (74):ΠΑΠΑΚΩΝΣΤΑΝΤΙΝΟΥ ΕΛΕΝΗ
Κουμπάρη 2, 10674 ΑΘΗΝΑ
ΑΝΤΙΚΛΗΤΟΣ (74):ΠΑΠΑΚΩΝΣΤΑΝΤΙΝΟΥ ΕΛΕΝΗ
Κουμπάρη 2,10674 ΑΘΗΝΑ

ΤΙΤΛΟΣ ΕΦΕΥΡΕΣΗΣ (54):**ΗΛΕΚΤΡΟΝΙΚΟ ΔΙΑΒΑΤΗΡΙΟ ΠΕΡΙΛΗΨΗ(57)**

Ένα ηλεκτρονικό διαβατήριο (1) με τη μορφή ενός βιβλιαρίου, το οποίο φέρει ένα πλήθος φύλλων (3, 4, 5) συραμμένων ανάμεσα, σε αντιστοιχία με τις αντίστοιχες επιμήκεις κεντρικές γραμμές, το οποίο περιλαμβάνει: - ένα εξώφυλλο (3) το οποίο έχει ένα στρώμα (31) κατασκευασμένο από ύφασμα, ένα ηλεκτρονικό ένθεμα (600) καθώς και ένα εσωτερικό ψευδόφυλλο στρώμα (32) - και - ένα φύλλο δεδομένων (4) κατασκευασμένο από ένα διπλό στρώμα (41, 42) από πολυκαρβονικό πολυμερές, το οποίο φύλλο δεδομένων (4) προσδιορίζει μια σελίδα δεδομένων (401) η οποία φέρει δεδομένα αναγνώρισης (ID) ενός θέματος καθώς και μια σελίδα σύνδεσης (402) κολλημένη με κόλλα πάνω στο εξώφυλλο

(3), το οποίο φύλλο δεδομένων (4) επίσης περιλαμβάνει ένα εύκαμπτο ενδιάμεσο στρώμα (43) από πολυεστέρα εκτεινόμενο σε αντιστοιχία με την κεντρική γραμμική συρραφής (Σχ. 1B).



ΑΡΙΘΜΟΣ ΕΥΡ. Δ.Ε. (11):3081426
ΑΡΙΘ. ΕΛΛ. ΚΑΤΑΘΕΣΗΣ (21):20130401661
ΗΜΕΡ. ΕΛΛ. ΚΑΤΑΘΕΣΗΣ (22):09/08/2013
ΑΡΙΘ./ΗΜΕΡ. ΔΗΜΟΣΙΕΥΣΗΣ
ΕΥΡΩΠΑΪΚΟΥ ΔΙΠΛΩΜΑΤΟΣ(87):1941647 - 19/06/2013
ΑΡΙΘ./ΗΜΕΡ. ΔΗΜΟΣΙΕΥΣΗΣ
ΕΥΡΩΠΑΪΚΗΣ ΑΙΤΗΣΗΣ (86):06826907.5--27/10/2006
ΔΙΚΑΙΟΥΧΟΣ (73):1)Qualcomm Incorporated
5775 Morehouse Drive, San Diego, CA 92121,
ΗΝΩΜΕΝΕΣ ΠΟΛΙΤΕΙΕΣ ΤΗΣ ΑΜΕΡΙΚΗΣ

ΣΥΜΒ. ΠΡΟΤΕΡΑΙΟΤΗΤΕΣ (30):731558 P-27/10/2005-US
ΕΦΕΥΡΕΤΗΣ (72):1)GORE, Dhananjay, Ashok
2)SAMPATH, Hemanth
3)WANG, Jibing
4)KADOUS, Tamer
5)BARRIAC, Gwendolyn, D.

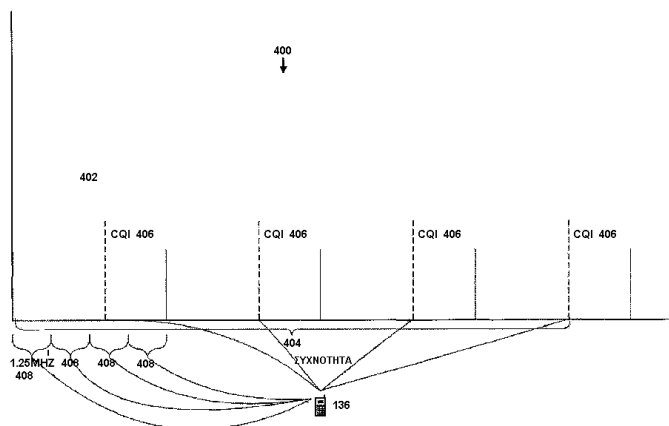
ΕΙΔΙΚΟΣ ΠΛΗΡΕΞΟΥΣΙΟΣ (74):ΠΑΠΑΚΩΝΣΤΑΝΤΙΝΟΥ ΕΛΕΝΗ
Κουμπάρη 2, 10674 ΑΘΗΝΑ
ΑΝΤΙΚΛΗΤΟΣ (74):ΠΑΠΑΚΩΝΣΤΑΝΤΙΝΟΥ ΕΛΕΝΗ
Κουμπάρη 2,10674 ΑΘΗΝΑ

ΤΙΤΛΟΣ ΕΦΕΥΡΕΣΗΣ (54):**ΠΡΟΚΩΔΙΚΟΠΟΙΗΣΗ ΓΙΑ ΧΡΟΝΟ-ΠΡΟΓΡΑΜΜΑΤΙΣΜΟ ΕΥΑΙΣΘΗΤΟΥ ΕΝΑΝΤΙ ΤΕΜΑΧΙΣΜΟΥ ΣΕ ΑΣΥΡΜΑΤΑ ΣΥΣΤΗΜΑΤΑ ΕΠΙΚΟΙΝΩΝΙΩΝ**

ΠΕΡΙΛΗΨΗ(57)

Παρουσιάζονται τεχνικές για ενίσχυση της απόδοσης σε ένα ασύρματο σύστημα επικοινωνιών χρησιμοποιώντας τμήματα που ονομάζονται υποζώνες και που χρησιμοποιούν προκωδικοποίηση. Σύμφωνα με μία άποψη, το ζωνικό εύρος για μετάδοση σε ένα τερματικό πρόσβασης περιορίζεται σε ένα προτιμώμενο ζωνικό εύρος το οποίο είναι μικρότερο από το διαθέσιμο ζωνικό εύρος για μετάδοση σε ένα τερματικό πρόσβασης και οι πληροφορίες προκωδικοποίησης που σχετίζονται με τις υποφέρουσες μέσα στο περιορισμένο ζωνικό εύρος παρέχονται σε έναν πομπό. Οι πληροφορίες προκωδικοποίησης που σχετίζονται με τις υποφέρουσες μέσα σε ένα περιορισμένο ζωνικό εύρος παρέχουν ανατροφοδότηση για τις

ιδιότητες καναλιού εμπροσθόφορης ζεύξης που σχετίζονται με διαφορετικές υποζώνες και μπορούν να ανατροφοδοτούνται σε ένα κανάλι που σχετίζεται με το ζωνικό εύρος.



ΑΡΙΘΜΟΣ ΕΥΡ. Δ.Ε. (11):3081427
ΑΡΙΘ. ΕΛΛ. ΚΑΤΑΘΕΣΗΣ (21):20130401662
ΗΜΕΡ. ΕΛΛ. ΚΑΤΑΘΕΣΗΣ (22):09/08/2013
ΑΡΙΘ./ΗΜΕΡ. ΔΗΜΟΣΙΕΥΣΗΣ
ΕΥΡΩΠΑΪΚΟΥ ΔΙΠΛΩΜΑΤΟΣ(87):1814601 - 15/05/2013
ΑΡΙΘ./ΗΜΕΡ. ΔΗΜΟΣΙΕΥΣΗΣ
ΕΥΡΩΠΑΪΚΗΣ ΑΙΤΗΣΗΣ (86):05810549.5--04/10/2005
ΔΙΚΑΙΟΥΧΟΣ (73):1)DePuy Spine, Inc.
325 Paramount Drive, Raynham, MA 02767,
ΗΝΩΜΕΝΕΣ ΠΟΛΙΤΕΙΕΣ ΤΗΣ ΑΜΕΡΙΚΗΣ

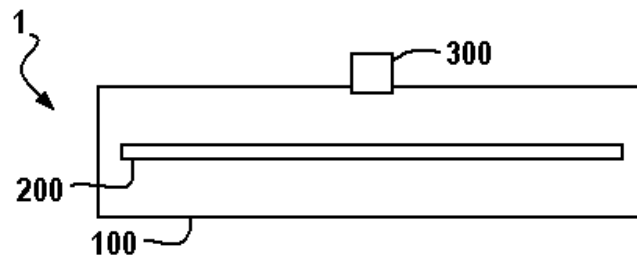
ΣΥΜΒ. ΠΡΟΤΕΡΑΙΟΤΗΤΕΣ (30):977658-29/10/2004-US
ΕΦΕΥΡΕΤΗΣ (72):1)ΚΑΔΙΥΑΛΑ, Sudhakar
ΕΙΔΙΚΟΣ ΠΛΗΡΕΞΟΥΣΙΟΣ (74):ΠΑΠΑΚΩΝΣΤΑΝΤΙΝΟΥ ΕΛΕΝΗ
Κουμπάρη 2, 10674 ΑΘΗΝΑ

ΑΝΤΙΚΛΗΤΟΣ (74):ΠΑΠΑΚΩΝΣΤΑΝΤΙΝΟΥ ΕΛΕΝΗ
Κουμπάρη 2,10674 ΑΘΗΝΑ

ΤΙΤΛΟΣ ΕΦΕΥΡΕΣΗΣ (54):**ΜΕΘΟΔΟΣ ΑΠΟΣΤΕΙΡΩΣΕΩΣ ΜΙΑΣ ΙΑΤΡΙΚΗΣ ΔΙΑΤΑΞΕΩΣ**

ΠΕΡΙΛΗΨΗ(57)

Η παρούσα εφεύρεση αναφέρεται σε νέες μεθόδους και σκευές που ελαχιστοποιούν τους κινδύνους και τις προκλήσεις που συνδυάζονται με την αποστείρωση ιατρικών διατάξεων πολλαπλών συνιστωσών.



ΑΡΙΘΜΟΣ ΕΥΡ. Δ.Ε. (11):3081428
ΑΡΙΘ. ΕΛΛ. ΚΑΤΑΘΕΣΗΣ (21):20130401663
ΗΜΕΡ. ΕΛΛ. ΚΑΤΑΘΕΣΗΣ (22):09/08/2013
ΑΡΙΘ./ΗΜΕΡ. ΔΗΜΟΣΙΕΥΣΗΣ
ΕΥΡΩΠΑΪΚΟΥ ΔΙΠΛΩΜΑΤΟΣ(87):1542670 - 15/05/2013
ΑΡΙΘ./ΗΜΕΡ. ΔΗΜΟΣΙΕΥΣΗΣ
ΕΥΡΩΠΑΪΚΗΣ ΑΙΤΗΣΗΣ (86):03748553.9--22/09/2003
ΔΙΚΑΙΟΥΧΟΣ (73):1)Suntory Holdings Limited
1-40, Dojimahama 2-chome., Kita-ku, Osaka-
shi, Osaka 530-8203, ΙΑΠΩΝΙΑ

ΣΥΜΒ. ΠΡΟΤΕΡΑΙΟΤΗΤΕΣ (30):2002277305-24/09/2002-JP
ΕΦΕΥΡΕΤΗΣ (72):1)ΑΚΙΜΟΤΟ, Kengo
2)ΚΟΓΑ, Yoshihiko
ΕΙΔΙΚΟΣ ΠΛΗΡΕΞΟΥΣΙΟΣ (74):ΠΑΠΑΚΩΝΣΤΑΝΤΙΝΟΥ ΕΛΕΝΗ
Κουμπάρη 2, 10674 ΑΘΗΝΑ

ΑΝΤΙΚΛΗΤΟΣ (74):ΠΑΠΑΚΩΝΣΤΑΝΤΙΝΟΥ ΕΛΕΝΗ
Κουμπάρη 2,10674 ΑΘΗΝΑ

ΤΙΤΛΟΣ ΕΦΕΥΡΕΣΗΣ (54):**ΣΥΝΘΕΣΗ ΠΕΡΙΕΧΟΥΣΑ ΑΡΑΧΙΔΟΝΙΚΟ ΟΞΥ ΜΟΝΟ Ή ΣΕ ΣΥΝΔΥΑΣΜΟ ΜΕ ΔΟΚΟΣΑΞΕΑΕΝΟΪΚΟ ΟΞΥ ΓΙΑ ΕΝΙΣΧΥΣΗ ΓΝΩΣΤΙΚΩΝ ΙΚΑΝΟΤΗΤΩΝ ΣΕ ΕΝΗΛΙΚΕΣ**

ΠΕΡΙΛΗΨΗ(57)

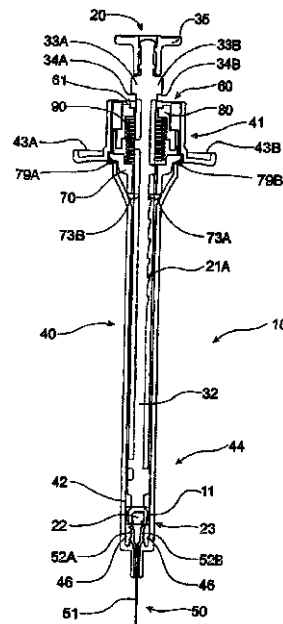
Αραχιδονικό οξύ ή/και ενώσεις που περιέχουν αραχιδονικό οξύ ως συστατικό λιπαρό οξύ χρησιμοποιούνται για να ληφθούν ενώσεις, οι οποίες μειώνουν αποτροπή, βελτιώνουν ή ενισχύουν κανονικές αποκρίσεις γνωστικών ικανοτήτων ενός υγιούς ατόμου και οι οποίες είναι πολύ κατάλληλες για φαρμακευτικές ουσίες, καθώς επίσης τρόφιμα, με ελάχιστες παρενέργειες.

ΑΡΙΘΜΟΣ ΕΥΡ. Δ.Ε. (11):3081429
ΑΡΙΘ. ΕΛΛ. ΚΑΤΑΘΕΣΗΣ (21):20130401664
ΗΜΕΡ. ΕΛΛ. ΚΑΤΑΘΕΣΗΣ (22):09/08/2013
ΑΡΙΘ./ΗΜΕΡ. ΔΗΜΟΣΙΕΥΣΗΣ
ΕΥΡΩΠΑΪΚΟΥ ΔΙΠΛΩΜΑΤΟΣ(87):1608421 - 15/05/2013
ΑΡΙΘ./ΗΜΕΡ. ΔΗΜΟΣΙΕΥΣΗΣ
ΕΥΡΩΠΑΪΚΗΣ ΑΙΤΗΣΗΣ (86):04721775.7--19/03/2004
ΔΙΚΑΙΟΥΧΟΣ (73):1)Unitract Syringe Pty Ltd
Suite 3, Level 11 1 Chifley Square, Sydney,
NSW 2000, ΑΥΣΤΡΑΛΙΑ
ΣΥΜΒ. ΠΡΟΤΕΡΑΙΟΤΗΤΕΣ (30):2003901301-20/03/2003-AU
2003905080-18/09/2003-AU
ΕΦΕΥΡΕΤΗΣ (72):1)KAAL, Joseph, Hermes
2)THORLEY, Craig, Stephen
ΕΙΔΙΚΟΣ ΠΛΗΡΕΞΟΥΣΙΟΣ (74):ΣΑΚΕΛΛΑΡΙΔΗ ΒΑΛΗ-ΒΑΣΙΛΙΚΗ
Αδριανού 70, 10556 ΑΘΗΝΑ
ΑΝΤΙΚΛΗΤΟΣ (74):ΣΑΚΕΛΛΑΡΙΔΗ ΒΑΛΗ-ΒΑΣΙΛΙΚΗ
Αδριανού 70,10556 ΑΘΗΝΑ
ΤΙΤΛΟΣ ΕΦΕΥΡΕΣΗΣ (54):**ΜΕΣΟ ΣΥΓΚΡΑΤΗΣΗΣ ΕΛΑΤΗΡΙΟΥ ΣΥΡΙΓΓΑΣ**

ΠΕΡΙΛΗΨΗ(57)

Ένα μέσο συγκράτησης (60) ελατηρίου για μια σύριγγα (10) που έχει έναν κύλινδρο (40), ένα έμβολο (20), ένα ελατήριο (90) και μια ανασυρόμενη βελόνα (50) που μπορεί να συνδέεται με το έμβολο για καθοδηγούμενη από το ελατήριο σύμπτυξη των συνδεδεμένων βελόνας και εμβόλου. Το μέσο συγκράτησης του ελατηρίου έχει πρώτο (70) και δεύτερο (80) στελέχη σώματος που συνεργάζονται για να διατηρούν με δυνατότητα απελευθέρωσης το ελατήριο σε μια συμπίεσμένη κατάσταση έως ότου το έμβολο συνδεθεί με την ανασυρόμενη βελόνα μετά από πάτημα του εμβόλου για τη χορήγηση των υγρών περιεχομένων της σύριγγας. Το πάτημα του εμβόλου πυροδοτεί τη περιστροφική απεμπλοκή του πρώτου και του

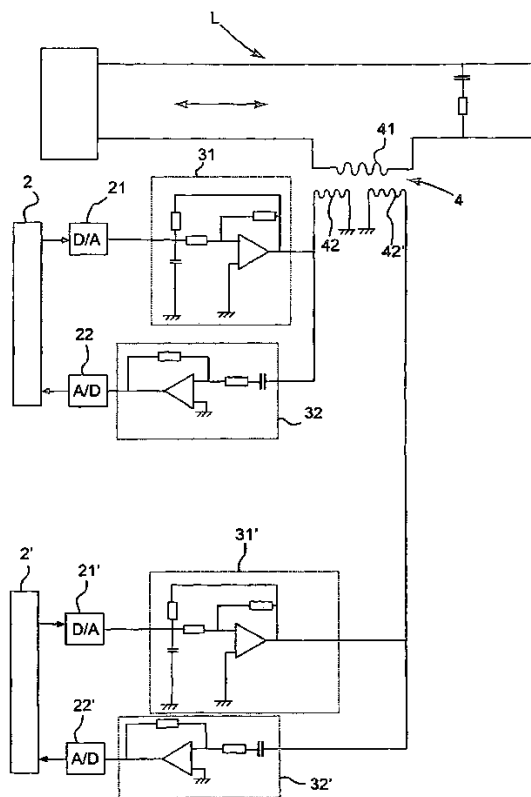
δεύτερου στελεχών σώματος για να επιτραπεί η αποσυμπίεση του ελατηρίου που προκαλεί την ανύψωση της βελόνας μέσα στον κύλινδρο. Η περιστροφική απεμπλοκή του πρώτου και του δεύτερου στελεχών σώματος βοηθά επίσης στην περιστροφή του εμβόλου μέσα στην τελική, ανεπίδεκτη χρήσης θέση.



ΑΡΙΘΜΟΣ ΕΥΡ. Δ.Ε. (11):3081430
ΑΡΙΘ. ΕΛΛ. ΚΑΤΑΘΕΣΗΣ (21):20130401665
ΗΜΕΡ. ΕΛΛ. ΚΑΤΑΘΕΣΗΣ (22):09/08/2013
ΑΡΙΘ./ΗΜΕΡ. ΔΗΜΟΣΙΕΥΣΗΣ
ΕΥΡΩΠΑΪΚΟΥ ΔΙΠΛΩΜΑΤΟΣ(87):2321656 - 15/05/2013
ΑΡΙΘ./ΗΜΕΡ. ΔΗΜΟΣΙΕΥΣΗΣ
ΕΥΡΩΠΑΪΚΗΣ ΑΙΤΗΣΗΣ (86):09807498.2--25/08/2009
ΔΙΚΑΙΟΥΧΟΣ (73):1)Sirti S.p.A.
Via Stamira D' Ancona 9, 20127 Milano,
ΙΤΑΛΙΑ
ΣΥΜΒ. ΠΡΟΤΕΡΑΙΟΤΗΤΕΣ (30):MI20081550-28/08/2008-IT
ΕΦΕΥΡΕΤΗΣ (72):1)MORELLI, Maurizio
2)TRENTINI, Daniele
ΕΙΔΙΚΟΣ ΠΛΗΡΕΞΟΥΣΙΟΣ (74):ΣΑΚΕΛΛΑΡΙΔΗ ΒΑΛΗ-ΒΑΣΙΛΙΚΗ
Αδριανού 70, 10556 ΑΘΗΝΑ
ΑΝΤΙΚΛΗΤΟΣ (74):ΣΑΚΕΛΛΑΡΙΔΗ ΒΑΛΗ-ΒΑΣΙΛΙΚΗ
Αδριανού 70,10556 ΑΘΗΝΑ
ΤΙΤΛΟΣ ΕΦΕΥΡΕΣΗΣ (54):**ΜΕΘΟΔΟΣ ΚΑΙ ΔΙΑΤΑΞΗ ΓΙΑ ΤΗ ΜΕΤΡΗΣΗ ΣΥΝΕΧΩΝ ΡΕΥΜΑΤΩΝ ΠΟΥ ΡΕΟΥΝ ΣΕ ΜΙΑ ΗΛΕΚΤΡΙΚΗ ΓΡΑΜΜΗ**

ΠΕΡΙΛΗΨΗ(57)

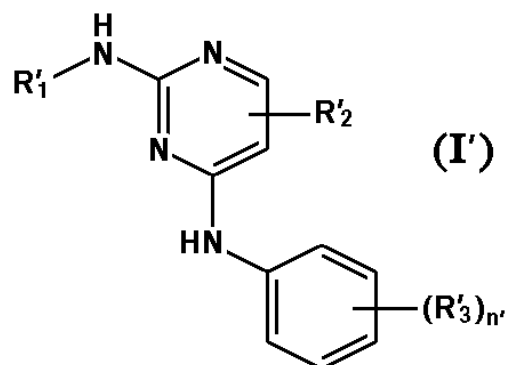
Διάταξη για τη μέτρηση συνεχών ρευμάτων που ρέουν σε μια γραμμή (L) που περιλαμβάνει ένα μετασχηματιστή (4) που έχει ένα πυρήνα κορεσμένου σιδήρου όπου το συνεχές ρεύμα που πρόκειται να μετρηθεί ρέει στο πρωτεύον πηνίο (41) και η διάταξη περιλαμβάνει ένα δομοστοιχείο μέτρησης που περιλαμβάνει μια διακλάδωση για την παραγωγή ενός ρεύματος αναφοράς, που αποτελείται από ένα ημιτονοειδές ρεύμα το οποίο έχει μια προκαθορισμένη πραγματική τιμή και ένα ρυθμιζόμενο συνεχές ρεύμα, το οποίο πρόκειται να αποσταλεί σε ένα δευτερεύον πηνίο (42, 42') αυτού του μετασχηματιστή και μια διακλάδωση για την ανίχνευση του ημιτονοειδούς στοιχείου κυκλώματος αυτού του ρεύματος αναφοράς του δευτερεύοντος πηνίου αυτού του μετασχηματιστή. Η διάταξη περιλαμβάνει επίσης μια μονάδα επεξεργασίας (2, 2') που είναι προσαρμοσμένη να ελέγχει αυτές τις διακλαδώσεις, να ρυθμίζει αυτό το στοιχείο κυκλώματος συνεχούς ρεύματος και να συγκρίνει το ημιτονοειδές ρεύμα που αποστέλλεται με εκείνο που ανιχνεύεται.



ΑΡΙΘΜΟΣ ΕΥΡ. Δ.Ε. (11):3081431
ΑΡΙΘ. ΕΛΛ. ΚΑΤΑΘΕΣΗΣ (21):20130401669
ΗΜΕΡ. ΕΛΛ. ΚΑΤΑΘΕΣΗΣ (22):09/08/2013
ΑΡΙΘ./ΗΜΕΡ. ΔΗΜΟΣΙΕΥΣΗΣ
ΕΥΡΩΠΑΪΚΟΥ ΔΙΠΛΩΜΑΤΟΣ(87):2287156 - 29/05/2013
ΑΡΙΘ./ΗΜΕΡ. ΔΗΜΟΣΙΕΥΣΗΣ
ΕΥΡΩΠΑΪΚΗΣ ΑΙΤΗΣΗΣ (86):10010291.2--13/08/2004
ΔΙΚΑΙΟΥΧΟΣ (73):1)Novartis AG
Lichtstrasse 35, 4056 Basel, ΕΛΒΕΤΙΑ
2)IRM LLC
131 Front Street P.O. Box HM 2899, Hamilton
HM LX, ΒΕΡΜΟΥΔΕΣ
ΣΥΜΒ. ΠΡΟΤΕΡΑΙΟΤΗΤΕΣ (30):0319227-15/08/2003-GB
0322370-24/09/2003-GB
ΕΦΕΥΡΕΤΗΣ (72):
1)Garcia-Echeverria, Carlos
2)Kanazawa, Takanori
3)Kawahara, Eiji
4)Masuya, Keiichi
5)Matsuura, Naoko
6)Miyake, Takahiro
7)Ohmori, Osamu
8)Umemura, Ichiro
9)Steensma, Ruo
10)Chopiuk, Greg
11)Jiang, Jiqing
12)Wan, Yongqin
13)Ding, Qiang
14)Zhang, Qiong
15)Gray, Nathanael, Schiander
16)Karanewsky, Donald
ΕΙΔΙΚΟΣ ΠΛΗΡΕΞΟΥΣΙΟΣ (74):ΠΑΠΑΚΩΝΣΤΑΝΤΙΝΟΥ ΕΛΕΝΗ
Κουμπάρη 2, 10674 ΑΘΗΝΑ
ΑΝΤΙΚΛΗΤΟΣ (74):ΠΑΠΑΚΩΝΣΤΑΝΤΙΝΟΥ ΕΛΕΝΗ
Κουμπάρη 2,10674 ΑΘΗΝΑ
ΤΙΤΛΟΣ ΕΦΕΥΡΕΣΗΣ (54):2,4-ΔΙ-(ΦΑΙΝΥΛΑΜΙΝΟ)-ΠΥΡΙΜΙΔΙΝΕΣ
ΧΡΗΣΙΜΕΣ ΣΤΗΝ ΑΝΤΙΜΕΤΩΠΙΣΗ
ΝΕΟΠΛΑΣΜΑΤΙΚΩΝ ΝΟΣΩΝ, ΦΛΕΓ-
ΜΟΝΩΔΩΝ ΔΙΑΤΑΡΑΧΩΝ ΚΑΙ ΔΙΑΤΑ-
ΡΑΧΩΝ ΤΟΥ ΑΝΟΣΟΠΟΙΗΤΙΚΟΥ ΣΥ-
ΣΤΗΜΑΤΟΣ

ΠΕΡΙΛΗΨΗ(57)

Νέα πυριμιδινικά παράγωγα του τύπου (I) και η χρήση τους για την παραγωγή ενός φαρμάκου για την αντιμετώπιση ή πρόληψη μιας νόσου η οποία αποκρίνεται σε αναστολή των FAK και/ή ALK και/ή ZAP-70 και/ή IGF-IR στα οποία: n' επιλέγεται από 1, 2 και 3, R'1 επιλέγεται από φαινύλιο, πυριδινύλιο, πυραζολύλιο και πυριμιδινύλιο και R'2 και R'3 είναι όπως περιγράφονται στο παρόν.



ΑΡΙΘΜΟΣ ΕΥΡ. Δ.Ε. (11):3081432
ΑΡΙΘ. ΕΛΛ. ΚΑΤΑΘΕΣΗΣ (21):20130401668
ΗΜΕΡ. ΕΛΛ. ΚΑΤΑΘΕΣΗΣ (22):09/08/2013
ΑΡΙΘ./ΗΜΕΡ. ΔΗΜΟΣΙΕΥΣΗΣ
ΕΥΡΩΠΑΪΚΟΥ ΔΙΠΛΩΜΑΤΟΣ(87):2248826 - 12/06/2013
ΑΡΙΘ./ΗΜΕΡ. ΔΗΜΟΣΙΕΥΣΗΣ
ΕΥΡΩΠΑΪΚΗΣ ΑΙΤΗΣΗΣ (86):09701235.5--08/01/2009
ΔΙΚΑΙΟΥΧΟΣ (73):1)Shionogi & Co., Ltd.
1-8, Doshomachi 3-chome Chuo-ku Osaka-
shi, Osaka 541-0045, ΙΑΠΩΝΙΑ
ΣΥΜΒ. ΠΡΟΤΕΡΑΙΟΤΗΤΕΣ (30):2008003214-10/01/2008-JP
ΕΦΕΥΡΕΤΗΣ (72):1)NUMATA, Yoshito
2)YAMANO, Yoshinori
3)SATO, Takafumi
4)TSUJI, Toshinaga
ΕΙΔΙΚΟΣ ΠΛΗΡΕΞΟΥΣΙΟΣ (74):ΠΑΠΑΚΩΝΣΤΑΝΤΙΝΟΥ ΕΛΕΝΗ
Κουμπάρη 2, 10674 ΑΘΗΝΑ
ΑΝΤΙΚΛΗΤΟΣ (74):ΠΑΠΑΚΩΝΣΤΑΝΤΙΝΟΥ ΕΛΕΝΗ
Κουμπάρη 2,10674 ΑΘΗΝΑ
ΤΙΤΛΟΣ ΕΦΕΥΡΕΣΗΣ (54):ΑΝΤΙΣΩΜΑ ΚΑΤΕΥΘΥΝΟΜΕΝΟ
ΕΝΑΝΤΙ ΤΗΣ PCR_V

ΠΕΡΙΛΗΨΗ(57)

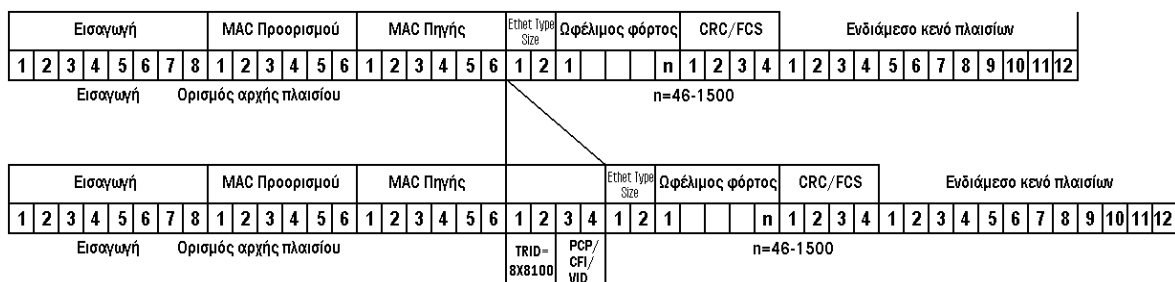
Παρέχεται ένα αποτελεσματικό μέσο για θεραπεία λοίμωξης, ιδιαίτερα μίας λοίμωξης με *Pseudomonas aeruginosa*. Παρέχεται ένα μονοκλωνικό αντίσωμα έναντι της PcrV ή μέρους αυτής, και μία φαρμακευτική σύνθεση που περιέχει το αυτό ως δραστικό συστατικό. Συγκεκριμένα, το μονοκλωνικό αντίσωμα κατά την παρούσα εφεύρεση έχει εξαιρετική δραστικότητα αναστολής της κυτταροτοξικότητας έναντι *Pseudomonas aeruginosa* σε κύτταρο το οποίο συνιστά στόχο. Επίσης, το μονοκλωνικό αντίσωμα κατά την παρούσα εφεύρεση έχει μεγάλη συγγένεια με την PcrV.

ΑΡΙΘΜΟΣ ΕΥΡ. Δ.Ε. (11):3081433
ΑΡΙΘ. ΕΛΛ. ΚΑΤΑΘΕΣΗΣ (21):20130401667
ΗΜΕΡ. ΕΛΛ. ΚΑΤΑΘΕΣΗΣ (22):09/08/2013
ΑΡΙΘ./ΗΜΕΡ. ΔΗΜΟΣΙΕΥΣΗΣ
ΕΥΡΩΠΑΪΚΟΥ ΔΙΠΛΩΜΑΤΟΣ(87):2434835 - 10/07/2013
ΑΡΙΘ./ΗΜΕΡ. ΔΗΜΟΣΙΕΥΣΗΣ
ΕΥΡΩΠΑΪΚΗΣ ΑΙΤΗΣΗΣ (86):10178477.5--22/09/2010
ΔΙΚΑΙΟΥΧΟΣ (73):1)Deutsche Telekom AG
 Friedrich-Ebert-Allee 140, 53113 Bonn,
 ΓΕΡΜΑΝΙΑ

ΣΥΜΒ. ΠΡΟΤΕΡΑΙΟΤΗΤΕΣ (30):
ΕΦΕΥΡΕΤΗΣ (72):1)Kreher, Wolfgang
 2)Muller, Jurgen
 3)Jungnickel, Dr. Volker
 4)Jaeckel, Stephan
 5)Bauermeister, Frank
 6)Forck, Frank
 7)Haustein, Dr. Thomas

ΕΙΔΙΚΟΣ ΠΛΗΡΕΞΟΥΣΙΟΣ (74):ΠΑΠΑΚΩΝΣΤΑΝΤΙΝΟΥ ΕΛΕΝΗ
 Κουμπάρη 2, 10674 ΑΘΗΝΑ
ΑΝΤΙΚΛΗΤΟΣ (74):ΠΑΠΑΚΩΝΣΤΑΝΤΙΝΟΥ ΕΛΕΝΗ
 Κουμπάρη 2,10674 ΑΘΗΝΑ
ΤΙΤΛΟΣ ΕΦΕΥΡΕΣΗΣ (54):ΔΕΔΟΜΕΝΑ ΚΑΙ ΣΗΜΑΤΟΛΟΓΙΑ
 ΣΥΝΤΟΝΙΣΜΕΝΗΣ ΜΕΤΑΔΟΣΗΣ ΠΟΛ-
 ΛΑΠΛΩΝ ΣΗΜΕΙΩΝ COMP ΣΕ
 ΔΙΕΠΙΦΗ Χ2 ΜΕ ΧΡΗΣΗ ΠΡΟΣΘΕΤΟΥ
 ΑΝΑΓΝΩΡΙΣΤΙΚΟΥ VLAN

ΠΕΡΙΛΗΨΗ(57)
 Η εφεύρεση παρέχει μέθοδο και σύστημα κινητής επικοινωνίας σε δίκτυο που χρησιμοποιεί συντονισμένη μετάδοση πολλαπλών σημείων, CoMP, όπου το δίκτυο περιλαμβάνει τουλάχιστον ένα σταθμό βάσης που εξυπηρετεί πλήθος κινητών τερματικών. Σύμφωνα με την εφεύρεση, η μέθοδος χαρακτηρίζεται από το ότι κάθε πακέτο δεδομένων δικτύου στη διεπαφή X2 μαρκάρεται με πρόσθετο αναγνωριστικό VLAN σύμφωνα με το Ethernet IEEE 802.19.



ΑΡΙΘΜΟΣ ΕΥΡ. Δ.Ε. (11):3081434
ΑΡΙΘ. ΕΛΛ. ΚΑΤΑΘΕΣΗΣ (21):20130401658
ΗΜΕΡ. ΕΛΛ. ΚΑΤΑΘΕΣΗΣ (22):09/08/2013
ΑΡΙΘ./ΗΜΕΡ. ΔΗΜΟΣΙΕΥΣΗΣ
ΕΥΡΩΠΑΪΚΟΥ ΔΙΠΛΩΜΑΤΟΣ(87):1996164 - 15/05/2013
ΑΡΙΘ./ΗΜΕΡ. ΔΗΜΟΣΙΕΥΣΗΣ
ΕΥΡΩΠΑΪΚΗΣ ΑΙΤΗΣΗΣ (86):07726821.7--12/03/2007
ΔΙΚΑΙΟΥΧΟΣ (73):1)Abbott GmbH & Co. KG
 Max-Planck-Ring 2, 65205 Wiesbaden,
 ΓΕΡΜΑΝΙΑ

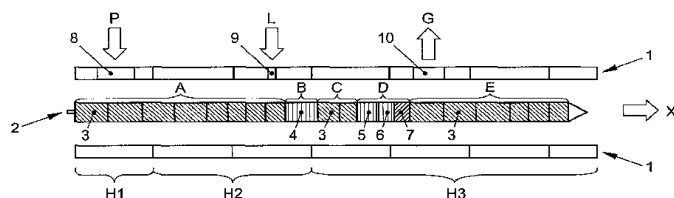
ΣΥΜΒ. ΠΡΟΤΕΡΑΙΟΤΗΤΕΣ (30):06004999-10/03/2006-EP
 781398 P-10/03/2006-US
ΕΦΕΥΡΕΤΗΣ (72):1)KESSLER, Thomas
 2)BREITENBACH, Jorg
 3)SCHMIDT, Christoph
 4)DEGENHARDT, Matthias
 5)ROSENBERG, Jorg
 6)KRULL, Harald
 7)BERNDL, Gunther

ΕΙΔΙΚΟΣ ΠΛΗΡΕΞΟΥΣΙΟΣ (74):ΞΑΝΘΟΠΟΥΛΟΥ "ΤΣΙΜΙΚΑΛΗΣ
 ΚΑΛΟΝΑΡΟΥ ΔΙΚΗΓΟΡΙΚΗ ΕΤΑΙΡΕΙΑ"
 ΧΑΡΙΚΛΕΙΑ
 Ν. Βάμβα 1., 106 74 ΑΘΗΝΑ
ΑΝΤΙΚΛΗΤΟΣ (74):ΤΣΙΜΙΚΑΛΗΣ "ΤΣΙΜΙΚΑΛΗΣ
 ΚΑΛΟΝΑΡΟΥ ΔΙΚΗΓΟΡΙΚΗ ΕΤΑΙΡΕΙΑ"
 ΣΤΕΦΑΝΟΣ
 Ν. Βάμβα 1.,106 74 ΑΘΗΝΑ

ΤΙΤΛΟΣ ΕΦΕΥΡΕΣΗΣ (54):ΒΕΛΤΙΩΜΕΝΗ ΜΕΘΟΔΟΣ ΠΑΡΑΣΚΕΥ-
 ΗΣ ΔΙΑΣΠΟΡΑΣ ΣΤΕΡΕΟΥ ΕΝΟΣ
 ΔΡΑΣΤΙΚΟΥ ΣΥΣΤΑΤΙΚΟΥ

ΠΕΡΙΛΗΨΗ(57)
 Μέθοδος παρασκευής διασποράς στερεού ενός δραστικού συστατικού που περιλαμβάνει τροφοδοσία του δραστικού συστατικού και παράγοντα σχηματισμού

μήτρας σε έναν εξωθητή και διαμόρφωση ομοιόμορφου εξωθήματος, όπου ο εξωθητής περιλαμβάνει τουλάχιστον δύο περιστρεφόμενους άξονες (2), έκαστος δε των αξόνων (2) φέρει μια πλειονότητα στοιχείων επεξεργασίας διευθετημένων αξονικά το ένα όπισθεν του άλλου, τα δε στοιχεία επεξεργασίας ορίζουν (i) τμήμα τροφοδοσίας και μεταφοράς (R, A), (ii) τουλάχιστον ένα τμήμα ανάστροφου-σπειρώματος (D) και (iii) τμήμα εκφόρτωσης (E), όπου τα στοιχεία επεξεργασίας που ορίζουν το τμήμα ανάστροφου-σπειρώματος (R, D) περιλαμβάνουν τουλάχιστον ένα στοιχείο ανάστροφου σπειρώματος (14) το οποίο βασίζεται σε στοιχείο τύπου κοχλία που έχει κατεύθυνση μετάδοσης αντίθετη προς την γενική κατεύθυνση μετάδοσης του εξωθητή.



ΑΡΙΘΜΟΣ ΕΥΡ. Δ.Ε. (11):3081435
ΑΡΙΘ. ΕΛΛ. ΚΑΤΑΘΕΣΗΣ (21):20130401677
ΗΜΕΡ. ΕΛΛ. ΚΑΤΑΘΕΣΗΣ (22):12/08/2013
ΑΡΙΘ./ΗΜΕΡ. ΔΗΜΟΣΙΕΥΣΗΣ
ΕΥΡΩΠΑΪΚΟΥ ΔΙΠΛΩΜΑΤΟΣ(87):2261223 - 12/06/2013
ΑΡΙΘ./ΗΜΕΡ. ΔΗΜΟΣΙΕΥΣΗΣ
ΕΥΡΩΠΑΪΚΗΣ ΑΙΤΗΣΗΣ (86):10173136.2--22/01/2007
ΔΙΚΑΙΟΥΧΟΣ (73):1)Novartis AG
Lichtstrasse 35, 4056 Basel, ΕΛΒΕΤΙΑ
ΣΥΜΒ. ΠΡΟΤΕΡΑΙΟΤΗΤΕΣ (30):760789 P-20/01/2006-US
ΕΦΕΥΡΕΤΗΣ (72):

1)Burger, Matthew	13)Poon, Daniel
2)Ni, Zhi-jie	14)Louie, Alicia
3)Pecchi, Sabina	15)Pick, Teresa
4)Atallah, Gordana	16)Barsanti, Paul
5)Bartulis, Sarah	17)Iwanowicz, Edwin
6)Frazier, Kelly	18)Fantl, Wendy
7)Smith, Aaron	19)Hendrickson, Thomas
8)Verhagen, Joelle	20)Knapp, Mark
9)Zhang, Yanchen	21)Meritt, Hanne
10)Wagman, Allan	22)Voliva, Charles
11)Ng, Simon	23)Wiesmann, Marion
12)Pfister, Keith	24)Xin, Xiahua

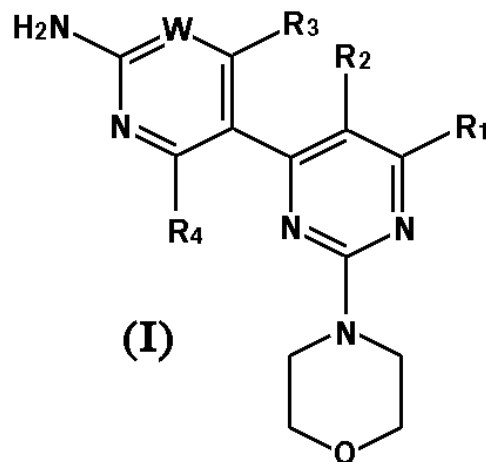
ΕΙΔΙΚΟΣ ΠΛΗΡΕΞΟΥΣΙΟΣ (74):ΛΥΜΠΕΡΗΣ "ΔΙΚΗΓΟΡΙΚΗ ΕΤΑΙΡΕΙΑ
ΒΑΓΙΑΝΟΥ ΚΩΣΤΟΠΟΥΛΟΥ
ΛΥΜΠΕΡΗ" ΝΙΚΟΛΑΟΣ
Στουρνάρα 37,, 10682 ΑΘΗΝΑ

ΑΝΤΙΚΛΗΤΟΣ (74):ΛΥΜΠΕΡΗΣ "ΔΙΚΗΓΟΡΙΚΗ ΕΤΑΙΡΕΙΑ
ΒΑΓΙΑΝΟΥ ΚΩΣΤΟΠΟΥΛΟΥ
ΛΥΜΠΕΡΗ" ΝΙΚΟΛΑΟΣ
Στουρνάρα 37,,10682 ΑΘΗΝΑ

ΤΙΤΛΟΣ ΕΦΕΥΡΕΣΗΣ (54):ΠΑΡΑΓΩΓΑ ΠΥΡΙΜΙΔΙΝΗΣ ΠΟΥ ΧΡΗΣΙΜΟΠΟΙΟΥΝΤΑΙ ΩΣ ΑΝΑΣΤΟΛΕΙΣ ΤΗΣ PI-3 ΚΙΝΑΣΗΣ

ΠΕΡΙΛΗΨΗ(57)

Ενώσεις (I) που αναστέλλουν την 3-κινάση της φωσφατιδυλοϊνοσιτόλης (PI), τα φαρμακευτικά αποδεκτά άλατά τους σε συνδυασμό με τουλάχιστον ένα επιπλέον θεραπευτικό παράγοντα, με έναν φαρμακευτικό αποδεκτό φορέα, για την πρόληψη ή την θεραπεία νεοπλασματικών νοσημάτων που χαρακτηρίζονται από την ανώμαλη δραστηριότητα των αυξητικών παραγόντων, των κινασών σερίνης / θρεονίνης, και κινασών των φωσφολιπιδίων.



ΑΡΙΘΜΟΣ ΕΥΡ. Δ.Ε. (11):3081436
ΑΡΙΘ. ΕΛΛ. ΚΑΤΑΘΕΣΗΣ (21):20130401689
ΗΜΕΡ. ΕΛΛ. ΚΑΤΑΘΕΣΗΣ (22):13/08/2013
ΑΡΙΘ./ΗΜΕΡ. ΔΗΜΟΣΙΕΥΣΗΣ
ΕΥΡΩΠΑΪΚΟΥ ΔΙΠΛΩΜΑΤΟΣ(87):2266585 - 26/06/2013
ΑΡΙΘ./ΗΜΕΡ. ΔΗΜΟΣΙΕΥΣΗΣ
ΕΥΡΩΠΑΪΚΗΣ ΑΙΤΗΣΗΣ (86):10185891.8--06/05/2004
ΔΙΚΑΙΟΥΧΟΣ (73):1)Osteologix A/S
Symbion Science Park, Fruebjergvej 3, 2100
Copenhagen, ΔΑΝΙΑ

ΣΥΜΒ. ΠΡΟΤΕΡΑΙΟΤΗΤΕΣ (30):200300691-07/05/2003-DK
200300932-20/06/2003-DK
200301820-09/12/2003-DK
528442 P-09/12/2003-US

ΕΦΕΥΡΕΤΗΣ (72):1)Christgau, Stephan
2)Hansen, Christian
3)Andersen, Jens
4)Nilsson, Henrik

ΕΙΔΙΚΟΣ ΠΛΗΡΕΞΟΥΣΙΟΣ (74):ΠΑΠΑΚΩΝΣΤΑΝΤΙΝΟΥ ΕΛΕΝΗ
Κουμπάρη 2, 10674 ΑΘΗΝΑ

ΑΝΤΙΚΛΗΤΟΣ (74):ΠΑΠΑΚΩΝΣΤΑΝΤΙΝΟΥ ΕΛΕΝΗ
Κουμπάρη 2,10674 ΑΘΗΝΑ

ΤΙΤΛΟΣ ΕΦΕΥΡΕΣΗΣ (54):ΥΔΑΤΟΔΙΑΛΥΤΑ ΑΛΑΤΑ ΣΤΡΟΝΤΙΟΥ ΓΙΑ ΧΡΗΣΗ ΣΤΗΝ ΘΕΡΑΠΕΙΑ ΤΩΝ ΠΑΘΗΣΕΩΝ ΤΟΥ ΧΟΝΔΡΟΥ Ή/ΚΑΙ ΤΩΝ ΟΣΤΩΝ

ΠΕΡΙΛΗΨΗ(57)

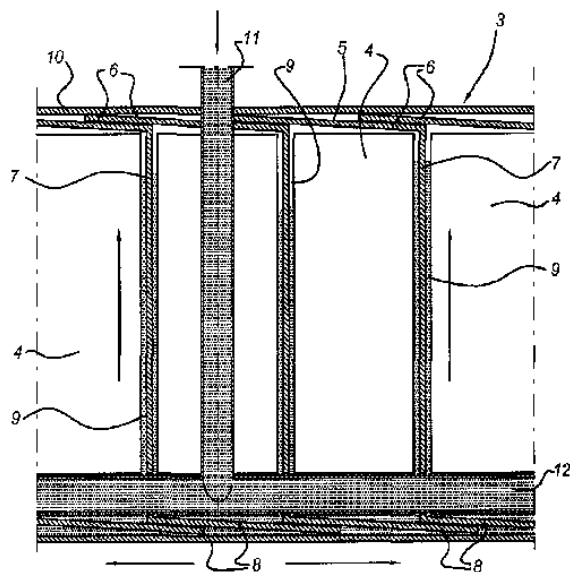
Ενώσεις και φαρμακευτικές συνθέσεις για χρήση στη θεραπευτική αντιμετώπιση ή/και την πρόληψη των παθήσεων του χόνδρου ή/και των οστών και για τις μεθόδους αντιμετώπισης των παθήσεων αυτών. Οι ενώσεις είναι άλατα του στροντίου που έχουν υδατοδιαλυτότητα από περίπου 1 g/l έως περίπου 100 g/l σε θερμοκρασία δωματίου, ειδικά τα άλατα στροντίου των αμινοξέων ή τα άλατα στροντίου των δικαρβοξυλικών οξέων. Τα παραδείγματα των νέων υδατοδιαλυτών αλάτων στροντίου είναι π.χ. το γλουταμινικό στρόντιο και το άλφα-κετογλουταρικό στρόντιο. Η παρούσα εφεύρεση αφορά επίσης σε μια βελτιωμένη μέθοδο για την παρασκευή του αλάτος στροντίου του γλουταμινικού οξέος.

ΑΡΙΘΜΟΣ ΕΥΡ. Δ.Ε. (11):3081437
ΑΡΙΘ. ΕΛΛ. ΚΑΤΑΘΕΣΗΣ (21):20130401693
ΗΜΕΡ. ΕΛΛ. ΚΑΤΑΘΕΣΗΣ (22):14/08/2013
ΑΡΙΘ./ΗΜΕΡ. ΔΗΜΟΣΙΕΥΣΗΣ
ΕΥΡΩΠΑΪΚΟΥ ΔΙΠΛΩΜΑΤΟΣ(87):2349692 - 15/05/2013
ΑΡΙΘ./ΗΜΕΡ. ΔΗΜΟΣΙΕΥΣΗΣ
ΕΥΡΩΠΑΪΚΗΣ ΑΙΤΗΣΗΣ (86):09760641.2--19/11/2009
ΔΙΚΑΙΟΥΧΟΣ (73):1)FiberCore IP B.V.
Orhemertstraat 56, 3089 JE Rotterdam,
ΟΛΛΑΝΔΙΑ
ΣΥΜΒ. ΠΡΟΤΕΡΑΙΟΤΗΤΕΣ (30):1036212-19/11/2008-NL
ΕΦΕΥΡΕΤΗΣ (72):1)PEETERS, Johannes Hendricus Alphonsus
ΕΙΔΙΚΟΣ ΠΛΗΡΕΞΟΥΣΙΟΣ (74):ΠΑΠΑΝΙΚΟΛΑΟΥ ΜΑΡΙΑ
Πόντου 30, 15121 ΠΕΥΚΗ (ΑΤΤΙΚΗΣ)
ΑΝΤΙΚΛΗΤΟΣ (74):ΜΑΛΑΜΗ ΑΔΚΗΣΤΙΣ-ΕΙΡΗΝΗ
Σκουφά 52,10672 ΑΘΗΝΑ
ΤΙΤΛΟΣ ΕΦΕΥΡΕΣΗΣ (54):**ΜΕΘΟΔΟΣ ΓΙΑ ΠΑΡΑΓΩΓΗ ΠΑΝΕΛ ΚΑΙ ΠΥΡΗΝΑ ΣΕ ΑΥΤΑ**

ΠΕΡΙΛΗΨΗ(57)

Μέθοδος για παραγωγή πάνελ που περιλαμβάνει τα ακόλουθα βήματα: - την τοποθέτηση συναρμολόγησης, που αποτελείται από στοιχεία πυρήνα και εμποτιζόμενους ιστούς υλικού που εκτείνονται κατά μήκος και μεταξύ των στοιχείων πυρήνα πάνω σε ένα καλούπι, και η οποία συναρμολόγηση περιλαμβάνει μια πρώτη πλευρά και μια δεύτερη πλευρά απέναντι από την πρώτη πλευρά, - το κλείσιμο της αναφερθείσας συναρμολόγησης κάτω από στρώμα κάλυψης με στεγανό τρόπο σε σχέση με το καλούπι, - την εισαγωγή τουλάχιστον μιας εισόδου για υλικό έγχυσης, η οποία είσοδος λήγει σε μια πρώτη πλευρά της συναρμολόγησης, - την σύνδεση του διαστήματος που είναι περικλεισμένο από το στρώμα κάλυψης και το καλούπι με ένα σημείο εκκένωσης, - την έγχυση του υλικού έγχυσης μέσω της εισόδου πάνω στην πρώτη πλευρά της συναρμολόγησης

και το εξαναγκασμό του υλικού έγχυσης να κινείται κατά μήκος μέσω των διόδων που έχουν σχηματισθεί από τους ιστούς υλικού ανάμεσα στα στοιχεία πυρήνα, - την εκκένωση του αέρα ή/και των αερίων από το περικλεισμένο διάστημα μέσα από το σημείο εκκένωσης μέσω υποπίεσης, σε μια θέση που είναι σε διαφορετικό επίπεδο από την θέση όπου λήγει η είσοδος.



ΑΡΙΘΜΟΣ ΕΥΡ. Δ.Ε. (11):3081438
ΑΡΙΘ. ΕΛΛ. ΚΑΤΑΘΕΣΗΣ (21):20130401690
ΗΜΕΡ. ΕΛΛ. ΚΑΤΑΘΕΣΗΣ (22):13/08/2013
ΑΡΙΘ./ΗΜΕΡ. ΔΗΜΟΣΙΕΥΣΗΣ
ΕΥΡΩΠΑΪΚΟΥ ΔΙΠΛΩΜΑΤΟΣ(87):1482967 - 15/05/2013
ΑΡΙΘ./ΗΜΕΡ. ΔΗΜΟΣΙΕΥΣΗΣ
ΕΥΡΩΠΑΪΚΗΣ ΑΙΤΗΣΗΣ (86):03712652.1--05/03/2003
ΔΙΚΑΙΟΥΧΟΣ (73):1)GEYMONAT S.p.A.
2 Via S.Anna, I-03012 Anagni FR, ΙΤΑΛΙΑ
ΣΥΜΒ. ΠΡΟΤΕΡΑΙΟΤΗΤΕΣ (30):RM20020119-05/03/2002-IT
ΕΦΕΥΡΕΤΗΣ (72):1)MAGLIONE, Domenico
2)BATTISTI, Mauro
3)CONTI, Ettore
4)SALVIA, Giuseppe
5)TUCCI, Marina
ΕΙΔΙΚΟΣ ΠΛΗΡΕΞΟΥΣΙΟΣ (74):ΠΑΠΑΚΩΝΣΤΑΝΤΙΝΟΥ ΕΛΕΝΗ
Κουμπάρη 2, 10674 ΑΘΗΝΑ
ΑΝΤΙΚΛΗΤΟΣ (74):ΠΑΠΑΚΩΝΣΤΑΝΤΙΝΟΥ ΕΛΕΝΗ
Κουμπάρη 2,10674 ΑΘΗΝΑ
ΤΙΤΛΟΣ ΕΦΕΥΡΕΣΗΣ (54):**ΦΑΡΜΑΚΕΥΤΙΚΕΣ ΚΑΙ ΚΑΛΛΥΝΤΙΚΕΣ ΣΥΝΘΕΣΕΙΣ ΠΟΥ ΠΕΡΙΛΑΜΒΑΝΟΥΝ PLGF-1**

ΠΕΡΙΛΗΨΗ(57)

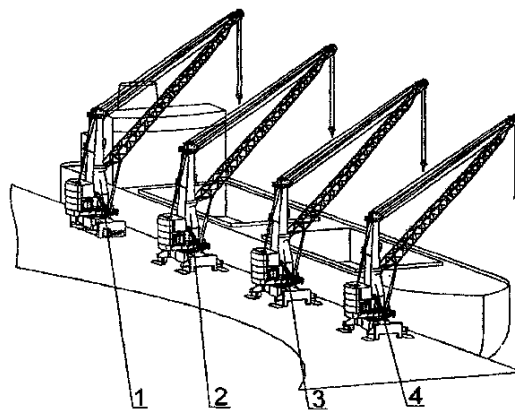
Η εφεύρεση σχετίζεται με την παρασκευή θεραπευτικών και καλλυντικών συνθέσεων που περιλαμβάνουν πλακουντιακό αυξητικό παράγοντα (PLGF-1) οι οποίες δύνανται να αυξήσουν την αγγειογένεση του δερματικού, του υποδόριου συνδετικού ιστού και του συνδετικού ιστού εσωτερικών οργάνων. Τέτοιες συνθέσεις είναι κατάλληλες για την αγωγή έναντι παθολογικών ή φυσικών καταστάσεων που ωφελούνται από τον σχηματισμό ή την αναγέννηση νέων αγγείων του δέρματος, όπως το σκληρόδερμα, οι διάφορες εκδηλώσεις αυτού, η γήρανση του δέρματος, ή η τριχόπτωση.

ΑΡΙΘΜΟΣ ΕΥΡ. Δ.Ε. (11):3081439
ΑΡΙΘ. ΕΛΛ. ΚΑΤΑΘΕΣΗΣ (21):20130401691
ΗΜΕΡ. ΕΛΛ. ΚΑΤΑΘΕΣΗΣ (22):13/08/2013
ΑΡΙΘ./ΗΜΕΡ. ΔΗΜΟΣΙΕΥΣΗΣ
ΕΥΡΩΠΑΪΚΟΥ ΔΙΠΛΩΜΑΤΟΣ(87):2377801 - 12/06/2013
ΑΡΙΘ./ΗΜΕΡ. ΔΗΜΟΣΙΕΥΣΗΣ
ΕΥΡΩΠΑΪΚΗΣ ΑΙΤΗΣΗΣ (86):11161655.3--08/04/2011
ΔΙΚΑΙΟΥΧΟΣ (73):1)ZAKRYTOE AKTSIONERNOE OVSHESTVO "SMM"
Pereulok Grivtsova, d. 1/64, St. Petersburg
190000, ΡΩΣΙΑ
ΣΥΜΒ. ΠΡΟΤΕΡΑΙΟΤΗΤΕΣ (30):2010116129-19/04/2010-RU
ΕΦΕΥΡΕΤΗΣ (72):1)TITBERIYA, OLEG NIKOVICH
2)ZHURAVLEV, ALEXANDR IVANOVICH
3)PANSHIN, PAVEL ERIKHOVICH
ΕΙΔΙΚΟΣ ΠΑΗΡΕΞΟΥΣΙΟΣ (74):ΠΑΠΑΚΩΝΣΤΑΝΤΙΝΟΥ ΕΛΕΝΗ
Κουμπάρη 2, 10674 ΑΘΗΝΑ
ΑΝΤΙΚΛΗΤΟΣ (74):ΠΑΠΑΚΩΝΣΤΑΝΤΙΝΟΥ ΕΛΕΝΗ
Κουμπάρη 2, 10674 ΑΘΗΝΑ
ΤΙΤΛΟΣ ΕΦΕΥΡΕΣΗΣ (54):**ΜΕΘΟΔΟΣ ΕΞΥΠΗΡΕΤΗΣΗΣ ΕΝΟΣ ΣΥΜΠΛΕΓΜΑΤΟΣ ΠΟΥ ΠΕΡΙΛΑΜΒΑΝΕΙ ΔΥΟ ΚΑΙ ΠΕΡΙΣΣΟΤΕΡΟΥΣ ΚΙΝΗΤΟΥΣ ΒΡΑΧΙΟΝΑ-ΦΕΡΟΝΤΕΣ ΓΕΡΑΝΟΥΣ ΠΡΟΒΛΗΤΑΣ**

ΠΕΡΙΛΗΨΗ(57)

Η εφεύρεση σχετίζεται με τον εξοπλισμό ανύψωσης που χρησιμοποιείται για την εκφόρτωση ή/και φόρτωση φορτίων από πλοία σε στεριά με την χρήση γερανογεφυρών συσχετιζόμενων σε ένα σύμπλεγμα που περιλαμβάνει δύο και περισσότερους κινητούς βραχίονα-φέροντες γεραμούς προβλήτας καθώς επίσης και για την πρόσθετη αναγκαία μεταφορά άλλων φορτίων στην περιοχή της εν

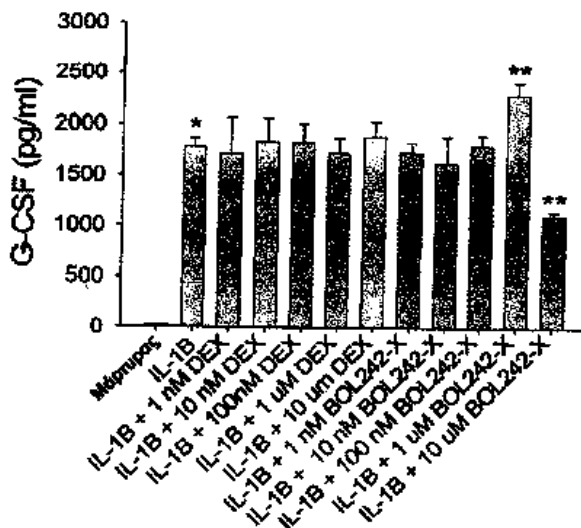
λόγω θέσης του συμπλέγματος. Το τεχνικό αποτέλεσμα της παρούσας εφεύρεσης παρέχει την υπηρέσια στη μορφή των αναγκαίων μετατοπίσεων όλων των κινητών βραχίονα-φερόντων γεραμών προβλήτας που περιλαμβάνονται στο σύμπλεγμα καθώς επίσης και στη μορφή της μεταφοράς άλλων φορτίων με την χρήση μιας αυτόνομης συσκευής μετατόπισης με τροχούς πεπιεσμένου αέρα ανήκουσα σε μιαν πλατφόρμα βάσης ενός από τους κινητούς βραχίονα-φέροντες γεραμούς προβλήτας που περιλαμβάνονται στο σύμπλεγμα. Η εν λόγω αυτόνομη συσκευή μετατόπισης με τροχούς πεπιεσμένου αέρα είναι ικανή να οδηγείται και να διατίθεται κάτω από την πλατφόρμα βάσης του σχετικού κινητού βραχίονα-φέροντος γεραμού προβλήτας, όπου η ικανότητά της να φέρει φορτία χρησιμοποιείται επίσης και για την πρόσθετη αναγκαία μεταφορά και άλλων φορτίων.



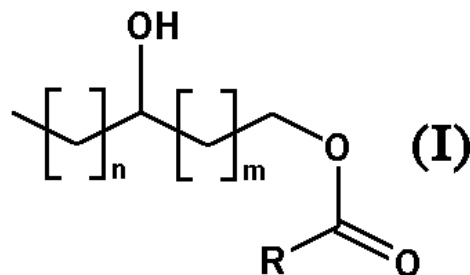
ΑΡΙΘΜΟΣ ΕΥΡ. Δ.Ε. (11):3081440
ΑΡΙΘ. ΕΛΛ. ΚΑΤΑΘΕΣΗΣ (21):20130401692
ΗΜΕΡ. ΕΛΛ. ΚΑΤΑΘΕΣΗΣ (22):13/08/2013
ΑΡΙΘ./ΗΜΕΡ. ΔΗΜΟΣΙΕΥΣΗΣ
ΕΥΡΩΠΑΪΚΟΥ ΔΙΠΛΩΜΑΤΟΣ(87):2190431 - 03/07/2013
ΑΡΙΘ./ΗΜΕΡ. ΔΗΜΟΣΙΕΥΣΗΣ
ΕΥΡΩΠΑΪΚΗΣ ΑΙΤΗΣΗΣ (86):08797177.6--05/08/2008
ΔΙΚΑΙΟΥΧΟΣ (73):1)Bausch & Lomb Incorporated
One Bausch & Lomb Place, Rochester, NY
14604-2701, ΗΝΩΜΕΝΕΣ ΠΟΛΙΤΕΙΕΣ ΤΗΣ ΑΜΕΡΙΚΗΣ
ΣΥΜΒ. ΠΡΟΤΕΡΑΙΟΤΗΤΕΣ (30):955044 P-10/08/2007-US
ΕΦΕΥΡΕΤΗΣ (72):1)WARD, Keith, Wayne
2)BUCCOLO, Claudio
ΕΙΔΙΚΟΣ ΠΑΗΡΕΞΟΥΣΙΟΣ (74):ΠΑΠΑΚΩΝΣΤΑΝΤΙΝΟΥ ΕΛΕΝΗ
Κουμπάρη 2, 10674 ΑΘΗΝΑ
ΑΝΤΙΚΛΗΤΟΣ (74):ΠΑΠΑΚΩΝΣΤΑΝΤΙΝΟΥ ΕΛΕΝΗ
Κουμπάρη 2, 10674 ΑΘΗΝΑ
ΤΙΤΛΟΣ ΕΦΕΥΡΕΣΗΣ (54):**ΣΥΝΘΕΣΕΙΣ ΚΑΙ ΜΕΘΟΔΟΙ ΓΙΑ ΘΕΡΑΠΕΥΤΙΚΗ ΑΓΩΓΗ Ή ΕΛΕΓΧΟ ΦΛΕΓΜΟΝΗΣ ΠΡΟΣΘΙΟΥ ΤΜΗΜΑΤΟΣ**

ΠΕΡΙΛΗΨΗ(57)

Σύνθεση για θεραπευτική αγωγή ή έλεγχο φλεγμονώδους ασθένειας ή πάθησης πρόσθιου τμήματος που περιλαμβάνει διαχωρισμένο αγωνιστή υποδοχέα γλυκοκορτικοειδούς (DIGRA: dissociated glucocorticoid receptor agonist). Η σύνθεση μπορεί προαιρετικά να περιλαμβάνει αντιφλεγμονώδη παράγοντα, αντιοιμώδη παράγοντα, ή και τα δύο. Η σύνθεση μπορεί να τυποποιηθεί για τοπική χορήγηση, ένεση, ή εμφύτευση στο πρόσθιο τμήμα του οφθαλμού ή σε παρακείμενο ιστό αυτού.



ΑΡΙΘΜΟΣ ΕΥΡ. Δ.Ε. (11):3081441
ΑΡΙΘ. ΕΛΛ. ΚΑΤΑΘΕΣΗΣ (21):20130401687
ΗΜΕΡ. ΕΛΛ. ΚΑΤΑΘΕΣΗΣ (22):13/08/2013
ΑΡΙΘ./ΗΜΕΡ. ΔΗΜΟΣΙΕΥΣΗΣ
ΕΥΡΩΠΑΪΚΟΥ ΔΙΠΛΩΜΑΤΟΣ(87):2379484 - 29/05/2013
ΑΡΙΘ./ΗΜΕΡ. ΔΗΜΟΣΙΕΥΣΗΣ
ΕΥΡΩΠΑΪΚΗΣ ΑΙΤΗΣΗΣ (86):09797045.3--21/12/2009
ΔΙΚΑΙΟΥΧΟΣ (73):1)Pierre Fabre Dermo-Cosmetique
45, place Abel-Gance, 92100 Boulogne-Bil-
lancourt, ΓΑΛΛΙΑ
ΣΥΜΒ. ΠΡΟΤΕΡΑΙΟΤΗΤΕΣ (30):0858967-22/12/2008-FR
ΕΦΕΥΡΕΤΗΣ (72):1)REDOULES, Daniel
2)DAUNES-MARION, Sylvie
3)ARIES, Marie-Francoise
ΕΙΔΙΚΟΣ ΠΛΗΡΕΞΟΥΣΙΟΣ (74):ΠΑΠΑΚΩΝΣΤΑΝΤΙΝΟΥ ΕΛΕΝΗ
Κουμπάρη 2, 10674 ΑΘΗΝΑ
ΑΝΤΙΚΛΗΤΟΣ (74):ΠΑΠΑΚΩΝΣΤΑΝΤΙΝΟΥ ΕΛΕΝΗ
Κουμπάρη 2,10674 ΑΘΗΝΑ
ΤΙΤΛΟΣ ΕΦΕΥΡΕΣΗΣ (54):**ΕΣΤΕΡΑΣ ΠΟΛΥΑΚΟΡΕΣΤΟΥ ΔΙΠΛΑ-
ΡΟΥ ΟΞΕΟΣ ΚΑΙ ΔΙΟΛΗΣ ΣΑΝ ΠΑΡΑ-
ΓΟΝΤΑΣ ΚΑΤΑ ΤΗΣ ΑΚΜΗΣ**



ΠΕΡΙΛΗΨΗ(57)

Η παρούσα εφεύρεση αφορά σε ενώσεις με τον ακόλουθο τύπο (I): στον οποίο το n αντιπροσωπεύει ακέραιο αριθμό από 1 έως 15, το m αντιπροσωπεύει 0, 1, 2 ή 3 και το R αντιπροσωπεύει την υδρογονανθρακική αλυσίδα ενός πολυακόρεστου λιπαρού οξέος που επιλέγεται από τα ω-3 και τα ω-6, καθώς και σε φαρμακευτικές ή καλλυντικές συνθέσεις που τις περιέχουν, στη μέθοδο παρασκευής τους και στη χρήση τους, ιδιαίτερα στη θεραπεία της ακμής και της σημηματορροϊκής δερματίτιδας.

ΑΡΙΘΜΟΣ ΕΥΡ. Δ.Ε. (11):3081442
ΑΡΙΘ. ΕΛΛ. ΚΑΤΑΘΕΣΗΣ (21):20130401688
ΗΜΕΡ. ΕΛΛ. ΚΑΤΑΘΕΣΗΣ (22):13/08/2013
ΑΡΙΘ./ΗΜΕΡ. ΔΗΜΟΣΙΕΥΣΗΣ
ΕΥΡΩΠΑΪΚΟΥ ΔΙΠΛΩΜΑΤΟΣ(87):2310501 - 03/07/2013
ΑΡΙΘ./ΗΜΕΡ. ΔΗΜΟΣΙΕΥΣΗΣ
ΕΥΡΩΠΑΪΚΗΣ ΑΙΤΗΣΗΣ (86):09800055.7--22/07/2009
ΔΙΚΑΙΟΥΧΟΣ (73):1)Boehringer Ingelheim Pharma GmbH & Co.
KG
Binger Stra?e 173, 55216 Ingelheim am Rhein,
ΓΕΡΜΑΝΙΑ
ΣΥΜΒ. ΠΡΟΤΕΡΑΙΟΤΗΤΕΣ (30):08161029-23/07/2008-EP
ΕΦΕΥΡΕΤΗΣ (72):1)ENENKEL, Barbara
ΕΙΔΙΚΟΣ ΠΛΗΡΕΞΟΥΣΙΟΣ (74):ΠΑΠΑΚΩΝΣΤΑΝΤΙΝΟΥ ΕΛΕΝΗ
Κουμπάρη 2, 10674 ΑΘΗΝΑ
ΑΝΤΙΚΛΗΤΟΣ (74):ΠΑΠΑΚΩΝΣΤΑΝΤΙΝΟΥ ΕΛΕΝΗ
Κουμπάρη 2,10674 ΑΘΗΝΑ
ΤΙΤΛΟΣ ΕΦΕΥΡΕΣΗΣ (54):**ΝΕΑ ΡΥΘΜΙΣΤΙΚΑ ΣΤΟΙΧΕΙΑ
ΠΕΡΙΛΗΨΗ(57)**

Η εφεύρεση αφορά σε νέα ρυθμιστικά στοιχεία καθώς επίσης σε σχετικούς φορείς και κύτταρα. Περαιτέρω, αφορά σε μεθόδους βελτίωσης έκφρασης πολυπεπτιδίων από νουκλεϊνικά οξέα, όπως κλωνοποιημένα γονίδια και στην παρασκευή διαφόρων πολυπεπτιδίων σε κύτταρα ξενιστές χρησιμοποιώντας τα εν λόγω νέα ρυθμιστικά στοιχεία. Επιπροσθέτως, η εφεύρεση αφορά σε χρήση των εν λόγω νέων ρυθμιστικών στοιχείων ως μονωτών, στη γονιδιακή θεραπεία ή για βελτίωση κυτταρικών σειρών ξενιστών.

	OH 5022	ΕΙΡΗ
1	AGTGCCTCΘ CTXZGZGGAA AGCAGCTOTΘ CCTTTTACCA CΘCΘCCTC TCCTGGACTC TCACGGCAGC GAAACACTT TCCTCGACAG GGAATACTΘT CΘCΘCAGAG ACθACCTθAG	
61	CCCAGCθCC CθCTTTACCC TθGCAACTθC CθACCCCTAT CθTTTθCCT AATAAAATGA CθTTCθCθCθ GθGAAATθG ACCθTTθCθθ GθTθGθGATθ CθAAACθGθA TTATTTTACT	
121	AGATGCATTC TATTCCTTθθ CTAGATθTAT TTCTθTTθTθ CθATθGAGθθ TθθTθCAAA TCTACθTθAC ATACθGθACC θATCTACATA θAGACθACθC CθTACCTθCT ACθCθAθTθT	
181	θATTCCTAGθ GθCCGACATθ CθTθTθGθCT θCTGθAAGθA CθCθCCTθAC TTθCCTθGA CTCAGθTCT CθGθCTθTAC GθACACθCθA CθACCTθCTT θTθGθGATθ θAACθGθCCT	
241	CCAAθTAGAG TθACθCATC ACθTθCθCCTθ TCTθTθGATθ AθCCTθCCTC CACTθCAGAG CθTTCATCTC AθTTθTθTθθ TθAAθCθθAC θθACθACTAC TθGθACθAGθ θTθGθθTCTC	
301	TCAGθATθCC AθCTCTθTθθ ACθθTθCθAA θCθCθCθAθθ TθCTATθTθA CθCθCθATAθθ θTCTTθAGθ TθGθAGθACC TθTθAθTθTθ CθCθCθTθC AθGATACθθT θGθGθTθTθT	
361	GT CA	

ΑΡΙΘΜΟΣ ΕΥΡ. Δ.Ε. (11):3081443
ΑΡΙΘ. ΕΛΛ. ΚΑΤΑΘΕΣΗΣ (21):20130401684
ΗΜΕΡ. ΕΛΛ. ΚΑΤΑΘΕΣΗΣ (22):13/08/2013
ΑΡΙΘ./ΗΜΕΡ. ΔΗΜΟΣΙΕΥΣΗΣ
ΕΥΡΩΠΑΪΚΟΥ ΔΙΠΛΩΜΑΤΟΣ(87):1558319 - 03/07/2013
ΑΡΙΘ./ΗΜΕΡ. ΔΗΜΟΣΙΕΥΣΗΣ
ΕΥΡΩΠΑΪΚΗΣ ΑΙΤΗΣΗΣ (86):03779200.9--23/10/2003
ΔΙΚΑΙΟΥΧΟΣ (73):1)Philip Morris USA Inc.
6601 West Broad Street, Richmond, VA
23230, ΗΝΩΜΕΝΕΣ ΠΟΛΙΤΕΙΕΣ ΤΗΣ
ΑΜΕΡΙΚΗΣ

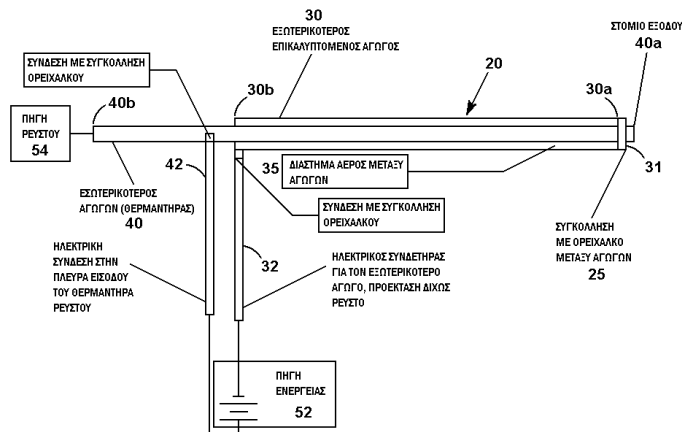
ΣΥΜΒ. ΠΡΟΤΕΡΑΙΟΤΗΤΕΣ (30):279816-25/10/2002-US
ΕΦΕΥΡΕΤΗΣ (72):1)SPRINKEL, F., Murphy, Jr.
ΕΙΔΙΚΟΣ ΠΑΗΡΕΞΟΥΣΙΟΣ (74):ΠΑΠΑΚΩΝΣΤΑΝΤΙΝΟΥ ΕΛΕΝΗ
Κουμπάρη 2, 10674 ΑΘΗΝΑ

ΑΝΤΙΚΑΛΗΤΟΣ (74):ΠΑΠΑΚΩΝΣΤΑΝΤΙΝΟΥ ΕΛΕΝΗ
Κουμπάρη 2,10674 ΑΘΗΝΑ

ΤΙΤΛΟΣ ΕΦΕΥΡΕΣΗΣ (54):**ΣΥΣΚΕΥΗ ΑΤΜΟΠΟΙΗΣΗΣ ΡΕΥΣΤΟΥ
ΜΕ ΜΙΑ ΟΜΟΚΕΝΤΡΗ ΕΛΕΓΧΟΜΕΝΗ
ΑΠΕΙΚΟΝΙΣΗ ΘΕΡΜΟΚΡΑΣΙΑΚΗΣ ΚΑ-
ΤΑΝΟΜΗΣ**

ΠΕΡΙΛΗΨΗ(57)

Μια συσκευή ατμοποίησης ρευστού περιλαμβάνει δύο ομόκεντρους, ηλεκτρικά αγώγιμους αγωγούς, οι αγωγοί είναι ηλεκτρικά και φυσικά συνδεδεμένοι κοντά σε μια απόληξη των αγωγών, και καθένας από τους αγωγούς έχει ηλεκτρικές συνδέσεις στην πηγή ενέργειας, με τις ηλεκτρικές συνδέσεις σε μια πηγή ενέργειας να βρίσκονται κοντά σε ένα εγγύς άκρο των αγωγών. Το εγγύς άκρο ενός εσωτερικού εκ των αγωγών βρίσκεται σε επικοινωνία ρευστών με μια πηγή ρευστού. Η διάταξη μπορεί να χρησιμοποιηθεί για τη διασπορά με μορφή αερολύματος φαρμακευτικών ουσιών που περιέχουν διαλύματα προκειμένου να παραχθεί ένα αερόλυμα με σωματίδια σε ένα επιθυμητό εύρος μεγέθους.



ΑΡΙΘΜΟΣ ΕΥΡ. Δ.Ε. (11):3081444
ΑΡΙΘ. ΕΛΛ. ΚΑΤΑΘΕΣΗΣ (21):20130401696
ΗΜΕΡ. ΕΛΛ. ΚΑΤΑΘΕΣΗΣ (22):14/08/2013
ΑΡΙΘ./ΗΜΕΡ. ΔΗΜΟΣΙΕΥΣΗΣ
ΕΥΡΩΠΑΪΚΟΥ ΔΙΠΛΩΜΑΤΟΣ(87):2120977 - 15/05/2013
ΑΡΙΘ./ΗΜΕΡ. ΔΗΜΟΣΙΕΥΣΗΣ
ΕΥΡΩΠΑΪΚΗΣ ΑΙΤΗΣΗΣ (86):08725458.7--12/02/2008
ΔΙΚΑΙΟΥΧΟΣ (73):1)Anthrogenesis Corporation
7 Powder Horn Drive, Warren, NJ 07059,
ΗΝΩΜΕΝΕΣ ΠΟΛΙΤΕΙΕΣ ΤΗΣ ΑΜΕΡΙΚΗΣ

ΣΥΜΒ. ΠΡΟΤΕΡΑΙΟΤΗΤΕΣ (30):901067 P-12/02/2007-US
ΕΦΕΥΡΕΤΗΣ (72):1)EDINGER, James, W.
2)HARIRI, Robert, J.
3)WANG, Jia-lun
4)YE, Qian
5)FALECK, Herbert

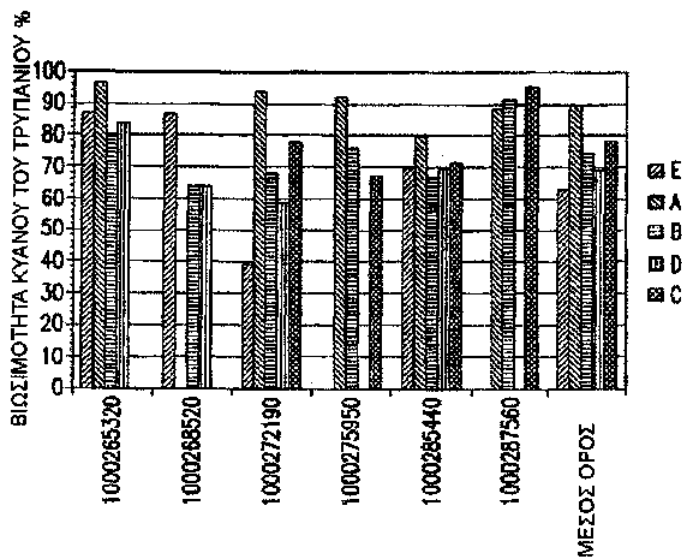
ΕΙΔΙΚΟΣ ΠΑΗΡΕΞΟΥΣΙΟΣ (74):ΠΑΠΑΚΩΝΣΤΑΝΤΙΝΟΥ ΕΛΕΝΗ
Κουμπάρη 2, 10674 ΑΘΗΝΑ

ΑΝΤΙΚΑΛΗΤΟΣ (74):ΠΑΠΑΚΩΝΣΤΑΝΤΙΝΟΥ ΕΛΕΝΗ
Κουμπάρη 2,10674 ΑΘΗΝΑ

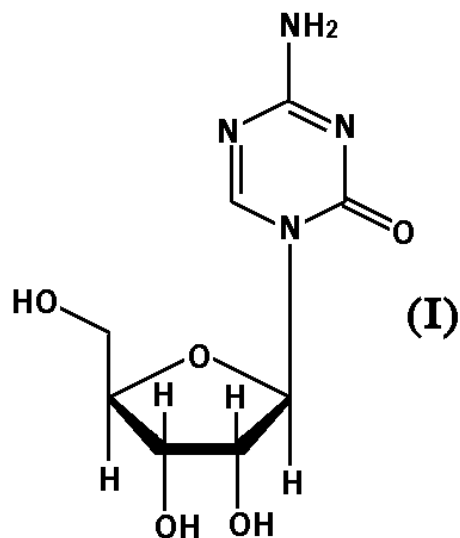
ΤΙΤΛΟΣ ΕΦΕΥΡΕΣΗΣ (54):**ΑΝΤΙΜΕΤΩΠΙΣΗ ΦΛΕΓΜΟΝΩΔΩΝ
ΝΟΣΩΝ ΧΡΗΣΙΜΟΠΟΙΩΝΤΑΣ ΠΛΑ-
ΚΟΥΝΤΙΑΚΑ ΒΛΑΣΤΙΚΑ ΚΥΤΤΑΡΑ**

ΠΕΡΙΛΗΨΗ(57)

Παρέχονται στο παρόν μέθοδοι αγωγής απόμων τα οποία έχουν μια ανοσο-σχετιζόμενη νόσο, διαταραχή ή πάθηση, για παράδειγμα, φλεγμονώδη εντερική νόσο, νόσο μοσχεύματος έναντι ξενιστή, σκλήρυνση κατά πλάκας, ρευματοειδή αρθρίτιδα, ψωρίαση, ερυθματώδη λύκο, διαβήτη, σπογγοειδή μυκητίαση (Aliberti-Bazin σύνδρομο), ή σκληρόδερμα χρησιμοποιώντας πλακουντιακά βλαστικά κύτταρα ή βλαστικά κύτταρα ομφάλιου λώρου.



ΑΡΙΘΜΟΣ ΕΥΡ. Δ.Ε. (11):3081445
ΑΡΙΘ. ΕΛΛ. ΚΑΤΑΘΕΣΗΣ (21):20130401613
ΗΜΕΡ. ΕΛΛ. ΚΑΤΑΘΕΣΗΣ (22):05/08/2013
ΑΡΙΘ./ΗΜΕΡ. ΔΗΜΟΣΙΕΥΣΗΣ
ΕΥΡΩΠΑΪΚΟΥ ΔΙΠΛΩΜΑΤΟΣ(87):1608634 - 22/05/2013
ΑΡΙΘ./ΗΜΕΡ. ΔΗΜΟΣΙΕΥΣΗΣ
ΕΥΡΩΠΑΪΚΗΣ ΑΙΤΗΣΗΣ (86):04721078.6--16/03/2004
ΔΙΚΑΙΟΥΧΟΣ (73):1)Celgene International Sarl
Route de Perreux 1, 2017 Boudry, ΕΛΒΕΤΙΑ
ΣΥΜΒ. ΠΡΟΤΕΡΑΙΟΤΗΤΕΣ (30):390530-17/03/2003-US
ΕΦΕΥΡΕΤΗΣ (72):1)IONESCU, Dumitru
2)BLUMBERGS, Peter
3)SELVEY, Lee Alani
ΕΙΔΙΚΟΣ ΠΛΗΡΕΞΟΥΣΙΟΣ (74):ΠΑΠΑΚΩΝΣΤΑΝΤΙΝΟΥ ΕΛΕΝΗ
Κουμπάρη 2, 10674 ΑΘΗΝΑ
ΑΝΤΙΚΑΗΤΟΣ (74):ΠΑΠΑΚΩΝΣΤΑΝΤΙΝΟΥ ΕΛΕΝΗ
Κουμπάρη 2,10674 ΑΘΗΝΑ
ΤΙΤΛΟΣ ΕΦΕΥΡΕΣΗΣ (54):**ΜΕΘΟΔΟΙ ΑΠΟΜΟΝΩΣΗΣ ΚΡΥΣΤΑΛΛΙΚΗΣ ΜΟΡΦΗΣ Ι ΤΗΣ 5-ΑΖΑΚΥΤΙΔΙΝΗΣ**



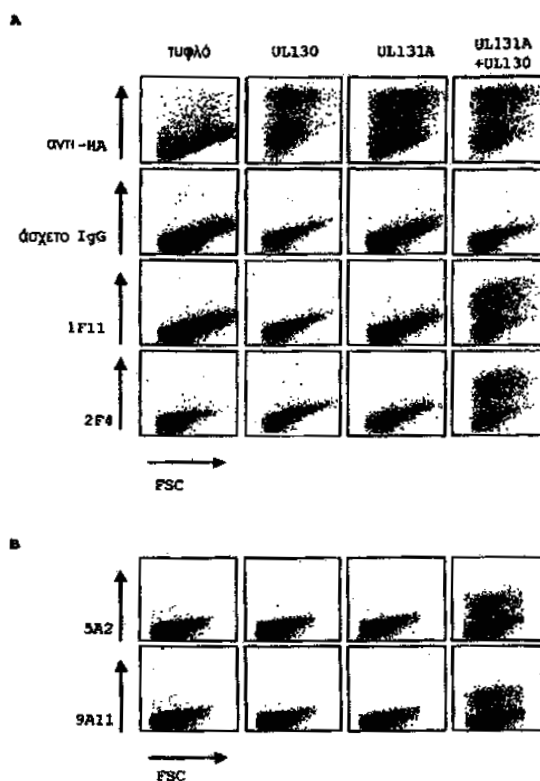
ΠΕΡΙΛΗΨΗ(57)

Η εφεύρεση περιλαμβάνει μεθόδους για απομόνωση κρυσταλλικής Μορφής Ι της 5-αζακυτιδίνης ουσιαστικός ελεύθερης άλλων μορφών, όπου η 5-αζακυτιδίνη αντιπροσωπεύεται με τον τύπο Ι. Η εφεύρεση περιλαμβάνει επίσης φαρμακευτικές συνθέσεις που περιλαμβάνουν την Μορφή Ι της 5-αζακυτιδίνης.

ΑΡΙΘΜΟΣ ΕΥΡ. Δ.Ε. (11):3081446
ΑΡΙΘ. ΕΛΛ. ΚΑΤΑΘΕΣΗΣ (21):20130401686
ΗΜΕΡ. ΕΛΛ. ΚΑΤΑΘΕΣΗΣ (22):13/08/2013
ΑΡΙΘ./ΗΜΕΡ. ΔΗΜΟΣΙΕΥΣΗΣ
ΕΥΡΩΠΑΪΚΟΥ ΔΙΠΛΩΜΑΤΟΣ(87):2118140 - 19/06/2013
ΑΡΙΘ./ΗΜΕΡ. ΔΗΜΟΣΙΕΥΣΗΣ
ΕΥΡΩΠΑΪΚΗΣ ΑΙΤΗΣΗΣ (86):08737590.3--03/01/2008
ΔΙΚΑΙΟΥΧΟΣ (73):1)Institute for Research in Biomedicine
Via Vincenzo Vela 6, 6500 Bellinzona,
ΕΛΒΕΤΙΑ
ΣΥΜΒ. ΠΡΟΤΕΡΑΙΟΤΗΤΕΣ (30):0700133-04/01/2007-GB
ΕΦΕΥΡΕΤΗΣ (72):1)LANZAVECCHIA, Antonio
2)MACAGNO, Annalisa
ΕΙΔΙΚΟΣ ΠΛΗΡΕΞΟΥΣΙΟΣ (74):ΠΑΠΑΚΩΝΣΤΑΝΤΙΝΟΥ ΕΛΕΝΗ
Κουμπάρη 2, 10674 ΑΘΗΝΑ
ΑΝΤΙΚΑΗΤΟΣ (74):ΠΑΠΑΚΩΝΣΤΑΝΤΙΝΟΥ ΕΛΕΝΗ
Κουμπάρη 2,10674 ΑΘΗΝΑ
ΤΙΤΛΟΣ ΕΦΕΥΡΕΣΗΣ (54):**ΑΝΤΙΣΩΜΑΤΑ ΕΞΟΥΔΕΤΕΡΩΣΗΣ ΑΝΘΡΩΠΙΝΟΥ ΚΥΤΤΑΡΟΜΕΓΑΛΟΪΟΥ ΚΑΙ ΧΡΗΣΗ ΑΥΤΩΝ**

ΠΕΡΙΛΗΨΗ(57)

Η εφεύρεση σχετίζεται με εξουδετερωτικά αντισώματα που είναι εξειδικευμένα για ανθρώπινο κυτταρομεγαλοϊό και συνδέονται με υψηλή συγγένεια όπως επίσης και με αθανατοποιημένα Β κύτταρα που παράγουν τέτοια αντισώματα. Τα αντισώματα της εφεύρεσης επίσης έχουν μεγάλη ισχύ για την εξουδετέρωση μόλυνσης. Η εφεύρεση επίσης σχετίζεται με τους επιτόπους με τους οποίους συνδέονται τα αντισώματα όπως επίσης και με τη χρήση των αντισωμάτων και των επιτόπων σε μεθόδους διαλογής όπως επίσης και στη διάγνωση και τη θεραπεία ασθενειών.



ΑΡΙΘΜΟΣ ΕΥΡ. Δ.Ε. (11):3081447
ΑΡΙΘ. ΕΛΛ. ΚΑΤΑΘΕΣΗΣ (21):20130401694
ΗΜΕΡ. ΕΛΛ. ΚΑΤΑΘΕΣΗΣ (22):14/08/2013
ΑΡΙΘ./ΗΜΕΡ. ΔΗΜΟΣΙΕΥΣΗΣ
ΕΥΡΩΠΑΪΚΟΥ ΔΙΠΛΩΜΑΤΟΣ(87):2448606 - 15/05/2013
ΑΡΙΘ./ΗΜΕΡ. ΔΗΜΟΣΙΕΥΣΗΣ
ΕΥΡΩΠΑΪΚΗΣ ΑΙΤΗΣΗΣ (86):10729841.6--29/06/2010
ΔΙΚΑΙΟΥΧΟΣ (73):1)FIDIA FARMACEUTICI S.p.A.
Via Ponte della Fabbrica 3/A, 35031 Abano
Terme (PD), ΙΤΑΛΙΑ
ΣΥΜΒ. ΠΡΟΤΕΡΑΙΟΤΗΤΕΣ (30):MI20091171-02/07/2009-IT
ΕΦΕΥΡΕΤΗΣ (72):1)CALLEGARO, Lanfranco
2)ZANELLATO, Anna Maria
ΕΙΔΙΚΟΣ ΠΛΗΡΕΞΟΥΣΙΟΣ (74):ΠΑΠΑΝΙΚΟΛΑΟΥ ΜΑΡΙΑ
Πόντου 30, 15121 ΠΕΥΚΗ (ΑΤΤΙΚΗΣ)
ΑΝΤΙΚΛΗΤΟΣ (74):ΜΑΛΑΜΗ ΑΛΚΗΣΤΙΣ-ΕΙΡΗΝΗ
Σκουφά 52,10672 ΑΘΗΝΑ
ΤΙΤΛΟΣ ΕΦΕΥΡΕΣΗΣ (54):**ΒΙΟΛΟΓΙΚΟ ΥΛΙΚΟ ΚΑΤΑΛΛΗΛΟ ΓΙΑ ΤΗ ΘΕΡΑΠΕΙΑ ΤΗΣ ΟΣΤΕΟΑΡΘΡΙΤΙΔΑΣ, ΤΗΣ ΒΛΑΒΗΣ ΣΥΝΔΕΣΜΩΝ ΚΑΙ ΤΗΝ ΑΝΤΙΜΕΤΩΠΙΣΗ ΠΑΘΗΣΕΩΝ ΤΩΝ ΑΡΘΡΩΣΕΩΝ**

ΠΕΡΙΛΗΨΗ(57)

Η παρούσα εφεύρεση αφορά βιολογικό υλικό που περιλαμβάνει: α) υγρό φορέα που αποτελείται από παχύρρεστο διάλυμα που περιέχει τουλάχιστον ένα φυσικό και/ή ημισυνθετικό πολυσακχαρίτη, και έχει δυναμικό ιξώδους που μετράται στους 20 βαθμούς Κελσίου και σε ρυθμό διάτμησης D=350 s-1 και περιλαμβάνεται μεταξύ 100 και 250 cPoise και/ή κινηματικό ιξώδους που περιλαμβάνεται μεταξύ 99 και 248cSt) που μετράται κάτω από τις ίδιες συνθήκες, β) καλλιέργεια μεσεγγυματικών βλαστικών κυττάρων, και/ή γ) πλούσιοσε αιμοπετάλια αιμο-

παράγωγο. Αυτός ο τύπος του υλικού σε μορφή παχύρρευστου διαλύματος είναι ιδιαίτερα χρήσιμος για τη θεραπεία της οστεοαρθρίτιδας, της βλάβης συνδέσμων, ιδιαίτερα βλάβης τενόντων και χόνδρων και μπορεί να χορηγηθεί ενδο-αρθρικά, ενδοδερμικά ή να εφαρμοστεί απ' ευθείας in situ χωρίς να μεταβληθούν οι ιδιότητες των μεσεγγυματικών βλαστικών κυττάρων και/ή των αιμοπεταλίων που περιέχονται σε αυτό.

ΑΡΙΘΜΟΣ ΕΥΡ. Δ.Ε. (11):3081448
ΑΡΙΘ. ΕΛΛ. ΚΑΤΑΘΕΣΗΣ (21):20130401695
ΗΜΕΡ. ΕΛΛ. ΚΑΤΑΘΕΣΗΣ (22):14/08/2013
ΑΡΙΘ./ΗΜΕΡ. ΔΗΜΟΣΙΕΥΣΗΣ
ΕΥΡΩΠΑΪΚΟΥ ΔΙΠΛΩΜΑΤΟΣ(87):2443713 - 15/05/2013
ΑΡΙΘ./ΗΜΕΡ. ΔΗΜΟΣΙΕΥΣΗΣ
ΕΥΡΩΠΑΪΚΗΣ ΑΙΤΗΣΗΣ (86):10734513.4--18/06/2010
ΔΙΚΑΙΟΥΧΟΣ (73):1)Serge Ferrari SAS
Zone Industrielle de la Tour du Pin, 38110
Saint Jean de Soudain, ΓΑΛΛΙΑ
ΣΥΜΒ. ΠΡΟΤΕΡΑΙΟΤΗΤΕΣ (30):0954155-19/06/2009-FR
ΕΦΕΥΡΕΤΗΣ (72):1)SAIZ, Carlos
2)BARIL, Sebastien
3)PULFER, Philippe
4)CHAMPEAUX, Nathalie
5)GINEVRA, Bernard
ΕΙΔΙΚΟΣ ΠΛΗΡΕΞΟΥΣΙΟΣ (74):ΠΑΠΑΝΙΚΟΛΑΟΥ ΜΑΡΙΑ
Πόντου 30, 15121 ΠΕΥΚΗ (ΑΤΤΙΚΗΣ)
ΑΝΤΙΚΛΗΤΟΣ (74):ΜΑΛΑΜΗ ΑΛΚΗΣΤΙΣ-ΕΙΡΗΝΗ
Σκουφά 52,10672 ΑΘΗΝΑ
ΤΙΤΛΟΣ ΕΦΕΥΡΕΣΗΣ (54):**ΔΙΑΤΑΞΗ ΠΟΥ ΠΡΟΟΡΙΖΕΤΑΙ ΓΙΑ ΤΗ ΔΗΜΙΟΥΡΓΙΑ ΣΤΕΓΑΝΟΥ ΔΙΑΧΩΡΙΣΤΙΚΟΥ ΤΟΙΧΩΜΑΤΟΣ ΤΟ ΟΠΟΙΟ ΣΥΝΑΡΜΟΛΟΓΕΙΤΑΙ ΕΠΙ ΤΟΙΧΟΥ ΚΑΙ ΠΕΡΙΒΛΗΜΑΤΟΣ ΕΞΟΠΛΙΣΜΕΝΟΥ ΜΕ ΜΙΑ ΤΕΤΟΙΑ ΔΙΑΤΑΞΗ ΚΑΙ ΠΡΟΟΡΙΖΟΜΕΝΟΥ ΝΑ ΥΠΟΛΟΧΕΤΑΙ ΤΟΥΛΑΧΙΣΤΟΝ ΜΙΑ ΗΛΕΚΤΡΙΚΗ ΣΥΣΚΕΥΗ**

ΠΕΡΙΛΗΨΗ(57)

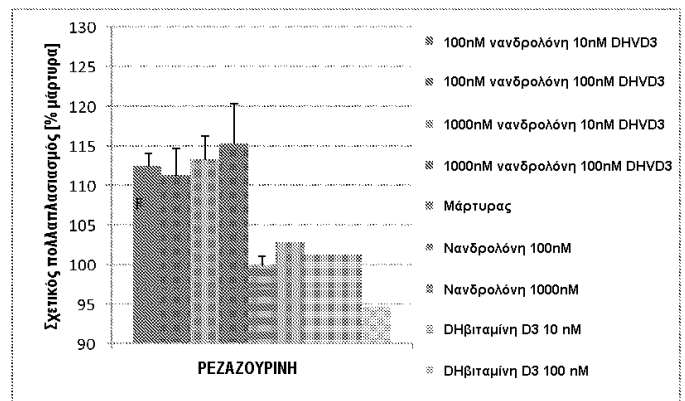
Η εφεύρεση αφορά διάταξη (1), η οποία προορίζεται να συναρμολογηθεί επί τοίχου (2), ώστε να σχηματίζει διαχωριστικό τοίχωμα μέσω του οποίου εκτείνονται επιμήκη στοιχεία (3, 4), όπου σχηματίζεται τουλάχιστον εις τα σημεία

διάτμησης των επιμήκων στοιχείων (3, 4) στεγανή σύνδεση μεταξύ των δύο χώρων, οι οποίοι ορίζονται από το διαχωριστικό τοίχωμα. Αυτή χαρακτηρίζεται εκ του ότι η ίδια περιλαμβάνει ένα σύνθετο ύφασμα (5), το οποίο προορίζεται να διαπερνάται από τα εν λόγω επιμήκη στοιχεία (3, 4) και το οποίο περιλαμβάνει τουλάχιστον ένα υφασμάτινο πύλημα (6), όπου το εν λόγω πύλημα τουλάχιστον επί της μίας πλευράς αυτού επενδύεται με μία στρώση επένδυσης (7) χαρακτηριζόμενη εκ του ότι η εν λόγω στρώση επένδυσης είναι κατάλληλη να συρρικνώνεται αφενός, προκειμένου να προσαρμόζεται εις το μέγιστο βαθμό επί της περιφέρειας ενός μέσω του διαχωριστικού τοιχώματος εκτεινόμενου επιμήκους στοιχείου (3, 4) και αφετέρου, προκειμένου να στεγανοποιεί το διαχωριστικό τοίχωμα όταν αφαιρείται το επίμηκες στοιχείο (3, 4).

ΑΡΙΘΜΟΣ ΕΥΡ. Δ.Ε. (11):3081449
ΑΡΙΘ. ΕΛΛ. ΚΑΤΑΘΕΣΗΣ (21):20130401685
ΗΜΕΡ. ΕΛΛ. ΚΑΤΑΘΕΣΗΣ (22):14/08/2013
ΑΡΙΘ./ΗΜΕΡ. ΔΗΜΟΣΙΕΥΣΗΣ
ΕΥΡΩΠΑΪΚΟΥ ΔΙΠΛΩΜΑΤΟΣ(87):2470214 - 15/05/2013
ΑΡΙΘ./ΗΜΕΡ. ΔΗΜΟΣΙΕΥΣΗΣ
ΕΥΡΩΠΑΪΚΗΣ ΑΙΤΗΣΗΣ (86):10747526.1--23/08/2010
ΔΙΚΑΙΟΥΧΟΣ (73):1)OrgaNext Research B.V.
 Jansbuitensingel 7, 6811 AA Arnhem,
 ΟΛΛΑΝΔΙΑ
ΣΥΜΒ. ΠΡΟΤΕΡΑΙΟΤΗΤΕΣ (30):09168522-24/08/2009-EP
ΕΦΕΥΡΕΤΗΣ (72):1)PRINS, Marjanna
 2)KLOOSTERBOER, Helenius Jan
ΕΙΛΙΚΟΣ ΠΛΗΡΕΞΟΥΣΙΟΣ (74):ΚΙΛΙΜΙΡΗΣ ΚΩΝΣΤΑΝΤΙΝΟΣ
 Χατζηγιάννη Μέξη 7, 11528 ΑΘΗΝΑ
ΑΝΤΙΚΛΗΤΟΣ (74):ΚΙΛΙΜΙΡΗΣ ΚΩΝΣΤΑΝΤΙΝΟΣ
 Χατζηγιάννη Μέξη 7,11528 ΑΘΗΝΑ
ΤΙΤΛΟΣ ΕΦΕΥΡΕΣΗΣ (54):**ΜΕΘΟΔΟΣ ΘΕΡΑΠΕΙΑΣ ΤΗΣ ΑΔΥΝΑΜΙΑΣ**

ΠΕΡΙΛΗΨΗ(57)

Αποκαλύπτεται μια μέθοδος θεραπείας ή πρόληψης της αδυναμίας σε ηλικιωμένο ασθενή, ο οποίος συγκεκριμένα είναι ηλικίας 60 ετών ή γηραιότερος. Η μέθοδος περιλαμβάνει την ταυτόχρονη παρεντερική χορήγηση ενός συνδυασμού ενός αναβολικού στεροειδούς και μιας ένωσης βιταμίνης D. Ένας προτιμώμενος συνδυασμός περιέχει δεκανοϊκή νανδρολόνη και χοληκαλσιφερόλη (βιταμίνη D3). Η εφεύρεση, κατά μια περαιτέρω προτίμηση, παρέχει μια ενισχυτική θεραπεία για την υποστήριξη ηλικιωμένων οι οποίοι έχουν νοσηλευθεί έχουν υποστεί χειρουργική επέμβαση για τη διατήρηση της ανεξαρτησίας και την επανάκτηση των σωματικών και πνευματικών δραστηριοτήτων.



ΑΡΙΘΜΟΣ ΕΥΡ. Δ.Ε. (11):3081450
ΑΡΙΘ. ΕΛΛ. ΚΑΤΑΘΕΣΗΣ (21):20130401683
ΗΜΕΡ. ΕΛΛ. ΚΑΤΑΘΕΣΗΣ (22):14/08/2013
ΑΡΙΘ./ΗΜΕΡ. ΔΗΜΟΣΙΕΥΣΗΣ
ΕΥΡΩΠΑΪΚΟΥ ΔΙΠΛΩΜΑΤΟΣ(87):1846451 - 15/05/2013
ΑΡΙΘ./ΗΜΕΡ. ΔΗΜΟΣΙΕΥΣΗΣ
ΕΥΡΩΠΑΪΚΗΣ ΑΙΤΗΣΗΣ (86):06701099.1--24/01/2006
ΔΙΚΑΙΟΥΧΟΣ (73):1)MEDIMMUNE LIMITED
 Milstein Building Granta Park, Cambridge
 CB21 6GH, ΜΕΓΑΛΗ ΒΡΕΤΑΝΙΑ
 2)Elan Pharma International Limited
 ., Monksland, Athlone Westmeath,
 ΙΡΛΑΝΔΙΑ
ΣΥΜΒ. ΠΡΟΤΕΡΑΙΟΤΗΤΕΣ (30):645587 P-24/01/2005-US
ΕΦΕΥΡΕΤΗΣ (72):1)FRANKS, Ruth,
 2)BUCHANAN, Andrew Grier,
 3)THOM, Albert George,
 4)WELSH, Fraser Ewing,
 5)BLAND-WARD, Philip Antony,
 6)SLEEMAN, Matthew Alexander,
 7)MATTHEWS, Carl Anthony,
 8)HART, Celia Patricia,
 9)HAWKINSON, Jon
ΕΙΛΙΚΟΣ ΠΛΗΡΕΞΟΥΣΙΟΣ (74):ΣΙΩΤΟΥ ΑΙΚΑΤΕΡΙΝΗ
 Πατησίων 122, 11257 ΑΘΗΝΑ
ΑΝΤΙΚΛΗΤΟΣ (74):ΣΙΩΤΟΥ ΑΙΚΑΤΕΡΙΝΗ
 Πατησίων 122,11257 ΑΘΗΝΑ
ΤΙΤΛΟΣ ΕΦΕΥΡΕΣΗΣ (54):**ΑΝΘΡΩΠΙΝΑ ΑΝΤΙΣΩΜΑΤΑ ΕΝΑΝΤΙΑ ΣΕ ΑΝΘΡΩΠΙΝΟ NGF**

ΠΕΡΙΛΗΨΗ(57)

Μέλη ειδικής δέσμευσης για αυξητικό παράγοντα του νευρικού ιστού (NGF), ειδικότερα αντι-NGF μόρια αντισωμάτων, ειδικότερα ανθρώπινα μόρια αντισωμάτων και ειδικότερα εκείνα που εξουδετερώνουν την δράση NGF.

Μέθοδοι χρήσης αντι-NGF μορίων αντισωμάτων στην διάγνωση ή την θεραπεία των σχετιζόμενων με NGF διαταραχών, συμπεριλαμβανομένων πόνου, άσθματος, χρόνιας αποφρακτικής πνευμονικής νόσου, πνευμονικής ίνωσης, άλλων νόσων φλεγμονής των αεραγωγών, διαβητικής νευροπάθειας, καρδιακής αρρυθμίας, HIV, αρθρίτιδας, ψωρίασης και καρκίνου.

ΑΡΙΘΜΟΣ ΕΥΡ. Δ.Ε. (11):3081451
ΑΡΙΘ. ΕΛΛ. ΚΑΤΑΘΕΣΗΣ (21):20130401676
ΗΜΕΡ. ΕΛΛ. ΚΑΤΑΘΕΣΗΣ (22):12/08/2013
ΑΡΙΘ./ΗΜΕΡ. ΔΗΜΟΣΙΕΥΣΗΣ
ΕΥΡΩΠΑΪΚΟΥ ΔΙΠΛΩΜΑΤΟΣ(87):2248807 - 03/07/2013
ΑΡΙΘ./ΗΜΕΡ. ΔΗΜΟΣΙΕΥΣΗΣ
ΕΥΡΩΠΑΪΚΗΣ ΑΙΤΗΣΗΣ (86):10171388.1--06/02/2003
ΔΙΚΑΙΟΥΧΟΣ (73):1)Novartis AG
Lichtstrasse 35, 4056 Basel, ΕΛΒΕΤΙΑ
ΣΥΜΒ. ΠΡΟΤΕΡΑΙΟΤΗΤΕΣ (30):0202873-07/02/2002-GB
ΕΦΕΥΡΕΤΗΣ (72):1)Loiseleur, Olivier
2)Kaufmann, Daniel
3)Abel, Stephan
4)Buerger, Hans, Michael
5)Meisenbach, Mark
6)Schmitz, Beat
7)Sedelmeier, Gottfried
ΕΙΔΙΚΟΣ ΠΛΗΡΕΞΟΥΣΙΟΣ (74):ΛΥΜΠΕΡΗΣ "ΔΙΚΗΓΟΡΙΚΗ ΕΤΑΙΡΕΙΑ
ΒΑΓΙΑΝΟΥ ΚΩΣΤΟΠΟΥΛΟΥ
ΛΥΜΠΕΡΗ" ΝΙΚΟΛΑΟΣ
Στουρνάρα 37,, 10682 ΑΘΗΝΑ
ΑΝΤΙΚΛΗΤΟΣ (74):ΛΥΜΠΕΡΗΣ "ΔΙΚΗΓΟΡΙΚΗ ΕΤΑΙΡΕΙΑ
ΒΑΓΙΑΝΟΥ ΚΩΣΤΟΠΟΥΛΟΥ
ΛΥΜΠΕΡΗ" ΝΙΚΟΛΑΟΣ
Στουρνάρα 37,,10682 ΑΘΗΝΑ
ΤΙΤΛΟΣ ΕΦΕΥΡΕΣΗΣ (54):ΠΑΡΑΓΩΓΑ Ν-ΦΑΙΝΥΛ-2-ΠΥΡΙΝΙΔΙ-
ΝΗΣ-ΑΜΙΝΗΣ

ΠΕΡΙΛΗΨΗ(57)

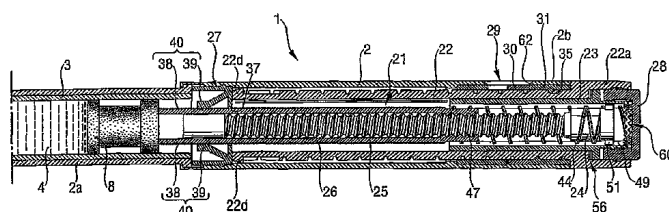
Η παρούσα εφεύρεση αναφέρεται σε καινοτόμα αμίδα και σε μια διαδικασία για τη παρασκευή αυτών των αμιδίων.

ΑΡΙΘΜΟΣ ΕΥΡ. Δ.Ε. (11):3081452
ΑΡΙΘ. ΕΛΛ. ΚΑΤΑΘΕΣΗΣ (21):20130401675
ΗΜΕΡ. ΕΛΛ. ΚΑΤΑΘΕΣΗΣ (22):12/08/2013
ΑΡΙΘ./ΗΜΕΡ. ΔΗΜΟΣΙΕΥΣΗΣ
ΕΥΡΩΠΑΪΚΟΥ ΔΙΠΛΩΜΑΤΟΣ(87):1799287 - 19/06/2013
ΑΡΙΘ./ΗΜΕΡ. ΔΗΜΟΣΙΕΥΣΗΣ
ΕΥΡΩΠΑΪΚΗΣ ΑΙΤΗΣΗΣ (86):05786310.2--14/09/2005
ΔΙΚΑΙΟΥΧΟΣ (73):1)Sanofi-Aventis Deutschland GmbH
Bruningstrasse 50, 65929 Frankfurt am Main,
ΓΕΡΜΑΝΙΑ
2)Terumo Corporation
2-44-1 Hatagaya Shibuya-ku, Tokyo 151-
0072, ΙΑΠΩΝΙΑ
ΣΥΜΒ. ΠΡΟΤΕΡΑΙΟΤΗΤΕΣ (30):04023630-04/10/2004-EP
ΕΦΕΥΡΕΤΗΣ (72):1)SAIKI, Masaru
ΕΙΔΙΚΟΣ ΠΛΗΡΕΞΟΥΣΙΟΣ (74):ΛΥΜΠΕΡΗΣ "ΔΙΚΗΓΟΡΙΚΗ ΕΤΑΙΡΕΙΑ
ΒΑΓΙΑΝΟΥ ΚΩΣΤΟΠΟΥΛΟΥ
ΛΥΜΠΕΡΗ" ΝΙΚΟΛΑΟΣ
Στουρνάρα 37,, 10682 ΑΘΗΝΑ
ΑΝΤΙΚΛΗΤΟΣ (74):ΛΥΜΠΕΡΗΣ "ΔΙΚΗΓΟΡΙΚΗ ΕΤΑΙΡΕΙΑ
ΒΑΓΙΑΝΟΥ ΚΩΣΤΟΠΟΥΛΟΥ
ΛΥΜΠΕΡΗ" ΝΙΚΟΛΑΟΣ
Στουρνάρα 37,,10682 ΑΘΗΝΑ
ΤΙΤΛΟΣ ΕΦΕΥΡΕΣΗΣ (54):ΜΗΧΑΝΙΣΜΟΣ ΚΙΝΗΣΕΩΣ ΓΙΑ ΜΙΑ
ΣΥΣΚΕΥΗ ΧΟΡΗΓΗΣΗΣ ΦΑΡΜΑΚΩΝ

ΠΕΡΙΛΗΨΗ(57)

Ένας μηχανισμός κίνησης κατάλληλος για την αποδοτική μετάδοση μίας δύναμης ενεργοποίησης σε συσκευές χορήγησης φαρμάκων, ο οποίος επιτρέπει τη διανομή μεγάλων δόσεων φαρμάκων και ο οποίος παρέχει μία εύκολη στη χρήση διόρθωση μιας ρυθμισμένης δόσης. Ο μηχανισμός κίνησης περιλαμβάνει ένα ραβδοειδές έμβολο (26) το οποίο έχει μία μη κυκλική τομή και το οποίο είναι κοίλο και η περιστροφή του οποίου αποτρέπεται έναν κυρίως κοχλία (25) συμπλεγμένο με το ραβδοειδές έμβολο (26) έναν επιλογέα ρύθμισης δόσης (22) ο οποίος κινείται περιστροφικά προς το εγγύς άκρο κατά τη διάρκεια ρύθμισης της δόσης και ο οποίος κινείται περιστροφικά προς το περιφερικό άκρο κατά τη διάρκεια διανομής

της δόσης έναν εσωτερικό κύλινδρο (23) ο οποίος είναι συνδεδεμένος με δυνατότητα απελευθέρωσης με τον επιλογέα ρύθμισης δόσης (22), με τρόπο έτσι ώστε η σχετική περιστροφή μεταξύ του επιλογέα ρύθμισης δόσης (22) και του εσωτερικού κυλίνδρου (23) να αποτρέπεται κατά τη διάρκεια ρύθμισης της δόσης αλλά να επιτρέπεται κατά τη διάρκεια διανομής της δόσης και έναν συγκρατητή ραβδοειδούς εμβόλου (27) ο οποίος αποτρέπει την κίνηση του ραβδοειδούς εμβόλου (26) προς το εγγύς άκρο κατά τη διάρκεια ρύθμισης της δόσης, αλλά επιτρέπει την κίνηση του ραβδοειδούς εμβόλου (26) προς το περιφερικό άκρο κατά τη διάρκεια διανομής της δόσης.

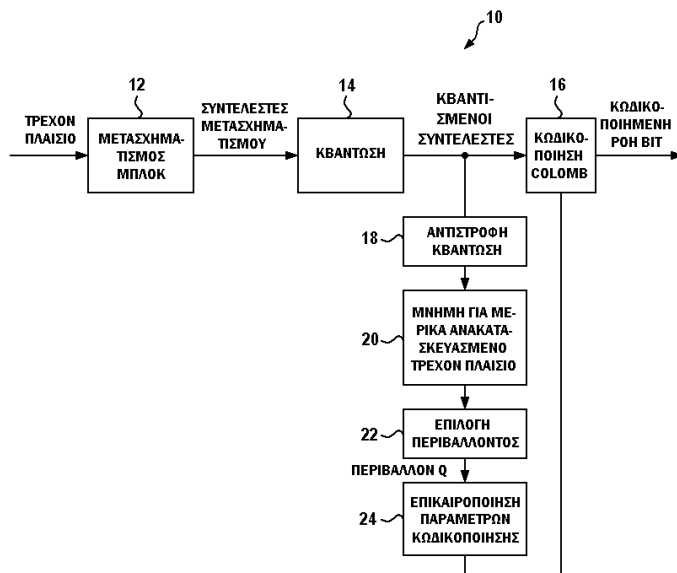


ΑΡΙΘΜΟΣ ΕΥΡ. Δ.Ε. (11):3081453
ΑΡΙΘ. ΕΛΛ. ΚΑΤΑΘΕΣΗΣ (21):20130401700
ΗΜΕΡ. ΕΛΛ. ΚΑΤΑΘΕΣΗΣ (22):20/08/2013
ΑΡΙΘ./ΗΜΕΡ. ΔΗΜΟΣΙΕΥΣΗΣ
ΕΥΡΩΠΑΪΚΟΥ ΔΙΠΛΩΜΑΤΟΣ(87):1107608 - 24/07/2013
ΑΡΙΘ./ΗΜΕΡ. ΔΗΜΟΣΙΕΥΣΗΣ
ΕΥΡΩΠΑΪΚΗΣ ΑΙΤΗΣΗΣ (86):00310521.0--27/11/2000
ΔΙΚΑΙΟΥΧΟΣ (73):1)Alcatel Lucent
3, Avenue Octave Greard, 75007 Paris,
ΓΑΛΛΙΑ
ΣΥΜΒ. ΠΡΟΤΕΡΑΙΟΤΗΤΕΣ (30):452990-02/12/1999-US
ΕΦΕΥΡΕΤΗΣ (72):1)Faryar, Alireza Farid
2)Sen, Moushumi
3)Ho Yang, Kyeong
ΕΙΔΙΚΟΣ ΠΛΗΡΕΞΟΥΣΙΟΣ (74):ΓΙΑΚΟΥΜΗ ANNA
Αλκαμένους 12-14, 10439 ΑΘΗΝΑ
ΑΝΤΙΚΛΗΤΟΣ (74):ΜΙΣΙΟΥ ΑΝΔΡΟΝΙΚΗ
Αναλήψεως 23 και Μαραθώνος 27,10439
ΑΘΗΝΑ
ΤΙΤΛΟΣ ΕΦΕΥΡΕΣΗΣ (54):**ΜΕΘΟΔΟΙ ΚΑΙ ΣΥΣΚΕΥΗ ΓΙΑ ΕΠΙΛΟΓΗ ΠΕΡΙΒΑΛΛΟΝΤΟΣ ΣΥΝΤΕΛΕΣΤΩΝ ΜΕΤΑΣΧΗΜΑΤΙΣΜΩΝ ΜΠΛΟΚ**

ΠΕΡΙΛΗΨΗ(57)

Μία μέθοδος για χρήση σε ένα σύστημα κωδικοποίησης της επεξεργασίας που βασίζεται σε μετασχηματισμό μπλοκ (π.χ., κωδικοποίησης και/ ή αποκωδικοποίησης) ενός ή περισσότερων συντελεστών μετασχηματισμού μπλοκ που σχετίζονται με τουλάχιστον ένα μπλοκ οπτικών δεδομένων (π.χ., μία εικόνα και/ ή αλληλουχία βίντεο) περιλαμβάνει τα ακόλουθα στάδια. Πρώτα, αναγνωρίζονται ένας ή περισσότεροι ανακατασκευασμένοι συντελεστές μετασχηματισμού μπλοκ που σχετίζονται με τα οπτικά δεδομένα. Μετά, υπολογίζεται μία τιμή επιλογής περιβάλλοντος για χρήση στην επεξεργασία ενός συντελεστή μετασχηματισμού μπλοκ που σχετίζεται με τουλάχιστον ένα μπλοκ, όπου η επιλογή της τιμής περιβάλλοντος βασίζεται σε ένα ή περισσότερους προηγούμενα ανακατασκευασμένους συντελεστές μετασχηματισμού μπλοκ. Η τιμή επιλογής περιβάλλοντος μπορεί να υπολογιστεί σαν συνάρτηση μιας ή

περισσότερων τιμών που σχετίζονται αντίστοιχα με ένα ή περισσότερους προηγούμενα ανακατασκευασμένους συντελεστές μπλοκ σε κοντινή γειτονία, σε σχέση με μία σειρά σάρωσης, με τον συντελεστή μετασχηματισμού μπλοκ που πρόκειται να επεξεργαστεί. Περαιτέρω, η τιμή επιλογής περιβάλλοντος μπορεί να υπολογιστεί σαν συνάρτηση τόσο της μιας όσο και των περισσότερων τιμών που σχετίζονται αντίστοιχα με ένα ή περισσότερους προηγούμενα ανακατασκευασμένους συντελεστές μετασχηματισμού μπλοκ σε σειρά γειτονίας εγγύτατης σάρωσης και την χωρική συχνότητα που σχετίζεται με τον συντελεστή μετασχηματισμού μπλοκ.

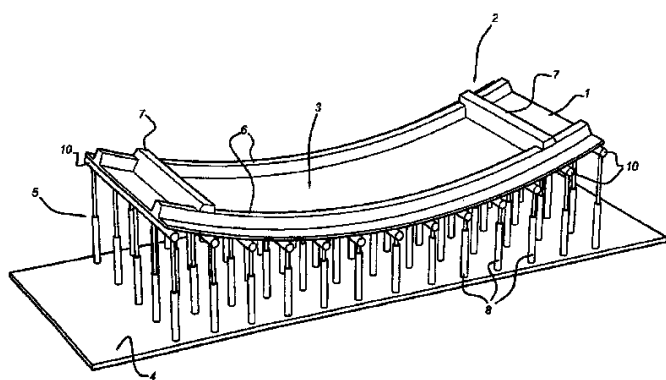


ΑΡΙΘΜΟΣ ΕΥΡ. Δ.Ε. (11):3081454
ΑΡΙΘ. ΕΛΛ. ΚΑΤΑΘΕΣΗΣ (21):20130401710
ΗΜΕΡ. ΕΛΛ. ΚΑΤΑΘΕΣΗΣ (22):20/08/2013
ΑΡΙΘ./ΗΜΕΡ. ΔΗΜΟΣΙΕΥΣΗΣ
ΕΥΡΩΠΑΪΚΟΥ ΔΙΠΛΩΜΑΤΟΣ(87):2260994 - 22/05/2013
ΑΡΙΘ./ΗΜΕΡ. ΔΗΜΟΣΙΕΥΣΗΣ
ΕΥΡΩΠΑΪΚΗΣ ΑΙΤΗΣΗΣ (86):09162162.3--08/06/2009
ΔΙΚΑΙΟΥΧΟΣ (73):1)FiberCore IP B.V.
Ophemertstraat 56, 3089 JE Rotterdam,
ΟΛΛΑΝΔΙΑ
ΣΥΜΒ. ΠΡΟΤΕΡΑΙΟΤΗΤΕΣ (30):
ΕΦΕΥΡΕΤΗΣ (72):1)Peeters, Johannes Hendricus Alphonsus
ΕΙΔΙΚΟΣ ΠΛΗΡΕΞΟΥΣΙΟΣ (74):ΠΑΠΑΝΙΚΟΛΑΟΥ ΜΑΡΙΑ
Πόντου 30, 15121 ΠΕΥΚΗ (ΑΤΤΙΚΗΣ)
ΑΝΤΙΚΛΗΤΟΣ (74):ΜΑΛΑΜΗ ΑΛΚΗΣΤΙΣ-ΕΙΡΗΝΗ
Σκουφά 52,10672 ΑΘΗΝΑ
ΤΙΤΛΟΣ ΕΦΕΥΡΕΣΗΣ (54):**ΣΥΣΤΗΜΑ ΚΑΛΟΥΠΙΟΥ ΚΑΙ ΧΡΗΣΗ ΤΟΥ ΣΥΣΤΗΜΑΤΟΣ ΚΑΛΟΥΠΙΟΥ**

ΠΕΡΙΛΗΨΗ(57)

Σύστημα καλουπιού για την κατασκευή πλαστικού προϊόντος ενισχυμένου με ίνες, το οποίο αποτελείται από πλάκα καλουπιού, όρθια δομή πάνω από την πλάκα καλουπιού, καθώς επίσης και από διάταξη στήριξης. Η πλάκα καλουπιού είναι ικανή να παραμορφώνεται σύμφωνα με την κάμψη ή και την στρέψη σε παραμορφωμένα σχήματα εκτός επιπέδου. Η όρθια δομή είναι ικανή να παραμορφώνεται σύμφωνα με την παραμόρφωση της πλάκας καλουπιού, οι δε αναφερθείσες πλάκα καλουπιού και όρθια δομή καθορίζουν μια περιφερειακά κλειστή περιοχή καλουπιού, και η αναφερθείσα διάταξη στήριξης αποτελείται από πολλαπλά στηρίγματα που αλληλεπιδρούν με την πλάκα καλουπιού και με μια

βάση κάτω από την πλάκα καλουπιού. Τα στηρίγματα είναι ρυθμιζόμενα για να παρέχουν τα αναφερθέντα παραμορφωμένα σχήματα της πλάκας καλουπιού και της όρθιας δομής.



ΑΡΙΘΜΟΣ ΕΥΡ. Δ.Ε. (11):3081455
ΑΡΙΘ. ΕΛΛ. ΚΑΤΑΘΕΣΗΣ (21):20130401711
ΗΜΕΡ. ΕΛΛ. ΚΑΤΑΘΕΣΗΣ (22):20/08/2013
ΑΡΙΘ./ΗΜΕΡ. ΔΗΜΟΣΙΕΥΣΗΣ
ΕΥΡΩΠΑΪΚΟΥ ΔΙΠΛΩΜΑΤΟΣ(87):1734996 - 22/05/2013
ΑΡΙΘ./ΗΜΕΡ. ΔΗΜΟΣΙΕΥΣΗΣ
ΕΥΡΩΠΑΪΚΗΣ ΑΙΤΗΣΗΣ (86):05763460.2--30/03/2005
ΔΙΚΑΙΟΥΧΟΣ (73):1)The Regents of The University of California
Office of Technology Transfer, 1111 Franklin
Street, 12th Floor, Oakland, CA 94607-5200,
ΗΝΩΜΕΝΕΣ ΠΟΛΙΤΕΙΕΣ ΤΗΣ ΑΜΕΡΙΚΗΣ

ΣΥΜΒ. ΠΡΟΤΕΡΑΙΟΤΗΤΕΣ (30):559175 P-02/04/2004-US
ΕΦΕΥΡΕΤΗΣ (72):1)SHEPPARD, Dean
2)ATAKILIT, Amha

ΕΙΔΙΚΟΣ ΠΑΡΗΡΕΞΟΥΣΙΟΣ (74):ΠΑΠΑΝΙΚΟΛΑΟΥ ΜΑΡΙΑ
Πόντου 30, 15121 ΠΕΥΚΗ (ΑΤΤΙΚΗΣ)

ΑΝΤΙΚΛΗΤΟΣ (74):ΜΑΛΑΜΗ ΑΛΚΗΣΤΙΣ-ΕΙΡΗΝΗ
Σκουφά 52,10672 ΑΘΗΝΑ

ΤΙΤΛΟΣ ΕΦΕΥΡΕΣΗΣ (54):**ΜΕΘΟΔΟΙ ΚΑΙ ΣΥΝΘΕΣΕΙΣ ΓΙΑ ΤΗΝ
ΑΝΤΙΜΕΤΩΠΙΣΗ ΚΑΙ ΤΗΝ ΠΡΟΛΗΨΗ
ΝΟΣΟΥ ΠΟΥ ΣΧΕΤΙΖΕΤΑΙ ΜΕ ΤΗΝ
ΙΝΤΕΓΚΡΙΝΗ ΑΝΒ5**

ΠΕΡΙΛΗΨΗ(57)

Η παρούσα εφεύρεση παρέχει συνθέσεις και μεθόδους για την αντιμετώπιση και την πρόληψη νόσου που σχετίζεται με την ιντεγκρίνη ανβ5, αναστέλλοντας την πρόσδεση της ιντεγκρίνης ανβ5.

ΑΡΙΘΜΟΣ ΕΥΡ. Δ.Ε. (11):3081456
ΑΡΙΘ. ΕΛΛ. ΚΑΤΑΘΕΣΗΣ (21):20130401713
ΗΜΕΡ. ΕΛΛ. ΚΑΤΑΘΕΣΗΣ (22):20/08/2013
ΑΡΙΘ./ΗΜΕΡ. ΔΗΜΟΣΙΕΥΣΗΣ
ΕΥΡΩΠΑΪΚΟΥ ΔΙΠΛΩΜΑΤΟΣ(87):1472530 - 22/05/2013
ΑΡΙΘ./ΗΜΕΡ. ΔΗΜΟΣΙΕΥΣΗΣ
ΕΥΡΩΠΑΪΚΗΣ ΑΙΤΗΣΗΣ (86):02716012.6--29/01/2002
ΔΙΚΑΙΟΥΧΟΣ (73):1)Pure Technologies Ltd.
Third Floor 705 - 11th Avenue S.W., Calgary,
Alberta T2R 0E3, ΚΑΝΑΔΑΣ

ΣΥΜΒ. ΠΡΟΤΕΡΑΙΟΤΗΤΕΣ (30):2332473-29/01/2001-CA
2356239-27/08/2001-CA
2361813-13/11/2001-CA

ΕΦΕΥΡΕΤΗΣ (72):1)PAULSON, Peter, O.
2)MCINTYRE, John
3)MITCHELL, Kevin

ΕΙΔΙΚΟΣ ΠΑΡΗΡΕΞΟΥΣΙΟΣ (74):ΠΑΠΑΝΙΚΟΛΑΟΥ ΜΑΡΙΑ
Πόντου 30, 15121 ΠΕΥΚΗ (ΑΤΤΙΚΗΣ)

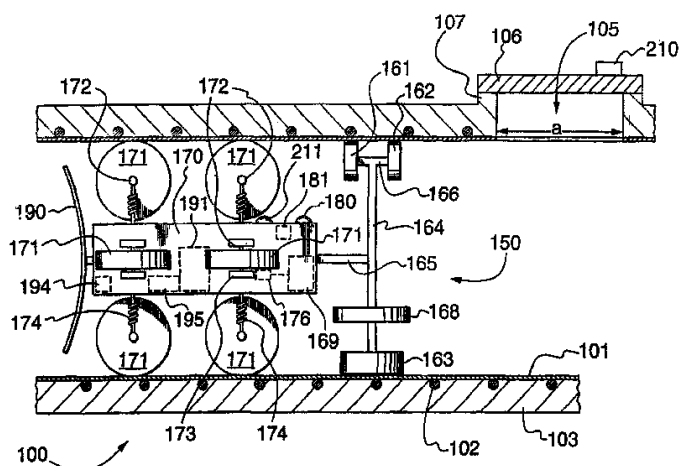
ΑΝΤΙΚΛΗΤΟΣ (74):ΜΑΛΑΜΗ ΑΛΚΗΣΤΙΣ-ΕΙΡΗΝΗ
Σκουφά 52,10672 ΑΘΗΝΑ

ΤΙΤΛΟΣ ΕΦΕΥΡΕΣΗΣ (54):**ΗΛΕΚΤΡΟΜΑΓΝΗΤΙΚΗ ΑΝΑΛΥΣΗ
ΣΥΡΜΑΤΩΝ ΤΑΝΥΣΗΣ ΣΚΥΡΟΔΕΜΑ-
ΤΟΣ**

ΠΕΡΙΛΗΨΗ(57)

Αποκαλύπτει μεθόδους για την εκτέλεση μαγνητικής εξέτασης στοιχείων τάνυσης σε κύλινδρο προεντεταμένου σκυροδέματος, όπως σωλήνας ή δεξαμενή υδάτων και συσκευή εξέτασης. Η συσκευή περιλαμβάνει μέσο δημιουργίας μαγνητικής ροής και μέσο ανίχνευσης που είναι τοποθετημένο κοντά σε επιφάνεια του κυλίνδρου σε επίπεδο κοινό με το μέσο δημιουργίας μαγνητικής ροής που είναι ορθογώνιο σε άξονα του κυλίνδρου. Η συσκευή λειτουργεί σε εύρος σημάτων χαμηλής συχνότητας, για παράδειγμα, μεταξύ 20 και 300 hertz ή παλμού. Έξοδος της συσκευής επιθεώρησης περιλαμβάνει σήμα και γραφική παράσταση απόστασης, που απεικονίζει τα αποτελέσματα εξέτασης κυλίνδρου σε μία ή

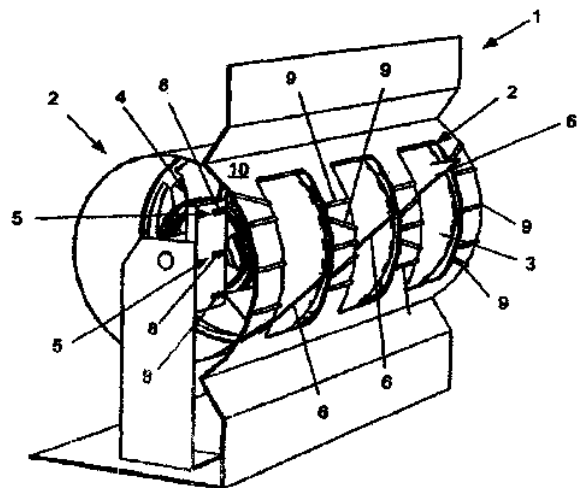
περισσότερες συχνότητες. Σύμφωνα με άλλη μέθοδο ανάλυσης, χαρακτηριστικό της φάσης εξόδου συναρτήσει της απόστασης αναπαρίσταται γραφικά, περιλαμβανομένης της φάσης ή των παρουσιάσεων του στοιχείου εντός φάσης ή του στοιχείου ορθογωνισμού του λαμβανομένου σήματος, σε σχέση με το σήμα καθοδήγησης.



ΑΡΙΘΜΟΣ ΕΥΡ. Δ.Ε. (11):3081457
ΑΡΙΘ. ΕΛΛ. ΚΑΤΑΘΕΣΗΣ (21):20130401701
ΗΜΕΡ. ΕΛΛ. ΚΑΤΑΘΕΣΗΣ (22):20/08/2013
ΑΡΙΘ./ΗΜΕΡ. ΔΗΜΟΣΙΕΥΣΗΣ
ΕΥΡΩΠΑΪΚΟΥ ΔΙΠΛΩΜΑΤΟΣ(87):2219160 - 17/07/2013
ΑΡΙΘ./ΗΜΕΡ. ΔΗΜΟΣΙΕΥΣΗΣ
ΕΥΡΩΠΑΪΚΗΣ ΑΙΤΗΣΗΣ (86):10001194.9--05/02/2010
ΔΙΚΑΙΟΥΧΟΣ (73):1)Novomatic AG
Wiener Strasse 158, 2352 Gumpoldskirchen,
ΑΥΣΤΡΙΑ
ΣΥΜΒ. ΠΡΟΤΕΡΑΙΟΤΗΤΕΣ (30):102009008587-12/02/2009-DE
ΕΦΕΥΡΕΤΗΣ (72):1)Faul, Thomas
ΕΙΔΙΚΟΣ ΠΛΗΡΕΞΟΥΣΙΟΣ (74):ΓΙΑΚΟΥΜΗ ANNA
Αλκαμένους 12-14, 10439 ΑΘΗΝΑ
ΑΝΤΙΚΛΗΤΟΣ (74):ΜΙΣΙΟΥ ΑΝΔΡΟΝΙΚΗ
Αναλήψεως 23 και Μαραθώνος 27,10439
ΑΘΗΝΑ
ΤΙΤΛΟΣ ΕΦΕΥΡΕΣΗΣ (54):**ΜΟΝΑΔΑ ΔΙΑΣΚΕΔΑΣΗΣ ΠΟΥ ΛΕΙ-
ΤΟΥΡΓΕΙ ΜΕ ΧΡΗΜΑΤΑ**

ΠΕΡΙΛΗΨΗ(57)

Ο εξοπλισμός διασκέδασης που λειτουργεί με χρήματα έχει μία συσκευή παιχνιδιών που ελέγχεται από υπολογιστή (1) που αποτελείται από ένα κυκλικό σώμα (2). Το κυκλικό σώμα αντιστοιχεί με μία συσκευή προβολής (4) για την απεικόνιση πληροφοριών πάνω στοκυκλικό σώμα. Αυτές οι πληροφορίες διαμορφώνονται σαν σύμβολα ή γραμμές κέρδους (6). Η συσκευή προβολής διαμορφώνεται σαν γραμμή λέιζερ ελεγχόμενη από υπολογιστή (8) για την εμφάνιση των γραμμών κέρδους.



ΑΡΙΘΜΟΣ ΕΥΡ. Δ.Ε. (11):3081458
ΑΡΙΘ. ΕΛΛ. ΚΑΤΑΘΕΣΗΣ (21):20130401698
ΗΜΕΡ. ΕΛΛ. ΚΑΤΑΘΕΣΗΣ (22):20/08/2013
ΑΡΙΘ./ΗΜΕΡ. ΔΗΜΟΣΙΕΥΣΗΣ
ΕΥΡΩΠΑΪΚΟΥ ΔΙΠΛΩΜΑΤΟΣ(87):2070544 - 05/06/2013
ΑΡΙΘ./ΗΜΕΡ. ΔΗΜΟΣΙΕΥΣΗΣ
ΕΥΡΩΠΑΪΚΗΣ ΑΙΤΗΣΗΣ (86):08020220.3--20/11/2008
ΔΙΚΑΙΟΥΧΟΣ (73):1)Gross, Marianna
Gottelborner Strasse 31, 66557 Illingen,
ΓΕΡΜΑΝΙΑ
ΣΥΜΒ. ΠΡΟΤΕΡΑΙΟΤΗΤΕΣ (30):202007017543 U-13/12/2007-DE
ΕΦΕΥΡΕΤΗΣ (72):1)Gross, Marianna
ΕΙΔΙΚΟΣ ΠΛΗΡΕΞΟΥΣΙΟΣ (74):ΒΡΕΤΤΟΥ ΒΑΣΙΛΙΚΗ
Κίμωνος 11, 10441 ΑΘΗΝΑ
ΑΝΤΙΚΛΗΤΟΣ (74):ΚΥΠΡΗΣ ΚΩΣΤΑΣ
Δήλου 12,14562 ΚΗΦΙΣΙΑ (ΑΤΤΙΚΗΣ)
ΤΙΤΛΟΣ ΕΦΕΥΡΕΣΗΣ (54):**ΜΕΣΟ ΓΙΑ ΤΗΝ ΑΠΕΞΑΡΤΗΣΗ ΑΠΟ
ΤΟ ΚΑΠΝΙΣΜΑ**

ΠΕΡΙΛΗΨΗ(57)

Η εφεύρεση αφορά ένα μέσο για την απεξάρτηση από το κάπνισμα. Για να δημιουργηθεί ένα μέσο για την απεξάρτηση από το κάπνισμα, με το οποίο είναι δυνατή μια μόνιμη απεξάρτηση από το κάπνισμα στην πλειοψηφία των περιπτώσεων, προτείνεται σύμφωνα με τηνεφεύρεση να διαμορφώνεται το μέσο ως ομοιοπαθητικό μέσο, το οποίο περιέχει 1,5 έως 2 % κ.β. Passiflora incarnata D30, 0,75 έως 1,25 % κ.β. Rhus toxicodendron D60, 0,75 έως 1,25 % κ.β. Ignatia D30, 1 έως 1,5 % κ.β. Cactus D30, 0,25 έως 0,75 % κ.β. Panax Ginseng D30, 0,75 έως 1,25 % κ.β. Pulsatilla D23, 1,5 έως 2 % κ.β. Lobelia inflata D60, 0,5 έως 1 % κ.β. Stramonium και 1,5 έως 2,5 % κ.β. Nux Moschata D30. Με μια μοναδική ένεση 2 ml αυτού του μέσου στον λοβό του αυτιού, είναι δυνατόν να επιτευχθεί μια άμεση απεξάρτηση από το κάπνισμα με ένα υψηλό ποσοστό επιτυχίας.

ΑΡΙΘΜΟΣ ΕΥΡ. Δ.Ε. (11):3081459
ΑΡΙΘ. ΕΛΛ. ΚΑΤΑΘΕΣΗΣ (21):20130401699
ΗΜΕΡ. ΕΛΛ. ΚΑΤΑΘΕΣΗΣ (22):20/08/2013
ΑΡΙΘ./ΗΜΕΡ. ΔΗΜΟΣΙΕΥΣΗΣ
ΕΥΡΩΠΑΪΚΟΥ ΔΙΠΛΩΜΑΤΟΣ(87):1911455 - 12/06/2013
ΑΡΙΘ./ΗΜΕΡ. ΔΗΜΟΣΙΕΥΣΗΣ
ΕΥΡΩΠΑΪΚΗΣ ΑΙΤΗΣΗΣ (86):07019269.5--01/10/2007
ΔΙΚΑΙΟΥΧΟΣ (73):1)S.I.I.T. S.r.l.-Servizio Internazionale Imballaggi Termosaldanti
Via L. Ariosto, 50/60, 20090 Trezzano sul Naviglio MI, ΙΤΑΛΙΑ
ΣΥΜΒ. ΠΡΟΤΕΡΑΙΟΤΗΤΕΣ (30):mi20061912-04/10/2006-IT
ΕΦΕΥΡΕΤΗΣ (72):1)Di Pierro, Francesco
ΕΙΔΙΚΟΣ ΠΛΗΡΕΞΟΥΣΙΟΣ (74):ΒΡΕΤΤΟΥ ΒΑΣΙΛΙΚΗ
Κίμωνος 11, 10441 ΑΘΗΝΑ
ΑΝΤΙΚΛΗΤΟΣ (74):ΚΥΠΡΗΣ ΚΩΣΤΑΣ
Δήλου 12,14562 ΚΗΦΙΣΙΑ (ΑΤΤΙΚΗΣ)
ΤΙΤΛΟΣ ΕΦΕΥΡΕΣΗΣ (54):**ΤΟΠΙΚΕΣ ΚΟΛΠΙΚΕΣ ΦΑΡΜΑΚΕΥΤΙΚΕΣ ΣΥΝΘΕΣΕΙΣ**

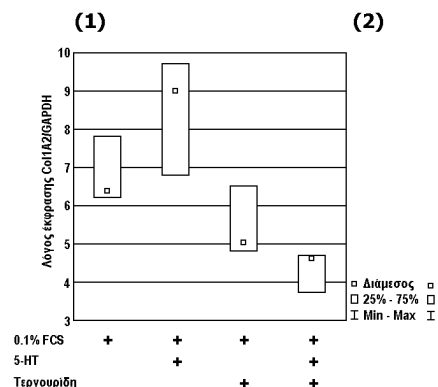
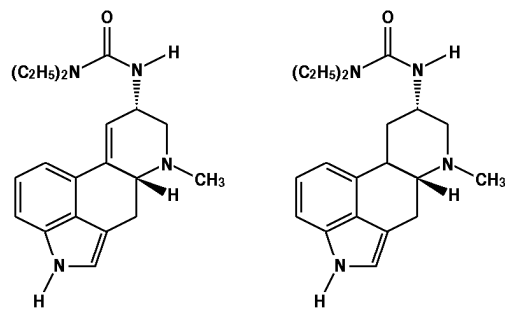
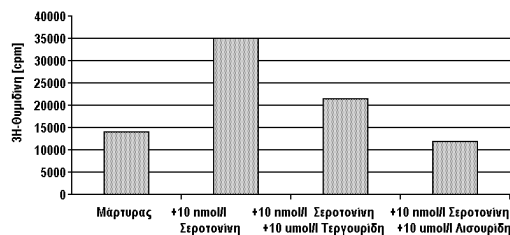
ΠΕΡΙΛΗΨΗ(57)

Η παρούσα εφεύρεση αφορά τοπικά κοιλικά φαρμακευτικά σκευάσματα με μια τοπική δράση, με βάση τους λακτοβάκκλους, το γαλακτικό οξύ και το εκχύλισμα σκόρδου και/ή παράγωγα/κλάσματα αυτού.

ΑΡΙΘΜΟΣ ΕΥΡ. Δ.Ε. (11):3081460
ΑΡΙΘ. ΕΛΛ. ΚΑΤΑΘΕΣΗΣ (21):20130401705
ΗΜΕΡ. ΕΛΛ. ΚΑΤΑΘΕΣΗΣ (22):20/08/2013
ΑΡΙΘ./ΗΜΕΡ. ΔΗΜΟΣΙΕΥΣΗΣ
ΕΥΡΩΠΑΪΚΟΥ ΔΙΠΛΩΜΑΤΟΣ(87):2091537 - 22/05/2013
ΑΡΙΘ./ΗΜΕΡ. ΔΗΜΟΣΙΕΥΣΗΣ
ΕΥΡΩΠΑΪΚΗΣ ΑΙΤΗΣΗΣ (86):07846885.7--23/11/2007
ΔΙΚΑΙΟΥΧΟΣ (73):1)Sinoxa Pharma GmbH
Konigin Luise Strasse 27, 14195 Berlin, ΓΕΡΜΑΝΙΑ
ΣΥΜΒ. ΠΡΟΤΕΡΑΙΟΤΗΤΕΣ (30):06024308-23/11/2006-EP
06025263-06/12/2006-EP
ΕΦΕΥΡΕΤΗΣ (72):1)REITER, Rudolf
2)TACK, Johannes
3)HOROWSKI, Reinhard
ΕΙΔΙΚΟΣ ΠΛΗΡΕΞΟΥΣΙΟΣ (74):ΠΑΠΑΚΩΝΣΤΑΝΤΙΝΟΥ ΕΛΕΝΗ
Κουμπάρη 2, 10674 ΑΘΗΝΑ
ΑΝΤΙΚΛΗΤΟΣ (74):ΠΑΠΑΚΩΝΣΤΑΝΤΙΝΟΥ ΕΛΕΝΗ
Κουμπάρη 2,10674 ΑΘΗΝΑ
ΤΙΤΛΟΣ ΕΦΕΥΡΕΣΗΣ (54):**ΦΑΡΜΑΚΕΥΤΙΚΕΣ ΣΥΝΘΕΣΕΙΣ ΓΙΑ ΤΗΝ ΘΕΡΑΠΕΙΑ ΤΗΣ ΑΡΤΗΡΙΟΠΑΘΕΙΑΣ ΤΩΝ ΤΡΙΧΟΕΙΔΩΝ ΑΓΓΕΙΩΝ**

ΠΕΡΙΛΗΨΗ(57)

Η παρούσα εφεύρεση αφορά τη χρήση παραγώγων του εργοτίου ή εργολινών και ιδιαιτέρως της λισουριδής και της τεργουριδής για την πρόληψη και την θεραπεία της περιοριστικής αρτηριοπάθειας των τριχοειδών αγγείων. Με τον όρο περιοριστική αρτηριοπάθεια των τριχοειδών αγγείων χαρακτηρίζονται εδώ οι νόσοι: πνευμονική αρτηριακή υπέρταση, ενδογενώς επαγόμενες ή εξωγενώς επαγόμενες σπειραματοσκληρύνσεις, καθώς και δευτεροπαθές φαινόμενο ή σύνδρομο Raynaud.



ΑΡΙΘΜΟΣ ΕΥΡ. Δ.Ε. (11):3081461
ΑΡΙΘ. ΕΛΛ. ΚΑΤΑΘΕΣΗΣ (21):20130401697
ΗΜΕΡ. ΕΛΛ. ΚΑΤΑΘΕΣΗΣ (22):16/08/2013
ΑΡΙΘ./ΗΜΕΡ. ΔΗΜΟΣΙΕΥΣΗΣ
ΕΥΡΩΠΑΪΚΟΥ ΔΙΠΛΩΜΑΤΟΣ(87):1463751 - 22/05/2013
ΑΡΙΘ./ΗΜΕΡ. ΔΗΜΟΣΙΕΥΣΗΣ
ΕΥΡΩΠΑΪΚΗΣ ΑΙΤΗΣΗΣ (86):02799966.3--23/12/2002
ΔΙΚΑΙΟΥΧΟΣ (73):1)Human Genome Sciences, Inc.
14200 Shady Grove Road, Rockville, MD
20850, ΗΝΩΜΕΝΕΣ ΠΟΛΙΤΕΙΕΣ ΤΗΣ
ΑΜΕΡΙΚΗΣ
ΣΥΜΒ. ΠΡΟΤΕΡΑΙΟΤΗΤΕΣ (30):341811 P-21/12/2001-US
350358 P-24/01/2002-US
351360 P-28/01/2002-US
359370 P-26/02/2002-US
360000 P-28/02/2002-US
367500 P-27/03/2002-US
370227 P-08/04/2002-US
378950 P-10/05/2002-US
382617 P-24/05/2002-US
383123 P-28/05/2002-US
385708 P-05/06/2002-US
394625 P-10/07/2002-US
398008 P-24/07/2002-US
402131 P-09/08/2002-US
402708 P-13/08/2002-US
411426 P-18/09/2002-US
411355 P-18/09/2002-US
414984 P-02/10/2002-US
417611 P-11/10/2002-US
420246 P-23/10/2002-US
423623 P-05/11/2002-US
ΕΦΕΥΡΕΤΗΣ (72):1)ROSEN, Craig, A.
2)HASELTINE, William, A.
3)RUBEN, Steven, M.

ΕΙΔΙΚΟΣ ΠΛΗΡΕΞΟΥΣΙΟΣ (74):ΤΣΙΜΙΚΑΛΗΣ "ΤΣΙΜΙΚΑΛΗΣ
ΚΑΛΟΝΑΡΟΥ ΔΙΚΗΓΟΡΙΚΗ ΕΤΑΙΡΕΙΑ"
ΣΤΕΦΑΝΟΣ
Ν. Βάμβα 1., 106 74 ΑΘΗΝΑ

ΑΝΤΙΚΛΗΤΟΣ (74):ΤΣΙΜΙΚΑΛΗΣ "ΤΣΙΜΙΚΑΛΗΣ
ΚΑΛΟΝΑΡΟΥ ΔΙΚΗΓΟΡΙΚΗ ΕΤΑΙΡΕΙΑ"
ΑΘΑΝΑΣΙΟΣ
Ν. Βάμβα 1.,106 74 ΑΘΗΝΑ

ΤΙΤΛΟΣ ΕΦΕΥΡΕΣΗΣ (54):**ΠΡΩΤΕΪΝΗ ΣΥΝΤΗΞΗΣ ΑΛΒΟΥΜΙ-
ΝΗΣ**

ΠΕΡΙΛΗΨΗ(57)

Η παρούσα εφεύρεση περιλαμβάνει πρωτεΐνες σύντηξης αλβουμίνης. Στην εφεύρεση επίσης περιλαμβάνονται μόρια νουκλεϊνικού οξέος που κωδικοποιούν τις πρωτεΐνες σύντηξης αλβουμίνης της εφεύρεσης καθώς είναι φορείς που περιέχουν αυτά τα νουκλεϊνικά οξέα, κύτταρα-ξενιστές μετασχηματισμένα με αυτούς τους φορείς νουκλεϊνικών οξέων, μεθόδους κατασκευής των πρωτεϊνών σύντηξης αλβουμίνης της εφεύρεσης και χρήση αυτών των νουκλεϊνικών οξέων, φορέων ή/και κυττάρων ξενιστών. Επιπροσθέτως, η παρούσα εφεύρεση συμπεριλαμβάνει φαρμακευτικές συνθέσεις που περιλαμβάνουν πρωτεΐνες σύντηξης αλβουμίνης και μεθόδους θεραπείας, αποτροπής ή βελτίωσης ασθενειών, διαταραχών ή καταστάσεων χρησιμοποιώντας πρωτεΐνες σύντηξης αλβουμίνης της εφεύρεσης.

ΑΡΙΘΜΟΣ ΕΥΡ. Δ.Ε. (11):3081462
ΑΡΙΘ. ΕΛΛ. ΚΑΤΑΘΕΣΗΣ (21):20130401712
ΗΜΕΡ. ΕΛΛ. ΚΑΤΑΘΕΣΗΣ (22):20/08/2013
ΑΡΙΘ./ΗΜΕΡ. ΔΗΜΟΣΙΕΥΣΗΣ
ΕΥΡΩΠΑΪΚΟΥ ΔΙΠΛΩΜΑΤΟΣ(87):1737831 - 22/05/2013
ΑΡΙΘ./ΗΜΕΡ. ΔΗΜΟΣΙΕΥΣΗΣ
ΕΥΡΩΠΑΪΚΗΣ ΑΙΤΗΣΗΣ (86):05714346.3--01/04/2005
ΔΙΚΑΙΟΥΧΟΣ (73):1)Prana Biotechnology Limited
Level 2 ,369 Royal Parade, Parkville VIC
3052, ΑΥΣΤΡΑΛΙΑ
ΣΥΜΒ. ΠΡΟΤΕΡΑΙΟΤΗΤΕΣ (30):2004901802-02/04/2004-AU
2004901804-02/04/2004-AU
2004907359-24/12/2004-AU
ΕΦΕΥΡΕΤΗΣ (72):1)KOK, Gaik, Beng
2)LEUNG, Brenda, Kwan, Yi
ΕΙΔΙΚΟΣ ΠΛΗΡΕΞΟΥΣΙΟΣ (74):ΠΑΠΑΝΙΚΟΛΑΟΥ ΜΑΡΙΑ
Πόντου 30, 15121 ΠΕΥΚΗ (ΑΤΤΙΚΗΣ)
ΑΝΤΙΚΛΗΤΟΣ (74):ΜΑΛΑΜΗ ΑΛΚΗΣΤΙΣ-ΕΙΡΗΝΗ
Σκουφά 52,10672 ΑΘΗΝΑ
ΤΙΤΛΟΣ ΕΦΕΥΡΕΣΗΣ (54):**ΝΕΥΡΟΛΟΓΙΚΩΣ-ΔΡΑΣΤΙΚΕΣ
ΕΝΩΣΕΙΣ**

ΠΕΡΙΛΗΨΗ(57)

Νευρολογικώς-δραστικές ετεροκυκλικές ενώσεις που περιλαμβάνουν δύο συντηγμένους 6-μελείς δακτυλίους με άτομα αζώτου στις τοποθεσίες 1 και 3, καρβόξυ ομάδα στην τοποθεσία 4 και υδρόξυ ομάδα στην τοποθεσία 8, με ένα δακτύλιο να είναι αρωματικός. Μέθοδοι για την παρασκευή αυτών των ενώσεων και χρήση αυτών ως φαρμακευτικοί ή κτηνιατρικοί παράγοντες, ιδιαίτερος για τη θεραπεία νευρολογικών καταστάσεων, και πιο ειδικά νευροεκφυλιστικών καταστάσεων όπως ασθένειας Alzheimer.

ΑΡΙΘΜΟΣ ΕΥΡ. Δ.Ε. (11):3081463
ΑΡΙΘ. ΕΛΛ. ΚΑΤΑΘΕΣΗΣ (21):20130401706
ΗΜΕΡ. ΕΛΛ. ΚΑΤΑΘΕΣΗΣ (22):20/08/2013
ΑΡΙΘ./ΗΜΕΡ. ΔΗΜΟΣΙΕΥΣΗΣ
ΕΥΡΩΠΑΪΚΟΥ ΔΙΠΛΩΜΑΤΟΣ(87):1733056 - 22/05/2013
ΑΡΙΘ./ΗΜΕΡ. ΔΗΜΟΣΙΕΥΣΗΣ
ΕΥΡΩΠΑΪΚΗΣ ΑΙΤΗΣΗΣ (86):05757467.5--31/03/2005
ΔΙΚΑΙΟΥΧΟΣ (73):1)THE GENERAL HOSPITAL CORPORATION
 55 Fruit Street, Boston, MA 02114,
 ΗΝΩΜΕΝΕΣ ΠΟΛΙΤΕΙΕΣ ΤΗΣ ΑΜΕΡΙΚΗΣ
 2)Dana-Farber Cancer Institute, Inc.
 450 Brookline Avenue, Boston, MA 02215,
 ΗΝΩΜΕΝΕΣ ΠΟΛΙΤΕΙΕΣ ΤΗΣ ΑΜΕΡΙΚΗΣ

ΣΥΜΒ. ΠΡΟΤΕΡΑΙΟΤΗΤΕΣ (30):558218 P-31/03/2004-US
 561095 P-09/04/2004-US
 565753 P-27/04/2004-US
 565985 P-27/04/2004-US
 574035 P-25/05/2004-US
 577916 P-07/06/2004-US
 592287 P-29/07/2004-US

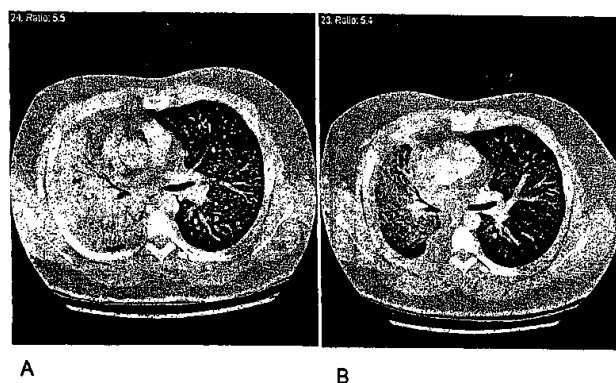
ΕΦΕΥΡΕΤΗΣ (72):1)BELL, Daphne Winifred
 2)HABER, Daniel, A.
 3)JANNE, Pasi, Antero
 4)JOHNSON, Bruce, E.
 5)LYNCH, Thomas, J.
 6)MEYERSON, Matthew
 7)PAEZ, Juan, Guillermo
 8)SELLERS, William, R.
 9)SETTLEMAN, Jeffrey, E.
 10)SORDELLA, Raffaella

ΕΙΔΙΚΟΣ ΠΛΗΡΕΞΟΥΣΙΟΣ (74):ΠΑΠΑΚΩΝΣΤΑΝΤΙΝΟΥ ΕΛΕΝΗ
 Κουμπάρη 2, 10674 ΑΘΗΝΑ

ΑΝΤΙΚΛΗΤΟΣ (74):ΠΑΠΑΚΩΝΣΤΑΝΤΙΝΟΥ ΕΛΕΝΗ
 Κουμπάρη 2,10674 ΑΘΗΝΑ

ΤΙΤΛΟΣ ΕΦΕΥΡΕΣΗΣ (54):**ΜΕΘΟΔΟΣ ΓΙΑ ΝΑ ΠΡΟΣΔΙΟΡΙΖΕΤΑΙ ΑΠΟΚΡΙΣΙΜΟΤΗΤΑ ΚΑΡΚΙΝΟΥ ΣΕ ΘΕΡΑΠΕΙΕΣ ΠΟΥ ΣΤΟΧΕΥΟΥΝ ΣΕ ΥΠΟΔΟΧΕΑ ΠΑΡΑΓΟΝΤΑ ΕΠΙΔΕΡΜΙΚΗΣ ΑΝΑΠΤΥΞΗΣ**

ΠΕΡΙΛΗΨΗ(57)
 Η παρούσα εφεύρεση κατευθύνεται σε μία μέθοδο προσδιορισμού της αποκρισιμότητας καρκίνου σε θεραπεία υποδοχέα παράγοντα επιδερμικής ανάπτυξης (EGFR). Σε μία προτιμώμενη πραγματοποίηση, η παρουσία τουλάχιστον μιας διαφοροποίηση στο πεδίο κινάσης του erbB 1 γονιδίου συνεισφέρει ευαισθησία στον αναστολέα κινάσης τυροσίνης τζεφτινίμη. Έτσι, μια διαγνωστική δοκιμασία για αυτές τις μεταλλάξεις θα επιτρέψει την χορήγηση τζεφτινίμης, ερλοτινίμης και άλλων αναστολέων κινάσης τυροσίνης σε αυτούς τους ασθενείς που είναι πιθανότερο να ανταποκριθούν στο φάρμακο.



ΑΡΙΘΜΟΣ ΕΥΡ. Δ.Ε. (11):3081464
ΑΡΙΘ. ΕΛΛ. ΚΑΤΑΘΕΣΗΣ (21):20130401707
ΗΜΕΡ. ΕΛΛ. ΚΑΤΑΘΕΣΗΣ (22):20/08/2013
ΑΡΙΘ./ΗΜΕΡ. ΔΗΜΟΣΙΕΥΣΗΣ
ΕΥΡΩΠΑΪΚΟΥ ΔΙΠΛΩΜΑΤΟΣ(87):2089279 - 22/05/2013
ΑΡΙΘ./ΗΜΕΡ. ΔΗΜΟΣΙΕΥΣΗΣ
ΕΥΡΩΠΑΪΚΗΣ ΑΙΤΗΣΗΣ (86):07851987.3--03/12/2007
ΔΙΚΑΙΟΥΧΟΣ (73):1)Tool Tech AS
 Brekkeveien 23, 1349 Rykkinn, ΝΟΡΒΗΓΙΑ

ΣΥΜΒ. ΠΡΟΤΕΡΑΙΟΤΗΤΕΣ (30):20065570-04/12/2006-NO

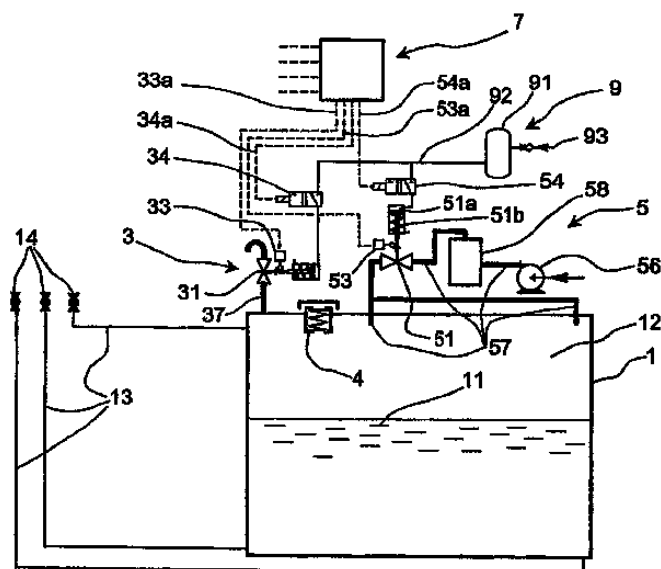
ΕΦΕΥΡΕΤΗΣ (72):1)ERIKSEN, Egil

ΕΙΔΙΚΟΣ ΠΛΗΡΕΞΟΥΣΙΟΣ (74):ΠΑΠΑΝΙΚΟΛΑΟΥ ΜΑΡΙΑ
 Πόντου 30, 15121 ΠΕΥΚΗ (ΑΤΤΙΚΗΣ)

ΑΝΤΙΚΛΗΤΟΣ (74):ΜΑΛΑΜΗ ΑΛΚΗΣΤΙΣ-ΕΙΡΗΝΗ
 Σκουφά 52,10672 ΑΘΗΝΑ

ΤΙΤΛΟΣ ΕΦΕΥΡΕΣΗΣ (54):**ΜΗΧΑΝΙΣΜΟΣ ΓΙΑ ΕΓΚΑΤΑΣΤΑΣΗ ΑΔΡΑΝΟΥΣ ΑΕΡΙΟΥ ΠΑΝΩ ΣΕ ΠΛΩΤΟ ΣΚΑΦΟΣ**

ΠΕΡΙΛΗΨΗ(57)
 Μηχανισμός για εγκατάσταση αδρανούς αερίου (5) πάνω σε πλωτό σκάφος, που αποτελείται από μία ή αρκετές δεξαμενές (1) διατεταγμένες με έναν τρόπο ο οποίος επιτρέπει την πλήρωση εκρηκτικού υγρού (11) μέσω κατάλληλων μέσων (13, 14) συνδεδεμένων μέσα τους, ή και αερίου (12), όπου ένα σύστημα εισαγωγής αέρα (3) είναι συνδεδεμένο στη δεξαμενή (1), στον οποίον η εγκατάσταση αδρανούς αερίου (5) είναι εφοδιασμένη με μία βαλβίδα αποκοπής (51) διατεταγμένη έτσι ώστε να επιτρέπει το αυτόματο κλείσιμο ή αγωγό παροχής αερίου (52), όπου η δεξαμενή (1) είναι εφοδιασμένη με έναν αισθητήρα (53) διατεταγμένο έτσι ώστε να αποκρίνεται σε ένα καθορισμένη επίπεδο υγρασίας και πίεσης του περιβάλλοντος, ο αισθητήρας (53) είναι επίσης συνδεδεμένος σε σύστημα ελέγχου βαλβίδας (7), παρέχοντας έτσι σήματα ελέγχου στο σύστημα ελέγχου της βαλβίδας (7). Η εφεύρεση αφορά επίσης και μέθοδο χρήσης του μηχανισμού.



ΑΡΙΘΜΟΣ ΕΥΡ. Δ.Ε. (11):3081465
ΑΡΙΘ. ΕΛΛ. ΚΑΤΑΘΕΣΗΣ (21):20130401708
ΗΜΕΡ. ΕΛΛ. ΚΑΤΑΘΕΣΗΣ (22):20/08/2013
ΑΡΙΘ./ΗΜΕΡ. ΔΗΜΟΣΙΕΥΣΗΣ
ΕΥΡΩΠΑΪΚΟΥ ΔΙΠΛΩΜΑΤΟΣ(87):2268723 - 05/06/2013
ΑΡΙΘ./ΗΜΕΡ. ΔΗΜΟΣΙΕΥΣΗΣ
ΕΥΡΩΠΑΪΚΗΣ ΑΙΤΗΣΗΣ (86):09735537.4--30/03/2009
ΔΙΚΑΙΟΥΧΟΣ (73):1)Dow Global Technologies LLC
2040 Dow Center, Midland, MI 48674,
ΗΝΩΜΕΝΕΣ ΠΟΛΙΤΕΙΕΣ ΤΗΣ ΑΜΕΡΙΚΗΣ
ΣΥΜΒ. ΠΡΟΤΕΡΑΙΟΤΗΤΕΣ (30):47765 P-25/04/2008-US
ΕΦΕΥΡΕΤΗΣ (72):1)HOOD, Lawrence, S.
2)COSTEUX, Stephane
3)HEESCHEN, William, A.
ΕΙΔΙΚΟΣ ΠΛΗΡΕΞΟΥΣΙΟΣ (74):ΠΑΠΑΝΙΚΟΛΑΟΥ ΜΑΡΙΑ
Πόντου 30, 15121 ΠΕΥΚΗ (ΑΤΤΙΚΗΣ)
ΑΝΤΙΚΛΗΤΟΣ (74):ΜΑΛΑΜΗ ΑΛΚΗΣΤΙΣ-ΕΙΡΗΝΗ
Σκουφά 52,10672 ΑΘΗΝΑ
ΤΙΤΛΟΣ ΕΦΕΥΡΕΣΗΣ (54):**ΑΦΡΟΣ ΣΥΜΠΟΛΥΜΕΡΟΥΣ ΣΤΥΡΕ-
ΝΙΟΥ-ΑΚΡΟΛΟΝΙΣΤΡΙΑΙΟΥ ΘΕΤΙΚΗΣ
ΛΟΞΩΣΗΣ**

ΠΕΡΙΛΗΨΗ(57)

Παρασκευάστε πολυμερικό αφρό από μία σύνθεση δυνάμενου αφρισμού πολυμερούς που να περιέχει σύνθεση θερμοπλαστικού πολυμερούς και παράγοντα εμφύσησης όπου το 75 τοις εκατό ή περισσότερο κατά βάρος όλων των μη-αλογονωμένων πολυμερών στην σύνθεση του δυνάμενου αφρισμού πολυμερούς είναι σύνθεση συμπολυμερούς στυρενίου-ακρυλονιτριλίου που έχει κατανομή περιεχομένου πολυμερισμένου ακρυλονιτριλίου με θετική λόξωση (ασυμμετρία στην στατιστική κατανομή, ΣτΜ) σε κατανομή περιεχομένου συμπολυμερισμένου ΑΝ και θετική εκατοστιαία διαφορά μεταξύ της μέσης τιμής και της διάμεσης τιμής της κατανομής περιεχομένου του συμπολυμερισμένου ΑΝ.

ΑΡΙΘΜΟΣ ΕΥΡ. Δ.Ε. (11):3081466
ΑΡΙΘ. ΕΛΛ. ΚΑΤΑΘΕΣΗΣ (21):20130401704
ΗΜΕΡ. ΕΛΛ. ΚΑΤΑΘΕΣΗΣ (22):20/08/2013
ΑΡΙΘ./ΗΜΕΡ. ΔΗΜΟΣΙΕΥΣΗΣ
ΕΥΡΩΠΑΪΚΟΥ ΔΙΠΛΩΜΑΤΟΣ(87):2133091 - 22/05/2013
ΑΡΙΘ./ΗΜΕΡ. ΔΗΜΟΣΙΕΥΣΗΣ
ΕΥΡΩΠΑΪΚΗΣ ΑΙΤΗΣΗΣ (86):09155775.1--20/03/2009
ΔΙΚΑΙΟΥΧΟΣ (73):1)National Institute of Immunology
Aruna Asaf Ali Marg, New Delhi 110067,
ΙΝΔΙΑ
2)Indian Institute of Science
Bangalore, Karnataka 560 012, ΙΝΔΙΑ
ΣΥΜΒ. ΠΡΟΤΕΡΑΙΟΤΗΤΕΣ (30):DE09142008-07/04/2008-IN
ΕΦΕΥΡΕΤΗΣ (72):1)Suriola, Avadhesh
2)Gupta, Sarika
3)Singh, Mahendra Pal
4)Chattopadhyay, Tandrika
ΕΙΔΙΚΟΣ ΠΛΗΡΕΞΟΥΣΙΟΣ (74):ΠΑΠΑΚΩΝΣΤΑΝΤΙΝΟΥ ΕΛΕΝΗ
Κουμπάρη 2, 10674 ΑΘΗΝΑ
ΑΝΤΙΚΛΗΤΟΣ (74):ΠΑΠΑΚΩΝΣΤΑΝΤΙΝΟΥ ΕΛΕΝΗ
Κουμπάρη 2,10674 ΑΘΗΝΑ
ΤΙΤΛΟΣ ΕΦΕΥΡΕΣΗΣ (54):**ΣΥΝΘΕΣΕΙΣ ΠΟΥ ΠΕΡΙΛΑΜΒΑΝΟΥΝ
ΥΠΕΡΜΟΡΙΑΚΑ ΣΥΓΚΡΟΤΗΜΑΤΑ
ΙΣΝΟΥΛΙΝΗΣ ΧΡΗΣΙΜΑ ΓΙΑ ΤΗΝ
ΘΕΡΑΠΕΥΤΙΚΗ ΑΓΩΓΗ ΔΙΑΒΗΤΗ**

ΠΕΡΙΛΗΨΗ(57)

Η παρούσα εφεύρεση παρέχει υπερμοριακό συγκρότημα ινσουλίνης και υπερμοριακό συγκρότημα εξενδίνης-4 που είναι χρήσιμα ως πρωτεϊνικά θεραπευτικά για την θεραπευτική αγωγή μεταβολικών διαταραχών, ιδίως διαβήτη. Τα υπερμοριακά συγκροτήματα που αποκαλύπτονται στην παρούσα εφεύρεση αποτελούνται από αδιάλυτα και συσσωματωμένα ολιγομερή της πρωτεΐνης. Η εφεύρεση παρέχει επίσης φαρμακευτικές συνθέσεις που περιλαμβάνουν το υπερμοριακό συγκρότημα.

ΑΡΙΘΜΟΣ ΕΥΡ. Δ.Ε. (11):3081467
ΑΡΙΘ. ΕΛΛ. ΚΑΤΑΘΕΣΗΣ (21):20130401703
ΗΜΕΡ. ΕΛΛ. ΚΑΤΑΘΕΣΗΣ (22):20/08/2013
ΑΡΙΘ./ΗΜΕΡ. ΔΗΜΟΣΙΕΥΣΗΣ
ΕΥΡΩΠΑΪΚΟΥ ΔΙΠΛΩΜΑΤΟΣ(87):2293804 - 22/05/2013
ΑΡΙΘ./ΗΜΕΡ. ΔΗΜΟΣΙΕΥΣΗΣ
ΕΥΡΩΠΑΪΚΗΣ ΑΙΤΗΣΗΣ (86):08789969.6--29/05/2008
ΔΙΚΑΙΟΥΧΟΣ (73):1)ALMA MATER STUDIORUM - UNIVERSITA DI BOLOGNA
Via Zamboni, 33, Bologna, ΙΤΑΛΙΑ
ΣΥΜΒ. ΠΡΟΤΕΡΑΙΟΤΗΤΕΣ (30):
ΕΦΕΥΡΕΤΗΣ (72):1)CAMPADELLI GABRIELLA
2)MENOTTI LAURA
ΕΙΔΙΚΟΣ ΠΛΗΡΕΞΟΥΣΙΟΣ (74):ΠΑΠΑΚΩΝΣΤΑΝΤΙΝΟΥ ΕΛΕΝΗ
Κουμπάρη 2, 10674 ΑΘΗΝΑ
ΑΝΤΙΚΑΗΤΟΣ (74):ΠΑΠΑΚΩΝΣΤΑΝΤΙΝΟΥ ΕΛΕΝΗ
Κουμπάρη 2,10674 ΑΘΗΝΑ
ΤΙΤΛΟΣ ΕΦΕΥΡΕΣΗΣ (54):**ΙΟΣ ΑΠΛΟΥ ΕΡΠΗ (HSV) ΜΕ ΤΡΟΠΟΠΟΙΗΜΕΝΟ ΤΡΟΠΙΣΜΟ, ΧΡΗΣΕΙΣ ΚΑΙ ΜΕΘΟΔΟΣ ΠΑΡΑΣΚΕΥΗΣ ΑΥΤΟΥ**

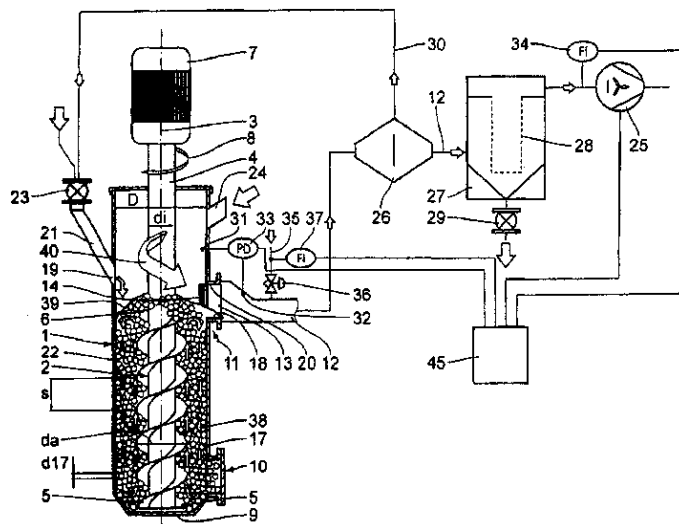
ΠΕΡΙΛΗΨΗ(57)

Τροποποιημένος Ιός Απλού Έρπη (HSV), ο οποίος έχει απαλειφθέν ένα τμήμα gD (γλυκοπρωτεΐνη D) του γλυκοπρωτεϊνικού θύλακα και ένα ετερόλογο απλής αλύσου αντίσωμα εισαχθέν στη θέση ενός τέτοιου απαλειφθέντος τμήματος. Ο τροποποιημένος HSV είναι ικανός μολύνσης κυττάρων μέσω υποδοχέα HER2/ ErbB2 αλλά όχι μέσω υποδοχέων HVEM/HveA και nectin/HveC. Επίσης αποκαλύπτονται χρήσεις του τροποποιημένου HSV και μέθοδος για την παρασκευή αυτού.

ΑΡΙΘΜΟΣ ΕΥΡ. Δ.Ε. (11):3081468
ΑΡΙΘ. ΕΛΛ. ΚΑΤΑΘΕΣΗΣ (21):20130401727
ΗΜΕΡ. ΕΛΛ. ΚΑΤΑΘΕΣΗΣ (22):20/08/2013
ΑΡΙΘ./ΗΜΕΡ. ΔΗΜΟΣΙΕΥΣΗΣ
ΕΥΡΩΠΑΪΚΟΥ ΔΙΠΛΩΜΑΤΟΣ(87):2125230 - 05/06/2013
ΑΡΙΘ./ΗΜΕΡ. ΔΗΜΟΣΙΕΥΣΗΣ
ΕΥΡΩΠΑΪΚΗΣ ΑΙΤΗΣΗΣ (86):08700982.5--04/01/2008
ΔΙΚΑΙΟΥΧΟΣ (73):1)Maschinenfabrik Gustav Eirich GmbH & Co. KG
Walldurner Strasse 50, 70736 Hardheim, GERMANIA
ΣΥΜΒ. ΠΡΟΤΕΡΑΙΟΤΗΤΕΣ (30):102007005250-02/02/2007-DE
ΕΦΕΥΡΕΤΗΣ (72):1)GERL, Stefan
2)SACHWEH, Jens
ΕΙΔΙΚΟΣ ΠΛΗΡΕΞΟΥΣΙΟΣ (74):ΠΑΠΑΚΩΝΣΤΑΝΤΙΝΟΥ ΕΛΕΝΗ
Κουμπάρη 2, 10674 ΑΘΗΝΑ
ΑΝΤΙΚΑΗΤΟΣ (74):ΠΑΠΑΚΩΝΣΤΑΝΤΙΝΟΥ ΕΛΕΝΗ
Κουμπάρη 2,10674 ΑΘΗΝΑ
ΤΙΤΛΟΣ ΕΦΕΥΡΕΣΗΣ (54):**ΜΕΘΟΔΟΣ ΓΙΑ ΤΗ ΣΥΝΕΧΗ ΛΕΙΤΟΥΡΓΙΑ ΞΗΡΗΣ ΑΛΕΣΗΣ ΕΝΟΣ ΚΑΘΕΤΟΥ ΜΥΛΟΥ ΑΛΕΣΗΣ ΚΑΙ ΚΑΘΕΤΟΣ ΜΥΛΟΣ ΑΛΕΣΗΣ**

ΠΕΡΙΛΗΨΗ(57)

Ένας κάθετος μύλος άλεσης παρουσιάζει ένα κλειστό κάθετο δοχείο άλεσης (1), εντός του οποίου είναι διατεταγμένοι ένας σπειροειδής ατέρμονας μεταφοράς (2) με δυνατότητα περιστροφικής κίνησης, ο οποίος μεταφέρει σώματα άλεσης (17) προς τα πάνω. Το πακέτο των σωμάτων άλεσης (17) ρυθμίζεται κατά τη λειτουργία έτσι, ώστε η επιφάνειά του (39) να είναι διαμορφωμένη κεκλιμένη ακτινικά προς τα έξω και να ρυθμίζεται ώστε να τερματίζει στην περιοχή της κάτω ακμής (18) μίας εξόδου υλικού άλεσης (11). Το αέριο εισάγεται εντός του δοχείου άλεσης (1) πάνω από το πακέτο των σωμάτων άλεσης (17). Το αέριο και το υλικό άλεσης (22) απομακρύνονται από το δοχείο άλεσης (1) μέσω της εξόδου του υλικού άλεσης (11).



ΑΡΙΘΜΟΣ ΕΥΡ. Δ.Ε. (11):3081469
ΑΡΙΘ. ΕΛΛ. ΚΑΤΑΘΕΣΗΣ (21):20130401702
ΗΜΕΡ. ΕΛΛ. ΚΑΤΑΘΕΣΗΣ (22):20/08/2013
ΑΡΙΘ./ΗΜΕΡ. ΔΗΜΟΣΙΕΥΣΗΣ
ΕΥΡΩΠΑΪΚΟΥ ΔΙΠΛΩΜΑΤΟΣ(87):1592929 - 22/05/2013
ΑΡΙΘ./ΗΜΕΡ. ΔΗΜΟΣΙΕΥΣΗΣ
ΕΥΡΩΠΑΪΚΗΣ ΑΙΤΗΣΗΣ (86):04708694.7--06/02/2004
ΔΙΚΑΙΟΥΧΟΣ (73):1)QUEEN'S UNIVERSITY AT KINGSTON
Kingston, Ontario K7L 3N6, ΚΑΝΑΔΑΣ
ΣΥΜΒ. ΠΡΟΤΕΡΑΙΟΤΗΤΕΣ (30):445457 P-07/02/2003-US
ΕΦΕΥΡΕΤΗΣ (72):1)HARRISON STEPHEN J.
2)LIN QIN
3)MESQUITA LUCIO C.
4)VALLETTA DAVID A.
ΕΙΔΙΚΟΣ ΠΑΡΕΞΟΥΣΙΟΣ (74):ΠΑΠΑΚΩΝΣΤΑΝΤΙΝΟΥ ΕΛΕΝΗ
Κουμπάρη 2, 10674 ΑΘΗΝΑ
ΑΝΤΙΚΛΗΤΟΣ (74):ΠΑΠΑΚΩΝΣΤΑΝΤΙΝΟΥ ΕΛΕΝΗ
Κουμπάρη 2,10674 ΑΘΗΝΑ
ΤΙΤΛΟΣ ΕΦΕΥΡΕΣΗΣ (54):**ΜΕΘΟΔΟΣ ΚΑΙ ΣΥΣΚΕΥΗ ΓΙΑ
ΗΛΙΑΚΟ ΣΥΛΛΕΚΤΗ ΜΕ ΕΝΣΩΜΑ-
ΤΩΜΕΝΟ ΕΛΕΓΧΟ ΘΕΡΜΟΚΡΑΣΙΑΣ
ΣΤΑΣΙΜΟΤΗΤΑΣ**

ΠΕΡΙΛΗΨΗ(57)

Αυτή η εφεύρεση σχετίζεται με μια μέθοδο και συσκευή για έναν ηλιακό συλλέκτη που έχει ενσωματωμένο έλεγχο της μέγιστης θερμοκρασίας που μπορεί να φθάσει, αποφεύγοντας ως εκ τούτου υπερβολικές θερμοκρασίες στασιμότητας στον συλλέκτη. Σε μια υλοποίηση, ένας ηλιακός συλλέκτης αποτελείται από ένα πάνω τμήμα που αποτελεί υαλοπίνακα, ένα κάτω τμήμα έναν απορροφητή διατιθέμενο μεταξύ του εν λόγω πάνω τμήματος και του εν λόγω κάτω τμήματος για την απορρόφηση της ηλιακής ενέργειας λαμβανόμενη διαμέσου του εν λόγω

υαλοπίνακα, ο εν λόγω απορροφητής σε μια σχέση απόστασης πάνω από το εν λόγω κάτω τμήμα έτσι ώστε να ορίζεται ένας αγωγός μεταξύ μιας κάτω επιφάνειας του εν λόγω απορροφητή και μιας πάνω επιφάνειας του εν λόγω κάτω τμήματος ένα στόμιο εισόδου και ένα στόμιο εξόδου σχετιζόμενα με και ουσιαστικά στα αντίθετα άκρα του εν λόγω αγωγού μεταξύ του εν λόγω απορροφητή και του εν λόγω κάτω τμήματος, για τον αερισμό του εν λόγω αγωγού και έναν αποσβεστήρα για το άνοιγμα του εν λόγω στομίου εξόδου σε μια θερμοκρασία ίση προς ή πάνω από μια πρώτη επιλεγμένη θερμοκρασία και για το κλείσιμο του εν λόγω στομίου εξόδου σε μια θερμοκρασία ίση προς ή κάτω από μια δεύτερη επιλεγμένη θερμοκρασία όπου οι εν λόγω πρώτη και δεύτερη επιλεγμένες θερμοκρασίες είναι κάτω από μια θερμοκρασία στασιμότητας του ηλιακού συλλέκτη.

ΑΡΙΘΜΟΣ ΕΥΡ. Δ.Ε. (11):3081470
ΑΡΙΘ. ΕΛΛ. ΚΑΤΑΘΕΣΗΣ (21):20130401722
ΗΜΕΡ. ΕΛΛ. ΚΑΤΑΘΕΣΗΣ (22):20/08/2013
ΑΡΙΘ./ΗΜΕΡ. ΔΗΜΟΣΙΕΥΣΗΣ
ΕΥΡΩΠΑΪΚΟΥ ΔΙΠΛΩΜΑΤΟΣ(87):1666801 - 26/06/2013
ΑΡΙΘ./ΗΜΕΡ. ΔΗΜΟΣΙΕΥΣΗΣ
ΕΥΡΩΠΑΪΚΗΣ ΑΙΤΗΣΗΣ (86):05019518.9--08/09/2005
ΔΙΚΑΙΟΥΧΟΣ (73):1)Fujitsu General Limited
1116, Suenaga, Takatsu-ku Kawasaki Kana-
gawa 213-8502, ΙΑΠΩΝΙΑ
ΣΥΜΒ. ΠΡΟΤΕΡΑΙΟΤΗΤΕΣ (30):2004349844-02/12/2004-JP
ΕΦΕΥΡΕΤΗΣ (72):1)Sugiyama, Shinji
2)Nojima, Akihiko
3)Kondo, Ryohei
4)Kamata, Makoto
5)Taira, Ritsushi
ΕΙΔΙΚΟΣ ΠΑΡΕΞΟΥΣΙΟΣ (74):ΠΑΠΑΚΩΝΣΤΑΝΤΙΝΟΥ ΕΛΕΝΗ
Κουμπάρη 2, 10674 ΑΘΗΝΑ
ΑΝΤΙΚΛΗΤΟΣ (74):ΠΑΠΑΚΩΝΣΤΑΝΤΙΝΟΥ ΕΛΕΝΗ
Κουμπάρη 2,10674 ΑΘΗΝΑ
ΤΙΤΛΟΣ ΕΦΕΥΡΕΣΗΣ (54):**ΕΞΩΤΕΡΙΚΗ ΜΟΝΑΔΑ ΚΛΙΜΑΤΙΣΤΙ-
ΚΟΥ**

ΠΕΡΙΛΗΨΗ(57)

Χρησιμοποιείται ένα εμπρόσθιο πάνελ (500) συνιστάμενο από ένα χυτευμένο προϊόν συνθετικής ρητίνης σε σχέση προς ένα πάνελ βάσης (900), πλευρικά πάνελ (300, 400), και ένα πάνω πάνελ (600) τα οποία σχηματίζονται από ένα μέταλλο, πρώτο μέσο συγκράτησης για τα πλευρικά πάνελ και δεύτερο μέσο συγκράτησης για το πάνω πάνελ παρέχονται πάνω στο εμπρόσθιο πάνελ για την επίτευξη της στερέωσης.

ΑΡΙΘΜΟΣ ΕΥΡ. Δ.Ε. (11):3081471
ΑΡΙΘ. ΕΛΛ. ΚΑΤΑΘΕΣΗΣ (21):20130401723
ΗΜΕΡ. ΕΛΛ. ΚΑΤΑΘΕΣΗΣ (22):20/08/2013
ΑΡΙΘ./ΗΜΕΡ. ΔΗΜΟΣΙΕΥΣΗΣ
ΕΥΡΩΠΑΪΚΟΥ ΔΙΠΛΩΜΑΤΟΣ(87):1745791 - 26/06/2013
ΑΡΙΘ./ΗΜΕΡ. ΔΗΜΟΣΙΕΥΣΗΣ
ΕΥΡΩΠΑΪΚΗΣ ΑΙΤΗΣΗΣ (86):06021612.4--06/05/2004
ΔΙΚΑΙΟΥΧΟΣ (73):1)Osteologix A/S
Symbion Science Park, Fruebjergvej 3, 2100
Copenhagen, ΔΑΝΙΑ
ΣΥΜΒ. ΠΡΟΤΕΡΑΙΟΤΗΤΕΣ (30):200300691-07/05/2003-DK
200300932-20/06/2003-DK
200301820-09/12/2003-DK
528442 P-09/12/2003-US
ΕΦΕΥΡΕΤΗΣ (72):1)Hansen, Christian
2)Nilsson, Henrik
3)Andersen, Jens, E. T.
4)Christgau, Stephan
ΕΙΔΙΚΟΣ ΠΛΗΡΕΞΟΥΣΙΟΣ (74):ΠΑΠΑΚΩΝΣΤΑΝΤΙΝΟΥ ΕΛΕΝΗ
Κουμπάρη 2, 10674 ΑΘΗΝΑ
ΑΝΤΙΚΛΗΤΟΣ (74):ΠΑΠΑΚΩΝΣΤΑΝΤΙΝΟΥ ΕΛΕΝΗ
Κουμπάρη 2,10674 ΑΘΗΝΑ
ΤΙΤΛΟΣ ΕΦΕΥΡΕΣΗΣ (54):**ΘΕΡΑΠΕΥΤΙΚΗ ΑΝΤΙΜΕΤΩΠΙΣΗ ΤΩΝ ΠΑΘΗΣΕΩΝ ΧΟΝΔΡΟΥ/ΟΣΤΩΝ ΜΕ ΥΔΑΤΟΔΙΑΛΥΤΑ ΑΛΑΤΑ ΣΤΡΟΝΤΙΟΥ**

ΠΕΡΙΛΗΨΗ(57)

Ενώσεις και φαρμακευτικές συνθέσεις για χρήση στη θεραπευτική αντιμετώπιση ή/και την προφύλαξη των παθήσεων του χόνδρου ή/και των οστών και για τις μεθόδους αντιμετώπισης των παθήσεων αυτών. Οι ενώσεις είναι άλατα του στρόντιου που έχουν υδατοδιαλυτότητα από περίπου 1 g/l έως περίπου 100 g/l σε

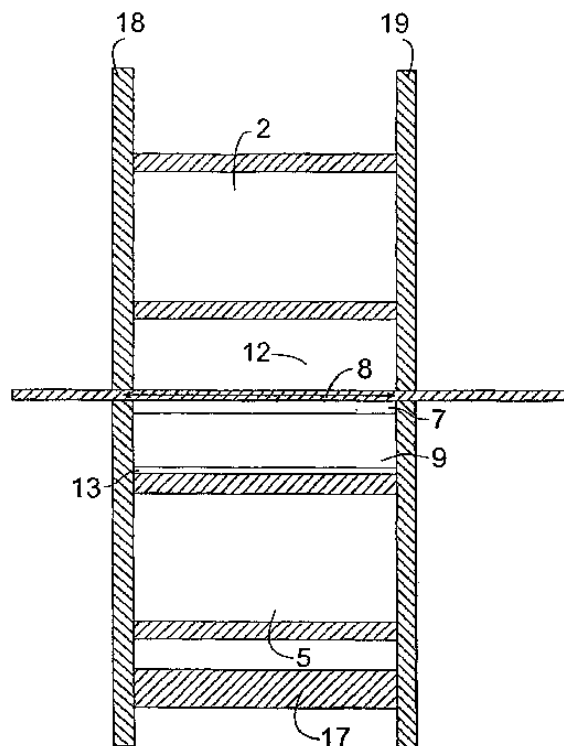
θερμοκρασία δωματίου, ειδικά τα άλατα στρόντιου των αμινοξέων ή τα άλατα στρόντιου των δικαρβοξυλικών οξέων. Τα παραδείγματα των νέων υδατοδιαλυτών αλάτων στρόντιου είναι π.χ. το γλουταμινικό στρόντιο και το άλφα-κετογλουταρικό στρόντιο. Η παρούσα εφεύρεση αφορά επίσης σε μια βελτιωμένη μέθοδο για την παρασκευή του αλάτος στρόντιου του γλουταμινικού οξέος.

ΑΡΙΘΜΟΣ ΕΥΡ. Δ.Ε. (11):3081472
ΑΡΙΘ. ΕΛΛ. ΚΑΤΑΘΕΣΗΣ (21):20130401724
ΗΜΕΡ. ΕΛΛ. ΚΑΤΑΘΕΣΗΣ (22):20/08/2013
ΑΡΙΘ./ΗΜΕΡ. ΔΗΜΟΣΙΕΥΣΗΣ
ΕΥΡΩΠΑΪΚΟΥ ΔΙΠΛΩΜΑΤΟΣ(87):1809401 - 29/05/2013
ΑΡΙΘ./ΗΜΕΡ. ΔΗΜΟΣΙΕΥΣΗΣ
ΕΥΡΩΠΑΪΚΗΣ ΑΙΤΗΣΗΣ (86):05756197.9--01/07/2005
ΔΙΚΑΙΟΥΧΟΣ (73):1)Danmarks Tekniske Universitet
Anker Engeldsvej 1, Bygning 101 A, 2800
Kgs. Lyngby, ΔΑΝΙΑ
ΣΥΜΒ. ΠΡΟΤΕΡΑΙΟΤΗΤΕΣ (30):200401043-01/07/2004-DK
ΕΦΕΥΡΕΤΗΣ (72):1)HANSEN, Preben, Boje
2)STUBBE, Peter
3)BIRCH, Hanne
4)SORENSEN, Kirsten, Gronning
ΕΙΔΙΚΟΣ ΠΛΗΡΕΞΟΥΣΙΟΣ (74):ΠΑΠΑΚΩΝΣΤΑΝΤΙΝΟΥ ΕΛΕΝΗ
Κουμπάρη 2, 10674 ΑΘΗΝΑ
ΑΝΤΙΚΛΗΤΟΣ (74):ΠΑΠΑΚΩΝΣΤΑΝΤΙΝΟΥ ΕΛΕΝΗ
Κουμπάρη 2,10674 ΑΘΗΝΑ
ΤΙΤΛΟΣ ΕΦΕΥΡΕΣΗΣ (54):**ΜΙΑ ΣΥΣΚΕΥΗ ΓΙΑ ΤΟΝ ΔΙΑΧΩΡΙΣΜΟ ΞΗΡΗΣ ΥΛΗΣ ΑΠΟ ΕΝΑ ΡΕΥΣΤΟ**

ΠΕΡΙΛΗΨΗ(57)

Η εφεύρεση σχετίζεται με μία συσκευή για συνεχή διαχωρισμό ξηρής ύλης από ένα ρευστό, περιλαμβάνουσα ένα εγκλεισμένο περιβάλλον ικανό να βρίσκεται υπό κενό ή υπό θετική πίεση, στο οποίο εγκλεισμένο περιβάλλον ένας αριθμός κυλίνδρων (1, 3, 4, 4', 6, 6', 20, 21, 22, 23) διαμορφώνουν έναν θάλαμο ο οποίος διαιρείται σε δύο ή περισσότερα διαμερίσματα (12, 13, 24, 27, 25, 26) μέσω μέσων διήθησης (7, 8, 16, 29, 36, 37, 38, 40), όπου ένας ή περισσότεροι θάλαμοι με ηθμό (9, 10) βρίσκονται στην καθαρή πλευρά των μέσων διήθησης. Προκειμένου να επιτρέπεται ο καθαρισμός και/ή η συντήρηση των θαλάμων διήθηματος, προσφέρονται πρόσθετοι θάλαμοι διήθηματος, οι οποίοι είναι διαχωρισμένοι από τους πρώτους θαλάμους διήθηματος μέσω ενός τοιχώματος. Κάθε στιγμή ένας από τους θαλάμους διήθηματος είναι τοποθετημένος κάτω του ηθμού, ενώ οι άλλοι

θάλαμοι διήθηματος βρίσκονται εξωτερικά του περιβλήματος για συντήρηση/καθαρισμό.



ΑΡΙΘΜΟΣ ΕΥΡ. Δ.Ε. (11):3081473
ΑΡΙΘ. ΕΛΛ. ΚΑΤΑΘΕΣΗΣ (21):20130401725
ΗΜΕΡ. ΕΛΛ. ΚΑΤΑΘΕΣΗΣ (22):20/08/2013
ΑΡΙΘ./ΗΜΕΡ. ΔΗΜΟΣΙΕΥΣΗΣ
ΕΥΡΩΠΑΪΚΟΥ ΔΙΠΛΩΜΑΤΟΣ(87):1586964 - 29/05/2013
ΑΡΙΘ./ΗΜΕΡ. ΔΗΜΟΣΙΕΥΣΗΣ
ΕΥΡΩΠΑΪΚΗΣ ΑΙΤΗΣΗΣ (86):05007723.9--08/04/2005
ΔΙΚΑΙΟΥΧΟΣ (73):1)Somfy SAS
 50, Avenue du Nouveau Monde, 74300 Cluses,
 ΓΑΛΛΙΑ

ΣΥΜΒ. ΠΡΟΤΕΡΑΙΟΤΗΤΕΣ (30):0403739-09/04/2004-FR
 0406284-10/06/2004-FR

ΕΦΕΥΡΕΤΗΣ (72):1)Grehant, Bernard
 2)Froidure, Cyrille
 3)Maistre, Valerie
 4)Violland, Paul

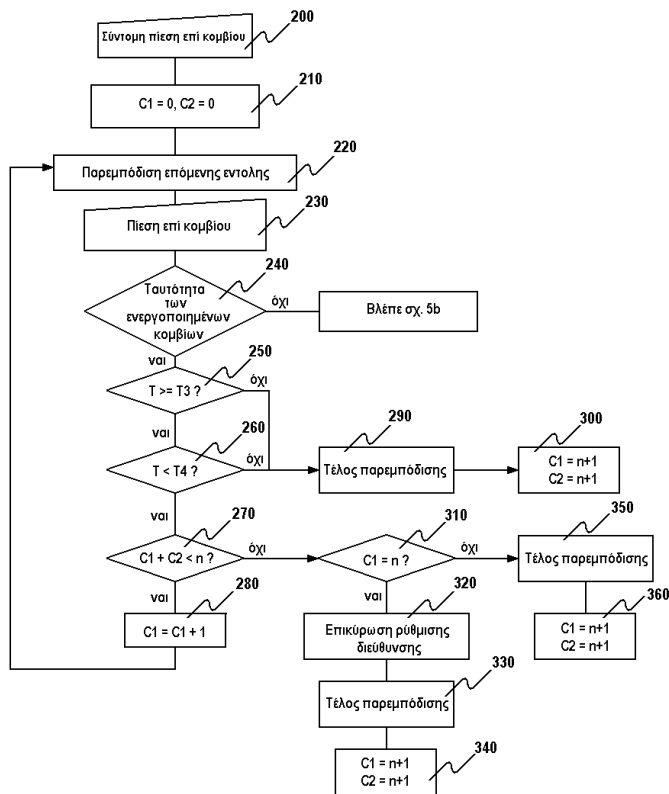
ΕΙΔΙΚΟΣ ΠΛΗΡΕΞΟΥΣΙΟΣ (74):ΠΑΠΑΚΩΝΣΤΑΝΤΙΝΟΥ ΕΛΕΝΗ
 Κουμπάρη 2, 10674 ΑΘΗΝΑ

ΑΝΤΙΚΑΛΗΤΟΣ (74):ΠΑΠΑΚΩΝΣΤΑΝΤΙΝΟΥ ΕΛΕΝΗ
 Κουμπάρη 2,10674 ΑΘΗΝΑ

ΤΙΤΛΟΣ ΕΦΕΥΡΕΣΗΣ (54):**ΜΕΘΟΔΟΣ ΛΕΙΤΟΥΡΓΙΑΣ ΕΝΟΣ ΕΝΕΡΓΟΠΟΙΗΤΗ ΚΥΛΙΟΜΕΝΟΥ ΠΑΛΟΥΡΟΦΥΛΛΟΥ ΚΑΙ ΔΙΑΤΑΞΗ ΓΙΑ ΤΗΝ ΕΦΑΡΜΟΓΗ ΤΗΣ**

ΠΕΡΙΛΗΨΗ(57)

Η μέθοδος λειτουργίας ενός ενεργοποιητή, περιλαμβάνοντας έναν κινητήρα και μια ηλεκτρονική μονάδα ελέγχου της ηλεκτρικής τροφοδοσίας του κινητήρα για την πρόκληση της κίνησης του ενεργοποιητή προς μια πρώτη διεύθυνση ή προς μια δεύτερη διεύθυνση, συνδεδεμένος ο ενεργοποιητής με ένα κυτίο ελέγχου το οποίο ασκεί δράση επί της ηλεκτρονικής μονάδας και φέρει ένα τουλάχιστον κομβίο ελέγχου της κίνησης του ενεργοποιητή, χαρακτηριζόμενο από το ότι μια πρώτη ιδιαίτερη πίεση επί του κομβίου ελέγχου να προκαλεί της διέλευση της ηλεκτρονικής μονάδας σε μια κατάσταση παρεμπόδισης στην οποία τουλάχιστον μια νέα πίεση επί του κομβίου αναλύεται αλλά δεν παράγει μια εντολή κίνησης του ενεργοποιητή. Η εφεύρεση αναφέρεται επίσης σε μια διάταξη για την εφαρμογή αυτής της μεθόδου.



ΑΡΙΘΜΟΣ ΕΥΡ. Δ.Ε. (11):3081474
ΑΡΙΘ. ΕΛΛ. ΚΑΤΑΘΕΣΗΣ (21):20130401726
ΗΜΕΡ. ΕΛΛ. ΚΑΤΑΘΕΣΗΣ (22):20/08/2013
ΑΡΙΘ./ΗΜΕΡ. ΔΗΜΟΣΙΕΥΣΗΣ
ΕΥΡΩΠΑΪΚΟΥ ΔΙΠΛΩΜΑΤΟΣ(87):2236438 - 29/05/2013
ΑΡΙΘ./ΗΜΕΡ. ΔΗΜΟΣΙΕΥΣΗΣ
ΕΥΡΩΠΑΪΚΗΣ ΑΙΤΗΣΗΣ (86):10002781.2--17/03/2010
ΔΙΚΑΙΟΥΧΟΣ (73):1)FLSmidth A/S
 Vigerslev Alle 77, 2500 Valby, ΔΑΝΙΑ

ΣΥΜΒ. ΠΡΟΤΕΡΑΙΟΤΗΤΕΣ (30):102009015880-01/04/2009-DE

ΕΦΕΥΡΕΤΗΣ (72):1)Gerull, Frank
 2)Von Geldern, Klaus
 3)Brocks, Michael

ΕΙΔΙΚΟΣ ΠΛΗΡΕΞΟΥΣΙΟΣ (74):ΠΑΠΑΚΩΝΣΤΑΝΤΙΝΟΥ ΕΛΕΝΗ
 Κουμπάρη 2, 10674 ΑΘΗΝΑ

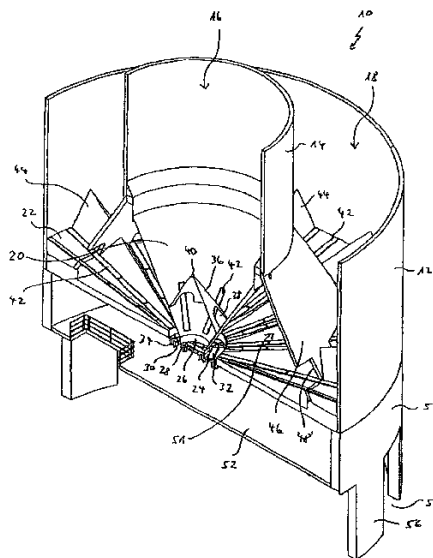
ΑΝΤΙΚΑΛΗΤΟΣ (74):ΠΑΠΑΚΩΝΣΤΑΝΤΙΝΟΥ ΕΛΕΝΗ
 Κουμπάρη 2,10674 ΑΘΗΝΑ

ΤΙΤΛΟΣ ΕΦΕΥΡΕΣΗΣ (54):**ΣΙΛΟ ΜΕΓΑΛΗΣ ΧΩΡΗΤΙΚΟΤΗΤΑΣ ΓΙΑ ΤΗΝ ΑΠΘΗΚΕΥΣΗ ΧΥΔΗΝ ΥΛΙΚΟΥ ΣΕ ΜΟΡΦΗ ΣΚΟΝΗΣ Ή ΚΟΚΚΩΝ**

ΠΕΡΙΛΗΨΗ(57)

Η εφεύρεση αναφέρεται σε ένα σιλό μεγάλης χωρητικότητας (10) για την αποθήκευση χυδην υλικού σε μορφή σκόνης ή κόκκων, με έναν εσωτερικό θάλαμο (16) και έναν εξωτερικό θάλαμο (18), ο οποίος περιβάλλει δακτυλιοειδώς τον εσωτερικό θάλαμο, όπου ο εσωτερικός θάλαμος (16) διαχωρίζεται από τον εσωτερικό θάλαμο (16) μέσω ενός εξωτερικού τοιχώματος (14) του εσωτερικού θαλάμου (16). Σύμφωνα με την εφεύρεση προβλέπεται ότι ο εσωτερικός θάλαμος (16) και ο εξωτερικός θάλαμος (18) κάθε φορά παρουσιάζουν έναν χοανοειδώς εκλεπνόμενο πυθμένα (20, 22), όπου αυτοί οι πυθμένες (20, 22) εκβάλλουν σε έναν κοινό, κεντρικό πυθμένα ρευστοποίησης (24), ο οποίος διαχωρίζεται μέσω ενός δακτυλιοειδώς εκτεινόμενου τοιχώματος (26) εντός μίας εσωτερικής περιοχής (28), η οποία ανήκει στον εσωτερικό θάλαμο (16), και εντός μίας εξωτερικής περιοχής (30), η οποία ανήκει στον εξωτερικό θάλαμο (18), ότι η

εσωτερική και εξωτερική περιοχή (28, 30) του πυθμένα ρευστοποίησης (24) κάθε φορά παρουσιάζουν τουλάχιστον μία διάταξη ρευστοποίησης (32) για τη ρευστοποίηση του ευρισκόμενου στον πυθμένα ρευστοποίησης (24) χυδην υλικού και κάθε φορά τουλάχιστον μία έξοδο (34) για το ρευστοποιημένο χυδην υλικό, και ότι οι έξοδοι (34) του πυθμένα ρευστοποίησης (24) οδηγούν άμεσα εντός τουλάχιστον ενός σταθμού πλήρωσης για το διανεμόμενο από το σιλό (10) χυδην υλικό.



ΑΡΙΘΜΟΣ ΕΥΡ. Δ.Ε. (11):3081475
ΑΡΙΘ. ΕΛΛ. ΚΑΤΑΘΕΣΗΣ (21):20130401736
ΗΜΕΡ. ΕΛΛ. ΚΑΤΑΘΕΣΗΣ (22):21/08/2013
ΑΡΙΘ./ΗΜΕΡ. ΔΗΜΟΣΙΕΥΣΗΣ
ΕΥΡΩΠΑΪΚΟΥ ΔΙΠΛΩΜΑΤΟΣ(87):1891101 - 22/05/2013
ΑΡΙΘ./ΗΜΕΡ. ΔΗΜΟΣΙΕΥΣΗΣ
ΕΥΡΩΠΑΪΚΗΣ ΑΙΤΗΣΗΣ (86):06751903.3--28/04/2006
ΔΙΚΑΙΟΥΧΟΣ (73):1)AMGEN INC.

One Amgen Center Drive, Thousand Oaks, CA
91320, ΗΝΩΜΕΝΕΣ ΠΟΛΙΤΕΙΕΣ ΤΗΣ
ΑΜΕΡΙΚΗΣ

ΣΥΜΒ. ΠΡΟΤΕΡΑΙΟΤΗΤΕΣ (30):677583 P-03/05/2005-US
776847 P-24/02/2006-US
782244 P-13/03/2006-US
792645 P-17/04/2006-US
411003-25/04/2006-US

ΕΦΕΥΡΕΤΗΣ (72):1)PASZTY, Christopher
2)ROBINSON, Martyn, Kim
3)GRAHAM, Kevin
4)HENRY, Alistair, James
5)HOFFMANN, Kelly, Sue
6)LATHAM, John
7)LAWSON, Alastair
8)LU, Hsieng, Sen
9)POPPLEWELL, Andy
10)SHEN, Wenyang
11)WINKLER, David
12)WINTERS, Aaron, George

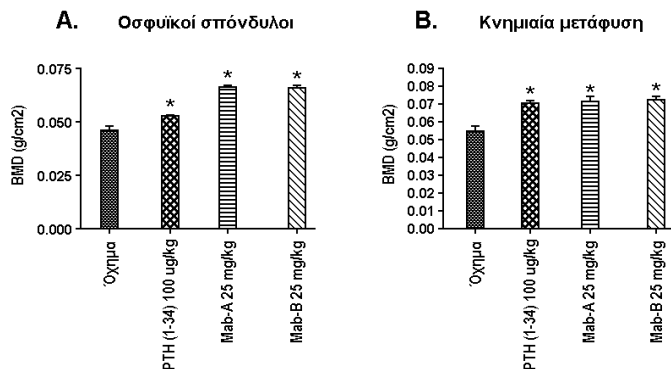
ΕΙΛΙΚΟΣ ΠΛΗΡΕΞΟΥΣΙΟΣ (74):ΠΑΠΑΚΩΝΣΤΑΝΤΙΝΟΥ ΕΛΕΝΗ
Κουμπάρη 2, 10674 ΑΘΗΝΑ

ΑΝΤΙΚΛΗΤΟΣ (74):ΠΑΠΑΚΩΝΣΤΑΝΤΙΝΟΥ ΕΛΕΝΗ
Κουμπάρη 2,10674 ΑΘΗΝΑ

ΤΙΤΛΟΣ ΕΦΕΥΡΕΣΗΣ (54):ΔΕΣΜΕΥΤΙΚΟΙ ΠΑΡΑΓΟΝΤΕΣ ΣΚΛΗΡΟΣΤΙΝΗΣ

ΠΕΡΙΛΗΨΗ(57)

Παρέχονται συνθέσεις και μέθοδοι που σχετίζονται με επιτόπους πρωτεΐνης σκληροστίνης, και με δεσμευτικούς παράγοντες σκληροστίνης, όπως αντισώματα ικανά να δεσμεύονται με σκληροστίνη.



ΑΡΙΘΜΟΣ ΕΥΡ. Δ.Ε. (11):3081476
ΑΡΙΘ. ΕΛΛ. ΚΑΤΑΘΕΣΗΣ (21):20130401745
ΗΜΕΡ. ΕΛΛ. ΚΑΤΑΘΕΣΗΣ (22):21/08/2013
ΑΡΙΘ./ΗΜΕΡ. ΔΗΜΟΣΙΕΥΣΗΣ
ΕΥΡΩΠΑΪΚΟΥ ΔΙΠΛΩΜΑΤΟΣ(87):2002385 - 05/06/2013
ΑΡΙΘ./ΗΜΕΡ. ΔΗΜΟΣΙΕΥΣΗΣ
ΕΥΡΩΠΑΪΚΗΣ ΑΙΤΗΣΗΣ (86):07731854.1--02/04/2007
ΔΙΚΑΙΟΥΧΟΣ (73):1)ARJOWIGGINS SECURITY

32 avenue Pierre Grenier, 92100 Boulogne Billancourt, ΓΑΛΛΙΑ

ΣΥΜΒ. ΠΡΟΤΕΡΑΙΟΤΗΤΕΣ (30):0651147-31/03/2006-FR

ΕΦΕΥΡΕΤΗΣ (72):1)GOUELIBO, Didier
2)RANCIEN, Sandrine

ΕΙΛΙΚΟΣ ΠΛΗΡΕΞΟΥΣΙΟΣ (74):ΠΑΠΑΚΩΝΣΤΑΝΤΙΝΟΥ ΕΛΕΝΗ
Κουμπάρη 2, 10674 ΑΘΗΝΑ

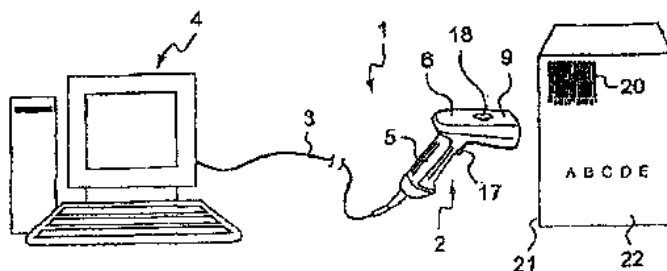
ΑΝΤΙΚΛΗΤΟΣ (74):ΠΑΠΑΚΩΝΣΤΑΝΤΙΝΟΥ ΕΛΕΝΗ
Κουμπάρη 2,10674 ΑΘΗΝΑ

ΤΙΤΛΟΣ ΕΦΕΥΡΕΣΗΣ (54):**ΜΕΘΟΔΟΣ ΑΝΑΓΝΩΣΗΣ ΤΟΥΛΑΧΙΣΤΟΝ ΕΝΟΣ ΡΑΒΔΩΤΟΥ ΚΩΔΙΚΑ ΚΑΙ ΣΥΣΤΗΜΑ ΑΝΑΓΝΩΣΗΣ ΕΝΟΣ ΡΑΒΔΩΤΟΥ ΚΩΔΙΚΑ**

ΠΕΡΙΛΗΨΗ(57)

Η παρούσα εφεύρεση αφορά σε μία μέθοδο ανάγνωσης τουλάχιστον ενός ραβδωτού κώδικα (20) τον οποίο φέρει ένα υπόστρωμα (21), όπου η μέθοδος περιλαμβάνει τα ακόλουθα στάδια: α) κατά τη διάρκεια μίας παρουσίας του ραβδωτού κώδικα σε ένα σύστημα ανάγνωσης ραβδωτού κώδικα, παραγωγή, κυρίως με αυτόματο τρόπο, τουλάχιστον μίας πληροφορίας πιστοποίησης αυθεντικότητας που συνδέεται με ένα εγγενές φυσικό χαρακτηριστικό του υποστρώματος και είναι ανεξάρτητη από τα δεδομένα που περιέχονται στο ραβδωτό κώδικα, και β) παροχή δυνατότητας ανάγνωσης του ραβδωτού κώδικα (20), μόνο σε περίπτωση θετικής πιστοποίησης της αυθεντικότητας του υποστρώματος, ή ανάγνωση του ραβδωτού κώδικα οποιοδήποτε κι αν είναι το

αποτέλεσμα της πιστοποίησης αυθεντικότητας του υποστρώματος και σε περίπτωση αρνητικής πιστοποίησης της αυθεντικότητας του υποστρώματος, παρεμπόδιση της πρόσβασης σε ένα μόνο τμήμα δεδομένων που περιέχονται στο ραβδωτό κώδικα ή/και σε ενδεχόμενα δεδομένα που συσχετίζονται με το ραβδωτό κώδικα, τα οποία είναι αποθηκευμένα σε ένα μέσο δεδομένων διακριτό από το υπόστρωμα.

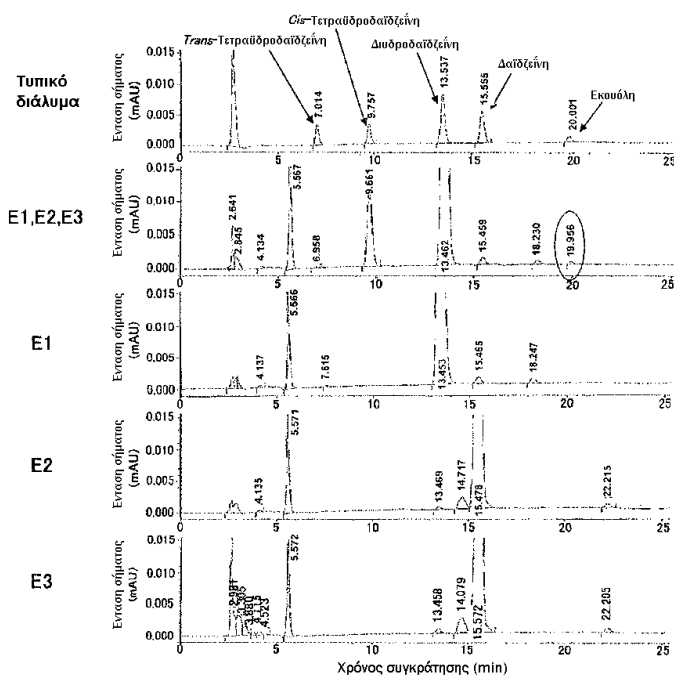


ΑΡΙΘΜΟΣ ΕΥΡ. Δ.Ε. (11):3081477
ΑΡΙΘ. ΕΛΛ. ΚΑΤΑΘΕΣΗΣ (21):20130401744
ΗΜΕΡ. ΕΛΛ. ΚΑΤΑΘΕΣΗΣ (22):21/08/2013
ΑΡΙΘ./ΗΜΕΡ. ΔΗΜΟΣΙΕΥΣΗΣ
ΕΥΡΩΠΑΪΚΟΥ ΔΙΠΛΩΜΑΤΟΣ(87):2228441 - 19/06/2013
ΑΡΙΘ./ΗΜΕΡ. ΔΗΜΟΣΙΕΥΣΗΣ
ΕΥΡΩΠΑΪΚΗΣ ΑΙΤΗΣΗΣ (86):08867315.7--25/12/2008
ΔΙΚΑΙΟΥΧΟΣ (73):1)Otsuka Pharmaceutical Co., Ltd.
9, Kanda-Tsukasa-machi 2-chome Chiyoda-ku, Tokyo 101-8535, ΙΑΠΩΝΙΑ
ΣΥΜΒ. ΠΡΟΤΕΡΑΙΟΤΗΤΕΣ (30):2007336227-27/12/2007-JP
2008054874-05/03/2008-JP
2008080570-26/03/2008-JP
ΕΦΕΥΡΕΤΗΣ (72):1)SHIMADA, Yoshikazu
2)YASUDA, Setsuko
3)TAKAHASHI, Masayuki
4)HAYASHI, Takashi
5)MIYAZAWA, Norihiro
6)ABIRU, Yasuhiro
7)OHTANI, Tadaaki
8)SATO, Ikutaro
ΕΙΛΙΚΟΣ ΠΑΡΕΞΟΥΣΙΟΣ (74):ΠΑΠΑΚΩΝΣΤΑΝΤΙΝΟΥ ΕΛΕΝΗ
Κουμπάρη 2, 10674 ΑΘΗΝΑ
ΑΝΤΙΚΛΗΤΟΣ (74):ΠΑΠΑΚΩΝΣΤΑΝΤΙΝΟΥ ΕΛΕΝΗ
Κουμπάρη 2,10674 ΑΘΗΝΑ
ΤΙΤΛΟΣ ΕΦΕΥΡΕΣΗΣ (54):ΕΝΖΥΜΟ ΠΟΥ ΥΠΕΙΣΕΡΧΕΤΑΙ ΣΤΗ ΣΥΝΘΕΣΗ ΕΚΟΥΟΛΗΣ

ΠΕΡΙΛΗΨΗ(57)

Κοινοποιούνται: ένζυμα που υπεισέρχονται στη σύνθεση εκουόλης, γονίδια που κωδικοποιούν αντίστοιχα τα ένζυμα και μέθοδος για την παραγωγή εκουόλης ή ενός ενδιάμεσου της με τη χρησιμοποίηση των ενζύμων. Κοινοποιούνται συγκεκριμένα: διϋδροαϊδζεΐνη συνθάση, τετραϋδροαϊδζεΐνη συνθάση και

εκουόλη συνθάση, γονίδια που κωδικοποιούν αντίστοιχα τις συνθάσες και μέθοδος για τη σύνθεση διϋδροαϊδζεΐνης, τετραϋδροαϊδζεΐνης ή/και εκουόλης με τη χρησιμοποίηση των ενζύμων.



ΑΡΙΘΜΟΣ ΕΥΡ. Δ.Ε. (11):3081478
ΑΡΙΘ. ΕΛΛ. ΚΑΤΑΘΕΣΗΣ (21):20130401743
ΗΜΕΡ. ΕΛΛ. ΚΑΤΑΘΕΣΗΣ (22):21/08/2013
ΑΡΙΘ./ΗΜΕΡ. ΔΗΜΟΣΙΕΥΣΗΣ
ΕΥΡΩΠΑΪΚΟΥ ΔΙΠΛΩΜΑΤΟΣ(87):2046318 - 05/06/2013
ΑΡΙΘ./ΗΜΕΡ. ΔΗΜΟΣΙΕΥΣΗΣ
ΕΥΡΩΠΑΪΚΗΣ ΑΙΤΗΣΗΣ (86):07787478.2--12/07/2007
ΔΙΚΑΙΟΥΧΟΣ (73):1)Galderma Research & Development
2400 Route des Colles Les Templiers, 06410 Biot, ΓΑΛΛΙΑ
ΣΥΜΒ. ΠΡΟΤΕΡΑΙΟΤΗΤΕΣ (30):0652968-13/07/2006-FR
833491 P-27/07/2006-US
ΕΦΕΥΡΕΤΗΣ (72):1)ABOU-CHACRA VERNET, Marie-line
2)GROSS, Denis
3)LOESCHE, Christian
4)PONCET, Michel
ΕΙΛΙΚΟΣ ΠΑΡΕΞΟΥΣΙΟΣ (74):ΠΑΠΑΚΩΝΣΤΑΝΤΙΝΟΥ ΕΛΕΝΗ
Κουμπάρη 2, 10674 ΑΘΗΝΑ
ΑΝΤΙΚΛΗΤΟΣ (74):ΠΑΠΑΚΩΝΣΤΑΝΤΙΝΟΥ ΕΛΕΝΗ
Κουμπάρη 2,10674 ΑΘΗΝΑ
ΤΙΤΛΟΣ ΕΦΕΥΡΕΣΗΣ (54):ΣΥΝΔΥΑΣΜΟΣ ΑΔΑΠΑΛΕΝΗΣ ΚΑΙ ΥΠΕΡΟΞΕΙΔΙΟΥ ΤΟΥ ΒΕΝΖΟΥΛΙΟΥ ΓΙΑ ΤΗΝ ΑΓΩΓΗ ΤΩΝ ΦΛΕΓΜΟΝΩΔΩΝ ΒΛΑΒΩΝ ΤΗΣ ΑΚΜΗΣ

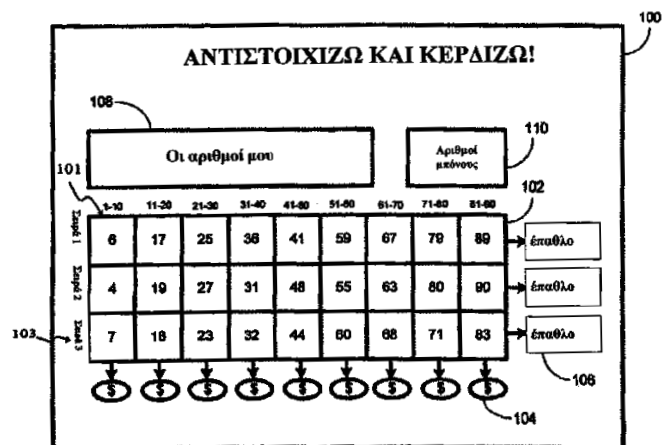
ΠΕΡΙΛΗΨΗ(57)

Η εφεύρεση αναφέρεται στη χρήση αδαπαλένης ή ενός φαρμακευτικά αποδεκτού άλατος αυτής για την κατασκευή μίας φαρμακευτικής συνθέσεως για τη μείωση του αριθμού των βλαβών της ακμής, μέσω ημερήσιας τοπικής εφαρμογής, σε συνδυασμό ή σε συσχέτιση με υπεροξείδιο του βενζουλίου (BPO). Η συντιστώμενη αγωγή μπορεί να λάβει τη μορφή μίας φαρμακευτικής συνθέσεως συνδυάζοντας αδαπαλένη και BPO ή μίας ταυτόχρονης εφαρμογής δύο φαρμακευτικών συνθέσεων, όπου η μία περιλαμβάνει αδαπαλένη και η άλλη περιλαμβάνει BPO.

ΑΡΙΘΜΟΣ ΕΥΡ. Δ.Ε. (11):3081479
ΑΡΙΘ. ΕΛΛ. ΚΑΤΑΘΕΣΗΣ (21):20130401718
ΗΜΕΡ. ΕΛΛ. ΚΑΤΑΘΕΣΗΣ (22):21/08/2013
ΑΡΙΘ./ΗΜΕΡ. ΔΗΜΟΣΙΕΥΣΗΣ
ΕΥΡΩΠΑΪΚΟΥ ΔΙΠΛΩΜΑΤΟΣ(87):2069037 - 12/06/2013
ΑΡΙΘ./ΗΜΕΡ. ΔΗΜΟΣΙΕΥΣΗΣ
ΕΥΡΩΠΑΪΚΗΣ ΑΙΤΗΣΗΣ (86):07841133.7--21/08/2007
ΔΙΚΑΙΟΥΧΟΣ (73):1)Scientific Games Holdings Limited
Athlone Road Ballymahon, County Longford,
ΙΡΛΑΝΔΙΑ
ΣΥΜΒ. ΠΡΟΤΕΡΑΙΟΤΗΤΕΣ (30):839146 P-21/08/2006-US
894226-20/08/2007-US
ΕΦΕΥΡΕΤΗΣ (72):1)MARTINECK, SR., Jeffrey, D.
ΕΙΛΙΚΟΣ ΠΛΗΡΕΞΟΥΣΙΟΣ (74):ΣΑΚΕΛΛΑΡΙΔΗ ΒΑΛΗ-ΒΑΣΙΛΙΚΗ
Αδριανού 70, 10556 ΑΘΗΝΑ
ΑΝΤΙΚΑΗΤΟΣ (74):ΣΑΚΕΛΛΑΡΙΔΗ ΒΑΛΗ-ΒΑΣΙΛΙΚΗ
Αδριανού 70,10556 ΑΘΗΝΑ
ΤΙΤΛΟΣ ΕΦΕΥΡΕΣΗΣ (54):ΔΕΛΤΙΟ ΛΟΤΑΡΙΑΣ ΜΕ ΠΙΝΑΚΑ
ΕΝΔΕΙΞΕΩΝ ΑΝΤΙΣΤΟΙΧΙΑΣ ΜΕ
ΔΕΙΚΤΕΣ ΝΙΚΗΣ ΣΕ ΣΕΙΡΕΣ ΚΑΙ
ΣΤΗΛΕΣ

ΠΕΡΙΛΗΨΗ(57)

Δελτίο λοταρίας τύπου "ξυστό" που περιλαμβάνει ένα υπόστρωμα στο οποίο ένα πλήθος ενδείξεων παιχνιδιού είναι τυπωμένο σε μια περιοχή ενδείξεων παιχνιδιού σε πίνακα ΜxN και ένα πλήθος ενδείξεων παίκτη είναι τυπωμένο σε μια περιοχή ενδείξεων παίκτη. Οι ενδείξεις παιχνιδιού κατά προτίμηση είναι ομαδοποιημένες με βάση διαφορετικό αναγνωριστικό. Εάν το παιχνίδι που έχει προσδιοριστεί με ένα αναγνωριστικό έχει αντιστοιχηθεί με τις ενδείξεις παίκτη, ο παίκτης κερδίζει ένα βραβείο.



ΑΡΙΘΜΟΣ ΕΥΡ. Δ.Ε. (11):3081480
ΑΡΙΘ. ΕΛΛ. ΚΑΤΑΘΕΣΗΣ (21):20130401720
ΗΜΕΡ. ΕΛΛ. ΚΑΤΑΘΕΣΗΣ (22):21/08/2013
ΑΡΙΘ./ΗΜΕΡ. ΔΗΜΟΣΙΕΥΣΗΣ
ΕΥΡΩΠΑΪΚΟΥ ΔΙΠΛΩΜΑΤΟΣ(87):1874288 - 17/07/2013
ΑΡΙΘ./ΗΜΕΡ. ΔΗΜΟΣΙΕΥΣΗΣ
ΕΥΡΩΠΑΪΚΗΣ ΑΙΤΗΣΗΣ (86):06754750.5--18/04/2006
ΔΙΚΑΙΟΥΧΟΣ (73):1)SIGMA-TAU Industrie Farmaceutiche Riunite S.p.A.
Viale Shakespeare 47, 00144 Roma, ΙΤΑΛΙΑ
ΣΥΜΒ. ΠΡΟΤΕΡΑΙΟΤΗΤΕΣ (30):05009056-26/04/2005-EP
114224-26/04/2005-US
ΕΦΕΥΡΕΤΗΣ (72):1)CALVANI, Menotti
2)ΑΜΑΤΟ, Antonino
ΕΙΛΙΚΟΣ ΠΛΗΡΕΞΟΥΣΙΟΣ (74):ΣΑΚΕΛΛΑΡΙΔΗ ΒΑΛΗ-ΒΑΣΙΛΙΚΗ
Αδριανού 70, 10556 ΑΘΗΝΑ
ΑΝΤΙΚΑΗΤΟΣ (74):ΣΑΚΕΛΛΑΡΙΔΗ ΒΑΛΗ-ΒΑΣΙΛΙΚΗ
Αδριανού 70,10556 ΑΘΗΝΑ
ΤΙΤΛΟΣ ΕΦΕΥΡΕΣΗΣ (54):ΑΚΕΤΥΛ L-ΚΑΡΝΙΤΙΝΗ ΓΙΑ ΤΗΝ ΠΡΟΛΗΨΗ ΤΗΣ ΕΠΙΠΟΝΗΣ ΠΕΡΙΦΕΡΙΚΗΣ ΔΙΑΒΗΤΙΚΗΣ ΝΕΥΡΟΠΑΘΕΙΑΣ

ΠΕΡΙΛΗΨΗ(57)

Περιγράφεται η χρήση της ακετυλ L-καρνιτίνης ή ενός από τα φαρμακευτικά αποδεκτά άλατα αυτής για την παρασκευή ενός φαρμάκου, το οποίο είναι χρήσιμο για την πρόληψη της επίπονης περιφερικής νευροπάθειας σε ασθενείς οι οποίοι υποφέρουν από διαβήτη τύπου 2, όπου τα εν λόγω συμπτώματα επιλέγονται από την ομάδα η οποία αποτελείται από πόνο, παραισθησία και υπεραισθησία, όπου η ακετυλ L-καρνιτίνη χορηγείται από του στόματος σε μία δόση τουλάχιστον 3 γραμμαρίων/ημέρα.

ΑΡΙΘΜΟΣ ΕΥΡ. Δ.Ε. (11):3081481
ΑΡΙΘ. ΕΛΛ. ΚΑΤΑΘΕΣΗΣ (21):20130401717
ΗΜΕΡ. ΕΛΛ. ΚΑΤΑΘΕΣΗΣ (22):21/08/2013
ΑΡΙΘ./ΗΜΕΡ. ΔΗΜΟΣΙΕΥΣΗΣ
ΕΥΡΩΠΑΪΚΟΥ ΔΙΠΛΩΜΑΤΟΣ(87):2343077 - 17/07/2013
ΑΡΙΘ./ΗΜΕΡ. ΔΗΜΟΣΙΕΥΣΗΣ
ΕΥΡΩΠΑΪΚΗΣ ΑΙΤΗΣΗΣ (86):10183832.4--12/09/2001
ΔΙΚΑΙΟΥΧΟΣ (73):1)SIGMA-TAU Research Switzerland S.A.
Via alla Campagna 2a, 6900 Lugano,
ΕΛΒΕΤΙΑ

ΣΥΜΒ. ΠΡΟΤΕΡΑΙΟΤΗΤΕΣ (30):
ΕΦΕΥΡΕΤΗΣ (72):1)Casu, Benito
2)Torri, Giangiacomo
3)Naggi, Annamaria
4)Giannini, Giuseppe
5)Pisano, Claudio
6)Penco, Sergio

ΕΙΔΙΚΟΣ ΠΛΗΡΕΞΟΥΣΙΟΣ (74):ΣΑΚΕΛΛΑΡΙΔΗ ΒΑΛΗ-ΒΑΣΙΛΙΚΗ
Αδριανού 70, 10556 ΑΘΗΝΑ

ΑΝΤΙΚΛΗΤΟΣ (74):ΣΑΚΕΛΛΑΡΙΔΗ ΒΑΛΗ-ΒΑΣΙΛΙΚΗ
Αδριανού 70,10556 ΑΘΗΝΑ

ΤΙΤΛΟΣ ΕΦΕΥΡΕΣΗΣ (54):**ΠΑΡΑΓΩΓΑ ΠΛΗΡΩΣ Ν-ΑΠΟΘΕΙΩΜΕ-
ΝΩΝ ΓΛΥΚΟΖΑΜΙΝΟΓΛΥΚΑΝΩΝ ΩΣ
ΑΝΑΣΤΟΛΕΙΣ ΗΠΑΡΑΝΑΣΗΣ, ΤΑ
ΟΠΟΙΑ ΔΙΑΘΕΤΟΥΝ ΑΝΤΙΑΓΓΕΙΟΓΟ-
ΝΙΚΗ ΔΡΑΣΤΙΚΟΤΗΤΑ ΚΑΙ ΔΕΝ ΕΠΙ-
ΦΕΡΟΥΝ ΑΝΤΙΘΡΟΜΒΩΤΙΚΟ ΑΠΟΤΕ-
ΛΕΣΜΑ**

ΠΕΡΙΛΗΨΗ(57)

Αποκαλύπτονται πλήρως αποθειωμένα, Ν-επανακετυλιωμένα παράγωγα ηπαρίνης τα οποία διαθέτουν αντιαγγειογονική και δεν διαθέτουν αντιθρομβωτική δραστηριότητα.

ΑΡΙΘΜΟΣ ΕΥΡ. Δ.Ε. (11):3081482
ΑΡΙΘ. ΕΛΛ. ΚΑΤΑΘΕΣΗΣ (21):20130401732
ΗΜΕΡ. ΕΛΛ. ΚΑΤΑΘΕΣΗΣ (22):21/08/2013
ΑΡΙΘ./ΗΜΕΡ. ΔΗΜΟΣΙΕΥΣΗΣ
ΕΥΡΩΠΑΪΚΟΥ ΔΙΠΛΩΜΑΤΟΣ(87):2263217 - 22/05/2013
ΑΡΙΘ./ΗΜΕΡ. ΔΗΜΟΣΙΕΥΣΗΣ
ΕΥΡΩΠΑΪΚΗΣ ΑΙΤΗΣΗΣ (86):09715853.9--25/02/2009
ΔΙΚΑΙΟΥΧΟΣ (73):1)Elsi Technologies Oy
Pohjantahdentie 17, 01450 VANTAA,
ΦΙΝΛΑΝΔΙΑ

ΣΥΜΒ. ΠΡΟΤΕΡΑΙΟΤΗΤΕΣ (30):20080164-28/02/2008-FI
20080236-26/03/2008-FI

ΕΦΕΥΡΕΤΗΣ (72):1)LINDSTROM, Juha
2)AUTERINEN, Otso

ΕΙΔΙΚΟΣ ΠΛΗΡΕΞΟΥΣΙΟΣ (74):ΚΙΛΙΜΙΡΗΣ ΚΩΝΣΤΑΝΤΙΝΟΣ
Χατζηγιάννη Μέξη 7, 11528 ΑΘΗΝΑ

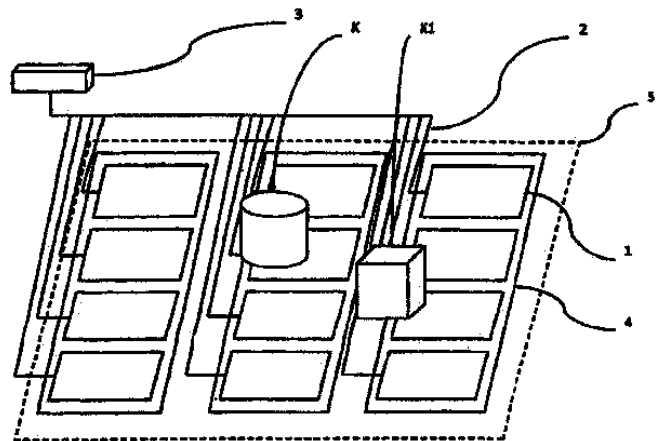
ΑΝΤΙΚΛΗΤΟΣ (74):ΚΙΛΙΜΙΡΗΣ ΚΩΝΣΤΑΝΤΙΝΟΣ
Χατζηγιάννη Μέξη 7,11528 ΑΘΗΝΑ

ΤΙΤΛΟΣ ΕΦΕΥΡΕΣΗΣ (54):**ΜΕΘΟΔΟΣ ΚΑΙ ΣΥΣΤΗΜΑ ΓΙΑ ΤΗΝ
ΑΝΙΧΝΕΥΣΗ ΣΥΜΒΑΝΤΩΝ**

ΠΕΡΙΛΗΨΗ(57)

Το σύστημα σύμφωνα με την εφεύρεση ερμηνεύει παρατηρήσεις αισθητήρων κατόπιν ιχνηλάτισης αντικειμένων και συλλογής πληροφοριών για τα αντικείμενα μέσω της ιχνηλάτισης και κατόπιν χρησιμοποίησης αυτής της πληροφορίας για την επιβεβαίωση συμβάντων συνδεδεμένων προς τα αντικείμενα και για την παραγωγή πληροφοριών που περιγράφουν τα συμβάντα. Το σύστημα ανιχνεύει συμβάντα σύμφωνα με τις προϋποθέσεις που ορίζονται για αυτά βάσει πληροφοριών αισθητήρων. Οι προϋποθέσεις μπορούν να αναφέρονται στην υπόσταση των αντικειμένων, π.χ. στην ισχύ των παρατηρήσεων που συνδέονται προς το αντικείμενο, προς το μέγεθος και/ή το σχήμα του αντικειμένου, προς χρονική μεταβολή της υπόστασης και προς την κίνηση. Οι προϋποθέσεις συμβάντων που χρησιμοποιούνται από το σύστημα μπορούν να περιλαμβάνουν προϋποθέσεις που αφορούν στη θέση του αντικειμένου. Το σύστημα σύμφωνα με την εφεύρεση

μπορεί να χρησιμοποιείται π.χ. για την ανίχνευση της πτώσης, της απομάκρυνσης από το κρεβάτι, της άφιξης σε ένα χώρο ή της εξόδου από αυτόν ενός προσώπου κατόπιν ιχνηλάτισης ενός αντικειμένου με πυκνό πεδίο αισθητήρων και για την παραγωγή πληροφορίας συμβάντος για τη μεταχείριση ή ασφάλεια του προσώπου με σκοπό την παροχή φροντίδας προς το πρόσωπο.



ΑΡΙΘΜΟΣ ΕΥΡ. Δ.Ε. (11):3081483
ΑΡΙΘ. ΕΛΛ. ΚΑΤΑΘΕΣΗΣ (21):20130401733
ΗΜΕΡ. ΕΛΛ. ΚΑΤΑΘΕΣΗΣ (22):21/08/2013
ΑΡΙΘ./ΗΜΕΡ. ΔΗΜΟΣΙΕΥΣΗΣ
ΕΥΡΩΠΑΪΚΟΥ ΔΙΠΛΩΜΑΤΟΣ(87):2061561 - 10/07/2013
ΑΡΙΘ./ΗΜΕΡ. ΔΗΜΟΣΙΕΥΣΗΣ
ΕΥΡΩΠΑΪΚΗΣ ΑΙΤΗΣΗΣ (86):07837326.3--23/08/2007
ΔΙΚΑΙΟΥΧΟΣ (73):1)JANSSEN ONCOLOGY, INC.
10990 Wilshire Blvd. Suite 1200, Los Angeles
CA 90024, ΗΝΩΜΕΝΕΣ ΠΟΛΙΤΕΙΕΣ ΤΗΣ
ΑΜΕΡΙΚΗΣ
ΣΥΜΒ. ΠΡΟΤΕΡΑΙΟΤΗΤΕΣ (30):921506 P-25/08/2006-US
ΕΦΕΥΡΕΤΗΣ (72):1)AUERBACH, Alan, H.
2)BELLDEGRUN, Arie, S.
ΕΙΔΙΚΟΣ ΠΛΗΡΕΞΟΥΣΙΟΣ (74):ΚΙΛΙΜΙΡΗΣ ΚΩΝΣΤΑΝΤΙΝΟΣ
Χατζηγιάννη Μέξη 7, 11528 ΑΘΗΝΑ
ΑΝΤΙΚΛΗΤΟΣ (74):ΚΙΛΙΜΙΡΗΣ ΚΩΝΣΤΑΝΤΙΝΟΣ
Χατζηγιάννη Μέξη 7,11528 ΑΘΗΝΑ
ΤΙΤΛΟΣ ΕΦΕΥΡΕΣΗΣ (54):**ΣΥΝΘΕΣΕΙΣ ΓΙΑ ΤΗ ΘΕΡΑΠΕΙΑ ΤΟΥ ΚΑΡΚΙΝΟΥ**

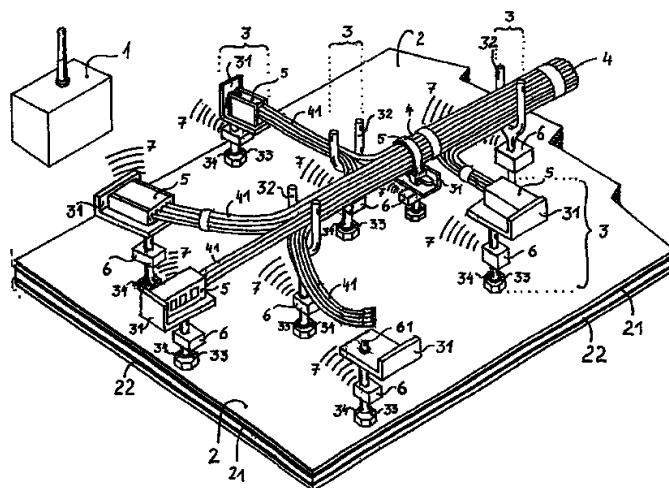
ΠΕΡΙΛΗΨΗ(57)

Στο παρόν περιγράφονται μέθοδοι και συνθέσεις για τη θεραπεία του καρκίνου. Πιο συγκεκριμένα, οι μέθοδοι για τη θεραπεία του καρκίνου περιλαμβάνουν τη χορήγηση ενός αναστολέα 17α-υδροξυλάσης/C17,20-λυάσης, όπως η οξική αβιρατερόνη (ήτοι 3β-ακετοξυ-17-(3- πυριδυλ)ανδροστα-5,16-διένιο), σε συνδυασμό με ένα τουλάχιστον επιπλέον θεραπευτικό μέσον όπως ένα αντικαρκινικό μέσον ή ένα στεροειδές. Περαιτέρω, αποκαλύπτονται συνθέσεις οι οποίες περιέχουν ένα αναστολέα 17α-υδροξυλάσης/C17,20-λυάσης, και τουλάχιστον ένα επιπλέον θεραπευτικό μέσον, όπως ένα αντικαρκινικό μέσον ή ένα στεροειδές.

ΑΡΙΘΜΟΣ ΕΥΡ. Δ.Ε. (11):3081484
ΑΡΙΘ. ΕΛΛ. ΚΑΤΑΘΕΣΗΣ (21):20130401719
ΗΜΕΡ. ΕΛΛ. ΚΑΤΑΘΕΣΗΣ (22):21/08/2013
ΑΡΙΘ./ΗΜΕΡ. ΔΗΜΟΣΙΕΥΣΗΣ
ΕΥΡΩΠΑΪΚΟΥ ΔΙΠΛΩΜΑΤΟΣ(87):2150962 - 22/05/2013
ΑΡΙΘ./ΗΜΕΡ. ΔΗΜΟΣΙΕΥΣΗΣ
ΕΥΡΩΠΑΪΚΗΣ ΑΙΤΗΣΗΣ (86):08734465.1--05/04/2008
ΔΙΚΑΙΟΥΧΟΣ (73):1)Selbach, Dirk
Backenluke 21, 97228 Rottendorf,
GERMANIA
ΣΥΜΒ. ΠΡΟΤΕΡΑΙΟΤΗΤΕΣ (30):102007024476-25/05/2007-DE
ΕΦΕΥΡΕΤΗΣ (72):1)Selbach, Dirk
ΕΙΔΙΚΟΣ ΠΛΗΡΕΞΟΥΣΙΟΣ (74):ΣΑΚΕΛΛΑΡΙΔΗ ΒΑΛΗ-ΒΑΣΙΛΙΚΗ
Αδριανού 70, 10556 ΑΘΗΝΑ
ΑΝΤΙΚΛΗΤΟΣ (74):ΣΑΚΕΛΛΑΡΙΔΗ ΒΑΛΗ-ΒΑΣΙΛΙΚΗ
Αδριανού 70,10556 ΑΘΗΝΑ
ΤΙΤΛΟΣ ΕΦΕΥΡΕΣΗΣ (54):**ΣΥΣΤΗΜΑ ΚΑΤΑΣΚΕΥΗΣ ΔΕΣΜΗΣ ΚΑΛΩΔΙΩΝ**

ΠΕΡΙΛΗΨΗ(57)

Σύστημα κατασκευής δέσμης καλωδίων που αποτελείται από έναν ηλεκτρονικό ελεγκτή και τουλάχιστον μια πλάκα τοποθέτησης, πάνω στην οποία στερεώνονται περισσότεροι σταθμοί συναρμολόγησης, ο καθένας από τους οποίους είναι διαμορφωμένος είτε ως μια υποδοχή για να φέρει ένα λειτουργικό στοιχείο συνδεδεμένο απευθείας με τουλάχιστον ένα καλώδιο της δέσμης καλωδίων ή ως βοηθητικό μέσο τοποθέτησης καλωδίων, όπως για παράδειγμα μια διχάλα, όπου σε τουλάχιστον έναν σταθμό συναρμολόγησης ενσωματώνεται τουλάχιστον ένας ηλεκτρονικός πομπός με έναν αισθητήρα ελέγχου, ο οποίος μπορεί να ενεργοποιείται με τη συναρμολόγηση ενός λειτουργικού στοιχείου ή μέσω της τοποθέτησης ενός καλωδίου μέσα στο βοηθητικό μέσο τοποθέτησης των καλωδίων, όπου μπορεί να αποστέλλεται ένα μήνυμα ελέγχου ως κύμα ηλεκτρικού πεδίου και μπορεί να λαμβάνεται και να εκτιμάται από τον ελεγκτή.



ΑΡΙΘΜΟΣ ΕΥΡ. Δ.Ε. (11):3081485
ΑΡΙΘ. ΕΛΛ. ΚΑΤΑΘΕΣΗΣ (21):20130401738
ΗΜΕΡ. ΕΛΛ. ΚΑΤΑΘΕΣΗΣ (22):22/08/2013
ΑΡΙΘ./ΗΜΕΡ. ΔΗΜΟΣΙΕΥΣΗΣ
ΕΥΡΩΠΑΪΚΟΥ ΔΙΠΛΩΜΑΤΟΣ(87):1830869 - 22/05/2013
ΑΡΙΘ./ΗΜΕΡ. ΔΗΜΟΣΙΕΥΣΗΣ
ΕΥΡΩΠΑΪΚΗΣ ΑΙΤΗΣΗΣ (86):05821524.5--23/12/2005
ΔΙΚΑΙΟΥΧΟΣ (73):1)Spinifex Pharmaceuticals Pty Ltd
 South Yarra Corporate Centre Suite T18, Level
 1 122 Toorak Road, South Yarra, VIC 3141,
 ΑΥΣΤΡΑΛΙΑ
ΣΥΜΒ. ΠΡΟΤΕΡΑΙΟΤΗΤΕΣ (30):2004907332-24/12/2004-AU
ΕΦΕΥΡΕΤΗΣ (72):1)SMITH, Maree, Therese
 2)WYSE, Bruce, Douglas
ΕΙΔΙΚΟΣ ΠΑΡΕΞΟΥΣΙΟΣ (74):ΣΙΩΤΟΥ ΑΙΚΑΤΕΡΙΝΗ
 Πατησίων 122, 11257 ΑΘΗΝΑ
ΑΝΤΙΚΛΗΤΟΣ (74):ΣΙΩΤΟΥ ΑΙΚΑΤΕΡΙΝΗ
 Πατησίων 122,11257 ΑΘΗΝΑ
ΤΙΤΛΟΣ ΕΦΕΥΡΕΣΗΣ (54):**ΜΕΘΟΔΟΣ ΘΕΡΑΠΕΙΑΣ Ή ΠΡΟΦΥΛΑΞΗΣ**

υποδοχέων μπορεί να παρέχονται μόνοι τους ή σε συνδυασμό με άλλες ενώσεις, όπως εκείνες που είναι χρήσιμες στον έλεγχο των νευροπαθητικών καταστάσεων.

ΠΕΡΙΛΗΨΗ(57)

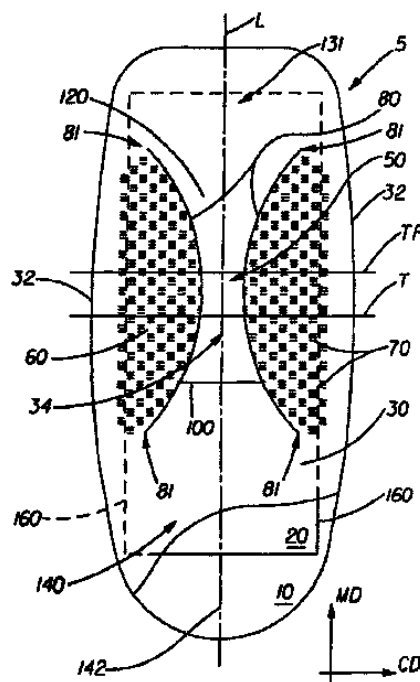
Η παρούσα εφεύρεση κατευθύνεται σε μεθόδους και μέσα που είναι χρήσιμα στην πρόληψη και την βελτίωση των σημείων και των συμπτωμάτων που συνδέονται με τον νευροπαθητικό πόνο. Ειδικότερα, η παρούσα εφεύρεση αποκαλύπτει την χρήση ανταγωνιστών υποδοχέα2 (AT2 υποδοχέα) αγγεωτενσίνης II για την θεραπεία, προφύλαξη, αναστροφή και/ή συμπτωματική ανακούφιση από νευροπαθητικό πόνο, συμπεριλαμβανομένων μηχανικής υπεραλγησίας, θερμικής ή μηχανικής αλλοδυνίας, διαβητικού πόνου, και πόνου από παγίδευση νεύρου σε σπονδυλωτά ζώα και ειδικότερα σε ανθρώπινα υποκείμενα. Οι ανταγωνιστές AT2

ΑΡΙΘΜΟΣ ΕΥΡ. Δ.Ε. (11):3081486
ΑΡΙΘ. ΕΛΛ. ΚΑΤΑΘΕΣΗΣ (21):20130401731
ΗΜΕΡ. ΕΛΛ. ΚΑΤΑΘΕΣΗΣ (22):21/08/2013
ΑΡΙΘ./ΗΜΕΡ. ΔΗΜΟΣΙΕΥΣΗΣ
ΕΥΡΩΠΑΪΚΟΥ ΔΙΠΛΩΜΑΤΟΣ(87):2309965 - 31/07/2013
ΑΡΙΘ./ΗΜΕΡ. ΔΗΜΟΣΙΕΥΣΗΣ
ΕΥΡΩΠΑΪΚΗΣ ΑΙΤΗΣΗΣ (86):09791218.2--06/08/2009
ΔΙΚΑΙΟΥΧΟΣ (73):1)The Procter & Gamble Company
 One Procter & Gamble Plaza, Cincinnati, OH
 45202, ΗΝΩΜΕΝΕΣ ΠΟΛΙΤΕΙΕΣ ΤΗΣ
 ΑΜΕΡΙΚΗΣ
ΣΥΜΒ. ΠΡΟΤΕΡΑΙΟΤΗΤΕΣ (30):188543-08/08/2008-US
 188598-08/08/2008-US
 415150-31/03/2009-US
ΕΦΕΥΡΕΤΗΣ (72):1)HAMMONS, John, Lee
 2)FUCHS, Sybille
 3)GONZALEZ, Luisa, Valerio
ΕΙΔΙΚΟΣ ΠΑΡΕΞΟΥΣΙΟΣ (74):ΚΙΛΙΜΙΡΗΣ ΚΩΝΣΤΑΝΤΙΝΟΣ
 Χατζηγιάννη Μέξη 7, 11528 ΑΘΗΝΑ
ΑΝΤΙΚΛΗΤΟΣ (74):ΚΙΛΙΜΙΡΗΣ ΚΩΝΣΤΑΝΤΙΝΟΣ
 Χατζηγιάννη Μέξη 7,11528 ΑΘΗΝΑ
ΤΙΤΛΟΣ ΕΦΕΥΡΕΣΗΣ (54):**ΕΝΑ ΑΠΟΡΡΟΦΗΤΙΚΟ ΠΡΟΪΟΝ ΠΟΥ ΕΧΕΙ ΕΝΑ ΘΥΣΑΝΩΤΟ ΑΝΩ ΣΤΡΩΜΑ**

ελάχιστη σε έναν παράλληλο εγκάρσιο άξονα σε μία μέγιστη στα διαμήκως αντικριστά άκρα των πλευρικών ορίων της περιοχής των θυσάνων, ή είναι κατά διαστήματα διατεταγμένα το ένα από το άλλο, σε μια απόσταση που μειώνεται βαθμιαία από μία μέγιστη στον παράλληλο εγκάρσιο άξονα σε μία ελάχιστη στα διαμήκως αντικριστά άκρα των πλευρικών ορίων της περιοχής των θυσάνων.

ΠΕΡΙΛΗΨΗ(57)

Ένα απορροφητικό προϊόν που έχει ένα άνω στρώμα και έναν απορροφητικό πυρήνα. Το άνω στρώμα έχει ένα ζεύγος πλευρικών ορίων της περιοχής των θυσάνων. Κάθε πλευρικό όριο της περιοχής των θυσάνων οριοθετείται από μια γραμμή ή από ένα τμήμα μιας γραμμής που διαχωρίζει μια πληθώρα από τους θυσάνους από ένα τμήμα του άνω στρώματος που δεν έχει θυσάνους. Τα πλευρικά όρια της περιοχής των θυσάνων είναι συμμετρικά τοποθετημένα σε αντικριστές πλευρές της διαμήκου κεντρικής γραμμής. Τα πλευρικά όρια της περιοχής των θυσάνων εκτείνονται κατά μήκος τουλάχιστον μέρους της διαμήκου κεντρικής γραμμής. Τα πλευρικά όρια της περιοχής των θυσάνων είναι κατά διαστήματα διατεταγμένα το ένα από το άλλο, σε μια απόσταση που αυξάνει βαθμιαία από μία

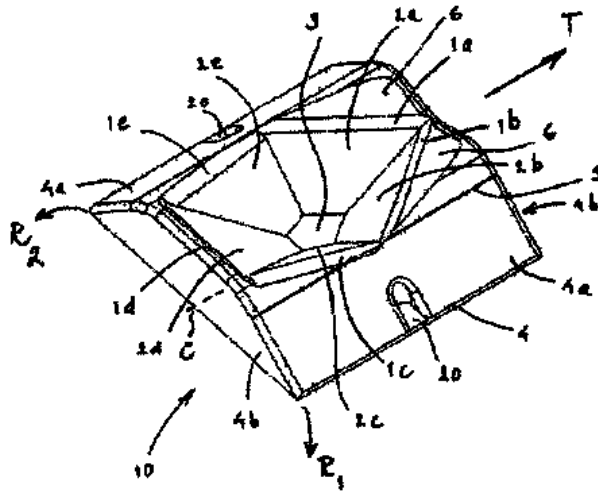


ΑΡΙΘΜΟΣ ΕΥΡ. Δ.Ε. (11):3081487
ΑΡΙΘ. ΕΛΛ. ΚΑΤΑΘΕΣΗΣ (21):20130401734
ΗΜΕΡ. ΕΛΛ. ΚΑΤΑΘΕΣΗΣ (22):21/08/2013
ΑΡΙΘ./ΗΜΕΡ. ΔΗΜΟΣΙΕΥΣΗΣ
ΕΥΡΩΠΑΪΚΟΥ ΔΙΠΛΩΜΑΤΟΣ(87):2437897 - 29/05/2013
ΑΡΙΘ./ΗΜΕΡ. ΔΗΜΟΣΙΕΥΣΗΣ
ΕΥΡΩΠΑΪΚΗΣ ΑΙΤΗΣΗΣ (86):10728915.9--04/06/2010
ΔΙΚΑΙΟΥΧΟΣ (73):1)Aweta G B.V.
Burgemeester Winkellaan 3, 2631 HG Nootdorp, ΟΛΛΑΝΔΙΑ
ΣΥΜΒ. ΠΡΟΤΕΡΑΙΟΤΗΤΕΣ (30):09007404-04/06/2009-EP
ΕΦΕΥΡΕΤΗΣ (72):1)RUIGROK, Albertus Johannes
ΕΙΔΙΚΟΣ ΠΛΗΡΕΞΟΥΣΙΟΣ (74):ΚΙΛΙΜΙΡΗΣ ΚΩΝΣΤΑΝΤΙΝΟΣ
Χατζηγιάννη Μέξη 7, 11528 ΑΘΗΝΑ
ΑΝΤΙΚΛΗΤΟΣ (74):ΚΙΛΙΜΙΡΗΣ ΚΩΝΣΤΑΝΤΙΝΟΣ
Χατζηγιάννη Μέξη 7,11528 ΑΘΗΝΑ
ΤΙΤΛΟΣ ΕΦΕΥΡΕΣΗΣ (54):**ΜΗΧΑΝΙΣΜΟΣ ΓΙΑ ΔΙΑΛΟΓΗ ΠΡΟΪΟΝΤΩΝ, ΚΑΙ ΧΡΗΣΗ ΚΑΙ ΕΝΑΣ ΦΟΡΕΑΣ**

ΠΕΡΙΛΗΨΗ(57)

Η παρούσα εφεύρεση είναι σχετική με έναν μηχανισμό για διαλογή προϊόντων, για παράδειγμα φρούτων, που εμπεριέχει έναν ατέρμονα μεταφορέα διαλογής για μεταφορά προϊόντων σε τουλάχιστον μία σειρά σε ένα ουσιαστικά οριζόντιο επίπεδο σε μια κατεύθυνση μεταφοράς T, όπου αυτός ο μεταφορέας στην αρχή του παραλαμβάνει τα προϊόντα από μία μονάδα εφοδιασμού και όπου τα προϊόντα μεταφέρονται σε ξεχωριστούς, ουσιαστικά οριζοντίως τοποθετημένους φορείς που είναι διευθετημένοι στην τουλάχιστον μία σειρά σε διαδοχή με σταθερές ενδιάμεσες αποστάσεις, όπου οι φορείς είναι κινούμενοι για να ξεφορτώνουν ένα προϊόν ανάμεσα στην αρχή και το απομακρυσμένο άκρο του μεταφορέα από τον φορέα εκτός σειράς, όπου περαιτέρω τουλάχιστον δύο μεταφορείς εκφόρτωσης

διατίθενται για εκφόρτωση των προϊόντων προς εκφόρτωση, όπου οι φορείς είναι ασύμμετροι σε σχήμα. Τέτοιοι φορείς ή κυρτώματα χρησιμοποιούνται σε έναν μηχανισμό διαλογής και έχουν την ικανότητα απόκτησης κλίσης για ξεφόρτωμα των προϊόντων στο σωστό τμήμα εκφόρτωσης. Επωφελώς, το τμήμα φορέα έχει ένα σχήμα πενταγώνου, με το οποίο τα προϊόντα βρίσκουν γρήγορα μία θέση μεταφοράς, αλλά προϊόντα δεν μπορούν να καταλάβουν μία θέση εκεί, πράγμα το οποίο ενισχύει περαιτέρω την ικανότητα διαλογής του μηχανισμού.



ΑΡΙΘΜΟΣ ΕΥΡ. Δ.Ε. (11):3081488
ΑΡΙΘ. ΕΛΛ. ΚΑΤΑΘΕΣΗΣ (21):20130401735
ΗΜΕΡ. ΕΛΛ. ΚΑΤΑΘΕΣΗΣ (22):21/08/2013
ΑΡΙΘ./ΗΜΕΡ. ΔΗΜΟΣΙΕΥΣΗΣ
ΕΥΡΩΠΑΪΚΟΥ ΔΙΠΛΩΜΑΤΟΣ(87):1863487 - 29/05/2013
ΑΡΙΘ./ΗΜΕΡ. ΔΗΜΟΣΙΕΥΣΗΣ
ΕΥΡΩΠΑΪΚΗΣ ΑΙΤΗΣΗΣ (86):06744466.1--30/03/2006
ΔΙΚΑΙΟΥΧΟΣ (73):1)BIOPROJET
30, rue des Francs-Bourgeois, 75003 Paris, ΓΑΛΛΙΑ
ΣΥΜΒ. ΠΡΟΤΕΡΑΙΟΤΗΤΕΣ (30):05290727-01/04/2005-EP
668618 P-06/04/2005-US
ΕΦΕΥΡΕΤΗΣ (72):1)SCHWARTZ, Jean-Charles
2)LECOMTE, Jeanne-Marie
ΕΙΔΙΚΟΣ ΠΛΗΡΕΞΟΥΣΙΟΣ (74):ΠΑΠΑΚΩΝΣΤΑΝΤΙΝΟΥ ΕΛΕΝΗ
Κουμπάρη 2, 10674 ΑΘΗΝΑ
ΑΝΤΙΚΛΗΤΟΣ (74):ΠΑΠΑΚΩΝΣΤΑΝΤΙΝΟΥ ΕΛΕΝΗ
Κουμπάρη 2,10674 ΑΘΗΝΑ
ΤΙΤΛΟΣ ΕΦΕΥΡΕΣΗΣ (54):**ΑΓΩΓΗ ΕΝΑΝΤΙ ΣΥΜΠΤΩΜΑΤΩΝ ΤΗΣ ΑΣΘΕΝΕΙΑΣ ΤΟΥ PARKINSON ΜΕ ΜΗ ΙΜΙΔΑΖΟΛΙΚΟΥΣ ΥΠΟΚΑΤΑΣΤΑΤΕΣ ΤΥΠΟΥ ΑΛΚΥΛΑΜΙΝΩΝ ΤΟΥ ΥΠΟΔΟΧΕΑ Η3 ΙΣΤΑΜΙΝΗΣ**

ΠΕΡΙΛΗΨΗ(57)

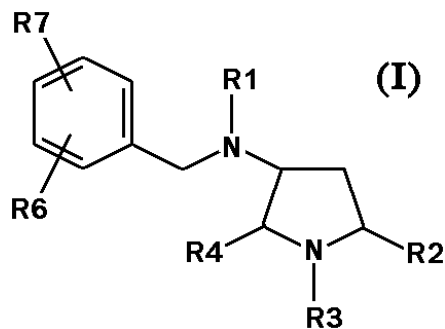
Η παρούσα εφεύρεση παρέχει νέα μέθοδο αγωγής έναντι της ασθένειας του Parkinson, της αποφρακτικής άπνοιας κατά τον ύπνο, της ναρκοληψίας, της άνοιας στην οποία εμπλέκονται σωμάτια Lewy, της αγγειακής άνοιας με μη ιμιδαζολικά παράγωγα αλκυλαμινών τα οποία συνιστούν ανταγωνιστές των υποδοχέων Η3 της ισταμίνης.

ΑΡΙΘΜΟΣ ΕΥΡ. Δ.Ε. (11):3081489
ΑΡΙΘ. ΕΛΛ. ΚΑΤΑΘΕΣΗΣ (21):20130401730
ΗΜΕΡ. ΕΛΛ. ΚΑΤΑΘΕΣΗΣ (22):21/08/2013
ΑΡΙΘ./ΗΜΕΡ. ΔΗΜΟΣΙΕΥΣΗΣ
ΕΥΡΩΠΑΪΚΟΥ ΔΙΠΛΩΜΑΤΟΣ(87):2404901 - 22/05/2013
ΑΡΙΘ./ΗΜΕΡ. ΔΗΜΟΣΙΕΥΣΗΣ
ΕΥΡΩΠΑΪΚΗΣ ΑΙΤΗΣΗΣ (86):11184000.5--01/12/2008
ΔΙΚΑΙΟΥΧΟΣ (73):1)Novartis AG
 Lichtstrasse 35, 4056 Basel, ΕΛΒΕΤΙΑ
ΣΥΜΒ. ΠΡΟΤΕΡΑΙΟΤΗΤΕΣ (30):991891 P-03/12/2007-US
ΕΦΕΥΡΕΤΗΣ (72):1)Mogi, Muneto
 2)Kawanami, Toshio
 3)Yamada, Ken
 4)Yasoshima, Kayo
 5)Imase, Hidetomo
 6)Miyake, Takahiro
 7)Ohmori, Osamu
ΕΙΔΙΚΟΣ ΠΛΗΡΕΞΟΥΣΙΟΣ (74):ΛΥΜΠΕΡΗΣ "ΔΙΚΗΓΟΡΙΚΗ ΕΤΑΙΡΕΙΑ
 ΒΑΓΙΑΝΟΥ ΚΩΣΤΟΠΟΥΛΟΥ
 ΛΥΜΠΕΡΗ" ΝΙΚΟΛΑΟΣ
 Στουρνάρα 37,, 10682 ΑΘΗΝΑ
ΑΝΤΙΚΑΗΤΟΣ (74):ΛΥΜΠΕΡΗΣ "ΔΙΚΗΓΟΡΙΚΗ ΕΤΑΙΡΕΙΑ
 ΒΑΓΙΑΝΟΥ ΚΩΣΤΟΠΟΥΛΟΥ
 ΛΥΜΠΕΡΗ" ΝΙΚΟΛΑΟΣ
 Στουρνάρα 37,,10682 ΑΘΗΝΑ
ΤΙΤΛΟΣ ΕΦΕΥΡΕΣΗΣ (54):1,2-ΥΠΟΚΑΘΙΣΤΟΥΜΕΝΑ 4-BENZYL-
 ΛΑΜΙΝΟ-ΠΥΡΡΟΛΙΔΙΝΟ ΠΑΡΑΓΩΓΑ

**ΩΣ ΑΝΑΣΤΟΛΕΙΣ CETP ΩΦΕΛΙΜΟΙ
 ΓΙΑ ΤΗ ΘΕΡΑΠΕΙΑ ΑΣΘΕΝΕΙΩΝ ΟΠΩΣ
 ΕΙΝΑΙ Η ΥΠΕΡΑΙΠΙΔΑΙΜΙΑ Η Η ΑΡΤΗ-
 ΡΙΟΣΚΛΗΡΩΣΗ**

ΠΕΡΙΛΗΨΗ(57)

1,2-Υποκαθιστούμενα 4-βενζυλαμινο-πυρρολιδινό παράγωγα ως αναστολείς CETP ωφέλιμοι για τη θεραπεία ασθενειών όπως είναι η υπερλιπιδαιμία ή η αρτηριοσκλήρωση. Η παρούσα εφεύρεση παρουσιάζει μια ένωση του τύπου (I): όπου οι παραλλαγές των R1, R2, R3, R4, R6, R7 είναι όπως ορίζονται στο παρόν, και όπου η εν λόγω ένωση είναι ένας αναστολέας της CETP, και ως εκ τούτου μπορούν να χρησιμοποιηθούν για τη θεραπεία μιας διαταραχής ή ασθένειας που οφείλεται στη CETP ή ανταποκρίνονται στην αναστολή της CETP.

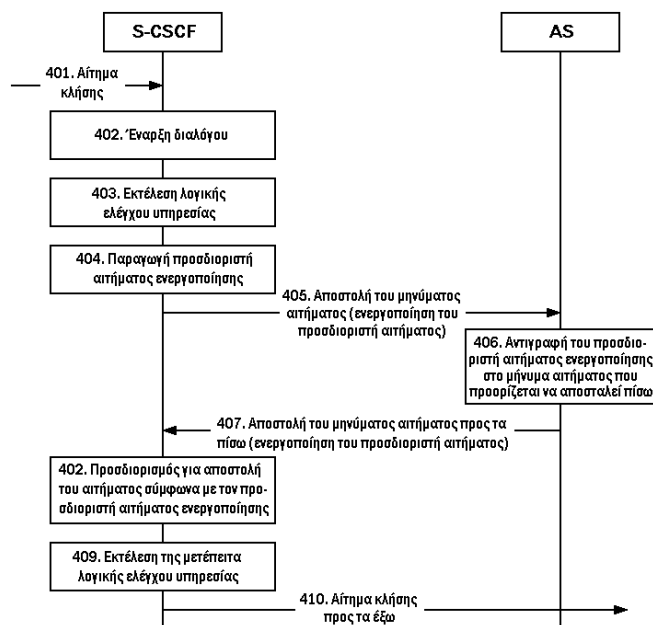


ΑΡΙΘΜΟΣ ΕΥΡ. Δ.Ε. (11):3081490
ΑΡΙΘ. ΕΛΛ. ΚΑΤΑΘΕΣΗΣ (21):20130401729
ΗΜΕΡ. ΕΛΛ. ΚΑΤΑΘΕΣΗΣ (22):21/08/2013
ΑΡΙΘ./ΗΜΕΡ. ΔΗΜΟΣΙΕΥΣΗΣ
ΕΥΡΩΠΑΪΚΟΥ ΔΙΠΛΩΜΑΤΟΣ(87):2175604 - 03/07/2013
ΑΡΙΘ./ΗΜΕΡ. ΔΗΜΟΣΙΕΥΣΗΣ
ΕΥΡΩΠΑΪΚΗΣ ΑΙΤΗΣΗΣ (86):07845723.1--28/11/2007
ΔΙΚΑΙΟΥΧΟΣ (73):1)ZTE Corporation
 ZTE Plaza Keji Road South Hi-Tech Industrial
 Park, Nanshan District,, Shenzhen City,
 Guangdong Province 518057,, ΚΙΝΑ
ΣΥΜΒ. ΠΡΟΤΕΡΑΙΟΤΗΤΕΣ (30):200710130278-17/07/2007-CN
ΕΦΕΥΡΕΤΗΣ (72):1)ZHAO, Jingwen
 2)HAO, Zhenwu
ΕΙΔΙΚΟΣ ΠΛΗΡΕΞΟΥΣΙΟΣ (74):ΛΥΜΠΕΡΗΣ "ΔΙΚΗΓΟΡΙΚΗ ΕΤΑΙΡΕΙΑ
 ΒΑΓΙΑΝΟΥ ΚΩΣΤΟΠΟΥΛΟΥ
 ΛΥΜΠΕΡΗ" ΝΙΚΟΛΑΟΣ
 Στουρνάρα 37,, 10682 ΑΘΗΝΑ
ΑΝΤΙΚΑΗΤΟΣ (74):ΛΥΜΠΕΡΗΣ "ΔΙΚΗΓΟΡΙΚΗ ΕΤΑΙΡΕΙΑ
 ΒΑΓΙΑΝΟΥ ΚΩΣΤΟΠΟΥΛΟΥ
 ΛΥΜΠΕΡΗ" ΝΙΚΟΛΑΟΣ
 Στουρνάρα 37,,10682 ΑΘΗΝΑ
ΤΙΤΛΟΣ ΕΦΕΥΡΕΣΗΣ (54):ΜΙΑ ΜΕΘΟΔΟΣ ΓΙΑ ΤΗΝ ΑΝΤΙ-
 ΣΤΟΙΧΗΣΗ ΑΡΧΙΚΟΥ ΜΗΝΥΜΑΤΟΣ
 ΑΙΤΗΜΑΤΟΣ ΣΤΗΝ IP ΔΙΑΔΙΚΑΣΙΑ
 ΕΝΕΡΓΟΠΟΙΗΣΗΣ ΤΗΣ ΥΠΗΡΕΣΙΑΣ
 ΥΠΟΣΥΣΤΗΜΑΤΟΣ ΠΟΛΥΜΕΣΩΝ

ΠΕΡΙΛΗΨΗ(57)

Μια μέθοδος για την αντιστοίχιση αρχικού μηνύματος αιτήματος στην διαδικασία ενεργοποίησης υπηρεσίας υποσυστήματος πολυμέσων IP περιλαμβάνει τα ακόλουθα : προτού η μονάδα S-CSCF πρόκειται να προωθήσει ένα μήνυμα αρχικού αιτήματος στο AS που παράγει έναν προσδιοριστή αιτήματος ενεργοποίησης που αντιστοιχεί κατά τρόπο μοναδικό στο αίτημα και εισάγει τον προσδιοριστή στο μήνυμα αρχικού αιτήματος, και στη συνέχεια προώθηση του μηνύματος αρχικού αιτήματος στο AS, εν συνεχεία το AS αντιγράφει τον προσδιοριστή αιτήματος ενεργοποίησης στο ληφθέν μήνυμα αρχικού αιτήματος

στο επιστραφέν μήνυμα αρχικού αιτήματος, τέλος, η μονάδα S-CSCF καθορίζει κατά πόσο το μήνυμα αρχικού αιτήματος είναι το μήνυμα επιστροφής για το προηγούμενο μήνυμα αρχικού αιτήματος που έχει αποσταλεί από τη μονάδα S-CSCF στο AS βάσει του προσδιοριστή αιτήματος ενεργοποίησης στο ληφθέν μήνυμα αρχικού αιτήματος, καθορίζει την αντίστοιχη σχέση και στη συνέχεια εκτελεί τη μετέπειτα διαδικασία ελέγχου υπηρεσίας. Η απαίτηση ότι η μονάδα S-CSCF θα πρέπει να αντιστοιχεί σωστά στο μήνυμα αρχικού αιτήματος και το επιστραφέν μήνυμα αρχικού αιτήματος ικανοποιείται, και η κανονική εκτέλεση της ενεργοποίησης υπηρεσίας και η κανονική χρήση της υπηρεσίας διασφαλίζονται.

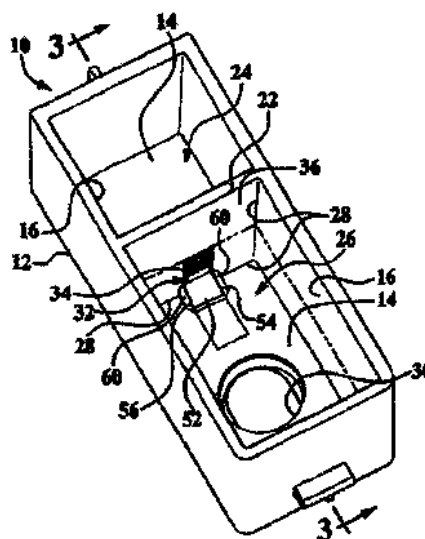


ΑΡΙΘΜΟΣ ΕΥΡ. Δ.Ε. (11):3081491
ΑΡΙΘ. ΕΛΛ. ΚΑΤΑΘΕΣΗΣ (21):20130401714
ΗΜΕΡ. ΕΛΛ. ΚΑΤΑΘΕΣΗΣ (22):21/08/2013
ΑΡΙΘ./ΗΜΕΡ. ΔΗΜΟΣΙΕΥΣΗΣ
ΕΥΡΩΠΑΪΚΟΥ ΔΙΠΛΩΜΑΤΟΣ(87):2136997 - 17/07/2013
ΑΡΙΘ./ΗΜΕΡ. ΔΗΜΟΣΙΕΥΣΗΣ
ΕΥΡΩΠΑΪΚΗΣ ΑΙΤΗΣΗΣ (86):08745870.9--15/04/2008
ΔΙΚΑΙΟΥΧΟΣ (73):1)Hewlett-Packard Development Company,
 L.P.
 11445 Compaq Center Drive West, Houston,
 TX 77070, ΗΝΩΜΕΝΕΣ ΠΟΛΙΤΕΙΕΣ ΤΗΣ
 ΑΜΕΡΙΚΗΣ
ΣΥΜΒ. ΠΡΟΤΕΡΑΙΟΤΗΤΕΣ (30):736750-18/04/2007-US
ΕΦΕΥΡΕΤΗΣ (72):1)MYERS, John, A.
 2)GONZALES, Curt, Gene
ΕΙΔΙΚΟΣ ΠΛΗΡΕΞΟΥΣΙΟΣ (74):ΤΣΙΜΙΚΑΛΗΣ "ΤΣΙΜΙΚΑΛΗΣ
 ΚΑΛΟΝΑΡΟΥ ΔΙΚΗΓΟΡΙΚΗ ΕΤΑΙΡΕΙΑ"
 ΣΤΕΦΑΝΟΣ
 Ν. Βάμβα 1., 106 74 ΑΘΗΝΑ
ΑΝΤΙΚΛΗΤΟΣ (74):ΤΣΙΜΙΚΑΛΗΣ "ΤΣΙΜΙΚΑΛΗΣ
 ΚΑΛΟΝΑΡΟΥ ΔΙΚΗΓΟΡΙΚΗ ΕΤΑΙΡΕΙΑ"
 ΣΤΕΦΑΝΟΣ
 Ν. Βάμβα 1., 106 74 ΑΘΗΝΑ
ΤΙΤΛΟΣ ΕΦΕΥΡΕΣΗΣ (54):ΦΥΣΙΓΓΑ ΡΕΥΣΤΟΥ ΓΙΑ ΕΝΑ ΣΥΣΤΗ-
 ΜΑ ΠΑΡΟΧΗΣ ΡΕΥΣΤΟΥ

ΠΕΡΙΛΗΨΗ(57)

Μία φύσιγγα ρευστού (10) για μία συσκευή εκτόπισης περιλαμβάνει ένα περιβλήμα (12), το οποίο έχει μία βάση (14) και έναν πρώτο (24) και έναν δεύτερο (26) θάλαμο. Ένα τοίχωμα (22) εκτείνεται προς τα έξω από και ουσιαστικά κάθετα προς τη βάση (14) και έχει διαταχθεί ώστε να διαχωρίζει το περίβλημα (12),

σχηματίζοντας τοιχοτοτρόπως τον πρώτο (24) και τον δεύτερο (26) θάλαμο. Μία θύρα ανταλλαγής αέρα/μελανιού (32) ορίζεται εις ένα κάτω τμήμα του τοιχώματος (22) και γειτονικά προς τη βάση (14). Ένα διαμήκης στοιχείο μείωσης της ροής του αέρα (52) είναι διατεταγμένο γειτονικά προς τη θύρα ανταλλαγής αέρα/μελανιού (32) και επί της βάσης (14) και εκτείνεται προς τα έξω κατά μία προκαθορισμένη απόσταση εντός ενός από τον πρώτο (24) ή δεύτερο (26) θάλαμο.

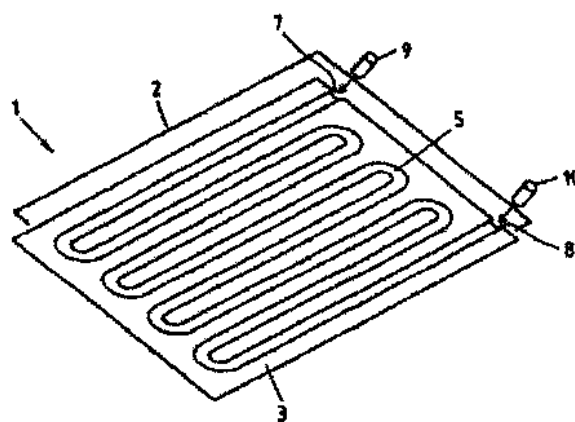


ΑΡΙΘΜΟΣ ΕΥΡ. Δ.Ε. (11):3081492
ΑΡΙΘ. ΕΛΛ. ΚΑΤΑΘΕΣΗΣ (21):20130401715
ΗΜΕΡ. ΕΛΛ. ΚΑΤΑΘΕΣΗΣ (22):21/08/2013
ΑΡΙΘ./ΗΜΕΡ. ΔΗΜΟΣΙΕΥΣΗΣ
ΕΥΡΩΠΑΪΚΟΥ ΔΙΠΛΩΜΑΤΟΣ(87):1811245 - 22/05/2013
ΑΡΙΘ./ΗΜΕΡ. ΔΗΜΟΣΙΕΥΣΗΣ
ΕΥΡΩΠΑΪΚΗΣ ΑΙΤΗΣΗΣ (86):07100563.1--15/01/2007
ΔΙΚΑΙΟΥΧΟΣ (73):1)Hydro Aluminium Deutschland GmbH
 Aluminiumstrasse 1, 41515 Grevenbroich,
 GERMANIA
ΣΥΜΒ. ΠΡΟΤΕΡΑΙΟΤΗΤΕΣ (30):102006003096-20/01/2006-DE
ΕΦΕΥΡΕΤΗΣ (72):1)Schenkel, Willi
 2)Denkmann, Volker
 3)Oetting, Wolf
 4)Bales, Jakob
ΕΙΔΙΚΟΣ ΠΛΗΡΕΞΟΥΣΙΟΣ (74):ΤΣΙΜΙΚΑΛΗΣ "ΤΣΙΜΙΚΑΛΗΣ
 ΚΑΛΟΝΑΡΟΥ ΔΙΚΗΓΟΡΙΚΗ ΕΤΑΙΡΕΙΑ"
 ΣΤΕΦΑΝΟΣ
 Ν. Βάμβα 1., 106 74 ΑΘΗΝΑ
ΑΝΤΙΚΛΗΤΟΣ (74):ΤΣΙΜΙΚΑΛΗΣ "ΤΣΙΜΙΚΑΛΗΣ
 ΚΑΛΟΝΑΡΟΥ ΔΙΚΗΓΟΡΙΚΗ ΕΤΑΙΡΕΙΑ"
 ΣΤΕΦΑΝΟΣ
 Ν. Βάμβα 1., 106 74 ΑΘΗΝΑ
ΤΙΤΛΟΣ ΕΦΕΥΡΕΣΗΣ (54):ΗΛΙΑΚΟΣ ΣΥΛΛΕΚΤΗΣ ΑΠΟ ΣΤΟΙ-
 ΧΕΙΑ

ΠΕΡΙΛΗΨΗ(57)

Η εφεύρεση αφορά ένα ηλιακό συλλέκτη για τη θέρμανση ενός θερμοαγωγού μέσου, ο οποίος περιλαμβάνει τουλάχιστον ένα στοιχείο απορροφητή με τουλάχιστον ένα έλασμα απορροφητή για την απορρόφηση του ηλιακού φωτός και αγωγούς για το θερμοαγωγό μέσο, οι οποίοι συνδέονται με το έλασμα απορροφητή κατά τέτοιο τρόπο, ώστε η θερμότητα από το έλασμα απορροφητή να είναι δυνατόν να μεταφέρεται προς το θερμοαγωγό μέσο και το έλασμα απορροφητή (2) παρουσιάζει μία επιλεκτικά απορροφητική επίστρωση. Επιπλέον, η εφεύρεση

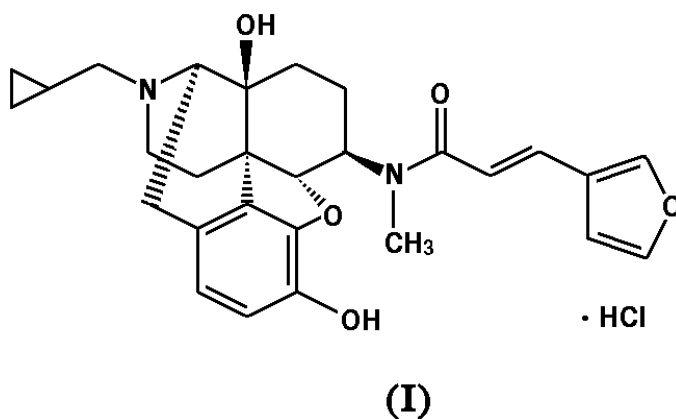
αφορά μία μέθοδο για την κατασκευή ενός ηλιακού συλλέκτη. Ο σκοπός της διάθεσης ενός ηλιακού συλλέκτη, καθώς επίσης μίας μεθόδου για την κατασκευή ενός ηλιακού συλλέκτη, ο οποίος ή αντίστοιχα με την οποία μειώνονται σημαντικά τα έξοδα για την κατασκευή ηλιακών συλλεκτών και διατίθενται βελτιωμένοι ηλιακοί συλλέκτες, επιτυγχάνεται σύμφωνα με την εφεύρεση δια ενός ηλιακού συλλέκτη του είδους, αυτού δια του ότι προβλέπεται ένα κάτωθεν του ελάσματος απορροφητή (2) διατεταγμένο έλασμα (3), το οποίο συνδέεται στεγανά με το έλασμα απορροφητή (2), όπου το κάτω έλασμα (3) και/ή το έλασμα απορροφητή (2) παρουσιάζει ανάγλυφες εκτυπώσεις (6), οι οποίες μετά τη σύνδεση του ελάσματος (3) με το έλασμα απορροφητή (2) σχηματίζουν τουλάχιστον εν μέρει αγωγούς (5) για το θερμοαγωγό μέσο και όπου η επιλεκτικά απορροφητική επίστρωση του ελάσματος απορροφητή (2) είναι ανθεκτική σε υψηλές θερμοκρασίες.



ΑΡΙΘΜΟΣ ΕΥΡ. Δ.Ε. (11):3081493
ΑΡΙΘ. ΕΛΛ. ΚΑΤΑΘΕΣΗΣ (21):20130401716
ΗΜΕΡ. ΕΛΛ. ΚΑΤΑΘΕΣΗΣ (22):21/08/2013
ΑΡΙΘ./ΗΜΕΡ. ΔΗΜΟΣΙΕΥΣΗΣ
ΕΥΡΩΠΑΪΚΟΥ ΔΙΠΛΩΜΑΤΟΣ(87):1870413 - 10/07/2013
ΑΡΙΘ./ΗΜΕΡ. ΔΗΜΟΣΙΕΥΣΗΣ
ΕΥΡΩΠΑΪΚΗΣ ΑΙΤΗΣΗΣ (86):06715476.5--09/03/2006
ΔΙΚΑΙΟΥΧΟΣ (73):1)TORAY INDUSTRIES, INC.
1-1, Nihonbashi-Muromachi 2-chome Chuoku, Tokyo 103-8666, ΙΑΠΩΝΙΑ
ΣΥΜΒ. ΠΡΟΤΕΡΑΙΟΤΗΤΕΣ (30):2005066666-10/03/2005-JP
ΕΦΕΥΡΕΤΗΣ (72):1)UMEUCHI, Hideo
2)UENO, Koki
3)MIYAKAWA, Hiroshi
ΕΙΔΙΚΟΣ ΠΛΗΡΕΞΟΥΣΙΟΣ (74):ΤΣΙΜΙΚΑΛΗΣ "ΤΣΙΜΙΚΑΛΗΣ
ΚΑΛΟΝΑΡΟΥ ΔΙΚΗΓΟΡΙΚΗ ΕΤΑΙΡΕΙΑ"
ΣΤΕΦΑΝΟΣ
Ν. Βάμβα 1,, 106 74 ΑΘΗΝΑ
ΑΝΤΙΚΛΗΤΟΣ (74):ΤΣΙΜΙΚΑΛΗΣ "ΤΣΙΜΙΚΑΛΗΣ
ΚΑΛΟΝΑΡΟΥ ΔΙΚΗΓΟΡΙΚΗ ΕΤΑΙΡΕΙΑ"
ΣΤΕΦΑΝΟΣ
Ν. Βάμβα 1,,106 74 ΑΘΗΝΑ
ΤΙΤΛΟΣ ΕΦΕΥΡΕΣΗΣ (54):**ΑΝΤΙΚΝΗΣΜΩΔΕΣ ΜΕΣΟΝ ΓΙΑ ΚΝΗΣΜΟ ΠΡΟΚΑΛΟΥΜΕΝΟ ΑΠΟ ΠΟΛΛΑΠΛΗ ΣΚΛΗΡΥΝΣΗ**

ΠΕΡΙΛΗΨΗ(57)

Αποκαλύπτεται ένα αντικνησιμώδες κατά του κνησμού που προκαλείται από πολλαπλή σκλήρυνση. Το αντικνησιμώδες περιέχει ως αποτελεσματικό συστατικό μια ένωση αγωνιστή υποδοχέα κ οπιοειδούς η οποία έχει σκελετό 4,5-εποξυμορφινανίου και έχει μια ειδική χημική δομή, όπως η ένωση 1 η οποία έχει την ακόλουθη δομή: Ένωση 1



ΑΡΙΘΜΟΣ ΕΥΡ. Δ.Ε. (11):3081494
ΑΡΙΘ. ΕΛΛ. ΚΑΤΑΘΕΣΗΣ (21):20130401737
ΗΜΕΡ. ΕΛΛ. ΚΑΤΑΘΕΣΗΣ (22):22/08/2013
ΑΡΙΘ./ΗΜΕΡ. ΔΗΜΟΣΙΕΥΣΗΣ
ΕΥΡΩΠΑΪΚΟΥ ΔΙΠΛΩΜΑΤΟΣ(87):2042182 - 22/05/2013
ΑΡΙΘ./ΗΜΕΡ. ΔΗΜΟΣΙΕΥΣΗΣ
ΕΥΡΩΠΑΪΚΗΣ ΑΙΤΗΣΗΣ (86):08168243.7--10/04/2002
ΔΙΚΑΙΟΥΧΟΣ (73):1)Komipharm International Co., Ltd.
1 Ra-107, Shihwa Industrial Complex, Jungwang-Dong Shihung City Kyonggi do, ΔΗΜΟΚΡΑΤΙΑ ΤΗΣ ΚΟΡΕΑΣ (ΝΟΤΙΑ ΚΟΡΕΑ)
ΣΥΜΒ. ΠΡΟΤΕΡΑΙΟΤΗΤΕΣ (30):
ΕΦΕΥΡΕΤΗΣ (72):1)Rademaker, Bernardus
ΕΙΔΙΚΟΣ ΠΛΗΡΕΞΟΥΣΙΟΣ (74):ΣΙΩΤΟΥ ΑΙΚΑΤΕΡΙΝΗ
Πατησίων 122, 11257 ΑΘΗΝΑ
ΑΝΤΙΚΛΗΤΟΣ (74):ΣΙΩΤΟΥ ΑΙΚΑΤΕΡΙΝΗ
Πατησίων 122,11257 ΑΘΗΝΑ
ΤΙΤΛΟΣ ΕΦΕΥΡΕΣΗΣ (54):**ΦΑΡΜΑΚΕΥΤΙΚΗ ΣΥΝΘΕΣΗ ΠΟΥ ΠΕΡΙΛΑΜΒΑΝΕΙ ΑΡΣΕΝΙΚΩΔΕΣ ΓΙΑ ΤΗ ΘΕΡΑΠΕΥΤΙΚΗ ΑΝΤΙΜΕΤΩΠΙΣΗ ΚΑΚΟΗΘΕΙΑΣ**

ΠΕΡΙΛΗΨΗ(57)

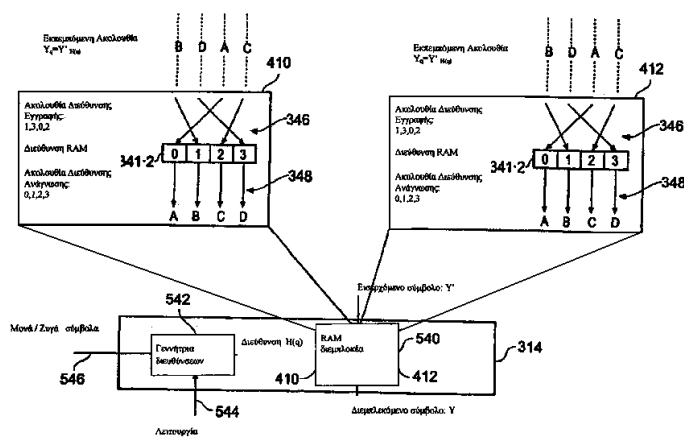
Η εφεύρεση αναφέρεται σε μία φαρμακευτική σύνθεση που περιέχει αρσενικό για την θεραπευτική αντιμετώπιση μίας κακοήθειας, όπου το εν λόγω αρσενικό είναι μετα-αρσενικόδες νάτριο και η εν λόγω κακοήθεια είναι ένας συμπαγής όγκος.

ΑΡΙΘΜΟΣ ΕΥΡ. Δ.Ε. (11):3081495
ΑΡΙΘ. ΕΛΛ. ΚΑΤΑΘΕΣΗΣ (21):20130401739
ΗΜΕΡ. ΕΛΛ. ΚΑΤΑΘΕΣΗΣ (22):22/08/2013
ΑΡΙΘ./ΗΜΕΡ. ΔΗΜΟΣΙΕΥΣΗΣ
ΕΥΡΩΠΑΪΚΟΥ ΔΙΠΛΩΜΑΤΟΣ(87):2056468 - 03/07/2013
ΑΡΙΘ./ΗΜΕΡ. ΔΗΜΟΣΙΕΥΣΗΣ
ΕΥΡΩΠΑΪΚΗΣ ΑΙΤΗΣΗΣ (86):08253337.3--15/10/2008
ΔΙΚΑΙΟΥΧΟΣ (73):1)Sony Corporation
 1-7-1 Konan Minato-ku, Tokyo 108-0075,
 ΙΑΠΩΝΙΑ
ΣΥΜΒ. ΠΡΟΤΕΡΑΙΟΤΗΤΕΣ (30):0721269-30/10/2007-GB
 0721271-30/10/2007-GB
 0722645-19/11/2007-GB
 0722728-20/11/2007-GB
ΕΦΕΥΡΕΤΗΣ (72):1)Taylor, Matthew Paul Athol
 2)Atungisiri, Samuel Asanbeng
 3)Wilson, John Nicholas
ΕΙΔΙΚΟΣ ΠΛΗΡΕΞΟΥΣΙΟΣ (74):ΣΙΩΤΟΥ ΑΙΚΑΤΕΡΙΝΗ
 Πατησίων 122, 11257 ΑΘΗΝΑ
ΑΝΤΙΚΛΗΤΟΣ (74):ΣΙΩΤΟΥ ΑΙΚΑΤΕΡΙΝΗ
 Πατησίων 122,11257 ΑΘΗΝΑ
ΤΙΤΛΟΣ ΕΦΕΥΡΕΣΗΣ (54):ΣΥΣΚΕΥΗ ΕΠΕΞΕΡΓΑΣΙΑΣ ΔΕΔΟΜΕΝΩΝ ΚΑΙ ΜΕΘΟΔΟΣ

ΠΕΡΙΛΗΨΗ(57)

Μία συσκευή επεξεργασίας δεδομένων διευθυνσιοδοτεί σύμβολα δεδομένων που λαμβάνονται από έναν προκαθορισμένο αριθμό σημάτων υποφορέα συμβόλων Ορθογωνικής Πολύπλεξης Διαίρεσης Συχνότητας OFDM σε ένα ρεύμα εξερχόμενων δεδομένων, ο προκαθορισμένος αριθμός των σημάτων υποφορέα είναι σύμφωνος με ένα πλήθος καταστάσεων λειτουργίας και τα σύμβολα δεδομένων χωρίζονται σε πρώτα σετ συμβόλων δεδομένων και δεύτερα σετ συμβόλων δεδομένων. Η συσκευή επεξεργασίας δεδομένων αποτελείται από έναν διεμπλοκέα, λειτουργίσιμο να εκτελέσει μία μονή διαδικασία διεμπλοκής η οποία διεμπλέκει τα πρώτα σετ συμβόλων εισερχομένων δεδομένων στα σήματα υποφορέα των πρώτων συμβόλων OFDM και μία ζηγή διαδικασία διεμπλοκής, η οποία διεμπλέκει τα δεύτερα σετ συμβόλων εισερχομένων δεδομένων στα σήματα

υποφορέα των δεύτερων συμβόλων OFDM, τέτοια ώστε ενώ τα σύμβολα εισερχομένων δεδομένων από το πρώτο σετ αναγιγνώσκονται από τις θέσεις μνήμης στην μνήμη του διεμπλοκέα, τα σύμβολα εισερχομένων δεδομένων από το δεύτερο σετ μπορούν να γραφούν στις θέσεις μνήμης από τις οποίες μόλις αναγνώστηκαν και όταν τα σύμβολα εισερχομένων δεδομένων από το δεύτερο σετ αναγιγνώσκονται από τις θέσεις μνήμης στη μνήμη διεμπλοκέα, τα σύμβολα εισερχομένων δεδομένων από ένα ακόλουθο πρώτοσετ μπορούν να γραφούν στις θέσεις από τις οποίες μόλις αναγνώστηκαν. Επιπλέον, όταν η λειτουργία διαμόρφωσης είναι μια λειτουργία η οποία περιλαμβάνει μισό ή λιγότερο από μισό από έναν αριθμό σημάτων υποφορέα από ένα συνολικό αριθμό υποφορέων στα σύμβολα OFDM για την μεταφορά των συμβόλων δεδομένων εισόδου που μπορούν να χωρέσουν στην μνήμη διεμπλοκέα, η συσκευή επεξεργασίας δεδομένων είναι λειτουργίσιμη ώστε να διεμπλέκει τα σύμβολα εισερχομένων δεδομένων από τα πρώτα και δεύτερα σετ σύμφωνα με την μονή διαδικασία διεμπλοκής στα πρώτα και δεύτερα σύμβολα OFDM.

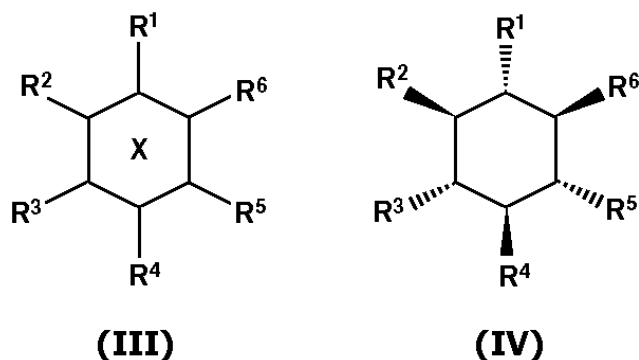


ΑΡΙΘΜΟΣ ΕΥΡ. Δ.Ε. (11):3081496
ΑΡΙΘ. ΕΛΛ. ΚΑΤΑΘΕΣΗΣ (21):20130401742
ΗΜΕΡ. ΕΛΛ. ΚΑΤΑΘΕΣΗΣ (22):22/08/2013
ΑΡΙΘ./ΗΜΕΡ. ΔΗΜΟΣΙΕΥΣΗΣ
ΕΥΡΩΠΑΪΚΟΥ ΔΙΠΛΩΜΑΤΟΣ(87):2148667 - 22/05/2013
ΑΡΙΘ./ΗΜΕΡ. ΔΗΜΟΣΙΕΥΣΗΣ
ΕΥΡΩΠΑΪΚΗΣ ΑΙΤΗΣΗΣ (86):08733752.3--11/04/2008
ΔΙΚΑΙΟΥΧΟΣ (73):1)Waratah Pharmaceuticals, Inc.
 101 College Street Suite 220, Toronto, ON
 M5G 1L7, ΚΑΝΑΔΑΣ
ΣΥΜΒ. ΠΡΟΤΕΡΑΙΟΤΗΤΕΣ (30):922998 P-12/04/2007-US
ΕΦΕΥΡΕΤΗΣ (72):1)CRUZ, Antonio
ΕΙΔΙΚΟΣ ΠΛΗΡΕΞΟΥΣΙΟΣ (74):ΣΙΩΤΟΥ ΑΙΚΑΤΕΡΙΝΗ
 Πατησίων 122, 11257 ΑΘΗΝΑ
ΑΝΤΙΚΛΗΤΟΣ (74):ΣΙΩΤΟΥ ΑΙΚΑΤΕΡΙΝΗ
 Πατησίων 122,11257 ΑΘΗΝΑ
ΤΙΤΛΟΣ ΕΦΕΥΡΕΣΗΣ (54):ΧΡΗΣΗ ΠΑΡΑΓΩΓΩΝ ΚΥΚΛΟΕΞΑΝΕΞΟΛΗΣ ΣΤΗΝ ΘΕΡΑΠΕΥΤΙΚΗ ΑΝΤΙΜΕΤΩΠΙΣΗ ΟΦΘΑΛΜΙΚΩΝ ΝΟΣΩΝ

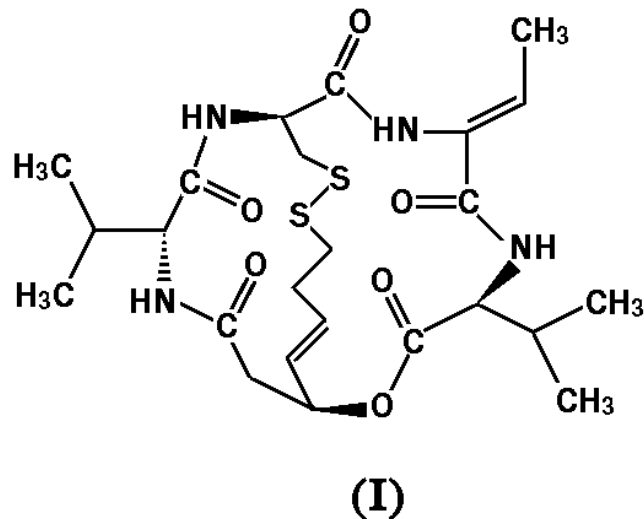
ΠΕΡΙΛΗΨΗ(57)

Η παρούσα εφεύρεση σχετίζεται με μεθόδους θεραπευτικής αντιμετώπισης οφθαλμικών νόσων σε ένα υποκείμενο, χορηγώντας στο υποκείμενο μια θεραπευτική αποτελεσματική ποσότητα ενός ή περισσότερων παραγώγων κυκλοεξανεξόλης και έναν φαρμακευτικό αποδεκτό φορέα. Ειδικότερα, η εφεύρεση παρέχει ένα φάρμακο που περιέχει τουλάχιστον ένα παράγωγο κυκλοεξανεξόλης του τύπου (III) ή (IV) χρήσιμο στην πρόληψη ή την θεραπευτική αντιμετώπιση οφθαλμικών νόσων, ρυθμίζοντας την πύκνωση, τον ολιγομερισμό ή την συσσωμάτωση του αμιλοειδούς β στα οφθαλμικά κύτταρα. Μέθοδοι χορήγησης αυτών των φαρμάκων περιλαμβάνουν: συστηματική, διαπλευρική, από

του στόματος, ενδοφλέβια, ενδοαρτηριακή, ενδομυϊκή, τοπική, μέσω εισπνοής, διαδερμική, υποδόρια, ενδοπεριτοναϊκή, γαστρεντερική, και απευθείας στον οφθαλμό ή τους ιστούς που περιβάλλουν τους οφθαλμούς.



ΑΡΙΘΜΟΣ ΕΥΡ. Δ.Ε. (11):3081497
ΑΡΙΘ. ΕΛΛ. ΚΑΤΑΘΕΣΗΣ (21):20130401753
ΗΜΕΡ. ΕΛΛ. ΚΑΤΑΘΕΣΗΣ (22):26/08/2013
ΑΡΙΘ./ΗΜΕΡ. ΔΗΜΟΣΙΕΥΣΗΣ
ΕΥΡΩΠΑΪΚΟΥ ΔΙΠΛΩΜΑΤΟΣ(87):2263694 - 12/06/2013
ΑΡΙΘ./ΗΜΕΡ. ΔΗΜΟΣΙΕΥΣΗΣ
ΕΥΡΩΠΑΪΚΗΣ ΑΙΤΗΣΗΣ (86):10163527.4--24/09/2004
ΔΙΚΑΙΟΥΧΟΣ (73):1)Astellas Pharma Inc.
3-11, Nihonbashi-Honcho 2-chome, Chuo-ku,
Tokyo 103-8411, ΙΑΠΩΝΙΑ
ΣΥΜΒ. ΠΡΟΤΕΡΑΙΟΤΗΤΕΣ (30):2003334340-25/09/2003-JP
2003344315-02/10/2003-JP
ΕΦΕΥΡΕΤΗΣ (72):1)Naoe, Yoshinori
2)Sasakawa, Yuka
ΕΙΛΙΚΟΣ ΠΛΗΡΕΞΟΥΣΙΟΣ (74):ΠΑΠΑΚΩΝΣΤΑΝΤΙΝΟΥ ΕΛΕΝΗ
Κουμπάρη 2, 10674 ΑΘΗΝΑ
ΑΝΤΙΚΛΗΤΟΣ (74):ΠΑΠΑΚΩΝΣΤΑΝΤΙΝΟΥ ΕΛΕΝΗ
Κουμπάρη 2,10674 ΑΘΗΝΑ
ΤΙΤΛΟΣ ΕΦΕΥΡΕΣΗΣ (54):ΠΑΡΑΓΟΝΤΑΣ ΚΑΤΑ ΟΓΚΩΝ ΠΕΡΙ-
ΛΑΜΒΑΝΩΝ ΤΟΝ ΑΝΑΣΤΟΛΕΑ
ΑΠΟΑΚΕΤΥΛΑΣΗΣ ΙΣΤΟΝΗΣ FK228
ΚΑΙ ΤΟΝ ΑΝΑΣΤΟΛΕΑ ΤΟΠΟΪΣΟΜΕ-
ΡΑΣΗΣ II ΛΟΞΟΡΟΥΒΙΚΙΝΗ



ΠΕΡΙΛΗΨΗ(57)

Ένωση τύπου Ι ή ένα φαρμακευτικά αποδεκτό άλας αυτής, σε συνδυασμό με έναν αναστολέα τοποϊσομεράσης II, εκτός της αμρουβικίνης και ενός φαρμακευτικά αποδεκτού άλατος αυτής, για χρήση στην αγωγή του καρκίνου.

ΑΡΙΘΜΟΣ ΕΥΡ. Δ.Ε. (11):3081498
ΑΡΙΘ. ΕΛΛ. ΚΑΤΑΘΕΣΗΣ (21):20130401752
ΗΜΕΡ. ΕΛΛ. ΚΑΤΑΘΕΣΗΣ (22):26/08/2013
ΑΡΙΘ./ΗΜΕΡ. ΔΗΜΟΣΙΕΥΣΗΣ
ΕΥΡΩΠΑΪΚΟΥ ΔΙΠΛΩΜΑΤΟΣ(87):2221291 - 07/08/2013
ΑΡΙΘ./ΗΜΕΡ. ΔΗΜΟΣΙΕΥΣΗΣ
ΕΥΡΩΠΑΪΚΗΣ ΑΙΤΗΣΗΣ (86):08714807.8--31/01/2008
ΔΙΚΑΙΟΥΧΟΣ (73):1)Golden Biotechnology Corporation
15F, No.27-6, Sec. 2, Jhong-Jheng E. Rd. Dan-
shuei Township Taipei Hsien 25170, Taiwan,
KINA
ΣΥΜΒ. ΠΡΟΤΕΡΑΙΟΤΗΤΕΣ (30):200710129871-30/07/2007-CN
ΕΦΕΥΡΕΤΗΣ (72):1)LIU, Sheng-Yung
2)WEN, Wu-Che
3)KUO, Mao-Tien
ΕΙΛΙΚΟΣ ΠΛΗΡΕΞΟΥΣΙΟΣ (74):ΠΑΠΑΚΩΝΣΤΑΝΤΙΝΟΥ ΕΛΕΝΗ
Κουμπάρη 2, 10674 ΑΘΗΝΑ
ΑΝΤΙΚΛΗΤΟΣ (74):ΠΑΠΑΚΩΝΣΤΑΝΤΙΝΟΥ ΕΛΕΝΗ
Κουμπάρη 2,10674 ΑΘΗΝΑ
ΤΙΤΛΟΣ ΕΦΕΥΡΕΣΗΣ (54):ΕΝΩΣΕΙΣ ΚΥΚΛΟΕΞΕΝΟΝΗΣ ΑΠΟ
ANTRODIA CAMPHORATA ΚΑΙ ΦΑΡ-
ΜΑΚΕΥΤΙΚΕΣ ΣΥΝΘΕΣΕΙΣ ΑΥΤΩΝ
ΧΡΗΣΙΜΕΣ ΓΙΑ ΤΗ ΘΕΡΑΠΕΙΑ ΑΥ-
ΤΟΑΝΟΣΩΝ ΝΟΣΩΝ

ΠΕΡΙΛΗΨΗ(57)

Η παρούσα εφεύρεση αναφέρεται σε μια ένωση του Antrodia camphorata που χρησιμοποιείται για τη θεραπεία αυτοάνοσων νόσων, ιδιαίτερα σε ένα εκχύλισμα, την 4-υδροξυ-2,3-διμεθοξυ-6- μεθυλ-5(3,7,11-τριμεθυλ-δωδεκα-2,6,10-τριενυλ)-κυκλοεξ-2-ενόνη, που απομονώνεται από το Antrodia camphorata, και στη χρησιμοποίησή της στην καταπράνση συμπτωμάτων αυτοάνοσων νόσων όπως ο συστηματικός ερυθηματώδης λύκος (SLE). Η ένωση κυκλοεξενόνης σύμφωνα με την παρούσα εφεύρεση βοηθάει να μειωθούν τα επίπεδα πρωτεΐνουρίας και οι τίτλοι αντιπυρηνικών αντισωμάτων σε θηλαστικά με SLE προκειμένου να

καταπραυνθεί νεφρική φλεγμονή και νόσος, καθώς και η αυτοφθορά που προκαλείται από αντιπυρηνικά αντισώματα. Ακολούθως μπορεί να επιτευχθεί ο σκοπός για την πρόληψη και θεραπευτική αγωγή αυτο-άνοσων νόσων και νεφρικών νόσων από τη φυσική, άνευ παρενεργειών ουσία.

ΑΡΙΘΜΟΣ ΕΥΡ. Δ.Ε. (11):3081499
ΑΡΙΘ. ΕΛΛ. ΚΑΤΑΘΕΣΗΣ (21):20130401746
ΗΜΕΡ. ΕΛΛ. ΚΑΤΑΘΕΣΗΣ (22):27/08/2013
ΑΡΙΘ./ΗΜΕΡ. ΔΗΜΟΣΙΕΥΣΗΣ
ΕΥΡΩΠΑΪΚΟΥ ΔΙΠΛΩΜΑΤΟΣ(87):2010190 - 12/06/2013
ΑΡΙΘ./ΗΜΕΡ. ΔΗΜΟΣΙΕΥΣΗΣ
ΕΥΡΩΠΑΪΚΗΣ ΑΙΤΗΣΗΣ (86):07724357.4--19/04/2007
ΔΙΚΑΙΟΥΧΟΣ (73):1)CHIESI FARMACEUTICI S.p.A.
Via Palermo, 26/A, 43100 Parma, ΙΤΑΛΙΑ
ΣΥΜΒ. ΠΡΟΤΕΡΑΙΟΤΗΤΕΣ (30):408026-21/04/2006-US
ΕΦΕΥΡΕΤΗΣ (72):1)LEWIS, David, Andrew
2)MEAKIN, Brian, John
3)BRAMBILLA, Gaetano
ΕΙΔΙΚΟΣ ΠΛΗΡΕΞΟΥΣΙΟΣ (74):ΒΡΕΤΤΟΥ ΒΑΣΙΛΙΚΗ
Κίμωνος 11, 10441 ΑΘΗΝΑ
ΑΝΤΙΚΑΛΗΤΟΣ (74):ΚΥΠΡΗΣ ΚΩΣΤΑΣ
Δήλου 12,14562 ΚΗΦΙΣΙΑ (ΑΤΤΙΚΗΣ)
ΤΙΤΛΟΣ ΕΦΕΥΡΕΣΗΣ (54):ΦΑΡΜΑΚΕΥΤΙΚΕΣ ΣΥΝΘΕΣΕΙΣ ΔΙΑ-
ΛΥΜΑΤΟΣ ΓΙΑ ΥΠΟ ΠΙΕΣΗ ΕΙΣΠΝΕΥ-
ΣΤΗΡΕΣ ΜΕΤΡΟΥΜΕΝΗΣ ΔΟΣΗΣ

ΠΕΡΙΛΗΨΗ(57)

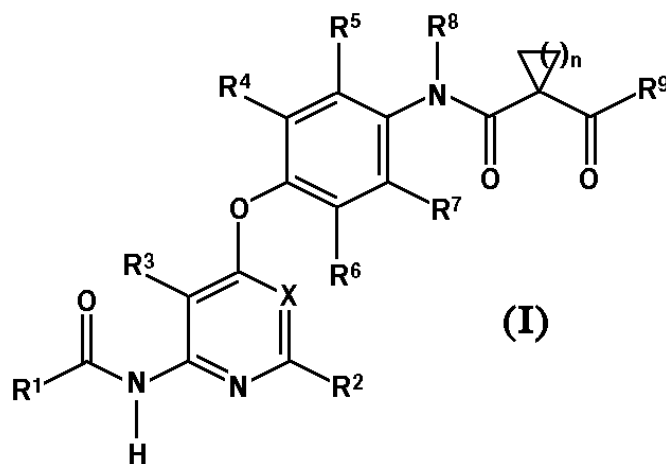
Η εφεύρεση αφορά τη χρήση μίας σύνθεσης διαλύματος για υπό πίεση εισπνευστήρες μετρούμενης δόσης, οι οποίοι είναι σε θέση να παρέχουν θεραπευτικές δόσεις δύο ή περισσότερων δραστικών συστατικών ουσιών εις τον πνεύμονα, για την παραγωγή ενός φαρμάκου για την πρόληψη ή τη θεραπευτική αγωγή μίας σοβαρής βρογχοπνευμονικής πάθησης, όπου το σύνολο των δραστικών συστατικών ουσιών είναι πλήρως διαλυμένο εντός της ίο σύνθεσης, όπως επίσης οι δύο ή περισσότερες δραστικές συστατικές ουσίες χορηγούνται με ουσιαστικά την ίδια κατανομή μεγέθους

ΑΡΙΘΜΟΣ ΕΥΡ. Δ.Ε. (11):3081500
ΑΡΙΘ. ΕΛΛ. ΚΑΤΑΘΕΣΗΣ (21):20130401740
ΗΜΕΡ. ΕΛΛ. ΚΑΤΑΘΕΣΗΣ (22):22/08/2013
ΑΡΙΘ./ΗΜΕΡ. ΔΗΜΟΣΙΕΥΣΗΣ
ΕΥΡΩΠΑΪΚΟΥ ΔΙΠΛΩΜΑΤΟΣ(87):1889836 - 12/06/2013
ΑΡΙΘ./ΗΜΕΡ. ΔΗΜΟΣΙΕΥΣΗΣ
ΕΥΡΩΠΑΪΚΗΣ ΑΙΤΗΣΗΣ (86):06796594.7--21/08/2006
ΔΙΚΑΙΟΥΧΟΣ (73):1)Eisai R Management Co., Ltd.
6-10, Koishikawa 4-chome Bunkyo-ku, Tokyo
112-8088, ΙΑΠΩΝΙΑ
ΣΥΜΒ. ΠΡΟΤΕΡΑΙΟΤΗΤΕΣ (30):710671 P-24/08/2005-US
ΕΦΕΥΡΕΤΗΣ (72):1)MATSUSHIMA, Tomohiro
2)TAKAHASHI, Keiko
3)FUNASAKA, Setsuo
4)OBAISHI, Hiroshi
5)SHIROTORI, Shuji
ΕΙΔΙΚΟΣ ΠΛΗΡΕΞΟΥΣΙΟΣ (74):ΣΙΩΤΟΥ ΑΙΚΑΤΕΡΙΝΗ
Πατησίων 122, 11257 ΑΘΗΝΑ
ΑΝΤΙΚΑΛΗΤΟΣ (74):ΣΙΩΤΟΥ ΑΙΚΑΤΕΡΙΝΗ
Πατησίων 122,11257 ΑΘΗΝΑ
ΤΙΤΛΟΣ ΕΦΕΥΡΕΣΗΣ (54):ΝΕΟ ΠΑΡΑΓΩΓΟ ΠΥΡΙΔΙΝΗΣ ΚΑΙ
ΠΑΡΑΓΩΓΟ ΠΥΡΙΜΙΔΙΝΗΣ (3)

ΠΕΡΙΛΗΨΗ(57)

Μια ένωση που αντιπροσωπεύεται από τον ακόλουθο τύπο, ένα άλας αυτής ή ένας υδρίτης των ανωτέρω έχει εξαιρετική ανασταλτική ενεργότητα στον υποδοχέα του ηπατοκυτταρικού αυξητικού παράγοντα (HGFR) και παρουσιάζει αντικαρκινική ενεργότητα, ανασταλτική ενεργότητα της αγγειογένεσης και ανασταλτική ενεργότητα στη μετάσταση του καρκίνου. Τύπος I [το R1 αντιπροσωπεύει μια 3- έως 10-μελή μη αρωματική ετεροκυκλική ομάδα ή τα παρόμοια τα R2 και R3 αντιπροσωπεύουν υδρογόνο τα R4, R5, R6 και R7 μπορεί να είναι τα ίδια ή διαφορετικά και καθένα αντιπροσωπεύει υδρογόνο ή αλογόνο, C1-6 αλκύλιο ή τα παρόμοια το R8 αντιπροσωπεύει υδρογόνο ή τα παρόμοια το R9 αντιπροσωπεύει μια 3- έως 10-μελή μη αρωματική ετεροκυκλική ομάδα ή τα

παρόμοια το n αντιπροσωπεύει ακέραιο αριθμό 1 ή 2 το X αντιπροσωπεύει -CH=, άζωτο ή τα παρόμοια.]



ΑΡΙΘΜΟΣ ΕΥΡ. Δ.Ε. (11):3081501
ΑΡΙΘ. ΕΛΛ. ΚΑΤΑΘΕΣΗΣ (21):20130401747
ΗΜΕΡ. ΕΛΛ. ΚΑΤΑΘΕΣΗΣ (22):26/08/2013
ΑΡΙΘ./ΗΜΕΡ. ΔΗΜΟΣΙΕΥΣΗΣ
ΕΥΡΩΠΑΪΚΟΥ ΔΙΠΛΩΜΑΤΟΣ(87):1912990 - 26/06/2013
ΑΡΙΘ./ΗΜΕΡ. ΔΗΜΟΣΙΕΥΣΗΣ
ΕΥΡΩΠΑΪΚΗΣ ΑΙΤΗΣΗΣ (86):06777973.6--26/07/2006
ΔΙΚΑΙΟΥΧΟΣ (73):1)Boehringer Ingelheim International GmbH
Binger Strasse 173, 55216 Ingelheim am
Rhein, GERMANIA
2)Boehringer Ingelheim Pharma GmbH & Co.
KG
Binger Strasse 173, 55216 Ingelheim am
Rhein, GERMANIA
ΣΥΜΒ. ΠΡΟΤΕΡΑΙΟΤΗΤΕΣ (30):102005035891-30/07/2005-DE
ΕΦΕΥΡΕΤΗΣ (72):1)PFRENGLE, Waldemar
2)SIEGER, Peter
ΕΙΔΙΚΟΣ ΠΛΗΡΕΞΟΥΣΙΟΣ (74):ΠΑΠΑΚΩΝΣΤΑΝΤΙΝΟΥ ΕΛΕΝΗ
Κουμπάρη 2, 10674 ΑΘΗΝΑ
ΑΝΤΙΚΛΗΤΟΣ (74):ΠΑΠΑΚΩΝΣΤΑΝΤΙΝΟΥ ΕΛΕΝΗ
Κουμπάρη 2,10674 ΑΘΗΝΑ
ΤΙΤΛΟΣ ΕΦΕΥΡΕΣΗΣ (54):ΥΔΡΟΧΛΩΡΙΔΙΑ ΚΑΙ ΕΝΥΔΡΑ ΣΥΜ-
ΠΛΕΓΜΑΤΑ ΤΗΣ 1-[(3-ΚΥΑΝΟ-
ΠΥΡΙΔΙΝ-2-ΥΛΟ)ΜΕΘΥΛΟ]-3-ΜΕΘΥΛΟ-
7-(2-ΒΟΥΤΙΝ-1-ΥΛΟ)8-(3-ΑΜΙΝΟ-
ΠΙΠΕΡΙΔΙΝ-1-ΥΛΟ)ΞΑΝΘΙΝΗΣ, Η ΠΑ-
ΡΑΓΩΓΗ ΑΥΤΩΝ ΚΑΙ Η ΧΡΗΣΗ ΑΥΤΩΝ
ΩΣ ΦΑΡΜΑΚΕΥΤΙΚΑ ΜΕΣΑ

υδροχλωρικό οξύ, καθώς και με τα εναντιομερή αυτών, μείγματα αυτών και ένυδρα συμπλέγματα αυτών.

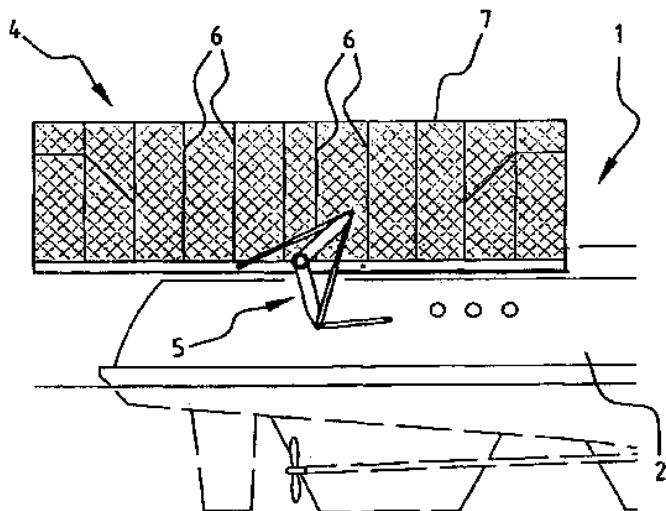
ΠΕΡΙΛΗΨΗ(57)

Η εφεύρεση σχετίζεται με άλατα της 1-[(3-κυανο-πυριδιν-2-υλο)μεθυλο]-3-μεθυλο-7-(2-βουτιν -1-υλο)-8-[3-αμινο-πιπεριδιν-1-υλο]-ξανθίνης με

ΑΡΙΘΜΟΣ ΕΥΡ. Δ.Ε. (11):3081502
ΑΡΙΘ. ΕΛΛ. ΚΑΤΑΘΕΣΗΣ (21):20130401748
ΗΜΕΡ. ΕΛΛ. ΚΑΤΑΘΕΣΗΣ (22):26/08/2013
ΑΡΙΘ./ΗΜΕΡ. ΔΗΜΟΣΙΕΥΣΗΣ
ΕΥΡΩΠΑΪΚΟΥ ΔΙΠΛΩΜΑΤΟΣ(87):2468619 - 03/07/2013
ΑΡΙΘ./ΗΜΕΡ. ΔΗΜΟΣΙΕΥΣΗΣ
ΕΥΡΩΠΑΪΚΗΣ ΑΙΤΗΣΗΣ (86):10196628.1--22/12/2010
ΔΙΚΑΙΟΥΧΟΣ (73):1)Oceanco Shipbuilders & Partners Ltd.
Providence House East Hill Street, Nassau,
ΜΠΑΧΑΜΕΣ
2)Winel B.V.
Dr. A.F. Philipsweg 55, 9403 AD Assen,
ΟΛΛΑΝΔΙΑ
ΣΥΜΒ. ΠΡΟΤΕΡΑΙΟΤΗΤΕΣ (30):
ΕΦΕΥΡΕΤΗΣ (72):1)van der Vinne, Ake
2)Casanova, Patrick
ΕΙΔΙΚΟΣ ΠΛΗΡΕΞΟΥΣΙΟΣ (74):ΠΑΠΑΚΩΝΣΤΑΝΤΙΝΟΥ ΕΛΕΝΗ
Κουμπάρη 2, 10674 ΑΘΗΝΑ
ΑΝΤΙΚΛΗΤΟΣ (74):ΠΑΠΑΚΩΝΣΤΑΝΤΙΝΟΥ ΕΛΕΝΗ
Κουμπάρη 2,10674 ΑΘΗΝΑ
ΤΙΤΛΟΣ ΕΦΕΥΡΕΣΗΣ (54):ΚΟΤΕΡΟ ΠΕΡΙΛΑΜΒΑΝΟΝ ΦΥΣΙΚΟΥ
ΜΕΓΕΘΟΥΣ ΧΩΡΟ ΔΙΕΞΑΓΩΓΗΣ ΠΑΙ-
ΧΝΙΔΙΟΥ ΜΕ ΜΠΑΛΑ

ΠΕΡΙΛΗΨΗ(57)

Η παρούσα εφεύρεση αφορά σε ένα κότερο που περιλαμβάνει ένα κύτος και μία υπερκατασκευή. Επιπλέον το κότερο περιλαμβάνει ένα γήπεδο. Το γήπεδο είναι τουλάχιστον προσεγγιστικά φυσικού μεγέθους και αναδιπλούμενο. Έτσι ακόμη και φερόμενο από το κότερο σύμφωνα με την εφεύρεση, μπορούν να διεξαχθούν δραστηριότητες αναψυχής, όπως διεξαγωγή παιχνιδιού με μπάλες ρακέτας, ή τένις. Για να ελαχιστοποιηθούν οι περιορισμοί που επιβάλλονται επί του κότερου κατά την διάρκεια του ταξιδιού, το γήπεδο περιλαμβάνει τουλάχιστον δύο μέρη.



ΑΡΙΘΜΟΣ ΕΥΡ. Δ.Ε. (11):3081503
ΑΡΙΘ. ΕΛΛ. ΚΑΤΑΘΕΣΗΣ (21):20130401750
ΗΜΕΡ. ΕΛΛ. ΚΑΤΑΘΕΣΗΣ (22):26/08/2013
ΑΡΙΘ./ΗΜΕΡ. ΔΗΜΟΣΙΕΥΣΗΣ
ΕΥΡΩΠΑΪΚΟΥ ΔΙΠΛΩΜΑΤΟΣ(87):2179040 - 26/06/2013
ΑΡΙΘ./ΗΜΕΡ. ΔΗΜΟΣΙΕΥΣΗΣ
ΕΥΡΩΠΑΪΚΗΣ ΑΙΤΗΣΗΣ (86):08763709.6--15/07/2008
ΔΙΚΑΙΟΥΧΟΣ (73):1)Technion Research & Development Foundation Ltd.
Senate House Technion City, 32000 Haifa,
ΙΣΡΑΗΛ
ΣΥΜΒ. ΠΡΟΤΕΡΑΙΟΤΗΤΕΣ (30):18462707-15/07/2007-IL
ΕΦΕΥΡΕΤΗΣ (72):1)NEUFELD, Gera
ΕΙΔΙΚΟΣ ΠΛΗΡΕΞΟΥΣΙΟΣ (74):ΠΑΠΑΚΩΝΣΤΑΝΤΙΝΟΥ ΕΛΕΝΗ
Κουμπάρη 2, 10674 ΑΘΗΝΑ
ΑΝΤΙΚΛΗΤΟΣ (74):ΠΑΠΑΚΩΝΣΤΑΝΤΙΝΟΥ ΕΛΕΝΗ
Κουμπάρη 2,10674 ΑΘΗΝΑ
ΤΙΤΛΟΣ ΕΦΕΥΡΕΣΗΣ (54):**ΣΥΝΘΕΣΕΙΣ ΚΑΙ ΜΕΘΟΔΟΙ ΓΙΑ ΤΗ ΘΕΡΑΠΕΙΑ ΟΓΚΩΝ, ΙΝΩΣΗΣ, ΚΑΙ ΠΝΕΥΜΟΝΙΚΗΣ ΚΥΨΕΛΙΔΙΚΗΣ ΠΡΩΤΕΪΝΩΣΗΣ**

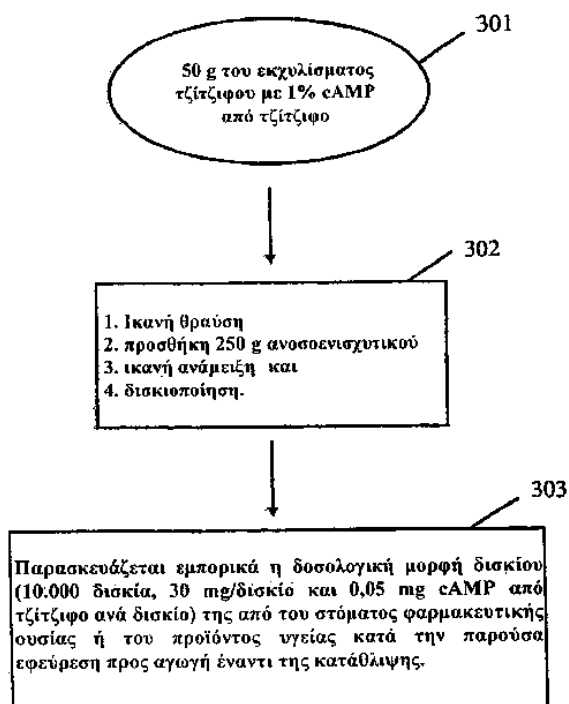
ΠΕΡΙΛΗΨΗ(57)

Η παρούσα αποκάλυψη παρέχει φαρμακευτικές συνθέσεις και μεθόδους χρήσιμες για τη διαμόρφωση της αγγειογένεσης και για την αναστολή της μετάστασης, όγκων, πνευμονικής κυψελιδικής πρωτεΐνωσης, και ίνωσης σε έναν ιστό θηλαστικού. Οι φαρμακευτικές συνθέσεις και μέθοδοι περιλαμβάνουν αναστολείς της έκφρασης και δραστηριότητας της LOXL2, όπως shRNA που στοχεύει την LOXL2.

ΑΡΙΘΜΟΣ ΕΥΡ. Δ.Ε. (11):3081504
ΑΡΙΘ. ΕΛΛ. ΚΑΤΑΘΕΣΗΣ (21):20130401751
ΗΜΕΡ. ΕΛΛ. ΚΑΤΑΘΕΣΗΣ (22):26/08/2013
ΑΡΙΘ./ΗΜΕΡ. ΔΗΜΟΣΙΕΥΣΗΣ
ΕΥΡΩΠΑΪΚΟΥ ΔΙΠΛΩΜΑΤΟΣ(87):2221058 - 29/05/2013
ΑΡΙΘ./ΗΜΕΡ. ΔΗΜΟΣΙΕΥΣΗΣ
ΕΥΡΩΠΑΪΚΗΣ ΑΙΤΗΣΗΣ (86):07845760.3--30/11/2007
ΔΙΚΑΙΟΥΧΟΣ (73):1)Chi, Yu-Fen
3F., No. 9, Alley 27 Lane 67 Minzu St. Yonghe
Taipei County 234, Taiwan, KINA
2)Zhang, Zuoguang
No.807, 30F. Minwang Yuan Dongcheng District, Beijing 100000, KINA
ΣΥΜΒ. ΠΡΟΤΕΡΑΙΟΤΗΤΕΣ (30):
ΕΦΕΥΡΕΤΗΣ (72):1)ZHANG, Zuoguang
ΕΙΔΙΚΟΣ ΠΛΗΡΕΞΟΥΣΙΟΣ (74):ΠΑΠΑΚΩΝΣΤΑΝΤΙΝΟΥ ΕΛΕΝΗ
Κουμπάρη 2, 10674 ΑΘΗΝΑ
ΑΝΤΙΚΛΗΤΟΣ (74):ΠΑΠΑΚΩΝΣΤΑΝΤΙΝΟΥ ΕΛΕΝΗ
Κουμπάρη 2,10674 ΑΘΗΝΑ
ΤΙΤΛΟΣ ΕΦΕΥΡΕΣΗΣ (54):**ΦΑΡΜΑΚΟ ΕΝΑΝΤΙ ΤΗΣ ΜΕΛΑΓΧΟΛΙΑΣ ΠΑΡΑΣΚΕΥΑΣΜΕΝΟ ΜΕ CAMP ΑΠΟ ΤΖΙΤΖΙΦΟ ΩΣ ΠΡΩΤΗ ΥΛΗ**

ΠΕΡΙΛΗΨΗ(57)

Στην παρούσα εφεύρεση παρέχονται το φάρμακο ή τα προϊόντα υγείας έναντι της μελαγχολίας που παρασκευάζονται με cAMP από τζιτζιφο ως πρώτη ύλη καθώς και η παρασκευαστική μέθοδος.



ΑΡΙΘΜΟΣ ΕΥΡ. Δ.Ε. (11):3081505
ΑΡΙΘ. ΕΛΛ. ΚΑΤΑΘΕΣΗΣ (21):20130401749
ΗΜΕΡ. ΕΛΛ. ΚΑΤΑΘΕΣΗΣ (22):26/08/2013
ΑΡΙΘ./ΗΜΕΡ. ΔΗΜΟΣΙΕΥΣΗΣ
ΕΥΡΩΠΑΪΚΟΥ ΔΙΠΛΩΜΑΤΟΣ(87):2258351 - 19/06/2013
ΑΡΙΘ./ΗΜΕΡ. ΔΗΜΟΣΙΕΥΣΗΣ
ΕΥΡΩΠΑΪΚΗΣ ΑΙΤΗΣΗΣ (86):10178017.9--16/10/2002
ΔΙΚΑΙΟΥΧΟΣ (73):1)Takeda Pharmaceutical Company Limited
1-1, Doshomachi 4-chome, Chuo-ku, Osaka,
ΙΑΠΩΝΙΑ
ΣΥΜΒ. ΠΡΟΤΕΡΑΙΟΤΗΤΕΣ (30):2001319444-17/10/2001-JP
ΕΦΕΥΡΕΤΗΣ (72):1)Shimizu, Toshihiro
2)Nakano, Yoshinori
ΕΙΔΙΚΟΣ ΠΑΡΕΞΟΥΣΙΟΣ (74):ΠΑΠΑΚΩΝΣΤΑΝΤΙΝΟΥ ΕΛΕΝΗ
Κουμπάρη 2, 10674 ΑΘΗΝΑ
ΑΝΤΙΚΛΗΤΟΣ (74):ΠΑΠΑΚΩΝΣΤΑΝΤΙΝΟΥ ΕΛΕΝΗ
Κουμπάρη 2,10674 ΑΘΗΝΑ
ΤΙΤΛΟΣ ΕΦΕΥΡΕΣΗΣ (54):**ΚΟΚΚΙΑ ΠΕΡΙΕΧΟΝΤΑ ΛΑΝΣΟΠΡΑ-
ΖΟΛΗ ΣΕ ΜΕΓΑΛΗ ΠΟΣΟΤΗΤΑ**

ΠΕΡΙΛΗΨΗ(57)

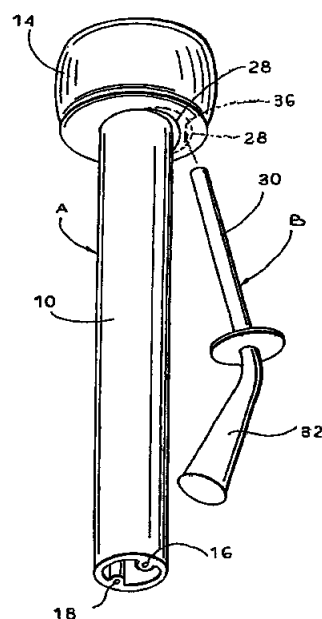
Προσδοκείται η παροχή παρασκευασμάτων όπως καψουλών που περιέχουν ένα φάρμακο ασταθές σε οξύ (συγκεκριμένα, μία ένωση βενζιμιδαζολης έχουσα αντιελκωτική δράση, κλπ.) σε υψηλή συγκέντρωση που παρασκευάζονται δια της χρήσεως περίπου 12% κατά βάρος ή περισσότερο (βάσει του συνόλου των κοκκίων) χημικού προϊόντος ασταθούς σε οξύ και αναμίξεως ενός αλκαλικού ανόργανου άλατος με αυτό για την παροχή κοκκίων της τάξεως των περίπου 600 μm ή περισσότερο σε μέσο μέγεθος σωματιδίου.

ΑΡΙΘΜΟΣ ΕΥΡ. Δ.Ε. (11):3081506
ΑΡΙΘ. ΕΛΛ. ΚΑΤΑΘΕΣΗΣ (21):20130401756
ΗΜΕΡ. ΕΛΛ. ΚΑΤΑΘΕΣΗΣ (22):27/08/2013
ΑΡΙΘ./ΗΜΕΡ. ΔΗΜΟΣΙΕΥΣΗΣ
ΕΥΡΩΠΑΪΚΟΥ ΔΙΠΛΩΜΑΤΟΣ(87):1547639 - 29/05/2013
ΑΡΙΘ./ΗΜΕΡ. ΔΗΜΟΣΙΕΥΣΗΣ
ΕΥΡΩΠΑΪΚΗΣ ΑΙΤΗΣΗΣ (86):04029037.1--08/12/2004
ΔΙΚΑΙΟΥΧΟΣ (73):1)ConvaTec Technologies Inc.
3993 Howard Hughes Parkway Suite 250, Las
Vegas, NV 89169-6754, ΗΝΩΜΕΝΕΣ
ΠΟΛΙΤΕΙΕΣ ΤΗΣ ΑΜΕΡΙΚΗΣ
ΣΥΜΒ. ΠΡΟΤΕΡΑΙΟΤΗΤΕΣ (30):738857-17/12/2003-US
ΕΦΕΥΡΕΤΗΣ (72):1)Machado, Fidelis
2)Gregory, Christopher
ΕΙΔΙΚΟΣ ΠΑΡΕΞΟΥΣΙΟΣ (74):ΖΟΥΛΑΜΟΓΛΟΥ-ΒΟΖΕΜΠΕΡΓΚ
ΕΛΙΣΑΒΕΤ
Ζαλοκώστα 38 και Συγγρού, 15233
ΧΑΛΑΝΔΡΙ (ΑΤΤΙΚΗΣ)
ΑΝΤΙΚΛΗΤΟΣ (74):ΒΟΖΕΜΠΕΡΓΚ-ΒΡΕΤΟΣ ΝΙΚΟΛΑΟΣ
Ζαλοκώστα 38 και Συγγρού,15233
ΧΑΛΑΝΔΡΙ (ΑΤΤΙΚΗΣ)
ΤΙΤΛΟΣ ΕΦΕΥΡΕΣΗΣ (54):**ΚΑΘΕΤΗΡΑΣ ΜΕ ΜΠΑΛΟΝΙ Ο ΟΠΟΙ-
ΟΣ ΦΕΡΕΙ ΘΥΛΑΚΟ ΤΟΠΟΘΕΤΗΣΗΣ**

ΠΕΡΙΛΗΨΗ(57)

Η εφεύρεση αναφέρεται σε καθετήρα με μπαλόνι στον οποίο το μπαλόνι είναι στερεωμένο στο άκρο του καθετήρα κατά τρόπον ώστε να δημιουργείται μια εσοχή ή θύλακος μεταξύ του τοιχώματος του καθετήρα και του τοιχώματος του μπαλονιού. Η εσοχή ή θύλακος είναι στραμμένη προς το εγγύς άκρο του καθετήρα. Το άκαμπτο άκρο ενός στελέχους εισαγωγής ή δάκτυλος εισέρχεται στην εσοχή ώστε να προσαρμοστεί στον καθετήρα. Το άνω άκρο του καθετήρα, με το άκρο του στελέχους εισαγωγής στην εσοχή, εισάγεται και τοποθετείται εντός του εντέρου με κατάλληλο χειρισμό του στελέχους εισαγωγής ή του δακτύλου. Αφού ο καθετήρας τοποθετηθεί στη θέση του στο έντερο, το στέλεχος εισαγωγής ή ο δάκτυλος αποσύρεται, αποσπώντας το από τον καθετήρα καθώς το άκρο του

στελέχους εισαγωγής ολισθαίνει εκτός της εσοχής και κατόπιν εκτός του εντέρου. Το μπαλόνι διογκώνεται πριν ή μετά την απομάκρυνση του στελέχους εισαγωγής ώστε το άκρο του καθετήρα να αγκυρώσει στη θέση του εντός του εντέρου. Δεδομένου ότι το άνω άκρο του καθετήρα είναι κατασκευασμένο εξ ολοκλήρου από μαλακό, σύμμορφο υλικό, η χρήση της διάταξης δεν μπορεί να προκαλέσει βλάβη στο μαλακό ιστό, ακόμη κι όταν ο καθετήρας παραμένει στη θέση του εντός του σώματος για μεγάλη χρονική περίοδο.



ΑΡΙΘΜΟΣ ΕΥΡ. Δ.Ε. (11):3081507
ΑΡΙΘ. ΕΛΛ. ΚΑΤΑΘΕΣΗΣ (21):20130401755
ΗΜΕΡ. ΕΛΛ. ΚΑΤΑΘΕΣΗΣ (22):26/08/2013
ΑΡΙΘ./ΗΜΕΡ. ΔΗΜΟΣΙΕΥΣΗΣ
ΕΥΡΩΠΑΪΚΟΥ ΔΙΠΛΩΜΑΤΟΣ(87):1042348 - 03/07/2013
ΑΡΙΘ./ΗΜΕΡ. ΔΗΜΟΣΙΕΥΣΗΣ
ΕΥΡΩΠΑΪΚΗΣ ΑΙΤΗΣΗΣ (86):98920194.2--29/04/1998
ΔΙΚΑΙΟΥΧΟΣ (73):1)GILEAD SCIENCES, INC.
333 Lakeside Drive, Foster City, California
94404, ΗΝΩΜΕΝΕΣ ΠΟΛΙΤΕΙΕΣ ΤΗΣ
ΑΜΕΡΙΚΗΣ
ΣΥΜΒ. ΠΡΟΤΕΡΑΙΟΤΗΤΕΣ (30):991743-16/12/1997-US
ΕΦΕΥΡΕΤΗΣ (72):1)JANJIC, Nebojsa
2)GOLD, Larry
ΕΙΔΙΚΟΣ ΠΛΗΡΕΞΟΥΣΙΟΣ (74):ΠΑΠΑΚΩΝΣΤΑΝΤΙΝΟΥ ΕΛΕΝΗ
Κουμπάρη 2, 10674 ΑΘΗΝΑ
ΑΝΤΙΚΛΗΤΟΣ (74):ΠΑΠΑΚΩΝΣΤΑΝΤΙΝΟΥ ΕΛΕΝΗ
Κουμπάρη 2,10674 ΑΘΗΝΑ
ΤΙΤΛΟΣ ΕΦΕΥΡΕΣΗΣ (54):**ΣΥΜΠΛΟΚΑ ΣΥΝΔΕΤΗΡΩΝ ΝΟΥΚΛΕΪΝΙΚΟΥ ΟΞΕΟΣ ΠΑΡΑΓΟΝΤΑ ΑΝΑΠΤΥΞΗΣ ΠΟΥ ΛΑΜΒΑΝΕΤΑΙ ΑΠΟ ΑΙΜΟΠΕΤΑΛΙΟ (PDGF)**

ΠΕΡΙΛΗΨΗ(57)

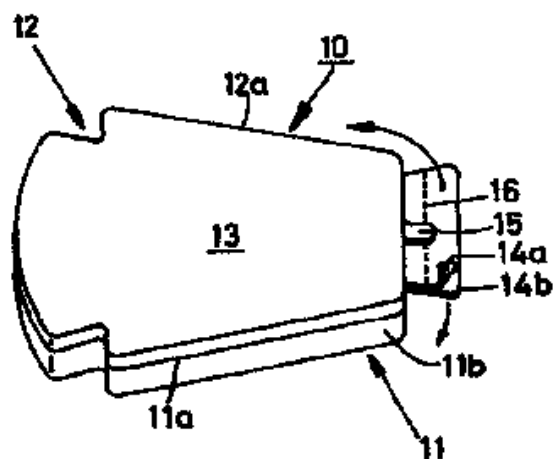
Η εφεύρεση αυτή αποκαλύπτει μέθοδο παρασκευής ενός συμπλόκου που αποτελείται από Συνδετήρα Νουκλεϊνικού Οξέος PDGF και Μη-Ανοσογονική, Υψηλού Μοριακού Βάρους Ένωση ή Λιπόφιλη Ένωση με πιστοποίηση Συνδετήρα PDGF με μεθοδολογία SELEX και συνδυασμό του Συνδετήρα Νουκλεϊνικού Οξέος PDGF με Μη-Ανοσογονική, Υψηλού Μοριακού Βάρους Ένωση ή Λιπόφιλη Ένωση. Η εφεύρεση περαιτέρω αποκαλύπτει Σύμπλοκα που περιλαμβάνουν έναν ή περισσότερους Συνδετήρες Νουκλεϊνικού Οξέος PDGF σε

συνδυασμό με Μη-Ανοσογονική, Υψηλού Μοριακού Βάρους Ένωση ή Λιπόφιλη Ένωση. Η εφεύρεση περαιτέρω περιλαμβάνει κατασκευάσμα Λιπιδίου που περιλαμβάνει Συνδετήρα Νουκλεϊνικού Οξέος PDGF ή Σύμπλοκο και μεθόδους για κατασκευή αυτού.

ΑΡΙΘΜΟΣ ΕΥΡ. Δ.Ε. (11):3081508
ΑΡΙΘ. ΕΛΛ. ΚΑΤΑΘΕΣΗΣ (21):20130401754
ΗΜΕΡ. ΕΛΛ. ΚΑΤΑΘΕΣΗΣ (22):26/08/2013
ΑΡΙΘ./ΗΜΕΡ. ΔΗΜΟΣΙΕΥΣΗΣ
ΕΥΡΩΠΑΪΚΟΥ ΔΙΠΛΩΜΑΤΟΣ(87):1597168 - 26/06/2013
ΑΡΙΘ./ΗΜΕΡ. ΔΗΜΟΣΙΕΥΣΗΣ
ΕΥΡΩΠΑΪΚΗΣ ΑΙΤΗΣΗΣ (86):04700796.8--08/01/2004
ΔΙΚΑΙΟΥΧΟΣ (73):1)H.J. Heinz Company
ONE PPG PLACE, SUITE 3100 PITTS-
BURGH, 15222 PENNSYLVANIA,
ΗΝΩΜΕΝΕΣ ΠΟΛΙΤΕΙΕΣ ΤΗΣ ΑΜΕΡΙΚΗΣ
ΣΥΜΒ. ΠΡΟΤΕΡΑΙΟΤΗΤΕΣ (30):1022368-13/01/2003-NL
ΕΦΕΥΡΕΤΗΣ (72):1)VAN RUIJENBROEK, Alexander,
Josephus, Maricus
ΕΙΔΙΚΟΣ ΠΛΗΡΕΞΟΥΣΙΟΣ (74):ΠΑΠΑΚΩΝΣΤΑΝΤΙΝΟΥ ΕΛΕΝΗ
Κουμπάρη 2, 10674 ΑΘΗΝΑ
ΑΝΤΙΚΛΗΤΟΣ (74):ΠΑΠΑΚΩΝΣΤΑΝΤΙΝΟΥ ΕΛΕΝΗ
Κουμπάρη 2,10674 ΑΘΗΝΑ
ΤΙΤΛΟΣ ΕΦΕΥΡΕΣΗΣ (54):**ΣΥΣΚΕΥΑΣΙΑ**
ΠΕΡΙΛΗΨΗ(57)

Η εφεύρεση αναφέρεται με μια συσκευασία (10) κατάλληλη ώστε να περιλαμβάνει ένα ευαίσθητο προϊόν, αποτελούμενη από ένα πρώτο κελυφωτό στοιχείο (11) που παρέχεται με ένα όρθιο περιφερειακό άκρο (11a) και ένα κεντρικό τμήμα (13) για την προσαρμογή του εν λόγω ευαίσθητου προϊόντος, καθώς επίσης και ένα στοιχείο σφράγισης (12) που παρέχεται με ένα περιφερειακό άκρο (12a) όπου το στοιχείο σφράγισης τοποθετείται με το περιφερειακό του άκρο πάνω στο όρθιο περιφερειακό του άκρο του εν λόγω πρώτου κελυφωτού στοιχείου κατά έναν τρόπο κλεισίματος και εφαρμογής και όπου το εν λόγω στοιχείο κλεισίματος παρέχεται στο περιφερειακό του άκρο με μια προεξέχουσα γλωττίδα (14a), η οποία γλωττίδα δεν εφαρμόζει στο περιφερειακό άκρο του εν λόγω πρώτου κελυφωτού στοιχείου, με σκοπό την αποκόλληση του εν λόγω στοιχείου κλεισίματος από το εν λόγω πρώτο στοιχείο. Κοντά στην εν λόγω γλωττίδα τα δύο περιφερειακά άκρα παρέχονται με ένα κλειστό κανάλι (15) που βρίσκεται σε

επικοινωνία με το εν λόγω κεντρικό τμήμα, και όπου τουλάχιστον ένα από τα εν λόγω περιφερειακά άκρα παρέχεται με μια γραμμή θραύσης (16) που επεκτείνεται ουσιαστικά κάθετα στο εν λόγω κανάλι.



ΑΡΙΘΜΟΣ ΕΥΡ. Δ.Ε. (11):3081509
ΑΡΙΘ. ΕΛΛ. ΚΑΤΑΘΕΣΗΣ (21):20130401757
ΗΜΕΡ. ΕΛΛ. ΚΑΤΑΘΕΣΗΣ (22):27/08/2013
ΑΡΙΘ./ΗΜΕΡ. ΔΗΜΟΣΙΕΥΣΗΣ
ΕΥΡΩΠΑΪΚΟΥ ΔΙΠΛΩΜΑΤΟΣ(87):1617861 - 29/05/2013
ΑΡΙΘ./ΗΜΕΡ. ΔΗΜΟΣΙΕΥΣΗΣ
ΕΥΡΩΠΑΪΚΗΣ ΑΙΤΗΣΗΣ (86):04730264.1--29/04/2004
ΔΙΚΑΙΟΥΧΟΣ (73):1)ARES TRADING S.A.
Zone Industrielle de l'Ouriettaz, 1170
Aubonne, ΕΛΒΕΤΙΑ
ΣΥΜΒ. ΠΡΟΤΕΡΑΙΟΤΗΤΕΣ (30):03101210-01/05/2003-EP
530169 P-17/12/2003-US
ΕΦΕΥΡΕΤΗΣ (72):1)SAMARITANI, Fabrizio
2)DEL RIO, Alessandra
ΕΙΔΙΚΟΣ ΠΛΗΡΕΞΟΥΣΙΟΣ (74):ΖΟΥΛΑΜΟΓΛΟΥ-ΒΟΖΕΜΠΕΡΓΚ
ΕΛΙΣΑΒΕΤ
Ζαλοκόστα 38 και Συγγρού, 15233
ΧΑΛΑΝΔΡΙ (ΑΤΤΙΚΗΣ)
ΑΝΤΙΚΛΗΤΟΣ (74):ΒΟΖΕΜΠΕΡΓΚ-ΒΡΕΤΟΣ ΝΙΚΟΛΑΟΣ
Ζαλοκόστα 38 και Συγγρού,15233
ΧΑΛΑΝΔΡΙ (ΑΤΤΙΚΗΣ)
ΤΙΤΛΟΣ ΕΦΕΥΡΕΣΗΣ (54):**ΣΤΑΘΕΡΟΠΟΙΗΜΕΝΑ ΥΓΡΑ ΣΚΕΥΑ-
ΣΜΑΤΑ ΙΝΤΕΡΦΕΡΟΝΗΣ ΧΩΡΙΣ ΑΝ-
ΘΡΩΠΙΝΗ ΟΡΟΑΛΒΟΥΜΙΝΗ**

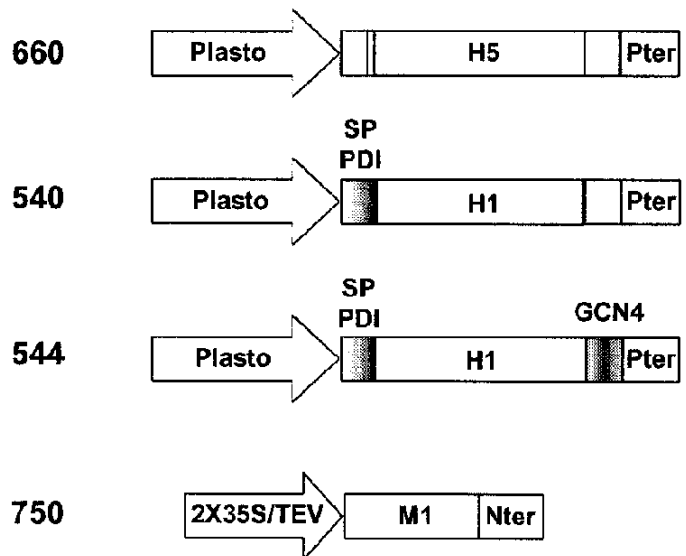
ΠΕΡΙΛΗΨΗ(57)

Η εφεύρεση αναφέρεται εν γένει σε φαρμακευτικές συνθέσεις που περιέχουν β-ιντερφερόνη, ειδικότερα σε σταθεροποιημένα σκευάσματα β-ιντερφερόνης χωρίς ανθρώπινη οροαλβουμίνη ως πρόσθετο φαρμακευτικό έκδοχο, που περιέχουν περαιτέρω ένα ρυθμιστικό διάλυμα, τασιενεργό rolaxamer 188, ένα παράγοντα ισοτονικότητας και μεθειονίνη ως αντιοξειδωτικό.

ΑΡΙΘΜΟΣ ΕΥΡ. Δ.Ε. (11):3081510
ΑΡΙΘ. ΕΛΛ. ΚΑΤΑΘΕΣΗΣ (21):20130401766
ΗΜΕΡ. ΕΛΛ. ΚΑΤΑΘΕΣΗΣ (22):28/08/2013
ΑΡΙΘ./ΗΜΕΡ. ΔΗΜΟΣΙΕΥΣΗΣ
ΕΥΡΩΠΑΪΚΟΥ ΔΙΠΛΩΜΑΤΟΣ(87):2173886 - 26/06/2013
ΑΡΙΘ./ΗΜΕΡ. ΔΗΜΟΣΙΕΥΣΗΣ
ΕΥΡΩΠΑΪΚΗΣ ΑΙΤΗΣΗΣ (86):08783201.0--11/07/2008
ΔΙΚΑΙΟΥΧΟΣ (73):1)Medicago Inc.
1020 route de l'Eglise Suite 600, Quebec, Que-
bec G1V 3V9, ΚΑΝΑΔΑΣ
ΣΥΜΒ. ΠΡΟΤΕΡΑΙΟΤΗΤΕΣ (30):959414 P-13/07/2007-US
990603 P-27/11/2007-US
13272-12/12/2007-US
2615372-21/01/2008-CA
22775-22/01/2008-US
ΕΦΕΥΡΕΤΗΣ (72):1)D'AOUST, Marc-Andre
2)COUTURE, Manon
3)ORS, Frederic
4)TREPANIER, Sonia
5)LAVOIE, Pierre-Olivier
6)DARGIS, Michele
7)VEZINA, Louis-Philippe
8)LANDRY, Nathalie
ΕΙΔΙΚΟΣ ΠΛΗΡΕΞΟΥΣΙΟΣ (74):ΚΙΛΙΜΙΡΗΣ ΚΩΝΣΤΑΝΤΙΝΟΣ
Χατζηγιάννη Μέξη 7, 11528 ΑΘΗΝΑ
ΑΝΤΙΚΛΗΤΟΣ (74):ΚΙΛΙΜΙΡΗΣ ΚΩΝΣΤΑΝΤΙΝΟΣ
Χατζηγιάννη Μέξη 7,11528 ΑΘΗΝΑ
ΤΙΤΛΟΣ ΕΦΕΥΡΕΣΗΣ (54):**ΣΩΜΑΤΙΑΙΑ ΠΟΥ ΟΜΟΙΑΖΟΥΝ ΜΕ ΙΟ
ΓΡΙΠΗΣ (VLPs) ΠΟΥ ΠΕΡΙΛΑΜΒΑ-
ΝΟΥΝ ΑΙΜΑΣΥΣΣΩΜΑΤΙΝΗ ΠΑΡΑΓΟ-
ΜΕΝΑ ΕΝΤΟΣ ΕΝΟΣ ΦΥΤΟΥ**

ΠΕΡΙΛΗΨΗ(57)

Παρέχεται μέθοδος για σύνθεση σωματιδίων που ομοιάζουν με ιό γρίπης (VLPs) εντός ενός φυτού ή τμήματος ενός φυτού. Η μέθοδος περιλαμβάνει έκφραση HA γρίπης σε φυτά και τον καθαρισμό με χρωματογραφία εξαίρεσης μεγέθους. Η εφεύρεση επίσης κατευθύνεται προς VLP που περιλαμβάνει πρωτεΐνη HA γρίπης και λιπίδια φυτού. Η εφεύρεση επίσης κατευθύνεται σε νουκλεϊνικό οξύ που κωδικοποιεί HA γρίπης καθώς επίσης φορείς. Τα VLPs μπορεί να χρησιμοποιηθούν για να μορφοποιηθούν εμβόλια γρίπης ή μπορεί να χρησιμοποιηθούν για να εμπλουτίσουν υφιστάμενα εμβόλια.

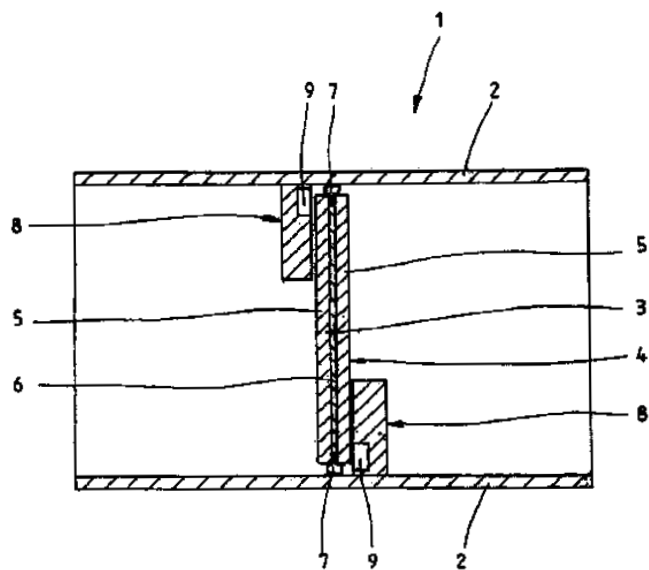


ΑΡΙΘΜΟΣ ΕΥΡ. Δ.Ε. (11):3081511
ΑΡΙΘ. ΕΛΛ. ΚΑΤΑΘΕΣΗΣ (21):20130401759
ΗΜΕΡ. ΕΛΛ. ΚΑΤΑΘΕΣΗΣ (22):28/08/2013
ΑΡΙΘ./ΗΜΕΡ. ΔΗΜΟΣΙΕΥΣΗΣ
ΕΥΡΩΠΑΪΚΟΥ ΔΙΠΛΩΜΑΤΟΣ(87):2179768 - 29/05/2013
ΑΡΙΘ./ΗΜΕΡ. ΔΗΜΟΣΙΕΥΣΗΣ
ΕΥΡΩΠΑΪΚΗΣ ΑΙΤΗΣΗΣ (86):09013391.9--23/10/2009
ΔΙΚΑΙΟΥΧΟΣ (73):1)TROX GmbH
Heinrich-Trox-Platz, 47504 Neukirchen-
Vluyt, ΓΕΡΜΑΝΙΑ
ΣΥΜΒ. ΠΡΟΤΕΡΑΙΟΤΗΤΕΣ (30):202008014234 U-25/10/2008-DE
ΕΦΕΥΡΕΤΗΣ (72):1)Krensel, Kerstin
ΕΙΔΙΚΟΣ ΠΛΗΡΕΞΟΥΣΙΟΣ (74):ΞΑΝΘΟΠΟΥΛΟΥ "ΤΣΙΜΙΚΑΛΗΣ
ΚΑΛΟΝΑΡΟΥ ΔΙΚΗΓΟΡΙΚΗ ΕΤΑΙΡΕΙΑ"
ΧΑΡΙΚΛΕΙΑ
Ν. Βάμβα 1,, 106 74 ΑΘΗΝΑ
ΑΝΤΙΚΛΗΤΟΣ (74):ΤΣΙΜΙΚΑΛΗΣ "ΤΣΙΜΙΚΑΛΗΣ
ΚΑΛΟΝΑΡΟΥ ΔΙΚΗΓΟΡΙΚΗ ΕΤΑΙΡΕΙΑ"
ΣΤΕΦΑΝΟΣ
Ν. Βάμβα 1,,106 74 ΑΘΗΝΑ
ΤΙΤΛΟΣ ΕΦΕΥΡΕΣΗΣ (54):ΣΥΣΚΕΥΗ ΠΥΡΟΠΡΟΣΤΑΣΙΑΣ ΚΑΙ
ΕΞΑΓΩΓΗΣ ΚΑΠΝΟΥ

ΠΕΡΙΛΗΨΗ(57)

Η παρούσα αίτηση αναφέρεται σε μία συσκευή πυροπροστασίας / εξαγωγής καπνού με ένα περίβλημα, ένα καπάκι, το οποίο μπορεί να περιστρέφεται ανάμεσα σε μία ανοικτή θέση και σε μία κλειστή θέση και τουλάχιστον έναν αναστολέα, ο οποίος τοποθετείται στο περίβλημα, όπου το καπάκι και ο αναστολέας αποτελούνται τουλάχιστον κατά ένα μέρος από ένα ανθεκτικό, το οποίο διαθέτει αντοχή στη θερμότητα και στη φωτιά και όπου ο αναστολέας έρχεται σε επαφή με

το καπάκι στην κλειστή θέση μέσω μίας πρώτης στεγανοποίησης, η οποία χαρακτηρίζεται από το ότι το καπάκι διαθέτει τουλάχιστον μία δεύτερη στεγανοποίηση.

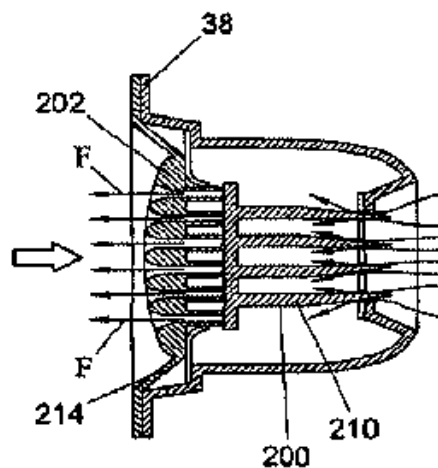


ΑΡΙΘΜΟΣ ΕΥΡ. Δ.Ε. (11):3081512
ΑΡΙΘ. ΕΛΛ. ΚΑΤΑΘΕΣΗΣ (21):20130401767
ΗΜΕΡ. ΕΛΛ. ΚΑΤΑΘΕΣΗΣ (22):28/08/2013
ΑΡΙΘ./ΗΜΕΡ. ΔΗΜΟΣΙΕΥΣΗΣ
ΕΥΡΩΠΑΪΚΟΥ ΔΙΠΛΩΜΑΤΟΣ(87):2367736 - 29/05/2013
ΑΡΙΘ./ΗΜΕΡ. ΔΗΜΟΣΙΕΥΣΗΣ
ΕΥΡΩΠΑΪΚΗΣ ΑΙΤΗΣΗΣ (86):09796108.0--30/12/2009
ΔΙΚΑΙΟΥΧΟΣ (73):1)Koninklijke Douwe Egberts B.V.
Vleutensevaart 35, 3532 AD Utrecht,
ΟΛΛΑΝΔΙΑ
ΣΥΜΒ. ΠΡΟΤΕΡΑΙΟΤΗΤΕΣ (30):09162982-17/06/2009-EP
09162934-17/06/2009-EP
09162998-17/06/2009-EP
09162995-17/06/2009-EP
ΕΦΕΥΡΕΤΗΣ (72):1)WONG, Kon, Euan, Gerard
2)BRANDT, Guido
3)KOELING, Hendrik Cornelis
4)KAMERBEEK, Ralf
5)BIESHEUVEL, Arend Cornelis Jacobus
ΕΙΔΙΚΟΣ ΠΛΗΡΕΞΟΥΣΙΟΣ (74):ΚΙΛΙΜΙΡΗΣ ΚΩΝΣΤΑΝΤΙΝΟΣ
Χατζηγιάννη Μέξη 7, 11528 ΑΘΗΝΑ
ΑΝΤΙΚΛΗΤΟΣ (74):ΚΙΛΙΜΙΡΗΣ ΚΩΝΣΤΑΝΤΙΝΟΣ
Χατζηγιάννη Μέξη 7,11528 ΑΘΗΝΑ
ΤΙΤΛΟΣ ΕΦΕΥΡΕΣΗΣ (54):ΣΥΣΤΗΜΑ ΚΑΙ ΜΕΘΟΔΟΣ ΠΑΡΑ-
ΣΚΕΥΗΣ ΜΙΑΣ ΠΡΟΚΑΘΟΡΙΣΜΕΝΗΣ
ΠΟΣΟΤΗΤΑΣ ΡΟΦΗΜΑΤΟΣ

ΠΕΡΙΛΗΨΗ(57)

Κάψουλα που περιλαμβάνει ένα περιμετρικό τοίχωμα, μια βάση, ένα καπάκι και ένα τμήμα ανοίγματος εισόδου και ένα τμήμα ανοίγματος εξόδου, έτσι ώστε να αφήνει να περνάει το υγρό μέσα στην κάψουλα και να στραγγίζεται παρασκευαζόμενο ρόφημα από την κάψουλα, αντίστοιχα, της οποίας τουλάχιστον ένα τμήμα ανοίγματος είναι κλειστό, ώστε να μην αφήνει το υγρό να περνάει. Το περιμετρικό τοίχωμα, η βάση και το καπάκι της κάψουλας περικλείουν έναν εσωτερικό χώρο, που περιέχει ένα εκχυλισμένο προϊόν και η κάψουλα, περαιτέρω,

περιλαμβάνει τουλάχιστον ένα κινητό τμήμα της κάψουλας, που εκτείνεται σε απόσταση από το αντίστοιχο τμήμα ανοίγματος, και που είναι διατεταγμένο για να ανοίγει το αντίστοιχο τμήμα ανοίγματος μετακινούμενο σε σχέση με το αντίστοιχο τμήμα ανοίγματος.



ΑΡΙΘΜΟΣ ΕΥΡ. Δ.Ε. (11):3081513
ΑΡΙΘ. ΕΛΛ. ΚΑΤΑΘΕΣΗΣ (21):20130401768
ΗΜΕΡ. ΕΛΛ. ΚΑΤΑΘΕΣΗΣ (22):28/08/2013
ΑΡΙΘ./ΗΜΕΡ. ΔΗΜΟΣΙΕΥΣΗΣ
ΕΥΡΩΠΑΪΚΟΥ ΔΙΠΛΩΜΑΤΟΣ(87):1767009 - 07/08/2013
ΑΡΙΘ./ΗΜΕΡ. ΔΗΜΟΣΙΕΥΣΗΣ
ΕΥΡΩΠΑΪΚΗΣ ΑΙΤΗΣΗΣ (86):05754686.3--23/06/2005
ΔΙΚΑΙΟΥΧΟΣ (73):1)Vringo Infrastructure Inc.
780 3rd Avenue, 15th Floor, New York, NY
10017, ΗΝΩΜΕΝΕΣ ΠΟΛΙΤΕΙΕΣ ΤΗΣ
ΑΜΕΡΙΚΗΣ

ΣΥΜΒ. ΠΡΟΤΕΡΑΙΟΤΗΤΕΣ (30):582663 P-24/06/2004-US
ΕΦΕΥΡΕΤΗΣ (72):1)JAAKKOLA, Mikko
2)ORAVA, Pekko
3)MAATTANEN, Tuomas

ΕΙΔΙΚΟΣ ΠΛΗΡΕΞΟΥΣΙΟΣ (74):ΚΙΛΙΜΙΡΗΣ ΚΩΝΣΤΑΝΤΙΝΟΣ
Χατζηγιάννη Μέξη 7, 11528 ΑΘΗΝΑ

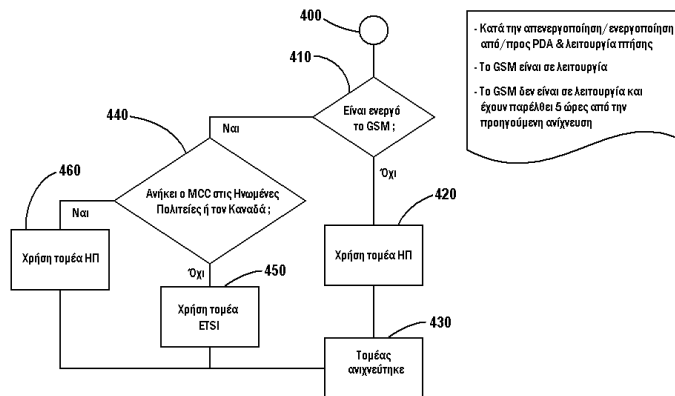
ΑΝΤΙΚΛΗΤΟΣ (74):ΚΙΛΙΜΙΡΗΣ ΚΩΝΣΤΑΝΤΙΝΟΣ
Χατζηγιάννη Μέξη 7,11528 ΑΘΗΝΑ

ΤΙΤΛΟΣ ΕΦΕΥΡΕΣΗΣ (54):**ΣΥΣΤΗΜΑ ΚΑΙ ΜΕΘΟΔΟΣ ΧΡΗΣΗΣ ΑΔΕΙΟΔΟΤΟΥΜΕΝΗΣ ΤΕΧΝΟΛΟΓΙΑΣ ΡΑΔΙΟΣΥΧΝΟΤΗΤΩΝ ΓΙΑ ΤΟΝ ΠΡΟΣΔΙΟΡΙΣΜΟ ΤΩΝ ΠΑΡΑΜΕΤΡΩΝ ΛΕΙΤΟΥΡΓΙΑΣ ΜΙΑΣ ΜΗ ΑΔΕΙΟΔΟΤΟΥΜΕΝΗΣ ΤΕΧΝΟΛΟΓΙΑΣ ΡΑΔΙΟΣΥΧΝΟΤΗΤΩΝ ΣΕ ΜΙΑ ΚΙΝΗΤΗ ΤΕΡΜΑΤΙΚΗ ΣΥΣΚΕΥΗ**

ΠΕΡΙΛΗΨΗ(57)

Ένα σύστημα και μια μέθοδος χρήσης αδειοδοτούμενης τεχνολογίας ραδιοσυχνότητας για τον προσδιορισμό των παραμέτρων λειτουργίας, οι οποίες

θα πρέπει να χρησιμοποιηθούν για μια τερματική συσκευή. Η παρούσα εφεύρεση αφορά στην τερματική συσκευή που χρησιμοποιεί το σύστημα GSM της, εάν είναι ενεργοποιημένο, για να καθοριστεί κατά πόσο ο κωδικός χώρας κινητής τηλεφωνίας για μια κοντινή κυβελωτή τερματική συσκευή βρίσκεται εντός των Ηνωμένων Πολιτειών ή του Καναδά. Εάν ο κωδικός υποδεικνύει τις Ηνωμένες Πολιτείες ή τον Καναδά, τότε η τερματική συσκευή χρησιμοποιεί τους τομείς των ΗΠΑ και τους αντίστοιχους διαύλους μετάδοσης και επίπεδα ισχύος. Εάν ο κωδικός δεν υποδεικνύει τις Ηνωμένες Πολιτείες ή τον Καναδά, τότε χρησιμοποιείται ένας τομέας ETSI, σε συνδυασμό με τους κατάλληλους διαύλους μετάδοσης και τα επίπεδα ισχύος.



ΑΡΙΘΜΟΣ ΕΥΡ. Δ.Ε. (11):3081514
ΑΡΙΘ. ΕΛΛ. ΚΑΤΑΘΕΣΗΣ (21):20130401769
ΗΜΕΡ. ΕΛΛ. ΚΑΤΑΘΕΣΗΣ (22):28/08/2013
ΑΡΙΘ./ΗΜΕΡ. ΔΗΜΟΣΙΕΥΣΗΣ
ΕΥΡΩΠΑΪΚΟΥ ΔΙΠΛΩΜΑΤΟΣ(87):2154990 - 19/06/2013
ΑΡΙΘ./ΗΜΕΡ. ΔΗΜΟΣΙΕΥΣΗΣ
ΕΥΡΩΠΑΪΚΗΣ ΑΙΤΗΣΗΣ (86):08741633.5--16/04/2008
ΔΙΚΑΙΟΥΧΟΣ (73):1)Friesland Brands B.V.
Stationsplein 4, 3818 LE Amersfoort,
ΟΛΛΑΝΔΙΑ

ΣΥΜΒ. ΠΡΟΤΕΡΑΙΟΤΗΤΕΣ (30):1033698-16/04/2007-NL
ΕΦΕΥΡΕΤΗΣ (72):1)GLAS, Cornelis
2)TE BIESEBEKE, Rob
3)KROMKAMP, Jantje
4)KLARENBEK, Gijsbertus

ΕΙΔΙΚΟΣ ΠΛΗΡΕΞΟΥΣΙΟΣ (74):ΚΙΛΙΜΙΡΗΣ ΚΩΝΣΤΑΝΤΙΝΟΣ
Χατζηγιάννη Μέξη 7, 11528 ΑΘΗΝΑ

ΑΝΤΙΚΛΗΤΟΣ (74):ΚΙΛΙΜΙΡΗΣ ΚΩΝΣΤΑΝΤΙΝΟΣ
Χατζηγιάννη Μέξη 7,11528 ΑΘΗΝΑ

ΤΙΤΛΟΣ ΕΦΕΥΡΕΣΗΣ (54):**ΛΕΙΤΟΥΡΓΙΚΟ ΠΡΟΪΟΝ ΠΡΩΤΕΪΝΗΣ ΟΡΟΥ ΓΙΑ ΧΡΗΣΗ ΣΕ ΒΡΕΦΙΚΕΣ ΤΡΟΦΕΣ ΚΑΙ ΘΕΡΑΠΕΥΤΙΚΕΣ ΣΥΝΘΕΣΕΙΣ ΚΑΙ ΜΕΘΟΔΟΙ ΓΙΑ ΤΗΝ ΠΑΡΑΣΚΕΥΗ ΑΥΤΟΥ**

ΠΕΡΙΛΗΨΗ(57)

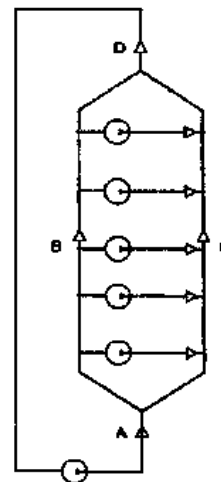
Η εφεύρεση αναφέρεται σε προϊόν πρωτεΐνης ορού, κατάλληλο ως συστατικό για τροφές και θεραπευτικές συνθέσεις, ειδικότερα βρεφικές και παιδικές τροφές. Η εφεύρεση παρέχει επίσης μία μέθοδο για την παρασκευή του προϊόντος πρωτεΐνης ορού, με βάση την μικροδιήθηση γάλακτος. Η εφεύρεση παρέχει μία μέθοδο για την παρασκευή προϊόντος πρωτεΐνης ορού που περιλαμβάνει την παρασκευή διηθήματος μέσω μικροδιήθησης αγελαδινού γάλακτος σε θερμοκρασία μεταξύ 10 και 20 βαθμών Κελσίου χρησιμοποιώντας μεμβράνη με μέγεθος πόρων μεταξύ 0,3 και 0,5 μm.

ΑΡΙΘΜΟΣ ΕΥΡ. Δ.Ε. (11):3081515
ΑΡΙΘ. ΕΛΛ. ΚΑΤΑΘΕΣΗΣ (21):20130401758
ΗΜΕΡ. ΕΛΛ. ΚΑΤΑΘΕΣΗΣ (22):28/08/2013
ΑΡΙΘ./ΗΜΕΡ. ΔΗΜΟΣΙΕΥΣΗΣ
ΕΥΡΩΠΑΪΚΟΥ ΔΙΠΛΩΜΑΤΟΣ(87):1926941 - 12/06/2013
ΑΡΙΘ./ΗΜΕΡ. ΔΗΜΟΣΙΕΥΣΗΣ
ΕΥΡΩΠΑΪΚΗΣ ΑΙΤΗΣΗΣ (86):06779678.9--20/09/2006
ΔΙΚΑΙΟΥΧΟΣ (73):1)Afentoulidis, Aristidis
 Marg. Dimtsa, 501 00 Kozani, ΕΛΛΑΔΑ
ΣΥΜΒ. ΠΡΟΤΕΡΑΙΟΤΗΤΕΣ (30):20050100487-22/09/2005-GR
ΕΦΕΥΡΕΤΗΣ (72):1)Afentoulidis, Aristidis
ΕΙΔΙΚΟΣ ΠΛΗΡΕΞΟΥΣΙΟΣ (74):ΞΑΝΘΟΠΟΥΛΟΥ "ΤΣΙΜΙΚΑΛΗΣ
 ΚΑΛΟΝΑΡΟΥ ΔΙΚΗΓΟΡΙΚΗ ΕΤΑΙΡΕΙΑ"
 ΧΑΡΙΚΛΕΙΑ
 Ν. Βάμβα 1,, 106 74 ΑΘΗΝΑ
ΑΝΤΙΚΛΗΤΟΣ (74):ΤΣΙΜΙΚΑΛΗΣ "ΤΣΙΜΙΚΑΛΗΣ
 ΚΑΛΟΝΑΡΟΥ ΔΙΚΗΓΟΡΙΚΗ ΕΤΑΙΡΕΙΑ"
 ΣΤΕΦΑΝΟΣ
 Ν. Βάμβα 1,,106 74 ΑΘΗΝΑ

ΤΙΤΛΟΣ ΕΦΕΥΡΕΣΗΣ (54):**ΝΕΟ ΣΥΣΤΗΜΑ ΤΡΙΩΝ ΣΩΛΗΝΩΝ ΠΕΡΙΛΗΨΗ(57)**

Το σύστημα 3 σωλήνων είναι μία νέα μέθοδος κατασκευής κλειστών υδραυλικών δικτύων για μεταφορά θερμότητας και διανομή ρευστών. Γενικά, το νέο σύστημα μπορεί να εφαρμόζεται σε δίκτυα HVAC και διασφαλίζει καλύτερη και πιο σταθερή συμπεριφορά δικτύου κατά την προσαρμογή της ροής. Με άλλα λόγια, διασφαλίζει υδραυλικά ισορροπημένα δίκτυα με βέλτιστη συμπεριφορά. Τα βασικά χαρακτηριστικά του νέου συστήματος τριών σωλήνων είναι ότι ο κεντρικός σωλήνας διανομής χωρίζεται στα δύο, στους οποίους ρέει νερό κατά την ίδια διεύθυνση όπως στον κεντρικό σωλήνα διανομής. Συνεπώς οι δύο σωλήνες συνενώνονται σε έναν, ο οποίος είναι ο σωλήνας επιστροφής. Έτσι, οι σωλήνες δημιουργούν έναν κεντρικό βρόχο, ο οποίος περιλαμβάνει τις θερματικές μονάδες. Το ένα μέρος του βρόχου είναι το σημείο, όπου ξεκινούν οι κλάδοι θερματικών

μονάδων και το άλλο είναι εκείνο, όπου καταλήγουν. Η ροή νερού διασφαλίζεται μέσω ενός τοπικού κυκλοφορητή, ο οποίος αναπληρώνει απώλειες πίεσης στον κλάδο. Στην περίπτωση αντίστροφης ροής σε απενεργοποιημένες θερματικές μονάδες, συνιστάται μία βαλβίδα αντεπιστροφής για κάθε θερματική μονάδα. Η κατασκευή της ευρεσιτεχνίας επιδεικνύεται στην εικόνα <8>. Ο κεντρικός σωλήνας διανομής «Α» χωρίζεται σε δύο σωλήνες «B» και «C», στους οποίους χωρίζεται και η ροή νερού. Οι δύο σωλήνες συνενώνονται ξανά στο σωλήνα «D», δημιουργώντας ένα κλειστό βρόχο. Το νερό στους σωλήνες «Α», «B», «C» και «D» ρέει κατά την ίδια διεύθυνση. Οι κλάδοι θερματικών μονάδων τοποθετούνται μέσα στο βρόχο. Υπάρχει επίσης ένας κεντρικός κυκλοφορητής, ο οποίος τροφοδοτεί τον κεντρικό βρόχο με νερό.



ΑΡΙΘΜΟΣ ΕΥΡ. Δ.Ε. (11):3081516
ΑΡΙΘ. ΕΛΛ. ΚΑΤΑΘΕΣΗΣ (21):20130401760
ΗΜΕΡ. ΕΛΛ. ΚΑΤΑΘΕΣΗΣ (22):28/08/2013
ΑΡΙΘ./ΗΜΕΡ. ΔΗΜΟΣΙΕΥΣΗΣ
ΕΥΡΩΠΑΪΚΟΥ ΔΙΠΛΩΜΑΤΟΣ(87):1057491 - 19/06/2013
ΑΡΙΘ./ΗΜΕΡ. ΔΗΜΟΣΙΕΥΣΗΣ
ΕΥΡΩΠΑΪΚΗΣ ΑΙΤΗΣΗΣ (86):99905256.6--19/02/1999
ΔΙΚΑΙΟΥΧΟΣ (73):1)Astellas Pharma Inc.
 3-11, Nihonbashi-Honcho 2-chome,, Chuo-ku,
 Tokyo, ΙΑΠΩΝΙΑ
ΣΥΜΒ. ΠΡΟΤΕΡΑΙΟΤΗΤΕΣ (30):4147998-24/02/1998-JP
ΕΦΕΥΡΕΤΗΣ (72):1)YABUTA, Tsuguo
 2)YASUMURA, Mitsuru
 3)NAKAHARA, Kunio
 4)FURUKAWA, Yusuke
 5)NOMURA, Kazuhiko
 6)MURAKAMI, Manabu
ΕΙΔΙΚΟΣ ΠΛΗΡΕΞΟΥΣΙΟΣ (74):ΞΑΝΘΟΠΟΥΛΟΥ "ΤΣΙΜΙΚΑΛΗΣ
 ΚΑΛΟΝΑΡΟΥ ΔΙΚΗΓΟΡΙΚΗ ΕΤΑΙΡΕΙΑ"
 ΧΑΡΙΚΛΕΙΑ
 Ν. Βάμβα 1,, 106 74 ΑΘΗΝΑ
ΑΝΤΙΚΛΗΤΟΣ (74):ΤΣΙΜΙΚΑΛΗΣ "ΤΣΙΜΙΚΑΛΗΣ
 ΚΑΛΟΝΑΡΟΥ ΔΙΚΗΓΟΡΙΚΗ ΕΤΑΙΡΕΙΑ"
 ΣΤΕΦΑΝΟΣ
 Ν. Βάμβα 1,,106 74 ΑΘΗΝΑ
ΤΙΤΛΟΣ ΕΦΕΥΡΕΣΗΣ (54):**ΠΡΟΛΗΠΤΙΚΑ ΚΑΙ ΘΕΡΑΠΕΥΤΙΚΑ ΜΕΣΑ ΕΝΑΝΤΙ ΤΗΣ ΓΗΡΑΝΣΗΣ ΤΟΥ ΔΕΡΜΑΤΟΣ**

ΠΕΡΙΛΗΨΗ(57)

Προληπτικά και θεραπευτικά μέσα για τη γήρανση του δέρματος, τα οποία περιέχουν ως δραστικό συστατικό ουσίες οι οποίες διαθέτουν μία δραστηριότητα αναστολής της ανθρώπινης ελαστάσης των λευκοκυττάρων.

ΑΡΙΘΜΟΣ ΕΥΡ. Δ.Ε.	(11):3081517
ΑΡΙΘ. ΕΛΛ. ΚΑΤΑΘΕΣΗΣ	(21):20130401761
ΗΜΕΡ. ΕΛΛ. ΚΑΤΑΘΕΣΗΣ	(22):28/08/2013
ΑΡΙΘ./ΗΜΕΡ. ΔΗΜΟΣΙΕΥΣΗΣ	
ΕΥΡΩΠΑΪΚΟΥ ΔΙΠΛΩΜΑΤΟΣ(87):	2101877 - 19/06/2013
ΑΡΙΘ./ΗΜΕΡ. ΔΗΜΟΣΙΕΥΣΗΣ	
ΕΥΡΩΠΑΪΚΗΣ ΑΙΤΗΣΗΣ	(86):07857153.6--28/12/2007
ΔΙΚΑΙΟΥΧΟΣ	(73):1)Deutsches Krebsforschungszentrum, Stiftung des öffentlichen Rechts Im Neuenheimer Feld 280, 69120 Heidelberg, GERMANIA 2)Universitätsklinikum Heidelberg Im Neuenheimer Feld 672, 69120 Heidelberg, GERMANIA
ΣΥΜΒ. ΠΡΟΤΕΡΑΙΟΤΗΤΕΣ	(30):877367 P-28/12/2006-US
ΕΦΕΥΡΕΤΗΣ	(72):1)MARTIN-VILLALBA, Ana 2)KLEBER, Susanne 3)WIESTLER, Benedikt 4)KRAMMER, Peter, G. 5)HEROLD-MENDE, Christel 6)SANCHO-MARTINEZ, Ignacio
ΕΙΛΙΚΟΣ ΠΑΗΡΕΞΟΥΣΙΟΣ	(74):ΞΑΝΘΟΠΟΥΛΟΥ "ΤΣΙΜΙΚΑΛΗΣ ΚΑΛΟΝΑΡΟΥ ΔΙΚΗΓΟΡΙΚΗ ΕΤΑΙΡΕΙΑ" ΧΑΡΙΚΛΕΙΑ N. Βάμβα 1,, 106 74 ΑΘΗΝΑ
ΑΝΤΙΚΛΗΤΟΣ	(74):ΤΣΙΜΙΚΑΛΗΣ "ΤΣΙΜΙΚΑΛΗΣ ΚΑΛΟΝΑΡΟΥ ΔΙΚΗΓΟΡΙΚΗ ΕΤΑΙΡΕΙΑ" ΣΤΕΦΑΝΟΣ N. Βάμβα 1,,106 74 ΑΘΗΝΑ
ΤΙΤΛΟΣ ΕΦΕΥΡΕΣΗΣ	(54):Η ΕΞΟΥΔΕΤΕΡΩΣΗ ΤΗΣ ΔΡΑΣΤΙΚΟΤΗΤΑΣ ΤΩΝ CD95 ΔΙΑΚΟΠΤΕΙ ΤΗ ΔΙΗΘΗΣΗ ΤΩΝ ΚΥΤΤΑΡΩΝ ΓΛΟΙΟΒΛΑΣΤΩΜΑΤΟΣ IN VIVO

ΠΕΡΙΛΗΨΗ(57)

Η παρούσα εφεύρεση αφορά μεθόδους για τη θεραπευτική αγωγή ενός ατόμου με πολύμορφο γλοιοβλάστωμα υψηλού βαθμού, δια πρόληψης ή διάρρηξης της δέσμευσης της CD95 προς τον προσδέτη αυτής CD95L, in vivo, όπου ακολούθως εξουδετέρωση αυτής της δραστηριότητας της CD95 μειώνει την ανεπιθύμητη μετανάστευση και διήθηση των γλοιακών κυττάρων εντός του σωματικού ιστού.

ΑΡΙΘΜΟΣ ΕΥΡ. Δ.Ε.	(11):3081518
ΑΡΙΘ. ΕΛΛ. ΚΑΤΑΘΕΣΗΣ	(21):20130401765
ΗΜΕΡ. ΕΛΛ. ΚΑΤΑΘΕΣΗΣ	(22):28/08/2013
ΑΡΙΘ./ΗΜΕΡ. ΔΗΜΟΣΙΕΥΣΗΣ	
ΕΥΡΩΠΑΪΚΟΥ ΔΙΠΛΩΜΑΤΟΣ(87):	2059260 - 19/06/2013
ΑΡΙΘ./ΗΜΕΡ. ΔΗΜΟΣΙΕΥΣΗΣ	
ΕΥΡΩΠΑΪΚΗΣ ΑΙΤΗΣΗΣ	(86):07841440.6--28/08/2007
ΔΙΚΑΙΟΥΧΟΣ	(73):1)Novartis AG Lichtstrasse 35, 4056 Basel, ΕΛΒΕΤΙΑ
ΣΥΜΒ. ΠΡΟΤΕΡΑΙΟΤΗΤΕΣ	(30):824140 P-31/08/2006-US
ΕΦΕΥΡΕΤΗΣ	(72):1)AZRIA, Moise 2)JOSHI, Yatindra 3)LOBRUTTO, Rosario 4)MINDEHOLM, Linda 5)PATEL, Ashish Bipin
ΕΙΛΙΚΟΣ ΠΑΗΡΕΞΟΥΣΙΟΣ	(74):ΞΑΝΘΟΠΟΥΛΟΥ "ΤΣΙΜΙΚΑΛΗΣ ΚΑΛΟΝΑΡΟΥ ΔΙΚΗΓΟΡΙΚΗ ΕΤΑΙΡΕΙΑ" ΧΑΡΙΚΛΕΙΑ N. Βάμβα 1,, 106 74 ΑΘΗΝΑ
ΑΝΤΙΚΛΗΤΟΣ	(74):ΤΣΙΜΙΚΑΛΗΣ "ΤΣΙΜΙΚΑΛΗΣ ΚΑΛΟΝΑΡΟΥ ΔΙΚΗΓΟΡΙΚΗ ΕΤΑΙΡΕΙΑ" ΣΤΕΦΑΝΟΣ N. Βάμβα 1,,106 74 ΑΘΗΝΑ
ΤΙΤΛΟΣ ΕΦΕΥΡΕΣΗΣ	(54):ΦΑΡΜΑΚΕΥΤΙΚΕΣ ΣΥΝΘΕΣΕΙΣ ΠΟΥ ΠΕΡΙΕΧΟΥΝ HGH ΓΙΑ ΧΟΡΗΓΗΣΗ ΑΠΟ ΤΟ ΣΤΟΜΑ

όπως επίσης και τη χρήση μορφών χορηγήσιμων από το στόμα που περιέχουν ανθρώπινη αυξητική ορμόνη κι ένα μέσο ενίσχυσης της απορρόφησης για τη θεραπεία ελλείψεων ανθρώπινης αυξητικής ορμόνης και διαταραχών που σχετίζονται με αυτές.

ΠΕΡΙΛΗΨΗ(57)

Η παρούσα εφεύρεση σχετίζεται με δοσολογικές μορφές ανθρώπινης αυξητικής ορμόνης, τη χρήση ενός μέσου ενίσχυσης της απορρόφησης ώστε να επιτρέπεται η απορρόφηση της ανθρώπινης αυξητικής ορμόνης στη συστηματική κυκλοφορία σε βιολογικώς δραστική μορφή, και ιδιαίτερα μετά από χορήγηση από το στόμα,

ΑΡΙΘΜΟΣ ΕΥΡ. Δ.Ε. (11):3081519
ΑΡΙΘ. ΕΛΛ. ΚΑΤΑΘΕΣΗΣ (21):20130401764
ΗΜΕΡ. ΕΛΛ. ΚΑΤΑΘΕΣΗΣ (22):28/08/2013
ΑΡΙΘ./ΗΜΕΡ. ΔΗΜΟΣΙΕΥΣΗΣ
ΕΥΡΩΠΑΪΚΟΥ ΔΙΠΛΩΜΑΤΟΣ(87):2418911 - 29/05/2013
ΑΡΙΘ./ΗΜΕΡ. ΔΗΜΟΣΙΕΥΣΗΣ
ΕΥΡΩΠΑΪΚΗΣ ΑΙΤΗΣΗΣ (86):10008467.2--13/08/2010
ΔΙΚΑΙΟΥΧΟΣ (73):1)Deutsche Telekom AG
 Friedrich-Ebert-Allee 140, 53113 Bonn,
 GERMANIA

ΣΥΜΒ. ΠΡΟΤΕΡΑΙΟΤΗΤΕΣ (30):
ΕΦΕΥΡΕΤΗΣ (72):1)Nenner, Karl-Heinz
 2)Jacobsohn, Dieter
 3)Schmitt, Harald

ΕΙΔΙΚΟΣ ΠΑΡΗΡΕΞΟΥΣΙΟΣ (74):ΞΑΝΘΟΠΟΥΛΟΥ "ΤΣΙΜΙΚΑΛΗΣ
 ΚΑΛΟΝΑΡΟΥ ΔΙΚΗΓΟΡΙΚΗ ΕΤΑΙΡΕΙΑ"
 ΧΑΡΙΚΛΕΙΑ
 Ν. Βάμβα 1., 106 74 ΑΘΗΝΑ

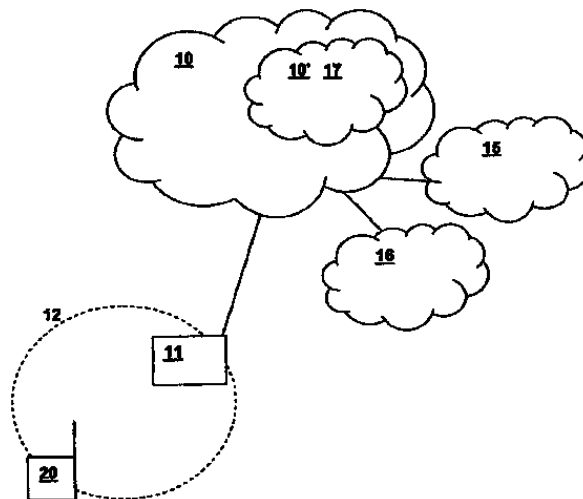
ΑΝΤΙΚΛΗΤΟΣ (74):ΤΣΙΜΙΚΑΛΗΣ "ΤΣΙΜΙΚΑΛΗΣ
 ΚΑΛΟΝΑΡΟΥ ΔΙΚΗΓΟΡΙΚΗ ΕΤΑΙΡΕΙΑ"
 ΣΤΕΦΑΝΟΣ
 Ν. Βάμβα 1.,106 74 ΑΘΗΝΑ

ΤΙΤΛΟΣ ΕΦΕΥΡΕΣΗΣ (54):**ΜΕΘΟΔΟΣ, ΔΗΜΟΣΙΟ ΕΠΙΓΕΙΟ ΚΙΝΗΤΟ ΔΙΚΤΥΟ, ΕΞΟΠΛΙΣΜΟΣ ΧΡΗΣΤΗ ΚΑΙ ΠΡΟΓΡΑΜΜΑ ΓΙΑ ΤΟΝ ΕΛΕΓΧΟ ΜΙΑΣ ΣΥΝΔΕΣΗΣ ΠΑΚΕΤΩΝ ΔΕΔΟΜΕΝΩΝ**

ΠΕΡΙΛΗΨΗ(57)

Η παρούσα εφεύρεση αναφέρεται σε μία μέθοδο για τον έλεγχο της εγκαθίδρυσης μίας σύνδεσης πακέτων δεδομένων ενός εξοπλισμού χρήστη με ένα δίκτυο πακέτων δεδομένων μέσω της χρήσης ενός δημόσιου επίγειου κινητού δικτύου, όπου το δίκτυο πακέτων δεδομένων είναι ένα από μία επικράτεια μεταγωγής δεδομένων ή ένα δίκτυο πακέτων δεδομένων (PDN) ενός δημόσιου επίγειου

κινητού δικτύου ή - ένα εξωτερικό δίκτυο πακέτων δεδομένων ή ένα εσωτερικό δίκτυο πακέτων δεδομένων ή ένα ιδεατό ιδιωτικό δίκτυο, όπου μέσω ενός αιτήματος σύνδεσης, το οποίο σχετίζεται με μία ειδική πληροφορία πρόσβασης δικτύου, ο εξοπλισμός χρήστη αιτείται την εγκαθίδρυση της σύνδεσης πακέτων δεδομένων με το δίκτυο πακέτων δεδομένων και όπου στην περίπτωση, στην οποία το δημόσιο επίγειο κινητό δίκτυο ανιχνεύει την ειδική πληροφορία πρόσβασης δικτύου: - αποστέλλεται ένα μήνυμα μη διαθεσιμότητας στον εξοπλισμό χρήστη, το οποίο υποδεικνύει απόντες ή άγνωστους πόρους σχετικά με την ειδική πληροφορία πρόσβασης δικτύου και έναμετέπειτα αίτημα σύνδεσης του εξοπλισμού χρήστη, το οποίο σχετίζεται με την ειδική πληροφορία πρόσβασης δικτύου φράσσεται κατά τη διάρκεια τουλάχιστον ενός χρονικού διαστήματος, το οποίο αντιστοιχεί σε μία πληροφορία χρόνου φραγής.



ΑΡΙΘΜΟΣ ΕΥΡ. Δ.Ε. (11):3081520
ΑΡΙΘ. ΕΛΛ. ΚΑΤΑΘΕΣΗΣ (21):20130401772
ΗΜΕΡ. ΕΛΛ. ΚΑΤΑΘΕΣΗΣ (22):28/08/2013
ΑΡΙΘ./ΗΜΕΡ. ΔΗΜΟΣΙΕΥΣΗΣ
ΕΥΡΩΠΑΪΚΟΥ ΔΙΠΛΩΜΑΤΟΣ(87):2215277 - 29/05/2013
ΑΡΙΘ./ΗΜΕΡ. ΔΗΜΟΣΙΕΥΣΗΣ
ΕΥΡΩΠΑΪΚΗΣ ΑΙΤΗΣΗΣ (86):08855683.2--27/11/2008
ΔΙΚΑΙΟΥΧΟΣ (73):1)Engitec Technologies, S.p.A.
 Via Borsellino e Falcone 31, 20026 Novate
 Milanese MI, ΙΤΑΛΙΑ

ΣΥΜΒ. ΠΡΟΤΕΡΑΙΟΤΗΤΕΣ (30):MI20072257-30/11/2007-IT
ΕΦΕΥΡΕΤΗΣ (72):1)OLPER, Marco
 2)MACCAGNI, Massimo
 3)COSSALI, Silvano

ΕΙΔΙΚΟΣ ΠΑΡΗΡΕΞΟΥΣΙΟΣ (74):ΠΑΠΑΚΩΝΣΤΑΝΤΙΝΟΥ ΕΛΕΝΗ
 Κουμπάρη 2, 10674 ΑΘΗΝΑ

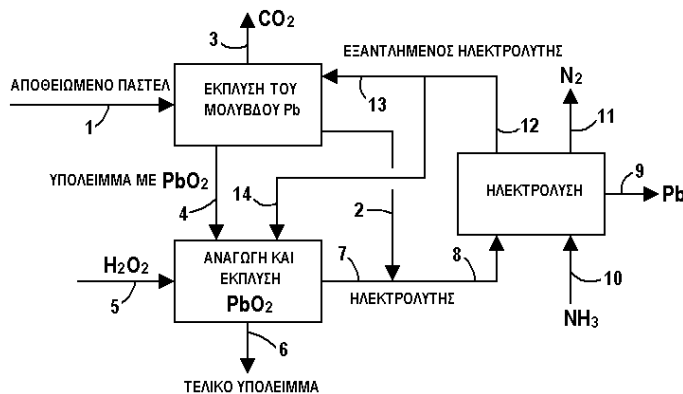
ΑΝΤΙΚΛΗΤΟΣ (74):ΠΑΠΑΚΩΝΣΤΑΝΤΙΝΟΥ ΕΛΕΝΗ
 Κουμπάρη 2,10674 ΑΘΗΝΑ

ΤΙΤΛΟΣ ΕΦΕΥΡΕΣΗΣ (54):**ΜΕΘΟΔΟΣ ΓΙΑ ΤΗΝ ΠΑΡΑΓΩΓΗ ΜΕΤΑΛΛΙΚΟΥ ΜΟΛΥΒΔΟΥ ΞΕΚΙΝΩΝΤΑΣ ΑΠΟ ΑΠΟΘΕΙΩΜΕΝΟ ΠΑΣΤΕΛ**

ΠΕΡΙΛΗΨΗ(57)

Η παρούσα εφεύρεση σχετίζεται με μια ηλεκτρολυτική μέθοδο για την παραγωγή μεταλλικού μολύβδου ξεκινώντας από αποθειωμένο παστέλ μολύβδου που περιλαμβάνει τις ακόλουθες λειτουργικές φάσεις: α) έκπλυση του αποθειωμένου παστέλ βάζοντας το σε επαφή με ένα διάλυμα που περιέχει χλωριούχο αμμώνιο, με το σχηματισμό ενός υγρού έκπλυσης και απελευθέρωση αερίου CO₂ β) διαχωρισμό ενός πρώτου στερεού υπολείμματος και ενός πρώτου διαλυμένου υγρού έκπλυσης από το υγρό έκπλυσης που προέρχεται από τη φάση α) γ) έκπλυση του στερεού υπολείμματος που διαχωρίζεται στη φάση β) με την τοποθέτησή του

σε επαφή με ένα διάλυμα που περιέχει χλωριούχο αμμώνιο και υπεροξείδιο του υδρογόνου δ) διαχωρισμό ενός δεύτερου στερεού υπολείμματος και ενός δεύτερου διαλυμένου υγρού έκπλυσης από το υγρό έκπλυσης που προέρχεται από τη φάση γ) ε) συνένωση του πρώτου διαλυμένου υγρού έκπλυσης που προέρχεται από τη φάση β) με το δεύτερο διαλυμένο υγρό έκπλυσης που προέρχεται από τη φάση δ) και σχηματισμό ενός ενιαίου διαλύματος στ) υποβολή του διαλύματος από τη φάση ε) σε ηλεκτρόλυση σε ένα κελί ροής, με πυκνότητα ρεύματος που κυμαίνεται από 50 έως 10,000 A/m², με την εν λόγω ηλεκτρόλυση να έχει ως αποτέλεσμα το σχηματισμό μολύβδου σε σπογγώδη μορφή. Η παρούσα εφεύρεση σχετίζεται επίσης με τη σχετική μέθοδο αποθείωσης του παστέλ.



ΑΡΙΘΜΟΣ ΕΥΡ. Δ.Ε. (11):3081521
ΑΡΙΘ. ΕΛΛ. ΚΑΤΑΘΕΣΗΣ (21):20130401771
ΗΜΕΡ. ΕΛΛ. ΚΑΤΑΘΕΣΗΣ (22):28/08/2013
ΑΡΙΘ./ΗΜΕΡ. ΔΗΜΟΣΙΕΥΣΗΣ
ΕΥΡΩΠΑΪΚΟΥ ΔΙΠΛΩΜΑΤΟΣ(87):1991266 - 26/06/2013
ΑΡΙΘ./ΗΜΕΡ. ΔΗΜΟΣΙΕΥΣΗΣ
ΕΥΡΩΠΑΪΚΗΣ ΑΙΤΗΣΗΣ (86):07705530.9--15/01/2007
ΔΙΚΑΙΟΥΧΟΣ (73):1)Zoetis P LLC
100 Campus Drive., Florham Park, New Jersey
07932, ΗΝΩΜΕΝΕΣ ΠΟΛΙΤΕΙΕΣ ΤΗΣ
ΑΜΕΡΙΚΗΣ
ΣΥΜΒ. ΠΡΟΤΕΡΑΙΟΤΗΤΕΣ (30):762279 P-26/01/2006-US
814984 P-20/06/2006-US
ΕΦΕΥΡΕΤΗΣ (72):1)DOMINOWSKI, Paul, Joseph
2)MANNAN, Ramasamy, Mannar
3)MEDIRATTA, Sangita
ΕΙΔΙΚΟΣ ΠΑΗΡΕΞΟΥΣΙΟΣ (74):ΚΙΛΙΜΙΡΗΣ ΚΩΝΣΤΑΝΤΙΝΟΣ
Χατζηγιάννη Μέξη 7, 11528 ΑΘΗΝΑ
ΑΝΤΙΚΑΗΤΟΣ (74):ΚΙΛΙΜΙΡΗΣ ΚΩΝΣΤΑΝΤΙΝΟΣ
Χατζηγιάννη Μέξη 7,11528 ΑΘΗΝΑ
ΤΙΤΛΟΣ ΕΦΕΥΡΕΣΗΣ (54):**ΝΕΕΣ ΑΝΟΣΟΕΝΙΣΧΥΤΙΚΕΣ ΣΥΝΘΕ-
ΣΕΙΣ ΓΛΥΚΟΛΙΠΗΔΙΟΥ**

ΠΕΡΙΛΗΨΗ(57)

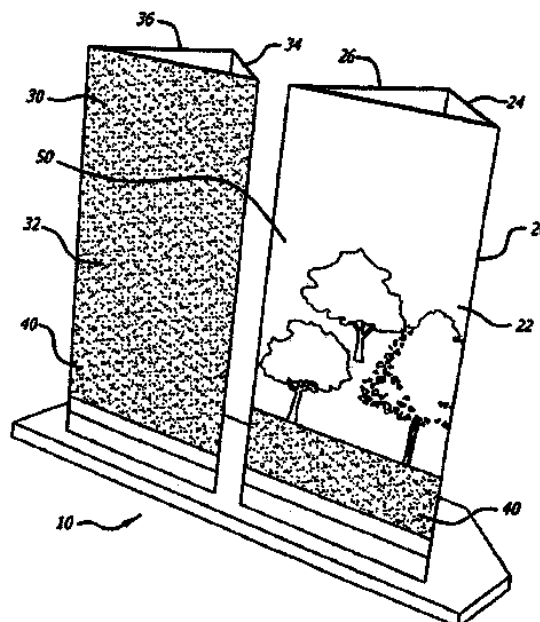
Η εφεύρεση αυτή αφορά σε συνθέσεις και μεθόδους παρασκευής σταθερών στοκ διαλυμάτων ανοσοενισχυτικού διαλύτη και τελικές συνθέσεις ανοσοενισχυτικού που περιλαμβάνουν γλυκολιπίδια, ασθενή οξέα, αλκοόλες, μη ιονικά επιφανειοδραστικά και ρυθμιστικά.

ΑΡΙΘΜΟΣ ΕΥΡ. Δ.Ε. (11):3081522
ΑΡΙΘ. ΕΛΛ. ΚΑΤΑΘΕΣΗΣ (21):20130401770
ΗΜΕΡ. ΕΛΛ. ΚΑΤΑΘΕΣΗΣ (22):28/08/2013
ΑΡΙΘ./ΗΜΕΡ. ΔΗΜΟΣΙΕΥΣΗΣ
ΕΥΡΩΠΑΪΚΟΥ ΔΙΠΛΩΜΑΤΟΣ(87):2465107 - 29/05/2013
ΑΡΙΘ./ΗΜΕΡ. ΔΗΜΟΣΙΕΥΣΗΣ
ΕΥΡΩΠΑΪΚΗΣ ΑΙΤΗΣΗΣ (86):10745487.8--04/08/2010
ΔΙΚΑΙΟΥΧΟΣ (73):1)Sage Botanic Media Llc
Two North Riverside Plaza Suite 2150, Chica-
go, IL 60606, ΗΝΩΜΕΝΕΣ ΠΟΛΙΤΕΙΕΣ
ΤΗΣ ΑΜΕΡΙΚΗΣ
ΣΥΜΒ. ΠΡΟΤΕΡΑΙΟΤΗΤΕΣ (30):661848-24/03/2010-US
200961233188 P-12/08/2009-US
ΕΦΕΥΡΕΤΗΣ (72):1)SILVERBERG, H., Gene
ΕΙΔΙΚΟΣ ΠΑΗΡΕΞΟΥΣΙΟΣ (74):ΚΙΛΙΜΙΡΗΣ ΚΩΝΣΤΑΝΤΙΝΟΣ
Χατζηγιάννη Μέξη 7, 11528 ΑΘΗΝΑ
ΑΝΤΙΚΑΗΤΟΣ (74):ΚΙΛΙΜΙΡΗΣ ΚΩΝΣΤΑΝΤΙΝΟΣ
Χατζηγιάννη Μέξη 7,11528 ΑΘΗΝΑ
ΤΙΤΛΟΣ ΕΦΕΥΡΕΣΗΣ (54):**ΕΛΕΥΘΕΡΕΣ ΚΑΤΑΚΟΡΥΦΕΣ ΔΟΜΕΣ
ΓΙΑ ΠΑΡΟΥΣΙΑΣΗ ΒΟΤΑΝΙΚΩΝ ΜΕ-
ΣΩΝ**

ΠΕΡΙΛΗΨΗ(57)

Περιγράφεται μία ελεύθερη κατακόρυφη δομή που περιλαμβάνει τουλάχιστον μία δομή τοιχωμάτων (20) που έχει ένα πλήθος ζωντανών φυτών (40) που σταθεροποιούνται με δυνατότητα αφαίρεσης πάνω σε αυτή. Οι δομές τοιχωμάτων (20) μπορούν επίσης να περιλαμβάνουν μη βοτανικά μέσα (50) σε συνδυασμό με ένα πλήθος φυτών (40) όπως παραδοσιακά μέσα, για να σχηματίσουν μια νέα διαμόρφωση μικτών μέσων, για μεταφορά πληροφοριών, που στο παρόν αναφέρονται ως βοτανικά μέσα. Το πλήθος φυτών (40) μπορεί να είναι διαμορφωμένο για να περιβάλλει τα μη βοτανικά μέσα (50) για να δημιουργήσει ένα σκελετό ή όριο. Τα φυτά μπορούν να είναι επίσης διευθετημένα και διαμορφωμένα για να παρουσιάζουν αυτά τα ίδια πληροφορίες. Τα μη βοτανικά μέσα (50) και/ή τα φυτά (40) είναι διαμορφωμένα πάνω στη δομή τοιχωμάτων (20)

για να μεταφέρουν πληροφορίες που είναι εύκολα αντιληπτές από έναν περαστικό. Τα φυτά τρέφονται κατά προτίμηση υδροπονικά με θρεπτικά συστατικά και νερό από ένα σύστημα άρδευσης.



ΑΡΙΘΜΟΣ ΕΥΡ. Δ.Ε. (11):3081523
ΑΡΙΘ. ΕΛΛ. ΚΑΤΑΘΕΣΗΣ (21):20130401763
ΗΜΕΡ. ΕΛΛ. ΚΑΤΑΘΕΣΗΣ (22):28/08/2013
ΑΡΙΘ./ΗΜΕΡ. ΔΗΜΟΣΙΕΥΣΗΣ
ΕΥΡΩΠΑΪΚΟΥ ΔΙΠΛΩΜΑΤΟΣ(87):1731330 - 26/06/2013
ΑΡΙΘ./ΗΜΕΡ. ΔΗΜΟΣΙΕΥΣΗΣ
ΕΥΡΩΠΑΪΚΗΣ ΑΙΤΗΣΗΣ (86):06011186.1--31/05/2006
ΔΙΚΑΙΟΥΧΟΣ (73):1)TUBITAK
 Ataturk Bulvari No. 221 06100 Kavaklidere,
 Ankara, ΤΟΥΡΚΙΑ

ΣΥΜΒ. ΠΡΟΤΕΡΑΙΟΤΗΤΕΣ (30):200502114-06/06/2005-TR
ΕΦΕΥΡΕΤΗΣ (72):1)Okyar, Fusun
 2)Kavakli, Bayise
 3)Zeybekoglu, H.Guniz
 4)Kilic, Aysen
 5)Kaymak, Ergin

ΕΙΔΙΚΟΣ ΠΛΗΡΕΞΟΥΣΙΟΣ (74):ΞΑΝΘΟΠΟΥΛΟΥ "ΤΣΙΜΙΚΑΛΗΣ
 ΚΑΛΟΝΑΡΟΥ ΔΙΚΗΓΟΡΙΚΗ ΕΤΑΙΡΕΙΑ"
 ΧΑΡΙΚΛΕΙΑ
 Ν. Βάμβα 1., 106 74 ΑΘΗΝΑ

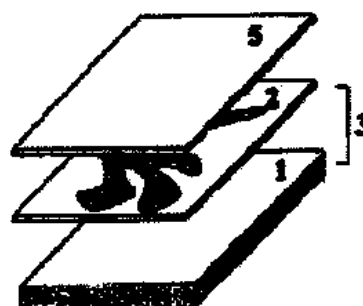
ΑΝΤΙΚΛΗΤΟΣ (74):ΤΣΙΜΙΚΑΛΗΣ "ΤΣΙΜΙΚΑΛΗΣ
 ΚΑΛΟΝΑΡΟΥ ΔΙΚΗΓΟΡΙΚΗ ΕΤΑΙΡΕΙΑ"
 ΣΤΕΦΑΝΟΣ
 Ν. Βάμβα 1., 106 74 ΑΘΗΝΑ

ΤΙΤΛΟΣ ΕΦΕΥΡΕΣΗΣ (54):**ΜΕΘΟΔΟΣ ΓΙΑ ΤΗΝ ΠΑΡΑΣΚΕΥΗ
 ΕΝΟΣ ΥΛΙΚΟΥ ΤΥΠΟΥ ΑΝΤΙΚΕ ΠΛΑ-
 ΚΙΔΙΟΥ**

ΠΕΡΙΛΗΨΗ(57)

Αντικείμενο της παρούσας εφεύρεσης αποτελεί η κατασκευή ενός διακοσμητικού κεραμικού υλικού, το οποίο διαθέτει ιδιότητες αντικε πλακιδίου. Η διαδικασία κατασκευής στην παρούσα εφεύρεση συνίσταται από τέσσερα βήματα. Το πρώτο βήμα είναι: παρασκευή ενός σώματος με βάση τον χαλαζία, το δεύτερο βήμα είναι: παρασκευή ενός επιχρίσματος, το οποίο είναι συμβατό με το σώμα με βάση τον χαλαζία, το τρίτο βήμα είναι: εφαρμογές διακόσμησης κάτω από το γυάλωμα, με

τα χρώματα τα οποία λαμβάνονται χρησιμοποιώντας ανόργανα οξείδια, το τέταρτο βήμα είναι: εφαρμογή ενός γυαλώματος με βάση το περίτηγμα. Το πρώτο βήμα συνίσταται από μια μέθοδο παρασκευής ενός υαλώδους σώματος, το οποίο θα χρησιμοποιηθεί ως υπόστρωμα πλακιδίων (πλακίδια Iznik). Το αναφερθέν σώμα παρασκευάζεται με ομοιογενή ανάμειξη του πηλού και των ευτηκτικών υλικών μέσα στον χαλαζία, διαμόρφωση και πυροσυσσωματώση. Η σύνθεση αυτού του σώματος δίνεται κατά βάρος ως: 8-12 % πηλός, 12-15 % ευτηκτικό υλικό, 70-80 % χαλαζίας. Το δεύτερο βήμα συνίσταται από μια μέθοδο παρασκευής ενός επιχρίσματος με βάση τον χαλαζία, το οποίο έχει μια 30 % κατά βάρος περιεκτικότητα σε νερό, εφαρμογή αυτού του επιχρίσματος σε ένα σώμα, το οποίο παρασκευάστηκε στο πρώτο βήμα, ψήσιμο στους 900-1000 βαθμούς Κελσίου, και σαν αποτέλεσμα την λήψη ενός πυροσυσσωματωμένου υαλώδους υποστρώματος. Το τρίτο βήμα συνίσταται από την εφαρμογή σχημάτων και διακοσμητικών στοιχείων κάτω από το γυάλωμα με τα χρώματα, τα οποία λαμβάνονται χρησιμοποιώντας ανόργανα οξείδια. Το τέταρτο βήμα συνίσταται από την εφαρμογή ενός διαφανούς υαλώματος με βάση το περίτηγμα επάνω στην διακοσμημένη κεραμική επιφάνεια, η οποία λαμβάνεται στο τρίτο βήμα, ψήσιμο σε θερμοκρασίες κάτω από τους 1000 βαθμούς Κελσίου. Η παρούσα εφεύρεση μπορεί να χρησιμοποιηθεί ως ένα διακοσμητικό υλικό και σε εφαρμογές αποκατάστασης.



ΑΡΙΘΜΟΣ ΕΥΡ. Δ.Ε. (11):3081524
ΑΡΙΘ. ΕΛΛ. ΚΑΤΑΘΕΣΗΣ (21):20130401762
ΗΜΕΡ. ΕΛΛ. ΚΑΤΑΘΕΣΗΣ (22):28/08/2013
ΑΡΙΘ./ΗΜΕΡ. ΔΗΜΟΣΙΕΥΣΗΣ
ΕΥΡΩΠΑΪΚΟΥ ΔΙΠΛΩΜΑΤΟΣ(87):2452356 - 05/06/2013
ΑΡΙΘ./ΗΜΕΡ. ΔΗΜΟΣΙΕΥΣΗΣ
ΕΥΡΩΠΑΪΚΗΣ ΑΙΤΗΣΗΣ (86):10728247.7--05/07/2010
ΔΙΚΑΙΟΥΧΟΣ (73):1)Gebr. Schmid GmbH
 Robert-Bosch-Strasse 32-34, 72250 Freudens-
 tadt, ΓΕΡΜΑΝΙΑ

ΣΥΜΒ. ΠΡΟΤΕΡΑΙΟΤΗΤΕΣ (30):102009032217-06/07/2009-DE
ΕΦΕΥΡΕΤΗΣ (72):1)KAPPLER, Heinz
 2)LAMPPRECHT, Jorg

ΕΙΔΙΚΟΣ ΠΛΗΡΕΞΟΥΣΙΟΣ (74):ΞΑΝΘΟΠΟΥΛΟΥ "ΤΣΙΜΙΚΑΛΗΣ
 ΚΑΛΟΝΑΡΟΥ ΔΙΚΗΓΟΡΙΚΗ ΕΤΑΙΡΕΙΑ"
 ΧΑΡΙΚΛΕΙΑ
 Ν. Βάμβα 1., 106 74 ΑΘΗΝΑ

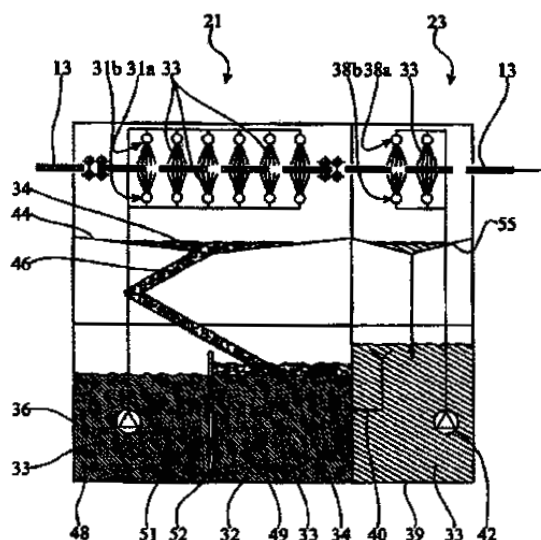
ΑΝΤΙΚΛΗΤΟΣ (74):ΤΣΙΜΙΚΑΛΗΣ "ΤΣΙΜΙΚΑΛΗΣ
 ΚΑΛΟΝΑΡΟΥ ΔΙΚΗΓΟΡΙΚΗ ΕΤΑΙΡΕΙΑ"
 ΣΤΕΦΑΝΟΣ
 Ν. Βάμβα 1., 106 74 ΑΘΗΝΑ

ΤΙΤΛΟΣ ΕΦΕΥΡΕΣΗΣ (54):**ΜΕΘΟΔΟΣ ΚΑΙ ΣΥΣΚΕΥΗ ΓΙΑ ΤΗΝ
 ΕΠΕΞΕΡΓΑΣΙΑ ΥΠΟΣΤΡΩΜΑΤΩΝ**

ΠΕΡΙΛΗΨΗ(57)

Σε μία μέθοδο και μία συσκευή για την επεξεργασία υποστρωμάτων, στρώματα υπολειμμάτων απομακρύνονται από τα υποστρώματα μέσω του ψεκασμού με διάλυμα κατεργασίας. Τα υποστρώματα ψεκάζονται κατ αρχή σε μία κύρια βαθμίδα αφαίρεσης και στη συνέχεια σε μία μετά βαθμίδα αφαίρεσης με το διάλυμα κατεργασίας, το οποίο συλλέγεται σε δοχεία κάτω από τις βαθμίδες. Προβλέπεται τουλάχιστον ένα δοχείο ανά βαθμίδα. Το διάλυμα κατεργασίας

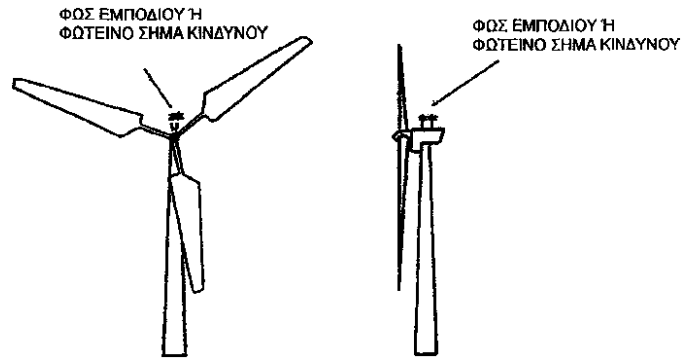
συλλέγεται σε δύο δοχεία στην κύρια βαθμίδα αφαίρεσης και στην περίπτωση αυτή εισάγεται πρώτα απευθείας σε ένα δεύτερο δοχείο, το οποίο διαχωρίζεται σε απόσταση από το πρώτο δοχείο μέσω ενός τοιχώματος, το οποίο είναι διαπερατό από υγρά σε μία περιοχή, η οποία βρίσκεται ξεκάθαρα κάτω από το επίπεδο άνω στάθμης του διαλύματος κατεργασίας. Από το πρώτο δοχείο εξάγεται διάλυμα κατεργασίας χωρίς αφρό και οδηγείται εκ νέου πίσω στην κυκλοφορία της μεθόδου προς ύγρανση των υποστρωμάτων.



ΑΡΙΘΜΟΣ ΕΥΡ. Δ.Ε. (11):3081525
ΑΡΙΘ. ΕΛΛ. ΚΑΤΑΘΕΣΗΣ (21):20130401781
ΗΜΕΡ. ΕΛΛ. ΚΑΤΑΘΕΣΗΣ (22):28/08/2013
ΑΡΙΘ./ΗΜΕΡ. ΔΗΜΟΣΙΕΥΣΗΣ
ΕΥΡΩΠΑΪΚΟΥ ΔΙΠΛΩΜΑΤΟΣ(87):1984622 - 03/07/2013
ΑΡΙΘ./ΗΜΕΡ. ΔΗΜΟΣΙΕΥΣΗΣ
ΕΥΡΩΠΑΪΚΗΣ ΑΙΤΗΣΗΣ (86):07726335.8--12/02/2007
ΔΙΚΑΙΟΥΧΟΣ (73):1)Wobben Properties GmbH
Dreekamp 5, 26605 Aurich, ΓΕΡΜΑΝΙΑ
ΣΥΜΒ. ΠΡΟΤΕΡΑΙΟΤΗΤΕΣ (30):102006007536-16/02/2006-DE
ΕΦΕΥΡΕΤΗΣ (72):1)Wobben, Aloys
ΕΙΔΙΚΟΣ ΠΛΗΡΕΞΟΥΣΙΟΣ (74):ΠΑΠΑΚΩΝΣΤΑΝΤΙΝΟΥ ΕΛΕΝΗ
Κουμπάρη 2, 10674 ΑΘΗΝΑ
ΑΝΤΙΚΛΗΤΟΣ (74):ΠΑΠΑΚΩΝΣΤΑΝΤΙΝΟΥ ΕΛΕΝΗ
Κουμπάρη 2,10674 ΑΘΗΝΑ
ΤΙΤΛΟΣ ΕΦΕΥΡΕΣΗΣ (54):ΑΝΕΜΟΓΕΝΝΗΤΡΙΑ ΜΕ ΔΙΑΤΑΞΗ ΦΩΤΩΝ ΠΛΟΗΓΗΣΗΣ ΠΤΗΣΗΣ

ΠΕΡΙΛΗΨΗ(57)

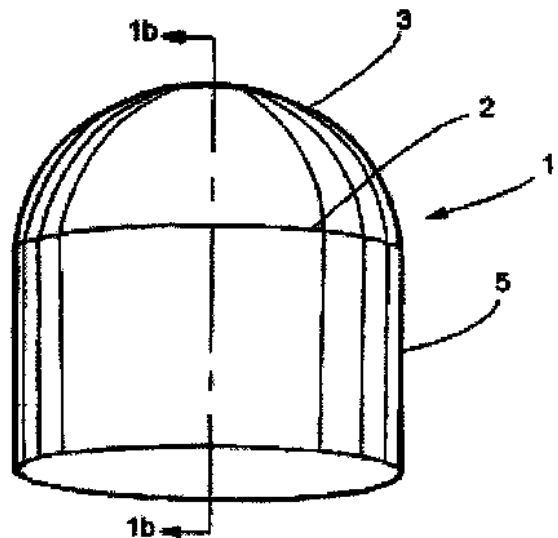
Η εφεύρεση αφορά μία ανεμογεννήτρια με μία διάταξη φώτων πλοήγησης πτήσης. Με βάση την εφεύρεση, προτείνεται ότι η διάταξη των φώτων πλοήγησης πτήσης θα τίθεται σε λειτουργία μόνο όταν ένα όχημα, κατά προτίμηση ένα αεροπλάνο, θα πλησιάζει την ανεμογεννήτρια έως μία προκαθορισμένη απόσταση.



ΑΡΙΘΜΟΣ ΕΥΡ. Δ.Ε. (11):3081526
ΑΡΙΘ. ΕΛΛ. ΚΑΤΑΘΕΣΗΣ (21):20130401773
ΗΜΕΡ. ΕΛΛ. ΚΑΤΑΘΕΣΗΣ (22):28/08/2013
ΑΡΙΘ./ΗΜΕΡ. ΔΗΜΟΣΙΕΥΣΗΣ
ΕΥΡΩΠΑΪΚΟΥ ΔΙΠΛΩΜΑΤΟΣ(87):1157251 - 29/05/2013
ΑΡΙΘ./ΗΜΕΡ. ΔΗΜΟΣΙΕΥΣΗΣ
ΕΥΡΩΠΑΪΚΗΣ ΑΙΤΗΣΗΣ (86):00917752.8--06/03/2000
ΔΙΚΑΙΟΥΧΟΣ (73):1)PC IP Group LLC
28101 Ballard Drive , Unit C, Lake Forest IL
60045, ΗΝΩΜΕΝΕΣ ΠΟΛΙΤΕΙΕΣ ΤΗΣ
ΑΜΕΡΙΚΗΣ
ΣΥΜΒ. ΠΡΟΤΕΡΑΙΟΤΗΤΕΣ (30):266060-10/03/1999-US
ΕΦΕΥΡΕΤΗΣ (72):1)GIBSON, Gary, E.
2)VARACINS, Michael, A.
ΕΙΔΙΚΟΣ ΠΛΗΡΕΞΟΥΣΙΟΣ (74):ΠΑΠΑΚΩΝΣΤΑΝΤΙΝΟΥ ΕΛΕΝΗ
Κουμπάρη 2, 10674 ΑΘΗΝΑ
ΑΝΤΙΚΛΗΤΟΣ (74):ΠΑΠΑΚΩΝΣΤΑΝΤΙΝΟΥ ΕΛΕΝΗ
Κουμπάρη 2,10674 ΑΘΗΝΑ
ΤΙΤΛΟΣ ΕΦΕΥΡΕΣΗΣ (54):ΑΕΡΟΔΥΝΑΜΙΚΑ ΒΛΗΜΑΤΑ ΚΑΙ ΜΕΘΟΔΟΙ ΚΑΤΑΣΚΕΥΗΣ ΑΥΤΩΝ

ΠΕΡΙΛΗΨΗ(57)

Ένα αεροδυναμικό βλήμα (1), κατά προτίμηση ένα μη θανατηφόρο βλήμα, το οποίο περιλαμβάνει ένα κέλυφος βλήματος που έχει αεροδυναμική δομή και ένα ελεγχόμενο κέντρο βάρους το οποίο παρουσιάζει βελτιωμένη αεροδυναμική και επακόλουθη ακρίβεια και το οποίο θραύεται σύμφωνα με μία προκαθορισμένη κατατομή ώστε να διασκορπισθεί ένα γέμισμα το οποίο περιέχεται εντός αυτού. Μία μέθοδος κατασκευής ενός αεροδυναμικού βλήματος (1).



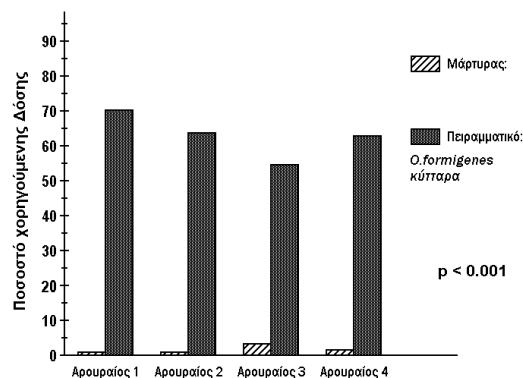
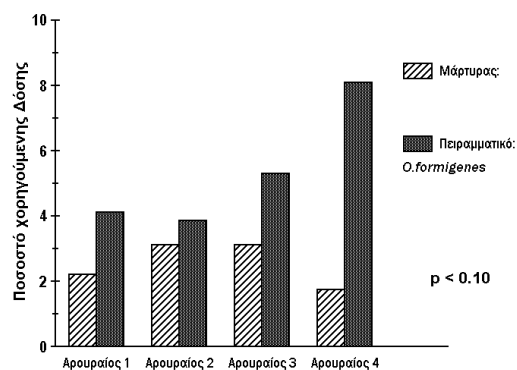
ΑΡΙΘΜΟΣ ΕΥΡ. Δ.Ε. (11):3081527
ΑΡΙΘ. ΕΛΛ. ΚΑΤΑΘΕΣΗΣ (21):20130401774
ΗΜΕΡ. ΕΛΛ. ΚΑΤΑΘΕΣΗΣ (22):28/08/2013
ΑΡΙΘ./ΗΜΕΡ. ΔΗΜΟΣΙΕΥΣΗΣ
ΕΥΡΩΠΑΪΚΟΥ ΔΙΠΛΩΜΑΤΟΣ(87):1962873 - 29/05/2013
ΑΡΙΘ./ΗΜΕΡ. ΔΗΜΟΣΙΕΥΣΗΣ
ΕΥΡΩΠΑΪΚΗΣ ΑΙΤΗΣΗΣ (86):05854220.0--14/12/2005
ΔΙΚΑΙΟΥΧΟΣ (73):1)OXTHERA INTELLECTUAL PROPER-
 TY AB
 Sturegatan 56,114 36 STOCKHOLM,
 ΣΟΥΗΔΙΑ

ΣΥΜΒ. ΠΡΟΤΕΡΑΙΟΤΗΤΕΣ (30):
ΕΦΕΥΡΕΤΗΣ (72):1)KAUL, Poonam
ΕΙΛΙΚΟΣ ΠΛΗΡΕΞΟΥΣΙΟΣ (74):ΠΑΠΑΚΩΝΣΤΑΝΤΙΝΟΥ ΕΛΕΝΗ
 Κουμπάρη 2, 10674 ΑΘΗΝΑ
ΑΝΤΙΚΛΗΤΟΣ (74):ΠΑΠΑΚΩΝΣΤΑΝΤΙΝΟΥ ΕΛΕΝΗ
 Κουμπάρη 2, 10674 ΑΘΗΝΑ

ΤΙΤΛΟΣ ΕΦΕΥΡΕΣΗΣ (54):**ΦΑΡΜΑΚΕΥΤΙΚΕΣ ΣΥΝΘΕΣΕΙΣ ΟΙ ΟΠΟΙΕΣ ΠΕΡΙΛΑΜΒΑΝΟΥΝ ΒΑΚΤΗΡΙΑ ΤΑ ΟΠΟΙΑ ΜΕΙΩΝΟΥΝ ΟΞΑΛΙΚΑ**

ΠΕΡΙΛΗΨΗ(57)

Η παρούσα εφεύρεση περιλαμβάνει μεθόδους και συνθέσεις για την μείωση οξαλικών σε ανθρώπους, ζώα και φυτά. Για παράδειγμα, η εφεύρεση παρέχει μεθόδους και συνθέσεις για την παροχή μίας ή περισσότερων φαρμακευτικών συνθέσεων που μειώνουν οξαλικά στυρεντερικές οδούς ατόμων και ζώων. Οι μέθοδοι και οι συνθέσεις μπορεί να χρησιμοποιηθούν σε αντιμετώπιση και πρόληψη παθήσεων οι οποίες σχετίζονται με οξαλικά.



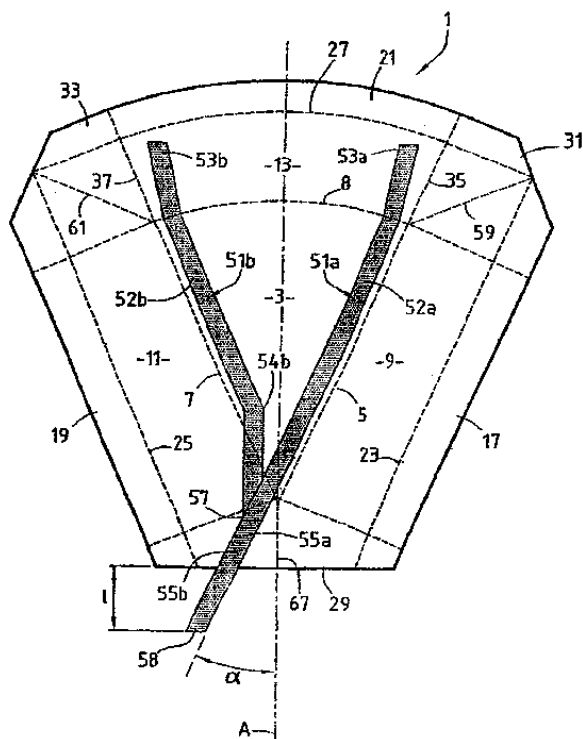
ΑΡΙΘΜΟΣ ΕΥΡ. Δ.Ε. (11):3081528
ΑΡΙΘ. ΕΛΛ. ΚΑΤΑΘΕΣΗΣ (21):20130401782
ΗΜΕΡ. ΕΛΛ. ΚΑΤΑΘΕΣΗΣ (22):28/08/2013
ΑΡΙΘ./ΗΜΕΡ. ΔΗΜΟΣΙΕΥΣΗΣ
ΕΥΡΩΠΑΪΚΟΥ ΔΙΠΛΩΜΑΤΟΣ(87):1919802 - 03/07/2013
ΑΡΙΘ./ΗΜΕΡ. ΔΗΜΟΣΙΕΥΣΗΣ
ΕΥΡΩΠΑΪΚΗΣ ΑΙΤΗΣΗΣ (86):06778861.2--11/07/2006
ΔΙΚΑΙΟΥΧΟΣ (73):1)Fromageries Bel
 16, boulevard Malesherbes, 75008 Paris,
 ΓΑΛΛΙΑ

ΣΥΜΒ. ΠΡΟΤΕΡΑΙΟΤΗΤΕΣ (30):0507545-13/07/2005-FR
 0507546-13/07/2005-FR
ΕΦΕΥΡΕΤΗΣ (72):1)DAL, Sylvain
 2)WEBER, Jean-Claude
ΕΙΛΙΚΟΣ ΠΛΗΡΕΞΟΥΣΙΟΣ (74):ΠΑΠΑΚΩΝΣΤΑΝΤΙΝΟΥ ΕΛΕΝΗ
 Κουμπάρη 2, 10674 ΑΘΗΝΑ
ΑΝΤΙΚΛΗΤΟΣ (74):ΠΑΠΑΚΩΝΣΤΑΝΤΙΝΟΥ ΕΛΕΝΗ
 Κουμπάρη 2, 10674 ΑΘΗΝΑ

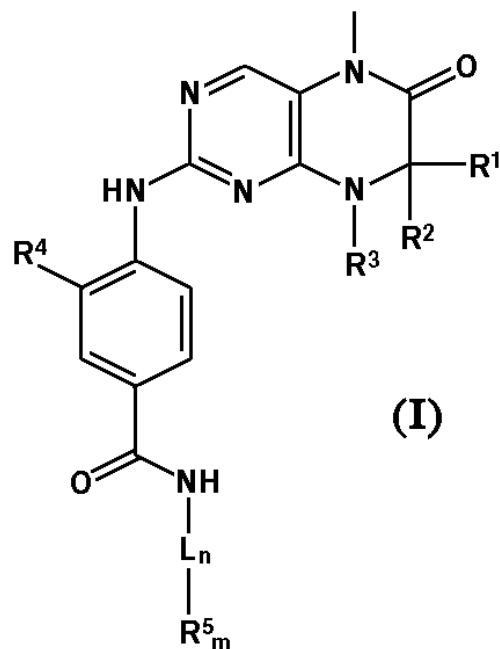
ΤΙΤΛΟΣ ΕΦΕΥΡΕΣΗΣ (54):**ΣΥΣΚΕΥΑΣΙΑ ΣΥΝΤΗΡΗΣΗΣ ΕΝΟΣ ΠΡΟΪΟΝΤΟΣ ΔΙΑΤΡΟΦΗΣ, ΕΓΚΑΤΑΣΤΑΣΗ ΚΑΙ ΜΕΘΟΔΟΣ ΚΟΠΗΣ**

ΠΕΡΙΛΗΨΗ(57)

Αυτό το στοιχείο περιλαμβάνει : ένα φύλλο (1) περιλαμβάνον μια ενδιάμεση περιοχή (29) ευρισκόμενη μεταξύ των δύο περιοχών, προοριζόμενων για την σύσταση των πλευρικών τοιχωμάτων (9, 11), ενώ η ενδιάμεση περιοχή (29) προορίζεται για την σύσταση ενός σκέλους που διπλώνει κατά μήκος της κορυφής επί του πρώτου (9) εκ των πλευρικών τοιχωμάτων, και μέσα (51a, 51b) καθοδήγησης σχισμάτων εντός του φύλλου (1), συνιστώντας αυτά τα μέσα ένα μοναδικό γλωσσίδιο έλξης (58) για την πρόκληση σχισμάτων, απέχοντας το γλωσσίδιο έλξης (58), στην ενδιάμεση περιοχή, από τον διάμεσο άξονα (Α) της περιοχής που προορίζεται για την δημιουργία του τυθμένα (3). Εφαρμογή, για παράδειγμα, στην συσκευασία τετηγμένου τυρού.



ΑΡΙΘΜΟΣ ΕΥΡ. Δ.Ε. (11):3081529
ΑΡΙΘ. ΕΛΛ. ΚΑΤΑΘΕΣΗΣ (21):20130401783
ΗΜΕΡ. ΕΛΛ. ΚΑΤΑΘΕΣΗΣ (22):28/08/2013
ΑΡΙΘ./ΗΜΕΡ. ΔΗΜΟΣΙΕΥΣΗΣ
ΕΥΡΩΠΑΪΚΟΥ ΔΙΠΛΩΜΑΤΟΣ(87):1778668 - 03/07/2013
ΑΡΙΘ./ΗΜΕΡ. ΔΗΜΟΣΙΕΥΣΗΣ
ΕΥΡΩΠΑΪΚΗΣ ΑΙΤΗΣΗΣ (86):05771218.4--11/08/2005
ΔΙΚΑΙΟΥΧΟΣ (73):1)Boehringer Ingelheim International GmbH
 Binger Strasse 173, 55216 Ingelheim,
 ΓΕΡΜΑΝΙΑ
 2)Boehringer Ingelheim Pharma GmbH & Co.
 KG
 Binger Strasse 173, 55216 Ingelheim,
 ΓΕΡΜΑΝΙΑ
ΣΥΜΒ. ΠΡΟΤΕΡΑΙΟΤΗΤΕΣ (30):04019365-14/08/2004-EP
 05001611-27/01/2005-EP
ΕΦΕΥΡΕΤΗΣ (72):1)LINZ, Guenter
 2)KRAEMER, Gerd F.
 3)GUTSCHERA, Ludwig
 4)ASCHE, Geert
ΕΙΛΙΚΟΣ ΠΛΗΡΕΞΟΥΣΙΟΣ (74):ΠΑΠΑΚΩΝΣΤΑΝΤΙΝΟΥ ΕΛΕΝΗ
 Κουμπάρη 2, 10674 ΑΘΗΝΑ
ΑΝΤΙΚΛΗΤΟΣ (74):ΠΑΠΑΚΩΝΣΤΑΝΤΙΝΟΥ ΕΛΕΝΗ
 Κουμπάρη 2,10674 ΑΘΗΝΑ
ΤΙΤΛΟΣ ΕΦΕΥΡΕΣΗΣ (54):**ΜΕΘΟΔΟΣ ΓΙΑ ΤΗΝ ΠΑΡΑΓΩΓΗ ΔΙΥ-ΔΡΟΠΤΕΡΙΔΙΝΟΝΩΝ**



ΠΕΡΙΛΗΨΗ(57)

Η παρούσα εφεύρεση αφορά μια μέθοδο για την παραγωγή διυδροπτεριδινονών του γενικού τύπου (I), όπου οι ρίζες L και R1 - R5 έχουν τις αναφερόμενες στις αξιώσεις και στην περιγραφή σημασίες.

ΑΡΙΘΜΟΣ ΕΥΡ. Δ.Ε. (11):3081530
ΑΡΙΘ. ΕΛΛ. ΚΑΤΑΘΕΣΗΣ (21):20130401775
ΗΜΕΡ. ΕΛΛ. ΚΑΤΑΘΕΣΗΣ (22):28/08/2013
ΑΡΙΘ./ΗΜΕΡ. ΔΗΜΟΣΙΕΥΣΗΣ
ΕΥΡΩΠΑΪΚΟΥ ΔΙΠΛΩΜΑΤΟΣ(87):2395991 - 29/05/2013
ΑΡΙΘ./ΗΜΕΡ. ΔΗΜΟΣΙΕΥΣΗΣ
ΕΥΡΩΠΑΪΚΗΣ ΑΙΤΗΣΗΣ (86):10704464.6--09/02/2010
ΔΙΚΑΙΟΥΧΟΣ (73):1)Amarin Pharmaceuticals Ireland Limited
 2 Pembroke House Upper Pembroke Street 28-32, Dublin 2, ΙΡΑΝΔΙΑ
ΣΥΜΒ. ΠΡΟΤΕΡΑΙΟΤΗΤΕΣ (30):151291 P-10/02/2009-US
 173755 P-29/04/2009-US
ΕΦΕΥΡΕΤΗΣ (72):1)MANKU, Mehar
 2)OSTERLOH, Ian
 3)WICKER, Pierre
 4)BRAECKMAN, Rene
 5)SONI, Paresh
ΕΙΛΙΚΟΣ ΠΛΗΡΕΞΟΥΣΙΟΣ (74):ΠΑΠΑΚΩΝΣΤΑΝΤΙΝΟΥ ΕΛΕΝΗ
 Κουμπάρη 2, 10674 ΑΘΗΝΑ
ΑΝΤΙΚΛΗΤΟΣ (74):ΠΑΠΑΚΩΝΣΤΑΝΤΙΝΟΥ ΕΛΕΝΗ
 Κουμπάρη 2,10674 ΑΘΗΝΑ
ΤΙΤΛΟΣ ΕΦΕΥΡΕΣΗΣ (54):**ΧΡΗΣΗ ΑΙΘΥΛΕΣΤΕΡΑ ΕΙΚΟΣΑΠΕΝΤΑΕΝΟΪΚΟΥ ΟΞΕΟΣ ΓΙΑ ΘΕΡΑΠΕΙΑ ΥΠΕΡΤΡΙΓΛΥΚΕΡΙΔΑΙΜΙΑΣ**

ΠΕΡΙΛΗΨΗ(57)

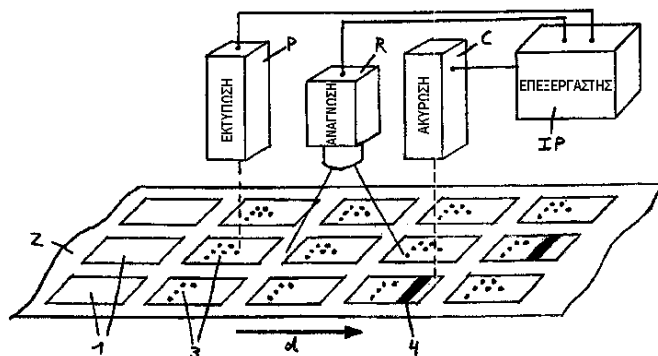
Σε διάφορες πραγματοποιήσεις, η παρούσα εφεύρεση παρέχει μεθόδους θεραπείας ή/και πρόληψης καρδιαγγειακών-σχετικών ασθενειών και ιδιαίτερος μέθοδο θεραπείας λιπιδίου αίματος, που περιλαμβάνει χορήγηση σε ένα υποκείμενο, που έχει ανάγκη αυτής, μιας φαρμακευτικής σύνθεσης που περιλαμβάνει εικοσαπενταενοϊκό οξύ ή παράγωγο αυτού.

ΑΡΙΘΜΟΣ ΕΥΡ. Δ.Ε. (11):3081531
ΑΡΙΘ. ΕΛΛ. ΚΑΤΑΘΕΣΗΣ (21):20130401784
ΗΜΕΡ. ΕΛΛ. ΚΑΤΑΘΕΣΗΣ (22):28/08/2013
ΑΡΙΘ./ΗΜΕΡ. ΔΗΜΟΣΙΕΥΣΗΣ
ΕΥΡΩΠΑΪΚΟΥ ΔΙΠΛΩΜΑΤΟΣ(87):1532569 - 10/07/2013
ΑΡΙΘ./ΗΜΕΡ. ΔΗΜΟΣΙΕΥΣΗΣ
ΕΥΡΩΠΑΪΚΗΣ ΑΙΤΗΣΗΣ (86):03762479.8--16/05/2003
ΔΙΚΑΙΟΥΧΟΣ (73):1)SICPA HOLDING SA
 Avenue de Florissant 41, 1008 Prilly,
 ΕΛΒΕΤΙΑ
ΣΥΜΒ. ΠΡΟΤΕΡΑΙΟΤΗΤΕΣ (30):02015186-08/07/2002-EP
ΕΦΕΥΡΕΤΗΣ (72):1)BREMOND, Olivier
 2)TILLER, Thomas
 3)SETO, Myron
ΕΙΔΙΚΟΣ ΠΑΡΕΞΟΥΣΙΟΣ (74):ΠΑΠΑΚΩΝΣΤΑΝΤΙΝΟΥ ΕΛΕΝΗ
 Κουμπάρη 2, 10674 ΑΘΗΝΑ
ΑΝΤΙΚΛΗΤΟΣ (74):ΠΑΠΑΚΩΝΣΤΑΝΤΙΝΟΥ ΕΛΕΝΗ
 Κουμπάρη 2,10674 ΑΘΗΝΑ
ΤΙΤΛΟΣ ΕΦΕΥΡΕΣΗΣ (54):**ΜΕΘΟΔΟΣ ΚΑΙ ΣΥΣΚΕΥΗ ΓΙΑ ΑΝΤΙ-ΚΕΙΜΕΝΑ ΚΩΔΙΚΟΠΟΙΗΣΗΣ**

ΠΕΡΙΛΗΨΗ(57)

Η εφεύρεση αφορά σε μια μέθοδο σήμανσης και μια αντίστοιχη κεντρική συσκευή κωδικοποίησης για τη σήμανση επιμέρους στοιχείων (1), όπως τα έγγραφα ασφαλείας, το νόμισμα, τα ένσημα ειδικού φόρου κατανάλωσης, τις ετικέτες, τα τεμάχια συσκευασίας, τα αντικείμενα, είτε τα μέσα μεταφοράς, με σαφείς πληροφορίες που καταδεικνύουν τη φύση τους και/είτε το περιεχόμενο, την προέλευση και/είτε τον προορισμό κ.λ.π. καθώς και την καταγραφή τους σε μια απόμακρη, κεντρικά τοποθετημένη βάση δεδομένων, καθιστώντας δυνατή την παρακολούθηση και τον εντοπισμό των εν λόγω αντικειμένων (1) καθώς και των αγαθών στα οποία αυτή μπορεί να εφαρμοστεί. Η μέθοδος της εφεύρεσης

βασίζεται σε μια αλληλουχία τριών σταδίων, της εκτύπωσης- ανάγνωσης- ακύρωσης (PRC) που έχει ενσωματωθεί μέσα σε μια συσκευή, η οποία περιλαμβάνει μια μονάδα εκτύπωσης (P), μια μονάδα ανάγνωσης (R) και μια μονάδα ακύρωσης (C) διατεταγμένη σε σειρά σε έναν ολοκληρωμένο εξοπλισμό και λειτουργεί υπό τον έλεγχο του μέσου επεξεργασίας πληροφοριών(IP).

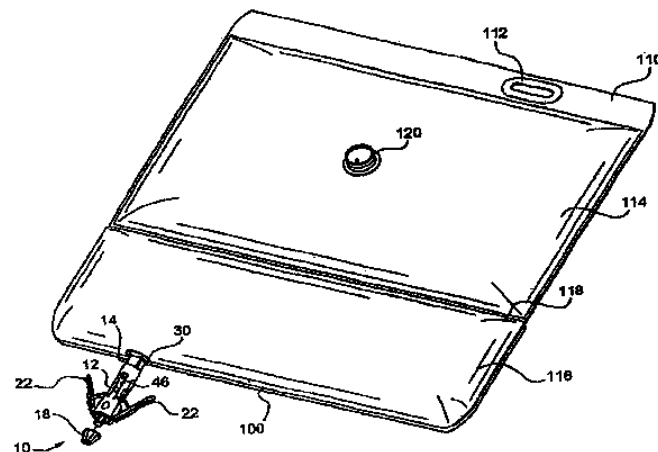


ΑΡΙΘΜΟΣ ΕΥΡ. Δ.Ε. (11):3081532
ΑΡΙΘ. ΕΛΛ. ΚΑΤΑΘΕΣΗΣ (21):20130401780
ΗΜΕΡ. ΕΛΛ. ΚΑΤΑΘΕΣΗΣ (22):28/08/2013
ΑΡΙΘ./ΗΜΕΡ. ΔΗΜΟΣΙΕΥΣΗΣ
ΕΥΡΩΠΑΪΚΟΥ ΔΙΠΛΩΜΑΤΟΣ(87):2103295 - 17/07/2013
ΑΡΙΘ./ΗΜΕΡ. ΔΗΜΟΣΙΕΥΣΗΣ
ΕΥΡΩΠΑΪΚΗΣ ΑΙΤΗΣΗΣ (86):09250458.8--20/02/2009
ΔΙΚΑΙΟΥΧΟΣ (73):1)Baxter International Inc.
 One Baxter Parkway, Deerfield, IL 60015,
 ΗΝΩΜΕΝΕΣ ΠΟΛΙΤΕΙΕΣ ΤΗΣ ΑΜΕΡΙΚΗΣ
 2)Baxter Healthcare S.A.
 Thurgauerstrasse 130, 8152 Glattpark (Op-
 fikon), ΕΛΒΕΤΙΑ
ΣΥΜΒ. ΠΡΟΤΕΡΑΙΟΤΗΤΕΣ (30):51507-19/03/2008-US
ΕΦΕΥΡΕΤΗΣ (72):1)Stanus, Johnny B. P.
 2)Henaut, Eric J.
ΕΙΔΙΚΟΣ ΠΑΡΕΞΟΥΣΙΟΣ (74):ΠΑΠΑΚΩΝΣΤΑΝΤΙΝΟΥ ΕΛΕΝΗ
 Κουμπάρη 2, 10674 ΑΘΗΝΑ
ΑΝΤΙΚΛΗΤΟΣ (74):ΠΑΠΑΚΩΝΣΤΑΝΤΙΝΟΥ ΕΛΕΝΗ
 Κουμπάρη 2,10674 ΑΘΗΝΑ
ΤΙΤΛΟΣ ΕΦΕΥΡΕΣΗΣ (54):**ΔΟΧΕΙΟ ΡΕΥΣΤΩΝ ΜΕ ΘΥΡΑ ΠΡΟΣΒΑΣΗΣ ΚΑΙ ΠΩΜΑ ΑΣΦΑΛΕΙΑΣ**

ΠΕΡΙΛΗΨΗ(57)

Παρέχεται μια θύρα ασφαλείας για ένα δοχείο ρευστών (100) και σε μια απόδοση περιλαμβάνει ένα κέλυφος (12) και ένα μέσο διάτρησης (16) τοποθετημένο εντός του κελύφους (12) το μέσο διάτρησης (16) περιλαμβάνει ένα άκρο το οποίο είναι διαμορφωμένο έτσι ώστε να διατρύπεί ένα δοχείο ιατρικού ρευστού (100). Η θύρα ασφαλείας (120) περιλαμβάνει επίσης ένα πώμα ασφαλείας (18) το οποίο αρχικά αποτρέπει την περιστροφή του μέσου διάτρησης (16) σε σχέση με το επίπεδο του δοχείου (100) ή τη διάτρηση της μεμβράνης του δοχείου. Το πώμα ασφαλείας (18) μπορεί να αφαιρεθεί χειροκίνητα ώστε να επιτρέπει στο μέσο διάτρησης (16) να διατρύπεί το δοχείο ιατρικού ρευστού (100). Το κέλυφος (12) περιλαμβάνει ένα ζεύγος αρθρωτών κινούμενων βραχιόνων (22) και εξαρτήματα(50) αρθρωμένα

στους βραχιόνες (22). Τα εξαρτήματα (50) πιέζουν το μέσο διάτρησης (16) προς το δοχείο ιατρικού ρευστού (100) όπου οι βραχιόνες (22) πιέζονται προς τα κάτω.

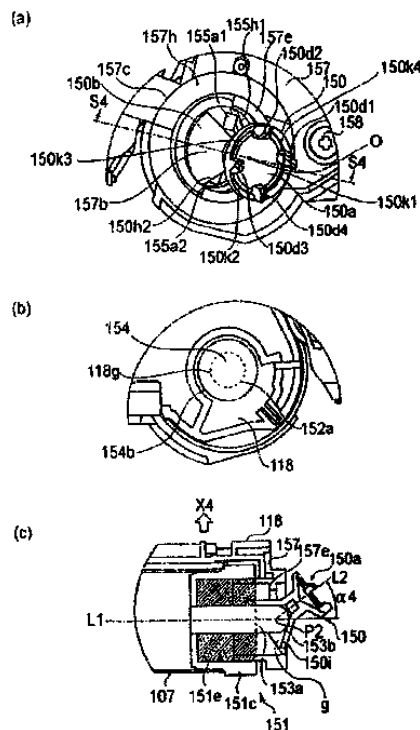


ΑΡΙΘΜΟΣ ΕΥΡ. Δ.Ε. (11):3081533
ΑΡΙΘ. ΕΛΛ. ΚΑΤΑΘΕΣΗΣ (21):20130401785
ΗΜΕΡ. ΕΛΛ. ΚΑΤΑΘΕΣΗΣ (22):28/08/2013
ΑΡΙΘ./ΗΜΕΡ. ΔΗΜΟΣΙΕΥΣΗΣ
ΕΥΡΩΠΑΪΚΟΥ ΔΙΠΛΩΜΑΤΟΣ(87):2087407 - 17/07/2013
ΑΡΙΘ./ΗΜΕΡ. ΔΗΜΟΣΙΕΥΣΗΣ
ΕΥΡΩΠΑΪΚΗΣ ΑΙΤΗΣΗΣ (86):07860559.9--25/12/2007
ΔΙΚΑΙΟΥΧΟΣ (73):1)Canon Kabushiki Kaisha
30-2 Shimomaruko 3-chome Ohta-ku, Tokyo
146-8501, ΙΑΠΩΝΙΑ
ΣΥΜΒ. ΠΡΟΤΕΡΑΙΟΤΗΤΕΣ (30):2006346190-22/12/2006-JP
2007042665-22/02/2007-JP
2007330303-21/12/2007-JP
ΕΦΕΥΡΕΤΗΣ (72):1)UENO, Takahito
2)MIYABE, Shigeo
3)MORIOKA, Masanari
4)HISANO, Masato
ΕΙΔΙΚΟΣ ΠΛΗΡΕΞΟΥΣΙΟΣ (74):ΠΑΠΑΚΩΝΣΤΑΝΤΙΝΟΥ ΕΛΕΝΗ
Κουμπάρη 2, 10674 ΑΘΗΝΑ
ΑΝΤΙΚΛΗΤΟΣ (74):ΠΑΠΑΚΩΝΣΤΑΝΤΙΝΟΥ ΕΛΕΝΗ
Κουμπάρη 2,10674 ΑΘΗΝΑ
ΤΙΤΛΟΣ ΕΦΕΥΡΕΣΗΣ (54):ΦΥΣΙΓΓΙΟ ΕΠΕΞΕΡΓΑΣΙΑΣ, ΗΛΕΚΤΡΟΦΩΤΟΓΡΑΦΙΚΗ ΔΙΑΜΟΡΦΩΣΗΣ ΕΙΚΟΝΑΣ ΚΑΙ ΗΛΕΚΤΡΟΦΩΤΟΓΡΑΦΙΚΗ ΜΟΝΑΔΑ ΦΩΤΟΕΥΑΙΣΘΗΤΟΥ ΤΥΜΠΑΝΟΥ

ΠΕΡΙΛΗΨΗ(57)

Φυσίγγιο επεξεργασίας (B) που χρησιμοποιείται με την κύρια διάταξη μιας συσκευής διαμόρφωσης εικόνας, όπου η κύρια διάταξη περιλαμβάνει κινητήρια άτρακτο (180), όπου το φυσίγγιο επεξεργασίας έχει τη δυνατότητα να αποδεσμεύεται από την κύρια διάταξη προς κατεύθυνση κάθετη ως προς μια αξονική κατεύθυνση της κινητήριας ατράκτου (180), όπου το φυσίγγιο επεξεργασίας περιλαμβάνει i) φωτοευσταίο τύμπανο (107) που έχει δυνατότητα να περιστρέφεται γύρω από άξονα αυτού ii) μέσο επεξεργασίας (108, 110) που ενεργεί επί του τυμπάνου iii) στέλεχος σύζευξης (150) που έχει δυνατότητα να συμπλέκεται με την κινητήρια άτρακτο για να περιστρέφει το τύμπανο (107), όπου το στέλεχος σύζευξης έχει τη δυνατότητα να λαμβάνει γωνιακή θέση μετάδοσης

για τη μετάδοσης περιστροφικής δύναμης στο τύμπανο (107) και γωνιακή θέση αποδέσμευσης στην οποία το στέλεχος σύζευξης κλίνει μακριά από τον άξονα του τυμπάνου (107) από τη γωνιακή θέση μετάδοσης, όπου όταν το φυσίγγιο επεξεργασίας (B) αποδεσμεύεται από την κύρια διάταξη προς κατεύθυνση κάθετη ως προς τον άξονα του τυμπάνου (107), το στέλεχος σύζευξης (150) κινείται από τη γωνιακή θέση μετάδοσης προς τη γωνιακή θέση αποδέσμευσης.



ΑΡΙΘΜΟΣ ΕΥΡ. Δ.Ε. (11):3081534
ΑΡΙΘ. ΕΛΛ. ΚΑΤΑΘΕΣΗΣ (21):20130401786
ΗΜΕΡ. ΕΛΛ. ΚΑΤΑΘΕΣΗΣ (22):28/08/2013
ΑΡΙΘ./ΗΜΕΡ. ΔΗΜΟΣΙΕΥΣΗΣ
ΕΥΡΩΠΑΪΚΟΥ ΔΙΠΛΩΜΑΤΟΣ(87):2431376 - 14/08/2013
ΑΡΙΘ./ΗΜΕΡ. ΔΗΜΟΣΙΕΥΣΗΣ
ΕΥΡΩΠΑΪΚΗΣ ΑΙΤΗΣΗΣ (86):10774734.7--14/05/2010
ΔΙΚΑΙΟΥΧΟΣ (73):1)Delta-Fly Pharma, Inc.
37-2, Nishikino, Miyajima Kawauchi-cho,
Tokushima-shi, Tokushima 771-0116,
ΙΑΠΩΝΙΑ
ΣΥΜΒ. ΠΡΟΤΕΡΑΙΟΤΗΤΕΣ (30):2009118726-15/05/2009-JP
ΕΦΕΥΡΕΤΗΣ (72):1)WATANABE, Shotaro
2)HATAKEYAMA, Takahiro
ΕΙΔΙΚΟΣ ΠΛΗΡΕΞΟΥΣΙΟΣ (74):ΠΑΠΑΚΩΝΣΤΑΝΤΙΝΟΥ ΕΛΕΝΗ
Κουμπάρη 2, 10674 ΑΘΗΝΑ
ΑΝΤΙΚΛΗΤΟΣ (74):ΠΑΠΑΚΩΝΣΤΑΝΤΙΝΟΥ ΕΛΕΝΗ
Κουμπάρη 2,10674 ΑΘΗΝΑ
ΤΙΤΛΟΣ ΕΦΕΥΡΕΣΗΣ (54):ΝΕΟΣ ΣΤΑΘΕΡΟΣ ΚΡΥΣΤΑΛΛΟΣ ΜΟΝΟΪΔΡΟΧΛΩΡΙΚΗΣ 1-(2'-ΚΥΑΝΟ-2'-ΔΕΟΞΥ-ΒΗΤΑ-D-ΑΡΑΒΙΝΟΦΟΥΡΑ-ΝΟΖΥΛΟ)ΚΥΤΟΣΙΝΗΣ

ΠΕΡΙΛΗΨΗ(57)

Αποκαλύπτεται ένας σταθερός κρύσταλλος μονοϋδροχλωρικής 1-(2'-κυανο-2'-δεοξυ - β-D- αραβινοφουρανοζυλο)κυτοσίνης. Παρέχεται ένας κρύσταλλος μονοϋδροχλωρικής 1-(2'-κυανο-2'-δεοξυ-β-D-αραβινοφουρανοζυλο)κυτοσίνης

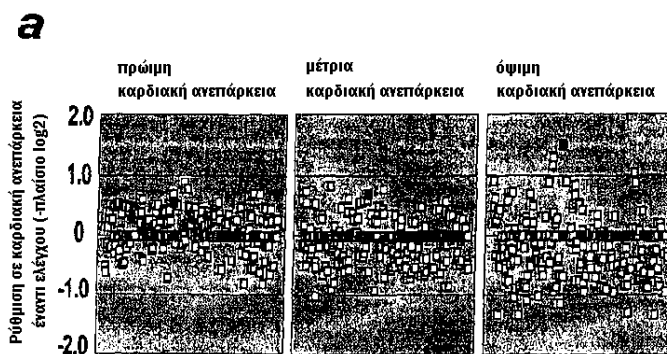
που έχει χαρα-κτηριστικές κορυφές στις 13.7 μοίρες, 15.7 μοίρες, 16.0 μοίρες, 18.6 μοίρες, 20.3 μοίρες, και 22.7 μοίρες, ως γωνίες περίθλασης (2θ 0.1 μοίρες) που μετρώνται με περίθλαση ακτίνων-X από σκόνη και έχει σημείο τήξης από 192 βαθμούς Κελσίου έως 197 βαθμούς Κελσίου.

ΑΡΙΘΜΟΣ ΕΥΡ. Δ.Ε. (11):3081535
ΑΡΙΘ. ΕΛΛ. ΚΑΤΑΘΕΣΗΣ (21):20130401779
ΗΜΕΡ. ΕΛΛ. ΚΑΤΑΘΕΣΗΣ (22):29/08/2013
ΑΡΙΘ./ΗΜΕΡ. ΔΗΜΟΣΙΕΥΣΗΣ
ΕΥΡΩΠΑΪΚΟΥ ΔΙΠΛΩΜΑΤΟΣ(87):2260101 - 29/05/2013
ΑΡΙΘ./ΗΜΕΡ. ΔΗΜΟΣΙΕΥΣΗΣ
ΕΥΡΩΠΑΪΚΗΣ ΑΙΤΗΣΗΣ (86):09714079.2--26/02/2009
ΔΙΚΑΙΟΥΧΟΣ (73):1)Julius-Maximilians-Universitat Wurzburg Sanderring 2, 97070 Wurzburg, GERMANIA
ΣΥΜΒ. ΠΡΟΤΕΡΑΙΟΤΗΤΕΣ (30):08003570-27/02/2008-EP 31835 P-27/02/2008-US 33340 P-03/03/2008-US PCT/EP2009/0519-19/02/2009-WO
ΕΦΕΥΡΕΤΗΣ (72):1)THUM, Thomas 2)BAUERSACHS, Johann 3)ENGELHARDT, Stefan 4)GROSS, Carina
ΕΙΔΙΚΟΣ ΠΛΗΡΕΞΟΥΣΙΟΣ (74):ΣΙΩΤΟΥ ΑΙΚΑΤΕΡΙΝΗ Πατησίων 122, 11257 ΑΘΗΝΑ
ΑΝΤΙΚΛΗΤΟΣ (74):ΣΙΩΤΟΥ ΑΙΚΑΤΕΡΙΝΗ Πατησίων 122,11257 ΑΘΗΝΑ
ΤΙΤΛΟΣ ΕΦΕΥΡΕΣΗΣ (54):**MICRORNA (MIRNA) MIR-21 ΓΙΑ ΔΙΑΓΝΩΣΤΙΚΟΥΣ ΚΑΙ ΘΕΡΑΠΕΥΤΙΚΟΥΣ ΣΚΟΠΟΥΣ**

ΠΕΡΙΛΗΨΗ(57)

Η παρούσα αποκάλυψη αφορά μια περιοχή υποκινητή ενός microRNA, τη χρήση ενός microRNA, συγκεκριμένα miR-21, και σχετικά στοιχεία για τη διάγνωση και για την κατασκευή ενός φαρμάκου για τη θεραπευτική αγωγή ή/και πρόληψη ίνωσης ή/και σχετιζόμενων με ίνωση ασθενειών. Επιπροσθέτως, η αποκάλυψη αφορά διάφορα αντινοσηματικά ολιγονουκλεοτίδια έναντι στόχων miR-21. Ένα

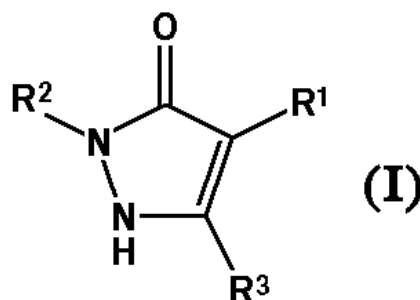
κύτταρο ανεπαρκές για miR-21, η περιοχή υποκινητή και στόχοι του miR-21 και ένας knock-out οργανισμός αυτών περικλείονται επίσης. Τελικώς, η αποκάλυψη κατευθύνεται σε μια μέθοδο για τη διάγνωση ίνωσης ή/και σχετιζόμενων με ίνωση ασθενειών και σε μια μέθοδο για τη διαλογή μιας φαρμακευτικώς δραστητικής ένωσης για τη θεραπευτική αγωγή ίνωσης ή/και σχετιζόμενων με ίνωση ασθενειών. Η παρούσα εφεύρεση περαιτέρω αφορά συνθέσεις για χρήση στη θεραπευτική αγωγή, βελτίωση, ή/και πρόληψη ίνωσης. Σε ορισμένες υλοποιήσεις, οι συνθέσεις ρυθμίζουν τη δραστητικότητα ενός miRNA για τη θεραπευτική αγωγή, βελτίωση, ή/και πρόληψη ίνωσης. Σε ορισμένες υλοποιήσεις, οι συνθέσεις αναστέλλουν τη δραστητικότητα του miR-21 για τη θεραπευτική αγωγή, βελτίωση, ή/και πρόληψη ίνωσης.



ΑΡΙΘΜΟΣ ΕΥΡ. Δ.Ε. (11):3081536
ΑΡΙΘ. ΕΛΛ. ΚΑΤΑΘΕΣΗΣ (21):20130401776
ΗΜΕΡ. ΕΛΛ. ΚΑΤΑΘΕΣΗΣ (22):29/08/2013
ΑΡΙΘ./ΗΜΕΡ. ΔΗΜΟΣΙΕΥΣΗΣ
ΕΥΡΩΠΑΪΚΟΥ ΔΙΠΛΩΜΑΤΟΣ(87):2084151 - 29/05/2013
ΑΡΙΘ./ΗΜΕΡ. ΔΗΜΟΣΙΕΥΣΗΣ
ΕΥΡΩΠΑΪΚΗΣ ΑΙΤΗΣΗΣ (86):07818948.7--12/10/2007
ΔΙΚΑΙΟΥΧΟΣ (73):1)Bayer Intellectual Property GmbH Alfred-Nobel-Strasse 10, 40789 Monheim, GERMANIA
ΣΥΜΒ. ΠΡΟΤΕΡΑΙΟΤΗΤΕΣ (30):102006050516-26/10/2006-DE
ΕΦΕΥΡΕΤΗΣ (72):1)THEDE, Kai 2)FLAMME, Ingo 3)OEHME, Felix 4)ERGUDEN, Jens-Kerim 5)STOLL, Friederike 6)SCHUHMACHER, Joachim 7)WILD, Hanno 8)KOLKHOF, Peter 9)BECK, Hartmut 10)KELDENICH, Jorg 11)AKBABA, Metin 12)JESKE, Mario
ΕΙΔΙΚΟΣ ΠΛΗΡΕΞΟΥΣΙΟΣ (74):ΣΙΩΤΟΥ ΑΙΚΑΤΕΡΙΝΗ Πατησίων 122, 11257 ΑΘΗΝΑ
ΑΝΤΙΚΛΗΤΟΣ (74):ΣΙΩΤΟΥ ΑΙΚΑΤΕΡΙΝΗ Πατησίων 122,11257 ΑΘΗΝΑ
ΤΙΤΛΟΣ ΕΦΕΥΡΕΣΗΣ (54):**ΥΠΟΚΑΤΕΣΤΗΜΕΝΕΣ ΔΙΥΔΡΟΠΥΡΑΖΟΛΟΝΕΣ ΓΙΑ ΤΗΝ ΘΕΡΑΠΕΥΤΙΚΗ ΑΝΤΙΜΕΤΩΠΙΣΗ ΤΩΝ ΚΑΡΔΙΑΓΓΕΙΑΚΩΝ ΚΑΙ ΑΙΜΑΤΟΛΟΓΙΚΩΝ ΠΑΘΗΣΕΩΝ**

ΠΕΡΙΛΗΨΗ(57)

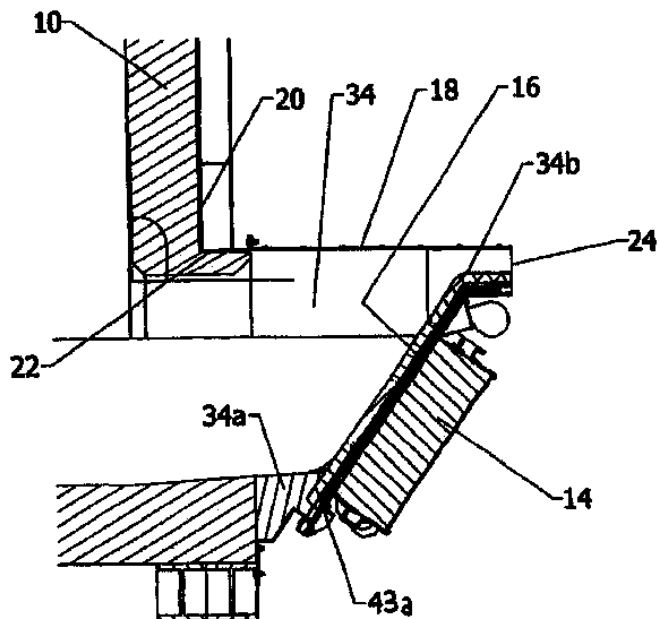
Η εφεύρεση αναφέρεται σε παράγωγα διυδροπυραζολόνης του τύπου (I), σε μεθόδους για την παραγωγή τους, στην χρήση τους για την θεραπευτική αντιμετώπιση και/ή για την πρόληψη των ασθενειών, καθώς και στην χρήση τους για την παραγωγή φαρμάκων με σκοπό την θεραπευτική αντιμετώπιση και/ή με σκοπό την πρόληψη ασθενειών, και ιδίως καρδιαγγειακών και αιματολογικών ασθενειών, ασθενειών των νεφρών και με σκοπό την ενίσχυση της επούλωσης των πληγών.



ΑΡΙΘΜΟΣ ΕΥΡ. Δ.Ε. (11):3081537
ΑΡΙΘ. ΕΛΛ. ΚΑΤΑΘΕΣΗΣ (21):20130401778
ΗΜΕΡ. ΕΛΛ. ΚΑΤΑΘΕΣΗΣ (22):29/08/2013
ΑΡΙΘ./ΗΜΕΡ. ΔΗΜΟΣΙΕΥΣΗΣ
ΕΥΡΩΠΑΪΚΟΥ ΔΙΠΛΩΜΑΤΟΣ(87):2368085 - 29/05/2013
ΑΡΙΘ./ΗΜΕΡ. ΔΗΜΟΣΙΕΥΣΗΣ
ΕΥΡΩΠΑΪΚΗΣ ΑΙΤΗΣΗΣ (86):09745086.0--20/10/2009
ΔΙΚΑΙΟΥΧΟΣ (73):1)Solios Thermal Ltd.
 Heath Brook House Heath Mill Road Wom-
 bourne, Wolverhampton WV5 8AP,
 ΜΕΓΑΛΗ ΒΡΕΤΑΝΙΑ
ΣΥΜΒ. ΠΡΟΤΕΡΑΙΟΤΗΤΕΣ (30):0819685-25/10/2008-GB
ΕΦΕΥΡΕΤΗΣ (72):1)GUEST, Graham, John
ΕΙΛΙΚΟΣ ΠΛΗΡΕΞΟΥΣΙΟΣ (74):ΣΙΩΤΟΥ ΑΙΚΑΤΕΡΙΝΗ
 Πατησίων 122, 11257 ΑΘΗΝΑ
ΑΝΤΙΚΛΗΤΟΣ (74):ΣΙΩΤΟΥ ΑΙΚΑΤΕΡΙΝΗ
 Πατησίων 122,11257 ΑΘΗΝΑ
ΤΙΤΛΟΣ ΕΦΕΥΡΕΣΗΣ (54):ΣΥΣΚΕΥΗ ΓΙΑ ΤΗΝ ΠΡΟΚΛΗΣΗ ΡΟΗΣ
 ΣΕ ΕΝΑ ΤΕΤΗΓΜΕΝΟ ΥΛΙΚΟ

ΠΕΡΙΛΗΨΗ(57)

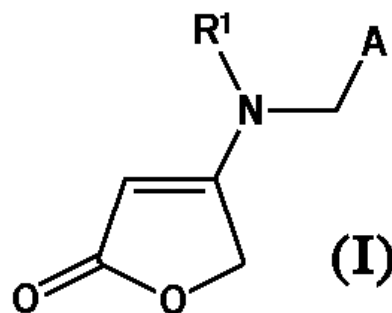
Η συσκευή για την πρόκληση ροής σε ένα τετηγμένο υλικό περιλαμβάνει ένα δοχείο πυρίμαχης επένδυσης (10) για να περιέχει ένα τετηγμένο υλικό με ένα άνοιγμα (35, Σχήμα 3) στην πυρίμαχη επένδυση. Μία πλάκα στήριξης (40, Σχήμα 4) μη μαγνητικού υλικού είναι αποσπώμενα τοποθετημένη στο δοχείο πάνω από το άνοιγμα και μία μονάδα ηλεκτρομαγνητικής επαγωγής (14) είναι τοποθετημένη παρακείμενα σε μία εξωτερική επιφάνεια της πλάκας υποστήριξης. Ένα σύστημα ψύξης παρέχεται για την ψύξη της πλάκας στήριξης. Η πλάκα στήριξης μπορεί να έχει βάνες (72, Σχήμα 6) πάνω σε μία εξωτερική επιφάνεια, ώστε να καθορίζει τα κανάλια ψύξης (74, Σχήμα 6), μέσω των οποίων ένα υγρό ψύξης μπορεί να ρεύσει. Οι βάνες μπορούν να ακολουθούν ένα μη γραμμικό μονοπάτι και το υγρό ψύξης μπορεί να είναι αέρας.



ΑΡΙΘΜΟΣ ΕΥΡ. Δ.Ε. (11):3081538
ΑΡΙΘ. ΕΛΛ. ΚΑΤΑΘΕΣΗΣ (21):20130401777
ΗΜΕΡ. ΕΛΛ. ΚΑΤΑΘΕΣΗΣ (22):29/08/2013
ΑΡΙΘ./ΗΜΕΡ. ΔΗΜΟΣΙΕΥΣΗΣ
ΕΥΡΩΠΑΪΚΟΥ ΔΙΠΛΩΜΑΤΟΣ(87):2194784 - 29/05/2013
ΑΡΙΘ./ΗΜΕΡ. ΔΗΜΟΣΙΕΥΣΗΣ
ΕΥΡΩΠΑΪΚΗΣ ΑΙΤΗΣΗΣ (86):08802160.5--13/09/2008
ΔΙΚΑΙΟΥΧΟΣ (73):1)Bayer CropScience AG
 Alfred-Nobel-Strasse 50, 40789 Monheim,
 ΓΕΡΜΑΝΙΑ
ΣΥΜΒ. ΠΡΟΤΕΡΑΙΟΤΗΤΕΣ (30):102007045956-26/09/2007-DE
ΕΦΕΥΡΕΤΗΣ (72):1)HUNGENBERG, Heike
 2)JESCHKE, Peter
 3)VELTEN, Robert
 4)THIELERT, Wolfgang
ΕΙΛΙΚΟΣ ΠΛΗΡΕΞΟΥΣΙΟΣ (74):ΣΙΩΤΟΥ ΑΙΚΑΤΕΡΙΝΗ
 Πατησίων 122, 11257 ΑΘΗΝΑ
ΑΝΤΙΚΛΗΤΟΣ (74):ΣΙΩΤΟΥ ΑΙΚΑΤΕΡΙΝΗ
 Πατησίων 122,11257 ΑΘΗΝΑ
ΤΙΤΛΟΣ ΕΦΕΥΡΕΣΗΣ (54):ΣΥΝΔΥΑΣΜΟΙ ΔΡΑΣΤΙΚΟΥ ΠΑΡΑΓΟΝ-
 ΤΑ ΠΟΥ ΕΧΟΥΝ ENTOMOKTONEΣ ΚΑΙ
 ΑΚΑΡΕΟΚΤΟΝΕΣ ΙΔΙΟΤΗΤΕΣ

ΠΕΡΙΛΗΨΗ(57)

Η παρούσα εφεύρεση αναφέρεται σε νέους συνδυασμούς δραστικών ουσιών, που περιλαμβάνουν τουλάχιστον μία γνωστή ένωση του τύπου (I), στον οποίον τύπο το R1 10 και το A έχουν, από τη μία πλευρά, τις σημασίες που ορίζονται στην προδιαγραφή, και από την άλλη πλευρά διαθέτουν τουλάχιστον μία πρόσθετη γνωστή δραστική ουσία από την κατηγορία των νεονικοτινοειδών, και είναι ιδιαίτερος κατάλληλοι για την καταπολέμηση των παρασίτων των ζώων, όπως είναι τα έντομα και τα ανεπιθύμητα ακάρεα.

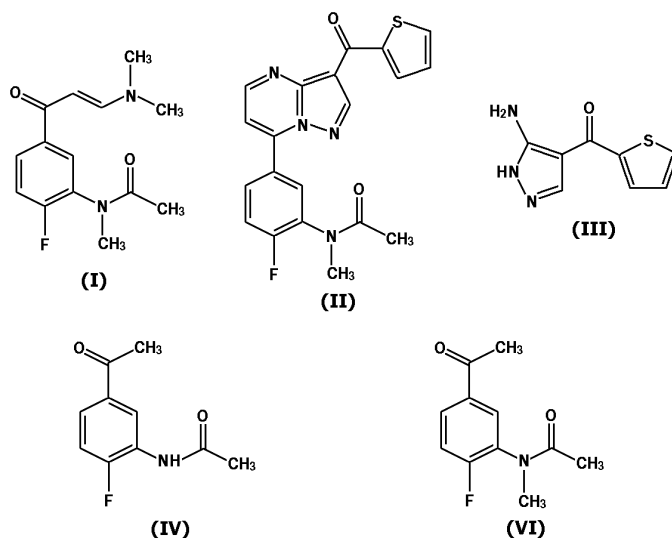


ΑΡΙΘΜΟΣ ΕΥΡ. Δ.Ε. (11):3081539
ΑΡΙΘ. ΕΛΛ. ΚΑΤΑΘΕΣΗΣ (21):20130401795
ΗΜΕΡ. ΕΛΛ. ΚΑΤΑΘΕΣΗΣ (22):29/08/2013
ΑΡΙΘ./ΗΜΕΡ. ΔΗΜΟΣΙΕΥΣΗΣ
ΕΥΡΩΠΑΪΚΟΥ ΔΙΠΛΩΜΑΤΟΣ(87):2387557 - 19/06/2013
ΑΡΙΘ./ΗΜΕΡ. ΔΗΜΟΣΙΕΥΣΗΣ
ΕΥΡΩΠΑΪΚΗΣ ΑΙΤΗΣΗΣ (86):10700974.8--11/01/2010
ΔΙΚΑΙΟΥΧΟΣ (73):1)Interquim, S.A.
 Joan Buscalla, 10, 08173 Sant Cugat del Valles, Barcelona, ΙΣΠΑΝΙΑ
ΣΥΜΒ. ΠΡΟΤΕΡΑΙΟΤΗΤΕΣ (30):200900089-13/01/2009-ES
ΕΦΕΥΡΕΤΗΣ (72):1)SALLARES ROSELL, Juan
 2)MARQUILLAS, Francisco
ΕΙΔΙΚΟΣ ΠΛΗΡΕΞΟΥΣΙΟΣ (74):ΠΑΠΑΚΩΝΣΤΑΝΤΙΝΟΥ ΕΛΕΝΗ
 Κουμπάρη 2, 10674 ΑΘΗΝΑ
ΑΝΤΙΚΛΗΤΟΣ (74):ΠΑΠΑΚΩΝΣΤΑΝΤΙΝΟΥ ΕΛΕΝΗ
 Κουμπάρη 2,10674 ΑΘΗΝΑ
ΤΙΤΛΟΣ ΕΦΕΥΡΕΣΗΣ (54):**ΜΕΘΟΔΟΣ ΓΙΑ ΤΗΝ ΠΑΡΑΣΚΕΥΗ Ν-[5-(3-ΔΙΜΕΘΥΛΑΜΙΝΟ-ΑΚΡΥΛΟΪΛ)-2-ΦΘΟΡΟ-ΦΑΙΝΥΛ]-Ν-ΜΕΘΥΛ-ΑΚΕΤΑΜΙΔΙΟΥ**

ΠΕΡΙΛΗΨΗ(57)

Η παρούσα εφεύρεση αφορά σε μια νέα μέθοδο για την παρασκευή Ν-[5-(3-διμεθυλαμινο -ακρυλοΪλ)-2-φθορο-φαινυλ]-Ν-μεθυλ-ακεταμίδιου (I) με υψηλή απόδοση και υψηλή καθαρότητα, το οποίο είναι ένα ενδιάμεσο της σύνθεσης ενώσεων με συγγένεια για τον υποδοχέα GABAA. Σ αυτή τη μέθοδο Ν-(5-ακετυλ-2-φθοροφαινυλ)-Ν-μεθυλ-ακεταμίδιο (VI) αντιδρά με περίσσεια Ν,Ν-διμεθυλφορμαμίδιου διμεθυλακετάλης (NNDMF-DMA). Η παρούσα εφεύρεση προσφέρει επίσης μια νέα μέθοδο παρασκευής μιας ένωσης με συγγένεια για τον υποδοχέα GABAA, του Ν-{2-φθορο-5-[3-(θειοφαινο)-2-καρβονυλ-

πυραζολο[1,5-α]πυριμιδιν-7-υλ] φαινυλ}-Ν-μεθυλ-ακεταμίδιου (II), που περιλαμβάνει τα ακόλουθα στάδια (a) μεθυλίωση Ν-(5-ακετυλ-2-θειοφαινυλ)-Ν-ακεταμίδιου (IV) με σουλφονικό μεθύλιο, (b) αντίδραση της ένωσης που προκύπτει (VI) με NNDMF-DMA και (c) αντίδραση της ένωσης (I) που προκύπτει με (5-αμινο-III-πυραζολ-4-υλ) θειοφαιν-2-υλ-μεθανόνη (III) σε πυκνό οξείκο οξύ. Η παρούσα εφεύρεση αφορά επίσης σε ένα νέο ενδιάμεσο (VI).

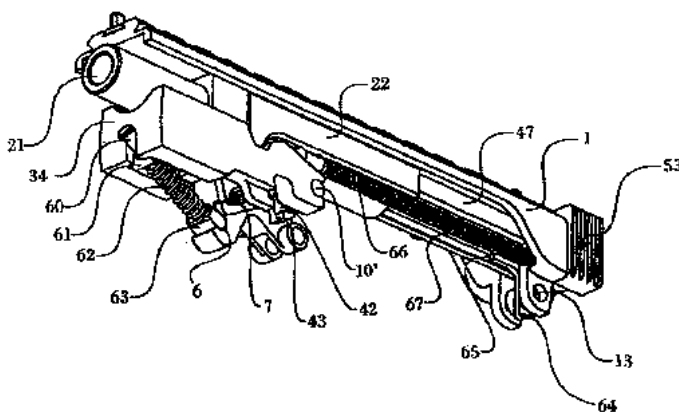


ΑΡΙΘΜΟΣ ΕΥΡ. Δ.Ε. (11):3081540
ΑΡΙΘ. ΕΛΛ. ΚΑΤΑΘΕΣΗΣ (21):20130401787
ΗΜΕΡ. ΕΛΛ. ΚΑΤΑΘΕΣΗΣ (22):29/08/2013
ΑΡΙΘ./ΗΜΕΡ. ΔΗΜΟΣΙΕΥΣΗΣ
ΕΥΡΩΠΑΪΚΟΥ ΔΙΠΛΩΜΑΤΟΣ(87):2350550 - 05/06/2013
ΑΡΙΘ./ΗΜΕΡ. ΔΗΜΟΣΙΕΥΣΗΣ
ΕΥΡΩΠΑΪΚΗΣ ΑΙΤΗΣΗΣ (86):09737155.3--09/10/2009
ΔΙΚΑΙΟΥΧΟΣ (73):1)KRIS Systems SA
 Chemin de la Vuarpilliere 35, 1260 Nyon, ΕΛΒΕΤΙΑ
ΣΥΜΒ. ΠΡΟΤΕΡΑΙΟΤΗΤΕΣ (30):16032008-09/10/2008-CH
 539276-11/08/2009-US
ΕΦΕΥΡΕΤΗΣ (72):1)KERBRAT, Renaud
 2)ROBERT, Antoine
 3)JESEN, Jan Henrik
ΕΙΔΙΚΟΣ ΠΛΗΡΕΞΟΥΣΙΟΣ (74):ΠΑΠΑΚΩΝΣΤΑΝΤΙΝΟΥ ΕΛΕΝΗ
 Κουμπάρη 2, 10674 ΑΘΗΝΑ
ΑΝΤΙΚΛΗΤΟΣ (74):ΠΑΠΑΚΩΝΣΤΑΝΤΙΝΟΥ ΕΛΕΝΗ
 Κουμπάρη 2,10674 ΑΘΗΝΑ
ΤΙΤΛΟΣ ΕΦΕΥΡΕΣΗΣ (54):**ΟΠΛΑ ΚΑΘΥΣΤΕΡΗΜΕΝΗΣ ΥΠΟΣΤΡΟΦΗΣ ΜΕ ΚΑΙΝΟΤΟΜΟΥΣ ΜΗΧΑΝΙΣΜΟΥΣ ΑΝΑΚΡΟΥΣΗΣ ΚΑΙ ΑΝΑΡΡΙΧΗΣΗΣ ΣΤΟΜΙΟΥ**

ΠΕΡΙΛΗΨΗ(57)

Ο μηχανισμός αποτελείται από ένα κύριο πλαίσιο (1) και την προέκτασή του (1'), τα οποία φιλοξενούν μίαν κάννη (21) με ένα σταθερό στοιχείο συναρμογής, ένα κινητό κλείστρο (22) και το συγκρότημα καθοδηγητικού πείρου (66) και κύριου ελατηρίου του (67)κινούμενα στο κύριο πλαίσιο (1), μίαν κινητή μάζα (34) και το συγκρότημά της καθοδηγητικού πείρου (60), πλάκας ώθησης (61) και ελατηρίου επαναφοράς (62), και ένα μάνδαλο συγκράτησης της κινητής μάζας (42) και το ελατήριό του (7). Η κινητή μάζα περιστρέφεται από μίαν πρώτη θέση κάτω από την κάννη προς μίαν προς τα κάτω θέση σε αντίδραση προς την προς τα πίσω κίνηση του κινητού κλείστρου κατά την πυροδότηση. Η τοποθέτηση της κινητής

μάζας μπροστά από τον θάλαμο κατευθύνει αντενεργούσες δυνάμεις προς τα κάτω επί της κάννης για παρεμπόδιση της αναρρίχησης στομίου κατά την λειτουργία.



ΑΡΙΘΜΟΣ ΕΥΡ. Δ.Ε. (11):3081541
ΑΡΙΘ. ΕΛΛ. ΚΑΤΑΘΕΣΗΣ (21):20130401794
ΗΜΕΡ. ΕΛΛ. ΚΑΤΑΘΕΣΗΣ (22):29/08/2013
ΑΡΙΘ./ΗΜΕΡ. ΔΗΜΟΣΙΕΥΣΗΣ
ΕΥΡΩΠΑΪΚΟΥ ΔΙΠΛΩΜΑΤΟΣ(87):1632625 - 26/06/2013
ΑΡΙΘ./ΗΜΕΡ. ΔΗΜΟΣΙΕΥΣΗΣ
ΕΥΡΩΠΑΪΚΗΣ ΑΙΤΗΣΗΣ (86):04405554.9--07/09/2004
ΔΙΚΑΙΟΥΧΟΣ (73):1)ASSA ABLOY (Schweiz) AG
Untere Schwandenstrasse 22, 8805 Richter-
swil, ΕΛΒΕΤΙΑ

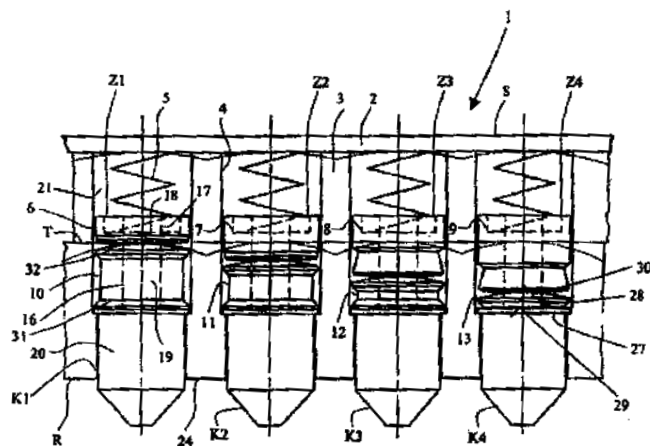
ΣΥΜΒ. ΠΡΟΤΕΡΑΙΟΤΗΤΕΣ (30):
ΕΦΕΥΡΕΤΗΣ (72):1)Keller, Ernst
ΕΙΔΙΚΟΣ ΠΛΗΡΕΞΟΥΣΙΟΣ (74):ΠΑΠΑΚΩΝΣΤΑΝΤΙΝΟΥ ΕΛΕΝΗ
Κουμπάρη 2, 10674 ΑΘΗΝΑ

ΑΝΤΙΚΛΗΤΟΣ (74):ΠΑΠΑΚΩΝΣΤΑΝΤΙΝΟΥ ΕΛΕΝΗ
Κουμπάρη 2,10674 ΑΘΗΝΑ

ΤΙΤΛΟΣ ΕΦΕΥΡΕΣΗΣ (54):**ΚΛΕΙΔΑΡΙΑ ΠΕΡΙΣΤΡΟΦΗΣ ΓΙΑ ΜΙΑ ΚΛΕΙΔΑΡΙΑ ΑΣΦΑΛΕΙΑΣ**

ΠΕΡΙΛΗΨΗ(57)

Η κλειδαριά περιστροφής διαθέτει έναν στάτορα (S) με ένα δρομέα (R) και με υποδοχές/στηρίγματα (Z1-Z4), που έχουν τοποθετηθεί για την ελεύθερη περιστροφή του δρομέα (R) με ένα αντίστοιχο κλειδί. Τουλάχιστον μία περόνη πυρήνα (Κ1-Κ4) αποτελείται από τουλάχιστον ένα εσωτερικό τμήμα (20) και από ένα εξωτερικό τμήμα (10-13). Το μήκος (L1) του εξωτερικού τμήματος (10-13) και το μήκος (L2) της περόνης του περιβλήματος (6-9) μαζί παράγουν ένα μήκος (L3), το οποίο είναι μεγαλύτερο από το μήκος (L4) μιας εσωτερικής διαμέτρου (4), στην οποία βρίσκεται τοποθετημένη η περόνη του περιβλήματος (6-9). Η κλειδαριά περιστροφής δεν μπορεί να ανοιχτεί ακόμα και μέσω της λεγόμενης τεχνικής μέσω κρούσης/χτυπήματος.



ΑΡΙΘΜΟΣ ΕΥΡ. Δ.Ε. (11):3081542
ΑΡΙΘ. ΕΛΛ. ΚΑΤΑΘΕΣΗΣ (21):20130401788
ΗΜΕΡ. ΕΛΛ. ΚΑΤΑΘΕΣΗΣ (22):29/08/2013
ΑΡΙΘ./ΗΜΕΡ. ΔΗΜΟΣΙΕΥΣΗΣ
ΕΥΡΩΠΑΪΚΟΥ ΔΙΠΛΩΜΑΤΟΣ(87):1725528 - 29/05/2013
ΑΡΙΘ./ΗΜΕΡ. ΔΗΜΟΣΙΕΥΣΗΣ
ΕΥΡΩΠΑΪΚΗΣ ΑΙΤΗΣΗΣ (86):05716989.8--10/03/2005
ΔΙΚΑΙΟΥΧΟΣ (73):1)4SC AG
Am Klopferspitz 19 a, 82152 Planegg - Mar-
tinsried, ΓΕΡΜΑΝΙΑ

ΣΥΜΒ. ΠΡΟΤΕΡΑΙΟΤΗΤΕΣ (30):04101003-11/03/2004-EP
ΕΦΕΥΡΕΤΗΣ (72):1)MAIER, Thomas
2)BECKERS, Thomas
3)BAER, Thomas
4)GIMMNICH, Petra
5)DULLWEBER, Frank
6)VENNEMANN, Matthias

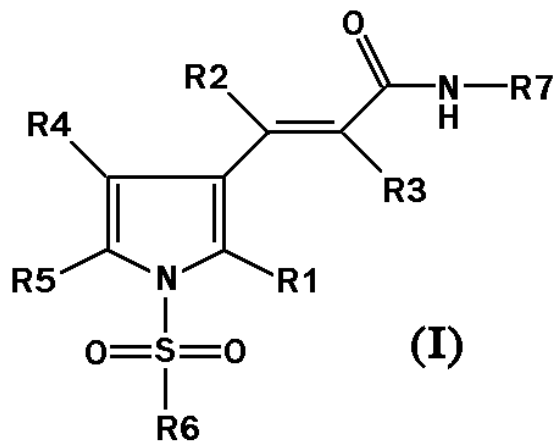
ΕΙΔΙΚΟΣ ΠΛΗΡΕΞΟΥΣΙΟΣ (74):ΠΑΠΑΚΩΝΣΤΑΝΤΙΝΟΥ ΕΛΕΝΗ
Κουμπάρη 2, 10674 ΑΘΗΝΑ

ΑΝΤΙΚΛΗΤΟΣ (74):ΠΑΠΑΚΩΝΣΤΑΝΤΙΝΟΥ ΕΛΕΝΗ
Κουμπάρη 2,10674 ΑΘΗΝΑ

ΤΙΤΛΟΣ ΕΦΕΥΡΕΣΗΣ (54):**ΣΟΥΛΦΟΝΥΛΟΠΥΡΡΟΛΕΣ ΩΣ HDAC ΑΝΑΣΤΟΛΕΙΣ**

ΠΕΡΙΛΗΨΗ(57)

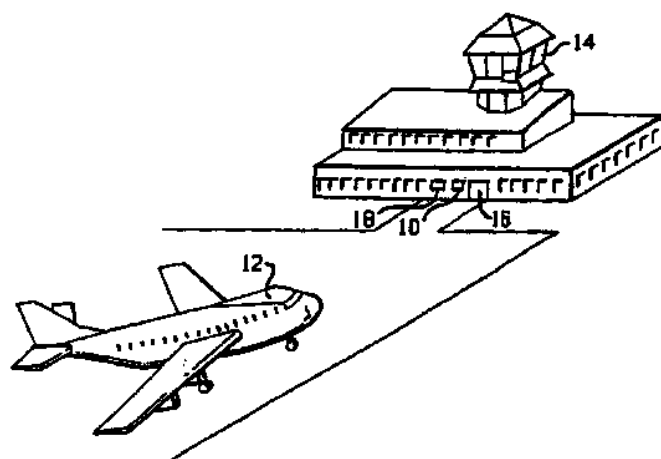
Ενώσεις ενός ορισμένου τύπου (I), στις οποίες R1, R2, R3, R4, R5, R6 και R7 έχουν τις σημασίες οι οποίες υποδεικνύονται στην περιγραφή, είναι νέοι αποτελεσματικοί HDAC αναστολείς.



ΑΡΙΘΜΟΣ ΕΥΡ. Δ.Ε. (11):3081543
ΑΡΙΘ. ΕΛΛ. ΚΑΤΑΘΕΣΗΣ (21):20130401789
ΗΜΕΡ. ΕΛΛ. ΚΑΤΑΘΕΣΗΣ (22):29/08/2013
ΑΡΙΘ./ΗΜΕΡ. ΔΗΜΟΣΙΕΥΣΗΣ
ΕΥΡΩΠΑΪΚΟΥ ΔΙΠΛΩΜΑΤΟΣ(87):2109063 - 29/05/2013
ΑΡΙΘ./ΗΜΕΡ. ΔΗΜΟΣΙΕΥΣΗΣ
ΕΥΡΩΠΑΪΚΗΣ ΑΙΤΗΣΗΣ (86):09008937.6--27/10/2000
ΔΙΚΑΙΟΥΧΟΣ (73):1)Safegate International AB
Djurhagegatan 19, 21376 Malmo, ΣΟΥΗΔΙΑ
ΣΥΜΒ. ΠΡΟΤΕΡΑΙΟΤΗΤΕΣ (30):429609-29/10/1999-US
ΕΦΕΥΡΕΤΗΣ (72):1)Millgard, Lars
ΕΙΔΙΚΟΣ ΠΛΗΡΕΞΟΥΣΙΟΣ (74):ΠΑΠΑΝΙΚΟΛΑΟΥ ΜΑΡΙΑ
Πόντου 30, 15121 ΠΕΥΚΗ (ΑΤΤΙΚΗΣ)
ΑΝΤΙΚΛΗΤΟΣ (74):ΜΑΛΑΜΗ ΑΛΚΗΣΤΙΣ-ΕΙΡΗΝΗ
Σκουφά 52,10672 ΑΘΗΝΑ
ΤΙΤΛΟΣ ΕΦΕΥΡΕΣΗΣ (54):ΣΥΣΤΗΜΑΤΑ ΑΝΑΓΝΩΡΙΣΗΣ ΑΕΡΟΣΚΑΦΟΥΣ ΚΑΙ ΚΑΘΟΔΗΓΗΣΗΣ ΣΤΑΘ-ΜΕΥΣΗΣ

ΠΕΡΙΛΗΨΗ(57)

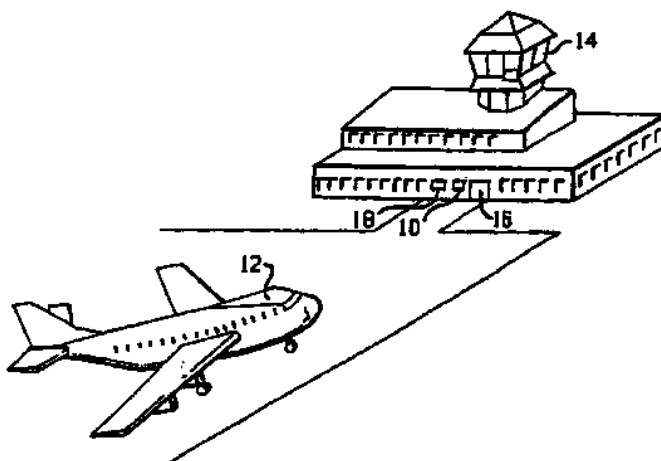
Χρησιμοποιείται τηλεμετρικό λέιζερ (LRF) (20) για την αναγνώριση αεροσκάφους (12) που προσεγγίζει μια πύλη. Το LRF (20) κατευθύνεται προς το αεροσκάφος (12), και από τις αντηχήσεις, προκύπτει προφίλ και συγκρίνεται με γνωστά προφίλ. Για τη διάκριση μεταξύ αεροσκαφών (12) με παρόμοια προφίλ, το LRF κατευθύνεται σε όγκο στον οποίο αναμένεται η ύπαρξη κάποιου χαρακτηριστικού όπως ο κινητήρας και σε άλλον όγκο στον οποίο δεν αναμένεται η ύπαρξη του κινητήρα. Οι αντηχήσεις από τους δύο όγκους χρησιμοποιούνται για να καθοριστεί εάν ο κινητήρας βρίσκεται στην αναμενόμενη θέση του. Εάν ναι, το αεροσκάφος (12) αναγνωρίζεται ότι είναι του σωστού τύπου και του επιτρέπεται να σταθμεύσει στην πύλη (16). Διαφορετικά, το αεροσκάφος (12) σταματά. Το ύψος του ρύγχους μπορεί να χρησιμοποιηθεί ως ακόμη ένα άλλο κριτήριο αναγνώρισης.



ΑΡΙΘΜΟΣ ΕΥΡ. Δ.Ε. (11):3081544
ΑΡΙΘ. ΕΛΛ. ΚΑΤΑΘΕΣΗΣ (21):20130401790
ΗΜΕΡ. ΕΛΛ. ΚΑΤΑΘΕΣΗΣ (22):29/08/2013
ΑΡΙΘ./ΗΜΕΡ. ΔΗΜΟΣΙΕΥΣΗΣ
ΕΥΡΩΠΑΪΚΟΥ ΔΙΠΛΩΜΑΤΟΣ(87):2109064 - 29/05/2013
ΑΡΙΘ./ΗΜΕΡ. ΔΗΜΟΣΙΕΥΣΗΣ
ΕΥΡΩΠΑΪΚΗΣ ΑΙΤΗΣΗΣ (86):09008938.4--27/10/2000
ΔΙΚΑΙΟΥΧΟΣ (73):1)Safegate International AB
Djurhagegatan 19, 21376 Malmo, ΣΟΥΗΔΙΑ
ΣΥΜΒ. ΠΡΟΤΕΡΑΙΟΤΗΤΕΣ (30):429609-29/10/1999-US
ΕΦΕΥΡΕΤΗΣ (72):1)Millgard, Lars
ΕΙΔΙΚΟΣ ΠΛΗΡΕΞΟΥΣΙΟΣ (74):ΠΑΠΑΝΙΚΟΛΑΟΥ ΜΑΡΙΑ
Πόντου 30, 15121 ΠΕΥΚΗ (ΑΤΤΙΚΗΣ)
ΑΝΤΙΚΛΗΤΟΣ (74):ΜΑΛΑΜΗ ΑΛΚΗΣΤΙΣ-ΕΙΡΗΝΗ
Σκουφά 52,10672 ΑΘΗΝΑ
ΤΙΤΛΟΣ ΕΦΕΥΡΕΣΗΣ (54):ΣΥΣΤΗΜΑΤΑ ΑΝΑΓΝΩΡΙΣΗΣ ΑΕΡΟΣΚΑΦΟΥΣ ΚΑΙ ΚΑΘΟΔΗΓΗΣΗΣ ΣΤΑΘ-ΜΕΥΣΗΣ

ΠΕΡΙΛΗΨΗ(57)

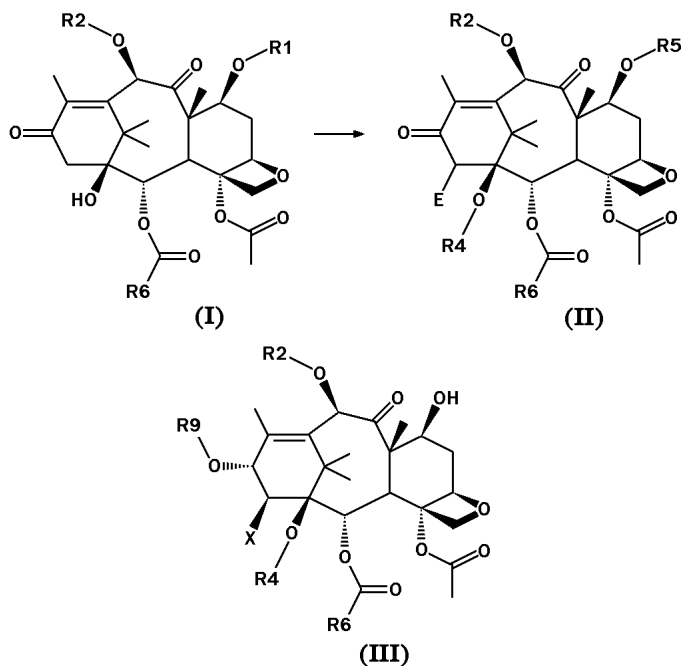
Χρησιμοποιείται τηλεμετρικό λέιζερ (LRF) (20) για την αναγνώριση αεροσκάφους (12) που προσεγγίζει μια πύλη. Το LRF (20) κατευθύνεται προς το αεροσκάφος (12), και από τις αντηχήσεις, προκύπτει προφίλ και συγκρίνεται με γνωστά προφίλ. Για τη διάκριση μεταξύ αεροσκαφών (12) με παρόμοια προφίλ, το LRF κατευθύνεται σε όγκο στον οποίο αναμένεται η ύπαρξη κάποιου χαρακτηριστικού όπως ο κινητήρας και σε άλλον όγκο στον οποίο δεν αναμένεται η ύπαρξη του κινητήρα. Οι αντηχήσεις από τους δύο όγκους χρησιμοποιούνται για να καθοριστεί εάν ο κινητήρας βρίσκεται στην αναμενόμενη θέση του. Εάν ναι, το αεροσκάφος (12) αναγνωρίζεται ότι είναι του σωστού τύπου και του επιτρέπεται να σταθμεύσει στην πύλη (16). Διαφορετικά, το αεροσκάφος (12) σταματά. Το ύψος του ρύγχους μπορεί να χρησιμοποιηθεί ως ακόμη ένα άλλο κριτήριο αναγνώρισης.



ΑΡΙΘΜΟΣ ΕΥΡ. Δ.Ε. (11):3081545
ΑΡΙΘ. ΕΛΛ. ΚΑΤΑΘΕΣΗΣ (21):20130401792
ΗΜΕΡ. ΕΛΛ. ΚΑΤΑΘΕΣΗΣ (22):30/08/2013
ΑΡΙΘ./ΗΜΕΡ. ΔΗΜΟΣΙΕΥΣΗΣ
ΕΥΡΩΠΑΪΚΟΥ ΔΙΠΛΩΜΑΤΟΣ(87):2264019 - 24/07/2013
ΑΡΙΘ./ΗΜΕΡ. ΔΗΜΟΣΙΕΥΣΗΣ
ΕΥΡΩΠΑΪΚΗΣ ΑΙΤΗΣΗΣ (86):10177329.9--05/09/2003
ΔΙΚΑΙΟΥΧΟΣ (73):1)Indena S.p.A.
Via Ortles, 12, 20139 Milano, ΙΤΑΛΙΑ
ΣΥΜΒ. ΠΡΟΤΕΡΑΙΟΤΗΤΕΣ (30):MI20021921-10/09/2002-IT
ΕΦΕΥΡΕΤΗΣ (72):1)Fontana, Gabriele
2)Bombardelli, Ezio
3)Battaglia, Arturo
4)Baldelli, Eleonora
5)Guerrini, Andrea
6)Gelmi, Maria Luisa
7)Carenzi, Giacomo
8)Pocar Donato
ΕΙΔΙΚΟΣ ΠΛΗΡΕΞΟΥΣΙΟΣ (74):ΚΙΟΡΤΣΗ ΧΡΙΣΤΙΝΑ
Σόλωνος 136, 10677 ΑΘΗΝΑ
ΑΝΤΙΚΛΗΤΟΣ (74):ΚΙΟΡΤΣΗ ΧΡΙΣΤΙΝΑ
Σόλωνος 136,10677 ΑΘΗΝΑ
ΤΙΤΛΟΣ ΕΦΕΥΡΕΣΗΣ (54):ΕΝΔΙΑΜΕΣΕΣ ΕΝΩΣΕΙΣ ΓΙΑ ΤΗΝ ΠΑΡΑΣΚΕΥΗ ΠΑΡΑΓΩΓΩΝ ΤΑΞΑΝΗΣ

ΠΕΡΙΛΗΨΗ(57)

Μια γενική μέθοδος για την ενεργοποίηση εις την 14-θέση παραγώγων 13-κετοβακκατίνης του τύπου I για να δώσουν παράγωγα του τύπου II όπου οι υποκατάστατες είναι όπως ορίσθηκαν εις την αποκάλυψη. Περιγράφεται επίσης η μετατροπή ενώσεων του τύπου II προς ενώσεις του τύπου III

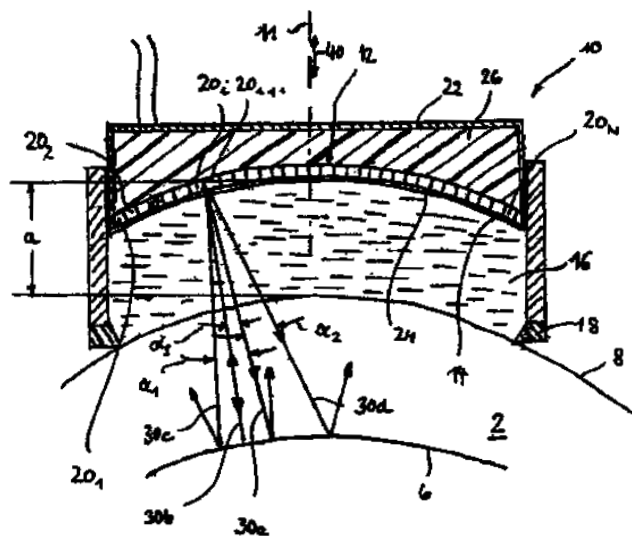


ΑΡΙΘΜΟΣ ΕΥΡ. Δ.Ε. (11):3081546
ΑΡΙΘ. ΕΛΛ. ΚΑΤΑΘΕΣΗΣ (21):20130401793
ΗΜΕΡ. ΕΛΛ. ΚΑΤΑΘΕΣΗΣ (22):30/08/2013
ΑΡΙΘ./ΗΜΕΡ. ΔΗΜΟΣΙΕΥΣΗΣ
ΕΥΡΩΠΑΪΚΟΥ ΔΙΠΛΩΜΑΤΟΣ(87):1830185 - 10/07/2013
ΑΡΙΘ./ΗΜΕΡ. ΔΗΜΟΣΙΕΥΣΗΣ
ΕΥΡΩΠΑΪΚΗΣ ΑΙΤΗΣΗΣ (86):07003734.6--23/02/2007
ΔΙΚΑΙΟΥΧΟΣ (73):1)intelligeNDT Systems & Services GmbH
Paul-Gossen-Strasse 100, 91052 Erlangen,
ΓΕΡΜΑΝΙΑ
ΣΥΜΒ. ΠΡΟΤΕΡΑΙΟΤΗΤΕΣ (30):102006010010-04/03/2006-DE
ΕΦΕΥΡΕΤΗΣ (72):1)Meier, Rainer
2)Becker, Jana
3)Rehfeldt, Thomas
ΕΙΔΙΚΟΣ ΠΛΗΡΕΞΟΥΣΙΟΣ (74):ΚΙΟΡΤΣΗ ΧΡΙΣΤΙΝΑ
Σόλωνος 136, 10677 ΑΘΗΝΑ
ΑΝΤΙΚΛΗΤΟΣ (74):ΚΙΟΡΤΣΗ ΧΡΙΣΤΙΝΑ
Σόλωνος 136,10677 ΑΘΗΝΑ
ΤΙΤΛΟΣ ΕΦΕΥΡΕΣΗΣ (54):ΜΕΘΟΔΟΣ ΓΙΑ ΤΗΝ ΕΞΕΤΑΣΗ ΔΙΑ ΥΠΕΡΗΧΩΝ ΕΝΟΣ ΤΕΜΑΧΙΟΥ ΚΑΤΕΡΓΑΣΙΑΣ ΣΕ ΜΙΑ ΚΑΜΠΥΛΗ ΠΕΡΙΟΧΗ ΤΗΣ ΕΞΩΤΕΡΙΚΗΣ ΕΠΙΦΑΝΕΙΑΣ ΑΥΤΟΥ ΚΑΙ ΔΟΚΙΜΑΣΤΙΚΗ ΔΙΑΤΑΞΗ ΚΑΤΑΛΛΗΛΗ ΓΙΑ ΤΗ ΔΙΕΞΑΓΩΓΗ ΤΗΣ ΜΕΘΟΔΟΥ

ΠΕΡΙΛΗΨΗ(57)

Σε μια μέθοδο για την εξέταση δια υπερήχων ενός τεμαχίου κατεργασίας (2) σε μία καμπύλη περιοχή της εξωτερικής του επιφάνειας, ειδικότερα ενός τεμαχίου κατεργασίας (2) το οποίο αποτελείται από ένα ινώδες σύνθετο κατασκευαστικό υλικό, συζευγνύεται εις την περιοχή αυτή ακουστικά μία εξεταστική κεφαλή υπερήχων (10) με το τεμάχιο κατεργασίας, η οποία διαθέτει μία από ένα πλήθος (N) διατεταγμένων το ένα δίπλα εις το άλλο ξεχωριστά κατευθυνόμενων στοιχείων μετατροπέα (20j) δομημένη διάταξη μετατροπέαυπερήχων (12). Σε χρονικά διαδοχικούς εξεταστικούς κύκλους, εκάστοτε συνοψίζεται ένας αριθμός (η)

στοιχείων μετατροπέα (20j) προς μία ομάδα και κατευθύνονται κατά τέτοιο τρόπο εις ένα πλήθος δοκιμαστικών παλμών εντός αυτού του εξεταστικού κύκλου, υπό επιβράδυνση μεταξύ τους, ώστε η εκπεμπόμενη ακτίνα υπερήχων (30a-d) εις αυτόν τον εξεταστικό κύκλο να περιστρέφεται σε μία προκαθορισμένη γωνιακή περιοχή (α1,α2), ούτως ώστε από κάθε ομάδα να λαμβάνεται ένας αριθμός δοκιμαστικών παλμών, ο οποίος αντιστοιχεί προς τον αριθμό των σημάτων ηχούς από διαφορετικές κατευθύνσεις του τεμαχίου κατεργασίας (2).



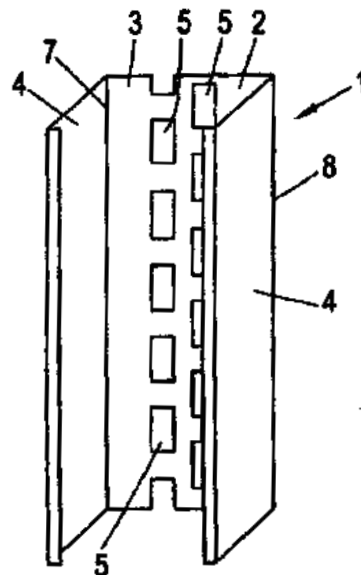
ΑΡΙΘΜΟΣ ΕΥΡ. Δ.Ε. (11):3081547
ΑΡΙΘ. ΕΛΛ. ΚΑΤΑΘΕΣΗΣ (21):20130401796
ΗΜΕΡ. ΕΛΛ. ΚΑΤΑΘΕΣΗΣ (22):30/08/2013
ΑΡΙΘ./ΗΜΕΡ. ΔΗΜΟΣΙΕΥΣΗΣ
ΕΥΡΩΠΑΪΚΟΥ ΔΙΠΛΩΜΑΤΟΣ(87):2467545 - 12/06/2013
ΑΡΙΘ./ΗΜΕΡ. ΔΗΜΟΣΙΕΥΣΗΣ
ΕΥΡΩΠΑΪΚΗΣ ΑΙΤΗΣΗΣ (86):10763123.6--23/09/2010
ΔΙΚΑΙΟΥΧΟΣ (73):1)Protectorwerk Florenz Maisch GmbH & Co. KG
Viktoriastrasse 58, 76571 Gaggenau,
ΓΕΡΜΑΝΙΑ

ΣΥΜΒ. ΠΡΟΤΕΡΑΙΟΤΗΤΕΣ (30):102009047958-01/10/2009-DE
ΕΦΕΥΡΕΤΗΣ (72):1)MAISCH, Christof
ΕΙΛΙΚΟΣ ΠΑΗΡΕΞΟΥΣΙΟΣ (74):ΣΑΚΕΛΛΑΡΙΔΗ ΒΑΛΗ-ΒΑΣΙΛΙΚΗ
Αδριανού 70, 10556 ΑΘΗΝΑ
ΑΝΤΙΚΛΗΤΟΣ (74):ΣΑΚΕΛΛΑΡΙΔΗ ΒΑΛΗ-ΒΑΣΙΛΙΚΗ
Αδριανού 70,10556 ΑΘΗΝΑ
ΤΙΤΛΟΣ ΕΦΕΥΡΕΣΗΣ (54):**ΣΤΟΙΧΕΙΟ ΠΡΟΦΙΛ ΚΑΙ ΜΕΘΟΔΟΣ ΚΑΤΑΣΚΕΥΗΣ ΕΝΟΣ ΣΤΟΙΧΕΙΟΥ ΠΡΟΦΙΛ**

ΠΕΡΙΛΗΨΗ(57)

Περιγράφεται ένα στοιχείο προφίλ (1), ειδικότερα ένα δομικό προφίλ, για παράδειγμα προφίλ ξηρής δόμησης, προφίλ πρόσοψης, προφίλ γυψοσανίδας, προφίλ διαπέδου, προφίλ πλακιδίων ή προφίλ φορέα καλωδίων ή προφίλ ραφιών ή τροχιών αποστράγγισης, με ένα διαμήκως εκτεινόμενο σώμα προφίλ (2) που αποτελείται ειδικότερα από μέταλλο ή από πλαστικό, στο οποίο διαμορφώνεται μια πληθώρα ανοιγμάτων (5). Το σώμα προφίλ (2) περιλαμβάνει τουλάχιστον δύο χωριστά διαμορφωμένα διαμήκη τμήματα (10, 11), από τα οποία το καθένα περιλαμβάνει μια μαιανδρικού σχήματος διαμορφωμένη διαμήκη ακμή (12, 13). Τα διαμήκη τμήματα (10, 11) εμφανίζουν αλληλοεπικαλυπτόμενες περιοχές (28, 29), οι οποίες οριοθετούνται κατά περιοχές από τις μαιανδρικού σχήματος διαμήκεις ακμές (12, 13). Στις αλληλοεπικαλυπτόμενες περιοχές (28, 29)

διαμορφώνονται συνδεδετικά μέσα (16,17- 30, 31- 37, 40), μέσω των οποίων τα διαμήκη τμήματα (10,11) χώνονται το ένα μέσα στο άλλο σε μια κατεύθυνση εγκάρσια στην διαμήκη διεύθυνση τους. Τα ανοίγματα (5) είναι διαμορφωμένα ανάμεσα σε τμήματα (24, 25) των μαιανδρικού σχήματος διαμηκών ακμών (12, 13) και των δύο διαμηκών τμημάτων (10, 11). Επιπλέον περιγράφεται μια μέθοδος για την κατασκευή ενός αντίστοιχου στοιχείου προφίλ (1).

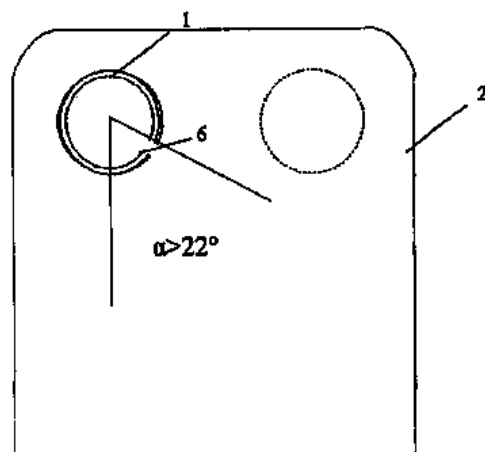


ΑΡΙΘΜΟΣ ΕΥΡ. Δ.Ε. (11):3081548
ΑΡΙΘ. ΕΛΛ. ΚΑΤΑΘΕΣΗΣ (21):20130401797
ΗΜΕΡ. ΕΛΛ. ΚΑΤΑΘΕΣΗΣ (22):30/08/2013
ΑΡΙΘ./ΗΜΕΡ. ΔΗΜΟΣΙΕΥΣΗΣ
ΕΥΡΩΠΑΪΚΟΥ ΔΙΠΛΩΜΑΤΟΣ(87):1774248 - 12/06/2013
ΑΡΙΘ./ΗΜΕΡ. ΔΗΜΟΣΙΕΥΣΗΣ
ΕΥΡΩΠΑΪΚΗΣ ΑΙΤΗΣΗΣ (86):05752307.8--14/06/2005
ΔΙΚΑΙΟΥΧΟΣ (73):1)INSTITUTT FOR ENERGITEKNIKK
Instituttveien 18, N-2007 Kjeller, NORBHΓIA

ΣΥΜΒ. ΠΡΟΤΕΡΑΙΟΤΗΤΕΣ (30):20042479-14/06/2004-NO
ΕΦΕΥΡΕΤΗΣ (72):1)RISBERG, Tove
2)NORDTVEDT, Stein Rune
3)GRANDUM, Svein
4)HORNTVEDT, Bjørne
ΕΙΛΙΚΟΣ ΠΑΗΡΕΞΟΥΣΙΟΣ (74):ΣΑΚΕΛΛΑΡΙΔΗ ΒΑΛΗ-ΒΑΣΙΛΙΚΗ
Αδριανού 70, 10556 ΑΘΗΝΑ
ΑΝΤΙΚΛΗΤΟΣ (74):ΣΑΚΕΛΛΑΡΙΔΗ ΒΑΛΗ-ΒΑΣΙΛΙΚΗ
Αδριανού 70,10556 ΑΘΗΝΑ
ΤΙΤΛΟΣ ΕΦΕΥΡΕΣΗΣ (54):**ΔΙΑΤΑΞΗ ΕΙΣΟΔΟΥ ΓΙΑ ΕΝΑΝ ΕΝΑΛΛΑΚΤΗ ΘΕΡΜΟΤΗΤΑΣ ΜΕ ΠΛΑΚΕΣ**

ΠΕΡΙΛΗΨΗ(57)

Αποκαλύπτεται μια διάταξη εισόδου (1) για χρήση σε εναλλακτές θερμότητας με πλάκες (2). Η διάταξη περιλαμβάνει ένα στοιχείο με ένα άνοιγμα διασποράς (6) για διάταξη σε μια είσοδο (5) σε έναν εναλλακτική θερμότητας. Η διάταξη εισόδου (1) είναι διατεταγμένη ώστε να σχηματίζει ένα κυλινδρικό τοίχωμα της κύριας συναρμολόγησης όταν εισάγεται στην είσοδο (5). Το κυλινδρικό τοίχωμα περιλαμβάνει ένα τουλάχιστον άνοιγμα (6) το οποίο εκτείνεται μερικώς ή πλήρως σε όλο το μήκος της εισόδου (5) και είναι διατεταγμένο με δυνατότητα στεγανοποίησης προς την είσοδο (5) του εναλλακτική θερμότητας με πλάκες. Επιπλέον, το άνοιγμα (6) είναι προσανατολισμένο προς μια πλευρά σε μια γωνία από την κατακόρυφο. Αποκαλύπτεται επίσης η χρήση αυτής της διάταξης εισόδου (1).

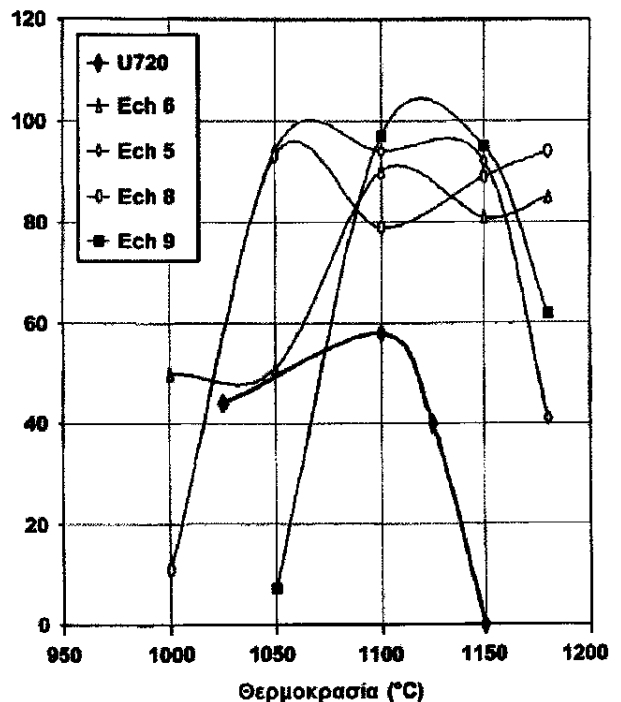


ΑΡΙΘΜΟΣ ΕΥΡ. Δ.Ε. (11):3081549
ΑΡΙΘ. ΕΛΛ. ΚΑΤΑΘΕΣΗΣ (21):20130401799
ΗΜΕΡ. ΕΛΛ. ΚΑΤΑΘΕΣΗΣ (22):30/08/2013
ΑΡΙΘ./ΗΜΕΡ. ΔΗΜΟΣΙΕΥΣΗΣ
ΕΥΡΩΠΑΪΚΟΥ ΔΙΠΛΩΜΑΤΟΣ(87):2467505 - 19/06/2013
ΑΡΙΘ./ΗΜΕΡ. ΔΗΜΟΣΙΕΥΣΗΣ
ΕΥΡΩΠΑΪΚΗΣ ΑΙΤΗΣΗΣ (86):10762740.8--20/08/2010
ΔΙΚΑΙΟΥΧΟΣ (73):1)Aubert
Tour Maine Montparnasse 33 avenue du
Maine, 75015 Paris, ΓΑΛΛΙΑ
ΣΥΜΒ. ΠΡΟΤΕΡΑΙΟΤΗΤΕΣ (30):0955714-20/08/2009-FR
1053607-07/05/2010-FR
ΕΦΕΥΡΕΤΗΣ (72):1)DEVAUX, Alexandre
2)HERITIER, Philippe
ΕΙΔΙΚΟΣ ΠΛΗΡΕΞΟΥΣΙΟΣ (74):ΠΑΠΑΚΩΝΣΤΑΝΤΙΝΟΥ ΕΛΕΝΗ
Κουμπάρη 2, 10674 ΑΘΗΝΑ
ΑΝΤΙΚΛΗΤΟΣ (74):ΠΑΠΑΚΩΝΣΤΑΝΤΙΝΟΥ ΕΛΕΝΗ
Κουμπάρη 2,10674 ΑΘΗΝΑ
ΤΙΤΛΟΣ ΕΦΕΥΡΕΣΗΣ (54):ΥΠΕΡΚΡΑΜΑ ΒΑΣΗΣ ΝΙΚΕΛΙΟΥ ΚΑΙ
ΤΕΜΑΧΙΑ ΚΑΤΑΣΚΕΥΑΖΟΜΕΝΑ ΑΠΟ
ΑΥΤΟ ΤΟ ΥΠΕΡΚΡΑΜΑ

ΠΕΡΙΛΗΨΗ(57)

Υπερκράμα βάσης νικελίου με την ακόλουθη σύνθεση, όπου οι περιεκτικότητες των διαφόρων στοιχείων εκφράζονται σε συγκεντρώσεις κατά βάρος: τύπος: (I) όπου το υπόλοιπο συνίσταται από νικέλιο και από ακαθαρσίες που προκύπτουν από την παραγωγή, και τέτοιο ώστε η σύνθεση να ικανοποιεί την ακόλουθη εξίσωση στην οποία οι περιεκτικότητες εκφράζονται σε ατομικά ποσοστά: τύπος: (II).

Στένωση %



ΑΡΙΘΜΟΣ ΕΥΡ. Δ.Ε. (11):3081550
ΑΡΙΘ. ΕΛΛ. ΚΑΤΑΘΕΣΗΣ (21):20130401800
ΗΜΕΡ. ΕΛΛ. ΚΑΤΑΘΕΣΗΣ (22):30/08/2013
ΑΡΙΘ./ΗΜΕΡ. ΔΗΜΟΣΙΕΥΣΗΣ
ΕΥΡΩΠΑΪΚΟΥ ΔΙΠΛΩΜΑΤΟΣ(87):2404994 - 03/07/2013
ΑΡΙΘ./ΗΜΕΡ. ΔΗΜΟΣΙΕΥΣΗΣ
ΕΥΡΩΠΑΪΚΗΣ ΑΙΤΗΣΗΣ (86):11170943.2--25/12/2008
ΔΙΚΑΙΟΥΧΟΣ (73):1)OTSUKA PHARMACEUTICAL CO.,
LTD.
9, Kanda Tsukasamachi 2-chome, Chiyoda-ku
Tokyo 101-8535, ΙΑΠΩΝΙΑ
ΣΥΜΒ. ΠΡΟΤΕΡΑΙΟΤΗΤΕΣ (30):2007336227-27/12/2007-JP
2008054874-05/03/2008-JP
2008080570-26/03/2008-JP
ΕΦΕΥΡΕΤΗΣ (72):1)Shimada, Yoshikazu
2)Yasuda, Setsuko
3)Takahashi, Masayuki
4)Hayashi, Takashi
5)Miyazawa, Norihiro
6)Abiru, Yasuhiro
7)Ohtani, Tadaaki
8)Sato, Ikutaro
ΕΙΔΙΚΟΣ ΠΛΗΡΕΞΟΥΣΙΟΣ (74):ΠΑΠΑΚΩΝΣΤΑΝΤΙΝΟΥ ΕΛΕΝΗ
Κουμπάρη 2, 10674 ΑΘΗΝΑ
ΑΝΤΙΚΛΗΤΟΣ (74):ΠΑΠΑΚΩΝΣΤΑΝΤΙΝΟΥ ΕΛΕΝΗ
Κουμπάρη 2,10674 ΑΘΗΝΑ
ΤΙΤΛΟΣ ΕΦΕΥΡΕΣΗΣ (54):ΕΝΖΥΜΟ ΠΟΥ ΣΥΝΔΕΕΤΑΙ ΜΕ ΤΗ
ΣΥΝΘΕΣΗ ΕΚΟΥΟΛΗΣ

ΠΕΡΙΛΗΨΗ(57)

Ένα αντικείμενο της παρούσας εφεύρεσης είναι να παρασχεθούν τα ένζυμα που σχετίζονται με τη σύνθεση εκουόλης, τα γονίδια που κωδικοποιούν τα ένζυμα αυτά και μια διαδικασία για την παραγωγή της εκουόλης και των ενδιάμεσών της, χρησιμοποιώντας τα ένζυμα και γονίδια. Η παρούσα εφεύρεση παρέχει ένα ένζυμο

σύνθεσης διϋδροδαϊδζείνης, ένζυμο σύνθεσης τετραϋδροδαϊδζείνης, ένζυμο σύνθεσης εκουόλης, καθώς και τα γονίδια που κωδικοποιούν τα ένζυμα αυτά. Η παρούσα εφεύρεση παρέχει επίσης διαδικασία για τη σύνθεση διϋδροδαϊδζείνης, τετραϋδροδαϊδζείνης ή/και εκουόλης χρησιμοποιώντας τα ένζυμα αυτά.

ΑΡΙΘΜΟΣ ΕΥΡ. Δ.Ε.	(11):3081551
ΑΡΙΘ. ΕΛΛ. ΚΑΤΑΘΕΣΗΣ	(21):20130401824
ΗΜΕΡ. ΕΛΛ. ΚΑΤΑΘΕΣΗΣ	(22):28/08/2013
ΑΡΙΘ./ΗΜΕΡ. ΔΗΜΟΣΙΕΥΣΗΣ	
ΕΥΡΩΠΑΪΚΟΥ ΔΙΠΛΩΜΑΤΟΣ(87)	1931366 - 29/05/2013
ΑΡΙΘ./ΗΜΕΡ. ΔΗΜΟΣΙΕΥΣΗΣ	
ΕΥΡΩΠΑΪΚΗΣ ΑΙΤΗΣΗΣ	(86):06809434.1--28/09/2006
ΔΙΚΑΙΟΥΧΟΣ	(73):1)Piramal Enterprises Limited Piramal Tower Ganpatrao Kadam Marg Lower Parel, Mumbai 400 013, ΙΝΔΙΑ
ΣΥΜΒ. ΠΡΟΤΕΡΑΙΟΤΗΤΕΣ	(30):MU12262005-30/09/2005-IN 736443 P-14/11/2005-US
ΕΦΕΥΡΕΤΗΣ	(72):1)CHAUHAN, Vijay 2)SUTHAR, Ashish 3)SAPRE, Dhananjay 4)BAL-TEMBE, Swati 5)GANGOPADHYAY, Ashok Kumar 6)KULKARNI-ALMEIDA, Asha 7)PARIKH, Sapna Hasit
ΕΙΔΙΚΟΣ ΠΑΡΕΞΟΥΣΙΟΣ	(74):ΛΥΜΠΕΡΗΣ "ΔΙΚΗΓΟΡΙΚΗ ΕΤΑΙΡΕΙΑ ΒΑΓΙΑΝΟΥ ΚΩΣΤΟΠΟΥΛΟΥ ΛΥΜΠΕΡΗ" ΝΙΚΟΛΑΟΣ Στουρνάρα 37,, 10682 ΑΘΗΝΑ
ΑΝΤΙΚΛΗΤΟΣ	(74):ΛΥΜΠΕΡΗΣ "ΔΙΚΗΓΟΡΙΚΗ ΕΤΑΙΡΕΙΑ ΒΑΓΙΑΝΟΥ ΚΩΣΤΟΠΟΥΛΟΥ ΛΥΜΠΕΡΗ" ΝΙΚΟΛΑΟΣ Στουρνάρα 37,,10682 ΑΘΗΝΑ
ΤΙΤΛΟΣ ΕΦΕΥΡΕΣΗΣ	(54):ΦΥΤΙΚΗ ΣΥΝΘΕΣΗ ΓΙΑ ΦΛΕΓΜΟΝΩ- ΔΕΙΣ ΔΙΑΤΑΡΑΧΕΣ

ΠΕΡΙΛΗΨΗ(57)

Η εφεύρεση αυτή σχετίζεται με μια νέα βοτανική σύνθεση που περιλαμβάνει ένα εκχύλισμα των ανθοφόρων και καρποφόρων κεφαλών του *Sphaeranthus indicus*. Το εν λόγω εκχύλισμα του *Sphaeranthus indicus* περιέχει μια ένωση, την 3α-υδροξυ- 5α,9-διμεθυλο-3-μεθυλενο-3α, 4,5,5α,6,7,8,9β- οκταϋδρο- 3Η-ναφθο[1,2-β]φουραν-2-όνη (7-Υδροξυ-4,11(13)-ευδεσμαδιεν-12,6 -ολίδιο) (ένωση 1) ως έναν βιοδραστικό δείκτη. Η εφεύρεση σχετίζεται επίσης με μια σύνθεση που περιλαμβάνει την 3α-υδροξυ-5α,9-διμεθυλο- 3-μεθυλενο-3α,4,5,5α,6,7,8,9β-οκταϋδρο- 3Η-ναφθο[1,2-β]φουραν-2-όνη ως ένα δραστικό συστατικό. Η εφεύρεση σχετίζεται επίσης με μεθόδους παρασκευής των εν λόγω συνθέσεων. Η εφεύρεση σχετίζεται επίσης με μεθόδους χορήγησης των εν λόγω συνθέσεων σε ένα υποκείμενο που χρήζει θεραπείας για μια φλεγμονώδη διαταραχή. Η εφεύρεση σχετίζεται επίσης με τον παράγοντα νέκρωσης των όγκων-α (TNF-α) και την ανασταλτική δράση των ιντερλευκινών (IL-1, IL-6, IL-8) των εν λόγω συνθέσεων. Η εφεύρεση σχετίζεται με την αναστολή της έκφρασης του μορίου διακυττάριας προσκόλλησης 1 (ICAM-1), του μορίου προσκόλλησης των αγγειακών κυττάρων 1 (VCAM-1) και της E-σελεκτίνης από τις εν λόγω συνθέσεις. Οι εν λόγω συνθέσεις μπορεί προαιρετικά να περιέχουν τουλάχιστον έναν αντιφλεγμονώδη παράγοντα ή μπορούν να χρησιμοποιηθούν σε συνδυασμό με τουλάχιστον έναν αντι-φλεγμονώδη παράγοντα.

2.2 ΕΥΡΕΤΗΡΙΟ ΕΥΡΩΠΑΪΚΩΝ Δ.Ε. ΣΥΜΦΩΝΑ ΜΕ ΤΟΝ ΑΡΙΘΜΟ ΔΗΜΟΣΙΕΥΣΗΣ

ΑΡ./ΗΜ.ΔΗΜ.Ε.Δ. (87)	ΔΙΚΑΙΟΥΧΟΣ (73)	ΤΙΤΛΟΣ ΕΦΕΥΡΕΣΗΣ (54)	ΑΡ.ΕΥΡ.Δ.Ε. (11)
1042348 - 03/07/2013	GILEAD SCIENCES, INC.	ΣΥΜΠΛΟΚΑ ΣΥΝΔΕΤΗΡΩΝ ΝΟΥΚΛΕΪΝΙΚΟΥ ΟΞΕΟΣ ΠΑΡΑΓΟΝΤΑ ΑΝΑΠΤΥΞΗΣ ΠΟΥ ΛΑΜΒΑΝΕΤΑΙ ΑΠΟ ΑΙΜΟΠΕΤΑΛΙΟ (PDGF)	3081507
1057491 - 19/06/2013	ASTELLAS PHARMA INC.	ΠΡΟΛΗΠΤΙΚΑ ΚΑΙ ΘΕΡΑΠΕΥΤΙΚΑ ΜΕΣΑ ΕΝΑΝΤΙ ΤΗΣ ΓΗΡΑΝΣΗΣ ΤΟΥ ΔΕΡΜΑΤΟΣ	3081516
1107608 - 24/07/2013	ALCATEL LUCENT	ΜΕΘΟΔΟΙ ΚΑΙ ΣΥΣΚΕΥΗ ΓΙΑ ΕΠΙΛΟΓΗ ΠΕΡΙΒΑΛΛΟΝΤΟΣ ΣΥΝΤΕΛΕΣΤΩΝ ΜΕΤΑΣΧΗΜΑΤΙΣΜΩΝ ΜΠΛΟΚ	3081453
1157251 - 29/05/2013	PC IP GROUP LLC	ΑΕΡΟΔΥΝΑΜΙΚΑ ΒΛΗΜΑΤΑ ΚΑΙ ΜΕΘΟΔΟΙ ΚΑΤΑΣΚΕΥΗΣ ΑΥΤΩΝ	3081526
1311582 - 15/05/2013	BIO-TEC BIOLOGISCHE NATURVERPACKUNGEN GMBH & CO. KG	ΒΙΟΑΠΟΔΟΜΗΣΙΜΑ ΠΟΛΥΜΕΡΗ ΥΜΕΝΙΑ ΚΑΙ ΦΥΛΛΑ ΚΑΤΑΛΛΗΛΑ ΓΙΑ ΧΡΗΣΗ ΩΣ ΦΥΛΛΩΤΕΣ ΕΠΙΣΤΡΩΣΕΙΣ ΚΑΘΩΣ ΚΑΙ ΩΣ ΜΕΜΒΡΑΝΕΣ ΚΑΙ ΛΟΙΠΑ ΥΛΙΚΑ ΣΥΣΚΕΥΑΣΙΑΣ	3081390
1332428 - 31/07/2013	DMT LICENSING, LLC	ΜΕΘΟΔΟΣ ΚΑΙ ΣΥΣΤΗΜΑ ΓΙΑ ΤΗ ΔΗΜΙΟΥΡΓΙΑ ΕΜΠΙΣΤΕΥΜΕΝΟΥ ΚΑΙ ΑΠΟΚΕΝΤΡΩΜΕΝΟΥ ΔΙΟΜΟΤΙΜΟΥ ΔΙΚΤΥΟΥ	3081377
1373191 - 05/06/2013	SANOFI-AVENTIS DEUTSCHLAND GMBH	ΑΚΥΛΙΩΜΕΝΕΣ ΙΝΔΑΝΥΛ ΑΜΙΝΕΣ ΚΑΙ Η ΧΡΗΣΗ ΤΟΥΣ ΩΣ ΦΑΡΜΑΚΕΥΤΙΚΑ ΣΚΕΥΑΣΜΑΤΑ	3081416
1389285 - 10/07/2013	BAUMGARTE BOILER SYSTEMS GMBH NI-KO-TECH SYSTEM GMBH	ΔΟΜΙΚΑ ΜΕΡΗ ΓΙΑ ΤΗΝ ΠΕΡΙΟΧΗ ΛΕΒΗΤΩΝ ΕΡΓΟΣΤΑΣΙΩΝ ΠΑΡΑΓΩΓΗΣ ΗΛΕΚΤΡΙΚΗΣ ΕΝΕΡΓΕΙΑΣ Ή ΕΓΚΑΤΑΣΤΑΣΕΩΝ ΚΑΥΣΗΣ ΑΠΟΡΡΙΜΜΑΤΩΝ	3081388
1441114 - 12/06/2013	HONDA GIKEN KOGYO KABUSHIKI KAI-SHA	ΚΙΝΗΤΗΡΑΣ ΕΣΩΤΕΡΙΚΗΣ ΚΑΥΣΗΣ ΓΙΑ ΜΟΤΟΣΙΚΛΕΤΑ	3081400
1463751 - 22/05/2013	HUMAN GENOME SCIENCES, INC.	ΠΡΩΤΕΪΝΗ ΣΥΝΤΗΞΗΣ ΑΛΒΟΥΜΙΝΗΣ	3081461
1472530 - 22/05/2013	PURE TECHNOLOGIES LTD.	ΗΛΕΚΤΡΟΜΑΓΝΗΤΙΚΗ ΑΝΑΛΥΣΗ ΣΥΡΜΑΤΩΝ ΤΑΝΥΣΗΣ ΣΚΥΡΟΔΕΜΑΤΟΣ	3081456
1482967 - 15/05/2013	GEYMONAT S.P.A.	ΦΑΡΜΑΚΕΥΤΙΚΕΣ ΚΑΙ ΚΑΛΛΥΝΤΙΚΕΣ ΣΥΝΘΕΣΕΙΣ ΠΟΥ ΠΕΡΙΛΑΜΒΑΝΟΥΝ PLGF-1	3081438
1532569 - 10/07/2013	SICPA HOLDING SA	ΜΕΘΟΔΟΣ ΚΑΙ ΣΥΣΚΕΥΗ ΓΙΑ ΑΝΤΙΚΕΙΜΕΝΑ ΚΩΔΙΚΟΠΟΙΗΣΗΣ	3081531
1536746 - 08/05/2013	INCEPT, LLC	ΠΑΗΡΩΤΕΣ ΚΑΙ ΜΕΘΟΔΟΙ ΓΙΑ ΤΗ ΜΕΤΑΤΟΠΙΣΗ ΙΣΤΩΝ ΩΣΤΕ ΝΑ ΒΕΛΤΙΩΘΟΥΝ ΤΑ ΑΚΤΙΝΟΛΟΓΙΚΑ ΑΠΟΤΕΛΕΣΜΑΤΑ	3081404
1542670 - 15/05/2013	SUNTORY HOLDINGS LIMITED	ΣΥΝΘΕΣΗ ΠΕΡΙΕΧΟΥΣΑ ΑΡΑΧΙΔΟΝΙΚΟ ΟΞΥ ΜΟΝΟ Ή ΣΕ ΣΥΝΔΥΑΣΜΟ ΜΕ ΔΟΚΟΣΑΕΞΑΕΝΟΪΚΟ ΟΞΥ ΓΙΑ ΕΝΙΣΧΥΣΗ ΓΝΩΣΤΙΚΩΝ ΙΚΑΝΟΤΗΤΩΝ ΣΕ ΕΝΗΛΙΚΕΣ	3081428
1547639 - 29/05/2013	CONVATEC TECHNOLOGIES INC.	ΚΑΘΕΤΗΡΑΣ ΜΕ ΜΠΑΛΟΝΙ Ο ΟΠΟΙΟΣ ΦΕΡΕΙ ΘΥΛΑΚΟ ΤΟΠΟΘΕΤΗΣΗΣ	3081506
1558319 - 03/07/2013	PHILIP MORRIS USA INC.	ΣΥΣΚΕΥΗ ΑΤΜΟΠΟΙΗΣΗΣ ΡΕΥΣΤΟΥ ΜΕ ΜΙΑ ΟΜΟΚΕΝΤΡΗ ΕΛΕΓΧΟΜΕΝΗ ΑΠΕΙΚΟΝΙΣΗ ΘΕΡΜΟΚΡΑΣΙΑΚΗΣ ΚΑΤΑΝΟΜΗΣ	3081443
1567492 - 22/05/2013	SUVEN LIFE SCIENCES LIMITED	N-ΑΡΥΛΟΣΟΥΛΦΟΝΥΛ-3-ΑΜΙΝΟΑΛΚΟΞΥΙΝΔΟΛΙΑ	3081376
1569695 - 15/05/2013	GENZYME CORPORATION	ΑΝΤΙΠΛΗΡΟΦΟΡΙΑΚΗ ΔΙΑΜΟΡΦΩΣΗ ΤΗΣ ΕΚΦΡΑΣΗΣ ΤΗΣ ΑΠΟΛΙΠΟΠΡΩΤΕΪΝΗΣ Β.	3081364
1580286 - 08/05/2013	SAPA HEAT TRANSFER AB	ΥΛΙΚΟ ΑΛΟΥΜΙΝΙΟΥ ΜΕΓΑΛΗΣ ΑΝΤΟΧΗΣ ΜΑΚΡΑΣ ΔΙΑΡΚΕΙΑΣ ΖΩΗΣ ΜΕ ΜΕΓΑΛΗ ΑΝΤΙΣΤΑΣΗ ΕΝΑΝΤΙ ΧΑΛΑΡΩΣΗΣ	3081418

ΑΡ./ΗΜ.ΔΗΜ.Ε.Δ. (87)	ΔΙΚΑΙΟΥΧΟΣ (73)	ΤΙΤΛΟΣ ΕΦΕΥΡΕΣΗΣ (54)	ΑΡ.ΕΥΡ.Δ.Ε. (11)
1586964 - 29/05/2013	SOMFY SAS	ΜΕΘΟΔΟΣ ΛΕΙΤΟΥΡΓΙΑΣ ΕΝΟΣ ΕΝΕΡΓΟΠΟΙΗΤΗ ΚΥΛΙΟΜΕΝΟΥ ΠΑΡΑΘΥΡΟΦΥΛΛΟΥ ΚΑΙ ΔΙΑΤΑΞΗ ΓΙΑ ΤΗΝ ΕΦΑΡΜΟΓΗ ΤΗΣ	3081473
1592929 - 22/05/2013	QUEEN'S UNIVERSITY AT KINGSTON	ΜΕΘΟΔΟΣ ΚΑΙ ΣΥΣΚΕΥΗ ΓΙΑ ΗΛΙΑΚΟ ΣΥΛΛΕΚΤΗ ΜΕ ΕΝΣΩΜΑΤΩΜΕΝΟ ΕΛΕΓΧΟ ΘΕΡΜΟΚΡΑΣΙΑΣ ΣΤΑΣΙΜΟΤΗΤΑΣ	3081469
1597168 - 26/06/2013	H.J. HEINZ COMPANY	ΣΥΣΚΕΥΑΣΙΑ	3081508
1608421 - 15/05/2013	UNITRACT SYRINGE PTY LTD	ΜΕΣΟ ΣΥΓΚΡΑΤΗΣΗΣ ΕΛΑΤΗΡΙΟΥ ΣΥΡΙΓΓΑΣ	3081429
1608634 - 22/05/2013	CELGENE INTERNATIONAL SARL	ΜΕΘΟΔΟΙ ΑΠΟΜΟΝΩΣΗΣ ΚΡΥΣΤΑΛΛΙΚΗΣ ΜΟΡΦΗΣ Ι ΤΗΣ 5-AZAKΥΤΙΔΙΝΗΣ	3081445
1617861 - 29/05/2013	ARES TRADING S.A.	ΣΤΑΘΕΡΟΠΟΙΗΜΕΝΑ ΥΓΡΑ ΣΚΕΥΑΣΜΑΤΑ ΙΝΤΕΡΦΕΡΟΝΗΣ ΧΩΡΙΣ ΑΝΘΡΩΠΙΝΗ ΟΡΟΑΛΒΟΥΜΙΝΗ	3081509
1632625 - 26/06/2013	ASSA ABLOY (SCHWEIZ) AG	ΚΛΕΙΔΑΡΙΑ ΠΕΡΙΣΤΡΟΦΗΣ ΓΙΑ ΜΙΑ ΚΛΕΙΔΑΡΙΑ ΑΣΦΑΛΕΙΑΣ	3081541
1654353 - 22/05/2013	GLYCOTOPE GMBH	ΝΕΟΠΛΑΣΜΑΤΙΚΕΣ ΚΥΤΤΑΡΙΚΕΣ ΣΕΙΡΕΣ NM-F9 (DSM ACC2606) ΚΑΙ NM-D4 (DSM ACC2605), ΧΡΗΣΕΙΣ ΑΥΤΩΝ	3081372
1666801 - 26/06/2013	FUJITSU GENERAL LIMITED	ΕΞΩΤΕΡΙΚΗ ΜΟΝΑΔΑ ΚΛΙΜΑΤΙΣΤΙΚΟΥ	3081470
1671882 - 03/07/2013	THYSSENKRUPP MARINE SYSTEMS GMBH	ΠΛΟΙΟ ΜΕ ΠΕΡΙΣΤΡΕΦΟΜΕΝΕΣ ΒΑΣΕΙΣ ΣΤΕΡΕΩΣΗΣ ΜΕ ΕΝΑ ΤΟΥΛΑΧΙΣΤΟΝ ΣΤΟΙΧΕΙΟ ΕΞΟΠΛΙΣΜΟΥ	3081399
1680363 - 15/05/2013	DESALITECH LTD.	ΣΥΣΚΕΥΗ ΣΥΝΕΧΟΥΣ ΑΦΑΛΑΤΩΣΗΣ ΚΛΕΙΣΤΟΥ ΚΥΚΛΩΜΑΤΟΣ ΜΕ ΕΝΑ ΜΟΝΟ ΔΟΧΕΙΟ	3081395
1699455 - 08/05/2013	MERCK SHARP & DOHME CORP. PHARMACOPEIA, LLC	ΕΤΕΡΟΚΥΚΛΙΚΟΙ ΑΝΑΣΤΟΛΕΙΣ ΑΣΠΑΡΤΥΛ ΠΡΩΤΕΑΣΗΣ	3081384
1708577 - 29/05/2013	NESTEC S.A.	ΔΙΑΔΙΚΑΣΙΑ ΕΞΩΘΗΣΗΣ ΧΑΜΗΛΗΣ ΘΕΡΜΟΚΡΑΣΙΑΣ ΚΑΙ ΣΥΣΚΕΥΗ ΓΙΑ ΤΟΝ ΠΡΟΣΔΙΟΡΙΣΜΟ ΤΗΣ ΜΙΚΡΟΔΟΜΗΣ ΚΑΤΕΨΥΓΜΕΝΩΝ ΑΕΡΙΟΥΧΩΝ ΜΑΖΩΝ ΜΕ ΒΕΛΤΙΣΤΟΠΟΙΗΣΗ ΤΗΣ ΕΝΕΡΓΕΙΑΣ ΚΑΙ ΠΡΟΣΑΡΜΟΓΗ ΤΟΥ ΒΑΘΜΟΥ ΞΕΩΔΟΥΣ	3081355
1713806 - 08/05/2013	IRM LLC	ΕΝΩΣΕΙΣ ΚΑΙ ΣΥΝΘΕΣΕΙΣ ΩΣ ΑΝΑΣΤΟΛΕΙΣ ΤΗΣ ΣΥΝΘΑΣΗΣ ΤΗΣ ΠΡΩΤΕΪΝΙΚΗΣ ΚΙΝΑΣΗΣ	3081357
1723135 - 19/06/2013	TAKEDA GMBH	ΝΕΕΣ ΥΔΡΟΞΥ-6-ΕΤΕΡΟΑΡΥΛΦΑΙΝΑΝΘΡΙΔΙΝΕΣ ΚΑΙ ΧΡΗΣΗ ΑΥΤΩΝ ΩΣ ΑΝΑΣΤΟΛΕΙΣ PDE4	3081401
1725528 - 29/05/2013	4SC AG	ΣΟΥΛΦΟΝΥΛΟΠΥΡΡΟΛΕΣ ΩΣ HDAC ΑΝΑΣΤΟΛΕΙΣ	3081542
1731330 - 26/06/2013	TUBITAK	ΜΕΘΟΔΟΣ ΓΙΑ ΤΗΝ ΠΑΡΑΣΚΕΥΗ ΕΝΟΣ ΥΛΙΚΟΥ ΤΥΠΟΥ ΑΝΤΙΚΕ ΠΛΑΚΙΔΙΟΥ	3081523
1733056 - 22/05/2013	THE GENERAL HOSPITAL CORPORATION DANA-FARBER CANCER INSTITUTE, INC.	ΜΕΘΟΔΟΣ ΓΙΑ ΝΑ ΠΡΟΣΔΙΟΡΙΖΕΤΑΙ ΑΠΟΚΡΙΣΙΜΟΤΗΤΑ ΚΑΡΚΙΝΟΥ ΣΕ ΘΕΡΑΠΕΙΕΣ ΠΟΥ ΣΤΟΧΕΥΟΥΝ ΣΕ ΥΠΟΔΟΧΕΑ ΠΑΡΑΓΟΝΤΑ ΕΠΙΔΕΡΜΙΚΗΣ ΑΝΑΠΤΥΞΗΣ	3081463
1734996 - 22/05/2013	THE REGENTS OF THE UNIVERSITY OF CALIFORNIA	ΜΕΘΟΔΟΙ ΚΑΙ ΣΥΝΘΕΣΕΙΣ ΓΙΑ ΤΗΝ ΑΝΤΙΜΕΤΩΠΙΣΗ ΚΑΙ ΤΗΝ ΠΡΟΛΗΨΗ ΝΟΣΟΥ ΠΟΥ ΣΧΕΤΙΖΕΤΑΙ ΜΕ ΤΗΝ ΙΝΤΕΓΚΡΙΝΗ AVB5	3081455
1737831 - 22/05/2013	PRANA BIOTECHNOLOGY LIMITED	ΝΕΥΡΟΛΟΓΙΚΩΣ-ΔΡΑΣΤΙΚΕΣ ΕΝΩΣΕΙΣ	3081462
1745791 - 26/06/2013	OSTEOLOGIX A/S	ΘΕΡΑΠΕΥΤΙΚΗ ΑΝΤΙΜΕΤΩΠΙΣΗ ΤΩΝ ΠΑΘΗΣΕΩΝ ΧΟΝΔΡΟΥ/ΟΣΤΩΝ ΜΕ ΥΔΑΤΟΔΙΑΛΥΤΑ ΑΛΑΤΑ ΣΤΡΟΝΤΙΟΥ	3081471
1767009 - 07/08/2013	VRINGO INFRASTRUCTURE INC.	ΣΥΣΤΗΜΑ ΚΑΙ ΜΕΘΟΔΟΣ ΧΡΗΣΗΣ ΑΔΕΙΟΔΟΤΟΥΜΕΝΗΣ ΤΕΧΝΟΛΟΓΙΑΣ ΡΑΔΙΟΣΥΧΝΟΤΗΤΩΝ ΓΙΑ ΤΟΝ ΠΡΟΣΔΙΟΡΙΣΜΟ ΤΩΝ ΠΑΡΑΜΕΤΡΩΝ ΛΕΙΤΟΥΡΓΙΑΣ ΜΙΑΣ ΜΗ ΑΔΕΙΟΔΟΤΟΥΜΕΝΗΣ ΤΕΧΝΟΛΟΓΙΑΣ ΡΑΔΙΟΣΥΧΝΟΤΗΤΩΝ ΣΕ ΜΙΑ ΚΙΝΗΤΗ ΤΕΡΜΑΤΙΚΗ ΣΥΣΚΕΥΗ	3081513

ΑΡ./ΗΜ.ΔΗΜ.Ε.Α. (87)	ΔΙΚΑΙΟΥΧΟΣ (73)	ΤΙΤΛΟΣ ΕΦΕΥΡΕΣΗΣ (54)	ΑΡ.ΕΥΡ.Δ.Ε. (11)
1768527 - 08/05/2013	IOBAC LIMITED	ΜΙΑ ΜΕΘΟΔΟΣ ΤΟΠΟΘΕΤΗΣΗΣ ΕΝΟΣ ΚΑΛΥΜΜΑΤΟΣ ΔΑΠΕΔΟΥ	3081405
1774248 - 12/06/2013	INSTITUTT FOR ENERGITEKNIKK	ΔΙΑΤΑΞΗ ΕΙΣΟΔΟΥ ΓΙΑ ΕΝΑΝ ΕΝΑΛΛΑΚΤΗ ΘΕΡΜΟΤΗΤΑΣ ΜΕ ΠΛΑΚΕΣ	3081548
1778668 - 03/07/2013	BOEHRINGER INGELHEIM INTERNATIONAL GMBH BOEHRINGER INGELHEIM PHARMA GMBH & CO. KG	ΜΕΘΟΔΟΣ ΓΙΑ ΤΗΝ ΠΑΡΑΓΩΓΗ ΔΙΥΔΡΟΠΤΕΡΙΔΙΝΟΝΩΝ	3081529
1799287 - 19/06/2013	SANOFI-AVENTIS DEUTSCHLAND GMBH TERUMO CORPORATION	ΜΗΧΑΝΙΣΜΟΣ ΚΙΝΗΣΕΩΣ ΓΙΑ ΜΙΑ ΣΥΣΚΕΥΗ ΧΟΡΗΓΗΣΗΣ ΦΑΡΜΑΚΩΝ	3081452
1809401 - 29/05/2013	DANMARKS TEKNISKE UNIVERSITET	ΜΙΑ ΣΥΣΚΕΥΗ ΓΙΑ ΤΟΝ ΔΙΑΧΩΡΙΣΜΟ ΞΗΡΗΣ ΥΛΗΣ ΑΠΟ ΕΝΑ ΡΕΥΣΤΟ	3081472
1811245 - 22/05/2013	HYDRO ALUMINIUM DEUTSCHLAND GMBH	ΗΛΙΑΚΟΣ ΣΥΛΛΕΚΤΗΣ ΑΠΟ ΣΤΟΙΧΕΙΑ	3081492
1814601 - 15/05/2013	DEPUY SPINE, INC.	ΜΕΘΟΔΟΣ ΑΠΟΣΤΕΙΡΩΣΕΩΣ ΜΙΑΣ ΙΑΤΡΙΚΗΣ ΔΙΑΤΑΞΕΩΣ	3081427
1830185 - 10/07/2013	INTELLIGENDT SYSTEMS & SERVICES GMBH	ΜΕΘΟΔΟΣ ΓΙΑ ΤΗΝ ΕΞΕΤΑΣΗ ΔΙΑ ΥΠΕΡΧΩΝ ΕΝΟΣ ΤΕΜΑΧΙΟΥ ΚΑΤΕΡΓΑΣΙΑΣ ΣΕ ΜΙΑ ΚΑΜΠΥΛΗ ΠΕΡΙΟΧΗ ΤΗΣ ΕΞΩΤΕΡΙΚΗΣ ΕΠΙΦΑΝΕΙΑΣ ΑΥΤΟΥ ΚΑΙ ΔΟΚΙΜΑΣΤΙΚΗ ΔΙΑΤΑΞΗ ΚΑΤΑΛΛΗΛΗ ΓΙΑ ΤΗ ΔΙΕΞΑΓΩΓΗ ΤΗΣ ΜΕΘΟΔΟΥ	3081546
1830869 - 22/05/2013	SPINIFEX PHARMACEUTICALS PTY LTD	ΜΕΘΟΔΟΣ ΘΕΡΑΠΕΙΑΣ Ή ΠΡΟΦΥΛΑΞΗΣ	3081485
1846451 - 15/05/2013	MEDIMMUNE LIMITED ELAN PHARMA INTERNATIONAL LIMITED	ΑΝΘΡΩΠΙΝΑ ΑΝΤΙΣΩΜΑΤΑ ΕΝΑΝΤΙΑ ΣΕ ΑΝΘΡΩΠΙΝΟ NGF	3081450
1847042 - 26/06/2013	SAMSUNG ELECTRONICS CO., LTD.	ΜΕΘΟΔΟΣ ΚΑΘΟΡΙΣΜΟΥ ΤΟΥ ΡΥΘΜΟΥ ΜΕΤΑΔΟΣΗΣ ΤΟΥ ΠΛΑΙΣΙΟΥ ΑΝΤΙΔΡΑΣΗΣ ΕΛΕΓΧΟΥ ΓΙΑ ΤΗΝ ΑΝΑΓΝΩΡΙΣΗ ΤΗΣ ΛΗΨΗΣ ΔΕΔΟΜΕΝΩΝ ΣΕ WLAN	3081412
1863487 - 29/05/2013	BIOPROJET	ΑΓΩΓΗ ΕΝΑΝΤΙ ΣΥΜΠΤΩΜΑΤΩΝ ΤΗΣ ΑΣΘΕΝΕΙΑΣ ΤΟΥ PARKINSON ΜΕ ΜΗ ΙΜΙΔΑΖΟΛΙΚΟΥΣ ΥΠΟΚΑΤΑΣΤΑΤΕΣ ΤΥΠΟΥ ΑΛΚΥΛΑΜΙΝΩΝ ΤΟΥ ΥΠΟΔΟΧΕΑ Η3 ΙΣΤΑΜΙΝΗΣ	3081488
1867063 - 15/05/2013	QUALCOMM INCORPORATED	ΜΕΤΑΔΟΣΗ ΠΙΛΟΤΟΥ ΚΑΙ ΕΚΤΙΜΗΣΗ ΚΑΝΑΛΙΟΥ ΓΙΑ ΕΝΑ ΣΥΣΤΗΜΑ ΕΠΙΚΟΙΝΩΝΙΑΣ ΠΟΥ ΧΡΗΣΙΜΟΠΟΙΕΙ ΠΟΛΥΠΛΕΞΙΑ ΔΙΑΙΡΕΣΗΣ ΣΥΧΝΟΤΗΤΑΣ	3081367
1870413 - 10/07/2013	TORAY INDUSTRIES, INC.	ΑΝΤΙΚΝΗΣΜΩΔΕΣ ΜΕΣΟΝ ΓΙΑ ΚΝΗΣΜΟ ΠΡΟΚΑΛΟΥΜΕΝΟ ΑΠΟ ΠΟΛΛΑΠΛΗ ΣΚΛΗΡΥΝΣΗ	3081493
1874288 - 17/07/2013	SIGMA-TAU INDUSTRIE FARMACEUTICHE RIUNITE S.P.A.	ΑΚΕΤΥΛ L-ΚΑΡΝΙΤΙΝΗ ΓΙΑ ΤΗΝ ΠΡΟΛΗΨΗ ΤΗΣ ΕΠΙΠΛΗΞΗΣ ΠΕΡΙΦΕΡΙΚΗΣ ΔΙΑΒΗΤΙΚΗΣ ΝΕΥΡΟΠΑΘΕΙΑΣ	3081480
1889836 - 12/06/2013	EISAI R MANAGEMENT CO., LTD.	ΝΕΟ ΠΑΡΑΓΩΓΟ ΠΥΡΙΔΙΝΗΣ ΚΑΙ ΠΑΡΑΓΩΓΟ ΠΥΡΙΜΙΔΙΝΗΣ (3)	3081500
1891101 - 22/05/2013	AMGEN INC.	ΔΕΣΜΕΥΤΙΚΟΙ ΠΑΡΑΓΟΝΤΕΣ ΣΚΛΗΡΟΣΤΙΝΗΣ	3081475
1907301 - 01/05/2013	STRANG LPP NOMINEES PTY LTD	ΕΜΠΟΡΕΥΜΑΤΟΚΙΒΩΤΙΟ ΘΑΛΑΣΣΙΑΣ ΜΕΤΑΦΟΡΑΣ ΜΕ ΦΟΡΤΙΟ ΚΑΙ ΜΕΘΟΔΟΣ ΣΤΟΙΒΑΣΙΑΣ ΤΟΥ ΦΟΡΤΙΟΥ ΣΕ ΕΝΑ ΕΜΠΟΡΕΥΜΑΤΟΚΙΒΩΤΙΟ ΘΑΛΑΣΣΙΑΣ ΜΕΤΑΦΟΡΑΣ	3081342
1910333 - 22/05/2013	SANOFI	ΠΑΡΑΓΩΓΑ ΙΣΟΚΙΝΟΛΟΝΗΣ ΥΠΟΚΑΤΕΣΤΗΜΕΝΑ ΑΠΟ ΠΙΠΕΡΙΔΙΝΥΛΙΟ ΩΣ ΑΝΑΣΤΟΛΕΙΣ RHO-ΚΙΝΑΣΗΣ	3081354
1911455 - 12/06/2013	S.I.I.T. S.R.L.-SERVIZIO INTERNAZIONALE IMBALLAGGI TERMOSALDANTI	ΤΟΠΙΚΕΣ ΚΟΛΠΙΚΕΣ ΦΑΡΜΑΚΕΥΤΙΚΕΣ ΣΥΝΘΕΣΕΙΣ	3081459
1912990 - 26/06/2013	BOEHRINGER INGELHEIM INTERNATIONAL GMBH BOEHRINGER INGELHEIM PHARMA GMBH & CO. KG	ΥΔΡΟΧΛΩΡΙΔΙΑ ΚΑΙ ΕΝΥΔΡΑ ΣΥΜΠΛΕΓΜΑΤΑ ΤΗΣ 1-[(3-ΚΥΑΝΟ-ΠΥΡΙΔΙΝ-2-ΥΛΟ)ΜΕΘΥΛΟ]-3-ΜΕΘΥΛΟ-7-(2-ΒΟΥΤΙΝ-1-ΥΛΟ)8-(3-ΑΜΙΝΟ-ΠΙΠΕΡΙΔΙΝ-1-ΥΛΟ)ΞΑΝΘΙΝΗΣ, Η ΠΑΡΑΓΩΓΗ ΑΥΤΩΝ ΚΑΙ Η ΧΡΗΣΗ ΑΥΤΩΝ ΩΣ ΦΑΡΜΑΚΕΥΤΙΚΑ ΜΕΣΑ	3081501

ΑΡ./ΗΜ.ΔΗΜ.Ε.Δ. (87)	ΔΙΚΑΙΟΥΧΟΣ (73)	ΤΙΤΛΟΣ ΕΦΕΥΡΕΣΗΣ (54)	ΑΡ.ΕΥΡ.Δ.Ε. (11)
1919802 - 03/07/2013	FROMAGERIES BEL	ΣΥΣΚΕΥΑΣΙΑ ΣΥΝΤΗΡΗΣΗΣ ΕΝΟΣ ΠΡΟΪΟΝΤΟΣ ΔΙΑΤΡΟΦΗΣ, ΕΓΚΑΤΑΣΤΑΣΗ ΚΑΙ ΜΕΘΟΔΟΣ ΚΟΠΗΣ	3081528
1926941 - 12/06/2013	AFENTOULIDIS, ARISTIDIS	ΝΕΟ ΣΥΣΤΗΜΑ ΤΡΙΩΝ ΣΩΛΗΝΩΝ	3081515
1931366 - 29/05/2013	PIRAMAL ENTERPRISES LIMITED	ΦΥΤΙΚΗ ΣΥΝΘΕΣΗ ΓΙΑ ΦΛΕΓΜΟΝΩΔΕΙΣ ΔΙΑΤΑΡΑΧΕΣ	3081551
1941647 - 19/06/2013	QUALCOMM INCORPORATED	ΠΡΟΚΩΔΙΚΟΠΟΙΗΣΗ ΓΙΑ ΧΡΟΝΟΠΡΟΓΡΑΜΜΑΤΙΣΜΟ ΕΥΑΙΣΘΗΤΟΥ ΕΝΑΝΤΙ ΤΕΜΑΧΙΣΜΟΥ ΣΕ ΑΣΥΡΜΑΤΑ ΣΥΣΤΗΜΑΤΑ ΕΠΙΚΟΙΝΩΝΙΩΝ	3081426
1954690 - 15/05/2013	ASTRAZENECA AB	ΕΝΩΣΕΙΣ BENZAMΙΔΙΟΥ ΧΡΗΣΙΜΕΣ ΩΣ ΑΝΑΣΤΟΛΕΙΣ ΑΠΟΑΚΕΤΥΛΑΣΩΝ ΙΣΤΟΝΩΝ	3081344
1962873 - 29/05/2013	OXTHERA INTELLECTUAL PROPERTY AB	ΦΑΡΜΑΚΕΥΤΙΚΕΣ ΣΥΝΘΕΣΕΙΣ ΟΙ ΟΠΟΙΕΣ ΠΕΡΙΛΑΜΒΑΝΟΥΝ ΒΑΚΤΗΡΙΑ ΤΑ ΟΠΟΙΑ ΜΕΙΩΝΟΥΝ ΟΞΑΛΙΚΑ	3081527
1965783 - 19/06/2013	ROYALTY PHARMA COLLECTION TRUST	ΑΝΤΙΜΕΤΩΠΙΣΗ ΤΥΠΟΥ 2 ΔΙΑΒΗΤΗ ΜΕ ΕΝΑΝ ΣΥΝΔΕΛΦΟ DPIV ΑΝΑΣΤΟΛΕΑ ΚΑΙ ΜΕΤΦΟΡΜΙΝΗΣ Ή ΘΕΙΑΖΟΛΙΔΙΝΟΔΙΟΝΗΣ	3081424
1984622 - 03/07/2013	WOBEN PROPERTIES GMBH	ΑΝΕΜΟΓΕΝΝΗΤΡΙΑ ΜΕ ΔΙΑΤΑΞΗ ΦΩΤΩΝ ΠΛΟΗΓΗΣΗΣ ΠΤΗΣΗΣ	3081525
1988090 - 01/05/2013	SALUBRIS ASSET MANAGEMENT CO. LTD.	ΠΑΡΑΓΩΓΑ ΙΜΙΔΑΖΟΛ-5-ΚΑΡΒΟΞΥΛΙΚΟΥ ΟΞΕΟΣ, ΜΕΘΟΔΟΙ ΠΑΡΑΣΚΕΥΗΣ ΚΑΙ ΧΡΗΣΗ ΑΥΤΩΝ	3081343
1991266 - 26/06/2013	ZOETIS P LLC	ΝΕΕΣ ΑΝΟΣΟΕΝΙΣΧΥΤΙΚΕΣ ΣΥΝΘΕΣΕΙΣ ΓΛΥΚΟΛΙΠΙΔΙΟΥ	3081521
1996164 - 15/05/2013	ABBOTT GMBH & CO. KG	ΒΕΛΤΙΩΜΕΝΗ ΜΕΘΟΔΟΣ ΠΑΡΑΣΚΕΥΗΣ ΔΙΑΣΠΟΡΑΣ ΣΤΕΡΕΟΥ ΕΝΟΣ ΔΡΑΣΤΙΚΟΥ ΣΥΣΤΑΤΙΚΟΥ	3081434
2002192 - 15/05/2013	COLDHARBOUR MARINE LIMITED	ΣΥΓΚΡΟΤΗΜΑ ΓΙΑ ΜΕΤΑΦΟΡΑ ΘΕΡΜΟΤΗΤΑΣ Ή ΚΑΘΑΡΙΣΜΟ	3081396
2002385 - 05/06/2013	ARJOWIGGINS SECURITY	ΜΕΘΟΔΟΣ ΑΝΑΓΝΩΣΗΣ ΤΟΥΛΑΧΙΣΤΟΝ ΕΝΟΣ ΡΑΒΔΩΤΟΥ ΚΩΔΙΚΑ ΚΑΙ ΣΥΣΤΗΜΑ ΑΝΑΓΝΩΣΗΣ ΕΝΟΣ ΡΑΒΔΩΤΟΥ ΚΩΔΙΚΑ	3081476
2004654 - 22/05/2013	THE REGENTS OF THE UNIVERSITY OF CALIFORNIA	ΠΑΡΑΓΩΓΑ ΠΥΡΑΖΟΛΟΠΥΡΙΜΙΔΙΝΗΣ ΓΙΑ ΧΡΗΣΗ ΩΣ ΑΝΤΑΓΩΝΙΣΤΕΣ ΚΙΝΑΣΩΝ	3081422
2010190 - 12/06/2013	CHIESI FARMACEUTICI S.P.A.	ΦΑΡΜΑΚΕΥΤΙΚΕΣ ΣΥΝΘΕΣΕΙΣ ΔΙΑΛΥΜΑΤΟΣ ΓΙΑ ΥΠΟ ΠΙΕΣΗ ΕΙΣΠΝΕΥΣΤΗΡΕΣ ΜΕΤΡΟΥΜΕΝΗΣ ΔΟΣΗΣ	3081499
2030976 - 19/06/2013	NITROCHEMIE ASCHAU GMBH	ΣΚΛΗΡΥΝΤΗΣ ΓΙΑ ΜΑΖΕΣ ΚΑΟΥΤΣΟΥΚ ΣΙΛΙΚΟΝΗΣ	3081389
2037879 - 15/05/2013	NOVARTIS AG	ΣΥΝΘΕΣΕΙΣ ΓΛΥΚΟΠΥΡΡΟΝΙΚΟΥ ΑΛΑΤΟΣ ΓΙΑ ΕΙΣΠΝΟΗ	3081361
2042182 - 22/05/2013	KOMIPHARM INTERNATIONAL CO., LTD.	ΦΑΡΜΑΚΕΥΤΙΚΗ ΣΥΝΘΕΣΗ ΠΟΥ ΠΕΡΙΛΑΜΒΑΝΕΙ ΑΡΣΕΝΙΚΩΔΕΣ ΓΙΑ ΤΗ ΘΕΡΑΠΕΥΤΙΚΗ ΑΝΤΙΜΕΤΩΠΙΣΗ ΚΑΚΟΗΘΕΙΑΣ	3081494
2046318 - 05/06/2013	GALDERMA RESEARCH & DEVELOPMENT	ΣΥΝΔΥΑΣΜΟΣ ΑΔΑΠΑΛΕΝΗΣ ΚΑΙ ΥΠΕΡΟΞΕΙΔΙΟΥ ΤΟΥ ΒΕΝΖΟΪΛΙΟΥ ΓΙΑ ΤΗΝ ΑΓΩΓΗ ΤΩΝ ΦΛΕΓΜΟΝΩΔΩΝ ΒΛΑΒΩΝ ΤΗΣ ΑΚΜΗΣ	3081478
2049600 - 19/06/2013	HUNTSMAN ADVANCED MATERIALS (SWITZERLAND) GMBH	ΕΡΥΘΡΕΣ ΔΡΑΣΤΙΚΕΣ ΧΡΩΣΤΙΚΕΣ, Η ΠΑΡΑΣΚΕΥΗ ΚΑΙ Η ΧΡΗΣΗ ΤΟΥΣ	3081356
2056468 - 03/07/2013	SONY CORPORATION	ΣΥΣΚΕΥΗ ΕΠΕΞΕΡΓΑΣΙΑΣ ΔΕΔΟΜΕΝΩΝ ΚΑΙ ΜΕΘΟΔΟΣ	3081495
2059260 - 19/06/2013	NOVARTIS AG	ΦΑΡΜΑΚΕΥΤΙΚΕΣ ΣΥΝΘΕΣΕΙΣ ΠΟΥ ΠΕΡΙΕΧΟΥΝ ΗGH ΓΙΑ ΧΟΡΗΓΗΣΗ ΑΠΟ ΤΟ ΣΤΟΜΑ	3081518
2061561 - 10/07/2013	JANSSEN ONCOLOGY, INC.	ΣΥΝΘΕΣΕΙΣ ΓΙΑ ΤΗ ΘΕΡΑΠΕΙΑ ΤΟΥ ΚΑΡΚΙΝΟΥ	3081483
2066176 - 29/05/2013	PLANT BIOSCIENCE LIMITED	ΒΕΛΤΙΩΣΕΙΣ ΣΤΗ ΦΥΤΟΠΡΟΣΤΑΣΙΑ ΚΑΙ ΒΕΛΤΙΩΣΕΙΣ ΑΝΑΦΕΡΟΜΕΝΕΣ ΣΕ ΑΥΤΗ	3081351
2069037 - 12/06/2013	SCIENTIFIC GAMES HOLDINGS LIMITED	ΔΕΛΤΙΟ ΛΟΤΑΡΙΑΣ ΜΕ ΠΙΝΑΚΑ ΕΝΔΕΙΞΕΩΝ ΑΝΤΙΣΤΟΙΧΙΑΣ ΜΕ ΔΕΙΚΤΕΣ ΝΙΚΗΣ ΣΕ ΣΕΙΡΕΣ ΚΑΙ ΣΤΗΛΕΣ	3081479

ΑΡ./ΗΜ.ΔΗΜ.Ε.Α. (87)	ΔΙΚΑΙΟΥΧΟΣ (73)	ΤΙΤΛΟΣ ΕΦΕΥΡΕΣΗΣ (54)	ΑΡ.ΕΥΡ.Α.Ε. (11)
2070544 - 05/06/2013	GROSS, MARIANNA	ΜΕΣΟ ΓΙΑ ΤΗΝ ΑΠΕΞΑΡΤΗΣΗ ΑΠΟ ΤΟ ΚΑΠΝΙΣΜΑ	3081458
2084151 - 29/05/2013	BAYER INTELLECTUAL PROPERTY GMBH	ΥΠΟΚΑΤΕΣΤΗΜΕΝΕΣ ΔΙΥΔΡΟΠΥΡΑΖΟΛΟΝΕΣ ΓΙΑ ΤΗΝ ΘΕΡΑΠΕΥΤΙΚΗ ΑΝΤΙΜΕΤΩΠΙΣΗ ΤΩΝ ΚΑΡΔΙΑΓΓΕΙΑΚΩΝ ΚΑΙ ΑΙΜΑΤΟΛΟΓΙΚΩΝ ΠΑΘΗΣΕΩΝ	3081536
2086535 - 22/05/2013	BOEHRINGER INGELHEIM VETMEDICA GMBH	ΑΝΤΑΓΩΝΙΣΤΗΣ ΥΠΟΔΟΧΕΑ ΤΗΣ ΑΓΓΕΙΟΤΕΝΣΙΝΗΣ ΙΙ ΓΙΑ ΤΗ ΘΕΡΑΠΕΥΤΙΚΗ ΑΓΩΓΗ ΣΥΣΤΗΜΙΚΩΝ ΝΟΣΩΝ ΣΕ ΓΑΤΕΣ	3081371
2087407 - 17/07/2013	CANON KABUSHIKI KAISHA	ΦΥΣΙΓΓΙΟ ΕΠΕΞΕΡΓΑΣΙΑΣ, ΗΛΕΚΤΡΟΦΩΤΟΓΡΑΦΙΚΗ ΔΙΑΜΟΡΦΩΣΗΣ ΕΙΚΟΝΑΣ ΚΑΙ ΗΛΕΚΤΡΟΦΩΤΟΓΡΑΦΙΚΗ ΜΟΝΑΔΑ ΦΩΤΟΕΥΑΙΣΘΗΤΟΥ ΤΥΜΠΑΝΟΥ	3081533
2089279 - 22/05/2013	TOOL TECH AS	ΜΗΧΑΝΙΣΜΟΣ ΓΙΑ ΕΓΚΑΤΑΣΤΑΣΗ ΑΔΡΑΝΟΥΣ ΑΕΡΙΟΥ ΠΑΝΩ ΣΕ ΠΛΩΤΟ ΣΚΑΦΟΣ	3081464
2091537 - 22/05/2013	SINOXA PHARMA GMBH	ΦΑΡΜΑΚΕΥΤΙΚΕΣ ΣΥΝΘΕΣΕΙΣ ΓΙΑ ΤΗΝ ΘΕΡΑΠΕΙΑ ΤΗΣ ΑΡΘΗΡΟΠΑΘΕΙΑΣ ΤΩΝ ΤΡΙΧΟΕΙΔΩΝ ΑΓΓΕΙΩΝ	3081460
2095717 - 08/05/2013	MEIJI CO., LTD.	ΜΕΘΟΔΟΣ ΓΙΑ ΤΗΝ ΠΑΡΑΓΩΓΗ ΖΥΜΩΜΕΝΟΥ ΓΑΛΑΚΤΟΣ, ΚΑΙ ΖΥΜΩΜΕΝΟ ΓΑΛΑ	3081385
2101877 - 19/06/2013	DEUTSCHES KREBSFORSCHUNGSZENTRUM, STIFTUNG DES OFFENTLICHEN RECHTS UNIVERSITÄTSKLINIKUM HEIDELBERG	Η ΕΞΟΥΔΕΤΕΡΩΣΗ ΤΗΣ ΔΡΑΣΤΙΚΟΤΗΤΑΣ ΤΩΝ CD95 ΔΙΑΚΟΠΤΕΙ ΤΗ ΔΙΗΘΗΣΗ ΤΩΝ ΚΥΤΤΑΡΩΝ ΓΛΟΙΟΒΛΑΣΤΩΜΑΤΟΣ IN VIVO	3081517
2103295 - 17/07/2013	BAXTER INTERNATIONAL INC. BAXTER HEALTHCARE S.A.	ΔΟΧΕΙΟ ΡΕΥΣΤΩΝ ΜΕ ΘΥΡΑ ΠΡΟΣΒΑΣΗΣ ΚΑΙ ΠΩΜΑ ΑΣΦΑΛΕΙΑΣ	3081532
2106998 - 22/05/2013	THYSSENKRUPP MARINE SYSTEMS GMBH	ΥΠΟΒΡΥΧΙΟ	3081391
2108362 - 29/05/2013	MEDIGENE AG	ΚΑΤΙΟΝΙΚΟ ΛΙΠΟΣΩΜΙΚΟ ΠΑΡΑΣΚΕΥΑΣΜΑ ΠΟΥ ΠΕΡΙΛΑΜΒΑΝΕΙ ΤΑΞΑΝΙΟ	3081387
2109063 - 29/05/2013	SAFEGATE INTERNATIONAL AB	ΣΥΣΤΗΜΑΤΑ ΑΝΑΓΝΩΡΙΣΗΣ ΑΕΡΟΣΚΑΦΟΥΣ ΚΑΙ ΚΑΘΟΔΗΓΗΣΗΣ ΣΤΑΘΜΕΥΣΗΣ	3081543
2109064 - 29/05/2013	SAFEGATE INTERNATIONAL AB	ΣΥΣΤΗΜΑΤΑ ΑΝΑΓΝΩΡΙΣΗΣ ΑΕΡΟΣΚΑΦΟΥΣ ΚΑΙ ΚΑΘΟΔΗΓΗΣΗΣ ΣΤΑΘΜΕΥΣΗΣ	3081544
2118140 - 19/06/2013	INSTITUTE FOR RESEARCH IN BIOMEDICINE	ΑΝΤΙΣΩΜΑΤΑ ΕΞΟΥΔΕΤΕΡΩΣΗΣ ΑΝΘΡΩΠΙΝΟΥ ΚΥΤΤΑΡΟΜΕΓΑΛΟΪΟΥ ΚΑΙ ΧΡΗΣΗ ΑΥΤΩΝ	3081446
2120977 - 15/05/2013	ANTHROGENESIS CORPORATION	ΑΝΤΙΜΕΤΩΠΙΣΗ ΦΛΕΓΜΟΝΩΔΩΝ ΝΟΣΩΝ ΧΡΗΣΙΜΟΠΟΙΩΝΤΑΣ ΠΛΑΚΟΥΝΤΙΑΚΑ ΒΛΑΣΤΙΚΑ ΚΥΤΤΑΡΑ	3081444
2121713 - 12/06/2013	GENZYME CORPORATION	ΟΛΙΓΟΣΑΚΧΑΡΙΤΕΣ ΠΟΥ ΠΕΡΙΛΑΜΒΑΝΟΥΝ ΑΜΙΝΟΟΞΥΟΜΑΔΑ ΚΑΙ ΣΥΖΕΥΓΜΑΤΑ ΑΥΤΩΝ	3081375
2125230 - 05/06/2013	MASCHINENFABRIK GUSTAV EIRICH GMBH & CO. KG	ΜΕΘΟΔΟΣ ΓΙΑ ΤΗ ΣΥΝΕΧΗ ΛΕΙΤΟΥΡΓΙΑ ΞΗΡΗΣ ΑΛΕΣΗΣ ΕΝΟΣ ΚΑΘΕΤΟΥ ΜΥΛΟΥ ΑΛΕΣΗΣ ΚΑΙ ΚΑΘΕΤΟΣ ΜΥΛΟΣ ΑΛΕΣΗΣ	3081468
2133091 - 22/05/2013	NATIONAL INSTITUTE OF IMMUNOLOGY INDIAN INSTITUTE OF SCIENCE	ΣΥΝΘΕΣΕΙΣ ΠΟΥ ΠΕΡΙΛΑΜΒΑΝΟΥΝ ΥΠΕΡΜΟΡΙΑΚΑ ΣΥΓΚΡΟΤΗΜΑΤΑ ΙΣΝΟΥΛΙΝΗΣ ΧΡΗΣΙΜΑ ΓΙΑ ΤΗΝ ΘΕΡΑΠΕΥΤΙΚΗ ΑΓΩΓΗ ΔΙΑΒΗΤΗ	3081466
2136997 - 17/07/2013	HEWLETT-PACKARD DEVELOPMENT COMPANY, L.P.	ΦΥΣΙΓΓΙΑ ΡΕΥΣΤΟΥ ΓΙΑ ΕΝΑ ΣΥΣΤΗΜΑ ΠΑΡΟΧΗΣ ΡΕΥΣΤΟΥ	3081491
2137537 - 29/05/2013	BIOGEN IDEC MA INC.	ΣΥΝΘΕΣΕΙΣ ΚΑΙ ΧΡΗΣΕΙΣ ΓΙΑ ΘΕΡΑΠΕΙΑ ΣΚΛΗΡΥΝΣΗΣ ΚΑΤΑ ΠΛΑΚΑΣ	3081420
2139517 - 29/05/2013	ZYMOGENETICS, INC. ARES TRADING S.A.	ΣΥΝΔΥΑΣΜΟΣ ΑΝΑΣΤΟΛΗΣ BLYS ΚΑΙ ΜΥΚΟΦΑΙΝΟΛΙΚΗΣ ΜΟΦΕΤΙΑΗΣ ΓΙΑ ΘΕΡΑΠΕΙΑ ΑΥΤΟΑΝΟΣΗΣ ΑΣΘΕΝΕΙΑΣ	3081379
2148667 - 22/05/2013	WARATAH PHARMACEUTICALS, INC.	ΧΡΗΣΗ ΠΑΡΑΓΩΓΩΝ ΚΥΚΛΟΕΞΑΝΕΞΟΛΗΣ ΣΤΗΝ ΘΕΡΑΠΕΥΤΙΚΗ ΑΝΤΙΜΕΤΩΠΙΣΗ ΟΦΘΑΛΜΙΚΩΝ ΝΟΣΩΝ	3081496

ΑΡ./ΗΜ.ΔΗΜ.Ε.Δ. (87)	ΔΙΚΑΙΟΥΧΟΣ (73)	ΤΙΤΛΟΣ ΕΦΕΥΡΕΣΗΣ (54)	ΑΡ.ΕΥΡ.Δ.Ε. (11)
2150962 - 22/05/2013	SELBACH, DIRK	ΣΥΣΤΗΜΑ ΚΑΤΑΣΚΕΥΗΣ ΔΕΣΜΗΣ ΚΑΛΩΔΙΩΝ	3081484
2154990 - 19/06/2013	FRIESLAND BRANDS B.V.	ΛΕΙΤΟΥΡΓΙΚΟ ΠΡΟΪΟΝ ΠΡΩΤΕΪΝΗΣ ΟΡΟΥ ΓΙΑ ΧΡΗΣΗ ΣΕ ΒΡΕΦΙΚΕΣ ΤΡΟΦΕΣ ΚΑΙ ΘΕΡΑΠΕΥΤΙΚΕΣ ΣΥΝΘΕΣΕΙΣ ΚΑΙ ΜΕΘΟΔΟΙ ΓΙΑ ΤΗΝ ΠΑΡΑΣΚΕΥΗ ΑΥΤΟΥ	3081514
2162140 - 29/05/2013	APR NANOTECHNOLOGIES S.A.	ΠΟΛΥ ΣΤΑΘΕΡΟ ΗΛΕΚΤΡΟΛΥΤΙΚΟ ΝΕΡΟ ΜΕ ΜΕΙΩΜΕΝΟ NMR ΠΛΑΤΟΣ ΚΟΡΥΦΗΣ ΣΤΟ ΗΜΙΣΥ ΤΟΥ ΥΨΟΥΣ	3081423
2170321 - 22/05/2013	ZOETIS LLC	ΑΝΘΕΛΑΜΙΝΘΙΚΟΣ ΣΥΝΔΥΑΣΜΟΣ	3081407
2173886 - 26/06/2013	MEDICAGO INC.	ΣΩΜΑΤΙΔΙΑ ΠΟΥ ΟΜΟΙΑΖΟΥΝ ΜΕ ΙΟ ΓΡΙΠΗΣ (VLPS) ΠΟΥ ΠΕΡΙΛΑΜΒΑΝΟΥΝ ΑΙΜΑΣΥΣΣΩΜΑΤΙΝΗ ΠΑΡΑΓΟΜΕΝΑ ΕΝΤΟΣ ΕΝΟΣ ΦΥΤΟΥ	3081510
2175604 - 03/07/2013	ZTE CORPORATION	ΜΙΑ ΜΕΘΟΔΟΣ ΓΙΑ ΤΗΝ ΑΝΤΙΣΤΟΙΧΗΣΗ ΑΡΧΙΚΟΥ ΜΗΝΥΜΑΤΟΣ ΑΙΤΗΜΑΤΟΣ ΣΤΗΝ ΙΡ ΔΙΑΔΙΚΑΣΙΑ ΕΝΕΡΓΟΠΟΙΗΣΗΣ ΤΗΣ ΥΠΗΡΕΣΙΑΣ ΥΠΟΣΥΣΤΗΜΑΤΟΣ ΠΟΛΥΜΕΣΩΝ	3081490
2179040 - 26/06/2013	TECHNION RESEARCH & DEVELOPMENT FOUNDATION LTD.	ΣΥΝΘΕΣΕΙΣ ΚΑΙ ΜΕΘΟΔΟΙ ΓΙΑ ΤΗ ΘΕΡΑΠΕΙΑ ΟΓΚΩΝ, ΙΝΩΣΗΣ, ΚΑΙ ΠΝΕΥΜΟΝΙΚΗΣ ΚΥΦΕΛΙΔΙΚΗΣ ΠΡΩΤΕΪΝΩΣΗΣ	3081503
2179768 - 29/05/2013	TROX GMBH	ΣΥΣΚΕΥΗ ΠΥΡΟΠΡΟΣΤΑΣΙΑΣ ΚΑΙ ΕΞΑΓΩΓΗΣ ΚΑΠΝΟΥ	3081511
2185574 - 08/05/2013	AGENSYS, INC.	ΑΝΤΙΣΩΜΑΤΑ ΚΑΙ ΣΧΕΤΙΚΑ ΜΟΡΙΑ ΠΟΥ ΠΡΟΣΔΕΝΟΝΤΑΙ ΣΕ 24P4C12 ΠΡΩΤΕΪΝΕΣ	3081383
2186530 - 22/05/2013	VASCULAR BIOGENICS LTD.	ΠΡΟΑΓΩΓΟΙ ΔΕΙΚΝΥΟΝΤΕΣ ΕΙΔΙΚΟΤΗΤΑ ΕΝΔΟΘΗΛΙΑΚΟΥ ΚΥΤΤΑΡΟΥ ΚΑΙ ΜΕΘΟΔΟΙ ΧΡΗΣΗΣ ΑΥΤΩΝ	3081378
2186773 - 22/05/2013	ELAFLEX - GUMMI EHLERS GMBH	ΒΑΛΒΙΔΑ ΤΡΟΦΟΔΟΣΙΑΣ ΚΑΥΣΙΜΟΥ ΜΕ ΕΝΕΡΓΟΠΟΙΟΥΜΕΝΟ ΜΕ ΤΟ ΧΕΡΙ ΜΟΧΛΟ ΔΙΑΚΟΠΤΗ ΚΑΙ ΜΕ ΒΟΗΘΗΜΑ ΣΥΓΚΡΑΤΗΣΗΣ ΣΤΗΝ ΑΝΟΙΚΤΗ ΘΕΣΗ	3081392
2190431 - 03/07/2013	BAUSCH & LOMB INCORPORATED	ΣΥΝΘΕΣΕΙΣ ΚΑΙ ΜΕΘΟΔΟΙ ΓΙΑ ΘΕΡΑΠΕΥΤΙΚΗ ΑΓΩΓΗ Ή ΕΛΕΓΧΟ ΦΛΕΓΜΟΝΗΣ ΠΡΟΣΘΙΟΥ ΤΜΗΜΑΤΟΣ	3081440
2193531 - 22/05/2013	EPCOS AG	ΗΛΕΚΤΡΙΚΟ ΠΟΛΥΣΤΡΩΜΑΤΙΚΟ ΔΟΜΙΚΟ ΣΤΟΙΧΕΙΟ ΚΑΘΩΣ ΚΑΙ ΜΕΘΟΔΟΣ ΓΙΑ ΤΗΝ ΚΑΤΑΣΚΕΥΗ ΕΝΟΣ ΗΛΕΚΤΡΙΚΟΥ ΠΟΛΥΣΤΡΩΜΑΤΙΚΟΥ ΔΟΜΙΚΟΥ ΣΤΟΙΧΕΙΟΥ	3081360
2194784 - 29/05/2013	BAYER CROPSCIENCE AG	ΣΥΝΔΥΑΣΜΟΙ ΔΡΑΣΤΙΚΟΥ ΠΑΡΑΓΟΝΤΑ ΠΟΥ ΕΧΟΥΝ ΕΝΤΟΜΟΚΤΟΝΕΣ ΚΑΙ ΑΚΑΡΕΟΚΤΟΝΕΣ ΙΔΙΟΤΗΤΕΣ	3081538
2196202 - 17/07/2013	LUGER, THOMAS BRZOSKA, THOMAS GRABBE, STEPHAN	Lys-Pro-Thr ΚΑΙ Lys-Pro ΩΣ ΕΝΩΣΕΙΣ ΠΟΥ ΑΝΑΣΤΕΛΛΟΥΝ ΤΗ ΦΛΕΓΜΟΝΗ	3081421
2197280 - 19/06/2013	BASF SE	ΕΝΩΣΕΙΣ ΠΥΡΑΖΟΛΙΟΥ ΓΙΑ ΤΟΝ ΕΛΕΓΧΟ ΑΣΠΟΝΔΥΛΩΝ ΠΑΡΑΣΙΤΩΝ	3081398
2203579 - 15/05/2013	SANKO TEKSTIL ISLETMELERI SAN. VE TIC. A.S.	ΑΥΤΟΜΑΤΟΣ ΑΝΑΣΤΟΛΕΑΣ ΔΑΚΤΥΛΙΟΕΙΔΟΥΣ ΑΤΡΑΚΤΟΥ (ΜΗΧΑΝΗΣ ΝΗΜΑΤΟΣ)	3081365
2205081 - 01/05/2013	BAYER CROPSCIENCE AG	ΣΥΝΔΥΑΣΜΟΙ ΔΡΑΣΤΙΚΟΥ ΠΑΡΑΓΟΝΤΑ ΠΟΥ ΕΧΟΥΝ ΕΝΤΟΜΟΚΤΟΝΕΣ ΚΑΙ ΑΚΑΡΕΟΚΤΟΝΕΣ ΙΔΙΟΤΗΤΕΣ	3081345
2207808 - 08/05/2013	NOVARTIS AG UNIVERSITY OF ZURICH	ΒΕΛΤΙΩΜΕΝΑ ΜΟΡΙΑ ΠΡΟΣΔΕΣΗΣ ΤΟΥ NOGO-A ΚΑΙ ΦΑΡΜΑΚΕΥΤΙΚΗ ΧΡΗΣΗ ΑΥΤΩΝ	3081362
2208664 - 01/05/2013	RIZOMA S.R.L.	ΠΡΟΣΤΑΣΙΑ ΤΙΜΟΝΙΟΥ ΔΙΚΥΚΛΟΥ	3081347
2214637 - 08/05/2013	SK BIOPHARMACEUTICALS CO., LTD	ΣΤΑΘΕΡΟΠΟΙΗΜΕΝΟ ΠΑΙΔΙΑΤΡΙΚΟ ΕΝΑΙΩΡΗΜΑ ΚΑΡΙΣΒΑΜΑΤΗΣ	3081339
2215277 - 29/05/2013	ENGITEC TECHNOLOGIES, S.P.A.	ΜΕΘΟΔΟΣ ΓΙΑ ΤΗΝ ΠΑΡΑΓΩΓΗ ΜΕΤΑΛΛΙΚΟΥ ΜΟΛΥΒΔΟΥ ΞΕΚΙΝΩΝΤΑΣ ΑΠΟ ΑΠΟΘΕΙΩΜΕΝΟ ΠΑΣΤΕΛ	3081520
2219160 - 17/07/2013	NOVOMATIC AG	ΜΟΝΑΔΑ ΔΙΑΣΚΕΔΑΣΗΣ ΠΟΥ ΛΕΙΤΟΥΡΓΕΙ ΜΕ ΧΡΗΜΑΤΑ	3081457

ΑΡ./ΗΜ.ΔΗΜ.Ε.Α. (87)	ΔΙΚΑΙΟΥΧΟΣ (73)	ΤΙΤΛΟΣ ΕΦΕΥΡΕΣΗΣ (54)	ΑΡ.ΕΥΡ.Α.Ε. (11)
2221058 - 29/05/2013	CHI, YU-FENZHANG, ZUOGUANG	ΦΑΡΜΑΚΟ ΕΝΑΝΤΙ ΤΗΣ ΜΕΛΑΓΧΟΛΙΑΣ ΠΑΡΑΣΚΕΥΑΣΜΕΝΟ ΜΕ CAMP ΑΠΟ ΤΖΙΤΖΙΦΟ ΩΣ ΠΡΩΤΗ ΥΛΗ	3081504
2221291 - 07/08/2013	GOLDEN BIOTECHNOLOGY CORPORATION	ΕΝΩΣΕΙΣ ΚΥΚΛΟΕΞΕΝΟΝΗΣ ΑΠΟ ANTRODIA CAMPHORATA ΚΑΙ ΦΑΡΜΑΚΕΥΤΙΚΕΣ ΣΥΝΘΕΣΕΙΣ ΑΥΤΩΝ ΧΡΗΣΙΜΕΣ ΓΙΑ ΤΗ ΘΕΡΑΠΕΙΑ ΑΥΤΟΑΝΟΣΩΝ ΝΟΣΩΝ	3081498
2228441 - 19/06/2013	OTSUKA PHARMACEUTICAL CO., LTD.	ΕΝΖΥΜΟ ΠΟΥ ΥΠΕΙΣΕΡΧΕΤΑΙ ΣΤΗ ΣΥΝΘΕΣΗ ΕΚΟΥΟΛΗΣ	3081477
2233156 - 01/05/2013	ANGIOCHEM INC.	ΧΡΗΣΗ ΠΟΛΥΠΕΠΤΙΔΙΩΝ ΑΠΡΟΤΙΝΙΝΗΣ ΩΣ ΦΟΡΕΙΣ ΣΕ ΦΑΡΜΑΚΕΥΤΙΚΑ ΣΥΖΕΥΓΜΑΤΑ	3081346
2236438 - 29/05/2013	FLSMIDTH A/S	ΣΙΛΟ ΜΕΓΑΛΗΣ ΧΩΡΗΤΙΚΟΤΗΤΑΣ ΓΙΑ ΤΗΝ ΑΠΘΗΚΕΥΣΗ ΧΥΔΗΝ ΥΛΙΚΟΥ ΣΕ ΜΟΡΦΗ ΣΚΟΝΗΣ Ή ΚΟΚΚΩΝ	3081474
2238974 - 05/06/2013	E-PHARMA TRENTO S.P.A.	ΚΟΚΚΩΔΗΣ ΟΥΣΙΑ ΓΙΑ ΤΟΝ ΣΧΗΜΑΤΙΣΜΟ ΔΙΣΚΙΩΝ ΔΙΑΣΠΕΙΡΟΜΕΝΩΝ ΣΤΟ ΣΤΟΜΑ	3081358
2242696 - 05/06/2013	ALPLAST S.P.A.	ΕΝΑ ΣΥΓΚΡΟΤΗΜΑ ΚΛΕΙΣΙΜΑΤΟΣ ΑΣΦΑΛΕΙΑΣ ΓΙΑ ΕΝΑ ΔΟΧΕΙΟ, ΕΙΔΙΚΟΤΕΡΑ ΓΙΑ ΜΙΑ ΦΙΑΛΗ ΓΙΑ ΥΓΡΑ	3081366
2248807 - 03/07/2013	NOVARTIS AG	ΠΑΡΑΓΩΓΑ Ν-ΦΑΙΝΥΛ-2-ΠΥΡΙΝΙΔΙΝΗΣ-ΑΜΙΝΗΣ	3081451
2248826 - 12/06/2013	SHIONOGI & CO., LTD.	ΑΝΤΙΣΩΜΑ ΚΑΤΕΥΘΥΝΟΜΕΝΟ ΕΝΑΝΤΙ ΤΗΣ PCRV	3081432
2254598 - 10/07/2013	TARGACEPT, INC.	ΣΥΝΔΥΑΣΜΟΣ ΑΛΦΑ 7 ΝΙΚΟΤΙΝΙΚΩΝ ΑΓΩΝΙΣΤΩΝ ΚΑΙ ΑΝΤΙΨΥΧΩΣΤΙΚΩΝ	3081380
2257164 - 01/05/2013	BAYER CROPSCIENCE AG	ΣΥΝΔΥΑΣΜΟΙ ΖΙΖΑΝΙΟΚΤΟΝΩΝ ΠΟΥ ΠΕΡΙΕΧΟΥΝ ΔΙΦΛΟΥΦΕΝΙΚΑΝΗ	3081340
2258351 - 19/06/2013	TAKEDA PHARMACEUTICAL COMPANY LIMITED	ΚΟΚΚΙΑ ΠΕΡΙΕΧΟΝΤΑ ΛΑΝΣΟΠΡΑΖΟΛΗ ΣΕ ΜΕΓΑΛΗ ΠΟΣΟΤΗΤΑ	3081505
2260101 - 29/05/2013	JULIUS-MAXIMILIANS-UNIVERSITAT WURZBURG	MICRORNA (MIRNA) MIR-21 ΓΙΑ ΔΙΑΓΝΩΣΤΙΚΟΥΣ ΚΑΙ ΘΕΡΑΠΕΥΤΙΚΟΥΣ ΣΚΟΠΟΥΣ	3081535
2260994 - 22/05/2013	FIBERCORE IP B.V.	ΣΥΣΤΗΜΑ ΚΑΛΟΥΠΙΟΥ ΚΑΙ ΧΡΗΣΗ ΤΟΥ ΣΥΣΤΗΜΑΤΟΣ ΚΑΛΟΥΠΙΟΥ	3081454
2261223 - 12/06/2013	NOVARTIS AG	ΠΑΡΑΓΩΓΑ ΠΥΡΙΜΙΔΙΝΗΣ ΠΟΥ ΧΡΗΣΙΜΟΠΟΙΟΥΝΤΑΙ ΩΣ ΑΝΑΣΤΟΛΕΙΣ ΤΗΣ PI-3 ΚΙΝΑΣΗΣ	3081435
2262716 - 08/05/2013	NOZZAD (UK) LIMITED	ΚΑΛΥΜΜΑ ΓΙΑ ΑΚΡΟΣΩΛΗΝΙΟ ΚΑΥΣΙΜΟΥ	3081381
2263217 - 22/05/2013	ELSI TECHNOLOGIES OY	ΜΕΘΟΔΟΣ ΚΑΙ ΣΥΣΤΗΜΑ ΓΙΑ ΤΗΝ ΑΝΙΧΝΕΥΣΗ ΣΥΜΒΑΝΤΩΝ	3081482
2263694 - 12/06/2013	ASTELLAS PHARMA INC.	ΠΑΡΑΓΟΝΤΑΣ ΚΑΤΑ ΟΓΚΩΝ ΠΕΡΙΛΑΜΒΑΝΩΝ ΤΟΝ ΑΝΑΣΤΟΛΕΑ ΑΠΟΑΚΕΤΥΛΑΣΗΣ ΙΣΤΟΝΗΣ FK228 ΚΑΙ ΤΟΝ ΑΝΑΣΤΟΛΕΑ ΤΟΠΟΪΣΟΜΕΡΑΣΗΣ II ΔΟΞΟΡΟΥΒΙΚΙΝΗ	3081497
2263918 - 08/05/2013	RHEINMETALL LANDSYSTEME GMBH	ΣΤΗΡΙΓΜΑ ΤΟ ΟΠΟΙΟ ΑΠΟΡΡΟΦΑ ΤΟΥΣ ΚΛΑΔΑΣΜΟΥΣ, ΕΙΔΙΚΟΤΕΡΑ ΣΥΣΤΗΜΑ ΡΑΦΙΩΝ	3081394
2264019 - 24/07/2013	INDENA S.P.A.	ΕΝΔΙΑΜΕΣΕΣ ΕΝΩΣΕΙΣ ΓΙΑ ΤΗΝ ΠΑΡΑΣΚΕΥΗ ΠΑΡΑΓΩΓΩΝ ΤΑΞΑΝΗΣ	3081545
2266585 - 26/06/2013	OSTEOLOGIX A/S	ΥΔΑΤΟΔΙΑΛΥΤΑ ΑΛΑΤΑ ΣΤΡΟΝΤΙΟΥ ΓΙΑ ΧΡΗΣΗ ΣΤΗΝ ΘΕΡΑΠΕΙΑ ΤΩΝ ΠΑΘΗΣΕΩΝ ΤΟΥ ΧΟΝΔΡΟΥ Ή/ΚΑΙ ΤΩΝ ΟΣΤΩΝ	3081436
2268723 - 05/06/2013	DOW GLOBAL TECHNOLOGIES LLC	ΑΦΡΟΣ ΣΥΜΠΟΛΥΜΕΡΟΥΣ ΣΤΥΡΕΝΙΟΥ-ΑΚΡΟΛΟΝΙΣΤΡΙΛΙΟΥ ΘΕΤΙΚΗΣ ΛΟΞΩΣΗΣ	3081465
2272588 - 12/06/2013	DYNASOL ELASTOMEROS, S.A.	ΚΑΤΑΛΥΤΗΣ ΓΙΑ ΤΗΝ ΥΔΡΟΓΟΝΩΣΗ ΑΚΟΡΕΣΤΩΝ ΕΝΩΣΕΩΝ	3081350
2274005 - 29/05/2013	APEIRON BIOLOGICS AG	ΘΕΡΑΠΕΙΑ ΚΑΤΑ ΤΩΝ ΚΑΡΚΙΝΙΚΩΝ ΟΓΚΩΝ ΜΕΣΩ ΤΟΥ ΜΕΤΑΤΡΕΠΤΙΚΟΥ ΕΝΖΥΜΟΥ ΤΗΣ ΑΓΓΕΙΟΤΕΝΣΙΝΗΣ ΤΥΠΟΥ 2 (ACE2)	3081359

ΑΡ./ΗΜ.ΔΗΜ.Ε.Δ. (87)	ΔΙΚΑΙΟΥΧΟΣ (73)	ΤΙΤΛΟΣ ΕΦΕΥΡΕΣΗΣ (54)	ΑΡ.ΕΥΡ.Δ.Ε. (11)
2280163 - 22/05/2013	WOBLEN PROPERTIES GMBH	ΕΓΚΑΤΑΣΤΑΣΗ ΑΙΟΛΙΚΗΣ ΕΝΕΡΓΕΙΑΣ ΚΑΘΩΣ ΚΑΙ ΠΤΕΡΥΓΙΟ ΓΙΑ ΜΙΑ ΕΓΚΑΤΑΣΤΑΣΗ ΑΙΟΛΙΚΗΣ ΕΝΕΡΓΕΙΑΣ	3081368
2282994 - 03/07/2013	AZIENDE CHIMICHE RIUNITE ANGELINI FRANCESCO A.C.R.A.F. S.P.A.	ΕΝΩΣΗ 3-ΑΜΙΝΟΚΑΡΒΑΖΟΛΗΣ, ΦΑΡΜΑΚΕΥΤΙΚΗ ΣΥΝΘΕΣΗ ΠΟΥ ΤΗΝ ΠΕΡΙΛΑΜΒΑΝΕΙ ΚΑΙ ΠΑΡΑΣΚΕΥΑΣΤΙΚΗ ΜΕΘΟΔΟΣ	3081414
2287155 - 17/07/2013	ΤΑΙΗΟ PHARMACEUTICAL CO., LTD.	ΕΝΩΣΗ ΑΚΥΛΟΘΕΙΟΥΡΙΑΣ Ή ΑΛΛΑΣ ΑΥΤΗΣ, ΚΑΙ ΧΡΗΣΗ ΑΥΤΗΣ	3081374
2287156 - 29/05/2013	NOVARTIS AGIRM LLC	2,4-ΔΙ-(ΦΑΙΝΥΛΑΜΙΝΟ)-ΠΥΡΙΜΙΔΙΝΕΣ ΧΡΗΣΙΜΕΣ ΣΤΗΝ ΑΝΤΙΜΕΤΩΠΙΣΗ ΝΕΟΠΛΑΣΜΑΤΙΚΩΝ ΝΟΣΩΝ, ΦΛΕΓΜΟΝΩΔΩΝ ΔΙΑΤΑΡΑΧΩΝ ΚΑΙ ΔΙΑΤΑΡΑΧΩΝ ΤΟΥ ΑΝΟΣΟΠΟΙΗΤΙΚΟΥ ΣΥΣΤΗΜΑΤΟΣ	3081431
2293804 - 22/05/2013	ALMA MATER STUDIORUM - UNIVERSITA DI BOLOGNA	ΙΟΣ ΑΠΛΟΥ ΕΡΠΗ (HSV) ΜΕ ΤΡΟΠΟΠΟΙΗΜΕΝΟ ΤΡΟΠΙΣΜΟ, ΧΡΗΣΕΙΣ ΚΑΙ ΜΕΘΟΔΟΣ ΠΑΡΑΣΚΕΥΗΣ ΑΥΤΟΥ	3081467
2300459 - 29/05/2013	F. HOFFMANN-LA ROCHE AG	ΠΡΩΤΟΤΥΠΕΣ ΦΑΙΝΥΛΟΠΥΡΑΖΙΝΟΝΕΣ ΩΣ ΑΝΑΣΤΟΛΕΙΣ ΚΙΝΑΣΗΣ	3081349
2303267 - 03/07/2013	PFIZER LIMITED	ΠΟΛΥΜΟΡΦΟΦΙΚΗ ΜΟΡΦΗ ΕΝΟΣ ΠΑΡΑΓΩΓΟΥ (1,2,4)ΤΡΙΑΖΟΛΟ(4,3-Α)ΠΥΡΙΔΙΝΗΣ ΓΙΑ ΑΓΩΓΗ ΦΛΕΓΜΟΝΩΔΩΝ ΠΑΘΗΣΕΩΝ	3081397
2309965 - 31/07/2013	THE PROCTER & GAMBLE COMPANY	ΕΝΑ ΑΠΟΡΡΟΦΗΤΙΚΟ ΠΡΟΪΟΝ ΠΟΥ ΕΧΕΙ ΕΝΑ ΘΥΣΑΝΩΤΟ ΑΝΩ ΣΤΡΩΜΑ	3081486
2310501 - 03/07/2013	BOEHRINGER INGELHEIM PHARMA GMBH & CO. KG	ΝΕΑ ΡΥΘΜΙΣΤΙΚΑ ΣΤΟΙΧΕΙΑ	3081442
2314620 - 05/06/2013	CRUCCELL HOLLAND B.V.	ΜΟΡΙΑ ΠΡΟΣΔΕΣΗΣ ΙΚΑΝΑ ΓΙΑ ΕΞΟΥΔΕΤΕΡΩΣΗ ΤΟΥ ΙΟΥ ΛΥΣΣΑΣ ΚΑΙ ΧΡΗΣΕΙΣ ΑΥΤΩΝ	3081402
2321656 - 15/05/2013	SIRTI S.P.A.	ΜΕΘΟΔΟΣ ΚΑΙ ΔΙΑΤΑΞΗ ΓΙΑ ΤΗ ΜΕΤΡΗΣΗ ΣΥΝΕΧΩΝ ΡΕΥΜΑΤΩΝ ΠΟΥ ΡΕΟΥΝ ΣΕ ΜΙΑ ΗΛΕΚΤΡΙΚΗ ΓΡΑΜΜΗ	3081430
2329476 - 17/07/2013	SIEMENS AKTIENGESELLSCHAFT	ΜΕΘΟΔΟΣ ΓΙΑ ΤΗ ΒΕΛΤΙΣΤΟΠΟΙΗΣΗ ΤΗΣ ΡΥΘΜΙΣΗΣ ΤΗΣ ΚΥΚΛΟΦΟΡΙΑΣ ΣΕ ΕΝΑΝ ΚΟΜΒΟ ΕΛΕΓΧΟΜΕΝΟ ΑΠΟ ΦΩΤΕΙΝΟΥΣ ΣΗΜΑΤΟΔΟΤΕΣ ΣΕ ΕΝΑ ΟΔΙΚΟ ΔΙΚΤΥΟ	3081411
2343052 - 12/06/2013	NOVARTIS AG	ΥΔΡΟΦΙΛΗ ΔΙΗΘΗΣΗ ΚΑΤΑ ΤΗ ΔΙΑΡΚΕΙΑ ΠΑΡΑΓΩΓΗΣ ΑΝΟΣΟΕΝΙΣΧΥΤΙΚΩΝ ΕΜΒΟΛΙΟΥ	3081403
2343077 - 17/07/2013	SIGMA-TAU RESEARCH SWITZERLAND S.A.	ΠΑΡΑΓΩΓΑ ΠΛΗΡΩΣ Ν-ΑΠΟΘΕΙΩΜΕΝΩΝ ΓΛΥΚΟΖΑΜΙΝΟ-ΓΛΥΚΑΝΩΝ ΩΣ ΑΝΑΣΤΟΛΕΙΣ ΗΠΑΡΑΝΑΣΗΣ, ΤΑ ΟΠΟΙΑ ΔΙΑΘΕΤΟΥΝ ΑΝΤΙΑΓΓΕΙΟΓΟΝΙΚΗ ΔΡΑΣΤΙΚΟΤΗΤΑ ΚΑΙ ΔΕΝ ΕΠΙΦΕΡΟΥΝ ΑΝΤΙΘΡΟΜΒΩΤΙΚΟ ΑΠΟΤΕΛΕΣΜΑ	3081481
2344471 - 24/07/2013	ΤΑΙΣΗΟ PHARMACEUTICAL CO., LTD.	ΠΑΡΑΓΩΓΟ 7-ΠΗΠΕΡΙΔΙΝΟΑΛΚΥΛ-3,4-ΔΙΥΔΡΟΚΙΝΟΛΟΝΗΣ	3081353
2349601 - 08/05/2013	CONTAINER DEVELOPMENT, LTD.	ΔΙΑΔΙΚΑΣΙΑ ΚΑΙ ΣΥΣΚΕΥΗ ΓΙΑ ΑΠΟΚΤΗΣΗ ΚΥΛΙΝΔΡΙΚΟΥ ΠΕΡΙΒΛΗΜΑΤΟΣ	3081393
2349692 - 15/05/2013	FIBERCORE IP B.V.	ΜΕΘΟΔΟΣ ΓΙΑ ΠΑΡΑΓΩΓΗ ΠΑΝΕΛ ΚΑΙ ΠΥΡΗΝΑ ΣΕ ΑΥΤΑ	3081437
2350550 - 05/06/2013	KRISS SYSTEMS SA	ΟΠΛΑ ΚΑΘΥΣΤΕΡΗΜΕΝΗΣ ΥΠΟΣΤΡΟΦΗΣ ΜΕ ΚΑΙΝΟΤΟΜΟΥΣ ΜΗΧΑΝΙΣΜΟΥΣ ΑΝΑΚΡΟΥΣΗΣ ΚΑΙ ΑΝΑΡΡΙΧΗΣΗΣ ΣΤΟΜΙΟΥ	3081540
2359808 - 22/05/2013	INTARCIA THERAPEUTICS, INC	ΣΥΣΤΗΜΑΤΑ ΟΣΜΩΤΙΚΗΣ ΑΠΕΛΕΥΘΕΡΩΣΗΣ ΚΑΙ ΣΥΝΑΡΜΟΛΟΓΗΣΕΙΣ ΕΜΒΟΛΟΥ	3081369
2367736 - 29/05/2013	KONINKLIJKE DOUWE EGBERTS B.V.	ΣΥΣΤΗΜΑ ΚΑΙ ΜΕΘΟΔΟΣ ΠΑΡΑΣΚΕΥΗΣ ΜΙΑΣ ΠΡΟΚΑΘΟΡΙΣΜΕΝΗΣ ΠΟΣΟΤΗΤΑΣ ΡΟΦΗΜΑΤΟΣ	3081512
2368085 - 29/05/2013	SOLIOS THERMAL LTD.	ΣΥΣΚΕΥΗ ΓΙΑ ΤΗΝ ΠΡΟΚΛΗΣΗ ΡΟΗΣ ΣΕ ΕΝΑ ΤΕΤΗΓΜΕΝΟ ΥΛΙΚΟ	3081537
2369170 - 01/05/2013	SINN, PHILIPP	ΜΟΝΑΔΑ ΠΑΡΑΓΩΓΗΣ ΕΝΕΡΓΕΙΑΣ ΑΠΟ ΤΗΝ ΕΝΕΡΓΕΙΑ ΤΩΝ ΚΥΜΑΤΩΝ	3081341

ΑΡ./ΗΜ.ΔΗΜ.Ε.Α. (87)	ΔΙΚΑΙΟΥΧΟΣ (73)	ΤΙΤΛΟΣ ΕΦΕΥΡΕΣΗΣ (54)	ΑΡ.ΕΥΡ.Δ.Ε. (11)
2377801 - 12/06/2013	ZAKRYTOE AKTSIONERNOE OBSHCHESTVO "SMM"	ΜΕΘΟΔΟΣ ΕΞΥΠΗΡΕΤΗΣΗΣ ΕΝΟΣ ΣΥΜΠΛΕΓΜΑΤΟΣ ΠΟΥ ΠΕΡΙΛΑΜΒΑΝΕΙ ΔΥΟ ΚΑΙ ΠΕΡΙΣΣΟΤΕΡΟΥΣ ΚΙΝΗΤΟΥΣ ΒΡΑΧΙΟΝΑ-ΦΕΡΟΝΤΕΣ ΓΕΡΑΝΟΥΣ ΠΡΟΒΛΗΤΑΣ	3081439
2379484 - 29/05/2013	PIERRE FABRE DERM-COSMETIQUE	ΕΣΤΕΡΑΣ ΠΟΛΥΑΚΟΡΕΣΤΟΥ ΛΙΠΑΡΟΥ ΟΞΕΟΣ ΚΑΙ ΔΙΟΛΗΣ ΣΑΝ ΠΑΡΑΓΟΝΤΑΣ ΚΑΤΑ ΤΗΣ ΑΚΜΗΣ	3081441
2385736 - 22/05/2013	SAMSUNG ELECTRONICS CO., LTD.	ΠΡΟΣΔΙΟΡΙΣΜΟΣ ΤΗΣ ΚΑΤΑΣΤΑΣΗΣ ΜΕΤΑΔΟΣΗΣ ΓΙΑ ΠΛΗΡΟΦΟΡΙΕΣ ΕΛΕΓΧΟΥ ΑΝΟΔΙΚΗΣ ΖΕΥΞΗΣ	3081413
2387557 - 19/06/2013	INTERQUIM, S.A.	ΜΕΘΟΔΟΣ ΓΙΑ ΤΗΝ ΠΑΡΑΣΚΕΥΗ Ν-[5-(3-ΔΙΜΕΘΥΛΑΜΙΝΟ-ΑΚΡΥΛΟΪΛ)-2-ΦΘΟΡΟ-ΦΑΙΝΥΛ]-Ν-ΜΕΘΥΛ-ΑΚΕΤΑΜΙΔΙΟΥ	3081539
2389323 - 08/05/2013	CREW MOULDINGS LIMITED	ΚΛΕΙΣΤΡΟ ΓΙΑ ΕΝΑΝ ΥΠΟΔΟΧΕΑ	3081408
2395991 - 29/05/2013	AMARIN PHARMACEUTICALS IRELAND LIMITED	ΧΡΗΣΗ ΑΙΘΥΛΑΕΣΤΕΡΑ ΕΙΚΟΣΑΠΕΝΤΑΕΝΟΪΚΟΥ ΟΞΕΟΣ ΓΙΑ ΘΕΡΑΠΕΙΑ ΥΠΕΡΤΡΙΓΛΥΚΕΡΙΔΑΙΜΙΑΣ	3081530
2399058 - 08/05/2013	EVONIK DEGUSSA GMBH SALZGITTER MANNESMANN LINE PIPE GMBH	ΧΡΗΣΗ ΣΩΛΗΝΑ ΓΙΑ ΤΗΝ ΚΑΤΑΣΚΕΥΗ ΕΝΟΣ ΥΠΟΒΡΥΧΙΟΥ ΑΓΩΓΟΥ	3081406
2403827 - 08/05/2013	NEEM BIOTECH LIMITED	ΔΙΕΡΓΑΣΙΑ ΓΙΑ ΤΗΝ ΠΑΡΑΣΚΕΥΗ ΤΟΥ ΑΧΟΕΝΙΟΥ	3081373
2404901 - 22/05/2013	NOVARTIS AG	1,2-ΥΠΟΚΑΘΙΣΤΟΥΜΕΝΑ 4-BENZΥΛΑΜΙΝΟ-ΠΥΡΡΟΛΙΔΙΝΟ ΠΑΡΑΓΩΓΑ ΩΣ ΑΝΑΣΤΟΛΕΙΣ ΣΕΤΡ ΩΦΕΛΙΜΟΙ ΓΙΑ ΤΗ ΘΕΡΑΠΕΙΑ ΑΣΘΕΝΕΙΩΝ ΟΠΩΣ ΕΙΝΑΙ Η ΥΠΕΡΛΙΠΙΔΑΙΜΙΑ Η Η ΑΡΤΗΡΙΟΣΚΛΗΡΩΣΗ	3081489
2404994 - 03/07/2013	OTSUKA PHARMACEUTICAL CO., LTD.	ΕΝΖΥΜΟ ΠΟΥ ΣΥΝΔΕΕΤΑΙ ΜΕ ΤΗ ΣΥΝΘΕΣΗ ΕΚΟΥΟΛΗΣ	3081550
2406253 - 03/07/2013	PFIZER INC.	ΠΑΡΑΓΩΓΑ ΒΕΝΖΟΦΟΥΡΑΝΥΛΙΟΥ ΓΙΑ ΧΡΗΣΗ ΩΣ ΑΝΑΣΤΟΛΕΙΣ ΓΛΥΚΟΚΙΝΑΣΗΣ	3081352
2409608 - 29/05/2013	NESTEC S.A.	ΣΥΣΚΕΥΗ ΑΝΙΧΝΕΥΣΗΣ ΚΑΨΟΥΛΑΣ ΣΕ ΜΗΧΑΝΗ ΠΑΡΑΣΚΕΥΗΣ ΡΟΦΗΜΑΤΩΝ	3081382
2415939 - 29/05/2013	KSB S.A.S	ΕΓΚΑΤΑΣΤΑΣΗ ΜΕ ΕΞΑΡΤΗΜΑ ΠΟΥ ΣΥΓΚΡΑΤΕΙΤΑΙ ΑΠΟ ΙΣΤΟ	3081386
2418911 - 29/05/2013	DEUTSCHE TELEKOM AG	ΜΕΘΟΔΟΣ, ΔΗΜΟΣΙΟ ΕΠΙΓΕΙΟ ΚΙΝΗΤΟ ΔΙΚΤΥΟ, ΕΞΟΠΛΙΣΜΟΣ ΧΡΗΣΤΗ ΚΑΙ ΠΡΟΓΡΑΜΜΑ ΓΙΑ ΤΟΝ ΕΛΕΓΧΟ ΜΙΑΣ ΣΥΝΔΕΣΗΣ ΠΑΚΕΤΩΝ ΔΕΔΟΜΕΝΩΝ	3081519
2423229 - 08/05/2013	MEDIMMUNE LIMITED ZENYTH OPERATIONS PTY. LTD.	ΜΕΛΟΣ ΠΡΟΣΔΕΣΗΣ ΓΙΑ GM-CSF ΥΠΟΔΟΧΕΑ	3081415
2423230 - 08/05/2013	MEDIMMUNE LIMITED ZENYTH OPERATIONS PTY. LTD.	ΜΕΛΟΣ ΠΡΟΣΔΕΣΗΣ ΓΙΑ GM-CSF ΥΠΟΔΟΧΕΑ	3081417
2431376 - 14/08/2013	DELTA-FLY PHARMA, INC.	ΝΕΟΣ ΣΤΑΘΕΡΟΣ ΚΡΥΣΤΑΛΛΟΣ ΜΟΝΟΪΔΡΟΧΛΩΡΙΚΗΣ 1-(2'-ΚΥΑΝΟ-2'-ΔΕΟΞΥ-ΒΗΤΑ-D-ΑΡΑΒΙΝΟΦΟΥΡΑΝΟΖΥΛΟ)ΚΥΤΟΣΙΝΗΣ	3081534
2433810 - 15/05/2013	ISTITUTO POLIGRAFICO E ZECCA DELLO STATO S.P.A.	ΗΛΕΚΤΡΟΝΙΚΟ ΔΙΑΒΑΤΗΡΙΟ	3081425
2434835 - 10/07/2013	DEUTSCHE TELEKOM AG	ΔΕΔΟΜΕΝΑ ΚΑΙ ΣΗΜΑΤΟΔΟΣΙΑ ΣΥΝΤΟΝΙΣΜΕΝΗΣ ΜΕΤΑΔΟΣΗΣ ΠΟΛΛΑΠΛΩΝ ΣΗΜΕΙΩΝ COMP ΣΕ ΔΙΕΠΑΦΗ Χ2 ΜΕ ΧΡΗΣΗ ΠΡΟΣΘΕΤΟΥ ΑΝΑΓΝΩΡΙΣΤΙΚΟΥ VLAN	3081433
2437897 - 29/05/2013	AWETA G B.V.	ΜΗΧΑΝΙΣΜΟΣ ΓΙΑ ΔΙΑΛΟΓΗ ΠΡΟΪΟΝΤΩΝ, ΚΑΙ ΧΡΗΣΗ ΚΑΙ ΕΝΑΣ ΦΟΡΕΑΣ	3081487
2443713 - 15/05/2013	SERGE FERRARI SAS	ΔΙΑΤΑΞΗ ΠΟΥ ΠΡΟΟΡΙΖΕΤΑΙ ΓΙΑ ΤΗ ΔΗΜΙΟΥΡΓΙΑ ΣΤΕΓΑΝΟΥ ΔΙΑΧΩΡΙΣΤΙΚΟΥ ΤΟΙΧΩΜΑΤΟΣ ΤΟ ΟΠΟΙΟ ΣΥΝΑΡΜΟΛΟΓΕΙΤΑΙ ΕΠΙ ΤΟΙΧΟΥ ΚΑΙ ΠΕΡΙΒΑΗΜΑΤΟΣ ΕΞΟΠΛΙΣΜΕΝΟΥ ΜΕ ΜΙΑ ΤΕΤΟΙΑ ΔΙΑΤΑΞΗ ΚΑΙ ΠΡΟΟΡΙΖΟΜΕΝΟΥ ΝΑ ΥΠΟΔΟΧΕΤΑΙ ΤΟΥΛΑΧΙΣΤΟΝ ΜΙΑ ΗΛΕΚΤΡΙΚΗ ΣΥΣΚΕΥΗ	3081448

ΑΡ./ΗΜ.ΛΗΜ.Ε.Δ. (87)	ΔΙΚΑΙΟΥΧΟΣ (73)	ΤΙΤΛΟΣ ΕΦΕΥΡΕΣΗΣ (54)	ΑΡ.ΕΥΡ.Δ.Ε. (11)
2448453 - 15/05/2013	HAKEMANN, FRITZ	ΔΙΑΤΑΞΗ ΠΑΓΚΩΝ ΠΡΟΪΟΝΤΩΝ, ΕΙΔΙΚΟΤΕΡΑ ΔΙΑΤΑΞΗ ΨΥΚΤΙΚΩΝ ΠΑΓΚΩΝ	3081419
2448606 - 15/05/2013	FIDIA FARMACEUTICI S.P.A.	ΒΙΟΛΟΓΙΚΟ ΥΑΙΚΟ ΚΑΤΑΛΛΗΛΟ ΓΙΑ ΤΗ ΘΕΡΑΠΕΙΑ ΤΗΣ ΟΣΤΕΟΑΡΘΡΙΤΙΔΑΣ, ΤΗΣ ΒΛΑΒΗΣ ΣΥΝΔΕΣΜΩΝ ΚΑΙ ΤΗΝ ΑΝΤΙΜΕΤΩΠΙΣΗ ΠΑΘΗΣΕΩΝ ΤΩΝ ΑΡΘΡΩΣΕΩΝ	3081447
2452356 - 05/06/2013	GEBR. SCHMID GMBH	ΜΕΘΟΔΟΣ ΚΑΙ ΣΥΣΚΕΥΗ ΓΙΑ ΤΗΝ ΕΠΕΞΕΡΓΑΣΙΑ ΥΠΟΣΤΡΩΜΑΤΩΝ	3081524
2459635 - 08/05/2013	EVONIK ROHM GMBH	ΣΥΝΘΕΣΗ ΣΕ ΣΚΟΝΗ Ή ΚΟΚΚΟΥΣ ΠΟΥ ΠΕΡΙΕΧΕΙ ΕΝΑ ΣΥΜΠΟΛΥΜΕΡΕΣ, ΕΝΑ ΑΛΛΑΣ ΛΙΠΑΡΟΥ ΜΟΝΟΚΑΡΒΟΞΥΛΙΚΟΥ ΟΞΕΟΣ ΚΑΙ ΕΝΑ ΛΙΠΑΡΟ ΜΟΝΟΚΑΡΒΟΞΥΛΙΚΟ ΟΞΥ ΚΑΙ/Η ΜΙΑ ΛΙΠΑΡΗ ΑΛΚΟΟΛΗ	3081409
2459873 - 15/05/2013	COMET - S.R.L.	ΑΝΕΜΟΓΕΝΝΗΤΡΙΑ	3081370
2461767 - 08/05/2013	NOVARTIS AG	ΦΑΚΟΙ ΣΙΛΙΚΟΝΗΣ ΥΔΡΟΓΕΛΗΣ ΜΕ ΕΠΙΦΑΝΕΙΕΣ ΥΨΗΛΗΣ ΠΕΡΙΕΚΤΙΚΟΤΗΤΑΣ ΥΔΑΤΟΣ	3081363
2465107 - 29/05/2013	SAGE BOTANIC MEDIA LLC	ΕΛΕΥΘΕΡΕΣ ΚΑΤΑΚΟΡΥΦΕΣ ΔΟΜΕΣ ΓΙΑ ΠΑΡΟΥΣΙΑΣΗ ΒΟΤΑΝΙΚΩΝ ΜΕΣΩΝ	3081522
2467505 - 19/06/2013	AUBERT	ΥΠΕΡΚΡΑΜΑ ΒΑΣΗΣ ΝΙΚΕΛΙΟΥ ΚΑΙ ΤΕΜΑΧΙΑ ΚΑΤΑΣΚΕΥΑΖΟΜΕΝΑ ΑΠΟ ΑΥΤΟ ΤΟ ΥΠΕΡΚΡΑΜΑ	3081549
2467545 - 12/06/2013	PROTEKTORWERK FLORENZ MAISCH GMBH & CO. KG	ΣΤΟΙΧΕΙΟ ΠΡΟΦΙΛ ΚΑΙ ΜΕΘΟΔΟΣ ΚΑΤΑΣΚΕΥΗΣ ΕΝΟΣ ΣΤΟΙΧΕΙΟΥ ΠΡΟΦΙΛ	3081547
2468619 - 03/07/2013	OCEANCO SHIPBUILDERS & PARTNERS LTD. WINEL B.V.	ΚΟΤΕΡΟ ΠΕΡΙΛΑΜΒΑΝΟΝ ΦΥΣΙΚΟΥ ΜΕΓΕΘΟΥΣ ΧΩΡΟ ΔΙΕΞΑΓΩΓΗΣ ΠΑΙΧΝΙΔΙΟΥ ΜΕ ΜΠΑΛΑ	3081502
2470214 - 15/05/2013	ORGANEXT RESEARCH B.V.	ΜΕΘΟΔΟΣ ΘΕΡΑΠΕΙΑΣ ΤΗΣ ΑΔΥΝΑΜΙΑΣ	3081449
2508207 - 08/05/2013	BIOALLIANCE PHARMA	ΝΑΝΟΣΩΜΑΤΙΔΙΑ ΦΟΡΤΩΜΕΝΑ ΜΕ ΧΗΜΕΙΟΘΕΡΑΠΕΥΤΙΚΟ ΑΝΤΙΚΑΡΚΙΝΙΚΟ ΦΑΡΜΑΚΟ	3081410
2529940 - 22/05/2013	SICPA HOLDING SA	ΕΚΤΥΠΩΜΕΝΗ ΔΙΑΤΑΞΗ ΜΕ ΤΡΙΣΔΙΑΣΤΑΤΗ ΑΠΕΙΚΟΝΙΣΗ	3081348

2.3 ΕΥΡΕΤΗΡΙΟ ΕΥΡΩΠΑΪΚΩΝ Δ.Ε. ΣΥΜΦΩΝΑ ΜΕ ΤΗΝ ΑΛΦΑΒΗΤΙΚΗ ΣΕΙΡΑ ΤΩΝ ΔΙΚΑΙΟΥΧΩΝ

ΔΙΚΑΙΟΥΧΟΣ (73)	ΤΙΤΛΟΣ ΕΦΕΥΡΕΣΗΣ (54)	ΑΡ./ΗΜ.ΔΗΜ.Ε.Δ. (87)	ΑΡ.ΕΥΡ.Δ.Ε. (11)
<i>4SC AG</i>	ΣΟΥΛΦΟΝΥΛΟΠΥΡΡΟΛΕΣ ΩΣ ΗΔΑC ΑΝΑΣΤΟΛΕΙΣ	1725528 - 29/05/2013	3081542
<i>ABBOTT GMBH & CO. KG</i>	ΒΕΛΤΙΩΜΕΝΗ ΜΕΘΟΔΟΣ ΠΑΡΑΣΚΕΥΗΣ ΔΙΑΣΠΟΡΑΣ ΣΤΕΡΟΥ ΕΝΟΣ ΔΡΑΣΤΙΚΟΥ ΣΥΣΤΑΤΙΚΟΥ	1996164 - 15/05/2013	3081434
<i>AFENTOULIDIS, ARISTIDIS</i>	ΝΕΟ ΣΥΣΤΗΜΑ ΤΡΙΩΝ ΣΩΛΗΝΩΝ	1926941 - 12/06/2013	3081515
<i>AGENSYS, INC.</i>	ΑΝΤΙΣΩΜΑΤΑ ΚΑΙ ΣΧΕΤΙΚΑ ΜΟΡΙΑ ΠΟΥ ΠΡΟΣΔΕΝΟΝΤΑΙ ΣΕ 24P4C12 ΠΡΩΤΕΪΝΕΣ	2185574 - 08/05/2013	3081383
<i>ALCATEL LUCENT</i>	ΜΕΘΟΔΟΙ ΚΑΙ ΣΥΣΚΕΥΗ ΓΙΑ ΕΠΙΛΟΓΗ ΠΕΡΙΒΑΛΛΟΝΤΟΣ ΣΥΝΤΕΛΕΣΤΩΝ ΜΕΤΑΣΧΗΜΑΤΙΣΜΩΝ ΜΠΛΟΚ	1107608 - 24/07/2013	3081453
<i>ALMA MATER STUDIORUM - UNIVERSITA DI BOLOGNA</i>	ΙΟΣ ΑΠΛΟΥ ΕΡΙΠΗ (HSV) ΜΕ ΤΡΟΠΟΠΟΙΗΜΕΝΟ ΤΡΟΠΙΣΜΟ, ΧΡΗΣΕΙΣ ΚΑΙ ΜΕΘΟΔΟΣ ΠΑΡΑΣΚΕΥΗΣ ΑΥΤΟΥ	2293804 - 22/05/2013	3081467
<i>ALPLAST S.P.A.</i>	ΕΝΑ ΣΥΓΚΡΟΤΗΜΑ ΚΛΕΙΣΙΜΑΤΟΣ ΑΣΦΑΛΕΙΑΣ ΓΙΑ ΕΝΑ ΔΟΧΕΙΟ, ΕΙΔΙΚΟΤΕΡΑ ΓΙΑ ΜΙΑ ΦΙΑΛΗ ΓΙΑ ΥΓΡΑ	2242696 - 05/06/2013	3081366
<i>AMARIN PHARMACEUTICALS IRELAND LIMITED</i>	ΧΡΗΣΗ ΑΙΘΥΛΕΣΤΕΡΑ ΕΙΚΟΣΑΠΕΝΤΑΕΝΟΪΚΟΥ ΟΞΕΟΣ ΓΙΑ ΘΕΡΑΠΕΙΑ ΥΠΕΡΤΡΥΓΥΚΕΡΙΔΑΙΜΙΑΣ	2395991 - 29/05/2013	3081530
<i>AMGEN INC.</i>	ΔΕΣΜΕΥΤΙΚΟΙ ΠΑΡΑΓΟΝΤΕΣ ΣΚΛΗΡΟΣΤΙΝΗΣ	1891101 - 22/05/2013	3081475
<i>ANGIOCHEM INC.</i>	ΧΡΗΣΗ ΠΟΛΥΠΕΠΤΙΔΙΩΝ ΑΠΡΟΤΙΝΙΝΗΣ ΩΣ ΦΟΡΕΙΣ ΣΕ ΦΑΡΜΑΚΕΥΤΙΚΑ ΣΥΖΕΥΓΜΑΤΑ	2233156 - 01/05/2013	3081346
<i>ANTHROGENESIS CORPORATION</i>	ΑΝΤΙΜΕΤΩΠΙΣΗ ΦΛΕΓΜΟΝΩΔΩΝ ΝΟΣΩΝ ΧΡΗΣΙΜΟΠΟΙΩΝΤΑΣ ΠΛΑΚΟΥΝΤΙΑΚΑ ΒΛΑΣΤΙΚΑ ΚΥΤΤΑΡΑ	2120977 - 15/05/2013	3081444
<i>APEIRON BIOLOGICS AG</i>	ΘΕΡΑΠΕΙΑ ΚΑΤΑ ΤΩΝ ΚΑΡΚΙΝΙΚΩΝ ΟΓΚΩΝ ΜΕΣΩ ΤΟΥ ΜΕΤΑΤΡΕΠΤΙΚΟΥ ΕΝΖΥΜΟΥ ΤΗΣ ΑΓΓΕΙΟΤΕΝΣΙΝΗΣ ΤΥΠΟΥ 2 (ACE2)	2274005 - 29/05/2013	3081359
<i>ARES TRADING S.A.</i>	ΣΥΝΔΥΑΣΜΟΣ ΑΝΑΣΤΟΛΗΣ ΒΛΥΣ ΚΑΙ ΜΥΚΟΦΑΙΝΟΛΙΚΗΣ ΜΟΦΕΤΙΛΗΣ ΓΙΑ ΘΕΡΑΠΕΙΑ ΑΥΤΟΑΝΟΣΗΣ ΑΣΘΕΝΕΙΑΣ	2139517 - 29/05/2013	3081379
<i>ARES TRADING S.A.</i>	ΣΤΑΘΕΡΟΠΟΙΗΜΕΝΑ ΥΓΡΑ ΣΚΕΥΑΣΜΑΤΑ ΙΝΤΕΡΦΕΡΟΝΗΣ ΧΩΡΙΣ ΑΝΘΡΩΠΙΝΗ ΟΡΟΑΛΒΟΥΜΙΝΗ	1617861 - 29/05/2013	3081509
<i>ARJOWIGGINS SECURITY</i>	ΜΕΘΟΔΟΣ ΑΝΑΓΝΩΣΗΣ ΤΟΥΛΑΧΙΣΤΟΝ ΕΝΟΣ ΡΑΒΔΩΤΟΥ ΚΩΔΙΚΑ ΚΑΙ ΣΥΣΤΗΜΑ ΑΝΑΓΝΩΣΗΣ ΕΝΟΣ ΡΑΒΔΩΤΟΥ ΚΩΔΙΚΑ	2002385 - 05/06/2013	3081476
<i>ASSA ABLOY (SCHWEIZ) AG</i>	ΚΛΕΙΔΑΡΙΑ ΠΕΡΙΣΤΡΟΦΗΣ ΓΙΑ ΜΙΑ ΚΛΕΙΔΑΡΙΑ ΑΣΦΑΛΕΙΑΣ	1632625 - 26/06/2013	3081541
<i>ASTELLAS PHARMA INC.</i>	ΠΑΡΑΓΟΝΤΑΣ ΚΑΤΑ ΟΓΚΩΝ ΠΕΡΙΛΑΜΒΑΝΩΝ ΤΟΝ ΑΝΑΣΤΟΛΕΑ ΑΠΟΑΚΕΤΥΛΑΣΗΣ ΙΣΤΟΝΗΣ FK228 ΚΑΙ ΤΟΝ ΑΝΑΣΤΟΛΕΑ ΤΟΠΟΪΣΟΜΕΡΑΣΗΣ Η ΔΟΞΟΡΟΥΒΙΚΙΝΗ	2263694 - 12/06/2013	3081497
<i>ASTELLAS PHARMA INC.</i>	ΠΡΟΛΗΠΤΙΚΑ ΚΑΙ ΘΕΡΑΠΕΥΤΙΚΑ ΜΕΣΑ ΕΝΑΝΤΙ ΤΗΣ ΓΗΡΑΝΣΗΣ ΤΟΥ ΔΕΡΜΑΤΟΣ	1057491 - 19/06/2013	3081516
<i>ASTRAZENECA AB</i>	ΕΝΩΣΕΙΣ ΒΕΝΖΑΜΙΔΙΟΥ ΧΡΗΣΙΜΕΣ ΩΣ ΑΝΑΣΤΟΛΕΙΣ ΑΠΟΑΚΕΤΥΛΑΣΩΝ ΙΣΤΟΝΩΝ	1954690 - 15/05/2013	3081344
<i>AUBERT</i>	ΥΠΕΡΚΡΑΜΑ ΒΑΣΗΣ ΝΙΚΕΛΙΟΥ ΚΑΙ ΤΕΜΑΧΙΑ ΚΑΤΑΣΚΕΥΑΖΟΜΕΝΑ ΑΠΟ ΑΥΤΟ ΤΟ ΥΠΕΡΚΡΑΜΑ	2467505 - 19/06/2013	3081549
<i>AWETA G B.V.</i>	ΜΗΧΑΝΙΣΜΟΣ ΓΙΑ ΔΙΑΛΟΓΗ ΠΡΟΪΟΝΤΩΝ, ΚΑΙ ΧΡΗΣΗ ΚΑΙ ΕΝΑΣ ΦΟΡΕΑΣ	2437897 - 29/05/2013	3081487
<i>AZIENDE CHIMICHE RIUNITE ANGE-LINI FRANCESCO A.C.R.A.F. S.P.A.</i>	ΕΝΩΣΗ 3-ΑΜΙΝΟΚΑΡΒΑΖΟΛΗΣ, ΦΑΡΜΑΚΕΥΤΙΚΗ ΣΥΝΘΕΣΗ ΠΟΥ ΤΗΝ ΠΕΡΙΛΑΜΒΑΝΕΙ ΚΑΙ ΠΑΡΑΣΚΕΥΑΣΤΙΚΗ ΜΕΘΟΔΟΣ	2282994 - 03/07/2013	3081414
<i>BASF SE</i>	ΕΝΩΣΕΙΣ ΠΥΡΑΖΟΛΙΟΥ ΓΙΑ ΤΟΝ ΕΛΕΓΧΟ ΑΣΠΟΝΔΥΛΩΝ ΠΑΡΑΣΙΤΩΝ	2197280 - 19/06/2013	3081398

ΔΙΚΑΙΟΥΧΟΣ (73)	ΤΙΤΛΟΣ ΕΦΕΥΡΕΣΗΣ (54)	ΑΡ./ΗΜ.ΔΗΜ.Ε.Δ. (87)	ΑΡ.ΕΥΡ.Δ.Ε. (11)
BAUMGARTE BOILER SYSTEMS GMBH	ΔΟΜΙΚΑ ΜΕΡΗ ΓΙΑ ΤΗΝ ΠΕΡΙΟΧΗ ΛΕΒΗΤΩΝ ΕΡΓΟΣΤΑΣΙΩΝ ΠΑΡΑΓΩΓΗΣ ΗΛΕΚΤΡΙΚΗΣ ΕΝΕΡΓΕΙΑΣ Ή ΕΓΚΑΤΑΣΤΑΣΕΩΝ ΚΑΥΣΗΣ ΑΠΟΡΡΙΜΜΑΤΩΝ	1389285 - 10/07/2013	3081388
BAUSCH & LOMB INCORPORATED	ΣΥΝΘΕΣΕΙΣ ΚΑΙ ΜΕΘΟΔΟΙ ΓΙΑ ΘΕΡΑΠΕΥΤΙΚΗ ΑΓΩΓΗ Ή ΕΛΕΓΧΟ ΦΛΕΓΜΟΝΗΣ ΠΡΟΣΘΙΟΥ ΤΜΗΜΑΤΟΣ	2190431 - 03/07/2013	3081440
BAXTER HEALTHCARE S.A.	ΔΟΧΕΙΟ ΡΕΥΣΤΩΝ ΜΕ ΘΥΡΑ ΠΡΟΣΒΑΣΗΣ ΚΑΙ ΠΩΜΑ ΑΣΦΑΛΕΙΑΣ	2103295 - 17/07/2013	3081532
BAXTER INTERNATIONAL INC.	ΔΟΧΕΙΟ ΡΕΥΣΤΩΝ ΜΕ ΘΥΡΑ ΠΡΟΣΒΑΣΗΣ ΚΑΙ ΠΩΜΑ ΑΣΦΑΛΕΙΑΣ	2103295 - 17/07/2013	3081532
BAYER CROPSCIENCE AG	ΣΥΝΔΥΑΣΜΟΙ ΖΙΖΑΝΙΟΚΤΟΝΩΝ ΠΟΥ ΠΕΡΙΕΧΟΥΝ ΔΙΦΛΟΥΦΕΝΙΚΑΝΗ	2257164 - 01/05/2013	3081340
BAYER CROPSCIENCE AG	ΣΥΝΔΥΑΣΜΟΙ ΔΡΑΣΤΙΚΟΥ ΠΑΡΑΓΟΝΤΑ ΠΟΥ ΕΧΟΥΝ ΕΝΤΟΜΟΚΤΟΝΕΣ ΚΑΙ ΑΚΑΡΕΟΚΤΟΝΕΣ ΙΔΙΟΤΗΤΕΣ	2205081 - 01/05/2013	3081345
BAYER CROPSCIENCE AG	ΣΥΝΔΥΑΣΜΟΙ ΔΡΑΣΤΙΚΟΥ ΠΑΡΑΓΟΝΤΑ ΠΟΥ ΕΧΟΥΝ ΕΝΤΟΜΟΚΤΟΝΕΣ ΚΑΙ ΑΚΑΡΕΟΚΤΟΝΕΣ ΙΔΙΟΤΗΤΕΣ	2194784 - 29/05/2013	3081538
BAYER INTELLECTUAL PROPERTY GMBH	ΥΠΟΚΑΤΕΣΤΗΜΕΝΕΣ ΔΙΥΔΡΟΠΥΡΑΖΟΛΟΝΕΣ ΓΙΑ ΤΗΝ ΘΕΡΑΠΕΥΤΙΚΗ ΑΝΤΙΜΕΤΩΠΙΣΗ ΤΩΝ ΚΑΡΔΙΑΓΓΕΙΑΚΩΝ ΚΑΙ ΑΙΜΑΤΟΛΟΓΙΚΩΝ ΠΑΘΗΣΕΩΝ	2084151 - 29/05/2013	3081536
BIOALLIANCE PHARMA	ΝΑΝΟΣΩΜΑΤΙΔΙΑ ΦΟΡΤΩΜΕΝΑ ΜΕ ΧΗΜΕΙΟΘΕΡΑΠΕΥΤΙΚΟ ΑΝΤΙΚΑΡΚΙΝΙΚΟ ΦΑΡΜΑΚΟ	2508207 - 08/05/2013	3081410
BIOGEN IDEC MA INC.	ΣΥΝΘΕΣΕΙΣ ΚΑΙ ΧΡΗΣΕΙΣ ΓΙΑ ΘΕΡΑΠΕΙΑ ΣΚΛΗΡΥΝΣΗΣ ΚΑΤΑ ΠΛΑΚΑΣ	2137537 - 29/05/2013	3081420
BIOPROJET	ΑΓΩΓΗ ΕΝΑΝΤΙ ΣΥΜΠΤΩΜΑΤΩΝ ΤΗΣ ΑΣΘΕΝΕΙΑΣ ΤΟΥ PARKINSON ΜΕ ΜΗ ΙΜΙΔΑΖΟΛΙΚΟΥΣ ΥΠΟΚΑΤΑΣΤΑΤΕΣ ΤΥΠΟΥ ΑΛΚΥΛΑΜΙΝΩΝ ΤΟΥ ΥΠΟΔΟΧΕΑ H3 ΙΣΤΑΜΙΝΗΣ	1863487 - 29/05/2013	3081488
BIO-TEC BIOLOGISCHE NATURVERPACKUNGEN GMBH & CO. KG	ΒΙΟΑΠΟΔΟΜΗΣΙΜΑ ΠΟΛΥΜΕΡΗ ΥΜΕΝΙΑ ΚΑΙ ΦΥΛΛΑ ΚΑΤΑΛΛΗΛΑ ΓΙΑ ΧΡΗΣΗ ΩΣ ΦΥΛΛΩΤΕΣ ΕΠΙΣΤΡΩΣΕΙΣ ΚΑΘΩΣ ΚΑΙ ΩΣ ΜΕΜΒΡΑΝΕΣ ΚΑΙ ΛΟΙΠΑ ΥΛΙΚΑ ΣΥΣΚΕΥΑΣΙΑΣ	1311582 - 15/05/2013	3081390
BOEHRINGER INGELHEIM INTERNATIONAL GMBH	ΥΔΡΟΧΛΩΡΙΔΙΑ ΚΑΙ ΕΝΥΔΡΑ ΣΥΜΠΛΕΓΜΑΤΑ ΤΗΣ 1-[(3-ΚΥΑΝΟ-ΠΥΡΙΔΙΝ-2-ΥΛΟ)ΜΕΘΥΛΟ]-3-ΜΕΘΥΛΟ-7-(2-ΒΟΥΤΙΝ-1-ΥΛΟ)8-(3-ΑΜΙΝΟ-ΠΙΠΕΡΙΔΙΝ-1-ΥΛΟ)ΞΑΝΘΙΝΗΣ, Η ΠΑΡΑΓΩΓΗ ΑΥΤΩΝ ΚΑΙ Η ΧΡΗΣΗ ΑΥΤΩΝ ΩΣ ΦΑΡΜΑΚΕΥΤΙΚΑ ΜΕΣΑ	1912990 - 26/06/2013	3081501
BOEHRINGER INGELHEIM INTERNATIONAL GMBH	ΜΕΘΟΔΟΣ ΓΙΑ ΤΗΝ ΠΑΡΑΓΩΓΗ ΔΙΥΔΡΟΠΤΕΡΙΔΙΝΟΝΩΝ	1778668 - 03/07/2013	3081529
BOEHRINGER INGELHEIM PHARMA GMBH & CO. KG	ΝΕΑ ΡΥΘΜΙΣΤΙΚΑ ΣΤΟΙΧΕΙΑ	2310501 - 03/07/2013	3081442
BOEHRINGER INGELHEIM PHARMA GMBH & CO. KG	ΥΔΡΟΧΛΩΡΙΔΙΑ ΚΑΙ ΕΝΥΔΡΑ ΣΥΜΠΛΕΓΜΑΤΑ ΤΗΣ 1-[(3-ΚΥΑΝΟ-ΠΥΡΙΔΙΝ-2-ΥΛΟ)ΜΕΘΥΛΟ]-3-ΜΕΘΥΛΟ-7-(2-ΒΟΥΤΙΝ-1-ΥΛΟ)8-(3-ΑΜΙΝΟ-ΠΙΠΕΡΙΔΙΝ-1-ΥΛΟ)ΞΑΝΘΙΝΗΣ, Η ΠΑΡΑΓΩΓΗ ΑΥΤΩΝ ΚΑΙ Η ΧΡΗΣΗ ΑΥΤΩΝ ΩΣ ΦΑΡΜΑΚΕΥΤΙΚΑ ΜΕΣΑ	1912990 - 26/06/2013	3081501
BOEHRINGER INGELHEIM PHARMA GMBH & CO. KG	ΜΕΘΟΔΟΣ ΓΙΑ ΤΗΝ ΠΑΡΑΓΩΓΗ ΔΙΥΔΡΟΠΤΕΡΙΔΙΝΟΝΩΝ	1778668 - 03/07/2013	3081529
BOEHRINGER INGELHEIM VETMEDICA GMBH	ΑΝΤΑΓΩΝΙΣΤΗΣ ΥΠΟΔΟΧΕΑ ΤΗΣ ΑΓΓΕΙΟΤΕΝΣΙΝΗΣ Η ΓΙΑ ΤΗ ΘΕΡΑΠΕΥΤΙΚΗ ΑΓΩΓΗ ΣΥΣΤΗΜΙΚΩΝ ΝΟΣΩΝ ΣΕ ΓΑΤΕΣ	2086535 - 22/05/2013	3081371
BRZOSKA, THOMAS	LYS-PRO-THR ΚΑΙ LYS-PRO ΩΣ ΕΝΩΣΕΙΣ ΠΟΥ ΑΝΑΣΤΕΛΛΟΥΝ ΤΗ ΦΛΕΓΜΟΝΗ	2196202 - 17/07/2013	3081421

ΔΙΚΑΙΟΥΧΟΣ (73)	ΤΙΤΛΟΣ ΕΦΕΥΡΕΣΗΣ (54)	ΑΡ./ΗΜ.ΔΗΜ.Ε.Δ. (87)	ΑΡ.ΕΥΡ.Δ.Ε. (11)
<i>CANON KABUSHIKI KAISHA</i>	ΦΥΣΙΓΓΙΟ ΕΠΕΞΕΡΓΑΣΙΑΣ, ΗΛΕΚΤΡΟΦΩΤΟΓΡΑΦΙΚΗ ΔΙΑΜΟΡΦΩΣΗΣ ΕΙΚΟΝΑΣ ΚΑΙ ΗΛΕΚΤΡΟΦΩΤΟΓΡΑΦΙΚΗ ΜΟΝΑΔΑ ΦΩΤΟΕΥΑΙΣΘΗΤΟΥ ΤΥΜΠΑΝΟΥ	2087407 - 17/07/2013	3081533
<i>CELGENE INTERNATIONAL SARL</i>	ΜΕΘΟΔΟΙ ΑΠΟΜΟΝΩΣΗΣ ΚΡΥΣΤΑΛΛΙΚΗΣ ΜΟΡΦΗΣ Ι ΤΗΣ 5-ΑΖΑΚΥΤΙΔΙΝΗΣ	1608634 - 22/05/2013	3081445
<i>CHI, YU-FEN</i>	ΦΑΡΜΑΚΟ ΕΝΑΝΤΙ ΤΗΣ ΜΕΛΑΓΧΟΛΙΑΣ ΠΑΡΑΣΚΕΥΑΣΜΕΝΟ ΜΕ CAMP ΑΠΟ ΤΖΙΤΖΙΦΟ ΩΣ ΠΡΩΤΗ ΥΛΗ	2221058 - 29/05/2013	3081504
<i>CHIESI FARMACEUTICI S.P.A.</i>	ΦΑΡΜΑΚΕΥΤΙΚΕΣ ΣΥΝΘΕΣΕΙΣ ΔΙΑΛΥΜΑΤΟΣ ΓΙΑ ΥΠΟ ΠΙΕΣΗ ΕΙΣΠΝΕΥΣΤΗΡΕΣ ΜΕΤΡΟΥΜΕΝΗΣ ΔΟΣΗΣ	2010190 - 12/06/2013	3081499
<i>COLDHARBOUR MARINE LIMITED</i>	ΣΥΓΚΡΟΤΗΜΑ ΓΙΑ ΜΕΤΑΦΟΡΑ ΘΕΡΜΟΤΗΤΑΣ Ή ΚΑΘΑΡΙΣΜΟ	2002192 - 15/05/2013	3081396
<i>COMET - S.R.L.</i>	ΑΝΕΜΟΓΕΝΝΗΤΡΙΑ	2459873 - 15/05/2013	3081370
<i>CONTAINER DEVELOPMENT, LTD.</i>	ΔΙΑΔΙΚΑΣΙΑ ΚΑΙ ΣΥΣΚΕΥΗ ΓΙΑ ΑΠΟΚΤΗΣΗ ΚΥΛΙΝΔΡΙΚΟΥ ΠΕΡΙΒΛΗΜΑΤΟΣ	2349601 - 08/05/2013	3081393
<i>CONVATEC TECHNOLOGIES INC.</i>	ΚΑΘΕΤΗΡΑΣ ΜΕ ΜΠΑΛΟΝΙ Ο ΟΠΟΙΟΣ ΦΕΡΕΙ ΘΥΛΑΚΟ ΤΟΠΟΘΕΤΗΣΗΣ	1547639 - 29/05/2013	3081506
<i>CREW MOULDINGS LIMITED</i>	ΚΛΕΙΣΤΡΟ ΓΙΑ ΕΝΑΝ ΥΠΟΔΟΧΕΑ	2389323 - 08/05/2013	3081408
<i>CRUCCELL HOLLAND B.V.</i>	ΜΟΡΙΑ ΠΡΟΣΔΕΣΗΣ ΙΚΑΝΑ ΓΙΑ ΕΞΟΥΔΕΤΕΡΩΣΗ ΤΟΥ ΙΟΥ ΛΥΣΣΑΣ ΚΑΙ ΧΡΗΣΕΙΣ ΑΥΤΩΝ	2314620 - 05/06/2013	3081402
<i>DANA-FARBER CANCER INSTITUTE, INC.</i>	ΜΕΘΟΔΟΣ ΓΙΑ ΝΑ ΠΡΟΣΔΙΟΡΙΖΕΤΑΙ ΑΠΟΚΡΙΣΙΜΟΤΗΤΑ ΚΑΡΚΙΝΟΥ ΣΕ ΘΕΡΑΠΕΙΕΣ ΠΟΥ ΣΤΟΧΕΥΟΥΝ ΣΕ ΥΠΟΔΟΧΕΑ ΠΑΡΑΓΟΝΤΑ ΕΠΙΔΕΡΜΙΚΗΣ ΑΝΑΠΤΥΞΗΣ	1733056 - 22/05/2013	3081463
<i>DANMARKS TEKNISKE UNIVERSITET</i>	ΜΙΑ ΣΥΣΚΕΥΗ ΓΙΑ ΤΟΝ ΔΙΑΧΩΡΙΣΜΟ ΞΗΡΗΣ ΥΛΗΣ ΑΠΟ ΕΝΑ ΡΕΥΣΤΟ	1809401 - 29/05/2013	3081472
<i>DELTA-FLY PHARMA, INC.</i>	ΝΕΟΣ ΣΤΑΘΕΡΟΣ ΚΡΥΣΤΑΛΛΟΣ ΜΟΝΟΎΔΡΟΧΛΩΡΙΚΗΣ 1-(2'-ΚΥΑΝΟ-2'-ΔΕΟΞΥ-ΒΗΤΑ-D-ΑΡΑΒΙΝΟΦΟΥΡΑΝΟΖΥΛΟ)ΚΥΤΟΣΙΝΗΣ	2431376 - 14/08/2013	3081534
<i>DEPUY SPINE, INC.</i>	ΜΕΘΟΔΟΣ ΑΠΟΣΤΕΙΡΩΣΕΩΣ ΜΙΑΣ ΙΑΤΡΙΚΗΣ ΔΙΑΤΑΞΕΩΣ	1814601 - 15/05/2013	3081427
<i>DESALITECH LTD.</i>	ΣΥΣΚΕΥΗ ΣΥΝΕΧΟΥΣ ΑΦΑΛΑΤΩΣΗΣ ΚΛΕΙΣΤΟΥ ΚΥΚΛΩΜΑΤΟΣ ΜΕ ΕΝΑ ΜΟΝΟ ΔΟΧΕΙΟ	1680363 - 15/05/2013	3081395
<i>DEUTSCHE TELEKOM AG</i>	ΔΕΔΟΜΕΝΑ ΚΑΙ ΣΗΜΑΤΟΔΟΣΙΑ ΣΥΝΤΟΝΙΣΜΕΝΗΣ ΜΕΤΑΔΟΣΗΣ ΠΟΛΛΑΠΛΩΝ ΣΗΜΕΙΩΝ COMP ΣΕ ΔΙΕΠΑΦΗ Χ2 ΜΕ ΧΡΗΣΗ ΠΡΟΣΘΕΤΟΥ ΑΝΑΓΝΩΡΙΣΤΙΚΟΥ VLAN	2434835 - 10/07/2013	3081433
<i>DEUTSCHE TELEKOM AG</i>	ΜΕΘΟΔΟΣ, ΔΗΜΟΣΙΟ ΕΠΙΓΕΙΟ ΚΙΝΗΤΟ ΔΙΚΤΥΟ, ΕΞΟΠΛΙΣΜΟΣ ΧΡΗΣΤΗ ΚΑΙ ΠΡΟΓΡΑΜΜΑ ΓΙΑ ΤΟΝ ΕΛΕΓΧΟ ΜΙΑΣ ΣΥΝΔΕΣΗΣ ΠΑΚΕΤΩΝ ΔΕΔΟΜΕΝΩΝ	2418911 - 29/05/2013	3081519
<i>DEUTSCHES KREBSFORSCHUNGSZENTRUM, STIFTUNG DES ÖFFENTLICHEN RECHTS</i>	Η ΕΞΟΥΔΕΤΕΡΩΣΗ ΤΗΣ ΔΡΑΣΤΙΚΟΤΗΤΑΣ ΤΩΝ CD95 ΔΙΑΚΟΠΤΕΙ ΤΗ ΔΙΗΘΗΣΗ ΤΩΝ ΚΥΤΤΑΡΩΝ ΓΛΟΙΟΒΛΑΣΤΩΜΑΤΟΣ IN VIVO	2101877 - 19/06/2013	3081517
<i>DOW GLOBAL TECHNOLOGIES LLC</i>	ΑΦΡΟΣ ΣΥΜΠΟΛΥΜΕΡΟΥΣ ΣΤΥΡΕΝΙΟΥ-ΑΚΡΟΛΟΝΙΣΤΡΙΛΙΟΥ ΘΕΤΙΚΗΣ ΛΟΞΩΣΗΣ	2268723 - 05/06/2013	3081465
<i>DYNASOL ELASTOMEROS, S.A.</i>	ΚΑΤΑΛΥΤΗΣ ΓΙΑ ΤΗΝ ΥΔΡΟΓΟΝΩΣΗ ΑΚΟΡΕΣΤΩΝ ΕΝΩΣΕΩΝ	2272588 - 12/06/2013	3081350
<i>EISAI R MANAGEMENT CO., LTD.</i>	ΝΕΟ ΠΑΡΑΓΩΓΟ ΠΥΡΙΔΙΝΗΣ ΚΑΙ ΠΑΡΑΓΩΓΟ ΠΥΡΙΜΙΔΙΝΗΣ (3)	1889836 - 12/06/2013	3081500
<i>ELAFLEX - GUMMI EHLERS GMBH</i>	ΒΑΛΒΙΔΑ ΤΡΟΦΟΔΟΣΙΑΣ ΚΑΥΣΙΜΟΥ ΜΕ ΕΝΕΡΓΟΠΟΙΟΥΜΕΝΟ ΜΕ ΤΟ ΧΕΡΙ ΜΟΧΛΟ ΔΙΑΚΟΠΤΗ ΚΑΙ ΜΕ ΒΟΗΘΗΜΑ ΣΥΓΚΡΑΤΗΣΗΣ ΣΤΗΝ ΑΝΟΙΚΤΗ ΘΕΣΗ	2186773 - 22/05/2013	3081392
<i>ELAN PHARMA INTERNATIONAL LIMITED</i>	ΑΝΘΡΩΠΙΝΑ ΑΝΤΙΣΩΜΑΤΑ ΕΝΑΝΤΙΑ ΣΕ ΑΝΘΡΩΠΙΝΟ NGF	1846451 - 15/05/2013	3081450

ΔΙΚΑΙΟΥΧΟΣ (73)	ΤΙΤΛΟΣ ΕΦΕΥΡΕΣΗΣ (54)	ΑΡ./ΗΜ.ΛΗΜ.Ε.Δ. (87)	ΑΡ.ΕΥΡ.Δ.Ε. (11)
<i>ELSI TECHNOLOGIES OY</i>	ΜΕΘΟΔΟΣ ΚΑΙ ΣΥΣΤΗΜΑ ΓΙΑ ΤΗΝ ΑΝΙΧΝΕΥΣΗ ΣΥΜΒΑΝΤΩΝ	2263217 - 22/05/2013	3081482
<i>ENGITEC TECHNOLOGIES, S.P.A.</i>	ΜΕΘΟΔΟΣ ΓΙΑ ΤΗΝ ΠΑΡΑΓΩΓΗ ΜΕΤΑΛΛΙΚΟΥ ΜΟΛΥΒΔΟΥ ΞΕΚΙΝΩΝΤΑΣ ΑΠΟ ΑΠΟΘΕΙΩΜΕΝΟ ΠΑΣΤΕΛ	2215277 - 29/05/2013	3081520
<i>EPCOS AG</i>	ΗΛΕΚΤΡΙΚΟ ΠΟΛΥΣΤΡΩΜΑΤΙΚΟ ΔΟΜΙΚΟ ΣΤΟΙΧΕΙΟ ΚΑΘΩΣ ΚΑΙ ΜΕΘΟΔΟΣ ΓΙΑ ΤΗΝ ΚΑΤΑΣΚΕΥΗ ΕΝΟΣ ΗΛΕΚΤΡΙΚΟΥ ΠΟΛΥΣΤΡΩΜΑΤΙΚΟΥ ΔΟΜΙΚΟΥ ΣΤΟΙΧΕΙΟΥ	2193531 - 22/05/2013	3081360
<i>E-PHARMA TRENTO S.P.A.</i>	ΚΟΚΚΩΔΗΣ ΟΥΣΙΑ ΓΙΑ ΤΟΝ ΣΧΗΜΑΤΙΣΜΟ ΔΙΣΚΙΩΝ ΔΙΑΣΠΕΙΡΟΜΕΝΩΝ ΣΤΟ ΣΤΟΜΑ	2238974 - 05/06/2013	3081358
<i>EVONIK DEGUSSA GMBH</i>	ΧΡΗΣΗ ΣΩΛΗΝΑ ΓΙΑ ΤΗΝ ΚΑΤΑΣΚΕΥΗ ΕΝΟΣ ΥΠΟΒΡΥΧΙΟΥ ΑΓΩΓΟΥ	2399058 - 08/05/2013	3081406
<i>EVONIK ROHM GMBH</i>	ΣΥΝΘΕΣΗ ΣΕ ΣΚΟΝΗ Ή ΚΟΚΚΟΥΣ ΠΟΥ ΠΕΡΙΕΧΕΙ ΕΝΑ ΣΥΜΠΟΛΥΜΕΡΕΣ, ΕΝΑ ΑΛΛΕΣ ΛΙΠΑΡΟΥ ΜΟΝΟΚΑΡΒΟΞΥΛΙΚΟΥ ΟΞΕΟΣ ΚΑΙ ΕΝΑ ΛΙΠΑΡΟ ΜΟΝΟΚΑΡΒΟΞΥΛΙΚΟ ΟΞΥ ΚΑΙ/Η ΜΙΑ ΛΙΠΑΡΗ ΑΛΚΟΟΛΗ	2459635 - 08/05/2013	3081409
<i>F. HOFFMANN-LA ROCHE AG</i>	ΠΡΩΤΟΤΥΠΕΣ ΦΑΙΝΥΛΟΠΥΡΑΖΙΝΟΝΕΣ ΩΣ ΑΝΑΣΤΟΛΕΙΣ ΚΙΝΑΣΗΣ	2300459 - 29/05/2013	3081349
<i>FIBERCORE IP B.V.</i>	ΜΕΘΟΔΟΣ ΓΙΑ ΠΑΡΑΓΩΓΗ ΠΑΝΕΛ ΚΑΙ ΠΥΡΗΝΑ ΣΕ ΑΥΤΑ	2349692 - 15/05/2013	3081437
<i>FIBERCORE IP B.V.</i>	ΣΥΣΤΗΜΑ ΚΑΛΟΥΠΙΟΥ ΚΑΙ ΧΡΗΣΗ ΤΟΥ ΣΥΣΤΗΜΑΤΟΣ ΚΑΛΟΥΠΙΟΥ	2260994 - 22/05/2013	3081454
<i>FIDIA FARMACEUTICI S.P.A.</i>	ΒΙΟΛΟΓΙΚΟ ΥΛΙΚΟ ΚΑΤΑΛΛΗΛΟ ΓΙΑ ΤΗ ΘΕΡΑΠΕΙΑ ΤΗΣ ΟΣΤΕΟΑΡΘΡΙΤΙΔΑΣ, ΤΗΣ ΒΛΑΒΗΣ ΣΥΝΔΕΣΜΩΝ ΚΑΙ ΤΗΝ ΑΝΤΙΜΕΤΩΠΙΣΗ ΠΑΘΗΣΕΩΝ ΤΩΝ ΑΡΘΡΩΣΕΩΝ	2448606 - 15/05/2013	3081447
<i>FLSMIDTH A/S</i>	ΣΙΛΟ ΜΕΓΑΛΗΣ ΧΩΡΗΤΙΚΟΤΗΤΑΣ ΓΙΑ ΤΗΝ ΑΠΘΗΚΕΥΣΗ ΧΥΔΗΝ ΥΛΙΚΟΥ ΣΕ ΜΟΡΦΗ ΣΚΟΝΗΣ Η ΚΟΚΚΩΝ	2236438 - 29/05/2013	3081474
<i>FRIESLAND BRANDS B.V.</i>	ΛΕΙΤΟΥΡΓΙΚΟ ΠΡΟΪΟΝ ΠΡΩΤΕΪΝΗΣ ΟΡΟΥ ΓΙΑ ΧΡΗΣΗ ΣΕ ΒΡΕΦΙΚΕΣ ΤΡΟΦΕΣ ΚΑΙ ΘΕΡΑΠΕΥΤΙΚΕΣ ΣΥΝΘΕΣΕΙΣ ΚΑΙ ΜΕΘΟΔΟΙ ΓΙΑ ΤΗΝ ΠΑΡΑΣΚΕΥΗ ΑΥΤΟΥ	2154990 - 19/06/2013	3081514
<i>FROMAGERIES BEL</i>	ΣΥΣΚΕΥΑΣΙΑ ΣΥΝΤΗΡΗΣΗΣ ΕΝΟΣ ΠΡΟΪΟΝΤΟΣ ΔΙΑΤΡΟΦΗΣ, ΕΓΚΑΤΑΣΤΑΣΗ ΚΑΙ ΜΕΘΟΔΟΣ ΚΟΠΗΣ	1919802 - 03/07/2013	3081528
<i>FUJITSU GENERAL LIMITED</i>	ΕΞΩΤΕΡΙΚΗ ΜΟΝΑΔΑ ΚΛΙΜΑΤΙΣΤΙΚΟΥ	1666801 - 26/06/2013	3081470
<i>GALDERMA RESEARCH & DEVELOPMENT</i>	ΣΥΝΔΥΑΣΜΟΣ ΑΔΑΠΑΛΕΝΗΣ ΚΑΙ ΥΠΕΡΟΞΕΙΔΙΟΥ ΤΟΥ ΒΕΝΖΟΥΛΙΟΥ ΓΙΑ ΤΗΝ ΑΓΩΓΗ ΤΩΝ ΦΛΕΓΜΟΝΩΔΩΝ ΒΛΑΒΩΝ ΤΗΣ ΑΚΜΗΣ	2046318 - 05/06/2013	3081478
<i>GEBR. SCHMID GMBH</i>	ΜΕΘΟΔΟΣ ΚΑΙ ΣΥΣΚΕΥΗ ΓΙΑ ΤΗΝ ΕΠΕΞΕΡΓΑΣΙΑ ΥΠΟΣΤΡΩΜΑΤΩΝ	2452356 - 05/06/2013	3081524
<i>GENZYME CORPORATION</i>	ΑΝΤΙΠΛΗΡΟΦΟΡΙΑΚΗ ΔΙΑΜΟΡΦΩΣΗ ΤΗΣ ΕΚΦΡΑΣΗΣ ΤΗΣ ΑΠΟΛΙΠΟΠΡΩΤΕΪΝΗΣ Β.	1569695 - 15/05/2013	3081364
<i>GENZYME CORPORATION</i>	ΟΛΙΓΟΣΑΚΧΑΡΙΤΕΣ ΠΟΥ ΠΕΡΙΛΑΜΒΑΝΟΥΝ ΑΜΙΝΟΟΞΥΟΜΑΔΑ ΚΑΙ ΣΥΖΕΥΓΜΑΤΑ ΑΥΤΩΝ	2121713 - 12/06/2013	3081375
<i>GEYMONAT S.P.A.</i>	ΦΑΡΜΑΚΕΥΤΙΚΕΣ ΚΑΙ ΚΑΛΛΥΝΤΙΚΕΣ ΣΥΝΘΕΣΕΙΣ ΠΟΥ ΠΕΡΙΛΑΜΒΑΝΟΥΝ PLGF-1	1482967 - 15/05/2013	3081438
<i>GILEAD SCIENCES, INC.</i>	ΣΥΜΠΛΟΚΑ ΣΥΝΔΕΤΗΡΩΝ ΝΟΥΚΛΕΪΝΙΚΟΥ ΟΞΕΟΣ ΠΑΡΑΓΟΝΤΑ ΑΝΑΠΤΥΞΗΣ ΠΟΥ ΛΑΜΒΑΝΕΤΑΙ ΑΠΟ ΑΙΜΟΠΕΤΑΛΙΟ (PDGF)	1042348 - 03/07/2013	3081507
<i>GLYCOTOPE GMBH</i>	ΝΕΟΠΛΑΣΜΑΤΙΚΕΣ ΚΥΤΤΑΡΙΚΕΣ ΣΕΙΡΕΣ NM-F9 (DSM ACC2606) ΚΑΙ NM-D4 (DSM ACC2605), ΧΡΗΣΕΙΣ ΑΥΤΩΝ	1654353 - 22/05/2013	3081372
<i>GOLDEN BIOTECHNOLOGY CORPORATION</i>	ΕΝΩΣΕΙΣ ΚΥΚΛΟΞΕΝΟΝΗΣ ΑΠΟ ANTRODIA CAMPHORATA ΚΑΙ ΦΑΡΜΑΚΕΥΤΙΚΕΣ ΣΥΝΘΕΣΕΙΣ ΑΥΤΩΝ ΧΡΗΣΙΜΕΣ ΓΙΑ ΤΗ ΘΕΡΑΠΕΙΑ ΑΥΤΟΑΝΟΣΩΝ ΝΟΣΩΝ	2221291 - 07/08/2013	3081498

ΔΙΚΑΙΟΥΧΟΣ (73)	ΤΙΤΛΟΣ ΕΦΕΥΡΕΣΗΣ (54)	ΑΡ./ΗΜ.ΔΗΜ.Ε.Δ. (87)	ΑΡ.ΕΥΡ.Δ.Ε. (11)
<i>GRABBE, STEPHAN</i>	LYS-PRO-THR ΚΑΙ LYS-PRO ΩΣ ΕΝΩΣΕΙΣ ΠΟΥ ΑΝΑΣΤΕΛΛΟΥΝ ΤΗ ΦΛΕΓΜΟΝΗ	2196202 - 17/07/2013	3081421
<i>GROSS, MARIANNA</i>	ΜΕΣΟ ΓΙΑ ΤΗΝ ΑΠΕΞΑΡΤΗΣΗ ΑΠΟ ΤΟ ΚΑΠΝΙΣΜΑ	2070544 - 05/06/2013	3081458
<i>H.J. HEINZ COMPANY</i>	ΣΥΣΚΕΥΑΣΙΑ	1597168 - 26/06/2013	3081508
<i>HAKEMANN, FRITZ</i>	ΔΙΑΤΑΞΗ ΠΑΓΚΩΝ ΠΡΟΪΟΝΤΩΝ, ΕΙΔΙΚΟΤΕΡΑ ΔΙΑΤΑΞΗ ΨΥΚΤΙΚΩΝ ΠΑΓΚΩΝ	2448453 - 15/05/2013	3081419
<i>HEWLETT-PACKARD DEVELOPMENT COMPANY, L.P.</i>	ΦΥΣΙΓΓΑ ΡΕΥΣΤΟΥ ΓΙΑ ΕΝΑ ΣΥΣΤΗΜΑ ΠΑΡΟΧΗΣ ΡΕΥΣΤΟΥ	2136997 - 17/07/2013	3081491
<i>HONDA GIKEN KOGYO KABUSHIKI KAISHA</i>	ΚΙΝΗΤΗΡΑΣ ΕΣΩΤΕΡΙΚΗΣ ΚΑΥΣΗΣ ΓΙΑ ΜΟΤΟΣΙΚΛΕΤΑ	1441114 - 12/06/2013	3081400
<i>HUMAN GENOME SCIENCES, INC.</i>	ΠΡΩΤΕΪΝΗ ΣΥΝΤΗΞΗΣ ΑΛΒΟΥΜΙΝΗΣ	1463751 - 22/05/2013	3081461
<i>HUNTSMAN ADVANCED MATERIALS (SWITZERLAND) GMBH</i>	ΕΡΥΘΡΕΣ ΔΡΑΣΤΙΚΕΣ ΧΡΩΣΤΙΚΕΣ, Η ΠΑΡΑΣΚΕΥΗ ΚΑΙ Η ΧΡΗΣΗ ΤΟΥΣ	2049600 - 19/06/2013	3081356
<i>HYDRO ALUMINIUM DEUTSCHLAND GMBH</i>	ΗΛΙΑΚΟΣ ΣΥΛΛΕΚΤΗΣ ΑΠΟ ΣΤΟΙΧΕΙΑ	1811245 - 22/05/2013	3081492
<i>INCEPT, LLC</i>	ΠΛΗΡΩΤΕΣ ΚΑΙ ΜΕΘΟΔΟΙ ΓΙΑ ΤΗ ΜΕΤΑΤΟΠΙΣΗ ΙΣΤΩΝ ΩΣΤΕ ΝΑ ΒΕΛΤΙΩΘΟΥΝ ΤΑ ΑΚΤΙΝΟΛΟΓΙΚΑ ΑΠΟΤΕΛΕΣΜΑΤΑ	1536746 - 08/05/2013	3081404
<i>INDENA S.P.A.</i>	ΕΝΔΙΑΜΕΣΕΣ ΕΝΩΣΕΙΣ ΓΙΑ ΤΗΝ ΠΑΡΑΣΚΕΥΗ ΠΑΡΑΓΩΓΩΝ ΤΑΞΑΝΗΣ	2264019 - 24/07/2013	3081545
<i>INDIAN INSTITUTE OF SCIENCE</i>	ΣΥΝΘΕΣΕΙΣ ΠΟΥ ΠΕΡΙΛΑΜΒΑΝΟΥΝ ΥΠΕΡΜΟΡΙΑΚΑ ΣΥΓΚΡΟΤΗΜΑΤΑ ΙΣΝΟΥΛΙΝΗΣ ΧΡΗΣΙΜΑ ΓΙΑ ΤΗΝ ΘΕΡΑΠΕΥΤΙΚΗ ΑΓΩΓΗ ΔΙΑΒΗΤΗ	2133091 - 22/05/2013	3081466
<i>INSTITUTE FOR RESEARCH IN BIOMEDICINE</i>	ΑΝΤΙΣΩΜΑΤΑ ΕΞΟΥΔΕΤΕΡΩΣΗΣ ΑΝΘΡΩΠΙΝΟΥ ΚΥΤΤΑΡΟΜΕΓΑΛΟΪΟΥ ΚΑΙ ΧΡΗΣΗ ΑΥΤΩΝ	2118140 - 19/06/2013	3081446
<i>INSTITUTT FOR ENERGITEKNIKK</i>	ΔΙΑΤΑΞΗ ΕΙΣΟΔΟΥ ΓΙΑ ΕΝΑΝ ΕΝΑΛΛΑΚΤΗ ΘΕΡΜΟΤΗΤΑΣ ΜΕ ΠΛΑΚΕΣ	1774248 - 12/06/2013	3081548
<i>INTARCIA THERAPEUTICS, INC</i>	ΣΥΣΤΗΜΑΤΑ ΟΣΜΩΤΙΚΗΣ ΑΠΕΛΕΥΘΕΡΩΣΗΣ ΚΑΙ ΣΥΝΑΡΜΟΛΟΓΗΣΕΙΣ ΕΜΒΟΛΟΥ	2359808 - 22/05/2013	3081369
<i>INTELLIGENDT SYSTEMS & SERVICES GMBH</i>	ΜΕΘΟΔΟΣ ΓΙΑ ΤΗΝ ΕΞΕΤΑΣΗ ΔΙΑ ΥΠΕΡΧΩΝ ΕΝΟΣ ΤΕΜΑΧΙΟΥ ΚΑΤΕΡΓΑΣΙΑΣ ΣΕ ΜΙΑ ΚΑΜΠΥΛΗ ΠΕΡΙΟΧΗ ΤΗΣ ΕΞΩΤΕΡΙΚΗΣ ΕΠΙΦΑΝΕΙΑΣ ΑΥΤΟΥ ΚΑΙ ΔΟΚΙΜΑΣΤΙΚΗ ΔΙΑΤΑΞΗ ΚΑΤΑΛΛΗΛΗ ΓΙΑ ΤΗ ΔΙΕΞΑΓΩΓΗ ΤΗΣ ΜΕΘΟΔΟΥ	1830185 - 10/07/2013	3081546
<i>IOBAC LIMITED</i>	ΜΙΑ ΜΕΘΟΔΟΣ ΤΟΠΟΘΕΤΗΣΗΣ ΕΝΟΣ ΚΑΛΥΜΜΑΤΟΣ ΔΑΠΕΔΟΥ	1768527 - 08/05/2013	3081405
<i>IRM LLC</i>	ΕΝΩΣΕΙΣ ΚΑΙ ΣΥΝΘΕΣΕΙΣ ΩΣ ΑΝΑΣΤΟΛΕΙΣ ΤΗΣ ΣΥΝΘΑΣΗΣ ΤΗΣ ΠΡΩΤΕΪΝΙΚΗΣ ΚΙΝΑΣΗΣ	1713806 - 08/05/2013	3081357
<i>IRM LLC</i>	2,4-ΔΙ-(ΦΑΙΝΥΛΑΜΙΝΟ)-ΠΥΡΙΜΙΔΙΝΕΣ ΧΡΗΣΙΜΕΣ ΣΤΗΝ ΑΝΤΙΜΕΤΩΠΙΣΗ ΝΕΟΠΛΑΣΜΑΤΙΚΩΝ ΝΟΣΩΝ, ΦΛΕΓΜΟΝΩΔΩΝ ΔΙΑΤΑΡΑΧΩΝ ΚΑΙ ΔΙΑΤΑΡΑΧΩΝ ΤΟΥ ΑΝΟΣΟΠΟΙΗΤΙΚΟΥ ΣΥΣΤΗΜΑΤΟΣ	2287156 - 29/05/2013	3081431
<i>ISTITUTO POLIGRAFICO E ZECCA DELLO STATO S.P.A.</i>	ΗΛΕΚΤΡΟΝΙΚΟ ΔΙΑΒΑΤΗΡΙΟ	2433810 - 15/05/2013	3081425
<i>JANSSEN ONCOLOGY, INC.</i>	ΣΥΝΘΕΣΕΙΣ ΓΙΑ ΤΗ ΘΕΡΑΠΕΙΑ ΤΟΥ ΚΑΡΚΙΝΟΥ	2061561 - 10/07/2013	3081483
<i>JULIUS-MAXIMILIANS-UNIVERSITAT WURZBURG</i>	MICRORNA (MIRNA) MIR-21 ΓΙΑ ΔΙΑΓΝΩΣΤΙΚΟΥΣ ΚΑΙ ΘΕΡΑΠΕΥΤΙΚΟΥΣ ΣΚΟΠΟΥΣ	2260101 - 29/05/2013	3081535
<i>KOMIPHARM INTERNATIONAL CO., LTD.</i>	ΦΑΡΜΑΚΕΥΤΙΚΗ ΣΥΝΘΕΣΗ ΠΟΥ ΠΕΡΙΛΑΜΒΑΝΕΙ ΑΡΣΕΝΙΚΩΔΕΣ ΓΙΑ ΤΗ ΘΕΡΑΠΕΥΤΙΚΗ ΑΝΤΙΜΕΤΩΠΙΣΗ ΚΑΚΟΗΘΕΙΑΣ	2042182 - 22/05/2013	3081494

ΔΙΚΑΙΟΥΧΟΣ (73)	ΤΙΤΛΟΣ ΕΦΕΥΡΕΣΗΣ (54)	ΑΡ./ΗΜ.ΔΗΜ.Ε.Δ. (87)	ΑΡ.ΕΥΡ.Δ.Ε. (11)
KONINKLIJKE DOUWE EGBERTS B.V.	ΣΥΣΤΗΜΑ ΚΑΙ ΜΕΘΟΔΟΣ ΠΑΡΑΣΚΕΥΗΣ ΜΙΑΣ ΠΡΟΚΑ-ΘΟΡΙΣΜΕΝΗΣ ΠΟΣΟΤΗΤΑΣ ΡΟΦΗΜΑΤΟΣ	2367736 - 29/05/2013	3081512
KRISS SYSTEMS SA	ΟΠΛΑ ΚΑΘΥΣΤΕΡΗΜΕΝΗΣ ΥΠΟΣΤΡΟΦΗΣ ΜΕ ΚΑΙΝΟΤΟΜΟΥΣ ΜΗΧΑΝΙΣΜΟΥΣ ΑΝΑΚΡΟΥΣΗΣ ΚΑΙ ΑΝΑΡΡΙΧΗΣΗΣ ΣΤΟΜΙΟΥ	2350550 - 05/06/2013	3081540
KSB S.A.S	ΕΓΚΑΤΑΣΤΑΣΗ ΜΕ ΕΞΑΡΤΗΜΑ ΠΟΥ ΣΥΓΚΡΑΤΕΙΤΑΙ ΑΠΟ ΙΣΤΟ	2415939 - 29/05/2013	3081386
LUGER, THOMAS	LYS-PRO-THR ΚΑΙ LYS-PRO ΩΣ ΕΝΩΣΕΙΣ ΠΟΥ ΑΝΑΣΤΕΛΛΟΥΝ ΤΗ ΦΛΕΓΜΟΝΗ	2196202 - 17/07/2013	3081421
MASCHINENFABRIK GUSTAV EIRICH GMBH & CO. KG	ΜΕΘΟΔΟΣ ΓΙΑ ΤΗ ΣΥΝΕΧΗ ΛΕΙΤΟΥΡΓΙΑ ΞΗΡΗΣ ΑΛΕΣΗΣ ΕΝΟΣ ΚΑΘΕΤΟΥ ΜΥΛΟΥ ΑΛΕΣΗΣ ΚΑΙ ΚΑΘΕΤΟΣ ΜΥΛΟΣ ΑΛΕΣΗΣ	2125230 - 05/06/2013	3081468
MEDICAGO INC.	ΣΩΜΑΤΙΔΙΑ ΠΟΥ ΟΜΟΙΑΖΟΥΝ ΜΕ ΙΟ ΓΡΙΠΗΣ (VLPs) ΠΟΥ ΠΕΡΙΛΑΜΒΑΝΟΥΝ ΑΙΜΑΣΥΣΣΩΜΑΤΙΝΗ ΠΑΡΑΓΟΜΕΝΑ ΕΝΤΟΣ ΕΝΟΣ ΦΥΤΟΥ	2173886 - 26/06/2013	3081510
MEDIGENE AG	ΚΑΤΙΟΝΙΚΟ ΛΙΠΟΣΩΜΙΚΟ ΠΑΡΑΣΚΕΥΑΣΜΑ ΠΟΥ ΠΕΡΙΛΑΜΒΑΝΕΙ ΤΑΞΑΝΙΟ	2108362 - 29/05/2013	3081387
MEDIMMUNE LIMITED	ΜΕΛΟΣ ΠΡΟΣΔΕΣΗΣ ΓΙΑ GM-CSF ΥΠΟΔΟΧΕΑ	2423229 - 08/05/2013	3081415
MEDIMMUNE LIMITED	ΜΕΛΟΣ ΠΡΟΣΔΕΣΗΣ ΓΙΑ GM-CSF ΥΠΟΔΟΧΕΑ	2423230 - 08/05/2013	3081417
MEDIMMUNE LIMITED	ΑΝΘΡΩΠΙΝΑ ΑΝΤΙΣΩΜΑΤΑ ΕΝΑΝΤΙΑ ΣΕ ΑΝΘΡΩΠΙΝΟ NGF	1846451 - 15/05/2013	3081450
MEIJI CO., LTD.	ΜΕΘΟΔΟΣ ΓΙΑ ΤΗΝ ΠΑΡΑΓΩΓΗ ΖΥΜΩΜΕΝΟΥ ΓΑΛΑΚΤΟΣ, ΚΑΙ ΖΥΜΩΜΕΝΟ ΓΑΛΑ	2095717 - 08/05/2013	3081385
MERCK SHARP & DOHME CORP.	ΕΤΕΡΟΚΥΚΛΙΚΟΙ ΑΝΑΣΤΟΛΕΙΣ ΑΣΠΑΡΤΥΛ ΠΡΩΤΕΑΣΗΣ	1699455 - 08/05/2013	3081384
NATIONAL INSTITUTE OF IMMUNOLOGY	ΣΥΝΘΕΣΕΙΣ ΠΟΥ ΠΕΡΙΛΑΜΒΑΝΟΥΝ ΥΠΕΡΜΟΡΙΑΚΑ ΣΥΓΚΡΟΤΗΜΑΤΑ ΙΣΝΟΥΛΙΝΗΣ ΧΡΗΣΙΜΑ ΓΙΑ ΤΗΝ ΘΕΡΑΠΕΥΤΙΚΗ ΑΓΩΓΗ ΔΙΑΒΗΤΗ	2133091 - 22/05/2013	3081466
NEEM BIOTECH LIMITED	ΔΙΕΡΓΑΣΙΑ ΓΙΑ ΤΗΝ ΠΑΡΑΣΚΕΥΗ ΤΟΥ ΑΧΟΕΝΙΟΥ	2403827 - 08/05/2013	3081373
NESTEC S.A.	ΔΙΑΔΙΚΑΣΙΑ ΕΞΩΘΗΣΗΣ ΧΑΜΗΛΗΣ ΘΕΡΜΟΚΡΑΣΙΑΣ ΚΑΙ ΣΥΣΚΕΥΗ ΓΙΑ ΤΟΝ ΠΡΟΣΔΙΟΡΙΣΜΟ ΤΗΣ ΜΙΚΡΟΔΟΜΗΣ ΚΑΤΕΨΥΓΜΕΝΩΝ ΑΕΡΙΟΥΧΩΝ ΜΑΖΩΝ ΜΕ ΒΕΛΤΙΣΤΟΠΟΙΗΣΗ ΤΗΣ ΕΝΕΡΓΕΙΑΣ ΚΑΙ ΠΡΟΣΑΡΜΟΓΗ ΤΟΥ ΒΑΘΜΟΥ ΙΞΩΔΟΥΣ	1708577 - 29/05/2013	3081355
NESTEC S.A.	ΣΥΣΚΕΥΗ ΑΝΙΧΝΕΥΣΗΣ ΚΑΨΟΥΛΑΣ ΣΕ ΜΗΧΑΝΗ ΠΑΡΑΣΚΕΥΗΣ ΡΟΦΗΜΑΤΩΝ	2409608 - 29/05/2013	3081382
NI-KO-TECH SYSTEM GMBH	ΔΟΜΙΚΑ ΜΕΡΗ ΓΙΑ ΤΗΝ ΠΕΡΙΟΧΗ ΛΕΒΗΤΩΝ ΕΡΓΟΣΤΑΣΙΩΝ ΠΑΡΑΓΩΓΗΣ ΗΛΕΚΤΡΙΚΗΣ ΕΝΕΡΓΕΙΑΣ Ή ΕΓΚΑΤΑΣΤΑΣΕΩΝ ΚΑΥΣΗΣ ΑΠΟΡΡΙΜΜΑΤΩΝ	1389285 - 10/07/2013	3081388
NITROCHEMIE ASCHAU GMBH	ΣΚΛΗΡΥΝΤΗΣ ΓΙΑ ΜΑΖΕΣ ΚΑΟΥΤΣΟΥΚ ΣΙΛΙΚΟΝΗΣ	2030976 - 19/06/2013	3081389
NOVARTIS AG	ΣΥΝΘΕΣΕΙΣ ΓΛΥΚΟΠΥΡΡΟΝΙΚΟΥ ΑΛΑΤΟΣ ΓΙΑ ΕΙΣΠΝΟΗ	2037879 - 15/05/2013	3081361
NOVARTIS AG	ΒΕΛΤΙΩΜΕΝΑ ΜΟΡΙΑ ΠΡΟΣΔΕΣΗΣ ΤΟΥ NOGO-A ΚΑΙ ΦΑΡΜΑΚΕΥΤΙΚΗ ΧΡΗΣΗ ΑΥΤΩΝ	2207808 - 08/05/2013	3081362
NOVARTIS AG	ΦΑΚΟΙ ΣΙΛΙΚΟΝΗΣ ΥΔΡΟΓΕΛΗΣ ΜΕ ΕΠΙΦΑΝΕΙΕΣ ΥΨΗΛΗΣ ΠΕΡΙΕΚΤΙΚΟΤΗΤΑΣ ΥΔΑΤΟΣ	2461767 - 08/05/2013	3081363
NOVARTIS AG	ΥΔΡΟΦΙΛΗ ΔΙΗΘΗΣΗ ΚΑΤΑ ΤΗ ΔΙΑΡΚΕΙΑ ΠΑΡΑΓΩΓΗΣ ΑΝΟΣΟΕΝΙΣΧΥΤΙΚΩΝ ΕΜΒΟΛΙΟΥ	2343052 - 12/06/2013	3081403
NOVARTIS AG	2,4-ΔΙ-(ΦΑΙΝΥΛΑΜΙΝΟ)-ΠΥΡΙΜΙΔΙΝΕΣ ΧΡΗΣΙΜΕΣ ΣΤΗΝ ΑΝΤΙΜΕΤΩΠΙΣΗ ΝΕΟΠΛΑΣΜΑΤΙΚΩΝ ΝΟΣΩΝ, ΦΛΕΓΜΟΝΩΔΩΝ ΔΙΑΤΑΡΑΧΩΝ ΚΑΙ ΔΙΑΤΑΡΑΧΩΝ ΤΟΥ ΑΝΟΣΟΠΟΙΗΤΙΚΟΥ ΣΥΣΤΗΜΑΤΟΣ	2287156 - 29/05/2013	3081431

ΔΙΚΑΙΟΥΧΟΣ (73)	ΤΙΤΛΟΣ ΕΦΕΥΡΕΣΗΣ (54)	ΑΡ./ΗΜ.ΔΗΜ.Ε.Δ. (87)	ΑΡ.ΕΥΡ.Δ.Ε. (11)
<i>NOVARTIS AG</i>	ΠΑΡΑΓΩΓΑ ΠΥΡΙΜΙΔΙΝΗΣ ΠΟΥ ΧΡΗΣΙΜΟΠΟΙΟΥΝΤΑΙ ΩΣ ΑΝΑΣΤΟΛΕΙΣ ΤΗΣ ΡΙ-3 ΚΙΝΑΣΗΣ	2261223 - 12/06/2013	3081435
<i>NOVARTIS AG</i>	ΠΑΡΑΓΩΓΑ Ν-ΦΑΙΝΥΛ-2-ΠΥΡΙΝΙΔΙΝΗΣ-ΑΜΙΝΗΣ	2248807 - 03/07/2013	3081451
<i>NOVARTIS AG</i>	1,2-ΥΠΟΚΑΘΙΣΤΟΥΜΕΝΑ 4-BENZΥΛΑΜΙΝΟ-ΠΥΡΡΟΛΙΔΙΝΟ ΠΑΡΑΓΩΓΑ ΩΣ ΑΝΑΣΤΟΛΕΙΣ CΕΤΡ ΩΦΕΛΙΜΟΙ ΓΙΑ ΤΗ ΘΕΡΑΠΕΙΑ ΑΣΘΕΝΕΙΩΝ ΟΠΩΣ ΕΙΝΑΙ Η ΥΠΕΡΑΙΠΙΔΑΙΜΙΑ Η Η ΑΡΤΗΡΙΟΣΚΛΗΡΩΣΗ	2404901 - 22/05/2013	3081489
<i>NOVARTIS AG</i>	ΦΑΡΜΑΚΕΥΤΙΚΕΣ ΣΥΝΘΕΣΕΙΣ ΠΟΥ ΠΕΡΙΕΧΟΥΝ ΗGH ΓΙΑ ΧΟΡΗΓΗΣΗ ΑΠΟ ΤΟ ΣΤΟΜΑ	2059260 - 19/06/2013	3081518
<i>NOVOMATIC AG</i>	ΜΟΝΑΔΑ ΔΙΑΣΚΕΔΑΣΗΣ ΠΟΥ ΛΕΙΤΟΥΡΓΕΙ ΜΕ ΧΡΗΜΑΤΑ	2219160 - 17/07/2013	3081457
<i>NOZZAD (UK) LIMITED</i>	ΚΑΛΥΜΜΑ ΓΙΑ ΑΚΡΟΣΩΛΗΝΙΟ ΚΑΥΣΙΜΟΥ	2262716 - 08/05/2013	3081381
<i>OCEANCO SHIPBUILDERS & PARTNERS LTD.</i>	ΚΟΤΕΡΟ ΠΕΡΙΛΑΜΒΑΝΟΝ ΦΥΣΙΚΟΥ ΜΕΓΕΘΟΥΣ ΧΩΡΟ ΔΙΕΞΑΓΩΓΗΣ ΠΑΙΧΝΙΔΙΟΥ ΜΕ ΜΠΑΛΑ	2468619 - 03/07/2013	3081502
<i>ORGANEXT RESEARCH B.V.</i>	ΜΕΘΟΔΟΣ ΘΕΡΑΠΕΙΑΣ ΤΗΣ ΑΔΥΝΑΜΙΑΣ	2470214 - 15/05/2013	3081449
<i>OSTEOLOGIX A/S</i>	ΘΕΡΑΠΕΥΤΙΚΗ ΑΝΤΙΜΕΤΩΠΙΣΗ ΤΩΝ ΠΑΘΗΣΕΩΝ ΧΟΝΔΡΟΥ/ΟΣΤΩΝ ΜΕ ΥΔΑΤΟΔΙΑΛΥΤΑ ΑΛΑΤΑ ΣΤΡΟΝΤΙΟΥ	1745791 - 26/06/2013	3081471
<i>OTSUKA PHARMACEUTICAL CO., LTD.</i>	ΕΝΖΥΜΟ ΠΟΥ ΥΠΕΙΣΕΡΧΕΤΑΙ ΣΤΗ ΣΥΝΘΕΣΗ ΕΚΟΥΟΛΗΣ	2228441 - 19/06/2013	3081477
<i>OTSUKA PHARMACEUTICAL CO., LTD.</i>	ΕΝΖΥΜΟ ΠΟΥ ΣΥΝΔΕΕΤΑΙ ΜΕ ΤΗ ΣΥΝΘΕΣΗ ΕΚΟΥΟΛΗΣ	2404994 - 03/07/2013	3081550
<i>OXTHERA INTELLECTUAL PROPERTY AB</i>	ΦΑΡΜΑΚΕΥΤΙΚΕΣ ΣΥΝΘΕΣΕΙΣ ΟΙ ΟΠΟΙΕΣ ΠΕΡΙΛΑΜΒΑΝΟΥΝ ΒΑΚΤΗΡΙΑ ΤΑ ΟΠΟΙΑ ΜΕΙΩΝΟΥΝ ΘΞΑΛΙΚΑ	1962873 - 29/05/2013	3081527
<i>PC IP GROUP LLC</i>	ΑΕΡΟΔΥΝΑΜΙΚΑ ΒΛΗΜΑΤΑ ΚΑΙ ΜΕΘΟΔΟΙ ΚΑΤΑΣΚΕΥΗΣ ΑΥΤΩΝ	1157251 - 29/05/2013	3081526
<i>PFIZER INC.</i>	ΠΑΡΑΓΩΓΑ ΒΕΝΖΟΦΟΥΡΑΝΥΛΙΟΥ ΓΙΑ ΧΡΗΣΗ ΩΣ ΑΝΑΣΤΟΛΕΙΣ ΓΛΥΚΟΚΙΝΑΣΗΣ	2406253 - 03/07/2013	3081352
<i>PFIZER LIMITED</i>	ΠΟΛΥΜΟΡΦΟΦΙΚΗ ΜΟΡΦΗ ΕΝΟΣ ΠΑΡΑΓΩΓΟΥ (1,2,4) ΤΡΙΑΖΟΛΟ(4,3-Α)ΠΥΡΙΔΙΝΗΣ ΓΙΑ ΑΓΩΓΗ ΦΛΕΓΜΟΝΩΔΩΝ ΠΑΘΗΣΕΩΝ	2303267 - 03/07/2013	3081397
<i>PHARMACOPEIA, LLC</i>	ΕΤΕΡΟΚΥΚΛΙΚΟΙ ΑΝΑΣΤΟΛΕΙΣ ΑΣΠΑΡΤΥΛ ΠΡΩΤΕΑΣΗΣ	1699455 - 08/05/2013	3081384
<i>PHILIP MORRIS USA INC.</i>	ΣΥΣΚΕΥΗ ΑΤΜΟΠΟΙΗΣΗΣ ΡΕΥΣΤΟΥ ΜΕ ΜΙΑ ΟΜΟΚΕΝΤΡΗ ΕΛΕΓΧΟΜΕΝΗ ΑΠΕΙΚΟΝΙΣΗ ΘΕΡΜΟΚΡΑΣΙΑΚΗΣ ΚΑΤΑΝΟΜΗΣ	1558319 - 03/07/2013	3081443
<i>PIERRE FABRE DERMOCOSMETIQUE</i>	ΕΣΤΕΡΑΣ ΠΟΛΥΑΚΟΡΕΣΤΟΥ ΛΙΠΑΡΟΥ ΟΞΕΟΣ ΚΑΙ ΔΙΟΛΗΣ ΣΑΝ ΠΑΡΑΓΟΝΤΑΣ ΚΑΤΑ ΤΗΣ ΑΚΜΗΣ	2379484 - 29/05/2013	3081441
<i>PIRAMAL ENTERPRISES LIMITED</i>	ΦΥΤΙΚΗ ΣΥΝΘΕΣΗ ΓΙΑ ΦΛΕΓΜΟΝΩΔΕΙΣ ΔΙΑΤΑΡΑΧΕΣ	1931366 - 29/05/2013	3081551
<i>PLANT BIOSCIENCE LIMITED</i>	ΒΕΛΤΙΩΣΕΙΣ ΣΤΗ ΦΥΤΟΠΡΟΣΤΑΣΙΑ ΚΑΙ ΒΕΛΤΙΩΣΕΙΣ ΑΝΑΦΕΡΟΜΕΝΕΣ ΣΕ ΑΥΤΗ	2066176 - 29/05/2013	3081351
<i>PRANA BIOTECHNOLOGY LIMITED</i>	ΝΕΥΡΟΛΟΓΙΚΩΣ-ΔΡΑΣΤΙΚΕΣ ΕΝΩΣΕΙΣ	1737831 - 22/05/2013	3081462
<i>PROTEKTORWERK FLORENZ MAISCH GMBH & CO. KG</i>	ΣΤΟΙΧΕΙΟ ΠΡΟΦΙΛ ΚΑΙ ΜΕΘΟΔΟΣ ΚΑΤΑΣΚΕΥΗΣ ΕΝΟΣ ΣΤΟΙΧΕΙΟΥ ΠΡΟΦΙΛ	2467545 - 12/06/2013	3081547
<i>PURE TECHNOLOGIES LTD.</i>	ΗΛΕΚΤΡΟΜΑΓΝΗΤΙΚΗ ΑΝΑΛΥΣΗ ΣΥΡΜΑΤΩΝ ΤΑΝΥΣΗΣ ΣΚΥΡΟΔΕΜΑΤΟΣ	1472530 - 22/05/2013	3081456
<i>QUALCOMM INCORPORATED</i>	ΜΕΤΑΔΟΣΗ ΠΛΑΤΟΥΣ ΚΑΙ ΕΚΤΙΜΗΣΗ ΚΑΝΑΛΙΟΥ ΓΙΑ ΕΝΑ ΣΥΣΤΗΜΑ ΕΠΙΚΟΙΝΩΝΙΑΣ ΠΟΥ ΧΡΗΣΙΜΟΠΟΙΕΙ ΠΟΛΥΠΛΕΞΙΑ ΔΙΑΙΡΕΣΗΣ ΣΥΧΝΟΤΗΤΑΣ	1867063 - 15/05/2013	3081367
<i>QUALCOMM INCORPORATED</i>	ΠΡΟΚΩΔΙΚΟΠΟΙΗΣΗ ΓΙΑ ΧΡΟΝΟΠΡΟΓΡΑΜΜΑΤΙΣΜΟ ΕΥΑΙΣΘΗΤΟΥ ΕΝΑΝΤΙ ΤΕΜΑΧΙΣΜΟΥ ΣΕ ΑΣΥΡΜΑΤΑ ΣΥΣΤΗΜΑΤΑ ΕΠΙΚΟΙΝΩΝΙΩΝ	1941647 - 19/06/2013	3081426

ΔΙΚΑΙΟΥΧΟΣ (73)	ΤΙΤΛΟΣ ΕΦΕΥΡΕΣΗΣ (54)	ΑΡ./ΗΜ.ΔΗΜ.Ε.Δ. (87)	ΑΡ.ΕΥΡ.Δ.Ε. (11)
<i>QUEEN'S UNIVERSITY AT KINGSTON</i>	ΜΕΘΟΔΟΣ ΚΑΙ ΣΥΣΚΕΥΗ ΓΙΑ ΗΛΙΑΚΟ ΣΥΛΛΕΚΤΗ ΜΕ ΕΝΣΩΜΑΤΩΜΕΝΟ ΕΛΕΓΧΟ ΘΕΡΜΟΚΡΑΣΙΑΣ ΣΤΑΣΙΜΟΤΗΤΑΣ	1592929 - 22/05/2013	3081469
<i>RHEINMETALL LANDSYSTEME GMBH</i>	ΣΤΗΡΙΓΜΑ ΤΟ ΟΠΟΙΟ ΑΠΟΡΡΟΦΑ ΤΟΥΣ ΚΛΑΔΑΣΜΟΥΣ, ΕΙΔΙΚΟΤΕΡΑ ΣΥΣΤΗΜΑ ΡΑΦΙΩΝ	2263918 - 08/05/2013	3081394
<i>RIZOMA S.R.L.</i>	ΠΡΟΣΤΑΣΙΑ ΤΙΜΟΝΙΟΥ ΔΙΚΥΚΛΟΥ	2208664 - 01/05/2013	3081347
<i>ROYALTY PHARMA COLLECTION TRUST</i>	ΑΝΤΙΜΕΤΩΠΙΣΗ ΤΥΠΟΥ 2 ΔΙΑΒΗΤΗ ΜΕ ΕΝΑΝ ΣΥΝΑΔΕΛΦΟ DPIV ΑΝΑΣΤΟΛΕΑ ΚΑΙ ΜΕΤΦΟΡΜΙΝΗΣ Ή ΘΕΙΑΖΟΛΙΔΙΝΟΔΙΟΝΗΣ	1965783 - 19/06/2013	3081424
<i>S.I.I.T. S.R.L.-SERVIZIO INTERNAZIONALE IMBALLAGGI TERMOSALDANTI</i>	ΤΟΠΙΚΕΣ ΚΟΛΠΙΚΕΣ ΦΑΡΜΑΚΕΥΤΙΚΕΣ ΣΥΝΘΕΣΕΙΣ	1911455 - 12/06/2013	3081459
<i>SAFEGATE INTERNATIONAL AB</i>	ΣΥΣΤΗΜΑΤΑ ΑΝΑΓΝΩΡΙΣΗΣ ΑΕΡΟΣΚΑΦΟΥΣ ΚΑΙ ΚΑΘΟΔΗΓΗΣΗΣ ΣΤΑΘΜΕΥΣΗΣ	2109063 - 29/05/2013	3081543
<i>SAFEGATE INTERNATIONAL AB</i>	ΣΥΣΤΗΜΑΤΑ ΑΝΑΓΝΩΡΙΣΗΣ ΑΕΡΟΣΚΑΦΟΥΣ ΚΑΙ ΚΑΘΟΔΗΓΗΣΗΣ ΣΤΑΘΜΕΥΣΗΣ	2109064 - 29/05/2013	3081544
<i>SAGE BOTANIC MEDIA LLC</i>	ΕΛΕΥΘΕΡΕΣ ΚΑΤΑΚΟΡΥΦΕΣ ΔΟΜΕΣ ΓΙΑ ΠΑΡΟΥΣΙΑΣΗ ΒΟΤΑΝΙΚΩΝ ΜΕΣΩΝ	2465107 - 29/05/2013	3081522
<i>SALUBRIS ASSET MANAGEMENT CO. LTD.</i>	ΠΑΡΑΓΩΓΑ ΙΜΙΔΑΖΟΛ-5-ΚΑΡΒΟΞΥΛΙΚΟΥ ΟΞΕΟΣ, ΜΕΘΟΔΟΙ ΠΑΡΑΣΚΕΥΗΣ ΚΑΙ ΧΡΗΣΗ ΑΥΤΩΝ	1988090 - 01/05/2013	3081343
<i>SALZGITTER MANNESMANN LINE PIPE GMBH</i>	ΧΡΗΣΗ ΣΩΛΗΝΑ ΓΙΑ ΤΗΝ ΚΑΤΑΣΚΕΥΗ ΕΝΟΣ ΥΠΟΒΡΥΧΙΟΥ ΑΓΩΓΟΥ	2399058 - 08/05/2013	3081406
<i>SAMSUNG ELECTRONICS CO., LTD.</i>	ΜΕΘΟΔΟΣ ΚΑΘΟΡΙΣΜΟΥ ΤΟΥ ΡΥΘΜΟΥ ΜΕΤΑΔΟΣΗΣ ΤΟΥ ΠΛΑΙΣΙΟΥ ΑΝΤΙΔΡΑΣΗΣ ΕΛΕΓΧΟΥ ΓΙΑ ΤΗΝ ΑΝΑΓΝΩΡΙΣΗ ΤΗΣ ΛΗΨΗΣ ΔΕΔΟΜΕΝΩΝ ΣΕ WLAN	1847042 - 26/06/2013	3081412
<i>SANKO TEKSTIL ISLETMELERI SAN. VE TIC. A.S.</i>	ΑΥΤΟΜΑΤΟΣ ΑΝΑΣΤΟΛΕΑΣ ΔΑΚΤΥΛΙΟΕΙΔΟΥΣ ΑΤΡΑΚΤΟΥ (ΜΗΧΑΝΗΣ ΝΗΜΑΤΟΣ)	2203579 - 15/05/2013	3081365
<i>SANOFI</i>	ΠΑΡΑΓΩΓΑ ΙΣΟΚΙΝΟΛΟΝΗΣ ΥΠΟΚΑΤΕΣΤΗΜΕΝΑ ΑΠΟ ΠΙΠΕΡΙΔΙΝΥΛΙΟ ΩΣ ΑΝΑΣΤΟΛΕΙΣ RHO-ΚΙΝΑΣΗΣ	1910333 - 22/05/2013	3081354
<i>SANOFI-AVENTIS DEUTSCHLAND GMBH</i>	ΑΚΥΛΙΩΜΕΝΕΣ ΙΝΔΑΝΥΛ ΑΜΙΝΕΣ ΚΑΙ Η ΧΡΗΣΗ ΤΟΥΣ ΩΣ ΦΑΡΜΑΚΕΥΤΙΚΑ ΣΚΕΥΑΣΜΑΤΑ	1373191 - 05/06/2013	3081416
<i>SANOFI-AVENTIS DEUTSCHLAND GMBH</i>	ΜΗΧΑΝΙΣΜΟΣ ΚΙΝΗΣΕΩΣ ΓΙΑ ΜΙΑ ΣΥΣΚΕΥΗ ΧΟΡΗΓΗΣΗΣ ΦΑΡΜΑΚΩΝ	1799287 - 19/06/2013	3081452
<i>SAPA HEAT TRANSFER AB</i>	ΥΛΙΚΟ ΑΛΟΥΜΙΝΙΟΥ ΜΕΓΑΛΗΣ ΑΝΤΟΧΗΣ ΜΑΚΡΑΣ ΔΙΑΡΚΕΙΑΣ ΖΩΗΣ ΜΕ ΜΕΓΑΛΗ ΑΝΤΙΣΤΑΣΗ ΕΝΑΝΤΙ ΧΑΛΛΡΩΣΗΣ	1580286 - 08/05/2013	3081418
<i>SCIENTIFIC GAMES HOLDINGS LIMITED</i>	ΔΕΛΤΙΟ ΛΟΤΑΡΙΑΣ ΜΕ ΠΙΝΑΚΑ ΕΝΔΕΙΞΕΩΝ ΑΝΤΙΣΤΟΙΧΙΑΣ ΜΕ ΔΕΙΚΤΕΣ ΝΙΚΗΣ ΣΕ ΣΕΙΡΕΣ ΚΑΙ ΣΤΗΛΕΣ	2069037 - 12/06/2013	3081479
<i>SELBACH, DIRK</i>	ΣΥΣΤΗΜΑ ΚΑΤΑΣΚΕΥΗΣ ΔΕΣΜΗΣ ΚΑΛΩΔΙΩΝ	2150962 - 22/05/2013	3081484
<i>SERGE FERRARI SAS</i>	ΔΙΑΤΑΞΗ ΠΟΥ ΠΡΟΟΡΙΖΕΤΑΙ ΓΙΑ ΤΗ ΔΗΜΙΟΥΡΓΙΑ ΣΤΕΓΑΝΟΥ ΔΙΑΧΩΡΙΣΤΙΚΟΥ ΤΟΙΧΩΜΑΤΟΣ ΤΟ ΟΠΟΙΟ ΣΥΝΑΡΜΟΛΟΓΕΙΤΑΙ ΕΠΙ ΤΟΙΧΟΥ ΚΑΙ ΠΕΡΙΒΑΗΜΑΤΟΣ ΕΞΟΠΛΙΣΜΕΝΟΥ ΜΕ ΜΙΑ ΤΕΤΟΙΑ ΔΙΑΤΑΞΗ ΚΑΙ ΠΡΟΟΡΙΖΟΜΕΝΟΥ ΝΑ ΥΠΟΔΟΧΕΤΑΙ ΤΟΥΛΑΧΙΣΤΟΝ ΜΙΑ ΗΛΕΚΤΡΙΚΗ ΣΥΣΚΕΥΗ	2443713 - 15/05/2013	3081448
<i>SHIONOGI & CO., LTD.</i>	ΑΝΤΙΣΩΜΑ ΚΑΤΕΥΘΥΝΟΜΕΝΟ ΕΝΑΝΤΙ ΤΗΣ PCRV	2248826 - 12/06/2013	3081432
<i>SICPA HOLDING SA</i>	ΕΚΤΥΠΩΜΕΝΗ ΔΙΑΤΑΞΗ ΜΕ ΤΡΙΣΔΙΑΣΤΑΤΗ ΑΠΕΙΚΟΝΙΣΗ	2529940 - 22/05/2013	3081348
<i>SICPA HOLDING SA</i>	ΜΕΘΟΔΟΣ ΚΑΙ ΣΥΣΚΕΥΗ ΓΙΑ ΑΝΤΙΚΕΙΜΕΝΑ ΚΩΔΙΚΟΠΟΙΗΣΗΣ	1532569 - 10/07/2013	3081531

ΔΙΚΑΙΟΥΧΟΣ (73)	ΤΙΤΛΟΣ ΕΦΕΥΡΕΣΗΣ (54)	ΑΡ./ΗΜ.ΔΗΜ.Ε.Δ. (87)	ΑΡ.ΕΥΡ.Δ.Ε. (11)
SIEMENS AKTIENGESELLSCHAFT	ΜΕΘΟΔΟΣ ΓΙΑ ΤΗ ΒΕΛΤΙΣΤΟΠΟΙΗΣΗ ΤΗΣ ΡΥΘΜΙΣΗΣ ΤΗΣ ΚΥΚΛΟΦΟΡΙΑΣ ΣΕ ΕΝΑΝ ΚΟΜΒΟ ΕΛΕΓΧΟΜΕΝΟ ΑΠΟ ΦΩΤΕΙΝΟΥΣ ΣΗΜΑΤΟΔΟΤΕΣ ΣΕ ΕΝΑ ΟΔΙΚΟ ΔΙΚΤΥΟ	2329476 - 17/07/2013	3081411
SIGMA-TAU INDUSTRIE FARMACEUTICHE RIUNITE S.P.A.	ΑΚΕΤΥΛ L-ΚΑΡΝΙΤΙΝΗ ΓΙΑ ΤΗΝ ΠΡΟΛΗΨΗ ΤΗΣ ΕΠΙΠΟΝΗΣ ΠΕΡΙΦΕΡΙΚΗΣ ΔΙΑΒΗΤΙΚΗΣ ΝΕΥΡΟΠΑΘΕΙΑΣ	1874288 - 17/07/2013	3081480
SIGMA-TAU RESEARCH SWITZERLAND S.A.	ΠΑΡΑΓΩΓΑ ΠΛΗΡΩΣ Ν-ΑΠΟΘΕΙΩΜΕΝΩΝ ΓΛΥΚΟΖΑΜΙΝΟ-ΓΛΥΚΑΝΩΝ ΩΣ ΑΝΑΣΤΟΛΕΙΣ ΗΠΑΡΑΝΑΣΗΣ, ΤΑ ΟΠΟΙΑ ΔΙΑΘΕΤΟΥΝ ΑΝΤΙΑΓΓΕΙΟΓΟΝΙΚΗ ΔΡΑΣΤΙΚΟΤΗΤΑ ΚΑΙ ΔΕΝ ΕΠΙΦΕΡΟΥΝ ΑΝΤΙΘΡΟΜΒΩΤΙΚΟ ΑΠΟΤΕΛΕΣΜΑ	2343077 - 17/07/2013	3081481
SINN, PHILIPP	ΜΟΝΑΔΑ ΠΑΡΑΓΩΓΗΣ ΕΝΕΡΓΕΙΑΣ ΑΠΟ ΤΗΝ ΕΝΕΡΓΕΙΑ ΤΩΝ ΚΥΜΑΤΩΝ	2369170 - 01/05/2013	3081341
SINOXA PHARMA GMBH	ΦΑΡΜΑΚΕΥΤΙΚΕΣ ΣΥΝΘΕΣΕΙΣ ΓΙΑ ΤΗΝ ΘΕΡΑΠΕΙΑ ΤΗΣ ΑΡΘΗΡΟΠΑΘΕΙΑΣ ΤΩΝ ΤΡΙΧΟΕΙΔΩΝ ΑΓΓΕΙΩΝ	2091537 - 22/05/2013	3081460
SIRTI S.P.A.	ΜΕΘΟΔΟΣ ΚΑΙ ΔΙΑΤΑΞΗ ΓΙΑ ΤΗ ΜΕΤΡΗΣΗ ΣΥΝΕΧΩΝ ΡΕΥΜΑΤΩΝ ΠΟΥ ΡΕΟΥΝ ΣΕ ΜΙΑ ΗΛΕΚΤΡΙΚΗ ΓΡΑΜΜΗ	2321656 - 15/05/2013	3081430
SK BIOPHARMACEUTICALS CO., LTD	ΣΤΑΘΕΡΟΠΟΙΗΜΕΝΟ ΠΑΙΔΙΑΤΡΙΚΟ ΕΝΑΙΩΡΗΜΑ ΚΑΡΙΣΒΑΜΑΤΗΣ	2214637 - 08/05/2013	3081339
SOLIOS THERMAL LTD.	ΣΥΣΚΕΥΗ ΓΙΑ ΤΗΝ ΠΡΟΚΛΗΣΗ ΡΟΗΣ ΣΕ ΕΝΑ ΤΕΤΗΓΜΕΝΟ ΥΛΙΚΟ	2368085 - 29/05/2013	3081537
SOMFY SAS	ΜΕΘΟΔΟΣ ΛΕΙΤΟΥΡΓΙΑΣ ΕΝΟΣ ΕΝΕΡΓΟΠΟΙΗΤΗ ΚΥΛΙΟΜΕΝΟΥ ΠΑΡΑΘΥΡΟΦΥΛΛΟΥ ΚΑΙ ΔΙΑΤΑΞΗ ΓΙΑ ΤΗΝ ΕΦΑΡΜΟΓΗ ΤΗΣ	1586964 - 29/05/2013	3081473
SONY CORPORATION	ΣΥΣΚΕΥΗ ΕΠΕΞΕΡΓΑΣΙΑΣ ΔΕΔΟΜΕΝΩΝ ΚΑΙ ΜΕΘΟΔΟΣ	2056468 - 03/07/2013	3081495
SPINIFEX PHARMACEUTICALS PTY LTD	ΜΕΘΟΔΟΣ ΘΕΡΑΠΕΙΑΣ Η ΠΡΟΦΥΛΑΞΗΣ	1830869 - 22/05/2013	3081485
STRANG LPP NOMINEES PTY LTD	ΕΜΠΟΡΕΥΜΑΤΟΚΙΒΩΤΙΟ ΘΑΛΑΣΣΙΑΣ ΜΕΤΑΦΟΡΑΣ ΜΕ ΦΟΡΤΙΟ ΚΑΙ ΜΕΘΟΔΟΣ ΣΤΟΙΒΑΣΙΑΣ ΤΟΥ ΦΟΡΤΙΟΥ ΣΕ ΕΝΑ ΕΜΠΟΡΕΥΜΑΤΟΚΙΒΩΤΙΟ ΘΑΛΑΣΣΙΑΣ ΜΕΤΑΦΟΡΑΣ	1907301 - 01/05/2013	3081342
SUNTORY HOLDINGS LIMITED	ΣΥΝΘΕΣΗ ΠΕΡΙΕΧΟΥΣΑ ΑΡΑΧΙΔΟΝΙΚΟ ΟΞΥ ΜΟΝΟ Ή ΣΕ ΣΥΝΔΥΑΣΜΟ ΜΕ ΔΟΚΟΣΑΕΞΑΕΝΟΪΚΟ ΟΞΥ ΓΙΑ ΕΝΙΣΧΥΣΗ ΓΝΩΣΤΙΚΩΝ ΙΚΑΝΟΤΗΤΩΝ ΣΕ ΕΝΗΛΙΚΕΣ	1542670 - 15/05/2013	3081428
SUVEN LIFE SCIENCES LIMITED	N-ΑΡΥΛΟΣΟΥΛΦΟΝΥΛ-3-ΑΜΙΝΟΑΛΚΟΞΥΙΝΔΟΛΙΑ	1567492 - 22/05/2013	3081376
TAIHO PHARMACEUTICAL CO., LTD.	ΕΝΩΣΗ ΑΚΥΛΟΘΕΙΟΥΡΙΑΣ Ή ΑΛΛΑΣ ΑΥΤΗΣ, ΚΑΙ ΧΡΗΣΗ ΑΥΤΗΣ	2287155 - 17/07/2013	3081374
TAISHO PHARMACEUTICAL CO., LTD.	ΠΑΡΑΓΩΓΟ 7-ΠΗΠΕΡΙΔΙΝΟΑΛΚΥΛ-3,4-ΔΙΥΔΡΟΚΙΝΟΛΟΝΗΣ	2344471 - 24/07/2013	3081353
TAKEDA GMBH	ΝΕΕΣ ΥΔΡΟΞΥ-6-ΕΤΕΡΟΑΡΥΛΦΑΙΝΑΝΘΡΙΑΔΙΝΕΣ ΚΑΙ ΧΡΗΣΗ ΑΥΤΩΝ ΩΣ ΑΝΑΣΤΟΛΕΙΣ PDE4	1723135 - 19/06/2013	3081401
TAKEDA PHARMACEUTICAL COMPANY LIMITED	ΚΟΚΚΙΑ ΠΕΡΙΕΧΟΝΤΑ ΛΑΝΣΟΠΡΑΖΟΛΗ ΣΕ ΜΕΓΑΛΗ ΠΟΣΟΤΗΤΑ	2258351 - 19/06/2013	3081505
TARGACEPT, INC.	ΣΥΝΔΥΑΣΜΟΣ ΑΛΦΑ 7 ΝΙΚΟΤΙΝΙΚΩΝ ΑΓΩΝΙΣΤΩΝ ΚΑΙ ΑΝΤΙΨΥΧΩΣΙΚΩΝ	2254598 - 10/07/2013	3081380
TECHNION RESEARCH & DEVELOPMENT FOUNDATION LTD.	ΣΥΝΘΕΣΕΙΣ ΚΑΙ ΜΕΘΟΔΟΙ ΓΙΑ ΤΗ ΘΕΡΑΠΕΙΑ ΟΓΚΩΝ, ΙΝΩΣΗΣ, ΚΑΙ ΠΝΕΥΜΟΝΙΚΗΣ ΚΥΨΕΛΙΔΙΚΗΣ ΠΡΩΤΕΪΝΩΣΗΣ	2179040 - 26/06/2013	3081503
TERUMO CORPORATION	ΜΗΧΑΝΙΣΜΟΣ ΚΙΝΗΣΕΩΣ ΓΙΑ ΜΙΑ ΣΥΣΚΕΥΗ ΧΟΡΗΓΗΣΗΣ ΦΑΡΜΑΚΩΝ	1799287 - 19/06/2013	3081452
THE GENERAL HOSPITAL CORPORATION	ΜΕΘΟΔΟΣ ΓΙΑ ΝΑ ΠΡΟΣΔΙΟΡΙΖΕΤΑΙ ΑΠΟΚΡΙΣΙΜΟΤΗΤΑ ΚΑΡΚΙΝΟΥ ΣΕ ΘΕΡΑΠΕΙΕΣ ΠΟΥ ΣΤΟΧΕΥΟΥΝ ΣΕ ΥΠΟΔΟΧΕΑ ΠΑΡΑΓΟΝΤΑ ΕΠΙΔΕΡΜΙΚΗΣ ΑΝΑΠΤΥΞΗΣ	1733056 - 22/05/2013	3081463

ΔΙΚΑΙΟΥΧΟΣ (73)	ΤΙΤΛΟΣ ΕΦΕΥΡΕΣΗΣ (54)	ΑΡ./ΗΜ.ΛΗΜ.Ε.Δ. (87)	ΑΡ.ΕΥΡ.Δ.Ε. (11)
THE PROCTER & GAMBLE COMPANY	ΕΝΑ ΑΠΟΡΡΟΦΗΤΙΚΟ ΠΡΟΪΟΝ ΠΟΥ ΕΧΕΙ ΕΝΑ ΘΥΣΑΝΩ-ΤΟ ΑΝΩ ΣΤΡΩΜΑ	2309965 - 31/07/2013	3081486
THE REGENTS OF THE UNIVERSITY OF CALIFORNIA	ΠΑΡΑΓΩΓΑ ΠΥΡΑΖΟΛΟΠΥΡΙΜΙΔΙΝΗΣ ΓΙΑ ΧΡΗΣΗ ΩΣ ΑΝΤΑΓΩΝΙΣΤΕΣ ΚΙΝΑΣΩΝ	2004654 - 22/05/2013	3081422
THE REGENTS OF THE UNIVERSITY OF CALIFORNIA	ΜΕΘΟΔΟΙ ΚΑΙ ΣΥΝΘΕΣΕΙΣ ΓΙΑ ΤΗΝ ΑΝΤΙΜΕΤΩΠΙΣΗ ΚΑΙ ΤΗΝ ΠΡΟΛΗΨΗ ΝΟΣΟΥ ΠΟΥ ΣΧΕΤΙΖΕΤΑΙ ΜΕ ΤΗΝ ΙΝΤΕΓΚΡΙΝΗ AVB5	1734996 - 22/05/2013	3081455
THYSSENKRUPP MARINE SYSTEMS GMBH	ΥΠΟΒΡΥΧΙΟ	2106998 - 22/05/2013	3081391
THYSSENKRUPP MARINE SYSTEMS GMBH	ΠΛΟΙΟ ΜΕ ΠΕΡΙΣΤΡΕΦΟΜΕΝΕΣ ΒΑΣΕΙΣ ΣΤΕΡΕΩΣΗΣ ΜΕ ΕΝΑ ΤΟΥΛΑΧΙΣΤΟΝ ΣΤΟΙΧΕΙΟ ΕΞΟΠΛΙΣΜΟΥ	1671882 - 03/07/2013	3081399
TOOL TECH AS	ΜΗΧΑΝΙΣΜΟΣ ΓΙΑ ΕΓΚΑΤΑΣΤΑΣΗ ΑΔΡΑΝΟΥΣ ΑΕΡΙΟΥ ΠΑΝΩ ΣΕ ΠΛΩΤΟ ΣΚΑΦΟΣ	2089279 - 22/05/2013	3081464
TORAY INDUSTRIES, INC.	ΑΝΤΙΚΗΝΣΜΩΔΕΣ ΜΕΣΟΝ ΓΙΑ ΚΝΗΣΜΟ ΠΡΟΚΑΛΟΥΜΕ-ΝΟ ΑΠΟ ΠΟΛΛΑΠΛΗ ΣΚΛΗΡΥΝΣΗ	1870413 - 10/07/2013	3081493
TROX GMBH	ΣΥΣΚΕΥΗ ΠΥΡΟΠΡΟΣΤΑΣΙΑΣ ΚΑΙ ΕΞΑΓΩΓΗΣ ΚΑΠΝΟΥ	2179768 - 29/05/2013	3081511
TUBITAK	ΜΕΘΟΔΟΣ ΓΙΑ ΤΗΝ ΠΑΡΑΣΚΕΥΗ ΕΝΟΣ ΥΛΙΚΟΥ ΤΥΠΟΥ ΑΝΤΙΚΕ ΠΛΑΚΙΔΙΟΥ	1731330 - 26/06/2013	3081523
UNITRACT SYRINGE PTY LTD	ΜΕΣΟ ΣΥΓΚΡΑΤΗΣΗΣ ΕΛΑΤΗΡΙΟΥ ΣΥΡΙΓΓΑΣ	1608421 - 15/05/2013	3081429
UNIVERSITÄTSKLINIKUM HEIDEL- BERG	Η ΕΞΟΥΔΕΤΕΡΩΣΗ ΤΗΣ ΔΡΑΣΤΙΚΟΤΗΤΑΣ ΤΩΝ CD95 ΔΙΑ-ΚΟΠΤΕΙ ΤΗ ΔΙΗΘΗΣΗ ΤΩΝ ΚΥΤΤΑΡΩΝ ΓΛΟΙΟΒΛΑΣΤΩ-ΜΑΤΟΣ IN VIVO	2101877 - 19/06/2013	3081517
UNIVERSITY OF ZURICH	ΒΕΛΤΙΩΜΕΝΑ ΜΟΡΙΑ ΠΡΟΣΔΕΣΗΣ ΤΟΥ NOGO-A ΚΑΙ ΦΑΡ-ΜΑΚΕΥΤΙΚΗ ΧΡΗΣΗ ΑΥΤΩΝ	2207808 - 08/05/2013	3081362
VASCULAR BIOGENICS LTD.	ΠΡΟΑΓΩΓΟΙ ΔΕΙΚΝΥΟΝΤΕΣ ΕΙΔΙΚΟΤΗΤΑ ΕΝΔΟΘΗΛΙΑ-ΚΟΥ ΚΥΤΤΑΡΟΥ ΚΑΙ ΜΕΘΟΔΟΙ ΧΡΗΣΗΣ ΑΥΤΩΝ	2186530 - 22/05/2013	3081378
VRINGO INFRASTRUCTURE INC.	ΣΥΣΤΗΜΑ ΚΑΙ ΜΕΘΟΔΟΣ ΧΡΗΣΗΣ ΑΔΕΙΟΔΟΤΟΥΜΕΝΗΣ ΤΕΧΝΟΛΟΓΙΑΣ ΡΑΔΙΟΣΥΧΝΟΤΗΤΩΝ ΓΙΑ ΤΟΝ ΠΡΟΣΔΙΟ-ΡΙΣΜΟ ΤΩΝ ΠΑΡΑΜΕΤΡΩΝ ΛΕΙΤΟΥΡΓΙΑΣ ΜΙΑΣ ΜΗ ΑΔΕΙΟΔΟΤΟΥΜΕΝΗΣ ΤΕΧΝΟΛΟΓΙΑΣ ΡΑΔΙΟΣΥΧΝΟΤΗ-ΤΩΝ ΣΕ ΜΙΑ ΚΙΝΗΤΗ ΤΕΡΜΑΤΙΚΗ ΣΥΣΚΕΥΗ	1767009 - 07/08/2013	3081513
WINEL B.V.	ΚΟΤΕΡΟ ΠΕΡΙΛΑΜΒΑΝΟΝ ΦΥΣΙΚΟΥ ΜΕΓΕΘΟΥΣ ΧΩΡΟ ΔΙΕΞΑΓΩΓΗΣ ΠΑΙΧΝΙΔΙΟΥ ΜΕ ΜΠΑΛΑ	2468619 - 03/07/2013	3081502
WOBEN PROPERTIES GMBH	ΕΓΚΑΤΑΣΤΑΣΗ ΑΙΟΛΙΚΗΣ ΕΝΕΡΓΕΙΑΣ ΚΑΘΩΣ ΚΑΙ ΠΤΕ-ΡΥΓΙΟ ΓΙΑ ΜΙΑ ΕΓΚΑΤΑΣΤΑΣΗ ΑΙΟΛΙΚΗΣ ΕΝΕΡΓΕΙΑΣ	2280163 - 22/05/2013	3081368
WOBEN PROPERTIES GMBH	ΑΝΕΜΟΓΕΝΝΗΤΡΙΑ ΜΕ ΔΙΑΤΑΞΗ ΦΩΤΩΝ ΠΛΟΗΓΗΣΗΣ ΠΤΗΣΗΣ	1984622 - 03/07/2013	3081525
ZAKRYTOE AKTSIONERNOE OB- SCHESTVO "SMM"	ΜΕΘΟΔΟΣ ΕΞΥΠΗΡΕΤΗΣΗΣ ΕΝΟΣ ΣΥΜΠΛΕΓΜΑΤΟΣ ΠΟΥ ΠΕΡΙΛΑΜΒΑΝΕΙ ΔΥΟ ΚΑΙ ΠΕΡΙΣΣΟΤΕΡΟΥΣ ΚΙΝΗΤΟΥΣ ΒΡΑΧΙΟΝΑ-ΦΕΡΟΝΤΕΣ ΓΕΡΑΝΟΥΣ ΠΡΟΒΑΗΤΑΣ	2377801 - 12/06/2013	3081439
ZENYTH OPERATIONS PTY. LTD.	ΜΕΛΟΣ ΠΡΟΣΔΕΣΗΣ ΓΙΑ GM-CSF ΥΠΟΔΟΧΕΑ	2423229 - 08/05/2013	3081415
ZENYTH OPERATIONS PTY. LTD.	ΜΕΛΟΣ ΠΡΟΣΔΕΣΗΣ ΓΙΑ GM-CSF ΥΠΟΔΟΧΕΑ	2423230 - 08/05/2013	3081417
ZHANG, ZUOGUANG	ΦΑΡΜΑΚΟ ΕΝΑΝΤΙ ΤΗΣ ΜΕΛΑΓΧΟΛΙΑΣ ΠΑΡΑΣΚΕΥΑ-ΣΜΕΝΟ ΜΕ CAMP ΑΠΟ ΤΖΙΤΖΙΦΟ ΩΣ ΠΡΩΤΗ ΥΛΗ	2221058 - 29/05/2013	3081504
ZOETIS LLC	ΑΝΘΕΛΜΙΝΘΙΚΟΣ ΣΥΝΔΥΑΣΜΟΣ	2170321 - 22/05/2013	3081407
ZOETIS P LLC	ΝΕΕΣ ΑΝΟΣΟΕΝΙΣΧΥΤΙΚΕΣ ΣΥΝΘΕΣΕΙΣ ΓΛΥΚΟΛΙΠΙΔΙΟΥ	1991266 - 26/06/2013	3081521
ZTE CORPORATION	ΜΙΑ ΜΕΘΟΔΟΣ ΓΙΑ ΤΗΝ ΑΝΤΙΣΤΟΙΧΙΣΗ ΑΡΧΙΚΟΥ ΜΗΝΥ-ΜΑΤΟΣ ΑΙΤΗΜΑΤΟΣ ΣΤΗΝ IP ΔΙΑΔΙΚΑΣΙΑ ΕΝΕΡΓΟΠΟΙΗ-ΣΗΣ ΤΗΣ ΥΠΗΡΕΣΙΑΣ ΥΠΟΣΥΣΤΗΜΑΤΟΣ ΠΟΛΥΜΕΣΩΝ	2175604 - 03/07/2013	3081490

ΔΙΚΑΙΟΥΧΟΣ (73)	ΤΙΤΛΟΣ ΕΦΕΥΡΕΣΗΣ (54)	ΑΡ./ΗΜ.ΔΗΜ.Ε.Δ. (87)	ΑΡ.ΕΥΡ.Δ.Ε. (11)
<i>ZYMOGENETICS, INC.</i>	ΣΥΝΔΥΑΣΜΟΣ ΑΝΑΣΤΟΛΗΣ BLYS ΚΑΙ ΜΥΚΟΦΑΙΝΟΛΙΚΗΣ ΜΟΦΕΤΙΛΗΣ ΓΙΑ ΘΕΡΑΠΕΙΑ ΑΥΤΟΑΝΟΣΗΣ ΑΣΘΕΝΕΙΑΣ	2139517 - 29/05/2013	3081379

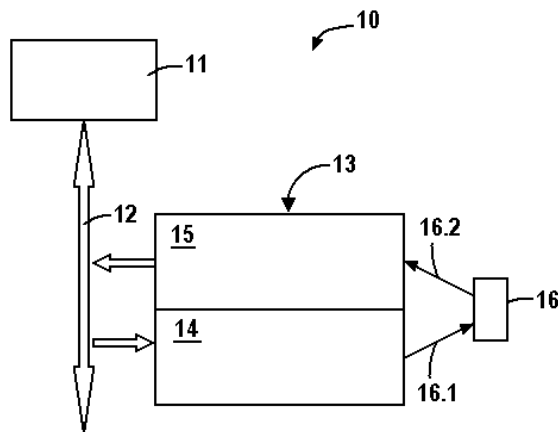
3.1 ΑΝΑΚΟΙΝΩΣΗ ΓΙΑ ΚΑΤΑΘΕΣΗ ΜΕΤΑΦΡΑΣΗΣ ΤΡΟΠΟΠΟΙΗΜΕΝΩΝ ΕΥΡΩΠΑΪΚΩΝ Δ.Ε.

ΑΡΙΘΜΟΣ ΕΥΡ. Δ.Ε. (11):3062963.B2
ΑΡΙΘ. ΕΛΛ. ΚΑΤΑΘΕΣΗΣ (21):20130401791
ΗΜΕΡ. ΕΛΛ. ΚΑΤΑΘΕΣΗΣ (22):30/08/2013
ΑΡΙΘ./ΗΜΕΡ. ΔΗΜΟΣΙΕΥΣΗΣ
ΕΥΡΩΠΑΪΚΟΥ ΔΙΠΛΩΜΑΤΟΣ(87):1638880 - 24/07/2013
ΑΡΙΘ./ΗΜΕΡ. ΔΗΜΟΣΙΕΥΣΗΣ
ΕΥΡΩΠΑΪΚΗΣ ΑΙΤΗΣΗΣ (86):04738034.0--25/06/2004
ΔΙΚΑΙΟΥΧΟΣ (73):1)Inventio AG
 Seestrasse 55, Postfach 175, 6052 Hergiswil,
 ΕΛΒΕΤΙΑ
ΣΥΜΒ. ΠΡΟΤΕΡΑΙΟΤΗΤΕΣ (30):03405483-30/06/2003-EP
ΕΦΕΥΡΕΤΗΣ (72):1)DEPLAZES, Romeo
 2)ANGST, Philipp
ΕΙΔΙΚΟΣ ΠΛΗΡΕΞΟΥΣΙΟΣ (74):ΚΙΟΡΤΣΗ ΧΡΙΣΤΙΝΑ
 Σόλωνος 136, 10677 ΑΘΗΝΑ
ΑΝΤΙΚΛΗΤΟΣ (74):ΚΙΟΡΤΣΗ ΧΡΙΣΤΙΝΑ
 Σόλωνος 136,10677 ΑΘΗΝΑ
ΤΙΤΛΟΣ ΕΦΕΥΡΕΣΗΣ (54):**ΣΥΣΤΗΜΑ ΑΣΦΑΛΕΙΑΣ ΜΙΑΣ ΕΓΚΑΤΑΣΤΑΣΗΣ ΑΝΕΛΚΥΣΤΗΡΑ**

ΠΕΡΙΛΗΨΗ(57)

Σύστημα ασφαλείας (10) μιας εγκατάστασης ανελκυστήρα με μία μονάδα ελέγχου (11), έναν κόμβο διαύλου (13), ένα στοιχείο ασφαλείας (16) και έναν διάυλο (12), ο οποίος καθιστά δυνατή μία επικοινωνία μεταξύ της μονάδας ελέγχου (11) και του κόμβου διαύλου (13). Ο κόμβος διαύλου (13) παρουσιάζει πρώτα μέσα κυκλώματος (14), τα οποία κατόπιν ψηφιακού προκαθορισμού από τη μονάδα ελέγχου (11) επιφορτίζουν το στοιχείο ασφαλείας (16) με ένα πρώτο αναλογικό σήμα. Ο κόμβος διαύλου (13) παρουσιάζει επιπροσθέτως δεύτερα μέσα κυκλώματος (15), τα οποία λαμβάνουν ένα αναλογικό σήμα εις το στοιχείο

ασφαλείας (16) και στέλνουν ψηφιακή επαναπληροφόρηση μέσω του διαύλου (12) εις τη μονάδα ελέγχου (11).



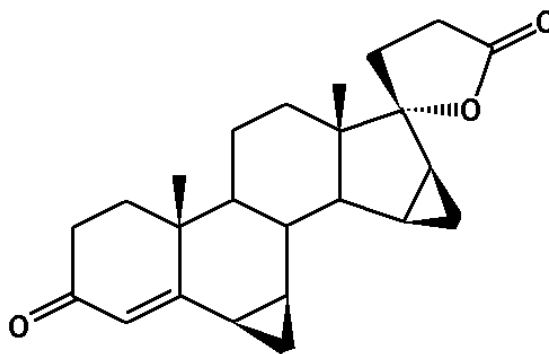
ΑΡΙΘΜΟΣ ΕΥΡ. Δ.Ε. (11):3063496.B2
ΑΡΙΘ. ΕΛΛ. ΚΑΤΑΘΕΣΗΣ (21):20130401721
ΗΜΕΡ. ΕΛΛ. ΚΑΤΑΘΕΣΗΣ (22):20/08/2013
ΑΡΙΘ./ΗΜΕΡ. ΔΗΜΟΣΙΕΥΣΗΣ
ΕΥΡΩΠΑΪΚΟΥ ΔΙΠΛΩΜΑΤΟΣ(87):1670866 - 05/06/2013
ΑΡΙΘ./ΗΜΕΡ. ΔΗΜΟΣΙΕΥΣΗΣ
ΕΥΡΩΠΑΪΚΗΣ ΑΙΤΗΣΗΣ (86):04736833.7--15/06/2004
ΔΙΚΑΙΟΥΧΟΣ (73):1)HEMPEL A/S
 Lundtoftevej 150, 2800 Kongens Lyngby,
 ΔΑΝΙΑ
ΣΥΜΒ. ΠΡΟΤΕΡΑΙΟΤΗΤΕΣ (30):200301458-03/10/2003-DK
ΕΦΕΥΡΕΤΗΣ (72):1)GRÖNLUND SCHOLTEN, Martin, Andreas
 2)WEINRICH THORLAKSEN, Peter, Christian
 3)OXFELDT ANDERSEN, Annie
 4)JUUL NIELSEN, Allan
ΕΙΔΙΚΟΣ ΠΛΗΡΕΞΟΥΣΙΟΣ (74):ΠΑΠΑΚΩΝΣΤΑΝΤΙΝΟΥ ΕΛΕΝΗ
 Κουμπάρη 2, 10674 ΑΘΗΝΑ
ΑΝΤΙΚΛΗΤΟΣ (74):ΠΑΠΑΚΩΝΣΤΑΝΤΙΝΟΥ ΕΛΕΝΗ
 Κουμπάρη 2,10674 ΑΘΗΝΑ
ΤΙΤΛΟΣ ΕΦΕΥΡΕΣΗΣ (54):**ΣΥΝΘΕΣΗ ΕΠΙΚΑΛΥΨΗΣ-ΣΥΝΔΕΣΗΣ ΠΟΥ ΠΕΡΙΛΑΜΒΑΝΕΙ ΤΟΥΛΑΧΙΣΤΟΝ ΔΥΟ ΤΥΠΟΥΣ ΛΕΙΤΟΥΡΓΙΚΩΝ ΕΝΩΣΕΩΝ ΠΟΛΥΣΙΛΟΞΑΝΙΟΥ ΚΑΙ ΜΕΘΟΔΟΣ ΓΙΑ ΧΡΗΣΗ ΑΥΤΗΣ ΓΙΑ ΚΑΘΙΕΡΩΣΗ ΜΙΑΣ ΕΠΙΚΑΛΥΨΗΣ ΕΝΟΣ ΥΠΟΣΤΡΩΜΑΤΟΣ**

ΠΕΡΙΛΗΨΗ(57)

Η παρούσα εφεύρεση αφορά συνθέσεις επικάλυψης σύνδεσης για συστήματα χρώματος απελευθέρωσης του ρύπου. Η εφεύρεση παρέχει μέθοδο επικάλυψης ενός υποστρώματος με μια σύνθεση επικάλυψης που περιλαμβάνει τουλάχιστον δύο τύπους λειτουργικών ενώσεων πολυσιλοξανίου, που επιλέγονται από εποξυ-λειτουργικά πολυσιλοξάνια αμινο-λειτουργικά πολυσιλοξάνια και

συγκεκριμένους παράγοντες προαγωγής της προσκόλλησης του τύπου πολυσιλοξανίου. Η παρούσα εφεύρεση επίσης παρέχει υπόστρωμα επικαλυμμένο με μια τέτοια σύνθεση και μια σύνθεση ιδιαίτερως χρήσιμη για την αναφερθείσα μέθοδο. Η φάση του συνδετικού μπορεί επίσης να περιλαμβάνει συστατικά συνθέσεων εποξυ χρώματος, π.χ. εποξυ ρητίνες και παράγοντες σκλήρυνσης αμίνης. Οι συνθέσεις είναι ιδιαίτερες σχετικέςσε συνδυασμό με διοργανοπολυσιλοξανο-βασισζόμενες επικαλύψεις απελευθέρωσης του ρύπου και αντιδιαβρωτικές εποξυ ασταριού επικαλύψεις.

ΑΡΙΘΜΟΣ ΕΥΡ. Δ.Ε. (11):3068734.B2
ΑΡΙΘ. ΕΛΛ. ΚΑΤΑΘΕΣΗΣ (21):20130401584
ΗΜΕΡ. ΕΛΛ. ΚΑΤΑΘΕΣΗΣ (22):01/08/2013
ΑΡΙΘ./ΗΜΕΡ. ΔΗΜΟΣΙΕΥΣΗΣ
ΕΥΡΩΠΑΪΚΟΥ ΔΙΠΛΩΜΑΤΟΣ(87):1149840 - 15/05/2013
ΑΡΙΘ./ΗΜΕΡ. ΔΗΜΟΣΙΕΥΣΗΣ
ΕΥΡΩΠΑΪΚΗΣ ΑΙΤΗΣΗΣ (86):01250277.9--11/08/1997
ΔΙΚΑΙΟΥΧΟΣ (73):1)Bayer Pharma Aktiengesellschaft
Mullerstrasse 178, 13353 Berlin, ΓΕΡΜΑΝΙΑ
ΣΥΜΒ. ΠΡΟΤΕΡΑΙΟΤΗΤΕΣ (30):19633685-12/08/1996-DE
ΕΦΕΥΡΕΤΗΣ (72):1)Mohr, Jorg-Thorsten
2)Nickisch, Klaus
ΕΙΛΙΚΟΣ ΠΛΗΡΕΞΟΥΣΙΟΣ (74):ΣΙΩΤΟΥ ΑΙΚΑΤΕΡΙΝΗ
Πατησίων 122, 11257 ΑΘΗΝΑ
ΑΝΤΙΚΛΗΤΟΣ (74):ΣΙΩΤΟΥ ΑΙΚΑΤΕΡΙΝΗ
Πατησίων 122,11257 ΑΘΗΝΑ
ΤΙΤΛΟΣ ΕΦΕΥΡΕΣΗΣ (54):**ΜΕΘΟΔΟΣ ΓΙΑ ΤΗΝ ΠΑΡΑΣΚΕΥΗ ΔΡΟΣΠΙΡΕΝΟΝΗΣ**

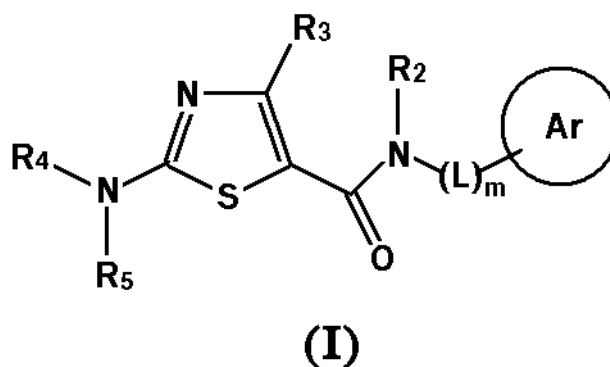


ΠΕΡΙΛΗΨΗ(57)

Δροσπιρενόνη, χαρακτηριζόμενη από το ότι περιέχονται λιγότερο από 0,2 % προσμίξεις στην ισολακτόνη και στο 6,7-πρόϊον διάνοιξης δακτυλίου, το οποίο δημιουργήθηκε από την όξινη προσβολή της δροσπιρενόνης στην 6,7-μεθυλενομάδα.

ΑΡΙΘΜΟΣ ΕΥΡ. Δ.Ε. (11):3071391.B2
ΑΡΙΘ. ΕΛΛ. ΚΑΤΑΘΕΣΗΣ (21):20130401709
ΗΜΕΡ. ΕΛΛ. ΚΑΤΑΘΕΣΗΣ (22):20/08/2013
ΑΡΙΘ./ΗΜΕΡ. ΔΗΜΟΣΙΕΥΣΗΣ
ΕΥΡΩΠΑΪΚΟΥ ΔΙΠΛΩΜΑΤΟΣ(87):1711481 - 22/05/2013
ΑΡΙΘ./ΗΜΕΡ. ΔΗΜΟΣΙΕΥΣΗΣ
ΕΥΡΩΠΑΪΚΗΣ ΑΙΤΗΣΗΣ (86):05722772.0--04/02/2005
ΔΙΚΑΙΟΥΧΟΣ (73):1)Bristol-Myers Squibb Company
Route 206 and Province Line Road, Princeton,
NJ 08543-4000, ΗΝΩΜΕΝΕΣ ΠΟΛΙΤΕΙΕΣ
ΤΗΣ ΑΜΕΡΙΚΗΣ
ΣΥΜΒ. ΠΡΟΤΕΡΑΙΟΤΗΤΕΣ (30):542490 P-06/02/2004-US
624937 P-04/11/2004-US
ΕΦΕΥΡΕΤΗΣ (72):1)CHEN, Bang-Chi
2)DROGHINI, Roberto
3)LAJEUNESSE, Jean
4)DIMARCO, John, D.
5)GALELLA, Michael
6)CHIDAMBARAM, Ramakrishnan
ΕΙΛΙΚΟΣ ΠΛΗΡΕΞΟΥΣΙΟΣ (74):ΠΑΠΑΝΙΚΟΛΑΟΥ ΜΑΡΙΑ
Πόντου 30, 15121 ΠΕΥΚΗ (ΑΤΤΙΚΗΣ)
ΑΝΤΙΚΛΗΤΟΣ (74):ΜΑΛΑΜΗ ΑΛΚΗΣΤΙΣ-ΕΙΡΗΝΗ
Σκουφά 52,10672 ΑΘΗΝΑ
ΤΙΤΛΟΣ ΕΦΕΥΡΕΣΗΣ (54):**ΚΡΥΣΤΑΛΛΙΚΗ ΜΟΝΟΕΝΥΔΡΗ ΩΣ ΑΝΑΣΤΟΛΕΙΣ ΚΙΝΑΣΩΝ**

χρήσιμες ως αναστολείς κινασών, ιδίως ως αναστολείς τυροσινκινάσης πρωτεΐνης και p38 κινάσης.



ΠΕΡΙΛΗΨΗ(57)

Η εφεύρεση σχετίζεται με διεργασίες για την παρασκευή ενώσεων που έχουν τον τύπο (I) και κρυσταλλικών μορφών αυτών, όπου η Ar είναι αρύλιο ή ετεροαρύλιο, η L είναι προαιρετικό συνδετικό τμήμα τύπου αλκυλενίου, και οι R2, R3, R4 και R5 είναι όπως ορίζονται στην παρούσα περιγραφή, οι οποίες ενώσεις είναι

3.2 ΕΥΡΕΤΗΡΙΟ ΤΡΟΠΟΠΟΙΗΜΕΝΩΝ ΕΥΡΩΠΑΪΚΩΝ Δ.Ε. ΣΥΜΦΩΝΑ ΜΕ ΤΟΝ ΑΡΙΘΜΟ ΔΗΜΟΣΙΕΥΣΗΣ

ΑΡ./ΗΜ.ΔΗΜ.Ε.Δ. (87)	ΔΙΚΑΙΟΥΧΟΣ (73)	ΤΙΤΛΟΣ ΕΦΕΥΡΕΣΗΣ (54)	ΑΡ.ΕΥΡ.Δ.Ε. (11)
<i>1149840 - 15/05/2013</i>	BAYER PHARMA AKTIENGESELLSCHAFT	ΜΕΘΟΔΟΣ ΓΙΑ ΤΗΝ ΠΑΡΑΣΚΕΥΗ ΔΡΟΣΠΙΡΕΝΟΝΗΣ	3068734.B2
<i>1638880 - 24/07/2013</i>	INVENTIO AG	ΣΥΣΤΗΜΑ ΑΣΦΑΛΕΙΑΣ ΜΙΑΣ ΕΓΚΑΤΑΣΤΑΣΗΣ ΑΝΕΛΚΥΣΤΗΡΑ	3062963.B2
<i>1670866 - 05/06/2013</i>	HEMPEL A/S	ΣΥΝΘΕΣΗ ΕΠΙΚΑΛΥΨΗΣ-ΣΥΝΔΕΣΗΣ ΠΟΥ ΠΕΡΙΛΑΜΒΑΝΕΙ ΤΟΥΛΑΧΙΣΤΟΝ ΔΥΟ ΤΥΠΟΥΣ ΛΕΙΤΟΥΡΓΙΚΩΝ ΕΝΩΣΕΩΝ ΠΟΛΥΣΙΛΟΞΑΝΙΟΥ ΚΑΙ ΜΕΘΟΔΟΣ ΓΙΑ ΧΡΗΣΗ ΑΥΤΗΣ ΓΙΑ ΚΑΘΙΕΡΩΣΗ ΜΙΑΣ ΕΠΙΚΑΛΥΨΗΣ ΕΝΟΣ ΥΠΟΣΤΡΩΜΑΤΟΣ	3063496.B2
<i>1711481 - 22/05/2013</i>	BRISTOL-MYERS SQUIBB COMPANY	ΚΡΥΣΤΑΛΛΙΚΗ ΜΟΝΟΕΝΥΔΡΗ ΩΣ ΑΝΑΣΤΟΛΕΙΣ ΚΙΝΑΣΩΝ	3071391.B2

**3.3 ΕΥΡΕΤΗΡΙΟ ΤΡΟΠΟΠΟΙΗΜΕΝΩΝ ΕΥΡΩΠΑΪΚΩΝ Δ.Ε. ΣΥΜΦΩΝΑ ΜΕ ΤΗΝ
ΑΛΦΑΒΗΤΙΚΗ ΣΕΙΡΑ ΤΩΝ ΔΙΚΑΙΟΥΧΩΝ**

ΔΙΚΑΙΟΥΧΟΣ (73)	ΤΙΤΛΟΣ ΕΦΕΥΡΕΣΗΣ (54)	ΑΡ./ΗΜ.ΔΗΜ.Ε.Δ. (87)	ΑΡ.ΕΥΡ.Δ.Ε. (11)
<i>BAYER PHARMA AKTIENGESELLS- CHAFT</i>	ΜΕΘΟΔΟΣ ΓΙΑ ΤΗΝ ΠΑΡΑΣΚΕΥΗ ΔΡΟΣΠΙΡΕΝΟΝΗΣ	1149840 - 15/05/2013	3068734.B2
<i>BRISTOL-MYERS SQUIBB COMPANY</i>	ΚΡΥΣΤΑΛΛΙΚΗ ΜΟΝΟΕΝΥΔΡΗ ΩΣ ΑΝΑΣΤΟΛΕΙΣ ΚΙΝΑΣΩΝ	1711481 - 22/05/2013	3071391.B2
<i>HEMPEL A/S</i>	ΣΥΝΘΕΣΗ ΕΠΙΚΑΛΥΨΗΣ-ΣΥΝΔΕΣΗΣ ΠΟΥ ΠΕΡΙΛΑΜΒΑΝΕΙ ΤΟΥΛΑΧΙΣΤΟΝ ΔΥΟ ΤΥΠΟΥΣ ΛΕΙΤΟΥΡΓΙΚΩΝ ΕΝΩΣΕΩΝ ΠΟΛΥΣΙΛΟΞΑΝΙΟΥ ΚΑΙ ΜΕΘΟΔΟΣ ΓΙΑ ΧΡΗΣΗ ΑΥΤΗΣ ΓΙΑ ΚΑΘΙΕΡΩΣΗ ΜΙΑΣ ΕΠΙΚΑΛΥΨΗΣ ΕΝΟΣ ΥΠΟΣΤΡΩΜΑΤΟΣ	1670866 - 05/06/2013	3063496.B2
<i>INVENTIO AG</i>	ΣΥΣΤΗΜΑ ΑΣΦΑΛΕΙΑΣ ΜΙΑΣ ΕΓΚΑΤΑΣΤΑΣΗΣ ΑΝΕΛΚΥΣΤΗΡΑ	1638880 - 24/07/2013	3062963.B2

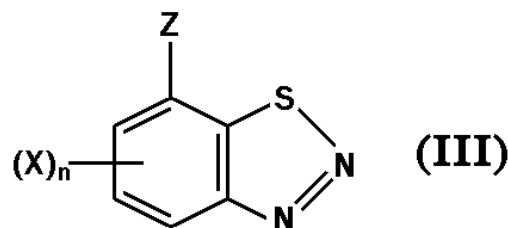
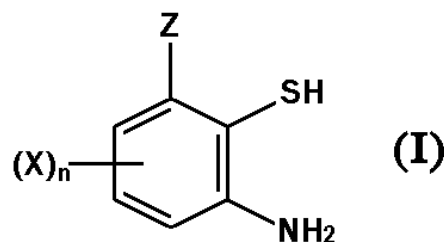
**4.1 ΑΝΑΚΟΙΝΩΣΗ ΓΙΑ ΚΑΤΑΘΕΣΗ ΜΕΤΑΦΡΑΣΗΣ ΠΕΡΙΟΡΙΣΜΕΝΩΝ
Ή ΑΝΑΚΛΙΘΕΝΤΩΝ ΕΥΡΩΠΑΪΚΩΝ Δ.Ε.**

ΑΡΙΘΜΟΣ ΕΥΡ. Δ.Ε. (11):3038250.B3
ΑΡΙΘ. ΕΛΛ. ΚΑΤΑΘΕΣΗΣ (21):20130401741
ΗΜΕΡ. ΕΛΛ. ΚΑΤΑΘΕΣΗΣ (22):22/08/2013
ΑΡΙΘ./ΗΜΕΡ. ΔΗΜΟΣΙΕΥΣΗΣ
ΕΥΡΩΠΑΪΚΟΥ ΔΙΠΛΩΜΑΤΟΣ(87):0780372 - 22/05/2013
ΑΡΙΘ./ΗΜΕΡ. ΔΗΜΟΣΙΕΥΣΗΣ
ΕΥΡΩΠΑΪΚΗΣ ΑΙΤΗΣΗΣ (86):96810865.4--12/12/1996
ΔΙΚΑΙΟΥΧΟΣ (73):1)SYNGENTA PARTICIPATIONS AG
 Schwarzwaldallee 215,99999 4058 Basel,
 ΕΛΒΕΤΙΑ
ΣΥΜΒ. ΠΡΟΤΕΡΑΙΟΤΗΤΕΣ (30):363795-21/12/1995-CH
ΕΦΕΥΡΕΤΗΣ (72):1)JAU, BEAT
 2)KUNZ, WALTER
ΕΙΔΙΚΟΣ ΠΛΗΡΕΞΟΥΣΙΟΣ (74):ΣΙΩΤΟΥ ΔΙΚΑΤΕΡΙΝΗ
 Πατησίων 122, 11257 ΑΘΗΝΑ
ΑΝΤΙΚΛΗΤΟΣ (74):ΣΙΩΤΟΥ ΔΙΚΑΤΕΡΙΝΗ
 Πατησίων 122,11257 ΑΘΗΝΑ
ΤΙΤΛΟΣ ΕΦΕΥΡΕΣΗΣ (54):ΠΑΡΑΓΩΓΑ 3-AMINO-2-MΕΡΚΑΠΤΟ-
 ΒΕΝΖΟΙΚΟΥ ΟΞΕΟΣ ΚΑΙ ΜΕΘΟΔΟΙ
 ΠΑΡΑΣΚΕΥΗΣ ΤΟΥΣ

ΠΕΡΙΛΗΨΗ(57)

Οι χημικές ενώσεις του τύπου I και τα δισουλφίδιά τους και τα άλατα αυτών αποτελούν σημαντικά ενδιάμεσα προϊόντα για την παρασκευή χημικών ενώσεων με μικροβιοκτόνο και φυτοανοσοποιητική δράση, του τύπου III. Στις χημικές ενώσεις των τύπων I και III: το X είναι αλογόνο, το n είναι 0,1,2 ή 3 το Z είναι CN, CO-A ή CS-A, το A είναι υδρογόνο, αλογόνο, OR1, SR2 και N(R3)R4 τα R1 έως R4 είναι υδρογόνο, μία υποκατεστημένη ή μη υποκατεστημένη, ανοιχτής αλυσίδας, κορεσμένη ή ακόρεστη χημική ρίζα υδρογονάνθρακα που περιέχει μέχρι 8 άτομα άνθρακα, μια υποκατεστημένη ή μη υποκατεστημένη, κυκλική κορεσμένη ή ακόρεστη χημική ρίζα υδρογονάνθρακα που περιέχει έως 10 άτομα άνθρακα, υποκατεστημένο ή μη υποκατεστημένο βενζύλιο ή φαιναιθύλιο, μια υποκατεστημένη ή μη υποκατεστημένη αλκανοϋλική ομάδα που περιέχει μέχρι 8

άτομα άνθρακα, μια υποκατεστημένη ή μη υποκατεστημένη βενζοϋλική ομάδα ή μια υποκατεστημένη ή μη υποκατεστημένη ετεροκυκλική χημική ρίζα ή τα R3 και R4 μαζί με το άτομο αζώτου στο οποίο είναι δεσμευμένα αποτελούν μια 5μελής ή 6μελής υποκατεστημένη ή μη υποκατεστημένη ετεροκυκλική χημική ρίζα που διαθέτει 1-3 ετεροάτομα O, S και/ή N. Περιγράφονται οι μέθοδοι για την παρασκευή των χημικών ενώσεων του τύπου I.



**4.2 ΕΥΡΕΤΗΡΙΟ ΠΕΡΙΟΡΙΣΜΕΝΩΝ Ή ΑΝΑΚΛΙΘΕΝΤΩΝ ΕΥΡΩΠΑΪΚΩΝ Δ.Ε. ΣΥΜΦΩΝΑ
ΜΕ ΤΟΝ ΑΡΙΘΜΟ ΔΗΜΟΣΙΕΥΣΗΣ**

ΑΡ./ΗΜ.ΔΗΜ.Ε.Δ. (87)	ΔΙΚΑΙΟΥΧΟΣ (73)	ΤΙΤΛΟΣ ΕΦΕΥΡΕΣΗΣ (54)	ΑΡ.ΕΥΡ.Δ.Ε. (11)
<i>0780372 - 22/05/2013</i>	SYNGENTA PARTICIPATIONS AG	ΠΑΡΑΓΩΓΑ 3-ΑΜΙΝΟ-2-ΜΕΡΚΑΠΤΟΒΕΝΖΟΙΚΟΥ ΟΞΕ- ΟΣ ΚΑΙ ΜΕΘΟΔΟΙ ΠΑΡΑΣΚΕΥΗΣ ΤΟΥΣ	3038250.B3

**4.3 ΕΥΡΕΤΗΡΙΟ ΠΕΡΙΟΡΙΣΜΕΝΩΝ Ή ΑΝΑΚΛΙΘΕΝΤΩΝ ΕΥΡΩΠΑΪΚΩΝ Δ.Ε. ΣΥΜΦΩΝΑ ΜΕ ΤΗΝ
ΑΛΦΑΒΗΤΙΚΗ ΣΕΙΡΑ ΤΩΝ ΔΙΚΑΙΟΥΧΩΝ**

ΔΙΚΑΙΟΥΧΟΣ (73)	ΤΙΤΛΟΣ ΕΦΕΥΡΕΣΗΣ (54)	ΑΡ./ΗΜ.ΔΗΜ.Ε.Δ. (87)	ΑΡ.ΕΥΡ.Δ.Ε. (11)
<i>SYNGENTA PARTICIPATIONS AG</i>	ΠΑΡΑΓΩΓΑ 3-ΑΜΙΝΟ-2-ΜΕΡΚΑΠΤΟΒΕΝΖΟΙΚΟΥ ΟΞΕΟΣ ΚΑΙ ΜΕΘΟΔΟΙ ΠΑΡΑΣΚΕΥΗΣ ΤΟΥΣ	0780372 - 22/05/2013	3038250.B3

**5.2 ΑΝΑΚΛΗΣΕΙΣ ΑΠΟ ΕΓΔΕ ΧΟΡΗΓΗΘΕΝΤΩΝ ΕΥΡΩΠΑΪΚΩΝ
ΔΙΠΛΩΜΑΤΩΝ ΕΥΡΕΣΙΤΕΧΝΙΑΣ
(ΚΑΤΑΤΕΘΕΙΣΕΣ ΜΕΤΑΦΡΑΣΕΙΣ ΣΤΟΝ ΟΒΙ)**

(11) ΑΡΙΘΜΟΣ ΕΥΡ. Δ.Ε.:	3044459
(21) ΑΡΙΘ. ΕΛΛ. ΚΑΤΑΘΕΣΗΣ:	20030402226
ΗΜΕΡ. ΑΠΟΦΑΣΗΣ ΕΓΔΕ:	07/03/2013

(11) ΑΡΙΘΜΟΣ ΕΥΡ. Δ.Ε.:	3048942
(21) ΑΡΙΘ. ΕΛΛ. ΚΑΤΑΘΕΣΗΣ:	20040401428
ΗΜΕΡ. ΑΠΟΦΑΣΗΣ ΕΓΔΕ:	09/08/2013

(11) ΑΡΙΘΜΟΣ ΕΥΡ. Δ.Ε.:	3069141
(21) ΑΡΙΘ. ΕΛΛ. ΚΑΤΑΘΕΣΗΣ:	20090401424
ΗΜΕΡ. ΑΠΟΦΑΣΗΣ ΕΓΔΕ:	17/05/2013

(11) ΑΡΙΘΜΟΣ ΕΥΡ. Δ.Ε.:	3069337
(21) ΑΡΙΘ. ΕΛΛ. ΚΑΤΑΘΕΣΗΣ:	20090401626
ΗΜΕΡ. ΑΠΟΦΑΣΗΣ ΕΓΔΕ:	13/06/2013

(11) ΑΡΙΘΜΟΣ ΕΥΡ. Δ.Ε.:	3069339
(21) ΑΡΙΘ. ΕΛΛ. ΚΑΤΑΘΕΣΗΣ:	20090401628
ΗΜΕΡ. ΑΠΟΦΑΣΗΣ ΕΓΔΕ:	25/09/2012

(11) ΑΡΙΘΜΟΣ ΕΥΡ. Δ.Ε.:	3074262
(21) ΑΡΙΘ. ΕΛΛ. ΚΑΤΑΘΕΣΗΣ:	20110400389
ΗΜΕΡ. ΑΠΟΦΑΣΗΣ ΕΓΔΕ:	21/03/2013

ΜΕΡΟΣ Γ΄

**ΜΕΤΑΒΟΛΕΣ - ΕΚΠΤΩΣΕΙΣ
ΑΝΑΚΛΗΣΕΙΣ ΕΚΠΤΩΣΕΩΝ**

Κ Ε Φ Α Λ Α Ι Ο 1

ΜΕΤΑΒΟΛΕΣ

ΔΙΠΛΩΜΑΤΑ ΕΥΡΕΣΙΤΕΧΝΙΑΣ

<i>ΑΡ. Δ.Ε.</i>	<i>ΣΥΓΧΩΝΕΥΣΗ</i>
1005052	Η εταιρεία “Mitsubishi Pharma Corporation” (συνδικαιούχος με την εταιρεία Novartis Ag) του υπ’ αριθμ. 1005052 διπλώματος ευρεσιτεχνίας συγχωνεύθηκε στην εταιρεία με την επωνυμία “Tanabe Seiyaku Co., Ltd.” που εδρεύει εις 2-10, Doshomachi 3-chome, Chuo-ku, Osaka-shi, Osaka 541-8505, Japan, η οποία αποτελεί την νέα συνδικαιούχο.
<i>ΑΡ. Δ.Ε.</i>	<i>ΑΛΛΑΓΗ ΕΠΩΝΥΜΙΑΣ</i>
1005052	Η εταιρεία “Tanabe Seiyaku Co., Ltd” (μετά από συγχώνευση της εταιρείας Mitsubishi Pharma Corporation) (συνδικαιούχος με την εταιρεία Novartis Ag) του υπ’ αριθμ. 1005052 διπλώματος ευρεσιτεχνίας μετέβαλε την επωνυμία της σε : “Mitsubishi Tanabe Pharma Corporation”
<i>ΑΡ. Δ.Ε.</i>	<i>ΑΛΛΑΓΗ ΔΙΕΥΘΥΝΣΗΣ</i>
1005052	Η εταιρεία “Mitsubishi Tanabe Pharma Corporation” (μετά από αλλαγή επωνυμίας της εταιρείας Tanabe Seiyaku Co., Ltd) (συνδικαιούχος με την εταιρεία Novartis Ag) του υπ’ αριθμ. 1005052 διπλώματος ευρεσιτεχνίας άλλαξε την διεύθυνσή της από: 2-10, Doshomachi 3-chome, Chuo-ku, Osaka-shi, Osaka 541-8505, Japan σε: 2-6-18, Kitahama, Chuo-ku, Osaka-shi, Osaka 541-8505, Japan.

ΣΥΜΠΛΗΡΩΜΑΤΙΚΑ ΠΙΣΤΟΠΟΙΗΤΙΚΑ ΠΡΟΣΤΑΣΙΑΣ ΓΙΑ ΦΑΡΜΑΚΑ

<i>ΑΡ. Σ.Π.Π.Φ.</i>	<i>ΜΕΤΑΒΙΒΑΣΕΙΣ</i>
8000096	Η δικαιούχος εταιρεία “Abbott Laboratories” μεταβίβασε όλα τα δικαιώματά της που απορρέουν από το υπ’ αριθμ. 8000096 συμπληρωματικό πιστοποιητικό προστασίας για φάρμακο στην εταιρεία “AbbVie Inc.” που εδρεύει εις 1 North Waukegan Road, North Chicago, Illinois 60064, U.S.A., η οποία αποτελεί την νέα δικαιούχο
<i>ΑΡ. Σ.Π.Π.Φ.</i>	<i>ΑΛΛΑΓΗ ΕΠΩΝΥΜΙΑΣ</i>
8000349	Η δικαιούχος εταιρεία “NYCOMED GmbH” του υπ’ αριθμ. 8000349 συμπληρωματικού πιστοποιητικού προστασίας για φάρμακο μετέβαλε την επωνυμία της σε : “TAKEDA GmbH”.

ΕΥΡΩΠΑΪΚΑ ΔΙΠΛΩΜΑΤΑ ΕΥΡΕΣΙΤΕΧΝΙΑΣ

<i>ΑΡ. Ε.Δ.Ε.</i>	<i>ΜΕΤΑΒΙΒΑΣΕΙΣ</i>
3021170	Η δικαιούχος εταιρεία “Abbott Laboratories” μεταβίβασε όλα τα δικαιώματά της που απορρέουν από το υπ’ αριθμ. 3021170 πιστοποιητικό κατάθεσης μετάφρασης Ευρωπαϊκού Δ.Ε. στην εταιρεία “AbbVie Inc.” που εδρεύει εις 1 North Waukegan Road, North Chicago, Illinois 60064, U.S.A., η οποία αποτελεί την νέα δικαιούχο.

- 3049050 Η εταιρεία “Abbott Laboratories” (συνδικαιούχος με την εταιρεία The Children’s Medical Center Corporation) μεταβίβασε τα εξ’αδιαιρέτου δικαιώματά της που απορρέουν από το υπ’ αριθμ. 3049050 πιστοποιητικό κατάθεσης μετάφρασης Ευρωπαϊκού Δ.Ε. στην εταιρεία “AbbVie Inc.” που εδρεύει εις 1 North Waukegan Road, North Chicago, Illinois 60064, U.S.A., η οποία αποτελεί την νέα συνδικαιούχο.
- 3051293 Η δικαιούχος εταιρεία “Abbott Laboratories” μεταβίβασε όλα τα δικαιώματά της που απορρέουν από το υπ’ αριθμ. 3051293 πιστοποιητικό κατάθεσης μετάφρασης Ευρωπαϊκού Δ.Ε. στην εταιρεία “AbbVie Inc.” που εδρεύει εις 1 North Waukegan Road, North Chicago, Illinois 60064, U.S.A., η οποία αποτελεί την νέα δικαιούχο.
- 3051967 Η δικαιούχος εταιρεία “Abbott Laboratories” μεταβίβασε όλα τα δικαιώματά της που απορρέουν από το υπ’ αριθμ. 3051967 πιστοποιητικό κατάθεσης μετάφρασης Ευρωπαϊκού Δ.Ε. στην εταιρεία “AbbVie Inc.” που εδρεύει εις 1 North Waukegan Road, North Chicago, Illinois 60064, U.S.A., η οποία αποτελεί την νέα δικαιούχο.
- 3052180 Η εταιρεία “Abbott Laboratories” (συνδικαιούχος με το Northwestern University) μεταβίβασε τα εξ’αδιαιρέτου δικαιώματά της που απορρέουν από το υπ’ αριθμ. 3052180 πιστοποιητικό κατάθεσης μετάφρασης Ευρωπαϊκού Δ.Ε. στην εταιρεία “AbbVie Inc.” που εδρεύει εις 1 North Waukegan Road, North Chicago, Illinois 60064, U.S.A., η οποία αποτελεί την νέα συνδικαιούχο.
- 3052970 Η δικαιούχος εταιρεία “Abbott Laboratories” μεταβίβασε όλα τα δικαιώματά της που απορρέουν από το υπ’ αριθμ. 3052970 πιστοποιητικό κατάθεσης μετάφρασης Ευρωπαϊκού Δ.Ε. στην εταιρεία “AbbVie Inc.” που εδρεύει εις 1 North Waukegan Road, North Chicago, Illinois 60064, U.S.A., η οποία αποτελεί την νέα δικαιούχο.
- 3054539 Η δικαιούχος εταιρεία “Abbott Laboratories” μεταβίβασε όλα τα δικαιώματά της που απορρέουν από το υπ’ αριθμ. 3054539 πιστοποιητικό κατάθεσης μετάφρασης Ευρωπαϊκού Δ.Ε. στην εταιρεία “AbbVie Inc.” που εδρεύει εις 1 North Waukegan Road, North Chicago, Illinois 60064, U.S.A., η οποία αποτελεί την νέα δικαιούχο.
- 3054757 Η δικαιούχος εταιρεία “Abbott Laboratories” μεταβίβασε όλα τα δικαιώματά της που απορρέουν από το υπ’ αριθμ. 3054757 πιστοποιητικό κατάθεσης μετάφρασης Ευρωπαϊκού Δ.Ε. στην εταιρεία “AbbVie Inc.” που εδρεύει εις 1 North Waukegan Road, North Chicago, Illinois 60064, U.S.A., η οποία αποτελεί την νέα δικαιούχο.
- 3055594 Η δικαιούχος εταιρεία “Abbott Laboratories” μεταβίβασε όλα τα δικαιώματά της που απορρέουν από το υπ’ αριθμ. 3055594 πιστοποιητικό κατάθεσης μετάφρασης Ευρωπαϊκού Δ.Ε. στην εταιρεία “AbbVie Inc.” που εδρεύει εις 1 North Waukegan Road, North Chicago, Illinois 60064, U.S.A., η οποία αποτελεί την νέα δικαιούχο.
- 3056183 Η δικαιούχος εταιρεία “Glaxo Group Limited” μεταβίβασε όλα τα δικαιώματά της που απορρέουν από το υπ’ αριθμ. 3056183 πιστοποιητικό κατάθεσης μετάφρασης Ευρωπαϊκού Δ.Ε. στην εταιρεία “Nerre Therapeutics Limited” που εδρεύει εις Stevenage Bioscience Catalyst, Office F25 Incubator Building, Gunnels Wood Road, Stevenage Herts, SG1 2FX, United Kingdom, η οποία αποτελεί την νέα δικαιούχο.
- 3056401 Η εταιρεία “Abbott Laboratories” (συνδικαιούχος με την εταιρεία Gilead Sciences, Inc.) μεταβίβασε τα εξ’αδιαιρέτου δικαιώματά της που απορρέουν από το υπ’ αριθμ. 3056401 πιστοποιητικό κατάθεσης μετάφρασης Ευρωπαϊκού Δ.Ε. στην εταιρεία “AbbVie Inc.” που εδρεύει εις 1 North Waukegan Road, North Chicago, Illinois 60064, U.S.A., η οποία αποτελεί την νέα συνδικαιούχο.
- 3057722 Η δικαιούχος εταιρεία “Ab Initio Software LLC” (μετά από αλλαγή νομικής μορφή της εταιρείας AB Initio Software Corporation) μεταβίβασε όλα τα δικαιώματά της που απορρέουν από το υπ’ αριθμ. 3057722 πιστοποιητικό κατάθεσης μετάφρασης Ευρωπαϊκού Δ.Ε. στην εταιρεία “Architecture LLC” που εδρεύει εις 201 Spring Street, Lexington, MA 02421, U.S.A., η οποία αποτελεί την νέα δικαιούχο.
- 3057722 Η δικαιούχος εταιρεία “Architecture LLC” (μετά από μεταβίβαση της εταιρείας Ab Initio Software LLC) μεταβίβασε όλα τα δικαιώματά της που απορρέουν από το υπ’ αριθμ. 3057722 πιστοποιητικό κατάθεσης μετάφρασης Ευρωπαϊκού Δ.Ε. στην εταιρεία “Ab Initio Technology LLC” που εδρεύει εις 201 Spring Street, Lexington, MA 02421, U.S.A., η οποία αποτελεί την νέα δικαιούχο.
- 3058683 Η δικαιούχος εταιρεία “Abbott Laboratories” μεταβίβασε όλα τα δικαιώματά της που απορρέουν από το υπ’ αριθμ. 3058683 πιστοποιητικό κατάθεσης μετάφρασης Ευρωπαϊκού Δ.Ε. στην εταιρεία “AbbVie Inc.” που εδρεύει εις 1 North Waukegan Road, North Chicago, Illinois 60064, U.S.A., η οποία αποτελεί την νέα δικαιούχο.
- 3059166 Ο δικαιούχος κ. Hugo de Vries μεταβίβασε όλα τα δικαιώματά του που απορρέουν από το υπ’ αριθμ. 3059166 πιστοποιητικό κατάθεσης μετάφρασης Ευρωπαϊκού Δ.Ε. στην εταιρεία “Ten Cate Thiolon B.V.” που εδρεύει εις G. Van der Muelenweg 2, NL-7443 RE Nijverdal, The Netherlands, η οποία αποτελεί την νέα δικαιούχο.
- 3059693 Η δικαιούχος εταιρεία “Abbott Laboratories” μεταβίβασε όλα τα δικαιώματά της που απορρέουν από το υπ’ αριθμ. 3059693 πιστοποιητικό κατάθεσης μετάφρασης Ευρωπαϊκού Δ.Ε. στην εταιρεία “AbbVie Inc.” που εδρεύει εις 1 North Waukegan Road, North Chicago, Illinois 60064, U.S.A., η οποία αποτελεί την νέα δικαιούχο.

- 3060632 Η δικαιούχος εταιρεία “Idun Pharmaceuticals, Inc.” μεταβίβασε όλα τα δικαιώματά της που απορρέουν από το υπ’ αριθμ. 3060632 πιστοποιητικό κατάθεσης μετάφρασης Ευρωπαϊκού Δ.Ε. στην εταιρεία “Conatus Pharmaceuticals, Inc.” που εδρεύει εις 4365 Executive Drive, Suite 200, San Diego, California 92121, U.S.A., η οποία αποτελεί την νέα δικαιούχο.
- 3060745 Η δικαιούχος εταιρεία “Abbott Laboratories” μεταβίβασε όλα τα δικαιώματά της που απορρέουν από το υπ’ αριθμ. 3060745 πιστοποιητικό κατάθεσης μετάφρασης Ευρωπαϊκού Δ.Ε. στην εταιρεία “AbbVie Inc.” που εδρεύει εις 1 North Waukegan Road, North Chicago, Illinois 60064, U.S.A., η οποία αποτελεί την νέα δικαιούχο.
- 3062031 Η δικαιούχος εταιρεία “Ab Initio Software LLC” (μετά από αλλαγή νομικής μορφή της εταιρείας AB Initio Software Corporation) μεταβίβασε όλα τα δικαιώματά της που απορρέουν από το υπ’ αριθμ. 3062031 πιστοποιητικό κατάθεσης μετάφρασης Ευρωπαϊκού Δ.Ε. στην εταιρεία “Architecture LLC” που εδρεύει εις 201 Spring Street, Lexington, MA 02421, U.S.A., η οποία αποτελεί την νέα δικαιούχο.
- 3062031 Η δικαιούχος εταιρεία “Architecture LLC” (μετά από μεταβίβαση της εταιρείας Ab Initio Software LLC) μεταβίβασε όλα τα δικαιώματά της που απορρέουν από το υπ’ αριθμ. 3062031 πιστοποιητικό κατάθεσης μετάφρασης Ευρωπαϊκού Δ.Ε. στην εταιρεία “Ab Initio Technology LLC” που εδρεύει εις 201 Spring Street, Lexington, MA 02421, U.S.A., η οποία αποτελεί την νέα δικαιούχο.
- 3062548 Η δικαιούχος εταιρεία “Bege Privatstiftung” μεταβίβασε όλα τα δικαιώματά της που απορρέουν από το υπ’ αριθμ. 3062548 πιστοποιητικό κατάθεσης μετάφρασης Ευρωπαϊκού Δ.Ε. στην εταιρεία “Hairdreams Haarhandels GmbH” που εδρεύει εις Floraquellweg 9, 8051 Graz, Austria, η οποία αποτελεί την νέα δικαιούχο.
- 3062551 Η δικαιούχος εταιρεία “Abbott Laboratories” μεταβίβασε όλα τα δικαιώματά της που απορρέουν από το υπ’ αριθμ. 3062551 πιστοποιητικό κατάθεσης μετάφρασης Ευρωπαϊκού Δ.Ε. στην εταιρεία “AbbVie Inc.” που εδρεύει εις 1 North Waukegan Road, North Chicago, Illinois 60064, U.S.A., η οποία αποτελεί την νέα δικαιούχο.
- 3063197 Η δικαιούχος εταιρεία “Abbott Laboratories” μεταβίβασε όλα τα δικαιώματά της που απορρέουν από το υπ’ αριθμ. 3063197 πιστοποιητικό κατάθεσης μετάφρασης Ευρωπαϊκού Δ.Ε. στην εταιρεία “AbbVie Inc.” που εδρεύει εις 1 North Waukegan Road, North Chicago, Illinois 60064, U.S.A., η οποία αποτελεί την νέα δικαιούχο.
- 3063517 Η δικαιούχος εταιρεία “Abbott Laboratories” μεταβίβασε όλα τα δικαιώματά της που απορρέουν από το υπ’ αριθμ. 3063517 πιστοποιητικό κατάθεσης μετάφρασης Ευρωπαϊκού Δ.Ε. στην εταιρεία “AbbVie Inc.” που εδρεύει εις 1 North Waukegan Road, North Chicago, Illinois 60064, U.S.A., η οποία αποτελεί την νέα δικαιούχο.
- 3064755 Η εταιρεία “Abbott Laboratories” (συνδικαιούχος με την εταιρεία Gilead Sciences, Inc.) μεταβίβασε τα εξ’αδιαιρέτου δικαιώματά της που απορρέουν από το υπ’ αριθμ. 3064755 πιστοποιητικό κατάθεσης μετάφρασης Ευρωπαϊκού Δ.Ε. στην εταιρεία “AbbVie Inc.” που εδρεύει εις 1 North Waukegan Road, North Chicago, Illinois 60064, U.S.A., η οποία αποτελεί την νέα συνδικαιούχο.
- 3065930 Η δικαιούχος εταιρεία “Abbott Laboratories” μεταβίβασε όλα τα δικαιώματά της που απορρέουν από το υπ’ αριθμ. 3065930 πιστοποιητικό κατάθεσης μετάφρασης Ευρωπαϊκού Δ.Ε. στην εταιρεία “AbbVie Inc.” που εδρεύει εις 1 North Waukegan Road, North Chicago, Illinois 60064, U.S.A., η οποία αποτελεί την νέα δικαιούχο.
- 3065978 Η δικαιούχος εταιρεία “Abbott Laboratories” μεταβίβασε όλα τα δικαιώματά της που απορρέουν από το υπ’ αριθμ. 3065978 πιστοποιητικό κατάθεσης μετάφρασης Ευρωπαϊκού Δ.Ε. στην εταιρεία “AbbVie Inc.” που εδρεύει εις 1 North Waukegan Road, North Chicago, Illinois 60064, U.S.A., η οποία αποτελεί την νέα δικαιούχο.
- 3066125 Η δικαιούχος εταιρεία “Abbott Laboratories” μεταβίβασε όλα τα δικαιώματά της που απορρέουν από το υπ’ αριθμ. 3066125 πιστοποιητικό κατάθεσης μετάφρασης Ευρωπαϊκού Δ.Ε. στην εταιρεία “AbbVie Inc.” που εδρεύει εις 1 North Waukegan Road, North Chicago, Illinois 60064, U.S.A., η οποία αποτελεί την νέα δικαιούχο.
- 3067769 Η δικαιούχος εταιρεία “Investigación Y Nutrición, S.L.” μεταβίβασε το 50% των δικαιωμάτων της που απορρέουν από το υπ’ αριθμ. 3067769 πιστοποιητικό κατάθεσης μετάφρασης Ευρωπαϊκού Δ.Ε. στην εταιρεία “Wild Valencia, S.A.” που εδρεύει εις Partida la Coma s/n, E-46740, Carcaixent, Valencia, Spain, η οποία αποτελεί την νέα συνδικαιούχο.
- 3067839 Η δικαιούχος εταιρεία “Abbott Laboratories” μεταβίβασε όλα τα δικαιώματά της που απορρέουν από το υπ’ αριθμ. 3067839 πιστοποιητικό κατάθεσης μετάφρασης Ευρωπαϊκού Δ.Ε. στην εταιρεία “AbbVie Inc.” που εδρεύει εις 1 North Waukegan Road, North Chicago, Illinois 60064, U.S.A., η οποία αποτελεί την νέα δικαιούχο.
- 3068270 Η δικαιούχος “Ab Initio Software LLC” μεταβίβασε όλα τα δικαιώματά της που απορρέουν από το υπ’ αριθμ. 3068270 πιστοποιητικό κατάθεσης μετάφρασης Ευρωπαϊκού Δ.Ε. στην εταιρεία “Architecture LLC” που εδρεύει εις 201 Spring Street, Lexington, MA 02421, U.S.A., η οποία αποτελεί την νέα δικαιούχο.
- 3068270 Η δικαιούχος εταιρεία “Architecture LLC” (μετά από μεταβίβαση της εταιρείας Ab Initio Software LLC) μεταβίβασε όλα τα δικαιώματά της που απορρέουν από το υπ’ αριθμ. 3068270 πιστοποιητικό κατάθεσης μετάφρασης Ευρωπαϊκού Δ.Ε. στην εταιρεία “Ab Initio Technology LLC” που εδρεύει εις 201 Spring Street, Lexington, MA 02421, U.S.A., η οποία αποτελεί την νέα δικαιούχο.

- 3068819 Η δικαιούχος “Ab Initio Software LLC” μεταβίβασε όλα τα δικαιώματά της που απορρέουν από το υπ’ αριθμ. 3068819 πιστοποιητικό κατάθεσης μετάφρασης Ευρωπαϊκού Δ.Ε. στην εταιρεία “Architecture LLC” που εδρεύει εις 201 Spring Street, Lexington, MA 02421, U.S.A., η οποία αποτελεί την νέα δικαιούχο.
- 3068819 Η δικαιούχος εταιρεία “Architecture LLC” (μετά από μεταβίβαση της εταιρείας Ab Initio Software LLC) μεταβίβασε όλα τα δικαιώματά της που απορρέουν από το υπ’ αριθμ. 3068819 πιστοποιητικό κατάθεσης μετάφρασης Ευρωπαϊκού Δ.Ε. στην εταιρεία “Ab Initio Technology LLC” που εδρεύει εις 201 Spring Street, Lexington, MA 02421, U.S.A., η οποία αποτελεί την νέα δικαιούχο.
- 3069361.B2 Η δικαιούχος εταιρεία “Abbott Laboratories” μεταβίβασε όλα τα δικαιώματά της που απορρέουν από το υπ’ αριθμ. 3069361.B2 τροποποιημένο πιστοποιητικό κατάθεσης μετάφρασης Ευρωπαϊκού Δ.Ε. στην εταιρεία “AbbVie Inc.” που εδρεύει εις 1 North Waukegan Road, North Chicago, Illinois 60064, U.S.A., η οποία αποτελεί την νέα δικαιούχο.
- 3069961 Η δικαιούχος εταιρεία “Abbott Laboratories” μεταβίβασε όλα τα δικαιώματά της που απορρέουν από το υπ’ αριθμ. 3069961 πιστοποιητικό κατάθεσης μετάφρασης Ευρωπαϊκού Δ.Ε. στην εταιρεία “AbbVie Inc.” που εδρεύει εις 1 North Waukegan Road, North Chicago, Illinois 60064, U.S.A., η οποία αποτελεί την νέα δικαιούχο.
- 3072209 Η δικαιούχος εταιρεία “Bege Privatstiftung” μεταβίβασε όλα τα δικαιώματά της που απορρέουν από το υπ’ αριθμ. 3072209 πιστοποιητικό κατάθεσης μετάφρασης Ευρωπαϊκού Δ.Ε. στην εταιρεία “Hairdreams Haarhandels GmbH” που εδρεύει εις Floraquellweg 9, 8051 Graz, Austria, η οποία αποτελεί την νέα δικαιούχο.
- 3073542 Η δικαιούχος εταιρεία “Abbott Laboratories” μεταβίβασε όλα τα δικαιώματά της που απορρέουν από το υπ’ αριθμ. 3073542 πιστοποιητικό κατάθεσης μετάφρασης Ευρωπαϊκού Δ.Ε. στην εταιρεία “AbbVie Inc.” που εδρεύει εις 1 North Waukegan Road, North Chicago, Illinois 60064, U.S.A., η οποία αποτελεί την νέα δικαιούχο.
- 3073800 Η δικαιούχος εταιρεία “Abbott Laboratories” μεταβίβασε όλα τα δικαιώματά της που απορρέουν από το υπ’ αριθμ. 3073800 πιστοποιητικό κατάθεσης μετάφρασης Ευρωπαϊκού Δ.Ε. στην εταιρεία “AbbVie Inc.” που εδρεύει εις 1 North Waukegan Road, North Chicago, Illinois 60064, U.S.A., η οποία αποτελεί την νέα δικαιούχο.
- 3073929 Η δικαιούχος εταιρεία “Abbott Laboratories” μεταβίβασε όλα τα δικαιώματά της που απορρέουν από το υπ’ αριθμ. 3073929 πιστοποιητικό κατάθεσης μετάφρασης Ευρωπαϊκού Δ.Ε. στην εταιρεία “AbbVie Inc.” που εδρεύει εις 1 North Waukegan Road, North Chicago, Illinois 60064, U.S.A., η οποία αποτελεί την νέα δικαιούχο.
- 3074344 Η δικαιούχος εταιρεία “Abbott Laboratories” μεταβίβασε όλα τα δικαιώματά της που απορρέουν από το υπ’ αριθμ. 3074344 πιστοποιητικό κατάθεσης μετάφρασης Ευρωπαϊκού Δ.Ε. στην εταιρεία “AbbVie Inc.” που εδρεύει εις 1 North Waukegan Road, North Chicago, Illinois 60064, U.S.A., η οποία αποτελεί την νέα δικαιούχο.
- 3075507 Η δικαιούχος εταιρεία “Enobia Canada Limited Partnership” μεταβίβασε όλα τα δικαιώματά της που απορρέουν από το υπ’ αριθμ. 3075507 πιστοποιητικό κατάθεσης μετάφρασης Ευρωπαϊκού Δ.Ε. στην εταιρεία “Alexion Pharma International Sarl” που εδρεύει εις Avenue du Tribunal-Federal 34, 1005 Lausanne, Switzerland, η οποία αποτελεί την νέα δικαιούχο.
- 3075645 Η δικαιούχος εταιρεία “Abbott Laboratories” μεταβίβασε όλα τα δικαιώματά της που απορρέουν από το υπ’ αριθμ. 3075645 πιστοποιητικό κατάθεσης μετάφρασης Ευρωπαϊκού Δ.Ε. στην εταιρεία “AbbVie Inc.” που εδρεύει εις 1 North Waukegan Road, North Chicago, Illinois 60064, U.S.A., η οποία αποτελεί την νέα δικαιούχο.
- 3075809 Η δικαιούχος εταιρεία “Abbott Laboratories” μεταβίβασε όλα τα δικαιώματά της που απορρέουν από το υπ’ αριθμ. 3075809 πιστοποιητικό κατάθεσης μετάφρασης Ευρωπαϊκού Δ.Ε. στην εταιρεία “AbbVie Inc.” που εδρεύει εις 1 North Waukegan Road, North Chicago, Illinois 60064, U.S.A., η οποία αποτελεί την νέα δικαιούχο.
- 3076181 Η δικαιούχος εταιρεία “Yogogo Limited” μεταβίβασε όλα τα δικαιώματά της που απορρέουν από το υπ’ αριθμ. 3076181 πιστοποιητικό κατάθεσης μετάφρασης Ευρωπαϊκού Δ.Ε. στην εταιρεία “QUALCOMM Incorporated” που εδρεύει εις 5775 Morehouse Drive, San Diego, California, 92121, U.S.A., η οποία αποτελεί την νέα δικαιούχο.
- 3077400 Η δικαιούχος εταιρεία “Masai Marketing & Trading AG” μεταβίβασε όλα τα δικαιώματά της που απορρέουν από το υπ’ αριθμ. 3077400 πιστοποιητικό κατάθεσης μετάφρασης Ευρωπαϊκού Δ.Ε. στην εταιρεία “Masai International Pte Ltd” που εδρεύει εις 119 Genting Lane, #03-00, Singapore 349570, Singapore, η οποία αποτελεί την νέα δικαιούχο.
- 3077455 Η δικαιούχος εταιρεία “Abbott Laboratories” μεταβίβασε όλα τα δικαιώματά της που απορρέουν από το υπ’ αριθμ. 3077455 πιστοποιητικό κατάθεσης μετάφρασης Ευρωπαϊκού Δ.Ε. στην εταιρεία “AbbVie Inc.” που εδρεύει εις 1 North Waukegan Road, North Chicago, Illinois 60064, U.S.A., η οποία αποτελεί την νέα δικαιούχο.
- 3077510 Η δικαιούχος εταιρεία “Enobia Canada Limited Partnership” μεταβίβασε όλα τα δικαιώματά της που απορρέουν από το υπ’ αριθμ. 3077510 πιστοποιητικό κατάθεσης μετάφρασης Ευρωπαϊκού Δ.Ε. στην εταιρεία “Alexion Pharma International Sarl” που εδρεύει εις Avenue du Tribunal-Federal 34, 1005 Lausanne, Switzerland, η οποία αποτελεί την νέα δικαιούχο.

3078187	Η δικαιούχος εταιρεία “Abbott Laboratories” μεταβίβασε όλα τα δικαιώματά της που απορρέουν από το υπ’ αριθμ. 3078187 πιστοποιητικό κατάθεσης μετάφρασης Ευρωπαϊκού Δ.Ε. στην εταιρεία “AbbVie Inc.” που εδρεύει εις 1 North Waukegan Road, North Chicago, Illinois 60064, U.S.A., η οποία αποτελεί την νέα δικαιούχο.
3078439	Η δικαιούχος εταιρεία “Abbott Laboratories” μεταβίβασε όλα τα δικαιώματά της που απορρέουν από το υπ’ αριθμ. 3078439 πιστοποιητικό κατάθεσης μετάφρασης Ευρωπαϊκού Δ.Ε. στην εταιρεία “AbbVie Inc.” που εδρεύει εις 1 North Waukegan Road, North Chicago, Illinois 60064, U.S.A., η οποία αποτελεί την νέα δικαιούχο.
3079645	Η δικαιούχος εταιρεία “Glaxo Group Limited” μεταβίβασε όλα τα δικαιώματά της που απορρέουν από το υπ’ αριθμ. 3079645 πιστοποιητικό κατάθεσης μετάφρασης Ευρωπαϊκού Δ.Ε. στην εταιρεία “Nerre Therapeutics Limited” που εδρεύει εις Stevenage Bioscience Catalyst, Office F25 Incubator Building, Gunnels Wood Road, Stevenage Herts, SG1 2FX, United Kingdom, η οποία αποτελεί την νέα δικαιούχο.
ΑΡ. Ε.Δ.Ε.	ΑΛΛΑΓΗ ΔΙΕΥΘΥΝΣΗΣ
3039599	Η εταιρεία “Zoetis WHC 2 Llc” (μετά από αλλαγή επωνυμίας της εταιρείας PAH WHC 2 Llc) δικαιούχος του υπ’ αριθμ. 3039599 πιστοποιητικού κατάθεσης μετάφρασης Ευρωπαϊκού Δ.Ε. άλλαξε την διεύθυνσή της από : 235 East 42nd Street, New York, NY 10017-5755, U.S.A. σε : 100 Campus Drive, Florham Park, New Jersey 07932, U.S.A.
3060632	Η εταιρεία “Idun Pharmaceuticals, Inc.” δικαιούχος του υπ’ αριθμ. 3060632 πιστοποιητικού κατάθεσης μετάφρασης Ευρωπαϊκού Δ.Ε. άλλαξε την διεύθυνσή της από : Suite 300, 11085 N. Torrey Road, La Jolla, CA 92037, U.S.A. σε : 9380 Judicial Drive, San Diego, California 92121, U.S.A.
ΑΡ. Ε.Δ.Ε.	ΑΛΛΑΓΗ ΕΔΡΑΣ
3057722	Η εταιρεία “Ab Initio Software LLC” (μετά από αλλαγή νομικής μορφή της εταιρείας AB Initio Software Corporation) δικαιούχος του υπ’ αριθμ. 3057722 πιστοποιητικού κατάθεσης μετάφρασης Ευρωπαϊκού Δ.Ε. άλλαξε την έδρα της από: 477 Virginia Road, Concord, MA 01742, U.S.A. σε: 201 Spring Street, Lexington, MA 02421, U.S.A.
3062031	Η εταιρεία “Ab Initio Software LLC” (μετά από αλλαγή νομικής μορφή της εταιρείας AB Initio Software Corporation) δικαιούχος του υπ’ αριθμ. 3062031 πιστοποιητικού κατάθεσης μετάφρασης Ευρωπαϊκού Δ.Ε. άλλαξε την έδρα της από: 477 Virginia Road, Concord, MA 01742, U.S.A. σε: 201 Spring Street, Lexington, MA 02421, U.S.A.
ΑΡ. Ε.Δ.Ε.	ΑΛΛΑΓΗ ΕΠΩΝΥΜΙΑΣ
3035449	Η δικαιούχος εταιρεία “NYCOMED GmbH” του υπ’ αριθμ. 3035449 πιστοποιητικού κατάθεσης μετάφρασης Ευρωπαϊκού Δ.Ε. μετέβαλε την επωνυμία της σε : “TAKEDA GmbH”.
3039021	Η δικαιούχος εταιρεία “NYCOMED GmbH” του υπ’ αριθμ. 3039021 πιστοποιητικού κατάθεσης μετάφρασης Ευρωπαϊκού Δ.Ε. μετέβαλε την επωνυμία της σε : “TAKEDA GmbH”.
3039599	Η δικαιούχος εταιρεία “PAH WHC 2 Llc” (μετά από μεταβίβαση της εταιρείας Wyeth Holdings Corporation) του υπ’ αριθμ. 3039599 πιστοποιητικού κατάθεσης μετάφρασης Ευρωπαϊκού Δ.Ε. μετέβαλε την επωνυμία της σε : “Zoetis WHC 2 Llc”.
3040414	Η δικαιούχος εταιρεία “NYCOMED GmbH” του υπ’ αριθμ. 3040414 πιστοποιητικού κατάθεσης μετάφρασης Ευρωπαϊκού Δ.Ε. μετέβαλε την επωνυμία της σε : “TAKEDA GmbH”.
3040629	Η δικαιούχος εταιρεία “NYCOMED GmbH” του υπ’ αριθμ. 3040629 πιστοποιητικού κατάθεσης μετάφρασης Ευρωπαϊκού Δ.Ε. μετέβαλε την επωνυμία της σε : “TAKEDA GmbH”.
3042697	Η δικαιούχος εταιρεία “NYCOMED GmbH” του υπ’ αριθμ. 3042697 πιστοποιητικού κατάθεσης μετάφρασης Ευρωπαϊκού Δ.Ε. μετέβαλε την επωνυμία της σε : “TAKEDA GmbH”.
3044414	Η δικαιούχος εταιρεία “NYCOMED GmbH” του υπ’ αριθμ. 3044414 πιστοποιητικού κατάθεσης μετάφρασης Ευρωπαϊκού Δ.Ε. μετέβαλε την επωνυμία της σε : “TAKEDA GmbH”.
3044830	Η δικαιούχος εταιρεία “NYCOMED GmbH” του υπ’ αριθμ. 3044830 πιστοποιητικού κατάθεσης μετάφρασης Ευρωπαϊκού Δ.Ε. μετέβαλε την επωνυμία της σε : “TAKEDA GmbH”.
3044853	Η δικαιούχος εταιρεία “NYCOMED GmbH” του υπ’ αριθμ. 3044853 πιστοποιητικού κατάθεσης μετάφρασης Ευρωπαϊκού Δ.Ε. μετέβαλε την επωνυμία της σε : “TAKEDA GmbH”.

ΚΟΙΝΟΠΟΙΗΣΕΙΣ

Επίσης κοινοποιήθηκαν στον Ο.Β.Ι. οι παρακάτω μεταβολές που συντελέστηκαν κατά την Ευρωπαϊκή φάση ενώπιον του ΕΓΔΕ :

<i>ΑΡ. ΕΔΕ.</i>	<i>ΜΕΤΑΒΙΒΑΣΗ</i>
3080037	Οι κ.κ. Schwade Hans, Weinkle Steve και Wadkins Tony (συνδικαιούχοι με την εταιρεία Clyde Bergemann, Inc.) μεταβίβασαν όλα τα εξ' αδιαιρέτου δικαιώματα τους που απορρέουν από το υπ' αριθμ. 3080037 πιστοποιητικό κατάθεσης μετάφρασης Ευρωπαϊκού Δ.Ε. στην εταιρεία "Clyde Bergemann, Inc." που εδρεύει εις 4015 Presidential Parkway, Atlanta, GA 30340-3707, U.S.A., η οποία αποτελεί την μοναδική δικαιούχο.

ΔΙΟΡΘΩΣΕΙΣ

Στο ΕΔΒΙ 3/2013 με ημερομηνία έκδοσης 18 Απριλίου 2013, στην σελίδα 110, στο Ε.Δ.Ε. **3080329** εκ παραδρομής δημοσιεύθηκε ο τίτλος της εφεύρεσης ελλιπής. Ο σωστός τίτλος είναι 6-1H-ΙΜΙΔΑΖΟ-ΚΙΝΑΖΟΛΙΝΗ ΚΑΙ ΠΑΡΑΓΩΓΑ ΚΙΝΟΛΙΝΩΝ, ΝΕΟΙ ΑΝΑΣΤΟΛΕΙΣ ΜΑΟ ΚΑΙ ΥΠΟΚΑΤΑΣΤΑΤΕΣ ΤΩΝ ΥΠΟΔΟΧΕΩΝ ΙΜΙΔΑΖΟΛΙΝΗΣ.

Στο ΕΔΒΙ 4/2013 με ημερομηνία έκδοσης 17 Μαΐου 2013, στην σελίδα 157, στο Ε.Δ.Ε. **3080620** εκ παραδρομής δημοσιεύθηκε ο τίτλος της εφεύρεσης ελλιπής. Ο σωστός τίτλος είναι ΜΗΛΙΚΟ ΑΛΑΣ Ν-(4-{{6,7-ΔΙΣ(ΜΕΘΥΛΟΞΥ)ΚΙΝΟΛΙΝ-4-ΥΛ}ΟΞΥ}ΦΑΙΝΥΛ)-Ν'-(4-ΦΘΟΡΟΦΑΙΝΥΛΟ)ΚΥΚΛΟΠΡΟΠΑΝΟ-1,1-ΔΙΚΑΡΒΟΞΑΜΙΔΙΟΥ, ΚΑΙ ΚΡΥΣΤΑΛΛΙΚΕΣ ΜΟΡΦΕΣ ΑΥΤΟΥ ΓΙΑ ΤΗ ΘΕΡΑΠΕΥΤΙΚΗ ΑΓΩΓΗ ΤΟΥ ΚΑΡΚΙΝΟΥ.

Στο ΕΔΒΙ 6/2013 με ημερομηνία έκδοσης 11 Ιουλίου 2013, στην σελίδα 81, στο Ε.Δ.Ε. **3080882** εκ παραδρομής δημοσιεύθηκε ο τίτλος της εφεύρεσης ελλιπής. Ο σωστός τίτλος είναι ΘΕΡΑΠΕΥΤΙΚΗ ΑΓΩΓΗ ΕΝΔΟΦΛΕΒΙΑΣ ΖΟΛΕΔΡΟΝΑΤΗΣ ΓΙΑ ΤΗ ΘΕΡΑΠΕΙΑ ΤΩΝ ΑΣΘΕΝΕΙΩΝ ΟΣΤΙΚΟΥ ΜΕΤΑΒΟΛΙΣΜΟΥ.

Στο ΕΔΒΙ 6/2013 με ημερομηνία έκδοσης 11 Ιουλίου 2013, στην σελίδα 124, στο Ε.Δ.Ε. **3080967** εκ παραδρομής δημοσιεύθηκε ο τίτλος της εφεύρεσης ελλιπής. Ο σωστός τίτλος είναι ΕΥΚΟΛΑ ΕΠΙΑΝΑΚΛΕΙΟΜΕΝΟ ΣΥΣΤΗΜΑ ΓΙΑ ΕΝΑ ΔΟΧΕΙΟ ΓΙΑ ΞΗΡΑ ΤΡΟΦΗ ΚΑΙ ΣΧΕΤΙΚΟ ΔΟΧΕΙΟ.

Στο ΕΔΒΙ 6/2013 με ημερομηνία έκδοσης 11 Ιουλίου 2013, στην σελίδα 164, στο Ε.Δ.Ε. **3081047** εκ παραδρομής δημοσιεύθηκε ο τίτλος της εφεύρεσης ελλιπής. Ο σωστός τίτλος είναι ΣΥΜΠΥΚΝΩΜΕΝΑ ΠΑΡΑΓΩΓΑ ΙΜΙΔΑΖΟΛΗΣ ΓΙΑ ΤΗΝ ΑΝΑΣΤΟΛΗ ΤΗΣ ΣΥΝΘΑΣΗΣ ΤΗΣ ΑΛΔΟΣΤΕΡΟΝΗΣ ΚΑΙ ΤΗΣ ΑΡΩΜΑΤΑΣΗΣ.

ΑΝΑΚΛΗΣΗ ΑΡΙΘΜΟΥ ΧΟΡΗΓΗΣΗΣ ΕΥΡΩΠΑΙΚΟΥ ΔΙΠΛΩΜΑΤΟΣ ΕΥΡΕΣΙΤΕΧΝΙΑΣ

Στο ΕΔΒΙ 02/2013 (Τεύχος Α΄) με ημερομηνία έκδοσης 27 Μαρτίου 2013, γνωστοποιήθηκε στο κοινό εκ παραδρομής στην σελίδα 124 το υπ' αριθμ. **3080140** ως μετάφραση ευρωπαϊκού διπλώματος ευρεσιτεχνίας (ΕΔΕ). Η χορήγηση του εν λόγω ΕΔΕ ανακλήθηκε με την πράξη της 10ης Ιουνίου 2013 (αφορούσε την εγγραφή για Περιορισμένο Ευρωπαϊκό Δίπλωμα Ευρεσιτεχνίας (ΠΕΔ) και όχι ΕΔΕ.

Κ Ε Φ Α Λ Α Ι Ο 2

ΕΚΠΤΩΣΕΙΣ - ΑΝΑΚΛΗΣΕΙΣ ΕΚΠΤΩΣΕΩΝ

ΕΠΑΝΑΛΗΨΗ ΔΗΜΟΣΙΕΥΣΗΣ

Κατ' εφαρμογή των άρθρων 16 § 1,2 και 24 του Ν. 1733/1987 "Μεταφορά τεχνολογίας, εφευρέσεις και τεχνολογική καινοτομία" (ΦΕΚ 171, Α), οι κάτωθι πράξεις εκπτώσεων και ανακλήσεων δημοσιεύτηκαν και γνωστοποιήθηκαν στο κοινό με το Ε.Δ.Β.Ι. "Τεύχος ΕΚΠΤΩΣΕΩΝ ΚΑΙ ΑΝΑΚΛΗΣΕΩΝ" στις 4 Σεπτεμβρίου 2013.

Η παρούσα δημοσίευση είναι επανάληψη της προαναφερόμενης δημοσίευσης προς διευκόλυνση του κοινού.

Ε Κ Π Τ Ω Σ Ε Ι Σ

Αρ. Πρωτ. Γ.Δ. : 635

ΗΜΕΡΟΜΗΝΙΑ : 04/09/2013

Έχοντας υπόψη τις διατάξεις :

α. των άρθρων 16 παρ. 1, 2 και 24 του Ν.1733/1987 " Μεταφορά τεχνολογίας, εφευρέσεις και τεχνολογική καινοτομία " (ΦΕΚ 171, Α' της 22.09.1987) και

β. του άρθρου 17 του Π.Δ. 77/1988 "Διατάξεις εφαρμογής της σύμβασης για την χορήγηση ευρωπαϊκών διπλωμάτων ευρεσιτεχνίας που κυρώθηκε με τον νόμο 1607/1986" (ΦΕΚ 33, Α' της 25.02.1988 και

γ. τη διαπίστωση μη καταβολής των ετησίων τελών εντός των νομίμων προθεσμιών

Α Π Ο Φ Α Σ Ι Ζ Ο Υ Μ Ε

Εκπίπτουν από τα δικαιώματα που απορρέουν α) από τις αιτήσεις για χορήγηση Διπλωμάτων Ευρεσιτεχνίας και Πιστοποιητικών Υποδείγματος Χρησιμότητας, β) από τα χορηγηθέντα Διπλώματα Ευρεσιτεχνίας και Πιστοποιητικά Υποδείγματος Χρησιμότητας καθώς και γ) από τα Πιστοποιητικά Κατάθεσης Μετάφρασης Ευρωπαϊκού Διπλώματος Ευρεσιτεχνίας για την Ελλάδα, οι παρακάτω δικαιούχοι:

ΑΙΤΗΣΕΙΣ ΔΙΠΛΩΜΑΤΩΝ ΕΥΡΕΣΙΤΕΧΝΙΑΣ

ΑΡ. ΑΙΤ. ΔΕ	ΔΙΚΑΙΟΥΧΟΙ
940100100	ΦΡΑΓΚΟΠΟΥΛΟΣ ΦΩΤΗΣ
990100052	ΦΡΑΓΚΟΠΟΥΛΟΣ ΚΩΝΣΤΑΝΤΙΝΟΥ ΦΩΤΗΣ
20000100056	ΖΗΚΑΣ ΙΩΑΝΝΗ ΚΩΝΣΤΑΝΤΙΝΟΣ ΣΤΑΜΑΤΙΚΑΣ ΔΗΜΗΤΡΙΟΥ ΠΑΝΑΓΙΩΤΗΣ ΣΤΑΜΑΤΙΟΥ ΕΥΑΓΓΕΛΟΥ ΓΕΩΡΓΙΟΣ ΧΟΨΟΝΙΔΗΣ ΙΩΑΝΝΗ ΒΑΣΙΛΕΙΟΣ ΔΑΛΠΑΣ ΠΑΝΑΓΙΩΤΗ ΓΕΩΡΓΙΟΣ ΖΗΚΑΣ ΙΩΑΝΝΗ ΑΛΚΙΒΙΑΔΗΣ
20090100092	ΑΜΠΑΤΣΙΔΗΣ ΙΩΑΝΝΗΣ
20100100095	ΤΡΙΠΟΔΑΚΗΣ ΑΡΗ-ΠΕΤΡΟΥ ΠΑΥΛΟΣ
20100200083	ΚΑΡΑΝΤΑΚΗΣ ΒΑΣΙΛΕΙΟΥ ΧΑΡΑΛΑΜΠΟΣ
20110100048	ΠΟΥΠΑΛΟΣ ΔΗΜΗΤΡΙΟΥ ΜΑΡΚΕΛΛΟΣ
20110100049	ΠΟΥΠΑΛΟΣ ΔΗΜΗΤΡΙΟΥ ΜΑΡΚΕΛΛΟΣ

20110100051	ΠΟΥΠΑΛΟΣ ΔΗΜΗΤΡΙΟΥ ΜΑΡΚΕΛΛΟΣ
20110100061	ΚΩΤΗΣ ΤΡΙΑΝΤΑΦΥΛΛΟΥ ΑΠΟΣΤΟΛΟΣ
20110100066	ΣΙΑΞΑΜΠΑΝΗΣ ΣΕΡΑΦΕΙΜ ΝΙΚΟΛΑΟΣ
20110100071	ΑΣΛΑΝΗΣ ΑΝΔΡΕΑ ΕΜΜΑΝΟΥΗΛ
20110100092	ΠΑΛΛΑΣ ΚΩΝΣΤΑΝΤΙΝΟΥ ΕΥΣΤΡΑΤΙΟΣ
20110100094	ΒΙΟΜΑΝ Α.Μ.Μ. ΑΒΕΕ
20110100102	ΙΩΑΚΕΙΜ ΠΑΥΛΟΥ ΓΕΩΡΓΙΟΣ ΙΩΑΚΕΙΜ ΓΕΩΡΓΙΟΥ ΠΑΥΛΟΣ ΙΩΑΚΕΙΜ ΠΑΥΛΟΥ ΦΩΤΕΙΝΗ
20110100103	ΘΕΟΔΩΡΟΠΟΥΛΟΣ ΒΑΣΙΛΕΙΟΥ ΠΑΝΑΓΙΩΤΗΣ
20110100104	ΦΩΤΑΚΗΣ ΙΠΠΟΚΡΑΤΗ ΑΛΕΞΑΝΔΡΟΣ
20110100106	ΒΑΜΒΑΚΑΣ ΕΥΣΤΑΘΙΟΥ ΓΕΩΡΓΙΟΣ
20110100112	ΚΩΝΣΤΑΝΤΟΠΟΥΛΟΣ ΧΡΗΣΤΟΥ ΠΑΝΑΓΙΩΤΗΣ
20110100122	ΤΣΙΠΑΣ ΝΙΚΟΛΑΟΥ ΔΗΜΗΤΡΙΟΣ ΟΜΑΡ ΜΟΧΑΜΕΝΤ ΧΑΪΝΤΑΡ ΜΙΧΑΗΛΙΔΗΣ ΣΥΜΕΩΝ ΝΙΚΟΛΑΟΣ

ΔΙΠΛΩΜΑΤΑ ΕΥΡΕΣΙΤΕΧΝΙΑΣ

<i>ΑΡ. ΔΕ</i>	<i>ΔΙΚΑΙΟΥΧΟΙ</i>
1001989	ΦΡΑΓΚΟΠΟΥΛΟΣ ΦΩΤΙΟΣ
1002466	SMITHKLINE BEECHAM P.L.C.
1002616	ANAVEX LIFE SCIENCES CORP.
1003543	ΠΗΤΤΑΣ ΝΙΚΟΛΑΟΣ
1003592	ΜΕΙΜΑΡΟΓΛΟΥ ΠΑΝΤΕΛΗ ΓΕΩΡΓΙΟΣ
1003735	ΕΘΝΙΚΟ ΙΔΡΥΜΑ ΑΓΡΟΤΙΚΗΣ ΕΡΕΥΝΑΣ (ΕΘ.Ι.ΑΓ.Ε.)
1003775	PLEXACO ΑΒΕΕ
1003828	ΕΡΕΥΝΗΤΙΚΟ ΠΑΝΕΠΙΣΤΗΜΙΑΚΟ ΙΝΣΤΙΤΟΥΤΟ ΨΥΧΙΚΗΣ ΥΓΙΕΙΝΗΣ (ΕΠΨΥ) ΙΝΣΤΙΤΟΥΤΟ ΕΠΙΤΑΧΥΝΤΙΚΩΝ ΣΥΣΤΗΜΑΤΩΝ ΚΑΙ ΕΦΑΡΜΟΓΩΝ (ΙΕΣΕ) ΕΡΕΥΝΗΤΙΚΟ ΠΑΝΕΠΙΣΤΗΜΙΑΚΟ ΙΝΣΤΙΤΟΥΤΟ ΣΥΣΤΗΜΑΤΩΝ ΕΠΙΚ ΕΘΝΙΚΟ ΚΕΝΤΡΟ ΕΡΕΥΝΑΣ ΦΥΣΙΚΩΝ ΕΠΙΣΤΗΜΩΝ "ΔΗΜΟΚΡΙΤΟΣ" ΙΝΣΤΙΤΟΥΤΟ ΙΣΟΤΟΠΙΚΩΝ ΜΕΛΕΤΩΝ Α.Ε.
1004298	ΣΑΜΠΑΝΗΣ ΠΕΡΙΚΛΗ ΓΕΩΡΓΙΟΣ
1004443	ΠΑΠΑΧΡΗΣΤΟΥ ΧΡΗΣΤΟΣ ΚΟΚΚΟΣ ΚΩΝΣΤΑΝΤΙΝΟΣ ΤΣΕΧΕΡΙΔΗΣ ΕΥΘΥΜΙΟΣ
1004507	ΚΟΝΤΟΓΕΩΡΓΗ ΚΩΝΣΤΑΝΤΙΝΟΥ ΑΘΗΝΑ
1004544	ΜΠΟΤΣΙΒΑΛΗΣ ΠΑΝΑΓΙΩΤΗΣ

ΕΥΡΩΠΑΪΚΑ ΔΙΠΛΩΜΑΤΑ ΕΥΡΕΣΙΤΕΧΝΙΑΣ

1004701	ΔΑΒΛΑΡΑΣ ΑΠΟΣΤΟΛΟΣ
1004839	ΚΑΛΑΙΤΖΙΔΗΣ ΚΩΝΣΤΑΝΤΙΝΟΣ
1005229	ΜΠΑΣΤΑΣ ΧΑΡΑΛΑΜΠΟΣ
1005336	ΒΑΛΛΙΑΝΑΤΟΥ Γ. ΔΙΟΝΥΣΙΑ ΝΕΣΤΟΡΟΣ Ν. ΙΩΑΝΝΗΣ
1005402	ΑΝΑΓΝΩΣΤΟΠΟΥΛΟΣ ΠΑΝΑΓΙΩΤΗΣ
1005503	ΚΟΝΤΟΥΔΙΟΣ ΙΩΑΝΝΗΣ
1005587	ΣΤΡΑΤΗΓΑΚΗΣ ΑΝΔΡΕΑΣ
1005590	ΑΝΑΣΤΑΣΟΠΟΥΛΟΣ ΗΛΙΑΣ
1005902	ΦΙΛΙΠΠΙΔΗΣ ΣΤΕΛΙΟΣ
1005978	SOUKOS ROBOTS ABEE
1006019	ΚΙΟΥΣΗΣ ΛΕΩΝΙΔΑΣ
1006403	ΤΡΑΜΟΥΝΤΑΝΑΣ ΚΟΣΜΑΣ
1006422	ΤΣΑΚΑΣ ΣΠΥΡΟΥ ΣΠΥΡΙΔΩΝ- ΕΔΟΥΑΡΔΟΣ
1006490	ΚΥΤΙΟΠΟΪΑ-ΑΦΟΙ ΠΑΝΑΓΙΩΤΟΠΟΥΛΟΙ ΑΕ-ΦΗΜΗ 1892
1006678	ΜΑΚΡΥΓΙΑΝΝΗΣ ΓΕΩΡΓΙΟΥ ΣΠΥΡΙΔΩΝ
1006777	ΟΡΦΑΝΙΔΗΣ ΜΙΧΑΛΗΣ
1007166	ΑΛΚΟ ΕΛΛΑΣ ΑΝΩΝΥΜΟΣ ΒΙΟΜΗΧΑΝΙΚΗ ΚΑΙ ΕΜΠΟΡΙΚΗ ΕΤΑΙΡΕΙΑ ΑΛΟΥΜΙΝΙΟΥ ΚΑΙ ΜΕ Δ.Τ. ΑΛΚΟ ΕΛΛΑΣ ΑΒΕΕ
1007172	ΑΛΚΟ ΕΛΛΑΣ ΑΝΩΝΥΜΟΣ ΒΙΟΜΗΧΑΝΙΚΗ ΚΑΙ ΕΜΠΟΡΙΚΗ ΕΤΑΙΡΕΙΑ ΑΛΟΥΜΙΝΙΟΥ ΚΑΙ ΜΕ Δ.Τ. ΑΛΚΟ ΕΛΛΑΣ ΑΒΕΕ
1007178	ΠΕΤΡΟΜΑΝΩΛΑΚΗΣ ΕΜΜΑΝΟΥΗΛ
1007185	ΑΛΚΟ ΕΛΛΑΣ ΑΝΩΝΥΜΟΣ ΒΙΟΜΗΧΑΝΙΚΗ ΚΑΙ ΕΜΠΟΡΙΚΗ ΕΤΑΙΡΕΙΑ ΑΛΟΥΜΙΝΙΟΥ ΚΑΙ ΜΕ Δ.Τ. ΑΛΚΟ ΕΛΛΑΣ ΑΒΕΕ
1007203	ΠΡΩΤΟΠΑΠΠΑΣ ΙΩΑΝΝΗ ΠΕΡΙΚΛΗΣ
1007239	BATIVALA LIMITED
1007292	ΘΕΟΔΩΡΙΔΟΥ ΙΩΑΝΝΗ ΕΙΡΗΝΗ
1007325	ΚΟΥΒΑΣ ΠΑΝΑΓΙΩΤΗ ΔΗΜΗΤΡΙΟΣ
1007367	ΓΙΑΝΝΑΛΟΣ ΝΙΚΟΛΑΟΥ ΚΩΝΣΤΑΝΤΙΝΟΣ
1007403	ΝΙΚΟΛΑΪΔΗΣ ΘΕΟΦΑΝΗΣ ΝΙΚΟΛΑΟΣ
1007569	4PLUS TECHNOLOGIES A.E.B.E.
1007641	ΛΙΟΥΤΑΣ ΔΙΑΜΑΝΤΗ ΣΤΕΡΓΙΟΣ
1007736	ΜΥΤΗΛΗΝΑΚΗΣ ΜΑΡΚΟΥ ΧΡΗΣΤΟΣ
1007737	ΜΥΤΗΛΗΝΑΚΗΣ ΜΑΡΚΟΥ ΧΡΗΣΤΟΣ
1007742	ΛΩΝΗΣ ΚΩΝΣΤΑΝΤΙΝΟΥ ΠΑΝΑΓΙΩΤΗΣ ΤΕΤΟΡΟΣ ΗΛΙΑ ΑΘΑΝΑΣΙΟΣ

ΑΙΤΗΣΕΙΣ ΠΙΣΤΟΠΟΙΗΤΙΚΩΝ ΥΠΟΔΕΙΓΜΑΤΟΣ ΧΡΗΣΙΜΟΤΗΤΑΣ

<i>ΑΡ. ΑΙΤ. ΠΥΧ</i>	<i>ΔΙΚΑΙΟΥΧΟΙ</i>
20110200078	ΔΕΛΗΣ ΑΝΑΣΤΑΣΙΟΥ ΠΑΝΑΓΙΩΤΗΣ
20110200080	ΛΙΟΚΟΥΡΑΣ ΒΑΣΙΛΕΙΟΥ ΘΕΜΕΛΗΣ-ΑΘΑΝΑΣΙΟΣ
20110200087	ΤΣΙΝΑΣΛΑΝΙΔΗΣ ΛΑΖΑΡΟΥ ΑΝΕΣΤΗΣ ΣΤΑΥΡΟΥΛΙΑΣ ΠΑΝΑΓΙΩΤΗ ΠΑΝΤΕΛΗΣ
20110200090	ΚΑΛΗΣ ΑΝΤΩΝΙΟΥ ΕΜΜΑΝΟΥΗΛ
20110200101	ΚΑΡΑΚΙΚΕΣ ΑΛΕΞΑΝΔΡΟΥ ΧΡΗΣΤΟΣ

ΠΙΣΤΟΠΟΙΗΤΙΚΑ ΥΠΟΔΕΙΓΜΑΤΟΣ ΧΡΗΣΙΜΟΤΗΤΑΣ

<i>ΑΡ. ΠΥΧ</i>	<i>ΔΙΚΑΙΟΥΧΟΙ</i>
2002729	ΑΝΤΩΝΑΡΑΣ ΘΕΟΔΩΡΟΣ
2002896	ΖΑΚΑΛΚΑΣ ΚΩΝΣΤΑΝΤΙΝΟΥ ΦΩΤΗΣ
2002897	ΠΟΥΠΑΛΟΣ ΔΗΜΗΤΡΙΟΥ ΜΑΡΚΕΛΛΟΣ
2002900	ΤΖΑΚΗΣ ΓΕΩΡΓΙΟΥ ΠΟΛΥΧΡΟΝΗΣ ΠΛΟΣΚΑΣ ΔΗΜΗΤΡΙΟΥ ΙΩΑΝΝΗΣ
2002901	ΒΑΣΙΛΑΚΗΣ ΑΘΑΝΑΣΙΟΥ ΠΑΝΑΓΙΩΤΗΣ

ΕΥΡΩΠΑΪΚΑ ΔΙΠΛΩΜΑΤΑ ΕΥΡΕΣΙΤΕΧΝΙΑΣ

<i>ΑΡ. ΕΛΕ</i>	<i>ΔΙΚΑΙΟΥΧΟΙ</i>
3023455	TERRATECH ENVIRONMENTAL CORPORATION
3024749	SIKA AG, VORM. KASPAR WINKLER & CO.
3026531.B2	BIOGEN IDEC MA, INC.
3026578	MATERIEL POUR L ARBORICULTURE FRUITIERE (M.A.F.) S.A.
3028181	THE PROCTER & GAMBLE COMPANY
3028395	THIELMANN AG KOMMANDITGESELLSCHAFT
3028496.B2	HENKEL KOMMANDITGESELLSCHAFT AUF AKTIEN
3029473	TK DESIGN AG
3030204	FORT JAMES FRANCE
3030626	NOVARTIS AG NOVARTIS-ERFINDUNGEN VERWALTUNGSGESELLSCHAFT M.B.H.
3030759	SUPRA CHEMICALS LTD

3030775	ETHICON INC.
3030826.B2	F.L. SMIDTH & CO. A/S AALBORG PORTLAND A/S
3032141	GEOTECHNICS HOLLAND B.V.
3032439	IZAR CONSTRUCCIONES NAVALES S.A.
3032479	JOHN WYETH & BROTHER LIMITED
3032759	PELLICONI & C. S.P.A.
3032924	SIEMENS AG OSLO LUFTHAVN A/S
3032931	CRANE & CO., INC.
3033044	THYSSEN STAHL AG USINOR
3033804	A.E.P. DI PILENGHI E. & C. S.R.L.
3033992	RHODIA CHIMIE
3034006	BIOVITRUM AB
3034030	BROOKS TODO SEGURIDAD EN ESPANA S.A.
3034164	LEIBE THOMAS
3034182	KONINKLIJKE KPN N.V.
3034810	EURO-CELTIQUE S.A.
3035136	AVID IDENTIFICATION SYSTEMS, INC.
3035433	CECA S.A.
3035482	BONUS ENERGY A/S LM GLASFIBER A/S
3035957	AVENTIS PHARMA S.A.
3036311	SOLLAC S.A.
3036318	F.L. SMIDTH & CO. A/S
3036558	LONZA AG
3036979	BABIZHAYEV MARC EXSYMOL S.A.M.
3037294	TMA CORPORATION PTY LTD.
3037480	DE PUY ACROMED INC
3037615	MERCK SHARP & DOHME CORP.
3037821	SITMA S.P.A.
3037878.B2	CERESTAR HOLDING BV
3037940	SEPARATION TECHNOLOGIES INC.
3039290	ASTELLAS PHARMA EUROPE BV
3039808	GUMMI-WELZ GMBH & CO. KG
3039969	TYCO ELECTRONICS RAYCHEM NV

3040035.B2	RICH PRODUCTS CORPORATION
3040203	WERNER & PFLEIDERER LEBENSMITTELTECHNIK GMBH
3040578	NEUTROGENA CORPORATION JANSSEN PHARMACEUTICA N.V. JOHNSON & JOHNSON CONSUMER COMPANIES, INC.
3040701	ASTRAZENECA AB
3041515	UNIVERSITY OF OTTAWA
3041791	BASF AKTIENGESELLSCHAFT
3042084	BROCCATELLI, MASSIMO
3042918	USINOR
3044821	SOCIETE DES PRODUITS NESTLE S.A.
3044930	HEINEKEN TECHNICAL SERVICES B.V.
3044970	TEHALIT GMBH & CO. KG
3045323	NESTE OIL OYJ
3045599	DBK ESPANA, S.A.
3046226	FOURNIER INDUSTRIE ET SANTE
3046445.B2	TEIJIN LIMITED
3046700	REUSS PATENTE AG
3047075	FRAUNHOFER-GESELLSCHAFT ZUR FORDERUNG DER ANGEWANDTEN FORSCHUNG E.V.
3047251	GLAXO GROUP LIMITED
3047338	MINIPACK-TORRE S.P.A.
3047785	BAYLABS (PTY) LTD
3049285	TYCO ELECTRONICS RAYCHEM N.V.
3049420	RAYTHEON COMPANY
3049828	VOSSLOH-WERKE GMBH
3050012	CALPIS CO., LTD.
3050035	CARDTECH S.R.L.
3050127	FINMAR PTY LTD
3050159	BANHAM PATENT LOCKS LIMITED
3050181	ASTRAZENECA AB
3050202	MAUSSER ITALIA S.P.A.
3050668	SAINT-GOBAIN PAM
3051746	BRUGG ROHR AG, HOLDING
3051813	NOVARTIS VACCINES & DIAGNOSTICS, S.R.L.
3051865	BAYER CROPSCIENCE NV
3051899	SONOCO DEVELOPMENT, INC.
3051942	SOLVAY PHARMACEUTICALS B.V.

3052270	THE POPULATION COUNCIL, INC.
3052326	UENO FINE CHEMICALS INDUSTRY, LTD
3052414	QUINTON HAZELL ESPANA, S.A.
3052458	SOCIETE DES PRODUITS NESTLE S.A.
3052779	SWEP INTERNATIONAL AB
3052930	NUMALLIANCE
3053108	LEK FARMACEVTSKA DRUZBA D.D.
3053760	CYTEC TECHNOLOGY CORP.
3053782	THE RESEARCH FOUNDATION OF STATE UNIVERSITY OF NEW YORK
3053881	ASTRAZENECA AB
3054206	SABINSA CORPORATION
3054283	CALPIS CO., LTD.
3054315	GROTE, LUDGER SJOSTROM, LARS HEDNER, JAN STENLOF, KAJ
3054433	NOVARTIS AG
3054992	GRUNENTHAL GMBH
3055170	ADC GMBH
3055295	IPSEN PHARMA S.A.S.
3055670	GLAXO GROUP LIMITED
3055837	MOBILITY ELECTRONICS, INC.
3055860	SPERIAN FALL PROTECTION, INC.
3056320	mitsubishi pharma corporation SANOFI-AVENTIS
3056321	mitsubishi pharma corporation SANOFI-AVENTIS
3057351	ADAMANT TECHNOLOGIES SA
3057643	MICROSOFT CORPORATION
3057909	SUMITOMO CHEMICAL COMPANY, LIMITED
3058003	LIMOT ELEKTROMOTORENBAUGESELLSCHAFT M.B.H. & CO. KG
3058022	MONDO S.P.A.
3058023	MONDO S.P.A.
3058299	OSTERREICHISCHE VIALIT GESELLSCHAFT MBH
3058329	ENDURA S.P.A.
3058350	THE GENERAL HOSPITAL CORPORATION
3058557	OFFICINE MECCANICHE GALLETTI O.M.G. - S.R.L.
3058901	CHUGAI SEIYAKU KABUSHIKI KAISHA

3059170	SIGMA-TAU INDUSTRIE FARMACEUTICHE RIUNITE S.P.A.
3059326.B2	IMMUNEX CORPORATION
3059637	INSTITUT PASTEUR
3059655	SIEMENS AKTIENGESELLSCHAFT
3060048	SOMMER ANTRIEBS- UND FUNKTECHNIK GMBH
3060125	VEOLIA WATER SOLUTIONS & TECHNOLOGIES SUPPORT
3060132	FILLIGENT LIMITED
3060327	MERCK SERONO SA
3060683	CHU, CHUNG K. SHI, JUNXING CHOI, YONGSEOK HONG, JOON H. EMORY UNIVERSITY UNIVERSITY OF GEORGIA RESEARCH FOUNDATION, INC. LEE, KYEONG LIOTTA, DENNIS C. SCHINAZI, RAYMOND F. MCATEE, J. JEFFREY
3060728	FERRING BV
3061280	GENENTECH, INC.
3061376	FELTRON NV.
3061642	CENTRO DE INMUNOLOGIA MOLECULAR
3061652	METAMORPHIX INTERNATIONAL, INC.
3061861	FRAUNHOFER-GESELLSCHAFT ZUR FORDERUNG DER ANGEWANDTEN FORSCHUNG E.V.
3062139	BAYER SCHERING PHARMA AKTIENGESELLSCHAFT
3062235	DEUTSCHES HERZZENTRUM BERLIN
3062372	GEYMONAT S.P.A.
3062563	MERCK SERONO SA VERNALIS (R) LIMITED
3063116	NETPIA DOT COM, INC.
3063398	ADC GMBH
3063540	AMCOR FLEXIBLES TRANSPAC NV
3063567	MASTERLAB S.R.L. - UNIPERSONALE
3063607	HEINEKEN SUPPLY CHAIN B.V.
3064168	ASTELLAS DEUTSCHLAND GMBH
3064225	ORTHO-MCNEIL PHARMACEUTICAL, INC.
3064348	EURO-CELTIQUE S.A.
3064463	AGUDIO S.P.A.

3064469	CENTRE NATIONAL DE LA RECHERCHE SCIENTIFIQUE (CNRS) INSTITUT PASTEUR UNIVERSITE PARIS 7 - DENIS DIDEROT
3064554	NACRE AS
3064560	MILLBROOK LEAD RECYCLING TECHNOLOGIES LIMITED
3064719	BMC S.R.L.
3064807	CHIESI FARMACEUTICI S.P.A.
3064851	AZTEC IP COMPANY, L.L.C.
3064859	PRIMED S.R.L.
3064975	FRITO-LAY NORTH AMERICA, INC., FORMERLY KNOWN AS RECOT, INC.
3065551	NUTRAMAX LABORATORIES, INC.
3065692	PLURION LIMITED
3065805	THE GOVERNMENT OF THE UNITED STATES OF AMERICA AS REPRESENTED BY THE SECRETARY OF THE DEPARTMENT OF HEALTH AND HUMAN SERVICES
3065818	GLYCOREX TRANSPLANTATION AB
3065950	SANOFI-AVENTIS DEUTSCHLAND GMBH
3066071	METOS OY AB
3066229	MCP HAHNEMANN UNIVERSITY
3066236	CXR BIOSCIENCES LIMITED
3066288	VYGON
3066327	CONJUCHEM BIOTECHNOLOGIES INC.
3067056	DAIICHI SANKYO COMPANY, LIMITED
3067078	JENAVALVE TECHNOLOGY INC.
3067158	ESTEVE QUIMICA, S.A.
3067278	PROVEXIS (IBD) LIMITED
3067432	GENERAL MILLS MARKETING, INC.
3067754	MIXIS FRANCE S.A.
3067823	CLABER S.P.A.
3068236	UNOMEDICAL A/S
3068354	METAMORPHIX INTERNATIONAL, INC.
3068650	PEPSCAN SYSTEMS B.V.
3068655	COMPAGNIE GERVAIS DANONE
3068827	JAPAN TOBACCO INC.
3068861	PLUSEIGHT SAFETY AB
3068931	MSD OSS B.V.
3069099	COMPAGNIE GERVAIS DANONE
3069102	CAREFUSION 303 INC.

3069287	SANOFI-AVENTIS DEUTSCHLAND GMBH
3069396	KARL WERKMEISTER, MEDIZINISCHE LEIBBINDEN
3069552	TYCO HEALTHCARE GROUP LP
3069614	DSM IP ASSETS B.V.
3069746	FRITO-LAY NORTH AMERICA, INC.
3070035	TEHALIT GMBH
3070171	GOOD VIBRATIONS FIT DURCH SCHWINGUNG E.K. INH. VOLKER HALTER
3070351	ZOBELE ESPANA, S.A.
3070363	INTERVET INTERNATIONAL BV
3070428	SOLVAY PHARMACEUTICALS B.V.
3070462	GENENTECH, INC.
3070558	SOCIETE DE VEHICULES ELECTRIQUES SAS
3070651	INDUSTRIA HELICAT Y ALAS GIRATORIAS, S.L.
3070944	ARNOLD, WOLFGANG BLATTNER, FARINA
3070998	GUMMI-WELZ GMBH U. CO. KG GUMMI-KUNSTSTOFFTECHNIK-SCHAUMSTOFFE
3071092	MIXER TECHNOLOGIES, INC.
3071139	COVIDIEN AG
3071212	TUCCI, ANTONIO
3071625	KOSTAL INDUSTRIE ELEKTRIK GMBH
3071727	INSTITUT PASTEUR NEW YORK UNIVERSITY MEDICAL CENTER
3071769	LEE, EUN SEOG TOPHEAD. COM
3072088	SIEMENS AKTIENGESELLSCHAFT
3072364	TAMKO BUILDING PRODUCTS, INC.
3072368	REISDORF, WOLFGANG
3072392	UNIVERSITE DE NEUCHATEL
3072405	HOPPE AG
3072473	PATENTES TALGO, S.L.
3072554	TUNAP INDUSTRIE CHEMIE GMBH & CO. PRODUKTIONS KG
3072668	WURTH SOLAR GMBH & CO. KG STANGL SEMICONDUCTOR EQUIPMENT AG
3072834	CAREFUSION 303, INC.
3072999	BALL PACKAGING EUROPE GMBH
3073206	NOVARTIS PHARMA GMBH NOVARTIS AG
3073284	ZOBELE ESPANA, S.A.

3073287	NV REMYND
3073352	VEGA SPA
3073370	ANSON MEDICAL LIMITED
3073419	BAU-SANIERUNGSTECHNIK GMBH
3073544	CPS COLOR EQUIPMENT S.P.A. CON UNICO SOCIO
3073558	CAREFUSION 303, INC.
3073860	CHIESI FARMACEUTICI S.P.A.
3073872	CAREFUSION 303,INC
3073978	ZOBELE ESPANA, S.A.
3074191	PSW SYSTEMS AG
3074257	SANOFI-AVENTIS DEUTSCHLAND GMBH
3074270	BIOFARMITALIA S.P.A.
3075055	BSH BOSCH UND SIEMENS HAUSGERATE GMBH
3075190	MERTIK MAXITROL GMBH & CO. KG
3075244	TOKYO GAS COMPANY LIMITED
3075375	JOKEY PLASTIK WIPPERFURTH GMBH
3075548	ELECTROLUX HOME PRODUCTS CORPORATION N.V.
3075555	MERTIK MAXITROL GMBH & CO. KG
3075556	MERTIK MAXITROL GMBH & CO. KG
3075889	GRINDEKS, A JOINT STOCK COMPANY
3075922	GAVIOTA SIMBAC, S.L.
3076116	UNOMEDICAL A/S
3076139	HANSSON, LENNART EGELRUD, TORBJORN
3076140	ZOBELE HOLDING S.P.A.
3076169	NOVARTIS PHARMA GMBH NOVARTIS AG
3076299	TATA STEEL UK LIMITED
3076330	UNIVERSITY OF TENNESSEE RESEARCH FOUNDATION
3076455	ATLAS COPCO MAI GMBH
3076539	HAFELE GMBH & CO. KG
3076575	TYCO HEALTHCARE GROUP LP
3076626	UNOMEDICAL A/S
3076675	IDES DEVELOPMENT COMPANY LIMITED
3076759	ZOBELE HOLDING SPA
3076793	SYNGENTA LIMITED
3076815	N.V. ORGANON

3077110	ASTRAZENECA AB
3077141	KYORIN PHARMACEUTICAL CO., LTD.
3077195	K.U. LEUVEN RESEARCH AND DEVELOPMENT
3077711	VERTEX PHARMACEUTICALS INCORPORATED
3077881	SCHEIDT & BACHMANN GMBH
3078320	PELLENC (SOCIETE ANONYME)
3078322	ASTELLAS PHARMA INC.
3078490	SEDIVER SOCIETE EUROPEENNE D'ISOLATEURS EN VERRE ET COMPOSITE
3079515	HASSIA VERPACKUNGSMASCHINEN GMBH
3080626	THE BOARD OF TRUSTEES OF THE UNIVERSITY OF ILLINOIS UNIVERSITY COLLEGE LONDON

Η απόφαση αυτή να δημοσιευτεί στο Ειδικό Δελτίο Βιομηχανικής Ιδιοκτησίας (Ε.Δ.Β.Ι.)

Μαρούσι, 4 Σεπτεμβρίου 2013
Ο ΓΕΝΙΚΟΣ ΔΙΕΥΘΥΝΤΗΣ
ΙΩΑΝΝΗΣ ΖΑΡΑΓΚΑΣ



ΜΕΡΟΣ Δ΄

ΕΚΤΑΚΤΕΣ ΑΝΑΚΟΙΝΩΣΕΙΣ



OYΔEMIA

ΣΥΝΔΡΟΜΕΣ ΓΙΑ ΤΟ ΕΔΒΙ

α) Σε οπτικό δίσκο (CD), ως εξής:		
Τεύχη Α' και Β' μαζί ανά δίσκο	EYPΩ	2,00
Ετήσια συνδρομή Εσωτερικού για τα Τεύχη Α' και Β' μαζί.....	EYPΩ	22,00
Ετήσια συνδρομή Εξωτερικού για τα Τεύχη Α' και Β' μαζί.....	EYPΩ	44,00
β) Ετήσια συνδρομή για τα Τεύχη Α' και Β' μαζί σε έντυπη μορφή και σε οπτικό δίσκο (CD) ταυτόχρονα.....		
Ετήσια συνδρομή Εσωτερικού	EYPΩ	77,00
Ετήσια συνδρομή Εξωτερικού	EYPΩ	154,00
γ) Ετήσια συνδρομή για την πρόσβαση και στα δύο Τεύχη του ΕΔΒΙ στις ιστοσελίδες του ΟΒΙ.....	EYPΩ	0,00

Κάθε ενδιαφερόμενος μπορεί να προμηθεύεται το ΕΔΒΙ ή να ζητήσει να γίνει συνδρομητής από τον:

Οργανισμό Βιομηχανικής Ιδιοκτησίας (ΟΒΙ)
Παντανάσσης 5
151 25 Παράδεισος Αμαρουσίου
τηλ.: 2106828231

SUBSCRIPTIONS FOR THE INDUSTRIAL PROPERTY BULLETIN

a) On compact disc (CD):		
Volume A' and B', price per disc	EURO	2,00
Annual domestic subscription for both Volumes (A' and B')	EURO	22,00
Annual foreign subscription for both Volumes (A' and B')	EURO	44,00
b) Annual subscription for both Volumes (A' and B') in printed form and on compact disc (CD) simultaneously		
Annual domestic subscription	EURO	77,00
Annual foreign subscription	EURO	154,00
c) Annual subscription for access to both Volumes (A' and B') displayed on the OBI's website pages.....	EURO	0,00

For bulletin purchasing or subscription information, please contact:

5 Pandanassis Str.
151 25 Paradissos Amarousiou
Athens - Greece
tel.: (0030210) 6828231