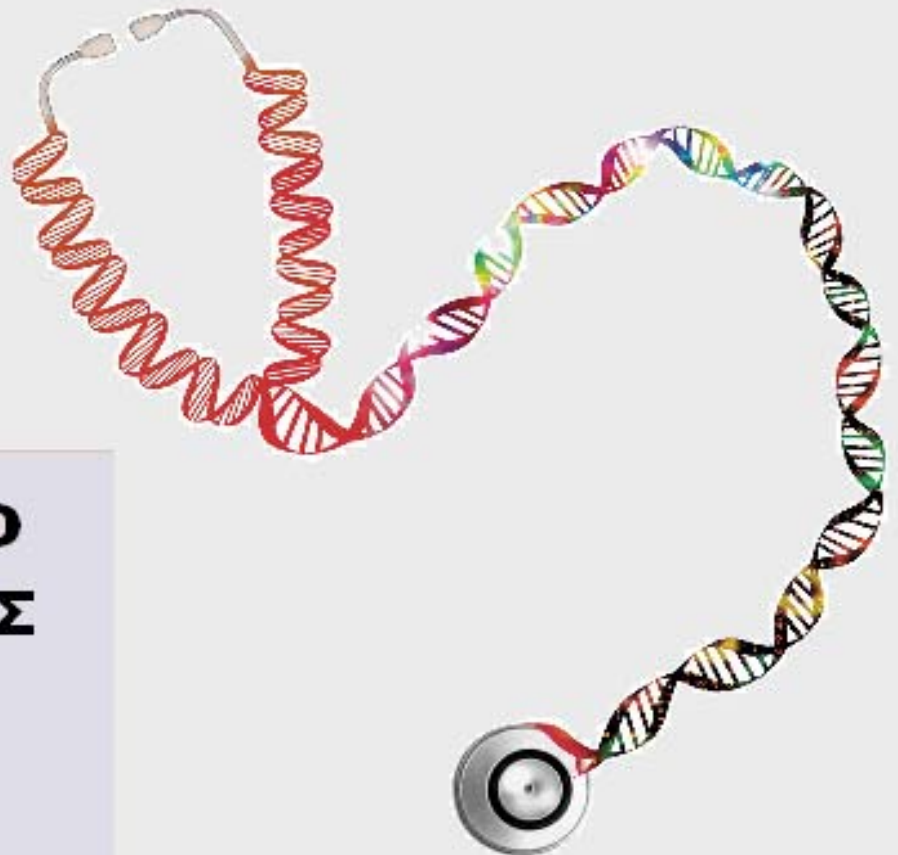




ΟΡΓΑΝΙΣΜΟΣ  
ΒΙΟΜΗΧΑΝΙΚΗΣ  
ΙΔΙΟΚΤΗΣΙΑΣ



*National Human Genome Research Institute*

**ΕΙΔΙΚΟ ΔΕΛΤΙΟ  
ΒΙΟΜΗΧΑΝΙΚΗΣ  
ΙΔΙΟΚΤΗΣΙΑΣ  
(ΕΔΒΙ)**

**ΤΕΥΧΟΣ Β΄  
ΒΙΟΜΗΧΑΝΙΚΑ  
ΣΧΕΔΙΑ**

**ΙΑΝΟΥΑΡΙΟΣ 2013**



ΟΡΓΑΝΙΣΜΟΣ  
ΒΙΟΜΗΧΑΝΙΚΗΣ  
ΙΔΙΟΚΤΗΣΙΑΣ

Παντανάσσης 5  
151 25 Παράδεισος Αμαρουσίου

ΤΕΛΕΦΑΞ: 210 6819231

ΤΗΛΕΦΩΝΑ:

ΓΕΝΙΚΕΣ ΠΛΗΡΟΦΟΡΙΕΣ: ..... 210 6183500  
ΚΑΤΑΘΕΣΕΙΣ: ..... 210 6183593  
ΤΕΛΗ: ..... 210 6183594  
ΕΞΕΤΑΣΤΕΣ: ..... 210 6183595  
ΛΟΓΙΣΤΗΡΙΟ: ..... 210 6183596  
ΝΟΜΙΚΑ ΘΕΜΑΤΑ: ..... 210 6183597  
ΤΕΧΝΙΚΗ ΠΛΗΡΟΦΟΡΗΣΗ: .... 210 6183598  
ΔΗΜΟΣΙΕΣ ΣΧΕΣΕΙΣ: ..... 210 6183599

Επιμέλεια - Έκδοση:  
Βασιλείου Χρήστος  
Οργανισμός Βιομηχανικής Ιδιοκτησίας (OBI)

© Οργανισμός Βιομηχανικής Ιδιοκτησίας (OBI)  
**25 Φεβρουαρίου 2013**



INDUSTRIAL  
PROPERTY  
ORGANISATION

5 Pandanassis Str.  
GR 151 25 Paradissos Amaroussiou Athens, Greece

TELEFAX: 210 6819231

TELEPHONS:

GENERAL INFORMATION: ..... 003 210 6183500  
RECEIVING OFFICE: ..... 003 210 6183593  
FEES: ..... 003 210 6183594  
EXAMINERS: ..... 003 210 6183595  
ACCOUNTS OFFICE: ..... 003 210 6183596  
LEGAL METTERS: ..... 003 210 6183597  
TECHNICAL INFORMATION: .... 003 210 6183598  
PUBLIC RELATIONS: ..... 003 210 6183599

Editor - Publisher:  
Vassiliou Christos  
Industrial Property Organisation (OBI)

© Industrial Property Organisation (OBI)  
**February 25, 2013**

## **ΕΙΣΑΓΩΓΙΚΟ ΣΗΜΕΙΩΜΑ**

Το Ειδικό Δελτίο Βιομηχανικής Ιδιοκτησίας τηρείται από τον Οργανισμό Βιομηχανικής Ιδιοκτησίας (Ο.Β.Ι.) κατ' εφαρμογή του άρθρου 4 του νόμου 1733/1987 (ΦΕΚ 171,Α') και αποτελείται δύο τεύχη:

Στο **ΤΕΥΧΟΣ Α'** δημοσιεύονται σε μηνιαία βάση τα εξής :

- Αιτήσεις και χορηγήσεις Διπλωμάτων Ευρεσιτεχνίας (Δ.Ε.)
- Αιτήσεις και χορηγήσεις Πιστοποιητικών Υποδείγματος Χρησιμότητας (Π.Υ.Χ.)
- Αιτήσεις και χορηγήσεις Συμπληρωματικών Πιστοποιητικών Προστασίας για Φυτοπροστατευτικά προϊόντα (Σ.Π.Π.Φ.Π.)
- Αιτήσεις και χορηγήσεις Συμπληρωματικών Πιστοποιητικών Προστασίας για Φάρμακα (Σ.Π.Π.Φ.)
- Αιτήσεις Μετάφρασης Αξιώσεων Ευρωπαϊκών Διπλωμάτων Ευρεσιτεχνίας
- Βεβαιώσεις Μεταφράσεων Ευρωπαϊκών Διπλωμάτων Ευρεσιτεχνίας
- Μεταβολές - Διορθώσεις αιτήσεων και χορηγήσεων τίτλων βιομηχανικής ιδιοκτησίας
- Εκπτώσεις - Ανακλήσεις Εκπτώσεων αιτήσεων και χορηγήσεων τίτλων βιομηχανικής ιδιοκτησίας

Στο **ΤΕΥΧΟΣ Β'** δημοσιεύονται σε μηνιαία βάση οι αιτήσεις και τα καταχωρημένα Σχέδια ή Υποδείγματα.

Τα παραπάνω τεύχη διατίθενται ξεχωριστά.



**ΠΕΡΙΕΧΟΜΕΝΑ**

	Σελ.
Ανάλυση κωδικών αρθμών.....	5
Συντμήσεις .....	5

**ΜΕΡΟΣ Α΄**

**ΚΑΤΑΧΩΡΗΜΕΝΕΣ ΑΙΤΗΣΕΙΣ ΣΧΕΔΙΩΝ ΚΑΙ ΥΠΟΔΕΙΓΜΑΤΩΝ**

1. Αιτήσεις Σχεδίων και Υποδειγμάτων .....	7
2. Ευρετήριο αιτήσεων σύμφωνα με την αλφαβητική σειρά των καταθετών .....	35

**ΜΕΡΟΣ Β΄**

**ΧΟΡΗΓΗΣΕΙΣ ΠΙΣΤΟΠΟΙΗΤΙΚΩΝ ΚΑΤΑΧΩΡΗΣΗΣ ΣΧΕΔΙΩΝ ΚΑΙ ΥΠΟΔΕΙΓΜΑΤΩΝ**

1. Πιστοποιητικά καταχώρησης σχεδίων ή υποδειγμάτων.....	36
2. Ευρετήριο πιστοποιητικών καταχώρησης σχεδίων ή υποδειγμάτων σύμφωνα με την αλφαβητική σειρά των καταθετών.....	43

**ΜΕΡΟΣ Γ΄**

**ΑΝΑΝΕΩΣΕΙΣ**.....45

**ΜΕΡΟΣ Δ΄**

**ΜΕΤΑΒΟΛΕΣ**.....47

**ΜΕΡΟΣ Ε΄**

**ΛΗΞΗ ΠΡΟΣΤΑΣΙΑΣ**.....48

**ΜΕΡΟΣ ΣΤ΄**

**ΑΚΥΡΩΣΕΙΣ - ΔΙΟΡΘΩΣΕΙΣ** .....49

– Ανακοινώσεις - Συνδρομές .....50

**CONTENTS**

	Page
INID Codes .....	5
Abbreviations .....	5

**PART A΄**

**REGISTERED DESIGN APPLICATIONS**

1. Design Applications .....	7
2. Design Application Index in alphabetical order of the applicant. ....	35

**PART B΄**

**GRANTS OF DESIGN REGISTRATION CERTIFICATES**

1. Design registration certificates.....	36
2. Index of design registration certificates in alphabetical order of the applicant.....	43

**PART C΄**

**RENEWALS** .....45

**PART D΄**

**MODIFICATIONS** .....47

**PART E΄**

**EXPIRY OF PROTECTION** .....48

**PART F΄**

**ANNULMENTS - CORRECTIONS** .....49

– Announcements - Subscriptions .....50



## ΚΩΔΙΚΟΙ ΑΡΙΘΜΟΙ

- (15) Ημερομηνία καταχώρησης
- (17) Ημερομηνία λήξης 1ης πενταετίας ή ανανέωσης προστασίας σε επόμενη πενταετία
- (21) Αριθμός Αίτησης Σχεδίου ή Υποδείγματος
- (28) Αριθμός Σχεδίων/Υποδειγμάτων
- (30) Συμβατικές Προτεραιότητες
- (45) Ημερομηνία λήξης αναβολής δημοσίευσης
- (51) Διεθνής Ταξινόμηση
- (54) Προσδιορισμός αντικειμένου
- (71) Καταθέτης
- (72) Δημιουργός
- (73) Δικαιούχος
- (74) Πληρεξούσιος
- (74) Αντίκλητος

## INID CODES

- (15) Registration date
- (17) Date of expiration of the 1st five-year period, or renewal for further five-year periods
- (21) Design application number
- (28) Number of designs
- (30) Priority
- (45) Date of expiration of deferment
- (51) Class and subclass of the Locarno Classification
- (54) Designation of articles
- (71) Applicant
- (72) Creator
- (73) Owner
- (74) Attorney
- (74) Representative

## ΣΥΝΤΜΗΣΕΙΣ

- OBI:** Οργανισμός Βιομηχανικής Ιδιοκτησίας
- EABI:** Ειδικό Δελτίο Βιομηχανικής Ιδιοκτησίας
- Δ.Σ.:** Διοικητικό Συμβούλιο
- ΣΧ. ή ΥΠ.:** Σχέδιο ή Υπόδειγμα
- ΚΑΤ/ΡΗΣΗ:** Καταχώρηση
- ΑΡ.ΑΙΤ.:** Αριθμός αίτησης
- ΑΝΤ/ΜΕΝΟΥ:** Αντικείμενου





**Μ Ε Ρ Ο Σ Α '**  
**ΚΑΤΑΧΩΡΗΜΕΝΕΣ ΑΙΤΗΣΕΙΣ ΣΧΕΔΙΩΝ ΚΑΙ ΥΠΟΔΕΙΓΜΑΤΩΝ**

**ΑΙΤΗΣΕΙΣ ΣΧΕΔΙΩΝ ΚΑΙ ΥΠΟΔΕΙΓΜΑΤΩΝ**

(21) Αρ. Αίτησης Σχ. ή Υπ.: 20120600095

(15) Ημερ. Καταχώρησης: 02/08/2012

(17) Ημ. Λήξης 1ης πενταετίας :2/8/2017

(71) Καταθέτης(ες): ΣΤΕΦΑΝΙΔΗΣ ΠΑΥΛΟΥ ΕΥΣΤΡΑΤΙΟΣ  
Γ. Γιαννακόπουλου 31, 27300 ΓΑΣΤΟΥΝΗ  
(ΗΛΕΙΑΣ), ΕΛΛΑΔΑ

(30) Συμβ. Προτεραιότητα(ες):

(72) Δημιουργός(οι): ΣΤΕΦΑΝΙΔΗΣ ΠΑΥΛΟΥ ΕΥΣΤΡΑΤΙΟΣ

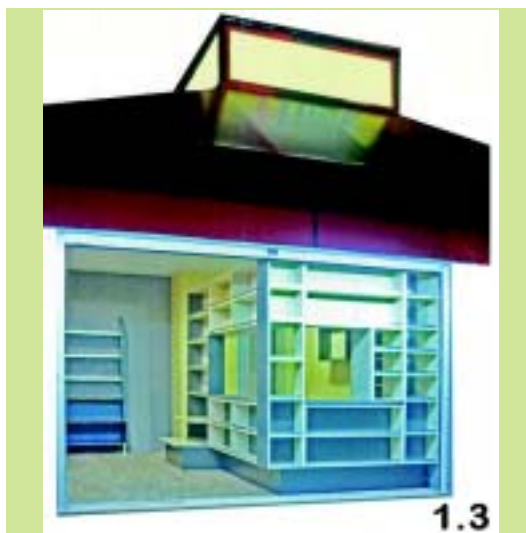
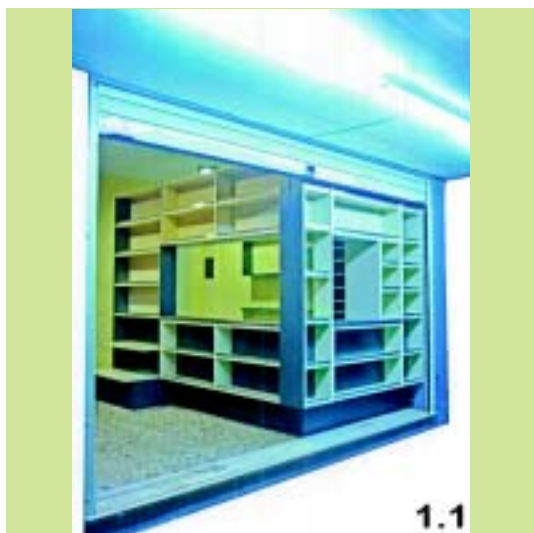
(74) Πληρεξούσιος:

(74) Αντίκλητος: ΚΟΥΣΤΟΥΜΠΑΡΔΗ ΧΑΡΙΚΛΕΙΑ  
Σισίνη 32, 27300 ΓΑΣΤΟΥΝΗ (ΗΛΕΙΑΣ)

(28) Αριθμός Σχεδίων/Υποδειμάτων: 1

(51) Διεθνής Ταξινόμηση: 25-03

(54) Προσδιορισμός Αντικειμένου: ΣΧΕΔΙΟ ΚΑΤΑΣΤΗΜΑΤΟΣ



(21) Αρ. Αίτησης Σχ. ή Υπ.: 20120600096

(15) Ημερ. Καταχώρησης: 03/08/2012

(17) Ημ. Λήξης 1ης πενταετίας :3/8/2017

(71) Καταθέτης(ες): 1)ΘΕΟΔΩΡΟΥ ΖΑΧΑΡΙΑ ΝΙΚΟΛΑΟΣ  
Ελευθερίου Βενιζέλου 6, 85100 ΡΟΔΟΣ  
(ΔΩΔΕΚΑΝΗΣΟΥ), ΕΛΛΑΔΑ  
2)ΔΕΚΟΥΛΗΣ ΓΕΩΡΓΙΟΥ ΚΩΝΣΤΑΝΤΙΝΟΣ  
Τσιγαδά Πασά 58, Αγία Μαρίνα, 85400 ΛΕΡΟΣ  
(ΔΩΔΕΚΑΝΗΣΟΥ), ΕΛΛΑΔΑ

(30) Συμβ. Προτεραιότητα(ες):

(72) Δημιουργός(οι): 1)ΘΕΟΔΩΡΟΥ ΖΑΧΑΡΙΑ ΝΙΚΟΛΑΟΣ  
2)ΔΕΚΟΥΛΗΣ ΓΕΩΡΓΙΟΥ ΚΩΝΣΤΑΝΤΙΝΟΣ

(74) Πληρεξούσιος: ΜΑΘΙΟΥΔΑΚΗ ΑΝΑΣΤΑΣΙΑ  
Ευρυδίκης 3, 16121 ΚΑΙΣΑΡΙΑΝΗ (ΑΤΤΙΚΗΣ)

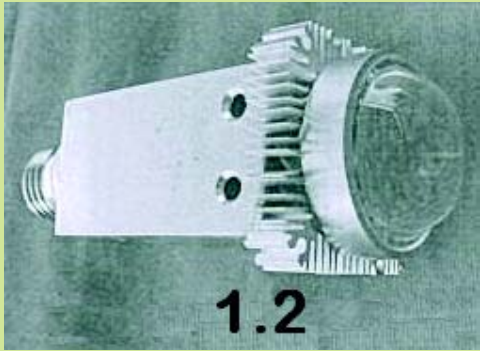
(74) Αντίκλητος: ΜΑΘΙΟΥΔΑΚΗ ΑΝΑΣΤΑΣΙΑ  
Ευρυδίκης 3, 16121 ΚΑΙΣΑΡΙΑΝΗ (ΑΤΤΙΚΗΣ)

(28) Αριθμός Σχεδίων/Υποδειμάτων: 15

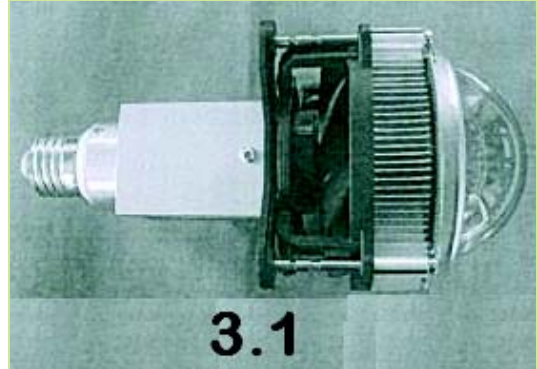
(51) Διεθνής Ταξινόμηση: 26-05

(54) Προσδιορισμός Αντικειμένου: ΛΑΜΠΑ-ΦΩΤΙΣΤΙΚΟ

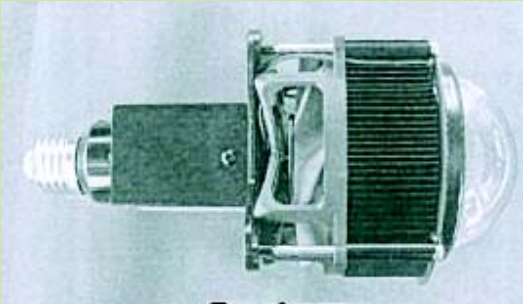




1.2



3.1



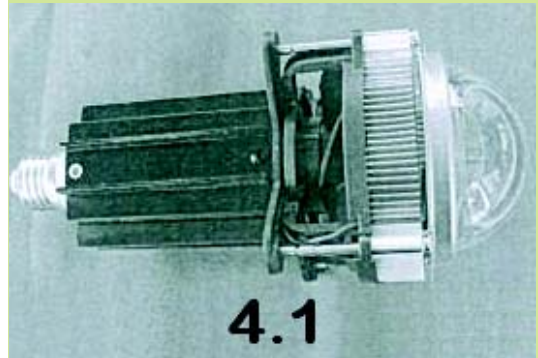
2.1



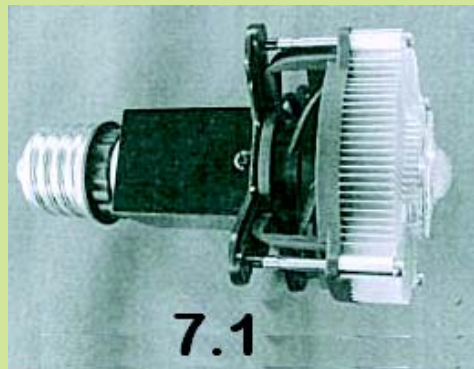
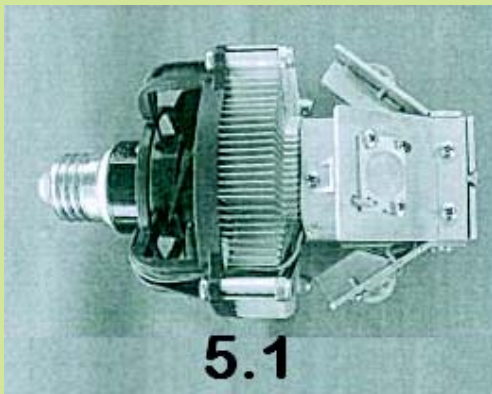
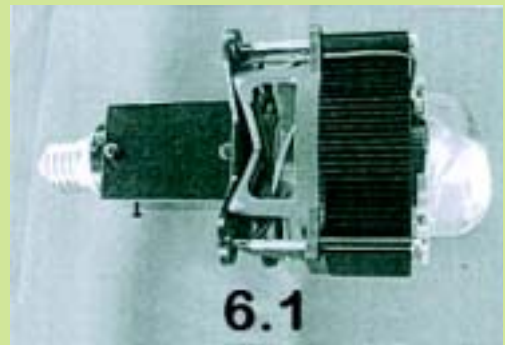
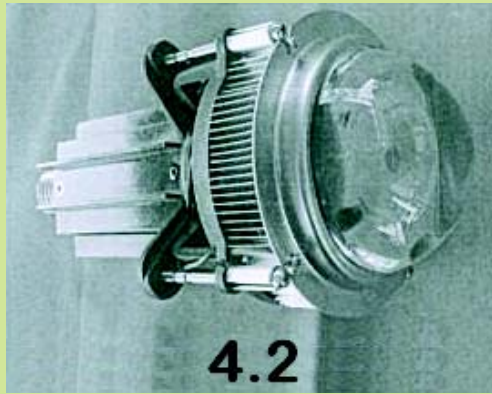
3.2

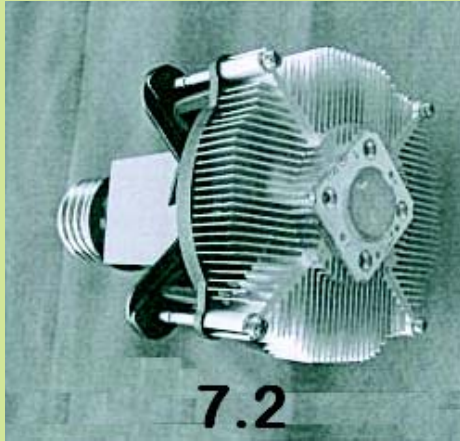


2.2

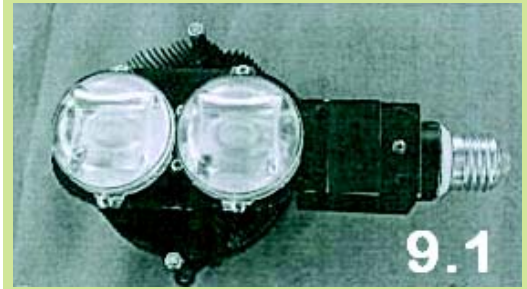


4.1

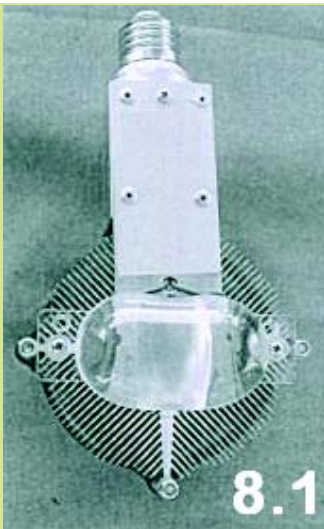




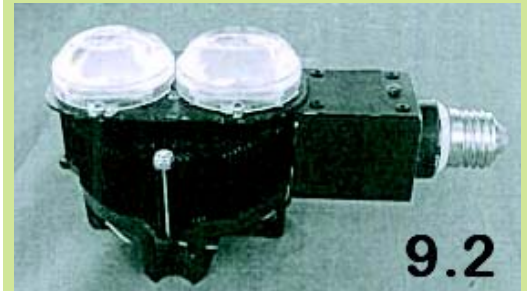
7.2



9.1



8.1



9.2



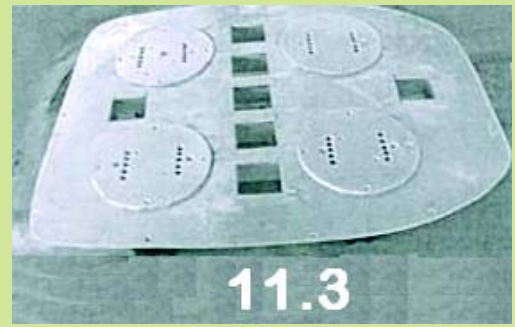
8.2



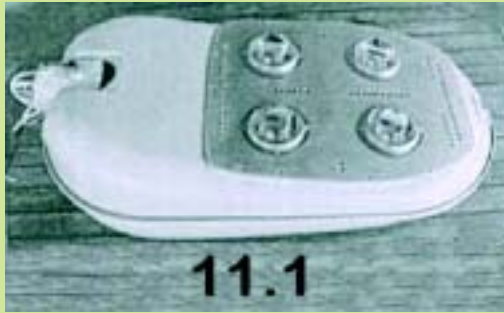
10.1



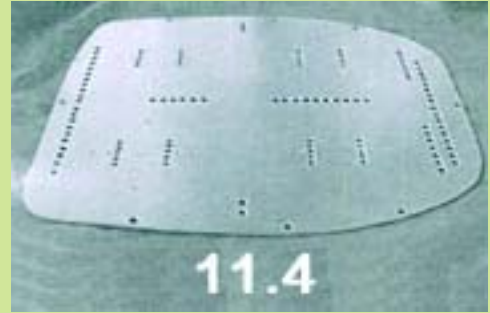
10.2



11.3



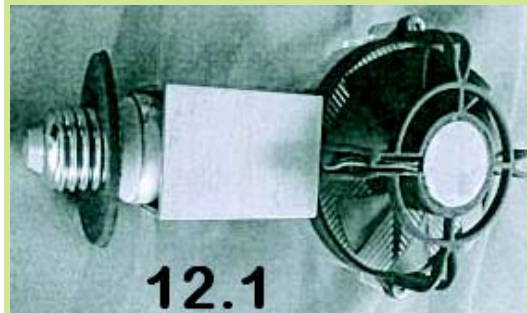
11.1



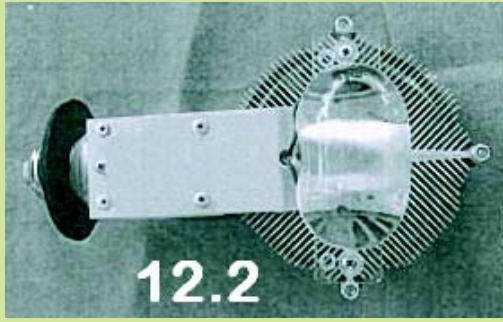
11.4



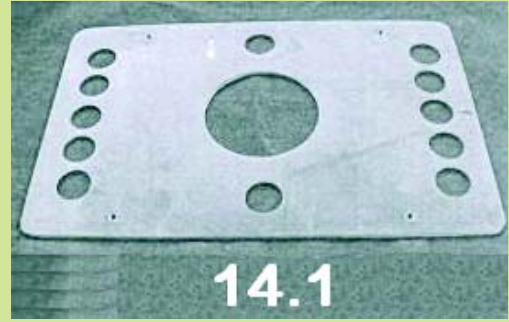
11.2



12.1



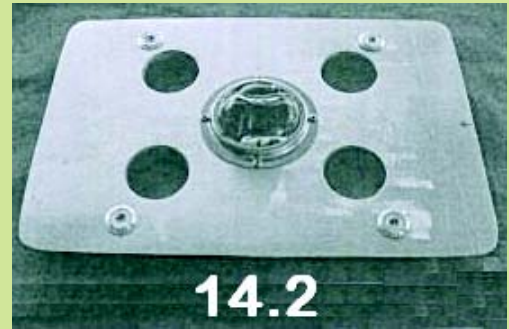
12.2



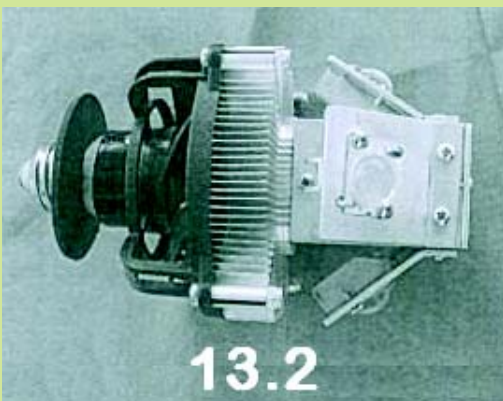
14.1



13.1



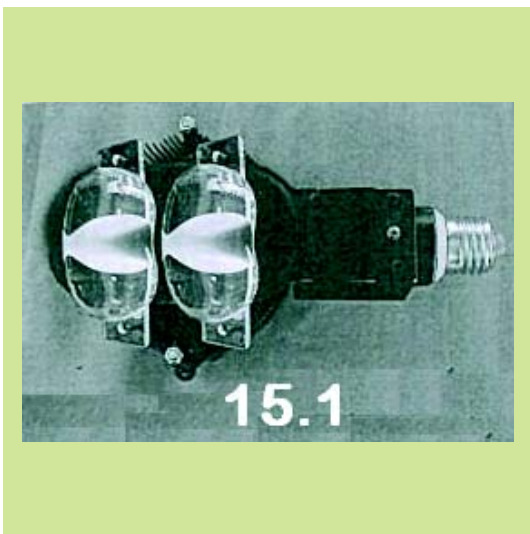
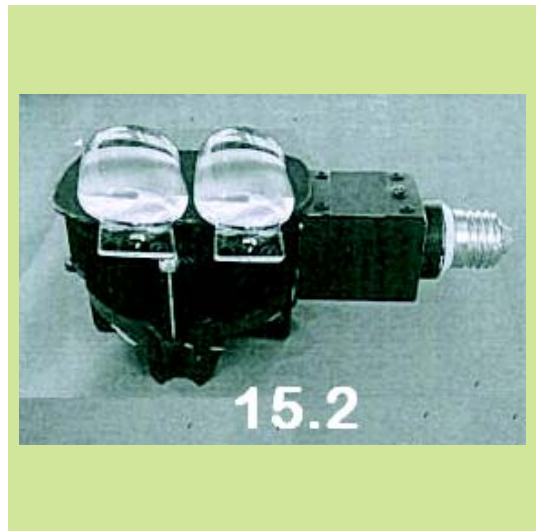
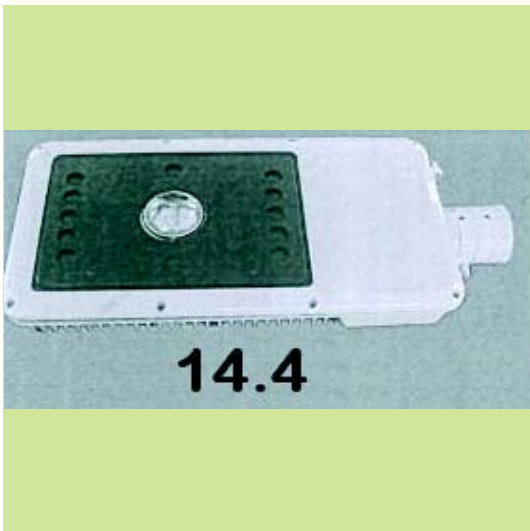
14.2



13.2



14.3



(21) Αρ. Αίτησης Σχ. ή Υπ.: 20120600097

(15) Ημερ. Καταχώρησης: 07/08/2012

(17) Ημ. Λήξης 1ης πενταετίας :7/8/2017

(71) Καταθέτης(ες):  
 1)ΣΑΛΑΒΡΑΚΟΣ ΠΑΣΧΑΛΗ ΕΥΑΓΓΕΛΟΣ  
 Ομήρου 22, 15121 ΠΕΥΚΗ (ΑΤΤΙΚΗΣ),  
 ΕΛΛΑΔΑ  
 2)ΣΑΛΑΒΡΑΚΟΣ ΠΑΣΧΑΛΗ ΝΙΚΟΛΑΟΣ  
 Ομήρου 22, 15121 ΠΕΥΚΗ (ΑΤΤΙΚΗΣ),  
 ΕΛΛΑΔΑ

(30) Συμβ. Προτεραιότητα(ες):

(72) Δημιουργός(οι):  
 1)ΣΑΛΑΒΡΑΚΟΣ ΠΑΣΧΑΛΗ ΕΥΑΓΓΕΛΟΣ  
 2)ΣΑΛΑΒΡΑΚΟΣ ΠΑΣΧΑΛΗ ΝΙΚΟΛΑΟΣ

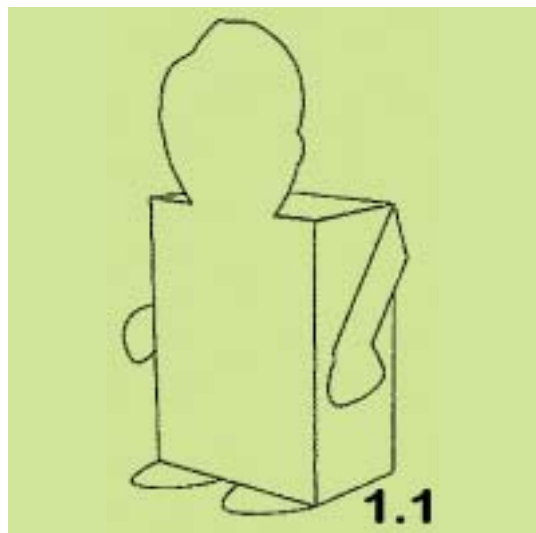
(74) Πληρεξούσιος:

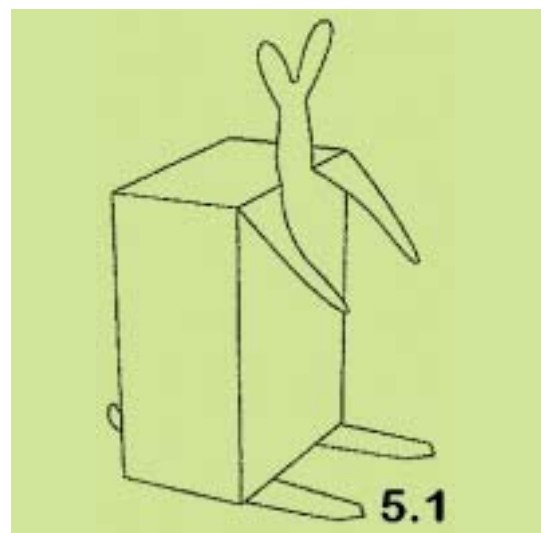
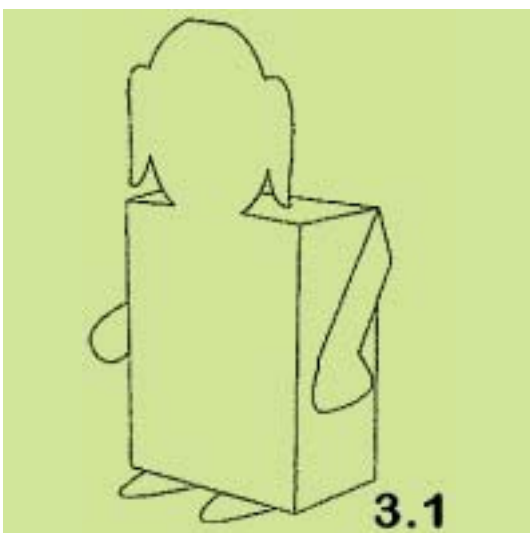
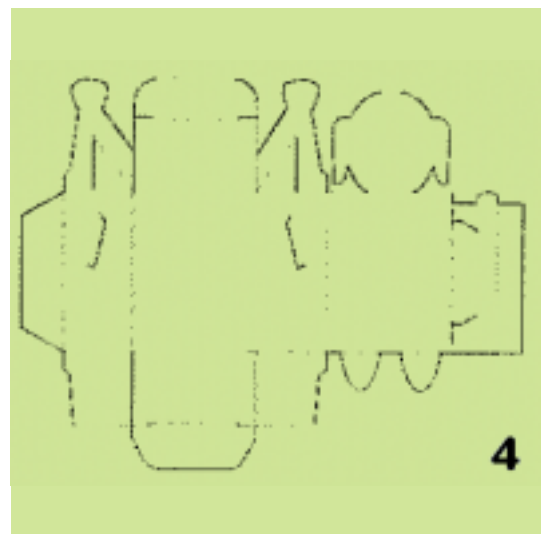
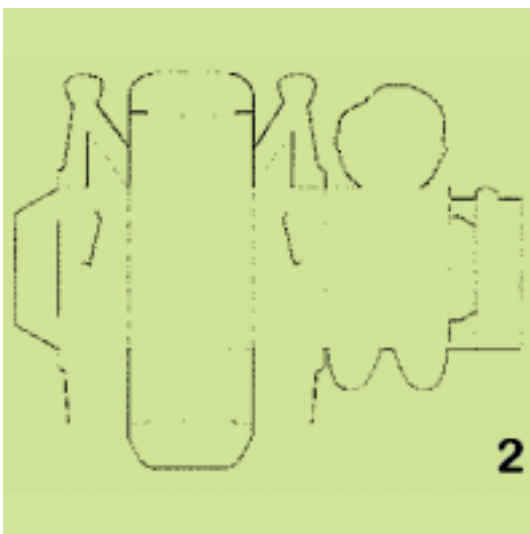
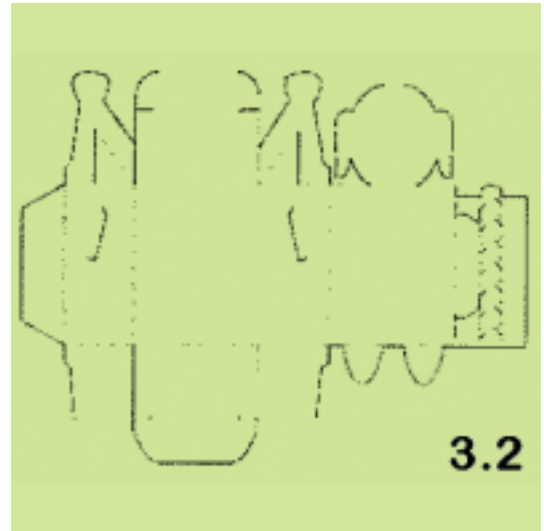
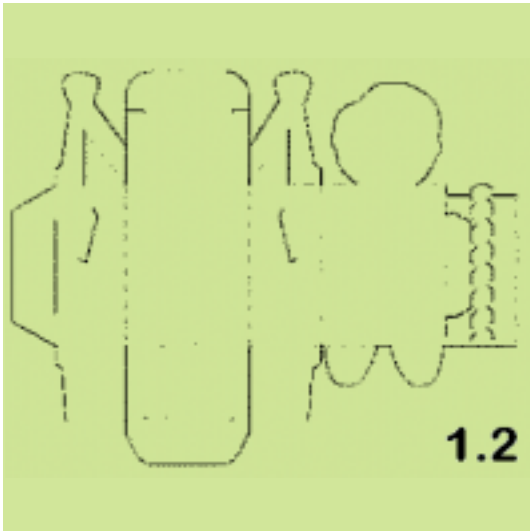
(74) Αντίκλητος:

(28) Αριθμός Σχεδίων/Υποδειγμάτων: 20

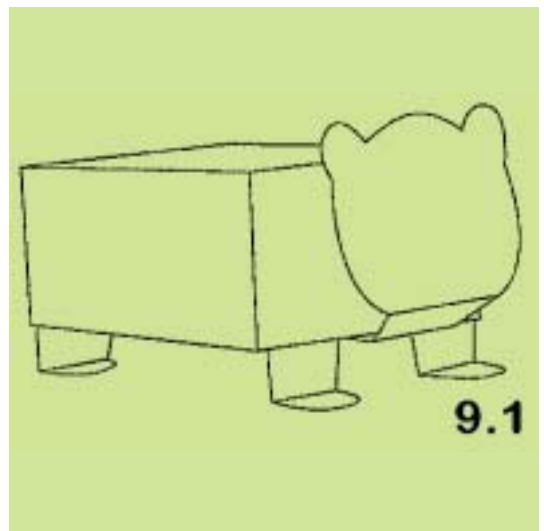
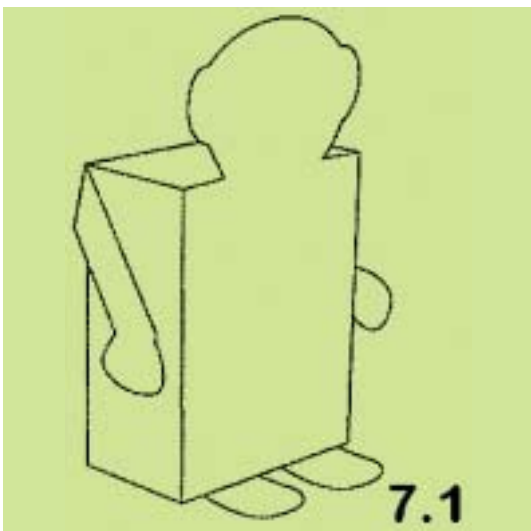
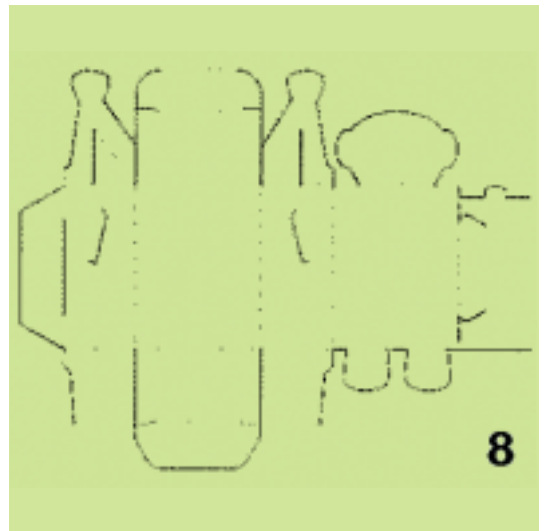
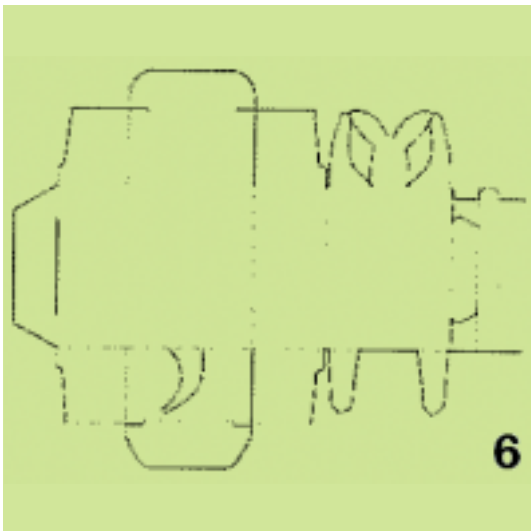
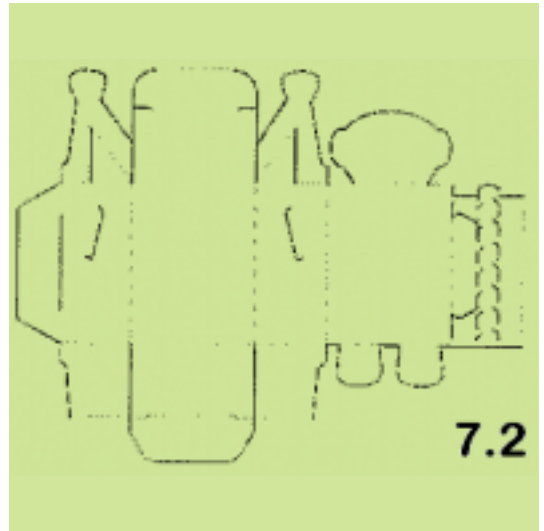
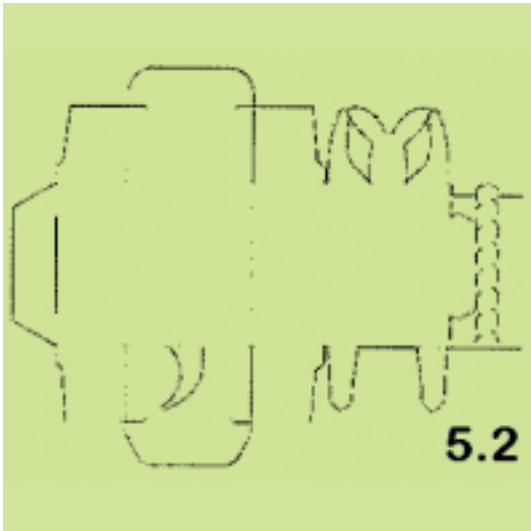
(51) Διεθνής Ταξινόμηση: 09-03

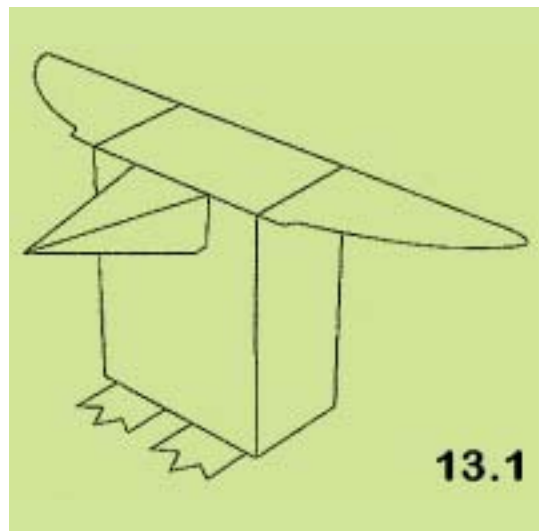
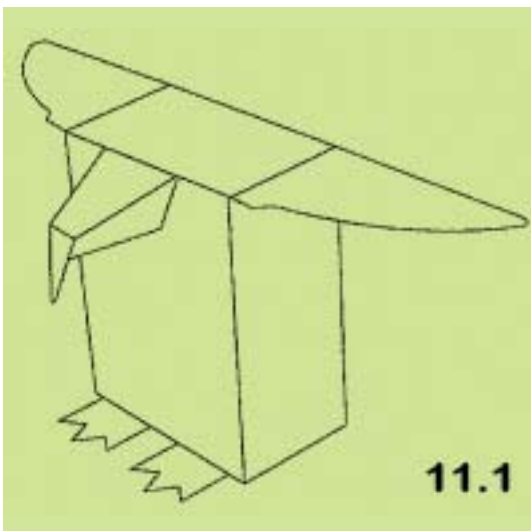
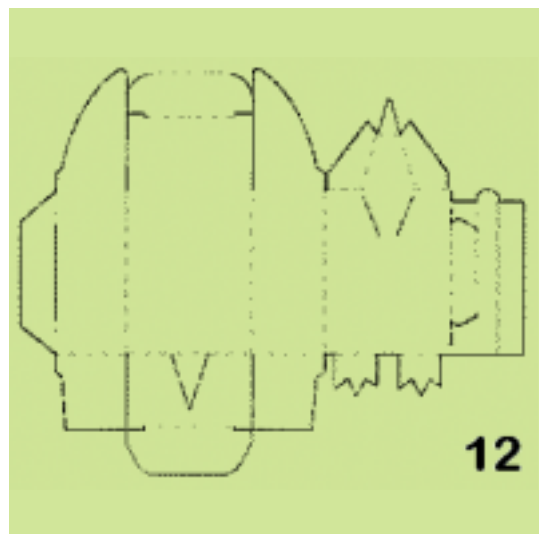
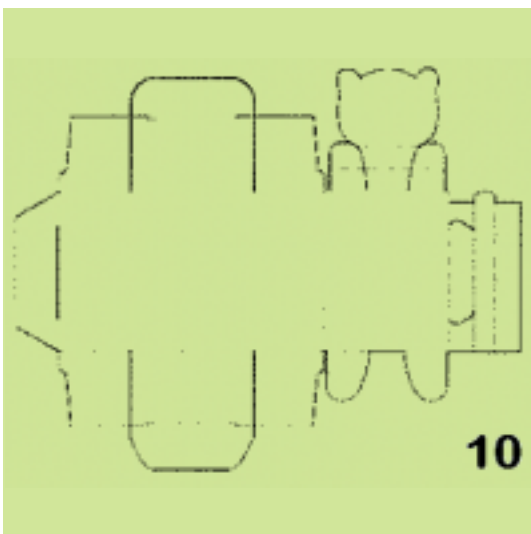
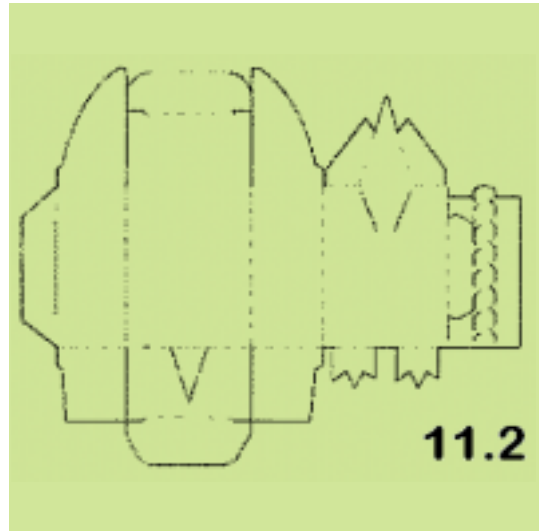
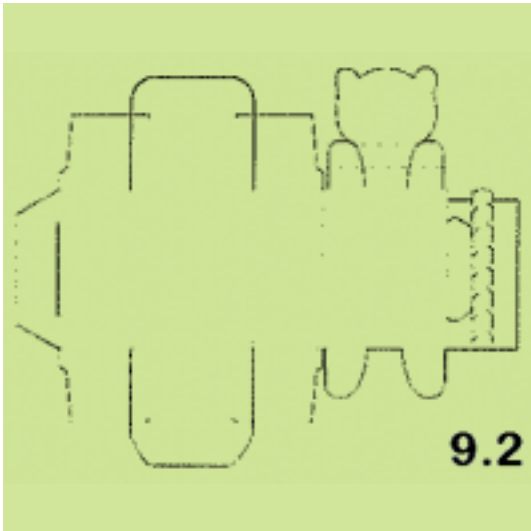
(54) Προσδιορισμός Αντικειμένου: **ΓΡΑΦΙΚΗ ΠΑΡΑΣΤΑΣΗ ΔΙΠΛΗΣ  
 ΟΨΗΣ, ΠΟΥ ΧΡΗΣΙΜΕΥΕΙ ΣΤΗΝ  
 ΣΥΣΚΕΥΑΣΙΑ ΠΡΟΪΟΝΤΟΣ ΚΑΙ  
 ΤΑΥΤΟΧΡΟΝΑ ΣΧΗΜΑΤΙΖΕΙ ΤΡΙΣ-  
 ΔΙΑΣΤΑΤΗ ΦΙΓΟΥΡΑ**

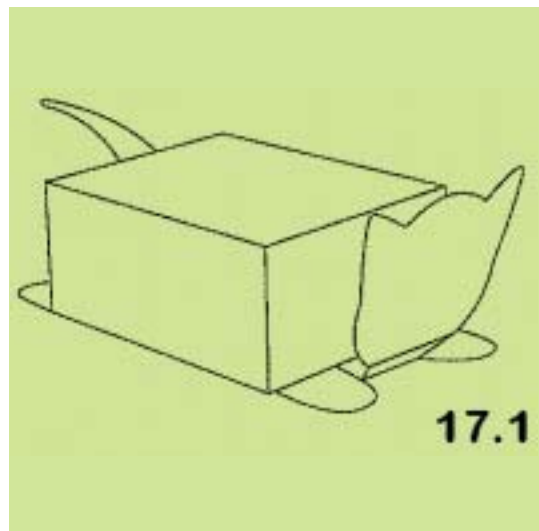
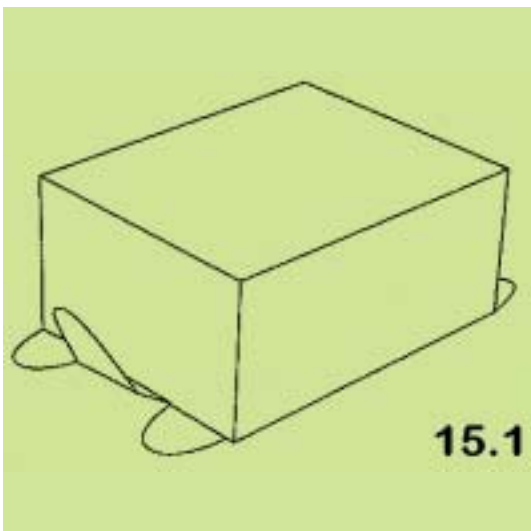
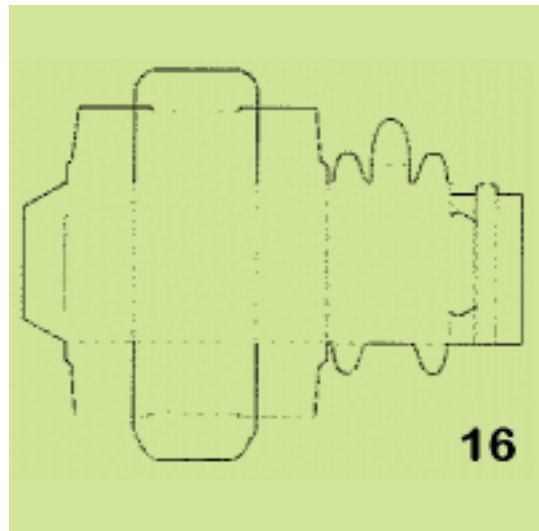
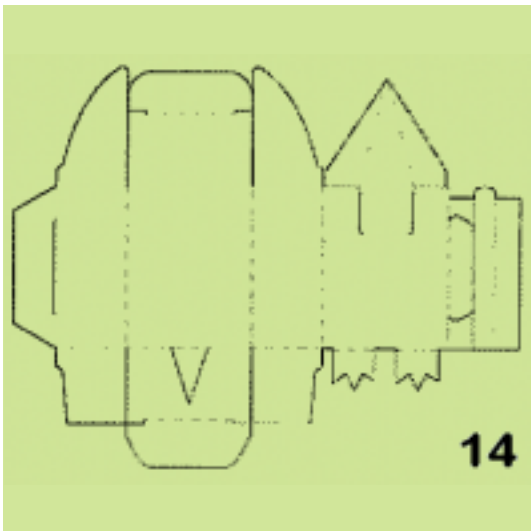
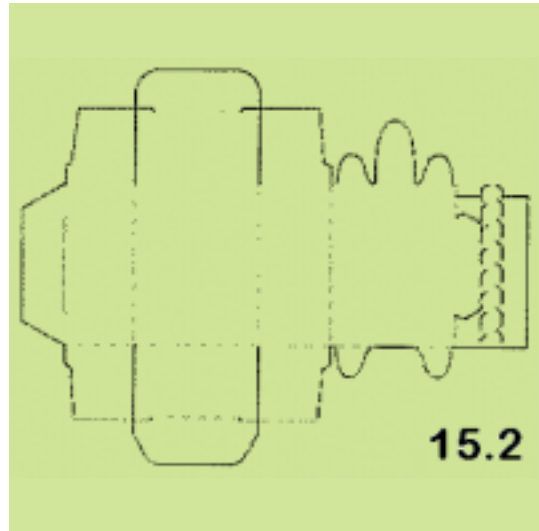
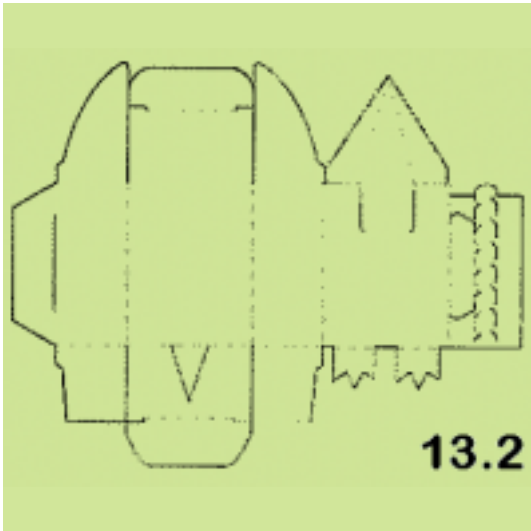


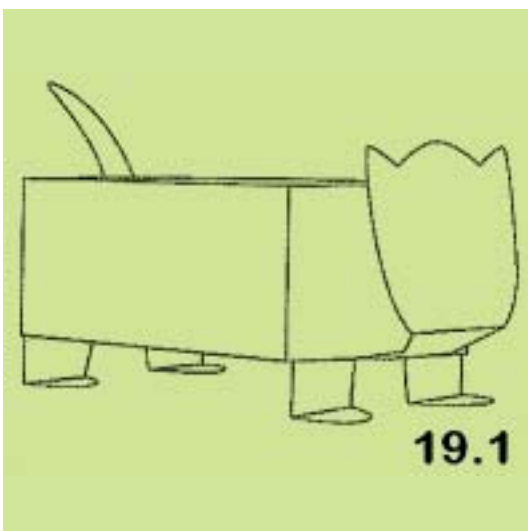
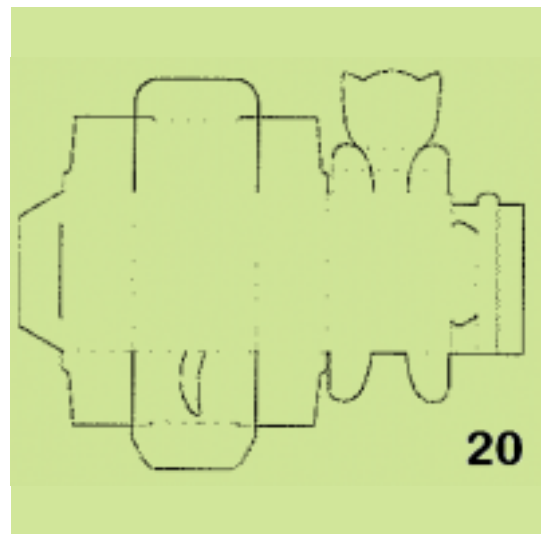
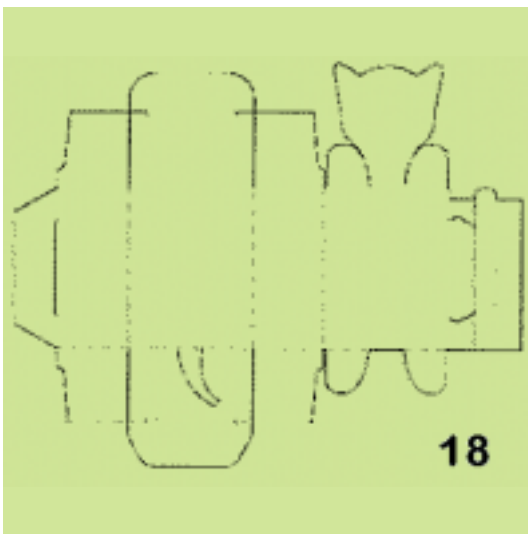
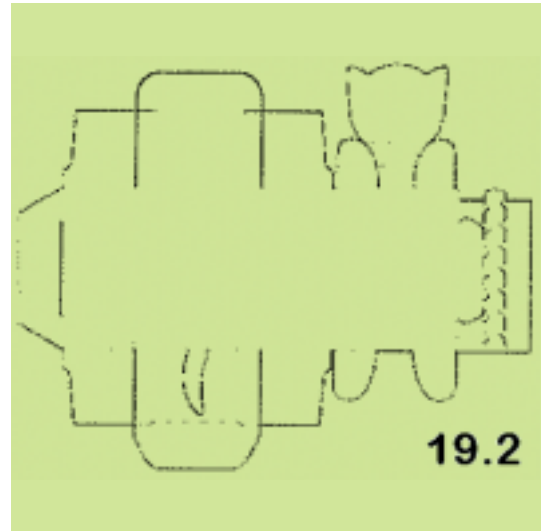
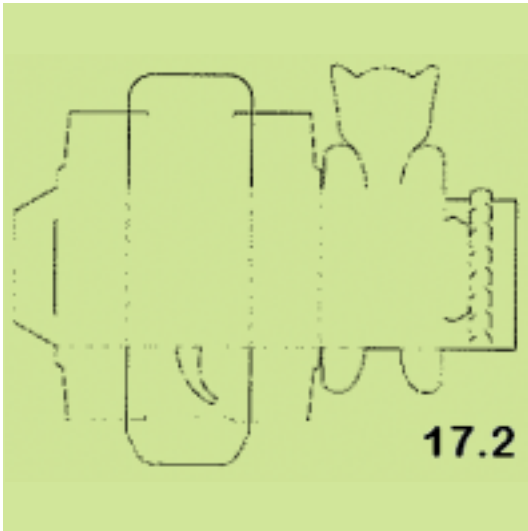












(21) *Αρ. Αίτησης Σχ. ή Υπ.*: 20120600098

(15) *Ημερ. Καταχώρησης*: 13/08/2012

(17) *Ημ. Λήξης 1ης πενταετίας*: 13/8/2017

(71) *Καταθέτης(ες)*: ΕΥΡΩΜΕΤΑΛ Α.Ε.  
Αγροτική Περιοχή Εύοσμου, Τ.Θ. 30531, 56210  
ΘΕΣΣΑΛΟΝΙΚΗ, ΕΛΛΑΔΑ

(30) *Συμβ. Προτεραιότητα(ες)*:

(72) *Δημιουργός(οι)*: 1)ΚΑΡΑΚΩΣΤΑΣ ΧΡΗΣΤΟΣ  
2)ΜΠΑΛΤΑΤΖΗΣ ΔΗΜΗΤΡΗΣ

(74) *Πληρεξούσιος*:

(74) *Αντίκλητος*: ΚΑΡΑΚΩΣΤΑΣ ΓΕΩΡΓΙΟΣ  
Πυλαίας 67, 54454 ΘΕΣΣΑΛΟΝΙΚΗ  
(ΘΕΣΣΑΛΟΝΙΚΗΣ)

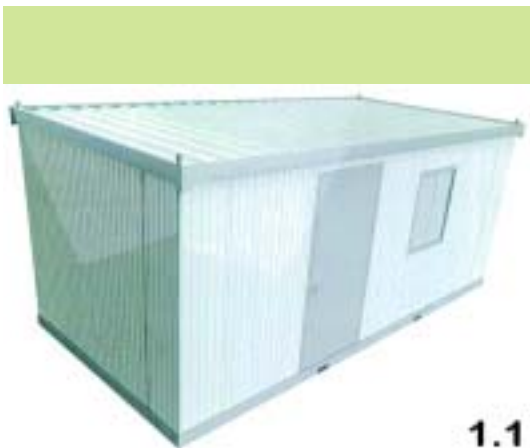
(28) *Αριθμός Σχεδίων/Υποδειγμάτων*: 5

(51) *Διεθνής Ταξινόμηση*: 25-03

(54) *Προσδιορισμός Αντικειμένου*: ΟΙΚΙΣΚΟΣ ΚΑΙ ΒΑΣΗ ΟΙΚΙΣΚΟΥ



1.3



1.1



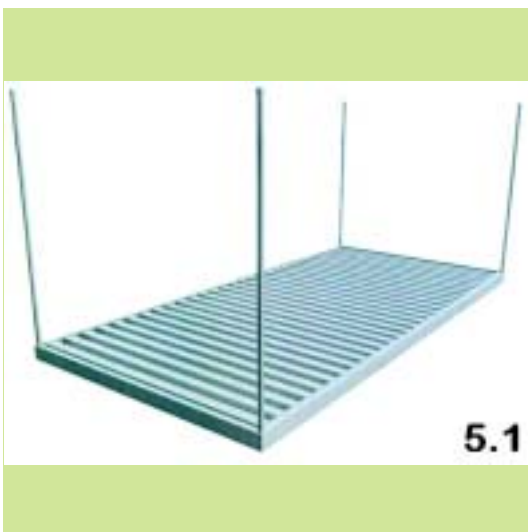
2



1.2



3



(21) *Αρ. Αίτησης Σχ. ή Υπ.:* 20120600099

(15) *Ημερ. Καταχώρησης:* 22/08/2012

(17) *Ημ. Λήξης 1ης πενταετίας :* 22/8/2017

(71) *Καταθέτης(ες):* ΔΗΜΗΤΡΙΟΥ ΔΗΜΗΤΡΙΟΥ ΚΩΝΣΤΑΝΤΙΝΟΣ  
Δελφών 107, 16561 ΓΛΥΦΑΔΑ (ΑΤΤΙΚΗΣ),  
ΕΛΛΑΔΑ

(30) *Συμβ. Προτεραιότητα(ες):*

(72) *Δημιουργός(οι):* ΔΗΜΗΤΡΙΟΥ ΔΗΜΗΤΡΙΟΥ ΚΩΝΣΤΑΝΤΙΝΟΣ

(74) *Πληρεξούσιος:* ΤΥΧΑΛΑ ΒΑΣΙΛΙΚΗ  
Σόλωνος & Πατούσα 4, 10677 ΑΘΗΝΑ  
(ΑΤΤΙΚΗΣ)

(74) *Αντικλήτος:*

(28) *Αριθμός Σχεδίων/Υποδειγμάτων:* 3

(51) *Διεθνής Ταξινόμηση:* 99-00

(54) *Προσδιορισμός Αντικειμένου:* ΠΑΡΑΣΤΑΣΕΙΣ-ΣΧΕΔΙΑ ΣΕ  
ΜΠΛΟΥΖΕΣ





(21) *Αρ. Αίτησης Σχ. ή Υπ.:* 20120600100

(15) *Ημερ. Καταχώρησης:* 23/08/2012

(17) *Ημ. Λήξης 1ης πενταετίας :* 23/8/2017

(71) *Καταθέτης(ες):* ARNAOUTAKIS ANTHONY CATHERINE ANNE  
Καντανολέοντος 2, 72100 ΑΓΙΟΣ ΝΙΚΟΛΑΟΣ (ΛΑΣΙΘΙΟΥ), ΕΛΛΑΔΑ

(30) *Συμβ. Προτεραιότητα(ες):*

(72) *Δημιουργός(οι):* ARNAOUTAKIS ANTHONY CATHERINE ANNE

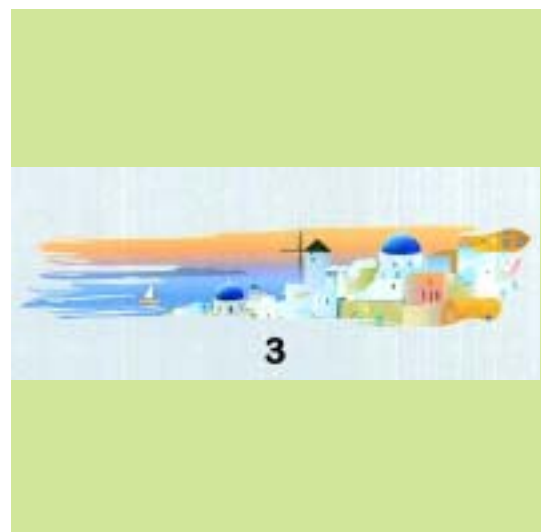
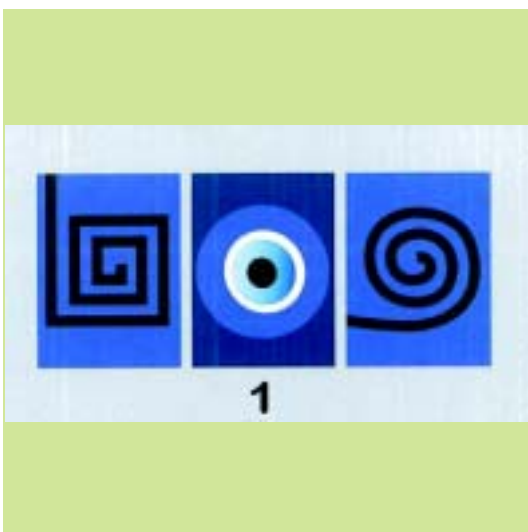
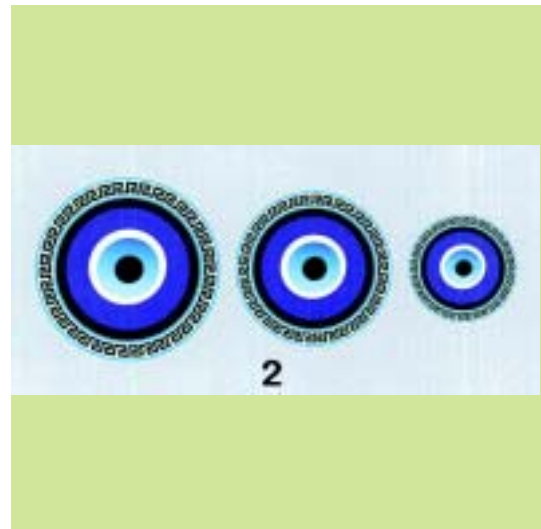
(74) *Πληρεξούσιος:* ΝΤΗΝΙΑΚΟΣ ΕΥΑΓΓΕΛΟΣ  
Δημοκρίτου 18, 10673 ΑΘΗΝΑ (ΑΤΤΙΚΗΣ)

(74) *Αντίκλητος:*

(28) *Αριθμός Σχεδίων/Υποδειγμάτων:* 7

(51) *Διεθνής Ταξινόμηση:* 99-00

(54) *Προσδιορισμός Αντικειμένου:* ΣΧΕΔΙΑ ΓΙΑ ΕΝΔΥΜΑΤΑ





(21) *Αρ. Αίτησης Σχ. ή Υπ.*: 20120600101

(15) *Ημερ. Καταχώρησης*: 23/08/2012

(17) *Ημ. Λήξης 1ης πενταετίας*: 23/8/2017

(71) *Καταθέτης(ες)*: ΜΠΟΝΗ ΕΛΕΥΘΕΡΙΟΥ ΣΟΦΙΑ  
Αλαμάνας και Σωκράτους, 27100 ΠΥΡΓΟΣ  
(ΗΛΕΙΑΣ), ΕΛΛΑΔΑ

(30) *Συμβ. Προτεραιότητα(ες)*:

(72) *Δημιουργός(οι)*: ΜΠΟΝΗ ΕΛΕΥΘΕΡΙΟΥ ΣΟΦΙΑ

(74) *Πληρεξούσιος*:

(74) *Αντίκλητος*:

(28) *Αριθμός Σχεδίων/Υποδειγμάτων*: 7

(51) *Διεθνής Ταξινόμηση*: 11-01

(54) *Προσδιορισμός Αντικειμένου*: ΥΦΑΣΜΑΤΙΝΑ ΧΕΙΡΟΠΟΙΗΤΑ  
ΠΟΛΥΧΡΗΣΤΙΚΑ ΚΟΣΜΗΜΑΤΑ







(21) *Αρ. Αίτησης Σχ. ή Υπ.*: 20120600102

(15) *Ημερ.Καταχώρησης*: 21/08/2012

(17) *Ημ. Λήξης 1ης πενταετίας* :21/8/2017

(71) *Καταθέτης(ες)*: ΙΩΑΝΝΟΥ ΓΕΩΡΓΙΟΥ ΣΤΑΥΡΟΥΛΑ  
7ο χλμ. Δράμας - Καβάλας, 66100 ΔΡΑΜΑ  
(ΔΡΑΜΑΣ), ΕΛΛΑΔΑ

(30) *Συμβ. Προτεραιότητα(ες)*:

(72) *Δημιουργός(οι)*: ΙΩΑΝΝΟΥ ΓΕΩΡΓΙΟΥ ΣΤΑΥΡΟΥΛΑ

(74) *Πληρεξούσιος*:

(74) *Αντίκλητος*:

(28) *Αριθμός Σχεδίων/Υποδειγμάτων*: 3

(51) *Διεθνής Ταξινόμηση*: 25-99

(54) *Προσδιορισμός Αντικειμένου*: ΕΚΚΛΗΣΑΚΙΑ  
ΠΡΟΚΑΤΑΣΚΕΥΑΣΜΕΝΑ





1.6



1.9



1.7



2.1



1.8



2.2







(21) Αρ. Αίτησης Σχ. ή Υπ.: 20120600103

(15) Ημερ. Καταχώρησης: 21/08/2012

(17) Ημ. Λήξης 1ης πενταετίας :21/8/2017

(71) Καταθέτης(ες): ΙΩΑΝΝΟΥ ΓΕΩΡΓΙΟΥ ΣΤΑΥΡΟΥΛΑ  
7ο χλμ. Δράμας - Καβάλας, 66100 ΔΡΑΜΑ  
(ΔΡΑΜΑΣ), ΕΛΛΑΔΑ

(30) Συμβ. Προτεραιότητα(ες):

(72) Δημιουργός(οι): ΙΩΑΝΝΟΥ ΓΕΩΡΓΙΟΥ ΣΤΑΥΡΟΥΛΑ

(74) Πληρεξούσιος:

(74) Αντίκλητος:

(28) Αριθμός Σχεδίων/Υποδειγμάτων: 1

(51) Διεθνής Ταξινόμηση: 26-05

(54) Προσδιορισμός Αντικειμένου: ΦΩΤΙΣΤΙΚΟ





(21) *Αρ. Αίτησης Σχ. ή Υπ.*: 20120600104

(15) *Ημερ.Καταχώρησης*: 27/08/2012

(17) *Ημ. Λήξης 1ης πενταετίας* :27/8/2017

(71) *Καταθέτης(ες)*: ΒΙΔΑΛΗ ΘΩΜΑ ΜΑΡΙΑ  
Νικολάου Φωσκόλου 5, 84200 ΤΗΝΟΣ  
(ΚΥΚΛΑΔΩΝ), ΕΛΛΑΔΑ

(30) *Συμβ. Προτεραιότητα(ες)*:

(72) *Δημιουργός(οι)*: ΒΙΔΑΛΗ ΘΩΜΑ ΜΑΡΙΑ

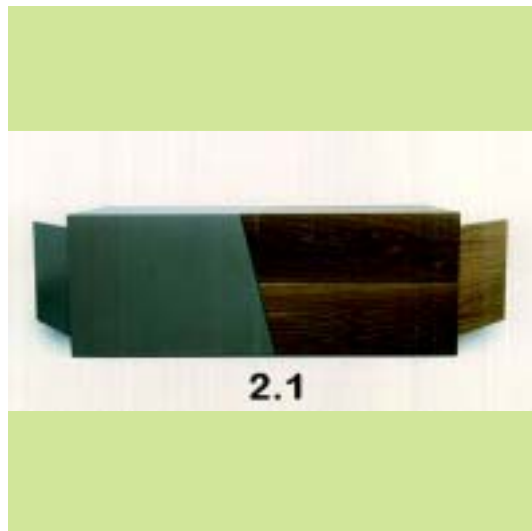
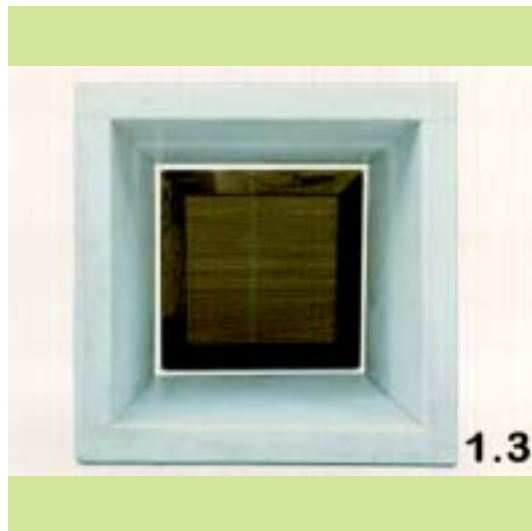
(74) *Πληρεξούσιος*:

(74) *Αντίκλητος*:

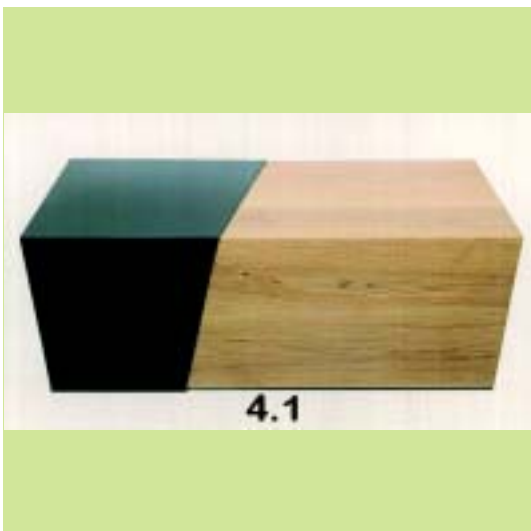
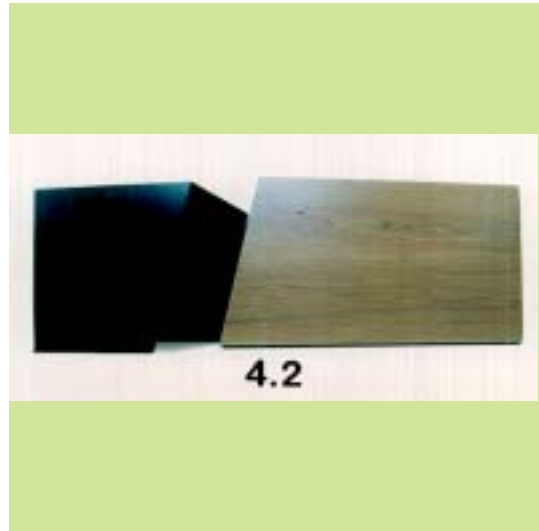
(28) *Αριθμός Σχεδίων/Υποδειγμάτων*: 12

(51) *Διεθνής Ταξινόμηση*: 06-03, 06-04, 06-05

(54) *Προσδιορισμός Αντικειμένου*: ΕΠΙΠΛΑ





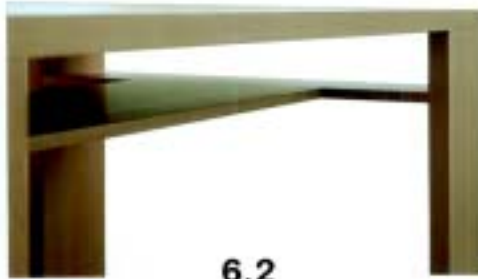




6.1



8



6.2



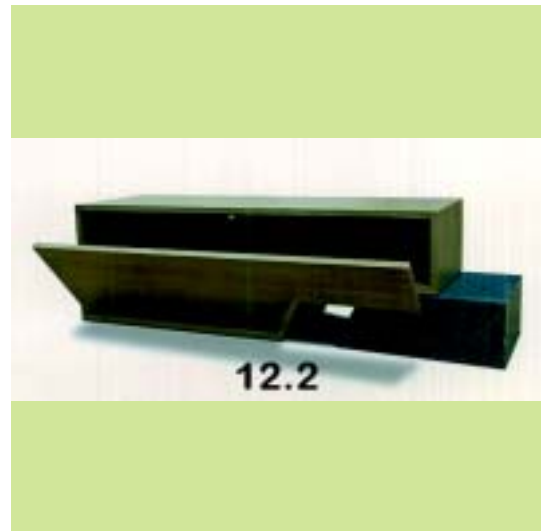
9



7



10



(21) *Αρ. Αίτησης Σχ. ή Υπ.*: 20120600105

(15) *Ημερ. Καταχώρησης*: 28/08/2012

(17) *Ημ. Αήξης 1ης πενταετίας*: 28/8/2017

(71) *Καταθέτης(ες)*: ΙΩΑΝΝΟΥ ΓΕΩΡΓΙΟΥ ΣΤΑΥΡΟΥΛΑ  
7ο χλμ. Δράμας - Καβάλας, 66100 ΔΡΑΜΑ  
(ΔΡΑΜΑΣ), ΕΛΛΑΔΑ

(30) *Συμβ. Προτεραιότητα(ες)*:

(72) *Δημιουργός(οι)*: ΙΩΑΝΝΟΥ ΓΕΩΡΓΙΟΥ ΣΤΑΥΡΟΥΛΑ

(74) *Πληρεξούσιος*:

(74) *Αντίκλητος*:

(28) *Αριθμός Σχεδίων/Υποδειγμάτων*: 1

(51) *Διεθνής Ταξινόμηση*: 11-02

(54) *Προσδιορισμός Αντικειμένου*: ΑΝΘΟΣΤΗΛΗ





1.2



1.5



1.3



1.6



1.4



1.7

**ΕΥΡΕΤΗΡΙΟ ΑΙΤΗΣΕΩΝ ΣΧΕΔΙΩΝ Ή ΥΠΟΔΕΙΓΜΑΤΩΝ ΣΥΜΦΩΝΑ ΜΕ ΤΗΝ ΑΛΦΑΒΗΤΙΚΗ  
ΣΕΙΡΑ ΤΩΝ ΚΑΤΑΘΕΤΩΝ**

ΚΑΤΑΘΕΤΗΣ (71)	ΠΡΟΣΔΙΟΡΙΣΜΟΣ ΑΝΤ/ΜΕΝΟΥ ΣΧ. Ή ΥΠ. (54)	ΚΑΤ/ΡΗΣΗ (15)	ΑΡ. ΑΙΤ. (21)
<i>ARNAOUTAKIS CATHERINE ANNE</i>	ΣΧΕΔΙΑ ΓΙΑ ΕΝΔΥΜΑΤΑ	23/08/2012	20120600100
<i>ΒΙΔΑΛΗ ΜΑΡΙΑ</i>	ΕΠΙΠΛΑ	27/08/2012	20120600104
<i>ΔΕΚΟΥΛΗΣ ΚΩΝΣΤΑΝΤΙΝΟΣ</i>	ΛΑΜΠΑ-ΦΩΤΙΣΤΙΚΟ	03/08/2012	20120600096
<i>ΔΗΜΗΤΡΙΟΥ ΚΩΝΣΤΑΝΤΙΝΟΣ</i>	ΠΑΡΑΣΤΑΣΕΙΣ-ΣΧΕΔΙΑ ΣΕ ΜΠΛΟΥΖΕΣ	22/08/2012	20120600099
<i>ΕΥΡΩΜΕΤΑΛ Α.Ε.</i>	ΟΙΚΙΣΚΟΣ ΚΑΙ ΒΑΣΗ ΟΙΚΙΣΚΟΥ	13/08/2012	20120600098
<i>ΘΕΟΔΩΡΟΥ ΝΙΚΟΛΑΟΣ</i>	ΛΑΜΠΑ-ΦΩΤΙΣΤΙΚΟ	03/08/2012	20120600096
<i>ΙΩΑΝΝΟΥ ΣΤΑΥΡΟΥΛΑ</i>	ΕΚΚΛΗΣΙΑΚΙΑ ΠΡΟΚΑΤΑΣΚΕΥΑΣΜΕΝΑ	21/08/2012	20120600102
<i>ΙΩΑΝΝΟΥ ΣΤΑΥΡΟΥΛΑ</i>	ΦΩΤΙΣΤΙΚΟ	21/08/2012	20120600103
<i>ΙΩΑΝΝΟΥ ΣΤΑΥΡΟΥΛΑ</i>	ΑΝΘΟΣΤΗΛΗ	28/08/2012	20120600105
<i>ΜΠΟΝΗ ΣΟΦΙΑ</i>	ΥΦΑΣΜΑΤΙΝΑ ΧΕΙΡΟΠΟΙΗΤΑ ΠΟΛΥΧΡΗΣΤΙΚΑ ΚΟΣΜΗΜΑΤΑ	23/08/2012	20120600101
<i>ΣΑΛΑΒΡΑΚΟΣ ΕΥΑΓΓΕΛΟΣ</i>	ΓΡΑΦΙΚΗ ΠΑΡΑΣΤΑΣΗ ΔΙΠΛΗΣ ΟΨΗΣ, ΠΟΥ ΧΡΗΣΙΜΕΥΕΙ ΣΤΗΝ ΣΥΣΚΕΥΑΣΙΑ ΠΡΟΪΟΝΤΟΣ ΚΑΙ ΤΑΥΤΟΧΡΟΝΑ ΣΧΗΜΑΤΙΖΕΙ ΤΡΙΣΔΙΑΣΤΑΤΗ ΦΙΓΟΥΡΑ	07/08/2012	20120600097
<i>ΣΑΛΑΒΡΑΚΟΣ ΝΙΚΟΛΑΟΣ</i>	ΓΡΑΦΙΚΗ ΠΑΡΑΣΤΑΣΗ ΔΙΠΛΗΣ ΟΨΗΣ, ΠΟΥ ΧΡΗΣΙΜΕΥΕΙ ΣΤΗΝ ΣΥΣΚΕΥΑΣΙΑ ΠΡΟΪΟΝΤΟΣ ΚΑΙ ΤΑΥΤΟΧΡΟΝΑ ΣΧΗΜΑΤΙΖΕΙ ΤΡΙΣΔΙΑΣΤΑΤΗ ΦΙΓΟΥΡΑ	07/08/2012	20120600097
<i>ΣΤΕΦΑΝΙΔΗΣ ΕΥΣΤΡΑΤΙΟΣ</i>	ΣΧΕΔΙΟ ΚΑΤΑΣΤΗΜΑΤΟΣ	02/08/2012	20120600095

**Μ Ε Ρ Ο Σ Β '**  
**ΚΑΤΑΧΩΡΗΜΕΝΑ ΠΙΣΤΟΠΟΙΗΤΙΚΑ ΣΧΕΔΙΩΝ ΚΑΙ ΥΠΟΔΕΙΓΜΑΤΩΝ**

**ΧΟΡΗΓΗΣΕΙΣ ΠΙΣΤΟΠΟΙΗΤΙΚΩΝ ΚΑΤΑΧΩΡΗΣΗΣ ΣΧΕΔΙΩΝ ΚΑΙ ΥΠΟΔΕΙΓΜΑΤΩΝ**

**(11) Αρ. Πιστοπ. Καταχώρησης Σχ. ή Υπ.:6003490**

- (21) Αριθμός Αίτησης Σχ. ή Υπ.: 20110600135  
(15) Ημερομηνία Καταχώρησης: 31/10/2011  
(47) Ημερομηνία Χορήγησης: 14/01/2013  
(73) Δικαιούχος (οι): ΜΗΤΡΟΒΓΕΝΗΣ ΓΕΩΡΓΙΟΥ ΚΩΝΣΤΑΝΤΙΝΟΣ  
Χρυσολωρά 2, 13121 ΙΛΙΟΝ (ΑΤΤΙΚΗΣ), ΕΛΛΑΔΑ
- (54) Προσδιορισμός Αντικειμένου:** ΜΕΤΑΤΡΕΠΟΜΕΝΗ ΤΣΑΝΤΑ ΣΕ ΕΝΔΥΜΑ

*Περισσότερα στοιχεία στην πρώτη δημοσίευση: ΕΔΒΙ (Τεύχος Β')* Νοέμβριος 2012

**(11) Αρ. Πιστοπ. Καταχώρησης Σχ. ή Υπ.:6003491**

- (21) Αριθμός Αίτησης Σχ. ή Υπ.: 20120600060  
(15) Ημερομηνία Καταχώρησης: 01/06/2012  
(47) Ημερομηνία Χορήγησης: 14/01/2013  
(73) Δικαιούχος (οι): ΔΡΙΤΣΑΣ ΑΝΔΡΙΑΝΟΥ ΒΑΣΙΛΕΙΟΣ  
Λεωφόρος Τολού 22, 21100 ΝΑΥΠΛΙΟ (ΑΡΓΟΛΙΔΑΣ),  
ΕΛΛΑΔΑ
- (54) Προσδιορισμός Αντικειμένου:** ΒΑΣΕΙΣ ΣΤΗΡΙΞΗΣ ΦΩΤΟΒΟΛΤΑΪΚΩΝ ΣΥΛΛΕΚΤΩΝ ΠΕΡΙΣΤΡΕΦΟΜΕΝΕΣ ΕΠΙ ΤΟΥ ΟΡΙΖΟΝΤΙΟΥ ΚΑΙ ΚΑΤΑΚΟΡΥΦΟΥ ΑΞΟΝΑ ΤΑΥΤΟΧΡΟΝΑ

*Περισσότερα στοιχεία στην πρώτη δημοσίευση: ΕΔΒΙ (Τεύχος Β')* Νοέμβριος 2012

**(11) Αρ. Πιστοπ. Καταχώρησης Σχ. ή Υπ.:6003492**

- (21) Αριθμός Αίτησης Σχ. ή Υπ.: 20120600062  
(15) Ημερομηνία Καταχώρησης: 12/06/2012  
(47) Ημερομηνία Χορήγησης: 14/01/2013  
(73) Δικαιούχος (οι): ΠΑΠΑΔΟΠΟΥΛΟΣ ΧΡΗΣΤΟΣ  
Κωνσταντινουπόλεως 77-79, 11855 ΑΘΗΝΑ (ΑΤΤΙΚΗΣ),  
ΕΛΛΑΔΑ
- (54) Προσδιορισμός Αντικειμένου:** ΕΠΙΤΡΑΠΕΖΙΟΣ ΟΙΚΙΑΚΟΣ ΨΥΚΤΗΣ ΜΕ ΦΙΛΤΡΟ ΚΑΘΑΡΙΣΜΟΥ ΤΟΥ ΝΕΡΟΥ

*Περισσότερα στοιχεία στην πρώτη δημοσίευση: ΕΔΒΙ (Τεύχος Β')* Νοέμβριος 2012

**(11) Αρ. Πιστοπ. Καταχώρησης Σχ. ή Υπ.:6003493**

- (21) Αριθμός Αίτησης Σχ. ή Υπ.: 20120600063  
(15) Ημερομηνία Καταχώρησης: 13/06/2012  
(47) Ημερομηνία Χορήγησης: 14/01/2013  
(73) Δικαιούχος (οι): ΑΝΩΝΥΜΟΣ ΒΙΟΜΗΧΑΝΙΚΗ-ΕΜΠΟΡΙΚΗ ΚΑΙ  
ΤΕΧΝΙΚΗ ΕΤΑΙΡΕΙΑ ΚΙΚΕΡΩΝ ΕΛΛΑΣ Α.Β.Ε.Τ.Ε. ΜΕ  
Δ.Τ. CALPAK ΑΕ  
Λεωφ.Συγγρού 9,11743 ΑΘΗΝΑ (ΑΤΤΙΚΗΣ), ΕΛΛΑΔΑ
- (54) Προσδιορισμός Αντικειμένου:** ΕΠΙΠΕΔΟΣ ΗΛΙΑΚΟΣ ΣΥΛΛΕΚΤΗΣ ΘΕΡΜΑΝΣΗΣ ΝΕΡΟΥ ΜΕ ΣΥΝΘΕΤΟ ΠΕΡΙΒΛΗΜΑ

*Περισσότερα στοιχεία στην πρώτη δημοσίευση: ΕΔΒΙ (Τεύχος Β')* Νοέμβριος 2012

**(11) Αρ. Πιστοπ. Καταχώρησης Σχ. ή Υπ.:6003494**

- (21) Αριθμός Αίτησης Σχ. ή Υπ.: 20120600064  
(15) Ημερομηνία Καταχώρησης: 13/06/2012  
(47) Ημερομηνία Χορήγησης: 14/01/2013  
(73) Δικαιούχος (οι): ΑΝΩΝΥΜΟΣ ΒΙΟΜΗΧΑΝΙΚΗ-ΕΜΠΟΡΙΚΗ ΚΑΙ  
ΤΕΧΝΙΚΗ ΕΤΑΙΡΕΙΑ ΚΙΚΕΡΩΝ ΕΛΛΑΣ Α.Β.Ε.Τ.Ε. ΜΕ  
Δ.Τ. CALPAK ΑΕ  
Λεωφ.Συγγρού 9, 11743 ΑΘΗΝΑ (ΑΤΤΙΚΗΣ), ΕΛΛΑΔΑ
- (54) Προσδιορισμός Αντικειμένου:** ΣΥΣΤΗΜΑ ΒΑΣΗΣ ΓΙΑ ΘΕΡΜΟΣΙΦΩΝΙΚΟ ΣΥΣΤΗΜΑ ΗΛΙΑΚΟΥ ΣΥΛΛΕΚΤΗ

*Περισσότερα στοιχεία στην πρώτη δημοσίευση: ΕΔΒΙ (Τεύχος Β')* Νοέμβριος 2012

---

**(11) Αρ. Πιστοπ. Καταχώρησης Σχ. ή Υπ.:6003495**

- (21) Αριθμός Αίτησης Σχ. ή Υπ.: 20120600065  
(15) Ημερομηνία Καταχώρησης: 15/06/2012  
(47) Ημερομηνία Χορήγησης: 14/01/2013  
(73) Δικαιούχος (οι): ΤΖΙΡΑΚΙΑΝ ΛΥΜΠΑΡΕΤ ΚΡΙΚΟΡ  
Καβάφη 54, 14576 ΔΙΟΝΥΣΟΣ (ΑΤΤΙΚΗΣ), ΕΛΛΑΔΑ
- (54) Προσδιορισμός Αντικειμένου: ΣΥΡΟΜΕΝΟ ΘΕΡΜΟΜΟΝΩΤΙΚΟ ΣΥΣΤΗΜΑ ΑΛΟΥΜΙΝΙΟΥ
- 

*Περισσότερα στοιχεία στην πρώτη δημοσίευση: ΕΛΒΙ (Τεύχος Β')* Νοέμβριος 2012

---

---

**(11) Αρ. Πιστοπ. Καταχώρησης Σχ. ή Υπ.:6003496**

- (21) Αριθμός Αίτησης Σχ. ή Υπ.: 20120600066  
(15) Ημερομηνία Καταχώρησης: 19/06/2012  
(47) Ημερομηνία Χορήγησης: 14/01/2013  
(73) Δικαιούχος (οι): ΠΑΠΑΓΙΑΝΝΟΠΟΥΛΟΣ ΑΝΑΣΤΑΣΙΟΥ ΒΕΝΕΤΣΙΑΝΟΣ  
Οδ. Ανδρούτσου 36, 17341 ΑΓΙΟΣ ΔΗΜΗΤΡΙΟΣ  
(ΑΤΤΙΚΗΣ), ΕΛΛΑΔΑ
- (54) Προσδιορισμός Αντικειμένου: ΑΥΤΟΚΟΛΛΗΤΟ ΜΕ ΕΠΙΚΑΛΥΨΗ ΡΗΤΙΝΗΣ ΑΠΟ ΒΙΝΥΛΙΟ ΠΟΥ ΕΠΙΚΟΛΛΑΤΑΙ ΣΤΟ ΠΙΣΩ ΜΕΡΟΣ ΚΙΝΗΤΟΥ ΘΗΛΕΦΩΝΟΥ
- 

*Περισσότερα στοιχεία στην πρώτη δημοσίευση: ΕΛΒΙ (Τεύχος Β')* Νοέμβριος 2012

---

---

**(11) Αρ. Πιστοπ. Καταχώρησης Σχ. ή Υπ.:6003497**

- (21) Αριθμός Αίτησης Σχ. ή Υπ.: 20120600067  
(15) Ημερομηνία Καταχώρησης: 21/06/2012  
(47) Ημερομηνία Χορήγησης: 14/01/2013  
(73) Δικαιούχος (οι): ΔΗΜΟΥ ΑΧΙΛΛΕΑ ΝΙΚΟΛΑΟΣ  
32ο χλμ. Ε.Ο. Αθηνών-Λαμίας, 19014 ΚΑΠΑΝΔΡΙΤΙ  
(ΑΤΤΙΚΗΣ), ΕΛΛΑΔΑ
- (54) Προσδιορισμός Αντικειμένου: ΕΙΔΙΚΟ ΠΕΡΙΠΤΕΡΟ ΠΡΟΣΦΟΡΩΝ
- 

*Περισσότερα στοιχεία στην πρώτη δημοσίευση: ΕΛΒΙ (Τεύχος Β')* Νοέμβριος 2012

---

---

**(11) Αρ. Πιστοπ. Καταχώρησης Σχ. ή Υπ.:6003498**

- (21) Αριθμός Αίτησης Σχ. ή Υπ.: 20120600068  
(15) Ημερομηνία Καταχώρησης: 21/06/2012  
(47) Ημερομηνία Χορήγησης: 14/01/2013  
(73) Δικαιούχος (οι): ΔΗΜΟΥ ΑΧΙΛΛΕΑ ΝΙΚΟΛΑΟΣ  
32ο χλμ. Ε.Ο. Αθηνών-Λαμίας, 19014 ΚΑΠΑΝΔΡΙΤΙ  
(ΑΤΤΙΚΗΣ), ΕΛΛΑΔΑ
- (54) Προσδιορισμός Αντικειμένου: ΚΑΤΟΨΕΙΣ ΕΙΔΙΚΟΥ ΠΕΡΙΠΤΕΡΟΥ ΠΡΟΣΦΟΡΩΝ
- 

*Περισσότερα στοιχεία στην πρώτη δημοσίευση: ΕΛΒΙ (Τεύχος Β')* Νοέμβριος 2012

---

---

**(11) Αρ. Πιστοπ. Καταχώρησης Σχ. ή Υπ.:6003499**

- (21) Αριθμός Αίτησης Σχ. ή Υπ.: 20120600069  
(15) Ημερομηνία Καταχώρησης: 22/06/2012  
(47) Ημερομηνία Χορήγησης: 14/01/2013  
(73) Δικαιούχος (οι): ΧΟΥΓΙΑΖΟΥ ΚΩΝΣΤΑΝΤΙΝΟΥ ΓΕΩΡΓΙΑ  
Πέτρας 17, 10444 ΑΘΗΝΑ (ΑΤΤΙΚΗΣ), ΕΛΛΑΔΑ
- (54) Προσδιορισμός Αντικειμένου: ΧΕΙΡΟΠΟΙΗΤΟ ΠΑΧΥΡΕΥΣΤΟ ΑΦΡΟΛΟΥΤΡΟ ΣΕ ΜΟΡΦΗ ΠΑΓΩΤΟΥ
- 

*Περισσότερα στοιχεία στην πρώτη δημοσίευση: ΕΛΒΙ (Τεύχος Β')* Νοέμβριος 2012

---

---

**(11) Αρ. Πιστοπ. Καταχώρησης Σχ. ή Υπ.:6003500**

- (21) Αριθμός Αίτησης Σχ. ή Υπ.: 20120600070  
(15) Ημερομηνία Καταχώρησης: 25/06/2012  
(47) Ημερομηνία Χορήγησης: 14/01/2013  
(73) Δικαιούχος (οι): ΧΑΤΖΗΚΑΚΙΔΗΣ ΑΘΑΝΑΣΙΟΥ ΔΗΜΗΤΡΙΟΣ  
Άτλαντος 30, 17561 ΠΑΛΑΙΟ ΦΑΛΛΗΡΟ (ΑΤΤΙΚΗΣ),  
ΕΛΛΑΔΑ
- (54) Προσδιορισμός Αντικειμένου: ΣΧΕΔΙΑΣΜΟΣ ΑΥΤΟΚΙΝΗΤΩΝ ΥΨΗΛΩΝ ΕΠΙΔΟΣΕΩΝ
- 

*Περισσότερα στοιχεία στην πρώτη δημοσίευση: ΕΛΒΙ (Τεύχος Β')* Νοέμβριος 2012

---

---

**(11) Αρ. Πιστοπ. Καταχώρησης Σχ. ή Υπ.:6003501**

- (21) Αριθμός Αίτησης Σχ. ή Υπ.: 20120600071  
(15) Ημερομηνία Καταχώρησης: 25/06/2012  
(47) Ημερομηνία Χορήγησης: 14/01/2013  
(73) Δικαιούχος (οι): ΧΑΤΖΗΚΑΚΙΔΗΣ ΑΘΑΝΑΣΙΟΥ ΔΗΜΗΤΡΙΟΣ  
Άτλαντος 30, 17561 ΠΑΛΑΙΟ ΦΑΛΛΗΡΟ (ΑΤΤΙΚΗΣ),  
ΕΛΛΑΔΑ
- (54) Προσδιορισμός Αντικειμένου: ΣΧΕΔΙΑΣΜΟΣ ΑΥΤΟΚΙΝΗΤΩΝ
- 

*Περισσότερα στοιχεία στην πρώτη δημοσίευση: ΕΛΒΙ (Τεύχος Β')* Νοέμβριος 2012

---

---

**(11) Αρ. Πιστοπ. Καταχώρησης Σχ. ή Υπ.:6003502**

- (21) Αριθμός Αίτησης Σχ. ή Υπ.: 20120600072  
(15) Ημερομηνία Καταχώρησης: 25/06/2012  
(47) Ημερομηνία Χορήγησης: 14/01/2013  
(73) Δικαιούχος (οι): ΠΟΠΟΥΛΙΔΗ ΛΕΟΝΤΙΟΣ ΕΛΕΝΗ  
Νικομηδείας 49, 62100 ΣΕΡΡΕΣ (ΣΕΡΡΩΝ), ΕΛΛΑΔΑ
- (54) Προσδιορισμός Αντικειμένου: ΓΕΜΙΣΤΕΣ ΠΙΤΕΣ ΑΠΟ ΖΥΜΑΡΙ, ΣΕ ΣΧΗΜΑ ΧΕΛΩΝΑΣ
- 

*Περισσότερα στοιχεία στην πρώτη δημοσίευση: ΕΛΒΙ (Τεύχος Β')* Νοέμβριος 2012

---

---

**(11) Αρ. Πιστοπ. Καταχώρησης Σχ. ή Υπ.:6003503**

- (21) Αριθμός Αίτησης Σχ. ή Υπ.: 20120600074  
(15) Ημερομηνία Καταχώρησης: 29/06/2012  
(47) Ημερομηνία Χορήγησης: 14/01/2013  
(73) Δικαιούχος (οι): ΠΑΠΑΚΟΣΜΑΣ ΜΕΝΕΛΑΟΥ ΝΙΚΟΛΑΟΣ  
Ιπποκράτους 13, 16346 ΗΛΙΟΥΠΟΛΗ (ΑΤΤΙΚΗΣ),  
ΕΛΛΑΔΑ
- (54) Προσδιορισμός Αντικειμένου: ΤΡΟΦΙΜΑ - ΕΙΔΗ ΔΙΑΤΡΟΦΗΣ
- 

*Περισσότερα στοιχεία στην πρώτη δημοσίευση: ΕΛΒΙ (Τεύχος Β')* Νοέμβριος 2012

---

---

**(11) Αρ. Πιστοπ. Καταχώρησης Σχ. ή Υπ.:6003504**

- (21) Αριθμός Αίτησης Σχ. ή Υπ.: 20120600075  
(15) Ημερομηνία Καταχώρησης: 29/06/2012  
(47) Ημερομηνία Χορήγησης: 14/01/2013  
(73) Δικαιούχος (οι): ΑΞΑΗ ΑΝΤΩΝΙΟΥ ΒΙΚΤΩΡΙΑ  
Θέση Περίτσα Καλοχόρι, 57009 ΚΑΛΟΧΩΡΙ  
(ΘΕΣΣΑΛΟΝΙΚΗΣ), ΕΛΛΑΔΑ
- (54) Προσδιορισμός Αντικειμένου: ΝΕΟΣ ΤΥΠΟΣ ΚΑΤΑΣΚΕΥΗΣ ΠΕΡΙΠΤΕΡΟΥ
- 

*Περισσότερα στοιχεία στην πρώτη δημοσίευση: ΕΛΒΙ (Τεύχος Β')* Νοέμβριος 2012

---



---

**(11) Αρ. Πιστοπ. Καταχώρησης Σχ. ή Υπ.:6003505**

(21) Αριθμός Αίτησης Σχ. ή Υπ.: 20120600076  
(15) Ημερομηνία Καταχώρησης: 29/06/2012  
(47) Ημερομηνία Χορήγησης: 14/01/2013  
(73) Δικαιούχος (οι): ΑΞΑΗ ΑΝΤΩΝΙΟΥ ΒΙΚΤΩΡΙΑ  
Θέση Περίτσα Καλοχώρι, 57009 ΚΑΛΟΧΩΡΙ  
(ΘΕΣΣΑΛΟΝΙΚΗΣ), ΕΛΛΑΔΑ

**(54) Προσδιορισμός Αντικειμένου:** ΜΕΤΑΛΛΙΚΟ ΡΟΛΟ ΑΣΦΑΛΕΙΑΣ ΟΡΙΖΟΝΤΙΑΣ ΦΟΡΑΣ

---

*Περισσότερα στοιχεία στην πρώτη δημοσίευση: ΕΔΒΙ (Τεύχος Β')* Νοέμβριος 2012

---

---

**(11) Αρ. Πιστοπ. Καταχώρησης Σχ. ή Υπ.:6003506**

(21) Αριθμός Αίτησης Σχ. ή Υπ.: 20120600077  
(15) Ημερομηνία Καταχώρησης: 05/07/2012  
(47) Ημερομηνία Χορήγησης: 24/01/2013  
(73) Δικαιούχος (οι): ΜΑΝΙΑΤΗΣ ΝΙΚΟΛΑΟΥ ΛΕΩΝΙΔΑΣ  
Λακωνικής 112, 24100 ΚΑΛΑΜΑΤΑ (ΜΕΣΣΗΝΙΑΣ),  
ΕΛΛΑΔΑ

**(54) Προσδιορισμός Αντικειμένου:** ΨΗΦΙΔΩΤΟ

---

*Περισσότερα στοιχεία στην πρώτη δημοσίευση: ΕΔΒΙ (Τεύχος Β')* Δεκέμβριος 2012

---

---

**(11) Αρ. Πιστοπ. Καταχώρησης Σχ. ή Υπ.:6003507**

(21) Αριθμός Αίτησης Σχ. ή Υπ.: 20120600078  
(15) Ημερομηνία Καταχώρησης: 02/07/2012  
(47) Ημερομηνία Χορήγησης: 24/01/2013  
(73) Δικαιούχος (οι): ΧΑΤΖΗΟΡΔΑΝΟΥ ΚΩΝΣΤΑΝΤΙΝΟΥ ΙΩΑΝΝΗΣ  
Εγνατίας 57, 54631 ΘΕΣΣΑΛΟΝΙΚΗ (ΘΕΣΣΑΛΟΝΙΚΗΣ),  
ΕΛΛΑΔΑ

**(54) Προσδιορισμός Αντικειμένου:** ΚΟΣΜΗΜΑΤΑ ΕΜΠΝΕΥΣΜΕΝΑ ΑΠΟ ΕΡΓΑΛΕΙΑ

---

*Περισσότερα στοιχεία στην πρώτη δημοσίευση: ΕΔΒΙ (Τεύχος Β')* Δεκέμβριος 2012

---

---

**(11) Αρ. Πιστοπ. Καταχώρησης Σχ. ή Υπ.:6003508**

(21) Αριθμός Αίτησης Σχ. ή Υπ.: 20120600079  
(15) Ημερομηνία Καταχώρησης: 06/07/2012  
(47) Ημερομηνία Χορήγησης: 24/01/2013  
(73) Δικαιούχος (οι): ΝΙΚΗΤΑΪΔΟΥ ΜΙΛΤΙΑΔΗ ΑΙΚΑΤΕΡΙΝΗ  
Διδότου 3, 10680 ΑΘΗΝΑ (ΑΤΤΙΚΗΣ), ΕΛΛΑΔΑ

**(54) Προσδιορισμός Αντικειμένου:** ΠΕΡΙΣΤΡΕΦΟΜΕΝΗ ΛΑΜΠΙΑ - ΤΡΑΠΕΖΙ

---

*Περισσότερα στοιχεία στην πρώτη δημοσίευση: ΕΔΒΙ (Τεύχος Β')* Δεκέμβριος 2012

---

---

**(11) Αρ. Πιστοπ. Καταχώρησης Σχ. ή Υπ.:6003509**

(21) Αριθμός Αίτησης Σχ. ή Υπ.: 20120600080  
(15) Ημερομηνία Καταχώρησης: 06/07/2012  
(47) Ημερομηνία Χορήγησης: 24/01/2013  
(73) Δικαιούχος (οι): ΝΙΚΗΤΑΪΔΟΥ ΜΙΛΤΙΑΔΗ ΑΙΚΑΤΕΡΙΝΗ  
Διδότου 3, 10680 ΑΘΗΝΑ (ΑΤΤΙΚΗΣ), ΕΛΛΑΔΑ

**(54) Προσδιορισμός Αντικειμένου:** ΤΡΑΠΕΖΑΚΙ ΣΑΛΟΝΙΟΥ

---

*Περισσότερα στοιχεία στην πρώτη δημοσίευση: ΕΔΒΙ (Τεύχος Β')* Δεκέμβριος 2012

---

---

**(11) Αρ. Πιστοπ. Καταχώρησης Σχ. ή Υπ.:6003510**

(21) Αριθμός Αίτησης Σχ. ή Υπ.: 20120600081  
(15) Ημερομηνία Καταχώρησης: 11/07/2012  
(47) Ημερομηνία Χορήγησης: 24/01/2013  
(73) Δικαιούχος (οι): ΜΑΡΙΝΟΥ ΔΗΜΗΤΡΙΟΥ ΔΕΣΠΟΙΝΑ  
Σολωμού 25, 15341 ΑΓΙΑ ΠΑΡΑΣΚΕΥΗ (ΑΤΤΙΚΗΣ),  
ΕΛΛΑΔΑ  
(54) Προσδιορισμός Αντικειμένου: ΚΟΡΝΙΖΑ

---

*Περισσότερα στοιχεία στην πρώτη δημοσίευση: ΕΛΒΙ (Τεύχος Β')* Δεκέμβριος 2012

---

---

**(11) Αρ. Πιστοπ. Καταχώρησης Σχ. ή Υπ.:6003511**

(21) Αριθμός Αίτησης Σχ. ή Υπ.: 20120600082  
(15) Ημερομηνία Καταχώρησης: 11/07/2012  
(47) Ημερομηνία Χορήγησης: 24/01/2013  
(73) Δικαιούχος (οι): ΜΑΡΙΝΟΥ ΔΗΜΗΤΡΙΟΥ ΔΕΣΠΟΙΝΑ  
Σολωμού 25, 15341 ΑΓΙΑ ΠΑΡΑΣΚΕΥΗ (ΑΤΤΙΚΗΣ),  
ΕΛΛΑΔΑ  
(54) Προσδιορισμός Αντικειμένου: ΜΟΛΥΒΟΘΗΚΗ

---

*Περισσότερα στοιχεία στην πρώτη δημοσίευση: ΕΛΒΙ (Τεύχος Β')* Δεκέμβριος 2012

---

---

**(11) Αρ. Πιστοπ. Καταχώρησης Σχ. ή Υπ.:6003512**

(21) Αριθμός Αίτησης Σχ. ή Υπ.: 20120600083  
(15) Ημερομηνία Καταχώρησης: 17/07/2012  
(47) Ημερομηνία Χορήγησης: 24/01/2013  
(73) Δικαιούχος (οι): ΠΡΕΒΕΝΑ ΔΗΜΗΤΡΙΟΥ ΠΑΡΑΣΚΕΥΗ  
Αντιγόνης 145, 10443 ΑΘΗΝΑ (ΑΤΤΙΚΗΣ), ΕΛΛΑΔΑ  
(54) Προσδιορισμός Αντικειμένου: ΚΑΡΤΑ ΜΕ ΜΑΓΝΗΤΙΚΟ ΣΕΛΙΔΟΔΕΙΚΤΗ

---

*Περισσότερα στοιχεία στην πρώτη δημοσίευση: ΕΛΒΙ (Τεύχος Β')* Δεκέμβριος 2012

---

---

**(11) Αρ. Πιστοπ. Καταχώρησης Σχ. ή Υπ.:6003513**

(21) Αριθμός Αίτησης Σχ. ή Υπ.: 20120600084  
(15) Ημερομηνία Καταχώρησης: 17/07/2012  
(47) Ημερομηνία Χορήγησης: 24/01/2013  
(73) Δικαιούχος (οι): ΠΡΕΒΕΝΑ ΔΗΜΗΤΡΙΟΥ ΠΑΡΑΣΚΕΥΗ  
Αντιγόνης 145, 10443 ΑΘΗΝΑ (ΑΤΤΙΚΗΣ), ΕΛΛΑΔΑ  
(54) Προσδιορισμός Αντικειμένου: ΔΙΑΦΑΝΟ ΚΟΥΤΙ ΜΕ ΕΠΙΣΜΑΛΤΩΜΕΝΑ ΜΑΓΝΗΤΑΚΙΑ

---

*Περισσότερα στοιχεία στην πρώτη δημοσίευση: ΕΛΒΙ (Τεύχος Β')* Δεκέμβριος 2012

---

---

**(11) Αρ. Πιστοπ. Καταχώρησης Σχ. ή Υπ.:6003514**

(21) Αριθμός Αίτησης Σχ. ή Υπ.: 20120600085  
(15) Ημερομηνία Καταχώρησης: 16/07/2012  
(47) Ημερομηνία Χορήγησης: 24/01/2013  
(73) Δικαιούχος (οι): ΚΟΥΚΟΥΤΣΗΣ ΚΩΝΣΤΑΝΤΙΝΟΥ ΑΝΔΡΕΑΣ  
Ερμούπολεως 6, 18541 ΠΕΙΡΑΙΑΣ (ΑΤΤΙΚΗΣ), ΕΛΛΑΔΑ  
(54) Προσδιορισμός Αντικειμένου: ΑΠΟΣΠΩΜΕΝΗ ΒΑΣΗ ΣΤΗΡΙΞΗΣ ΣΤΡΩΜΑΤΟΣ ΚΡΕΒΑΤΙΟΥ

---

*Περισσότερα στοιχεία στην πρώτη δημοσίευση: ΕΛΒΙ (Τεύχος Β')* Δεκέμβριος 2012

---

---

**(11) Αρ. Πιστοπ. Καταχώρησης Σχ. ή Υπ.:6003515**

(21) Αριθμός Αίτησης Σχ. ή Υπ.: 20120600086  
(15) Ημερομηνία Καταχώρησης: 17/07/2012  
(47) Ημερομηνία Χορήγησης: 24/01/2013  
(73) Δικαιούχος (οι): 1)ΑΓΚΟΡΤΖΑΣ ΙΩΑΝΝΗ ΑΘΑΝΑΣΙΟΣ  
Ρόδων 11, 57010 ΑΣΒΕΣΤΟΧΩΡΙ (ΘΕΣΣΑΛΟΝΙΚΗΣ),  
ΕΛΛΑΔΑ  
2)ΑΓΚΟΡΤΖΑΣ ΙΩΑΝΝΗ ΧΡΗΣΤΟΣ  
Ρόδων 11, 57010 ΑΣΒΕΣΤΟΧΩΡΙ (ΘΕΣΣΑΛΟΝΙΚΗΣ),  
ΕΛΛΑΔΑ

**(54) Προσδιορισμός Αντικειμένου:** ΕΝΤΙΘΕΜΕΝΗ ΕΝΕΡΓΕΙΑΚΗ ΣΥΣΚΕΥΗ ΠΟΥ ΚΑΙΕΙ ΣΤΕΡΕΑ ΚΑΥΣΙΜΑ (ΤΖΑΚΙ)

---

*Περισσότερα στοιχεία στην πρώτη δημοσίευση: ΕΛΒΙ (Τεύχος Β')* Δεκέμβριος 2012

---

---

**(11) Αρ. Πιστοπ. Καταχώρησης Σχ. ή Υπ.:6003516**

(21) Αριθμός Αίτησης Σχ. ή Υπ.: 20120600087  
(15) Ημερομηνία Καταχώρησης: 17/07/2012  
(47) Ημερομηνία Χορήγησης: 24/01/2013  
(73) Δικαιούχος (οι): 1)ΑΓΚΟΡΤΖΑΣ ΙΩΑΝΝΗ ΑΘΑΝΑΣΙΟΣ  
Ρόδων 11, 57010 ΑΣΒΕΣΤΟΧΩΡΙ (ΘΕΣΣΑΛΟΝΙΚΗΣ),  
ΕΛΛΑΔΑ  
2)ΑΓΚΟΡΤΖΑΣ ΙΩΑΝΝΗ ΧΡΗΣΤΟΣ  
Ρόδων 11, 57010 ΑΣΒΕΣΤΟΧΩΡΙ (ΘΕΣΣΑΛΟΝΙΚΗΣ),  
ΕΛΛΑΔΑ

**(54) Προσδιορισμός Αντικειμένου:** ΘΕΡΜΑΝΤΗΡΑΣ ΧΩΡΟΥ ΠΟΥ ΛΕΙΤΟΥΡΓΕΙ ΜΕ ΣΤΕΡΕΑ ΚΑΥΣΙΜΑ

---

*Περισσότερα στοιχεία στην πρώτη δημοσίευση: ΕΛΒΙ (Τεύχος Β')* Δεκέμβριος 2012

---

---

**(11) Αρ. Πιστοπ. Καταχώρησης Σχ. ή Υπ.:6003517**

(21) Αριθμός Αίτησης Σχ. ή Υπ.: 20120600088  
(15) Ημερομηνία Καταχώρησης: 17/07/2012  
(47) Ημερομηνία Χορήγησης: 24/01/2013  
(73) Δικαιούχος (οι): ΙΜ CONSTRUCTIONS ΤΕΧΝΙΚΗ, ΚΑΤΑΣΚΕΥΑΣΤΙΚΗ,  
ΕΙΣΑΓΩΓΙΚΗ, ΕΞΑΓΩΓΙΚΗ ΚΑΙ ΕΜΠΟΡΙΚΗ Ε.Π.Ε. με  
δ.τ. "ΙΜ CONSTRUCTIONS ΕΠΕ"  
Αναξαγόρα 16 & Αθανασίου Διάκου, 14671 ΝΕΑ  
ΕΡΥΘΡΑΙΑ (ΑΤΤΙΚΗΣ), ΕΛΛΑΔΑ

**(54) Προσδιορισμός Αντικειμένου:** ΦΩΤΙΣΤΙΚΟ

---

*Περισσότερα στοιχεία στην πρώτη δημοσίευση: ΕΛΒΙ (Τεύχος Β')* Δεκέμβριος 2012

---

---

**(11) Αρ. Πιστοπ. Καταχώρησης Σχ. ή Υπ.:6003518**

(21) Αριθμός Αίτησης Σχ. ή Υπ.: 20120600089  
(15) Ημερομηνία Καταχώρησης: 18/07/2012  
(47) Ημερομηνία Χορήγησης: 24/01/2013  
(73) Δικαιούχος (οι): ΝΙΚΗΤΑΪΔΟΥ ΜΙΛΤΙΑΔΗ ΑΙΚΑΤΕΡΙΝΗ  
Διδότου 3, 10680 ΑΘΗΝΑ (ΑΤΤΙΚΗΣ), ΕΛΛΑΔΑ

**(54) Προσδιορισμός Αντικειμένου:** ΤΡΑΠΕΖΑΚΙ ΣΑΛΟΝΙΟΥ ΜΕ ΕΝΣΩΜΑΤΩΜΕΝΟ ΣΥΣΤΗΜΑ ΦΥΤΕΥΣΗΣ

---

*Περισσότερα στοιχεία στην πρώτη δημοσίευση: ΕΛΒΙ (Τεύχος Β')* Δεκέμβριος 2012

---

---

**(11) Αρ. Πιστοπ. Καταχώρησης Σχ. ή Υπ.:6003519**

(21) Αριθμός Αίτησης Σχ. ή Υπ.: 20120600090  
(15) Ημερομηνία Καταχώρησης: 19/07/2012  
(47) Ημερομηνία Χορήγησης: 24/01/2013  
(73) Δικαιούχος (οι): ΚΑΦΕΤΖΗΣ ΑΘΑΝΑΣΙΟΥ ΝΙΚΟΛΑΟΣ  
Νικολάου Πλαστήρα 2, 56403 ΕΛΕΥΘΕΡΙΑ  
ΘΕΣΣΑΛΟΝΙΚΗ, ΕΛΛΑΔΑ

(54) Προσδιορισμός Αντικειμένου: ΤΣΙΜΕΝΤΙΝΟ ΜΑΝΟΥΑΛΙ (ΚΗΡΟΣΤΑΤΗΣ)

---

*Περισσότερα στοιχεία στην πρώτη δημοσίευση: ΕΔΒΙ (Τεύχος Β') Δεκέμβριος 2012*

---

---

**(11) Αρ. Πιστοπ. Καταχώρησης Σχ. ή Υπ.:6003520**

(21) Αριθμός Αίτησης Σχ. ή Υπ.: 20120600092  
(15) Ημερομηνία Καταχώρησης: 24/07/2012  
(47) Ημερομηνία Χορήγησης: 24/01/2013  
(73) Δικαιούχος (οι): ΛΑΚΩΝΙΚΗ ΑΞΙΟΠΙΣΤΙΑ ΥΠΗΡΕΣΙΕΣ FRANCHISE ΚΑΙ  
ΕΣΤΙΑΣΗΣ ΜΟΝ. ΕΠΕ με δ.τ. "LAK RELIABILITY L.T.D."  
Βαλαωρίτου 7, 10674 ΑΘΗΝΑ (ΑΤΤΙΚΗΣ), ΕΛΛΑΔΑ

(54) Προσδιορισμός Αντικειμένου: ΑΠΕΙΚΟΝΙΣΗ ΣΧΕΔΙΩΝ ΚΑΤΑΣΤΗΜΑΤΟΣ

---

*Περισσότερα στοιχεία στην πρώτη δημοσίευση: ΕΔΒΙ (Τεύχος Β') Δεκέμβριος 2012*

---

---

**(11) Αρ. Πιστοπ. Καταχώρησης Σχ. ή Υπ.:6003521**

(21) Αριθμός Αίτησης Σχ. ή Υπ.: 20120600093  
(15) Ημερομηνία Καταχώρησης: 24/07/2012  
(47) Ημερομηνία Χορήγησης: 24/01/2013  
(73) Δικαιούχος (οι): ΜΙΧΑΛΟΠΟΥΛΟΣ ΠΑΝΟΥ ΧΡΗΣΤΟΣ  
Λαέρτου 14-16, 11633 ΑΘΗΝΑ (ΑΤΤΙΚΗΣ), ΕΛΛΑΔΑ

(54) Προσδιορισμός Αντικειμένου: ΒΙΟΑΝΤΙΔΡΑΣΤΗΡΑΣ ΚΟΜΠΟΣΤΟΠΟΙΗΣΗΣ ΒΙΟΑΠΟΔΟΜΗΣΙΜΩΝ ΟΡΓΑΝΙΚΩΝ ΑΠΟΒΛΗΤΩΝ

---

*Περισσότερα στοιχεία στην πρώτη δημοσίευση: ΕΔΒΙ (Τεύχος Β') Δεκέμβριος 2012*

---

---

**(11) Αρ. Πιστοπ. Καταχώρησης Σχ. ή Υπ.:6003522**

(21) Αριθμός Αίτησης Σχ. ή Υπ.: 20120600094  
(15) Ημερομηνία Καταχώρησης: 31/07/2012  
(47) Ημερομηνία Χορήγησης: 24/01/2013  
(73) Δικαιούχος (οι): ΔΙΓ. ΝΑΝΝΟΣ & ΣΙΑ Ε.Ε.  
Σκουφά 64, 10680 ΑΘΗΝΑ (ΑΤΤΙΚΗΣ), ΕΛΛΑΔΑ

(54) Προσδιορισμός Αντικειμένου: ΥΠΟΔΗΜΑΤΑ

---

*Περισσότερα στοιχεία στην πρώτη δημοσίευση: ΕΔΒΙ (Τεύχος Β') Δεκέμβριος 2012*

---

**ΕΥΡΕΤΗΡΙΟ ΕΚΔΟΘΕΝΤΩΝ Σχ. ή Υπ. ΣΥΜΦΩΝΑ ΜΕ ΤΗΝ ΑΛΦΑΒΗΤΙΚΗ ΣΕΙΡΑ ΤΩΝ ΔΙΚΑΙΟΥΧΩΝ**

ΔΙΚΑΙΟΥΧΟΣ (73)	ΠΡΟΣΔΙΟΡΙΣΜΟΣ ΑΝΤ/ΜΕΝΟΥ ΣΧ. Ή ΥΠ. (54)	ΚΑΤ/ΡΗΣΗ (15)	ΑΡ. ΠΙΣΤ. (11)
<i>IM CONSTRUCTIONS ΤΕΧΝΙΚΗ, ΚΑΤΑΣΚΕΥΑΣΤΙΚΗ, ΕΙΣΑΓΩΓΙΚΗ, ΕΞΑΓΩΓΙΚΗ ΚΑΙ ΕΜΠΟΡΙΚΗ Ε.Π.Ε. με δ.τ. "IM CONSTRUCTIONS ΕΠΕ"</i>	ΦΩΤΙΣΤΙΚΟ	17/07/2012	6003517
<i>ΑΓΓ. ΝΑΝΝΟΣ &amp; ΣΙΑ Ε.Ε.</i>	ΥΠΟΔΗΜΑΤΑ	31/07/2012	6003522
<i>ΑΓΚΟΡΤΖΑΣ ΑΘΑΝΑΣΙΟΣ</i>	ΕΝΤΙΘΕΜΕΝΗ ΕΝΕΡΓΕΙΑΚΗ ΣΥΣΚΕΥΗ ΠΟΥ ΚΑΙΕΙ ΣΤΕΡΕΑ ΚΑΥΣΙΜΑ (ΤΖΑΚΙ)	17/07/2012	6003515
<i>ΑΓΚΟΡΤΖΑΣ ΑΘΑΝΑΣΙΟΣ</i>	ΘΕΡΜΑΝΤΗΡΑΣ ΧΩΡΟΥ ΠΟΥ ΛΕΙΤΟΥΡΓΕΙ ΜΕ ΣΤΕΡΕΑ ΚΑΥΣΙΜΑ	17/07/2012	6003516
<i>ΑΓΚΟΡΤΖΑΣ ΧΡΗΣΤΟΣ</i>	ΕΝΤΙΘΕΜΕΝΗ ΕΝΕΡΓΕΙΑΚΗ ΣΥΣΚΕΥΗ ΠΟΥ ΚΑΙΕΙ ΣΤΕΡΕΑ ΚΑΥΣΙΜΑ (ΤΖΑΚΙ)	17/07/2012	6003515
<i>ΑΓΚΟΡΤΖΑΣ ΧΡΗΣΤΟΣ</i>	ΘΕΡΜΑΝΤΗΡΑΣ ΧΩΡΟΥ ΠΟΥ ΛΕΙΤΟΥΡΓΕΙ ΜΕ ΣΤΕΡΕΑ ΚΑΥΣΙΜΑ	17/07/2012	6003516
<i>ΑΝΩΝΥΜΟΣ ΒΙΟΜΗΧΑΝΙΚΗ-ΕΜΠΟΡΙΚΗ ΚΑΙ ΤΕΧΝΙΚΗ ΕΤΑΙΡΕΙΑ ΚΙΚΕΡΩΝ ΕΛΛΑΣ Α.Β.Ε.Τ.Ε. ΜΕ Δ.Τ. CALPAK ΑΕ</i>	ΕΠΙΠΕΔΟΣ ΗΛΙΑΚΟΣ ΣΥΛΛΕΚΤΗΣ ΘΕΡΜΑΝΣΗΣ ΝΕΡΟΥ ΜΕ ΣΥΝΘΕΤΟ ΠΕΡΙΒΛΗΜΑ	13/06/2012	6003493
<i>ΑΝΩΝΥΜΟΣ ΒΙΟΜΗΧΑΝΙΚΗ-ΕΜΠΟΡΙΚΗ ΚΑΙ ΤΕΧΝΙΚΗ ΕΤΑΙΡΕΙΑ ΚΙΚΕΡΩΝ ΕΛΛΑΣ Α.Β.Ε.Τ.Ε. ΜΕ Δ.Τ. CALPAK ΑΕ</i>	ΣΥΣΤΗΜΑ ΒΑΣΗΣ ΓΙΑ ΘΕΡΜΟΣΙΦΩΝΙΚΟ ΣΥΣΤΗΜΑ ΗΛΙΑΚΟΥ ΣΥΛΛΕΚΤΗ	13/06/2012	6003494
<i>ΑΞΑΗ ΒΙΚΤΩΡΙΑ</i>	ΝΕΟΣ ΤΥΠΟΣ ΚΑΤΑΣΚΕΥΗΣ ΠΕΡΙΠΤΕΡΟΥ	29/06/2012	6003504
<i>ΑΞΑΗ ΒΙΚΤΩΡΙΑ</i>	ΜΕΤΑΛΛΙΚΟ ΡΟΛΟ ΑΣΦΑΛΕΙΑΣ ΟΡΙΖΟΝΤΙΑΣ ΦΟΡΑΣ	29/06/2012	6003505
<i>ΔΗΜΟΥ ΝΙΚΟΛΑΟΣ</i>	ΕΙΔΙΚΟ ΠΕΡΙΠΤΕΡΟ ΠΡΟΣΦΟΡΩΝ	21/06/2012	6003497
<i>ΔΗΜΟΥ ΝΙΚΟΛΑΟΣ</i>	ΚΑΤΟΨΕΙΣ ΕΙΔΙΚΟΥ ΠΕΡΙΠΤΕΡΟΥ ΠΡΟΣΦΟΡΩΝ	21/06/2012	6003498
<i>ΔΡΙΤΣΑΣ ΒΑΣΙΛΕΙΟΣ</i>	ΒΑΣΕΙΣ ΣΤΗΡΙΞΗΣ ΦΩΤΟΒΟΛΤΑΪΚΩΝ ΣΥΛΛΕΚΤΩΝ ΠΕΡΙΣΤΡΕΦΟΜΕΝΕΣ ΕΠΙ ΤΟΥ ΟΡΙΖΟΝΤΙΟΥ ΚΑΙ ΚΑΤΑΚΟΡΥΦΟΥ ΑΞΟΝΑ ΤΑΥΤΟΧΡΟΝΑ	01/06/2012	6003491
<i>ΚΑΦΕΤΖΗΣ ΝΙΚΟΛΑΟΣ</i>	ΤΣΙΜΕΝΤΙΝΟ ΜΑΝΟΥΑΛΙ (ΚΗΡΟΣΤΑΤΗΣ)	19/07/2012	6003519
<i>ΚΟΥΚΟΥΤΣΗΣ ΑΝΔΡΕΑΣ</i>	ΑΠΟΣΠΩΜΕΝΗ ΒΑΣΗ ΣΤΗΡΙΞΗΣ ΣΤΡΩΜΑΤΟΣ ΚΡΕΒΑΤΙΟΥ	16/07/2012	6003514
<i>ΛΑΚΩΝΙΚΗ ΑΞΙΟΠΙΣΤΙΑ ΥΠΗΡΕΣΙΕΣ FRANCHISE ΚΑΙ ΕΣΤΙΑΣΗΣ ΜΟΝ. ΕΠΕ με δ.τ. "LAK RELIABILITY L.T.D."</i>	ΑΠΕΙΚΟΝΙΣΗ ΣΧΕΔΙΩΝ ΚΑΤΑΣΤΗΜΑΤΟΣ	24/07/2012	6003520
<i>ΜΑΝΙΑΤΗΣ ΛΕΩΝΙΔΑΣ</i>	ΨΗΦΙΔΩΤΟ	05/07/2012	6003506
<i>ΜΑΡΙΝΟΥ ΔΕΣΠΟΙΝΑ</i>	ΚΟΡΝΙΖΑ	11/07/2012	6003510
<i>ΜΑΡΙΝΟΥ ΔΕΣΠΟΙΝΑ</i>	ΜΟΛΥΒΟΘΗΚΗ	11/07/2012	6003511
<i>ΜΗΤΡΟΒΓΕΝΗΣ ΚΩΝΣΤΑΝΤΙΝΟΣ</i>	ΜΕΤΑΤΡΕΠΟΜΕΝΗ ΤΣΑΝΤΑ ΣΕ ΕΝΔΥΜΑ	31/10/2011	6003490
<i>ΜΙΧΑΛΟΠΟΥΛΟΣ ΧΡΗΣΤΟΣ</i>	ΒΙΟΑΝΤΙΔΡΑΣΤΗΡΑΣ ΚΟΜΠΟΣΤΟΠΟΙΗΣΗΣ ΒΙΟΑΠΟΔΟΜΗΣΙΜΩΝ ΟΡΓΑΝΙΚΩΝ ΑΠΟΒΛΗΤΩΝ	24/07/2012	6003521
<i>ΝΙΚΗΤΑΪΔΟΥ ΑΙΚΑΤΕΡΙΝΗ</i>	ΠΕΡΙΣΤΡΕΦΟΜΕΝΗ ΛΑΜΠΑ - ΤΡΑΠΕΖΙ	06/07/2012	6003508
<i>ΝΙΚΗΤΑΪΔΟΥ ΑΙΚΑΤΕΡΙΝΗ</i>	ΤΡΑΠΕΖΑΚΙ ΣΑΛΟΝΙΟΥ	06/07/2012	6003509
<i>ΝΙΚΗΤΑΪΔΟΥ ΑΙΚΑΤΕΡΙΝΗ</i>	ΤΡΑΠΕΖΑΚΙ ΣΑΛΟΝΙΟΥ ΜΕ ΕΝΣΩΜΑΤΩΜΕΝΟ ΣΥΣΤΗΜΑ ΦΥΤΕΥΣΗΣ	18/07/2012	6003518
<i>ΠΑΠΑΓΙΑΝΝΟΠΟΥΛΟΣ ΒΕΝΕΤΣΙΑΝΟΣ</i>	ΑΥΤΟΚΟΛΛΗΤΟ ΜΕ ΕΠΙΚΑΛΥΨΗ ΡΗΤΙΝΗΣ ΑΠΟ ΒΙΝΥΛΙΟ ΠΟΥ ΕΠΙΚΟΛΛΑΤΑΙ ΣΤΟ ΠΙΣΩ ΜΕΡΟΣ ΚΙΝΗΤΟΥ ΤΗΛΕΦΩΝΟΥ	19/06/2012	6003496

<b>ΔΙΚΑΙΟΥΧΟΣ (73)</b>	<b>ΠΡΟΣΔΙΟΡΙΣΜΟΣ ΑΝΤ/ΜΕΝΟΥ ΣΧ. Ή ΥΠ. (54)</b>	<b>ΚΑΤ/ΡΗΣΗ (15)</b>	<b>ΑΡ. ΠΙΣΤ. (11)</b>
<b>ΠΑΠΑΔΟΠΟΥΛΟΣ ΧΡΗΣΤΟΣ</b>	ΕΠΙΤΡΑΠΕΖΙΟΣ ΟΙΚΙΑΚΟΣ ΨΥΚΤΗΣ ΜΕ ΦΙΛΤΡΟ ΚΑΘΑΡΙΣΜΟΥ ΤΟΥ ΝΕΡΟΥ	12/06/2012	6003492
<b>ΠΑΠΑΚΟΣΜΑΣ ΝΙΚΟΛΑΟΣ</b>	ΤΡΟΦΙΜΑ - ΕΙΔΗ ΔΙΑΤΡΟΦΗΣ	29/06/2012	6003503
<b>ΠΟΠΟΥΛΙΔΗ ΕΛΕΝΗ</b>	ΓΕΜΙΣΤΕΣ ΠΙΤΕΣ ΑΠΟ ΖΥΜΑΡΙ, ΣΕ ΣΧΗΜΑ ΧΕΛΩΝΑΣ	25/06/2012	6003502
<b>ΠΡΕΒΕΝΑ ΠΑΡΑΣΚΕΥΗ</b>	ΚΑΡΤΑ ΜΕ ΜΑΓΝΗΤΙΚΟ ΣΕΛΙΔΟΔΕΙΚΤΗ	17/07/2012	6003512
<b>ΠΡΕΒΕΝΑ ΠΑΡΑΣΚΕΥΗ</b>	ΔΙΑΦΑΝΟ ΚΟΥΤΙ ΜΕ ΕΠΙΣΜΑΛΤΩΜΕΝΑ ΜΑΓΝΗΤΑΚΙΑ	17/07/2012	6003513
<b>ΤΖΙΡΑΚΙΑΝ ΚΡΙΚΟΡ</b>	ΣΥΡΟΜΕΝΟ ΘΕΡΜΟΜΟΝΩΤΙΚΟ ΣΥΣΤΗΜΑ ΑΛΟΥΜΙΝΙΟΥ	15/06/2012	6003495
<b>ΧΑΤΖΗΙΟΡΑΝΟΥ ΙΩΑΝΝΗΣ</b>	ΚΟΣΜΗΜΑΤΑ ΕΜΠΝΕΥΣΜΕΝΑ ΑΠΟ ΕΡΓΑΛΕΙΑ	02/07/2012	6003507
<b>ΧΑΤΖΗΚΑΚΙΔΗΣ ΔΗΜΗΤΡΙΟΣ</b>	ΣΧΕΔΙΑΣΜΟΣ ΑΥΤΟΚΙΝΗΤΩΝ ΥΨΗΛΩΝ ΕΠΙΔΟΣΕΩΝ	25/06/2012	6003500
<b>ΧΑΤΖΗΚΑΚΙΔΗΣ ΔΗΜΗΤΡΙΟΣ</b>	ΣΧΕΔΙΑΣΜΟΣ ΑΥΤΟΚΙΝΗΤΩΝ	25/06/2012	6003501
<b>ΧΟΥΓΙΑΖΟΥ ΓΕΩΡΓΙΑ</b>	ΧΕΙΡΟΠΟΙΗΤΟ ΠΑΧΥΡΕΥΣΤΟ ΑΦΡΟΛΟΥΤΡΟ ΣΕ ΜΟΡΦΗ ΠΑΓΩΤΟΥ	22/06/2012	6003499

**Μ Ε Ρ Ο Σ Γ '**  
**ΑΝΑΝΕΩΣΕΙΣ**

---

**ΑΝΑΝΕΩΣΕΙΣ ΚΑΤΑΧΩΡΗΜΕΝΩΝ ΣΧΕΔΙΩΝ Ή ΥΠΟΔΕΙΓΜΑΤΩΝ**

---

**(11) Αρ. Πιστοπ. Καταχώρησης Σχ. ή Υπ.:6000131**

(73) Δικαιούχος (οι): IGT , 9295 Prototype Drive, Reno, 89511 NEVADA (US) .

(17) Ημερομηνία Ανανέωσης: 9-2-2018 (4η 5ετία)

---

**(11) Αρ. Πιστοπ. Καταχώρησης Σχ. ή Υπ.:6001622**

(73) Δικαιούχος (οι): ΧΑΤΖΗΓΑΒΡΙΗΛ ΓΕΩΡΓΙΟΣ ΚΑΙ ΣΙΑ Ο.Ε. , Σουρή 14, 12131 ΠΕΡΙΣΤΕΡΙ (ΑΤΤΙΚΗΣ) (GR) .

(17) Ημερομηνία Ανανέωσης: 14-1-2018 (3η 5ετία)

---

**(11) Αρ. Πιστοπ. Καταχώρησης Σχ. ή Υπ.:6001630**

(73) Δικαιούχος (οι): CONET INDUSTRY INC. , 6-16 Yangjae-Dong, Seocho-Gu, SEOUL (KR) .

(17) Ημερομηνία Ανανέωσης: 21-1-2018 (3η 5ετία)

---

**(11) Αρ. Πιστοπ. Καταχώρησης Σχ. ή Υπ.:6001632**

(73) Δικαιούχος (οι): ΣΕΜΠΤΕΚΟΛΟ ΚΩΝΣΤΑΝΤΙΝΟΥ ΕΜΜΑΝΟΥΗΛ, Μ. Μπλέσσα 14, 11476 ΑΘΗΝΑ (ΑΤΤΙΚΗΣ) (GR) .

(17) Ημερομηνία Ανανέωσης: 22-1-2018 (3η 5ετία)

---

**(11) Αρ. Πιστοπ. Καταχώρησης Σχ. ή Υπ.:6001648**

(73) Δικαιούχος (οι): ΓΡΙΖΑΣ ΔΗΜΗΤΡΙΟΥ ΚΩΝΣΤΑΝΤΙΝΟΣ, Μιχ.Στ.Παπακωνσταντίνου 18, 19002 ΠΑΙΑΝΙΑ (ΑΤΤΙΚΗΣ) (GR) .

(17) Ημερομηνία Ανανέωσης: 28-1-2018 (3η 5ετία)

---

**(11) Αρ. Πιστοπ. Καταχώρησης Σχ. ή Υπ.:6001664**

(73) Δικαιούχος (οι): STRIX LIMITED , Forrest House, Ronaldsway, IM9 2RG ISLE OF MAN (GB) .

(17) Ημερομηνία Ανανέωσης: 7-2-2018 (3η 5ετία)

---

**(11) Αρ. Πιστοπ. Καταχώρησης Σχ. ή Υπ.:6001675**

(73) Δικαιούχος (οι): WARNER-LAMBERT COMPANY LLC , 201 Tabor Road, Morris Plains, 07950 NJ (US) .

(17) Ημερομηνία Ανανέωσης: 20-2-2018 (3η 5ετία)

---

**(11) Αρ. Πιστοπ. Καταχώρησης Σχ. ή Υπ.:6001745**

(73) Δικαιούχος (οι): ΒΑΣΙΛΕΙΟΥ ΓΕΩΡΓΙΟΣ, ΒΙ.ΠΑ. ΑΥΛΩΝΑ, 19011 ΑΥΛΩΝΑ (ΑΤΤΙΚΗΣ) (GR) .

(17) Ημερομηνία Ανανέωσης: 18-7-2018 (3η 5ετία)

---

**(11) Αρ. Πιστοπ. Καταχώρησης Σχ. ή Υπ.:6001746**

(73) Δικαιούχος (οι): ΒΑΣΙΛΕΙΟΥ ΓΕΩΡΓΙΟΣ, ΒΙ.ΠΑ. ΑΥΛΩΝΑ, 19011 ΑΥΛΩΝΑ (ΑΤΤΙΚΗΣ) (GR) .

(17) Ημερομηνία Ανανέωσης: 18-7-2018 (3η 5ετία)

---

**(11) Αρ. Πιστοπ. Καταχώρησης Σχ. ή Υπ.:6001807**

(73) Δικαιούχος (οι): ΥΠΙΟΚΑ ΑΓΡΟΙΝΔΥΣΤΡΙΑΛ ΔΕ ΒΕΒΙΔΑΣ ΛΤΔΑ , Avenida Washington Soares, 1280, Messejana, CEP 60810-350, FORTALEZA, CEARA, BRAZIL (BR) .

(17) Ημερομηνία Ανανέωσης: 10-12-2018 (3η 5ετία)

---

**(11) Αρ. Πιστοπ. Καταχώρησης Σχ. ή Υπ.:6001808**

(73) Δικαιούχος (οι): ΥΠΙΟΚΑ ΑΓΡΟΙΝΔΥΣΤΡΙΑΛ ΔΕ ΒΕΒΙΔΑΣ ΛΤΔΑ , Avenida Washington Soares, 1280, Messejana, CEP 60810-350, FORTALEZA, CEARA, BRAZIL (BR) .

(17) Ημερομηνία Ανανέωσης: 10-12-2018 (3η 5ετία)

---

**(11) Αρ. Πιστοπ. Καταχώρησης Σχ. ή Υπ.:6002582**

(73) Δικαιούχος (οι): FOLLI FOLLIE ABEE , 23ο χλμ Εθνικής Οδού Αθηνών-Λαμίας, 14565 ΑΓΙΟΣ ΣΤΕΦΑΝΟΣ (ΑΤΤΙΚΗΣ) (GR) .

(17) Ημερομηνία Ανανέωσης: 11-1-2018 (2η 5ετία)

---

**(11) Αρ. Πιστοπ. Καταχώρησης Σχ. ή Υπ.:6002583**

(73) Δικαιούχος (οι): FOLLI FOLLIE ABEE , 23ο χλμ Εθνικής Οδού Αθηνών-Λαμίας, 14565 ΑΓΙΟΣ ΣΤΕΦΑΝΟΣ (ΑΤΤΙΚΗΣ) (GR) .

(17) Ημερομηνία Ανανέωσης: 11-1-2018 (2η 5ετία)

---

**(11) Αρ. Πιστοπ. Καταχώρησης Σχ. ή Υπ.:6002584**

(73) Δικαιούχος (οι): FOLLI FOLLIE ABEE , 23ο χλμ Εθνικής Οδού Αθηνών-Λαμίας, 14565 ΑΓΙΟΣ ΣΤΕΦΑΝΟΣ (ΑΤΤΙΚΗΣ) (GR) .

(17) Ημερομηνία Ανανέωσης: 11-1-2018 (2η 5ετία)

---

**(11) Αρ. Πιστοπ. Καταχώρησης Σχ. ή Υπ.:6002586**

(73) Δικαιούχος (οι): FOLLI FOLLIE ABEE , 23ο χλμ Εθνικής Οδού Αθηνών-Λαμίας, 14565 ΑΓΙΟΣ ΣΤΕΦΑΝΟΣ (ΑΤΤΙΚΗΣ) (GR) .

(17) Ημερομηνία Ανανέωσης: 11-1-2018 (2η 5ετία)

---

**(11) Αρ. Πιστοπ. Καταχώρησης Σχ. ή Υπ.:6002587**

(73) Δικαιούχος (οι): ΚΑΡΡΑΣ ΔΗΜΗΤΡΙΟΥ ΘΕΟΔΩΡΟΣ, Μεγάλη Ράχη, 32011 ΟΙΝΟΦΥΤΑ (ΒΟΙΩΤΙΑΣ) (GR) .

(17) Ημερομηνία Ανανέωσης: 18-1-2018 (2η 5ετία)

---



**ΜΕΡΟΣ Δ'**  
**ΜΕΤΑΒΟΛΕΣ**

---

**ΠΙΣΤΟΠΟΙΗΤΙΚΑ ΚΑΤΑΧΩΡΗΣΗΣ ΣΧΕΔΙΩΝ Ή ΥΠΟΔΕΙΓΜΑΤΩΝ**

---

<b>ΑΡ. ΣΧ. Ή ΥΠΟΔ.</b>	<b>ΑΛΛΑΓΗ ΕΠΩΝΥΜΙΑΣ</b>
6003329	Η δικαιούχος εταιρεία «Φ. Ανέμης – Φ. Φερνάντες Ο.Ε.» του υπ' αριθμ. 6003329 σχεδίου ή υποδείγματος μετέβαλε την επωνυμία της σε : «Φ. Ανέμης – Ι. Κουλάλογλου Ο.Ε.»

**Μ Ε Ρ Ο Σ Ε '**  
**Λ Η Ξ Η Π Ρ Ο Σ Τ Α Σ Ι Α Σ**

---

**Λ Η Ξ Η Π Ρ Ο Σ Τ Α Σ Ι Α Σ Κ Α Τ Α Χ Ω Ρ Η Μ Ε Ν Ω Ν Σ Χ Ε Δ Ι Ω Ν Ή Υ Π Ο Δ Ε Ι Γ Μ Α Τ Ω Ν**

---

**(11) Αρ. Πιστοπ. Καταχώρησης Σχ. ή Υπ.:6001489**

(73) Δικαιούχος (οι): ΣΟΚΟΛΑΤΟΠΟΙΑ ΠΑΥΛΙΔΟΥ Α.Ε. ΒΙΟΜΗΧΑΝΙΑ ΚΑΚΑΟ-ΣΟΚΟΛΑΤΑΣ , Λεωφ.Κηφισίας 274, 15232 ΧΑΛΑΝΔΡΙ (ΑΤΤΙΚΗΣ) (GR) .

---

**(11) Αρ. Πιστοπ. Καταχώρησης Σχ. ή Υπ.:6001492**

(73) Δικαιούχος (οι): ΜΠΡΑΙΤ ΕΙΔΙΚΟΣ ΦΩΤΙΣΜΟΣ Α.Ε , Σοφοκλή Βενιζέλου 13,, 14123 ΛΥΚΟΒΡΥΣΗ (ΑΤΤΙΚΗΣ) (GR) .

---

**(11) Αρ. Πιστοπ. Καταχώρησης Σχ. ή Υπ.:6001494**

(73) Δικαιούχος (οι): ΓΙΑΓΚΟΣ ΓΕΩΡΓΙΟΣ, Ανακτορίου 5, 54636 ΘΕΣΣΑΛΟΝΙΚΗ (ΘΕΣΣΑΛΟΝΙΚΗΣ) (GR) .

---

**(11) Αρ. Πιστοπ. Καταχώρησης Σχ. ή Υπ.:6001495**

(73) Δικαιούχος (οι): Ν.Γ. ΚΑΛΛΙΚΟΥΝΗΣ ΑΕ , 7ο χλμ Ε.Ο.Καλαμάτας-Μεσσήνης, 24100 ΚΑΛΑΜΑΤΑ (ΜΕΣΣΗΝΙΑΣ) (GR) .

---

**(11) Αρ. Πιστοπ. Καταχώρησης Σχ. ή Υπ.:6001497**

(73) Δικαιούχος (οι): ΜΕΤΑΛΛΟΥΜΙΝ Α.Ε.Β.Ε. ΕΠΕΞΕΡΓΑΣΙΑΣ ΜΕΤΑΛΛΩΝ , Αγ. Φανουρίου 20, 13671 ΑΧΑΡΝΕΣ (ΑΤΤΙΚΗΣ) (GR) .

---

**(11) Αρ. Πιστοπ. Καταχώρησης Σχ. ή Υπ.:6001499**

(73) Δικαιούχος (οι): SONY ERICSSON MOBILE COMMUNICATIONS AB , Nya Vattentornet, 22188 LUND (SE) .

---

**(11) Αρ. Πιστοπ. Καταχώρησης Σχ. ή Υπ.:6001500**

(73) Δικαιούχος (οι): SONY ERICSSON MOBILE COMMUNICATIONS AB , Nya Vattentornet, 22188 LUND (SE) .

---

**(11) Αρ. Πιστοπ. Καταχώρησης Σχ. ή Υπ.:6002476**

(73) Δικαιούχος (οι): ΙΩΑΝΝΗΣ ΔΙΑΜΑΝΤΗΣ & ΣΙΑ ΕΕ , Αγ.Κωνσταντίνου 105 και Βερικοκίας, 13671 ΑΧΑΡΝΕΣ (ΑΤΤΙΚΗΣ) (GR) .

---

**(11) Αρ. Πιστοπ. Καταχώρησης Σχ. ή Υπ.:6002477**

(73) Δικαιούχος (οι): ΚΑΛΑΝΤΙΔΗΣ ΔΗΜΗΤΡΙΟΣ, Σποράδων 19, 15231 ΧΑΛΑΝΔΡΙ (ΑΤΤΙΚΗΣ) (GR) .

---

**(11) Αρ. Πιστοπ. Καταχώρησης Σχ. ή Υπ.:6002478**

(73) Δικαιούχος (οι): ΠΑΥΛΙΔΗΣ ΕΜΜΑΝΟΥΗΛ ΠΑΥΛΟΣ, Αθανασίου Διάκου 14, 15342 ΑΓΙΑ ΠΑΡΑΣΚΕΥΗ (ΑΤΤΙΚΗΣ) (GR) .

---

**(11) Αρ. Πιστοπ. Καταχώρησης Σχ. ή Υπ.:6002479**

(73) Δικαιούχος (οι): ΚΟΤΡΩΝΑΚΗΣ ΠΑΝΑΓΙΩΤΗΣ, Πόρος Τροιζηνίας, 18020 ΠΟΡΟΣ ΤΡΟΙΖΗΝΙΑΣ (ΑΤΤΙΚΗΣ) (GR) .

---

**(11) Αρ. Πιστοπ. Καταχώρησης Σχ. ή Υπ.:6002481**

(73) Δικαιούχος (οι): ΓΙΟΥΦΤΣΗ ΚΩΝΣΤΑΝΤΙΝΟΥ ΔΕΣΠΟΙΝΑ, Δ.Δ.Μανδρών, Δήμου Γαλλικού, 61100 ΚΙΑΚΙΣ (ΚΙΑΚΙΣ) (GR) .

---

**(11) Αρ. Πιστοπ. Καταχώρησης Σχ. ή Υπ.:6002483**

(73) Δικαιούχος (οι): ΔΕΛΗΓΙΑΝΝΗ ΣΤΕΡΓΙΑΝΗ, Αγιος Παύλος. ΤΘ 68, 63080 ΝΕΑ ΚΑΛΛΙΚΡΑΤΕΙΑ (ΧΑΛΚΙΔΙΚΗΣ) (GR) .

---

**(11) Αρ. Πιστοπ. Καταχώρησης Σχ. ή Υπ.:6002484**

(73) Δικαιούχος (οι): ΚΟΠΑΝΟΣ ΙΩΑΝΝΗΣ, Λάκωμα, ΤΘ 102, 63080 ΝΕΑ ΚΑΛΛΙΚΡΑΤΕΙΑ (ΧΑΛΚΙΔΙΚΗΣ) (GR) .

---

**(11) Αρ. Πιστοπ. Καταχώρησης Σχ. ή Υπ.:6002487**

(73) Δικαιούχος (οι): ΜΗΤΡΟΥΣΗΣ Ν. ΑΓΓΕΛΟΣ & ΣΙΑ Ο.Ε. , 10ο χλμ Ε.Ο. Δράμας-Καβάλας, 66300 ΔΟΞΑΤΟ (ΔΡΑΜΑΣ) (GR) .

**ΜΕΡΟΣ ΣΤ'**  
**ΑΚΥΡΩΣΕΙΣ**

---

ΟΥΔΕΜΙΑ

---

## ΣΥΝΔΡΟΜΕΣ ΓΙΑ ΤΟ ΕΔΒΙ

α) Σε οπτικό δίσκο (CD), ως εξής:		
Τεύχη Α' και Β' μαζί ανά δίσκο .....	EΥΡΩ	2,00
Ετήσια συνδρομή Εσωτερικού για τα Τεύχη Α' και Β' μαζί.....	EΥΡΩ	22,00
Ετήσια συνδρομή Εξωτερικού για τα Τεύχη Α' και Β' μαζί.....	EΥΡΩ	44,00
β) Ετήσια συνδρομή για τα Τεύχη Α' και Β' μαζί σε έντυπη μορφή και σε οπτικό δίσκο (CD) ταυτόχρονα.....		
Ετήσια συνδρομή Εσωτερικού .....	EΥΡΩ	77,00
Ετήσια συνδρομή Εξωτερικού .....	EΥΡΩ	154,00
γ) Ετήσια συνδρομή για την πρόσβαση και στα δύο Τεύχη του ΕΔΒΙ στις ιστοσελίδες του ΟΒΙ.....	EΥΡΩ	0,00

Κάθε ενδιαφερόμενος μπορεί να προμηθεύεται το ΕΔΒΙ ή να ζητήσει να γίνει συνδρομητής από τον:

Οργανισμό Βιομηχανικής Ιδιοκτησίας (ΟΒΙ)  
Παντανάσσης 5  
151 25 Παράδεισος Αμαρουσίου  
τηλ.: 2106828231

## SUBSCRIPTIONS FOR THE INDUSTRIAL PROPERTY BULLETIN

a) On compact disc (CD):		
Volume A' and B', price per disc .....	EURO	2,00
Annual domestic subscription for both Volumes (A' and B') .....	EURO	22,00
Annual foreign subscription for both Volumes (A' and B') .....	EURO	44,00
b) Annual subscription for both Volumes (A' and B') in printed form and on compact disc (CD) simultaneously		
Annual domestic subscription .....	EURO	77,00
Annual foreign subscription .....	EURO	154,00
c) Annual subscription for access to both Volumes (A' and B') displayed on the OBI's website pages.....	EURO	0,00

For bulletin purchasing or subscription information, please contact:

5 Pandanassis Str.  
151 25 Paradissos Amarousiou  
Athens - Greece  
tel.: (0030210) 6828231