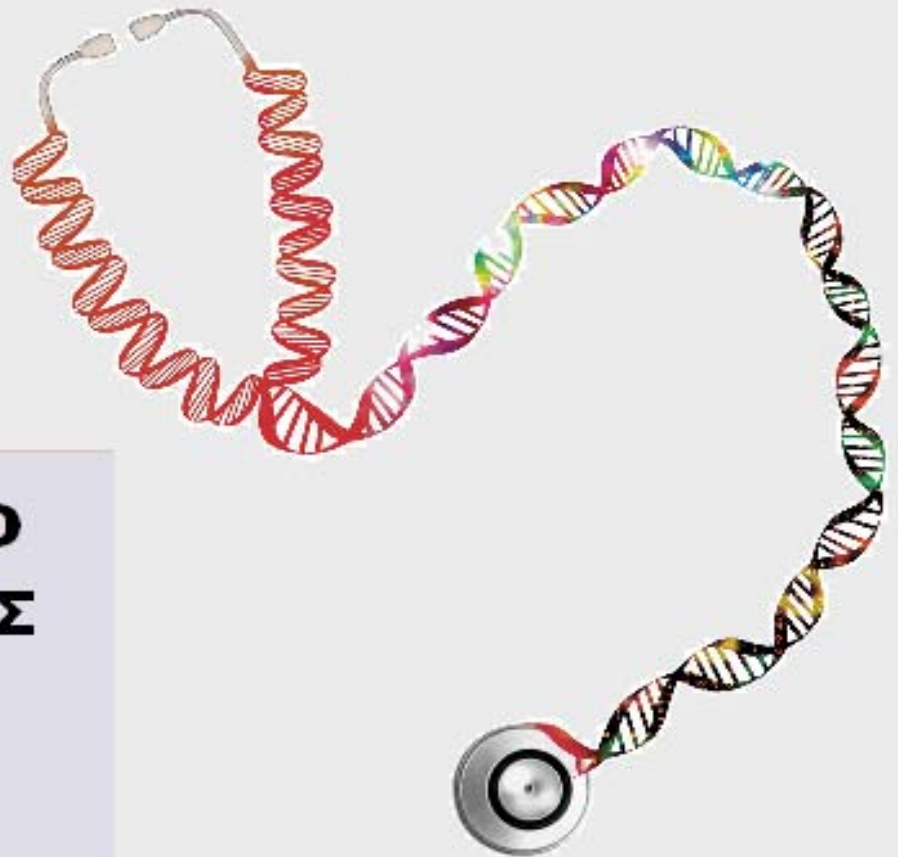




ΟΡΓΑΝΙΣΜΟΣ
ΒΙΟΜΗΧΑΝΙΚΗΣ
ΙΔΙΟΚΤΗΣΙΑΣ



National Human Genome Research Institute

**ΕΙΔΙΚΟ ΔΕΛΤΙΟ
ΒΙΟΜΗΧΑΝΙΚΗΣ
ΙΔΙΟΚΤΗΣΙΑΣ
(ΕΔΒΙ)**

**ΤΕΥΧΟΣ Β΄
ΒΙΟΜΗΧΑΝΙΚΑ
ΣΧΕΔΙΑ**

ΟΚΤΩΒΡΙΟΣ 2013



ΟΡΓΑΝΙΣΜΟΣ
ΒΙΟΜΗΧΑΝΙΚΗΣ
ΙΔΙΟΚΤΗΣΙΑΣ

Παντανάσσης 5
151 25 Παράδεισος Αμαρουσίου

ΤΕΛΕΦΑΞ: 210 6819231

ΤΗΛΕΦΩΝΑ:

ΓΕΝΙΚΕΣ ΠΛΗΡΟΦΟΡΙΕΣ:210 6183500
ΚΑΤΑΘΕΣΕΙΣ:210 6183593
ΤΕΛΗ:210 6183594
ΕΞΕΤΑΣΤΕΣ:210 6183595
ΛΟΓΙΣΤΗΡΙΟ:210 6183596
ΝΟΜΙΚΑ ΘΕΜΑΤΑ:210 6183597
ΤΕΧΝΙΚΗ ΠΛΗΡΟΦΟΡΗΣΗ:210 6183598
ΔΗΜΟΣΙΕΣ ΣΧΕΣΕΙΣ:210 6183599

Επιμέλεια - Έκδοση:
Τρόμ Νικόλαος
Οργανισμός Βιομηχανικής Ιδιοκτησίας (OBI)

© Οργανισμός Βιομηχανικής Ιδιοκτησίας (OBI)
11 Νοεμβρίου 2013



INDUSTRIAL
PROPERTY
ORGANISATION

5 Pandanassis Str.
GR 151 25 Paradissos Amaroussiou Athens, Greece

TELEFAX: 210 6819231

TELEPHONS:

GENERAL INFORMATION: 003 210 6183500
RECEIVING OFFICE: 003 210 6183593
FEES: 003 210 6183594
EXAMINERS: 003 210 6183595
ACCOUNTS OFFICE: 003 210 6183596
LEGAL METTERS: 003 210 6183597
TECHNICAL INFORMATION: 003 210 6183598
PUBLIC RELATIONS: 003 210 6183599

Editor - Publisher:
Trom Nicholas
Industrial Property Organisation (OBI)

© Industrial Property Organisation (OBI)
November 11, 2013

ΕΙΣΑΓΩΓΙΚΟ ΣΗΜΕΙΩΜΑ

Το Ειδικό Δελτίο Βιομηχανικής Ιδιοκτησίας τηρείται από τον Οργανισμό Βιομηχανικής Ιδιοκτησίας (Ο.Β.Ι.) κατ' εφαρμογή του άρθρου 4 του νόμου 1733/1987 (ΦΕΚ 171,Α') και αποτελείται δύο τεύχη:

Στο **ΤΕΥΧΟΣ Α'** δημοσιεύονται σε μηνιαία βάση τα εξής :

- Αιτήσεις και χορηγήσεις Διπλωμάτων Ευρεσιτεχνίας (Δ.Ε.)
- Αιτήσεις και χορηγήσεις Πιστοποιητικών Υποδείγματος Χρησιμότητας (Π.Υ.Χ.)
- Αιτήσεις και χορηγήσεις Συμπληρωματικών Πιστοποιητικών Προστασίας για Φυτοπροστατευτικά προϊόντα (Σ.Π.Π.Φ.Π.)
- Αιτήσεις και χορηγήσεις Συμπληρωματικών Πιστοποιητικών Προστασίας για Φάρμακα (Σ.Π.Π.Φ.)
- Αιτήσεις Μετάφρασης Αξιώσεων Ευρωπαϊκών Διπλωμάτων Ευρεσιτεχνίας
- Βεβαιώσεις Μεταφράσεων Ευρωπαϊκών Διπλωμάτων Ευρεσιτεχνίας
- Μεταβολές - Διορθώσεις αιτήσεων και χορηγήσεων τίτλων βιομηχανικής ιδιοκτησίας
- Εκπτώσεις - Ανακλήσεις Εκπτώσεων αιτήσεων και χορηγήσεων τίτλων βιομηχανικής ιδιοκτησίας

Στο **ΤΕΥΧΟΣ Β'** δημοσιεύονται σε μηνιαία βάση οι αιτήσεις και τα καταχωρημένα Σχέδια ή Υποδείγματα.

Τα παραπάνω τεύχη διατίθενται ξεχωριστά.

ΟΚΤΩΒΡΙΟΣ 2013

Ημερομηνία έκδοσης: 11/11/2013

ΠΕΡΙΕΧΟΜΕΝΑ

	Σελ.
Ανάλυση κωδικών αρθμών.....	5
Συντμήσεις	5

ΜΕΡΟΣ Α'

ΚΑΤΑΧΩΡΗΜΕΝΕΣ ΑΙΤΗΣΕΙΣ ΣΧΕΔΙΩΝ ΚΑΙ ΥΠΟΔΕΙΓΜΑΤΩΝ

1. Αιτήσεις Σχεδίων και Υποδειγμάτων	7
2. Ευρετήριο αιτήσεων σύμφωνα με την αλφαβητική σειρά των καταθετών	32

ΜΕΡΟΣ Β'

ΧΟΡΗΓΗΣΕΙΣ ΠΙΣΤΟΠΟΙΗΤΙΚΩΝ ΚΑΤΑΧΩΡΗΣΗΣ ΣΧΕΔΙΩΝ ΚΑΙ ΥΠΟΔΕΙΓΜΑΤΩΝ

1. Πιστοποιητικά καταχώρησης σχεδίων ή υποδειγμάτων.....	33
2. Ευρετήριο πιστοποιητικών καταχώρησης σχεδίων ή υποδειγμάτων σύμφωνα με την αλφαβητική σειρά των καταθετών.....	37

ΜΕΡΟΣ Γ'

ΑΝΑΝΕΩΣΕΙΣ.....38

ΜΕΡΟΣ Δ'

ΜΕΤΑΒΟΛΕΣ.....40

ΜΕΡΟΣ Ε'

ΛΗΞΗ ΠΡΟΣΤΑΣΙΑΣ.....41

ΜΕΡΟΣ ΣΤ'

ΑΚΥΡΩΣΕΙΣ - ΔΙΟΡΘΩΣΕΙΣ43

– Ανακοινώσεις - Συνδρομές44

OCTOBER 2013

Publication date: 11/11/2013

CONTENTS

	Page
INID Codes	5
Abbreviations	5

PART A'

REGISTERED DESIGN APPLICATIONS

1. Design Applications	7
2. Design Application Index in alphabetical order of the applicant.	32

PART B'

GRANTS OF DESIGN REGISTRATION CERTIFICATES

1. Design registration certificates.....	33
2. Index of design registration certificates in alphabetical order of the applicant.....	37

PART C'

RENEWALS38

PART D'

MODIFICATIONS40

PART E'

EXPIRY OF PROTECTION41

PART F'

ANNULMENTS - CORRECTIONS43

– Announcements - Subscriptions44

ΚΩΔΙΚΟΙ ΑΡΙΘΜΟΙ

- (15) Ημερομηνία καταχώρησης
- (17) Ημερομηνία λήξης 1ης πενταετίας ή ανανέωσης προστασίας σε επόμενη πενταετία
- (21) Αριθμός Αίτησης Σχεδίου ή Υποδείγματος
- (28) Αριθμός Σχεδίων/Υποδειγμάτων
- (30) Συμβατικές Προτεραιότητες
- (45) Ημερομηνία λήξης αναβολής δημοσίευσης
- (51) Διεθνής Ταξινόμηση
- (54) Προσδιορισμός αντικειμένου
- (71) Καταθέτης
- (72) Δημιουργός
- (73) Δικαιούχος
- (74) Πληρεξούσιος
- (74) Αντίκλητος

INID CODES

- (15) Registration date
- (17) Date of expiration of the 1st five-year period, or renewal for further five-year periods
- (21) Design application number
- (28) Number of designs
- (30) Priority
- (45) Date of expiration of deferment
- (51) Class and subclass of the Locarno Classification
- (54) Designation of articles
- (71) Applicant
- (72) Creator
- (73) Owner
- (74) Attorney
- (74) Representative

ΣΥΝΤΜΗΣΕΙΣ

- OBI:** Οργανισμός Βιομηχανικής Ιδιοκτησίας
- EABI:** Ειδικό Δελτίο Βιομηχανικής Ιδιοκτησίας
- Δ.Σ.:** Διοικητικό Συμβούλιο
- ΣΧ. ή ΥΠ.:** Σχέδιο ή Υπόδειγμα
- ΚΑΤ/ΡΗΣΗ:** Καταχώρηση
- ΑΡ.ΑΙΤ.:** Αριθμός αίτησης
- ΑΝΤ/ΜΕΝΟΥ:** Αντικείμενου

Μ Ε Ρ Ο Σ Α '

ΚΑΤΑΧΩΡΗΜΕΝΕΣ ΑΙΤΗΣΕΙΣ ΣΧΕΔΙΩΝ ΚΑΙ ΥΠΟΔΕΙΓΜΑΤΩΝ

ΑΙΤΗΣΕΙΣ ΣΧΕΔΙΩΝ ΚΑΙ ΥΠΟΔΕΙΓΜΑΤΩΝ

(21) Αρ. Αίτησης Σχ. ή Υπ.: 20130600063

(15) Ημερ. Καταχώρησης: 01/05/2013

(17) Ημ. Λήξης 1ης πενταετίας :1/5/2018

(71) Καταθέτης(ες): ΕΥΑΓ. ΣΚΡΙΜΙΖΕΑΣ ΑΒΕΕ
ΒΙ.ΠΕ. Οινόφυτα Βοιωτίας, 32011 ΟΙΝΟΦΥΤΑ
(ΒΟΙΩΤΙΑΣ), ΕΛΛΑΔΑ

(30) Συμβ. Προτεραιότητα(ες):

(72) Δημιουργός(οι): ΣΚΡΙΜΙΖΕΑΣ ΕΥΣΤΡΑΤΙΟΣ

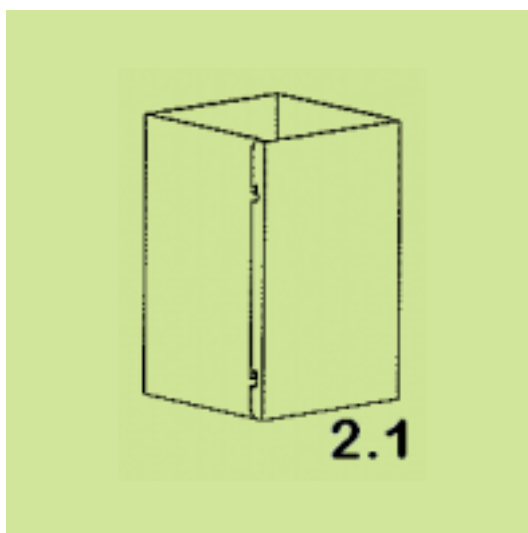
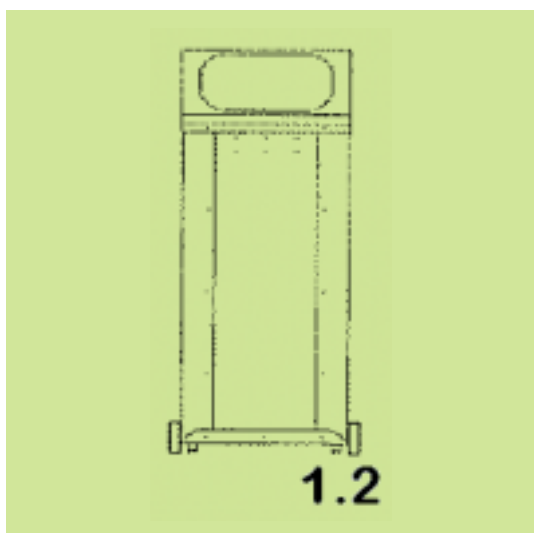
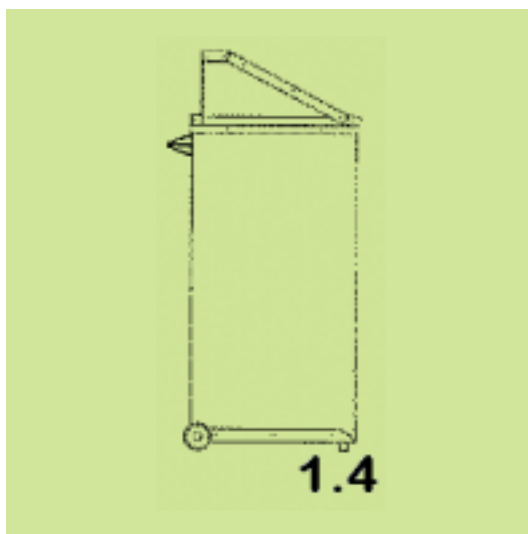
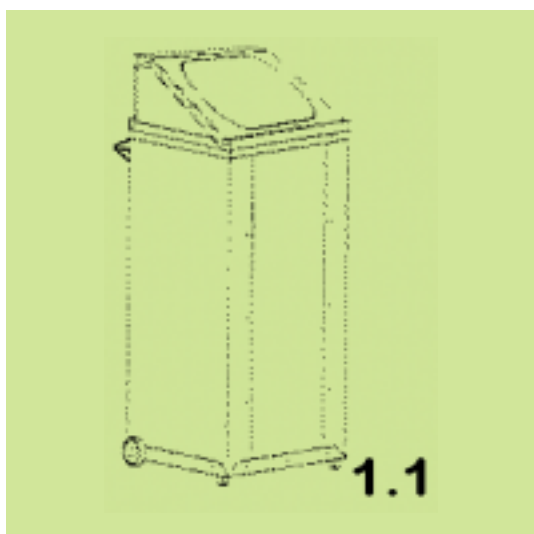
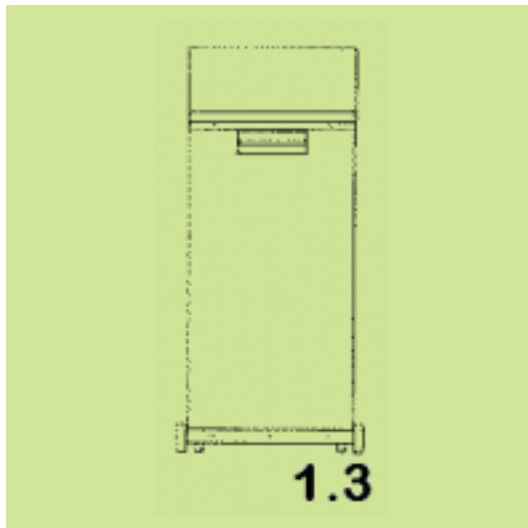
(74) Πληρεξούσιος:

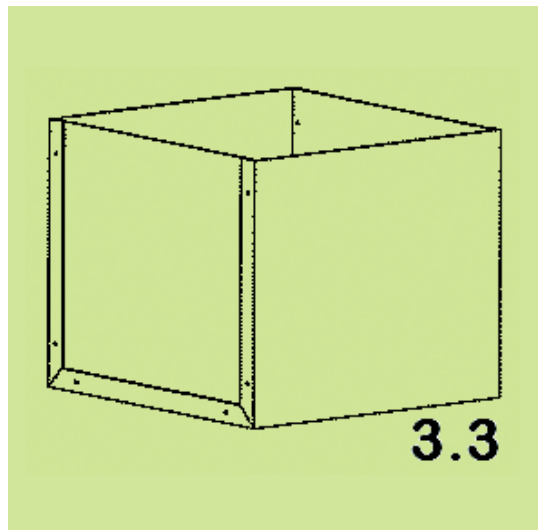
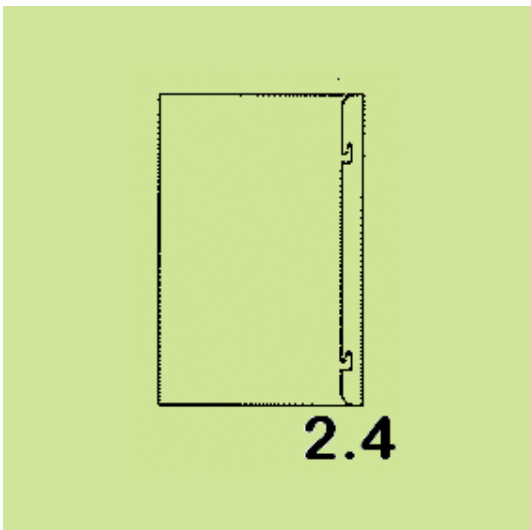
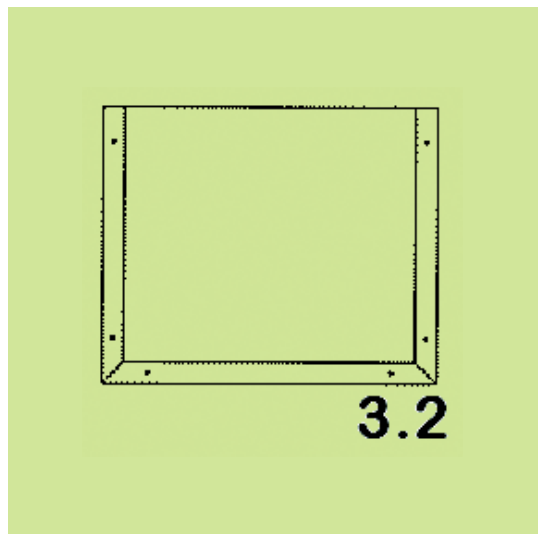
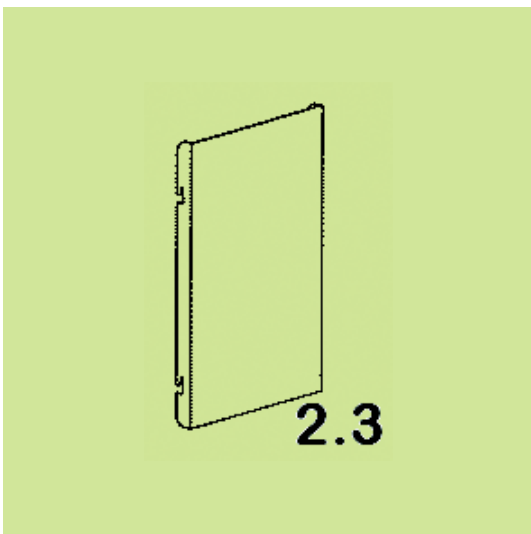
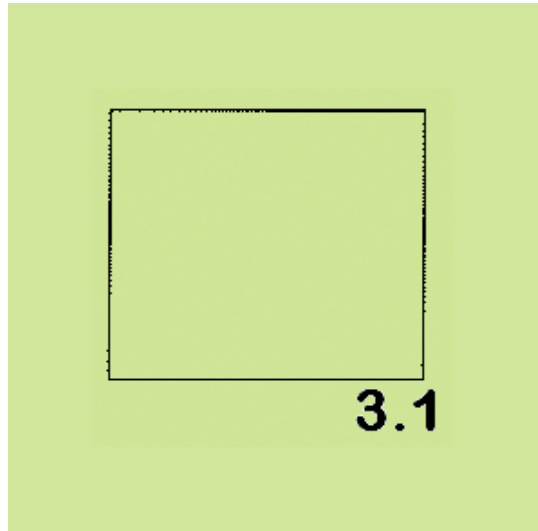
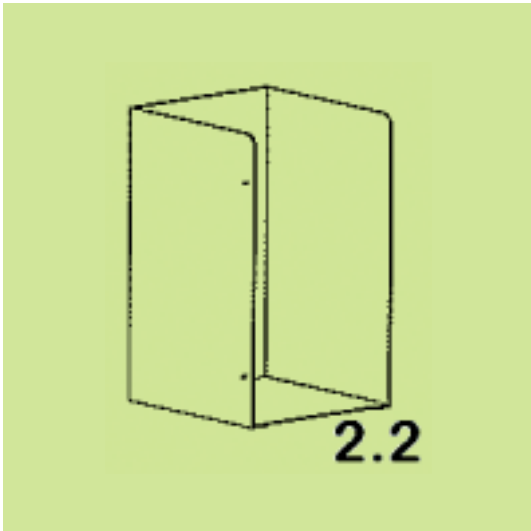
(74) Αντίκλητος:

(28) Αριθμός Σχεδίων/Υποδειγμάτων: 3

(51) Διεθνής Ταξινόμηση: 09-09

(54) Προσδιορισμός Αντικειμένου: ΚΑΛΟΙ ΣΥΛΛΟΓΗΣ ΑΝΑΚΥΚΛΩ-
ΣΙΜΩΝ ΥΛΙΚΩΝ





(21) *Αρ. Αίτησης Σχ. ή Υπ.:* 20130600064

(15) *Ημερ.Καταχώρησης:* 10/05/2013

(17) *Ημ. Λήξης 1ης πενταετίας :*10/5/2018

(71) *Καταθέτης(ες):* ΤΣΕΡΕΠΑΣ ΑΓΓΕΛΟΣ ΙΩΑΝΝΗΣ
6ο χλμ Λαρίσης-Αθηνών, ΤΘ 1030, 41110
ΛΑΡΙΣΑ (ΛΑΡΙΣΑΣ), ΕΛΛΑΔΑ

(30) *Συμβ. Προτεραιότητα(ες):*

(72) *Δημιουργός(οι):* ΤΣΕΡΕΠΑΣ ΑΓΓΕΛΟΣ ΙΩΑΝΝΗΣ

(74) *Πληρεξούσιος:*

(74) *Αντίκλητος:* ΑΝΑΣΤΑΣΟΠΟΥΛΟΣ ΓΕΩΡΓΙΟΣ
6ο χλμ Λαρίσης-Αθηνών,41110 ΛΑΡΙΣΑ

(28) *Αριθμός Σχεδίων/Υποδειγμάτων:* 1

(51) *Διεθνής Ταξινόμηση:* 07-01

(54) *Προσδιορισμός Αντικειμένου:* ΠΟΛΥΜΕΡΙΚΟ ΠΟΤΗΡΙ ΡΟΦΗΜΑ-
ΤΟΣ



(21) *Αρ. Αίτησης Σχ. ή Υπ.:* 20130600065

(15) *Ημερ.Καταχώρησης:* 09/05/2013

(17) *Ημ. Λήξης 1ης πενταετίας :*9/5/2018

(71) *Καταθέτης(ες):* ΡΕΠΑΝΗΣ ΑΝΔΡΕΑ ΠΑΝΑΓΙΩΤΗΣ
Αθηνάς 12, 18346 ΜΟΣΧΑΤΟ (ΑΤΤΙΚΗΣ),
ΕΛΛΑΔΑ

(30) *Συμβ. Προτεραιότητα(ες):*

(72) *Δημιουργός(οι):* ΡΕΠΑΝΗΣ ΑΝΔΡΕΑ ΠΑΝΑΓΙΩΤΗΣ

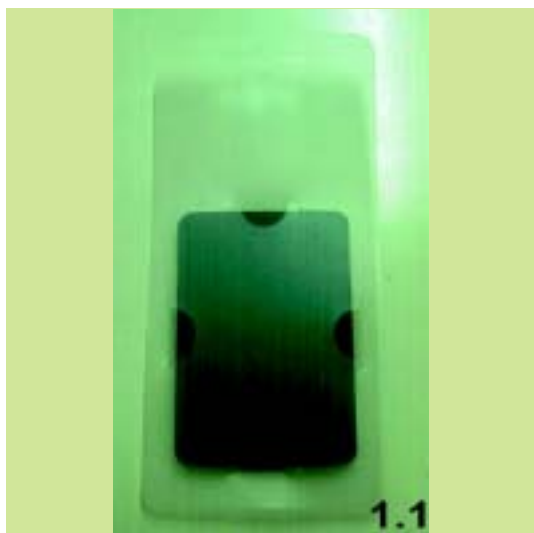
(74) *Πληρεξούσιος:*

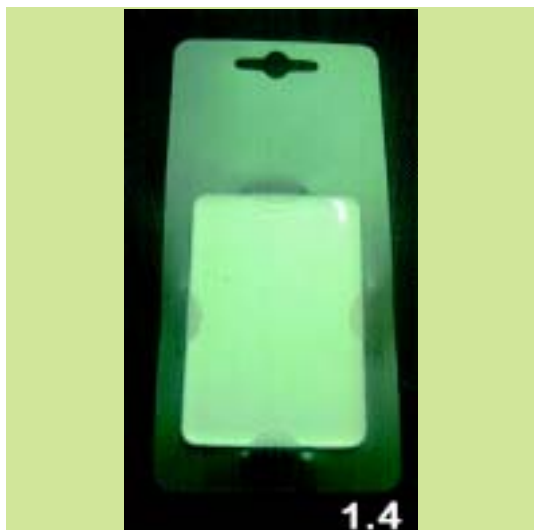
(74) *Αντίκλητος:*

(28) *Αριθμός Σχεδίων/Υποδειγμάτων:* 1

(51) *Διεθνής Ταξινόμηση:* 99-00

(54) *Προσδιορισμός Αντικειμένου:* ΑΥΤΟΚΟΛΛΗΤΟ ΒΙΝΥΛΙΟ ΛΑΜΙ-
ΝΑΡΙΣΜΕΝΟ ΣΕ ΜΑΓΝΗΤΗ ΜΕ
ΕΠΙΚΑΛΥΨΗ ΡΗΤΙΝΗΣ





(21) *Αρ. Αίτησης Σχ. ή Υπ.*: 20130600066

(15) *Ημερ. Καταχώρησης*: 08/05/2013

(17) *Ημ. Λήξης 1ης πενταετίας*: 8/5/2018

(71) *Καταθέτης(ες)*: ΓΕΩΡΓΙΑΔΗΣ ΠΡΟΔΡΟΜΟΥ ΠΑΥΛΟΣ
Μέταλλα, 62048 ΠΕΝΤΑΠΟΛΗ (ΣΕΡΡΩΝ),
ΕΛΛΑΔΑ

(30) *Συμβ. Προτεραιότητα(ες)*:

(72) *Δημιουργός(οι)*: ΓΕΩΡΓΙΑΔΗΣ ΠΡΟΔΡΟΜΟΥ ΠΑΥΛΟΣ

(74) *Πληρεξούσιος*:

(74) *Αντίκλητος*: ΓΡΑΜΜΑΤΙΚΟΠΟΥΛΟΥ ΚΥΡΙΑΚΗ
Αμύντα 6, 62100 ΣΕΡΡΕΣ (ΣΕΡΡΩΝ)

(28) *Αριθμός Σχεδίων/Υποδειγμάτων*: 1

(51) *Διεθνής Ταξινόμηση*: 26-01

(54) *Προσδιορισμός Αντικειμένου*: ΚΑΝΤΗΛΙ ΑΠΟ ΜΑΡΜΑΡΟ ΚΑΙ
ΠΑΞΕΙΓΚΛΑΣ



(21) *Αρ. Αίτησης Σχ. ή Υπ.*: 20130600067

(15) *Ημερ. Καταχώρησης*: 17/05/2013

(17) *Ημ. Λήξης 1ης πενταετίας*: 17/5/2018

(71) *Καταθέτης(ες)*: ΚΛΕEMANN ΕΛΛΑΣ ΑΒΕΕ
ΒΙ.ΠΕ. ΚΙΑΚΙΣ, 61100 ΚΙΑΚΙΣ (ΚΙΑΚΙΣ),
ΕΛΛΑΔΑ

(30) *Συμβ. Προτεραιότητα(ες)*:

(72) *Δημιουργός(οι)*: ΖΑΠΑΤΙΝΑΣ ΑΝΔΡΕΑΣ

(74) *Πληρεξούσιος*:

(74) *Αντίκλητος*:

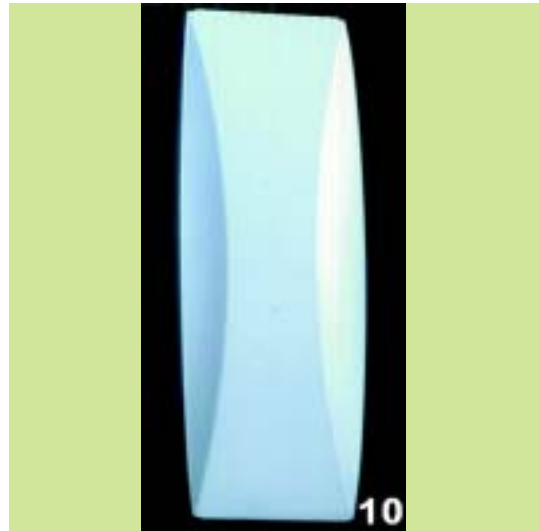
(28) *Αριθμός Σχεδίων/Υποδειγμάτων*: 10

(51) *Διεθνής Ταξινόμηση*: 12-99

(54) *Προσδιορισμός Αντικειμένου*: ΣΧΕΔΙΑ ΚΟΜΒΙΟΛΟΧΩΝ ΘΑΛΑ-
ΜΟΥ ΑΝΕΛΚΥΣΤΗΡΑ







(21) *Αρ. Αίτησης Σχ. ή Υπ.*: 20130600068

(15) *Ημερ. Καταχώρησης*: 17/05/2013

(17) *Ημ. Λήξης 1ης πενταετίας*: 17/5/2018

(71) *Καταθέτης(ες)*: KLEEMANN ΕΛΛΑΣ ΑΒΕΕ
ΒΙ.ΠΕ. ΚΙΑΚΙΣ, 61100 ΚΙΑΚΙΣ (ΚΙΑΚΙΣ),
ΕΛΛΑΔΑ

(30) *Συμβ. Προτεραιότητα(ες)*:

(72) *Δημιουργός(οι)*: ΖΑΠΑΤΙΝΑΣ ΑΝΔΡΕΑΣ

(74) *Πληρεξούσιος*:

(74) *Αντίκλητος*:

(28) *Αριθμός Σχεδίων/Υποδειγμάτων*: 4

(51) *Διεθνής Ταξινόμηση*: 12-05

(54) *Προσδιορισμός Αντικειμένων*: ΣΧΕΔΙΑ ΚΟΜΒΙΩΝ ΑΝΕΛΚΥ-
ΣΤΗΡΑ





(21) *Αρ. Αίτησης Σχ. ή Υπ.*: 2013060069

(15) *Ημερ. Καταχώρησης*: 17/05/2013

(17) *Ημ. Λήξης 1ης πενταετίας*: 17/5/2018

(71) *Καταθέτης(ες)*: ΚΛΕEMANN ΕΛΛΑΣ ΑΒΕΕ
ΒΙ.ΠΕ. ΚΙΛΚΙΣ, 61100 ΚΙΛΚΙΣ (ΚΙΛΚΙΣ),
ΕΛΛΑΔΑ

(30) *Συμβ. Προτεραιότητα(ες)*:

(72) *Δημιουργός(οι)*: ΖΑΠΑΤΙΝΑΣ ΑΝΔΡΕΑΣ

(74) *Πληρεξούσιος*:

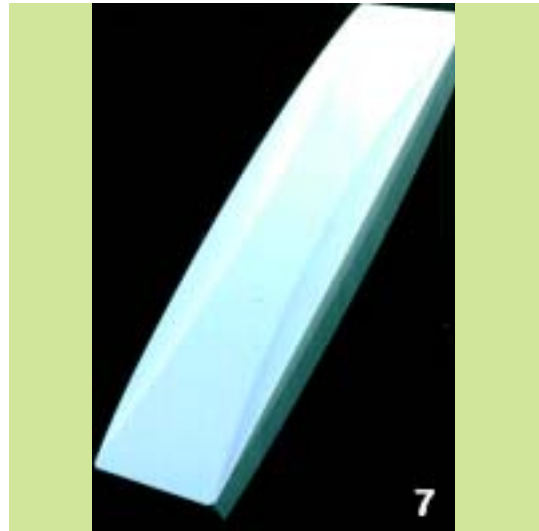
(74) *Αντίκλητος*:

(28) *Αριθμός Σχεδίων/Υποδειγμάτων*: 7

(51) *Διεθνής Ταξινόμηση*: 12-99

(54) *Προσδιορισμός Αντικειμένου*: ΣΧΕΔΙΑ ΚΟΜΒΙΟΔΟΧΩΝ ΟΡΟΦΟΥ
ΑΝΕΛΚΥΣΤΗΡΑ





- (21) *Αρ. Αίτησης Σχ. ή Υπ.:* 20130600070
(15) *Ημερ. Καταχώρησης:* 20/05/2013
(17) *Ημ. Λήξης 1ης πενταετίας :* 20/5/2018
(71) *Καταθέτης(ες):* ΞΑΝΘΑΚΗ ΑΝΤΩΝΙΟΥ ANNA
Γκλόστη 24, 11744 ΑΘΗΝΑ (ΑΤΤΙΚΗΣ),
ΕΛΛΑΔΑ
(30) *Συμβ. Προτεραιότητα(ες):*
(72) *Δημιουργός(οι):* ΞΑΝΘΑΚΗ ΑΝΤΩΝΙΟΥ ANNA
(74) *Πληρεξούσιος:*
(74) *Αντίκλητος:* ΞΑΝΘΑΚΗΣ ΑΝΤΩΝΙΟΣ
Γκλόστη 24, 11744 ΑΘΗΝΑ (ΑΤΤΙΚΗΣ)
(28) *Αριθμός Σχεδίων/Υποδειγμάτων:* 2
(51) *Διεθνής Ταξινόμηση:* 19-08
(54) *Προσδιορισμός Αντικειμένου:* ΕΤΙΚΕΤΕΣ ΓΙΑ ΦΙΑΛΕΣ ΠΟΤΩΝ



(21) *Αρ. Αίτησης Σχ. ή Υπ.*: 20130600071

(15) *Ημερ. Καταχώρησης*: 20/05/2013

(17) *Ημ. Αήξης 1ης πενταετίας*: 20/5/2018

(71) *Καταθέτης(ες)*: ΑΛΕΥΡΑ ΝΙΚΟΛΑΟΥ ΕΥΑΓΓΕΛΙΑ
Αγίου Δημητρίου 10Α, 16673 ΒΟΥΛΑ
(ΑΤΤΙΚΗΣ), ΕΛΛΑΔΑ

(30) *Συμβ. Προτεραιότητα(ες)*:

(72) *Δημιουργός(οι)*: ΑΛΕΥΡΑ ΝΙΚΟΛΑΟΥ ΕΥΑΓΓΕΛΙΑ

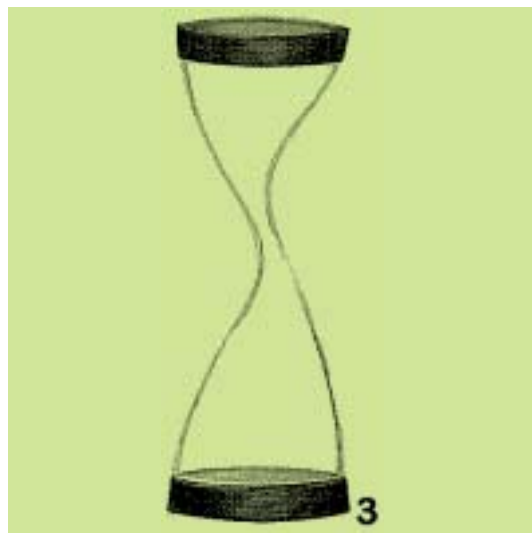
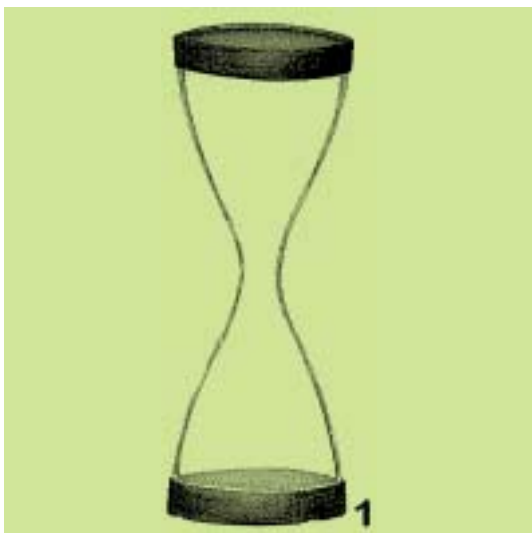
(74) *Πληρεξούσιος*:

(74) *Αντίκλητος*:

(28) *Αριθμός Σχεδίων/Υποδειγμάτων*: 3

(51) *Διεθνής Ταξινόμηση*: 09-01

(54) *Προσδιορισμός Αντικειμένου*: ΦΙΑΛΕΣ ΔΙΠΛΗΣ ΕΔΡΑΣΗΣ



(21) *Αρ. Αίτησης Σχ. ή Υπ.*: 20130600072

(15) *Ημερ. Καταχώρησης*: 21/05/2013

(17) *Ημ. Αήξης 1ης πενταετίας*: 21/5/2018

(71) *Καταθέτης(ες)*: ΓΕΩΡΓΙΑΔΗΣ ΠΡΟΔΡΟΜΟΥ ΠΑΥΛΟΣ
Μέταλλα, 62048 ΠΕΝΤΑΠΟΛΗ (ΣΕΡΡΩΝ),
ΕΛΛΑΔΑ

(30) *Συμβ. Προτεραιότητα(ες)*:

(72) *Δημιουργός(οι)*: ΓΕΩΡΓΙΑΔΗΣ ΠΡΟΔΡΟΜΟΥ ΠΑΥΛΟΣ

(74) *Πληρεξούσιος*:

(74) *Αντίκλητος*: ΓΡΑΜΜΑΤΙΚΟΠΟΥΛΟΥ ΚΥΡΙΑΚΗ
Αμόντα 6, 62100 ΣΕΡΡΕΣ (ΣΕΡΡΩΝ)

(28) *Αριθμός Σχεδίων/Υποδειγμάτων*: 1

(51) *Διεθνής Ταξινόμηση*: 99-00

(54) *Προσδιορισμός Αντικειμένου*: ΘΥΜΙΑΤΟ ΑΠΟ ΜΑΡΜΑΡΟ ΚΑΙ
ΠΛΑΞΙ ΓΚΛΑΣ



(21) *Αρ. Αίτησης Σχ. ή Υπ.*: 20130600073

(15) *Ημερ. Καταχώρησης*: 21/05/2013

(17) *Ημ. Λήξης 1ης πενταετίας*: 21/5/2018

(71) *Καταθέτης(ες)*: Π.ΚΟΥΡΜΠΕΛΑΣ ΚΑΙ ΣΙΑ Ε.Ε. ΒΙΟΤΕΧΝΙΑ
ΠΛΕΚΤΩΝ ΕΝΔΥΜΑΤΩΝ
Αλιμούντος 86, 16451 ΑΡΓΥΡΟΥΠΟΛΗ
(ΑΤΤΙΚΗΣ), ΕΛΛΑΔΑ

(30) *Συμβ. Προτεραιότητα(ες)*:

(72) *Δημιουργός(οι)*: ΚΟΥΡΜΠΕΛΑ ΙΩΑΝΝΑ

(74) *Πληρεξούσιος*:

(74) *Αντίκλητος*: ΚΟΥΡΜΠΕΛΑ ΣΤΕΛΛΑ
Λέλας Καραγιάννη 15, 16342 ΗΛΙΟΥΠΟΛΗ
(ΑΤΤΙΚΗΣ)

(28) *Αριθμός Σχεδίων/Υποδειγμάτων*: 1

(51) *Διεθνής Ταξινόμηση*: 02-02

(54) *Προσδιορισμός Αντικειμένου*: ΦΟΡΕΜΑ



(21) *Αρ. Αίτησης Σχ. ή Υπ.*: 20130600074

(71) *Καταθέτης(ες)*: ΜΠΕΣΗΣ ΜΙΧΑΗΛ ΑΘΑΝΑΣΙΟΣ
Κωστή Παλαμά 8, 34600 ΝΕΑ ΑΡΤΑΚΗ
(ΕΥΒΟΙΑΣ), ΕΛΛΑΔΑ

(45) *Ημ/νία Λήξης Αναβολής Δημοσίευσης*: 31/12/2013

(21) *Αρ. Αίτησης Σχ. ή Υπ.*: 20130600075

(15) *Ημερ. Καταχώρησης*: 22/05/2013

(17) *Ημ. Λήξης 1ης πενταετίας*: 22/5/2018

(71) *Καταθέτης(ες)*: ΚΑΛΜΠΑΡΗΣ ΑΡΓΥΡΙΟΥ ΝΙΚΟΛΑΟΣ
Μαντινείας 19B, 15236 ΝΕΑ ΠΕΝΤΕΛΗ
(ΑΤΤΙΚΗΣ), ΕΛΛΑΔΑ

(30) *Συμβ. Προτεραιότητα(ες)*:

(72) *Δημιουργός(οι)*: ΚΑΛΜΠΑΡΗΣ ΑΡΓΥΡΙΟΥ ΝΙΚΟΛΑΟΣ

(74) *Πληρεξούσιος*:

(74) *Αντίκλητος*:

(28) *Αριθμός Σχεδίων/Υποδειγμάτων*: 41

(51) *Διεθνής Ταξινόμηση*: 05-05

(54) *Προσδιορισμός Αντικειμένου*: ΤΕΝΤΟΠΑΝΑ















(21) Αρ. Αίτησης Σχ. ή Υπ.: 20130600076

(15) Ημερ. Καταχώρησης: 29/05/2013

(17) Ημ. Λήξης 1ης πενταετίας :29/5/2018

(71) Καταθέτης(ες): ΜΠΕΣΗΣ ΜΙΧΑΗΛ ΑΘΑΝΑΣΙΟΣ
Κωστή Παλαμά 8, 34600 ΝΕΑ ΑΡΤΑΚΗ
(ΕΥΒΟΙΑΣ), ΕΛΛΑΔΑ

(30) Συμβ. Προτεραιότητα(ες):

(72) Δημιουργός(οι): ΜΠΕΣΗΣ ΜΙΧΑΗΛ ΑΘΑΝΑΣΙΟΣ

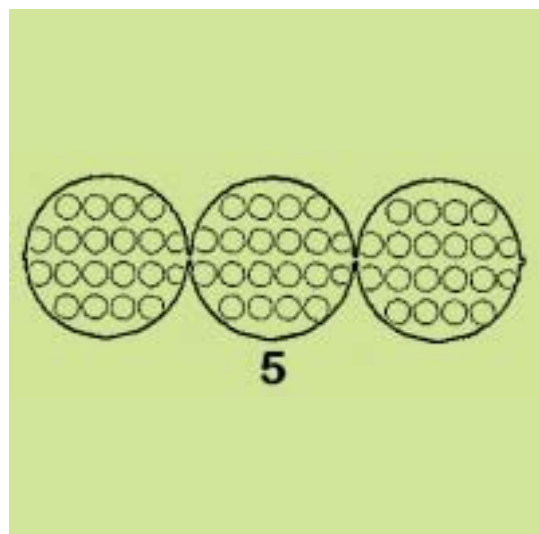
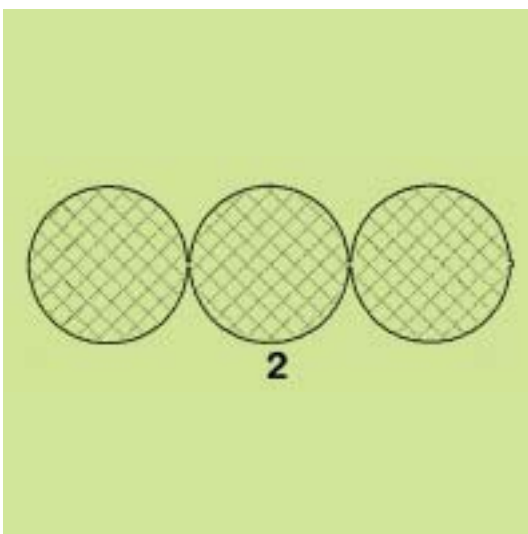
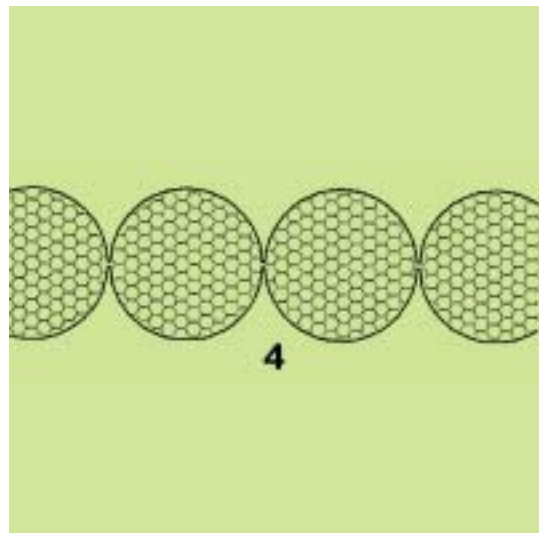
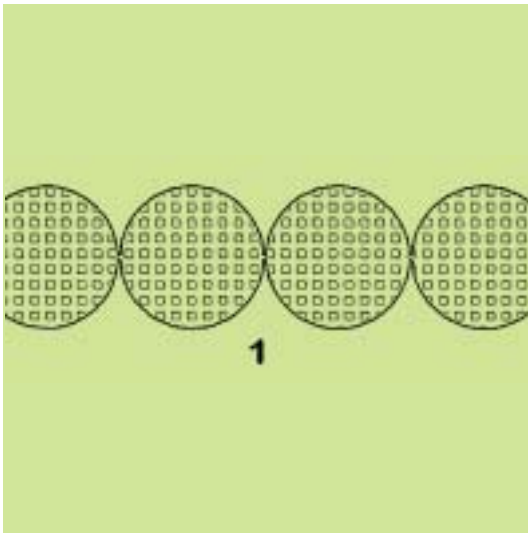
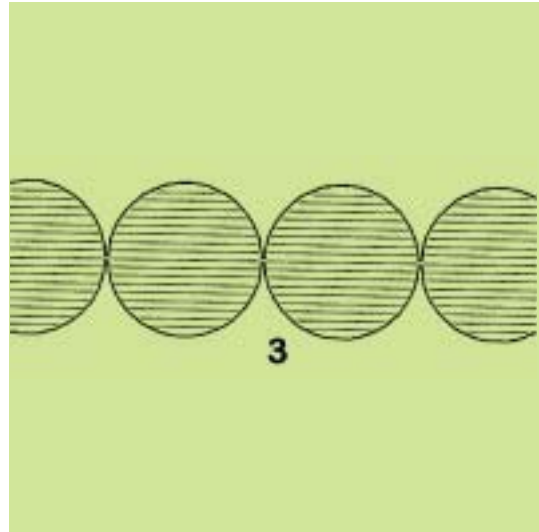
(74) Πληρεξούσιος:

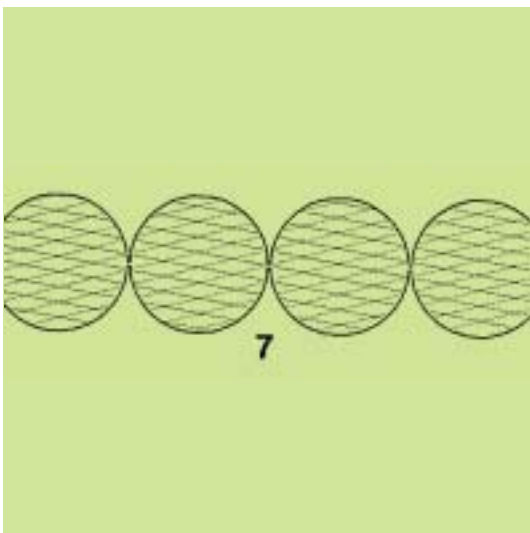
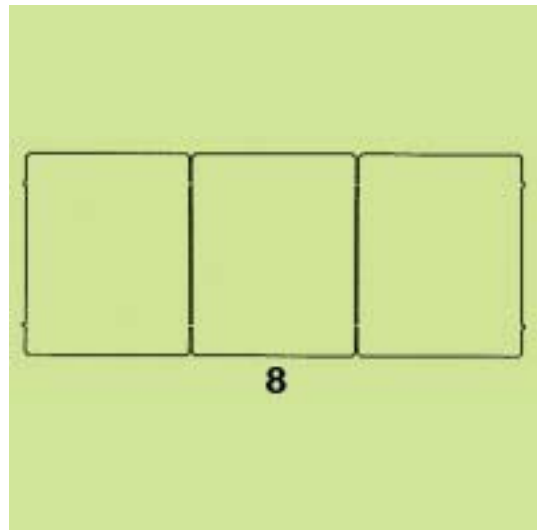
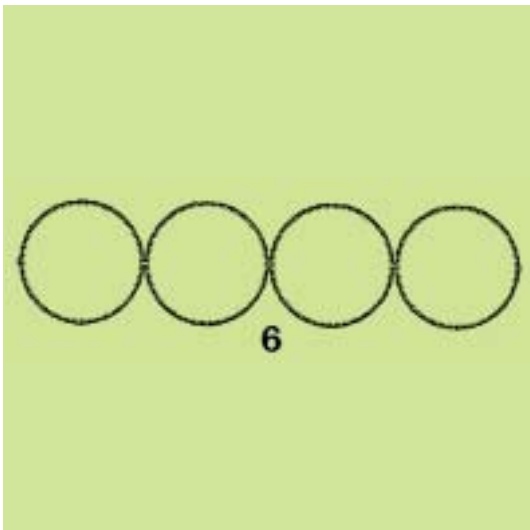
(74) Αντικλητος:

(28) Αριθμός Σχεδίων/Υποδειγμάτων: 8

(51) Διεθνής Ταξινόμηση: 28-99

(54) Προσδιορισμός Αντικειμένου: ΑΠΟΤΥΠΩΣΗ ΣΧΕΔΙΩΝ ΕΠΙ
ΔΙΣΚΙΩΝ ΒΑΜΒΑΚΟΣ ΚΑΘΑΡΙ-
ΣΜΟΥ ΠΡΟΣΩΠΙΚΗΣ ΥΓΙΕΙΝΗΣ





(21) *Αρ. Αίτησης Σχ. ή Υπ.:* 20130600077

(15) *Ημερ. Καταχώρησης:* 28/05/2013

(17) *Ημ. Λήξης 1ης πενταετίας :* 28/5/2018

(71) *Καταθέτης(ες):* ΣΤΑΜΑΤΑΚΗΣ ΝΙΚΟΛΑΟΥ ΕΜΜΑΝΟΥΗΛ
Ανδρέα Παπανδρέου 194, 71305 ΗΡΑΚΛΕΙΟ
(ΗΡΑΚΛΕΙΟΥ), ΕΛΛΑΔΑ

(30) *Συμβ. Προτεραιότητα(ες):*

(72) *Δημιουργός(οι):* ΣΤΑΜΑΤΑΚΗΣ ΝΙΚΟΛΑΟΥ ΕΜΜΑΝΟΥΗΛ

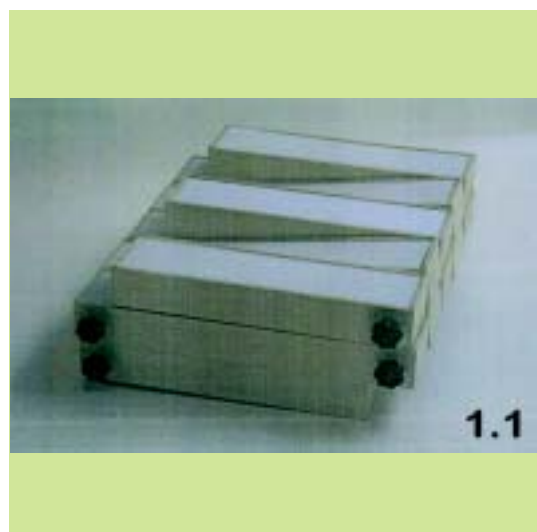
(74) *Πληρεξούσιος:*

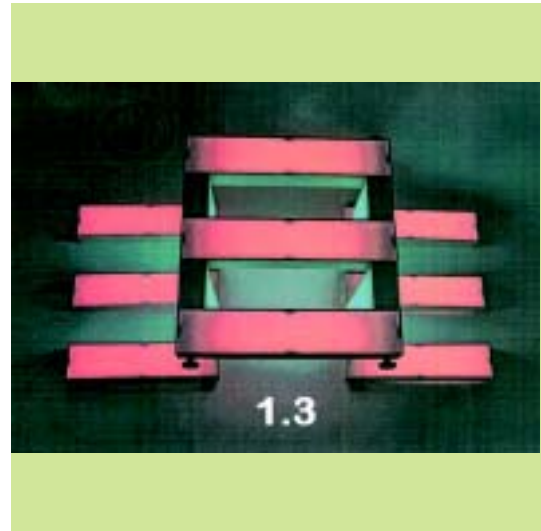
(74) *Αντίκλητος:*

(28) *Αριθμός Σχεδίων/Υποδειγμάτων:* 1

(51) *Διεθνής Ταξινόμηση:* 26-05

(54) *Προσδιορισμός Αντικειμένου:* ΠΟΛΥΜΟΡΦΙΚΟ ΦΩΤΙΣΤΙΚΟ
ΕΣΩΤΕΡΙΚΟΥ-ΕΞΩΤΕΡΙΚΟΥ
ΧΩΡΟΥ





(21) Αρ. Αίτησης Σχ. ή Υπ.: 20130600078

(15) Ημερ. Καταχώρησης: 29/05/2013

(17) Ημ. Αήξης 1ης πενταετίας :29/5/2018

(71) Καταθέτης(ες): ΑΛΥΣΕΤ Π. ΚΑΡΑΜΠΑΣΤΕΛΑΣ ΑΒΕΕ
Λάκκα Καλογήρου, 19100 ΜΕΓΑΡΑ (ΑΤΤΙΚΗΣ),
ΕΛΛΑΔΑ

(30) Συμβ. Προτεραιότητα(ες):

(72) Δημιουργός(οι): ΚΑΡΑΜΠΑΣΤΕΛΑΣ ΕΥΣΤΑΘΙΟΥ
ΠΑΝΑΓΙΩΤΗΣ

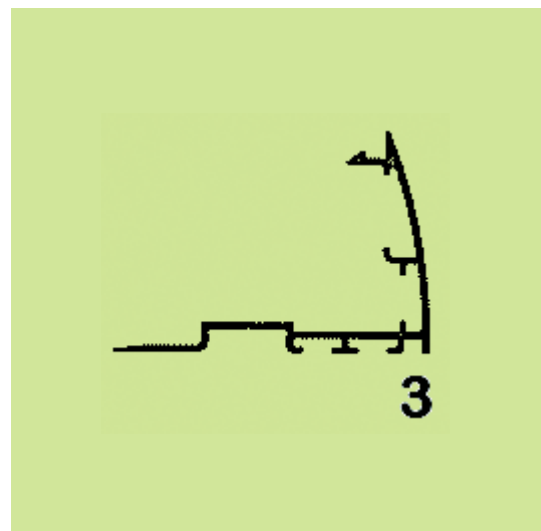
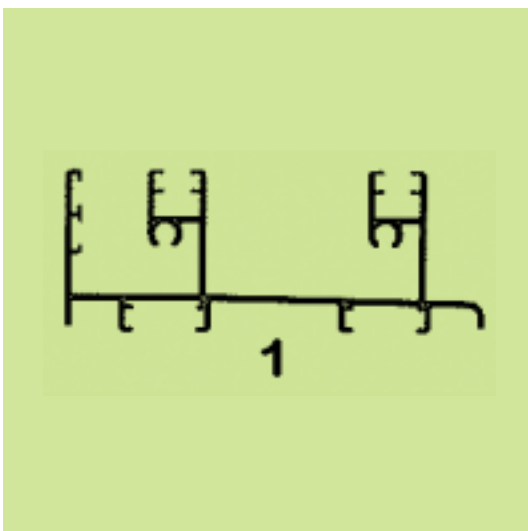
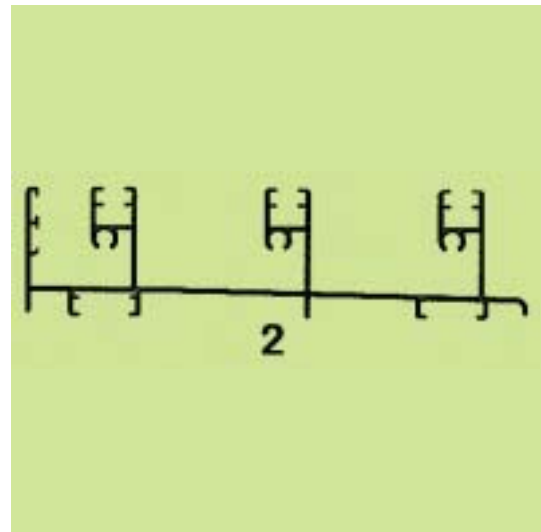
(74) Πληρεξούσιος:

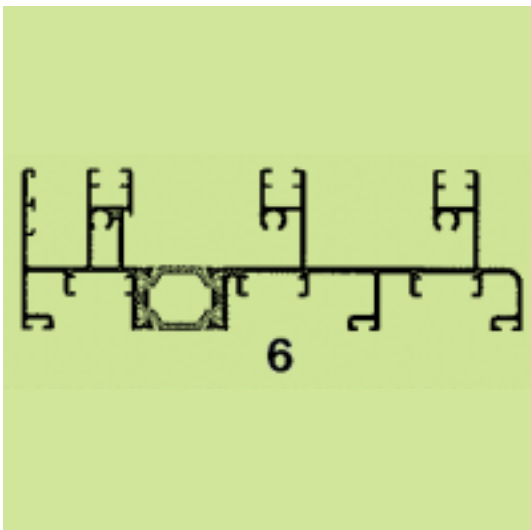
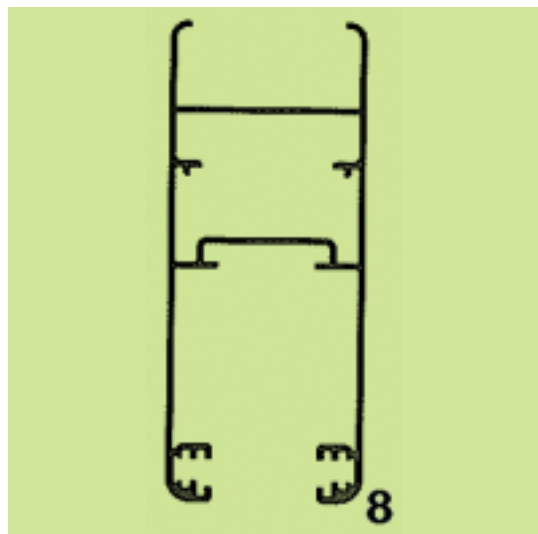
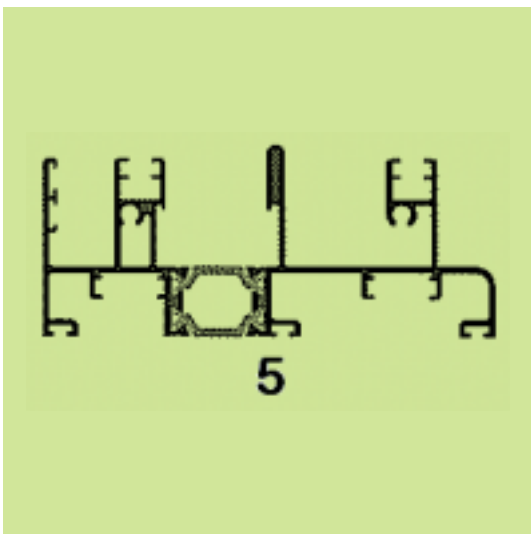
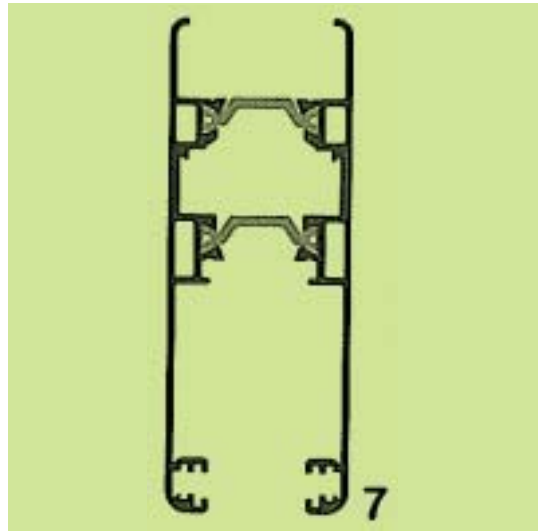
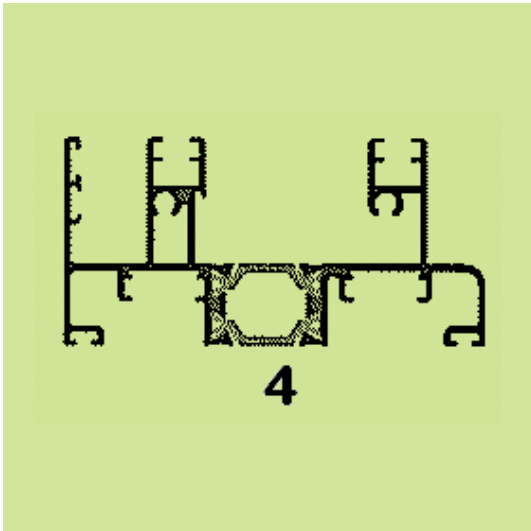
(74) Αντίκλητος: ΓΕΩΡΓΑΚΟΠΟΥΛΟΣ ΣΕΡΑΦΕΙΜ
Σταυρός Λαμίας, 35100 ΛΑΜΙΑ (ΦΘΙΩΤΙΔΑΣ)

(28) Αριθμός Σχεδίων/Υποδειγμάτων: 8

(51) Διεθνής Ταξινόμηση: 25-01

(54) Προσδιορισμός Αντικειμένου: ΣΥΡΟΜΕΝΑ ΣΥΣΤΗΜΑΤΑ ΓΙΑ
ΠΟΡΤΕΣ ΚΑΙ ΠΑΡΑΘΥΡΑ, ΠΡΟΦΙΛ
ΑΛΟΥΜΙΝΙΟΥ





(21) *Αρ. Αίτησης Σχ. ή Υπ.*: 20130600079

(15) *Ημερ. Καταχώρησης*: 29/05/2013

(17) *Ημ. Λήξης 1ης πενταετίας*: 29/5/2018

(71) *Καταθέτης(ες)*:
1) ΓΚΙΟΥΖΕΛΗΣ ΓΕΩΡΓΙΟΥ ΧΡΗΣΤΟΣ
Ομήρου 42, 71306 ΗΡΑΚΛΕΙΟ (ΗΡΑΚΛΕΙΟΥ),
ΕΛΛΑΔΑ
2) ΜΠΟΥΤΟΥΡΙΔΟΥ ΑΛΕΞΑΝΔΡΟΥ ΜΑΡΙΑ
Ομήρου 42, 71306 ΗΡΑΚΛΕΙΟ (ΗΡΑΚΛΕΙΟΥ),
ΕΛΛΑΔΑ

(30) *Συμβ. Προτεραιότητα(ες)*:

(72) *Δημιουργός(οι)*: 1) ΓΚΙΟΥΖΕΛΗΣ ΓΕΩΡΓΙΟΥ ΧΡΗΣΤΟΣ

2) ΜΠΟΥΤΟΥΡΙΔΟΥ ΑΛΕΞΑΝΔΡΟΥ ΜΑΡΙΑ

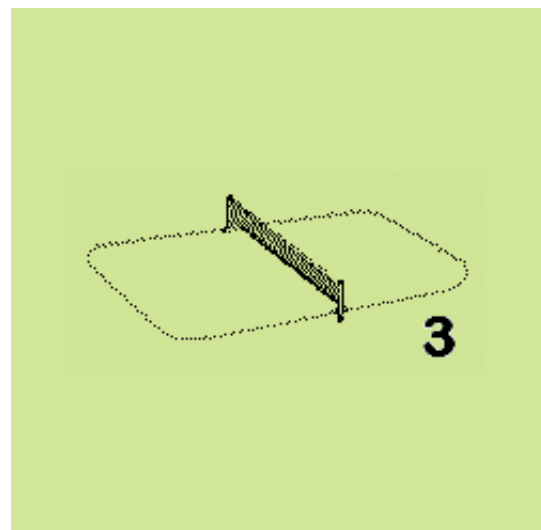
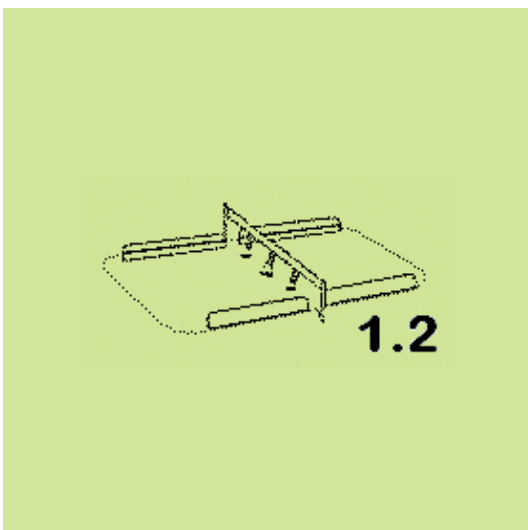
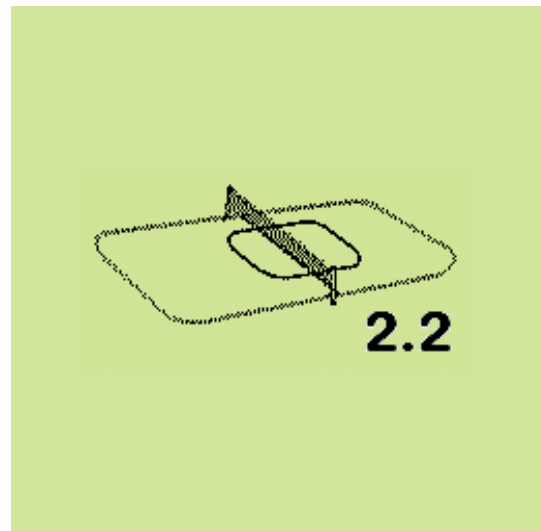
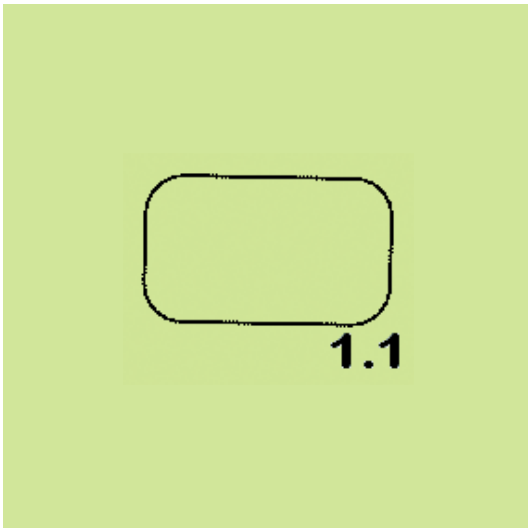
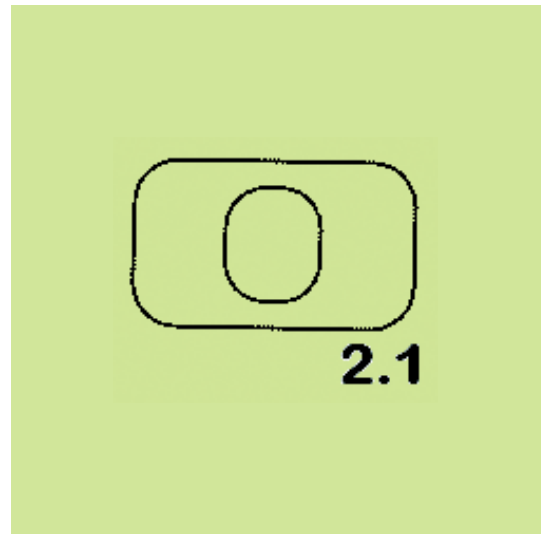
(74) *Πληρεξούσιος*:

(74) *Αντίκλητος*:

(28) *Αριθμός Σχεδίων/Υποδειγμάτων*: 3

(51) *Διεθνής Ταξινόμηση*: 21-02

(54) *Προσδιορισμός Αντικειμένου*: ΑΘΛΗΤΙΚΕΣ - ΕΚΠΑΙΔΕΥΤΙΚΕΣ
ΕΠΙΤΡΑΠΕΖΙΕΣ ΔΙΑΤΑΞΕΙΣ



(21) Αρ. Αίτησης Σχ. ή Υπ.: 20130600080

(15) Ημερ. Καταχώρησης: 30/05/2013

(17) Ημ. Λήξης 1ης πενταετίας :30/5/2018

(71) Καταθέτης(ες): ΕΜΜΑΝΟΥΗΛ ΚΟΥΒΙΔΗΣ ΑΝΩΝΥΜΗ
ΒΙΟΜΗΧΑΝΙΚΗ ΚΑΙ ΕΜΠΟΡΙΚΗ ΕΤΑΙΡΙΑ
ΜΕ Δ.Τ. "ΕΜΜ. ΚΟΥΒΙΔΗΣ ΑΒΕΕ"
ΒΙΟ.ΠΑ Τυλίσου, 715 00 Ηράκλειο Κρήτης,
ΕΛΛΑΔΑ

(30) Συμβ. Προτεραιότητα(ες):

(72) Δημιουργός(οι): ΚΟΥΒΙΔΗΣ ΕΜΜΑΝΟΥΗΛ ΚΩΝΣΤΑΝΤΙΝΟΣ

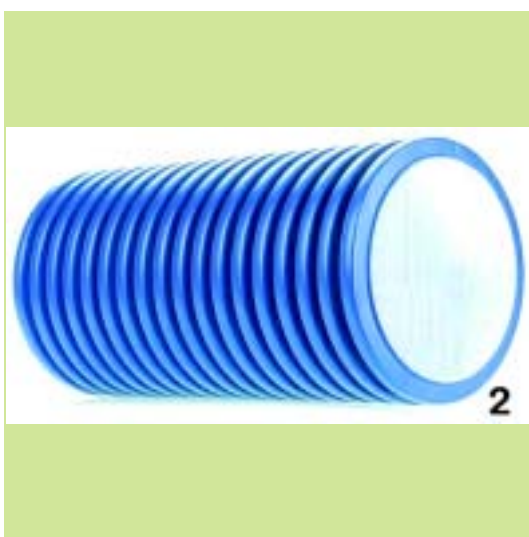
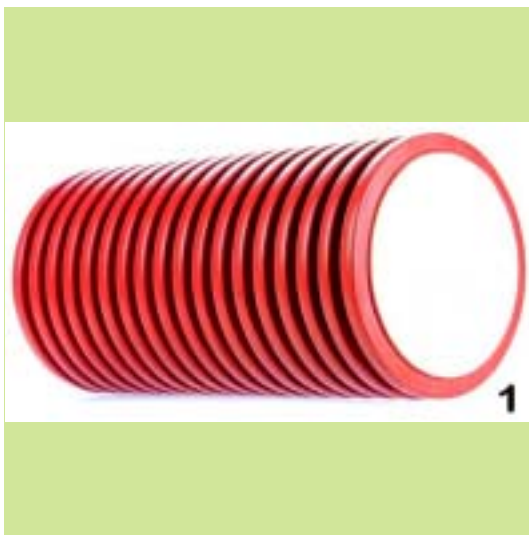
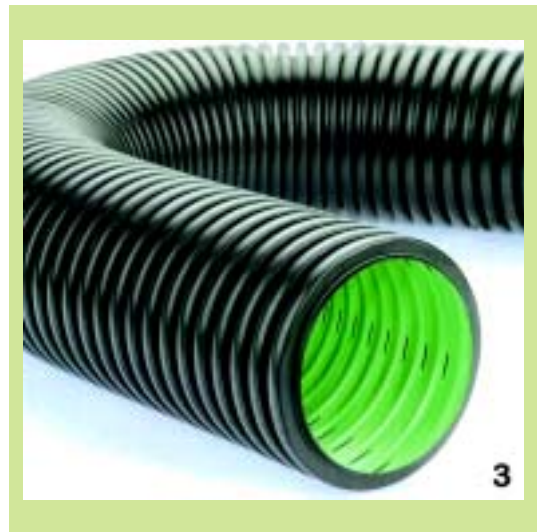
(74) Πληρεξούσιος:

(74) Αντικλητος:

(28) Αριθμός Σχεδίων/Υποδειγμάτων: 5

(51) Διεθνής Ταξινόμηση: 99-00

(54) Προσδιορισμός Αντικειμένου: ΧΡΩΜΑΤΙΣΜΟΣ ΣΩΛΗΝΩΝ ΔΙ-
ΠΛΟΥ ΔΟΜΗΜΕΝΟΥ ΤΟΙΧΩΜΑ-
ΤΟΣ



(21) *Αρ. Αίτησης Σχ. ή Υπ.*: 20130600081

(15) *Ημερ. Καταχώρησης*: 31/05/2013

(17) *Ημ. Λήξης 1ης πενταετίας*: 31/5/2018

(71) *Καταθέτης(ες)*: ΠΟΛΥΧΡΟΝΑΤΟΥ ΠΑΝΑΓΙΩΤΗ ΕΛΕΝΗ
Ρόδου 43, 18120 ΚΟΡΥΔΑΛΛΟΣ (ΑΤΤΙΚΗΣ),
ΕΛΛΑΔΑ

(30) *Συμβ. Προτεραιότητα(ες)*:

(72) *Δημιουργός(οι)*: ΠΟΛΥΧΡΟΝΑΤΟΥ ΠΑΝΑΓΙΩΤΗ ΕΛΕΝΗ

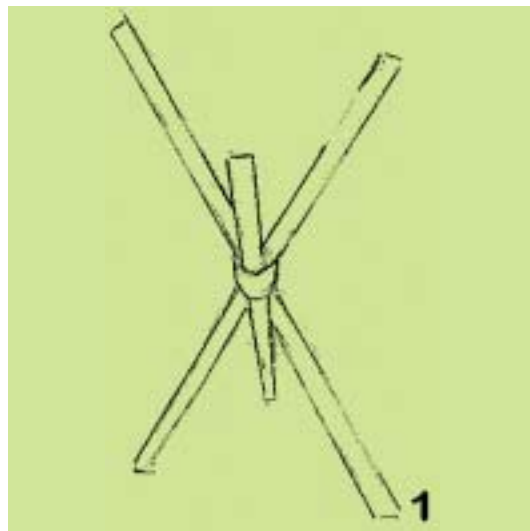
(74) *Πληρεξούσιος*:

(74) *Αντίκλητος*:

(28) *Αριθμός Σχεδίων/Υποδειγμάτων*: 1

(51) *Διεθνής Ταξινόμηση*: 06-08

(54) *Προσδιορισμός Αντικειμένου*: ΚΡΕΜΑΣΤΡΑ ΔΗΜΟΣΙΟΥ ΧΩΡΟΥ



**ΕΥΡΕΤΗΡΙΟ ΑΙΤΗΣΕΩΝ ΣΧΕΔΙΩΝ Ή ΥΠΟΔΕΙΓΜΑΤΩΝ ΣΥΜΦΩΝΑ ΜΕ ΤΗΝ ΑΛΦΑΒΗΤΙΚΗ
ΣΕΙΡΑ ΤΩΝ ΚΑΤΑΘΕΤΩΝ**

ΚΑΤΑΘΕΤΗΣ (71)	ΠΡΟΣΔΙΟΡΙΣΜΟΣ ΑΝΤ/ΜΕΝΟΥ ΣΧ. Ή ΥΠ. (54)	ΚΑΤ/ΡΗΣΗ (15)	ΑΡ. ΑΙΤ. (21)
<i>ALUSET Π. ΚΑΡΑΜΠΑΣΤΕΛΑΣ ΑΒΕΕ</i>	ΣΥΡΟΜΕΝΑ ΣΥΣΤΗΜΑΤΑ ΓΙΑ ΠΟΡΤΕΣ ΚΑΙ ΠΑΡΑΘΥΡΑ, ΠΡΟΦΙΛ ΑΛΟΥΜΙΝΙΟΥ	29/05/2013	20130600078
<i>KLEEMANN ΕΛΛΑΣ ΑΒΕΕ</i>	ΣΧΕΔΙΑ ΚΟΜΒΙΟΔΟΧΩΝ ΘΑΛΑΜΟΥ ΑΝΕΛΚΥΣΤΗΡΑ	17/05/2013	20130600067
<i>KLEEMANN ΕΛΛΑΣ ΑΒΕΕ</i>	ΣΧΕΔΙΑ ΚΟΜΒΙΩΝ ΑΝΕΛΚΥΣΤΗΡΑ	17/05/2013	20130600068
<i>KLEEMANN ΕΛΛΑΣ ΑΒΕΕ</i>	ΣΧΕΔΙΑ ΚΟΜΒΙΟΔΟΧΩΝ ΟΡΟΦΟΥ ΑΝΕΛΚΥΣΤΗΡΑ	17/05/2013	20130600069
<i>ΑΛΕΥΡΑ ΕΥΑΓΓΕΛΙΑ</i>	ΦΙΑΛΕΣ ΔΙΠΛΗΣ ΕΔΡΑΣΗΣ	20/05/2013	20130600071
<i>ΓΕΩΡΓΙΑΔΗΣ ΠΑΥΛΟΣ</i>	ΚΑΝΤΗΛΙ ΑΠΟ ΜΑΡΜΑΡΟ ΚΑΙ ΠΛΕΞΙΓΚΛΑΣ	08/05/2013	20130600066
<i>ΓΕΩΡΓΙΑΔΗΣ ΠΑΥΛΟΣ</i>	ΘΥΜΙΑΤΟ ΑΠΟ ΜΑΡΜΑΡΟ ΚΑΙ ΠΛΕΞΙ ΓΚΛΑΣ	21/05/2013	20130600072
<i>ΓΚΙΟΥΖΕΛΗΣ ΧΡΗΣΤΟΣ</i>	ΑΘΛΗΤΙΚΕΣ - ΕΚΠΑΙΔΕΥΤΙΚΕΣ ΕΠΙΤΡΑΠΕΖΙΕΣ ΔΙΑΤΑΞΕΙΣ	29/05/2013	20130600079
<i>ΕΜΜΑΝΟΥΗΛ ΚΟΥΒΙΔΗΣ ΑΝΩΝΥΜΗ ΒΙΟΜΗΧΑΝΙΚΗ ΚΑΙ ΕΜΠΟΡΙΚΗ ΕΤΑΙΡΙΑ ΜΕ Δ.Τ. "ΕΜΜ. ΚΟΥΒΙΔΗΣ ΑΒΕΕ"</i>	ΧΡΩΜΑΤΙΣΜΟΣ ΣΩΛΗΝΩΝ ΔΙΠΛΟΥ ΔΟΜΗΜΕΝΟΥ ΤΟΙΧΩΜΑΤΟΣ	30/05/2013	20130600080
<i>ΕΥΑΓ. ΣΚΡΙΜΙΖΕΑΣ ΑΒΕΕ</i>	ΚΑΔΟΙ ΣΥΛΛΟΓΗΣ ΑΝΑΚΥΚΛΩΣΙΜΩΝ ΥΛΙΚΩΝ	01/05/2013	20130600063
<i>ΚΑΛΜΠΑΡΗΣ ΝΙΚΟΛΑΟΣ</i>	TENTOΠΑΝΑ	22/05/2013	20130600075
<i>ΜΠΕΣΗΣ ΑΘΑΝΑΣΙΟΣ</i>	ΑΠΟΤΥΠΩΣΗ ΣΧΕΔΙΩΝ ΕΠΙ ΔΙΣΚΙΩΝ ΒΑΜΒΑΚΟΣ ΚΑΘΑΡΙΣΜΟΥ ΠΡΟΣΩΠΙΚΗΣ ΥΓΙΕΙΝΗΣ	29/05/2013	20130600076
<i>ΜΠΕΣΗΣ ΜΙΧΑΗΛ ΑΘΑΝΑΣΙΟΣ</i>	* Έχει ζητηθεί αναβολή δημοσίευσης.	*	20130600074
<i>ΜΠΟΥΤΟΥΡΙΑΟΥ ΜΑΡΙΑ</i>	ΑΘΛΗΤΙΚΕΣ - ΕΚΠΑΙΔΕΥΤΙΚΕΣ ΕΠΙΤΡΑΠΕΖΙΕΣ ΔΙΑΤΑΞΕΙΣ	29/05/2013	20130600079
<i>ΞΑΝΘΑΚΗ ΑΝΝΑ</i>	ΕΤΙΚΕΤΕΣ ΓΙΑ ΦΙΑΛΕΣ ΠΟΤΩΝ	20/05/2013	20130600070
<i>Π.ΚΟΥΡΜΠΕΛΑΣ ΚΑΙ ΣΙΑ Ε.Ε. ΒΙΟΤΕΧΝΙΑ ΠΛΕΚΤΩΝ ΕΝΔΥΜΑΤΩΝ</i>	ΦΟΡΕΜΑ	21/05/2013	20130600073
<i>ΠΟΛΥΧΡΟΝΑΤΟΥ ΕΛΕΝΗ</i>	ΚΡΕΜΑΣΤΡΑ ΔΗΜΟΣΙΟΥ ΧΩΡΟΥ	31/05/2013	20130600081
<i>ΡΕΠΑΝΗΣ ΠΑΝΑΓΙΩΤΗΣ</i>	ΑΥΤΟΚΟΛΛΗΤΟ ΒΙΝΥΛΙΟ ΛΑΜΙΝΑΡΙΣΜΕΝΟ ΣΕ ΜΑΓΝΗΤΗ ΜΕ ΕΠΙΚΑΛΥΨΗ ΡΗΤΙΝΗΣ	09/05/2013	20130600065
<i>ΣΤΑΜΑΤΑΚΗΣ ΕΜΜΑΝΟΥΗΛ</i>	ΠΟΛΥΜΟΡΦΙΚΟ ΦΩΤΙΣΤΙΚΟ ΕΣΩΤΕΡΙΚΟΥ-ΕΞΩΤΕΡΙΚΟΥ ΧΩΡΟΥ	28/05/2013	20130600077
<i>ΤΣΕΡΕΠΑΣ ΙΩΑΝΝΗΣ</i>	ΠΟΛΥΜΕΡΙΚΟ ΠΟΤΗΡΙ ΡΟΦΗΜΑΤΟΣ	10/05/2013	20130600064

Μ Ε Ρ Ο Σ Β '
ΚΑΤΑΧΩΡΗΜΕΝΑ ΠΙΣΤΟΠΟΙΗΤΙΚΑ ΣΧΕΔΙΩΝ ΚΑΙ ΥΠΟΔΕΙΓΜΑΤΩΝ

ΧΟΡΗΓΗΣΕΙΣ ΠΙΣΤΟΠΟΙΗΤΙΚΩΝ ΚΑΤΑΧΩΡΗΣΗΣ ΣΧΕΔΙΩΝ ΚΑΙ ΥΠΟΔΕΙΓΜΑΤΩΝ

(11) Αρ. Πιστοπ. Καταχώρησης Σχ. ή Υπ.:6003611

- (21) Αριθμός Αίτησης Σχ. ή Υπ.: 20130600042
(15) Ημερομηνία Καταχώρησης: 01/04/2013
(47) Ημερομηνία Χορήγησης: 24/10/2013
(73) Δικαιούχος (οι): ΜΠΙΖΕΡΜΑΝΗΣ ΣΤΑΜΑΤΙΟΣ ΧΑΡΑΛΑΜΠΟΣ
Χαϊμαντά 28, 15233 ΧΑΛΑΝΔΡΙ (ΑΤΤΙΚΗΣ), ΕΛΛΑΔΑ
- (54) Προσδιορισμός Αντικειμένου:** ΚΟΣΜΗΜΑΤΑ ΓΙΑ ΥΠΟΔΗΜΑΤΑ ΚΑΙ ΠΕΔΙΛΑ

Περισσότερα στοιχεία στην πρώτη δημοσίευση: ΕΔΒΙ (Τεύχος Β') Σεπτέμβριος 2013

(11) Αρ. Πιστοπ. Καταχώρησης Σχ. ή Υπ.:6003612

- (21) Αριθμός Αίτησης Σχ. ή Υπ.: 20130600043
(15) Ημερομηνία Καταχώρησης: 01/04/2013
(47) Ημερομηνία Χορήγησης: 24/10/2013
(73) Δικαιούχος (οι): SCANIA CV AB, 151 87 SODERTALJE, ΣΟΥΗΔΙΑ
- (54) Προσδιορισμός Αντικειμένου:** ΘΗΚΗ ΤΟΥ ΦΛΑΣ

Περισσότερα στοιχεία στην πρώτη δημοσίευση: ΕΔΒΙ (Τεύχος Β') Σεπτέμβριος 2013

(11) Αρ. Πιστοπ. Καταχώρησης Σχ. ή Υπ.:6003613

- (21) Αριθμός Αίτησης Σχ. ή Υπ.: 20130600044
(15) Ημερομηνία Καταχώρησης: 01/04/2013
(47) Ημερομηνία Χορήγησης: 24/10/2013
(73) Δικαιούχος (οι): SCANIA CV AB, 151 87 SODERTALJE, ΣΟΥΗΔΙΑ
- (54) Προσδιορισμός Αντικειμένου:** ΓΩΝΙΑ ΚΑΜΠΙΝΑΣ

Περισσότερα στοιχεία στην πρώτη δημοσίευση: ΕΔΒΙ (Τεύχος Β') Σεπτέμβριος 2013

(11) Αρ. Πιστοπ. Καταχώρησης Σχ. ή Υπ.:6003614

- (21) Αριθμός Αίτησης Σχ. ή Υπ.: 20130600045
(15) Ημερομηνία Καταχώρησης: 02/04/2013
(47) Ημερομηνία Χορήγησης: 24/10/2013
(73) Δικαιούχος (οι): KLEEMANN HELLAS A.B.E.E.
ΒΙΠΕ Σταυροχωρίου Κιλκίς, 61100 ΚΙΛΚΙΣ (ΚΙΛΚΙΣ),
ΕΛΛΑΔΑ
- (54) Προσδιορισμός Αντικειμένου:** ΣΧΕΔΙΑ ΑΥΤΟΜΑΤΩΝ ΘΥΡΩΝ ΟΡΟΦΟΥ ΑΝΕΛΚΥΣΤΗΡΑ

Περισσότερα στοιχεία στην πρώτη δημοσίευση: ΕΔΒΙ (Τεύχος Β') Σεπτέμβριος 2013

(11) Αρ. Πιστοπ. Καταχώρησης Σχ. ή Υπ.:6003615

- (21) Αριθμός Αίτησης Σχ. ή Υπ.: 20130600046
(15) Ημερομηνία Καταχώρησης: 02/04/2013
(47) Ημερομηνία Χορήγησης: 24/10/2013
(73) Δικαιούχος (οι): KLEEMANN HELLAS A.B.E.E.
ΒΙΠΕ Σταυροχωρίου Κιλκίς, 61100 ΚΙΛΚΙΣ (ΚΙΛΚΙΣ),
ΕΛΛΑΔΑ
- (54) Προσδιορισμός Αντικειμένου:** ΣΧΕΔΙΑ ΑΥΤΟΜΑΤΩΝ ΘΥΡΩΝ ΟΡΟΦΟΥ ΑΝΕΛΚΥΣΤΗΡΑ

Περισσότερα στοιχεία στην πρώτη δημοσίευση: ΕΔΒΙ (Τεύχος Β') Σεπτέμβριος 2013

(11) Αρ. Πιστοπ. Καταχώρησης Σχ. ή Υπ.:6003616

(21) Αριθμός Αίτησης Σχ. ή Υπ.: 20130600047
(15) Ημερομηνία Καταχώρησης: 08/04/2013
(47) Ημερομηνία Χορήγησης: 24/10/2013
(73) Δικαιούχος (οι): SCANIA CV AB, 151 87 Sodertalje, ΣΟΥΗΔΙΑ
(54) Προσδιορισμός Αντικειμένου: ΓΩΝΙΑ ΚΑΜΠΙΝΑΣ

Περισσότερα στοιχεία στην πρώτη δημοσίευση: ΕΔΒΙ (Τεύχος Β') Σεπτέμβριος 2013

(11) Αρ. Πιστοπ. Καταχώρησης Σχ. ή Υπ.:6003617

(21) Αριθμός Αίτησης Σχ. ή Υπ.: 20130600048
(15) Ημερομηνία Καταχώρησης: 09/04/2013
(47) Ημερομηνία Χορήγησης: 24/10/2013
(73) Δικαιούχος (οι): ΚΑΣΛΗΣ ΧΡΗΣΤΟΣ
Κνωσσού 12, 17675 ΚΑΛΛΙΘΕΑ (ΑΤΤΙΚΗΣ), ΕΛΛΑΔΑ
(54) Προσδιορισμός Αντικειμένου: ΞΥΛΙΝΟ ΜΠΟΥΚΑΛΙ ΜΕ ΓΥΑΛΙΝΗ ΕΣΩΤΕΡΙΚΗ ΕΠΙΦΑΝΕΙΑ

Περισσότερα στοιχεία στην πρώτη δημοσίευση: ΕΔΒΙ (Τεύχος Β') Σεπτέμβριος 2013

(11) Αρ. Πιστοπ. Καταχώρησης Σχ. ή Υπ.:6003618

(21) Αριθμός Αίτησης Σχ. ή Υπ.: 20130600050
(15) Ημερομηνία Καταχώρησης: 11/04/2013
(47) Ημερομηνία Χορήγησης: 24/10/2013
(73) Δικαιούχος (οι): ΜΑΥΡΙΔΗΣ ΝΙΚΟΛΑΟΥ ΛΕΩΝΙΔΑΣ
Χειμάρας 30, 14562 ΚΗΦΙΣΙΑ (ΑΤΤΙΚΗΣ), ΕΛΛΑΔΑ
(54) Προσδιορισμός Αντικειμένου: ΜΕΤΑΦΕΡΟΜΕΝΟ ΕΝΕΡΓΕΙΑΚΑ ΑΥΤΟΝΟΜΟ ΚΤΙΡΙΟ

Περισσότερα στοιχεία στην πρώτη δημοσίευση: ΕΔΒΙ (Τεύχος Β') Σεπτέμβριος 2013

(11) Αρ. Πιστοπ. Καταχώρησης Σχ. ή Υπ.:6003619

(21) Αριθμός Αίτησης Σχ. ή Υπ.: 20130600051
(15) Ημερομηνία Καταχώρησης: 11/04/2013
(47) Ημερομηνία Χορήγησης: 24/10/2013
(73) Δικαιούχος (οι): ΜΑΥΡΙΔΗΣ ΝΙΚΟΛΑΟΥ ΛΕΩΝΙΔΑΣ
Χειμάρας 30, 14562 ΚΗΦΙΣΙΑ (ΑΤΤΙΚΗΣ), ΕΛΛΑΔΑ
(54) Προσδιορισμός Αντικειμένου: ΤΡΟΧΟΣΠΙΤΟ

Περισσότερα στοιχεία στην πρώτη δημοσίευση: ΕΔΒΙ (Τεύχος Β') Σεπτέμβριος 2013

(11) Αρ. Πιστοπ. Καταχώρησης Σχ. ή Υπ.:6003620

(21) Αριθμός Αίτησης Σχ. ή Υπ.: 20130600052
(15) Ημερομηνία Καταχώρησης: 12/04/2013
(47) Ημερομηνία Χορήγησης: 24/10/2013
(73) Δικαιούχος (οι): ΡΕΠΑΝΗΣ ΑΝΔΡΕΑ ΠΑΝΑΓΙΩΤΗΣ
Αθηνάς 12, 18346 ΜΟΣΧΑΤΟ (ΑΤΤΙΚΗΣ), ΕΛΛΑΔΑ
(54) Προσδιορισμός Αντικειμένου: ΜΑΓΝΗΤΕΣ ΠΑΖΛ ΜΕ ΚΟΠΤΙΚΑ

Περισσότερα στοιχεία στην πρώτη δημοσίευση: ΕΔΒΙ (Τεύχος Β') Σεπτέμβριος 2013

(11) Αρ. Πιστοπ. Καταχώρησης Σχ. ή Υπ.:6003621

(21) Αριθμός Αίτησης Σχ. ή Υπ.: 20130600053
(15) Ημερομηνία Καταχώρησης: 12/04/2013
(47) Ημερομηνία Χορήγησης: 24/10/2013
(73) Δικαιούχος (οι): ΠΡΕΒΕΝΑ ΔΗΜΗΤΡΙΟΥ ΠΑΡΑΣΚΕΥΗ
Αντιγόνης 145, 10443 ΑΘΗΝΑ (ΑΤΤΙΚΗΣ), ΕΛΛΑΔΑ
(54) Προσδιορισμός Αντικειμένου: ΜΑΓΝΗΤΕΣ ΜΕ ΚΟΠΤΙΚΑ

Περισσότερα στοιχεία στην πρώτη δημοσίευση: ΕΔΒΙ (Τεύχος Β') Σεπτέμβριος 2013

(11) Αρ. Πιστοπ. Καταχώρησης Σχ. ή Υπ.:6003622

(21) Αριθμός Αίτησης Σχ. ή Υπ.: 20130600054

(15) Ημερομηνία Καταχώρησης: 15/04/2013

(47) Ημερομηνία Χορήγησης: 24/10/2013

(73) Δικαιούχος (οι): ΠΑΝΤΕΛΟΣ ΑΡΙΣΤΕΙΔΗ ΠΑΝΤΕΛΗΣ
2ο χλμ Κιμμερίων Πηγαδίων Ξάνθης, 671 00 ΞΑΝΘΗ,
ΕΛΛΑΔΑ

(54) Προσδιορισμός Αντικειμένου: ΔΙΑΤΟΜΕΣ ΑΛΟΥΜΙΝΙΟΥ ΠΟΥ ΜΕΤΑΠΛΑΘΟΝΤΑΙ ΚΑΙ ΣΥΝΑΡΜΟΖΟΝΤΑΙ ΣΕ ΑΝΤΙΚΩΝΩΠΙΚΟ ΣΥΣΤΗΜΑ

Περισσότερα στοιχεία στην πρώτη δημοσίευση: ΕΔΒΙ (Τεύχος Β') Σεπτέμβριος 2013

(11) Αρ. Πιστοπ. Καταχώρησης Σχ. ή Υπ.:6003623

(21) Αριθμός Αίτησης Σχ. ή Υπ.: 20130600055

(15) Ημερομηνία Καταχώρησης: 19/04/2013

(47) Ημερομηνία Χορήγησης: 24/10/2013

(73) Δικαιούχος (οι): ΑΙ.ΝΤΙ.ΕΦ ΕΤΑΙΡΕΙΑ ΠΕΡΙΟΡΙΣΜΕΝΗΣ ΕΥΘΥΝΗΣ με
δ.τ. Ι.Δ.Φ. Ε.Π.Ε.
Νεροκούρου 65, 73100 ΧΑΝΙΑ (ΧΑΝΙΩΝ), ΕΛΛΑΔΑ

(54) Προσδιορισμός Αντικειμένου: ΣΥΣΚΕΥΑΣΙΑ ΜΕΤΑΦΟΡΑΣ ΠΡΟΪΟΝΤΟΣ

Περισσότερα στοιχεία στην πρώτη δημοσίευση: ΕΔΒΙ (Τεύχος Β') Σεπτέμβριος 2013

(11) Αρ. Πιστοπ. Καταχώρησης Σχ. ή Υπ.:6003624

(21) Αριθμός Αίτησης Σχ. ή Υπ.: 20130600057

(15) Ημερομηνία Καταχώρησης: 24/04/2013

(47) Ημερομηνία Χορήγησης: 24/10/2013

(73) Δικαιούχος (οι): ΚΕΧΑΓΙΑΣ ΑΝΑΣΤΑΣΙΟΥ ΚΩΝΣΤΑΝΤΙΝΟΣ
Μυτιληνιοί, 83101 ΜΥΤΙΛΗΝΙΟΙ (ΣΑΜΟΥ), ΕΛΛΑΔΑ

(54) Προσδιορισμός Αντικειμένου: ΣΥΣΤΗΜΑ ΣΤΗΡΙΞΗΣ ΦΩΤΟΒΟΛΤΑΪΚΩΝ ΓΕΝΝΗΤΡΙΩΝ

Περισσότερα στοιχεία στην πρώτη δημοσίευση: ΕΔΒΙ (Τεύχος Β') Σεπτέμβριος 2013

(11) Αρ. Πιστοπ. Καταχώρησης Σχ. ή Υπ.:6003625

(21) Αριθμός Αίτησης Σχ. ή Υπ.: 20130600058

(15) Ημερομηνία Καταχώρησης: 24/04/2013

(47) Ημερομηνία Χορήγησης: 24/10/2013

(73) Δικαιούχος (οι): ΚΕΧΑΓΙΑΣ ΑΝΑΣΤΑΣΙΟΥ ΚΩΝΣΤΑΝΤΙΝΟΣ
Μυτιληνιοί, 83101 ΜΥΤΙΛΗΝΙΟΙ (ΣΑΜΟΥ), ΕΛΛΑΔΑ

(54) Προσδιορισμός Αντικειμένου: ΣΥΣΤΗΜΑ ΣΤΗΡΙΞΗΣ ΦΩΤΟΒΟΛΤΑΪΚΩΝ ΓΕΝΝΗΤΡΙΩΝ

Περισσότερα στοιχεία στην πρώτη δημοσίευση: ΕΔΒΙ (Τεύχος Β') Σεπτέμβριος 2013

(11) Αρ. Πιστοπ. Καταχώρησης Σχ. ή Υπ.:6003626

(21) Αριθμός Αίτησης Σχ. ή Υπ.: 20130600060

(15) Ημερομηνία Καταχώρησης: 24/04/2013

(47) Ημερομηνία Χορήγησης: 24/10/2013

(73) Δικαιούχος (οι): ΠΑΓΟΥΝΗ ΑΝΩΝΥΜΟΣ ΕΤΑΙΡΙΑ ΠΑΡΑΓΩΓΗΣ ΚΑΙ
ΕΜΠΟΡΙΑΣ ΜΕΤΑΛΛΙΚΩΝ ΔΟΜΙΚΩΝ ΠΡΟΪΟΝΤΩΝ με
δ.τ. ΠΑΓΟΥΝΗ Α.Ε.

9ο Χλμ. Θεσσαλονίκης-Βέροιας, 57008 ΙΩΝΙΑ
(ΘΕΣΣΑΛΟΝΙΚΗΣ), ΕΛΛΑΔΑ

(54) Προσδιορισμός Αντικειμένου: ΜΕΤΑΛΛΙΚΑ ΠΑΝΕΛ ΤΟΙΧΟΥ ΜΕ ΘΕΡΜΟΜΟΝΩΤΙΚΟ ΠΥΡΗΝΑ ΚΑΙ ΕΞΩΤΕΡΙΚΗ ΕΠΙΦΑΝΕΙΑ ΠΡΟΣΟΜΟΙΩΣΗΣ ΤΟΥΒΛΟΥ

Περισσότερα στοιχεία στην πρώτη δημοσίευση: ΕΔΒΙ (Τεύχος Β') Σεπτέμβριος 2013

(11) Αρ. Πιστοπ. Καταχώρησης Σχ. ή Υπ.:6003627

(21) Αριθμός Αίτησης Σχ. ή Υπ.: 20130600061
(15) Ημερομηνία Καταχώρησης: 30/04/2013
(47) Ημερομηνία Χορήγησης: 24/10/2013
(73) Δικαιούχος (οι): ΔΩΡΙΚΟΝ ΠΡΟΪΟΝΤΑ ΖΥΜΗΣ ΑΝΩΝΥΜΗ ΕΤΑΙΡΕΙΑ με
δ.τ. ΔΩΡΙΚΟΝ ΑΕ
Μεγάλου Αλεξάνδρου 4, 17456 ΑΛΙΜΟΣ (ΑΤΤΙΚΗΣ),
ΕΛΛΑΔΑ

(54) Προσδιορισμός Αντικειμένου: ΓΙΟΡΤΙΝΗ ΤΥΡΟΠΙΤΑ ΣΦΟΛΙΑΤΑΣ ΠΕΡΙΒΑΛΛΟΜΕΝΗ ΕΞ ΟΛΟΚΛΗΡΟΥ ΑΠΟ ΔΙΧΤΥ ΣΦΟΛΙΑΤΑΣ

Περαισσότερα στοιχεία στην πρώτη δημοσίευση: ΕΔΒΙ (Τεύχος Β') Σεπτέμβριος 2013

(11) Αρ. Πιστοπ. Καταχώρησης Σχ. ή Υπ.:6003628

(21) Αριθμός Αίτησης Σχ. ή Υπ.: 20130600062
(15) Ημερομηνία Καταχώρησης: 30/04/2013
(47) Ημερομηνία Χορήγησης: 24/10/2013
(73) Δικαιούχος (οι): 1)ΚΟΣΚΙΝΑ ΘΕΟΔΩΡΟΥ ΜΑΡΙΑ
Φωκίωνος Νέγρη 76, 11361 ΑΘΗΝΑ (ΑΤΤΙΚΗΣ), ΕΛΛΑΔΑ
2)ΚΟΥΤΣΟΛΙΟΥΤΣΟΣ ΜΕΛΛΟΣ ΣΙΜΟΥ ΘΕΟΔΩΡΟΣ
Φωκίωνος Νέγρη 76, 11361 ΑΘΗΝΑ (ΑΤΤΙΚΗΣ), ΕΛΛΑΔΑ

(54) Προσδιορισμός Αντικειμένου: ΚΟΣΜΗΜΑΤΑ ΣΙΛΙΚΟΝΗΣ ΜΕ ΑΝΟΞΕΙΔΩΤΟ ΑΤΣΑΛΙ ΕΠΙΧΡΥΣΩΜΕΝΟ Ή ΜΗ ΔΙΑΚΟΣΜΗΜΕΝΑ ΜΕ ΖΙΡΓΚΟΝ

Περαισσότερα στοιχεία στην πρώτη δημοσίευση: ΕΔΒΙ (Τεύχος Β') Σεπτέμβριος 2013

ΕΥΡΕΤΗΡΙΟ ΕΚΔΟΘΕΝΤΩΝ Σχ. ή Υπ. ΣΥΜΦΩΝΑ ΜΕ ΤΗΝ ΑΛΦΑΒΗΤΙΚΗ ΣΕΙΡΑ ΤΩΝ ΔΙΚΑΙΟΥΧΩΝ

ΔΙΚΑΙΟΥΧΟΣ (73)	ΠΡΟΣΔΙΟΡΙΣΜΟΣ ΑΝΤ/ΜΕΝΟΥ ΣΧ. Ή ΥΠ. (54)	ΚΑΤ/ΡΗΣΗ (15)	ΑΡ. ΠΙΣΤ. (11)
<i>KLEEMANN HELLAS A.B.E.E.</i>	ΣΧΕΔΙΑ ΑΥΤΟΜΑΤΩΝ ΘΥΡΩΝ ΟΡΟΦΟΥ ΑΝΕΛΚΥΣΤΗΡΑ	02/04/2013	6003614
<i>KLEEMANN HELLAS A.B.E.E.</i>	ΣΧΕΔΙΑ ΑΥΤΟΜΑΤΩΝ ΘΥΡΩΝ ΟΡΟΦΟΥ ΑΝΕΛΚΥΣΤΗΡΑ	02/04/2013	6003615
<i>SCANIA CV AB</i>	ΘΗΚΗ ΤΟΥ ΦΛΑΣ	01/04/2013	6003612
<i>SCANIA CV AB</i>	ΓΩΝΙΑ ΚΑΜΠΙΝΑΣ	01/04/2013	6003613
<i>SCANIA CV AB</i>	ΓΩΝΙΑ ΚΑΜΠΙΝΑΣ	08/04/2013	6003616
<i>ΑΙ.ΝΤΙ.ΕΦ ΕΤΑΙΡΕΙΑ ΠΕΡΙΟΡΙΣΜΕΝΗΣ ΕΥΘΥΝΗΣ με δ.τ. Ι.Δ.Φ. Ε.Π.Ε.</i>	ΣΥΣΚΕΥΑΣΙΑ ΜΕΤΑΦΟΡΑΣ ΠΡΟΪΟΝΤΟΣ	19/04/2013	6003623
<i>ΔΩΡΙΚΟΝ ΠΡΟΪΟΝΤΑ ΖΥΜΗΣ ΑΝΩΝΥΜΗ ΕΤΑΙΡΕΙΑ με δ.τ. ΔΩΡΙΚΟΝ ΑΕ</i>	ΓΙΟΡΤΙΝΗ ΤΥΡΟΠΙΤΑ ΣΦΟΛΙΑΤΑΣ ΠΕΡΙΒΑΛΛΟΜΕΝΗ ΕΞ ΟΛΟΚΛΗΡΟΥ ΑΠΟ ΔΙΧΤΥ ΣΦΟΛΙΑΤΑΣ	30/04/2013	6003627
<i>ΚΑΣΑΗΣ ΧΡΗΣΤΟΣ</i>	ΕΥΛΙΝΟ ΜΠΟΥΚΑΛΙ ΜΕ ΓΥΑΛΙΝΗ ΕΣΩΤΕΡΙΚΗ ΕΠΙΦΑΝΕΙΑ	09/04/2013	6003617
<i>ΚΕΧΑΓΙΑΣ ΚΩΝΣΤΑΝΤΙΝΟΣ</i>	ΣΥΣΤΗΜΑ ΣΤΗΡΙΞΗΣ ΦΩΤΟΒΟΛΤΑΪΚΩΝ ΓΕΝΝΗΤΡΙΩΝ	24/04/2013	6003624
<i>ΚΕΧΑΓΙΑΣ ΚΩΝΣΤΑΝΤΙΝΟΣ</i>	ΣΥΣΤΗΜΑ ΣΤΗΡΙΞΗΣ ΦΩΤΟΒΟΛΤΑΪΚΩΝ ΓΕΝΝΗΤΡΙΩΝ	24/04/2013	6003625
<i>ΚΟΣΚΙΝΑ ΜΑΡΙΑ</i>	ΚΟΣΜΗΜΑΤΑ ΣΙΛΙΚΟΝΗΣ ΜΕ ΑΝΟΞΕΙΔΩΤΟ ΑΤΣΑΛΙ ΕΠΙΧΡΥΣΩΜΕΝΟ Ή ΜΗ ΔΙΑΚΟΣΜΗΜΕΝΑ ΜΕ ΖΙΡΓΚΟΝ	30/04/2013	6003628
<i>ΚΟΥΤΣΟΛΙΟΥΤΣΟΣ ΜΕΛΛΟΣ ΘΕΟΔΩΡΟΣ</i>	ΚΟΣΜΗΜΑΤΑ ΣΙΛΙΚΟΝΗΣ ΜΕ ΑΝΟΞΕΙΔΩΤΟ ΑΤΣΑΛΙ ΕΠΙΧΡΥΣΩΜΕΝΟ Ή ΜΗ ΔΙΑΚΟΣΜΗΜΕΝΑ ΜΕ ΖΙΡΓΚΟΝ	30/04/2013	6003628
<i>ΜΑΥΡΙΔΗΣ ΛΕΩΝΙΔΑΣ</i>	ΜΕΤΑΦΕΡΟΜΕΝΟ ΕΝΕΡΓΕΙΑΚΑ ΑΥΤΟΝΟΜΟ ΚΤΙΡΙΟ	11/04/2013	6003618
<i>ΜΑΥΡΙΔΗΣ ΛΕΩΝΙΔΑΣ</i>	ΤΡΟΧΟΣΠΙΤΟ	11/04/2013	6003619
<i>ΜΠΙΖΕΡΜΑΝΗΣ ΧΑΡΑΛΑΜΠΟΣ</i>	ΚΟΣΜΗΜΑΤΑ ΓΙΑ ΥΠΟΔΗΜΑΤΑ ΚΑΙ ΠΕΔΙΛΑ	01/04/2013	6003611
<i>ΠΑΓΟΥΝΗ ΑΝΩΝΥΜΟΣ ΕΤΑΙΡΙΑ ΠΑΡΑΓΩΓΗΣ ΚΑΙ ΕΜΠΟΡΙΑΣ ΜΕΤΑΛΛΙΚΩΝ ΔΟΜΙΚΩΝ ΠΡΟΪΟΝΤΩΝ με δ.τ. ΠΑΓΟΥΝΗ Α.Ε.</i>	ΜΕΤΑΛΛΙΚΑ ΠΑΝΕΛ ΤΟΙΧΟΥ ΜΕ ΘΕΡΜΟΜΟΝΩΤΙΚΟ ΠΥΡΗΝΑ ΚΑΙ ΕΞΩΤΕΡΙΚΗ ΕΠΙΦΑΝΕΙΑ ΠΡΟΣΟΜΟΙΩΣΗΣ ΤΟΥΒΛΟΥ	24/04/2013	6003626
<i>ΠΑΝΤΕΛΟΣ ΠΑΝΤΕΛΗΣ</i>	ΔΙΑΤΟΜΕΣ ΑΛΟΥΜΙΝΙΟΥ ΠΟΥ ΜΕΤΑΠΛΑΘΟΝΤΑΙ ΚΑΙ ΣΥΝΑΡΜΟΖΟΝΤΑΙ ΣΕ ΑΝΤΙΚΩΝΩΠΙΚΟ ΣΥΣΤΗΜΑ	15/04/2013	6003622
<i>ΠΡΕΒΕΝΑ ΠΑΡΑΣΚΕΥΗ</i>	ΜΑΓΝΗΤΕΣ ΜΕ ΚΟΠΤΙΚΑ	12/04/2013	6003621
<i>ΡΕΠΑΝΗΣ ΠΑΝΑΓΙΩΤΗΣ</i>	ΜΑΓΝΗΤΕΣ ΠΑΖΛ ΜΕ ΚΟΠΤΙΚΑ	12/04/2013	6003620

Μ Ε Ρ Ο Σ Γ '
ΑΝΑΝΕΩΣΕΙΣ

ΑΝΑΝΕΩΣΕΙΣ ΚΑΤΑΧΩΡΗΜΕΝΩΝ ΣΧΕΔΙΩΝ Ή ΥΠΟΔΕΙΓΜΑΤΩΝ

(11) Αρ. Πιστοπ. Καταχώρησης Σχ. ή Υπ.:6000330

(73) Δικαιούχος (οι): ΣΤΑΥΡΙΝΟΣ ΣΤΑΥΡΟΥ ΜΙΧΑΗΛ , Κονταξή και Κυρίλλου, 831 00 ΣΑΜΟΣ (GR) .

(17) Ημερομηνία Ανανέωσης: 16-10-2018 (4η 5ετία)

(11) Αρ. Πιστοπ. Καταχώρησης Σχ. ή Υπ.:6000368

(73) Δικαιούχος (οι): MERCK SERONO SA , Centre Industriel, 1267 Coinsins, Vaud (CH) .

(17) Ημερομηνία Ανανέωσης: 13-11-2018 (4η 5ετία)

(11) Αρ. Πιστοπ. Καταχώρησης Σχ. ή Υπ.:6001775

(73) Δικαιούχος (οι): ΡΟΥΣΑΛΗΣ ΓΕΩΡΓΙΟΣ, Λένορμαν 151, 10442 ΑΘΗΝΑ (ΑΤΤΙΚΗΣ) (GR) .

(17) Ημερομηνία Ανανέωσης: 9-10-2018 (3η 5ετία)

(11) Αρ. Πιστοπ. Καταχώρησης Σχ. ή Υπ.:6002762

(73) Δικαιούχος (οι): Π. ΠΕΡΙΠΕΡΗΣ - Α. ΡΙΣΚΟΣ Α.Β.Ε.Ε. ΚΟΥΦΩΜΑΤΑ ΑΛΟΥΜΙΝΙΟΥ ΚΑΙ ΠΛΑΣΤΙΚΩΝ ΑΕ (με διακριτικό τίτλο EPAL Α.Β.Ε.Ε.) , 2ο χλμ. Σίνδου - Χαλάστρας, 57400 ΣΙΝΔΟΣ (ΘΕΣΣΑΛΟΝΙΚΗΣ) (GR) .

(17) Ημερομηνία Ανανέωσης: 6-10-2018 (2η 5ετία)

(11) Αρ. Πιστοπ. Καταχώρησης Σχ. ή Υπ.:6002764

(73) Δικαιούχος (οι): Π. ΠΕΡΙΠΕΡΗΣ - Α. ΡΙΣΚΟΣ Α.Β.Ε.Ε. ΚΟΥΦΩΜΑΤΑ ΑΛΟΥΜΙΝΙΟΥ ΚΑΙ ΠΛΑΣΤΙΚΩΝ ΑΕ (με διακριτικό τίτλο EPAL Α.Β.Ε.Ε.) , 2ο χλμ. Σίνδου - Χαλάστρας, 57400 ΣΙΝΔΟΣ (ΘΕΣΣΑΛΟΝΙΚΗΣ) (GR) .

(17) Ημερομηνία Ανανέωσης: 6-10-2018 (2η 5ετία)

(11) Αρ. Πιστοπ. Καταχώρησης Σχ. ή Υπ.:6002767

(73) Δικαιούχος (οι): EUROPA PROFIL ΑΛΟΥΜΙΝΙΟ Α.Β.Ε. , 56ο χλμ. Ε.Ο. Αθηνών-Λαμίας, 32011 ΟΙΝΟΦΥΤΑ (ΒΟΙΩΤΙΑΣ) (GR) .

(17) Ημερομηνία Ανανέωσης: 8-10-2018 (2η 5ετία)

(11) Αρ. Πιστοπ. Καταχώρησης Σχ. ή Υπ.:6002768

(73) Δικαιούχος (οι): EUROPA PROFIL ΑΛΟΥΜΙΝΙΟ Α.Β.Ε. , 56ο χλμ. Ε.Ο. Αθηνών-Λαμίας, 32011 ΟΙΝΟΦΥΤΑ (ΒΟΙΩΤΙΑΣ) (GR) .

(17) Ημερομηνία Ανανέωσης: 8-10-2018 (2η 5ετία)

(11) Αρ. Πιστοπ. Καταχώρησης Σχ. ή Υπ.:6002771

(73) Δικαιούχος (οι): ΝΙΚΟΛΑΟΥ ΘΩΜΑΣ, Κόνιτσα, 44100 ΚΟΝΙΤΣΑ (ΙΩΑΝΝΙΝΩΝ) (GR) .

(17) Ημερομηνία Ανανέωσης: 8-10-2018 (2η 5ετία)

(11) Αρ. Πιστοπ. Καταχώρησης Σχ. ή Υπ.:6002773

(73) Δικαιούχος (οι): ΑΛΑΤΑΣ ΔΗΜΗΤΡΙΟΥ ΑΘΑΝΑΣΙΟΣ, Πριάμου 14, 13122 ΙΛΙΟΝ (ΑΤΤΙΚΗΣ) (GR) .

(17) Ημερομηνία Ανανέωσης: 16-10-2018 (2η 5ετία)

(11) Αρ. Πιστοπ. Καταχώρησης Σχ. ή Υπ.:6002774

(73) Δικαιούχος (οι): ΚΟΛΛΙΑΣ ΓΕΩΡΓΙΟΥ ΓΑΒΡΙΗΛ, 3ο χλμ. Εθνικής Οδού Κατερίνης-Θεσσαλονίκης, Τ.Θ. 91, 60100 ΚΑΤΕΡΙΝΗ (ΠΙΕΡΙΑΣ) (GR) .

(17) Ημερομηνία Ανανέωσης: 17-10-2018 (2η 5ετία)

(11) Αρ. Πιστοπ. Καταχώρησης Σχ. ή Υπ.:6002775

(73) Δικαιούχος (οι): ΚΟΛΛΙΑΣ ΓΕΩΡΓΙΟΥ ΓΑΒΡΙΗΛ, 3ο χλμ. Εθνικής Οδού Κατερίνης-Θεσσαλονίκης, Τ.Θ. 91, 60100 ΚΑΤΕΡΙΝΗ (ΠΙΕΡΙΑΣ) (GR) .

(17) Ημερομηνία Ανανέωσης: 17-10-2018 (2η 5ετία)

(11) Αρ. Πιστοπ. Καταχώρησης Σχ. ή Υπ.:6002776

(73) Δικαιούχος (οι): ΚΟΥΤΣΙΜΑΝΗ ΦΑΝΗ, 28ης Οκτωβρίου 3,, 60200 ΛΙΤΟΧΩΡΟ (ΠΙΕΡΙΑΣ) (GR) .

(17) Ημερομηνία Ανανέωσης: 14-10-2018 (2η 5ετία)

(11) Αρ. Πιστοπ. Καταχώρησης Σχ. ή Υπ.:6002777

(73) Δικαιούχος (οι): ΠΕΝΙΕΡΗΣ ΝΙΚΟΛΑΟΥ ΕΛΕΥΘΕΡΙΟΣ, Σφακοπηγάδι,, 73400 ΚΙΣΣΑΜΟΣ (ΧΑΝΙΩΝ) (GR) .

(17) Ημερομηνία Ανανέωσης: 23-10-2018 (2η 5ετία)

(11) Αρ. Πιστοπ. Καταχώρησης Σχ. ή Υπ.:6002778

(73) Δικαιούχος (οι): ΠΕΝΙΕΡΗΣ ΝΙΚΟΛΑΟΥ ΕΛΕΥΘΕΡΙΟΣ, Σφακοπηγάδι,, 73400 ΚΙΣΣΑΜΟΣ (ΧΑΝΙΩΝ) (GR) .

(17) Ημερομηνία Ανανέωσης: 23-10-2018 (2η 5ετία)

(11) Αρ. Πιστοπ. Καταχώρησης Σχ. ή Υπ.:6002826

(73) Δικαιούχος (οι): ΚΟΥΡΝΙΑΤΗΣ ΑΘΑΝΑΣΙΟΥ ΝΙΚΟΛΑΟΣ, Σπύρου Τρικούπη 69,, 10683 ΑΘΗΝΑ (ΑΤΤΙΚΗΣ) (GR) .

(17) Ημερομηνία Ανανέωσης: 24-10-2018 (2η 5ετία)

ΜΕΡΟΣ Δ'
ΜΕΤΑΒΟΛΕΣ

ΟΥΔΕΜΙΑ

Μ Ε Ρ Ο Σ Ε '
Λ Η Ξ Η Π Ρ Ο Σ Τ Α Σ Ι Α Σ

Λ Η Ξ Η Π Ρ Ο Σ Τ Α Σ Ι Α Σ Κ Α Τ Α Χ Ω Ρ Η Μ Ε Ν Ω Ν Σ Χ Ε Δ Ι Ω Ν Ή Υ Π Ο Δ Ε Ι Γ Μ Α Τ Ω Ν

(11) Αρ. Πιστοπ. Καταχώρησης Σχ. ή Υπ.:6001709

(73) Δικαιούχος (οι): ΠΑΛΑΙΟΧΩΡΙΝΟΣ ΙΩΑΝΝΗΣ, ΟΔΟΣ Α7, ΚΤΙΡΙΟ 24, ΟΤ 18, 57022 ΒΙ.ΠΕ.Θ. (ΘΕΣΣΑΛΟΝΙΚΗΣ) (GR) .

(11) Αρ. Πιστοπ. Καταχώρησης Σχ. ή Υπ.:6001717

(73) Δικαιούχος (οι): ΜΑΖΑΝΗΣ ΧΡΗΣΤΟΥ ΣΠΥΡΙΔΩΝ, Περικλέους 3, 15561 ΧΟΛΑΡΓΟΣ (ΑΤΤΙΚΗΣ) (GR) .

(11) Αρ. Πιστοπ. Καταχώρησης Σχ. ή Υπ.:6001718

(73) Δικαιούχος (οι): ΜΑΖΑΝΗΣ ΧΡΗΣΤΟΥ ΣΠΥΡΙΔΩΝ, Περικλέους 3, 15561 ΧΟΛΑΡΓΟΣ (ΑΤΤΙΚΗΣ) (GR) .

(11) Αρ. Πιστοπ. Καταχώρησης Σχ. ή Υπ.:6001719

(73) Δικαιούχος (οι): ΜΑΖΑΝΗΣ ΧΡΗΣΤΟΥ ΣΠΥΡΙΔΩΝ, Περικλέους 3, 15561 ΧΟΛΑΡΓΟΣ (ΑΤΤΙΚΗΣ) (GR) .

(11) Αρ. Πιστοπ. Καταχώρησης Σχ. ή Υπ.:6002650

(73) Δικαιούχος (οι): ΝΙΦΛΗΣ ΓΕΩΡΓΙΟΣ, Πρεβέζης 19, 17342 ΑΓΙΟΣ ΔΗΜΗΤΡΙΟΣ (ΑΤΤΙΚΗΣ) (GR) .

(11) Αρ. Πιστοπ. Καταχώρησης Σχ. ή Υπ.:6002651

(73) Δικαιούχος (οι): ΝΙΜΑ Ε.Π.Ε. , Μυροβλήτισσας 48 & Αγγέλου Βλάχου, 13671 ΑΧΑΡΝΕΣ (ΑΤΤΙΚΗΣ) (GR) .

(11) Αρ. Πιστοπ. Καταχώρησης Σχ. ή Υπ.:6002653

(73) Δικαιούχος (οι): ΑΡΤΙΣΤΙ ΚΟΝΣΤΡΑΞΙΟΝ Α.Ε. ΚΑΤΑΣΚΕΥΗ ΕΝΔΥΜΑΤΩΝ ΜΕ Δ.Τ. ARTISTI CONSTRUCTION S.A. , Βτ.Πε. Αλεξανδρούπολης-Αβάντας ΑΛΕΞΑΝΔΡΟΥΠΟΛΗ, 68100 ΑΛΕΞΑΝΔΡΟΥΠΟΛΗ (ΕΒΡΟΥ) (GR) .

(11) Αρ. Πιστοπ. Καταχώρησης Σχ. ή Υπ.:6002654

(73) Δικαιούχος (οι): ΑΝΩΝΥΜΗ ΒΙΟΜΗΧΑΝΙΚΗ ΚΑΙ ΕΜΠΟΡΙΚΗ ΕΤΑΙΡΕΙΑ ΠΟΜΟΛΩΝ VIOMETALE ABEE Δ.Τ. VIOMETALE ABEE , Νικομήδους 18, ΑΘΗΝΑ, 10442 ΑΘΗΝΑ (ΑΤΤΙΚΗΣ) (GR) .

(11) Αρ. Πιστοπ. Καταχώρησης Σχ. ή Υπ.:6002655

(73) Δικαιούχος (οι): ΜΠΙΝΙΑΡΗΣ ΝΙΚΗΤΑΣ, Σολωμός, 20100 ΚΟΡΙΝΘΟΣ (ΚΟΡΙΝΘΙΑΣ) (GR) .

(11) Αρ. Πιστοπ. Καταχώρησης Σχ. ή Υπ.:6002660

(73) Δικαιούχος (οι): ΧΑΡΗΣ ΑΒΕΕΕ , 1ο χλμ Θέρμης-Τριαδίου, 57001 ΘΕΡΜΗ (ΘΕΣΣΑΛΟΝΙΚΗΣ) (GR) .

(11) Αρ. Πιστοπ. Καταχώρησης Σχ. ή Υπ.:6002662

(73) Δικαιούχος (οι): ΝΕΟΝ ΑΡΤ ΕΠΕ , Ροδοπόλεως 66, 16777 ΕΛΛΗΝΙΚΟ (ΑΤΤΙΚΗΣ) (GR) .

(11) Αρ. Πιστοπ. Καταχώρησης Σχ. ή Υπ.:6002663

(73) Δικαιούχος (οι): ΜΗΝΑΣ ΓΕΩΡΓΙΟΣ ΕΠΕ , Δήμος Νέας Τίρυνθας, 21100 ΝΑΥΠΛΙΟ (ΑΡΓΟΛΙΔΑΣ) (GR) .

(11) Αρ. Πιστοπ. Καταχώρησης Σχ. ή Υπ.:6002664

(73) Δικαιούχος (οι): ΝΙΚΟΛΗΣ ΓΚΡΟΥΠΙ ΕΜΠΟΡΙΚΗ ΚΑΙ ΒΙΟΜΗΧΑΝΙΚΗ ΑΝΩΝΥΜΗ ΕΤΑΙΡΕΙΑ- ΑΞΕΣΟΥΑΡ ΜΟΔΑΣ ΚΑΙ ΔΩΡΩΝ , Ποσειδώνος 38-40 και Γκιώνας 1, 14451 ΜΕΤΑΜΟΡΦΩΣΗ (ΑΤΤΙΚΗΣ) (GR) .

(11) Αρ. Πιστοπ. Καταχώρησης Σχ. ή Υπ.:6002665

(73) Δικαιούχος (οι): ΝΙΚΟΛΗΣ ΓΚΡΟΥΠΙ ΕΜΠΟΡΙΚΗ ΚΑΙ ΒΙΟΜΗΧΑΝΙΚΗ ΑΝΩΝΥΜΗ ΕΤΑΙΡΕΙΑ- ΑΞΕΣΟΥΑΡ ΜΟΔΑΣ ΚΑΙ ΔΩΡΩΝ , Ποσειδώνος 38-40 και Γκιώνας 1, 14451 ΜΕΤΑΜΟΡΦΩΣΗ (ΑΤΤΙΚΗΣ) (GR) .

(11) Αρ. Πιστοπ. Καταχώρησης Σχ. ή Υπ.:6002667

(73) Δικαιούχος (οι): ΓΕΩΡΓΑΚΟΠΟΥΛΟΣ ΝΙΚΟΛΑΟΥ ΒΑΣΙΛΕΙΟΣ, Μεταξά 49, 16673 ΒΟΥΛΑ (ΑΤΤΙΚΗΣ) (GR) .

(11) Αρ. Πιστοπ. Καταχώρησης Σχ. ή Υπ.:6002782

(73) Δικαιούχος (οι):

ΠΑΛΛΑΙΟΧΩΡΙΝΟΣ ΙΩΑΝΝΗΣ, 14ο χλμ Π.Ε.Ο. Θεσσαλονίκης/Αθηνών, ΤΘ 1163, ΣΙΝΔΟΣ, 57022 ΒΙ.ΠΕ.Θ.
(ΘΕΣΣΑΛΟΝΙΚΗΣ) (GR) .

(11) Αρ. Πιστοπ. Καταχώρησης Σχ. ή Υπ.:6002783

(73) Δικαιούχος (οι):

ΠΑΛΛΑΙΟΧΩΡΙΝΟΣ ΙΩΑΝΝΗΣ, 14ο χλμ Π.Ε.Ο. Θεσσαλονίκης/Αθηνών, ΤΘ 1163, ΣΙΝΔΟΣ, 57022 ΒΙ.ΠΕ.Θ.
(ΘΕΣΣΑΛΟΝΙΚΗΣ) (GR) .

ΜΕΡΟΣ ΣΤ'
ΔΙΟΡΘΩΣΕΙΣ - ΑΚΥΡΩΣΕΙΣ

ΔΙΟΡΘΩΣΗ

Στο ΕΔΒΙ 09/2013 με ημερομηνία έκδοσης 11 Οκτωβρίου 2013, στην σελίδα 33, στην υπ' αριθμ. **20130600056** αίτηση καταχώρησης σχεδίου ή υποδείγματος με δικαιούχο τον κ. Λυχανίδα Παναγιώτη του Ιωάννη, η σωστή Διεθνής Ταξινόμηση είναι : 06-10 και όχι 99-00.

ΣΥΝΔΡΟΜΕΣ ΓΙΑ ΤΟ ΕΔΒΙ

α) Σε οπτικό δίσκο (CD), ως εξής:		
Τεύχη Α' και Β' μαζί ανά δίσκο	EΥΡΩ	2,00
Ετήσια συνδρομή Εσωτερικού για τα Τεύχη Α' και Β' μαζί.....	EΥΡΩ	22,00
Ετήσια συνδρομή Εξωτερικού για τα Τεύχη Α' και Β' μαζί.....	EΥΡΩ	44,00
β) Ετήσια συνδρομή για τα Τεύχη Α' και Β' μαζί σε έντυπη μορφή και σε οπτικό δίσκο (CD) ταυτόχρονα.....		
Ετήσια συνδρομή Εσωτερικού	EΥΡΩ	77,00
Ετήσια συνδρομή Εξωτερικού	EΥΡΩ	154,00
γ) Ετήσια συνδρομή για την πρόσβαση και στα δύο Τεύχη του ΕΔΒΙ στις ιστοσελίδες του ΟΒΙ.....	EΥΡΩ	0,00

Κάθε ενδιαφερόμενος μπορεί να προμηθεύεται το ΕΔΒΙ ή να ζητήσει να γίνει συνδρομητής από τον:

Οργανισμό Βιομηχανικής Ιδιοκτησίας (ΟΒΙ)
Παντανάσσης 5
151 25 Παράδεισος Αμαρουσίου
τηλ.: 2106828231

SUBSCRIPTIONS FOR THE INDUSTRIAL PROPERTY BULLETIN

a) On compact disc (CD):		
Volume A' and B', price per disc	EURO	2,00
Annual domestic subscription for both Volumes (A' and B')	EURO	22,00
Annual foreign subscription for both Volumes (A' and B')	EURO	44,00
b) Annual subscription for both Volumes (A' and B') in printed form and on compact disc (CD) simultaneously		
Annual domestic subscription	EURO	77,00
Annual foreign subscription	EURO	154,00
c) Annual subscription for access to both Volumes (A' and B') displayed on the OBI's website pages.....	EURO	0,00

For bulletin purchasing or subscription information, please contact:

5 Pandanassis Str.
151 25 Paradissos Amarousiou
Athens - Greece
tel.: (0030210) 6828231