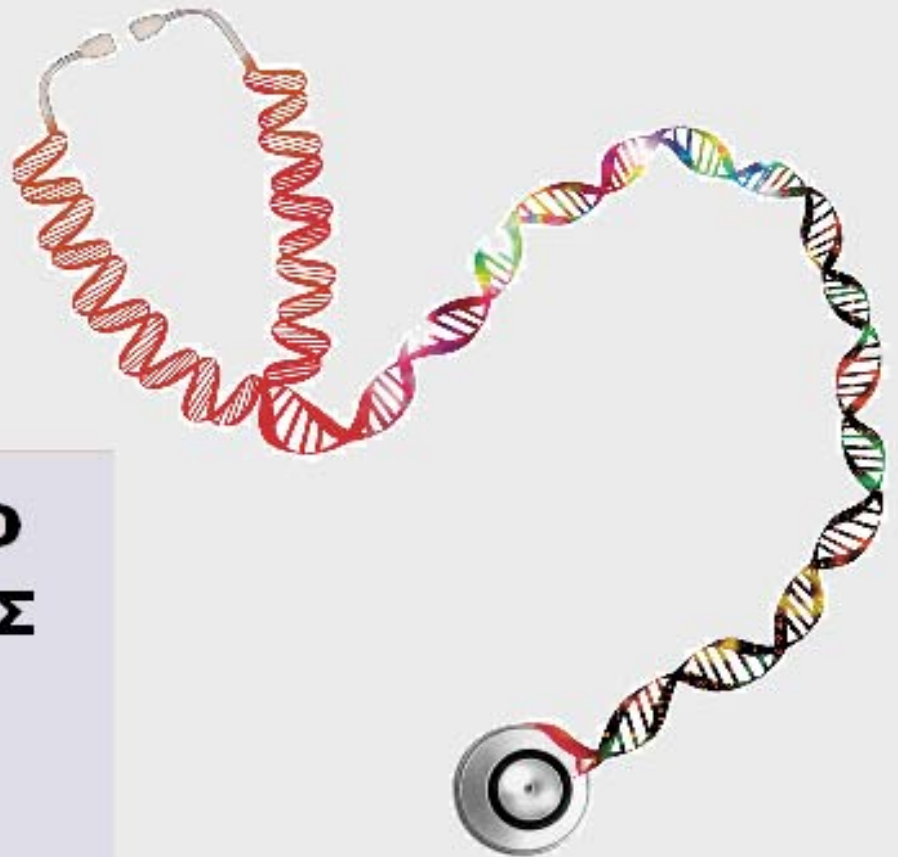




ΟΡΓΑΝΙΣΜΟΣ
ΒΙΟΜΗΧΑΝΙΚΗΣ
ΙΔΙΟΚΤΗΣΙΑΣ



National Human Genome Research Institute

**ΕΙΔΙΚΟ ΔΕΛΤΙΟ
ΒΙΟΜΗΧΑΝΙΚΗΣ
ΙΔΙΟΚΤΗΣΙΑΣ
(ΕΔΒΙ)**

**ΤΕΥΧΟΣ Β΄
ΒΙΟΜΗΧΑΝΙΚΑ
ΣΧΕΔΙΑ**

ΑΠΡΙΛΙΟΣ 2013



ΟΡΓΑΝΙΣΜΟΣ
ΒΙΟΜΗΧΑΝΙΚΗΣ
ΙΔΙΟΚΤΗΣΙΑΣ

Παντανάσσης 5
151 25 Παράδεισος Αμαρουσίου

ΤΕΛΕΦΑΞ: 210 6819231

ΤΗΛΕΦΩΝΑ:

ΓΕΝΙΚΕΣ ΠΛΗΡΟΦΟΡΙΕΣ: 210 6183500
ΚΑΤΑΘΕΣΕΙΣ: 210 6183593
ΤΕΛΗ: 210 6183594
ΕΞΕΤΑΣΤΕΣ: 210 6183595
ΛΟΓΙΣΤΗΡΙΟ: 210 6183596
ΝΟΜΙΚΑ ΘΕΜΑΤΑ: 210 6183597
ΤΕΧΝΙΚΗ ΠΛΗΡΟΦΟΡΗΣΗ: 210 6183598
ΔΗΜΟΣΙΕΣ ΣΧΕΣΕΙΣ: 210 6183599

Επιμέλεια - Έκδοση:
Τρόμ Νικόλαος
Οργανισμός Βιομηχανικής Ιδιοκτησίας (OBI)

© Οργανισμός Βιομηχανικής Ιδιοκτησίας (OBI)
09 Μαΐου 2013



INDUSTRIAL
PROPERTY
ORGANISATION

5 Pandanassis Str.
GR 151 25 Paradissos Amaroussiou Athens, Greece

TELEFAX: 210 6819231

TELEPHONS:

GENERAL INFORMATION: 003 210 6183500
RECEIVING OFFICE: 003 210 6183593
FEES: 003 210 6183594
EXAMINERS: 003 210 6183595
ACCOUNTS OFFICE: 003 210 6183596
LEGAL METTERS: 003 210 6183597
TECHNICAL INFORMATION: 003 210 6183598
PUBLIC RELATIONS: 003 210 6183599

Editor - Publisher:
Trom Nicholas
Industrial Property Organisation (OBI)

© Industrial Property Organisation (OBI)
May 09, 2013

ΕΙΣΑΓΩΓΙΚΟ ΣΗΜΕΙΩΜΑ

Το Ειδικό Δελτίο Βιομηχανικής Ιδιοκτησίας τηρείται από τον Οργανισμό Βιομηχανικής Ιδιοκτησίας (Ο.Β.Ι.) κατ' εφαρμογή του άρθρου 4 του νόμου 1733/1987 (ΦΕΚ 171,Α') και αποτελείται δύο τεύχη:

Στο **ΤΕΥΧΟΣ Α'** δημοσιεύονται σε μηνιαία βάση τα εξής :

- Αιτήσεις και χορηγήσεις Διπλωμάτων Ευρεσιτεχνίας (Δ.Ε.)
- Αιτήσεις και χορηγήσεις Πιστοποιητικών Υποδείγματος Χρησιμότητας (Π.Υ.Χ.)
- Αιτήσεις και χορηγήσεις Συμπληρωματικών Πιστοποιητικών Προστασίας για Φυτοπροστατευτικά προϊόντα (Σ.Π.Π.Φ.Π.)
- Αιτήσεις και χορηγήσεις Συμπληρωματικών Πιστοποιητικών Προστασίας για Φάρμακα (Σ.Π.Π.Φ.)
- Αιτήσεις Μετάφρασης Αξιώσεων Ευρωπαϊκών Διπλωμάτων Ευρεσιτεχνίας
- Βεβαιώσεις Μεταφράσεων Ευρωπαϊκών Διπλωμάτων Ευρεσιτεχνίας
- Μεταβολές - Διορθώσεις αιτήσεων και χορηγήσεων τίτλων βιομηχανικής ιδιοκτησίας
- Εκπτώσεις - Ανακλήσεις Εκπτώσεων αιτήσεων και χορηγήσεων τίτλων βιομηχανικής ιδιοκτησίας

Στο **ΤΕΥΧΟΣ Β'** δημοσιεύονται σε μηνιαία βάση οι αιτήσεις και τα καταχωρημένα Σχέδια ή Υποδείγματα.

Τα παραπάνω τεύχη διατίθενται ξεχωριστά.

ΠΕΡΙΕΧΟΜΕΝΑ

	Σελ.
Ανάλυση κωδικών αρθμών.....	5
Συντμήσεις	5

ΜΕΡΟΣ Α΄

ΚΑΤΑΧΩΡΗΜΕΝΕΣ ΑΙΤΗΣΕΙΣ ΣΧΕΔΙΩΝ ΚΑΙ ΥΠΟΔΕΙΓΜΑΤΩΝ

1. Αιτήσεις Σχεδίων και Υποδειγμάτων	7
2. Ευρετήριο αιτήσεων σύμφωνα με την αλφαβητική σειρά των καταθετών	28

ΜΕΡΟΣ Β΄

ΧΟΡΗΓΗΣΕΙΣ ΠΙΣΤΟΠΟΙΗΤΙΚΩΝ ΚΑΤΑΧΩΡΗΣΗΣ ΣΧΕΔΙΩΝ ΚΑΙ ΥΠΟΔΕΙΓΜΑΤΩΝ

1. Πιστοποιητικά καταχώρησης σχεδίων ή υποδειγμάτων.....	29
2. Ευρετήριο πιστοποιητικών καταχώρησης σχεδίων ή υποδειγμάτων σύμφωνα με την αλφαβητική σειρά των καταθετών.....	31

ΜΕΡΟΣ Γ΄

ΑΝΑΝΕΩΣΕΙΣ..... 32

ΜΕΡΟΣ Δ΄

ΜΕΤΑΒΟΛΕΣ..... 34

ΜΕΡΟΣ Ε΄

ΛΗΞΗ ΠΡΟΣΤΑΣΙΑΣ..... 35

ΜΕΡΟΣ ΣΤ΄

ΑΚΥΡΩΣΕΙΣ - ΔΙΟΡΘΩΣΕΙΣ 37

– Ανακοινώσεις - Συνδρομές	38
----------------------------------	----

CONTENTS

	Page
INID Codes	5
Abbreviations	5

PART A΄

REGISTERED DESIGN APPLICATIONS

1. Design Applications	7
2. Design Application Index in alphabetical order of the applicant.	28

PART B΄

GRANTS OF DESIGN REGISTRATION CERTIFICATES

1. Design registration certificates.....	29
2. Index of design registration certificates in alphabetical order of the applicant.....	31

PART C΄

RENEWALS 32

PART D΄

MODIFICATIONS 34

PART E΄

EXPIRY OF PROTECTION 35

PART F΄

ANNULMENTS - CORRECTIONS 37

– Announcements - Subscriptions	38
---------------------------------------	----

ΚΩΔΙΚΟΙ ΑΡΙΘΜΟΙ

- (15) Ημερομηνία καταχώρησης
- (17) Ημερομηνία λήξης 1ης πενταετίας ή ανανέωσης προστασίας σε επόμενη πενταετία
- (21) Αριθμός Αίτησης Σχεδίου ή Υποδείγματος
- (28) Αριθμός Σχεδίων/Υποδειγμάτων
- (30) Συμβατικές Προτεραιότητες
- (45) Ημερομηνία λήξης αναβολής δημοσίευσης
- (51) Διεθνής Ταξινόμηση
- (54) Προσδιορισμός αντικειμένου
- (71) Καταθέτης
- (72) Δημιουργός
- (73) Δικαιούχος
- (74) Πληρεξούσιος
- (74) Αντίκλητος

INID CODES

- (15) Registration date
- (17) Date of expiration of the 1st five-year period, or renewal for further five-year periods
- (21) Design application number
- (28) Number of designs
- (30) Priority
- (45) Date of expiration of deferment
- (51) Class and subclass of the Locarno Classification
- (54) Designation of articles
- (71) Applicant
- (72) Creator
- (73) Owner
- (74) Attorney
- (74) Representative

ΣΥΝΤΜΗΣΕΙΣ

- OBI:** Οργανισμός Βιομηχανικής Ιδιοκτησίας
- EABI:** Ειδικό Δελτίο Βιομηχανικής Ιδιοκτησίας
- Δ.Σ.:** Διοικητικό Συμβούλιο
- ΣΧ. ή ΥΠ.:** Σχέδιο ή Υπόδειγμα
- ΚΑΤ/ΡΗΣΗ:** Καταχώρηση
- ΑΡ.ΑΙΤ.:** Αριθμός αίτησης
- ΑΝΤ/MENΟΥ:** Αντικείμενου

Μ Ε Ρ Ο Σ Α '
ΚΑΤΑΧΩΡΗΜΕΝΕΣ ΑΙΤΗΣΕΙΣ ΣΧΕΔΙΩΝ ΚΑΙ ΥΠΟΔΕΙΓΜΑΤΩΝ

ΑΙΤΗΣΕΙΣ ΣΧΕΔΙΩΝ ΚΑΙ ΥΠΟΔΕΙΓΜΑΤΩΝ

(21) Αρ. Αίτησης Σχ. ή Υπ.: 20120600108

(15) Ημερ. Καταχώρησης: 02/10/2012

(17) Ημ. Λήξης 1ης πενταετίας :2/10/2017

(71) Καταθέτης(ες): ΓΑΛΑΝΗΣ ΙΩΑΝΝΗ ΝΙΚΟΛΑΟΣ
Μωραϊτίνη 10, 14232 ΝΕΑ ΙΩΝΙΑ (ΑΤΤΙΚΗΣ),
ΕΛΛΑΔΑ

(30) Συμβ. Προτεραιότητα(ες):

(72) Δημιουργός(οι): ΓΑΛΑΝΗΣ ΙΩΑΝΝΗ ΝΙΚΟΛΑΟΣ

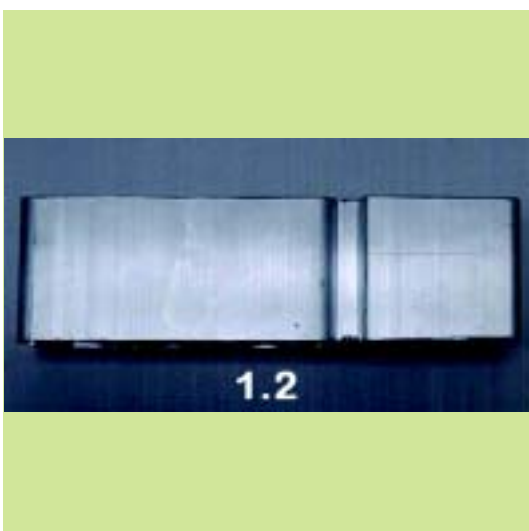
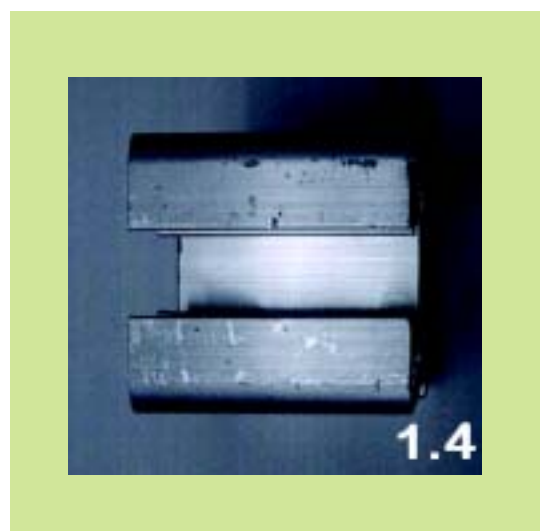
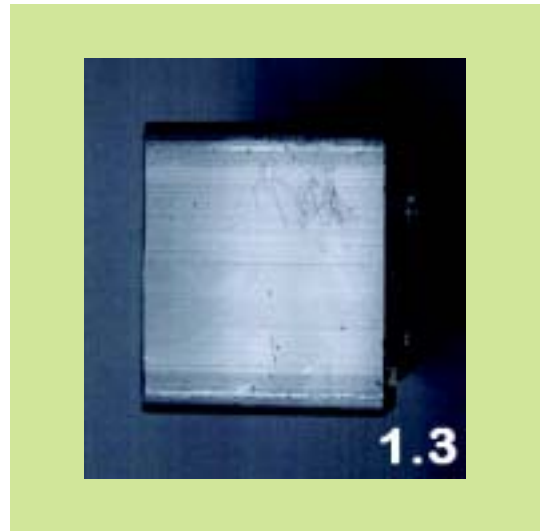
(74) Πληρεξούσιος:

(74) Αντίκλητος:

(28) Αριθμός Σχεδίων/Υποδειγμάτων: 1

(51) Διεθνής Ταξινόμηση: 25-01

(54) Προσδιορισμός Αντικειμένου: ΠΡΟΦΙΛ ΑΛΟΥΜΙΝΙΟΥ ΓΙΑ ΤΗΝ
ΚΑΤΑΣΚΕΥΗ ΠΕΡΓΚΟΛΩΝ
ΜΕΓΑΛΟΥ ΜΗΚΟΥΣ



(21) *Αρ. Αίτησης Σχ. ή Υπ.:* 20120600120

(15) *Ημερ. Καταχώρησης:* 05/11/2012

(17) *Ημ. Λήξης 1ης πενταετίας :* 5/11/2017

(71) *Καταθέτης(ες):* ΕΛΛΑΪΣ- UNILEVER HELLAS ΑΝΩΝΥΜΗ
ΕΤΑΙΡΕΙΑ ΑΠΟΡΡΥΠΑΝΤΙΚΩΝ,
ΚΑΛΛΥΝΤΙΚΩΝ, ΤΡΟΦΙΜΩΝ, δ.τ. ΕΛΛΑΪΣ -
UNILEVER HELLAS A.E.
Χειμάρας 8, 15125 ΜΑΡΟΥΣΙ (ΑΤΤΙΚΗΣ),
ΕΛΛΑΔΑ

(30) *Συμβ. Προτεραιότητα(ες):*

(72) *Δημιουργός(οι):* ΠΑΙΡΗΣ ΚΩΝΣΤΑΝΤΙΝΟΣ

(74) *Πληρεξούσιος:* ΧΑΤΖΗΠΑΝΑΓΙΩΤΗΣ ΜΙΧΑΗΛ
Βουλής 31-33, 10557 ΑΘΗΝΑ (ΑΤΤΙΚΗΣ)

(74) *Αντίκλητος:* ΛΙΑΣΚΟΣ ΕΥΑΓΓΕΛΟΣ
Βουλής 31-33, 10557 ΑΘΗΝΑ (ΑΤΤΙΚΗΣ)

(28) *Αριθμός Σχεδίων/Υποδειγμάτων:* 1

(51) *Διεθνής Ταξινόμηση:* 09-01

(54) *Προσδιορισμός Αντικειμένου:* ΠΛΑΣΤΙΚΗ ΣΥΣΚΕΥΑΣΙΑ ΧΩΡΗ-
ΤΙΚΟΤΗΤΑΣ 2 ΛΙΤΡΩΝ ΧΛΩΡΙΟΥ-
ΧΟΥ ΠΡΟΪΟΝΤΟΣ ΚΑΘΑΡΙΣΜΟΥ



(21) *Αρ. Αίτησης Σχ. ή Υπ.:* 20120600121

(15) *Ημερ. Καταχώρησης:* 08/11/2012

(17) *Ημ. Λήξης 1ης πενταετίας :* 8/11/2017

(71) *Καταθέτης(ες):* Φ. ΑΝΕΜΗΣ - Ι. ΚΟΥΛΑΛΟΓΛΟΥ Ο.Ε.
Αραχώβης 7, 15127 ΜΕΛΙΣΣΙΑ (ΑΤΤΙΚΗΣ),
ΕΛΛΑΔΑ

(30) *Συμβ. Προτεραιότητα(ες):*

(72) *Δημιουργός(οι):* ΠΑΤΗΝΙΩΤΑΚΗΣ ΔΗΜΗΤΡΙΟΣ

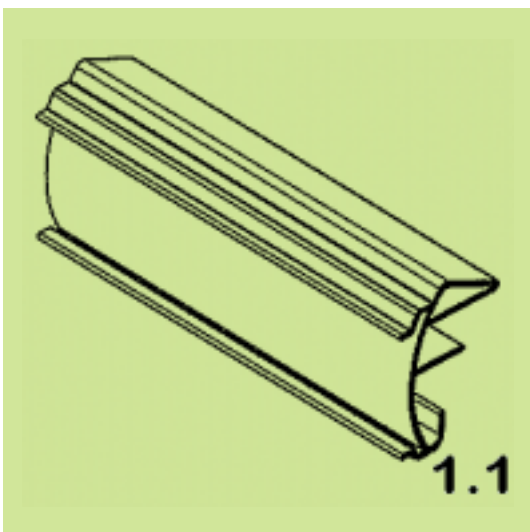
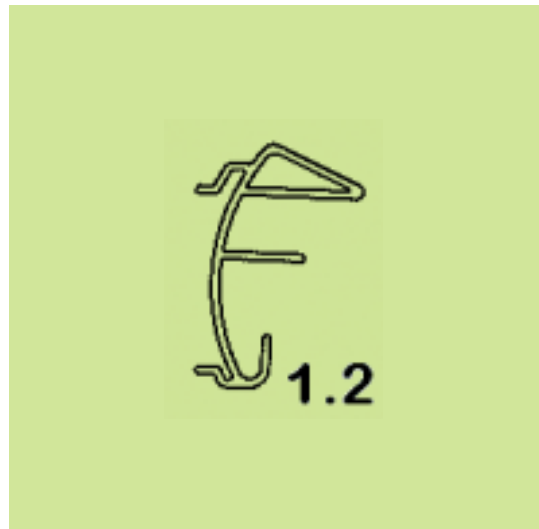
(74) *Πληρεξούσιος:*

(74) *Αντίκλητος:* ΚΟΥΛΑΛΟΓΛΟΥ ΙΩΑΝΝΗΣ
Ιμεραίου 7, 11853 ΑΘΗΝΑ (ΑΤΤΙΚΗΣ)

(28) *Αριθμός Σχεδίων/Υποδειγμάτων:* 1

(51) *Διεθνής Ταξινόμηση:* 25-01

(54) *Προσδιορισμός Αντικειμένου:* ΠΡΟΦΙΛ ΡΕΓΚΛΕΤΑΣ ΓΙΑ ΤΗ
ΣΗΜΑΝΣΗ ΤΩΝ ΦΑΡΜΑΚΕΙΩΝ



(21) Αρ. Αίτησης Σχ. ή Υπ.: 20120600122

(15) Ημερ. Καταχώρησης: 12/11/2012

(17) Ημ. Λήξης 1ης πενταετίας : 12/11/2017

(71) Καταθέτης(ες): ΧΡΗΣΤΑΚΗΣ ΧΡΗΣΤΟΥ ΣΠΥΡΙΔΩΝ
Καρυστινού 7, 47100 ΑΡΤΑ (ΑΡΤΑΣ), ΕΛΛΑΔΑ

(30) Συμβ. Προτεραιότητα(ες):

(72) Δημιουργός(οι): ΧΡΗΣΤΑΚΗΣ ΧΡΗΣΤΟΥ ΣΠΥΡΙΔΩΝ

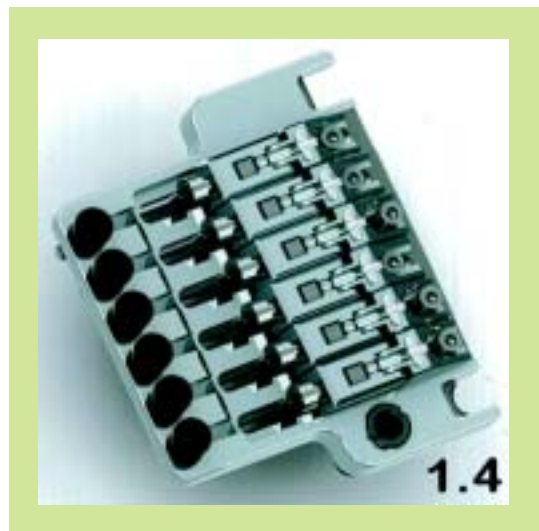
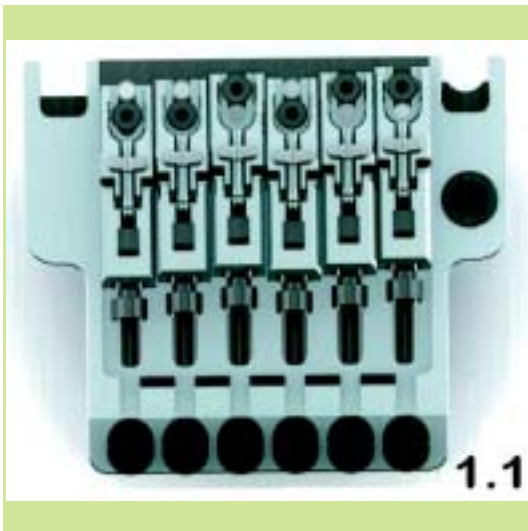
(74) Πληρεξούσιος:

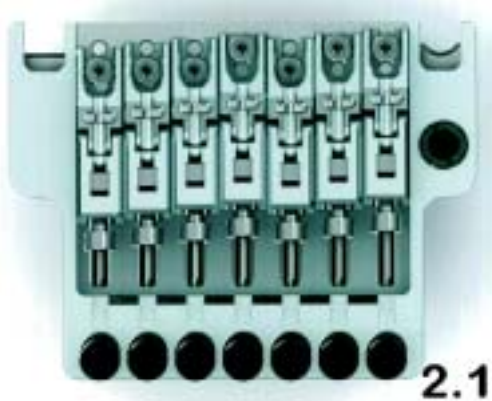
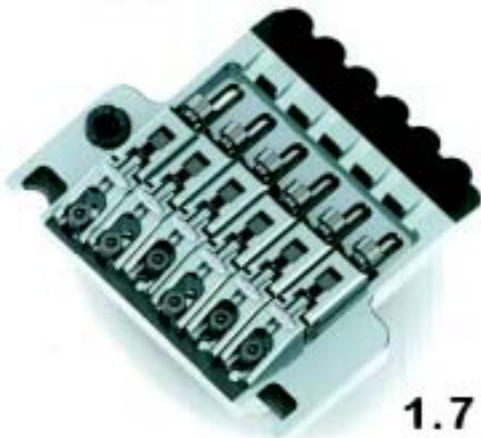
(74) Αντίκλητος:

(28) Αριθμός Σχεδίων/Υποδειγμάτων: 2

(51) Διεθνής Ταξινόμηση: 17-03

(54) Προσδιορισμός Αντικειμένου: ΓΕΦΥΡΑ (ΤΡΕΜΟΛΟ) ΗΛΕΚΤΡΙ-
ΚΗΣ ΚΙΘΑΡΑΣ







(21) *Αρ. Αίτησης Σχ. ή Υπ.:* 20120600123

(15) *Ημερ. Καταχώρησης:* 12/11/2012

(17) *Ημ. Λήξης 1ης πενταετίας :* 12/11/2017

(71) *Καταθέτης(ες):* ΒΛΑΧΟΣ ΧΡΙΣΤΟΦΟΡΟΥ ΣΤΕΦΑΝΟΣ
1ο Χλμ. Καλαμπάκας-Τρικάλων, 42200
ΚΑΛΑΜΠΑΚΑ (ΤΡΙΚΑΛΩΝ), ΕΛΛΑΔΑ

(30) *Συμβ. Προτεραιότητα(ες):*

(72) *Δημιουργός(οι):* ΒΛΑΧΟΣ ΧΡΙΣΤΟΦΟΡΟΥ ΣΤΕΦΑΝΟΣ

(74) *Πληρεξούσιος:*

(74) *Αντίκλητος:*

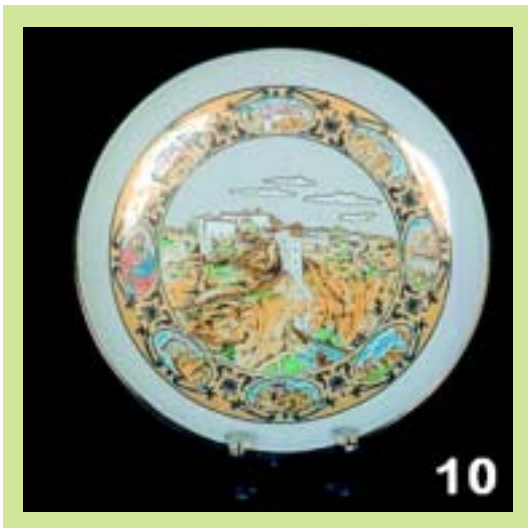
(28) *Αριθμός Σχεδίων/Υποδειγμάτων:* 10

(51) *Διεθνής Ταξινόμηση:* 11-02

(54) *Προσδιορισμός Αντικειμένου:* ΕΙΔΗ ΛΑΪΚΗΣ ΤΕΧΝΗΣ







(21) *Αρ. Αίτησης Σχ. ή Υπ.:* 20120600124

(15) *Ημερ. Καταχώρησης:* 12/11/2012

(17) *Ημ. Λήξης 1ης πενταετίας :* 12/11/2017

(71) *Καταθέτης(ες):* ΒΛΑΧΟΣ ΧΡΙΣΤΟΦΟΡΟΥ ΣΤΕΦΑΝΟΣ
1ο Χλμ. Καλαμπάκας-Τρικάλων, 42200
ΚΑΛΑΜΠΙΑΚΑ (ΤΡΙΚΑΛΩΝ), ΕΛΛΑΔΑ

(30) *Συμβ. Προτεραιότητα(ες):*

(72) *Δημιουργός(οι):* ΒΛΑΧΟΣ ΧΡΙΣΤΟΦΟΡΟΥ ΣΤΕΦΑΝΟΣ

(74) *Πληρεξούσιος:*

(74) *Αντίκλητος:*

(28) *Αριθμός Σχεδίων/Υποδειγμάτων:* 6

(51) *Διεθνής Ταξινόμηση:* 07-01

(54) *Προσδιορισμός Αντικειμένου:* ΕΙΔΗ ΛΑΪΚΗΣ ΤΕΧΝΗΣ





(21) *Αρ. Αίτησης Σχ. ή Υπ.*: 20120600125

(15) *Ημερ. Καταχώρησης*: 12/11/2012

(17) *Ημ. Λήξης 1ης πενταετίας*: 12/11/2017

(71) *Καταθέτης(ες)*: ΒΛΑΧΟΣ ΧΡΙΣΤΟΦΟΡΟΥ ΣΤΕΦΑΝΟΣ
1ο Χλμ. Καλαμπάκας-Τρικάλων, 42200
ΚΑΛΑΜΠΑΚΑ (ΤΡΙΚΑΛΩΝ), ΕΛΛΑΔΑ

(30) *Συμβ. Προτεραιότητα(ες)*:

(72) *Δημιουργός(οι)*: ΒΛΑΧΟΣ ΧΡΙΣΤΟΦΟΡΟΥ ΣΤΕΦΑΝΟΣ

(74) *Πληρεξούσιος*:

(74) *Αντίκλητος*:

(28) *Αριθμός Σχεδίων/Υποδειγμάτων*: 3

(51) *Διεθνής Ταξινόμηση*: 11-02

(54) *Προσδιορισμός Αντικειμένου*: ΕΙΔΗ ΛΑΪΚΗΣ ΤΕΧΝΗΣ





(21) *Αρ. Αίτησης Σχ. ή Υπ.:* 20120600126

(15) *Ημερ. Καταχώρησης:* 20/11/2012

(17) *Ημ. Λήξης 1ης πενταετίας:* 20/11/2017

(71) *Καταθέτης(ες):* Σ. ΑΡΓΥΡΟΠΟΥΛΟΣ & ΣΙΑ Ο.Ε.
Ευδόξου 13, 11743 ΑΘΗΝΑ (ΑΤΤΙΚΗΣ),
ΕΛΛΑΔΑ
2) ΓΙΑΝΝΙΤΣΗΣ ΕΥΣΤΡΑΤΙΟΣ ΕΥΑΓΓΕΛΟΣ
ΘΕΟΔΩΡΟΣ
Σαπφούς 2, 15126 ΜΑΡΟΥΣΙ (ΑΤΤΙΚΗΣ),
ΕΛΛΑΔΑ

(30) *Συμβ. Προτεραιότητα(ες):*

(72) *Δημιουργός(οι):* ΓΙΑΝΝΙΤΣΗΣ ΕΥΣΤΡΑΤΙΟΣ ΕΥΑΓΓΕΛΟΣ
ΘΕΟΔΩΡΟΣ

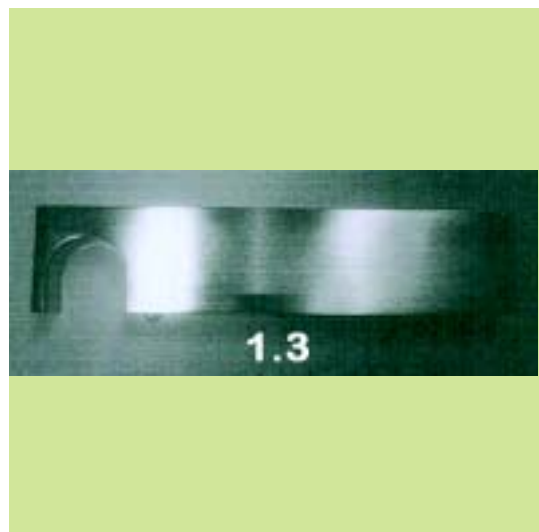
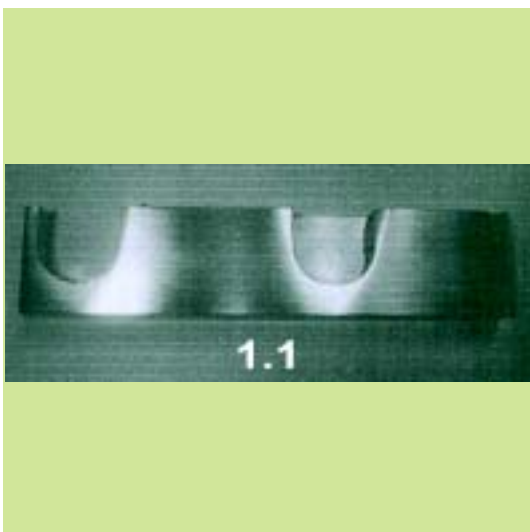
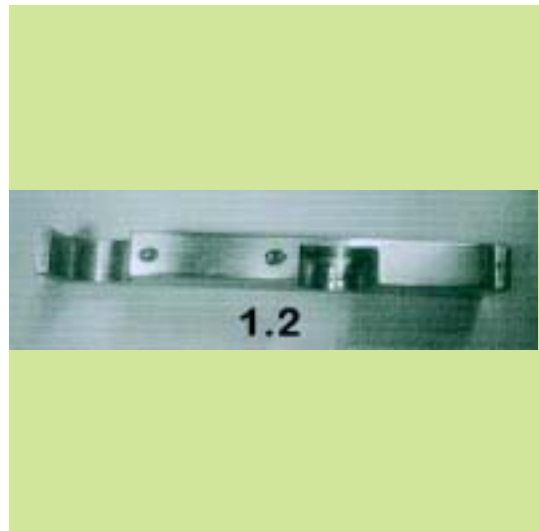
(74) *Πληρεξούσιος:*

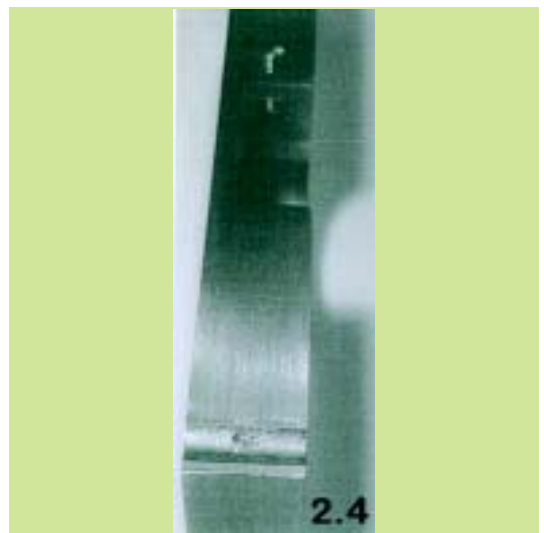
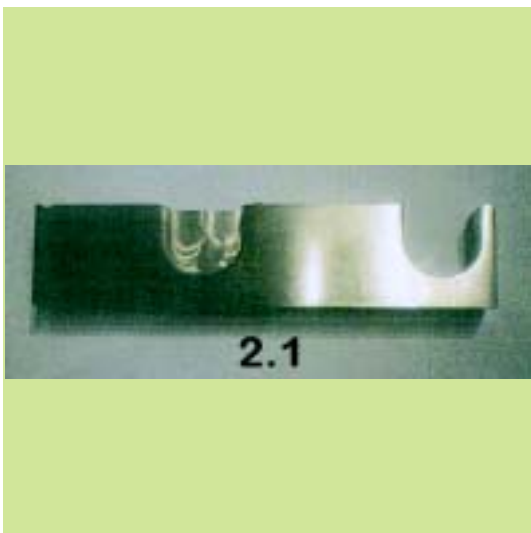
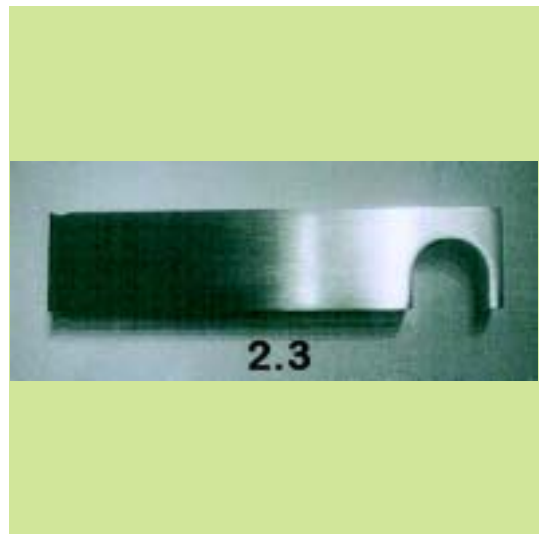
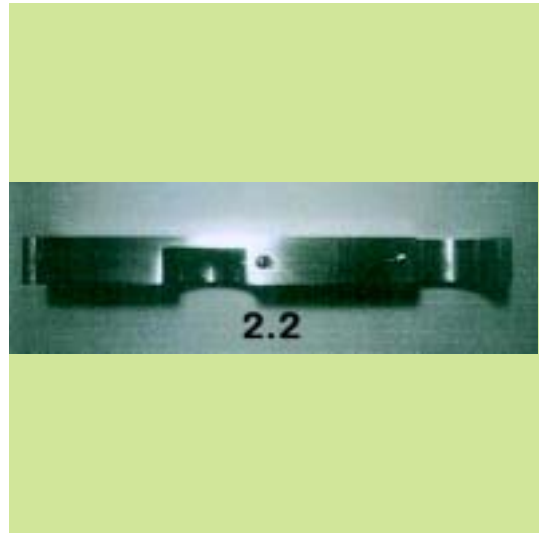
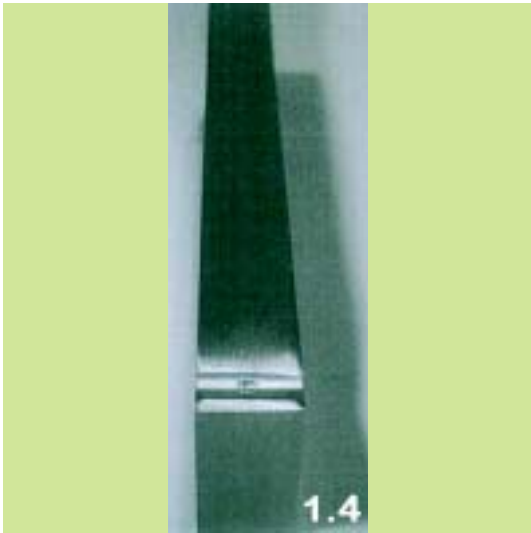
(74) *Αντίκλητος:* ΓΙΑΝΝΙΤΣΗ ΧΡΙΣΤΙΝΑ ΣΟΦΙΑ
Σαπφούς 2, 15126 ΜΑΡΟΥΣΙ (ΑΤΤΙΚΗΣ)

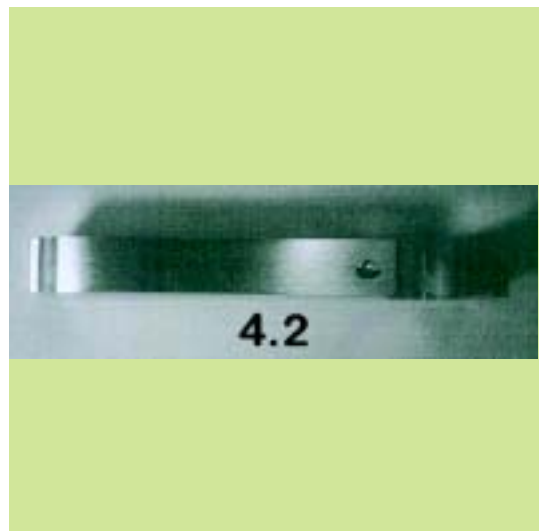
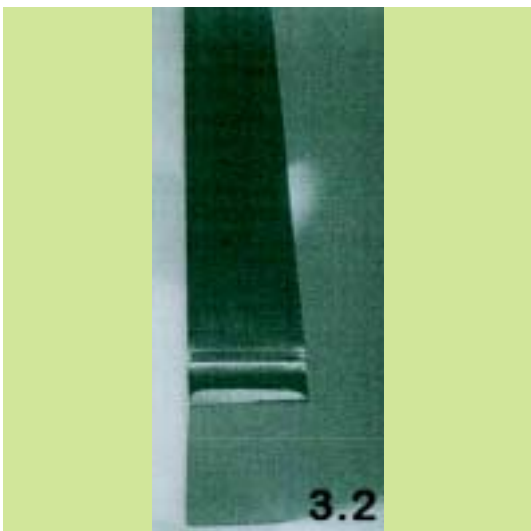
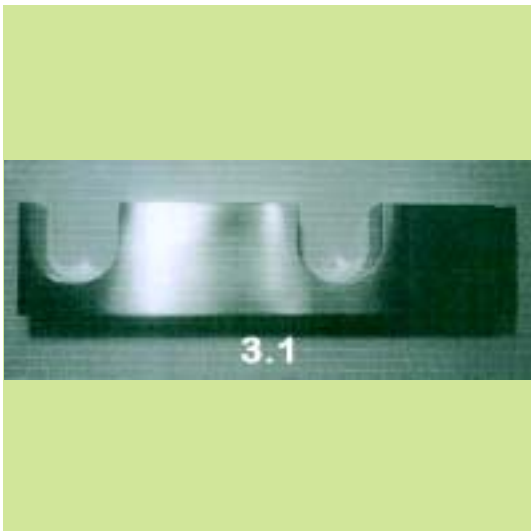
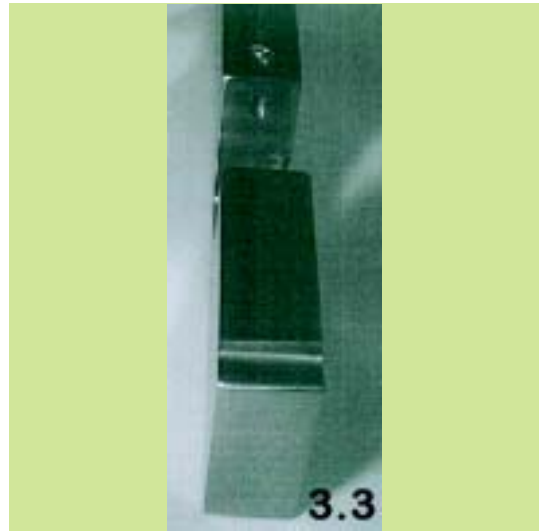
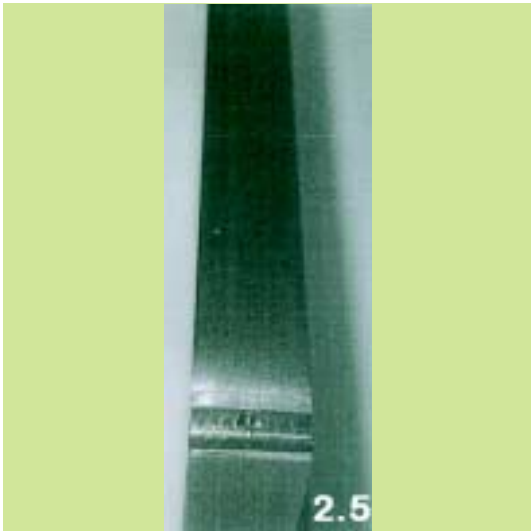
(28) *Αριθμός Σχεδίων/Υποδειγμάτων:* 5

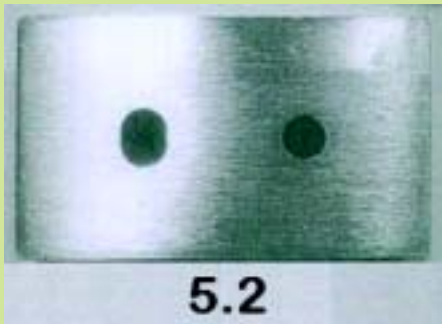
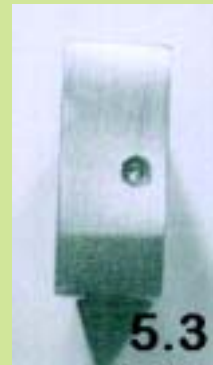
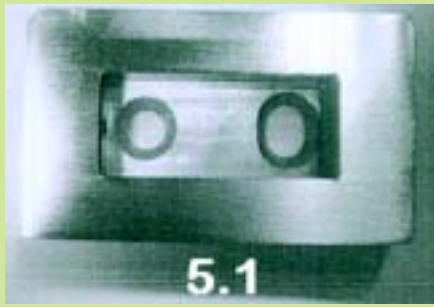
(51) *Διεθνής Ταξινόμηση:* 08-99

(54) *Προσδιορισμός Αντικειμένου:* ΣΤΗΡΙΓΜΑΤΑ ΓΙΑ ΚΟΥΡΤΙΝΟ-
ΒΕΡΓΕΣ









(21) *Αρ. Αίτησης Σχ. ή Υπ.*: 20120600127

(71) *Καταθέτης(ες)*: Scania CV AB. , 151 87 Sodertalje, ΣΟΥΗΔΙΑ

(45) *Ημ/νία Λήξης Αναβολής Δημοσίευσης*: 28/11/2013

(21) *Αρ. Αίτησης Σχ. ή Υπ.*: 20120600128

(71) *Καταθέτης(ες)*: Scania CV AB. , 151 87 Sodertalje, ΣΟΥΗΔΙΑ

(45) *Ημ/νία Λήξης Αναβολής Δημοσίευσης*: 28/11/2013

(21) *Αρ. Αίτησης Σχ. ή Υπ.*: 20120600129

(15) *Ημερ. Καταχώρησης*: 29/11/2012

(17) *Ημ. Λήξης 1ης πενταετίας*: 29/11/2017

(71) *Καταθέτης(ες)*: ΓΟΒΑΤΖΗΣ ΔΗΜΗΤΡΙΟΥ ΒΑΣΙΛΕΙΟΣ
Εμπεδοκλέους 24, 12131 ΠΕΡΙΣΤΕΡΙ
(ΑΤΤΙΚΗΣ), ΕΛΛΑΔΑ

(30) *Συμβ. Προτεραιότητα(ες)*:

(72) *Δημιουργός(οι)*: ΓΟΒΑΤΖΗΣ ΔΗΜΗΤΡΙΟΥ ΒΑΣΙΛΕΙΟΣ

(74) *Πληρεξούσιος*:

(74) *Αντικείμενο*:

(28) *Αριθμός Σχεδίων/Υποδειγμάτων*: 4

(51) *Διεθνής Ταξινόμηση*: 08-08

(54) *Προσδιορισμός Αντικειμένου*: ΟΡΕΙΧΑΛΚΙΝΑ ΕΞΑΡΤΗΜΑΤΑ
ΣΥΝΔΕΣΜΟΛΟΓΙΑΣ ΗΛΙΑΚΩΝ
ΘΕΡΜΟΣΙΦΩΝΩΝ



(21) *Αρ. Αίτησης Σχ. ή Υπ.*: 20120600130

(15) *Ημερ. Καταχώρησης*: 29/11/2012

(17) *Ημ. Λήξης 1ης πενταετίας*: 29/11/2017

(71) *Καταθέτης(ες)*: ΚΟΥΤΣΟΓΙΩΡΓΟΣ ΙΩΑΝΝΗ ΠΙΕΤΡΟΣ
Ε. Γκλαβάνη 6, 38445 ΝΕΑ ΙΩΝΙΑ ΒΟΛΟΣ
(ΜΑΓΝΗΣΙΑΣ), ΕΛΛΑΔΑ

(30) *Συμβ. Προτεραιότητα(ες)*:

(72) *Δημιουργός(οι)*: ΚΟΥΤΣΟΓΙΩΡΓΟΣ ΙΩΑΝΝΗ ΠΙΕΤΡΟΣ

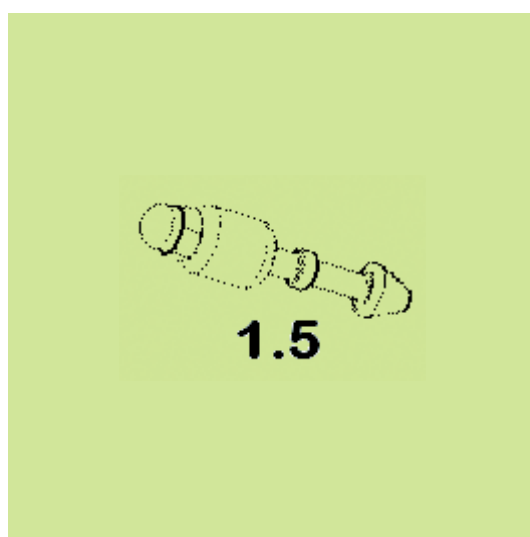
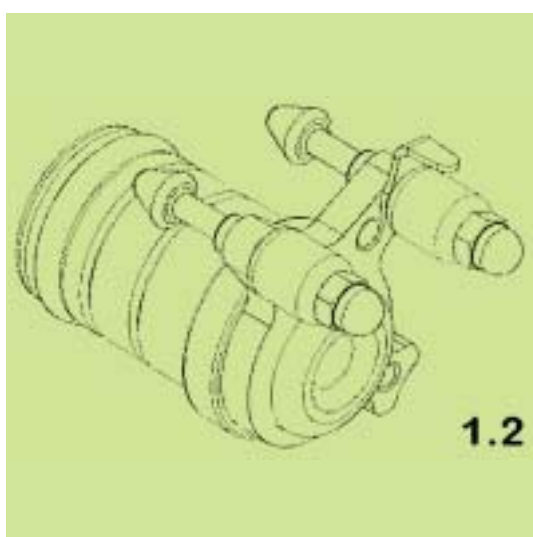
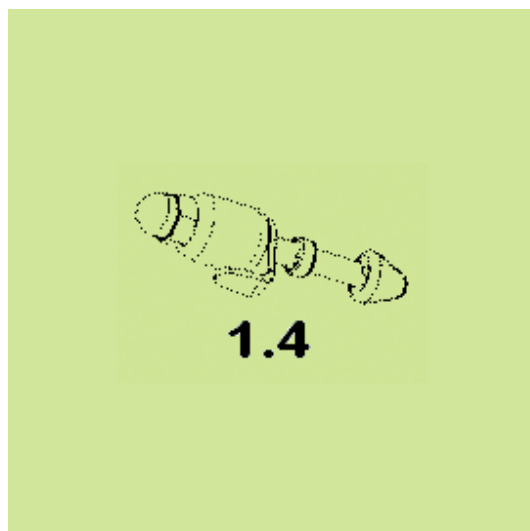
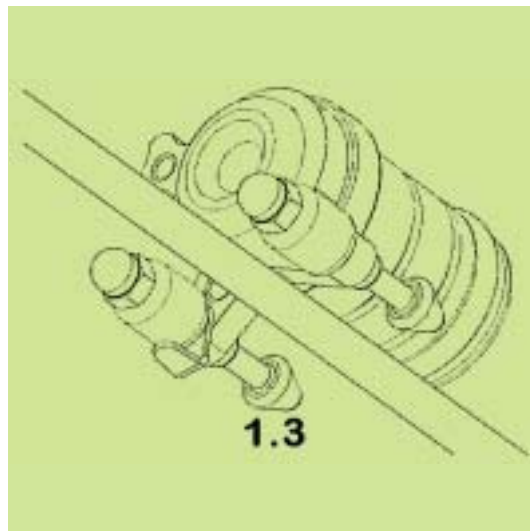
(74) *Πληρεξούσιος*: ΝΤΟΒΑ ΟΛΓΑ
Ακαδημίας 61, 10679 ΑΘΗΝΑ (ΑΤΤΙΚΗΣ)

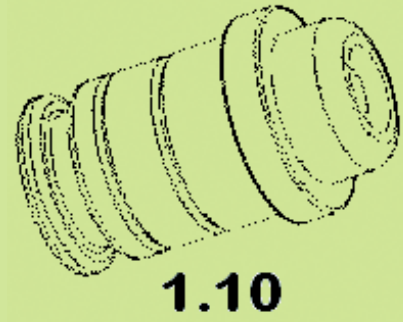
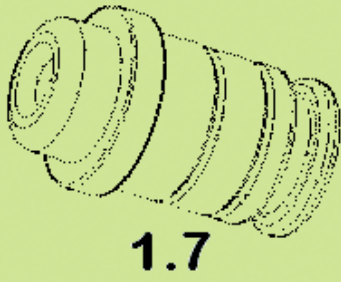
(74) *Αντίκλητος*: ΝΤΟΒΑ ΟΛΓΑ
Ακαδημίας 61, 10679 ΑΘΗΝΑ (ΑΤΤΙΚΗΣ)

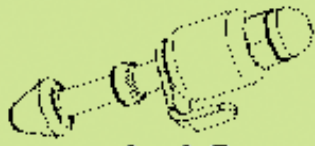
(28) *Αριθμός Σχεδίων/Υποδειγμάτων*: 2

(51) *Διεθνής Ταξινόμηση*: 22-99

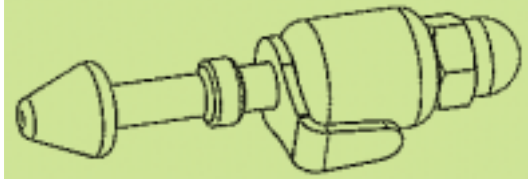
(54) *Προσδιορισμός Αντικειμένου*: **ΕΞΩΛΚΕΑΣ ΚΑΙ ΒΑΣΗ ΣΤΗΡΙΞΗΣ
ΕΞΩΛΚΕΑ ΨΑΡΟΝΤΟΥΦΕΚΟΥ**







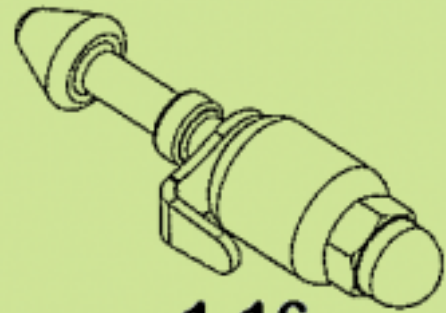
1.12



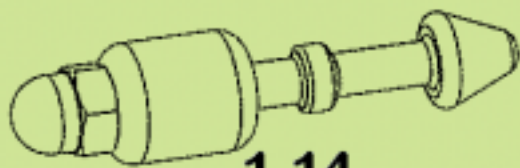
1.15



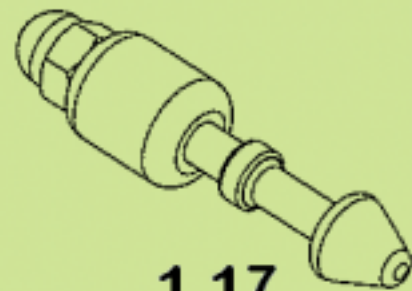
1.13



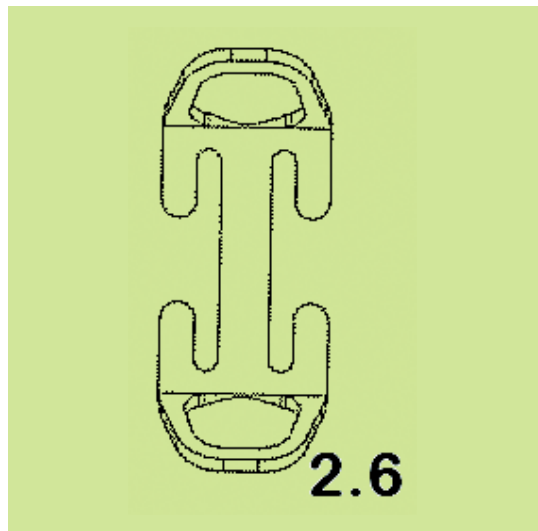
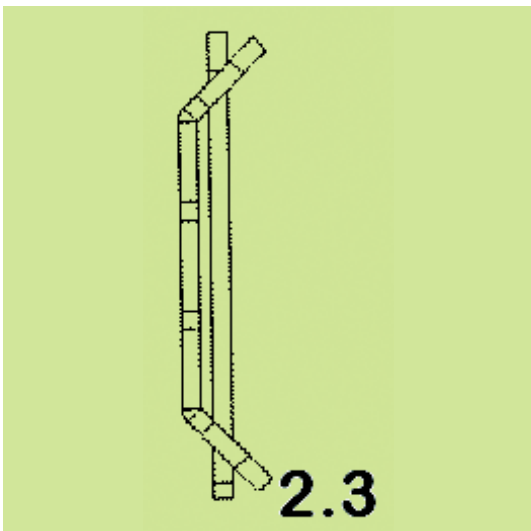
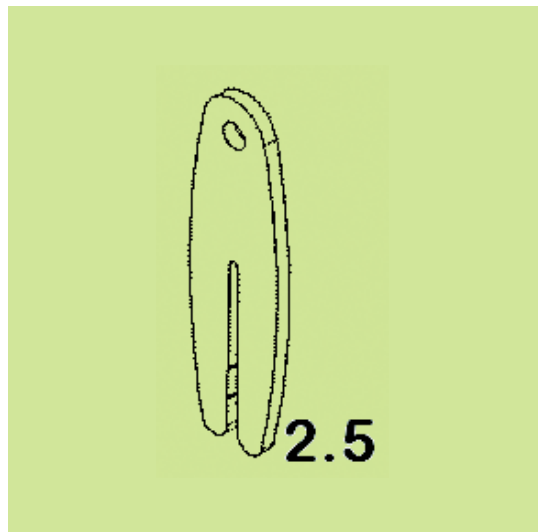
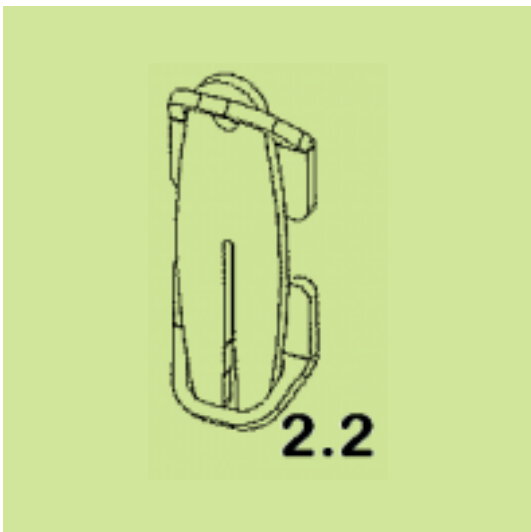
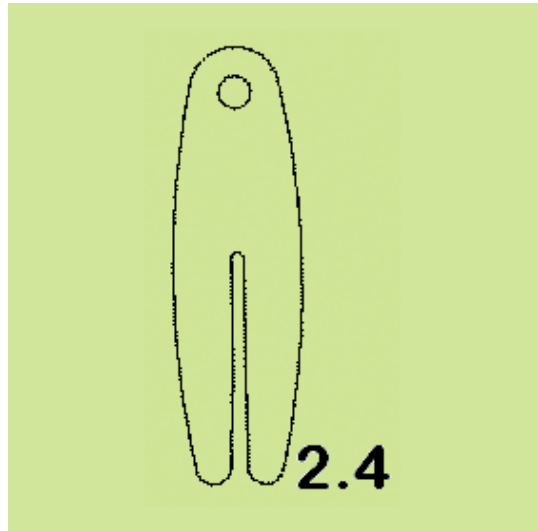
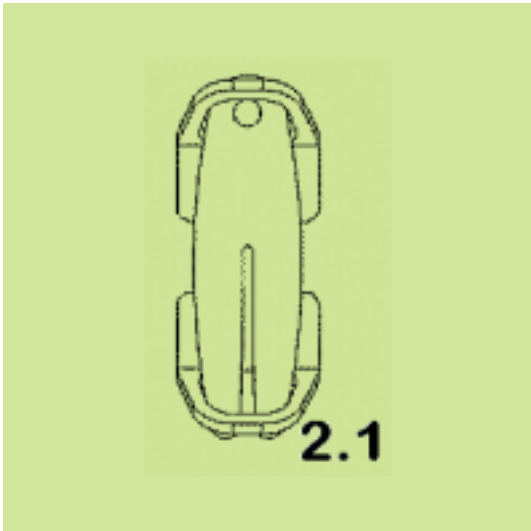
1.16



1.14



1.17



(21) *Αρ. Αίτησης Σχ. ή Υπ.*: 20120600131

(15) *Ημερ. Καταχώρησης*: 29/11/2012

(17) *Ημ. Λήξης 1ης πενταετίας*: 29/11/2017

(71) *Καταθέτης(ες)*: ΚΟΥΤΣΟΓΙΩΡΓΟΣ ΙΩΑΝΝΗ ΠΕΤΡΟΣ
Ε. Γκλαβάνη 6, 38445 ΝΕΑ ΙΩΝΙΑ ΒΟΛΟΣ
(ΜΑΓΝΗΣΙΑΣ), ΕΛΛΑΔΑ

(30) *Συμβ. Προτεραιότητα(ες)*:

(72) *Δημιουργός(οι)*: ΚΟΥΤΣΟΓΙΩΡΓΟΣ ΙΩΑΝΝΗ ΠΕΤΡΟΣ

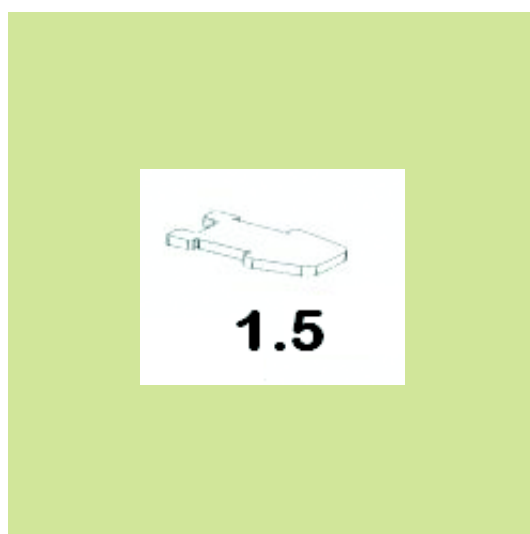
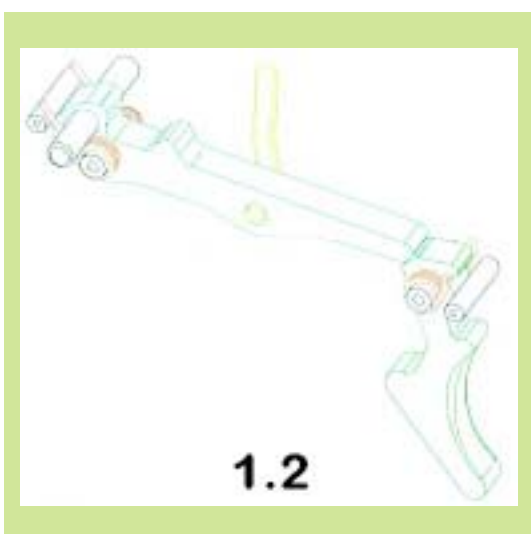
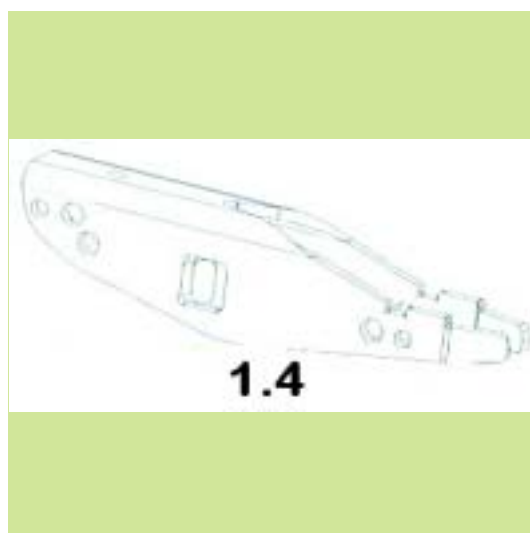
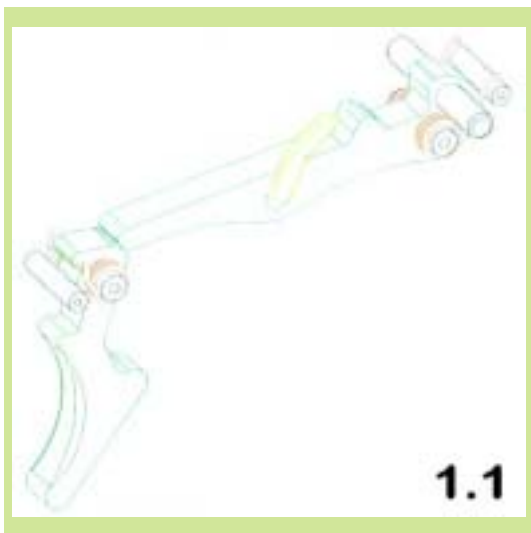
(74) *Πληρεξούσιος*: ΝΤΟΒΑ ΟΛΓΑ
Ακαδημίας 61, 10679 ΑΘΗΝΑ (ΑΤΤΙΚΗΣ)

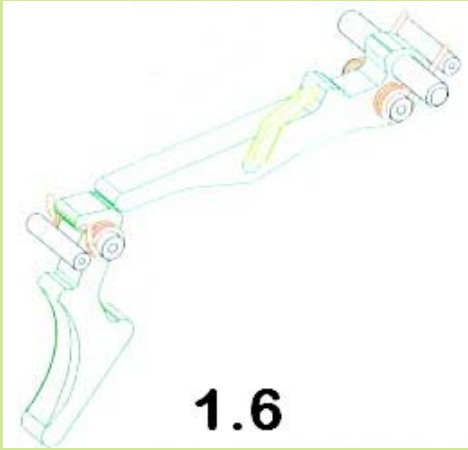
(74) *Αντίκλητος*: ΝΤΟΒΑ ΟΛΓΑ
Ακαδημίας 61, 10679 ΑΘΗΝΑ (ΑΤΤΙΚΗΣ)

(28) *Αριθμός Σχεδίων/Υποδειγμάτων*: 2

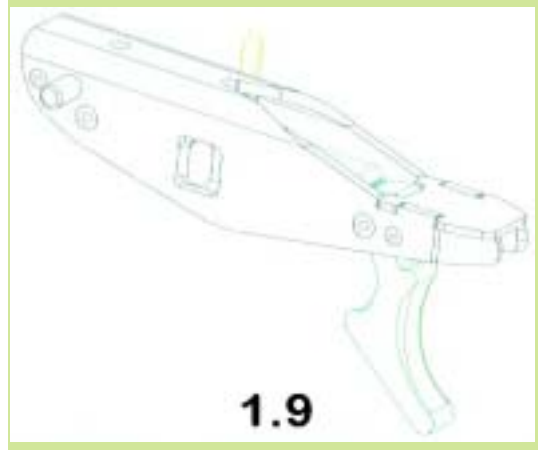
(51) *Διεθνής Ταξινόμηση*: 22-01

(54) *Προσδιορισμός Αντικειμένου*: ΣΚΑΝΔΑΛΕΣ ΓΙΑ ΨΑΡΟΝΤΟΥ-ΦΕΚΟ

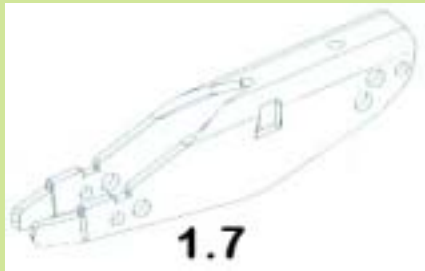




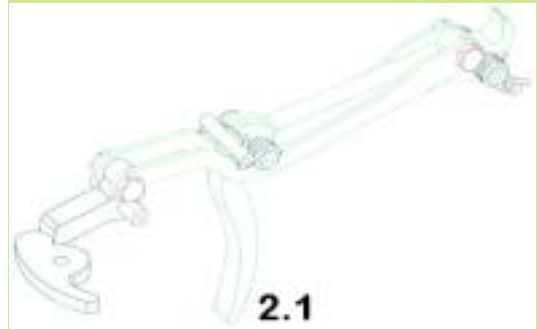
1.6



1.9



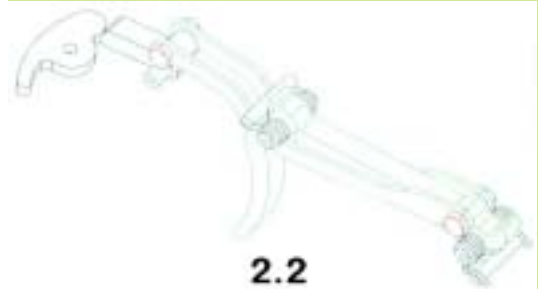
1.7



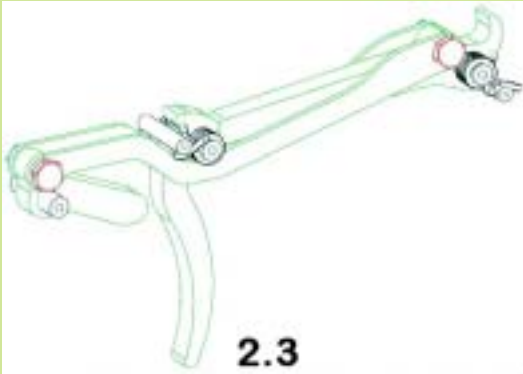
2.1



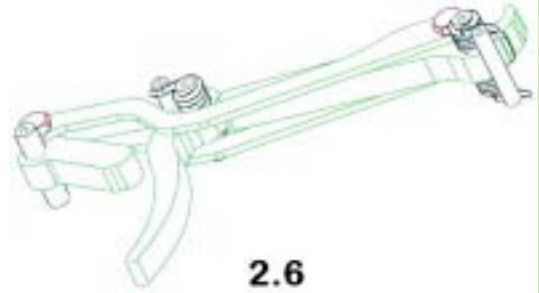
1.8



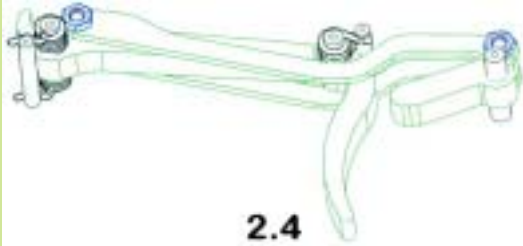
2.2



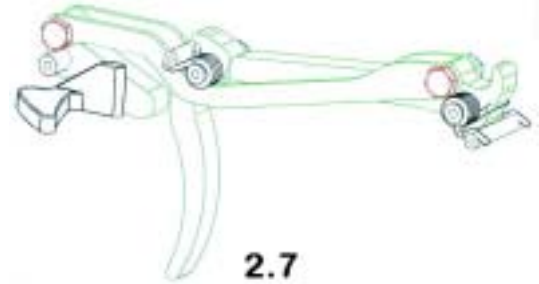
2.3



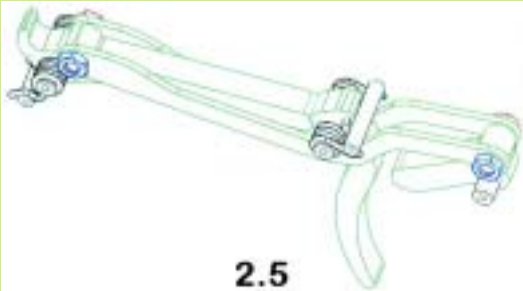
2.6



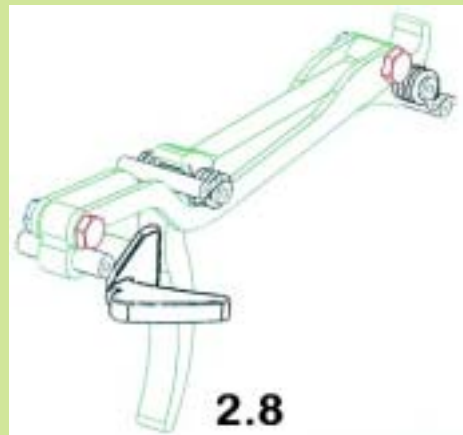
2.4



2.7



2.5



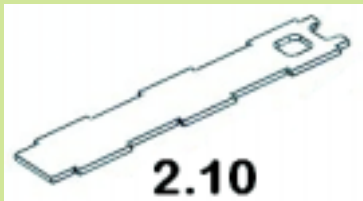
2.8



2.9



2.11



2.10



2.12

**ΕΥΡΕΤΗΡΙΟ ΑΙΤΗΣΕΩΝ ΣΧΕΔΙΩΝ Ή ΥΠΟΔΕΙΓΜΑΤΩΝ ΣΥΜΦΩΝΑ ΜΕ ΤΗΝ ΑΛΦΑΒΗΤΙΚΗ
ΣΕΙΡΑ ΤΩΝ ΚΑΤΑΘΕΤΩΝ**

ΚΑΤΑΘΕΤΗΣ (71)	ΠΡΟΣΔΙΟΡΙΣΜΟΣ ΑΝΤ/ΜΕΝΟΥ ΣΧ. Ή ΥΠ. (54)	ΚΑΤ/ΡΗΣΗ (15)	ΑΡ. ΑΙΤ. (21)
<i>Scania CV AB</i>	* Έχει ζητηθεί αναβολή δημοσίευσης.	*	20120600127
<i>Scania CV AB</i>	* Έχει ζητηθεί αναβολή δημοσίευσης.	*	20120600128
<i>ΒΛΑΧΟΣ ΣΤΕΦΑΝΟΣ</i>	ΕΙΔΗ ΛΑΪΚΗΣ ΤΕΧΝΗΣ	12/11/2012	20120600123
<i>ΒΛΑΧΟΣ ΣΤΕΦΑΝΟΣ</i>	ΕΙΔΗ ΛΑΪΚΗΣ ΤΕΧΝΗΣ	12/11/2012	20120600124
<i>ΒΛΑΧΟΣ ΣΤΕΦΑΝΟΣ</i>	ΕΙΔΗ ΛΑΪΚΗΣ ΤΕΧΝΗΣ	12/11/2012	20120600125
<i>ΓΑΛΑΝΗΣ ΝΙΚΟΛΑΟΣ</i>	ΠΡΟΦΙΛ ΑΛΟΥΜΙΝΙΟΥ ΓΙΑ ΤΗΝ ΚΑΤΑΣΚΕΥΗ ΠΕΡΙΓΚΟΛΩΝ ΜΕΓΑΛΟΥ ΜΗΚΟΥΣ	02/10/2012	20120600108
<i>ΓΙΑΝΝΙΤΣΗΣ ΕΥΑΓΓΕΛΟΣ ΘΕΟΔΩΡΟΣ</i>	ΣΤΗΡΙΓΜΑΤΑ ΓΙΑ ΚΟΥΡΤΙΝΟΒΕΡΓΕΣ	20/11/2012	20120600126
<i>ΓΟΒΑΤΖΗΣ ΒΑΣΙΛΕΙΟΣ</i>	ΟΡΕΙΧΑΛΚΙΝΑ ΕΞΑΡΤΗΜΑΤΑ ΣΥΝΔΕΣΜΟΛΟΓΙΑΣ ΗΛΙΑΚΩΝ ΘΕΡΜΟΣΙΦΩΝΩΝ	29/11/2012	20120600129
<i>ΕΛΛΑΪΣ- UNILEVER HELLAS ΑΝΩΝΥΜΗ ΕΤΑΙΡΕΙΑ ΑΠΟΡΡΥΠΑΝΤΙΚΩΝ, ΚΑΛΛΥΝΤΙΚΩΝ, ΤΡΟΦΙΜΩΝ, δ.τ. ΕΛΛΑΪΣ - UNILEVER HELLAS Α.Ε.</i>	ΠΛΑΣΤΙΚΗ ΣΥΣΚΕΥΑΣΙΑ ΧΩΡΗΤΙΚΟΤΗΤΑΣ 2 ΛΙΤΡΩΝ ΧΛΩΡΙΟΥΧΟΥ ΠΡΟΙΟΝΤΟΣ ΚΑΘΑΡΙΣΜΟΥ	05/11/2012	20120600120
<i>ΚΟΥΤΣΟΓΙΩΡΓΟΣ ΠΕΤΡΟΣ</i>	ΕΞΩΛΚΕΑΣ ΚΑΙ ΒΑΣΗ ΣΤΗΡΙΞΗΣ ΕΞΩΛΚΕΑ ΨΑΡΟΝΤΟΥΦΕΚΟΥ	29/11/2012	20120600130
<i>ΚΟΥΤΣΟΓΙΩΡΓΟΣ ΠΕΤΡΟΣ</i>	ΣΚΑΝΔΑΛΕΣ ΓΙΑ ΨΑΡΟΝΤΟΥΦΕΚΟ	29/11/2012	20120600131
<i>Σ. ΑΡΓΥΡΟΠΟΥΛΟΣ & ΣΙΑ Ο.Ε.</i>	ΣΤΗΡΙΓΜΑΤΑ ΓΙΑ ΚΟΥΡΤΙΝΟΒΕΡΓΕΣ	20/11/2012	20120600126
<i>Φ. ΑΝΕΜΗΣ - Ι. ΚΟΥΛΑΛΟΓΛΟΥ Ο.Ε.</i>	ΠΡΟΦΙΛ ΡΕΓΚΛΕΤΑΣ ΓΙΑ ΤΗ ΣΗΜΑΝΣΗ ΤΩΝ ΦΑΡΜΑΚΕΙΩΝ	08/11/2012	20120600121
<i>ΧΡΗΣΤΑΚΗΣ ΣΠΥΡΙΔΩΝ</i>	ΓΕΦΥΡΑ (ΤΡΕΜΟΛΟ) ΗΛΕΚΤΡΙΚΗΣ ΚΙΘΑΡΑΣ	12/11/2012	20120600122

Μ Ε Ρ Ο Σ Β '
ΚΑΤΑΧΩΡΗΜΕΝΑ ΠΙΣΤΟΠΟΙΗΤΙΚΑ ΣΧΕΔΙΩΝ ΚΑΙ ΥΠΟΔΕΙΓΜΑΤΩΝ

ΧΟΡΗΓΗΣΕΙΣ ΠΙΣΤΟΠΟΙΗΤΙΚΩΝ ΚΑΤΑΧΩΡΗΣΗΣ ΣΧΕΔΙΩΝ ΚΑΙ ΥΠΟΔΕΙΓΜΑΤΩΝ

(11) Αρ. Πιστοπ. Καταχώρησης Σχ. ή Υπ.:6003539

- (21) Αριθμός Αίτησης Σχ. ή Υπ.: 20120600111
(15) Ημερομηνία Καταχώρησης: 01/10/2012
(47) Ημερομηνία Χορήγησης: 10/04/2013
(73) Δικαιούχος (οι): Δ. ΤΟΚΜΑΚΙΔΗΣ ΚΑΙ ΣΙΑ ΟΕ
Βιομηχανική Περιοχή Δράμας Ο.Τ. 23, 66100 ΔΡΑΜΑ
(ΔΡΑΜΑΣ), ΕΛΛΑΔΑ
- (54) Προσδιορισμός Αντικειμένου:** ΤΡΑΠΕΖΙ ΑΠΟΤΕΛΟΥΜΕΝΟ ΑΠΟ ΚΟΜΜΑΤΙΑ ΑΛΟΥΜΙΝΙΟΥ ΚΑΙ ΠΟΛΥΚΑΡΒΟΝΙΚΑ ΦΥΛΛΑ

Περισσότερα στοιχεία στην πρώτη δημοσίευση: ΕΔΒΙ (Τεύχος Β') Μάρτιος 2013

(11) Αρ. Πιστοπ. Καταχώρησης Σχ. ή Υπ.:6003540

- (21) Αριθμός Αίτησης Σχ. ή Υπ.: 20120600112
(15) Ημερομηνία Καταχώρησης: 03/10/2012
(47) Ημερομηνία Χορήγησης: 10/04/2013
(73) Δικαιούχος (οι): ΜΠΡΑΙΤ ΕΙΔΙΚΟΣ ΦΩΤΙΣΜΟΣ Α.Ε
Σοφοκλή Βενιζέλου 13, 14123 ΛΥΚΟΒΡΥΣΗ (ΑΤΤΙΚΗΣ),
ΕΛΛΑΔΑ
- (54) Προσδιορισμός Αντικειμένου:** ΦΩΤΙΣΤΙΚΟ ΣΩΜΑ ΕΣΩΤΕΡΙΚΟΥ ΧΩΡΟΥ

Περισσότερα στοιχεία στην πρώτη δημοσίευση: ΕΔΒΙ (Τεύχος Β') Μάρτιος 2013

(11) Αρ. Πιστοπ. Καταχώρησης Σχ. ή Υπ.:6003541

- (21) Αριθμός Αίτησης Σχ. ή Υπ.: 20120600113
(15) Ημερομηνία Καταχώρησης: 04/10/2012
(47) Ημερομηνία Χορήγησης: 10/04/2013
(73) Δικαιούχος (οι): ΚΟΝΤΟΓΙΑΝΝΗΣ ΜΙΧΑΗΛ ΦΩΤΙΟΣ
Κ. Παλαμά 18, 14123 ΛΥΚΟΒΡΥΣΗ (ΑΤΤΙΚΗΣ),
ΕΛΛΑΔΑ
- (54) Προσδιορισμός Αντικειμένου:** ΣΥΣΚΕΥΑΣΙΑ ΓΙΑ ΘΗΚΕΣ ΛΥΓΩΝ

Περισσότερα στοιχεία στην πρώτη δημοσίευση: ΕΔΒΙ (Τεύχος Β') Μάρτιος 2013

(11) Αρ. Πιστοπ. Καταχώρησης Σχ. ή Υπ.:6003542

- (21) Αριθμός Αίτησης Σχ. ή Υπ.: 20120600114
(15) Ημερομηνία Καταχώρησης: 11/10/2012
(47) Ημερομηνία Χορήγησης: 10/04/2013
(73) Δικαιούχος (οι): ΕΥΑΓ. ΣΚΡΙΜΙΖΕΑΣ ΑΒΕΕ
ΒΙ.ΠΕ. Οινόφυτα Βοιωτίας, 32011 ΟΙΝΟΦΥΤΑ (ΒΟΙΩ-
ΤΙΑΣ), ΕΛΛΑΔΑ
- (54) Προσδιορισμός Αντικειμένου:** ΦΩΤΙΣΤΙΚΑ ΣΩΜΑΤΑ

Περισσότερα στοιχεία στην πρώτη δημοσίευση: ΕΔΒΙ (Τεύχος Β') Μάρτιος 2013

(11) Αρ. Πιστοπ. Καταχώρησης Σχ. ή Υπ.:6003543

- (21) Αριθμός Αίτησης Σχ. ή Υπ.: 20120600115
(15) Ημερομηνία Καταχώρησης: 15/10/2012
(47) Ημερομηνία Χορήγησης: 10/04/2013
(73) Δικαιούχος (οι): ΔΗΜΗΤΡΕΣΗΣ ΚΩΝΣΤΑΝΤΙΝΟΥ ΑΘΑΝΑΣΙΟΣ
Δημοκρίτου 67, 13671 ΑΧΑΡΝΕΣ (ΑΤΤΙΚΗΣ), ΕΛΛΑΔΑ
- (54) Προσδιορισμός Αντικειμένου:** ΑΠΕΙΚΟΝΙΣΗ ΜΟΡΦΩΝ ΤΗΣ ΑΡΧΑΙΑΣ ΕΛΛΗΝΙΚΗΣ ΙΣΤΟΡΙΑΣ ΚΑΙ ΜΥΘΟΛΟΓΙΑΣ

Περισσότερα στοιχεία στην πρώτη δημοσίευση: ΕΔΒΙ (Τεύχος Β') Μάρτιος 2013

(11) Αρ. Πιστοπ. Καταχώρησης Σχ. ή Υπ.:6003544

(21) Αριθμός Αίτησης Σχ. ή Υπ.: 20120600117
(15) Ημερομηνία Καταχώρησης: 17/10/2012
(47) Ημερομηνία Χορήγησης: 10/04/2013
(73) Δικαιούχος (οι): ΧΩΡΕΜΗ ΑΛΕΞΑΝΔΡΟΥ ΤΑΤΙΑΝΑ-ΙΟΥΛΙΑ
Παγώνη 20, 18010 ΑΙΓΙΝΑ (ΑΤΤΙΚΗΣ), ΕΛΛΑΔΑ

(54) Προσδιορισμός Αντικειμένου: ΒΡΑΧΙΟΛΙΑ

Περισσότερα στοιχεία στην πρώτη δημοσίευση: ΕΔΒΙ (Τεύχος Β') Μάρτιος 2013

(11) Αρ. Πιστοπ. Καταχώρησης Σχ. ή Υπ.:6003545

(21) Αριθμός Αίτησης Σχ. ή Υπ.: 20120600119
(15) Ημερομηνία Καταχώρησης: 25/10/2012
(47) Ημερομηνία Χορήγησης: 10/04/2013
(73) Δικαιούχος (οι): ΣΥΛΛΟΓΗ-ΚΑΡΑΓΙΑΝΝΗΣ Β. & ΣΙΑ Ε.Ε.
Μητροπόλεως 66, 54622 ΘΕΣΣΑΛΟΝΙΚΗ (ΘΕΣΣΑΛΟ-
ΝΙΚΗΣ), ΕΛΛΑΔΑ

(54) Προσδιορισμός Αντικειμένου: ΣΥΣΚΕΥΑΣΙΕΣ ΔΩΡΩΝ

Περισσότερα στοιχεία στην πρώτη δημοσίευση: ΕΔΒΙ (Τεύχος Β') Μάρτιος 2013

ΕΥΡΕΤΗΡΙΟ ΕΚΔΟΘΕΝΤΩΝ Σχ. ή Υπ. ΣΥΜΦΩΝΑ ΜΕ ΤΗΝ ΑΛΦΑΒΗΤΙΚΗ ΣΕΙΡΑ ΤΩΝ ΔΙΚΑΙΟΥΧΩΝ

ΔΙΚΑΙΟΥΧΟΣ (73)	ΠΡΟΣΔΙΟΡΙΣΜΟΣ ΑΝΤ/ΜΕΝΟΥ ΣΧ. Ή ΥΠ. (54)	ΚΑΤ/ΡΗΣΗ (15)	ΑΡ. ΠΙΣΤ. (11)
<i>Δ. ΤΟΚΜΑΚΙΔΗΣ ΚΑΙ ΣΙΑ ΟΕ</i>	ΤΡΑΠΕΖΙ ΑΠΟΤΕΛΟΥΜΕΝΟ ΑΠΟ ΚΟΜΜΑΤΙΑ ΑΛΟΥΜΙΝΙΟΥ ΚΑΙ ΠΟΛΥΚΑΡΒΟΝΙΚΑ ΦΥΛΛΑ	01/10/2012	6003539
<i>ΔΗΜΗΤΡΕΣΗΣ ΑΘΑΝΑΣΙΟΣ</i>	ΑΠΕΙΚΟΝΙΣΗ ΜΟΡΦΩΝ ΤΗΣ ΑΡΧΑΙΑΣ ΕΛΛΗΝΙΚΗΣ ΙΣΤΟΡΙΑΣ ΚΑΙ ΜΥΘΟΛΟΓΙΑΣ	15/10/2012	6003543
<i>ΕΥΑΓ. ΣΚΡΙΜΙΖΕΑΣ ΑΒΕΕ</i>	ΦΩΤΙΣΤΙΚΑ ΣΩΜΑΤΑ	11/10/2012	6003542
<i>ΚΟΝΤΟΓΙΑΝΝΗΣ ΦΩΤΙΟΣ</i>	ΣΥΣΚΕΥΑΣΙΑ ΓΙΑ ΘΗΚΕΣ ΑΥΓΩΝ	04/10/2012	6003541
<i>ΜΠΡΑΙΤ ΕΙΔΙΚΟΣ ΦΩΤΙΣΜΟΣ Α.Ε</i>	ΦΩΤΙΣΤΙΚΟ ΣΩΜΑ ΕΣΩΤΕΡΙΚΟΥ ΧΩΡΟΥ	03/10/2012	6003540
<i>ΣΥΛΛΟΓΗ-ΚΑΡΑΓΙΑΝΝΗΣ Β. & ΣΙΑ Ε.Ε.</i>	ΣΥΣΚΕΥΑΣΙΕΣ ΔΩΡΩΝ	25/10/2012	6003545
<i>ΧΩΡΕΜΗ ΤΑΤΙΑΝΑ-ΙΟΥΛΙΑ</i>	ΒΡΑΧΙΟΛΙΑ	17/10/2012	6003544

Μ Ε Ρ Ο Σ Γ '
ΑΝΑΝΕΩΣΕΙΣ

ΑΝΑΝΕΩΣΕΙΣ ΚΑΤΑΧΩΡΗΜΕΝΩΝ ΣΧΕΔΙΩΝ Ή ΥΠΟΔΕΙΓΜΑΤΩΝ

(11) Αρ. Πιστοπ. Καταχώρησης Σχ. ή Υπ.:6000102

(73) Δικαιούχος (οι): PROFIL ΑΛΟΥΜΙΝΙΟΝ Α.Β.Ε. , 56ο χλμ Ε.Ο. Αθηνών-Λαμίας, ΟΙΝΟΦΥΤΑ, 320 11 ΒΟΙΩΤΙΑ (GR) .
(17) Ημερομηνία Ανανέωσης: 15-1-2018 (4η 5ετία)

(11) Αρ. Πιστοπ. Καταχώρησης Σχ. ή Υπ.:6000103

(73) Δικαιούχος (οι): PROFIL ΑΛΟΥΜΙΝΙΟΝ Α.Β.Ε. , 56ο χλμ Ε.Ο. Αθηνών-Λαμίας, ΟΙΝΟΦΥΤΑ, 320 11 ΒΟΙΩΤΙΑ (GR) .
(17) Ημερομηνία Ανανέωσης: 15-1-2018 (4η 5ετία)

(11) Αρ. Πιστοπ. Καταχώρησης Σχ. ή Υπ.:6000104

(73) Δικαιούχος (οι): PROFIL ΑΛΟΥΜΙΝΙΟΝ Α.Β.Ε. , 56ο χλμ Ε.Ο. Αθηνών-Λαμίας, ΟΙΝΟΦΥΤΑ, 320 11 ΒΟΙΩΤΙΑ (GR) .
(17) Ημερομηνία Ανανέωσης: 15-1-2018 (4η 5ετία)

(11) Αρ. Πιστοπ. Καταχώρησης Σχ. ή Υπ.:6000105

(73) Δικαιούχος (οι): PROFIL ΑΛΟΥΜΙΝΙΟΝ Α.Β.Ε. , 56ο χλμ Ε.Ο. Αθηνών-Λαμίας, ΟΙΝΟΦΥΤΑ, 320 11 ΒΟΙΩΤΙΑ (GR) .
(17) Ημερομηνία Ανανέωσης: 15-1-2018 (4η 5ετία)

(11) Αρ. Πιστοπ. Καταχώρησης Σχ. ή Υπ.:6000106

(73) Δικαιούχος (οι): PROFIL ΑΛΟΥΜΙΝΙΟΝ Α.Β.Ε. , 56ο χλμ Ε.Ο. Αθηνών-Λαμίας, ΟΙΝΟΦΥΤΑ, 320 11 ΒΟΙΩΤΙΑ (GR) .
(17) Ημερομηνία Ανανέωσης: 15-1-2018 (4η 5ετία)

(11) Αρ. Πιστοπ. Καταχώρησης Σχ. ή Υπ.:6000186

(73) Δικαιούχος (οι): ΗΛΙΟΑΚΜΗ Ε.Π.Ε. , ΝΕΑ ΖΩΗ ΑΣΠΡΟΠΥΡΓΟΥ, 193 00 ΑΤΤΙΚΗ (GR) .
(17) Ημερομηνία Ανανέωσης: 3-4-2018 (4η 5ετία)

(11) Αρ. Πιστοπ. Καταχώρησης Σχ. ή Υπ.:6000191

(73) Δικαιούχος (οι): SOLE ABEE , Αμαρουσίου - Χαλανδρίου 26, 15125 ΜΑΡΟΥΣΙ (ΑΤΤΙΚΗΣ) (GR) .
(17) Ημερομηνία Ανανέωσης: 10-4-2018 (4η 5ετία)

(11) Αρ. Πιστοπ. Καταχώρησης Σχ. ή Υπ.:6001713

(73) Δικαιούχος (οι): ΕΛΑΪΣ- UNILEVER HELLAS ΑΝΩΝΥΜΗ ΕΤΑΙΡΕΙΑ ΑΠΟΡΡΥΠΑΝΤΙΚΩΝ , ΚΑΛΛΥΝΤΙΚΩΝ, ΤΡΟΦΙΜΩΝ, δ.τ.
ΕΛΑΪΣ - UNILEVER HELLAS Α.Ε. , Χειμάρας 8, 15125 ΜΑΡΟΥΣΙ (ΑΤΤΙΚΗΣ) (GR) .
(17) Ημερομηνία Ανανέωσης: 9-4-2018 (3η 5ετία)

(11) Αρ. Πιστοπ. Καταχώρησης Σχ. ή Υπ.:6001714

(73) Δικαιούχος (οι): ΑΝΩΝΥΜΟΣ ΕΤΑΙΡΙΑ ΤΣΙΜΕΝΤΩΝ ΤΙΤΑΝ , Χαλκίδος 22Α, 11143 ΑΘΗΝΑ (ΑΤΤΙΚΗΣ) (GR) .
(17) Ημερομηνία Ανανέωσης: 10-4-2018 (3η 5ετία)

(11) Αρ. Πιστοπ. Καταχώρησης Σχ. ή Υπ.:6001715

(73) Δικαιούχος (οι): ΑΘΩΣ ΕΜΦΙΑΛΩΤΙΚΗ Α.Ε. , ΚΑΛΥΒΕΣ ΠΟΛΥΓΥΡΟΥ, 63100 ΠΟΛΥΓΥΡΟΣ (ΧΑΛΚΙΔΙΚΗΣ) (GR) .
(17) Ημερομηνία Ανανέωσης: 14-4-2018 (3η 5ετία)

(11) Αρ. Πιστοπ. Καταχώρησης Σχ. ή Υπ.:6001766

(73) Δικαιούχος (οι): ΑΝΩΝΥΜΟΣ ΕΤΑΙΡΙΑ ΤΣΙΜΕΝΤΩΝ ΤΙΤΑΝ , Χαλκίδος 22Α, 11143 ΑΘΗΝΑ (ΑΤΤΙΚΗΣ) (GR) .
(17) Ημερομηνία Ανανέωσης: 25-9-2018 (3η 5ετία)

(11) Αρ. Πιστοπ. Καταχώρησης Σχ. ή Υπ.:6002537

(73) Δικαιούχος (οι): ΠΑΝΤΕΛΑΚΗΣ ΙΩΑΝΝΗΣ, Σωκράτους 114,, 85100 ΡΟΔΟΣ (ΔΩΔΕΚΑΝΗΣΟΥ) (GR) .
(17) Ημερομηνία Ανανέωσης: 26-10-2017 (2η 5ετία)

(11) Αρ. Πιστοπ. Καταχώρησης Σχ. ή Υπ.:6002631

(73) Δικαιούχος (οι): ΚΟΛΛΙΑΣ ΓΕΩΡΓΙΟΥ ΓΑΒΡΙΗΛ, 3ο χλμ. Εθνικής Οδού Κατερίνης-Θεσσαλονίκης, Τ.Θ. 91, 60100 ΚΑΤΕΡΙΝΗ (ΠΙΕΡΙΑΣ) (GR) .
(17) Ημερομηνία Ανανέωσης: 5-3-2018 (2η 5ετία)

(11) Αρ. Πιστοπ. Καταχώρησης Σχ. ή Υπ.:6002640

(73) Δικαιούχος (οι): ΥΙΟΙ Φ. ΔΟΥΡΟΥ Ο.Ε. , Δήμος Κουτσοποδίου, 21200 ΑΡΓΟΣ (ΑΡΓΟΛΙΔΑΣ) (GR) .

(17) Ημερομηνία Ανανέωσης: 20-3-2018 (2η 5ετία)

(11) Αρ. Πιστοπ. Καταχώρησης Σχ. ή Υπ.:6002652

(73) Δικαιούχος (οι): ΣΑΤΟΥΡΝ ΕΜΠΟΡΙΚΗ-ΕΙΣΑΓΩΓΙΚΗ ΚΑΙ ΕΞΑΓΩΓΙΚΗ Α.Ε. ΜΕ Δ.Τ. "SATURN Α.Ε." , 14ο χλμ Θεσσαλονίκης-Μουδανιών, 57001 ΘΕΡΜΗ (ΘΕΣΣΑΛΟΝΙΚΗΣ) (GR) .

(17) Ημερομηνία Ανανέωσης: 1-4-2018 (2η 5ετία)

(11) Αρ. Πιστοπ. Καταχώρησης Σχ. ή Υπ.:6002656

(73) Δικαιούχος (οι): FOLLI FOLLIE ABEE , 23ο χλμ Εθνικής Οδού Αθηνών-Λαμίας, 14565 ΑΓΙΟΣ ΣΤΕΦΑΝΟΣ (ΑΤΤΙΚΗΣ) (GR) .

(17) Ημερομηνία Ανανέωσης: 1-4-2018 (2η 5ετία)

(11) Αρ. Πιστοπ. Καταχώρησης Σχ. ή Υπ.:6002657

(73) Δικαιούχος (οι): FOLLI FOLLIE ABEE , 23ο χλμ Εθνικής Οδού Αθηνών-Λαμίας, 14565 ΑΓΙΟΣ ΣΤΕΦΑΝΟΣ (ΑΤΤΙΚΗΣ) (GR) .

(17) Ημερομηνία Ανανέωσης: 1-4-2018 (2η 5ετία)

(11) Αρ. Πιστοπ. Καταχώρησης Σχ. ή Υπ.:6002658

(73) Δικαιούχος (οι): FOLLI FOLLIE ABEE , 23ο χλμ Εθνικής Οδού Αθηνών-Λαμίας, 14565 ΑΓΙΟΣ ΣΤΕΦΑΝΟΣ (ΑΤΤΙΚΗΣ) (GR) .

(17) Ημερομηνία Ανανέωσης: 1-4-2018 (2η 5ετία)

(11) Αρ. Πιστοπ. Καταχώρησης Σχ. ή Υπ.:6002659

(73) Δικαιούχος (οι): ΓΕΩΡΓΙΑΔΗ ΑΦΟΙ ΑΝΩΝΥΜΗ ΒΙΟΤΕΧΝΙΚΗ & ΕΜΠΟΡΙΚΗ ΕΤΑΙΡΕΙΑ ΠΑΡΑΓΩΓΗΣ ΚΑΙ ΕΜΦΙΑΛΩΣΕΩΣ ΟΙΝΩΝ "ΟΙΝΟΠΟΪΑ ΓΕΩΡΓΙΑΔΗ ΑΦΟΙ ΑΒΕΕ" , 24ο χλμ. Θεσσαλονίκης - Μουδανιών, 57500 ΚΑΤΩ ΣΧΟΛΑΡΙ (ΘΕΣΣΑΛΟΝΙΚΗΣ) (GR) .

(17) Ημερομηνία Ανανέωσης: 4-4-2018 (2η 5ετία)

(11) Αρ. Πιστοπ. Καταχώρησης Σχ. ή Υπ.:6002661

(73) Δικαιούχος (οι): REMEDY ΔΙΑΦΗΜΙΣΤΙΚΗ Α.Ε. , Σκρά 4, 15124 ΜΑΡΟΥΣΙ (ΑΤΤΙΚΗΣ) (GR) .

(17) Ημερομηνία Ανανέωσης: 7-4-2018 (2η 5ετία)

(11) Αρ. Πιστοπ. Καταχώρησης Σχ. ή Υπ.:6002666

(73) Δικαιούχος (οι): ΠΑΥΛΙΔΗΣ ΣΑΒΒΑΣ, Αναξαγόρα 11, 18346 ΜΟΣΧΑΤΟ (ΑΤΤΙΚΗΣ) (GR) .

(17) Ημερομηνία Ανανέωσης: 17-4-2018 (2η 5ετία)

ΜΕΡΟΣ Δ'
ΜΕΤΑΒΟΛΕΣ

ΟΥΔΕΜΙΑ

Μ Ε Ρ Ο Σ Ε '
Λ Η Ξ Η Π Ρ Ο Σ Τ Α Σ Ι Α Σ

Λ Η Ξ Η Π Ρ Ο Σ Τ Α Σ Ι Α Σ Κ Α Τ Α Χ Ω Ρ Η Μ Ε Ν Ω Ν Σ Χ Ε Δ Ι Ω Ν Ή Υ Π Ο Δ Ε Ι Γ Μ Α Τ Ω Ν

(11) Αρ. Πιστοπ. Καταχώρησης Σχ. ή Υπ.:6000033

(73) Δικαιούχος (οι): ΚΑΡΑΛΗΣ ΑΘΑΝΑΣΙΟΥ ΝΙΚΟΛΑΟΣ, Ι. Μεταξά 62, 19400 ΚΟΡΩΠΙ (ΑΤΤΙΚΗΣ) (GR) .

(11) Αρ. Πιστοπ. Καταχώρησης Σχ. ή Υπ.:6000041

(73) Δικαιούχος (οι): MINNESOTA MINING AND MANUFACTURING COMPANY , 3M Center, Saint Paul, 55101 MINNESOTA (US) .

(11) Αρ. Πιστοπ. Καταχώρησης Σχ. ή Υπ.:6001554

(73) Δικαιούχος (οι): ΘΕΡΜΟΕΛΛΑΣ Α.Β.Ε.Ε. , ΒΙ.ΠΕ. ΑΚΡΕΣ, 19100 ΜΕΓΑΡΑ (ΑΤΤΙΚΗΣ) (GR) .

(11) Αρ. Πιστοπ. Καταχώρησης Σχ. ή Υπ.:6001568

(73) Δικαιούχος (οι): 1) ΜΑΚΡΙΔΗΣ ΠΑΝΑΓΙΩΤΗ ΑΘΑΝΑΣΙΟΣ, Ηρώων 1912 Αριθμ. 7, 13671 ΑΧΑΡΝΕΣ (ΑΤΤΙΚΗΣ) (GR) .
2) ΜΑΚΡΙΔΗ ΕΜΜΑΝΟΥΗΛ ΣΤΑΥΡΟΥΛΑ, Ηρώων 1912 Αριθμ. 7, 13671 ΑΧΑΡΝΕΣ (ΑΤΤΙΚΗΣ) (GR) .

(11) Αρ. Πιστοπ. Καταχώρησης Σχ. ή Υπ.:6001569

(73) Δικαιούχος (οι): 1) ΜΑΚΡΙΔΗΣ ΠΑΝΑΓΙΩΤΗ ΑΘΑΝΑΣΙΟΣ, Ηρώων 1912 Αριθμ. 7, 13671 ΑΧΑΡΝΕΣ (ΑΤΤΙΚΗΣ) (GR) .
2) ΜΑΚΡΙΔΗ ΕΜΜΑΝΟΥΗΛ ΣΤΑΥΡΟΥΛΑ, Ηρώων 1912 Αριθμ. 7, 13671 ΑΧΑΡΝΕΣ (ΑΤΤΙΚΗΣ) (GR) .

(11) Αρ. Πιστοπ. Καταχώρησης Σχ. ή Υπ.:6001571

(73) Δικαιούχος (οι): ΧΑΤΖΟΠΟΥΛΟΣ ΙΩΑΝΝΗΣ, Υψηλάντου 3, 57400 ΣΙΝΔΟΣ (ΘΕΣΣΑΛΟΝΙΚΗΣ) (GR) .

(11) Αρ. Πιστοπ. Καταχώρησης Σχ. ή Υπ.:6002517

(73) Δικαιούχος (οι): Κ. ΚΑΡΑΪΣΚΟΣ Α.Ε. , Λευκωσίας 74, 12133 ΠΕΡΙΣΤΕΡΙ (ΑΤΤΙΚΗΣ) (GR) .

(11) Αρ. Πιστοπ. Καταχώρησης Σχ. ή Υπ.:6002518

(73) Δικαιούχος (οι): ΒΕΖΟΣ ΔΗΜΗΤΡΙΟΣ, Λεωφόρος Δημοκρατίας 73, 18863 ΠΕΡΑΜΑ (ΑΤΤΙΚΗΣ) (GR) .

(11) Αρ. Πιστοπ. Καταχώρησης Σχ. ή Υπ.:6002520

(73) Δικαιούχος (οι): ΖΑΧΑΡΑΚΗ ΚΩΝ/ΝΟΥ ΣΟΦΙΑ, Ζαν Μωρεάς 67, 15231 ΧΑΛΑΝΔΡΙ (ΑΤΤΙΚΗΣ) (GR) .

(11) Αρ. Πιστοπ. Καταχώρησης Σχ. ή Υπ.:6002521

(73) Δικαιούχος (οι): ΚΩΝΣΤΑΝΤΟΠΟΥΛΟΥ ΑΝΑΣΤΑΣΙΑ, Τ.Θ. 1036, 57003 ΑΓΙΟΣ ΑΘΑΝΑΣΙΟΣ (ΘΕΣΣΑΛΟΝΙΚΗΣ) (GR) .

(11) Αρ. Πιστοπ. Καταχώρησης Σχ. ή Υπ.:6002522

(73) Δικαιούχος (οι): ΚΩΝΣΤΑΝΤΟΠΟΥΛΟΥ ΑΝΑΣΤΑΣΙΑ, Τ.Θ. 1036, 57003 ΑΓΙΟΣ ΑΘΑΝΑΣΙΟΣ (ΘΕΣΣΑΛΟΝΙΚΗΣ) (GR) .

(11) Αρ. Πιστοπ. Καταχώρησης Σχ. ή Υπ.:6002523

(73) Δικαιούχος (οι): ΚΩΝΣΤΑΝΤΟΠΟΥΛΟΥ ΑΝΑΣΤΑΣΙΑ, Τ.Θ. 1036, 57003 ΑΓΙΟΣ ΑΘΑΝΑΣΙΟΣ (ΘΕΣΣΑΛΟΝΙΚΗΣ) (GR) .

(11) Αρ. Πιστοπ. Καταχώρησης Σχ. ή Υπ.:6002524

(73) Δικαιούχος (οι): ΚΩΝΣΤΑΝΤΟΠΟΥΛΟΥ ΑΝΑΣΤΑΣΙΑ, Τ.Θ. 1036, 57003 ΑΓΙΟΣ ΑΘΑΝΑΣΙΟΣ (ΘΕΣΣΑΛΟΝΙΚΗΣ) (GR) .

(11) Αρ. Πιστοπ. Καταχώρησης Σχ. ή Υπ.:6002528

(73) Δικαιούχος (οι): ΠΑΝΑΓΙΩΤΗΣ ΘΕΟΔΩΡΙΔΗΣ ΚΑΙ ΣΙΑ Ε.Ε., με δ.τ. "ΑΦΟΙ ΘΕΟΔΩΡΙΔΗ" , Κουντουριώτου 216-218, 18536 ΠΕΙΡΑΙΑΣ (ΑΤΤΙΚΗΣ) (GR) .

(11) Αρ. Πιστοπ. Καταχώρησης Σχ. ή Υπ.:6002529

(73) Δικαιούχος (οι): 1) ΤΖΙΤΖΗΣ ΑΝΤΩΝΙΟΥ ΙΩΑΝΝΗΣ, ΒΙ.ΠΕ. Μεγάρων, Θέση Παπά Περιβόλι, 19100 ΜΕΓΑΡΑ (ΑΤΤΙΚΗΣ) (GR) .
2) ΤΖΙΤΖΗ ΙΩΑΝΝΗ ΑΦΡΟΔΙΤΗ, ΒΙ.ΠΕ. Μεγάρων Θέση Παπά Περιβόλι, 19100 ΜΕΓΑΡΑ (ΑΤΤΙΚΗΣ) (GR) .

(11) Αρ. Πιστοπ. Καταχώρησης Σχ. ή Υπ.:6002530

(73) Δικαιούχος (οι):

1) ΤΖΙΤΖΗΣ ΑΝΤΩΝΙΟΥ ΙΩΑΝΝΗΣ, ΒΙ.ΠΕ. Μεγάρων, Θέση Παπά Περιβόλι, 19100 ΜΕΓΑΡΑ (ΑΤΤΙΚΗΣ) (GR) .
2) ΤΖΙΤΖΗ ΙΩΑΝΝΗ ΑΦΡΟΔΙΤΗ, ΒΙ.ΠΕ. Μεγάρων Θέση Παπά Περιβόλι, 19100 ΜΕΓΑΡΑ (ΑΤΤΙΚΗΣ) (GR) .

(11) Αρ. Πιστοπ. Καταχώρησης Σχ. ή Υπ.:6002531

(73) Δικαιούχος (οι):

ΚΟΤΣΙΠΙΑ ΕΥΔΟΞΙΑ, Αλκέτου 59, 16232 ΒΥΡΩΝΑΣ (ΑΤΤΙΚΗΣ) (GR) .

(11) Αρ. Πιστοπ. Καταχώρησης Σχ. ή Υπ.:6002532

(73) Δικαιούχος (οι):

ΔΙΚΑΣ ΝΙΚΟΣ, Παπαδιαμάντη 16, 54645 ΘΕΣΣΑΛΟΝΙΚΗ (ΘΕΣΣΑΛΟΝΙΚΗΣ) (GR) .

(11) Αρ. Πιστοπ. Καταχώρησης Σχ. ή Υπ.:6002535

(73) Δικαιούχος (οι):

ΓΟΥΝΑΡΗ ΕΛΕΝΗ-ΕΥΡΥΔΙΚΗ, Αριστοτέλους 99, 10434 ΑΘΗΝΑ (ΑΤΤΙΚΗΣ) (GR) .

(11) Αρ. Πιστοπ. Καταχώρησης Σχ. ή Υπ.:6002539

(73) Δικαιούχος (οι):

ΡΟΥΜΑΝΙΑΣ ΘΕΟΦΑΝΗΣ, Κεφαλληνίας 74, 18345 ΜΟΣΧΑΤΟ (ΑΤΤΙΚΗΣ) (GR) .

(11) Αρ. Πιστοπ. Καταχώρησης Σχ. ή Υπ.:6002540

(73) Δικαιούχος (οι):

ΜΑΡΝΕΛΑΚΗ ΓΕΩΡΓΙΑ & ΥΙΟΣ Ο.Ε. , ΒΙΟΠΑ Ανόπολης, 70008 ΕΠΙΣΚΟΠΗ ΗΡΑΚΛΕΙΟΥ (ΗΡΑΚΛΕΙΟΥ) (GR) .

(11) Αρ. Πιστοπ. Καταχώρησης Σχ. ή Υπ.:6002541

(73) Δικαιούχος (οι):

ΜΑΡΝΕΛΑΚΗ ΓΕΩΡΓΙΑ & ΥΙΟΣ Ο.Ε. , ΒΙΟΠΑ Ανόπολης, 70008 ΕΠΙΣΚΟΠΗ ΗΡΑΚΛΕΙΟΥ (ΗΡΑΚΛΕΙΟΥ) (GR) .

ΜΕΡΟΣ ΣΤ'
ΑΚΥΡΩΣΕΙΣ

ΟΥΔΕΜΙΑ

ΣΥΝΔΡΟΜΕΣ ΓΙΑ ΤΟ ΕΔΒΙ

α) Σε οπτικό δίσκο (CD), ως εξής:		
Τεύχη Α' και Β' μαζί ανά δίσκο	EΥΡΩ	2,00
Ετήσια συνδρομή Εσωτερικού για τα Τεύχη Α' και Β' μαζί.....	EΥΡΩ	22,00
Ετήσια συνδρομή Εξωτερικού για τα Τεύχη Α' και Β' μαζί.....	EΥΡΩ	44,00
β) Ετήσια συνδρομή για τα Τεύχη Α' και Β' μαζί σε έντυπη μορφή και σε οπτικό δίσκο (CD) ταυτόχρονα.....		
Ετήσια συνδρομή Εσωτερικού	EΥΡΩ	77,00
Ετήσια συνδρομή Εξωτερικού	EΥΡΩ	154,00
γ) Ετήσια συνδρομή για την πρόσβαση και στα δύο Τεύχη του ΕΔΒΙ στις ιστοσελίδες του ΟΒΙ.....	EΥΡΩ	0,00

Κάθε ενδιαφερόμενος μπορεί να προμηθεύεται το ΕΔΒΙ ή να ζητήσει να γίνει συνδρομητής από τον:

Οργανισμό Βιομηχανικής Ιδιοκτησίας (ΟΒΙ)
Παντανάσσης 5
151 25 Παράδεισος Αμαρουσίου
τηλ.: 2106828231

SUBSCRIPTIONS FOR THE INDUSTRIAL PROPERTY BULLETIN

a) On compact disc (CD):		
Volume A' and B', price per disc	EURO	2,00
Annual domestic subscription for both Volumes (A' and B')	EURO	22,00
Annual foreign subscription for both Volumes (A' and B')	EURO	44,00
b) Annual subscription for both Volumes (A' and B') in printed form and on compact disc (CD) simultaneously		
Annual domestic subscription	EURO	77,00
Annual foreign subscription	EURO	154,00
c) Annual subscription for access to both Volumes (A' and B') displayed on the OBI's website pages.....	EURO	0,00

For bulletin purchasing or subscription information, please contact:

5 Pandanassis Str.
151 25 Paradissos Amarousiou
Athens - Greece
tel.: (0030210) 6828231