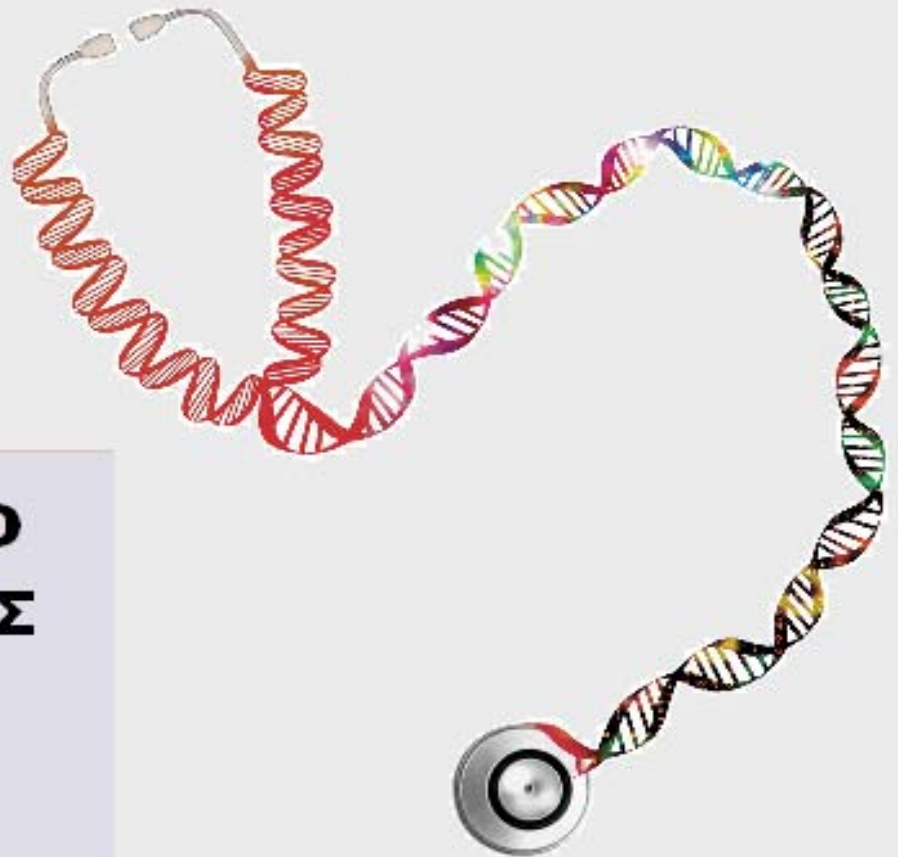




ΟΡΓΑΝΙΣΜΟΣ
ΒΙΟΜΗΧΑΝΙΚΗΣ
ΙΔΙΟΚΤΗΣΙΑΣ



National Human Genome Research Institute

**ΕΙΔΙΚΟ ΔΕΛΤΙΟ
ΒΙΟΜΗΧΑΝΙΚΗΣ
ΙΔΙΟΚΤΗΣΙΑΣ
(ΕΔΒΙ)**

**ΤΕΥΧΟΣ Β΄
ΒΙΟΜΗΧΑΝΙΚΑ
ΣΧΕΔΙΑ**

ΜΑΪΟΣ 2013



ΟΡΓΑΝΙΣΜΟΣ
ΒΙΟΜΗΧΑΝΙΚΗΣ
ΙΔΙΟΚΤΗΣΙΑΣ

Παντανάσσης 5
151 25 Παράδεισος Αμαρουσίου

ΤΕΛΕΦΑΞ: 210 6819231

ΤΗΛΕΦΩΝΑ:

ΓΕΝΙΚΕΣ ΠΛΗΡΟΦΟΡΙΕΣ:210 6183500
ΚΑΤΑΘΕΣΕΙΣ:210 6183593
ΤΕΛΗ:210 6183594
ΕΞΕΤΑΣΤΕΣ:210 6183595
ΛΟΓΙΣΤΗΡΙΟ:210 6183596
ΝΟΜΙΚΑ ΘΕΜΑΤΑ:210 6183597
ΤΕΧΝΙΚΗ ΠΛΗΡΟΦΟΡΗΣΗ:210 6183598
ΔΗΜΟΣΙΕΣ ΣΧΕΣΕΙΣ:210 6183599

Επιμέλεια - Έκδοση:
Τρόμ Νικόλαος
Οργανισμός Βιομηχανικής Ιδιοκτησίας (OBI)

© Οργανισμός Βιομηχανικής Ιδιοκτησίας (OBI)
06 Μαΐου 2013



INDUSTRIAL
PROPERTY
ORGANISATION

5 Pandanassis Str.
GR 151 25 Paradissos Amaroussiou Athens, Greece

TELEFAX: 210 6819231

TELEPHONS:

GENERAL INFORMATION: 003 210 6183500
RECEIVING OFFICE: 003 210 6183593
FEES: 003 210 6183594
EXAMINERS: 003 210 6183595
ACCOUNTS OFFICE: 003 210 6183596
LEGAL METTERS: 003 210 6183597
TECHNICAL INFORMATION: 003 210 6183598
PUBLIC RELATIONS: 003 210 6183599

Editor - Publisher:
Trom Nicholas
Industrial Property Organisation (OBI)

© Industrial Property Organisation (OBI)
May 06, 2013

ΕΙΣΑΓΩΓΙΚΟ ΣΗΜΕΙΩΜΑ

Το Ειδικό Δελτίο Βιομηχανικής Ιδιοκτησίας τηρείται από τον Οργανισμό Βιομηχανικής Ιδιοκτησίας (Ο.Β.Ι.) κατ' εφαρμογή του άρθρου 4 του νόμου 1733/1987 (ΦΕΚ 171,Α') και αποτελείται δύο τεύχη:

Στο **ΤΕΥΧΟΣ Α'** δημοσιεύονται σε μηνιαία βάση τα εξής :

- Αιτήσεις και χορηγήσεις Διπλωμάτων Ευρεσιτεχνίας (Δ.Ε.)
- Αιτήσεις και χορηγήσεις Πιστοποιητικών Υποδείγματος Χρησιμότητας (Π.Υ.Χ.)
- Αιτήσεις και χορηγήσεις Συμπληρωματικών Πιστοποιητικών Προστασίας για Φυτοπροστατευτικά προϊόντα (Σ.Π.Π.Φ.Π.)
- Αιτήσεις και χορηγήσεις Συμπληρωματικών Πιστοποιητικών Προστασίας για Φάρμακα (Σ.Π.Π.Φ.)
- Αιτήσεις Μετάφρασης Αξιώσεων Ευρωπαϊκών Διπλωμάτων Ευρεσιτεχνίας
- Βεβαιώσεις Μεταφράσεων Ευρωπαϊκών Διπλωμάτων Ευρεσιτεχνίας
- Μεταβολές - Διορθώσεις αιτήσεων και χορηγήσεων τίτλων βιομηχανικής ιδιοκτησίας
- Εκπτώσεις - Ανακλήσεις Εκπτώσεων αιτήσεων και χορηγήσεων τίτλων βιομηχανικής ιδιοκτησίας

Στο **ΤΕΥΧΟΣ Β'** δημοσιεύονται σε μηνιαία βάση οι αιτήσεις και τα καταχωρημένα Σχέδια ή Υποδείγματα.

Τα παραπάνω τεύχη διατίθενται ξεχωριστά.

ΜΑΪΟΣ 2013

Ημερομηνία έκδοσης: 06/06/2013

ΠΕΡΙΕΧΟΜΕΝΑ

	Σελ.
Ανάλυση κωδικών αρθμών.....	5
Συντμήσεις	5

ΜΕΡΟΣ Α΄

ΚΑΤΑΧΩΡΗΜΕΝΕΣ ΑΙΤΗΣΕΙΣ ΣΧΕΔΙΩΝ ΚΑΙ ΥΠΟΔΕΙΓΜΑΤΩΝ

1. Αιτήσεις Σχεδίων και Υποδειγμάτων	7
2. Ευρετήριο αιτήσεων σύμφωνα με την αλφαβητική σειρά των καταθετών	30

ΜΕΡΟΣ Β΄

ΧΟΡΗΓΗΣΕΙΣ ΠΙΣΤΟΠΟΙΗΤΙΚΩΝ ΚΑΤΑΧΩΡΗΣΗΣ ΣΧΕΔΙΩΝ ΚΑΙ ΥΠΟΔΕΙΓΜΑΤΩΝ

1. Πιστοποιητικά καταχώρησης σχεδίων ή υποδειγμάτων.....	31
2. Ευρετήριο πιστοποιητικών καταχώρησης σχεδίων ή υποδειγμάτων σύμφωνα με την αλφαβητική σειρά των καταθετών.....	34

ΜΕΡΟΣ Γ΄

ΑΝΑΝΕΩΣΕΙΣ.....35

ΜΕΡΟΣ Δ΄

ΜΕΤΑΒΟΛΕΣ.....36

ΜΕΡΟΣ Ε΄

ΛΗΞΗ ΠΡΟΣΤΑΣΙΑΣ.....37

ΜΕΡΟΣ ΣΤ΄

ΑΚΥΡΩΣΕΙΣ - ΔΙΟΡΘΩΣΕΙΣ39

– Ανακοινώσεις - Συνδρομές	40
----------------------------------	----

MAY 2013

Publication date: 06/06/2013

CONTENTS

	Page
INID Codes	5
Abbreviations	5

PART A΄

REGISTERED DESIGN APPLICATIONS

1. Design Applications	7
2. Design Application Index in alphabetical order of the applicant.	30

PART B΄

GRANTS OF DESIGN REGISTRATION CERTIFICATES

1. Design registration certificates.....	31
2. Index of design registration certificates in alphabetical order of the applicant.....	34

PART C΄

RENEWALS35

PART D΄

MODIFICATIONS36

PART E΄

EXPIRY OF PROTECTION.....37

PART F΄

ANNULMENTS - CORRECTIONS39

– Announcements - Subscriptions	40
---------------------------------------	----

ΚΩΔΙΚΟΙ ΑΡΙΘΜΟΙ

- (15) Ημερομηνία καταχώρησης
- (17) Ημερομηνία λήξης 1ης πενταετίας ή ανανέωσης προστασίας σε επόμενη πενταετία
- (21) Αριθμός Αίτησης Σχεδίου ή Υποδείγματος
- (28) Αριθμός Σχεδίων/Υποδειγμάτων
- (30) Συμβατικές Προτεραιότητες
- (45) Ημερομηνία λήξης αναβολής δημοσίευσης
- (51) Διεθνής Ταξινόμηση
- (54) Προσδιορισμός αντικειμένου
- (71) Καταθέτης
- (72) Δημιουργός
- (73) Δικαιούχος
- (74) Πληρεξούσιος
- (74) Αντίκλητος

INID CODES

- (15) Registration date
- (17) Date of expiration of the 1st five-year period, or renewal for further five-year periods
- (21) Design application number
- (28) Number of designs
- (30) Priority
- (45) Date of expiration of deferment
- (51) Class and subclass of the Locarno Classification
- (54) Designation of articles
- (71) Applicant
- (72) Creator
- (73) Owner
- (74) Attorney
- (74) Representative

ΣΥΝΤΜΗΣΕΙΣ

- OBI:** Οργανισμός Βιομηχανικής Ιδιοκτησίας
- EABI:** Ειδικό Δελτίο Βιομηχανικής Ιδιοκτησίας
- Δ.Σ.:** Διοικητικό Συμβούλιο
- ΣΧ. ή ΥΠ.:** Σχέδιο ή Υπόδειγμα
- ΚΑΤ/ΡΗΣΗ:** Καταχώρηση
- ΑΡ.ΑΙΤ.:** Αριθμός αίτησης
- ΑΝΤ/ΜΕΝΟΥ:** Αντικείμενου

Μ Ε Ρ Ο Σ Α '

ΚΑΤΑΧΩΡΗΜΕΝΕΣ ΑΙΤΗΣΕΙΣ ΣΧΕΔΙΩΝ ΚΑΙ ΥΠΟΔΕΙΓΜΑΤΩΝ

ΑΙΤΗΣΕΙΣ ΣΧΕΔΙΩΝ ΚΑΙ ΥΠΟΔΕΙΓΜΑΤΩΝ

(21) Αρ. Αίτησης Σχ. ή Υπ.: 20120600132

(15) Ημερ.Καταχώρησης: 04/12/2012

(17) Ημ. Λήξης 1ης πενταετίας :4/12/2017

(71) Καταθέτης(ες): ΣΤΕΦΑΝΑΚΗ ΧΡΗΣΤΟΥ ΞΕΝΙΑ ΜΑΡΙΑ
Μουρούζη 7, 10674 ΑΘΗΝΑ (ΑΤΤΙΚΗΣ),
ΕΛΛΑΔΑ

(30) Συμβ. Προτεραιότητα(ες):

(72) Δημιουργός(οι): ΣΤΕΦΑΝΑΚΗ ΧΡΗΣΤΟΥ ΞΕΝΙΑ ΜΑΡΙΑ

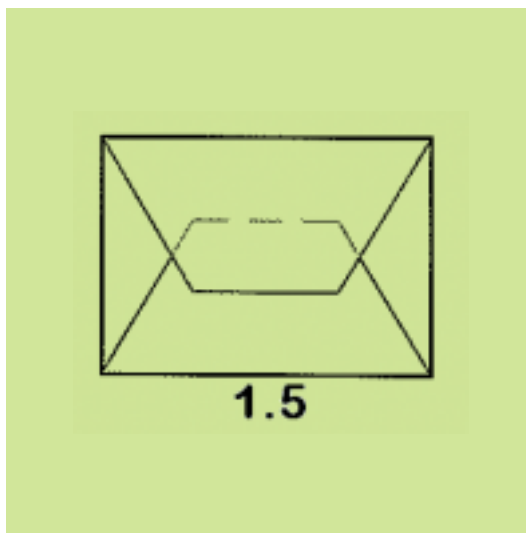
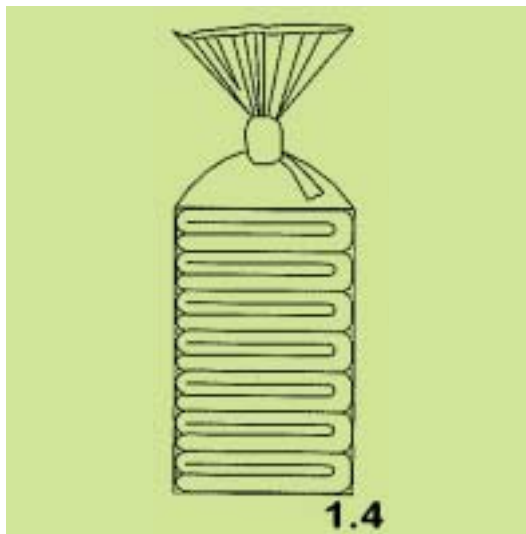
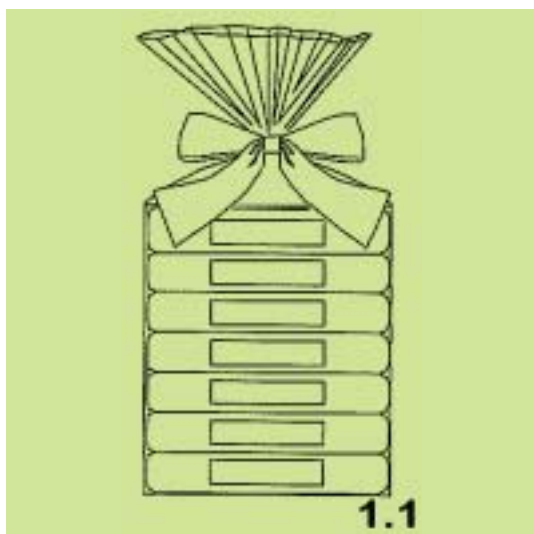
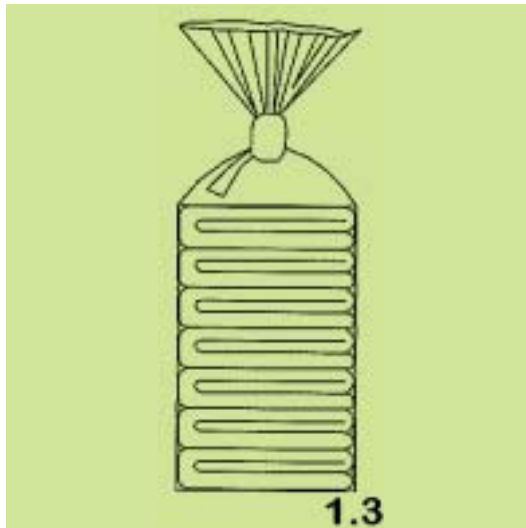
(74) Πληρεξούσιος:

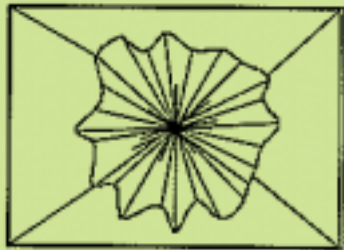
(74) Αντίκλητος:

(28) Αριθμός Σχεδίων/Υποδειγμάτων: 1

(51) Διεθνής Ταξινόμηση: 09-03

(54) Προσδιορισμός Αντικειμένου: ΣΥΣΚΕΥΑΣΙΑ ΚΑΙ ΤΟΠΟΘΕΤΗΣΗ
- ΔΙΠΛΩΜΑ ΠΕΤΣΕΤΩΝ





1.6

(21) *Αρ. Αίτησης Σχ. ή Υπ.*: 20120600134

(15) *Ημερ. Καταχώρησης*: 10/12/2012

(17) *Ημ. Λήξης 1ης πενταετίας*: 10/12/2017

(71) *Καταθέτης(ες)*: ΠΑΛΛΕΣ ΙΣΙΔΩΡΟΥ ΑΝΤΩΝΙΟΣ
Σερίφου 14, 13341 ΑΝΩ ΛΙΟΣΙΑ (ΑΤΤΙΚΗΣ),
ΕΛΛΑΔΑ

(30) *Συμβ. Προτεραιότητα(ες)*:

(72) *Δημιουργός(οι)*: ΠΑΛΛΕΣ ΙΣΙΔΩΡΟΥ ΑΝΤΩΝΙΟΣ

(74) *Πληρεξούσιος*:

(74) *Αντίκλητος*:

(28) *Αριθμός Σχεδίων/Υποδειγμάτων*: 3

(51) *Διεθνής Ταξινόμηση*: 21-01

(54) *Προσδιορισμός Αντικειμένου*: ΖΑΡΙΑ ΚΥΒΟΜΑΝΤΕΙΑΣ ΚΕΡΑ-
ΜΙΚΑ



1.2



1.1



1.3



1.4



2.1



1.5



2.2



1.6



2.3



2.4



3.1



2.5



3.2



2.6



3.3



(21) Αρ. Αίτησης Σχ. ή Υπ.: 20120600135

(15) Ημερ. Καταχώρησης: 10/12/2012

(17) Ημ. Λήξης 1ης πενταετίας :10/12/2017

(71) Καταθέτης(ες): ΚΟΝΤΟΓΙΑΝΝΗΣ ΜΙΧΑΗΛ ΦΩΤΙΟΣ
Κ. Παλαμά 18, 14123 ΛΥΚΟΒΡΥΣΗ (ΑΤΤΙΚΗΣ),
ΕΛΛΑΔΑ

(30) Συμβ. Προτεραιότητα(ες):

(72) Δημιουργός(οι): ΚΟΝΤΟΓΙΑΝΝΗΣ ΜΙΧΑΗΛ ΦΩΤΙΟΣ

(74) Πληρεξούσιος: ΑΥΓΟΥΣΤΑΚΗΣ ΑΥΓΟΥΣΤΗΣ
Σταδίου 10, 10564 ΑΘΗΝΑ (ΑΤΤΙΚΗΣ)

(74) Αντίκλητος: ΑΥΓΟΥΣΤΑΚΗΣ ΑΥΓΟΥΣΤΗΣ
Σταδίου 10, 10564 ΑΘΗΝΑ (ΑΤΤΙΚΗΣ)

(28) Αριθμός Σχεδίων/Υποδειγμάτων: 1

(51) Διεθνής Ταξινόμηση: 19-08

(54) Προσδιορισμός Αντικειμένου: ΕΤΙΚΕΤΑ ΓΙΑ ΘΗΚΕΣ ΑΥΓΩΝ



(21) Αρ. Αίτησης Σχ. ή Υπ.: 20120600136

(15) Ημερ. Καταχώρησης: 11/12/2012

(17) Ημ. Λήξης 1ης πενταετίας :11/12/2017

(71) Καταθέτης(ες): EUROPA-PROFIL ΑΛΟΥΜΙΝΙΟ Α.Β.Ε.
56 χλμ. Ε.Ο. Αθηνών-Λαμίας, 32011 ΟΙΝΟΦΥΤΑ
(ΒΟΙΩΤΙΑΣ), ΕΛΛΑΔΑ

(30) Συμβ. Προτεραιότητα(ες):

(72) Δημιουργός(οι): ΤΖΙΡΑΚΙΑΝ ΤΑΚΒΩΡ ΛΙΜΠΑΡΕΤ

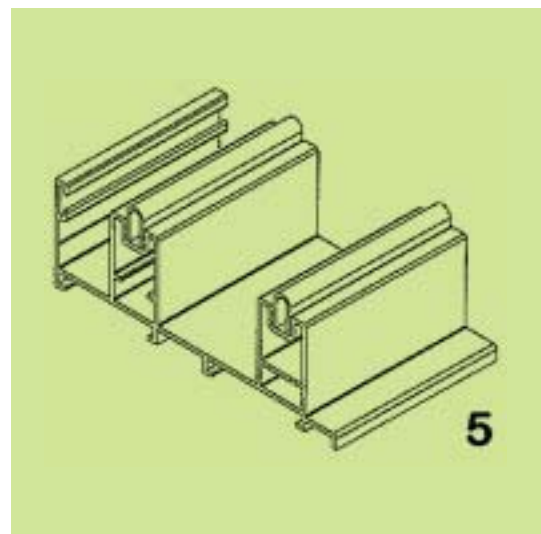
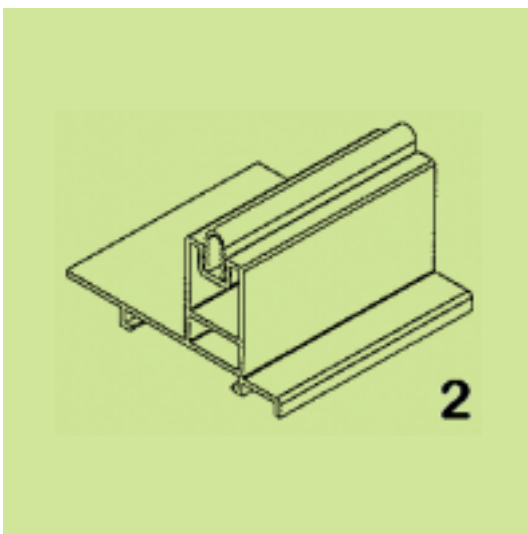
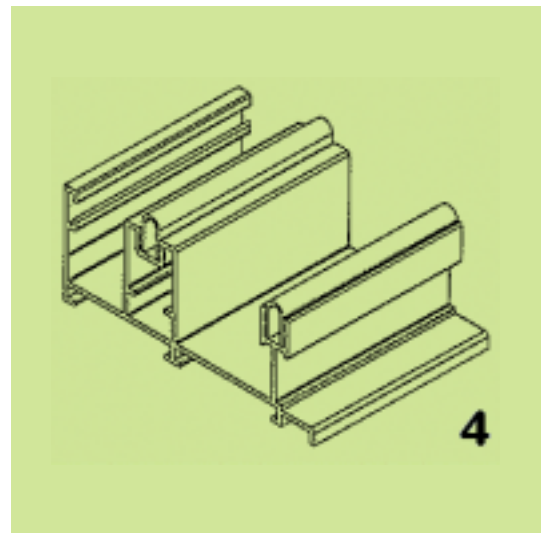
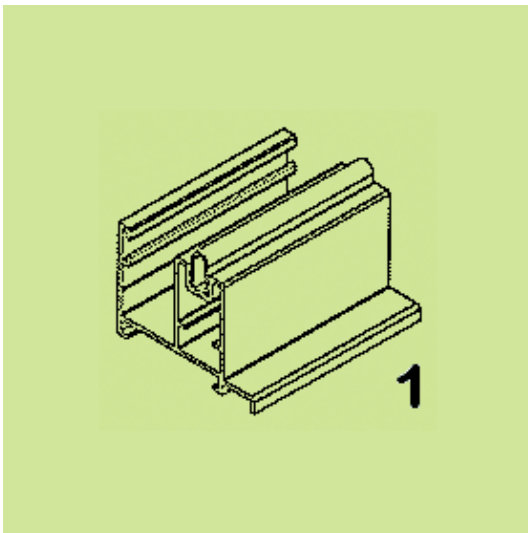
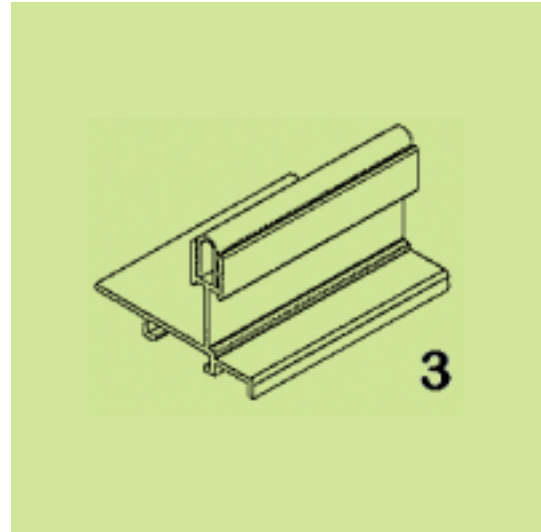
(74) Πληρεξούσιος: ΤΣΙΑΓΚΑ ΚΑΛΛΙΟΠΗ
Σέκερη 4, 10674 ΑΘΗΝΑ (ΑΤΤΙΚΗΣ)

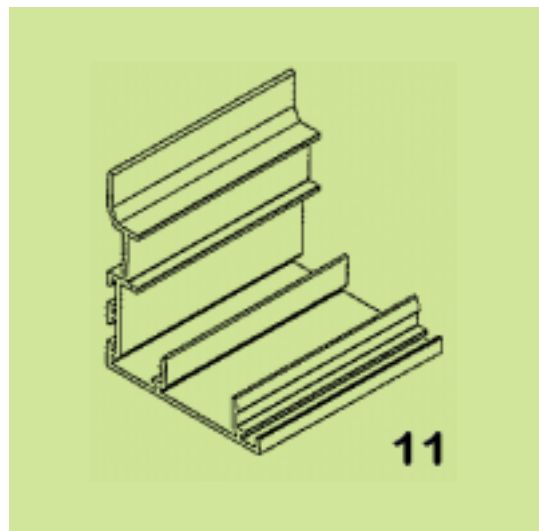
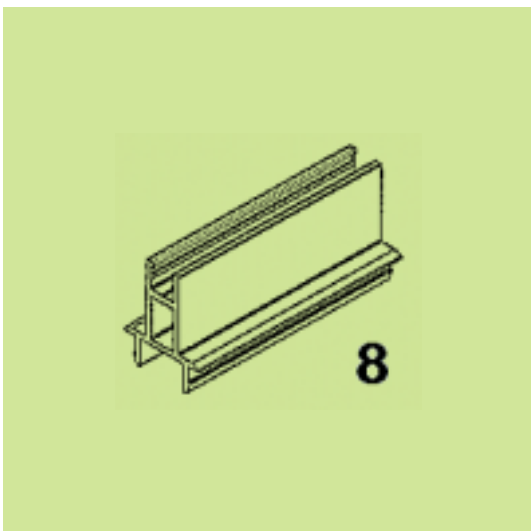
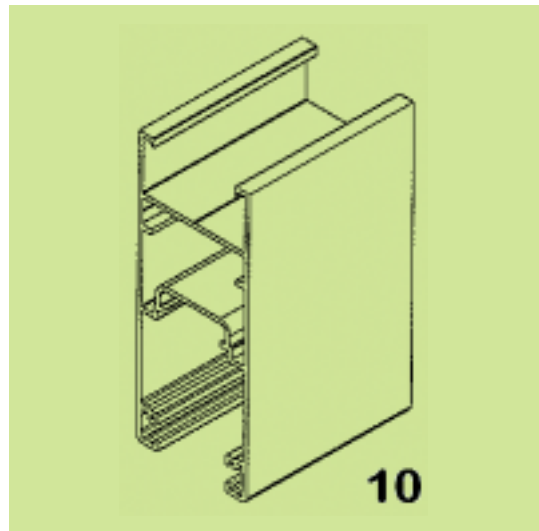
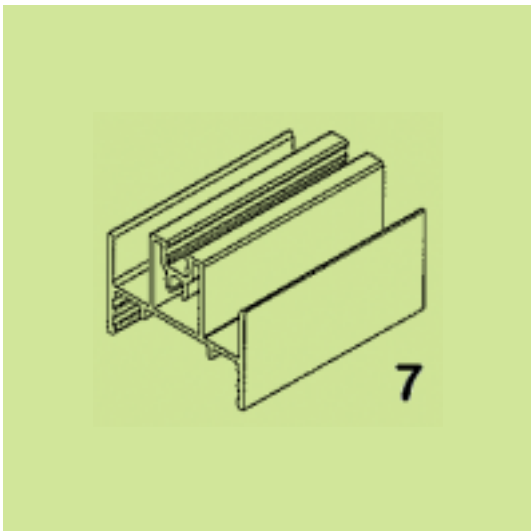
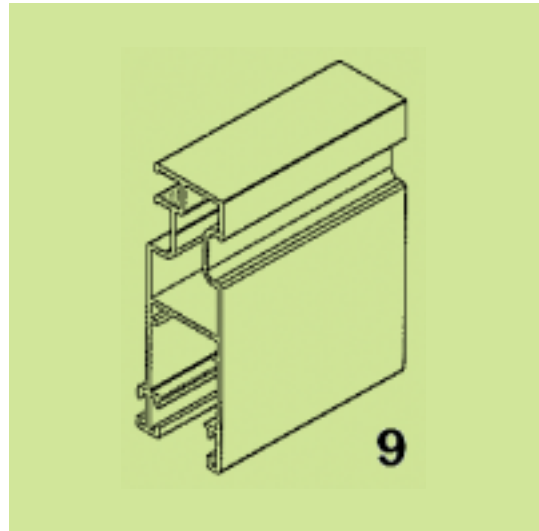
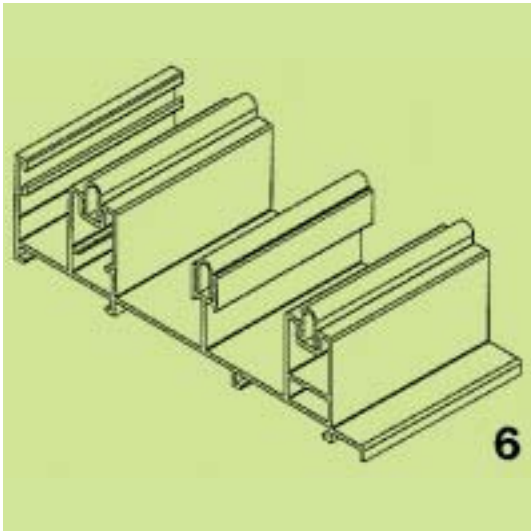
(74) Αντίκλητος: ΑΡΒΑΝΙΤΗΣ ΙΩΑΝΝΗΣ
56 χλμ. Ε.Ο. Αθηνών-Λαμίας, 320 11 ΟΙΝΟΦΥΤΑ
ΒΟΙΩΤΙΑΣ

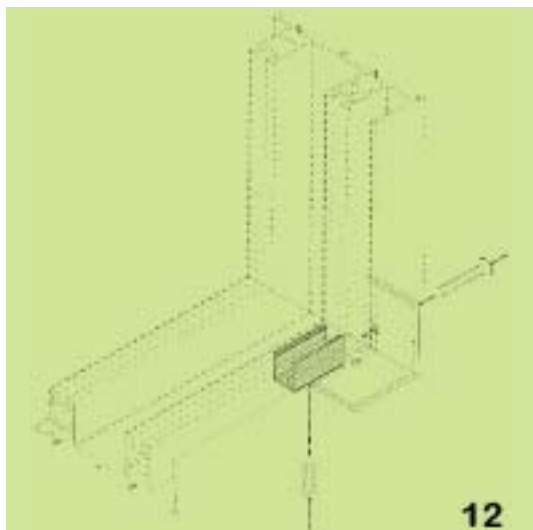
(28) Αριθμός Σχεδίων/Υποδειγμάτων: 14

(51) Διεθνής Ταξινόμηση: 25-01

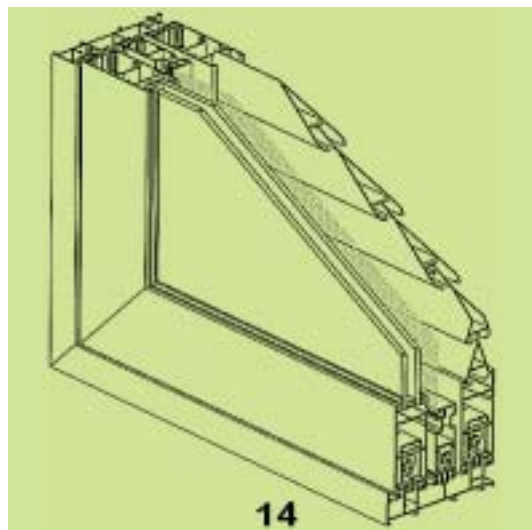
(54) Προσδιορισμός Αντικειμένου: ΣΥΡΟΜΕΝΟ ΣΥΣΤΗΜΑ ΑΛΟΥΜΙΝΙΟΥ



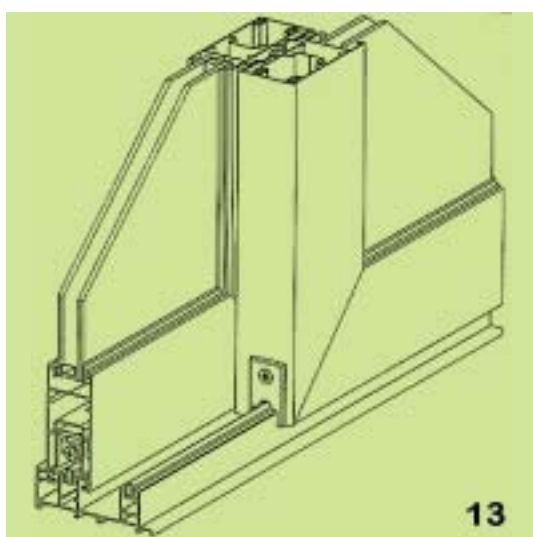




12



14



13

(21) *Αρ. Αίτησης Σχ. ή Υπ.:* 20120600137

(15) *Ημερ. Καταχώρησης:* 11/12/2012

(17) *Ημ. Λήξης 1ης πενταετίας:* 11/12/2017

(71) *Καταθέτης(ες):* EUROPA-PROFIL ΑΛΟΥΜΙΝΙΟ Α.Β.Ε.
56 χλμ. Ε.Ο. Αθηνών-Λαμίας, 32011 ΟΙΝΟΦΥΤΑ
(ΒΟΙΩΤΙΑΣ), ΕΛΛΑΔΑ

(30) *Συμβ. Προτεραιότητα(ες):*

(72) *Δημιουργός(οι):* ΤΖΙΡΑΚΙΑΝ ΤΑΚΒΩΡ ΛΙΜΠΑΡΕΤ

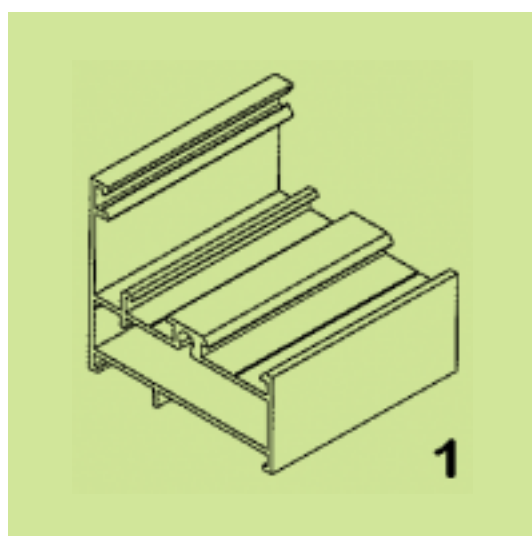
(74) *Πληρεξούσιος:* ΤΣΙΑΓΚΑ ΚΑΛΛΙΟΠΗ
Σέκερη 4, 10674 ΑΘΗΝΑ (ΑΤΤΙΚΗΣ)

(74) *Αντίκλητος:* ΑΡΒΑΝΙΤΗΣ ΙΩΑΝΝΗΣ
56 χλμ. Ε.Ο. Αθηνών-Λαμίας, 320 11 ΟΙΝΟΦΥΤΑ
ΒΟΙΩΤΙΑΣ

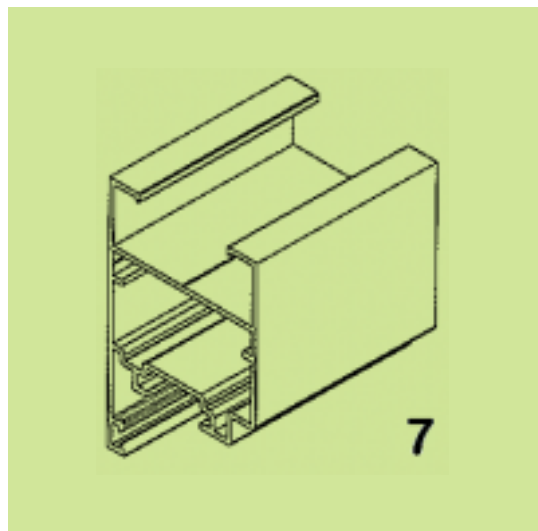
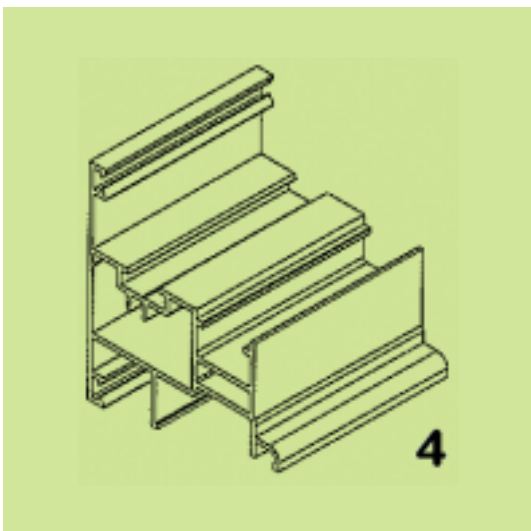
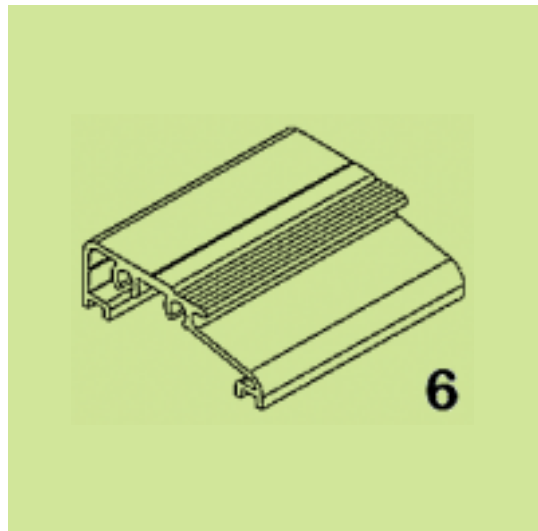
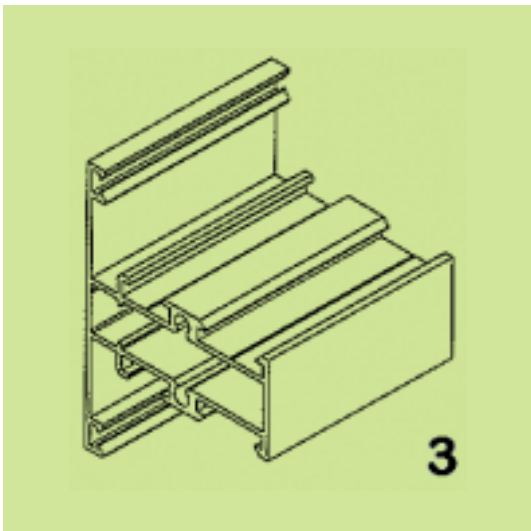
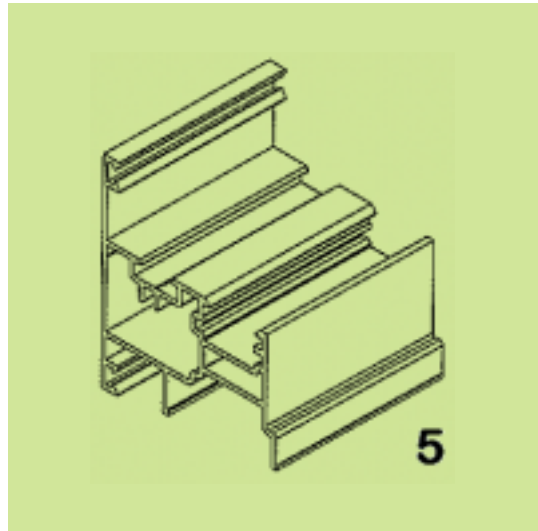
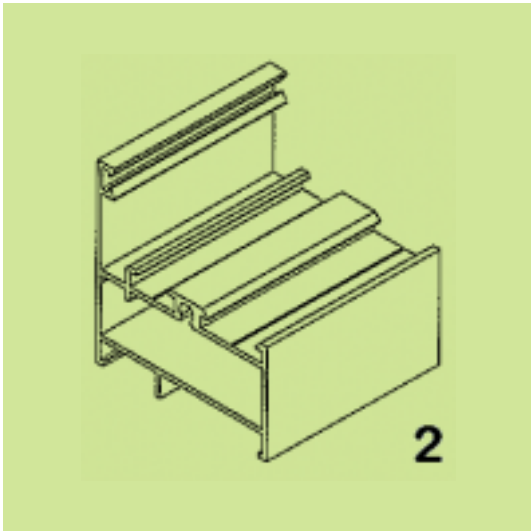
(28) *Αριθμός Σχεδίων/Υποδειγμάτων:* 20

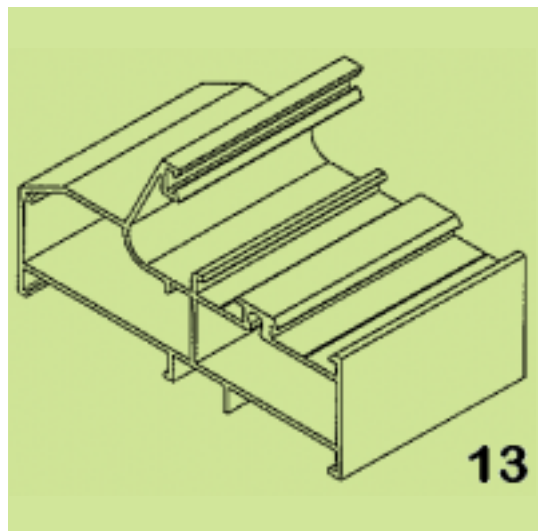
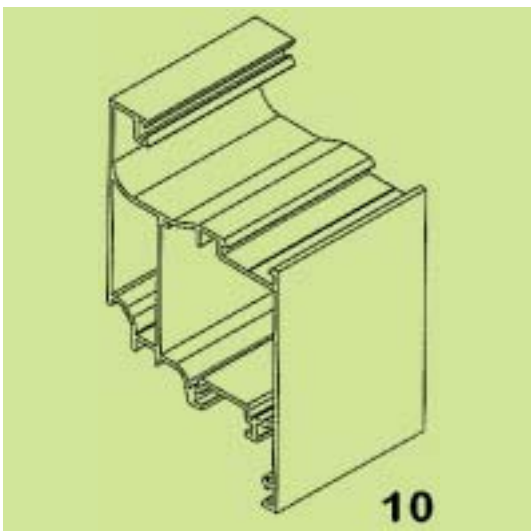
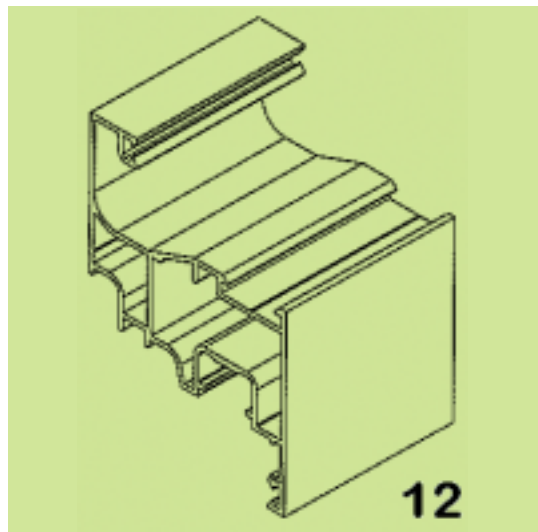
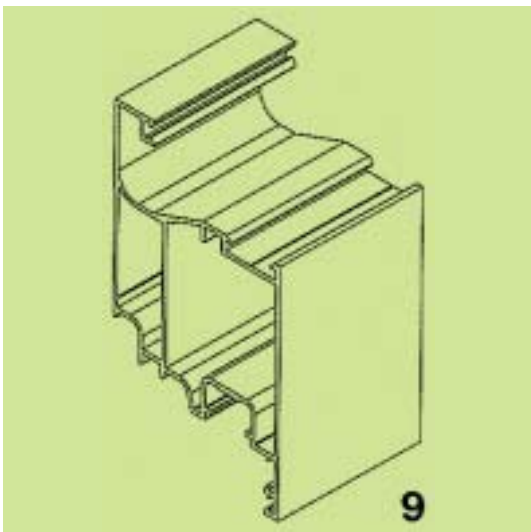
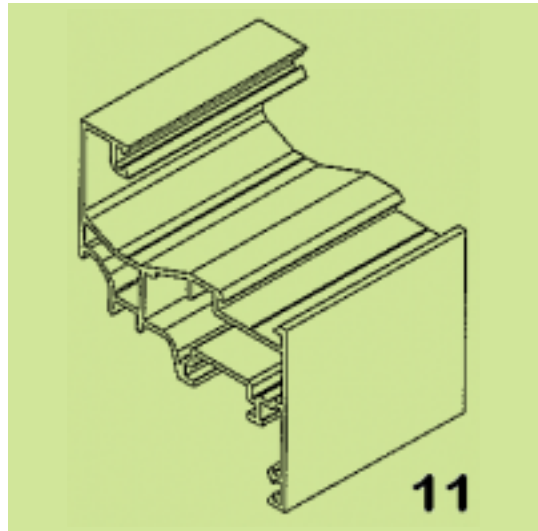
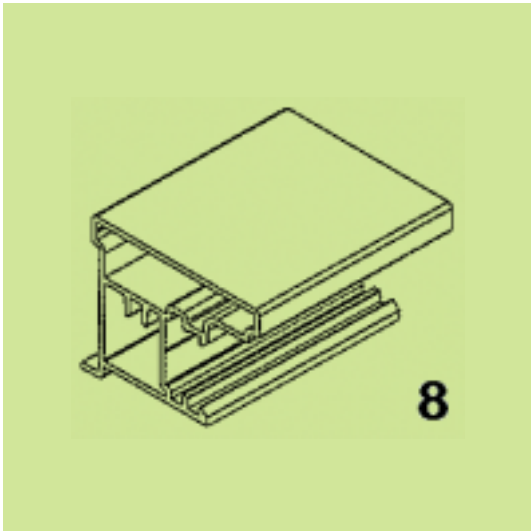
(51) *Διεθνής Ταξινόμηση:* 25-01

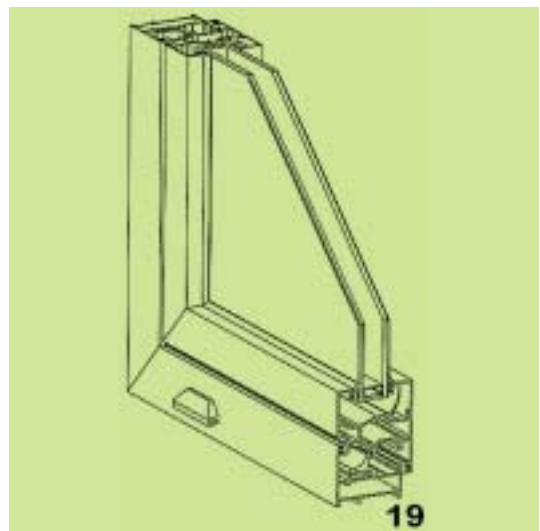
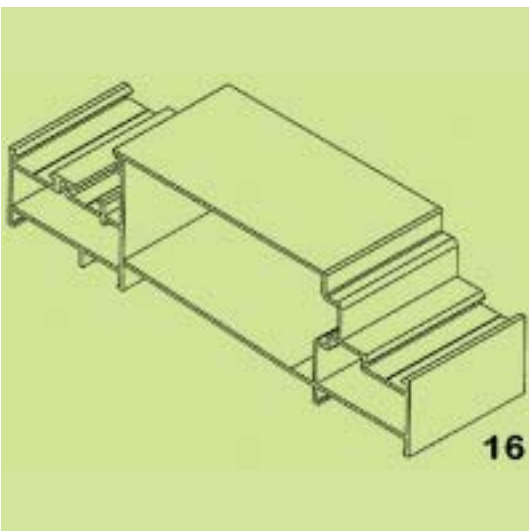
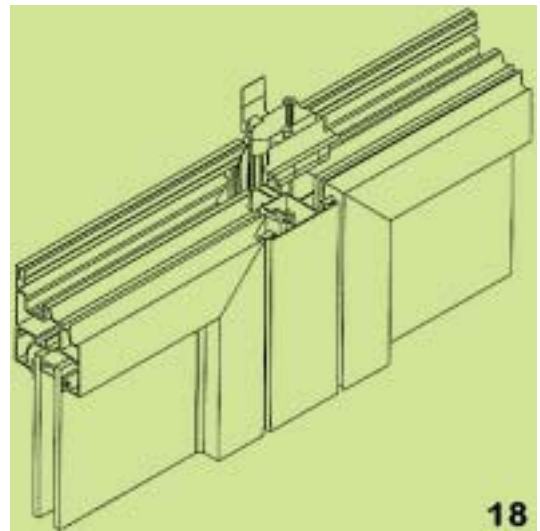
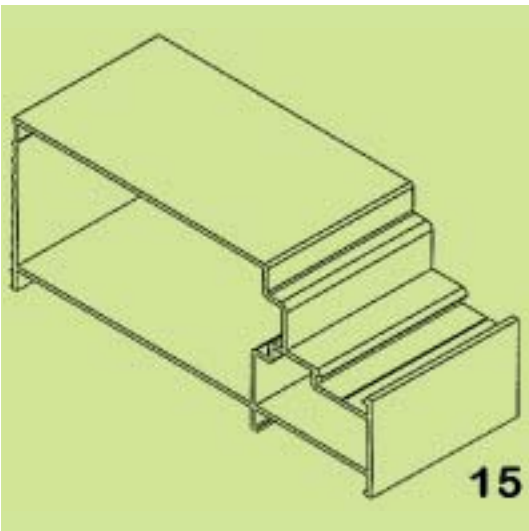
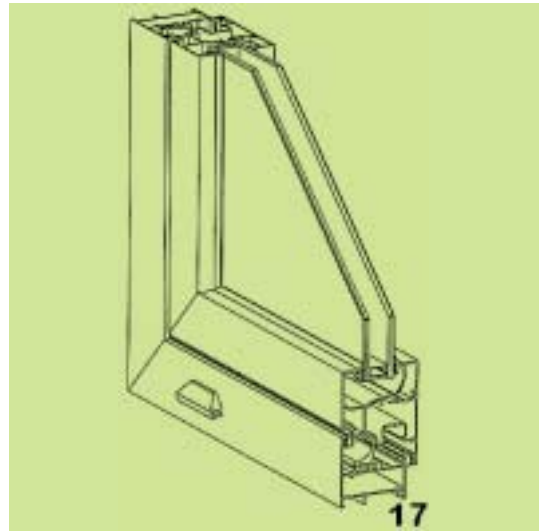
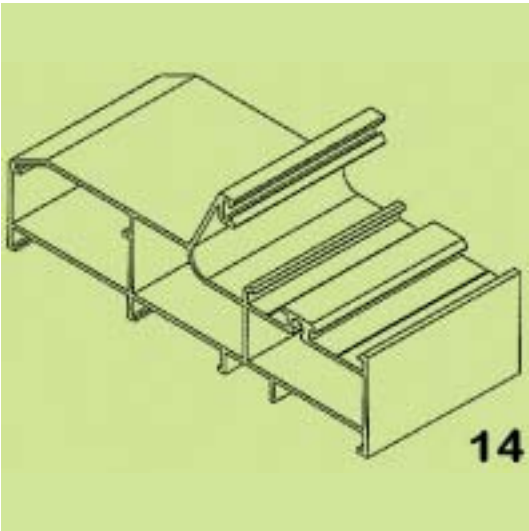
(54) *Προσδιορισμός Αντικειμένου:* ΑΝΟΙΓΟΜΕΝΟ ΣΥΣΤΗΜΑ ΑΛΟΥ-
ΜΙΝΙΟΥ

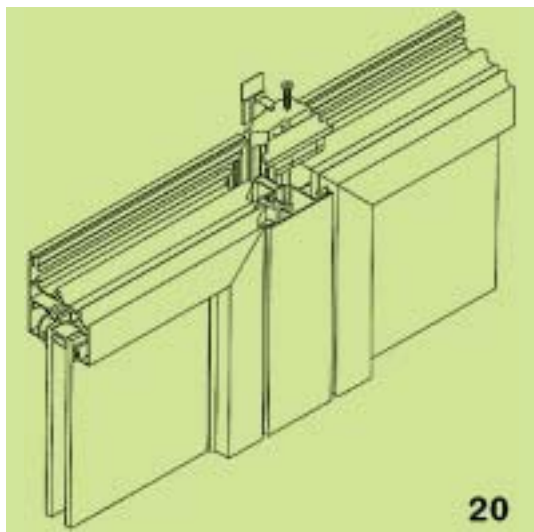


1









(21) *Αρ. Αίτησης Σχ. ή Υπ.*: 20120600138

(15) *Ημερ. Καταχώρησης*: 13/12/2012

(17) *Ημ. Αήξης 1ης πενταετίας*: 13/12/2017

(71) *Καταθέτης(ες)*: EUROPA-PROFIL ΑΛΟΥΜΙΝΙΟ Α.Β.Ε.
56 γλμ. Ε.Ο. Αθηνών-Λαμίας, 32011 ΟΙΝΟΦΥΤΑ
(ΒΟΙΩΤΙΑΣ), ΕΛΛΑΔΑ

(30) *Συμβ. Προτεραιότητα(ες)*:

(72) *Δημιουργός(οι)*: ΤΖΙΡΑΚΙΑΝ ΤΑΚΒΩΡ ΛΙΜΠΑΡΕΤ

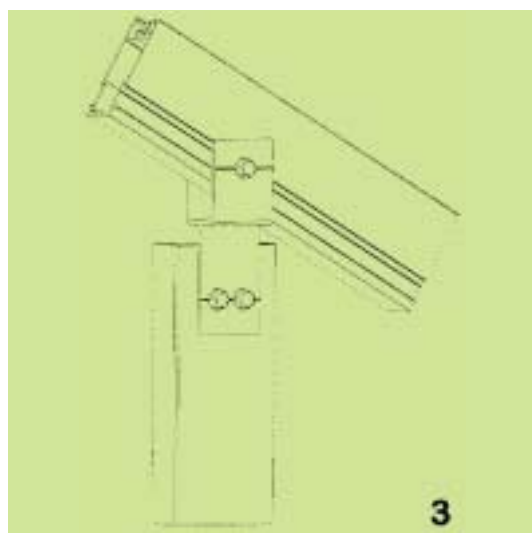
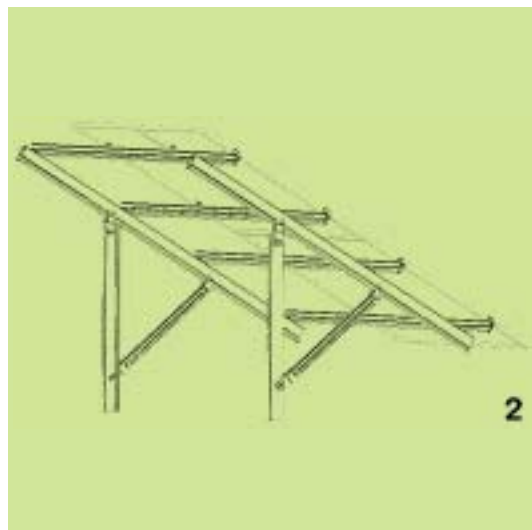
(74) *Πληρεξούσιος*:

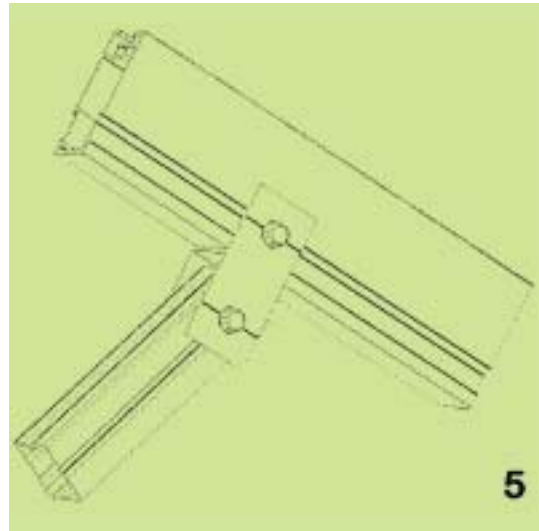
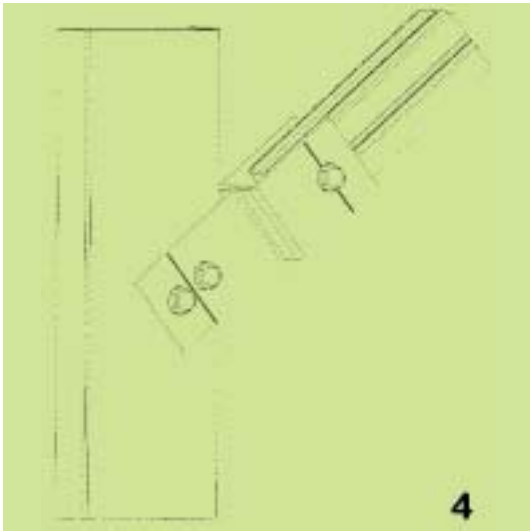
(74) *Αντίκλητος*: ΑΡΒΑΝΙΤΗΣ ΙΩΑΝΝΗΣ
56 γλμ. Ε.Ο. Αθηνών-Λαμίας, 320 11 ΟΙΝΟΦΥΤΑ
ΒΟΙΩΤΙΑΣ

(28) *Αριθμός Σχεδίων/Υποδειγμάτων*: 5

(51) *Διεθνής Ταξινόμηση*: 25-01

(54) *Προσδιορισμός Αντικειμένου*: ΜΟΝΟΠΛΑΣΣΑΛΗ ΒΑΣΗ ΦΩΤΟ-
ΒΟΛΤΑΪΚΩΝ ΓΙΑ ΚΛΙΣΗ 30 ΜΟΙ-
ΡΩΝ





(21) *Αρ. Αίτησης Σχ. ή Υπ.:* 20120600139

(15) *Ημερ. Καταχώρησης:* 13/12/2012

(17) *Ημ. Λήξης 1ης πενταετίας :* 13/12/2017

(71) *Καταθέτης(ες):* ΣΑΛΙΑΡΑΣ ΔΗΜΗΤΡΙΟΥ ΝΙΚΟΛΑΟΣ
Λ. Παπανικολάου 160, 54629 ΘΕΣΣΑΛΟΝΙΚΗ
(ΘΕΣΣΑΛΟΝΙΚΗΣ), ΕΛΛΑΔΑ

(30) *Συμβ. Προτεραιότητα(ες):*

(72) *Δημιουργός(οι):* ΣΑΛΙΑΡΑΣ ΔΗΜΗΤΡΙΟΥ ΝΙΚΟΛΑΟΣ

(74) *Πληρεξούσιος:* ΠΕΡΙΒΟΛΑΡΗΣ ΠΑΝΑΓΙΩΤΗΣ
Ρήγα Φερραίου 149 & Γούναρη, 26221 ΠΑΤΡΑ
(ΑΧΑΪΑΣ)

(74) *Αντίκλητος:* ΝΕΖΕΡΙΤΗΣ ΚΩΝΣΤΑΝΤΙΝΟΣ
Σταδίου 39, 10559 ΑΘΗΝΑ (ΑΤΤΙΚΗΣ)

(28) *Αριθμός Σχεδίων/Υποδεγμάτων:* 4

(51) *Διεθνής Ταξινόμηση:* 25-02

(54) *Προσδιορισμός Αντικειμένου:* ΕΣΤΙΑ ΛΕΒΗΤΑ ΔΙΑΦΟΡΩΝ ΔΙΑ-
ΣΤΑΣΕΩΝ ΚΑΙ ΣΧΗΜΑΤΩΝ





(21) *Αρ. Αίτησης Σχ. ή Υπ.:* 20120600140

(15) *Ημερ. Καταχώρησης:* 17/12/2012

(17) *Ημ. Λήξης 1ης πενταετίας :* 17/12/2017

(71) *Καταθέτης(ες):* ΕΥΑΓ. ΣΚΡΙΜΙΖΕΑΣ ΑΒΕΕ
ΒΙ.ΠΕ. Οινόφυτα Βοιωτίας, 32011 ΟΙΝΟΦΥΤΑ
(ΒΟΙΩΤΙΑΣ), ΕΛΛΑΔΑ

(30) *Συμβ. Προτεραιότητα(ες):*

(72) *Δημιουργός(οι):* ΣΚΡΙΜΙΖΕΑΣ ΕΥΣΤΡΑΤΙΟΣ

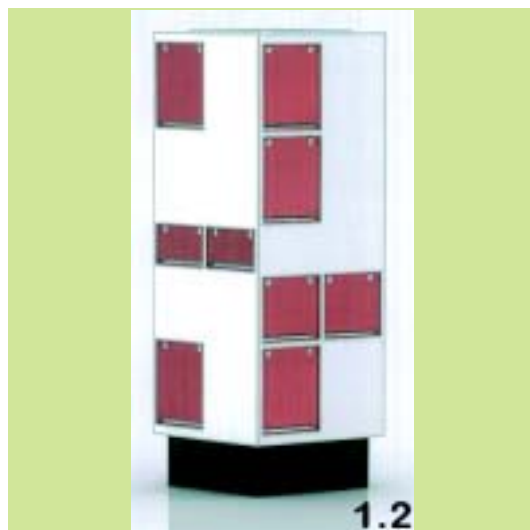
(74) *Πληρεξούσιος:*

(74) *Αντίκλητος:*

(28) *Αριθμός Σχεδίων/Υποδειγμάτων:* 1

(51) *Διεθνής Ταξινόμηση:* 06-04

(54) *Προσδιορισμός Αντικειμένου:* ΑΥΤΟΦΩΤΗ ΒΙΒΛΙΟΘΗΚΗ ΕΞΩ-
ΤΕΡΙΚΟΥ ΧΩΡΟΥ



(21) *Αρ. Αίτησης Σχ. ή Υπ.*: 20120600141

(15) *Ημερ. Καταχώρησης*: 19/12/2012

(17) *Ημ. Λήξης 1ης πενταετίας*: 19/12/2017

(71) *Καταθέτης(ες)*: 1) Δ. ΜΑΡΙΑΝΟΣ - Δ. ΚΩΝΣΤΑΝΤΙΝΙΔΟΥ Ο.Ε.
Ιπποκράτους 5, 13675 ΑΧΑΡΝΕΣ (ΑΤΤΙΚΗΣ),
ΕΛΛΑΔΑ

(30) *Συμβ. Προτεραιότητα(ες)*:

(72) *Δημιουργός(οι)*: 1) ΚΩΝΣΤΑΝΤΙΝΙΔΟΥ ΔΕΣΠΙΟΙΝΑ (ως προς τα
σχέδια 1 έως 2)
2) THILLY JEROME (ως προς τα σχέδια 3 έως 9)

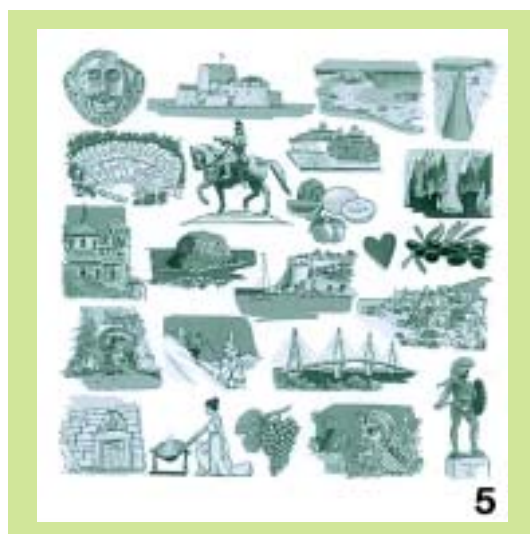
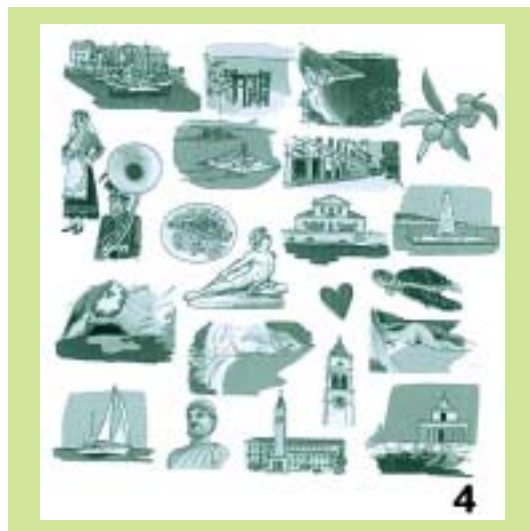
(74) *Πληρεξούσιος*: ΑΝΑΔΙΩΤΟΥ ΑΓΓΕΛΙΚΗ
Φειδίου 7, 10678 ΑΘΗΝΑ (ΑΤΤΙΚΗΣ)

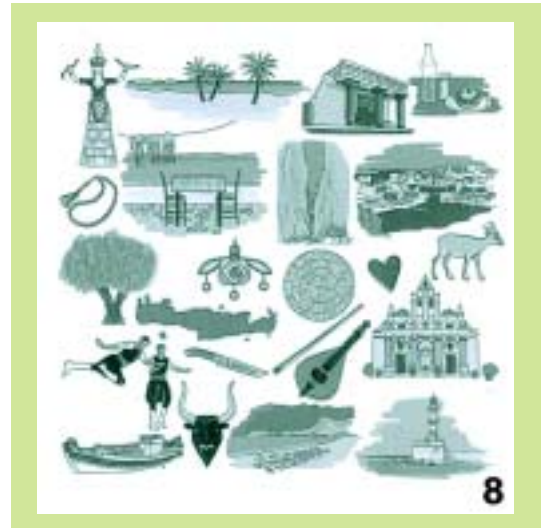
(74) *Αντίκλητος*: ΑΝΑΔΙΩΤΟΥ ΑΓΓΕΛΙΚΗ
Φειδίου 7, 10678 ΑΘΗΝΑ (ΑΤΤΙΚΗΣ)

(28) *Αριθμός Σχεδίων/Υποδειγμάτων*: 9

(51) *Διεθνής Ταξινόμηση*: 11-99

(54) *Προσδιορισμός Αντικειμένου*: ΔΙΑΚΟΣΜΗΤΙΚΑ ΣΧΕΔΙΑ ΔΙΑΦΟ-
ΡΩΝ ΜΟΡΦΩΝ ΚΑΙ ΘΕΜΑΤΩΝ





(21) *Αρ. Αίτησης Σχ. ή Υπ.:* 20120600143

(15) *Ημερ. Καταχώρησης:* 31/12/2012

(17) *Ημ. Λήξης 1ης πενταετίας :* 31/12/2017

(71) *Καταθέτης(ες):* Π. ΚΟΥΡΜΠΕΛΑΣ & ΣΙΑ Ε.Ε.
Αλιμούντος 86, 16451 ΑΡΓΥΡΟΥΠΟΛΗ
(ΑΤΤΙΚΗΣ), ΕΛΛΑΔΑ

(30) *Συμβ. Προτεραιότητα(ες):*

(72) *Δημιουργός(οι):* ΚΟΥΡΜΠΕΛΑ ΙΩΑΝΝΑ

(74) *Πληρεξούσιος:*

(74) *Αντίκλητος:* ΚΟΥΡΜΠΕΛΑ ΣΤΕΛΛΑ
Λέλας Καραγιάννη 15, 16342 ΗΛΙΟΥΠΟΛΗ
(ΑΤΤΙΚΗΣ)

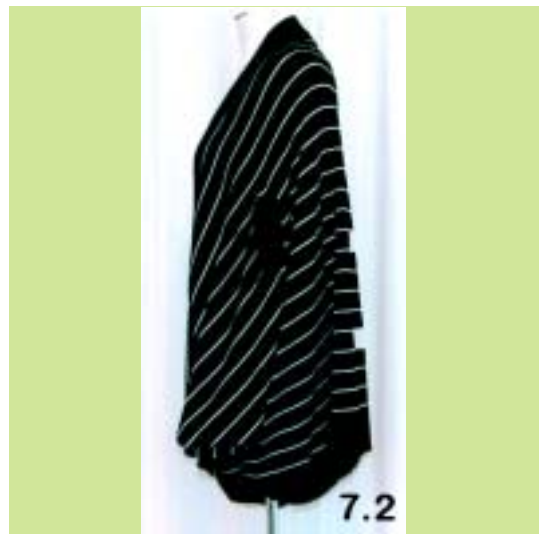
(28) *Αριθμός Σχεδίων/Υποδειγμάτων:* 16

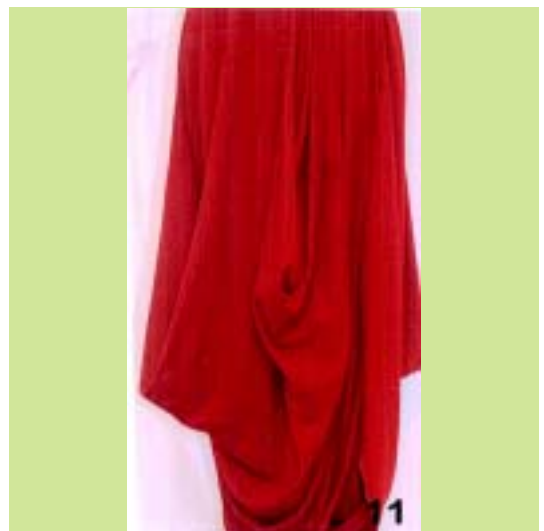
(51) *Διεθνής Ταξινόμηση:* 02-02

(54) *Προσδιορισμός Αντικειμένων:* ΕΝΔΥΜΑΤΑ













(21) *Αρ. Αίτησης Σχ. ή Υπ.:* 20120600144

(15) *Ημερ. Καταχώρησης:* 31/12/2012

(17) *Ημ. Λήξης 1ης πενταετίας :* 31/12/2017

(71) *Καταθέτης(ες):* Π. ΚΟΥΡΜΠΕΛΑΣ & ΣΙΑ Ε.Ε.
Αλιμούντος 86, 16451 ΑΡΓΥΡΟΥΠΟΛΗ
(ΑΤΤΙΚΗΣ), ΕΛΛΑΔΑ

(30) *Συμβ. Προτεραιότητα(ες):*

(72) *Δημιουργός(οι):* ΚΟΥΡΜΠΕΛΑ ΙΩΑΝΝΑ

(74) *Πληρεξούσιος:*

(74) *Αντίκλητος:* ΚΟΥΡΜΠΕΛΑ ΣΤΕΛΛΑ
Λέλας Καραγιάννη 15, 16342 ΗΛΙΟΥΠΟΛΗ
(ΑΤΤΙΚΗΣ)

(28) *Αριθμός Σχεδίων/Υποδειμάτων:* 4

(51) *Διεθνής Ταξινόμηση:* 02-04

(54) *Προσδιορισμός Αντικειμένου:* ΠΑΠΟΥΤΣΙΑ





(21) *Αρ. Αίτησης Σχ. ή Υπ.*: 20120600145

(15) *Ημερ. Καταχώρησης*: 31/12/2012

(17) *Ημ. Λήξης 1ης πενταετίας*: 31/12/2017

(71) *Καταθέτης(ες)*: Π. ΚΟΥΡΜΠΕΛΑΣ & ΣΙΑ Ε.Ε.
Αλιμούντος 86, 16451 ΑΡΓΥΡΟΥΠΟΛΗ
(ΑΤΤΙΚΗΣ), ΕΛΛΑΔΑ

(30) *Συμβ. Προτεραιότητα(ες)*:

(72) *Δημιουργός(οι)*: ΚΟΥΡΜΠΕΛΑ ΙΩΑΝΝΑ

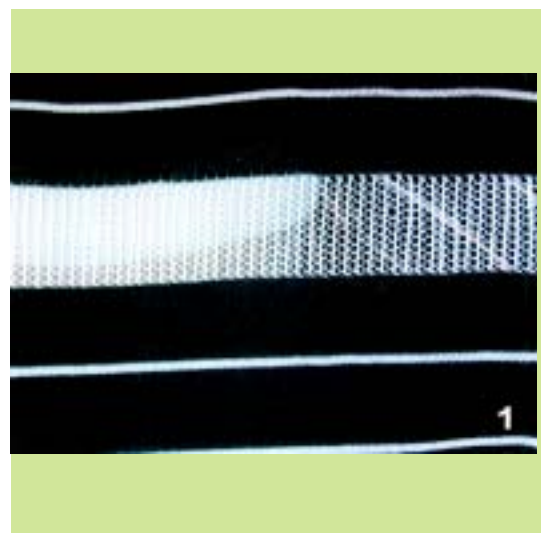
(74) *Πληρεξούσιος*:

(74) *Αντίκλητος*: ΚΟΥΡΜΠΕΛΑ ΣΤΕΛΛΑ
Λέλας Καραγιάννη 15, 16342 ΗΛΙΟΥΠΟΛΗ
(ΑΤΤΙΚΗΣ)

(28) *Αριθμός Σχεδίων/Υποδειγμάτων*: 2

(51) *Διεθνής Ταξινόμηση*: 05-05,

(54) *Προσδιορισμός Αντικειμένου*: ΠΛΕΞΕΙΣ





(21) *Αρ. Αίτησης Σχ. ή Υπ.:* 20120600146

(15) *Ημερ. Καταχώρησης:* 31/12/2012

(17) *Ημ. Λήξης 1ης πενταετίας :* 31/12/2017

(71) *Καταθέτης(ες):* Π. ΚΟΥΡΜΠΕΛΑΣ & ΣΙΑ Ε.Ε.
Αλιμούντος 86, 16451 ΑΡΓΥΡΟΥΠΟΛΗ
(ΑΤΤΙΚΗΣ), ΕΛΛΑΔΑ

(30) *Συμβ. Προτεραιότητα(ες):*

(72) *Δημιουργός(οι):* ΚΟΥΡΜΠΕΛΑ ΙΩΑΝΝΑ

(74) *Πληρεξούσιος:*

(74) *Αντίκλητος:* ΚΟΥΡΜΠΕΛΑ ΣΤΕΛΛΑ
Λέλας Καραγιάννη 15, 16342 ΗΛΙΟΥΠΟΛΗ
(ΑΤΤΙΚΗΣ)

(28) *Αριθμός Σχεδίων/Υποδειγμάτων:* 1

(51) *Διεθνής Ταξινόμηση:* 11-01

(54) *Προσδιορισμός Αντικειμένου:* ΔΕΡΜΑΤΙΝΟ ΚΟΛΙΕ



**ΕΥΡΕΤΗΡΙΟ ΑΙΤΗΣΕΩΝ ΣΧΕΔΙΩΝ Ή ΥΠΟΔΕΙΓΜΑΤΩΝ ΣΥΜΦΩΝΑ ΜΕ ΤΗΝ ΑΛΦΑΒΗΤΙΚΗ
ΣΕΙΡΑ ΤΩΝ ΚΑΤΑΘΕΤΩΝ**

ΚΑΤΑΘΕΤΗΣ (71)	ΠΡΟΣΔΙΟΡΙΣΜΟΣ ΑΝΤ/ΜΕΝΟΥ ΣΧ. Ή ΥΠ. (54)	ΚΑΤ/ΡΗΣΗ (15)	ΑΡ. ΑΙΤ. (21)
<i>EUROPA-PROFIL ΑΛΟΥΜΙΝΙΟ Α.Β.Ε.</i>	ΣΥΡΟΜΕΝΟ ΣΥΣΤΗΜΑ ΑΛΟΥΜΙΝΙΟΥ	11/12/2012	20120600136
<i>EUROPA-PROFIL ΑΛΟΥΜΙΝΙΟ Α.Β.Ε.</i>	ΑΝΟΙΓΟΜΕΝΟ ΣΥΣΤΗΜΑ ΑΛΟΥΜΙΝΙΟΥ	11/12/2012	20120600137
<i>EUROPA-PROFIL ΑΛΟΥΜΙΝΙΟ Α.Β.Ε.</i>	ΜΟΝΟΠΑΣΣΑΛΗ ΒΑΣΗ ΦΩΤΟΒΟΛΤΑΪΚΩΝ ΓΙΑ ΚΛΙΣΗ 30 ΜΟΙΡΩΝ	13/12/2012	20120600138
<i>Α. ΜΑΡΙΑΝΟΣ - Α. ΚΩΝΣΤΑΝΤΙΝΙΔΟΥ Ο.Ε.</i>	ΔΙΑΚΟΣΜΗΤΙΚΑ ΣΧΕΔΙΑ ΔΙΑΦΟΡΩΝ ΜΟΡΦΩΝ ΚΑΙ ΘΕΜΑΤΩΝ	19/12/2012	20120600141
<i>ΕΥΑΓ. ΣΚΡΙΜΙΖΕΑΣ ΑΒΕΕ</i>	ΑΥΤΟΦΩΤΗ ΒΙΒΛΙΟΘΗΚΗ ΕΞΩΤΕΡΙΚΟΥ ΧΩΡΟΥ	17/12/2012	20120600140
<i>ΚΟΝΤΟΓΙΑΝΝΗΣ ΦΩΤΙΟΣ</i>	ΕΤΙΚΕΤΑ ΓΙΑ ΘΗΚΕΣ ΑΥΓΩΝ	10/12/2012	20120600135
<i>Π. ΚΟΥΡΜΠΕΛΑΣ & ΣΙΑ Ε.Ε.</i>	ΕΝΔΥΜΑΤΑ	31/12/2012	20120600143
<i>Π. ΚΟΥΡΜΠΕΛΑΣ & ΣΙΑ Ε.Ε.</i>	ΠΑΠΟΥΤΣΙΑ	31/12/2012	20120600144
<i>Π. ΚΟΥΡΜΠΕΛΑΣ & ΣΙΑ Ε.Ε.</i>	ΠΛΕΞΕΙΣ	31/12/2012	20120600145
<i>Π. ΚΟΥΡΜΠΕΛΑΣ & ΣΙΑ Ε.Ε.</i>	ΔΕΡΜΑΤΙΝΟ ΚΟΛΙΕ	31/12/2012	20120600146
<i>ΠΑΛΛΕΣ ΑΝΤΩΝΙΟΣ</i>	ΖΑΡΙΑ ΚΥΒΟΜΑΝΤΕΙΑΣ ΚΕΡΑΜΙΚΑ	10/12/2012	20120600134
<i>ΣΑΛΙΑΡΑΣ ΝΙΚΟΛΑΟΣ</i>	ΕΣΤΙΑ ΛΕΒΗΤΑ ΔΙΑΦΟΡΩΝ ΔΙΑΣΤΑΣΕΩΝ ΚΑΙ ΣΧΗΜΑΤΩΝ	13/12/2012	20120600139
<i>ΣΤΕΦΑΝΑΚΗ ΞΕΝΙΑ ΜΑΡΙΑ</i>	ΣΥΣΚΕΥΑΣΙΑ ΚΑΙ ΤΟΠΟΘΕΤΗΣΗ - ΔΙΠΛΩΜΑ ΠΕΤΣΕΤΩΝ	04/12/2012	20120600132

Μ Ε Ρ Ο Σ Β '
ΚΑΤΑΧΩΡΗΜΕΝΑ ΠΙΣΤΟΠΟΙΗΤΙΚΑ ΣΧΕΔΙΩΝ ΚΑΙ ΥΠΟΔΕΙΓΜΑΤΩΝ

ΧΟΡΗΓΗΣΕΙΣ ΠΙΣΤΟΠΟΙΗΤΙΚΩΝ ΚΑΤΑΧΩΡΗΣΗΣ ΣΧΕΔΙΩΝ ΚΑΙ ΥΠΟΔΕΙΓΜΑΤΩΝ

(11) Αρ. Πιστοπ. Καταχώρησης Σχ. ή Υπ.:6003546

(21) Αριθμός Αίτησης Σχ. ή Υπ.: 20120600108

(15) Ημερομηνία Καταχώρησης: 02/10/2012

(47) Ημερομηνία Χορήγησης: 15/05/2013

(73) Δικαιούχος (οι): ΓΑΛΑΝΗΣ ΙΩΑΝΝΗ ΝΙΚΟΛΑΟΣ
Μωραϊτίνη 10,14232 ΝΕΑ ΙΩΝΙΑ (ΑΤΤΙΚΗΣ), ΕΛΛΑΔΑ

(54) Προσδιορισμός Αντικειμένου: ΠΡΟΦΙΛ ΑΛΟΥΜΙΝΙΟΥ ΓΙΑ ΤΗΝ ΚΑΤΑΣΚΕΥΗ ΠΕΡΓΚΟΛΩΝ ΜΕΓΑΛΟΥ ΜΗΚΟΥΣ

Περισσότερα στοιχεία στην πρώτη δημοσίευση: ΕΔΒΙ (Τεύχος Β') Απρίλιος 2013

(11) Αρ. Πιστοπ. Καταχώρησης Σχ. ή Υπ.:6003547

(21) Αριθμός Αίτησης Σχ. ή Υπ.: 20120600120

(15) Ημερομηνία Καταχώρησης: 05/11/2012

(47) Ημερομηνία Χορήγησης: 15/05/2013

(73) Δικαιούχος (οι): ΕΛΛΑΪΣ- UNILEVER HELLAS ΑΝΩΝΥΜΗ ΕΤΑΙΡΕΙΑ
ΑΠΟΡΡΥΠΑΝΤΙΚΩΝ , ΚΑΛΛΥΝΤΙΚΩΝ, ΤΡΟΦΙΜΩΝ,
δ.τ. ΕΛΛΑΪΣ - UNILEVER HELLAS Α.Ε.

Χειμάρας 8, 15125 ΜΑΡΟΥΣΙ (ΑΤΤΙΚΗΣ), ΕΛΛΑΔΑ

(54) Προσδιορισμός Αντικειμένου: ΠΛΑΣΤΙΚΗ ΣΥΣΚΕΥΑΣΙΑ ΧΩΡΗΤΙΚΟΤΗΤΑΣ 2 ΛΙΤΡΩΝ ΧΛΩΡΙΟΥΧΟΥ ΠΡΟΪΟΝΤΟΣ ΚΑΘΑΡΙΣΜΟΥ

Περισσότερα στοιχεία στην πρώτη δημοσίευση: ΕΔΒΙ (Τεύχος Β') Απρίλιος 2013

(11) Αρ. Πιστοπ. Καταχώρησης Σχ. ή Υπ.:6003548

(21) Αριθμός Αίτησης Σχ. ή Υπ.: 20120600121

(15) Ημερομηνία Καταχώρησης: 08/11/2012

(47) Ημερομηνία Χορήγησης: 15/05/2013

(73) Δικαιούχος (οι): Φ. ΑΝΕΜΗΣ - Ι. ΚΟΥΛΑΛΟΓΛΟΥ Ο.Ε.

Αραχώβης 7, 15127 ΜΕΛΙΣΣΙΑ (ΑΤΤΙΚΗΣ), ΕΛΛΑΔΑ

(54) Προσδιορισμός Αντικειμένου: ΠΡΟΦΙΛ ΡΕΓΚΛΕΤΑΣ ΓΙΑ ΤΗ ΣΗΜΑΝΣΗ ΤΩΝ ΦΑΡΜΑΚΕΙΩΝ

Περισσότερα στοιχεία στην πρώτη δημοσίευση: ΕΔΒΙ (Τεύχος Β') Απρίλιος 2013

(11) Αρ. Πιστοπ. Καταχώρησης Σχ. ή Υπ.:6003549

(21) Αριθμός Αίτησης Σχ. ή Υπ.: 20120600122

(15) Ημερομηνία Καταχώρησης: 12/11/2012

(47) Ημερομηνία Χορήγησης: 15/05/2013

(73) Δικαιούχος (οι): ΧΡΗΣΤΑΚΗΣ ΧΡΗΣΤΟΥ ΣΠΥΡΙΔΩΝ

Καρυστινού 7, 47100 ΑΡΤΑ (ΑΡΤΑΣ), ΕΛΛΑΔΑ

(54) Προσδιορισμός Αντικειμένου: ΓΕΦΥΡΑ (ΤΡΕΜΟΛΟ) ΗΛΕΚΤΡΙΚΗΣ ΚΙΘΑΡΑΣ

Περισσότερα στοιχεία στην πρώτη δημοσίευση: ΕΔΒΙ (Τεύχος Β') Απρίλιος 2013

(11) Αρ. Πιστοπ. Καταχώρησης Σχ. ή Υπ.:6003550

(21) Αριθμός Αίτησης Σχ. ή Υπ.: 20120600123

(15) Ημερομηνία Καταχώρησης: 12/11/2012

(47) Ημερομηνία Χορήγησης: 15/05/2013

(73) Δικαιούχος (οι): ΒΛΑΧΟΣ ΧΡΙΣΤΟΦΟΡΟΥ ΣΤΕΦΑΝΟΣ

1ο Χλμ. Καλαμπάκας-Τρικάλων, 42200 ΚΑΛΑΜΠΑΚΑ (ΤΡΙΚΑΛΩΝ), ΕΛΛΑΔΑ

(54) Προσδιορισμός Αντικειμένου: ΕΙΔΗ ΛΑΪΚΗΣ ΤΕΧΝΗΣ

Περισσότερα στοιχεία στην πρώτη δημοσίευση: ΕΔΒΙ (Τεύχος Β') Απρίλιος 2013

(11) Αρ. Πιστοπ. Καταχώρησης Σχ. ή Υπ.:6003551

(21) Αριθμός Αίτησης Σχ. ή Υπ.: 20120600124
(15) Ημερομηνία Καταχώρησης: 12/11/2012
(47) Ημερομηνία Χορήγησης: 15/05/2013
(73) Δικαιούχος (οι): ΒΛΑΧΟΣ ΧΡΙΣΤΟΦΟΡΟΥ ΣΤΕΦΑΝΟΣ
1ο Χλμ. Καλαμπάκας-Τρικάλων, 42200 ΚΑΛΑΜΠΙΑΚΑ
(ΤΡΙΚΑΛΩΝ), ΕΛΛΑΔΑ
(54) Προσδιορισμός Αντικειμένου: ΕΙΔΗ ΛΑΪΚΗΣ ΤΕΧΝΗΣ

Περισσότερα στοιχεία στην πρώτη δημοσίευση: ΕΔΒΙ (Τεύχος Β') Απρίλιος 2013

(11) Αρ. Πιστοπ. Καταχώρησης Σχ. ή Υπ.:6003552

(21) Αριθμός Αίτησης Σχ. ή Υπ.: 20120600125
(15) Ημερομηνία Καταχώρησης: 12/11/2012
(47) Ημερομηνία Χορήγησης: 15/05/2013
(73) Δικαιούχος (οι): ΒΛΑΧΟΣ ΧΡΙΣΤΟΦΟΡΟΥ ΣΤΕΦΑΝΟΣ
1ο Χλμ. Καλαμπάκας-Τρικάλων, 42200 ΚΑΛΑΜΠΙΑΚΑ
(ΤΡΙΚΑΛΩΝ), ΕΛΛΑΔΑ
(54) Προσδιορισμός Αντικειμένου: ΕΙΔΗ ΛΑΪΚΗΣ ΤΕΧΝΗΣ

Περισσότερα στοιχεία στην πρώτη δημοσίευση: ΕΔΒΙ (Τεύχος Β') Απρίλιος 2013

(11) Αρ. Πιστοπ. Καταχώρησης Σχ. ή Υπ.:6003553

(21) Αριθμός Αίτησης Σχ. ή Υπ.: 20120600126
(15) Ημερομηνία Καταχώρησης: 20/11/2012
(47) Ημερομηνία Χορήγησης: 15/05/2013
(73) Δικαιούχος (οι): 1)ΓΙΑΝΝΙΤΣΗΣ ΕΥΣΤΡΑΤΙΟΣ ΕΥΑΓΓΕΛΟΣ-ΘΕΟΔΩΡΟΣ
Σαπφούς 2, 15126 ΜΑΡΟΥΣΙ (ΑΤΤΙΚΗΣ), ΕΛΛΑΔΑ
2)Σ. ΑΡΓΥΡΟΠΟΥΛΟΣ & ΣΙΑ Ο.Ε.
Ευδόξου 13, 11743 ΑΘΗΝΑ (ΑΤΤΙΚΗΣ), ΕΛΛΑΔΑ
(54) Προσδιορισμός Αντικειμένου: ΣΤΗΡΗΓΜΑΤΑ ΓΙΑ ΚΟΥΡΤΙΝΟΒΕΡΓΕΣ

Περισσότερα στοιχεία στην πρώτη δημοσίευση: ΕΔΒΙ (Τεύχος Β') Απρίλιος 2013

(11) Αρ. Πιστοπ. Καταχώρησης Σχ. ή Υπ.:6003554

(21) Αριθμός Αίτησης Σχ. ή Υπ.: 20120600129
(15) Ημερομηνία Καταχώρησης: 29/11/2012
(47) Ημερομηνία Χορήγησης: 15/05/2013
(73) Δικαιούχος (οι): 1)ΓΟΒΑΤΖΗΣ ΔΗΜΗΤΡΙΟΥ ΒΑΣΙΛΕΙΟΣ
Εμπεδοκλέους 24,12131 ΠΕΡΙΣΤΕΡΙ (ΑΤΤΙΚΗΣ), ΕΛΛΑΔΑ
(54) Προσδιορισμός Αντικειμένου: ΟΡΕΙΧΑΛΚΙΝΑ ΕΞΑΡΤΗΜΑΤΑ ΣΥΝΔΕΣΜΟΛΟΓΙΑΣ ΗΛΙΑΚΩΝ ΘΕΡΜΟΣΙΦΩΝΩΝ

Περισσότερα στοιχεία στην πρώτη δημοσίευση: ΕΔΒΙ (Τεύχος Β') Απρίλιος 2013

(11) Αρ. Πιστοπ. Καταχώρησης Σχ. ή Υπ.:6003555

(21) Αριθμός Αίτησης Σχ. ή Υπ.: 20120600130
(15) Ημερομηνία Καταχώρησης: 29/11/2012
(47) Ημερομηνία Χορήγησης: 15/05/2013
(73) Δικαιούχος (οι): ΚΟΥΤΣΟΓΙΩΡΓΟΣ ΙΩΑΝΝΗ ΠΙΕΤΡΟΣ
Ε. Γκλαβάνη 6, 38445 ΝΕΑ ΙΩΝΙΑ ΒΟΛΟΣ (ΜΑΓΝΗΣΙΑΣ),
ΕΛΛΑΔΑ
(54) Προσδιορισμός Αντικειμένου: ΕΞΩΛΚΕΑΣ ΚΑΙ ΒΑΣΗ ΣΤΗΡΙΞΗΣ ΕΞΩΛΚΕΑ ΨΑΡΟΝΤΟΥΦΕΚΟΥ

Περισσότερα στοιχεία στην πρώτη δημοσίευση: ΕΔΒΙ (Τεύχος Β') Απρίλιος 2013

(11) *Αρ. Πιστοπ. Καταχώρησης Σχ. ή Υπ.:6003556*

(21) *Αριθμός Αίτησης Σχ. ή Υπ.:* 20120600131

(15) *Ημερομηνία Καταχώρησης:* 29/11/2012

(47) *Ημερομηνία Χορήγησης:* 15/05/2013

(73) *Δικαιούχος (οι):* ΚΟΥΤΣΟΓΙΩΡΓΟΣ ΙΩΑΝΝΗ ΠΕΤΡΟΣ

Ε. Γκλαβάνη 6, 38445 ΝΕΑ ΙΩΝΙΑ ΒΟΛΟΣ (ΜΑΓΝΗΣΙΑΣ),

ΕΛΛΑΔΑ

(54) *Προσδιορισμός Αντικειμένου:* ΣΚΑΝΔΑΛΕΣ ΓΙΑ ΨΑΡΟΝΤΟΥΦΕΚΟ

Περισσότερα στοιχεία στην πρώτη δημοσίευση: ΕΔΒΙ (Τεύχος Β') Απρίλιος 2013

ΕΥΡΕΤΗΡΙΟ ΕΚΔΟΘΕΝΤΩΝ Σχ. ή Υπ. ΣΥΜΦΩΝΑ ΜΕ ΤΗΝ ΑΛΦΑΒΗΤΙΚΗ ΣΕΙΡΑ ΤΩΝ ΔΙΚΑΙΟΥΧΩΝ

ΔΙΚΑΙΟΥΧΟΣ (73)	ΠΡΟΣΔΙΟΡΙΣΜΟΣ ΑΝΤ/ΜΕΝΟΥ ΣΧ. Ή ΥΠ. (54)	ΚΑΤ/ΡΗΣΗ (15)	ΑΡ. ΠΙΣΤ. (11)
<i>ΒΛΑΧΟΣ ΣΤΕΦΑΝΟΣ</i>	ΕΙΔΗ ΛΑΪΚΗΣ ΤΕΧΝΗΣ	12/11/2012	6003550
<i>ΒΛΑΧΟΣ ΣΤΕΦΑΝΟΣ</i>	ΕΙΔΗ ΛΑΪΚΗΣ ΤΕΧΝΗΣ	12/11/2012	6003551
<i>ΒΛΑΧΟΣ ΣΤΕΦΑΝΟΣ</i>	ΕΙΔΗ ΛΑΪΚΗΣ ΤΕΧΝΗΣ	12/11/2012	6003552
<i>ΓΑΛΑΝΗΣ ΝΙΚΟΛΑΟΣ</i>	ΠΡΟΦΙΛ ΑΛΟΥΜΙΝΙΟΥ ΓΙΑ ΤΗΝ ΚΑΤΑΣΚΕΥΗ ΠΕΡΙΓΚΟΛΩΝ ΜΕΓΑΛΟΥ ΜΗΚΟΥΣ	02/10/2012	6003546
<i>ΓΙΑΝΝΙΤΣΗΣ ΕΥΑΓΓΕΛΟΣ-ΘΕΟΔΩΡΟΣ</i>	ΣΤΗΡΙΓΜΑΤΑ ΓΙΑ ΚΟΥΡΤΙΝΟΒΕΡΓΕΣ	20/11/2012	6003553
<i>ΓΟΒΑΤΖΗΣ ΒΑΣΙΛΕΙΟΣ</i>	ΟΡΕΙΧΑΛΚΙΝΑ ΕΞΑΡΤΗΜΑΤΑ ΣΥΝΔΕΣΜΟΛΟΓΙΑΣ ΗΛΙΑΚΩΝ ΘΕΡΜΟΣΙΦΩΝΩΝ	29/11/2012	6003554
<i>ΕΛΑΪΣ- UNILEVER HELLAS ΑΝΩΝΥΜΗ ΕΤΑΙΡΕΙΑ ΑΠΟΡΡΥΠΑΝΤΙΚΩΝ, ΚΑΛΛΥΝΤΙΚΩΝ, ΤΡΟΦΙΜΩΝ, δ.τ. ΕΛΑΪΣ - UNILEVER HELLAS Α.Ε.</i>	ΠΛΑΣΤΙΚΗ ΣΥΣΚΕΥΑΣΙΑ ΧΩΡΗΤΙΚΟΤΗΤΑΣ 2 ΛΙΤΡΩΝ ΧΛΩΡΙΟΥΧΟΥ ΠΡΟΪΟΝΤΟΣ ΚΑΘΑΡΙΣΜΟΥ	05/11/2012	6003547
<i>ΚΟΥΤΣΟΓΙΩΡΓΟΣ ΠΕΤΡΟΣ</i>	ΕΞΩΛΚΕΑΣ ΚΑΙ ΒΑΣΗ ΣΤΗΡΙΞΗΣ ΕΞΩΛΚΕΑ ΨΑΡΟΝΤΟΥΦΕΚΟΥ	29/11/2012	6003555
<i>ΚΟΥΤΣΟΓΙΩΡΓΟΣ ΠΕΤΡΟΣ</i>	ΣΚΑΝΔΑΛΕΣ ΓΙΑ ΨΑΡΟΝΤΟΥΦΕΚΟ	29/11/2012	6003556
<i>Σ. ΑΡΓΥΡΟΠΟΥΛΟΣ & ΣΙΑ Ο.Ε.</i>	ΣΤΗΡΙΓΜΑΤΑ ΓΙΑ ΚΟΥΡΤΙΝΟΒΕΡΓΕΣ	20/11/2012	6003553
<i>Φ. ΑΝΕΜΗΣ - Ι. ΚΟΥΛΑΛΟΓΛΟΥ Ο.Ε.</i>	ΠΡΟΦΙΛ ΡΕΓΚΛΕΤΑΣ ΓΙΑ ΤΗ ΣΗΜΑΝΣΗ ΤΩΝ ΦΑΡΜΑΚΕΙΩΝ	08/11/2012	6003548
<i>ΧΡΗΣΤΑΚΗΣ ΣΠΥΡΙΔΩΝ</i>	ΓΕΦΥΡΑ (ΤΡΕΜΟΛΟ) ΗΛΕΚΤΡΙΚΗΣ ΚΙΘΑΡΑΣ	12/11/2012	6003549

Μ Ε Ρ Ο Σ Γ '
ΑΝΑΝΕΩΣΕΙΣ

ΑΝΑΝΕΩΣΕΙΣ ΚΑΤΑΧΩΡΗΜΕΝΩΝ ΣΧΕΔΙΩΝ Ή ΥΠΟΔΕΙΓΜΑΤΩΝ

(11) Αρ. Πιστοπ. Καταχώρησης Σχ. ή Υπ.:6000241

(73) Δικαιούχος (οι): TOD'S S.P.A. , Via Filippo Della Valle 1, 63019 ELPIDIO A MARE, ASCOLI PICENO (IT) .
(17) Ημερομηνία Ανανέωσης: 30-6-2018 (4η 5ετία)

(11) Αρ. Πιστοπ. Καταχώρησης Σχ. ή Υπ.:6001576

(73) Δικαιούχος (οι): TENEDIOS ΚΩΝΣΤΑΝΤΙΝΟΣ, Κούλη 1, 59200 ΝΑΟΥΣΑ (ΗΜΑΘΙΑΣ) (GR) .
(17) Ημερομηνία Ανανέωσης: 6-11-2017 (3η 5ετία)

(11) Αρ. Πιστοπ. Καταχώρησης Σχ. ή Υπ.:6001589

(73) Δικαιούχος (οι): ΔΗΜΗΤΡΙΟΣ ΚΟΤΣΙΛΕΛΟΣ - ΠΡΟΙΟΝΤΑ ΑΛΟΥΜΙΝΙΟΥ ΑΝΩΝΥΜΗ ΒΙΟΤΕΧΝΙΚΗ ΚΑΙ ΕΜΠΟΡΙΚΗ ΕΤΑΙΡΙΑ ,
ΘΕΣΗ ΣΚΛΗΡΑ, 19300 ΑΣΠΡΟΠΥΡΓΟΣ (ΑΤΤΙΚΗΣ) (GR) .
(17) Ημερομηνία Ανανέωσης: 20-11-2017 (3η 5ετία)

(11) Αρ. Πιστοπ. Καταχώρησης Σχ. ή Υπ.:6001726

(73) Δικαιούχος (οι): S. C. JOHNSON & SON INC. , 1525 Howe Street, Racine, 53403-2236 WISCONSIN (US) .
(17) Ημερομηνία Ανανέωσης: 30-5-2018 (3η 5ετία)

(11) Αρ. Πιστοπ. Καταχώρησης Σχ. ή Υπ.:6002669

(73) Δικαιούχος (οι): ΜΕΤΑΛΛΟΥΜΙΝ Α.Ε.Β.Ε. ΕΠΕΞΕΡΓΑΣΙΑΣ ΜΕΤΑΛΛΩΝ , Αγ. Φανουρίου 20, 13671 ΑΧΑΡΝΕΣ (ΑΤΤΙΚΗΣ) (GR) .
(17) Ημερομηνία Ανανέωσης: 6-5-2018 (2η 5ετία)

(11) Αρ. Πιστοπ. Καταχώρησης Σχ. ή Υπ.:6002671

(73) Δικαιούχος (οι): ΙΝΤΡΑΛΟΤ ΑΝΩΝΥΜΗ ΕΤΑΙΡΕΙΑ ΟΛΟΚΛΗΡΩΜΕΝΑ ΠΛΗΡΟΦΟΡΙΑΚΑ ΣΥΣΤΗΜΑΤΑ ΚΑΙ ΥΠΗΡΕΣΙΕΣ
ΤΥΧΕΡΩΝ ΠΑΙΧΝΙΔΙΩΝ , Λ. Κηφισιάς 64 και Πρεμετής 3, 15125 ΜΑΡΟΥΣΙ (ΑΤΤΙΚΗΣ) (GR) .
(17) Ημερομηνία Ανανέωσης: 7-5-2018 (2η 5ετία)

(11) Αρ. Πιστοπ. Καταχώρησης Σχ. ή Υπ.:6002672

(73) Δικαιούχος (οι): ΙΝΤΡΑΛΟΤ ΑΝΩΝΥΜΗ ΕΤΑΙΡΕΙΑ ΟΛΟΚΛΗΡΩΜΕΝΑ ΠΛΗΡΟΦΟΡΙΑΚΑ ΣΥΣΤΗΜΑΤΑ ΚΑΙ ΥΠΗΡΕΣΙΕΣ
ΤΥΧΕΡΩΝ ΠΑΙΧΝΙΔΙΩΝ , Λ. Κηφισιάς 64 και Πρεμετής 3, 15125 ΜΑΡΟΥΣΙ (ΑΤΤΙΚΗΣ) (GR) .
(17) Ημερομηνία Ανανέωσης: 7-5-2018 (2η 5ετία)

(11) Αρ. Πιστοπ. Καταχώρησης Σχ. ή Υπ.:6002687

(73) Δικαιούχος (οι): SYLCO HELLAS Κ.ΣΥΛΛΑΙΟΣ Α.Ε. ΗΛΕΚΤΡΟΓΕΝΝΗΤΡΙΕΣ-ΜΗΧΑΝΗΜΑΤΑ ΓΕΩΡΓΙΑΣ , Γιαννιτσών 103, 54628
ΜΕΝΕΜΕΝΗ (ΘΕΣΣΑΛΟΝΙΚΗΣ) (GR) .
(17) Ημερομηνία Ανανέωσης: 22-5-2018 (2η 5ετία)

(11) Αρ. Πιστοπ. Καταχώρησης Σχ. ή Υπ.:6002689

(73) Δικαιούχος (οι): ΚΟΛΛΙΑΣ ΓΕΩΡΓΙΟΥ ΓΑΒΡΙΗΛ, 3ο χλμ. Εθνικής Οδού Κατερίνης-Θεσσαλονίκης, Τ.Θ. 91, 60100 ΚΑΤΕΡΙΝΗ
(ΠΙΕΡΙΑΣ) (GR) .
(17) Ημερομηνία Ανανέωσης: 27-5-2018 (2η 5ετία)

(11) Αρ. Πιστοπ. Καταχώρησης Σχ. ή Υπ.:6002690

(73) Δικαιούχος (οι): ΚΟΛΛΙΑΣ ΓΕΩΡΓΙΟΥ ΓΑΒΡΙΗΛ, 3ο χλμ. Εθνικής Οδού Κατερίνης-Θεσσαλονίκης, Τ.Θ. 91, 60100 ΚΑΤΕΡΙΝΗ
(ΠΙΕΡΙΑΣ) (GR) .
(17) Ημερομηνία Ανανέωσης: 27-5-2018 (2η 5ετία)

ΜΕΡΟΣ Δ'
ΜΕΤΑΒΟΛΕΣ

ΟΥΔΕΜΙΑ

Μ Ε Ρ Ο Σ Ε '
ΛΗΞΗ ΠΡΟΣΤΑΣΙΑΣ

ΛΗΞΗ ΠΡΟΣΤΑΣΙΑΣ ΚΑΤΑΧΩΡΗΜΕΝΩΝ ΣΧΕΔΙΩΝ Ή ΥΠΟΔΕΙΓΜΑΤΩΝ

(11) Αρ. Πιστοπ. Καταχώρησης Σχ. ή Υπ.:6000067

(73) Δικαιούχος (οι): ΣΑΓΙΑΝΟΣ ΠΕΤΡΟΥ ΑΝΔΡΟΝΙΚΟΣ , Βουκουρεστίου 24, 106 71 ΑΘΗΝΑ (GR) .

(11) Αρ. Πιστοπ. Καταχώρησης Σχ. ή Υπ.:6000074

(73) Δικαιούχος (οι): ΣΠΥΡΙΔΗΣ ΣΤΕΦΑΝΟΥ ΜΗΝΑΣ , Αγ. Φωτεινής 135, ΝΕΑ ΙΩΝΙΑ, 142 31 ΑΤΤΙΚΗ (GR) .

(11) Αρ. Πιστοπ. Καταχώρησης Σχ. ή Υπ.:6001578

(73) Δικαιούχος (οι): Ν.Γ. ΚΑΛΛΙΚΟΥΝΗΣ ΑΕ , 7ο χλμ Ε.Ο.Καλαμάτας-Μεσσήνης, 24100 ΚΑΛΑΜΑΤΑ (ΜΕΣΣΗΝΙΑΣ) (GR) .

(11) Αρ. Πιστοπ. Καταχώρησης Σχ. ή Υπ.:6001580

(73) Δικαιούχος (οι): ΠΙΠΙΑΚΟΥΔΗΣ ΣΤΑΥΡΟΣ, Δημοκρίτου 2, Ν.Χηλή, 68100 ΑΛΕΞΑΝΔΡΟΥΠΟΛΗ (ΕΒΡΟΥ) (GR) .

(11) Αρ. Πιστοπ. Καταχώρησης Σχ. ή Υπ.:6001581

(73) Δικαιούχος (οι): COCA-COLA ΕΛΛΗΝΙΚΗ ΕΤΑΙΡΕΙΑ ΕΜΦΙΑΛΩΣΕΩΣ Α.Ε. Με διακριτικό τίτλο "COCA COLA Ε.Ε.Ε. (ΤΡΙΑ ΕΨΙΛΟΝ)" , Φραγκοκκλησιάς 9, 15125 ΜΑΡΟΥΣΙ (ΑΤΤΙΚΗΣ) (GR) .

(11) Αρ. Πιστοπ. Καταχώρησης Σχ. ή Υπ.:6001591

(73) Δικαιούχος (οι): FUJITSU GENERAL LIMITED , 1116 Suenaga, Takatsu-ku, Kawasaki-shi, KANAGAWA-KEN (JP) .

(11) Αρ. Πιστοπ. Καταχώρησης Σχ. ή Υπ.:6001592

(73) Δικαιούχος (οι): ΜΑΖΑΝΗΣ ΧΡΗΣΤΟΥ ΣΠΥΡΙΔΩΝ, Περικλέους 3, 15561 ΧΟΛΑΡΓΟΣ (ΑΤΤΙΚΗΣ) (GR) .

(11) Αρ. Πιστοπ. Καταχώρησης Σχ. ή Υπ.:6002542

(73) Δικαιούχος (οι): ΚΟΥΚΟΥ ΓΕΩΡΓΙΑ, Κορίνθου 305, 26222 ΠΑΤΡΑ (ΑΧΑΪΑΣ) (GR) .

(11) Αρ. Πιστοπ. Καταχώρησης Σχ. ή Υπ.:6002545

(73) Δικαιούχος (οι): ΜΑΡΑΓΚΟΥΔΑΚΗΣ ΙΩΣΗΦ ΒΑΣΙΛΕΙΟΣ-ΕΛΕΥΘΕΡΙΟΣ, Ηρώς Κωνσταντοπούλου 18, 17343 ΑΓΙΟΣ ΔΗΜΗΤΡΙΟΣ (ΑΤΤΙΚΗΣ) (GR) .

(11) Αρ. Πιστοπ. Καταχώρησης Σχ. ή Υπ.:6002546

(73) Δικαιούχος (οι): ΣΤΟΪΚΟΣ ΑΝΑΣΤΑΣΙΟΣ, Μακεδονικού Αγώνα 15, 57013 ΩΡΑΙΟΚΑΣΤΡΟ (ΘΕΣΣΑΛΟΝΙΚΗΣ) (GR) .

(11) Αρ. Πιστοπ. Καταχώρησης Σχ. ή Υπ.:6002548

(73) Δικαιούχος (οι): ΣΑΒΒΑΚΗΣ ΘΕΟΦΙΛΟΣ, Μακεδονομάχων 73, 50200 ΠΤΟΛΕΜΑΪΔΑ (ΚΟΖΑΝΗΣ) (GR) .

(11) Αρ. Πιστοπ. Καταχώρησης Σχ. ή Υπ.:6002549

(73) Δικαιούχος (οι): ΛΥΡΙΤΗΣ Α.Ε. , 25ο χλμ Ν.Ε.Ο. Αθηνών-Κορίνθου, 19600 ΜΑΝΔΡΑ (ΑΤΤΙΚΗΣ) (GR) .

(11) Αρ. Πιστοπ. Καταχώρησης Σχ. ή Υπ.:6002550

(73) Δικαιούχος (οι): ΜΟΥΜΠΑΓΙΑΤΖΙΟΓΛΟΥ ΒΑΣΙΛΙΚΗ, Πικροδάφνης 18, 17562 ΠΑΛΑΙΟ ΦΑΛΗΡΟ (ΑΤΤΙΚΗΣ) (GR) .

(11) Αρ. Πιστοπ. Καταχώρησης Σχ. ή Υπ.:6002551

(73) Δικαιούχος (οι): ΙΔΡΥΜΑ ΤΥΠΟΥ Α.Ε. , Αγησιλάου 6-8, 15124 ΜΑΡΟΥΣΙ (ΑΤΤΙΚΗΣ) (GR) .

(11) Αρ. Πιστοπ. Καταχώρησης Σχ. ή Υπ.:6002568

(73) Δικαιούχος (οι): ΜΟΥΜΠΑΓΙΑΤΖΙΟΓΛΟΥ ΒΑΣΙΛΙΚΗ, Πικροδάφνης 18, 17562 ΠΑΛΑΙΟ ΦΑΛΗΡΟ (ΑΤΤΙΚΗΣ) (GR) .

(11) Αρ. Πιστοπ. Καταχώρησης Σχ. ή Υπ.:6002569

(73) Δικαιούχος (οι):

ΜΟΥΜΠΑΓΙΑΤΖΙΟΓΛΟΥ ΒΑΣΙΛΙΚΗ, Πικροδάφνης 18, 17562 ΠΑΛΑΙΟ ΦΑΛΗΡΟ (ΑΤΤΙΚΗΣ) (GR) .

(11) Αρ. Πιστοπ. Καταχώρησης Σχ. ή Υπ.:6002570

(73) Δικαιούχος (οι):

ΜΟΥΜΠΑΓΙΑΤΖΙΟΓΛΟΥ ΒΑΣΙΛΙΚΗ, Πικροδάφνης 18, 17562 ΠΑΛΑΙΟ ΦΑΛΗΡΟ (ΑΤΤΙΚΗΣ) (GR) .

ΜΕΡΟΣ ΣΤ'
ΑΚΥΡΩΣΕΙΣ

ΟΥΔΕΜΙΑ

ΣΥΝΔΡΟΜΕΣ ΓΙΑ ΤΟ ΕΔΒΙ

α) Σε οπτικό δίσκο (CD), ως εξής:		
Τεύχη Α' και Β' μαζί ανά δίσκο	EYPΩ	2,00
Ετήσια συνδρομή Εσωτερικού για τα Τεύχη Α' και Β' μαζί.....	EYPΩ	22,00
Ετήσια συνδρομή Εξωτερικού για τα Τεύχη Α' και Β' μαζί.....	EYPΩ	44,00
β) Ετήσια συνδρομή για τα Τεύχη Α' και Β' μαζί σε έντυπη μορφή και σε οπτικό δίσκο (CD) ταυτόχρονα.....		
Ετήσια συνδρομή Εσωτερικού	EYPΩ	77,00
Ετήσια συνδρομή Εξωτερικού	EYPΩ	154,00
γ) Ετήσια συνδρομή για την πρόσβαση και στα δύο Τεύχη του ΕΔΒΙ στις ιστοσελίδες του ΟΒΙ.....	EYPΩ	0,00

Κάθε ενδιαφερόμενος μπορεί να προμηθεύεται το ΕΔΒΙ ή να ζητήσει να γίνει συνδρομητής από τον:

Οργανισμό Βιομηχανικής Ιδιοκτησίας (ΟΒΙ)
Παντανάσσης 5
151 25 Παράδεισος Αμαρουσίου
τηλ.: 2106828231

SUBSCRIPTIONS FOR THE INDUSTRIAL PROPERTY BULLETIN

a) On compact disc (CD):		
Volume A' and B', price per disc	EURO	2,00
Annual domestic subscription for both Volumes (A' and B')	EURO	22,00
Annual foreign subscription for both Volumes (A' and B')	EURO	44,00
b) Annual subscription for both Volumes (A' and B') in printed form and on compact disc (CD) simultaneously		
Annual domestic subscription	EURO	77,00
Annual foreign subscription	EURO	154,00
c) Annual subscription for access to both Volumes (A' and B') displayed on the OBI's website pages.....	EURO	0,00

For bulletin purchasing or subscription information, please contact:

5 Pandanassis Str.
151 25 Paradissos Amarousiou
Athens - Greece
tel.: (0030210) 6828231