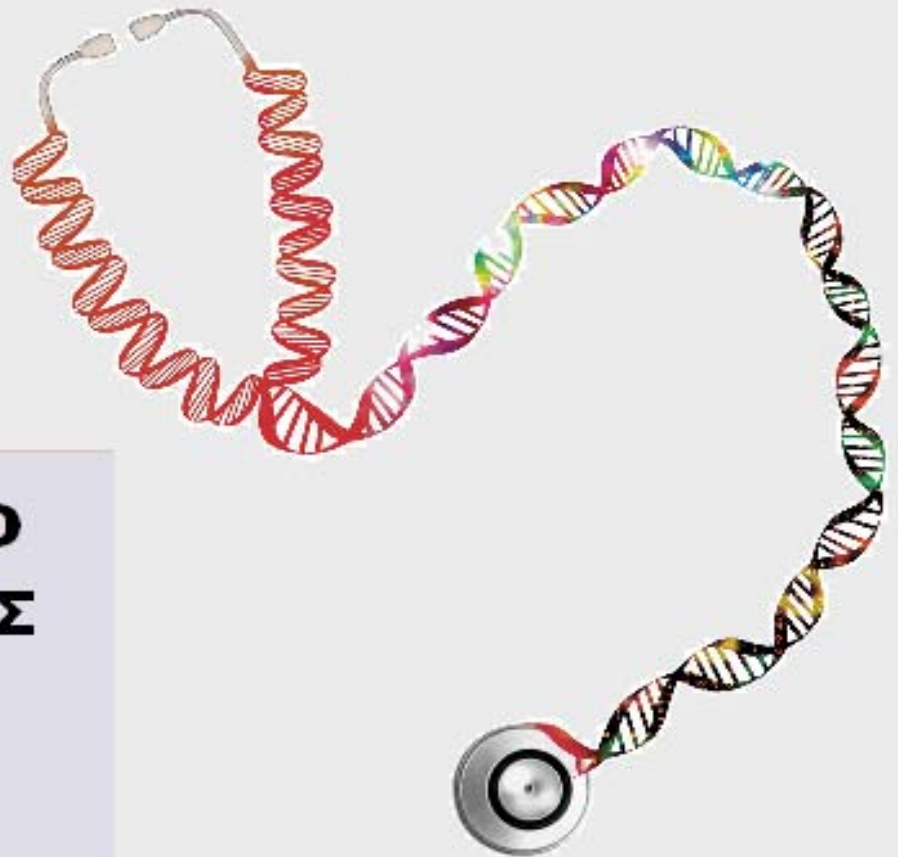




ΟΡΓΑΝΙΣΜΟΣ  
ΒΙΟΜΗΧΑΝΙΚΗΣ  
ΙΔΙΟΚΤΗΣΙΑΣ



*National Human Genome Research Institute*

**ΕΙΔΙΚΟ ΔΕΛΤΙΟ  
ΒΙΟΜΗΧΑΝΙΚΗΣ  
ΙΔΙΟΚΤΗΣΙΑΣ  
(ΕΔΒΙ)**

**ΤΕΥΧΟΣ Β΄  
ΒΙΟΜΗΧΑΝΙΚΑ  
ΣΧΕΔΙΑ**

**ΑΥΓΟΥΣΤΟΣ 2013**



ΟΡΓΑΝΙΣΜΟΣ  
ΒΙΟΜΗΧΑΝΙΚΗΣ  
ΙΔΙΟΚΤΗΣΙΑΣ

Παντανάσσης 5  
151 25 Παράδεισος Αμαρουσίου

ΤΕΛΕΦΑΞ: 210 6819231

ΤΗΛΕΦΩΝΑ:

ΓΕΝΙΚΕΣ ΠΛΗΡΟΦΟΡΙΕΣ: .....210 6183500  
ΚΑΤΑΘΕΣΕΙΣ: .....210 6183593  
ΤΕΛΗ: .....210 6183594  
ΕΞΕΤΑΣΤΕΣ: .....210 6183595  
ΛΟΓΙΣΤΗΡΙΟ: .....210 6183596  
ΝΟΜΙΚΑ ΘΕΜΑΤΑ: .....210 6183597  
ΤΕΧΝΙΚΗ ΠΛΗΡΟΦΟΡΗΣΗ: ....210 6183598  
ΔΗΜΟΣΙΕΣ ΣΧΕΣΕΙΣ: .....210 6183599

Επιμέλεια - Έκδοση:  
Τρόμ Νικόλαος  
Οργανισμός Βιομηχανικής Ιδιοκτησίας (OBI)

© Οργανισμός Βιομηχανικής Ιδιοκτησίας (OBI)  
11 Σεπτεμβρίου 2013



INDUSTRIAL  
PROPERTY  
ORGANISATION

5 Pandanassis Str.  
GR 151 25 Paradissos Amaroussiou Athens, Greece

TELEFAX: 210 6819231

TELEPHONS:

GENERAL INFORMATION: ..... 003 210 6183500  
RECEIVING OFFICE: ..... 003 210 6183593  
FEES: ..... 003 210 6183594  
EXAMINERS: ..... 003 210 6183595  
ACCOUNTS OFFICE: ..... 003 210 6183596  
LEGAL METTERS: ..... 003 210 6183597  
TECHNICAL INFORMATION: .... 003 210 6183598  
PUBLIC RELATIONS: ..... 003 210 6183599

Editor - Publisher:  
Trom Nicholas  
Industrial Property Organisation (OBI)

© Industrial Property Organisation (OBI)  
September 11, 2013

## **ΕΙΣΑΓΩΓΙΚΟ ΣΗΜΕΙΩΜΑ**

Το Ειδικό Δελτίο Βιομηχανικής Ιδιοκτησίας τηρείται από τον Οργανισμό Βιομηχανικής Ιδιοκτησίας (Ο.Β.Ι.) κατ' εφαρμογή του άρθρου 4 του νόμου 1733/1987 (ΦΕΚ 171,Α') και αποτελείται δύο τεύχη:

Στο **ΤΕΥΧΟΣ Α'** δημοσιεύονται σε μηνιαία βάση τα εξής :

- Αιτήσεις και χορηγήσεις Διπλωμάτων Ευρεσιτεχνίας (Δ.Ε.)
- Αιτήσεις και χορηγήσεις Πιστοποιητικών Υποδείγματος Χρησιμότητας (Π.Υ.Χ.)
- Αιτήσεις και χορηγήσεις Συμπληρωματικών Πιστοποιητικών Προστασίας για Φυτοπροστατευτικά προϊόντα (Σ.Π.Π.Φ.Π.)
- Αιτήσεις και χορηγήσεις Συμπληρωματικών Πιστοποιητικών Προστασίας για Φάρμακα (Σ.Π.Π.Φ.)
- Αιτήσεις Μετάφρασης Αξιώσεων Ευρωπαϊκών Διπλωμάτων Ευρεσιτεχνίας
- Βεβαιώσεις Μεταφράσεων Ευρωπαϊκών Διπλωμάτων Ευρεσιτεχνίας
- Μεταβολές - Διορθώσεις αιτήσεων και χορηγήσεων τίτλων βιομηχανικής ιδιοκτησίας
- Εκπτώσεις - Ανακλήσεις Εκπτώσεων αιτήσεων και χορηγήσεων τίτλων βιομηχανικής ιδιοκτησίας

Στο **ΤΕΥΧΟΣ Β'** δημοσιεύονται σε μηνιαία βάση οι αιτήσεις και τα καταχωρημένα Σχέδια ή Υποδείγματα.

Τα παραπάνω τεύχη διατίθενται ξεχωριστά.



**ΠΕΡΙΕΧΟΜΕΝΑ**

	Σελ.
Ανάλυση κωδικών αρθμών.....	5
Συντμήσεις .....	5

**ΜΕΡΟΣ Α΄**

**ΚΑΤΑΧΩΡΗΜΕΝΕΣ ΑΙΤΗΣΕΙΣ ΣΧΕΔΙΩΝ ΚΑΙ ΥΠΟΔΕΙΓΜΑΤΩΝ**

1. Αιτήσεις Σχεδίων και Υποδειγμάτων .....	7
2. Ευρετήριο αιτήσεων σύμφωνα με την αλφαβητική σειρά των καταθετών .....	32

**ΜΕΡΟΣ Β΄**

**ΧΟΡΗΓΗΣΕΙΣ ΠΙΣΤΟΠΟΙΗΤΙΚΩΝ ΚΑΤΑΧΩΡΗΣΗΣ ΣΧΕΔΙΩΝ ΚΑΙ ΥΠΟΔΕΙΓΜΑΤΩΝ**

1. Πιστοποιητικά καταχώρησης σχεδίων ή υποδειγμάτων.....	33
2. Ευρετήριο πιστοποιητικών καταχώρησης σχεδίων ή υποδειγμάτων σύμφωνα με την αλφαβητική σειρά των καταθετών.....	37

**ΜΕΡΟΣ Γ΄**

**ΑΝΑΝΕΩΣΕΙΣ**.....38

**ΜΕΡΟΣ Δ΄**

**ΜΕΤΑΒΟΛΕΣ**.....39

**ΜΕΡΟΣ Ε΄**

**ΛΗΞΗ ΠΡΟΣΤΑΣΙΑΣ**.....40

**ΜΕΡΟΣ ΣΤ΄**

**ΑΚΥΡΩΣΕΙΣ - ΔΙΟΡΘΩΣΕΙΣ** .....42

– Ανακοινώσεις - Συνδρομές .....	43
----------------------------------	----

**CONTENTS**

	Page
INID Codes .....	5
Abbreviations .....	5

**PART A΄**

**REGISTERED DESIGN APPLICATIONS**

1. Design Applications .....	7
2. Design Application Index in alphabetical order of the applicant. ....	32

**PART B΄**

**GRANTS OF DESIGN REGISTRATION CERTIFICATES**

1. Design registration certificates.....	33
2. Index of design registration certificates in alphabetical order of the applicant.....	37

**PART C΄**

**RENEWALS** .....38

**PART D΄**

**MODIFICATIONS** .....39

**PART E΄**

**EXPIRY OF PROTECTION**.....40

**PART F΄**

**ANNULMENTS - CORRECTIONS** .....42

– Announcements - Subscriptions .....	43
---------------------------------------	----



## ΚΩΔΙΚΟΙ ΑΡΙΘΜΟΙ

- (15) Ημερομηνία καταχώρησης
- (17) Ημερομηνία λήξης 1ης πενταετίας ή ανανέωσης προστασίας σε επόμενη πενταετία
- (21) Αριθμός Αίτησης Σχεδίου ή Υποδείγματος
- (28) Αριθμός Σχεδίων/Υποδειγμάτων
- (30) Συμβατικές Προτεραιότητες
- (45) Ημερομηνία λήξης αναβολής δημοσίευσης
- (51) Διεθνής Ταξινόμηση
- (54) Προσδιορισμός αντικειμένου
- (71) Καταθέτης
- (72) Δημιουργός
- (73) Δικαιούχος
- (74) Πληρεξούσιος
- (74) Αντίκλητος

## INID CODES

- (15) Registration date
- (17) Date of expiration of the 1st five-year period, or renewal for further five-year periods
- (21) Design application number
- (28) Number of designs
- (30) Priority
- (45) Date of expiration of deferment
- (51) Class and subclass of the Locarno Classification
- (54) Designation of articles
- (71) Applicant
- (72) Creator
- (73) Owner
- (74) Attorney
- (74) Representative

## ΣΥΝΤΜΗΣΕΙΣ

- OBI:** Οργανισμός Βιομηχανικής Ιδιοκτησίας
- EABI:** Ειδικό Δελτίο Βιομηχανικής Ιδιοκτησίας
- Δ.Σ.:** Διοικητικό Συμβούλιο
- ΣΧ. ή ΥΠ.:** Σχέδιο ή Υπόδειγμα
- ΚΑΤ/ΡΗΣΗ:** Καταχώρηση
- ΑΡ.ΑΙΤ.:** Αριθμός αίτησης
- ΑΝΤ/MENΟΥ:** Αντικείμενου





**Μ Ε Ρ Ο Σ Α '**  
**ΚΑΤΑΧΩΡΗΜΕΝΕΣ ΑΙΤΗΣΕΙΣ ΣΧΕΔΙΩΝ ΚΑΙ ΥΠΟΔΕΙΓΜΑΤΩΝ**

**ΑΙΤΗΣΕΙΣ ΣΧΕΔΙΩΝ ΚΑΙ ΥΠΟΔΕΙΓΜΑΤΩΝ**

(21) Αρ. Αίτησης Σχ. ή Υπ.: 20120600091

(15) Ημερ. Καταχώρησης: 23/07/2012

(17) Ημ. Λήξης 1ης πενταετίας :23/7/2017

(71) Καταθέτης(ες): ΟΙΚΟΝΟΜΑΚΗ ΙΩΑΝΝΗ ΧΡΥΣΑΝΘΗ  
Σαλαμίνας 26, 15124 ΜΑΡΟΥΣΙ (ΑΤΤΙΚΗΣ),  
ΕΛΛΑΔΑ

(30) Συμβ. Προτεραιότητα(ες):

(72) Δημιουργός(οι): ΟΙΚΟΝΟΜΑΚΗ ΙΩΑΝΝΗ ΧΡΥΣΑΝΘΗ

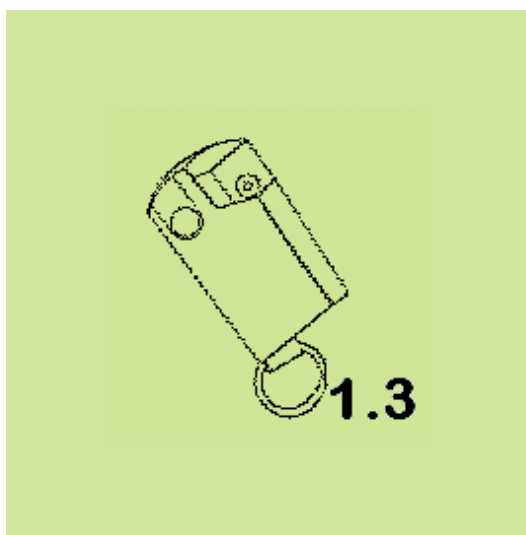
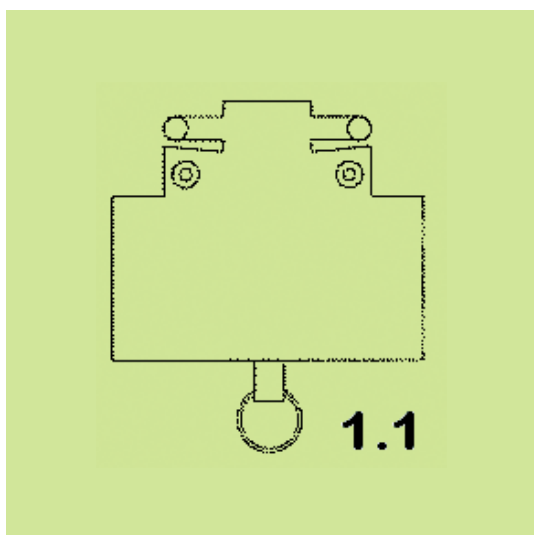
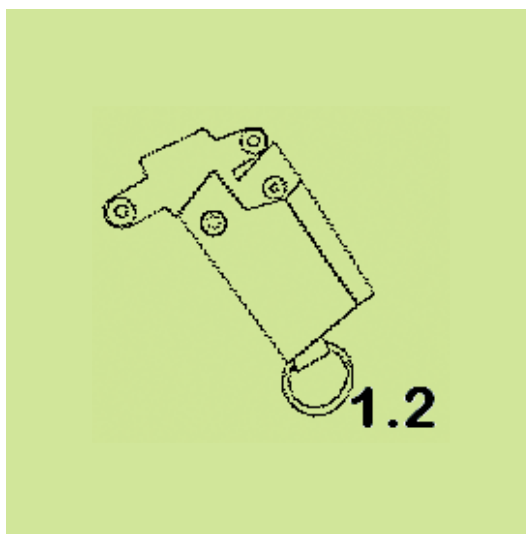
(74) Πληρεξούσιος:

(74) Αντίκλητος: ΚΛΗΝΗΣ ΑΝΑΣΤΑΣΙΟΣ  
Σαλαμίνας 26, 15124 ΜΑΡΟΥΣΙ (ΑΤΤΙΚΗΣ)

(28) Αριθμός Σχεδίων/Υποδειγμάτων: 1

(51) Διεθνής Ταξινόμηση: 03-01

(54) Προσδιορισμός Αντικειμένου: **ΘΗΚΗ ΕΙΣΠΗΝΕΟΜΕΝΟΥ ΑΝΤΙΑ-  
ΣΘΜΑΤΙΚΟΥ ΦΑΡΜΑΚΟΥ ΚΑΙ  
ΚΛΕΙΔΟΘΗΚΗ**



(21) Αρ. Αίτησης Σχ. ή Υπ.: 20130600030

(15) Ημερ. Καταχώρησης: 05/03/2013

(17) Ημ. Λήξης 1ης πενταετίας :5/3/2018

(71) Καταθέτης(ες): SILVER WAY ΑΝΩΝΥΜΗ ΕΤΑΙΡΕΙΑ  
ΕΜΠΟΡΙΑΣ ΑΣΗΜΙΚΩΝ ΕΙΔΩΝ  
17ο χλμ Λ.Σπατών, 15351 ΠΑΛΛΗΝΗ  
(ΑΤΤΙΚΗΣ), ΕΛΛΑΔΑ

(30) Συμβ. Προτεραιότητα(ες):

(72) Δημιουργός(οι): ΑΔΑΜΟΠΟΥΛΟΣ ΠΑΝΑΓΙΩΤΗΣ

(74) Πληρεξούσιος: ΜΠΑΖΟΥΡΟΣ ΑΝΔΡΕΑΣ  
Δημοκρίτου 5, 10671 ΑΘΗΝΑ (ΑΤΤΙΚΗΣ)

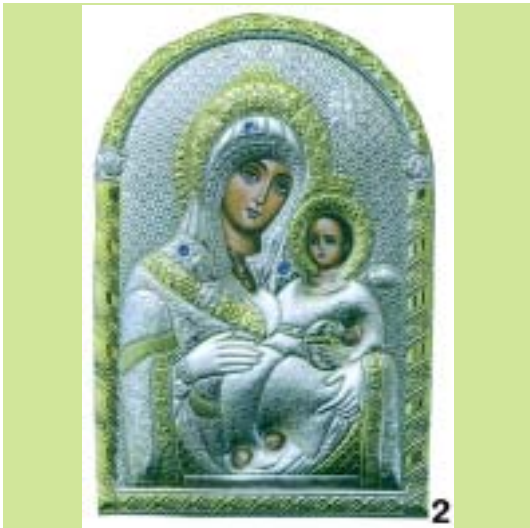
(74) Αντίκλητος: ΜΠΑΖΟΥΡΟΣ ΑΝΔΡΕΑΣ  
Δημοκρίτου 5, 10671 ΑΘΗΝΑ (ΑΤΤΙΚΗΣ)

(28) Αριθμός Σχεδίων/Υποδειγμάτων: 2

(51) Διεθνής Ταξινόμηση: 11-02

(54) Προσδιορισμός Αντικειμένου: **ΕΙΚΟΝΕΣ ΜΕ ΘΡΗΣΚΕΥΤΙΚΟ  
ΠΕΡΙΕΧΟΜΕΝΟ**





(21) *Αρ. Αίτησης Σχ. ή Υπ.:* 20130600032

(15) *Ημερ. Καταχώρησης:* 11/03/2013

(17) *Ημ. Αήξης 1ης πενταετίας :* 11/3/2018

(71) *Καταθέτης(ες):* SCANIA CV AB  
., 151 87 SODERTALJE, SWEDEN, ΣΟΥΗΔΙΑ

(30) *Συμβ. Προτεραιότητα(ες):* 0436-04/10/2012-SE

(72) *Δημιουργός(οι):*  
1)ERIKSSON LINDA  
2)CARRERAS-CASTRO XAVIER  
3)NOGHABAI KAMRAN  
4)ELOFSSON PER

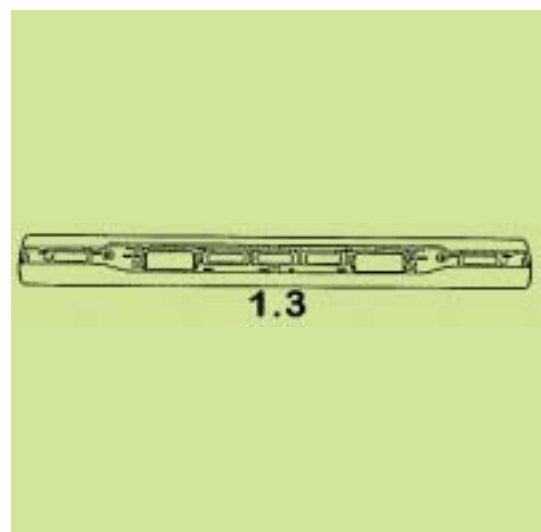
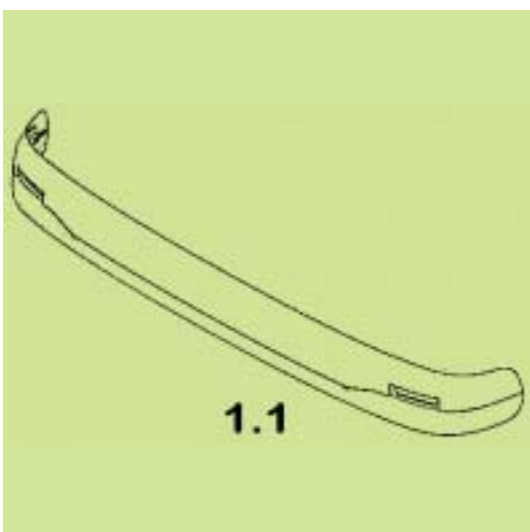
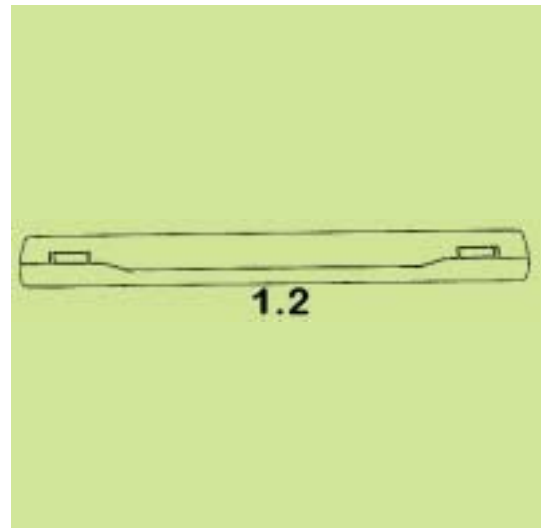
(74) *Πληρεξούσιος:* ΜΑΛΑΜΗ ΑΛΚΗΣΤΙΣ-ΕΙΡΗΝΗ  
Σκουφά 52, 10672 ΑΘΗΝΑ (ΑΤΤΙΚΗΣ)

(74) *Αντίκλητος:* ΜΑΛΑΜΗ ΑΛΚΗΣΤΙΣ-ΕΙΡΗΝΗ  
Σκουφά 52, 10672 ΑΘΗΝΑ (ΑΤΤΙΚΗΣ)

(28) *Αριθμός Σχεδίων/Υποδειμάτων:* 7

(51) *Διεθνής Ταξινόμηση:* 12-16

(54) *Προσδιορισμός Αντικειμένου:* ΣΚΙΑΔΙΟ

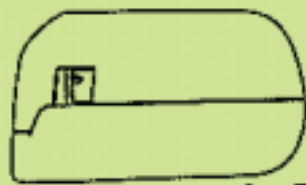




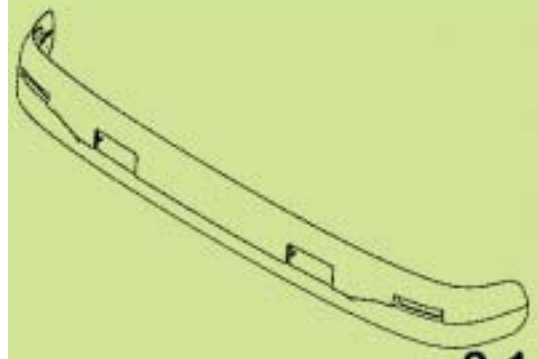
1.4



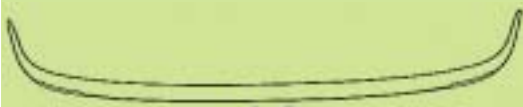
1.7



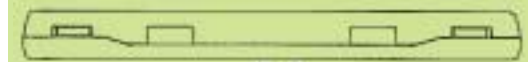
1.5



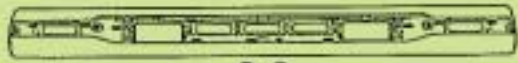
2.1



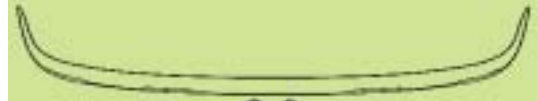
1.6



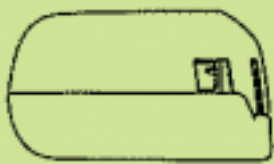
2.2



2.3



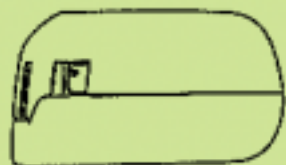
2.6



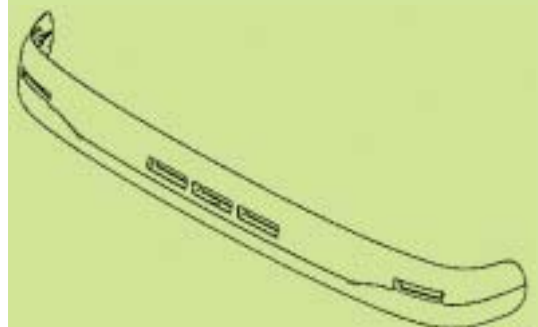
2.4



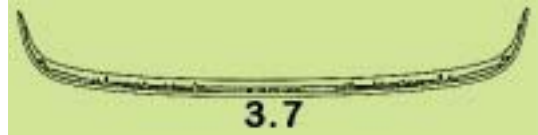
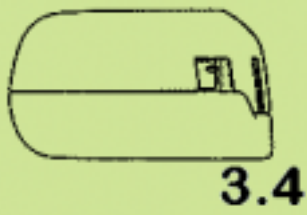
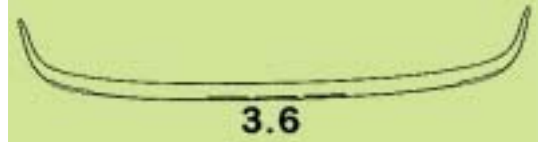
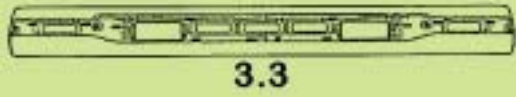
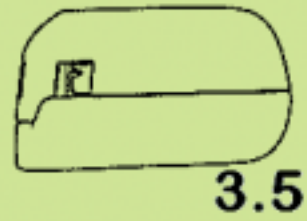
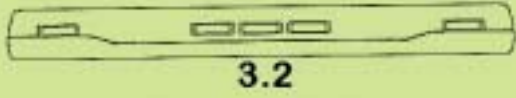
2.7

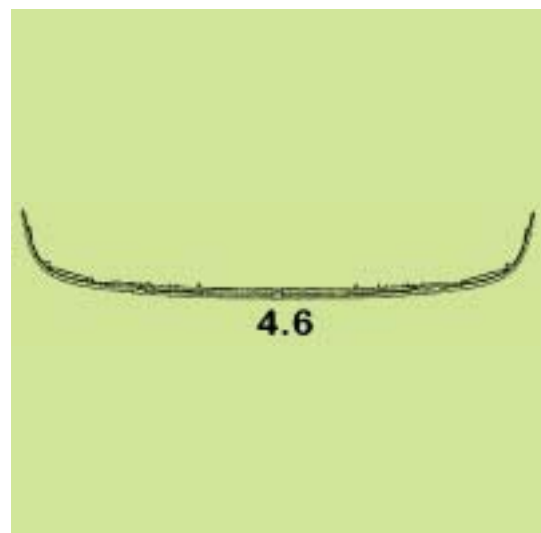
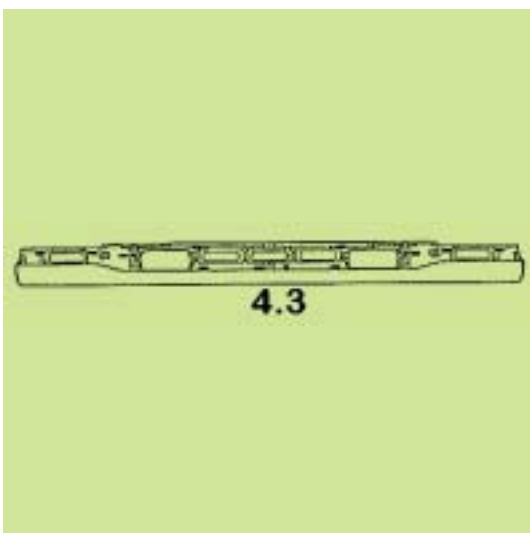
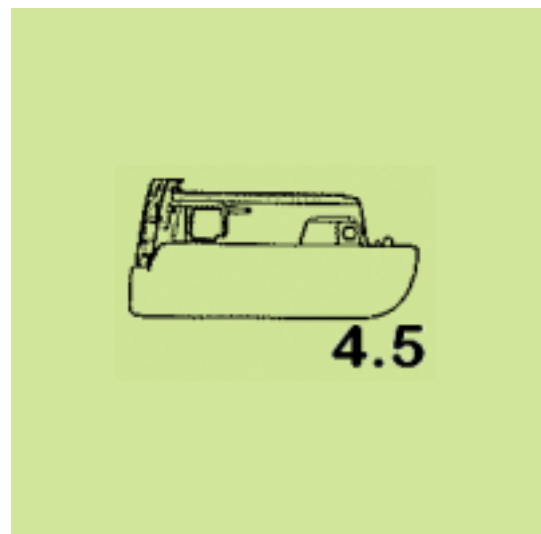
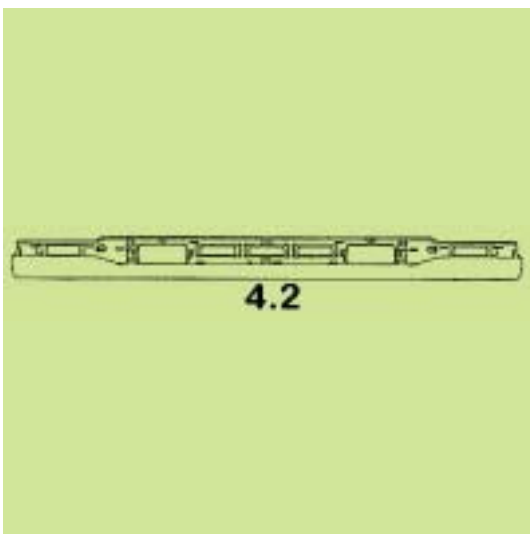
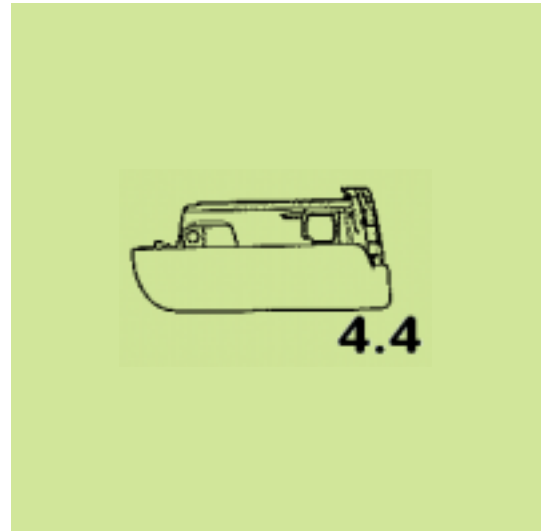
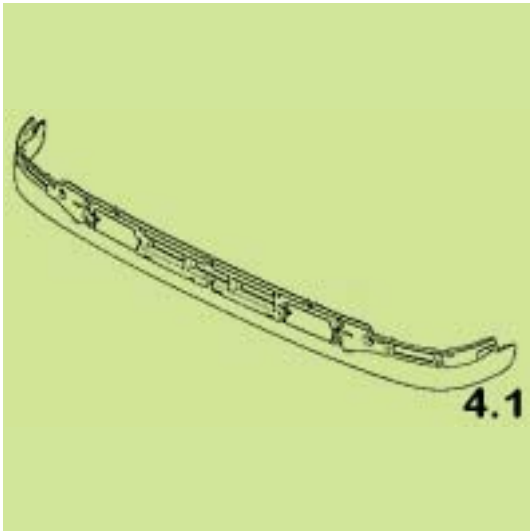


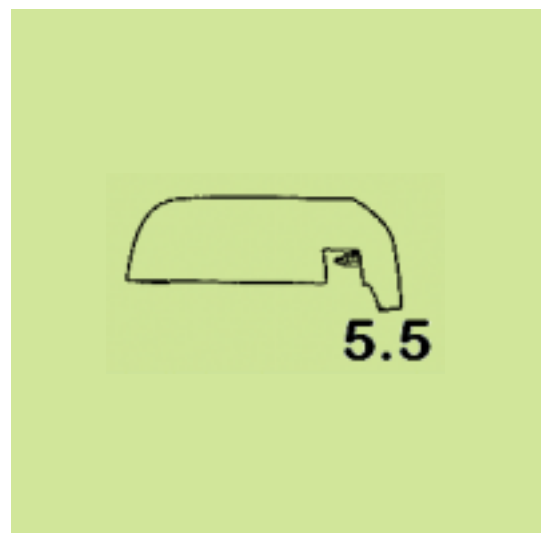
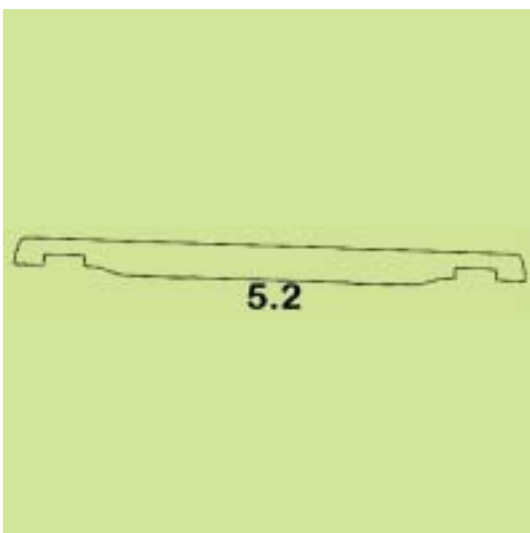
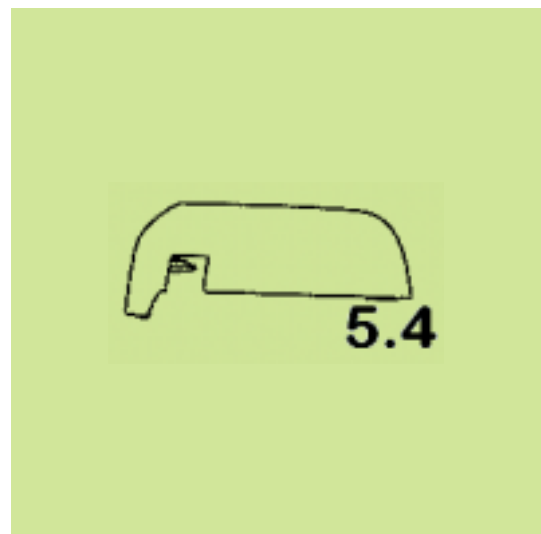
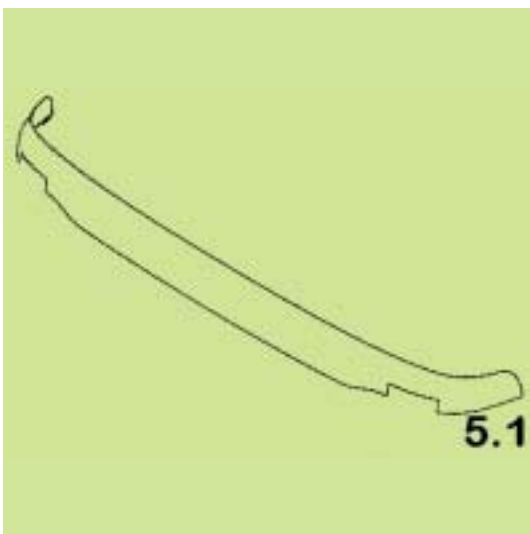
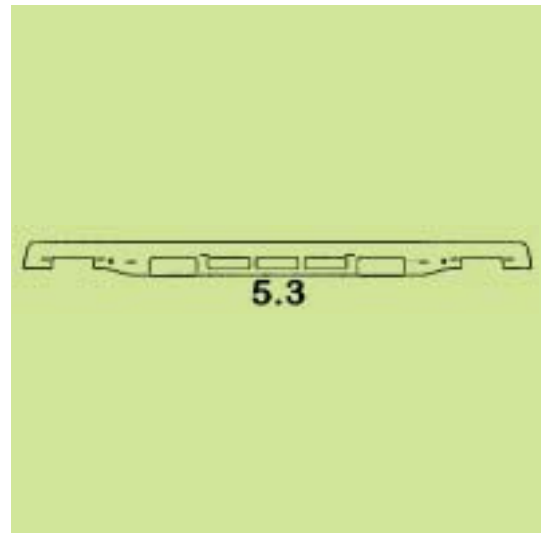
2.5

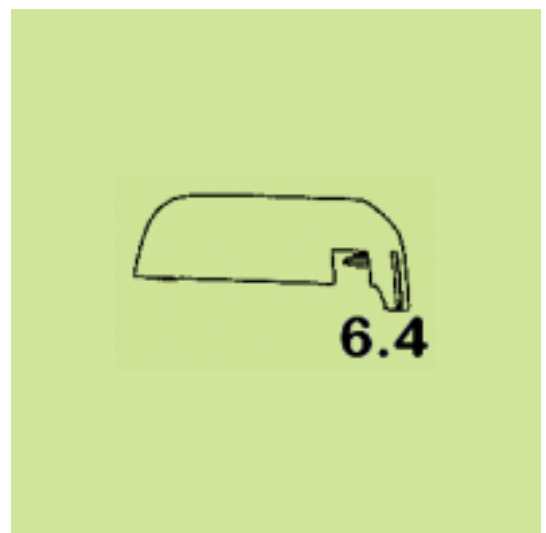
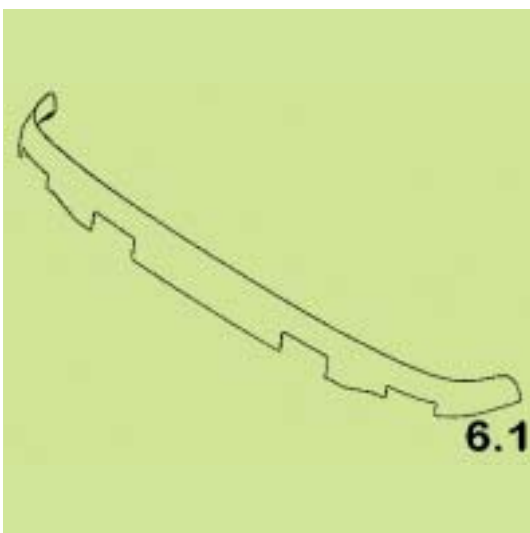
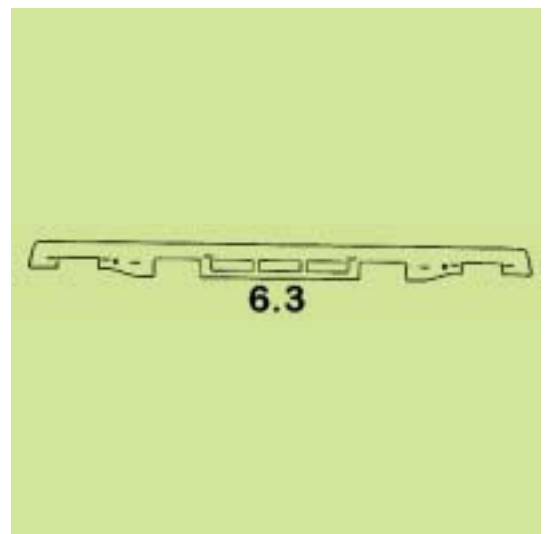
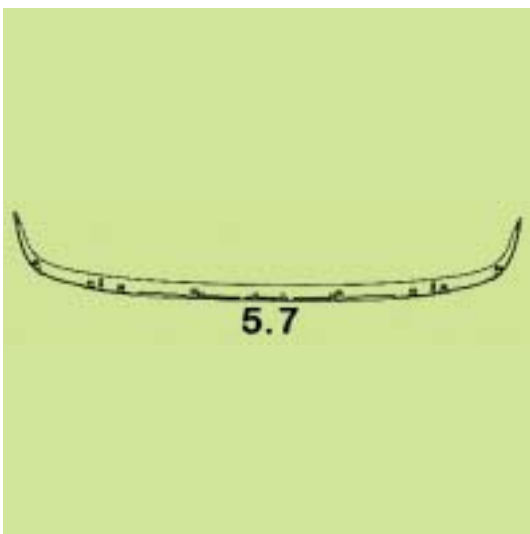
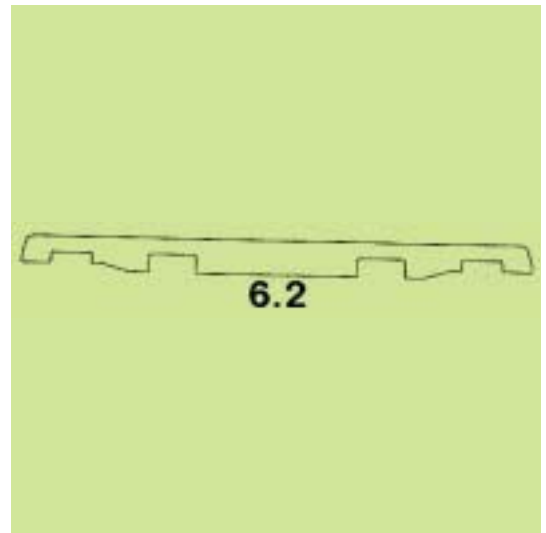
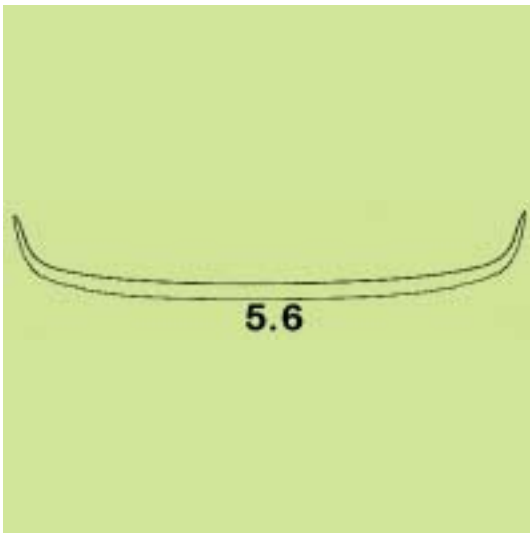


3.1

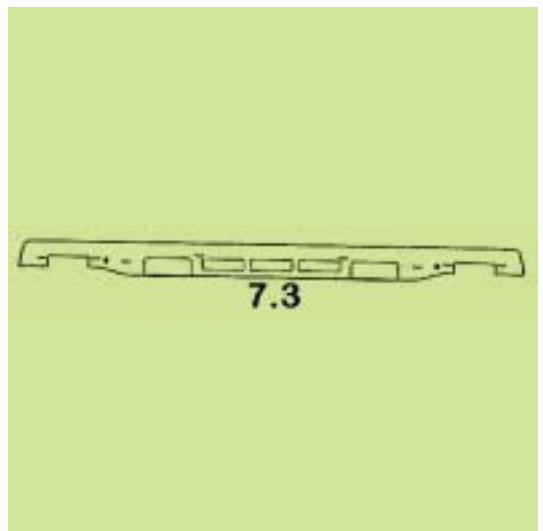
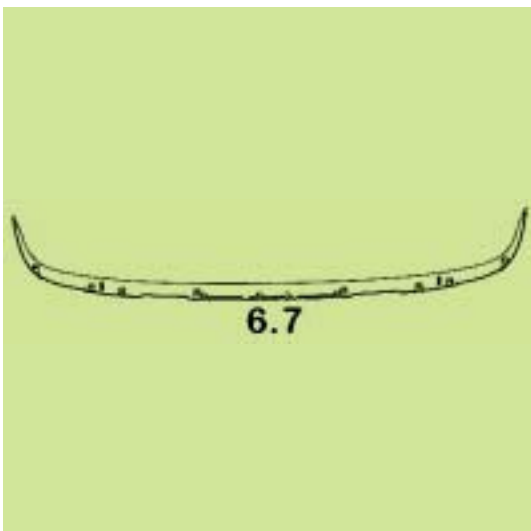
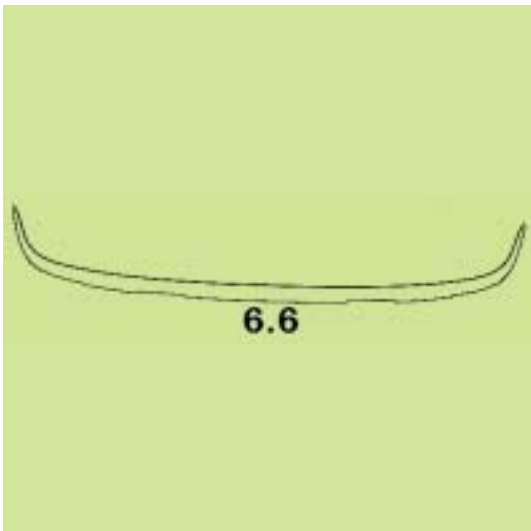
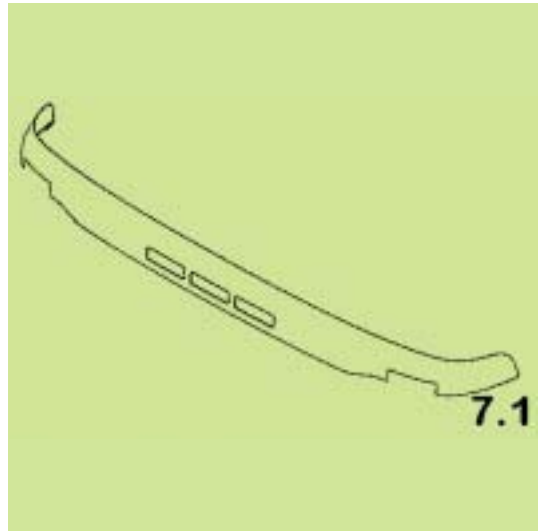
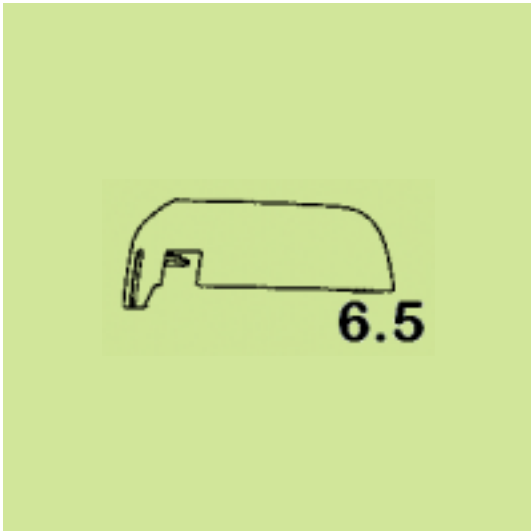


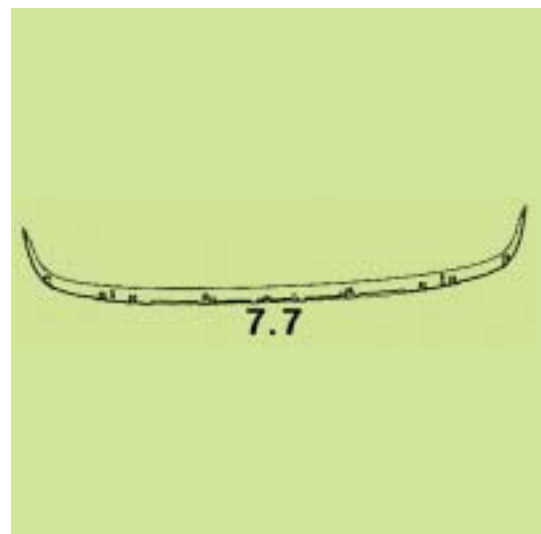
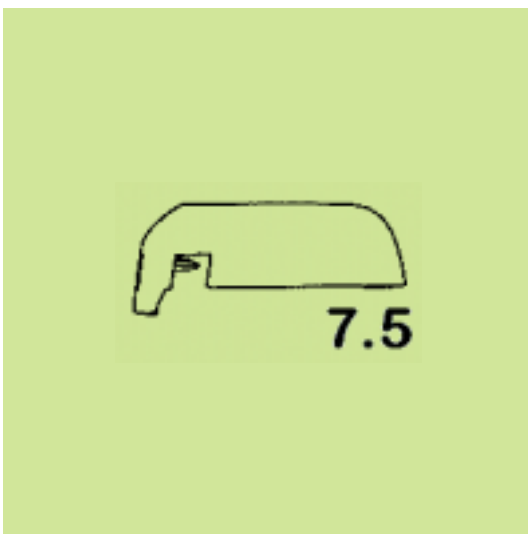
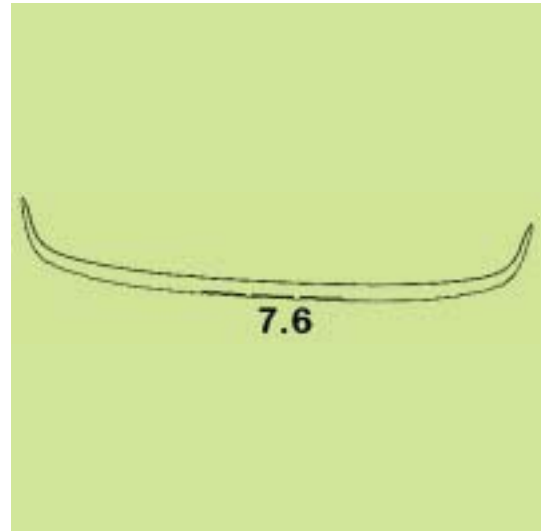
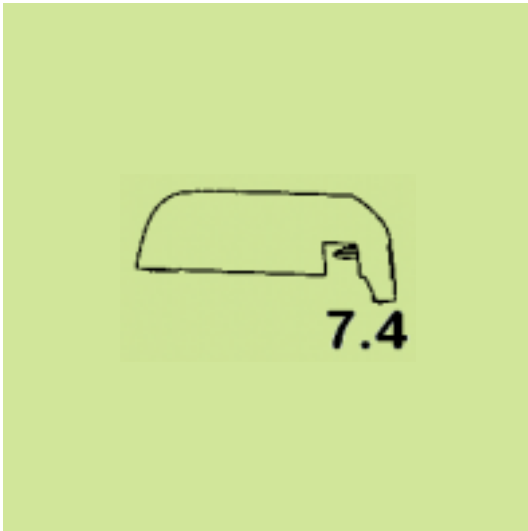












(21) *Αρ. Αίτησης Σχ. ή Υπ.:* 20130600033

(15) *Ημερ.Καταχώρησης:* 12/03/2013

(17) *Ημ. Λήξης 1ης πενταετίας :*12/3/2018

(71) *Καταθέτης(ες):* ΚΟΥΚΟΥΛΑΣ ΤΟΥΡΝΗΣ ΟΕ  
Ελ. Βενιζέλου 57, 15341 ΑΓΙΑ ΠΑΡΑΣΚΕΥΗ  
(ΑΤΤΙΚΗΣ), ΕΛΛΑΔΑ

(30) *Συμβ. Προτεραιότητα(ες):*

(72) *Δημιουργός(οι):* ΚΟΥΚΟΥΛΑΣ ΠΑΝΑΓΙΩΤΗΣ

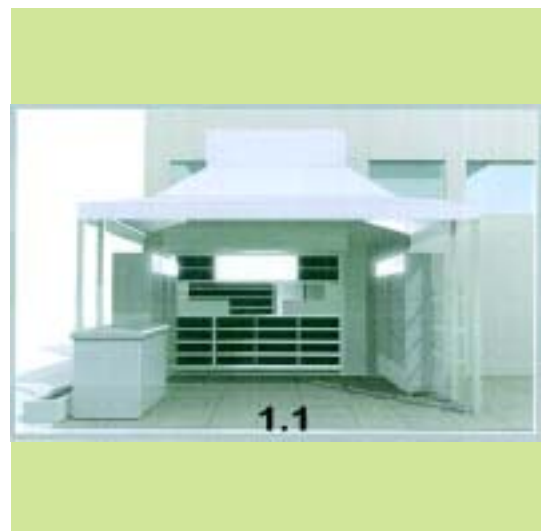
(74) *Πληρεξούσιος:*

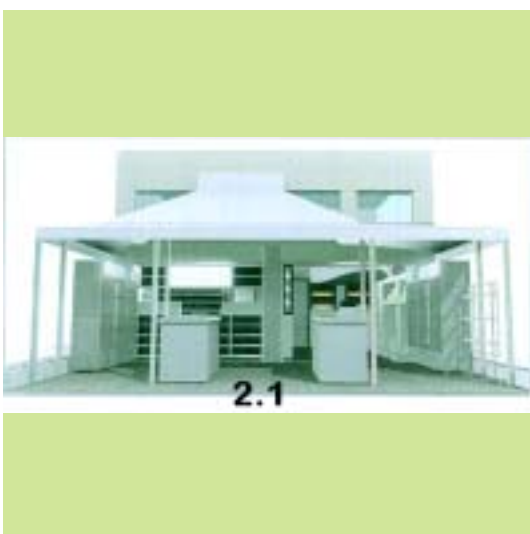
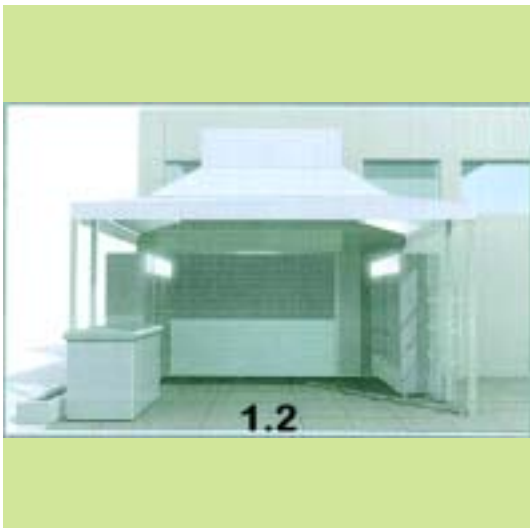
(74) *Αντίκλητος:* ΚΟΥΚΟΥΛΑΣ ΠΑΝΑΓΙΩΤΗΣ  
Στ. Μακρυγιάννη 6, 15341 ΑΓΙΑ ΠΑΡΑΣΚΕΥΗ  
(ΑΤΤΙΚΗΣ)

(28) *Αριθμός Σχεδίων/Υποδειγμάτων:* 2

(51) *Διεθνής Ταξινόμηση:* 25-03

(54) *Προσδιορισμός Αντικειμένου:* ΣΧΕΔΙΟ (ΣΤΥΛ) ΚΑΤΑΣΤΗΜΑΤΩΝ  
ΛΙΑΝΙΚΗΣ ΚΑΘΕ ΕΙΔΟΥΣ





(21) *Αρ. Αίτησης Σχ. ή Υπ.:* 20130600034

(15) *Ημερ. Καταχώρησης:* 12/03/2013

(17) *Ημ. Λήξης 1ης πενταετίας :* 12/3/2018

(71) *Καταθέτης(ες):* ΚΟΥΚΟΥΛΑΣ ΤΟΥΡΝΗΣ ΟΕ  
Ελ. Βενιζέλου 57, 15341 ΑΓΙΑ ΠΑΡΑΣΚΕΥΗ  
(ΑΤΤΙΚΗΣ), ΕΛΛΑΔΑ

(30) *Συμβ. Προτεραιότητα(ες):*

(72) *Δημιουργός(οι):* ΤΟΥΡΝΗΣ ΣΤΑΜΑΤΙΟΣ

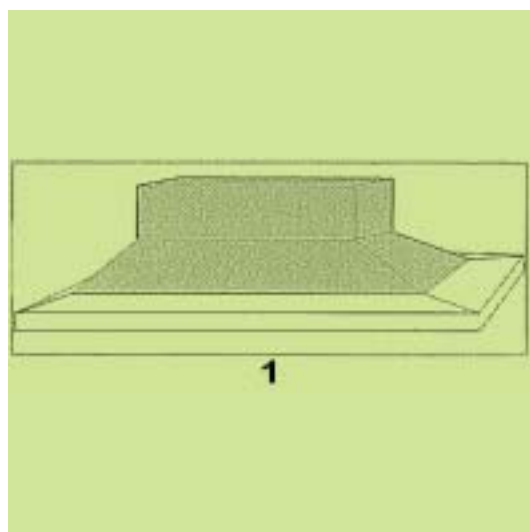
(74) *Πληρεξούσιος:*

(74) *Αντίκλητος:* ΚΟΥΚΟΥΛΑΣ ΠΑΝΑΓΙΩΤΗΣ  
Στ. Μακρυγιάννη 6, 15341 ΑΓΙΑ ΠΑΡΑΣΚΕΥΗ  
(ΑΤΤΙΚΗΣ)

(28) *Αριθμός Σχεδίων/Υποδειγμάτων:* 1

(51) *Διεθνής Ταξινόμηση:* 25-03

(54) *Προσδιορισμός Αντικειμένου:* ΤΕΝΤΑ ΚΑΤΑΣΤΗΜΑΤΩΝ ΛΙΑΝΙΚΗΣ ΚΑΘΕ ΕΙΔΟΥΣ



(21) *Αρ. Αίτησης Σχ. ή Υπ.:* 20130600035

(15) *Ημερ. Καταχώρησης:* 15/03/2013

(17) *Ημ. Αήξης 1ης πενταετίας :* 15/3/2018

(71) *Καταθέτης(ες):* ΚΟΥΚΟΥΛΑΣ ΤΟΥΡΝΗΣ ΟΕ  
Ελ. Βενιζέλου 57, 15341 ΑΓΙΑ ΠΑΡΑΣΚΕΥΗ  
(ΑΤΤΙΚΗΣ), ΕΛΛΑΔΑ

(30) *Συμβ. Προτεραιότητα(ες):*

(72) *Δημιουργός(οι):* ΤΟΥΡΝΗΣ ΣΤΑΜΑΤΙΟΣ

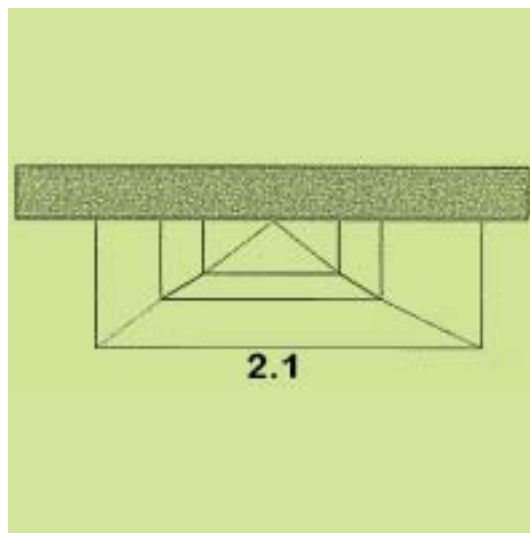
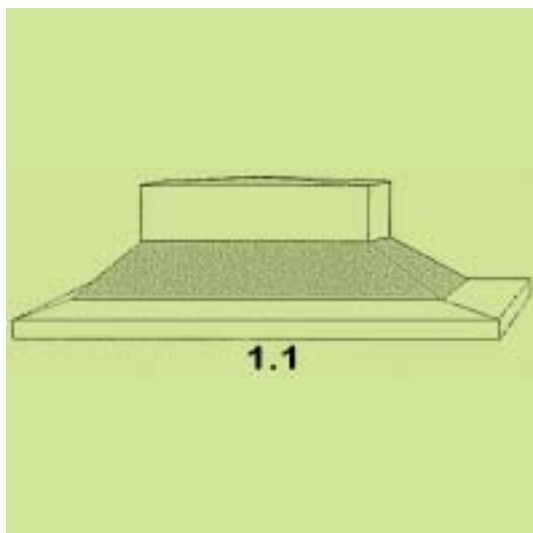
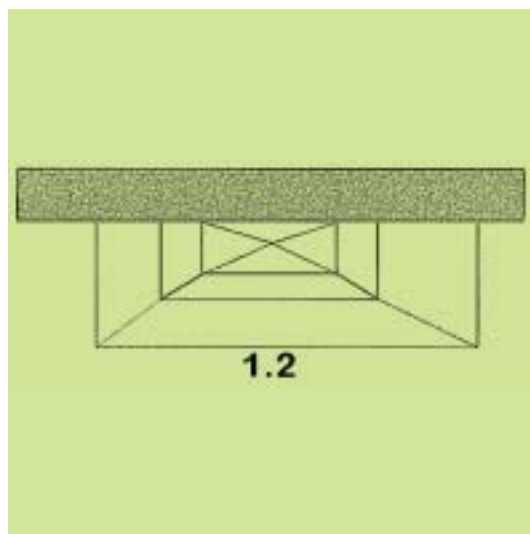
(74) *Πληρεξούσιος:*

(74) *Αντίκλητος:* ΚΟΥΚΟΥΛΑΣ ΠΑΝΑΓΙΩΤΗΣ  
Στ. Μακρυγιάννη 6, 15341 ΑΓΙΑ ΠΑΡΑΣΚΕΥΗ  
(ΑΤΤΙΚΗΣ)

(28) *Αριθμός Σχεδίων/Υποδειγμάτων:* 2

(51) *Διεθνής Ταξινόμηση:* 25-03

(54) *Προσδιορισμός Αντικειμένου:* ΤΕΝΤΑ ΚΑΤΑΣΤΗΜΑΤΩΝ ΛΙΑΝΙΚΗΣ ΚΑΘΕ ΕΙΔΟΥΣ



(21) *Αρ. Αίτησης Σχ. ή Υπ.:* 20130600036

(15) *Ημερ. Καταχώρησης:* 15/03/2013

(17) *Ημ. Αήξης 1ης πενταετίας :* 15/3/2018

(71) *Καταθέτης(ες):* ΤΖΙΡΑΚΙΑΝ ΚΡΙΚΟΡ ΑΝΟΥΣ  
Καβάφη 54, 14576 ΔΙΟΝΥΣΟΣ (ΑΤΤΙΚΗΣ),  
ΕΛΛΑΔΑ

(30) *Συμβ. Προτεραιότητα(ες):*

(72) *Δημιουργός(οι):* ΤΖΙΡΑΚΙΑΝ ΚΡΙΚΟΡ ΑΝΟΥΣ

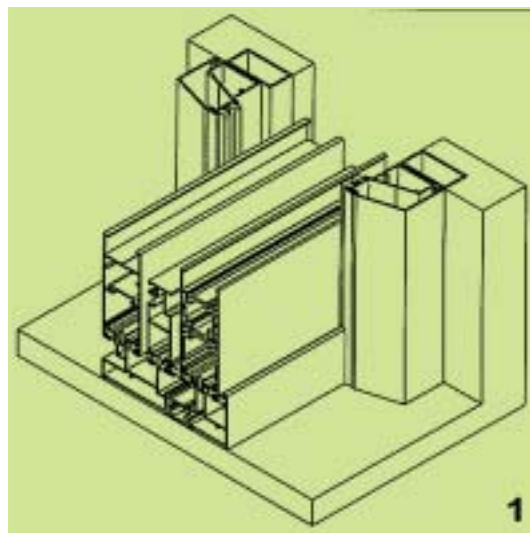
(74) *Πληρεξούσιος:*

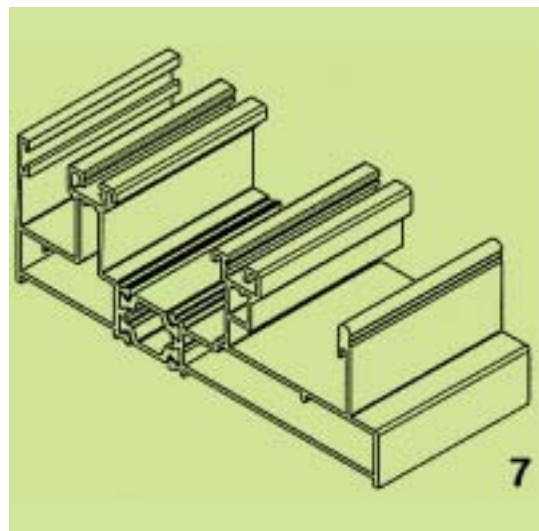
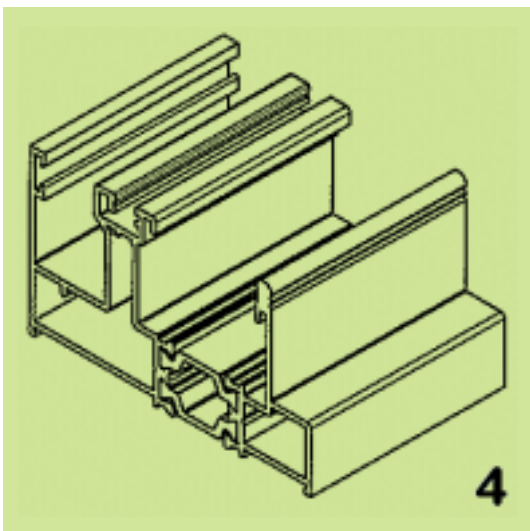
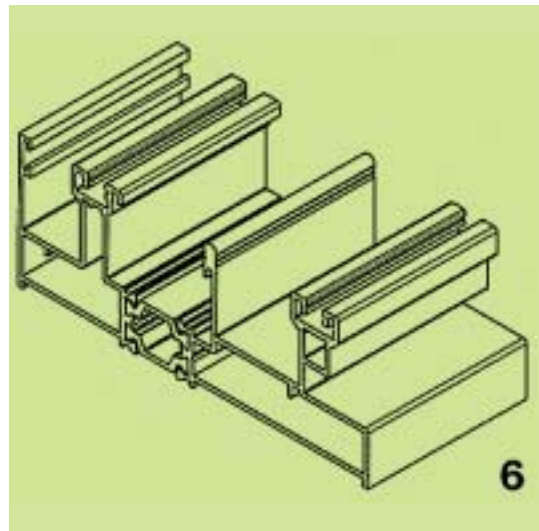
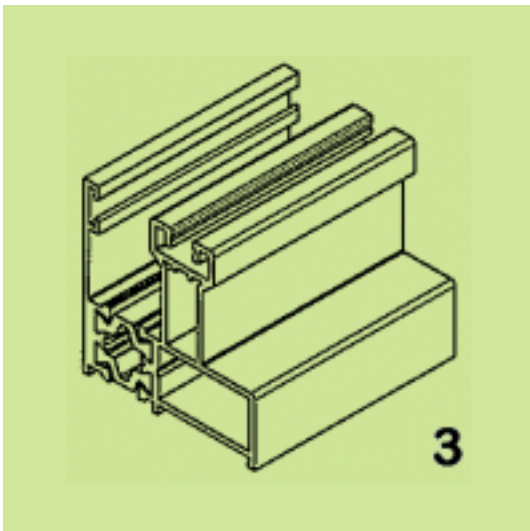
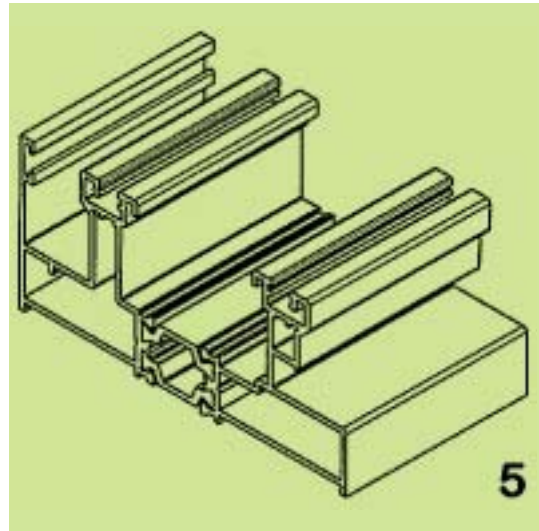
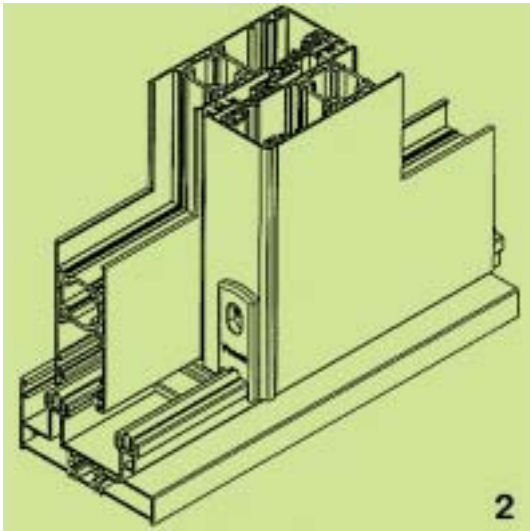
(74) *Αντίκλητος:* ΚΟΤΟΒΟΥ ΧΡΥΣΟΥΛΑ  
Επαμεινώνδα 36, 32200 ΘΗΒΑ (ΒΟΙΩΤΙΑΣ)

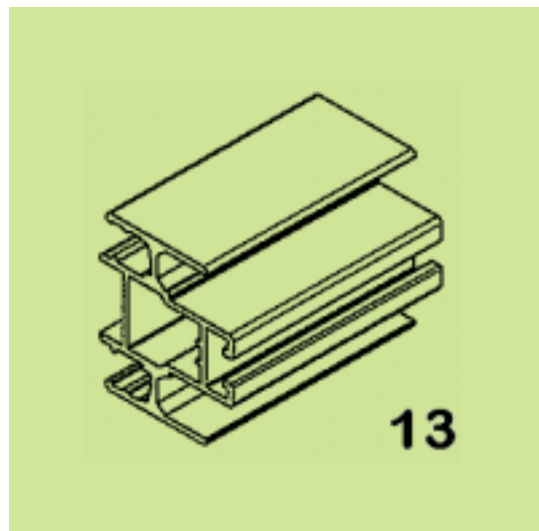
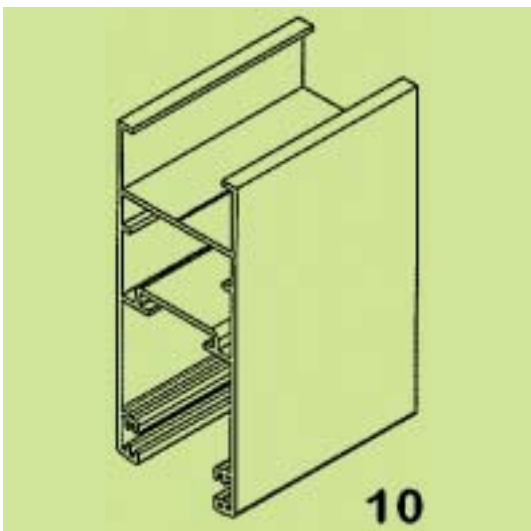
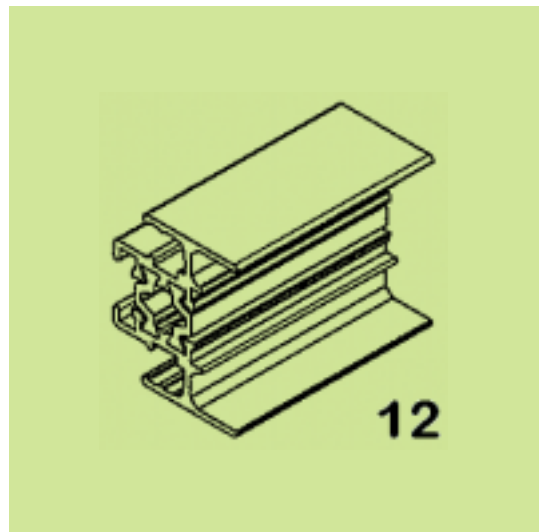
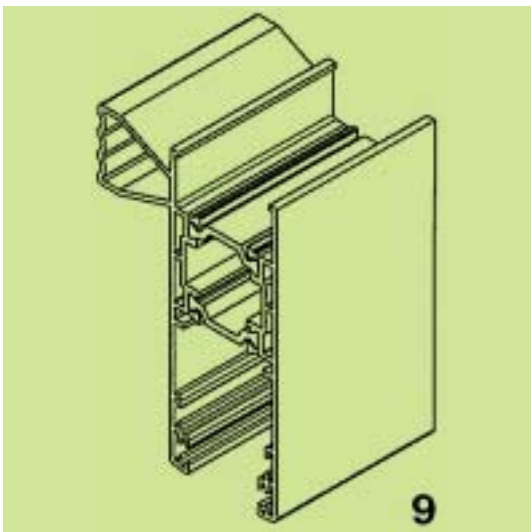
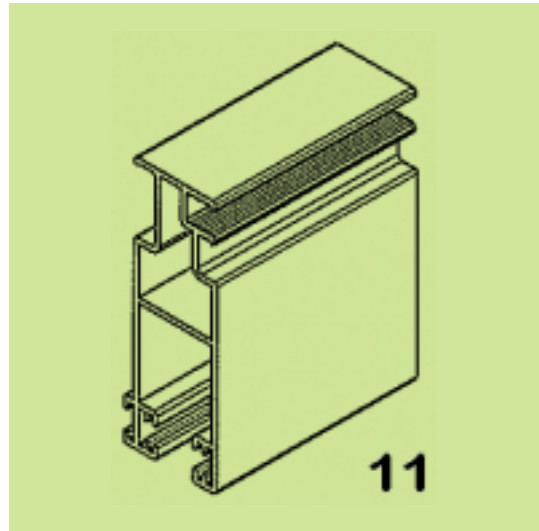
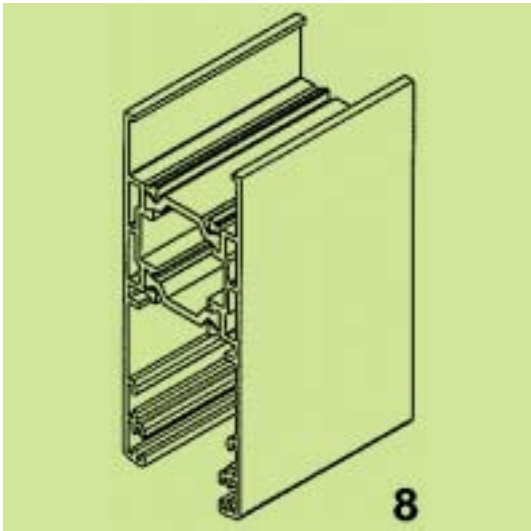
(28) *Αριθμός Σχεδίων/Υποδειγμάτων:* 21

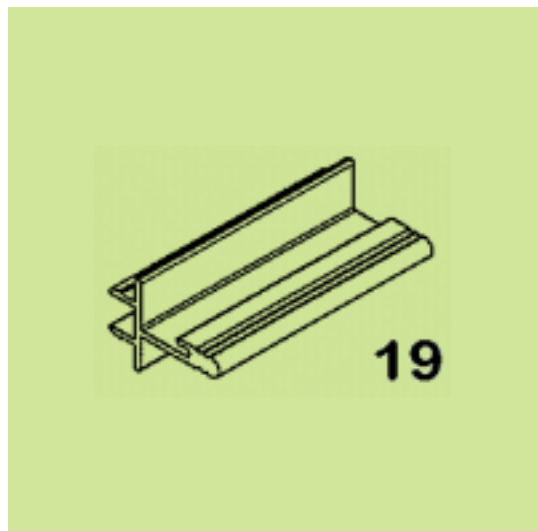
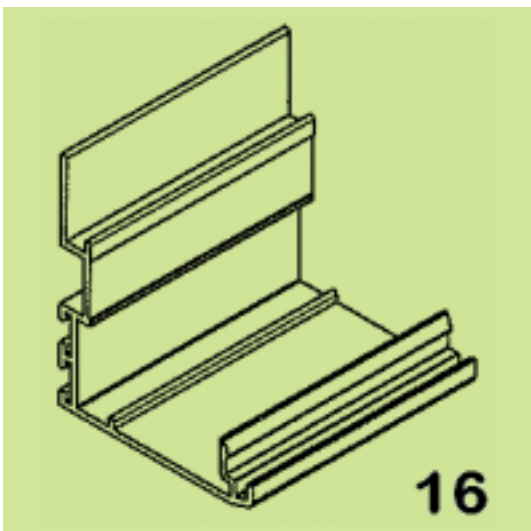
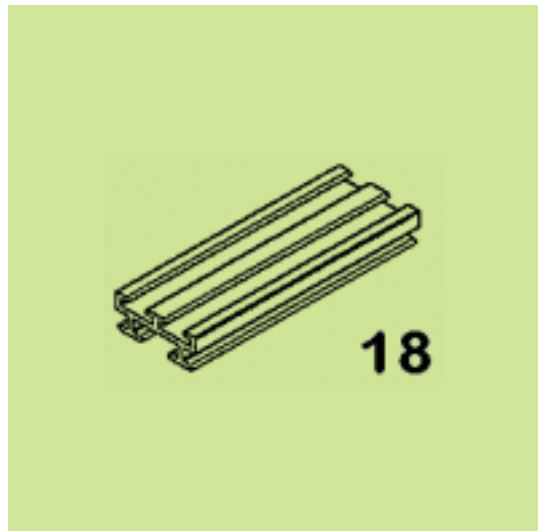
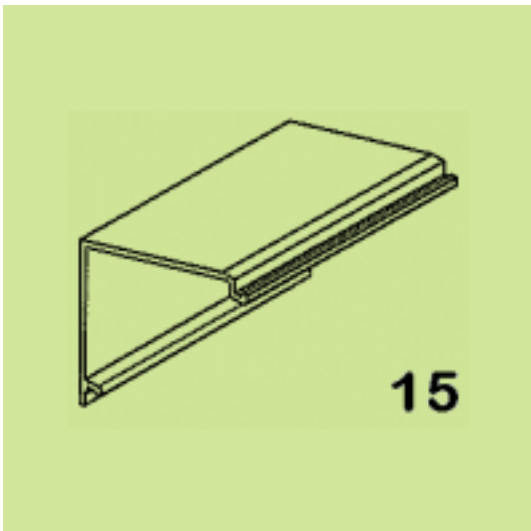
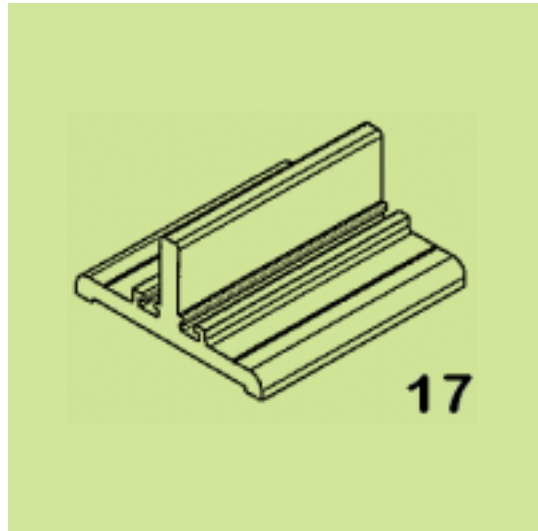
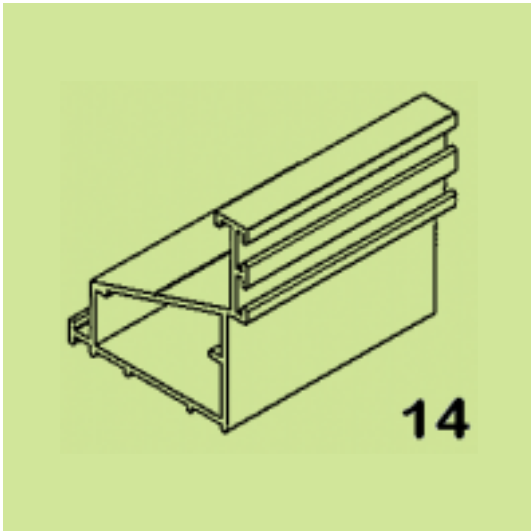
(51) *Διεθνής Ταξινόμηση:* 25-01

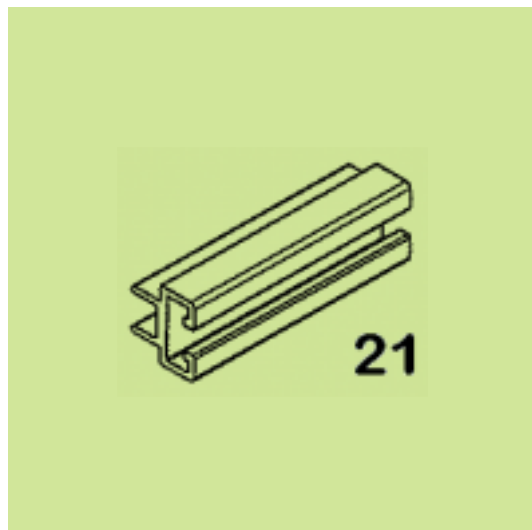
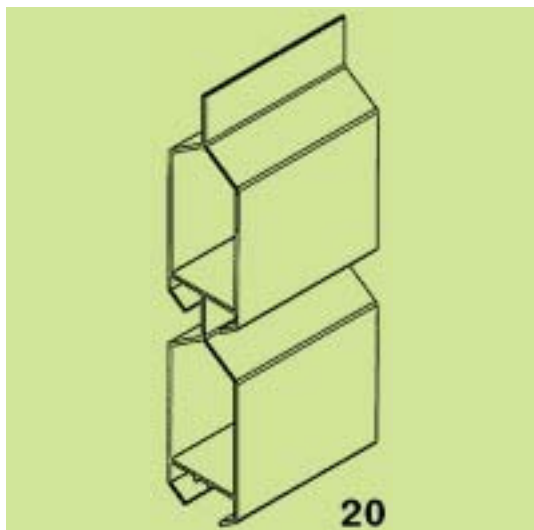
(54) *Προσδιορισμός Αντικειμένου:* ΣΥΡΟΜΕΝΟ ΘΕΡΜΟΜΟΝΩΤΙΚΟ  
ΣΥΣΤΗΜΑ ΑΛΟΥΜΙΝΙΟΥ











(21) Αρ. Αίτησης Σχ. ή Υπ.: 20130600037

(15) Ημερ. Καταχώρησης: 15/03/2013

(17) Ημ. Λήξης 1ης πενταετίας :15/3/2018

(71) Καταθέτης(ες): ΤΖΙΡΑΚΙΑΝ ΚΡΙΚΟΡ ΑΝΟΥΣ  
Καβάφη 54, 14576 ΔΙΟΝΥΣΟΣ (ΑΤΤΙΚΗΣ),  
ΕΛΛΑΔΑ

(30) Συμβ. Προτεραιότητα(ες):

(72) Δημιουργός(οι): ΤΖΙΡΑΚΙΑΝ ΚΡΙΚΟΡ ΑΝΟΥΣ

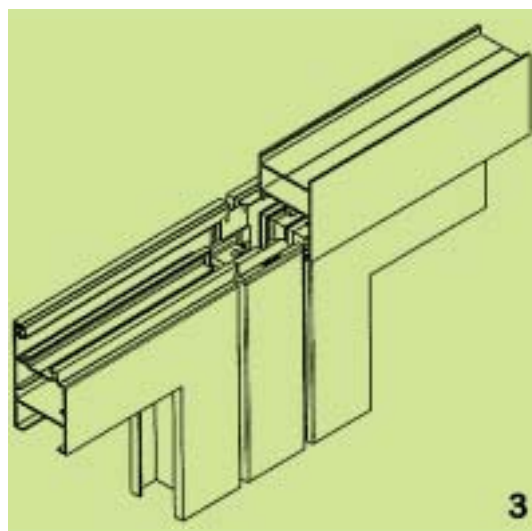
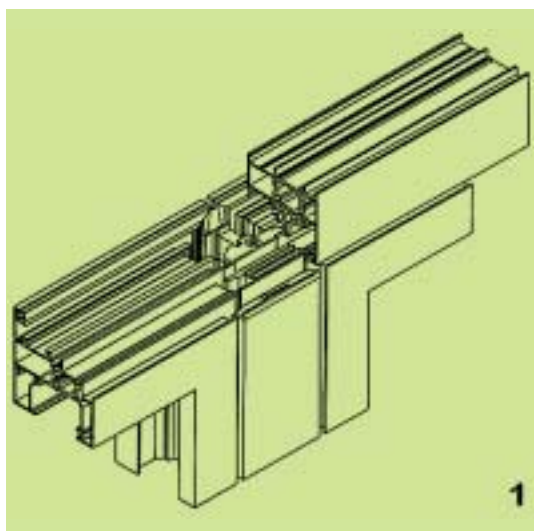
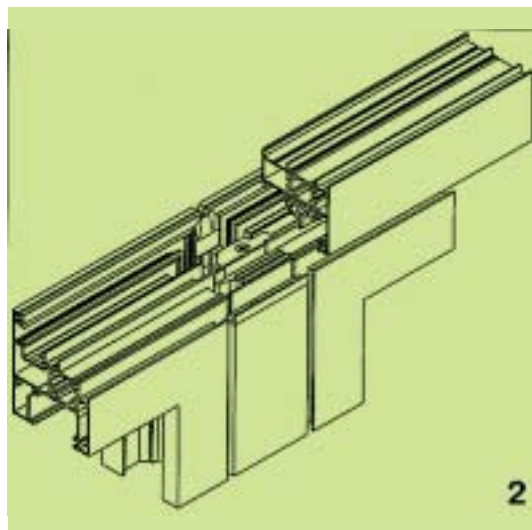
(74) Πληρεξούσιος: ΚΟΤΟΒΟΥ ΧΡΥΣΟΥΛΑ  
Επαμεινώνδα 36, 32200 ΘΗΒΑ (ΒΟΙΩΤΙΑΣ)

(74) Αντίκλητος:

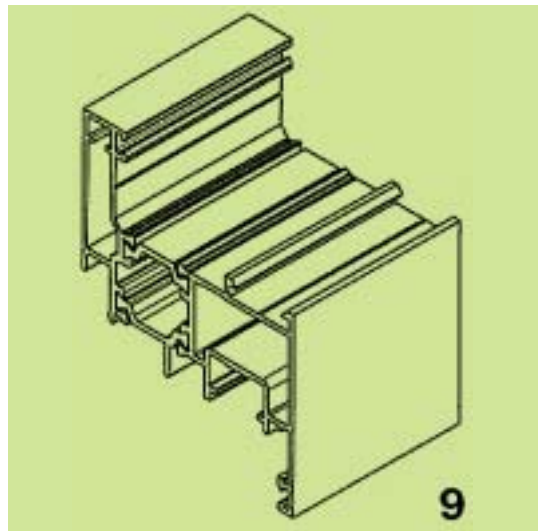
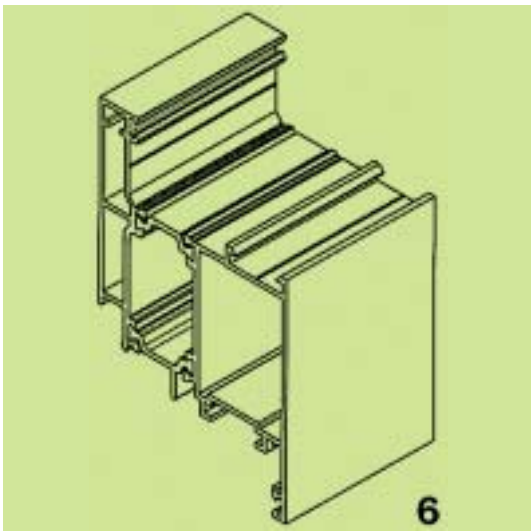
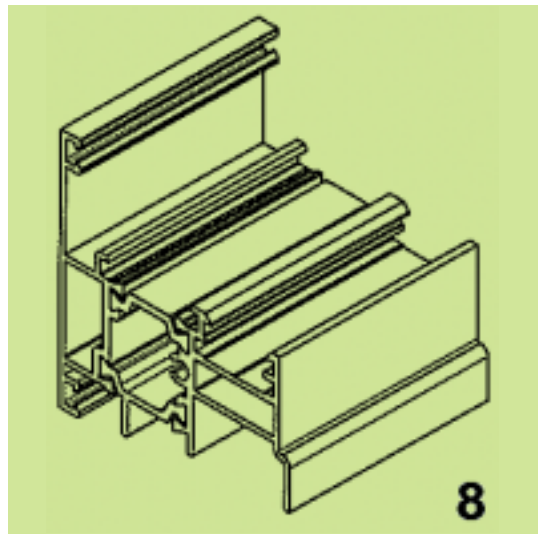
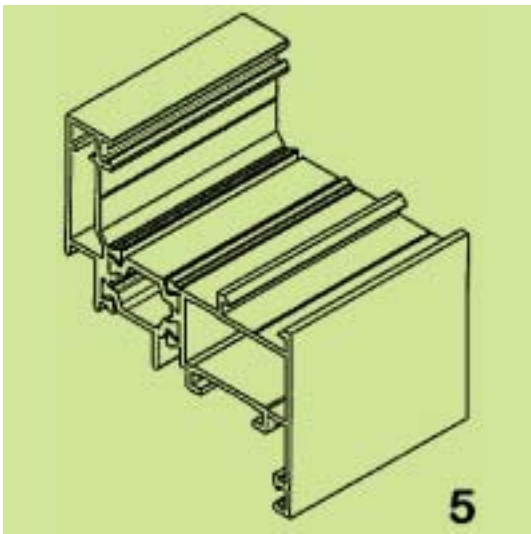
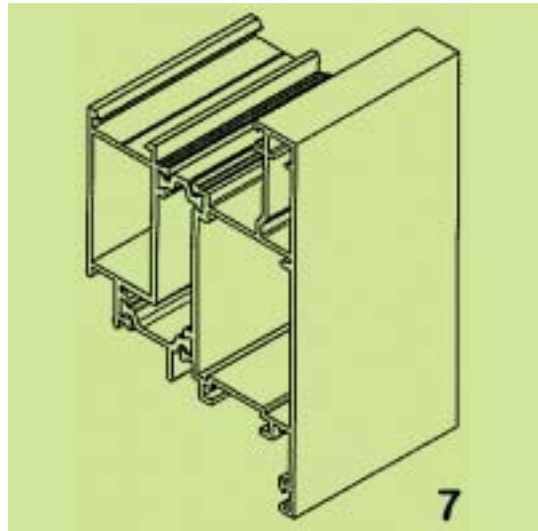
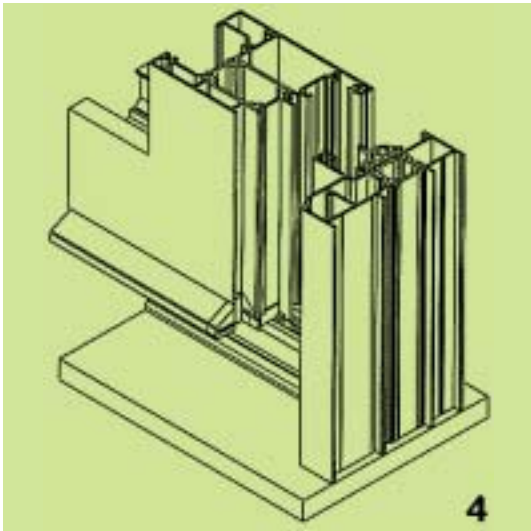
(28) Αριθμός Σχεδίων/Υποδειγμάτων: 35

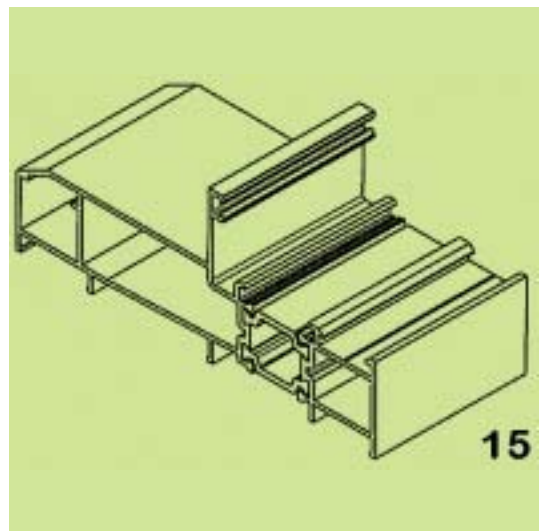
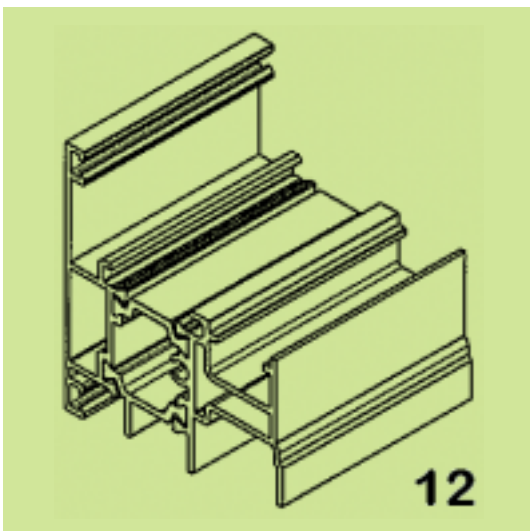
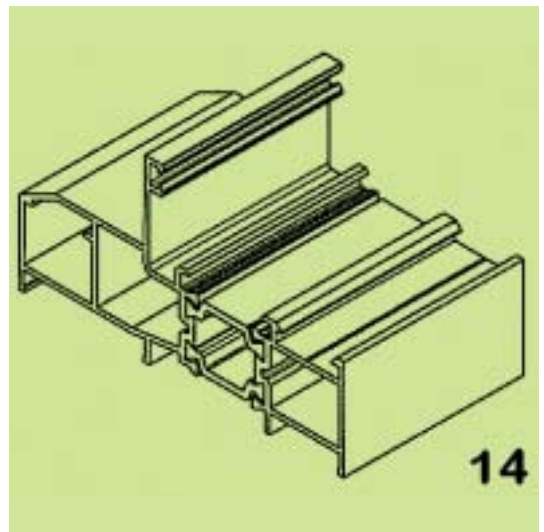
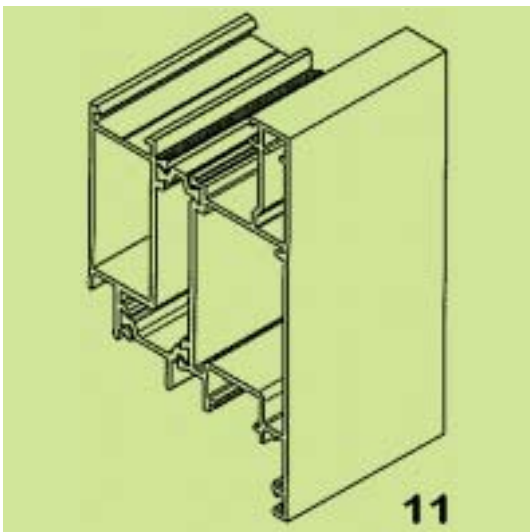
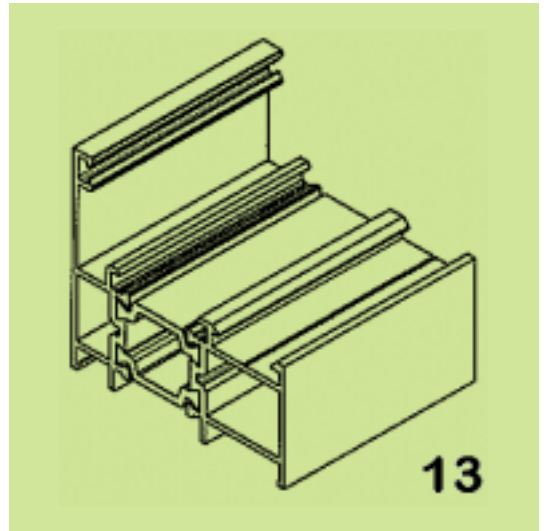
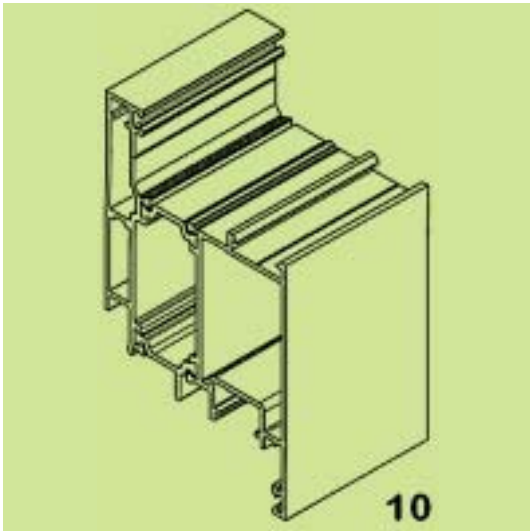
(51) Διεθνής Ταξινόμηση: 25-01

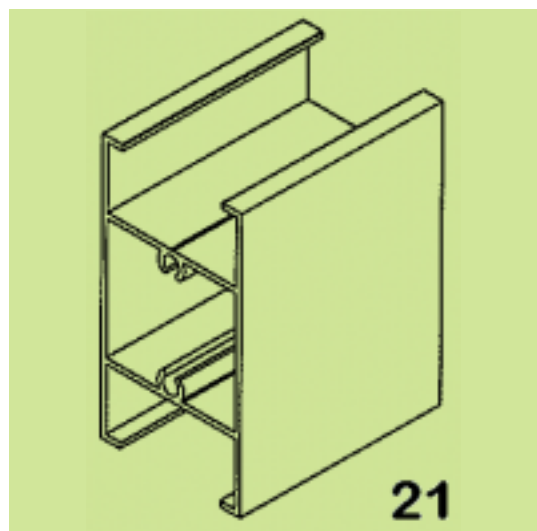
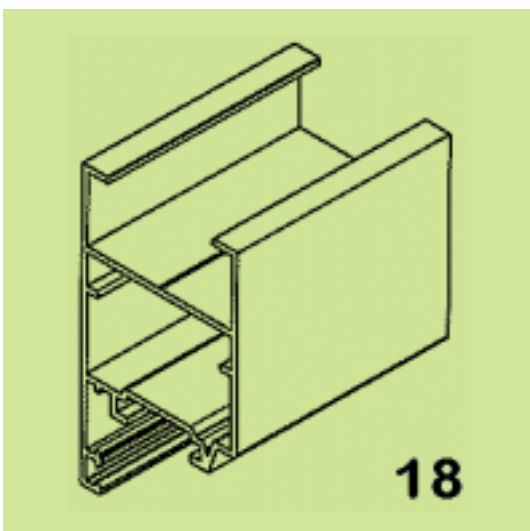
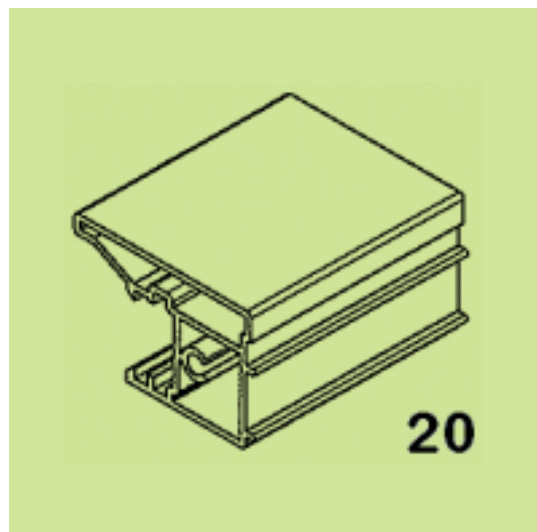
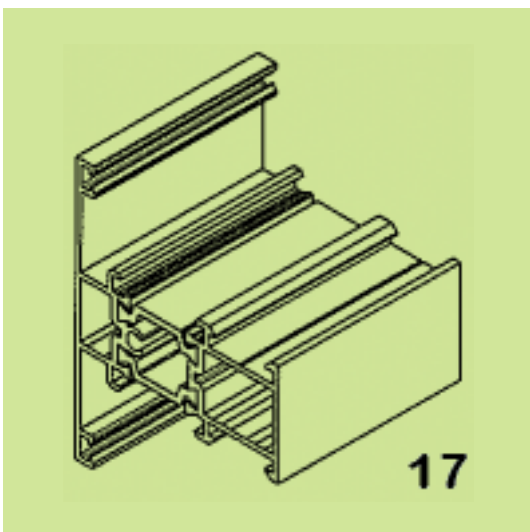
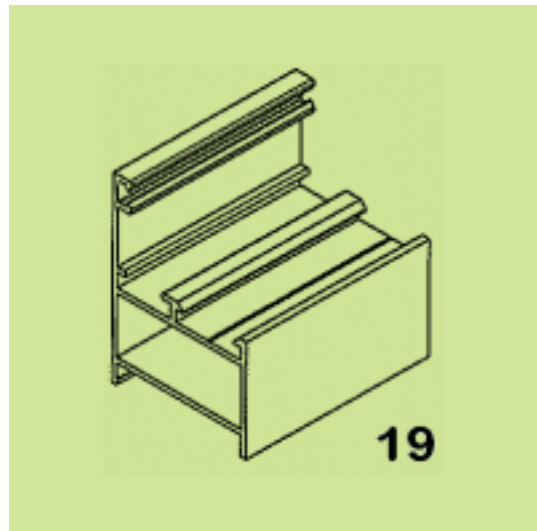
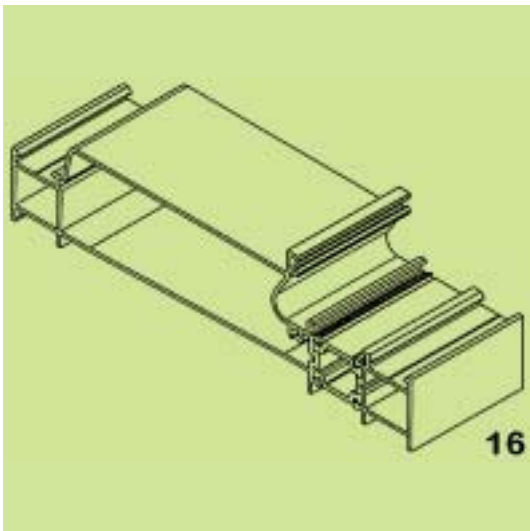
(54) Προσδιορισμός Αντικειμένου: ΑΝΟΙΓΟΜΕΝΟ ΘΕΡΜΟΜΟΝΩΤΙΚΟ ΣΥΣΤΗΜΑ ΑΛΟΥΜΙΝΙΟΥ

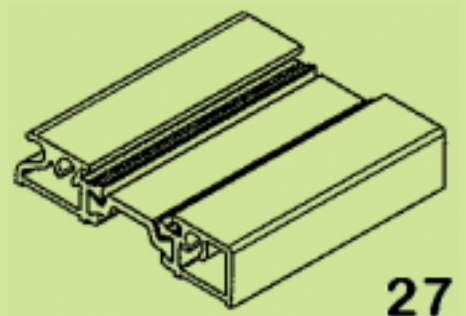
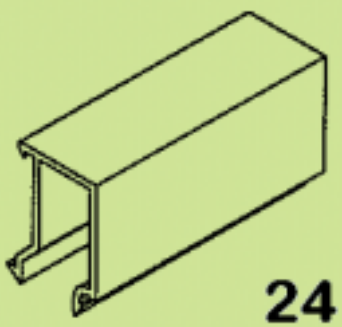
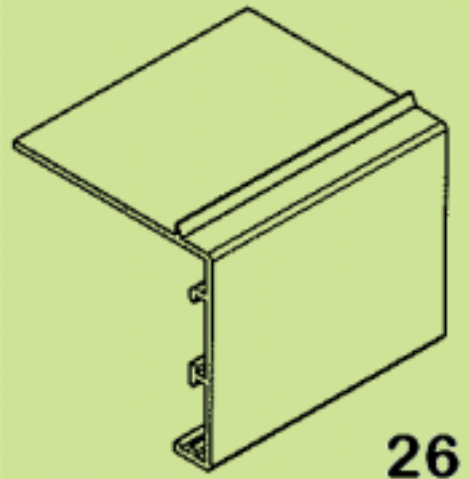
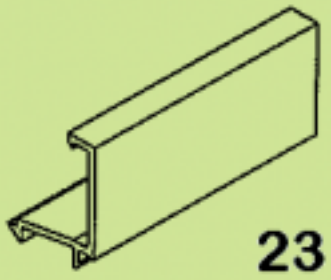
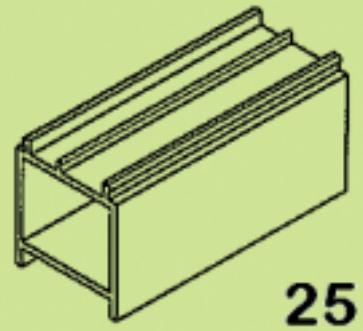
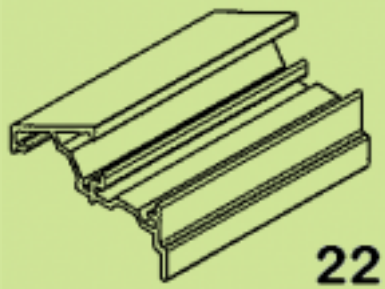


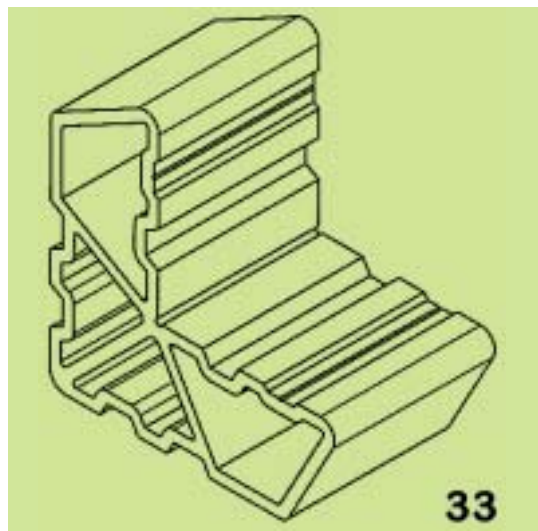
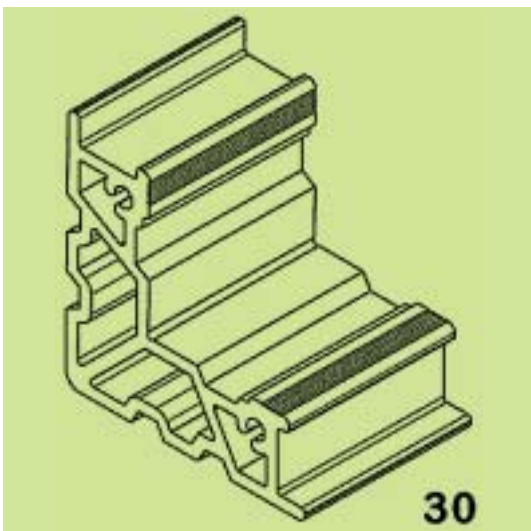
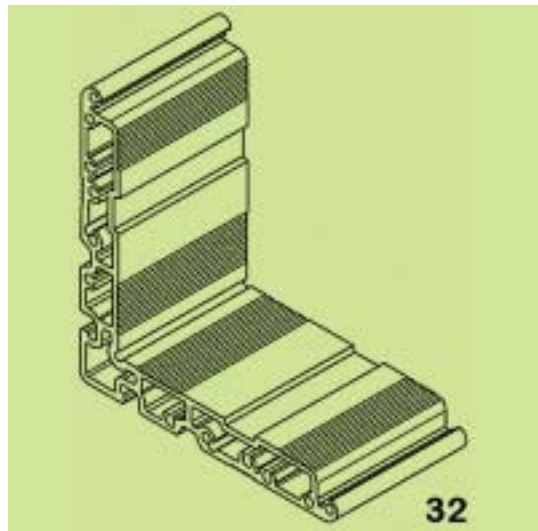
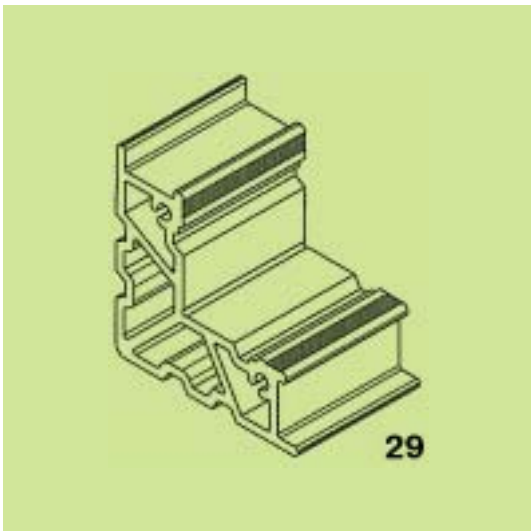
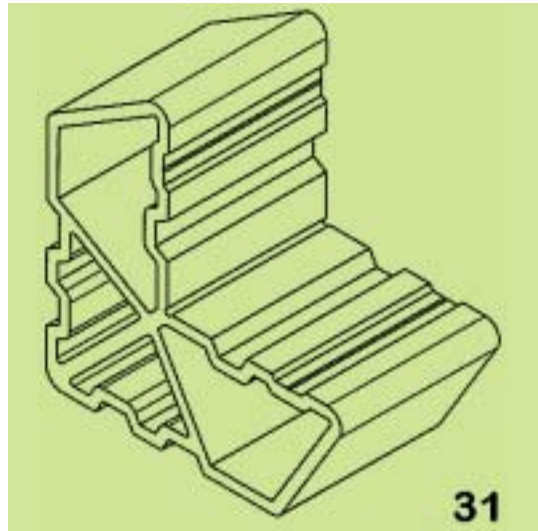
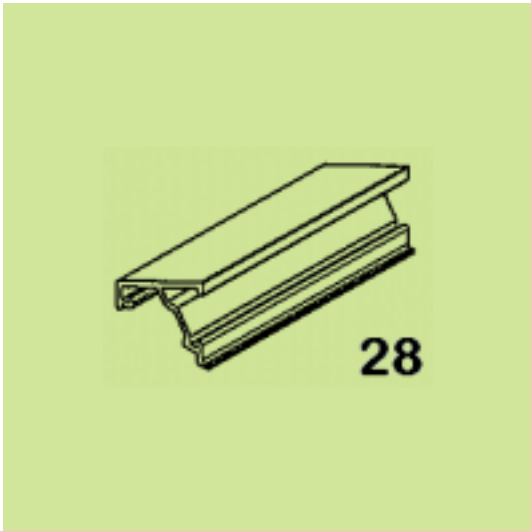


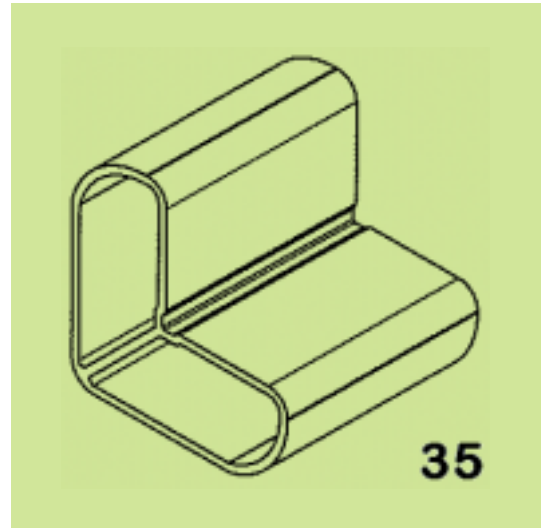
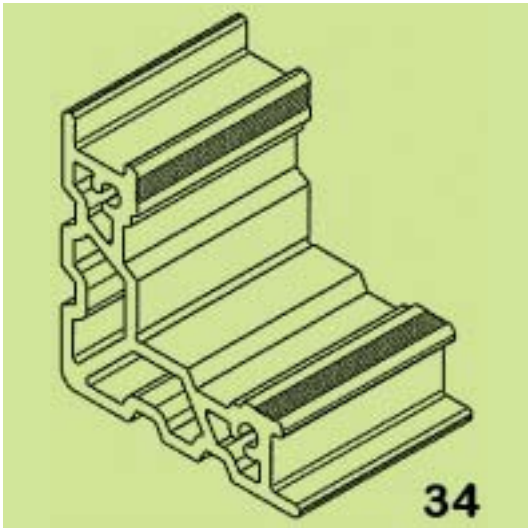












(21) *Αρ. Αίτησης Σχ. ή Υπ.:* 20130600038

(15) *Ημερ. Καταχώρησης:* 19/03/2013

(17) *Ημ. Λήξης 1ης πενταετίας:* 19/3/2018

(71) *Καταθέτης(ες):* N-CODE ΠΑΡΑΓΩΓΗ-ΕΠΕΞΕΡΓΑΣΙΑ ΗΧΟΥ ΚΑΙ ΕΙΚΟΝΑΣ ΕΤΑΙΡΕΙΑ ΠΕΡΙΟΡΙΣΜΕΝΗΣ ΕΥΘΥΝΗΣ με δ.τ. N-CODE ΕΠΕ Καραϊσκάκη 1, 54641 ΘΕΣΣΑΛΟΝΙΚΗ (ΘΕΣΣΑΛΟΝΙΚΗΣ), ΕΛΛΑΔΑ

(30) *Συμβ. Προτεραιότητα(ες):*

(72) *Δημιουργός(οι):* 1)ΤΖΙΝΤΖΙΡΟΥΛΗΣ ΑΙΟΛΟΥ ΙΩΑΝΝΗΣ  
2)ΜΟΥΡΤΖΟΠΟΥΛΟΣ ΔΗΜΗΤΡΙΟΣ

(74) *Πληρεξούσιος:*

(74) *Αντίκλητος:* ΤΖΙΝΤΖΙΡΟΥΛΗΣ ΑΙΟΛΟΥ ΙΩΑΝΝΗΣ  
Μάρκου Μπότσαρη 4,41222 ΛΑΡΙΣΑ (ΛΑΡΙΣΑΣ)

(28) *Αριθμός Σχεδίων/Υποδειγμάτων:* 5

(51) *Διεθνής Ταξινόμηση:* 99-00

(54) *Προσδιορισμός Αντικειμένου:* ΧΑΡΑΚΤΗΡΕΣ ΚΙΝΟΥΜΕΝΩΝ ΣΧΕΔΙΩΝ





(21) *Αρ. Αίτησης Σχ. ή Υπ.:* 20130600039

(15) *Ημερ.Καταχώρησης:* 26/03/2013

(17) *Ημ. Αήξης 1ης πενταετίας :*26/3/2018

(71) *Καταθέτης(ες):* Scania CV AB, 151 87 Sodertalje, ΣΟΥΗΔΙΑ

(30) *Συμβ. Προτεραιότητα(ες):*0445-10/10/2012-SE

(72) *Δημιουργός(οι):*  
1)THYREN SEBASTIAN  
2)LARSSON LISA  
3)BOUCHOUKA NADIM  
4)CARRERAS-CASTRO XAVIER  
5)HANSEN KRISTOFER

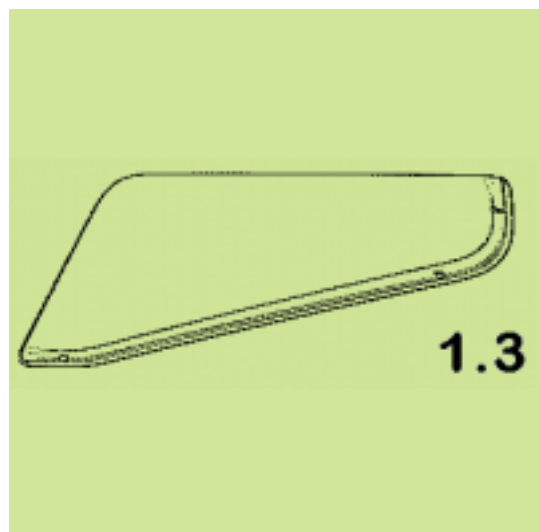
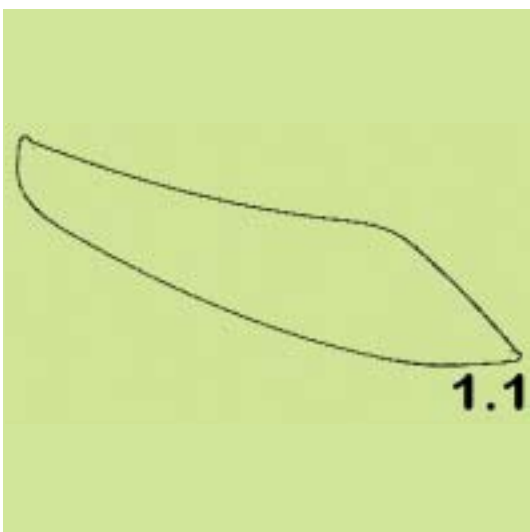
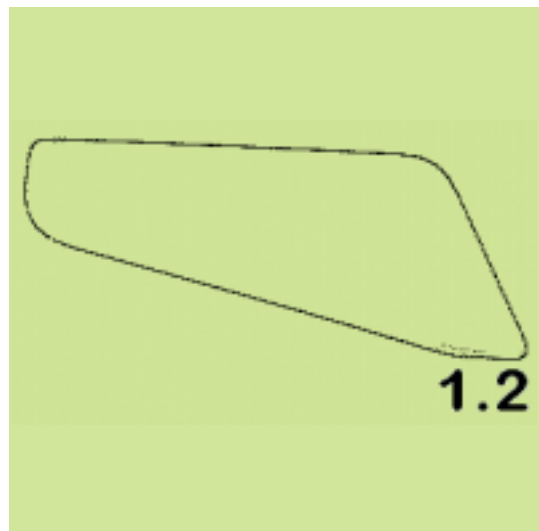
(74) *Πληρεξούσιος:* ΜΑΛΑΜΗ ΑΛΚΗΣΤΙΣ-ΕΙΡΗΝΗ  
Σκουφά 52, 10672 ΑΘΗΝΑ (ΑΤΤΙΚΗΣ)

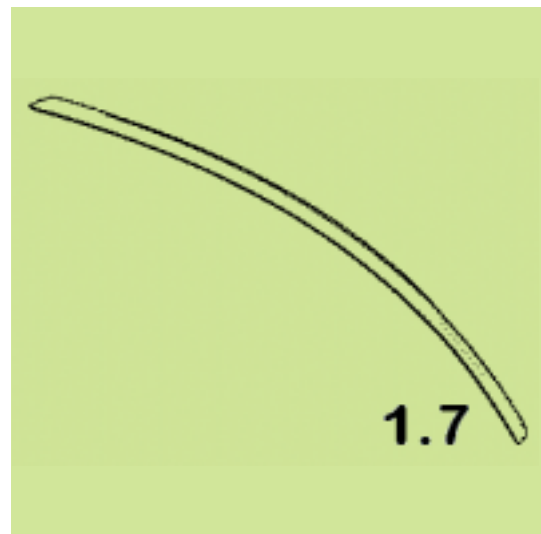
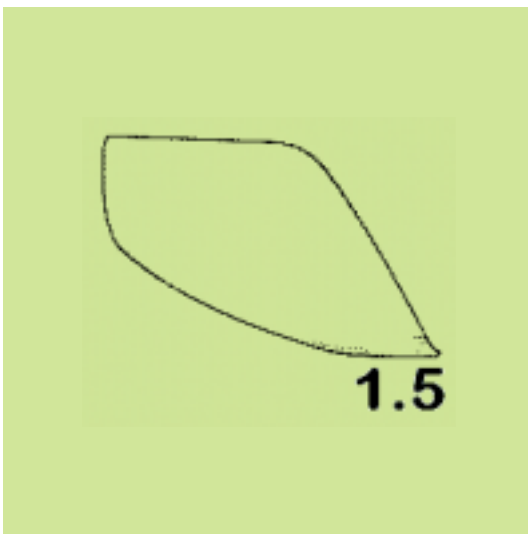
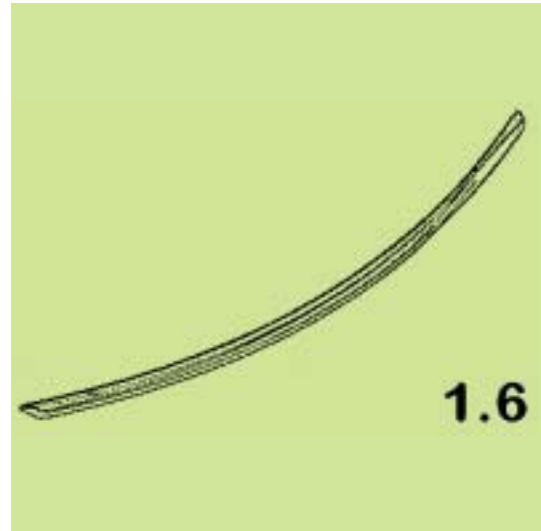
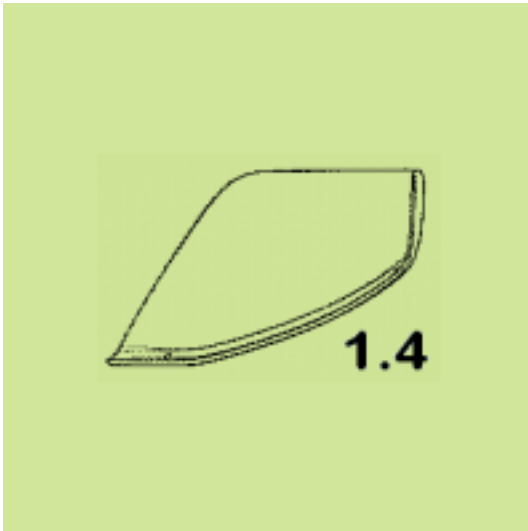
(74) *Αντίκλητος:* ΜΑΛΑΜΗ ΑΛΚΗΣΤΙΣ-ΕΙΡΗΝΗ  
Σκουφά 52, 10672 ΑΘΗΝΑ (ΑΤΤΙΚΗΣ)

(28) *Αριθμός Σχεδίων/Υποδειγμάτων:* 1

(51) *Διεθνής Ταξινόμηση:* 12-16

(54) *Προσδιορισμός Αντικειμένου:* ΠΤΕΡΥΓΙΟ ΓΩΝΙΑΣ ΚΑΜΠΙΝΑΣ





(21) *Αρ. Αίτησης Σχ. ή Υπ.*: 20130600040

(15) *Ημερ. Καταχώρησης*: 27/03/2013

(17) *Ημ. Λήξης 1ης πενταετίας*: 27/3/2018

(71) *Καταθέτης(ες)*: ΚΟΥΚΟΥΛΑΣ ΤΟΥΡΝΗΣ ΟΕ  
Ελ. Βενιζέλου 57, 15341 ΑΓΙΑ ΠΑΡΑΣΚΕΥΗ  
(ΑΤΤΙΚΗΣ), ΕΛΛΑΔΑ

(30) *Συμβ. Προτεραιότητα(ες)*:

(72) *Δημιουργός(οι)*: ΤΟΥΡΝΗΣ ΣΤΑΜΑΤΙΟΣ

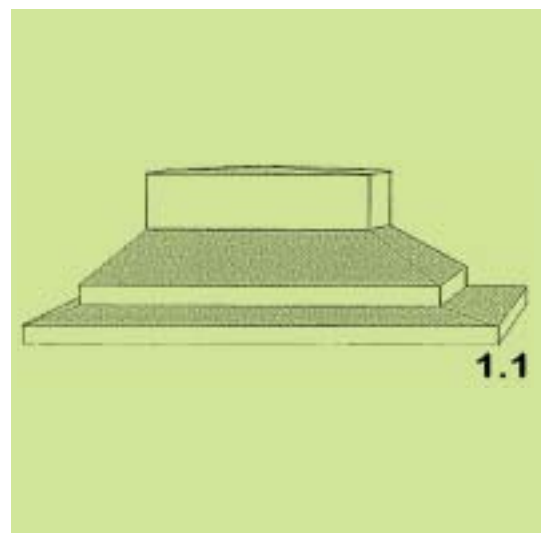
(74) *Πληρεξούσιος*:

(74) *Αντίκλητος*: ΚΟΥΚΟΥΛΑΣ ΠΑΝΑΓΙΩΤΗΣ  
Στ. Μακρυγιάννη 6, 15341 ΑΓΙΑ ΠΑΡΑΣΚΕΥΗ  
(ΑΤΤΙΚΗΣ)

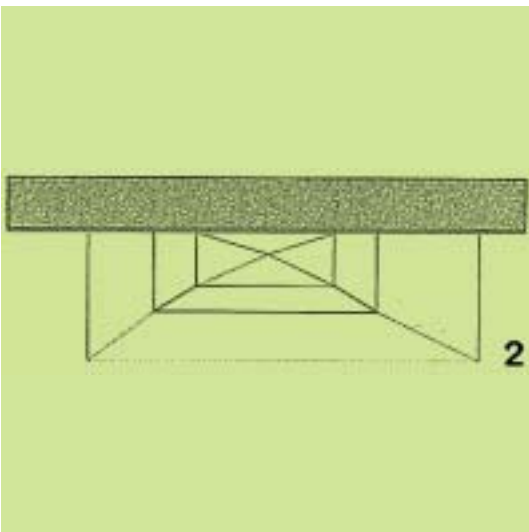
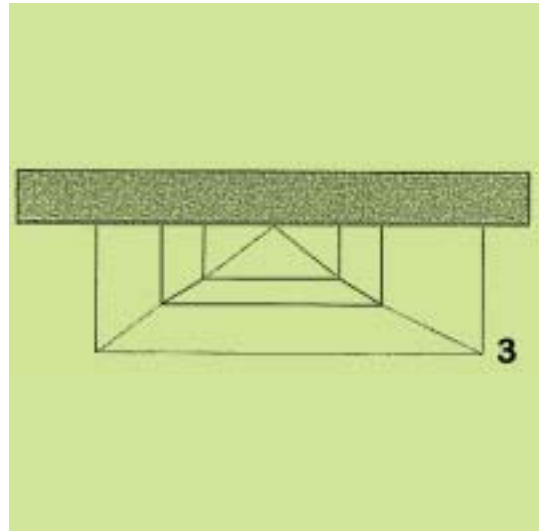
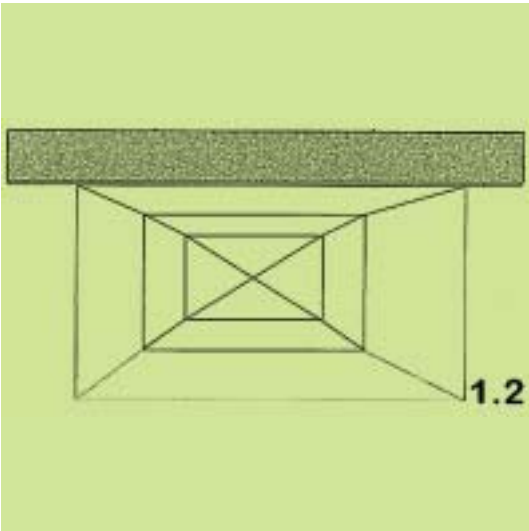
(28) *Αριθμός Σχεδίων/Υποδειμάτων*: 3

(51) *Διεθνής Ταξινόμηση*: 25-03

(54) *Προσδιορισμός Αντικειμένου*: ΤΕΝΤΑ ΚΑΤΑΣΤΗΜΑΤΩΝ ΔΙΑΝΙ-  
ΚΗΣ ΚΑΘΕ ΕΙΔΟΥΣ







**ΕΥΡΕΤΗΡΙΟ ΑΙΤΗΣΕΩΝ ΣΧΕΔΙΩΝ Ή ΥΠΟΔΕΙΓΜΑΤΩΝ ΣΥΜΦΩΝΑ ΜΕ ΤΗΝ ΑΛΦΑΒΗΤΙΚΗ  
ΣΕΙΡΑ ΤΩΝ ΚΑΤΑΘΕΤΩΝ**

ΚΑΤΑΘΕΤΗΣ (71)	ΠΡΟΣΔΙΟΡΙΣΜΟΣ ΑΝΤ/ΜΕΝΟΥ ΣΧ. Ή ΥΠ. (54)	ΚΑΤ/ΡΗΣΗ (15)	ΑΡ. ΑΙΤ. (21)
<i>N-CODE ΠΑΡΑΓΩΓΗ-ΕΠΕΞΕΡΓΑΣΙΑ ΗΧΟΥ ΚΑΙ ΕΙΚΟΝΑΣ ΕΤΑΙΡΕΙΑ ΠΕΡΙΟΡΙΣΜΕΝΗΣ ΕΥΘΥΝΗΣ με δ.τ. N- CODE ΕΠΕ</i>	ΧΑΡΑΚΤΗΡΕΣ ΚΙΝΟΥΜΕΝΩΝ ΣΧΕΔΙΩΝ	19/03/2013	20130600038
<i>Scania CV AB</i>	ΠΤΕΡΥΓΙΟ ΓΩΝΙΑΣ ΚΑΜΠΙΝΑΣ	26/03/2013	20130600039
<i>SCANIA CV AB</i>	ΣΚΙΑΔΙΟ	11/03/2013	20130600032
<i>SILVER WAY ΑΝΩΝΥΜΗ ΕΤΑΙΡΕΙΑ ΕΜΠΟΡΙΑΣ ΑΣΗΜΙΚΩΝ ΕΙΔΩΝ</i>	ΕΙΚΟΝΕΣ ΜΕ ΘΡΗΣΚΕΥΤΙΚΟ ΠΕΡΙΕΧΟΜΕΝΟ	05/03/2013	20130600030
<i>ΚΟΥΚΟΥΛΑΣ ΤΟΥΡΝΗΣ ΟΕ</i>	ΣΧΕΔΙΟ (ΣΤΥΛ) ΚΑΤΑΣΤΗΜΑΤΩΝ ΛΙΑΝΙΚΗΣ ΚΑΘΕ ΕΙΔΟΥΣ	12/03/2013	20130600033
<i>ΚΟΥΚΟΥΛΑΣ ΤΟΥΡΝΗΣ ΟΕ</i>	TENTA ΚΑΤΑΣΤΗΜΑΤΩΝ ΛΙΑΝΙΚΗΣ ΚΑΘΕ ΕΙΔΟΥΣ	12/03/2013	20130600034
<i>ΚΟΥΚΟΥΛΑΣ ΤΟΥΡΝΗΣ ΟΕ</i>	TENTA ΚΑΤΑΣΤΗΜΑΤΩΝ ΛΙΑΝΙΚΗΣ ΚΑΘΕ ΕΙΔΟΥΣ	15/03/2013	20130600035
<i>ΚΟΥΚΟΥΛΑΣ ΤΟΥΡΝΗΣ ΟΕ</i>	TENTA ΚΑΤΑΣΤΗΜΑΤΩΝ ΛΙΑΝΙΚΗΣ ΚΑΘΕ ΕΙΔΟΥΣ	27/03/2013	20130600040
<i>ΟΙΚΟΝΟΜΑΚΗ ΧΡΥΣΑΝΘΗ</i>	ΘΗΚΗ ΕΙΣΠΙΝΕΟΜΕΝΟΥ ΑΝΤΙΑΣΘΜΑΤΙΚΟΥ ΦΑΡΜΑΚΟΥ ΚΑΙ ΚΛΕΙΔΟΘΗΚΗ	23/07/2012	20120600091
<i>ΤΖΙΡΑΚΙΑΝ ΑΝΟΥΣ</i>	ΣΥΡΟΜΕΝΟ ΘΕΡΜΟΜΟΝΩΤΙΚΟ ΣΥΣΤΗΜΑ ΑΛΟΥΜΙΝΙΟΥ	15/03/2013	20130600036
<i>ΤΖΙΡΑΚΙΑΝ ΑΝΟΥΣ</i>	ΑΝΟΙΓΟΜΕΝΟ ΘΕΡΜΟΜΟΝΩΤΙΚΟ ΣΥΣΤΗΜΑ ΑΛΟΥΜΙΝΙΟΥ	15/03/2013	20130600037

**Μ Ε Ρ Ο Σ Β '**  
**ΚΑΤΑΧΩΡΗΜΕΝΑ ΠΙΣΤΟΠΟΙΗΤΙΚΑ ΣΧΕΔΙΩΝ ΚΑΙ ΥΠΟΔΕΙΓΜΑΤΩΝ**

---

**ΧΟΡΗΓΗΣΕΙΣ ΠΙΣΤΟΠΟΙΗΤΙΚΩΝ ΚΑΤΑΧΩΡΗΣΗΣ ΣΧΕΔΙΩΝ ΚΑΙ ΥΠΟΔΕΙΓΜΑΤΩΝ**

---

**(11) Αρ. Πιστοπ. Καταχώρησης Σχ. ή Υπ.:6003583**

- (21) Αριθμός Αίτησης Σχ. ή Υπ.: 20130600031  
(15) Ημερομηνία Καταχώρησης: 06/03/2013  
(47) Ημερομηνία Χορήγησης: 09/08/2013  
(73) Δικαιούχος (οι): ΔΙΟΝ. ΣΠΗΛΙΑΚΟΠΟΥΛΟΣ & ΕΥΣΤ. ΣΑΡΛΑΝΗ ΕΕΒΕ  
Νιρβάνα 80, 11145 ΑΘΗΝΑ (ΑΤΤΙΚΗΣ), ΕΛΛΑΔΑ
- (54) Προσδιορισμός Αντικειμένου:** ΓΥΝΑΙΚΕΙΑ ΕΝΔΥΜΑΤΑ

---

*Περισσότερα στοιχεία στην πρώτη δημοσίευση: ΕΔΒΙ (Τεύχος Β')* Ιούλιος 2013

---

**(11) Αρ. Πιστοπ. Καταχώρησης Σχ. ή Υπ.:6003584**

- (21) Αριθμός Αίτησης Σχ. ή Υπ.: 20130600041  
(15) Ημερομηνία Καταχώρησης: 29/03/2013  
(47) Ημερομηνία Χορήγησης: 09/08/2013  
(73) Δικαιούχος (οι): ΔΙΟΝ. ΣΠΗΛΙΑΚΟΠΟΥΛΟΣ & ΕΥΣΤ. ΣΑΡΛΑΝΗ ΕΕΒΕ  
Νιρβάνα 80, 11145 ΑΘΗΝΑ (ΑΤΤΙΚΗΣ), ΕΛΛΑΔΑ
- (54) Προσδιορισμός Αντικειμένου:** ΓΥΝΑΙΚΕΙΑ ΕΝΔΥΜΑΤΑ

---

*Περισσότερα στοιχεία στην πρώτη δημοσίευση: ΕΔΒΙ (Τεύχος Β')* Ιούλιος 2013

---

**(11) Αρ. Πιστοπ. Καταχώρησης Σχ. ή Υπ.:6003585**

- (21) Αριθμός Αίτησης Σχ. ή Υπ.: 20130600013  
(15) Ημερομηνία Καταχώρησης: 04/02/2013  
(47) Ημερομηνία Χορήγησης: 16/08/2013  
(73) Δικαιούχος (οι): ΕΜΜΑΝΟΥΗΛΙΔΗΣ ΠΟΛΥΧΡΟΝΗ ΑΓΓΕΛΟΣ  
Φαλάνη Λάρισας, 40011 ΦΑΛΑΝΗ (ΛΑΡΙΣΑΣ), ΕΛΛΑΔΑ
- (54) Προσδιορισμός Αντικειμένου:** ΕΓΚΛΩΒΙΣΜΟΣ ΓΡΗΓΟΡΗΣ ΔΙΑΦΥΤΗΣ ΛΙΓΟΠΡΟΒΑΤΩΝ

---

*Περισσότερα στοιχεία στην πρώτη δημοσίευση: ΕΔΒΙ (Τεύχος Β')* Ιούλιος 2013

---

**(11) Αρ. Πιστοπ. Καταχώρησης Σχ. ή Υπ.:6003586**

- (21) Αριθμός Αίτησης Σχ. ή Υπ.: 20130600014  
(15) Ημερομηνία Καταχώρησης: 06/02/2013  
(47) Ημερομηνία Χορήγησης: 16/08/2013  
(73) Δικαιούχος (οι): 1)ΚΑΛΠΑΚΙΔΗΣ ΓΙΟΥΡΙ ΔΗΜΗΤΡΙΟΣ  
Ρωξάνης 1, 56224 ΕΥΟΣΜΟΣ (ΘΕΣΣΑΛΟΝΙΚΗΣ),  
ΕΛΛΑΔΑ  
2)ΚΑΛΠΑΚΙΔΗ ΓΙΟΥΡΙ ΟΛΓΑ  
Ρωξάνης 1, 56224 ΕΥΟΣΜΟΣ (ΘΕΣΣΑΛΟΝΙΚΗΣ),  
ΕΛΛΑΔΑ
- (54) Προσδιορισμός Αντικειμένου:** ΞΑΠΛΩΣΤΡΑ ΘΑΛΑΣΣΗΣ ΜΕ ΔΙΠΛΟ ΠΡΟΣΚΕΦΑΛΟ

---

*Περισσότερα στοιχεία στην πρώτη δημοσίευση: ΕΔΒΙ (Τεύχος Β')* Ιούλιος 2013

---

**(11) Αρ. Πιστοπ. Καταχώρησης Σχ. ή Υπ.:6003587**

- (21) Αριθμός Αίτησης Σχ. ή Υπ.: 20130600015  
(15) Ημερομηνία Καταχώρησης: 07/02/2013  
(47) Ημερομηνία Χορήγησης: 16/08/2013  
(73) Δικαιούχος (οι): ΘΕΟΧΑΡΗΣ ΔΗΜΗΤΡΙΟΥ ΤΑΞΙΑΡΧΗΣ  
Οδυσσέως Φωκά 60, 56626 ΣΥΚΙΕΣ (ΘΕΣΣΑΛΟΝΙΚΗΣ),  
ΕΛΛΑΔΑ
- (54) Προσδιορισμός Αντικειμένου:** ΕΝΑΛΛΑΚΤΗΣ ΤΖΑΚΙΟΥ, ΕΝΑΛΛΑΚΤΗΣ ΚΑΜΙΝΑΔΑΣ

---

*Περισσότερα στοιχεία στην πρώτη δημοσίευση: ΕΔΒΙ (Τεύχος Β')* Ιούλιος 2013

---

---

**(11) Αρ. Πιστοπ. Καταχώρησης Σχ. ή Υπ.:6003588**

(21) Αριθμός Αίτησης Σχ. ή Υπ.: 20130600016  
(15) Ημερομηνία Καταχώρησης: 08/02/2013  
(47) Ημερομηνία Χορήγησης: 16/08/2013  
(73) Δικαιούχος (οι): ΑΡΤΟΒΙΟΜΗΧΑΝΙΑ ΚΑΡΑΜΟΛΕΓΚΟΣ Α.Ε.  
Θέση Τζήμα, 19400 ΚΟΡΩΠΙ (ΑΤΤΙΚΗΣ), ΕΛΛΑΔΑ

**(54) Προσδιορισμός Αντικειμένου:** ΔΙΠΛΩΤΟ ΨΩΜΙ ΓΙΑ ΣΑΝΤΟΥΙΤΣ ΜΕ ΚΟΡΑ ΚΑΙ ΣΤΙΣ ΔΥΟ ΠΛΕΥΡΕΣ

---

*Περισσότερα στοιχεία στην πρώτη δημοσίευση: ΕΛΒΙ (Τεύχος Β') Ιούλιος 2013*

---

---

**(11) Αρ. Πιστοπ. Καταχώρησης Σχ. ή Υπ.:6003589**

(21) Αριθμός Αίτησης Σχ. ή Υπ.: 20130600017  
(15) Ημερομηνία Καταχώρησης: 11/02/2013  
(47) Ημερομηνία Χορήγησης: 16/08/2013  
(73) Δικαιούχος (οι): ΜΩΣΣΕ ΣΟΛΩΜΩΝ ΠΑΥΛΟΣ  
Μαυρομυχάλη 7, 14562 ΚΗΦΙΣΙΑ (ΑΤΤΙΚΗΣ), ΕΛΛΑΔΑ

**(54) Προσδιορισμός Αντικειμένου:** ΡΟΛΟΓΙΑ ΧΕΙΡΟΣ

---

*Περισσότερα στοιχεία στην πρώτη δημοσίευση: ΕΛΒΙ (Τεύχος Β') Ιούλιος 2013*

---

---

**(11) Αρ. Πιστοπ. Καταχώρησης Σχ. ή Υπ.:6003590**

(21) Αριθμός Αίτησης Σχ. ή Υπ.: 20130600018  
(15) Ημερομηνία Καταχώρησης: 13/02/2013  
(47) Ημερομηνία Χορήγησης: 16/08/2013  
(73) Δικαιούχος (οι): ΔΗΜΟΥ ΑΧΙΛΛΕΑ ΝΙΚΟΛΑΟΣ  
32ο χλμ. Ε.Ο. Αθηνών-Λαμίας, 19014 ΚΑΠΑΝΔΡΙΤΙ  
(ΑΤΤΙΚΗΣ), ΕΛΛΑΔΑ

**(54) Προσδιορισμός Αντικειμένου:** ΠΕΡΙΠΤΕΡΟ ΜΕ ΕΝΣΩΜΑΤΩΜΕΝΗ ΔΙΑΦΗΜΙΣΗ ΜΠΙΣΚΟΤΩΝ

---

*Περισσότερα στοιχεία στην πρώτη δημοσίευση: ΕΛΒΙ (Τεύχος Β') Ιούλιος 2013*

---

---

**(11) Αρ. Πιστοπ. Καταχώρησης Σχ. ή Υπ.:6003591**

(21) Αριθμός Αίτησης Σχ. ή Υπ.: 20130600021  
(15) Ημερομηνία Καταχώρησης: 15/02/2013  
(47) Ημερομηνία Χορήγησης: 16/08/2013  
(73) Δικαιούχος (οι): ΤΖΙΡΑΚΙΑΝ ΚΡΙΚΟΡ ΑΝΟΥΣ  
Καβάφη 54, 14576 ΔΙΟΝΥΣΟΣ (ΑΤΤΙΚΗΣ), ΕΛΛΑΔΑ

**(54) Προσδιορισμός Αντικειμένου:** ΜΟΝΟΠΑΣΣΑΛΗ ΒΑΣΗ 30 ΜΟΙΡΩΝ ΓΙΑ ΦΩΤΟΒΟΛΤΑΪΚΑ

---

*Περισσότερα στοιχεία στην πρώτη δημοσίευση: ΕΛΒΙ (Τεύχος Β') Ιούλιος 2013*

---

---

**(11) Αρ. Πιστοπ. Καταχώρησης Σχ. ή Υπ.:6003592**

(21) Αριθμός Αίτησης Σχ. ή Υπ.: 20130600022  
(15) Ημερομηνία Καταχώρησης: 21/02/2013  
(47) Ημερομηνία Χορήγησης: 16/08/2013  
(73) Δικαιούχος (οι): ΝΤΙΚΑΣ ΚΩΝΣΤΑΝΤΙΝΟΥ ΔΗΜΗΤΡΙΟΣ  
Μαρκτιανού 3, 13341 ΑΝΩ ΛΙΟΣΙΑ (ΑΤΤΙΚΗΣ), ΕΛΛΑΔΑ

**(54) Προσδιορισμός Αντικειμένου:** ΑΓΑΛΜΑΤΙΔΙΑ

---

*Περισσότερα στοιχεία στην πρώτη δημοσίευση: ΕΛΒΙ (Τεύχος Β') Ιούλιος 2013*

---

---

**(11) Αρ. Πιστοπ. Καταχώρησης Σχ. ή Υπ.:6003593**

- (21) Αριθμός Αίτησης Σχ. ή Υπ.: 20130600023  
(15) Ημερομηνία Καταχώρησης: 21/02/2013  
(47) Ημερομηνία Χορήγησης: 16/08/2013  
(73) Δικαιούχος (οι): ΚΑΡΝΟΥΤΣΟΣ ΙΩΑΝΝΗ ΓΕΩΡΓΙΟΣ  
Πεύκων 7, 56224 ΕΥΟΣΜΟΣ (ΘΕΣΣΑΛΟΝΙΚΗΣ),  
ΕΛΛΑΔΑ
- (54) Προσδιορισμός Αντικειμένου: ΚΑΥΣΤΗΡΑΣ ΚΑΥΣΗΣ ΣΤΕΡΕΩΝ ΚΑΥΣΙΜΩΝ
- 

*Περισσότερα στοιχεία στην πρώτη δημοσίευση: ΕΛΒΙ (Τεύχος Β')* Ιούλιος 2013

---

---

**(11) Αρ. Πιστοπ. Καταχώρησης Σχ. ή Υπ.:6003594**

- (21) Αριθμός Αίτησης Σχ. ή Υπ.: 20130600024  
(15) Ημερομηνία Καταχώρησης: 25/02/2013  
(47) Ημερομηνία Χορήγησης: 16/08/2013  
(73) Δικαιούχος (οι): ΑΝΤΩΝΟΠΟΥΛΟΣ ΚΩΝΣΤΑΝΤΙΝΟΥ ΔΗΜΗΤΡΙΟΣ  
Λεωφόρος Δημοκρατίας 39, 43100 ΚΑΡΔΙΤΣΑ  
(ΚΑΡΔΙΤΣΑΣ), ΕΛΛΑΔΑ
- (54) Προσδιορισμός Αντικειμένου: ΕΞΑΡΤΗΜΑΤΑ ΠΡΟΣΤΑΣΙΑΣ ΥΔΡΟΡΡΟΗΣ ΚΑΙ ΚΕΡΑΜΟΣΚΕΠΗΣ
- 

*Περισσότερα στοιχεία στην πρώτη δημοσίευση: ΕΛΒΙ (Τεύχος Β')* Ιούλιος 2013

---

---

**(11) Αρ. Πιστοπ. Καταχώρησης Σχ. ή Υπ.:6003595**

- (21) Αριθμός Αίτησης Σχ. ή Υπ.: 20130600025  
(15) Ημερομηνία Καταχώρησης: 26/02/2013  
(47) Ημερομηνία Χορήγησης: 16/08/2013  
(73) Δικαιούχος (οι): ΞΑΡΗΣ ΧΑΡΑΛΑΜΠΟΥ ΔΗΜΗΤΡΙΟΣ  
Αχιλλέως 47, 14451 ΜΕΤΑΜΟΡΦΩΣΗ (ΑΤΤΙΚΗΣ),  
ΕΛΛΑΔΑ
- (54) Προσδιορισμός Αντικειμένου: ΣΧΕΔΙΟ ΓΙΑ ΠΛΑΣΤΙΚΟ ΚΑΠΑΚΙ
- 

*Περισσότερα στοιχεία στην πρώτη δημοσίευση: ΕΛΒΙ (Τεύχος Β')* Ιούλιος 2013

---

---

**(11) Αρ. Πιστοπ. Καταχώρησης Σχ. ή Υπ.:6003596**

- (21) Αριθμός Αίτησης Σχ. ή Υπ.: 20130600026  
(15) Ημερομηνία Καταχώρησης: 26/02/2013  
(47) Ημερομηνία Χορήγησης: 16/08/2013  
(73) Δικαιούχος (οι): ΒΡΥΣΑΝΑΚΗΣ Α.Β.Ε.Ε.  
Θέση Πόκα, 19400 ΚΟΡΩΠΙ (ΑΤΤΙΚΗΣ), ΕΛΛΑΔΑ
- (54) Προσδιορισμός Αντικειμένου: ΚΑΜΙΝΕΤΟ ΥΓΡΑΕΡΙΟΥ ΓΙΑ ΦΙΑΛΙΔΙΑ 190 ΓΡΑΜΜΑΡΙΩΝ
- 

*Περισσότερα στοιχεία στην πρώτη δημοσίευση: ΕΛΒΙ (Τεύχος Β')* Ιούλιος 2013

---

---

**(11) Αρ. Πιστοπ. Καταχώρησης Σχ. ή Υπ.:6003597**

- (21) Αριθμός Αίτησης Σχ. ή Υπ.: 20130600027  
(15) Ημερομηνία Καταχώρησης: 26/02/2013  
(47) Ημερομηνία Χορήγησης: 16/08/2013  
(73) Δικαιούχος (οι): ΒΡΥΣΑΝΑΚΗΣ Α.Β.Ε.Ε.  
Θέση Πόκα, 19400 ΚΟΡΩΠΙ (ΑΤΤΙΚΗΣ), ΕΛΛΑΔΑ
- (54) Προσδιορισμός Αντικειμένου: ΚΑΜΙΝΕΤΟ ΥΓΡΑΕΡΙΟΥ ΓΙΑ ΦΙΑΛΙΔΙΑ ΜΕ ΒΑΛΒΙΔΑ ΑΣΦΑΛΕΙΑΣ 500 ΓΡΑΜΜΑΡΙΩΝ
- 

*Περισσότερα στοιχεία στην πρώτη δημοσίευση: ΕΛΒΙ (Τεύχος Β')* Ιούλιος 2013

---

---

**(11) Αρ. Πιστοπ. Καταχώρησης Σχ. ή Υπ.:6003598**

(21) Αριθμός Αίτησης Σχ. ή Υπ.: 20130600028  
(15) Ημερομηνία Καταχώρησης: 27/02/2013  
(47) Ημερομηνία Χορήγησης: 16/08/2013  
(73) Δικαιούχος (οι): ΚΑΤΑΣΤΗΜΑΤΑ ΑΦΟΡΟΛΟΓΗΤΩΝ ΕΙΔΩΝ Α.Ε. ΚΑΙ  
ΕΜΠΟΡΙΚΗ ΕΤΑΙΡΕΙΑ  
23ο Χλμ. Εθνικής Οδού Αθηνών-Λαμίας, 14565 ΑΓΙΟΣ  
ΣΤΕΦΑΝΟΣ (ΑΤΤΙΚΗΣ), ΕΛΛΑΔΑ

**(54) Προσδιορισμός Αντικειμένου:** ΡΟΛΟΓΙΑ

---

*Περισσότερα στοιχεία στην πρώτη δημοσίευση: ΕΔΒΙ (Τεύχος Β') Ιούλιος 2013*

---

---

**(11) Αρ. Πιστοπ. Καταχώρησης Σχ. ή Υπ.:6003599**

(21) Αριθμός Αίτησης Σχ. ή Υπ.: 20130600029  
(15) Ημερομηνία Καταχώρησης: 27/02/2013  
(47) Ημερομηνία Χορήγησης: 16/08/2013  
(73) Δικαιούχος (οι): 1)ΖΑΝΤΙΩΤΗΣ ΚΟΣΜΑ ΙΩΑΝΝΗΣ  
Γράμμου 16, 16451 ΑΡΓΥΡΟΥΠΟΛΗ (ΑΤΤΙΚΗΣ),  
ΕΛΛΑΔΑ  
2)ΖΑΝΤΙΩΤΗΣ ΙΩΑΝΝΗ ΚΟΣΜΑΣ  
Γράμμου 16, 16451 ΑΡΓΥΡΟΥΠΟΛΗ (ΑΤΤΙΚΗΣ),  
ΕΛΛΑΔΑ

**(54) Προσδιορισμός Αντικειμένου:** ΜΕΤΑΛΛΙΚΗ ΤΕΓΙΔΑ

---

*Περισσότερα στοιχεία στην πρώτη δημοσίευση: ΕΔΒΙ (Τεύχος Β') Ιούλιος 2013*

---

**ΕΥΡΕΤΗΡΙΟ ΕΚΔΟΘΕΝΤΩΝ Σχ. ή Υπ. ΣΥΜΦΩΝΑ ΜΕ ΤΗΝ ΑΛΦΑΒΗΤΙΚΗ ΣΕΙΡΑ ΤΩΝ ΔΙΚΑΙΟΥΧΩΝ**

ΔΙΚΑΙΟΥΧΟΣ (73)	ΠΡΟΣΔΙΟΡΙΣΜΟΣ ΑΝΤ/ΜΕΝΟΥ ΣΧ. Ή ΥΠ. (54)	ΚΑΤ/ΡΗΣΗ (15)	ΑΡ. ΠΙΣΤ. (11)
<i>ΑΝΤΩΝΟΠΟΥΛΟΣ ΔΗΜΗΤΡΙΟΣ</i>	ΕΞΑΡΤΗΜΑΤΑ ΠΡΟΣΤΑΣΙΑΣ ΥΔΡΟΡΡΟΗΣ ΚΑΙ ΚΕΡΑΜΟΣΚΕΠΗΣ	25/02/2013	6003594
<i>ΑΡΤΟΒΙΟΜΗΧΑΝΙΑ ΚΑΡΑΜΟΛΕΓΚΟΣ Α.Ε.</i>	ΔΙΠΛΩΤΟ ΨΩΜΙ ΓΙΑ ΣΑΝΤΟΥΙΤΣ ΜΕ ΚΟΡΑ ΚΑΙ ΣΤΙΣ ΔΥΟ ΠΛΕΥΡΕΣ	08/02/2013	6003588
<i>ΒΡΥΣΑΝΑΚΗΣ Α.Β.Ε.Ε.</i>	ΚΑΜΙΝΕΤΟ ΥΓΡΑΕΡΙΟΥ ΓΙΑ ΦΙΑΛΙΔΙΑ 190 ΓΡΑΜΜΑΡΙΩΝ	26/02/2013	6003596
<i>ΒΡΥΣΑΝΑΚΗΣ Α.Β.Ε.Ε.</i>	ΚΑΜΙΝΕΤΟ ΥΓΡΑΕΡΙΟΥ ΓΙΑ ΦΙΑΛΙΔΙΑ ΜΕ ΒΑΛΒΙΔΑ ΑΣΦΑΛΕΙΑΣ 500 ΓΡΑΜΜΑΡΙΩΝ	26/02/2013	6003597
<i>ΔΗΜΟΥ ΝΙΚΟΛΑΟΣ</i>	ΠΕΡΙΠΤΕΡΟ ΜΕ ΕΝΣΩΜΑΤΩΜΕΝΗ ΔΙΑΦΗΜΙΣΗ ΜΠΙΣΚΟΤΩΝ	13/02/2013	6003590
<i>ΔΙΟΝ. ΣΠΗΛΙΑΚΟΠΟΥΛΟΣ &amp; ΕΥΣΤ. ΣΑΡΛΑΝΗ ΕΕΒΕ</i>	ΓΥΝΑΙΚΕΙΑ ΕΝΔΥΜΑΤΑ	06/03/2013	6003583
<i>ΔΙΟΝ. ΣΠΗΛΙΑΚΟΠΟΥΛΟΣ &amp; ΕΥΣΤ. ΣΑΡΛΑΝΗ ΕΕΒΕ</i>	ΓΥΝΑΙΚΕΙΑ ΕΝΔΥΜΑΤΑ	29/03/2013	6003584
<i>ΕΜΜΑΝΟΥΗΛΙΔΗΣ ΑΓΓΕΛΟΣ</i>	ΕΓΚΛΩΒΙΣΜΟΣ ΓΡΗΓΟΡΗΣ ΔΙΑΦΥΓΗΣ ΛΙΓΟΠΡΟΒΑΤΩΝ	04/02/2013	6003585
<i>ΖΑΝΤΙΩΤΗΣ ΙΩΑΝΝΗΣ</i>	ΜΕΤΑΛΛΙΚΗ ΤΕΓΙΔΑ	27/02/2013	6003599
<i>ΖΑΝΤΙΩΤΗΣ ΚΟΣΜΑΣ</i>	ΜΕΤΑΛΛΙΚΗ ΤΕΓΙΔΑ	27/02/2013	6003599
<i>ΘΕΟΧΑΡΗΣ ΤΑΞΙΑΡΧΗΣ</i>	ΕΝΑΛΛΑΚΤΗΣ ΤΖΑΚΙΟΥ, ΕΝΑΛΛΑΚΤΗΣ ΚΑΜΙΝΑΔΑΣ	07/02/2013	6003587
<i>ΙΣΑΡΗΣ ΔΗΜΗΤΡΙΟΣ</i>	ΣΧΕΔΙΟ ΓΙΑ ΠΛΑΣΤΙΚΟ ΚΑΠΑΚΙ	26/02/2013	6003595
<i>ΚΑΛΠΑΚΙΑΗ ΟΛΓΑ</i>	ΞΑΠΛΩΣΤΡΑ ΘΑΛΑΣΣΗΣ ΜΕ ΔΙΠΛΟ ΠΡΟΣΚΕΦΑΛΟ	06/02/2013	6003586
<i>ΚΑΛΠΑΚΙΑΗΣ ΔΗΜΗΤΡΙΟΣ</i>	ΞΑΠΛΩΣΤΡΑ ΘΑΛΑΣΣΗΣ ΜΕ ΔΙΠΛΟ ΠΡΟΣΚΕΦΑΛΟ	06/02/2013	6003586
<i>ΚΑΡΝΟΥΤΣΟΣ ΓΕΩΡΓΙΟΣ</i>	ΚΑΥΣΤΗΡΑΣ ΚΑΥΣΗΣ ΣΤΕΡΕΩΝ ΚΑΥΣΙΜΩΝ	21/02/2013	6003593
<i>ΚΑΤΑΣΤΗΜΑΤΑ ΑΦΟΡΟΛΟΓΗΤΩΝ ΕΙΔΩΝ Α.Ε. ΚΑΙ ΕΜΠΟΡΙΚΗ ΕΤΑΙΡΕΙΑ</i>	ΡΟΛΟΓΙΑ	27/02/2013	6003598
<i>ΜΩΣΣΕ ΠΑΥΛΟΣ</i>	ΡΟΛΟΓΙΑ ΧΕΙΡΟΣ	11/02/2013	6003589
<i>ΝΤΙΚΑΣ ΔΗΜΗΤΡΙΟΣ</i>	ΑΓΑΛΜΑΤΙΔΙΑ	21/02/2013	6003592
<i>ΤΖΙΡΑΚΙΑΝ ΑΝΟΥΣ</i>	ΜΟΝΟΠΑΣΣΑΛΗ ΒΑΣΗ 30 ΜΟΙΡΩΝ ΓΙΑ ΦΩΤΟΒΟΛΤΑΪΚΑ	15/02/2013	6003591

**Μ Ε Ρ Ο Σ Γ '**  
**ΑΝΑΝΕΩΣΕΙΣ**

---

**ΑΝΑΝΕΩΣΕΙΣ ΚΑΤΑΧΩΡΗΜΕΝΩΝ ΣΧΕΔΙΩΝ Ή ΥΠΟΔΕΙΓΜΑΤΩΝ**

---

**(11) Αρ. Πιστοπ. Καταχώρησης Σχ. ή Υπ.:6000319**

(73) Δικαιούχος (οι): ASTRA AKTIEBOLAG , ΑΓΝΩΣΤΗ, S-151 85 SODERTALJE (SE) .

(17) Ημερομηνία Ανανέωσης: 30-9-2018 (4η 5ετία)

---

**(11) Αρ. Πιστοπ. Καταχώρησης Σχ. ή Υπ.:6000320**

(73) Δικαιούχος (οι): ASTRA AKTIEBOLAG , ΑΓΝΩΣΤΗ, S-151 85 SODERTALJE (SE) .

(17) Ημερομηνία Ανανέωσης: 30-9-2018 (4η 5ετία)

---

**(11) Αρ. Πιστοπ. Καταχώρησης Σχ. ή Υπ.:6000321**

(73) Δικαιούχος (οι): ASTRA AKTIEBOLAG , ΑΓΝΩΣΤΗ, S-151 85 SODERTALJE (SE) .

(17) Ημερομηνία Ανανέωσης: 30-9-2018 (4η 5ετία)

---

**(11) Αρ. Πιστοπ. Καταχώρησης Σχ. ή Υπ.:6001760**

(73) Δικαιούχος (οι): ΓΛΕΝΤΟΣ ΓΕΩΡΓΙΟΣ, Τσιμισκή 82, 54622 ΘΕΣΣΑΛΟΝΙΚΗ (ΘΕΣΣΑΛΟΝΙΚΗΣ) (GR) .

(17) Ημερομηνία Ανανέωσης: 29-8-2018 (3η 5ετία)



**ΜΕΡΟΣ Δ'**  
**ΜΕΤΑΒΟΛΕΣ**

---

ΟΥΔΕΜΙΑ

---

**Μ Ε Ρ Ο Σ Ε '**  
**Λ Η Ξ Η Π Ρ Ο Σ Τ Α Σ Ι Α Σ**

---

**Λ Η Ξ Η Π Ρ Ο Σ Τ Α Σ Ι Α Σ Κ Α Τ Α Χ Ω Ρ Η Μ Ε Ν Ω Ν Σ Χ Ε Δ Ι Ω Ν Ή Υ Π Ο Δ Ε Ι Γ Μ Α Τ Ω Ν**

---

**(11) Αρ. Πιστοπ. Καταχώρησης Σχ. ή Υπ.:6000128**

(73) Δικαιούχος (οι): APPLE BOXER ΒΙΟΜΗΧΑΝΙΑ ΕΣΩΡΟΥΧΩΝ, ΚΑΛΤΣΩΝ, ΥΦΑΣΜΑΤΩΝ ΚΑΙ ΕΙΔΩΝ ΕΝΔΥΣΗΣ ΚΑΙ ΥΠΟΔΕΣΗΣ Α.Β.Ε.Ε.δ. τ. APPLE BOXERT Α.Ε.Β.Ε. , Χίου 41 & Δερβενακίων,, 12243 ΑΙΓΑΛΕΩ (ΑΤΤΙΚΗΣ) (GR) .

---

**(11) Αρ. Πιστοπ. Καταχώρησης Σχ. ή Υπ.:6000132**

(73) Δικαιούχος (οι): ΑΒΤΖΗΣ ΔΗΜΗΤΡΙΟΥ ΠΑΝΑΓΙΩΤΗΣ , Αμαλίας 55, ΑΓ. ΔΗΜΗΤΡΙΟΣ, 173 43 ΑΤΤΙΚΗ (GR) .

---

**(11) Αρ. Πιστοπ. Καταχώρησης Σχ. ή Υπ.:6000138**

(73) Δικαιούχος (οι): ΚΟΥΚΟΡΑΒΑΣ ΔΗΜΗΤΡΙΟΥ ΑΘΑΝΑΣΙΟΣ, Θησείου 5, 17455 ΑΛΙΜΟΣ (ΑΤΤΙΚΗΣ) (GR) .

---

**(11) Αρ. Πιστοπ. Καταχώρησης Σχ. ή Υπ.:6000139**

(73) Δικαιούχος (οι): ΚΟΥΚΟΡΑΒΑΣ ΔΗΜΗΤΡΙΟΥ ΑΘΑΝΑΣΙΟΣ, Θησείου 5, 17455 ΑΛΙΜΟΣ (ΑΤΤΙΚΗΣ) (GR) .

---

**(11) Αρ. Πιστοπ. Καταχώρησης Σχ. ή Υπ.:6000140**

(73) Δικαιούχος (οι): ΚΟΥΚΟΡΑΒΑΣ ΔΗΜΗΤΡΙΟΥ ΑΘΑΝΑΣΙΟΣ, Θησείου 5, 17455 ΑΛΙΜΟΣ (ΑΤΤΙΚΗΣ) (GR) .

---

**(11) Αρ. Πιστοπ. Καταχώρησης Σχ. ή Υπ.:6001666**

(73) Δικαιούχος (οι): ΚΑΡΑΛΗΣ ΑΘΑΝΑΣΙΟΥ ΝΙΚΟΛΑΟΣ, Ι. Μεταξά 62, 19400 ΚΟΡΩΠΙ (ΑΤΤΙΚΗΣ) (GR) .

---

**(11) Αρ. Πιστοπ. Καταχώρησης Σχ. ή Υπ.:6001667**

(73) Δικαιούχος (οι): ΚΟΤΣΩΝΗΣ ΕΥΑΓΓΕΛΟΣ, Δεκελείας 2, 143 43 Ν. ΧΑΛΚΗΔΟΝΑ ΑΘΗΝΑ (GR) .

---

**(11) Αρ. Πιστοπ. Καταχώρησης Σχ. ή Υπ.:6001668**

(73) Δικαιούχος (οι): MAG INSTRUMENT INC , 1635 South Sacramento Avenue, 91761 Ontario California (US) .

---

**(11) Αρ. Πιστοπ. Καταχώρησης Σχ. ή Υπ.:6001679**

(73) Δικαιούχος (οι): ARKTOS ILLUMINATION ΗΛΕΚΤΡΟΜΗΧΑΝΟΛΟΓΙΚΟΣ ΕΞΟΠΛΙΣΜΟΣ - ΦΩΤΕΙΝΟΣ ΔΙΑΚΟΣΜΟΣ ΑΝΩΝΥΜΗ ΕΤΑΙΡΕΙΑ - "ARKTOS ILLUMINATION A.E." , Νικίου 1, 26335 ΠΑΤΡΑ (ΑΧΑΪΑΣ) (GR) .

---

**(11) Αρ. Πιστοπ. Καταχώρησης Σχ. ή Υπ.:6001680**

(73) Δικαιούχος (οι): ARKTOS ILLUMINATION ΗΛΕΚΤΡΟΜΗΧΑΝΟΛΟΓΙΚΟΣ ΕΞΟΠΛΙΣΜΟΣ - ΦΩΤΕΙΝΟΣ ΔΙΑΚΟΣΜΟΣ ΑΝΩΝΥΜΗ ΕΤΑΙΡΕΙΑ - "ARKTOS ILLUMINATION A.E." , Νικίου 1, 26335 ΠΑΤΡΑ (ΑΧΑΪΑΣ) (GR) .

---

**(11) Αρ. Πιστοπ. Καταχώρησης Σχ. ή Υπ.:6001681**

(73) Δικαιούχος (οι): ARKTOS ILLUMINATION ΗΛΕΚΤΡΟΜΗΧΑΝΟΛΟΓΙΚΟΣ ΕΞΟΠΛΙΣΜΟΣ - ΦΩΤΕΙΝΟΣ ΔΙΑΚΟΣΜΟΣ ΑΝΩΝΥΜΗ ΕΤΑΙΡΕΙΑ - "ARKTOS ILLUMINATION A.E." , Νικίου 1, 26335 ΠΑΤΡΑ (ΑΧΑΪΑΣ) (GR) .

---

**(11) Αρ. Πιστοπ. Καταχώρησης Σχ. ή Υπ.:6001683**

(73) Δικαιούχος (οι): SONY ERICSSON MOBILE COMMUNICATIONS AB , Nya Vattentornet, 22188 LUND (SE) .

---

**(11) Αρ. Πιστοπ. Καταχώρησης Σχ. ή Υπ.:6001688**

(73) Δικαιούχος (οι): CALZANOS ANATOMICOS CALANA S.L. , Avenida Hispano America s/n, 03638 SALINAS, ALICANTE (ES) .

---

**(11) Αρ. Πιστοπ. Καταχώρησης Σχ. ή Υπ.:6001689**

(73) Δικαιούχος (οι): SARACINI RAFFAELLO, Μαρκορά 56, 11141 ΑΘΗΝΑ (ΑΤΤΙΚΗΣ) (GR) .

---

**(11) Αρ. Πιστοπ. Καταχώρησης Σχ. ή Υπ.:6002606**

(73) Δικαιούχος (οι): Ν.Γ. ΚΑΛΛΙΚΟΥΝΗΣ ΑΕ , 7ο χλμ Ε.Ο.Καλαμάτας-Μεσσήνης, 24100 ΚΑΛΑΜΑΤΑ (ΜΕΣΣΗΝΙΑΣ) (GR) .

---

---

**(11) Αρ. Πιστοπ. Καταχώρησης Σχ. ή Υπ.:6002607**

(73) Δικαιούχος (οι): ΜΠΑΡΛΑΣ ΤΑΞΙΑΡΧΗ ΚΩΝΣΤΑΝΤΙΝΟΣ, Καστέλι Πεδιάδος, 70006 ΚΑΣΤΕΛΛΙ (ΗΡΑΚΛΕΙΟΥ) (GR) .

---

**(11) Αρ. Πιστοπ. Καταχώρησης Σχ. ή Υπ.:6002608**

(73) Δικαιούχος (οι): ΣΤΑΜΑΤΙΑΔΗΣ ΣΤΑΜΑΤΙΟΥ ΔΗΜΟΣΘΕΝΗΣ, Αγαμέμνωνος 4, 15342 ΑΓΙΑ ΠΑΡΑΣΚΕΥΗ (ΑΤΤΙΚΗΣ) (GR) .

---

**(11) Αρ. Πιστοπ. Καταχώρησης Σχ. ή Υπ.:6002609**

(73) Δικαιούχος (οι): ΣΤΑΜΑΤΙΑΔΗΣ ΣΤΑΜΑΤΙΟΥ ΔΗΜΟΣΘΕΝΗΣ, Αγαμέμνωνος 4, 15342 ΑΓΙΑ ΠΑΡΑΣΚΕΥΗ (ΑΤΤΙΚΗΣ) (GR) .

---

**(11) Αρ. Πιστοπ. Καταχώρησης Σχ. ή Υπ.:6002612**

(73) Δικαιούχος (οι): ΤΣΟΓΚΛΗΣ ΚΥΡΙΑΚΟΣ, Αγ. Γεωργίου - Συντριάδα, 27100 ΠΥΡΓΟΣ (ΗΛΕΙΑΣ) (GR) .

---

**(11) Αρ. Πιστοπ. Καταχώρησης Σχ. ή Υπ.:6002613**

(73) Δικαιούχος (οι): ΦΟΥΡΝΑΡΗ ΠΑΝΑΓΙΩΤΗ ΣΟΦΙΑ, Ηλείας 4, 15234 ΧΑΛΑΝΔΡΙ (ΑΤΤΙΚΗΣ) (GR) .

---

**(11) Αρ. Πιστοπ. Καταχώρησης Σχ. ή Υπ.:6002614**

(73) Δικαιούχος (οι): ΤΣΟΓΚΛΗΣ ΚΥΡΙΑΚΟΣ, Αγ. Γεωργίου - Συντριάδα, 27100 ΠΥΡΓΟΣ (ΗΛΕΙΑΣ) (GR) .

---

**(11) Αρ. Πιστοπ. Καταχώρησης Σχ. ή Υπ.:6002615**

(73) Δικαιούχος (οι): ΑΓΓΕΛΟΣ ΣΤΙΝΗΣ ΚΑΙ ΣΙΑ ΟΕ , Δαβάκη 15, 57008 ΙΩΝΙΑ (ΘΕΣΣΑΛΟΝΙΚΗΣ) (GR) .

---

**(11) Αρ. Πιστοπ. Καταχώρησης Σχ. ή Υπ.:6002616**

(73) Δικαιούχος (οι): ΝΙΚΟΛΗΣ ΓΚΡΟΥΠΙ ΕΜΠΟΡΙΚΗ ΚΑΙ ΒΙΟΜΗΧΑΝΙΚΗ ΑΝΩΝΥΜΗ ΕΤΑΙΡΕΙΑ- ΑΞΕΣΟΥΑΡ ΜΟΔΑΣ ΚΑΙ ΔΩΡΩΝ , Ποσειδώνος 38-40 και Γκιώνας 1, 14451 ΜΕΤΑΜΟΡΦΩΣΗ (ΑΤΤΙΚΗΣ) (GR) .

---

**(11) Αρ. Πιστοπ. Καταχώρησης Σχ. ή Υπ.:6002617**

(73) Δικαιούχος (οι): ΘΑΝΟΠΟΥΛΟΣ ΑΛΕΞΑΝΔΡΟΣ, Σκάλα Μεσσηνίας, 24002 ΜΕΛΙΓΑΛΑΣ (ΜΕΣΣΗΝΙΑΣ) (GR) .

---

**(11) Αρ. Πιστοπ. Καταχώρησης Σχ. ή Υπ.:6002618**

(73) Δικαιούχος (οι): ΑΜΦΙΔΡΟΜΗ ΔΙΑΦΗΜΙΣΗ-ΕΞΟΠΛΙΣΜΟΣ ΕΠΑΓΓΕΛΜΑΤΙΚΩΝ ΧΩΡΩΝ ΑΝΩΝΥΜΟΣ ΕΤΑΙΡΕΙΑ ΜΕ Δ.Τ. INTERACTIVE ADVERTISING A.E. , Ταύρου 6, 17778 ΤΑΥΡΟΣ (ΑΤΤΙΚΗΣ) (GR) .

---

**(11) Αρ. Πιστοπ. Καταχώρησης Σχ. ή Υπ.:6002619**

(73) Δικαιούχος (οι): ΤΡΑΜΟΥΝΤΑΝΑΣ ΚΟΣΜΑΣ, 10χλμ Ν.Ε.Ο. Θεσσαλονίκης/Κατερίνης, ΤΘ 8, 57400 ΣΙΝΔΟΣ (ΘΕΣΣΑΛΟΝΙΚΗΣ) (GR) .

---

**(11) Αρ. Πιστοπ. Καταχώρησης Σχ. ή Υπ.:6002628**

(73) Δικαιούχος (οι): Κ. ΚΑΡΑΪΣΚΟΣ Α.Ε. , Λευκωσίας 74, 12133 ΠΕΡΙΣΤΕΡΙ (ΑΤΤΙΚΗΣ) (GR) .

---

**(11) Αρ. Πιστοπ. Καταχώρησης Σχ. ή Υπ.:6002630**

(73) Δικαιούχος (οι): Κ. ΚΑΡΑΪΣΚΟΣ Α.Ε. , Λευκωσίας 74, 12133 ΠΕΡΙΣΤΕΡΙ (ΑΤΤΙΚΗΣ) (GR) .

---

**ΜΕΡΟΣ ΣΤ'**  
**ΑΚΥΡΩΣΕΙΣ**

---

ΟΥΔΕΜΙΑ

---

## ΣΥΝΔΡΟΜΕΣ ΓΙΑ ΤΟ ΕΔΒΙ

α) Σε οπτικό δίσκο (CD), ως εξής:		
Τεύχη Α' και Β' μαζί ανά δίσκο .....	EYPΩ	2,00
Ετήσια συνδρομή Εσωτερικού για τα Τεύχη Α' και Β' μαζί.....	EYPΩ	22,00
Ετήσια συνδρομή Εξωτερικού για τα Τεύχη Α' και Β' μαζί.....	EYPΩ	44,00
β) Ετήσια συνδρομή για τα Τεύχη Α' και Β' μαζί σε έντυπη μορφή και σε οπτικό δίσκο (CD) ταυτόχρονα.....		
Ετήσια συνδρομή Εσωτερικού .....	EYPΩ	77,00
Ετήσια συνδρομή Εξωτερικού .....	EYPΩ	154,00
γ) Ετήσια συνδρομή για την πρόσβαση και στα δύο Τεύχη του ΕΔΒΙ στις ιστοσελίδες του ΟΒΙ.....	EYPΩ	0,00

Κάθε ενδιαφερόμενος μπορεί να προμηθεύεται το ΕΔΒΙ ή να ζητήσει να γίνει συνδρομητής από τον:

Οργανισμό Βιομηχανικής Ιδιοκτησίας (ΟΒΙ)  
Παντανάσσης 5  
151 25 Παράδεισος Αμαρουσίου  
τηλ.: 2106828231

## SUBSCRIPTIONS FOR THE INDUSTRIAL PROPERTY BULLETIN

a) On compact disc (CD):		
Volume A' and B', price per disc .....	EURO	2,00
Annual domestic subscription for both Volumes (A' and B') .....	EURO	22,00
Annual foreign subscription for both Volumes (A' and B') .....	EURO	44,00
b) Annual subscription for both Volumes (A' and B') in printed form and on compact disc (CD) simultaneously		
Annual domestic subscription .....	EURO	77,00
Annual foreign subscription .....	EURO	154,00
c) Annual subscription for access to both Volumes (A' and B') displayed on the OBI's website pages.....	EURO	0,00

For bulletin purchasing or subscription information, please contact:

5 Pandanassis Str.  
151 25 Paradissos Amarousiou  
Athens - Greece  
tel.: (0030210) 6828231