



ΟΡΓΑΝΙΣΜΟΣ
ΒΙΟΜΗΧΑΝΙΚΗΣ
ΙΔΙΟΚΤΗΣΙΑΣ



National Human Genome Research Institute

**ΕΙΔΙΚΟ ΔΕΛΤΙΟ
ΒΙΟΜΗΧΑΝΙΚΗΣ
ΙΔΙΟΚΤΗΣΙΑΣ
(ΕΔΒΙ)**

**ΤΕΥΧΟΣ Α΄
ΕΥΡΕΣΙΤΕΧΝΙΕΣ**

ΦΕΒΡΟΥΑΡΙΟΣ 2014



ΟΡΓΑΝΙΣΜΟΣ
ΒΙΟΜΗΧΑΝΙΚΗΣ
ΙΔΙΟΚΤΗΣΙΑΣ

Παντανάσσης 5
151 25 Παράδεισος Αμαρουσίου

ΤΕΛΕΦΑΞ: 210 6819231

ΤΗΛΕΦΩΝΑ:

ΓΕΝΙΚΕΣ ΠΛΗΡΟΦΟΡΙΕΣ:210 6183500
ΚΑΤΑΘΕΣΕΙΣ:210 6183593
ΤΕΛΗ:210 6183594
ΕΞΕΤΑΣΤΕΣ:210 6183595
ΛΟΓΙΣΤΗΡΙΟ:210 6183596
ΝΟΜΙΚΑ ΘΕΜΑΤΑ:210 6183597
ΤΕΧΝΙΚΗ ΠΛΗΡΟΦΟΡΗΣΗ:210 6183598
ΔΗΜΟΣΙΕΣ ΣΧΕΣΕΙΣ:210 6183599

Επιμέλεια - Έκδοση:
Βασιλείου Χρήστος
Οργανισμός Βιομηχανικής Ιδιοκτησίας (OBI)

© Οργανισμός Βιομηχανικής Ιδιοκτησίας (OBI)
17 Μαρτίου 2014



INDUSTRIAL
PROPERTY
ORGANISATION

5 Pandanassis Str.
GR 151 25 Paradissos Amaroussiou Athens, Greece

TELEFAX: 210 6819231

TELEPHONS:

GENERAL INFORMATION: 003 210 6183500
RECEIVING OFFICE: 003 210 6183593
FEES: 003 210 6183594
EXAMINERS: 003 210 6183595
ACCOUNTS OFFICE: 003 210 6183596
LEGAL METTERS: 003 210 6183597
TECHNICAL INFORMATION: 003 210 6183598
PUBLIC RELATIONS: 003 210 6183599

Editor - Publisher:
Vassiliou Christos
Industrial Property Organisation (OBI)

© Industrial Property Organisation (OBI)
March 17, 2014

ΕΙΣΑΓΩΓΙΚΟ ΣΗΜΕΙΩΜΑ

Το Ειδικό Δελτίο Βιομηχανικής Ιδιοκτησίας τηρείται από τον Οργανισμό Βιομηχανικής Ιδιοκτησίας (Ο.Β.Ι.) κατ' εφαρμογή του άρθρου 4 του νόμου 1733/1987 (ΦΕΚ 171,Α') και αποτελείται δύο τεύχη:

Στο **ΤΕΥΧΟΣ Α'** δημοσιεύονται σε μηνιαία βάση τα εξής :

- Αιτήσεις και χορηγήσεις Διπλωμάτων Ευρεσιτεχνίας (Δ.Ε.)
- Αιτήσεις και χορηγήσεις Πιστοποιητικών Υποδείγματος Χρησιμότητας (Π.Υ.Χ.)
- Αιτήσεις και χορηγήσεις Συμπληρωματικών Πιστοποιητικών Προστασίας για Φυτοπροστατευτικά προϊόντα (Σ.Π.Π.Φ.Π.)
- Αιτήσεις και χορηγήσεις Συμπληρωματικών Πιστοποιητικών Προστασίας για Φάρμακα (Σ.Π.Π.Φ.)
- Αιτήσεις Μετάφρασης Αξιώσεων Ευρωπαϊκών Διπλωμάτων Ευρεσιτεχνίας
- Βεβαιώσεις Μεταφράσεων Ευρωπαϊκών Διπλωμάτων Ευρεσιτεχνίας
- Μεταβολές - Διορθώσεις αιτήσεων και χορηγήσεων τίτλων βιομηχανικής ιδιοκτησίας
- Εκπτώσεις - Ανακλήσεις Εκπτώσεων αιτήσεων και χορηγήσεων τίτλων βιομηχανικής ιδιοκτησίας

Στο **ΤΕΥΧΟΣ Β'** δημοσιεύονται σε μηνιαία βάση οι αιτήσεις και τα καταχωρημένα Σχέδια ή Υποδείγματα.

Τα παραπάνω τεύχη διατίθενται ξεχωριστά.

ΠΕΡΙΕΧΟΜΕΝΑ

	Σελ.
Ανάλυση κωδικών αρθμών.....	5
Συντμήσεις	5

ΜΕΡΟΣ Α΄
ΕΘΝΙΚΟΙ ΤΙΤΛΟΙ ΠΡΟΣΤΑΣΙΑΣ

ΚΕΦΑΛΑΙΟ 1

ΑΙΤΗΣΕΙΣ :

— ΔΙΠΛΩΜΑΤΩΝ ΕΥΡΕΣΙΤΕΧΝΙΑΣ	
— ΠΙΣΤΟΠΟΙΗΤΙΚΩΝ ΥΠΟΔΕΙΓΜΑΤΟΣ ΧΡΗΣΙΜΟΤΗΤΑΣ	
— ΣΥΜΠΛΗΡΩΜΑΤΙΚΩΝ ΠΙΣΤΟΠΟΙΗΤΙΚΩΝ ΠΡΟΣΤΑΣΙΑΣ	
1.1 Αιτήσεις Διπλωμάτων Ευρεσιτεχνίας	9
1.2 Ευρετήριο αιτήσεων Δ.Ε. σύμφωνα με την ημερομηνία κατάθεσης	17
1.3 Ευρετήριο αιτήσεων Δ.Ε. σύμφωνα με την αλφαβητική σειρά των καταθετών	18
1.4 Αιτήσεις Πιστοποιητικών Υποδείγματος Χρησιμότητας	20
1.5 Ευρετήριο αιτήσεων Π.Υ.Χ. σύμφωνα με την ημερομηνία κατάθεσης	24
1.6 Ευρετήριο αιτήσεων Π.Υ.Χ. σύμφωνα με την αλφαβητική σειρά των καταθετών	25
1.7 Αιτήσεις για Συμπληρωματικά Πιστοποιητικά Προστασίας για Φάρμακα.....	26
1.8 Ευρετήριο αιτήσεων για Συμπληρωματικά Πιστοποιητικά Προστασίας για Φάρμακα σύμφωνα με την ημερομηνία κατάθεσης	31
1.9 Ευρετήριο αιτήσεων για Συμπληρωματικά Πιστοποιητικά Προστασίας για Φάρμακα σύμφωνα με την αλφαβητική σειρά των αιτούντων	32
1.10 Αιτήσεις για Συμπληρωματικά Πιστοποιητικά Προστασίας για Φυτοπροστατευτικά Προϊόντα	33
1.11 Ευρετήριο αιτήσεων για Συμπληρωματικά Πιστοποιητικά Προστασίας για Φυτοπροστατευτικά Προϊόντα σύμφωνα με την ημερομηνία κατάθεσης.....	37
1.12 Ευρετήριο αιτήσεων για Συμπληρωματικά Πιστοποιητικά Προστασίας για Φυτοπροστατευτικά Προϊόντα σύμφωνα με την αλφαβητική σειρά των αιτούντων	38
1.13 Αιτήσεις παράτασης ισχύος για Συμπληρωματικά Πιστοποιητικά Προστασίας για Παιδιατρικά Φάρμακα	39
1.14 Ευρετήριο αιτήσεων παράτασης ισχύος για Συμπληρωματικά Πιστοποιητικά Προστασίας για Παιδιατρικά Φάρμακα σύμφωνα με την ημερομηνία κατάθεσης	40
1.15 Ευρετήριο αιτήσεων παράτασης ισχύος για Συμπληρωματικά Πιστοποιητικά Προστασίας για Παιδιατρικά Φάρμακα σύμφωνα με την αλφαβητική σειρά των αιτούντων	41

ΚΕΦΑΛΑΙΟ 2

ΔΙΠΛΩΜΑΤΑ ΕΥΡΕΣΙΤΕΧΝΙΑΣ ΚΑΙ ΠΙΣΤΟΠΟΙΗΤΙΚΑ ΥΠΟΔΕΙΓΜΑΤΟΣ ΧΡΗΣΙΜΟΤΗΤΑΣ

2.1 Διπλώματα Ευρεσιτεχνίας.....	42
2.2 Ευρετήριο Δ.Ε. σύμφωνα με την ημερομηνία κατάθεσης	58

CONTENTS

	Page
INID Codes.....	5
Abbreviations	5

PART A΄
NATIONAL PROTECTION TITLES

CHAPTER 1

APPLICATIONS:

— PATENT	
— UTILITY MODEL APPLICATIONS	
— SUPPLEMENTARY PROTECTION CERTIFICATES	
1.1 Patent Applications.....	9
1.2 Patent Application Index by filing date	17
1.3 Patent Application Index in alphabetical order of the patentee	18
1.4 Utility Model Applications	20
1.5 Utility Model Application Index by filing date	24
1.6 Utility Model Application Index in alphabetical order of the applicants	25
1.7 Applications for Supplementary Protection Certificates for plant protection medicines	26
1.8 Applications Index for Supplementary Protection Certificates for plant protection medicines by filing date	31
1.9 Applications Index for Supplementary Protection Certificates for plant protection medicines in alphabetical order of the applicants	32
1.10 Applications for Supplementary Protection Certificates for plant protection products.....	33
1.11 Applications Index for Supplementary Protection Certificates for plant protection products by filing date.....	37
1.12 Applications Index for Supplementary Protection Certificates for plant protection products in alphabetical order of the applicants	38
1.13 Applications for the prolongation of validity of Supplementary Protection Certificates regarding pediatric medicinal products	39
1.14 Index by filing date of applications regarding the prolongation of validity of Supplementary Protection Certificates for pediatric medicinal products	40
1.15 Index by alphabetical order of the applicants of applications regarding the prolongation of validity of Supplementary Protection Certificates for pediatric medicinal products	41

CHAPTER 2

PATENTS AND UTILITY MODELS

2.1 Patents	42
2.2 Patent Index by filing date	58

2.3	Ευρετήριο Δ.Ε. σύμφωνα με την αλφαβητική σειρά των δικαιούχων	60
2.4	Πιστοποιητικά Υποδείγματος Χρησιμότητας	62
2.5	Ευρετήριο Π.Υ.Χ. σύμφωνα με την ημερομηνία κατάθεσης	64
2.6	Ευρετήριο Π.Υ.Χ. σύμφωνα με την αλφαβητική σειρά των δικαιούχων	65
2.7	Συμπληρωματικά Πιστοποιητικά Προστασίας για Φάρμακα	66
2.8	Ευρετήριο Συμπληρωματικών Πιστοποιητικών Προστασίας για Φάρμακα σύμφωνα με την ημερομηνία κατάθεσης.....	67
2.9	Ευρετήριο Συμπληρωματικών Πιστοποιητικών Προστασίας για Φάρμακα σύμφωνα με την αλφαβητική σειρά των δικαιούχων.....	68
2.10	Συμπληρωματικά Πιστοποιητικά Προστασίας για Φυτοπροστατευτικά Προϊόντα	69
2.11	Ευρετήριο Συμπληρωματικών Πιστοποιητικών Προστασίας για Φυτοπροστατευτικά Προϊόντα σύμφωνα με την ημερομηνία κατάθεσης	70
2.12	Ευρετήριο Συμπληρωματικών Πιστοποιητικών Προστασίας για Φυτοπροστατευτικά Προϊόντα σύμφωνα με αλφαβητική σειρά των δικαιούχων	71
2.13	Βεβαιώσεις παράτασης ισχύος Συμπληρωματικών Πιστοποιητικών Προστασίας για Παιδιατρικά Φάρμακα	72
2.14	Ευρετήριο βεβαιώσεων παράτασης ισχύος Συμπληρωματικών Πιστοποιητικών Προστασίας για Παιδιατρικά Φάρμακα με την ημερομηνία κατάθεσης.....	73
2.15	Ευρετήριο βεβαιώσεων παράτασης ισχύος Συμπληρωματικών Πιστοποιητικών Προστασίας για Παιδιατρικά Φάρμακα με την αλφαβητική σειρά των δικαιούχων.....	74

**ΜΕΡΟΣ Β΄
ΕΥΡΩΠΑΪΚΟΙ ΤΙΤΛΟΙ ΠΡΟΣΤΑΣΙΑΣ**

**ΚΕΦΑΛΑΙΟ 1
ΜΕΤΑΦΡΑΣΕΙΣ ΕΥΡΩΠΑΪΚΩΝ ΑΙΤΗΣΕΩΝ**

1.1	Ανακοίνωση για κατάθεση μετάφρασης των αξιώσεων Ευρωπαϊκών αιτήσεων Δ.Ε.	77
1.2	Ευρετήριο Ευρωπαϊκών αιτήσεων σύμφωνα με τον αριθμό δημοσίευσης	78
1.3	Ευρετήριο Ευρωπαϊκών αιτήσεων σύμφωνα με την αλφαβητική σειρά των καταθετών	79

**ΚΕΦΑΛΑΙΟ 2
ΕΥΡΩΠΑΪΚΑ ΔΙΠΛΩΜΑΤΑ ΕΥΡΕΣΙΤΕΧΝΙΑΣ (B1)**

2.1	Ανακοίνωση για κατάθεση μετάφρασης στα Ελληνικά Ευρωπαϊκών Δ.Ε.	80
2.2	Ευρετήριο σύμφωνα με τον αριθμό δημοσίευσης μεταφρασμένων στα Ελληνικά Ευρωπαϊκών Δ.Ε.....	173
2.3	Ευρετήριο σύμφωνα με την αλφαβητική σειρά των δικαιούχων μεταφρασμένων στα Ελληνικά Ευρωπαϊκών Δ.Ε.	182

**ΚΕΦΑΛΑΙΟ 3
ΤΡΟΠΟΠΟΙΗΜΕΝΑ ΕΥΡΩΠΑΪΚΑ ΔΙΠΛΩΜΑΤΑ ΕΥΡΕΣΙΤΕΧΝΙΑΣ (B2)**

3.1	Ανακοίνωση για κατάθεση μετάφρασης στα Ελληνικά Τροποποιημένων Ευρωπαϊκών Δ.Ε.	191
-----	---	-----

2.3	Patent Index in alphabetical order of the patentee	60
2.4	Utility Models	62
2.5	Utility Model Index by filing date	64
2.6	Utility Model Index in alphabetical order of the patentee	65
2.7	Supplementary Protection Certificates for medicines products	66
2.8	Index to Supplementary Protection Certificates for medicines products by filing date	67
2.9	Index to Supplementary Protection Certificates for medicines products in alphabetical order of the owner	68
2.10	Supplementary Protection Certificates for plant protection products	69
2.11	Index to Supplementary Protection Certificates for plant protection products by filing date.....	70
2.12	Index to Supplementary Protection Certificates for plant protection product in alphabetical order of the owner	71
2.13	Certifications for the prolongation of validity of Supplementary Protection Certificates regarding pediatric medicinal products	72
2.14	Index to Certifications for the prolongation of validity of Supplementary Protection Certificates regarding pediatric medicinal products by filing date	73
2.15	Index to Certifications for the prolongation of validity of Supplementary Protection Certificates regarding pediatric medicinal products in alphabetical order of the owner	74

**PART B΄
EUROPEAN PROTECTION TITLES**

**CHAPTER 1
TRANSLATIONS OF EUROPEAN PATENT APPLICATIONS**

1.1	Notification concerning the translation of the European patents applications claims.....	67
1.2	Index by publication number of the European applications patents	78
1.3	Index in alphabetical order of the patentee	79

**CHAPTER 2
EUROPEAN PATENTS (B1)**

2.1	Notification concerning the translation into Greek of the European patents	80
2.2	Index by publication number of the European patents translated into Greek	173
2.3	Index in alphabetical order of the patentee of the European patents translated into Greek.....	182

**CHAPTER 3
AMENDED EUROPEAN PATENTS (B2)**

3.1	Notification concerning the translation into Greek of the Amended European patents.....	191
-----	---	-----

3.2	Ευρετήριο σύμφωνα με τον αριθμό δημοσίευσης μεταφρασμένων στα Ελληνικά Τροποποιημένων Ευρωπαϊκών Δ.Ε.	194
3.3	Ευρετήριο σύμφωνα με την αλφαβητική σειρά των δικαιούχων μεταφρασμένων στα Ελληνικά Τροποποιημένων Ευρωπαϊκών Δ.Ε.	195

ΚΕΦΑΛΑΙΟ 4

ΠΕΡΙΟΡΙΣΜΕΝΑ Ή ΑΝΑΚΛΗΘΕΝΤΑ ΕΥΡΩΠΑΪΚΑ ΔΙΠΛΩΜΑΤΑ ΕΥΡΕΣΙΤΕΧΝΙΑΣ (B3)

4.1	Ανακοίνωση για κατάθεση μετάφρασης στα Ελληνικά Περιορισμένων ή Ανακληθέντων Ευρωπαϊκών Δ.Ε.	196
4.2	Ευρετήριο σύμφωνα με τον αριθμό δημοσίευσης μεταφρασμένων στα Ελληνικά Περιορισμένων ή Ανακληθέντων Ευρωπαϊκών Δ.Ε.	197
4.3	Ευρετήριο σύμφωνα με την αλφαβητική σειρά των δικαιούχων μεταφρασμένων στα Ελληνικά Περιορισμένων ή Ανακληθέντων Ευρωπαϊκών Δ.Ε.	198

ΚΕΦΑΛΑΙΟ 5

ΓΝΩΣΤΟΠΟΙΗΣΕΙΣ ΑΠΟ ΕΓΔΕ

5.2	Ανακλήσεις από ΕΓΔΕ χορηγηθέντων ΕΔΕ.....	199
-----	---	-----

ΜΕΡΟΣ Γ΄

ΜΕΤΑΒΟΛΕΣ - ΕΚΠΤΩΣΕΙΣ

ΜΕΤΑΒΟΛΕΣ - ΔΙΟΡΘΩΣΕΙΣ	203
ΕΚΠΤΩΣΕΙΣ -ΑΝΑΚΛΗΣΕΙΣ ΕΚΠΤΩΣΕΩΝ.....	217

ΜΕΡΟΣ Δ΄

ΕΚΤΑΚΤΕΣ ΑΝΑΚΟΙΝΩΣΕΙΣ	229
-----------------------------	-----

Συνδρομές για το ΕΔΒΙ	230
-----------------------------	-----

3.2	Index by publication number of the Amended European patents translated into Greek.....	194
3.3	Index in alphabetical order of the patentee of the Amended European patents translated into Greek	195

CHAPTER 4

EUROPEAN PATENTS AFTER LIMITATION PROCEEDINGS (B3)

4.1	Notification concerning the translation into Greek of European patents after limitation proceedings.....	196
4.2	Index by publication number of European patents after limitation proceedings translated into Greek	197
4.3	Index in alphabetical order of the patentee of European patents after limitation proceedings translated into Greek	198

CHAPTER 5

REVOCATION FROM EPO

5.2	Revocations from EPO of European patents.....	199
-----	---	-----

PART C΄

MODIFICATIONS - ANNULMENTS

MODIFICATIONS - CORRECTIONS	203
ANNULMENTS-REVOCATIONS OF ANNULMENTS	217

PART D΄

SPECIAL COMMUNICATIONS	229
------------------------------	-----

Subscription of the Industrial Property Bulletin	230
--	-----

ΚΩΔΙΚΟΙ ΑΡΙΘΜΟΙ
ΤΕΥΧΟΣ Α'
ΕΘΝΙΚΟ

- (11) Αριθμός Δ.Ε.
- (11) Αριθμός Π.Υ.Χ.
- (21) Αριθμός Αίτησης Δ.Ε.
- (21) Αριθμός Αίτησης Π.Υ.Χ.
- (22) Ημερομηνία κατάθεσης
- (30) Συμβατικές Προτεραιότητες
- (47) Ημερομηνία απονομής
- (51) Διεθνής ταξινόμηση
- (54) Τίτλος εφεύρεσης
- (57) Περίληψη
- (61) Τροποποίηση στο κύριο Δ.Ε.
- (71) Καταθέτης
- (72) Εφευρέτης
- (73) Δικαιούχος
- (74) Ειδικός Πληρεξούσιος
- (74) Αντίκλητος

ΤΕΥΧΟΣ Β'
ΕΥΡΩΠΑΪΚΟ

- (11) Αριθμός Ευρωπαϊκού Δ.Ε.
- (21) Αριθμός Ελληνικής κατάθεσης
- (22) Ημερομηνία Ελληνικής κατάθεσης
- (30) Προτεραιότητα
- (54) Τίτλος εφεύρεσης
- (57) Περίληψη
- (71) Καταθέτης
- (72) Εφευρέτης
- (73) Δικαιούχος
- (74) Ειδικός Πληρεξούσιος
- (74) Αντίκλητος
- (86) Αριθμ./ημερ. κατάθεσης Ευρωπαϊκής αίτησης
- (87) Αριθμ./ημερ. δημοσίευσης Ευρωπαϊκής αίτησης
- (68) Αριθμ./ημερ. κυρίου Δ.Ε.
- (92) Αριθμ./ημερ. ισχύουσας άδειας κυκλοφορίας στην Ελλάδα
- (93) Αριθμ./ημερ. 1ης άδειας κυκλοφορίας στην Ε.Κ.
- (95) Προσδιορισμός προϊόντος

INID CODES
PART A'
NATIONAL PROTECTION TITLES

- (11) Patent No
- (11) Utility Model No
- (21) Patent application No
- (21) Utility Model application No
- (22) Filing date
- (30) Priority
- (47) Date of grant
- (51) International Patent Classification
- (54) Invention title
- (57) Abstract
- (61) Addition to the patent
- (71) Applicant
- (72) Inventor
- (73) Patentee
- (74) Attorney
- (74) Representative

PART B'
EUROPEAN PATENTS

- (11) European Patent No
- (21) Greek application No
- (22) Greek application filing date
- (30) Priority
- (54) Invention title
- (57) Abstract
- (71) Applicant
- (72) Inventor
- (73) Patentee
- (74) Attorney
- (74) Representative
- (86) European application No/European application filing date
- (87) EP Publication No/Date
- (68) Number/publication number of the basic patent
- (92) Number/date of the first marketing authorization in Greece
- (93) Number/date of the first marketing authorization in the EU
- (95) Name of the product

ΣΥΝΤΜΗΣΕΙΣ

ΟΒΙ: Οργανισμός Βιομηχανικής Ιδιοκτησίας
ΕΔΒΙ: Ειδικό Δελτίο Βιομηχανικής Ιδιοκτησίας
ΔΕΒΙ: Δελτίο Εμπορικής και Βιομηχανικής Ιδιοκτησίας
Δ.Ε.: Δίπλωμα Ευρεσιτεχνίας
ΠΥΧ: Πιστοποιητικό Υποδείγματος Χρησιμότητας
Δ.Σ.: Διοικητικό Συμβούλιο
ΑΠ./ΗΜ.ΔΗΜ.Ε.Α. (87): Αριθμός/ημερομηνία δημοσίευσης ευρωπαϊκής αίτησης
ΑΡ.ΕΛΛ.ΚΑΤ. (21): Αριθμός Ελληνικής Κατάθεσης
ΑΡ.ΑΙΤ.ΠΥΧ.: Αριθμός αίτησης πιστοποιητικού υποδείγματος χρησιμότητας
ΕΓΔΕ: Ευρωπαϊκό Γραφείο Διπλωμάτων Ευρεσιτεχνίας
ΕΡΟ: European Patent Office
ΣΠΠΦΠ: Συμπληρωματικό Πιστοποιητικό Προστασίας για Φυτοπροστατευτικά Προϊόντα

ΣΠΠΦ: Συμπληρωματικό Πιστοποιητικό Προστασίας για Φάρμακα
ΣΠΠΦΦ: Συμπληρωματικά Πιστοποιητικά Προστασίας για Παιδιατρικά Φάρμακα



ΜΕΡΟΣ Α΄

ΕΘΝΙΚΟΙ ΤΙΤΛΟΙ ΠΡΟΣΤΑΣΙΑΣ



Κ Ε Φ Α Λ Α Ι Ο 1

ΑΙΤΗΣΕΙΣ ΔΙΠΛΩΜΑΤΩΝ ΕΥΡΕΣΙΤΕΧΝΙΑΣ, ΠΙΣΤΟΠΟΙΗΤΙΚΩΝ ΥΠΟΔΕΙΓΜΑΤΟΣ ΧΡΗΣΙΜΟΤΗΤΑΣ ΚΑΙ ΣΥΜΠΛΗΡΩΜΑΤΙΚΩΝ ΠΙΣΤΟΠΟΙΗΤΙΚΩΝ ΠΡΟΣΤΑΣΙΑΣ

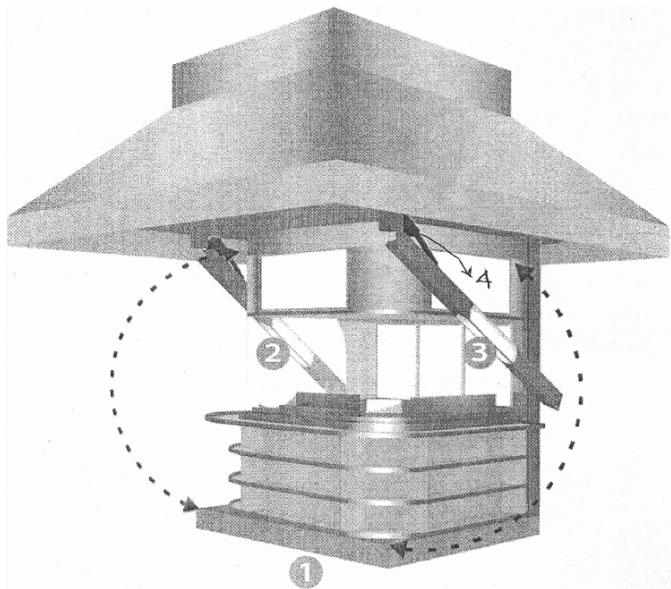
1.1 ΑΙΤΗΣΕΙΣ ΔΙΠΛΩΜΑΤΩΝ ΕΥΡΕΣΙΤΕΧΝΙΑΣ

ΑΡΙΘΜΟΣ ΑΙΤΗΣΗΣ Δ.Ε. (21):20120100405
ΔΙΕΘΝΗΣ ΤΑΞΙΝΟΜΗΣΗ (51):IPC8: E04H 1/12
IPC8: A47F 9/00
IPC8: A47F 5/10
ΚΑΤΑΘΕΤΗΣ (71):1)ΔΗΜΟΥ ΑΧΙΛΛΕΑ ΝΙΚΟΛΑΟΣ
32ο χλμ. Ε.Ο. Αθηνών-Λαμίας,, 19014
ΚΑΠΑΝΔΡΙΤΙ (ΑΤΤΙΚΗΣ), ΕΛΛΑΔΑ
ΗΜΕΡΟΜ. ΚΑΤΑΘΕΣΗΣ (22):01/08/2012
ΣΥΜΒ. ΠΡΟΤΕΡΑΙΟΤΗΤΕΣ (30):
ΤΡΟΠΟΠ. ΚΥΡΙΟΥ Δ.Ε. (61):
ΤΜΗΜΑΤ. ΑΙΤΗΣΗΣ (62):
ΕΦΕΥΡΕΤΗΣ (72):1)ΔΗΜΟΥ ΑΧΙΛΛΕΑ ΝΙΚΟΛΑΟΣ
ΕΙΔΙΚΟΣ ΠΑΡΕΞΟΥΣΙΟΣ (74):ΗΛΙΟΚΑΥΤΟΣ ΑΝΤΩΝΙΟΣ
Κάνιγγος 31, 10682 ΑΘΗΝΑ
ΑΝΤΙΚΛΗΤΟΣ (74):
ΤΙΤΛΟΣ ΕΦΕΥΡΕΣΗΣ (54):ΑΝΑΔΙΠΛΟΥΜΕΝΕΣ ΕΜΠΡΟΣΘΙΟΙ ΔΟΚΟΙ ΥΠΟΣΤΗΡΙΞΗΣ ΡΟΛΩΝ ΠΕΡΙΠΤΕΡΩΝ

ΠΕΡΙΛΗΨΗ(57)

Μέθοδος και διάταξη κατασκευής και λειτουργίας των δύο εμπρόσθιων δοκών (2, 3) (κολώνων) υποστήριξης κουβουκλίων (1) περιπτέρου βασιζόμενη στην αναδίπλωση αυτών μέσω μηχανισμού (4) κατά τη διάρκεια λειτουργίας του περιπτέρου. Η κατασκευή των δύο εμπρόσθιων δοκών (2, 3) υποστήριξης γίνεται με τη σταθερή τοποθέτηση επί του ανώτερου προς τη Γη τμήματός τους επί του κυρίως σώματος του κουβουκλίου (1) του περιπτέρου και η διάσπασή τους με την χρήση μηχανισμού ανόρθωσης (4) και ενσωμάτωσής τους στο κουβούκλιο (1) του περιπτέρου ένθεν και ένθεν αυτού. Η αναδίπλωση επιτυγχάνεται με την τοποθέτηση μηχανισμού αυτόματης αναδίπλωσης (4) (αμορτισέρ - μπουκάλες) με χρήση ηλεκτρικής ενέργειας. Με την ως άνω διάταξη και μέθοδο διασφαλίζεται

κατά το κλείσιμο του περιπτέρου και η πλήρης εφαρμογή των εξωτερικών ρολών αφού καλύπτονται όλες οι επιφάνειες του κουβουκλίου του περιπτέρου.



ΑΡΙΘΜΟΣ ΑΙΤΗΣΗΣ Δ.Ε. (21):20120100415
ΔΙΕΘΝΗΣ ΤΑΞΙΝΟΜΗΣΗ (51):IPC8: G01N 33/53
ΚΑΤΑΘΕΤΗΣ (71):1)ΠΟΥΛΑΚΗΣ ΧΡΗΣΤΟΥ ΝΙΚΟΛΑΟΣ
Σοφίας Σλήμαν 4, 11525 ΑΘΗΝΑ, ΕΛΛΑΔΑ
2)ΓΚΡΙΤΖΑΠΗΣ ΔΗΜΗΤΡΙΟΥ ΑΓΓΕΛΟΣ
Σοφίας Σλήμαν 4, 11525 ΑΘΗΝΑ, ΕΛΛΑΔΑ
3)ΤΣΙΛΙΒΑΚΟΣ ΞΕΝΟΦΩΝ ΒΑΣΙΛΕΙΟΣ
Σοφίας Σλήμαν 4, 11525 ΑΘΗΝΑ, ΕΛΛΑΔΑ
ΗΜΕΡΟΜ. ΚΑΤΑΘΕΣΗΣ (22):08/08/2012
ΣΥΜΒ. ΠΡΟΤΕΡΑΙΟΤΗΤΕΣ (30):
ΤΡΟΠΟΠ. ΚΥΡΙΟΥ Δ.Ε. (61):
ΤΜΗΜΑΤ. ΑΙΤΗΣΗΣ (62):
ΕΦΕΥΡΕΤΗΣ (72):1)ΠΟΥΛΑΚΗΣ ΧΡΗΣΤΟΥ ΝΙΚΟΛΑΟΣ
2)ΓΚΡΙΤΖΑΠΗΣ ΔΗΜΗΤΡΙΟΥ ΑΓΓΕΛΟΣ
3)ΤΣΙΛΙΒΑΚΟΣ ΞΕΝΟΦΩΝ ΒΑΣΙΛΕΙΟΣ
ΕΙΔΙΚΟΣ ΠΑΡΕΞΟΥΣΙΟΣ (74):ΜΑΛΑΜΗ ΑΛΚΗΣΤΙΣ-ΕΙΡΗΝΗ
Σκουφά 52, 10672 ΑΘΗΝΑ
ΑΝΤΙΚΛΗΤΟΣ (74):ΜΑΛΑΜΗ ΑΛΚΗΣΤΙΣ-ΕΙΡΗΝΗ
Σκουφά 52,10672 ΑΘΗΝΑ
ΤΙΤΛΟΣ ΕΦΕΥΡΕΣΗΣ (54):ΜΕΘΟΔΟΣ ΑΜΕΣΗΣ ΑΝΙΧΝΕΥΣΗΣ ΤΟΥ ΜΥΚΟΒΑΚΤΗΡΙΔΙΟΥ ΤΗΣ ΦΥΜΑΤΙΩΣΗΣ

ΠΕΡΙΛΗΨΗ(57)

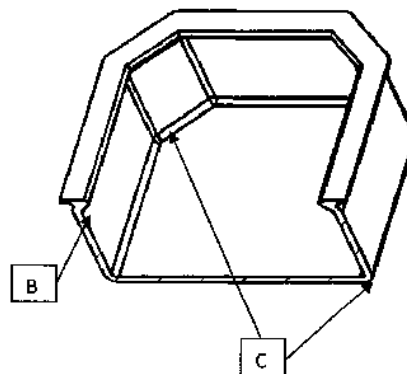
Η παρούσα εφεύρεση παρέχει την δυνατότητα της, με υψηλή ακρίβεια, ενδοκυττάριας ανίχνευσης του μυκοβακτηριδίου της φυματίωσης που προκαλεί νόσο ή λανθάνουσα λοίμωξη. Η ανίχνευση επιτελείται με ανοσοφθορισμό και με χρήση κυτταρομετρίας ροής σε όλα τα βιολογικά υγρά και σε εναιωρήματα κυττάρων. Περιγράφεται επίσης και kit για την εφαρμογή της εφεύρεσης.

ΑΡΙΘΜΟΣ ΑΙΤΗΣΗΣ Δ.Ε. (21):20120100416
ΔΙΕΘΝΗΣ ΤΑΞΙΝΟΜΗΣΗ (51):IPC8: B65D 47/36
IPC8: B65D 77/20
IPC8: B65D 85/72
ΚΑΤΑΘΕΤΗΣ (71):1)Λ ΚΑΤΑΣΚΕΥΑΣΤΙΚΗ - ΕΝΕΡΓΕΙΑΚΗ
ΕΠΕ
Μαργουνίου 1, 71306 ΗΡΑΚΛΕΙΟ
(ΗΡΑΚΛΕΙΟΥ), ΕΛΛΑΔΑ
ΗΜΕΡΟΜ. ΚΑΤΑΘΕΣΗΣ (22):08/08/2012
ΣΥΜΒ. ΠΡΟΤΕΡΑΙΟΤΗΤΕΣ (30):
ΤΡΟΠΟΠ. ΚΥΡΙΟΥ Δ.Ε. (61):
ΤΜΗΜΑΤ. ΑΙΤΗΣΗΣ (62):
ΕΦΕΥΡΕΤΗΣ (72):1)ΚΙΤΣΟΣ ΓΕΩΡΓΙΟΣ
2)ΛΕΚΚΑΣ ΕΜΜΑΝΟΥΗΛ
ΕΙΔΙΚΟΣ ΠΛΗΡΕΞΟΥΣΙΟΣ (74):
ΑΝΤΙΚΛΗΤΟΣ (74):ΛΕΚΚΑΣ ΕΜΜΑΝΟΥΗΛ
Αρβανιτάκη 17Α,71409 ΗΡΑΚΛΕΙΟ
(ΗΡΑΚΛΕΙΟΥ)
ΤΙΤΛΟΣ ΕΦΕΥΡΕΣΗΣ (54):**ΦΥΤΙΚΟ ΕΛΑΙΟ ΣΕ ΜΙΚΡΟΣΥΣΚΕΥΑΣΙΕΣ ΓΙΑ ΣΥΝΟΔΕΙΑ ΓΕΥΜΑΤΟΣ**

ΠΕΡΙΛΗΨΗ(57)

Η παρούσα εφεύρεση αποτελείται από μία συσκευασία που αποτελείται από ένα μικροδοχείο χωρητικότητας όγκου έως 50 ml. Το υλικό κατασκευής του μικροδοχείου είναι κάθε υλικό κατάλληλο να συσκευάσει φυτικά έλαια όπως πλαστικό, αλουμίνιο, γυαλί κλπ. Το σχήμα του μικροδοχείου θα είναι (σε κάτοψη) οκταγωνικό (Σχέδιο 5), συμμετρικό ή και όχι. Οι 8 πλευρές (όπως οι (E), (F) και (G), Σχέδιο 5) και οι 8 γωνίες (όπως η (A), Σχέδιο 5) καθώς και το ύψος (H) (Σχέδιο 4) μπορούν να πάρουν οποιαδήποτε τιμή που να δίνουν στο μικροδοχείο τελικό όγκο στα πλαίσια των 50 ml το πολύ. Σε όλο το πάνω μέρος του δοχείου

ενσωματώνεται χείλος (I) (Σχέδιο 3) κατάλληλου πλάτους και υπό γωνία (B) (Σχέδιο 2) ώστε να αποτρέπεται το ακούσιο χύσιμο του υγρού κατά την χρήση καθώς και να διευκολύνεται η τοποθέτηση ετικέτας.

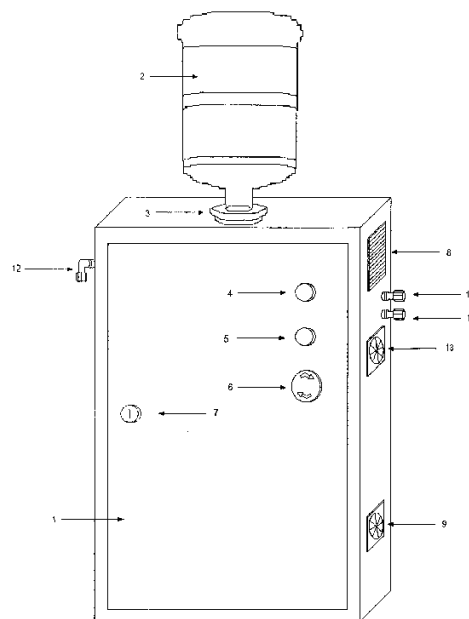


ΑΡΙΘΜΟΣ ΑΙΤΗΣΗΣ Δ.Ε. (21):20120100418
ΔΙΕΘΝΗΣ ΤΑΞΙΝΟΜΗΣΗ (51):IPC8: C25B 9/06
IPC8: C25B 1/06
IPC8: F23D 14/00
ΚΑΤΑΘΕΤΗΣ (71):1)ΓΡΑΜΜΑΤΙΚΑΚΗΣ ΧΑΡΑΛΑΜΠΟΥΣ
ΣΤΑΥΡΟΣ
Τροιζηνίας 22, 14564 ΚΗΦΙΣΙΑ (ΑΤΤΙΚΗΣ),
ΕΛΛΑΔΑ
2)ΠΑΠΠΑΣ ΕΛΕΥΘΕΡΙΟΥ ΜΑΤΘΑΙΟΣ
Βρουύλων 69, 18450 ΝΙΚΑΙΑ (ΑΤΤΙΚΗΣ),
ΕΛΛΑΔΑ
3)ΛΟΥΚΑΚΗΣ ΑΝΔΡΕΑ ΜΑΡΙΟΣ
Αγίου Ανδρέου 13, 19004 ΣΠΑΤΑ
(ΑΤΤΙΚΗΣ), ΕΛΛΑΔΑ
ΗΜΕΡΟΜ. ΚΑΤΑΘΕΣΗΣ (22):10/08/2012
ΣΥΜΒ. ΠΡΟΤΕΡΑΙΟΤΗΤΕΣ (30):
ΤΡΟΠΟΠ. ΚΥΡΙΟΥ Δ.Ε. (61):
ΤΜΗΜΑΤ. ΑΙΤΗΣΗΣ (62):
ΕΦΕΥΡΕΤΗΣ (72):1)ΓΡΑΜΜΑΤΙΚΑΚΗΣ ΧΑΡΑΛΑΜΠΟΥΣ
ΣΤΑΥΡΟΣ
2)ΠΑΠΠΑΣ ΕΛΕΥΘΕΡΙΟΥ ΜΑΤΘΑΙΟΣ
3)ΛΟΥΚΑΚΗΣ ΑΝΔΡΕΑ ΜΑΡΙΟΣ
ΕΙΔΙΚΟΣ ΠΛΗΡΕΞΟΥΣΙΟΣ (74):
ΑΝΤΙΚΛΗΤΟΣ (74):
ΤΙΤΛΟΣ ΕΦΕΥΡΕΣΗΣ (54):**ΚΙΝΗΤΗ ΓΕΝΝΗΤΡΙΑ ΥΔΡΟΓΟΝΟΥ ΜΑΚΡΑΣ ΑΥΤΟΝΟΜΙΑΣ ΓΙΑ ΚΑΥΣΤΗΡΕΣ ΠΕΤΡΕΛΑΙΟΥ ΚΑΙ ΦΥΣΙΚΟΥ ΑΕΡΙΟΥ**

ΠΕΡΙΛΗΨΗ(57)

Κινητή γεννήτρια υδρογόνου μακράς αυτονομίας για καυστήρες πετρελαίου και φυσικού αερίου (1) σχήμα 8, που αποτελείται από μια διάταξη ηλεκτρόλυσης ύδατος με σύστημα διαχωρισμού αερίων υδρογόνου - οξυγόνου σχήμα 4, σε συνεργασία με σύστημα πλήρωσης μακράς αυτονομίας σχήμα 3 (3), (4), (5), (31),

(6), (7), (8), (9), (10), με φιάλες αποιοντισμένου ύδατος με ηλεκτρολύτη υδροξειδίου του καλίου (ΚΟΗ) 10 ή 20 λίτρων σχήμα 3 (1), (2), η οποία λειτουργεί επικοινωνικά στην καύσιμη ύλη των καυστήρων θέρμανσης, αντικαθιστώντας μέρος αυτής για ίση ποσότητα θερμαντικής απόδοσης, καταναλώνοντας μικρότερης ποσότητα ηλεκτρικής ενέργειας. Κατασκευασμένη με τέτοιο τρόπο ώστε να είναι φιλική στον χρήστη καθώς και στον τεχνικό εγκαταστάτη.



ΑΡΙΘΜΟΣ ΑΙΤΗΣΗΣ Δ.Ε. (21):20120100422
ΔΙΕΘΝΗΣ ΤΑΞΙΝΟΜΗΣΗ (51):IPC8: H01L 31/052
 IPC8: H01L 31/058
 IPC8: F24J 2/32

ΚΑΤΑΘΕΤΗΣ (71):1)ΜΠΑΛΑΤΣΙΑΣ ΣΩΤΗΡΙΟΥ ΒΑΣΙΛΕΙΟΣ
 Μεγάλου Αλεξάνδρου 9, 36100 ΚΑΡΠΕΝΗΣΙ
 (ΕΥΡΥΤΑΝΙΑΣ), ΕΛΛΑΔΑ

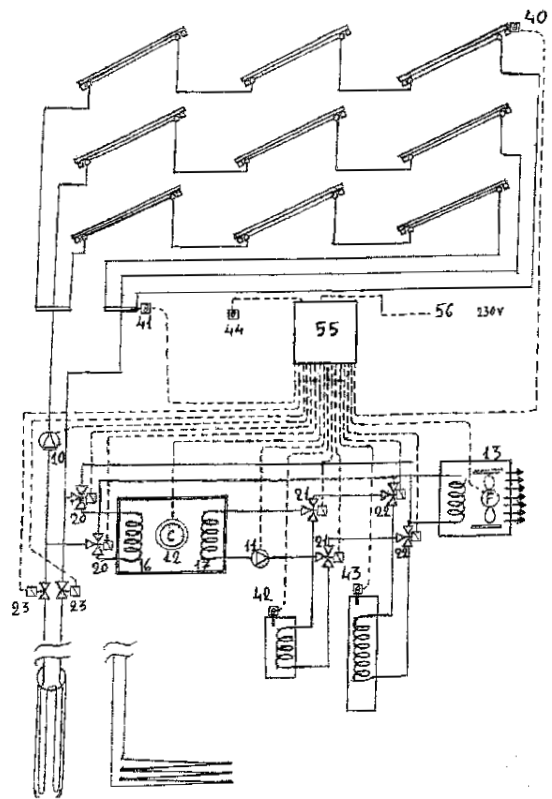
ΗΜΕΡΟΜ. ΚΑΤΑΘΕΣΗΣ (22):13/08/2012
ΣΥΜΒ. ΠΡΟΤΕΡΑΙΟΤΗΤΕΣ (30):
ΤΡΟΠΟΠ. ΚΥΡΙΟΥ Δ.Ε. (61):
ΤΜΗΜΑΤ. ΑΙΤΗΣΗΣ (62):
ΕΦΕΥΡΕΤΗΣ (72):1)ΜΠΑΛΑΤΣΙΑΣ ΣΩΤΗΡΙΟΥ ΒΑΣΙΛΕΙΟΣ
ΕΙΔΙΚΟΣ ΠΛΗΡΕΞΟΥΣΙΟΣ (74):ΓΑΒΡΑ ΙΩΑΝΝΑ
 Εδέσσης 10, 12137 ΠΕΡΙΣΤΕΡΙ (ΑΤΤΙΚΗΣ)

ΑΝΤΙΚΛΗΤΟΣ (74):ΓΑΒΡΑ ΙΩΑΝΝΑ
 Εδέσσης 10,12137 ΠΕΡΙΣΤΕΡΙ (ΑΤΤΙΚΗΣ)

ΤΙΤΛΟΣ ΕΦΕΥΡΕΣΗΣ (54):**ΣΥΣΤΗΜΑ ΨΥΞΗΣ ΦΩΤΟΒΟΛΤΑΪΚΩΝ ΠΑΝΕΛ ΚΑΙ ΤΑΥΤΟΧΡΟΝΗ ΠΑΡΑΓΩΓΗ ΖΕΣΤΟΥ ΝΕΡΟΥ**

ΠΕΡΙΛΗΨΗ(57)

Πρόκειται για ένα υδρόψυκτο σύστημα ψύξης φωτοβολταϊκών πάνελ (σχήμα 4) με σκοπό την καλύτερη ψύξη τους, ώστε να επιτευχθεί ο βέλτιστος βαθμός απόδοσης τους. Ταυτόχρονα επιτυγχάνεται παραγωγή ζεστού νερού χρήσης ή θέρμανσης. Το σύστημα αποτελείται από ένα αγωγίμο φύλλο (2), πάνω στο οποίο είναι συγκολλημένο δίκτυο σωληνώσεων (3). Αυτές καταλήγουν σε συλλέκτες (4) στο άνω και κάτω μέρος του πάνελ (1) και στο υψηλότερο σημείο της υδραυλικής εγκατάστασης ένα αυτόματο εξαεριστικό (5). Στο όπισθεν τμήμα του δικτύου εφαρμόζεται πλάκα μονωτικού υλικού (6) για καλύτερη συλλογή της θερμότητας. Με μονωμένες υδραυλικές σωληνώσεις (7) οδηγούμε το παραγόμενο ζεστό υγρό μέσω κυκλοφορητή (10) σε μία αντλία θερμότητας (12). Από την αντλία (12) αυτή καθίσταται πλέον εφικτή η εκμετάλλευση του ζεστού νερού για χρήση ή θέρμανση. Σε περίπτωση κάλυψης των αναγκών σε ζεστό νερό, την ψύξη αναλαμβάνει αερόψυκτος εξωτερικός ψύκτης (13) ή γεωθερμικό κύκλωμα (14) και (15).



ΑΡΙΘΜΟΣ ΑΙΤΗΣΗΣ Δ.Ε. (21):20120100423
ΔΙΕΘΝΗΣ ΤΑΞΙΝΟΜΗΣΗ (51):IPC8: E06B 5/00
 IPC8: E05B 15/00
 IPC8: E05B 63/00

ΚΑΤΑΘΕΤΗΣ (71):1)ΧΑΛΚΙΤΗΣ ΚΩΝΣΤΑΝΤΙΝΟΥ-ΜΑΡΙΟΥ ΑΝΤΩΝΙΟΣ
 Άρεως 23, 15127 ΜΕΛΙΣΣΙΑ (ΑΤΤΙΚΗΣ), ΕΛΛΑΔΑ
 2)ΡΗΓΟΣ ΑΘΑΝΑΣΙΟΥ ΒΑΣΙΛΕΙΟΣ
 Κέδρων 12Γ, 14572 ΔΡΟΣΙΑ (ΑΤΤΙΚΗΣ), ΕΛΛΑΔΑ

ΗΜΕΡΟΜ. ΚΑΤΑΘΕΣΗΣ (22):13/08/2012
ΣΥΜΒ. ΠΡΟΤΕΡΑΙΟΤΗΤΕΣ (30):
ΤΡΟΠΟΠ. ΚΥΡΙΟΥ Δ.Ε. (61):
ΤΜΗΜΑΤ. ΑΙΤΗΣΗΣ (62):
ΕΦΕΥΡΕΤΗΣ (72):2)ΧΑΛΚΙΤΗΣ ΚΩΝΣΤΑΝΤΙΝΟΥ-ΜΑΡΙΟΥ ΑΝΤΩΝΙΟΣ
 3)ΡΗΓΟΣ ΑΘΑΝΑΣΙΟΥ ΒΑΣΙΛΕΙΟΣ

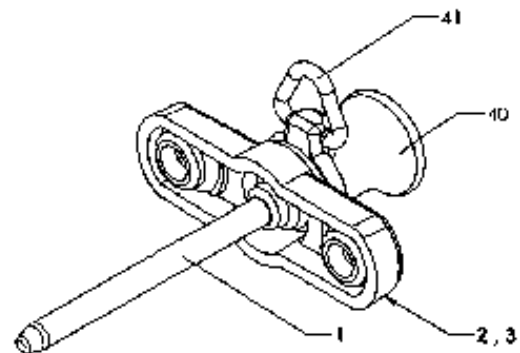
ΕΙΔΙΚΟΣ ΠΛΗΡΕΞΟΥΣΙΟΣ (74):
ΑΝΤΙΚΛΗΤΟΣ (74):ΜΑΝΤΖΙΚΑΣ ΒΑΣΙΛΕΙΟΣ
 Σόλωνος 68,10680 ΑΘΗΝΑ

ΤΙΤΛΟΣ ΕΦΕΥΡΕΣΗΣ (54):**ΚΛΕΙΘΡΟ ΑΝΟΙΓΟΜΕΝΗΣ ΘΥΡΑΣ ΜΕ ΜΗΧΑΝΙΣΜΟ ΑΚΙΝΗΤΟΠΟΙΗΣΗΣ ΓΛΩΣΣΑΣ ΚΛΕΙΔΩΜΑΤΟΣ Ή ΚΑΙ ΓΛΩΣΣΑΣ ΜΑΝΔΑΛΩΣΕΩΣ**

ΠΕΡΙΛΗΨΗ(57)

Κλείθρο ανοιγόμενης θύρας με εγκατεστημένο στο εσωτερικό της θύρας μηχανισμό ακινητοποίησης της γλώσσας κλειδώματος (12) ή και της γλώσσας πόμολου μανδαλώσεως (11), ο οποίος περιλαμβάνει επίμηκες στέλεχος (1)

διευθετημένο να εισχωρεί σε οπή (20) πλακιδίου (2) στην περιοχή της γλώσσας κλειδώματος (12) ή και σε οπή (30) πλακιδίου (3) στην περιοχή της γλώσσας μανδαλώσεως (11) έτσι ώστε να συναντά τη γλώσσα κλειδώματος (12) και τη γλώσσα μανδαλώσεως (11) και να εμπλέκεται σε κατάλληλα διαμορφωμένες εγκοπές ή οπές (12α) της γλώσσας κλειδώματος (12) και σε κατάλληλα διαμορφωμένες εγκοπές ή οπές (12α) της γλώσσας μανδαλώσεως (12) προκειμένου να ακινητοποιείται η γλώσσα κλειδώματος (12) και η γλώσσα μανδαλώσεως (11) στη θέση κλειδώματος και στη θέση μανδαλώσεως αντίστοιχα. Ο μηχανισμός προσφέρεται εναλλακτικά σε τύπο χειροκίνητης ή πατητής ή περιστρέψιμης ασφάλειας.



ΑΡΙΘΜΟΣ ΑΙΤΗΣΗΣ Δ.Ε. (21):20120100424

ΔΙΕΘΝΗΣ ΤΑΞΙΝΟΜΗΣΗ (51):IPC8: B30B 9/12

IPC8: B30B 9/14

IPC8: B01F 7/16

IPC8: C02F 11/12

IPC8: B01F 7/18

IPC8: C02F 11/14

IPC8: B01F 7/22

IPC8: F26B 17/20

IPC8: B01D 37/03

ΚΑΤΑΘΕΤΗΣ

(71):1)ΠΕΠΠΙΑΣ ΙΩΑΝΝΗ ΓΕΩΡΓΙΟΣ
Χαρ. Τρικούπη 207, 14564 ΚΗΦΙΣΙΑ
(ΑΤΤΙΚΗΣ), ΕΛΛΑΔΑ

ΗΜΕΡΟΜ. ΚΑΤΑΘΕΣΗΣ (22):14/08/2012

ΣΥΜΒ. ΠΡΟΤΕΡΑΙΟΤΗΤΕΣ (30):

ΤΡΟΠΟΠ. ΚΥΡΙΟΥ Δ.Ε. (61):

ΤΜΗΜΑΤ. ΑΙΤΗΣΗΣ (62):

ΕΦΕΥΡΕΤΗΣ (72):1)ΠΕΠΠΙΑΣ ΓΕΩΡΓΙΟΣ

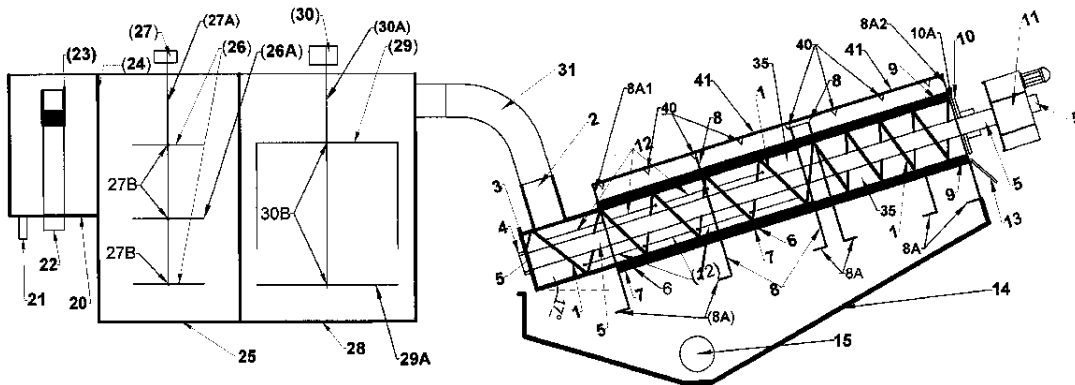
ΕΙΔΙΚΟΣ ΠΛΗΡΕΞΟΥΣΙΟΣ (74):

ΑΝΤΙΚΛΗΤΟΣ (74):

ΤΙΤΛΟΣ ΕΦΕΥΡΕΣΗΣ (54):**ΣΥΣΤΗΜΑ ΕΠΕΞΕΡΓΑΣΙΑΣ, ΑΦΥΔΑΤΩΣΗΣ ΚΑΙ ΣΥΜΠΙΕΣΗΣ ΛΑΣΠΗΣ ΤΩΝ ΜΟΝΑΔΩΝ ΕΠΕΞΕΡΓΑΣΙΑΣ ΑΠΟΒΛΗΤΩΝ ΜΕ ΤΗΝ ΟΝΟΜΑΣΙΑ "ΑΡΧΙ-ΜΗΔΗΣ"**

ΠΕΡΙΛΗΨΗ(57)

Ο κοχλιωτός μηχανισμός επεξεργασίας αφυδάτωσης και συμπίεσης λάσπης των μονάδων επεξεργασίας υγρών αποβλήτων, βασίζεται στα εξής βασικά τμήματα: Α. - Δοχείο ρύθμισης ροής εξερχόμενης λάσπης. (20) Β. - Δοχείο ανάμιξης του χημικού για την δημιουργία κροκιδών της λάσπης. (25) Γ. - Δοχείο συσσωμάτωσης των κροκιδών της λάσπης. (28) Δ. - Σύστημα α) συστοιχιών ομοκέντρων σταθερών δακτύλιου (6) τοποθετημένοι παράλληλα κατά τη διάσταση του πάχους των σχηματίζουν σωλήνα (35) όπου μέσα σε αυτόν κινείται ατέρμονας κοχλίας(1) μεταβλητού βήματος κινούμενος περιστροφικά μέσω ηλεκτρομειωτήρα και β) κινούμενων (32) δακτυλίων τοποθετημένων κατά μήκος με εφραπτόμενη την εσωτερική τους περιφέρεια στην εξωτερική διάμετρο των πτερυγίων του όπου και τους περιστρέφει. Μεταξύ των κινούμενων (32) και των σταθερών (6) δακτυλίων υπάρχουν κενά διαστήματα τα οποία καθορίζονται από το πάχος ροδελών (αποστατών)(7) και από αυτά εξέρχεται η ποσότητα νερού που υπάρχει στη συσσωματωμένη λάσπη σταδιακά και ενώ ωθείται προς την έξοδο επιτυγχάνεται η πάχυνση και η αφυδάτωση της και τέλος η συμπίεση της από ρυθμιζόμενο δίσκο συμπίεσης (10) και παραλαμβάνεται τελικά υπό στερεά μορφή (κέικ) με υγρασία μικρότερη του 80 τοις εκατό. Ανά διαστήματα, γίνεται αυτόματη πλύση του κοχλίου (1) με καθαρό νερό Κάτω από το σύστημα του κοχλίου υπάρχει δεξαμενή (14) όπου συλλέγεται το νερό που στραγγίζει από το σύστημα το οποίο επιστρέφει (15) στη μονάδα επεξεργασίας αποβλήτων.



ΑΡΙΘΜΟΣ ΑΙΤΗΣΗΣ Δ.Ε. (21):20120100425

ΔΙΕΘΝΗΣ ΤΑΞΙΝΟΜΗΣΗ (51):IPC8: C10M 101/02

IPC8: C11D 7/22

ΚΑΤΑΘΕΤΗΣ

(71):1)ΣΠΑΝΟΣ ΚΩΝΣΤΑΝΤΙΝΟΥ
ΝΙΚΟΛΑΟΣ-ΙΩΑΝΝΗΣ
Χρυσοστόμου Σμύρνης 41, 15451 ΝΕΟ
ΨΥΧΙΚΟ (ΑΤΤΙΚΗΣ), ΕΛΛΑΔΑ

ΗΜΕΡΟΜ. ΚΑΤΑΘΕΣΗΣ (22):17/08/2012

ΣΥΜΒ. ΠΡΟΤΕΡΑΙΟΤΗΤΕΣ (30):

ΤΡΟΠΟΠ. ΚΥΡΙΟΥ Δ.Ε. (61):

ΤΜΗΜΑΤ. ΑΙΤΗΣΗΣ (62):

ΕΦΕΥΡΕΤΗΣ (72):1)ΣΠΑΝΟΣ ΚΩΝΣΤΑΝΤΙΝΟΥ

ΝΙΚΟΛΑΟΣ-ΙΩΑΝΝΗΣ

ΕΙΔΙΚΟΣ ΠΛΗΡΕΞΟΥΣΙΟΣ (74):

ΑΝΤΙΚΛΗΤΟΣ (74):

ΝΤΑΓΙΑΝΤΗ ΧΑΡΑΛΑΜΠΙΑ
Παύλου Μελά 36, 19004 ΣΠΑΤΑ (ΑΤΤΙΚΗΣ)

ΤΙΤΛΟΣ ΕΦΕΥΡΕΣΗΣ (54):**ΥΓΡΟ ΠΑΡΑΣΚΕΥΑΣΜΑ ΚΑΘΑΡΙΣΜΟΥ ΚΑΙ ΓΥΑΛΙΣΜΑΤΟΣ ΟΧΗΜΑΤΩΝ-ΣΚΑΦΩΝ**

έλαιο), χωρίς να χρειάζεται τις ενδεδειγμένες μέχρι πρότινος ποσότητες νερού, απορρυπαντικών, σφουγγαριών, δερμάτων καθαρισμού και γυαλιστικών, ούτε το χρόνο και τη διαδικασία εφαρμογής αυτών, καθαρίζει ένα σύνολο διαφορετικών επιφανειών (πλαστικά ματ και λεία, μέταλλα, πολυεστερικές επιφάνειες, δερμάτινες επιφάνειες ή δερμάτινη, αλουμίνιο) εξοικονομώντας στο χρήστη χρήματα, κόπο και χρόνο και προστατεύοντας το περιβάλλον.

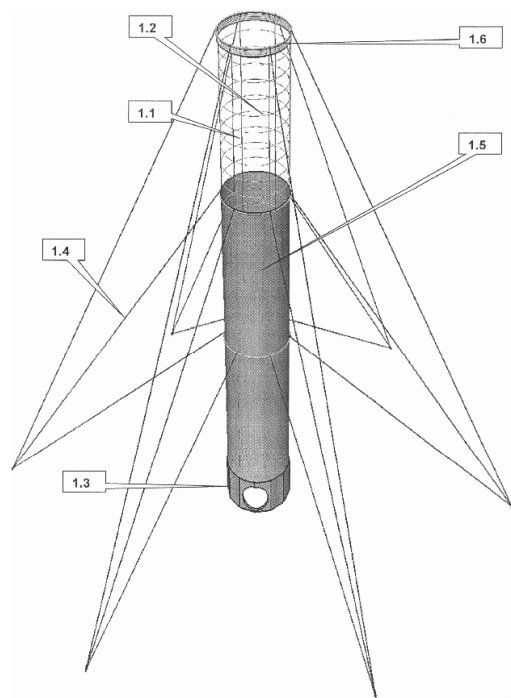
ΠΕΡΙΛΗΨΗ(57)

Το υγρό παρασκεύασμα καθαρισμού και γυαλίσματος οχημάτων και σκαφών, αποτελούμενο από 3 συστατικά μέρη (παραφινέλαιο, αμυγδαλέλαιο, αιθέριο

ΑΡΙΘΜΟΣ ΑΙΤΗΣΗΣ Δ.Ε. (21):20120100430
ΔΙΕΘΝΗΣ ΤΑΞΙΝΟΜΗΣΗ (51):IPC8: F03G 6/04
ΚΑΤΑΘΕΤΗΣ (71):1)ΠΑΠΑΓΕΩΡΓΙΟΥ ΔΗΜΗΤΡΙΟΥ
ΧΡΗΣΤΟΣ
Νυμφών 1B, 14563 ΚΗΦΙΣΙΑ (ΑΤΤΙΚΗΣ),
ΕΛΛΑΔΑ
ΗΜΕΡΟΜ. ΚΑΤΑΘΕΣΗΣ (22):24/08/2012
ΣΥΜΒ. ΠΡΟΤΕΡΑΙΟΤΗΤΕΣ (30):
ΤΡΟΠΟΠ. ΚΥΡΙΟΥ Δ.Ε. (61):
ΤΜΗΜΑΤ. ΑΙΤΗΣΗΣ (62):
ΕΦΕΥΡΕΤΗΣ (72):1)ΠΑΠΑΓΕΩΡΓΙΟΥ ΔΗΜΗΤΡΙΟΥ
ΧΡΗΣΤΟΣ

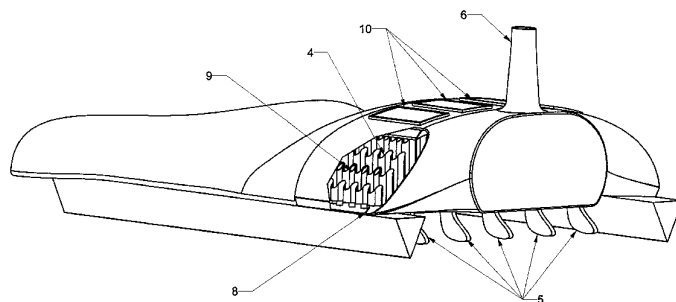
ΕΙΔΙΚΟΣ ΠΛΗΡΕΞΟΥΣΙΟΣ (74):
ΑΝΤΙΚΛΗΤΟΣ (74):
ΤΙΤΛΟΣ ΕΦΕΥΡΕΣΗΣ (54):ΠΤΥΣΣΟΜΕΝΗ ΗΛΙΑΚΗ ΚΑΜΙΝΑΔΑ
ΠΕΡΙΛΗΨΗ(57)

Η εφεύρεση αναφέρεται σε μια χαμηλού κόστους ηλιακή καμινάδα που μπορεί να χρησιμοποιηθεί σε αντίστοιχους ηλεκτροπαραγωγικούς ηλιακούς σταθμούς. Η πτυσσόμενη ηλιακή καμινάδα αποτελείται από ένα χαλύβδινο κυλινδρικό κλωβό που σχηματίζεται από ένα σύνολο κατακόρυφων δοκών που ενώνονται με ένα σύνολο περιφερειακών δοκών. Ο χαλύβδινος αυτός κλωβός μπορεί να εδράζεται στο έδαφος ή σε βάση από οπλισμένο σκυρόδεμα, και στερεώνεται με ένα σύνολο αντηρίδων από συρματόσκοινο. Η κυλινδρική επιφάνεια του κλωβού αποτελείται από ένα σύνολο υφασμάτων που μπορούν να συμπτύσσονται και να αναπτύσσονται με την βοήθεια ηλεκτρομηχανικών μηχανισμών. Η αντοχή της πτυσσόμενης ηλιακής καμινάδας υπολογίζεται για ένα σχετικά χαμηλό όριο ταχύτητας εξωτερικών ανέμων (λ. χ. τριπλάσιο της μέσης τιμής ταχύτητας ανέμου στην περιοχή εγκατάστασης) αυτό καθορίζει και το χαμηλό κόστος κατασκευής της. Όποτε εμφανίζονται ισχυρότεροι εξωτερικοί άνεμοι οι κουρτίνες συμπτύσσονται μειώνοντας την επιφάνεια προσβολής της καμινάδας οπότε σε κάθε περίπτωση η καμινάδα είναι ασφαλής.



ΑΡΙΘΜΟΣ ΑΙΤΗΣΗΣ Δ.Ε. (21):20120100433
ΔΙΕΘΝΗΣ ΤΑΞΙΝΟΜΗΣΗ (51):IPC8: C02F 1/14
IPC8: B01D 1/00
IPC8: F25B 39/04
ΚΑΤΑΘΕΤΗΣ (71):1)ΜΠΑΤΣΗΣ ΔΗΜΗΤΡΙΟΥ ΙΩΑΝΝΗΣ
Προξένου Κορομηλά 32, 54622
ΘΕΣΣΑΛΟΝΙΚΗ (ΘΕΣΣΑΛΟΝΙΚΗΣ),
ΕΛΛΑΔΑ
ΗΜΕΡΟΜ. ΚΑΤΑΘΕΣΗΣ (22):24/08/2012
ΣΥΜΒ. ΠΡΟΤΕΡΑΙΟΤΗΤΕΣ (30):
ΤΡΟΠΟΠ. ΚΥΡΙΟΥ Δ.Ε. (61):
ΤΜΗΜΑΤ. ΑΙΤΗΣΗΣ (62):
ΕΦΕΥΡΕΤΗΣ (72):1)ΜΠΑΤΣΗΣ ΔΗΜΗΤΡΙΟΥ ΙΩΑΝΝΗΣ
ΕΙΔΙΚΟΣ ΠΛΗΡΕΞΟΥΣΙΟΣ (74):
ΑΝΤΙΚΛΗΤΟΣ (74):ΜΠΟΥΤΣΙΟΥΚΗΣ ΧΡΗΣΤΟΣ
Αντιγονιδών 11,54630 ΘΕΣΣΑΛΟΝΙΚΗ
(ΘΕΣΣΑΛΟΝΙΚΗΣ)
ΤΙΤΛΟΣ ΕΦΕΥΡΕΣΗΣ (54):ΣΥΣΤΗΜΑ ΑΦΑΛΑΤΩΣΗΣ ΝΕΡΟΥ
ΠΕΡΙΛΗΨΗ(57)

Σύστημα για παραγωγή αφαλατωμένου νερού που αποτελείται από πλωτήρες (1), κέλυφος (2) και ψυκτικό θάλαμο (2). Το σύστημα τοποθετείται επί του υδάτινου όγκου και αγκυρώνεται στο βυθό. Κατά τη λειτουργία του ο αέρας εισέρχεται στο κέλυφος (2) και περνώντας μέσα από την στένωση του κελύφους επιταχύνει και παρασέρνει τους υδατμούς της περιοχής αυτής. Στη συνέχεια εισέρχεται στον ψυκτικό θάλαμο και με τις ψύκτρες (4) που υπάρχουν εντός αυτού συμπυκνώνεται και τα σταγονίδια που δημιουργούνται καταλήγουν στην υδρορροή (8) και από εκεί στους πλωτήρες (1).



ΑΡΙΘΜΟΣ ΑΙΤΗΣΗΣ Δ.Ε. (21):20120100434
ΔΙΕΘΝΗΣ ΤΑΞΙΝΟΜΗΣΗ (51):IPC8: G06F 17/50
IPC8: H01L 21/82
ΚΑΤΑΘΕΤΗΣ (71):1)ΔΑΔΑΛΙΑΡΗΣ ΝΙΚΟΛΑΟΥ ΑΝΤΩΝΙΟΣ
Στρ. Γενναδίου 18, 54249 ΘΕΣΣΑΛΟΝΙΚΗ
(ΘΕΣΣΑΛΟΝΙΚΗΣ), ΕΛΛΑΔΑ
ΗΜΕΡΟΜ. ΚΑΤΑΘΕΣΗΣ (22):22/08/2012
ΣΥΜΒ. ΠΡΟΤΕΡΑΙΟΤΗΤΕΣ (30):
ΤΡΟΠΟΠ. ΚΥΡΙΟΥ Δ.Ε. (61):
ΤΜΗΜΑΤ. ΑΙΤΗΣΗΣ (62):
ΕΦΕΥΡΕΤΗΣ (72):1)ΔΑΔΑΛΙΑΡΗΣ ΝΙΚΟΛΑΟΥ ΑΝΤΩΝΙΟΣ
ΕΙΔΙΚΟΣ ΠΛΗΡΕΞΟΥΣΙΟΣ (74):
ΑΝΤΙΚΛΗΤΟΣ (74):ΣΤΑΜΟΥΛΗΣ ΓΕΩΡΓΙΟΣ
Σταθά 153,38221 ΒΟΛΟΣ (ΜΑΓΝΗΣΙΑΣ)
ΤΙΤΛΟΣ ΕΦΕΥΡΕΣΗΣ (54):**ΜΕΘΟΔΟΣ ΧΩΡΟΘΕΤΗΣΗΣ ΨΗΦΙΑΚΩΝ ΟΛΟΚΛΗΡΩΜΕΝΩΝ ΚΥΚΛΩΜΑΤΩΝ, Η ΟΠΟΙΑ ΛΑΜΒΑΝΕΙ ΥΠΟΨΗ ΤΑ ΦΑΙΝΟΜΕΝΑ ΠΤΩΣΗΣ ΤΑΣΗΣ ΠΟΥ ΠΑΡΑΓΗΡΟΥΝΤΑΙ ΣΤΟΥΣ ΑΓΩΓΟΥΣ ΤΡΟΦΟΔΟΣΙΑΣ, ΜΕ ΑΠΩΤΕΡΟ ΣΤΟΧΟ ΤΗ ΒΕΛΤΙΣΤΟΠΟΙΗΣΗ ΤΟΥ ΧΡΟΝΙΣΜΟΥ ΚΑΙ ΤΗΣ ΣΥΧΝΟΤΗΤΑΣ ΛΕΙΤΟΥΡΓΙΑΣ**

ΠΕΡΙΛΗΨΗ(57)

Η μέθοδος χωροθέτησης ολοκληρωμένων ψηφιακών κυκλωμάτων, χρησιμοποιείται για την αυτοματοποιημένη φυσική σχεδίαση ψηφιακών κυκλωμάτων, ανήκει στον κλάδο της αυτοματοποιημένης ηλεκτρονικής σχεδίασης EDA, (Electronic Design Automation) και λειτουργεί στο περιβάλλον ενός ηλεκτρονικού υπολογιστή, (CAD - Computer Aided Design). Η μέθοδος, λύνει το πρόβλημα αδυναμίας παροχής της κατάλληλης τάσης τροφοδοσίας που

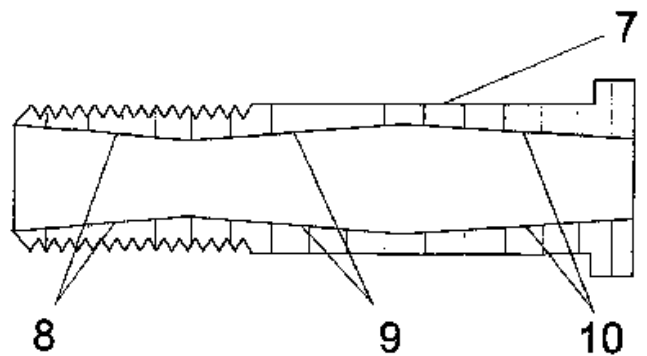
απαιτείται από κάθε στοιχείο (κελί) του ολοκληρωμένου, για να επιτευχθεί το επιθυμητό επίπεδο χρονισμού, με την ενσωμάτωση ενός αλγορίθμου επαναχωροθέτησης του κυκλώματος. Ο αλγόριθμος βασίζεται στην ανάλυση του φαινομένου πτώσης τάσης στους αγωγούς τροφοδοσίας του ολοκληρωμένου κυκλώματος (IR - Drop Driven Replacement). Βάσει αυτού του χαρακτηριστικού, αναδιατάσσει το κρίσιμο μονοπάτι του ολοκληρωμένου κυκλώματος, επιτυγχάνοντας τη μεγιστοποίηση της συχνότητας λειτουργίας και κατά επέκταση τη βελτιστοποίηση του χρονισμού του τελικού ολοκληρωμένου κυκλώματος, σε ποσοστό που ανέρχεται 5 τοις εκατό κατά μέσο όρο. Η προκείμενη μέθοδος εντάσσεται και εναρμονίζεται πλήρως με τις υπάρχουσες ροές σχεδίασης ψηφιακών κυκλωμάτων, καθώς τα αρχεία εισόδου και εξόδου του αλγορίθμου που την υλοποιεί μπορούν να χρησιμοποιηθούν για την ανατροφοδότηση βιομηχανικών εργαλείων που χρησιμοποιούνται κατά κόρον στη βιομηχανία.

ΑΡΙΘΜΟΣ ΑΙΤΗΣΗΣ Δ.Ε. (21):20120100435
ΔΙΕΘΝΗΣ ΤΑΞΙΝΟΜΗΣΗ (51):IPC8: F41A 21/40
ΚΑΤΑΘΕΤΗΣ (71):1)ΣΩΤΗΡΟΠΟΥΛΟΣ ΝΙΚΟΛΑΟΥ
ΧΡΗΣΤΟΣ
Τριφυλίας 20, 15231 ΧΑΛΑΝΔΡΙ
(ΑΤΤΙΚΗΣ), ΕΛΛΑΔΑ
ΗΜΕΡΟΜ. ΚΑΤΑΘΕΣΗΣ (22):27/08/2012
ΣΥΜΒ. ΠΡΟΤΕΡΑΙΟΤΗΤΕΣ (30):
ΤΡΟΠΟΠ. ΚΥΡΙΟΥ Δ.Ε. (61):
ΤΜΗΜΑΤ. ΑΙΤΗΣΗΣ (62):
ΕΦΕΥΡΕΤΗΣ (72):1)ΣΩΤΗΡΟΠΟΥΛΟΣ ΝΙΚΟΛΑΟΥ
ΧΡΗΣΤΟΣ
ΕΙΔΙΚΟΣ ΠΛΗΡΕΞΟΥΣΙΟΣ (74):
ΑΝΤΙΚΛΗΤΟΣ (74):ΔΗΜΗΤΡΙΑΔΟΥ ΕΥΓΕΝΙΑ
Τριφυλίας 20,15231 ΧΑΛΑΝΔΡΙ (ΑΤΤΙΚΗΣ)
ΤΙΤΛΟΣ ΕΦΕΥΡΕΣΗΣ (54):**ΕΝΑΛΛΑΣΣΟΜΕΝΟΣ ΣΩΛΗΝΑΣ ΣΥΣΦΙΓΞΗΣ ΓΟΜΩΣΗΣ ΣΚΑΓΙΩΝ ΛΕΙΟΚΑΝΟΥ ΟΠΛΟΥ ΠΟΥ ΤΗΣ ΠΡΟΚΑΛΕΙ ΣΤΑΔΙΑΚΑ ΑΡΧΙΚΗ ΠΡΟΟΔΕΥΤΙΚΗΣ ΜΟΡΦΗΣ ΣΥΣΦΙΓΞΗ, ΔΙΕΥΡΥΝΣΗ ΚΑΙ ΤΕΛΙΚΗ ΕΠΑΝΑΣΥΣΦΙΓΞΗ ΤΗΣ**

ΠΕΡΙΛΗΨΗ(57)

Εναλλασσόμενος σωλήνας σύσφιξης γόμωσης σκαγιών λειόκανου όπλου που της προκαλεί σταδιακά αρχική προοδευτική μορφής σύσφιξη, διεύρυνση και τελική επανασύσφιξη της (7) που διαθέτει στο εσωτερικό του τμήμα αρχικής προοδευτικής μορφής σύσφιξης (8)ακολουθούμενο από τμήμα διεύρυνσης (9) το οποίο και αυτό ακολουθείται από τμήμα τελικής επανασύσφιξης (10), ο οποίος επιτυγχάνει την βελτίωση της αποτελεσματικότητας της βολής καθώς, αφενός το τμήμα αρχικής προοδευτικής μορφής σύσφιξης (8) που διαθέτει εξασκεί στην γόμωση των σκαγιών, καθώς αυτή περνά μέσα από αυτό, κάθετη πλευρική πίεση που διασπά τις συσσωματώσεις, αφετέρου το τμήμα διεύρυνσης (9) που ακολουθεί προκαλεί βελτιωτική αναδιάταξη των σκαγιών καθώς αυτά αναπτύσσονται σε

μεγαλύτερης διαμέτρου χώρο και με τον τρόπο αυτό και την ομαλότερη είσοδο τους στο τμήμα τελικής επανασύσφιξης (10), με αποτέλεσμα την βελτίωση της κατανομής τους εντός της δέσμης τους, κάτι που δεν γίνεται με τους έως σήμερα υπάρχοντες.



ΑΡΙΘΜΟΣ ΑΙΤΗΣΗΣ Δ.Ε. (21):20120100449
ΔΙΕΘΝΗΣ ΤΑΞΙΝΟΜΗΣΗ (51):IPC8: A61K 47/38
IPC8: A61K 8/06
IPC8: A61K 9/107

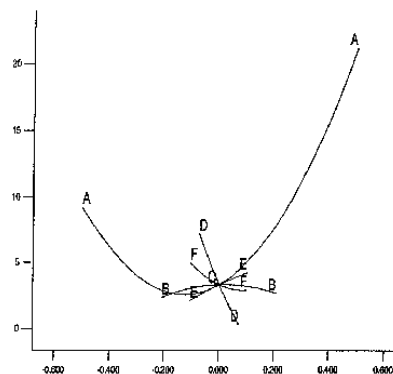
ΚΑΤΑΘΕΤΗΣ (71):1)ΡΕΚΚΑΣ ΜΙΧΑΗΛ ΔΗΜΗΤΡΙΟΣ
Τμήμα Φαρμακευτικής-Εθνικό και
Καποδιστριακό Πανεπιστήμιο Αθηνών,
Πανεπιστημιούπολη Ζωγράφου, 15771
ΖΩΓΡΑΦΟΣ (ΑΤΤΙΚΗΣ), ΕΛΛΑΔΑ
2)ΠΑΠΑΜΙΧΑΗΛ ΑΧΙΛΛΕΑ ΜΑΡΙΑΝΝΑ
Τμήμα Φαρμακευτικής, ΕΚΠΑ,
Πανεπιστημιούπολη, 15771 ΖΩΓΡΑΦΟΣ
(ΑΤΤΙΚΗΣ), ΕΛΛΑΔΑ
3)ΠΟΛΙΤΗΣ ΝΙΚΟΛΑΟΥ ΣΤΑΥΡΟΣ
Τμήμα Φαρμακευτικής-Εθνικό και
Καποδιστριακό Πανεπιστήμιο Αθηνών,
Πανεπιστημιούπολη Ζωγράφου, 15771
ΖΩΓΡΑΦΟΣ (ΑΤΤΙΚΗΣ), ΕΛΛΑΔΑ

ΗΜΕΡΟΜ. ΚΑΤΑΘΕΣΗΣ (22):03/08/2012
ΣΥΜΒ. ΠΡΟΤΕΡΑΙΟΤΗΤΕΣ (30):
ΤΡΟΠΟΠ. ΚΥΡΙΟΥ Δ.Ε. (61):
ΤΜΗΜΑΤ. ΑΙΤΗΣΗΣ (62):
ΕΦΕΥΡΕΤΗΣ (72):1)ΡΕΚΚΑΣ ΜΙΧΑΗΛ ΔΗΜΗΤΡΙΟΣ
2)ΠΑΠΑΜΙΧΑΗΛ ΑΧΙΛΛΕΑ ΜΑΡΙΑΝΝΑ
3)ΠΟΛΙΤΗΣ ΝΙΚΟΛΑΟΥ ΣΤΑΥΡΟΣ

ΕΙΔΙΚΟΣ ΠΛΗΡΕΞΟΥΣΙΟΣ (74):
ΑΝΤΙΚΛΗΤΟΣ (74):
ΤΙΤΛΟΣ ΕΦΕΥΡΕΣΗΣ (54):**ΝΕΕΣ ΦΑΡΜΑΚΟΤΕΧΝΙΚΕΣ ΚΑΙ ΚΑΛ-
ΛΥΝΤΙΚΟΤΕΧΝΙΚΕΣ ΜΟΡΦΕΣ ΓΑΛΑ-
ΚΤΩΜΑΤΩΝ**

ΠΕΡΙΛΗΨΗ(57)

Η εφεύρεση αφορά σε καινοτόμα λιτά γαλακτώματα για φαρμακευτική και καλλυντική χρήση, τα οποία στερούνται κύριων γαλακτωματοποιητών και συντηρητικών. Τα γαλακτώματα της παρούσας εφεύρεσης περιέχουν τουλάχιστον μία υδατική φάση, μία λιπαρή φάση, έναντι περισσότερων γαλακτωματοποιητές της κατηγορίας των τροποποιημένων ημισυνθετικών κυτταρινών και τουλάχιστον ένα αιθέριο έλαιο, χαρακτηριζόμενα επιπλέον από το ότι είναι ελεύθερα λοιπών γαλακτωματοποιητών και συντηρητικών. Τα γαλακτώματα της παρούσας εφεύρεσης παράγονται μέσω μίας διεργασίας που περιλαμβάνει τουλάχιστον ένα στάδιο γαλακτωματοποίησης, προτιμότερα χωρίς τη χρήση θερμότητας. Τα γαλακτώματα της παρούσας εφεύρεσης εμφανίζουν βέλτιστη σταθερότητα που οφείλεται μεταξύ άλλων στην απροσδόκητη ικανότητα των αιθέριων ελαίων να μειώνουν περαιτέρω το μέγεθος των σταγονιδίων της εσωτερικής φάσης, παρέχοντας παράλληλα αντιμικροβιακή προστασία στα τελικά προϊόντα.



ΑΡΙΘΜΟΣ ΑΙΤΗΣΗΣ Δ.Ε. (21):20120100450
ΔΙΕΘΝΗΣ ΤΑΞΙΝΟΜΗΣΗ (51):IPC8: A61L 27/34
IPC8: A61L 27/54
IPC8: A61L 27/56
IPC8: A61L 27/58
IPC8: C08L 67/04

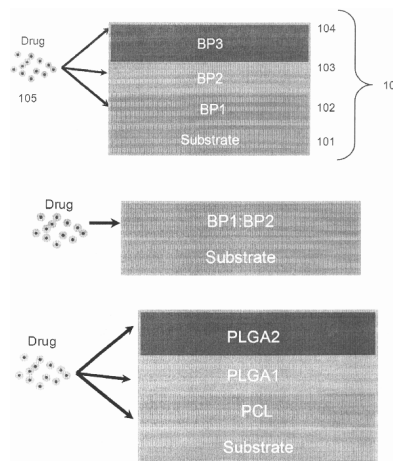
ΚΑΤΑΘΕΤΗΣ (71):1)ΑΡΙΣΤΟΤΕΛΕΙΟ ΠΑΝΕΠΙΣΤΗΜΙΟ
ΘΕΣΣΑΛΟΝΙΚΗΣ-ΕΙΔΙΚΟΣ
ΛΟΓΑΡΙΑΣΜΟΣ ΚΟΝΔΥΛΙΩΝ ΕΡΕΥΝΑΣ
3ης Σεπτεμβρίου, 54636 ΘΕΣΣΑΛΟΝΙΚΗ
(ΘΕΣΣΑΛΟΝΙΚΗΣ), ΕΛΛΑΔΑ
2)ΛΟΓΟΘΕΤΙΔΗΣ ΔΗΜΗΤΡΙΟΥ
ΣΤΕΡΓΙΟΣ
Αλεξ.Μιχαηλίδη 1B, 54640 ΘΕΣΣΑΛΟΝΙΚΗ
(ΘΕΣΣΑΛΟΝΙΚΗΣ), ΕΛΛΑΔΑ
3)ΚΑΡΑΓΚΙΟΖΑΚΗ ΧΡΗΣΤΟΥ ΒΑΡΒΑΡΑ
Γρηγορίου Ε. 27, 54248 ΘΕΣΣΑΛΟΝΙΚΗ
(ΘΕΣΣΑΛΟΝΙΚΗΣ), ΕΛΛΑΔΑ

ΗΜΕΡΟΜ. ΚΑΤΑΘΕΣΗΣ (22):30/08/2012
ΣΥΜΒ. ΠΡΟΤΕΡΑΙΟΤΗΤΕΣ (30):
ΤΡΟΠΟΠ. ΚΥΡΙΟΥ Δ.Ε. (61):
ΤΜΗΜΑΤ. ΑΙΤΗΣΗΣ (62):
ΕΦΕΥΡΕΤΗΣ (72):1)ΛΟΓΟΘΕΤΙΔΗΣ ΣΤΕΡΓΙΟΣ
ΕΙΔΙΚΟΣ ΠΛΗΡΕΞΟΥΣΙΟΣ (74):ΚΥΡΙΑΚΟΥ ΗΛΙΑΝΑ
Ρόδων 21, 55236 ΠΑΝΟΡΑΜΑ
(ΘΕΣΣΑΛΟΝΙΚΗΣ)

ΑΝΤΙΚΛΗΤΟΣ (74):ΚΥΡΙΑΚΟΥ ΗΛΙΑΝΑ
Ρόδων 21,55236 ΠΑΝΟΡΑΜΑ
(ΘΕΣΣΑΛΟΝΙΚΗΣ)

ΤΙΤΛΟΣ ΕΦΕΥΡΕΣΗΣ (54):**ΜΕΘΟΔΟΣ ΠΑΡΑΣΚΕΥΗΣ ΠΟΛΥΣΤΡΩ-
ΜΑΤΙΚΩΝ, ΒΙΟΑΠΟΙΚΟΔΟΜΗΣΙΜΩΝ
ΠΟΛΥΜΕΡΙΚΩΝ ΕΠΙΚΑΛΥΨΕΩΝ ΜΕ
ΝΑΝΟΠΟΡΟΥΣ ΚΑΙ ΤΑ ΠΡΟΪΟΝΤΑ
ΤΗΣ**

πολυμερικά λεπτά υμένια (ΒΠ) σε πολυστρωματική δομή ή μείγματα (blends) για ιατρικά εμφυτεύματα. Η μέθοδος μπορεί να εφαρμοστεί για τη σύνθεση νανοπορώδων επικαλύψεων ως οχήματα μεταφοράς φαρμάκων που διαθέτουν ομοιόμορφα κατανεμημένους νανοπόρους με ελεγχόμενα χαρακτηριστικά για τον έλεγχο της μεταφοράς και της έκλυσης των φαρμάκων. Επιτρέπει την μεταφορά ποικίλων φαρμάκων που μπορεί να απελευθερωθούν σε επιθυμητά χρονικά διαστήματα ανάλογα με την ιατρική εφαρμογή. Η Μικροσκοπία των Ατομικών Δυνάμεων και η Φασματοσκοπική Ελλειψομετρία εφαρμόζονται για τον καθορισμό της ύπαρξης των νανοπόρων, του πάχους, της αποθήκευσης του φαρμάκου, των μορφολογικών ιδιοτήτων και της ποιότητας των ΒΠ υμενίων εξασφαλίζοντας τον έλεγχο ποιότητας του τελικού προϊόντος. Η πλήρης αποικοδόμηση των πολυμερών ελαχιστοποιεί την τοξικότητά τους εντός του ανθρώπινου οργανισμού και τέτοιου είδους νανοπλατφόρμα μπορεί να χρησιμοποιηθεί ως επικάλυψη σε μία μεγάλη ποικιλία ιατρικών εμφυτευμάτων και συσκευών που είτε απελευθερώνουν φάρμακα είτε όχι (π. χ. καρδιαγγειακά, ορθοπεδικά εμφυτεύματα, χειρουργικά εργαλεία κτλ).



ΠΕΡΙΛΗΨΗ(57)

Η παρούσα εφεύρεση αφορά το σχεδιασμό και τη δημιουργία μίας νανοπλατφόρμας που αποτελείται από νανοπορώδη, βιοαποικοδομήσιμα,

ΑΡΙΘΜΟΣ ΑΙΤΗΣΗΣ Δ.Ε. (21):20130100453
ΔΙΕΘΝΗΣ ΤΑΞΙΝΟΜΗΣΗ (51):IPC8: C07C 11/24
ΚΑΤΑΘΕΤΗΣ (71):1)ΕΠΙΣΤΗΜΟΝΙΚΗ ΠΑΡΑΓΩΓΙΚΗ
ΕΠΙΧΕΙΡΗΣΗ ΤΗΣ ΣΕΒΕΡΟΝΤΟΝΕΤΣΚ
"ΧΙΜΜΑΣ ΚΟΜΠΡΕΣΣΟΡ-ΣΕΡΒΙΣ"
ΕΤΑΙΡΕΙΑ ΠΕΡΙΟΡΙΣΜΕΝΗΣ ΕΥΘΥΝΗΣ
ΕΠΕ
Οκτιαμπρσκάγια 2B, 93400
ΣΕΒΕΡΟΝΤΟΝΕΤΣΚ ΟΥΚΡΑΝΙΑ,
ΟΥΚΡΑΝΙΑ

ΗΜΕΡΟΜ. ΚΑΤΑΘΕΣΗΣ (22):01/08/2013
ΣΥΜΒ. ΠΡΟΤΕΡΑΙΟΤΗΤΕΣ (30):A201209904-16/08/2012-UA
ΤΡΟΠΟΠ. ΚΥΡΙΟΥ Δ.Ε. (61):
ΤΜΗΜΑΤ. ΑΙΤΗΣΗΣ (62):
ΕΦΕΥΡΕΤΗΣ (72):1)ΑΡΤΙΛΑΚΒΑ ΣΑΛΒΑ ΛΕΒΑΝ
2)ΑΓΑΦΟΝΟΒ ΒΛΑΝΤΙΜΙΡ ΑΝΤΟΝ
3)ΚΙΣΙΛΙΟΒ ΒΑΣΙΛΙ ΡΟΜΑΝ
4)ΠΑΝΑΣΟΒΣΚΙ ΒΛΑΝΤΙΜΙΡ ΛΕΟΝΙΝΤ

ΕΙΔΙΚΟΣ ΠΛΗΡΕΞΟΥΣΙΟΣ (74):ΤΖΑΒΕΛΑ ΜΑΡΙΑ
Λεωφόρος Βασιλίσσης Σοφίας 6, 10671
ΑΘΗΝΑ

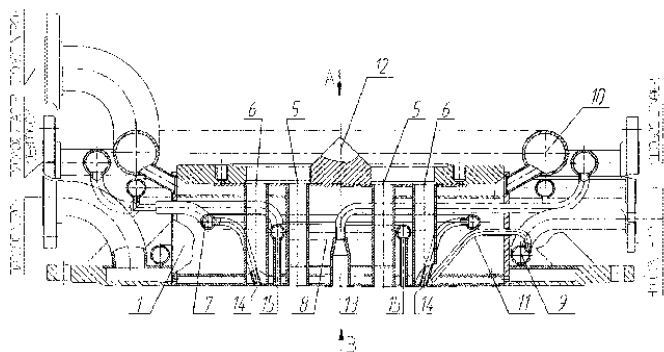
ΑΝΤΙΚΛΗΤΟΣ (74):ΦΩΤΟΠΟΥΛΟΥ ΕΥΓΕΝΙΑ
Λεωφόρος Βασιλίσσης Σοφίας 6,10671
ΑΘΗΝΑ

ΤΙΤΛΟΣ ΕΦΕΥΡΕΣΗΣ (54):**ΚΑΥΣΤΗΡΑΣ ΓΙΑ ΠΑΡΑΓΩΓΗ ΑΣΕΤΥ-
ΛΙΝΗΣ**

ΠΕΡΙΛΗΨΗ(57)

Η προτεινόμενη εφεύρεση αφορά τη παραγωγή ασετυλίνης μέσω θερμοοξειδωτικής πυρόλυσης υδρογονανθράκων και μπορεί να χρησιμοποιηθεί στον κλάδο της Χημείας, σε αντιδραστήρες για παραγωγή ασετυλίνης ως μηχανισμός κατεύθυνσης και διανομής των αερίων των καυστήρων. Η προτεινόμενη εφεύρεση περιέχει μηχανισμό διανομής αερίων διαμέσου καναλιών

παροχής μείγματος αερίων και σταθεροποιητικού οξυγόνου, συνδεδεμένων με συλλέκτη παροχής σταθεροποιητικού οξυγόνου, με τη διαφορά ότι ο μηχανισμός διανομής αερίωνπραγματοποιήθηκε με τη μορφή μονοκόμματης μονάδας που συνολικά κατευθύνει και διανέμει αέρια, με ακέραια φρεζαρισμένα σε αυτή κανάλια για παροχή μείγματος αερίων, σταθεροποιητικού οξυγόνου και συλλέκτη για παροχή σταθεροποιητικού οξυγόνου, το άνω μέρος της μονοκόμματης μονάδας διανομής αερίων πραγματοποιήθηκε ως κώνος με γενέτειρα, η οποία έχει κυκλοειδές σχήμα (βραχυστόχρονο), οι εισοδοί στα κανάλια αερίων πραγματοποιήθηκαν με τη μορφή ομαλά στενεμένων τμημάτων, με διατομή μετατρέπόμενη από τραπεζοειδής σε τραπεζοειδή με γωνία στένωσης $\alpha = 40-60$ μοίρες. Το πλεονέκτημα της εφεύρεσης συνίσταται στην αύξηση της διάρκειας ζωής και της παραγωγικότητας του καυστήρα.



1.2 ΕΥΡΕΤΗΡΙΟ ΑΙΤΗΣΕΩΝ Δ.Ε. ΣΥΜΦΩΝΑ ΜΕ ΤΗΝ ΗΜΕΡΟΜΗΝΙΑ ΚΑΤΑΘΕΣΗΣ

ΚΑΤΑΘΕΣΗ (22)	ΚΑΤΑΘΕΤΗΣ (71)	ΤΙΤΛΟΣ ΕΦΕΥΡΕΣΗΣ (54)	ΑΡ. ΑΙΤ. (21)
01/08/2012	ΔΗΜΟΥ ΝΙΚΟΛΑΟΣ	ΑΝΑΔΙΠΛΟΥΜΕΝΕΣ ΕΜΠΡΟΣΘΙΟΙ ΔΟΚΟΙ ΥΠΟΣΤΗΡΙΞΗΣ ΡΟΛΩΝ ΠΕΡΙΠΤΕΡΩΝ	20120100405
03/08/2012	ΡΕΚΚΑΣ ΔΗΜΗΤΡΙΟΣ ΠΑΠΑΜΙΧΑΗΛ ΜΑΡΙΑΝΝΑ ΠΟΛΙΤΗΣ ΣΤΑΥΡΟΣ	ΝΕΕΣ ΦΑΡΜΑΚΟΤΕΧΝΙΚΕΣ ΚΑΙ ΚΑΛΛΥΝΤΙΚΟΤΕΧΝΙΚΕΣ ΜΟΡΦΕΣ ΓΑΛΑΚΤΩΜΑΤΩΝ	20120100449
08/08/2012	Ι ΚΑΤΑΣΚΕΥΑΣΤΙΚΗ - ΕΝΕΡΓΕΙΑΚΗ ΕΠΕ	ΦΥΤΙΚΟ ΕΛΑΙΟ ΣΕ ΜΙΚΡΟΣΥΣΚΕΥΑΣΙΕΣ ΓΙΑ ΣΥΝΟΔΕΙΑ ΓΕΥΜΑΤΟΣ	20120100416
08/08/2012	ΓΚΡΙΤΖΑΠΗΣ ΑΓΓΕΛΟΣ ΠΟΥΛΑΚΗΣ ΝΙΚΟΛΑΟΣ ΤΣΙΛΙΒΑΚΟΣ ΒΑΣΙΛΕΙΟΣ	ΜΕΘΟΔΟΣ ΑΜΕΣΗΣ ΑΝΙΧΝΕΥΣΗΣ ΤΟΥ ΜΥΚΟΒΑΚΤΗΡΙΔΙΟΥ ΤΗΣ ΦΥΜΑΤΙΩΣΗΣ	20120100415
10/08/2012	ΠΑΠΠΑΣ ΜΑΤΘΑΙΟΣ ΓΡΑΜΜΑΤΙΚΑΚΗΣ ΣΤΑΥΡΟΣ ΛΟΥΚΑΚΗΣ ΜΑΡΙΟΣ	ΚΙΝΗΤΗ ΓΕΝΝΗΤΡΙΑ ΥΔΡΟΓΟΝΟΥ ΜΑΚΡΑΣ ΑΥΤΟΝΟΜΙΑΣ ΓΙΑ ΚΑΥΣΤΗΡΕΣ ΠΙΕΤΡΕΛΑΙΟΥ ΚΑΙ ΦΥΣΙΚΟΥ ΑΕΡΙΟΥ	20120100418
13/08/2012	ΧΑΛΚΙΤΗΣ ΑΝΤΩΝΙΟΣ ΡΗΓΟΣ ΒΑΣΙΛΕΙΟΣ	ΚΛΕΙΘΡΟ ΑΝΟΙΓΟΜΕΝΗΣ ΘΥΡΑΣ ΜΕ ΜΗΧΑΝΙΣΜΟ ΑΚΙΝΗΤΟΠΟΙΗΣΗΣ ΓΛΩΣΣΑΣ ΚΛΕΙΔΩΜΑΤΟΣ Ή ΚΑΙ ΓΛΩΣΣΑΣ ΜΑΝΔΑΛΩΣΕΩΣ	20120100423
13/08/2012	ΜΠΑΛΑΤΣΙΑΣ ΒΑΣΙΛΕΙΟΣ	ΣΥΣΤΗΜΑ ΨΥΞΗΣ ΦΩΤΟΒΟΛΤΑΪΚΩΝ ΠΑΝΕΛ ΚΑΙ ΤΑΥΤΟΧΡΟΝΗ ΠΑΡΑΓΩΓΗ ΖΕΣΤΟΥ ΝΕΡΟΥ	20120100422
14/08/2012	ΠΕΠΠΑΣ ΓΕΩΡΓΙΟΣ	ΣΥΣΤΗΜΑ ΕΠΕΞΕΡΓΑΣΙΑΣ, ΑΦΥΔΑΤΩΣΗΣ ΚΑΙ ΣΥΜΠΙΕΣΗΣ ΛΑΣΠΗΣ ΤΩΝ ΜΟΝΑΔΩΝ ΕΠΕΞΕΡΓΑΣΙΑΣ ΑΠΟΒΛΗΤΩΝ ΜΕ ΤΗΝ ΟΝΟΜΑΣΙΑ "ΑΡΧΙΜΗΔΗΣ"	20120100424
17/08/2012	ΣΠΑΝΟΣ ΝΙΚΟΛΑΟΣ-ΙΩΑΝΝΗΣ	ΥΓΡΟ ΠΑΡΑΣΚΕΥΑΣΜΑ ΚΑΘΑΡΙΣΜΟΥ ΚΑΙ ΓΥΑΛΙΣΜΑΤΟΣ ΟΧΗΜΑΤΩΝ-ΣΚΑΦΩΝ	20120100425
22/08/2012	ΔΑΔΑΛΙΑΡΗΣ ΑΝΤΩΝΙΟΣ	ΜΕΘΟΔΟΣ ΧΩΡΟΘΕΤΗΣΗΣ ΨΗΦΙΑΚΩΝ ΟΛΟΚΛΗΡΩΜΕΝΩΝ ΚΥΚΛΩΜΑΤΩΝ, Η ΟΠΟΙΑ ΛΑΜΒΑΝΕΙ ΥΠΟΨΗ ΤΑ ΦΑΙΝΟΜΕΝΑ ΠΤΩΣΗΣ ΤΑΣΗΣ ΠΟΥ ΠΑΡΑΤΗΡΟΥΝΤΑΙ ΣΤΟΥΣ ΔΙΩΓΟΥΣ ΤΡΟΦΟΔΟΣΙΑΣ, ΜΕ ΑΠΩΤΕΡΟ ΣΤΟΧΟ ΤΗ ΒΕΛΤΙΣΤΟΠΟΙΗΣΗ ΤΟΥ ΧΡΟΝΙΣΜΟΥ ΚΑΙ ΤΗΣ ΣΥΧΝΟΤΗΤΑΣ ΛΕΙΤΟΥΡΓΙΑΣ	20120100434
24/08/2012	ΠΑΠΑΓΕΩΡΓΙΟΥ ΧΡΗΣΤΟΣ	ΠΤΥΣΣΟΜΕΝΗ ΗΛΙΑΚΗ ΚΑΜΙΝΑΔΑ	20120100430
24/08/2012	ΜΠΑΤΣΗΣ ΙΩΑΝΝΗΣ	ΣΥΣΤΗΜΑ ΑΦΑΛΛΑΤΩΣΗΣ ΝΕΡΟΥ	20120100433
27/08/2012	ΣΩΤΗΡΟΠΟΥΛΟΣ ΧΡΗΣΤΟΣ	ΕΝΑΛΛΑΣΣΟΜΕΝΟΣ ΣΩΛΗΝΑΣ ΣΥΣΦΙΓΞΗΣ ΓΟΜΩΣΗΣ ΣΚΑΓΙΩΝ ΛΕΙΟΚΑΝΟΥ ΟΠΛΟΥ ΠΟΥ ΤΗΣ ΠΡΟΚΑΛΕΙ ΣΤΑΔΙΑΚΑ ΑΡΧΙΚΗ ΠΡΟΟΔΕΥΤΙΚΗΣ ΜΟΡΦΗΣ ΣΥΣΦΙΓΞΗ, ΔΙΕΥΡΥΝΣΗ ΚΑΙ ΤΕΛΙΚΗ ΕΠΑΝΑΣΥΣΦΙΓΞΗ ΤΗΣ	20120100435
30/08/2012	ΑΡΙΣΤΟΤΕΛΕΙΟ ΠΑΝΕΠΙΣΤΗΜΙΟ ΘΕΣΣΑΛΟΝΙΚΗΣ-ΕΙΔΙΚΟΣ ΛΟΓΑΡΙΑΣΜΟΣ ΚΟΝΔΥΛΙΩΝ ΕΡΕΥΝΑΣ ΛΟΓΟΘΕΤΙΔΗΣ ΣΤΕΡΓΙΟΣ ΚΑΡΑΓΚΙΟΖΑΚΗ ΒΑΡΒΑΡΑ	ΜΕΘΟΔΟΣ ΠΑΡΑΣΚΕΥΗΣ ΠΟΛΥΣΤΡΩΜΑΤΙΚΩΝ, ΒΙΟΑΠΟΙΚΟΔΟΜΗΣΙΜΩΝ ΠΟΛΥΜΕΡΙΚΩΝ ΕΠΙΚΑΛΥΨΕΩΝ ΜΕ ΝΑΝΟΠΟΡΟΥΣ ΚΑΙ ΤΑ ΠΡΟΪΟΝΤΑ ΤΗΣ	20120100450
01/08/2013	ΕΠΙΣΤΗΜΟΝΙΚΗ ΠΑΡΑΓΩΓΙΚΗ ΕΠΙΧΕΙΡΗΣΗ ΤΗΣ ΣΕΒΕΡΟΝΤΟΝΕΤΣΚ "ΧΙΜΜΑΣ ΚΟΜΠΡΕΣΣΟΡ-ΣΕΡΒΙΣ" ΕΤΑΙΡΕΙΑ ΠΕΡΙΟΡΙΣΜΕΝΗΣ ΕΥΘΥΝΗΣ ΕΠΕ	ΚΑΥΣΤΗΡΑΣ ΓΙΑ ΠΑΡΑΓΩΓΗ ΑΣΕΤΥΛΙΝΗΣ	20130100453

1.3 ΕΥΡΕΤΗΡΙΟ ΑΙΤΗΣΕΩΝ Δ.Ε. ΣΥΜΦΩΝΑ ΜΕ ΤΗΝ ΑΛΦΑΒΗΤΙΚΗ ΣΕΙΡΑ ΤΩΝ ΚΑΤΑΘΕΤΩΝ

ΚΑΤΑΘΕΤΗΣ (71)	ΤΙΤΛΟΣ ΕΦΕΥΡΕΣΗΣ (54)	ΚΑΤΑΘΕΣΗ (22)	ΑΡ. ΑΙΤ. (21)
Λ ΚΑΤΑΣΚΕΥΑΣΤΙΚΗ - ΕΝΕΡΓΕΙΑΚΗ ΕΠΕ	ΦΥΤΙΚΟ ΕΛΑΙΟ ΣΕ ΜΙΚΡΟΣΥΣΚΕΥΑΣΙΕΣ ΓΙΑ ΣΥΝΟΔΕΙΑ ΓΕΥΜΑΤΟΣ	08/08/2012	20120100416
ΑΡΙΣΤΟΤΕΛΕΙΟ ΠΑΝΕΠΙΣΤΗΜΙΟ ΘΕΣΣΑΛΟΝΙΚΗΣ-ΕΙΔΙΚΟΣ ΛΟΓΑΡΙΑΣΜΟΣ ΚΟΝΔΥΛΙΩΝ ΕΡΕΥΝΑΣ	ΜΕΘΟΔΟΣ ΠΑΡΑΣΚΕΥΗΣ ΠΟΛΥΣΤΡΩΜΑΤΙΚΩΝ, ΒΙΟΑΠΟΙΚΟΔΟΜΗΣΙΜΩΝ ΠΟΛΥΜΕΡΙΚΩΝ ΕΠΙΚΑΛΥΨΕΩΝ ΜΕ ΝΑΝΟΠΟΡΟΥΣ ΚΑΙ ΤΑ ΠΡΟΪΟΝΤΑ ΤΗΣ	30/08/2012	20120100450
ΓΚΡΙΤΖΑΠΗΣ ΑΓΓΕΛΟΣ	ΜΕΘΟΔΟΣ ΑΜΕΣΗΣ ΑΝΙΧΝΕΥΣΗΣ ΤΟΥ ΜΥΚΟΒΑΚΤΗΡΙΔΙΟΥ ΤΗΣ ΦΥΜΑΤΙΩΣΗΣ	08/08/2012	20120100415
ΓΡΑΜΜΑΤΙΚΑΚΗΣ ΣΤΑΥΡΟΣ	ΚΙΝΗΤΗ ΓΕΝΝΗΤΡΙΑ ΥΔΡΟΓΟΝΟΥ ΜΑΚΡΑΣ ΑΥΤΟΝΟΜΙΑΣ ΓΙΑ ΚΑΥΣΤΗΡΕΣ ΠΕΤΡΕΛΛΑΙΟΥ ΚΑΙ ΦΥΣΙΚΟΥ ΑΕΡΙΟΥ	10/08/2012	20120100418
ΔΑΔΑΛΙΑΡΗΣ ΑΝΤΩΝΙΟΣ	ΜΕΘΟΔΟΣ ΧΩΡΟΘΕΤΗΣΗΣ ΨΗΦΙΑΚΩΝ ΟΛΟΚΛΗΡΩΜΕΝΩΝ ΚΥΚΛΩΜΑΤΩΝ, Η ΟΠΟΙΑ ΛΑΜΒΑΝΕΙ ΥΠΟΨΗ ΤΑ ΦΑΙΝΟΜΕΝΑ ΠΤΩΣΗΣ ΤΑΣΗΣ ΠΟΥ ΠΑΡΑΤΗΡΟΥΝΤΑΙ ΣΤΟΥΣ ΑΓΩΓΟΥΣ ΤΡΟΦΟΔΟΣΙΑΣ, ΜΕ ΑΠΩΤΕΡΟ ΣΤΟΧΟ ΤΗ ΒΕΛΤΙΣΤΟΠΟΙΗΣΗ ΤΟΥ ΧΡΟΝΙΣΜΟΥ ΚΑΙ ΤΗΣ ΣΥΧΝΟΤΗΤΑΣ ΛΕΙΤΟΥΡΓΙΑΣ	22/08/2012	20120100434
ΔΗΜΟΥ ΝΙΚΟΛΑΟΣ	ΑΝΑΔΙΠΛΟΥΜΕΝΕΣ ΕΜΠΡΟΣΘΙΟΙ ΔΟΚΟΙ ΥΠΟΣΤΗΡΙΞΗΣ ΡΟΛΩΝ ΠΕΡΙΠΤΕΡΩΝ	01/08/2012	20120100405
ΕΠΙΣΤΗΜΟΝΙΚΗ ΠΑΡΑΓΩΓΙΚΗ ΕΠΙΧΕΙΡΗΣΗ ΤΗΣ ΣΕΒΕΡΟΝΤΟΝΕΤΣΚ "ΧΙΜΜΑΣ ΚΟΜΠΡΕΣΣΟΡ-ΣΕΡΒΙΑ" ΕΤΑΙΡΕΙΑ ΠΕΡΙΟΡΙΣΜΕΝΗΣ ΕΥΘΥΝΗΣ ΕΠΕ	ΚΑΥΣΤΗΡΑΣ ΓΙΑ ΠΑΡΑΓΩΓΗ ΑΣΕΤΥΛΙΝΗΣ	01/08/2013	20130100453
ΚΑΡΑΓΚΙΟΖΑΚΗ ΒΑΡΒΑΡΑ	ΜΕΘΟΔΟΣ ΠΑΡΑΣΚΕΥΗΣ ΠΟΛΥΣΤΡΩΜΑΤΙΚΩΝ, ΒΙΟΑΠΟΙΚΟΔΟΜΗΣΙΜΩΝ ΠΟΛΥΜΕΡΙΚΩΝ ΕΠΙΚΑΛΥΨΕΩΝ ΜΕ ΝΑΝΟΠΟΡΟΥΣ ΚΑΙ ΤΑ ΠΡΟΪΟΝΤΑ ΤΗΣ	30/08/2012	20120100450
ΛΟΓΟΘΕΤΙΑΝΗΣ ΣΤΕΡΓΙΟΣ	ΜΕΘΟΔΟΣ ΠΑΡΑΣΚΕΥΗΣ ΠΟΛΥΣΤΡΩΜΑΤΙΚΩΝ, ΒΙΟΑΠΟΙΚΟΔΟΜΗΣΙΜΩΝ ΠΟΛΥΜΕΡΙΚΩΝ ΕΠΙΚΑΛΥΨΕΩΝ ΜΕ ΝΑΝΟΠΟΡΟΥΣ ΚΑΙ ΤΑ ΠΡΟΪΟΝΤΑ ΤΗΣ	30/08/2012	20120100450
ΛΟΥΚΑΚΗΣ ΜΑΡΙΟΣ	ΚΙΝΗΤΗ ΓΕΝΝΗΤΡΙΑ ΥΔΡΟΓΟΝΟΥ ΜΑΚΡΑΣ ΑΥΤΟΝΟΜΙΑΣ ΓΙΑ ΚΑΥΣΤΗΡΕΣ ΠΕΤΡΕΛΛΑΙΟΥ ΚΑΙ ΦΥΣΙΚΟΥ ΑΕΡΙΟΥ	10/08/2012	20120100418
ΜΠΑΛΑΤΣΙΑΣ ΒΑΣΙΛΕΙΟΣ	ΣΥΣΤΗΜΑ ΨΥΞΗΣ ΦΩΤΟΒΟΛΤΑΪΚΩΝ ΠΑΝΕΛ ΚΑΙ ΤΑΥΤΟΧΡΟΝΗ ΠΑΡΑΓΩΓΗ ΖΕΣΤΟΥ ΝΕΡΟΥ	13/08/2012	20120100422
ΜΠΑΤΣΗΣ ΙΩΑΝΝΗΣ	ΣΥΣΤΗΜΑ ΑΦΑΛΑΤΩΣΗΣ ΝΕΡΟΥ	24/08/2012	20120100433
ΠΑΠΑΓΕΩΡΓΙΟΥ ΧΡΗΣΤΟΣ	ΠΤΥΣΣΟΜΕΝΗ ΗΛΙΑΚΗ ΚΑΜΙΝΑΔΑ	24/08/2012	20120100430
ΠΑΠΑΜΙΧΑΗΛ ΜΑΡΙΑΝΝΑ	ΝΕΕΣ ΦΑΡΜΑΚΟΤΕΧΝΙΚΕΣ ΚΑΙ ΚΑΛΛΥΝΤΙΚΟΤΕΧΝΙΚΕΣ ΜΟΡΦΕΣ ΓΑΛΑΚΤΩΜΑΤΩΝ	03/08/2012	20120100449
ΠΑΠΠΑΣ ΜΑΤΘΑΙΟΣ	ΚΙΝΗΤΗ ΓΕΝΝΗΤΡΙΑ ΥΔΡΟΓΟΝΟΥ ΜΑΚΡΑΣ ΑΥΤΟΝΟΜΙΑΣ ΓΙΑ ΚΑΥΣΤΗΡΕΣ ΠΕΤΡΕΛΛΑΙΟΥ ΚΑΙ ΦΥΣΙΚΟΥ ΑΕΡΙΟΥ	10/08/2012	20120100418
ΠΕΠΠΑΣ ΓΕΩΡΓΙΟΣ	ΣΥΣΤΗΜΑ ΕΠΕΞΕΡΓΑΣΙΑΣ, ΑΦΥΔΑΤΩΣΗΣ ΚΑΙ ΣΥΜΠΙΕΣΗΣ ΛΑΣΠΗΣ ΤΩΝ ΜΟΝΑΔΩΝ ΕΠΕΞΕΡΓΑΣΙΑΣ ΑΠΟΒΛΗΤΩΝ ΜΕ ΤΗΝ ΟΝΟΜΑΣΙΑ "ΑΡΧΙΜΗΔΗΣ"	14/08/2012	20120100424
ΠΟΛΙΤΗΣ ΣΤΑΥΡΟΣ	ΝΕΕΣ ΦΑΡΜΑΚΟΤΕΧΝΙΚΕΣ ΚΑΙ ΚΑΛΛΥΝΤΙΚΟΤΕΧΝΙΚΕΣ ΜΟΡΦΕΣ ΓΑΛΑΚΤΩΜΑΤΩΝ	03/08/2012	20120100449
ΠΟΥΛΑΚΗΣ ΝΙΚΟΛΑΟΣ	ΜΕΘΟΔΟΣ ΑΜΕΣΗΣ ΑΝΙΧΝΕΥΣΗΣ ΤΟΥ ΜΥΚΟΒΑΚΤΗΡΙΔΙΟΥ ΤΗΣ ΦΥΜΑΤΙΩΣΗΣ	08/08/2012	20120100415
ΡΕΚΚΑΣ ΔΗΜΗΤΡΙΟΣ	ΝΕΕΣ ΦΑΡΜΑΚΟΤΕΧΝΙΚΕΣ ΚΑΙ ΚΑΛΛΥΝΤΙΚΟΤΕΧΝΙΚΕΣ ΜΟΡΦΕΣ ΓΑΛΑΚΤΩΜΑΤΩΝ	03/08/2012	20120100449
ΡΗΓΟΣ ΒΑΣΙΛΕΙΟΣ	ΚΛΕΙΘΡΟ ΑΝΟΙΓΟΜΕΝΗΣ ΘΥΡΑΣ ΜΕ ΜΗΧΑΝΙΣΜΟ ΑΚΙΝΗΤΟΠΟΙΗΣΗΣ ΓΛΩΣΣΑΣ ΚΛΕΙΔΩΜΑΤΟΣ Ή ΚΑΙ ΓΛΩΣΣΑΣ ΜΑΝΔΑΛΩΣΕΩΣ	13/08/2012	20120100423

ΚΑΤΑΘΕΤΗΣ (71)	ΤΙΤΛΟΣ ΕΦΕΥΡΕΣΗΣ (54)	ΚΑΤΑΘΕΣΗ (22)	ΑΡ. ΑΙΤ. (21)
ΣΠΑΝΟΣ ΝΙΚΟΛΑΟΣ-ΙΩΑΝΝΗΣ	ΥΓΡΟ ΠΑΡΑΣΚΕΥΑΣΜΑ ΚΑΘΑΡΙΣΜΟΥ ΚΑΙ ΓΥΑΛΙΣΜΑΤΟΣ ΟΧΗΜΑΤΩΝ-ΣΚΑΦΩΝ	17/08/2012	20120100425
ΣΩΤΗΡΟΠΟΥΛΟΣ ΧΡΗΣΤΟΣ	ΕΝΑΛΛΑΣΣΟΜΕΝΟΣ ΣΩΛΗΝΑΣ ΣΥΣΦΙΓΞΗΣ ΓΟΜΩΣΗΣ ΣΚΑΓΙΩΝ ΛΕΙΟΚΑΝΟΥ ΟΠΛΟΥ ΠΟΥ ΤΗΣ ΠΡΟΚΑΛΕΙ ΣΤΑΔΙΑΚΑ ΑΡΧΙΚΗ ΠΡΟΟΔΕΥΤΙΚΗΣ ΜΟΡΦΗΣ ΣΥΣΦΙΓΞΗ, ΔΙΕΥΡΥΝΣΗ ΚΑΙ ΤΕΛΙΚΗ ΕΠΑΝΑΣΥΣΦΙΓΞΗ ΤΗΣ	27/08/2012	20120100435
ΤΣΙΛΙΒΑΚΟΣ ΒΑΣΙΛΕΙΟΣ	ΜΕΘΟΔΟΣ ΑΜΕΣΗΣ ΑΝΙΧΝΕΥΣΗΣ ΤΟΥ ΜΥΚΟΒΑΚΤΗΡΙΔΙΟΥ ΤΗΣ ΦΥΜΑΤΙΩΣΗΣ	08/08/2012	20120100415
ΧΑΛΚΙΤΗΣ ΑΝΤΩΝΙΟΣ	ΚΛΕΙΘΡΟ ΑΝΟΙΓΟΜΕΝΗΣ ΘΥΡΑΣ ΜΕ ΜΗΧΑΝΙΣΜΟ ΑΚΙΝΗΤΟΠΟΙΗΣΗΣ ΓΛΩΣΣΑΣ ΚΛΕΙΔΩΜΑΤΟΣ Ή ΚΑΙ ΓΛΩΣΣΑΣ ΜΑΝΔΑΛΩΣΕΩΣ	13/08/2012	20120100423

1.4 ΑΙΤΗΣΕΙΣ ΠΙΣΤΟΠΟΙΗΤΙΚΩΝ ΥΠΟΔΕΙΓΜΑΤΟΣ ΧΡΗΣΙΜΟΤΗΤΑΣ

ΑΡΙΘΜΟΣ ΑΙΤΗΣΗΣ Π.Υ.Χ.(21):20120200162

ΚΑΤΑΘΕΤΗΣ (71):1)ΤΣΟΛΑΚΙΔΗΣ ΔΗΜΟΥ ΒΑΣΙΛΕΙΟΣ
Μονής Κύκκου 6, 15236 ΝΕΑ ΠΕΝΤΕΛΗ
(ΑΤΤΙΚΗΣ), ΕΛΛΑΔΑ

ΗΜΕΡΟΜ. ΚΑΤΑΘΕΣΗΣ (22):12/03/2012

ΣΥΜΒ. ΠΡΟΤΕΡΑΙΟΤΗΤΕΣ (30):

ΕΦΕΥΡΕΤΗΣ (72):1)ΤΣΟΛΑΚΙΔΗΣ ΔΗΜΟΥ ΒΑΣΙΛΕΙΟΣ

ΕΙΛΙΚΟΣ ΠΛΗΡΕΞΟΥΣΙΟΣ (74):

ΑΝΤΙΚΛΗΤΟΣ (74):

ΤΙΤΛΟΣ ΕΦΕΥΡΕΣΗΣ (54):**ΜΕΘΟΔΟΣ ΚΑΙ ΜΗΧΑΝΙΣΜΟΣ ΑΠΟ-ΘΗΚΕΥΣΗΣ ΚΑΙ ΑΝΑΚΤΗΣΗΣ ΗΛΕΚΤΡΙΚΗΣ ΕΝΕΡΓΕΙΑΣ ΔΙΑ ΥΨΟΜΕΤΡΙΚΗΣ ΑΝΥΨΩΣΗΣ ΚΥΛΙΝΔΡΙΚΩΝ ΜΑΖΩΝ ΚΥΛΙΟΜΕΝΩΝ ΕΠΙ ΕΠΙΚΛΙΝΟΥΣ ΕΛΑΦΟΥΣ**

ΠΕΡΙΛΗΨΗ(57)

Μέθοδος και μηχανισμός για την αποθήκευση και την ανάκτηση ηλεκτρικής ενέργειας δια αξιοποίησης της δυναμικής ενέργειας της βαρύτητας που συνιστούν κυλινδρικές μάζες, όταν αυτές ανυψώνονται υψομετρικά κυλιόμενες επί κεκλιμένου εδάφους, συμπαρασυρόμενες από ηλεκτροκινητήρες που χρησιμοποιούν περίσσια ηλεκτρική ενέργεια. Το αποθηκευμένο ενεργειακό δυναμικό στο εργαζόμενο μέσο που συνιστούν οι κυλινδρικές μάζες επανακτάται κατά την υψομετρική τους κάθοδο, καθ' όσον κυλιόμενες κυλινδρικές μάζες στο κεκλιμένο έδαφος κινούν δυναμικά αντίστοιχες ηλεκτρογεννήτριες.

ΑΡΙΘΜΟΣ ΑΙΤΗΣΗΣ Π.Υ.Χ.(21):20120200194

ΚΑΤΑΘΕΤΗΣ (71):1)ΜΕΝΔΩΝΙΔΗΣ ΓΕΩΡΓΙΟΥ
ΕΜΜΑΝΟΥΗΛ
Μουσών 102, Ροδόπολη, 14565 ΑΓΙΟΣ
ΣΤΕΦΑΝΟΣ (ΑΤΤΙΚΗΣ), ΕΛΛΑΔΑ

ΗΜΕΡΟΜ. ΚΑΤΑΘΕΣΗΣ (22):06/08/2012

ΣΥΜΒ. ΠΡΟΤΕΡΑΙΟΤΗΤΕΣ (30):

ΕΦΕΥΡΕΤΗΣ (72):1)ΜΕΝΔΩΝΙΔΗΣ ΓΕΩΡΓΙΟΥ

ΕΜΜΑΝΟΥΗΛ

ΕΙΛΙΚΟΣ ΠΛΗΡΕΞΟΥΣΙΟΣ (74):

ΑΝΤΙΚΛΗΤΟΣ (74):ΜΕΝΔΩΝΙΔΗΣ ΕΥΑΓΓΕΛΟΣ

Μουσών 102,14565 ΑΓΙΟΣ ΣΤΕΦΑΝΟΣ
(ΑΤΤΙΚΗΣ)

ΤΙΤΛΟΣ ΕΦΕΥΡΕΣΗΣ (54):**ΣΟΔΑ ΜΕ ΜΑΣΤΙΧΑ**

ΠΕΡΙΛΗΨΗ(57)

Η σόδα, σε υγρή ή και στερεά μορφή της εφεύρεσης, χαρακτηρίζεται από το ότι περιέχει στη σύνθεσή της υδατοδιαλυτό μαστιγέλαιο σε υγρή μορφή ή υδατοδιαλυτό μαστιγέλαιο σε στερεή μορφή (σκόνη), ή ομογενοποιημένο μαστιγέλαιο ή εναλλακτικά φυσική μαστίχα Χίου, φυσικό μαστιγέλαιο, άρωμα μαστιγελαίου, άρωμα μαστίχας, μαστιχόνερο, καθώς και όλα τα προαναφερθέντα αδιάλυτα ή διαλυμένα, σε νερό, σε λάδι ή σε άλλες φυσικές και μη φυσικές ουσίες.

ΑΡΙΘΜΟΣ ΑΙΤΗΣΗΣ Π.Υ.Χ.(21):20120200201

ΚΑΤΑΘΕΤΗΣ (71):1)ΜΕΝΔΩΝΙΔΗΣ ΓΕΩΡΓΙΟΥ
ΕΜΜΑΝΟΥΗΛ
Μουσών 102, Ροδόπολη, 14565 ΑΓΙΟΣ
ΣΤΕΦΑΝΟΣ (ΑΤΤΙΚΗΣ), ΕΛΛΑΔΑ

ΗΜΕΡΟΜ. ΚΑΤΑΘΕΣΗΣ (22):06/08/2012

ΣΥΜΒ. ΠΡΟΤΕΡΑΙΟΤΗΤΕΣ (30):

ΕΦΕΥΡΕΤΗΣ (72):1)ΜΕΝΔΩΝΙΔΗΣ ΓΕΩΡΓΙΟΥ
ΕΜΜΑΝΟΥΗΛ

ΕΙΔΙΚΟΣ ΠΛΗΡΕΞΟΥΣΙΟΣ (74):

ΑΝΤΙΚΛΗΤΟΣ (74):

ΤΙΤΛΟΣ ΕΦΕΥΡΕΣΗΣ (54):**ΦΥΣΙΚΟ ΜΕΤΑΛΛΙΚΟ ΝΕΡΟ ΜΕ ΜΑ-
ΣΤΙΧΑ**

ΠΕΡΙΛΗΨΗ(57)

Η παρούσα εφεύρεση αναφέρεται σε φυσικό μεταλλικό νερό, ανθρακούχο φυσικό μεταλλικό νερό, φυσικό ανθρακούχο μεταλλικό νερό με την προσθήκη διοξειδίου του άνθρακα, επιτραπέζιο νερό, επεξεργασμένο νερό, φιλτραρισμένο νερό, φυσικό ανθρακούχο μεταλλικό νερό με τεχνική οξυγόνωσης αέρα εμπλουτισμένο με όζον, και φυσικό μεταλλικό νερό με καθαρό οξυγόνο, που χαρακτηρίζεται από το ότι περιέχει στη σύνθεσή του υδατοδιαλυτό μαστιχέλαιο σε υγρή μορφή ή υδατοδιαλυτό μαστιχέλαιο σε στερεή μορφή (σκόνη), ή ομογενοποιημένο μαστιχέλαιο ή εναλλακτικά φυσική μαστίχα Χίου, φυσικό μαστιχέλαιο, άρωμα μαστιχελαιίου, άρωμα μαστίχας, μαστιχόνερο, καθώς και όλα τα προαναφερθέντα αδιάλυτα ή διαλυμένα, σε νερό, σε λάδι ή σε άλλες φυσικές και μη φυσικές ουσίες.

ΑΡΙΘΜΟΣ ΑΙΤΗΣΗΣ Π.Υ.Χ.(21):20120200202

ΚΑΤΑΘΕΤΗΣ (71):1)ΜΑΤΣΑΓΓΟΣ ΣΤΕΦΑΝΟΥ ΓΕΩΡΓΙΟΣ
Τσιτσάνη 26, 16675 ΓΛΥΦΑΔΑ (ΑΤΤΙΚΗΣ),
ΕΛΛΑΔΑ
2)ΠΑΙΔΑΣ ΜΙΑΤΙΑΔΗ ΓΕΩΡΓΙΟΣ
Γράμμου 36, 14561 ΚΗΦΙΣΙΑ (ΑΤΤΙΚΗΣ),
ΕΛΛΑΔΑ

ΗΜΕΡΟΜ. ΚΑΤΑΘΕΣΗΣ (22):06/08/2012

ΣΥΜΒ. ΠΡΟΤΕΡΑΙΟΤΗΤΕΣ (30):

ΕΦΕΥΡΕΤΗΣ (72):1)ΜΑΤΣΑΓΓΟΣ ΣΤΕΦΑΝΟΥ ΓΕΩΡΓΙΟΣ
2)ΠΑΙΔΑΣ ΜΙΑΤΙΑΔΗ ΓΕΩΡΓΙΟΣ

ΕΙΔΙΚΟΣ ΠΛΗΡΕΞΟΥΣΙΟΣ (74):ΚΑΡΑΓΙΑΝΝΗ ANNA

Φύλωνος 57, 18535 ΠΕΙΡΑΙΑΣ (ΑΤΤΙΚΗΣ)

ΑΝΤΙΚΛΗΤΟΣ (74):ΚΑΡΑΓΙΑΝΝΗ ANNA

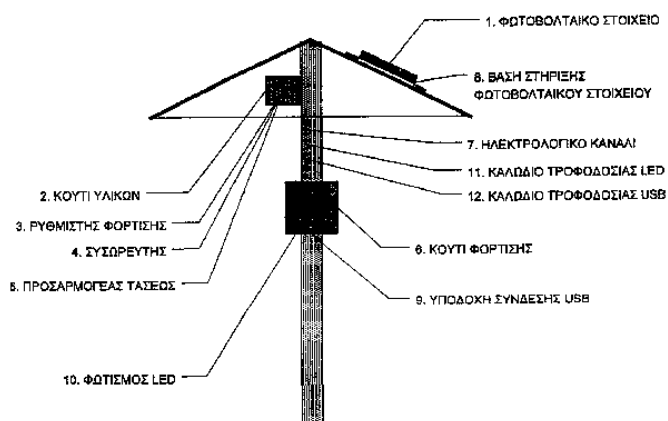
Φύλωνος 57,18535 ΠΕΙΡΑΙΑΣ (ΑΤΤΙΚΗΣ)

ΤΙΤΛΟΣ ΕΦΕΥΡΕΣΗΣ (54):**ΣΥΣΤΗΜΑ ΑΔΙΑΛΕΙΠΤΗΣ ΛΕΙΤΟΥΡ-
ΓΙΑΣ ΦΟΡΤΙΣΗΣ ΓΙΑ ΚΙΝΗΤΑ ΤΗΛΕ-
ΦΩΝΑ ΚΑΙ ΨΗΦΙΑΚΕΣ ΓΡΑΦΙΔΕΣ ΜΕ-
ΣΩ ΦΩΤΟΒΟΛΤΑΪΚΩΝ ΣΤΟΙΧΕΙΩΝ**

ΠΕΡΙΛΗΨΗ(57)

Το Σύστημα αδιάλειπτης λειτουργίας φόρτισης για κινητά τηλέφωνα και ψηφιακές γραφίδες μέσω φωτοβολταϊκών στοιχείων τοποθετείται σε συγκεκριμένο τύπου ομπρέλα θαλάσσης και αποτελείται 1) από ένα ηλιακό πανέλο (συλλέκτη) το οποίο τοποθετείται στην οροφή συγκεκριμένης ομπρέλας θαλάσσης 2) από ένα αποσπώμενο κουτί για την τοποθέτηση του συσσωρευτή, του ρυθμιστή φόρτισης και του προσαρμογέα τάσης 3) από ένα κουτί φόρτισης, 4) από δύο υποδοχές βυσμάτων φόρτισης 5) από ένα λαμπτήρα led σύμφωνα με τιναγγλική τεχνική ορολογία. Το ανωτέρω σύστημα χρησιμοποιώντας υφιστάμενη τεχνολογία, και προσαρμοζόμενο σε ομπρέλες θαλάσσης συγκεκριμένων προδιαγραφών, δίνει το πλεονέκτημα στον χρήστη να έχει παροχή ασφαλούς και αδιάλειπτης ενέργειας φιλικής προς το περιβάλλον, στην παραλία, για την φόρτιση κινητών και ψηφιακών γραφίδων, και παράλληλα μπορεί να αποτελέσει προϊόν το οποίο μπορεί να αξιοποιηθεί εμπορικά για την προώθηση επικοινωνιακών μηνυμάτων

και διαφημίσεων που τοποθετούνται επί αυτού, αλλά και στην αξιοποίηση των ομπρελών θαλάσσης την νύχτα.



ΑΡΙΘΜΟΣ ΑΙΤΗΣΗΣ Π.Υ.Χ.(21):20130200002

ΚΑΤΑΘΕΤΗΣ (71):1)ΚΑΤΣΑΡΟΣ ΑΝΑΣΤΑΣΙΟΥ ΛΕΩΝΙΔΑΣ
Μακεδονομάχου Πραντούνα 54, 11525
ΑΘΗΝΑ, ΕΛΛΑΔΑ

ΗΜΕΡΟΜ. ΚΑΤΑΘΕΣΗΣ (22):07/08/2012

ΣΥΜΒ. ΠΡΟΤΕΡΑΙΟΤΗΤΕΣ (30):

ΕΦΕΥΡΕΤΗΣ (72):1)ΚΑΤΣΑΡΟΣ ΑΝΑΣΤΑΣΙΟΥ ΛΕΩΝΙΔΑΣ

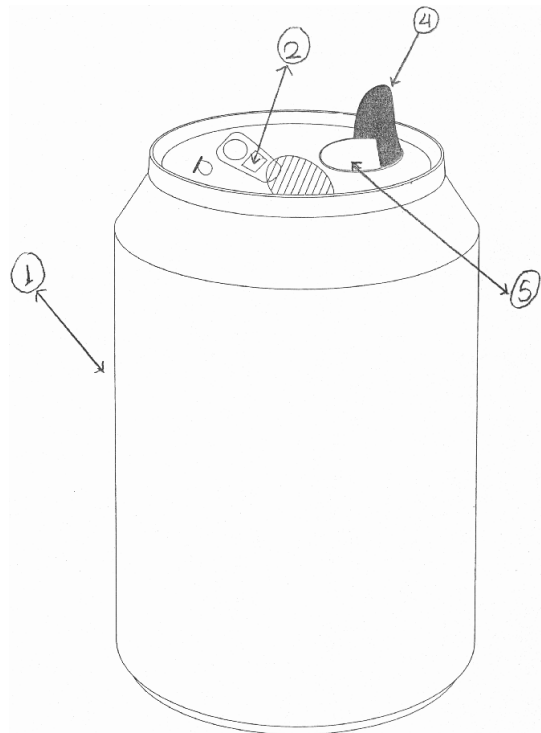
ΕΙΔΙΚΟΣ ΠΛΗΡΕΞΟΥΣΙΟΣ (74):

ΑΝΤΙΚΛΗΤΟΣ (74):

ΤΙΤΛΟΣ ΕΦΕΥΡΕΣΗΣ (54):ΠΙΝΩ ΚΑΘΑΡΑ

ΠΕΡΙΛΗΨΗ(57)

Το πίνω καθαρά αποτελείται από δοχείο (1) το κάλυμμα του ανοίγματος (2) έλασμα στήριξης για περιστροφή (3) υποδοχή ροφήματος (4) χείλος οπής του ροφήματος 1mm (5). Το πλεονέκτημα αυτής της εφεύρεσης είναι ότι με το πίνω καθαρά όταν γίνεται η χρήση του ανοίγματος να πίνεται το ρόφημα χωρίς να χρειάζεται η βοήθεια άλλων συσκευών. Και πριν γίνει η χρήση του ανοίγματος είναι κλειστό στεγανά και υγιές.



ΑΡΙΘΜΟΣ ΑΙΤΗΣΗΣ Π.Υ.Χ.(21):201302000026

ΚΑΤΑΘΕΤΗΣ (71):1)ΠΡΑΣΣΑΣ ΚΩΝΣΤΑΝΤΙΝΟΥ
ΧΑΡΑΛΑΜΠΟΣ
Ολοφύτου 36, 11142 ΑΘΗΝΑ, ΕΛΛΑΔΑ

ΗΜΕΡΟΜ. ΚΑΤΑΘΕΣΗΣ (22):31/08/2012

ΣΥΜΒ. ΠΡΟΤΕΡΑΙΟΤΗΤΕΣ (30):

ΕΦΕΥΡΕΤΗΣ (72):1)ΠΡΑΣΣΑΣ ΚΩΝΣΤΑΝΤΙΝΟΥ

ΧΑΡΑΛΑΜΠΟΣ

ΕΙΔΙΚΟΣ ΠΛΗΡΕΞΟΥΣΙΟΣ (74):

ΑΝΤΙΚΛΗΤΟΣ (74):

ΤΙΤΛΟΣ ΕΦΕΥΡΕΣΗΣ (54):ΑΝΑΜΝΗΣΤΙΚΟ ΚΟΥΦΕΤΟ ΓΑΜΟΥ-
ΒΑΠΤΙΣΗΣ

ΠΕΡΙΛΗΨΗ(57)

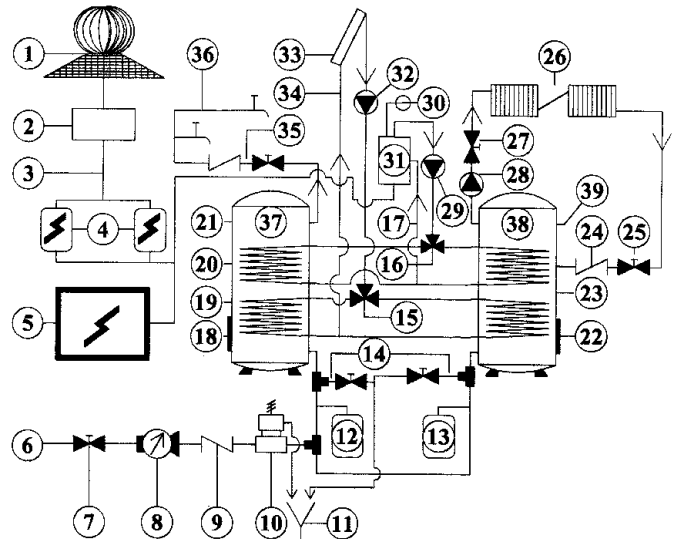
Το αναμνηστικό κουφέτο γάμου - βάπτισης αποτελείται από μέταλλο (χρυσό, ασήμι, μπρούτζο, αλουμίνιο, αλπακάς) ή ημιπολύτιμη πέτρα, σε παραδοσιακό σχήμα κουφέτου, όπου μπορούν να χαραχθούν ή να γραφούν τα ονόματα ή τα αρχικά του ζευγαριού - του νεοβαπτισθέντος, η ημερομηνία τέλεσης του γάμου και οποιαδήποτε άλλη επιθυμητή λέξη. Πλεονέκτημα αυτής της εφεύρεσης είναι η διαρκής και αναλλοίωτη ανάμνηση του γεγονότος, τόσο στους νεόνυμφους - γονείς, φίλους και συγγενείς, η χρήση του ως διακοσμητικού στοιχείου καθώς και η εύκολη μετατροπή του σε κόσμημα (κολιέ, βραχιόλι, κλειδοθήκη κ.λπ.).

25/10/2011

ΠΕΡΙΛΗΨΗ(57)

Μονάδα συμπαραγωγής θέρμανσης, ζεστού νερού χρήσης και ηλεκτρικής ενέργειας για κάθε υφιστάμενο ή νεόδμητο κτίριο που αποτελείται από δοχείο παραγωγής ζεστού νερού χρήσης (37) και δοχείο παραγωγής νερού θέρμανσης (38) συνδέεται με ηλιακό συλλέκτη (33) για προθέρμανση νερού του δικτύου (6) και συνδέεται επίσης με λέβητα ιόντων (31) για αναθέρμανση νερού του δικτύου (6). Η απαιτούμενη κατανάλωση ηλεκτρικής ενέργειας παράγεται από τη μονάδα συμπαραγωγής ηλεκτρικής ενέργειας από ανεμογεννήτρια και φωτοβολταϊκό πάνελ (1) η οποία αποθηκεύεται στους συσσωρευτές (4) ή παρέχεται στο ηλεκτρικό δίκτυο (5). Το ζεστό νερό χρήσης που παράγεται στο δοχείο παραγωγής ζεστού νερού χρήσης (37) καταλήγει μέσω βαλβίδας ασφαλείας και αντεπιστροφής βαλβίδας (35) στις βρύσες (36). Το νερό που παράγεται στο δοχείο παραγωγής νερού θέρμανσης (38) αντλείται από κυκλοφορητή (28) και μέσω βαλβίδας ασφαλείας (27) φτάνει στα θερμαντικά σώματα (26) και από εκεί όταν έχει κρυώσει επιστρέφει στο δοχείο (38) μέσω βαλβίδας ασφαλείας (25) και αντεπιστροφής βαλβίδας (24). Το κρύο νερό (34) που εξέρχεται από τις σερπατίνες των δοχείων (37), (38) θερμαίνεται από τον ηλιακό συλλέκτη (33) και εξέρχεται ζεστό από τον κυκλοφορητή (32) για να καταλήξει στη τρίοδη βάνα (15) για να μπει στα δοχεία (37), (38) ζεστό και να κάνει ανακυκλοφορία. Το κρύο νερό (17) που εξέρχεται από τις σερπατίνες των δοχείων (37), (38) θερμαίνεται από τον λέβητα ιόντων (31) και εξέρχεται ζεστό από τον κυκλοφορητή (29) για να καταλήξει στη τρίοδη βάνα (16) για να μπει στα δοχεία (37), (38) ζεστό και να κάνει επανακυκλοφορία. Τα δοχεία (37), (38) διαθέτουν ενσωματωμένα

θερμόμετρα (21), (39) αντίστοιχα. Επίσης, τα δοχεία (37), (38) διαθέτουν αισθητήρια όργανα ελέγχου (19), (23) αντίστοιχα. Τέλος τα δοχεία (37), (38) διαθέτουν βαλβίδες καθαρισμού (18), (22) αντίστοιχα. Τα δοχεία (37), (38) μπορούν να αδιαστούν μέσω βαλβίδων ασφαλείας (14) στην αποχέτευση (11). Το νερό του δικτύου (6) συμπληρώνει τα δοχεία (37), (38) μέσω βαλβίδας ασφαλείας (7), ρυθμιστή πίεσης (8), αντεπιστροφής βαλβίδας (9) και επιπλέον βαλβίδας ασφαλείας (10). Η βαλβίδα ασφαλείας (10) έχει δυνατότητα παράκαμψης του νερού του δικτύου (6) στην αποχέτευση (11). Το νερό του δικτύου (6) επίσης, συμπληρώνει το δοχείο διαστολής (12) του δοχείου παραγωγής ζεστού νερού χρήσης (37), καθώς επίσης και το δοχείο διαστολής (13) του δοχείου παραγωγής νερού θέρμανσης (38) ώστε να απορροφούν πιθανά μεταβολές πίεσης του ρευστού.



1.5 ΕΥΡΕΤΗΡΙΟ ΑΙΤΗΣΕΩΝ Π.Υ.Χ. ΣΥΜΦΩΝΑ ΜΕ ΤΗΝ ΗΜΕΡΟΜΗΝΙΑ ΚΑΤΑΘΕΣΗΣ

ΚΑΤΑΘΕΣΗ (22)	ΚΑΤΑΘΕΤΗΣ (71)	ΤΙΤΛΟΣ ΕΦΕΥΡΕΣΗΣ (54)	ΑΡ. ΑΙΤ. (21)
12/03/2012	ΤΣΟΛΑΚΙΔΗΣ ΒΑΣΙΛΕΙΟΣ	ΜΕΘΟΔΟΣ ΚΑΙ ΜΗΧΑΝΙΣΜΟΣ ΑΠΟΘΗΚΕΥΣΗΣ ΚΑΙ ΑΝΑΚΤΗΣΗΣ ΗΛΕΚΤΡΙΚΗΣ ΕΝΕΡΓΕΙΑΣ ΔΙΑ ΥΨΟΜΕΤΡΙΚΗΣ ΑΝΥΨΩΣΗΣ ΚΥΛΙΝΔΡΙΚΩΝ ΜΑΖΩΝ ΚΥΛΙΟΜΕΝΩΝ ΕΠΙ ΕΠΙΚΛΙΝΟΥΣ ΕΔΑΦΟΥΣ	20120200162
06/08/2012	ΜΕΝΔΩΝΙΔΗΣ ΕΜΜΑΝΟΥΗΛ	ΣΟΔΑ ΜΕ ΜΑΣΤΙΧΑ	20120200194
06/08/2012	ΜΑΤΣΑΓΓΟΣ ΓΕΩΡΓΙΟΣ ΠΑΙΔΑΣ ΓΕΩΡΓΙΟΣ	ΣΥΣΤΗΜΑ ΑΔΙΑΛΕΙΠΤΗΣ ΛΕΙΤΟΥΡΓΙΑΣ ΦΟΡΤΙΣΗΣ ΓΙΑ ΚΙΝΗΤΑ ΤΗΛΕΦΩΝΑ ΚΑΙ ΨΗΦΙΑΚΕΣ ΓΡΑΦΙΔΕΣ ΜΕΣΩ ΦΩΤΟΒΟΛΤΑΪΚΩΝ ΣΤΟΙΧΕΙΩΝ	20120200202
06/08/2012	ΜΕΝΔΩΝΙΔΗΣ ΕΜΜΑΝΟΥΗΛ	ΦΥΣΙΚΟ ΜΕΤΑΛΛΙΚΟ ΝΕΡΟ ΜΕ ΜΑΣΤΙΧΑ	20120200201
07/08/2012	ΚΑΤΣΑΡΟΣ ΛΕΩΝΙΔΑΣ	ΠΙΝΩ ΚΑΘΑΡΑ	20130200002
10/08/2012	ΣΤΑΥΡΙΑΝΑΚΗΣ ΝΙΚΟΛΑΟΣ	ΜΟΝΑΔΑ ΣΥΜΠΑΡΑΓΩΓΗΣ ΘΕΡΜΑΝΣΗΣ, ΖΕΣΤΟΥ ΝΕΡΟΥ ΧΡΗΣΗΣ ΚΑΙ ΗΛΕΚΤΡΙΚΗΣ ΕΝΕΡΓΕΙΑΣ ΓΙΑ ΚΑΘΕ ΥΦΙΣΤΑΜΕΝΟ Ή ΝΕΟΔΗΜΤΟ ΚΤΙΡΙΟ	20130200080
31/08/2012	ΠΡΑΣΣΑΣ ΧΑΡΑΛΑΜΠΟΣ	ΑΝΑΜΝΗΣΤΙΚΟ ΚΟΥΦΕΤΟ ΓΑΜΟΥ-ΒΑΠΤΙΣΗΣ	20130200026

1.6 ΕΥΡΕΤΗΡΙΟ ΑΙΤΗΣΕΩΝ Π.Υ.Χ. ΣΥΜΦΩΝΑ ΜΕ ΤΗΝ ΑΛΦΑΒΗΤΙΚΗ ΣΕΙΡΑ ΤΩΝ ΚΑΤΑΘΕΤΩΝ

ΚΑΤΑΘΕΤΗΣ (71)	ΤΙΤΛΟΣ ΕΦΕΥΡΕΣΗΣ (54)	ΚΑΤΑΘΕΣΗ (22)	ΑΡ. ΑΙΤ. (21)
ΚΑΤΣΑΡΟΣ ΛΕΩΝΙΔΑΣ	ΠΙΝΩ ΚΑΘΑΡΑ	07/08/2012	20130200002
ΜΑΤΣΑΓΓΟΣ ΓΕΩΡΓΙΟΣ	ΣΥΣΤΗΜΑ ΑΔΙΑΛΕΙΠΤΗΣ ΛΕΙΤΟΥΡΓΙΑΣ ΦΟΡΤΙΣΗΣ ΓΙΑ ΚΙΝΗΤΑ ΤΗΛΕΦΩΝΑ ΚΑΙ ΨΗΦΙΑΚΕΣ ΓΡΑΦΙΔΕΣ ΜΕΣΩ ΦΩΤΟΒΟΛΤΑΪΚΩΝ ΣΤΟΙΧΕΙΩΝ	06/08/2012	20120200202
ΜΕΝΔΩΝΙΔΗΣ ΕΜΜΑΝΟΥΗΛ	ΣΟΔΑ ΜΕ ΜΑΣΤΙΧΑ	06/08/2012	20120200194
ΜΕΝΔΩΝΙΔΗΣ ΕΜΜΑΝΟΥΗΛ	ΦΥΣΙΚΟ ΜΕΤΑΛΛΙΚΟ ΝΕΡΟ ΜΕ ΜΑΣΤΙΧΑ	06/08/2012	20120200201
ΠΑΙΔΑΣ ΓΕΩΡΓΙΟΣ	ΣΥΣΤΗΜΑ ΑΔΙΑΛΕΙΠΤΗΣ ΛΕΙΤΟΥΡΓΙΑΣ ΦΟΡΤΙΣΗΣ ΓΙΑ ΚΙΝΗΤΑ ΤΗΛΕΦΩΝΑ ΚΑΙ ΨΗΦΙΑΚΕΣ ΓΡΑΦΙΔΕΣ ΜΕΣΩ ΦΩΤΟΒΟΛΤΑΪΚΩΝ ΣΤΟΙΧΕΙΩΝ	06/08/2012	20120200202
ΠΡΑΣΣΑΣ ΧΑΡΑΛΑΜΠΟΣ	ΑΝΑΜΝΗΣΤΙΚΟ ΚΟΥΦΕΤΟ ΓΑΜΟΥ-ΒΑΠΤΙΣΗΣ	31/08/2012	20130200026
ΣΤΑΥΡΙΑΝΑΚΗΣ ΝΙΚΟΛΑΟΣ	ΜΟΝΑΔΑ ΣΥΜΠΑΡΑΓΩΓΗΣ ΘΕΡΜΑΝΣΗΣ, ΖΕΣΤΟΥ ΝΕΡΟΥ ΧΡΗΣΗΣ ΚΑΙ ΗΛΕΚΤΡΙΚΗΣ ΕΝΕΡΓΕΙΑΣ ΓΙΑ ΚΑΘΕ ΥΦΙΣΤΑΜΕΝΟ Η ΝΕΟΔΜΗΤΟ ΚΤΙΡΙΟ	10/08/2012	20130200080
ΤΣΟΛΑΚΙΔΗΣ ΒΑΣΙΛΕΙΟΣ	ΜΕΘΟΔΟΣ ΚΑΙ ΜΗΧΑΝΙΣΜΟΣ ΑΠΟΘΗΚΕΥΣΗΣ ΚΑΙ ΑΝΑΚΤΗΣΗΣ ΗΛΕΚΤΡΙΚΗΣ ΕΝΕΡΓΕΙΑΣ ΔΙΑ ΥΨΟΜΕΤΡΙΚΗΣ ΑΝΥΨΩΣΗΣ ΚΥΛΙΝΔΡΙΚΩΝ ΜΑΖΩΝ ΚΥΛΙΟΜΕΝΩΝ ΕΠΙ ΕΠΙΚΛΙΝΟΥΣ ΕΔΑΦΟΥΣ	12/03/2012	20120200162

1.7 ΑΙΤΗΣΕΙΣ ΣΥΜΠΛΗΡΩΜΑΤΙΚΩΝ ΠΙΣΤΟΠΟΙΗΤΙΚΩΝ ΠΡΟΣΤΑΣΙΑΣ ΓΙΑ ΦΑΡΜΑΚΑ

ΑΡΙΘΜΟΣ ΑΙΤΗΣΗΣ ΣΠΠΦ ΗΜΕΡΟΜ. ΚΑΤΑΘΕΣΗΣ ΑΙΤΩΝ	(21): 20130800031 (22): 02/07/2013 (71): 1)NOVO NORDISK A/S Novo Alle, 2880 Bagsvaerd, ΔΑΝΙΑ
ΤΙΤΛΟΣ ΕΦΕΥΡΕΣΗΣ ΑΡΙΘΜΟΣ ΚΥΡΙΟΥ Δ.Ε./Ε.Δ.Ε. ΠΡΟΣΔΙΟΡΙΣΜΟΣ ΠΡΟΪΟΝΤΟΣ	(54): ΝΕΑ ΠΑΡΑΓΩΓΑ ΙΝΣΟΥΛΙΝΗΣ (68): 3080413 (95): ΙΝΣΟΥΛΙΝΗ DEGLUDEC ΣΕ ΟΛΕΣ ΤΙΣ ΜΟΡΦΕΣ ΤΗΣ ΟΠΩΣ ΑΥΤΕΣ ΠΡΟΣΤΑΤΕΥΟΝΤΑΙ ΑΠΟ ΤΟ ΒΑΣΙΚΟ ΔΙΠΛΩΜΑ ΕΥΡΕΣΙΤΕΧΝΙΑΣ
ΑΡΙΘ./ΗΜΕΡ. ΙΣΧΥΟΥΣΑΣ ΑΔΕΙΑΣ ΚΥΚΛΟΦΟΡΙΑΣ ΣΤΗΝ ΕΛΛΑΔΑ ΑΡΙΘ./ΗΜΕΡ. ΠΡΩΤΗΣ ΑΔΕΙΑΣ ΚΥΚΛΟΦΟΡΙΑΣ ΣΤΗΝ ΑΓΟΡΑ ΤΗΣ ΕΥΡΩΠΑΪΚΗΣ ΚΟΙΝΟΤΗΤΑΣ ΕΙΔΙΚΟΣ ΠΛΗΡΕΞΟΥΣΙΟΣ	(92): E.E.(C)(2013)637(τελικό)/21-01-2013 (93): — (74): ΑΘΑΝΑΣΙΑΔΟΥ ΜΑΡΙΑ Κουμπάρη 2, 10674 ΑΘΗΝΑ
ΑΝΤΙΚΛΗΤΟΣ	(74): ΠΑΠΑΚΩΝΣΤΑΝΤΙΝΟΥ ΕΛΕΝΗ Κουμπάρη 2,10674 ΑΘΗΝΑ

ΑΡΙΘΜΟΣ ΑΙΤΗΣΗΣ ΣΠΠΦ ΗΜΕΡΟΜ. ΚΑΤΑΘΕΣΗΣ ΑΙΤΩΝ	(21): 20130800032 (22): 03/07/2013 (71): 1)Boehringer Ingelheim Vetmedica GmbH Binger Strasse 173, 55216 Ingelheim am Rhein, ΓΕΡΜΑΝΙΑ
ΤΙΤΛΟΣ ΕΦΕΥΡΕΣΗΣ ΑΡΙΘΜΟΣ ΚΥΡΙΟΥ Δ.Ε./Ε.Δ.Ε. ΠΡΟΣΔΙΟΡΙΣΜΟΣ ΠΡΟΪΟΝΤΟΣ	(54): ΧΡΗΣΗ ΔΙΥΔΡΟΪΜΙΔΑΖΟΛΟΝΩΝ ΓΙΑ ΤΗΝ ΑΓΩΓΗ ΤΗΣ ΕΠΙΛΗΨΙΑΣ ΣΤΟΥΣ ΣΚΥΛΟΥΣ (68): 3068063 (95): ΙΜΕΡΙΤΟΙΝ ΚΑΙ/Η ΦΥΣΙΟΛΟΓΙΚΟ ΑΛΛΑΣ ΑΥΤΟΥ
ΑΡΙΘ./ΗΜΕΡ. ΙΣΧΥΟΥΣΑΣ ΑΔΕΙΑΣ ΚΥΚΛΟΦΟΡΙΑΣ ΣΤΗΝ ΕΛΛΑΔΑ ΑΡΙΘ./ΗΜΕΡ. ΠΡΩΤΗΣ ΑΔΕΙΑΣ ΚΥΚΛΟΦΟΡΙΑΣ ΣΤΗΝ ΑΓΟΡΑ ΤΗΣ ΕΥΡΩΠΑΪΚΗΣ ΚΟΙΝΟΤΗΤΑΣ ΕΙΔΙΚΟΣ ΠΛΗΡΕΞΟΥΣΙΟΣ	(92): E.E.(C)(2013)1187/25-02-2013 (93): — (74): ΑΘΑΝΑΣΙΑΔΟΥ ΜΑΡΙΑ Κουμπάρη 2, 10674 ΑΘΗΝΑ
ΑΝΤΙΚΛΗΤΟΣ	(74): ΠΑΠΑΚΩΝΣΤΑΝΤΙΝΟΥ ΕΛΕΝΗ Κουμπάρη 2,10674 ΑΘΗΝΑ

ΑΡΙΘΜΟΣ ΑΙΤΗΣΗΣ ΣΠΠΦ ΗΜΕΡΟΜ. ΚΑΤΑΘΕΣΗΣ ΑΙΤΩΝ	(21): 20130800033 (22): 03/07/2013 (71): 1)NOVO NORDISK A/S Novo Alle, 2880 Bagsvaerd, ΔΑΝΙΑ
ΤΙΤΛΟΣ ΕΦΕΥΡΕΣΗΣ ΑΡΙΘΜΟΣ ΚΥΡΙΟΥ Δ.Ε./Ε.Δ.Ε. ΠΡΟΣΔΙΟΡΙΣΜΟΣ ΠΡΟΪΟΝΤΟΣ	(54): ΝΕΑ ΠΑΡΑΓΩΓΑ ΙΝΣΟΥΛΙΝΗΣ (68): 3080413 (95): ΣΥΝΔΥΑΣΜΟΣ ΙΝΣΟΥΛΙΝΗΣ DEGLUDEC ΚΑΙ ΙΝΣΟΥΛΙΝΗΣ ASPART ΣΕ ΟΛΕΣ ΤΙΣ ΜΟΡΦΕΣ ΤΟΥ ΟΠΩΣ ΑΥΤΕΣ ΠΡΟΣΤΑΤΕΥΟΝΤΑΙ ΑΠΟ ΤΟ ΚΥΡΙΟ ΔΙΠΛΩΜΑ ΕΥΡΕΣΙΤΕΧΝΙΑΣ
ΑΡΙΘ./ΗΜΕΡ. ΙΣΧΥΟΥΣΑΣ ΑΔΕΙΑΣ ΚΥΚΛΟΦΟΡΙΑΣ ΣΤΗΝ ΕΛΛΑΔΑ ΑΡΙΘ./ΗΜΕΡ. ΠΡΩΤΗΣ ΑΔΕΙΑΣ ΚΥΚΛΟΦΟΡΙΑΣ ΣΤΗΝ ΑΓΟΡΑ ΤΗΣ ΕΥΡΩΠΑΪΚΗΣ ΚΟΙΝΟΤΗΤΑΣ ΕΙΔΙΚΟΣ ΠΛΗΡΕΞΟΥΣΙΟΣ	(92): E.E.(C)(2013)368(τελικό)cor/21-01-2013 (93): — (74): ΑΘΑΝΑΣΙΑΔΟΥ ΜΑΡΙΑ Κουμπάρη 2, 10674 ΑΘΗΝΑ
ΑΝΤΙΚΛΗΤΟΣ	(74): ΠΑΠΑΚΩΝΣΤΑΝΤΙΝΟΥ ΕΛΕΝΗ Κουμπάρη 2,10674 ΑΘΗΝΑ

ΑΡΙΘΜΟΣ ΑΙΤΗΣΗΣ ΣΠΠΦ
ΗΜΕΡΟΜ. ΚΑΤΑΘΕΣΗΣ
ΑΙΤΩΝ

ΤΙΤΛΟΣ ΕΦΕΥΡΕΣΗΣ

ΑΡΙΘΜΟΣ ΚΥΡΙΟΥ Δ.Ε./Ε.Δ.Ε.
ΠΡΟΣΔΙΟΡΙΣΜΟΣ ΠΡΟΪΟΝΤΟΣ

ΑΡΙΘ./ΗΜΕΡ. ΙΣΧΥΟΥΣΑΣ ΑΔΕΙΑΣ
ΚΥΚΛΟΦΟΡΙΑΣ ΣΤΗΝ ΕΛΛΑΔΑ
ΑΡΙΘ./ΗΜΕΡ. ΠΡΩΤΗΣ ΑΔΕΙΑΣ
ΚΥΚΛΟΦΟΡΙΑΣ ΣΤΗΝ ΑΓΟΡΑ ΤΗΣ
ΕΥΡΩΠΑΪΚΗΣ ΚΟΙΝΟΤΗΤΑΣ
ΕΙΔΙΚΟΣ ΠΛΗΡΕΞΟΥΣΙΟΣ

ΑΝΤΙΚΛΗΤΟΣ

(21): 20130800034
(22): 08/07/2013
(71): 1)Mountain View Pharmaceuticals, Inc.
3475-S Edison Way, Menlo Park, CA 94025-1813, ΗΝΩΜΕΝΕΣ ΠΟΛΙΤΕΙΕΣ ΤΗΣ ΑΜΕΡΙΚΗΣ
2)Duke University
Office of Licensing and Ventures 2812 Erwin Road, Suite 306, Durham, NC 27705, ΗΝΩΜΕΝΕΣ ΠΟΛΙΤΕΙΕΣ ΤΗΣ ΑΜΕΡΙΚΗΣ

(54): **ΟΥΡΙΚΗ ΟΞΕΙΔΑΣΗ ΕΛΕΥΘΕΡΗ ΣΥΣΣΩΜΑΤΩΜΑΤΩΝ ΓΙΑ ΤΗΝ ΠΑΡΑΣΚΕΥΗ ΜΗ ΑΝΟΣΟΓΟΝΩΝ ΣΥΖΕΥΓΜΑΤΩΝ ΜΕ ΠΟΛΥΜΕΡΕΣ**

(68): 3072188
(95): PEGLOTICASE ΚΑΙ ΚΑΘΕ ΘΕΡΑΠΕΥΤΙΚΑ ΙΣΟΔΥΝΑΜΗ ΜΟΡΦΗ ΑΥΤΗΣ, ΟΠΩΣ ΠΡΟΣΤΑΤΕΥΟΝΤΑΙ ΑΠΟ ΤΟ ΒΑΣΙΚΟ ΔΙΠΛΩΜΑ ΕΥΡΕΣΙΤΕΧΝΙΑΣ

(92): E.E.(C)(2013)47(τελικό) / 08-01-2013

(93): —
(74): ΜΠΑΝΤΕΚΑ ΙΩΑΝΝΑ
Ασκληπιοῦ 6-8, 10680 ΑΘΗΝΑ
(74): ΜΑΡΟΥΛΗΣ ΑΝΔΡΕΑΣ
Εφέσσου 15,17121 ΝΕΑ ΣΜΥΡΝΗ (ΑΤΤΙΚΗΣ)

ΑΡΙΘΜΟΣ ΑΙΤΗΣΗΣ ΣΠΠΦ
ΗΜΕΡΟΜ. ΚΑΤΑΘΕΣΗΣ
ΑΙΤΩΝ

ΤΙΤΛΟΣ ΕΦΕΥΡΕΣΗΣ

ΑΡΙΘΜΟΣ ΚΥΡΙΟΥ Δ.Ε./Ε.Δ.Ε.
ΠΡΟΣΔΙΟΡΙΣΜΟΣ ΠΡΟΪΟΝΤΟΣ

ΑΡΙΘ./ΗΜΕΡ. ΙΣΧΥΟΥΣΑΣ ΑΔΕΙΑΣ
ΚΥΚΛΟΦΟΡΙΑΣ ΣΤΗΝ ΕΛΛΑΔΑ
ΑΡΙΘ./ΗΜΕΡ. ΠΡΩΤΗΣ ΑΔΕΙΑΣ
ΚΥΚΛΟΦΟΡΙΑΣ ΣΤΗΝ ΑΓΟΡΑ ΤΗΣ
ΕΥΡΩΠΑΪΚΗΣ ΚΟΙΝΟΤΗΤΑΣ
ΕΙΔΙΚΟΣ ΠΛΗΡΕΞΟΥΣΙΟΣ

ΑΝΤΙΚΛΗΤΟΣ

(21): 20130800036
(22): 09/08/2013
(71): 1)The Regents of the University of Colorado
201 Regent Administrative Center, Boulder, CO 80309, ΗΝΩΜΕΝΕΣ ΠΟΛΙΤΕΙΕΣ ΤΗΣ ΑΜΕΡΙΚΗΣ

(54): **ΧΡΗΣΗ ΤΗΣ ΑΛΛΑΝΤΟΤΟΞΙΝΗΣ ΓΙΑ ΤΗΝ ΑΓΩΓΗ ΔΥΣΚΟΛΑ ΑΝΤΙΜΕΤΩΠΙΣΙΜΗΣ ΔΥΣΛΕΙΤΟΥΡΓΙΑΣ ΚΕΝΩΣΗΣ**

(68): 3071152
(95): BOTULINUM OXIN (ΒΟΤΟΧ) -ΑΛΛΑΝΤΟΤΟΞΙΝΗ

(92): ΑΡ.ΑΠΟΦ.ΕΟΦ. 18416/19-02-2013

(93): NL25449/22-08-2011/FR
(74): ΣΑΚΕΛΛΑΡΙΔΗ ΒΑΛΗ-ΒΑΣΙΛΙΚΗ
Αδριανού 70, 10556 ΑΘΗΝΑ
(74): ΣΑΚΕΛΛΑΡΙΔΗ ΒΑΛΗ-ΒΑΣΙΛΙΚΗ
Αδριανού 70,10556 ΑΘΗΝΑ

ΑΡΙΘΜΟΣ ΑΙΤΗΣΗΣ ΣΠΠΦ
ΗΜΕΡΟΜ. ΚΑΤΑΘΕΣΗΣ
ΑΙΤΩΝ

ΤΙΤΛΟΣ ΕΦΕΥΡΕΣΗΣ

ΑΡΙΘΜΟΣ ΚΥΡΙΟΥ Δ.Ε./Ε.Δ.Ε.
ΠΡΟΣΔΙΟΡΙΣΜΟΣ ΠΡΟΪΟΝΤΟΣ

ΑΡΙΘ./ΗΜΕΡ. ΙΣΧΥΟΥΣΑΣ ΑΔΕΙΑΣ
ΚΥΚΛΟΦΟΡΙΑΣ ΣΤΗΝ ΕΛΛΑΔΑ
ΑΡΙΘ./ΗΜΕΡ. ΠΡΩΤΗΣ ΑΔΕΙΑΣ
ΚΥΚΛΟΦΟΡΙΑΣ ΣΤΗΝ ΑΓΟΡΑ ΤΗΣ
ΕΥΡΩΠΑΪΚΗΣ ΚΟΙΝΟΤΗΤΑΣ
ΕΙΔΙΚΟΣ ΠΛΗΡΕΞΟΥΣΙΟΣ

ΑΝΤΙΚΛΗΤΟΣ

(21): 20130800038
(22): 16/08/2013
(71): 1)BIOCREA GmbH
Meissner Str. 191, 01445 RADEBEUL, GERMANY, ΓΕΡΜΑΝΙΑ

(54): **ΝΕΕΣ 1-ΑΡ(ΑΛΚ)ΥΛ-ΙΜΙΔΑΖΟΛΙΝ-2-ΟΝΕΣ ΠΟΥ ΠΕΡΙΕΧΟΥΝ ΜΙΑ ΔΙΑΥΠΟΚΑΤΕΣΤΗΜΕΝΗ ΑΜΙΝΙΚΗ ΡΙΖΑ ΣΤΗΝ 4Η ΘΕΣΗ, ΠΟΥ ΕΧΟΥΝ ΑΝΤΙΣΠΑΣΜΩΔΙΚΗ ΔΡΑΣΗ, ΚΑΙ ΜΙΑ ΔΙΑΔΙΚΑΣΙΑ ΓΙΑ ΤΗΝ ΠΑΡΑΓΩΓΗ ΤΟΥΣ.**

(68): 3048082
(95): ΙΜΕΠΠΤΟΪΝΗ

(92): E.E.(C)(2013)1187/25-02-2013

(93): —
(74): ΤΣΙΜΙΚΑΛΗΣ "ΤΣΙΜΙΚΑΛΗΣ ΚΑΛΟΝΑΡΟΥ ΔΙΚΗΓΟΡΙΚΗ ΕΤΑΙΡΕΙΑ" ΣΤΕΦΑΝΟΣ
Ν. Βάμβα 1,, 106 74 ΑΘΗΝΑ
(74): ΤΣΙΜΙΚΑΛΗΣ "ΤΣΙΜΙΚΑΛΗΣ ΚΑΛΟΝΑΡΟΥ ΔΙΚΗΓΟΡΙΚΗ ΕΤΑΙΡΕΙΑ" ΑΘΑΝΑΣΙΟΣ
Ν. Βάμβα 1,,106 74 ΑΘΗΝΑ

ΑΡΙΘΜΟΣ ΑΙΤΗΣΗΣ ΣΠΠΦ (21): 20130800039
ΗΜΕΡΟΜ. ΚΑΤΑΘΕΣΗΣ (22): 16/08/201
ΑΙΤΩΝ (71): 1) ALEXZA PHARMACEUTICALS, INC.
2091 Stierlin Court, Mountain View, CA 94043, ΗΝΩΜΕΝΕΣ ΠΟΛΙΤΕΙΕΣ ΑΜΕΡΙΚΗΣ

ΤΙΤΛΟΣ ΕΦΕΥΡΕΣΗΣ (54): ΠΑΡΟΧΗ ΑΝΤΙΨΥΧΩΤΙΚΩΝ ΦΑΡΜΑΚΩΝ ΔΙΑΜΕΣΟΥ ΜΙΑΣ ΔΙΑΔΡΟΜΗΣ ΕΙΣΠΝΟΗΣ
ΑΡΙΘΜΟΣ ΚΥΡΙΟΥ Δ.Ε./Ε.Δ.Ε. (68): 3067052
ΠΡΟΣΔΙΟΡΙΣΜΟΣ ΠΡΟΪΟΝΤΟΣ (95): ΛΟΞΑΠΙΝΗ
ΑΡΙΘ./ΗΜΕΡ. ΙΣΧΥΟΥΣΑΣ ΑΔΕΙΑΣ (92): Ε.Ε.(C)(2013)1093(τελικο) cor/20-02-2013
ΚΥΚΛΟΦΟΡΙΑΣ ΣΤΗΝ ΕΛΛΑΔΑ
ΑΡΙΘ./ΗΜΕΡ. ΠΡΩΤΗΣ ΑΔΕΙΑΣ (93): —
ΚΥΚΛΟΦΟΡΙΑΣ ΣΤΗΝ ΑΓΟΡΑ ΤΗΣ (74): ΠΑΠΑΚΩΝΣΤΑΝΤΙΝΟΥ ΕΛΕΝΗ
ΕΥΡΩΠΑΪΚΗΣ ΚΟΙΝΟΤΗΤΑΣ (74): Κουμπάρη 2, 10674 ΑΘΗΝΑ
ΕΙΔΙΚΟΣ ΠΛΗΡΕΞΟΥΣΙΟΣ (74): ΠΑΠΑΚΩΝΣΤΑΝΤΙΝΟΥ ΕΛΕΝΗ
ΑΝΤΙΚΛΗΤΟΣ (74): Κουμπάρη 2,10674 ΑΘΗΝΑ

ΑΡΙΘΜΟΣ ΑΙΤΗΣΗΣ ΣΠΠΦ (21): 20130800040
ΗΜΕΡΟΜ. ΚΑΤΑΘΕΣΗΣ (22): 29/08/2013
ΑΙΤΩΝ (71): 1) THROMBOGENICS N.V.
GASTON GEENSLAAN 1, 3001 HEVERLEE (LEUVEN), ΒΕΛΓΙΟ

ΤΙΤΛΟΣ ΕΦΕΥΡΕΣΗΣ (54): ΦΑΡΜΑΚΟΛΟΓΙΚΗ ΛΥΣΗ ΤΟΥ ΥΑΛΟΕΙΔΟΥΣ, ΜΕ ΤΗ ΧΡΗΣΗ ΚΟΛΟΥΡΗΣ ΠΛΑΣΜΙΝΗΣ
ΑΡΙΘΜΟΣ ΚΥΡΙΟΥ Δ.Ε./Ε.Δ.Ε. (68): 3077315
ΠΡΟΣΔΙΟΡΙΣΜΟΣ ΠΡΟΪΟΝΤΟΣ (95): MICROPPLASMIN
ΑΡΙΘ./ΗΜΕΡ. ΙΣΧΥΟΥΣΑΣ ΑΔΕΙΑΣ (92): Ε.Ε.(C)(2013)1648/13-03-2013
ΚΥΚΛΟΦΟΡΙΑΣ ΣΤΗΝ ΕΛΛΑΔΑ
ΑΡΙΘ./ΗΜΕΡ. ΠΡΩΤΗΣ ΑΔΕΙΑΣ (93): —
ΚΥΚΛΟΦΟΡΙΑΣ ΣΤΗΝ ΑΓΟΡΑ ΤΗΣ (74): ΠΑΠΑΚΩΝΣΤΑΝΤΙΝΟΥ ΕΛΕΝΗ
ΕΥΡΩΠΑΪΚΗΣ ΚΟΙΝΟΤΗΤΑΣ (74): Κουμπάρη 2, 10674 ΑΘΗΝΑ
ΕΙΔΙΚΟΣ ΠΛΗΡΕΞΟΥΣΙΟΣ (74): ΠΑΠΑΚΩΝΣΤΑΝΤΙΝΟΥ ΕΛΕΝΗ
ΑΝΤΙΚΛΗΤΟΣ (74): Κουμπάρη 2,10674 ΑΘΗΝΑ

ΑΡΙΘΜΟΣ ΑΙΤΗΣΗΣ ΣΠΠΦ (21): 20130800041
ΗΜΕΡΟΜ. ΚΑΤΑΘΕΣΗΣ (22): 04/09/2013
ΑΙΤΩΝ (71): 1) MITSUBISHI TANABE PHARMA CORPORATION
2-6-18 Kitahama,, Chuo-ku, Osaka-shi, Osaka 541-8505, ΙΑΠΩΝΙΑ

ΤΙΤΛΟΣ ΕΦΕΥΡΕΣΗΣ (54): ΑΡΩΜΑΤΙΚΕΣ ΕΞΑΜΕΛΕΙΣ ΚΥΚΛΙΚΕΣ ΕΝΩΣΕΙΣ ΠΟΥ ΠΕΡΙΕΧΟΥΝ ΑΖΩΤΟ.
ΑΡΙΘΜΟΣ ΚΥΡΙΟΥ Δ.Ε./Ε.Δ.Ε. (68): 3061654
ΠΡΟΣΔΙΟΡΙΣΜΟΣ ΠΡΟΪΟΝΤΟΣ (95): ΑΒΑΝΑΦΙΛΗ, Ή ΕΝΑ ΦΑΡΜΑΚΕΥΤΙΚΑ ΑΠΟΔΕΚΤΟ ΑΛΛΑΣ ΑΥΤΗΣ
ΑΡΙΘ./ΗΜΕΡ. ΙΣΧΥΟΥΣΑΣ ΑΔΕΙΑΣ (92): Ε.Ε.(C) (2013) 4017/21-06-2013
ΚΥΚΛΟΦΟΡΙΑΣ ΣΤΗΝ ΕΛΛΑΔΑ
ΑΡΙΘ./ΗΜΕΡ. ΠΡΩΤΗΣ ΑΔΕΙΑΣ (93): —
ΚΥΚΛΟΦΟΡΙΑΣ ΣΤΗΝ ΑΓΟΡΑ ΤΗΣ (74): ΚΙΛΙΜΙΡΗΣ ΚΩΝΣΤΑΝΤΙΝΟΣ
ΕΥΡΩΠΑΪΚΗΣ ΚΟΙΝΟΤΗΤΑΣ (74): Χατζηγιάννη Μέξη 7, 11528 ΑΘΗΝΑ
ΕΙΔΙΚΟΣ ΠΛΗΡΕΞΟΥΣΙΟΣ (74): ΚΙΛΙΜΙΡΗΣ ΚΩΝΣΤΑΝΤΙΝΟΣ
ΑΝΤΙΚΛΗΤΟΣ (74): Χατζηγιάννη Μέξη 7,11528 ΑΘΗΝΑ

ΑΡΙΘΜΟΣ ΑΙΤΗΣΗΣ ΣΠΠΦ
ΗΜΕΡΟΜ. ΚΑΤΑΘΕΣΗΣ
ΑΙΤΩΝ

ΤΙΤΛΟΣ ΕΦΕΥΡΕΣΗΣ

ΑΡΙΘ./ΗΜΕΡ. ΙΣΧΥΟΥΣΑΣ ΑΔΕΙΑΣ
ΚΥΚΛΟΦΟΡΙΑΣ ΣΤΗΝ ΕΛΛΑΔΑ
ΑΡΙΘ./ΗΜΕΡ. ΠΡΩΤΗΣ ΑΔΕΙΑΣ
ΚΥΚΛΟΦΟΡΙΑΣ ΣΤΗΝ ΑΓΟΡΑ ΤΗΣ
ΕΥΡΩΠΑΪΚΗΣ ΚΟΙΝΟΤΗΤΑΣ
ΕΙΔΙΚΟΣ ΠΛΗΡΕΞΟΥΣΙΟΣ

ΑΝΤΙΚΑΛΗΤΟΣ

(21): 20130800042
(22): 05/09/2013
(71): 1)GlaxoSmithKline Biologicals s.a.
rue de l'Institut 89, 1330 Rixensart Brussels, ΒΕΛΓΙΟ
(54): ΣΥΝΘΕΣΕΙΣ ΕΜΒΟΛΙΟΥ ΚΑΤΑ ΤΗΣ ΝΑΪΣΣΕΡΙΑ, ΠΟΥ ΠΕΡΙΕΧΟΥΝ ΕΝΑΝ ΣΥΝΔΥΑΣΜΟ ΑΝΤΙΓΟ-
ΝΩΝ
(68): 3080845
(95): ΠΡΩΤΕΪΝΗ ΝΗΒΑ ΜΗΝΙΓΓΙΤΙΔΑΣ ΝΑΪΣΣΕΡΙΑΣ, ΠΡΩΤΕΪΝΗ NadA ΜΗΝΙΓΓΙΤΙΔΑΣ ΝΑΪΣΣΕΡΙΑΣ ΚΑΙ
ΚΥΣΤΙΔΙΑ ΕΞΩΤΕΡΙΚΗΣ ΜΕΜΒΡΑΝΗΣ ΑΠΟ ΜΗΝΙΓΓΙΤΙΔΑ ΝΑΪΣΣΕΡΙΑ
(92): E.E.(C)(2013)218/14-01-2013
(93): —
(74): ΠΑΠΑΚΩΝΣΤΑΝΤΙΝΟΥ ΕΛΕΝΗ
Κουμπάρη 2, 10674 ΑΘΗΝΑ
(74): ΠΑΠΑΚΩΝΣΤΑΝΤΙΝΟΥ ΕΛΕΝΗ
Κουμπάρη 2,10674 ΑΘΗΝΑ

ΑΡΙΘΜΟΣ ΑΙΤΗΣΗΣ ΣΠΠΦ
ΗΜΕΡΟΜ. ΚΑΤΑΘΕΣΗΣ
ΑΙΤΩΝ

ΤΙΤΛΟΣ ΕΦΕΥΡΕΣΗΣ

ΑΡΙΘΜΟΣ ΚΥΡΙΟΥ Δ.Ε./Ε.Δ.Ε.
ΠΡΟΣΔΙΟΡΙΣΜΟΣ ΠΡΟΪΟΝΤΟΣ

ΑΡΙΘ./ΗΜΕΡ. ΙΣΧΥΟΥΣΑΣ ΑΔΕΙΑΣ
ΚΥΚΛΟΦΟΡΙΑΣ ΣΤΗΝ ΕΛΛΑΔΑ
ΑΡΙΘ./ΗΜΕΡ. ΠΡΩΤΗΣ ΑΔΕΙΑΣ
ΚΥΚΛΟΦΟΡΙΑΣ ΣΤΗΝ ΑΓΟΡΑ ΤΗΣ
ΕΥΡΩΠΑΪΚΗΣ ΚΟΙΝΟΤΗΤΑΣ
ΕΙΔΙΚΟΣ ΠΛΗΡΕΞΟΥΣΙΟΣ

ΑΝΤΙΚΑΛΗΤΟΣ

(21): 20130800043
(22): 11/09/2013
(71): 1)GRIFOLS THERAPEUTICS INC.
4101 Research Commons Suite 300 79 T.W. Alexander Drive, Research Triangle Park NC 27709, ΗΝΩΜΕΝΕΣ
ΠΟΛΙΤΕΙΕΣ ΤΗΣ ΑΜΕΡΙΚΗΣ
(54): ΑΝΑΣΤΡΕΨΙΜΑ ΑΠΕΝΕΡΓΟΠΟΙΗΜΕΝΗ ΟΞΙΝΙΣΜΕΝΗ ΠΛΑΣΜΙΝΗ
(68): 3069324
(95): JETREA - δραστηική ουσία: OCRIPLASMIN
(92): E.E.(C)(2013)1648 (τελικό)/13-03-2013
(93): —
(74): ΛΥΜΠΕΡΗΣ "ΔΙΚΗΓΟΡΙΚΗ ΕΤΑΙΡΕΙΑ ΒΑΓΙΑΝΟΥ ΚΩΣΤΟΠΟΥΛΟΥ ΛΥΜΠΕΡΗ" ΝΙΚΟΛΑΟΣ
Στουρνάρα 37, 10682 ΑΘΗΝΑ
(74): ΛΥΜΠΕΡΗΣ "ΔΙΚΗΓΟΡΙΚΗ ΕΤΑΙΡΕΙΑ ΒΑΓΙΑΝΟΥ ΚΩΣΤΟΠΟΥΛΟΥ ΛΥΜΠΕΡΗ" ΝΙΚΟΛΑΟΣ
Στουρνάρα 37,10682 ΑΘΗΝΑ

ΑΡΙΘΜΟΣ ΑΙΤΗΣΗΣ ΣΠΠΦ
ΗΜΕΡΟΜ. ΚΑΤΑΘΕΣΗΣ
ΑΙΤΩΝ

ΤΙΤΛΟΣ ΕΦΕΥΡΕΣΗΣ

ΑΡΙΘΜΟΣ ΚΥΡΙΟΥ Δ.Ε./Ε.Δ.Ε.
ΠΡΟΣΔΙΟΡΙΣΜΟΣ ΠΡΟΪΟΝΤΟΣ

ΑΡΙΘ./ΗΜΕΡ. ΙΣΧΥΟΥΣΑΣ ΑΔΕΙΑΣ
ΚΥΚΛΟΦΟΡΙΑΣ ΣΤΗΝ ΕΛΛΑΔΑ
ΑΡΙΘ./ΗΜΕΡ. ΠΡΩΤΗΣ ΑΔΕΙΑΣ
ΚΥΚΛΟΦΟΡΙΑΣ ΣΤΗΝ ΑΓΟΡΑ ΤΗΣ
ΕΥΡΩΠΑΪΚΗΣ ΚΟΙΝΟΤΗΤΑΣ
ΕΙΔΙΚΟΣ ΠΛΗΡΕΞΟΥΣΙΟΣ

ΑΝΤΙΚΑΛΗΤΟΣ

(21): 20130800044
(22): 30/09/2013
(71): 1)Boehringer Ingelheim Vetmedica GmbH
Binger Strasse 173, 55216 Ingelheim am Rhein, ΓΕΡΜΑΝΙΑ
(54): ΑΝΤΑΓΩΝΙΣΤΗΣ ΥΠΟΔΟΧΕΑ ΤΗΣ ΑΓΓΕΙΟΤΕΝΣΙΝΗΣ Η ΓΙΑ ΤΗ ΘΕΡΑΠΕΥΤΙΚΗ ΑΓΩΓΗ ΣΥΣΤΗΜΙ-
ΚΩΝ ΝΟΣΩΝ ΣΕ ΓΑΤΕΣ
(68): 3081371
(95): ΤΕΛΑΜΙΣΑΡΤΑΝΗ ΚΑΙ/Η ΕΝΑ ΦΑΡΜΑΚΕΥΤΙΚΩΣ ΑΠΟΔΕΚΤΟ ΑΛΛΑΣ ΑΥΤΗΣ
(92): E.E.(C)(2013)932 (τελικό)/13-02-2013
(93): —
(74): ΠΑΠΑΚΩΝΣΤΑΝΤΙΝΟΥ ΕΛΕΝΗ
Κουμπάρη 2, 10674 ΑΘΗΝΑ
(74): ΠΑΠΑΚΩΝΣΤΑΝΤΙΝΟΥ ΕΛΕΝΗ
Κουμπάρη 2,10674 ΑΘΗΝΑ

ΑΡΙΘΜΟΣ ΑΙΤΗΣΗΣ ΣΠΠΦ
ΗΜΕΡΟΜ. ΚΑΤΑΘΕΣΗΣ
ΑΙΤΩΝ

(21): 20130800045
(22): 02/10/2013
(71): 1)Genentech, Inc.
1 DNA Way,
South San Francisco CA 94080-4990, ΗΝΩΜΕΝΕΣ ΠΟΛΙΤΕΙΕΣ ΤΗΣ ΑΜΕΡΙΚΗΣ
2)Curis, Inc.
4 Maguire Road, Lexington, MA 02421, ΗΝΩΜΕΝΕΣ ΠΟΛΙΤΕΙΕΣ ΤΗΣ ΑΜΕΡΙΚΗΣ

ΤΙΤΛΟΣ ΕΦΕΥΡΕΣΗΣ

ΑΡΙΘΜΟΣ ΚΥΡΙΟΥ Δ.Ε./Ε.Δ.Ε.
ΠΡΟΣΔΙΟΡΙΣΜΟΣ ΠΡΟΪΟΝΤΟΣ
ΑΡΙΘ./ΗΜΕΡ. ΙΣΧΥΟΥΣΑΣ ΑΔΕΙΑΣ
ΚΥΚΛΟΦΟΡΙΑΣ ΣΤΗΝ ΕΛΛΑΔΑ
ΑΡΙΘ./ΗΜΕΡ. ΠΡΩΤΗΣ ΑΔΕΙΑΣ
ΚΥΚΛΟΦΟΡΙΑΣ ΣΤΗΝ ΑΓΟΡΑ ΤΗΣ
ΕΥΡΩΠΑΪΚΗΣ ΚΟΙΝΟΤΗΤΑΣ
ΕΙΔΙΚΟΣ ΠΛΗΡΕΞΟΥΣΙΟΣ
ΑΝΤΙΚΛΗΤΟΣ

(54): **ΑΝΑΣΤΟΛΕΙΣ ΠΥΡΙΔΥΛΙΟΥ ΤΗΣ ΣΗΜΑΤΟΔΟΤΗΣΗΣ HEDGEHOG**
(68): 3077252
(95): VISMODEGIB
(92): E.E.(C)(2013)4550(υπό αίτηση)/12-07-2013
(93): 62497/30-05-2013/CH
(74): ΠΑΠΑΚΩΝΣΤΑΝΤΙΝΟΥ ΕΛΕΝΗ
Κουμπάρη 2, 10674 ΑΘΗΝΑ
(74): ΠΑΠΑΚΩΝΣΤΑΝΤΙΝΟΥ ΕΛΕΝΗ
Κουμπάρη 2,10674 ΑΘΗΝΑ

ΑΡΙΘΜΟΣ ΑΙΤΗΣΗΣ ΣΠΠΦ
ΗΜΕΡΟΜ. ΚΑΤΑΘΕΣΗΣ
ΑΙΤΩΝ

(21): 20130800046
(22): 24/10/2013
(71): 1)BAYER HEALTHCARE LLC
555 White Plains Road, TARRYTOWN, NEW YORK 10591, U.S.A., ΗΝΩΜΕΝΕΣ ΠΟΛΙΤΕΙΕΣ ΤΗΣ ΑΜΕΡΙΚΗΣ
(54): **ΦΘΟΡΟΥΠΟΚΑΤΕΣΤΗΜΕΝΗ ΩΜΕΓΑ-ΚΑΡΒΟΞΥΑΡΥΑ ΔΙΦΑΙΝΥΛΑ ΟΥΡΙΑ ΓΙΑ ΤΗ ΘΕΡΑΠΕΙΑ ΚΑΙ ΠΡΟΛΗΨΗ ΑΣΘΕΝΕΙΩΝ ΚΑΙ ΚΑΤΑΣΤΑΣΕΩΝ.**

ΑΡΙΘΜΟΣ ΚΥΡΙΟΥ Δ.Ε./Ε.Δ.Ε.
ΠΡΟΣΔΙΟΡΙΣΜΟΣ ΠΡΟΪΟΝΤΟΣ
ΑΡΙΘ./ΗΜΕΡ. ΙΣΧΥΟΥΣΑΣ ΑΔΕΙΑΣ
ΚΥΚΛΟΦΟΡΙΑΣ ΣΤΗΝ ΕΛΛΑΔΑ
ΑΡΙΘ./ΗΜΕΡ. ΠΡΩΤΗΣ ΑΔΕΙΑΣ
ΚΥΚΛΟΦΟΡΙΑΣ ΣΤΗΝ ΑΓΟΡΑ ΤΗΣ
ΕΥΡΩΠΑΪΚΗΣ ΚΟΙΝΟΤΗΤΑΣ
ΕΙΔΙΚΟΣ ΠΛΗΡΕΞΟΥΣΙΟΣ
ΑΝΤΙΚΛΗΤΟΣ

(68): 3064100
(95): ΡΕΓΟΡΑΦΕΝΙΜΠΗ ΚΑΙ ΤΑ ΤΑ ΑΛΛΑΤΑ ΑΥΤΗΣ
(92): E.E.(C)(2013)5622(τελικό)/26-08-2013
(93): —
(74): ΠΑΠΑΚΩΝΣΤΑΝΤΙΝΟΥ ΕΛΕΝΗ
Κουμπάρη 2, 10674 ΑΘΗΝΑ
(74): ΠΑΠΑΚΩΝΣΤΑΝΤΙΝΟΥ ΕΛΕΝΗ
Κουμπάρη 2,10674 ΑΘΗΝΑ

1.8 ΕΥΡΕΤΗΡΙΟ ΑΙΤΗΣΕΩΝ Σ.Π.Π.Φ. ΣΥΜΦΩΝΑ ΜΕ ΤΗΝ ΗΜΕΡΟΜΗΝΙΑ ΚΑΤΑΘΕΣΗΣ

ΚΑΤΑΘΕΣΗ (22)	ΚΑΤΑΘΕΤΗΣ (71)	ΤΙΤΛΟΣ ΕΦΕΥΡΕΣΗΣ (54)	ΑΡ. ΑΙΤ. (21)
02/07/2013	NOVO NORDISK A/S	ΝΕΑ ΠΑΡΑΓΩΓΑ ΙΝΣΟΥΛΙΝΗΣ	20130800031
03/07/2013	BOEHRINGER INGELHEIM VETMEDICA GMBH	ΧΡΗΣΗ ΔΙΥΔΡΟΪΜΙΔΑΖΟΛΟΝΩΝ ΓΙΑ ΤΗΝ ΑΓΩΓΗ ΤΗΣ ΕΠΙΛΗΨΙΑΣ ΣΤΟΥΣ ΣΚΥΛΟΥΣ	20130800032
03/07/2013	NOVO NORDISK A/S	ΝΕΑ ΠΑΡΑΓΩΓΑ ΙΝΣΟΥΛΙΝΗΣ	20130800033
08/07/2013	DUKE UNIVERSITY MOUNTAIN VIEW PHARMACEUTICALS, INC.	ΟΥΡΙΚΗ ΘΞΕΙΔΑΣΗ ΕΛΕΥΘΕΡΗ ΣΥΣΣΩΜΑΤΩΜΑΤΩΝ ΓΙΑ ΤΗΝ ΠΑΡΑΣΚΕΥΗ ΜΗ ΑΝΟΣΟΓΟΝΩΝ ΣΥΖΕΥΓΜΑΤΩΝ ΜΕ ΠΟΛΥΜΕΡΕΣ	20130800034
09/08/2013	THE REGENTS OF THE UNIVERSITY OF COLORADO	ΧΡΗΣΗ ΤΗΣ ΑΛΛΑΝΤΟΤΟΞΙΝΗΣ ΓΙΑ ΤΗΝ ΑΓΩΓΗ ΔΥΣΚΟΛΑ ΑΝΤΙΜΕΤΩΠΙΣΙΜΗΣ ΔΥΣΛΕΙΤΟΥΡΓΙΑΣ ΚΕΝΩΣΗΣ	20130800036
16/08/2013	BIOCREA GMBH	ΝΕΕΣ 1-ΑΡ(ΑΛΚ)ΥΛ-ΙΜΙΔΑΖΟΛΙΝ-2-ΟΝΕΣ ΠΟΥ ΠΕΡΙΕΧΟΥΝ ΜΙΑ ΔΙΑΥΠΟΚΑΤΕΣΤΗΜΕΝΗ ΑΜΙΝΙΚΗ ΡΙΖΑ ΣΤΗΝ 4Η ΘΕΣΗ, ΠΟΥ ΕΧΟΥΝ ΑΝΤΙΣΠΑΣΜΩΔΙΚΗ ΔΡΑΣΗ, ΚΑΙ ΜΙΑ ΔΙΑΔΙΚΑΣΙΑ ΓΙΑ ΤΗΝ ΠΑΡΑΓΩΓΗ ΤΟΥΣ.	20130800038
16/08/2013	ALEXZA PHARMACEUTICALS, INC.	ΠΑΡΟΧΗ ΑΝΤΪΨΥΧΩΤΙΚΩΝ ΦΑΡΜΑΚΩΝ ΔΙΑΜΕΣΟΥ ΜΙΑΣ ΔΙΑΔΡΟΜΗΣ ΕΙΣΠΝΟΗΣ	20130800039
29/08/2013	THROMBOGENICS N.V.	ΦΑΡΜΑΚΟΛΟΓΙΚΗ ΛΥΣΗ ΤΟΥ ΥΑΛΟΕΙΔΟΥΣ, ΜΕ ΤΗ ΧΡΗΣΗ ΚΟΛΟΥΡΗΣ ΠΛΑΣΜΙΝΗΣ	20130800040
04/09/2013	MITSUBISHI TANABE PHARMA CORPORATION	ΑΡΩΜΑΤΙΚΕΣ ΕΞΑΜΕΛΕΙΣ ΚΥΚΛΙΚΕΣ ΕΝΩΣΕΙΣ ΠΟΥ ΠΕΡΙΕΧΟΥΝ ΑΖΩΤΟ.	20130800041
05/09/2013	GLAXOSMITHKLINE BIOLOGICALS S.A.	ΣΥΝΘΕΣΕΙΣ ΕΜΒΟΛΙΟΥ ΚΑΤΑ ΤΗΣ ΝΑΪΣΣΕΡΙΑ, ΠΟΥ ΠΕΡΙΕΧΟΥΝ ΕΝΑΝ ΣΥΝΔΥΑΣΜΟ ΑΝΤΙΓΟΝΩΝ	20130800042
11/09/2013	GRIFOLS THERAPEUTICS INC.	ΑΝΑΣΤΡΕΨΙΜΑ ΑΠΕΝΕΡΓΟΠΟΙΗΜΕΝΗ ΘΕΙΝΙΣΜΕΝΗ ΠΛΑΣΜΙΝΗ	20130800043
30/09/2013	BOEHRINGER INGELHEIM VETMEDICA GMBH	ΑΝΤΑΓΩΝΙΣΤΗΣ ΥΠΟΔΟΧΕΑ ΤΗΣ ΑΓΓΕΙΟΤΕΝΣΙΝΗΣ II ΓΙΑ ΤΗ ΘΕΡΑΠΕΥΤΙΚΗ ΑΓΩΓΗ ΣΥΣΤΗΜΙΚΩΝ ΝΟΣΩΝ ΣΕ ΓΑΤΕΣ	20130800044
02/10/2013	GENENTECH, INC. CURIS, INC.	ΑΝΑΣΤΟΛΕΙΣ ΠΥΡΙΔΥΛΙΟΥ ΤΗΣ ΣΗΜΑΤΟΔΟΤΗΣΗΣ HEDGEHOG	20130800045
24/10/2013	BAYER HEALTHCARE LLC	ΦΘΟΡΟΥΠΟΚΑΤΕΣΤΗΜΕΝΗ ΩΜΕΓΑ-ΚΑΡΒΟΞΥΑΡΥΛ ΔΙΦΑΙΝΥΛ ΟΥΡΙΑ ΓΙΑ ΤΗ ΘΕΡΑΠΕΙΑ ΚΑΙ ΠΡΟΛΗΨΗ ΑΣΘΕΝΕΙΩΝ ΚΑΙ ΚΑΤΑΣΤΑΣΕΩΝ.	20130800046

1.9 ΕΥΡΕΤΗΡΙΟ ΑΙΤΗΣΕΩΝ Σ.Π.Π.Φ. ΣΥΜΦΩΝΑ ΜΕ ΤΗΝ ΑΛΦΑΒΗΤΙΚΗ ΣΕΙΡΑ ΤΩΝ ΑΙΤΟΥΝΤΩΝ

ΚΑΤΑΘΕΤΗΣ (71)	ΤΙΤΛΟΣ ΕΦΕΥΡΕΣΗΣ (54)	ΚΑΤΑΘΕΣΗ (22)	ΑΡ. ΑΙΤ. (21)
<i>ALEXZA PHARMACEUTICALS, INC.</i>	ΠΑΡΟΧΗ ΑΝΤΙΨΥΧΩΤΙΚΩΝ ΦΑΡΜΑΚΩΝ ΔΙΑΜΕΣΟΥ ΜΙΑΣ ΔΙΑΔΡΟΜΗΣ ΕΙΣΠΝΟΗΣ	16/08/2013	20130800039
<i>BAYER HEALTHCARE LLC</i>	ΦΘΟΡΟΥΠΟΚΑΤΕΣΤΗΜΕΝΗ ΩΜΕΓΑ-ΚΑΡΒΟΞΥΑΡΥΛ ΔΙΦΑΙΝΥΛ ΟΥΡΙΑ ΓΙΑ ΤΗ ΘΕΡΑΠΕΙΑ ΚΑΙ ΠΡΟΛΗΨΗ ΑΣΘΕΝΕΙΩΝ ΚΑΙ ΚΑΤΑΣΤΑΣΕΩΝ.	24/10/2013	20130800046
<i>BIOCREA GMBH</i>	ΝΕΕΣ 1-ΑΡ(ΑΛΚ)ΥΛ-ΙΜΙΔΑΖΟΛΙΝ-2-ΟΝΕΣ ΠΟΥ ΠΕΡΙΕΧΟΥΝ ΜΙΑ ΔΙΑΥΠΟΚΑΤΕΣΤΗΜΕΝΗ ΑΜΙΝΙΚΗ ΡΙΖΑ ΣΤΗΝ 4Η ΘΕΣΗ, ΠΟΥ ΕΧΟΥΝ ΑΝΤΙΣΠΑΣΜΩΔΙΚΗ ΔΡΑΣΗ, ΚΑΙ ΜΙΑ ΔΙΑΔΙΚΑΣΙΑ ΓΙΑ ΤΗΝ ΠΑΡΑΓΩΓΗ ΤΟΥΣ.	16/08/2013	20130800038
<i>BOEHRINGER INGELHEIM VETMEDICA GMBH</i>	ΧΡΗΣΗ ΔΙΥΔΡΟΪΜΙΔΑΖΟΛΟΝΩΝ ΓΙΑ ΤΗΝ ΑΓΩΓΗ ΤΗΣ ΕΠΙΛΗΨΙΑΣ ΣΤΟΥΣ ΣΚΥΛΟΥΣ	03/07/2013	20130800032
<i>BOEHRINGER INGELHEIM VETMEDICA GMBH</i>	ΑΝΤΑΓΩΝΙΣΤΗΣ ΥΠΟΔΟΧΕΑ ΤΗΣ ΑΓΓΕΙΟΤΕΝΣΙΝΗΣ II ΓΙΑ ΤΗ ΘΕΡΑΠΕΥΤΙΚΗ ΑΓΩΓΗ ΣΥΣΤΗΜΙΚΩΝ ΝΟΣΩΝ ΣΕ ΓΑΤΕΣ	30/09/2013	20130800044
<i>CURIS, INC.</i>	ΑΝΑΣΤΟΛΕΙΣ ΠΥΡΙΔΥΛΙΟΥ ΤΗΣ ΣΗΜΑΤΟΔΟΤΗΣΗΣ HEDGE-HOG	02/10/2013	20130800045
<i>DUKE UNIVERSITY</i>	ΟΥΡΙΚΗ ΟΞΕΙΔΑΣΗ ΕΛΕΥΘΕΡΗ ΣΥΣΣΩΜΑΤΩΜΑΤΩΝ ΓΙΑ ΤΗΝ ΠΑΡΑΣΚΕΥΗ ΜΗ ΑΝΟΣΟΓΟΝΩΝ ΣΥΖΕΥΓΜΑΤΩΝ ΜΕ ΠΟΛΥΜΕΡΕΣ	08/07/2013	20130800034
<i>GENENTECH, INC.</i>	ΑΝΑΣΤΟΛΕΙΣ ΠΥΡΙΔΥΛΙΟΥ ΤΗΣ ΣΗΜΑΤΟΔΟΤΗΣΗΣ HEDGE-HOG	02/10/2013	20130800045
<i>GLAXOSMITHKLINE BIOLOGICALS S.A.</i>	ΣΥΝΘΕΣΕΙΣ ΕΜΒΟΛΙΟΥ ΚΑΤΑ ΤΗΣ ΝΑΪΣΣΕΡΙΑ, ΠΟΥ ΠΕΡΙΕΧΟΥΝ ΕΝΑΝ ΣΥΝΔΥΑΣΜΟ ΑΝΤΙΓΟΝΩΝ	05/09/2013	20130800042
<i>GRIFOLS THERAPEUTICS INC.</i>	ΑΝΑΣΤΡΕΨΙΜΑ ΑΠΕΝΕΡΓΟΠΟΙΗΜΕΝΗ ΟΞΙΝΙΣΜΕΝΗ ΠΛΑΣΜΙΝΗ	11/09/2013	20130800043
<i>MITSUBISHI TANABE PHARMA CORPORATION</i>	ΑΡΩΜΑΤΙΚΕΣ ΕΞΑΜΕΛΕΙΣ ΚΥΚΛΙΚΕΣ ΕΝΩΣΕΙΣ ΠΟΥ ΠΕΡΙΕΧΟΥΝ ΑΖΩΤΟ.	04/09/2013	20130800041
<i>MOUNTAIN VIEW PHARMACEUTICALS, INC.</i>	ΟΥΡΙΚΗ ΟΞΕΙΔΑΣΗ ΕΛΕΥΘΕΡΗ ΣΥΣΣΩΜΑΤΩΜΑΤΩΝ ΓΙΑ ΤΗΝ ΠΑΡΑΣΚΕΥΗ ΜΗ ΑΝΟΣΟΓΟΝΩΝ ΣΥΖΕΥΓΜΑΤΩΝ ΜΕ ΠΟΛΥΜΕΡΕΣ	08/07/2013	20130800034
<i>NOVO NORDISK A/S</i>	ΝΕΑ ΠΑΡΑΓΩΓΑ ΙΝΣΟΥΛΙΝΗΣ	02/07/2013	20130800031
<i>NOVO NORDISK A/S</i>	ΝΕΑ ΠΑΡΑΓΩΓΑ ΙΝΣΟΥΛΙΝΗΣ	03/07/2013	20130800033
<i>THE REGENTS OF THE UNIVERSITY OF COLORADO</i>	ΧΡΗΣΗ ΤΗΣ ΑΛΛΑΝΤΟΤΟΞΙΝΗΣ ΓΙΑ ΤΗΝ ΑΓΩΓΗ ΔΥΣΚΟΛΑ ΑΝΤΙΜΕΤΩΠΙΣΙΜΗΣ ΔΥΣΛΕΙΤΟΥΡΓΙΑΣ ΚΕΝΩΣΗΣ	09/08/2013	20130800036
<i>THROMBOGENICS N.V.</i>	ΦΑΡΜΑΚΟΛΟΓΙΚΗ ΔΥΣΗ ΤΟΥ ΥΑΛΟΕΙΔΟΥΣ, ΜΕ ΤΗ ΧΡΗΣΗ ΚΟΛΟΥΡΗΣ ΠΛΑΣΜΙΝΗΣ	29/08/2013	20130800040

1.10 ΑΙΤΗΣΕΙΣ ΣΥΜΠΛΗΡΩΜΑΤΙΚΩΝ ΠΙΣΤΟΠΟΙΗΤΙΚΩΝ ΠΡΟΣΤΑΣΙΑΣ ΓΙΑ ΦΥΤΟΠΡΟΣΤΑΤΕΥΤΙΚΑ ΠΡΟΪΟΝΤΑ

ΑΡΙΘΜΟΣ ΑΙΤΗΣΗΣ ΣΠΠΦΠ	(21): 20130700002
ΗΜΕΡΟΜ. ΚΑΤΑΘΕΣΗΣ	(22): 11/06/2013
ΑΙΤΩΝ	(71): 1)SYNGENTA PARTICIPATIONS AG Schwarzwaldallee 215, 4058 BASEL, ΕΛΒΕΤΙΑ
ΤΙΤΛΟΣ ΕΦΕΥΡΕΣΗΣ	(54): ΖΙΖΑΝΙΟΚΤΟΝΟΣ ΣΥΝΘΕΣΗ
ΑΡΙΘ./ΗΜΕΡ. ΚΥΡΙΟΥ Ε.Δ.Ε.	(68): 3045468
ΠΡΟΣΔΙΟΡΙΣΜΟΣ ΠΡΟΪΟΝΤΟΣ	(95): ΕΝΑ ΠΡΟΪΟΝ ΠΟΥ ΠΕΡΙΕΧΕΙ: ΡΙΝΟΧΑΔΕΝ Ή ΕΝΑ ΑΛΛΑΣ ΑΥΤΟΥ ΚΑΙ CLODINAFOF-PROPARGYL Ή ΕΝΑ ΑΛΛΑΣ ΑΥΤΟΥ ΚΑΙ FLORASULAM Ή ΕΝΑ ΑΛΛΑΣ ΑΥΤΟΥ ΕΙΔΙΚΟΤΕΡΑ ΕΝΑ ΠΡΟΪΟΝ ΠΟΥ ΠΕΡΙΕΧΕΙ ΡΙΝΟΧΑΔΕΝ ΚΑΙ CLODINAFOF-PROPARGYL ΚΑΙ FLORASULAM
ΑΡΙΘ./ΗΜΕΡ. ΙΣΧΥΟΥΣΑΣ ΑΔΕΙΑΣ ΚΥΚΛΟΦΟΡΙΑΣ ΣΤΗΝ ΕΛΛΑΔΑ	(92): ΑΡ. ΑΠΟΦ. ΥΠΟΥΡΓΕΙΟΥ ΑΓΡΟΤΙΚΗΣ ΑΝΑΠΤΥΞΗΣ 70007/11-12-2012
ΑΡΙΘ./ΗΜΕΡ. ΠΡΩΤΗΣ ΑΔΕΙΑΣ ΚΥΚΛΟΦΟΡΙΑΣ ΣΤΗΝ ΑΓΟΡΑ ΤΗΣ ΕΥΡΩΠΑΪΚΗΣ ΚΟΙΝΟΤΗΤΑΣ	(93): 14935/18-10-2011/ΛΤ
ΕΙΔΙΚΟΣ ΠΛΗΡΕΞΟΥΣΙΟΣ	(74): ΛΥΜΠΕΡΗΣ "ΔΙΚΗΓΟΡΙΚΗ ΕΤΑΙΡΕΙΑ ΒΑΓΙΑΝΟΥ ΚΩΣΤΟΠΟΥΛΟΥ ΛΥΜΠΕΡΗ" ΝΙΚΟΛΑΟΣ Στουρνάρα 37, 10682 ΑΘΗΝΑ
ΑΝΤΙΚΑΛΗΤΟΣ	(74): ΛΥΜΠΕΡΗΣ "ΔΙΚΗΓΟΡΙΚΗ ΕΤΑΙΡΕΙΑ ΒΑΓΙΑΝΟΥ ΚΩΣΤΟΠΟΥΛΟΥ ΛΥΜΠΕΡΗ" ΝΙΚΟΛΑΟΣ Στουρνάρα 37, 10682 ΑΘΗΝΑ

ΑΡΙΘΜΟΣ ΑΙΤΗΣΗΣ ΣΠΠΦΠ	(21): 20130700003
ΗΜΕΡΟΜ. ΚΑΤΑΘΕΣΗΣ	(22): 26/06/2013
ΑΙΤΩΝ	(71): 1)Bayer CropScience AG Alfred-Nobel-Strasse 50, 40789 Monheim, ΓΕΡΜΑΝΙΑ
ΤΙΤΛΟΣ ΕΦΕΥΡΕΣΗΣ	(54): 2-ΚΑΙ 2,5-ΥΠΟΚΑΤΕΣΤΗΜΕΝΕΣ ΦΑΙΝΥΛΟΚΕΤΟΕΝΟΛΕΣ
ΑΡΙΘ./ΗΜΕΡ. ΚΥΡΙΟΥ Ε.Δ.Ε.	(68): 3044943
ΠΡΟΣΔΙΟΡΙΣΜΟΣ ΠΡΟΪΟΝΤΟΣ	(95): SPIROTETRAMAT
ΑΡΙΘ./ΗΜΕΡ. ΙΣΧΥΟΥΣΑΣ ΑΔΕΙΑΣ ΚΥΚΛΟΦΟΡΙΑΣ ΣΤΗΝ ΕΛΛΑΔΑ	(92): ΑΡ.ΑΠΟΦ.ΥΠΟΥΡΓΕΙΟΥ ΑΓΡΟΤΙΚΗΣ ΑΝΑΠΤΥΞΗΣ ΚΑΙ ΤΡΟΦΙΜΩΝ 14.430/30-04-2013
ΑΡΙΘ./ΗΜΕΡ. ΠΡΩΤΗΣ ΑΔΕΙΑΣ ΚΥΚΛΟΦΟΡΙΑΣ ΣΤΗΝ ΑΓΟΡΑ ΤΗΣ ΕΥΡΩΠΑΪΚΗΣ ΚΟΙΝΟΤΗΤΑΣ	(93): 191.041/41-BAES/08/08-09-2008/ΑΤ
ΕΙΔΙΚΟΣ ΠΛΗΡΕΞΟΥΣΙΟΣ	(74): ΑΘΑΝΑΣΙΑΔΟΥ ΜΑΡΙΑ Κουμπάρη 2, 10674 ΑΘΗΝΑ
ΑΝΤΙΚΑΛΗΤΟΣ	(74): ΠΑΠΑΚΩΝΣΤΑΝΤΙΝΟΥ ΕΛΕΝΗ Κουμπάρη 2, 10674 ΑΘΗΝΑ

ΑΡΙΘΜΟΣ ΑΙΤΗΣΗΣ ΣΠΠΦΠ	(21): 20130700004
ΗΜΕΡΟΜ. ΚΑΤΑΘΕΣΗΣ	(22): 26/07/2013
ΑΙΤΩΝ	(71): 1)Bayer CropScience AG Alfred-Nobel-Strasse 50, 40789 Monheim, ΓΕΡΜΑΝΙΑ
ΤΙΤΛΟΣ ΕΦΕΥΡΕΣΗΣ	(54): ΖΙΖΑΝΙΟΚΤΟΝΑ ΜΕΣΑ ΜΕ 4-ΙΩΔΟ-2-[3-(4-ΜΕΘΟΞΥ-6-ΜΕΘΥΛΟ-1,3,5,-ΤΡΙΑΖΙΝ-2-ΥΛ)ΟΥΡΕΙΔΟ-ΣΟΥΛΦΟΝΥΛΟ]-ΒΕΝΖΟΪΚΟΥΣ ΕΣΤΕΡΕΣ
ΑΡΙΘ./ΗΜΕΡ. ΚΥΡΙΟΥ Ε.Δ.Ε.	(68): 3036724
ΠΡΟΣΔΙΟΡΙΣΜΟΣ ΠΡΟΪΟΝΤΟΣ	(95): ΙODOSULFURON ΠΕΡΙΛΑΜΒΑΝΟΝ ΕΣΤΕΡΕΣ ΚΑΙ ΑΛΑΤΑ ΑΥΤΟΥ ΚΑΙ AMIDOSULFURON
ΑΡΙΘ./ΗΜΕΡ. ΙΣΧΥΟΥΣΑΣ ΑΔΕΙΑΣ ΚΥΚΛΟΦΟΡΙΑΣ ΣΤΗΝ ΕΛΛΑΔΑ	(92): ΑΡ. ΑΠΟΦ. ΥΠΟΥΡΓΕΙΟΥ ΑΓΡΟΤΙΚΗΣ ΑΝΑΠΤΥΞΗΣ & ΤΡΟΦΙΜΩΝ 70021/28-01-2013
ΑΡΙΘ./ΗΜΕΡ. ΠΡΩΤΗΣ ΑΔΕΙΑΣ ΚΥΚΛΟΦΟΡΙΑΣ ΣΤΗΝ ΑΓΟΡΑ ΤΗΣ ΕΥΡΩΠΑΪΚΗΣ ΚΟΙΝΟΤΗΤΑΣ	(93): 4385-0/07-08-2000/CZ
ΕΙΔΙΚΟΣ ΠΛΗΡΕΞΟΥΣΙΟΣ	(74): ΠΑΠΑΚΩΝΣΤΑΝΤΙΝΟΥ ΕΛΕΝΗ Κουμπάρη 2, 10674 ΑΘΗΝΑ
ΑΝΤΙΚΑΛΗΤΟΣ	(74): ΠΑΠΑΚΩΝΣΤΑΝΤΙΝΟΥ ΕΛΕΝΗ Κουμπάρη 2, 10674 ΑΘΗΝΑ

ΑΡΙΘΜΟΣ ΑΙΤΗΣΗΣ ΣΠΠΦΠ (21): 20130700005
ΗΜΕΡΟΜ. ΚΑΤΑΘΕΣΗΣ (22): 02/08/2013
ΑΙΤΩΝ (71): 1)Syngenta Participations AG
4058 Basel, ΕΛΒΕΤΙΑ

ΤΙΤΛΟΣ ΕΦΕΥΡΕΣΗΣ (54): ΠΡΩΤΟΤΥΠΑ ΠΑΡΑΓΩΓΑ ΦΑΙΝΥΛΟ-ΠΡΟΠΑΡΓΥΛΟ ΑΙΘΕΡΑ
ΑΡΙΘ./ΗΜΕΡ. ΚΥΡΙΟΥ Ε.Δ.Ε. (68): 3050835
ΠΡΟΣΔΙΟΡΙΣΜΟΣ ΠΡΟΪΟΝΤΟΣ (95): PERGADO C ΔΡΑΣΤΙΚΕΣ ΟΥΣΙΕΣ : MANDIPROPAMID ΚΑΙ COPPER OXYCHLORIDE ΚΑΙ ΑΛΛΑΤΑ ΑΥΤΩΝ
ΑΡΙΘ./ΗΜΕΡ. ΙΣΧΥΟΥΣΑΣ ΑΔΕΙΑΣ (92): ΑΡ. ΑΠΟΦ. ΥΠΟΥΡΓΕΙΟΥ ΑΓΡΟΤΙΚΗΣ ΑΝΑΠΤΥΞΗΣ & ΤΡΟΦΙΜΩΝ 60365/19-04-2013
ΚΥΚΛΟΦΟΡΙΑΣ ΣΤΗΝ ΕΛΛΑΔΑ
ΑΡΙΘ./ΗΜΕΡ. ΠΡΩΤΗΣ ΑΔΕΙΑΣ (93): 2813/18-12-2008/RO
ΚΥΚΛΟΦΟΡΙΑΣ ΣΤΗΝ ΑΓΟΡΑ ΤΗΣ (74): ΛΥΜΠΕΡΗΣ ΝΙΚΟΛΑΟΣ
ΕΥΡΩΠΑΪΚΗΣ ΚΟΙΝΟΤΗΤΑΣ Στουρνάρα 37, 10682 ΑΘΗΝΑ
ΕΙΔΙΚΟΣ ΠΛΗΡΕΞΟΥΣΙΟΣ (74): ΛΥΜΠΕΡΗΣ ΝΙΚΟΛΑΟΣ
Στουρνάρα 37,10682 ΑΘΗΝΑ

ΑΡΙΘΜΟΣ ΑΙΤΗΣΗΣ ΣΠΠΦΠ (21): 20130700006
ΗΜΕΡΟΜ. ΚΑΤΑΘΕΣΗΣ (22): 04/09/2013
ΑΙΤΩΝ (71): 1)BASF SE
67056 Ludwigshafen, ΓΕΡΜΑΝΙΑ

ΤΙΤΛΟΣ ΕΦΕΥΡΕΣΗΣ (54): ΖΙΖΑΝΙΟΚΤΟΝΕΣ ΣΥΝΘΕΣΕΙΣ
ΑΡΙΘ./ΗΜΕΡ. ΚΥΡΙΟΥ Ε.Δ.Ε. (68): 3078781
ΠΡΟΣΔΙΟΡΙΣΜΟΣ ΠΡΟΪΟΝΤΟΣ (95): ΣΥΝΘΕΣΗ Η ΟΠΟΙΑ ΠΕΡΙΕΧΕΙ ΔΙΜΕΘΕΝΑΜΙΔΗ-Ρ [DIMETHENAMID-P (DMTA-P)] ΚΑΙ ΠΕΝΤΙΜΕ-
ΘΑΛΙΝΗ (PENDIMETHALIN)
ΑΡΙΘ./ΗΜΕΡ. ΙΣΧΥΟΥΣΑΣ ΑΔΕΙΑΣ (92): ΑΡ. ΑΠΟΦ. ΥΠΟΥΡΓΕΙΟΥ ΑΓΡΟΤΙΚΗΣ ΑΝΑΠΤΥΞΗΣ & ΤΡΟΦΙΜΩΝ 70032/13-03-2013
ΚΥΚΛΟΦΟΡΙΑΣ ΣΤΗΝ ΕΛΛΑΔΑ
ΑΡΙΘ./ΗΜΕΡ. ΠΡΩΤΗΣ ΑΔΕΙΑΣ (93): 0530/12-07-2007/BG
ΚΥΚΛΟΦΟΡΙΑΣ ΣΤΗΝ ΑΓΟΡΑ ΤΗΣ (74): ΤΣΙΜΙΚΑΛΗΣ "ΤΣΙΜΙΚΑΛΗΣ ΚΑΛΟΝΑΡΟΥ ΔΙΚΗΓΟΡΙΚΗ ΕΤΑΙΡΕΙΑ" ΣΤΕΦΑΝΟΣ
ΕΥΡΩΠΑΪΚΗΣ ΚΟΙΝΟΤΗΤΑΣ Ν. Βάμβα 1,, 106 74 ΑΘΗΝΑ
ΕΙΔΙΚΟΣ ΠΛΗΡΕΞΟΥΣΙΟΣ (74): ΤΣΙΜΙΚΑΛΗΣ "ΤΣΙΜΙΚΑΛΗΣ ΚΑΛΟΝΑΡΟΥ ΔΙΚΗΓΟΡΙΚΗ ΕΤΑΙΡΕΙΑ" ΣΤΕΦΑΝΟΣ
Ν. Βάμβα 1,,106 74 ΑΘΗΝΑ

ΑΡΙΘΜΟΣ ΑΙΤΗΣΗΣ ΣΠΠΦΠ (21): 20130700007
ΗΜΕΡΟΜ. ΚΑΤΑΘΕΣΗΣ (22): 10/09/2013
ΑΙΤΩΝ (71): 1)Bayer S.A.S.
16 rue Jean-Marie Leclair 69009 Lyon, ΓΑΛΛΙΑ

ΤΙΤΛΟΣ ΕΦΕΥΡΕΣΗΣ (54): ΝΕΟΝ ΠΑΡΑΓΩΓΟΝ 2-ΠΥΡΙΔΥΛΛΙΘΥΛΟΒΕΝΖΑΜΙΔΙΟΥ
ΑΡΙΘ./ΗΜΕΡ. ΚΥΡΙΟΥ Ε.Δ.Ε. (68): 3056923
ΠΡΟΣΔΙΟΡΙΣΜΟΣ ΠΡΟΪΟΝΤΟΣ (95): FLUOPYRAM
ΑΡΙΘ./ΗΜΕΡ. ΙΣΧΥΟΥΣΑΣ ΑΔΕΙΑΣ (92): ΑΡ.ΑΠΟΦ. ΥΠΟΥΡΓΕΙΟΥ ΑΓΡΟΤΙΚΗΣ ΑΝΑΠΤΥΞΗΣ & ΤΡΟΦΙΜΩΝ 60353/13-03-2013
ΚΥΚΛΟΦΟΡΙΑΣ ΣΤΗΝ ΕΛΛΑΔΑ
ΑΡΙΘ./ΗΜΕΡ. ΠΡΩΤΗΣ ΑΔΕΙΑΣ (93): 2841/06-11-2009/RO
ΚΥΚΛΟΦΟΡΙΑΣ ΣΤΗΝ ΑΓΟΡΑ ΤΗΣ (74): ΠΑΠΑΚΩΝΣΤΑΝΤΙΝΟΥ ΕΛΕΝΗ
ΕΥΡΩΠΑΪΚΗΣ ΚΟΙΝΟΤΗΤΑΣ Κουμπάρη 2, 10674 ΑΘΗΝΑ
ΕΙΔΙΚΟΣ ΠΛΗΡΕΞΟΥΣΙΟΣ (74): ΠΑΠΑΚΩΝΣΤΑΝΤΙΝΟΥ ΕΛΕΝΗ
Κουμπάρη 2,10674 ΑΘΗΝΑ

ΑΡΙΘΜΟΣ ΑΙΤΗΣΗΣ ΣΠΠΦΠ (21): 20130700008
ΗΜΕΡΟΜ. ΚΑΤΑΘΕΣΗΣ (22): 10/09/2013
ΑΙΤΩΝ (71): 1) Bayer CropScience AG
Alfred-Nobel-Strasse 50, 40789 Monheim, ΓΕΡΜΑΝΙΑ

ΤΙΤΛΟΣ ΕΦΕΥΡΕΣΗΣ (54): ΣΥΝΘΕΣΗ ΜΕ ΜΥΚΗΤΟΚΤΟΝΟ ΔΡΑΣΗ Η ΟΠΟΙΑ ΠΕΡΙΛΑΜΒΑΝΕΙ ΕΝΑ ΠΑΡΑΓΩΓΟ ΠΥΡΙΔΥΛΟ-ΑΙΘΥΛΟΒΕΝΖΑΜΙΔΙΟΥ ΚΑΙ ΜΙΑ ΧΗΜΙΚΗ ΕΝΩΣΗ ΙΚΑΝΗ ΝΑ ΠΑΡΕΜΠΟΔΙΖΕΙ ΤΗ ΒΙΟΣΥΝΘΕΣΗ ΕΡΓΟΣΤΕΡΟΛΗΣ.

ΑΡΙΘ./ΗΜΕΡ. ΚΥΡΙΟΥ Ε.Δ.Ε. (68): 3063053
ΠΡΟΣΔΙΟΡΙΣΜΟΣ ΠΡΟΪΟΝΤΟΣ (95): FLUOPYRAM ΚΑΙ TEBUCONAZOLE
ΑΡΙΘ./ΗΜΕΡ. ΙΣΧΥΟΥΣΑΣ ΑΔΕΙΑΣ ΚΥΚΛΟΦΟΡΙΑΣ ΣΤΗΝ ΕΛΛΑΔΑ (92): ΑΡ.ΑΠΟΦ.ΥΠΟΥΡΓΕΙΟΥ ΑΓΡΟΤΙΚΗΣ ΑΝΑΠΤΥΞΗΣ & ΤΡΟΦΙΜΩΝ 60.353/13-03-2013
ΑΡΙΘ./ΗΜΕΡ. ΠΡΩΤΗΣ ΑΔΕΙΑΣ ΚΥΚΛΟΦΟΡΙΑΣ ΣΤΗΝ ΑΓΟΡΑ ΤΗΣ ΕΥΡΩΠΑΪΚΗΣ ΚΟΙΝΟΤΗΤΑΣ (93): 15197/07-01-2011/GB
ΕΙΔΙΚΟΣ ΠΛΗΡΕΞΟΥΣΙΟΣ (74): ΠΑΠΑΚΩΝΣΤΑΝΤΙΝΟΥ ΕΛΕΝΗ
Κουμπάρη 2, 10674 ΑΘΗΝΑ

ΑΝΤΙΚΑΛΗΤΟΣ (74): ΠΑΠΑΚΩΝΣΤΑΝΤΙΝΟΥ ΕΛΕΝΗ
Κουμπάρη 2, 10674 ΑΘΗΝΑ

ΑΡΙΘΜΟΣ ΑΙΤΗΣΗΣ ΣΠΠΦΠ (21): 20130700009
ΗΜΕΡΟΜ. ΚΑΤΑΘΕΣΗΣ (22): 30/09/2013
ΑΙΤΩΝ (71): 1) E.I. DU PONT DE NEMOURS AND COMPANY
1007 Market Street, Wilmington, DE 19898, ΗΝΩΜΕΝΕΣ ΠΟΛΙΤΕΙΕΣ ΤΗΣ ΑΜΕΡΙΚΗΣ

ΤΙΤΛΟΣ ΕΦΕΥΡΕΣΗΣ (54): ΑΡΘΡΟΠΟΔΟΚΤΟΝΑ ΑΝΘΡΑΝΙΑΛΑΜΙΑΙΑ
(68): 3072534
(95): ΠΡΟΪΟΝ ΠΟΥ ΠΕΡΙΛΑΜΒΑΝΕΙ CHLORANTRANILIPROLE ΚΑΙ ΘΙΑΜΕΤΟΧΑΜ

ΑΡΙΘ./ΗΜΕΡ. ΚΥΡΙΟΥ Ε.Δ.Ε. (92): ΑΡ.ΑΠΟΦ.ΥΠΟΥΡΓΕΙΟΥ ΑΓΡΟΤΙΚΗΣ ΑΝΑΠΤΥΞΗΣ & ΓΕΩΡΓΙΑΣ 14.429/22-04-2013
ΠΡΟΣΔΙΟΡΙΣΜΟΣ ΠΡΟΪΟΝΤΟΣ (93): 14807/25-11-2011/IT
ΑΡΙΘ./ΗΜΕΡ. ΙΣΧΥΟΥΣΑΣ ΑΔΕΙΑΣ ΚΥΚΛΟΦΟΡΙΑΣ ΣΤΗΝ ΕΛΛΑΔΑ (74): ΠΑΠΑΚΩΝΣΤΑΝΤΙΝΟΥ ΕΛΕΝΗ
Κουμπάρη 2, 10674 ΑΘΗΝΑ
ΑΡΙΘ./ΗΜΕΡ. ΠΡΩΤΗΣ ΑΔΕΙΑΣ ΚΥΚΛΟΦΟΡΙΑΣ ΣΤΗΝ ΑΓΟΡΑ ΤΗΣ ΕΥΡΩΠΑΪΚΗΣ ΚΟΙΝΟΤΗΤΑΣ (74): ΠΑΠΑΚΩΝΣΤΑΝΤΙΝΟΥ ΕΛΕΝΗ
ΕΙΔΙΚΟΣ ΠΛΗΡΕΞΟΥΣΙΟΣ (74): ΠΑΠΑΚΩΝΣΤΑΝΤΙΝΟΥ ΕΛΕΝΗ
Κουμπάρη 2, 10674 ΑΘΗΝΑ

ΑΝΤΙΚΑΛΗΤΟΣ (74): ΠΑΠΑΚΩΝΣΤΑΝΤΙΝΟΥ ΕΛΕΝΗ
Κουμπάρη 2, 10674 ΑΘΗΝΑ

ΑΡΙΘΜΟΣ ΑΙΤΗΣΗΣ ΣΠΠΦΠ (21): 20130700010
ΗΜΕΡΟΜ. ΚΑΤΑΘΕΣΗΣ (22): 30/09/2013
ΑΙΤΩΝ (71): 1) E.I. DU PONT DE NEMOURS AND COMPANY
1007 Market Street, Wilmington, DE 19898, ΗΝΩΜΕΝΕΣ ΠΟΛΙΤΕΙΕΣ ΤΗΣ ΑΜΕΡΙΚΗΣ

ΤΙΤΛΟΣ ΕΦΕΥΡΕΣΗΣ (54): ΑΡΘΡΟΠΟΔΟΚΤΟΝΑ ΑΝΘΡΑΝΙΑΛΑΜΙΑΙΑ
(68): 3072534
(95): ΠΡΟΪΟΝ ΠΟΥ ΠΕΡΙΛΑΜΒΑΝΕΙ CHLORANTRANILIPROLE ΚΑΙ ΑΒΑΜΕCΤΙΝ

ΑΡΙΘ./ΗΜΕΡ. ΚΥΡΙΟΥ Ε.Δ.Ε. (92): ΑΡ.ΑΠΟΦ.ΥΠΟΥΡΓΕΙΟΥ ΑΓΡΟΤΙΚΗΣ ΑΝΑΠΤΥΞΗΣ & ΤΡΟΦΙΜΩΝ 14.447/07-06-2013
ΠΡΟΣΔΙΟΡΙΣΜΟΣ ΠΡΟΪΟΝΤΟΣ (93): 2856/15-12-2010/RO
ΑΡΙΘ./ΗΜΕΡ. ΙΣΧΥΟΥΣΑΣ ΑΔΕΙΑΣ ΚΥΚΛΟΦΟΡΙΑΣ ΣΤΗΝ ΕΛΛΑΔΑ (74): ΠΑΠΑΚΩΝΣΤΑΝΤΙΝΟΥ ΕΛΕΝΗ
Κουμπάρη 2, 10674 ΑΘΗΝΑ
ΑΡΙΘ./ΗΜΕΡ. ΠΡΩΤΗΣ ΑΔΕΙΑΣ ΚΥΚΛΟΦΟΡΙΑΣ ΣΤΗΝ ΑΓΟΡΑ ΤΗΣ ΕΥΡΩΠΑΪΚΗΣ ΚΟΙΝΟΤΗΤΑΣ (74): ΠΑΠΑΚΩΝΣΤΑΝΤΙΝΟΥ ΕΛΕΝΗ
ΕΙΔΙΚΟΣ ΠΛΗΡΕΞΟΥΣΙΟΣ (74): ΠΑΠΑΚΩΝΣΤΑΝΤΙΝΟΥ ΕΛΕΝΗ
Κουμπάρη 2, 10674 ΑΘΗΝΑ

ΑΝΤΙΚΑΛΗΤΟΣ (74): ΠΑΠΑΚΩΝΣΤΑΝΤΙΝΟΥ ΕΛΕΝΗ
Κουμπάρη 2, 10674 ΑΘΗΝΑ

ΑΡΙΘΜΟΣ ΑΙΤΗΣΗΣ ΣΠΠΦΠ
ΗΜΕΡΟΜ. ΚΑΤΑΘΕΣΗΣ
ΑΙΤΩΝ

(21): 20130700011

(22): 30/09/2013

(71): 1)E.I. DU PONT DE NEMOURS AND COMPANY
1007 Market Street, Wilmington, DE 19898, ΗΝΩΜΕΝΕΣ ΠΟΛΙΤΕΙΕΣ ΤΗΣ ΑΜΕΡΙΚΗΣ

ΤΙΤΛΟΣ ΕΦΕΥΡΕΣΗΣ

ΑΡΙΘ./ΗΜΕΡ. ΚΥΡΙΟΥ Ε.Δ.Ε.
ΠΡΟΣΔΙΟΡΙΣΜΟΣ ΠΡΟΪΟΝΤΟΣ
ΑΡΙΘ./ΗΜΕΡ. ΙΣΧΥΟΥΣΑΣ ΑΔΕΙΑΣ
ΚΥΚΛΟΦΟΡΙΑΣ ΣΤΗΝ ΕΛΛΑΔΑ
ΑΡΙΘ./ΗΜΕΡ. ΠΡΩΤΗΣ ΑΔΕΙΑΣ
ΚΥΚΛΟΦΟΡΙΑΣ ΣΤΗΝ ΑΓΟΡΑ ΤΗΣ
ΕΥΡΩΠΑΪΚΗΣ ΚΟΙΝΟΤΗΤΑΣ
ΕΙΔΙΚΟΣ ΠΛΗΡΕΞΟΥΣΙΟΣ

(54): **ΑΡΘΡΟΠΟΔΟΚΤΟΝΑ ΑΝΘΡΑΝΙΛΑΜΙΔΙΑ**

(68): 3072534

(95): ΠΡΟΪΟΝ ΠΟΥ ΠΕΡΙΛΑΜΒΑΝΕΙ CHLORANTRANILIPROLE ΚΑΙ LAMBDA CYHALOTHRIN

(92): ΑΡ.ΑΠΟΦ.ΥΠΟΥΡΓΕΙΟΥ ΑΓΡΟΤΙΚΗΣ ΑΝΑΠΤΥΞΗΣ & ΤΡΟΦΙΜΩΝ 14.444/21-05-2013

(93): 14936/27-06-2011/ΠΤ

(74): ΠΑΠΑΚΩΝΣΤΑΝΤΙΝΟΥ ΕΛΕΝΗ
Κουμπάρη 2, 10674 ΑΘΗΝΑ

ΑΝΤΙΚΛΗΤΟΣ

(74): ΠΑΠΑΚΩΝΣΤΑΝΤΙΝΟΥ ΕΛΕΝΗ
Κουμπάρη 2,10674 ΑΘΗΝΑ

1.11 ΕΥΡΕΤΗΡΙΟ ΑΙΤΗΣΕΩΝ Σ.Π.Π.Φ.Π. ΣΥΜΦΩΝΑ ΜΕ ΤΗΝ ΗΜΕΡΟΜΗΝΙΑ ΚΑΤΑΘΕΣΗΣ

ΚΑΤΑΘΕΣΗ (22)	ΚΑΤΑΘΕΤΗΣ (71)	ΤΙΤΛΟΣ ΕΦΕΥΡΕΣΗΣ (54)	ΑΡ. ΑΙΤ. (21)
11/06/2013	SYNGENTA PARTICIPATIONS AG	ΖΙΖΑΝΙΟΚΤΟΝΟΣ ΣΥΝΘΕΣΗ	20130700002
26/06/2013	BAYER CROPSCIENCE AG	2-ΚΑΙ 2,5-ΥΠΟΚΑΤΕΣΤΗΜΕΝΕΣ ΦΑΙΝΥΛΟΚΕΤΟΕΝΟΛΕΣ	20130700003
26/07/2013	BAYER CROPSCIENCE AG	ΖΙΖΑΝΙΟΚΤΟΝΑ ΜΕΣΑ ΜΕ 4-ΙΩΔΟ-2-[3-(4-ΜΕΘΟΞΥ-6-ΜΕΘΥΛΟ-1,3,5,-ΤΡΙΑΖΙΝ-2-ΥΛ)ΟΥΡΕΙΔΟΣΟΥΛΦΟΝΥΛΟ]-ΒΕΝΖΟΪΚΟΥΣ ΕΣΤΕΡΕΣ	20130700004
02/08/2013	SYNGENTA PARTICIPATIONS AG	ΠΡΩΤΟΤΥΠΙΑ ΠΑΡΑΓΩΓΑ ΦΑΙΝΥΛΟ-ΠΡΟΠΑΡΓΥΛΟ ΑΙΘΕΡΑ	20130700005
04/09/2013	BASF SE	ΖΙΖΑΝΙΟΚΤΟΝΕΣ ΣΥΝΘΕΣΕΙΣ	20130700006
10/09/2013	BAYER S.A.S.	ΝΕΟΝ ΠΑΡΑΓΩΓΟΝ 2-ΠΥΡΙΔΥΛΟΙΘΥΛΟΒΕΝΖΑΜΙΔΙΟΥ	20130700007
10/09/2013	BAYER CROPSCIENCE AG	ΣΥΝΘΕΣΗ ΜΕ ΜΥΚΗΤΟΚΤΟΝΟ ΔΡΑΣΗ Η ΟΠΟΙΑ ΠΕΡΙΛΑΜΒΑΝΕΙ ΕΝΑ ΠΑΡΑΓΩΓΟ ΠΥΡΙΔΥΛΟΙΘΥΛΟΒΕΝΖΑΜΙΔΙΟΥ ΚΑΙ ΜΙΑ ΧΗΜΙΚΗ ΕΝΩΣΗ ΙΚΑΝΗ ΝΑ ΠΑΡΕΜΠΟΔΙΖΕΙ ΤΗ ΒΙΟΣΥΝΘΕΣΗ ΕΡΓΟΣΤΕΡΟΛΗΣ.	20130700008
30/09/2013	E.I. DU PONT DE NEMOURS AND COMPANY	ΑΡΘΡΟΠΟΔΟΚΤΟΝΑ ΑΝΘΡΑΝΙΛΑΜΙΔΙΑ	20130700009
30/09/2013	E.I. DU PONT DE NEMOURS AND COMPANY	ΑΡΘΡΟΠΟΔΟΚΤΟΝΑ ΑΝΘΡΑΝΙΛΑΜΙΔΙΑ	20130700010
30/09/2013	E.I. DU PONT DE NEMOURS AND COMPANY	ΑΡΘΡΟΠΟΔΟΚΤΟΝΑ ΑΝΘΡΑΝΙΛΑΜΙΔΙΑ	20130700011

1.12 ΕΥΡΕΤΗΡΙΟ ΑΙΤΗΣΕΩΝ Σ.Π.Π.Φ.Π. ΣΥΜΦΩΝΑ ΜΕ ΤΗΝ ΑΛΦΑΒΗΤΙΚΗ ΣΕΙΡΑ ΤΩΝ ΑΙΤΟΥΝΤΩΝ

ΚΑΤΑΘΕΤΗΣ (71)	ΤΙΤΛΟΣ ΕΦΕΥΡΕΣΗΣ (54)	ΚΑΤΑΘΕΣΗ (22)	ΑΡ. ΑΙΤ. (21)
<i>BASF SE</i>	ΖΙΖΑΝΙΟΚΤΟΝΕΣ ΣΥΝΘΕΣΕΙΣ	04/09/2013	20130700006
<i>BAYER CROPSCIENCE AG</i>	2-ΚΑΙ 2,5-ΥΠΟΚΑΤΕΣΤΗΜΕΝΕΣ ΦΑΙΝΥΛΟΚΕΤΟΕΝΟΛΕΣ	26/06/2013	20130700003
<i>BAYER CROPSCIENCE AG</i>	ΖΙΖΑΝΙΟΚΤΟΝΑ ΜΕΣΑ ΜΕ 4-ΙΩΔΟ-2-[3-(4-ΜΕΘΟΞΥ-6-ΜΕΘΥΛΟ-1,3,5,-ΤΡΙΑΖΙΝ-2-ΥΛ)ΟΥΡΕΙΔΟΣΟΥΛΦΟΝΥΛΟ]-ΒΕΝΖΟΪΚΟΥΣ ΕΣΤΕΡΕΣ	26/07/2013	20130700004
<i>BAYER CROPSCIENCE AG</i>	ΣΥΝΘΕΣΗ ΜΕ ΜΥΚΗΤΟΚΤΟΝΟ ΔΡΑΣΗ Η ΟΠΟΙΑ ΠΕΡΙΛΑΜΒΑΝΕΙ ΕΝΑ ΠΑΡΑΓΩΓΟ ΠΥΡΙΔΥΛΟΙΘΥΛΟΒΕΝΖΑΜΙΔΙΟΥ ΚΑΙ ΜΙΑ ΧΗΜΙΚΗ ΕΝΩΣΗ ΙΚΑΝΗ ΝΑ ΠΑΡΕΜΠΟΔΙΖΕΙ ΤΗ ΒΙΟΣΥΝΘΕΣΗ ΕΡΓΟΣΤΕΡΟΛΗΣ.	10/09/2013	20130700008
<i>BAYER S.A.S.</i>	ΝΕΟΝ ΠΑΡΑΓΩΓΟΝ 2-ΠΥΡΙΔΥΛΛΙΘΥΛΟΒΕΝΖΑΜΙΔΙΟΥ	10/09/2013	20130700007
<i>E.I. DU PONT DE NEMOURS AND COMPANYY</i>	ΑΡΘΡΟΠΟΔΟΚΤΟΝΑ ΑΝΘΡΑΝΙΛΑΜΙΔΙΑ	30/09/2013	20130700009
<i>E.I. DU PONT DE NEMOURS AND COMPANYY</i>	ΑΡΘΡΟΠΟΔΟΚΤΟΝΑ ΑΝΘΡΑΝΙΛΑΜΙΔΙΑ	30/09/2013	20130700010
<i>E.I. DU PONT DE NEMOURS AND COMPANYY</i>	ΑΡΘΡΟΠΟΔΟΚΤΟΝΑ ΑΝΘΡΑΝΙΛΑΜΙΔΙΑ	30/09/2013	20130700011
<i>SYNGENTA PARTICIPATIONS AG</i>	ΖΙΖΑΝΙΟΚΤΟΝΟΣ ΣΥΝΘΕΣΗ	11/06/2013	20130700002
<i>SYNGENTA PARTICIPATIONS AG</i>	ΠΡΩΤΟΤΥΠΑ ΠΑΡΑΓΩΓΑ ΦΑΙΝΥΛΟ-ΠΡΟΠΑΡΓΥΛΟ ΑΙΘΕΡΑ	02/08/2013	20130700005

1.13 ΑΙΤΗΣΕΙΣ ΠΑΡΑΤΑΣΗΣ ΙΣΧΥΟΣ ΣΥΜΠΛΗΡΩΜΑΤΙΚΩΝ ΠΙΣΤΟΠΟΙΗΤΙΚΩΝ ΠΡΟΣΤΑΣΙΑΣ ΓΙΑ ΠΑΙΔΙΑΤΡΙΚΑ ΦΑΡΜΑΚΑ

ΑΡΙΘΜ. ΑΙΤ. ΣΠΠΠΦ	(21):	20130900001
ΗΜΕΡ/ΝΙΑ ΚΑΤΑΘΕΣΗΣ	(22):	28/06/2013
ΑΙΤΩΝ(-ΟΥΝΤΕΣ)	(71):	BOEHRINGER INGELHEIM PHARMA GMBH & CO. KG Binger Stasse 173, 55218 Ingelheim Am Rhein GERMANIA
ΤΙΤΛΟΣ ΕΦΕΥΡΕΣΗΣ	(54):	ΝΕΟΙ ΘΕΙΕΝΥΛΚΑΡΒΟΝΙΚΟΙ ΕΣΤΕΡΕΣ ΑΜΙΝΟΑΛΚΟΟΛΩΝ, ΤΑ ΤΕΤΡΑΜΕΡΗ ΠΡΟΪΟΝΤΑ ΤΟΥΣ, ΚΑΙ ΠΑΡΑΣΚΕΥΗ ΚΑΙ ΧΡΗΣΗ ΤΩΝ ΕΝΩΣΕΩΝ ΑΥΤΩΝ
ΑΡΙΘΜΟΣ ΚΥΡΙΟΥ Δ.Ε./ ΕΔΕ	(68):	3012380
ΑΡΙΘΜΟΣ ΣΠΠΦ	(11):	8000115
ΠΡΟΣΔΙΟΡΙΣΜΟΣ ΠΡΟΪΟΝΤΟΣ	(95):	TIOTROPIUM BROMIDE MONOHYDRATE
ΑΡΙΘ./ΗΜΕΡ. ΠΡΩΤΗΣ ΑΔΕΙΑΣ	(92):	Τις προσκομισθείσες άδειες κυκλοφορίας του φαρμακευτικού προϊόντος σε όλα τα Κράτη μέλη της Ευρωπαϊκής Ένωσης κατ'εφαρμογή του άρθρου 36 παρ. 3 του Κανονισμού (ΕΚ) αριθ. 1901/2006
ΚΥΚΛΟΦΟΡΙΑΣ ΣΤΗΝ	(74):	ΠΑΠΑΚΩΝΣΤΑΝΤΙΝΟΥ ΕΛΕΝΗ Κουμπάρη 2, 106 74 ΑΘΗΝΑ
ΕΥΡΩΠΑΪΚΗΣ ΕΝΩΣΗΣ	(74):	ΠΑΠΑΚΩΝΣΤΑΝΤΙΝΟΥ ΕΛΕΝΗ Κουμπάρη 2, 106 74 ΑΘΗΝΑ

ΑΡΙΘΜ. ΑΙΤ. ΣΠΠΠΦ	(21):	20130900002
ΗΜΕΡ/ΝΙΑ ΚΑΤΑΘΕΣΗΣ	(22):	06/09/2013
ΑΙΤΩΝ(-ΟΥΝΤΕΣ)	(71):	BOEHRINGER INGELHEIM PHARMA GMBH & CO. KG Binger Stasse 173, 55218 Ingelheim Am Rhein GERMANIA
ΤΙΤΛΟΣ ΕΦΕΥΡΕΣΗΣ	(54):	ΝΕΟΙ ΘΕΙΕΝΥΛΚΑΡΒΟΝΙΚΟΙ ΕΣΤΕΡΕΣ ΑΜΙΝΟΑΛΚΟΟΛΩΝ, ΤΑ ΤΕΤΡΑΜΕΡΗ ΠΡΟΪΟΝΤΑ ΤΟΥΣ, ΚΑΙ ΠΑΡΑΣΚΕΥΗ ΚΑΙ ΧΡΗΣΗ ΤΩΝ ΕΝΩΣΕΩΝ ΑΥΤΩΝ
ΑΡΙΘΜΟΣ ΚΥΡΙΟΥ Δ.Ε./ ΕΔΕ	(68):	3012380
ΑΡΙΘΜΟΣ ΣΠΠΦ	(11):	8000115
ΠΡΟΣΔΙΟΡΙΣΜΟΣ ΠΡΟΪΟΝΤΟΣ	(95):	TIOTROPIUM BROMIDE MONOHYDRATE
ΑΡΙΘ./ΗΜΕΡ. ΠΡΩΤΗΣ ΑΔΕΙΑΣ	(92):	Τις προσκομισθείσες άδειες κυκλοφορίας του φαρμακευτικού προϊόντος σε όλα τα Κράτη μέλη της Ευρωπαϊκής Ένωσης κατ'εφαρμογή του άρθρου 36 παρ. 3 του Κανονισμού (ΕΚ) αριθ. 1901/2006
ΚΥΚΛΟΦΟΡΙΑΣ ΣΤΗΝ	(74):	ΠΑΠΑΚΩΝΣΤΑΝΤΙΝΟΥ ΕΛΕΝΗ Κουμπάρη 2, 106 74 ΑΘΗΝΑ
ΕΥΡΩΠΑΪΚΗΣ ΕΝΩΣΗΣ	(74):	ΠΑΠΑΚΩΝΣΤΑΝΤΙΝΟΥ ΕΛΕΝΗ Κουμπάρη 2, 106 74 ΑΘΗΝΑ

**1.14 ΕΥΡΕΤΗΡΙΟ ΑΙΤΗΣΕΩΝ ΠΑΡΑΙΤΗΣΗΣ ΙΣΧΥΟΣ ΣΥΜΠΛΗΡΩΜΑΤΙΚΩΝ ΠΙΣΤΟΠΟΙΗΤΙΚΩΝ ΠΡΟΣΤΑΣΙΑΣ
ΓΙΑ ΠΑΙΔΙΑΤΡΙΚΑ ΦΑΡΜΑΚΑ ΣΥΜΦΩΝΑ ΜΕ ΤΗΝ ΗΜΕΡΟΜΗΝΙΑ ΚΑΤΑΘΕΣΗΣ**

ΚΑΤΑΘΕΣΗ (22)	ΑΙΤΩΝ (71)	ΤΙΤΛΟΣ ΕΦΕΥΡΕΣΗΣ (54)	ΑΡ. ΑΙΤ. (21)
<i>28/06/2013</i>	BOEHRINGER INGELHEIM PHARMA GMBH & CO. KG	ΝΕΟΙ ΘΕΙΕΝΥΛΚΑΡΒΟΝΙΚΟΙ ΕΣΤΕΡΕΣ ΑΜΙΝΟΑΛΚΟΟΛΩΝ, ΤΑ ΤΕΤΡΑΜΕΡΗ ΠΡΟΪΟΝΤΑ ΤΟΥΣ, ΚΑΙ ΠΑΡΑΣΚΕΥΗ ΚΑΙ ΧΡΗΣΗ ΤΩΝ ΕΝΩΣΕΩΝ ΑΥΤΩΝ	20130900001
<i>06/09/2013</i>	BOEHRINGER INGELHEIM PHARMA GMBH & CO. KG	ΝΕΟΙ ΘΕΙΕΝΥΛΚΑΡΒΟΝΙΚΟΙ ΕΣΤΕΡΕΣ ΑΜΙΝΟΑΛΚΟΟΛΩΝ, ΤΑ ΤΕΤΡΑΜΕΡΗ ΠΡΟΪΟΝΤΑ ΤΟΥΣ, ΚΑΙ ΠΑΡΑΣΚΕΥΗ ΚΑΙ ΧΡΗΣΗ ΤΩΝ ΕΝΩΣΕΩΝ ΑΥΤΩΝ	20130900002

**1.15 ΕΥΡΕΤΗΡΙΟ ΑΙΤΗΣΕΩΝ ΠΑΡΑΤΑΣΗΣ ΙΣΧΥΟΣ Σ.Π.Π.Φ. ΣΥΜΦΩΝΑ ΜΕ ΤΗΝ
ΑΛΦΑΒΗΤΙΚΗ ΣΕΙΡΑ ΤΩΝ ΑΙΤΟΥΝΤΩΝ**

ΚΑΤΑΘΕΤΗΣ (71)	ΤΙΤΛΟΣ ΕΦΕΥΡΕΣΗΣ (54)	ΚΑΤΑΘΕΣΗ (22)	ΑΡ. ΑΙΤ. (21)
BOEHRINGER INGELHEIM PHARMA GMBH & CO. KG	ΝΕΟΙ ΘΕΙΕΝΥΛΚΑΡΒΟΝΙΚΟΙ ΕΣΤΕΡΕΣ ΑΜΙΝΟΑΛΚΟΟΛΩΝ, ΤΑ ΤΕΤΡΑΜΕΡΗ ΠΡΟΪΟΝΤΑ ΤΟΥΣ, ΚΑΙ ΠΑΡΑΣΚΕΥΗ ΚΑΙ ΧΡΗΣΗ ΤΩΝ ΕΝΩΣΕΩΝ ΑΥΤΩΝ	28/06/2013	20130900001
BOEHRINGER INGELHEIM PHARMA GMBH & CO. KG	ΝΕΟΙ ΘΕΙΕΝΥΛΚΑΡΒΟΝΙΚΟΙ ΕΣΤΕΡΕΣ ΑΜΙΝΟΑΛΚΟΟΛΩΝ, ΤΑ ΤΕΤΡΑΜΕΡΗ ΠΡΟΪΟΝΤΑ ΤΟΥΣ, ΚΑΙ ΠΑΡΑΣΚΕΥΗ ΚΑΙ ΧΡΗΣΗ ΤΩΝ ΕΝΩΣΕΩΝ ΑΥΤΩΝ	06/09/2013	20130900002

Κ Ε Φ Α Λ Α Ι Ο 2
ΔΙΠΛΩΜΑΤΑ ΕΥΡΕΣΙΤΕΧΝΙΑΣ , ΠΙΣΤΟΠΟΙΗΤΙΚΑ ΥΠΟΔΕΙΓΜΑΤΟΣ ΧΡΗΣΙΜΟΤΗΤΑΣ ΚΑΙ
ΣΥΜΠΛΗΡΩΜΑΤΙΚΑ ΠΙΣΤΟΠΟΙΗΤΙΚΑ ΠΡΟΣΤΑΣΙΑΣ

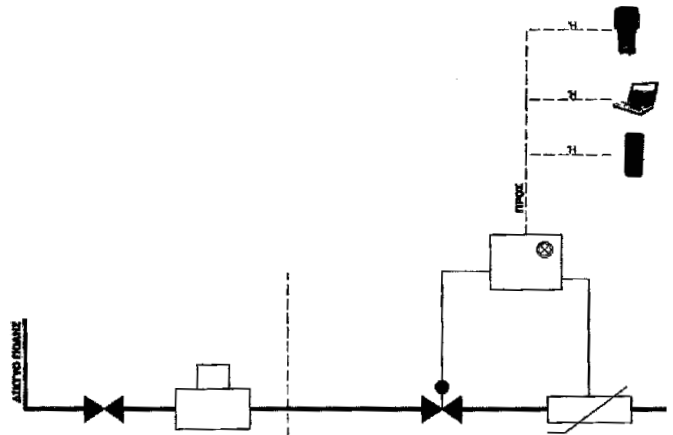
2.1 ΔΙΠΛΩΜΑΤΑ ΕΥΡΕΣΙΤΕΧΝΙΑΣ

ΑΡΙΘΜΟΣ Δ.Ε. (11):1008096
ΑΡΙΘΜΟΣ ΑΙΤΗΣΗΣ Δ.Ε. (21):20120100370
ΔΙΕΘΝΗΣ ΤΑΞΙΝΟΜΗΣΗ (51):IPC8: F17D 5/02
 IPC8: G01M 3/28
 IPC8: E03B 7/07
ΔΙΚΑΙΟΥΧΟΣ (73):1)ΚΑΛΛΙΑΝΙΩΤΗ ΚΩΝΣΤΑΝΤΙΝΟΥ
 ΧΡΥΣΟΥΛΑ
 Αμοργού 5,15122 ΜΑΡΟΥΣΙ (ΑΤΤΙΚΗΣ),
 ΕΛΛΑΔΑ
ΗΜΕΡΟΜ. ΚΑΤΑΘΕΣΗΣ (22):12/07/2012
ΗΜΕΡΟΜ. ΑΠΟΝΟΜΗΣ (47):04/02/2014
ΣΥΜΒ. ΠΡΟΤΕΡΑΙΟΤΗΤΕΣ (30):
ΤΡΟΠΟΠ. ΚΥΡΙΟΥ Δ.Ε. (61):
ΕΦΕΥΡΕΤΗΣ (72):1)ΚΑΛΛΙΑΝΙΩΤΗ ΚΩΝΣΤΑΝΤΙΝΟΥ
 ΧΡΥΣΟΥΛΑ
ΕΙΔΙΚΟΣ ΠΛΗΡΕΞΟΥΣΙΟΣ (74):
ΑΝΤΙΚΛΗΤΟΣ (74):ΚΑΛΛΙΑΝΙΩΤΗ ΔΗΜΗΤΡΑ
 Αμοργού 5,15122 ΜΑΡΟΥΣΙ (ΑΤΤΙΚΗΣ)
ΤΙΤΛΟΣ ΕΦΕΥΡΕΣΗΣ (54):ΣΥΣΤΗΜΑΤΑ ΑΝΙΧΝΕΥΣΗΣ - ΔΙΑΚΟ-
 ΠΗΣ ΜΗ ΕΜΦΑΝΩΝ ΔΙΑΡΡΩΝ ΝΕ-
 ΡΟΥ

ΠΕΡΙΛΗΨΗ(57)

Το σύστημα ανίχνευσης-διακοπής μη εμφανών διαρροών νερού που αποτελείται από έναν αισθητήρα-ροόμετρο, έναν μικροελεγκτή-PLC και μια ηλεκτροβάνα, τοποθετείται στην κεντρική παροχή νερού και σκοπός του είναι να σταματάει τη παροχή νερού στον καταναλωτή αν διαπιστώνεται συνεχής ροή νερού άνω του

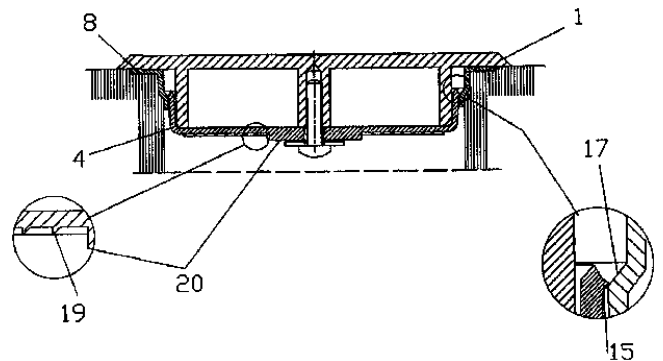
επιθυμητού. Στην περίπτωση αυτή, ενημερώνει μέσω sms, email, κλπ τον χρήστη για την κατάσταση για να το επιδιορθώσει. Μετά το τέλος της επιδιόρθωσης, ο χρήστης πατάει το μπουτόν επανεκκίνησης που βρίσκεται πάνω στο μικροελεγκτή-PLC για να ξεκινήσει και πάλι η λειτουργία του συστήματος.



ΑΡΙΘΜΟΣ Δ.Ε. (11):1008097
ΑΡΙΘΜΟΣ ΑΙΤΗΣΗΣ Δ.Ε. (21):20120100408
ΔΙΕΘΝΗΣ ΤΑΞΙΝΟΜΗΣΗ (51):IPC8: E03C 1/28
 IPC8: E03F 5/04
ΔΙΚΑΙΟΥΧΟΣ (73):1)ΚΑΛΑΝΤΩΝΗΣ ΜΙΧΑΛΗ ΒΑΣΙΛΕΙΟΣ
 Βλαστού 16,11143 ΑΘΗΝΑ, ΕΛΛΑΔΑ
ΗΜΕΡΟΜ. ΚΑΤΑΘΕΣΗΣ (22):03/08/2012
ΗΜΕΡΟΜ. ΑΠΟΝΟΜΗΣ (47):04/02/2014
ΣΥΜΒ. ΠΡΟΤΕΡΑΙΟΤΗΤΕΣ (30):
ΤΡΟΠΟΠ. ΚΥΡΙΟΥ Δ.Ε. (61):
ΕΦΕΥΡΕΤΗΣ (72):1)ΚΑΛΑΝΤΩΝΗΣ ΜΙΧΑΛΗ ΒΑΣΙΛΕΙΟΣ
ΕΙΔΙΚΟΣ ΠΛΗΡΕΞΟΥΣΙΟΣ (74):
ΑΝΤΙΚΛΗΤΟΣ (74):
ΤΙΤΛΟΣ ΕΦΕΥΡΕΣΗΣ (54):ΚΑΠΑΚΙ ΣΤΕΓΑΝΟΠΟΙΗΣΗΣ ΣΙΦΩ-
 ΝΙΟΥ ΔΑΠΕΔΟΥ

ΠΕΡΙΛΗΨΗ(57)

Το καπάκι στεγανοποίησης σιφωνίου δαπέδου που αποτελείται από δυο (1, 4) η τρεις δίσκους (11, 13, 23), συνδεδεμένοι μεταξύ τους με ένα κοχλία (6) και μια ροδέλα (7) η ένα περσίνι (10) με μια ροδέλα(18). Οι δίσκοι (4) και (23) είναι ακριβώς όμοιοι, ελαστικοί και στην μια επιφάνεια τους φέρουν τριών ειδών περιφερικές προεξοχές, το δε περιφερειακό άκρο του (5) είναι υπό κλίση 45 μοίρες και φέρει μια ισοσκελή προεξοχή (15), ενώ στο κέντρο του έχει μια κυκλική ορθογώνια προεξοχή (20) και μια τρύπα (14). Πέριξ της προεξοχής (20), έχει οκτώ παράλληλες ανισοσκελείς (πριονωτές) προεξοχές (19). Το καπάκι καθώς βυθίζεται στο στεφάνι (8) του σιφωνίου, το κεκλιμένο άκρο (5) του ελαστικού δίσκου (4 η 23) κάμπτεται, έως ότου η ισοσκελής προεξοχή (15) αγκιστρωθεί στην εσωτερική προεξοχή (17) του στεφανίου (8), οπότε σταθεροποιείται και στεγανοποιεί το σιφόνι. Το πλεονέκτημα αυτής της εφεύρεσης είναι ότι εφαρμόζει κουμπωτά στο στεφάνι του σιφωνίου δαπέδου. Στεγανοποιώντας το, αεροστεγώς, έχοντας, μικρό κόστος κατασκευής του.



ΑΡΙΘΜΟΣ Δ.Ε. (11):1008098
ΑΡΙΘΜΟΣ ΑΙΤΗΣΗΣ Δ.Ε. (21):20120100417
ΔΙΕΘΝΗΣ ΤΑΞΙΝΟΜΗΣΗ (51):IPC8: E05B 65/08
ΔΙΚΑΙΟΥΧΟΣ (73):1)ΖΑΦΕΙΡΟΠΟΥΛΟΣ ΠΑΝΑΓΙΩΤΗ ΓΡΗΓΟΡΙΟΣ
 Σουρή & Κοραή 16,13341 ΑΝΩ ΛΙΟΣΙΑ (ΑΤΤΙΚΗΣ), ΕΛΛΑΔΑ

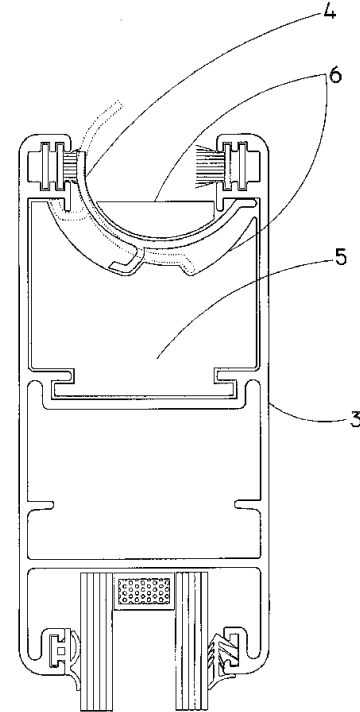
ΗΜΕΡΟΜ. ΚΑΤΑΘΕΣΗΣ (22):09/08/2012
ΗΜΕΡΟΜ. ΑΠΟΝΟΜΗΣ (47):04/02/2014
ΣΥΜΒ. ΠΡΟΤΕΡΑΙΟΤΗΤΕΣ (30):
ΤΡΟΠΟΠ. ΚΥΡΙΟΥ Δ.Ε. (61):
ΕΦΕΥΡΕΤΗΣ (72):1)ΖΑΦΕΙΡΟΠΟΥΛΟΣ ΠΑΝΑΓΙΩΤΗ ΓΡΗΓΟΡΙΟΣ

ΕΙΔΙΚΟΣ ΠΛΗΡΕΞΟΥΣΙΟΣ (74):
ΑΝΤΙΚΛΗΤΟΣ (74):
ΤΙΤΛΟΣ ΕΦΕΥΡΕΣΗΣ (54):ΣΥΣΤΗΜΑ ΛΙΑΡΡΗΚΤΩΝ ΣΥΡΟΜΕΝΩΝ ΚΟΥΦΩΜΑΤΩΝ

ΠΕΡΙΛΗΨΗ(57)

Διά της εφευρέσεως δύναται να κατασκευασθεί σύστημα αδιάρρηκτων συρομένων κουφωμάτων, τζάμι και πατζούρι, που διαθέτει προφίλ συρομένου οδηγού της κάσας (1), που φέρει εσοχή (2) όπως απεικονίζεται στο σχήμα 1 και ένα προφίλ συρομένου φύλλου (3), στο οποίο είναι τοποθετημένο το προφίλ ασφάλισης (4) εντός του θαλάμου (5) όπως απεικονίζεται στο σχήμα 2. Το προφίλ ασφάλισης (4) φέρει στο μέσον του μήκους του ελικοειδή αύλακα (11) εντός της οποίας βγαίνει ο πύρος (10) που διαθέτει η σπανιολέτα του κουφώματος όπως απεικονίζεται στο σχήμα 7. Στα δύο (άνω και κάτω) άκρα του προφίλ ασφάλισης (4) και εντός του θαλάμου (5) του φύλλου (3), τοποθετείται από ένα εξάρτημα συγκράτησης (6) το οποίο διαθέτει αύλακα (7) ώστε να αποτελεί παράλληλα και οδηγό κίνησης του εξαρτήματος ασφάλισης (4) όπως απεικονίζεται στα σχήματα 5 & 6. Η σπανιολέτα όταν περιστραφεί, μετατρέπει την περιστροφική κίνηση σε γραμμική ευθύγραμμη κίνηση του πύρου (10), ο οποίος με τη σειρά του περιστρέφει το προφίλ ασφάλισης (4) και εγκλωβίζεται το φύλλο (3) εντός της εσοχής (2) του προφίλ του οδηγού (1) όπως απεικονίζεται στα σχήματα 3 & 4. Κατά τη φάση αυτή, το κινητό πλαίσιο του κουφώματος (τζάμι ή πατζούρι), ασφαλίσει και ενσωματώνεται στο σταθερό πλαίσιο του οδηγού (1), κατά τρόπο που καθιστά το συρόμενο κούφωμα απόλυτα αδιάρρηκτο. Με την επαναφορά της σπανιολέτας

στην αρχική θέση, ενεργοποιείται ο παραπάνω μηχανισμός αντίστροφα και απασφαλίζεται-απεγκλωβίζεται το κινητό πλαίσιο του προφίλ φύλλου (3) από το σταθερό πλαίσιο του οδηγού (1), αφού το προφίλ ασφάλισης (4) εξαναγκάζεται να περιστραφεί και να επανέλθει στην πρότερη θέση εντός του θαλάμου (5) του φύλλου (3).



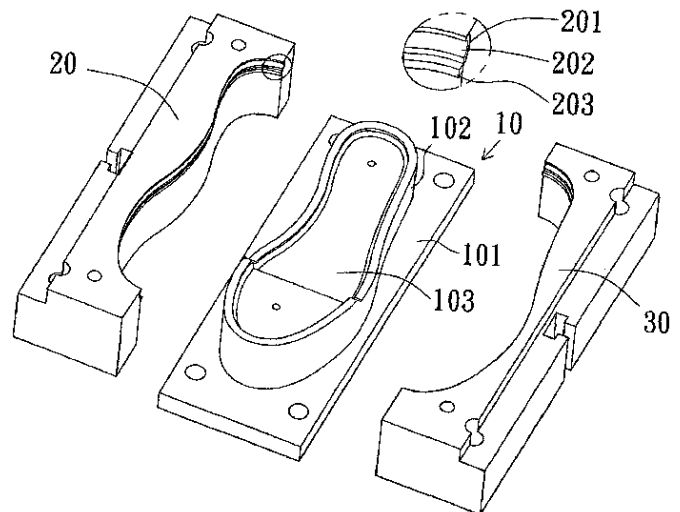
ΑΡΙΘΜΟΣ Δ.Ε. (11):1008099
ΑΡΙΘΜΟΣ ΑΙΤΗΣΗΣ Δ.Ε. (21):20120100515
ΔΙΕΘΝΗΣ ΤΑΞΙΝΟΜΗΣΗ (51):IPC8: B29D 35/00
 IPC8: B29D 35/12
ΔΙΚΑΙΟΥΧΟΣ (73):1)CHEN MING-TE
 No. 2, Lane 334, San-Fon Road, Fon Chou City, TAICHUNG HSIEN, ΤΑΪΒΑΝ

ΗΜΕΡΟΜ. ΚΑΤΑΘΕΣΗΣ (22):11/10/2012
ΗΜΕΡΟΜ. ΑΠΟΝΟΜΗΣ (47):04/02/2014
ΣΥΜΒ. ΠΡΟΤΕΡΑΙΟΤΗΤΕΣ (30):13/271201-11/10/2011-US
ΤΡΟΠΟΠ. ΚΥΡΙΟΥ Δ.Ε. (61):
ΕΦΕΥΡΕΤΗΣ (72):1)CHEN MING-TE
ΕΙΔΙΚΟΣ ΠΛΗΡΕΞΟΥΣΙΟΣ (74):ΣΑΚΕΛΛΑΡΙΔΗ ΒΑΛΗ-ΒΑΣΙΛΙΚΗ
 Αδριανού 70, 10556 ΑΘΗΝΑ
ΑΝΤΙΚΛΗΤΟΣ (74):ΣΑΚΕΛΛΑΡΙΔΗ ΒΑΛΗ-ΒΑΣΙΛΙΚΗ
 Αδριανού 70,10556 ΑΘΗΝΑ
ΤΙΤΛΟΣ ΕΦΕΥΡΕΣΗΣ (54):ΜΟΝΑΔΑ ΚΑΛΟΥΠΙΟΥ ΥΠΟΔΗΜΑΤΩΝ

ΠΕΡΙΛΗΨΗ(57)

Μια μονάδα καλουπιού υποδημάτων περιλαμβάνει ένα καλούπι βάσης (10) που έχει ένα τμήμα καλουπιώματος υποδημάτων (102) στην κορυφή (101) αυτού και μια κοιλότητα (103). Ένα αριστερό καλούπι (20) και ένα δεξί καλούπι (30) βρίσκονται αντίστοιχα στις δύο πλευρές του καλουπιού βάσης (10), και καθένα από το αριστερό και το δεξί καλούπι (20, 30) έχει ένα τμήμα τοποθέτησης με εσοχή (201, 301) με το οποίο εμπλέκεται αντίστοιχα ένα μέλος προστασίας (202, 302). Δύο αντίστοιχες ρυτιδώσεις (203, 303) βρίσκονται σε δύο αντίστοιχες πλευρές του αριστερού καλουπιού (20) και του δεξιού καλουπιού (30). Οι ρυτιδώσεις προστατεύουν την εξωτερική πλευρά του φόντι (40) και οριοθετούν το χώρο για

το σχηματισμό της εξωτερικής σόλας (50) για να μη σχηματίζεται πλεονάζων υλικό στην εξωτερική σόλα (50) και μειώνεται ο δείκτης ελαττωμάτων.



ΑΡΙΘΜΟΣ Δ.Ε. (11):1008100
ΑΡΙΘΜΟΣ ΑΙΤΗΣΗΣ Δ.Ε. (21):20120100613
ΔΙΕΘΝΗΣ ΤΑΞΙΝΟΜΗΣΗ (51):IPC8: H01L 21/48
IPC8: B41C 1/14
IPC8: H05K 3/12

ΔΙΚΑΙΟΥΧΟΣ (73):1)ΚΑΡΥΔΟΠΟΥΛΟΣ ΑΝΔΡΕΑ
ΠΑΝΑΓΙΩΤΗΣ
Διδυμοτείχου 29,56727 ΝΕΑΠΟΛΗ
(ΘΕΣΣΑΛΟΝΙΚΗΣ), ΕΛΛΑΔΑ

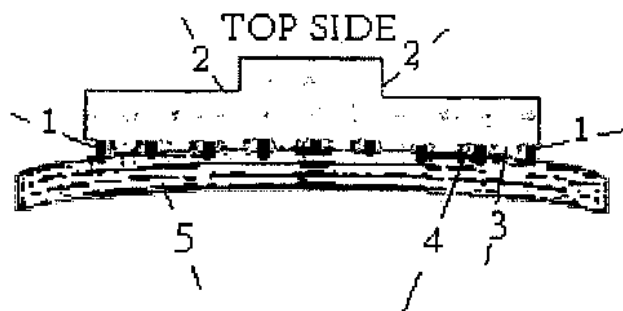
ΗΜΕΡΟΜ. ΚΑΤΑΘΕΣΗΣ (22):06/12/2012
ΗΜΕΡΟΜ. ΑΠΟΝΟΜΗΣ (47):04/02/2014
ΣΥΜΒ. ΠΡΟΤΕΡΑΙΟΤΗΤΕΣ (30):
ΤΡΟΠΟΠ. ΚΥΡΙΟΥ Δ.Ε. (61):
ΕΦΕΥΡΕΤΗΣ (72):1)ΚΑΡΥΔΟΠΟΥΛΟΣ ΑΝΔΡΕΑ
ΠΑΝΑΓΙΩΤΗΣ
2)ΦΡΑΝΤΖΗΣ ΝΙΚΟΛΑΟΥ ΠΑΝΑΓΙΩΤΗΣ
3)ΒΙΛΛΙΩΤΗΣ ΓΕΩΡΓΙΟΥ ΣΩΤΗΡΙΟΣ

ΕΙΔΙΚΟΣ ΠΛΗΡΕΞΟΥΣΙΟΣ (74):
ΑΝΤΙΚΛΗΤΟΣ (74):
ΤΙΤΛΟΣ ΕΦΕΥΡΕΣΗΣ (54):STENCIL ΓΙΑ ΕΞΑΡΤΗΜΑΤΑ ΤΥΠΟΥ
BGA (BALL GRID ARRAY) ΜΟΝΙΜΗΣ
ΤΟΠΟΘΕΤΗΣΗΣ ΑΠΟ ΕΛΑΣΤΟΜΕΡΗ
ΥΛΙΚΑ ΚΑΙ ΜΕΘΟΔΟΣ ΕΦΑΡΜΟΓΗΣ
ΤΟΥΣ ΓΙΑ ΕΠΕΞΕΡΓΑΣΙΑ ΕΞΑΡΤΗΜΑ-
ΤΩΝ BGA

ΠΕΡΙΛΗΨΗ(57)

Νέα BGA stencil για εξαρτήματα τύπου ball grid array τα οποία παράγονται από μεμβράνες από ελαστομερή υλικά και τα οποία stencil κόβονται διατρυπώντας με τη χρήση ακτινών laser και τα οποία stencil είναι μόνιμα προσαρτημένα μεταξύ των συγκολλημένων σφαιριδίων (3), του εξαρτήματος BGA (2), και του PCB (5).

Η θερμοκρασία τήξης του ελαστομερούς υλικού μπορεί να είναι μεγαλύτερη ή μικρότερη από 250 βαθμούς Κελσίου. Τα νέα stencil (1) μπορεί να περιλαμβάνουν μέχρι και 43 τοις εκατό σωματίδια (ή τρίμματα) από ελαστικά αυτοκινήτων τα οποία έφθασαν στο τέλος του κύκλου ζωής των (με 0,2 mm μέγιστο μέγεθος σωματιδίων). Το πάχος του κάθε stencil (1) είναι κατά τουλάχιστον 0,1 mm μικρότερο από τη διάμετρο των σφαιριδίων τα οποία παράγονται από το υλικό συγκόλλησης μετάλλων (3). Τα νέα stencils (1) τοποθετούνται σε επίπεδη επιφάνεια και ένα νέο σύνολο από σφαιρίδια (3) τοποθετείται (με το χέρι) εντός των ανοιγμάτων (4) του stencil.



ΑΡΙΘΜΟΣ Δ.Ε. (11):1008101
ΑΡΙΘΜΟΣ ΑΙΤΗΣΗΣ Δ.Ε. (21):20120100628
ΔΙΕΘΝΗΣ ΤΑΞΙΝΟΜΗΣΗ (51):IPC8: A61K 9/08

ΔΙΚΑΙΟΥΧΟΣ (73):1)ΛΑΜΔΑ ΦΑΡΜΑΚΕΥΤΙΚΑ
ΕΡΓΑΣΤΗΡΙΑ ΕΦΑΜΡΟΣΜΕΝΗΣ
ΕΡΕΥΝΑΣ ΚΑΙ ΑΝΑΠΤΥΞΗΣ Δ.Ε.
Λεωφόρος Λαυρίου 1,19500 ΛΑΥΡΙΟ
(ΑΤΤΙΚΗΣ), ΕΛΛΑΔΑ

ΗΜΕΡΟΜ. ΚΑΤΑΘΕΣΗΣ (22):12/12/2012
ΗΜΕΡΟΜ. ΑΠΟΝΟΜΗΣ (47):04/02/2014
ΣΥΜΒ. ΠΡΟΤΕΡΑΙΟΤΗΤΕΣ (30):
ΤΡΟΠΟΠ. ΚΥΡΙΟΥ Δ.Ε. (61):
ΕΦΕΥΡΕΤΗΣ (72):1)ΚΑΡΑΤΖΑΣ ΑΝΤΩΝΙΟΥ ΑΓΓΕΛΟΣ
(74):
ΕΙΔΙΚΟΣ ΠΛΗΡΕΞΟΥΣΙΟΣ (74):
ΑΝΤΙΚΛΗΤΟΣ (74):
ΚΟΤΣΙΑΝΗΣ ΗΛΙΑΣ
Ευριπίδου 18,10559 ΑΘΗΝΑ

ΤΙΤΛΟΣ ΕΦΕΥΡΕΣΗΣ (54):ΠΟΣΙΜΑ ΔΙΑΛΥΜΑΤΑ ΦΥΛΛΙΚΟΥ
ΟΞΕΟΣ

ΠΕΡΙΛΗΨΗ(57)

Πόσιμα διαλύματα τα οποία περιλαμβάνουν φυλλικό οξύ ως δραστικό συστατικό και έναν υγρό φορέα που αποτελείται από προπυλενογλυκόλη, γλυκερίνη και νερό. Το pH του διαλύματος ρυθμίζεται στην περιοχή τιμών 7.5 έως 9.5. Τα διαλύματα της παρούσας εφεύρεσης εμφανίζουν εξαιρετική σταθερότητα χωρίς την παρουσία πρόσθετων αντιμικροβιακών ή και αντιοξειδωτικών παραγόντων, πέρα της προπυλενογλυκόλης και της γλυκερίνης.

ΑΡΙΘΜΟΣ Δ.Ε. (11):1008102
ΑΡΙΘΜΟΣ ΑΙΤΗΣΗΣ Δ.Ε. (21):20120100659
ΔΙΕΘΝΗΣ ΤΑΞΙΝΟΜΗΣΗ ΔΙΚΑΙΟΥΧΟΣ (51):IPC8: A01G 31/06
 (73):1)ΣΑΛΛΑΧΑΣ ΓΕΩΡΓΙΟΣ
 Ξενοκράτους 16,26335 ΠΑΤΡΑ (ΑΧΑΪΑΣ),
 ΕΛΛΑΔΑ
ΗΜΕΡΟΜ. ΚΑΤΑΘΕΣΗΣ (22):28/12/2012
ΗΜΕΡΟΜ. ΑΠΟΝΟΜΗΣ (47):04/02/2014
ΣΥΜΒ. ΠΡΟΤΕΡΑΙΟΤΗΤΕΣ (30):
ΤΡΟΠΟΠ. ΚΥΡΙΟΥ Δ.Ε. (61):
ΕΦΕΥΡΕΤΗΣ (72):1)ΣΑΛΛΑΧΑΣ ΓΕΩΡΓΙΟΣ

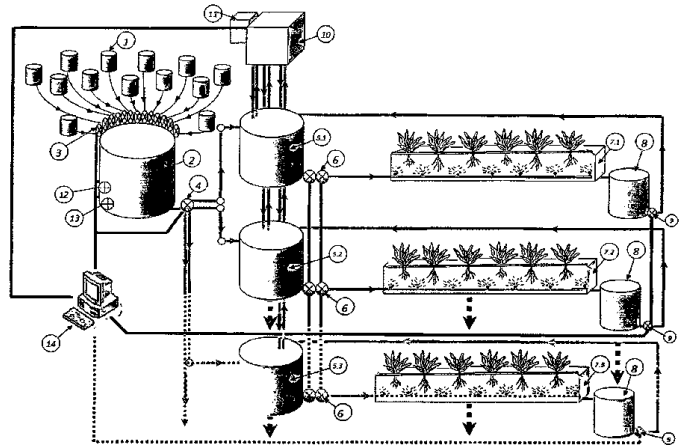
ΕΙΔΙΚΟΣ ΠΑΗΡΕΞΟΥΣΙΟΣ (74):ΜΑΛΑΜΗ ΑΛΚΗΣΤΙΣ-ΕΙΡΗΝΗ
 Σκουφά 52, 10672 ΑΘΗΝΑ
ΑΝΤΙΚΛΗΤΟΣ (74):ΜΑΛΑΜΗ ΑΛΚΗΣΤΙΣ-ΕΙΡΗΝΗ
 Σκουφά 52,10672 ΑΘΗΝΑ

ΤΙΤΛΟΣ ΕΦΕΥΡΕΣΗΣ (54):ΠΛΗΡΩΣ ΑΥΤΟΜΑΤΟΠΟΙΗΜΕΝΟ ΣΥΣΤΗΜΑ ΑΕΡΟΠΟΝΙΚΗΣ ΚΑΛΛΙΕΡΓΕΙΑΣ ΦΥΤΩΝ

ΠΕΡΙΛΗΨΗ(57)

Πλήρως αυτοματοποιημένο σύστημα αεροπονικής καλλιέργειας φυτών, με αυτόματο ψηφιακό σύστημα ελέγχου-λειτουργίας μέσω ηλεκτρονικού υπολογιστή όλων των επιμέρους συστημάτων του και δυνατότητα on line ελέγχου μέσω internet. Έχει τη δυνατότητα να υποστηρίξει ταυτόχρονα πολλαπλές αεροπονικές καλλιέργειες ή μεταχειρίσεις διαφορετικών θρεπτικών απαιτήσεων, ή και μία μόνο αεροπονική καλλιέργεια. Παρασκευάζει αυτόματα, αποστειρώνει και ελέγχει τα θρεπτικά διαλύματα, ελέγχει και ρυθμίζει (στο άριστο και ξεχωριστά για κάθε φυτικό είδος) τη θερμοκρασία του ψεκαζόμενου θρεπτικού διαλύματος στις ρίζες, που αναπτύσσονται μέσα σε κανάλια ή δοχεία καλλιέργειας, κατασκευασμένα εξ ολοκλήρου από διογκωμένη πολυστερίνη ή άλλο κατάλληλο μονωτικό υλικό.

Μπορεί να υποστηρίξει παράλληλα ή μη όλα τα γνωστά υδροπονικά συστήματα καλλιέργειας. Κατάλληλο και για οποιοδήποτε ανοικτό περιβάλλον.

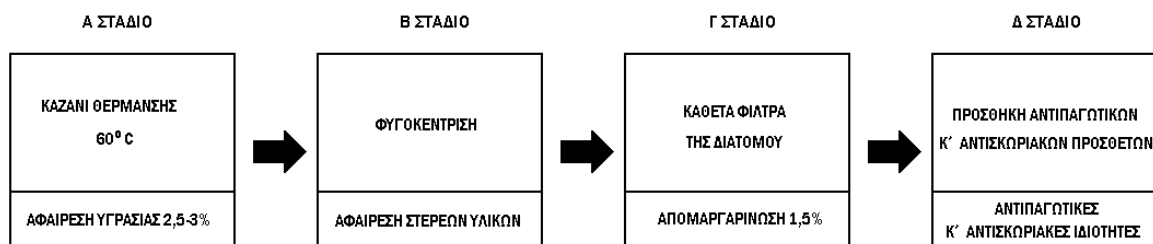


ΑΡΙΘΜΟΣ Δ.Ε. (11):1008103
ΑΡΙΘΜΟΣ ΑΙΤΗΣΗΣ Δ.Ε. (21):20120100189
ΔΙΕΘΝΗΣ ΤΑΞΙΝΟΜΗΣΗ ΔΙΚΑΙΟΥΧΟΣ (51):IPC8: C10M 101/04
 IPC8: C10N 40/00
 IPC8: C11B 13/00
 (73):1)ΚΟΥΚΟΥΛΗΣ Ι. - ΜΕΡΤΥΡΗΣ Π. ΟΕ
 Παταδά 2,11526 ΑΘΗΝΑ, ΕΛΛΑΔΑ
ΗΜΕΡΟΜ. ΚΑΤΑΘΕΣΗΣ (22):02/04/2012
ΗΜΕΡΟΜ. ΑΠΟΝΟΜΗΣ (47):06/02/2014
ΣΥΜΒ. ΠΡΟΤΕΡΑΙΟΤΗΤΕΣ (30):
ΤΡΟΠΟΠ. ΚΥΡΙΟΥ Δ.Ε. (61):
ΕΦΕΥΡΕΤΗΣ (72):1)ΚΟΥΚΟΥΛΗΣ ΙΩΑΝΝΗΣ
 2)ΜΕΡΤΥΡΗΣ ΠΑΝΑΓΙΩΤΗΣ
ΕΙΔΙΚΟΣ ΠΑΗΡΕΞΟΥΣΙΟΣ (74):ΣΤΑΥΡΟΠΟΥΛΟΥ ΜΑΡΙΝΑ
 Πινδάρου 16-20, 10673 ΑΘΗΝΑ
ΑΝΤΙΚΛΗΤΟΣ (74):ΣΤΑΥΡΟΠΟΥΛΟΥ ΜΑΡΙΝΑ
 Πινδάρου 16-20,10673 ΑΘΗΝΑ

ΤΙΤΛΟΣ ΕΦΕΥΡΕΣΗΣ (54):ΠΑΡΑΓΩΓΗ ΚΑΙ ΤΥΠΟΠΟΙΗΣΗ ΒΙΟΔΙΑΣΠΩΜΕΝΟΥ ΛΙΠΑΝΤΙΚΟΥ CSO (CODE SYSTEM ORGANIC) ΑΠΟ ΠΥΡΗΝΕΛΑΙΟ ΓΙΑ ΤΗ ΛΙΠΑΝΣΗ ΑΛΥΣΙΑΣ ΜΗΧΑΝΟΚΙΝΗΤΩΝ Ή ΚΑΙ ΗΛΕΚΤΡΙΚΩΝ ΑΛΥΣΟΠΡΙΟΝΩΝ ΚΟΠΗΣ ΔΕΝΤΡΩΝ ΚΑΙ ΞΥΛΩΝ

ΠΕΡΙΛΗΨΗ(57)

Μια μέθοδος παραγωγής και τυποποίησης ενός οργανικού (Βιοδιασπώμενου) άρα απόλυτα φιλικού προς το περιβάλλον λιπαντικού, από πυρηνέλαιο για την λίπανση της αλυσίδας των αλυσοπριονίων που περιλαμβάνει αφαίρεση όλων των στερεών υλών, σε διαχωριστήρες με φυσικό τρόπο (φυγοκεντρικά μηχανήματα), όπως και μέρους της υγρασίας του Bruto πυρηνελαίου (ακατέργαστο) σε διαχωριστήρες με φυσικό τρόπο, έτσι ώστε το τελικό προϊόν αφού υποβληθεί και σε αφαίρεση ποσοστού μαργαρίνης, χωρίς να αλλοιωθεί το ιξώδες του, να αποτελέσει το ιδανικό λιπαντικό για τη λίπανση της αλυσίδας των αλυσοπριονίων.



ΑΡΙΘΜΟΣ Δ.Ε.	(11):1008104
ΑΡΙΘΜΟΣ ΑΙΤΗΣΗΣ Δ.Ε.	(21):20130100001
ΔΙΕΘΝΗΣ ΤΑΞΙΝΟΜΗΣΗ	(51):IPC8: A62C 3/02 IPC8: B32B 15/02
ΔΙΚΑΙΟΥΧΟΣ	(73):1)ΠΟΡΦΥΡΙΔΗΣ ΙΩΣΗΦ ΒΑΣΙΛΕΙΟΣ Τ.Θ. 387 Μεσημέρι,57500 ΕΠΑΝΟΜΗ (ΘΕΣΣΑΛΟΝΙΚΗΣ), ΕΛΛΑΔΑ
ΗΜΕΡΟΜ. ΚΑΤΑΘΕΣΗΣ	(22):02/01/2013
ΗΜΕΡΟΜ. ΑΠΟΝΟΜΗΣ	(47):06/02/2014
ΣΥΜΒ. ΠΡΟΤΕΡΑΙΟΤΗΤΕΣ	(30):
ΤΡΟΠΟΠ. ΚΥΡΙΟΥ Δ.Ε.	(61):
ΕΦΕΥΡΕΤΗΣ	(72):1)ΠΟΡΦΥΡΙΔΗΣ ΙΩΣΗΦ ΒΑΣΙΛΕΙΟΣ
ΕΙΔΙΚΟΣ ΠΛΗΡΕΞΟΥΣΙΟΣ	(74):
ΑΝΤΙΚΛΗΤΟΣ	(74):ΠΑΛΤΑΚΗΣ ΔΗΜΗΤΡΙΟΣ Επανομή Τ.Θ. 5512,57500 ΕΠΑΝΟΜΗ (ΘΕΣΣΑΛΟΝΙΚΗΣ)
ΤΙΤΛΟΣ ΕΦΕΥΡΕΣΗΣ	(54):ΣΥΣΤΗΜΑ ΑΝΑΧΑΙΤΙΣΗΣ ΔΑΣΙΚΩΝ ΠΥΡΚΑΓΙΩΝ ΚΑΙ ΠΡΟΦΥΛΑΞΗ ΚΤΙΡΙΩΝ, ΕΓΚΑΤΑΣΤΑΣΕΩΝ, ΧΩΡΙΩΝ ΚΑΙ ΟΙΚΙΣΜΩΝ, ΑΠΟ ΤΙΣ ΔΑΣΙΚΕΣ ΠΥΡΚΑΓΙΕΣ

ΠΕΡΙΛΗΨΗ(57)

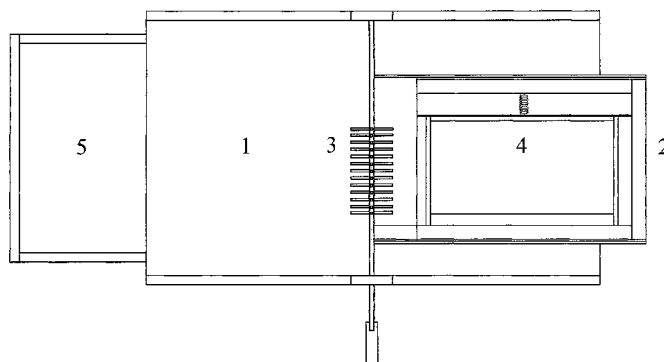
Κατασκευή συστήματος και μέθοδος αναχαίτισης δασικών πυρκαγιών, με τη δημιουργία πυρίμαχου φράγματος στο δάσος, το οποίο σταματά την πυρκαγιά. Το πυρίμαχο φράγμα (τοιχίο), έχει βασικά υλικά, τη διάταξη αντιστήριξης και πυρίμαχο πάνελ. Τα πάνελ είναι σάντουιτς από πυράντοχα υλικά εξωτερικά, και πυρίμαχο υλικό εσωτερικά. Μόλις πιάσει πυρκαγιά ξεκινά η τοποθέτηση των πάνελ στη διάταξη αντιστήριξης, κατασκευάζοντας έτσι το αντιπυρικό φράγμα. Το σύστημα αυτό μπορεί να περιορίσει το μέγεθος των δασικών πυρκαγιών και να προστατέψει κατοικίες και οικισμούς, που κινδυνεύουν από δασικές πυρκαγιές.

ΑΡΙΘΜΟΣ Δ.Ε.	(11):1008105
ΑΡΙΘΜΟΣ ΑΙΤΗΣΗΣ Δ.Ε.	(21):20130100049
ΔΙΕΘΝΗΣ ΤΑΞΙΝΟΜΗΣΗ	(51):IPC8: A21D 2/36
ΔΙΚΑΙΟΥΧΟΣ	(73):1)ΙΩΑΝΝΙΔΗΣ ΓΕΩΡΓΙΟΥ ΙΩΑΝΝΗΣ Παναθηναίων 24,57010 ΑΣΒΕΣΤΟΧΩΡΙ (ΘΕΣΣΑΛΟΝΙΚΗΣ), ΕΛΛΑΔΑ 2)ΤΣΑΡΜΠΟΠΟΥΛΟΥ ΔΗΜΗΤΡΙΟΥ ΠΑΝΑΓΙΩΤΑ Παναθηναίων 24,57010 ΠΕΥΚΑ (ΘΕΣΣΑΛΟΝΙΚΗΣ), ΕΛΛΑΔΑ 3)ΙΩΑΝΝΙΔΗΣ ΙΩΑΝΝΗ ΓΕΩΡΓΙΟΣ Παναθηναίων 24,57010 ΠΕΥΚΑ ΑΣΒΕΣΤΟΧΩΡΙ (ΘΕΣΣΑΛΟΝΙΚΗΣ), ΕΛΛΑΔΑ 4)ΙΩΑΝΝΙΔΗΣ ΙΩΑΝΝΗ ΔΗΜΗΤΡΙΟΣ Παναθηναίων 24,57010 ΠΕΥΚΑ ΑΣΒΕΣΤΟΧΩΡΙ (ΘΕΣΣΑΛΟΝΙΚΗΣ), ΕΛΛΑΔΑ
ΗΜΕΡΟΜ. ΚΑΤΑΘΕΣΗΣ	(22):29/01/2013
ΗΜΕΡΟΜ. ΑΠΟΝΟΜΗΣ	(47):06/02/2014
ΣΥΜΒ. ΠΡΟΤΕΡΑΙΟΤΗΤΕΣ	(30):
ΤΡΟΠΟΠ. ΚΥΡΙΟΥ Δ.Ε.	(61):
ΕΦΕΥΡΕΤΗΣ	(72):1)ΙΩΑΝΝΙΔΗΣ ΓΕΩΡΓΙΟΥ ΙΩΑΝΝΗΣ 2)ΤΣΑΡΜΠΟΠΟΥΛΟΥ ΔΗΜΗΤΡΙΟΥ ΠΑΝΑΓΙΩΤΑ 3)ΙΩΑΝΝΙΔΗΣ ΙΩΑΝΝΗ ΔΗΜΗΤΡΙΟΣ 4)ΙΩΑΝΝΙΔΗΣ ΙΩΑΝΝΗ ΓΕΩΡΓΙΟΣ
ΕΙΔΙΚΟΣ ΠΛΗΡΕΞΟΥΣΙΟΣ	(74):
ΑΝΤΙΚΛΗΤΟΣ	(74):ΙΩΑΝΝΙΔΗΣ ΓΕΩΡΓΙΟΣ Παναθηναίων 24,57010 ΑΣΒΕΣΤΟΧΩΡΙ (ΘΕΣΣΑΛΟΝΙΚΗΣ)
ΤΙΤΛΟΣ ΕΦΕΥΡΕΣΗΣ	(54):ΤΟ ΠΡΑΣΙΝΟ ΨΩΜΙ Ή ΨΩΜΙ ΣΑΛΑΤΑ

ΠΕΡΙΛΗΨΗ(57)

Για την παρασκευή του πράσινου ψωμιού ακολουθούμε την εξής διαδικασία: Το αλεύρι που χρησιμοποιούμε αναμειγνύεται από μίγμα πολτού λαχανικών και αρωματικών φυτών. Στόχος μας είναι να πετύχουμε νέα γεύση, άλλο χρώμα και άλλες ιδιότητες.

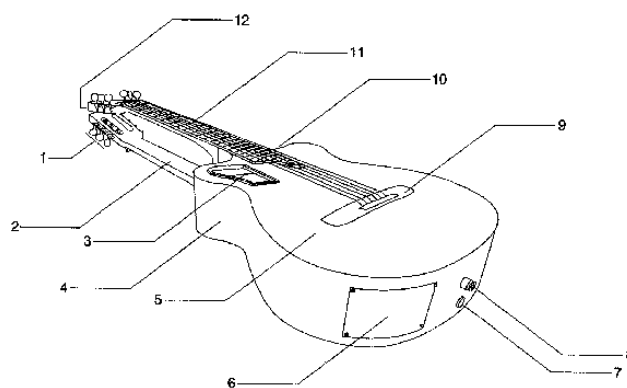
ΑΡΙΘΜΟΣ Δ.Ε. (11):1008106
ΑΡΙΘΜΟΣ ΑΙΤΗΣΗΣ Δ.Ε. (21):20110100446
ΔΙΕΘΝΗΣ ΤΑΞΙΝΟΜΗΣΗ (51):IPC8: A01K 59/02
ΔΙΚΑΙΟΥΧΟΣ (73):1)ΤΣΙΚΟΠΟΥΛΟΣ ΧΑΡΑΛΑΜΠΟΥ
 ΗΛΙΑΣ
 Ιωνίας 7,41336 ΛΑΡΙΣΑ (ΛΑΡΙΣΑΣ),
 ΕΛΛΑΔΑ
ΗΜΕΡΟΜ. ΚΑΤΑΘΕΣΗΣ (22):29/07/2011
ΗΜΕΡΟΜ. ΑΠΟΝΟΜΗΣ (47):07/02/2014
ΣΥΜΒ. ΠΡΟΤΕΡΑΙΟΤΗΤΕΣ (30):
ΤΡΟΠΟΠ. ΚΥΡΙΟΥ Δ.Ε. (61):
ΕΦΕΥΡΕΤΗΣ (72):1)ΤΣΙΚΟΠΟΥΛΟΣ ΧΑΡΑΛΑΜΠΟΥ
 ΗΛΙΑΣ
ΕΙΔΙΚΟΣ ΠΛΗΡΕΞΟΥΣΙΟΣ (74):ΘΕΟΔΟΣΙΟΥ ΣΩΤΗΡΙΟΣ
 Σπύρου Τρικούπη 69, 10683 ΑΘΗΝΑ
ΑΝΤΙΚΛΗΤΟΣ (74):ΘΕΟΔΟΣΙΟΥ ΣΩΤΗΡΙΟΣ
 Σπύρου Τρικούπη 69,10683 ΑΘΗΝΑ
ΤΙΤΛΟΣ ΕΦΕΥΡΕΣΗΣ (54):**ΞΥΣΤΡΑ ΚΕΛΙΩΝ ΠΛΑΙΣΙΟΚΗΡΗ-
 ΘΡΑΣ**



ΠΕΡΙΛΗΨΗ(57)

Πρόκειται για συσκευή που επαναφέρει την ακατάλληλη, μελισσοκομικά, κτισμένη πλαίσιοκηρήθρα στην αρχική της μορφή, ώστε να επανατοποθετηθεί στην κυψέλη, έτσι όπως ήταν όταν πρωτοτοποθετήθηκε. Αποτελείται από μία ξύλινη βάση, πάνω στην οποία είναι στερεωμένος οδοντωτός άξονας, που περιστρέφεται μηχανικά ή χειροκίνητα. Κάτω από τον άξονα, κινείται επί γλυσιέρας πλαίσιο, στο οποίο είναι στερεωμένη, σε παράλληλο επίπεδο, η προς επιδιόρθωση πλαίσιοκηρήθρα, αφού προηγουμένως έχει καταψυχθεί. Με περιστροφή του οδοντωτού άξονα και ταυτόχρονη παλινδρομική κίνηση της γλυσιέρας καταστρέφονται τα κελιά από τη μία πλευρά και, αναστρέφοντας την πλαίσιοκηρήθρα, καταστρέφονται, με την ίδια μέθοδο, τα κελιά από την άλλη πλευρά.

ΑΡΙΘΜΟΣ Δ.Ε. (11):1008107
ΑΡΙΘΜΟΣ ΑΙΤΗΣΗΣ Δ.Ε. (21):20120100103
ΔΙΕΘΝΗΣ ΤΑΞΙΝΟΜΗΣΗ (51):IPC8: G10D 1/08
 IPC8: G10D 3/00
ΔΙΚΑΙΟΥΧΟΣ (73):1)ΜΠΕΧΑΙΒΑΝΟΓΛΟΥ
 ΚΩΝΣΤΑΝΤΙΝΟΥ ΓΕΩΡΓΙΟΣ
 Μουσών 23,18452 ΝΙΚΑΙΑ (ΑΤΤΙΚΗΣ),
 ΕΛΛΑΔΑ
ΗΜΕΡΟΜ. ΚΑΤΑΘΕΣΗΣ (22):17/02/2012
ΗΜΕΡΟΜ. ΑΠΟΝΟΜΗΣ (47):07/02/2014
ΣΥΜΒ. ΠΡΟΤΕΡΑΙΟΤΗΤΕΣ (30):
ΤΡΟΠΟΠ. ΚΥΡΙΟΥ Δ.Ε. (61):
ΕΦΕΥΡΕΤΗΣ (72):1)ΜΠΕΧΑΙΒΑΝΟΓΛΟΥ
 ΚΩΝΣΤΑΝΤΙΝΟΥ ΓΕΩΡΓΙΟΣ
ΕΙΔΙΚΟΣ ΠΛΗΡΕΞΟΥΣΙΟΣ (74):ΤΣΙΓΚΟΥ ΧΡΥΣΟΥΛΑ
 Απτέρου Νίκης 4,, 14572 ΔΡΟΣΙΑ
 (ΑΤΤΙΚΗΣ)
ΑΝΤΙΚΛΗΤΟΣ (74):ΤΣΙΓΚΟΥ ΧΡΥΣΟΥΛΑ
 Μαρασλή 21,10676 ΑΘΗΝΑ
ΤΙΤΛΟΣ ΕΦΕΥΡΕΣΗΣ (54):**ΔΙΠΛΗ ΚΙΘΑΡΑ ΚΛΑΣΙΚΗ ΚΑΙ ΑΚΟΥ-
 ΣΤΙΚΗ ΜΟΝΟΥ ΟΓΚΟΥ**

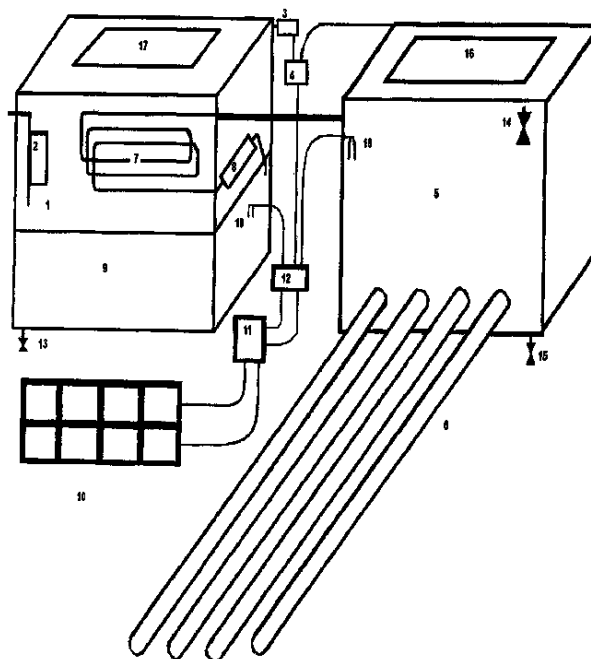


ΠΕΡΙΛΗΨΗ(57)

Διπλή κιθάρα που αποτελείται από κοινό στόμιο (ηχείο) ελλειπτικού σχήματος, το οποίο τοποθετείται έκκεντρα στις δύο πλευρές της κιθάρας και διαθέτει άνοιγμα τέτοιο ώστε το άθροισμα της διαμέτρου των δύο στομιών (ηχείων) να ισούται με τη διάμετρο του στομιού μίας συμβατικής κιθάρας. Στο πίσω μέρος του ηχείου υπάρχει καπάκι (5) το οποίο φέρει γέφυρα με καβαλάρη (9), χορδές και στόμιο (3), μπράτσο (2) με ταστιέρα (11) και κεφαλή (12) με κλειδιά (1). Με αυτό τον τρόπο έχουμε δύο παράλληλες, αλλά διαμετρικώς αντίθετες στην όψη τους κιθάρες διαφορετικών δυνατοτήτων (κλασική και ακουστική) που λειτουργούν με κοινή χρήση του ηχείου και των πλευρών (4), ενώ καταλαμβάνουν τον όγκο μίας μονής συμβατικής κιθάρας.

ΑΡΙΘΜΟΣ Δ.Ε. (11):1008108
ΑΡΙΘΜΟΣ ΑΙΤΗΣΗΣ Δ.Ε. (21):20120100452
ΔΙΕΘΝΗΣ ΤΑΞΙΝΟΜΗΣΗ (51):IPC8: C02F 1/14
IPC8: C02F 1/04
ΔΙΚΑΙΟΥΧΟΣ (73):1)ΣΙΔΕΡΗΣ ΧΑΡΑΛΑΜΠΟΥ ΣΠΥΡΟΣ
Αγκαυριά,84400 ΠΑΡΟΣ (ΚΥΚΛΑΔΩΝ),
ΕΛΛΑΔΑ
ΗΜΕΡΟΜ. ΚΑΤΑΘΕΣΗΣ (22):11/09/2012
ΗΜΕΡΟΜ. ΑΠΟΝΟΜΗΣ (47):07/02/2014
ΣΥΜΒ. ΠΡΟΤΕΡΑΙΟΤΗΤΕΣ (30):
ΤΡΟΠΟΠ. ΚΥΡΙΟΥ Δ.Ε. (61):
ΕΦΕΥΡΕΤΗΣ (72):1)ΣΙΔΕΡΗΣ ΧΑΡΑΛΑΜΠΟΥ ΣΠΥΡΟΣ
ΕΙΔΙΚΟΣ ΠΛΗΡΕΞΟΥΣΙΟΣ (74):
ΑΝΤΙΚΛΗΤΟΣ (74):
ΤΙΤΛΟΣ ΕΦΕΥΡΕΣΗΣ (54):**ΗΛΙΑΚΟΣ ΑΠΟΣΤΑΚΤΗΡΑΣ ΝΕΡΟΥ ΠΕΡΙΛΗΨΗ(57)**

Ηλιακός αποστακτήρας νερού ο οποίος χρησιμοποιεί ηλιακό συλλέκτη σωλήνων κενού (6) ώστε να έχουμε ατμοποίηση νερού στον λέβητα (5) και στην συνέχεια υγροποίηση του ατμού στον εναλλάκτη (7) απαλλαγμένου από άλατα βαρέα μέταλλα μικροοργανισμούς και σωματίδια. Έχοντας πλεονεκτήματα την μεγάλη παραγωγή το μικρό κόστος χρήσης την υψηλή ποιότητα του παραγόμενου νερού περιβαλλοντολογικά οφέλη από τις μηδενικές ενεργειακές απαιτήσεις και ανθρωπιστικά οφέλη από την παραγωγή φτηνού καθαρού νερού σε περιοχές που η πρόσβαση σε νερό είναι προβληματική.



ΑΡΙΘΜΟΣ Δ.Ε. (11):1008109
ΑΡΙΘΜΟΣ ΑΙΤΗΣΗΣ Δ.Ε. (21):20120100463
ΔΙΕΘΝΗΣ ΤΑΞΙΝΟΜΗΣΗ (51):IPC8: F24J 2/00
ΔΙΚΑΙΟΥΧΟΣ (73):1)ΣΥΓΓΡΙΔΗΣ ΑΝΑΣΤΑΣΙΟΥ
ΜΙΛΤΙΑΔΗΣ
Αλεξάνδρου Συμεωνίδη 53,54638 ΠΑΠΑΦΗ
(ΘΕΣΣΑΛΟΝΙΚΗΣ), ΕΛΛΑΔΑ
ΗΜΕΡΟΜ. ΚΑΤΑΘΕΣΗΣ (22):14/09/2012
ΗΜΕΡΟΜ. ΑΠΟΝΟΜΗΣ (47):07/02/2014
ΣΥΜΒ. ΠΡΟΤΕΡΑΙΟΤΗΤΕΣ (30):
ΤΡΟΠΟΠ. ΚΥΡΙΟΥ Δ.Ε. (61):
ΕΦΕΥΡΕΤΗΣ (72):1)ΣΥΓΓΡΙΔΗΣ ΑΝΑΣΤΑΣΙΟΥ
ΜΙΛΤΙΑΔΗΣ
ΕΙΔΙΚΟΣ ΠΛΗΡΕΞΟΥΣΙΟΣ (74):
ΑΝΤΙΚΛΗΤΟΣ (74):
ΤΙΤΛΟΣ ΕΦΕΥΡΕΣΗΣ (54):**ΜΕΘΟΔΟΣ ΚΑΘΑΡΙΣΜΟΥ ΗΛΙΑΚΩΝ ΘΕΡΜΟΣΙΦΩΝΩΝ, ΠΑΝΕΛ ΚΑΙ ΜΠΟΙΛΕΡ**

ΠΕΡΙΛΗΨΗ(57)

Ξεμοντάρουμε τον ηλιακό μας θερμοσίφωνα πάνελ και μπόιλερ και αρχίζουμε το καθάρισμά τους από τα άλατα και ό,τι βρωμιά έχουν οι σωληνώσεις των πάνελ και μπόιλερ. Όταν διαπιστώσουμε πως καθάρισαν όλα, πάνελ και μπόιλερ, πολύ καλά, τότε αρχίζουμε ξανά το μοντάρισμα του ηλιακού θερμοσίφωνα βάζοντας ξανά σε λειτουργία. Βάζοντας καινούργια υγρά για την λειτουργία του, νέα λάστιχα, διότι έχουν αλλοιωθεί τα παλιά του, καθώς και νέα σφιχτηράκια, διότι έχουν σκουριάσει τα άλλα. Έτσι, ξαναγίνεται όπως το αγοράσαμε.

ΑΡΙΘΜΟΣ Δ.Ε. (11):1008110
ΑΡΙΘΜΟΣ ΑΙΤΗΣΗΣ Δ.Ε. (21):20120100487
ΔΙΕΘΝΗΣ ΤΑΞΙΝΟΜΗΣΗ (51):IPC8: E04B 1/80
IPC8: E04C 2/24
IPC8: E04C 2/36
IPC8: B32B 3/12

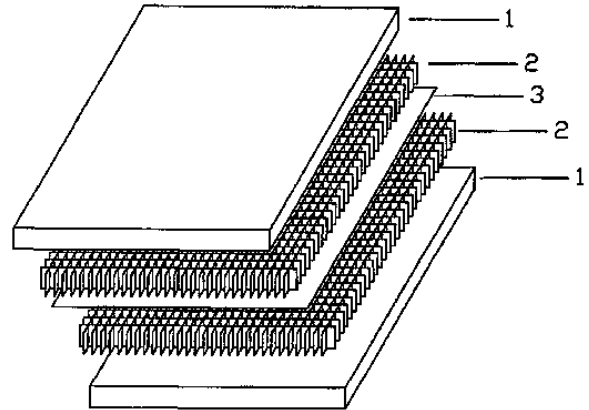
ΔΙΚΑΙΟΥΧΟΣ (73):1)ΧΑΤΖΟΥΛΗΣ ΚΩΝΣΤΑΝΤΙΝΟΥ
ΣΤΕΦΑΝΟΣ
Σπυρίδη 146,38221 ΒΟΛΟΣ (ΜΑΓΝΗΣΙΑΣ),
ΕΛΛΑΔΑ

ΗΜΕΡΟΜ. ΚΑΤΑΘΕΣΗΣ (22):01/10/2012
ΗΜΕΡΟΜ. ΑΠΟΝΟΜΗΣ (47):07/02/2014
ΣΥΜΒ. ΠΡΟΤΕΡΑΙΟΤΗΤΕΣ (30):
ΤΡΟΠΟΠ. ΚΥΡΙΟΥ Δ.Ε. (61):
ΕΦΕΥΡΕΤΗΣ (72):1)ΧΑΤΖΟΥΛΗΣ ΚΩΝΣΤΑΝΤΙΝΟΥ
ΣΤΕΦΑΝΟΣ

ΕΙΔΙΚΟΣ ΠΛΗΡΕΞΟΥΣΙΟΣ (74):
ΑΝΤΙΚΛΗΤΟΣ (74):
ΤΙΤΛΟΣ ΕΦΕΥΡΕΣΗΣ (54):**ΘΕΡΜΟΜΟΝΩΤΙΚΟ ΥΛΙΚΟ**
ΠΕΡΙΛΗΨΗ(57)

Θερμομονωτικό υλικό που αποτελείται από πολυστερίνη, χαρτοκυψέλη και ανακλαστική επιφάνεια. Στη διάταξη τοποθετείται ένα φύλλο ανακλαστικής επιφάνειας μεταξύ δύο πλακών χαρτοκυψέλης. Η κατασκευή αυτή τοποθετείται μεταξύ δύο πλακών πολυστερίνης. Η θερμική ενέργεια διέρχεται μέσω αγωγής από τη μία πλάκα πολυστερίνης και από εκεί εκπέμπεται με ακτινοβολία προς την ανακλαστική επιφάνεια η οποία ανακλά το μεγαλύτερο μέρος και μικρό ποσοστό αυτής συνεχίζει την πορεία προς την δεύτερη πλάκα πολυστερίνης όπου πάλι επιβραδύνεται η θερμική ροή. Η μετάδοση θερμικής ενέργειας με αγωγή μέσω των κυψελωειδών διαφραγμάτων που παρεμβάλλονται είναι εξαιρετικά μικρή αφού το συνολικό εμβαδό επαφής μεταξύ χαρτοκυψέλης και φύλλου ανάκλασης είναι

μικρό ενώ ταυτόχρονα το χαρτί δεν έχει υψηλή αγωγιμότητα. Το συνολικό υλικό έχει εξαιρετικές φυσικές ιδιότητες, ικανοποιητική μηχανική αντοχή, χαμηλό κόστος παραγωγής και ευρύ πεδίο εφαρμογών επίσης με χαμηλό κόστος.



ΑΡΙΘΜΟΣ Δ.Ε. (11):1008111
ΑΡΙΘΜΟΣ ΑΙΤΗΣΗΣ Δ.Ε. (21):20110100091
ΔΙΕΘΝΗΣ ΤΑΞΙΝΟΜΗΣΗ (51):IPC8: A47J 43/18
IPC8: G09F 23/08
IPC8: A47J 37/04

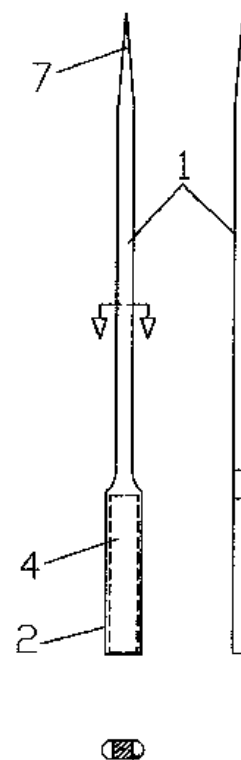
ΔΙΚΑΙΟΥΧΟΣ (73):1)ΕΒΥΛ Α.Ε.Β.Ε.
Λεωφόρος ΝΑΤΟ (Θέση Πεύκο),19300
ΑΣΠΡΟΠΥΡΓΟΣ (ΑΤΤΙΚΗΣ), ΕΛΛΑΔΑ

ΗΜΕΡΟΜ. ΚΑΤΑΘΕΣΗΣ (22):17/02/2011
ΗΜΕΡΟΜ. ΑΠΟΝΟΜΗΣ (47):11/02/2014
ΣΥΜΒ. ΠΡΟΤΕΡΑΙΟΤΗΤΕΣ (30):
ΤΡΟΠΟΠ. ΚΥΡΙΟΥ Δ.Ε. (61):
ΕΦΕΥΡΕΤΗΣ (72):1)ΜΕΙΝΤΑΝΗΣ ΓΕΩΡΓΙΟΣ

ΕΙΔΙΚΟΣ ΠΛΗΡΕΞΟΥΣΙΟΣ (74):
ΑΝΤΙΚΛΗΤΟΣ (74):
ΤΙΤΛΟΣ ΕΦΕΥΡΕΣΗΣ (54):**ΔΙΑΦΗΜΙΣΤΙΚΟ ΚΑΛΑΜΑΚΙ ΓΙΑ ΣΟΥ-
ΒΛΑΚΙ**

ΠΕΡΙΛΗΨΗ(57)

Διαφημιστικό καλαμάκι για σουβλάκι που αποτελείται από το μακρόστενο λεπτό κορμό (1), με το ένα άκρο του να είναι μυτερό (7) και το δεύτερο άκρο του είναι επίμηκες πεπλατυσμένο (2, 10) και συμμετρικό ή ασυμμετρικό ως προς το νοητό άξονα του κορμού (1) και μεταξύ τους να σχηματίζονται δυο ή μια καμπύλες (3). Επάνω και στις δυο επιμήκεις πεπλατυσμένες πλευρές του άκρου του καλαμακιού (2, 10), χαράσσεται ή τυπώνεται, με οποιονδήποτε τρόπο, ένα διαφημιστικό μήνυμα (4). Η διατομή του μακρόστενου λεπτού κορμού (1) μπορεί να είναι τετράγωνη (5), ή στρογγυλή (6). Πλεονέκτημα αυτής της εφεύρεσης είναι ότι, μια παραγωγός ή παρεμφερή επιχείρηση σουβλακίων, έχει τη δυνατότητα, να εκτοπώσει ή χαράξει τη φίρμα της, επάνω στις δυο πλευρές του επίμηκες πεπλατυσμένου άκρου του καλαμακιού, που χρησιμοποιεί στα παραγόμενα σουβλάκια ή παρόμοια προϊόντα της. Προκείμενο να διαφημιστεί με χαμηλό κόστος.



ΑΡΙΘΜΟΣ Δ.Ε. (11):1008112
ΑΡΙΘΜΟΣ ΑΙΤΗΣΗΣ Δ.Ε. (21):20130100006
ΔΙΕΘΝΗΣ ΤΑΞΙΝΟΜΗΣΗ (51):IPC8: A61K 31/4196
IPC8: A61K 9/00
IPC8: A61K 9/20
IPC8: A61K 9/28
ΔΙΚΑΙΟΥΧΟΣ (73):1)ΦΑΡΜΑΤΕΝ Α.Β.Ε.Ε.
Δερβενακίων 6,15351 ΠΑΛΛΗΝΗ
(ΑΤΤΙΚΗΣ), ΕΛΛΑΔΑ
ΗΜΕΡΟΜ. ΚΑΤΑΘΕΣΗΣ (22):03/01/2013
ΗΜΕΡΟΜ. ΑΠΟΝΟΜΗΣ (47):11/02/2014
ΣΥΜΒ. ΠΡΟΤΕΡΑΙΟΤΗΤΕΣ (30):
ΤΡΟΠΟΠ. ΚΥΡΙΟΥ Δ.Ε. (61):
ΕΦΕΥΡΕΤΗΣ (72):1)ΚΑΡΑΒΑΣ ΑΝΔΡΕΑ ΕΥΑΓΓΕΛΟΣ
ΕΙΔΙΚΟΣ ΠΛΗΡΕΞΟΥΣΙΟΣ (74):
ΑΝΤΙΚΛΗΤΟΣ (74):ΓΙΑΝΝΑΚΑΚΗ (PHARMATHEN S.A. - IP
DEPARTM.) ΝΙΚΟΛΕΤΑ
Δερβενακίων 6,15351 ΠΑΛΛΗΝΗ
(ΑΤΤΙΚΗΣ)
ΤΙΤΛΟΣ ΕΦΕΥΡΕΣΗΣ (54):ΦΑΡΜΑΚΕΥΤΙΚΟ ΣΚΕΥΑΣΜΑ ΠΕΡΙΕ-
ΧΟΝ ΕΝΑΝ ΕΚΛΕΚΤΙΚΟ ΔΙΩΝΙΣΤΗ
ΤΩΝ ΥΠΟΔΟΧΕΩΝ ΤΗΣ ΣΕΡΟΤΟΝΙ-
ΝΗΣ ΚΑΙ ΜΕΘΟΔΟΣ ΓΙΑ ΤΗΝ ΠΑΡΑ-
ΣΚΕΥΗ ΑΥΤΟΥ

ΠΕΡΙΛΗΨΗ(57)

Η παρούσα εφεύρεση αφορά βελτιωμένο φαρμακευτικό σκεύασμα στέρεας φαρμακοτεχνικής μορφής για χορήγηση διά στόματος, το οποίο να περιέχει μια θεραπευτικά δραστική ποσότητα ενός εκλεκτικού αγωνιστή υποδοχέων

σεροτονίνης και συγκεκριμένα Ριζατριπτάνης ή ενός φαρμακευτικά αποδεκτού άλατος, παραγώγου ή πολυμόρφου αυτής, σε συνδυασμό με μικροκρυσταλλική κυτταρίνη και άμυλο αραβοσίτου ώστε να ληφθεί ένα σταθερό φαρμακευτικό σκεύασμα. Επίσης, η εφεύρεση αφορά και την μέθοδο παρασκευής του ως άνω σκευάσματος.

ΑΡΙΘΜΟΣ Δ.Ε. (11):1008113
ΑΡΙΘΜΟΣ ΑΙΤΗΣΗΣ Δ.Ε. (21):20130100048
ΔΙΕΘΝΗΣ ΤΑΞΙΝΟΜΗΣΗ (51):IPC8: A61M 5/32
IPC8: A61M 5/158
ΔΙΚΑΙΟΥΧΟΣ (73):1)ΙΩΑΝΝΙΔΗΣ ΓΕΩΡΓΙΟΥ ΙΩΑΝΝΗΣ
Παναθηναίων 24,57010 ΠΕΥΚΑ
ΑΣΒΕΣΤΟΧΩΡΙ (ΘΕΣΣΑΛΟΝΙΚΗΣ),
ΕΛΛΑΔΑ
2)ΤΣΑΡΜΠΟΠΟΥΛΟΥ ΔΗΜΗΤΡΙΟΥ
ΠΑΝΑΓΙΩΤΑ
Παναθηναίων 24,57010 ΠΕΥΚΑ
ΑΣΒΕΣΤΟΧΩΡΙ (ΘΕΣΣΑΛΟΝΙΚΗΣ),
ΕΛΛΑΔΑ
3)ΙΩΑΝΝΙΔΗΣ ΙΩΑΝΝΗ ΓΕΩΡΓΙΟΣ
Παναθηναίων 24,57010 ΠΕΥΚΑ
ΑΣΒΕΣΤΟΧΩΡΙ (ΘΕΣΣΑΛΟΝΙΚΗΣ),
ΕΛΛΑΔΑ
4)ΙΩΑΝΝΙΔΗΣ ΙΩΑΝΝΗ ΔΗΜΗΤΡΙΟΣ
Παναθηναίων 24,57010 ΠΕΥΚΑ
ΑΣΒΕΣΤΟΧΩΡΙ (ΘΕΣΣΑΛΟΝΙΚΗΣ),
ΕΛΛΑΔΑ
ΗΜΕΡΟΜ. ΚΑΤΑΘΕΣΗΣ (22):29/01/2013
ΗΜΕΡΟΜ. ΑΠΟΝΟΜΗΣ (47):11/02/2014
ΣΥΜΒ. ΠΡΟΤΕΡΑΙΟΤΗΤΕΣ (30):
ΤΡΟΠΟΠ. ΚΥΡΙΟΥ Δ.Ε. (61):
ΕΦΕΥΡΕΤΗΣ (72):2)ΙΩΑΝΝΙΔΗΣ ΓΕΩΡΓΙΟΥ ΙΩΑΝΝΗΣ
3)ΤΣΑΡΜΠΟΠΟΥΛΟΥ ΔΗΜΗΤΡΙΟΥ
ΠΑΝΑΓΙΩΤΑ
4)ΙΩΑΝΝΙΔΗΣ ΙΩΑΝΝΗ ΓΕΩΡΓΙΟΣ
5)ΙΩΑΝΝΙΔΗΣ ΙΩΑΝΝΗ ΔΗΜΗΤΡΙΟΣ
ΕΙΔΙΚΟΣ ΠΛΗΡΕΞΟΥΣΙΟΣ (74):
ΑΝΤΙΚΛΗΤΟΣ (74):ΙΩΑΝΝΙΔΗΣ ΔΗΜΗΤΡΙΟΣ
Παναθηναίων 24,57010 ΠΕΥΚΑ
ΑΣΒΕΣΤΟΧΩΡΙ (ΘΕΣΣΑΛΟΝΙΚΗΣ)
ΤΙΤΛΟΣ ΕΦΕΥΡΕΣΗΣ (54):ΣΥΡΙΓΓΑ ΜΕ ΒΕΛΟΝΑ ΔΙΠΛΗΣ ΟΠΗΣ

ΠΕΡΙΛΗΨΗ(57)

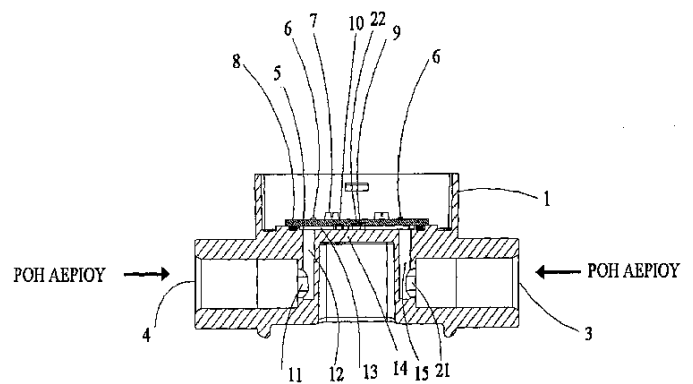
Στόχος της νέας βελόνας με την εφεδρική οπή είναι η καλύτερη, η ταχύτερη και η ασφαλέστερη απορρόφηση και διοχέτευση, αίματος και άλλων υγρών του ανθρώπινου σώματος, καθώς και διαφόρων άλλων διαλυμάτων και φαρμάκων, χωρίς επιπλοκές, για ιατρική χρήση.

ΑΡΙΘΜΟΣ Δ.Ε.	(11):1008114
ΑΡΙΘΜΟΣ ΑΙΤΗΣΗΣ Δ.Ε.	(21):20130100115
ΔΙΕΘΝΗΣ ΤΑΞΙΝΟΜΗΣΗ	(51):IPC8: G01F 1/684 IPC8: G01F 5/00 IPC8: G01F 15/18
ΔΙΚΑΙΟΥΧΟΣ	(73):1)ΘΕΩΝ ΑΙΣΘΗΤΗΡΕΣ Α.Ε.Β.Ε. Στρατήγη 7,15451 ΝΕΟ ΨΥΧΙΚΟ (ΑΤΤΙΚΗΣ), ΕΛΛΑΔΑ
ΗΜΕΡΟΜ. ΚΑΤΑΘΕΣΗΣ	(22):28/02/2013
ΗΜΕΡΟΜ. ΑΠΟΝΟΜΗΣ	(47):11/02/2014
ΣΥΜΒ. ΠΡΟΤΕΡΑΙΟΤΗΤΕΣ	(30):
ΤΡΟΠΟΠ. ΚΥΡΙΟΥ Δ.Ε.	(61):
ΕΦΕΥΡΕΤΗΣ	(72):1)ΓΡΑΜΜΑΤΙΚΑΚΗΣ ΗΛΙΑ ΒΑΣΙΛΕΙΟΣ 2)ΓΕΝΝΑΔΙΟΣ ΑΛΕΞΑΝΔΡΟΥ ΓΕΩΡΓΙΟΣ 3)ΑΘΑΝΑΣΟΠΟΥΛΟΣ ΗΛΙΑ ΘΕΟΔΩΡΟΣ 4)ΠΕΤΡΟΠΟΥΛΟΣ ΙΚΑΡΟΥ ΑΝΑΣΤΑΣΙΟΣ
ΕΙΔΙΚΟΣ ΠΛΗΡΕΞΟΥΣΙΟΣ	(74):ΜΠΟΥΤΛΑΣ ΕΥΑΓΓΕΛΟΣ Στρατήγη 7, 15451 ΝΕΟ ΨΥΧΙΚΟ (ΑΤΤΙΚΗΣ)
ΑΝΤΙΚΛΗΤΟΣ	(74):ΜΠΟΥΤΛΑΣ ΕΥΑΓΓΕΛΟΣ Στρατήγη 7,15451 ΝΕΟ ΨΥΧΙΚΟ (ΑΤΤΙΚΗΣ)
ΤΙΤΛΟΣ ΕΦΕΥΡΕΣΗΣ	(54):ΘΕΡΜΙΚΟ ΡΟΟΜΕΤΡΟ ΑΕΡΙΩΝ ΜΕ ΔΙΟΡΘΩΣΗ ΠΙΕΣΗΣ ΚΑΙ ΘΕΡΜΟΚΡΑΣΙΑΣ ΚΑΙ ΜΕΘΟΔΟΣ ΠΑΡΑΓΩΓΗΣ ΑΥΤΟΥ

ΠΕΡΙΛΗΨΗ(57)

Η εφεύρεση αναφέρεται σε ένα θερμικό ροόμετρο αερίων που χρησιμοποιείται για την μέτρηση ροής μάζας αερίων σε σωληνώσεις. Το ροόμετρο εγκαθίσταται μεταξύ δύο τμημάτων σωλήνωσης. Το ροόμετρο αποτελείται από ένα μηχανολογικό κέλυφος (1) που κλείνει μεκαπάκι (2) και στο οποίο η ροή μπορεί να κινηθεί και από τις δύο κατευθύνσεις (3) (4) κατά μήκος της συσκευής. Το ροόμετρο μπορεί να διαθέτει ψηφιακή, αναλογική ή και μικτή έξοδο σήματος. Το ροόμετρο χρησιμοποιεί ένα Μικρο - Ηλεκτρο - Μηχανικό (MEMS) αισθητήριο

στοιχείο (9) με διαστάσεις 7.1 mm x 3.1 mm το οποίο και κατασκευάζεται από πυρίτιο με διαδικασίες MOS. Επιπλέον χρησιμοποιεί ένα Μικρο - Ηλεκτρο - Μηχανικό (MEMS) αισθητήριο στοιχείο πίεσης (10) με διαστάσεις 2 x 2 mm το οποίο επίσης κατασκευάζεται από πυρίτιο με επιπεδικές διαδικασίες λιθογραφίας (planar silicon lithographic fabrication process). Το αισθητήριο της ροής λειτουργεί με θερμική αρχή χρησιμοποιώντας θερμαντικές αντιστάσεις (35) (36) και αντιστάσεις αναφοράς (33) (34) τοποθετημένες πάνω σε 2 ξεχωριστές μεμβράνες (32) (40) πυριτίου πάχους 2 μm που παρέχουν θερμική απομόνωση. Οι αντιστάσεις συνδέονται σε κύκλωμα που διατηρεί σταθερή την θερμοκρασία τους και λόγω της συμμετρικότητας των δομών, ροή και προς τις δύο κατευθύνσεις μπορεί να ανιχνευθεί. Η παρουσία των αντιστάσεων αναφοράς (33) (34) επιτρέπει την μέτρηση της θερμοκρασίας του αερίου και την θερμοκρασιακή διόρθωση των μετρήσεων. Η παρουσία του αισθητηρίου πίεσης (10) μετατρέπει τις μεταβολές της πίεσης σε μεταβολές χωρητικότητας. Οι τελευταίες μετατρέπονται σε ψηφιακές τιμές από έναν Χωρητικό σε Ψηφιακό Μετατροπέα (ΧΨΜ) (46). Γνωρίζοντας την πίεση και την θερμοκρασία του αερίου καθώς και την ροή όγκου είναι δυνατόν να υπολογιστεί η πυκνότητα του αερίου και να διορθωθεί ο υπολογισμός ροής μάζας αυτού.

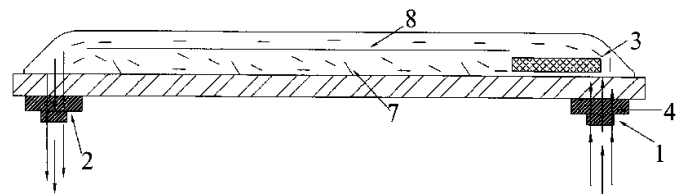


ΑΡΙΘΜΟΣ Δ.Ε.	(11):1008115
ΑΡΙΘΜΟΣ ΑΙΤΗΣΗΣ Δ.Ε.	(21):20110100697
ΔΙΕΘΝΗΣ ΤΑΞΙΝΟΜΗΣΗ	(51):IPC8: F24J 2/20 IPC8: F24J 2/48 IPC8: F24J 2/24
ΔΙΚΑΙΟΥΧΟΣ	(73):1)ΣΟΛΕ Α.Β.Ε.Ε. Αμαρουσίου-Χαλανδρίου 26,15125 ΜΑΡΟΥΣΙ (ΑΤΤΙΚΗΣ), ΕΛΛΑΔΑ
ΗΜΕΡΟΜ. ΚΑΤΑΘΕΣΗΣ	(22):13/12/2011
ΗΜΕΡΟΜ. ΑΠΟΝΟΜΗΣ	(47):12/02/2014
ΣΥΜΒ. ΠΡΟΤΕΡΑΙΟΤΗΤΕΣ	(30):
ΤΡΟΠΟΠ. ΚΥΡΙΟΥ Δ.Ε.	(61):
ΕΦΕΥΡΕΤΗΣ	(72):1)ΛΑΜΑΡΗΣ ΚΩΝΣΤΑΝΤΙΝΟΥ ΠΑΝΟΣ
ΕΙΔΙΚΟΣ ΠΛΗΡΕΞΟΥΣΙΟΣ	(74):ΣΙΔΕΡΗ ΑΓΓΕΛΙΚΗ Τσιάκα 5, 15669 ΠΑΠΑΓΟΣ (ΑΤΤΙΚΗΣ)
ΑΝΤΙΚΛΗΤΟΣ	(74):ΛΑΜΑΡΗΣ ΕΥΑΓΓΕΛΟΣ Λεύκτρων & Λαϊκών Αγώνων,13671 ΑΧΑΡΝΕΣ (ΑΤΤΙΚΗΣ)
ΤΙΤΛΟΣ ΕΦΕΥΡΕΣΗΣ	(54):ΗΛΙΑΚΟΣ ΣΥΛΛΕΚΤΗΣ ΑΕΡΟΣ

ΠΕΡΙΛΗΨΗ(57)

Ο ηλιακός συλλέκτης αέρος έχει ως κύριο σκοπό τη θέρμανση αέρα. Αποτελείται από το Σύστημα Αναρρόφησης (1), το Σύστημα κατάθλιψης (2), το φωτοβολταϊκό (Φ/Β) πλαίσιο (3) που τροφοδοτεί με ηλεκτρική ισχύ έναν αξονικό ανεμιστήρα (4) ο οποίος παρέχει την κατάλληλη ποσότητα αέρα για να σαρωθεί πλήρως η επιλεκτική απορροφητική επιφάνεια (8) και να προκύψει ο θερμός αέρας. Το πλεονέκτημα αυτής της εφεύρεσης είναι, ότι λειτουργεί αυτόνομα, έχει υψηλή απόδοση λόγω της χρήσης επιλεκτικής απορροφητικής επιφάνειας και της πλήρης σάρωσής της με την βοήθεια πτερυγίων, έχει σταθερή θερμοκρασία προσαγωγής

λόγω αυτόματης μεταβολής της παροχής αέρα και τέλος δίνεται η δυνατότητα ανάμειξης νοπού με αέρα ανακυκλοφορίας με ταυτόχρονο καθαρισμό του.

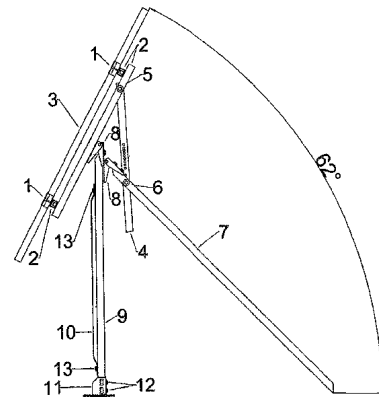


ΑΡΙΘΜΟΣ Δ.Ε. (11):1008116
ΑΡΙΘΜΟΣ ΑΙΤΗΣΗΣ Δ.Ε. (21):20130100094
ΔΙΕΘΝΗΣ ΤΑΞΙΝΟΜΗΣΗ (51):IPC8: F24J 2/52
 IPC8: H01L 31/042
ΔΙΚΑΙΟΥΧΟΣ (73):1)ΚΑΡΑΘΑΝΑΣΗΣ ΔΗΜΗΤΡΙΟΥ
 ΑΛΕΞΙΟΣ
 Κύπρου 11,12132 ΠΕΡΙΣΤΕΡΙ (ΑΤΤΙΚΗΣ),
 ΕΛΛΑΔΑ
ΗΜΕΡΟΜ. ΚΑΤΑΘΕΣΗΣ (22):18/02/2013
ΗΜΕΡΟΜ. ΑΠΟΝΟΜΗΣ (47):12/02/2014
ΣΥΜΒ. ΠΡΟΤΕΡΑΙΟΤΗΤΕΣ (30):
ΤΡΟΠΟΠ. ΚΥΡΙΟΥ Δ.Ε. (61):
ΕΦΕΥΡΕΤΗΣ (72):1)ΚΑΡΑΘΑΝΑΣΗΣ ΔΗΜΗΤΡΙΟΥ
 ΑΛΕΞΙΟΣ
ΕΙΔΙΚΟΣ ΠΛΗΡΕΞΟΥΣΙΟΣ (74):
ΑΝΤΙΚΛΗΤΟΣ (74):ΜΟΣΧΙΔΗΣ ΑΛΕΞΙΟΣ
 Καραϊσκάκη 44,12131 ΠΕΡΙΣΤΕΡΙ
 (ΑΤΤΙΚΗΣ)
ΤΙΤΛΟΣ ΕΦΕΥΡΕΣΗΣ (54):**ΜΕΤΑΛΛΙΚΗ ΒΑΣΗ ΤΟΠΟΘΕΤΗΣΗΣ
 ΦΩΤΟΒΟΛΤΑΪΚΩΝ ΣΥΛΛΕΚΤΩΝ ΜΕ
 ΔΥΝΑΤΟΤΗΤΑ ΠΑΡΑΚΟΛΟΥΘΗΣΗΣ
 ΤΗΣ ΠΟΡΕΙΑΣ ΤΟΥ ΗΛΙΟΥ ΣΤΟΝ
 ΟΡΙΖΟΝΤΑ ΣΤΗ ΔΙΕΥΘΥΝΣΗ ΝΟΤΟΥ
 ΠΡΟΣ ΒΟΡΡΑ ΚΑΙ ΒΟΡΡΑ ΠΡΟΣ ΝΟΤΟ
 ΓΙΑ ΚΑΘΕ ΜΗΝΑ ΤΟΥ ΕΤΟΥΣ**

ΠΕΡΙΛΗΨΗ(57)

Μεταλλική βάση τοποθέτησης φωτοβολταϊκών συλλεκτών με δυνατότητα παρακολούθησης της πορείας του ήλιου στη διεύθυνση Νότου προς Βορρά και

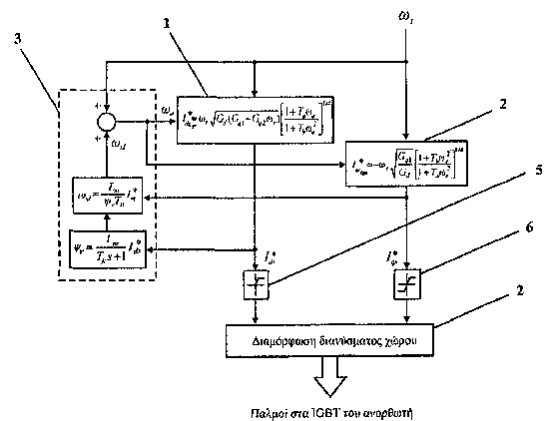
Βορρά προς Νότο μεταβλητής γωνίας που αποτελείται από διάταξη σχάρας τοποθέτησης φωτοβολταϊκών συλλεκτών (2, 16) διατάξεων portrait και landscape, έδρανα μεταβολής γωνίας (8), διάφορες μεταλλικές αντηρίδες και στηρίγματα (4, 7, 9, 17, 18, 22, 10, 20), στηρίγματα εδάφους (11), κοχλιοσυνδέσεις (5, 6, 12, 13, 19, 21, 23, 24) και η οποία έχει ικανότητα χειρισμού από ένα άτομο και δυνατότητα τοποθέτησης επάνω της αριθμού φωτοβολταϊκών συλλεκτών διατάξεων portrait και landscape τουλάχιστον. Η εν λόγω κατασκευή διαθέτει υψηλή αντοχή σε έντονα καιρικά φαινόμενα που δύνανται να την καταπονήσουν, τοποθετείται, σε σταθερή, ομοιογενή επιφάνεια και επιτρέπει τη μείωση των απαιτούμενων φωτοβολταϊκών συλλεκτών για μία φωτοβολταϊκή εγκατάσταση.



ΑΡΙΘΜΟΣ Δ.Ε. (11):1008117
ΑΡΙΘΜΟΣ ΑΙΤΗΣΗΣ Δ.Ε. (21):20120100602
ΔΙΕΘΝΗΣ ΤΑΞΙΝΟΜΗΣΗ (51):IPC8: H02P 21/00
 IPC8: F03D 7/02
ΔΙΚΑΙΟΥΧΟΣ (73):
 1)ΑΡΙΣΤΟΤΕΛΕΙΟ ΠΑΝΕΠΙΣΤΗ-
 ΜΙΟ ΘΕΣΣΑΛΟΝΙΚΗΣ-ΕΙΔΙΚΟΣ
 ΛΟΓΑΡΙΑΣΜΟΣ ΚΟΝΔΥΛΙΩΝ
 ΕΡΕΥΝΑΣ (κατά ποσοστό 16%)
 3ης Σεπτεμβρίου,54636 ΘΕΣΣΑΛΟ-
 ΝΙΚΗ (ΘΕΣΣΑΛΟΝΙΚΗΣ), ΕΛΛΑ-
 ΔΑ
 2)ΑΛΕΞΑΝΔΡΕΙΟ ΤΕΧΝΟΛΟΓΙ-
 ΚΟ ΕΚΠΑΙΔΕΥΤΙΚΟ ΙΔΡΥΜΑ
 ΘΕΣΣΑΛΟΝΙΚΗΣ-ΕΠΙΤΡΟΠΗ
 ΕΡΕΥΝΩΝ (κατά ποσοστό 14%)
 Σίνδος,57400 ΣΙΝΔΟΣ (ΘΕΣΣΑΛΟ-
 ΝΙΚΗΣ), ΕΛΛΑΔΑ
 3)VOLTAMPERE ΕΝΕΡΓΕΙΑΚΗ
 ΜΟΝΟΠΡΟΣΩΠΗ ΕΠΕ (κατά
 ποσοστό 25%)
 Σφαγείων 37,57200 ΛΑΓΚΑΔΑΣ
 (ΘΕΣΣΑΛΟΝΙΚΗΣ), ΕΛΛΑΔΑ
 4)ΜΑΔΕΜΑΗΣ ΑΠΟΣΤΟΛΟΥ
 ΧΡΗΣΤΟΣ (κατά ποσοστό 24%)
 Ιωάννου Καισαρείας 8,54453
 ΘΕΣΣΑΛΟΝΙΚΗ (ΘΕΣΣΑΛΟΝΙ-
 ΚΗΣ), ΕΛΛΑΔΑ
 5)ΚΙΟΣΚΕΡΙΔΗΣ ΝΙΚΟΛΑΟΥ
 ΙΟΡΔΑΝΗΣ (κατά ποσοστό 21%)
 Καμέλιας 3,56123 ΑΜΠΕΛΟΚΗ-
 ΠΟΙ (ΘΕΣΣΑΛΟΝΙΚΗΣ), ΕΛΛΑ-
 ΔΑ
ΗΜΕΡΟΜ. ΚΑΤΑΘΕΣΗΣ (22):27/11/2012
ΗΜΕΡΟΜ. ΑΠΟΝΟΜΗΣ (47):12/02/2014
ΣΥΜΒ. ΠΡΟΤΕΡΑΙΟΤΗΤΕΣ (30):
ΤΡΟΠΟΠ. ΚΥΡΙΟΥ Δ.Ε. (61):
ΕΦΕΥΡΕΤΗΣ (72):1)ΜΑΔΕΜΑΗΣ ΑΠΟΣΤΟΛΟΥ ΧΡΗΣΤΟΣ
 2)ΚΙΟΣΚΕΡΙΔΗΣ ΝΙΚΟΛΑΟΥ ΙΟΡΔΑΝΗΣ
ΕΙΔΙΚΟΣ ΠΛΗΡΕΞΟΥΣΙΟΣ (74):ΚΥΡΙΑΚΟΥ ΗΛΙΑΝΑ
 Ρόδων 21, 55236 ΠΑΝΟΡΑΜΑ
 (ΘΕΣΣΑΛΟΝΙΚΗΣ)
ΑΝΤΙΚΛΗΤΟΣ (74):ΚΥΡΙΑΚΟΥ ΗΛΙΑΝΑ
 Ρόδων 21,55236 ΠΑΝΟΡΑΜΑ
 (ΘΕΣΣΑΛΟΝΙΚΗΣ)
ΤΙΤΛΟΣ ΕΦΕΥΡΕΣΗΣ (54):**ΜΕΘΟΔΟΣ ΒΕΛΤΙΣΤΟΠΟΙΗΣΗΣ ΤΗΣ
 ΑΠΟΔΟΣΗΣ ΑΝΕΜΟΓΕΝΝΗΤΡΙΑΣ ΜΕ
 ΕΛΕΓΧΟ ΤΗΣ ΗΛΕΚΤΡΟΓΕΝΝΗΤΡΙΑΣ**

ΠΕΡΙΛΗΨΗ(57)

Μέθοδος βελτιστοποίησης της απόδοσης ανεμογεννήτριας με έλεγχο της επαγωγικής ηλεκτρογεννήτριας βραχυκυκλωμένου κλωβού με την οποία επιτυγχάνεται ταυτόχρονα μεγιστοποίηση της ισχύος που αντλείται από τον ανεμοκινητήρα - (ανεμοτουρμπίνα) και μεγιστοποίηση του βαθμού απόδοσης της ηλεκτρογεννήτριας μέσω της ελαχιστοποίησης των απωλειών της. Επίσης, αυτό έχει ως αποτέλεσμα να επιτυγχάνεται αύξηση της εκμεταλλεύσιμης περιοχής ταχύτητων ανέμου μέσω μείωσης της ταχύτητας ανέμου από την οποία αρχίζει το αιολικό σύστημα να παρέχει ισχύ στο δίκτυο. Η μέθοδος αυτή υλοποιείται μέσω κατάλληλου ελέγχου της ανορθωτικής διάταξης της ηλεκτρογεννήτριας και χωρίς να απαιτείται η μέτρηση της ταχύτητας ανέμου. Είσοδος στο σύστημα ελέγχου είναι μόνο η ταχύτητα περιστροφής της ηλεκτρογεννήτριας. Το σύστημα ελέγχου αποτελείται από δύο ελεγκτές που παράγουν, για κάθε ταχύτητα ανέμου, τις βέλτιστες τιμές των ρευμάτων αναφοράς πεδίου και ροπής του στάτη της ηλεκτρογεννήτριας, οι οποίες προσδιορίζονται από αντίστοιχες βέλτιστες συνθήκες. Κύρια πλεονεκτήματα του συστήματος ελέγχου είναι η γρήγορη απόκριση έτσι ώστε να μπορεί να παρακολουθεί τις γρήγορες μεταβολές του ανέμου καθώς επίσης η απλότητα στην υλοποίηση και η εύκολη εγκατάστασή του.



ΑΡΙΘΜΟΣ Δ.Ε. (11):1008118
ΑΡΙΘΜΟΣ ΑΙΤΗΣΗΣ Δ.Ε. (21):20110100390
ΔΙΕΘΝΗΣ ΤΑΞΙΝΟΜΗΣΗ ΔΙΚΑΙΟΥΧΟΣ (51):IPC8: G01F 1/708
 (73):1)ΜΙΚΡΟ-ΣΥΣΤΗΜΑΤΑ ΜΙΚΡΟ-ΡΟΗΣ ΓΙΑ ΓΕΝΕΤΙΚΟΥΣ ΕΛΕΓΧΟΥΣ ΚΑΙ ΜΟΡΙΑΚΗ ΔΙΑΓΝΩΣΤΙΚΗ Ε.Π.Ε. και τον δ.τ. "Micro2Gen"
 Νέο Τεχνολογικό Πάρκο Δημόκριτου,15341 ΑΓΙΑ ΠΑΡΑΣΚΕΥΗ (ΑΤΤΙΚΗΣ), ΕΛΛΑΔΑ

ΗΜΕΡΟΜ. ΚΑΤΑΘΕΣΗΣ (22):05/07/2011
ΗΜΕΡΟΜ. ΑΠΟΝΟΜΗΣ (47):19/02/2014
ΣΥΜΒ. ΠΡΟΤΕΡΑΙΟΤΗΤΕΣ (30):
ΤΡΟΠΟΠ. ΚΥΡΙΟΥ Δ.Ε. (61):
ΕΦΕΥΡΕΤΗΣ (72):1)ΔΕΜΙΡΗΣ ΑΘΑΝΑΣΙΟΣ
 2)ΜΠΛΙΩΝΑΣ ΒΑΣΙΛΕΙΟΥ ΣΠΥΡΙΔΩΝ

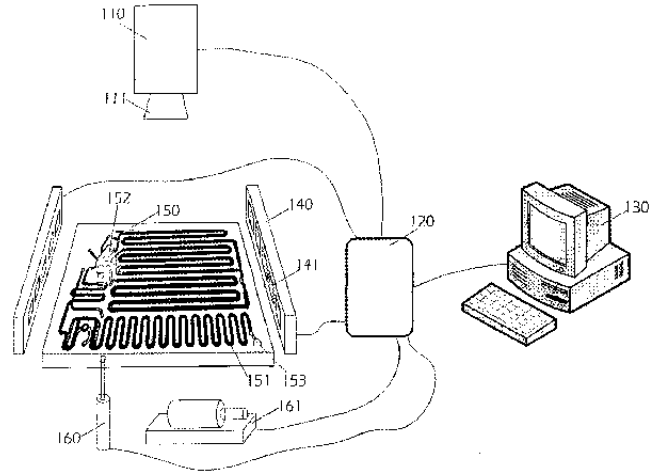
ΕΙΔΙΚΟΣ ΠΛΗΡΕΞΟΥΣΙΟΣ ΑΝΤΙΚΛΗΤΟΣ (74):
 (74):ΜΠΛΙΩΝΑΣ ΑΛΕΞΑΝΔΡΟΣ
 Νέο Τεχνολογικό Πάρκο Δημόκριτου,15341 ΑΓΙΑ ΠΑΡΑΣΚΕΥΗ (ΑΤΤΙΚΗΣ)

ΤΙΤΛΟΣ ΕΦΕΥΡΕΣΗΣ (54):**ΟΛΟΚΛΗΡΩΜΕΝΟ ΣΥΣΤΗΜΑ ΟΠΤΙΚΟΥ ΕΛΕΓΧΟΥ, ΠΟΣΟΤΙΚΗΣ ΚΑΙ ΠΟΙΟΤΙΚΗΣ ΜΕΤΡΗΣΗΣ ΡΟΗΣ ΣΕ ΜΙΚΡΟΡΟΙΚΑ ΚΥΚΛΩΜΑΤΑ**

ΠΕΡΙΛΗΨΗ(57)

Η εφεύρεση αναφέρεται σε σύστημα ελέγχου και μέτρησης διαφόρων χαρακτηριστικών μεγεθών της κίνησης υγρών σε μικροροϊκά κυκλώματα, που επιτρέπει τη μέτρηση της ταχύτητας ροής, του όγκου και της υφής υγρών βασισμένης στη χρήση συσκευής λήψης εικόνων (είτε ψηφιακή κάμερα είτε αναλογική με ψηφιοποιητή, ή άλλος οπτικός αισθητήρας). Σύμφωνα με την παρούσα εφεύρεση, είναι δυνατό να γίνει χρήση οπτικού αισθητήρα (π. χ. κάμερα

με φακό) για το διαρκή έλεγχο όλων των σημείων ενός μικροροϊκού κυκλώματος με περιορισμένο κόστος και πολυπλοκότητα κατασκευής. Με το σύστημα που προτείνεται είναι δυνατός όχι μόνο ο εντοπισμός της θέσης του υγρού (εντοπισμός πρόσθιου τμήματος κύματος) αλλά και περαιτέρω χαρακτηριστικών όπως της ταχύτητας με την οποία κινείται, του όγκου που καταλαμβάνει καθώς και της ύπαρξης πιθανών προβλημάτων, όπως π. χ. της δημιουργίας φυσαλίδων. Σε αρκετές περιπτώσεις μικροροϊκών κυκλωμάτων υπάρχει ταυτόχρονη κίνηση υγρών σε περισσότερα κανάλια, η οποία θα πρέπει να εντοπίζεται και να αναλύεται από την κάμερα (ή τις κάμερες, σε περίπτωση χρήσης συστοιχίας καμερών).



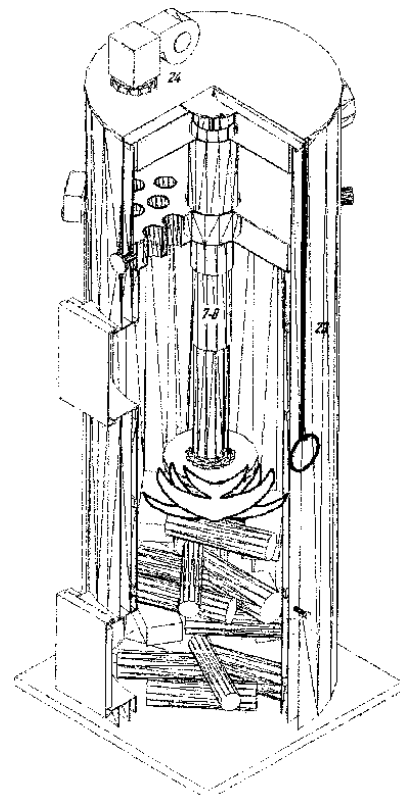
ΑΡΙΘΜΟΣ Δ.Ε. (11):1008119
ΑΡΙΘΜΟΣ ΑΙΤΗΣΗΣ Δ.Ε. (21):20120100300
ΔΙΕΘΝΗΣ ΤΑΞΙΝΟΜΗΣΗ ΔΙΚΑΙΟΥΧΟΣ (51):IPC8: F23L 1/00
 IPC8: F24B 5/02
 IPC8: F23N 3/08
 IPC8: F23L 9/02
 (73):1)ΑΡΓΥΡΗΣ ΝΑΛΜΠΑΝΙΔΗΣ ΑΕ
 1ο χλμ. Αλεξάνδρειας-Βέροιας,59300 ΑΛΕΞΑΝΔΡΕΙΑ (ΗΜΑΘΙΑΣ), ΕΛΛΑΔΑ

ΗΜΕΡΟΜ. ΚΑΤΑΘΕΣΗΣ (22):01/06/2012
ΗΜΕΡΟΜ. ΑΠΟΝΟΜΗΣ (47):21/02/2014
ΣΥΜΒ. ΠΡΟΤΕΡΑΙΟΤΗΤΕΣ (30):
ΤΡΟΠΟΠ. ΚΥΡΙΟΥ Δ.Ε. (61):
ΕΦΕΥΡΕΤΗΣ (72):1)ΝΑΛΜΠΑΝΙΔΗΣ ΓΕΩΡΓΙΟΥ ΑΡΓΥΡΙΟΣ
ΕΙΔΙΚΟΣ ΠΛΗΡΕΞΟΥΣΙΟΣ ΑΝΤΙΚΛΗΤΟΣ (74):
 (74):

ΤΙΤΛΟΣ ΕΦΕΥΡΕΣΗΣ (54):**ΛΕΒΗΤΑΣ ΣΤΕΡΕΩΝ ΚΑΙ ΡΕΥΣΤΩΝ ΚΑΥΣΙΜΩΝ ΜΕ ΠΑΡΟΧΗ ΑΕΡΑ ΣΤΟ ΚΕΝΤΡΟ ΤΗΣ ΦΩΤΙΑΣ**

ΠΕΡΙΛΗΨΗ(57)

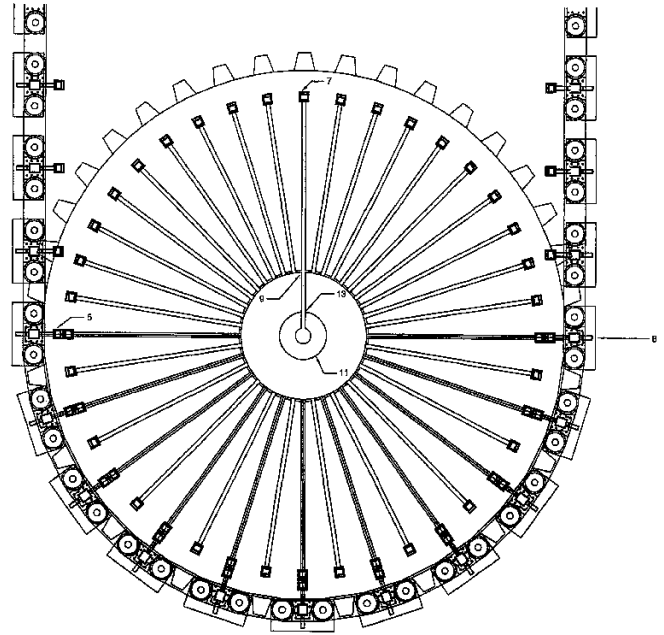
Λέβητας στερεών και ρευστών καυσίμων σε κυλινδρικό σχήμα που κάνει καύση από επάνω προς τα κάτω στο υλικό καύσης με την βοήθεια ηλεκτρικού φυσητήρα και σωλήνα παροχής αέρα απευθείας στο κέντρο της φωτιάς. Έτσι επιτυγχάνουμε οικονομία στο καύσιμο, έλεγχο της έντασης της φωτιάς, ανάλογα με την ένταση του αέρα που παρέχουμε, και διακοπή της φωτιάς όταν είναι απαραίτητο, με δυνατότητα αναζωπύρωσής της ακόμη και μετά από 72 ώρες.



ΑΡΙΘΜΟΣ Δ.Ε. (11):1008120
ΑΡΙΘΜΟΣ ΑΙΤΗΣΗΣ Δ.Ε. (21):20120100359
ΔΙΕΘΝΗΣ ΤΑΞΙΝΟΜΗΣΗ (51):IPC8: F03B 17/04
ΔΙΚΑΙΟΥΧΟΣ (73):1)ΔΕΔΑΣ ΔΗΜΗΤΡΙΟΥ ΚΩΝΣΤΑΝΤΙΝΟΣ
 Πολυτεχνείου 6,57001 ΝΕΑ ΡΑΙΔΕΣΤΟΣ
 (ΘΕΣΣΑΛΟΝΙΚΗΣ), ΕΛΛΑΔΑ
ΗΜΕΡΟΜ. ΚΑΤΑΘΕΣΗΣ (22):05/07/2012
ΗΜΕΡΟΜ. ΑΠΟΝΟΜΗΣ (47):24/02/2014
ΣΥΜΒ. ΠΡΟΤΕΡΑΙΟΤΗΤΕΣ (30):
ΤΡΟΠΟΠ. ΚΥΡΙΟΥ Δ.Ε. (61):
ΕΦΕΥΡΕΤΗΣ (72):1)ΔΕΔΑΣ ΔΗΜΗΤΡΙΟΥ ΚΩΝΣΤΑΝΤΙΝΟΣ
ΕΙΔΙΚΟΣ ΠΛΗΡΕΞΟΥΣΙΟΣ (74):
ΑΝΤΙΚΛΗΤΟΣ (74):
ΤΙΤΛΟΣ ΕΦΕΥΡΕΣΗΣ (54):ΜΗΧΑΝΗ ΑΝΩΣΗΣ ΓΙΑ ΠΑΡΑΓΩΓΗ
 ΗΛΕΚΤΡΙΚΗΣ ΕΝΕΡΓΕΙΑΣ

ΠΕΡΙΛΗΨΗ(57)

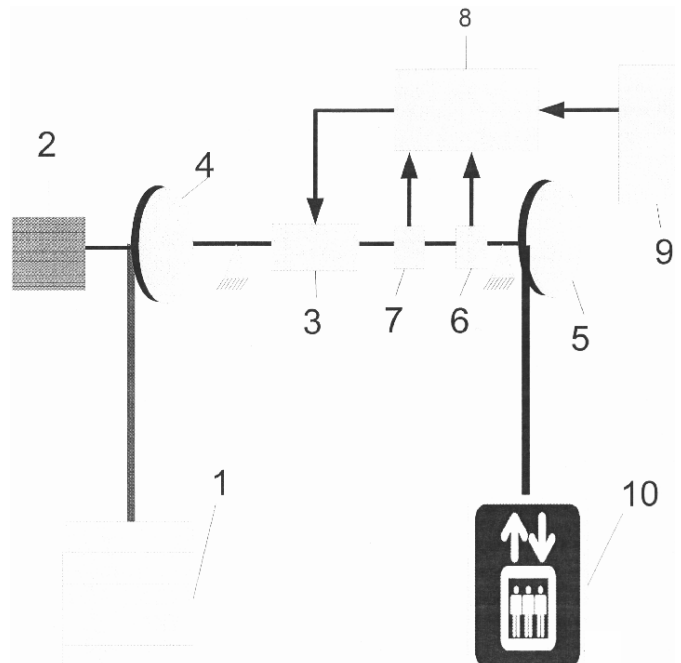
Μια γεννήτρια παραγωγής ηλεκτρικής ενέργειας που αποτελείται από μία αλυσίδα μεταφοράς κίνησης (2). Ο πεπιεσμένος αέρας που δημιουργεί την άνοση περνάει μέσω του κυκλώματος αέρα (23). Η αλυσίδα δίνει κίνηση σε δύο οδοντωτούς τροχούς (3), (1). Μέσω του κάτω οδοντωτού τροχού (1) παράγεται κινητική ενέργεια η οποία μέσω ενός γραναζοκιβωτίου (21) μεταφέρεται σε μια ηλεκτρογεννήτρια (22) η οποία μετατρέπει την κινητική σε ηλεκτρική ενέργεια.



ΑΡΙΘΜΟΣ Δ.Ε. (11):1008121
ΑΡΙΘΜΟΣ ΑΙΤΗΣΗΣ Δ.Ε. (21):20120100369
ΔΙΕΘΝΗΣ ΤΑΞΙΝΟΜΗΣΗ (51):IPC8: B66B 11/04
ΔΙΚΑΙΟΥΧΟΣ (73):1)ΠΟΛΑΤΙΔΗΣ ΧΑΡΑΛΑΜΠΟΥ ΗΛΙΑΣ
 Καραμανλή 79,62100 ΣΕΡΡΕΣ (ΣΕΡΡΩΝ),
 ΕΛΛΑΔΑ
ΗΜΕΡΟΜ. ΚΑΤΑΘΕΣΗΣ (22):11/07/2012
ΗΜΕΡΟΜ. ΑΠΟΝΟΜΗΣ (47):24/02/2014
ΣΥΜΒ. ΠΡΟΤΕΡΑΙΟΤΗΤΕΣ (30):
ΤΡΟΠΟΠ. ΚΥΡΙΟΥ Δ.Ε. (61):
ΕΦΕΥΡΕΤΗΣ (72):1)ΠΟΛΑΤΙΔΗΣ ΧΑΡΑΛΑΜΠΟΥ ΗΛΙΑΣ
ΕΙΔΙΚΟΣ ΠΛΗΡΕΞΟΥΣΙΟΣ (74):
ΑΝΤΙΚΛΗΤΟΣ (74):
ΤΙΤΛΟΣ ΕΦΕΥΡΕΣΗΣ (54):ΑΝΕΛΚΥΣΤΗΡΑΣ ΜΕΤΑΒΛΗΤΗΣ ΣΧΕ-
 ΣΕΩΣ ΜΕΤΑΔΟΣΕΩΣ ΜΕΤΑΞΥ ΦΟΡ-
 ΤΙΟΥ ΚΑΙ ΑΝΤΙΒΑΡΟΥ

ΠΕΡΙΛΗΨΗ(57)

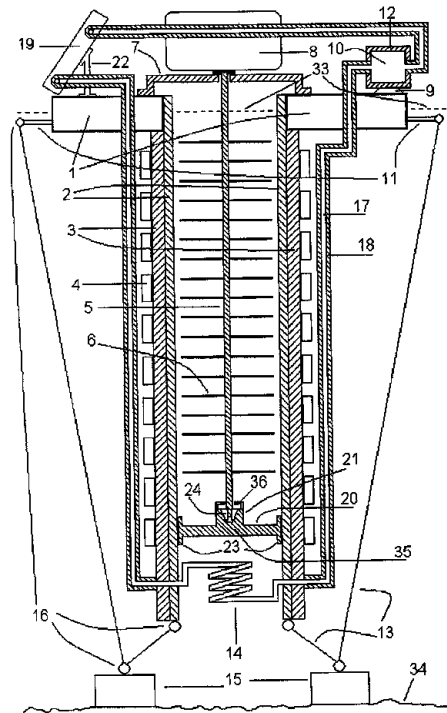
Σύστημα κινήσεως ανελκυστήρας που αποτελείται από ένα αντίβαρο (1), έναν ηλεκτροκινητήρα(2), έναν μηχανισμό μεταβλητής σχέσεως μεταδόσεως ΜΜΣΜ (3), δύο τροχαλίες, μία από την πλευρά του αντιβαρου (4) και μία από την πλευρά του θαλάμου (5), συρματόσχοινα ή ιμάντες ή άλλο σύστημα αναρτήσεως το οποίο δεν επιτρέπει την ολίσθηση επάνω στις τροχαλίες, σύστημα μετρήσεως του βάρους του θαλάμου (6), σύστημα ελέγχου θέσεως (ύψους) του θαλάμου (7) και μονάδα ελέγχου (8) η οποία τροφοδοτείται από τα αισθητήρια 6 και 7 και τις εντολές από τον Πίνακα Ελέγχου (9) και καθορίζει τη σχέση μεταδόσεως του ΜΜΣΜ (3) και τέλος Θάλαμο (10). Ένας τρόπος υλοποιήσεως είναι όταν απαιτείται μετακίνηση του φορτίου και με δεδομένο το βάρος του θαλάμου ο ΜΜΣΜ (3) τοποθετείται στην κατάλληλη σχέση μεταδόσεως έτσι ώστε να επιτυγχάνεται η κατά βούληση κίνηση.



ΑΡΙΘΜΟΣ Δ.Ε. (11):1008122
ΑΡΙΘΜΟΣ ΑΙΤΗΣΗΣ Δ.Ε. (21):20120100530
ΔΙΕΘΝΗΣ ΤΑΞΙΝΟΜΗΣΗ (51):IPC8: F03G 6/02
ΔΙΚΑΙΟΥΧΟΣ (73):1)ΜΑΣΤΟΡΑΣ ΓΕΩΡΓΙΟΥ ΑΘΑΝΑΣΙΟΣ
 Αγίων Αναργύρων 159,24100 ΚΑΛΑΜΑΤΑ
 (ΜΕΣΣΗΝΙΑΣ), ΕΛΛΑΔΑ
ΗΜΕΡΟΜ. ΚΑΤΑΘΕΣΗΣ (22):17/10/2012
ΗΜΕΡΟΜ. ΑΠΟΝΟΜΗΣ (47):24/02/2014
ΣΥΜΒ. ΠΡΟΤΕΡΑΙΟΤΗΤΕΣ (30):
ΤΡΟΠΟΠ. ΚΥΡΙΟΥ Δ.Ε. (61):
ΕΦΕΥΡΕΤΗΣ (72):1)ΜΑΣΤΟΡΑΣ ΓΕΩΡΓΙΟΥ ΑΘΑΝΑΣΙΟΣ
ΕΙΔΙΚΟΣ ΠΛΗΡΕΞΟΥΣΙΟΣ (74):
ΑΝΤΙΚΛΗΤΟΣ (74):
ΤΙΤΛΟΣ ΕΦΕΥΡΕΣΗΣ (54):ΑΝΤΛΙΑ ΕΝΕΡΓΕΙΑΣ ΔΙΑΦΟΡΑΣ ΠΙΕΣΗΣ ΘΕΡΜΟΚΡΑΣΙΑΣ

ΠΕΡΙΛΗΨΗ(57)

Η αντλία ενέργειας διαφοράς πίεσης θερμοκρασίας χρησιμοποιεί την διαφορά πίεσης που υπάρχει φυσικά σε διάφορα εκτεταμένα υδατικά συστήματα σε συνδυασμό με την διαφορά θερμοκρασίας που μπορεί να δημιουργηθεί με τεχνητά μέσα πέραν αυτής που υπάρχει φυσικά και επιπλέον την ηλιακή ακτινοβολία ή οποιαδήποτε άλλη φυσική ή τεχνητή πηγή μπορεί να δώσει θερμότητα, για να παράγει ηλεκτρική ενέργεια. Ο ελικοφόρος άξονας (5) που βρίσκεται εντός του κυλίνδρου (2) στηρίζεται στην πλωτή εξέδρα (1) που φέρει γεννήτρια (8), η οποία τίθεται σε κίνηση από τον ελικοφόρο άξονα (5), ο οποίος τίθεται σε κίνηση από το ανοδικό ρεύμα ύδατος που προσπίπτει πάνω στα πτερύγια (6), το οποίο δημιουργείται από την θέρμανση του ύδατος του υδατικού συστήματος που βρίσκεται στο κάτω μέρος του κυλίνδρου (2) με την σπείρα μετάδοσης θερμότητας (14) και της συστοιχίας ηλιακών συλλεκτών (19), τα οποία αποτελούν δυο από τα μέρη κλειστού συστήματος κυκλοφορίας κατάλληλου υγρού.

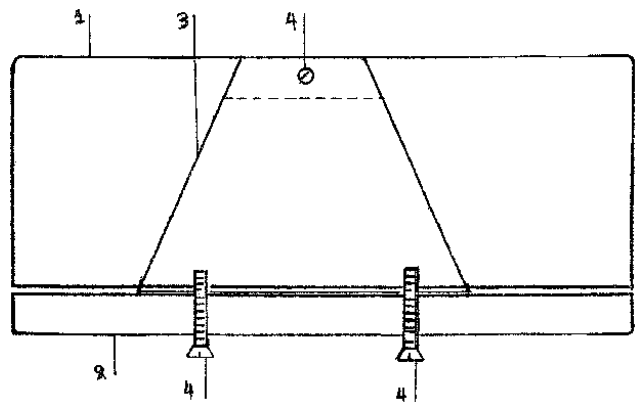


ΑΡΙΘΜΟΣ Δ.Ε. (11):1008123
ΑΡΙΘΜΟΣ ΑΙΤΗΣΗΣ Δ.Ε. (21):20130100018
ΔΙΕΘΝΗΣ ΤΑΞΙΝΟΜΗΣΗ (51):IPC8: E04F 21/165
 IPC8: E04F 21/16
 IPC8: B26D 3/02
ΔΙΚΑΙΟΥΧΟΣ (73):1)ΤΟΥΛΟΥΜΤΣΟΓΛΟΥ ΠΑΝΑΓΙΩΤΗ
 ΠΑΝΤΕΛΕΗΜΩΝ
 Πολυτεχνείου 51,55535 ΠΥΛΑΙΑ
 (ΘΕΣΣΑΛΟΝΙΚΗΣ), ΕΛΛΑΔΑ
ΗΜΕΡΟΜ. ΚΑΤΑΘΕΣΗΣ (22):16/01/2013
ΗΜΕΡΟΜ. ΑΠΟΝΟΜΗΣ (47):24/02/2014
ΣΥΜΒ. ΠΡΟΤΕΡΑΙΟΤΗΤΕΣ (30):
ΤΡΟΠΟΠ. ΚΥΡΙΟΥ Δ.Ε. (61):
ΕΦΕΥΡΕΤΗΣ (72):1)ΤΟΥΛΟΥΜΤΣΟΓΛΟΥ ΠΑΝΑΓΙΩΤΗ
 ΠΑΝΤΕΛΕΗΜΩΝ
ΕΙΔΙΚΟΣ ΠΛΗΡΕΞΟΥΣΙΟΣ (74):
ΑΝΤΙΚΛΗΤΟΣ (74):
ΤΙΤΛΟΣ ΕΦΕΥΡΕΣΗΣ (54):ΜΕΘΟΔΟΣ ΔΙΑΜΟΡΦΩΣΗΣ ΛΟΞΩΝ ΑΚΡΩΝ ΤΥΠΟΥ ΑΚ ΣΕ ΓΥΨΟΣΑΝΙΔΕΣ

ΠΕΡΙΛΗΨΗ(57)

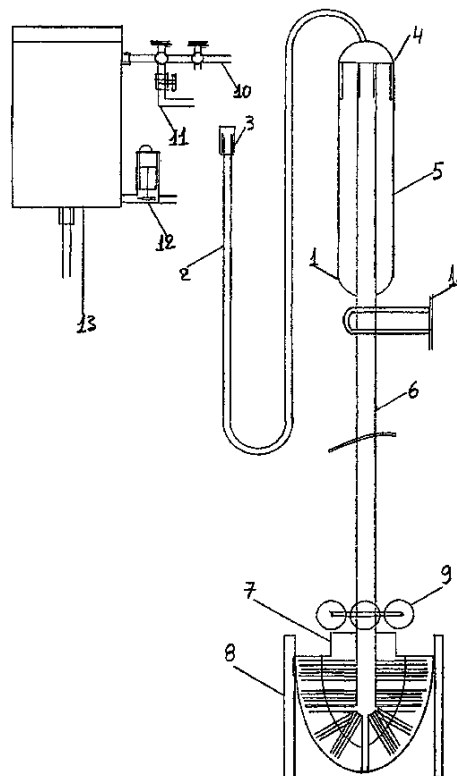
Μέθοδος διαμόρφωσης λοξών άκρων τύπου ΑΚ σε γυψοσανίδες, που αποτελείται από ένα εργαλείο μεταλλικό σε σχήμα "Π" (1) όπου τα κάθετα στοιχεία λειτουργούν και ως οδηγοί. Από μια μεταλλική λεπίδα (3) η οποία προσαρμόζεται στο μεταλλικό στοιχείο σε σχήμα "Π" (1) με τη βοήθεια ενός αποσπώμενου μεταλλικού στοιχείου (2) και τριών μεταλλικών βιδών (4). Πρόκειται για ένα ελαφρύ και αποτελεσματικό εργαλείο. Το εργαλείο της μεθόδου διαμόρφωσης λοξών άκρων τύπου ΑΚ χαρακτηρίζεται από το ότι "αγκαλιάζει" τα άκρα της γυψοσανίδας έτσι ώστε αυτά να προσαρμόζονται ακριβώς ανάμεσα στους "οδηγούς" και να φτάνουν ως το οριζόντιο τμήμα του μεταλλικού στοιχείου σε σχήμα "Π" (1) και με μια κίνηση κατά μήκος των άκρων, αυτά να κόβονται από τη μεταλλική λεπίδα (3) σε μήκος, πλάτος και πάχος με ακρίβεια αφαιρώντας το χαρτί επικάλυψης και μέρος του γύψου. Έτσι τα κομμένα άκρα της γυψοσανίδας διαμορφώνονται σε λοξά τύπου ΑΚ. Από μία κόλλα χαρτιού που όταν επαλειφθεί

στα νέα διαμορφωμένα λοξά άκρα των γυψοσανίδων, που δεν καλύπτονται πλέον από χαρτί, σταθεροποιεί το γύψο από την αποσάθρωση και τον προετοιμάζει για να κολλήσει άψογα η ταινία με το χαρτί γυψοσανίδας. Από χαρτί γυψοσανίδας σε ταινία, όπου αφού κολλήσει και στεγνώσει με την κόλλα έχουμε ολοκληρωμένα διαμορφωμένα λοξά άκρα τύπου ΑΚ ανάλογα με αυτά που διατίθενται από τα εργοστάσια παραγωγής γυψοσανίδας. Αυτό κάνει γρηγορότερη, φθηνότερη και πιο τέλεια αισθητικά και πρακτικά την εργασία αρμολόγησης των γυψοσανίδων.



ΑΡΙΘΜΟΣ Δ.Ε. (11):1008124
ΑΡΙΘΜΟΣ ΑΙΤΗΣΗΣ Δ.Ε. (21):20120100406
ΔΙΕΘΝΗΣ ΤΑΞΙΝΟΜΗΣΗ (51):IPC8: A46B 11/06
IPC8: A47K 11/10
IPC8: E03D 9/08
ΔΙΚΑΙΟΥΧΟΣ (73):1)ΠΕΤΡΟΥΔΗΣ ΚΩΝΣΤΑΝΤΙΝΟΥ
ΘΩΜΑΣ
Νικήσιανη,64001 ΝΙΚΗΣΙΑΝΗ
(ΚΑΒΑΛΑΣ), ΕΛΛΑΔΑ
ΗΜΕΡΟΜ. ΚΑΤΑΘΕΣΗΣ (22):01/08/2012
ΗΜΕΡΟΜ. ΑΠΟΝΟΜΗΣ (47):26/02/2014
ΣΥΜΒ. ΠΡΟΤΕΡΑΙΟΤΗΤΣ (30):
ΤΡΟΠΟΠ. ΚΥΡΙΟΥ Δ.Ε. (61):
ΕΦΕΥΡΕΤΗΣ (72):1)ΠΕΤΡΟΥΔΗΣ ΚΩΝΣΤΑΝΤΙΝΟΥ
ΘΩΜΑΣ
ΕΙΔΙΚΟΣ ΠΛΗΡΕΞΟΥΣΙΟΣ (74):
ΑΝΤΙΚΛΗΤΟΣ (74):ΠΕΤΡΟΥΔΗΣ ΚΩΝΣΤΑΝΤΙΝΟΣ
Νικήσιανη,64001 ΝΙΚΗΣΙΑΝΗ (ΚΑΒΑΛΑΣ)
ΤΙΤΛΟΣ ΕΦΕΥΡΕΣΗΣ (54):**ΒΟΥΡΤΣΑ ΛΕΚΑΝΗΣ ΤΟΥΑΛΕΤΑΣ**
ΠΕΡΙΛΗΨΗ(57)

Η παρούσα εφεύρεση αναφέρεται σε βούρτσα για την καθαριότητα της λεκάνης τουαλέτας. Η οποία διαθέτει προέκταση από εύκαμπτο πλαστικό σωλήνα (2), το άκρο (3), συνδέεται σε παροχή νερού, το άκρο (4), συνδέεται στη χειρολαβή (5), η χειρολαβή (5), συνδέεται με το σωλήνα (6), στο ένα άκρο και στο άλλο συνδέεται η βούρτσα με τις οπές (7), διαθέτει κάδο (8), και εναλλασόμενο απορρυπαντικό (9) όπως και βάση (14). Με τη χειρονακτική χρήση αυτής της βούρτσας η οποία λειτουργεί ταυτόχρονα και με νερό και σε συνδυασμό με το απορρυπαντικό την ώρα της χρήσης επιτυγχάνουμε γρήγορο και αποτελεσματικό καθάρισμα, πλύσιμο, απολύμανση, και οικονομία στο νερό και σε απορρυπαντικά υλικά.



ΑΡΙΘΜΟΣ Δ.Ε. (11):1008125
ΑΡΙΘΜΟΣ ΑΙΤΗΣΗΣ Δ.Ε. (21):20130100036
ΔΙΕΘΝΗΣ ΤΑΞΙΝΟΜΗΣΗ (51):IPC8: A23G 3/00
ΔΙΚΑΙΟΥΧΟΣ (73):1)Π & Α ΚΑΖΑΚΙΔΗΣ Α.Ε.Β.Ε.
Πάροδος Δογάνης,62122 ΣΕΡΡΕΣ
(ΣΕΡΡΩΝ), ΕΛΛΑΔΑ
ΗΜΕΡΟΜ. ΚΑΤΑΘΕΣΗΣ (22):24/01/2013
ΗΜΕΡΟΜ. ΑΠΟΝΟΜΗΣ (47):26/02/2014
ΣΥΜΒ. ΠΡΟΤΕΡΑΙΟΤΗΤΣ (30):
ΤΡΟΠΟΠ. ΚΥΡΙΟΥ Δ.Ε. (61):
ΕΦΕΥΡΕΤΗΣ (72):1)ΚΑΖΑΚΙΔΗΣ ΝΙΚΟΛΑΟΥ ΠΡΟΚΟΠΙΟΣ
ΕΙΔΙΚΟΣ ΠΛΗΡΕΞΟΥΣΙΟΣ (74):
ΑΝΤΙΚΛΗΤΟΣ (74):ΚΩΝΣΤΑΝΤΙΝΟΥ ΑΝΤΩΝΙΟΣ
Σαρανταπόρου 8,62123 ΣΕΡΡΕΣ (ΣΕΡΡΩΝ)
ΤΙΤΛΟΣ ΕΦΕΥΡΕΣΗΣ (54):**ΛΟΥΚΟΥΜΙ ΜΕ ΕΛΑΙΟΛΑΔΟ**
ΠΕΡΙΛΗΨΗ(57)

Η παρούσα εφεύρεση, αναφέρεται στην προσθήκη και ανάμιξη ποσότητας Ελαιολάδου κάθε είδους, σε κάθε είδος λουκουμιού. Προσθήκες και αναμειξεις Ελαιολάδου σε κάθε είδος Λουκουμιού, δεν είναι γνωστές. Το πλεονέκτημα αυτής της εφεύρεσης, είναι η λήψη θρεπτικών συστατικών, πρωτεϊνών, βιταμινών, και γενικά όλων των οργανοληπτικών στοιχείων, που χρειάζεται ο οργανισμός με κάθε κατάποση Λουκουμιού με Ελαιόλαδο.

ΑΡΙΘΜΟΣ Δ.Ε. (11):1008126
ΑΡΙΘΜΟΣ ΑΙΤΗΣΗΣ Δ.Ε. (21):20120100651
ΔΙΕΘΝΗΣ ΤΑΞΙΝΟΜΗΣΗ (51):IPC8: F27B 7/20
IPC8: C04B 7/43

ΔΙΚΑΙΟΥΧΟΣ (73):1)ITALCEMENTI S.P.A.
Via G. Camozzi, 124,24121 BERGA-
MO(ΙΤΑΛΙΑ), ΙΤΑΛΙΑ

ΗΜΕΡΟΜ. ΚΑΤΑΘΕΣΗΣ (22):20/12/2012
ΗΜΕΡΟΜ. ΑΠΟΝΟΜΗΣ (47):28/02/2014
ΣΥΜΒ. ΠΡΟΤΕΡΑΙΟΤΗΤΕΣ (30):MI2011A002364-22/12/2011-IT
ΤΡΟΠΟΠ. ΚΥΡΙΟΥ Δ.Ε. (61):
ΕΦΕΥΡΕΤΗΣ (72):1)CINTI GIOVANNI
2)FEDI ROBERTO
3)CLAUSI ANTONIO

ΕΙΔΙΚΟΣ ΠΛΗΡΕΞΟΥΣΙΟΣ (74):ΛΥΜΠΕΡΗΣ "ΔΙΚΗΓΟΡΙΚΗ ΕΤΑΙΡΕΙΑ
ΒΑΓΙΑΝΟΥ ΚΩΣΤΟΠΟΥΛΟΥ
ΛΥΜΠΕΡΗ" ΝΙΚΟΛΑΟΣ
Στουρνάρα 37, 10682 ΑΘΗΝΑ

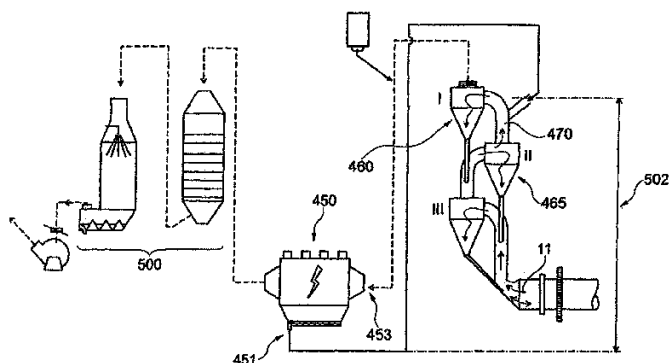
ΑΝΤΙΚΛΗΤΟΣ (74):ΛΥΜΠΕΡΗΣ "ΔΙΚΗΓΟΡΙΚΗ ΕΤΑΙΡΕΙΑ
ΒΑΓΙΑΝΟΥ ΚΩΣΤΟΠΟΥΛΟΥ
ΛΥΜΠΕΡΗ" ΝΙΚΟΛΑΟΣ
Στουρνάρα 37,10682 ΑΘΗΝΑ

ΤΙΤΛΟΣ ΕΦΕΥΡΕΣΗΣ (54):ΣΥΣΚΕΥΗ ΓΙΑ ΤΗΝ ΠΑΡΑΓΩΓΗ ΣΚΩ-
ΡΙΑΣ ΞΕΚΙΝΩΝΤΑΣ ΑΠΟ ΑΚΑΤΕΡΓΑ-
ΣΤΗ ΣΚΟΝΗ, Η ΟΠΟΙΑ ΠΕΡΙΛΑΜΒΑ-
ΝΕΙ ΕΝΑΝ ΠΡΟΘΕΡΜΑΝΤΗΡΑ ΣΕ ΠΕ-
ΡΙΟΡΙΣΜΕΝΟ ΥΨΟΣ

ΠΕΡΙΛΗΨΗ(57)

Η παρούσα εφεύρεση σχετίζεται με μια συσκευή (1) για την παραγωγή σκωρίας ξεκινώντας από ακατέργαστη σκόνη. Η συσκευή περιλαμβάνει έναν περιστροφικό κλίβανο (10), μια διάταξη προπύρωσης (12) και έναν προθερμαντήρα αιωρήματος

προσαρμοσμένο να θερμαίνει την ακατέργαστη σκόνη μέσω ανταλλαγής θερμότητας με τους καπνούς καύσης που παράγονται στον περιστροφικό κλίβανο (10). Ο εν λόγω προθερμαντήρας περιλαμβάνει ένα ζεύγος κυκλωνικών διαχωριστών (30, 40) συνδεδεμένων σε έναν σωλήνα τροφοδοσίας και θέρμανσης (42), ο οποίος περιλαμβάνει τουλάχιστον ένα τμήμα φόρτωσης (42) για την ακατέργαστη σκόνη. Ο προθερμαντήρας περιλαμβάνει επίσης ένα ηλεκτρονικό φίλτρο (450) συνδεδεμένο σε έναν από τους δύο διαχωριστές και περιλαμβάνει ένα τμήμα εκροής ακατέργαστης σκόνης συνδεδεμένο στο τμήμα φόρτωσης (42'). Οι δύο διαχωριστές (30, 40) διατάσσονται στο ίδιο ύψος ορίζοντας ένα πρώτο οριζόντιο επίπεδο αναφοράς (101). Επιπλέον, αυτός ο σωλήνας (32) αναπτύσσεται μερικώς πάνω από αυτό το πρώτο επίπεδο (101) και μερικώς κάτω από το επίπεδο αυτού για να ορίζει αντίστοιχα ένα σημείο μέγιστου ύψους (71) και ένα σημείο ελάχιστου ύψους (72) για το σωλήνα αυτού. Επιπλέον, το τμήμα φόρτωσης (42) της ακατέργαστης σκόνης διατάσσεται κάτω από το πρώτο επίπεδο (101).



ΑΡΙΘΜΟΣ Δ.Ε. (11):1008127
ΑΡΙΘΜΟΣ ΑΙΤΗΣΗΣ Δ.Ε. (21):20130100022
ΔΙΕΘΝΗΣ ΤΑΞΙΝΟΜΗΣΗ (51):IPC8: A61K 31/472
IPC8: A61K 9/00
IPC8: A61P 21/02

ΔΙΚΑΙΟΥΧΟΣ (73):1)ΦΑΡΜΑΤΕΝ Α.Β.Ε.Ε.
Δερβενακίων 6,15351 ΠΑΛΛΗΝΗ
(ΑΤΤΙΚΗΣ), ΕΛΛΑΔΑ

ΗΜΕΡΟΜ. ΚΑΤΑΘΕΣΗΣ (22):15/01/2013
ΗΜΕΡΟΜ. ΑΠΟΝΟΜΗΣ (47):28/02/2014
ΣΥΜΒ. ΠΡΟΤΕΡΑΙΟΤΗΤΕΣ (30):
ΤΡΟΠΟΠ. ΚΥΡΙΟΥ Δ.Ε. (61):
ΕΦΕΥΡΕΤΗΣ (72):1)ΚΑΡΑΒΑΣ ΑΝΔΡΕΑ ΕΥΑΓΓΕΛΟΣ
ΕΙΔΙΚΟΣ ΠΛΗΡΕΞΟΥΣΙΟΣ (74):
ΑΝΤΙΚΛΗΤΟΣ (74):ΓΙΑΝΝΑΚΑΚΗ (PHARMATHEN S.A. - IP
DEPARTM.) ΝΙΚΟΛΕΤΑ
Δερβενακίων 6,15351 ΠΑΛΛΗΝΗ
(ΑΤΤΙΚΗΣ)

ΤΙΤΛΟΣ ΕΦΕΥΡΕΣΗΣ (54):ΦΑΡΜΑΚΕΥΤΙΚΟ ΣΚΕΥΑΣΜΑ ΠΕΡΙΕ-
ΧΟΝ ΕΝΑΝ ΜΗ-ΑΠΟΠΟΛΩΤΙΚΟ ΠΑΡΑ-
ΓΟΝΤΑ ΝΕΥΡΟΜΥΪΚΟΥ ΑΠΟΚΛΕΙ-
ΣΜΟΥ ΚΑΙ ΜΕΘΟΔΟΣ ΓΙΑ ΤΗΝ ΠΑΡΑ-
ΣΚΕΥΗ ΑΥΤΟΥ

ΠΕΡΙΛΗΨΗ(57)

Η παρούσα εφεύρεση αφορά σταθερό φαρμακευτικό σκεύασμα για ενδοφλέβια χορήγηση αποτελούμενο από παράγοντα νευρομυϊκού αποκλεισμού τεταρτοταγούς αμμωνίου, και συγκεκριμένα σιζατρακούριο ή κάποιο φαρμακευτικά αποδεκτό άλας, παράγωγο ή πολύμορφο αυτού,σε συνδυασμό με

ένα ή περισσότερα οργανικά ανιόντα με τουλάχιστον έξι άτομα άνθρακα ώστε να περιοριστεί η τάση υδρόλυτικής αποδόμησης.

2.2 ΕΥΡΕΤΗΡΙΟ Δ.Ε. ΣΥΜΦΩΝΑ ΜΕ ΤΗΝ ΗΜΕΡΟΜΗΝΙΑ ΚΑΤΑΘΕΣΗΣ

ΚΑΤΑΘΕΣΗ (22)	ΔΙΚΑΙΟΥΧΟΣ (73)	ΤΙΤΛΟΣ ΕΦΕΥΡΕΣΗΣ (54)	ΑΡ. Δ.Ε. (11)
17/02/2011	ΕΒΥΛ Α.Ε.Β.Ε.	ΔΙΑΦΗΜΙΣΤΙΚΟ ΚΑΛΑΜΑΚΙ ΓΙΑ ΣΟΥΒΛΑΚΙ	1008111
05/07/2011	ΜΙΚΡΟ-ΣΥΣΤΗΜΑΤΑ ΜΙΚΡΟ-ΡΟΗΣ ΓΙΑ ΓΕΝΕΤΙΚΟΥΣ ΕΛΕΓΧΟΥΣ ΚΑΙ ΜΟΡΙΑΚΗ ΔΙΑΓΝΩΣΤΙΚΗ Ε.Π.Ε. και τον δ.τ. "Micro2Gen"	ΟΛΟΚΛΗΡΩΜΕΝΟ ΣΥΣΤΗΜΑ ΟΠΤΙΚΟΥ ΕΛΕΓΧΟΥ, ΠΟΣΟΤΙΚΗΣ ΚΑΙ ΠΟΙΟΤΙΚΗΣ ΜΕΤΡΗΣΗΣ ΡΟΗΣ ΣΕ ΜΙΚΡΟΡΟΪΚΑ ΚΥΚΛΩΜΑΤΑ	1008118
29/07/2011	ΤΣΙΚΟΠΟΥΛΟΣ ΗΛΙΑΣ	ΞΥΣΤΡΑ ΚΕΛΙΩΝ ΠΛΑΙΣΙΟΚΗΡΗΘΡΑΣ	1008106
13/12/2011	ΣΟΛΕ Α.Β.Ε.Ε.	ΗΛΙΑΚΟΣ ΣΥΛΛΕΚΤΗΣ ΑΕΡΟΣ	1008115
17/02/2012	ΜΠΕΧΛΙΒΑΝΟΓΛΟΥ ΓΕΩΡΓΙΟΣ	ΔΙΠΛΗ ΚΙΘΑΡΑ ΚΛΑΣΙΚΗ ΚΑΙ ΑΚΟΥΣΤΙΚΗ ΜΟΝΟΥ ΟΓΚΟΥ	1008107
02/04/2012	ΚΟΥΚΟΥΛΗΣ Ι. - ΜΕΡΤΥΡΗΣ Π. ΟΕ	ΠΑΡΑΓΩΓΗ ΚΑΙ ΤΥΠΟΠΟΙΗΣΗ ΒΙΟΔΙΑΣΠΩΜΕΝΟΥ ΛΙΠΑΝΤΙΚΟΥ CSO (CODE SYSTEM ORGANIC) ΑΠΟ ΠΥΡΗΝΕΛΑΙΟ ΓΙΑ ΤΗ ΛΙΠΑΝΣΗ ΑΛΥΣΙΔΑΣ ΜΗΧΑΝΟΚΙΝΗΤΩΝ Ή ΚΑΙ ΗΛΕΚΤΡΙΚΩΝ ΑΛΥΣΟΠΡΙΟΝΩΝ ΚΟΠΗΣ ΔΕΝΤΡΩΝ ΚΑΙ ΞΥΛΩΝ	1008103
01/06/2012	ΑΡΓΥΡΗΣ ΝΑΛΜΠΑΝΙΔΗΣ ΑΕ	ΛΕΒΗΤΑΣ ΣΤΕΡΕΩΝ ΚΑΙ ΡΕΥΣΤΩΝ ΚΑΥΣΙΜΩΝ ΜΕ ΠΑΡΟΧΗ ΑΕΡΑ ΣΤΟ ΚΕΝΤΡΟ ΤΗΣ ΦΩΤΙΑΣ	1008119
05/07/2012	ΔΕΔΑΣ ΚΩΝΣΤΑΝΤΙΝΟΣ	ΜΗΧΑΝΗ ΑΝΩΣΗΣ ΓΙΑ ΠΑΡΑΓΩΓΗ ΗΛΕΚΤΡΙΚΗΣ ΕΝΕΡΓΕΙΑΣ	1008120
11/07/2012	ΠΟΛΑΤΙΔΗΣ ΗΛΙΑΣ	ΑΝΕΛΚΥΣΤΗΡΑΣ ΜΕΤΑΒΛΗΤΗΣ ΣΧΕΣΕΩΣ ΜΕΤΑΔΟΣΕΩΣ ΜΕΤΑΞΥ ΦΟΡΤΙΟΥ ΚΑΙ ΑΝΤΙΒΑΡΟΥ	1008121
12/07/2012	ΚΑΛΛΙΑΝΙΩΤΗ ΧΡΥΣΟΥΛΑ	ΣΥΣΤΗΜΑΤΑ ΑΝΙΧΝΕΥΣΗΣ - ΔΙΑΚΟΠΗΣ ΜΗ ΕΜΦΑΝΩΝ ΔΙΑΡΡΟΩΝ ΝΕΡΟΥ	1008096
01/08/2012	ΠΕΤΡΟΥΔΗΣ ΘΩΜΑΣ	ΒΟΥΡΤΣΑ ΛΕΚΑΝΗΣ ΤΟΥΑΛΕΤΑΣ	1008124
03/08/2012	ΚΑΛΑΝΤΩΝΗΣ ΒΑΣΙΛΕΙΟΣ	ΚΑΠΑΚΙ ΣΤΕΓΑΝΟΠΟΙΗΣΗΣ ΣΙΦΩΝΙΟΥ ΔΑΠΕΔΟΥ	1008097
09/08/2012	ΖΑΦΕΙΡΟΠΟΥΛΟΣ ΓΡΗΓΟΡΙΟΣ	ΣΥΣΤΗΜΑ ΑΔΙΑΡΡΗΚΤΩΝ ΣΥΡΟΜΕΝΩΝ ΚΟΥΦΩΜΑΤΩΝ	1008098
11/09/2012	ΣΙΔΕΡΗΣ ΣΠΥΡΟΣ	ΗΛΙΑΚΟΣ ΑΠΟΣΤΑΚΤΗΡΑΣ ΝΕΡΟΥ	1008108
14/09/2012	ΣΥΓΓΡΙΔΗΣ ΜΙΑΤΙΑΔΗΣ	ΜΕΘΟΔΟΣ ΚΑΘΑΡΙΣΜΟΥ ΗΛΙΑΚΩΝ ΘΕΡΜΟΣΙΦΩΝΩΝ, ΠΑΝΕΛ ΚΑΙ ΜΠΟΙΛΕΡ	1008109
01/10/2012	ΧΑΤΖΟΥΛΗΣ ΣΤΕΦΑΝΟΣ	ΘΕΡΜΟΜΟΝΩΤΙΚΟ ΥΛΙΚΟ	1008110
11/10/2012	CHEN MING-TE	ΜΟΝΑΔΑ ΚΑΛΟΥΠΙΟΥ ΥΠΟΔΗΜΑΤΩΝ	1008099
17/10/2012	ΜΑΣΤΟΡΑΣ ΑΘΑΝΑΣΙΟΣ	ΑΝΤΛΙΑ ΕΝΕΡΓΕΙΑΣ ΔΙΑΦΟΡΑΣ ΠΙΕΣΗΣ ΘΕΡΜΟΚΡΑΣΙΑΣ	1008122
27/11/2012	ΑΡΙΣΤΟΤΕΛΕΙΟ ΠΑΝΕΠΙΣΤΗΜΙΟ ΘΕΣΣΑΛΟΝΙΚΗΣ-ΕΙΔΙΚΟΣ ΛΟΓΑΡΙΑΣΜΟΣ ΚΟΝΔΥΛΙΩΝ ΕΡΕΥΝΑΣ ΑΛΕΞΑΝΔΡΕΙΟ ΤΕΧΝΟΛΟΓΙΚΟ ΕΚΠΑΙΔΕΥΤΙΚΟ ΙΔΡΥΜΑ ΘΕΣΣΑΛΟΝΙΚΗΣ-ΕΠΙΤΡΟΠΗ ΕΡΕΥΝΩΝ VOLTAMPERE ΕΝΕΡΓΕΙΑΚΗ ΜΟΝΟΠΡΟΣΩΠΗ ΕΠΕ ΜΑΔΕΜΑΗΣ ΧΡΗΣΤΟΣ ΚΙΟΣΚΕΡΙΔΗΣ ΙΟΡΔΑΝΗΣ	ΜΕΘΟΔΟΣ ΒΕΛΤΙΣΤΟΠΟΙΗΣΗΣ ΤΗΣ ΑΠΟΔΟΣΗΣ ΑΝΕΜΟΓΕΝΝΗΤΡΙΑΣ ΜΕ ΕΛΕΓΧΟ ΤΗΣ ΗΛΕΚΤΡΟΓΕΝΝΗΤΡΙΑΣ	1008117
06/12/2012	ΚΑΡΥΔΟΠΟΥΛΟΣ ΠΑΝΑΓΙΩΤΗΣ	STENCIL ΓΙΑ ΕΞΑΡΤΗΜΑΤΑ ΤΥΠΟΥ BGA (BALL GRID ARRAY) ΜΟΝΙΜΗΣ ΤΟΠΟΘΕΤΗΣΗΣ ΑΠΟ ΕΛΑΣΤΟΜΕΡΗ ΥΛΙΚΑ ΚΑΙ ΜΕΘΟΔΟΣ ΕΦΑΡΜΟΓΗΣ ΤΟΥΣ ΓΙΑ ΕΠΕΞΕΡΓΑΣΙΑ ΕΞΑΡΤΗΜΑΤΩΝ BGA	1008100
12/12/2012	ΛΑΜΔΑ ΦΑΡΜΑΚΕΥΤΙΚΑ ΕΡΓΑΣΤΗΡΙΑ ΕΦΑΜΡΟΣΜΕΝΗΣ ΕΡΕΥΝΑΣ ΚΑΙ ΑΝΑΠΤΥΞΗΣ Α.Ε.	ΠΟΣΙΜΑ ΔΙΑΛΥΜΑΤΑ ΦΥΛΛΙΚΟΥ ΟΞΕΟΣ	1008101
20/12/2012	ITALCEMENTI S.P.A.	ΣΥΣΚΕΥΗ ΓΙΑ ΤΗΝ ΠΑΡΑΓΩΓΗ ΣΚΟΡΙΑΣ ΞΕΚΙΝΩΝΤΑΣ ΑΠΟ ΑΚΑΤΕΡΓΑΣΤΗ ΣΚΟΝΗ, Η ΟΠΟΙΑ ΠΕΡΙΛΑΜΒΑΝΕΙ ΕΝΑΝ ΠΡΟΘΕΡΜΑΝΤΗΡΑ ΣΕ ΠΕΡΙΟΡΙΣΜΕΝΟ ΥΨΟΣ	1008126

ΚΑΤΑΘΕΣΗ (22)	ΔΙΚΑΙΟΥΧΟΣ (73)	ΤΙΤΛΟΣ ΕΦΕΥΡΕΣΗΣ (54)	ΑΡ. Δ.Ε. (11)
28/12/2012	ΣΑΛΑΧΑΣ ΓΕΩΡΓΙΟΣ	ΠΛΗΡΩΣ ΑΥΤΟΜΑΤΟΠΟΙΗΜΕΝΟ ΣΥΣΤΗΜΑ ΑΕΡΟΠΟΝΙΚΗΣ ΚΑΛΛΙΕΡΓΕΙΑΣ ΦΥΤΩΝ	1008102
02/01/2013	ΠΟΡΦΥΡΙΔΗΣ ΒΑΣΙΛΕΙΟΣ	ΣΥΣΤΗΜΑ ΑΝΑΧΑΙΤΙΣΗΣ ΔΑΣΙΚΩΝ ΠΥΡΚΑΓΙΩΝ ΚΑΙ ΠΡΟΦΥΛΑΞΗ ΚΤΙΡΙΩΝ, ΕΓΚΑΤΑΣΤΑΣΕΩΝ, ΧΩΡΙΩΝ ΚΑΙ ΟΙΚΙΣΜΩΝ, ΑΠΟ ΤΙΣ ΔΑΣΙΚΕΣ ΠΥΡΚΑΓΙΕΣ	1008104
03/01/2013	ΦΑΡΜΑΤΕΝ Α.Β.Ε.Ε.	ΦΑΡΜΑΚΕΥΤΙΚΟ ΣΚΕΥΑΣΜΑ ΠΕΡΙΕΧΟΝ ΕΝΑΝ ΕΚΛΕΚΤΙΚΟ ΑΓΩΝΙΣΤΗ ΤΩΝ ΥΠΟΔΟΧΕΩΝ ΤΗΣ ΣΕΡΟΤΟΝΙΝΗΣ ΚΑΙ ΜΕΘΟΔΟΣ ΓΙΑ ΤΗΝ ΠΑΡΑΣΚΕΥΗ ΑΥΤΟΥ	1008112
15/01/2013	ΦΑΡΜΑΤΕΝ Α.Β.Ε.Ε.	ΦΑΡΜΑΚΕΥΤΙΚΟ ΣΚΕΥΑΣΜΑ ΠΕΡΙΕΧΟΝ ΕΝΑΝ ΜΗ-ΑΠΟΠΟΛΩΤΙΚΟ ΠΑΡΑΓΟΝΤΑ ΝΕΥΡΟΜΥΪΚΟΥ ΑΠΟΚΛΕΙΣΜΟΥ ΚΑΙ ΜΕΘΟΔΟΣ ΓΙΑ ΤΗΝ ΠΑΡΑΣΚΕΥΗ ΑΥΤΟΥ	1008127
16/01/2013	ΤΟΥΛΟΥΜΤΣΟΓΛΟΥ ΠΑΝΤΕΛΕΗΜΩΝ	ΜΕΘΟΔΟΣ ΔΙΑΜΟΡΦΩΣΗΣ ΛΟΞΩΝ ΑΚΡΩΝ ΤΥΠΟΥ ΑΚ ΣΕ ΓΥΨΟΣΑΝΙΔΕΣ	1008123
24/01/2013	Π & Α ΚΑΖΑΚΙΔΗΣ Α.Ε.Β.Ε.	ΛΟΥΚΟΥΜΙ ΜΕ ΕΛΑΙΟΛΑΔΟ	1008125
29/01/2013	ΙΩΑΝΝΙΔΗΣ ΙΩΑΝΝΗΣ ΙΩΑΝΝΙΔΗΣ ΓΕΩΡΓΙΟΣ ΙΩΑΝΝΙΔΗΣ ΔΗΜΗΤΡΙΟΣ ΤΣΑΡΜΠΟΠΟΥΛΟΥ ΠΑΝΑΓΙΩΤΑ	ΤΟ ΠΡΑΣΙΝΟ ΨΟΜΙ Γ' Η ΨΟΜΙ ΣΑΛΑΤΑ	1008105
29/01/2013	ΙΩΑΝΝΙΔΗΣ ΓΕΩΡΓΙΟΣ ΙΩΑΝΝΙΔΗΣ ΔΗΜΗΤΡΙΟΣ ΙΩΑΝΝΙΔΗΣ ΙΩΑΝΝΗΣ ΤΣΑΡΜΠΟΠΟΥΛΟΥ ΠΑΝΑΓΙΩΤΑ	ΣΥΡΙΓΓΑ ΜΕ ΒΕΛΟΝΑ ΔΙΠΛΗΣ ΟΠΗΣ	1008113
18/02/2013	ΚΑΡΑΘΑΝΑΣΗΣ ΑΛΕΞΙΟΣ	ΜΕΤΑΛΛΙΚΗ ΒΑΣΗ ΤΟΠΟΘΕΤΗΣΗΣ ΦΩΤΟΒΟΛΤΑΪΚΩΝ ΣΥΛΛΕΚΤΩΝ ΜΕ ΔΥΝΑΤΟΤΗΤΑ ΠΑΡΑΚΟΛΟΥΘΗΣΗΣ ΤΗΣ ΠΟΡΕΙΑΣ ΤΟΥ ΗΛΙΟΥ ΣΤΟΝ ΟΡΙΖΟΝΤΑ ΣΤΗ ΔΙΕΥΘΥΝΣΗ ΝΟΤΟΥ ΠΡΟΣ ΒΟΡΡΑ ΚΑΙ ΒΟΡΡΑ ΠΡΟΣ ΝΟΤΟ ΓΙΑ ΚΑΘΕ ΜΗΝΑ ΤΟΥ ΕΤΟΥΣ	1008116
28/02/2013	ΘΕΩΝ ΔΙΣΘΗΤΗΡΕΣ Α.Ε.Β.Ε.	ΘΕΡΜΙΚΟ ΡΟΟΜΕΤΡΟ ΑΕΡΙΩΝ ΜΕ ΔΙΟΡΘΩΣΗ ΠΙΕΣΗΣ ΚΑΙ ΘΕΡΜΟΚΡΑΣΙΑΣ ΚΑΙ ΜΕΘΟΔΟΣ ΠΑΡΑΓΩΓΗΣ ΑΥΤΟΥ	1008114

2.3 ΕΥΡΕΤΗΡΙΟ Δ.Ε. ΣΥΜΦΩΝΑ ΜΕ ΤΗΝ ΑΛΦΑΒΗΤΙΚΗ ΣΕΙΡΑ ΤΩΝ ΔΙΚΑΙΟΥΧΩΝ

ΔΙΚΑΙΟΥΧΟΣ (73)	ΤΙΤΛΟΣ ΕΦΕΥΡΕΣΗΣ (54)	ΚΑΤΑΘΕΣΗ (22)	ΑΡ. Δ.Ε. (21)
<i>CHEN MING-TE</i>	ΜΟΝΑΔΑ ΚΑΛΟΥΠΙΟΥ ΥΠΟΔΗΜΑΤΩΝ	11/10/2012	1008099
<i>ITALCEMENTI S.P.A.</i>	ΣΥΣΚΕΥΗ ΓΙΑ ΤΗΝ ΠΑΡΑΓΩΓΗ ΣΚΩΡΙΑΣ ΞΕΚΙΝΩΝΤΑΣ ΑΠΟ ΑΚΑΤΕΡΓΑΣΤΗ ΣΚΟΝΗ, Η ΟΠΟΙΑ ΠΕΡΙΛΑΜΒΑΝΕΙ ΕΝΑΝ ΠΡΟΘΕΡΜΑΝΤΗΡΑ ΣΕ ΠΕΡΙΟΡΙΣΜΕΝΟ ΥΨΟΣ	20/12/2012	1008126
<i>VOLTAMPERE ΕΝΕΡΓΕΙΑΚΗ ΜΟΝΟΠΡΟΣΩΠΗ ΕΠΕ</i>	ΜΕΘΟΔΟΣ ΒΕΛΤΙΣΤΟΠΟΙΗΣΗΣ ΤΗΣ ΑΠΟΔΟΣΗΣ ΑΝΕΜΟΓΕΝΝΗΤΡΙΑΣ ΜΕ ΕΛΕΓΧΟ ΤΗΣ ΗΛΕΚΤΡΟΓΕΝΝΗΤΡΙΑΣ	27/11/2012	1008117
<i>ΑΛΕΞΑΝΔΡΕΙΟ ΤΕΧΝΟΛΟΓΙΚΟ ΕΚΠΑΙΔΕΥΤΙΚΟ ΙΔΡΥΜΑ ΘΕΣΣΑΛΟΝΙΚΗΣ-ΕΠΙΤΡΟΠΗ ΕΡΕΥΝΩΝ</i>	ΜΕΘΟΔΟΣ ΒΕΛΤΙΣΤΟΠΟΙΗΣΗΣ ΤΗΣ ΑΠΟΔΟΣΗΣ ΑΝΕΜΟΓΕΝΝΗΤΡΙΑΣ ΜΕ ΕΛΕΓΧΟ ΤΗΣ ΗΛΕΚΤΡΟΓΕΝΝΗΤΡΙΑΣ	27/11/2012	1008117
<i>ΑΡΓΥΡΗΣ ΝΑΛΜΠΑΝΙΔΗΣ ΑΕ</i>	ΛΕΒΗΤΑΣ ΣΤΕΡΕΩΝ ΚΑΙ ΡΕΥΣΤΩΝ ΚΑΥΣΙΜΩΝ ΜΕ ΠΑΡΟΧΗ ΑΕΡΑ ΣΤΟ ΚΕΝΤΡΟ ΤΗΣ ΦΩΤΙΑΣ	01/06/2012	1008119
<i>ΑΡΙΣΤΟΤΕΛΕΙΟ ΠΑΝΕΠΙΣΤΗΜΙΟ ΘΕΣΣΑΛΟΝΙΚΗΣ-ΕΙΔΙΚΟΣ ΛΟΓΑΡΙΑΣΜΟΣ ΚΟΝΔΥΛΙΩΝ ΕΡΕΥΝΑΣ</i>	ΜΕΘΟΔΟΣ ΒΕΛΤΙΣΤΟΠΟΙΗΣΗΣ ΤΗΣ ΑΠΟΔΟΣΗΣ ΑΝΕΜΟΓΕΝΝΗΤΡΙΑΣ ΜΕ ΕΛΕΓΧΟ ΤΗΣ ΗΛΕΚΤΡΟΓΕΝΝΗΤΡΙΑΣ	27/11/2012	1008117
<i>ΔΕΔΑΣ ΚΩΝΣΤΑΝΤΙΝΟΣ</i>	ΜΗΧΑΝΗ ΑΝΩΣΗΣ ΓΙΑ ΠΑΡΑΓΩΓΗ ΗΛΕΚΤΡΙΚΗΣ ΕΝΕΡΓΕΙΑΣ	05/07/2012	1008120
<i>ΕΒΥΑ Α.Ε.Β.Ε.</i>	ΔΙΑΦΗΜΙΣΤΙΚΟ ΚΑΛΑΜΑΚΙ ΓΙΑ ΣΟΥΒΛΑΚΙ	17/02/2011	1008111
<i>ΖΑΦΕΙΡΟΠΟΥΛΟΣ ΓΡΗΓΟΡΙΟΣ</i>	ΣΥΣΤΗΜΑ ΑΔΙΑΡΡΗΚΤΩΝ ΣΥΡΟΜΕΝΩΝ ΚΟΥΦΩΜΑΤΩΝ	09/08/2012	1008098
<i>ΘΕΩΝ ΑΙΣΘΗΤΗΡΕΣ Α.Ε.Β.Ε.</i>	ΘΕΡΜΙΚΟ ΡΟΟΜΕΤΡΟ ΑΕΡΙΩΝ ΜΕ ΔΙΟΡΘΩΣΗ ΠΙΕΣΗΣ ΚΑΙ ΘΕΡΜΟΚΡΑΣΙΑΣ ΚΑΙ ΜΕΘΟΔΟΣ ΠΑΡΑΓΩΓΗΣ ΑΥΤΟΥ	28/02/2013	1008114
<i>ΙΩΑΝΝΙΔΗΣ ΓΕΩΡΓΙΟΣ</i>	ΤΟ ΠΡΑΣΙΝΟ ΨΩΜΙ Ή ΨΩΜΙ ΣΑΛΑΤΑ	29/01/2013	1008105
<i>ΙΩΑΝΝΙΔΗΣ ΓΕΩΡΓΙΟΣ</i>	ΣΥΡΙΠΤΑ ΜΕ ΒΕΛΟΝΑ ΔΙΠΛΗΣ ΟΠΗΣ	29/01/2013	1008113
<i>ΙΩΑΝΝΙΔΗΣ ΔΗΜΗΤΡΙΟΣ</i>	ΤΟ ΠΡΑΣΙΝΟ ΨΩΜΙ Ή ΨΩΜΙ ΣΑΛΑΤΑ	29/01/2013	1008105
<i>ΙΩΑΝΝΙΔΗΣ ΔΗΜΗΤΡΙΟΣ</i>	ΣΥΡΙΠΤΑ ΜΕ ΒΕΛΟΝΑ ΔΙΠΛΗΣ ΟΠΗΣ	29/01/2013	1008113
<i>ΙΩΑΝΝΙΔΗΣ ΙΩΑΝΝΗΣ</i>	ΤΟ ΠΡΑΣΙΝΟ ΨΩΜΙ Ή ΨΩΜΙ ΣΑΛΑΤΑ	29/01/2013	1008105
<i>ΙΩΑΝΝΙΔΗΣ ΙΩΑΝΝΗΣ</i>	ΣΥΡΙΠΤΑ ΜΕ ΒΕΛΟΝΑ ΔΙΠΛΗΣ ΟΠΗΣ	29/01/2013	1008113
<i>ΚΑΛΑΝΤΩΝΗΣ ΒΑΣΙΛΕΙΟΣ</i>	ΚΑΠΑΚΙ ΣΤΕΓΑΝΟΠΟΙΗΣΗΣ ΣΙΦΩΝΙΟΥ ΔΑΠΕΔΟΥ	03/08/2012	1008097
<i>ΚΑΛΑΙΑΝΙΩΤΗ ΧΡΥΣΟΥΛΑ</i>	ΣΥΣΤΗΜΑΤΑ ΑΝΙΧΝΕΥΣΗΣ - ΔΙΑΚΟΠΗΣ ΜΗ ΕΜΦΑΝΩΝ ΔΙΑΡΡΟΩΝ ΝΕΡΟΥ	12/07/2012	1008096
<i>ΚΑΡΑΘΑΝΑΣΗΣ ΑΛΕΞΙΟΣ</i>	ΜΕΤΑΛΛΙΚΗ ΒΑΣΗ ΤΟΠΟΘΕΤΗΣΗΣ ΦΩΤΟΒΟΛΤΑΪΚΩΝ ΣΥΛΛΕΚΤΩΝ ΜΕ ΔΥΝΑΤΟΤΗΤΑ ΠΑΡΑΚΟΛΟΥΘΗΣΗΣ ΤΗΣ ΠΟΡΕΙΑΣ ΤΟΥ ΗΛΙΟΥ ΣΤΟΝ ΟΡΙΖΟΝΤΑ ΣΤΗ ΔΙΕΥΘΥΝΣΗ ΝΟΤΟΥ ΠΡΟΣ ΒΟΡΡΑ ΚΑΙ ΒΟΡΡΑ ΠΡΟΣ ΝΟΤΟ ΓΙΑ ΚΑΘΕ ΜΗΝΑ ΤΟΥ ΕΤΟΥΣ	18/02/2013	1008116
<i>ΚΑΡΥΔΟΠΟΥΛΟΣ ΠΑΝΑΓΙΩΤΗΣ</i>	STENCIL ΓΙΑ ΕΞΑΡΤΗΜΑΤΑ ΤΥΠΟΥ BGA (BALL GRID ARRAY) ΜΟΝΙΜΗΣ ΤΟΠΟΘΕΤΗΣΗΣ ΑΠΟ ΕΛΑΣΤΟΜΕΡΗ ΥΛΙΚΑ ΚΑΙ ΜΕΘΟΔΟΣ ΕΦΑΡΜΟΓΗΣ ΤΟΥΣ ΓΙΑ ΕΠΕΞΕΡΓΑΣΙΑ ΕΞΑΡΤΗΜΑΤΩΝ BGA	06/12/2012	1008100
<i>ΚΙΟΣΚΕΡΙΔΗΣ ΙΟΡΔΑΝΗΣ</i>	ΜΕΘΟΔΟΣ ΒΕΛΤΙΣΤΟΠΟΙΗΣΗΣ ΤΗΣ ΑΠΟΔΟΣΗΣ ΑΝΕΜΟΓΕΝΝΗΤΡΙΑΣ ΜΕ ΕΛΕΓΧΟ ΤΗΣ ΗΛΕΚΤΡΟΓΕΝΝΗΤΡΙΑΣ	27/11/2012	1008117
<i>ΚΟΥΚΟΥΛΗΣ Ι. - ΜΕΡΤΥΡΗΣ Π. ΟΕ</i>	ΠΑΡΑΓΩΓΗ ΚΑΙ ΤΥΠΟΠΟΙΗΣΗ ΒΙΟΔΙΑΣΠΩΜΕΝΟΥ ΛΙΠΑΝΤΙΚΟΥ CSO (CODE SYSTEM ORGANIC) ΑΠΟ ΠΥΡΗΝΕΛΑΙΟ ΓΙΑ ΤΗ ΛΙΠΑΝΣΗ ΑΛΥΣΙΔΑΣ ΜΗΧΑΝΟΚΙΝΗΤΩΝ Ή ΚΑΙ ΗΛΕΚΤΡΙΚΩΝ ΑΛΥΣΟΠΡΙΟΝΩΝ ΚΟΠΗΣ ΔΕΝΤΡΩΝ ΚΑΙ ΞΥΛΩΝ	02/04/2012	1008103
<i>ΛΑΜΔΑ ΦΑΡΜΑΚΕΥΤΙΚΑ ΕΡΓΑΣΤΗΡΙΑ ΕΦΑΜΡΟΣΜΕΝΗΣ ΕΡΕΥΝΑΣ ΚΑΙ ΑΝΑΠΤΥΞΗΣ Α.Ε.</i>	ΠΟΣΙΜΑ ΔΙΑΛΥΜΑΤΑ ΦΥΛΛΙΚΟΥ ΘΕΩΕΟΣ	12/12/2012	1008101
<i>ΜΑΔΕΜΑΗΣ ΧΡΗΣΤΟΣ</i>	ΜΕΘΟΔΟΣ ΒΕΛΤΙΣΤΟΠΟΙΗΣΗΣ ΤΗΣ ΑΠΟΔΟΣΗΣ ΑΝΕΜΟΓΕΝΝΗΤΡΙΑΣ ΜΕ ΕΛΕΓΧΟ ΤΗΣ ΗΛΕΚΤΡΟΓΕΝΝΗΤΡΙΑΣ	27/11/2012	1008117

ΔΙΚΑΙΟΥΧΟΣ (73)	ΤΙΤΛΟΣ ΕΦΕΥΡΕΣΗΣ (54)	ΚΑΤΑΘΕΣΗ (22)	ΑΡ. Δ.Ε. (21)
<i>ΜΑΣΤΟΡΑΣ ΑΘΑΝΑΣΙΟΣ</i>	ΑΝΤΛΙΑ ΕΝΕΡΓΕΙΑΣ ΔΙΑΦΟΡΑΣ ΠΙΕΣΗΣ ΘΕΡΜΟΚΡΑΣΙΑΣ	17/10/2012	1008122
<i>ΜΙΚΡΟ-ΣΥΣΤΗΜΑΤΑ ΜΙΚΡΟ-ΡΟΗΣ ΓΙΑ ΓΕΝΕΤΙΚΟΥΣ ΕΛΕΓΧΟΥΣ ΚΑΙ ΜΟΡΙΑΚΗ ΔΙΑΓΝΩΣΤΙΚΗ Ε.Π.Ε. και τον δ.τ. "Micro2Gen"</i>	ΟΛΟΚΛΗΡΩΜΕΝΟ ΣΥΣΤΗΜΑ ΟΠΤΙΚΟΥ ΕΛΕΓΧΟΥ, ΠΟΣΟΤΙΚΗΣ ΚΑΙ ΠΟΙΟΤΙΚΗΣ ΜΕΤΡΗΣΗΣ ΡΟΗΣ ΣΕ ΜΙΚΡΟΡΟΪΚΑ ΚΥΚΛΩΜΑΤΑ	05/07/2011	1008118
<i>ΜΠΕΧΛΙΒΑΝΟΓΛΟΥ ΓΕΩΡΓΙΟΣ</i>	ΔΙΠΛΗ ΚΙΘΑΡΑ ΚΛΑΣΙΚΗ ΚΑΙ ΑΚΟΥΣΤΙΚΗ ΜΟΝΟΥ ΟΓΚΟΥ	17/02/2012	1008107
<i>Π & Α ΚΑΖΑΚΙΔΗΣ Α.Ε.Β.Ε.</i>	ΛΟΥΚΟΥΜΙ ΜΕ ΕΛΑΙΟΛΑΔΟ	24/01/2013	1008125
<i>ΠΕΤΡΟΥΔΗΣ ΘΩΜΑΣ</i>	ΒΟΥΡΤΣΑ ΛΕΚΑΝΗΣ ΤΟΥΑΛΕΤΑΣ	01/08/2012	1008124
<i>ΠΟΛΑΤΙΔΗΣ ΗΛΙΑΣ</i>	ΑΝΕΛΚΥΣΤΗΡΑΣ ΜΕΤΑΒΛΗΤΗΣ ΣΧΕΣΕΩΣ ΜΕΤΑΔΟΣΕΩΣ ΜΕΤΑΞΥ ΦΟΡΤΙΟΥ ΚΑΙ ΑΝΤΙΒΑΡΟΥ	11/07/2012	1008121
<i>ΠΟΡΦΥΡΙΔΗΣ ΒΑΣΙΛΕΙΟΣ</i>	ΣΥΣΤΗΜΑ ΑΝΑΧΑΙΤΗΣΗΣ ΔΑΣΙΚΩΝ ΠΥΡΚΑΓΙΩΝ ΚΑΙ ΠΡΟΦΥΛΑΞΗ ΚΤΙΡΙΩΝ, ΕΓΚΑΤΑΣΤΑΣΕΩΝ, ΧΩΡΙΩΝ ΚΑΙ ΟΙΚΙΣΜΩΝ, ΑΠΟ ΤΙΣ ΔΑΣΙΚΕΣ ΠΥΡΚΑΓΙΕΣ	02/01/2013	1008104
<i>ΣΑΛΑΧΑΣ ΓΕΩΡΓΙΟΣ</i>	ΠΛΗΡΩΣ ΑΥΤΟΜΑΤΟΠΟΙΗΜΕΝΟ ΣΥΣΤΗΜΑ ΑΕΡΟΠΟΝΙΚΗΣ ΚΑΛΛΙΕΡΓΕΙΑΣ ΦΥΤΩΝ	28/12/2012	1008102
<i>ΣΙΔΕΡΗΣ ΣΠΥΡΟΣ</i>	ΗΛΙΑΚΟΣ ΑΠΟΣΤΑΚΤΗΡΑΣ ΝΕΡΟΥ	11/09/2012	1008108
<i>ΣΟΛΕ Α.Β.Ε.Ε.</i>	ΗΛΙΑΚΟΣ ΣΥΛΛΕΚΤΗΣ ΑΕΡΟΣ	13/12/2011	1008115
<i>ΣΥΓΓΡΙΔΗΣ ΜΙΛΤΙΑΔΗΣ</i>	ΜΕΘΟΔΟΣ ΚΑΘΑΡΙΣΜΟΥ ΗΛΙΑΚΩΝ ΘΕΡΜΟΣΙΦΩΝΩΝ, ΠΑΝΕΛ ΚΑΙ ΜΠΟΪΛΕΡ	14/09/2012	1008109
<i>ΤΟΥΛΑΟΥΜΤΣΟΓΛΟΥ ΠΑΝΤΕΛΕΗΜΩΝ</i>	ΜΕΘΟΔΟΣ ΔΙΑΜΟΡΦΩΣΗΣ ΛΟΞΩΝ ΑΚΡΩΝ ΤΥΠΟΥ ΑΚ ΣΕ ΓΥΨΟΣΑΝΙΔΕΣ	16/01/2013	1008123
<i>ΤΣΑΡΜΠΟΠΟΥΛΟΥ ΠΑΝΑΓΙΩΤΑ</i>	ΤΟ ΠΡΑΣΙΝΟ ΨΩΜΙ Ή ΨΩΜΙ ΣΑΛΑΤΑ	29/01/2013	1008105
<i>ΤΣΑΡΜΠΟΠΟΥΛΟΥ ΠΑΝΑΓΙΩΤΑ</i>	ΣΥΡΙΓΓΑ ΜΕ ΒΕΛΟΝΑ ΔΙΠΛΗΣ ΟΠΗΣ	29/01/2013	1008113
<i>ΤΣΙΚΟΠΟΥΛΟΣ ΗΛΙΑΣ</i>	ΕΥΣΤΡΑ ΚΕΛΙΩΝ ΠΛΑΙΣΙΟΚΗΡΗΘΡΑΣ	29/07/2011	1008106
<i>ΦΑΡΜΑΤΕΝ Α.Β.Ε.Ε.</i>	ΦΑΡΜΑΚΕΥΤΙΚΟ ΣΚΕΥΑΣΜΑ ΠΕΡΙΕΧΟΝ ΕΝΑΝ ΕΚΛΕΚΤΙΚΟ ΑΓΩΝΙΣΤΗ ΤΩΝ ΥΠΟΔΟΧΕΩΝ ΤΗΣ ΣΕΡΟΤΟΝΙΝΗΣ ΚΑΙ ΜΕΘΟΔΟΣ ΓΙΑ ΤΗΝ ΠΑΡΑΣΚΕΥΗ ΑΥΤΟΥ	03/01/2013	1008112
<i>ΦΑΡΜΑΤΕΝ Α.Β.Ε.Ε.</i>	ΦΑΡΜΑΚΕΥΤΙΚΟ ΣΚΕΥΑΣΜΑ ΠΕΡΙΕΧΟΝ ΕΝΑΝ ΜΗ-ΑΠΟΠΟΛΩΤΙΚΟ ΠΑΡΑΓΟΝΤΑ ΝΕΥΡΟΜΥΪΚΟΥ ΑΠΟΚΛΕΙΣΜΟΥ ΚΑΙ ΜΕΘΟΔΟΣ ΓΙΑ ΤΗΝ ΠΑΡΑΣΚΕΥΗ ΑΥΤΟΥ	15/01/2013	1008127
<i>ΧΑΤΖΟΥΛΗΣ ΣΤΕΦΑΝΟΣ</i>	ΘΕΡΜΟΜΟΝΩΤΙΚΟ ΥΛΙΚΟ	01/10/2012	1008110

2.4 ΠΙΣΤΟΠΟΙΗΤΙΚΑ ΥΠΟΔΕΙΓΜΑΤΟΣ ΧΡΗΣΙΜΟΤΗΤΑΣ

ΑΡΙΘΜΟΣ Π.Υ.Χ. (11):2002992
ΑΡΙΘΜΟΣ ΑΙΤΗΣΗΣ Π.Υ.Χ. (21):20130200150
ΔΙΚΑΙΟΥΧΟΣ (73):1)ΚΑΡΦΟΠΟΥΛΟΣ ΑΝΑΣΤΑΣΙΟΥ ΠΑΝΑΓΙΩΤΗΣ
Παπάγου 6,14123 ΛΥΚΟΒΡΥΣΗ
(ΑΤΤΙΚΗΣ), ΕΛΛΑΔΑ

ΗΜΕΡΟΜ. ΚΑΤΑΘΕΣΗΣ (22):26/09/2013
ΗΜΕΡΟΜ. ΑΠΟΝΟΜΗΣ (47):11/02/2014
ΣΥΜΒ. ΠΡΟΤΕΡΑΙΟΤΗΤΕΣ (30):
ΕΦΕΥΡΕΤΗΣ (72):1)ΚΑΡΦΟΠΟΥΛΟΣ ΑΝΑΣΤΑΣΙΟΥ ΠΑΝΑΓΙΩΤΗΣ

ΕΙΔΙΚΟΣ ΠΛΗΡΕΞΟΥΣΙΟΣ (74):ΚΑΪΣΙΔΟΥ ΑΓΓΕΛΙΚΗ
Λέλας Καραγιάννη 17, 14123 ΛΥΚΟΒΡΥΣΗ
(ΑΤΤΙΚΗΣ)

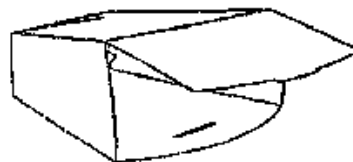
ΑΝΤΙΚΛΗΤΟΣ (74):ΚΑΪΣΙΔΟΥ ΑΓΓΕΛΙΚΗ
Λέλας Καραγιάννη 17,14123 ΛΥΚΟΒΡΥΣΗ
(ΑΤΤΙΚΗΣ)

ΤΙΤΛΟΣ ΕΦΕΥΡΕΣΗΣ (54):ΧΑΡΤΙΝΗ ΣΥΣΚΕΥΑΣΙΑ ΓΙΑ ΤΗ ΣΥΛΛΟΓΗ ΚΟΠΡΑΝΩΝ ΣΚΥΛΩΝ

ΠΕΡΙΛΗΨΗ(57)

Μια χάρτινη συσκευασία για τη συλλογή κοπράνων σκύλων, η οποία χαρακτηρίζεται από το ότι έχει σχήμα κώνου, παραλληλόγραμμου ή τετράπλευρου με κυκλικά πλαϊνά και διαθέτει μια κατά μήκος όψη (1, 1α, 1β) με συνδεδεμένο καπάκι (2, 2α, 2β) η διάσταση του οποίου καθορίζεται από το μήκος και το πλάτος της συσκευασίας. Το καπάκι (2, 2α, 2β) στο τελειώμά του και όταν εφάπτεται με τις υπόλοιπες τρεις πλευρές σφηνώνει και μπορεί να κουμπώνει με γλωσσίδιο (8, 8α, 8β) ή χωρίς, δημιουργώντας μια σταθερή τετράπλευρη συσκευασία. Ο πάτος (7, 7α, 7β) της ανωτέρω συσκευασίας μπορεί να είναι τύπου long button μηχανής ή κουμπωτός αμερικάνικος ή κουμπωτός όπως το κουτί του φαρμακείου ή απλά

κουμπωτό και οι διαστάσεις του ποικίλουν ανάλογα με τις διαστάσεις της συσκευασίας. Η εν λόγω συσκευασία, η οποία μπορεί να κατασκευαστεί και από πλαστικό, μπορεί να χρησιμοποιηθεί για τη συλλογή κοπράνων σκύλων σε δάση, πάρκα, πλατείες, δρόμους, πεζοδρόμια, παραλίες, αυλές και οπουδήποτε μπορούν να περάσουν σκύλοι.



ΑΡΙΘΜΟΣ Π.Υ.Χ. (11):2002993
ΑΡΙΘΜΟΣ ΑΙΤΗΣΗΣ Π.Υ.Χ. (21):20130200130
ΔΙΚΑΙΟΥΧΟΣ (73):1)ΣΔΟΥΓΚΑΣ ΑΝΑΣΤΑΣΙΟΥ ΓΕΩΡΓΙΟΣ
Μανδηλαρά 56,41223 ΛΑΡΙΣΑ (ΛΑΡΙΣΑΣ),
ΕΛΛΑΔΑ

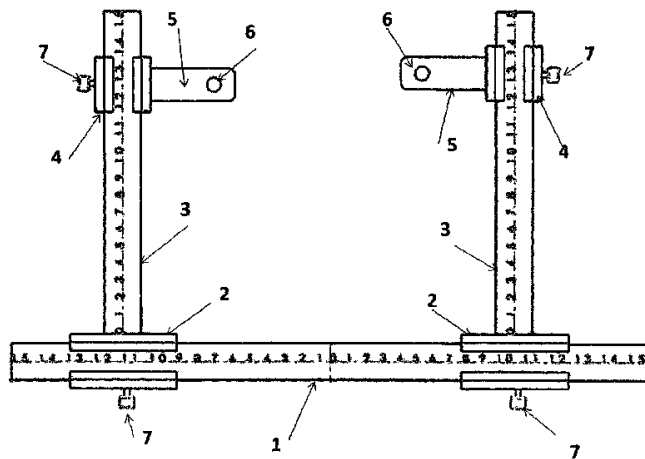
ΗΜΕΡΟΜ. ΚΑΤΑΘΕΣΗΣ (22):29/08/2013
ΗΜΕΡΟΜ. ΑΠΟΝΟΜΗΣ (47):12/02/2014
ΣΥΜΒ. ΠΡΟΤΕΡΑΙΟΤΗΤΕΣ (30):
ΕΦΕΥΡΕΤΗΣ (72):1)ΣΔΟΥΓΚΑΣ ΑΝΑΣΤΑΣΙΟΥ ΓΕΩΡΓΙΟΣ

ΕΙΔΙΚΟΣ ΠΛΗΡΕΞΟΥΣΙΟΣ (74):
ΑΝΤΙΚΛΗΤΟΣ (74):

ΤΙΤΛΟΣ ΕΦΕΥΡΕΣΗΣ (54):ΕΡΓΑΛΕΙΟ ΑΚΡΙΒΕΙΑΣ ΜΕΤΡΗΣΕΩΣ ΑΠΟΣΤΑΣΕΩΝ ΓΙΑ ΔΙΑΝΟΙΞΗ ΟΠΩΝ

ΠΕΡΙΛΗΨΗ(57)

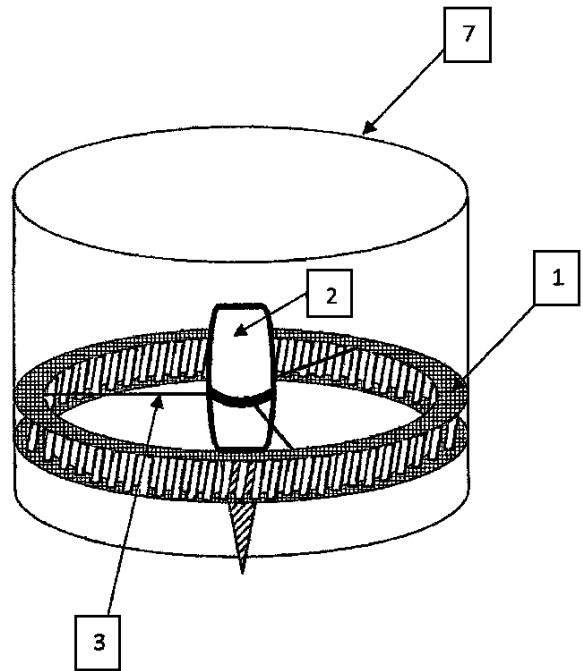
Το εργαλείο ακριβείας μετρήσεως αποστάσεως για διάνοιξη οπών, αποτελείται από μία βάση (1) που είναι σταθερή και κατά μήκος της κινούμε τις γλισιέρες στελέχους (2). Πάνω σε κάθε γλισιέρα στελέχους(2) είναι τοποθετημένο το στέλεχος(3), όπου κατά μήκος του κινούμε τις γλισιέρες προ εκτάσεως (4), που καταλήγουν στην προέκταση(5). Κάθε προέκταση έχει στην άκρη της μία οπή(6), όπου μέσω αυτής ανοίγουμε τις τρύπες στις ζητούμενες θέσεις. Οι γλισιέρες κρατούνται σταθερές πάνω στη βάση και στη προέκταση με τη περιστροφή του σφικτήρα(7). Κινώντας τόσο τις γλισιέρες στελέχους(2), όσο και τις γλισιέρες προεκτάσεως(4) κατά μήκος της βάσεως (1) και του στελέχους(3), αντίστοιχα, παίρνουμε την κατάλληλη απόσταση που θέλουμε για την διάνοιξη των οπών.



ΑΡΙΘΜΟΣ Π.Υ.Χ. (11):2002994
ΑΡΙΘΜΟΣ ΑΙΤΗΣΗΣ Π.Υ.Χ. (21):20130200224
ΔΙΚΑΙΟΥΧΟΣ (73):1)ΧΕΙΛΑΣ ΘΕΟΔΩΡΟΥ ΠΑΝΑΓΙΩΤΗΣ
Αργυροκάστρου 12,15773 ΖΩΓΡΑΦΟΣ
(ΑΤΤΙΚΗΣ), ΕΛΛΑΔΑ
ΗΜΕΡΟΜ. ΚΑΤΑΘΕΣΗΣ (22):01/08/2013
ΗΜΕΡΟΜ. ΑΠΟΝΟΜΗΣ (47):12/02/2014
ΣΥΜΒ. ΠΡΟΤΕΡΑΙΟΤΗΤΕΣ (30):
ΕΦΕΥΡΕΤΗΣ (72):1)ΧΕΙΛΑΣ ΘΕΟΔΩΡΟΥ ΠΑΝΑΓΙΩΤΗΣ
ΕΙΔΙΚΟΣ ΠΛΗΡΕΞΟΥΣΙΟΣ (74):
ΑΝΤΙΚΛΗΤΟΣ (74):ΧΕΙΛΑΣ ΘΕΟΔΩΡΟΣ
Κουμουνδούρου 1,24100 ΚΑΛΑΜΑΤΑ
(ΜΕΣΣΗΝΙΑΣ)
ΤΙΤΛΟΣ ΕΦΕΥΡΕΣΗΣ (54):ΔΥΙΚΟΣ ΥΔΡΟΣΤΡΟΒΙΛΟΣ ΥΠΕΡΩΚΕ-
ΑΝΙΑΣ ΑΝΤΛΗΣΗΣ ΥΔΡΟΓΟΝΑΝΘΡΑ-
ΚΩΝ

ΠΕΡΙΛΗΨΗ(57)

Το σύστημα του Δυικού Υδροστρόβιλου τοποθετείται εσωτερικά στη βάση του υποθαλάσσιου αγωγού άντληση υδρογονανθράκων. Στόχος είναι να ρυθμιστεί η ροή εσωτερικά του αγωγού άντλησης, ώστε αφενός, ο αγωγός να επιδέχεται μικρότερη καταπόνηση από τα μεταφερόμενα θραύσματα, και αφετέρου, να βελτιώνεται και να επιταχύνεται η ροή των θραυσμάτων υδρογονανθράκων από τον πυθμένα προς την δεξαμενή υποδοχής στην επιφάνεια. Βασικός στόχος του συγκεκριμένου συστήματος είναι η βελτίωση της ροής των θραυσμάτων μέχρι το σημείο (βάθος) μερικής ή ολικής υγροποίησής τους λόγω θερμοκρασίας και πίεσης.



2.5 ΕΥΡΕΤΗΡΙΟ Π.Υ.Χ. ΣΥΜΦΩΝΑ ΜΕ ΤΗΝ ΗΜΕΡΟΜΗΝΙΑ ΚΑΤΑΘΕΣΗΣ

ΚΑΤΑΘΕΣΗ (22)	ΔΙΚΑΙΟΥΧΟΣ (73)	ΤΙΤΛΟΣ ΕΦΕΥΡΕΣΗΣ (54)	ΑΡ. Π.Υ.Χ. (11)
01/08/2013	ΧΕΙΛΑΣ ΠΑΝΑΓΙΩΤΗΣ	ΔΥΙΚΟΣ ΥΔΡΟΣΤΡΟΒΙΛΟΣ ΥΠΕΡΩΚΕΑΝΙΑΣ ΑΝΤΛΗΣΗΣ ΥΔΡΟΓΟ- ΝΑΝΘΡΑΚΩΝ	2002994
29/08/2013	ΣΔΟΥΓΚΑΣ ΓΕΩΡΓΙΟΣ	ΕΡΓΑΛΕΙΟ ΑΚΡΙΒΕΙΑΣ ΜΕΤΡΗΣΕΩΣ ΑΠΟΣΤΑΣΕΩΝ ΓΙΑ ΔΙΑΝΟΙ- ΞΗ ΟΠΩΝ	2002993
26/09/2013	ΚΑΡΦΟΠΟΥΛΟΣ ΠΑΝΑΓΙΩΤΗΣ	ΧΑΡΤΙΝΗ ΣΥΣΚΕΥΑΣΙΑ ΓΙΑ ΤΗ ΣΥΛΛΟΓΗ ΚΟΠΡΑΝΩΝ ΣΚΥΛΩΝ	2002992

2.6 ΕΥΡΕΤΗΡΙΟ Π.Υ.Χ. ΣΥΜΦΩΝΑ ΜΕ ΤΗΝ ΑΛΦΑΒΗΤΙΚΗ ΣΕΙΡΑ ΤΩΝ ΔΙΚΑΙΟΥΧΩΝ

ΔΙΚΑΙΟΥΧΟΣ (73)	ΤΙΤΛΟΣ ΕΦΕΥΡΕΣΗΣ (54)	ΚΑΤΑΘΕΣΗ (22)	ΑΡ. Π.Υ.Χ. (21)
ΚΑΡΦΟΠΟΥΛΟΣ ΠΑΝΑΓΙΩΤΗΣ	ΧΑΡΤΙΝΗ ΣΥΣΚΕΥΑΣΙΑ ΓΙΑ ΤΗ ΣΥΛΛΟΓΗ ΚΟΠΡΑΝΩΝ ΣΚΥΛΩΝ	26/09/2013	2002992
ΣΔΟΥΓΚΑΣ ΓΕΩΡΓΙΟΣ	ΕΡΓΑΛΕΙΟ ΑΚΡΙΒΕΙΑΣ ΜΕΤΡΗΣΕΩΣ ΑΠΟΣΤΑΣΕΩΝ ΓΙΑ ΔΙΑ- ΝΟΙΞΗ ΟΠΩΝ	29/08/2013	2002993
ΧΕΙΛΑΣ ΠΑΝΑΓΙΩΤΗΣ	ΔΥΙΚΟΣ ΥΔΡΟΣΤΡΟΒΙΛΟΣ ΥΠΕΡΩΚΕΑΝΙΑΣ ΑΝΤΛΗΣΗΣ ΥΔΡΟ- ΝΑΝΘΡΑΚΩΝ	01/08/2013	2002994

2.7 ΣΥΜΠΛΗΡΩΜΑΤΙΚΑ ΠΙΣΤΟΠΟΙΗΤΙΚΑ ΠΡΟΣΤΑΣΙΑΣ ΓΙΑ ΦΑΡΜΑΚΑ

ΑΡΙΘΜΟΣ ΣΠΠΦ	(11): 8000449
ΑΡΙΘΜΟΣ ΑΙΤΗΣΗΣ ΣΠΠΦ	(21): 20090800026
ΗΜΕΡΟΜ. ΚΑΤΑΘΕΣΗΣ	(22): 24/09/2009
ΗΜΕΡ/ΝΙΑ ΧΟΡΗΓΗΣΗΣ	(47): 20/02/2014
ΔΙΚΑΙΟΥΧΟΣ	(71): 1)FORSGREN ARNE 230 11 FALSTERBO/SE, ΣΟΥΗΔΙΑ
ΤΙΤΛΟΣ ΕΦΕΥΡΕΣΗΣ	(54): ΠΡΩΤΕΪΝΗ D-ΜΙΑ ΠΡΩΤΕΪΝΗ ΣΥΝΔΕΣΗΣ IgD ΤΟΥ HAEMOPHILUS INFLUENZAE
ΑΡΙΘ./ΗΜΕΡ. ΚΥΡΙΟΥ Ε.Δ.Ε.	(68): 3028030
ΠΡΟΣΔΙΟΡΙΣΜΟΣ ΠΡΟΪΟΝΤΟΣ	(95): ΠΡΩΤΕΪΝΗ D
ΑΡΙΘ./ΗΜΕΡ. ΙΣΧΥΟΥΣΑΣ ΑΔΕΙΑΣ ΚΥΚΛΟΦΟΡΙΑΣ ΣΤΗΝ ΕΛΛΑΔΑ	(92): Ε.Ε.(C)(2009)2563/30-03-2009
ΑΡΙΘ./ΗΜΕΡ. ΠΡΩΤΗΣ ΑΔΕΙΑΣ ΚΥΚΛΟΦΟΡΙΑΣ ΣΤΗΝ ΑΓΟΡΑ ΤΗΣ ΕΥΡΩΠΑΪΚΗΣ ΚΟΙΝΟΤΗΤΑΣ	(93): —
ΙΣΧΥΕΙ ΜΕΧΡΙ	(94): 22-2-2016
ΕΙΔΙΚΟΣ ΠΑΡΕΞΟΥΣΙΟΣ	(74): ΑΘΑΝΑΣΙΑΔΟΥ ΜΑΡΙΑ Κουμπάρη 2, 10674 ΑΘΗΝΑ
ΑΝΤΙΚΛΗΤΟΣ	(74): ΠΑΠΑΚΩΝΣΤΑΝΤΙΝΟΥ ΕΛΕΝΗ Κουμπάρη 2,10674 ΑΘΗΝΑ

2.8 ΕΥΡΕΤΗΡΙΟ Σ.Π.Π.Φ. ΣΥΜΦΩΝΑ ΜΕ ΤΗΝ ΗΜΕΡΟΜΗΝΙΑ ΚΑΤΑΘΕΣΗΣ

ΚΑΤΑΘΕΣΗ (22)	ΔΙΚΑΙΟΥΧΟΣ (73)	ΤΙΤΛΟΣ ΕΦΕΥΡΕΣΗΣ (54)	ΑΡ. Σ.Π.Π.Φ. (11)
24/09/2009	FORSGREN ARNE	ΠΡΩΤΕΪΝΗ D-ΜΙΑ ΠΡΩΤΕΪΝΗ ΣΥΝΔΕΣΗΣ IgD ΤΟΥ ΗΑΕΜΟ- PHILUS INFLUENZAE	8000449

2.9 ΕΥΡΕΤΗΡΙΟ Σ.Π.Π.Φ. ΣΥΜΦΩΝΑ ΜΕ ΤΗΝ ΑΛΦΑΒΗΤΙΚΗ ΣΕΙΡΑ ΤΩΝ ΔΙΚΑΙΟΥΧΩΝ

ΔΙΚΑΙΟΥΧΟΣ (73)	ΤΙΤΛΟΣ ΕΦΕΥΡΕΣΗΣ (54)	ΚΑΤΑΘΕΣΗ (22)	ΑΡ. Σ.Π.Π.Φ. (11)
<i>FORSGREN ARNE</i>	ΠΡΩΤΕΪΝΗ D-MIA ΠΡΩΤΕΪΝΗ ΣΥΝΔΕΣΗΣ IGD ΤΟΥ ΗΑΕΜΟ- PHILUS INFLUENZAE	24/09/2009	8000449

**2.10 ΣΥΜΠΛΗΡΩΜΑΤΙΚΑ ΠΙΣΤΟΠΟΙΗΤΙΚΑ ΠΡΟΣΤΑΣΙΑΣ ΓΙΑ
ΦΥΤΟΠΡΟΣΤΑΤΕΥΤΙΚΑ ΠΡΟΪΟΝΤΑ**

ΟΥΔΕΝ

ΔΕΝ ΥΠΑΡΧΕΙ ΔΗΜΟΣΙΕΥΣΗ

ΔΕΝ ΥΠΑΡΧΕΙ ΔΗΜΟΣΙΕΥΣΗ

2.13 ΒΕΒΑΙΩΣΕΙΣ ΓΙΑ ΠΑΡΑΤΑΣΗ ΤΗΣ ΔΙΑΡΚΕΙΑΣ ΙΣΧΥΟΣ ΣΥΜΠΛΗΡΩΜΑΤΙΚΩΝ ΠΙΣΤΟΠΟΙΗΤΙΚΩΝ ΠΡΟΣΤΑΣΙΑΣ ΓΙΑ ΠΑΔΙΑΤΡΙΚΑ ΦΑΡΜΑΚΑ

<i>ΑΡΙΘΜΟΣ ΣΠΠΦ</i>	(11)	9000012
<i>ΑΡΙΘΜ. ΑΙΤ. ΠΑΡΑΤΑΣΗΣ ΙΣΧΥΟΣ ΓΙΑ ΠΑΔΙΑΤΡΙΚΑ ΦΑΡΜΑΚΑ</i>	(21)	20130900001
<i>ΗΜΕΡ/ΝΙΑ ΚΑΤΑΘΕΣΗΣ</i>	(22)	28/06/2013
<i>ΗΜΕΡ/ΝΙΑ ΧΟΡΗΓΗΣΗΣ ΔΙΚΑΙΟΥΧΟΣ</i>	(47)	12/02/2014 BOEHRINGER INGELHEIM PHARMA GMBH & CO. KG (71) Binger Stasse 173, 55218 Ingelheim Am Rhein GERMANIA
<i>ΤΙΤΛΟΣ ΕΦΕΥΡΕΣΗΣ</i>	(54)	ΝΕΟΙ ΘΕΙΕΝΥΛΑΚΑΡΒΟΝΙΚΟΙ ΕΣΤΕΡΕΣ ΑΜΙΝΟΑΛΚΟΟΛΩΝ, ΤΑ ΤΕΤΡΑΜΕΡΗ ΠΡΟΪΟΝΤΑ ΤΟΥΣ, ΚΑΙ ΠΑΡΑΣΚΕΥΗ ΚΑΙ ΧΡΗΣΗ ΤΩΝ ΕΝΩΣΕΩΝ ΑΥΤΩΝ
<i>ΑΡΙΘΜΟΣ ΚΥΡΙΟΥ Δ.Ε./Ε.Δ.Ε.</i>	(68)	3012380
<i>ΑΡΙΘΜΟΣ ΣΠΠΦ</i>	(11)	8000115
<i>ΠΡΟΣΔΙΟΡΙΣΜΟΣ ΠΡΟΪΟΝΤΟΣ</i>	(95)	ΤΙΟΤΡΟΠΙΥΜ ΒΡΟΜΙΔΕ ΜΟΝΟΗΥΔΡΑΤΕ
<i>ΑΡΙΘ./ΗΜΕΡ. ΙΣΧΥΟΥΣΑΣ ΑΔΕΙΑΣ ΚΥΚΛΟΦΟΡΙΑΣ ΣΤΗΝ ΕΥΡΩΠΑΙΚΗ ΕΝΩΣΗ</i>	(92)	Τις προσκομισθείσες άδειες κυκλοφορίας του φαρμακευτικού προϊόντος σε όλα τα Κράτη μέλη της Ευρωπαϊκής Ένωσης κατ'εφαρμογή του άρθρου 36 παρ. 3 του Κανονισμού (ΕΚ) αριθ. 1901/2006
<i>ΙΣΧΥΕΙ ΜΕΧΡΙ</i>	(94)	13/03/2016
<i>ΕΙΔΙΚΟΣ ΠΛΗΡΕΞΟΥΣΙΟΣ</i>	(74)	ΠΑΠΑΚΩΝΣΤΑΝΤΙΝΟΥ ΕΛΕΝΗ Κουμπάρη 2, 106 74 ΑΘΗΝΑ
<i>ΑΝΤΙΚΑΛΗΤΟΣ</i>	(74)	ΠΑΠΑΚΩΝΣΤΑΝΤΙΝΟΥ ΕΛΕΝΗ Κουμπάρη 2, 106 74 ΑΘΗΝΑ

2.14 ΕΥΡΕΤΗΡΙΟ ΒΕΒΑΙΩΣΕΩΝ ΠΑΡΑΤΑΣΗΣ ΙΣΧΥΟΣ Σ.Π.Π.Φ. ΣΥΜΦΩΝΑ ΜΕ ΤΗΝ ΗΜΕΡΟΜΗΝΙΑ ΚΑΤΑΘΕΣΗΣ

ΚΑΤΑΘΕΣΗ (22)	ΔΙΚΑΙΟΥΧΟΣ (71)	ΤΙΤΛΟΣ ΕΦΕΥΡΕΣΗΣ (54)	ΑΡ. ΣΠΠΦ. (11)
28/06/2013	BOEHRINGER INGELHEIM PHARMA GMBH & CO. KG	ΝΕΟΙ ΘΕΙΕΝΥΛΚΑΡΒΟΝΙΚΟΙ ΕΣΤΕΡΕΣ ΑΜΙΝΟΑΛΚΟΟΛΩΝ, ΤΑ ΤΕΤΡΑΜΕΡΗ ΠΡΟΪΟΝΤΑ ΤΟΥΣ, ΚΑΙ ΠΑΡΑΣΚΕΥΗ ΚΑΙ ΧΡΗΣΗ ΤΩΝ ΕΝΩΣΕΩΝ ΑΥΤΩΝ	9000012

**2.15 ΕΥΡΕΤΗΡΙΟ ΒΕΒΑΙΩΣΕΩΝ ΠΑΡΑΤΑΣΗΣ ΙΣΧΥΟΣ Σ.Π.Π.Φ. ΣΥΜΦΩΝΑ ΜΕ ΤΗΝ
ΑΛΦΑΒΗΤΙΚΗ ΣΕΙΡΑ ΤΩΝ ΔΙΚΑΙΟΥΧΩΝ**

ΔΙΚΑΙΟΥΧΟΣ (71)	ΤΙΤΛΟΣ ΕΦΕΥΡΕΣΗΣ (54)	ΚΑΤΑΘΕΣΗ (22)	ΑΡ. ΣΠΠΠΦ. (21)
BOEHRINGER INGELHEIM PHARMA GMBH & CO. KG	ΝΕΟΙ ΘΕΙΕΝΥΛΚΑΡΒΟΝΙΚΟΙ ΕΣΤΕΡΕΣ ΑΜΙΝΟΑΛΚΟΟΛΩΝ, ΤΑ ΤΕΤΡΑΜΕΡΗ ΠΡΟΪΟΝΤΑ ΤΟΥΣ, ΚΑΙ ΠΑΡΑΣΚΕΥΗ ΚΑΙ ΧΡΗΣΗ ΤΩΝ ΕΝΩΣΕΩΝ ΑΥΤΩΝ	28/06/2013	9000012



ΜΕΡΟΣ Β΄
ΕΥΡΩΠΑΪΚΟΙ ΤΙΤΛΟΙ ΠΡΟΣΤΑΣΙΑΣ



Κ Ε Φ Α Λ Α Ι Ο 1
ΜΕΤΑΦΡΑΣΕΙΣ ΕΥΡΩΠΑΪΚΩΝ ΑΙΤΗΣΕΩΝ

1.1 ΑΝΑΚΟΙΝΩΣΗ ΓΙΑ ΚΑΤΑΘΕΣΗ ΜΕΤΑΦΡΑΣΗΣ ΤΩΝ ΑΞΙΩΣΕΩΝ ΕΥΡΩΠΑΪΚΩΝ ΑΙΤΗΣΕΩΝ Δ.Ε.

Ο Υ Δ Ε Μ Ι Α

**1.2 ΕΥΡΕΤΗΡΙΟ ΕΥΡΩΠΑΪΚΩΝ ΑΙΤΗΣΕΩΝ ΣΥΜΦΩΝΑ ΜΕ ΤΟΝ ΑΡΙΘΜΟ ΔΗΜΟΣΙΕΥΣΗΣ
ΤΗΣ ΕΥΡΩΠΑΪΚΗΣ ΑΙΤΗΣΗΣ**

ΔΕΝ ΥΠΑΡΧΕΙ ΔΗΜΟΣΙΕΥΣΗ

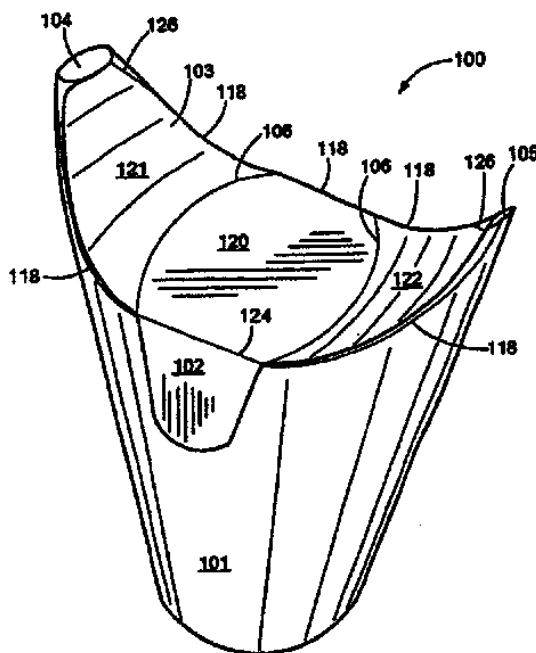
ΔΕΝ ΥΠΑΡΧΕΙ ΔΗΜΟΣΙΕΥΣΗ

2.1 ΑΝΑΚΟΙΝΩΣΗ ΓΙΑ ΚΑΤΑΘΕΣΗ ΜΕΤΑΦΡΑΣΗΣ ΕΥΡΩΠΑΪΚΩΝ Δ.Ε.

ΑΡΙΘΜΟΣ ΕΥΡ. Δ.Ε. (11):3082732
ΑΡΙΘ. ΕΛΛ. ΚΑΤΑΘΕΣΗΣ (21):20140400221
ΗΜΕΡ. ΕΛΛ. ΚΑΤΑΘΕΣΗΣ (22):04/02/2014
ΑΡΙΘ./ΗΜΕΡ. ΔΗΜΟΣΙΕΥΣΗΣ
ΕΥΡΩΠΑΪΚΟΥ ΔΙΠΛΩΜΑΤΟΣ(87):2440467 - 06/11/2013
ΑΡΙΘ./ΗΜΕΡ. ΔΗΜΟΣΙΕΥΣΗΣ
ΕΥΡΩΠΑΪΚΗΣ ΑΙΤΗΣΗΣ (86):10725569.7--11/06/2010
ΔΙΚΑΙΟΥΧΟΣ (73):1)Compleat LLC
 543 Albany Street, Boston, MA 02118,
 ΗΝΩΜΕΝΕΣ ΠΟΛΙΤΕΙΕΣ ΤΗΣ ΑΜΕΡΙΚΗΣ
ΣΥΜΒ. ΠΡΟΤΕΡΑΙΟΤΗΤΕΣ (30):186458 P-12/06/2009-US
ΕΦΕΥΡΕΤΗΣ (72):1)Herman, Peter
ΕΙΔΙΚΟΣ ΠΛΗΡΕΞΟΥΣΙΟΣ (74):ΜΠΙΑΝΤΕΚΑ ΙΩΑΝΝΑ
 Ασκληπιού 6-8, 10680 ΑΘΗΝΑ
ΑΝΤΙΚΛΗΤΟΣ (74):ΜΑΡΟΥΛΗΣ ΑΝΔΡΕΑΣ
 Εφέσσου 15,17121 ΝΕΑ ΣΜΥΡΝΗ
 (ΑΤΤΙΚΗΣ)
ΤΙΤΛΟΣ ΕΦΕΥΡΕΣΗΣ (54):ΔΟΧΕΙΟ ΚΑΙ ΜΕΘΟΔΟΣ ΠΑΡΑΓΩΓΗΣ
 ΑΥΤΟΥ

ΠΕΡΙΛΗΨΗ(57)

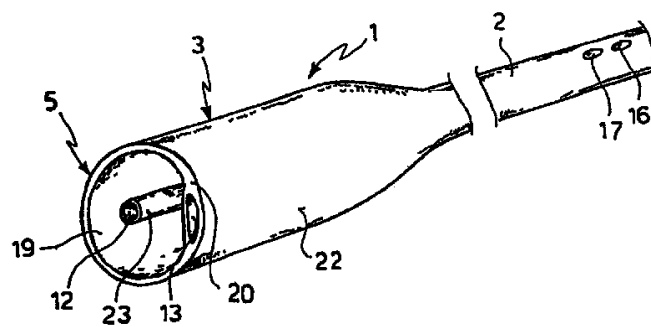
Δοχείο (100) που περιλαμβάνει φύλλο εύκαμπτου υλικού, κομμένο, τυλιγμένο, και στερεωμένο ώστε να σχηματίζει περιοχή βάσης κολουροκοκνικού σχήματος (101). Το φύλλο, όταν τυλιχθεί, περιλαμβάνει άνω περιοχή που έχει δύο αντικριστά πτερύγια (103, 113), έκαστο πτερύγιο οριοθετημένο από υπόλοιπο τμήμα του φύλλου μέσω διαδρομής (118) κατά μήκος της οποίας το φύλλο χαράσσεται, έτσι ώστε τα πτερύγια, όταν διπλωθούν κατά μήκος των αντίστοιχων διαδρομών τους, να ορίζουν ενιαίο ανυψωμένο τμήμα πόσης που έχει στόμιο (104) μορφοποιημένο μεταξύ υφιστάμενης επέκτασης της περιοχής βάσης και τουλάχιστον ενός των δύο πτερυγίων.



ΑΡΙΘΜΟΣ ΕΥΡ. Δ.Ε. (11):3082733
ΑΡΙΘ. ΕΛΛ. ΚΑΤΑΘΕΣΗΣ (21):20140400222
ΗΜΕΡ. ΕΛΛ. ΚΑΤΑΘΕΣΗΣ (22):04/02/2014
ΑΡΙΘ./ΗΜΕΡ. ΔΗΜΟΣΙΕΥΣΗΣ
ΕΥΡΩΠΑΪΚΟΥ ΔΙΠΛΩΜΑΤΟΣ(87):2033602 - 06/11/2013
ΑΡΙΘ./ΗΜΕΡ. ΔΗΜΟΣΙΕΥΣΗΣ
ΕΥΡΩΠΑΪΚΗΣ ΑΙΤΗΣΗΣ (86):08171809.0--27/03/2003
ΔΙΚΑΙΟΥΧΟΣ (73):1)EVR Medical S.a.r.l
 5, Avenue Gaston Diderich, 1420 Luxem-
 bourg, ΛΟΥΞΕΜΒΟΥΡΓΟ
ΣΥΜΒ. ΠΡΟΤΕΡΑΙΟΤΗΤΕΣ (30):MI20020860-22/04/2002-IT
ΕΦΕΥΡΕΤΗΣ (72):1)Lualdi, Alessandro
ΕΙΔΙΚΟΣ ΠΛΗΡΕΞΟΥΣΙΟΣ (74):ΠΑΠΑΚΩΝΣΤΑΝΤΙΝΟΥ ΕΛΕΝΗ
 Κουμπάρη 2, 10674 ΑΘΗΝΑ
ΑΝΤΙΚΛΗΤΟΣ (74):ΠΑΠΑΚΩΝΣΤΑΝΤΙΝΟΥ ΕΛΕΝΗ
 Κουμπάρη 2,10674 ΑΘΗΝΑ
ΤΙΤΛΟΣ ΕΦΕΥΡΕΣΗΣ (54):ΕΝΔΑΥΛΙΚΗ ΔΙΑΤΑΞΗ ΓΙΑ ΤΗΝ ΕΙΣΑ-
 ΓΩΓΗ ΚΑΙ ΤΗΝ ΑΝΑΠΤΥΞΗ ΜΙΑΣ
 ΕΝΔΑΥΛΙΚΗΣ ΠΡΟΘΕΣΕΩΣ ΠΟΥ
 ΜΠΟΡΕΙ ΝΑ ΔΙΑΣΤΑΛΕΙ

ΠΕΡΙΛΗΨΗ(57)

Ενδαυλική διάταξη (1) για την εισαγωγή και τοποθέτηση μίας ενδαυλικής διογκώσιμης προθέσεως (6) για ένα διχασμό μεταξύ ενός κύριου αγωγού και ενός τουλάχιστον δευτερεύοντος αγωγού, η οποία περιλαμβάνει ένα επίμηκες σώμα (2) που έχει ένα εγγύτατο ακραίο τμήμα (4) και ένα απότατο ακραίο τμήμα (3). Το απότατο ακραίο τμήμα (3) του επιμήκους σώματος (2) περιλαμβάνει μέσα διαστολής (5). Μέσα ανιχνεύσεως σύρματος οδηγήσεως (11) εκτείνονται τουλάχιστον εν μέρει κατά μήκος του εν λόγω επιμήκους σώματος (2) και περιλαμβάνουν τουλάχιστον ένα ζεύγος αυλών σύρματος οδηγήσεως (12, 13). Τουλάχιστον ένας από τους εν λόγω αυλούς σύρματος οδηγήσεως (12, 13) εκτείνεται τουλάχιστον εν μέρει παραμένοντας συνδεδεμένος στο τοίχωμα των εν λόγω μέσων διαστολής (5).



ΑΡΙΘΜΟΣ ΕΥΡ. Δ.Ε. (11):3082734
ΑΡΙΘ. ΕΛΛ. ΚΑΤΑΘΕΣΗΣ (21):20140400226
ΗΜΕΡ. ΕΛΛ. ΚΑΤΑΘΕΣΗΣ (22):04/02/2014
ΑΡΙΘ./ΗΜΕΡ. ΔΗΜΟΣΙΕΥΣΗΣ
ΕΥΡΩΠΑΪΚΟΥ ΔΙΠΛΩΜΑΤΟΣ(87):1713885 - 15/01/2014
ΑΡΙΘ./ΗΜΕΡ. ΔΗΜΟΣΙΕΥΣΗΣ
ΕΥΡΩΠΑΪΚΗΣ ΑΙΤΗΣΗΣ (86):04710238.9--11/02/2004
ΔΙΚΑΙΟΥΧΟΣ (73):1)Baker Hughes Incorporated
2929 Allen Parkway Suite 2100, Houston, TX
77019, ΗΝΩΜΕΝΕΣ ΠΟΛΙΤΕΙΕΣ ΤΗΣ
ΑΜΕΡΙΚΗΣ
ΣΥΜΒ. ΠΡΟΤΕΡΑΙΟΤΗΤΕΣ (30):
ΕΦΕΥΡΕΤΗΣ (72):1)SCHIELD, John, A.
2)CARPEL, Weldon, John
ΕΙΔΙΚΟΣ ΠΑΡΕΞΟΥΣΙΟΣ (74):ΠΑΠΑΚΩΝΣΤΑΝΤΙΝΟΥ ΕΛΕΝΗ
Κουμπάρη 2, 10674 ΑΘΗΝΑ
ΑΝΤΙΚΛΗΤΟΣ (74):ΠΑΠΑΚΩΝΣΤΑΝΤΙΝΟΥ ΕΛΕΝΗ
Κουμπάρη 2,10674 ΑΘΗΝΑ
ΤΙΤΛΟΣ ΕΦΕΥΡΕΣΗΣ (54):ΥΔΡΟΓΟΝΑΝΘΡΑΚΕΣ ΕΧΟΝΤΕΣ ΜΕΙ-
ΩΜΕΝΑ ΕΠΙΠΕΔΑ ΜΕΡΚΑΠΤΑΝΩΝ
ΚΑΙ ΜΕΘΟΔΟΣ ΚΑΙ ΣΥΝΘΕΣΗ ΧΡΗΣΙ-
ΜΕΣ ΓΙΑ ΤΗΝ ΠΑΡΑΣΚΕΥΗ ΤΩΝ
ΙΔΙΩΝ

ΠΕΡΙΛΗΨΗ(57)

Αποκαλυπτόμενη είναι μία σύνθεση χρήσιμη για τη μείωση της συγκέντρωσης των μερκαπτανών σε υδρογονάνθρακες που περιλαμβάνει: (Α) μία πρώτη συνιστώσα διαζω-ομάδας και (Β) μία δεύτερη συνιστώσα περιλαμβάνουσα ένα πυρηνόφιλο αποδέκτη. Η σύνθεση μπορεί να προστεθεί σε υδρογονάνθρακες όπως πετρέλαιο εξωτερικής καύσεως για τη μείωση των μερκαπτανών χωρίς την αύξηση της θολερότητας ή του χρώματος. Η τριαθυλενιοδιαμίνη και το 1,2-

εποξυδεκαεξάνιο αποκαλύπτονται ως παραδειγματικές συνιστώσες διαζω-ομάδας και πυρηνόφιλου αποδέκτη.

ΑΡΙΘΜΟΣ ΕΥΡ. Δ.Ε. (11):3082735
ΑΡΙΘ. ΕΛΛ. ΚΑΤΑΘΕΣΗΣ (21):20140400230
ΗΜΕΡ. ΕΛΛ. ΚΑΤΑΘΕΣΗΣ (22):04/02/2014
ΑΡΙΘ./ΗΜΕΡ. ΔΗΜΟΣΙΕΥΣΗΣ
ΕΥΡΩΠΑΪΚΟΥ ΔΙΠΛΩΜΑΤΟΣ(87):1827412 - 20/11/2013
ΑΡΙΘ./ΗΜΕΡ. ΔΗΜΟΣΙΕΥΣΗΣ
ΕΥΡΩΠΑΪΚΗΣ ΑΙΤΗΣΗΣ (86):05814069.0--09/12/2005
ΔΙΚΑΙΟΥΧΟΣ (73):1)BTG International Limited
5 Fleet Place, London EC4M 7RD, ΜΕΓΑΛΗ
ΒΡΕΤΑΝΙΑ
ΣΥΜΒ. ΠΡΟΤΕΡΑΙΟΤΗΤΕΣ (30):0427145-10/12/2004-GB
ΕΦΕΥΡΕΤΗΣ (72):1)HEAL, David John
2)MARTIN, Keith Frank.
ΕΙΔΙΚΟΣ ΠΑΡΕΞΟΥΣΙΟΣ (74):ΠΑΠΑΚΩΝΣΤΑΝΤΙΝΟΥ ΕΛΕΝΗ
Κουμπάρη 2, 10674 ΑΘΗΝΑ
ΑΝΤΙΚΛΗΤΟΣ (74):ΠΑΠΑΚΩΝΣΤΑΝΤΙΝΟΥ ΕΛΕΝΗ
Κουμπάρη 2,10674 ΑΘΗΝΑ
ΤΙΤΛΟΣ ΕΦΕΥΡΕΣΗΣ (54):ΣΥΝΘΕΣΕΙΣ ΓΙΑ ΧΡΗΣΗ ΣΤΗ ΧΕΙ-
ΡΟΥΡΓΙΚΗ

ΠΕΡΙΛΗΨΗ(57)

Περιγράφεται μέθοδος για τη θεραπεία ενός ατόμου που έχει ανάγκη αγωγής ως επικουρικής αγωγής σε εκλεκτικό χειρουργείο, η οποία περιλαμβάνει τη χορήγηση ενός κετογόνου υλικού επαρκούς για παραγωγή μιας φυσιολογικά αποδεκτής κετοξέωσης στον ασθενή. Κατά προτίμηση το χειρουργείο επιλέγεται από τις ομάδες που αποτελούνται από την αφαίρεση όγκων, την αφαίρεση περιττών οργάνων όπως οι λεμφαδένες και η σκωληκοειδής απόφυση, το χειρουργείο ανοικτής καρδιάς, το καλλυντικό χειρουργείο, το χειρουργείο αρθρώσεων και οστών.

ΑΡΙΘΜΟΣ ΕΥΡ. Δ.Ε. (11):3082736
ΑΡΙΘ. ΕΛΛ. ΚΑΤΑΘΕΣΗΣ (21):20140400231
ΗΜΕΡ. ΕΛΛ. ΚΑΤΑΘΕΣΗΣ (22):04/02/2014
ΑΡΙΘ./ΗΜΕΡ. ΔΗΜΟΣΙΕΥΣΗΣ
ΕΥΡΩΠΑΪΚΟΥ ΔΙΠΛΩΜΑΤΟΣ(87):1328510 - 20/11/2013
ΑΡΙΘ./ΗΜΕΡ. ΔΗΜΟΣΙΕΥΣΗΣ
ΕΥΡΩΠΑΪΚΗΣ ΑΙΤΗΣΗΣ (86):01970011.1--27/09/2001
ΔΙΚΑΙΟΥΧΟΣ (73):1)TopoTarget UK Limited
7200 The Quorum, Suite 14, Oxford Business
Park North Oxford OX4 2JZ, ΜΕΓΑΛΗ
ΒΡΕΤΑΝΙΑ
ΣΥΜΒ. ΠΡΟΤΕΡΑΙΟΤΗΤΕΣ (30):0023986-29/09/2000-GB
297784 P-14/06/2001-US
308136 P-30/07/2001-US
ΕΦΕΥΡΕΤΗΣ (72):1)WATKINS, Clare J.,
2)ROMERO-MARTIN Maria-Rosario,
3)MOORE, Kathryn G.,
4)RITCHIE, James,
5)FINN, Paul W.,
6)KALVINSH, Ivars,
7)LOZA, Einars,
8)DIKOVSKA, Klara,
9)GAILITE, Vija,
10)VORONA, Maxim,
11)PISKUNOVA, Irina,
12)STARICHENKOV, Igor,
13)ANDRIANOV, Victor,
14)HARRIS, C. John,
15)DUFFY, James E. S.
ΕΙΔΙΚΟΣ ΠΛΗΡΕΞΟΥΣΙΟΣ (74):ΠΑΠΑΚΩΝΣΤΑΝΤΙΝΟΥ ΕΛΕΝΗ
Κουμπάρη 2, 10674 ΑΘΗΝΑ
ΑΝΤΙΚΛΗΤΟΣ (74):ΠΑΠΑΚΩΝΣΤΑΝΤΙΝΟΥ ΕΛΕΝΗ
Κουμπάρη 2,10674 ΑΘΗΝΑ

ΤΙΤΛΟΣ ΕΦΕΥΡΕΣΗΣ (54):ΕΝΩΣΕΙΣ (Ε)-N-ΥΑΡΟΞΥ-3-(3-ΣΟΥΛ-ΦΑΜΟΪΛ-ΦΑΙΝΥΛ)-ΑΚΡΥΛΑΜΙΔΙΟΥ ΚΑΙ Η ΘΕΡΑΠΕΥΤΙΚΗ ΧΡΗΣΗ ΑΥΤΩΝ

ΠΕΡΙΛΗΨΗ(57)

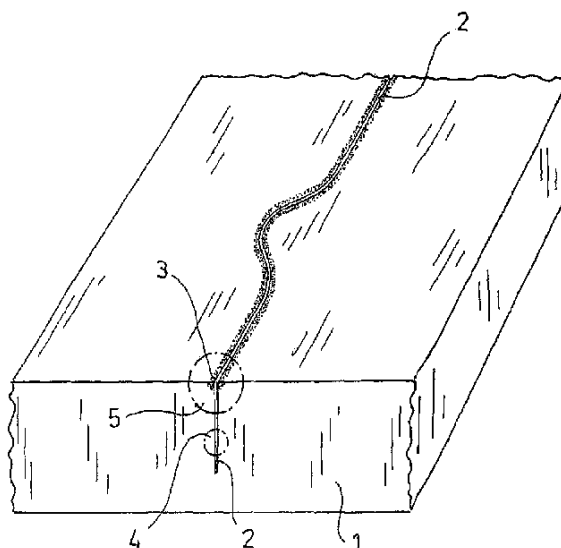
Αυτή η εφεύρεση αφορά ορισμένες δραστικές ενώσεις καρβαμικών οξέων οι οποίες αναστέλλουν την δραστηριότητα της HDAC και οι οποίες έχουν τον ακόλουθο χημικό τύπο: (I) το A είναι μια αρυλομάδα το Q1 είναι ένας ομοιοπολικός δεσμός ή μία καθοδηγητική αρυλομάδα το J είναι μια σύνδεση σουλφοναμιδίου που επιλέγεται από: -S(=O)2NR1- και -NR1S(=O)2- το R1 είναι ένα υποκατάστατο σουλφοναμιδομάδας και, το Q1 είναι μια καθοδηγητική ομάδα οξέος με την παραδοχή ότι εάν το J είναι -S(=O)2NR1-, τότε το Q1 είναι μια καθοδηγητική αρυλομάδα και τα φαρμακευτικώς αποδεκτά άλατα, επιδιλυτώμενα άλατα, αμίδια, εστέρες, αιθέρες, χημικώς προστατευμένες μορφές, και προφάρμακα εξ αυτών. Η παρούσα εφεύρεση αφορά επίσης και φαρμακευτικές συνθέσεις περιλαμβάνοντας τέτοιες ενώσεις και την χρήση τέτοιων ενώσεων και συνθέσεων, αμφότερα in vitro και in vivo, για την αναστολή της HDAC, και, π.χ., για την αναστολή υπερπλαστικών καταστάσεων, όπως είναι ο καρκίνος και η ψωρίαση.

ΑΡΙΘΜΟΣ ΕΥΡ. Δ.Ε. (11):3082737
ΑΡΙΘ. ΕΛΛ. ΚΑΤΑΘΕΣΗΣ (21):20140400223
ΗΜΕΡ. ΕΛΛ. ΚΑΤΑΘΕΣΗΣ (22):04/02/2014
ΑΡΙΘ./ΗΜΕΡ. ΔΗΜΟΣΙΕΥΣΗΣ
ΕΥΡΩΠΑΪΚΟΥ ΔΙΠΛΩΜΑΤΟΣ(87):2026938 - 06/11/2013
ΑΡΙΘ./ΗΜΕΡ. ΔΗΜΟΣΙΕΥΣΗΣ
ΕΥΡΩΠΑΪΚΗΣ ΑΙΤΗΣΗΣ (86):07729323.1--21/05/2007
ΔΙΚΑΙΟΥΧΟΣ (73):1)CeramTec GmbH
CeramTec-Platz 1-9, 73207 Plochingen,
ΓΕΡΜΑΝΙΑ
ΣΥΜΒ. ΠΡΟΤΕΡΑΙΟΤΗΤΕΣ (30):102006024510-23/05/2006-DE
ΕΦΕΥΡΕΤΗΣ (72):1)KLUGE, Claus, Peter
ΕΙΔΙΚΟΣ ΠΛΗΡΕΞΟΥΣΙΟΣ (74):ΤΣΙΜΙΚΑΛΗΣ "ΤΣΙΜΙΚΑΛΗΣ
ΚΑΛΟΝΑΡΟΥ ΔΙΚΗΓΟΡΙΚΗ ΕΤΑΙΡΕΙΑ"
ΣΤΕΦΑΝΟΣ
Ν. Βάμβα 1., 106 74 ΑΘΗΝΑ
ΑΝΤΙΚΛΗΤΟΣ (74):ΤΣΙΜΙΚΑΛΗΣ "ΤΣΙΜΙΚΑΛΗΣ
ΚΑΛΟΝΑΡΟΥ ΔΙΚΗΓΟΡΙΚΗ ΕΤΑΙΡΕΙΑ"
ΣΤΕΦΑΝΟΣ
Ν. Βάμβα 1.,106 74 ΑΘΗΝΑ
ΤΙΤΛΟΣ ΕΦΕΥΡΕΣΗΣ (54):ΑΝΙΧΝΕΥΣΗ ΤΗΣ ΕΙΣΑΓΩΓΗΣ ΕΝΕΡΓΕΙΑΣ ΣΕ ΕΝΑ ΣΤΕΡΕΟ ΣΩΜΑ Ή ΕΝΑ ΤΕΜΑΧΙΟ ΕΡΓΑΣΙΑΣ

ΠΕΡΙΛΗΨΗ(57)

Η εφεύρεση αφορά σε μία μέθοδο για την εισαγωγή εξασθενήσεων (2) σε ένα στερεό σώμα ή ένα τεμάχιο εργασίας (1), κατά προτίμηση ένα κεραμικό ή ένα γυαλί, με μια πηγή ενέργειας, η οποία εξασθενεί με μια στοχευμένη εισαγωγή ενέργειας που δρα τοπικά το στερεό σώμα ή το τεμάχιο εργασίας (1) στην θέση της εισαγωγής ενέργειας. Σύμφωνα με την εφεύρεση προτείνεται, ότι πριν και/ή ταυτόχρονα με την εισαγωγή ενέργειας στη θέση της εισαγωγής ενέργειας

εφαρμόζονται χρωμοφόρες ουσίες, έτσι ώστε να επιτυγχάνεται μια φυσική, χημική ή βιολογική ορατή μεταβολή του στερεού σώματος ή του τεμαχίου εργασίας (1) στη θέση της εισαγωγής ενέργειας.



ΑΡΙΘΜΟΣ ΕΥΡ. Δ.Ε. (11):3082738
ΑΡΙΘ. ΕΛΛ. ΚΑΤΑΘΕΣΗΣ (21):20140400225
ΗΜΕΡ. ΕΛΛ. ΚΑΤΑΘΕΣΗΣ (22):04/02/2014
ΑΡΙΘ./ΗΜΕΡ. ΔΗΜΟΣΙΕΥΣΗΣ
ΕΥΡΩΠΑΪΚΟΥ ΔΙΠΛΩΜΑΤΟΣ(87):2482694 - 06/11/2013
ΑΡΙΘ./ΗΜΕΡ. ΔΗΜΟΣΙΕΥΣΗΣ
ΕΥΡΩΠΑΪΚΗΣ ΑΙΤΗΣΗΣ (86):10774007.8--22/09/2010
ΔΙΚΑΙΟΥΧΟΣ (73):1)Mondial Group S.R.L.
Strada Pasigliano 15, 15020 San Giorgio Mon-
ferrato AL, ΙΤΑΛΙΑ
ΣΥΜΒ. ΠΡΟΤΕΡΑΙΟΤΗΤΕΣ (30):TO20090739-30/09/2009-IT
ΕΦΕΥΡΕΤΗΣ (72):1)FOSSATI, Claudio
2)GALLINOTTI, Marco
ΕΙΔΙΚΟΣ ΠΛΗΡΕΞΟΥΣΙΟΣ (74):ΠΑΝΑΓΙΩΤΙΔΟΥ ΕΥΦΗΜΙΑ
Αριστοτέλους 3, 54624 ΘΕΣΣΑΛΟΝΙΚΗ
(ΘΕΣΣΑΛΟΝΙΚΗΣ)
ΑΝΤΙΚΛΗΤΟΣ (74):ΠΑΝΑΓΙΩΤΙΔΟΥ ΕΥΦΗΜΙΑ
Αριστοτέλους 3,54624 ΘΕΣΣΑΛΟΝΙΚΗ
(ΘΕΣΣΑΛΟΝΙΚΗΣ)
ΤΙΤΛΟΣ ΕΦΕΥΡΕΣΗΣ (54):**ΚΑΤΑΚΟΡΥΦΗ ΨΥΚΤΙΚΗ ΘΗΚΗ**
ΕΚΘΕΣΗΣ ΜΕ ΠΟΡΤΑ ΕΞΟΠΛΙΣΜΕΝΗ
ΜΕ ΕΝΣΩΜΑΤΩΜΕΝΟ ΦΩΤΙΖΟΜΕΝΟ
ΚΟΥΤΙ

ΠΕΡΙΛΗΨΗ(57)

Περιγράφεται μια ψυκτική θήκη έκθεσης (1), η οποία αποτελείται από τουλάχιστον μια κατασκευή ερμαρίου (2) που περιλαμβάνει μέσα της τουλάχιστον έναν ψυκτικό θάλαμο (3), ο ψυκτικός θάλαμος (3) κλείνεται από μια τουλάχιστον πόρτα μόνωσης (5), η οποία είναι τουλάχιστον μια πόρτα με ένα φύλλο αρθρωμένο στην κατασκευή του ερμαρίου (2) και είναι εξοπλισμένη με τουλάχιστον μια επιφάνεια φραγής (9) και με τουλάχιστον ένα φωτισμένο κουτί (11).

ΑΡΙΘΜΟΣ ΕΥΡ. Δ.Ε. (11):3082739
ΑΡΙΘ. ΕΛΛ. ΚΑΤΑΘΕΣΗΣ (21):20140400229
ΗΜΕΡ. ΕΛΛ. ΚΑΤΑΘΕΣΗΣ (22):05/02/2014
ΑΡΙΘ./ΗΜΕΡ. ΔΗΜΟΣΙΕΥΣΗΣ
ΕΥΡΩΠΑΪΚΟΥ ΔΙΠΛΩΜΑΤΟΣ(87):1765322 - 06/11/2013
ΑΡΙΘ./ΗΜΕΡ. ΔΗΜΟΣΙΕΥΣΗΣ
ΕΥΡΩΠΑΪΚΗΣ ΑΙΤΗΣΗΣ (86):05773576.3--20/06/2005
ΔΙΚΑΙΟΥΧΟΣ (73):1)University of Washington
Intellectual Property and Technology Transfer,
4311, 11th Avenue NE Suite 500, Campus Box
354990, Seattle, WA 98105-4608,
ΗΝΩΜΕΝΕΣ ΠΟΛΙΤΕΙΕΣ ΤΗΣ ΑΜΕΡΙΚΗΣ
ΣΥΜΒ. ΠΡΟΤΕΡΑΙΟΤΗΤΕΣ (30):580889-18/06/2004-US
ΕΦΕΥΡΕΤΗΣ (72):1)PALCZEWSKI, Krzysztof
2)BATTEN, Matthew
ΕΙΔΙΚΟΣ ΠΛΗΡΕΞΟΥΣΙΟΣ (74):ΠΑΠΑΝΙΚΟΛΑΟΥ ΜΑΡΙΑ
Πόντου 30, 15121 ΠΕΥΚΗ (ΑΤΤΙΚΗΣ)
ΑΝΤΙΚΛΗΤΟΣ (74):ΜΑΛΑΜΗ ΑΔΚΗΣΤΙΣ-ΕΙΡΗΝΗ
Σκουφά 52,10672 ΑΘΗΝΑ
ΤΙΤΛΟΣ ΕΦΕΥΡΕΣΗΣ (54):**ΠΑΡΑΓΩΓΑ ΡΕΤΙΝΑΛΗΣ ΚΑΙ ΜΕΘΟ-**
ΔΟΙ ΓΙΑ ΤΗ ΧΡΗΣΗ ΑΥΤΩΝ ΣΤΗΝ
ΑΝΤΙΜΕΤΩΠΙΣΗ ΔΙΑΤΑΡΑΧΩΝ ΤΗΣ
ΟΡΑΣΗΣ

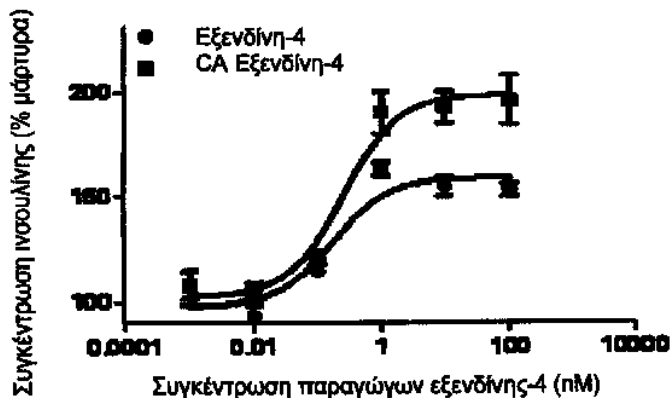
ΠΕΡΙΛΗΨΗ(57)

Συνθέσεις και μέθοδοι για τη χρήση συνθετικών παραγώγων ρετινάλης ενόσω παρέχονται υποκαταστάτες ρετινοειδών και αγωνιστές οπίνης.

ΑΡΙΘΜΟΣ ΕΥΡ. Δ.Ε. (11):3082740
ΑΡΙΘ. ΕΛΛ. ΚΑΤΑΘΕΣΗΣ (21):20140400228
ΗΜΕΡ. ΕΛΛ. ΚΑΤΑΘΕΣΗΣ (22):05/02/2014
ΑΡΙΘ./ΗΜΕΡ. ΔΗΜΟΣΙΕΥΣΗΣ
ΕΥΡΩΠΑΪΚΟΥ ΔΙΠΛΩΜΑΤΟΣ(87):2390265 - 06/11/2013
ΑΡΙΘ./ΗΜΕΡ. ΔΗΜΟΣΙΕΥΣΗΣ
ΕΥΡΩΠΑΪΚΗΣ ΑΙΤΗΣΗΣ (86):11162132.2--16/07/2008
ΔΙΚΑΙΟΥΧΟΣ (73):1)Hanmi Science Co., Ltd.
550 Dongtangiheung-ro Dongtan-myeon
Hwaseong-si, Gyeonggi-do 445-813,
ΔΗΜΟΚΡΑΤΙΑ ΤΗΣ ΚΟΡΕΑΣ (ΝΟΤΙΑ
ΚΟΡΕΑ)
ΣΥΜΒ. ΠΡΟΤΕΡΑΙΟΤΗΤΕΣ (30):20070071071-16/07/2007-KR
991155 P-29/11/2007-US
ΕΦΕΥΡΕΤΗΣ (72):1)Song, Dae Hae
2)Lim, Chang Ki
3)Kim, Young Hoon
4)Kwon, Se Chang
5)Lee, Gwan Sun
6)Bae, Sung Min
7)Jung, Sung Youb
ΕΙΔΙΚΟΣ ΠΑΗΡΕΞΟΥΣΙΟΣ (74):ΠΑΠΑΝΙΚΟΛΑΟΥ ΜΑΡΙΑ
Πόντου 30, 15121 ΠΕΥΚΗ (ΑΤΤΙΚΗΣ)
ΑΝΤΙΚΛΗΤΟΣ (74):ΜΑΛΑΜΗ ΑΛΚΗΣΤΙΣ-ΕΙΡΗΝΗ
Σκουφά 52,10672 ΑΘΗΝΑ
ΤΙΤΛΟΣ ΕΦΕΥΡΕΣΗΣ (54):ΠΑΡΑΓΩΓΟ ΙΝΣΟΥΛΙΝΟΤΡΟΠΙΚΟΥ
ΠΕΠΤΙΔΙΟΥ ΟΠΟΥ ΕΧΕΙ ΤΡΟΠΟΠΟΙΗ-
ΘΕΙ ΤΟ ΑΜΙΝΟΞΥ ΤΟΥ ΑΜΙΝΟΤΕΛΙ-
ΚΟΥ ΤΟΥ ΑΚΡΟΥ

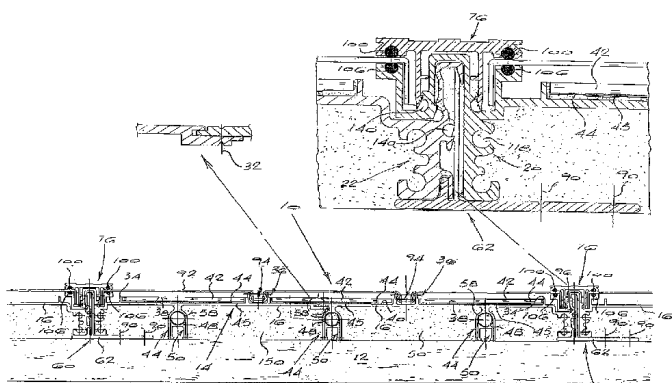
ΠΕΡΙΛΗΨΗ(57)

Η παρούσα εφεύρεση αφορά ινσουλινοτροπικό πεπτίδιο με τροποποιημένο αμινοξύ αμινοτελικού άκρου με υψηλή δραστηριότητα, και φαρμακευτική σύνθεση που το περιλαμβάνει. Τα παράγωγα ινσουλινοτροπικού πεπτιδίου σύμφωνα με την παρούσα εφεύρεση εμφανίζουν θεραπευτική δράση, που δεν παρατηρείται στα ανάλογα φυσικού και άλλου ινσουλινοτροπικού πεπτιδίου. Συνεπώς, τα παράγωγα ινσουλινοτροπικού πεπτιδίου και η φαρμακευτική σύνθεση που τα περιλαμβάνει σύμφωνα με την παρούσα εφεύρεση μπορεί να παρέχεται αποτελεσματικά για τη θεραπευτική αντιμετώπιση των νοσημάτων.



ΑΡΙΘΜΟΣ ΕΥΡ. Δ.Ε. (11):3082741
ΑΡΙΘ. ΕΛΛ. ΚΑΤΑΘΕΣΗΣ (21):20140400235
ΗΜΕΡ. ΕΛΛ. ΚΑΤΑΘΕΣΗΣ (22):06/02/2014
ΑΡΙΘ./ΗΜΕΡ. ΔΗΜΟΣΙΕΥΣΗΣ
ΕΥΡΩΠΑΪΚΟΥ ΔΙΠΛΩΜΑΤΟΣ(87):2396828 - 06/11/2013
ΑΡΙΘ./ΗΜΕΡ. ΔΗΜΟΣΙΕΥΣΗΣ
ΕΥΡΩΠΑΪΚΗΣ ΑΙΤΗΣΗΣ (86):10705429.8--16/02/2010
ΔΙΚΑΙΟΥΧΟΣ (73):1)Van Niekerk, Daniel Gabriel
43 Viooltjie Street Groeneweide, 1459 Boks-
burg, ΝΟΤΙΑ ΑΦΡΙΚΗ
2)Davis, Bevan John
141 Elsburg Road Delville Ext. 1, 1401 Ger-
miston, ΝΟΤΙΑ ΑΦΡΙΚΗ
ΣΥΜΒ. ΠΡΟΤΕΡΑΙΟΤΗΤΕΣ (30):200901066-16/02/2009-ZA
ΕΦΕΥΡΕΤΗΣ (72):1)VAN NIEKERK, Daniel Gabriel
ΕΙΔΙΚΟΣ ΠΑΗΡΕΞΟΥΣΙΟΣ (74):ΔΑΛΑΜΑΓΚΑΣ ΑΛΕΞΙΟΣ
Σίνα 14, 10672 ΑΘΗΝΑ
ΑΝΤΙΚΛΗΤΟΣ (74):ΔΑΛΑΜΑΓΚΑΣ ΑΛΕΞΙΟΣ
Σίνα 14,10672 ΑΘΗΝΑ
ΤΙΤΛΟΣ ΕΦΕΥΡΕΣΗΣ (54):ΔΙΑΤΑΞΗ ΣΥΛΛΟΓΗΣ ΗΛΙΑΚΗΣ
ΕΝΕΡΓΕΙΑΣ

με ιδιότητες διάδοσης φωτός, είναι τοποθετημένο πάνω από τις ΦΒ κυψέλες και εκτείνεται στην έκταση αυτών.



ΠΕΡΙΛΗΨΗ(57)

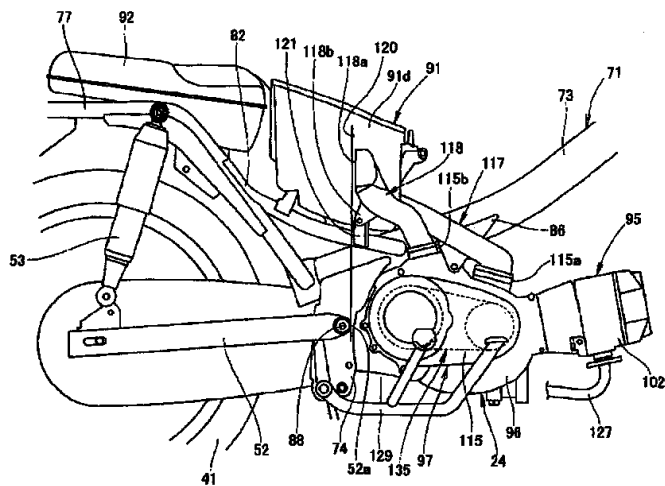
Η εφεύρεση αφορά διάταξη συλλογής ηλιακής ενέργειας η οποία έχει την ικανότητα να παράγει ηλεκτρική ισχύ και ζεστό νερό. Η διάταξη (10) περιλαμβάνει στιβαρή δομή στήριξης (14) η οποία μπορεί να προσαρτηθεί σε δομή επένδυσης στέγης και να αποτελέσει τμήμα αυτής. Η διάταξη περιλαμβάνει στιβαρά εξαρτήματα στήριξης (16) από θερμοαγωγίμο υλικό τα οποία μπορούν να συνδεθούν μεταξύ τους με δυνατότητα λύσης. Φωτοβολταϊκές (ΦΒ) κυψέλες (42) προσαρτημένες πάνω στα εξαρτήματα της δομής στήριξης και ευρισκόμενες σε σχέση μετάδοσης θερμότητας με τα εξαρτήματα. Προβλέπονται θερμοαγωγίμοι αγωγοί (48). Αυτοί είναι συνδεδεμένοι στα εξαρτήματα της δομής στήριξης, ευρισκόμενοι σε σχέση μετάδοσης θερμότητας με τα εξαρτήματα, και είναι διατεταγμένοι με σκοπό να μεταφέρουν νερό που θα αφαιρεί θερμότητα από τις ΦΒ κυψέλες μέσω των εξαρτημάτων και των αγωγών. Ένα αποσπώμενο κάλυμμα,

ΑΡΙΘΜΟΣ ΕΥΡ. Δ.Ε. (11):3082742
ΑΡΙΘ. ΕΛΛ. ΚΑΤΑΘΕΣΗΣ (21):20140400240
ΗΜΕΡ. ΕΛΛ. ΚΑΤΑΘΕΣΗΣ (22):06/02/2014
ΑΡΙΘ./ΗΜΕΡ. ΔΗΜΟΣΙΕΥΣΗΣ
ΕΥΡΩΠΑΪΚΟΥ ΔΙΠΛΩΜΑΤΟΣ(87):2512270 - 13/11/2013
ΑΡΙΘ./ΗΜΕΡ. ΔΗΜΟΣΙΕΥΣΗΣ
ΕΥΡΩΠΑΪΚΗΣ ΑΙΤΗΣΗΣ (86):11831817.9--20/12/2011
ΔΙΚΑΙΟΥΧΟΣ (73):1)Coy, Johannes
Kroetengasse 10, 64853 Oetzberg, GERMANIA
ΣΥΜΒ. ΠΡΟΤΕΡΑΙΟΤΗΤΕΣ (30):102011008017-06/01/2011-DE
ΕΦΕΥΡΕΤΗΣ (72):1)Coy, Johannes
ΕΙΔΙΚΟΣ ΠΛΗΡΕΞΟΥΣΙΟΣ (74):ΒΡΕΤΤΟΥ ΒΑΣΙΛΙΚΗ
Κίμωνος 11, 10441 ΑΘΗΝΑ
ΑΝΤΙΚΛΗΤΟΣ (74):ΚΥΠΡΗΣ ΚΩΣΤΑΣ
Δήλου 12,14562 ΚΗΦΙΣΙΑ (ΑΤΤΙΚΗΣ)
ΤΙΤΛΟΣ ΕΦΕΥΡΕΣΗΣ (54):ΑΝΑΨΥΚΤΙΚΟ
ΠΕΡΙΛΗΨΗ(57)

Παρουσιάζεται ένα νέο αναψυκτικό ποτό με γλυκιά γεύση, το οποίο δεν περιέχει φωσφορικό οξύ, αλλά αντί αυτού τουλάχιστον 0,3 τοις εκατό κ.ο. γλυκονικό οξύ, το οποίο έχει χαμηλή περιεκτικότητα σε μεταλλικά στοιχεία, δηλαδή λιγότερο από 250 mg/lι μεταλλικά στοιχεία, το οποίο έχει χαμηλή περιεκτικότητα σε σάκχαρα, δηλαδή το πολύ 2,5 τοις εκατό κ.ο. σάκχαρα, όπου αυτά τα σάκχαρα περιλαμβάνουν τουλάχιστον 10 τοις εκατό κ.β. γαλακτόζη και επιπλέον ένα ποσοστό ισομαλτοδόζης και/ή ταγκατόζης, και το οποίο έχει έναν γλυκαιμικό δείκτη το πολύ 35 (GI μικρότερο του 35).

ΑΡΙΘΜΟΣ ΕΥΡ. Δ.Ε. (11):3082743
ΑΡΙΘ. ΕΛΛ. ΚΑΤΑΘΕΣΗΣ (21):20140400243
ΗΜΕΡ. ΕΛΛ. ΚΑΤΑΘΕΣΗΣ (22):06/02/2014
ΑΡΙΘ./ΗΜΕΡ. ΔΗΜΟΣΙΕΥΣΗΣ
ΕΥΡΩΠΑΪΚΟΥ ΔΙΠΛΩΜΑΤΟΣ(87):2353988 - 06/11/2013
ΑΡΙΘ./ΗΜΕΡ. ΔΗΜΟΣΙΕΥΣΗΣ
ΕΥΡΩΠΑΪΚΗΣ ΑΙΤΗΣΗΣ (86):09828998.6--17/11/2009
ΔΙΚΑΙΟΥΧΟΣ (73):1)Honda Motor Co., Ltd.
1-1, Minami-Aoyama, 2-chome, Minato-ku
Tokyo 107-8556, ΙΑΠΩΝΙΑ
ΣΥΜΒ. ΠΡΟΤΕΡΑΙΟΤΗΤΕΣ (30):2008304386-28/11/2008-JP
ΕΦΕΥΡΕΤΗΣ (72):1)NAKABAYASHI, Shunichi
2)KUSANO, Takuhei
3)TAKIZAWA, Kota
ΕΙΔΙΚΟΣ ΠΛΗΡΕΞΟΥΣΙΟΣ (74):ΣΑΚΕΛΛΑΡΙΔΗ ΒΑΛΗ-ΒΑΣΙΛΙΚΗ
Αδριανού 70, 10556 ΑΘΗΝΑ
ΑΝΤΙΚΛΗΤΟΣ (74):ΣΑΚΕΛΛΑΡΙΔΗ ΒΑΛΗ-ΒΑΣΙΛΙΚΗ
Αδριανού 70,10556 ΑΘΗΝΑ
ΤΙΤΛΟΣ ΕΦΕΥΡΕΣΗΣ (54):ΟΧΗΜΑ ΜΕ ΣΕΛΑ
ΠΕΡΙΛΗΨΗ(57)

Παρέχεται ένα όχημα με σέλα με ένα μεγάλο χώρο για τα πόδια του οδηγού. Τόσο ένας αγωγός εισαγωγής αέρα (117) όσο και ένας αγωγός εξάτμισης (118) εκτείνονται μακρύτερα προς το πίσω μέρος του οχήματος από ένα κιβώτιο ταχυτήτων συνεχούς μεταβολής (97).



ΑΡΙΘΜΟΣ ΕΥΡ. Δ.Ε. (11):3082744
ΑΡΙΘ. ΕΛΛ. ΚΑΤΑΘΕΣΗΣ (21):20140400244
ΗΜΕΡ. ΕΛΛ. ΚΑΤΑΘΕΣΗΣ (22):06/02/2014
ΑΡΙΘ./ΗΜΕΡ. ΔΗΜΟΣΙΕΥΣΗΣ
ΕΥΡΩΠΑΪΚΟΥ ΔΙΠΛΩΜΑΤΟΣ(87):1967170 - 06/11/2013
ΑΡΙΘ./ΗΜΕΡ. ΔΗΜΟΣΙΕΥΣΗΣ
ΕΥΡΩΠΑΪΚΗΣ ΑΙΤΗΣΗΣ (86):06745657.4--25/04/2006
ΔΙΚΑΙΟΥΧΟΣ (73):1)ΤΕΙΚΟΚΥ ΣΕΙΥΑΚΥ CO., LTD.
567, Sanbonmatsu, Higashikagawa-shi, Ka-
gawa 769-2695, ΙΑΠΩΝΙΑ
ΣΥΜΒ. ΠΡΟΤΕΡΑΙΟΤΗΤΕΣ (30):2005377553-28/12/2005-JP
ΕΦΕΥΡΕΤΗΣ (72):1)UEMATSU, Masanori
ΕΙΔΙΚΟΣ ΠΛΗΡΕΞΟΥΣΙΟΣ (74):ΖΟΥΛΑΜΟΓΛΟΥ-ΒΟΖΕΜΠΕΡΓΚ
ΕΛΙΣΑΒΕΤ
Ζαλοκώστα 38 και Συγγρού, 15233
ΧΑΛΑΝΔΡΙ (ΑΤΤΙΚΗΣ)
ΑΝΤΙΚΛΗΤΟΣ (74):ΒΟΖΕΜΠΕΡΓΚ-ΒΡΕΤΟΣ ΝΙΚΟΛΑΟΣ
Ζαλοκώστα 38 και Συγγρού,15233
ΧΑΛΑΝΔΡΙ (ΑΤΤΙΚΗΣ)

ΤΙΤΛΟΣ ΕΦΕΥΡΕΣΗΣ (54):ΑΥΤΟΚΟΛΛΗΤΟ ΕΠΙΘΕΜΑ ΠΕΡΙΛΗΨΗ(57)

Παρέχεται αυτοκόλλητο επίθεμα το οποίο επιτρέπει στον χρήστη να το εφαρμόζει με ασφαλή και υγιεινό τρόπο χωρίς να αγγίζει την επιφάνεια που περιέχει το φάρμακο κατά τη διαδοχή των ενεργειών από την απομάκρυνση της επένδυσης μέχρι την εφαρμογή του επιθέματος. Ειδικότερα, το αυτοκόλλητο επίθεμα διαθέτει μια πολυστρωματική δομή που περιλαμβάνει ένα κάλυμμα, μια αυτοκόλλητη περιέχουσα φάρμακο επιφάνεια που είναι απλωμένη ουσιαστικά εξ ολοκλήρου στη μία επιφάνεια του καλύμματος, και μια επένδυση προσκολλημένη στην περιέχουσα το φάρμακο επιφάνεια. Τα αυτοκόλλητα επιθέματα έχουν τα ακόλουθα γνωρίσματα και η προσκολλημένη στην περιέχουσα φάρμακο

επιφάνεια επένδυση περιλαμβάνει μια πρώτη και μια δεύτερη επένδυση, (β) η πρώτη επένδυση είναι διπλωμένη στο μέσο αυτής έτσι ώστε να διαιρείται από την πτυχή σε ένα πρώτο και ένα δεύτερο τμήμα τα οποία από κοινού σχηματίζουν μια σχήματος V επένδυση, όπου το πρώτο τμήμα είναι προσκολλημένο στην περιέχουσα φάρμακο επιφάνεια από ένα άκρο της επιφάνειας με την πτυχή διατεταγμένη πλησιέστερα στο μέσο της- περιέχουσας φάρμακο επιφάνειας-, ενώ το δεύτερο τμήμα χρησιμεύει ως- περυσγίδιο (αυτί), και (γ) η δεύτερη επένδυση προσκολλάται στο εναπομένο τμήμα της περιέχουσας φάρμακο επιφάνειας με ένα άκρο της δεύτερης επένδυσης να καλύπτει την πτυχή της σχήματος V πρώτης επένδυσης- σχηματίζοντας ένα διαστρωματομένο τμήμα που χρησιμεύει ως περυσγίδιο.

ΑΡΙΘΜΟΣ ΕΥΡ. Δ.Ε. (11):3082745
ΑΡΙΘ. ΕΛΛ. ΚΑΤΑΘΕΣΗΣ (21):20140400251
ΗΜΕΡ. ΕΛΛ. ΚΑΤΑΘΕΣΗΣ (22):07/02/2014
ΑΡΙΘ./ΗΜΕΡ. ΔΗΜΟΣΙΕΥΣΗΣ
ΕΥΡΩΠΑΪΚΟΥ ΔΙΠΛΩΜΑΤΟΣ(87):2569263 - 13/11/2013
ΑΡΙΘ./ΗΜΕΡ. ΔΗΜΟΣΙΕΥΣΗΣ
ΕΥΡΩΠΑΪΚΗΣ ΑΙΤΗΣΗΣ (86):12702531.0--03/02/2012
ΔΙΚΑΙΟΥΧΟΣ (73):1)Vironova Thionation AB
Gavlegatan 22, 113 30 Stockholm, ΣΟΥΗΔΙΑ
ΣΥΜΒ. ΠΡΟΤΕΡΑΙΟΤΗΤΕΣ (30):11153421-04/02/2011-EP
201161439522 P-04/02/2011-US
ΕΦΕΥΡΕΤΗΣ (72):1)PETTERSSON, Birgitta
2)HASIMBEGOVIC, Vedran
3)SVENSSON, Per, H.
4)BERGMAN, Jan
ΕΙΔΙΚΟΣ ΠΛΗΡΕΞΟΥΣΙΟΣ (74):ΚΙΑΙΜΙΡΗΣ ΚΩΝΣΤΑΝΤΙΝΟΣ
Χατζηγιάννη Μέξη 7, 11528 ΑΘΗΝΑ
ΑΝΤΙΚΛΗΤΟΣ (74):ΚΙΑΙΜΙΡΗΣ ΚΩΝΣΤΑΝΤΙΝΟΣ
Χατζηγιάννη Μέξη 7,11528 ΑΘΗΝΑ
ΤΙΤΛΟΣ ΕΦΕΥΡΕΣΗΣ (54):ΜΕΘΟΔΟΣ ΘΕΙΩΣΗΣ ΚΑΙ ΠΑΡΑ- ΓΟΝΤΑΣ ΘΕΙΩΣΗΣ

ΠΕΡΙΛΗΨΗ(57)

Μέθοδος για τον μετασχηματισμό μίας ομάδας μεγαλύτερο C=O (I) σε μία ένωση προς μία ομάδα μεγαλύτερο C=S (II) ή προς μία ταυτομερή μορφή της ομάδας (II), σε μία αντίδραση η οποία δίδει ένα προϊόν αντίδρασης θείωσης διά της χρήσης κρυσταλλικού P2S5 C5H5N ως παράγοντα θείωσης. Παράγοντας θείωσης, ο οποίος είναι κρυσταλλικό P2S5 C5H5N.

ΑΡΙΘΜΟΣ ΕΥΡ. Δ.Ε. (11):3082746
ΑΡΙΘ. ΕΛΛ. ΚΑΤΑΘΕΣΗΣ (21):20140400224
ΗΜΕΡ. ΕΛΛ. ΚΑΤΑΘΕΣΗΣ (22):04/02/2014
ΑΡΙΘ./ΗΜΕΡ. ΔΗΜΟΣΙΕΥΣΗΣ
ΕΥΡΩΠΑΪΚΟΥ ΔΙΠΛΩΜΑΤΟΣ(87):2004874 - 06/11/2013
ΑΡΙΘ./ΗΜΕΡ. ΔΗΜΟΣΙΕΥΣΗΣ
ΕΥΡΩΠΑΪΚΗΣ ΑΙΤΗΣΗΣ (86):07727286.2--23/03/2007
ΔΙΚΑΙΟΥΧΟΣ (73):1)Chemetall GmbH
Trakehner Strasse 3, 60487 Frankfurt am
Main, GERMANIA
ΣΥΜΒ. ΠΡΟΤΕΡΑΙΟΤΗΤΕΣ (30):396268-31/03/2006-US
ΕΦΕΥΡΕΤΗΣ (72):1)WIETZORECK, Hardy
2)WENDEL, Thomas
3)ERIKSSON, Mats
ΕΙΔΙΚΟΣ ΠΑΡΗΓΓΕΥΣΙΟΣ (74):ΤΣΙΜΙΚΑΛΗΣ "ΤΣΙΜΙΚΑΛΗΣ
ΚΑΛΟΝΑΡΟΥ ΔΙΚΗΓΟΡΙΚΗ ΕΤΑΙΡΕΙΑ"
ΣΤΕΦΑΝΟΣ
Ν. Βάμβα 1., 106 74 ΑΘΗΝΑ
ΑΝΤΙΚΑΛΗΤΟΣ (74):ΤΣΙΜΙΚΑΛΗΣ "ΤΣΙΜΙΚΑΛΗΣ
ΚΑΛΟΝΑΡΟΥ ΔΙΚΗΓΟΡΙΚΗ ΕΤΑΙΡΕΙΑ"
ΣΤΕΦΑΝΟΣ
Ν. Βάμβα 1.,106 74 ΑΘΗΝΑ
ΤΙΤΛΟΣ ΕΦΕΥΡΕΣΗΣ (54):**ΜΕΘΟΔΟΣ ΓΙΑ ΤΗΝ ΕΠΙΣΤΡΩΣΗ
ΕΝΟΣ ΜΕΤΑΛΛΙΚΟΥ ΣΠΕΙΡΩΜΑΤΟΣ
Ή ΦΥΛΛΩΝ ΓΙΑ ΤΗΝ ΠΑΡΑΓΩΓΗ
ΚΟΙΛΩΝ ΑΝΤΙΚΕΙΜΕΝΩΝ**

ΠΕΡΙΛΗΨΗ(57)

Η εφεύρεση αφορά μια μέθοδο για την επίστρωση ενός μεταλλικού σπειρώματος ή μεταλλικών φύλλων με μια υδατική σύνθεση επίστρωσης, η οποία περιλαμβάνει τουλάχιστον μια ένωση, που επιλέγεται από την ομάδα, η οποία συνίσταται από

ενώσεις ζirkονίου, ενώσεις τιτανίου και ενώσεις αφνίου, όπου το με αυτόν τον τρόπο κατεργασμένο μεταλλικό σπείρωμα ή τα μεταλλικά φύλλα διαμορφώνονται με ψυχρή έλαση, με βαθειά κοίλανση, με διέλκυση, με λαίμωση, με διάτρηση, με ελκτική κοίλανση του τοιχώματος ή με οποιονδήποτε συνδυασμό τέτοιων βημάτων κατεργασίας προς ένα κοίλο αντικείμενο, όπως ένας περιέκτης ή ένα περιβλήμα, και στην συνέχεια καθαρίζεται και προαιρετικά επιστρώνεται περαιτέρω είτε με χημική προκατεργασία και στην συνέχεια με επίστρωση με μελάνι ή βαφή ή και τα δύο, ή με χημική κατεργασία.

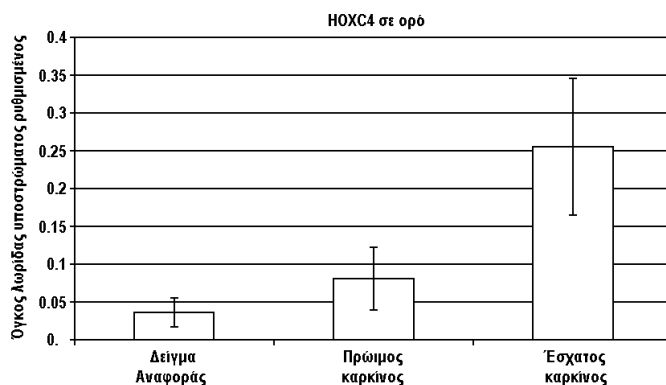
ΑΡΙΘΜΟΣ ΕΥΡ. Δ.Ε. (11):3082747
ΑΡΙΘ. ΕΛΛ. ΚΑΤΑΘΕΣΗΣ (21):20140400234
ΗΜΕΡ. ΕΛΛ. ΚΑΤΑΘΕΣΗΣ (22):05/02/2014
ΑΡΙΘ./ΗΜΕΡ. ΔΗΜΟΣΙΕΥΣΗΣ
ΕΥΡΩΠΑΪΚΟΥ ΔΙΠΛΩΜΑΤΟΣ(87):2320888 - 20/11/2013
ΑΡΙΘ./ΗΜΕΡ. ΔΗΜΟΣΙΕΥΣΗΣ
ΕΥΡΩΠΑΪΚΗΣ ΑΙΤΗΣΗΣ (86):09803229.5--17/07/2009
ΔΙΚΑΙΟΥΧΟΣ (73):1)Zoetis Products LLC
100 Campus Drive, Florham Park, NJ 07932,
ΗΝΩΜΕΝΕΣ ΠΟΛΙΤΕΙΕΣ ΤΗΣ ΑΜΕΡΙΚΗΣ
ΣΥΜΒ. ΠΡΟΤΕΡΑΙΟΤΗΤΕΣ (30):84016 P-28/07/2008-US
ΕΦΕΥΡΕΤΗΣ (72):1)HOLMES, Steve
2)CACACE, Janice, L.
ΕΙΔΙΚΟΣ ΠΑΡΗΓΓΕΥΣΙΟΣ (74):ΚΙΛΙΜΙΡΗΣ ΚΩΝΣΤΑΝΤΙΝΟΣ
Χατζηγιάννη Μέξη 7, 11528 ΑΘΗΝΑ
ΑΝΤΙΚΑΛΗΤΟΣ (74):ΚΙΛΙΜΙΡΗΣ ΚΩΝΣΤΑΝΤΙΝΟΣ
Χατζηγιάννη Μέξη 7,11528 ΑΘΗΝΑ
ΤΙΤΛΟΣ ΕΦΕΥΡΕΣΗΣ (54):**ΣΥΝΘΕΣΕΙΣ ΛΑΪΝΤΛΟΜΥΚΙΝΗΣ ΚΑΙ
ΜΕΘΟΔΟΙ**

ΠΕΡΙΛΗΨΗ(57)

Μια σύνθεση προσθέτου ζωοτροφών περιλαμβάνει μία αποτελεσματική ποσότητα μιας λαϊντλομυκίνης, έναν φορέα, θετικό μαγνήσιο και διοξειδίο του πυριτίου. Ήλλες υλοποιήσεις περιλαμβάνουν μεθόδους παρασκευής των συνθέσεων προσθέτου ζωοτροφών, και τη χρησιμίας λαϊντλομυκίνης στην παρασκευή ενός προσθέτου ζωοτροφών για την αύξηση της απόδοσης της χρήσης τροφής και του ρυθμού αύξησης του βάρους σε κατοικίδια ζώα.

ΑΡΙΘΜΟΣ ΕΥΡ. Δ.Ε. (11):3082748
ΑΡΙΘ. ΕΛΛ. ΚΑΤΑΘΕΣΗΣ (21):20140400232
ΗΜΕΡ. ΕΛΛ. ΚΑΤΑΘΕΣΗΣ (22):05/02/2014
ΑΡΙΘ./ΗΜΕΡ. ΔΗΜΟΣΙΕΥΣΗΣ
ΕΥΡΩΠΑΪΚΟΥ ΔΙΠΛΩΜΑΤΟΣ(87):2115472 - 06/11/2013
ΑΡΙΘ./ΗΜΕΡ. ΔΗΜΟΣΙΕΥΣΗΣ
ΕΥΡΩΠΑΪΚΗΣ ΑΙΤΗΣΗΣ (86):07848631.3--19/12/2007
ΔΙΚΑΙΟΥΧΟΣ (73):1)The University of Surrey
., Guildford Surrey GU2 7XH, ΜΕΓΑΛΗ
ΒΡΕΤΑΝΙΑ
ΣΥΜΒ. ΠΡΟΤΕΡΑΙΟΤΗΤΕΣ (30):0625321-19/12/2006-GB
0719792-10/10/2007-GB
ΕΦΕΥΡΕΤΗΣ (72):1)PANDHA, Hardev
2)MORGAN, Richard George Leonard
ΕΙΔΙΚΟΣ ΠΛΗΡΕΞΟΥΣΙΟΣ (74):ΠΑΠΑΚΩΝΣΤΑΝΤΙΝΟΥ ΕΛΕΝΗ
Κουμπάρη 2, 10674 ΑΘΗΝΑ
ΑΝΤΙΚΛΗΤΟΣ (74):ΠΑΠΑΚΩΝΣΤΑΝΤΙΝΟΥ ΕΛΕΝΗ
Κουμπάρη 2,10674 ΑΘΗΝΑ
ΤΙΤΛΟΣ ΕΦΕΥΡΕΣΗΣ (54):**ΒΙΟΔΕΙΚΤΕΣ ΚΑΡΚΙΝΟΥ**
ΠΕΡΙΛΗΨΗ(57)

Παρεχόμενος είναι ένας βιοδείκτης για ανίχνευση καρκίνου, ιδιαίτερος καρκίνου προστάτη σε ένα άρρεν υποκείμενο, ο δε βιοδείκτης περιλαμβάνει τουλάχιστον ένα ομοιοπεδίο που περιέχει παράγοντα μεταγραφής, όπως πεπτιδίο HOX ή πεπτιδίο EN-2 ή θραύσμα αυτών. Η χρήση του εν λόγω βιοδείκτη στην ανίχνευση ή/και θεραπεία καρκίνου προστάτη παρέχεται, μαζί με μεθόδους και κιτ για αυτή.



ΑΡΙΘΜΟΣ ΕΥΡ. Δ.Ε. (11):3082749
ΑΡΙΘ. ΕΛΛ. ΚΑΤΑΘΕΣΗΣ (21):20140400248
ΗΜΕΡ. ΕΛΛ. ΚΑΤΑΘΕΣΗΣ (22):07/02/2014
ΑΡΙΘ./ΗΜΕΡ. ΔΗΜΟΣΙΕΥΣΗΣ
ΕΥΡΩΠΑΪΚΟΥ ΔΙΠΛΩΜΑΤΟΣ(87):2147594 - 13/11/2013
ΑΡΙΘ./ΗΜΕΡ. ΔΗΜΟΣΙΕΥΣΗΣ
ΕΥΡΩΠΑΪΚΗΣ ΑΙΤΗΣΗΣ (86):09075279.1--29/06/2009
ΔΙΚΑΙΟΥΧΟΣ (73):1)Merus B.V.
Padualaan 8 (postvak 133), 3584 CH Utrecht,
ΟΛΛΑΝΔΙΑ
ΣΥΜΒ. ΠΡΟΤΕΡΑΙΟΤΗΤΕΣ (30):PCT/NL2008/0504-27/06/2008-WO
ΕΦΕΥΡΕΤΗΣ (72):1)Houtzager, Erwin
2)Pinto, Rui Daniel
3)Logtenberg, Ton
4)Throsby, Mark
ΕΙΔΙΚΟΣ ΠΛΗΡΕΞΟΥΣΙΟΣ (74):ΚΙΛΙΜΙΡΗΣ ΚΩΝΣΤΑΝΤΙΝΟΣ
Χατζηγιάννη Μέξη 7, 11528 ΑΘΗΝΑ
ΑΝΤΙΚΛΗΤΟΣ (74):ΚΙΛΙΜΙΡΗΣ ΚΩΝΣΤΑΝΤΙΝΟΣ
Χατζηγιάννη Μέξη 7,11528 ΑΘΗΝΑ
ΤΙΤΛΟΣ ΕΦΕΥΡΕΣΗΣ (54):**ΘΗΛΑΣΤΙΚΑ ΔΙΑΦΟΡΕΤΙΚΑ ΑΠΟ ΑΝΘΡΩΠΟ ΠΟΥ ΠΑΡΑΓΟΥΝ ΑΝΤΙΣΩΜΑΤΑ**

ΠΕΡΙΛΗΨΗ(57)

Η εφεύρεση παρέχει διαγονιδιακά διαφορετικά από άνθρωπο ζώα περιλαμβάνοντα νουκλεϊκό οξύ κωδικεύον ελαφριά αλυσίδα ανοσοσφαιρίνης, όπου η ελαφριά αλυσίδα ανοσοσφαιρίνης είναι ανθρώπινη, ανθρωποειδής, ή εξανθρωπισμένη. Το νουκλεϊκό οξύ είναι εφοδιασμένο με τεχνικό μέσο που έχει την ιδιότητα να το καθιστά ανθεκτικό έναντι DNA αναδιατάξεων και/ή σωματικών υπερμεταλλάξεων. Σε μία εφαρμογή, το νουκλεϊκό οξύ περιλαμβάνει κασέτα έκφρασης για την έκφραση επιλεχθέντος μορίου εντός κυττάρων κατά τη διάρκεια ορισμένου σταδίου ανάπτυξης σε κύτταρα αναπτυσσόμενα σε ώριμα Β κύτταρα. Η εφεύρεση περαιτέρω παρέχει μεθόδους για παραγωγή ανοσοσφαιρίνης από το διαγονιδιακό διαφορετικό από άνθρωπο, ζώο.

ΑΡΙΘΜΟΣ ΕΥΡ. Δ.Ε. (11):3082750
ΑΡΙΘ. ΕΛΛ. ΚΑΤΑΘΕΣΗΣ (21):20140400246
ΗΜΕΡ. ΕΛΛ. ΚΑΤΑΘΕΣΗΣ (22):07/02/2014
ΑΡΙΘ./ΗΜΕΡ. ΔΗΜΟΣΙΕΥΣΗΣ
ΕΥΡΩΠΑΪΚΟΥ ΔΙΠΛΩΜΑΤΟΣ(87):2071115 - 08/01/2014
ΑΡΙΘ./ΗΜΕΡ. ΔΗΜΟΣΙΕΥΣΗΣ
ΕΥΡΩΠΑΪΚΗΣ ΑΙΤΗΣΗΣ (86):08100811.2--23/01/2008
ΔΙΚΑΙΟΥΧΟΣ (73):1)Cuhadaroglu Metal Sanayi Ve Pazarlama A.S.
 Yakuplu Koyu Yolu Buyukcekmece, 34403 Istanbul, ΤΟΥΡΚΙΑ

ΣΥΜΒ. ΠΡΟΤΕΡΑΙΟΤΗΤΕΣ (30):200708583-11/12/2007-TR
ΕΦΕΥΡΕΤΗΣ (72):1)Yilmaz, Metin
 2)Gokdemir, Huseyin

ΕΙΔΙΚΟΣ ΠΛΗΡΕΞΟΥΣΙΟΣ (74):ΓΙΑΚΟΥΜΗ ANNA
 Αλκαμένους 12-14, 10439 ΑΘΗΝΑ

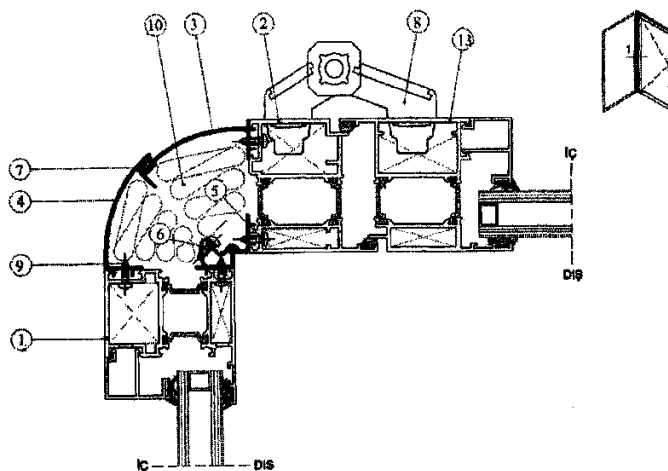
ΑΝΤΙΚΛΗΤΟΣ (74):ΜΙΣΙΟΥ ΑΝΔΡΟΝΙΚΗ
 Αναλήψεως 23 και Μαραθώνος 27,10439 ΑΘΗΝΑ

ΤΙΤΛΟΣ ΕΦΕΥΡΕΣΗΣ (54):**ΣΥΣΤΗΜΑ ΘΕΡΜΙΚΑ ΜΟΝΩΜΕΝΩΝ ΘΥΡΩΝ ΚΑΙ ΠΑΡΑΘΥΡΩΝ ΜΕ ΡΥΘΜΙΖΟΜΕΝΗ ΓΩΝΙΑΚΗ ΠΕΡΙΣΤΡΟΦΗ ΧΩΡΙΣ ΠΡΟΦΙΛ ΘΕΡΜΙΚΗΣ ΔΙΑΚΟΠΗΣ**

ΠΕΡΙΛΗΨΗ(57)

Η εφεύρεση σχετίζεται με ένα σύστημα θερμικά μονωμένων θυρών και παραθύρων που περιλαμβάνει προφίλ πλαισίων παραθύρων (1) ή προφίλ πλαισίων θυρών (2) που είναι συνδεδεμένα μεταξύ τους σε ρυθμιζόμενες γωνίες σε μία επιφάνεια δύο επιπέδων. Η σύνδεση περιλαμβάνει γωνιακά προφίλ περιστροφής που δεν περιλαμβάνουν προφίλ θερμικής διακοπής και που αποτελούνται από προφίλ εσωτερικής και εξωτερικής κάλυψης (3,4) και προφίλ εσωτερικού και

εξωτερικού συνδέσμου (5,6) με υλικό θερμικής μόνωσης (10) μεταξύ αυτών. Τα προφίλ (3,4,5,6) δεν συνδέονται μηχανικά ή χημικά με το υλικό θερμικής μόνωσης (10).



ΑΡΙΘΜΟΣ ΕΥΡ. Δ.Ε. (11):3082751
ΑΡΙΘ. ΕΛΛ. ΚΑΤΑΘΕΣΗΣ (21):20140400233
ΗΜΕΡ. ΕΛΛ. ΚΑΤΑΘΕΣΗΣ (22):05/02/2014
ΑΡΙΘ./ΗΜΕΡ. ΔΗΜΟΣΙΕΥΣΗΣ
ΕΥΡΩΠΑΪΚΟΥ ΔΙΠΛΩΜΑΤΟΣ(87):2340402 - 06/11/2013
ΑΡΙΘ./ΗΜΕΡ. ΔΗΜΟΣΙΕΥΣΗΣ
ΕΥΡΩΠΑΪΚΗΣ ΑΙΤΗΣΗΣ (86):09741184.7--29/09/2009
ΔΙΚΑΙΟΥΧΟΣ (73):1)AIRLIGHT ENERGY IP SA
 Via Industria 10,6710 BIASCA, ELABETIA

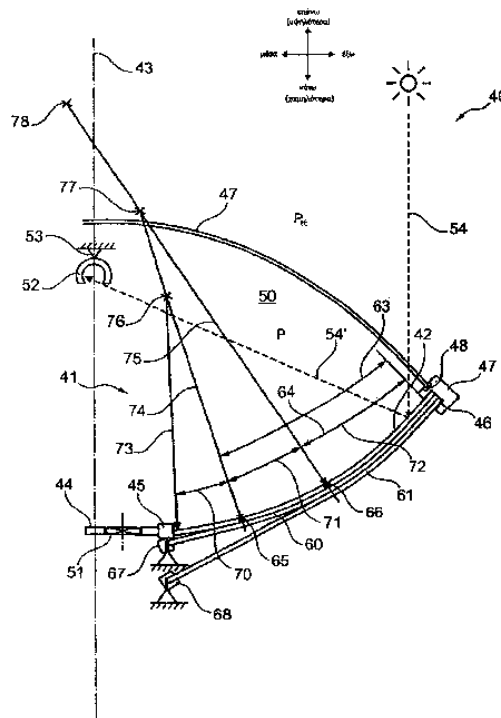
ΣΥΜΒ. ΠΡΟΤΕΡΑΙΟΤΗΤΕΣ (30):15592008-30/09/2008-CH
 15662008-01/10/2008-CH

ΕΦΕΥΡΕΤΗΣ (72):1)PEDRETTI, Andrea
ΕΙΔΙΚΟΣ ΠΛΗΡΕΞΟΥΣΙΟΣ (74):ΠΑΠΑΚΩΝΣΤΑΝΤΙΝΟΥ ΕΛΕΝΗ
 Κουμπάρη 2, 10674 ΑΘΗΝΑ

ΑΝΤΙΚΛΗΤΟΣ (74):ΠΑΠΑΚΩΝΣΤΑΝΤΙΝΟΥ ΕΛΕΝΗ
 Κουμπάρη 2,10674 ΑΘΗΝΑ

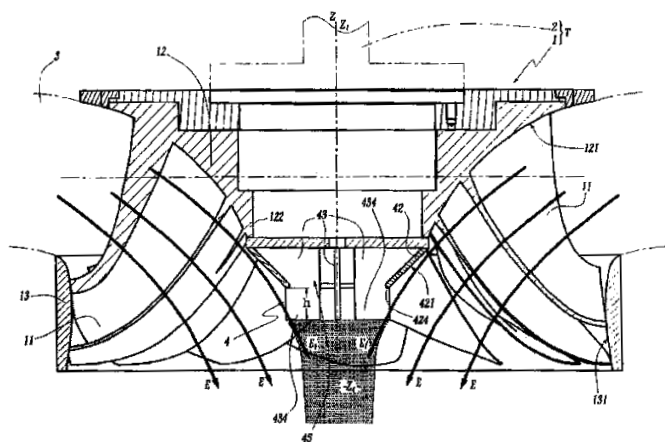
ΤΙΤΛΟΣ ΕΦΕΥΡΕΣΗΣ (54):**ΗΛΙΑΚΟΣ ΣΥΛΛΕΚΤΗΣ ΠΕΡΙΛΗΨΗ(57)**

Ο σύμφωνος με την εφεύρεση ηλιακός συλλέκτης έχει μία διάταξη μεμβρανών 41 με ζώνες 70, 71, 72 με διαφορετική σφαιρική καμπυλότητα κατά τέτοιο τρόπο, ώστε η μεμβράνη συγκεντρώνει τους 42, η οποία είναι καλυμμένη με μία ανακλαστική στρώση να προσεγγίζεται βέλτιστα από ένα παραβολικό σχήμα και, επομένως, να παρουσιάζει μία βέλτιστα μικρή περιοχή εστιακού σημείου ή εστιακής γραμμής



ΑΡΙΘΜΟΣ ΕΥΡ. Δ.Ε. (11):3082752
ΑΡΙΘ. ΕΛΛ. ΚΑΤΑΘΕΣΗΣ (21):20140400237
ΗΜΕΡ. ΕΛΛ. ΚΑΤΑΘΕΣΗΣ (22):06/02/2014
ΑΡΙΘ./ΗΜΕΡ. ΔΗΜΟΣΙΕΥΣΗΣ
ΕΥΡΩΠΑΪΚΟΥ ΔΙΠΛΩΜΑΤΟΣ(87):2260203 - 06/11/2013
ΑΡΙΘ./ΗΜΕΡ. ΔΗΜΟΣΙΕΥΣΗΣ
ΕΥΡΩΠΑΪΚΗΣ ΑΙΤΗΣΗΣ (86):09722746.6--04/03/2009
ΔΙΚΑΙΟΥΧΟΣ (73):1)ALSTOM Renewable Technologies
82, Avenue Leon Blum, 38100 Grenoble,
ΓΑΛΛΙΑ
ΣΥΜΒ. ΠΡΟΤΕΡΑΙΟΤΗΤΕΣ (30):0851430-05/03/2008-FR
0854458-01/07/2008-FR
ΕΦΕΥΡΕΤΗΣ (72):1)BERAL, Claude
2)BERTEA, Jean-Francois
3)CHIAPPA, Rachel
4)BAZIN, Daniele
5)GAUDIN, Eric
ΕΙΔΙΚΟΣ ΠΛΗΡΕΞΟΥΣΙΟΣ (74):ΣΙΩΤΟΥ ΑΙΚΑΤΕΡΙΝΗ
Πατησίων 122, 11257 ΑΘΗΝΑ
ΑΝΤΙΚΛΗΤΟΣ (74):ΣΙΩΤΟΥ ΑΙΚΑΤΕΡΙΝΗ
Πατησίων 122,11257 ΑΘΗΝΑ
ΤΙΤΛΟΣ ΕΦΕΥΡΕΣΗΣ (54):**ΟΡΓΑΝΟ ΠΟΥ ΔΙΑΜΟΡΦΩΝΕΙ ΔΙΧΜΗΡΟ ΑΚΡΟ ΓΙΑ ΤΡΟΧΟ ΥΔΡΑΥΛΙΚΗΣ ΜΗΧΑΝΗΣ, ΤΡΟΧΟΣ ΚΑΙ ΥΔΡΑΥΛΙΚΗ ΜΗΧΑΝΗ ΕΞΟΠΛΙΣΜΕΝΑ ΜΕ ΕΝΑ ΤΕΤΟΙΟ ΟΡΓΑΝΟ**

επιφάνειας (121) του ανωτάτου σημείου. Αυτό το όργανο είναι εξοπλισμένο με τουλάχιστον ένα πτερύγιο (43), το οποίο είναι τοποθετημένο ακτινικά στο εσωτερικό του τοιχώματος (42) και το οποίο εκτείνεται αξονικά (h) από το τοίχωμα (42) προς το κατάντη τμήμα.



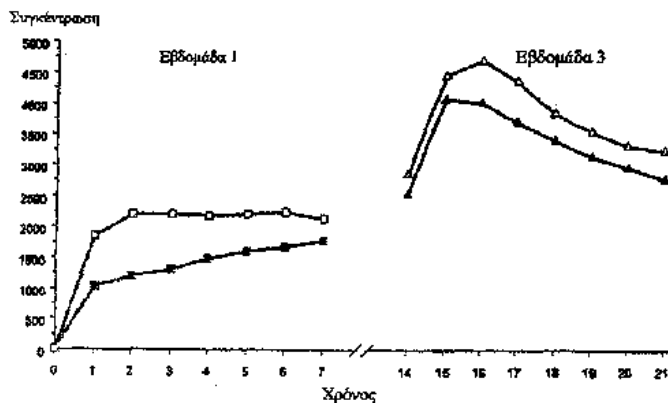
ΠΕΡΙΛΗΨΗ(57)

Αυτό το όργανο (4) μπορεί να προσαρτηθεί επάνω στο ανώτατο σημείο (12) ενός τροχού (1) της υδραυλικής μηχανής. Παρέχεται με ένα τοίχωμα (42), του οποίου η μία επιφάνεια (421) είναι ικανή να τοποθετείται στην επέκταση μίας διαβρεγμένης

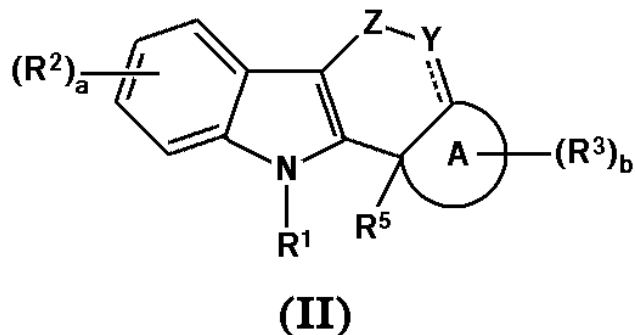
ΑΡΙΘΜΟΣ ΕΥΡ. Δ.Ε. (11):3082753
ΑΡΙΘ. ΕΛΛ. ΚΑΤΑΘΕΣΗΣ (21):20140400238
ΗΜΕΡ. ΕΛΛ. ΚΑΤΑΘΕΣΗΣ (22):06/02/2014
ΑΡΙΘ./ΗΜΕΡ. ΔΗΜΟΣΙΕΥΣΗΣ
ΕΥΡΩΠΑΪΚΟΥ ΔΙΠΛΩΜΑΤΟΣ(87):2138169 - 06/11/2013
ΑΡΙΘ./ΗΜΕΡ. ΔΗΜΟΣΙΕΥΣΗΣ
ΕΥΡΩΠΑΪΚΗΣ ΑΙΤΗΣΗΣ (86):09173898.9--10/12/2004
ΔΙΚΑΙΟΥΧΟΣ (73):1)Bayer Intellectual Property GmbH
Alfred-Nobel-Strasse 10, 40789 Monheim,
ΓΕΡΜΑΝΙΑ
ΣΥΜΒ. ΠΡΟΤΕΡΑΙΟΤΗΤΕΣ (30):03078881-12/12/2003-EP
ΕΦΕΥΡΕΤΗΣ (72):1)Langguth, Thomas
2)Dittgen, Michael
3)Bracht, Stefan
4)Huber, Petra
5)Schenk, Dirk
ΕΙΔΙΚΟΣ ΠΛΗΡΕΞΟΥΣΙΟΣ (74):ΣΙΩΤΟΥ ΑΙΚΑΤΕΡΙΝΗ
Πατησίων 122, 11257 ΑΘΗΝΑ
ΑΝΤΙΚΛΗΤΟΣ (74):ΣΙΩΤΟΥ ΑΙΚΑΤΕΡΙΝΗ
Πατησίων 122,11257 ΑΘΗΝΑ
ΤΙΤΛΟΣ ΕΦΕΥΡΕΣΗΣ (54):**ΔΙΑΔΕΡΜΙΚΟ ΣΥΣΤΗΜΑ ΠΑΡΑΔΟΣΗΣ ΟΡΜΟΝΩΝ ΧΩΡΙΣ ΕΝΙΣΧΥΤΕΣ ΔΙΕΙΣΔΥΣΗΣ**

ΠΕΡΙΛΗΨΗ(57)

Η παρούσα εφεύρεση αναφέρεται σε ένα επίθεμα που περιλαμβάνει μία στρώση που περιέχει φάρμακο με χαμηλή περιεκτικότητα σε ορμόνες, όπως γεστοδένη, και προαιρετικά ένα οιστρογόνο (π.χ. αιθινυλ οιστραδιόλη). Με τη χορήγηση του επιθέματος σε μία γυναίκα, επιτυγχάνονται επίπεδα Γεστοδένης στο πλάσμα τουλάχιστον 1.0 ng/ml σε συνθήκες στερεάς κατάστασης χωρίς την ανάγκη ενσωμάτωσης ενισχυτών διείσδυσης ή ενισχυτών διαπερατότητας στη στρώση που περιέχει φάρμακο. Ικανοποιητικά, τα επίπεδα των ορμονών στο πλάσμα επιτυγχάνονται επίσης κατά τη διάρκεια μιας περιόδου τουλάχιστον 1 εβδομάδας, κάνοντας το επίθεμα κατάλληλο για χρήση στη γυναίκα αντισύλληψη με την ιδέα να χορηγείται το επίθεμα μία φορά την εβδομάδα.



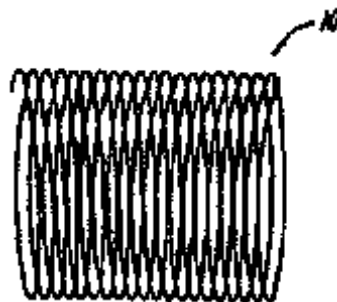
ΑΡΙΘΜΟΣ ΕΥΡ. Δ.Ε. (11):3082754
ΑΡΙΘ. ΕΛΛ. ΚΑΤΑΘΕΣΗΣ (21):20140400247
ΗΜΕΡ. ΕΛΛ. ΚΑΤΑΘΕΣΗΣ (22):07/02/2014
ΑΡΙΘ./ΗΜΕΡ. ΔΗΜΟΣΙΕΥΣΗΣ
ΕΥΡΩΠΑΪΚΟΥ ΔΙΠΛΩΜΑΤΟΣ(87):1796664 - 27/11/2013
ΑΡΙΘ./ΗΜΕΡ. ΔΗΜΟΣΙΕΥΣΗΣ
ΕΥΡΩΠΑΪΚΗΣ ΑΙΤΗΣΗΣ (86):05851212.0--16/09/2005
ΔΙΚΑΙΟΥΧΟΣ (73):1)Janssen Pharmaceutica NV
Turnhoutseweg 30, 2340 Beerse, ΒΕΛΓΙΟ
ΣΥΜΒ. ΠΡΟΤΕΡΑΙΟΤΗΤΕΣ (30):611476 P-20/09/2004-US
ΕΦΕΥΡΕΤΗΣ (72):1)SUI, Z.,
2)ZHANG, X.,
3)LI, X.,
ΕΙΔΙΚΟΣ ΠΛΗΡΕΞΟΥΣΙΟΣ (74):ΚΙΛΙΜΙΡΗΣ ΚΩΝΣΤΑΝΤΙΝΟΣ
Χατζηγιάννη Μέξη 7, 11528 ΑΘΗΝΑ
ΑΝΤΙΚΑΛΗΤΟΣ (74):ΚΙΛΙΜΙΡΗΣ ΚΩΝΣΤΑΝΤΙΝΟΣ
Χατζηγιάννη Μέξη 7,11528 ΑΘΗΝΑ
ΤΙΤΛΟΣ ΕΦΕΥΡΕΣΗΣ (54):**ΝΕΑ ΤΕΤΡΑΚΥΚΛΙΚΑ ΕΤΕΡΟΑΤΟΜΙΚΑ ΠΑΡΑΓΩΓΑ ΧΡΗΣΙΜΑ ΩΣ ΔΙΑΜΟΡΦΩΤΕΣ ΥΠΟΔΟΧΕΑ ΣΤΕΡΟΕΙΔΩΝ ΟΡΜΟΝΩΝ ΦΥΛΟΥ**



ΠΕΡΙΛΗΨΗ(57)

Η παρούσα εφεύρεση απευθύνεται σε νέα ετεροκυκλικά ετεροατομικά παράγωγα τύπου (II), σε φαρμακευτικές συνθέσεις που τα περιέχουν, την χρήση τους στην αγωγή διαταραχών που διαμεσολαβούνται από έναν ή περισσότερους υποδοχείς στεροειδών ορμονών φύλου και σε μεθόδους για την παρασκευή τους.

ΑΡΙΘΜΟΣ ΕΥΡ. Δ.Ε. (11):3082755
ΑΡΙΘ. ΕΛΛ. ΚΑΤΑΘΕΣΗΣ (21):20140400236
ΗΜΕΡ. ΕΛΛ. ΚΑΤΑΘΕΣΗΣ (22):06/02/2014
ΑΡΙΘ./ΗΜΕΡ. ΔΗΜΟΣΙΕΥΣΗΣ
ΕΥΡΩΠΑΪΚΟΥ ΔΙΠΛΩΜΑΤΟΣ(87):1183070 - 06/11/2013
ΑΡΙΘ./ΗΜΕΡ. ΔΗΜΟΣΙΕΥΣΗΣ
ΕΥΡΩΠΑΪΚΗΣ ΑΙΤΗΣΗΣ (86):00920124.5--31/03/2000
ΔΙΚΑΙΟΥΧΟΣ (73):1)Radiomed Corporation
1 Industrial Way, Tyngsborough, MA 01879,
ΗΝΩΜΕΝΕΣ ΠΟΛΙΤΕΙΕΣ ΤΗΣ ΑΜΕΡΙΚΗΣ
ΣΥΜΒ. ΠΡΟΤΕΡΑΙΟΤΗΤΕΣ (30):316769-21/05/1999-US
ΕΦΕΥΡΕΤΗΣ (72):1)SIOHANSI, Piran
2)BRICAULT, Raymond, J.
ΕΙΔΙΚΟΣ ΠΛΗΡΕΞΟΥΣΙΟΣ (74):ΣΙΩΤΟΥ ΑΙΚΑΤΕΡΙΝΗ
Πατησίων 122, 11257 ΑΘΗΝΑ
ΑΝΤΙΚΑΛΗΤΟΣ (74):ΣΙΩΤΟΥ ΑΙΚΑΤΕΡΙΝΗ
Πατησίων 122,11257 ΑΘΗΝΑ
ΤΙΤΛΟΣ ΕΦΕΥΡΕΣΗΣ (54):**ΣΠΕΙΡΟΕΙΔΗΣ ΣΥΣΚΕΥΗ ΒΡΑΧΥΘΕΡΑΠΕΙΑΣ**



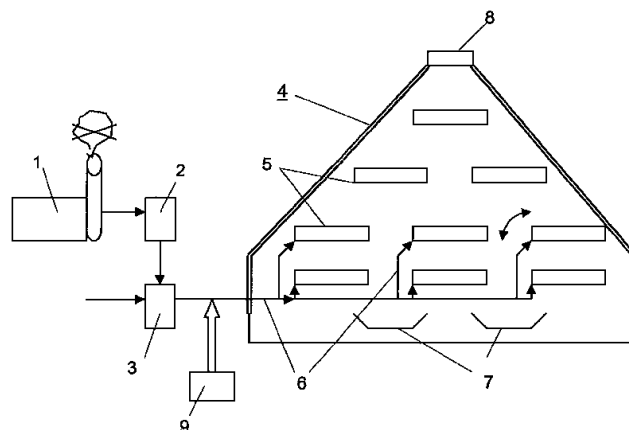
ΠΕΡΙΛΗΨΗ(57)

Αυτή η εφεύρεση είναι μία συσκευή βραχυθεραπείας (10) στην μορφή ενός ραδιενεργού σπειροειδούς σύρματος (10). Το σύρμα (10) που χρησιμοποιείται για να δημιουργηθεί η σπείρα (10) είναι συνήθως μεταξύ 10 μικρομέτρων έως 200 μικρομέτρων σε διάμετρο. Η σπείρα (10) που σχηματίζεται από το σύρμα (10) έχει μία εξωτερική διάμετρο μεταξύ περίπου 25 μικρομέτρων, και περίπου 1000 μικρομέτρων. Η σπείρα (10) μπορεί να σχηματιστεί πρώτα από ένα σύρμα (10), και έπειτα να γίνει ραδιενεργή. Εναλλακτικά, το σύρμα (10) μπορεί να γίνει πρώτα ραδιενεργό, και στην συνέχεια να σχηματιστεί σε σπείρα. Μέθοδοι για την ενσωμάτωση ενός ραδιοϊσοτόπου στο σύρμα (10) ή την σπείρα (10) περιλαμβάνουν, για παράδειγμα, την πυρηνική μετατροπή, την εμφύτευση ιόντων, οι οποίες μέθοδοι δεν επηρεάζουν την ευελιξία, και άλλες μηχανικές ιδιότητες της σπείρας (10). Λεπτές ταινίες ραδιοϊσοτόπων (μη αριθμημένες) μπορούν επίσης να εφαρμοστούν στο σύρμα (10).

ΑΡΙΘΜΟΣ ΕΥΡ. Δ.Ε. (11):3082756
ΑΡΙΘ. ΕΛΛ. ΚΑΤΑΘΕΣΗΣ (21):20140400239
ΗΜΕΡ. ΕΛΛ. ΚΑΤΑΘΕΣΗΣ (22):06/02/2014
ΑΡΙΘ./ΗΜΕΡ. ΔΗΜΟΣΙΕΥΣΗΣ
ΕΥΡΩΠΑΪΚΟΥ ΔΙΠΛΩΜΑΤΟΣ(87):2331238 - 06/11/2013
ΑΡΙΘ./ΗΜΕΡ. ΔΗΜΟΣΙΕΥΣΗΣ
ΕΥΡΩΠΑΪΚΗΣ ΑΙΤΗΣΗΣ (86):09744615.7--07/10/2009
ΔΙΚΑΙΟΥΧΟΣ (73):1)Rogmans, Maria
Spierheide 54, 47546 Kalkar, ΓΕΡΜΑΝΙΑ
ΣΥΜΒ. ΠΡΟΤΕΡΑΙΟΤΗΤΕΣ (30):102008050974-09/10/2008-DE
202008014199 U-24/10/2008-DE
ΕΦΕΥΡΕΤΗΣ (72):1)WILHELM, Hermann-Josef
ΕΙΔΙΚΟΣ ΠΛΗΡΕΞΟΥΣΙΟΣ (74):ΣΙΩΤΟΥ ΑΙΚΑΤΕΡΙΝΗ
Πατησίων 122, 11257 ΑΘΗΝΑ
ΑΝΤΙΚΛΗΤΟΣ (74):ΣΙΩΤΟΥ ΑΙΚΑΤΕΡΙΝΗ
Πατησίων 122,11257 ΑΘΗΝΑ
ΤΙΤΛΟΣ ΕΦΕΥΡΕΣΗΣ (54):**ΜΕΘΟΔΟΣ ΚΑΙ ΔΙΑΤΑΞΗ ΓΙΑ ΤΗΝ ΥΠΟΣΤΗΡΙΖΟΜΕΝΗ ΑΠΟ ΦΩΤΟΣΥΝΘΕΣΗ ΔΙΑΘΕΣΗ ΤΟΥ CO2**

ΠΕΡΙΛΗΨΗ(57)

Η εφεύρεση αναφέρεται σε μία μέθοδο και μία διάταξη για την διάθεση υποστηριζόμενων από φωτοσύνθεση απαερίων, ειδικότερα για την διάθεση CO₂, σύμφωνα με το προοίμιο των αξιώσεων 1 και 11. Προκειμένου να αντισταθμίσει, έστω και τοπικά, για το CO₂ που παράγεται από την παραγωγή της ενέργειας ή από την επεξεργασία φορέων ενέργειας, η εφεύρεση προτείνει τα απαέρια από τις διεργασίες καύσης ή από τις χημικές διαδικασίες να δρουν ως πηγή CO₂, όπου το απαέριο εισάγεται άμεσα ή υπό πίεση σε νερό, σχηματίζοντας διοξείδιο του άνθρακα, που διαλύεται σε νερό, εντός ενός τουλάχιστον εν μέρει κλειστού συστήματος, στο οποίο ταχέως αναπτυσσόμενη βιομάζα, η οποία είναι φωτοσυνθετικός ενεργή, καλλιεργείται και η βιομάζα να συλλέγεται κυκλικά, και η περαιτέρω βιομάζα να αναπαράγεται αυτομάτως από την υπολειπόμενη βιομάζα.



ΑΡΙΘΜΟΣ ΕΥΡ. Δ.Ε. (11):3082757
ΑΡΙΘ. ΕΛΛ. ΚΑΤΑΘΕΣΗΣ (21):20140400242
ΗΜΕΡ. ΕΛΛ. ΚΑΤΑΘΕΣΗΣ (22):05/02/2014
ΑΡΙΘ./ΗΜΕΡ. ΔΗΜΟΣΙΕΥΣΗΣ
ΕΥΡΩΠΑΪΚΟΥ ΔΙΠΛΩΜΑΤΟΣ(87):2519261 - 27/11/2013
ΑΡΙΘ./ΗΜΕΡ. ΔΗΜΟΣΙΕΥΣΗΣ
ΕΥΡΩΠΑΪΚΗΣ ΑΙΤΗΣΗΣ (86):10798345.4--27/12/2010
ΔΙΚΑΙΟΥΧΟΣ (73):1)Laboratorio Reig Jofre S.A.
C/Gran Capita 10, 08970 Sant Joan Despi,
ΙΣΠΑΝΙΑ
ΣΥΜΒ. ΠΡΟΤΕΡΑΙΟΤΗΤΕΣ (30):09382308-28/12/2009-EP
ΕΦΕΥΡΕΤΗΣ (72):1)REIG LOPEZ, Isabel
2)NAVARRO PUJOL, Francesc
3)BOIX MONTANES, Antonio de Padua
4)NIETO ABAD, Carlos
5)ALCALDE AGUILAR, Pilar
6)DOMENECH BERROZPE, Jose
7)BORRAS SCHIERLOH, Jose Maria
ΕΙΔΙΚΟΣ ΠΛΗΡΕΞΟΥΣΙΟΣ (74):ΠΑΠΑΚΩΝΣΤΑΝΤΙΝΟΥ ΕΛΕΝΗ
Κουμπάρη 2, 10674 ΑΘΗΝΑ
ΑΝΤΙΚΛΗΤΟΣ (74):ΠΑΠΑΚΩΝΣΤΑΝΤΙΝΟΥ ΕΛΕΝΗ
Κουμπάρη 2,10674 ΑΘΗΝΑ
ΤΙΤΛΟΣ ΕΦΕΥΡΕΣΗΣ (54):**ΠΟΣΙΜΗ ΡΕΥΣΤΗ ΦΑΡΜΑΚΕΥΤΙΚΗ ΣΥΝΘΕΣΗ ΝΙΦΕΔΙΠΙΝΗΣ**

ΠΕΡΙΛΗΨΗ(57)

Αναφέρεται σε μία πόσιμη ρευστή φαρμακευτική σύνθεση περιλαμβάνουσα: α) νιφεδιπίνη σε ποσότητα περιλαμβανόμενη μεταξύ 0,1 τοις εκατό και 1 τοις εκατό β/β b) αιθανόλη σε ποσότητα περιλαμβανόμενη μεταξύ 38 τοις εκατό και 58 τοις εκατό β/β c) ύδωρ σε ποσότητα περιλαμβανόμενη μεταξύ 4 τοις εκατό και 12 τοις εκατό β/β d) γλυκερίνη σε ποσότητα περιλαμβανόμενη μεταξύ 30 τοις εκατό και 50 τοις εκατό β/β και e) προαιρετικά, άλλα φαρμακευτικά έκδοχα ή φορείς, όπου το ολικό άθροισμα των συνιστωσών είναι 100 τοις εκατό β/β, υπό την προϋπόθεση

ότι η σύνθεση είναι ουσιαστικά απαλλαγμένη από πολυαιθυλενογλυκόλη και παράγωγα αυτής.

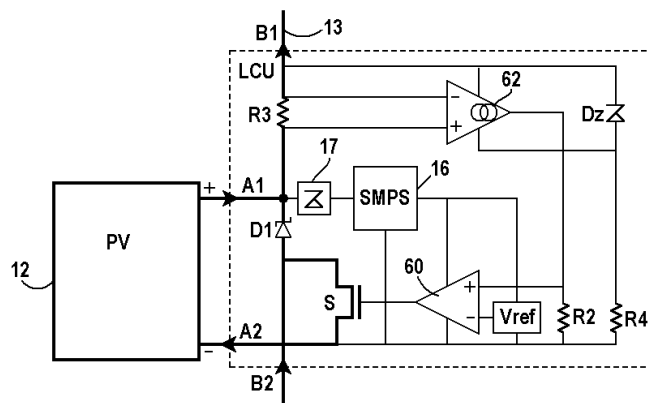
ΑΡΙΘΜΟΣ ΕΥΡ. Δ.Ε. (11):3082758
ΑΡΙΘ. ΕΛΛ. ΚΑΤΑΘΕΣΗΣ (21):20140400241
ΗΜΕΡ. ΕΛΛ. ΚΑΤΑΘΕΣΗΣ (22):05/02/2014
ΑΡΙΘ./ΗΜΕΡ. ΔΗΜΟΣΙΕΥΣΗΣ
ΕΥΡΩΠΑΪΚΟΥ ΔΙΠΛΩΜΑΤΟΣ(87):2524397 - 11/12/2013
ΑΡΙΘ./ΗΜΕΡ. ΔΗΜΟΣΙΕΥΣΗΣ
ΕΥΡΩΠΑΪΚΗΣ ΑΙΤΗΣΗΣ (86):11703914.9--10/01/2011
ΔΙΚΑΙΟΥΧΟΣ (73):1)Arnaud, Thierry
99 Chemin de la Cafeta, 74330 Poisy,
ΓΑΛΛΙΑ
2)Wellig, Armin
Route de Peney-dessus 12, 1242 Satigny,
ΕΛΒΕΤΙΑ
3)Pozsgay, Andras
408 route de la Grangeat, 74130 Contamine
Sur Arve, ΓΑΛΛΙΑ

ΣΥΜΒ. ΠΡΟΤΕΡΑΙΟΤΗΤΕΣ (30):1000108-12/01/2010-FR
ΕΦΕΥΡΕΤΗΣ (72):1)POZSGAY, Andras
ΕΙΔΙΚΟΣ ΠΛΗΡΕΞΟΥΣΙΟΣ (74):ΠΑΠΑΚΩΝΣΤΑΝΤΙΝΟΥ ΕΛΕΝΗ
Κουμπάρη 2, 10674 ΑΘΗΝΑ
ΑΝΤΙΚΛΗΤΟΣ (74):ΠΑΠΑΚΩΝΣΤΑΝΤΙΝΟΥ ΕΛΕΝΗ
Κουμπάρη 2, 10674 ΑΘΗΝΑ
ΤΙΤΛΟΣ ΕΦΕΥΡΕΣΗΣ (54):ΣΥΣΤΗΜΑΤΑ ΔΙΑΧΕΙΡΙΣΗΣ ΚΑΙ
ΕΛΕΓΧΟΥ ΦΩΤΟΒΟΛΤΑΪΚΩΝ ΠΙΝΑ-
ΚΩΝ

ΠΕΡΙΛΗΨΗ(57)

Μια μονάδα οπτικού ελέγχου ενός φωτοβολταϊκού πίνακα, περιλαμβάνει: - πρώτο και δεύτερο ακροδέκτες (B1, B2) για την σύνδεση σε σειρά της μονάδας, μέσω ενός μοναδικού αγωγού (13), με ομόλογες μονάδες έναν πρώτο ακροδέκτη (A1) σύνδεσης του φωτοβολταϊκού πίνακα, συνδεδεμένο με τον πρώτο ακροδέκτη (B1)

σύνδεσης σε σειρά έναν μεταγωγικό διακόπτη (S), συνδεδεμένο μεταξύ του δεύτερου ακροδέκτη (B2) σύνδεσης σε σειρά κι ενός δεύτερου ακροδέκτη (A2) σύνδεσης του πίνακα μία δίοδο (D0) συνδεδεμένη μεταξύ των πρώτου και δεύτερου ακροδεκτών (B1, B2) σύνδεσης σε σειρά έναν μετατροπέα (70), προβλεπόμενο για την τροφοδοσία της μονάδας από την τάση που αναπτύσσεται από τον πίνακα μεταξύ του πρώτου και του δεύτερου ακροδέκτη (A1, A2) σύνδεσης του πίνακα έναν αισθητήρα (R3) για την μέτρηση του ρεύματος που κυκλοφορεί εντός του μοναδικού αγωγού (13) και μέσα (60, 62) για το κλείσιμο του μεταγωγικού διακόπτη όταν το ρεύμα που κυκλοφορεί εντός του μοναδικού αγωγού υπερβεί μία τιμή κατωφλίου.



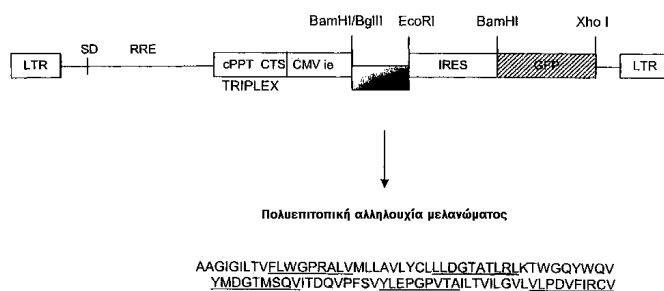
ΑΡΙΘΜΟΣ ΕΥΡ. Δ.Ε. (11):3082759
ΑΡΙΘ. ΕΛΛ. ΚΑΤΑΘΕΣΗΣ (21):20140400249
ΗΜΕΡ. ΕΛΛ. ΚΑΤΑΘΕΣΗΣ (22):07/02/2014
ΑΡΙΘ./ΗΜΕΡ. ΔΗΜΟΣΙΕΥΣΗΣ
ΕΥΡΩΠΑΪΚΟΥ ΔΙΠΛΩΜΑΤΟΣ(87):2169073 - 13/11/2013
ΑΡΙΘ./ΗΜΕΡ. ΔΗΜΟΣΙΕΥΣΗΣ
ΕΥΡΩΠΑΪΚΗΣ ΑΙΤΗΣΗΣ (86):09176531.3--11/10/1999
ΔΙΚΑΙΟΥΧΟΣ (73):1)INSTITUT PASTEUR
25-28, rue du Docteur Roux, 75724 Paris Ce-
dex 15, ΓΑΛΛΙΑ
2)Centre National de la Recherche Scientifique
3, rue Michel-Ange, 75794 Paris Cedex 16,
ΓΑΛΛΙΑ

ΣΥΜΒ. ΠΡΟΤΕΡΑΙΟΤΗΤΕΣ (30):
ΕΦΕΥΡΕΤΗΣ (72):1)Chameau, Pierre
2)Firat, Huseyin
3)Zennou, Veronique
ΕΙΔΙΚΟΣ ΠΛΗΡΕΞΟΥΣΙΟΣ (74):ΚΙΛΙΜΙΡΗΣ ΚΩΝΣΤΑΝΤΙΝΟΣ
Χατζηγιάννη Μέξη 7, 11528 ΑΘΗΝΑ
ΑΝΤΙΚΛΗΤΟΣ (74):ΚΙΛΙΜΙΡΗΣ ΚΩΝΣΤΑΝΤΙΝΟΣ
Χατζηγιάννη Μέξη 7, 11528 ΑΘΗΝΑ
ΤΙΤΛΟΣ ΕΦΕΥΡΕΣΗΣ (54):ΦΟΡΕΑΣ ΓΙΑ ΤΗΝ ΠΑΡΑΣΚΕΥΗ
ΑΝΟΣΟΘΕΡΑΠΕΥΤΙΚΩΝ ΣΥΝΘΕΣΕΩΝ

ΠΕΡΙΛΗΨΗ(57)

Η εφεύρεση αφορά σε μία ανοσογόνο σύνθεση η οποία περιλαμβάνει έναν ανασυνδυασμένο φορέα που χαρακτηρίζεται από το ότι περιλαμβάνει ένα πολυνουκλεοτίδιο που περιέχει την σε διαμόρφωση cis δρώσα κεντρική περιοχή έναρξης (cPPT) και την σε cis διαμόρφωση δρώσα περιοχή λήξης (CTS), οι περιοχές αυτές είναι ρετροϊκής ή τύπου ρετροϊκής προέλευσης, ο εν λόγω φορέας περιλαμβάνει επιπρόσθετα μία καθορισμένη νουκλεοτιδική αλληλουχία (διαγονιδιακή ή αλληλουχία που ενδιαφέρει) και ρυθμιστικά σήματα ρετρομεταγραφής, έκφρασης και εγκαπιδίωσης ρετροϊκής ή τύπου ρετροϊκής προέλευσης, όπου η σύνθεση είναι ικανή να επάγει ή να διεγείρει μία

κυτταροδιαμεσολαβούμενη απόκριση για παράδειγμα μία απόκριση CTL (Κυτταροτοξικά L Λεμφοκύτταρα), ή μία απόκριση CD4, έναντι ενός ή πολλών επιτόπων που κωδικοποιούνται από την διαγονιδιακή αλληλουχία που υπάρχει στον φορέα. Σχήμα 1: HIV1-προερχόμενος κεντρικού DNA θετικός ανασυνδυασμένος φορέας που κωδικοποιεί έναν πολυεπίτοπο μελανόματος.

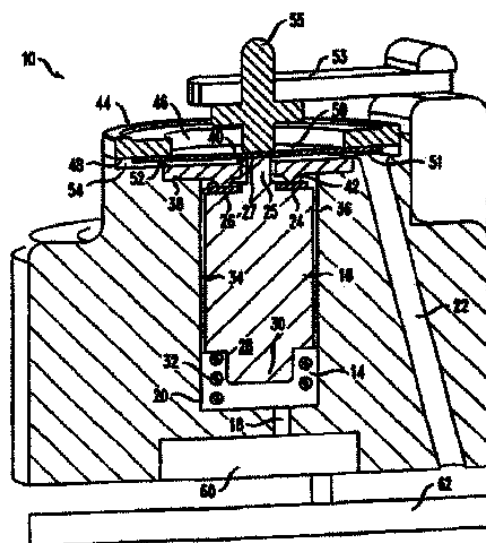


ΑΡΙΘΜΟΣ ΕΥΡ. Δ.Ε. (11):3082760
ΑΡΙΘ. ΕΛΛ. ΚΑΤΑΘΕΣΗΣ (21):20140400250
ΗΜΕΡ. ΕΛΛ. ΚΑΤΑΘΕΣΗΣ (22):07/02/2014
ΑΡΙΘ./ΗΜΕΡ. ΔΗΜΟΣΙΕΥΣΗΣ
ΕΥΡΩΠΑΪΚΟΥ ΔΙΠΛΩΜΑΤΟΣ(87):2179756 - 20/11/2013
ΑΡΙΘ./ΗΜΕΡ. ΔΗΜΟΣΙΕΥΣΗΣ
ΕΥΡΩΠΑΪΚΗΣ ΑΙΤΗΣΗΣ (86):09252448.7--20/10/2009
ΔΙΚΑΙΟΥΧΟΣ (73):1)Codman Neuro Sciences Sarl
Rue Giradet 29 Case Postale, 2400 Le Locle,
ΕΛΒΕΤΙΑ
ΣΥΜΒ. ΠΡΟΤΕΡΑΙΟΤΗΤΕΣ (30):255662-21/10/2008-US
ΕΦΕΥΡΕΤΗΣ (72):1)Crivelli, Rocco
2)Ginggen, Alex
3)Bork, Toralf
ΕΙΔΙΚΟΣ ΠΛΗΡΕΞΟΥΣΙΟΣ (74):ΚΙΛΙΜΙΡΗΣ ΚΩΝΣΤΑΝΤΙΝΟΣ
Χατζηγιάννη Μέξη 7, 11528 ΑΘΗΝΑ
ΑΝΤΙΚΛΗΤΟΣ (74):ΚΙΛΙΜΙΡΗΣ ΚΩΝΣΤΑΝΤΙΝΟΣ
Χατζηγιάννη Μέξη 7,11528 ΑΘΗΝΑ
ΤΙΤΛΟΣ ΕΦΕΥΡΕΣΗΣ (54):**ΒΕΛΤΙΩΣΗ ΤΗΣ ΑΚΡΙΒΕΙΑΣ ΕΙΣ ΤΟΝ ΡΥΘΜΟ ΡΟΗΣ ΕΝΟΣ ΣΥΣΤΗΜΑΤΟΣ ΧΟΡΗΓΗΣΗΣ ΥΓΡΟΥ**

ΠΕΡΙΛΗΨΗ(57)

Βελτίωση εις την ακρίβεια του ρυθμού ροής μίας βαλβίδας μίας συσκευής χορήγησης υγρού, εις την οποία ο κύβητος ρυθμός ροής είναι δυνατόν να επιτυγχάνεται διά διακύμανσης του κύκλου λειτουργίας της βαλβίδας. Ο ρυθμός ροής χορήγησης υγρού από τη βαλβίδα κατά τη διάρκεια της ζωής αυτής σταθεροποιείται διά ελαχιστοποίησης της τάσης χρόνου ΑΝΟΙΓΜΑΤΟΣ της βαλβίδας, εις τον οποίον οφείλονται η απόκλιση βαλβίδας και του πιεζοηλεκτρικού ενεργοποιητή. Επίσης, ο χρόνος ΑΝΟΙΓΜΑΤΟΣ βαλβίδας μίας ή περισσότερων παραμέτρων υγρού, οι οποίες επηρεάζουν τον ρυθμό ροής

χορήγησης από τη βαλβίδα και διαφέρουν μεταξύ των συσκευών χορήγησης υγρού, αντισταθμίζεται ώστε να βελτιστοποιηθεί η ακρίβεια ρυθμού ροής.



ΑΡΙΘΜΟΣ ΕΥΡ. Δ.Ε. (11):3082761
ΑΡΙΘ. ΕΛΛ. ΚΑΤΑΘΕΣΗΣ (21):20140400252
ΗΜΕΡ. ΕΛΛ. ΚΑΤΑΘΕΣΗΣ (22):07/02/2014
ΑΡΙΘ./ΗΜΕΡ. ΔΗΜΟΣΙΕΥΣΗΣ
ΕΥΡΩΠΑΪΚΟΥ ΔΙΠΛΩΜΑΤΟΣ(87):1750733 - 11/12/2013
ΑΡΙΘ./ΗΜΕΡ. ΔΗΜΟΣΙΕΥΣΗΣ
ΕΥΡΩΠΑΪΚΗΣ ΑΙΤΗΣΗΣ (86):05740319.8--28/04/2005
ΔΙΚΑΙΟΥΧΟΣ (73):1)Emory University
1599 Clifton Road, NE 4th Floor, Atlanta, GA
30322, ΗΝΩΜΕΝΕΣ ΠΟΛΙΤΕΙΕΣ ΤΗΣ
ΑΜΕΡΙΚΗΣ
2)Baxter International Inc.
One Baxter Parkway, Deerfield, IL 60015,
ΗΝΩΜΕΝΕΣ ΠΟΛΙΤΕΙΕΣ ΤΗΣ ΑΜΕΡΙΚΗΣ
3)Baxter Healthcare SA
Thurgauerstrasse 130, 8152 Glattpark (Op-
fikon), ΕΛΒΕΤΙΑ
ΣΥΜΒ. ΠΡΟΤΕΡΑΙΟΤΗΤΕΣ (30):568015 P-03/05/2004-US
569000 P-07/05/2004-US
ΕΦΕΥΡΕΤΗΣ (72):1)LOLLAR, John S.
2)BERGMAN, Garrette E.
ΕΙΔΙΚΟΣ ΠΛΗΡΕΞΟΥΣΙΟΣ (74):ΚΙΛΙΜΙΡΗΣ ΚΩΝΣΤΑΝΤΙΝΟΣ
Χατζηγιάννη Μέξη 7, 11528 ΑΘΗΝΑ
ΑΝΤΙΚΛΗΤΟΣ (74):ΚΙΛΙΜΙΡΗΣ ΚΩΝΣΤΑΝΤΙΝΟΣ
Χατζηγιάννη Μέξη 7,11528 ΑΘΗΝΑ
ΤΙΤΛΟΣ ΕΦΕΥΡΕΣΗΣ (54):**ΜΕΘΟΔΟΣ ΓΙΑ ΧΟΡΗΓΗΣΗ ΧΟΙΡΕΙΟΥ fVIII ΜΕ ΑΠΑΛΕΙΨΗ Β-ΠΕΡΙΟΧΗΣ**

ΠΕΡΙΛΗΨΗ(57)

Η παρούσα εφεύρεση εξασφαλίζει μία μέθοδο για την χορήγηση του χοίρειου παράγοντα VIII (OBI-1) με απάλειψη της Β-περιοχής σε ένα ασθενή που έχει έλλειψη του παράγοντα VIII για να εξασφαλίσει γρηγορότερη και πιο αποτελεσματική προφύλαξη έναντι επεισοδίων αιμορραγίας, σε σύγκριση με τις επί του παρόντος διαθέσιμες μεθόδους, ή να εξασφαλίσει πιο αποτελεσματική

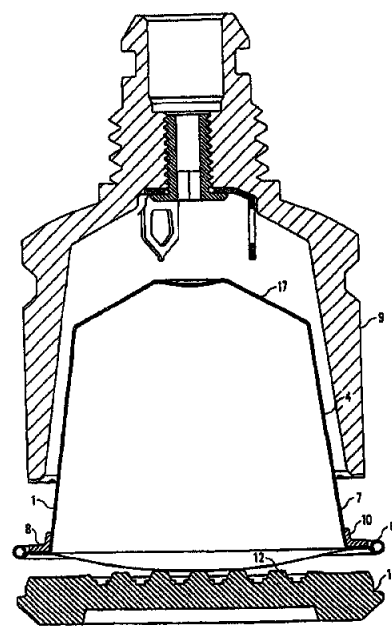
προφύλαξη σε τέτοιους ασθενείς κατά την διάρκεια περιόδων χωρίς αιμορραγία. Η εφεύρεση αυτή βασίζεται στην ανακάλυψη ότι ο ανασυνδυασμένος με απάλειψη της Β-περιοχής χοίρειος fVIII, που ορίζεται ως OBI-1, έχει μεγαλύτερη βιοδιαθεσιμότητα σε σύγκριση με τον φυσικό χοίρειο fVIII μερικώς καθαρισμένο από πλάσμα χοίρου, που ορίζεται ως HYATE:C. Για τον λόγο αυτό η μέθοδος της εφεύρεσης χρησιμοποιεί μικρότερες μονάδες δόσης από OBI-1 ή έχει μεγαλύτερα ενδιάμεσα διαστήματα μεταξύ της χορήγησης, σε σύγκριση με τον HYATE:C, για να εξασφαλίσει ισοδύναμη προστασία σε ασθενείς που έχουν έλλειψη fVIII. Η εφεύρεση περαιτέρω εξασφαλίζει φαρμακευτικές συνθέσεις και τυποποιημένες συσκευασίες που περιέχουν OBI-1 σε συνδυασμό με ένα φαρμακευτικά αποδεκτό φορέα, που είναι χρήσιμα για την πιο αποτελεσματική θεραπεία ασθενών που έχουν ανάγκη για fVIII.

ΑΡΙΘΜΟΣ ΕΥΡ. Δ.Ε. (11):3082762
ΑΡΙΘ. ΕΛΛ. ΚΑΤΑΘΕΣΗΣ (21):20140400245
ΗΜΕΡ. ΕΛΛ. ΚΑΤΑΘΕΣΗΣ (22):07/02/2014
ΑΡΙΘ./ΗΜΕΡ. ΔΗΜΟΣΙΕΥΣΗΣ
ΕΥΡΩΠΑΪΚΟΥ ΔΙΠΛΩΜΑΤΟΣ(87):2098144 - 27/11/2013
ΑΡΙΘ./ΗΜΕΡ. ΔΗΜΟΣΙΕΥΣΗΣ
ΕΥΡΩΠΑΪΚΗΣ ΑΙΤΗΣΗΣ (86):09161332.3--20/10/2005
ΔΙΚΑΙΟΥΧΟΣ (73):1)Nestec S.A.
 Avenue Nestle 55, 1800 Vevey, ΕΛΒΕΤΙΑ
ΣΥΜΒ. ΠΡΟΤΕΡΑΙΟΤΗΤΕΣ (30):04025320-25/10/2004-EP
ΕΦΕΥΡΕΤΗΣ (72):1)Yoakim, Alfred
 2)Gavillet, Gilles
 3)Denisart, Jean-Paul
ΕΙΔΙΚΟΣ ΠΑΗΡΕΞΟΥΣΙΟΣ (74):ΧΡΥΣΑΝΘΗΣ ΧΡΗΣΤΟΣ
 Σόλωνος 12,, 10673 ΑΘΗΝΑ
ΑΝΤΙΚΛΗΤΟΣ (74):ΧΡΥΣΑΝΘΗΣ ΧΡΗΣΤΟΣ
 Σόλωνος 12,,10673 ΑΘΗΝΑ
ΤΙΤΛΟΣ ΕΦΕΥΡΕΣΗΣ (54):**ΚΑΨΟΥΛΑ ΜΕ ΜΕΣΑ ΣΤΕΓΑΝΟΠΟΙΗΣΗΣ**

ΠΕΡΙΛΗΨΗ(57)

Μια κάψουλα (1) περιέχει συστατικά ροφήματος, όπως αλεσμένο καφέ, τσάι ή άλλα συστατικά και είναι διαμορφωμένη για εισαγωγή σε μια συσκευή παραγωγής ροφημάτων (2) προκειμένου ένα υγρό υπό πίεση να εισέλθει στην κάψουλα (1), και να αλληλεπιδράσει με τα συστατικά (3) μέσα στην κάψουλα (1). Η κάψουλα (1) περιλαμβάνει ένα σώμα βάσης (4) και ένα ελασματικό τμήμα (5) που κλείνει το σώμα βάσης (4) με το να συνδέεται με ένα τμήμα τύπου αναχειλωσης (6) που εκτείνεται από το πλευρικό τοίχωμα (7) του σώματος βάσης (4) της κάψουλας (1). Το σώμα βάσης (4) της κάψουλας (1) περιλαμβάνει ένα ελαστικό στοιχείο στεγανοποίησης (8), το στοιχείο στεγανοποίησης (8) που έχει σχεδιαστεί για να

είναι σε σύνδεση στεγανοποίησης με ένα κωδωνοειδές τμήμα (9) της συσκευής παραγωγής ροφημάτων (2).

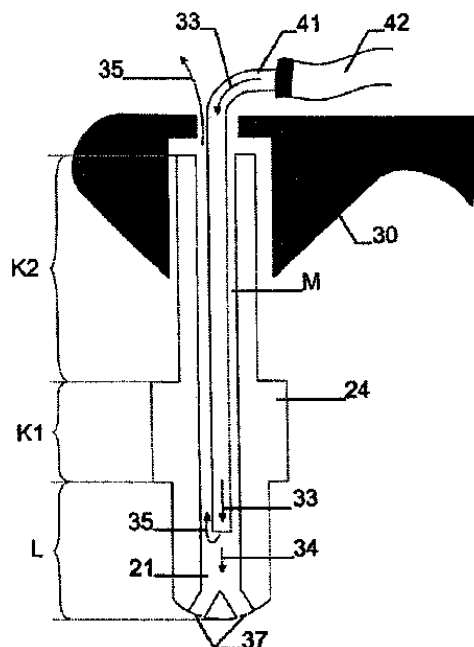


ΑΡΙΘΜΟΣ ΕΥΡ. Δ.Ε. (11):3082763
ΑΡΙΘ. ΕΛΛ. ΚΑΤΑΘΕΣΗΣ (21):20140400259
ΗΜΕΡ. ΕΛΛ. ΚΑΤΑΘΕΣΗΣ (22):10/02/2014
ΑΡΙΘ./ΗΜΕΡ. ΔΗΜΟΣΙΕΥΣΗΣ
ΕΥΡΩΠΑΪΚΟΥ ΔΙΠΛΩΜΑΤΟΣ(87):2364668 - 20/11/2013
ΑΡΙΘ./ΗΜΕΡ. ΔΗΜΟΣΙΕΥΣΗΣ
ΕΥΡΩΠΑΪΚΗΣ ΑΙΤΗΣΗΣ (86):10191050.3--12/11/2010
ΔΙΚΑΙΟΥΧΟΣ (73):1)Dricot, Roland
 Overveldstraat 24, 1703 Schepdaal, ΒΕΛΓΙΟ
ΣΥΜΒ. ΠΡΟΤΕΡΑΙΟΤΗΤΕΣ (30):706209-16/02/2010-US
ΕΦΕΥΡΕΤΗΣ (72):1)Dricot, Roland
ΕΙΔΙΚΟΣ ΠΑΗΡΕΞΟΥΣΙΟΣ (74):ΤΣΙΜΙΚΑΛΗΣ "ΤΣΙΜΙΚΑΛΗΣ
 ΚΑΛΟΝΑΡΟΥ ΔΙΚΗΓΟΡΙΚΗ ΕΤΑΙΡΕΙΑ"
 ΣΤΕΦΑΝΟΣ
 Ν. Βάμβα 1,, 106 74 ΑΘΗΝΑ
ΑΝΤΙΚΛΗΤΟΣ (74):ΤΣΙΜΙΚΑΛΗΣ "ΤΣΙΜΙΚΑΛΗΣ
 ΚΑΛΟΝΑΡΟΥ ΔΙΚΗΓΟΡΙΚΗ ΕΤΑΙΡΕΙΑ"
 ΣΤΕΦΑΝΟΣ
 Ν. Βάμβα 1,,106 74 ΑΘΗΝΑ
ΤΙΤΛΟΣ ΕΦΕΥΡΕΣΗΣ (54):**ΕΡΓΑΛΕΙΟ ΓΙΑ ΤΗ ΔΗΜΙΟΥΡΓΙΑ ΜΙΑΣ ΔΙΑΤΡΗΣΗΣ Ή ΜΙΑΣ ΚΟΙΛΟΤΗΤΑΣ ΣΤΗ ΔΟΜΗ ΤΟΥ ΟΣΤΟΥ ΣΕ ΕΠΑΦΗ ΜΕ ΤΗ ΜΕΜΒΡΑΝΗ ΗΓΜΟΡΕΙΩΝ**

ΠΕΡΙΛΗΨΗ(57)

Εργαλείο για τη δημιουργία μίας διάτρησης ή κοιλότητας σε ένα οστό ή δομή οστού (OS) σε επαφή με μία μεμβράνη ηγμορείου (MS), όπου το εργαλείο περιλαμβάνει ένα τρυπάνι (22,24), το οποίο έχει ένα ελεύθερο άκρο και ένα κανάλι (21), το οποίο προσαρμόζεται για την παροχή ενός υγρού υπό πίεση προς το ελεύθερο άκρο, όπου το εργαλείο περιλαμβάνει περαιτέρω μία πηγή του υγρού υπό πίεση, έτσι ώστε το υγρό να ρέει μερικώς μέσα στο και μέσα από τη δομή οστού ή του οστού προς τη μεμβράνη κατά το τρύπημα της δομής οστού ή του οστού με το τρυπάνι, το οποίο επιτρέπει την εκτέλεση μίας προοδευτικής απόσπασης της μεμβράνης, όταν το τρυπάνι είναι κοντά στην μεμβράνη ενώ εξακολουθεί να είναι στο εσωτερικό της δομής του οστού ή του οστού και πριν διαπεράσει πλήρως τη

δομής του οστού ή το οστό, όπου το εργαλείο περιλαμβάνει περαιτέρω έναν προσαρμογέα ροής για την εκτροπή ενός τμήματος του υγρού μετά την είσοδο του καναλιού (21) του τρυπανιού, έτσι ώστε μια δεύτερη ροή (34) του υγρού, η οποία παρέχεται στο ελεύθερο άκρο του τρυπανιού, να είναι μικρότερη ή ίση από μια πρώτη ροή (33) του υγρού που εισέρχεται στο κανάλι.



ΑΡΙΘΜΟΣ ΕΥΡ. Δ.Ε. (11):3082764
ΑΡΙΘ. ΕΛΛ. ΚΑΤΑΘΕΣΗΣ (21):20140400256
ΗΜΕΡ. ΕΛΛ. ΚΑΤΑΘΕΣΗΣ (22):10/02/2014
ΑΡΙΘ./ΗΜΕΡ. ΔΗΜΟΣΙΕΥΣΗΣ
ΕΥΡΩΠΑΪΚΟΥ ΔΙΠΛΩΜΑΤΟΣ(87):2300609 - 20/11/2013
ΑΡΙΘ./ΗΜΕΡ. ΔΗΜΟΣΙΕΥΣΗΣ
ΕΥΡΩΠΑΪΚΗΣ ΑΙΤΗΣΗΣ (86):09769254.5--23/06/2009
ΔΙΚΑΙΟΥΧΟΣ (73):1)INSERM - Institut National de la Sante et de la Recherche Medicale
101, rue de Tolbiac, 75013 Paris, ΓΑΛΛΙΑ
2)INSTITUT PASTEUR DE LILLE
1, rue du Professeur Calmette, 59800 Lille, ΓΑΛΛΙΑ
ΣΥΜΒ. ΠΡΟΤΕΡΑΙΟΤΗΤΕΣ (30):08305327-25/06/2008-EP
ΕΦΕΥΡΕΤΗΣ (72):1)SIRARD, Jean-Claude
ΕΙΔΙΚΟΣ ΠΛΗΡΕΞΟΥΣΙΟΣ (74):ΤΣΙΜΙΚΑΛΗΣ "ΤΣΙΜΙΚΑΛΗΣ ΚΑΛΟΝΑΡΟΥ ΔΙΚΗΓΟΡΙΚΗ ΕΤΑΙΡΕΙΑ" ΣΤΕΦΑΝΟΣ
Ν. Βάμβα 1,, 106 74 ΑΘΗΝΑ
ΑΝΤΙΚΛΗΤΟΣ (74):ΤΣΙΜΙΚΑΛΗΣ "ΤΣΙΜΙΚΑΛΗΣ ΚΑΛΟΝΑΡΟΥ ΔΙΚΗΓΟΡΙΚΗ ΕΤΑΙΡΕΙΑ" ΣΤΕΦΑΝΟΣ
Ν. Βάμβα 1,,106 74 ΑΘΗΝΑ
ΤΙΤΛΟΣ ΕΦΕΥΡΕΣΗΣ (54):**ΝΕΕΣ ΑΝΟΣΟΕΝΙΣΧΥΤΙΚΕΣ ΕΝΩΣΕΙΣ ΒΑΣΙΖΟΜΕΝΕΣ ΣΕ ΦΛΑΓΚΕΛΛΙΝΗ ΚΑΙ ΧΡΗΣΗ ΑΥΤΩΝ**

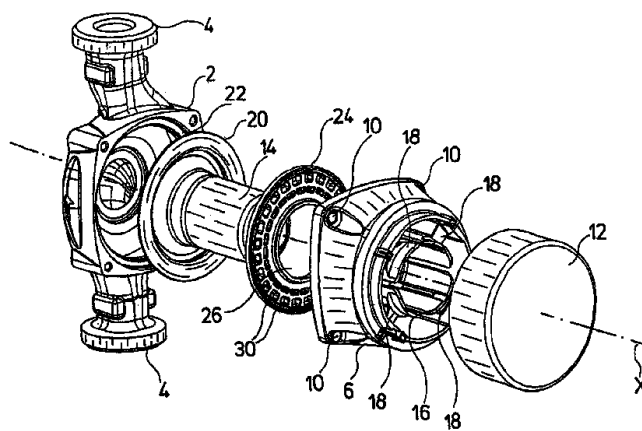
ΠΕΡΙΛΗΨΗ(57)

Η παρούσα εφεύρεση αφορά νέες ενώσεις πεπτίδια που λαμβάνονται από φλαγκελλίνη που προέρχεται από Salmonella enterica που δεικνύουν in vivo ανοσοενισχυτική δραστηριότητα.

ΑΡΙΘΜΟΣ ΕΥΡ. Δ.Ε. (11):3082765
ΑΡΙΘ. ΕΛΛ. ΚΑΤΑΘΕΣΗΣ (21):20140400255
ΗΜΕΡ. ΕΛΛ. ΚΑΤΑΘΕΣΗΣ (22):10/02/2014
ΑΡΙΘ./ΗΜΕΡ. ΔΗΜΟΣΙΕΥΣΗΣ
ΕΥΡΩΠΑΪΚΟΥ ΔΙΠΛΩΜΑΤΟΣ(87):2320092 - 13/11/2013
ΑΡΙΘ./ΗΜΕΡ. ΔΗΜΟΣΙΕΥΣΗΣ
ΕΥΡΩΠΑΪΚΗΣ ΑΙΤΗΣΗΣ (86):10015306.3--18/01/2007
ΔΙΚΑΙΟΥΧΟΣ (73):1)Grundfos Management A/S
Poul Due Jensens Vej 7 - 11, 8850 Bjerringbro, ΔΑΝΙΑ
ΣΥΜΒ. ΠΡΟΤΕΡΑΙΟΤΗΤΕΣ (30):
ΕΦΕΥΡΕΤΗΣ (72):1)Andersen, Lars Kannegaard
2)Mikkelsen, Steen
3)Poulsen, Brian Lundsted
ΕΙΔΙΚΟΣ ΠΛΗΡΕΞΟΥΣΙΟΣ (74):ΤΣΙΜΙΚΑΛΗΣ "ΤΣΙΜΙΚΑΛΗΣ ΚΑΛΟΝΑΡΟΥ ΔΙΚΗΓΟΡΙΚΗ ΕΤΑΙΡΕΙΑ" ΣΤΕΦΑΝΟΣ
Ν. Βάμβα 1,, 106 74 ΑΘΗΝΑ
ΑΝΤΙΚΛΗΤΟΣ (74):ΤΣΙΜΙΚΑΛΗΣ "ΤΣΙΜΙΚΑΛΗΣ ΚΑΛΟΝΑΡΟΥ ΔΙΚΗΓΟΡΙΚΗ ΕΤΑΙΡΕΙΑ" ΣΤΕΦΑΝΟΣ
Ν. Βάμβα 1,,106 74 ΑΘΗΝΑ
ΤΙΤΛΟΣ ΕΦΕΥΡΕΣΗΣ (54):**ΣΥΓΚΡΟΤΗΜΑ ΑΝΤΛΙΑΣ ΠΕΡΙΛΗΨΗ(57)**

Η εφεύρεση αναφέρεται σε ένα συγκρότημα αντλίας με έναν ηλεκτροκινητήρα, ο οποίος είναι τοποθετημένος σε ένα περιβλήμα στάτορα (6), όπου ένα κιβώτιο ακροδεκτών είναι προσαρμοσμένο στο περιβλήμα του στάτορα (6) σε μία αξονική μετωπική πλευρά, όπου το κιβώτιο ακροδεκτών (12) έχει ένα εξάρτημα περιβλήματος σχήματος σωλήνα (44), όπου το εξάρτημα περιβλήματος σχήματος σωλήνα (44) προσαρμόζεται στην αξονική μετωπική πλευρά του περιβλήματος στάτορα (6) με μία πρώτη αξονική μετωπική πλευρά, όπου η αντίθετη δεύτερη αξονική μετωπική πλευρά (46) του εξαρτήματος περιβλήματος σχήματος σωλήνα (44) σφραγίζεται από τουλάχιστον ένα στοιχείο καλύμματος (40), στο οποίο

ενσωματώνονται στοιχεία χειρισμού και / ή ένδειξης (38), στο σωληνωτό στοιχείο περιβλήματος (44) στην εξωτερική περιφέρεια διατάσσεται ένα ηλεκτρικό στοιχείο σύνδεσης (42), το στοιχείο σύνδεσης (42) περιλαμβάνει ηλεκτρικές επαφές (60), οι οποίες είναι χυτευμένες στο πλαστικό υλικό και εκτείνονται προς τα μέσα στο εσωτερικό μέρος του εξαρτήματος περιβλήματος σχήματος σωλήνα (44), στο εσωτερικό μέρος του εξαρτήματος περιβλήματος σχήματος σωλήνα (44) είναι τοποθετημένη μια πλάκα τυπωμένου κυκλώματος (56) με ηλεκτρικά και / ή ηλεκτρονικά δομικά στοιχεία (72), όπου η πλάκα τυπωμένου κυκλώματος (56) εκτείνεται ουσιαστικά παράλληλα προς τις αξονικές μετωπικές πλευρές του εξαρτήματος θήκης σχήματος σωλήνα (44) και της θήκης του στάτορα (6) και η πλάκα τυπωμένου κυκλώματος (56) είναι εφοδιασμένη με επαφές σύνδεσης (58,64), στις οποίες εμπλέκονται οι ηλεκτρικές επαφές (60) του στοιχείου σύνδεσης (42).



ΑΡΙΘΜΟΣ ΕΥΡ. Δ.Ε. (11):3082766
ΑΡΙΘ. ΕΛΛ. ΚΑΤΑΘΕΣΗΣ (21):20140400267
ΗΜΕΡ. ΕΛΛ. ΚΑΤΑΘΕΣΗΣ (22):07/02/2014
ΑΡΙΘ./ΗΜΕΡ. ΔΗΜΟΣΙΕΥΣΗΣ
ΕΥΡΩΠΑΪΚΟΥ ΔΙΠΛΩΜΑΤΟΣ(87):2238166 - 27/11/2013
ΑΡΙΘ./ΗΜΕΡ. ΔΗΜΟΣΙΕΥΣΗΣ
ΕΥΡΩΠΑΪΚΗΣ ΑΙΤΗΣΗΣ (86):08837467.3--03/10/2008
ΔΙΚΑΙΟΥΧΟΣ (73):1)Genentech, Inc.
1 DNA Way, South San Francisco, CA 94080,
ΗΝΩΜΕΝΕΣ ΠΟΛΙΤΕΙΕΣ ΤΗΣ ΑΜΕΡΙΚΗΣ
2)AC Immune S.A.
EPFL-PSE Building B, 1015 Lausanne,
ΕΛΒΕΤΙΑ

ΣΥΜΒ. ΠΡΟΤΕΡΑΙΟΤΗΤΕΣ (30):960614 P-05/10/2007-US
960615 P-05/10/2007-US

ΕΦΕΥΡΕΤΗΣ (72):1)PFEIFER, Andrea
2)MUHS, Andreas
3)WATTS, Ryan
4)RIHLGREN, Maria

ΕΙΔΙΚΟΣ ΠΛΗΡΕΞΟΥΣΙΟΣ (74):ΠΑΠΑΚΩΝΣΤΑΝΤΙΝΟΥ ΕΛΕΝΗ
Κουμπάρη 2, 10674 ΑΘΗΝΑ

ΑΝΤΙΚΛΗΤΟΣ (74):ΠΑΠΑΚΩΝΣΤΑΝΤΙΝΟΥ ΕΛΕΝΗ
Κουμπάρη 2,10674 ΑΘΗΝΑ

ΤΙΤΛΟΣ ΕΦΕΥΡΕΣΗΣ (54):**ΧΡΗΣΗ ΑΝΤΙΣΩΜΑΤΟΣ ΑΝΤΙ-β-ΑΜΥΛΟΕΙΔΟΥΣ ΣΕ ΟΦΘΑΛΜΙΚΕΣ ΑΣΘΕΝΕΙΕΣ**

αμυλοειδών πρωτεϊνών. Τα αντισώματα της παρούσας εφεύρεσης είναι ιδιαίτερα χρήσιμα για την θεραπευτική αγωγή οφθαλμικών ασθενειών που σχετίζονται με παθολογικές ανωμαλίες/αλλαγές στους ιστούς του οπτικού συστήματος, ιδίως με αυτές τις οφθαλμικές ασθένειες που σχετίζονται με παθολογικές ανωμαλίες/αλλαγές που σχετίζονται με β-αμυλοειδές στους ιστούς του οπτικού συστήματος.

ΠΕΡΙΛΗΨΗ(57)

Η παρούσα εφεύρεση παρέχει πρωτότυπες μεθόδους και συνθέσεις που περιλαμβάνουν άκρως ειδικά και άκρως αποτελεσματικά αντισώματα που αναγνωρίζουν και δεσμεύονται επιλεκτικά με ειδικούς επιτόπους από εύρος β-

ΑΡΙΘΜΟΣ ΕΥΡ. Δ.Ε. (11):3082767
ΑΡΙΘ. ΕΛΛ. ΚΑΤΑΘΕΣΗΣ (21):20140400266
ΗΜΕΡ. ΕΛΛ. ΚΑΤΑΘΕΣΗΣ (22):07/02/2014
ΑΡΙΘ./ΗΜΕΡ. ΔΗΜΟΣΙΕΥΣΗΣ
ΕΥΡΩΠΑΪΚΟΥ ΔΙΠΛΩΜΑΤΟΣ(87):1888423 - 11/12/2013
ΑΡΙΘ./ΗΜΕΡ. ΔΗΜΟΣΙΕΥΣΗΣ
ΕΥΡΩΠΑΪΚΗΣ ΑΙΤΗΣΗΣ (86):06724413.7--19/04/2006
ΔΙΚΑΙΟΥΧΟΣ (73):1)Hansen, Bernd
Talstrasse 22-30, 74429 Sulzbach-Laufen,
ΓΕΡΜΑΝΙΑ

ΣΥΜΒ. ΠΡΟΤΕΡΑΙΟΤΗΤΕΣ (30):102005025760-04/06/2005-DE

ΕΦΕΥΡΕΤΗΣ (72):1)Hansen, Bernd

ΕΙΔΙΚΟΣ ΠΛΗΡΕΞΟΥΣΙΟΣ (74):ΠΑΠΑΚΩΝΣΤΑΝΤΙΝΟΥ ΕΛΕΝΗ
Κουμπάρη 2, 10674 ΑΘΗΝΑ

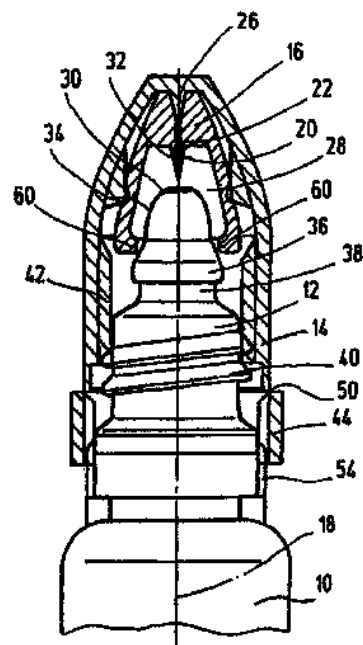
ΑΝΤΙΚΛΗΤΟΣ (74):ΠΑΠΑΚΩΝΣΤΑΝΤΙΝΟΥ ΕΛΕΝΗ
Κουμπάρη 2,10674 ΑΘΗΝΑ

ΤΙΤΛΟΣ ΕΦΕΥΡΕΣΗΣ (54):**ΣΦΡΑΓΙΣΗ ΧΟΡΗΓΗΣΗΣ ΜΕ ΔΙΑΜΠΕΡΕΣ ΣΤΟΜΙΟ ΓΙΑ ΤΗ ΣΤΕΡΕΩΣΗ ΕΠΙ ΕΝΟΣ ΔΟΧΕΙΟΥ**

σφράγισης 26) του ίδιου απελευθερώνει το άνοιγμα (22) της διάταξης ανοίγματος (20), ώστε το δεύτερο τμήμα πώματος (16) να παραμένει επί του τμήματος του λαιμού (14).

ΠΕΡΙΛΗΨΗ(57)

Η εφεύρεση αναφέρεται σε ένα δοχείο, ιδίως μία παραχθείσα με μία διαδικασία χύτευσης με εμφύσηση και πληρωμένη καθώς και σφραγισμένη μέσα στο καλούπι συνθετική αμπούλα, με ένα τμήμα λαιμού (12), το οποίο συνδέεται σε ένα σώμα δοχείου (10), πάνω στο οποίο μπορεί να βιδώνεται ένα πρώτο τμήμα πώματος (14) και με ένα δεύτερο τμήμα πώματος (16), το οποίο εκτείνεται τουλάχιστον εν μέρει μεταξύ του πρώτου τμήματος πώματος (14) και του τμήματος λαιμού (12) και το οποίο είναι εφοδιασμένο με μία διάταξη ανοίγματος (20), η οποία παρουσιάζει τουλάχιστον ένα άνοιγμα (22) για το άνοιγμα του σώματος του δοχείου (10), η οποία μπορεί να σφραγιστεί μέσω του πρώτου τμήματος πώματος (14), όπου μέσω της διαδικασίας βιδώματος του πρώτου τμήματος πώματος (14) αυτό συμπαρασύρει το δεύτερο τμήμα πώματος (16) κατά τέτοιο τρόπο, ώστε η διάταξη ανοίγματος (20) προκαλεί το άνοιγμα του σώματος του δοχείου (10), όπου μετά το ξεβίδωμα του πρώτου τμήματος πώματος (14) ένα τμήμα σφράγισης (πίρος



ΑΡΙΘΜΟΣ ΕΥΡ. Δ.Ε. (11):3082768
ΑΡΙΘ. ΕΛΛ. ΚΑΤΑΘΕΣΗΣ (21):20140400258
ΗΜΕΡ. ΕΛΛ. ΚΑΤΑΘΕΣΗΣ (22):10/02/2014
ΑΡΙΘ./ΗΜΕΡ. ΔΗΜΟΣΙΕΥΣΗΣ
ΕΥΡΩΠΑΪΚΟΥ ΔΙΠΛΩΜΑΤΟΣ(87):2211837 - 13/11/2013
ΑΡΙΘ./ΗΜΕΡ. ΔΗΜΟΣΙΕΥΣΗΣ
ΕΥΡΩΠΑΪΚΗΣ ΑΙΤΗΣΗΣ (86):08838247.8--09/06/2008
ΔΙΚΑΙΟΥΧΟΣ (73):1)Troikaa Pharmaceuticals Ltd
1 Commerce House Satya Marg, Bodakdev,
Ahmedabad 380 054 GUJ, ΙΝΔΙΑ
ΣΥΜΒ. ΠΡΟΤΕΡΑΙΟΤΗΤΕΣ (30):MU10922007-08/06/2007-IN
ΕΦΕΥΡΕΤΗΣ (72):1)Patel, Ketan R.
ΕΙΔΙΚΟΣ ΠΛΗΡΕΞΟΥΣΙΟΣ (74):ΤΣΙΜΙΚΑΛΗΣ "ΤΣΙΜΙΚΑΛΗΣ
ΚΑΛΟΝΑΡΟΥ ΔΙΚΗΓΟΡΙΚΗ ΕΤΑΙΡΕΙΑ"
ΣΤΕΦΑΝΟΣ
Ν. Βάμβα 1,, 106 74 ΑΘΗΝΑ
ΑΝΤΙΚΛΗΤΟΣ (74):ΤΣΙΜΙΚΑΛΗΣ "ΤΣΙΜΙΚΑΛΗΣ
ΚΑΛΟΝΑΡΟΥ ΔΙΚΗΓΟΡΙΚΗ ΕΤΑΙΡΕΙΑ"
ΣΤΕΦΑΝΟΣ
Ν. Βάμβα 1,,106 74 ΑΘΗΝΑ
ΤΙΤΛΟΣ ΕΦΕΥΡΕΣΗΣ (54):ΕΝΑ ΝΕΟ, ΜΗ ΥΔΑΤΙΚΟ ΤΟΠΙΚΟ ΔΙΑ-
ΛΥΜΑ ΔΙΚΛΟΦΕΝΑΚΗΣ ΚΑΙ ΔΙΑΔΙΚΑ-
ΣΙΑ ΓΙΑ ΤΗΝ ΠΑΡΑΣΚΕΥΗ ΑΥΤΟΥ

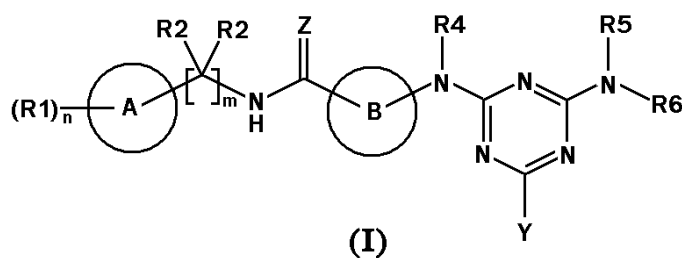
αντιερεθιστικό, έναν επιπλέον ενισχυτή της διείσδυσης και αντιοξειδωτικά και μια διαδικασία για την παρασκευή του.

ΠΕΡΙΛΗΨΗ(57)

Παρουσιάζεται μια σύνθεση ενός νέου μη υδατικού τοπικού διαλύματος ενός φαρμακευτικά αποδεκτού άλατος της δικλοφενάκης. Η σύνθεση του μη υδατικού τοπικού διαλύματος περιλαμβάνει μια θεραπευτικά αποτελεσματική ποσότητα ενός φαρμακευτικά αποδεκτού άλατος της δικλοφενάκης, διαλυτοποιητή, ενισχυτή της διείσδυσης και διαλύτη, και προαιρετικά ένα υγροσκοπικό μέσο, ένα

ΑΡΙΘΜΟΣ ΕΥΡ. Δ.Ε. (11):3082769
ΑΡΙΘ. ΕΛΛ. ΚΑΤΑΘΕΣΗΣ (21):20140400254
ΗΜΕΡ. ΕΛΛ. ΚΑΤΑΘΕΣΗΣ (22):10/02/2014
ΑΡΙΘ./ΗΜΕΡ. ΔΗΜΟΣΙΕΥΣΗΣ
ΕΥΡΩΠΑΪΚΟΥ ΔΙΠΛΩΜΑΤΟΣ(87):2214487 - 27/11/2013
ΑΡΙΘ./ΗΜΕΡ. ΔΗΜΟΣΙΕΥΣΗΣ
ΕΥΡΩΠΑΪΚΗΣ ΑΙΤΗΣΗΣ (86):08838314.6--10/10/2008
ΔΙΚΑΙΟΥΧΟΣ (73):1)GlaxoSmithKline LLC
One Franklin Plaza 200 North 16th Street,
Philadelphia, PA 19102, ΗΝΩΜΕΝΕΣ
ΠΟΛΙΤΕΙΕΣ ΤΗΣ ΑΜΕΡΙΚΗΣ
ΣΥΜΒ. ΠΡΟΤΕΡΑΙΟΤΗΤΕΣ (30):979154 P-11/10/2007-US
ΕΦΕΥΡΕΤΗΣ (72):1)DING, Yun
2)THALJI, Reema, K.
3)MARINO, Joseph, Paul, Jr.
ΕΙΔΙΚΟΣ ΠΛΗΡΕΞΟΥΣΙΟΣ (74):ΤΣΙΜΙΚΑΛΗΣ "ΤΣΙΜΙΚΑΛΗΣ
ΚΑΛΟΝΑΡΟΥ ΔΙΚΗΓΟΡΙΚΗ ΕΤΑΙΡΕΙΑ"
ΣΤΕΦΑΝΟΣ
Ν. Βάμβα 1,, 106 74 ΑΘΗΝΑ
ΑΝΤΙΚΛΗΤΟΣ (74):ΤΣΙΜΙΚΑΛΗΣ "ΤΣΙΜΙΚΑΛΗΣ
ΚΑΛΟΝΑΡΟΥ ΔΙΚΗΓΟΡΙΚΗ ΕΤΑΙΡΕΙΑ"
ΣΤΕΦΑΝΟΣ
Ν. Βάμβα 1,,106 74 ΑΘΗΝΑ
ΤΙΤΛΟΣ ΕΦΕΥΡΕΣΗΣ (54):ΝΕΟΙ ΑΝΑΣΤΟΛΕΙΣ SΕΗ ΚΑΙ Η ΧΡΗ-
ΣΗ ΤΟΥΣ

εφεύρεση ακόμη περαιτέρω αναφέρεται σε μεθόδους αναστολής της sEH και θεραπείας παθήσεων συνδεδεμένων με αυτήν με τη χρήση μιας ένωσης της εφεύρεσης ή μιας φαρμακευτικής σύνθεσης η οποία περιέχει μια ένωση της εφεύρεσης.



ΠΕΡΙΛΗΨΗ(57)

Η εφεύρεση αναφέρεται σε νέους αναστολείς sEH και στη χρήση τους στη θεραπεία νόσων οι οποίες διαμεσολαβούνται από το ένζυμο sEH. Ιδιαίτερως, η εφεύρεση αναφέρεται σε ενώσεις σύμφωνα με τον τύπο I: όπου τα R1, R2, R4, R5, R6, A, B, Y, Z, n και m ορίζονται κατωτέρω, και σε φαρμακευτικά αποδεκτά άλατά τους. Οι ενώσεις της εφεύρεσης είναι αναστολείς sEH και μπορούν να χρησιμοποιηθούν στη θεραπεία νόσων οι οποίες διαμεσολαβούνται από το ένζυμο sEH, όπως η υπέρταση. Συνεπώς, η εφεύρεση αναφέρεται περαιτέρω σε φαρμακευτικές συνθέσεις οι οποίες περιέχουν μια ένωση της εφεύρεσης. Η

ΑΡΙΘΜΟΣ ΕΥΡ. Δ.Ε. (11):3082770
ΑΡΙΘ. ΕΛΛ. ΚΑΤΑΘΕΣΗΣ (21):20140400227
ΗΜΕΡ. ΕΛΛ. ΚΑΤΑΘΕΣΗΣ (22):05/02/2014
ΑΡΙΘ./ΗΜΕΡ. ΔΗΜΟΣΙΕΥΣΗΣ
ΕΥΡΩΠΑΪΚΟΥ ΔΙΠΛΩΜΑΤΟΣ(87):2021863 - 06/11/2013
ΑΡΙΘ./ΗΜΕΡ. ΔΗΜΟΣΙΕΥΣΗΣ
ΕΥΡΩΠΑΪΚΗΣ ΑΙΤΗΣΗΣ (86):06741465.6--11/05/2006
ΔΙΚΑΙΟΥΧΟΣ (73):1)Gosselin Marketing Inc.
325, rue Elvin, Drummondville QC J2A 1T2,
ΚΑΝΑΔΑΣ

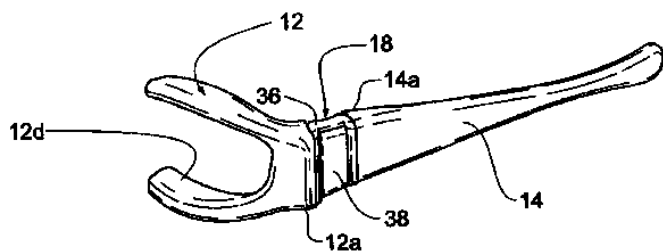
ΣΥΜΒ. ΠΡΟΤΕΡΑΙΟΤΗΤΕΣ (30):
ΕΦΕΥΡΕΤΗΣ (72):1)Chagny, Yves
2)Richard, Louis

ΕΙΔΙΚΟΣ ΠΛΗΡΕΞΟΥΣΙΟΣ (74):ΠΑΠΑΝΙΚΟΛΑΟΥ ΜΑΡΙΑ
Πόντου 30, 15121 ΠΕΥΚΗ (ΑΤΤΙΚΗΣ)

ΑΝΤΙΚΛΗΤΟΣ (74):ΜΑΛΑΜΗ ΑΛΚΗΣΤΙΣ-ΕΙΡΗΝΗ
Σκουφά 52,10672 ΑΘΗΝΑ

ΤΙΤΛΟΣ ΕΦΕΥΡΕΣΗΣ (54):**ΑΡΘΡΩΣΗ ΓΙΑ ΓΥΑΛΙΑ ΠΕΡΙΛΗΨΗ(57)**

Η άρθρωση είναι για χρήση σε γυαλιά του τύπου που περιλαμβάνει εμπρός πλαίσιο για τη στήριξη φακών και ζεύγος βραχιόνων. Η άρθρωση περιλαμβάνει πρώτη διάταξη προσάρτησης για την προσάρτηση της άρθρωσης σε έναν αντίστοιχο βραχίονα από τους βραχίονες, δεύτερη διάταξη προσάρτησης για την προσάρτηση της άρθρωσης στο πλαίσιο, άκαμπτο ενδιάμεσο τμήμα, πρώτο εύκαμπτο επανατακτικό τμήμα που φέρει την πρώτη διάταξη προσάρτησης και προσαρτάται στο άκαμπτο ενδιάμεσο τμήμα, και δεύτερο εύκαμπτο επανατακτικό τμήμα που φέρει τη δεύτερη διάταξη προσάρτησης και προσαρτάται στο άκαμπτο ενδιάμεσο τμήμα απέναντι από το πρώτο επανατακτικό τμήμα.



ΑΡΙΘΜΟΣ ΕΥΡ. Δ.Ε. (11):3082771
ΑΡΙΘ. ΕΛΛ. ΚΑΤΑΘΕΣΗΣ (21):20140400268
ΗΜΕΡ. ΕΛΛ. ΚΑΤΑΘΕΣΗΣ (22):07/02/2014
ΑΡΙΘ./ΗΜΕΡ. ΔΗΜΟΣΙΕΥΣΗΣ
ΕΥΡΩΠΑΪΚΟΥ ΔΙΠΛΩΜΑΤΟΣ(87):2487508 - 29/01/2014
ΑΡΙΘ./ΗΜΕΡ. ΔΗΜΟΣΙΕΥΣΗΣ
ΕΥΡΩΠΑΪΚΗΣ ΑΙΤΗΣΗΣ (86):12167128.3--02/04/2007
ΔΙΚΑΙΟΥΧΟΣ (73):1)GNSS Technologies Inc.
6-12-5, Shinjuku, Shinjuku-ku Tokyo 160-0022, ΙΑΠΩΝΙΑ

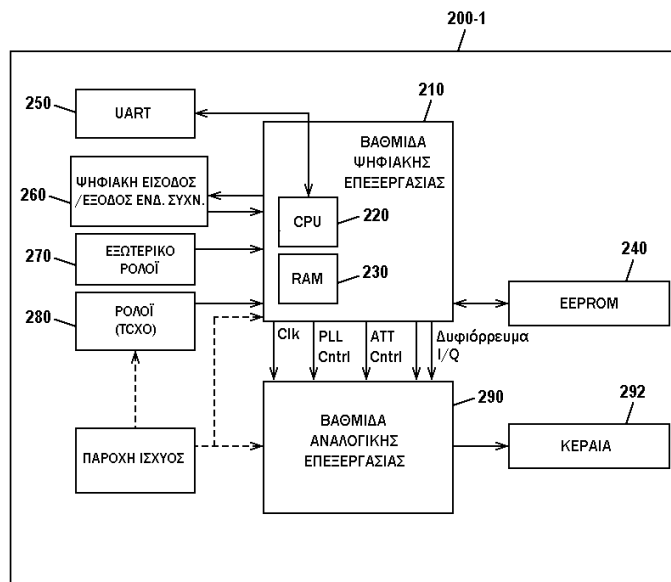
ΣΥΜΒ. ΠΡΟΤΕΡΑΙΟΤΗΤΕΣ (30):2006103213-04/04/2006-JP
ΕΦΕΥΡΕΤΗΣ (72):1)Torimoto, Hideyuki
2)Ishii, Makoto
3)Asako, Masahiro
4)Kogure, Satoshi

ΕΙΔΙΚΟΣ ΠΛΗΡΕΞΟΥΣΙΟΣ (74):ΠΑΠΑΚΩΝΣΤΑΝΤΙΝΟΥ ΕΛΕΝΗ
Κουμπάρη 2, 10674 ΑΘΗΝΑ

ΑΝΤΙΚΛΗΤΟΣ (74):ΠΑΠΑΚΩΝΣΤΑΝΤΙΝΟΥ ΕΛΕΝΗ
Κουμπάρη 2,10674 ΑΘΗΝΑ

ΤΙΤΛΟΣ ΕΦΕΥΡΕΣΗΣ (54):**ΠΟΜΠΟΣ ΠΛΗΡΟΦΟΡΙΩΝ ΘΕΣΗΣ ΠΕΡΙΛΗΨΗ(57)**

Παρέχονται πληροφορίες θέσης σε σημείο εκτός εμβέλειας ραδιοκυμάτων. Η διαδικασία που εκτελείται από μια διάταξη παροχής πληροφοριών θέσης περιλαμβάνει τα εξής βήματα: λήψη σήματος εντοπισμού (S610) καθορισμό μιας πηγής εκπομπής του σήματος εντοπισμού (S612) λήψη, όταν η πηγή εκπομπής του σήματος εντοπισμού βρίσκεται σε εξωτερικό χώρο, μηνύματος πλοήγησης που περιλαμβάνεται στο σήμα εντοπισμού (S622) εκτέλεση διαδικασίας για τον υπολογισμό της θέσης βάσει του σήματος (S624) λήψη, όταν η πηγή εκπομπής του σήματος εντοπισμού βρίσκεται σε εσωτερικό χώρο, δεδομένων μηνύματος από το σήμα εντοπισμού (S630) λήψη τιμών συντεταγμένων από τα δεδομένα (S632) και απεικόνιση πληροφοριών θέσης βάσει των τιμών συντεταγμένων (S650).



ΑΡΙΘΜΟΣ ΕΥΡ. Δ.Ε. (11):3082774
ΑΡΙΘ. ΕΛΛ. ΚΑΤΑΘΕΣΗΣ (21):20140400253
ΗΜΕΡ. ΕΛΛ. ΚΑΤΑΘΕΣΗΣ (22):10/02/2014
ΑΡΙΘ./ΗΜΕΡ. ΔΗΜΟΣΙΕΥΣΗΣ
ΕΥΡΩΠΑΪΚΟΥ ΔΙΠΛΩΜΑΤΟΣ(87):1638513 - 13/11/2013
ΑΡΙΘ./ΗΜΕΡ. ΔΗΜΟΣΙΕΥΣΗΣ
ΕΥΡΩΠΑΪΚΗΣ ΑΙΤΗΣΗΣ (86):04754840.9--08/06/2004
ΔΙΚΑΙΟΥΧΟΣ (73):1)International Flora Technologies, Ltd.
291 East El Prado Court, Chandler, AZ 85225,
ΗΝΩΜΕΝΕΣ ΠΟΛΙΤΕΙΕΣ ΤΗΣ ΑΜΕΡΙΚΗΣ

ΣΥΜΒ. ΠΡΟΤΕΡΑΙΟΤΗΤΕΣ (30):611775-30/06/2003-US
ΕΦΕΥΡΕΤΗΣ (72):1)HILL, John, C.
ΕΙΔΙΚΟΣ ΠΛΗΡΕΞΟΥΣΙΟΣ (74):ΠΑΠΑΚΩΝΣΤΑΝΤΙΝΟΥ ΕΛΕΝΗ
Κουμπάρη 2, 10674 ΑΘΗΝΑ
ΑΝΤΙΚΛΗΤΟΣ (74):ΠΑΠΑΚΩΝΣΤΑΝΤΙΝΟΥ ΕΛΕΝΗ
Κουμπάρη 2,10674 ΑΘΗΝΑ

ΤΙΤΛΟΣ ΕΦΕΥΡΕΣΗΣ (54):ΧΡΗΣΗ ΜΙΑΣ ΣΥΝΘΕΣΗΣ ΠΟΥ ΠΕΡΙ-
ΛΑΜΒΑΝΕΙ ΑΣΑΠΩΝΟΠΟΙΗΤΑ ΥΛΙΚΑ

ΠΕΡΙΛΗΨΗ(57)

Υλικά με υψηλά επίπεδα ασαπωνοποίητης ύλης, όπως εκχυλίσματα από φυτά, έχουν ως αποτέλεσμα προϊόντα υδρόλυσης με μοναδικές ιδιότητες. Έχει βρεθεί ότι η εφαρμογή μιας μεθόδου υδρόλυσης σε υλικά, ιδιαίτερος υλικά με υψηλό επίπεδο ασαπωνοποίητων (π.χ.,τουλάχιστον 6 τοις εκατό επί του συνολικού βάρους του υλικού) παράγει ένα προϊόν με ιδιότητες σημαντικά διαφορετικές από αυτές των προϊόντων που προκύπτουν από την συνηθισμένη ασαπωνοποίηση υλικών με λιγότερο από 6 τοις εκατό κατά βάρος ασαπωνοποίητα. Τα προκύπτοντα προϊόντα υδρόλυσης από την πρακτική εφαρμογή της παρούσας εφεύρεσης είναι ουσιαστικά, ανθιστάμενα τόσο στην φυσική όσο και στην υδατο-βασίζόμενη απομάκρυνση από το δέρμα και τα μαλλιά, δεικνύουν μια πολύ μοναδική επιφανειοδραστική ιδιότητα και δεν είναι παράγοντες αφρισμού με νερό. Επιπλέον

επιπρόσθετα υδροξειδία αλκαλιμετάλλου σε αυτά τα προϊόντα υδρόλυσης σύμφωνα προς την παρούσα εφεύρεση μπορεί έτσι να χρησιμοποιηθούν για να εξουδετερώσουν όξινους παράγοντες πήξης και για τον λόγο αυτό παρέχουν μια γέλη με ενισχυμένη απόδοση για καλλυντικά και φαρμακευτικά προϊόντα.

ΑΡΙΘΜΟΣ ΕΥΡ. Δ.Ε. (11):3082775
ΑΡΙΘ. ΕΛΛ. ΚΑΤΑΘΕΣΗΣ (21):20140400262
ΗΜΕΡ. ΕΛΛ. ΚΑΤΑΘΕΣΗΣ (22):10/02/2014
ΑΡΙΘ./ΗΜΕΡ. ΔΗΜΟΣΙΕΥΣΗΣ
ΕΥΡΩΠΑΪΚΟΥ ΔΙΠΛΩΜΑΤΟΣ(87):2302220 - 13/11/2013
ΑΡΙΘ./ΗΜΕΡ. ΔΗΜΟΣΙΕΥΣΗΣ
ΕΥΡΩΠΑΪΚΗΣ ΑΙΤΗΣΗΣ (86):10015305.5--18/01/2007
ΔΙΚΑΙΟΥΧΟΣ (73):1)Grundfos Management A/S
Poul Due Jensens Vej 7 - 11, 8850 Bjerringbro,
ΔΑΝΙΑ

ΣΥΜΒ. ΠΡΟΤΕΡΑΙΟΤΗΤΕΣ (30):
ΕΦΕΥΡΕΤΗΣ (72):1)Andersen, Lars Kannegaard
2)Mikkelsen, Steen
3)Poulsen, Brian Lundsted

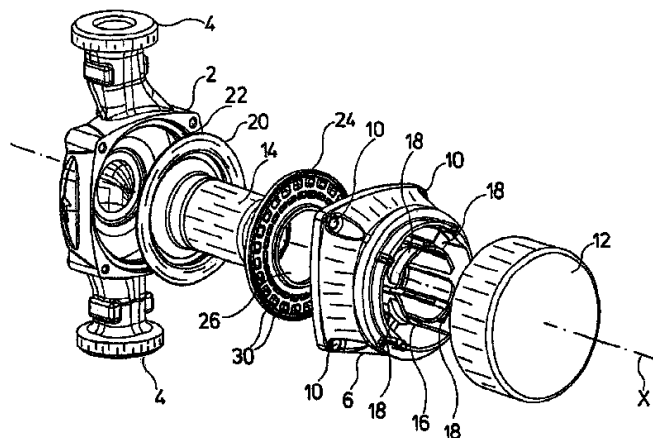
ΕΙΔΙΚΟΣ ΠΛΗΡΕΞΟΥΣΙΟΣ (74):ΤΣΙΜΙΚΑΛΗΣ "ΤΣΙΜΙΚΑΛΗΣ
ΚΑΛΟΝΑΡΟΥ ΔΙΚΗΓΟΡΙΚΗ ΕΤΑΙΡΕΙΑ"
ΣΤΕΦΑΝΟΣ
Ν. Βάμβα 1., 106 74 ΑΘΗΝΑ

ΑΝΤΙΚΛΗΤΟΣ (74):ΤΣΙΜΙΚΑΛΗΣ "ΤΣΙΜΙΚΑΛΗΣ
ΚΑΛΟΝΑΡΟΥ ΔΙΚΗΓΟΡΙΚΗ ΕΤΑΙΡΕΙΑ"
ΣΤΕΦΑΝΟΣ
Ν. Βάμβα 1.,106 74 ΑΘΗΝΑ

ΤΙΤΛΟΣ ΕΦΕΥΡΕΣΗΣ (54):ΣΥΓΚΡΟΤΗΜΑ ΑΝΤΛΙΑΣ
ΠΕΡΙΛΗΨΗ(57)

Η εφεύρεση αναφέρεται σε ένα συγκρότημα αντλίας με έναν ηλεκτροκινητήρα, ο οποίος τοποθετείται σε ένα περίβλημα στάτορα (6), όπου ένα κιβώτιο ακροδεκτών προσαρμόζεται στο περίβλημα στάτορα (6) σε μία αξονική μετωπική πλευρά, όπου το κιβώτιο ακροδεκτών (12) έχει ένα εξάρτημα περιβλήματος σχήματος σωλήνα (44), όπου το εξάρτημα περιβλήματος σχήματος σωλήνα (44) προσαρμόζεται στην αξονική μετωπική πλευρά του περιβλήματος στάτορα (6) με μία πρώτη αξονική μετωπική πλευρά, όπου η αντίθετη δεύτερη αξονική μετωπική πλευρά (46) του εξαρτήματος περιβλήματος σχήματος σωλήνα (44) σφραγίζεται από τουλάχιστον ένα στοιχείο καλύμματος (40), στο οποίο ενσωματώνονται στοιχεία χειρισμού και

/ ή ένδειξης (38) και στο σωληνωτό στοιχείο περιβλήματος (44) στην εξωτερική περιφέρεια διατάσσεται ένα ηλεκτρικό στοιχείο σύνδεσης (42), στο εσωτερικό μέρος του σωληνωτού στοιχείου θήκης (44) είναι τοποθετημένη μια πλακέτα τυπωμένου κυκλώματος (56) με ηλεκτρικά και / ή ηλεκτρονικά δομικά στοιχεία (72), όπου η πλακέτα τυπωμένου κυκλώματος (56) εκτείνεται ουσιαστικά παράλληλα προς τις αξονικές μετωπικές πλευρές του σωληνωτού στοιχείου θήκης (44) και της θήκης του στάτη (6) και το στοιχείο καλύμματος (40) στην προς το εσωτερικό μέρος του σωληνωτού στοιχείου θήκης 44) πλευρά του διαθέτει επαφές σύνδεσης για τα στοιχεία χειρισμού και / ή ένδειξης (38), όπου οι επαφές σύνδεσης (82) εμπλέκονται ηλεκτρικώς αγωγή με αντίστοιχες επαφές σύνδεσης (84) στην πλακέτα τυπωμένου κυκλώματος (56) στο σωληνωτό στοιχείο θήκης(44).



ΑΡΙΘΜΟΣ ΕΥΡ. Δ.Ε. (11):3082776
ΑΡΙΘ. ΕΛΛ. ΚΑΤΑΘΕΣΗΣ (21):20140400261
ΗΜΕΡ. ΕΛΛ. ΚΑΤΑΘΕΣΗΣ (22):10/02/2014
ΑΡΙΘ./ΗΜΕΡ. ΔΗΜΟΣΙΕΥΣΗΣ
ΕΥΡΩΠΑΪΚΟΥ ΔΙΠΛΩΜΑΤΟΣ(87):2322807 - 13/11/2013
ΑΡΙΘ./ΗΜΕΡ. ΔΗΜΟΣΙΕΥΣΗΣ
ΕΥΡΩΠΑΪΚΗΣ ΑΙΤΗΣΗΣ (86):10015307.1--18/01/2007
ΔΙΚΑΙΟΥΧΟΣ (73):1)Grundfos Management A/S
Poul Due Jensens Vej 7 - 11, 8850 Bjerringbro,
ΔΑΝΙΑ

ΣΥΜΒ. ΠΡΟΤΕΡΑΙΟΤΗΤΕΣ (30):
ΕΦΕΥΡΕΤΗΣ (72):1)Andersen, Lars Kannegaard
2)Mikkelsen, Steen
3)Poulsen, Brian Lundsted

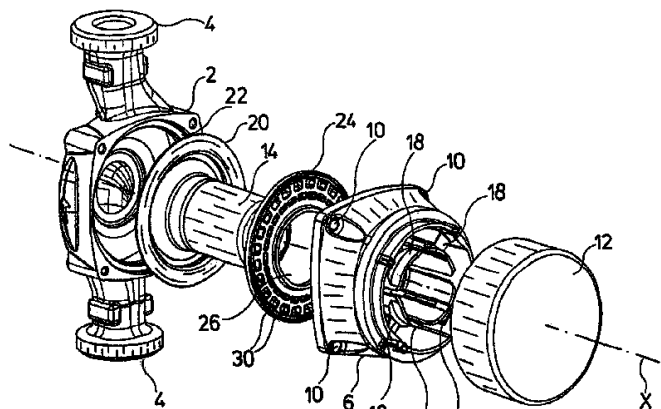
ΕΙΔΙΚΟΣ ΠΛΗΡΕΞΟΥΣΙΟΣ (74):ΤΣΙΜΙΚΑΛΗΣ "ΤΣΙΜΙΚΑΛΗΣ
ΚΑΛΟΝΑΡΟΥ ΔΙΚΗΓΟΡΙΚΗ ΕΤΑΙΡΕΙΑ"
ΣΤΕΦΑΝΟΣ
Ν. Βάμβα 1., 106 74 ΑΘΗΝΑ

ΑΝΤΙΚΛΗΤΟΣ (74):ΤΣΙΜΙΚΑΛΗΣ "ΤΣΙΜΙΚΑΛΗΣ
ΚΑΛΟΝΑΡΟΥ ΔΙΚΗΓΟΡΙΚΗ ΕΤΑΙΡΕΙΑ"
ΣΤΕΦΑΝΟΣ
Ν. Βάμβα 1.,106 74 ΑΘΗΝΑ

ΤΙΤΛΟΣ ΕΦΕΥΡΕΣΗΣ (54):ΣΥΓΚΡΟΤΗΜΑ ΑΝΤΛΙΑΣ
ΠΕΡΙΛΗΨΗ(57)

Η εφεύρεση αναφέρεται σε ένα συγκρότημα αντλίας με έναν ηλεκτροκινητήρα, ο οποίος τοποθετείται σε ένα περιβλήμα στάτορα (6), όπου ένα κιβώτιο ακροδεκτών είναι προσαρμοσμένο στο περιβλήμα στάτορα (6) σε μία αξονική μετωπική πλευρά, όπου το κιβώτιο ακροδεκτών (12) έχει ένα εξάρτημα περιβλήματος σχήματος σωλήνα (44), όπου το εξάρτημα περιβλήματος σχήματος σωλήνα (44) είναι προσαρμοσμένο στην αξονική μετωπική πλευρά του περιβλήματος στάτορα (6) με μία πρώτη αξονική μετωπική πλευρά, όπου η αντίθετη δεύτερη αξονική μετωπική πλευρά (46) του εξαρτήματος περιβλήματος σχήματος σωλήνα (44)

είναι σφραγισμένη από τουλάχιστον ένα στοιχείο καλύμματος (40), στο οποίο είναι ενσωματωμένα στοιχεία χειρισμού και / ή ένδειξης (38), στο σωληνωτό στοιχείο περιβλήματος (44) στην εξωτερική περιφέρεια είναι διαταγμένο ένα ηλεκτρικό στοιχείο σύνδεσης (42), το εξάρτημα περιβλήματος σχήματος σωλήνα (44) είναι κατασκευασμένο από πλαστικό υλικό, το στοιχείο σύνδεσης (42) περιλαμβάνει ηλεκτρικές επαφές (54), οι οποίες είναι χτυπημένες στο πλαστικό υλικό και εκτείνονται στο εσωτερικό μέρος του εξαρτήματος περιβλήματος σχήματος σωλήνα (44), όπου μια από τις ηλεκτρικές επαφές (54) προβάλλεται ως επαφή γείωσης (62) και το άκρο της που βρίσκεται στο εσωτερικό μέρος του εξαρτήματος περιβλήματος σχήματος σωλήνα (44) είναι διαμορφωμένο ως επαφή βυσμάτωσης, η οποία βρίσκεται σε ηλεκτρικά αγωγίμη εμπλοκή με μια σύνδεση γείωσης (70), η οποία είναι διαμορφωμένη στο περιβλήμα του στάτορα (6).



ΑΡΙΘΜΟΣ ΕΥΡ. Δ.Ε. (11):3082777
ΑΡΙΘ. ΕΛΛ. ΚΑΤΑΘΕΣΗΣ (21):20140400260
ΗΜΕΡ. ΕΛΛ. ΚΑΤΑΘΕΣΗΣ (22):10/02/2014
ΑΡΙΘ./ΗΜΕΡ. ΔΗΜΟΣΙΕΥΣΗΣ
ΕΥΡΩΠΑΪΚΟΥ ΔΙΠΛΩΜΑΤΟΣ(87):2496580 - 11/12/2013
ΑΡΙΘ./ΗΜΕΡ. ΔΗΜΟΣΙΕΥΣΗΣ
ΕΥΡΩΠΑΪΚΗΣ ΑΙΤΗΣΗΣ (86):10740654.8--06/08/2010
ΔΙΚΑΙΟΥΧΟΣ (73):1)GLAXOSMITHKLINE LLC
Corporation Service Company 2711 Cen-
treville Road Suite 400 Wilmington,19808
DELAWARE, ΗΝΩΜΕΝΕΣ ΠΟΛΙΤΕΙΕΣ
ΤΗΣ ΑΜΕΡΙΚΗΣ

ΣΥΜΒ. ΠΡΟΤΕΡΑΙΟΤΗΤΕΣ (30):0919433-05/11/2009-GB
201010509-22/06/2010-GB
ΕΦΕΥΡΕΤΗΣ (72):1)GOSMINI, Romain Luc Marie
2)MIRGUET, Olivier

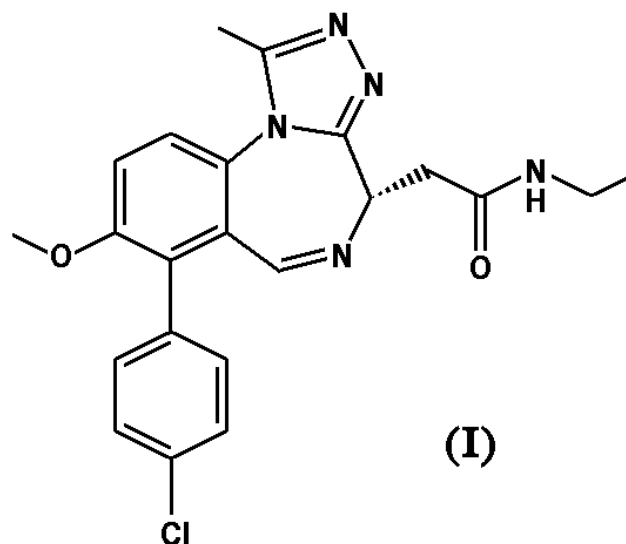
ΕΙΔΙΚΟΣ ΠΛΗΡΕΞΟΥΣΙΟΣ (74):ΤΣΙΜΙΚΑΛΗΣ "ΤΣΙΜΙΚΑΛΗΣ
ΚΑΛΟΝΑΡΟΥ ΔΙΚΗΓΟΡΙΚΗ ΕΤΑΙΡΕΙΑ"
ΣΤΕΦΑΝΟΣ
Ν. Βάμβα 1., 106 74 ΑΘΗΝΑ

ΑΝΤΙΚΛΗΤΟΣ (74):ΤΣΙΜΙΚΑΛΗΣ "ΤΣΙΜΙΚΑΛΗΣ
ΚΑΛΟΝΑΡΟΥ ΔΙΚΗΓΟΡΙΚΗ ΕΤΑΙΡΕΙΑ"
ΣΤΕΦΑΝΟΣ
Ν. Βάμβα 1.,106 74 ΑΘΗΝΑ

ΤΙΤΛΟΣ ΕΦΕΥΡΕΣΗΣ (54):BENZOLIAZEPINΗ ΑΝΑΣΤΟΛΕΑΣ
BROMODOMAIN

ΠΕΡΙΛΗΨΗ(57)

Η παρούσα εφεύρεση αφορά σε μια ένωση βενζοδιαζεπίνης του τύπου (I), μεθόδους για την παρασκευή αυτής, φαρμακευτικές συνθέσεις που περιέχουν μια τέτοια ένωση και χρήση αυτής στην θεραπεία.

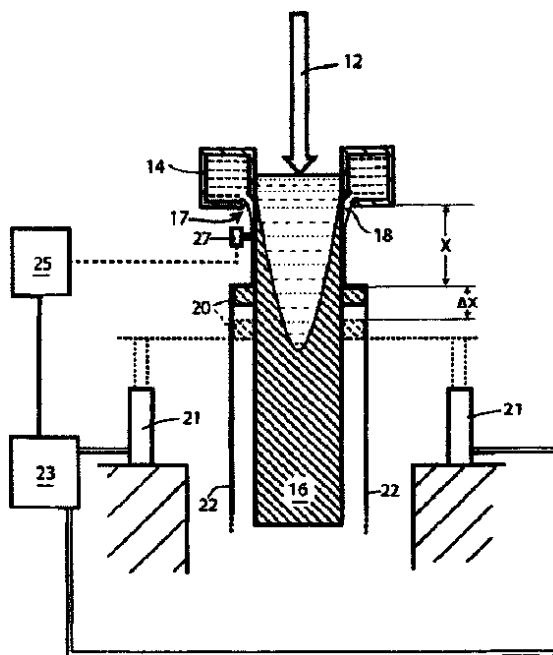


ΑΡΙΘΜΟΣ ΕΥΡ. Δ.Ε. (11):3082778
ΑΡΙΘ. ΕΛΛ. ΚΑΤΑΘΕΣΗΣ (21):20140400257
ΗΜΕΡ. ΕΛΛ. ΚΑΤΑΘΕΣΗΣ (22):10/02/2014
ΑΡΙΘ./ΗΜΕΡ. ΔΗΜΟΣΙΕΥΣΗΣ
ΕΥΡΩΠΑΪΚΟΥ ΔΙΠΛΩΜΑΤΟΣ(87):2474374 - 11/12/2013
ΑΡΙΘ./ΗΜΕΡ. ΔΗΜΟΣΙΕΥΣΗΣ
ΕΥΡΩΠΑΪΚΗΣ ΑΙΤΗΣΗΣ (86):11183266.3--27/10/2006
ΔΙΚΑΙΟΥΧΟΣ (73):1)Novelis, Inc.
3560 Lenox Road, Suite 2000, Atlanta, GA
30326, ΗΝΩΜΕΝΕΣ ΠΟΛΙΤΕΙΕΣ ΤΗΣ
ΑΜΕΡΙΚΗΣ
ΣΥΜΒ. ΠΡΟΤΕΡΑΙΟΤΗΤΕΣ (30):731124 P-28/10/2005-US
733943 P-03/11/2005-US
794600 P-25/04/2006-US
ΕΦΕΥΡΕΤΗΣ (72):1)Wagstaff, Robert Bruce
2)Fenton, Wayne J.
ΕΙΛΙΚΟΣ ΠΛΗΡΕΞΟΥΣΙΟΣ (74):ΤΣΙΜΙΚΑΛΗΣ "ΤΣΙΜΙΚΑΛΗΣ
ΚΑΛΟΝΑΡΟΥ ΔΙΚΗΓΟΡΙΚΗ ΕΤΑΙΡΕΙΑ"
ΣΤΕΦΑΝΟΣ
Ν. Βάμβα 1., 106 74 ΑΘΗΝΑ
ΑΝΤΙΚΑΛΗΤΟΣ (74):ΤΣΙΜΙΚΑΛΗΣ "ΤΣΙΜΙΚΑΛΗΣ
ΚΑΛΟΝΑΡΟΥ ΔΙΚΗΓΟΡΙΚΗ ΕΤΑΙΡΕΙΑ"
ΣΤΕΦΑΝΟΣ
Ν. Βάμβα 1., 106 74 ΑΘΗΝΑ
ΤΙΤΛΟΣ ΕΦΕΥΡΕΣΗΣ (54):ΟΜΟΓΕΝΟΠΟΙΗΣΗ ΚΑΙ ΘΕΡΜΙΚΗ
ΚΑΤΕΡΓΑΣΙΑ ΧΥΤΩΝ ΜΕΤΑΛΛΩΝ

ΠΕΡΙΛΗΨΗ(57)

Μια μέθοδος για την παραγωγή ενός πλινθώματος μετάλλου, το οποίο μπορεί να ελαστεί θερμικά χωρίς προηγούμενη ομογενοποίηση, η οποία μέθοδος περιλαμβάνει: την χύτευση ενός μετάλλου, ώστε να σχηματιστεί ένα πλίνθωμα

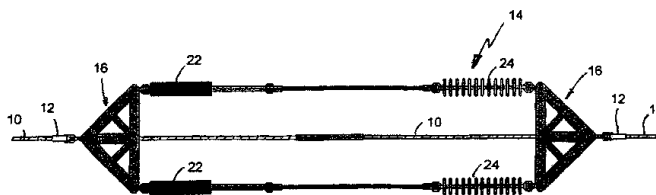
υπό συνθήκες θερμοκρασίας και χρόνου αποτελεσματικές για να παρασκευαστεί ένα στερεοποιημένο μέταλλο, το οποίο έχει μια μη εμπύρνη μικροδομή.



ΑΡΙΘΜΟΣ ΕΥΡ. Δ.Ε. (11):3082779
ΑΡΙΘ. ΕΛΛ. ΚΑΤΑΘΕΣΗΣ (21):20140400272
ΗΜΕΡ. ΕΛΛ. ΚΑΤΑΘΕΣΗΣ (22):10/02/2014
ΑΡΙΘ./ΗΜΕΡ. ΔΗΜΟΣΙΕΥΣΗΣ
ΕΥΡΩΠΑΪΚΟΥ ΔΙΠΛΩΜΑΤΟΣ(87):2064788 - 20/11/2013
ΑΡΙΘ./ΗΜΕΡ. ΔΗΜΟΣΙΕΥΣΗΣ
ΕΥΡΩΠΑΪΚΗΣ ΑΙΤΗΣΗΣ (86):07800513.9--29/08/2007
ΔΙΚΑΙΟΥΧΟΣ (73):1)Quanta Associates, L.P.
1360 Post Oak Blvd. Suite 2100, Houston, TX
77056, ΗΝΩΜΕΝΕΣ ΠΟΛΙΤΕΙΕΣ ΤΗΣ
ΑΜΕΡΙΚΗΣ
ΣΥΜΒ. ΠΡΟΤΕΡΑΙΟΤΗΤΕΣ (30):2558681-30/08/2006-CA
840945 P-30/08/2006-US
ΕΦΕΥΡΕΤΗΣ (72):1)Devine, Clifford William
2)O'Connell, Daniel Neil
ΕΙΛΙΚΟΣ ΠΛΗΡΕΞΟΥΣΙΟΣ (74):ΠΑΠΑΚΩΝΣΤΑΝΤΙΝΟΥ ΕΛΕΝΗ
Κουμπάρη 2, 10674 ΑΘΗΝΑ
ΑΝΤΙΚΑΛΗΤΟΣ (74):ΠΑΠΑΚΩΝΣΤΑΝΤΙΝΟΥ ΕΛΕΝΗ
Κουμπάρη 2, 10674 ΑΘΗΝΑ
ΤΙΤΛΟΣ ΕΦΕΥΡΕΣΗΣ (54):ΜΕΘΟΔΟΣ ΚΑΙ ΣΥΣΚΕΥΗ ΓΙΑ ΠΑΡΟ-
ΧΗ ΠΡΟΣΩΡΙΝΗΣ ΥΠΟΣΤΗΡΙΞΗΣ
ΤΑΝΥΣΜΟΥ ΑΓΩΓΟΥ ΣΕ ΚΥΚΛΩΜΑ-
ΤΑ ΜΕΤΑΔΟΣΗΣ Ή ΔΙΑΝΟΜΗΣ

ΠΕΡΙΛΗΨΗ(57)

Μία συγκρότηση υποστήριξης αγωγού περιλαμβάνει ένα ζεύγος ζυγών που έχουν ένα ζεύγος καλωδίων εκτεινόμενων μεταξύ αυτών σε μία αποστασιοποιημένη παράλληλη παράταξη. Ενεργοποιητές τανούν τα καλώδια έτσι ώστε να έλκουν επιλεκτικά τον έναν προς τον άλλον τους ζυγούς κατά μήκος των καλωδίων. Οι αρπάγες συνεργάζονται με τους ζυγούς για εγκατάσταση των ζυγών σε αποστασιοποιημένη ξεχωριστή παράταξη προς και κατά μήκος ενός τμήματος αγωγού ενός προς συντήρηση αγωγού έτσι ώστε να εκτείνονται το τμήμα του αγωγού κατά μήκος και βασικά ενδιάμεσα μεταξύ των ζυγών. Η έλξη του ενός προς τον άλλον των ζυγών χαλαρώνει λόγω αυτού το τμήμα του αγωγού για να επιτρέπεται η επισκευή ή η συντήρηση.



ΑΡΙΘΜΟΣ ΕΥΡ. Δ.Ε. (11):3082780
ΑΡΙΘ. ΕΛΛ. ΚΑΤΑΘΕΣΗΣ (21):20140400265
ΗΜΕΡ. ΕΛΛ. ΚΑΤΑΘΕΣΗΣ (22):11/02/2014
ΑΡΙΘ./ΗΜΕΡ. ΔΗΜΟΣΙΕΥΣΗΣ
ΕΥΡΩΠΑΪΚΟΥ ΔΙΠΛΩΜΑΤΟΣ(87):1931350 - 20/11/2013
ΑΡΙΘ./ΗΜΕΡ. ΔΗΜΟΣΙΕΥΣΗΣ
ΕΥΡΩΠΑΪΚΗΣ ΑΙΤΗΣΗΣ (86):06803523.7--13/09/2006
ΔΙΚΑΙΟΥΧΟΣ (73):1)Takeda Pharmaceutical Company Limited
1-1, Doshomachi 4-chome Chuo-ku, Osaka-shi, Osaka 541-0045, ΙΑΠΩΝΙΑ
ΣΥΜΒ. ΠΡΟΤΕΡΑΙΟΤΗΤΕΣ (30):717558 P-14/09/2005-US
747273 P-15/05/2006-US
ΕΦΕΥΡΕΤΗΣ (72):1)CHRISTOPHER, Ronald, J
2)COVINGTON, Paul
ΕΙΔΙΚΟΣ ΠΛΗΡΕΞΟΥΣΙΟΣ (74):ΣΙΩΤΟΥ ΑΙΚΑΤΕΡΙΝΗ
Πατησίων 122, 11257 ΑΘΗΝΑ
ΑΝΤΙΚΛΗΤΟΣ (74):ΣΙΩΤΟΥ ΑΙΚΑΤΕΡΙΝΗ
Πατησίων 122,11257 ΑΘΗΝΑ
ΤΙΤΛΟΣ ΕΦΕΥΡΕΣΗΣ (54):**ΧΟΡΗΓΗΣΗ ΑΝΑΣΤΟΛΕΩΝ ΔΙΠΕΠΤΙ-ΔΥΛΟΠΕΠΤΙΔΑΣΗΣ**

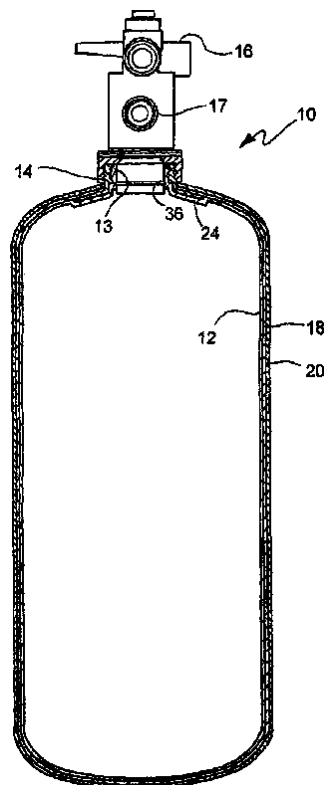
ΠΕΡΙΛΗΨΗ(57)

Φαρμακευτικές συνθέσεις που περιλαμβάνουν 2-[[6-[(3R)-3-αμινο-1-πιπεριδινυλ]-3,4-διυδρο-3-μεθυλ-2,4-διοξο-1(2H)-πυριμιδινυλ]μεθυλ]-βενζονιτρίλιο και φαρμακευτικός αποδεκτά άλατα αυτού παρέχονται, καθώς και κιτ και εξαρτήματα της κατασκευής τα οποία περιλαμβάνουν τις φαρμακευτικές συνθέσεις, καθώς και μέθοδοι της χρήσης των φαρμακευτικών συνθέσεων.

ΑΡΙΘΜΟΣ ΕΥΡ. Δ.Ε. (11):3082781
ΑΡΙΘ. ΕΛΛ. ΚΑΤΑΘΕΣΗΣ (21):20140400264
ΗΜΕΡ. ΕΛΛ. ΚΑΤΑΘΕΣΗΣ (22):11/02/2014
ΑΡΙΘ./ΗΜΕΡ. ΔΗΜΟΣΙΕΥΣΗΣ
ΕΥΡΩΠΑΪΚΟΥ ΔΙΠΛΩΜΑΤΟΣ(87):2473771 - 11/12/2013
ΑΡΙΘ./ΗΜΕΡ. ΔΗΜΟΣΙΕΥΣΗΣ
ΕΥΡΩΠΑΪΚΗΣ ΑΙΤΗΣΗΣ (86):10768534.9--08/10/2010
ΔΙΚΑΙΟΥΧΟΣ (73):1)Carr, Roger
189 Newmarket Road, Norwich NR4 6AP,
ΜΕΓΑΛΗ ΒΡΕΤΑΝΙΑ
ΣΥΜΒ. ΠΡΟΤΕΡΑΙΟΤΗΤΕΣ (30):0917916-13/10/2009-GB
ΕΦΕΥΡΕΤΗΣ (72):1)Carr, Roger
ΕΙΔΙΚΟΣ ΠΛΗΡΕΞΟΥΣΙΟΣ (74):ΣΙΩΤΟΥ ΑΙΚΑΤΕΡΙΝΗ
Πατησίων 122, 11257 ΑΘΗΝΑ
ΑΝΤΙΚΛΗΤΟΣ (74):ΣΙΩΤΟΥ ΑΙΚΑΤΕΡΙΝΗ
Πατησίων 122,11257 ΑΘΗΝΑ
ΤΙΤΛΟΣ ΕΦΕΥΡΕΣΗΣ (54):**ΔΟΧΕΙΟ ΠΕΡΙΕΛΙΓΜΕΝΟ ΜΕ ΝΗΜΑ ΜΕ ΕΝΑ ΣΥΝΔΕΔΕΜΕΝΟ ΚΟΛΑΡΟ**

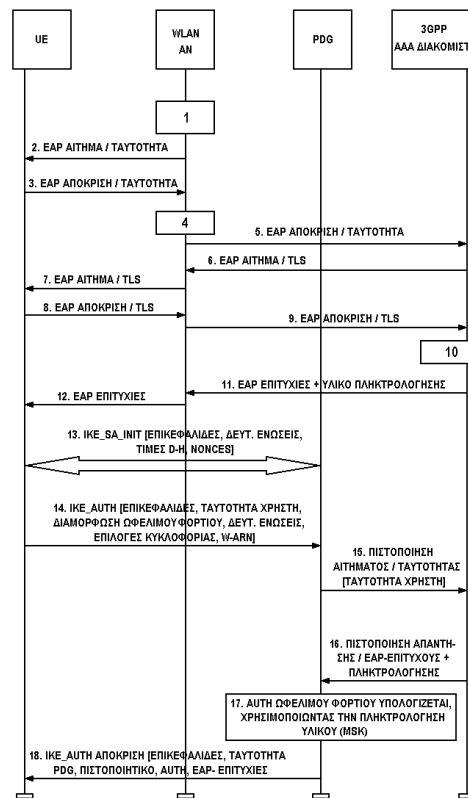
ΠΕΡΙΛΗΨΗ(57)

Παρέχεται ένα δοχείο (10) που περιλαμβάνει έναν πλαστικό περιέκτη, περιελιγμένο με νήμα (12) με έναν όρθιο λαιμό (13), γύρω από τον οποίον βρίσκεται τοποθετημένο ένα κολάρο (14), στο οποίο βρίσκεται συνδεδεμένος ένας μηχανισμός απελευθέρωσης (16) με σκοπό την διανομή ουσιών από τον περιέκτη. Το κολάρο (14) περιλαμβάνει μία πλειάδα από, ευρισκόμενες σε απόσταση, ακίδες (32), οι οποίες συμπλέκονται με έναν λαιμό (13) του περιέκτη με σκοπό να αποτρέψουν την αφαίρεση του κολάρου (14), διά μέσου ακίδων οι οποίες πιάνουν στον λαιμό σε έναν αριθμό θέσεων. Μπορεί να παρέχεται ένα πλήθος από ακίδες (32), κατά προτίμηση περιφερειακά τοποθετημένες σε απόσταση γύρω από την εσωτερική επιφάνεια του κολάρου.



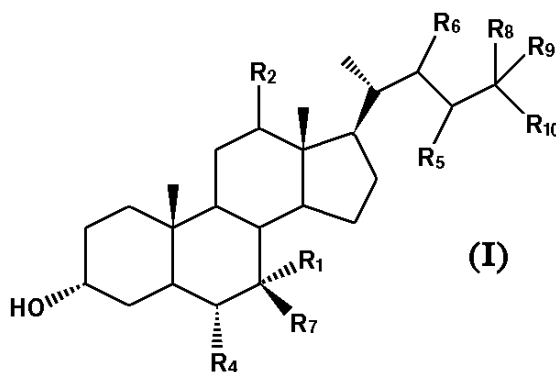
ΑΡΙΘΜΟΣ ΕΥΡ. Δ.Ε. (11):3082782
ΑΡΙΘ. ΕΛΛ. ΚΑΤΑΘΕΣΗΣ (21):20140400263
ΗΜΕΡ. ΕΛΛ. ΚΑΤΑΘΕΣΗΣ (22):11/02/2014
ΑΡΙΘ./ΗΜΕΡ. ΔΗΜΟΣΙΕΥΣΗΣ
ΕΥΡΩΠΑΪΚΟΥ ΔΙΠΛΩΜΑΤΟΣ(87):2122983 - 11/12/2013
ΑΡΙΘ./ΗΜΕΡ. ΔΗΜΟΣΙΕΥΣΗΣ
ΕΥΡΩΠΑΪΚΗΣ ΑΙΤΗΣΗΣ (86):08708686.4--05/02/2008
ΔΙΚΑΙΟΥΧΟΣ (73):1)Nokia Corporation
 Keilalahdentie 4, 02150 Espoo, ΦΙΝΛΑΝΔΙΑ
ΣΥΜΒ. ΠΡΟΤΕΡΑΙΟΤΗΤΕΣ (30):899643 P-06/02/2007-US
ΕΦΕΥΡΕΤΗΣ (72):1)ZHANG, Dajiang
 2)LI, Changhong
 3)ERONEN, Pasi
ΕΙΔΙΚΟΣ ΠΛΗΡΕΞΟΥΣΙΟΣ (74):ΣΙΩΤΟΥ ΑΙΚΑΤΕΡΙΝΗ
 Πατησίων 122, 11257 ΑΘΗΝΑ
ΑΝΤΙΚΛΗΤΟΣ (74):ΣΙΩΤΟΥ ΑΙΚΑΤΕΡΙΝΗ
 Πατησίων 122,11257 ΑΘΗΝΑ
ΤΙΤΛΟΣ ΕΦΕΥΡΕΣΗΣ (54):ΥΠΟΣΤΗΡΙΞΗ ΚΛΗΣΕΩΝ ΧΩΡΙΣ UICC ΠΕΡΙΛΗΨΗ(57)

Η εφεύρεση αναφέρεται σε μία μέθοδο η οποία περιλαμβάνει την έναρξη μίας συνόδου από ένα τερματικό συνδρομητή, όπου το τερματικό συνδρομητή δεν περιλαμβάνει ένα συγκεκριμένο δομοστοιχείο αναγνώρισης χρήστη, και επαληθεύει την ταυτότητα της συνόδου που βασίζεται σε μία προσωρινή αναγνώριση του τερματικού του συνδρομητή, με την χρήση μίας διαδικασίας η οποία πραγματοποιεί έναν έλεγχο της ταυτότητας του διακομιστή και αποφεύγει τον έλεγχο της ταυτότητας του πελάτη.

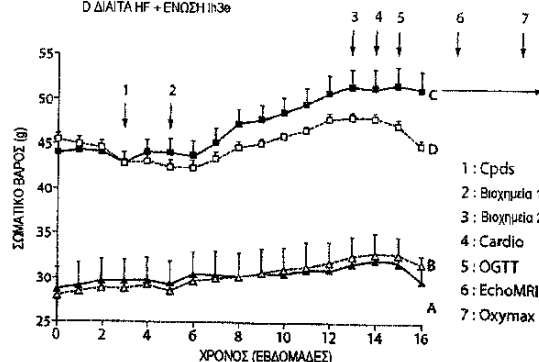


ΑΡΙΘΜΟΣ ΕΥΡ. Δ.Ε. (11):3082783
ΑΡΙΘ. ΕΛΛ. ΚΑΤΑΘΕΣΗΣ (21):20140400276
ΗΜΕΡ. ΕΛΛ. ΚΑΤΑΘΕΣΗΣ (22):11/02/2014
ΑΡΙΘ./ΗΜΕΡ. ΔΗΜΟΣΙΕΥΣΗΣ
ΕΥΡΩΠΑΪΚΟΥ ΔΙΠΛΩΜΑΤΟΣ(87):2376519 - 13/11/2013
ΑΡΙΘ./ΗΜΕΡ. ΔΗΜΟΣΙΕΥΣΗΣ
ΕΥΡΩΠΑΪΚΗΣ ΑΙΤΗΣΗΣ (86):09760057.1--19/11/2009
ΔΙΚΑΙΟΥΧΟΣ (73):1)Intercept Pharmaceuticals, Inc.
 18 Desbrosses Street, New York, NY 10013,
 ΗΝΩΜΕΝΕΣ ΠΟΛΙΤΕΙΕΣ ΤΗΣ ΑΜΕΡΙΚΗΣ
ΣΥΜΒ. ΠΡΟΤΕΡΑΙΟΤΗΤΕΣ (30):08169462-19/11/2008-EP
ΕΦΕΥΡΕΤΗΣ (72):1)PELLICCIARI, Roberto
ΕΙΔΙΚΟΣ ΠΛΗΡΕΞΟΥΣΙΟΣ (74):ΠΑΠΑΚΩΝΣΤΑΝΤΙΝΟΥ ΕΛΕΝΗ
 Κουμπάρη 2, 10674 ΑΘΗΝΑ
ΑΝΤΙΚΛΗΤΟΣ (74):ΠΑΠΑΚΩΝΣΤΑΝΤΙΝΟΥ ΕΛΕΝΗ
 Κουμπάρη 2,10674 ΑΘΗΝΑ
ΤΙΤΛΟΣ ΕΦΕΥΡΕΣΗΣ (54):ΔΙΑΜΟΡΦΩΤΕΣ ΤΟΥ TGR5 ΚΑΙ ΜΕΘΟΔΟΣ ΧΡΗΣΗΣ ΑΥΤΩΝ

ΠΕΡΙΛΗΨΗ(57)
 Η εφεύρεση αναφέρεται σε ενώσεις του Τύπου Α: (A) ή σε ένα άλας, επιδιαιλυμένο χημικό σωματίδιο, ένυδρο άλας, ή προφάρμακο αυτών. Οι ενώσεις του Τύπου Α είναι διαμορφωτές του TGR5 χρήσιμοι για τη θεραπευτική αγωγή διάφορων νόσων, συμπεριλαμβανομένης μεταβολικής νόσου, φλεγμονώδους νόσου, ηπατικής νόσου, αυτοάνοσης νόσου, καρδιακής νόσου, νεφρικής νόσου, καρκίνου, και γαστρεντερικής νόσου.



A ΣΥΝΗΘΗΣ ΔΙΑΙΤΑ + ΦΟΡΕΑΣ
 B ΣΥΝΗΘΗΣ ΔΙΑΙΤΑ + ΕΝΟΣΗ In3e
 C ΔΙΑΙΤΑ HF + ΦΟΡΕΑΣ
 D ΔΙΑΙΤΑ HF + ΕΝΟΣΗ In3e



ΑΡΙΘΜΟΣ ΕΥΡ. Δ.Ε. (11):3082784
ΑΡΙΘ. ΕΛΛ. ΚΑΤΑΘΕΣΗΣ (21):20140400275
ΗΜΕΡ. ΕΛΛ. ΚΑΤΑΘΕΣΗΣ (22):11/02/2014
ΑΡΙΘ./ΗΜΕΡ. ΔΗΜΟΣΙΕΥΣΗΣ
ΕΥΡΩΠΑΪΚΟΥ ΔΙΠΛΩΜΑΤΟΣ(87):2419728 - 08/01/2014
ΑΡΙΘ./ΗΜΕΡ. ΔΗΜΟΣΙΕΥΣΗΣ
ΕΥΡΩΠΑΪΚΗΣ ΑΙΤΗΣΗΣ (86):10719285.8--12/04/2010
ΔΙΚΑΙΟΥΧΟΣ (73):1)Transgene SA
Boulevard Gonthier d' Andernach Parc d' Innovation, CS80166, 67405 Illkirch Graffenstaden Cedex, ΓΑΛΛΙΑ
ΣΥΜΒ. ΠΡΟΤΕΡΑΙΟΤΗΤΕΣ (30):09305328-17/04/2009-EP
ΕΦΕΥΡΕΤΗΣ (72):1)ACRES, Bruce
ΕΙΔΙΚΟΣ ΠΛΗΡΕΞΟΥΣΙΟΣ (74):ΠΑΠΑΚΩΝΣΤΑΝΤΙΝΟΥ ΕΛΕΝΗ
Κουμπάρη 2, 10674 ΑΘΗΝΑ
ΑΝΤΙΚΛΗΤΟΣ (74):ΠΑΠΑΚΩΝΣΤΑΝΤΙΝΟΥ ΕΛΕΝΗ
Κουμπάρη 2,10674 ΑΘΗΝΑ
ΤΙΤΛΟΣ ΕΦΕΥΡΕΣΗΣ (54):**ΒΙΟΔΕΙΚΤΗΣ ΓΙΑ ΠΑΡΑΚΟΛΟΥΘΗΣΗ ΑΣΘΕΝΩΝ**

ΠΕΡΙΛΗΨΗ(57)

Η παρούσα εφεύρεση εμπίπτει στο πεδίο ανοσοθεραπείας και σχετίζεται με μεθόδους καθορισμού της αποτελεσματικότητας ορισμένων αγωγών ανοσοθεραπείας. Οι μέθοδοι της εφεύρεσης περιλαμβάνουν μέτρηση ειδικού βιοδεικτή σε κάποιο χρόνο μετά την έναρξη αγωγής ανοσοθεραπείας για να αξιολογηθεί η κλινική έκβαση αυτής της αγωγής. Η εφεύρεση έχει επομένως ιατρικές εφαρμογές.

ΑΡΙΘΜΟΣ ΕΥΡ. Δ.Ε. (11):3082785
ΑΡΙΘ. ΕΛΛ. ΚΑΤΑΘΕΣΗΣ (21):20140400280
ΗΜΕΡ. ΕΛΛ. ΚΑΤΑΘΕΣΗΣ (22):12/02/2014
ΑΡΙΘ./ΗΜΕΡ. ΔΗΜΟΣΙΕΥΣΗΣ
ΕΥΡΩΠΑΪΚΟΥ ΔΙΠΛΩΜΑΤΟΣ(87):2234485 - 13/11/2013
ΑΡΙΘ./ΗΜΕΡ. ΔΗΜΟΣΙΕΥΣΗΣ
ΕΥΡΩΠΑΪΚΗΣ ΑΙΤΗΣΗΣ (86):08864658.3--19/12/2008
ΔΙΚΑΙΟΥΧΟΣ (73):1)TEVA PHARMACEUTICAL INDUSTRIES, LTD.
5 Basel Street, P.O. Box 3190, 49131 Petach-Tikva, ΙΣΡΑΗΛ
ΣΥΜΒ. ΠΡΟΤΕΡΑΙΟΤΗΤΕΣ (30):8698-20/12/2007-US
ΕΦΕΥΡΕΤΗΣ (72):1)SAFADI, Muhammad
2)LICHT, Daniella
3)LOVINGER, Ioana
4)EYAL, Aharon, M.
5)FRISTEDT, Tomas
6)JANSSON, Karl
ΕΙΔΙΚΟΣ ΠΛΗΡΕΞΟΥΣΙΟΣ (74):ΓΙΑΚΟΥΜΗ ANNA
Αλκαμένους 12-14, 10439 ΑΘΗΝΑ
ΑΝΤΙΚΛΗΤΟΣ (74):ΜΙΣΙΟΥ ΑΝΔΡΟΝΙΚΗ
Αναλήψεως 23 και Μαραθώνος 27,10439 ΑΘΗΝΑ
ΤΙΤΛΟΣ ΕΦΕΥΡΕΣΗΣ (54):**ΕΥΣΤΑΘΕΙΣ ΕΝΩΣΕΙΣ LAQUINIMOD ΠΕΡΙΛΗΨΗ(57)**

Η εφεύρεση του θέματος παρέχει μία φαρμακευτική σύνθεση που περιλαμβάνει N-ethyl-N-phenyl-1,2,-dihydro-4-hy(koxy-5-chloro-l-methyl-2-oxoquinoline-3-carboxamide ή το άλας αυτού, ένα φαρμακευτικά αποδεκτό φορέα και όχι περισσότερο από 0,5 τοις εκατό βάρουζ/ βάρος (w/w) σε σχέση με το N-ethyl-N-phenyl-1,2,-dihydro-4-h carboxamide του 2-Chloro-6-(1-ethyl-N-methyl-2-oxoindoline-3-carboxamido)benzoic acid,1H,3H-spko[5-chloro-l-methy]quino-line-2,4- dione-3,3,-[1]ethylindolin-[2]-one], ή 5-Chloro-N-eflyl-3-hydroxy-1-methyl-2,4-dioxo-N- phenyl-1,2,3,4-tetrahydro-quinoline-3-carboxamide.

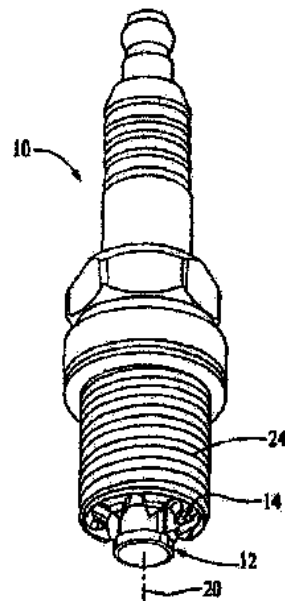
ΑΡΙΘΜΟΣ ΕΥΡ. Δ.Ε. (11):3082786
ΑΡΙΘ. ΕΛΛ. ΚΑΤΑΘΕΣΗΣ (21):20140400279
ΗΜΕΡ. ΕΛΛ. ΚΑΤΑΘΕΣΗΣ (22):12/02/2014
ΑΡΙΘ./ΗΜΕΡ. ΔΗΜΟΣΙΕΥΣΗΣ
ΕΥΡΩΠΑΪΚΟΥ ΔΙΠΛΩΜΑΤΟΣ(87):2443711 - 20/11/2013
ΑΡΙΘ./ΗΜΕΡ. ΔΗΜΟΣΙΕΥΣΗΣ
ΕΥΡΩΠΑΪΚΗΣ ΑΙΤΗΣΗΣ (86):10854248.1--23/08/2010
ΔΙΚΑΙΟΥΧΟΣ (73):1)Vomar Tech, Inc.
P.O. Box 2893, Big Bear Lake, California
92315, ΗΝΩΜΕΝΕΣ ΠΟΛΙΤΕΙΕΣ ΤΗΣ
ΑΜΕΡΙΚΗΣ

ΣΥΜΒ. ΠΡΟΤΕΡΑΙΟΤΗΤΕΣ (30):
ΕΦΕΥΡΕΤΗΣ (72):1)MARTIN, Perry D.
2)WITHERSPOON, Christopher J.
ΕΙΔΙΚΟΣ ΠΑΡΕΞΟΥΣΙΟΣ (74):ΓΙΑΚΟΥΜΗ ANNA
Αλκαμένους 12-14, 10439 ΑΘΗΝΑ
ΑΝΤΙΚΛΗΤΟΣ (74):ΜΙΣΙΟΥ ΑΝΔΡΟΝΙΚΗ
Αναλήψεως 23 και Μαραθώνος 27,10439
ΑΘΗΝΑ

ΤΙΤΛΟΣ ΕΦΕΥΡΕΣΗΣ (54):**ΣΠΙΝΘΗΡΙΣΤΗΣ (ΜΠΟΥΖΙ)**
ΠΕΡΙΛΗΨΗ(57)

Ένας σπινθηριστής (μπουζί) (10) έχει ένα κεντρικό ηλεκτρόδιο (12) και μία πολλαπλότητα περιφερειακών ηλεκτροδίων 14. Κάθε περιφερειακό ηλεκτρόδιο (14) έχει ένα κατώτερο τμήμα (25) και ένα ανώτερο τμήμα (26). Κάθε ανώτερο τμήμα (26) έχει ένα απότατο σημείο (28). Κάθε απότατο σημείο (28) είναι διατεταγμένο σε ένα κεντρικό επίπεδο (30) μέσα στο οποίο είναι πλήρως διευθετημένος ο διαμήκης άξονας (20) του απότατου τμήματος (18) του κεντρικού ηλεκτροδίου (12). Η κάθετη τομή καθενός ανώτερου τμήματος (26) που λαμβάνεται κατά μήκος του κεντρικού του επιπέδου (30) ορίζει μία κυρτή εξωτερική πλευρά (32) και μία μη κυρτή εσωτερική πλευρά (34). Κάθε κυρτή

εξωτερική πλευρά (33) έχει μία καμπυλωτή επιφάνεια (36) που εφάπτεται σε μία πολλαπλότητα εφαπτόμενων επιπέδων (38), όπου όλα τέμνουν τον διαμήκη άξονα (30) του απότατου τμήματος (18) του κεντρικού ηλεκτροδίου (12) στα σημεία ή πάνω από τα σημεία του απότατου άκρου (22) του κεντρικού ηλεκτροδίου (12).



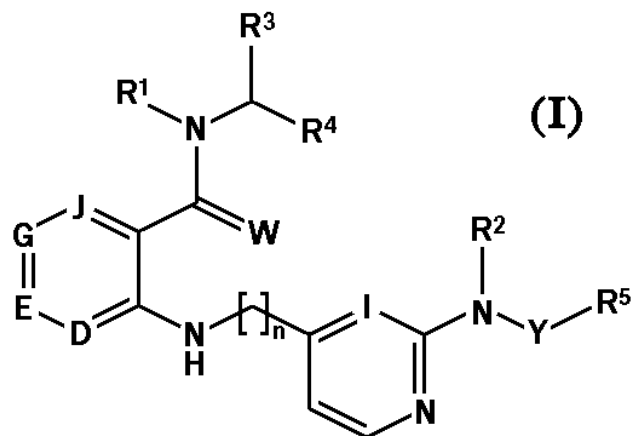
ΑΡΙΘΜΟΣ ΕΥΡ. Δ.Ε. (11):3082787
ΑΡΙΘ. ΕΛΛ. ΚΑΤΑΘΕΣΗΣ (21):20140400277
ΗΜΕΡ. ΕΛΛ. ΚΑΤΑΘΕΣΗΣ (22):12/02/2014
ΑΡΙΘ./ΗΜΕΡ. ΔΗΜΟΣΙΕΥΣΗΣ
ΕΥΡΩΠΑΪΚΟΥ ΔΙΠΛΩΜΑΤΟΣ(87):2346827 - 13/11/2013
ΑΡΙΘ./ΗΜΕΡ. ΔΗΜΟΣΙΕΥΣΗΣ
ΕΥΡΩΠΑΪΚΗΣ ΑΙΤΗΣΗΣ (86):09776187.8--27/08/2009
ΔΙΚΑΙΟΥΧΟΣ (73):1)LEO PHARMA A/S
Industriparken 55, 2750 Ballerup, ΔΑΝΙΑ

ΣΥΜΒ. ΠΡΟΤΕΡΑΙΟΤΗΤΕΣ (30):92213 P-27/08/2008-US
200801449-17/10/2008-DK
ΕΦΕΥΡΕΤΗΣ (72):1)FELDING, Jakob
2)LIANG, Xifu
3)HORNEMAN, Anne Marie
4)POULSEN, Tina, Dahlerup
5)LARSEN, Jens, Christian, Hojland
ΕΙΔΙΚΟΣ ΠΑΡΕΞΟΥΣΙΟΣ (74):ΠΑΠΑΝΙΚΟΛΑΟΥ ΜΑΡΙΑ
Πόντου 30, 15121 ΠΕΥΚΗ (ΑΤΤΙΚΗΣ)
ΑΝΤΙΚΛΗΤΟΣ (74):ΜΑΛΑΜΗ ΑΛΚΗΣΤΙΣ-ΕΙΡΗΝΗ
Σκουφά 52,10672 ΑΘΗΝΑ

ΤΙΤΛΟΣ ΕΦΕΥΡΕΣΗΣ (54):**ΠΑΡΑΓΩΓΑ ΠΥΡΙΔΙΝΗΣ ΩΣ ΑΝΑΣΤΟΛΕΙΣ ΤΟΥ ΥΠΟΔΟΧΕΑ VEGFR-2 ΚΑΙ ΤΗΣ ΚΙΝΑΣΗΣ ΤΥΡΟΣΙΝΗΣ ΠΡΩΤΕΪΝΗΣ**

ΠΕΡΙΛΗΨΗ(57)

Η εφεύρεση σχετίζεται με ενώσεις του γενικού χημικού τύπου (I) όπου τα W, D, E, G, J, L, R1, R2, R3, R4, R5 και Y καθορίζονται ως εις το παρόν, και τα φαρμακευτικά αποδεκτά άλατα, ένυδρα άλατα, ή επιδιωλυτώμενα άλατα εξ αυτών, για χρήση μόνα τους ή σε συνδυασμό με μια ή περισσότερες άλλες φαρμακευτικές δραστικές ενώσεις - στην θεραπεία, για αγωγή παθήσεων που συσχετίζονται με δυσρυθμισμένη αγγειογένεση, όπως είναι ο καρκίνος και οι παθήσεις του δέρματος και των οφθαλμών.



ΑΡΙΘΜΟΣ ΕΥΡ. Δ.Ε. (11):3082788
ΑΡΙΘ. ΕΛΛ. ΚΑΤΑΘΕΣΗΣ (21):20140400278
ΗΜΕΡ. ΕΛΛ. ΚΑΤΑΘΕΣΗΣ (22):12/02/2014
ΑΡΙΘ./ΗΜΕΡ. ΔΗΜΟΣΙΕΥΣΗΣ
ΕΥΡΩΠΑΪΚΟΥ ΔΙΠΛΩΜΑΤΟΣ(87):1986678 - 13/11/2013
ΑΡΙΘ./ΗΜΕΡ. ΔΗΜΟΣΙΕΥΣΗΣ
ΕΥΡΩΠΑΪΚΗΣ ΑΙΤΗΣΗΣ (86):07705223.1--16/02/2007
ΔΙΚΑΙΟΥΧΟΣ (73):1)Axcess Limited
Charter Place 23/27 Seaton Place, St. Helier
Jersey JE1 1JY, ΜΕΓΑΛΗ ΒΡΕΤΑΝΙΑ
ΣΥΜΒ. ΠΡΟΤΕΡΑΙΟΤΗΤΕΣ (30):0603252-17/02/2006-GB
ΕΦΕΥΡΕΤΗΣ (72):1)NEW, Roger, R., C.
ΕΙΔΙΚΟΣ ΠΛΗΡΕΞΟΥΣΙΟΣ (74):ΠΑΠΑΝΙΚΟΛΑΟΥ ΜΑΡΙΑ
Πόντου 30, 15121 ΠΕΥΚΗ (ΑΤΤΙΚΗΣ)
ΑΝΤΙΚΛΗΤΟΣ (74):ΜΑΛΑΜΗ ΑΔΚΗΣΤΙΣ-ΕΙΡΗΝΗ
Σκουφά 52,10672 ΑΘΗΝΑ
ΤΙΤΛΟΣ ΕΦΕΥΡΕΣΗΣ (54):**ΒΟΗΘΗΜΑΤΑ ΔΙΑΛΥΤΟΠΟΙΗΣΗΣ ΓΙΑ ΤΗ ΧΟΡΗΓΗΣΗ ΠΕΠΤΙΔΙΩΝ ΑΠΟ ΤΟ ΣΤΟΜΑ, ΤΑ ΟΠΟΙΑ ΠΕΡΙΕΧΟΥΝ ΔΙΟΥΑΝΙΔΗ**

ΠΕΡΙΛΗΨΗ(57)

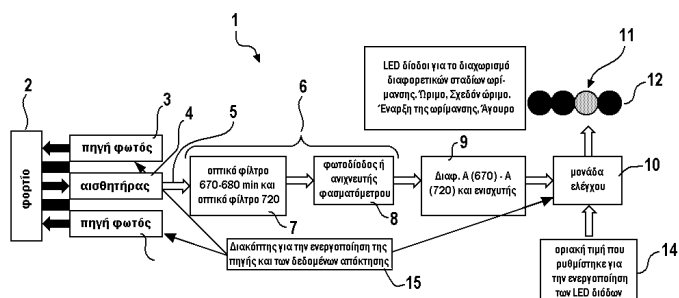
Φαρμακευτική σύνθεση αποτελούμενη από μείγμα: (γ) κάποιου ενεργού μακρομοριακού στοιχείου (δ) κάποιου ενισχυτή απορρόφησης αρωματικών αλκοολών που έχει επιλεγεί από γαλλικό προπυλεστέρα, βουτυλιωμένο υδροξυτολουόλιο (BHT), βουτυλιωμένη υδροξυανισόλη (BHA) καθώς και ανάλογα και παράγωγα αυτών, ή μείγματα αυτών και (δ) κάποιας διαγουανίδης ή κάποιου φαρμακευτικού αποδεκτού άλατος αυτής, ικανής να αυξάνει τη διαλυτότητα του ενισχυτή απορρόφησης των αρωματικών αλκοολών σε κάποιο υδατικό μέσο, όπου ενισχυτής απορρόφησης αρωματικών αλκοολών απαντάται σε κάποια ποσότητα κατά βάρος μεγαλύτερη ή ίση με εκείνη του ενεργού στοιχείου.

ΑΡΙΘΜΟΣ ΕΥΡ. Δ.Ε. (11):3082789
ΑΡΙΘ. ΕΛΛ. ΚΑΤΑΘΕΣΗΣ (21):20140400282
ΗΜΕΡ. ΕΛΛ. ΚΑΤΑΘΕΣΗΣ (22):13/02/2014
ΑΡΙΘ./ΗΜΕΡ. ΔΗΜΟΣΙΕΥΣΗΣ
ΕΥΡΩΠΑΪΚΟΥ ΔΙΠΛΩΜΑΤΟΣ(87):1924839 - 13/11/2013
ΑΡΙΘ./ΗΜΕΡ. ΔΗΜΟΣΙΕΥΣΗΣ
ΕΥΡΩΠΑΪΚΗΣ ΑΙΤΗΣΗΣ (86):06820731.5--04/08/2006
ΔΙΚΑΙΟΥΧΟΣ (73):1)Alma Mater Studiorum - Universita di Bologna
Via Zamboni, 33, 40126 Bologna, ΙΤΑΛΙΑ
ΣΥΜΒ. ΠΡΟΤΕΡΑΙΟΤΗΤΕΣ (30):ΜΟ20050211-10/08/2005-IT
ΕΦΕΥΡΕΤΗΣ (72):1)COSTA, Guglielmo
2)NOFERINI, Massimo
3)FIORI, Giovanni
ΕΙΔΙΚΟΣ ΠΛΗΡΕΞΟΥΣΙΟΣ (74):ΣΑΚΕΛΛΑΡΙΔΗ ΒΑΛΗ-ΒΑΣΙΛΙΚΗ
Αδριανού 70, 10556 ΑΘΗΝΑ
ΑΝΤΙΚΛΗΤΟΣ (74):ΣΑΚΕΛΛΑΡΙΔΗ ΒΑΛΗ-ΒΑΣΙΛΙΚΗ
Αδριανού 70,10556 ΑΘΗΝΑ
ΤΙΤΛΟΣ ΕΦΕΥΡΕΣΗΣ (54):**ΜΕΘΟΔΟΣ ΚΑΙ ΣΥΣΚΕΥΗ ΓΙΑ ΤΟΝ ΠΡΟΣΔΙΟΡΙΣΜΟ ΤΗΣ ΠΟΙΟΤΗΤΑΣ ΤΩΝ ΦΡΟΥΤΩΝ ΚΑΙ ΤΩΝ ΛΑΧΑΝΙΚΩΝ**

ΠΕΡΙΛΗΨΗ(57)

Η εφεύρεση αναφέρεται σε μια μέθοδο και μια συσκευή (1) για τον προσδιορισμό της ποιότητας των φρούτων και των λαχανικών (2). Η μέθοδος περιλαμβάνει τα ακόλουθα στάδια: της ακτινοβολίας ενός προϊόντος (2) με ακτινοβολία φωτός με ένα τουλάχιστον μήκος κύματος κεντραρισμένο στις τιμές των 670 nm συν πλην 50 nm και 720 nm μήκος κύματος επιστροφής από το προϊόν (2), του υπολογισμού της διαφοράς στην απορρόφηση ανάμεσα στις τιμές των μικρών κύματος στα 670 nm και τα 720 nm, της λήψης από την αναφερθείσα διαφορά ενός δείκτη (AD) η τιμή του οποίου συσχετίζεται με διάφορες παραμέτρους της ποιότητας του προϊόντος: σκληρότητα της πούλπας, βαθμοί Brix, συγκέντρωση αιθυλενίου κ.ά. Η συσκευή

(1), η οποία μπορεί να είναι φορητή, περιλαμβάνει: μια πηγή φωτός ακτινοβολίας (3) με ένα τουλάχιστον μήκος κύματος των 670 nm συν πλην 50 nm, έναν αισθητήρα (4) κατάλληλο για να συλλέγει μέρος της ακτινοβολίας που αντανακλάται από το προϊόν (2) και ο οποίος συνδέεται, μέσω μιας ακτίνας οπτικών ινών (5), με μια μονάδα ανιχνευτή (6) που περιλαμβάνει πιθανά μέσα οπτικού φίλτρου (7) και έναν ανιχνευτή (8), μια κεντρική μονάδα ελέγχου και επεξεργασίας (10) των σημάτων που ανιχνεύονται και μια οθόνη (11) για την απεικόνιση του αποτελέσματος των σημάτων που υποβάλλονται σε εκ νέου επεξεργασία.



ΑΡΙΘΜΟΣ ΕΥΡ. Δ.Ε. (11):3082790
ΑΡΙΘ. ΕΛΛ. ΚΑΤΑΘΕΣΗΣ (21):20140400283
ΗΜΕΡ. ΕΛΛ. ΚΑΤΑΘΕΣΗΣ (22):13/02/2014
ΑΡΙΘ./ΗΜΕΡ. ΔΗΜΟΣΙΕΥΣΗΣ
ΕΥΡΩΠΑΪΚΟΥ ΔΙΠΛΩΜΑΤΟΣ(87):2431356 - 13/11/2013
ΑΡΙΘ./ΗΜΕΡ. ΔΗΜΟΣΙΕΥΣΗΣ
ΕΥΡΩΠΑΪΚΗΣ ΑΙΤΗΣΗΣ (86):11368025.0--16/09/2011
ΔΙΚΑΙΟΥΧΟΣ (73):1)Exsymol S.A.M.
4 Avenue Albert II, 98000 Monaco,
MONAKO
ΣΥΜΒ. ΠΡΟΤΕΡΑΙΟΤΗΤΕΣ (30):1003708-17/09/2010-FR
ΕΦΕΥΡΕΤΗΣ (72):1)Seguin, Marie-Christine
ΕΙΔΙΚΟΣ ΠΛΗΡΕΞΟΥΣΙΟΣ (74):ΣΑΚΕΛΛΑΡΙΔΗ ΒΑΛΗ-ΒΑΣΙΛΙΚΗ
Αδριανού 70, 10556 ΑΘΗΝΑ
ΑΝΤΙΚΛΗΤΟΣ (74):ΣΑΚΕΛΛΑΡΙΔΗ ΒΑΛΗ-ΒΑΣΙΛΙΚΗ
Αδριανού 70,10556 ΑΘΗΝΑ
ΤΙΤΛΟΣ ΕΦΕΥΡΕΣΗΣ (54):ΠΕΠΤΙΔΟΜΙΜΗΤΙΚΑ ΠΑΡΑΓΩΓΑ ΜΕ-
ΘΕΙΟΝΙΝΗΣ ΚΑΘΩΣ ΕΠΙΣΗΣ ΚΑΙ Η
ΧΡΗΣΗ ΤΟΥΣ ΣΤΗΝ ΠΡΟΣΤΑΣΙΑ ΤΩΝ
ΚΥΤΤΑΡΩΝ ΤΟΥ ΔΕΡΜΑΤΟΣ

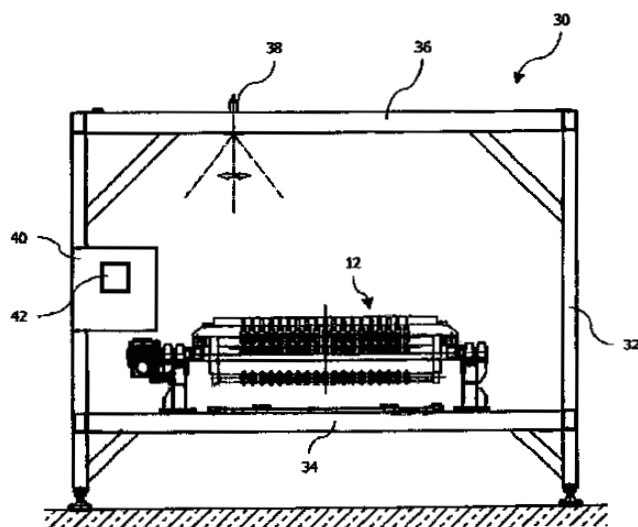
ΠΕΡΙΛΗΨΗ(57)

Η εφεύρεση αναφέρεται σε μια επιλογή πεπτιδομιμητικών παραγώγων μεθειονίνης καθώς επίσης και στη χρήση τους ως προστατευτικών παραγόντων των μιτοχονδρίων των κυττάρων του δέρματος. Η εφεύρεση αναφέρεται επίσης σε συνθέσεις για καλλυντική ή δερματολογική χρήση που προορίζονται για την πρόληψη ή την αντιμετώπιση των δερματικών διαταραχών που συνδέονται με μια μιτοχονδριακή δυσλειτουργία.

ΑΡΙΘΜΟΣ ΕΥΡ. Δ.Ε. (11):3082791
ΑΡΙΘ. ΕΛΛ. ΚΑΤΑΘΕΣΗΣ (21):20140400273
ΗΜΕΡ. ΕΛΛ. ΚΑΤΑΘΕΣΗΣ (22):10/02/2014
ΑΡΙΘ./ΗΜΕΡ. ΔΗΜΟΣΙΕΥΣΗΣ
ΕΥΡΩΠΑΪΚΟΥ ΔΙΠΛΩΜΑΤΟΣ(87):2353823 - 08/01/2014
ΑΡΙΘ./ΗΜΕΡ. ΔΗΜΟΣΙΕΥΣΗΣ
ΕΥΡΩΠΑΪΚΗΣ ΑΙΤΗΣΗΣ (86):10405021.6--08/02/2010
ΔΙΚΑΙΟΥΧΟΣ (73):1)Freymatic AG
beim Bahnhof, 7012 Felsberg, ΕΛΒΕΤΙΑ
ΣΥΜΒ. ΠΡΟΤΕΡΑΙΟΤΗΤΕΣ (30):
ΕΦΕΥΡΕΤΗΣ (72):1)Manzanell, Marco
ΕΙΔΙΚΟΣ ΠΛΗΡΕΞΟΥΣΙΟΣ (74):ΠΑΠΑΚΩΝΣΤΑΝΤΙΝΟΥ ΕΛΕΝΗ
Κουμπάρη 2, 10674 ΑΘΗΝΑ
ΑΝΤΙΚΛΗΤΟΣ (74):ΠΑΠΑΚΩΝΣΤΑΝΤΙΝΟΥ ΕΛΕΝΗ
Κουμπάρη 2,10674 ΑΘΗΝΑ
ΤΙΤΛΟΣ ΕΦΕΥΡΕΣΗΣ (54):ΔΙΑΤΑΞΗ ΤΟΠΟΘΕΤΗΣΗΣ ΓΙΑ
ΡΥΘΜΙΖΟΜΕΝΑ ΣΤΟΙΧΕΙΑ, ΜΕΘΟ-
ΔΟΣ ΓΙΑ ΤΗΝ ΤΟΠΟΘΕΤΗΣΗ ΡΥΘΜΙ-
ΖΟΜΕΝΩΝ ΣΤΟΙΧΕΙΩΝ ΚΑΙ ΧΡΗΣΗ
ΜΙΑΣ ΔΙΑΤΑΞΗΣ ΤΟΠΟΘΕΤΗΣΗΣ

ΠΕΡΙΛΗΨΗ(57)

Η εφεύρεση αναφέρεται σε μία διάταξη τοποθέτησης (30) για ρυθμιζόμενα στοιχεία ενός πλαισίου στοιχείων μίας διάταξης κοπής και/ή επεξεργασίας για ράβδους πηλού, με μία υποδοχή, εντός της οποίας μπορεί να εισαχθεί το πλαίσιο των στοιχείων, και ένα οπτικό σύστημα ρύθμισης (38) για την προβολή μίας οπτικής ένδειξης σε τουλάχιστον μία επιθυμητή θέση του εισαχθέντος πλαισίου στοιχείων, η οποία μπορεί να ανιχνευθεί σε περίπτωση ταιριαστής τοποθέτησης ενός εκάστοτε στοιχείου του πλαισίου των στοιχείων επί αυτού του στοιχείου.

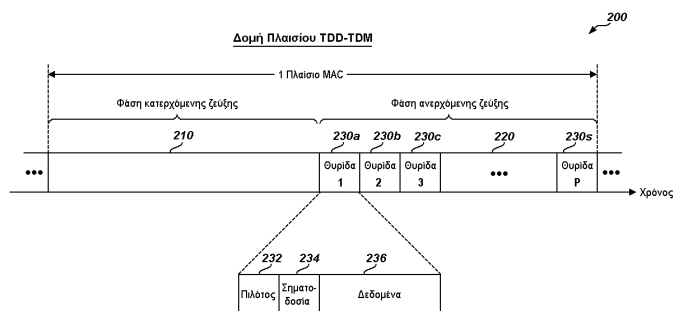


ΑΡΙΘΜΟΣ ΕΥΡ. Δ.Ε. (11):3082792
ΑΡΙΘ. ΕΛΛ. ΚΑΤΑΘΕΣΗΣ (21):20140400274
ΗΜΕΡ. ΕΛΛ. ΚΑΤΑΘΕΣΗΣ (22):10/02/2014
ΑΡΙΘ./ΗΜΕΡ. ΔΗΜΟΣΙΕΥΣΗΣ
ΕΥΡΩΠΑΪΚΟΥ ΔΙΠΛΩΜΑΤΟΣ(87):1563696 - 27/11/2013
ΑΡΙΘ./ΗΜΕΡ. ΔΗΜΟΣΙΕΥΣΗΣ
ΕΥΡΩΠΑΪΚΗΣ ΑΙΤΗΣΗΣ (86):03781519.8--29/10/2003
ΔΙΚΑΙΟΥΧΟΣ (73):1)QUALCOMM INCORPORATED
5775 Morehouse Drive, San Diego, CA 92121,
ΗΝΩΜΕΝΕΣ ΠΟΛΙΤΕΙΕΣ ΤΗΣ ΑΜΕΡΙΚΗΣ
ΣΥΜΒ. ΠΡΟΤΕΡΑΙΟΤΗΤΕΣ (30):422368 P-29/10/2002-US
422362 P-29/10/2002-US
340507-10/01/2003-US
ΕΦΕΥΡΕΤΗΣ (72):1)KRISHNAN, Ranganathan
2)VIJAYAN, Rajiv
3)KADOUS, Tamer
ΕΙΔΙΚΟΣ ΠΑΡΗΡΕΞΟΥΣΙΟΣ (74):ΠΑΠΑΚΩΝΣΤΑΝΤΙΝΟΥ ΕΛΕΝΗ
Κουμπάρη 2, 10674 ΑΘΗΝΑ
ΑΝΤΙΚΛΗΤΟΣ (74):ΠΑΠΑΚΩΝΣΤΑΝΤΙΝΟΥ ΕΛΕΝΗ
Κουμπάρη 2,10674 ΑΘΗΝΑ
ΤΙΤΛΟΣ ΕΦΕΥΡΕΣΗΣ (54):**ΜΕΤΑΔΟΣΗ ΠΙΛΟΤΟΥ ΚΑΙ ΣΗΜΑΤΟΔΟΣΙΑΣ ΑΝΕΡΧΟΜΕΝΗΣ ΖΕΥΞΗΣ ΣΕ ΣΥΣΤΗΜΑΤΑ ΑΣΥΡΜΑΤΗΣ ΕΠΙΚΟΙΝΩΝΙΑΣ**

ΠΕΡΙΛΗΨΗ(57)

Τεχνικές για πιο αποδοτική μετάδοση πιλότου και σηματοδοσίας επί της ανερχόμενης ζεύξης σε ένα σύστημα OFDM. Με πολυπλεξία υποζωνών, Μ χρησιμοποιήσιμες υποζώνες στο σύστημα διαμερίζονται σε Q σύνδετες ομάδες υποζωνών. Κάθε ομάδα υποζωνών δύναται να εκχωρείται σε ένα διαφορετικό τερματικό για μετάδοση πιλότου ανερχόμενης ζεύξης. Πολλαπλά τερματικά

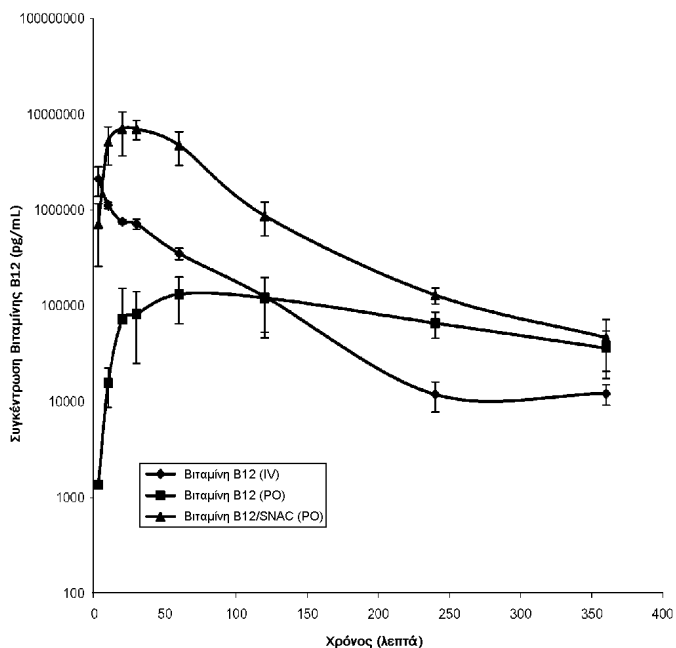
δύνανται να μεταδίδουν ταυτοχρόνως επί των εκχωρημένων υποζωνών τους. Η ισχύς μετάδοσης για τον πιλότο δύναται να κλιμακώνεται σε πιο υψηλό επίπεδο ώστε να επιτυγχάνεται η ίδια ολική ενέργεια πιλότου παρόλο που χρησιμοποιούνται S αντί για M υποζώνες για μετάδοση πιλότου από κάθε τερματικό. Οι μεταδόσεις πιλότων από τα τερματικά λαμβάνονται, και μία εκτίμηση καναλιού παράγεται για κάθε τερματικό με βάση τον πιλότο που λαμβάνεται επί των εκχωρημένων υποζωνών. Η εκτίμηση καναλιού περιλαμβάνει μία απόκριση για πρόσθετες υποζώνες που δεν περιλαμβάνονται στην εκχωρημένη ομάδα. Η πολυπλεξία υποζωνών δύναται επίσης να χρησιμοποιείται για μετάδοση σηματοδοσίας ανερχόμενης ζεύξης.



ΑΡΙΘΜΟΣ ΕΥΡ. Δ.Ε. (11):3082793
ΑΡΙΘ. ΕΛΛ. ΚΑΤΑΘΕΣΗΣ (21):20140400281
ΗΜΕΡ. ΕΛΛ. ΚΑΤΑΘΕΣΗΣ (22):13/02/2014
ΑΡΙΘ./ΗΜΕΡ. ΔΗΜΟΣΙΕΥΣΗΣ
ΕΥΡΩΠΑΪΚΟΥ ΔΙΠΛΩΜΑΤΟΣ(87):2215047 - 20/11/2013
ΑΡΙΘ./ΗΜΕΡ. ΔΗΜΟΣΙΕΥΣΗΣ
ΕΥΡΩΠΑΪΚΗΣ ΑΙΤΗΣΗΣ (86):08844673.7--31/10/2008
ΔΙΚΑΙΟΥΧΟΣ (73):1)Emisphere Technologies, Inc.
240 Cedar Knolls Road Suite 200, Cedar Knolls, New Jersey 07927, ΗΝΩΜΕΝΕΣ ΠΟΛΙΤΕΙΕΣ ΤΗΣ ΑΜΕΡΙΚΗΣ
ΣΥΜΒ. ΠΡΟΤΕΡΑΙΟΤΗΤΕΣ (30):984898 P-02/11/2007-US
20108-09/01/2008-US
83566-25/07/2008-US
ΕΦΕΥΡΕΤΗΣ (72):1)CASTELLI, Cristina
2)KRAGIE, Laura
ΕΙΔΙΚΟΣ ΠΑΡΗΡΕΞΟΥΣΙΟΣ (74):ΓΙΑΚΟΥΜΗ ANNA
Αλκαμένους 12-14, 10439 ΑΘΗΝΑ
ΑΝΤΙΚΛΗΤΟΣ (74):ΜΙΣΙΟΥ ΑΝΔΡΟΝΙΚΗ
Αναλήψεως 23 και Μαραθώνος 27,10439 ΑΘΗΝΑ
ΤΙΤΛΟΣ ΕΦΕΥΡΕΣΗΣ (54):**ΜΕΘΟΔΟΣ ΘΕΡΑΠΕΙΑΣ ΕΛΛΕΙΨΗΣ ΒΙΤΑΜΙΝΗΣ Β12**

ΠΕΡΙΛΗΨΗ(57)

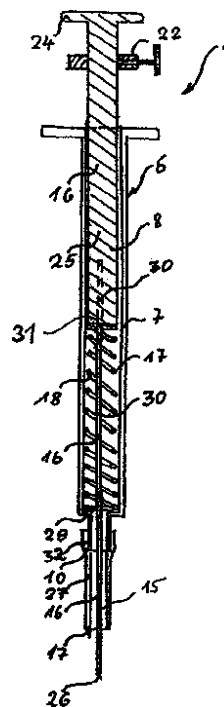
Μία μέθοδος και σύνθεση για την θεραπεία της έλλειψης βιταμίνης Β12 σε θηλαστικά που δεν ανταποκρίνονται στην στοματική θεραπεία βιταμίνης Β12, που περιλαμβάνει παρασκευή μιας φαρμακευτικής σύνθεσης για στοματική χορήγηση που περιέχει βιταμίνη Β12 και τουλάχιστον μία ουσία που επιλέγεται από N-[8-(2-hydroxybenzoyl) amino]carylyc acid και τα φαρμακευτικά αποδεκτά άλατα αυτού, μετά χορήγηση της φαρμακευτικής σύνθεσης σε ένα άτομο για την αποτελεσματική θεραπεία της έλλειψης βιταμίνης Β12.



ΑΡΙΘΜΟΣ ΕΥΡ. Δ.Ε. (11):3082794
ΑΡΙΘ. ΕΛΛ. ΚΑΤΑΘΕΣΗΣ (21):20140400288
ΗΜΕΡ. ΕΛΛ. ΚΑΤΑΘΕΣΗΣ (22):13/02/2014
ΑΡΙΘ./ΗΜΕΡ. ΔΗΜΟΣΙΕΥΣΗΣ
ΕΥΡΩΠΑΪΚΟΥ ΔΙΠΛΩΜΑΤΟΣ(87):1951144 - 08/01/2014
ΑΡΙΘ./ΗΜΕΡ. ΔΗΜΟΣΙΕΥΣΗΣ
ΕΥΡΩΠΑΪΚΗΣ ΑΙΤΗΣΗΣ (86):06818532.1--14/11/2006
ΔΙΚΑΙΟΥΧΟΣ (73):1)Coltene/Whaledent GmbH + Co. KG
Raiffeisenstrasse 30, 89129 Langenau,
GERMANIA
ΣΥΜΒ. ΠΡΟΤΕΡΑΙΟΤΗΤΕΣ (30):102005054232-14/11/2005-DE
ΕΦΕΥΡΕΤΗΣ (72):1)MULLER, Barbara
2)MANNSCHEDEL, Werner
ΕΙΔΙΚΟΣ ΠΛΗΡΕΞΟΥΣΙΟΣ (74):ΠΑΠΑΚΩΝΣΤΑΝΤΙΝΟΥ ΕΛΕΝΗ
Κουμπάρη 2, 10674 ΑΘΗΝΑ
ΑΝΤΙΚΑΗΤΟΣ (74):ΠΑΠΑΚΩΝΣΤΑΝΤΙΝΟΥ ΕΛΕΝΗ
Κουμπάρη 2,10674 ΑΘΗΝΑ
ΤΙΤΛΟΣ ΕΦΕΥΡΕΣΗΣ (54):ΔΙΑΤΑΞΗ ΕΜΦΡΑΞΗΣ ΓΙΑ ΤΗ ΦΡΑΓΗ
ΕΝΟΣ ΚΟΡΥΦΑΙΟΥ ΑΝΟΙΓΜΑΤΟΣ

ΠΕΡΙΛΗΨΗ(57)

Η εφεύρεση αφορά μία διάταξη έμφραξης (1) για τη φραγή, μέσω μιας στεγανοποιητικής μάζας απόφραξης, ενός κορυφαίου ανοίγματος μιας ριζικής κοιλότητας ενός δοντιού. Η διάταξη απόφραξης (1) διαθέτει ένα φορέα (5), στον οποίο έχει τοποθετηθεί κατά ολισθαίνοντα τρόπο η στεγανοποιητική μάζα απόφραξης καθώς και ένας εφαρμογέας, με τον οποίο η στεγανοποιητική απόφραξη (4), που αποτελείται από τη στεγανοποιητική μάζα απόφραξης, εφαρμόζεται μέσα στο κορυφαίο άνοιγμα. Ο εφαρμογέας (6) διαθέτει ένα περιβλήμα (7) με έναν συρόμενο μηχανισμό (8), ο οποίος συμπλέκεται με το φορέα (5), και ο οποίος σύρει τη στεγανοποιητική μάζα απόφραξης από το φορέα (5) μέσα στο κορυφαίο άνοιγμα.



ΑΡΙΘΜΟΣ ΕΥΡ. Δ.Ε. (11):3082795
ΑΡΙΘ. ΕΛΛ. ΚΑΤΑΘΕΣΗΣ (21):20140400285
ΗΜΕΡ. ΕΛΛ. ΚΑΤΑΘΕΣΗΣ (22):13/02/2014
ΑΡΙΘ./ΗΜΕΡ. ΔΗΜΟΣΙΕΥΣΗΣ
ΕΥΡΩΠΑΪΚΟΥ ΔΙΠΛΩΜΑΤΟΣ(87):2085078 - 20/11/2013
ΑΡΙΘ./ΗΜΕΡ. ΔΗΜΟΣΙΕΥΣΗΣ
ΕΥΡΩΠΑΪΚΗΣ ΑΙΤΗΣΗΣ (86):07816581.8--16/10/2007
ΔΙΚΑΙΟΥΧΟΣ (73):1)Cosci Med-tech Co. Ltd.
15/F Building A Techart Plaza No. 30 XueY-
uan Road Haidian District, Beijing 100083,
KINA
ΣΥΜΒ. ΠΡΟΤΕΡΑΙΟΤΗΤΕΣ (30):200610140521-16/10/2006-CN
ΕΦΕΥΡΕΤΗΣ (72):1)WANG, Jingang
2)JIANG, Haisong
ΕΙΔΙΚΟΣ ΠΛΗΡΕΞΟΥΣΙΟΣ (74):ΠΑΠΑΚΩΝΣΤΑΝΤΙΝΟΥ ΕΛΕΝΗ
Κουμπάρη 2, 10674 ΑΘΗΝΑ
ΑΝΤΙΚΑΗΤΟΣ (74):ΠΑΠΑΚΩΝΣΤΑΝΤΙΝΟΥ ΕΛΕΝΗ
Κουμπάρη 2,10674 ΑΘΗΝΑ
ΤΙΤΛΟΣ ΕΦΕΥΡΕΣΗΣ (54):ΔΙΣΚΙΟ ΩΣΜΩΤΙΚΗΣ ΑΝΤΛΙΑΣ ΕΛΕΓ-
ΧΟΜΕΝΟΥ ΠΟΡΩΔΟΥΣ ΤΩΝ ΥΨΗΛΑ
ΔΙΑΠΕΡΑΤΩΝ ΦΑΡΜΑΚΩΝ ΚΑΙ Η ΜΕ-
ΘΟΔΟΣ ΠΑΡΑΣΚΕΥΗΣ ΤΟΥ

ΠΕΡΙΛΗΨΗ(57)

Δισκίο ωσμωτικής αντλίας ελεγχόμενου πορώδους των φαρμάκων υψηλής διαπερατότητας και η μέθοδος παρασκευής του. Το δισκίο δεν χρειάζεται να διατηρηθεί με λείζερ και παρέχει ελεγχόμενο πορώδες για την αποδέσμευση φαρμάκου με την προσθήκη παραγόντων διαμόρφωσης πόρων στην ημιδιαπερατή μεμβράνη. Σε συγκεκριμένες ενσωματώσεις, τα εν λόγω δισκία ωσμωτικής αντλίας ελεγχόμενου πορώδους περιλαμβάνουν βενλαφαζίνη ή μετοπρολόλη.

ΑΡΙΘΜΟΣ ΕΥΡ. Δ.Ε. (11):3082796
ΑΡΙΘ. ΕΛΛ. ΚΑΤΑΘΕΣΗΣ (21):20140400284
ΗΜΕΡ. ΕΛΛ. ΚΑΤΑΘΕΣΗΣ (22):13/02/2014
ΑΡΙΘ./ΗΜΕΡ. ΔΗΜΟΣΙΕΥΣΗΣ
ΕΥΡΩΠΑΪΚΟΥ ΔΙΠΛΩΜΑΤΟΣ(87):2593878 - 29/01/2014
ΑΡΙΘ./ΗΜΕΡ. ΔΗΜΟΣΙΕΥΣΗΣ
ΕΥΡΩΠΑΪΚΗΣ ΑΙΤΗΣΗΣ (86):12716322.8--11/04/2012
ΔΙΚΑΙΟΥΧΟΣ (73):1)International Business Machines Corporation
 New Orchard Road, Armonk, NY 10504,
 ΗΝΩΜΕΝΕΣ ΠΟΛΙΤΕΙΕΣ ΤΗΣ ΑΜΕΡΙΚΗΣ

ΣΥΜΒ. ΠΡΟΤΕΡΑΙΟΤΗΤΕΣ (30):201113173772-30/06/2011-US
ΕΦΕΥΡΕΤΗΣ (72):1)HATHORN, Roger

2)FLANAGAN, John
 3)RICCI, Louis, William
 4)CARLSON, Scott
 5)KALOS, Matthew, Joseph
 6)YUDENFRIEND, Harry
 7)RIEDY, Dale
 8)CASPER, Daniel, Francis

ΕΙΔΙΚΟΣ ΠΛΗΡΕΞΟΥΣΙΟΣ (74):ΠΑΠΑΚΩΝΣΤΑΝΤΙΝΟΥ ΕΛΕΝΗ
 Κουμπάρη 2, 10674 ΑΘΗΝΑ

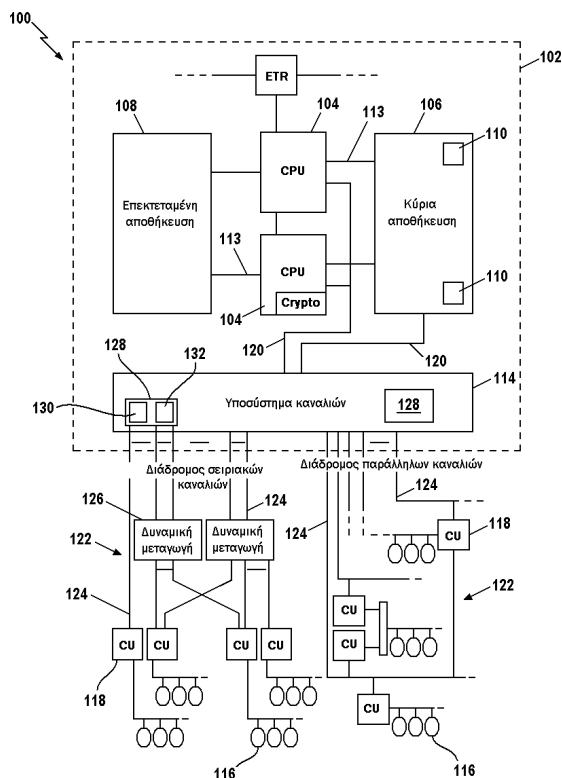
ΑΝΤΙΚΛΗΤΟΣ (74):ΠΑΠΑΚΩΝΣΤΑΝΤΙΝΟΥ ΕΛΕΝΗ
 Κουμπάρη 2,10674 ΑΘΗΝΑ

ΤΙΤΛΟΣ ΕΦΕΥΡΕΣΗΣ (54):ΔΙΕΥΚΟΛΥΝΣΗ ΛΕΙΤΟΥΡΓΙΩΝ ΕΙΣΟΔΟΥ/ΕΞΟΔΟΥ ΣΕ ΚΑΤΑΣΤΑΣΗ ΜΕΤΑΦΟΡΑΣ ΜΕΤΑΞΥ ΥΠΟΣΥΣΤΗΜΑΤΟΣ ΚΑΝΑΛΙΩΝ ΚΑΙ ΣΥΣΚΕΥΩΝ ΕΙΣΟΔΟΥ/ΕΞΟΔΟΥ

ΠΕΡΙΛΗΨΗ(57)

Παρέχεται προϊόν προγράμματος υπολογιστή για εκτέλεση: αποστολής, από υποσύστημα καναλιών, μηνύματος ατήματος διαδικασίας έναρξης συνόδου (PRLI) προς τη μονάδα ελέγχου που υποδεικνύει το εάν το υποσύστημα καναλιών υποστηρίζει αμφίδρομη μεταφορά δεδομένων λήψη μηνύματος απόκρισης PRLI από τη μονάδα ελέγχου που υποδεικνύει το εάν η μονάδα ελέγχου υποστηρίζει αμφίδρομη μεταφορά δεδομένων συλλογή πλήθους εντολών, όπου τουλάχιστον μία από τις οποίες καθορίζει μεταφορά δεδομένων εισόδου και τουλάχιστον μία από τις οποίες καθορίζει μεταφορά δεδομένων εξόδου αποστολή στη μονάδα ελέγχου τουλάχιστον ενός μηνύματος δεδομένων εξόδου που περιλαμβάνει δεδομένα εξόδου που πρόκειται να μεταφερθούν στη μονάδα ελέγχου, όπου το

μήνυμα δεδομένων εξόδου συσχετίζεται με την τουλάχιστον μία από τη πλήθος των εντολών που καθορίζει μεταφορά δεδομένων εξόδου και λήψη από τη μονάδα ελέγχου τουλάχιστον ενός μηνύματος εισόδου που περιλαμβάνει δεδομένα εισόδου που πρόκειται να αποθηκευτούν σε κύριο χώρο αποθήκευσης του συστήματος κεντρικού υπολογιστή.



ΑΡΙΘΜΟΣ ΕΥΡ. Δ.Ε. (11):3082797
ΑΡΙΘ. ΕΛΛ. ΚΑΤΑΘΕΣΗΣ (21):20140400286
ΗΜΕΡ. ΕΛΛ. ΚΑΤΑΘΕΣΗΣ (22):13/02/2014
ΑΡΙΘ./ΗΜΕΡ. ΔΗΜΟΣΙΕΥΣΗΣ
ΕΥΡΩΠΑΪΚΟΥ ΔΙΠΛΩΜΑΤΟΣ(87):2133157 - 04/12/2013
ΑΡΙΘ./ΗΜΕΡ. ΔΗΜΟΣΙΕΥΣΗΣ
ΕΥΡΩΠΑΪΚΗΣ ΑΙΤΗΣΗΣ (86):08736728.0--26/02/2008
ΔΙΚΑΙΟΥΧΟΣ (73):1)Roda Iberica, S.l.u.
 Ctra. Albalat s/n., 46600 Alzira, Valencia,
 ΙΣΠΑΝΙΑ

ΣΥΜΒ. ΠΡΟΤΕΡΑΙΟΤΗΤΕΣ (30):200700514-27/02/2007-ES
 200800528-26/02/2008-ES

ΕΦΕΥΡΕΤΗΣ (72):1)BLANC, Philippe Gabriel Rene
 2)BLASCO IVARS, Jose
 3)MOLTO GARCIA, Enrique
 4)GOMEZ SANCHIS, Juan
 5)CUBERO GARCIA, Sergio

ΕΙΔΙΚΟΣ ΠΛΗΡΕΞΟΥΣΙΟΣ (74):ΠΑΠΑΚΩΝΣΤΑΝΤΙΝΟΥ ΕΛΕΝΗ
 Κουμπάρη 2, 10674 ΑΘΗΝΑ

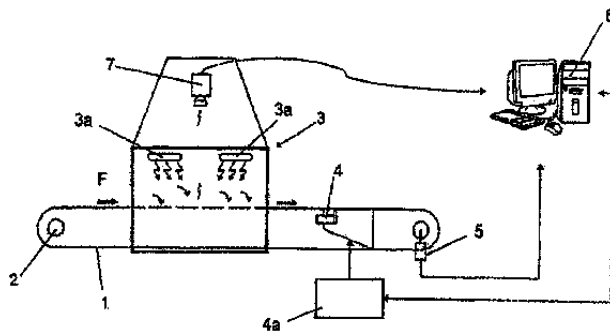
ΑΝΤΙΚΛΗΤΟΣ (74):ΠΑΠΑΚΩΝΣΤΑΝΤΙΝΟΥ ΕΛΕΝΗ
 Κουμπάρη 2,10674 ΑΘΗΝΑ

ΤΙΤΛΟΣ ΕΦΕΥΡΕΣΗΣ (54):ΣΥΣΤΗΜΑ ΑΥΤΟΜΑΤΟΠΟΙΗΜΕΝΟΥ ΕΠΙΛΕΚΤΙΚΟΥ ΔΙΑΧΩΡΙΣΜΟΥ ΕΣΠΕΡΙΔΟΕΙΔΩΝ ΦΡΟΥΤΩΝ ΣΕ ΑΠΟΣΥΝΘΕΣΗ

ΠΕΡΙΛΗΨΗ(57)

Η εφεύρεση σχετίζεται με ένα σύστημα, το οποίο έχει επινοηθεί και σχεδιαστεί για τον προσδιορισμό τεμαχίων φρούτων, ειδικότερα εσπεριδοειδών φρούτων, που έχουν προσβληθεί κατά οποιαδήποτε ποσότητα με αποσύνθεση και για τον

προσδιορισμό της αυτόματης απομάκρυνσης αυτών των τεμαχίων από το μεταφορέα, ο οποίος τα μετακινεί μέσα από την εγκατάσταση. Το σύστημα περιλαμβάνει τον φωτισμό των φρούτων με το φως της υπεριώδους ζώνης μέσα σε μια υπολογιστική μονάδα όρασης, και την περισυλλογή εικόνων από τα φρούτα που έχουν φωτιστεί μέσω μιας συσκευής λήψης φωτογραφιών, προκειμένου αυτές να αποσταλούν σε ένα μέλος γενικότερου ελέγχου για να ανιχνευτούν φθορισμοί που συνδέονται με το αποτέλεσμα της αποσύνθεσης. Το φρούτο που έχει αναγνωριστεί αυτομάτως αποβάλλεται από το μεταφορέα μέσα σε μια μονάδα απομάκρυνσης, η θέση του ελαττωματικού φρούτου προσδιορίζεται με τη βοήθεια ενός κωδικοποιητή συνδεδεμένου με το μεταφορέα. Το μέλος γενικού ελέγχου αποτελεί ένας υπολογιστής τύπου PC, εξοπλισμένος με εξειδικευμένο λογισμικό εφαρμογής.



ΑΡΙΘΜΟΣ ΕΥΡ. Δ.Ε. (11):3082798
ΑΡΙΘ. ΕΛΛ. ΚΑΤΑΘΕΣΗΣ (21):20140400294
ΗΜΕΡ. ΕΛΛ. ΚΑΤΑΘΕΣΗΣ (22):14/02/2014
ΑΡΙΘ./ΗΜΕΡ. ΔΗΜΟΣΙΕΥΣΗΣ
ΕΥΡΩΠΑΪΚΟΥ ΔΙΠΛΩΜΑΤΟΣ(87):2173751 - 27/11/2013
ΑΡΙΘ./ΗΜΕΡ. ΔΗΜΟΣΙΕΥΣΗΣ
ΕΥΡΩΠΑΪΚΗΣ ΑΙΤΗΣΗΣ (86):08770791.5--12/06/2008
ΔΙΚΑΙΟΥΧΟΣ (73):1)Incyte Corporation
Experimental Station Route 141 & Henry Clay
Road, Building E336, Wilmington, DE 19880,
ΗΝΩΜΕΝΕΣ ΠΟΛΙΤΕΙΕΣ ΤΗΣ ΑΜΕΡΙΚΗΣ
ΣΥΜΒ. ΠΡΟΤΕΡΑΙΟΤΗΤΕΣ (30):943695 P-13/06/2007-US
ΕΦΕΥΡΕΤΗΣ (72):1)RODGERS, James D.
2)ARVANITIS, Argyrios G.
3)SHI, Jack Guoen
ΕΙΔΙΚΟΣ ΠΛΗΡΕΞΟΥΣΙΟΣ (74):ΚΙΛΙΜΙΡΗΣ ΚΩΝΣΤΑΝΤΙΝΟΣ
Χατζηγιάννη Μέξη 7, 11528 ΑΘΗΝΑ
ΑΝΤΙΚΛΗΤΟΣ (74):ΚΙΛΙΜΙΡΗΣ ΚΩΝΣΤΑΝΤΙΝΟΣ
Χατζηγιάννη Μέξη 7,11528 ΑΘΗΝΑ
ΤΙΤΛΟΣ ΕΦΕΥΡΕΣΗΣ (54):**ΜΕΤΑΒΟΛΙΤΕΣ ΤΟΥ ΑΝΑΣΤΟΛΕΑ ΚΙΝΑΣΩΝ JANUS (R)-3-(4-(7H-ΠΥΡΡΟΛΟ[2,3-D]-ΠΥΡΙΜΙΔΙΝ-4-ΥΛ)-1H-ΠΥΡΑΖΟΛ-1-ΥΛ)-3-ΚΥΚΛΟΠΕΝΤΥΛ-ΠΡΟΠΑΝΟΝΙΤΡΙΑΙΟΥ**

ΠΕΡΙΛΗΨΗ(57)

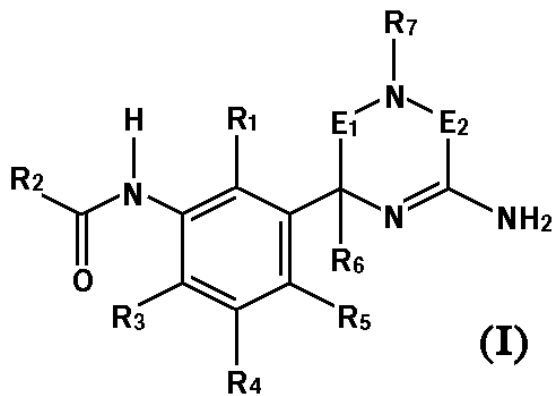
Η παρούσα εφεύρεση παρέχει δραστικούς μεταβολίτες του 3-(4-(7H)-πυρρολο[2,3-d]πυριμιδιν- -υλ)-1 H-πυραζολ-1-υλ)-3-κυκλοπεντυλοπροπανονιτριλίου οι οποίοι διαμορφώνουν τη δραστικότητα των κινασών Janus και είναι χρήσιμοι στη θεραπεία νόσων οι οποίες σχετίζονται με τη δραστικότητα των κινασών Janus όπου περιλαμβάνονται π.χ. νόσοι σχετιζόμενες με το ανοσοποιη-

τικό, δερματικές διαταραχές, μυελοειδείς πολλαπλασιαστικές διαταραχές, καρκίνος, και άλλες νόσοι.

ΑΡΙΘΜΟΣ ΕΥΡ. Δ.Ε. (11):3082799
ΑΡΙΘ. ΕΛΛ. ΚΑΤΑΘΕΣΗΣ (21):20140400297
ΗΜΕΡ. ΕΛΛ. ΚΑΤΑΘΕΣΗΣ (22):05/02/2014
ΑΡΙΘ./ΗΜΕΡ. ΔΗΜΟΣΙΕΥΣΗΣ
ΕΥΡΩΠΑΪΚΟΥ ΔΙΠΛΩΜΑΤΟΣ(87):2519515 - 06/11/2013
ΑΡΙΘ./ΗΜΕΡ. ΔΗΜΟΣΙΕΥΣΗΣ
ΕΥΡΩΠΑΪΚΗΣ ΑΙΤΗΣΗΣ (86):10796064.3--22/12/2010
ΔΙΚΑΙΟΥΧΟΣ (73):1)Novartis AG
Lichtstrasse 35, 4056 Basel, ΕΛΒΕΤΙΑ
ΣΥΜΒ. ΠΡΟΤΕΡΑΙΟΤΗΤΕΣ (30):291724 P-31/12/2009-US
ΕΦΕΥΡΕΤΗΣ (72):1)TINTELNOT-BLOMLEY, Marina
2)VEENSTRA, Siem Jacob
ΕΙΔΙΚΟΣ ΠΛΗΡΕΞΟΥΣΙΟΣ (74):ΚΙΑΓΙΑ ΑΝΔΡΟΝΙΚΗ
Στουρνάρα 37, 10682 ΑΘΗΝΑ
ΑΝΤΙΚΛΗΤΟΣ (74):ΒΑΓΙΑΝΟΥ ΚΩΣΤΟΠΟΥΛΟΥ
"ΔΙΚΗΓΟΡΙΚΗ ΕΤΑΙΡΕΙΑ ΒΑΓΙΑΝΟΥ ΚΩΣΤΟΠΟΥΛΟΥ ΛΥΜΠΕΡΗ" ΧΡΙΣΤΙΝΑ-ΙΣΜΗΝΗ
Στουρνάρα 37,,10680 ΑΘΗΝΑ
ΤΙΤΛΟΣ ΕΦΕΥΡΕΣΗΣ (54):**ΠΑΡΑΓΩΓΑ ΠΥΡΑΖΙΝΗΣ ΚΑΙ Η ΧΡΗΣΗ ΤΟΥΣ ΣΤΗ ΘΕΡΑΠΕΙΑ ΝΕΥΡΟΛΟΓΙΚΩΝ ΔΙΑΤΑΡΑΧΩΝ**

ΠΕΡΙΛΗΨΗ(57)

Η εφεύρεση σχετίζεται με νέες ετεροκυκλικές ενώσεις του χημικού τύπου (I) στις οποίες όλες οι μεταβλητές είναι όπως ορίστηκαν στην περιγραφή, σε ελεύθερη μορφή ή σε μορφή άλατος, με την παρασκευή τους, με την ιατρική τους χρήση και με φάρμακα που τις περιλαμβάνουν.



ΑΡΙΘΜΟΣ ΕΥΡ. Δ.Ε.	(11):3082800
ΑΡΙΘ. ΕΛΛ. ΚΑΤΑΘΕΣΗΣ	(21):20140400291
ΗΜΕΡ. ΕΛΛ. ΚΑΤΑΘΕΣΗΣ	(22):14/02/2014
ΑΡΙΘ./ΗΜΕΡ. ΔΗΜΟΣΙΕΥΣΗΣ	
ΕΥΡΩΠΑΪΚΟΥ ΔΙΠΛΩΜΑΤΟΣ(87):	1945186 - 22/01/2014
ΑΡΙΘ./ΗΜΕΡ. ΔΗΜΟΣΙΕΥΣΗΣ	
ΕΥΡΩΠΑΪΚΗΣ ΑΙΤΗΣΗΣ	(86):06809154.5--23/10/2006
ΔΙΚΑΙΟΥΧΟΣ	(73):1)Pfizer Products Inc. Eastern Point Road, Groton, CT 06340, ΗΝΩΜΕΝΕΣ ΠΟΛΙΤΕΙΕΣ ΤΗΣ ΑΜΕΡΙΚΗΣ
ΣΥΜΒ. ΠΡΟΤΕΡΑΙΟΤΗΤΕΣ	(30):732589 P-02/11/2005-US
ΕΦΕΥΡΕΤΗΣ	(72):1)BOCKBRADER, Howard, Norman 2)CHO, Yun, Hyung 3)DIAZ SANTIAGO, Steven 4)MAHJOUR, Majid 5)REYNOLDS, Thomas, Daniel 6)SHAO, Pushpa, Ganapathi 7)SHAO, Zezhi, Jesse 8)WAN, Jiansheng
ΕΙΔΙΚΟΣ ΠΑΡΕΞΟΥΣΙΟΣ	(74):ΚΙΛΙΜΙΡΗΣ ΚΩΝΣΤΑΝΤΙΝΟΣ Χατζηγιάννη Μέξη 7, 11528 ΑΘΗΝΑ
ΑΝΤΙΚΛΗΤΟΣ	(74):ΚΙΛΙΜΙΡΗΣ ΚΩΝΣΤΑΝΤΙΝΟΣ Χατζηγιάννη Μέξη 7,11528 ΑΘΗΝΑ
ΤΙΤΛΟΣ ΕΦΕΥΡΕΣΗΣ	(54):ΣΤΕΡΕΕΣ ΑΠΟ ΤΟΥ ΣΤΟΜΑΤΟΣ ΦΑΡΜΑΚΕΥΤΙΚΕΣ ΣΥΝΘΕΣΕΙΣ ΓΙΑ ΔΟΣΟΛΟΓΗΣΗ ΜΙΑΣ ΦΟΡΑΣ ΗΜΕΡΗΣΙΩΣ ΠΟΥ ΠΕΡΙΕΧΟΥΝ ΠΡΕΓΚΑΜΠΑΛΙΝΗ, ΠΑΡΑΓΟΝΤΑ ΣΧΗΜΑΤΙΣΜΟΥ ΜΗΤΡΑΣ ΚΑΙ ΠΑΡΑΓΟΝΤΑ ΔΙΟΓΚΩΣΗΣ

ΠΕΡΙΛΗΨΗ(57)

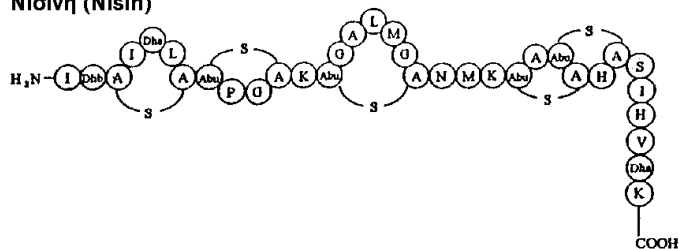
Περιγράφεται στερεά φαρμακευτική σύνθεση περιέχουσα πρεγκαμπαλίνη. Η σύνθεση περιλαμβάνει παράγοντα σχηματισμού μήτρας και παράγοντα διόγκωσης και είναι κατάλληλη για από του στόματος χορήγηση μιας φοράς ημερησίως. Παραδειγματικοί παράγοντες σχηματισμού μήτρας περιλαμβάνουν μείγματα οξεικού πολυβινυλεστέρα και πολυβινυλοπυρρολιδόνης και παραδειγματικοί παράγοντες διόγκωσης περιλαμβάνουν εγκάρσια-συνδεδεμένα πολυμερή της πολυβινυλοπυρρολιδόνης.

ΑΡΙΘΜΟΣ ΕΥΡ. Δ.Ε.	(11):3082801
ΑΡΙΘ. ΕΛΛ. ΚΑΤΑΘΕΣΗΣ	(21):20140400296
ΗΜΕΡ. ΕΛΛ. ΚΑΤΑΘΕΣΗΣ	(22):17/02/2014
ΑΡΙΘ./ΗΜΕΡ. ΔΗΜΟΣΙΕΥΣΗΣ	
ΕΥΡΩΠΑΪΚΟΥ ΔΙΠΛΩΜΑΤΟΣ(87):	1507798 - 20/11/2013
ΑΡΙΘ./ΗΜΕΡ. ΔΗΜΟΣΙΕΥΣΗΣ	
ΕΥΡΩΠΑΪΚΗΣ ΑΙΤΗΣΗΣ	(86):03733622.9--26/05/2003
ΔΙΚΑΙΟΥΧΟΣ	(73):1)LanthioPep B.V. Postbus 719, 9700 AS Groningen, ΟΛΛΑΝΔΙΑ
ΣΥΜΒ. ΠΡΟΤΕΡΑΙΟΤΗΤΕΣ	(30):02077060-24/05/2002-EP 360101-07/02/2003-US
ΕΦΕΥΡΕΤΗΣ	(72):1)MOLL, Gert Nikolaas 2)LEENHOUTS, Cornelis Johannes 3)KUIPERS, Oscar Paul 4)DRIESEN, Arnold Jacob Mathieu
ΕΙΔΙΚΟΣ ΠΑΡΕΞΟΥΣΙΟΣ	(74):ΓΙΑΚΟΥΜΗ ANNA Αλκαμένους 12-14, 10439 ΑΘΗΝΑ
ΑΝΤΙΚΛΗΤΟΣ	(74):ΜΙΣΙΟΥ ΑΝΔΡΟΝΙΚΗ Αναλήψεως 23 και Μαραθώνος 27,10439 ΑΘΗΝΑ
ΤΙΤΛΟΣ ΕΦΕΥΡΕΣΗΣ	(54):ΕΞΑΓΩΓΗ ΚΑΙ ΤΡΟΠΟΠΟΙΗΣΗ (ΠΟΛΥ) ΠΕΠΤΙΔΙΩΝ ΜΕ ΑΝΤΙΒΙΟΤΙΚΟ ΤΡΟΠΟ

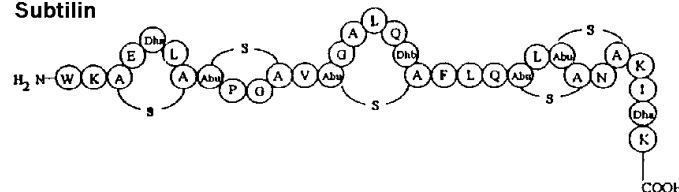
ΠΕΡΙΛΗΨΗ(57)

Η εφεύρεση περιλαμβάνει μία μέθοδο για την συλλογή ενός πολύ-πεπτιδίου που παράγεται από ένα κύτταρο ξενιστή όπου το πολύ-πεπτιδίο δεν έχει υποστεί μία ενδοκυτταρική μετά-μεταφραστική τροποποίηση, όπως αφυδάτωση μιας σερίνης (serine) ή μιας θρεονίνης (threonine), και/ή σχηματισμό μιας γέφυρας θείο-αιθέρα. Η εφεύρεση περιλαμβάνει επίσης μία μέθοδο για την παραγωγή πεπτιδίων που περιέχουν θείο-αιθέρα και πεπτιδίων που περιέχουν dehydroalanine/ dehydrobutyrate, όπου μπορούν να σχηματιστούν έξω-κυτταρικά δακτύλιοι θείο-αιθέρα.

Νισίνη (Nisin)



Subtilin



ΑΡΙΘΜΟΣ ΕΥΡ. Δ.Ε. (11):3082802
ΑΡΙΘ. ΕΛΛ. ΚΑΤΑΘΕΣΗΣ (21):20140400305
ΗΜΕΡ. ΕΛΛ. ΚΑΤΑΘΕΣΗΣ (22):18/02/2014
ΑΡΙΘ./ΗΜΕΡ. ΔΗΜΟΣΙΕΥΣΗΣ
ΕΥΡΩΠΑΪΚΟΥ ΔΙΠΛΩΜΑΤΟΣ(87):2162374 - 08/01/2014
ΑΡΙΘ./ΗΜΕΡ. ΔΗΜΟΣΙΕΥΣΗΣ
ΕΥΡΩΠΑΪΚΗΣ ΑΙΤΗΣΗΣ (86):07805695.9--04/07/2007
ΔΙΚΑΙΟΥΧΟΣ (73):1)A. CELLI NONWOVENS S.p.A.
Via Romana Ovest, 252, 55016 Porcari Lucca,
ΙΤΑΛΙΑ

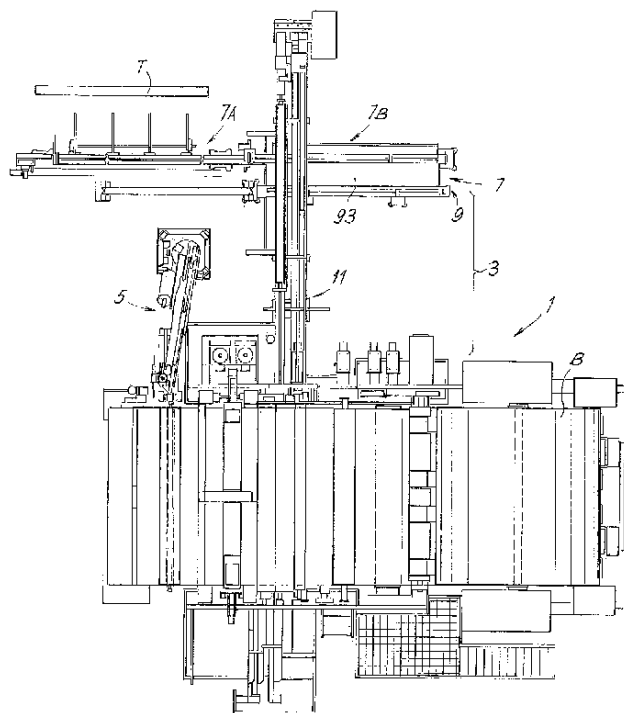
ΣΥΜΒ. ΠΡΟΤΕΡΑΙΟΤΗΤΕΣ (30):
ΕΦΕΥΡΕΤΗΣ (72):1)ACCIARI, Giuseppe
ΕΙΔΙΚΟΣ ΠΛΗΡΕΞΟΥΣΙΟΣ (74):ΚΙΑΓΙΑ ΑΝΔΡΟΝΙΚΗ
Στουρνάρα 37, 10682 ΑΘΗΝΑ
ΑΝΤΙΚΛΗΤΟΣ (74):ΒΑΓΙΑΝΟΥ ΚΩΣΤΟΠΟΥΛΟΥ
"ΔΙΚΗΓΟΡΙΚΗ ΕΤΑΙΡΕΙΑ ΒΑΓΙΑΝΟΥ
ΚΩΣΤΟΠΟΥΛΟΥ ΛΥΜΠΕΡΗ" ΧΡΙΣΤΙΝΑ-
ΙΣΜΗΝΗ
Στουρνάρα 37,,10680 ΑΘΗΝΑ

ΤΙΤΛΟΣ ΕΦΕΥΡΕΣΗΣ (54):**ΣΥΣΤΗΜΑ ΚΑΙ ΜΕΘΟΔΟΣ ΚΑΤΑΣΚΕΥΗΣ ΜΑΝΤΡΕΛΙΩΝ ΠΕΡΙΕΛΙΞΗΣ ΓΙΑ ΤΗΝ ΔΙΑΜΟΡΦΩΣΗ ΕΞΕΛΙΚΤΡΩΝ**

ΠΕΡΙΛΗΨΗ(57)

Περιγράφεται ένα σύστημα, το οποίο μπορεί να συνδυαστεί με μια ή περισσότερες μηχανές αναπήνσης (1), για τη διαμόρφωση εξέλικτων ή ρολών υλικών σε ρολά γύρω από μαντρέλια περιέλιξης. Το σύστημα, του οποίου η λειτουργία έγκειται στην προετοιμασία των μαντρελιών περιέλιξης με τους αντίστοιχους πυρήνες περιέλιξης σε αυτά, περιλαμβάνει σε συνδυασμό: ένα ρομπότ (5) για την εξαγωγή των μαντρελιών περιέλιξης (A) από τα διαμορφωμένα εξέλικτρα (BB), μια μονάδα κοπής (7) για την κοπή των σωλήνων (T) διαμόρφωσης των σωληνωτών πυρήνων περιέλιξης (AT) στο επιθυμητό αξονικό μήκος και μια μονάδα εισαγωγής (9), για

την εισαγωγή των μαντρελιών περιέλιξης σε ένα ζευγάρι σωληνωτών πυρήνων περιέλιξης.



ΑΡΙΘΜΟΣ ΕΥΡ. Δ.Ε. (11):3082803
ΑΡΙΘ. ΕΛΛ. ΚΑΤΑΘΕΣΗΣ (21):20140400299
ΗΜΕΡ. ΕΛΛ. ΚΑΤΑΘΕΣΗΣ (22):18/02/2014
ΑΡΙΘ./ΗΜΕΡ. ΔΗΜΟΣΙΕΥΣΗΣ
ΕΥΡΩΠΑΪΚΟΥ ΔΙΠΛΩΜΑΤΟΣ(87):1914295 - 04/12/2013
ΑΡΙΘ./ΗΜΕΡ. ΔΗΜΟΣΙΕΥΣΗΣ
ΕΥΡΩΠΑΪΚΗΣ ΑΙΤΗΣΗΣ (86):06291590.5--11/10/2006
ΔΙΚΑΙΟΥΧΟΣ (73):1)TOTAL MARKETING SERVICES
24, Cours Michelet, 92800 Puteaux, ΓΑΛΛΙΑ

ΣΥΜΒ. ΠΡΟΤΕΡΑΙΟΤΗΤΕΣ (30):
ΕΦΕΥΡΕΤΗΣ (72):1)Doyen, Valerie
2)Bourmaud, Jean-Marie
3)Lancon, Denis
4)Bredon, Florence

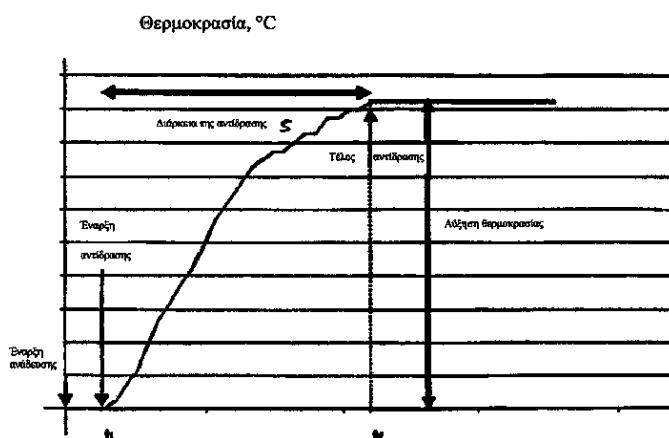
ΕΙΔΙΚΟΣ ΠΛΗΡΕΞΟΥΣΙΟΣ (74):ΚΙΑΓΙΑ ΑΝΔΡΟΝΙΚΗ
Στουρνάρα 37, 10682 ΑΘΗΝΑ
ΑΝΤΙΚΛΗΤΟΣ (74):ΒΑΓΙΑΝΟΥ ΚΩΣΤΟΠΟΥΛΟΥ
"ΔΙΚΗΓΟΡΙΚΗ ΕΤΑΙΡΕΙΑ ΒΑΓΙΑΝΟΥ
ΚΩΣΤΟΠΟΥΛΟΥ ΛΥΜΠΕΡΗ" ΧΡΙΣΤΙΝΑ-
ΙΣΜΗΝΗ
Στουρνάρα 37,,10680 ΑΘΗΝΑ

ΤΙΤΛΟΣ ΕΦΕΥΡΕΣΗΣ (54):**ΛΙΠΑΝΤΙΚΟ ΝΑΥΤΙΛΙΑΣ ΓΙΑ ΜΑΖΟΥΤ ΜΕ ΧΑΜΗΛΗ Ή ΜΕ ΥΨΗΛΗ ΠΕΡΙΕΚΤΙΚΟΤΗΤΑ ΣΕ ΘΕΙΟ**

ΠΕΡΙΛΗΨΗ(57)

Η παρούσα εφεύρεση αφορά σε ένα λιπαντικό κυλίνδρου για δίχρονους κινητήρες θαλάσσης το οποίο μπορεί να χρησιμοποιηθεί και με μαζούτ με υψηλή περιεκτικότητα σε θείο και με μαζούτ με χαμηλή περιεκτικότητα σε θείο. Αφορά ιδίως σε ένα λιπαντικό κυλίνδρου που έχει έναν αριθμό BN καθορισμένο σύμφωνα με τον κανόνα ASTM D-2896 ανώτερο ή ίσο με 40 χιλιοστόγραμμα υδροξειδίου του καλίου ανά γραμμάριο λιπαντικού, το οποίο περιέχει ένα έλαιο βάσης λιπαντικού για ναυτιλιακούς κινητήρες και τουλάχιστον ένα υπερ-αλκαλικό

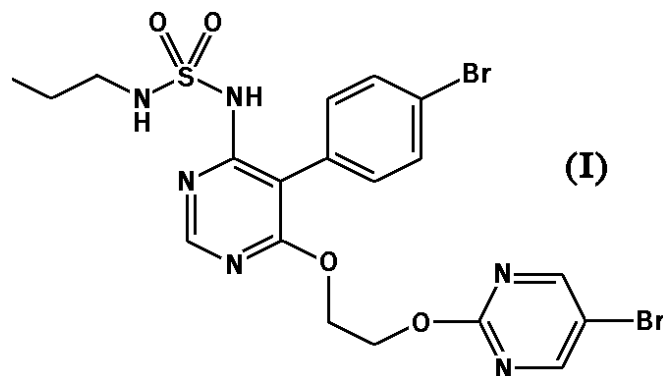
καθαριστικό που βασίζεται σε αλκαλικά μέταλλα ή σε μέταλλα αλκαλικών γαιών, με το χαρακτηριστικό ότι περιέχει επιπλέον μία ποσότητα από 0,01 τοις εκατό έως 10 τοις εκατό ως προς το βάρος, κατά προτίμηση από 0,1 τοις εκατό έως 2 τοις εκατό ως προς το βάρος σε σχέση με το συνολικό βάρος του λιπαντικού, μία ή περισσότερες ενώσεις (A) που επιλέγονται από τις πρωτοταγείς, τις δευτεροταγείς ή τις τριτοταγείς μονο-αλκοόλες των οποίων η αλυσίδα αλκυλίου είναι κεκορεσμένη ή ακόρεστη, γραμμική ή διακλαδισμένη και περιέχει τουλάχιστον 12 άτομα άνθρακα. Το λιπαντικό αυτό παρουσιάζει μία επαρκή ικανότητα εξουδετέρωσης του θεικού οξέος το οποίο σχηματίζεται κατά την καύση του μαζούτ με υψηλή περιεκτικότητα σε θείο, περιορίζοντας ταυτόχρονα το σχηματισμό εναποθέσεων όταν χρησιμοποιείται με μαζούτ με χαμηλή περιεκτικότητα σε θείο.



ΑΡΙΘΜΟΣ ΕΥΡ. Δ.Ε. (11):3082804
ΑΡΙΘ. ΕΛΛ. ΚΑΤΑΘΕΣΗΣ (21):20140400300
ΗΜΕΡ. ΕΛΛ. ΚΑΤΑΘΕΣΗΣ (22):18/02/2014
ΑΡΙΘ./ΗΜΕΡ. ΔΗΜΟΣΙΕΥΣΗΣ
ΕΥΡΩΠΑΪΚΟΥ ΔΙΠΛΩΜΑΤΟΣ(87):2254570 - 18/12/2013
ΑΡΙΘ./ΗΜΕΡ. ΔΗΜΟΣΙΕΥΣΗΣ
ΕΥΡΩΠΑΪΚΗΣ ΑΙΤΗΣΗΣ (86):09712334.3--19/02/2009
ΔΙΚΑΙΟΥΧΟΣ (73):1)Actelion Pharmaceuticals Ltd.
 Gewerbestrasse 16, 4123 Allschwil,
 ΕΛΒΕΤΙΑ
ΣΥΜΒ. ΠΡΟΤΕΡΑΙΟΤΗΤΕΣ (30):PCT/IB2008/0506-20/02/2008-WO
ΕΦΕΥΡΕΤΗΣ (72):1)CLOZEL, Martine
 2)REGENASS, Urs
ΕΙΔΙΚΟΣ ΠΛΗΡΕΞΟΥΣΙΟΣ (74):ΚΙΑΓΙΑ ΑΝΔΡΟΝΙΚΗ
 Στουρνάρα 37, 10682 ΑΘΗΝΑ
ΑΝΤΙΚΑΛΗΤΟΣ (74):ΒΑΓΙΑΝΟΥ ΚΩΣΤΟΠΟΥΛΟΥ
 "ΔΙΚΗΓΟΡΙΚΗ ΕΤΑΙΡΕΙΑ ΒΑΓΙΑΝΟΥ
 ΚΩΣΤΟΠΟΥΛΟΥ ΛΥΜΠΕΡΗ" ΧΡΙΣΤΙΝΑ-
 ΙΣΜΗΝΗ
 Στουρνάρα 37,,10680 ΑΘΗΝΑ
ΤΙΤΛΟΣ ΕΦΕΥΡΕΣΗΣ (54):**ΣΥΝΔΥΑΣΜΟΣ Ο ΟΠΟΙΟΣ ΠΕΡΙΕΧΕΙ ΠΑΚΛΙΤΑΞΕΛΗ ΓΙΑ ΤΗ ΘΕΡΑΠΕΥΤΙΚΗ ΑΝΤΙΜΕΤΩΠΙΣΗ ΤΟΥ ΚΑΡΚΙΝΟΥ ΤΩΝ ΩΟΘΗΚΩΝ**

ΠΕΡΙΛΗΨΗ(57)

Η παρούσα εφεύρεση σχετίζεται με ένα συνδυασμό ενός ανταγωνιστή του υποδοχέα της ενδοθελίνης με τον τύπο (I) με την πακλιταξέλη για θεραπευτική χρήση, ταυτόχρονα, ξεχωριστά ή μέσα σε μία χρονική περίοδο, για τη θεραπευτική αντιμετώπιση του καρκίνου των ωοθηκών.

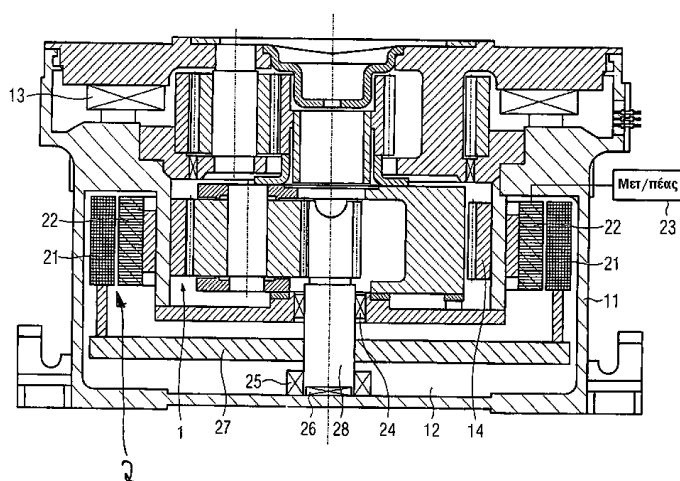


ΑΡΙΘΜΟΣ ΕΥΡ. Δ.Ε. (11):3082805
ΑΡΙΘ. ΕΛΛ. ΚΑΤΑΘΕΣΗΣ (21):20140400301
ΗΜΕΡ. ΕΛΛ. ΚΑΤΑΘΕΣΗΣ (22):18/02/2014
ΑΡΙΘ./ΗΜΕΡ. ΔΗΜΟΣΙΕΥΣΗΣ
ΕΥΡΩΠΑΪΚΟΥ ΔΙΠΛΩΜΑΤΟΣ(87):2457663 - 01/01/2014
ΑΡΙΘ./ΗΜΕΡ. ΔΗΜΟΣΙΕΥΣΗΣ
ΕΥΡΩΠΑΪΚΗΣ ΑΙΤΗΣΗΣ (86):10015077.0--29/11/2010
ΔΙΚΑΙΟΥΧΟΣ (73):1)Siemens Aktiengesellschaft
 Wittelsbacherplatz 2, 80333 Munchen,
 ΓΕΡΜΑΝΙΑ
ΣΥΜΒ. ΠΡΟΤΕΡΑΙΟΤΗΤΕΣ (30):
ΕΦΕΥΡΕΤΗΣ (72):1)Potter, Friedhelm
 2)Ridder, Joachim
ΕΙΔΙΚΟΣ ΠΛΗΡΕΞΟΥΣΙΟΣ (74):ΚΙΑΓΙΑ ΑΝΔΡΟΝΙΚΗ
 Στουρνάρα 37, 10682 ΑΘΗΝΑ
ΑΝΤΙΚΑΛΗΤΟΣ (74):ΒΑΓΙΑΝΟΥ ΚΩΣΤΟΠΟΥΛΟΥ
 "ΔΙΚΗΓΟΡΙΚΗ ΕΤΑΙΡΕΙΑ ΒΑΓΙΑΝΟΥ
 ΚΩΣΤΟΠΟΥΛΟΥ ΛΥΜΠΕΡΗ" ΧΡΙΣΤΙΝΑ-
 ΙΣΜΗΝΗ
 Στουρνάρα 37,,10680 ΑΘΗΝΑ
ΤΙΤΛΟΣ ΕΦΕΥΡΕΣΗΣ (54):**ΚΙΝΗΤΗΡΑΣ ΜΕ ΓΡΑΝΑΖΙΑ ΕΝΟΣ ΣΥΣΤΗΜΑΤΟΣ ΜΕΤΑΛΟΣΗΣ ΚΙΝΗΣΗΣ ΜΥΛΟΥ**

ΠΕΡΙΛΗΨΗ(57)

Η εφεύρεση αφορά έναν κινητήρα με γρανάζια για ένα σύστημα μετάδοσης κίνησης μύλου, ο οποίος περιλαμβάνει ένα γρανάζι που μπορεί να διατάσσεται κάτω από έναν δίσκο άλεσης ή πλευρικά ενός τυμπάνου άλεσης με τουλάχιστον μία βαθμίδα πλανητικού τροχού, το οποίο παρουσιάζει είτε μία κατακόρυφη θέση άξονα είτε μία οριζόντια θέση άξονα. Επιπλέον, σε ένα περίβλημα του γραναζιού είναι ενσωματωμένος ένας ηλεκτρικός κινητήρας, ο οποίος είναι συνδεδεμένος με ένα κύκλωμα τροφοδοσίας λιπαντικού του γραναζιού. Ο ρότορας κι ο στάτορας του κινητήρα περιλαμβάνουν άξονες που εκτείνονται παράλληλα προς την θέση του άξονα του γραναζιού. Η ψύξη του κινητήρα πραγματοποιείται μέσω του

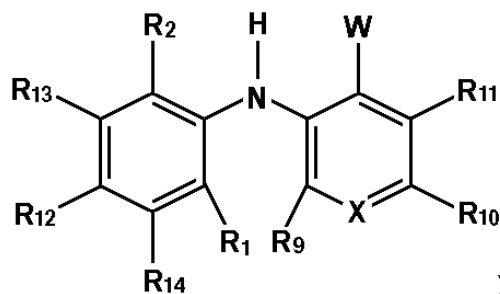
λιπαντικού που κυκλοφορεί διά μέσω του γραναζιού. Πέραν τούτου προβλέπεται ένας σταθερός ως προς το λιπαντικό έλαιο χιτώνας για τις περιελίξεις του ρότορα ή αντίστοιχα του στάτορα του κινητήρα με σκοπό την στεγανοποίηση έναντι του λιπαντικού που κυκλοφορεί εντός του περιβλήματος. Περαιτέρω προβλέπεται ένας μετατροπέας με μία συνηρτημένη διάταξη ρύθμισης για την ρύθμιση του αριθμού στροφών του κινητήρα χωρίς τζόγο οδόντωσης. Ένας κοίλος τροχός της τουλάχιστον μίας βαθμίδας πλανητικού τροχού περιβάλλεται τόσο από τον ρότορα όσο και από τον στάτορα.



ΑΡΙΘΜΟΣ ΕΥΡ. Δ.Ε. (11):3082806
ΑΡΙΘ. ΕΛΛ. ΚΑΤΑΘΕΣΗΣ (21):20140400302
ΗΜΕΡ. ΕΛΛ. ΚΑΤΑΘΕΣΗΣ (22):18/02/2014
ΑΡΙΘ./ΗΜΕΡ. ΔΗΜΟΣΙΕΥΣΗΣ
ΕΥΡΩΠΑΪΚΟΥ ΔΙΠΛΩΜΑΤΟΣ(87):1802579 - 20/11/2013
ΑΡΙΘ./ΗΜΕΡ. ΔΗΜΟΣΙΕΥΣΗΣ
ΕΥΡΩΠΑΪΚΗΣ ΑΙΤΗΣΗΣ (86):05795030.5--19/10/2005
ΔΙΚΑΙΟΥΧΟΣ (73):1)Merck Serono SA
Centre Industriel, 1267 Coinsins, Vaud,
ΕΛΒΕΤΙΑ
ΣΥΜΒ. ΠΡΟΤΕΡΑΙΟΤΗΤΕΣ (30):04024967-20/10/2004-EP
ΕΦΕΥΡΕΤΗΣ (72):1)ABEL, Ulrich
2)DEPPE, Holger
3)FEURER, Achim
4)GRADLER, Ulrich
5)OTTE, Kerstin
6)SEKUL, Renate
7)THIEMANN, Meinolf
8)GOUTOPOULOS, Andreas
9)SCHWARZ, Matthias
10)JIANG, Xuliang
ΕΙΔΙΚΟΣ ΠΛΗΡΕΞΟΥΣΙΟΣ (74):ΚΙΑΓΙΑ ΑΝΔΡΟΝΙΚΗ
Στουρνάρα 37, 10682 ΑΘΗΝΑ
ΑΝΤΙΚΛΗΤΟΣ (74):ΒΑΓΙΑΝΟΥ ΚΩΣΤΟΠΟΥΛΟΥ
"ΔΙΚΗΓΟΡΙΚΗ ΕΤΑΙΡΕΙΑ ΒΑΓΙΑΝΟΥ
ΚΩΣΤΟΠΟΥΛΟΥ ΛΥΜΠΕΡΗ" ΧΡΙΣΤΙΝΑ-
ΙΣΜΗΝΗ
Στουρνάρα 37,,10680 ΑΘΗΝΑ
ΤΙΤΛΟΣ ΕΦΕΥΡΕΣΗΣ (54):ΠΑΡΑΓΩΓΑ 3-ΑΡΥΛΑΜΙΝΟΠΥΡΙΔΙΝΗΣ

ΠΕΡΙΛΗΨΗ(57)

Η εφεύρεση παρέχει νέες υποκατεστημένες ενώσεις της 3-αρυλ-αμινο πυριδίνης, φαρμακευτικώς αποδεκτά άλατα, επιδιαλυτομένα χημικά σωματίδια ή προφάρμακα των ενώσεων αυτών, όπου τα W, R1, R2, R9, R10, R11, R12, R13 και R14 είναι όπως ορίζονται στην περιγραφή. Οι ενώσεις αυτές είναι αναστολείς των ΜΕΚ και είναι χρήσιμες για τη θεραπευτική αντιμετώπιση υπερπολλαπλασιαστικών νόσων, όπως ο καρκίνος, η επαναστένωση και η φλεγμονή. Αποκαλύπτεται επίσης η χρήση αυτών των ενώσεων σε θηλαστικά, ιδίως τον άνθρωπο, καθώς επίσης και φαρμακευτικές συνθέσεις, οι οποίες περιέχουν αυτές τις ενώσεις.



ΑΡΙΘΜΟΣ ΕΥΡ. Δ.Ε. (11):3082807
ΑΡΙΘ. ΕΛΛ. ΚΑΤΑΘΕΣΗΣ (21):20140400306
ΗΜΕΡ. ΕΛΛ. ΚΑΤΑΘΕΣΗΣ (22):18/02/2014
ΑΡΙΘ./ΗΜΕΡ. ΔΗΜΟΣΙΕΥΣΗΣ
ΕΥΡΩΠΑΪΚΟΥ ΔΙΠΛΩΜΑΤΟΣ(87):2203478 - 20/11/2013
ΑΡΙΘ./ΗΜΕΡ. ΔΗΜΟΣΙΕΥΣΗΣ
ΕΥΡΩΠΑΪΚΗΣ ΑΙΤΗΣΗΣ (86):08838428.4--10/10/2008
ΔΙΚΑΙΟΥΧΟΣ (73):1)Novartis AG
Lichtstrasse 35, 4056 Basel, ΕΛΒΕΤΙΑ
ΣΥΜΒ. ΠΡΟΤΕΡΑΙΟΤΗΤΕΣ (30):07118414-12/10/2007-EP
08151911-25/02/2008-EP
08161342-29/07/2008-EP
ΕΦΕΥΡΕΤΗΣ (72):1)KNEISSEL, Michaela
2)HALLEUX, Christine
3)HU, Shou-lh
4)DIEFENBACH-STREIBER, Beate
5)PRASSLER, Josef
ΕΙΔΙΚΟΣ ΠΛΗΡΕΞΟΥΣΙΟΣ (74):ΚΙΑΓΙΑ ΑΝΔΡΟΝΙΚΗ
Στουρνάρα 37, 10682 ΑΘΗΝΑ
ΑΝΤΙΚΛΗΤΟΣ (74):ΒΑΓΙΑΝΟΥ ΚΩΣΤΟΠΟΥΛΟΥ
"ΔΙΚΗΓΟΡΙΚΗ ΕΤΑΙΡΕΙΑ ΒΑΓΙΑΝΟΥ
ΚΩΣΤΟΠΟΥΛΟΥ ΛΥΜΠΕΡΗ" ΧΡΙΣΤΙΝΑ-
ΙΣΜΗΝΗ
Στουρνάρα 37,,10680 ΑΘΗΝΑ
ΤΙΤΛΟΣ ΕΦΕΥΡΕΣΗΣ (54):ΣΥΝΘΕΣΕΙΣ ΚΑΙ ΜΕΘΟΔΟΙ ΧΡΗΣΗΣ
ΑΝΤΙΣΩΜΑΤΩΝ ΕΝΑΝΤΙ ΤΗΣ ΣΚΛΗ-
ΡΟΣΤΕΪΝΗΣ

ΠΕΡΙΛΗΨΗ(57)

Η παρούσα εφεύρεση αναφέρεται σε αντισώματα έναντι της σκληροστεΐνης και στις συνθέσεις και στις μεθόδους χρήσης των αναφερθέντων αντισωμάτων για την αντιμετώπιση των νόσων που σχετίζονται με οστικές διαταραχές, όπως είναι η οστεοπόρωση.

ΑΡΙΘΜΟΣ ΕΥΡ. Δ.Ε. (11):3082808
ΑΡΙΘ. ΕΛΛ. ΚΑΤΑΘΕΣΗΣ (21):20140400307
ΗΜΕΡ. ΕΛΛ. ΚΑΤΑΘΕΣΗΣ (22):19/02/2014
ΑΡΙΘ./ΗΜΕΡ. ΔΗΜΟΣΙΕΥΣΗΣ
ΕΥΡΩΠΑΪΚΟΥ ΔΙΠΛΩΜΑΤΟΣ(87):2318046 - 04/12/2013
ΑΡΙΘ./ΗΜΕΡ. ΔΗΜΟΣΙΕΥΣΗΣ
ΕΥΡΩΠΑΪΚΗΣ ΑΙΤΗΣΗΣ (86):09769150.5--16/06/2009
ΔΙΚΑΙΟΥΧΟΣ (73):1)Nestec S.A.
Avenue Nestle 55, 1800 Vevey, ΕΛΒΕΤΙΑ
ΣΥΜΒ. ΠΡΟΤΕΡΑΙΟΤΗΤΕΣ (30):08158827-24/06/2008-EP
ΕΦΕΥΡΕΤΗΣ (72):1)BENYACOUB, Jalil
2)CORTHESEY, Blaise
3)BLUM-SPERISEN, Stephanie
4)FAVRE, Laurent
ΕΙΔΙΚΟΣ ΠΛΗΡΕΞΟΥΣΙΟΣ (74):ΧΡΥΣΑΝΘΗΣ ΧΡΗΣΤΟΣ
Σόλωνος 12,, 10673 ΑΘΗΝΑ
ΑΝΤΙΚΛΗΤΟΣ (74):ΧΡΥΣΑΝΘΗΣ ΧΡΗΣΤΟΣ
Σόλωνος 12,,10673 ΑΘΗΝΑ
ΤΙΤΛΟΣ ΕΦΕΥΡΕΣΗΣ (54):**ΠΡΟΒΙΟΤΙΚΑ, ΕΚΚΡΙΤΙΚΗ iGA ΚΑΙ ΦΛΕΓΜΟΝΕΣ**

ΠΕΡΙΛΗΨΗ(57)

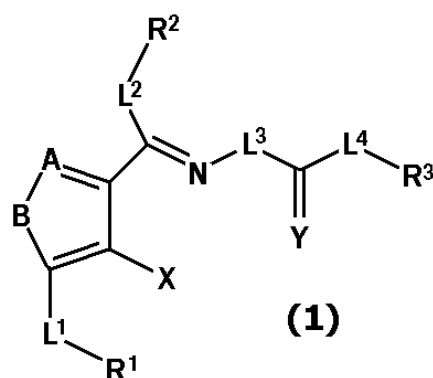
Η παρούσα εφεύρεση αφορά γενικώς στον τομέα της διατροφής, της υγείας και της ευεξίας. Ειδικότερα, η παρούσα εφεύρεση αφορά στα προβιοτικά και στους τρόπους αύξησης της αποτελεσματικότητάς τους. Μια ενσωμάτωση της παρούσας εφεύρεσης αφορά σε ένα συνδυασμό προβιοτικών με SIgA και τις πιθανές χρήσεις αυτού του συνδυασμού. Για παράδειγμα, αποκαλύπτεται η χρήση μιας σύνθεσης που περιλαμβάνει SIgA και τουλάχιστον ένα προβιοτικό για την παρασκευή ενός προϊόντος για τη θεραπεία ή την πρόληψη φλεγμονών.

ΑΡΙΘΜΟΣ ΕΥΡ. Δ.Ε. (11):3082809
ΑΡΙΘ. ΕΛΛ. ΚΑΤΑΘΕΣΗΣ (21):20140400289
ΗΜΕΡ. ΕΛΛ. ΚΑΤΑΘΕΣΗΣ (22):13/02/2014
ΑΡΙΘ./ΗΜΕΡ. ΔΗΜΟΣΙΕΥΣΗΣ
ΕΥΡΩΠΑΪΚΟΥ ΔΙΠΛΩΜΑΤΟΣ(87):1636192 - 15/01/2014
ΑΡΙΘ./ΗΜΕΡ. ΔΗΜΟΣΙΕΥΣΗΣ
ΕΥΡΩΠΑΪΚΗΣ ΑΙΤΗΣΗΣ (86):04736117.5--04/06/2004
ΔΙΚΑΙΟΥΧΟΣ (73):1)Nissan Chemical Industries, Ltd.
7-1, Kanda Nishiki-cho 3-chome, Chiyoda-ku,
Tokyo 101-0054, ΙΑΠΩΝΙΑ
ΣΥΜΒ. ΠΡΟΤΕΡΑΙΟΤΗΤΕΣ (30):2003161987-06/06/2003-JP
2003330627-22/09/2003-JP
2003404635-03/12/2003-JP
2004094931-29/03/2004-JP
ΕΦΕΥΡΕΤΗΣ (72):1)OWADA, Shingo,
2)IWAMOTO, S.,
3)YANAGIHARA, K.,
4)MIYAJI, Katsuaki,
5)NAKAMURA, T.,
6)SHIWATA, N.,
7)HIROKAWA, Yutaka
ΕΙΔΙΚΟΣ ΠΛΗΡΕΞΟΥΣΙΟΣ (74):ΠΑΠΑΚΩΝΣΤΑΝΤΙΝΟΥ ΕΛΕΝΗ
Κουμπάρη 2, 10674 ΑΘΗΝΑ
ΑΝΤΙΚΛΗΤΟΣ (74):ΠΑΠΑΚΩΝΣΤΑΝΤΙΝΟΥ ΕΛΕΝΗ
Κουμπάρη 2, 10674 ΑΘΗΝΑ
ΤΙΤΛΟΣ ΕΦΕΥΡΕΣΗΣ (54):**3-ΑΛΚΥΛΙΔΕΝΟΪΔΡΑΖΙΝΟ ΥΠΟΚΑΤΕ-
ΣΤΗΜΕΝΕΣ ΕΤΕΡΟΑΡΥΛΙΚΕΣ ΕΝΩ-
ΣΕΙΣ ΩΣ ΕΝΕΡΓΟΠΟΙΗΤΕΣ ΤΟΥ ΥΠΟ-
ΔΟΧΕΑ ΘΡΟΜΒΟΠΟΙΗΤΙΝΗΣ**

ΠΕΡΙΛΗΨΗ(57)

Μία ένωση η οποία αναπαρίσταται από τον τύπο (1): όπου Α είναι ένα άτομο αζώτου ή CR4, Β είναι ένα άτομο οξυγόνου, ένα άτομο θείου ή NR9 (υπό την προϋπόθεση ότι όταν Α είναι ένα άτομο αζώτου, Β δεν είναι NH), R1 είναι μια C2-14 αρυλική ομάδα, L1 είναι ένας δεσμός, CR10R11, ένα άτομο οξυγόνου, ένα

άτομο θείου ή NR12, X είναι OR13, SR13 ή NR14R15, R2 είναι ένα άτομο υδρογόνου, μια μορμυλική ομάδα, μια C1-10 αλκυλική ομάδα ή οι παρόμοιες, L2 είναι ένας δεσμός ή οι παρόμοιοι, L3 είναι ένας δεσμός, CR17R18, ένα άτομο οξυγόνου, ένα άτομο θείου ή NR19, L4 είναι ένας δεσμός, CR20R21, ένα άτομο οξυγόνου, ένα άτομο θείου ή NR22, Y είναι ένα άτομο οξυγόνου, ένα άτομο θείου ή NR23, και R3 είναι μια C2-14 αρυλική ομάδα, ένα ταυτομερές, προφάρμακο ή φαρμακευτικός αποδεκτό άλας της ένωσης ή ένα επιδιαιλύτωμα αυτής.

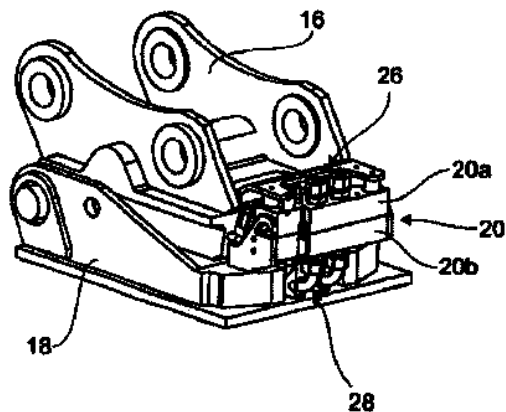


ΑΡΙΘΜΟΣ ΕΥΡ. Δ.Ε. (11):3082810
ΑΡΙΘ. ΕΛΛ. ΚΑΤΑΘΕΣΗΣ (21):20140400293
ΗΜΕΡ. ΕΛΛ. ΚΑΤΑΘΕΣΗΣ (22):14/02/2014
ΑΡΙΘ./ΗΜΕΡ. ΔΗΜΟΣΙΕΥΣΗΣ
ΕΥΡΩΠΑΪΚΟΥ ΔΙΠΛΩΜΑΤΟΣ(87):2378005 - 01/01/2014
ΑΡΙΘ./ΗΜΕΡ. ΔΗΜΟΣΙΕΥΣΗΣ
ΕΥΡΩΠΑΪΚΗΣ ΑΙΤΗΣΗΣ (86):11161147.1--05/04/2011
ΔΙΚΑΙΟΥΧΟΣ (73):1)Lehnhoff Hartstahl GmbH & Co. KG
Rungsstrasse 10-14, 76534 Baden-Baden,
GERMANY
ΣΥΜΒ. ΠΡΟΤΕΡΑΙΟΤΗΤΕΣ (30):102010016490-16/04/2010-DE
ΕΦΕΥΡΕΤΗΣ (72):1)Laurito, Leone
2)Lehnhoff, Peter A.
3)Rotard, Jan
ΕΙΔΙΚΟΣ ΠΑΡΕΞΟΥΣΙΟΣ (74):ΚΙΛΙΜΙΡΗΣ ΚΩΝΣΤΑΝΤΙΝΟΣ
Χατζηγιάννη Μέξη 7, 11528 ΑΘΗΝΑ
ΑΝΤΙΚΑΛΗΤΟΣ (74):ΚΙΛΙΜΙΡΗΣ ΚΩΝΣΤΑΝΤΙΝΟΣ
Χατζηγιάννη Μέξη 7,11528 ΑΘΗΝΑ
ΤΙΤΛΟΣ ΕΦΕΥΡΕΣΗΣ (54):**ΣΥΣΚΕΥΗ ΤΑΧΕΙΑΣ ΖΕΥΞΗΣ ΓΙΑ ΤΗΝ ΠΡΟΣΑΡΜΟΓΗ ΕΝΟΣ ΕΡΓΑΛΕΙΟΥ ΣΕ ΜΗΧΑΝΗ ΕΡΓΑΣΙΑΣ**

ΠΕΡΙΛΗΨΗ(57)

Η εφεύρεση αφορά συσκευή ταχείας ζεύξης (10) για τη σύνδεση ενός εργαλείου (12) σε μηχανή εργασίας (14), η οποία περιέχει μηχανισμό ταχείας ζεύξης (16) στερεωμένο σε μηχανή εργασίας (14), προσαρμογέα (18) στερεωμένο στο εργαλείο (12), διάταξη μανδάλωσης μεταξύ του μηχανισμού ταχείας ζεύξης (16) και του προσαρμογέα (18) για την αποκατάσταση μηχανικής σύνδεσης μεταξύ της μηχανής εργασίας και του εργαλείου, καθώς και υδραυλικό σύνδεσμο (20) για την αποκατάσταση υδραυλικής σύνδεσης μεταξύ ενός υδραυλικού συστήματος που ευρίσκεται στη μηχανή εργασίας (14) και ενός υδραυλικού συστήματος του εργαλείου (12), όπου ο υδραυλικός σύνδεσμος (20) έχει προς την πλευρά του μηχανισμού ταχείας ζεύξης (16) επιστόμια ζεύξης (22, 23) που συνεργάζονται με αυτόν και προς την πλευρά του προσαρμογέα (18) επιστόμια ζεύξης (24, 25) που συνεργάζονται μαζί του, τα οποία μετά από την αποκατάσταση της μηχανικής

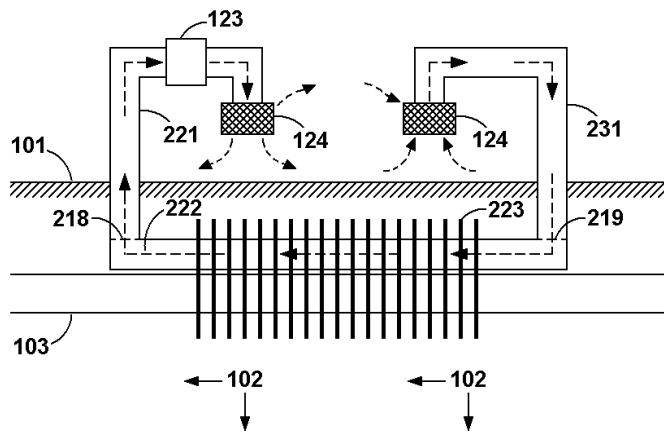
σύνδεσης μεταξύ της μηχανής εργασίας (14) και του εργαλείου (12) ευρίσκονται το ένα επί του άλλου και είναι ευθυγραμμισμένα με ακρίβεια., ενώ συγκρατούνται μεταξύ τους. Η εφεύρεση χαρακτηρίζεται από το γεγονός ότι τα επιστόμια ζεύξης (22, 23) προς την πλευρά του μηχανισμού ταχείας ζεύξης και τα επιστόμια ζεύξης (24, 25) προς την πλευρά του προσαρμογέα διαμορφώνονται σαν ενεργά επιστόμια, ενεργοποιούμενα κατόπιν προσαγωγής ισχύος, τα οποία ελέγχονται κατά τρόπον ώστε μετά από την αποκατάσταση της μηχανικής σύνδεσης μεταξύ μηχανής εργασίας (14) και εργαλείου (12) να ανοίγουν πρώτα τα επιστόμια ζεύξης (24, 25) προς την πλευρά του προσαρμογέα και κατόπιν να ανοίγουν τα επιστόμια ζεύξης (22, 23) προς την πλευρά του μηχανισμού ταχείας ζεύξης κατόπιν προσαγωγής ενέργειας. Επί πλέον, το άνοιγμα των επιστομίων ζεύξης (22, 23) στην πλευρά του μηχανισμού ταχείας ζεύξης είναι δυνατό μόνο όταν ο μηχανισμός ταχείας ζεύξης (16) είναι συνδεδεμένος με προσαρμογέα (18). Αυτό αποτρέπει το άνοιγμα των επιστομίων στην πλευρά του μηχανισμού ταχείας ζεύξης, όταν έχει προσαρμοσθεί εργαλείο χωρίς υδραυλικό καταναλωτή, επί παραδείγματι σκαπτικό φτυάρι βάρους.



ΑΡΙΘΜΟΣ ΕΥΡ. Δ.Ε. (11):3082811
ΑΡΙΘ. ΕΛΛ. ΚΑΤΑΘΕΣΗΣ (21):20140400290
ΗΜΕΡ. ΕΛΛ. ΚΑΤΑΘΕΣΗΣ (22):14/02/2014
ΑΡΙΘ./ΗΜΕΡ. ΔΗΜΟΣΙΕΥΣΗΣ
ΕΥΡΩΠΑΪΚΟΥ ΔΙΠΛΩΜΑΤΟΣ(87):2383525 - 27/11/2013
ΑΡΙΘ./ΗΜΕΡ. ΔΗΜΟΣΙΕΥΣΗΣ
ΕΥΡΩΠΑΪΚΗΣ ΑΙΤΗΣΗΣ (86):11173696.3--04/06/2007
ΔΙΚΑΙΟΥΧΟΣ (73):1)Yang, Tai-Her
No. 59 Chung Hsing 8 Street Si-Hu Town,
Dzan-Hwa, ΤΑΪΒΑΝ
ΣΥΜΒ. ΠΡΟΤΕΡΑΙΟΤΗΤΕΣ (30):
ΕΦΕΥΡΕΤΗΣ (72):1)Yang, Tai-Her
ΕΙΔΙΚΟΣ ΠΑΡΕΞΟΥΣΙΟΣ (74):ΚΙΛΙΜΙΡΗΣ ΚΩΝΣΤΑΝΤΙΝΟΣ
Χατζηγιάννη Μέξη 7, 11528 ΑΘΗΝΑ
ΑΝΤΙΚΑΛΗΤΟΣ (74):ΚΙΛΙΜΙΡΗΣ ΚΩΝΣΤΑΝΤΙΝΟΣ
Χατζηγιάννη Μέξη 7,11528 ΑΘΗΝΑ
ΤΙΤΛΟΣ ΕΦΕΥΡΕΣΗΣ (54):**ΜΕΘΟΔΟΛΟΓΙΑ ΕΞΙΣΟΡΡΟΠΗΣΗΣ ΘΕΡΜΟΚΡΑΣΙΑΣ ΚΑΙ ΕΓΚΑΤΑΣΤΑΣΗ ΜΕ ΣΥΣΤΗΜΑ ΠΑΡΟΧΗΣ ΝΕΡΟΥ**

ΠΕΡΙΛΗΨΗ(57)

Μία κλειστή διασωλήνωση που αποτελείται από σωλήνα νερού εδάφους ενός συστήματος παροχής νερού που είναι θαμμένος μέσα στο στρώμα και έναν κλειστό σωλήνα νερού που διατίθεται πάνω στο έδαφος για να εκτελούν θερμική μεταφορά για εξισορρόπηση θερμοκρασίας από τη θερμική ενέργεια στο πιο βαθύ στρώμα σε ένα αντικείμενο πάνω στο έδαφος μέσω του ρεύματος που ρέει μέσα στους κλειστούς σωλήνες νερού.



ΑΡΙΘΜΟΣ ΕΥΡ. Δ.Ε. (11):3082812
ΑΡΙΘ. ΕΛΛ. ΚΑΤΑΘΕΣΗΣ (21):20140400292
ΗΜΕΡ. ΕΛΛ. ΚΑΤΑΘΕΣΗΣ (22):14/02/2014
ΑΡΙΘ./ΗΜΕΡ. ΔΗΜΟΣΙΕΥΣΗΣ
ΕΥΡΩΠΑΪΚΟΥ ΔΙΠΛΩΜΑΤΟΣ(87):2297359 - 13/11/2013
ΑΡΙΘ./ΗΜΕΡ. ΔΗΜΟΣΙΕΥΣΗΣ
ΕΥΡΩΠΑΪΚΗΣ ΑΙΤΗΣΗΣ (86):09770678.2--01/06/2009
ΔΙΚΑΙΟΥΧΟΣ (73):1)The University of North Carolina at Chapel Hill
308 Bynum Hall Campus Box 4105, Chapel Hill, NC 27599-4105, ΗΝΩΜΕΝΕΣ ΠΟΛΙΤΕΙΕΣ ΤΗΣ ΑΜΕΡΙΚΗΣ
2)University of Utah Research Foundation
615 Arapeen Drive, Suite 310, Salt Lake City, Utah 84108, ΗΝΩΜΕΝΕΣ ΠΟΛΙΤΕΙΕΣ ΤΗΣ ΑΜΕΡΙΚΗΣ
3)Washington University
One Brookings Drive, St. Louis, MO 63130, ΗΝΩΜΕΝΕΣ ΠΟΛΙΤΕΙΕΣ ΤΗΣ ΑΜΕΡΙΚΗΣ
4)British Columbia Cancer Agency Branch
600 West 10th Avenue, Vancouver, British Columbia V5Z 4E6, ΚΑΝΑΔΑΣ
ΣΥΜΒ. ΠΡΟΤΕΡΑΙΟΤΗΤΕΣ (30):57508 P-30/05/2008-US
ΕΦΕΥΡΕΤΗΣ (72):1)PEROU, Charles, M.
2)PARKER, Joel, S.
3)MARRON, James, Stephen
4)NOBEL, Andrew
5)BERNARD, Philip, S.
6)ELLIS, Matthew
7)MARDIS, Elaine
8)NIELSEN, Torsten, O.
9)CHEANG, Maggie
ΕΙΔΙΚΟΣ ΠΛΗΡΕΞΟΥΣΙΟΣ (74):ΠΑΠΑΚΩΝΣΤΑΝΤΙΝΟΥ ΕΛΕΝΗ
Κουμπάρη 2, 10674 ΑΘΗΝΑ
ΑΝΤΙΚΛΗΤΟΣ (74):ΠΑΠΑΚΩΝΣΤΑΝΤΙΝΟΥ ΕΛΕΝΗ
Κουμπάρη 2,10674 ΑΘΗΝΑ

ΤΙΤΛΟΣ ΕΦΕΥΡΕΣΗΣ (54):ΠΡΟΦΙΛ ΕΚΦΡΑΣΗΣ ΓΟΝΙΔΙΟΥ ΓΙΑ ΝΑ ΠΡΟΒΛΕΠΟΝΤΑΙ ΕΚΒΑΣΕΙΣ ΚΑΡΚΙΝΟΥ ΜΑΣΤΟΥ

ΠΕΡΙΛΗΨΗ(57)

Παρέχονται μέθοδοι για ταξινόμηση και για αξιολόγηση της πρόγνωσης ενός υποκειμένου που έχει καρκίνο μαστού. Οι μέθοδοι περιλαμβάνουν πρόβλεψη υπότυπου καρκίνου μαστού χρησιμοποιώντας εποπτευόμενο αλγόριθμο εξασκημένο για να στρωματοποιεί υποκειμένα επί τη βάση εγγενούς υπότυπου καρκίνου μαστού. Το μοντέλο πρόβλεψης βασίζεται επί του προφίλ έκφρασης γονιδίου των εγγενών γονιδίων που απαριθμούνται στον πίνακα 1. Αυτό το μοντέλο πρόβλεψης μπορεί να χρησιμοποιηθεί για να προβλέπεται επακριβώς ο εγγενής υπότυπος ενός υποκειμένου που διαγνώσκεται με καρκίνο μαστού ή είναι ύποπτο να έχει καρκίνο μαστού. Περαιτέρω, παρέχονται συνθέσεις και μέθοδοι για πρόβλεψη έκβασης ή απόκρισης σε θεραπεία ενός υποκειμένου που έχει διαγνωστεί με καρκίνο μαστού ή είναι ύποπτο ότι έχει καρκίνο μαστού. Αυτές οι μέθοδοι είναι χρήσιμες για καθοδήγηση ή προσδιορισμό εκδοχών θεραπείας για ένα υποκείμενο προσβεβλημένο με καρκίνο μαστού. Μέθοδοι της εφεύρεσης περαιτέρω περιλαμβάνουν μέσα για αξιολόγηση προφίλ έκφρασης γονιδίου που συμπεριλαμβάνει μικροδέσμες και ποσοτικές δοκιμασίες αλυσιδωτής αντίδρασης πολυμεράσης, καθώς επίσης κιτ που περιλαμβάνουν αντιδραστήρια για εφαρμογή των μεθόδων της εφεύρεσης.

ΑΡΙΘΜΟΣ ΕΥΡ. Δ.Ε. (11):3082813
ΑΡΙΘ. ΕΛΛ. ΚΑΤΑΘΕΣΗΣ (21):20140400298
ΗΜΕΡ. ΕΛΛ. ΚΑΤΑΘΕΣΗΣ (22):06/02/2014
ΑΡΙΘ./ΗΜΕΡ. ΔΗΜΟΣΙΕΥΣΗΣ
ΕΥΡΩΠΑΪΚΟΥ ΔΙΠΛΩΜΑΤΟΣ(87):2274331 - 06/11/2013
ΑΡΙΘ./ΗΜΕΡ. ΔΗΜΟΣΙΕΥΣΗΣ
ΕΥΡΩΠΑΪΚΗΣ ΑΙΤΗΣΗΣ (86):09738252.7--04/05/2009
ΔΙΚΑΙΟΥΧΟΣ (73):1)Novartis AG
Lichtstrasse 35, 4056 Basel, ΕΛΒΕΤΙΑ
ΣΥΜΒ. ΠΡΟΤΕΡΑΙΟΤΗΤΕΣ (30):50142 P-02/05/2008-US
ΕΦΕΥΡΕΤΗΣ (72):1)HASTEWELL, John
2)LOEW, Andreas
ΕΙΔΙΚΟΣ ΠΛΗΡΕΞΟΥΣΙΟΣ (74):ΚΙΑΓΙΑ ΑΝΔΡΟΝΙΚΗ
Στουρνάρα 37, 10682 ΑΘΗΝΑ
ΑΝΤΙΚΛΗΤΟΣ (74):ΒΑΓΙΑΝΟΥ ΚΩΣΤΟΠΟΥΛΟΥ
"ΔΙΚΗΓΟΡΙΚΗ ΕΤΑΙΡΕΙΑ ΒΑΓΙΑΝΟΥ
ΚΩΣΤΟΠΟΥΛΟΥ ΛΥΜΠΕΡΗ" ΧΡΙΣΤΙΝΑ-
ΙΣΜΗΝΗ
Στουρνάρα 37,,10680 ΑΘΗΝΑ
ΤΙΤΛΟΣ ΕΦΕΥΡΕΣΗΣ (54):ΒΕΛΤΙΩΜΕΝΑ ΣΥΝΔΕΤΙΚΑ ΜΟΡΙΑ ΠΟΥ ΒΑΣΙΖΟΝΤΑΙ ΣΤΗΝ ΙΝΩΔΟΝΕΚΤΙΝΗ ΚΑΙ ΧΡΗΣΕΙΣ ΑΥΤΩΝ

ΠΕΡΙΛΗΨΗ(57)

Η εφεύρεση παρέχει βελτιωμένα στην ινωδονεκτίνη τύπου III (Fn3) συνδεδετικά μόρια τα οποία προσδένονται με ένα συγκεκριμένο αντιγόνο στόχο. Η εφεύρεση παρέχει επιπλέον δι-ειδικά βελτιωμένα στην Fn3 συνδεδετικά μόρια τα οποία προσδένουν δυο ή περισσότερα μόρια στόχους ταυτόχρονα. Τα βελτιωμένα στην

Fn3 συνδεδετικά μόρια της εφεύρεσης μπορούν επίσης να συνδεθούν μεταξύ τους για να σχηματίσουν πολύ-ειδικά βασίζόμενα στην Fn3 συνδεδετικά μόρια, και/ή μπορούν να συνδυαστούν με μια μη-Fn3 ομάδα, όπως είναι ηαλβουμίνη ανθρώπινου ορού (HSA), για βελτιωμένο χρόνο ημίσειας ζωής και σταθερότητα. Η εφεύρεση παρέχει επίσης μεθόδους για τη παραγωγή, τον έλεγχο και τη χρήση βελτιωμένων στην Fn3 συνδεδετικών μορίων σε μια πληθώρα θεραπευτικών και διαγνωστικών εφαρμογών.

ΑΡΙΘΜΟΣ ΕΥΡ. Δ.Ε. (11):3082814
ΑΡΙΘ. ΕΛΛ. ΚΑΤΑΘΕΣΗΣ (21):20140400295
ΗΜΕΡ. ΕΛΛ. ΚΑΤΑΘΕΣΗΣ (22):17/02/2014
ΑΡΙΘ./ΗΜΕΡ. ΔΗΜΟΣΙΕΥΣΗΣ
ΕΥΡΩΠΑΪΚΟΥ ΔΙΠΛΩΜΑΤΟΣ(87):1660047 - 27/11/2013
ΑΡΙΘ./ΗΜΕΡ. ΔΗΜΟΣΙΕΥΣΗΣ
ΕΥΡΩΠΑΪΚΗΣ ΑΙΤΗΣΗΣ (86):04781139.3--13/08/2004
ΔΙΚΑΙΟΥΧΟΣ (73):1)Biocon Limited
20th K.M. Hosur Road, Electronics City P.O.,
Bangalore 560 100 Karnataka, ΙΝΔΙΑ
ΣΥΜΒ. ΠΡΟΤΕΡΑΙΟΤΗΤΕΣ (30):494821 P-13/08/2003-US
ΕΦΕΥΡΕΤΗΣ (72):1)OPAWALE, Foyeke
2)SOLTERO, Richard
ΕΙΔΙΚΟΣ ΠΛΗΡΕΞΟΥΣΙΟΣ (74):ΓΙΑΚΟΥΜΗ ANNA
Αλκαμένους 12-14, 10439 ΑΘΗΝΑ
ΑΝΤΙΚΛΗΤΟΣ (74):ΜΙΣΙΟΥ ΑΝΔΡΟΝΙΚΗ
Αναλήψεως 23 και Μαραθώνος 27,10439
ΑΘΗΝΑ
ΤΙΤΛΟΣ ΕΦΕΥΡΕΣΗΣ (54):**ΣΥΝΘΕΣΕΙΣ ΣΤΕΡΕΑΣ ΔΟΣΟΛΟΓΙΑΣ
ΓΙΑ ΘΕΡΑΠΕΥΤΙΚΟΥΣ ΠΑΡΑΓΟΝΤΕΣ
ΜΙΚΡΟ-ΣΩΜΑΤΙΔΙΩΝ ΑΛΑΤΟΣ ΛΙΠΑ-
ΡΟΥ ΟΞΕΟΣ**

ΠΕΡΙΛΗΨΗ(57)

Σωματίδια άλατος λιπαρού οξέος που έχουν μία κατανομή μεγέθους όπου τα σωματίδια έχουν διάμετρο από περίπου 1 μέχρι περίπου 1.000 μικρά, χρήση των σωματιδίων σε φαρμακευτικές συνθέσεις, καθώς και μέθοδοι κατασκευής και χρήσης των σωματιδίων

ΑΡΙΘΜΟΣ ΕΥΡ. Δ.Ε. (11):3082815
ΑΡΙΘ. ΕΛΛ. ΚΑΤΑΘΕΣΗΣ (21):20140400303
ΗΜΕΡ. ΕΛΛ. ΚΑΤΑΘΕΣΗΣ (22):18/02/2014
ΑΡΙΘ./ΗΜΕΡ. ΔΗΜΟΣΙΕΥΣΗΣ
ΕΥΡΩΠΑΪΚΟΥ ΔΙΠΛΩΜΑΤΟΣ(87):1609505 - 11/12/2013
ΑΡΙΘ./ΗΜΕΡ. ΔΗΜΟΣΙΕΥΣΗΣ
ΕΥΡΩΠΑΪΚΗΣ ΑΙΤΗΣΗΣ (86):05018762.4--28/02/2000
ΔΙΚΑΙΟΥΧΟΣ (73):1)Novartis AG
Lichtstrasse 35, 4056 Basel, ΕΛΒΕΤΙΑ
ΣΥΜΒ. ΠΡΟΤΕΡΑΙΟΤΗΤΕΣ (30):259910-01/03/1999-US
259911-01/03/1999-US
ΕΦΕΥΡΕΤΗΣ (72):1)Schmutz, Markus
ΕΙΔΙΚΟΣ ΠΛΗΡΕΞΟΥΣΙΟΣ (74):ΚΙΑΓΙΑ ΑΝΔΡΟΝΙΚΗ
Στουρνάρα 37, 10682 ΑΘΗΝΑ
ΑΝΤΙΚΛΗΤΟΣ (74):ΒΑΓΙΑΝΟΥ ΚΩΣΤΟΠΟΥΛΟΥ
"ΔΙΚΗΓΟΡΙΚΗ ΕΤΑΙΡΕΙΑ ΒΑΓΙΑΝΟΥ
ΚΩΣΤΟΠΟΥΛΟΥ ΛΥΜΠΕΡΗ" ΧΡΙΣΤΙΝΑ-
ΙΣΜΗΝΗ
Στουρνάρα 37,,10680 ΑΘΗΝΑ
ΤΙΤΛΟΣ ΕΦΕΥΡΕΣΗΣ (54):**ΧΡΗΣΗ ΦΘΟΡΙΩΜΕΝΩΝ ΤΡΙΑΖΟΛΩΝ
ΓΙΑ ΤΗ ΘΕΡΑΠΕΥΤΙΚΗ ΑΝΤΙΜΕΤΩΠΙ-
ΣΗ ΣΥΝΔΙΣΘΗΜΑΤΙΚΩΝ ΔΙΑΤΑΡΑΧΩΝ
Ή ΔΙΑΤΑΡΑΧΩΝ ΤΗΣ ΠΡΟΣΟΧΗΣ**

ΠΕΡΙΛΗΨΗ(57)

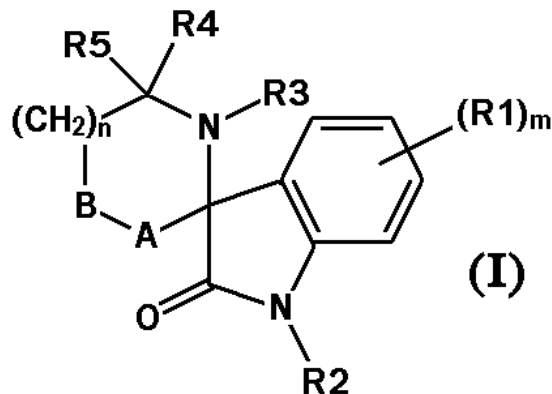
Η παρούσα εφεύρεση αφορά στη χρήση φθοριωμένων τριαζολών στη θεραπευτική αντιμετώπιση του νευροπαθητικού πόνου και συναισθηματικών διαταραχών ή διαταραχών της προσοχής, συμπεριλαμβανομένων διπολικών διαταραχών της διάθεσης.

ΑΡΙΘΜΟΣ ΕΥΡ. Δ.Ε. (11):3082816
ΑΡΙΘ. ΕΛΛ. ΚΑΤΑΘΕΣΗΣ (21):20140400304
ΗΜΕΡ. ΕΛΛ. ΚΑΤΑΘΕΣΗΣ (22):18/02/2014
ΑΡΙΘ./ΗΜΕΡ. ΔΗΜΟΣΙΕΥΣΗΣ
ΕΥΡΩΠΑΪΚΟΥ ΔΙΠΛΩΜΑΤΟΣ(87):2285808 - 20/11/2013
ΑΡΙΘ./ΗΜΕΡ. ΔΗΜΟΣΙΕΥΣΗΣ
ΕΥΡΩΠΑΪΚΗΣ ΑΙΤΗΣΗΣ (86):09737965.5--01/04/2009
ΔΙΚΑΙΟΥΧΟΣ (73):1)Novartis AG
Lichtstrasse 35, 4056 Basel, ΕΛΒΕΤΙΑ
ΣΥΜΒ. ΠΡΟΤΕΡΑΙΟΤΗΤΕΣ (30):08155342-29/04/2008-EP
09151117-22/01/2009-EP
ΕΦΕΥΡΕΤΗΣ (72):1)ANG, Shi Hua
2)KRASTEL, Philipp
3)LEONG, Seh Yong
4)TAN, Liying Jocelyn
5)WONG, Wei Lin Josephine
6)YEUNG, Bryan KS
7)ZOU, Bin
ΕΙΔΙΚΟΣ ΠΛΗΡΕΞΟΥΣΙΟΣ (74):ΚΙΑΓΙΑ ΑΝΔΡΟΝΙΚΗ
Στουρνάρα 37, 10682 ΑΘΗΝΑ
ΑΝΤΙΚΛΗΤΟΣ (74):ΒΑΓΙΑΝΟΥ ΚΩΣΤΟΠΟΥΛΟΥ
"ΔΙΚΗΓΟΡΙΚΗ ΕΤΑΙΡΕΙΑ ΒΑΓΙΑΝΟΥ
ΚΩΣΤΟΠΟΥΛΟΥ ΛΥΜΠΕΡΗ" ΧΡΙΣΤΙΝΑ-
ΙΣΜΗΝΗ
Στουρνάρα 37,,10680 ΑΘΗΝΑ
ΤΙΤΛΟΣ ΕΦΕΥΡΕΣΗΣ (54):ΠΑΡΑΓΩΓΑ ΣΠΙΡΟ-ΙΝΔΟΛΗΣ ΓΙΑ ΤΗ
ΘΕΡΑΠΕΙΑ ΠΑΡΑΣΙΤΙΚΩΝ ΝΟΣΩΝ

ΠΕΡΙΛΗΨΗ(57)

Η εφεύρεση σχετίζεται με οργανικές ενώσεις οι οποίες διαθέτουν ενδιαφέρουσες φαρμακευτικές ιδιότητες. Συγκεκριμένα, οι ενώσεις είναι χρήσιμες για τη

θεραπεία και/ή πρόληψη λοιμώξεων οι οποίες προκαλούνται από το Plasmodium falciparum, το Plasmodium vivax, το Plasmodium malariae, το Plasmodium ovale, το Trypanosoma cruzi και παράσιτα του γένους Leishmania όπως είναι, για παράδειγμα, το Leishmania donovani. Η εφεύρεση σχετίζεται επίσης με φαρμακευτικές συνθέσεις οι οποίες περιέχουν τις ενώσεις, καθώς και με διαδικασίες για την παρασκευή τους.



ΑΡΙΘΜΟΣ ΕΥΡ. Δ.Ε. (11):3082817
ΑΡΙΘ. ΕΛΛ. ΚΑΤΑΘΕΣΗΣ (21):20140400326
ΗΜΕΡ. ΕΛΛ. ΚΑΤΑΘΕΣΗΣ (22):19/02/2014
ΑΡΙΘ./ΗΜΕΡ. ΔΗΜΟΣΙΕΥΣΗΣ
ΕΥΡΩΠΑΪΚΟΥ ΔΙΠΛΩΜΑΤΟΣ(87):2086972 - 20/11/2013
ΑΡΙΘ./ΗΜΕΡ. ΔΗΜΟΣΙΕΥΣΗΣ
ΕΥΡΩΠΑΪΚΗΣ ΑΙΤΗΣΗΣ (86):07864681.7--20/11/2007
ΔΙΚΑΙΟΥΧΟΣ (73):1)PLEXXIKON INC.
91 Bolivar Drive, Suite A, Berkeley, CA
94710, ΗΝΩΜΕΝΕΣ ΠΟΛΙΤΕΙΕΣ ΤΗΣ
ΑΜΕΡΙΚΗΣ
ΣΥΜΒ. ΠΡΟΤΕΡΑΙΟΤΗΤΕΣ (30):860749 P-22/11/2006-US
ΕΦΕΥΡΕΤΗΣ (72):1)ZHANG, Chao
2)ZHANG, Jiazhong
3)IBRAHIM, Prabha N.
4)ARTIS, Dean R.
5)BREMER, Ryan
6)WU, Guoxian
7)ZHU, Hongyao
8)NESPI, Marika
ΕΙΔΙΚΟΣ ΠΛΗΡΕΞΟΥΣΙΟΣ (74):ΠΑΠΑΚΩΝΣΤΑΝΤΙΝΟΥ ΕΛΕΝΗ
Κουμπάρη 2, 10674 ΑΘΗΝΑ
ΑΝΤΙΚΛΗΤΟΣ (74):ΠΑΠΑΚΩΝΣΤΑΝΤΙΝΟΥ ΕΛΕΝΗ
Κουμπάρη 2,10674 ΑΘΗΝΑ
ΤΙΤΛΟΣ ΕΦΕΥΡΕΣΗΣ (54):ΕΝΩΣΕΙΣ ΤΡΟΠΟΠΟΙΩΝΤΑΣ ΤΗΝ
ΔΡΑΣΤΗΡΙΟΤΗΤΑ ΤΩΝ C-FMS ΚΑΙ/Η
C-KIT ΚΑΙ ΧΡΗΣΕΙΣ ΔΙΑ ΤΟΥΤΕΣ

ΠΕΡΙΛΗΨΗ(57)

Ενώσεις δραστικές επί των κινασών τυροσίνης πρωτεΐνης υποδοχέων c-kit και/ή c-fms παρέχονται διά της παρούσης. Επίσης παρέχονται διά της παρούσης και συνθέσεις χρήσιμες για την αγωγή των μεσολαβούμενων από την c-kit παθήσεων ή καταστάσεων και/ή των μεσολαβούμενων από την c-fms παθήσεων ή καταστάσεων και μέθοδοι για την χρήση εξ αυτών.

ΑΡΙΘΜΟΣ ΕΥΡ. Δ.Ε. (11):3082818
ΑΡΙΘ. ΕΛΛ. ΚΑΤΑΘΕΣΗΣ (21):20140400271
ΗΜΕΡ. ΕΛΛ. ΚΑΤΑΘΕΣΗΣ (22):07/02/2014
ΑΡΙΘ./ΗΜΕΡ. ΔΗΜΟΣΙΕΥΣΗΣ
ΕΥΡΩΠΑΪΚΟΥ ΔΙΠΛΩΜΑΤΟΣ(87):2217578 - 04/12/2013
ΑΡΙΘ./ΗΜΕΡ. ΔΗΜΟΣΙΕΥΣΗΣ
ΕΥΡΩΠΑΪΚΗΣ ΑΙΤΗΣΗΣ (86):08806565.1--10/10/2008
ΔΙΚΑΙΟΥΧΟΣ (73):1)Cancer Research Technology Limited
Angel Building 407 St John Street, London
EC1V 4AD, ΜΕΓΑΛΗ ΒΡΕΤΑΝΙΑ
ΣΥΜΒ. ΠΡΟΤΕΡΑΙΟΤΗΤΕΣ (30):978792 P-10/10/2007-US
0719803-10/10/2007-GB
ΕΦΕΥΡΕΤΗΣ (72):1)PAVE, Gregoire, Alexandre
2)FIRTH, James, Donald
3)STEWART, Lorna
4)RIGOREAU, Laurent, Jean, Martin
5)WYNNE, Emma, Louise
ΕΙΔΙΚΟΣ ΠΛΗΡΕΞΟΥΣΙΟΣ (74):ΠΑΠΑΚΩΝΣΤΑΝΤΙΝΟΥ ΕΛΕΝΗ
Κουμπάρη 2, 10674 ΑΘΗΝΑ
ΑΝΤΙΚΛΗΤΟΣ (74):ΠΑΠΑΚΩΝΣΤΑΝΤΙΝΟΥ ΕΛΕΝΗ
Κουμπάρη 2,10674 ΑΘΗΝΑ
ΤΙΤΛΟΣ ΕΦΕΥΡΕΣΗΣ (54):ΕΝΩΣΕΙΣ [1,2,4]ΤΡΙΑΖΟΛΟ[1,5-Α]ΠΥ-
ΡΙΔΙΝΗΣ ΚΑΙ [1,2,4]ΤΡΙΑΖΟΛΟ [1,5-
C]ΠΥΡΙΜΙΔΙΝΗΣ ΚΑΙ ΧΡΗΣΗ ΑΥΤΩΝ

ΠΕΡΙΛΗΨΗ(57)

Η παρούσα εφεύρεση αφορά γενικώς στο πεδίο θεραπευτικών ενώσεων και ειδικότερα σε ορισμένες τριαζολο ενώσεις (που αναφέρονται εδώ ως ΤΑΖ ενώσεις) και ειδικώς ορισμένες ενώσεις [1,2,4]τριαζολο[1,5-3]πυριδίνης και [1,2,4]τριαζολο[1,5-ο]πυριμιδίνης, οιοποίες, inter alia, παρεμποδίζουν λειτουργία κινάσης τυροσίνης υποδοχέα AXL. Η παρούσα εφεύρεση αφορά επίσης σε

φαρμακευτικές συνθέσεις που περιλαμβάνουν τέτοιες ενώσεις και τη χρήση τέτοιων ενώσεων και συνθέσεων, τόσο in vitro όσο και in vivo, για να αναστέλλεται λειτουργία κινάσης τυροσίνης υποδοχέα AXL και στη θεραπεία ασθενειών και καταστάσεων που προκαλούνται από κινάση τυροσίνης υποδοχέα AXL, που βελτιώνονται με την αναστολή της λειτουργίας κινάσης τυροσίνης υποδοχέα AXL, κ.λπ., που συμπεριλαμβάνουν πολλαπλασιαστικές καταστάσεις, όπως καρκίνο, κλπ.

ΑΡΙΘΜΟΣ ΕΥΡ. Δ.Ε. (11):3082819
ΑΡΙΘ. ΕΛΛ. ΚΑΤΑΘΕΣΗΣ (21):20140400310
ΗΜΕΡ. ΕΛΛ. ΚΑΤΑΘΕΣΗΣ (22):19/02/2014
ΑΡΙΘ./ΗΜΕΡ. ΔΗΜΟΣΙΕΥΣΗΣ
ΕΥΡΩΠΑΪΚΟΥ ΔΙΠΛΩΜΑΤΟΣ(87):2014643 - 20/11/2013
ΑΡΙΘ./ΗΜΕΡ. ΔΗΜΟΣΙΕΥΣΗΣ
ΕΥΡΩΠΑΪΚΗΣ ΑΙΤΗΣΗΣ (86):06812901.4--14/08/2006
ΔΙΚΑΙΟΥΧΟΣ (73):1)ΖΑΟ "IFOKHIM"
Provsyusnaya st., d. 65, b. no.1, bureau n. 2,
room no. 2, Moscow 117997, ΡΩΣΙΑ
ΣΥΜΒ. ΠΡΟΤΕΡΑΙΟΤΗΤΕΣ (30):2006111933-12/04/2006-RU
ΕΦΕΥΡΕΤΗΣ (72):1)IVANOV, Yuri Alexandrovich
2)FROLOV, Alexander Yurievich
3)OSININ, Vladimir Velerievich
4)PEREVEZENTZEV, Vladimir Mikhaylovi-
ch
ΕΙΔΙΚΟΣ ΠΛΗΡΕΞΟΥΣΙΟΣ (74):ΠΑΠΑΝΙΚΟΛΑΟΥ ΜΑΡΙΑ
Πόντου 30, 15121 ΠΕΥΚΗ (ΑΤΤΙΚΗΣ)
ΑΝΤΙΚΛΗΤΟΣ (74):ΜΑΛΑΜΗ ΑΛΚΗΣΤΙΣ-ΕΙΡΗΝΗ
Σκουφά 52,10672 ΑΘΗΝΑ
ΤΙΤΛΟΣ ΕΦΕΥΡΕΣΗΣ (54):ΠΑΡΑΓΩΓΑ ΠΑΡΑ-ΜΕΘΟΞΥ ΑΝΙΔΙ-
ΝΗΣ ΠΟΥ ΑΥΞΑΝΟΥΝ ΤΗΝ ΑΝΤΙΚΡΟ-
ΤΙΚΗ ΔΙΑΒΑΘΜΙΣΗ ΤΩΝ ΚΑΥΣΙΜΩΝ
ΥΔΡΟΓΟΝΑΝΘΡΑΚΑ ΚΑΙ ΣΥΝΘΕΣΕΩΝ
ΠΟΥ ΒΑΣΙΖΟΝΤΑΙ ΣΕ ΑΥΤΑ

ΠΕΡΙΛΗΨΗ(57)

Η εφεύρεση σχετίζεται με νέες ενώσεις Ν-μονομεθυλ-π-μεθοξυανιλίνης, Ν,Ν-διμεθυλ-π- μεθοξυανιλίνης, Ν-μεθυλ-Ν-ακετυλ-π-μεθοξυανιλίνης που δεικνύουν υψηλή αντικρκτική δραστηριότητα. Η εν λόγω μεθοξυανιλίνη, Ν-ακετυλ-π-μεθοξυανιλίνη, νέες Ν-μεθυλ-υποκατεστημένες και Ν-ακετυλ-π-υποκατεστημένες μεθοξυανιλίνες ανεξαρτήτως ή σε μίγματα αυτών, που χρησιμοποιούνται ως συστατικά, συμπληρώματα (πρόσθετα) ή/και συνεργιστικοί παράγοντες αποτελεσματικά αυξάνουν τη σταθερότητα των καυσίμων υδρογονανθράκων (καύσιμα) έναντι χτύπων και οι συνθέσεις καυσίμου που περιέχουν αυτά.

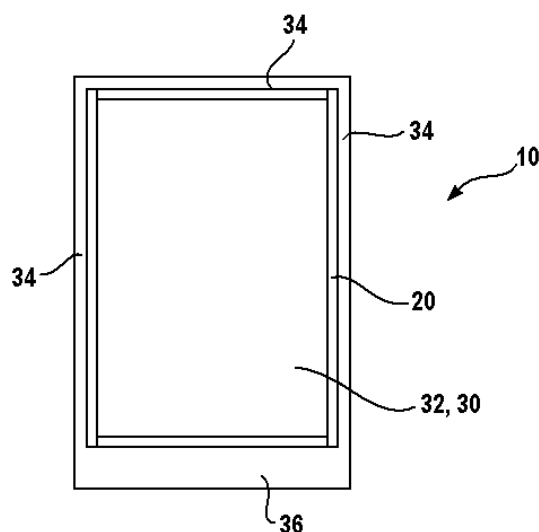
ΑΡΙΘΜΟΣ ΕΥΡ. Δ.Ε. (11):3082820
ΑΡΙΘ. ΕΛΛ. ΚΑΤΑΘΕΣΗΣ (21):20140400312
ΗΜΕΡ. ΕΛΛ. ΚΑΤΑΘΕΣΗΣ (22):19/02/2014
ΑΡΙΘ./ΗΜΕΡ. ΔΗΜΟΣΙΕΥΣΗΣ
ΕΥΡΩΠΑΪΚΟΥ ΔΙΠΛΩΜΑΤΟΣ(87):1818625 - 20/11/2013
ΑΡΙΘ./ΗΜΕΡ. ΔΗΜΟΣΙΕΥΣΗΣ
ΕΥΡΩΠΑΪΚΗΣ ΑΙΤΗΣΗΣ (86):07003044.0--13/02/2007
ΔΙΚΑΙΟΥΧΟΣ (73):1)ZYRUS Beteiligungsgesellschaft mBh & Co. Patente I KG
Berliner Strasse 1, 12529 Schonefeld / Waltersdorf, GERMANIA

ΣΥΜΒ. ΠΡΟΤΕΡΑΙΟΤΗΤΕΣ (30):102006006718-13/02/2006-DE
ΕΦΕΥΡΕΤΗΣ (72):1)Schutz, Hans
ΕΙΔΙΚΟΣ ΠΛΗΡΕΞΟΥΣΙΟΣ (74):ΠΑΠΑΝΙΚΟΛΑΟΥ ΜΑΡΙΑ
Πόντου 30, 15121 ΠΕΥΚΗ (ΑΤΤΙΚΗΣ)
ΑΝΤΙΚΛΗΤΟΣ (74):ΜΑΛΑΜΗ ΑΛΚΗΣΤΙΣ-ΕΙΡΗΝΗ
Σκουφά 52,10672 ΑΘΗΝΑ

ΤΙΤΛΟΣ ΕΦΕΥΡΕΣΗΣ (54):ΔΙΑΤΑΞΗ ΗΛΙΑΚΟΥ ΣΥΛΛΕΚΤΗ ΠΕΡΙΛΗΨΗ(57)

Η εφεύρεση αφορά ηλιακό συλλέκτη (10), ο οποίος περιλαμβάνει τουλάχιστον έναν απορροφητή, τουλάχιστον έναν σωλήνα εναλλάκτη θερμότητας ή αντίστοιχα στοιχείο εναλλάκτη θερμότητας με εντός του συλλέκτη, ή αντίστοιχα εκτός αυτού, οδηγούντες σωλήνες εισροής ή αντίστοιχα εκροής (14, 16, 18) ή αντίστοιχα προσαγωγούς/απαγωγούς και ένα διαφανές στο μεγαλύτερο τμήμα αυτού κυρίως επίπεδο κάλυμμα (30), το οποίο σχηματίζει ένα τουλάχιστον από κοινού φέρον συστατικό τμήμα του συλλέκτη (10). Το διαφανές στο μεγαλύτερο του μέρος κάλυμμα (30) σχηματίζει το σταθεροποιητικό τμήμα του συλλέκτη (10). Η εφεύρεση αφορά επιπλέον διάταξη ηλιακού συλλέκτη (12), η οποία αποτελείται

από μία επί μίας σκεπής διατεταγμένη κατασκευή πλαισίου, επί της οποίας τοποθετείται πλήθος ηλιακών συλλεκτών (10).



ΑΡΙΘΜΟΣ ΕΥΡ. Δ.Ε. (11):3082821
ΑΡΙΘ. ΕΛΛ. ΚΑΤΑΘΕΣΗΣ (21):20140400314
ΗΜΕΡ. ΕΛΛ. ΚΑΤΑΘΕΣΗΣ (22):19/02/2014
ΑΡΙΘ./ΗΜΕΡ. ΔΗΜΟΣΙΕΥΣΗΣ
ΕΥΡΩΠΑΪΚΟΥ ΔΙΠΛΩΜΑΤΟΣ(87):2488523 - 20/11/2013
ΑΡΙΘ./ΗΜΕΡ. ΔΗΜΟΣΙΕΥΣΗΣ
ΕΥΡΩΠΑΪΚΗΣ ΑΙΤΗΣΗΣ (86):10768153.8--12/10/2010
ΔΙΚΑΙΟΥΧΟΣ (73):1)Bristol-Myers Squibb Company
Route 206 and Province Line Road, Princeton, NJ 05843-4000, ΗΝΩΜΕΝΕΣ ΠΟΛΙΤΕΙΕΣ ΤΗΣ ΑΜΕΡΙΚΗΣ

ΣΥΜΒ. ΠΡΟΤΕΡΑΙΟΤΗΤΕΣ (30):250978 P-13/10/2009-US
ΕΦΕΥΡΕΤΗΣ (72):1)CARTER, Percy H.
2)CHERNEY, Robert J.
3)ROSSO, Victor W.
4)LI, Jun

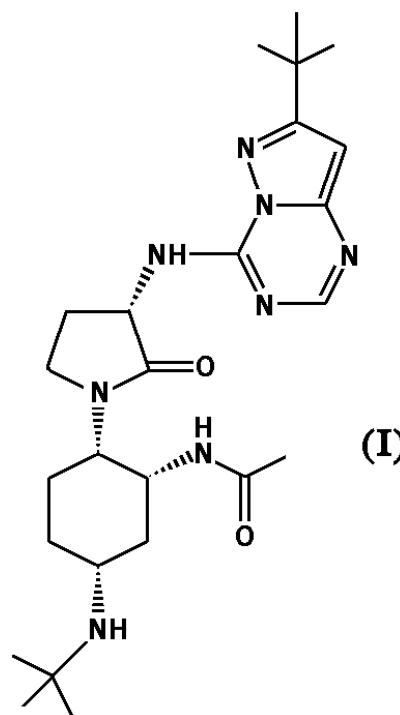
ΕΙΔΙΚΟΣ ΠΛΗΡΕΞΟΥΣΙΟΣ (74):ΠΑΠΑΝΙΚΟΛΑΟΥ ΜΑΡΙΑ
Πόντου 30, 15121 ΠΕΥΚΗ (ΑΤΤΙΚΗΣ)
ΑΝΤΙΚΛΗΤΟΣ (74):ΜΑΛΑΜΗ ΑΛΚΗΣΤΙΣ-ΕΙΡΗΝΗ
Σκουφά 52,10672 ΑΘΗΝΑ

ΤΙΤΛΟΣ ΕΦΕΥΡΕΣΗΣ (54):N-((1R,2S,5R)-5-(T-ΒΟΥΤΥΛΑΜΙΝΟ)-2-((S)-3-(7-T-ΒΟΥΤΥΛΠΥΡΑΖΟΛΟ[1,5-a][1,3,5]ΤΡΙΑΖΙΝ-4-ΥΛΑΜΙΝΟ)-2-ΟΞΟΗΥΠΡΟΛΙΔΙΝ-1-ΥΛ)ΚΥΚΛΟΕΞΥΛ) ΑΚΕΤΑΜΙΔΙΟ, ΔΙΠΛΟΣ ΡΥΘΜΙΣΤΗΣ ΔΡΑΣΤΙΚΟΤΗΤΑΣ ΥΠΟΔΟΧΕΩΝ ΧΗΜΕΙΟΚΙΝΗΣ, ΚΡΥΣΤΑΛΛΙΚΕΣ ΜΟΡΦΕΣ ΚΑΙ ΔΙΕΡΓΑΣΙΕΣ

ΠΕΡΙΛΗΨΗ(57)

Η παρούσα εφεύρεση παρέχει νέο ανταγωνιστή: N-((1R,2S,5R)-5-(τ-βουτυλαμινο)-2-((S)-3-(7-τ-βουτυλπυραζολο[1,5-a][1,3,5]τριαζίν-4-υλαμινο)-2-οξοηυπρολιδίν-1-υλ)κυκλοεξυλ) ακεταμίδιο: ή φαρμακευτικός αποδεκτό άλας, διαλύτωμα ή προφάρμακο αυτού, που έχει μη αναμενόμενη διπλή δραστηριότητα υποδοχέων CCR-2 και CCR-1. Κρυσταλλικές μορφές, μεταβολίτες, φαρμακευτικές συνθέσεις που τα περιέχουν και μέθοδοι χρήσης αυτών ως παραγόντων για τη θεραπευτική αγωγή φλεγμονωδών ασθενειών, αλλεργικών, αυτοάνοσων, μετα-

βολικών, καρκινικών ή/και καρδιαγγειακών ασθενειών αποκαλύπτονται επίσης. Η παρούσα αποκάλυψη παρέχει επίσης διεργασίες για την παρασκευή ενώσεων του Τύπου (I) όπως παρέχεται στο παρόν, που περιλαμβάνουν N-((1R,2S,5R)-5-(τ-βουτυλαμινο)-2-((S)-3-(7-τ-βουτυλπυραζολο[1,5-a][1,3,5]τριαζίν-4-υλαμινο)-2-οξοηυπρολιδίν-1-υλ)κυκλοεξυλ) ακεταμίδιο. Ενώσεις οι οποίες είναι χρήσιμα ενδιάμεσα της διεργασίας παρέχονται επίσης στο παρόν.



ΑΡΙΘΜΟΣ ΕΥΡ. Δ.Ε. (11):3082822
ΑΡΙΘ. ΕΛΛ. ΚΑΤΑΘΕΣΗΣ (21):20140400315
ΗΜΕΡ. ΕΛΛ. ΚΑΤΑΘΕΣΗΣ (22):19/02/2014
ΑΡΙΘ./ΗΜΕΡ. ΔΗΜΟΣΙΕΥΣΗΣ
ΕΥΡΩΠΑΪΚΟΥ ΔΙΠΛΩΜΑΤΟΣ(87):2136825 - 20/11/2013
ΑΡΙΘ./ΗΜΕΡ. ΔΗΜΟΣΙΕΥΣΗΣ
ΕΥΡΩΠΑΪΚΗΣ ΑΙΤΗΣΗΣ (86):08741827.3--29/02/2008
ΔΙΚΑΙΟΥΧΟΣ (73):1)PROBI AB
Solvegatan 41, 223 70 Lund, ΣΟΥΗΔΙΑ
ΣΥΜΒ. ΠΡΟΤΕΡΑΙΟΤΗΤΕΣ (30):0700551-01/03/2007-SE
ΕΦΕΥΡΕΤΗΣ (72):1)MOLIN, Goran
2)AHRNE, Siv
3)KARLSSON, Caroline
4)JEPPSSON, Bengt
ΕΙΔΙΚΟΣ ΠΑΡΕΞΟΥΣΙΟΣ (74):ΠΑΠΑΝΙΚΟΛΑΟΥ ΜΑΡΙΑ
Πόντου 30, 15121 ΠΕΥΚΗ (ΑΤΤΙΚΗΣ)
ΑΝΤΙΚΛΗΤΟΣ (74):ΜΑΛΑΜΗ ΑΛΚΗΣΤΙΣ-ΕΙΡΗΝΗ
Σκουφά 52,10672 ΑΘΗΝΑ
ΤΙΤΛΟΣ ΕΦΕΥΡΕΣΗΣ (54):**ΧΡΗΣΗ ΤΟΥ LACTOBACILLUS PLANTARUM ΓΙΑ ΤΗΝ ΑΥΞΗΣΗ ΤΗΣ ΒΑΚΤΗΡΙΑΚΗΣ ΠΟΙΚΙΛΟΤΗΤΑΣ**

ΠΕΡΙΛΗΨΗ(57)

Αποκαλύπτεται η χρήση στελέχους *Lactobacillus plantarum* για την παραγωγή σύνθεσης για την αύξηση της ποικιλότητας του γαστρεντερικού σωλήνα με χορήγηση του εν λόγω στελέχους σε ένα άτομο με σκοπό την παραγωγή αυξημένου δείκτη ποικιλότητας σε σύγκριση με placebo, καθώς και η χρήση στελέχους *Lactobacillus plantarum* για την παραγωγή σύνθεσης για την προφυλακτική θεραπεία υγιούς ατόμου έναντι της εμφάνισης χαμηλής βακτηριακής ποικιλότητας (LBD), ατόμου που έχει LBD έναντι της εμφάνισης μιας ή περισσότερων φυσιολογικών διαταραγμένων καταστάσεων, βακτηριακής

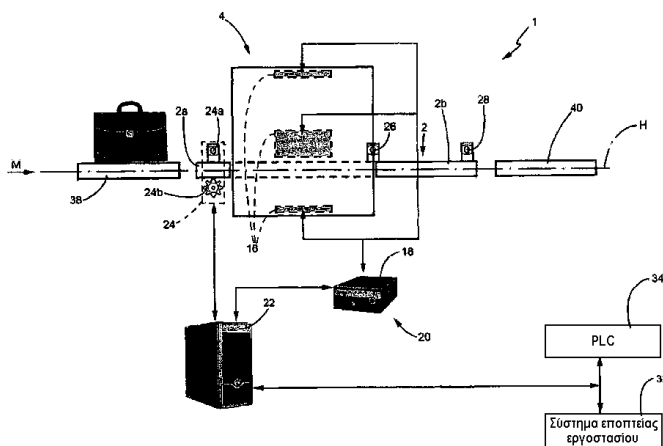
υπερανάπτυξης παχέος εντέρου (LIBO) ή βακτηριακής υπερανάπτυξης λεπτού εντέρου (SIBO), και ενός ατόμου που έχει LIBO ή SIBO έναντι της εμφάνισης μιας ή περισσότερων φυσιολογικών διαταραγμένων καταστάσεων, και μέθοδος για την αύξηση της εν λόγω ποικιλότητας.

ΑΡΙΘΜΟΣ ΕΥΡ. Δ.Ε. (11):3082823
ΑΡΙΘ. ΕΛΛ. ΚΑΤΑΘΕΣΗΣ (21):20140400313
ΗΜΕΡ. ΕΛΛ. ΚΑΤΑΘΕΣΗΣ (22):19/02/2014
ΑΡΙΘ./ΗΜΕΡ. ΔΗΜΟΣΙΕΥΣΗΣ
ΕΥΡΩΠΑΪΚΟΥ ΔΙΠΛΩΜΑΤΟΣ(87):2502186 - 20/11/2013
ΑΡΙΘ./ΗΜΕΡ. ΔΗΜΟΣΙΕΥΣΗΣ
ΕΥΡΩΠΑΪΚΗΣ ΑΙΤΗΣΗΣ (86):09808966.7--20/11/2009
ΔΙΚΑΙΟΥΧΟΣ (73):1)SELEX ES S.p.A.
Via Piemonte 60, Roma, ΙΤΑΛΙΑ
ΣΥΜΒ. ΠΡΟΤΕΡΑΙΟΤΗΤΕΣ (30):
ΕΦΕΥΡΕΤΗΣ (72):1)BRIANO Andrea
2)FERRARIS Bartolomeo
3)GUOLO Roberto
ΕΙΔΙΚΟΣ ΠΑΡΕΞΟΥΣΙΟΣ (74):ΠΑΠΑΝΙΚΟΛΑΟΥ ΜΑΡΙΑ
Πόντου 30, 15121 ΠΕΥΚΗ (ΑΤΤΙΚΗΣ)
ΑΝΤΙΚΛΗΤΟΣ (74):ΜΑΛΑΜΗ ΑΛΚΗΣΤΙΣ-ΕΙΡΗΝΗ
Σκουφά 52,10672 ΑΘΗΝΑ
ΤΙΤΛΟΣ ΕΦΕΥΡΕΣΗΣ (54):**ΜΕΘΟΔΟΣ ΚΑΙ ΜΗΧΑΝΗΜΑ ΓΙΑ ΑΝΙΧΝΕΥΣΗ ΦΥΣΙΚΩΝ ΣΥΣΧΕΤΙΣΜΩΝ ΜΕΤΑΞΥ ΗΛΕΚΤΡΟΝΙΚΩΝ ΑΝΑΓΝΩΡΙΣΤΙΚΩΝ ΚΑΙ ΑΝΤΙΚΕΙΜΕΝΩΝ**

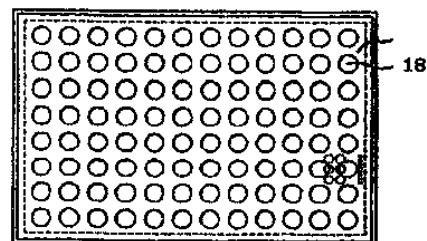
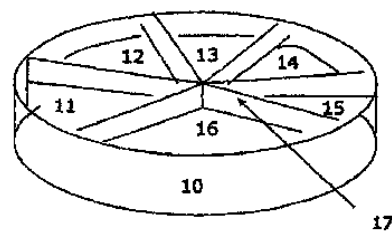
ΠΕΡΙΛΗΨΗ(57)

Μέθοδος για ανίχνευση φυσικών συσχετισμών μεταξύ ηλεκτρονικών αναγνωριστικών και αντικειμένων με τα οποία τα ηλεκτρονικά αναγνωριστικά συζευγνύονται φυσικά. Η μέθοδος περιλαμβάνει τα εξής βήματα: ανίχνευση των ηλεκτρονικών αναγνωριστικών σε αντίστοιχες στιγμές ανίχνευσης (tr) δημιουργία σημάτων συμβάντων που υποδεικνύουν αντίστοιχες στιγμές ανίχνευσης σύμφωνα με τα σήματα συμβάντων, δημιουργία αντίστοιχων πρώτων καταχωρήσεων (301) που περιέχουν αντίστοιχες στιγμές ανίχνευσης, για κάθε αντικείμενο, καθορισμό αντίστοιχου συνόλου καταχωρήσεων σύμφωνα με τις πρώτες καταχωρήσεις (301), και δημιουργία αντίστοιχου αριθμού δεύτερων καταχωρήσεων (501) επί τη βάση του αντίστοιχου σετ καταχωρήσεων, με κάθε δεύτερη καταχώρηση (501) να

περιέχει αντίστοιχη μέγιστη χρονική στιγμή, για κάθε αντικείμενο, δημιουργία αντίστοιχου αριθμού τρίτων καταχωρήσεων (601), συγκρίνοντας τις μέγιστες χρονικές στιγμές των δεύτερων καταχωρήσεων (501) με αντίστοιχο χρονικό παράθυρο (Tw2(x)).



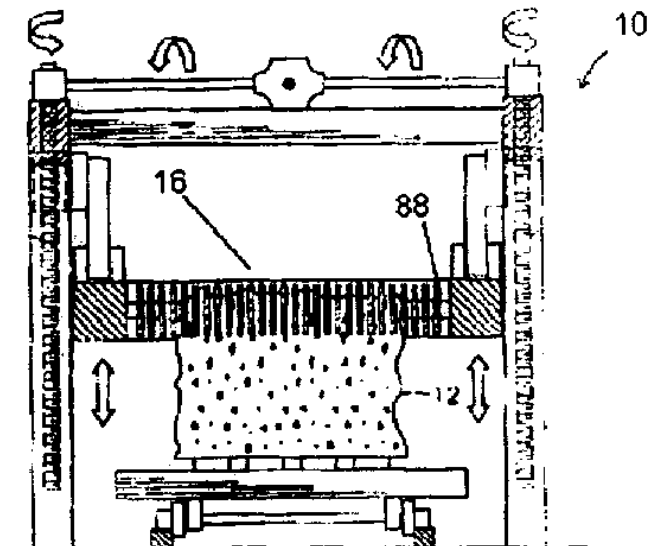
ΑΡΙΘΜΟΣ ΕΥΡ. Δ.Ε. (11):3082824
ΑΡΙΘ. ΕΛΛ. ΚΑΤΑΘΕΣΗΣ (21):20140400311
ΗΜΕΡ. ΕΛΛ. ΚΑΤΑΘΕΣΗΣ (22):19/02/2014
ΑΡΙΘ./ΗΜΕΡ. ΔΗΜΟΣΙΕΥΣΗΣ
ΕΥΡΩΠΑΪΚΟΥ ΔΙΠΛΩΜΑΤΟΣ(87):2181330 - 20/11/2013
ΑΡΙΘ./ΗΜΕΡ. ΔΗΜΟΣΙΕΥΣΗΣ
ΕΥΡΩΠΑΪΚΗΣ ΑΙΤΗΣΗΣ (86):08784426.2--26/08/2008
ΔΙΚΑΙΟΥΧΟΣ (73):1)Statens Serum Institut
 Artillerivej 5, 2300 Copenhagen S, ΔΑΝΙΑ
ΣΥΜΒ. ΠΡΟΤΕΡΑΙΟΤΗΤΕΣ (30):07115480-31/08/2007-EP
 969260 P-31/08/2007-US
ΕΦΕΥΡΕΤΗΣ (72):1)FRIMODT-MOLLER, Niels
ΕΙΔΙΚΟΣ ΠΛΗΡΕΞΟΥΣΙΟΣ (74):ΠΑΠΑΝΙΚΟΛΑΟΥ ΜΑΡΙΑ
 Πόντου 30, 15121 ΠΕΥΚΗ (ΑΤΤΙΚΗΣ)
ΑΝΤΙΚΛΗΤΟΣ (74):ΜΑΛΑΜΗ ΑΛΚΗΣΤΙΣ-ΕΙΡΗΝΗ
 Σκουφά 52,10672 ΑΘΗΝΑ
ΤΙΤΛΟΣ ΕΦΕΥΡΕΣΗΣ (54):**ΣΥΝΘΕΣΕΙΣ ΚΑΙ ΤΕΧΝΙΚΑ ΜΕΣΑ ΓΙΑ ΔΙΑΓΝΩΣΗ ΜΙΚΡΟΒΙΑΚΩΝ ΜΟΛΥΝΣΕΩΝ**



ΠΕΡΙΛΗΨΗ(57)

Η παρούσα εφεύρεση αφορά την ανάγκη για νέες, αξιόπιστες, γρήγορες και οικονομικές προσεγγίσεις για διάγνωση, συμπεριλαμβανομένης της ανίχνευσης και χαρακτηρισμού, μικροβιακών μολύνσεων σε ανθρώπους και ζώα ή μεθόδους ανίχνευσης και χαρακτηρισμό μικροβιακών μολύνσεων σε διάφορα περιβάλλοντα, όπως σε δείγμα τροφίμου ή ζωοτροφής. Η παρούσα εφεύρεση παρέχει συνθέσεις, πλατφόρμες, κιτ και μεθόδους για διάγνωση, ανίχνευση και/ή χαρακτηρισμό μικροβιακής λοίμωξης ή μόλυνσης. Ειδικότερα, η παρούσα εφεύρεση σχετίζεται με τέτοιες συνθέσεις, πλατφόρμες, κιτ και μεθόδους κατάλληλες για διάγνωση, ανίχνευση και/ή χαρακτηρισμό λοίμωξης του ουροποιητικού συστήματος.

ΑΡΙΘΜΟΣ ΕΥΡ. Δ.Ε. (11):3082825
ΑΡΙΘ. ΕΛΛ. ΚΑΤΑΘΕΣΗΣ (21):20140400308
ΗΜΕΡ. ΕΛΛ. ΚΑΤΑΘΕΣΗΣ (22):19/02/2014
ΑΡΙΘ./ΗΜΕΡ. ΔΗΜΟΣΙΕΥΣΗΣ
ΕΥΡΩΠΑΪΚΟΥ ΔΙΠΛΩΜΑΤΟΣ(87):1711310 - 20/11/2013
ΑΡΙΘ./ΗΜΕΡ. ΔΗΜΟΣΙΕΥΣΗΣ
ΕΥΡΩΠΑΪΚΗΣ ΑΙΤΗΣΗΣ (86):04815249.0--22/12/2004
ΔΙΚΑΙΟΥΧΟΣ (73):1)Ehwa Diamond Industrial Co., Ltd.
 520-2 Wondong Osansi, Kyunggido 447804,
 ΔΗΜΟΚΡΑΤΙΑ ΤΗΣ ΚΟΡΕΑΣ (ΝΟΤΙΑ ΚΟΡΕΑ)
ΣΥΜΒ. ΠΡΟΤΕΡΑΙΟΤΗΤΕΣ (30):744690-23/12/2003-US
ΕΦΕΥΡΕΤΗΣ (72):1)DOSSENA, Ernesto
 2)JAKOBUSS, Markus
 3)KUEHN, Andre
 4)PROSKE, Kurt
 5)TURNER, Dennis
 6)ZIMMERMAN, Michael H.
ΕΙΔΙΚΟΣ ΠΛΗΡΕΞΟΥΣΙΟΣ (74):ΠΑΠΑΝΙΚΟΛΑΟΥ ΜΑΡΙΑ
 Πόντου 30, 15121 ΠΕΥΚΗ (ΑΤΤΙΚΗΣ)
ΑΝΤΙΚΛΗΤΟΣ (74):ΜΑΛΑΜΗ ΑΛΚΗΣΤΙΣ-ΕΙΡΗΝΗ
 Σκουφά 52,10672 ΑΘΗΝΑ
ΤΙΤΛΟΣ ΕΦΕΥΡΕΣΗΣ (54):**ΜΕΘΟΔΟΣ ΚΟΠΗΣ ΠΛΑΚΩΝ ΓΡΑΝΙΤΗ ΠΕΡΙΛΗΨΗ(57)**

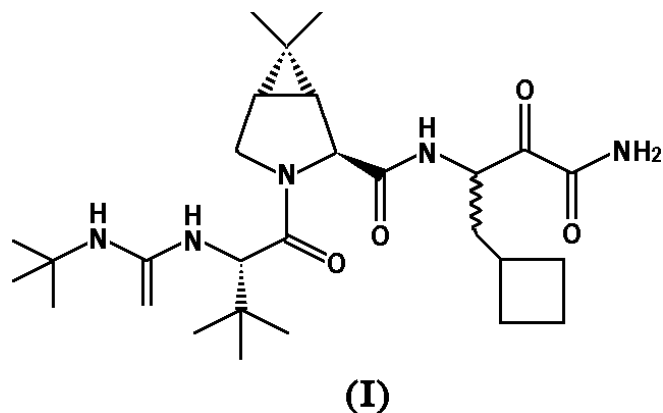


Τεμάχιο γρανίτη κομμένο σε πλάκες με συσκευή πριονίσματος, που περιλαμβάνει πολλές, γενικά παράλληλες, σε απόσταση μεταξύ τους λεπίδες, όπου κάθε λεπίδα φέρει πολλά στοιχεία κοπής προσαρτημένα σε αυτή, όπου κάθε στοιχείο κοπής περιλαμβάνει συνεχούς φάσης υλικό με υπερ-λειαντικό μέσο, που επιλέγεται από φυσικό διαμάντι, συνθετικό διαμάντι, βόριο κυβικής κρυσταλλικής δομής και συνδυασμούς αυτών, όπου κάθε πλάκα γρανίτη καθώς κόβεται από το τεμάχιο έχει τραχύτητα επιφάνειας Ra μικρότερη από 500 μ-in, και διαφοροποίηση πάχους 2 mm ή λιγότερο, από ονομαστική πλάκα στόχο.

ΑΡΙΘΜΟΣ ΕΥΡ. Δ.Ε. (11):3082826
ΑΡΙΘ. ΕΛΛ. ΚΑΤΑΘΕΣΗΣ (21):20140400309
ΗΜΕΡ. ΕΛΛ. ΚΑΤΑΘΕΣΗΣ (22):19/02/2014
ΑΡΙΘ./ΗΜΕΡ. ΔΗΜΟΣΙΕΥΣΗΣ
ΕΥΡΩΠΑΪΚΟΥ ΔΙΠΛΩΜΑΤΟΣ(87):2121605 - 20/11/2013
ΑΡΙΘ./ΗΜΕΡ. ΔΗΜΟΣΙΕΥΣΗΣ
ΕΥΡΩΠΑΪΚΗΣ ΑΙΤΗΣΗΣ (86):07867798.6--18/12/2007
ΔΙΚΑΙΟΥΧΟΣ (73):1)Merck Sharp & Dohme Corp.
126 East Lincoln Avenue, Rahway, NJ 07065-0907, ΗΝΩΜΕΝΕΣ ΠΟΛΙΤΕΙΕΣ ΤΗΣ ΑΜΕΡΙΚΗΣ
ΣΥΜΒ. ΠΡΟΤΕΡΑΙΟΤΗΤΕΣ (30):876447 P-20/12/2006-US
ΕΦΕΥΡΕΤΗΣ (72):1)WONG, George S.K.
2)LEE, Hong-Chang
3)VANCE, Jennifer A.
4)TONG, Weidong
5)IWAMA, Tetsuo
ΕΙΔΙΚΟΣ ΠΛΗΡΕΞΟΥΣΙΟΣ (74):ΠΑΠΑΝΙΚΟΛΑΟΥ ΜΑΡΙΑ
Πόντου 30, 15121 ΠΕΥΚΗ (ΑΤΤΙΚΗΣ)
ΑΝΤΙΚΛΗΤΟΣ (74):ΜΑΛΑΜΗ ΑΛΚΗΣΤΙΣ-ΕΙΡΗΝΗ
Σκουφά 52,10672 ΑΘΗΝΑ
ΤΙΤΛΟΣ ΕΦΕΥΡΕΣΗΣ (54):**ΜΕΘΟΔΟΣ ΓΙΑ ΤΗΝ ΠΑΡΑΣΚΕΥΗ ΤΟΥ (1R,2S,5S)-N-[(1S)-3-AMINO-1-(ΚΥΚΛΟΒΟΥΤΥΑΜΕΘΥΛ)-2,3-ΔΙΟΞΟ-ΠΡΟΠΥΛ]-3-[(2S)-2-[[[(1,1-ΔΙ-ΜΕΘΥΛΑΙΘΥΛ)-ΑΜΙΝΟ]ΚΑΡΒΟΝΥΛ]ΑΜΙΝΟ]-3,3-ΔΙΜΕΘΥΛ-1-ΟΞΟΒΟΥΤΥΛ]-6,6-ΔΙΜΕΘΥΛ-3-ΑΖΑΔΙΚΥΚΛΟ[3.1.0]ΕΞΑΝΟ-2-ΚΑΡΒΟΞΑΜΙΔΙΟΥ**

ΠΕΡΙΛΗΨΗ(57)

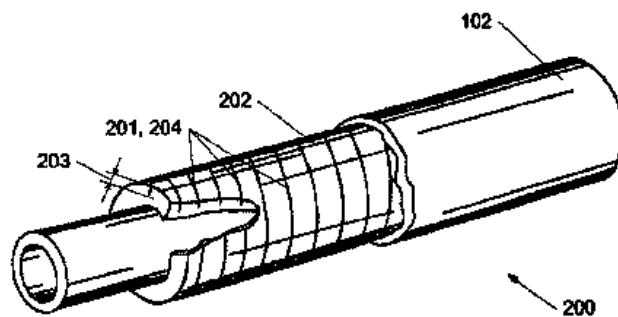
Η παρούσα εφεύρεση αναφέρεται επίσης σε μέθοδο για την παρασκευή ενδιάμεσων ενώσεων χρήσιμων στην παρασκευή των ενώσεων του τύπου (I) με χρήση της μεθόδου του σχήματος (II).



ΑΡΙΘΜΟΣ ΕΥΡ. Δ.Ε. (11):3082827
ΑΡΙΘ. ΕΛΛ. ΚΑΤΑΘΕΣΗΣ (21):20140400319
ΗΜΕΡ. ΕΛΛ. ΚΑΤΑΘΕΣΗΣ (22):19/02/2014
ΑΡΙΘ./ΗΜΕΡ. ΔΗΜΟΣΙΕΥΣΗΣ
ΕΥΡΩΠΑΪΚΟΥ ΔΙΠΛΩΜΑΤΟΣ(87):2205897 - 20/11/2013
ΑΡΙΘ./ΗΜΕΡ. ΔΗΜΟΣΙΕΥΣΗΣ
ΕΥΡΩΠΑΪΚΗΣ ΑΙΤΗΣΗΣ (86):08835667.0--01/10/2008
ΔΙΚΑΙΟΥΧΟΣ (73):1)Logstor A/S
Danmarksvej 11, 9670 Logstor, ΔΑΝΙΑ
ΣΥΜΒ. ΠΡΟΤΕΡΑΙΟΤΗΤΕΣ (30):07019381-02/10/2007-EP
ΕΦΕΥΡΕΤΗΣ (72):1)JESPERSEN, Hans Melby
ΕΙΔΙΚΟΣ ΠΛΗΡΕΞΟΥΣΙΟΣ (74):ΚΙΑΙΜΙΡΗΣ ΚΩΝΣΤΑΝΤΙΝΟΣ
Χατζηγιάννη Μέξη 7, 11528 ΑΘΗΝΑ
ΑΝΤΙΚΛΗΤΟΣ (74):ΚΙΑΙΜΙΡΗΣ ΚΩΝΣΤΑΝΤΙΝΟΣ
Χατζηγιάννη Μέξη 7,11528 ΑΘΗΝΑ
ΤΙΤΛΟΣ ΕΦΕΥΡΕΣΗΣ (54):**ΔΙΑΤΑΞΗ ΠΡΟΜΟΝΩΜΕΝΗΣ ΣΩΛΗΝΩΣΗΣ ΜΕ ΔΥΝΑΤΟΤΗΤΑ ΚΑΜΨΗΣ**

ΠΕΡΙΛΗΨΗ(57)

Η παρούσα εφεύρεση είναι σχετική με μία διάταξη σωλήνωσης ειδικά για υπεράκτια εγκατάσταση που περιλαμβάνει έναν εσωτερικό σωλήνα μεταφοράς, ένα περίβλημα και τουλάχιστον ένα κλειστόν κυμαλών και/ή στερεού υλικού στρώμα θερμικής μόνωσης τοποθετημένο ανάμεσα στο περίβλημα και τον εσωτερικό σωλήνα μεταφοράς, και το τουλάχιστον ένα στρώμα μόνωσης είναι ενωμένο άμεσα ή έμμεσα σε τουλάχιστον το περίβλημα και τον εσωτερικό σωλήνα μεταφοράς. Η διάταξη σωλήνωσης σύμφωνα με την εφεύρεση έχει βελτιωμένες ιδιότητες κάμψης πράγμα που επιτυγχάνεται καθώς το στρώμα μονωτικού υλικού περιέχει τουλάχιστον μία σχισμή ουσιαστικά εγκάρσια προς την επιμήκη κατεύθυνση της διάταξης σωλήνωσης. Η σχισμή μπορεί π.χ. να εφαρμοστεί ως ένα ελικοειδές ή περιφερειακό κόψιμο. Με αυτόν τον τρόπο αποκτάται το ότι η διάταξη σωλήνωσης μπορεί να κυλιστεί πάνω σε έναν κύλινδρο ή μομπάνα που βελτιώνει κατά πολύ τη διαδικασία εγκατάστασης της διάταξης σωλήνωσης. Η εφεύρεση είναι περαιτέρω σχετική με μία μέθοδο βελτίωσης των ιδιοτήτων κάμψης και της χρήσης μίας ή περισσότερων σχισμών στο στρώμα μονωτικού υλικού για την αύξηση των ιδιοτήτων κάμψης τέτοιας διάταξης σωλήνωσης.

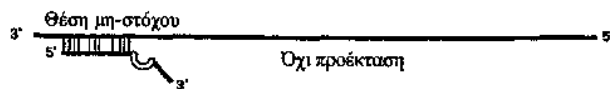


ΑΡΙΘΜΟΣ ΕΥΡ. Δ.Ε. (11):3082828
ΑΡΙΘ. ΕΛΛ. ΚΑΤΑΘΕΣΗΣ (21):20140400323
ΗΜΕΡ. ΕΛΛ. ΚΑΤΑΘΕΣΗΣ (22):19/02/2014
ΑΡΙΘ./ΗΜΕΡ. ΔΗΜΟΣΙΕΥΣΗΣ
ΕΥΡΩΠΑΪΚΟΥ ΔΙΠΛΩΜΑΤΟΣ(87):2365078 - 20/11/2013
ΑΡΙΘ./ΗΜΕΡ. ΔΗΜΟΣΙΕΥΣΗΣ
ΕΥΡΩΠΑΪΚΗΣ ΑΙΤΗΣΗΣ (86):11168429.6--03/03/2006
ΔΙΚΑΙΟΥΧΟΣ (73):1)Seegene, Inc.
 8, 9F Taewon Bldg. 65-5, Bangi-dong Songpa-
 gu, Seoul 138-050, ΔΗΜΟΚΡΑΤΙΑ ΤΗΣ
 ΚΟΡΕΑΣ (ΝΟΤΙΑ ΚΟΡΕΑ)
ΣΥΜΒ. ΠΡΟΤΕΡΑΙΟΤΗΤΕΣ (30):20050018419-05/03/2005-KR
 KR2005/001206-26/04/2005-WO
ΕΦΕΥΡΕΤΗΣ (72):1)CHUN, Jong-Yoon
ΕΙΔΙΚΟΣ ΠΑΗΡΕΞΟΥΣΙΟΣ (74):ΠΑΠΑΚΩΝΣΤΑΝΤΙΝΟΥ ΕΛΕΝΗ
 Κουμπάρη 2, 10674 ΑΘΗΝΑ
ΑΝΤΙΚΛΗΤΟΣ (74):ΠΑΠΑΚΩΝΣΤΑΝΤΙΝΟΥ ΕΛΕΝΗ
 Κουμπάρη 2,10674 ΑΘΗΝΑ
ΤΙΤΛΟΣ ΕΦΕΥΡΕΣΗΣ (54):ΔΙΑΔΙΚΑΣΙΕΣ ΧΡΗΣΗΣ ΟΛΙΓΟΝΟΥ-
 ΚΛΕΟΤΙΔΙΟΥ ΔΙΤΤΗΣ ΕΞΕΙΔΙΚΕΥΣΗΣ
 ΚΑΙ ΟΛΙΓΟΝΟΥΚΛΕΟΤΙΔΙΟ ΔΙΤΤΗΣ
 ΕΞΕΙΔΙΚΕΥΣΗΣ

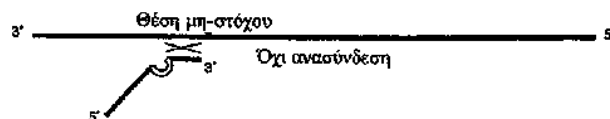
ΠΕΡΙΛΗΨΗ(57)

Η παρούσα εφεύρεση σχετίζεται με διάφορες διαδικασίες αντίδρασης προέκτασης εξαρτώμενης από μήτρα χρησιμοποιώντας ολιγονουκλεοτίδιο διττής εξειδίκευσης και με ολιγονουκλεοτίδιο διττής εξειδίκευσης αποτελούμενο από τρία διαφορετικά τμήματα Tm για αυτόν τον σκοπό. Στην παρούσα εφεύρεση επιδεικνύονται τα χαρακτηριστικά του ολιγονουκλεοτιδίου διττής εξειδίκευσης, που είναι υψηλή εξειδίκευση υβριδοποίησης και ανεκτικότητα αναντιστοιχιών.

(a) Όχι προέκταση
 Δεν συμβαίνει προέκταση όταν το τμήμα άκρου 5', αλλά όχι το τμήμα άκρου 3', ανασυνδέεται στην μήτρα



(b) Όχι ανασύνδεση
 Δεν συμβαίνει ανασύνδεση όταν το τμήμα άκρου 3', αλλά όχι το τμήμα άκρου 5', έχει αλληλουχία συμπληρωματική της θέσης μη-στόχου



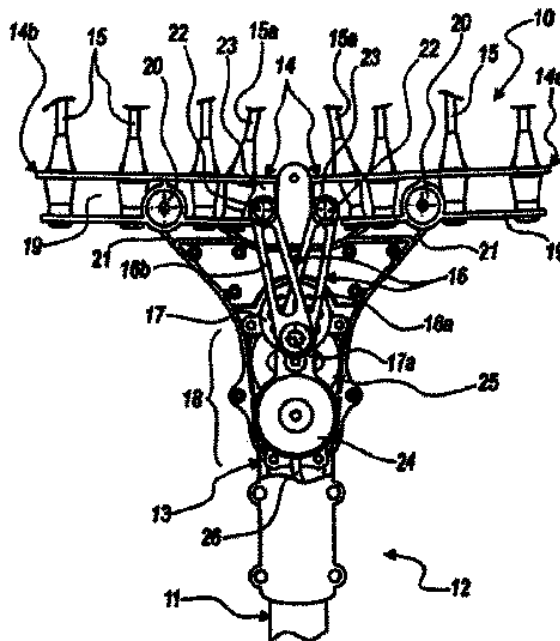
(c) Προέκταση
 Αμφότερα τα τμήματα, άκρου 5' και άκρου 3', ανασυνδέονται με την αλληλουχία-στόχο και επομένως εκαυτοχάνεται προέκταση



ΑΡΙΘΜΟΣ ΕΥΡ. Δ.Ε. (11):3082829
ΑΡΙΘ. ΕΛΛ. ΚΑΤΑΘΕΣΗΣ (21):20140400320
ΗΜΕΡ. ΕΛΛ. ΚΑΤΑΘΕΣΗΣ (22):19/02/2014
ΑΡΙΘ./ΗΜΕΡ. ΔΗΜΟΣΙΕΥΣΗΣ
ΕΥΡΩΠΑΪΚΟΥ ΔΙΠΛΩΜΑΤΟΣ(87):2138028 - 01/01/2014
ΑΡΙΘ./ΗΜΕΡ. ΔΗΜΟΣΙΕΥΣΗΣ
ΕΥΡΩΠΑΪΚΗΣ ΑΙΤΗΣΗΣ (86):09163233.1--19/06/2009
ΔΙΚΑΙΟΥΧΟΣ (73):1)ZANON S.R.L.
 Via Madonnetta 30, 35011 Campodarsego (Pa-
 dova), ΙΤΑΛΙΑ
ΣΥΜΒ. ΠΡΟΤΕΡΑΙΟΤΗΤΕΣ (30):PD20080191-27/06/2008-IT
ΕΦΕΥΡΕΤΗΣ (72):1)Zanon, Franco
ΕΙΔΙΚΟΣ ΠΑΗΡΕΞΟΥΣΙΟΣ (74):ΚΙΛΙΜΙΡΗΣ ΚΩΝΣΤΑΝΤΙΝΟΣ
 Χατζηγιάννη Μέξη 7, 11528 ΑΘΗΝΑ
ΑΝΤΙΚΛΗΤΟΣ (74):ΚΙΛΙΜΙΡΗΣ ΚΩΝΣΤΑΝΤΙΝΟΣ
 Χατζηγιάννη Μέξη 7,11528 ΑΘΗΝΑ
ΤΙΤΛΟΣ ΕΦΕΥΡΕΣΗΣ (54):ΣΥΣΚΕΥΗ ΤΙΝΑΓΜΑΤΟΣ, ΕΙΔΙΚΑ ΓΙΑ
 ΤΟ ΤΙΝΑΓΜΑ ΕΛΙΩΝ Ή ΠΑΡΟΜΟΙΩΝ
 ΚΑΡΠΩΝ

ΠΕΡΙΛΗΨΗ(57)

Μια συσκευή τινάγματος (10), ειδικά για το τινάγμα ελιών ή παρομοίων καρπών, αποτελούμενη από: - μια επιμήκη λαβή (11), η οποία διαθέτει, σε ένα άκρο εργασίας (12), ένα σώμα στήριξης (13) στο οποίο είναι συναρθρωμένοι τουλάχιστον ένας τομέας ταλάντωσης (14) που διαθέτει ράβδους τινάγματος (15), - τουλάχιστον ένα στοιχείο σύνδεσης (16), το οποίο συνδέει λειτουργικά τουλάχιστον ένα στοιχείο στροφάλου (17) στον εν λόγω τουλάχιστον ένα τομέα ταλάντωσης (14), προκειμένου να μεταδώσει σε αυτόν, κατά τη χρήση, μια κίνηση ταλάντωσης. Το στοιχείο στροφάλου (17) είναι συνδεδεμένο λειτουργικά σε μέσα κινητήρα (18) προκειμένου να ενεργοποιείται από αυτά κατά τη χρήση.



ΑΡΙΘΜΟΣ ΕΥΡ. Δ.Ε. (11):3082830
ΑΡΙΘ. ΕΛΛ. ΚΑΤΑΘΕΣΗΣ (21):20140400318
ΗΜΕΡ. ΕΛΛ. ΚΑΤΑΘΕΣΗΣ (22):19/02/2014
ΑΡΙΘ./ΗΜΕΡ. ΔΗΜΟΣΙΕΥΣΗΣ
ΕΥΡΩΠΑΪΚΟΥ ΔΙΠΛΩΜΑΤΟΣ(87):1944038 - 27/11/2013
ΑΡΙΘ./ΗΜΕΡ. ΔΗΜΟΣΙΕΥΣΗΣ
ΕΥΡΩΠΑΪΚΗΣ ΑΙΤΗΣΗΣ (86):06791279.0--18/09/2006
ΔΙΚΑΙΟΥΧΟΣ (73):1)CENTRO DE INGENIERIA GENETICA
Y BIOTECNOLOGIA
Avenida 31 entre 158 y 190 Cubanacan, Playa,
Ciudad de la Habana 10600, ΚΟΥΒΑ

ΣΥΜΒ. ΠΡΟΤΕΡΑΙΟΤΗΤΕΣ (30):1682005-16/09/2005-CU
ΕΦΕΥΡΕΤΗΣ (72):1)LAZO VAZQUEZ, Laura
2)HERMIDA CRUZ, Lisset
3)LOPEZ ABARRATEGUI, Carlos
4)SIERRA VAZQUEZ, Beatriz de la Caridad
5)VAZQUEZ RAMUNDO, Susana
6)VALDEZ PRADO, Iris
7)GUILLEN NIETO, Gerardo, Enrique
8)GUZMAN TIRADO, Maria, Guadalupe
9)ZULUETA MORALES, Aida

ΕΙΔΙΚΟΣ ΠΛΗΡΕΞΟΥΣΙΟΣ (74):ΓΙΑΚΟΥΜΗ ANNA
Αλκαμένους 12-14, 10439 ΑΘΗΝΑ
ΑΝΤΙΚΛΗΤΟΣ (74):ΜΙΣΙΟΥ ΑΝΔΡΟΝΙΚΗ
Αναλήψεως 23 και Μαραθώνος 27,10439
ΑΘΗΝΑ
ΤΙΤΛΟΣ ΕΦΕΥΡΕΣΗΣ (54):**ΠΡΩΤΕΪΝΗ ΚΑΨΙΔΙΟΥ ΔΑΓΚΕΙΟΥ ΙΟΥ
ΠΟΥ ΕΠΙΓΕΙ ΜΙΑ ΠΡΟΣΤΑΤΕΥΤΙΚΗ
ΑΝΤΑΠΟΚΡΙΣΗ ΚΑΙ ΦΑΡΜΑΚΕΥΤΙΚΗ
ΣΥΝΘΕΣΗ**

ΠΕΡΙΛΗΨΗ(57)

Αυτή η εφεύρεση περιγράφει μία φαρμακευτική σύνθεση που έχει μία πρωτεΐνη καψιδίου του Δάγκειου ιού ικανή να επάγει στον λήπτη μία προστατευτική ανταπόκριση ανοσίας πριν την πρόκληση του ιού χωρίς να περιλαμβάνει το φαινόμενο εμπλουτισμού (επαύξησης) που εξαρτάται από Ab.

ΑΡΙΘΜΟΣ ΕΥΡ. Δ.Ε. (11):3082831
ΑΡΙΘ. ΕΛΛ. ΚΑΤΑΘΕΣΗΣ (21):20140400324
ΗΜΕΡ. ΕΛΛ. ΚΑΤΑΘΕΣΗΣ (22):19/02/2014
ΑΡΙΘ./ΗΜΕΡ. ΔΗΜΟΣΙΕΥΣΗΣ
ΕΥΡΩΠΑΪΚΟΥ ΔΙΠΛΩΜΑΤΟΣ(87):2072051 - 29/01/2014
ΑΡΙΘ./ΗΜΕΡ. ΔΗΜΟΣΙΕΥΣΗΣ
ΕΥΡΩΠΑΪΚΗΣ ΑΙΤΗΣΗΣ (86):09075101.7--13/06/2003
ΔΙΚΑΙΟΥΧΟΣ (73):1)Cipla Ltd.
289, Belasis Road, Mumbai Central, Mumbai
400 008, ΙΝΔΙΑ

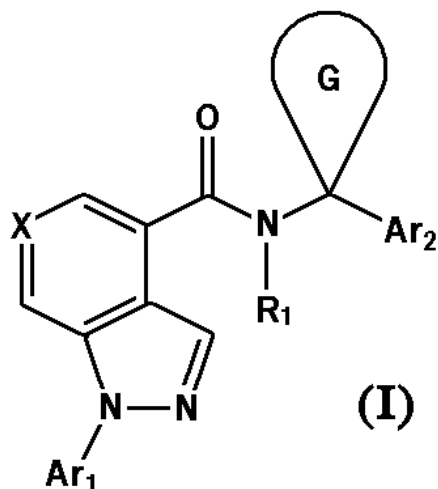
ΣΥΜΒ. ΠΡΟΤΕΡΑΙΟΤΗΤΕΣ (30):0213739-14/06/2002-GB
ΕΦΕΥΡΕΤΗΣ (72):1)Lulla, Amar
2)Malhotra, Geena

ΕΙΔΙΚΟΣ ΠΛΗΡΕΞΟΥΣΙΟΣ (74):ΠΑΠΑΚΩΝΣΤΑΝΤΙΝΟΥ ΕΛΕΝΗ
Κουμπάρη 2, 10674 ΑΘΗΝΑ
ΑΝΤΙΚΛΗΤΟΣ (74):ΠΑΠΑΚΩΝΣΤΑΝΤΙΝΟΥ ΕΛΕΝΗ
Κουμπάρη 2,10674 ΑΘΗΝΑ
ΤΙΤΛΟΣ ΕΦΕΥΡΕΣΗΣ (54):**ΣΥΝΔΥΑΣΜΟΣ ΑΖΕΛΑΣΤΙΝΗΣ ΚΑΙ
ΜΟΜΕΤΑΖΟΝΗΣ**

ΠΕΡΙΛΗΨΗ(57)

Φαρμακευτική συνταγοποίηση η οποία περιλαμβάνει αζελαστίνη ή φαρμακευτικό άλας, διαλύτωμα ή φυσιολογικό λειτουργικό παράγωγο αυτής και μομεταζόνη ή φαρμακευτικό άλας εστέρα αυτής.

ΑΡΙΘΜΟΣ ΕΥΡ. Δ.Ε. (11):3082832
ΑΡΙΘ. ΕΛΛ. ΚΑΤΑΘΕΣΗΣ (21):20140400325
ΗΜΕΡ. ΕΛΛ. ΚΑΤΑΘΕΣΗΣ (22):19/02/2014
ΑΡΙΘ./ΗΜΕΡ. ΔΗΜΟΣΙΕΥΣΗΣ
ΕΥΡΩΠΑΪΚΟΥ ΔΙΠΛΩΜΑΤΟΣ(87):2491028 - 11/12/2013
ΑΡΙΘ./ΗΜΕΡ. ΔΗΜΟΣΙΕΥΣΗΣ
ΕΥΡΩΠΑΪΚΗΣ ΑΙΤΗΣΗΣ (86):10768356.7--19/10/2010
ΔΙΚΑΙΟΥΧΟΣ (73):1)Boehringer Ingelheim International GmbH
 Binger Strasse 173, 55216 Ingelheim,
 ΓΕΡΜΑΝΙΑ
ΣΥΜΒ. ΠΡΟΤΕΡΑΙΟΤΗΤΕΣ (30):253590 P-21/10/2009-US
ΕΦΕΥΡΕΤΗΣ (72):1)COOK, Brian Nicholas
 2)KUZMICH, Daniel
 3)ΜΑΟ, Can
 4)RAZAVI, Hossein
ΕΙΔΙΚΟΣ ΠΛΗΡΕΞΟΥΣΙΟΣ (74):ΠΑΠΑΚΩΝΣΤΑΝΤΙΝΟΥ ΕΛΕΝΗ
 Κουμπάρη 2, 10674 ΑΘΗΝΑ
ΑΝΤΙΚΛΗΤΟΣ (74):ΠΑΠΑΚΩΝΣΤΑΝΤΙΝΟΥ ΕΛΕΝΗ
 Κουμπάρη 2,10674 ΑΘΗΝΑ
ΤΙΤΛΟΣ ΕΦΕΥΡΕΣΗΣ (54):ΕΝΩΣΕΙΣ ΙΝΔΑΖΟΛΙΟΥ ΚΑΙ ΠΥΡΑΖΟ-
 ΛΟΠΥΡΙΔΙΝΗΣ ΩΣ ΑΝΤΑΓΩΝΙΣΤΕΣ
 ΤΟΥ CCR1 ΥΠΟΔΟΧΕΑ



ΠΕΡΙΛΗΨΗ(57)

Γνωστοποιούνται ανταγωνιστές του CCR1 υποδοχέα του τύπου (I), όπου X είναι άζωτο ή C-R2 Ar1 είναι καρβόκυκλος, ετεροαρόλιο ή ετεροκυκλίο έκαστο κατ' επιλογή υποκατεστημένο με ένα έως τρία Ra Ar2 είναι καρβόκυκλος, ετεροαρόλιο ή ετεροκυκλίο, έκαστο κατ' επιλογή υποκατεστημένο με ένα έως τρία Rb Κυκλικό G είναι καρβόκυκλος, ή ετεροκυκλίο έκαστο κατ' επιλογή υποκατεστημένο με ένα έως δύο R8 R1 είναι υδρογόνο, C1-6 αλκύλιο ή C1-βαλκοξύC1-6αλκύλιο. Επίσης γνωστοποιούνται συνθέσεις, μέθοδοι παρασκευής και χρήσης ενώσεων του τύπου (I).

ΑΡΙΘΜΟΣ ΕΥΡ. Δ.Ε. (11):3082833
ΑΡΙΘ. ΕΛΛ. ΚΑΤΑΘΕΣΗΣ (21):20140400316
ΗΜΕΡ. ΕΛΛ. ΚΑΤΑΘΕΣΗΣ (22):19/02/2014
ΑΡΙΘ./ΗΜΕΡ. ΔΗΜΟΣΙΕΥΣΗΣ
ΕΥΡΩΠΑΪΚΟΥ ΔΙΠΛΩΜΑΤΟΣ(87):1649027 - 20/11/2013
ΑΡΙΘ./ΗΜΕΡ. ΔΗΜΟΣΙΕΥΣΗΣ
ΕΥΡΩΠΑΪΚΗΣ ΑΙΤΗΣΗΣ (86):04743590.4--28/07/2004
ΔΙΚΑΙΟΥΧΟΣ (73):1)Oxitec Limited
 71 Milton Park, Abingdon, Oxfordshire OX14
 4RX, ΜΕΓΑΛΗ ΒΡΕΤΑΝΙΑ
ΣΥΜΒ. ΠΡΟΤΕΡΑΙΟΤΗΤΕΣ (30):0317656-28/07/2003-GB
ΕΦΕΥΡΕΤΗΣ (72):1)ALPHEY, Luke
ΕΙΔΙΚΟΣ ΠΛΗΡΕΞΟΥΣΙΟΣ (74):ΠΑΠΑΝΙΚΟΛΑΟΥ ΜΑΡΙΑ
 Πόντου 30, 15121 ΠΕΥΚΗ (ΑΤΤΙΚΗΣ)
ΑΝΤΙΚΛΗΤΟΣ (74):ΜΑΛΑΜΗ ΑΛΚΗΣΤΙΣ-ΕΙΡΗΝΗ
 Σκουφά 52,10672 ΑΘΗΝΑ
ΤΙΤΛΟΣ ΕΦΕΥΡΕΣΗΣ (54):ΣΥΣΤΗΜΑΤΑ ΕΚΦΡΑΣΗΣ ΓΙΑ ΕΛΕΓΧΟ
 ΠΑΡΑΣΙΤΩΝ ΕΝΤΟΜΩΝ

ΠΕΡΙΛΗΨΗ(57)

Προαγωγοί δραστικοί σε έντομα μπορούν να επαυξηθούν μέσω μηχανισμών θετικής ανάδρασης και να συσχετιστούν με καταστάσιμες θανατηφόρες επιδράσεις.

ΑΡΙΘΜΟΣ ΕΥΡ. Δ.Ε. (11):3082834
ΑΡΙΘ. ΕΛΛ. ΚΑΤΑΘΕΣΗΣ (21):20140400317
ΗΜΕΡ. ΕΛΛ. ΚΑΤΑΘΕΣΗΣ (22):19/02/2014
ΑΡΙΘ./ΗΜΕΡ. ΔΗΜΟΣΙΕΥΣΗΣ
ΕΥΡΩΠΑΪΚΟΥ ΔΙΠΛΩΜΑΤΟΣ(87):2444334 - 27/11/2013
ΑΡΙΘ./ΗΜΕΡ. ΔΗΜΟΣΙΕΥΣΗΣ
ΕΥΡΩΠΑΪΚΗΣ ΑΙΤΗΣΗΣ (86):10460040.8--28/09/2010
ΔΙΚΑΙΟΥΧΟΣ (73):1)CEDC International sp. z.o.o.
 ul. Kowanowska 48, 64-600 Oborniki Wielkopolskie, ΠΟΛΩΝΙΑ

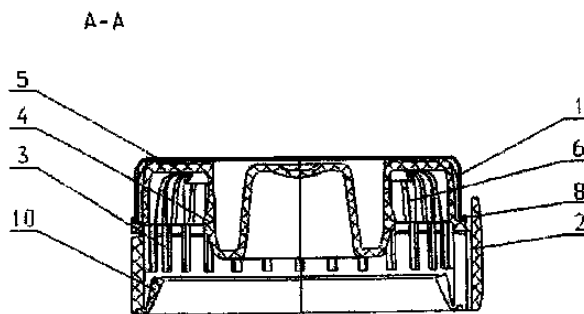
ΣΥΜΒ. ΠΡΟΤΕΡΑΙΟΤΗΤΕΣ (30):
ΕΦΕΥΡΕΤΗΣ (72):1)Klorocki, Marek
ΕΙΛΙΚΟΣ ΠΛΗΡΕΞΟΥΣΙΟΣ (74):ΓΙΑΚΟΥΜΗ ANNA
 Αλκαμένους 12-14, 10439 ΑΘΗΝΑ

ΑΝΤΙΚΛΗΤΟΣ (74):ΜΙΣΙΟΥ ΑΝΔΡΟΝΙΚΗ
 Αναλήψεως 23 και Μαραθώνος 27,10439 ΑΘΗΝΑ

ΤΙΤΛΟΣ ΕΦΕΥΡΕΣΗΣ (54):ΚΑΠΑΚΙ ΑΣΦΑΛΕΙΑΣ ΦΙΑΛΗΣ ΠΕΡΙΛΗΨΗ(57)

Η εφεύρεση σχετίζεται με ένα καπάκι ασφαλείας φιάλης, ειδικότερα για φιάλες που περιέχουν αλκοολούχα ποτά. Το καπάκι είναι εφοδιασμένο με στοιχεία που κατά την διάρκεια του πρώτου ανοίγματος καταστρέφονται με ορατό τρόπο, εμποδίζοντας έτσι να ξαναγεμίσει μία φιάλη που περιέχει ένα ορισμένο υγρό με υποκατάστατη ποσότητα άλλου υγρού με χαρακτηριστικά και ποιότητα που πιθανόν διαφέρουν από το αρχικό περιεχόμενο. Περαιτέρω, το καπάκι εξασφαλίζει επίσης επαρκές σφράγισμα και προστασία έναντι τυχαίουανοίγματος. Το καπάκι σύμφωνα με την εφεύρεση περιλαμβάνει ένα μεταλλικό κάλυμμα 1 συνδεδεμένο με ένα πλαστικό σώμα 2 που αποτελείται από δύο μέρη συνδεδεμένα με μία

πολλαπλότητα γεφυρών που μπορούν να σκιστούν 3, όπου το πάνω μέρος του σώματος 2 περιλαμβάνει ένα στοιχείο σφράγισης 4 που εισάγεται μέσα στο άνοιγμα κεφαλής της φιάλης, ένα χείλος σφράγισης 5, μία πολλαπλότητα περιφερειακά ευρισκόμενων εξωτερικών ραβδώσεων 7, και το κάτω μέρος του σώματος 2 είναι υπό την μορφή ενός κομμένου δακτυλίου ελέγχου που μπορεί να σκιστεί που περιλαμβάνει ένα προστατευτικό κολάρο 10 κατευθυνόμενο υπό γωνία προς το εσωτερικό του δακτυλίου, όπου το κολάρο 10 εμπλέκεται και κουμπώνει σε ένα δακτυλιοειδές αυλάκι που σχηματίζεται αντίστοιχα στην εξωτερική επιφάνεια της κεφαλής της φιάλης. Στο καπάκι ασφαλείας φιάλης της εφεύρεσης το πάνω μέρος του σώματος 2 είναι εφοδιασμένο με μία πολλαπλότητα εσωτερικών ραβδώσεων 6 που βρίσκονται περιφερειακά στην εσωτερική πλευρά του σώματος 2 εφαιπτόμενες με την εξωτερική περιφερειακή επιφάνεια της κεφαλής της φιάλης.



ΑΡΙΘΜΟΣ ΕΥΡ. Δ.Ε. (11):3082835
ΑΡΙΘ. ΕΛΛ. ΚΑΤΑΘΕΣΗΣ (21):20140400321
ΗΜΕΡ. ΕΛΛ. ΚΑΤΑΘΕΣΗΣ (22):19/02/2014
ΑΡΙΘ./ΗΜΕΡ. ΔΗΜΟΣΙΕΥΣΗΣ
ΕΥΡΩΠΑΪΚΟΥ ΔΙΠΛΩΜΑΤΟΣ(87):1556029 - 27/11/2013
ΑΡΙΘ./ΗΜΕΡ. ΔΗΜΟΣΙΕΥΣΗΣ
ΕΥΡΩΠΑΪΚΗΣ ΑΙΤΗΣΗΣ (86):03765973.7--22/07/2003
ΔΙΚΑΙΟΥΧΟΣ (73):1)Wilson Therapeutics AB
 Strandvagen 5B, 11451 Stockholm, ΣΟΥΗΔΙΑ
 3)The Regents Of The University Of Michigan Office Of Technology Transfer
 1600 Huron Parkway, 2nd Floor, Ann Arbor, MI 48109-2590, ΗΝΩΜΕΝΕΣ ΠΟΛΙΤΕΙΕΣ ΤΗΣ ΑΜΕΡΙΚΗΣ

ΣΥΜΒ. ΠΡΟΤΕΡΑΙΟΤΗΤΕΣ (30):202346-23/07/2002-US
 434742 P-18/12/2002-US
 436958-12/05/2003-US
 447585-28/05/2003-US

ΕΦΕΥΡΕΤΗΣ (72):1)TERNANSKY, Robert, J.
 2)MAZAR, Andrew
 3)GLADSTONE, Patricia, L.
 4)COUCOUVANIS, Dimitri
 5)ALLAN, Amy, L.
 6)O'HARE, Sean, M.
 7)PRICE, Mellissa, L., P.
 8)PIRIE-SHEPHERD, Steven, Robert
 9)DONATE, Fernando

ΕΙΛΙΚΟΣ ΠΛΗΡΕΞΟΥΣΙΟΣ (74):ΠΑΠΑΚΩΝΣΤΑΝΤΙΝΟΥ ΕΛΕΝΗ
 Κουμπάρη 2, 10674 ΑΘΗΝΑ

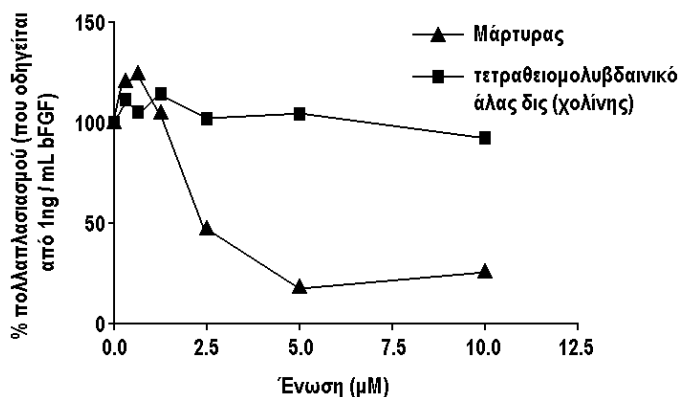
ΑΝΤΙΚΛΗΤΟΣ (74):ΠΑΠΑΚΩΝΣΤΑΝΤΙΝΟΥ ΕΛΕΝΗ
 Κουμπάρη 2,10674 ΑΘΗΝΑ

ΤΙΤΛΟΣ ΕΦΕΥΡΕΣΗΣ (54):ΘΕΙΟΜΟΛΥΒΔΑΙΝΙΚΑ ΑΛΑΤΑ ΚΑΙ ΟΙ ΧΡΗΣΕΙΣ ΤΟΥΣ

ΠΕΡΙΛΗΨΗ(57)

Η παρούσα εφεύρεση παρέχει νέα θειομολυβδαινικά παράγωγα, μεθόδους παραγωγής νέων θειομολυβδαινικών παραγώγων, φαρμακευτικές συνθέσεις των νέων θειομολυβδαινικών παραγώγων, μεθόδους χρήσης των νέων θειομολυβδαινικών παραγώγων για τη θεραπευτική αντιμετώπιση των ασθενειών που συνδέονται με την παρεκκλίνουσα αγγείωση, τις διαταραχές μεταβολισμού του χαλκού, τις νευροεμφυλιστικές διαταραχές, την παχυσαρκία ή την κακή ρύθμιση του NF-κΒ και μεθόδους χρήσης των φαρμακευτικών συνθέσεων των θειομολυβδαινικών παραγώγων για την αντιμετώπιση των ασθενειών που συνδέονται με την παρεκκλίνουσα αγγείωση, τις διαταραχές μεταβολισμού του χαλκού, τις νευροεμφυλιστικές διαταραχές, την παχυσαρκία ή την κακή ρύθμιση του NF-κΒ.

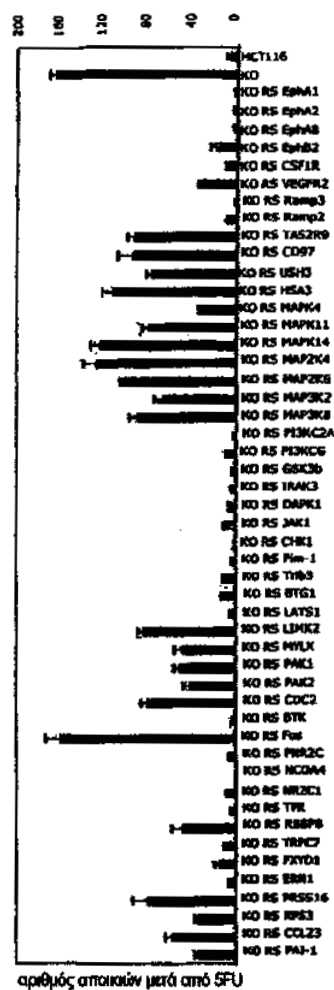
Επίδραση του τετραθειομολυβδαινικού άλατος δις (χολίνης) στον πολλαπλασιασμό των ενδοθηλιακών κυττάρων



ΑΡΙΘΜΟΣ ΕΥΡ. Δ.Ε. (11):3082836
ΑΡΙΘ. ΕΛΛ. ΚΑΤΑΘΕΣΗΣ (21):20140400322
ΗΜΕΡ. ΕΛΛ. ΚΑΤΑΘΕΣΗΣ (22):19/02/2014
ΑΡΙΘ./ΗΜΕΡ. ΔΗΜΟΣΙΕΥΣΗΣ
ΕΥΡΩΠΑΪΚΟΥ ΔΙΠΛΩΜΑΤΟΣ(87):2134374 - 20/11/2013
ΑΡΙΘ./ΗΜΕΡ. ΔΗΜΟΣΙΕΥΣΗΣ
ΕΥΡΩΠΑΪΚΗΣ ΑΙΤΗΣΗΣ (86):08717840.6--14/03/2008
ΔΙΚΑΙΟΥΧΟΣ (73):1)Bionsil S.r.l. in liquidazione
 Via Giuseppe Mazzini, 2,20123 MILANO,
 ΙΤΑΛΙΑ
ΣΥΜΒ. ΠΡΟΤΕΡΑΙΟΤΗΤΕΣ (30):PD20070088-14/03/2007-IT
 07106119-13/04/2007-EP
ΕΦΕΥΡΕΤΗΣ (72):1) LAVITRANO, Marialuisa
 2) GRASSILLI, Emanuela
 3) HELIN, Kristian
ΕΙΔΙΚΟΣ ΠΛΗΡΕΞΟΥΣΙΟΣ (74): ΠΑΠΑΚΩΝΣΤΑΝΤΙΝΟΥ ΕΛΕΝΗ
 Κουμπάρη 2, 10674 ΑΘΗΝΑ
ΑΝΤΙΚΛΗΤΟΣ (74): ΠΑΠΑΚΩΝΣΤΑΝΤΙΝΟΥ ΕΛΕΝΗ
 Κουμπάρη 2, 10674 ΑΘΗΝΑ
ΤΙΤΛΟΣ ΕΦΕΥΡΕΣΗΣ (54): **ΑΝΑΣΤΟΛΕΙΣ ΤΗΣ ΒΤΚ ΠΡΟΣ ΧΡΗΣΗ
 ΣΤΗ ΘΕΡΑΠΕΙΑ ΑΝΘΕΚΤΙΚΩΝ ΣΤΑ
 ΧΗΜΕΙΟΘΕΡΑΠΕΥΤΙΚΑ ΦΑΡΜΑΚΑ
 ΕΠΙΘΗΛΙΑΚΩΝ ΟΓΚΩΝ**

ΠΕΡΙΛΗΨΗ(57)

Εδώ περιγράφεται η χρησιμοποίηση ενώσεων οι οποίες είναι ικανές να παρεμποδίζουν λειτουργικά τουλάχιστον ένα από τα γονίδια που επιλέγονται από την ομάδα που συνίσταται από EphA1, EphA2, EphA8, EphB2, CSF1R, VEGFR2, RAMP2, RAMP3, CLRN1, MAPK4, PIK3C2A, PIK3CG, GSK3alpha, GSK3beta, IRAK3, DAPK1, JAK1, PIM1, TRB3, BTG1, LATS1, LIMK2, MYLK, PAK1, PAK2, CDC2, BTK, PNRC2, NCOA4, NR2C1, TPR, RBBP8, TRPC7, FXYP1, ERN1, PRSS16, RPS3, CCL23 και SERPINE1, για την παρασκευή ενός φαρμάκου που προορίζεται ώστε να μειώσει την αντοχή στα χημειοθεραπευτικά φάρμακα στη θεραπευτική αγωγή παθολογικών επιθηλιακών όγκων. Επίσης περιγράφεται μια μέθοδος για τον καθορισμό της αντοχής στα φάρμακα σε νεοπλασματικά κύτταρα, καθώς και μια μέθοδος για την ταυτοποίηση νεοπλασματικών αρχέγονων κυττάρων.

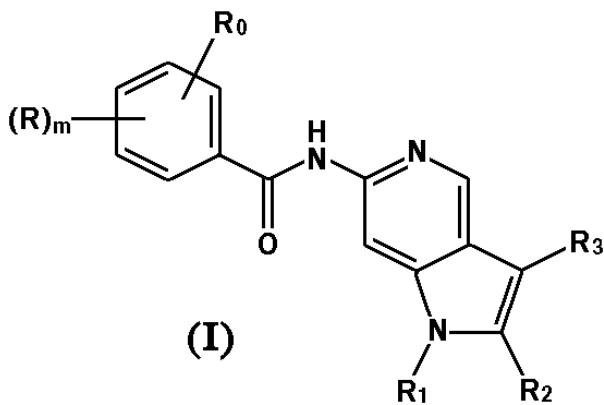


αριθμός σπαικίων μετά από SFU

ΑΡΙΘΜΟΣ ΕΥΡ. Δ.Ε. (11):3082837
ΑΡΙΘ. ΕΛΛ. ΚΑΤΑΘΕΣΗΣ (21):20140400337
ΗΜΕΡ. ΕΛΛ. ΚΑΤΑΘΕΣΗΣ (22):20/02/2014
ΑΡΙΘ./ΗΜΕΡ. ΔΗΜΟΣΙΕΥΣΗΣ
ΕΥΡΩΠΑΪΚΟΥ ΔΙΠΛΩΜΑΤΟΣ(87):2531501 - 20/11/2013
ΑΡΙΘ./ΗΜΕΡ. ΔΗΜΟΣΙΕΥΣΗΣ
ΕΥΡΩΠΑΪΚΗΣ ΑΙΤΗΣΗΣ (86):11701347.4--21/01/2011
ΔΙΚΑΙΟΥΧΟΣ (73):1)Takeda Pharmaceutical Company Limited
 1-1 Doshomachi 4-chome Chuo-ku, Osaka-shi, Osaka 541-0045, ΙΑΠΩΝΙΑ
ΣΥΜΒ. ΠΡΟΤΕΡΑΙΟΤΗΤΕΣ (30):300869 P-03/02/2010-US
ΕΦΕΥΡΕΤΗΣ (72):1) CHANG, Edcon
ΕΙΔΙΚΟΣ ΠΛΗΡΕΞΟΥΣΙΟΣ (74): ΣΙΩΤΟΥ ΑΙΚΑΤΕΡΙΝΗ
 Πατησίων 122, 11257 ΑΘΗΝΑ
ΑΝΤΙΚΛΗΤΟΣ (74): ΣΙΩΤΟΥ ΑΙΚΑΤΕΡΙΝΗ
 Πατησίων 122, 11257 ΑΘΗΝΑ
ΤΙΤΛΟΣ ΕΦΕΥΡΕΣΗΣ (54): **ΑΝΑΣΤΟΛΕΙΣ ΤΗΣ ΚΙΝΑΣΗΣ 1 ΠΟΥ
 ΡΥΘΜΙΖΕΙ ΤΑ ΣΗΜΑΤΑ ΤΗΣ ΑΠΟΠΤΩ-
 ΣΗΣ**

ΠΕΡΙΛΗΨΗ(57)

Η παρούσα εφεύρεση αναφέρεται σε ενώσεις αναστολής της κινάσης 1 που ρυθμίζει τα σήματα της απόπτωσης (ASK1) του χημικού τύπου (I) όπου οι μεταβλητές είναι όπως περιγράφονται στην παρούσα. Η εφεύρεση αναφέρεται επίσης σε φαρμακευτικές συνθέσεις, κιτ και αντικείμενα παρασκευής που περιέχουν αυτές τις ενώσεις μεθόδους και ενδιάμεσες ενώσεις χρήσιμες για την παρασκευή των ενώσεων και μεθόδους χρήσης αυτών των ενώσεων.



ΑΡΙΘΜΟΣ ΕΥΡ. Δ.Ε. (11):3082838
ΑΡΙΘ. ΕΛΛ. ΚΑΤΑΘΕΣΗΣ (21):20140400342
ΗΜΕΡ. ΕΛΛ. ΚΑΤΑΘΕΣΗΣ (22):19/02/2014
ΑΡΙΘ./ΗΜΕΡ. ΔΗΜΟΣΙΕΥΣΗΣ
ΕΥΡΩΠΑΪΚΟΥ ΔΙΠΛΩΜΑΤΟΣ(87):1997512 - 04/12/2013
ΑΡΙΘ./ΗΜΕΡ. ΔΗΜΟΣΙΕΥΣΗΣ
ΕΥΡΩΠΑΪΚΗΣ ΑΙΤΗΣΗΣ (86):08104327.5--09/04/2003
ΔΙΚΑΙΟΥΧΟΣ (73):1)Biogen Idec MA Inc.
14 Cambridge Center, Cambridge, MA 02142,
ΗΝΩΜΕΝΕΣ ΠΟΛΙΤΕΙΕΣ ΤΗΣ ΑΜΕΡΙΚΗΣ

ΣΥΜΒ. ΠΡΟΤΕΡΑΙΟΤΗΤΕΣ (30):371611 P-09/04/2002-US
ΕΦΕΥΡΕΤΗΣ (72):1)Burkly, Linda
2)Jakubowski, Aniela
3)Zheng, Timothy
4)Hahm, Kyungmin

ΕΙΔΙΚΟΣ ΠΛΗΡΕΞΟΥΣΙΟΣ (74):ΠΑΠΑΚΩΝΣΤΑΝΤΙΝΟΥ ΕΛΕΝΗ
Κουμπάρη 2, 10674 ΑΘΗΝΑ

ΑΝΤΙΚΛΗΤΟΣ (74):ΠΑΠΑΚΩΝΣΤΑΝΤΙΝΟΥ ΕΛΕΝΗ
Κουμπάρη 2,10674 ΑΘΗΝΑ

ΤΙΤΛΟΣ ΕΦΕΥΡΕΣΗΣ (54):**ΜΕΘΟΔΟΙ ΓΙΑ ΑΝΤΙΜΕΤΩΠΙΣΗ ΣΥΝΔΕΟΜΕΝΩΝ ΜΕ TWEAK ΚΑΤΑΣΤΑΣΕΩΝ**

ΠΕΡΙΛΗΨΗ(57)

Η παρούσα εφεύρεση παρέχει μεθόδους και παράγοντες για την αντιμετώπιση συνδεδεμένων με TWEAK καταστάσεων, περιλαμβάνοντας καταστάσεις καρδιακές, ηπατικές, νεφρικές, πνευμονικές, αδιτικές, του σκελετού, μυϊκές, νευρικές, των οστών και των χόνδρων. Η εφεύρεση επίσης παρέχει μεθόδους για την αναγνώριση αγωνιστών ή ανταγωνιστών TWEAK για την αντιμετώπιση συνδεδεμένων με TWEAK καταστάσεων. Επιπλέον, η εφεύρεση παρέχει διαγονιδιακά ζώα που εκφράζουν ένα εξωγενές DNA που κωδικοποιεί ένα TWEAK

πολυπεπτιδίο, ή θραύσματα, ανάλογα, ή μεταλλαξίνες αυτού, και μεθόδους για τη χρήση αυτών των ζώων ώστε να αναγνωριστούν αγωνιστές ή ανταγωνιστές TWEAK. Η εφεύρεση περαιτέρω παρέχει μεθόδους για τη διάγνωση μίας νόσου που βασίζεται στην έκφραση TWEAK. Η εφεύρεση επίσης παρέχει μεθόδους για τον επηρεασμό της κυτταρικής διαφοροποίησης των προγονικών κυττάρων χρησιμοποιώντας TWEAK πολυπεπτιδία, αγωνιστές, ή ανταγωνιστές.

ΑΡΙΘΜΟΣ ΕΥΡ. Δ.Ε. (11):3082839
ΑΡΙΘ. ΕΛΛ. ΚΑΤΑΘΕΣΗΣ (21):20140400339
ΗΜΕΡ. ΕΛΛ. ΚΑΤΑΘΕΣΗΣ (22):19/02/2014
ΑΡΙΘ./ΗΜΕΡ. ΔΗΜΟΣΙΕΥΣΗΣ
ΕΥΡΩΠΑΪΚΟΥ ΔΙΠΛΩΜΑΤΟΣ(87):2061394 - 04/12/2013
ΑΡΙΘ./ΗΜΕΡ. ΔΗΜΟΣΙΕΥΣΗΣ
ΕΥΡΩΠΑΪΚΗΣ ΑΙΤΗΣΗΣ (86):07824082.7--10/10/2007
ΔΙΚΑΙΟΥΧΟΣ (73):1)Creo Medical Limited
Riverside Court Beaufort Park Way, Chep-
stow, Gwent, Wales NP16 5UH, ΜΕΓΑΛΗ
ΒΡΕΤΑΝΙΑ

ΣΥΜΒ. ΠΡΟΤΕΡΑΙΟΤΗΤΕΣ (30):0620060-10/10/2006-GB
0713899-17/07/2007-GB
ΕΦΕΥΡΕΤΗΣ (72):1)HANCOCK, Christopher Paul
ΕΙΔΙΚΟΣ ΠΛΗΡΕΞΟΥΣΙΟΣ (74):ΠΑΠΑΚΩΝΣΤΑΝΤΙΝΟΥ ΕΛΕΝΗ
Κουμπάρη 2, 10674 ΑΘΗΝΑ

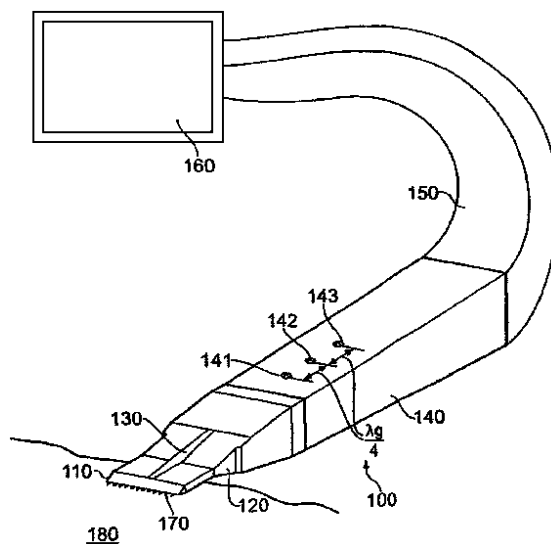
ΑΝΤΙΚΛΗΤΟΣ (74):ΠΑΠΑΚΩΝΣΤΑΝΤΙΝΟΥ ΕΛΕΝΗ
Κουμπάρη 2,10674 ΑΘΗΝΑ

ΤΙΤΛΟΣ ΕΦΕΥΡΕΣΗΣ (54):**ΧΕΙΡΟΥΡΓΙΚΗ ΑΝΤΕΝΝΑ**

ΠΕΡΙΛΗΨΗ(57)

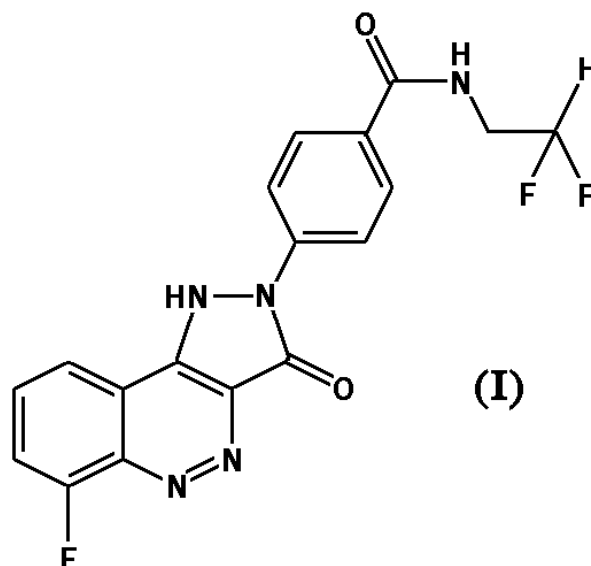
Αποκαλύπτεται ένα χειρουργικό εργαλείο (100) (π.χ. νυστέρι) το οποίο έχει μια αντέννα διατεταγμένη να εκπέμπει ένα ουσιαστικά ομοιόμορφο μικροκυματικό πεδίο ακτινοβολίας (π.χ. έχουσα μια συχνότητα των 5-100 GHz) σε μια άκρη ενός στοιχείου κοπής (110) (π.χ. λεπίδας). Η εκπεμπόμενη ακτινοβολία μπορεί να καυτηριάζει ιστό π.χ. σπασμένα αιμοφόρα αγγεία ταυτόχρονα με την κοπή. Η αντέννα δύναται να είναι ενιαία και αναπόσπαστη με το στοιχείο κοπής, π.χ. ένα επιμεταλλωμένο κομμάτι κεραμικού προσαρμώσιμο σε ένα άκρο ενός κυματοδηγού (120, 150) για την λήψη ακτινοβολίας απ' αυτό. Το στοιχείο κοπής (110) μπορεί να περιλαμβάνει έναν μετασχηματιστή τετάρτου μήκους κύματος για την ζεύξη της ισχύος αποτελεσματικά από τον κυματοδηγό (120). Το εργαλείο μπορεί να χρησιμοποιηθεί με συσκευή εναρμόνισης σύνθετης αντίστασης για τον έλεγχο της ενέργειας που παρέχεται στον ιστό. Επίσης αποκαλυπτόμενη είναι μια επεμβατική μήλη χειρουργικής αφαίρεσης ιστού (π.χ. εισαγωγήμη διαμέσου ενός

καθετήρα) έχουσα μια πληθώρα ακτινοβόλων στοιχείων των οποίων εκπεμπόμενα πεδία συνδυάζονται για να δίδουν μια ομοιόμορφη επίδραση σε ένα άκρο εισαγωγής της μήλης.



ΑΡΙΘΜΟΣ ΕΥΡ. Δ.Ε. (11):3082840
ΑΡΙΘ. ΕΛΛ. ΚΑΤΑΘΕΣΗΣ (21):20140400340
ΗΜΕΡ. ΕΛΛ. ΚΑΤΑΘΕΣΗΣ (22):19/02/2014
ΑΡΙΘ./ΗΜΕΡ. ΔΗΜΟΣΙΕΥΣΗΣ
ΕΥΡΩΠΑΪΚΟΥ ΔΙΠΛΩΜΑΤΟΣ(87):1991548 - 11/12/2013
ΑΡΙΘ./ΗΜΕΡ. ΔΗΜΟΣΙΕΥΣΗΣ
ΕΥΡΩΠΑΪΚΗΣ ΑΙΤΗΣΗΣ (86):07712727.2--19/02/2007
ΔΙΚΑΙΟΥΧΟΣ (73):1)Medigene AG
Lochhamer Strasse 11, 82152 Planegg/Martin-
sried, ΓΕΡΜΑΝΙΑ
ΣΥΜΒ. ΠΡΟΤΕΡΑΙΟΤΗΤΕΣ (30):0603522-22/02/2006-GB
ΕΦΕΥΡΕΤΗΣ (72):1)MATTHEWS, Ian, Richard
ΕΙΔΙΚΟΣ ΠΛΗΡΕΞΟΥΣΙΟΣ (74):ΠΑΠΑΚΩΝΣΤΑΝΤΙΝΟΥ ΕΛΕΝΗ
Κουμπάρη 2, 10674 ΑΘΗΝΑ
ΑΝΤΙΚΛΗΤΟΣ (74):ΠΑΠΑΚΩΝΣΤΑΝΤΙΝΟΥ ΕΛΕΝΗ
Κουμπάρη 2,10674 ΑΘΗΝΑ
ΤΙΤΛΟΣ ΕΦΕΥΡΕΣΗΣ (54):**ΑΛΛΑΣ ΑΝΤΑΓΩΝΙΣΤΗ ΤΟΥ DC 80**
ΠΕΡΙΛΗΨΗ(57)

Το άλας χολίνης της ένωσης ανταγωνιστή του CD80 4-(6-φθορο-3-οξο-1,3-διυδρο-πυραζολο[4,3-*c*] -κιννολιν-2-υλ)-N-(2,2-διφθορο-αιθυλ)-βενζαμίδιο (I) έχει καλή υδατοδιαλυτότητα και συνεπώς είναι πρόσφορο για φαρμακευτική χρήση.



ΑΡΙΘΜΟΣ ΕΥΡ. Δ.Ε. (11):3082841
ΑΡΙΘ. ΕΛΛ. ΚΑΤΑΘΕΣΗΣ (21):20140400341
ΗΜΕΡ. ΕΛΛ. ΚΑΤΑΘΕΣΗΣ (22):19/02/2014
ΑΡΙΘ./ΗΜΕΡ. ΔΗΜΟΣΙΕΥΣΗΣ
ΕΥΡΩΠΑΪΚΟΥ ΔΙΠΛΩΜΑΤΟΣ(87):1978972 - 27/11/2013
ΑΡΙΘ./ΗΜΕΡ. ΔΗΜΟΣΙΕΥΣΗΣ
ΕΥΡΩΠΑΪΚΗΣ ΑΙΤΗΣΗΣ (86):07726298.8--02/02/2007
ΔΙΚΑΙΟΥΧΟΣ (73):1)Pierre Fabre Dermo-Cosmetique
45, place Abel-Gance, 92100 Boulogne-Bil-
lancourt, ΓΑΛΛΙΑ
ΣΥΜΒ. ΠΡΟΤΕΡΑΙΟΤΗΤΕΣ (30):0600949-02/02/2006-FR
ΕΦΕΥΡΕΤΗΣ (72):1)CHARVERON, Marie
2)TARROUX, Roger
3)BORDAT, Pascal
4)DUPLAN HELENE
ΕΙΔΙΚΟΣ ΠΛΗΡΕΞΟΥΣΙΟΣ (74):ΠΑΠΑΚΩΝΣΤΑΝΤΙΝΟΥ ΕΛΕΝΗ
Κουμπάρη 2, 10674 ΑΘΗΝΑ
ΑΝΤΙΚΛΗΤΟΣ (74):ΠΑΠΑΚΩΝΣΤΑΝΤΙΝΟΥ ΕΛΕΝΗ
Κουμπάρη 2,10674 ΑΘΗΝΑ
ΤΙΤΛΟΣ ΕΦΕΥΡΕΣΗΣ (54):**ΧΡΗΣΗ ΑΛΚΥΛΓΛΥΚΟΣΙΔΙΚΩΝ ΕΣΤΕΡΩΝ ΩΣ ΕΠΑΓΩΓΩΝ Β-ΝΤΕΦΕΝΣΙΝΗΣ**
ΠΕΡΙΛΗΨΗ(57)

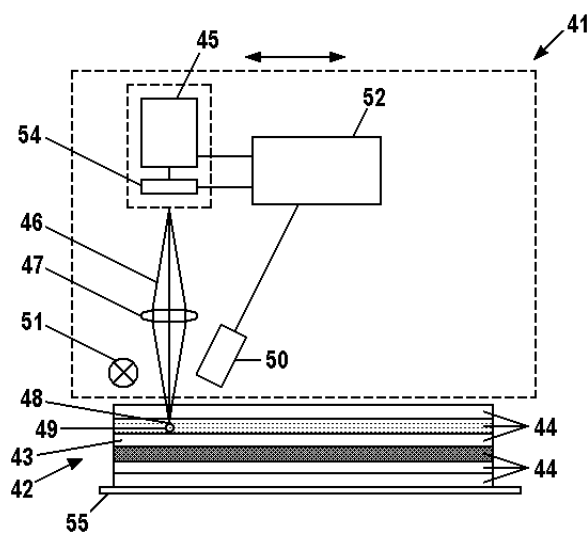
Η παρούσα εφεύρεση αναφέρεται στη χρήση αλκυλγλυκοσιδικών εστέρων για την παρασκευή μιας δερματολογικής ή δερματο-καλλυντικής τοπικής σύνθεσης για χρήση στην προληπτική ή θεραπευτική αγωγή μικροβιακών παθήσεων μέσω επαγωγής της έκφρασης ενδογενών αντιμικροβιακών πεπτιδίων.

ΑΡΙΘΜΟΣ ΕΥΡ. Δ.Ε. (11):3082842
ΑΡΙΘ. ΕΛΛ. ΚΑΤΑΘΕΣΗΣ (21):20140400327
ΗΜΕΡ. ΕΛΛ. ΚΑΤΑΘΕΣΗΣ (22):20/02/2014
ΑΡΙΘ./ΗΜΕΡ. ΔΗΜΟΣΙΕΥΣΗΣ
ΕΥΡΩΠΑΪΚΟΥ ΔΙΠΛΩΜΑΤΟΣ(87):2183116 - 08/01/2014
ΑΡΙΘ./ΗΜΕΡ. ΔΗΜΟΣΙΕΥΣΗΣ
ΕΥΡΩΠΑΪΚΗΣ ΑΙΤΗΣΗΣ (86):08785547.4--08/08/2008
ΔΙΚΑΙΟΥΧΟΣ (73):1)Bundesdruckerei GmbH
Oranienstrasse 91, 10969 Berlin, ΓΕΡΜΑΝΙΑ
ΣΥΜΒ. ΠΡΟΤΕΡΑΙΟΤΗΤΕΣ (30):102007037981-10/08/2007-DE
ΕΦΕΥΡΕΤΗΣ (72):1)PFLUGHOEFFFT, Malte
2)MUTH, Oliver
3)HOPPE, Andreas
ΕΙΔΙΚΟΣ ΠΛΗΡΕΞΟΥΣΙΟΣ (74):ΒΡΕΤΤΟΥ ΒΑΣΙΛΙΚΗ
Κίμωνος 11, 10441 ΑΘΗΝΑ
ΑΝΤΙΚΛΗΤΟΣ (74):ΚΥΠΡΗΣ ΚΩΣΤΑΣ
Δήλου 12,14562 ΚΗΦΙΣΙΑ (ΑΤΤΙΚΗΣ)
ΤΙΤΛΟΣ ΕΦΕΥΡΕΣΗΣ (54):ΕΓΧΡΩΜΗ ΕΞΑΤΟΜΙΚΕΥΣΗ ΕΓΓΡΑ-
ΦΟΥ ΑΣΦΑΛΕΙΑΣ

ΠΕΡΙΛΗΨΗ(57)

Η εφεύρεση αφορά μια μέθοδο καθώς και μια διάταξη (41) για την έγχρωμη εξατομίκευση εγγράφων ασφαλείας (42), καθώς και έγγραφα ασφαλείας (42) με ένα σώμα εγγράφου (43) για την έγχρωμη εξατομίκευση. Σε ένα τέτοιο σώμα εγγράφου (43) διατηρούνται στο εσωτερικό τα αρχικά υλικά, τα οποία μπορούν να διεγερθούν μέσω μιας εντοπισμένης εισροής ενέργειας στοχευμένα για τον σχηματισμό νανοσωματιδίων (21, 49) διαφορετικού σχήματος και/ή διαφορετικής τοπικής συγκέντρωσης, όπου η χρωματική εντύπωση των νανοσωματιδίων εξαρτάται από το σχήμα και/ή την συγκέντρωσή τους. Για την εξατομίκευση ενός εγγράφου ασφαλείας (42) με ένα τέτοιο σώμα εγγράφου (43), εισάγεται τοπικά ενέργεια στοχευμένα σε ένα σημείο, στο οποίο σκοπεύεται να προκληθεί μια

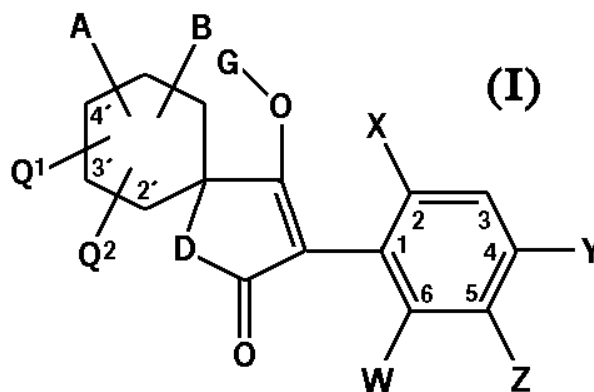
χρωματική εντύπωση στο σώμα του εγγράφου (43), ώστε να αποθηκευθεί μια πληροφορία εξατομίκευσης σχετικά με την προκαλούμενη χρωματική εντύπωση. Η διάταξη (41) για την εξατομίκευση περιλαμβάνει μια πηγή ενέργειας, μέσω της οποίας μπορεί να εισαχθεί στοχευόμενα ενέργεια ελεγχόμενα μέσα στο σώμα του εγγράφου (43).



ΑΡΙΘΜΟΣ ΕΥΡ. Δ.Ε. (11):3082843
ΑΡΙΘ. ΕΛΛ. ΚΑΤΑΘΕΣΗΣ (21):20140400332
ΗΜΕΡ. ΕΛΛ. ΚΑΤΑΘΕΣΗΣ (22):20/02/2014
ΑΡΙΘ./ΗΜΕΡ. ΔΗΜΟΣΙΕΥΣΗΣ
ΕΥΡΩΠΑΪΚΟΥ ΔΙΠΛΩΜΑΤΟΣ(87):1855529 - 18/12/2013
ΑΡΙΘ./ΗΜΕΡ. ΔΗΜΟΣΙΕΥΣΗΣ
ΕΥΡΩΠΑΪΚΗΣ ΑΙΤΗΣΗΣ (86):06701829.1--08/02/2006
ΔΙΚΑΙΟΥΧΟΣ (73):1)Bayer CropScience AG
Alfred-Nobel-Str. 50, 40789 Monheim,
ΓΕΡΜΑΝΙΑ
ΣΥΜΒ. ΠΡΟΤΕΡΑΙΟΤΗΤΕΣ (30):102005008021-22/02/2005-DE
ΕΦΕΥΡΕΤΗΣ (72):1)BRETSCHNEIDER, Thomas
2)FISCHER, Reiner
3)GAERTZEN, Oliver
4)LEHR, Stefan
5)DREWES, Mark, Wilhelm
6)FEUCHT, Dieter
7)MALSAM, Olga
8)RECKMANN, Udo
9)ARNOLD, Christian
10)AULER, Thomas
11)HEMPEL, Waltraud
12)HILLS, Martin, Jeffrey
13)KEHNE, Heinz
14)ROSINGER, Christopher, Hugh
15)SANWALD, Erich
ΕΙΔΙΚΟΣ ΠΛΗΡΕΞΟΥΣΙΟΣ (74):ΣΙΩΤΟΥ ΑΙΚΑΤΕΡΙΝΗ
Πατησίων 122, 11257 ΑΘΗΝΑ
ΑΝΤΙΚΛΗΤΟΣ (74):ΣΙΩΤΟΥ ΑΙΚΑΤΕΡΙΝΗ
Πατησίων 122,11257 ΑΘΗΝΑ
ΤΙΤΛΟΣ ΕΦΕΥΡΕΣΗΣ (54):ΚΥΚΛΙΚΕΣ ΚΕΤΟΕΝΟΛΕΣ ΥΠΟΚΑΤΕ-
ΣΤΗΜΕΝΗΣ ΣΠΕΙΡΟΚΕΤΑΛΗΣ

ΠΕΡΙΛΗΨΗ(57)

Η εφεύρεση αφορά νέες κυκλικές κετοενόλες υποκατεστημένες σπειροκετάλης του τύπου (I), όπου τα A, B, Q1, Q2, D, G, W, X, Y, και Z είναι όπως ορίζονται παραπάνω, διεργασίες και ενδιάμεσα για την παρασκευή τους και την χρήση τους ως φυτοφαρμάκων ή/και μικροβιοκτόνων ή/και ζιζανιοκτόνων. Επιπλέον, η εφεύρεση αφορά εκλεκτικές φυτοφαρμακευτικές συνθέσεις οι οποίες αποτελούνται κατ' αρχήν από κυκλικές κετοενόλες υποκατεστημένες σπειροκετάλης και, κατά δεύτερον, από μια ένωση βελτίωσης της συμβατότητας της φυτοκαλλιέργειας.



ΑΡΙΘΜΟΣ ΕΥΡ. Δ.Ε. (11):3082844
ΑΡΙΘ. ΕΛΛ. ΚΑΤΑΘΕΣΗΣ (21):20140400344
ΗΜΕΡ. ΕΛΛ. ΚΑΤΑΘΕΣΗΣ (22):20/02/2014
ΑΡΙΘ./ΗΜΕΡ. ΔΗΜΟΣΙΕΥΣΗΣ
ΕΥΡΩΠΑΪΚΟΥ ΔΙΠΛΩΜΑΤΟΣ(87):2496200 - 11/12/2013
ΑΡΙΘ./ΗΜΕΡ. ΔΗΜΟΣΙΕΥΣΗΣ
ΕΥΡΩΠΑΪΚΗΣ ΑΙΤΗΣΗΣ (86):10788160.9--24/09/2010
ΔΙΚΑΙΟΥΧΟΣ (73):1)Korozo Ambalaj Sanayi Ve Ticaret Anonim Sirketi

Ataturk Mah. Orhan Veli Cad. Kirac Esenyurt, 34522 Istanbul, ΤΟΥΡΚΙΑ

ΣΥΜΒ. ΠΡΟΤΕΡΑΙΟΤΗΤΕΣ (30):200908430-06/11/2009-TR

ΕΦΕΥΡΕΤΗΣ (72):1)YAKAR, Cavit

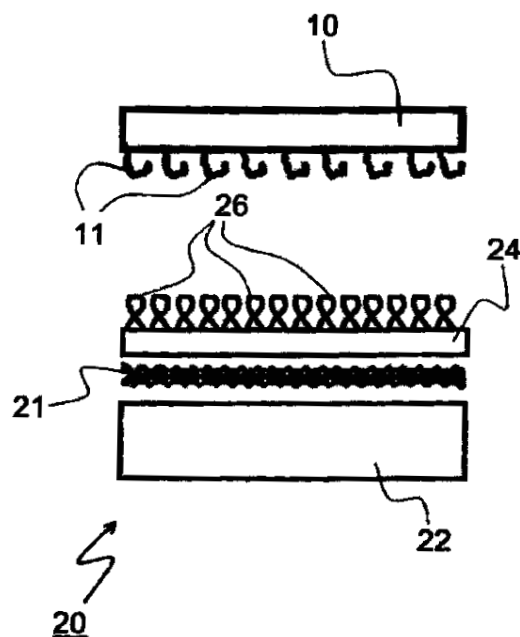
ΕΙΔΙΚΟΣ ΠΑΗΡΕΞΟΥΣΙΟΣ (74):ΓΙΑΚΟΥΜΗ ANNA
Αλκαμένους 12-14, 10439 ΑΘΗΝΑ

ΑΝΤΙΚΑΗΤΟΣ (74):ΜΙΣΙΟΥ ΑΝΔΡΟΝΙΚΗ
Αναλήψεως 23 και Μαραθώνος 27,10439 ΑΘΗΝΑ

ΤΙΤΛΟΣ ΕΦΕΥΡΕΣΗΣ (54):**ΤΕΜΑΧΙΟ ΒΡΟΓΧΟΥ ΥΨΗΛΗΣ ΑΝΤΟΧΗΣ ΠΟΥ ΧΡΗΣΙΜΟΠΟΙΕΙΤΑΙ ΣΤΟΥΣ ΙΜΑΝΤΕΣ ΓΙΑ ΠΑΝΕΣ ΜΩΡΩΝ ΚΑΙ ΕΝΗΛΙΚΩΝ**

ΠΕΡΙΛΗΨΗ(57)

Η εφεύρεση σχετίζεται με ένα τεμάχιο βρόγχου (20) που χρησιμοποιείται στους ιμάντες που έχει τουλάχιστον ένα τεμάχιο με άγκιστρο (10) ώστε να συνδέει την εμπρόσθια και την οπίσθια πλευρά σε πάνες για μωρά και ενήλικες που διαμορφώνονται σαν απέναντιμέρος για το εν λόγω τεμάχιο με άγκιστρο (10) ώστε να στερεώνεται και επίσης αποτελείται από τουλάχιστον μία μη υφαντή επιφάνεια ή ύφασμα χωρίς βρόγχο (24) και τουλάχιστον ένα βρόγχο (26) που διαμορφώνεται ξεχωριστά πάνω σε αυτό.



ΑΡΙΘΜΟΣ ΕΥΡ. Δ.Ε. (11):3082845
ΑΡΙΘ. ΕΛΛ. ΚΑΤΑΘΕΣΗΣ (21):20140400328
ΗΜΕΡ. ΕΛΛ. ΚΑΤΑΘΕΣΗΣ (22):20/02/2014
ΑΡΙΘ./ΗΜΕΡ. ΔΗΜΟΣΙΕΥΣΗΣ
ΕΥΡΩΠΑΪΚΟΥ ΔΙΠΛΩΜΑΤΟΣ(87):2205640 - 20/11/2013
ΑΡΙΘ./ΗΜΕΡ. ΔΗΜΟΣΙΕΥΣΗΣ
ΕΥΡΩΠΑΪΚΗΣ ΑΙΤΗΣΗΣ (86):08839958.9--14/10/2008
ΔΙΚΑΙΟΥΧΟΣ (73):1)SANOFI

54, rue La Boetie, 75008 Paris, ΓΑΛΛΙΑ

ΣΥΜΒ. ΠΡΟΤΕΡΑΙΟΤΗΤΕΣ (30):07291259-15/10/2007-EP

37128 P-17/03/2008-US

ΕΦΕΥΡΕΤΗΣ (72):1)RAO, Ercole
2)MIKOL, Vincent
3)LI, Danxi
4)KRUIP, Jochen
5)DAVISON, Matthew

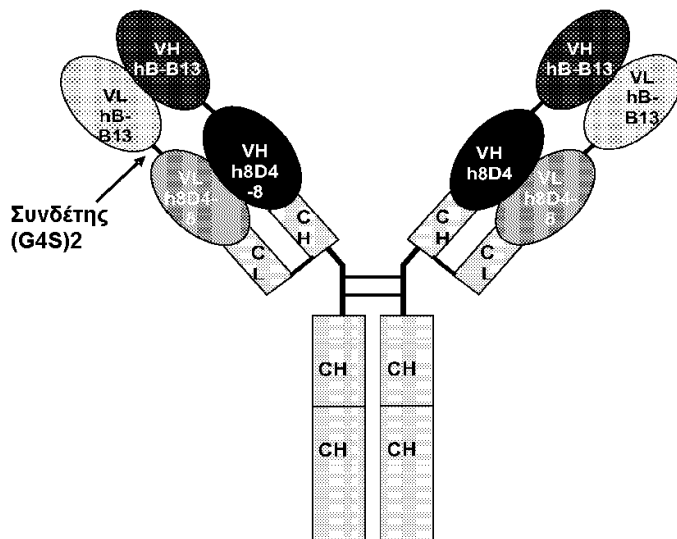
ΕΙΔΙΚΟΣ ΠΑΗΡΕΞΟΥΣΙΟΣ (74):ΣΙΩΤΟΥ ΑΙΚΑΤΕΡΙΝΗ
Πατησίων 122, 11257 ΑΘΗΝΑ

ΑΝΤΙΚΑΗΤΟΣ (74):ΣΙΩΤΟΥ ΑΙΚΑΤΕΡΙΝΗ
Πατησίων 122,11257 ΑΘΗΝΑ

ΤΙΤΛΟΣ ΕΦΕΥΡΕΣΗΣ (54):**ΑΝΤΙΣΩΜΑΤΑ ΠΟΥ ΠΡΟΣΛΕΝΟΥΝ IL-4 ΚΑΙ Ή IL-13 ΚΑΙ ΟΙ ΧΡΗΣΕΙΣ ΤΟΥΣ**

ΠΕΡΙΛΗΨΗ(57)

Η παρούσα εφεύρεση αφορά νέα εξανθρωπισμένα αντι-IL-4 και IL-13 αντισώματα και κλάσματα αυτών και νέα αμφιδικά αντισώματα και κλάσματα αυτών που προσδένονται ειδικώς σε IL-4 και IL-13. Η εφεύρεση περιλαμβάνει επίσης χρήσεις των αντισωμάτων στην αντιμετώπιση ή πρόληψη μεσολαβούμενων από IL-4 ή/και IL-13 ασθενειών ή διαταραχών, οι οποίες περιλαμβάνουν αλλεργικό άσθμα και δερματίτιδα.



ΑΡΙΘΜΟΣ ΕΥΡ. Δ.Ε. (11):3082846
ΑΡΙΘ. ΕΛΛ. ΚΑΤΑΘΕΣΗΣ (21):20140400334
ΗΜΕΡ. ΕΛΛ. ΚΑΤΑΘΕΣΗΣ (22):20/02/2014
ΑΡΙΘ./ΗΜΕΡ. ΔΗΜΟΣΙΕΥΣΗΣ
ΕΥΡΩΠΑΪΚΟΥ ΔΙΠΛΩΜΑΤΟΣ(87):1511710 - 20/11/2013
ΑΡΙΘ./ΗΜΕΡ. ΔΗΜΟΣΙΕΥΣΗΣ
ΕΥΡΩΠΑΪΚΗΣ ΑΙΤΗΣΗΣ (86):03756343.4--30/05/2003
ΔΙΚΑΙΟΥΧΟΣ (73):1)Proteotech, Inc.
12026 - 115TH Avenue N.E., Kirkland, WA
98034, ΗΝΩΜΕΝΕΣ ΠΟΛΙΤΕΙΕΣ ΤΗΣ
ΑΜΕΡΙΚΗΣ
ΣΥΜΒ. ΠΡΟΤΕΡΑΙΟΤΗΤΕΣ (30):385144 P-31/05/2002-US
409100 P-09/09/2002-US
412272 P-20/09/2002-US
435880 P-20/12/2002-US
463104 P-14/04/2003-US

ΕΦΕΥΡΕΤΗΣ (72):
1)SNOW, Alan, D. 6)LARSEN, Lesley
2)NGUYEN, Beth, P. 7)WEAVERS, Rex T.
3)CASTILLO, Gerardo, M. 8)LORIMER, Stephen D.
4)SANDERS, Virginia, J. 9)LARSEN, David S.
5)LAKE, Thomas, P. 10)COFFEN, David L.

ΕΙΛΙΚΟΣ ΠΛΗΡΕΞΟΥΣΙΟΣ (74):ΣΙΩΤΟΥ ΑΙΚΑΤΕΡΙΝΗ
Πατησίων 122, 11257 ΑΘΗΝΑ

ΑΝΤΙΚΛΗΤΟΣ (74):ΣΙΩΤΟΥ ΑΙΚΑΤΕΡΙΝΗ
Πατησίων 122,11257 ΑΘΗΝΑ

ΤΙΤΛΟΣ ΕΦΕΥΡΕΣΗΣ (54):ΕΝΩΣΕΙΣ, ΣΥΝΘΕΣΕΙΣ ΚΑΙ ΜΕΘΟΔΟΙ
ΓΙΑ ΤΗΝ ΘΕΡΑΠΕΙΑ ΑΜΥΛΟΕΙΔΙΚΩΝ
ΑΣΘΕΝΕΙΩΝ ΚΑΙ ΣΥΝΟΥΚΛΕΪΝΟΠΑ-
ΘΕΙΩΝ, ΟΠΩΣ ΝΟΣΟΣ ALZHEIMER,
ΔΙΑΒΗΤΗΣ ΤΥΠΟΥ 2 ΚΑΙ ΝΟΣΟΣ PAR-
KINSON

ΠΕΡΙΛΗΨΗ(57)

Ενώσεις δι- και τρι-διυδροξυαρυλίου και τα μεθυλενοδιοξυ ανάλογά τους και φαρμακευτικά αποδεκτοί εστέρες, η σύνθεσή τους, φαρμακευτικές συνθέσεις που τις περιέχουν και χρήση τους στην θεραπεία αμυλοειδικών ασθενειών, ειδικότερα Αβ αμυλοείδωση, όπως παρατηρείται στην νόσο Alzheimer, ΙAPP αμυλοείδωση, όπως παρατηρείται στον διαβήτη τύπου 2, και συνουκλείνοπάθειες, όπως παρατηρούνται στην νόσο Parkinson, και παρασκευή φαρμάκων για τέτοια θεραπεία.

ΑΡΙΘΜΟΣ ΕΥΡ. Δ.Ε. (11):3082847
ΑΡΙΘ. ΕΛΛ. ΚΑΤΑΘΕΣΗΣ (21):20140400335
ΗΜΕΡ. ΕΛΛ. ΚΑΤΑΘΕΣΗΣ (22):20/02/2014
ΑΡΙΘ./ΗΜΕΡ. ΔΗΜΟΣΙΕΥΣΗΣ
ΕΥΡΩΠΑΪΚΟΥ ΔΙΠΛΩΜΑΤΟΣ(87):2041156 - 20/11/2013
ΑΡΙΘ./ΗΜΕΡ. ΔΗΜΟΣΙΕΥΣΗΣ
ΕΥΡΩΠΑΪΚΗΣ ΑΙΤΗΣΗΣ (86):07810457.7--13/07/2007
ΔΙΚΑΙΟΥΧΟΣ (73):1)Achillion Pharmaceuticals, Inc.
300 George Street, New Haven, CT 06511,
ΗΝΩΜΕΝΕΣ ΠΟΛΙΤΕΙΕΣ ΤΗΣ ΑΜΕΡΙΚΗΣ

ΣΥΜΒ. ΠΡΟΤΕΡΑΙΟΤΗΤΕΣ (30):830488 P-13/07/2006-US
945786 P-22/06/2007-US

ΕΦΕΥΡΕΤΗΣ (72):1)PHADKE, Avinash
2)WANG, Xiangzhu
3)ZHANG, Suoming
4)AGARWAL, Atul

ΕΙΛΙΚΟΣ ΠΛΗΡΕΞΟΥΣΙΟΣ (74):ΣΙΩΤΟΥ ΑΙΚΑΤΕΡΙΝΗ
Πατησίων 122, 11257 ΑΘΗΝΑ

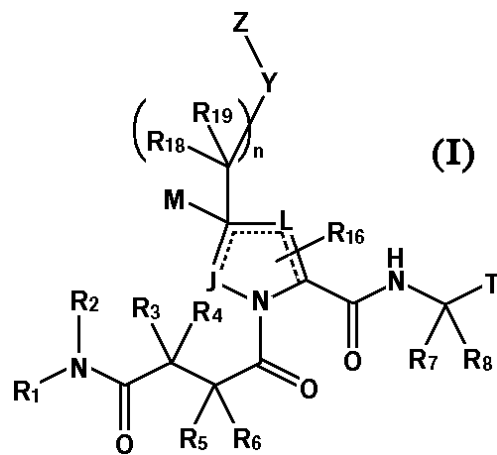
ΑΝΤΙΚΛΗΤΟΣ (74):ΣΙΩΤΟΥ ΑΙΚΑΤΕΡΙΝΗ
Πατησίων 122,11257 ΑΘΗΝΑ

ΤΙΤΛΟΣ ΕΦΕΥΡΕΣΗΣ (54):4-ΑΜΙΝΟ-4-ΟΞΟΒΟΥΤΑΝΟΪΛΟ ΠΕ-
ΠΤΙΔΙΑ ΩΣ ΑΝΑΣΤΟΛΕΙΣ ΠΙΚΗΣ ΑΝΤΙ-
ΓΡΑΦΗΣ

ΠΕΡΙΛΗΨΗ(57)

Η εφεύρεση παρέχει ενώσεις 4-αμινο-4-οξοβουτανουίλο πεπτιδίων του Τύπου I (I) και τα φαρμακευτικά άλατα και υδρίτες αυτών. Οι μεταβλητές R1-R9, R16, R18, R19, n, M, n, M και Z ορίζονται στο παρόν. Κάποιες ενώσεις του Τύπου I χρησιμεύουν ως αντι-ικά μέσα. Κάποιες ενώσεις 4-αμινο-4-οξοβουτανουίλο πεπτιδίων που αποκαλύπτονται εδώ είναι ισχυροί και/ή επιλεκτικοί αναστολείς της

υκής αντιγραφής, ειδικότερα της αντιγραφής του ιού της Ηπατίτιδας C. Η εφεύρεση παρέχει επίσης φαρμακευτικές συνθέσεις που περιέχουν μία ή περισσότερες ενώσεις 4-αμινο-4-οξοβουτανουίλο πεπτιδίων και έναν ή περισσότερους φαρμακευτικά αποδεκτούς φορείς. Τέτοιες φαρμακευτικές συνθέσεις μπορεί να περιέχουν μία ένωση 4-αμινο-4-οξοβουτανουίλο πεπτιδίου ως το μόνο δραστικό μέσο ή μπορεί να περιέχουν έναν συνδυασμό 4-αμινο-4-οξοβουτανουίλο πεπτιδίων που περιέχει ενώσεις πεπτιδίων και ένα ή περισσότερα δραστικά μέσα. Η εφεύρεση παρέχει επίσης μεθόδους για την θεραπεία ικάν λοιμώξεων, συμπεριλαμβανομένων των λοιμώξεων Ηπατίτιδας C, σε θηλαστικά.



ΑΡΙΘΜΟΣ ΕΥΡ. Δ.Ε. (11):3082848
ΑΡΙΘ. ΕΛΛ. ΚΑΤΑΘΕΣΗΣ (21):20140400336
ΗΜΕΡ. ΕΛΛ. ΚΑΤΑΘΕΣΗΣ (22):20/02/2014
ΑΡΙΘ./ΗΜΕΡ. ΔΗΜΟΣΙΕΥΣΗΣ
ΕΥΡΩΠΑΪΚΟΥ ΔΙΠΛΩΜΑΤΟΣ(87):2275579 - 20/11/2013
ΑΡΙΘ./ΗΜΕΡ. ΔΗΜΟΣΙΕΥΣΗΣ
ΕΥΡΩΠΑΪΚΗΣ ΑΙΤΗΣΗΣ (86):10178584.8--23/10/2003
ΔΙΚΑΙΟΥΧΟΣ (73):1)Syngenta Participations AG
 Seeds IP Wro1004.8.11 Schwarzwaldallee
 215, 4058 Basel, ΕΛΒΕΤΙΑ
ΣΥΜΒ. ΠΡΟΤΕΡΑΙΟΤΗΤΕΣ (30):0225129-29/10/2002-GB
ΕΦΕΥΡΕΤΗΣ (72):1)Ellis, Daniel Murray
 2)Negrotto, David Vincent
 3)Shi, Liang
 4)Shotkoshi, Frank Arthur
 5)Thomas, Carla Randall
ΕΙΔΙΚΟΣ ΠΛΗΡΕΞΟΥΣΙΟΣ (74):ΣΙΩΤΟΥ ΑΙΚΑΤΕΡΙΝΗ
 Πατησίων 122, 11257 ΑΘΗΝΑ
ΑΝΤΙΚΑΗΤΟΣ (74):ΣΙΩΤΟΥ ΑΙΚΑΤΕΡΙΝΗ
 Πατησίων 122,11257 ΑΘΗΝΑ
ΤΙΤΛΟΣ ΕΦΕΥΡΕΣΗΣ (54):**ΖΕΥΓΟΣ ΕΚΚΙΝΗΤΩΝ ΓΙΑ ΤΗΝ ΑΝΙΧΝΕΥΣΗ ΕΝΟΣ ΓΟΝΙΔΙΟΥ (VIP3A) ΠΟΥ ΚΩΔΙΚΟΠΟΙΕΙ ΕΝΑ ΕΝΤΟΜΟΚΤΟΝΟ**

ΠΕΡΙΛΗΨΗ(57)

Η παρούσα αίτηση αναφέρεται σε διαγονιδιακό φυτό βαμβακιού, ανθεκτικό σε έντομα. Ειδικότερα, αναφέρεται σε ένα συγκεκριμένο συμβάν, προσδιοριζόμενο ως COT 102. Η αίτηση επίσης αναφέρεται σε πολυνουκλεοτίδια, τα οποία είναι χαρακτηριστικά του συμβάντος COT 102, σε φυτά που περιλαμβάνουν τα εν λόγω

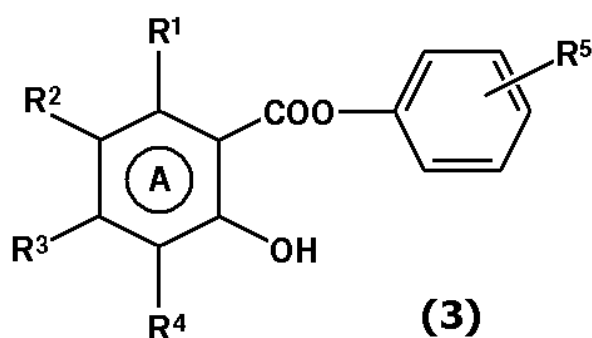
πολυνουκλεοτίδια, και σε μεθόδους ανίχνευσης του συμβάντος COT102. Το συμβάν COT 102 παρουσιάζει έναν νέο γενότυπο που περιλαμβάνει δύο κασέτες έκφρασης. Η πρώτη κασέτα περιλαμβάνει έναν κατάλληλο υποκινητή για έκφραση σε φυτά, λειτουργικά συνδεδεμένα προς ένα γονίδιο που κωδικοποιεί μία VIP3A εντομοκτόνο τοξίνη, χρήσιμη στον έλεγχο ενός ευρέος φάσματος ζιζανίων λεπιδοπτέρων εντόμων, και ένα κατάλληλο σήμα πολυαδενυλίωσης. Η δεύτερη κασέτα περιλαμβάνει ένα γονίδιο το οποίο, όταν εκφράζεται, μπορεί να χρησιμοποιηθεί ως επιζήμιος ιχνηθέτης. Επιπλέον, η παρούσα αίτηση αναφέρεται σε ζεύγη εκκινητών για την ανίχνευση της παρουσίας νουκλεϊνικών οξέων του COT 102 σε ένα βιολογικό δείγμα.

ΑΡΙΘΜΟΣ ΕΥΡ. Δ.Ε. (11):3082849
ΑΡΙΘ. ΕΛΛ. ΚΑΤΑΘΕΣΗΣ (21):20140400338
ΗΜΕΡ. ΕΛΛ. ΚΑΤΑΘΕΣΗΣ (22):20/02/2014
ΑΡΙΘ./ΗΜΕΡ. ΔΗΜΟΣΙΕΥΣΗΣ
ΕΥΡΩΠΑΪΚΟΥ ΔΙΠΛΩΜΑΤΟΣ(87):2275415 - 27/11/2013
ΑΡΙΘ./ΗΜΕΡ. ΔΗΜΟΣΙΕΥΣΗΣ
ΕΥΡΩΠΑΪΚΗΣ ΑΙΤΗΣΗΣ (86):10010620.2--23/08/2005
ΔΙΚΑΙΟΥΧΟΣ (73):1)Zeria Pharmaceutical Co., Ltd.
 10-11, Nihonbashi Kobuna-cho Chuo-ku, To-
 kyo 103-8351, ΙΑΠΩΝΙΑ
ΣΥΜΒ. ΠΡΟΤΕΡΑΙΟΤΗΤΕΣ (30):2004242759-23/08/2004-JP
ΕΦΕΥΡΕΤΗΣ (72):1)Nagasawa, Masaaki
 2)Asami, Kazuyasu
 3)Nakao, Ryu
 4)Tanaka, Nobuyuki
 5)Aida, Yoshiyuki
ΕΙΔΙΚΟΣ ΠΛΗΡΕΞΟΥΣΙΟΣ (74):ΖΟΥΛΑΜΟΓΛΟΥ-ΒΟΖΕΜΠΕΡΓΚ
 ΕΛΙΣΑΒΕΤ
 Ζαλοκώστα 38 και Συγγρού, 15233
 ΧΑΛΑΝΔΡΙ (ΑΤΤΙΚΗΣ)
ΑΝΤΙΚΑΗΤΟΣ (74):ΒΟΖΕΜΠΕΡΓΚ-ΒΡΕΤΟΣ ΝΙΚΟΛΑΟΣ
 Ζαλοκώστα 38 και Συγγρού,15233
 ΧΑΛΑΝΔΡΙ (ΑΤΤΙΚΗΣ)
ΤΙΤΛΟΣ ΕΦΕΥΡΕΣΗΣ (54):**ΜΕΘΟΔΟΣ ΓΙΑ ΠΑΡΑΓΩΓΗ ΠΑΡΑΓΩ-
 ΓΟΥ ΑΜΙΝΟΘΕΙΑΖΟΛΙΟΥ ΚΑΙ ΠΑΡΑ-
 ΓΩΓΗ ΕΝΔΙΑΜΕΣΟΥ**

ΠΕΡΙΛΗΨΗ(57)

Ένωση που αντιπροσωπεύεται από το τύπο (3): (όπου ο δακτύλιος A αντιπροσωπεύει δακτύλιο βενζολίου ή 6-μελή αρωματικό ετερόκυκλο, το R1 αντιπροσωπεύει άτομο υδρογόνου, C1-6 αλκύλ ομάδα, άτομο αλογόνου, ν/τρο ομάδα, άμινο ομάδα, μονο-C 1-6 αλκυλάμινοομάδα, η δι-01-6 αλκυλάμινο ομάδα, τουλάχιστον ένα των R2, R3 και R4 αντιπροσωπεύει μεθόξυ ομάδα, και το υπόλοιπο αντιπροσωπεύει το καθένα άτομο υδρογόνου, C1-6 αλκύλ ομάδα, άτομο αλογόνου, 15 ν/τρο ομάδα, άμινο ομάδα, μονο-C1-6 αλκυλάμινο ομάδα, η δι-C1-

6 αλκυλάμινο ομάδα και το αντιπροσωπεύει άτομο υδρογόνου ή ομάδα απόσπησης ηλεκτρονίου που επιλέγεται από άτομο αλογόνου, νίτρο ομάδα, τριθφορομεθυλ ομάδα, τριχλωρομεθυλ ομάδα, κύανο ομάδα, ακετυλ ομάδα, ομάδα σουλφονικού οξέος και ομάδα αλκυλσουλφονικού οξέος).



ΑΡΙΘΜΟΣ ΕΥΡ. Δ.Ε. (11):3082850
ΑΡΙΘ. ΕΛΛ. ΚΑΤΑΘΕΣΗΣ (21):20140400348
ΗΜΕΡ. ΕΛΛ. ΚΑΤΑΘΕΣΗΣ (22):20/02/2014
ΑΡΙΘ./ΗΜΕΡ. ΔΗΜΟΣΙΕΥΣΗΣ
ΕΥΡΩΠΑΪΚΟΥ ΔΙΠΛΩΜΑΤΟΣ(87):2514316 - 08/01/2014
ΑΡΙΘ./ΗΜΕΡ. ΔΗΜΟΣΙΕΥΣΗΣ
ΕΥΡΩΠΑΪΚΗΣ ΑΙΤΗΣΗΣ (86):12176801.4--13/09/2007
ΔΙΚΑΙΟΥΧΟΣ (73):1)BASF SE
67056 Ludwigshafen, ΓΕΡΜΑΝΙΑ
ΣΥΜΒ. ΠΡΟΤΕΡΑΙΟΤΗΤΕΣ (30):844469 P-14/09/2006-US
ΕΦΕΥΡΕΤΗΣ (72):1)Taranta, Claude
2)Bork, Thomas
3)Meier, Wolfgang
4)Wilhelm, Ronald
5)Bratz, Matthias
6)Holmes, Keith A.
7)Cazeneuve, Eric
8)Oloumi-Sadeghi, Hassan
ΕΙΔΙΚΟΣ ΠΛΗΡΕΞΟΥΣΙΟΣ (74):ΤΣΙΜΙΚΑΛΗΣ "ΤΣΙΜΙΚΑΛΗΣ
ΚΑΛΟΝΑΡΟΥ ΔΙΚΗΓΟΡΙΚΗ ΕΤΑΙΡΕΙΑ"
ΣΤΕΦΑΝΟΣ
Ν. Βάμβα 1,, 106 74 ΑΘΗΝΑ
ΑΝΤΙΚΛΗΤΟΣ (74):ΤΣΙΜΙΚΑΛΗΣ "ΤΣΙΜΙΚΑΛΗΣ
ΚΑΛΟΝΑΡΟΥ ΔΙΚΗΓΟΡΙΚΗ ΕΤΑΙΡΕΙΑ"
ΣΤΕΦΑΝΟΣ
Ν. Βάμβα 1,,106 74 ΑΘΗΝΑ
ΤΙΤΛΟΣ ΕΦΕΥΡΕΣΗΣ (54):ΠΑΡΑΣΙΤΟΚΤΟΝΑ ΣΥΝΘΕΣΗ
ΠΕΡΙΛΗΨΗ(57)
Η παρούσα εφεύρεση αφορά σε νέες παρασιτοκτόνες συνθέσεις σε μορφή ενός υλικού γέλης ή ενός στερεού υλικού που είναι κατάλληλα για την καταπολέμηση

αρθροπόδων παρασίτων, ιδιαίτερα εντόμων. Η παρασιτοκτόνα σύνθεση με τη μορφή μιας γέλης ή ενός στερεού περιέχει i) 0,001 έως 50 τοις εκατό κ.β. τουλάχιστον μιας παρασιτοκτόνας ένωσης, η οποία είναι αποτελεσματική ενάντια σε αρθρόποδο παράσιτο, ii) 0,5 έως 20 τοις εκατό κ.β. τουλάχιστον ενός υπεραπορροφητικού πολυμερούς P που έχει μία ικανότητα απορρόφησης για απιονισμένο νερό τουλάχιστον 100 g ανά 1 g πολυμερούς P, και iii) 5 έως 94,5 τοις εκατό κ.β. τουλάχιστον ενός υλικού πλήρωσης, διαφορετικό από το νερό, και iv) 5 έως 94,5 τοις εκατό κ.β. νερού, όπου το τοις εκατό κ.β. βασίζεται στο συνολικό βάρος της σύνθεσης. Η παρούσα εφεύρεση αφορά επίσης στη χρήση των παρασιτοκτόνων συνθέσεων, όπως περιγράφεται εδώ για την καταπολέμηση αρθροπόδων παρασίτων και σε μία μέθοδο για την καταπολέμηση αρθροπόδων παρασίτων, η οποία περιλαμβάνει την εφαρμογή μιας σύνθεσης γέλης, όπως ορίζεται εδώ, είτε άμεσα ή σαν υδατική αραιώση σε μία θέση, όπου τα αρθρόποδα παράσιτα έρχονται σε επαφή με την αναφερόμενη σύνθεση.

ΑΡΙΘΜΟΣ ΕΥΡ. Δ.Ε. (11):3082851
ΑΡΙΘ. ΕΛΛ. ΚΑΤΑΘΕΣΗΣ (21):20140400349
ΗΜΕΡ. ΕΛΛ. ΚΑΤΑΘΕΣΗΣ (22):20/02/2014
ΑΡΙΘ./ΗΜΕΡ. ΔΗΜΟΣΙΕΥΣΗΣ
ΕΥΡΩΠΑΪΚΟΥ ΔΙΠΛΩΜΑΤΟΣ(87):1866199 - 27/11/2013
ΑΡΙΘ./ΗΜΕΡ. ΔΗΜΟΣΙΕΥΣΗΣ
ΕΥΡΩΠΑΪΚΗΣ ΑΙΤΗΣΗΣ (86):06721265.4--22/03/2006
ΔΙΚΑΙΟΥΧΟΣ (73):1)Payne, Trevor William
P.O. Box 1614, 80 Chinderah Bay Drv, Chinderah 2487 NSW, ΑΥΣΤΡΑΛΙΑ
ΣΥΜΒ. ΠΡΟΤΕΡΑΙΟΤΗΤΕΣ (30):2005201317-25/03/2005-AU
ΕΦΕΥΡΕΤΗΣ (72):1)Payne, Trevor William
ΕΙΔΙΚΟΣ ΠΛΗΡΕΞΟΥΣΙΟΣ (74):ΤΣΙΜΙΚΑΛΗΣ "ΤΣΙΜΙΚΑΛΗΣ
ΚΑΛΟΝΑΡΟΥ ΔΙΚΗΓΟΡΙΚΗ ΕΤΑΙΡΕΙΑ"
ΣΤΕΦΑΝΟΣ
Ν. Βάμβα 1,, 106 74 ΑΘΗΝΑ
ΑΝΤΙΚΛΗΤΟΣ (74):ΤΣΙΜΙΚΑΛΗΣ "ΤΣΙΜΙΚΑΛΗΣ
ΚΑΛΟΝΑΡΟΥ ΔΙΚΗΓΟΡΙΚΗ ΕΤΑΙΡΕΙΑ"
ΣΤΕΦΑΝΟΣ
Ν. Βάμβα 1,,106 74 ΑΘΗΝΑ
ΤΙΤΛΟΣ ΕΦΕΥΡΕΣΗΣ (54):ΚΑΤΑΣΚΕΥΗ ΥΑΡΟ-ΣΚΙ ΠΟΛΥ ΥΨΗ-
ΛΩΝ ΤΑΧΥΤΗΤΩΝ

ΠΕΡΙΛΗΨΗ(57)

Το παρουσιαζόμενο αφορά σε μία ειδικά σχεδιασμένη κατασκευή σκι για την υποστήριξη του σκαριού ενός σκάφους πάνω από την επιφάνεια του νερού ενώ το σκάφος βρίσκεται καθ' οδόν έτσι ώστε το σκαρί να συναντά ελάχιστη ή καθόλου αντίσταση από το νερό, η συνεκτικότητα του οποίου είναι 800 φορές μεγαλύτερη από εκείνη του αέρα. Τα σκι, τα οποία μπορούν να αριθμούν περισσότερα από δύο ανά σκάφος, διαρρυθμίζονται παράλληλα προς την κατεύθυνση κίνησης του σκάφους και υποστηρίζουν το σκαρί από κάτω μέσω ορθοστατών, οι οποίοι μπορούν να είναι μίας σταθερής φύσης και χαμηλώνουν το σκαρί ως προς τη θέση, στην οποία οι κατασκευές σκι πλανώνται στην επιφάνεια του νερού. Τα σκι θα τοποθετούνταν κανονικά στις πλευρές της δοκού του σκαριού ώστε να επιδίδουν

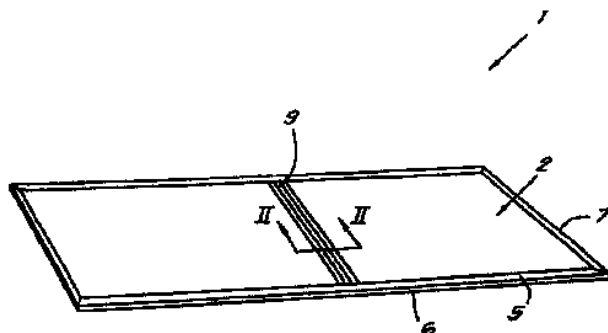
μέγιστη ευστάθεια στο σκάφος. Οι κατασκευές σκι σχεδιάζονται ώστε να έχουν πολλαπλές λειτουργίες: α) Να επιτρέπουν σε σκάφη θαλάσσης να κινούνται σε πολύ μεγαλύτερες ταχύτητες απ' ότι μπορούν να επιτυγχάνουν τα συμβατικά σχέδια, β) να παρέχουν μία ελαφριά, στιβαρή κατασκευή, η οποία είναι ικανή να ενισχύεται εντός του εαυτού της, γ) να είναι ικανές, μέσω του σχήματος σχεδιασμού τους και της εσωτερικής ενίσχυσης να φέρουν σημαντικό βάρος, το οποίο επιφέρεται από το σκάφος και το φορτίο του, δ) να περικλείουν αέρα (ή άλλα μέσα μείωσης τριβής) σε ζώνες παγίδευσης ανάμεσα στην κάτω πλευρά των σκι και στην επιφάνεια του νερού, ε) να παρέχουν κατευθυντική ευστάθεια στο σκάφος μέσω των στοιχείων σχεδιασμού των κατασκευών, στ) να συνεισφέρουν σε χαρακτηριστικά διάτρησης των κυμάτων μέσω των στοιχείων σχεδιασμού των κατασκευών, ζ) να επιτρέπουν στις κατασκευές σκι να αποβάλλουν νερό με ευκολία χάρη στα στοιχεία σχεδιασμού των κατασκευών, η) να παρέχουν υδατοστεγές περίβλημα μέσα στις κατασκευές για την αποθήκευση καυσίμου και / ή φορτίου και για τη στέγαση των κινητήρων του σκάφους και των συστημάτων μετάδοσης (μεγαλύτερα σκάφη). Οι κατασκευές σκι μπορούν να κατασκευάζονται από οποιαδήποτε κατάλληλα μέταλλα, ξυλεία, πλαστικά ή σύνθετα αυτών.

ΑΡΙΘΜΟΣ ΕΥΡ. Δ.Ε. (11):3082852
ΑΡΙΘ. ΕΛΛ. ΚΑΤΑΘΕΣΗΣ (21):20140400347
ΗΜΕΡ. ΕΛΛ. ΚΑΤΑΘΕΣΗΣ (22):20/02/2014
ΑΡΙΘ./ΗΜΕΡ. ΔΗΜΟΣΙΕΥΣΗΣ
ΕΥΡΩΠΑΪΚΟΥ ΔΙΠΛΩΜΑΤΟΣ(87):2379338 - 20/11/2013
ΑΡΙΘ./ΗΜΕΡ. ΔΗΜΟΣΙΕΥΣΗΣ
ΕΥΡΩΠΑΪΚΗΣ ΑΙΤΗΣΗΣ (86):10702346.7--19/01/2010
ΔΙΚΑΙΟΥΧΟΣ (73):1)Unibind Limited
Margarita House 15, Them. Dervis Street, 136
Nicosia, ΚΥΠΡΟΣ
ΣΥΜΒ. ΠΡΟΤΕΡΑΙΟΤΗΤΕΣ (30):200900036-21/01/2009-BE
ΕΦΕΥΡΕΤΗΣ (72):1)PELEMAN, Guido
ΕΙΔΙΚΟΣ ΠΛΗΡΕΞΟΥΣΙΟΣ (74):ΣΑΚΕΛΛΑΡΙΔΗ ΒΑΛΗ-ΒΑΣΙΛΙΚΗ
Αδριανού 70, 10556 ΑΘΗΝΑ
ΑΝΤΙΚΛΗΤΟΣ (74):ΣΑΚΕΛΛΑΡΙΔΗ ΒΑΛΗ-ΒΑΣΙΛΙΚΗ
Αδριανού 70,10556 ΑΘΗΝΑ
ΤΙΤΛΟΣ ΕΦΕΥΡΕΣΗΣ (54):ΣΤΟΙΧΕΙΟ ΒΙΒΛΙΟΔΕΣΙΑΣ ΓΙΑ ΤΗΝ
ΚΑΤΑΣΚΕΥΗ ΒΙΒΛΙΟΔΕΤΙΚΟΥ ΦΑΚΕΛΟΥ
ΚΑΙ ΜΕΘΟΔΟΣ ΠΟΥ ΧΡΗΣΙ-
ΜΟΠΟΙΕΙ ΕΝΑ ΤΕΤΟΙΟ ΣΤΟΙΧΕΙΟ
ΒΙΒΛΙΟΔΕΣΙΑΣ ΓΙΑ ΤΗΝ ΚΑΤΑΣΚΕΥΗ
ΤΟΥ ΒΙΒΛΙΟΔΕΤΙΚΟΥ ΦΑΚΕΛΟΥ

ΠΕΡΙΛΗΨΗ(57)

Στοιχείο βιβλιοδεσίας για την κατασκευή βιβλιοδετικού φακέλου, όπου το εν λόγω στοιχείο βιβλιοδεσίας είναι ένα ημιτελές προϊόν από το οποίο μπορεί να κατασκευαστεί ο βιβλιοδετικός φάκελος, και όπου το εν λόγω στοιχείο βιβλιοδεσίας είναι ένα επίπεδο στοιχείο βιβλιοδεσίας που αποτελείται από ένα στήριγμα το οποίο σχηματίζεται από μια κεντρική ταινία και δύο πλάκες σε κάθε πλευρά της ταινίας, το οποίο στήριγμα είναι εφοδιασμένο με ένα κάλυμμα που

παρέχεται πάνω ή γύρω από το εν λόγω στήριγμα και που είναι εφοδιασμένο με κόλλα θερμού τήγματος στην εξωτερική πλευρά που εκτείνεται επί της εξωτερικής επιφάνειας στη μια πλευρά του στοιχείου βιβλιοδεσίας και επί των άκρων της απέναντι πλευράς του.

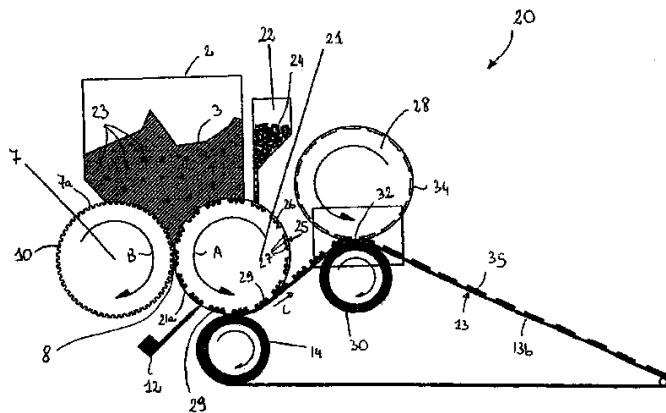


ΑΡΙΘΜΟΣ ΕΥΡ. Δ.Ε. (11):3082853
ΑΡΙΘ. ΕΛΛ. ΚΑΤΑΘΕΣΗΣ (21):20140400346
ΗΜΕΡ. ΕΛΛ. ΚΑΤΑΘΕΣΗΣ (22):20/02/2014
ΑΡΙΘ./ΗΜΕΡ. ΔΗΜΟΣΙΕΥΣΗΣ
ΕΥΡΩΠΑΪΚΟΥ ΔΙΠΛΩΜΑΤΟΣ(87):1695632 - 20/11/2013
ΑΡΙΘ./ΗΜΕΡ. ΔΗΜΟΣΙΕΥΣΗΣ
ΕΥΡΩΠΑΪΚΗΣ ΑΙΤΗΣΗΣ (86):05425103.8--25/02/2005
ΔΙΚΑΙΟΥΧΟΣ (73):1)BARILLA G. e R. Fratelli S.p.A.
Via Mantova, 166, 43100 Parma, ΙΤΑΛΙΑ
ΣΥΜΒ. ΠΡΟΤΕΡΑΙΟΤΗΤΕΣ (30):
ΕΦΕΥΡΕΤΗΣ (72):1)Bigliardi, Giancarlo,
2)Buriani, Ernesto, .
3)Giovanetti, Marco,
4)Panepinto, Onofrio
ΕΙΔΙΚΟΣ ΠΛΗΡΕΞΟΥΣΙΟΣ (74):ΣΑΚΕΛΛΑΡΙΔΗ ΒΑΛΗ-ΒΑΣΙΛΙΚΗ
Αδριανού 70, 10556 ΑΘΗΝΑ
ΑΝΤΙΚΛΗΤΟΣ (74):ΣΑΚΕΛΛΑΡΙΔΗ ΒΑΛΗ-ΒΑΣΙΛΙΚΗ
Αδριανού 70,10556 ΑΘΗΝΑ
ΤΙΤΛΟΣ ΕΦΕΥΡΕΣΗΣ (54):ΔΙΑΤΑΞΗ ΚΑΙ ΜΕΘΟΔΟΣ ΓΙΑ ΤΗΝ ΠΑ-
ΡΑΓΩΓΗ ΜΙΚΡΟΥ ΜΕΓΕΘΟΥΣ ΖΑΧΑ-
ΡΟΠΛΑΣΤΙΚΩΝ ΠΡΟΪΟΝΤΩΝ ΑΡΤΟ-
ΠΟΙΑΣ, ΣΥΓΚΕΚΡΙΜΕΝΑ ΜΠΙΣΚΟ-
ΤΩΝ, ΠΟΥ ΕΧΟΥΝ ΒΡΩΣΙΜΑ ΣΩΜΑ-
ΤΙΔΙΑ

ΠΕΡΙΛΗΨΗ(57)

Περιγράφεται, μια διάταξη και μια μέθοδος για την παραγωγή μικρού μεγέθους ζαχαροπλαστικών προϊόντων αρτοποιίας, συγκεκριμένα μπισκότων, που έχουν βρώσιμα σωματίδια, με τη συσκευή να περιλαμβάνει έναν κύλινδρο διαμόρφωσης (21) που έχει μια πληθώρα φορμών (25) και που χαρακτηρίζεται από το ότι καθεμιά από τις αναφερθείσες φόρμες (25) περιλαμβάνει μια υποδοχή (26) που αποτελεί μια θέση υποδοχής για ένα μίγμα ζύμης (3) που περιλαμβάνει ένα πρώτο κλάσμα (23) από αναφερθέντα βρώσιμα σωματίδια, με την κάθε υποδοχή να έχει διαστάσεις ουσιαστικά συγκρίσιμες με εκείνες των επιθυμητών τελικών προϊόντων αρτοποιίας, και μια τουλάχιστον κοιλότητα (27), κατά προτίμηση μια

πληθώρα κοιλότητων (27), που σχηματίζονται στις αναφερθείσες υποδοχές (26) και που καθεμιά αποτελεί μια θέση υποδοχής για ένα βρώσιμο σωματίδιο ενός δεύτερου κλάσματος (24) από αναφερθέντα βρώσιμα σωματίδια, και από το ότι αυτή περιλαμβάνει έναν κύλινδρο τελειώματος (28) που περιλαμβάνει μια πληθώρα φορμών (34) που έχουν διαστάσεις τουλάχιστον συγκρίσιμες με εκείνες των αναφερθεισών υποδοχών (26), με τον αναφερθέντα κύλινδρο τελειώματος (28) να έχει τη δυνατότητα να αναχαιτίζει στις αντίστοιχες φόρμες (34) μια πληθώρα ημιτελών προϊόντων (29) που σχηματίζονται στις φόρμες (25) του κυλίνδρου διαμόρφωσης (21) και που έχουν βρώσιμα σωματίδια από το αναφερθέν δεύτερο κλάσμα (24) τα οποία υψώνονται πάνω στο μίγμα ζύμης (3), συμπιέζοντας τα αναφερθέντα ανυψωμένα βρώσιμα σωματίδια σε αυτές τις φόρμες (34) και απελευθερώνοντας από εκεί μια πληθώρα δευτέρων ημιτελών προϊόντων (35) όπου τουλάχιστον τα αναφερθέντα βρώσιμα σωματίδια (24) είναι σφηνωμένα ή χωμένα πάνω στην επιφάνεια των αναφερθέντων ημιτελών προϊόντων (35).

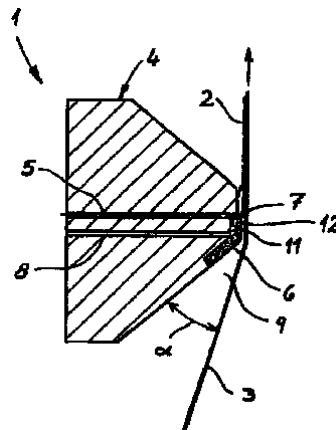


ΑΡΙΘΜΟΣ ΕΥΡ. Δ.Ε. (11):3082854
ΑΡΙΘ. ΕΛΛ. ΚΑΤΑΘΕΣΗΣ (21):20140400350
ΗΜΕΡ. ΕΛΛ. ΚΑΤΑΘΕΣΗΣ (22):20/02/2014
ΑΡΙΘ./ΗΜΕΡ. ΔΗΜΟΣΙΕΥΣΗΣ
ΕΥΡΩΠΑΪΚΟΥ ΔΙΠΛΩΜΑΤΟΣ(87):2511013 - 27/11/2013
ΑΡΙΘ./ΗΜΕΡ. ΔΗΜΟΣΙΕΥΣΗΣ
ΕΥΡΩΠΑΪΚΗΣ ΑΙΤΗΣΗΣ (86):12161104.0--23/03/2012
ΔΙΚΑΙΟΥΧΟΣ (73):1)Mondi Gronau GmbH
 Jobkesweg 11, 48599 Gronau, ΓΕΡΜΑΝΙΑ
ΣΥΜΒ. ΠΡΟΤΕΡΑΙΟΤΗΤΕΣ (30):102011002069-14/04/2011-DE
ΕΦΕΥΡΕΤΗΣ (72):1)Weitkamp, Jurgen
 2)Schonbeck, Dipl.-Ing. Marcus
ΕΙΔΙΚΟΣ ΠΑΡΕΞΟΥΣΙΟΣ (74):ΤΣΙΜΙΚΑΛΗΣ "ΤΣΙΜΙΚΑΛΗΣ
 ΚΑΛΟΝΑΡΟΥ ΔΙΚΗΓΟΡΙΚΗ ΕΤΑΙΡΕΙΑ"
 ΣΤΕΦΑΝΟΣ
 Ν. Βάμβα 1., 106 74 ΑΘΗΝΑ
ΑΝΤΙΚΛΗΤΟΣ (74):ΤΣΙΜΙΚΑΛΗΣ "ΤΣΙΜΙΚΑΛΗΣ
 ΚΑΛΟΝΑΡΟΥ ΔΙΚΗΓΟΡΙΚΗ ΕΤΑΙΡΕΙΑ"
 ΣΤΕΦΑΝΟΣ
 Ν. Βάμβα 1.,106 74 ΑΘΗΝΑ
ΤΙΤΛΟΣ ΕΦΕΥΡΕΣΗΣ (54):**ΣΥΓΚΟΛΛΗΤΙΚΟ ΑΚΡΟΦΥΣΙΟ ΓΙΑ
 ΤΗΝ ΕΦΑΡΜΟΓΗ ΚΟΛΛΑΣ ΣΕ ΕΝΑ
 ΚΙΝΟΥΜΕΝΟ ΜΕΣΟ**

ΠΕΡΙΛΗΨΗ(57)

Η εφεύρεση αφορά ένα συγκολλητικό ακροφύσιο (1) για την εφαρμογή κόλλας (2) σε ένα κινούμενο μέσο (3) το οποίο περιλαμβάνει ένα περίβλημα του ακροφυσίου

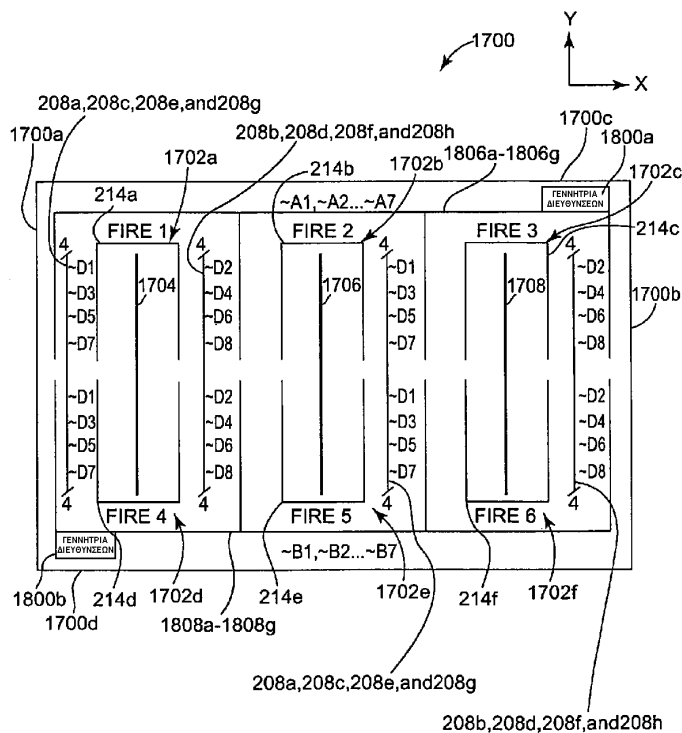
(4) που περιέχει έναν θερμάνσιμο συγκολλητικό διάυλο (5) για την τροφοδοσία κόλλας (2), όπου το περίβλημα του ακροφυσίου (4) έχει μια επιφάνεια οδήγησης (6) απέναντι από το μέσο (3), η οποία είναι διευθετημένη στην κατεύθυνση κίνησης του μέσου (3) ανοδικά ενός ανοίγματος εξόδου (7) του συγκολλητικού διαύλου (5). Η επιφάνεια οδήγησης (6) είναι διαμορφωμένη έτσι ώστε να είναι πορώδης και έχει μια ροή αέρα, η οποία μπορεί να τροφοδοτηθεί μέσω ενός διαύλου αέρα (8) ρέοντας μέσα από αυτόν.



ΑΡΙΘΜΟΣ ΕΥΡ. Δ.Ε. (11):3082855
ΑΡΙΘ. ΕΛΛ. ΚΑΤΑΘΕΣΗΣ (21):20140400355
ΗΜΕΡ. ΕΛΛ. ΚΑΤΑΘΕΣΗΣ (22):20/02/2014
ΑΡΙΘ./ΗΜΕΡ. ΔΗΜΟΣΙΕΥΣΗΣ
ΕΥΡΩΠΑΪΚΟΥ ΔΙΠΛΩΜΑΤΟΣ(87):1737669 - 15/01/2014
ΑΡΙΘ./ΗΜΕΡ. ΔΗΜΟΣΙΕΥΣΗΣ
ΕΥΡΩΠΑΪΚΗΣ ΑΙΤΗΣΗΣ (86):05733818.8--06/04/2005
ΔΙΚΑΙΟΥΧΟΣ (73):1)HEWLETT-PACKARD DEVELOPMENT COMPANY, L.P.
 Intellectual Property Administration 20555
 S.H. 249, Houston TX 77070, ΗΝΩΜΕΝΕΣ ΠΟΛΙΤΕΙΕΣ ΤΗΣ ΑΜΕΡΙΚΗΣ
ΣΥΜΒ. ΠΡΟΤΕΡΑΙΟΤΗΤΕΣ (30):827139-19/04/2004-US
ΕΦΕΥΡΕΤΗΣ (72):1)BENJAMIN, Trudy, L.
 2)AXTELL, James, P.
 3)TORGERSON, Joseph, M.
 4)MILLER, Michael, D.
ΕΙΔΙΚΟΣ ΠΑΡΕΞΟΥΣΙΟΣ (74):ΤΣΙΜΙΚΑΛΗΣ "ΤΣΙΜΙΚΑΛΗΣ
 ΚΑΛΟΝΑΡΟΥ ΔΙΚΗΓΟΡΙΚΗ ΕΤΑΙΡΕΙΑ"
 ΣΤΕΦΑΝΟΣ
 Ν. Βάμβα 1., 106 74 ΑΘΗΝΑ
ΑΝΤΙΚΛΗΤΟΣ (74):ΤΣΙΜΙΚΑΛΗΣ "ΤΣΙΜΙΚΑΛΗΣ
 ΚΑΛΟΝΑΡΟΥ ΔΙΚΗΓΟΡΙΚΗ ΕΤΑΙΡΕΙΑ"
 ΣΤΕΦΑΝΟΣ
 Ν. Βάμβα 1.,106 74 ΑΘΗΝΑ
ΤΙΤΛΟΣ ΕΦΕΥΡΕΣΗΣ (54):**ΣΥΣΚΕΥΗ ΕΚΧΥΣΗΣ ΡΕΥΣΤΟΥ
 ΠΕΡΙΛΗΨΗ(57)**

Μία συσκευή έκχυσης ρευστού περιλαμβάνει μία πρώτη γραμμή πυροδότησης προσαρμοσμένη ώστε να άγει ένα πρώτο σήμα ενέργειας το οποίο περιλαμβάνει παλμούς ενέργειας, μία δεύτερη γραμμή πυροδότησης προσαρμοσμένη ώστε να άγει ένα δεύτερο σήμα ενέργειας το οποίο περιλαμβάνει παλμούς ενέργειας, μία πρώτη γεννήτρια διευθύνσεων (1000, 1200), η οποία είναι διαμορφωμένη ώστε να παρέχει πρώτα σήματα διευθύνσης, μία δεύτερη γεννήτρια διευθύνσεων (1002, 1202), η οποία είναι διαμορφωμένη ώστε να παρέχει δεύτερα σήματα διευθύνσης, πρώτες γεννήτριες σταγόνων (1004a-c, 1004d-f) και δεύτερες γεννήτριες σταγόνων (1204a-c, 1204d-f). Οι πρώτες γεννήτριες σταγόνων (1004a-c, 1004d-f) είναι ηλεκτρικά συνδεδεμένες με την πρώτη γραμμή πυροδότησης και

διαμορφωμένες ώστε να αποκρίνονται στο πρώτο σήμα ενέργειας, ώστε να εκχύνουν ρευστό επί τη βάσει των πρώτων σημάτων διευθύνσης. Οι δεύτερες γεννήτριες σταγόνων (1204a-c, 1204d-f) είναι ηλεκτρικά συνδεδεμένες με τη δεύτερη γραμμή πυροδότησης και διαμορφωμένες ώστε να αποκρίνονται στο δεύτερο σήμα ενέργειας, ώστε να εκχύνουν ρευστό επί τη βάσει των δεύτερων σημάτων διευθύνσης.



ΑΡΙΘΜΟΣ ΕΥΡ. Δ.Ε. (11):3082856
ΑΡΙΘ. ΕΛΛ. ΚΑΤΑΘΕΣΗΣ (21):20140400354
ΗΜΕΡ. ΕΛΛ. ΚΑΤΑΘΕΣΗΣ (22):20/02/2014
ΑΡΙΘ./ΗΜΕΡ. ΔΗΜΟΣΙΕΥΣΗΣ
ΕΥΡΩΠΑΪΚΟΥ ΔΙΠΛΩΜΑΤΟΣ(87):1670482 - 25/12/2013
ΑΡΙΘ./ΗΜΕΡ. ΔΗΜΟΣΙΕΥΣΗΣ
ΕΥΡΩΠΑΪΚΗΣ ΑΙΤΗΣΗΣ (86):04766791.0--15/09/2004
ΔΙΚΑΙΟΥΧΟΣ (73):1)Takeda GmbH
Byk-Gulden-Strasse 2, 78467 Konstanz,
GERMANIA
ΣΥΜΒ. ΠΡΟΤΕΡΑΙΟΤΗΤΕΣ (30):502984 P-16/09/2003-US
ΕΦΕΥΡΕΤΗΣ (72):1)BETHKE, Thomas
2)ENGELSTAETTER, Renate
3)WURST, Wilhelm
ΕΙΔΙΚΟΣ ΠΛΗΡΕΞΟΥΣΙΟΣ (74):ΤΣΙΜΙΚΑΛΗΣ "ΤΣΙΜΙΚΑΛΗΣ
ΚΑΛΟΝΑΡΟΥ ΔΙΚΗΓΟΡΙΚΗ ΕΤΑΙΡΕΙΑ"
ΣΤΕΦΑΝΟΣ
Ν. Βάμβα 1,, 106 74 ΑΘΗΝΑ
ΑΝΤΙΚΛΗΤΟΣ (74):ΤΣΙΜΙΚΑΛΗΣ "ΤΣΙΜΙΚΑΛΗΣ
ΚΑΛΟΝΑΡΟΥ ΔΙΚΗΓΟΡΙΚΗ ΕΤΑΙΡΕΙΑ"
ΣΤΕΦΑΝΟΣ
Ν. Βάμβα 1,,106 74 ΑΘΗΝΑ
ΤΙΤΛΟΣ ΕΦΕΥΡΕΣΗΣ (54):ΧΡΗΣΗ ΤΗΣ ΣΙΚΛΕΖΟΝΙΑΗΣ ΓΙΑ ΤΗ
ΘΕΡΑΠΕΙΑ ΑΝΑΠΝΕΥΣΤΙΚΩΝ ΝΟΣΗ-
ΜΑΤΩΝ

ΠΕΡΙΛΗΨΗ(57)

Αυτή η εφεύρεση αναφέρεται σε μια νέα μέθοδο θεραπείας αναπνευστικών νοσημάτων, συγκεκριμένα στη θεραπεία ασθματικών παιδιών.

ΑΡΙΘΜΟΣ ΕΥΡ. Δ.Ε. (11):3082857
ΑΡΙΘ. ΕΛΛ. ΚΑΤΑΘΕΣΗΣ (21):20140400333
ΗΜΕΡ. ΕΛΛ. ΚΑΤΑΘΕΣΗΣ (22):20/02/2014
ΑΡΙΘ./ΗΜΕΡ. ΔΗΜΟΣΙΕΥΣΗΣ
ΕΥΡΩΠΑΪΚΟΥ ΔΙΠΛΩΜΑΤΟΣ(87):2233112 - 20/11/2013
ΑΡΙΘ./ΗΜΕΡ. ΔΗΜΟΣΙΕΥΣΗΣ
ΕΥΡΩΠΑΪΚΗΣ ΑΙΤΗΣΗΣ (86):10156691.7--26/10/2004
ΔΙΚΑΙΟΥΧΟΣ (73):1)Sivida US, Inc.
400 Pleasant Street, Watertown, MA 02472,
ΗΝΩΜΕΝΕΣ ΠΟΛΙΤΕΙΕΣ ΤΗΣ ΑΜΕΡΙΚΗΣ
ΣΥΜΒ. ΠΡΟΤΕΡΑΙΟΤΗΤΕΣ (30):714549-13/11/2003-US
543368 P-09/02/2004-US
ΕΦΕΥΡΕΤΗΣ (72):1)CHOU, Kang-Jye
2)GUO, Hong
3)ASHTON, Paul
4)SHIMIZU, Robert W.
5)WATSON, David A.
ΕΙΔΙΚΟΣ ΠΛΗΡΕΞΟΥΣΙΟΣ (74):ΣΙΩΤΟΥ ΑΙΚΑΤΕΡΙΝΗ
Πατησίων 122, 11257 ΑΘΗΝΑ
ΑΝΤΙΚΛΗΤΟΣ (74):ΣΙΩΤΟΥ ΑΙΚΑΤΕΡΙΝΗ
Πατησίων 122,11257 ΑΘΗΝΑ
ΤΙΤΛΟΣ ΕΦΕΥΡΕΣΗΣ (54):ΕΝΕΣΙΜΟ ΕΜΦΥΤΕΥΜΑ ΠΑΡΑΤΕΤΑ-
ΜΕΝΗΣ ΑΠΟΔΕΣΜΕΥΣΗΣ ΠΟΥ ΔΙΑ-
ΘΕΤΕΙ ΕΝΑΝ ΠΥΡΗΝΑ ΜΕ ΒΙΟΔΙΑ-
ΒΡΩΣΙΜΗ ΜΗΤΡΑ ΚΑΙ ΕΝΑ ΒΙΟΔΙΑ-
ΒΡΩΣΙΜΟ ΔΕΡΜΑ

ΠΕΡΙΛΗΨΗ(57)

Μία συσκευή χορήγησης ενέσιμων φαρμάκων συμπεριλαμβάνει έναν πυρήνα που περιέχει ένα ή περισσότερα φάρμακα και ένα ή περισσότερα πολυμερή. Ο πυρήνας μπορεί να περιβάλλεται από μία ή περισσότερες εξωτερικές στρώσεις πολυμερούς (που αναφέρονται στην παρούσα ως "επικαλύψεις", "δέρματα" ή "εξωτερικές στρώσεις"). Σε ορισμένες εφαρμογές, η συσκευή σχηματίζεται με εξώθηση ή άλλον τρόπο επεξεργασίας ενός πολυμερικού δέρματος για έναν πυρήνα

φαρμάκου. Ο πυρήνας του φαρμάκου μπορεί να συν-εξωθηθεί με το δέρμα, ή να εισαχθεί μέσα στο δέρμα, αφού το δέρμα έχει εξωθηθεί και πιθανόν σκληρυνθεί. Σε άλλες εφαρμογές, ο πυρήνας του φαρμάκου μπορεί να είναι επικαλυμμένος με μία ή περισσότερες επικαλύψεις πολυμερούς. Αυτές οι τεχνικές μπορούν να εφαρμοστούν χρήσιμα για την κατασκευή συσκευών που έχουν μία ευρεία παράταξη τυποποιήσεων φαρμάκου και δερμάτων που μπορούν να επιλεγούν για τον έλεγχο του προφίλ ρυθμού αποδέσμευσης και διαφόρων άλλων ιδιοτήτων των φαρμάκων στον πυρήνα του φαρμάκου σε μία μορφήκατάλληλη για έγχυση με την χρήση βελονών τυπικού ή μη-τυπικού διαμετρήματος. Η συσκευή μπορεί να σχηματιστεί με τον συνδυασμό τουλάχιστον ενός πολυμερούς, τουλάχιστον ενός φαρμάκου και τουλάχιστον ενός υγρού διαλύτη για τον σχηματισμό ενός υγρού εναιωρήματος ή διαλύματος, όπου, κατά την έγχυση, ένα τέτοιο εναιώρημα ή διάλυμα υποβάλλεται σε αλλαγή φάσης και σχηματίζει μία γέλη. Η διάταξη μπορεί να παρέχει μία ελεγχόμενη αποδέσμευση του/των φαρμάκου(-ων) για μία παρατεταμένη περίοδο.

ΑΡΙΘΜΟΣ ΕΥΡ. Δ.Ε. (11):3082858
ΑΡΙΘ. ΕΛΛ. ΚΑΤΑΘΕΣΗΣ (21):20140400353
ΗΜΕΡ. ΕΛΛ. ΚΑΤΑΘΕΣΗΣ (22):20/02/2014
ΑΡΙΘ./ΗΜΕΡ. ΔΗΜΟΣΙΕΥΣΗΣ
ΕΥΡΩΠΑΪΚΟΥ ΔΙΠΛΩΜΑΤΟΣ(87):2117525 - 25/12/2013
ΑΡΙΘ./ΗΜΕΡ. ΔΗΜΟΣΙΕΥΣΗΣ
ΕΥΡΩΠΑΪΚΗΣ ΑΙΤΗΣΗΣ (86):08716394.5--10/03/2008
ΔΙΚΑΙΟΥΧΟΣ (73):1)Grunenthal GmbH
Zieglerstrasse 6, 52078 Aachen, ΓΕΡΜΑΝΙΑ
ΣΥΜΒ. ΠΡΟΤΕΡΑΙΟΤΗΤΕΣ (30):102007012165-12/03/2007-DE
ΕΦΕΥΡΕΤΗΣ (72):1)CHRISTOPH, Thomas
2)KOGEL, Babette-Yvonne
3)FRIDERICHS, Elmar
4)MEEN, Muriel, Dr.
ΕΙΔΙΚΟΣ ΠΑΡΕΞΟΥΣΙΟΣ (74):ΤΣΙΜΙΚΑΛΗΣ "ΤΣΙΜΙΚΑΛΗΣ
ΚΑΛΟΝΑΡΟΥ ΔΙΚΗΓΟΡΙΚΗ ΕΤΑΙΡΕΙΑ"
ΑΘΑΝΑΣΙΟΣ
Ν. Βάμβα 1,, 106 74 ΑΘΗΝΑ
ΑΝΤΙΚΛΗΤΟΣ (74):ΤΣΙΜΙΚΑΛΗΣ "ΤΣΙΜΙΚΑΛΗΣ
ΚΑΛΟΝΑΡΟΥ ΔΙΚΗΓΟΡΙΚΗ ΕΤΑΙΡΕΙΑ"
ΣΤΕΦΑΝΟΣ
Ν. Βάμβα 1,, 106 74 ΑΘΗΝΑ
ΤΙΤΛΟΣ ΕΦΕΥΡΕΣΗΣ (54):**ΧΡΗΣΙΜΟΠΟΙΗΣΗ ΕΝΩΣΕΩΝ 1-ΦΑΙΝΥΛΟ-3-ΔΙΜΕΘΥΛΑΜΙΝΟ-ΠΡΟΠΑΝΙΟΥ ΓΙΑ ΤΗ ΘΕΡΑΠΕΙΑ ΤΟΥ ΠΟΝΟΥ ΝΕΥΡΟΠΑΘΕΙΑΣ**

ΠΕΡΙΛΗΨΗ(57)

Η εφεύρεση αφορά στην χρησιμοποίηση ενώσεων 1-φαινυλο-3-διμεθυλαμινο-προπανίου για την παρασκευή φαρμάκων για την θεραπεία, νευροπαθητικού, κατά προτίμηση πολυνευροπαθητικού, ακόμη κατά προτίμηση διαβητικού

νευροπαθητικού πόνου, κατά προτίμηση διαβητικού περιφερικού νευροπαθητικού πόνου, ακόμη κατά προτίμηση για τη θεραπεία διαβητικής περιφερικής νευροπάθειας.

ΑΡΙΘΜΟΣ ΕΥΡ. Δ.Ε. (11):3082859
ΑΡΙΘ. ΕΛΛ. ΚΑΤΑΘΕΣΗΣ (21):20140400351
ΗΜΕΡ. ΕΛΛ. ΚΑΤΑΘΕΣΗΣ (22):20/02/2014
ΑΡΙΘ./ΗΜΕΡ. ΔΗΜΟΣΙΕΥΣΗΣ
ΕΥΡΩΠΑΪΚΟΥ ΔΙΠΛΩΜΑΤΟΣ(87):2181190 - 08/01/2014
ΑΡΙΘ./ΗΜΕΡ. ΔΗΜΟΣΙΕΥΣΗΣ
ΕΥΡΩΠΑΪΚΗΣ ΑΙΤΗΣΗΣ (86):08796592.7--25/07/2008
ΔΙΚΑΙΟΥΧΟΣ (73):1)Amgen, Inc
Patent Operations, M/S 28-2-C One Amgen
Center Drive, Thousand Oaks, California
91320-1799, ΗΝΩΜΕΝΕΣ ΠΟΛΙΤΕΙΕΣ ΤΗΣ
ΑΜΕΡΙΚΗΣ
ΣΥΜΒ. ΠΡΟΤΕΡΑΙΟΤΗΤΕΣ (30):952007 P-26/07/2007-US
ΕΦΕΥΡΕΤΗΣ (72):1)ZHOU, Mingyue
2)BOONE, Thomas
3)MEININGER, David, Park
4)SCHWARTZ, Margrit
5)SHAN, Bei
6)SHEN, Wenyan
ΕΙΔΙΚΟΣ ΠΑΡΕΞΟΥΣΙΟΣ (74):ΤΣΙΜΙΚΑΛΗΣ "ΤΣΙΜΙΚΑΛΗΣ
ΚΑΛΟΝΑΡΟΥ ΔΙΚΗΓΟΡΙΚΗ ΕΤΑΙΡΕΙΑ"
ΣΤΕΦΑΝΟΣ
Ν. Βάμβα 1,, 106 74 ΑΘΗΝΑ
ΑΝΤΙΚΛΗΤΟΣ (74):ΤΣΙΜΙΚΑΛΗΣ "ΤΣΙΜΙΚΑΛΗΣ
ΚΑΛΟΝΑΡΟΥ ΔΙΚΗΓΟΡΙΚΗ ΕΤΑΙΡΕΙΑ"
ΣΤΕΦΑΝΟΣ
Ν. Βάμβα 1,, 106 74 ΑΘΗΝΑ
ΤΙΤΛΟΣ ΕΦΕΥΡΕΣΗΣ (54):**ΤΡΟΠΟΠΟΙΗΜΕΝΑ ΕΝΖΥΜΑ ΛΕΚΙΘΙΝΟ-ΧΟΛΗΣΤΕΡΟΛΙΚΗΣ ΑΚΥΛΟΤΡΑΝΣΦΕΡΑΣΗΣ**

ΠΕΡΙΛΗΨΗ(57)

Η εφεύρεση παρέχει ενώσεις, φαρμακευτικές συνθέσεις και μεθόδους για τη θεραπευτική αγωγή της αθηροσκληρόνωσης, της στεφανιαίας νόσου της καρδιάς,

της θρόμβωσης και για την μείωση ή την πρόληψη της συσσώρευσης χοληστερόλης εις ένα υποκείμενο διά τροποποίησης του πολυπεπτιδίου LCAT.

ΑΡΙΘΜΟΣ ΕΥΡ. Δ.Ε. (11):3082860
ΑΡΙΘ. ΕΛΛ. ΚΑΤΑΘΕΣΗΣ (21):20140400329
ΗΜΕΡ. ΕΛΛ. ΚΑΤΑΘΕΣΗΣ (22):20/02/2014
ΑΡΙΘ./ΗΜΕΡ. ΔΗΜΟΣΙΕΥΣΗΣ
ΕΥΡΩΠΑΪΚΟΥ ΔΙΠΛΩΜΑΤΟΣ(87):2488015 - 20/11/2013
ΑΡΙΘ./ΗΜΕΡ. ΔΗΜΟΣΙΕΥΣΗΣ
ΕΥΡΩΠΑΪΚΗΣ ΑΙΤΗΣΗΣ (86):10765583.9--06/10/2010
ΔΙΚΑΙΟΥΧΟΣ (73):1)Bayer CropScience LP
Patent Department 2 T.W. Alexander Drive,
Research Triangle Park, NC 27709,
ΗΝΩΜΕΝΕΣ ΠΟΛΙΤΕΙΕΣ ΤΗΣ ΑΜΕΡΙΚΗΣ

ΣΥΜΒ. ΠΡΟΤΕΡΑΙΟΤΗΤΕΣ (30):251114 P-13/10/2009-US
ΕΦΕΥΡΕΤΗΣ (72):1)DORR, Sebastian
2)SEEWALD, Eric
3)BREGGER, Thomas

ΕΙΔΙΚΟΣ ΠΛΗΡΕΞΟΥΣΙΟΣ (74):ΣΙΩΤΟΥ ΑΙΚΑΤΕΡΙΝΗ
Πατησίων 122, 11257 ΑΘΗΝΑ

ΑΝΤΙΚΛΗΤΟΣ (74):ΣΙΩΤΟΥ ΑΙΚΑΤΕΡΙΝΗ
Πατησίων 122,11257 ΑΘΗΝΑ

ΤΙΤΛΟΣ ΕΦΕΥΡΕΣΗΣ (54):**ΑΔΡΟΤΡΙΧΟΙ ΒΑΜΒΑΚΟΣΠΟΡΟΙ ΠΟΥ ΠΕΡΙΛΑΜΒΑΝΟΥΝ ΜΙΑ ΥΔΑΤΙΚΗ ΕΠΙΚΑΛΥΨΗ ΠΟΛΥΟΥΡΕΘΑΝΗΣ**

ΠΕΡΙΛΗΨΗ(57)

Παρέχονται αδρότριχοι βαμβάκοςποροι με μία υδατική διασπορά πολυουρεθάνης, οι οποίοι διαθέτουν μια λεία και μη κολλώδη επιφάνεια. Οι εν λόγω επικαλυμμένοι σπόροι διαθέτουν συγχρόνως μία επαρκή σκληρότητα για χρήση στην μηχανική σπορά και κατέχουν επίσης εξαιρετικές ιδιότητες βλάστησης.

ΑΡΙΘΜΟΣ ΕΥΡ. Δ.Ε. (11):3082861
ΑΡΙΘ. ΕΛΛ. ΚΑΤΑΘΕΣΗΣ (21):20140400330
ΗΜΕΡ. ΕΛΛ. ΚΑΤΑΘΕΣΗΣ (22):20/02/2014
ΑΡΙΘ./ΗΜΕΡ. ΔΗΜΟΣΙΕΥΣΗΣ
ΕΥΡΩΠΑΪΚΟΥ ΔΙΠΛΩΜΑΤΟΣ(87):2386203 - 20/11/2013
ΑΡΙΘ./ΗΜΕΡ. ΔΗΜΟΣΙΕΥΣΗΣ
ΕΥΡΩΠΑΪΚΗΣ ΑΙΤΗΣΗΣ (86):11175741.5--06/10/2009
ΔΙΚΑΙΟΥΧΟΣ (73):1)Bayer CropScience AG
Alfred-Nobel-Strasse 50, 40789 Monheim am
Rhein, ΓΕΡΜΑΝΙΑ

ΣΥΜΒ. ΠΡΟΤΕΡΑΙΟΤΗΤΕΣ (30):08166621-15/10/2008-EP
ΕΦΕΥΡΕΤΗΣ (72):1)Seitz, Thomas
2)Wachendorff-Neumann, Ulrike
3)Benting, Jurgen
4)Dahmen, Peter
5)Voerste, Arnd
6)Dunkel, Ralf
7)Hillebrand, Stefan
8)Tietjen, Klaus-Gunther
9)Brunet, Stephane

ΕΙΔΙΚΟΣ ΠΛΗΡΕΞΟΥΣΙΟΣ (74):ΣΙΩΤΟΥ ΑΙΚΑΤΕΡΙΝΗ
Πατησίων 122, 11257 ΑΘΗΝΑ

ΑΝΤΙΚΛΗΤΟΣ (74):ΣΙΩΤΟΥ ΑΙΚΑΤΕΡΙΝΗ
Πατησίων 122,11257 ΑΘΗΝΑ

ΤΙΤΛΟΣ ΕΦΕΥΡΕΣΗΣ (54):**ΧΡΗΣΗ ΤΕΤΡΑ-ΚΑΡΒΟΞΙΜΙΔΙΩΝ ΔΙΘΙΝΗΣ ΓΙΑ ΤΗΝ ΚΑΤΑΠΟΛΕΜΗΣΗ ΦΥΤΟΠΑΘΟΓΟΝΩΝ ΜΥΚΗΤΩΝ**

ΠΕΡΙΛΗΨΗ(57)

Η παρούσα εφεύρεση αφορά στην χρήση νέων και γνωστών τετρα-καρβοξυμιδίων διθίνης για την καταπολέμηση φυτοπαθογόνων μυκήτων, καθώς και σε μία μέθοδο για την καταπολέμηση φυτοπαθογόνων μυκήτων στην φυτοπροστασία, καθώς και σε φυτοπροστατευτικά προϊόντα, τα οποία εμπεριέχουν αυτά τα τετρα-καρβοξυμίδια διθίνης.

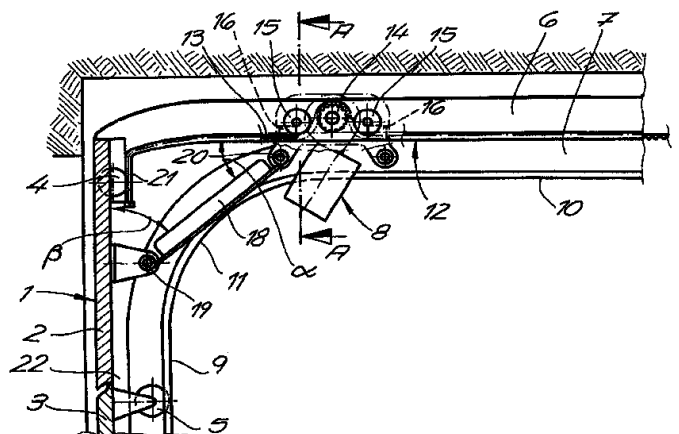
ΑΡΙΘΜΟΣ ΕΥΡ. Δ.Ε. (11):3082862
ΑΡΙΘ. ΕΛΛ. ΚΑΤΑΘΕΣΗΣ (21):20140400331
ΗΜΕΡ. ΕΛΛ. ΚΑΤΑΘΕΣΗΣ (22):20/02/2014
ΑΡΙΘ./ΗΜΕΡ. ΔΗΜΟΣΙΕΥΣΗΣ
ΕΥΡΩΠΑΪΚΟΥ ΔΙΠΛΩΜΑΤΟΣ(87):1765396 - 20/11/2013
ΑΡΙΘ./ΗΜΕΡ. ΔΗΜΟΣΙΕΥΣΗΣ
ΕΥΡΩΠΑΪΚΗΣ ΑΙΤΗΣΗΣ (86):05747985.9--10/05/2005
ΔΙΚΑΙΟΥΧΟΣ (73):1)AbGenomics Cooperatief U.A.
 Strawinskylaan 3111, 1077 ZX Amsterdam,
 ΟΛΛΑΝΔΙΑ
ΣΥΜΒ. ΠΡΟΤΕΡΑΙΟΤΗΤΕΣ (30):569892 P-10/05/2004-US
ΕΦΕΥΡΕΤΗΣ (72):1)LIN, Rong-Hwa
 2)CHANG, Chung, Nan
 3)CHEN, Pei-Jiun
 4)HUANG, Chiu-Chen
ΕΙΔΙΚΟΣ ΠΛΗΡΕΞΟΥΣΙΟΣ (74):ΣΙΩΤΟΥ ΑΙΚΑΤΕΡΙΝΗ
 Πατησίων 122, 11257 ΑΘΗΝΑ
ΑΝΤΙΚΛΗΤΟΣ (74):ΣΙΩΤΟΥ ΑΙΚΑΤΕΡΙΝΗ
 Πατησίων 122,11257 ΑΘΗΝΑ
ΤΙΤΛΟΣ ΕΦΕΥΡΕΣΗΣ (54):**ΑΝΤΙΣΩΜΑΤΑ ANTI-PSGL-1 ΠΕΡΙΛΗΨΗ(57)**

Αλυσίδες ανοσοσφαιρίνης ή αντισώματα τα οποία διαθέτουν συμπληρωματικότητα ελαφράς ή βαριάς αλυσίδας, η οποία καθορίζει τις περιοχές των αντισωμάτων που προσδένονται στον Συνδέτη-1 της Ρ-Σελεκτίνης Γλυκοπρωτεΐνης. Επίσης, αποκαλύπτονται νουκλεϊνικά οξέα τα οποία κωδικοποιούν τις αλυσίδες ανοσοσφαιρίνης, τους φορείς και τα κύτταρα ξενιστές που διαθέτουν τα νουκλεϊνικά οξέα, και μέθοδοι επαγωγής του θανάτου ενός ενεργοποιημένου Τ κυττάρου και ρύθμισης μίας μεσολαβούμενης από Τ-κύτταρο ανοσολογικής απόκρισης σε ένα υποκείμενο.

ΑΡΙΘΜΟΣ ΕΥΡ. Δ.Ε. (11):3082863
ΑΡΙΘ. ΕΛΛ. ΚΑΤΑΘΕΣΗΣ (21):20140400352
ΗΜΕΡ. ΕΛΛ. ΚΑΤΑΘΕΣΗΣ (22):20/02/2014
ΑΡΙΘ./ΗΜΕΡ. ΔΗΜΟΣΙΕΥΣΗΣ
ΕΥΡΩΠΑΪΚΟΥ ΔΙΠΛΩΜΑΤΟΣ(87):1176279 - 27/11/2013
ΑΡΙΘ./ΗΜΕΡ. ΔΗΜΟΣΙΕΥΣΗΣ
ΕΥΡΩΠΑΪΚΗΣ ΑΙΤΗΣΗΣ (86):00116448.2--28/07/2000
ΔΙΚΑΙΟΥΧΟΣ (73):1)Novoferm GmbH
 Isselburger Strasse 31, 46459 Rees,
 ΓΕΡΜΑΝΙΑ
 2)Hormann KG Brockhagen
 Horststrasse 7, 33803 Steinhagen,
 ΓΕΡΜΑΝΙΑ
ΣΥΜΒ. ΠΡΟΤΕΡΑΙΟΤΗΤΕΣ (30):
ΕΦΕΥΡΕΤΗΣ (72):1)ΟΙ ΕΦΕΥΡΕΤΕΣ ΠΑΡΑΙΤΗΘΗΚΑΝ ΑΠΟ
 ΤΟ ΔΙΚΑΙΩΜΑ ΤΗΣ ΑΝΑΦΟΡΑΣ ΤΟΥ
 ΟΝΟΜΑΤΟΣ ΤΟΥΣ (σύμφωνα με τον
 Κανόνα 20, παρ. 1 του ΕΡC)
ΕΙΔΙΚΟΣ ΠΛΗΡΕΞΟΥΣΙΟΣ (74):ΤΣΙΜΙΚΑΛΗΣ "ΤΣΙΜΙΚΑΛΗΣ
 ΚΑΛΟΝΑΡΟΥ ΔΙΚΗΓΟΡΙΚΗ ΕΤΑΙΡΕΙΑ"
 ΑΘΗΝΑΣΙΟΣ
 Ν. Βάμβα 1,, 106 74 ΑΘΗΝΑ
ΑΝΤΙΚΛΗΤΟΣ (74):ΤΣΙΜΙΚΑΛΗΣ "ΤΣΙΜΙΚΑΛΗΣ
 ΚΑΛΟΝΑΡΟΥ ΔΙΚΗΓΟΡΙΚΗ ΕΤΑΙΡΕΙΑ"
 ΣΤΕΦΑΝΟΣ
 Ν. Βάμβα 1,,106 74 ΑΘΗΝΑ
ΤΙΤΛΟΣ ΕΦΕΥΡΕΣΗΣ (54):**ΤΜΗΜΑΤΙΚΗ ΘΥΡΑ ΠΕΡΙΛΗΨΗ(57)**

Τμηματική θύρα με ένα πολυτμηματικό φύλλο θύρας, το οποίο αποτελείται από αρθρωτά συνδεδεμένους πίνακες. Ο ανώτερος πίνακας του φύλλου θύρας οδηγείται και στις δύο πλευρές του φύλλου θύρας σε μία ουσιαστικά οριζόντια ράγα κίνησης, η οποία διαθέτει ένα εμπρόσθιο κάθετο ακραίο τμήμα. Για την κίνηση ανοίγματος και κλεισίματος του φύλλου θύρας προβλέπεται ένας κινητήρας πρόωσης, ο

οποίος μπορεί να μετατοπίζεται στην οριζόντια περιοχή της άνω ράγας κίνησης. Στην κλειστή θέση του φύλλου θύρας, ο ανώτερος πίνακας συνδέεται με τον κινητήρα πρόωσης μέσω ενός στοιχείου σύνδεσης. Στην κλειστή θέση του φύλλου θύρας, ο τροχός κίνησης, ο οποίος οδηγείται στην άνω ράγα κίνησης, εμπλέκεται με το κάθετο ακραίο τμήμα της άνω ράγας κίνησης.

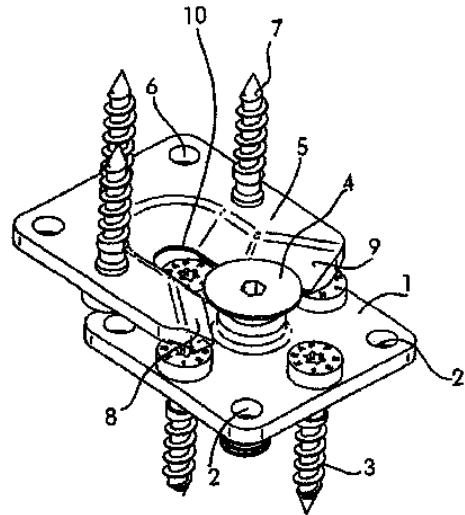


ΑΡΙΘΜΟΣ ΕΥΡ. Δ.Ε. (11):3082864
ΑΡΙΘ. ΕΛΛ. ΚΑΤΑΘΕΣΗΣ (21):20140400356
ΗΜΕΡ. ΕΛΛ. ΚΑΤΑΘΕΣΗΣ (22):21/02/2014
ΑΡΙΘ./ΗΜΕΡ. ΔΗΜΟΣΙΕΥΣΗΣ
ΕΥΡΩΠΑΪΚΟΥ ΔΙΠΛΩΜΑΤΟΣ(87):1856417 - 20/11/2013
ΑΡΙΘ./ΗΜΕΡ. ΔΗΜΟΣΙΕΥΣΗΣ
ΕΥΡΩΠΑΪΚΗΣ ΑΙΤΗΣΗΣ (86):06722533.4--28/02/2006
ΔΙΚΑΙΟΥΧΟΣ (73):1)Knapp, Friedrich
 Baldhamer Strasse 18, 85591 Vaterstetten,
 ΓΕΡΜΑΝΙΑ
ΣΥΜΒ. ΠΡΟΤΕΡΑΙΟΤΗΤΕΣ (30):102005009562-28/02/2005-DE
ΕΦΕΥΡΕΤΗΣ (72):1)Knapp, Friedrich
ΕΙΔΙΚΟΣ ΠΑΡΕΞΟΥΣΙΟΣ (74):ΣΑΚΕΛΛΑΡΙΔΗ ΒΑΛΗ-ΒΑΣΙΛΙΚΗ
 Αδριανού 70, 10556 ΑΘΗΝΑ
ΑΝΤΙΚΛΗΤΟΣ (74):ΣΑΚΕΛΛΑΡΙΔΗ ΒΑΛΗ-ΒΑΣΙΛΙΚΗ
 Αδριανού 70,10556 ΑΘΗΝΑ
ΤΙΤΛΟΣ ΕΦΕΥΡΕΣΗΣ (54):**ΕΞΑΡΤΗΜΑ ΑΝΤΟΧΗΣ ΥΨΗΛΟΥ ΦΟΡΤΙΟΥ ΓΙΑ ΤΗ ΣΥΝΔΕΣΗ ΔΥΟ ΔΟΜΙΚΩΝ ΣΤΟΙΧΕΙΩΝ**

ΠΕΡΙΛΗΨΗ(57)

Η εφεύρεση αναφέρεται σε ένα εξάρτημα για τη σύνδεση δύο δομικών στοιχείων, το οποίο αποτελείται από ένα τμήμα συγκράτησης και ένα τμήμα υποδοχής, όπου το καθένα μπορεί να στερεώνεται σε ένα από τα δομικά στοιχεία που θα συνδεθούν. Σύμφωνα με την εφεύρεση το τμήμα συγκράτησης εμφανίζει τα ακόλουθα χαρακτηριστικά: μια πλάκα συγκράτησης (1) με οπές στερέωσης (2) δια μέσω των οποίων εκτείνονται οι βίδες στερέωσης (3) για την στερέωση της πλάκας συγκράτησης (1) στο πρώτο δομικό στοιχείο. Μέσα στην περιοχή των οπών στερέωσης (2) υπάρχει ένα στοιχείο συγκράτησης (4) με μια κωνική κεφαλή. Το τμήμα υποδοχής έχει τα ακόλουθα χαρακτηριστικά: μια πλάκα υποδοχής (5) με μια πλειονότητα οπών στερέωσης (6) για την στερέωση σε ένα δεύτερο δομικό

στοιχείο.Αντίστοιχα στην κωνική κεφαλή του στοιχείου συγκράτησης (4) προβλέπεται μια εγκοπή υποδοχής για την υποδοχή της κεφαλής, όπου η εγκοπή υποδοχής εμφανίζει τα ακόλουθα χαρακτηριστικά: ένα τμήμα εισαγωγής με άκρες σχήματος V (8, 9) και ένα τελικό τμήμα, το οποίο είναι διαμορφωμένο σαν μια ημικυκλική εγκοπή (10), όπου οι άκρες σχήματος V (8, 9) και η ημικυκλική εγκοπή (10) σχηματίζουν μια προκαθορισμένη γωνία, η οποία αντιστοιχεί στην γωνία της πλευράς της κωνικής κεφαλής του στοιχείου συγκράτησης.

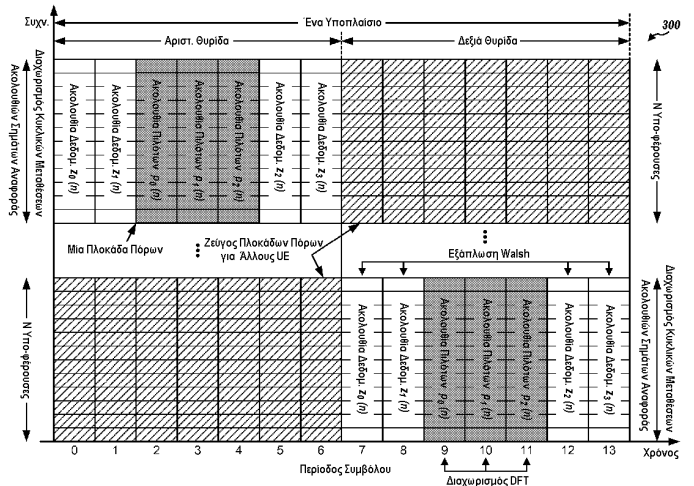


ΑΡΙΘΜΟΣ ΕΥΡ. Δ.Ε. (11):3082865
ΑΡΙΘ. ΕΛΛ. ΚΑΤΑΘΕΣΗΣ (21):20140400357
ΗΜΕΡ. ΕΛΛ. ΚΑΤΑΘΕΣΗΣ (22):21/02/2014
ΑΡΙΘ./ΗΜΕΡ. ΔΗΜΟΣΙΕΥΣΗΣ
ΕΥΡΩΠΑΪΚΟΥ ΔΙΠΛΩΜΑΤΟΣ(87):2391050 - 12/02/2014
ΑΡΙΘ./ΗΜΕΡ. ΔΗΜΟΣΙΕΥΣΗΣ
ΕΥΡΩΠΑΪΚΗΣ ΑΙΤΗΣΗΣ (86):11006883.0--15/05/2008
ΔΙΚΑΙΟΥΧΟΣ (73):1)Qualcomm Incorporated
 International IP Administration 5775 More-
 house Drive, San Diego, CA 92121-1714,
 ΗΝΩΜΕΝΕΣ ΠΟΛΙΤΕΙΕΣ ΤΗΣ ΑΜΕΡΙΚΗΣ
ΣΥΜΒ. ΠΡΟΤΕΡΑΙΟΤΗΤΕΣ (30):938995 P-18/05/2007-US
 117585-08/05/2008-US
ΕΦΕΥΡΕΤΗΣ (72):1)Xu, Hao
 2)Malladi, Durga, Prasad
 3)Wang, Rachel
ΕΙΔΙΚΟΣ ΠΑΡΕΞΟΥΣΙΟΣ (74):ΠΑΠΑΚΩΝΣΤΑΝΤΙΝΟΥ ΕΛΕΝΗ
 Κουμπάρη 2, 10674 ΑΘΗΝΑ
ΑΝΤΙΚΛΗΤΟΣ (74):ΠΑΠΑΚΩΝΣΤΑΝΤΙΝΟΥ ΕΛΕΝΗ
 Κουμπάρη 2,10674 ΑΘΗΝΑ
ΤΙΤΛΟΣ ΕΦΕΥΡΕΣΗΣ (54):**ΔΟΜΕΣ ΠΛΟΤΩΝ ΓΙΑ ACK ΚΑΙ CQI ΣΕ ΕΝΑ ΣΥΣΤΗΜΑ ΑΣΥΡΜΑΤΗΣ ΕΠΙΚΟΙΝΩΝΙΑΣ**

ΠΕΡΙΛΗΨΗ(57)

Περιγράφονται τεχνικές για μετάδοση δεδομένων και πιλότου για πληροφορίες ελέγχου. Σε μία πλευρά, ένας εξοπλισμός χρήστη (UE) δύναται να εξαπλώνει μία ακολουθία σημάτων αναφοράς με μία πρώτη ορθογωνική ακολουθία ώστε να αποκτώνται πολλαπλές ακολουθίες πιλότων. Ο UE δύναται τότε να αποστέλλει τις πολλαπλές ακολουθίες πιλότων σε πολλαπλές υπο-φέρουσες σε πολλαπλές περιόδους συμβόλων, μία ακολουθία πιλότων σε κάθε περίοδο συμβόλου. Ο UE δύναται να διαμορφώνει την ακολουθία σημάτων αναφοράς με πληροφορίες ελέγχου (λ.χ., πληροφορίες ACK) ώστε να αποκτάται μία διαμορφωμένη ακολουθία. Ο UE δύναται να εξαπλώνει τη διαμορφωμένη ακολουθία με μία

δεύτερη ορθογωνική ακολουθία ώστε να αποκτώνται πολλαπλές ακολουθίες δεδομένων. Ο UE δύναται τότε να αποστέλλει τις πολλαπλές ακολουθίες δεδομένων στις πολλαπλές υπο-φέρουσες σε πολλαπλές περιόδους συμβόλων για δεδομένα. Σε μία άλλη πλευρά, ο UE δύναται να αποστέλλει πολλαπλές ακολουθίες πιλότων σε πολλαπλές υπο-φέρουσες σε πολλαπλές περιόδους συμβόλων που διαχωρίζονται από τουλάχιστον μία περίοδο συμβόλου, μία ακολουθία πιλότων σε κάθε περίοδο συμβόλου.

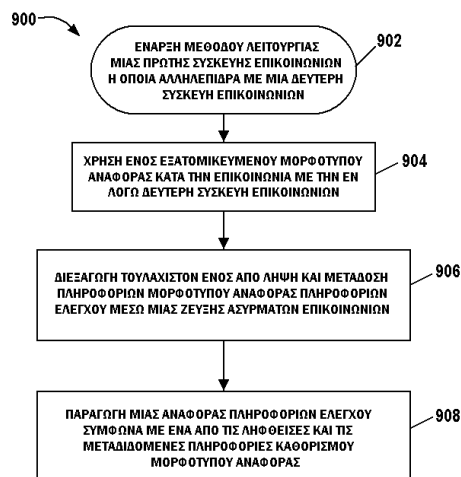


ΑΡΙΘΜΟΣ ΕΥΡ. Δ.Ε. (11):3082866
ΑΡΙΘ. ΕΛΛ. ΚΑΤΑΘΕΣΗΣ (21):20140400358
ΗΜΕΡ. ΕΛΛ. ΚΑΤΑΘΕΣΗΣ (22):21/02/2014
ΑΡΙΘ./ΗΜΕΡ. ΔΗΜΟΣΙΕΥΣΗΣ
ΕΥΡΩΠΑΪΚΟΥ ΔΙΠΛΩΜΑΤΟΣ(87):2203013 - 11/12/2013
ΑΡΙΘ./ΗΜΕΡ. ΔΗΜΟΣΙΕΥΣΗΣ
ΕΥΡΩΠΑΪΚΗΣ ΑΙΤΗΣΗΣ (86):10160313.2--20/12/2006
ΔΙΚΑΙΟΥΧΟΣ (73):1)Qualcomm Incorporated
5775 Morehouse Drive, San Diego, CA 92121-1714, ΗΝΩΜΕΝΕΣ ΠΟΛΙΤΕΙΕΣ ΤΗΣ ΑΜΕΡΙΚΗΣ
ΣΥΜΒ. ΠΡΟΤΕΡΑΙΟΤΗΤΕΣ (30):752973 P-22/12/2005-US
333792-17/01/2006-US
581212-13/10/2006-US
ΕΦΕΥΡΕΤΗΣ (72):1)Das, Arnab
2)Li, Junyi
3)Alejandro Anigstein, Pablo
ΕΙΔΙΚΟΣ ΠΛΗΡΕΞΟΥΣΙΟΣ (74):ΠΑΠΑΚΩΝΣΤΑΝΤΙΝΟΥ ΕΛΕΝΗ
Κουμπάρη 2, 10674 ΑΘΗΝΑ
ΑΝΤΙΚΛΗΤΟΣ (74):ΠΑΠΑΚΩΝΣΤΑΝΤΙΝΟΥ ΕΛΕΝΗ
Κουμπάρη 2,10674 ΑΘΗΝΑ
ΤΙΤΛΟΣ ΕΦΕΥΡΕΣΗΣ (54):**ΜΕΘΟΔΟΣ ΚΑΙ ΣΥΣΚΕΥΗ ΠΟΥ ΣΧΕΤΙΖΟΝΤΑΙ ΜΕ ΕΞΑΤΟΜΙΚΕΥΜΕΝΟΥΣ ΜΟΡΦΟΤΥΠΟΥΣ ΑΝΑΦΟΡΑΣ ΚΑΝΑΛΙΩΝ ΕΛΕΓΧΟΥ**

ΠΕΡΙΛΗΨΗ(57)

Περιγράφονται μέθοδος και συσκευή που σχετίζονται με αναφορά πληροφοριών ελέγχου μέσω καναλιών ασύρματων επικοινωνιών. Διάφοροι σχεδιασμοί περιλαμβάνουν επικοινωνία πληροφοριών καθορισμού μορφότυπου πληροφοριών ελέγχου μέσω μίας ασύρματης ζεύξης. Για παράδειγμα, σε ορισμένους

σχεδιασμούς, ένας σταθμός βάσης καταφορτώνει πληροφορίες καθορισμού μορφότυπου αναφοράς πληροφοριών ελέγχου, π.χ., που αντιστοιχούν σε μία νέα έκδοση ή έναν εξατομικευμένο μορφότυπο αναφοράς, σε ένα ασύρματο τερματικό. Ως ένα άλλο παράδειγμα, ένα ασύρματο τερματικό παράγει έναν εξατομικευμένο μορφότυπο αναφοράς πληροφοριών ελέγχου, που προορίζει για χρήση, και επικοινωνεί πληροφορίες καθορισμού, που αντιστοιχούν στον παραγόμενο εξατομικευμένο μορφότυπο αναφοράς ελέγχου, σε ένα σταθμό βάσης.

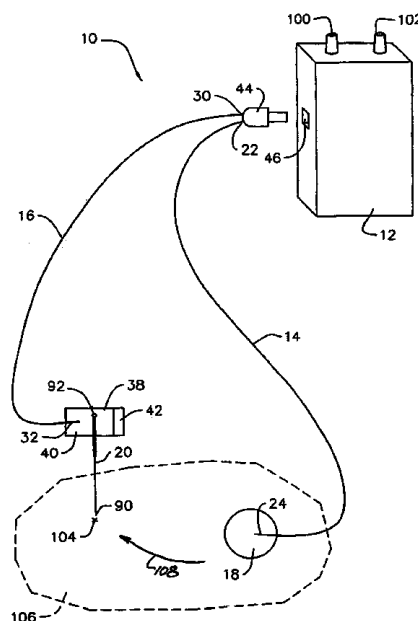


ΑΡΙΘΜΟΣ ΕΥΡ. Δ.Ε. (11):3082867
ΑΡΙΘ. ΕΛΛ. ΚΑΤΑΘΕΣΗΣ (21):20140400359
ΗΜΕΡ. ΕΛΛ. ΚΑΤΑΘΕΣΗΣ (22):21/02/2014
ΑΡΙΘ./ΗΜΕΡ. ΔΗΜΟΣΙΕΥΣΗΣ
ΕΥΡΩΠΑΪΚΟΥ ΔΙΠΛΩΜΑΤΟΣ(87):2308553 - 29/01/2014
ΑΡΙΘ./ΗΜΕΡ. ΔΗΜΟΣΙΕΥΣΗΣ
ΕΥΡΩΠΑΪΚΗΣ ΑΙΤΗΣΗΣ (86):10185417.2--18/10/2002
ΔΙΚΑΙΟΥΧΟΣ (73):1)Uroplasty, Inc.
5420 Feltl Road, Minnetonka, MN 55343, ΗΝΩΜΕΝΕΣ ΠΟΛΙΤΕΙΕΣ ΤΗΣ ΑΜΕΡΙΚΗΣ
ΣΥΜΒ. ΠΡΟΤΕΡΑΙΟΤΗΤΕΣ (30):336074 P-18/10/2001-US
ΕΦΕΥΡΕΤΗΣ (72):1)Williams, Jeffrey, M.
2)Van Aart, Fred
3)Van Den Biggelaar, Hans
4)Van Helvoirt, Piet DI
ΕΙΔΙΚΟΣ ΠΛΗΡΕΞΟΥΣΙΟΣ (74):ΠΑΠΑΚΩΝΣΤΑΝΤΙΝΟΥ ΕΛΕΝΗ
Κουμπάρη 2, 10674 ΑΘΗΝΑ
ΑΝΤΙΚΛΗΤΟΣ (74):ΠΑΠΑΚΩΝΣΤΑΝΤΙΝΟΥ ΕΛΕΝΗ
Κουμπάρη 2,10674 ΑΘΗΝΑ
ΤΙΤΛΟΣ ΕΦΕΥΡΕΣΗΣ (54):**ΣΥΣΤΗΜΑ ΔΙΕΓΕΡΤΗ ΝΕΥΡΩΝ ΜΕΣΩ ΗΛΕΚΤΡΙΣΜΟΥ**

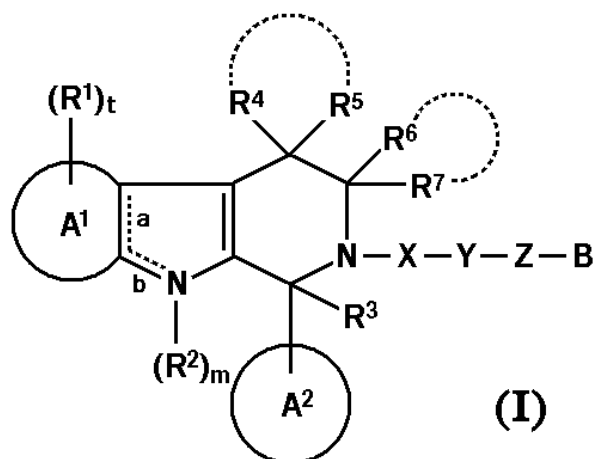
ΠΕΡΙΛΗΨΗ(57)

Μία συσκευή ηλεκτρικής διέγερσης νευρών περιλαμβάνει μία γεννήτρια παλμών, ένα πρώτο ηλεκτρικά αγωγίμο, μονωμένο καλώδιο αγωγού, ένα δεύτερο ηλεκτρικά αγωγίμο ηλεκτρόδιο βελόνας διαδερμικής κέντησης. Ένας σύνδεσμος είναι συνδεδεμένος στο ένα άκρο σε ένα πρώτο και ένα δεύτερο καλώδιο αγωγού για ηλεκτρική σύζευξη με την γεννήτρια παλμών. Το διαδερμικό ηλεκτρόδιο είναι λειτουργικά συνδεδεμένο στο άλλο άκρο του πρώτου καλωδίου αγωγού. Στο άλλο άκρο του δεύτερου καλωδίου αγωγού είναι ασφαλισμένος ένας ηλεκτρικά αγωγίμος προσαρμογέας για ηλεκτρική σύζευξη στο τερματικό άκρο του ηλεκτροδίου βελόνας διαδερμικής κέντησης. Το σύνολο καλωδίων αγωγών περιλαμβάνει μίας χρήσης μηχανισμό προσαρμοσμένων να αποθαρρύνει επαναχρησιμοποίηση των ηλεκτροδίων. Κατά την χρήση, το διαδερμικό

ηλεκτρόδιο προσκολλάται στο δέρμα του ασθενούς σε απόσταση από την επιθυμητή θέση εσωτερικής διέγερσης. Το ηλεκτρόδιο βελόνας διαδερμικής κέντησης εισάγεται διαμέσου του δέρματος εγγύς της επιθυμητής θέσης εσωτερικής διέγερσης. Η γεννήτρια παλμών ενεργοποιείται ώστε να διέλθουν παλμοί ρεύματος μεταξύ του διαδερμικού ηλεκτροδίου και του ηλεκτροδίου βελόνας διαδερμικής κέντησης διαμέσου της θέσης εσωτερικής διέγερσης.



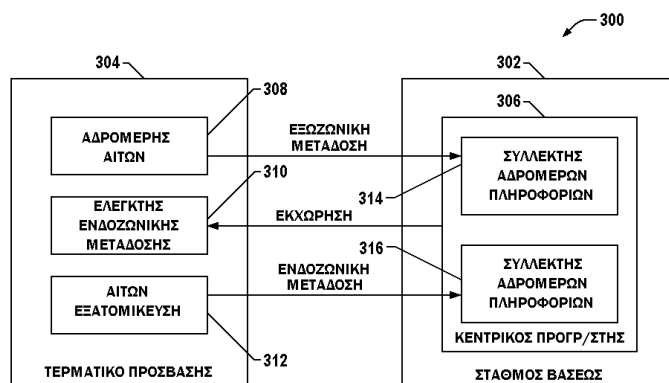
ΑΡΙΘΜΟΣ ΕΥΡ. Δ.Ε. (11):3082868
ΑΡΙΘ. ΕΛΛ. ΚΑΤΑΘΕΣΗΣ (21):20140400360
ΗΜΕΡ. ΕΛΛ. ΚΑΤΑΘΕΣΗΣ (22):21/02/2014
ΑΡΙΘ./ΗΜΕΡ. ΔΗΜΟΣΙΕΥΣΗΣ
ΕΥΡΩΠΑΪΚΟΥ ΔΙΠΛΩΜΑΤΟΣ(87):1829874 - 12/02/2014
ΑΡΙΘ./ΗΜΕΡ. ΔΗΜΟΣΙΕΥΣΗΣ
ΕΥΡΩΠΑΪΚΗΣ ΑΙΤΗΣΗΣ (86):05820106.2--21/12/2005
ΔΙΚΑΙΟΥΧΟΣ (73):1)ONO PHARMACEUTICAL CO., LTD.
1-5, Doshomachi 2-chome Chuo-ku, Osaka-shi, Osaka 541-8526, ΙΑΠΩΝΙΑ
ΣΥΜΒ. ΠΡΟΤΕΡΑΙΟΤΗΤΕΣ (30):2004371033-22/12/2004-JP
2005261914-09/09/2005-JP
ΕΦΕΥΡΕΤΗΣ (72):1)MANAKO, Junichiro
2)KAGAMIISHI, Yoshifumi
3)KATO, Masashi
4)OHMOTO, Kazuyuki
ΕΙΛΙΚΟΣ ΠΑΗΡΕΞΟΥΣΙΟΣ (74):ΠΑΠΑΚΩΝΣΤΑΝΤΙΝΟΥ ΕΛΕΝΗ
Κουμπάρη 2, 10674 ΑΘΗΝΑ
ΑΝΤΙΚΑΗΤΟΣ (74):ΠΑΠΑΚΩΝΣΤΑΝΤΙΝΟΥ ΕΛΕΝΗ
Κουμπάρη 2,10674 ΑΘΗΝΑ
ΤΙΤΛΟΣ ΕΦΕΥΡΕΣΗΣ (54):ΤΡΙΚΥΚΛΙΚΗ ΕΝΩΣΗ ΚΑΙ ΧΡΗΣΗ ΑΥΤΗΣ



ΠΕΡΙΛΗΨΗ(57)

Η παρούσα εφεύρεση σχετίζεται με την ένωση που παριστάνεται με τον τύπο (I) (όπου, όλα τα σύμβολα έχουν τις ίδιες έννοιες όπως εκείνες της προδιαγραφής), ένα άλας αυτής, ένα N-οξειδίο αυτής ή ένα επιδιαιλυτωμένο αυτής. Καθώς η ένωση της παρούσας εφεύρεσης έχει μία δράση έναντι στρες, είναι χρήσιμη για προληπτικό και/ή θεραπευτικό παράγοντα για μία νόσο που προκαλείται από στρες, ιδιαίτερα μία νόσο του πεπτικού συστήματος που προκαλείται από στρες και είναι ανώτερη σε εκ του στόματος απορρόφηση.

ΑΡΙΘΜΟΣ ΕΥΡ. Δ.Ε. (11):3082869
ΑΡΙΘ. ΕΛΛ. ΚΑΤΑΘΕΣΗΣ (21):20140400361
ΗΜΕΡ. ΕΛΛ. ΚΑΤΑΘΕΣΗΣ (22):21/02/2014
ΑΡΙΘ./ΗΜΕΡ. ΔΗΜΟΣΙΕΥΣΗΣ
ΕΥΡΩΠΑΪΚΟΥ ΔΙΠΛΩΜΑΤΟΣ(87):1897396 - 01/01/2014
ΑΡΙΘ./ΗΜΕΡ. ΔΗΜΟΣΙΕΥΣΗΣ
ΕΥΡΩΠΑΪΚΗΣ ΑΙΤΗΣΗΣ (86):06773114.1--13/06/2006
ΔΙΚΑΙΟΥΧΟΣ (73):1)QUALCOMM Incorporated
5775 Morehouse Drive, San Diego, CA 92121, ΗΝΩΜΕΝΕΣ ΠΟΛΙΤΕΙΕΣ ΤΗΣ ΑΜΕΡΙΚΗΣ
ΣΥΜΒ. ΠΡΟΤΕΡΑΙΟΤΗΤΕΣ (30):691460 P-16/06/2005-US
ΕΦΕΥΡΕΤΗΣ (72):1)JULIAN, David, Jonathan
2)SUTIVONG, Arak
ΕΙΛΙΚΟΣ ΠΑΗΡΕΞΟΥΣΙΟΣ (74):ΠΑΠΑΚΩΝΣΤΑΝΤΙΝΟΥ ΕΛΕΝΗ
Κουμπάρη 2, 10674 ΑΘΗΝΑ
ΑΝΤΙΚΑΗΤΟΣ (74):ΠΑΠΑΚΩΝΣΤΑΝΤΙΝΟΥ ΕΛΕΝΗ
Κουμπάρη 2,10674 ΑΘΗΝΑ
ΤΙΤΛΟΣ ΕΦΕΥΡΕΣΗΣ (54):ΜΕΘΟΔΟΙ ΚΑΙ ΣΥΣΚΕΥΕΣ ΓΙΑ ΤΗΝ ΑΠΟΤΕΛΕΣΜΑΤΙΚΗ ΠΑΡΟΧΗ ΠΛΗΡΟΦΟΡΙΩΝ ΠΡΟΓΡΑΜΜΑΤΙΣΜΟΥ



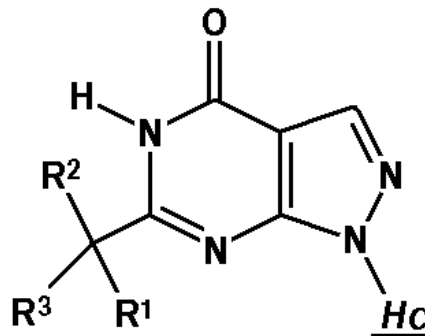
ΠΕΡΙΛΗΨΗ(57)

Περιγράφονται συστήματα και μεθοδολογίες που διευκολύνουν την αποτελεσματική παροχή πληροφοριών προγραμματισμού από ένα τερματικό πρόσβασης προς ένα σταθμό βάσης προκειμένου να επιτραπεί η επιτέλεση αποφάσεων προγραμματισμού. Τερματικά πρόσβασης μπορεί να μεταδίδουν πληροφορίες προγραμματισμού σε διακλαδισμένες αιτήσεις. Για παράδειγμα, πληροφορίες αδρομερούς προγραμματισμού μπορεί να μεταφέρονται με χρήση ενός αποκλειστικού εξωζωνικού καναλιού, και πληροφορίες λεπτομερούς προγραμματισμού μπορεί να μεταδίδονται επί ενός ενδοζωνικού καναλιού.

ΑΡΙΘΜΟΣ ΕΥΡ. Δ.Ε. (11):3082870
ΑΡΙΘ. ΕΛΛ. ΚΑΤΑΘΕΣΗΣ (21):20140400362
ΗΜΕΡ. ΕΛΛ. ΚΑΤΑΘΕΣΗΣ (22):21/02/2014
ΑΡΙΘ./ΗΜΕΡ. ΔΗΜΟΣΙΕΥΣΗΣ
ΕΥΡΩΠΑΪΚΟΥ ΔΙΠΛΩΜΑΤΟΣ(87):2414363 - 08/01/2014
ΑΡΙΘ./ΗΜΕΡ. ΔΗΜΟΣΙΕΥΣΗΣ
ΕΥΡΩΠΑΪΚΗΣ ΑΙΤΗΣΗΣ (86):10711065.2--26/03/2010
ΔΙΚΑΙΟΥΧΟΣ (73):1)Boehringer Ingelheim International GmbH
Binger Strasse 173, 55216 Ingelheim am
Rhein, GEPMANIA
ΣΥΜΒ. ΠΡΟΤΕΡΑΙΟΤΗΤΕΣ (30):PCT/VE2009/0005-31/03/2009-WO
PCT/EP2009/0539-01/04/2009-WO
09171906-30/09/2009-EP
ΕΦΕΥΡΕΤΗΣ (72):1)GIOVANNINI, Riccardo
2)DORNER-CIOSSEK, Cornelia
3)EICKMEIER, Christian
4)FIEGEN, Dennis
5)FOX, Thomas
6)FUCHS, Klaus
7)HEINE, Niklas
8)ROSENBROCK, Holger
9)SCHAENZLE, Gerhard
ΕΙΔΙΚΟΣ ΠΑΡΕΞΟΥΣΙΟΣ (74):ΠΑΠΑΚΩΝΣΤΑΝΤΙΝΟΥ ΕΛΕΝΗ
Κουμπάρη 2, 10674 ΑΘΗΝΑ
ΑΝΤΙΚΛΗΤΟΣ (74):ΠΑΠΑΚΩΝΣΤΑΝΤΙΝΟΥ ΕΛΕΝΗ
Κουμπάρη 2,10674 ΑΘΗΝΑ
ΤΙΤΛΟΣ ΕΦΕΥΡΕΣΗΣ (54):ΠΑΡΑΓΩΓΑ 1-ΕΤΕΡΟΚΥΚΛΑ-1,5-
ΔΙΪΔΡΟ-ΠΥΡΑΖΟΛΟ [3,4-D] ΠΥΡΙΜΙ-
ΔΙΝ-4-ΟΝΗΣ ΚΑΙ Η ΧΡΗΣΗ ΑΥΤΩΝ ΩΣ
ΤΡΟΠΟΠΟΙΗΤΕΣ ΤΗΣ PDE9A

ΠΕΡΙΛΗΨΗ(57)

Η εφεύρεση σχετίζεται με καινοφανείς 1,6-διυποκατεστημένες πυραζολοπυριμιδίνες του χημικού τύπου (I), στον οποίον το Hc είναι μια ομάδα τετραδρόπυριμιδινίου και το R1 είναι η ομάδα V-W-αστεράκι, όπου τα V και W ανεξαρτήτως το ένα από το άλλο μπορεί να είναι μια αρυλομάδα ή μια ετεροαρυλομάδα, οι οποίες ανεξαρτήτως η μια από την άλλη μπορεί να είναι προαιρετικός υποκατεστημένες. Σύμφωνα με μια άποψη του θέματος της εφεύρεσης οι νέες ενώσεις είναι για χρήση ως φάρμακα ή για την βιομηχανική παρασκευή φαρμάκων, ειδικότερα δε φαρμάκων για την αγωγή καταστάσεων αφορώντας ελλείμματα στην αντίληψη, συγκέντρωση, μάθηση ή μνήμη. Οι νέες ενώσεις είναι επίσης και για βιομηχανική παρασκευή φαρμάκων και/ή για χρήση στην αγωγή π.χ. της νόσου του Αλτσχάιμερ, ειδικότερα δε για γνωστική χειροτέρευση που συσχετίζεται με την νόσο του Αλτσχάιμερ.



ΑΡΙΘΜΟΣ ΕΥΡ. Δ.Ε. (11):3082871
ΑΡΙΘ. ΕΛΛ. ΚΑΤΑΘΕΣΗΣ (21):20140400363
ΗΜΕΡ. ΕΛΛ. ΚΑΤΑΘΕΣΗΣ (22):21/02/2014
ΑΡΙΘ./ΗΜΕΡ. ΔΗΜΟΣΙΕΥΣΗΣ
ΕΥΡΩΠΑΪΚΟΥ ΔΙΠΛΩΜΑΤΟΣ(87):2462990 - 01/01/2014
ΑΡΙΘ./ΗΜΕΡ. ΔΗΜΟΣΙΕΥΣΗΣ
ΕΥΡΩΠΑΪΚΗΣ ΑΙΤΗΣΗΣ (86):12001535.9--15/06/2007
ΔΙΚΑΙΟΥΧΟΣ (73):1)UCB Pharma GmbH
Alfred-Nobel-Strasse 10, 40789 Monheim,
GERMANIA
ΣΥΜΒ. ΠΡΟΤΕΡΑΙΟΤΗΤΕΣ (30):813967 P-15/06/2006-US
06021469-12/10/2006-EP
06021470-12/10/2006-EP
06024241-22/11/2006-EP
ΕΦΕΥΡΕΤΗΣ (72):1)Stohr, Thomas
ΕΙΔΙΚΟΣ ΠΑΡΕΞΟΥΣΙΟΣ (74):ΠΑΠΑΚΩΝΣΤΑΝΤΙΝΟΥ ΕΛΕΝΗ
Κουμπάρη 2, 10674 ΑΘΗΝΑ
ΑΝΤΙΚΛΗΤΟΣ (74):ΠΑΠΑΚΩΝΣΤΑΝΤΙΝΟΥ ΕΛΕΝΗ
Κουμπάρη 2,10674 ΑΘΗΝΑ
ΤΙΤΛΟΣ ΕΦΕΥΡΕΣΗΣ (54):ΦΑΡΜΑΚΕΥΤΙΚΗ ΣΥΝΘΕΣΗ ΠΟΥ ΠΕ-
ΡΙΕΧΕΙ ΛΑΚΟΣΑΜΙΔΗ ΚΑΙ ΛΕΒΕΤΙΡΑ-
ΚΕΤΑΜΗ ΜΕ ΣΥΝΕΡΓΙΣΤΙΚΗ ΑΝΤΙ-
ΣΠΑΣΜΩΔΙΚΗ ΔΡΑΣΗ

ΠΕΡΙΛΗΨΗ(57)

Η παρούσα εφεύρεση κατευθύνεται προς φαρμακευτική σύνθεση που περιέχει (α) λακοσαμίδα και (β) λεβετιρακετάκη για την πρόληψη, την ανακούφιση ή/και τη θεραπεία επιληπτικών παροξυσμών.

ΑΡΙΘΜΟΣ ΕΥΡ. Δ.Ε. (11):3082872
ΑΡΙΘ. ΕΛΛ. ΚΑΤΑΘΕΣΗΣ (21):20140400364
ΗΜΕΡ. ΕΛΛ. ΚΑΤΑΘΕΣΗΣ (22):21/02/2014
ΑΡΙΘ./ΗΜΕΡ. ΔΗΜΟΣΙΕΥΣΗΣ
ΕΥΡΩΠΑΪΚΟΥ ΔΙΠΛΩΜΑΤΟΣ(87):2142529 - 25/12/2013
ΑΡΙΘ./ΗΜΕΡ. ΔΗΜΟΣΙΕΥΣΗΣ
ΕΥΡΩΠΑΪΚΗΣ ΑΙΤΗΣΗΣ (86):08737573.9--25/04/2008
ΔΙΚΑΙΟΥΧΟΣ (73):1)Purdue Pharma LP
One Stamford Forum 201 Tresser Boulevard,
Stamford, CT 06901, ΗΝΩΜΕΝΕΣ
ΠΟΛΙΤΕΙΕΣ ΤΗΣ ΑΜΕΡΙΚΗΣ
2)Shionogi & Co., Ltd.
1-8 Doshomachi 3 chome, Chuo-ku,, Osaka
Osaka 541-0045, ΙΑΠΩΝΙΑ
ΣΥΜΒ. ΠΡΟΤΕΡΑΙΟΤΗΤΕΣ (30):926661 P-27/04/2007-US
930036 P-11/05/2007-US
937003 P-21/06/2007-US
962409 P-27/07/2007-US
ΕΦΕΥΡΕΤΗΣ (72):1)TAFESSE, Laykea
2)KUROSE, Noriyuki
ΕΙΔΙΚΟΣ ΠΛΗΡΕΞΟΥΣΙΟΣ (74):ΠΑΠΑΚΩΝΣΤΑΝΤΙΝΟΥ ΕΛΕΝΗ
Κουμπάρη 2, 10674 ΑΘΗΝΑ
ΑΝΤΙΚΛΗΤΟΣ (74):ΠΑΠΑΚΩΝΣΤΑΝΤΙΝΟΥ ΕΛΕΝΗ
Κουμπάρη 2,10674 ΑΘΗΝΑ
ΤΙΤΛΟΣ ΕΦΕΥΡΕΣΗΣ (54):**ΑΝΤΑΓΩΝΙΣΤΕΣ TRPV1 ΚΑΙ ΧΡΗΣΕΙΣ**
ΑΥΤΩΝ

για θεραπεία ή πρόληψη μιας κατάστασης όπως πόνου, UI, έλκους, IBD και IBS, που περιλαμβάνει χορήγηση σε ένα ζώο που έχει ανάγκη αυτής, μιας αποτελεσματικής ποσότητας μιας ένωσης του τύπου I ή φαρμακευτικώς αποδεκτού παραγώγου αυτής.

ΠΕΡΙΛΗΨΗ(57)

Η εφεύρεση αφορά σε ενώσεις του τύπου (I) και φαρμακευτικώς αποδεκτά παράγωγα αυτών, συνθέσεις που περιλαμβάνουν αποτελεσματική ποσότητα μιας ένωσης του τύπου I ή φαρμακευτικώς αποδεκτού παραγώγου αυτής και μεθόδους

ΑΡΙΘΜΟΣ ΕΥΡ. Δ.Ε. (11):3082873
ΑΡΙΘ. ΕΛΛ. ΚΑΤΑΘΕΣΗΣ (21):20140400366
ΗΜΕΡ. ΕΛΛ. ΚΑΤΑΘΕΣΗΣ (22):24/02/2014
ΑΡΙΘ./ΗΜΕΡ. ΔΗΜΟΣΙΕΥΣΗΣ
ΕΥΡΩΠΑΪΚΟΥ ΔΙΠΛΩΜΑΤΟΣ(87):2379092 - 25/12/2013
ΑΡΙΘ./ΗΜΕΡ. ΔΗΜΟΣΙΕΥΣΗΣ
ΕΥΡΩΠΑΪΚΗΣ ΑΙΤΗΣΗΣ (86):10702411.9--15/01/2010
ΔΙΚΑΙΟΥΧΟΣ (73):1)Indena S.p.A.
Via Ortles, 12, 20139 Milano, ΙΤΑΛΙΑ
ΣΥΜΒ. ΠΡΟΤΕΡΑΙΟΤΗΤΕΣ (30):MI20090051-20/01/2009-IT
MI20091358-29/07/2009-IT
ΕΦΕΥΡΕΤΗΣ (72):1)BOMBARDELLI, Ezio
ΕΙΔΙΚΟΣ ΠΛΗΡΕΞΟΥΣΙΟΣ (74):ΚΙΟΡΤΣΗ ΧΡΙΣΤΙΝΑ
Σόλωνος 136, 10677 ΑΘΗΝΑ
ΑΝΤΙΚΛΗΤΟΣ (74):ΚΙΟΡΤΣΗ ΧΡΙΣΤΙΝΑ
Σόλωνος 136,10677 ΑΘΗΝΑ
ΤΙΤΛΟΣ ΕΦΕΥΡΕΣΗΣ (54):**ΣΥΝΘΕΣΕΙΣ ΟΙ ΟΠΟΙΕΣ ΠΕΡΙΕΧΟΥΝ**
ΕΝΑ ΔΙΠΟΦΙΛΟ ZINGIBER OFFICI-
NALE ΚΑΙ ΕΝΑ ΕΚΧΥΛΙΣΜΑ CYNARA
SCOLYMUS

ΠΕΡΙΛΗΨΗ(57)

Η παρούσα εφεύρεση αφορά συνθέσεις, οι οποίες αποτελούνται από έναν συνδυασμό ενός λιπόφιλου εκχυλίσματος Zingiber officinale και ενός εκχυλίσματος Cynara scolymus, οι οποίες είναι χρήσιμες για την πρόληψη και τη θεραπευτική αγωγή ισοφαγικής παλινδρόμησης και συνδρόμου ευερέθιστου εντέρου εις τη μείωση της υπνηλίας μετά το φαγητό και οι οποίες διαθέτουν προκινητική και αντιδυσπεπτική δραστηριότητα.

ΑΡΙΘΜΟΣ ΕΥΡ. Δ.Ε. (11):3082874
ΑΡΙΘ. ΕΛΛ. ΚΑΤΑΘΕΣΗΣ (21):20140400370
ΗΜΕΡ. ΕΛΛ. ΚΑΤΑΘΕΣΗΣ (22):25/02/2014
ΑΡΙΘ./ΗΜΕΡ. ΔΗΜΟΣΙΕΥΣΗΣ
ΕΥΡΩΠΑΪΚΟΥ ΔΙΠΛΩΜΑΤΟΣ(87):2529757 - 08/01/2014
ΑΡΙΘ./ΗΜΕΡ. ΔΗΜΟΣΙΕΥΣΗΣ
ΕΥΡΩΠΑΪΚΗΣ ΑΙΤΗΣΗΣ (86):12170366.4--31/05/2012
ΔΙΚΑΙΟΥΧΟΣ (73):1)LABORATORIOS FARMACEUTICOS
ROVI, S.A.

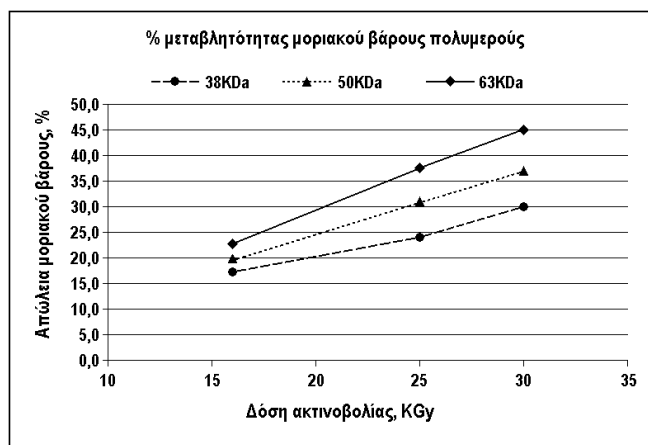
c/Julian Camarillo, 35, 28037 Madrid,
ΙΣΠΑΝΙΑ
ΣΥΜΒ. ΠΡΟΤΕΡΑΙΟΤΗΤΕΣ (30):EP2011/059000-31/05/2011-WO
EP2011/059001-31/05/2011-WO
ΕΦΕΥΡΕΤΗΣ (72):1)Gutierrez Aduriz, Ibon
2)Franco Rodriguez, Guillermo
ΕΙΔΙΚΟΣ ΠΛΗΡΕΞΟΥΣΙΟΣ (74):ΓΙΑΚΟΥΜΗ ANNA
Αλκαμένους 12-14, 10439 ΑΘΗΝΑ
ΑΝΤΙΚΛΗΤΟΣ (74):ΜΙΣΙΟΥ ΑΝΔΡΟΝΙΚΗ
Αναλήψεως 23 και Μαραθώνος 27,10439
ΑΘΗΝΑ

ΤΙΤΛΟΣ ΕΦΕΥΡΕΣΗΣ (54):ΣΚΕΥΑΣΜΑ ΕΜΦΥΤΕΥΜΑΤΟΣ ΠΑΛΙ-
ΠΕΡΙΔΟΝΗΣ

ΠΕΡΙΛΗΨΗ(57)

Μια ενδομυϊκά ενέσιμη σύνθεση βραδείας αποδέσμευσης κατάλληλη για τον επιτόπου σχηματισμό ενός στερεού εμφυτεύματος σε ένα σώμα, που περιλαμβάνει ένα φάρμακο, το οποίο είναι η παλιπεριδόνη και/ή τα φαρμακευτικά αποδεκτά άλατα της και συνδυασμοί αυτών, ένα βιοσυμβατό συμπολυμερές με βάση το γαλακτικό και το γλυκολικό οξύ με αναλογία μονομερών γαλακτικού προς το γλυκολικό οξύ της τάξης του 50:50 και διαλύτη DMSO, όπου η σύνθεση αποδεσμεύει το φάρμακο με άμεση έναρξη της δράσης του και συνεχώς

για τουλάχιστον 8 εβδομάδες και όπου η σύνθεση έχει φαρμακοκινητικά χαρακτηριστικά in vivo κατάλληλα για τη χορήγηση του σκευάσματος ανά 8 εβδομάδες ή ακόμη μεγαλύτερες περιόδους.



ΑΡΙΘΜΟΣ ΕΥΡ. Δ.Ε. (11):3082875
ΑΡΙΘ. ΕΛΛ. ΚΑΤΑΘΕΣΗΣ (21):20140400369
ΗΜΕΡ. ΕΛΛ. ΚΑΤΑΘΕΣΗΣ (22):25/02/2014
ΑΡΙΘ./ΗΜΕΡ. ΔΗΜΟΣΙΕΥΣΗΣ
ΕΥΡΩΠΑΪΚΟΥ ΔΙΠΛΩΜΑΤΟΣ(87):2282772 - 08/01/2014
ΑΡΙΘ./ΗΜΕΡ. ΔΗΜΟΣΙΕΥΣΗΣ
ΕΥΡΩΠΑΪΚΗΣ ΑΙΤΗΣΗΣ (86):09734943.5--23/04/2009
ΔΙΚΑΙΟΥΧΟΣ (73):1)Stichting Sanquin Bloedvoorziening
Plesmanlaan 125, 1066 CX Amsterdam,
ΟΛΛΑΝΔΙΑ

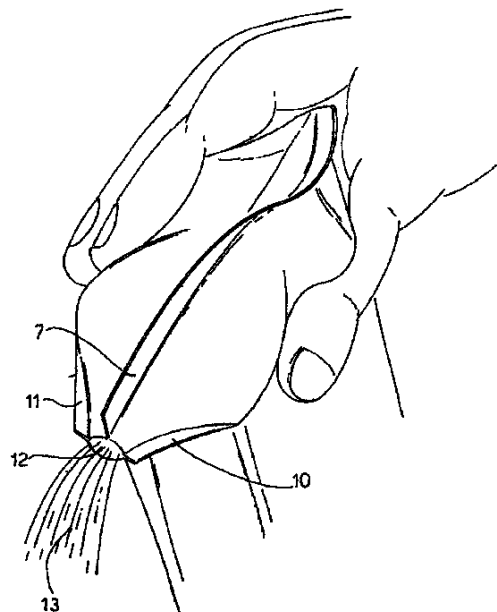
ΣΥΜΒ. ΠΡΟΤΕΡΑΙΟΤΗΤΕΣ (30):08155011-23/04/2008-EP
ΕΦΕΥΡΕΤΗΣ (72):1)VAN DEN BERG, Timo Kars
ΕΙΔΙΚΟΣ ΠΛΗΡΕΞΟΥΣΙΟΣ (74):ΓΙΑΚΟΥΜΗ ANNA
Αλκαμένους 12-14, 10439 ΑΘΗΝΑ
ΑΝΤΙΚΛΗΤΟΣ (74):ΜΙΣΙΟΥ ΑΝΔΡΟΝΙΚΗ
Αναλήψεως 23 και Μαραθώνος 27,10439
ΑΘΗΝΑ

ΤΙΤΛΟΣ ΕΦΕΥΡΕΣΗΣ (54):ΣΥΝΘΕΣΕΙΣ ΚΑΙ ΜΕΘΟΔΟΙ ΕΝΙΣΧΥ-
ΣΗΣ ΤΟΥ ΑΝΟΣΟΠΟΙΗΤΙΚΟΥ ΣΥΣΤΗ-
ΜΑΤΟΣ

ΠΕΡΙΛΗΨΗ(57)

Η εφεύρεση σχετίζεται με το πεδίο της μοριακής ιατρικής. Ειδικότερα σχετίζεται με συνθέσεις και μεθόδους ενίσχυσης του καθαρισμού των κυττάρων που αποκλίνουν, π.χ. των καρκινικών κυττάρων ή των κυττάρων που έχουν μολυνθεί από ιούς, από το σύστημα ανοσίας του ξενιστή. Παρέχεται μία σύνθεση που περιλαμβάνει (i) μία θεραπευτική ένωση που μπορεί να ενεργοποιήσει τα δραστικά κύτταρα ανοσίας ενός ξενιστή ενάντια σε ένα κύτταρο που αποκλίνει, όπως ένα θεραπευτικό αντίσωμα, και (ii) τουλάχιστον ένα παράγοντα ικανό να μειώσει ή να εμποδίσει την μετατροπή του κατασταλτικού σήματος που ξεκινάει μέσω 8IKPάλφα.

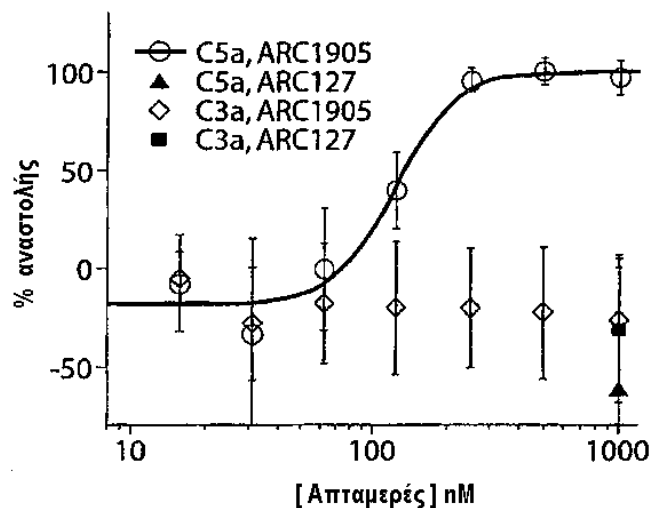
ΑΡΙΘΜΟΣ ΕΥΡ. Δ.Ε. (11):3082876
ΑΡΙΘ. ΕΛΛ. ΚΑΤΑΘΕΣΗΣ (21):20140400367
ΗΜΕΡ. ΕΛΛ. ΚΑΤΑΘΕΣΗΣ (22):24/02/2014
ΑΡΙΘ./ΗΜΕΡ. ΔΗΜΟΣΙΕΥΣΗΣ
ΕΥΡΩΠΑΪΚΟΥ ΔΙΠΛΩΜΑΤΟΣ(87):2534061 - 04/12/2013
ΑΡΙΘ./ΗΜΕΡ. ΔΗΜΟΣΙΕΥΣΗΣ
ΕΥΡΩΠΑΪΚΗΣ ΑΙΤΗΣΗΣ (86):11700856.5--27/01/2011
ΔΙΚΑΙΟΥΧΟΣ (73):1)Goglio S.p.A.
Via Andrea Solari, 10, 20144 Milano, ΙΤΑΛΙΑ
ΣΥΜΒ. ΠΡΟΤΕΡΑΙΟΤΗΤΕΣ (30):MI20100205-11/02/2010-IT
ΕΦΕΥΡΕΤΗΣ (72):1)GOGLIO, Franco
ΕΙΔΙΚΟΣ ΠΛΗΡΕΞΟΥΣΙΟΣ (74):ΓΙΑΚΟΥΜΗ ANNA
Αλκαμένους 12-14, 10439 ΑΘΗΝΑ
ΑΝΤΙΚΛΗΤΟΣ (74):ΜΙΣΙΟΥ ΑΝΔΡΟΝΙΚΗ
Αναλήψεως 23 και Μαραθώνος 27,10439
ΑΘΗΝΑ
ΤΙΤΛΟΣ ΕΦΕΥΡΕΣΗΣ (54):**ΕΥΚΑΜΠΤΗ ΣΥΣΚΕΥΑΣΙΑ ΓΙΑ ΥΓΡΑ ΠΡΟΪΟΝΤΑ**



ΠΕΡΙΛΗΨΗ(57)

Δίδεται μία περιγραφή μιας συσκευασίας (1, Γ) από εύκαμπτο υλικό για υγρά προϊόντα, προϊόντα ζύμης ή τα παρόμοια, που κλείνουν από πάνω με μία γραμμική κόλληση κεφαλής (7) που συνδέει δύο απέναντι τοιχώματα (4, 5 5), στα οποία παρέχεται ένα ζεύγος απέναντι κολλήσεων (10, 11), κοντά σε τουλάχιστον μία πάνω γωνία (8) της συσκευασίας, όπου αυτές οι απέναντι κολλήσεις (10, 11) τείνουν να συναντηθούν στην κεντρική γραμμή της συσκευασίας καθορίζοντας ένα ίσιωμα της αντίστοιχης πάνω γωνιάς (8).

ΑΡΙΘΜΟΣ ΕΥΡ. Δ.Ε. (11):3082877
ΑΡΙΘ. ΕΛΛ. ΚΑΤΑΘΕΣΗΣ (21):20140400371
ΗΜΕΡ. ΕΛΛ. ΚΑΤΑΘΕΣΗΣ (22):26/02/2014
ΑΡΙΘ./ΗΜΕΡ. ΔΗΜΟΣΙΕΥΣΗΣ
ΕΥΡΩΠΑΪΚΟΥ ΔΙΠΛΩΜΑΤΟΣ(87):1850880 - 27/11/2013
ΑΡΙΘ./ΗΜΕΡ. ΔΗΜΟΣΙΕΥΣΗΣ
ΕΥΡΩΠΑΪΚΗΣ ΑΙΤΗΣΗΣ (86):06735059.5--14/02/2006
ΔΙΚΑΙΟΥΧΟΣ (73):1)Archemix LLC
601 Montgomery Street, Suite 2020, San Francisco, CA 94111, ΗΝΩΜΕΝΕΣ ΠΟΛΙΤΕΙΕΣ ΤΗΣ ΑΜΕΡΙΚΗΣ
ΣΥΜΒ. ΠΡΟΤΕΡΑΙΟΤΗΤΕΣ (30):58134-14/02/2005-US
ΕΦΕΥΡΕΤΗΣ (72):1)BENEDICT, Claude
2)EPSTEIN, David
3)WILSON, Charles
4)GRATE, Dilara
5)KURZ, Jeffrey
6)KURZ, Markus
7)MCCAULEY, Thomas, Green
8)ROTTMAN, James
ΕΙΔΙΚΟΣ ΠΛΗΡΕΞΟΥΣΙΟΣ (74):ΠΑΠΑΚΩΝΣΤΑΝΤΙΝΟΥ ΕΛΕΝΗ
Κουμπάρη 2, 10674 ΑΘΗΝΑ
ΑΝΤΙΚΛΗΤΟΣ (74):ΠΑΠΑΚΩΝΣΤΑΝΤΙΝΟΥ ΕΛΕΝΗ
Κουμπάρη 2,10674 ΑΘΗΝΑ
ΤΙΤΛΟΣ ΕΦΕΥΡΕΣΗΣ (54):**ΘΕΡΑΠΕΥΤΙΚΑ ΑΠΤΑΜΕΡΗ ΧΡΗΣΙΜΑ ΣΤΗΝ ΘΕΡΑΠΕΥΤΙΚΗ ΑΓΩΓΗ ΔΙΑΤΑΡΑΧΩΝ ΣΧΕΤΙΖΟΜΕΝΩΝ ΜΕ ΣΥΜΠΛΗΡΩΜΑ**



ΠΕΡΙΛΗΨΗ(57)

Η εφεύρεση παρέχει θεραπευτικά νουκλεϊκά οξέα και μεθόδους χρήσης αυτών των θεραπευτικών νουκλεϊκών οξέων στην θεραπευτική αγωγή διαταραχών σχετιζόμενων με συμπλήρωμα.

ΑΡΙΘΜΟΣ ΕΥΡ. Δ.Ε. (11):3082878
ΑΡΙΘ. ΕΛΛ. ΚΑΤΑΘΕΣΗΣ (21):20140400383
ΗΜΕΡ. ΕΛΛ. ΚΑΤΑΘΕΣΗΣ (22):26/02/2014
ΑΡΙΘ./ΗΜΕΡ. ΔΗΜΟΣΙΕΥΣΗΣ
ΕΥΡΩΠΑΪΚΟΥ ΔΙΠΛΩΜΑΤΟΣ(87):2367542 - 01/01/2014
ΑΡΙΘ./ΗΜΕΡ. ΔΗΜΟΣΙΕΥΣΗΣ
ΕΥΡΩΠΑΪΚΗΣ ΑΙΤΗΣΗΣ (86):09796303.7--03/12/2009
ΔΙΚΑΙΟΥΧΟΣ (73):1)Astellas Deutschland GmbH
Georg-Brauchle-Ring 64-66, 80992 Munchen,
GERMANIA
ΣΥΜΒ. ΠΡΟΤΕΡΑΙΟΤΗΤΕΣ (30):08075915-03/12/2008-EP
ΕΦΕΥΡΕΤΗΣ (72):1)COLLEDGE, Jeffrey
2)OLTHOFF, Margaretha
ΕΙΔΙΚΟΣ ΠΛΗΡΕΞΟΥΣΙΟΣ (74):ΠΑΠΑΚΩΝΣΤΑΝΤΙΝΟΥ ΕΛΕΝΗ
Κουμπάρη 2, 10674 ΑΘΗΝΑ
ΑΝΤΙΚΛΗΤΟΣ (74):ΠΑΠΑΚΩΝΣΤΑΝΤΙΝΟΥ ΕΛΕΝΗ
Κουμπάρη 2,10674 ΑΘΗΝΑ
ΤΙΤΛΟΣ ΕΦΕΥΡΕΣΗΣ (54):**ΣΤΟΜΑΤΙΚΕΣ ΜΟΡΦΕΣ ΛΟΣΟΛΟΓΙΑΣ
ΤΗΣ ΒΕΝΔΑΜΟΥΣΤΙΝΗΣ**

ΠΕΡΙΛΗΨΗ(57)

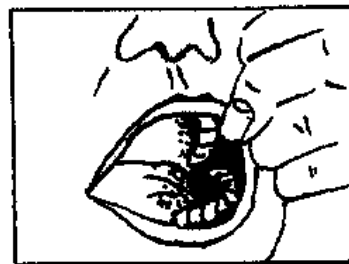
Στην παρούσα εφεύρεση προβλέπεται στοματική φαρμακευτική σύνθεση, η οποία περιλαμβάνει βενδαμουστίνη ή φαρμακευτικά αποδεκτό εστέρα, άλας ή ουσία διάλυσής της ως δραστικό συστατικό, καθώς και φαρμακευτικά αποδεκτό έκδοχο, το οποίο είναι ένα φαρμακευτικά αποδεκτό μη ιοντικό τασιενεργό, το οποίο επιλέγεται από την ομάδα που αποτελείται από πολυαιθοξυλιωμένο καστορέλαιο ή παράγωγό του και μπλοκ συμπολυμερές οξειδίου αιθυλενίου και οξειδίου προπυλενίου.

ΑΡΙΘΜΟΣ ΕΥΡ. Δ.Ε. (11):3082879
ΑΡΙΘ. ΕΛΛ. ΚΑΤΑΘΕΣΗΣ (21):20140400365
ΗΜΕΡ. ΕΛΛ. ΚΑΤΑΘΕΣΗΣ (22):24/02/2014
ΑΡΙΘ./ΗΜΕΡ. ΔΗΜΟΣΙΕΥΣΗΣ
ΕΥΡΩΠΑΪΚΟΥ ΔΙΠΛΩΜΑΤΟΣ(87):1361864 - 04/12/2013
ΑΡΙΘ./ΗΜΕΡ. ΔΗΜΟΣΙΕΥΣΗΣ
ΕΥΡΩΠΑΪΚΗΣ ΑΙΤΗΣΗΣ (86):02712063.3--14/02/2002
ΔΙΚΑΙΟΥΧΟΣ (73):1)GW Pharma Limited
Porton Down Science Park, Salisbury, Wilt-
shire SP4 0JQ, ΜΕΓΑΛΗ ΒΡΕΤΑΝΙΑ
ΣΥΜΒ. ΠΡΟΤΕΡΑΙΟΤΗΤΕΣ (30):0103638-14/02/2001-GB
280044 P-30/03/2001-US
827158-05/04/2001-US
0111597-11/05/2001-GB
0121715-07/09/2001-GB
951022-12/09/2001-US
ΕΦΕΥΡΕΤΗΣ (72):1)WHITTLE, BRIAN
2)GUY, GEOFFREY
ΕΙΔΙΚΟΣ ΠΛΗΡΕΞΟΥΣΙΟΣ (74):ΓΙΑΚΟΥΜΗ ANNA
Αλκαμένους 12-14, 10439 ΑΘΗΝΑ
ΑΝΤΙΚΛΗΤΟΣ (74):ΜΙΣΙΟΥ ΑΝΔΡΟΝΙΚΗ
Αναλήψεως 23 και Μαραθώνος 27,10439
ΑΘΗΝΑ
ΤΙΤΛΟΣ ΕΦΕΥΡΕΣΗΣ (54):**ΣΥΝΘΕΣΕΙΣ ΥΓΡΟΥ ΣΠΡΕΙ ΓΙΑ ΧΟΡΗ-
ΓΗΣΗ ΚΑΝΝΑΒΙΝΟΕΙΔΩΝ ΜΕΣΩ ΠΑ-
ΡΕΙΑΣ**

ΠΕΡΙΛΗΨΗ(57)

Η εφεύρεση σχετίζεται με φαρμακευτικές συνθέσεις για χρήση στην χορήγηση λιπόφιλων φαρμάκων μέσω των επιφανειών βλεννογόνου. Ειδικότερα η εφεύρεση παρέχει φαρμακευτικές συνθέσεις για χρήση στην χορήγηση ενός λιπόφιλου φαρμάκου μέσω μιας επιφάνειας βλεννογόνου που κατά την ενυδάτωση σχηματίζει ένα γαλάκτωμα που περιέχει το λιπόφιλο φάρμακο που είναι ικανό να προσκολληθεί στην επιφάνεια του βλεννογόνου και επιτρέπει ελεγχόμενη

αποδέσμευση του φαρμάκου. Η εφεύρεση παρέχει περαιτέρω φαρμακευτικές συνθέσεις που περιέχουν, σαν δραστικά συστατικά, ειδικούς συνδυασμούς κανναβινοειδών σε προκαθορισμένες αναλογίες.



ΑΡΙΘΜΟΣ ΕΥΡ. Δ.Ε. (11):3082880
ΑΡΙΘ. ΕΛΛ. ΚΑΤΑΘΕΣΗΣ (21):20140400384
ΗΜΕΡ. ΕΛΛ. ΚΑΤΑΘΕΣΗΣ (22):26/02/2014
ΑΡΙΘ./ΗΜΕΡ. ΔΗΜΟΣΙΕΥΣΗΣ
ΕΥΡΩΠΑΪΚΟΥ ΔΙΠΛΩΜΑΤΟΣ(87):2052083 - 08/01/2014
ΑΡΙΘ./ΗΜΕΡ. ΔΗΜΟΣΙΕΥΣΗΣ
ΕΥΡΩΠΑΪΚΗΣ ΑΙΤΗΣΗΣ (86):07861356.9--20/09/2007
ΔΙΚΑΙΟΥΧΟΣ (73):1)THE SCRIPPS RESEARCH INSTITUTE
10550 North Torrey Pines Road, La Jolla, CA
92037, ΗΝΩΜΕΝΕΣ ΠΟΛΙΤΕΙΕΣ ΤΗΣ
ΑΜΕΡΙΚΗΣ
ΣΥΜΒ. ΠΡΟΤΕΡΑΙΟΤΗΤΕΣ (30):846519 P-21/09/2006-US
855210 P-28/10/2006-US
ΕΦΕΥΡΕΤΗΣ (72):1)LIU, Chang C.
2)SCHULTZ, Peter G.
ΕΙΔΙΚΟΣ ΠΑΗΡΕΞΟΥΣΙΟΣ (74):ΠΑΠΑΚΩΝΣΤΑΝΤΙΝΟΥ ΕΛΕΝΗ
Κουμπάρη 2, 10674 ΑΘΗΝΑ
ΑΝΤΙΚΛΗΤΟΣ (74):ΠΑΠΑΚΩΝΣΤΑΝΤΙΝΟΥ ΕΛΕΝΗ
Κουμπάρη 2,10674 ΑΘΗΝΑ
ΤΙΤΛΟΣ ΕΦΕΥΡΕΣΗΣ (54):**ΓΕΝΕΤΙΚΩΣ ΠΡΟΓΡΑΜΜΑΤΙΣΜΕΝΗ**
ΕΚΦΡΑΣΗ ΕΚΛΕΚΤΙΚΩΣ ΘΕΙΩΜΕΝΩΝ
ΠΡΩΤΕΪΝΩΝ ΣΕ ΕΥΒΑΚΤΗΡΙΑ

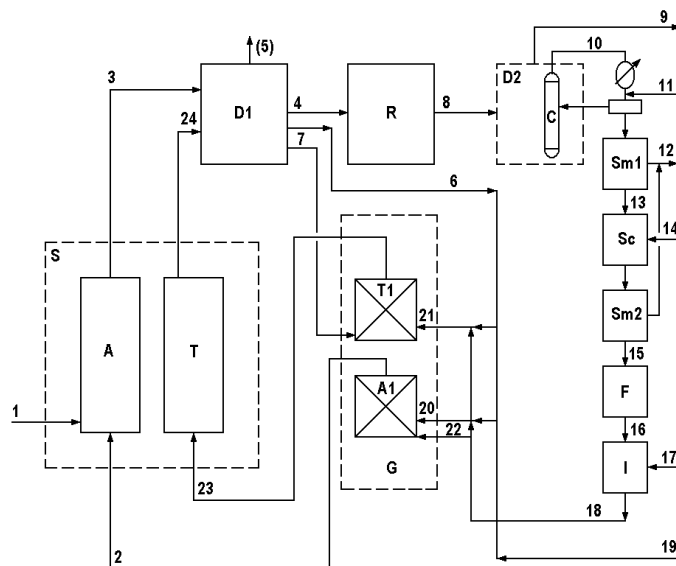
ΠΕΡΙΛΗΨΗ(57)

Η εφεύρεση αφορά σε ορθογωνικά ζεύγη των tRNAs και αμινοακυλ-tRNA συνθετασών που μπορεί να ενσωματώνουν το μη φυσικό αμινοξύ σουλφοτυροσίνη σε πρωτεΐνες που παράγονται σε ευβακτηριακά κύτταρα ξενιστές όπως E. coli. Η εφεύρεση παρέχει, για παράδειγμα, αλλά όχι περιοριζόμενες σε αυτές, νέες ορθογώνιες αμινοακυλ-tRNA συνθετάσες, πολυνουκλεοτίδια που κωδικοποιούν τα νέα μόρια συνθετάσης, μεθόδους πιστοποίησης και κατασκευής των νέων συνθετασών, μεθόδους για παρασκευή πρωτεϊνών που περιέχουν το μη φυσικό αμινοξύ σουλφοτυροσίνη και συστήματα μετάφρασης.

ΑΡΙΘΜΟΣ ΕΥΡ. Δ.Ε. (11):3082881
ΑΡΙΘ. ΕΛΛ. ΚΑΤΑΘΕΣΗΣ (21):20140400368
ΗΜΕΡ. ΕΛΛ. ΚΑΤΑΘΕΣΗΣ (22):25/02/2014
ΑΡΙΘ./ΗΜΕΡ. ΔΗΜΟΣΙΕΥΣΗΣ
ΕΥΡΩΠΑΪΚΟΥ ΔΙΠΛΩΜΑΤΟΣ(87):2205541 - 27/11/2013
ΑΡΙΘ./ΗΜΕΡ. ΔΗΜΟΣΙΕΥΣΗΣ
ΕΥΡΩΠΑΪΚΗΣ ΑΙΤΗΣΗΣ (86):08802835.2--07/10/2008
ΔΙΚΑΙΟΥΧΟΣ (73):1)versalis S.p.A.
Piazza Boldrini, 1, 20097 San Donato Mila-
nese (MI), ΙΤΑΛΙΑ
ΣΥΜΒ. ΠΡΟΤΕΡΑΙΟΤΗΤΕΣ (30):MI20071952-09/10/2007-IT
ΕΦΕΥΡΕΤΗΣ (72):1)BENCINI, Elena
2)DEL SEPPIA, Alessandro
3)GALEOTTI, Armando
ΕΙΔΙΚΟΣ ΠΑΗΡΕΞΟΥΣΙΟΣ (74):ΓΕΩΡΓΑΚΑΚΗΣ ΕΜΜΑΝΟΥΗΛ
Καλλιρρόης 13, 11743 ΑΘΗΝΑ
ΑΝΤΙΚΛΗΤΟΣ (74):ΓΕΩΡΓΑΚΑΚΗ ΚΑΡΑΜΗΤΣΑΝΗ
ΑΦΡΟΔΙΤΗ
Καλλιρρόης 13,11743 ΑΘΗΝΑ
ΤΙΤΛΟΣ ΕΦΕΥΡΕΣΗΣ (54):**ΟΛΟΚΛΗΡΩΜΕΝΗ ΜΕΘΟΔΟΣ ΓΙΑ**
ΤΗΝ ΠΑΡΑΓΩΓΗ ΒΙΝΥΛΟΑΡΩΜΑΤΙ-
ΚΩΝ ΥΔΡΟΓΟΝΑΝΘΡΑΚΩΝ

ΠΕΡΙΛΗΨΗ(57)

Ολοκληρωμένη μέθοδος για την παραγωγή βινυλο-αρωματικών υδρογονανθράκων, η οποία περιλαμβάνει: α) σύνθεση ενός αλκυλο-αρωματικού υδρογονάνθρακα, ξεκινώντας από μία C2-C3 ολεφίνη και μία αρωματική ένωση, σε ένα τμήμα αλκυλίωσης β) αφυδρογόνωση του αλκυλο-αρωματικού υδρογονάνθρακα σε ένα τμήμα αφυδρογόνωσης με την ανάκτηση της βινυλο-αρωματικής ένωσης και της αρωματικής ένωσης, παραπροϊόν αντίδρασης της αφυδρογόνωσης, να ανακυκλώνονται γ) επεξεργασία της αρωματικής ένωσης προ της ανακύκλωσης με μία ή περισσότερες πλύσεις με έναν πολικό διαλύτη και με διύλιση μέσω μίας κλίσης μοριακών κόσκινων ή οξειδίων μετάλλων της πρώτης κύριας σειράς των στοιχείων μετάπτωσης.



ΑΡΙΘΜΟΣ ΕΥΡ. Δ.Ε. (11):3082882
ΑΡΙΘ. ΕΛΛ. ΚΑΤΑΘΕΣΗΣ (21):20140400385
ΗΜΕΡ. ΕΛΛ. ΚΑΤΑΘΕΣΗΣ (22):26/02/2014
ΑΡΙΘ./ΗΜΕΡ. ΔΗΜΟΣΙΕΥΣΗΣ
ΕΥΡΩΠΑΪΚΟΥ ΔΙΠΛΩΜΑΤΟΣ(87):1731619 - 18/12/2013
ΑΡΙΘ./ΗΜΕΡ. ΔΗΜΟΣΙΕΥΣΗΣ
ΕΥΡΩΠΑΪΚΗΣ ΑΙΤΗΣΗΣ (86):05028132.8--11/05/1999
ΔΙΚΑΙΟΥΧΟΣ (73):1)ONCIMMUNE LIMITED
Clinical Sciences Building City Hospital
Hucknall Road, Nottingham NG5 1PB,
ΜΕΓΑΛΗ ΒΡΕΤΑΝΙΑ
ΣΥΜΒ. ΠΡΟΤΕΡΑΙΟΤΗΤΕΣ (30):9810040-11/05/1998-GB
ΕΦΕΥΡΕΤΗΣ (72):1)Robertson, John Forsyth Russell
2)Graves, Catherine Rosamund Louise
3)Price, Michael Rawling
ΕΙΔΙΚΟΣ ΠΛΗΡΕΞΟΥΣΙΟΣ (74):ΠΑΠΑΚΩΝΣΤΑΝΤΙΝΟΥ ΕΛΕΝΗ
Κουμπάρη 2, 10674 ΑΘΗΝΑ
ΑΝΤΙΚΛΗΤΟΣ (74):ΠΑΠΑΚΩΝΣΤΑΝΤΙΝΟΥ ΕΛΕΝΗ
Κουμπάρη 2,10674 ΑΘΗΝΑ

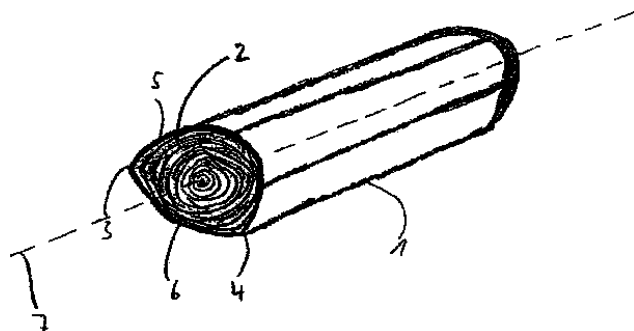
ΤΙΤΛΟΣ ΕΦΕΥΡΕΣΗΣ (54):ΔΕΙΚΤΕΣ ΟΓΚΟΥ
ΠΕΡΙΛΗΨΗ(57)

Μια μέθοδος προσδιορισμού της ανοσολογικής απόκρισης ενός θηλαστικού σε κυκλοφορούσες πρωτεΐνες δείκτες όγκου περιγράφεται στην οποία ένα δείγμα σωματικού υγρού, για παράδειγμα πλάσμα ή ορός, έρχεται σε επαφή με μια σειρά (panel) δύο ή περισσότερων διακριτών αντιγόνων δεικτών όγκου. Η παρουσία συμπλόκων μεταξύ των αντιγόνων δεικτών όγκων και οποιωνδήποτε αυτοαντισωμάτων στα αντιγόνα που υπάρχουν στο δείγμα ανιχνεύεται και παρέχει μια ένδειξη μιας ανοσολογικής απόκρισης σε μια κυκλοφορούσα πρωτεΐνη δείκτη όγκου. Η μέθοδος είναι χρήσιμη για τη διάγνωση του καρκίνου, ιδιαίτερα για την ταυτοποίηση νέου ή υποτροπιάζοντα καρκίνου σε έναν ειδήλλως ασυμπτωματικό ασθενή.

ΑΡΙΘΜΟΣ ΕΥΡ. Δ.Ε. (11):3082883
ΑΡΙΘ. ΕΛΛ. ΚΑΤΑΘΕΣΗΣ (21):20140400386
ΗΜΕΡ. ΕΛΛ. ΚΑΤΑΘΕΣΗΣ (22):26/02/2014
ΑΡΙΘ./ΗΜΕΡ. ΔΗΜΟΣΙΕΥΣΗΣ
ΕΥΡΩΠΑΪΚΟΥ ΔΙΠΛΩΜΑΤΟΣ(87):1646344 - 12/02/2014
ΑΡΙΘ./ΗΜΕΡ. ΔΗΜΟΣΙΕΥΣΗΣ
ΕΥΡΩΠΑΪΚΗΣ ΑΙΤΗΣΗΣ (86):04741209.3--21/07/2004
ΔΙΚΑΙΟΥΧΟΣ (73):1)Coltene/Whaledent GmbH + Co. KG
Raiffeisenstrasse 30, 89129 Langenau,
ΓΕΡΜΑΝΙΑ
ΣΥΜΒ. ΠΡΟΤΕΡΑΙΟΤΗΤΕΣ (30):10333455-22/07/2003-DE
ΕΦΕΥΡΕΤΗΣ (72):1)MULLER, Barbara
2)MANNSCHEDEL, Werner
ΕΙΔΙΚΟΣ ΠΛΗΡΕΞΟΥΣΙΟΣ (74):ΠΑΠΑΚΩΝΣΤΑΝΤΙΝΟΥ ΕΛΕΝΗ
Κουμπάρη 2, 10674 ΑΘΗΝΑ
ΑΝΤΙΚΛΗΤΟΣ (74):ΠΑΠΑΚΩΝΣΤΑΝΤΙΝΟΥ ΕΛΕΝΗ
Κουμπάρη 2,10674 ΑΘΗΝΑ
ΤΙΤΛΟΣ ΕΦΕΥΡΕΣΗΣ (54):ΟΔΟΝΤΙΚΟ ΜΕΣΟ ΕΙΣΑΓΩΓΗΣ ΜΕ
ΜΗ ΚΥΛΙΝΔΡΙΚΗ ΜΟΡΦΗ

ΠΕΡΙΛΗΨΗ(57)

Η παρούσα εφεύρεση αφορά ένα οδοντικό μέσο εισαγωγής με στόχο τη χρήση του μέσα στην στοματική κοιλότητα, το οποίο χαρακτηρίζεται από το ότι διαθέτει μία επιφάνεια διατομής με μία περίμετρο με μη κυλινδρική μορφή.



ΑΡΙΘΜΟΣ ΕΥΡ. Δ.Ε. (11):3082884
ΑΡΙΘ. ΕΛΛ. ΚΑΤΑΘΕΣΗΣ (21):20140400376
ΗΜΕΡ. ΕΛΛ. ΚΑΤΑΘΕΣΗΣ (22):26/02/2014
ΑΡΙΘ./ΗΜΕΡ. ΔΗΜΟΣΙΕΥΣΗΣ
ΕΥΡΩΠΑΪΚΟΥ ΔΙΠΛΩΜΑΤΟΣ(87):2322306 - 18/12/2013
ΑΡΙΘ./ΗΜΕΡ. ΔΗΜΟΣΙΕΥΣΗΣ
ΕΥΡΩΠΑΪΚΗΣ ΑΙΤΗΣΗΣ (86):09174728.7--02/11/2009
ΔΙΚΑΙΟΥΧΟΣ (73):1)Eipa Eisen Palmen GmbH
Wurbenden 10-12, 52070 Aachen,
GERMANIA

ΣΥΜΒ. ΠΡΟΤΕΡΑΙΟΤΗΤΕΣ (30):
ΕΦΕΥΡΕΤΗΣ (72):1)Hermann, Hans-Werner
2)Mbay, Zakaria

ΕΙΔΙΚΟΣ ΠΑΗΡΕΞΟΥΣΙΟΣ (74):ΠΑΠΑΚΩΝΣΤΑΝΤΙΝΟΥ ΕΛΕΝΗ
Κουμπάρη 2, 10674 ΑΘΗΝΑ

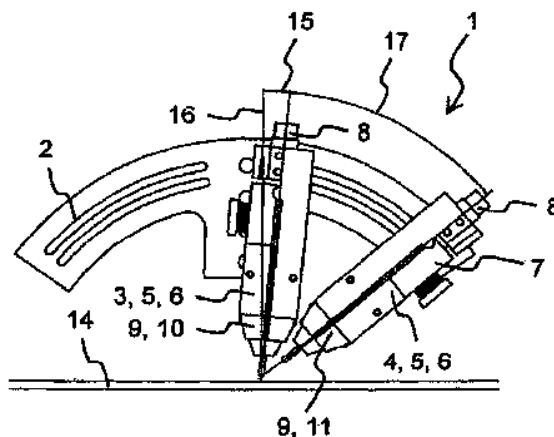
ΑΝΤΙΚΛΗΤΟΣ (74):ΠΑΠΑΚΩΝΣΤΑΝΤΙΝΟΥ ΕΛΕΝΗ
Κουμπάρη 2,10674 ΑΘΗΝΑ

ΤΙΤΛΟΣ ΕΦΕΥΡΕΣΗΣ (54):**ΜΕΘΟΔΟΣ ΚΑΙ ΔΙΑΤΑΞΗ ΓΙΑ ΤΗΝ ΠΑΡΑΓΩΓΗ ΜΙΑΣ ΕΠΙΦΑΝΕΙΑΣ ΣΤΗΡΙΞΗΣ ΕΠΙ ΕΝΟΣ ΣΥΣΤΑΤΙΚΟΥ ΣΤΟΙΧΕΙΟΥ**

ΠΕΡΙΛΗΨΗ(57)

Αποκαλύπτεται αφενός μία μέθοδος για την παραγωγή μίας επιφάνειας στήριξης επί ενός συστατικού στοιχείου (14), όπου μία μεταλλική μήτρα της επιφάνειας στήριξης ξεκινώντας από ένα ρευματοφόρο κύριο σύρμα (12) ως ηλεκτρόδιο εφαρμόζεται μέσω ενός ηλεκτρικού τόξου συγκόλλησης σε μία λίμνη συγκόλλησης επί του ρευματοφόρου ως πόλος αντίθετης προς το ηλεκτρόδιο πολικότητας συστατικού στοιχείου (14), όπου ένα ρευματοφόρο πρόσθετο σύρμα (13) παρέχεται στο ηλεκτρικό τόξο συγκόλλησης, το ηλεκτρικό τόξο συγκόλλησης ανατρέπει το πρόσθετο σύρμα (13) και το συστατικό στοιχείο (14) και αυτό συνδέεται επιφανειακά κατά την πήξη με την επιφάνεια στήριξης με σταθερά

συνδεδεμένο τρόπο, και αφετέρου μία διάταξη για την παραγωγή μίας επιφάνειας στήριξης επί ενός συστατικού στοιχείου (14) με μία πηγή ρεύματος και μία κεφαλή συγκόλλησης (1), μέσω της οποίας ένα ρευματοφόρο κύριο σύρμα (12) μπορεί να οδηγείται ως ηλεκτρόδιο της πηγής ρεύματος σε μία επιφάνεια του ρευματοφόρου ως πόλος αντίθετης προς το ηλεκτρόδιο πολικότητας συστατικού στοιχείου (14) της πηγής ρεύματος, όπου ένα ρευματοφόρο πρόσθετο σύρμα (13) μπορεί να οδηγείται σε ένα διαμορφωμένο μεταξύ του κύριου σύρματος (12) και του συστατικού στοιχείου (14) ηλεκτρικό τόξο συγκόλλησης. Για την επίτευξη μίας μεθόδου συγκόλλησης με υψηλή αποδοτικότητα και χαμηλή διεύθυνση προτείνεται το πρόσθετο σύρμα (13) να είναι ηλεκτρικά αγώγιμα συνδεδεμένο με το συστατικό στοιχείο (14).



ΑΡΙΘΜΟΣ ΕΥΡ. Δ.Ε. (11):3082885
ΑΡΙΘ. ΕΛΛ. ΚΑΤΑΘΕΣΗΣ (21):20140400373
ΗΜΕΡ. ΕΛΛ. ΚΑΤΑΘΕΣΗΣ (22):26/02/2014
ΑΡΙΘ./ΗΜΕΡ. ΔΗΜΟΣΙΕΥΣΗΣ
ΕΥΡΩΠΑΪΚΟΥ ΔΙΠΛΩΜΑΤΟΣ(87):1799875 - 27/11/2013
ΑΡΙΘ./ΗΜΕΡ. ΔΗΜΟΣΙΕΥΣΗΣ
ΕΥΡΩΠΑΪΚΗΣ ΑΙΤΗΣΗΣ (86):05749445.2--20/05/2005
ΔΙΚΑΙΟΥΧΟΣ (73):1)NewSouth Innovations Pty Limited
Rupert Myers Building Gate 14 Barker Street
UNSW, Sydney NSW 2052, ΑΥΣΤΡΑΛΙΑ

ΣΥΜΒ. ΠΡΟΤΕΡΑΙΟΤΗΤΕΣ (30):2004905074-03/09/2004-AU
2004906453-10/11/2004-AU

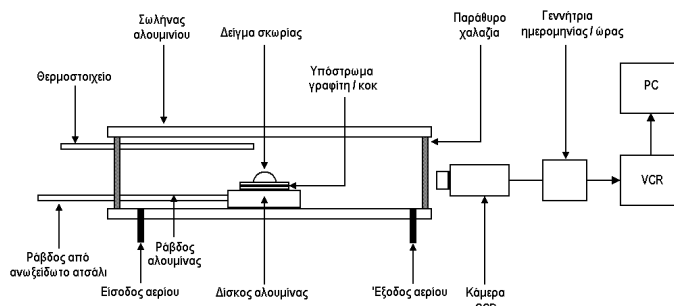
ΕΦΕΥΡΕΤΗΣ (72):1)ΣΑΗΑΙWALLA, Veena
ΕΙΔΙΚΟΣ ΠΑΗΡΕΞΟΥΣΙΟΣ (74):ΠΑΠΑΝΙΚΟΛΑΟΥ ΜΑΡΙΑ
Πόντου 30, 15121 ΠΕΥΚΗ (ΑΤΤΙΚΗΣ)

ΑΝΤΙΚΛΗΤΟΣ (74):ΜΑΛΑΜΗ ΑΛΚΗΣΤΙΣ-ΕΙΡΗΝΗ
Σκουφά 52,10672 ΑΘΗΝΑ

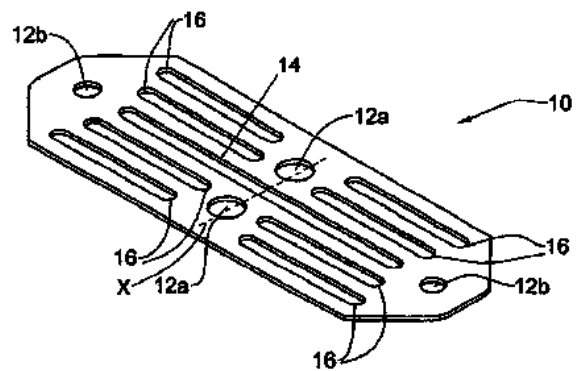
ΤΙΤΛΟΣ ΕΦΕΥΡΕΣΗΣ (54):**ΜΕΘΟΔΟΣ ΑΦΡΟΥ ΣΚΩΡΙΑΣ**

ΠΕΡΙΛΗΨΗ(57)

Αποκαλύπτεται μέθοδος παραγωγής σιδηροκράματος σε κάμινο ηλεκτρικού τόξου. Η μέθοδος περιλαμβάνει το βήμα τροφοδοσίας της καμίνου με μη συσσωματωμένο πολυμερές που περιέχει άνθρακα, έτσι ώστε το πολυμερές να λειτουργεί ως παράγοντας αφρού σκωρίας.



ΑΡΙΘΜΟΣ ΕΥΡ. Δ.Ε. (11):3082886
ΑΡΙΘ. ΕΛΛ. ΚΑΤΑΘΕΣΗΣ (21):20140400374
ΗΜΕΡ. ΕΛΛ. ΚΑΤΑΘΕΣΗΣ (22):26/02/2014
ΑΡΙΘ./ΗΜΕΡ. ΔΗΜΟΣΙΕΥΣΗΣ
ΕΥΡΩΠΑΪΚΟΥ ΔΙΠΛΩΜΑΤΟΣ(87):2004944 - 27/11/2013
ΑΡΙΘ./ΗΜΕΡ. ΔΗΜΟΣΙΕΥΣΗΣ
ΕΥΡΩΠΑΪΚΗΣ ΑΙΤΗΣΗΣ (86):07706107.5--07/02/2007
ΔΙΚΑΙΟΥΧΟΣ (73):1)Arpal Aluminium Ltd
Arpal house, Northern Industrial Zone, Lod
71293, ΞΡΑΗΛ
ΣΥΜΒ. ΠΡΟΤΕΡΑΙΟΤΗΤΕΣ (30):17428006-13/03/2006-IL
ΕΦΕΥΡΕΤΗΣ (72):1)TEMNYENKOV, Igor
ΕΙΔΙΚΟΣ ΠΛΗΡΕΞΟΥΣΙΟΣ (74):ΠΑΠΑΝΙΚΟΛΑΟΥ ΜΑΡΙΑ
Πόντου 30, 15121 ΠΕΥΚΗ (ΑΤΤΙΚΗΣ)
ΑΝΤΙΚΛΗΤΟΣ (74):ΜΑΛΑΜΗ ΑΛΚΗΣΤΙΣ-ΕΙΡΗΝΗ
Σκουφά 52,10672 ΑΘΗΝΑ
ΤΙΤΛΟΣ ΕΦΕΥΡΕΣΗΣ (54):**ΣΤΟΙΧΕΙΟ ΑΠΟΡΡΟΦΗΣΗΣ ΕΝΕΡΓΕΙΑΣ ΓΙΑ ΑΝΟΙΓΜΑΤΑ ΤΟΙΧΟΥ ΚΑΙ ΜΕΘΟΔΟΣ ΧΡΗΣΗΣ ΑΥΤΟΥ**



ΠΕΡΙΛΗΨΗ(57)

Απορροφητής ενέργειας για χρήση σε άνοιγμα τοίχου κάποιου κτιρίου, με το άνοιγμα να ορίζεται από περιμετρική επιφάνεια, με τον τοίχο να στηρίζει κλείσιμο που ουσιαστικά γεμίζει το άνοιγμα, με το κλείσιμο να διαθέτει αντίστοιχες άκρες που είναι ουσιαστικά παράλληλες με την περιμετρική επιφάνεια του ανοίγματος. Ο απορροφητής ενέργειας διαθέτει επίπεδο τμήμα σύνδεσης με τον τοίχο, επίπεδο τμήμα σύνδεσης με το κλείσιμο και πλαστικά παραμορφώσιμη επιφάνεια μεταξύ αυτών. Με τα τμήματα σύνδεσης να είναι ουσιαστικά παράλληλα μεταξύ τους, και την παραμορφωτική επιφάνεια προσαρμοσμένη να απορροφά, μέσω πλαστικής παραμόρφωσης, κάποια δύναμη που ασκείται στο κλείσιμο.

ΑΡΙΘΜΟΣ ΕΥΡ. Δ.Ε. (11):3082887
ΑΡΙΘ. ΕΛΛ. ΚΑΤΑΘΕΣΗΣ (21):20140400375
ΗΜΕΡ. ΕΛΛ. ΚΑΤΑΘΕΣΗΣ (22):26/02/2014
ΑΡΙΘ./ΗΜΕΡ. ΔΗΜΟΣΙΕΥΣΗΣ
ΕΥΡΩΠΑΪΚΟΥ ΔΙΠΛΩΜΑΤΟΣ(87):2031987 - 27/11/2013
ΑΡΙΘ./ΗΜΕΡ. ΔΗΜΟΣΙΕΥΣΗΣ
ΕΥΡΩΠΑΪΚΗΣ ΑΙΤΗΣΗΣ (86):07798365.8--11/06/2007
ΔΙΚΑΙΟΥΧΟΣ (73):1)CP Kelco U.S., Inc.
3100 Cumberland Boulevard, Suite 600, Atlanta, GA 30339, ΗΝΩΜΕΝΕΣ ΠΟΛΙΤΕΙΕΣ ΤΗΣ ΑΜΕΡΙΚΗΣ
ΣΥΜΒ. ΠΡΟΤΕΡΑΙΟΤΗΤΕΣ (30):425880-22/06/2006-US
ΕΦΕΥΡΕΤΗΣ (72):1)Jackson, Philip Henry
2)Yuan, Chienko Ronnie
3)Kazmierski-Steele, Michelle Nicole
4)HO, Shiong Bock John
5)GOH, Hwee Kwang
ΕΙΔΙΚΟΣ ΠΛΗΡΕΞΟΥΣΙΟΣ (74):ΠΑΠΑΝΙΚΟΛΑΟΥ ΜΑΡΙΑ
Πόντου 30, 15121 ΠΕΥΚΗ (ΑΤΤΙΚΗΣ)
ΑΝΤΙΚΛΗΤΟΣ (74):ΜΑΛΑΜΗ ΑΛΚΗΣΤΙΣ-ΕΙΡΗΝΗ
Σκουφά 52,10672 ΑΘΗΝΑ
ΤΙΤΛΟΣ ΕΦΕΥΡΕΣΗΣ (54):**ΠΟΤΑ ΠΡΩΤΕΪΝΗΣ ΠΟΥ ΕΧΟΥΝ ΥΠΟΣΤΕΙ ΟΞΙΝΙΣΗ ΚΑΙ ΠΕΡΙΕΧΟΥΝ ΕΝΑΙΩΡΟΥΜΕΝΑ ΣΩΜΑΤΙΑ ΚΑΙ ΜΕΘΟΔΟΙ ΠΑΡΑΣΚΕΥΗΣ ΤΟΥΣ**

ΠΕΡΙΛΗΨΗ(57)

Περιγράφεται η χρήση κόμμεος gellan σε συνδυασμό με καρβοξυμεθυλική κυτταρίνη (κόμμι κυτταρίνης) σε ποτά πρωτεΐνης που έχουν υποστεί οξίνιση. Περιγράφονται επίσης ποτά πρωτεΐνης που έχουν υποστεί οξίνιση και περιλαμβάνουν συνδυασμό κόμμεος κυτταρίνης και κόμμεος gellan καθώς και μέθοδοι παρασκευής αυτών των ποτών.

ΑΡΙΘΜΟΣ ΕΥΡ. Δ.Ε. (11):3082888
ΑΡΙΘ. ΕΛΛ. ΚΑΤΑΘΕΣΗΣ (21):20140400372
ΗΜΕΡ. ΕΛΛ. ΚΑΤΑΘΕΣΗΣ (22):26/02/2014
ΑΡΙΘ./ΗΜΕΡ. ΔΗΜΟΣΙΕΥΣΗΣ
ΕΥΡΩΠΑΪΚΟΥ ΔΙΠΛΩΜΑΤΟΣ(87):2488512 - 27/11/2013
ΑΡΙΘ./ΗΜΕΡ. ΔΗΜΟΣΙΕΥΣΗΣ
ΕΥΡΩΠΑΪΚΗΣ ΑΙΤΗΣΗΣ (86):10768347.6--13/10/2010
ΔΙΚΑΙΟΥΧΟΣ (73):1)Bristol-Myers Squibb Company

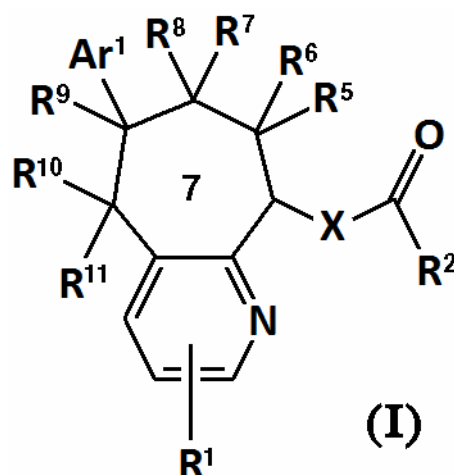
ΣΥΜΒ. ΠΡΟΤΕΡΑΙΟΤΗΤΕΣ (30):251477 P-14/10/2009-US
ΕΦΕΥΡΕΤΗΣ (72):1)LUO, Guanglin

2)DUBOWCHIK, Gene M.
3)MACOR, John E.
ΕΙΔΙΚΟΣ ΠΛΗΡΕΞΟΥΣΙΟΣ (74):ΠΑΠΑΝΙΚΟΛΑΟΥ ΜΑΡΙΑ
Πόντου 30, 15121 ΠΕΥΚΗ (ΑΤΤΙΚΗΣ)

ΑΝΤΙΚΛΗΤΟΣ (74):ΜΑΛΑΜΗ ΑΛΚΗΣΤΙΣ-ΕΙΡΗΝΗ
Σκουφά 52,10672 ΑΘΗΝΑ

ΤΙΤΛΟΣ ΕΦΕΥΡΕΣΗΣ (54):ΑΝΤΑΓΩΝΙΣΤΕΣ CGRP ΥΠΟΔΟΧΕΑ
ΠΕΡΙΛΗΨΗ(57)

Η αποκάλυψη γενικά σχετίζεται με τις νέες ενώσεις του τύπου (I), συμπεριλαμβανομένων των φαρμακευτικά αποδεκτών αλάτων, οι οποίες δρουν ως ανταγωνιστές του CGRP υποδοχέα. Η αποκάλυψη επίσης σχετίζεται με φαρμακευτικές συνθέσεις και με μεθόδους χρήσης των ενώσεων στην αγωγή διαταραχών σχετιζόμενων με CGRP, για παράδειγμα ημικρανίας και άλλων πονοκεφάλων, νευρογενούς αγγειοδιαστολής, νευρογενούς φλεγμονής, θερμικού τραυματισμού, κυκλοφορικής καταπληξίας, έξαμης συνδεδεμένης με εμμηνόπαυση, φλεγμονωδών παθήσεων αεραγωγών όπως άσθματος, και χρόνιας αποφρακτικής πνευμονοπάθειας (COPD).



ΑΡΙΘΜΟΣ ΕΥΡ. Δ.Ε. (11):3082889
ΑΡΙΘ. ΕΛΛ. ΚΑΤΑΘΕΣΗΣ (21):20140400380
ΗΜΕΡ. ΕΛΛ. ΚΑΤΑΘΕΣΗΣ (22):27/02/2014
ΑΡΙΘ./ΗΜΕΡ. ΔΗΜΟΣΙΕΥΣΗΣ
ΕΥΡΩΠΑΪΚΟΥ ΔΙΠΛΩΜΑΤΟΣ(87):2118370 - 27/11/2013
ΑΡΙΘ./ΗΜΕΡ. ΔΗΜΟΣΙΕΥΣΗΣ

ΕΥΡΩΠΑΪΚΗΣ ΑΙΤΗΣΗΣ (86):08700840.5--03/01/2008
ΔΙΚΑΙΟΥΧΟΣ (73):1)RAIL.ONE GmbH
Ingolstadter Strasse 51, 92318 Neumarkt,
GERMANY

ΣΥΜΒ. ΠΡΟΤΕΡΑΙΟΤΗΤΕΣ (30):102007008704-20/02/2007-DE
ΕΦΕΥΡΕΤΗΣ (72):1)FREUDENSTEIN, Stephan

2)KLEIN, Viktor
3)GEISSLER, Franz

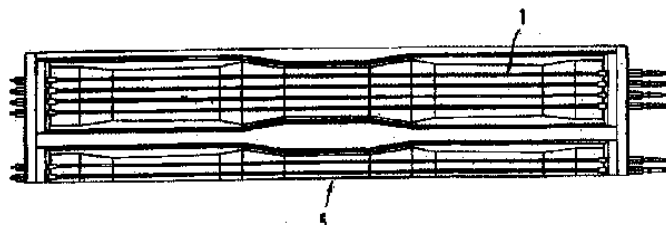
ΕΙΔΙΚΟΣ ΠΛΗΡΕΞΟΥΣΙΟΣ (74):ΣΙΩΤΟΥ ΑΙΚΑΤΕΡΙΝΗ
Πατησίων 122, 11257 ΑΘΗΝΑ

ΑΝΤΙΚΛΗΤΟΣ (74):ΣΙΩΤΟΥ ΑΙΚΑΤΕΡΙΝΗ
Πατησίων 122,11257 ΑΘΗΝΑ

ΤΙΤΛΟΣ ΕΦΕΥΡΕΣΗΣ (54):ΣΤΡΩΤΗΡΑΣ ΑΠΟ ΣΚΥΡΟΔΕΜΑ ΚΑΙ
ΜΕΘΟΔΟΣ ΓΙΑ ΤΗΝ ΠΑΡΑΓΩΓΗ ΤΟΥ

ΠΕΡΙΛΗΨΗ(57)

Μέθοδος για την παραγωγή στρωτήρα από σκυρόδεμα, που περιλαμβάνει τα ακόλουθα στάδια: εισαγωγή χαλύβδινων ράβδων τάνυσης σε μήτρα στρωτήρα, ταυτόχρονη αυτοματοποιημένη τάνυση των επιμέρους χαλύβδινων ράβδων τάνυσης, εισαγωγή σκυροδέματος στην μήτρα στρωτήρα για πλήρωση αυτής, σκλήρυνση του σκυροδέματος, αφαίρεση του στρωτήρα από σκυρόδεμα από την μήτρα, όπου για τον στρωτήρα από σκυρόδεμα χρησιμοποιούνται περισσότερες από τέσσερις, ιδίως πέντε έως οκτώ χαλύβδινες ράβδοι τάνυσης, και οι χαλύβδινες ράβδοι τάνυσης τανύονται ξεχωριστά μεταξύ τους, αλλά ταυτόχρονα.

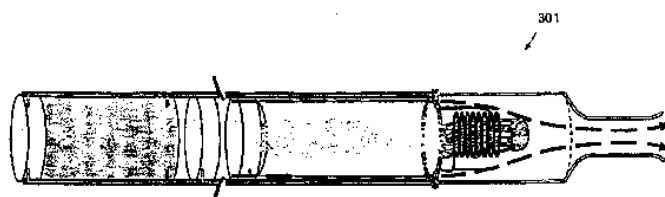


ΑΡΙΘΜΟΣ ΕΥΡ. Δ.Ε. (11):3082890
ΑΡΙΘ. ΕΛΛ. ΚΑΤΑΘΕΣΗΣ (21):20140400387
ΗΜΕΡ. ΕΛΛ. ΚΑΤΑΘΕΣΗΣ (22):26/02/2014
ΑΡΙΘ./ΗΜΕΡ. ΔΗΜΟΣΙΕΥΣΗΣ
ΕΥΡΩΠΑΪΚΟΥ ΔΙΠΛΩΜΑΤΟΣ(87):2282649 - 08/01/2014
ΑΡΙΘ./ΗΜΕΡ. ΔΗΜΟΣΙΕΥΣΗΣ
ΕΥΡΩΠΑΪΚΗΣ ΑΙΤΗΣΗΣ (86):09737837.6--22/04/2009
ΔΙΚΑΙΟΥΧΟΣ (73):1)Philip Morris Products S.A.
 Quai Jeanrenaud 3, 2000 Neuchatel,
 ΕΛΒΕΤΙΑ
ΣΥΜΒ. ΠΡΟΤΕΡΑΙΟΤΗΤΕΣ (30):08251579-30/04/2008-EP
ΕΦΕΥΡΕΤΗΣ (72):1)THORENS, Michel
 2)FLICK, Jean-Marc
 3)COCHAND, Olivier, Yves
ΕΙΔΙΚΟΣ ΠΛΗΡΕΞΟΥΣΙΟΣ (74):ΠΑΠΑΚΩΝΣΤΑΝΤΙΝΟΥ ΕΛΕΝΗ
 Κουμπάρη 2, 10674 ΑΘΗΝΑ
ΑΝΤΙΚΛΗΤΟΣ (74):ΠΑΠΑΚΩΝΣΤΑΝΤΙΝΟΥ ΕΛΕΝΗ
 Κουμπάρη 2,10674 ΑΘΗΝΑ
ΤΙΤΛΟΣ ΕΦΕΥΡΕΣΗΣ (54):**ΕΝΑ ΗΛΕΚΤΡΙΚΑ ΘΕΡΜΑΙΝΟΜΕΝΟ ΣΥΣΤΗΜΑ ΚΑΠΝΙΣΜΑΤΟΣ ΠΟΥ ΔΙΑΘΕΤΕΙ ΕΝΑ ΤΜΗΜΑ ΑΠΟΘΗΚΕΥΣΗΣ ΥΓΡΩΝ**

ΠΕΡΙΛΗΨΗ(57)

Παρέχεται ένα ηλεκτρικά θερμαινόμενο σύστημα καπνίσματος περιλαμβάνοντας ένα περίβλημα (101) και ένα ανταλλακτικό επιστόμιο (201). Το περίβλημα περιλαμβάνει μια παροχή ηλεκτρικού ρεύματος (103) και ένα ηλεκτρικό κύκλωμα (105). Το επιστόμιο περιλαμβάνει ένα τμήμα αποθήκευσης υγρών (203) και ένα τριχοειδές φυτίλι (207) που διαθέτει ένα πρώτο άκρο (207a) και ένα δεύτερο άκρο (207b). Το πρώτο άκρο του φυτίλιού εκτείνεται έως το εσωτερικό του τμήματος αποθήκευσης υγρών έτσι ώστε να έχει πλήρη επαφή με το υγρό (205) που υπάρχει εκεί. Το επιστόμιο επίσης περιλαμβάνει ένα στοιχείο θέρμανσης (209) για την

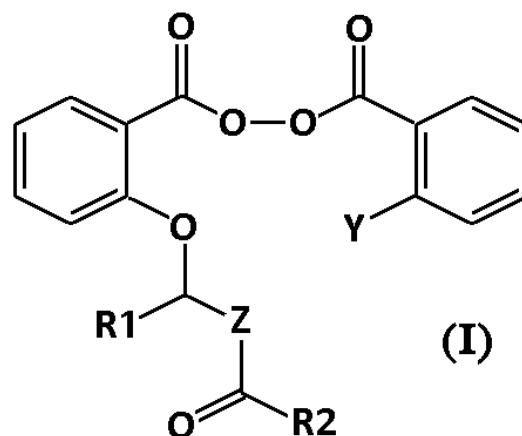
θέρμανση του δεύτερου άκρου του τριχοειδούς φυτίλιού, μια έξοδο αερισμού (211), και έναν θάλαμο διαμόρφωσης αερολύματος (213) μεταξύ του δεύτερου άκρου του τριχοειδούς φυτίλιού και της εξόδου αερισμού. Όταν το περίβλημα και το επιστόμιο συνδέονται, το στοιχείο θέρμανσης αποτελεί έναν ηλεκτρικό σύνδεσμο με την παροχή ρεύματος μέσω του κυκλώματος και το κύκλωμα διαμορφώνεται κατά τρόπο ώστε να παρέχει έναν παλμό ηλεκτρικού ρεύματος στο τουλάχιστον ένα στοιχείο θέρμανσης κατά την πρώτη εισπνοή ενός χρήστη. Επιπροσθέτως, μια διαδρομή ροής για τον αέρα καθορίζεται από τουλάχιστον μία διόδο εισόδου αέρα προς μία έξοδο αέρα μέσω ενός θαλάμου διαμόρφωσης αερολύματος, και η διαδρομή της ροής του αέρα διοχετεύει την ροή του αέρα γύρω από το στοιχείο θέρμανσης και το δεύτερο άκρο του τριχοειδούς φυτίλιού. Κατά τη χρήση, το υγρό μεταφέρεται από το τμήμα αποθήκευσης υγρού προς το στοιχείοθέρμανσης σύμφωνα με την τριχοειδή δράση εντός του φυτίλιού. Το υγρό στο δεύτερο άκρο του τριχοειδούς φυτίλιού εξατμίζεται μέσω του στοιχείου θέρμανσης. Ο υπερκορεσμένος ατμός που δημιουργείται, ανακατεύεται και μεταφέρεται εντός της ροής του αέρα από την τουλάχιστον μία είσοδο αέρα προς το θάλαμο διαμόρφωσης αερολύματος. Εντός του θαλάμου διαμόρφωσης αερολύματος, ο ατμός συμπυκνώνεται για να διαμορφώσει ένα αερόλυμα, το οποίο μεταφέρεται προς την έξοδο του αέρα εντός του στόματος ενός χρήστη



ΑΡΙΘΜΟΣ ΕΥΡ. Δ.Ε. (11):3082891
ΑΡΙΘ. ΕΛΛ. ΚΑΤΑΘΕΣΗΣ (21):20140400388
ΗΜΕΡ. ΕΛΛ. ΚΑΤΑΘΕΣΗΣ (22):26/02/2014
ΑΡΙΘ./ΗΜΕΡ. ΔΗΜΟΣΙΕΥΣΗΣ
ΕΥΡΩΠΑΪΚΟΥ ΔΙΠΛΩΜΑΤΟΣ(87):2509569 - 04/12/2013
ΑΡΙΘ./ΗΜΕΡ. ΔΗΜΟΣΙΕΥΣΗΣ
ΕΥΡΩΠΑΪΚΗΣ ΑΙΤΗΣΗΣ (86):10790768.5--10/12/2010
ΔΙΚΑΙΟΥΧΟΣ (73):1)Galderma Research & Development
 2400 Route des Colles Les Templiers, 06410
 Biot, ΓΑΛΛΙΑ
ΣΥΜΒ. ΠΡΟΤΕΡΑΙΟΤΗΤΕΣ (30):0958847-10/12/2009-FR
ΕΦΕΥΡΕΤΗΣ (72):1)BOUIX-PETER, Claire
 2)PASCAL, Jean-Claude
 3)RODEVILLE, Nicolas
ΕΙΔΙΚΟΣ ΠΛΗΡΕΞΟΥΣΙΟΣ (74):ΠΑΠΑΚΩΝΣΤΑΝΤΙΝΟΥ ΕΛΕΝΗ
 Κουμπάρη 2, 10674 ΑΘΗΝΑ
ΑΝΤΙΚΛΗΤΟΣ (74):ΠΑΠΑΚΩΝΣΤΑΝΤΙΝΟΥ ΕΛΕΝΗ
 Κουμπάρη 2,10674 ΑΘΗΝΑ
ΤΙΤΛΟΣ ΕΦΕΥΡΕΣΗΣ (54):**ΠΑΡΑΓΩΓΑ ΝΕΩΝ ΥΠΕΡΟΞΕΙΔΙΩΝ, ΜΕΘΟΔΟΣ ΠΑΡΑΣΚΕΥΗΣ ΤΟΥΣ ΚΑΙ Η ΧΡΗΣΗ ΤΟΥΣ ΣΤΗΝ ΑΝΘΡΩΠΙΝΗ ΙΑΤΡΙΚΗ ΚΑΘΩΣ ΕΠΙΣΗΣ ΚΑΙ ΣΤΑ ΚΑΛΛΥΝΤΙΚΑ ΓΙΑ ΤΗ ΘΕΡΑΠΕΙΑ Η ΤΗΝ ΠΡΟΛΗΨΗ ΤΗΣ ΑΚΜΗΣ**

ΠΕΡΙΛΗΨΗ(57)

Η παρούσα εφεύρεση αφορά στη χρήση των ενώσεων του ακόλουθου γενικού τύπου (i), αυτή αφορά επίσης στη μέθοδο παρασκευής τους και στην εφαρμογή τους σε θεραπευτικά σκευάσματα.



ΑΡΙΘΜΟΣ ΕΥΡ. Δ.Ε. (11):3082892
ΑΡΙΘ. ΕΛΛ. ΚΑΤΑΘΕΣΗΣ (21):20140400390
ΗΜΕΡ. ΕΛΛ. ΚΑΤΑΘΕΣΗΣ (22):26/02/2014
ΑΡΙΘ./ΗΜΕΡ. ΔΗΜΟΣΙΕΥΣΗΣ
ΕΥΡΩΠΑΪΚΟΥ ΔΙΠΛΩΜΑΤΟΣ(87):2228067 - 11/12/2013
ΑΡΙΘ./ΗΜΕΡ. ΔΗΜΟΣΙΕΥΣΗΣ
ΕΥΡΩΠΑΪΚΗΣ ΑΙΤΗΣΗΣ (86):10154281.9--22/02/2010
ΔΙΚΑΙΟΥΧΟΣ (73):1)LR Health & Beauty Systems GmbH
Kruppstrasse 55, 59227 Ahlen, ΓΕΡΜΑΝΙΑ
ΣΥΜΒ. ΠΡΟΤΕΡΑΙΟΤΗΤΕΣ (30):
ΕΦΕΥΡΕΤΗΣ (72):1)Larsen-Vefring, Sabine
ΕΙΔΙΚΟΣ ΠΛΗΡΕΞΟΥΣΙΟΣ (74):ΠΑΠΑΚΩΝΣΤΑΝΤΙΝΟΥ ΕΛΕΝΗ
Κουμπάρη 2, 10674 ΑΘΗΝΑ
ΑΝΤΙΚΛΗΤΟΣ (74):ΠΑΠΑΚΩΝΣΤΑΝΤΙΝΟΥ ΕΛΕΝΗ
Κουμπάρη 2,10674 ΑΘΗΝΑ
ΤΙΤΛΟΣ ΕΦΕΥΡΕΣΗΣ (54):**ΠΡΟΒΙΟΤΙΚΗ ΣΥΝΘΕΣΗ ΚΑΙ ΧΡΗΣΗ ΑΥΤΗΣ**

ΠΕΡΙΛΗΨΗ(57)

Η παρούσα εφεύρεση αφορά μια σύνθεση από τουλάχιστον δέκα, κατά προτίμηση δώδεκα προβιοτικούς μικροοργανισμούς και τη χρήση της ως συμπλήρωμα διατροφής για την πρόληψη και την αντιμετώπιση αλλεργικών αντιδράσεων.

ΑΡΙΘΜΟΣ ΕΥΡ. Δ.Ε. (11):3082893
ΑΡΙΘ. ΕΛΛ. ΚΑΤΑΘΕΣΗΣ (21):20140400391
ΗΜΕΡ. ΕΛΛ. ΚΑΤΑΘΕΣΗΣ (22):26/02/2014
ΑΡΙΘ./ΗΜΕΡ. ΔΗΜΟΣΙΕΥΣΗΣ
ΕΥΡΩΠΑΪΚΟΥ ΔΙΠΛΩΜΑΤΟΣ(87):1814527 - 18/12/2013
ΑΡΙΘ./ΗΜΕΡ. ΔΗΜΟΣΙΕΥΣΗΣ
ΕΥΡΩΠΑΪΚΗΣ ΑΙΤΗΣΗΣ (86):05810652.7--29/10/2005
ΔΙΚΑΙΟΥΧΟΣ (73):1)Boehringer Ingelheim International GmbH
Binger Strasse 173, 55216 Ingelheim,
ΓΕΡΜΑΝΙΑ
ΣΥΜΒ. ΠΡΟΤΕΡΑΙΟΤΗΤΕΣ (30):04026234-05/11/2004-EP
ΕΦΕΥΡΕΤΗΣ (72):1)EISENREICH, Wolfram
ΕΙΔΙΚΟΣ ΠΛΗΡΕΞΟΥΣΙΟΣ (74):ΠΑΠΑΚΩΝΣΤΑΝΤΙΝΟΥ ΕΛΕΝΗ
Κουμπάρη 2, 10674 ΑΘΗΝΑ
ΑΝΤΙΚΛΗΤΟΣ (74):ΠΑΠΑΚΩΝΣΤΑΝΤΙΝΟΥ ΕΛΕΝΗ
Κουμπάρη 2,10674 ΑΘΗΝΑ
ΤΙΤΛΟΣ ΕΦΕΥΡΕΣΗΣ (54):**ΔΙΣΚΙΟ ΔΥΟ ΣΤΟΙΒΑΔΩΝ ΠΟΥ ΠΕΡΙΕΧΕΙ ΤΕΛΜΙΣΑΡΤΑΝΗ ΚΑΙ ΑΜΛΟΔΙΠΙΝΗ**

ΠΕΡΙΛΗΨΗ(57)

Δισκίο δύο στοιβάδων που περιλαμβάνει μια πρώτη στοιβάδα μορφοποιημένη για άμεση αποδέσμευση του ανταγωνιστή του υποδοχέα της αγγειοτασίνης II τελμισαρτάνη από μια διαλυόμενη μήτρα δισκίου και μια δεύτερη στοιβάδα μορφοποιημένη για άμεση αποδέσμευσή του αναστολέα των διαύλων ασβεστίου αμλοδιπίνη από μια αποσπασμένη ή διαβρούμενη μήτρα δισκίου.

ΑΡΙΘΜΟΣ ΕΥΡ. Δ.Ε. (11):3082894
ΑΡΙΘ. ΕΛΛ. ΚΑΤΑΘΕΣΗΣ (21):20140400381
ΗΜΕΡ. ΕΛΛ. ΚΑΤΑΘΕΣΗΣ (22):27/02/2014
ΑΡΙΘ./ΗΜΕΡ. ΔΗΜΟΣΙΕΥΣΗΣ
ΕΥΡΩΠΑΪΚΟΥ ΔΙΠΛΩΜΑΤΟΣ(87):2213685 - 27/11/2013
ΑΡΙΘ./ΗΜΕΡ. ΔΗΜΟΣΙΕΥΣΗΣ
ΕΥΡΩΠΑΪΚΗΣ ΑΙΤΗΣΗΣ (86):10003365.3--05/09/2003
ΔΙΚΑΙΟΥΧΟΣ (73):1)Amgen Inc.
One Amgen Center Drive, Thousand Oaks, CA
91320-1799, ΗΝΩΜΕΝΕΣ ΠΟΛΙΤΕΙΕΣ ΤΗΣ
ΑΜΕΡΙΚΗΣ
2)MEDAREX, L.L.C.
Route 206 and Province Line Road,NJ 08540
PRINCETON, ΗΝΩΜΕΝΕΣ ΠΟΛΙΤΕΙΕΣ
ΤΗΣ ΑΜΕΡΙΚΗΣ

ΣΥΜΒ. ΠΡΟΤΕΡΑΙΟΤΗΤΕΣ (30):408719-06/09/2002-US
ΕΦΕΥΡΕΤΗΣ (72):1)Huang, Haichun
2)Varnum, Brian
3)Vezina, Chris
4)Witte, Alison
5)Qian, Xueming
6)Martin, Francis
7)Elliott, Gary

ΕΙΔΙΚΟΣ ΠΛΗΡΕΞΟΥΣΙΟΣ (74):ΣΙΩΤΟΥ ΑΙΚΑΤΕΡΙΝΗ
Πατησίων 122, 11257 ΑΘΗΝΑ

ΑΝΤΙΚΛΗΤΟΣ (74):ΣΙΩΤΟΥ ΑΙΚΑΤΕΡΙΝΗ
Πατησίων 122,11257 ΑΘΗΝΑ

ΤΙΤΛΟΣ ΕΦΕΥΡΕΣΗΣ (54):**ΘΕΡΑΠΕΥΤΙΚΟ ANTI-IL-1R1 ΜΟΝΟ-ΚΛΩΝΙΚΟ ANΤΙΣΩΜΑ**

ΠΕΡΙΛΗΨΗ(57)

Περιγράφονται αντισώματα που αλληλεπιδρούν με υποδοχέα τύπου 1 ιντερλευκίνης-1 (IL-1R1). Περιγράφονται μέθοδοι θεραπευτικής αντιμετώπισης νόσων, που μεσολαβούνται από IL-1, μέσω της χορήγησης φαρμακευτικής αποτελεσματικής ποσότητας αντισωμάτων προς την IL-1R1. Περιγράφονται μέθοδοι ανίχνευσης της ποσότητας της IL-1R1 σε ένα δείγμα, χρησιμοποιώντας αντισώματα προς την IL-1R1.

ΑΡΙΘΜΟΣ ΕΥΡ. Δ.Ε. (11):3082895
ΑΡΙΘ. ΕΛΛ. ΚΑΤΑΘΕΣΗΣ (21):20140400392
ΗΜΕΡ. ΕΛΛ. ΚΑΤΑΘΕΣΗΣ (22):27/02/2014
ΑΡΙΘ./ΗΜΕΡ. ΔΗΜΟΣΙΕΥΣΗΣ
ΕΥΡΩΠΑΪΚΟΥ ΔΙΠΛΩΜΑΤΟΣ(87):2226085 - 27/11/2013
ΑΡΙΘ./ΗΜΕΡ. ΔΗΜΟΣΙΕΥΣΗΣ
ΕΥΡΩΠΑΪΚΗΣ ΑΙΤΗΣΗΣ (86):10153077.2--19/07/1994
ΔΙΚΑΙΟΥΧΟΣ (73):1)Angiotech Pharmaceuticals, Inc.
1618 Station Street, Vancouver, British Co-
lumbia V6A 1B6, ΚΑΝΑΔΑΣ
2)UNIVERSITY OF BRITISH COLUMBIA
University Industry Liaison Office 103-6190
Agronomy Road, Vancouver, BC V6T 1Z3,
ΚΑΝΑΔΑΣ

ΣΥΜΒ. ΠΡΟΤΕΡΑΙΟΤΗΤΕΣ (30):94536-19/07/1993-US
ΕΦΕΥΡΕΤΗΣ (72):1)Hunter, William L.
2)Machan, Lindsay S.
3)Arsenault, Larry A.

ΕΙΔΙΚΟΣ ΠΛΗΡΕΞΟΥΣΙΟΣ (74):ΠΑΠΑΚΩΝΣΤΑΝΤΙΝΟΥ ΕΛΕΝΗ
Κουμπάρη 2, 10674 ΑΘΗΝΑ

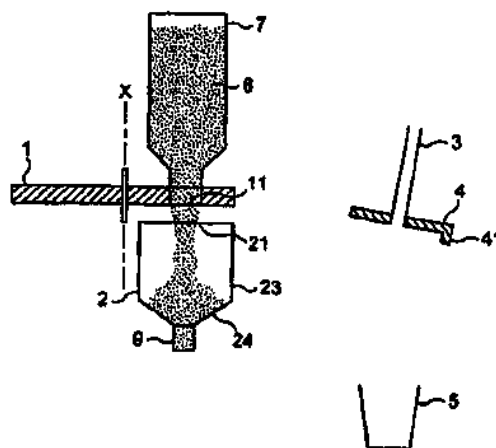
ΑΝΤΙΚΛΗΤΟΣ (74):ΠΑΠΑΚΩΝΣΤΑΝΤΙΝΟΥ ΕΛΕΝΗ
Κουμπάρη 2,10674 ΑΘΗΝΑ

ΤΙΤΛΟΣ ΕΦΕΥΡΕΣΗΣ (54):**ΑΝΤΙΑΓΓΕΙΟΓΕΝΕΤΙΚΕΣ ΧΗΜΙΚΕΣ ΣΥΝΘΕΣΕΙΣ ΚΑΙ ΜΕΘΟΔΟΙ ΧΡΗΣΗΣ ΤΟΥΣ**

ΠΕΡΙΛΗΨΗ(57)

Η παρούσα εφεύρεση παρέχει συνθέσεις οι οποίες περιλαμβάνουν έναν παράγοντα κατά της αγγειογένεσης, και έναν πολυμερικό φορέα. Αντιπροσωπευτικά παραδείγματα παραγόντων κατά της αγγειογένεσης περιλαμβάνουν Παράγοντα κατά της Διήθησης, Ρετινοϊκά οξέα και παράγωγα αυτών, και ταξόλη. Επίσης παρέχονται μέθοδοι για εμβολισμό αιμοφόρων αγγείων, και εξάλειψης χολικών, ουρηθρικών, οισοφαγικών και τραχειακών/βρογχικών αποφράξεων.

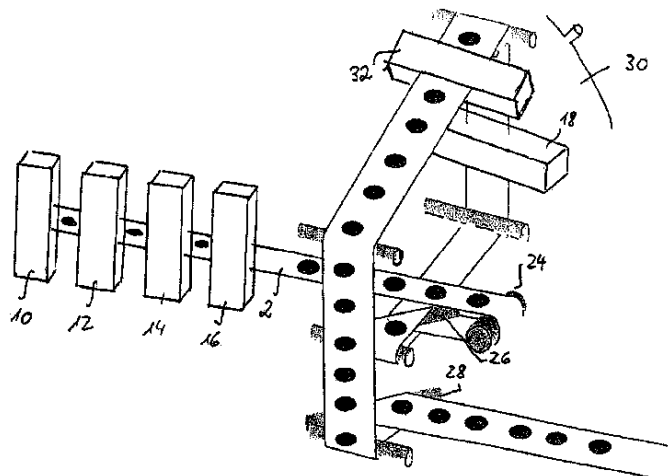
ΑΡΙΘΜΟΣ ΕΥΡ. Δ.Ε. (11):3082896
ΑΡΙΘ. ΕΛΛ. ΚΑΤΑΘΕΣΗΣ (21):20140400393
ΗΜΕΡ. ΕΛΛ. ΚΑΤΑΘΕΣΗΣ (22):28/02/2014
ΑΡΙΘ./ΗΜΕΡ. ΔΗΜΟΣΙΕΥΣΗΣ
ΕΥΡΩΠΑΪΚΟΥ ΔΙΠΛΩΜΑΤΟΣ(87):2293708 - 04/12/2013
ΑΡΙΘ./ΗΜΕΡ. ΔΗΜΟΣΙΕΥΣΗΣ
ΕΥΡΩΠΑΪΚΗΣ ΑΙΤΗΣΗΣ (86):09765737.3--29/05/2009
ΔΙΚΑΙΟΥΧΟΣ (73):1)Nestec S.A.
 Avenue Nestle 55, 1800 Vevey, ΕΛΒΕΤΙΑ
ΣΥΜΒ. ΠΡΟΤΕΡΑΙΟΤΗΤΕΣ (30):08157211-29/05/2008-EP
ΕΦΕΥΡΕΤΗΣ (72):1)BERNHARDSGRUETTER, Raphael
 2)BEAUSIRE, Cedric
 3)SCORRANO, Lucio
ΕΙΔΙΚΟΣ ΠΛΗΡΕΞΟΥΣΙΟΣ (74):ΧΡΥΣΑΝΘΗΣ ΧΡΗΣΤΟΣ
 Σόλωνος 12,, 10673 ΑΘΗΝΑ
ΑΝΤΙΚΛΗΤΟΣ (74):ΧΡΥΣΑΝΘΗΣ ΧΡΗΣΤΟΣ
 Σόλωνος 12,,10673 ΑΘΗΝΑ
ΤΙΤΛΟΣ ΕΦΕΥΡΕΣΗΣ (54):**ΣΥΣΚΕΥΗ ΑΝΑΜΕΙΞΗΣ ΚΑΙ ΔΙΑΝΟΜΗΣ ΜΕ ΚΙΝΟΥΜΕΝΟ ΘΑΛΑΜΟ ΑΝΑΜΕΙΞΗΣ**



ΠΕΡΙΛΗΨΗ(57)

Η παρούσα εφεύρεση αφορά σε συσκευή ανάμειξης και διανομής ροφημάτων, η οποία περιλαμβάνει: - μια συσκευή μέτρησης, - έναν θάλαμο ανάμειξης, - τουλάχιστον ένα αραιωτικό μέσο τροφοδοσίας, - μέσο για τη κίνηση του θαλάμου ανάμειξης, η οποία χαρακτηρίζεται από το ότι ο θάλαμος ανάμειξης μπορεί να κινηθεί ανάμεσα σε: μια θέση μέτρησης, όπου η έξοδος της συσκευής μέτρησης εμφανίζεται στην είσοδο του θαλάμου ανάμειξης και μια θέση ανάμειξης, όπου τα μέσα τροφοδοσίας αραιωτικού μπορούν να εγχύσουν το αραιωτικό στο θάλαμο ανάμειξης και η έξοδος της συσκευής μέτρησης δεν εμφανίζεται στην είσοδο του θαλάμου ανάμειξης.

ΑΡΙΘΜΟΣ ΕΥΡ. Δ.Ε. (11):3082897
ΑΡΙΘ. ΕΛΛ. ΚΑΤΑΘΕΣΗΣ (21):20140400414
ΗΜΕΡ. ΕΛΛ. ΚΑΤΑΘΕΣΗΣ (22):27/02/2014
ΑΡΙΘ./ΗΜΕΡ. ΔΗΜΟΣΙΕΥΣΗΣ
ΕΥΡΩΠΑΪΚΟΥ ΔΙΠΛΩΜΑΤΟΣ(87):2159056 - 22/01/2014
ΑΡΙΘ./ΗΜΕΡ. ΔΗΜΟΣΙΕΥΣΗΣ
ΕΥΡΩΠΑΪΚΗΣ ΑΙΤΗΣΗΣ (86):08015149.1--27/08/2008
ΔΙΚΑΙΟΥΧΟΣ (73):1)RPC Bebo Print Patent GmbH
 Lloydstrasse 6, 27432 Bremervorde,
 ΓΕΡΜΑΝΙΑ
ΣΥΜΒ. ΠΡΟΤΕΡΑΙΟΤΗΤΕΣ (30):
ΕΦΕΥΡΕΤΗΣ (72):1)Engelmann, Volker
ΕΙΔΙΚΟΣ ΠΛΗΡΕΞΟΥΣΙΟΣ (74):ΠΑΠΑΚΩΝΣΤΑΝΤΙΝΟΥ ΕΛΕΝΗ
 Κουμπάρη 2, 10674 ΑΘΗΝΑ
ΑΝΤΙΚΛΗΤΟΣ (74):ΠΑΠΑΚΩΝΣΤΑΝΤΙΝΟΥ ΕΛΕΝΗ
 Κουμπάρη 2,10674 ΑΘΗΝΑ
ΤΙΤΛΟΣ ΕΦΕΥΡΕΣΗΣ (54):**ΔΙΑΤΑΞΗ ΚΑΙ ΜΕΘΟΔΟΣ ΓΙΑ ΤΗΝ ΕΚΤΥΠΩΣΗ ΚΑΙ ΤΗΝ ΞΗΡΑΝΣΗ ΦΥΛΛΩΝ ΑΠΟ ΣΥΝΘΕΤΙΚΟ ΥΛΙΚΟ**



ΠΕΡΙΛΗΨΗ(57)

Δημοσιεύεται μία μέθοδος και μία διάταξη για την εκτύπωση και την ξήρανση μιας λωρίδας από συνθετικό υλικό (2), ιδιαίτερα μιας λωρίδας (10, 12, 14, 16) για την εκτύπωση μιας λωρίδας (2) με διαφορετικές μελανοταινίες και με τουλάχιστον ένα σταθμό ξήρανσης μέσω φλόγας (18, 20, 22), η οποία χαρακτηρίζεται από έναν τοποθετημένο μεταξύ μιας τελικής εκτύπωσης (16) και τουλάχιστον ενός σταθμού ξήρανσης μέσω φλόγας (18), κυλίνδρου έλξης (24), ο οποίος συγκρατείται στη μη εκτυπωμένη επιφάνεια της λωρίδας και ο οποίος υποβάλλει τη λωρίδα σε πίεση έλξης.

ΑΡΙΘΜΟΣ ΕΥΡ. Δ.Ε. (11):3082898
ΑΡΙΘ. ΕΛΛ. ΚΑΤΑΘΕΣΗΣ (21):20140400406
ΗΜΕΡ. ΕΛΛ. ΚΑΤΑΘΕΣΗΣ (22):27/02/2014
ΑΡΙΘ./ΗΜΕΡ. ΔΗΜΟΣΙΕΥΣΗΣ
ΕΥΡΩΠΑΪΚΟΥ ΔΙΠΛΩΜΑΤΟΣ(87):2346874 - 04/12/2013
ΑΡΙΘ./ΗΜΕΡ. ΔΗΜΟΣΙΕΥΣΗΣ
ΕΥΡΩΠΑΪΚΗΣ ΑΙΤΗΣΗΣ (86):09768255.3--22/10/2009
ΔΙΚΑΙΟΥΧΟΣ (73):1)Universidade De Coimbra
Reitoria - Paco das Escolas, 3004-531 Coimbra, ΠΟΡΤΟΓΑΛΙΑ
2)Bluepharma - Industria Farmaceutica, S.A.
Cimo de Fala Sao Martinho do Bispo, 3045-016 Coimbra, ΠΟΡΤΟΓΑΛΙΑ
ΣΥΜΒ. ΠΡΟΤΕΡΑΙΟΤΗΤΕΣ (30):0819594-24/10/2008-GB
ΕΦΕΥΡΕΤΗΣ (72):1)DA SILVA ARNAUT MOREIRA, Luis
Guilherme
2)MIGUENS PEREIRA, Maria
3)FORMOSINHO SANCHES SIMOES, Sebastiao Jose
4)MAGALHAES SIMOES, Sergio Paulo
5)URBANSKA, Krystyna
6)STOCHEL, Grazynia
ΕΙΔΙΚΟΣ ΠΛΗΡΕΞΟΥΣΙΟΣ (74):ΔΑΛΑΜΑΓΚΑΣ ΑΛΕΞΙΟΣ
Σίνα 14, 10672 ΑΘΗΝΑ
ΑΝΤΙΚΛΗΤΟΣ (74):ΔΑΛΑΜΑΓΚΑΣ ΑΛΕΞΙΟΣ
Σίνα 14,10672 ΑΘΗΝΑ
ΤΙΤΛΟΣ ΕΦΕΥΡΕΣΗΣ (54):ΔΙΑΔΙΚΑΣΙΑ ΓΙΑ ΠΑΡΑΓΩΓΗ ΧΛΩΡΙΝΩΝ ΚΑΙ ΟΙ ΦΑΡΜΑΚΕΥΤΙΚΕΣ ΧΡΗΣΕΙΣ ΑΥΤΩΝ

ΠΕΡΙΛΗΨΗ(57)

Η εφεύρεση παρέχει τις μεθόδους παρασκευής, τις ιδιότητες, τις φαρμακευτικές συνθέσεις και τις μεθόδους θεραπείας των σουλφοναμωμένων χλωρινών και βακτηριοχλωρινών που έχουν σχεδιαστεί για τη φωτοδυναμική θεραπεία (ΦΔΘ) των υπερπολλαπλασιαστικών ιστών, όπως όγκων, υπερπολλαπλασιαστικών αμοφύρων αγγείων και λοιπών διαταραχών ή ανωμαλιών που αποκρίνονται στη ΦΔΘ. Ειδικότερα, περιγράφεται η οικονομική, σε μεγάλη κλίμακα σύνθεση σταθερών χλωρινών και βακτηριοχλωρινών. Οι ιδιότητες τους έχουν προσαρμοστεί ώστε να ανταποκρίνονται σε αυτές των ιδανικών φωτοευαισθητοποιητών για τη ΦΔΘ. Σε μια άλλη υλοποίηση, παρέχονται οι φαρμακευτικές συνθέσεις και οι μέθοδοι θεραπείας για τη συστηματική χορήγηση. Παρέχεται επίσης μια μέθοδος σήμανσης ενός ιστού-στόχου και παροχής εικόνας του εν λόγω ιστού με φθορισμό απεικόνισης μαγνητικού συντονισμού.

ΑΡΙΘΜΟΣ ΕΥΡ. Δ.Ε. (11):3082899
ΑΡΙΘ. ΕΛΛ. ΚΑΤΑΘΕΣΗΣ (21):20140400398
ΗΜΕΡ. ΕΛΛ. ΚΑΤΑΘΕΣΗΣ (22):27/02/2014
ΑΡΙΘ./ΗΜΕΡ. ΔΗΜΟΣΙΕΥΣΗΣ
ΕΥΡΩΠΑΪΚΟΥ ΔΙΠΛΩΜΑΤΟΣ(87):2153870 - 25/12/2013
ΑΡΙΘ./ΗΜΕΡ. ΔΗΜΟΣΙΕΥΣΗΣ
ΕΥΡΩΠΑΪΚΗΣ ΑΙΤΗΣΗΣ (86):09013613.6--28/11/2005
ΔΙΚΑΙΟΥΧΟΣ (73):1)UCL Business PLC
The Network Building 97 Tottenham Court
Road, London W1T 4TP, ΜΕΓΑΛΗ
ΒΡΕΤΑΝΙΑ
ΣΥΜΒ. ΠΡΟΤΕΡΑΙΟΤΗΤΕΣ (30):0426141-26/11/2004-GB
0426142-26/11/2004-GB
ΕΦΕΥΡΕΤΗΣ (72):1)Jalan, Rajiv
2)Jalan, Kamal, Nayan
ΕΙΔΙΚΟΣ ΠΛΗΡΕΞΟΥΣΙΟΣ (74):ΠΑΠΑΚΩΝΣΤΑΝΤΙΝΟΥ ΕΛΕΝΗ
Κουμπάρη 2, 10674 ΑΘΗΝΑ
ΑΝΤΙΚΛΗΤΟΣ (74):ΠΑΠΑΚΩΝΣΤΑΝΤΙΝΟΥ ΕΛΕΝΗ
Κουμπάρη 2,10674 ΑΘΗΝΑ
ΤΙΤΛΟΣ ΕΦΕΥΡΕΣΗΣ (54):ΣΥΝΘΕΣΕΙΣ ΟΙ ΟΠΟΙΕΣ ΠΕΡΙΛΑΜΒΑΝΟΥΝ ΟΡΝΙΘΙΝΗ ΚΑΙ ΦΑΙΝΥΛΟΞΙΚΟ Η ΦΑΙΝΥΛΟΒΟΥΤΥΡΙΚΟ ΓΙΑ ΑΝΤΙΜΕΤΩΠΙΣΗ ΗΠΑΤΙΚΗΣ ΕΓΚΕΦΑΛΟΠΑΘΕΙΑΣ

ΠΕΡΙΛΗΨΗ(57)

Η παρούσα εφεύρεση σχετίζεται με χρήση ορνιθίνης στην παρασκευή ενός φαρμάκου για χρήση σε συνδυασμό με τουλάχιστον ένα από φαινυλοξικό ή φαινυλοβουτυρικό για πρόληψη ή αντιμετώπιση ανεπαρκούς ηπατικής αντιρρόπησης ή ηπατικής εγκεφαλοπάθειας. Η εφεύρεση επίσης σχετίζεται με χρήση τουλάχιστον ενός από φαινυλοξικό ή φαινυλοβουτυρικό στην παρασκευή ενός φαρμάκου για χρήση σε συνδυασμό με ορνιθίνη για πρόληψη ή αντιμετώπιση ανεπαρκούς ηπατικής αντιρρόπησης ή ηπατικής εγκεφαλοπάθειας.

ΑΡΙΘΜΟΣ ΕΥΡ. Δ.Ε. (11):3082900
ΑΡΙΘ. ΕΛΛ. ΚΑΤΑΘΕΣΗΣ (21):20140400379
ΗΜΕΡ. ΕΛΛ. ΚΑΤΑΘΕΣΗΣ (22):27/02/2014
ΑΡΙΘ./ΗΜΕΡ. ΔΗΜΟΣΙΕΥΣΗΣ
ΕΥΡΩΠΑΪΚΟΥ ΔΙΠΛΩΜΑΤΟΣ(87):2373772 - 18/12/2013
ΑΡΙΘ./ΗΜΕΡ. ΔΗΜΟΣΙΕΥΣΗΣ
ΕΥΡΩΠΑΪΚΗΣ ΑΙΤΗΣΗΣ (86):09806111.2--28/12/2009
ΔΙΚΑΙΟΥΧΟΣ (73):1)Arkema France
420, rue d'Estiennes d'Orves, 92705 Co-
lombes, ΓΑΛΛΙΑ
ΣΥΜΒ. ΠΡΟΤΕΡΑΙΟΤΗΤΕΣ (30):0950009-05/01/2009-FR
ΕΦΕΥΡΕΤΗΣ (72):1)DUBOIS, Jean-Luc
2)MAGNE, Julien
3)BARBIER, Jacques
4)PICCIRILLI, Antoine
ΕΙΔΙΚΟΣ ΠΛΗΡΕΞΟΥΣΙΟΣ (74):ΕΥΑΓΓΕΛΟΥ "ΒΑΣΩ ΕΥΑΓΓΕΛΟΥ &
ΔΕΣΠΟΙΝΑ ΕΥΑΓΓΕΛΟΥ ΔΙΚΗΓΟΡΙΚΗ
ΕΤΑΙΡΕΙΑ" ΒΑΣΩ
Λ. Συγγρού 45., 11743 ΑΘΗΝΑ
ΑΝΤΙΚΛΗΤΟΣ (74):ΕΥΑΓΓΕΛΟΥ "ΒΑΣΩ ΕΥΑΓΓΕΛΟΥ &
ΔΕΣΠΟΙΝΑ ΕΥΑΓΓΕΛΟΥ ΔΙΚΗΓΟΡΙΚΗ
ΕΤΑΙΡΕΙΑ" ΒΑΣΩ
Λ. Συγγρού 45., 11743 ΑΘΗΝΑ
ΤΙΤΛΟΣ ΕΦΕΥΡΕΣΗΣ (54):**ΜΕΘΟΔΟΣ ΓΙΑ ΤΗΝ ΔΡΑΣΤΙΚΗ
ΑΛΕΣΗ ΣΠΕΡΜΑΤΩΝ ΚΙΚΕΩΣ**

ΠΕΡΙΛΗΨΗ(57)

Η παρούσα εφεύρεση αφορά σε μία μέθοδο για τη δραστική άλεση σπερμάτων κίκεως, η οποία χρησιμοποιώντας ειδικώς επεξεργασμένα σπέρματα κίκεως παρουσία μιας ελαφράς αλκοόλης και βασικού καταλύτη, επιτρέπει να διεξάγονται άλεση και αντίδραση μετεστεροποίησης των τριγλυκεριδίων που υπάρχουν στο

καστορέλαιο σε ένα απλό στάδιο, παράγοντας ταυτοχρόνως κέικ ελαίου, γλυκερίνη και εστέρες λιπαρού οξέος, ιδιαίτερος ρικινελαϊκού οξέος. Με ευθύ, φθινό τρόπο, η μέθοδος για κατεργασία σπερμάτων κίκεως σύμφωνα προς την εφεύρεση απενεργοποιεί, επιπλέον του καστορελαίου, το ισχυρό αλλεργιογόνο CB-1A, επιτρέποντας έτσι άνευ κινδύνου χειρισμό από τους ανθρώπους, καθώς επίσης τη χρήση κέικ καστορελαίου ως ζωική τροφή. Χαρακτηριστικά, οι σπόροι υφίστανται επεξεργασία με μία σειρά λειτουργιών που συμπεριλαμβάνουν ένα στάδιο επιπεδοποίησης και ένα στάδιο ξήρανσης των εν λόγω σπόρων.

ΑΡΙΘΜΟΣ ΕΥΡ. Δ.Ε. (11):3082901
ΑΡΙΘ. ΕΛΛ. ΚΑΤΑΘΕΣΗΣ (21):20140400407
ΗΜΕΡ. ΕΛΛ. ΚΑΤΑΘΕΣΗΣ (22):27/02/2014
ΑΡΙΘ./ΗΜΕΡ. ΔΗΜΟΣΙΕΥΣΗΣ
ΕΥΡΩΠΑΪΚΟΥ ΔΙΠΛΩΜΑΤΟΣ(87):1373135 - 27/11/2013
ΑΡΙΘ./ΗΜΕΡ. ΔΗΜΟΣΙΕΥΣΗΣ
ΕΥΡΩΠΑΪΚΗΣ ΑΙΤΗΣΗΣ (86):02701486.9--01/03/2002
ΔΙΚΑΙΟΥΧΟΣ (73):1)MILBRIDGE INVESTMENTS (PTY)
LTD
c/o Zenwill Lacob Attorneys, 31 St John Road,
Houghton, 2198 Johannesburg, NOTIA
ΑΦΡΙΚΗ
ΣΥΜΒ. ΠΡΟΤΕΡΑΙΟΤΗΤΕΣ (30):200101795-02/03/2001-ZA
200106301-31/07/2001-ZA
ΕΦΕΥΡΕΤΗΣ (72):1)CILLIERS, Jan, Bastiaan,
2)CILLIERS, Martha, Sophia
ΕΙΔΙΚΟΣ ΠΛΗΡΕΞΟΥΣΙΟΣ (74):ΔΑΛΑΜΑΓΚΑΣ ΑΛΕΞΙΟΣ
Σίνα 14, 10672 ΑΘΗΝΑ
ΑΝΤΙΚΛΗΤΟΣ (74):ΔΑΛΑΜΑΓΚΑΣ ΑΛΕΞΙΟΣ
Σίνα 14, 10672 ΑΘΗΝΑ
ΤΙΤΛΟΣ ΕΦΕΥΡΕΣΗΣ (54):**ΣΤΑΘΕΡΟΠΟΙΗΜΕΝΑ ΔΙΑΛΥΜΑΤΑ
ΥΠΟΒΡΩΜΙΩΔΟΥΣ ΟΞΕΟΣ**

ΠΕΡΙΛΗΨΗ(57)

Η παρούσα εφεύρεση σχετίζεται με μέθοδο για παρασκευή σταθεροποιημένου διαλύματος παρακαταθήκης υποβρωμιώδους οξέος, και με σταθεροποιημένο διάλυμα παρακαταθήκης υποβρωμιώδους οξέος. Το σταθεροποιημένο διάλυμα παρακαταθήκης έχει συγκέντρωση υποβρωμιώδους οξέος μικρότερη από 30% (κ.β.) και περιέχει ποσότητα κυανουρικού οξέος ως σταθεροποιητή που δεν υπερβαίνει το 1 ppm. Το διάλυμα μπορεί να χρησιμοποιηθεί για την επεξεργασία οιοδήποτε τύπου ύδατος, ωστόσο έχει ιδιαίτερη εφαρμογή στην επεξεργασία πόσιμου ύδατος και ύδατος άρδευσης.

ΑΡΙΘΜΟΣ ΕΥΡ. Δ.Ε. (11):3082902
ΑΡΙΘ. ΕΛΛ. ΚΑΤΑΘΕΣΗΣ (21):20140400397
ΗΜΕΡ. ΕΛΛ. ΚΑΤΑΘΕΣΗΣ (22):27/02/2014
ΑΡΙΘ./ΗΜΕΡ. ΔΗΜΟΣΙΕΥΣΗΣ
ΕΥΡΩΠΑΪΚΟΥ ΔΙΠΛΩΜΑΤΟΣ(87):2102224 - 12/02/2014
ΑΡΙΘ./ΗΜΕΡ. ΔΗΜΟΣΙΕΥΣΗΣ
ΕΥΡΩΠΑΪΚΗΣ ΑΙΤΗΣΗΣ (86):07850306.7--03/12/2007
ΔΙΚΑΙΟΥΧΟΣ (73):1)Mitsubishi Tanabe Pharma Corporation
2-6-18, Kitahama Chuo-ku Osaka-shi, Osaka
541-8505, ΙΑΠΩΝΙΑ
ΣΥΜΒ. ΠΡΟΤΕΡΑΙΟΤΗΤΕΣ (30):2006327019-04/12/2006-JP
868426 P-04/12/2006-US
ΕΦΕΥΡΕΤΗΣ (72):1)NOMURA, Sumihiro
2)KAWANISHI, Eiji
ΕΙΔΙΚΟΣ ΠΑΡΕΞΟΥΣΙΟΣ (74):ΠΑΠΑΚΩΝΣΤΑΝΤΙΝΟΥ ΕΛΕΝΗ
Κουμπάρη 2, 10674 ΑΘΗΝΑ
ΑΝΤΙΚΛΗΤΟΣ (74):ΠΑΠΑΚΩΝΣΤΑΝΤΙΝΟΥ ΕΛΕΝΗ
Κουμπάρη 2,10674 ΑΘΗΝΑ
ΤΙΤΛΟΣ ΕΦΕΥΡΕΣΗΣ (54):**ΚΡΥΣΤΑΛΛΑΚΗ ΜΟΡΦΗ ΗΜΙΕΝΥ-ΔΡΟΥ 1-(β-D-ΓΛΥΚΟΠΥΡΑΝΟΖΥΛΟ)-4-ΜΕΘΥΛΟ-3-[5-(4-ΦΘΟΡΟΦΑΙΝΥΛΟ)-2-ΘΕΙΕΝΥΛΟΜΕΘΥΛΟ]ΒΕΝΖΟΛΙΟΥ**

ΠΕΡΙΛΗΨΗ(57)

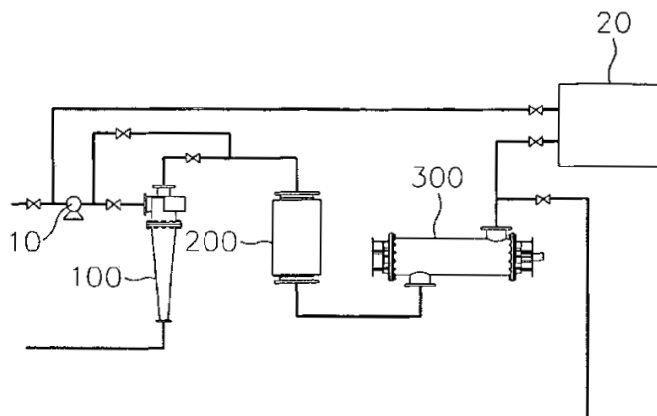
Μια νέα κρυσταλλική μορφή ημιένυδρου 1-(β-D-γλυκοπυρανοζυλο)-4-μεθυλο-3-[5-(4-φθοροφαινυλο)-2-θειενυλομεθυλο]βενζολίου, η οποία έχει ευνοϊκά χαρακτηριστικά, χαρακτηρίζεται από το χαρακτηριστικό διάγραμμα περίθλασης ακτίνων X από σκόνη και/ή από τοφάσμα υπέρυθρου αυτής.

ΑΡΙΘΜΟΣ ΕΥΡ. Δ.Ε. (11):3082903
ΑΡΙΘ. ΕΛΛ. ΚΑΤΑΘΕΣΗΣ (21):20140400405
ΗΜΕΡ. ΕΛΛ. ΚΑΤΑΘΕΣΗΣ (22):28/02/2014
ΑΡΙΘ./ΗΜΕΡ. ΔΗΜΟΣΙΕΥΣΗΣ
ΕΥΡΩΠΑΪΚΟΥ ΔΙΠΛΩΜΑΤΟΣ(87):2412627 - 11/12/2013
ΑΡΙΘ./ΗΜΕΡ. ΔΗΜΟΣΙΕΥΣΗΣ
ΕΥΡΩΠΑΪΚΗΣ ΑΙΤΗΣΗΣ (86):10823074.9--14/10/2010
ΔΙΚΑΙΟΥΧΟΣ (73):1)Wuxi Brightsky Electronic Co., Ltd
Luoshe Huishan, Wuxi, Jiangsu 214187,
ΚΙΝΑ
ΣΥΜΒ. ΠΡΟΤΕΡΑΙΟΤΗΤΕΣ (30):20090098906-16/10/2009-KR
ΕΦΕΥΡΕΤΗΣ (72):1)WANG, Linxing
2)OH, Jong Hwan
ΕΙΔΙΚΟΣ ΠΑΡΕΞΟΥΣΙΟΣ (74):ΤΣΙΜΙΚΑΛΗΣ "ΤΣΙΜΙΚΑΛΗΣ
ΚΑΛΟΝΑΡΟΥ ΔΙΚΗΓΟΡΙΚΗ ΕΤΑΙΡΕΙΑ"
ΣΤΕΦΑΝΟΣ
Ν. Βάμβα 1,, 106 74 ΑΘΗΝΑ
ΑΝΤΙΚΛΗΤΟΣ (74):ΤΣΙΜΙΚΑΛΗΣ "ΤΣΙΜΙΚΑΛΗΣ
ΚΑΛΟΝΑΡΟΥ ΔΙΚΗΓΟΡΙΚΗ ΕΤΑΙΡΕΙΑ"
ΣΤΕΦΑΝΟΣ
Ν. Βάμβα 1,, 106 74 ΑΘΗΝΑ
ΤΙΤΛΟΣ ΕΦΕΥΡΕΣΗΣ (54):**ΣΥΣΤΗΜΑ ΕΠΕΞΕΡΓΑΣΙΑΣ ΥΔΑΤΙΝΟΥ ΕΡΜΑΤΟΣ**

ΠΕΡΙΛΗΨΗ(57)

Η παρούσα εφεύρεση παρέχει ένα σύστημα επεξεργασίας υδάτινου έρματος, το οποίο αποτελείται από έναν φυγοκεντρικό διαχωριστή, έναν υπερηχητικό αποστειρωτή, και έναν υπεριώδη αποστειρωτή, όπου, ο φυγοκεντρικός διαχωριστής είναι σχεδιασμένος να διαχωρίζει τα μεγάλα σωματίδια ξένων ουσιών από το υδάτινο έρμα με φυγοκεντρικό διαχωρισμό μέσω της διαφοράς πυκνότητας, ο δε υπερηχητικός αποστειρωτής είναι διευθετημένος στο πίσω μέρος του φυγοκεντρικού διαχωριστή, και είναι σχεδιασμένος να πραγματοποιεί υπερηχητική αποστείρωση για το υδάτινο έρμα που περνά μέσα από τον φυγοκεντρικό διαχωριστή, με τον υπερηχητικό αποστειρωτή να αποτελείται από

έναν σωλήνα που χρησιμοποιείται για την αποστείρωση του υδάτινου έρματος και μια μονάδα υπερηχητικής ακτινοβολίας η οποία εκτελεί υπερηχητική ακτινοβολία για το υδάτινο έρμα που περνά μέσα από τον σωλήνα, με τον υπεριώδη αποστειρωτή να πραγματοποιεί αποστείρωση μέσω υπεριώδους ακτινοβολίας για το υδάτινο έρμα που περνά μέσα από τον υπερηχητικό αποστειρωτή. Το σύστημα επεξεργασίας υδάτινου έρματος που παρέχεται στην παρούσα εφεύρεση μπορεί αποτελεσματικά να πραγματοποιήσει αποστείρωση για το υδάτινο έρμα το οποίο ρέει στη δεξαμενή έρματος πλοίου, και με τον τρόπο αυτό να αποτρέπει κάθε είδους ρύπανση στο θαλασσινό νερό η οποία σχετίζεται με την εκφόρτωση του υδάτινου έρματος, και να βελτιώνει σε σημαντικό βαθμό την αξιοπιστία της εφαρμογής.



ΑΡΙΘΜΟΣ ΕΥΡ. Δ.Ε. (11):3082904
ΑΡΙΘ. ΕΛΛ. ΚΑΤΑΘΕΣΗΣ (21):20140400395
ΗΜΕΡ. ΕΛΛ. ΚΑΤΑΘΕΣΗΣ (22):28/02/2014
ΑΡΙΘ./ΗΜΕΡ. ΔΗΜΟΣΙΕΥΣΗΣ
ΕΥΡΩΠΑΪΚΟΥ ΔΙΠΛΩΜΑΤΟΣ(87):1745940 - 25/12/2013
ΑΡΙΘ./ΗΜΕΡ. ΔΗΜΟΣΙΕΥΣΗΣ
ΕΥΡΩΠΑΪΚΗΣ ΑΙΤΗΣΗΣ (86):06252185.1--22/04/2006
ΔΙΚΑΙΟΥΧΟΣ (73):1)JDS Uniphase Corporation
430 N. McCarthy Boulevard, Milpitas, CA
95035, ΗΝΩΜΕΝΕΣ ΠΟΛΙΤΕΙΕΣ ΤΗΣ
ΑΜΕΡΙΚΗΣ
ΣΥΜΒ. ΠΡΟΤΕΡΑΙΟΤΗΤΕΣ (30):700994 P-20/07/2005-US
ΕΦΕΥΡΕΤΗΣ (72):1)Raksha, Vladimir P.
2)Coombs, Paul G.
3)Teitelbaum, Neil
4)Markantes, Charles T.
5)Argoitia, Alberto
ΕΙΔΙΚΟΣ ΠΛΗΡΕΞΟΥΣΙΟΣ (74):ΓΙΑΚΟΥΜΗ ANNA
Αλκαμένους 12-14, 10439 ΑΘΗΝΑ
ΑΝΤΙΚΛΗΤΟΣ (74):ΜΙΣΙΟΥ ΑΝΔΡΟΝΙΚΗ
Αναλήψεως 23 και Μαραθώνος 27,10439
ΑΘΗΝΑ
ΤΙΤΛΟΣ ΕΦΕΥΡΕΣΗΣ (54):**ΜΙΑ ΜΕΘΟΔΟΣ ΔΥΟ ΣΤΑΔΙΩΝ ΕΠΙ-
ΚΑΛΥΨΗΣ ΕΝΟΣ ΑΝΤΙΚΕΙΜΕΝΟΥ ΓΙΑ
ΕΚΤΥΠΩΣΗ ΑΣΦΑΛΕΙΑΣ**

ΠΕΡΙΛΗΨΗ(57)

Κοινοποιείται μία μέθοδος δύο σταδίων κατασκευής μιας εκτυπωμένης εικόνας ασφαλείας και περιλαμβάνει επικάλυψη της επιφάνειας ενός υποστρώματος με ένα προκαθορισμένο σχήμα εικόνας με ένα μελάνι που περιέχει μαγνητική χρωστική σε νιφάδες σε προκαθορισμένη συγκέντρωση, έκθεση μιας υγρής εκτυπωμένης

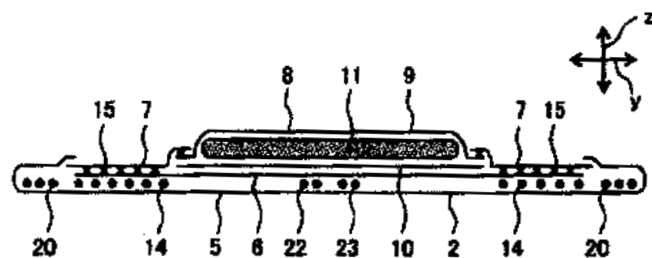
εικόνας σε ένα μαγνητικό πεδίο ώστε να ευθυγραμμιστούν τα μαγνητικά σωματίδια με προκαθορισμένο τρόπο, άφεση του μελανιού να ωριμάσει, και επικάλυψη του υποστρώματος με μία δεύτερη εκτυπωμένη εικόνα πάνω από την πρώτη εικόνα. Η δεύτερη εκτυπωμένη εικόνα με το ίδιο ή διαφορετικό σχήμα εικόνας εκτυπώνεται με ένα άλλο μελάνι που περιέχει καθαρό ή βαμμένο φορέα μελανιού αναμεμιγμένο με μία μαγνητική χρωστική νιφάδων σε χαμηλή συγκέντρωση, έκθεση στο μαγνητικό πεδίο της ίδιας ή διαφορετικής διάρθρωσης όπως στην πρώτη εκτυπωμένη εικόνα και ωρίμανση μέχρι να στεγνώσει το μελάνι.

ΑΡΙΘΜΟΣ ΕΥΡ. Δ.Ε. (11):3082905
ΑΡΙΘ. ΕΛΛ. ΚΑΤΑΘΕΣΗΣ (21):20140400394
ΗΜΕΡ. ΕΛΛ. ΚΑΤΑΘΕΣΗΣ (22):28/02/2014
ΑΡΙΘ./ΗΜΕΡ. ΔΗΜΟΣΙΕΥΣΗΣ
ΕΥΡΩΠΑΪΚΟΥ ΔΙΠΛΩΜΑΤΟΣ(87):2435003 - 04/12/2013
ΑΡΙΘ./ΗΜΕΡ. ΔΗΜΟΣΙΕΥΣΗΣ
ΕΥΡΩΠΑΪΚΗΣ ΑΙΤΗΣΗΣ (86):10714489.1--15/03/2010
ΔΙΚΑΙΟΥΧΟΣ (73):1)Livedo Corporation
45-2, Handaotsu Kanadacho, Shikokuchuo-shi
Ehime 799-0122, ΙΑΠΩΝΙΑ
ΣΥΜΒ. ΠΡΟΤΕΡΑΙΟΤΗΤΕΣ (30):2009130887-29/05/2009-JP
ΕΦΕΥΡΕΤΗΣ (72):1)ΤΑΚΑΗΑΣΗ, Yuki
2)ΝΑΚΑΟΚΑ, Kenji
ΕΙΔΙΚΟΣ ΠΛΗΡΕΞΟΥΣΙΟΣ (74):ΒΟΖΕΜΠΕΡΓΚ-ΒΡΕΤΟΥ ΙΛΕΑΝΑ
Αγιαλειάς 30, 15125 ΜΑΡΟΥΣΙ (ΑΤΤΙΚΗΣ)
ΑΝΤΙΚΛΗΤΟΣ (74):ΒΟΖΕΜΠΕΡΓΚ-ΒΡΕΤΟΥ ΙΛΕΑΝΑ
Αγιαλειάς 30,15125 ΜΑΡΟΥΣΙ (ΑΤΤΙΚΗΣ)
ΤΙΤΛΟΣ ΕΦΕΥΡΕΣΗΣ (54):**ΠΑΝΑ ΜΙΑΣ ΧΡΗΣΕΩΣ ΤΥΠΟΥ-ΒΡΑ-
ΚΑΚΙ**

ΠΕΡΙΛΗΨΗ(57)

Πάνα μιας χρήσεως τύπου-βρακάκι περιλαμβάνει: εξωτερικό μέλος σε σχήμα-βρακάκι που έχει πρόσθιο τμήμα, οπίσθιο τμήμα και ένα τμήμα καβάλου διευθετημένο μεταξύ του πρόσθιου τμήματος και του οπίσθιου τμήματος και έχει άνοιγμα μέσης και ένα ζεύγος ανοιγμάτων σκέλους που σχηματίζονται με σύνδεση του πρόσθιου τμήματος και του οπίσθιου τμήματος, ένα απορροφητικό κύριο σώμα διευθετημένο επί μιας εσωτερικής επιφάνειας του εξωτερικού μέλους σε σχήμα-βρακάκι στο τμήμα καβάλου και περιλαμβάνει άνω φύλλο, οπίσθιο φύλλο και απορροφητικό πυρήνα διευθετημένο μεταξύ του άνω φύλλου και του οπίσθιου φύλλου και ένα φύλλο συγκράτησης-άκρου που καλύπτει ένα διαμήκες άκρο του απορροφητικού κύριου σώματος στο πρόσθιο τμήμα ή/και το οπίσθιο τμήμα του εξωτερικού μέλους σε σχήμα-βρακάκι και που συνδέεται προς το εξωτερικό μέλος σε σχήμα-βρακάκι και το απορροφητικό κύριο σώμα με κόλλα θερμικής-τήξης, όπου το φύλλο συγκράτησης-άκρου περιλαμβάνει ένα σύνθετο μη υφασμένο

ύφασμα όπου μια στοιβάδα spunbonded μη-υφασμένου υφάσματος ελασματοποιείται επί μιας εσωτερικής επιφάνειας μιας στοιβάδας μη-υφασμένου υφάσματος που γίνεται με εμφύσηση τήγματος. Σύμφωνα προς την ανωτέρω πάνα μιας χρήσεως τύπου-βρακάκι, αποτρέπεται η διείσδυση μιας κόλλας θερμής-τήξης σε ένα φύλλο συγκράτησης-άκρου, οπότε είναι λιγότερο πιθανό να προκληθεί ένα δερματικό πρόβλημα για αυτόν που την φοράει.



ΑΡΙΘΜΟΣ ΕΥΡ. Δ.Ε. (11):3082906
ΑΡΙΘ. ΕΛΛ. ΚΑΤΑΘΕΣΗΣ (21):20140400396
ΗΜΕΡ. ΕΛΛ. ΚΑΤΑΘΕΣΗΣ (22):28/02/2014
ΑΡΙΘ./ΗΜΕΡ. ΔΗΜΟΣΙΕΥΣΗΣ
ΕΥΡΩΠΑΪΚΟΥ ΔΙΠΛΩΜΑΤΟΣ(87):2361924 - 11/12/2013
ΑΡΙΘ./ΗΜΕΡ. ΔΗΜΟΣΙΕΥΣΗΣ
ΕΥΡΩΠΑΪΚΗΣ ΑΙΤΗΣΗΣ (86):10194363.7--09/09/2005
ΔΙΚΑΙΟΥΧΟΣ (73):1)Teva Pharmaceutical Industries Ltd.
5 Basel Street P.O. Box 3190, 49131 Petah
Tiqva, ΙΣΡΑΗΛ
ΣΥΜΒ. ΠΡΟΤΕΡΑΙΟΤΗΤΕΣ (30):608843 P-09/09/2004-US
ΕΦΕΥΡΕΤΗΣ (72):1)Dolitzky, Ben-Zion
ΕΙΔΙΚΟΣ ΠΑΡΕΞΟΥΣΙΟΣ (74):ΓΙΑΚΟΥΜΗ ANNA
Αλκαμένους 12-14, 10439 ΑΘΗΝΑ
ΑΝΤΙΚΛΗΤΟΣ (74):ΜΙΣΙΟΥ ΑΝΔΡΟΝΙΚΗ
Αναλήψεως 23 και Μαραθώνος 27,10439
ΑΘΗΝΑ
ΤΙΤΛΟΣ ΕΦΕΥΡΕΣΗΣ (54):ΔΙΑΔΙΚΑΣΙΑ ΓΙΑ ΤΗΝ ΠΑΡΑΣΚΕΥΗ
ΜΙΓΜΑΤΩΝ TRIFLUOROACETYL
GLATIRAMER ACETATE ΧΡΗΣΙΜΟ-
ΠΟΙΩΝΤΑΣ ΚΑΘΑΡΙΣΜΕΝΟ ΥΔΡΟΒΡΩ-
ΜΙΚΟ ΟΞΥ

ΠΕΡΙΛΗΨΗ(57)

Η εφεύρεση του θέματος παρέχει μία βελτιωμένη διαδικασία για την λήψη ενός μίγματος πολύ-πεπτιδίων που έχουν μη ομοιόμορφες αλληλουχίες αμινοξέος, όπου κάθε πολύ-πεπτίδιο αποτελείται ουσιαστικά από αλανίνη (alanine), γλουταμικό (glutamic) οξύ, τυροσίνη (tyrosine) και λυσίνη (lysine) όπου το μίγμα που

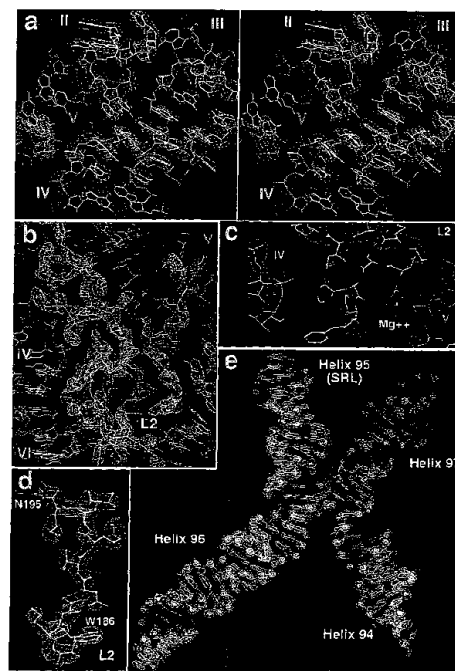
προκύπτει των πολύ-πεπτιδίων περιλαμβάνει λιγότερο από 0,3% brominated tyro-
sine και λιγότερο από 1000 ppm ακαθαρσίες μεταλλικών ιόντων.

ΑΡΙΘΜΟΣ ΕΥΡ. Δ.Ε. (11):3082907
ΑΡΙΘ. ΕΛΛ. ΚΑΤΑΘΕΣΗΣ (21):20140400411
ΗΜΕΡ. ΕΛΛ. ΚΑΤΑΘΕΣΗΣ (22):28/02/2014
ΑΡΙΘ./ΗΜΕΡ. ΔΗΜΟΣΙΕΥΣΗΣ
ΕΥΡΩΠΑΪΚΟΥ ΔΙΠΛΩΜΑΤΟΣ(87):1308457 - 04/12/2013
ΑΡΙΘ./ΗΜΕΡ. ΔΗΜΟΣΙΕΥΣΗΣ
ΕΥΡΩΠΑΪΚΗΣ ΑΙΤΗΣΗΣ (86):02255442.2--02/08/2002
ΔΙΚΑΙΟΥΧΟΣ (73):1)Yale University
451 College Street, New Haven, CT 06520,
ΗΝΩΜΕΝΕΣ ΠΟΛΙΤΕΙΕΣ ΤΗΣ ΑΜΕΡΙΚΗΣ
2)Melinta Therapeutics, Inc.
300 George Street, Commerce Suite 301, New
Haven, CT 06511, ΗΝΩΜΕΝΕΣ ΠΟΛΙΤΕΙΕΣ
ΤΗΣ ΑΜΕΡΙΚΗΣ
ΣΥΜΒ. ΠΡΟΤΕΡΑΙΟΤΗΤΕΣ (30):922251-03/08/2001-US
72634-08/02/2002-US
348731 P-14/01/2002-US
01030682-09/08/2001-EP
352024 P-25/01/2002-US
ΕΦΕΥΡΕΤΗΣ (72):1)Steitz, Thomas A.
2)Moore, Peter B.
3)Ban, Nenad
4)Nissen, Poul
5)Hansen, Jeffrey
6)Ippolito, Joseph A.
ΕΙΔΙΚΟΣ ΠΑΡΕΞΟΥΣΙΟΣ (74):ΣΑΚΕΛΛΑΡΙΔΗ ΒΑΛΗ-ΒΑΣΙΛΙΚΗ
Αδριανού 70, 10556 ΑΘΗΝΑ
ΑΝΤΙΚΛΗΤΟΣ (74):ΣΑΚΕΛΛΑΡΙΔΗ ΒΑΛΗ-ΒΑΣΙΛΙΚΗ
Αδριανού 70,10556 ΑΘΗΝΑ
ΤΙΤΛΟΣ ΕΦΕΥΡΕΣΗΣ (54):ΡΙΒΟΣΩΜΙΚΗ ΔΟΜΗ ΚΑΙ ΑΝΑΣΤΟ-
ΛΕΙΣ ΤΗΣ ΠΡΩΤΕΪΝΙΚΗΣ ΣΥΝΘΕΣΗΣ

ΠΕΡΙΛΗΨΗ(57)

Η εφεύρεση παρέχει μεθόδους για την παραγωγή υψηλής ανάλυσης κρυστάλλων ριβοσωμάτων και ριβοσωμικών υπομονάδων καθώς επίσης και κρυστάλλων που παράγονται με αυτές τις μεθόδους. Η εφεύρεση παρέχει επίσης υψηλής ανάλυσης δομές ριβοσωμικών υπομονάδων είτε από μόνες τους είτε σε συνδυασμό με

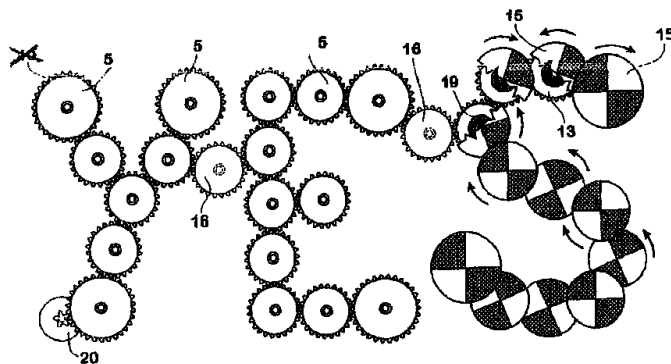
αναστολείς της πρωτεϊνικής σύνθεσης. Η εφεύρεση παρέχει μεθόδους για την αναγνώριση συνδετών που σχετίζονται με ριβοσώματα και μεθόδους για τη σχεδίαση συνδετών με συγκεκριμένες ιδιότητες δέσμευσης σε ριβοσώμα καθώς επίσης και συνδέτες που μπορούν να δρουν ως αναστολείς της πρωτεϊνικής σύνθεσης. Έτσι, οι μέθοδοι και οι συνθέσεις της εφεύρεσης μπορούν να χρησιμοποιηθούν την παραγωγή συνδετών που είναι σχεδιασμένοι συγκεκριμένα να εξολοθρευτούν ή να αναστέλλουν την ανάπτυξη οποιουδήποτε οργανισμού στόχου.



ΑΡΙΘΜΟΣ ΕΥΡ. Δ.Ε. (11):3082908
ΑΡΙΘ. ΕΛΛ. ΚΑΤΑΘΕΣΗΣ (21):20140400399
ΗΜΕΡ. ΕΛΛ. ΚΑΤΑΘΕΣΗΣ (22):28/02/2014
ΑΡΙΘ./ΗΜΕΡ. ΔΗΜΟΣΙΕΥΣΗΣ
ΕΥΡΩΠΑΪΚΟΥ ΔΙΠΛΩΜΑΤΟΣ(87):1323152 - 11/12/2013
ΑΡΙΘ./ΗΜΕΡ. ΔΗΜΟΣΙΕΥΣΗΣ
ΕΥΡΩΠΑΪΚΗΣ ΑΙΤΗΣΗΣ (86):01956208.1--24/07/2001
ΔΙΚΑΙΟΥΧΟΣ (73):1)Brennan, John Michael
59 Binalong Ct, Upper Burringbar NSW 2483,
ΑΥΣΤΡΑΛΙΑ
ΣΥΜΒ. ΠΡΟΤΕΡΑΙΟΤΗΤΕΣ (30):PQ898700-25/07/2000-AU
ΕΦΕΥΡΕΤΗΣ (72):1)Brennan, John Michael
ΕΙΔΙΚΟΣ ΠΑΗΡΕΞΟΥΣΙΟΣ (74):ΤΣΙΜΙΚΑΛΗΣ "ΤΣΙΜΙΚΑΛΗΣ
ΚΑΛΟΝΑΡΟΥ ΔΙΚΗΓΟΡΙΚΗ ΕΤΑΙΡΕΙΑ"
ΣΤΕΦΑΝΟΣ
Ν. Βάμβα 1., 106 74 ΑΘΗΝΑ
ΑΝΤΙΚΛΗΤΟΣ (74):ΤΣΙΜΙΚΑΛΗΣ "ΤΣΙΜΙΚΑΛΗΣ
ΚΑΛΟΝΑΡΟΥ ΔΙΚΗΓΟΡΙΚΗ ΕΤΑΙΡΕΙΑ"
ΣΤΕΦΑΝΟΣ
Ν. Βάμβα 1., 106 74 ΑΘΗΝΑ
ΤΙΤΛΟΣ ΕΦΕΥΡΕΣΗΣ (54):ΣΥΣΚΕΥΗ ΟΠΤΙΚΗΣ ΑΠΕΙΚΟΝΙΣΗΣ
ΠΕΡΙΛΗΨΗ(57)

Αποκαλύπτεται μια συσκευή οπτικής απεικόνισης (1) η οποία βρίσκει ειδική χρήση ως επιγραφή στη διαφήμιση λιανοπωλητών ή ως παιχνίδι στο οποίο ένα παιδί μπορεί να διευθετήσει στοιχεία απεικόνισης (5) σε ένα ελκυστικό μοτίβο. Η επιγραφή (1) περιλαμβάνει ένα σιδηρομαγνητικό υποστήριγμα (2) επάνω στο οποίο μπορούν να τοποθετηθούν μαγνητικά στοιχεία απεικόνισης (5). Κάθε στοιχείο (5) απαρτίζεται από μια μαγνητική βάση (10), έναν άξονα (11) ο οποίος προεξέχει από τη μαγνητική βάση (10) μέσα από την οπή (30) ενός περιφερειακά οδοντωτού γραναζιού που μοιάζει με δίσκο (13) και μέσα από την οπή (31) ενός

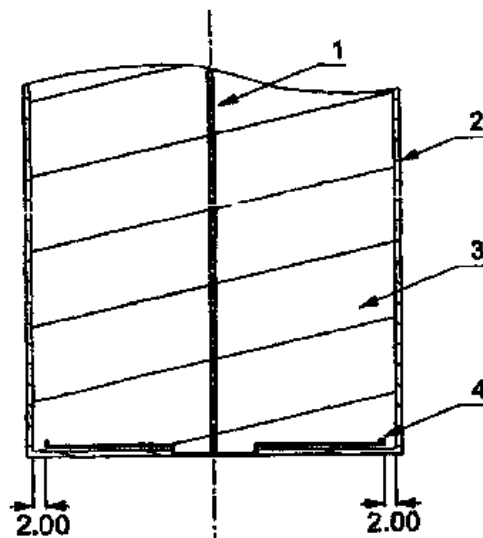
αποστάτη (19), με τον αποστάτη (19) να είναι επικολλημένος στο οδοντωτό γρανάζι (13), και ένα έλασμα απεικόνισης σε σχήμα δίσκου (15) τοποθετημένο επάνω στον αποστάτη (19) και στερεωμένο σε αυτόν. Τα οδοντωτά γρανάζια (13) γειτονικών στοιχείων (5) συνδέονται έτσι ώστε η περιστροφική κίνηση ενός στοιχείου (5) να προκαλεί κίνηση του γειτονικού στοιχείου (5). Τα γειτονικά στοιχεία (5) είναι τοποθετημένα επάνω στην επιφάνεια στήριξης για να διευκρινίσουν μια λέξη ή άλλη απαιτούμενη διαφήμιση. Ένας ηλεκτρικός κινητήρας είναι η προτιμώμενη πηγή ισχύος για την περιστροφή του στοιχείου απεικόνισης (5) αν και η χειροκίνητη λειτουργία είναι δυνατή.



ΑΡΙΘΜΟΣ ΕΥΡ. Δ.Ε. (11):3082909
ΑΡΙΘ. ΕΛΛ. ΚΑΤΑΘΕΣΗΣ (21):20140400404
ΗΜΕΡ. ΕΛΛ. ΚΑΤΑΘΕΣΗΣ (22):28/02/2014
ΑΡΙΘ./ΗΜΕΡ. ΔΗΜΟΣΙΕΥΣΗΣ
ΕΥΡΩΠΑΪΚΟΥ ΔΙΠΛΩΜΑΤΟΣ(87):1943460 - 22/01/2014
ΑΡΙΘ./ΗΜΕΡ. ΔΗΜΟΣΙΕΥΣΗΣ
ΕΥΡΩΠΑΪΚΗΣ ΑΙΤΗΣΗΣ (86):07703240.7--02/02/2007
ΔΙΚΑΙΟΥΧΟΣ (73):1)GEBR. MULLER KERZENFABRIK AG
Eichendorffstrasse 3-5, 47638 Straelen,
ΓΕΡΜΑΝΙΑ
ΣΥΜΒ. ΠΡΟΤΕΡΑΙΟΤΗΤΕΣ (30):102006005256-02/02/2006-DE
102006007864-17/02/2006-DE
ΕΦΕΥΡΕΤΗΣ (72):1)WINNEN, Martin
2)KLEWE, Herbert
ΕΙΔΙΚΟΣ ΠΑΗΡΕΞΟΥΣΙΟΣ (74):ΤΣΙΜΙΚΑΛΗΣ "ΤΣΙΜΙΚΑΛΗΣ
ΚΑΛΟΝΑΡΟΥ ΔΙΚΗΓΟΡΙΚΗ ΕΤΑΙΡΕΙΑ"
ΣΤΕΦΑΝΟΣ
Ν. Βάμβα 1., 106 74 ΑΘΗΝΑ
ΑΝΤΙΚΛΗΤΟΣ (74):ΤΣΙΜΙΚΑΛΗΣ "ΤΣΙΜΙΚΑΛΗΣ
ΚΑΛΟΝΑΡΟΥ ΔΙΚΗΓΟΡΙΚΗ ΕΤΑΙΡΕΙΑ"
ΣΤΕΦΑΝΟΣ
Ν. Βάμβα 1., 106 74 ΑΘΗΝΑ
ΤΙΤΛΟΣ ΕΦΕΥΡΕΣΗΣ (54):ΚΕΡΙ, ΤΟ ΟΠΟΙΟ ΠΕΡΙΛΑΜΒΑΝΕΙ
ΕΝΑ ΦΥΤΙΛΙ, ΕΝΑ ΚΑΥΣΙΜΟ ΚΑΙ ΕΝΑ
ΥΠΟΣΤΗΡΙΓΜΑ ΚΕΡΙΟΥ

ΠΕΡΙΛΗΨΗ(57)

Η εφεύρεση αναφέρεται σε ένα κερί, το οποίο περιλαμβάνει ένα φυτίλι, ένα καύσιμο υλικό και μία βάση κεριού καθώς και σε ένα πιατάκι κεριού προς χρήση σε κεριά. Επιπλέον, η εφεύρεση αναφέρεται σε μία διάταξη στερέωσης, η οποία περιλαμβάνει ένα κερί, το οποίο περιλαμβάνει ένα πιατάκι κεριού και ένα υλικό στερέωσης.



ΑΡΙΘΜΟΣ ΕΥΡ. Δ.Ε. (11):3082910
ΑΡΙΘ. ΕΛΛ. ΚΑΤΑΘΕΣΗΣ (21):20140400400
ΗΜΕΡ. ΕΛΛ. ΚΑΤΑΘΕΣΗΣ (22):28/02/2014
ΑΡΙΘ./ΗΜΕΡ. ΔΗΜΟΣΙΕΥΣΗΣ
ΕΥΡΩΠΑΪΚΟΥ ΔΙΠΛΩΜΑΤΟΣ(87):2408835 - 15/01/2014
ΑΡΙΘ./ΗΜΕΡ. ΔΗΜΟΣΙΕΥΣΗΣ
ΕΥΡΩΠΑΪΚΗΣ ΑΙΤΗΣΗΣ (86):10708997.1--16/03/2010
ΔΙΚΑΙΟΥΧΟΣ (73):1)BASF SE
67056 Ludwigshafen, ΓΕΡΜΑΝΙΑ
ΣΥΜΒ. ΠΡΟΤΕΡΑΙΟΤΗΤΕΣ (30):09155438-18/03/2009-EP
ΕΦΕΥΡΕΤΗΣ (72):1)TOMOVIC, Zeljko
2)JACOBMEIER, Olaf
3)HENSIEK, Rainer
4)KAMPF, Gunnar
ΕΙΔΙΚΟΣ ΠΛΗΡΕΞΟΥΣΙΟΣ (74):ΤΣΙΜΙΚΑΛΗΣ "ΤΣΙΜΙΚΑΛΗΣ
ΚΑΛΟΝΑΡΟΥ ΔΙΚΗΓΟΡΙΚΗ ΕΤΑΙΡΕΙΑ"
ΣΤΕΦΑΝΟΣ
Ν. Βάμβα 1,, 106 74 ΑΘΗΝΑ
ΑΝΤΙΚΛΗΤΟΣ (74):ΤΣΙΜΙΚΑΛΗΣ "ΤΣΙΜΙΚΑΛΗΣ
ΚΑΛΟΝΑΡΟΥ ΔΙΚΗΓΟΡΙΚΗ ΕΤΑΙΡΕΙΑ"
ΣΤΕΦΑΝΟΣ
Ν. Βάμβα 1,, 106 74 ΑΘΗΝΑ

ΤΙΤΛΟΣ ΕΦΕΥΡΕΣΗΣ (54):**ΜΕΘΟΔΟΣ ΓΙΑ ΤΗΝ ΠΑΡΑΣΚΕΥΗ ΣΚΛΗΡΩΝ ΑΦΡΩΔΩΝ ΟΥΣΙΩΝ ΠΟΛΥΟΥΡΕΘΑΝΗΣ**

ΠΕΡΙΛΗΨΗ(57)

Περιγράφεται μια μέθοδος για την παρασκευή σκληρών αφρώδων ουσιών πολυουρεθάνης, στην οποία σαν πολυολικό συστατικό χρησιμοποιείται ένα μείγμα από μία ή περισσότερες πολυαιθεραλκοόλες υψηλής λειτουργικότητας με λειτουργικότητες από (3,5) έως (5,5) και έναν δείκτη υδροξυλίου από (350) έως (550) mg KOH/g, μία ή περισσότερες πολυαιθεραλκοόλες στη βάση αλειφατικών και/ή αρωματικών αμινών με λειτουργικότητες από (3) έως (4) και έναν δείκτη υδροξυλίου από (150) έως (800) mg KOH/g, έναν εστέρα λιπαρούξους που περιέχει ομάδες OH και ενδεχομένως ένα ή περισσότερα μικρομοριακά μέσα επιμήκυνσης ανθρακικής αλυσίδας και/ή μέσα δικτύωσης με λειτουργικότητες από (2) έως (3) και ένα μοριακό βάρος Mw μικρότερο των (400) g/mol. Οι λαμβανόμενες σκληρές αφρώδεις ουσίες πολυουρεθάνης χαρακτηρίζονται από μια καλή επιφανειακή κατάσταση.

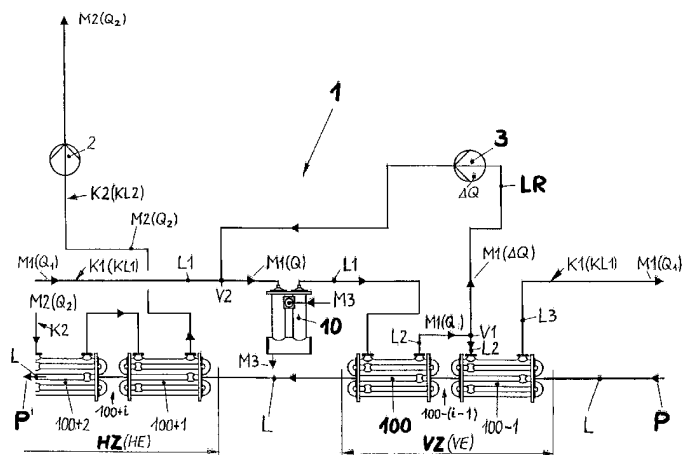
ΑΡΙΘΜΟΣ ΕΥΡ. Δ.Ε. (11):3082911
ΑΡΙΘ. ΕΛΛ. ΚΑΤΑΘΕΣΗΣ (21):20140400403
ΗΜΕΡ. ΕΛΛ. ΚΑΤΑΘΕΣΗΣ (22):28/02/2014
ΑΡΙΘ./ΗΜΕΡ. ΔΗΜΟΣΙΕΥΣΗΣ
ΕΥΡΩΠΑΪΚΟΥ ΔΙΠΛΩΜΑΤΟΣ(87):2524184 - 22/01/2014
ΑΡΙΘ./ΗΜΕΡ. ΔΗΜΟΣΙΕΥΣΗΣ
ΕΥΡΩΠΑΪΚΗΣ ΑΙΤΗΣΗΣ (86):10809270.1--17/12/2010
ΔΙΚΑΙΟΥΧΟΣ (73):1)GEA TDS GmbH
Voss Strasse 11-13, 31157 Sarstedt,
ΓΕΡΜΑΝΙΑ
ΣΥΜΒ. ΠΡΟΤΕΡΑΙΟΤΗΤΕΣ (30):102010004418-13/01/2010-DE
ΕΦΕΥΡΕΤΗΣ (72):1)TACKE, Ludger
2)BUSCH, Norbert
3)ZIMMERMANN, Dietrich
4)ASSING, Hubert
5)SCHWENZOW, Uwe
6)SCHLAG, Brigitte
ΕΙΔΙΚΟΣ ΠΛΗΡΕΞΟΥΣΙΟΣ (74):ΤΣΙΜΙΚΑΛΗΣ "ΤΣΙΜΙΚΑΛΗΣ
ΚΑΛΟΝΑΡΟΥ ΔΙΚΗΓΟΡΙΚΗ ΕΤΑΙΡΕΙΑ"
ΣΤΕΦΑΝΟΣ
Ν. Βάμβα 1,, 106 74 ΑΘΗΝΑ
ΑΝΤΙΚΛΗΤΟΣ (74):ΤΣΙΜΙΚΑΛΗΣ "ΤΣΙΜΙΚΑΛΗΣ
ΚΑΛΟΝΑΡΟΥ ΔΙΚΗΓΟΡΙΚΗ ΕΤΑΙΡΕΙΑ"
ΣΤΕΦΑΝΟΣ
Ν. Βάμβα 1,, 106 74 ΑΘΗΝΑ

ΤΙΤΛΟΣ ΕΦΕΥΡΕΣΗΣ (54):**ΣΥΣΤΗΜΑ ΥΗΤ ΚΑΙ ΜΕΘΟΔΟΣ ΓΙΑ ΤΗΝ ΘΕΡΜΙΚΗ ΕΠΕΞΕΡΓΑΣΙΑ ΕΥΑΙΣΘΗΤΩΝ ΣΤΗ ΘΕΡΜΟΚΡΑΣΙΑ ΠΡΟΪΟΝΤΩΝ ΔΙΑΤΡΟΦΗΣ**

ΠΕΡΙΛΗΨΗ(57)

Η εφεύρεση αφορά ένα σύστημα ΥΗΤ για τη θερμική επεξεργασία ευαίσθητων στη θερμοκρασία προϊόντων διατροφής, συγκεκριμένα επιδορπίων ή προϊόντων που μοιάζουν με επιδορπία, το οποίο απαρτίζεται από μια ζώνη προθέρμανσης και μια ακόλουθη ζώνη υψηλής θέρμανσης σύμφωνα με την εισαγωγή της αξίωσης 1. Ο στόχος της εφεύρεσης είναι η επίτευξη ακριβούς και ταχείας ρύθμισης της θερμοκρασίας του προϊόντος διατροφής που εγκαταλείπει τη ζώνη προθέρμανσης στις συνθήκες θερμοκρασίας στην είσοδο της ζώνης υψηλής θέρμανσης σε ένα σύστημα ΥΗΤ του γενικού τύπου, και ταυτόχρονα, με ίσο χρόνο παραμονής για όλες τις τμηματικές ποσότητες του προϊόντος διατροφής, έτσι ώστε να εξασφαλιστεί ότι το προϊόν διατροφής επεξεργάζεται με έναν ιδιαίτερος ήπιου θερμικά τρόπο και να διατηρηθεί το μηχανικό φορτίο του προϊόντος διατροφής

όσο το δυνατόν χαμηλότερο. Ο εν λόγω σκοπός επιτυγχάνεται, - από το ότι το πρώτο τμήμα γραμμής (L1) οδηγείται σε έναν θερμαντήρα φινιρίσματος (10) που θερμαίνεται με τη βοήθεια ενός τρίτου θερμαντικού μέσου (M3), -από το ότι μια γραμμή επιστροφής (LR) διακλαδίζεται από το δεύτερο τμήμα γραμμής (L2) σε ένα σημείο διακλάδωσης (V1), με τη γραμμή επιστροφής να διευρύνεται στο πρώτο τμήμα γραμμής (L1) σε ένα σημείο ένωσης (V2) ανοδικά του θερμαντήρα φινιρίσματος (10) σε σχέση με την κατεύθυνση ροής του πρώτου θερμαντικού μέσου (M1) στο πρώτο τμήμα γραμμής (L1), -από το ότι μια δεύτερη διάταξη μεταφοράς (3) η οποία κάνει τη μεταφορά από το σημείο διακλάδωσης (V1) στο σημείο ένωσης (V2) είναι διευθετημένη στη γραμμή επιστροφής (LR), -και από το ότι, από τους εναλλάκτες θερμότητας οδήγησης του προϊόντος στις ζώνες προθέρμανσης και υψηλής θέρμανσης (100, 100-1,..., 100+1, 100+2,...), τουλάχιστον ο πρώτος εναλλάκτης θερμότητας της ζώνης προθέρμανσης (100) είναι σχεδιασμένος έτσι ώστε, για την τουλάχιστον μια δέσμη σωλήνων (100.i), όλοι οι εσωτερικοί σωλήνες (300) είναι διευθετημένοι στο σχήμα κυκλικού δακτυλίου, επάνω σε έναν μονό κύκλο (K), και, σε έναν εξωτερικό δίαυλο (200αστεράκι) ο οποίος είναι σχεδιασμένος ως δακτυλιοειδής θάλαμος, εκτείνονται στη διαμήκη κατεύθυνση του εξωτερικού διαύλου, και στηρίζονται σε κάθε άκρο σε μια πλάκα στήριξης σωλήνων (700, 800).



ΑΡΙΘΜΟΣ ΕΥΡ. Δ.Ε. (11):3082912
ΑΡΙΘ. ΕΛΛ. ΚΑΤΑΘΕΣΗΣ (21):20140400401
ΗΜΕΡ. ΕΛΛ. ΚΑΤΑΘΕΣΗΣ (22):28/02/2014
ΑΡΙΘ./ΗΜΕΡ. ΔΗΜΟΣΙΕΥΣΗΣ
ΕΥΡΩΠΑΪΚΟΥ ΔΙΠΛΩΜΑΤΟΣ(87):1660323 - 08/01/2014
ΑΡΙΘ./ΗΜΕΡ. ΔΗΜΟΣΙΕΥΣΗΣ
ΕΥΡΩΠΑΪΚΗΣ ΑΙΤΗΣΗΣ (86):04743833.8--02/06/2004
ΔΙΚΑΙΟΥΧΟΣ (73):1)BIOTEC Biologische Naturverpackungen GmbH & Co. KG
Werner-Heisenberg-Strasse 32, 46446 Emmerich, GERMANIA
ΣΥΜΒ. ΠΡΟΤΕΡΑΙΟΤΗΤΕΣ (30):453318-03/06/2003-US
ΕΦΕΥΡΕΤΗΣ (72):1)HODSON, Simon, K.
ΕΙΔΙΚΟΣ ΠΛΗΡΕΞΟΥΣΙΟΣ (74):ΤΣΙΜΙΚΑΛΗΣ "ΤΣΙΜΙΚΑΛΗΣ ΚΑΛΟΝΑΡΟΥ ΔΙΚΗΓΟΡΙΚΗ ΕΤΑΙΡΕΙΑ" ΣΤΕΦΑΝΟΣ
N. Βάμβα 1,, 106 74 ΑΘΗΝΑ
ΑΝΤΙΚΛΗΤΟΣ (74):ΤΣΙΜΙΚΑΛΗΣ "ΤΣΙΜΙΚΑΛΗΣ ΚΑΛΟΝΑΡΟΥ ΔΙΚΗΓΟΡΙΚΗ ΕΤΑΙΡΕΙΑ" ΣΤΕΦΑΝΟΣ
N. Βάμβα 1,,106 74 ΑΘΗΝΑ
ΤΙΤΛΟΣ ΕΦΕΥΡΕΣΗΣ (54):**ΙΝΩΔΗ ΦΥΛΛΑ ΕΠΙΣΤΡΩΜΕΝΑ Η ΕΜΠΟΤΙΣΜΕΝΑ ΜΕ ΒΙΟΑΠΟΔΟΜΗΣΙΜΑ ΠΟΛΥΜΕΡΗ Η ΜΙΓΜΑΤΑ ΠΟΛΥΜΕΡΩΝ**

ΠΕΡΙΛΗΨΗ(57)

Ινώδη φύλλα επιστρώνονται ή εμποτίζονται με μια βιοαποδομήσιμη σύνθεση για να καταστούν τα φύλλα ανθεκτικότερα σε διεύδυση από υγρά. Βιοαποδομήσιμα μίγματα πολυμερών κατάλληλα για χρήση στην επιστροφή ή στον εμποτισμό ενός ινώδους φύλλου μπορούν να παραχθούν από ένα τουλάχιστον «σκληρό»

βιοαποδομήσιμο πολυμερές και ένα τουλάχιστον «μαλακό» βιοαποδομήσιμο πολυμερές. Τα «σκληρά» βιοπολυμερή έχουν τυπικές θερμοκρασία υαλώδους μετάβασης τουλάχιστον περίπου 10 βαθμούς Κελσίου. Τα «μαλακά» βιοαποδομήσιμα βιοπολυμερή έχουν τυπικές θερμοκρασία υαλώδους μετάβασης μικρότερη από περίπου 0 βαθμούς Κελσίου. Μια άλλη χρήσιμη σύνθεση βιοαποδομήσιμου πολυμερούς περιέχει ένα ή περισσότερα βιοαποδομήσιμα πολυμερή και επαρκές ανόργανο πληρωτικό έτσι ώστε να καθίσταται το κατασκευασμένο φύλλο ικανό να θερμανθεί σε μικροκύματα. Οι βιοαποδομήσιμες συνθέσεις πολυμερών είναι ιδιαίτερες κατάλληλες για επιστροφή ή εμποτισμό χάρτινων φύλλων, π.χ. λεπτού χαρτιού 12-15 lb/3000 ft² για να αποδώσουν μεμβράνες για τρόφιμα. Οι μεμβράνες τροφίμων τυπικά θα παράγονται ώστε να έχουν καλές ιδιότητες «μηδενικού ξεδιπλώματος» έτσι που να παραμένουν σε τυλιγμένη θέση και να μην επανέρχονται σε «ατύλιχτη» μορφή.

ΑΡΙΘΜΟΣ ΕΥΡ. Δ.Ε. (11):3082913
ΑΡΙΘ. ΕΛΛ. ΚΑΤΑΘΕΣΗΣ (21):20140400402
ΗΜΕΡ. ΕΛΛ. ΚΑΤΑΘΕΣΗΣ (22):28/02/2014
ΑΡΙΘ./ΗΜΕΡ. ΔΗΜΟΣΙΕΥΣΗΣ
ΕΥΡΩΠΑΪΚΟΥ ΔΙΠΛΩΜΑΤΟΣ(87):2252632 - 15/01/2014
ΑΡΙΘ./ΗΜΕΡ. ΔΗΜΟΣΙΕΥΣΗΣ
ΕΥΡΩΠΑΪΚΗΣ ΑΙΤΗΣΗΣ (86):09711869.9--20/02/2009
ΔΙΚΑΙΟΥΧΟΣ (73):1)AMGEN INC.
One Amgen Center Drive, Thousand Oaks, CA 91320, ΗΝΩΜΕΝΕΣ ΠΟΛΙΤΕΙΕΣ ΤΗΣ ΑΜΕΡΙΚΗΣ
ΣΥΜΒ. ΠΡΟΤΕΡΑΙΟΤΗΤΕΣ (30):66632 P-20/02/2008-US
61943 P-16/06/2008-US
139361 P-19/12/2008-US
ΕΦΕΥΡΕΤΗΣ (72):1)BOONE, Thomas, C.
2)OLINER, Jonathan, D.
3)LEE, Eunkyung
ΕΙΔΙΚΟΣ ΠΛΗΡΕΞΟΥΣΙΟΣ (74):ΤΣΙΜΙΚΑΛΗΣ "ΤΣΙΜΙΚΑΛΗΣ ΚΑΛΟΝΑΡΟΥ ΔΙΚΗΓΟΡΙΚΗ ΕΤΑΙΡΕΙΑ" ΣΤΕΦΑΝΟΣ
N. Βάμβα 1,, 106 74 ΑΘΗΝΑ
ΑΝΤΙΚΛΗΤΟΣ (74):ΤΣΙΜΙΚΑΛΗΣ "ΤΣΙΜΙΚΑΛΗΣ ΚΑΛΟΝΑΡΟΥ ΔΙΚΗΓΟΡΙΚΗ ΕΤΑΙΡΕΙΑ" ΣΤΕΦΑΝΟΣ
N. Βάμβα 1,,106 74 ΑΘΗΝΑ
ΤΙΤΛΟΣ ΕΦΕΥΡΕΣΗΣ (54):**ΑΝΤΙΣΩΜΑΤΑ ΚΑΤΕΥΘΥΝΟΜΕΝΑ ΠΡΟΣ ΑΓΓΕΙΟΠΟΙΗΤΙΝΗ-1 ΚΑΙ ΑΓΓΕΙΟΠΟΙΗΤΙΝΗ-2 ΚΑΙ ΧΡΗΣΗ ΑΥΤΩΝ**

ΠΕΡΙΛΗΨΗ(57)

Αποκαλυπτόμενοι είναι ειδικοί συνεργάτες σύνδεσης, όπως πλήρως ανθρώπινα αντισώματα, που συνδέονται προς αγγειοποιητίνη 1 ή/και αγγειοποιητίνη-2. Επίσης αποκαλυπτόμενα είναι θραύσματα βαριάς αλύσου, θραύσματα ελαφράς

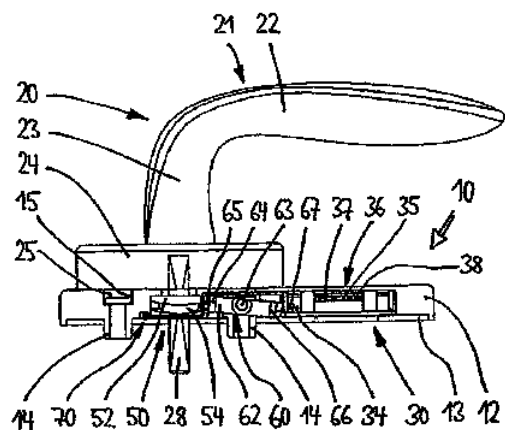
αλύσου και CDRs των αντισωμάτων, καθώς επίσης μέθοδοι κατασκευής και χρήσης των αντισωμάτων.

ΑΡΙΘΜΟΣ ΕΥΡ. Δ.Ε. (11):3082914
ΑΡΙΘ. ΕΛΛ. ΚΑΤΑΘΕΣΗΣ (21):20140400408
ΗΜΕΡ. ΕΛΛ. ΚΑΤΑΘΕΣΗΣ (22):28/02/2014
ΑΡΙΘ./ΗΜΕΡ. ΔΗΜΟΣΙΕΥΣΗΣ
ΕΥΡΩΠΑΪΚΟΥ ΔΙΠΛΩΜΑΤΟΣ(87):1838941 - 11/12/2013
ΑΡΙΘ./ΗΜΕΡ. ΔΗΜΟΣΙΕΥΣΗΣ
ΕΥΡΩΠΑΪΚΗΣ ΑΙΤΗΣΗΣ (86):06701508.1--17/01/2006
ΔΙΚΑΙΟΥΧΟΣ (73):1)HOPPE AG
 Jaufenstrasse 16, 39010 St. Martin i.P.,
 ΙΤΑΛΙΑ
ΣΥΜΒ. ΠΡΟΤΕΡΑΙΟΤΗΤΕΣ (30):202005000784 U-17/01/2005-DE
ΕΦΕΥΡΕΤΗΣ (72):1)ENGEL, Heinz-Eckhard
 2)PEDROSS, Simon
 3)SCHUBERTH, Oliver, Erich, Rudolf
 4)ZEUS, Christian, Josef, Stephan
ΕΙΔΙΚΟΣ ΠΛΗΡΕΞΟΥΣΙΟΣ (74):ΠΑΠΑΚΩΝΣΤΑΝΤΙΝΟΥ ΕΛΕΝΗ
 Κουμπάρη 2, 10674 ΑΘΗΝΑ
ΑΝΤΙΚΛΗΤΟΣ (74):ΠΑΠΑΚΩΝΣΤΑΝΤΙΝΟΥ ΕΛΕΝΗ
 Κουμπάρη 2, 10674 ΑΘΗΝΑ
ΤΙΤΛΟΣ ΕΦΕΥΡΕΣΗΣ (54):ΔΙΑΤΑΞΗ ΓΙΑ ΤΟΝ ΕΛΕΓΧΟ ΤΗΣ ΘΕ-
 ΣΗΣ ΕΝΕΡΓΟΠΟΙΗΣΗΣ ΜΙΑΣ ΛΑΒΗΣ
 ΚΑΙ/Η ΕΝΟΣ ΦΥΛΛΟΥ ΠΑΡΑΘΥΡΟΥ
 ΕΝΟΣ ΦΥΛΛΟΥ ΠΟΡΤΑΣ Ή ΠΑΡΟ-
 ΜΟΙΟΥ

ΠΕΡΙΛΗΨΗ(57)

Μία διάταξη (10) για τον έλεγχο της θέσης ενεργοποίησης μιας λαβής (20) και/ή ενός φύλλου παραθύρου (F), ενός φύλλου πόρτας ή παρόμοιου, η οποία διαθέτει τουλάχιστον έναν τηλεχειριζόμενο διακόπτη (30, 130), ο οποίος μετά από το χειρισμό ενός στοιχείου σύνδεσης (34, 134) παράγει και αποστέλλει ένα ραδιοηλεκτρικό σήμα, το οποίο μπορεί να προσδιοριστεί, και η οποία παράγει από μόνη της την απαιτούμενη για αυτό ενέργεια, όπου τουλάχιστον ένα στοιχείο

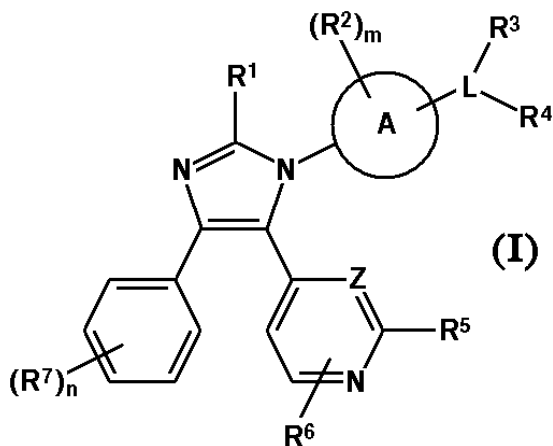
χειρισμού (50, 150) φέρνει σε σύζευξη μία κίνησηθέσης και/ή μία κίνηση περιστροφής της ενεργοποίησης της λαβής (20) και/ή μία κίνηση ταλάντωσης του φύλλου του παραθύρου (F), του φύλλου της πόρτας ή παρόμοιου, με το στοιχείο σύνδεσης (34, 134) του τηλεχειριζόμενου διακόπτη (30, 130) κατά τέτοιο τρόπο, ώστε όταν η λαβή (20) και/ή το φύλλο του παραθύρου (F), το φύλλο της πόρτας ή παρόμοιο έχουν λάβει μια οποιαδήποτε θέση λειτουργίας, να μπορεί να χειριστεί το στοιχείο σύνδεσης (34, 134). Το στοιχείο χειρισμού (50, 150) αποτελεί ένα δίσκο χειρισμού, έναν κύλινδρο χειρισμού (52) ή κάτι παρόμοιο, το οποίο συνδέεται σταθερά κατά περιστρεφόμενο τρόπο με την ενεργοποίηση της λαβής (20). Συμπληρωματικά ή εναλλακτικά μπορεί το στοιχείο χειρισμού (50, 150) να αποτελεί ένα σημείο αγκύρωσης (151), το οποίο μπορεί να συνδεθεί με το φύλλο του παραθύρου (F), το φύλλο της πόρτας ή με κάτι παρόμοιο.



ΑΡΙΘΜΟΣ ΕΥΡ. Δ.Ε. (11):3082915
ΑΡΙΘ. ΕΛΛ. ΚΑΤΑΘΕΣΗΣ (21):20140400415
ΗΜΕΡ. ΕΛΛ. ΚΑΤΑΘΕΣΗΣ (22):28/02/2014
ΑΡΙΘ./ΗΜΕΡ. ΔΗΜΟΣΙΕΥΣΗΣ
ΕΥΡΩΠΑΪΚΟΥ ΔΙΠΛΩΜΑΤΟΣ(87):2493876 - 12/02/2014
ΑΡΙΘ./ΗΜΕΡ. ΔΗΜΟΣΙΕΥΣΗΣ
ΕΥΡΩΠΑΪΚΗΣ ΑΙΤΗΣΗΣ (86):10774282.7--20/10/2010
ΔΙΚΑΙΟΥΧΟΣ (73):1)Pfizer Inc.
 235 East 42nd Street, New York, NY 10017,
 ΗΝΩΜΕΝΕΣ ΠΟΛΙΤΕΙΕΣ ΤΗΣ ΑΜΕΡΙΚΗΣ
ΣΥΜΒ. ΠΡΟΤΕΡΑΙΟΤΗΤΕΣ (30):255506 P-28/10/2009-US
ΕΦΕΥΡΕΤΗΣ (72):1)SUBRAMANYAM, Chakrapani
 2)WAGER, Travis T.
ΕΙΔΙΚΟΣ ΠΛΗΡΕΞΟΥΣΙΟΣ (74):ΠΑΠΑΚΩΝΣΤΑΝΤΙΝΟΥ ΕΛΕΝΗ
 Κουμπάρη 2, 10674 ΑΘΗΝΑ
ΑΝΤΙΚΛΗΤΟΣ (74):ΠΑΠΑΚΩΝΣΤΑΝΤΙΝΟΥ ΕΛΕΝΗ
 Κουμπάρη 2, 10674 ΑΘΗΝΑ
ΤΙΤΛΟΣ ΕΦΕΥΡΕΣΗΣ (54):ΠΑΡΑΓΩΓΑ ΙΜΙΔΑΖΟΛΙΟΥ ΩΣ ΑΝΑ-
 ΣΤΟΛΕΙΣ ΤΗΣ ΚΙΝΑΣΗΣ ΤΗΣ ΚΑ-
 ΖΕΪΝΗΣ

ΠΕΡΙΛΗΨΗ(57)

Εδώ αποκαλύπτονται ενώσεις και φαρμακευτικές αποδεκτά άλατα των ενώσεων, όπου οι ενώσεις έχουν τη δομή του Τύπου (I), όπως ορίζεται στην προδιαγραφή. Επίσης αποκαλύπτονται αντίστοιχες φαρμακευτικές συνθέσεις, μέθοδοι θεραπευτικής αγωγής, μέθοδοι σύνθεσης, και ενδιάμεσα.

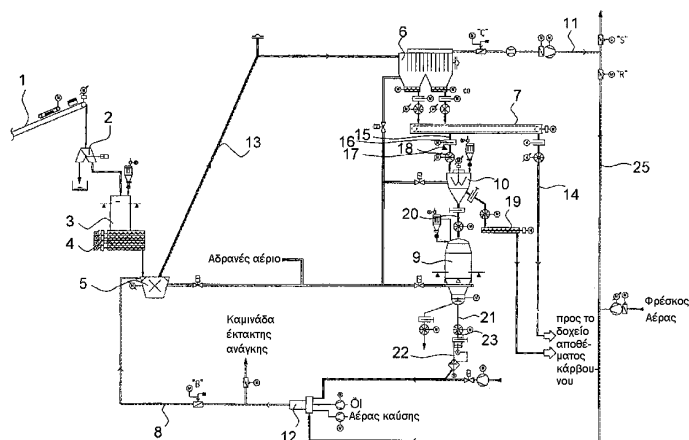


ΑΡΙΘΜΟΣ ΕΥΡ. Δ.Ε. (11):3082916
ΑΡΙΘ. ΕΛΛ. ΚΑΤΑΘΕΣΗΣ (21):20140400410
ΗΜΕΡ. ΕΛΛ. ΚΑΤΑΘΕΣΗΣ (22):28/02/2014
ΑΡΙΘ./ΗΜΕΡ. ΔΗΜΟΣΙΕΥΣΗΣ
ΕΥΡΩΠΑΪΚΟΥ ΔΙΠΛΩΜΑΤΟΣ(87):2542346 - 04/12/2013
ΑΡΙΘ./ΗΜΕΡ. ΔΗΜΟΣΙΕΥΣΗΣ
ΕΥΡΩΠΑΪΚΗΣ ΑΙΤΗΣΗΣ (86):11761498.2--23/08/2011
ΔΙΚΑΙΟΥΧΟΣ (73):1)Loesche GmbH
Hansaallee 243, 40549 Dusseldorf,
GERMANIA
ΣΥΜΒ. ΠΡΟΤΕΡΑΙΟΤΗΤΕΣ (30):102010036176-02/09/2010-DE
ΕΦΕΥΡΕΤΗΣ (72):1)SCHLEGEL, Silke
2)SALEWSKI, Gerhard
3)WOLK, Jurgen
ΕΙΔΙΚΟΣ ΠΛΗΡΕΞΟΥΣΙΟΣ (74):ΣΑΚΕΛΛΑΡΙΔΗ ΒΑΛΗ-ΒΑΣΙΛΙΚΗ
Αδριανού 70, 10556 ΑΘΗΝΑ
ΑΝΤΙΚΛΗΤΟΣ (74):ΣΑΚΕΛΛΑΡΙΔΗ ΒΑΛΗ-ΒΑΣΙΛΙΚΗ
Αδριανού 70,10556 ΑΘΗΝΑ
ΤΙΤΛΟΣ ΕΦΕΥΡΕΣΗΣ (54):**ΜΕΘΟΔΟΣ ΚΑΙ ΔΙΑΤΑΞΗ ΓΙΑ ΤΗΝ**
ΑΛΕΣΗ ΚΑΡΒΟΥΝΟΥ ΣΕ ΑΔΡΑΝΗ ΛΕΙ-
ΤΟΥΡΓΙΑ Η ΣΕ ΜΗ ΑΔΡΑΝΗ ΛΕΙΤΟΥΡ-
ΓΙΑ

ΠΕΡΙΛΗΨΗ(57)

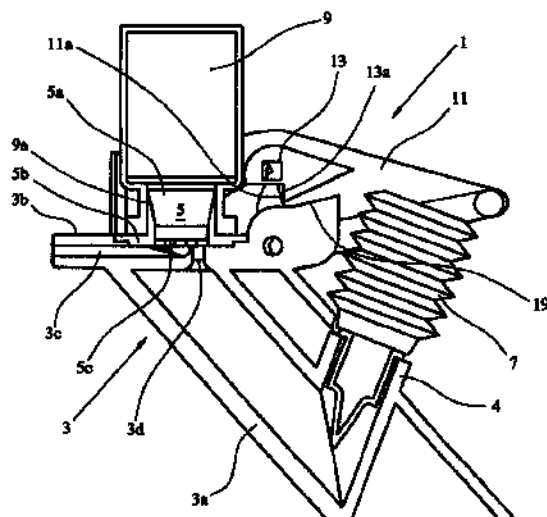
Η εφεύρεση αναφέρεται σε μια μέθοδο και σε μια διάταξη για την άλεση κάρβουνου σε αδρανή λειτουργία ή σε μη αδρανή λειτουργία, κατά την οποία ένα τμήμα της καρβουνόσκονης που παράγεται σε έναν μύλο αλέσεως (5) τροφοδοτείται σε ένα κόσκινο (10) για το διαχωρισμό του λεπτόκοκκου υλικού (20). Το λεπτόκοκκο υλικό (20) διοχετεύεται σε μια γεννήτρια παραγωγής θερμού

αερίου (12) που έχει καυστήρα στερεού καυσίμου, προκειμένου να θερμανθεί το επιστρεφόμενο αέριο της διαδικασίας και να τροφοδοτηθεί πάλι στο μύλο αλέσεως (5). Η αυτό-παραγόμενη καρβουνόσκονη χρησιμοποιείται έτσι για την παραγωγή του θερμού αερίου.



ΑΡΙΘΜΟΣ ΕΥΡ. Δ.Ε. (11):3082917
ΑΡΙΘ. ΕΛΛ. ΚΑΤΑΘΕΣΗΣ (21):20140400345
ΗΜΕΡ. ΕΛΛ. ΚΑΤΑΘΕΣΗΣ (22):20/02/2014
ΑΡΙΘ./ΗΜΕΡ. ΔΗΜΟΣΙΕΥΣΗΣ
ΕΥΡΩΠΑΪΚΟΥ ΔΙΠΛΩΜΑΤΟΣ(87):2373373 - 04/12/2013
ΑΡΙΘ./ΗΜΕΡ. ΔΗΜΟΣΙΕΥΣΗΣ
ΕΥΡΩΠΑΪΚΗΣ ΑΙΤΗΣΗΣ (86):09796044.7--15/12/2009
ΔΙΚΑΙΟΥΧΟΣ (73):1)ProFibrix BV
Zernikedreef 9, 2333 CK Leiden, ΟΛΛΑΝΔΙΑ
ΣΥΜΒ. ΠΡΟΤΕΡΑΙΟΤΗΤΕΣ (30):0822759-15/12/2008-GB
0822770-15/12/2008-GB
ΕΦΕΥΡΕΤΗΣ (72):1)GREENHALGH, Paul
2)GRIMBERGEN, Joseph Maria
3)HARVEY, Oliver
ΕΙΔΙΚΟΣ ΠΛΗΡΕΞΟΥΣΙΟΣ (74):ΣΑΚΕΛΛΑΡΙΔΗ ΒΑΛΗ-ΒΑΣΙΛΙΚΗ
Αδριανού 70, 10556 ΑΘΗΝΑ
ΑΝΤΙΚΛΗΤΟΣ (74):ΣΑΚΕΛΛΑΡΙΔΗ ΒΑΛΗ-ΒΑΣΙΛΙΚΗ
Αδριανού 70,10556 ΑΘΗΝΑ
ΤΙΤΛΟΣ ΕΦΕΥΡΕΣΗΣ (54):**ΣΥΣΚΕΥΗ ΧΟΡΗΓΗΣΗΣ ΣΚΟΝΗΣ**
ΠΕΡΙΛΗΨΗ(57)

Μια συσκευή (20) για την τοπική χορήγηση μιας σκόνης, τυπικά ενός φαρμάκου σε σκόνη, περιλαμβάνει, ή είναι προσαρμοσμένη να συνδέεται με, ένα δοχείο σκόνης (31) και μια γεννήτρια 5 ροής αερίου. Η γεννήτρια ροής αερίου είναι προσαρμοσμένη, κατά τη χρήση, να ωθεί το αέριο 5 να ρέει διαμέσου της συσκευής (20), που περιλαμβάνει περαιτέρω έναν αναδευτήρα με τον οποίο μπορούν να αναδεύονται μηχανικά η σκόνη και/ή το δοχείο σκόνης (31). Η ενεργοποίηση της γεννήτριας ροής αερίου, που προκαλεί τη ροή του αερίου διαμέσου της συσκευής (20) και συμπαρασύρει τη σκόνη από το δοχείο σκόνης (31), για να χορηγεί έτσι σκόνη από τη συσκευή 10 (20), συνοδεύεται από την ενεργοποίηση του αναδευτήρα (10) προκαλώντας τη μηχανική ανάδευση του δοχείου σκόνης (31), διευκολύνοντας έτσι την απελευθέρωση της σκόνης από το δοχείο σκόνης (31).



2.2 ΕΥΡΕΤΗΡΙΟ ΕΥΡΩΠΑΪΚΩΝ Δ.Ε. ΣΥΜΦΩΝΑ ΜΕ ΤΟΝ ΑΡΙΘΜΟ ΔΗΜΟΣΙΕΥΣΗΣ

ΑΡ./ΗΜ.ΔΗΜ.Ε.Δ. (87)	ΔΙΚΑΙΟΥΧΟΣ (73)	ΤΙΤΛΟΣ ΕΦΕΥΡΕΣΗΣ (54)	ΑΡ.ΕΥΡ.Δ.Ε. (11)
1176279 - 27/11/2013	HORMANN KG BROCKHAGEN .NOVOFERM GMBH	ΤΜΗΜΑΤΙΚΗ ΘΥΡΑ	3082863
1183070 - 06/11/2013	RADIOMED CORPORATION	ΣΠΕΙΡΟΕΙΔΗΣ ΣΥΣΚΕΥΗ ΒΡΑΧΥΘΕΡΑΠΕΙΑΣ	3082755
1308457 - 04/12/2013	YALE UNIVERSITY MELINTA THERAPEUTICS, INC.	ΡΙΒΟΣΩΜΙΚΗ ΔΟΜΗ ΚΑΙ ΑΝΑΣΤΟΛΕΙΣ ΤΗΣ ΠΡΩΤΕΪΝΙΚΗΣ ΣΥΝΘΕΣΗΣ	3082907
1323152 - 11/12/2013	BRENNAN, JOHN MICHAEL	ΣΥΣΚΕΥΗ ΟΠΤΙΚΗΣ ΑΠΕΙΚΟΝΙΣΗΣ	3082908
1328510 - 20/11/2013	TOPOTARGET UK LIMITED	ΕΝΩΣΕΙΣ (E)-N-ΥΔΡΟΞΥ-3-(3-ΣΟΥΛΦΑΜΟΪΛ-ΦΑΙΝΥΛ)-ΑΚΡΥΛΑΜΙΔΙΟΥ ΚΑΙ Η ΘΕΡΑΠΕΥΤΙΚΗ ΧΡΗΣΗ ΑΥΤΩΝ	3082736
1361864 - 04/12/2013	GW PHARMA LIMITED	ΣΥΝΘΕΣΕΙΣ ΥΓΡΟΥ ΣΠΡΕΙ ΓΙΑ ΧΟΡΗΓΗΣΗ ΚΑΝΝΑΒΙΝΟΕΙΔΩΝ ΜΕΣΩ ΠΑΡΕΙΑΣ	3082879
1373135 - 27/11/2013	MILBRIDGE INVESTMENTS (PTY) LTD	ΣΤΑΘΕΡΟΠΟΙΗΜΕΝΑ ΔΙΑΛΥΜΑΤΑ ΥΠΟΒΡΩΜΙΩΔΟΥΣ ΟΞΕΟΣ	3082901
1507798 - 20/11/2013	LANTHIOPEP B.V.	ΕΞΑΓΩΓΗ ΚΑΙ ΤΡΟΠΟΠΟΙΗΣΗ (ΠΟΛΥ) ΠΕΠΤΙΔΙΩΝ ΜΕ ΛΑΝΤΙΒΙΟΤΙΚΟ ΤΡΟΠΟ	3082801
1511710 - 20/11/2013	PROTEOTECH, INC.	ΕΝΩΣΕΙΣ, ΣΥΝΘΕΣΕΙΣ ΚΑΙ ΜΕΘΟΔΟΙ ΓΙΑ ΤΗΝ ΘΕΡΑΠΕΙΑ ΑΜΥΛΟΕΙΔΙΚΩΝ ΑΣΘΕΝΕΙΩΝ ΚΑΙ ΣΥΝΟΥΚΛΕΪΝΟΠΑΘΕΙΩΝ, ΟΠΙΩΣ ΝΟΣΟΣ ALZHEIMER, ΔΙΑΒΗΤΗΣ ΤΥΠΟΥ 2 ΚΑΙ ΝΟΣΟΣ PARKINSON	3082846
1556029 - 27/11/2013	THE REGENTS OF THE UNIVERSITY OF MICHIGAN OFFICE OF TECHNOLOGY TRANSFER WILSON THERAPEUTICS AB	ΘΕΙΟΜΟΛΥΒΔΑΙΝΙΚΑ ΑΛΑΤΑ ΚΑΙ ΟΙ ΧΡΗΣΕΙΣ ΤΟΥΣ	3082835
1563696 - 27/11/2013	QUALCOMM INCORPORATED	ΜΕΤΑΔΟΣΗ ΠΙΛΟΤΟΥ ΚΑΙ ΣΗΜΑΤΟΔΟΣΙΑΣ ΑΝΕΡΧΟΜΕΝΗΣ ΖΕΥΞΗΣ ΣΕ ΣΥΣΤΗΜΑΤΑ ΑΣΥΡΜΑΤΗΣ ΕΠΙΚΟΙΝΩΝΙΑΣ	3082792
1609505 - 11/12/2013	NOVARTIS AG	ΧΡΗΣΗ ΦΘΟΡΙΩΜΕΝΩΝ ΤΡΙΑΖΟΛΩΝ ΓΙΑ ΤΗ ΘΕΡΑΠΕΥΤΙΚΗ ΑΝΤΙΜΕΤΩΠΙΣΗ ΣΥΝΑΙΣΘΗΜΑΤΙΚΩΝ ΔΙΑΤΑΡΑΧΩΝ Η ΔΙΑΤΑΡΑΧΩΝ ΤΗΣ ΠΡΟΣΟΧΗΣ	3082815
1636192 - 15/01/2014	NISSAN CHEMICAL INDUSTRIES, LTD.	3-ΑΛΚΥΛΙΔΕΝΟΪΔΡΑΖΙΝΟ ΥΠΟΚΑΤΕΣΤΗΜΕΝΕΣ ΕΤΕΡΟΑΡΥΛΙΚΕΣ ΕΝΩΣΕΙΣ ΩΣ ΕΝΕΡΓΟΠΟΙΗΤΕΣ ΤΟΥ ΥΠΟΔΟΧΕΑ ΘΡΟΜΒΟΠΟΙΗΤΙΝΗΣ	3082809
1638513 - 13/11/2013	INTERNATIONAL FLORA TECHNOLOGIES, LTD.	ΧΡΗΣΗ ΜΙΑΣ ΣΥΝΘΕΣΗΣ ΠΟΥ ΠΕΡΙΛΑΜΒΑΝΕΙ ΑΣΑΠΟΝΟΠΟΙΗΤΑ ΨΑΚΑ	3082774
1646344 - 12/02/2014	COLTENE/WHALEDENT GMBH + CO. KG	ΟΔΟΝΤΙΚΟ ΜΕΣΟ ΕΙΣΑΓΩΓΗΣ ΜΕ ΜΗ ΚΥΛΙΝΔΡΙΚΗ ΜΟΡΦΗ	3082883
1649027 - 20/11/2013	OXITEC LIMITED	ΣΥΣΤΗΜΑΤΑ ΕΚΦΡΑΣΗΣ ΓΙΑ ΕΛΕΓΧΟ ΠΑΡΑΣΙΤΩΝ ΕΝΤΟΜΩΝ	3082833
1660047 - 27/11/2013	BIOCON LIMITED	ΣΥΝΘΕΣΕΙΣ ΣΤΕΡΕΑΣ ΔΟΣΟΛΟΓΙΑΣ ΓΙΑ ΘΕΡΑΠΕΥΤΙΚΟΥΣ ΠΑΡΑΓΟΝΤΕΣ ΜΙΚΡΟ-ΣΩΜΑΤΙΔΙΩΝ ΑΛΑΤΟΣ ΛΙΠΑΡΟΥ ΟΞΕΟΣ	3082814
1660323 - 08/01/2014	BIOTEC BIOLOGISCHE NATURVERPACKUNGEN GMBH & CO. KG	ΙΝΩΔΗ ΦΥΛΛΑ ΕΠΙΣΤΡΩΜΕΝΑ Η ΕΜΠΟΤΙΣΜΕΝΑ ΜΕ ΒΙΟΑΠΟΔΟΜΗΣΙΜΑ ΠΟΛΥΜΕΡΗ Η ΜΙΓΜΑΤΑ ΠΟΛΥΜΕΡΩΝ	3082912
1670482 - 25/12/2013	TAKEDA GMBH	ΧΡΗΣΗ ΤΗΣ ΣΙΚΛΕΖΟΝΙΔΗΣ ΓΙΑ ΤΗ ΘΕΡΑΠΕΙΑ ΑΝΑΠΝΕΥΣΤΙΚΩΝ ΝΟΣΗΜΑΤΩΝ	3082856
1674156 - 27/11/2013	CLARIANT PRODOTTI (ITALIA) SPA	ΜΕΘΟΔΟΣ ΓΙΑ ΤΗΝ ΠΑΡΑΣΚΕΥΗ ΚΑΤΑΛΥΤΗ ΓΙΑ ΤΗΝ ΟΞΕΙΔΩΣΗ ΤΗΣ ΜΕΘΑΝΟΛΗΣ ΣΕ ΦΟΡΜΑΛΔΕΪΔΗ	3082772

ΑΡ./ΗΜ.ΔΗΜ.Ε.Δ. (87)	ΔΙΚΑΙΟΥΧΟΣ (73)	ΤΙΤΛΟΣ ΕΦΕΥΡΕΣΗΣ (54)	ΑΡ.ΕΥΡ.Δ.Ε. (11)
1695632 - 20/11/2013	BARILLA G. E R. FRATELLI S.P.A.	ΔΙΑΤΑΞΗ ΚΑΙ ΜΕΘΟΔΟΣ ΓΙΑ ΤΗΝ ΠΑΡΑΓΩΓΗ ΜΙΚΡΟΥ ΜΕΓΕΘΟΥΣ ΖΑΧΑΡΟΠΛΑΣΤΙΚΩΝ ΠΡΟΪΟΝΤΩΝ ΑΡΤΟΠΟΙΑΣ, ΣΥΓΚΕΚΡΙΜΕΝΑ ΜΠΙΣΚΟΤΩΝ, ΠΟΥ ΕΧΟΥΝ ΒΡΩΣΙΜΑ ΣΩΜΑΤΙΔΙΑ	3082853
1711310 - 20/11/2013	EHWA DIAMOND INDUSTRIAL CO., LTD.	ΜΕΘΟΔΟΣ ΚΟΠΗΣ ΠΛΑΚΩΝ ΓΡΑΝΙΤΗ	3082825
1713885 - 15/01/2014	BAKER HUGHES INCORPORATED	ΥΔΡΟΓΟΝΑΝΘΡΑΚΕΣ ΕΧΟΝΤΕΣ ΜΕΙΩΜΕΝΑ ΕΠΙΠΕΔΑ ΜΕΡΚΑΠΤΑΝΩΝ ΚΑΙ ΜΕΘΟΔΟΣ ΚΑΙ ΣΥΝΘΕΣΗ ΧΡΗΣΙΜΕΣ ΓΙΑ ΤΗΝ ΠΑΡΑΣΚΕΥΗ ΤΩΝ ΙΔΙΩΝ	3082734
1731619 - 18/12/2013	ONCIMMUNE LIMITED	ΔΕΙΚΤΕΣ ΟΓΚΟΥ	3082882
1737669 - 15/01/2014	HEWLETT-PACKARD DEVELOPMENT COMPANY, L.P.	ΣΥΣΚΕΥΗ ΕΚΧΥΣΗΣ ΡΕΥΣΤΟΥ	3082855
1742966 - 27/11/2013	AGENSYS, INC.	ΑΝΤΙΣΩΜΑΤΑ ΚΑΙ ΜΟΡΙΑ ΠΟΥ ΠΡΟΕΡΧΟΝΤΑΙ ΑΠΟ ΑΥΤΑ ΠΟΥ ΔΕΣΜΕΥΟΝΤΑΙ ΣΤΙΣ ΠΡΩΤΕΪΝΕΣ ΤΟΥ STEAP-1	3082773
1745940 - 25/12/2013	JDS UNIPHASE CORPORATION	ΜΙΑ ΜΕΘΟΔΟΣ ΔΥΟ ΣΤΑΔΙΩΝ ΕΠΙΚΑΛΥΨΗΣ ΕΝΟΣ ΑΝΤΙΚΕΙΜΕΝΟΥ ΓΙΑ ΕΚΤΥΠΩΣΗ ΑΣΦΑΛΕΙΑΣ	3082904
1750733 - 11/12/2013	EMORY UNIVERSITY BAXTER INTERNATIONAL INC. BAXTER HEALTHCARE SA	ΜΕΘΟΔΟΣ ΓΙΑ ΧΟΡΗΓΗΣΗ ΧΟΙΡΕΙΟΥ fVIII ΜΕ ΑΠΑΛΕΙΨΗ Β-ΠΕΡΙΟΧΗΣ	3082761
1765322 - 06/11/2013	UNIVERSITY OF WASHINGTON	ΠΑΡΑΓΩΓΑ ΡΕΤΙΝΑΛΗΣ ΚΑΙ ΜΕΘΟΔΟΙ ΓΙΑ ΤΗ ΧΡΗΣΗ ΑΥΤΩΝ ΣΤΗΝ ΑΝΤΙΜΕΤΩΠΙΣΗ ΔΙΑΤΑΡΑΧΩΝ ΤΗΣ ΟΡΑΣΗΣ	3082739
1765396 - 20/11/2013	ABGENOMICS COOPERATIEF U.A.	ΑΝΤΙΣΩΜΑΤΑ ANTI-PSGL-1	3082862
1796664 - 27/11/2013	JANSSEN PHARMACEUTICA NV	ΝΕΑ ΤΕΤΡΑΚΥΚΛΙΚΑ ΕΤΕΡΟΑΤΟΜΙΚΑ ΠΑΡΑΓΩΓΑ ΧΡΗΣΙΜΑ ΩΣ ΔΙΑΜΟΡΦΩΤΕΣ ΥΠΟΔΟΧΕΑ ΣΤΕΡΟΕΙΔΩΝ ΟΡΜΟΝΩΝ ΦΥΛΟΥ	3082754
1799875 - 27/11/2013	NEWSOUTH INNOVATIONS PTY LIMITED	ΜΕΘΟΔΟΣ ΑΦΡΟΥ ΣΚΩΡΙΑΣ	3082885
1802579 - 20/11/2013	MERCK SERONO SA	ΠΑΡΑΓΩΓΑ 3-ΑΡΥΛΑΜΙΝΟΠΥΡΙΔΙΝΗΣ	3082806
1814527 - 18/12/2013	BOEHRINGER INGELHEIM INTERNATIONAL GMBH	ΔΙΣΚΙΟ ΔΥΟ ΣΤΟΙΒΑΔΩΝ ΠΟΥ ΠΕΡΙΕΧΕΙ ΤΕΛΜΙΣΑΡΤΑΝΗ ΚΑΙ ΑΜΛΟΔΙΠΙΝΗ	3082893
1818625 - 20/11/2013	ZYRUS BETEILIGUNGSGESELLSCHAFT MBH & CO. PATENTE I KG	ΔΙΑΤΑΞΗ ΗΛΙΑΚΟΥ ΣΥΛΛΕΚΤΗ	3082820
1827412 - 20/11/2013	BTG INTERNATIONAL LIMITED	ΣΥΝΘΕΣΕΙΣ ΓΙΑ ΧΡΗΣΗ ΣΤΗ ΧΕΙΡΟΥΡΓΙΚΗ	3082735
1829874 - 12/02/2014	ONO PHARMACEUTICAL CO., LTD.	ΤΡΙΚΥΚΛΙΚΗ ΕΝΩΣΗ ΚΑΙ ΧΡΗΣΗ ΑΥΤΗΣ	3082868
1838941 - 11/12/2013	HOPPE AG	ΔΙΑΤΑΞΗ ΓΙΑ ΤΟΝ ΕΛΕΓΧΟ ΤΗΣ ΘΕΣΗΣ ΕΝΕΡΓΟΠΟΙΗΣΗΣ ΜΙΑΣ ΛΑΒΗΣ ΚΑΙ/Η ΕΝΟΣ ΦΥΛΛΟΥ ΠΑΡΑΘΥΡΟΥ ΕΝΟΣ ΦΥΛΛΟΥ ΠΟΡΤΑΣ Ή ΠΑΡΟΜΟΙΟΥ	3082914
1850880 - 27/11/2013	ARCHEMIX LLC	ΘΕΡΑΠΕΥΤΙΚΑ ΑΠΤΑΜΕΡΗ ΧΡΗΣΙΜΑ ΣΤΗΝ ΘΕΡΑΠΕΥΤΙΚΗ ΑΓΩΓΗ ΔΙΑΤΑΡΑΧΩΝ ΣΧΕΤΙΖΟΜΕΝΩΝ ΜΕ ΣΥΜΠΛΗΡΩΜΑ	3082877
1855529 - 18/12/2013	BAYER CROPSCIENCE AG	ΚΥΚΛΙΚΕΣ ΚΕΤΟΕΝΟΛΕΣ ΥΠΟΚΑΤΕΣΤΗΜΕΝΗΣ ΣΠΕΙΡΟΚΕΤΑΛΗΣ	3082843
1856417 - 20/11/2013	KNAPP, FRIEDRICH	ΕΞΑΡΤΗΜΑ ΑΝΤΟΧΗΣ ΥΨΗΛΟΥ ΦΟΡΤΙΟΥ ΓΙΑ ΤΗ ΣΥΝΔΕΣΗ ΔΥΟ ΔΟΜΙΚΩΝ ΣΤΟΙΧΕΙΩΝ	3082864
1866199 - 27/11/2013	PAYNE, TREVOR WILLIAM	ΚΑΤΑΣΚΕΥΗ ΥΔΡΟ-ΣΚΙ ΠΟΛΥ ΥΨΗΛΩΝ ΤΑΧΥΤΗΤΩΝ	3082851
1888423 - 11/12/2013	HANSEN, BERND	ΣΦΡΑΓΙΣΗ ΧΟΡΗΓΗΣΗΣ ΜΕ ΔΙΑΜΠΕΡΕΣ ΣΤΟΜΙΟ ΓΙΑ ΤΗ ΣΤΕΡΕΩΣΗ ΕΠΙ ΕΝΟΣ ΔΟΧΕΙΟΥ	3082767
1897396 - 01/01/2014	QUALCOMM INCORPORATED	ΜΕΘΟΔΟΙ ΚΑΙ ΣΥΣΚΕΥΕΣ ΓΙΑ ΤΗΝ ΑΠΟΤΕΛΕΣΜΑΤΙΚΗ ΠΑΡΟΧΗ ΠΛΗΡΟΦΟΡΙΩΝ ΠΡΟΓΡΑΜΜΑΤΙΣΜΟΥ	3082869
1914295 - 04/12/2013	TOTAL MARKETING SERVICES	ΛΙΠΑΝΤΙΚΟ ΝΑΥΤΙΛΙΑΣ ΓΙΑ ΜΑΖΟΥΤ ΜΕ ΧΑΜΗΛΗ Ή ΜΕ ΥΨΗΛΗ ΠΕΡΙΕΚΤΙΚΟΤΗΤΑ ΣΕ ΘΕΙΟ	3082803

ΑΡ./ΗΜ.ΔΗΜ.Ε.Δ. (87)	ΔΙΚΑΙΟΥΧΟΣ (73)	ΤΙΤΛΟΣ ΕΦΕΥΡΕΣΗΣ (54)	ΑΡ.ΕΥΡ.Δ.Ε. (11)
1924839 - 13/11/2013	ALMA MATER STUDIORUM - UNIVERSITA DI BOLOGNA	ΜΕΘΟΔΟΣ ΚΑΙ ΣΥΣΚΕΥΗ ΓΙΑ ΤΟΝ ΠΡΟΣΔΙΟΡΙΣΜΟ ΤΗΣ ΠΟΙΟΤΗΤΑΣ ΤΩΝ ΦΡΟΥΤΩΝ ΚΑΙ ΤΩΝ ΛΑΧΑΝΙΚΩΝ	3082789
1931350 - 20/11/2013	TAKEDA PHARMACEUTICAL COMPANY LIMITED	ΧΟΡΗΓΗΣΗ ΑΝΑΣΤΟΛΕΩΝ ΔΙΠΕΠΤΙΔΥΛΟΠΕΠΤΙΔΑΣΗΣ	3082780
1943460 - 22/01/2014	GEBR. MULLER KERZENFABRIK AG	ΚΕΡΙ, ΤΟ ΟΠΟΙΟ ΠΕΡΙΛΑΜΒΑΝΕΙ ΕΝΑ ΦΥΤΙΛΙ, ΕΝΑ ΚΑΥΣΙΜΟ ΚΑΙ ΕΝΑ ΥΠΟΣΤΗΡΙΓΜΑ ΚΕΡΙΟΥ	3082909
1944038 - 27/11/2013	CENTRO DE INGENIERIA GENETICA Y BIOTECNOLOGIA	ΠΡΩΤΕΪΝΗ ΚΑΨΙΔΙΟΥ ΔΑΓΚΕΙΟΥ ΙΟΥ ΠΟΥ ΕΠΑΓΕΙ ΜΙΑ ΠΡΟΣΤΑΤΕΥΤΙΚΗ ΑΝΤΑΠΟΚΡΙΣΗ ΚΑΙ ΦΑΡΜΑΚΕΥΤΙΚΗ ΣΥΝΘΕΣΗ	3082830
1945186 - 22/01/2014	PFIZER PRODUCTS INC.	ΣΤΕΡΕΕΣ ΑΠΟ ΤΟΥ ΣΤΟΜΑΤΟΣ ΦΑΡΜΑΚΕΥΤΙΚΕΣ ΣΥΝΘΕΣΕΙΣ ΓΙΑ ΔΟΣΟΛΟΓΗΣΗ ΜΙΑΣ ΦΟΡΑΣ ΗΜΕΡΗΣΙΩΣ ΠΟΥ ΠΕΡΙΕΧΟΥΝ ΠΡΕΓΚΑΜΠΑΛΙΝΗ, ΠΑΡΑΓΟΝΤΑ ΣΧΗΜΑΤΙΣΜΟΥ ΜΗΤΡΑΣ ΚΑΙ ΠΑΡΑΓΟΝΤΑ ΔΙΟΓΚΩΣΗΣ	3082800
1951144 - 08/01/2014	COLTENE/WHALEDENT GMBH + CO. KG	ΔΙΑΤΑΞΗ ΕΜΦΡΑΞΗΣ ΓΙΑ ΤΗ ΦΡΑΓΗ ΕΝΟΣ ΚΟΡΥΦΑΙΟΥ ΑΝΟΙΓΜΑΤΟΣ	3082794
1967170 - 06/11/2013	TEIKOKU SEIYAKU CO., LTD.	ΑΥΤΟΚΟΛΛΗΤΟ ΕΠΙΘΕΜΑ	3082744
1978972 - 27/11/2013	PIERRE FABRE DERMOCOSMETIQUE	ΧΡΗΣΗ ΑΛΚΥΛΥΛΥΚΟΣΙΔΙΚΩΝ ΕΣΤΕΡΩΝ ΩΣ ΕΠΑΓΩΓΩΝ Β-ΝΤΕΦΕΝΣΙΝΗΣ	3082841
1986678 - 13/11/2013	AXCESS LIMITED	ΒΟΗΘΗΜΑΤΑ ΔΙΑΛΥΤΟΠΟΙΗΣΗΣ ΓΙΑ ΤΗ ΧΟΡΗΓΗΣΗ ΠΕΠΤΙΔΙΩΝ ΑΠΟ ΤΟ ΣΤΟΜΑ, ΤΑ ΟΠΟΙΑ ΠΕΡΙΕΧΟΥΝ ΔΙΓΟΥΑΝΙΔΗ	3082788
1991548 - 11/12/2013	MEDIGENE AG	ΑΛΑΣ ΑΝΤΑΓΩΝΙΣΤΗ ΤΟΥ DC 80	3082840
1997512 - 04/12/2013	BIOGEN IDEC MA INC.	ΜΕΘΟΔΟΙ ΓΙΑ ΑΝΤΙΜΕΤΩΠΙΣΗ ΣΥΝΔΕΟΜΕΝΩΝ ΜΕ TWEAK ΚΑΤΑΣΤΑΣΕΩΝ	3082838
2004874 - 06/11/2013	CHEMETALL GMBH	ΜΕΘΟΔΟΣ ΓΙΑ ΤΗΝ ΕΠΙΣΤΡΩΣΗ ΕΝΟΣ ΜΕΤΑΛΛΙΚΟΥ ΣΠΕΙΡΩΜΑΤΟΣ Ή ΦΥΛΛΩΝ ΓΙΑ ΤΗΝ ΠΑΡΑΓΩΓΗ ΚΟΙΛΩΝ ΑΝΤΙΚΕΙΜΕΝΩΝ	3082746
2004944 - 27/11/2013	ARPAL ALUMINIUM LTD	ΣΤΟΙΧΕΙΟ ΑΠΟΡΡΟΦΗΣΗΣ ΕΝΕΡΓΕΙΑΣ ΓΙΑ ΑΝΟΙΓΜΑΤΑ ΤΟΙΧΟΥ ΚΑΙ ΜΕΘΟΔΟΣ ΧΡΗΣΗΣ ΑΥΤΟΥ	3082886
2014643 - 20/11/2013	ZAO "IFOKHIM"	ΠΑΡΑΓΩΓΑ ΠΑΡΑ-ΜΕΘΟΕΥ ΑΝΙΛΙΝΗΣ ΠΟΥ ΑΥΞΑΝΟΥΝ ΤΗΝ ΑΝΤΙΚΡΟΤΙΚΗ ΔΙΑΒΑΘΜΙΣΗ ΤΩΝ ΚΑΥΣΙΜΩΝ ΥΔΡΟΓΟΝΑΝΘΡΑΚΑ ΚΑΙ ΣΥΝΘΕΣΕΩΝ ΠΟΥ ΒΑΣΙΖΟΝΤΑΙ ΣΕ ΑΥΤΑ	3082819
2021863 - 06/11/2013	GOSELIN MARKETING INC.	ΑΡΘΡΩΣΗ ΓΙΑ ΓΥΑΛΙΑ	3082770
2026938 - 06/11/2013	CERAMTEC GMBH	ΑΝΙΧΝΕΥΣΗ ΤΗΣ ΕΙΣΑΓΩΓΗΣ ΕΝΕΡΓΕΙΑΣ ΣΕ ΕΝΑ ΣΤΕΡΕΟ ΣΩΜΑ Ή ΕΝΑ ΤΕΜΑΧΙΟ ΕΡΓΑΣΙΑΣ	3082737
2031987 - 27/11/2013	CP KELCO U.S., INC.	ΠΟΤΑ ΠΡΩΤΕΪΝΗΣ ΠΟΥ ΕΧΟΥΝ ΥΠΟΣΤΕΙ ΘΕΙΝΙΣΗ ΚΑΙ ΠΕΡΙΕΧΟΥΝ ΕΝΑΙΩΡΟΥΜΕΝΑ ΣΩΜΑΤΙΔΙΑ ΚΑΙ ΜΕΘΟΔΟΙ ΠΑΡΑΣΚΕΥΗΣ ΤΟΥΣ	3082887
2033602 - 06/11/2013	EVR MEDICAL S.A.R.L	ΕΝΔΑΥΛΙΚΗ ΔΙΑΤΑΞΗ ΓΙΑ ΤΗΝ ΕΙΣΑΓΩΓΗ ΚΑΙ ΤΗΝ ΑΝΑΠΤΥΞΗ ΜΙΑΣ ΕΝΔΑΥΛΙΚΗΣ ΠΡΟΘΕΣΕΩΣ ΠΟΥ ΜΠΟΡΕΙ ΝΑ ΔΙΑΣΤΑΛΕΙ	3082733
2041156 - 20/11/2013	ACHILLION PHARMACEUTICALS, INC.	4-AMINO-4-ΟΞΟΒΟΥΤΑΝΟΪΛΟ ΠΕΠΤΙΔΙΑ ΩΣ ΑΝΑΣΤΟΛΕΙΣ ΠΚΗΣ ΑΝΤΙΓΡΑΦΗΣ	3082847
2052083 - 08/01/2014	THE SCRIPPS RESEARCH INSTITUTE	ΓΕΝΕΤΙΚΩΣ ΠΡΟΓΡΑΜΜΑΤΙΣΜΕΝΗ ΕΚΦΡΑΣΗ ΕΚΛΕΚΤΙΚΩΣ ΘΕΙΩΜΕΝΩΝ ΠΡΩΤΕΪΝΩΝ ΣΕ ΕΥΒΑΚΤΗΡΙΑ	3082880
2061394 - 04/12/2013	CREO MEDICAL LIMITED	ΧΕΙΡΟΥΡΓΙΚΗ ΑΝΤΕΝΝΑ	3082839
2064788 - 20/11/2013	QUANTA ASSOCIATES, L.P.	ΜΕΘΟΔΟΣ ΚΑΙ ΣΥΣΚΕΥΗ ΓΙΑ ΠΑΡΟΧΗ ΠΡΟΣΩΡΙΝΗΣ ΥΠΟΣΤΗΡΙΞΗΣ ΤΑΝΥΣΜΟΥ ΑΓΩΓΟΥ ΣΕ ΚΥΚΛΩΜΑΤΑ ΜΕΤΑΔΟΣΗΣ Ή ΔΙΑΝΟΜΗΣ	3082779

ΑΡ./ΗΜ.ΔΗΜ.Ε.Δ. (87)	ΔΙΚΑΙΟΥΧΟΣ (73)	ΤΙΤΛΟΣ ΕΦΕΥΡΕΣΗΣ (54)	ΑΡ.ΕΥΡ.Δ.Ε. (11)
2071115 - 08/01/2014	CUHADAROGLU METAL SANAYI VE PAZARLAMA A.S.	ΣΥΣΤΗΜΑ ΘΕΡΜΙΚΑ ΜΟΝΩΜΕΝΩΝ ΘΥΡΩΝ ΚΑΙ ΠΑΡΑΘΥΡΩΝ ΜΕ ΡΥΘΜΙΖΟΜΕΝΗ ΓΩΝΙΑΚΗ ΠΕΡΙΣΤΡΟΦΗ ΧΩΡΙΣ ΠΡΟΦΙΛ ΘΕΡΜΙΚΗΣ ΔΙΑΚΟΠΗΣ	3082750
2072051 - 29/01/2014	CIPLA LTD.	ΣΥΝΔΥΑΣΜΟΣ ΑΖΕΛΑΣΤΙΝΗΣ ΚΑΙ ΜΟΜΕΤΑΖΟΝΗΣ	3082831
2085078 - 20/11/2013	COSCI MED-TECH CO. LTD.	ΔΙΣΚΙΟ ΩΣΜΩΤΙΚΗΣ ΑΝΤΛΙΑΣ ΕΛΕΓΧΟΜΕΝΟΥ ΠΟΡΩΔΟΥΣ ΤΩΝ ΥΨΗΛΑ ΔΙΑΠΕΡΑΤΩΝ ΦΑΡΜΑΚΩΝ ΚΑΙ Η ΜΕΘΟΔΟΣ ΠΑΡΑΣΚΕΥΗΣ ΤΟΥ	3082795
2086972 - 20/11/2013	PLEXXIKON INC.	ΕΝΩΣΕΙΣ ΤΡΟΠΟΠΟΙΩΝΤΑΣ ΤΗΝ ΔΡΑΣΤΗΡΙΟΤΗΤΑ ΤΩΝ C-FMS ΚΑΙ/Η C-KIT ΚΑΙ ΧΡΗΣΕΙΣ ΔΙΑ ΤΟΥΤΕΣ	3082817
2098144 - 27/11/2013	NESTEC S.A.	ΚΑΨΟΥΛΑ ΜΕ ΜΕΣΑ ΣΤΕΓΑΝΟΠΟΙΗΣΗΣ	3082762
2102224 - 12/02/2014	MITSUBISHI TANABE PHARMA CORPORATION	ΚΡΥΣΤΑΛΛΙΚΗ ΜΟΡΦΗ ΗΜΙΕΝΥΔΡΟΥ 1-(β-D-ΓΛΥΚΟΠΥΡΑΝΟΣΥΛΟ)-4-ΜΕΘΥΛΟ-3-[5-(4-ΦΘΟΡΟΦΑΙΝΥΛΟ)-2-ΘΕΙΕΝΥΛΟΜΕΘΥΛΟ]ΒΕΝΖΟΛΙΟΥ	3082902
2115472 - 06/11/2013	THE UNIVERSITY OF SURREY	ΒΙΟΔΕΙΚΤΕΣ ΚΑΡΚΙΝΟΥ	3082748
2117525 - 25/12/2013	GRUNENTHAL GMBH	ΧΡΗΣΙΜΟΠΟΙΗΣΗ ΕΝΩΣΕΩΝ 1-ΦΑΙΝΥΛΟ-3-ΔΙΜΕΘΥΛΑΜΙΝΟ-ΠΡΟΠΑΝΙΟΥ ΓΙΑ ΤΗ ΘΕΡΑΠΕΙΑ ΤΟΥ ΠΙΝΟΥ ΝΕΥΡΟΠΑΘΕΙΑΣ	3082858
2118370 - 27/11/2013	RAIL.ONE GMBH	ΣΤΡΩΤΗΡΑΣ ΑΠΟ ΣΚΥΡΟΔΕΜΑ ΚΑΙ ΜΕΘΟΔΟΣ ΓΙΑ ΤΗΝ ΠΑΡΑΓΩΓΗ ΤΟΥ	3082889
2121605 - 20/11/2013	MERCK SHARP & DOHME CORP.	ΜΕΘΟΔΟΣ ΓΙΑ ΤΗΝ ΠΑΡΑΣΚΕΥΗ ΤΟΥ (1R,2S,5S)-N-[(1S)-3-ΑΜΙΝΟ-1-(ΚΥΚΛΟ-ΒΟΥΤΥΛΜΕΘΥΛ)-2,3-ΔΙΟΞΟ-ΠΡΟΠΥΛ]-3-[(2S)-2-[[[(1,1-ΔΙ-ΜΕΘΥΛΑΙΘΥΛ)-ΑΜΙΝΟ]ΚΑΡΒΟΝΥΛ]ΑΜΙΝΟ]-3,3-ΔΙΜΕΘΥΛ-1-ΟΞΟΒΟΥΤΥΛ]-6,6-ΔΙΜΕΘΥΛ-3-ΑΖΑΔΙΚΥΚΛΟ[3.1.0]ΕΞΑΝΟ-2-ΚΑΡΒΟΞΑΜΙΔΙΟΥ	3082826
2122983 - 11/12/2013	NOKIA CORPORATION	ΥΠΟΣΤΗΡΙΞΗ ΚΛΗΣΕΩΝ ΧΩΡΙΣ UICC	3082782
2133157 - 04/12/2013	RODA IBERICA, S.L.U.	ΣΥΣΤΗΜΑ ΑΥΤΟΜΑΤΟΠΟΙΗΜΕΝΟΥ ΕΠΙΛΕΚΤΙΚΟΥ ΔΙΑΧΩΡΙΣΜΟΥ ΕΣΠΕΡΙΔΟΕΙΔΩΝ ΦΡΟΥΤΩΝ ΣΕ ΑΠΟΣΥΝΘΕΣΗ	3082797
2134374 - 20/11/2013	BIONSIL S.R.L. IN LIQUIDAZIONE	ΑΝΑΣΤΟΛΕΙΣ ΤΗΣ ΒΤΚ ΠΡΟΣ ΧΡΗΣΗ ΣΤΗ ΘΕΡΑΠΕΙΑ ΑΝΘΕΚΤΙΚΩΝ ΣΤΑ ΧΗΜΕΙΟΘΕΡΑΠΕΥΤΙΚΑ ΦΑΡΜΑΚΑ ΕΠΙΘΗΛΙΑΚΩΝ ΟΓΚΩΝ	3082836
2136825 - 20/11/2013	PROBI AB	ΧΡΗΣΗ ΤΟΥ LACTOBACILLUS PLANTARUM ΓΙΑ ΤΗΝ ΑΥΞΗΣΗ ΤΗΣ ΒΑΚΤΗΡΙΑΚΗΣ ΠΟΙΚΙΛΟΤΗΤΑΣ	3082822
2138028 - 01/01/2014	ZANON S.R.L.	ΣΥΣΚΕΥΗ ΤΙΝΑΓΜΑΤΟΣ, ΕΙΔΙΚΑ ΓΙΑ ΤΟ ΤΙΝΑΓΜΑ ΕΛΙΩΝ Ή ΠΑΡΟΜΟΙΩΝ ΚΑΡΠΩΝ	3082829
2138169 - 06/11/2013	BAYER INTELLECTUAL PROPERTY GMBH	ΔΙΑΔΕΡΜΙΚΟ ΣΥΣΤΗΜΑ ΠΑΡΑΔΟΣΗΣ ΟΡΜΟΝΩΝ ΧΩΡΙΣ ΕΝΙΣΧΥΤΕΣ ΔΙΕΙΣΔΥΣΗΣ	3082753
2142529 - 25/12/2013	PURDUE PHARMA LP SHIONOGI & CO., LTD.	ΑΝΤΑΓΩΝΙΣΤΕΣ TRPV1 ΚΑΙ ΧΡΗΣΕΙΣ ΑΥΤΩΝ	3082872
2147594 - 13/11/2013	MERUS B.V.	ΘΗΛΑΣΤΙΚΑ ΔΙΑΦΟΡΕΤΙΚΑ ΑΠΟ ΑΝΘΡΩΠΟ ΠΟΥ ΠΑΡΑΓΟΥΝ ΑΝΤΙΣΩΜΑΤΑ	3082749
2153870 - 25/12/2013	UCL BUSINESS PLC	ΣΥΝΘΕΣΕΙΣ ΟΙ ΟΠΟΙΕΣ ΠΕΡΙΛΑΜΒΑΝΟΥΝ ΟΡΝΙΘΙΝΗ ΚΑΙ ΦΑΙΝΥΛΟΞΙΚΟ Η ΦΑΙΝΥΛΟΒΟΥΤΥΡΙΚΟ ΓΙΑ ΑΝΤΙΜΕΤΩΠΙΣΗ ΗΠΑΤΙΚΗΣ ΕΓΚΕΦΑΛΟΠΑΘΕΙΑΣ	3082899
2159056 - 22/01/2014	RPC BEBO PRINT PATENT GMBH	ΔΙΑΤΑΞΗ ΚΑΙ ΜΕΘΟΔΟΣ ΓΙΑ ΤΗΝ ΕΚΤΥΠΩΣΗ ΚΑΙ ΤΗΝ ΞΗΡΑΝΣΗ ΦΥΛΛΩΝ ΑΠΟ ΣΥΝΘΕΤΙΚΟ ΥΛΙΚΟ	3082897
2162374 - 08/01/2014	A. CELLI NONWOVENS S.P.A.	ΣΥΣΤΗΜΑ ΚΑΙ ΜΕΘΟΔΟΣ ΚΑΤΑΣΚΕΥΗΣ ΜΑΝΤΡΕΛΙΩΝ ΠΕΡΙΕΛΙΞΗΣ ΓΙΑ ΤΗΝ ΔΙΑΜΟΡΦΩΣΗ ΕΞΕΛΙΚΤΡΩΝ	3082802
2169073 - 13/11/2013	INSTITUT PASTEUR CENTRE NATIONAL DE LA RECHERCHE SCIENTIFIQUE	ΦΟΡΕΑΣ ΓΙΑ ΤΗΝ ΠΑΡΑΣΚΕΥΗ ΑΝΟΣΟΘΕΡΑΠΕΥΤΙΚΩΝ ΣΥΝΘΕΣΕΩΝ	3082759

ΑΡ./ΗΜ.ΔΗΜ.Ε.Δ. (87)	ΔΙΚΑΙΟΥΧΟΣ (73)	ΤΙΤΛΟΣ ΕΦΕΥΡΕΣΗΣ (54)	ΑΡ.ΕΥΡ.Δ.Ε. (11)
2173751 - 27/11/2013	INCYTE CORPORATION	ΜΕΤΑΒΟΛΙΤΕΣ ΤΟΥ ΑΝΑΣΤΟΛΕΑ ΚΙΝΑΣΩΝ JANUS (R)-3-(4-(7H-ΠΥΡΡΟΛΟ[2,3-D]-ΠΥΡΙΜΙΔΙΝ-4-ΥΛ)-1H-ΠΥΡΑΖΟΛ-1-ΥΛ)-3-ΚΥΚΛΟΠΕΝΤΥΛΠΡΟΠΑΝΟΝΙΤΡΙΑΙΟΥ	3082798
2179756 - 20/11/2013	CODMAN NEURO SCIENCES SARL	ΒΕΛΤΙΩΣΗ ΤΗΣ ΑΚΡΙΒΕΙΑΣ ΕΙΣ ΤΟΝ ΡΥΘΜΟ ΡΟΗΣ ΕΝΟΣ ΣΥΣΤΗΜΑΤΟΣ ΧΟΡΗΓΗΣΗΣ ΥΓΡΟΥ	3082760
2181190 - 08/01/2014	AMGEN, INC	ΤΡΟΠΟΠΟΙΗΜΕΝΑ ΕΝΖΥΜΑ ΛΕΚΙΘΙΝΟ-ΧΟΛΗΣΤΕΡΟΛΙΚΗΣ ΑΚΥΛΟΤΡΑΝΣΦΕΡΑΣΗΣ	3082859
2181330 - 20/11/2013	STATENS SERUM INSTITUT	ΣΥΝΘΕΣΕΙΣ ΚΑΙ ΤΕΧΝΙΚΑ ΜΕΣΑ ΓΙΑ ΔΙΑΓΝΩΣΗ ΜΙΚΡΟΒΙΑΚΩΝ ΜΟΛΥΝΣΕΩΝ	3082824
2183116 - 08/01/2014	BUNDESDRUCKEREI GMBH	ΕΓΧΡΩΜΗ ΕΞΑΤΟΜΙΚΕΥΣΗ ΕΓΓΡΑΦΟΥ ΑΣΦΑΛΕΙΑΣ	3082842
2203013 - 11/12/2013	QUALCOMM INCORPORATED	ΜΕΘΟΔΟΣ ΚΑΙ ΣΥΣΚΕΥΗ ΠΟΥ ΣΧΕΤΙΖΟΝΤΑΙ ΜΕ ΕΞΑΤΟΜΙΚΕΥΜΕΝΟΥΣ ΜΟΡΦΟΤΥΠΟΥΣ ΑΝΑΦΟΡΑΣ ΚΑΝΑΛΙΩΝ ΕΛΕΓΧΟΥ	3082866
2203478 - 20/11/2013	NOVARTIS AG	ΣΥΝΘΕΣΕΙΣ ΚΑΙ ΜΕΘΟΔΟΙ ΧΡΗΣΗΣ ΑΝΤΙΣΩΜΑΤΩΝ ΕΝΑΝΤΙ ΤΗΣ ΣΚΛΗΡΟΣΤΕΪΝΗΣ	3082807
2205541 - 27/11/2013	VERSALIS S.P.A.	ΟΛΟΚΛΗΡΩΜΕΝΗ ΜΕΘΟΔΟΣ ΓΙΑ ΤΗΝ ΠΑΡΑΓΩΓΗ ΒΙΝΥΛΟΑΡΩΜΑΤΙΚΩΝ ΥΔΡΟΓΟΝΑΝΘΡΑΚΩΝ	3082881
2205640 - 20/11/2013	SANOFI	ΑΝΤΙΣΩΜΑΤΑ ΠΟΥ ΠΡΟΣΔΕΝΟΥΝ IL-4 ΚΑΙ Ή IL-13 ΚΑΙ ΟΙ ΧΡΗΣΕΙΣ ΤΟΥΣ	3082845
2205897 - 20/11/2013	LOGSTOR A/S	ΔΙΑΤΑΞΗ ΠΡΟΜΟΝΩΜΕΝΗΣ ΣΩΛΗΝΩΣΗΣ ΜΕ ΔΥΝΑΤΟΤΗΤΑ ΚΑΜΨΗΣ	3082827
2211837 - 13/11/2013	TROIKAA PHARMACEUTICALS LTD	ΕΝΑ ΝΕΟ, ΜΗ ΥΔΑΤΙΚΟ ΤΟΠΙΚΟ ΔΙΑΛΥΜΑ ΔΙΚΛΟΦΕΝΑΚΗΣ ΚΑΙ ΔΙΑΔΙΚΑΣΙΑ ΓΙΑ ΤΗΝ ΠΑΡΑΣΚΕΥΗ ΑΥΤΟΥ	3082768
2213685 - 27/11/2013	AMGEN INC. MEDAREX, L.L.C.	ΘΕΡΑΠΕΥΤΙΚΟ ΑΝΤΙ-IL-1R1 ΜΟΝΟΚΛΩΝΙΚΟ ΑΝΤΙΣΩΜΑ	3082894
2214487 - 27/11/2013	GLAXOSMITHKLINE LLC	ΝΕΟΙ ΑΝΑΣΤΟΛΕΙΣ ΣΕΗ ΚΑΙ Η ΧΡΗΣΗ ΤΟΥΣ	3082769
2215047 - 20/11/2013	EMISPHERE TECHNOLOGIES, INC.	ΜΕΘΟΔΟΣ ΘΕΡΑΠΕΙΑΣ ΕΛΛΕΙΨΗΣ ΒΙΤΑΜΙΝΗΣ Β12	3082793
2217578 - 04/12/2013	CANCER RESEARCH TECHNOLOGY LIMITED	ΕΝΩΣΕΙΣ [1,2,4]ΤΡΙΑΖΟΛΟ[1,5-A]ΠΥΡΙΔΙΝΗΣ ΚΑΙ [1,2,4]ΤΡΙΑΖΟΛΟ [1,5-C]ΠΥΡΙΜΙΔΙΝΗΣ ΚΑΙ ΧΡΗΣΗ ΑΥΤΩΝ	3082818
2226085 - 27/11/2013	ANGIOTECH PHARMACEUTICALS, INC. UNIVERSITY OF BRITISH COLUMBIA	ΑΝΤΙΑΓΓΕΙΟΓΕΝΕΤΙΚΕΣ ΧΗΜΙΚΕΣ ΣΥΝΘΕΣΕΙΣ ΚΑΙ ΜΕΘΟΔΟΙ ΧΡΗΣΗΣ ΤΟΥΣ	3082895
2228067 - 11/12/2013	LR HEALTH & BEAUTY SYSTEMS GMBH	ΠΡΟΒΙΟΤΙΚΗ ΣΥΝΘΕΣΗ ΚΑΙ ΧΡΗΣΗ ΑΥΤΗΣ	3082892
2233112 - 20/11/2013	PSIVIDA US, INC.	ΕΝΕΣΙΜΟ ΕΜΦΥΤΕΥΜΑ ΠΑΡΑΤΕΤΑΜΕΝΗΣ ΑΠΟΔΕΣΜΕΥΣΗΣ ΠΟΥ ΔΙΑΘΕΤΕΙ ΕΝΑΝ ΠΥΡΗΝΑ ΜΕ ΒΙΟΔΙΑΒΡΩΣΙΜΗ ΜΗΤΡΑ ΚΑΙ ΕΝΑ ΒΙΟΔΙΑΒΡΩΣΙΜΟ ΔΕΡΜΑ	3082857
2234485 - 13/11/2013	TEVA PHARMACEUTICAL INDUSTRIES, LTD.	ΕΥΣΤΑΘΕΙΣ ΕΝΩΣΕΙΣ LAQUINIMOD	3082785
2238166 - 27/11/2013	GENENTECH, INC. AC IMMUNE S.A.	ΧΡΗΣΗ ΑΝΤΙΣΩΜΑΤΟΣ ΑΝΤΙ-β-ΑΜΥΛΟΕΙΔΟΥΣ ΣΕ ΟΦΘΑΛΜΙΚΕΣ ΑΣΘΕΝΕΙΕΣ	3082766
2252632 - 15/01/2014	AMGEN INC.	ΑΝΤΙΣΩΜΑΤΑ ΚΑΤΕΥΘΥΝΟΜΕΝΑ ΠΡΟΣ ΑΓΓΕΙΟΠΟΙΗΤΙΝΗ-1 ΚΑΙ ΑΓΓΕΙΟΠΟΙΗΤΙΝΗ-2 ΚΑΙ ΧΡΗΣΗ ΑΥΤΩΝ	3082913
2254570 - 18/12/2013	ACTELION PHARMACEUTICALS LTD.	ΣΥΝΔΥΑΣΜΟΣ Ο ΟΠΟΙΟΣ ΠΕΡΙΕΧΕΙ ΠΑΚΑΙΤΑΞΕΛΗ ΓΙΑ ΤΗ ΘΕΡΑΠΕΥΤΙΚΗ ΑΝΤΙΜΕΤΩΠΙΣΗ ΤΟΥ ΚΑΡΚΙΝΟΥ ΤΩΝ ΩΟΘΗΚΩΝ	3082804
2260203 - 06/11/2013	ALSTOM RENEWABLE TECHNOLOGIES	ΟΡΓΑΝΟ ΠΟΥ ΔΙΑΜΟΡΦΩΝΕΙ ΑΙΧΜΗΡΟ ΑΚΡΟ ΓΙΑ ΤΡΟΧΟ ΥΔΡΑΥΛΙΚΗΣ ΜΗΧΑΝΗΣ, ΤΡΟΧΟΣ ΚΑΙ ΥΔΡΑΥΛΙΚΗ ΜΗΧΑΝΗ ΕΞΟΠΛΙΣΜΕΝΑ ΜΕ ΕΝΑ ΤΕΤΟΙΟ ΟΡΓΑΝΟ	3082752
2274331 - 06/11/2013	NOVARTIS AG	ΒΕΛΤΙΩΜΕΝΑ ΣΥΝΔΕΤΙΚΑ ΜΟΡΙΑ ΠΟΥ ΒΑΣΙΖΟΝΤΑΙ ΣΤΗΝ ΙΝΩΔΟΝΕΚΤΙΝΗ ΚΑΙ ΧΡΗΣΕΙΣ ΑΥΤΩΝ	3082813

ΑΡ./ΗΜ.ΔΗΜ.Ε.Δ. (87)	ΔΙΚΑΙΟΥΧΟΣ (73)	ΤΙΤΛΟΣ ΕΦΕΥΡΕΣΗΣ (54)	ΑΡ.ΕΥΡ.Δ.Ε. (11)
2275415 - 27/11/2013	ZERIA PHARMACEUTICAL CO., LTD.	ΜΕΘΟΔΟΣ ΓΙΑ ΠΑΡΑΓΩΓΗ ΠΑΡΑΓΩΓΟΥ ΑΜΙΝΟΘΕΙΑΖΟΛΙΟΥ ΚΑΙ ΠΑΡΑΓΩΓΗ ΕΝΔΙΑΜΕΣΟΥ	3082849
2275579 - 20/11/2013	SYNGENTA PARTICIPATIONS AG	ΖΕΥΓΟΣ ΕΚΚΙΝΗΤΩΝ ΓΙΑ ΤΗΝ ΑΝΙΧΝΕΥΣΗ ΕΝΟΣ ΓΟΝΙΔΙΟΥ (VIP3A) ΠΟΥ ΚΩΔΙΚΟΠΟΙΕΙ ΕΝΑ ΕΝΤΟΜΟΚΤΟΝΟ	3082848
2282649 - 08/01/2014	PHILIP MORRIS PRODUCTS S.A.	ΕΝΑ ΗΛΕΚΤΡΙΚΑ ΘΕΡΜΑΙΝΟΜΕΝΟ ΣΥΣΤΗΜΑ ΚΑΠΝΙΣΜΑΤΟΣ ΠΟΥ ΔΙΑΘΕΤΕΙ ΕΝΑ ΤΜΗΜΑ ΑΠΟΘΗΚΕΥΣΗΣ ΥΓΡΩΝ	3082890
2282772 - 08/01/2014	STICHTING SANQUIN BLOEDVOORZIENING	ΣΥΝΘΕΣΕΙΣ ΚΑΙ ΜΕΘΟΔΟΙ ΕΝΙΣΧΥΣΗΣ ΤΟΥ ΑΝΟΣΟΠΟΙΗΤΙΚΟΥ ΣΥΣΤΗΜΑΤΟΣ	3082875
2285808 - 20/11/2013	NOVARTIS AG	ΠΑΡΑΓΩΓΑ ΣΠΙΡΟ-ΙΝΔΟΛΗΣ ΓΙΑ ΤΗ ΘΕΡΑΠΕΙΑ ΠΑΡΑΣΙΤΙΚΩΝ ΝΟΣΩΝ	3082816
2293708 - 04/12/2013	NESTEC S.A.	ΣΥΣΚΕΥΗ ΑΝΑΜΕΙΞΗΣ ΚΑΙ ΔΙΑΝΟΜΗΣ ΜΕ ΚΙΝΟΥΜΕΝΟ ΘΑΛΑΜΟ ΑΝΑΜΕΙΞΗΣ	3082896
2297359 - 13/11/2013	THE UNIVERSITY OF NORTH CAROLINA AT CHAPEL HILL UNIVERSITY OF UTAH RESEARCH FOUNDATION WASHINGTON UNIVERSITY BRITISH COLUMBIA CANCER AGENCY BRANCH	ΠΡΟΦΙΛ ΕΚΦΡΑΣΗΣ ΓΟΝΙΔΙΟΥ ΓΙΑ ΝΑ ΠΡΟΒΛΕΠΟΝΤΑΙ ΕΚΒΑΣΕΙΣ ΚΑΡΚΙΝΟΥ ΜΑΣΤΟΥ	3082812
2300609 - 20/11/2013	INSERM - INSTITUT NATIONAL DE LA SANTE ET DE LA RECHERCHE MEDICALE INSTITUT PASTEUR DE LILLE	ΝΕΕΣ ΑΝΟΣΟΕΝΙΣΧΥΤΙΚΕΣ ΕΝΩΣΕΙΣ ΒΑΣΙΖΟΜΕΝΕΣ ΣΕ ΦΛΑΓΚΕΛΛΙΝΗ ΚΑΙ ΧΡΗΣΗ ΑΥΤΩΝ	3082764
2302220 - 13/11/2013	GRUNDFOS MANAGEMENT A/S	ΣΥΓΚΡΟΤΗΜΑ ΑΝΤΛΙΑΣ	3082775
2308553 - 29/01/2014	UROPLASTY, INC.	ΣΥΣΤΗΜΑ ΔΙΕΓΕΡΤΗ ΝΕΥΡΩΝ ΜΕΣΩ ΗΛΕΚΤΡΙΣΜΟΥ	3082867
2318046 - 04/12/2013	NESTEC S.A.	ΠΡΟΒΙΟΤΙΚΑ, ΕΚΚΡΙΤΙΚΗ ΙΓΑ ΚΑΙ ΦΛΕΓΜΟΝΕΣ	3082808
2320092 - 13/11/2013	GRUNDFOS MANAGEMENT A/S	ΣΥΓΚΡΟΤΗΜΑ ΑΝΤΛΙΑΣ	3082765
2320888 - 20/11/2013	ZOETIS PRODUCTS LLC	ΣΥΝΘΕΣΕΙΣ ΛΑΪΝΤΑΟΜΥΚΙΝΗΣ ΚΑΙ ΜΕΘΟΔΟΙ	3082747
2322306 - 18/12/2013	EIPA EISEN PALMEN GMBH	ΜΕΘΟΔΟΣ ΚΑΙ ΔΙΑΤΑΞΗ ΓΙΑ ΤΗΝ ΠΑΡΑΓΩΓΗ ΜΙΑΣ ΕΠΙΦΑΝΕΙΑΣ ΣΤΗΡΙΞΗΣ ΕΠΙ ΕΝΟΣ ΣΥΣΤΑΤΙΚΟΥ ΣΤΟΙΧΕΙΟΥ	3082884
2322807 - 13/11/2013	GRUNDFOS MANAGEMENT A/S	ΣΥΓΚΡΟΤΗΜΑ ΑΝΤΛΙΑΣ	3082776
2331238 - 06/11/2013	ROGMANS, MARIA	ΜΕΘΟΔΟΣ ΚΑΙ ΔΙΑΤΑΞΗ ΓΙΑ ΤΗΝ ΥΠΟΣΤΗΡΙΖΟΜΕΝΗ ΑΠΟ ΦΩΤΟΣΥΝΘΕΣΗ ΔΙΑΘΕΣΗ ΤΟΥ CO2	3082756
2340402 - 06/11/2013	AIRLIGHT ENERGY IP SA	ΗΛΙΑΚΟΣ ΣΥΛΛΕΚΤΗΣ	3082751
2346827 - 13/11/2013	LEO PHARMA A/S	ΠΑΡΑΓΩΓΑ ΠΥΡΙΔΙΝΗΣ ΩΣ ΑΝΑΣΤΟΛΕΙΣ ΤΟΥ ΥΠΟΔΟΧΕΑ VEGFR-2 ΚΑΙ ΤΗΣ ΚΙΝΑΣΗΣ ΤΥΡΟΣΙΝΗΣ ΠΡΩΤΕΪΝΗΣ	3082787
2346874 - 04/12/2013	UNIVERSIDADE DE COIMBRA BLUEPHARMA - INDUSTRIA FARMACEUTICA, S.A.	ΔΙΑΔΙΚΑΣΙΑ ΓΙΑ ΠΑΡΑΓΩΓΗ ΧΛΩΡΙΝΩΝ ΚΑΙ ΟΙ ΦΑΡΜΑΚΕΥΤΙΚΕΣ ΧΡΗΣΕΙΣ ΑΥΤΩΝ	3082898
2353823 - 08/01/2014	FREYMATIC AG	ΔΙΑΤΑΞΗ ΤΟΠΟΘΕΤΗΣΗΣ ΓΙΑ ΡΥΘΜΙΖΟΜΕΝΑ ΣΤΟΙΧΕΙΑ, ΜΕΘΟΔΟΣ ΓΙΑ ΤΗΝ ΤΟΠΟΘΕΤΗΣΗ ΡΥΘΜΙΖΟΜΕΝΩΝ ΣΤΟΙΧΕΙΩΝ ΚΑΙ ΧΡΗΣΗ ΜΙΑΣ ΔΙΑΤΑΞΗΣ ΤΟΠΟΘΕΤΗΣΗΣ	3082791
2353988 - 06/11/2013	HONDA MOTOR CO., LTD.	ΟΧΗΜΑ ΜΕ ΣΕΛΑ	3082743
2361924 - 11/12/2013	TEVA PHARMACEUTICAL INDUSTRIES LTD.	ΔΙΑΔΙΚΑΣΙΑ ΓΙΑ ΤΗΝ ΠΑΡΑΣΚΕΥΗ ΜΙΓΜΑΤΩΝ TRIFLUOROACETYL GLATIRAMER ACETATE ΧΡΗΣΙΜΟΠΟΙΩΝΤΑΣ ΚΑΘΑΡΙΣΜΕΝΟ ΥΔΡΟΒΡΩΜΙΚΟ ΟΞΥ	3082906
2364668 - 20/11/2013	DRICOT, ROLAND	ΕΡΓΑΛΕΙΟ ΓΙΑ ΤΗ ΔΗΜΙΟΥΡΓΙΑ ΜΙΑΣ ΔΙΑΤΡΗΣΗΣ Ή ΜΙΑΣ ΚΟΙΛΟΤΗΤΑΣ ΣΤΗ ΔΟΜΗ ΤΟΥ ΟΣΤΟΥ ΣΕ ΕΠΑΦΗ ΜΕ ΤΗ ΜΕΜΒΡΑΝΗ ΠΤΜΟΡΕΙΩΝ	3082763

ΑΡ./ΗΜ.ΔΗΜ.Ε.Δ. (87)	ΔΙΚΑΙΟΥΧΟΣ (73)	ΤΙΤΛΟΣ ΕΦΕΥΡΕΣΗΣ (54)	ΑΡ.ΕΥΡ.Δ.Ε. (11)
2365078 - 20/11/2013	SEEGENE, INC.	ΔΙΑΔΙΚΑΣΙΕΣ ΧΡΗΣΗΣ ΟΛΙΓΟΝΟΥΚΛΕΟΤΙΔΙΟΥ ΔΙΤΤΗΣ ΕΞΕΙΔΙΚΕΥΣΗΣ ΚΑΙ ΟΛΙΓΟΝΟΥΚΛΕΟΤΙΔΙΟ ΔΙΤΤΗΣ ΕΞΕΙΔΙΚΕΥΣΗΣ	3082828
2367542 - 01/01/2014	ASTELLAS DEUTSCHLAND GMBH	ΣΤΟΜΑΤΙΚΕΣ ΜΟΡΦΕΣ ΔΟΣΟΛΟΓΙΑΣ ΤΗΣ ΒΕΝΔΑΜΟΥ-ΣΤΙΝΗΣ	3082878
2373373 - 04/12/2013	PROFIBRIX BV	ΣΥΣΚΕΥΗ ΧΟΡΗΓΗΣΗΣ ΣΚΟΝΗΣ	3082917
2373772 - 18/12/2013	ARKEMA FRANCE	ΜΕΘΟΔΟΣ ΓΙΑ ΤΗΝ ΔΡΑΣΤΙΚΗ ΑΛΕΣΗ ΣΠΕΡΜΑΤΩΝ ΚΙΚΕΩΣ	3082900
2376519 - 13/11/2013	INTERCEPT PHARMACEUTICALS, INC.	ΔΙΑΜΟΡΦΩΤΕΣ ΤΟΥ TGR5 ΚΑΙ ΜΕΘΟΔΟΣ ΧΡΗΣΗΣ ΑΥΤΩΝ	3082783
2378005 - 01/01/2014	LEHNHOFF HARTSTAHL GMBH & CO. KG	ΣΥΣΚΕΥΗ ΤΑΧΕΙΑΣ ΖΕΥΞΗΣ ΓΙΑ ΤΗΝ ΠΡΟΣΑΡΜΟΓΗ ΕΝΟΣ ΕΡΓΑΛΕΙΟΥ ΣΕ ΜΗΧΑΝΗ ΕΡΓΑΣΙΑΣ	3082810
2379092 - 25/12/2013	INDENA S.P.A.	ΣΥΝΘΕΣΕΙΣ ΟΙ ΟΠΟΙΕΣ ΠΕΡΙΕΧΟΥΝ ΕΝΑ ΛΙΠΟΦΙΛΟ ZINGIBER OFFICINALE ΚΑΙ ΕΝΑ ΕΚΧΥΛΙΣΜΑ CYNARA SCOLYMUS	3082873
2379338 - 20/11/2013	UNIBIND LIMITED	ΣΤΟΙΧΕΙΟ ΒΙΒΛΙΟΔΕΣΙΑΣ ΓΙΑ ΤΗΝ ΚΑΤΑΣΚΕΥΗ ΒΙΒΛΙΟΔΕΤΙΚΟΥ ΦΑΚΕΛΟΥ ΚΑΙ ΜΕΘΟΔΟΣ ΠΟΥ ΧΡΗΣΙΜΟΠΟΙΕΙ ΕΝΑ ΤΕΤΟΙΟ ΣΤΟΙΧΕΙΟ ΒΙΒΛΙΟΔΕΣΙΑΣ ΓΙΑ ΤΗΝ ΚΑΤΑΣΚΕΥΗ ΤΟΥ ΒΙΒΛΙΟΔΕΤΙΚΟΥ ΦΑΚΕΛΟΥ	3082852
2383525 - 27/11/2013	YANG, TAI-HER	ΜΕΘΟΔΟΛΟΓΙΑ ΕΞΙΣΟΡΡΟΠΗΣΗΣ ΘΕΡΜΟΚΡΑΣΙΑΣ ΚΑΙ ΕΓΚΑΤΑΣΤΑΣΗ ΜΕ ΣΥΣΤΗΜΑ ΠΑΡΟΧΗΣ ΝΕΡΟΥ	3082811
2386203 - 20/11/2013	BAYER CROPSCIENCE AG	ΧΡΗΣΗ ΤΕΤΡΑ-ΚΑΡΒΟΞΙΜΙΔΙΩΝ ΔΙΘΙΝΗΣ ΓΙΑ ΤΗΝ ΚΑΤΑΠΟΛΕΜΗΣΗ ΦΥΤΟΠΑΘΟΓΟΝΩΝ ΜΥΚΗΤΩΝ	3082861
2390265 - 06/11/2013	HANMI SCIENCE CO., LTD.	ΠΑΡΑΓΩΓΟ ΙΝΣΟΥΛΙΝΟΤΡΟΠΙΚΟΥ ΠΕΠΤΙΔΙΟΥ ΟΠΟΥ ΕΧΕΙ ΤΡΟΠΟΠΟΙΗΘΕΙ ΤΟ ΑΜΙΝΟΞΥ ΤΟΥ ΑΜΙΝΟΤΕΛΙΚΟΥ ΤΟΥ ΑΚΡΟΥ	3082740
2391050 - 12/02/2014	QUALCOMM INCORPORATED	ΔΟΜΕΣ ΠΙΛΟΤΩΝ ΓΙΑ ACK ΚΑΙ CQI ΣΕ ΕΝΑ ΣΥΣΤΗΜΑ ΑΣΥΡΜΑΤΗΣ ΕΠΙΚΟΙΝΩΝΙΑΣ	3082865
2396828 - 06/11/2013	VAN NIEKERK, DANIEL GABRIEL DAVIS, BEVAN JOHN	ΔΙΑΤΑΞΗ ΣΥΛΛΟΓΗΣ ΗΛΙΑΚΗΣ ΕΝΕΡΓΕΙΑΣ	3082741
2408835 - 15/01/2014	BASF SE	ΜΕΘΟΔΟΣ ΓΙΑ ΤΗΝ ΠΑΡΑΣΚΕΥΗ ΣΚΛΗΡΩΝ ΑΦΡΩΔΩΝ ΟΥΣΙΩΝ ΠΟΛΥΟΥΡΕΘΑΝΗΣ	3082910
2412627 - 11/12/2013	WUXI BRIGHTSKY ELECTRONIC CO., LTD	ΣΥΣΤΗΜΑ ΕΠΙΞΕΡΓΑΣΙΑΣ ΥΔΑΤΙΝΟΥ ΕΡΜΑΤΟΣ	3082903
2414363 - 08/01/2014	BOEHRINGER INGELHEIM INTERNATIONAL GMBH	ΠΑΡΑΓΩΓΑ 1-ΕΤΕΡΟΚΥΚΛΑΛ-1,5-ΔΙΪΔΡΟ-ΠΥΡΑΖΟΛΟ [3,4-D] ΠΥΡΙΜΙΔΙΝ-4-ΟΝΗΣ ΚΑΙ Η ΧΡΗΣΗ ΑΥΤΩΝ ΩΣ ΤΡΟΠΟΠΟΙΗΤΕΣ ΤΗΣ PDE9A	3082870
2419728 - 08/01/2014	TRANSGENE SA	ΒΙΟΔΕΙΚΤΗΣ ΓΙΑ ΠΑΡΑΚΟΛΟΥΘΗΣΗ ΑΣΘΕΝΩΝ	3082784
2431356 - 13/11/2013	EXSYMOL S.A.M.	ΠΕΠΤΙΔΟΜΙΜΗΤΙΚΑ ΠΑΡΑΓΩΓΑ ΜΕΘΕΙΟΝΙΝΗΣ ΚΑΘΩΣ ΕΠΙΣΗΣ ΚΑΙ Η ΧΡΗΣΗ ΤΟΥΣ ΣΤΗΝ ΠΡΟΣΤΑΣΙΑ ΤΩΝ ΚΥΤΤΑΡΩΝ ΤΟΥ ΔΕΡΜΑΤΟΣ	3082790
2435003 - 04/12/2013	LIVEDO CORPORATION	ΠΑΝΑ ΜΙΑΣ ΧΡΗΣΕΩΣ ΤΥΠΟΥ-ΒΡΑΚΑΚΙ	3082905
2440467 - 06/11/2013	COMPLEAT LLC	ΔΟΧΕΙΟ ΚΑΙ ΜΕΘΟΔΟΣ ΠΑΡΑΓΩΓΗΣ ΑΥΤΟΥ	3082732
2443711 - 20/11/2013	VOMAR TECH, INC.	ΣΠΙΝΘΗΡΙΣΤΗΣ (ΜΠΟΥΖΙ)	3082786
2444334 - 27/11/2013	CEDC INTERNATIONAL SP. Z.O.O.	ΚΑΠΑΚΙ ΑΣΦΑΛΕΙΑΣ ΦΙΑΛΗΣ	3082834
2457663 - 01/01/2014	SIEMENS AKTIENGESELLSCHAFT	ΚΙΝΗΤΗΡΑΣ ΜΕ ΓΡΑΝΑΖΙΑ ΕΝΟΣ ΣΥΣΤΗΜΑΤΟΣ ΜΕΤΑΔΟΣΗΣ ΚΙΝΗΣΗΣ ΜΥΛΟΥ	3082805
2462990 - 01/01/2014	UCB PHARMA GMBH	ΦΑΡΜΑΚΕΥΤΙΚΗ ΣΥΝΘΕΣΗ ΠΟΥ ΠΕΡΙΕΧΕΙ ΛΑΚΟΣΑΜΙΔΗ ΚΑΙ ΛΕΒΕΤΙΡΑΚΕΤΑΜΗ ΜΕ ΣΥΝΕΡΓΙΣΤΙΚΗ ΑΝΤΙΣΠΑΣΜΩΔΙΚΗ ΔΡΑΣΗ	3082871

ΑΡ./ΗΜ.ΔΗΜ.Ε.Δ. (87)	ΔΙΚΑΙΟΥΧΟΣ (73)	ΤΙΤΛΟΣ ΕΦΕΥΡΕΣΗΣ (54)	ΑΡ.ΕΥΡ.Δ.Ε. (11)
2473771 - 11/12/2013	CARR, ROGER	ΔΟΧΕΙΟ ΠΕΡΙΕΛΙΓΜΕΝΟ ΜΕ ΝΗΜΑ ΜΕ ΕΝΑ ΣΥΝΔΕΔΕΜΕΝΟ ΚΟΛΛΑΡΟ	3082781
2474374 - 11/12/2013	NOVELIS, INC.	ΟΜΟΓΕΝΟΠΟΙΗΣΗ ΚΑΙ ΘΕΡΜΙΚΗ ΚΑΤΕΡΓΑΣΙΑ ΧΥΤΩΝ ΜΕΤΑΛΛΩΝ	3082778
2482694 - 06/11/2013	MONDIAL GROUP S.R.L.	ΚΑΤΑΚΟΡΥΦΗ ΨΥΚΤΙΚΗ ΘΗΚΗ ΕΚΘΕΣΗΣ ΜΕ ΠΟΡΤΑ ΕΞΟΠΛΙΣΜΕΝΗ ΜΕ ΕΝΣΩΜΑΤΩΜΕΝΟ ΦΩΤΙΖΟΜΕΝΟ ΚΟΥΤΙ	3082738
2487508 - 29/01/2014	GNSS TECHNOLOGIES INC.	ΠΟΜΠΟΣ ΠΛΗΡΟΦΟΡΙΩΝ ΘΕΣΗΣ	3082771
2488015 - 20/11/2013	BAYER CROPSCIENCE LP	ΑΔΡΟΤΡΙΧΟΙ ΒΑΜΒΑΚΟΣΠΟΡΟΙ ΠΟΥ ΠΕΡΙΛΑΜΒΑΝΟΥΝ ΜΙΑ ΥΔΑΤΙΚΗ ΕΠΙΚΑΛΥΨΗ ΠΟΛΥΟΥΡΕΘΑΝΗΣ	3082860
2488512 - 27/11/2013	BRISTOL-MYERS SQUIBB COMPANY	ΑΝΤΑΓΩΝΙΣΤΕΣ CGRP ΥΠΟΔΟΧΕΑ	3082888
2488523 - 20/11/2013	BRISTOL-MYERS SQUIBB COMPANY	N-((1R,2S,5R)-5-(T-ΒΟΥΤΥΛΑΜΙΝΟ)-2-((S)-3-(7-T-ΒΟΥΤΥΛΠΥΡΑΖΟΛΟ[1,5-A][1,3,5]ΤΡΙΑΖΙΝ-4-ΥΛΑΜΙΝΟ)-2-ΟΞΟΠΥΡΡΟΛΙΔΙΝ-1-ΥΛ)ΚΥΚΛΟΕΞΥΛ)ΑΚΕΤΑΜΙΔΙΟ, ΔΙΠΛΟΣ ΡΥΘΜΙΣΤΗΣ ΔΡΑΣΤΙΚΟΤΗΤΑΣ ΥΠΟΔΟΧΕΩΝ ΧΗΜΕΙΟΚΙΝΗΣ, ΚΡΥΣΤΑΛΛΙΚΕΣ ΜΟΡΦΕΣ ΚΑΙ ΔΙΕΡΓΑΣΙΕΣ	3082821
2491028 - 11/12/2013	BOEHRINGER INGELHEIM INTERNATIONAL GMBH	ΕΝΩΣΕΙΣ ΙΝΔΑΖΟΛΙΟΥ ΚΑΙ ΠΥΡΑΖΟΛΟΠΥΡΙΔΙΝΗΣ ΩΣ ΑΝΤΑΓΩΝΙΣΤΕΣ ΤΟΥ CCR1 ΥΠΟΔΟΧΕΑ	3082832
2493876 - 12/02/2014	PFIZER INC.	ΠΑΡΑΓΩΓΑ ΙΜΙΔΑΖΟΛΙΟΥ ΩΣ ΑΝΑΣΤΟΛΕΙΣ ΤΗΣ ΚΙΝΑΣΗΣ ΤΗΣ ΚΑΖΕΪΝΗΣ	3082915
2496200 - 11/12/2013	KOROZO AMBALAJ SANAYI VE TICARET ANONIM SIRKETI	ΤΕΜΑΧΙΟ ΒΡΟΓΧΟΥ ΥΨΗΛΗΣ ΑΝΤΟΧΗΣ ΠΟΥ ΧΡΗΣΙΜΟΠΟΙΕΙΤΑΙ ΣΤΟΥΣ ΙΜΑΝΤΕΣ ΓΙΑ ΠΑΝΕΣ ΜΩΡΩΝ ΚΑΙ ΕΝΗΛΙΚΩΝ	3082844
2496580 - 11/12/2013	GLAXOSMITHKLINE LLC	BENZOΔΙΑΖΕΠΙΝΗ ΑΝΑΣΤΟΛΕΑΣ BROMODOMAIN	3082777
2502186 - 20/11/2013	SELEX ES S.P.A.	ΜΕΘΟΔΟΣ ΚΑΙ ΜΗΧΑΝΗΜΑ ΓΙΑ ΑΝΙΧΝΕΥΣΗ ΦΥΣΙΚΩΝ ΣΥΣΧΕΤΙΣΜΩΝ ΜΕΤΑΞΥ ΗΛΕΚΤΡΟΝΙΚΩΝ ΑΝΑΓΝΩΡΙΣΤΙΚΩΝ ΚΑΙ ΑΝΤΙΚΕΙΜΕΝΩΝ	3082823
2509569 - 04/12/2013	GALDERMA RESEARCH & DEVELOPMENT	ΠΑΡΑΓΩΓΑ ΝΕΩΝ ΥΠΕΡΟΞΕΙΔΙΩΝ, ΜΕΘΟΔΟΣ ΠΑΡΑΣΚΕΥΗΣ ΤΟΥΣ ΚΑΙ Η ΧΡΗΣΗ ΤΟΥΣ ΣΤΗΝ ΑΝΘΡΩΠΙΝΗ ΙΑΤΡΙΚΗ ΚΑΘΩΣ ΕΠΙΣΗΣ ΚΑΙ ΣΤΑ ΚΑΛΛΥΝΤΙΚΑ ΓΙΑ ΤΗ ΘΕΡΑΠΕΙΑ Η ΤΗΝ ΠΡΟΛΗΨΗ ΤΗΣ ΑΚΜΗΣ	3082891
2511013 - 27/11/2013	MONDI GRONAU GMBH	ΣΥΓΚΟΛΛΗΤΙΚΟ ΑΚΡΟΦΥΣΙΟ ΓΙΑ ΤΗΝ ΕΦΑΡΜΟΓΗ ΚΟΛΛΑΣ ΣΕ ΕΝΑ ΚΙΝΟΥΜΕΝΟ ΜΕΣΟ	3082854
2512270 - 13/11/2013	COY, JOHANNES	ΑΝΑΨΥΚΤΙΚΟ	3082742
2514316 - 08/01/2014	BASF SE	ΠΑΡΑΣΙΤΟΚΤΟΝΑ ΣΥΝΘΕΣΗ	3082850
2519261 - 27/11/2013	LABORATORIO REIG JOFRE S.A.	ΠΟΣΙΜΗ ΡΕΥΣΤΗ ΦΑΡΜΑΚΕΥΤΙΚΗ ΣΥΝΘΕΣΗ ΝΙΦΕΔΙΠΙΝΗΣ	3082757
2519515 - 06/11/2013	NOVARTIS AG	ΠΑΡΑΓΩΓΑ ΠΥΡΑΖΙΝΗΣ ΚΑΙ Η ΧΡΗΣΗ ΤΟΥΣ ΣΤΗ ΘΕΡΑΠΕΙΑ ΝΕΥΡΟΛΟΓΙΚΩΝ ΔΙΑΤΑΡΑΧΩΝ	3082799
2524184 - 22/01/2014	GEA TDS GMBH	ΣΥΣΤΗΜΑ UHT ΚΑΙ ΜΕΘΟΔΟΣ ΓΙΑ ΤΗΝ ΘΕΡΜΙΚΗ ΕΠΕΞΕΡΓΑΣΙΑ ΕΥΑΙΣΘΗΤΩΝ ΣΤΗ ΘΕΡΜΟΚΡΑΣΙΑ ΠΡΟΪΟΝΤΩΝ ΔΙΑΤΡΟΦΗΣ	3082911
2524397 - 11/12/2013	ARNAUD, THIERRY WELLIG, ARMIN POZSGAY, ANDRAS	ΣΥΣΤΗΜΑΤΑ ΔΙΑΧΕΙΡΙΣΗΣ ΚΑΙ ΕΛΕΓΧΟΥ ΦΩΤΟΒΟΛΤΑΪΚΩΝ ΠΙΝΑΚΩΝ	3082758
2529757 - 08/01/2014	LABORATORIOS FARMACEUTICOS ROVI, S.A.	ΣΚΕΥΑΣΜΑ ΕΜΦΥΤΕΥΜΑΤΟΣ ΠΑΛΙΠΕΡΙΔΟΝΗΣ	3082874
2531501 - 20/11/2013	TAKEDA PHARMACEUTICAL COMPANY LIMITED	ΑΝΑΣΤΟΛΕΙΣ ΤΗΣ ΚΙΝΑΣΗΣ 1 ΠΟΥ ΡΥΘΜΙΖΕΙ ΤΑ ΣΗΜΑΤΑ ΤΗΣ ΑΠΟΠΤΩΣΗΣ	3082837
2534061 - 04/12/2013	GOGLIO S.P.A.	ΕΥΚΑΜΠΤΗ ΣΥΣΚΕΥΑΣΙΑ ΓΙΑ ΥΓΡΑ ΠΡΟΪΟΝΤΑ	3082876

ΑΡ./ΗΜ.ΔΗΜ.Ε.Δ. (87)	ΔΙΚΑΙΟΥΧΟΣ (73)	ΤΙΤΛΟΣ ΕΦΕΥΡΕΣΗΣ (54)	ΑΡ.ΕΥΡ.Δ.Ε. (11)
<i>2542346 - 04/12/2013</i>	LOESCHE GMBH	ΜΕΘΟΔΟΣ ΚΑΙ ΔΙΑΤΑΞΗ ΓΙΑ ΤΗΝ ΑΛΕΣΗ ΚΑΡΒΟΥΝΟΥ ΣΕ ΑΔΡΑΝΗ ΛΕΙΤΟΥΡΓΙΑ Η ΣΕ ΜΗ ΑΔΡΑΝΗ ΛΕΙΤΟΥΡΓΙΑ	3082916
<i>2569263 - 13/11/2013</i>	VIRONOVA THIONATION AB	ΜΕΘΟΔΟΣ ΘΕΙΩΣΗΣ ΚΑΙ ΠΑΡΑΓΟΝΤΑΣ ΘΕΙΩΣΗΣ	3082745
<i>2593878 - 29/01/2014</i>	INTERNATIONAL BUSINESS MACHINES CORPORATION	ΔΙΕΥΚΟΛΥΝΣΗ ΛΕΙΤΟΥΡΓΙΩΝ ΕΙΣΟΔΟΥ/ΕΞΟΔΟΥ ΣΕ ΚΑΤΑΣΤΑΣΗ ΜΕΤΑΦΟΡΑΣ ΜΕΤΑΞΥ ΥΠΟΣΥΣΤΗΜΑΤΟΣ ΚΑΝΑΛΙΩΝ ΚΑΙ ΣΥΣΚΕΥΩΝ ΕΙΣΟΔΟΥ/ΕΞΟΔΟΥ	3082796

2.3 ΕΥΡΕΤΗΡΙΟ ΕΥΡΩΠΑΪΚΩΝ Δ.Ε. ΣΥΜΦΩΝΑ ΜΕ ΤΗΝ ΑΛΦΑΒΗΤΙΚΗ ΣΕΙΡΑ ΤΩΝ ΔΙΚΑΙΟΥΧΩΝ

ΔΙΚΑΙΟΥΧΟΣ (73)	ΤΙΤΛΟΣ ΕΦΕΥΡΕΣΗΣ (54)	ΑΡ./ΗΜ.ΔΗΜ.Ε.Δ. (87)	ΑΡ.ΕΥΡ.Δ.Ε. (11)
<i>ABGENOMICS COOPERATIEF U.A.</i>	ΑΝΤΙΣΩΜΑΤΑ ΑΝΤΙ-PSGL-1	1765396 - 20/11/2013	3082862
<i>AC IMMUNE S.A.</i>	ΧΡΗΣΗ ΑΝΤΙΣΩΜΑΤΟΣ ΑΝΤΙ-B-ΑΜΥΛΟΕΙΔΟΥΣ ΣΕ ΟΦΘΑΛΜΙΚΕΣ ΑΣΘΕΝΕΙΕΣ	2238166 - 27/11/2013	3082766
<i>ACHILLION PHARMACEUTICALS, INC.</i>	4-ΑΜΙΝΟ-4-ΟΞΟΒΟΥΤΑΝΟΪΛΟ ΠΕΠΤΙΔΙΑ ΩΣ ΑΝΑΣΤΟΛΕΙΣ ΠΚΗΣ ΑΝΤΙΓΡΑΦΗΣ	2041156 - 20/11/2013	3082847
<i>ACTELION PHARMACEUTICALS LTD.</i>	ΣΥΝΔΥΑΣΜΟΣ Ο ΟΠΟΙΟΣ ΠΕΡΙΕΧΕΙ ΠΑΚΛΙΤΑΞΕΛΗ ΓΙΑ ΤΗ ΘΕΡΑΠΕΥΤΙΚΗ ΑΝΤΙΜΕΤΩΠΙΣΗ ΤΟΥ ΚΑΡΚΙΝΟΥ ΤΩΝ ΩΟΘΗΚΩΝ	2254570 - 18/12/2013	3082804
<i>AGENSYS, INC.</i>	ΑΝΤΙΣΩΜΑΤΑ ΚΑΙ ΜΟΡΙΑ ΠΟΥ ΠΡΟΕΡΧΟΝΤΑΙ ΑΠΟ ΑΥΤΑ ΠΟΥ ΔΕΣΜΕΥΟΝΤΑΙ ΣΤΙΣ ΠΡΩΤΕΪΝΕΣ ΤΟΥ STEAP-1	1742966 - 27/11/2013	3082773
<i>AIRLIGHT ENERGY IP SA</i>	ΗΛΙΑΚΟΣ ΣΥΛΛΕΚΤΗΣ	2340402 - 06/11/2013	3082751
<i>ALMA MATER STUDIORUM - UNIVERSITA DI BOLOGNA</i>	ΜΕΘΟΔΟΣ ΚΑΙ ΣΥΣΚΕΥΗ ΓΙΑ ΤΟΝ ΠΡΟΣΔΙΟΡΙΣΜΟ ΤΗΣ ΠΟΙΟΤΗΤΑΣ ΤΩΝ ΦΡΟΥΤΩΝ ΚΑΙ ΤΩΝ ΛΑΧΑΝΙΚΩΝ	1924839 - 13/11/2013	3082789
<i>ALSTOM RENEWABLE TECHNOLOGIES</i>	ΟΡΓΑΝΟ ΠΟΥ ΔΙΑΜΟΡΦΩΝΕΙ ΑΙΧΜΗΡΟ ΑΚΡΟ ΓΙΑ ΤΡΟΧΟ ΥΔΡΑΥΛΙΚΗΣ ΜΗΧΑΝΗΣ, ΤΡΟΧΟΣ ΚΑΙ ΥΔΡΑΥΛΙΚΗ ΜΗΧΑΝΗ ΕΞΟΠΛΙΣΜΕΝΑ ΜΕ ΕΝΑ ΤΕΤΟΙΟ ΟΡΓΑΝΟ	2260203 - 06/11/2013	3082752
<i>AMGEN INC.</i>	ΘΕΡΑΠΕΥΤΙΚΟ ΑΝΤΙ-IL-1R1 ΜΟΝΟΚΛΩΝΙΚΟ ΑΝΤΙΣΩΜΑ	2213685 - 27/11/2013	3082894
<i>AMGEN INC.</i>	ΑΝΤΙΣΩΜΑΤΑ ΚΑΤΕΥΘΥΝΟΜΕΝΑ ΠΡΟΣ ΑΓΓΕΙΟΠΟΙΗΤΙΝΗ-1 ΚΑΙ ΑΓΓΕΙΟΠΟΙΗΤΙΝΗ-2 ΚΑΙ ΧΡΗΣΗ ΑΥΤΩΝ	2252632 - 15/01/2014	3082913
<i>AMGEN, INC</i>	ΤΡΟΠΟΠΟΙΗΜΕΝΑ ΕΝΖΥΜΑ ΔΕΚΙΘΙΝΟ-ΧΟΛΗΣΤΕΡΟΛΙΚΗΣ ΑΚΥΛΟΤΡΑΝΣΦΕΡΑΣΗΣ	2181190 - 08/01/2014	3082859
<i>ANGIOTECH PHARMACEUTICALS, INC.</i>	ΑΝΤΙΑΓΓΕΙΟΓΕΝΕΤΙΚΕΣ ΧΗΜΙΚΕΣ ΣΥΝΘΕΣΕΙΣ ΚΑΙ ΜΕΘΟΔΟΙ ΧΡΗΣΗΣ ΤΟΥΣ	2226085 - 27/11/2013	3082895
<i>ARCHEMIX LLC</i>	ΘΕΡΑΠΕΥΤΙΚΑ ΑΠΤΑΜΕΡΗ ΧΡΗΣΙΜΑ ΣΤΗΝ ΘΕΡΑΠΕΥΤΙΚΗ ΑΓΩΓΗ ΔΙΑΤΑΡΑΧΩΝ ΣΧΕΤΙΖΟΜΕΝΩΝ ΜΕ ΣΥΜΠΛΗΡΩΜΑ	1850880 - 27/11/2013	3082877
<i>ARKEMA FRANCE</i>	ΜΕΘΟΔΟΣ ΓΙΑ ΤΗΝ ΔΡΑΣΤΙΚΗ ΑΛΕΣΗ ΣΠΕΡΜΑΤΩΝ ΚΙΚΕΩΣ	2373772 - 18/12/2013	3082900
<i>ARNAUD, THIERRY</i>	ΣΥΣΤΗΜΑΤΑ ΔΙΑΧΕΙΡΙΣΗΣ ΚΑΙ ΕΛΕΓΧΟΥ ΦΩΤΟΒΟΛΤΑΪΚΩΝ ΠΙΝΑΚΩΝ	2524397 - 11/12/2013	3082758
<i>ARPAL ALUMINIUM LTD</i>	ΣΤΟΙΧΕΙΟ ΑΠΟΡΡΟΦΗΣΗΣ ΕΝΕΡΓΕΙΑΣ ΓΙΑ ΑΝΟΙΓΜΑΤΑ ΤΟΙΧΟΥ ΚΑΙ ΜΕΘΟΔΟΣ ΧΡΗΣΗΣ ΑΥΤΟΥ	2004944 - 27/11/2013	3082886
<i>ASTELLAS DEUTSCHLAND GMBH</i>	ΣΤΟΜΑΤΙΚΕΣ ΜΟΡΦΕΣ ΔΟΣΟΛΟΓΙΑΣ ΤΗΣ ΒΕΝΔΑΜΟΥΣΤΙΝΗΣ	2367542 - 01/01/2014	3082878
<i>AXCESS LIMITED</i>	ΒΟΗΘΗΜΑΤΑ ΔΙΑΛΥΤΟΠΟΙΗΣΗΣ ΓΙΑ ΤΗ ΧΟΡΗΓΗΣΗ ΠΕΠΤΙΔΙΩΝ ΑΠΟ ΤΟ ΣΤΟΜΑ, ΤΑ ΟΠΟΙΑ ΠΕΡΙΕΧΟΥΝ ΔΙΓΟΥΑΝΙΔΗ	1986678 - 13/11/2013	3082788
<i>BAKER HUGHES INCORPORATED</i>	ΥΔΡΟΓΟΝΑΝΘΡΑΚΕΣ ΕΧΟΝΤΕΣ ΜΕΙΩΜΕΝΑ ΕΠΙΠΕΔΑ ΜΕΡΚΑΠΤΑΝΩΝ ΚΑΙ ΜΕΘΟΔΟΣ ΚΑΙ ΣΥΝΘΕΣΗ ΧΡΗΣΙΜΕΣ ΓΙΑ ΤΗΝ ΠΑΡΑΣΚΕΥΗ ΤΩΝ ΙΔΙΩΝ	1713885 - 15/01/2014	3082734
<i>BARILLA G. E R. FRATELLI S.P.A.</i>	ΔΙΑΤΑΞΗ ΚΑΙ ΜΕΘΟΔΟΣ ΓΙΑ ΤΗΝ ΠΑΡΑΓΩΓΗ ΜΙΚΡΟΥ ΜΕΓΕΘΟΥΣ ΖΑΧΑΡΟΠΛΑΣΤΙΚΩΝ ΠΡΟΪΟΝΤΩΝ ΑΡΤΟΠΟΙΑΣ, ΣΥΓΚΕΚΡΙΜΕΝΑ ΜΠΙΣΚΟΤΩΝ, ΠΟΥ ΕΧΟΥΝ ΒΡΩΣΙΜΑ ΣΩΜΑΤΙΔΙΑ	1695632 - 20/11/2013	3082853
<i>BASF SE</i>	ΠΑΡΑΣΠΟΚΤΟΝΑ ΣΥΝΘΕΣΗ	2514316 - 08/01/2014	3082850
<i>BASF SE</i>	ΜΕΘΟΔΟΣ ΓΙΑ ΤΗΝ ΠΑΡΑΣΚΕΥΗ ΣΚΛΗΡΩΝ ΑΦΡΩΔΩΝ ΟΥΣΙΩΝ ΠΟΛΥΟΥΡΕΘΑΝΗΣ	2408835 - 15/01/2014	3082910

ΔΙΚΑΙΟΥΧΟΣ (73)	ΤΙΤΛΟΣ ΕΦΕΥΡΕΣΗΣ (54)	ΑΡ./ΗΜ.ΛΗΜ.Ε.Δ. (87)	ΑΡ.ΕΥΡ.Δ.Ε. (11)
<i>BAXTER HEALTHCARE SA</i>	ΜΕΘΟΔΟΣ ΓΙΑ ΧΟΡΗΓΗΣΗ ΧΟΙΡΕΙΟΥ FVIII ΜΕ ΑΠΑΛΕΙΨΗ Β-ΠΕΡΙΟΧΗΣ	1750733 - 11/12/2013	3082761
<i>BAXTER INTERNATIONAL INC.</i>	ΜΕΘΟΔΟΣ ΓΙΑ ΧΟΡΗΓΗΣΗ ΧΟΙΡΕΙΟΥ FVIII ΜΕ ΑΠΑΛΕΙΨΗ Β-ΠΕΡΙΟΧΗΣ	1750733 - 11/12/2013	3082761
<i>BAYER CROPSCIENCE AG</i>	ΚΥΚΛΙΚΕΣ ΚΕΤΟΕΝΟΛΕΣ ΥΠΟΚΑΤΕΣΤΗΜΕΝΗΣ ΣΠΕΙΡΟΚΕΤΑΛΗΣ	1855529 - 18/12/2013	3082843
<i>BAYER CROPSCIENCE AG</i>	ΧΡΗΣΗ ΤΕΤΡΑ-ΚΑΡΒΟΞΙΜΙΔΙΩΝ ΔΙΘΙΝΗΣ ΓΙΑ ΤΗΝ ΚΑΤΑΠΟΛΕΜΗΣΗ ΦΥΤΟΠΑΘΟΓΟΝΩΝ ΜΥΚΗΤΩΝ	2386203 - 20/11/2013	3082861
<i>BAYER CROPSCIENCE LP</i>	ΑΔΡΟΤΡΙΧΟΙ ΒΑΜΒΑΚΟΣΠΟΡΟΙ ΠΟΥ ΠΕΡΙΛΑΜΒΑΝΟΥΝ ΜΙΑ ΥΔΑΤΙΚΗ ΕΠΙΚΑΛΥΨΗ ΠΟΛΥΟΥΡΕΘΑΝΗΣ	2488015 - 20/11/2013	3082860
<i>BAYER INTELLECTUAL PROPERTY GMBH</i>	ΔΙΑΔΕΡΜΙΚΟ ΣΥΣΤΗΜΑ ΠΑΡΑΔΟΣΗΣ ΟΡΜΟΝΩΝ ΧΩΡΙΣ ΕΝΙΣΧΥΤΕΣ ΔΙΕΙΣΔΥΣΗΣ	2138169 - 06/11/2013	3082753
<i>BIOCON LIMITED</i>	ΣΥΝΘΕΣΕΙΣ ΣΤΕΡΕΑΣ ΔΟΣΟΛΟΓΙΑΣ ΓΙΑ ΘΕΡΑΠΕΥΤΙΚΟΥΣ ΠΑΡΑΓΟΝΤΕΣ ΜΙΚΡΟ-ΣΩΜΑΤΙΔΙΩΝ ΑΛΛΤΟΣ ΛΙΠΑΡΟΥ ΟΞΕΟΣ	1660047 - 27/11/2013	3082814
<i>BIOGEN IDEC MA INC.</i>	ΜΕΘΟΔΟΙ ΓΙΑ ΑΝΤΙΜΕΤΩΠΙΣΗ ΣΥΝΔΕΟΜΕΝΩΝ ΜΕ TWEAK ΚΑΤΑΣΤΑΣΕΩΝ	1997512 - 04/12/2013	3082838
<i>BIONSIL S.R.L. IN LIQUIDAZIONE</i>	ΑΝΑΣΤΟΛΕΙΣ ΤΗΣ ΒΤΚ ΠΡΟΣ ΧΡΗΣΗ ΣΤΗ ΘΕΡΑΠΕΙΑ ΑΝΘΕΚΤΙΚΩΝ ΣΤΑ ΧΗΜΕΙΟΘΕΡΑΠΕΥΤΙΚΑ ΦΑΡΜΑΚΑ ΕΠΙΘΗΛΙΑΚΩΝ ΟΓΚΩΝ	2134374 - 20/11/2013	3082836
<i>BIOTEC BIOLOGISCHE NATURVERPACKUNGEN GMBH & CO. KG</i>	ΙΝΩΔΗ ΦΥΛΛΑ ΕΠΙΣΤΡΩΜΕΝΑ Η ΕΜΠΟΤΙΣΜΕΝΑ ΜΕ ΒΙΟΑΠΟΔΟΜΗΣΙΜΑ ΠΟΛΥΜΕΡΗ Η ΜΙΓΜΑΤΑ ΠΟΛΥΜΕΡΩΝ	1660323 - 08/01/2014	3082912
<i>BLUEPHARMA - INDUSTRIA FARMACEUTICA, S.A.</i>	ΔΙΑΔΙΚΑΣΙΑ ΓΙΑ ΠΑΡΑΓΩΓΗ ΧΛΩΡΙΝΩΝ ΚΑΙ ΟΙ ΦΑΡΜΑΚΕΥΤΙΚΕΣ ΧΡΗΣΕΙΣ ΑΥΤΩΝ	2346874 - 04/12/2013	3082898
<i>BOEHRINGER INGELHEIM INTERNATIONAL GMBH</i>	ΕΝΩΣΕΙΣ ΙΝΔΑΖΟΛΙΟΥ ΚΑΙ ΠΥΡΑΖΟΛΟΠΥΡΙΔΙΝΗΣ ΩΣ ΑΝΤΑΓΩΝΙΣΤΕΣ ΤΟΥ CCR1 ΥΠΟΔΟΧΕΑ	2491028 - 11/12/2013	3082832
<i>BOEHRINGER INGELHEIM INTERNATIONAL GMBH</i>	ΠΑΡΑΓΩΓΑ 1-ΕΤΕΡΟΚΥΚΛΥΛΑ-1,5-ΔΙΪΔΡΟ-ΠΥΡΑΖΟΛΟ [3,4-D] ΠΥΡΙΜΙΔΙΝ-4-ΟΝΗΣ ΚΑΙ Η ΧΡΗΣΗ ΑΥΤΩΝ ΩΣ ΤΡΟΠΟΠΟΙΗΤΕΣ ΤΗΣ PDE9A	2414363 - 08/01/2014	3082870
<i>BOEHRINGER INGELHEIM INTERNATIONAL GMBH</i>	ΔΙΣΚΙΟ ΔΥΟ ΣΤΟΙΒΑΔΩΝ ΠΟΥ ΠΕΡΙΕΧΕΙ ΤΕΛΜΙΣΑΡΤΑΝΗ ΚΑΙ ΑΜΛΟΔΙΠΙΝΗ	1814527 - 18/12/2013	3082893
<i>BRENNAN, JOHN MICHAEL</i>	ΣΥΣΚΕΥΗ ΟΠΤΙΚΗΣ ΑΠΕΙΚΟΝΙΣΗΣ	1323152 - 11/12/2013	3082908
<i>BRISTOL-MYERS SQUIBB COMPANY</i>	N-((1R,2S,5R)-5-(Τ-ΒΟΥΤΥΛΑΜΙΝΟ)-2-((S)-3-(7-Τ-ΒΟΥΤΥΛΠΥΡΑΖΟΛΟ[1,5-A][1,3,5]ΤΡΙΑΖΙΝ-4-ΥΛΑΜΙΝΟ)-2-ΟΞΟΠΥΡΡΟΛΙΔΙΝ-1-ΥΛ)ΚΥΚΛΟΕΞΥΛ)ΑΚΕΤΑΜΙΔΙΟ, ΔΙΠΛΟΣ ΡΥΘΜΙΣΤΗΣ ΔΡΑΣΤΙΚΟΤΗΤΑΣ ΥΠΟΔΟΧΕΩΝ ΧΗΜΕΙΟΚΙΝΗΣ, ΚΡΥΣΤΑΛΛΙΚΕΣ ΜΟΡΦΕΣ ΚΑΙ ΔΙΕΡΓΑΣΙΕΣ	2488523 - 20/11/2013	3082821
<i>BRISTOL-MYERS SQUIBB COMPANY</i>	ΑΝΤΑΓΩΝΙΣΤΕΣ CGRP ΥΠΟΔΟΧΕΑ	2488512 - 27/11/2013	3082888
<i>BRITISH COLUMBIA CANCER AGENCY BRANCH</i>	ΠΡΟΦΙΛ ΕΚΦΡΑΣΗΣ ΓΟΝΙΔΙΟΥ ΓΙΑ ΝΑ ΠΡΟΒΛΕΠΟΝΤΑΙ ΕΚΒΑΣΕΙΣ ΚΑΡΚΙΝΟΥ ΜΑΣΤΟΥ	2297359 - 13/11/2013	3082812
<i>BTG INTERNATIONAL LIMITED</i>	ΣΥΝΘΕΣΕΙΣ ΓΙΑ ΧΡΗΣΗ ΣΤΗ ΧΕΙΡΟΥΡΓΙΚΗ	1827412 - 20/11/2013	3082735
<i>BUNDESDRUCKEREI GMBH</i>	ΕΓΧΡΩΜΗ ΕΞΑΤΟΜΙΚΕΥΣΗ ΕΓΓΡΑΦΟΥ ΑΣΦΑΛΕΙΑΣ	2183116 - 08/01/2014	3082842
<i>CANCER RESEARCH TECHNOLOGY LIMITED</i>	ΕΝΩΣΕΙΣ [1,2,4]ΤΡΙΑΖΟΛΟ[1,5-A]ΠΥΡΙΔΙΝΗΣ ΚΑΙ [1,2,4]ΤΡΙΑΖΟΛΟ [1,5-C]ΠΥΡΙΜΙΔΙΝΗΣ ΚΑΙ ΧΡΗΣΗ ΑΥΤΩΝ	2217578 - 04/12/2013	3082818
<i>CARR, ROGER</i>	ΔΟΧΕΙΟ ΠΕΡΙΕΛΙΓΜΕΝΟ ΜΕ ΝΗΜΑ ΜΕ ΕΝΑ ΣΥΝΔΕΔΕΜΕΝΟ ΚΟΛΑΡΟ	2473771 - 11/12/2013	3082781
<i>CEDC INTERNATIONAL SP. Z.O.O.</i>	ΚΑΠΑΚΙ ΑΣΦΑΛΕΙΑΣ ΦΙΑΛΗΣ	2444334 - 27/11/2013	3082834

ΔΙΚΑΙΟΥΧΟΣ (73)	ΤΙΤΛΟΣ ΕΦΕΥΡΕΣΗΣ (54)	ΑΡ./ΗΜ.ΔΗΜ.Ε.Δ. (87)	ΑΡ.ΕΥΡ.Δ.Ε. (11)
<i>CENTRE NATIONAL DE LA RECHERCHE SCIENTIFIQUE</i>	ΦΟΡΕΑΣ ΓΙΑ ΤΗΝ ΠΑΡΑΣΚΕΥΗ ΑΝΟΣΟΘΕΡΑΠΕΥΤΙΚΩΝ ΣΥΝΘΕΣΕΩΝ	2169073 - 13/11/2013	3082759
<i>CENTRO DE INGENIERIA GENETICA Y BIOTECNOLOGIA</i>	ΠΡΩΤΕΪΝΗ ΚΑΨΙΔΙΟΥ ΔΑΓΚΕΙΟΥ ΙΟΥ ΠΟΥ ΕΠΑΓΕΙ ΜΙΑ ΠΡΟΣΤΑΤΕΥΤΙΚΗ ΑΝΤΑΠΟΚΡΙΣΗ ΚΑΙ ΦΑΡΜΑΚΕΥΤΙΚΗ ΣΥΝΘΕΣΗ	1944038 - 27/11/2013	3082830
<i>CERAMTEC GMBH</i>	ΑΝΙΧΝΕΥΣΗ ΤΗΣ ΕΙΣΑΓΩΓΗΣ ΕΝΕΡΓΕΙΑΣ ΣΕ ΕΝΑ ΣΤΕΡΕΟ ΣΩΜΑ Η ΕΝΑ ΤΕΜΑΧΙΟ ΕΡΓΑΣΙΑΣ	2026938 - 06/11/2013	3082737
<i>CHEMETALL GMBH</i>	ΜΕΘΟΔΟΣ ΓΙΑ ΤΗΝ ΕΠΙΣΤΡΩΣΗ ΕΝΟΣ ΜΕΤΑΛΛΙΚΟΥ ΣΠΕΙΡΩΜΑΤΟΣ Η ΦΥΛΛΩΝ ΓΙΑ ΤΗΝ ΠΑΡΑΓΩΓΗ ΚΟΙΛΩΝ ΑΝΤΙΚΕΙΜΕΝΩΝ	2004874 - 06/11/2013	3082746
<i>CIPLA LTD.</i>	ΣΥΝΔΥΑΣΜΟΣ ΑΖΕΛΑΣΤΙΝΗΣ ΚΑΙ ΜΟΜΕΤΑΖΟΝΗΣ	2072051 - 29/01/2014	3082831
<i>CLARIANT PRODOTTI (ITALIA) SPA</i>	ΜΕΘΟΔΟΣ ΓΙΑ ΤΗΝ ΠΑΡΑΣΚΕΥΗ ΚΑΤΑΛΥΤΗ ΓΙΑ ΤΗΝ ΟΞΕΙΔΩΣΗ ΤΗΣ ΜΕΘΑΝΟΛΗΣ ΣΕ ΦΟΡΜΑΛΔΕΪΔΗ	1674156 - 27/11/2013	3082772
<i>CODMAN NEURO SCIENCES SARL</i>	ΒΕΛΤΙΩΣΗ ΤΗΣ ΑΚΡΙΒΕΙΑΣ ΕΙΣ ΤΟΝ ΡΥΘΜΟ ΡΟΗΣ ΕΝΟΣ ΣΥΣΤΗΜΑΤΟΣ ΧΟΡΗΓΗΣΗΣ ΥΓΡΟΥ	2179756 - 20/11/2013	3082760
<i>COLTENE/WHALEDENT GMBH + CO. KG</i>	ΔΙΑΤΑΞΗ ΕΜΦΡΑΞΗΣ ΓΙΑ ΤΗ ΦΡΑΓΗ ΕΝΟΣ ΚΟΡΥΦΑΙΟΥ ΑΝΟΙΓΜΑΤΟΣ	1951144 - 08/01/2014	3082794
<i>COLTENE/WHALEDENT GMBH + CO. KG</i>	ΟΔΟΝΤΙΚΟ ΜΕΣΟ ΕΙΣΑΓΩΓΗΣ ΜΕ ΜΗ ΚΥΛΙΝΔΡΙΚΗ ΜΟΡΦΗ	1646344 - 12/02/2014	3082883
<i>COMPLEAT LLC</i>	ΔΟΧΕΙΟ ΚΑΙ ΜΕΘΟΔΟΣ ΠΑΡΑΓΩΓΗΣ ΑΥΤΟΥ	2440467 - 06/11/2013	3082732
<i>COSCI MED-TECH CO. LTD.</i>	ΔΙΣΚΙΟ ΩΣΜΩΤΙΚΗΣ ΑΝΤΛΙΑΣ ΕΛΕΓΧΟΜΕΝΟΥ ΠΟΡΩΔΟΥΣ ΤΩΝ ΥΨΗΛΑ ΔΙΑΠΕΡΑΤΩΝ ΦΑΡΜΑΚΩΝ ΚΑΙ Η ΜΕΘΟΔΟΣ ΠΑΡΑΣΚΕΥΗΣ ΤΟΥ	2085078 - 20/11/2013	3082795
<i>COY, JOHANNES</i>	ΑΝΑΨΥΚΤΙΚΟ	2512270 - 13/11/2013	3082742
<i>CP KELCO U.S., INC.</i>	ΠΟΤΑ ΠΡΩΤΕΪΝΗΣ ΠΟΥ ΕΧΟΥΝ ΥΠΟΣΤΕΙ ΟΞΙΝΙΣΗ ΚΑΙ ΠΕΡΙΕΧΟΥΝ ΕΝΑΙΩΡΟΥΜΕΝΑ ΣΩΜΑΤΙΔΙΑ ΚΑΙ ΜΕΘΟΔΟΙ ΠΑΡΑΣΚΕΥΗΣ ΤΟΥΣ	2031987 - 27/11/2013	3082887
<i>CREO MEDICAL LIMITED</i>	ΧΕΙΡΟΥΡΓΙΚΗ ΑΝΤΕΝΝΑ	2061394 - 04/12/2013	3082839
<i>CUHADAROGLU METAL SANAYI VE PAZARLAMA A.S.</i>	ΣΥΣΤΗΜΑ ΘΕΡΜΙΚΑ ΜΟΝΩΜΕΝΩΝ ΘΥΡΩΝ ΚΑΙ ΠΑΡΑΘΥΡΩΝ ΜΕ ΡΥΘΜΙΖΟΜΕΝΗ ΓΩΝΙΑΚΗ ΠΕΡΙΣΤΡΟΦΗ ΧΩΡΙΣ ΠΡΟΦΙΛ ΘΕΡΜΙΚΗΣ ΔΙΑΚΟΠΗΣ	2071115 - 08/01/2014	3082750
<i>DAVIS, BEVAN JOHN</i>	ΔΙΑΤΑΞΗ ΣΥΛΛΟΓΗΣ ΗΛΙΑΚΗΣ ΕΝΕΡΓΕΙΑΣ	2396828 - 06/11/2013	3082741
<i>DRICOT, ROLAND</i>	ΕΡΓΑΛΕΙΟ ΓΙΑ ΤΗ ΔΗΜΙΟΥΡΓΙΑ ΜΙΑΣ ΔΙΑΤΡΗΣΗΣ Η ΜΙΑΣ ΚΟΙΛΟΤΗΤΑΣ ΣΤΗ ΔΟΜΗ ΤΟΥ ΟΣΤΟΥ ΣΕ ΕΠΑΦΗ ΜΕ ΤΗ ΜΕΜΒΡΑΝΗ ΙΓΜΟΡΕΙΩΝ	2364668 - 20/11/2013	3082763
<i>EHWA DIAMOND INDUSTRIAL CO., LTD.</i>	ΜΕΘΟΔΟΣ ΚΟΠΗΣ ΠΛΑΚΩΝ ΓΡΑΝΙΤΗ	1711310 - 20/11/2013	3082825
<i>EIPA EISEN PALMEN GMBH</i>	ΜΕΘΟΔΟΣ ΚΑΙ ΔΙΑΤΑΞΗ ΓΙΑ ΤΗΝ ΠΑΡΑΓΩΓΗ ΜΙΑΣ ΕΠΙΦΑΝΕΙΑΣ ΣΤΗΡΙΞΗΣ ΕΠΙ ΕΝΟΣ ΣΥΣΤΑΤΙΚΟΥ ΣΤΟΙΧΕΙΟΥ	2322306 - 18/12/2013	3082884
<i>EMISPHERE TECHNOLOGIES, INC.</i>	ΜΕΘΟΔΟΣ ΘΕΡΑΠΕΙΑΣ ΕΛΛΕΙΨΗΣ ΒΙΤΑΜΙΝΗΣ Β12	2215047 - 20/11/2013	3082793
<i>EMORY UNIVERSITY</i>	ΜΕΘΟΔΟΣ ΓΙΑ ΧΟΡΗΓΗΣΗ ΧΟΙΡΕΙΟΥ FVIII ΜΕ ΑΠΑΛΕΙΨΗ Β-ΠΕΡΙΟΧΗΣ	1750733 - 11/12/2013	3082761
<i>EVR MEDICAL S.A.R.L</i>	ΕΝΔΑΥΛΙΚΗ ΔΙΑΤΑΞΗ ΓΙΑ ΤΗΝ ΕΙΣΑΓΩΓΗ ΚΑΙ ΤΗΝ ΑΝΑΠΤΥΞΗ ΜΙΑΣ ΕΝΔΑΥΛΙΚΗΣ ΠΡΟΘΕΣΕΩΣ ΠΟΥ ΜΠΟΡΕΙ ΝΑ ΔΙΑΣΤΑΛΕΙ	2033602 - 06/11/2013	3082733
<i>EXSYMOL S.A.M.</i>	ΠΕΠΤΙΔΟΜΙΜΗΤΙΚΑ ΠΑΡΑΓΩΓΑ ΜΕΘΕΙΟΝΙΝΗΣ ΚΑΘΩΣ ΕΠΙΣΗΣ ΚΑΙ Η ΧΡΗΣΗ ΤΟΥΣ ΣΤΗΝ ΠΡΟΣΤΑΣΙΑ ΤΩΝ ΚΥΤΤΑΡΩΝ ΤΟΥ ΔΕΡΜΑΤΟΣ	2431356 - 13/11/2013	3082790

ΔΙΚΑΙΟΥΧΟΣ (73)	ΤΙΤΛΟΣ ΕΦΕΥΡΕΣΗΣ (54)	ΑΡ./ΗΜ.ΔΗΜ.Ε.Δ. (87)	ΑΡ.ΕΥΡ.Α.Ε. (11)
FREYMATIC AG	ΔΙΑΤΑΞΗ ΤΟΠΟΘΕΤΗΣΗΣ ΓΙΑ ΡΥΘΜΙΖΟΜΕΝΑ ΣΤΟΙΧΕΙΑ, ΜΕΘΟΔΟΣ ΓΙΑ ΤΗΝ ΤΟΠΟΘΕΤΗΣΗ ΡΥΘΜΙΖΟΜΕΝΩΝ ΣΤΟΙΧΕΙΩΝ ΚΑΙ ΧΡΗΣΗ ΜΙΑΣ ΔΙΑΤΑΞΗΣ ΤΟΠΟΘΕΤΗΣΗΣ	2353823 - 08/01/2014	3082791
GALDERMA RESEARCH & DEVELOPMENT	ΠΑΡΑΓΩΓΑ ΝΕΩΝ ΥΠΕΡΟΞΕΙΔΙΩΝ, ΜΕΘΟΔΟΣ ΠΑΡΑΣΚΕΥΗΣ ΤΟΥΣ ΚΑΙ Η ΧΡΗΣΗ ΤΟΥΣ ΣΤΗΝ ΑΝΘΡΩΠΙΝΗ ΙΑΤΡΙΚΗ ΚΑΘΩΣ ΕΠΙΣΗΣ ΚΑΙ ΣΤΑ ΚΑΛΛΥΝΤΙΚΑ ΓΙΑ ΤΗ ΘΕΡΑΠΕΙΑ Η ΤΗΝ ΠΡΟΛΗΨΗ ΤΗΣ ΑΚΜΗΣ	2509569 - 04/12/2013	3082891
GEA TDS GMBH	ΣΥΣΤΗΜΑ ΥΗΤ ΚΑΙ ΜΕΘΟΔΟΣ ΓΙΑ ΤΗΝ ΘΕΡΜΙΚΗ ΕΠΕΞΕΡΓΑΣΙΑ ΕΥΑΙΣΘΗΤΩΝ ΣΤΗ ΘΕΡΜΟΚΡΑΣΙΑ ΠΡΟΪΟΝΤΩΝ ΔΙΑΤΡΟΦΗΣ	2524184 - 22/01/2014	3082911
GEBR. MULLER KERZENFABRIK AG	ΚΕΡΙ, ΤΟ ΟΠΟΙΟ ΠΕΡΙΛΑΜΒΑΝΕΙ ΕΝΑ ΦΥΤΙΛΙ, ΕΝΑ ΚΑΥΣΙΜΟ ΚΑΙ ΕΝΑ ΥΠΟΣΤΗΡΙΓΜΑ ΚΕΡΙΟΥ	1943460 - 22/01/2014	3082909
GENENTECH, INC.	ΧΡΗΣΗ ΑΝΤΙΣΩΜΑΤΟΣ ΑΝΤΙ-Β-ΑΜΥΛΟΕΙΔΟΥΣ ΣΕ ΟΦΘΑΛΜΙΚΕΣ ΑΣΘΕΝΕΙΕΣ	2238166 - 27/11/2013	3082766
GLAXOSMITHKLINE LLC	ΝΕΟΙ ΑΝΑΣΤΟΛΕΙΣ ΣΕΗ ΚΑΙ Η ΧΡΗΣΗ ΤΟΥΣ	2214487 - 27/11/2013	3082769
GLAXOSMITHKLINE LLC	ΒΕΝΖΟΔΙΑΖΕΠΙΝΗ ΑΝΑΣΤΟΛΕΑΣ BROMODOMAIN	2496580 - 11/12/2013	3082777
GNSS TECHNOLOGIES INC.	ΠΟΜΠΟΣ ΠΛΗΡΟΦΟΡΙΩΝ ΘΕΣΗΣ	2487508 - 29/01/2014	3082771
GOGLIO S.P.A.	ΕΥΚΑΜΠΤΗ ΣΥΣΚΕΥΑΣΙΑ ΓΙΑ ΥΓΡΑ ΠΡΟΪΟΝΤΑ	2534061 - 04/12/2013	3082876
GOSSELIN MARKETING INC.	ΑΡΘΡΩΣΗ ΓΙΑ ΓΥΑΛΙΑ	2021863 - 06/11/2013	3082770
GRUNDFOS MANAGEMENT A/S	ΣΥΓΚΡΟΤΗΜΑ ΑΝΤΛΙΑΣ	2320092 - 13/11/2013	3082765
GRUNDFOS MANAGEMENT A/S	ΣΥΓΚΡΟΤΗΜΑ ΑΝΤΛΙΑΣ	2302220 - 13/11/2013	3082775
GRUNDFOS MANAGEMENT A/S	ΣΥΓΚΡΟΤΗΜΑ ΑΝΤΛΙΑΣ	2322807 - 13/11/2013	3082776
GRUNENTHAL GMBH	ΧΡΗΣΙΜΟΠΟΙΗΣΗ ΕΝΩΣΕΩΝ 1-ΦΑΙΝΥΛΟ-3-ΔΙΜΕΘΥΛΑΜΙΝΟ-ΠΡΟΠΑΝΙΟΥ ΓΙΑ ΤΗ ΘΕΡΑΠΕΙΑ ΤΟΥ ΠΟΝΟΥ ΝΕΥΡΟΠΑΘΕΙΑΣ	2117525 - 25/12/2013	3082858
GW PHARMA LIMITED	ΣΥΝΘΕΣΕΙΣ ΥΓΡΟΥ ΣΠΡΕΙ ΓΙΑ ΧΟΡΗΓΗΣΗ ΚΑΝΝΑΒΙΝΟΕΙΔΩΝ ΜΕΣΩ ΠΑΡΕΙΑΣ	1361864 - 04/12/2013	3082879
HANMI SCIENCE CO., LTD.	ΠΑΡΑΓΩΓΟ ΙΝΟΣΟΥΛΙΝΟΤΡΟΠΙΚΟΥ ΠΕΠΤΙΔΙΟΥ ΟΠΟΥ ΕΧΕΙ ΤΡΟΠΟΠΟΙΗΘΕΙ ΤΟ ΑΜΙΝΟΣΥ ΤΟΥ ΑΜΙΝΟΤΕΛΙΚΟΥ ΤΟΥ ΑΚΡΟΥ	2390265 - 06/11/2013	3082740
HANSEN, BERND	ΣΦΡΑΓΙΣΗ ΧΟΡΗΓΗΣΗΣ ΜΕ ΔΙΑΜΠΕΡΕΣ ΣΤΟΜΙΟ ΓΙΑ ΤΗ ΣΤΕΡΕΩΣΗ ΕΠΙ ΕΝΟΣ ΔΟΧΕΙΟΥ	1888423 - 11/12/2013	3082767
HEWLETT-PACKARD DEVELOPMENT COMPANY, L.P.	ΣΥΣΚΕΥΗ ΕΚΧΥΣΗΣ ΡΕΥΣΤΟΥ	1737669 - 15/01/2014	3082855
HONDA MOTOR CO., LTD.	ΟΧΗΜΑ ΜΕ ΣΕΛΑ	2353988 - 06/11/2013	3082743
HOPPE AG	ΔΙΑΤΑΞΗ ΓΙΑ ΤΟΝ ΕΛΕΓΧΟ ΤΗΣ ΘΕΣΗΣ ΕΝΕΡΓΟΠΟΙΗΣΗΣ ΜΙΑΣ ΛΑΒΗΣ ΚΑΙ/Η ΕΝΟΣ ΦΥΛΛΟΥ ΠΑΡΑΘΥΡΟΥ ΕΝΟΣ ΦΥΛΛΟΥ ΠΟΡΤΑΣ Ή ΠΑΡΟΜΟΙΟΥ	1838941 - 11/12/2013	3082914
HORMANN KG BROCKHAGEN	ΤΜΗΜΑΤΙΚΗ ΘΥΡΑ	1176279 - 27/11/2013	3082863
INCYTE CORPORATION	ΜΕΤΑΒΟΛΙΤΕΣ ΤΟΥ ΑΝΑΣΤΟΛΕΑ ΚΙΝΑΣΩΝ JANUS (R)-3-(4-(7H-ΠΥΡΡΟΛΟ[2,3-D]-ΠΥΡΙΜΙΔΙΝ-4-ΥΛ)-1H-ΠΥΡΑΖΟΛ-1-ΥΛ)-3-ΚΥΚΛΟΠΕΝΤΥΛΠΡΟΠΑΝΟΝΙΤΡΙΛΙΟΥ	2173751 - 27/11/2013	3082798
INDENA S.P.A.	ΣΥΝΘΕΣΕΙΣ ΟΙ ΟΠΟΙΕΣ ΠΕΡΙΕΧΟΥΝ ΕΝΑ ΛΙΠΟΦΙΛΟ ΖΙΝ-ΓΙΒΕΡ OFFICINALE ΚΑΙ ΕΝΑ ΕΚΧΥΛΙΣΜΑ CYNARA SCOLYMUS	2379092 - 25/12/2013	3082873
INSERM - INSTITUT NATIONAL DE LA SANTE ET DE LA RECHERCHE MEDICALE	ΝΕΕΣ ΑΝΟΣΟΕΝΙΣΧΥΤΙΚΕΣ ΕΝΩΣΕΙΣ ΒΑΣΙΖΟΜΕΝΕΣ ΣΕ ΦΛΑΓΚΕΛΛΙΝΗ ΚΑΙ ΧΡΗΣΗ ΑΥΤΩΝ	2300609 - 20/11/2013	3082764

ΔΙΚΑΙΟΥΧΟΣ (73)	ΤΙΤΛΟΣ ΕΦΕΥΡΕΣΗΣ (54)	ΑΡ./ΗΜ.ΔΗΜ.Ε.Δ. (87)	ΑΡ.ΕΥΡ.Δ.Ε. (11)
<i>INSTITUT PASTEUR</i>	ΦΟΡΕΑΣ ΓΙΑ ΤΗΝ ΠΑΡΑΣΚΕΥΗ ΑΝΟΣΟΘΕΡΑΠΕΥΤΙΚΩΝ ΣΥΝΘΕΣΕΩΝ	2169073 - 13/11/2013	3082759
<i>INSTITUT PASTEUR DE LILLE</i>	ΝΕΕΣ ΑΝΟΣΟΕΝΙΣΧΥΤΙΚΕΣ ΕΝΩΣΕΙΣ ΒΑΣΙΖΟΜΕΝΕΣ ΣΕ ΦΛΑΓΚΕΛΛΙΝΗ ΚΑΙ ΧΡΗΣΗ ΑΥΤΩΝ	2300609 - 20/11/2013	3082764
<i>INTERCEPT PHARMACEUTICALS, INC.</i>	ΔΙΑΜΟΡΦΩΤΕΣ ΤΟΥ TGR5 ΚΑΙ ΜΕΘΟΔΟΣ ΧΡΗΣΗΣ ΑΥΤΩΝ	2376519 - 13/11/2013	3082783
<i>INTERNATIONAL BUSINESS MACHINES CORPORATION</i>	ΔΙΕΥΚΟΛΥΝΣΗ ΛΕΙΤΟΥΡΓΙΩΝ ΕΙΣΟΔΟΥ/ΕΞΟΔΟΥ ΣΕ ΚΑΤΑΣΤΑΣΗ ΜΕΤΑΦΟΡΑΣ ΜΕΤΑΞΥ ΥΠΟΣΥΣΤΗΜΑΤΟΣ ΚΑΝΑΛΙΩΝ ΚΑΙ ΣΥΣΚΕΥΩΝ ΕΙΣΟΔΟΥ/ΕΞΟΔΟΥ	2593878 - 29/01/2014	3082796
<i>INTERNATIONAL FLORA TECHNOLOGIES, LTD.</i>	ΧΡΗΣΗ ΜΙΑΣ ΣΥΝΘΕΣΗΣ ΠΟΥ ΠΕΡΙΛΑΜΒΑΝΕΙ ΑΣΑΠΩ-ΝΟΠΟΙΗΤΑ ΥΛΙΚΑ	1638513 - 13/11/2013	3082774
<i>JANSSEN PHARMACEUTICA NV</i>	ΝΕΑ ΤΕΤΡΑΚΥΚΛΙΚΑ ΕΤΕΡΟΑΤΟΜΙΚΑ ΠΑΡΑΓΩΓΑ ΧΡΗΣΙΜΑ ΩΣ ΔΙΑΜΟΡΦΩΤΕΣ ΥΠΟΔΟΧΕΑ ΣΤΕΡΟΕΙΔΩΝ ΟΡΜΟΝΩΝ ΦΥΛΟΥ	1796664 - 27/11/2013	3082754
<i>JDS UNIPHASE CORPORATION</i>	ΜΙΑ ΜΕΘΟΔΟΣ ΔΥΟ ΣΤΑΔΙΩΝ ΕΠΙΚΑΛΥΨΗΣ ΕΝΟΣ ΑΝΤΙΚΕΙΜΕΝΟΥ ΓΙΑ ΕΚΤΥΠΩΣΗ ΑΣΦΑΛΕΙΑΣ	1745940 - 25/12/2013	3082904
<i>KNAPP, FRIEDRICH</i>	ΕΞΑΡΤΗΜΑ ΑΝΤΟΧΗΣ ΥΨΗΛΟΥ ΦΟΡΤΙΟΥ ΓΙΑ ΤΗ ΣΥΝΔΕΣΗ ΔΥΟ ΔΟΜΙΚΩΝ ΣΤΟΙΧΕΙΩΝ	1856417 - 20/11/2013	3082864
<i>KOROZO AMBALAJ SANAYI VE TICARET ANONIM SIRKETI</i>	ΤΕΜΑΧΙΟ ΒΡΟΓΧΟΥ ΥΨΗΛΗΣ ΑΝΤΟΧΗΣ ΠΟΥ ΧΡΗΣΙΜΟΠΟΙΕΙΤΑΙ ΣΤΟΥΣ ΙΜΑΝΤΕΣ ΓΙΑ ΠΑΝΕΣ ΜΩΡΩΝ ΚΑΙ ΕΝΗΛΙΚΩΝ	2496200 - 11/12/2013	3082844
<i>LABORATORIO REIG JOFRE S.A.</i>	ΠΟΣΙΜΗ ΡΕΥΣΤΗ ΦΑΡΜΑΚΕΥΤΙΚΗ ΣΥΝΘΕΣΗ ΝΙΦΕΔΙΠΙΝΗΣ	2519261 - 27/11/2013	3082757
<i>LABORATORIOS FARMACEUTICOS ROVI, S.A.</i>	ΣΚΕΥΑΣΜΑ ΕΜΦΥΤΕΥΜΑΤΟΣ ΠΑΛΙΠΕΡΙΔΟΝΗΣ	2529757 - 08/01/2014	3082874
<i>LANTHIOPEP B.V.</i>	ΕΞΑΓΩΓΗ ΚΑΙ ΤΡΟΠΟΠΟΙΗΣΗ (ΠΟΛΥ) ΠΕΠΤΙΔΙΩΝ ΜΕ ΛΑΝΤΙΒΙΟΤΙΚΟ ΤΡΟΠΟ	1507798 - 20/11/2013	3082801
<i>LEO PHARMA A/S</i>	ΠΑΡΑΓΩΓΑ ΠΥΡΙΔΙΝΗΣ ΩΣ ΑΝΑΣΤΟΛΕΙΣ ΤΟΥ ΥΠΟΔΟΧΕΑ VEGFR-2 ΚΑΙ ΤΗΣ ΚΙΝΑΣΗΣ ΤΥΡΟΣΙΝΗΣ ΠΡΩΤΕΪΝΗΣ	2346827 - 13/11/2013	3082787
<i>LIVEDO CORPORATION</i>	ΠΑΝΑ ΜΙΑΣ ΧΡΗΣΕΩΣ ΤΥΠΟΥ-ΒΡΑΚΑΚΙ	2435003 - 04/12/2013	3082905
<i>LOESCHE GMBH</i>	ΜΕΘΟΔΟΣ ΚΑΙ ΔΙΑΤΑΞΗ ΓΙΑ ΤΗΝ ΑΛΕΣΗ ΚΑΡΒΟΥΝΟΥ ΣΕ ΑΔΡΑΝΗ ΛΕΙΤΟΥΡΓΙΑ Η ΣΕ ΜΗ ΑΔΡΑΝΗ ΛΕΙΤΟΥΡΓΙΑ	2542346 - 04/12/2013	3082916
<i>LOGSTOR A/S</i>	ΔΙΑΤΑΞΗ ΠΡΟΜΟΝΩΜΕΝΗΣ ΣΩΛΗΝΩΣΗΣ ΜΕ ΔΥΝΑΤΟΤΗΤΑ ΚΑΜΨΗΣ	2205897 - 20/11/2013	3082827
<i>LR HEALTH & BEAUTY SYSTEMS GMBH</i>	ΠΡΟΒΙΟΤΙΚΗ ΣΥΝΘΕΣΗ ΚΑΙ ΧΡΗΣΗ ΑΥΤΗΣ	2228067 - 11/12/2013	3082892
<i>MEDAREX, L.L.C.</i>	ΘΕΡΑΠΕΥΤΙΚΟ ΑΝΤΙ-IL-1R1 ΜΟΝΟΚΛΩΝΙΚΟ ΑΝΤΙΣΩΜΑ	2213685 - 27/11/2013	3082894
<i>MEDIGENE AG</i>	ΑΛΑΣ ΑΝΤΑΓΩΝΙΣΤΗ ΤΟΥ DC 80	1991548 - 11/12/2013	3082840
<i>MELINTA THERAPEUTICS, INC.</i>	ΡΙΒΟΣΩΜΙΚΗ ΔΟΜΗ ΚΑΙ ΑΝΑΣΤΟΛΕΙΣ ΤΗΣ ΠΡΩΤΕΪΝΙΚΗΣ ΣΥΝΘΕΣΗΣ	1308457 - 04/12/2013	3082907
<i>MERCK SERONO SA</i>	ΠΑΡΑΓΩΓΑ 3-ΑΡΥΛΑΜΙΝΟΠΥΡΙΔΙΝΗΣ	1802579 - 20/11/2013	3082806
<i>MERCK SHARP & DOHME CORP.</i>	ΜΕΘΟΔΟΣ ΓΙΑ ΤΗΝ ΠΑΡΑΣΚΕΥΗ ΤΟΥ (1R,2S,5S)-N-[(1S)-3-ΑΜΙΝΟ-1-(ΚΥΚΛΟ-ΒΟΥΤΥΛΑΜΕΘΥΛ)-2,3-ΔΙΟΞΟ-ΠΡΟΠΥΛ]-3-[(2S)-2-[[[(1,1-ΔΙ-ΜΕΘΥΛΑΙΘΥΛ)-ΑΜΙΝΟ]ΚΑΡΒΟΝΥΛ]ΑΜΙΝΟ]-3,3-ΔΙΜΕΘΥΛ-1-ΟΞΟΒΟΥΤΥΛ]-6,6-ΔΙΜΕΘΥΛ-3-ΑΖΑΔΙΚΥΚΛΟ[3.1.0]ΕΞΑΝΟ-2-ΚΑΡΒΟΞΑΜΙΔΙΟΥ	2121605 - 20/11/2013	3082826
<i>MERUS B.V.</i>	ΘΗΛΑΣΤΙΚΑ ΔΙΑΦΟΡΕΤΙΚΑ ΑΠΟ ΑΝΘΡΩΠΙΟ ΠΟΥ ΠΑΡΑΓΟΥΝ ΑΝΤΙΣΩΜΑΤΑ	2147594 - 13/11/2013	3082749

ΔΙΚΑΙΟΥΧΟΣ (73)	ΤΙΤΛΟΣ ΕΦΕΥΡΕΣΗΣ (54)	ΑΡ./ΗΜ.ΔΗΜ.Ε.Δ. (87)	ΑΡ.ΕΥΡ.Δ.Ε. (11)
<i>MILBRIDGE INVESTMENTS (PTY) LTD</i>	ΣΤΑΘΕΡΟΠΟΙΗΜΕΝΑ ΔΙΑΛΥΜΑΤΑ ΥΠΟΒΡΩΜΙΩΔΟΥΣ ΟΞΕΟΣ	1373135 - 27/11/2013	3082901
<i>MITSUBISHI TANABE PHARMA CORPORATION</i>	ΚΡΥΣΤΑΛΛΙΚΗ ΜΟΡΦΗ ΗΜΙΕΝΥΔΡΟΥ 1-(Β-D-ΓΛΥΚΟΠΥΡΑΝΟΖΥΛΟ)-4-ΜΕΘΥΛΟ-3-[5-(4-ΦΘΟΡΟΦΑΙΝΥΛΟ)-2-ΘΕΙΕ-ΝΥΛΟΜΕΘΥΛΟ]ΒΕΝΖΟΛΙΟΥ	2102224 - 12/02/2014	3082902
<i>MONDI GRONAU GMBH</i>	ΣΥΓΚΟΛΛΗΤΙΚΟ ΑΚΡΟΦΥΣΙΟ ΓΙΑ ΤΗΝ ΕΦΑΡΜΟΓΗ ΚΟΛΛΑΣ ΣΕ ΕΝΑ ΚΙΝΟΥΜΕΝΟ ΜΕΣΟ	2511013 - 27/11/2013	3082854
<i>MONDIAL GROUP S.R.L.</i>	ΚΑΤΑΚΟΡΥΦΗ ΨΥΚΤΙΚΗ ΘΗΚΗ ΕΚΘΕΣΗΣ ΜΕ ΠΟΡΤΑ ΕΞΟΠΛΙΣΜΕΝΗ ΜΕ ΕΝΣΩΜΑΤΩΜΕΝΟ ΦΩΤΙΖΟΜΕΝΟ ΚΟΥΤΙ	2482694 - 06/11/2013	3082738
<i>NESTEC S.A.</i>	ΚΑΨΟΥΛΑ ΜΕ ΜΕΣΑ ΣΤΕΓΑΝΟΠΟΙΗΣΗΣ	2098144 - 27/11/2013	3082762
<i>NESTEC S.A.</i>	ΠΡΟΒΙΟΤΙΚΑ, ΕΚΚΡΙΤΙΚΗ IGA ΚΑΙ ΦΛΕΓΜΟΝΕΣ	2318046 - 04/12/2013	3082808
<i>NESTEC S.A.</i>	ΣΥΣΚΕΥΗ ΑΝΑΜΕΙΞΗΣ ΚΑΙ ΔΙΑΝΟΜΗΣ ΜΕ ΚΙΝΟΥΜΕΝΟ ΘΑΛΑΜΟ ΑΝΑΜΕΙΞΗΣ	2293708 - 04/12/2013	3082896
<i>NEWSOUTH INNOVATIONS PTY LIMITED</i>	ΜΕΘΟΔΟΣ ΑΦΡΟΥ ΣΚΩΡΙΑΣ	1799875 - 27/11/2013	3082885
<i>NISSAN CHEMICAL INDUSTRIES, LTD.</i>	3-ΑΛΚΥΛΙΔΕΝΟΎΔΡΑΖΙΝΟ ΥΠΟΚΑΤΕΣΤΗΜΕΝΕΣ ΕΤΕΡΟΑΡΥΛΙΚΕΣ ΕΝΩΣΕΙΣ ΩΣ ΕΝΕΡΓΟΠΟΙΗΤΕΣ ΤΟΥ ΥΠΟΔΟΧΕΑ ΘΡΟΜΒΟΠΟΙΗΤΙΝΗΣ	1636192 - 15/01/2014	3082809
<i>NOKIA CORPORATION</i>	ΥΠΟΣΤΗΡΙΞΗ ΚΛΗΣΕΩΝ ΧΩΡΙΣ UICC	2122983 - 11/12/2013	3082782
<i>NOVARTIS AG</i>	ΠΑΡΑΓΩΓΑ ΠΥΡΑΖΙΝΗΣ ΚΑΙ Η ΧΡΗΣΗ ΤΟΥΣ ΣΤΗ ΘΕΡΑΠΕΙΑ ΝΕΥΡΟΛΟΓΙΚΩΝ ΔΙΑΤΑΡΑΧΩΝ	2519515 - 06/11/2013	3082799
<i>NOVARTIS AG</i>	ΣΥΝΘΕΣΕΙΣ ΚΑΙ ΜΕΘΟΔΟΙ ΧΡΗΣΗΣ ΑΝΤΙΣΩΜΑΤΩΝ ΕΝΑΝΤΙ ΤΗΣ ΣΚΛΗΡΟΣΤΕΪΝΗΣ	2203478 - 20/11/2013	3082807
<i>NOVARTIS AG</i>	ΒΕΛΤΙΩΜΕΝΑ ΣΥΝΔΕΤΙΚΑ ΜΟΡΙΑ ΠΟΥ ΒΑΣΙΖΟΝΤΑΙ ΣΤΗΝ ΙΝΩΔΟΝΕΚΤΙΝΗ ΚΑΙ ΧΡΗΣΕΙΣ ΑΥΤΩΝ	2274331 - 06/11/2013	3082813
<i>NOVARTIS AG</i>	ΧΡΗΣΗ ΦΘΟΡΙΩΜΕΝΩΝ ΤΡΙΑΖΟΛΩΝ ΓΙΑ ΤΗ ΘΕΡΑΠΕΥΤΙΚΗ ΑΝΤΙΜΕΤΩΠΙΣΗ ΣΥΝΑΙΣΘΗΜΑΤΙΚΩΝ ΔΙΑΤΑΡΑΧΩΝ Η ΔΙΑΤΑΡΑΧΩΝ ΤΗΣ ΠΡΟΣΟΧΗΣ	1609505 - 11/12/2013	3082815
<i>NOVARTIS AG</i>	ΠΑΡΑΓΩΓΑ ΣΠΙΡΟ-ΙΝΔΟΛΗΣ ΓΙΑ ΤΗ ΘΕΡΑΠΕΙΑ ΠΑΡΑΣΙΤΙΚΩΝ ΝΟΣΩΝ	2285808 - 20/11/2013	3082816
<i>NOVELIS, INC.</i>	ΟΜΟΓΕΝΟΠΟΙΗΣΗ ΚΑΙ ΘΕΡΜΙΚΗ ΚΑΤΕΡΓΑΣΙΑ ΧΥΤΩΝ ΜΕΤΑΛΛΩΝ	2474374 - 11/12/2013	3082778
<i>NOVOFERM GMBH</i>	ΤΜΗΜΑΤΙΚΗ ΘΥΡΑ	1176279 - 27/11/2013	3082863
<i>ONCIMMUNE LIMITED</i>	ΔΕΙΚΤΕΣ ΟΓΚΟΥ	1731619 - 18/12/2013	3082882
<i>ONO PHARMACEUTICAL CO., LTD.</i>	ΤΡΙΚΥΚΛΙΚΗ ΕΝΩΣΗ ΚΑΙ ΧΡΗΣΗ ΑΥΤΗΣ	1829874 - 12/02/2014	3082868
<i>OXITEC LIMITED</i>	ΣΥΣΤΗΜΑΤΑ ΕΚΦΡΑΣΗΣ ΓΙΑ ΕΛΕΓΧΟ ΠΑΡΑΣΙΤΩΝ ΕΝΤΟΜΩΝ	1649027 - 20/11/2013	3082833
<i>PAYNE, TREVOR WILLIAM</i>	ΚΑΤΑΣΚΕΥΗ ΥΔΡΟ-ΣΚΙ ΠΟΛΥ ΥΨΗΛΩΝ ΤΑΧΥΤΗΤΩΝ	1866199 - 27/11/2013	3082851
<i>PFIZER INC.</i>	ΠΑΡΑΓΩΓΑ ΙΜΙΔΑΖΟΛΙΟΥ ΩΣ ΑΝΑΣΤΟΛΕΙΣ ΤΗΣ ΚΙΝΑΣΗΣ ΤΗΣ ΚΑΖΕΪΝΗΣ	2493876 - 12/02/2014	3082915
<i>PFIZER PRODUCTS INC.</i>	ΣΤΕΡΕΕΣ ΑΠΟ ΤΟΥ ΣΤΟΜΑΤΟΣ ΦΑΡΜΑΚΕΥΤΙΚΕΣ ΣΥΝΘΕΣΕΙΣ ΓΙΑ ΔΟΣΟΛΟΓΗΣΗ ΜΙΑΣ ΦΟΡΑΣ ΗΜΕΡΗΣΙΩΣ ΠΟΥ ΠΕΡΙΕΧΟΥΝ ΠΡΕΓΚΑΜΠΑΛΙΝΗ, ΠΑΡΑΓΟΝΤΑ ΣΧΗΜΑΤΙΣΜΟΥ ΜΗΤΡΑΣ ΚΑΙ ΠΑΡΑΓΟΝΤΑ ΔΙΟΓΚΩΣΗΣ	1945186 - 22/01/2014	3082800
<i>PHILIP MORRIS PRODUCTS S.A.</i>	ΕΝΑ ΗΛΕΚΤΡΙΚΑ ΘΕΡΜΑΙΝΟΜΕΝΟ ΣΥΣΤΗΜΑ ΚΑΠΝΙΣΜΑΤΟΣ ΠΟΥ ΔΙΑΘΕΤΕΙ ΕΝΑ ΤΜΗΜΑ ΑΠΟΘΗΚΕΥΣΗΣ ΥΓΡΩΝ	2282649 - 08/01/2014	3082890

ΔΙΚΑΙΟΥΧΟΣ (73)	ΤΙΤΛΟΣ ΕΦΕΥΡΕΣΗΣ (54)	ΑΡ./ΗΜ.ΔΗΜ.Ε.Δ. (87)	ΑΡ.ΕΥΡ.Δ.Ε. (11)
<i>PIERRE FABRE DERMOCOSMETIQUE</i>	ΧΡΗΣΗ ΑΛΚΥΛΥΛΓΛΥΚΟΣΙΔΙΚΩΝ ΕΣΤΕΡΩΝ ΩΣ ΕΠΑΓΩΓΩΝ Β-ΝΤΕΦΕΝΣΙΝΗΣ	1978972 - 27/11/2013	3082841
<i>PLEXXIKON INC.</i>	ΕΝΩΣΕΙΣ ΤΡΟΠΟΠΟΙΩΝΤΑΣ ΤΗΝ ΔΡΑΣΤΗΡΙΟΤΗΤΑ ΤΩΝ C-FMS ΚΑΙ/Η C-KIT ΚΑΙ ΧΡΗΣΕΙΣ ΔΙΑ ΤΟΥΤΕΣ	2086972 - 20/11/2013	3082817
<i>POZSGAY, ANDRAS</i>	ΣΥΣΤΗΜΑΤΑ ΔΙΑΧΕΙΡΙΣΗΣ ΚΑΙ ΕΛΕΓΧΟΥ ΦΩΤΟΒΟΛΤΑΪΚΩΝ ΠΙΝΑΚΩΝ	2524397 - 11/12/2013	3082758
<i>PROBI AB</i>	ΧΡΗΣΗ ΤΟΥ LACTOBACILLUS PLANTARUM ΓΙΑ ΤΗΝ ΑΥΞΗΣΗ ΤΗΣ ΒΑΚΤΗΡΙΑΚΗΣ ΠΟΙΚΙΛΙΟΤΗΤΑΣ	2136825 - 20/11/2013	3082822
<i>PROFIBRIX BV</i>	ΣΥΣΚΕΥΗ ΧΟΡΗΓΗΣΗΣ ΣΚΟΝΗΣ	2373373 - 04/12/2013	3082917
<i>PROTEOTECH, INC.</i>	ΕΝΩΣΕΙΣ, ΣΥΝΘΕΣΕΙΣ ΚΑΙ ΜΕΘΟΔΟΙ ΓΙΑ ΤΗΝ ΘΕΡΑΠΕΙΑ ΑΜΥΛΟΕΙΔΙΚΩΝ ΑΣΘΕΝΕΙΩΝ ΚΑΙ ΣΥΝΟΥΚΛΕΪΝΟΠΑΘΕΙΩΝ, ΟΠΩΣ ΝΟΣΟΣ ALZHEIMER, ΔΙΑΒΗΤΗΣ ΤΥΠΟΥ 2 ΚΑΙ ΝΟΣΟΣ PARKINSON	1511710 - 20/11/2013	3082846
<i>PSIVIDA US, INC.</i>	ΕΝΕΣΙΜΟ ΕΜΦΥΤΕΥΜΑ ΠΑΡΑΤΕΤΑΜΕΝΗΣ ΑΠΟΔΕΣΜΕΥΣΗΣ ΠΟΥ ΔΙΑΘΕΤΕΙ ΕΝΑΝ ΠΥΡΗΝΑ ΜΕ ΒΙΟΔΙΑΒΡΩΣΙΜΗ ΜΗΤΡΑ ΚΑΙ ΕΝΑ ΒΙΟΔΙΑΒΡΩΣΙΜΟ ΔΕΡΜΑ	2233112 - 20/11/2013	3082857
<i>PURDUE PHARMA LP</i>	ΑΝΤΑΓΩΝΙΣΤΕΣ TRPV1 ΚΑΙ ΧΡΗΣΕΙΣ ΑΥΤΩΝ	2142529 - 25/12/2013	3082872
<i>QUALCOMM INCORPORATED</i>	ΜΕΤΑΔΟΣΗ ΠΙΛΟΤΟΥ ΚΑΙ ΣΗΜΑΤΟΔΟΣΙΑΣ ΑΝΕΡΧΟΜΕΝΗΣ ΖΕΥΞΗΣ ΣΕ ΣΥΣΤΗΜΑΤΑ ΑΣΥΡΜΑΤΗΣ ΕΠΙΚΟΙΝΩΝΙΑΣ	1563696 - 27/11/2013	3082792
<i>QUALCOMM INCORPORATED</i>	ΔΟΜΕΣ ΠΙΛΟΤΩΝ ΓΙΑ ACK ΚΑΙ CQI ΣΕ ΕΝΑ ΣΥΣΤΗΜΑ ΑΣΥΡΜΑΤΗΣ ΕΠΙΚΟΙΝΩΝΙΑΣ	2391050 - 12/02/2014	3082865
<i>QUALCOMM INCORPORATED</i>	ΜΕΘΟΔΟΣ ΚΑΙ ΣΥΣΚΕΥΗ ΠΟΥ ΣΧΕΤΙΖΟΝΤΑΙ ΜΕ ΕΞΑΤΟΜΙΚΕΥΜΕΝΟΥΣ ΜΟΡΦΟΤΥΠΟΥΣ ΑΝΑΦΟΡΑΣ ΚΑΝΑΛΙΩΝ ΕΛΕΓΧΟΥ	2203013 - 11/12/2013	3082866
<i>QUALCOMM INCORPORATED</i>	ΜΕΘΟΔΟΙ ΚΑΙ ΣΥΣΚΕΥΕΣ ΓΙΑ ΤΗΝ ΑΠΟΤΕΛΕΣΜΑΤΙΚΗ ΠΑΡΟΧΗ ΠΛΗΡΟΦΟΡΙΩΝ ΠΡΟΓΡΑΜΜΑΤΙΣΜΟΥ	1897396 - 01/01/2014	3082869
<i>QUANTA ASSOCIATES, L.P.</i>	ΜΕΘΟΔΟΣ ΚΑΙ ΣΥΣΚΕΥΗ ΓΙΑ ΠΑΡΟΧΗ ΠΡΟΣΩΡΙΝΗΣ ΥΠΟΣΤΗΡΙΞΗΣ ΤΑΝΥΣΜΟΥ ΑΓΩΓΟΥ ΣΕ ΚΥΚΛΩΜΑΤΑ ΜΕΤΑΔΟΣΗΣ Η ΔΙΑΝΟΜΗΣ	2064788 - 20/11/2013	3082779
<i>RADIOMED CORPORATION</i>	ΣΠΕΙΡΟΕΙΔΗΣ ΣΥΣΚΕΥΗ ΒΡΑΧΥΘΕΡΑΠΕΙΑΣ	1183070 - 06/11/2013	3082755
<i>RAIL.ONE GMBH</i>	ΣΤΡΩΤΗΡΑΣ ΑΠΟ ΣΚΥΡΟΔΕΜΑ ΚΑΙ ΜΕΘΟΔΟΣ ΓΙΑ ΤΗΝ ΠΑΡΑΓΩΓΗ ΤΟΥ	2118370 - 27/11/2013	3082889
<i>RODA IBERICA, S.L.U.</i>	ΣΥΣΤΗΜΑ ΑΥΤΟΜΑΤΟΠΟΙΗΜΕΝΟΥ ΕΠΙΛΕΚΤΙΚΟΥ ΔΙΑΧΩΡΙΣΜΟΥ ΕΣΠΕΡΙΔΟΕΙΔΩΝ ΦΡΟΥΤΩΝ ΣΕ ΑΠΟΣΥΝΘΕΣΗ	2133157 - 04/12/2013	3082797
<i>ROGMANS, MARIA</i>	ΜΕΘΟΔΟΣ ΚΑΙ ΔΙΑΤΑΞΗ ΓΙΑ ΤΗΝ ΥΠΟΣΤΗΡΙΖΟΜΕΝΗ ΑΠΟ ΦΩΤΟΣΥΝΘΕΣΗ ΔΙΑΘΕΣΗ ΤΟΥ CO2	2331238 - 06/11/2013	3082756
<i>RPC BEBO PRINT PATENT GMBH</i>	ΔΙΑΤΑΞΗ ΚΑΙ ΜΕΘΟΔΟΣ ΓΙΑ ΤΗΝ ΕΚΤΥΠΩΣΗ ΚΑΙ ΤΗΝ ΞΗΡΑΝΣΗ ΦΥΛΛΩΝ ΑΠΟ ΣΥΝΘΕΤΙΚΟ ΥΛΙΚΟ	2159056 - 22/01/2014	3082897
<i>SANOFI</i>	ΑΝΤΙΣΩΜΑΤΑ ΠΟΥ ΠΡΟΣΔΕΝΟΥΝ IL-4 ΚΑΙ Ή IL-13 ΚΑΙ ΟΙ ΧΡΗΣΕΙΣ ΤΟΥΣ	2205640 - 20/11/2013	3082845
<i>SEEGENE, INC.</i>	ΔΙΑΔΙΚΑΣΙΕΣ ΧΡΗΣΗΣ ΟΛΙΓΟΝΟΥΚΛΕΟΤΙΔΙΟΥ ΔΙΤΤΗΣ ΕΞΕΙΔΙΚΕΥΣΗΣ ΚΑΙ ΟΛΙΓΟΝΟΥΚΛΕΟΤΙΔΙΟ ΔΙΤΤΗΣ ΕΞΕΙΔΙΚΕΥΣΗΣ	2365078 - 20/11/2013	3082828
<i>SELEX ES S.P.A.</i>	ΜΕΘΟΔΟΣ ΚΑΙ ΜΗΧΑΝΗΜΑ ΓΙΑ ΑΝΙΧΝΕΥΣΗ ΦΥΣΙΚΩΝ ΣΥΣΧΕΤΙΣΜΩΝ ΜΕΤΑΞΥ ΗΛΕΚΤΡΟΝΙΚΩΝ ΑΝΑΓΝΩΡΙΣΤΙΚΩΝ ΚΑΙ ΑΝΤΙΚΕΙΜΕΝΩΝ	2502186 - 20/11/2013	3082823
<i>SHIONOGI & CO., LTD.</i>	ΑΝΤΑΓΩΝΙΣΤΕΣ TRPV1 ΚΑΙ ΧΡΗΣΕΙΣ ΑΥΤΩΝ	2142529 - 25/12/2013	3082872
<i>SIEMENS AKTIENGESELLSCHAFT</i>	ΚΙΝΗΤΗΡΑΣ ΜΕ ΓΡΑΝΑΖΙΑ ΕΝΟΣ ΣΥΣΤΗΜΑΤΟΣ ΜΕΤΑΔΟΣΗΣ ΚΙΝΗΣΗΣ ΜΥΛΟΥ	2457663 - 01/01/2014	3082805

ΔΙΚΑΙΟΥΧΟΣ (73)	ΤΙΤΛΟΣ ΕΦΕΥΡΕΣΗΣ (54)	ΑΡ./ΗΜ.ΔΗΜ.Ε.Δ. (87)	ΑΡ.ΕΥΡ.Δ.Ε. (11)
<i>STATENS SERUM INSTITUT</i>	ΣΥΝΘΕΣΕΙΣ ΚΑΙ ΤΕΧΝΙΚΑ ΜΕΣΑ ΓΙΑ ΔΙΑΓΝΩΣΗ ΜΙΚΡΟ-ΒΙΑΚΩΝ ΜΟΛΥΝΣΕΩΝ	2181330 - 20/11/2013	3082824
<i>STICHTING SANQUIN BLOEDVOOR- ZIENING</i>	ΣΥΝΘΕΣΕΙΣ ΚΑΙ ΜΕΘΟΔΟΙ ΕΝΙΣΧΥΣΗΣ ΤΟΥ ΑΝΟΣΟΠΟΙΗ-ΤΙΚΟΥ ΣΥΣΤΗΜΑΤΟΣ	2282772 - 08/01/2014	3082875
<i>SYNGENTA PARTICIPATIONS AG</i>	ΖΕΥΓΟΣ ΕΚΚΙΝΗΤΩΝ ΓΙΑ ΤΗΝ ΑΝΙΧΝΕΥΣΗ ΕΝΟΣ ΓΟΝΙ-ΔΙΟΥ (VIP3A) ΠΟΥ ΚΩΔΙΚΟΠΟΙΕΙ ΕΝΑ ΕΝΤΟΜΟΚΤΟΝΟ	2275579 - 20/11/2013	3082848
<i>TAKEDA GMBH</i>	ΧΡΗΣΗ ΤΗΣ ΣΙΚΛΕΖΟΝΙΔΗΣ ΓΙΑ ΤΗ ΘΕΡΑΠΕΙΑ ΑΝΑ-ΠΝΕΥΣΤΙΚΩΝ ΝΟΣΗΜΑΤΩΝ	1670482 - 25/12/2013	3082856
<i>TAKEDA PHARMACEUTICAL COMPA- NY LIMITED</i>	ΧΟΡΗΓΗΣΗ ΑΝΑΣΤΟΛΕΩΝ ΔΙΠΕΠΤΙΔΥΛΟΠΕΠΤΙΔΑΣΗΣ	1931350 - 20/11/2013	3082780
<i>TAKEDA PHARMACEUTICAL COMPA- NY LIMITED</i>	ΑΝΑΣΤΟΛΕΙΣ ΤΗΣ ΚΙΝΑΣΗΣ 1 ΠΟΥ ΡΥΘΜΙΖΕΙ ΤΑ ΣΗΜΑΤΑ ΤΗΣ ΑΠΟΠΤΩΣΗΣ	2531501 - 20/11/2013	3082837
<i>TEIKOKU SEIYAKU CO., LTD.</i>	ΑΥΤΟΚΟΛΛΗΤΟ ΕΠΙΘΕΜΑ	1967170 - 06/11/2013	3082744
<i>TEVA PHARMACEUTICAL INDUS- TRIES LTD.</i>	ΔΙΑΔΙΚΑΣΙΑ ΓΙΑ ΤΗΝ ΠΑΡΑΣΚΕΥΗ ΜΙΓΜΑΤΩΝ TRIF- LUOROACETYL GLATIRAMER ACETATE ΧΡΗΣΙΜΟΠΟΙ- ΩΝΤΑΣ ΚΑΘΑΡΙΣΜΕΝΟ ΥΔΡΟΒΡΩΜΙΚΟ ΟΞΥ	2361924 - 11/12/2013	3082906
<i>TEVA PHARMACEUTICAL INDUS- TRIES, LTD.</i>	ΕΥΣΤΑΘΕΙΣ ΕΝΩΣΕΙΣ LAQUINIMOD	2234485 - 13/11/2013	3082785
<i>THE REGENTS OF THE UNIVERSITY OF MICHIGAN OFFICE OF TECHNOL- OGY TRANSFER</i>	ΘΕΙΟΜΟΛΥΒΔΑΙΝΙΚΑ ΑΛΑΤΑ ΚΑΙ ΟΙ ΧΡΗΣΕΙΣ ΤΟΥΣ	1556029 - 27/11/2013	3082835
<i>THE SCRIPPS RESEARCH INSTITUTE</i>	ΓΕΝΕΤΙΚΩΣ ΠΡΟΓΡΑΜΜΑΤΙΣΜΕΝΗ ΕΚΦΡΑΣΗ ΕΚΛΕΚΤΙ- ΚΩΣ ΘΕΙΩΜΕΝΩΝ ΠΡΩΤΕΪΝΩΝ ΣΕ ΕΥΒΑΚΤΗΡΙΑ	2052083 - 08/01/2014	3082880
<i>THE UNIVERSITY OF NORTH CAROLI- NA AT CHAPEL HILL</i>	ΠΡΟΦΙΛ ΕΚΦΡΑΣΗΣ ΓΟΝΙΔΙΟΥ ΓΙΑ ΝΑ ΠΡΟΒΛΕΠΟΝΤΑΙ ΕΚΒΑΣΕΙΣ ΚΑΡΚΙΝΟΥ ΜΑΣΤΟΥ	2297359 - 13/11/2013	3082812
<i>THE UNIVERSITY OF SURREY</i>	ΒΙΟΔΕΙΚΤΕΣ ΚΑΡΚΙΝΟΥ	2115472 - 06/11/2013	3082748
<i>TOPOTARGET UK LIMITED</i>	ΕΝΩΣΕΙΣ (Ε)-N-ΥΔΡΟΞΥ-3-(3-ΣΟΥΛΦΑΜΟΪΛ-ΦΑΙΝΥΛ)- ΑΚΡΥΛΑΜΙΔΙΟΥ ΚΑΙ Η ΘΕΡΑΠΕΥΤΙΚΗ ΧΡΗΣΗ ΑΥΤΩΝ	1328510 - 20/11/2013	3082736
<i>TOTAL MARKETING SERVICES</i>	ΛΙΠΙΑΝΤΙΚΟ ΝΑΥΤΙΛΙΑΣ ΓΙΑ ΜΑΖΟΥΤ ΜΕ ΧΑΜΗΛΗ Η ΜΕ ΥΨΗΛΗ ΠΕΡΙΕΚΤΙΚΟΤΗΤΑ ΣΕ ΘΕΙΟ	1914295 - 04/12/2013	3082803
<i>TRANSGENE SA</i>	ΒΙΟΔΕΙΚΤΗΣ ΓΙΑ ΠΑΡΑΚΟΛΟΥΘΗΣΗ ΑΣΘΕΝΩΝ	2419728 - 08/01/2014	3082784
<i>TROIKAA PHARMACEUTICALS LTD</i>	ΕΝΑ ΝΕΟ, ΜΗ ΥΔΑΤΙΚΟ ΤΟΠΙΚΟ ΔΙΑΛΥΜΑ ΔΙΚΛΟΦΕΝ- ΑΚΗΣ ΚΑΙ ΔΙΑΔΙΚΑΣΙΑ ΓΙΑ ΤΗΝ ΠΑΡΑΣΚΕΥΗ ΑΥΤΟΥ	2211837 - 13/11/2013	3082768
<i>UCB PHARMA GMBH</i>	ΦΑΡΜΑΚΕΥΤΙΚΗ ΣΥΝΘΕΣΗ ΠΟΥ ΠΕΡΙΕΧΕΙ ΛΑΚΟΣΑΜΙ- ΔΗ ΚΑΙ ΛΕΒΕΤΙΡΑΚΕΤΑΜΗ ΜΕ ΣΥΝΕΡΓΙΣΤΙΚΗ ΑΝΤΙ- ΣΠΑΣΜΩΔΙΚΗ ΔΡΑΣΗ	2462990 - 01/01/2014	3082871
<i>UCL BUSINESS PLC</i>	ΣΥΝΘΕΣΕΙΣ ΟΙ ΟΠΟΙΕΣ ΠΕΡΙΛΑΜΒΑΝΟΥΝ ΟΡΝΙΘΙΝΗ ΚΑΙ ΦΑΙΝΥΛΟΞΙΚΟ Η ΦΑΙΝΥΛΟΒΟΥΤΥΡΙΚΟ ΓΙΑ ΑΝΤΙΜΕΤΩ- ΠΙΣΗ ΗΠΑΤΙΚΗΣ ΕΓΚΕΦΑΛΟΠΑΘΕΙΑΣ	2153870 - 25/12/2013	3082899
<i>UNIBIND LIMITED</i>	ΣΤΟΙΧΕΙΟ ΒΙΒΛΙΟΔΕΣΙΑΣ ΓΙΑ ΤΗΝ ΚΑΤΑΣΚΕΥΗ ΒΙΒΛΙΟ- ΔΕΤΙΚΟΥ ΦΑΚΕΛΟΥ ΚΑΙ ΜΕΘΟΔΟΣ ΠΟΥ ΧΡΗΣΙΜΟΠΟΙΕΙ ΕΝΑ ΤΕΤΟΙΟ ΣΤΟΙΧΕΙΟ ΒΙΒΛΙΟΔΕΣΙΑΣ ΓΙΑ ΤΗΝ ΚΑΤΑ- ΣΚΕΥΗ ΤΟΥ ΒΙΒΛΙΟΔΕΤΙΚΟΥ ΦΑΚΕΛΟΥ	2379338 - 20/11/2013	3082852
<i>UNIVERSIDADE DE COIMBRA</i>	ΔΙΑΔΙΚΑΣΙΑ ΓΙΑ ΠΑΡΑΓΩΓΗ ΧΛΩΡΙΝΩΝ ΚΑΙ ΟΙ ΦΑΡΜΑ- ΚΕΥΤΙΚΕΣ ΧΡΗΣΕΙΣ ΑΥΤΩΝ	2346874 - 04/12/2013	3082898
<i>UNIVERSITY OF BRITISH COLUMBIA</i>	ΑΝΤΙΑΓΓΕΙΟΓΕΝΕΤΙΚΕΣ ΧΗΜΙΚΕΣ ΣΥΝΘΕΣΕΙΣ ΚΑΙ ΜΕΘΟΔΟΙ ΧΡΗΣΗΣ ΤΟΥΣ	2226085 - 27/11/2013	3082895
<i>UNIVERSITY OF UTAH RESEARCH FOUNDATION</i>	ΠΡΟΦΙΛ ΕΚΦΡΑΣΗΣ ΓΟΝΙΔΙΟΥ ΓΙΑ ΝΑ ΠΡΟΒΛΕΠΟΝΤΑΙ ΕΚΒΑΣΕΙΣ ΚΑΡΚΙΝΟΥ ΜΑΣΤΟΥ	2297359 - 13/11/2013	3082812

ΔΙΚΑΙΟΥΧΟΣ (73)	ΤΙΤΛΟΣ ΕΦΕΥΡΕΣΗΣ (54)	ΑΡ./ΗΜ.ΔΗΜ.Ε.Δ. (87)	ΑΡ.ΕΥΡ.Δ.Ε. (11)
<i>UNIVERSITY OF WASHINGTON</i>	ΠΑΡΑΓΩΓΑ ΡΕΤΙΝΑΛΗΣ ΚΑΙ ΜΕΘΟΔΟΙ ΓΙΑ ΤΗ ΧΡΗΣΗ ΑΥΤΩΝ ΣΤΗΝ ΑΝΤΙΜΕΤΩΠΙΣΗ ΔΙΑΤΑΡΑΧΩΝ ΤΗΣ ΟΡΑΣΗΣ	1765322 - 06/11/2013	3082739
<i>UROPLASTY, INC.</i>	ΣΥΣΤΗΜΑ ΔΙΕΓΕΡΤΗ ΝΕΥΡΩΝ ΜΕΣΩ ΗΛΕΚΤΡΙΣΜΟΥ	2308553 - 29/01/2014	3082867
<i>VAN NIEKERK, DANIEL GABRIEL</i>	ΔΙΑΤΑΞΗ ΣΥΛΛΟΓΗΣ ΗΛΙΑΚΗΣ ΕΝΕΡΓΕΙΑΣ	2396828 - 06/11/2013	3082741
<i>VERSALIS S.P.A.</i>	ΟΛΟΚΛΗΡΩΜΕΝΗ ΜΕΘΟΔΟΣ ΓΙΑ ΤΗΝ ΠΑΡΑΓΩΓΗ ΒΙΝΥΛΟΑΡΩΜΑΤΙΚΩΝ ΥΔΡΟΓΟΝΑΝΘΡΑΚΩΝ	2205541 - 27/11/2013	3082881
<i>VIRONOVA THIONATION AB</i>	ΜΕΘΟΔΟΣ ΘΕΙΩΣΗΣ ΚΑΙ ΠΑΡΑΓΟΝΤΑΣ ΘΕΙΩΣΗΣ	2569263 - 13/11/2013	3082745
<i>VOMAR TECH, INC.</i>	ΣΠΙΝΘΗΡΙΣΤΗΣ (ΜΠΟΥΖΙ)	2443711 - 20/11/2013	3082786
<i>WASHINGTON UNIVERSITY</i>	ΠΡΟΦΙΛ ΕΚΦΡΑΣΗΣ ΓΟΝΙΔΙΟΥ ΓΙΑ ΝΑ ΠΡΟΒΛΕΠΟΝΤΑΙ ΕΚΒΑΣΕΙΣ ΚΑΡΚΙΝΟΥ ΜΑΣΤΟΥ	2297359 - 13/11/2013	3082812
<i>WELIG, ARMIN</i>	ΣΥΣΤΗΜΑΤΑ ΔΙΑΧΕΙΡΙΣΗΣ ΚΑΙ ΕΛΕΓΧΟΥ ΦΩΤΟΒΟΛΤΑΪΚΩΝ ΠΙΝΑΚΩΝ	2524397 - 11/12/2013	3082758
<i>WILSON THERAPEUTICS AB</i>	ΘΕΙΟΜΟΛΥΒΔΑΙΝΙΚΑ ΑΛΑΤΑ ΚΑΙ ΟΙ ΧΡΗΣΕΙΣ ΤΟΥΣ	1556029 - 27/11/2013	3082835
<i>WUXI BRIGHTSKY ELECTRONIC CO., LTD</i>	ΣΥΣΤΗΜΑ ΕΠΕΞΕΡΓΑΣΙΑΣ ΥΔΑΤΙΝΟΥ ΕΡΜΑΤΟΣ	2412627 - 11/12/2013	3082903
<i>YALE UNIVERSITY</i>	ΡΙΒΟΣΩΜΙΚΗ ΔΟΜΗ ΚΑΙ ΑΝΑΣΤΟΛΕΙΣ ΤΗΣ ΠΡΩΤΕΪΝΙΚΗΣ ΣΥΝΘΕΣΗΣ	1308457 - 04/12/2013	3082907
<i>YANG, TAI-HER</i>	ΜΕΘΟΔΟΛΟΓΙΑ ΕΞΙΣΟΡΡΟΠΗΣΗΣ ΘΕΡΜΟΚΡΑΣΙΑΣ ΚΑΙ ΕΓΚΑΤΑΣΤΑΣΗ ΜΕ ΣΥΣΤΗΜΑ ΠΑΡΟΧΗΣ ΝΕΡΟΥ	2383525 - 27/11/2013	3082811
<i>ZANON S.R.L.</i>	ΣΥΣΚΕΥΗ ΤΙΝΑΓΜΑΤΟΣ, ΕΙΔΙΚΑ ΓΙΑ ΤΟ ΤΙΝΑΓΜΑ ΕΛΙΩΝ Η ΠΑΡΟΜΟΙΩΝ ΚΑΡΠΩΝ	2138028 - 01/01/2014	3082829
<i>ZAO "IFOKHIM"</i>	ΠΑΡΑΓΩΓΑ ΠΑΡΑ-ΜΕΘΟΞΥ ΑΝΙΛΙΝΗΣ ΠΟΥ ΑΥΞΑΝΟΥΝ ΤΗΝ ΑΝΤΙΚΡΟΤΙΚΗ ΔΙΑΒΑΘΜΙΣΗ ΤΩΝ ΚΑΥΣΙΜΩΝ ΥΔΡΟΓΟΝΑΝΘΡΑΚΑ ΚΑΙ ΣΥΝΘΕΣΕΩΝ ΠΟΥ ΒΑΣΙΖΟΝΤΑΙ ΣΕ ΑΥΤΑ	2014643 - 20/11/2013	3082819
<i>ZERIA PHARMACEUTICAL CO., LTD.</i>	ΜΕΘΟΔΟΣ ΓΙΑ ΠΑΡΑΓΩΓΗ ΠΑΡΑΓΩΓΟΥ ΑΜΙΝΟΘΕΙΑΖΟΛΙΟΥ ΚΑΙ ΠΑΡΑΓΩΓΗ ΕΝΔΙΑΜΕΣΟΥ	2275415 - 27/11/2013	3082849
<i>ZOETIS PRODUCTS LLC</i>	ΣΥΝΘΕΣΕΙΣ ΛΑΪΝΤΛΟΜΥΚΙΝΗΣ ΚΑΙ ΜΕΘΟΔΟΙ	2320888 - 20/11/2013	3082747
<i>ZYRUS BETEILIGUNGSGESELLSCHAFT MBH & CO. PATENTE I KG</i>	ΔΙΑΤΑΞΗ ΗΛΙΑΚΟΥ ΣΥΛΛΕΚΤΗ	1818625 - 20/11/2013	3082820

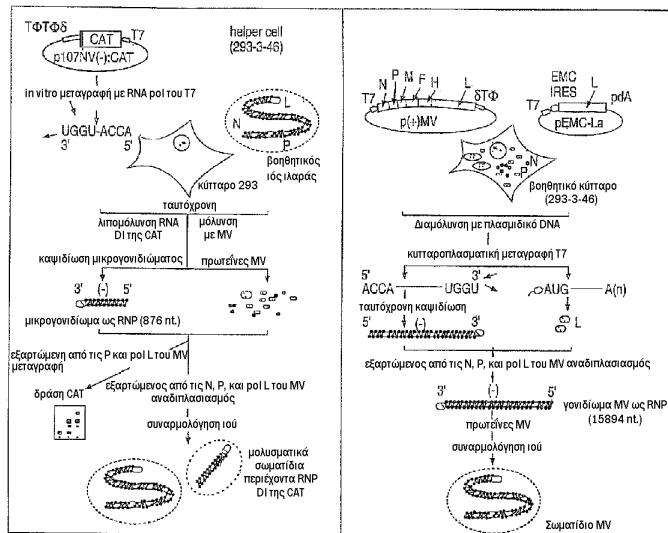
3.1 ΑΝΑΚΟΙΝΩΣΗ ΓΙΑ ΚΑΤΑΘΕΣΗ ΜΕΤΑΦΡΑΣΗΣ ΤΡΟΠΟΠΟΙΗΜΕΝΩΝ ΕΥΡΩΠΑΪΚΩΝ Δ.Ε.

ΑΡΙΘΜΟΣ ΕΥΡ. Δ.Ε. (11):3053689.B2
ΑΡΙΘ. ΕΛΛ. ΚΑΤΑΘΕΣΗΣ (21):20140400389
ΗΜΕΡ. ΕΛΛ. ΚΑΤΑΘΕΣΗΣ (22):26/02/2014
ΑΡΙΘ./ΗΜΕΡ. ΔΗΜΟΣΙΕΥΣΗΣ
ΕΥΡΩΠΑΪΚΟΥ ΔΙΠΛΩΜΑΤΟΣ(87):0846181 - 11/12/2013
ΑΡΙΘ./ΗΜΕΡ. ΔΗΜΟΣΙΕΥΣΗΣ
ΕΥΡΩΠΑΪΚΗΣ ΑΙΤΗΣΗΣ (86):96928446.2--09/08/1996
ΔΙΚΑΙΟΥΧΟΣ (73):1)Crucell Switzerland AG
 Rehhagstrasse 79, 3018 Bern, ΕΛΒΕΤΙΑ
ΣΥΜΒ. ΠΡΟΤΕΡΑΙΟΤΗΤΕΣ (30):95112559-09/08/1995-EP
ΕΦΕΥΡΕΤΗΣ (72):1)BILLETTER, Martin, A.
 2)SPIELHOFER, Pius
 3)KALIN, Karin
 4)RADECKE, Frank
 5)SCHNEIDER, Henriette
ΕΙΔΙΚΟΣ ΠΑΗΡΕΞΟΥΣΙΟΣ (74):ΠΑΠΑΚΩΝΣΤΑΝΤΙΝΟΥ ΕΛΕΝΗ
 Κουμπάρη 2, 10674 ΑΘΗΝΑ
ΑΝΤΙΚΛΗΤΟΣ (74):ΠΑΠΑΚΩΝΣΤΑΝΤΙΝΟΥ ΕΛΕΝΗ
 Κουμπάρη 2,10674 ΑΘΗΝΑ
ΤΙΤΛΟΣ ΕΦΕΥΡΕΣΗΣ (54):**CDNA ΤΟ ΟΠΟΙΟ ΑΝΤΙΣΤΟΙΧΕΙ ΣΤΟ ΑΝΤΙΓΟΝΙΩΜΑ ΙΩΝ ΜΗ ΚΑΤΑΤΜΗΘΕΝΤΟΣ RNA ΑΡΝΗΤΙΚΟΥ ΚΛΑΔΟΥ ΚΑΙ ΜΕΘΟΔΟΣ ΓΙΑ ΤΗΝ ΠΑΡΑΓΩΓΗ ΤΕΤΟΙΩΝ ΙΩΝ ΟΙ ΟΠΟΙΟΙ ΚΩΔΙΚΟΠΟΙΟΥΝ ΠΡΟΣΘΕΤΕΣ ΑΝΤΙΓΟΝΙΚΑ ΕΝΕΡΓΕΣ ΠΡΩΤΕΪΝΕΣ**

ΠΕΡΙΛΗΨΗ(57)

Η παρούσα εφεύρεση αναφέρεται, γενικά, σε μία μέθοδο για την παραγωγή ιών μη κατατμηθέντος RNA αρνητικού κλάδου (Pringle, 1991) από κλωνοποιημένο δεσοξυριβονουκλεϊνικό οξύ (cDNA). Αυτοί οι ανακτώμενοι ιοί είναι κατάλληλοι

για χρήση ως εμβόλια ή εναλλακτικά ως πλασμίδια σε εφαρμογές σωματικής γονιδιακής θεραπείας. Η εφεύρεση αναφέρεται επίσης σε μόρια cDNA κατάλληλα ως εργαλεία στη μέθοδο αυτή και σε βοηθητικές κυτταρικές οικογένειες οι οποίες επιτρέπουν την απ' ευθείας ανάκτηση αυτών των ιών. Οίος της ιλαράς (MV) χρησιμοποιείται ως πρότυπο για άλλους αντιπροσώπους των ιών ενός αρνητικού κλάδου (Mononegavirales), ιδιαίτερα της οικογενείας Paramyxoviridae.



ΑΡΙΘΜΟΣ ΕΥΡ. Δ.Ε. (11):3053812.B2
ΑΡΙΘ. ΕΛΛ. ΚΑΤΑΘΕΣΗΣ (21):20140400343
ΗΜΕΡ. ΕΛΛ. ΚΑΤΑΘΕΣΗΣ (22):19/02/2014
ΑΡΙΘ./ΗΜΕΡ. ΔΗΜΟΣΙΕΥΣΗΣ
ΕΥΡΩΠΑΪΚΟΥ ΔΙΠΛΩΜΑΤΟΣ(87):0542830 - 11/12/2013
ΑΡΙΘ./ΗΜΕΡ. ΔΗΜΟΣΙΕΥΣΗΣ
ΕΥΡΩΠΑΪΚΗΣ ΑΙΤΗΣΗΣ (86):91914376.8--07/08/1991
ΔΙΚΑΙΟΥΧΟΣ (73):1)Merck Sharp & Dohme Corp.
 126 East Lincoln Avenue, Rahway, NJ 07065,
 ΗΝΩΜΕΝΕΣ ΠΟΛΙΤΕΙΕΣ ΤΗΣ
 ΑΜΕΡΙΚΗΣ
ΣΥΜΒ. ΠΡΟΤΕΡΑΙΟΤΗΤΕΣ (30):563751-07/08/1990-US
ΕΦΕΥΡΕΤΗΣ (72):1)HARPOLD, Michael, Miller
 2)BRUST, Paul
ΕΙΔΙΚΟΣ ΠΑΗΡΕΞΟΥΣΙΟΣ (74):ΠΑΠΑΚΩΝΣΤΑΝΤΙΝΟΥ ΕΛΕΝΗ
 Κουμπάρη 2, 10674 ΑΘΗΝΑ
ΑΝΤΙΚΛΗΤΟΣ (74):ΠΑΠΑΚΩΝΣΤΑΝΤΙΝΟΥ ΕΛΕΝΗ
 Κουμπάρη 2,10674 ΑΘΗΝΑ
ΤΙΤΛΟΣ ΕΦΕΥΡΕΣΗΣ (54):**ΜΕΘΟΔΟΙ ΑΝΑΛΥΤΙΚΩΝ ΠΡΟΣΔΙΟΡΙΣΜΩΝ ΚΑΙ ΣΥΝΘΕΣΕΙΣ ΓΙΑ ΤΗΝ ΑΝΙΧΝΕΥΣΗ ΚΑΙ ΤΗΝ ΑΞΙΟΛΟΓΗΣΗ ΤΗΣ ΕΝΔΟΚΥΤΤΑΡΙΚΗΣ ΜΕΤΑΓΩΓΗΣ ΕΝΟΣ ΕΞΩΚΥΤΤΑΡΙΚΟΥ ΣΗΜΑΤΟΣ**

ΠΕΡΙΛΗΨΗ(57)

Παρέχονται αναλυτικοί προσδιορισμοί με βάση την μεταγραφή, που ταυτοποιούν τα εξωκυτταρικά σήματα, τα οποία τροποποιούν την δραστηριότητα των πρωτεϊνών επιφανείας κυττάρου. Τα εξωκυτταρικά σήματα ταυτοποιούνται μέσω μέτρησης της ποσότητας μεταγραφής ενός γονιδίου αναφοράς μέσα σε ένα ανασυνδυασμένο κύτταρο που εκφράζει την πρωτεΐνη επιφανείας κυττάρου και περιέχει DNA που κωδικοποιεί το γονίδιο αναφοράς υπό τον μεταγραφικό έλεγχο ενός υποκινητή ο οποίος ρυθμίζεται, άμεσα ή έμμεσα, μέσω της πρωτεΐνης επιφανείας κυττάρου. Οι αναλυτικοί προσδιορισμοί παρέχουν ένα μέσο για την

ταυτοποίηση των εν δυνάμει φαρμακευτικών ενώσεων που να μπορούν να χρησιμοποιηθούν στην θεραπεία πάθησης λόγω των αγωνιστικών ή ανταγωνιστικών δράσεων αυτών πάνω στην πρωτεΐνη επιφανείας κυττάρου. Παρέχονται επίσης ανασυνδυασμένα κύτταρα που εκφράζουν τους υποδοχείς επιφανείας κυττάρου και που περιέχουν κατασκευάσματα γονιδίου αναφοράς, που συμπεριλαμβάνουν μεταγραφικά ρυθμιστικά στοιχεία, που είναι ανταποκρινόμενα στην δραστηριότητα των υποδοχών επιφανείας κυττάρου.

ΑΡΙΘΜΟΣ ΕΥΡ. Δ.Ε. (11):3056365.B2
ΑΡΙΘ. ΕΛΛ. ΚΑΤΑΘΕΣΗΣ (21):20140400382
ΗΜΕΡ. ΕΛΛ. ΚΑΤΑΘΕΣΗΣ (22):26/02/2014
ΑΡΙΘ./ΗΜΕΡ. ΔΗΜΟΣΙΕΥΣΗΣ
ΕΥΡΩΠΑΪΚΟΥ ΔΙΠΛΩΜΑΤΟΣ(87):1036179 - 01/01/2014
ΑΡΙΘ./ΗΜΕΡ. ΔΗΜΟΣΙΕΥΣΗΣ
ΕΥΡΩΠΑΪΚΗΣ ΑΙΤΗΣΗΣ (86):98965223.5--02/12/1998
ΔΙΚΑΙΟΥΧΟΣ (73):1)Roche Diagnostics GmbH
Sandhofer Strasse 112-132, 68305 Mannheim,
ΓΕΡΜΑΝΙΑ
ΣΥΜΒ. ΠΡΟΤΕΡΑΙΟΤΗΤΕΣ (30):19753681-03/12/1997-DE
98113409-17/07/1998-EP
ΕΦΕΥΡΕΤΗΣ (72):1)FRANZE, Reinhard
2)EBERHARDT, Horst
3)WALLERIUS, Claus
ΕΙΔΙΚΟΣ ΠΑΗΡΕΞΟΥΣΙΟΣ (74):ΠΑΠΑΚΩΝΣΤΑΝΤΙΝΟΥ ΕΛΕΝΗ
Κουμπάρη 2, 10674 ΑΘΗΝΑ
ΑΝΤΙΚΛΗΤΟΣ (74):ΠΑΠΑΚΩΝΣΤΑΝΤΙΝΟΥ ΕΛΕΝΗ
Κουμπάρη 2,10674 ΑΘΗΝΑ
ΤΙΤΛΟΣ ΕΦΕΥΡΕΣΗΣ (54):ΜΕΘΟΔΟΣ ΓΙΑ ΤΗΝ ΠΑΡΑΣΚΕΥΗ ΠΟ-
ΛΥΠΕΠΤΙΔΙΩΝ ΜΕ ΚΑΤΑΛΛΗΛΗ ΓΛΥ-
ΚΟΖΥΛΙΩΣΗ

ΠΕΡΙΛΗΨΗ(57)

Η εφεύρεση αφορά σε μία μέθοδο για την παρασκευή ενός πολυπεπτιδίου με κατάλληλη γλυκοζυλίωση με καλλιέργεια ευκαρυωτικών κυττάρων και λήψη του πολυπεπτιδίου από το μέσο καλλιέργειας ή κατά φυσικό τρόπο από τα κύτταρα. Το επιθυμητό γλυκοζυλιωμένο πολυπεπτίδιο μπορεί να παραχθεί στην προκειμένη περίπτωση ανασυνδυασμένα, με την βοήθεια ενεργοποίησης ενδογενούς γονιδίου ή κατά φυσικό τρόπο από τα κύτταρα.

ΑΡΙΘΜΟΣ ΕΥΡ. Δ.Ε. (11):3070922.B2
ΑΡΙΘ. ΕΛΛ. ΚΑΤΑΘΕΣΗΣ (21):20140400409
ΗΜΕΡ. ΕΛΛ. ΚΑΤΑΘΕΣΗΣ (22):28/02/2014
ΑΡΙΘ./ΗΜΕΡ. ΔΗΜΟΣΙΕΥΣΗΣ
ΕΥΡΩΠΑΪΚΟΥ ΔΙΠΛΩΜΑΤΟΣ(87):1654002 - 29/01/2014
ΑΡΙΘ./ΗΜΕΡ. ΔΗΜΟΣΙΕΥΣΗΣ
ΕΥΡΩΠΑΪΚΗΣ ΑΙΤΗΣΗΣ (86):04780382.0--05/08/2004
ΔΙΚΑΙΟΥΧΟΣ (73):1)ALLERGAN, INC.
2525 Dupont Drive, Irvine CA 92612,
ΗΝΩΜΕΝΕΣ ΠΟΛΙΤΕΙΕΣ ΤΗΣ ΑΜΕΡΙΚΗΣ
ΣΥΜΒ. ΠΡΟΤΕΡΑΙΟΤΗΤΕΣ (30):493188 P-07/08/2003-US
493178 P-07/08/2003-US
ΕΦΕΥΡΕΤΗΣ (72):1)VEHIGE, Joseph, G.
2)CHANG, James, N.
3)GRAHAM, Richard
4)LYONS, Robert, T.
5)KUAN, Teresa, H.
6)CHANG, Chin-Ming
ΕΙΔΙΚΟΣ ΠΑΗΡΕΞΟΥΣΙΟΣ (74):ΣΑΚΕΛΛΑΡΙΔΗ ΒΑΛΗ-ΒΑΣΙΛΙΚΗ
Αδριανού 70, 10556 ΑΘΗΝΑ
ΑΝΤΙΚΛΗΤΟΣ (74):ΣΑΚΕΛΛΑΡΙΔΗ ΒΑΛΗ-ΒΑΣΙΛΙΚΗ
Αδριανού 70,10556 ΑΘΗΝΑ
ΤΙΤΛΟΣ ΕΦΕΥΡΕΣΗΣ (54):ΣΥΝΘΕΣΕΙΣ ΓΙΑ ΠΑΡΑΔΟΣΗ ΘΕΡΑ-
ΠΕΥΤΙΚΩΝ ΟΥΣΙΩΝ ΕΝΤΟΣ ΤΩΝ
ΟΦΘΑΛΜΩΝ

ΠΕΡΙΛΗΨΗ(57)

Η παρούσα εφεύρεση παρέχεται για συνθέσεις για χορήγηση μιας θεραπευτικής αποτελεσματικής ποσότητας ενός θεραπευτικού συστατικού. Η σύνθεση μπορεί να περιέχει ένα οφθαλμολογικά αποδεκτό συστατικό φορέα και ένα συστατικό κατακράτησης, το οποίο μπορεί να είναι αποτελεσματικό στη μείωση της διαβρεκτικότητας ώστε να επιφέρει ιξώδες, να αυξήσει την προσκόλληση στη βλεννογόνο, να αυξήσει το ύψος του μηνίσκου πάνω σε ένα κερατοειδή χιτώνα ενός οφθαλμού και/ή να αυξήσει τη φυσική εναπόθεση μιας σύνθεσης σε ένα κερατοειδή χιτώνα ενός οφθαλμού.

ΑΡΙΘΜΟΣ ΕΥΡ. Δ.Ε. (11):3071143.B2
ΑΡΙΘ. ΕΛΛ. ΚΑΤΑΘΕΣΗΣ (21):20140400287
ΗΜΕΡ. ΕΛΛ. ΚΑΤΑΘΕΣΗΣ (22):13/02/2014
ΑΡΙΘ./ΗΜΕΡ. ΔΗΜΟΣΙΕΥΣΗΣ
ΕΥΡΩΠΑΪΚΟΥ ΔΙΠΛΩΜΑΤΟΣ(87):1652433 - 22/01/2014
ΑΡΙΘ./ΗΜΕΡ. ΔΗΜΟΣΙΕΥΣΗΣ
ΕΥΡΩΠΑΪΚΗΣ ΑΙΤΗΣΗΣ (86):05077613.7--04/06/1996
ΔΙΚΑΙΟΥΧΟΣ (73):1)FMC CORPORATION
1735 Market Street, Philadelphia, PA 19103,
ΗΝΩΜΕΝΕΣ ΠΟΛΙΤΕΙΕΣ ΤΗΣ ΑΜΕΡΙΚΗΣ
ΣΥΜΒ. ΠΡΟΤΕΡΑΙΟΤΗΤΕΣ (30):436751-26/06/1995-US
ΕΦΕΥΡΕΤΗΣ (72):1)Stern, Alan J.
2)Lundstedt, Alan P.
3)Hakimi, Salim M.
4)Rao, Sudabathula
ΕΙΔΙΚΟΣ ΠΛΗΡΕΞΟΥΣΙΟΣ (74):ΠΑΠΑΚΩΝΣΤΑΝΤΙΝΟΥ ΕΛΕΝΗ
Κουμπάρη 2, 10674 ΑΘΗΝΑ
ΑΝΤΙΚΛΗΤΟΣ (74):ΠΑΠΑΚΩΝΣΤΑΝΤΙΝΟΥ ΕΛΕΝΗ
Κουμπάρη 2,10674 ΑΘΗΝΑ
ΤΙΤΛΟΣ ΕΦΕΥΡΕΣΗΣ (54):ΣΥΝΘΕΣΕΙΣ ΖΙΖΑΝΙΟΚΤΟΝΟΥ
ΠΕΡΙΛΗΨΗ(57)

Παρουσιάζεται ένα σκεύασμα ζιζανιοκτόνου που αποτελείται από υδατικό υγρό στο οποίο εναιωρείται ένας μεγάλος αριθμός στερεών μικροκαψουλών. Οι μικροκάψουλες διαθέτουν περίβλημα κάψουλας από πορώδες συμπυκνωμένο πολυμερές, αποτελούμενο τουλάχιστον από ένα από τα συστατικά πολουρία, πολυαμίδιο ή συμπολυμερές αμιδίου-ουρίας, μέσα στις οποίες ενθυλακώνεται το clomazone. Το εν λόγω clomazone διαλυτοποιείται σε αδρανή οργανικό διαλύτη με υψηλό σημείο βρασμού, με την προϋπόθεση ότι ο αδρανής οργανικός διαλύτης με υψηλό σημείο βρασμού δεν είναι αρωματικός υδρογονανθρακικός διαλύτης, και το 3 τοις εκατό έως 15 τοις εκατό κατά βάρος των μικροκαψουλών αποτελείται από το εν λόγω πορώδες συμπυκνωμένο πολυμερές. Παρουσιάζεται, επίσης, μια μέθοδος ελέγχου της βλάστησης χρησιμοποιώντας αυτό το σκεύασμα.

3.2 ΕΥΡΕΤΗΡΙΟ ΤΡΟΠΟΠΟΙΗΜΕΝΩΝ ΕΥΡΩΠΑΪΚΩΝ Δ.Ε. ΣΥΜΦΩΝΑ ΜΕ ΤΟΝ ΑΡΙΘΜΟ ΔΗΜΟΣΙΕΥΣΗΣ

ΑΡ./ΗΜ.ΔΗΜ.Ε.Δ. (87)	ΔΙΚΑΙΟΥΧΟΣ (73)	ΤΙΤΛΟΣ ΕΦΕΥΡΕΣΗΣ (54)	ΑΡ.ΕΥΡ.Δ.Ε. (11)
0542830 - 11/12/2013	MERCK SHARP & DOHME CORP.	ΜΕΘΟΔΟΙ ΑΝΑΛΥΤΙΚΩΝ ΠΡΟΣΔΙΟΡΙΣΜΩΝ ΚΑΙ ΣΥΝΘΕΣΕΙΣ ΓΙΑ ΤΗΝ ΑΝΙΧΝΕΥΣΗ ΚΑΙ ΤΗΝ ΑΞΙΟΛΟΓΗΣΗ ΤΗΣ ΕΝΔΟΚΥΤΤΑΡΙΚΗΣ ΜΕΤΑΓΩΓΗΣ ΕΝΟΣ ΕΞΩΚΥΤΤΑΡΙΚΟΥ ΣΗΜΑΤΟΣ	3053812.B2
0846181 - 11/12/2013	CRUCCELL SWITZERLAND AG	cDNA ΤΟ ΟΠΟΙΟ ΑΝΤΙΣΤΟΙΧΕΙ ΣΤΟ ΑΝΤΙΓΟΝΙΔΙΩΜΑ ΙΩΝ ΜΗ ΚΑΤΑΤΜΗΘΕΝΤΟΣ RNA ΑΡΝΗΤΙΚΟΥ ΚΛΑΔΟΥ ΚΑΙ ΜΕΘΟΔΟΣ ΓΙΑ ΤΗΝ ΠΑΡΑΓΩΓΗ ΤΕΤΟΙΩΝ ΙΩΝ ΟΙ ΟΠΟΙΟΙ ΚΩΔΙΚΟΠΟΙΟΥΝ ΠΡΟΣΘΕΤΕΣ ΑΝΤΙΓΟΝΙΚΑ ΕΝΕΡΓΕΣ ΠΡΩΤΕΪΝΕΣ	3053689.B2
1036179 - 01/01/2014	ROCHE DIAGNOSTICS GMBH	ΜΕΘΟΔΟΣ ΓΙΑ ΤΗΝ ΠΑΡΑΣΚΕΥΗ ΠΟΛΥΠΕΠΤΙΔΙΩΝ ΜΕ ΚΑΤΑΛΛΗΛΗ ΓΛΥΚΟΖΥΛΙΩΣΗ	3056365.B2
1652433 - 22/01/2014	FMC CORPORATION	ΣΥΝΘΕΣΕΙΣ ΖΙΖΑΝΙΟΚΤΟΝΟΥ	3071143.B2
1654002 - 29/01/2014	ALLERGAN, INC.	ΣΥΝΘΕΣΕΙΣ ΓΙΑ ΠΑΡΑΔΟΣΗ ΘΕΡΑΠΕΥΤΙΚΩΝ ΟΥΣΙΩΝ ΕΝΤΟΣ ΤΩΝ ΟΦΘΑΛΜΩΝ	3070922.B2

**3.3 ΕΥΡΕΤΗΡΙΟ ΤΡΟΠΟΠΟΙΗΜΕΝΩΝ ΕΥΡΩΠΑΪΚΩΝ Δ.Ε. ΣΥΜΦΩΝΑ ΜΕ ΤΗΝ
ΑΛΦΑΒΗΤΙΚΗ ΣΕΙΡΑ ΤΩΝ ΔΙΚΑΙΟΥΧΩΝ**

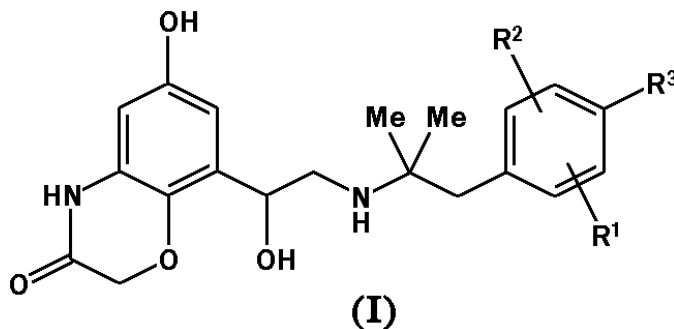
ΔΙΚΑΙΟΥΧΟΣ (73)	ΤΙΤΛΟΣ ΕΦΕΥΡΕΣΗΣ (54)	ΑΡ./ΗΜ.ΔΗΜ.Ε.Δ. (87)	ΑΡ.ΕΥΡ.Δ.Ε. (11)
<i>ALLERGAN, INC.</i>	ΣΥΝΘΕΣΕΙΣ ΓΙΑ ΠΑΡΑΔΟΣΗ ΘΕΡΑΠΕΥΤΙΚΩΝ ΟΥΣΙΩΝ ΕΝΤΟΣ ΤΩΝ ΟΦΘΑΛΜΩΝ	1654002 - 29/01/2014	3070922.B2
<i>CRUCELL SWITZERLAND AG</i>	CDNA ΤΟ ΟΠΟΙΟ ΑΝΤΙΣΤΟΙΧΕΙ ΣΤΟ ΑΝΤΙΓΟΝΙΔΙΩΜΑ ΙΩΝ ΜΗ ΚΑΤΑΤΜΗΘΕΝΤΟΣ RNA ΑΡΝΗΤΙΚΟΥ ΚΛΑΔΟΥ ΚΑΙ ΜΕΘΟΔΟΣ ΓΙΑ ΤΗΝ ΠΑΡΑΓΩΓΗ ΤΕΤΟΙΩΝ ΙΩΝ ΟΙ ΟΠΟΙΟΙ ΚΩΔΙΚΟΠΟΙΟΥΝ ΠΡΟΣΘΕΤΕΣ ΑΝΤΙΓΟΝΙΚΑ ΕΝΕΡΓΕΣ ΠΡΩΤΕΪΝΕΣ	0846181 - 11/12/2013	3053689.B2
<i>FMC CORPORATION</i>	ΣΥΝΘΕΣΕΙΣ ΖΙΖΑΝΙΟΚΤΟΝΟΥ	1652433 - 22/01/2014	3071143.B2
<i>MERCK SHARP & DOHME CORP.</i>	ΜΕΘΟΔΟΙ ΑΝΑΛΥΤΙΚΩΝ ΠΡΟΣΔΙΟΡΙΣΜΩΝ ΚΑΙ ΣΥΝΘΕΣΕΙΣ ΓΙΑ ΤΗΝ ΑΝΙΧΝΕΥΣΗ ΚΑΙ ΤΗΝ ΑΞΙΟΛΟΓΗΣΗ ΤΗΣ ΕΝΔΟΚΥΤΤΑΡΙΚΗΣ ΜΕΤΑΓΩΓΗΣ ΕΝΟΣ ΕΞΟΚΥΤΤΑΡΙΚΟΥ ΣΗΜΑΤΟΣ	0542830 - 11/12/2013	3053812.B2
<i>ROCHE DIAGNOSTICS GMBH</i>	ΜΕΘΟΔΟΣ ΓΙΑ ΤΗΝ ΠΑΡΑΣΚΕΥΗ ΠΟΛΥΠΕΠΤΙΔΙΩΝ ΜΕ ΚΑΤΑΛΛΗΛΗ ΓΛΥΚΟΖΥΛΙΩΣΗ	1036179 - 01/01/2014	3056365.B2

**4.1 ΑΝΑΚΟΙΝΩΣΗ ΓΙΑ ΚΑΤΑΘΕΣΗ ΜΕΤΑΦΡΑΣΗΣ ΠΕΡΙΟΡΙΣΜΕΝΩΝ
Ή ΑΝΑΚΛΙΘΕΝΤΩΝ ΕΥΡΩΠΑΪΚΩΝ Δ.Ε.**

ΑΡΙΘΜΟΣ ΕΥΡ. Δ.Ε. (11):3069137.B3
ΑΡΙΘ. ΕΛΛ. ΚΑΤΑΘΕΣΗΣ (21):20140400200
ΗΜΕΡ. ΕΛΛ. ΚΑΤΑΘΕΣΗΣ (22):29/01/2014
ΑΡΙΘ./ΗΜΕΡ. ΔΗΜΟΣΙΕΥΣΗΣ
ΕΥΡΩΠΑΪΚΟΥ ΔΙΠΛΩΜΑΤΟΣ(87):1562603 - 08/01/2014
ΑΡΙΘ./ΗΜΕΡ. ΔΗΜΟΣΙΕΥΣΗΣ
ΕΥΡΩΠΑΪΚΗΣ ΑΙΤΗΣΗΣ (86):03778312.3--11/11/2003
ΔΙΚΑΙΟΥΧΟΣ (73):1)Boehringer Ingelheim Pharma GmbH & Co.KG
Binger Strasse 173, 55216 Ingelheim am Rhein, ΓΕΡΜΑΝΙΑ
ΣΥΜΒ. ΠΡΟΤΕΡΑΙΟΤΗΤΕΣ (30):10253282-15/11/2002-DE
ΕΦΕΥΡΕΤΗΣ (72):1)BOUYSSOU, Thierry
2)BUETTNER, Frank
3)KONETZKI, Ingo
4)PESTEL, Sabine
5)SCHNAPP, Andreas
6)SCHOLLENBERGER, Hermann
7)SCHROMM, Kurt
8)HEINE, Claudia
9)RUDOLF, Klaus
10)LUSTENBERGER, Philipp
11)HOENKE, Christoph
ΕΙΔΙΚΟΣ ΠΛΗΡΕΞΟΥΣΙΟΣ (74):ΠΑΠΑΚΩΝΣΤΑΝΤΙΝΟΥ ΕΛΕΝΗ
Κουμπάρη 2, 10674 ΑΘΗΝΑ (ΑΤΤΙΚΗΣ)
ΑΝΤΙΚΛΗΤΟΣ (74):ΠΑΠΑΚΩΝΣΤΑΝΤΙΝΟΥ ΕΛΕΝΗ
Κουμπάρη 2,10674 ΑΘΗΝΑ (ΑΤΤΙΚΗΣ)
ΤΙΤΛΟΣ ΕΦΕΥΡΕΣΗΣ (54):**ΝΕΑ ΦΑΡΜΑΚΑ ΓΙΑ ΤΗ ΘΕΡΑΠΕΙΑ ΤΗΣ ΧΡΟΝΙΑΣ ΑΠΟΦΡΑΚΤΙΚΗΣ ΠΝΕΥΜΟΝΟΠΑΘΕΙΑΣ**

ΠΕΡΙΛΗΨΗ(57)

Η παρούσα εφεύρεση αφορά τη χρήση των ενώσεων του γενικού τύπου (I), στον οποίο οι ρίζες R1, R2 και R3 μπορούν να έχουν τις σημασίες που αναφέρονται στις αξιώσεις και στην περιγραφή, για την παραγωγή ενός φαρμάκου για τη θεραπεία της ΧΑΠ (χρόνιας αποφρακτικής πνευμονοπάθειας), καθώς και νέες ενώσεις του γενικού τύπου (I) ως τέτοιες.



**4.2 ΕΥΡΕΤΗΡΙΟ ΠΕΡΙΟΡΙΣΜΕΝΩΝ Ή ΑΝΑΚΛΙΘΕΝΤΩΝ ΕΥΡΩΠΑΪΚΩΝ Δ.Ε. ΣΥΜΦΩΝΑ
ΜΕ ΤΟΝ ΑΡΙΘΜΟ ΔΗΜΟΣΙΕΥΣΗΣ**

ΑΡ./ΗΜ.ΔΗΜ.Ε.Δ. (87)	ΔΙΚΑΙΟΥΧΟΣ (73)	ΤΙΤΛΟΣ ΕΦΕΥΡΕΣΗΣ (54)	ΑΡ.ΕΥΡ.Δ.Ε. (11)
<i>1562603 - 08/01/2014</i>	BOEHRINGER INGELHEIM PHARMA GMBH & CO.KG	ΝΕΑ ΦΑΡΜΑΚΑ ΓΙΑ ΤΗ ΘΕΡΑΠΕΙΑ ΤΗΣ ΧΡΟΝΙΑΣ ΑΠΟΦΡΑΚΤΙΚΗΣ ΠΝΕΥΜΟΝΟΠΑΘΕΙΑΣ	3069137.B3

**4.3 ΕΥΡΕΤΗΡΙΟ ΠΕΡΙΟΡΙΣΜΕΝΩΝ Ή ΑΝΑΚΛΙΘΕΝΤΩΝ ΕΥΡΩΠΑΪΚΩΝ Δ.Ε. ΣΥΜΦΩΝΑ ΜΕ ΤΗΝ
ΑΛΦΑΒΗΤΙΚΗ ΣΕΙΡΑ ΤΩΝ ΔΙΚΑΙΟΥΧΩΝ**

ΔΙΚΑΙΟΥΧΟΣ (73)	ΤΙΤΛΟΣ ΕΦΕΥΡΕΣΗΣ (54)	ΑΡ./ΗΜ.ΔΗΜ.Ε.Δ. (87)	ΑΡ.ΕΥΡ.Δ.Ε. (11)
BOEHRINGER INGELHEIM PHARMA GMBH & CO.KG	ΝΕΑ ΦΑΡΜΑΚΑ ΓΙΑ ΤΗ ΘΕΡΑΠΕΙΑ ΤΗΣ ΧΡΟΝΙΑΣ ΑΠΟ- ΦΡΑΚΤΙΚΗΣ ΠΝΕΥΜΟΝΟΠΑΘΕΙΑΣ	1562603 - 08/01/2014	3069137.B3

**5.2 ΑΝΑΚΛΗΣΕΙΣ ΑΠΟ ΕΓΔΕ ΧΟΡΗΓΗΘΕΝΤΩΝ ΕΥΡΩΠΑΪΚΩΝ
ΔΙΠΛΩΜΑΤΩΝ ΕΥΡΕΣΙΤΕΧΝΙΑΣ
(ΚΑΤΑΤΕΘΕΙΣΕΣ ΜΕΤΑΦΡΑΣΕΙΣ ΣΤΟΝ ΟΒΙ)**

(11) ΑΡΙΘΜΟΣ ΕΥΡ. Δ.Ε.:	3053842
(21) ΑΡΙΘ. ΕΛΛ. ΚΑΤΑΘΕΣΗΣ:	20050401805
ΗΜΕΡ. ΑΠΟΦΑΣΗΣ ΕΓΛΕ:	23/02/2013
(11) ΑΡΙΘΜΟΣ ΕΥΡ. Δ.Ε.:	3057934
(21) ΑΡΙΘ. ΕΛΛ. ΚΑΤΑΘΕΣΗΣ:	20060402000
ΗΜΕΡ. ΑΠΟΦΑΣΗΣ ΕΓΛΕ:	06/12/2013
(11) ΑΡΙΘΜΟΣ ΕΥΡ. Δ.Ε.:	3057978
(21) ΑΡΙΘ. ΕΛΛ. ΚΑΤΑΘΕΣΗΣ:	20060402045
ΗΜΕΡ. ΑΠΟΦΑΣΗΣ ΕΓΛΕ:	14/11/2013
(11) ΑΡΙΘΜΟΣ ΕΥΡ. Δ.Ε.:	3058135
(21) ΑΡΙΘ. ΕΛΛ. ΚΑΤΑΘΕΣΗΣ:	20060402202
ΗΜΕΡ. ΑΠΟΦΑΣΗΣ ΕΓΛΕ:	13/11/2013
(11) ΑΡΙΘΜΟΣ ΕΥΡ. Δ.Ε.:	3058324
(21) ΑΡΙΘ. ΕΛΛ. ΚΑΤΑΘΕΣΗΣ:	20060402393
ΗΜΕΡ. ΑΠΟΦΑΣΗΣ ΕΓΛΕ:	01/10/2013
(11) ΑΡΙΘΜΟΣ ΕΥΡ. Δ.Ε.:	3059382
(21) ΑΡΙΘ. ΕΛΛ. ΚΑΤΑΘΕΣΗΣ:	20060403466
ΗΜΕΡ. ΑΠΟΦΑΣΗΣ ΕΓΛΕ:	28/10/2013
(11) ΑΡΙΘΜΟΣ ΕΥΡ. Δ.Ε.:	3063144
(21) ΑΡΙΘ. ΕΛΛ. ΚΑΤΑΘΕΣΗΣ:	20070402787
ΗΜΕΡ. ΑΠΟΦΑΣΗΣ ΕΓΛΕ:	03/12/2013
(11) ΑΡΙΘΜΟΣ ΕΥΡ. Δ.Ε.:	3065694
(21) ΑΡΙΘ. ΕΛΛ. ΚΑΤΑΘΕΣΗΣ:	20080401537
ΗΜΕΡ. ΑΠΟΦΑΣΗΣ ΕΓΛΕ:	23/08/2013
(11) ΑΡΙΘΜΟΣ ΕΥΡ. Δ.Ε.:	3066260
(21) ΑΡΙΘ. ΕΛΛ. ΚΑΤΑΘΕΣΗΣ:	20080402109
ΗΜΕΡ. ΑΠΟΦΑΣΗΣ ΕΓΛΕ:	26/09/2013
(11) ΑΡΙΘΜΟΣ ΕΥΡ. Δ.Ε.:	3066776
(21) ΑΡΙΘ. ΕΛΛ. ΚΑΤΑΘΕΣΗΣ:	20080402641
ΗΜΕΡ. ΑΠΟΦΑΣΗΣ ΕΓΛΕ:	15/10/2013
(11) ΑΡΙΘΜΟΣ ΕΥΡ. Δ.Ε.:	3067139
(21) ΑΡΙΘ. ΕΛΛ. ΚΑΤΑΘΕΣΗΣ:	20080403012
ΗΜΕΡ. ΑΠΟΦΑΣΗΣ ΕΓΛΕ:	16/10/2013

(11) ΑΡΙΘΜΟΣ ΕΥΡ. Δ.Ε.:	3069407
(21) ΑΡΙΘ. ΕΛΛ. ΚΑΤΑΘΕΣΗΣ:	20090401698
ΗΜΕΡ. ΑΠΟΦΑΣΗΣ ΕΓΛΕ:	19/10/2013
(11) ΑΡΙΘΜΟΣ ΕΥΡ. Δ.Ε.:	3069572
(21) ΑΡΙΘ. ΕΛΛ. ΚΑΤΑΘΕΣΗΣ:	20090401866
ΗΜΕΡ. ΑΠΟΦΑΣΗΣ ΕΓΛΕ:	26/11/2013
(11) ΑΡΙΘΜΟΣ ΕΥΡ. Δ.Ε.:	3070664
(21) ΑΡΙΘ. ΕΛΛ. ΚΑΤΑΘΕΣΗΣ:	20090403017
ΗΜΕΡ. ΑΠΟΦΑΣΗΣ ΕΓΛΕ:	27/09/2013
(11) ΑΡΙΘΜΟΣ ΕΥΡ. Δ.Ε.:	3072337
(21) ΑΡΙΘ. ΕΛΛ. ΚΑΤΑΘΕΣΗΣ:	20100401464
ΗΜΕΡ. ΑΠΟΦΑΣΗΣ ΕΓΛΕ:	04/11/2013
(11) ΑΡΙΘΜΟΣ ΕΥΡ. Δ.Ε.:	3072801
(21) ΑΡΙΘ. ΕΛΛ. ΚΑΤΑΘΕΣΗΣ:	20100401940
ΗΜΕΡ. ΑΠΟΦΑΣΗΣ ΕΓΛΕ:	10/10/2013
(11) ΑΡΙΘΜΟΣ ΕΥΡ. Δ.Ε.:	3074361
(21) ΑΡΙΘ. ΕΛΛ. ΚΑΤΑΘΕΣΗΣ:	20110400495
ΗΜΕΡ. ΑΠΟΦΑΣΗΣ ΕΓΛΕ:	14/12/2012
(11) ΑΡΙΘΜΟΣ ΕΥΡ. Δ.Ε.:	3075606
(21) ΑΡΙΘ. ΕΛΛ. ΚΑΤΑΘΕΣΗΣ:	20110401778
ΗΜΕΡ. ΑΠΟΦΑΣΗΣ ΕΓΛΕ:	17/09/2013
(11) ΑΡΙΘΜΟΣ ΕΥΡ. Δ.Ε.:	3076195
(21) ΑΡΙΘ. ΕΛΛ. ΚΑΤΑΘΕΣΗΣ:	20110402391
ΗΜΕΡ. ΑΠΟΦΑΣΗΣ ΕΓΛΕ:	24/09/2013
(11) ΑΡΙΘΜΟΣ ΕΥΡ. Δ.Ε.:	3077199
(21) ΑΡΙΘ. ΕΛΛ. ΚΑΤΑΘΕΣΗΣ:	20120400197
ΗΜΕΡ. ΑΠΟΦΑΣΗΣ ΕΓΛΕ:	06/10/2013
(11) ΑΡΙΘΜΟΣ ΕΥΡ. Δ.Ε.:	3078333
(21) ΑΡΙΘ. ΕΛΛ. ΚΑΤΑΘΕΣΗΣ:	20120401466
ΗΜΕΡ. ΑΠΟΦΑΣΗΣ ΕΓΛΕ:	05/09/2013

ΜΕΡΟΣ Γ΄

**ΜΕΤΑΒΟΛΕΣ - ΕΚΠΤΩΣΕΙΣ
ΑΝΑΚΛΗΣΕΙΣ ΕΚΠΤΩΣΕΩΝ**

Κ Ε Φ Α Λ Α Ι Ο 1 Μ Ε Τ Α Β Ο Λ Ε Σ

ΑΙΤΗΣΕΙΣ ΔΙΠΛΩΜΑΤΩΝ ΕΥΡΕΣΙΤΕΧΝΙΑΣ

<i>ΑΡ. ΑΙΤ. Δ.Ε.</i>	<i>ΔΗΛΩΣΗ ΣΥΝΑΙΝΕΣΗΣ ΓΙΑ ΑΔΕΙΑ ΕΚΜΕΤΑΛΛΕΥΣΗΣ</i>
20090100687	Ο κ. Καλύβας Ιωάννης του Ηλία δικαιούχος της υπ' αριθμ. 20090100687 αίτησης διπλώματος ευρεσιτεχνίας δήλωσε ότι με βάση το άρθρο 12 παρ. 5 & 6 του Ν. 1733/1987 συναινεί στην παραχώρηση άδειας εκμετάλλευσης με ή χωρίς αποκλειστικότητα έναντι αποζημίωσης.
20090100698	Ο κ. Καλύβας Ιωάννης του Ηλία δικαιούχος της υπ' αριθμ. 20090100698 αίτησης διπλώματος ευρεσιτεχνίας δήλωσε ότι με βάση το άρθρο 12 παρ. 5 & 6 του Ν. 1733/1987 συναινεί στην παραχώρηση άδειας εκμετάλλευσης με ή χωρίς αποκλειστικότητα έναντι αποζημίωσης.
20090100699	Ο κ. Καλύβας Ιωάννης του Ηλία δικαιούχος της υπ' αριθμ. 20090100699 αίτησης διπλώματος ευρεσιτεχνίας δήλωσε ότι με βάση το άρθρο 12 παρ. 5 & 6 του Ν. 1733/1987 συναινεί στην παραχώρηση άδειας εκμετάλλευσης με ή χωρίς αποκλειστικότητα έναντι αποζημίωσης.
20100100099	Ο κ. Καλύβας Ιωάννης του Ηλία δικαιούχος της υπ' αριθμ. 20100100099 αίτησης διπλώματος ευρεσιτεχνίας δήλωσε ότι με βάση το άρθρο 12 παρ. 5 & 6 του Ν. 1733/1987 συναινεί στην παραχώρηση άδειας εκμετάλλευσης με ή χωρίς αποκλειστικότητα έναντι αποζημίωσης.
20100100734	Ο κ. Καλύβας Ιωάννης του Ηλία δικαιούχος της υπ' αριθμ. 20100100734 αίτησης διπλώματος ευρεσιτεχνίας δήλωσε ότι με βάση το άρθρο 12 παρ. 5 & 6 του Ν. 1733/1987 συναινεί στην παραχώρηση άδειας εκμετάλλευσης με ή χωρίς αποκλειστικότητα έναντι αποζημίωσης.
<i>ΑΡ. ΑΙΤ. Δ.Ε.</i>	<i>ΑΛΛΑΓΗ ΔΙΕΥΘΥΝΣΗΣ</i>
20100100371	Ο δικαιούχος κ. Κολυβας Δημήτριος της υπ' αριθμ. 20100100371 αίτησης διπλώματος ευρεσιτεχνίας άλλαξε την διεύθυνσή του από: Πατριάρχου Αθηναγόρα 7, 68100 Αλεξανδρούπολη Έβρου σε: Γρ. Λαμπράκη 4, 13341 Φυλή Αττικής.
20100100410	Ο δικαιούχος κ. Κολυβας Δημήτριος της υπ' αριθμ. 20100100410 αίτησης διπλώματος ευρεσιτεχνίας άλλαξε την διεύθυνσή του από: Πατριάρχου Αθηναγόρα 7, 68100 Αλεξανδρούπολη Έβρου σε: Γρ. Λαμπράκη 4, 13341 Φυλή Αττικής.
20100100619	Ο δικαιούχος κ. Κολυβας Δημήτριος της υπ' αριθμ. 20100100619 αίτησης διπλώματος ευρεσιτεχνίας άλλαξε την διεύθυνσή του από: Πατριάρχου Αθηναγόρα 7, 68100 Αλεξανδρούπολη Έβρου σε: Γρ. Λαμπράκη 4, 13341 Φυλή Αττικής.
20120100368	Η κ. Ιωάννα Ζεργιώτη (κατά ποσοστό 42%) (συνδικαιούχος με το Εθνικό Μετσόβιο Πολυτεχνείο (κατά ποσοστό 28%) και Biosensor Srl. (κατά ποσοστό 30%) της υπ' αριθμ. 20120100368 αίτησης διπλώματος ευρεσιτεχνίας άλλαξε την διεύθυνσή της από: Λευκωσίας 53, 15669 Παπάγου Αθήνα σε: Μαυραγάνη 6, 15669 Παπάγου Αθήνα.
<i>ΑΡ. ΑΙΤ. Δ.Ε.</i>	<i>ΑΛΛΑΓΗ ΕΔΡΑΣ</i>
970100379	Η δικαιούχος εταιρεία «ΕΛΑΪΣ-Unilever Hellas Ανώνυμη Εταιρεία Απορρυπαντικών, Καλλυντικών, Τροφίμων» με δ.τ. «ΕΛΑΪΣ-Unilever Hellas Α.Ε.» της υπ' αριθμ. 970100379 αίτησης διπλώματος ευρεσιτεχνίας άλλαξε την έδρα της από: Χειμάρας 8, 15125 Μαρούσι Αττικής σε: Λεωφ. Κύμης & Σενέκα 10, 14564 Κηφισιά Αττικής.
<i>ΑΡ. ΑΙΤ.Δ.Ε.</i>	<i>ΜΕΤΑΒΙΒΑΣΕΙΣ</i>
20110100378	Η δικαιούχος εταιρεία “Bov-Inmech Innovative Mechanological Technologies Ltd” μεταβίβασε όλα τα δικαιώματά της που απορρέουν από την υπ' αριθμ. 20110100378 αίτηση Διπλώματος Ευρεσιτεχνίας στον κ. Μπότσης Νικόλαος που κατοικεί στην οδό Τριανταφυλλόπουλου 11, 10443 Αθήνα, ο οποίος αποτελεί τον νέο δικαιούχο.

20110100380

Η δικαιούχος εταιρεία “Bon-Inmech Innovative Mechanological Technologies Ltd” μεταβίβασε όλα τα δικαιώματά της που απορρέουν από την υπ’ αριθμ. 20110100380 αίτηση Διπλώματος Ευρεσιτεχνίας στον κ. Μπότσης Νικόλαος που κατοικεί στην οδό Τριανταφυλλόπουλου 11, 10443 Αθήνα, ο οποίος αποτελεί τον νέο δικαιούχο.

ΔΙΠΛΩΜΑΤΑ ΕΥΡΕΣΙΤΕΧΝΙΑΣ

<i>ΑΡ. Δ.Ε.</i>	<i>ΑΛΛΑΓΗ ΝΟΜΙΚΗΣ ΜΟΡΦΗΣ</i>
1003409	Η δικαιούχος εταιρεία “Μ. Καλοϊδής και Σια ΕΠΕ” του υπ’ αριθμ. 1003409 πιστοποιητικού Διπλώματος Ευρεσιτεχνίας μετέβαλε την νομική της μορφή σε : “Καλοϊδής-Ελληνική Βιομηχανία Ζύμης και Εμπορίας Νωπών και Κατεψυγμένων Τροφίμων Ανώνυμη Βιομηχανική Εμπορική Εταιρεία” με δ.τ. “ELVIART KALOIDAS ABEE”.
<i>ΑΡ. Δ.Ε.</i>	<i>ΑΛΛΑΓΗ ΔΙΕΥΘΥΝΣΗΣ</i>
1005403	Ο κ. Κολυβας Δημήτριος (συνδικαιούχος με τον κ. Χρήστο Παπαλεξανδρή) του υπ’ αριθμ. 1005403 διπλώματος ευρεσιτεχνίας άλλαξε την διεύθυνσή του από: Πατριάρχου Αθηνάγορα 7, 68100 Αλεξανδρούπολη Έβρου σε: Γρ. Λαμπράκη 4, 13341 Φυλή Αττικής.
1006640	Ο δικαιούχος κ. Κολυβας Δημήτριος του υπ’ αριθμ. 1006640 διπλώματος ευρεσιτεχνίας άλλαξε την διεύθυνσή του από: Πατριάρχου Αθηνάγορα 7, 68100 Αλεξανδρούπολη Έβρου σε: Γρ. Λαμπράκη 4, 13341 Φυλή Αττικής.
1007803	Ο κ. Γλυκοφρύδης Σωτήριος (συνδικαιούχος με τον κ. Κωνσταντίνο Τσεκερη) του υπ’ αριθμ. 1007803 διπλώματος ευρεσιτεχνίας άλλαξε την διεύθυνσή του από: Σάκη Καραγιώργα 21, 16674 Γλυφάδα Αττικής σε: Αβέρωφ 22-24, 10433 Αθήνα.
1007971	Ο κ. Γλυκοφρύδης Σωτήριος (συνδικαιούχος με τον κ. Κωνσταντίνο Τσεκερη) του υπ’ αριθμ. 1007971 διπλώματος ευρεσιτεχνίας άλλαξε την διεύθυνσή του από: Σάκη Καραγιώργα 21, 16674 Γλυφάδα Αττικής σε: Αβέρωφ 22-24, 10433 Αθήνα.
<i>ΑΡ. Δ.Ε.</i>	<i>ΔΗΛΩΣΗ ΣΥΝΑΙΝΕΣΗΣ ΓΙΑ ΑΔΕΙΑ ΕΚΜΕΤΑΛΛΕΥΣΗΣ</i>
1002493	Ο κ. Λεονταρίδης Αθανάσιος του Παύλου δικαιούχος του υπ’ αριθμ. 1002493 διπλώματος ευρεσιτεχνίας δήλωσε ότι με βάση το άρθρο 12 παρ. 5 & 6 του Ν. 1733/1987 συναινεί στην παραχώρηση άδειας εκμετάλλευσης με ή χωρίς αποκλειστικότητα έναντι αποζημίωσης.
1003697	Ο κ. Λεονταρίδης Αθανάσιος του Παύλου δικαιούχος του υπ’ αριθμ. 1003697 διπλώματος ευρεσιτεχνίας δήλωσε ότι με βάση το άρθρο 12 παρ. 5 & 6 του Ν. 1733/1987 συναινεί στην παραχώρηση άδειας εκμετάλλευσης με ή χωρίς αποκλειστικότητα έναντι αποζημίωσης.
1004653	Ο κ. Λεονταρίδης Αθανάσιος του Παύλου δικαιούχος του υπ’ αριθμ. 1004653 διπλώματος ευρεσιτεχνίας δήλωσε ότι με βάση το άρθρο 12 παρ. 5 & 6 του Ν. 1733/1987 συναινεί στην παραχώρηση άδειας εκμετάλλευσης με ή χωρίς αποκλειστικότητα έναντι αποζημίωσης.
1004671	Ο κ. Λεονταρίδης Αθανάσιος του Παύλου δικαιούχος του υπ’ αριθμ. 1004671 διπλώματος ευρεσιτεχνίας δήλωσε ότι με βάση το άρθρο 12 παρ. 5 & 6 του Ν. 1733/1987 συναινεί στην παραχώρηση άδειας εκμετάλλευσης με ή χωρίς αποκλειστικότητα έναντι αποζημίωσης.
1005192	Ο κ. Λεονταρίδης Αθανάσιος του Παύλου δικαιούχος του υπ’ αριθμ. 1005192 διπλώματος ευρεσιτεχνίας δήλωσε ότι με βάση το άρθρο 12 παρ. 5 & 6 του Ν. 1733/1987 συναινεί στην παραχώρηση άδειας εκμετάλλευσης με ή χωρίς αποκλειστικότητα έναντι αποζημίωσης.
1006273	Ο κ. Χαλκίτης Αντώνιος δικαιούχος του υπ’ αριθμ. 1006273 διπλώματος ευρεσιτεχνίας δήλωσε ότι με βάση το άρθρο 12 παρ. 5 & 6 του Ν. 1733/1987 συναινεί στην παραχώρηση άδειας εκμετάλλευσης με ή χωρίς αποκλειστικότητα έναντι αποζημίωσης.
1006538	Ο κ. Νικολόπουλος Βασίλειος του Πέτρου δικαιούχος του υπ’ αριθμ. 1006538 διπλώματος ευρεσιτεχνίας δήλωσε ότι με βάση το άρθρο 12 παρ. 5 & 6 του Ν. 1733/1987 συναινεί στην παραχώρηση άδειας εκμετάλλευσης με ή χωρίς αποκλειστικότητα έναντι αποζημίωσης.

1006769	Ο κ. Νικολόπουλος Βασίλειος του Πέτρου δικαιούχος του υπ' αριθμ. 1006769 διπλώματος ευρεσιτεχνίας δήλωσε ότι με βάση το άρθρο 12 παρ. 5 & 6 του Ν. 1733/1987 συναινεί στην παραχώρηση άδειας εκμετάλλευσης με ή χωρίς αποκλειστικότητα έναντι αποζημίωσης.
1007208	Ο κ. Νικολόπουλος Βασίλειος του Πέτρου δικαιούχος του υπ' αριθμ. 1007208 διπλώματος ευρεσιτεχνίας δήλωσε ότι με βάση το άρθρο 12 παρ. 5 & 6 του Ν. 1733/1987 συναινεί στην παραχώρηση άδειας εκμετάλλευσης με ή χωρίς αποκλειστικότητα έναντι αποζημίωσης.
1007283	Ο κ. Λεονταρίδης Αθανάσιος του Παύλου δικαιούχος του υπ' αριθμ. 1007283 διπλώματος ευρεσιτεχνίας δήλωσε ότι με βάση το άρθρο 12 παρ. 5 & 6 του Ν. 1733/1987 συναινεί στην παραχώρηση άδειας εκμετάλλευσης με ή χωρίς αποκλειστικότητα έναντι αποζημίωσης.
1007335	Ο κ. Χαλκίτης Αντώνιος δικαιούχος του υπ' αριθμ. 1007335 διπλώματος ευρεσιτεχνίας δήλωσε ότι με βάση το άρθρο 12 παρ. 5 & 6 του Ν. 1733/1987 συναινεί στην παραχώρηση άδειας εκμετάλλευσης με ή χωρίς αποκλειστικότητα έναντι αποζημίωσης.
1007510	Ο κ. Λεονταρίδης Αθανάσιος του Παύλου δικαιούχος του υπ' αριθμ. 1007510 διπλώματος ευρεσιτεχνίας δήλωσε ότι με βάση το άρθρο 12 παρ. 5 & 6 του Ν. 1733/1987 συναινεί στην παραχώρηση άδειας εκμετάλλευσης με ή χωρίς αποκλειστικότητα έναντι αποζημίωσης.
1007627	Ο κ. Νικολόπουλος Βασίλειος του Πέτρου δικαιούχος του υπ' αριθμ. 1007627 διπλώματος ευρεσιτεχνίας δήλωσε ότι με βάση το άρθρο 12 παρ. 5 & 6 του Ν. 1733/1987 συναινεί στην παραχώρηση άδειας εκμετάλλευσης με ή χωρίς αποκλειστικότητα έναντι αποζημίωσης.
ΑΡ. Δ.Ε.	ΜΕΤΑΒΙΒΑΣΕΙΣ
1003409	Η δικαιούχος εταιρεία “Καλοϊδάς-Ελληνική Βιομηχανία Ζύμης και Εμπορίας Νοπών και Κατεψυγμένων Τροφίμων Ανώνυμη Βιομηχανική Εμπορική Εταιρεία” με δ.τ. “ELVIART KALOIDAS ABEE” (μετά από αλλαγή επωνυμία της εταιρείας Μ. Καλοϊδάς και Σια ΕΠΕ) μεταβίβασε όλα τα δικαιώματά της που απορρέουν από το υπ' αριθμ. 1003409 Δίπλωμα Ευρεσιτεχνίας στον κ. Βασίλειο Καλοϊδά που κατοικεί στην οδό Ρεθύμνου 6, 16675 Γλυφάδα Αττικής, ο οποίος αποτελεί τον νέο δικαιούχο.
1004493	Η δικαιούχος εταιρεία “ΡΕΗΚΑΠ Α.Ε.” μεταβίβασε όλα τα δικαιώματά της που απορρέουν από το υπ' αριθμ. 1004493 Δίπλωμα Ευρεσιτεχνίας στην εταιρεία “Raycap Intellectual Property Ltd.” που εδρεύει στην Λεωφόρο Ακροπόλεως 66, 2012 Στρόβολος, Λευκωσία Κύπρος, η οποία αποτελεί την νέα δικαιούχο.
ΑΡ. Δ.Ε.	ΑΔΕΙΑ ΕΚΜΕΤΑΛΛΕΥΣΗΣ
1003409	Ο κ. Βασίλειος Καλοϊδάς (μετά από μεταβίβαση της εταιρείας Καλοϊδάς-Ελληνική Βιομηχανία Ζύμης και Εμπορίας Νοπών και Κατεψυγμένων Τροφίμων Ανώνυμη Βιομηχανική Εμπορική Εταιρεία” με δ.τ. “ELVIART KALOIDAS ABEE”) δικαιούχος του υπ' αριθμ. 1003409 διπλώματος ευρεσιτεχνίας, δήλωσε ότι, δυνάμει του ιδιωτικού συμφωνητικού με βεβαιωμένη ημερομηνία την 28/06/2013, παραχώρησε άδεια εκμετάλλευσης στην εταιρεία «Καλοϊδάς-Ελληνική Βιομηχανία Ζύμης και Εμπορίας Νοπών και Κατεψυγμένων Τροφίμων Ανώνυμη Βιομηχανική Εμπορική Εταιρεία” με δ.τ. “ELVIART KALOIDAS ABEE” που εδρεύει στην οδό Ψηλορείτη 5, 176 71 Καλλιθέα Αττικής.
1007250	Ο κ. Δημήτριος Βαλαμόντε δικαιούχος του υπ' αριθμ. 1007250 διπλώματος ευρεσιτεχνίας, δήλωσε ότι, δυνάμει του ιδιωτικού συμφωνητικού με βεβαιωμένη ημερομηνία την 06/12/2012, παραχώρησε αποκλειστική άδεια εκμετάλλευσης στην εταιρεία «Ravago S.A.” που εδρεύει εις 16 Rue Norte Dme, L-2240 Luxembourg (Grand Duchy of Luxembourg), Luxembourg.
1007847	Ο κ. Απόστολος Καραμπίνης δικαιούχος του υπ' αριθμ. 1007847 διπλώματος ευρεσιτεχνίας, δήλωσε ότι, δυνάμει του ιδιωτικού συμφωνητικού με βεβαιωμένη ημερομηνία την 10/10/2013, παραχώρησε άδεια εκμετάλλευσης στην εταιρεία «Καραμπίνης Medical Ανώνυμη Εταιρεία Παραγωγής-Εμπορίας Ιατροτεχνολογικών Προϊόντων και Παροχής Υπηρεσιών” με δ.τ. “Καραμπίνης Medical Α.Ε.” που εδρεύει στην Λεωφ. Λαυρίου 151, 19002 Παιανία Αττικής.

ΕΥΡΩΠΑΪΚΑ ΔΙΠΛΩΜΑΤΑ ΕΥΡΕΣΙΤΕΧΝΙΑΣ

<i>ΑΡ. Ε.Δ.Ε.</i>	<i>ΠΑΡΑΧΩΡΗΣΗ ΑΠΟΚΛΕΙΣΤΙΚΗΣ ΑΔΕΙΑΣ ΕΚΜΕΤΑΛΛΕΥΣΗΣ</i>
3041824	Ο κ. Hidvegi Mate και η εταιρεία “TAPSZER Elemiszertipari Gyarto es Kereskedelmi Kft.” (μετά από μεταβίβαση των κ.κ. Raso Erzsebet, Lapis Karoly, Tomoskozine Farkas Rita και Szende Bela) συνδικαιούχοι του υπ’ αριθμ. 3041824 Ευρωπαϊκού Διπλώματος Ευρεσιτεχνίας παραχώρησαν άδεια εκμετάλλευσης στην εταιρεία “BIROPHARMA Elso Magyar Biotechnologiai Kft.” που εδρεύει εις IV, sector 6, H-6413 Kunfeherto, Hungary.
3044173	Η εταιρεία “Laboratoires Fournier S.A.S.” δικαιούχος του υπ’ αριθμ. 3044173 Ευρωπαϊκού Διπλώματος Ευρεσιτεχνίας παραχώρησε αποκλειστική άδεια εκμετάλλευσης στην εταιρεία “Abbott Products Operations Ag” που εδρεύει εις Heggenheimermattweg 127, CH-4123 Allschwil, Switzerland.
3053586	Η εταιρεία “Laboratoires Fournier S.A.S.” δικαιούχος του υπ’ αριθμ. 3053586 Ευρωπαϊκού Διπλώματος Ευρεσιτεχνίας παραχώρησε αποκλειστική άδεια εκμετάλλευσης στην εταιρεία “Abbott Products Operations Ag” που εδρεύει εις Heggenheimermattweg 127, CH-4123 Allschwil, Switzerland.
3058383	Η εταιρεία “Laboratoires Fournier S.A.S.” δικαιούχος του υπ’ αριθμ. 3058383 Ευρωπαϊκού Διπλώματος Ευρεσιτεχνίας παραχώρησε αποκλειστική άδεια εκμετάλλευσης στην εταιρεία “Abbott Products Operations Ag” που εδρεύει εις Heggenheimermattweg 127, CH-4123 Allschwil, Switzerland.
3068147	Η ἀδἀέήñáβá “Siemens Convergence Creators GmbH” (iãõÛ äðü iãðáãbááós ðçò äðáéñáβáò Siemens Ag ?sterreich) äééáéíý-+ið ðið ðð’ äñéèi. 3068147 Äðñüðáüéíý Äéðèñiáðið Äðñáðéðä-+iβáò ðáñá-+ñççðá Ûäáéá äéiãðÛééäðçð ðççí äðáéñáβá “Siemens Aktiengesellschaft ?sterreich” ðið äãñãýáé äéð Siemensstrasse 90, 1210 Wien, Austria.
<i>ΑΡ. Ε.Δ.Ε.</i>	<i>ΜΕΤΑΒΙΒΑΣΕΙΣ</i>
3029653	Η δικαιούχος εταιρεία “IT Technologies Services S.A.” μεταβίβασε όλα τα δικαιώματά της που απορρέουν από το υπ’ αριθμ. 3029653 πιστοποιητικό κατάθεσης μετάφρασης Ευρωπαϊκού Δ.Ε. στην εταιρεία “Gowan Comercio Internacional E Servicos Limitada” που εδρεύει εις Avenida Do Infante, 50, Funchal, Madeira 9004-521, Portugal, η οποία αποτελεί την νέα δικαιούχο.
3033277	Η δικαιούχος εταιρεία “William Cook Cast Products Limited” μεταβίβασε όλα τα δικαιώματά της που απορρέουν από το υπ’ αριθμ. 3033277 πιστοποιητικό κατάθεσης μετάφρασης Ευρωπαϊκού Δ.Ε. στην εταιρεία “William Cook Defence Limited” που εδρεύει εις Parkway Avenue, Sheffield, South Yorkshire S9 4UL, United Kingdom, η οποία αποτελεί την νέα δικαιούχο.
3033277	Η δικαιούχος εταιρεία “William Cook Stanhope Limited” (μετά από αλλαγή επωνυμίας της εταιρείας Astrum (UK) Limited) μεταβίβασε όλα τα δικαιώματά της που απορρέουν από το υπ’ αριθμ. 3033277 πιστοποιητικό κατάθεσης μετάφρασης Ευρωπαϊκού Δ.Ε. στην εταιρεία “Cook Defence Systems Limited” που εδρεύει εις Parkway Avenue, Sheffield, South Yorkshire S9 4UL, United Kingdom, η οποία αποτελεί την νέα δικαιούχο.
3034549	Οι συνδικαιούχοι κ.κ. Odette Salsarulo & Gerard Salsarulo μεταβίβασαν όλα τα δικαιώματά τους που απορρέουν από το υπ’ αριθμ. 3034549 πιστοποιητικό κατάθεσης μετάφρασης Ευρωπαϊκού Δ.Ε. στην εταιρεία “Salsarulo Pharma” που εδρεύει εις 8 rue de l’ Est, 92100 Boulogne Billancourt, France, η οποία αποτελεί την νέα δικαιούχο.
3040802	Η δικαιούχος εταιρεία “Bristol-Myers Squibb Company” μεταβίβασε όλα τα δικαιώματά της που απορρέουν από το υπ’ αριθμ. 3040802 πιστοποιητικό κατάθεσης μετάφρασης Ευρωπαϊκού Δ.Ε. στην εταιρεία “Bristol-Myers Squibb Holdings Ireland” που εδρεύει εις Neuhofstrasse 6, Ch-6340 Baar, Switzerland, η οποία αποτελεί την νέα δικαιούχο.
3041824	Οι κ.κ. Raso Erzsebet, Lapis Karoly, Tomoskozine Farkas Rita και Szende Bela (συνδικαιούχοι με τον κ. Hidvegi Mate) μεταβίβασαν όλα τα δικαιώματά τους που απορρέουν από το υπ’ αριθμ. 3041824 πιστοποιητικό κατάθεσης μετάφρασης Ευρωπαϊκού Δ.Ε. στην εταιρεία “TAPSZER Elemiszertipari Gyarto es Kereskedelmi Kft.” Που εδρεύει εις Rorppentyu u. 48, H-1139 Budapest, Hungary, η οποία αποτελεί την νέα συνδικαιούχο.
3042512	Η δικαιούχος εταιρεία “CFS GmbH Kempten” μεταβίβασε όλα τα δικαιώματά της που απορρέουν από το υπ’ αριθμ. 3042512 πιστοποιητικό κατάθεσης μετάφρασης Ευρωπαϊκού Δ.Ε. στην εταιρεία “CFS-Dixie Flexibles GmbH” που εδρεύει εις Berlin, Germany, η οποία αποτελεί την νέα δικαιούχο.
3049162	Η δικαιούχος εταιρεία “L.Molteni & C. Dei Fratelli Alitti Societa’Di Esercizio Societa’ Per Azioni” μεταβίβασε όλα τα δικαιώματά της που απορρέουν από το υπ’ αριθμ. 3049162 πιστοποιητικό κατάθεσης μετάφρασης Ευρωπαϊκού Δ.Ε. στην εταιρεία “Molteni Therapeutics S.r.l.” που εδρεύει εις Via I. Barontini, 8-Localita Granatieri-50018 Scandicci (FI), Italy, η οποία αποτελεί την νέα δικαιούχο.

3049339	Η δικαιούχος εταιρεία “Lilly Icos Llc” μεταβίβασε όλα τα δικαιώματά της που απορρέουν από το υπ’ αριθμ. 3049339 πιστοποιητικό κατάθεσης μετάφρασης Ευρωπαϊκού Δ.Ε. στην εταιρεία “Icos Corporation” που εδρεύει εις Eli Lilly and Company, Lilly Corporate Center, Indianapolis, IN 46285 U.S.A. η οποία αποτελεί την νέα δικαιούχο.
3049826	Η δικαιούχος εταιρεία “Topotarget A/S” μεταβίβασε όλα τα δικαιώματά της που απορρέουν από το υπ’ αριθμ. 3049826 πιστοποιητικό κατάθεσης μετάφρασης Ευρωπαϊκού Δ.Ε. στην εταιρεία “SprePharma IP, BV” που εδρεύει εις Kingsfordweg 151, 1043 GR Amsterdam, The Netherlands, η οποία αποτελεί την νέα δικαιούχο.
3054827	Η δικαιούχος εταιρεία “L.Molteni & C. Dei Fratelli Alitti Societa’Di Esercizio Societa’ Per Azioni” μεταβίβασε όλα τα δικαιώματά της που απορρέουν από το υπ’ αριθμ. 3054827 πιστοποιητικό κατάθεσης μετάφρασης Ευρωπαϊκού Δ.Ε. στην εταιρεία “Molteni Therapeutics S.r.l.” που εδρεύει εις Via I. Barontini, 8-Localita Granatieri-50018 Scandicci (FI), Italy, η οποία αποτελεί την νέα δικαιούχο.
3056763.B2	Η δικαιούχος εταιρεία “Bristol-Myers Squibb Company” μεταβίβασε όλα τα δικαιώματά της που απορρέουν από το υπ’ αριθμ. 3056763.B2 τροποποιημένο πιστοποιητικό κατάθεσης μετάφρασης Ευρωπαϊκού Δ.Ε. στην εταιρεία “Bristol-Myers Squibb Holdings Ireland” που εδρεύει εις Neuhoferstrasse 6, Ch-6340 Baar, Switzerland, η οποία αποτελεί την νέα δικαιούχο.
3057594	Η δικαιούχος εταιρεία “Bayer Pharmaceuticals Corp.” μεταβίβασε όλα τα δικαιώματά της που απορρέουν από το υπ’ αριθμ. 3057594 πιστοποιητικό κατάθεσης μετάφρασης Ευρωπαϊκού Δ.Ε. στην εταιρεία “Bayer HealthCare Llc” που εδρεύει εις 555 White Plains Road, Tarrytown, New York, 10591, U.S.A. η οποία αποτελεί την νέα δικαιούχο.
3059791	Η δικαιούχος εταιρεία “Heraeus Kulzer GmbH” μεταβίβασε όλα τα δικαιώματά της που απορρέουν από το υπ’ αριθμ. 3059791 πιστοποιητικό κατάθεσης μετάφρασης Ευρωπαϊκού Δ.Ε. στην εταιρεία “Heraeus Medical GmbH” που εδρεύει εις Philipp-Reis-Str, 8/13, 61273 Wehrheim, Germany, η οποία αποτελεί την νέα δικαιούχο.
3062314	Η δικαιούχος εταιρεία “AstraZeneca AB” μεταβίβασε όλα τα δικαιώματά της που απορρέουν από το υπ’ αριθμ. 3062314 πιστοποιητικό κατάθεσης μετάφρασης Ευρωπαϊκού Δ.Ε. στην εταιρεία “Albireo AB” που εδρεύει εις Arvid Wallgrens Backe 2, SE-413 46 Gofteborg, Sweden, η οποία αποτελεί την νέα δικαιούχο.
3064972	Η δικαιούχος εταιρεία “GEKE Technologie GmbH” μεταβίβασε όλα τα δικαιώματά της που απορρέουν από το υπ’ αριθμ. 3064972 πιστοποιητικό κατάθεσης μετάφρασης Ευρωπαϊκού Δ.Ε. στην εταιρεία “GEKE Schutztechnik GmbH” που εδρεύει εις Erasmusstr. 16, 79098 Germany, Germany, η οποία αποτελεί την νέα δικαιούχο.
3065739	Η δικαιούχος εταιρεία “Bristol-Myers Squibb Company” μεταβίβασε όλα τα δικαιώματά της που απορρέουν από το υπ’ αριθμ. 3065739 πιστοποιητικό κατάθεσης μετάφρασης Ευρωπαϊκού Δ.Ε. στην εταιρεία “Bristol-Myers Squibb Holdings Ireland” που εδρεύει εις Neuhoferstrasse 6, Ch-6340 Baar, Switzerland, η οποία αποτελεί την νέα δικαιούχο.
3065980	Η δικαιούχος εταιρεία “Mitech-Idea S.r.l.” μεταβίβασε όλα τα δικαιώματά της που απορρέουν από το υπ’ αριθμ. 3065980 πιστοποιητικό κατάθεσης μετάφρασης Ευρωπαϊκού Δ.Ε. στην εταιρεία “Mipharm S.p.a.” που εδρεύει εις Via B. Quaranta 12, 20141, Milano, Italy, η οποία αποτελεί την νέα δικαιούχο.
3066074	Η δικαιούχος εταιρεία “Inter BBCK Invest S.L.” μεταβίβασε όλα τα δικαιώματά της που απορρέουν από το υπ’ αριθμ. 3066074 πιστοποιητικό κατάθεσης μετάφρασης Ευρωπαϊκού Δ.Ε. στον κ. Thomas Matthias Zimmer που κατοικεί εις Kirchenstrasse 43, Saarbuecken, Germany, η οποία αποτελεί την νέα δικαιούχο.
3066074	Ο κ. Thomas Matthias Zimmer (μετά από μεταβίβαση της εταιρείας Inter BBCK Invest S.L.) μεταβίβασε όλα τα δικαιώματά της που απορρέουν από το υπ’ αριθμ. 3066074 πιστοποιητικό κατάθεσης μετάφρασης Ευρωπαϊκού Δ.Ε. στην εταιρεία “Barco N.V.” που εδρεύει εις President Kennedypark 35, 8500 Kortrijk, Belgium, η οποία αποτελεί την νέα δικαιούχο.
3067071	Ο δικαιούχος κ. Ofer Zeev μεταβίβασε όλα τα δικαιώματά της που απορρέουν από το υπ’ αριθμ. 3067071 πιστοποιητικό κατάθεσης μετάφρασης Ευρωπαϊκού Δ.Ε. στην εταιρεία “PTP Group Limited” που εδρεύει στην οδό Αγίου Παύλου 15, Ledra House, Άγιος Ανδρέας, 1105 Λευκωσία, Κύπρος, η οποία αποτελεί την νέα δικαιούχο.
3068147	Η αέεάέιγ=ιò άδάέηάβá “Siemens Ag ?sterreich” ιάδάάβáάόά üεά δά áέέάέβιáδÜ όçò διò άδιηñÝιòι άδú δι όδ’ άπéèι. 3068147 δέόδιδιέçδéèü éάδÜεάόçò ιάδÜöñάόçò Άδñüδάúέιγü Ä.Ä. όδçí άδάέηάβá “Siemens Convergence Creators GmbH” διò äññáýáé áέó Autokaderstrasse 29, 1210 Wien, Austria, ç ιδñβá άδιδάέάβ όçι ίÝá áέέάέιγ=ι.
3070850	Η δικαιούχος εταιρεία “XOMA Technology Ltd.” μεταβίβασε όλα τα δικαιώματά της που απορρέουν από το υπ’ αριθμ. 3070850 πιστοποιητικό κατάθεσης μετάφρασης Ευρωπαϊκού Δ.Ε. στην εταιρεία “XOMA (US) Llc” που εδρεύει εις 2910 Seventh Street, Berkeley, CA 94710, U.S.A. η οποία αποτελεί την νέα δικαιούχο.
3071085	Η δικαιούχος εταιρεία “Soplar SA” μεταβίβασε όλα τα δικαιώματά της που απορρέουν από το υπ’ αριθμ. 3071085 πιστοποιητικό κατάθεσης μετάφρασης Ευρωπαϊκού Δ.Ε. στην εταιρεία “ISP Technology Ag” που εδρεύει εις Transportstrasse 1, CH-9450 Altstötten SG, Switzerland, η οποία αποτελεί την νέα δικαιούχο.

3071391.B2	Η δικαιούχος εταιρεία “Bristol-Myers Squibb Company” μεταβίβασε όλα τα δικαιώματά της που απορρέουν από το υπ’ αριθμ. 3071391.B2 τροποποιημένο πιστοποιητικό κατάθεσης μετάφρασης Ευρωπαϊκού Δ.Ε. στην εταιρεία “Bristol-Myers Squibb Holdings Ireland” που εδρεύει εις Neuhofstrasse 6, Ch-6340 Baar, Switzerland, η οποία αποτελεί την νέα δικαιούχο.
3071847	Η δικαιούχος εταιρεία “Gas Turbine Efficiency AB” μεταβίβασε όλα τα δικαιώματά της που απορρέουν από το υπ’ αριθμ. 3071847 πιστοποιητικό κατάθεσης μετάφρασης Ευρωπαϊκού Δ.Ε. στην εταιρεία “Pratt & Whitney Line Maintenance Services, Inc.” που εδρεύει εις 411 Silver Lane, East Hartford, CT 06118, U.S.A., η οποία αποτελεί την νέα δικαιούχο.
3071847	Η δικαιούχος εταιρεία “Pratt & Whitney Line Maintenance Services, Inc.” (μετά από μεταβίβαση της εταιρείας Gas Turbine Efficiency AB) μεταβίβασε όλα τα δικαιώματά της που απορρέουν από το υπ’ αριθμ. 3071847 πιστοποιητικό κατάθεσης μετάφρασης Ευρωπαϊκού Δ.Ε. στην εταιρεία “EcoServices, Llc” που εδρεύει εις Farm Springs Road, Farmington, CT 06032, U.S.A., η οποία αποτελεί την νέα δικαιούχο.
3072666	Η δικαιούχος εταιρεία “Systems Drag Reduction, S.L.” (μετά από κοινοποίηση μεταβίβασης κατά την Ευρωπαϊκή φάση στο ΕΓΔΕ του κ. Moscoso Gomez, Joaquin) μεταβίβασε όλα τα δικαιώματά του που απορρέουν από το υπ’ αριθμ. 3072666 πιστοποιητικό κατάθεσης μετάφρασης Ευρωπαϊκού Δ.Ε. στην εταιρεία “Jost-Werke GmbH” που εδρεύει εις Siemensstrasse 2, 63263 Neu-Isenburg, Germany, η οποία αποτελεί την νέα δικαιούχο.
3072940	Η δικαιούχος εταιρεία “T.T.B.S. Llc” μεταβίβασε όλα τα δικαιώματά της που απορρέουν από το υπ’ αριθμ. 3072940 πιστοποιητικό κατάθεσης μετάφρασης Ευρωπαϊκού Δ.Ε. στην εταιρεία “BBA Biotech SRL” που εδρεύει εις Piazza Ercolea 11, 20122 Milano, Italy, η οποία αποτελεί την νέα δικαιούχο.
3073386	Η δικαιούχος εταιρεία “Gas Turbine Efficiency AB” μεταβίβασε όλα τα δικαιώματά της που απορρέουν από το υπ’ αριθμ. 3073386 πιστοποιητικό κατάθεσης μετάφρασης Ευρωπαϊκού Δ.Ε. στην εταιρεία “Pratt & Whitney Line Maintenance Services, Inc.” που εδρεύει εις 411 Silver Lane, East Hartford, CT 06118, U.S.A., η οποία αποτελεί την νέα δικαιούχο.
3073386	Η δικαιούχος εταιρεία “Pratt & Whitney Line Maintenance Services, Inc.” (μετά από μεταβίβαση της εταιρείας Gas Turbine Efficiency AB) μεταβίβασε όλα τα δικαιώματά της που απορρέουν από το υπ’ αριθμ. 3073386 πιστοποιητικό κατάθεσης μετάφρασης Ευρωπαϊκού Δ.Ε. στην εταιρεία “EcoServices, Llc” που εδρεύει εις Farm Springs Road, Farmington, CT 06032, U.S.A., η οποία αποτελεί την νέα δικαιούχο.
3074163	Η δικαιούχος εταιρεία “Philip Morris USA Inc.” μεταβίβασε όλα τα δικαιώματά της που απορρέουν από το υπ’ αριθμ. 3074163 πιστοποιητικό κατάθεσης μετάφρασης Ευρωπαϊκού Δ.Ε. στην εταιρεία “Philip Morris Products S.A.” που εδρεύει εις Quai Jeanrenaud 3, CH-2000, Neuchâtel, Switzerland, η οποία αποτελεί την νέα δικαιούχο.
3074650	Η εταιρεία “Maybridge Limited” (συνδικαιούχος με την Kudos Pharmaceuticals Limited) μεταβίβασε το ιδανικό μερίδιό της που απορρέει από το υπ’ αριθμ. 3074650 πιστοποιητικό κατάθεσης μετάφρασης Ευρωπαϊκού Δ.Ε. στην εταιρεία “Kudos Pharmaceuticals Limited” που εδρεύει εις 2 Kingdom Street, London W2 6BD, United Kingdom, η οποία αποτελεί την μοναδική δικαιούχο.
3075383	Η δικαιούχος εταιρεία “Bristol-Myers Squibb Company” μεταβίβασε όλα τα δικαιώματά της που απορρέουν από το υπ’ αριθμ. 3075383 πιστοποιητικό κατάθεσης μετάφρασης Ευρωπαϊκού Δ.Ε. στην εταιρεία “Bristol-Myers Squibb Holdings Ireland” που εδρεύει εις Neuhofstrasse 6, Ch-6340 Baar, Switzerland, η οποία αποτελεί την νέα δικαιούχο.
3075393	Η εταιρεία “Maybridge Limited” (συνδικαιούχος με την Kudos Pharmaceuticals Limited) μεταβίβασε το ιδανικό μερίδιό της που απορρέει από το υπ’ αριθμ. 3075393 πιστοποιητικό κατάθεσης μετάφρασης Ευρωπαϊκού Δ.Ε. στην εταιρεία “Kudos Pharmaceuticals Limited” που εδρεύει εις 2 Kingdom Street, London W2 6BD, United Kingdom, η οποία αποτελεί την μοναδική δικαιούχο.
3075618	Ο δικαιούχος κ. McGuinness Keir μεταβίβασε όλα τα δικαιώματά του που απορρέουν από το υπ’ αριθμ. 3075618 πιστοποιητικό κατάθεσης μετάφρασης Ευρωπαϊκού Δ.Ε. στην εταιρεία “Calla Lily Personal Care Ltd” που εδρεύει εις 8 Lincoln’s Inn Fields, London WC2A 3BP, United Kingdom, η οποία αποτελεί την νέα δικαιούχο.
3075832	Η δικαιούχος εταιρεία “Hitachi Power Europe GmbH” μεταβίβασε όλα τα δικαιώματά της που απορρέουν από το υπ’ αριθμ. 3075832 πιστοποιητικό κατάθεσης μετάφρασης Ευρωπαϊκού Δ.Ε. στην εταιρεία “Hitachi Power Europe Service GmbH” που εδρεύει εις Friedrich-Strasse 134, 47229 Duisburg, Germany, η οποία αποτελεί την νέα δικαιούχο.
3075843	Η δικαιούχος εταιρεία “Clean Cat Technologies Limited” μεταβίβασε όλα τα δικαιώματά της που απορρέουν από το υπ’ αριθμ. 3075843 πιστοποιητικό κατάθεσης μετάφρασης Ευρωπαϊκού Δ.Ε. στην εταιρεία “Mourik International B.V.” που εδρεύει εις P.O. Box 1202, 3180 AE Rozenburg, The Netherlands, η οποία αποτελεί την νέα δικαιούχο.
3075899	Ο δικαιούχος κ. McGuinness Keir μεταβίβασε όλα τα δικαιώματά του που απορρέουν από το υπ’ αριθμ. 3075899 πιστοποιητικό κατάθεσης μετάφρασης Ευρωπαϊκού Δ.Ε. στην εταιρεία “Calla Lily Personal Care Ltd.” που εδρεύει εις 8 Lincoln’s Inn Fields, London WC2A 3BP, United Kingdom, η οποία αποτελεί την νέα δικαιούχο.

3077962	Το Πανεπιστήμιο “Technische Universiteit Delft” μεταβίβασε όλα τα δικαιώματά του που απορρέουν από το υπ’ αριθμ. 3077962 πιστοποιητικό κατάθεσης μετάφρασης Ευρωπαϊκού Δ.Ε. στην εταιρεία “Ampelmann Holding B.V.” που εδρεύει εις Kluuyverweg 1, 2629 HS Delft, The Netherlands, η οποία αποτελεί την νέα δικαιούχο.
3078309	Η δικαιούχος εταιρεία “Philip Morris USA Inc.” μεταβίβασε όλα τα δικαιώματά της που απορρέουν από το υπ’ αριθμ. 3078309 πιστοποιητικό κατάθεσης μετάφρασης Ευρωπαϊκού Δ.Ε. στην εταιρεία “Philip Morris Products S.A.” που εδρεύει εις Quai Jeanrenaud 3, CH-2000, Neuchâtel, Switzerland, η οποία αποτελεί την νέα δικαιούχο.
3078814	Η δικαιούχος εταιρεία “Philip Morris USA Inc.” μεταβίβασε όλα τα δικαιώματά της που απορρέουν από το υπ’ αριθμ. 3078814 πιστοποιητικό κατάθεσης μετάφρασης Ευρωπαϊκού Δ.Ε. στην εταιρεία “Philip Morris Products S.A.” που εδρεύει εις Quai Jeanrenaud 3, CH-2000, Neuchâtel, Switzerland, η οποία αποτελεί την νέα δικαιούχο.
3078958	Η δικαιούχος εταιρεία “XOMA Technology Ltd.” μεταβίβασε όλα τα δικαιώματά της που απορρέουν από το υπ’ αριθμ. 3078958 πιστοποιητικό κατάθεσης μετάφρασης Ευρωπαϊκού Δ.Ε. στην εταιρεία “XOMA (US) Llc” που εδρεύει εις 2910 Seventh Street, Berkeley, CA 94710, U.S.A. η οποία αποτελεί την νέα δικαιούχο.
3078963	Η δικαιούχος εταιρεία “Jordan AS” μεταβίβασε όλα τα δικαιώματά της που απορρέουν από το υπ’ αριθμ. 3078963 πιστοποιητικό κατάθεσης μετάφρασης Ευρωπαϊκού Δ.Ε. στην εταιρεία “Lilleborg AS” που εδρεύει εις Sandakerveien 56, 0477 Oslo, Norway, η οποία αποτελεί την νέα δικαιούχο.
3079193	Η δικαιούχος εταιρεία “Nolaris SA” μεταβίβασε όλα τα δικαιώματά της που απορρέουν από το υπ’ αριθμ. 3079193 πιστοποιητικό κατάθεσης μετάφρασης Ευρωπαϊκού Δ.Ε. στην εταιρεία “Novaton Erneuerbare Energien Ag” που εδρεύει εις c/o Christine Maria Ledergerber Hinderling, Sperletweg 59, 8052 Zürich, Switzerland, η οποία αποτελεί την νέα δικαιούχο.
3079358	Η δικαιούχος εταιρεία “Bristol-Myers Squibb Company” μεταβίβασε όλα τα δικαιώματά της που απορρέουν από το υπ’ αριθμ. 3079358 πιστοποιητικό κατάθεσης μετάφρασης Ευρωπαϊκού Δ.Ε. στην εταιρεία “Bristol-Myers Squibb Holdings Ireland” που εδρεύει εις Neuhofstrasse 6, Ch-6340 Baar, Switzerland, η οποία αποτελεί την νέα δικαιούχο.
3079973	Η δικαιούχος εταιρεία “XOMA Technology Ltd.” μεταβίβασε όλα τα δικαιώματά της που απορρέουν από το υπ’ αριθμ. 3079973 πιστοποιητικό κατάθεσης μετάφρασης Ευρωπαϊκού Δ.Ε. στην εταιρεία “XOMA (US) Llc” που εδρεύει εις 2910 Seventh Street, Berkeley, CA 94710, U.S.A. η οποία αποτελεί την νέα δικαιούχο.
3080098	Η δικαιούχος εταιρεία “Philip Morris USA Inc.” μεταβίβασε όλα τα δικαιώματά της που απορρέουν από το υπ’ αριθμ. 3080098 πιστοποιητικό κατάθεσης μετάφρασης Ευρωπαϊκού Δ.Ε. στην εταιρεία “Philip Morris Products S.A.” που εδρεύει εις Quai Jeanrenaud 3, CH-2000, Neuchâtel, Switzerland, η οποία αποτελεί την νέα δικαιούχο.
3080410	Η δικαιούχος εταιρεία “Philip Morris USA Inc.” μεταβίβασε όλα τα δικαιώματά της που απορρέουν από το υπ’ αριθμ. 3080410 πιστοποιητικό κατάθεσης μετάφρασης Ευρωπαϊκού Δ.Ε. στην εταιρεία “Philip Morris Products S.A.” που εδρεύει εις Quai Jeanrenaud 3, CH-2000, Neuchâtel, Switzerland, η οποία αποτελεί την νέα δικαιούχο.
3081443	Η δικαιούχος εταιρεία “Philip Morris USA Inc.” μεταβίβασε όλα τα δικαιώματά της που απορρέουν από το υπ’ αριθμ. 3081443 πιστοποιητικό κατάθεσης μετάφρασης Ευρωπαϊκού Δ.Ε. στην εταιρεία “Philip Morris Products S.A.” που εδρεύει εις Quai Jeanrenaud 3, CH-2000, Neuchâtel, Switzerland, η οποία αποτελεί την νέα δικαιούχο.
3081750	Η δικαιούχος εταιρεία “Amgen Inc.” μεταβίβασε όλα τα δικαιώματά της που απορρέουν από το υπ’ αριθμ. 3081750 πιστοποιητικό κατάθεσης μετάφρασης Ευρωπαϊκού Δ.Ε. στην εταιρεία “Amgen Manufacturing, Limited” που εδρεύει εις Canon’s Court, 22 Victoria Street, Hamilton, HM EX, Bermuda, η οποία αποτελεί την νέα δικαιούχο.
ΑΡ. Ε.Δ.Ε.	ΑΛΛΑΓΗ ΔΙΕΥΘΥΝΣΗΣ
3029226	Η εταιρεία “Koninklijke Philips Electronics N.V.” δικαιούχος του υπ’ αριθμ. 3029226 πιστοποιητικού κατάθεσης μετάφρασης Ευρωπαϊκού Δ.Ε. άλλαξε την διεύθυνσή της από : 5621 BA Eindhoven, The Netherlands σε : High Tech Campus 5, 5656 AE Eindhoven, The Netherlands.
3036397	Η εταιρεία “Koninklijke Philips Electronics N.V.” δικαιούχος του υπ’ αριθμ. 3036397 πιστοποιητικού κατάθεσης μετάφρασης Ευρωπαϊκού Δ.Ε. άλλαξε την διεύθυνσή της από : 5621 BA Eindhoven, The Netherlands σε : High Tech Campus 5, 5656 AE Eindhoven, The Netherlands.
3050255	Η εταιρεία “JSPM (ή Jeumont, Systemes de Pompes et de Mecanismes)” δικαιούχος του υπ’ αριθμ. 3050255 πιστοποιητικού κατάθεσης μετάφρασης Ευρωπαϊκού Δ.Ε. άλλαξε την διεύθυνσή της από : 1 place de la Coupole, 92400 Courbevoie, France σε : 27 rue de l’ Industrie, 59460 Jeumont, France.

3053492	Η εταιρεία “Nycomed Pharma AS” δικαιούχος του υπ’ αριθμ. 3053492 πιστοποιητικού κατάθεσης μετάφρασης Ευρωπαϊκού Δ.Ε. διόρθωσε την διεύθυνσή της από : Drammensveien 852, Post Office Box 205, 1371 Asker, Norway σε : Drammensveien 852, Post Office 205, 1372 Asker, Norway.
3065579	Η εταιρεία “Targacept, Inc.” δικαιούχος του υπ’ αριθμ. 3065579 πιστοποιητικού κατάθεσης μετάφρασης Ευρωπαϊκού Δ.Ε. άλλαξε την διεύθυνσή της από : 200 East First Street, Suite 300, Winston-Salem, NC 27101, U.S.A. σε : 100 North Main Street, Suite 1510, Winston-Salem, NC 27101, U.S.A.
3065980	Η εταιρεία “Mitech-Idea S.r.l.” δικαιούχος του υπ’ αριθμ. 3065980 πιστοποιητικού κατάθεσης μετάφρασης Ευρωπαϊκού Δ.Ε. άλλαξε την διεύθυνσή της από : Via C. Pisacane 14, 20129 Milano, Italy σε : Viale Premuda 14, 20129 Milano, Italy.
3068073	Η εταιρεία “Targacept, Inc.” δικαιούχος του υπ’ αριθμ. 3068073 πιστοποιητικού κατάθεσης μετάφρασης Ευρωπαϊκού Δ.Ε. άλλαξε την διεύθυνσή της από : 200 East First Street, Suite 300, Winston-Salem, NC 27101, U.S.A. σε : 100 North Main Street, Suite 1510, Winston-Salem, NC 27101, U.S.A.
3068147	Ç äðáέñáßá “Siemens Ag ?sterreich” äέέάού=ιò ðιð ðð’ áπéèì. 3068147 δέóðιðιέçðέέéíγ éáðÛέáóçò íáðÛòñáóçò Áðñüðáúéíγ Ä.Ä. Ûέéáíá ðçí äέáγέðιðß çðò áðu : Siemensstrasse 92, 1210 Wien, Austria óá : Siemensstrasse 90, 1210 Wien, Austria.
3074166	Η εταιρεία “Targacept, Inc.” δικαιούχος του υπ’ αριθμ. 3074166 πιστοποιητικού κατάθεσης μετάφρασης Ευρωπαϊκού Δ.Ε. άλλαξε την διεύθυνσή της από : 200 East First Street, Suite 300, Winston-Salem, NC 27101, U.S.A. σε : 100 North Main Street, Suite 1510, Winston-Salem, NC 27101, U.S.A.
3075397	Η εταιρεία “Targacept, Inc.” δικαιούχος του υπ’ αριθμ. 3075397 πιστοποιητικού κατάθεσης μετάφρασης Ευρωπαϊκού Δ.Ε. άλλαξε την διεύθυνσή της από : 200 East First Street, Suite 300, Winston-Salem, NC 27101, U.S.A. σε : 100 North Main Street, Suite 1510, Winston-Salem, NC 27101, U.S.A.
3077962	Το Πανεπιστήμιο “Technische Universiteit Delft” δικαιούχος του υπ’ αριθμ. 3077962 πιστοποιητικού κατάθεσης μετάφρασης Ευρωπαϊκού Δ.Ε. άλλαξε την διεύθυνσή του από : Julianalaan 134, 2628 BL Delft, The Netherlands σε : Stevinweg 1, 2628 CN Delft, The Netherlands.

<i>ΑΡ. Ε.Δ.Ε.</i>	<i>ΑΛΛΑΓΗ ΕΠΩΝΥΜΙΑΣ</i>
3029099	Η δικαιούχος εταιρεία “Nycomed GmbH” του υπ’ αριθμ. 3029099 πιστοποιητικού κατάθεσης μετάφρασης Ευρωπαϊκού Δ.Ε. μετέβαλε την επωνυμία της σε : “Takeda GmbH”
3029226	Η δικαιούχος εταιρεία “Koninklijke Philips Electronics N.V.” του υπ’ αριθμ. 3029226 πιστοποιητικού κατάθεσης μετάφρασης Ευρωπαϊκού Δ.Ε. μετέβαλε την επωνυμία της σε : “Koninklijke Philips N.V.”
3033277	Η δικαιούχος εταιρεία “William Cook Defence Limited” (μετά από μεταβίβαση της εταιρείας William Cook Cast Products Limited) του υπ’ αριθμ. 3033277 πιστοποιητικού κατάθεσης μετάφρασης Ευρωπαϊκού Δ.Ε. μετέβαλε την επωνυμία της σε : “Astrum (UK) Limited”
3033277	Η δικαιούχος εταιρεία “Astrum (UK) Limited” (μετά από μεταβίβαση της εταιρείας William Cook Defence Limited) του υπ’ αριθμ. 3033277 πιστοποιητικού κατάθεσης μετάφρασης Ευρωπαϊκού Δ.Ε. μετέβαλε την επωνυμία της σε : “William Cook Stanhope Limited”
3036397	Η δικαιούχος εταιρεία “Koninklijke Philips Electronics N.V.” του υπ’ αριθμ. 3036397 πιστοποιητικού κατάθεσης μετάφρασης Ευρωπαϊκού Δ.Ε. μετέβαλε την επωνυμία της σε : “Koninklijke Philips N.V.”
3042512	Η δικαιούχος εταιρεία “CFS-Dixie Flexibles GmbH” (μετά από μεταβίβαση της εταιρείας CFS GmbH Kempten) του υπ’ αριθμ. 3042512 πιστοποιητικού κατάθεσης μετάφρασης Ευρωπαϊκού Δ.Ε. μετέβαλε την επωνυμία της σε : “Schur Flexibles Dixie GmbH”
3050255	Η δικαιούχος εταιρεία “Jeumont Industrie” του υπ’ αριθμ. 3050255 πιστοποιητικού κατάθεσης μετάφρασης Ευρωπαϊκού Δ.Ε. μετέβαλε την επωνυμία της σε : “Jeumont SA”
3050255	Η δικαιούχος εταιρεία “Jeumont SA” (μετά από αλλαγή επωνυμίας της εταιρείας Jeumont Industrie) του υπ’ αριθμ. 3050255 πιστοποιητικού κατάθεσης μετάφρασης Ευρωπαϊκού Δ.Ε. μετέβαλε την επωνυμία της σε : “JSPM (ή Jeumont, Systemes de Pompes et de Mecanismes)”
3050286	Η δικαιούχος εταιρεία “Voxson Limited” του υπ’ αριθμ. 3050286 πιστοποιητικού κατάθεσης μετάφρασης Ευρωπαϊκού Δ.Ε. μετέβαλε την επωνυμία της σε : “Voxson Pty Ltd.”
3053492	Η δικαιούχος εταιρεία “Nycomed Pharma AS” του υπ’ αριθμ. 3053492 πιστοποιητικού κατάθεσης μετάφρασης Ευρωπαϊκού Δ.Ε. μετέβαλε την επωνυμία της σε : “Takeda Nycomed AS”

3053924	Η δικαιούχος εταιρεία “Howaldtswerke-Deutsche Werft GmbH” του υπ’αριθμ. 3053924 πιστοποιητικού κατάθεσης μετάφρασης Ευρωπαϊκού Δ.Ε. μετέβαλε την επωνυμία της σε: “ThyssenKrupp Marine Systems GmbH”
3055024	Η δικαιούχος εταιρεία “Howaldtswerke-Deutsche Werft GmbH” του υπ’αριθμ. 3055024 πιστοποιητικού κατάθεσης μετάφρασης Ευρωπαϊκού Δ.Ε. μετέβαλε την επωνυμία της σε: “ThyssenKrupp Marine Systems GmbH”
3055524	Η δικαιούχος εταιρεία “Kraft Foods Global Brands LLC” του υπ’αριθμ. 3055524 πιστοποιητικού κατάθεσης μετάφρασης Ευρωπαϊκού Δ.Ε. μετέβαλε την επωνυμία της σε: “Intercontinental Great Brands LLC”
3055629	Η δικαιούχος εταιρεία “Abbott Biotherapeutics Corporation” του υπ’αριθμ. 3055629 πιστοποιητικού κατάθεσης μετάφρασης Ευρωπαϊκού Δ.Ε. μετέβαλε την επωνυμία της σε: “AbbVie Biotherapeutics Inc.”
3060538	Η εταιρεία “Merck & Co., Inc.” (συνδικαιούχος με την εταιρεία McNeil-PPC, Inc.) του υπ’αριθμ. 3060538 πιστοποιητικού κατάθεσης μετάφρασης Ευρωπαϊκού Δ.Ε. μετέβαλε την επωνυμία της σε: “Merck Sharp & Dohme Corp.”
3060924	Η δικαιούχος εταιρεία “Howaldtswerke-Deutsche Werft GmbH” του υπ’αριθμ. 3060924 πιστοποιητικού κατάθεσης μετάφρασης Ευρωπαϊκού Δ.Ε. μετέβαλε την επωνυμία της σε: “ThyssenKrupp Marine Systems GmbH”
3063168	Η εταιρεία “Merck & Co., Inc.” (συνδικαιούχος με την εταιρεία Merck Sharp & Dohme Ltd.) του υπ’αριθμ. 3063168 πιστοποιητικού κατάθεσης μετάφρασης Ευρωπαϊκού Δ.Ε. μετέβαλε την επωνυμία της σε: “Merck Sharp & Dohme Corp.”
3069047	Η δικαιούχος εταιρεία “Oerlikon Solar AG, Truebbach” του υπ’αριθμ. 3069047 πιστοποιητικού κατάθεσης μετάφρασης Ευρωπαϊκού Δ.Ε. μετέβαλε την επωνυμία της σε: “TEL Solar Ag”
3074104	Η δικαιούχος εταιρεία “Centocor, Inc.” του υπ’αριθμ. 3074104 πιστοποιητικού κατάθεσης μετάφρασης Ευρωπαϊκού Δ.Ε. μετέβαλε την επωνυμία της σε: “Centocor Ortho Biotech Inc.”
3074104	Η δικαιούχος εταιρεία “Centocor Ortho Biotech Inc.” (μετά από αλλαγή επωνυμίας της εταιρείας Centocor, Inc.) του υπ’αριθμ. 3074104 πιστοποιητικού κατάθεσης μετάφρασης Ευρωπαϊκού Δ.Ε. μετέβαλε την επωνυμία της σε: “Janssen Biotech, Inc.”
3077710	Η δικαιούχος εταιρεία “Hanmi Holdings Co., Ltd.” του υπ’αριθμ. 3077710 πιστοποιητικού κατάθεσης μετάφρασης Ευρωπαϊκού Δ.Ε. μετέβαλε την επωνυμία της σε : “Hanmi Science Co., Ltd.”
ΑΡ. Ε.Δ.Ε.	ΑΛΛΑΓΗ ΝΟΜΙΚΗΣ ΜΟΡΦΗΣ
3028885	Το ΝΠΔΔ “Gaz De France (Service National)” δικαιούχος του υπ’αριθμ. 3028885 πιστοποιητικού κατάθεσης μετάφρασης Ευρωπαϊκού Δ.Ε. μετέβαλε την νομική του μορφή σε : “Gaz De France Sociitt Anonyme”
3038434	Το ΝΠΔΔ “Gaz De France (Service National)” (συνδικαιούχος με την εταιρεία Sydkraft AB) του υπ’αριθμ. 3038434 πιστοποιητικού κατάθεσης μετάφρασης Ευρωπαϊκού Δ.Ε. μετέβαλε την νομική του μορφή σε : “Gaz De France Sociitt Anonyme”
3040424	Η δικαιούχος εταιρεία “BASF Aktiengesellschaft” του υπ’αριθμ. 3040424 πιστοποιητικού κατάθεσης μετάφρασης Ευρωπαϊκού Δ.Ε. μετέβαλε την νομική της μορφή σε : “BASF SE”
3042952	Το ΝΠΔΔ “Gaz De France (Service National)” (συνδικαιούχος με την εταιρεία Sydkraft AB) του υπ’αριθμ. 3042952 πιστοποιητικού κατάθεσης μετάφρασης Ευρωπαϊκού Δ.Ε. μετέβαλε την νομική του μορφή σε : “Gaz De France Sociitt Anonyme”
3043078	Το ΝΠΔΔ “Gaz De France (Service National)” δικαιούχος του υπ’αριθμ. 3043078 πιστοποιητικού κατάθεσης μετάφρασης Ευρωπαϊκού Δ.Ε. μετέβαλε την νομική του μορφή σε : “Gaz De France Sociitt Anonyme”
3044674	Το ΝΠΔΔ “Gaz De France (Service National)” δικαιούχος του υπ’αριθμ. 3044674 πιστοποιητικού κατάθεσης μετάφρασης Ευρωπαϊκού Δ.Ε. μετέβαλε την νομική του μορφή σε : “Gaz De France Sociitt Anonyme”
3046241	Η δικαιούχος εταιρεία “BASF Aktiengesellschaft” του υπ’αριθμ. 3046241 πιστοποιητικού κατάθεσης μετάφρασης Ευρωπαϊκού Δ.Ε. μετέβαλε την νομική της μορφή σε : “BASF SE”
3046614	Το ΝΠΔΔ “Gaz De France (Service National)” δικαιούχος του υπ’αριθμ. 3046614 πιστοποιητικού κατάθεσης μετάφρασης Ευρωπαϊκού Δ.Ε. μετέβαλε την νομική του μορφή σε : “Gaz De France Sociitt Anonyme”
3053888	Η δικαιούχος εταιρεία “BASF Aktiengesellschaft” του υπ’αριθμ. 3053888 πιστοποιητικού κατάθεσης μετάφρασης Ευρωπαϊκού Δ.Ε. μετέβαλε την νομική της μορφή σε : “BASF SE”

ΑΡ. Ε.Δ.Ε.	ΑΛΛΑΓΗ ΕΔΡΑΣ
3028885	Η εταιρεία “GDF SUEZ” (μετά από συγχώνευση της εταιρείας GAZ De France Sociitt Anonyme) δικαιούχος του υπ’ αριθμ. 3028885 πιστοποιητικού κατάθεσης μετάφρασης Ευρωπαϊκού Δ.Ε. άλλαξε την έδρα της από : 16-26 rue du Docteur Lancereaux, 785008 Paris, France σε : 1, place Samuel de Champlain, 92400 Courbevoie, France.
3038434	Η εταιρεία “GDF SUEZ” (μετά από συγχώνευση της εταιρείας GAZ De France Sociitt Anonyme) (συνδικαιούχος με την εταιρεία Sydkraft AB) του υπ’ αριθμ. 3038434 πιστοποιητικού κατάθεσης μετάφρασης Ευρωπαϊκού Δ.Ε. άλλαξε την έδρα της από : 16-26 rue du Docteur Lancereaux, 785008 Paris, France σε : 1, place Samuel de Champlain, 92400 Courbevoie, France.
3042512	Η εταιρεία “CFS-Dixie Flexibles GmbH” (μετά από μεταβίβαση της εταιρείας GFS GmbH Kempten) του υπ’ αριθμ. 3042512 πιστοποιητικού κατάθεσης μετάφρασης Ευρωπαϊκού Δ.Ε. άλλαξε την έδρα της από : Berlin, Germany σε : Rfmerstrasse 12, 87437 Kempten, Germany.
3042952	Η εταιρεία “GDF SUEZ” (μετά από συγχώνευση της εταιρείας GAZ De France Sociitt Anonyme) (συνδικαιούχος με την εταιρεία Sydkraft AB) του υπ’ αριθμ. 3042952 πιστοποιητικού κατάθεσης μετάφρασης Ευρωπαϊκού Δ.Ε. άλλαξε την έδρα της από : 16-26 rue du Docteur Lancereaux, 785008 Paris, France σε : 1, place Samuel de Champlain, 92400 Courbevoie, France.
3043078	Η εταιρεία “GDF SUEZ” (μετά από συγχώνευση της εταιρείας GAZ De France Sociitt Anonyme) δικαιούχος του υπ’ αριθμ. 3043078 πιστοποιητικού κατάθεσης μετάφρασης Ευρωπαϊκού Δ.Ε. άλλαξε την έδρα της από : 16-26 rue du Docteur Lancereaux, 785008 Paris, France σε : 1, place Samuel de Champlain, 92400 Courbevoie, France.
3044674	Η εταιρεία “GDF SUEZ” (μετά από συγχώνευση της εταιρείας GAZ De France Sociitt Anonyme) δικαιούχος του υπ’ αριθμ. 3044674 πιστοποιητικού κατάθεσης μετάφρασης Ευρωπαϊκού Δ.Ε. άλλαξε την έδρα της από : 16-26 rue du Docteur Lancereaux, 785008 Paris, France σε : 1, place Samuel de Champlain, 92400 Courbevoie, France.
3046614	Η εταιρεία “GDF SUEZ” (μετά από συγχώνευση της εταιρείας GAZ De France Sociitt Anonyme) δικαιούχος του υπ’ αριθμ. 3046614 πιστοποιητικού κατάθεσης μετάφρασης Ευρωπαϊκού Δ.Ε. άλλαξε την έδρα της από : 16-26 rue du Docteur Lancereaux, 785008 Paris, France σε : 1, place Samuel de Champlain, 92400 Courbevoie, France.
3050286	Η εταιρεία “Voxson Pty Ltd” (μετά από αλλαγή επωνυμίας της εταιρείας Voxson Limited) δικαιούχος του υπ’ αριθμ. 3050286 πιστοποιητικού κατάθεσης μετάφρασης Ευρωπαϊκού Δ.Ε. άλλαξε την έδρα της από : 231 Holt Street, Pinkenba, QLD 4008, Australia σε : Unit 1, 908 Kingsford Smith Drive, Eagle Farm, Queensland 4009, Australia.
3050286	Η εταιρεία “Voxson Pty Ltd” (μετά από αλλαγή επωνυμίας της εταιρείας Voxson Limited) δικαιούχος του υπ’ αριθμ. 3050286 πιστοποιητικού κατάθεσης μετάφρασης Ευρωπαϊκού Δ.Ε. άλλαξε την έδρα της από : Unit 1, 908 Kingsford Smith Drive, Eagle Farm, Queensland 4009, Australia σε : 55 Riverview Tce Hamilton QLD 4007, Australia.
3055524	Η εταιρεία “Intercontinental Great Brands Llc” (μετά από αλλαγή επωνυμίας της εταιρείας Kraft Foods Global Brands Llc) του υπ’ αριθμ. 3055524 πιστοποιητικού κατάθεσης μετάφρασης Ευρωπαϊκού Δ.Ε. άλλαξε την έδρα της από : Three Lakes Drive, Northfield, Illinois 60093, U.S.A. σε : 100 Deforest Avenue, East Hanover, New Jersey 07936, U.S.A.
3057594	Η εταιρεία “Bayer HealthCare Llc” (μετά από μεταβίβαση της εταιρείας Bayer Pharmaceuticals Corp.) του υπ’ αριθμ. 3057594 πιστοποιητικού κατάθεσης μετάφρασης Ευρωπαϊκού Δ.Ε. άλλαξε την έδρα της από : 555 White Plains Road, Tarrytown, New York, 10591, U.S.A. σε : 100 Bayer Boulevard, Whippany, New Jersey 07981, U.S.A.
3071730	Το Ίδρυμα Piter Lisec Privatstiftung ως κληρονόμος του αποθανόντος Lisec Peter δικαιούχος του υπ’ αριθμ. 3071730 πιστοποιητικού κατάθεσης μετάφρασης Ευρωπαϊκού Δ.Ε. άλλαξε την έδρα του από : NR. 151, 3332 Biberbach, Austria σε : Theobaldgasse 19, 1060 Wien, Austria.
3074650	Η εταιρεία “Maybridge Limited” (συνδικαιούχος με την εταιρεία Kudos Pharmaceuticals Limited) του υπ’ αριθμ. 3074650 πιστοποιητικού κατάθεσης μετάφρασης Ευρωπαϊκού Δ.Ε. άλλαξε την έδρα της από : Trevillet, Tintagel, Cornwall PL34 0HW, United Kingdom σε : Solaar House, 19 Mercers Row, Cambridge CB5 8BZ, United Kingdom.
3075393	Η εταιρεία “Maybridge Limited” (συνδικαιούχος με την εταιρεία Kudos Pharmaceuticals Limited) του υπ’ αριθμ. 3075393 πιστοποιητικού κατάθεσης μετάφρασης Ευρωπαϊκού Δ.Ε. άλλαξε την έδρα της από : Trevillet, Tintagel, Cornwall PL34 0HW, United Kingdom σε : Solaar House, 19 Mercers Row, Cambridge CB5 8BZ, United Kingdom.
3077163	Το Ίδρυμα Piter Lisec Privatstiftung ως κληρονόμος του αποθανόντος Peter δικαιούχος του υπ’ αριθμ. 3077163 πιστοποιητικού κατάθεσης μετάφρασης Ευρωπαϊκού Δ.Ε. άλλαξε την έδρα του από : 3332 Biberbach, Austria σε : Theobaldgasse 19, 1060 Wien, Austria.

3077710	Η εταιρεία “Hanmi Science Co., Ltd.” (μετά από αλλαγή επωνυμίας της εταιρείας Hanmi Holdings Co., Ltd.) δικαιούχος του υπ’ αριθμ. 3077710 πιστοποιητικού κατάθεσης μετάφρασης Ευρωπαϊκού Δ.Ε. άλλαξε την έδρα της από : No 45, Bangi-dong, Songpa-gu, Seoul 138-828, Republic of Korea (South Korea) σε : 550, Dongtangiheung-ro, Dongtan-myeon, Hwaseong-si, Gyeonggi-do, 445-813, Republic of Korea (South Korea).
ΑΡ. Ε.Δ.Ε.	ΣΥΓΧΩΝΕΥΣΕΙΣ
3028885	Το ΝΠΔΔ “Gaz De France Sociiti Anonyme” (μετά από αλλαγή νομικής μορφής του ΝΠΔΔ Gaz De France (Service National) δικαιούχος του υπ’ αριθμ. 3028885 πιστοποιητικού κατάθεσης μετάφρασης Ευρωπαϊκού Δ.Ε. συγχωνεύθηκε με την εταιρεία SUEZ υπό την νέα επωνυμία “GDF SUEZ” που εδρεύει εις 16-26 rue du docteur Lancereaux, 75008 Paris, France, η οποία αποτελεί την νέα δικαιούχο.
3038434	Το ΝΠΔΔ “Gaz De France Sociiti Anonyme” (μετά από αλλαγή νομικής μορφής του ΝΠΔΔ Gaz De France (Service National) (συνδικαιούχος με την εταιρεία Sydkraft AB) του υπ’ αριθμ. 3038434 πιστοποιητικού κατάθεσης μετάφρασης Ευρωπαϊκού Δ.Ε. συγχωνεύθηκε με την εταιρεία SUEZ υπό την νέα επωνυμία “GDF SUEZ” που εδρεύει εις 16-26 rue du docteur Lancereaux, 75008 Paris, France, η οποία αποτελεί την νέα δικαιούχο.
3042952	Το ΝΠΔΔ “Gaz De France Sociiti Anonyme” (μετά από αλλαγή νομικής μορφής του ΝΠΔΔ Gaz De France (Service National) (συνδικαιούχος με την εταιρεία Sydkraft AB) του υπ’ αριθμ. 3042952 πιστοποιητικού κατάθεσης μετάφρασης Ευρωπαϊκού Δ.Ε. συγχωνεύθηκε με την εταιρεία SUEZ υπό την νέα επωνυμία “GDF SUEZ” που εδρεύει εις 16-26 rue du docteur Lancereaux, 75008 Paris, France, η οποία αποτελεί την νέα δικαιούχο.
3043078	Το ΝΠΔΔ “Gaz De France Sociiti Anonyme” (μετά από αλλαγή νομικής μορφής του ΝΠΔΔ Gaz De France (Service National) δικαιούχος του υπ’ αριθμ. 3043078 πιστοποιητικού κατάθεσης μετάφρασης Ευρωπαϊκού Δ.Ε. συγχωνεύθηκε με την εταιρεία SUEZ υπό την νέα επωνυμία “GDF SUEZ” που εδρεύει εις 16-26 rue du docteur Lancereaux, 75008 Paris, France, η οποία αποτελεί την νέα δικαιούχο.
3044674	Το ΝΠΔΔ “Gaz De France Sociiti Anonyme” (μετά από αλλαγή νομικής μορφής του ΝΠΔΔ Gaz De France (Service National) δικαιούχος του υπ’ αριθμ. 3044674 πιστοποιητικού κατάθεσης μετάφρασης Ευρωπαϊκού Δ.Ε. συγχωνεύθηκε με την εταιρεία SUEZ υπό την νέα επωνυμία “GDF SUEZ” που εδρεύει εις 16-26 rue du docteur Lancereaux, 75008 Paris, France, η οποία αποτελεί την νέα δικαιούχο.
3046614	Το ΝΠΔΔ “Gaz De France Sociiti Anonyme” (μετά από αλλαγή νομικής μορφής του ΝΠΔΔ Gaz De France (Service National) δικαιούχος του υπ’ αριθμ. 3046614 πιστοποιητικού κατάθεσης μετάφρασης Ευρωπαϊκού Δ.Ε. συγχωνεύθηκε με την εταιρεία SUEZ υπό την νέα επωνυμία “GDF SUEZ” που εδρεύει εις 16-26 rue du docteur Lancereaux, 75008 Paris, France, η οποία αποτελεί την νέα δικαιούχο.
3050255	Η δικαιούχος εταιρεία “JSPM (ή Jeumont, Systemes de Pompes et de Mecanismes)” (μετά από αλλαγή επωνυμίας της εταιρείας Jeumont SA) ” του υπ’ αριθμ. 3050255 πιστοποιητικού κατάθεσης μετάφρασης Ευρωπαϊκού Δ.Ε. συγχωνεύθηκε στην εταιρεία με την επωνυμία “AREVA NP” που εδρεύει εις Tour AREVA, 1 place Jean Millier, 92400 Courbevoie, France, η οποία αποτελεί την νέα δικαιούχο.
3060538	Η εταιρεία “Merck Sharp & Dohme Corp.” (μετά από αλλαγή επωνυμίας της εταιρείας Merck & Co., Inc) (συνδικαιούχος με την εταιρεία McNeil-PPC, Inc.) του υπ’ αριθμ. 3060538 πιστοποιητικού κατάθεσης μετάφρασης Ευρωπαϊκού Δ.Ε. συγχωνεύθηκε στην εταιρεία με την επωνυμία “Schering Corporation” που εδρεύει εις 2000 Galloring Hill Road, Kenilworth, New Jersey 07033-0530, U.S.A., η οποία αποτελεί την νέα συνδικαιούχο.
3063168	Η εταιρεία “Merck Sharp & Dohme Corp.” (μετά από αλλαγή επωνυμίας της εταιρείας Merck & Co., Inc) (συνδικαιούχος με την εταιρεία Merck Sharp & Dohme Ltd.) του υπ’ αριθμ. 3063168 πιστοποιητικού κατάθεσης μετάφρασης Ευρωπαϊκού Δ.Ε. συγχωνεύθηκε στην εταιρεία με την επωνυμία “Schering Corporation” που εδρεύει εις 2000 Galloring Hill Road, Kenilworth, New Jersey 07033-0530, U.S.A., η οποία αποτελεί την νέα συνδικαιούχο.
3080921	Η δικαιούχος εταιρεία “Promefarm S.r.l.” του υπ’ αριθμ. 3080921 πιστοποιητικού κατάθεσης μετάφρασης Ευρωπαϊκού Δ.Ε. συγχωνεύθηκε δι’ απορροφήσεως από την εταιρεία με την επωνυμία “Alfa Wassermann S.p.A.” που εδρεύει εις Via Enrico Fermi 1, 5020 Alanno (PE), Italy, η οποία αποτελεί την νέα δικαιούχο.
ΑΡ. Ε.Δ.Ε.	ΠΑΡΑΙΤΗΣΗ
3079880	Η δικαιούχος εταιρεία “BiPar Sciences, Inc.” παραιτείται από όλα τα δικαιώματά της που απορρέουν από το υπ’ αριθμ. 3079880 πιστοποιητικό κατάθεσης μετάφρασης Ευρωπαϊκού Δ.Ε.

ΑΙΤΗΣΕΙΣ ΣΥΜΠΛΗΡΩΜΑΤΙΚΩΝ ΠΙΣΤΟΠΟΙΗΤΙΚΩΝ ΠΡΟΣΤΑΣΙΑΣ ΓΙΑ ΦΑΡΜΑΚΑ

<i>ΑΡ.ΑΙΤ Σ.Π.Π.Φ.</i>	<i>ΜΕΤΑΒΙΒΑΣΕΙΣ</i>
20120800035	Η δικαιούχος εταιρεία “Bayer Animal Health GmbH” μεταβίβασε όλα τα δικαιώματά της που απορρέουν από την υπ’ αριθμ. 20120800035 αίτηση για συμπληρωματικό πιστοποιητικό προστασίας για φάρμακο στην εταιρεία “Bayer Intellectual Property GmbH” που εδρεύει εις Alfred-Nobel-Strasse 10, 40789 Monheim, Germany, η οποία αποτελεί την νέα δικαιούχο.

ΣΥΜΠΛΗΡΩΜΑΤΙΚΑ ΠΙΣΤΟΠΟΙΗΤΙΚΑ ΠΡΟΣΤΑΣΙΑΣ ΓΙΑ ΦΑΡΜΑΚΑ

<i>ΑΡ. Σ.Π.Π.Φ.</i>	<i>ΠΑΡΑΙΤΗΣΗ</i>
8000161	Το “Northwestern University” παραιτείται από όλα τα δικαιώματά του που απορρέουν από το υπ’ αριθμ. 8000161 συμπληρωματικό πιστοποιητικό προστασίας για φάρμακο..

<i>ΑΡ. Σ.Π.Π.Φ.</i>	<i>ΥΠΟ-ΑΔΕΙΑ ΕΚΜΕΤΑΛΛΕΥΣΗΣ</i>
8000150	Η υπό-αδειούχος εταιρεία “Menarini International Operations Luxembourg S.A.” του υπ’ αριθμ. 8000150 συμπληρωματικού πιστοποιητικού προστασίας για φάρμακο με δικαιούχο την εταιρεία “Daiichi Sankyo Company Limited” παραχώρησε υπό-άδεια εκμετάλλευσης στην εταιρεία “Menarini Hellas S.A.” που εδρεύει στην οδό Κωνσταντινουπόλεως & Δαμβέργης 7, 10445 Αθήνα.

<i>ΑΡ. Σ.Π.Π.Φ.</i>	<i>ΜΕΤΑΒΙΒΑΣΕΙΣ</i>
8000176	Η δικαιούχος εταιρεία “Novartis International Pharmaceutical Ltd.” μεταβίβασε όλα τα δικαιώματά της που απορρέουν από το υπ’ αριθμ. 8000176 συμπληρωματικό πιστοποιητικό προστασίας για φάρμακο στην εταιρεία “Merus Labs Luxco SARL” που εδρεύει εις 15 rue Edward Steichen, 2540 Luxembourg, The Grand Duchy of Luxembourg, η οποία αποτελεί την νέα δικαιούχο.
8000217	Η δικαιούχος εταιρεία “E.R.Squibb & Sons L.L.C.” μεταβίβασε όλα τα δικαιώματά της που απορρέουν από το υπ’ αριθμ. 8000217 συμπληρωματικό πιστοποιητικό προστασίας για φάρμακο στην εταιρεία “Bristol-Myers Squibb Holdings Ireland” που εδρεύει εις Neuhofstrasse 6, CH-6340 Baar, Switzerland, η οποία αποτελεί την νέα δικαιούχο.
8000225	Η δικαιούχος εταιρεία “Bayer Pharmaceuticals Corp.” μεταβίβασε όλα τα δικαιώματά της που απορρέουν από το υπ’ αριθμ. 8000225 συμπληρωματικό πιστοποιητικό προστασίας για φάρμακο στην εταιρεία “Bayer HealthCare Llc” που εδρεύει εις 555 White Plains Road, Tarrytown, New York, 10591, U.S.A., η οποία αποτελεί την νέα δικαιούχο.

<i>ΑΡ. Σ.Π.Π.Φ.</i>	<i>ΑΛΛΑΓΗ ΕΔΡΑΣ</i>
8000225	Η εταιρεία “Bayer HealthCare Llc.” (μετά από μεταβίβαση της εταιρείας Bayer Pharmaceuticals Corp.) δικαιούχος του υπ’ αριθμ. 8000225 συμπληρωματικού πιστοποιητικού προστασίας για φάρμακο άλλαξε την έδρά της από : 555 White Plains Road, Tarrytown, New York, 10591, U.S.A. σε : 100 Bayer Boulevard, Whippany, New Jersey 07981, U.S.A.

ΚΟΙΝΟΠΟΙΗΣΕΙΣ

Επίσης κοινοποιήθηκαν στον Ο.Β.Ι. οι παρακάτω μεταβολές που συντελέστηκαν κατά την Ευρωπαϊκή φάση ενώπιον του ΕΓΔΕ :

ΑΡ. ΕΔΕ.	ΑΛΛΑΓΗ ΔΙΕΥΘΥΝΣΗΣ
3082117	Η εταιρεία “AC Immune S.A.” (συνδικαιούχος με την εταιρεία Genentech, Inc.) του υπ’ αριθμ. 3082117 πιστοποιητικού κατάθεσης μετάφρασης Ευρωπαϊκού Δ.Ε. άλλαξε την διεύθυνσή της από : EPFL-PSE Bulding B, 1015 Lausanne, Switzerland σε : EPFL Innovation Park, Building B, 1015 Lausanne, Switzerland.
ΑΡ. Ε.Δ.Ε.	ΜΕΤΑΒΙΒΑΣΕΙΣ
3072666	Ο δικαιούχος κ. Moscoso Gomez, Joaquin μεταβίβασε όλα τα δικαιώματά του που απορρέουν από το υπ’ αριθμ. 3072666 πιστοποιητικό κατάθεσης μετάφρασης Ευρωπαϊκού Δ.Ε. στην εταιρεία “Systems Drag Reduction S.L.” η οποία εδρεύει εις Charles Robert Darwin, 20, Parque Tecnologico Valencia, 46980 Paterna, Spain, η οποία αποτελεί την νέα δικαιούχο.
3073492	Η δικαιούχος εταιρεία “BAW GmbH” μεταβίβασε όλα τα δικαιώματά της που απορρέουν από το υπ’ αριθμ. 3073492 πιστοποιητικό κατάθεσης μετάφρασης Ευρωπαϊκού Δ.Ε. στην εταιρεία “Wobben Properties GmbH” η οποία εδρεύει εις Dreekamp 5. 26605 Aurich, Germany, η οποία αποτελεί την νέα δικαιούχο.
3074106	Η δικαιούχος εταιρεία “Z-Medica Corporation” μεταβίβασε όλα τα δικαιώματά της που απορρέουν από το υπ’ αριθμ. 3074106 πιστοποιητικό κατάθεσης μετάφρασης Ευρωπαϊκού Δ.Ε. στην εταιρεία “Z-Medica, Llc” η οποία εδρεύει εις Corporation Trust Center, 1209 Orange Street, Wilmington, New Castle 19801, Delaware, U.S.A., η οποία αποτελεί την νέα δικαιούχο.
ΑΡ. Ε.Δ.Ε.	ΑΛΛΑΓΗ ΕΠΩΝΥΜΙΑΣ
3081069	Η εταιρεία “Troy Chemical Corporation, Inc.” δικαιούχος του υπ’ αριθμ. 3081069 πιστοποιητικού κατάθεσης μετάφρασης Ευρωπαϊκού Δ.Ε. διόρθωσε την επωνυμία της σε: “Troy Technology Corporation, Inc.”
3081973	Η εταιρεία “Serpacor, Inc.” δικαιούχος του υπ’ αριθμ. 3081973 πιστοποιητικού κατάθεσης μετάφρασης Ευρωπαϊκού Δ.Ε. μετέβαλε την επωνυμία της σε : “Sunovion Pharmaceuticals Inc.”

ΔΙΟΡΘΩΣΕΙΣ

Στο ΕΔΒΙ 8/2012 με ημερομηνία έκδοσης 20 Σεπτεμβρίου 2012, στην σελίδα 220, στο Ε.Δ.Ε. **3043660.B3** εκ παραδρομής δημοσιεύθηκε ο τίτλος της εφεύρεσης ελλιπής. Ο σωστός τίτλος είναι ΠΑΡΑΓΩΓΑ ΚΙΝΟΥΥΚΛΙΔΙΝΗΣ ΚΑΙ Η ΧΡΗΣΗ ΤΟΥΣ ΩΣ ΣΥΝΔΕΤΗΡΕΣ ΜΟΥΣΚΑΡΙΝΙΚΩΝ Μ3 ΥΠΟΔΟΧΕΩΝ.

Στο ΕΔΒΙ 1/2013 με ημερομηνία έκδοσης 25 Φεβρουαρίου 2013, στην σελίδα 121, στο Ε.Δ.Ε. **3079912** εκ παραδρομής δημοσιεύθηκε ο τίτλος της εφεύρεσης ελλιπής. Ο σωστός τίτλος είναι ΡΑΒΟΜΕΝΟ ΠΡΟΪΟΝ ΕΠΙΔΙΟΡΘΩΣΗΣ ΣΚΛΗΡΑΣ ΜΗΝΙΓΓΑΣ ΚΑΙ ΜΗΝΙΓΓΑΣ ΤΟ ΟΠΟΙΟ ΠΕΡΙΛΑΜΒΑΝΕΙ ΜΗΤΡΑ ΚΟΛΛΑΓΟΝΟΥ.

Στο ΕΔΒΙ 3/2013 με ημερομηνία έκδοσης 18 Απριλίου 2013, στην σελίδα 88, στο Ε.Δ.Ε. **3080284** εκ παραδρομής δημοσιεύθηκε ο τίτλος της εφεύρεσης ελλιπής. Ο σωστός τίτλος είναι ΘΕΙΑΖΟΛΟΠΥΡΙΔΙΝ-2-ΥΛΟΞΥ-ΦΑΙΝΥΛ-ΚΑΙ ΘΕΙΑΖΟΛΟΠΥΡΑΖΙΝ-2-ΥΛΟΞΥ-ΦΑΙΝΥΛ-ΑΜΙΝΕΣ ΩΣ ΔΙΑΜΟΡΦΩΤΕΣ ΥΔΡΟΛΑΣΗΣ Α4 ΛΕΥΚΟΤΡΙΕΝΙΟΥ.

Στο ΕΔΒΙ 9/2013 με ημερομηνία έκδοσης 15 Οκτωβρίου 2013, στην σελίδα 148, στο Ε.Δ.Ε. **3081684** εκ παραδρομής δημοσιεύθηκαν τα στοιχεία της διεύθυνσης της δικαιούχου εταιρίας ελλιπή. Η σωστή διεύθυνση είναι Myllyhaantie 5, 33960 PIRKKALA, ΦΙΝΛΑΝΔΙΑ.

Στο ΕΔΒΙ 10/2013 με ημερομηνία έκδοσης 18 Νοεμβρίου 2013, στην σελίδα 70, στο Ε.Δ.Ε. **3081770** εκ παραδρομής δημοσιεύθηκε ο τίτλος της εφεύρεσης ελλιπής. Ο σωστός τίτλος είναι ΑΝΑΣΤΟΛΕΑΣ ΤΗΣ DGAT.

Στο ΕΔΒΙ 10/2013 με ημερομηνία έκδοσης 18 Νοεμβρίου 2013, στην σελίδα 117, στο Ε.Δ.Ε. **3081864** εκ παραδρομής δημοσιεύθηκαν τα στοιχεία της διεύθυνσης της δικαιούχου εταιρίας ελλιπή. Η σωστή διεύθυνση είναι Avenida Humberto de Campos 3220 CEP 09426-900 RIBEIRAO PIRES SP, ΒΡΑΖΙΛΙΑ.

Στο ΕΔΒΙ 10/2013 με ημερομηνία έκδοσης 18 Νοεμβρίου 2013, στην σελίδα 123, στο Ε.Δ.Ε. **3081877** εκ παραδρομής δημοσιεύθηκε ο τίτλος της εφεύρεσης ελλιπής. Ο σωστός τίτλος είναι ΒΕΛΤΙΩΜΕΝΗ ΒΙΟΑΠΟΔΟΜΗΣΙΜΟΤΗΤΑ ΑΝΤΙΚΑΘΑΛΑΤΩΤΙΚΩΝ ΦΑΡΜΑΚΟΤΕΧΝΙΚΩΝ ΜΟΡΦΩΝ.

Στο ΕΔΒΙ 10/2013 με ημερομηνία έκδοσης 18 Νοεμβρίου 2013, στην σελίδα 141, στο Ε.Δ.Ε. **3081913** εκ παραδρομής δημοσιεύθηκε ο τίτλος της εφεύρεσης ελλιπής. Ο σωστός τίτλος είναι ΝΕΕΣ ΑΝΕΥ-ΑΛΒΟΥΜΙΝΗΣ ΦΑΡΜΑΚΟΤΕΧΝΙΚΕΣ ΜΟΡΦΕΣ ΠΑΡΑΓΟΝΤΑ VIII.

Στο ΕΔΒΙ 11/2013 με ημερομηνία έκδοσης 2 Ιανουαρίου 2014, στην σελίδα 95, στο Ε.Δ.Ε. **3082064** εκ παραδρομής δημοσιεύθηκε λανθασμένα το όνομα του 3ου εφευρέτη. Το σωστό όνομα είναι KARPINSKI PIOTR.

Στο ΕΔΒΙ 11/2013 με ημερομηνία έκδοσης 2 Ιανουαρίου 2014, στην σελίδα 104, στο Ε.Δ.Ε. **3082082** εκ παραδρομής δημοσιεύθηκε ο τίτλος της εφεύρεσης ελλιπής. Ο σωστός τίτλος είναι ΑΝΤΙΣΩΜΑΤΑ ΑΝΤΙ-NRR ΝΟΤΧΙ ΚΑΙ ΜΕΘΟΔΟΙ ΧΡΗΣΕΙΣ ΑΥΤΩΝ.

Στο ΕΔΒΙ 11/2013 με ημερομηνία έκδοσης 2 Ιανουαρίου 2014, στην σελίδα 168, στο Ε.Δ.Ε. **3082210** εκ παραδρομής δημοσιεύθηκε λανθασμένα η επωνυμία της δικαιούχου εταιρίας. Η σωστή επωνυμία είναι RIMET EMPREENDIMENTOS INDUSTRIAIS E COMERCIAIS S.A.

Κ Ε Φ Α Λ Α Ι Ο 2

ΕΚΠΤΩΣΕΙΣ - ΑΝΑΚΛΗΣΕΙΣ ΕΚΠΤΩΣΕΩΝ

ΕΠΑΝΑΛΗΨΗ ΔΗΜΟΣΙΕΥΣΗΣ

Κατ' εφαρμογή των άρθρων 16 § 1,2 και 24 του Ν. 1733/1987 "Μεταφορά τεχνολογίας, εφευρέσεις και τεχνολογική καινοτομία" (ΦΕΚ 171, Α), οι κάτωθι πράξεις εκπτώσεων και ανακλήσεων δημοσιεύτηκαν και γνωστοποιήθηκαν στο κοινό με το Ε.Δ.Β.Ι. "Τεύχος ΕΚΠΤΩΣΕΩΝ ΚΑΙ ΑΝΑΚΛΗΣΕΩΝ" στις 5 Μαρτίου 2014.

Η παρούσα δημοσίευση είναι επανάληψη της προαναφερόμενης δημοσίευσης προς διευκόλυνση του κοινού.

Ε Κ Π Τ Ω Σ Ε Ι Σ

Αρ. Πρωτ. Γ.Δ. : 185

ΗΜΕΡΟΜΗΝΙΑ : 05/03/2014

Έχοντας υπόψη τις διατάξεις :

α. των άρθρων 16 παρ. 1, 2 και 24 του Ν.1733/1987 " Μεταφορά τεχνολογίας, εφευρέσεις και τεχνολογική καινοτομία " (ΦΕΚ 171, Α' της 22.09.1987) και

β. του άρθρου 17 του Π.Δ. 77/1988 "Διατάξεις εφαρμογής της σύμβασης για την χορήγηση ευρωπαϊκών διπλωμάτων ευρεσιτεχνίας που κυρώθηκε με τον νόμο 1607/1986" (ΦΕΚ 33, Α' της 25.02.1988 και

γ. τη διαπίστωση μη καταβολής των ετησίων τελών εντός των νομίμων προθεσμιών

Α Π Ο Φ Α Σ Ι Ζ Ο Υ Μ Ε

Εκπίπτουν από τα δικαιώματα που απορρέουν α) από τις αιτήσεις για χορήγηση Διπλωμάτων Ευρεσιτεχνίας και Πιστοποιητικών Υποδείγματος Χρησιμότητας, β) από τα χορηγηθέντα Διπλώματα Ευρεσιτεχνίας και Πιστοποιητικά Υποδείγματος Χρησιμότητας καθώς και γ) από τα Πιστοποιητικά Κατάθεσης Μετάφρασης Ευρωπαϊκού Διπλώματος Ευρεσιτεχνίας για την Ελλάδα, οι παρακάτω δικαιούχοι:

ΑΙΤΗΣΕΙΣ ΔΙΠΛΩΜΑΤΩΝ ΕΥΡΕΣΙΤΕΧΝΙΑΣ

ΑΡ. ΑΙΤ ΔΕ	ΔΙΚΑΙΟΥΧΟΙ
20090100447	ΕΛΛΗΝΙΚΗ ΒΙΟΜΗΧΑΝΙΑ ΑΛΟΥΜΙΝΙΟΥ ΕΛΒΙΑΛ ΑΝΩΝΥΜΟΣ ΕΤΑΙΡΕΙΑ ΜΕ ΤΟ Δ.Τ. ΕΛΒΙΑΛ Α.Ε.
20090100457	ΤΑΝΤΣΗΣ ΓΕΩΡΓΙΟΥ ΕΥΑΓΓΕΛΟΣ
20100100442	ΓΟΜΟΣ ΕΥΣΤΡΑΤΙΟΣ-ΠΑΝΤΕΛΕΗΜΩΝ ΤΖΑΝΕΤΟΣ ΕΜΜΑΝΟΥΗΛ
20100100453	ΠΡΑΓΑΛΟΣ ΙΩΑΝΝΗ ΠΑΝΑΓΙΩΤΗΣ ΤΣΙΒΓΟΥΛΗ ΠΑΝΑΓΙΩΤΗ ΑΝΑΣΤΑΣΙΑ
20100100472	ΓΙΩΤΗΣ ΣΤΑΥΡΟΥ ΑΘΑΝΑΣΙΟΣ
20110100458	ΠΑΠΑΓΡΗΓΟΡΑΚΗΣ ΕΥΤΥΧΙΟΥ ΜΙΧΑΗΛ
20110100467	ΚΑΡΑΜΑΝΛΗ ΑΝΤΩΝΙΟΥ ΑΝΑΣΤΑΣΙΑ
20110100473	ΦΙΛΙΠΠΙΔΗΣ ΑΘΑΝΑΣΙΟΥ ΜΙΧΑΗΛ
20110100474	ΦΙΛΙΠΠΙΔΗΣ ΑΘΑΝΑΣΙΟΥ ΜΙΧΑΗΛ

20110100481	ΦΕΡΜΕΛΗΣ ΑΝΑΣΤΑΣΙΟΥ ΕΥΑΓΓΕΛΟΣ ΦΕΡΜΕΛΗΣ ΑΝΑΣΤΑΣΙΟΥ ΘΕΟΦΑΝΗΣ
20110100493	ΠΕΤΡΟΠΟΥΛΟΣ ΔΗΜΗΤΡΙΟΥ ΙΩΑΝΝΗΣ
20110100498	ΘΕΟΔΩΡΙΔΗΣ ΑΝΑΣΤΑΣΙΟΥ ΚΩΝΣΤΑΝΤΙΝΟΣ
20110100502	ΣΟΝΟΥΣ ΗΡΑΚΛΗ ΒΙΚΤΩΡΙΑ

ΔΙΠΛΩΜΑΤΑ ΕΥΡΕΣΙΤΕΧΝΙΑΣ

<i>ΑΡ. ΔΕ</i>	<i>ΔΙΚΑΙΟΥΧΟΙ</i>
1003199	ΚΑΝΑΚΑΡΗΣ ΓΕΩΡΓΙΟΥ ΠΑΝΑΓΙΩΤΗΣ ΚΑΡΟΥΖΑΚΗΣ ΚΩΝΣΤΑΝΤΙΝΟΥ ΠΕΤΡΟΣ
1005404	PERIL MICHEL
1005445	ΤΣΟΓΚΛΗΣ ΚΥΡΙΑΚΟΣ
1006105	ΓΙΑΜΑΚΗΣ ΝΙΚΟΛΑΟΣ ΓΙΑΜΑΚΗ ΑΝΘΟΥΛΑ ΓΙΑΜΑΚΗΣ ΜΙΧΑΛΗΣ
1006226	ΛΑΤΑΣ ΠΑΝΑΓΙΩΤΗΣ
1006644	ΔΑΜΑΛΛΑΣ ΣΤΑΜΑΤΙΟΥ ΓΕΩΡΓΙΟΣ
1006809	ΠΑΠΑΔΑΤΟΣ ΝΑΠΟΛΕΩΝ-ΙΩΑΝΝΗΣ
1006825	ΖΗΚΑΣ ΔΗΜΗΤΡΙΟΣ ΖΗΚΑ ΑΘΗΝΑ ΖΗΚΑΣ ΧΡΗΣΤΟΣ ΖΗΚΑΣ ΙΩΑΝΝΗΣ ΚΟΦΤΗ ΧΡΥΣΑΝΘΗ
1006905	ΔΡΑΚΑΝΤΩΝΑΚΗ ΚΩΝΣΤΑΝΤΙΝΑ SANSEVERINO EUSILIA ΓΕΩΡΓΙΟΥ ΔΕΣΠΟΙΝΑ
1006911	ΑΛΜΑ ΤΕΧΝΟΛΟΓΙΕΣ Α.Ε.
1006914	ΖΑΦΕΙΡΟΠΟΥΛΟΣ ΑΝΔΡΕΑΣ
1006976	ΓΚΟΥΡΝΕΛΗΣ ΑΛΕΞΑΝΔΡΟΣ
1007143	ΓΑΡΟΦΑΛΑΚΗΣ ΑΝΤΩΝΗΣ
1007327	ΓΙΑΜΑΡΕΛΛΟΣ-ΜΠΟΥΡΜΠΟΥΛΗΣ ΕΥΑΓΓΕΛΟΣ ΚΟΥΣΟΥΛΑΣ ΒΑΣΙΛΕΙΟΣ
1007784	ΓΡΙΜΠΑΠΗΣ ΕΛΕΥΘΕΡΙΟΥ ΠΑΝΤΕΛΗΣ
1007822	ΚΟΨΑΧΕΙΛΗ ΣΑΒΒΑ ΠΕΤΡΟΥΛΑ
1007901	ΦΙΛΙΠΠΙΔΗΣ ΦΙΛΙΠΠΟΥ ΣΤΥΛΙΑΝΟΣ ΦΙΛΙΠΠΙΔΗΣ ΣΤΥΛΙΑΝΟΥ ΦΙΛΙΠΠΟΣ

ΑΙΤΗΣΕΙΣ ΠΙΣΤΟΠΟΙΗΤΙΚΩΝ ΥΠΟΔΕΙΓΜΑΤΟΣ ΧΡΗΣΙΜΟΤΗΤΑΣ

<i>ΑΡ. ΑΙΤ ΠΥΧ</i>	<i>ΔΙΚΑΙΟΥΧΟΙ</i>
20110200031	ΠΡΑΣΣΑΣ ΧΑΡΑΛΑΜΠΟΣ
20110200198	ΓΚΛΙΝΟΣ ΜΙΧΑΗΛ ΔΗΜΗΤΡΙΟΣ
20110200199	ΗΛΙΟΔΡΟΜΙΤΗΣ ΚΩΝΣΤΑΝΤΙΝΟΥ ΕΥΣΤΑΘΙΟΣ ΦΩΤΟΠΟΥΛΟΥ ΧΡΗΣΤΟΥ ΘΕΑΝΩ ΚΟΥΦΑΚΗ ΙΩΑΝΝΗ ΜΑΡΙΑ ΑΝΔΡΕΑΔΟΥ ΘΕΟΔΩΡΟΥ ΙΩΑΝΝΑ
20120200001	ΓΚΛΙΝΟΣ ΜΙΧΑΗΛ ΔΗΜΗΤΡΙΟΣ
20120200007	ΜΗΤΣΗΣ ΗΛΙΑ ΒΑΓΓΕΛΗΣ
20120200008	ΛΥΜΠΕΡΗΣ ΙΩΑΝΝΗΣ
20120200009	ΑΠΟΣΤΟΛΙΔΗΣ ΔΗΜΗΤΡΙΟΥ ΑΠΟΣΤΟΛΟΣ
20120200025	ΑΡΓΥΡΟΠΟΥΛΟΣ ΑΝΑΣΤΑΣΙΟΥ ΣΤΥΛΙΑΝΟΣ

ΕΥΡΩΠΑΪΚΑ ΔΙΠΛΩΜΑΤΑ ΕΥΡΕΣΙΤΕΧΝΙΑΣ

<i>ΑΡ. ΕΛΕ</i>	<i>ΔΙΚΑΙΟΥΧΟΙ</i>
3023907	PRESERVATION TECHNOLOGIES, INC.
3023993	STEULER-INDUSTRIEWERKE GMBH
3026333	JANSSEN PHARMACEUTICA N.V.
3026619	CONNAUGHT LABORATORIES LIMITED
3026858	FERRING B.V. ASTELLAS PHARMA INC.
3027547	CANDUSSO ALDO
3029506	PRESERVATION TECHNOLOGIES, INC.
3030078	STEINEL GMBH & CO. KG
3030502	STEINEL GMBH & CO. KG
3031116	POP TEST CORTISOL LLC
3032477	ECHEVERRIA LIZARAZU PIO
3032542	AKTIONERNOE OBSHESTVO ZAKRYTOGO TIPA "ELTON"
3032628	BIOPHARM GESELLSCHAFT ZUR BIOTECHNOLOGISCHEN ENTWICKLUNG VON PHARMACIA MBH
3033161	B & J ROCKET SALES AG
3033162	B & J ROCKET SALES AG
3033293	MERCK PATENT GMBH
3033578	KLAUSS GUNTER

3033666	ETHICON ENDO-SURGERY, INC.
3034273	ORTHOFIX S.R.L.
3034583	R.P. SCHERER TECHNOLOGIES, INC.
3034643	HENKEL KOMMANDITGESELLSCHAFT AUF AKTIEN
3034768	ERBSLOH AG
3034770	ERBSLOH AG
3034895	SMITHKLINE BEECHAM PLC
3034960	SWISSCOM MOBILE AG
3035368	ERBSLOH AG
3035718	NOVAMONT S.P.A.
3035753.B2	ERAWAN PHARMACEUTICAL RESEARCH AND LABORATORY COMPANY LIMITED
3035986	ZOLLER-KIPPER GMBH
3038024	THE DEPARTMENT OF THE ARMY ENGINEER RESEARCH AND DEVELOPMENT CEN
3038094	ARCHIMEDES DEVELOPMENT LIMITED
3038134	ADERIS PHARMACEUTICALS, INC.
3039239	GEORGIA-PACIFIC FRANCE
3040448	SIRBU, CORNEL
3040824	VIFOR (INTERNATIONAL) AG
3040885	GALDERMA RESEARCH & DEVELOPMENT
3041136	BOEHRINGER INGELHEIM PHARMA GMBH & CO. KG
3041396	SANYPICK, S.A.
3041918	RAYTHEON COMPANY
3042538	THE SYMBIO HERBORN GROUP GMBH & CO.
3042696	SMITHKLINE BEECHAM PLC
3043301	CADIOU, YVES MAINGUY, YANNICK
3043466	UPONOR INNOVATION AB VINIDEX PTY LIMITED
3044078	DAIICHI SANKYO COMPANY LIMITED
3044553	WILLIAMS, JONNIE R.
3044564	INDENA S.P.A.
3044831	SMITHKLINE BEECHAM CORPORATION
3045476	PAVON, CHRISTOPHE PAVON, SALVADOR
3045516	EDKO TRADING AND REPRESENTATION COMPANY LIMITED
3045542	MARSULEX ENVIRONMENTAL TECHNOLOGIES CORP.
3045627	CHEMPOLIS OY

3045702	PENINSULAR TECHNOLOGIES, LLC
3045745	F. HOFFMANN-LA ROCHE AG
3046353	CHIRON S.P.A.
3046605	SPIROGEN SARL
3047658	RMP CHEMISCH-TECHNISCHE SPEZIALPRODUKTE GMBH & CO. KG
3049150.B2	ABB SCHWEIZ AG
3050272	MITSUBISHI PHARMA CORPORATION SANOFI-AVENTIS
3050429	MITSUBISHI PHARMA CORPORATION SANOFI-AVENTIS
3051040	GRUNENTHAL GMBH
3051324	KEYGENE N.V.
3051807	SOCIETE DES PRODUITS NESTLE S.A.
3051873	MERCK SERONO SA
3051885	JOHN ZINK COMPANY,L.L.C.
3052140	DE LILLE, ALLEBROER LEO ALIX
3052333	ALANOD ALUMINIUM-VEREDLUNG GMBH & CO. KG
3052362	GENSET
3052482	HYBRIDON, INC.
3052556	ALCOA INC.
3053297	ORPHAN MEDICAL INC.
3053520.B2	CONTURA A/S
3053581	L'OREAL
3054161	SECMA BIOTECHNOLOGIES MARINES
3054303	LA TERMOPLASTIC F.B.M. S.R.L.
3054359	HYGENE AG
3054500	SOLVAY PHARMACEUTICALS B.V.
3055867	DUPONT NUTRITION BIOSCIENCES APS
3055921	BLOCK DRUG COMPANY, INC.
3056067	EXOGEN, INC.
3056398	THE RESEARCH FOUNDATION OF STATE UNIVERSITY OF NEW YORK
3056450	KANAKARIS, PANAGIOTIS KAROZAKIS, PETROS
3056723	NOVELIS INC.
3056908	FUNKE KUNSTSTOFFE GMBH
3056935	COUNCIL OF SCIENTIFIC AND INDUSTRIAL RESEARCH NICHOLAS PIRAMAL INDIA LIMITED

3056996	NOVARTIS AG
3057055	GRUNENTHAL GMBH
3057056	BIOTOP HOLDING CO., LTD
3057132	BANQUE DE FRANCE
3057315	BROGAARD ART & MARKETING APS
3057350	VALTION TEKNILLINEN TUTKIMUSKESKUS
3057632	THE COCA-COLA COMPANY
3057802.B3	PLETHORA SOLUTIONS LIMITED
3058648	MERCK SERONO SA
3058750	CIMENTS FRANCAIS
3058924	WW.BAU AG
3058964	HARGASSER, FRANZ MAIER THOMAS
3058995	SPIRATION, INC.
3059091	NOVO NORDISK A/S
3059176	IOLTECH
3059399	KORTE, HERMANN, DIPL.-ING.
3059508	HOIBY, PER NORDMO, JON
3059763	LUNDBECK A/S
3059989	CORIXA CORPORATION
3060330	AVENTIS PHARMA S.A.
3060546	PFIZER PRODUCTS INC.
3060551	GRUNENTHAL GMBH
3061054	KORTE, HERMANN, DIPL.-ING.
3061076	SANOFI-AVENTIS DEUTSCHLAND GMBH
3061261	SCHERING-PLOUGH LTD.
3061480	NACRE AS
3061525	INSTITUT PASTEUR
3061529	HERRENKNECHT AG
3061646	TEN HAAFT GMBH
3062129	IMETEC S.P.A.
3062236	TATA STEEL NEDERLAND TECHNOLOGY B.V.
3062326	ALLERGAN, INC.
3062345	SUPRAMOL PARENTERAL COLLOIDS GMBH
3062556	ST. JUDE CHILDREN'S RESEARCH HOSPITAL UNIVERSITY OF UTAH RESEARCH FOUNDATION

3063258	FONDAZIONE SALVATORE MAUGERI - CLINICA DEL LAVORO E DELLA RIABILITAZIONE
3063785	PROVINCIA AUTONOMA DI TRENTO
3063841	CALPIS CO., LTD.
3063850	VALDERM APS
3064159	DAINIPPON SUMITOMO PHARMA CO., LTD.
3064290	ADC GMBH
3064297	ALBEMARLE CORPORATION
3064298	HERAEUS KULZER GMBH
3064473	DAY4 ENERGY INC.
3065234	BSH BOSCH UND SIEMENS HAUSGERATE GMBH
3065323	MAPTECH
3065339	SIEMENS AKTIENGESELLSCHAFT
3065448	BLUCHER SYSTEMS GMBH
3065518	HERAEUS KULZER GMBH
3065650	BADER, AUGUSTINUS
3065904	UNIVERSITY OF BRIGHTON
3066038	CHUGAI SEIYAKU KABUSHIKI KAISHA
3066122	BIOMET DEUTSCHLAND GMBH
3066198	MERCK SERONO SA
3066758	INVISTA TECHNOLOGIES S.A.R.L.
3067211	SEIKO EPSON CORPORATION
3067583	LG LIFE SCIENCES LIMITED
3067758	MONDO S.P.A.
3067789	LOHMANN ANIMAL HEALTH GMBH & CO. KG
3067885	SIEMENS AKTIENGESELLSCHAFT
3067917	SEB S.A.
3067975	MAX-PLANCK-GESELLSCHAFT ZUR FORDERUNG DER WISSENSCHAFTEN E.V.
3068285	PERFECT STEAM APPLIANCES LTD.
3068421	POPPELMANN HOLDING GMBH & CO. KG.
3068445	MERCKLE GMBH
3068590	BIOMET DEUTSCHLAND GMBH
3068601	HONDA GIKEN KOGYO KABUSHIKI KAISHA
3068685	NACRE AS
3068725	NACRE AS
3068755	CHRYSO
3068794	MSD OSS B.V.

3068903	NACRE AS
3069090	TATA STEEL NEDERLAND TECHNOLOGY B.V.
3069110	MONDO S.P.A.
3069129	CORIXA CORPORATION
3069130	STERIX LIMITED
3069258	UNIVERSITY OF SOUTH FLORIDA
3069262	JUNKER HOLDING GMBH
3069269	BAYER CROPSCIENCE AG
3069325	TATA STEEL NEDERLAND TECHNOLOGY B.V.
3069599	SUNPOWER CORPORATION, SYSTEMS
3070040	HONDA GIKEN KOGYO KABUSHIKI KAISHA
3070059	FERRERO RUBINETTERIE S.R.L.
3070308	L'OREAL
3070693	BASF SE
3070797	DUPONT NUTRITION BIOSCIENCES APS
3071159	NICOX S.A.
3071265	NOVARTIS PHARMA GMBH NOVARTIS AG
3071456	NOVARTIS PHARMA GMBH NOVARTIS AG
3071524	SMITHKLINE BEECHAM (CORK) LIMITED
3071581	FOREMOST B.V.
3071593	GLAXOSMITHKLINE BIOLOGICALS SA
3071651.B3	CARDIFF BIOLOGICALS LIMITED
3071842	OY ALTIMECO LTD.
3071880	BAYER CROPSCIENCE AG
3071934	HAI KANG LIFE CORPORATION LIMITED
3072201	SHIRE BIOPHARMACEUTICALS HOLDINGS IRELAND LIMITED
3072240	ARES TRADING S.A.
3072511	MILLENIUUM ENERGY INDUSTRIES INC.
3072542	ADC GMBH
3073029	ELI LILLY AND COMPANY
3073510	SHIRE BIOPHARMACEUTICALS HOLDINGS IRELAND LIMITED
3073551	PFIZER PRODUCTS INC.
3073712	SEIKO EPSON CORPORATION
3073982	NOVARTIS PHARMA GMBH NOVARTIS AG

3074000	ELI LILLY AND COMPANY
3074057	MEDICAL INSTILL TECHNOLOGIES, INC.
3074218	CHEMAGIS LTD.
3074261	3M INNOVATIVE PROPERTIES COMPANY
3074459	MERZ PHARMA GMBH & CO. KGAA
3074478	FLACKPULL
3074528	NEUROSEARCH A/S
3074832	CNR CONSIGLIO NAZIONALE DELLE RICERCHE
3074855	POLYBATICS LIMITED
3074938	TALLERES DAUMAR S.A.
3075510	UNOMEDICAL A/S
3075578	THERAVIDA, INC.
3075623	SWEP INTERNATIONAL AB
3075669	MERCK SERONO SA VERNALIS (R) LIMITED
3075993	MURRIN MURRIN OPERATIONS PTY LTD
3076271	SANOFI-AVENTIS DEUTSCHLAND GMBH
3076772	VOSSLOH KIEPE GMBH
3076881	ALBEMARLE CORPORATION
3076918	SIEMENS AKTIENGESELLSCHAFT
3076965	WOODWELDING AG
3077000	PIRAMAL LIFE SCIENCES LIMITED
3077022	BAYER MATERIALSCIENCE LLC
3077136	NOBELCLEAN EOOD
3077155	PFIZER INC.
3077608	FLUOR CORPORATION
3077676	LURGI ZIMMER GMBH
3077772	FLUOR TECHNOLOGIES CORPORATION
3078190	PELLENC (SOCIETE ANONYME)
3078360	HAMANN AG
3078367	TETRA GMBH
3078776	BIG DRUM IBERICA, S.A.
3078861	NGRID INTELLECTUAL PROPERTY LIMITED
3078998	MEDIOLANUM FARMACEUTICI S.P.A.
3079247	CORTADO AG
3079780	NOVARTIS AG

3079841

HOBBY-WOHNWAGENWERK ING. HARALD STRIEWSKI GMBH

3080314

THE SECRETARY OF STATE FOR HEALTH

Η απόφαση αυτή να δημοσιευτεί στο Ειδικό Δελτίο Βιομηχανικής Ιδιοκτησίας (Ε.Δ.Β.Ι.)

Μαρούσι, 5 Μαρτίου 2014
Ο ΓΕΝΙΚΟΣ ΔΙΕΥΘΥΝΤΗΣ
ΙΩΑΝΝΗΣ ΖΑΡΑΓΚΑΣ



ΜΕΡΟΣ Δ΄
ΕΚΤΑΚΤΕΣ ΑΝΑΚΟΙΝΩΣΕΙΣ



OYΔEMIA

ΣΥΝΔΡΟΜΕΣ ΓΙΑ ΤΟ ΕΔΒΙ

α) Σε οπτικό δίσκο (CD), ως εξής:		
Τεύχη Α' και Β' μαζί ανά δίσκο	EYPΩ	2,00
Ετήσια συνδρομή Εσωτερικού για τα Τεύχη Α' και Β' μαζί.....	EYPΩ	22,00
Ετήσια συνδρομή Εξωτερικού για τα Τεύχη Α' και Β' μαζί.....	EYPΩ	44,00
β) Ετήσια συνδρομή για τα Τεύχη Α' και Β' μαζί σε έντυπη μορφή και σε οπτικό δίσκο (CD) ταυτόχρονα.....		
Ετήσια συνδρομή Εσωτερικού	EYPΩ	77,00
Ετήσια συνδρομή Εξωτερικού	EYPΩ	154,00
γ) Ετήσια συνδρομή για την πρόσβαση και στα δύο Τεύχη του ΕΔΒΙ στις ιστοσελίδες του ΟΒΙ.....	EYPΩ	0,00

Κάθε ενδιαφερόμενος μπορεί να προμηθεύεται το ΕΔΒΙ ή να ζητήσει να γίνει συνδρομητής από τον:

Οργανισμό Βιομηχανικής Ιδιοκτησίας (ΟΒΙ)
Παντανάσσης 5
151 25 Παράδεισος Αμαρουσίου
τηλ.: 2106828231

SUBSCRIPTIONS FOR THE INDUSTRIAL PROPERTY BULLETIN

a) On compact disc (CD):		
Volume A' and B', price per disc	EURO	2,00
Annual domestic subscription for both Volumes (A' and B')	EURO	22,00
Annual foreign subscription for both Volumes (A' and B')	EURO	44,00
b) Annual subscription for both Volumes (A' and B') in printed form and on compact disc (CD) simultaneously		
Annual domestic subscription	EURO	77,00
Annual foreign subscription	EURO	154,00
c) Annual subscription for access to both Volumes (A' and B') displayed on the OBI's website pages.....	EURO	0,00

For bulletin purchasing or subscription information, please contact:

5 Pandanassis Str.
151 25 Paradissos Amarousiou
Athens - Greece
tel.: (0030210) 6828231