



ΟΡΓΑΝΙΣΜΟΣ
ΒΙΟΜΗΧΑΝΙΚΗΣ
ΙΔΙΟΚΤΗΣΙΑΣ



National Human Genome Research Institute

**ΕΙΔΙΚΟ ΔΕΛΤΙΟ
ΒΙΟΜΗΧΑΝΙΚΗΣ
ΙΔΙΟΚΤΗΣΙΑΣ
(ΕΔΒΙ)**

**ΤΕΥΧΟΣ Α΄
ΕΥΡΕΣΙΤΕΧΝΙΕΣ**

ΙΟΥΛΙΟΣ 2014



ΟΡΓΑΝΙΣΜΟΣ
ΒΙΟΜΗΧΑΝΙΚΗΣ
ΙΔΙΟΚΤΗΣΙΑΣ

Γιάννη Σταυρουλάκη 5
151 25 Παράδεισος Αμαρουσίου

ΤΕΛΕΦΑΞ: 210 6819231

ΤΗΛΕΦΩΝΑ:

ΓΕΝΙΚΕΣ ΠΛΗΡΟΦΟΡΙΕΣ:210 6183500
ΚΑΤΑΘΕΣΕΙΣ:210 6183593
ΤΕΛΗ:210 6183594
ΕΞΕΤΑΣΤΕΣ:210 6183595
ΛΟΓΙΣΤΗΡΙΟ:210 6183596
ΝΟΜΙΚΑ ΘΕΜΑΤΑ:210 6183597
ΤΕΧΝΙΚΗ ΠΛΗΡΟΦΟΡΗΣΗ:210 6183598
ΔΗΜΟΣΙΕΣ ΣΧΕΣΕΙΣ:210 6183599

Επιμέλεια - Έκδοση:
Βασιλείου Χρήστος
Οργανισμός Βιομηχανικής Ιδιοκτησίας (OBI)

© Οργανισμός Βιομηχανικής Ιδιοκτησίας (OBI)
1 Σεπτεμβρίου 2014



INDUSTRIAL
PROPERTY
ORGANISATION

5 Gianni Stavroulaki Str.
GR 151 25 Paradissos Amaroussiou Athens, Greece

TELEFAX: 210 6819231

TELEPHONS:

GENERAL INFORMATION: 003 210 6183500
RECEIVING OFFICE: 003 210 6183593
FEES: 003 210 6183594
EXAMINERS: 003 210 6183595
ACCOUNTS OFFICE: 003 210 6183596
LEGAL METTERS: 003 210 6183597
TECHNICAL INFORMATION: 003 210 6183598
PUBLIC RELATIONS: 003 210 6183599

Editor - Publisher:
Vassiliou Christos
Industrial Property Organisation (OBI)

© Industrial Property Organisation (OBI)
September 1, 2014

ΕΙΣΑΓΩΓΙΚΟ ΣΗΜΕΙΩΜΑ

Το Ειδικό Δελτίο Βιομηχανικής Ιδιοκτησίας τηρείται από τον Οργανισμό Βιομηχανικής Ιδιοκτησίας (Ο.Β.Ι.) κατ' εφαρμογή του άρθρου 4 του νόμου 1733/1987 (ΦΕΚ 171,Α') και αποτελείται δύο τεύχη:

Στο **ΤΕΥΧΟΣ Α'** δημοσιεύονται σε μηνιαία βάση τα εξής :

- Αιτήσεις και χορηγήσεις Διπλωμάτων Ευρεσιτεχνίας (Δ.Ε.)
- Αιτήσεις και χορηγήσεις Πιστοποιητικών Υποδείγματος Χρησιμότητας (Π.Υ.Χ.)
- Αιτήσεις και χορηγήσεις Συμπληρωματικών Πιστοποιητικών Προστασίας για Φυτοπροστατευτικά προϊόντα (Σ.Π.Π.Φ.Π.)
- Αιτήσεις και χορηγήσεις Συμπληρωματικών Πιστοποιητικών Προστασίας για Φάρμακα (Σ.Π.Π.Φ.)
- Αιτήσεις Μετάφρασης Αξιώσεων Ευρωπαϊκών Διπλωμάτων Ευρεσιτεχνίας
- Βεβαιώσεις Μεταφράσεων Ευρωπαϊκών Διπλωμάτων Ευρεσιτεχνίας
- Μεταβολές - Διορθώσεις αιτήσεων και χορηγήσεων τίτλων βιομηχανικής ιδιοκτησίας
- Εκπτώσεις - Ανακλήσεις Εκπτώσεων αιτήσεων και χορηγήσεων τίτλων βιομηχανικής ιδιοκτησίας

Στο **ΤΕΥΧΟΣ Β'** δημοσιεύονται σε μηνιαία βάση οι αιτήσεις και τα καταχωρημένα Σχέδια ή Υποδείγματα.

Τα παραπάνω τεύχη διατίθενται ξεχωριστά.

ΠΕΡΙΕΧΟΜΕΝΑ

| | Σελ. |
|-----------------------------|------|
| Ανάλυση κωδικών αρθμών..... | 5 |
| Συντμήσεις | 5 |

ΜΕΡΟΣ Α΄

ΕΘΝΙΚΟΙ ΤΙΤΛΟΙ ΠΡΟΣΤΑΣΙΑΣ

ΚΕΦΑΛΑΙΟ 1

ΑΙΤΗΣΕΙΣ :

| | |
|--|----|
| — ΔΙΠΛΩΜΑΤΩΝ ΕΥΡΕΣΙΤΕΧΝΙΑΣ | |
| — ΠΙΣΤΟΠΟΙΗΤΙΚΩΝ ΥΠΟΔΕΙΓΜΑΤΟΣ ΧΡΗΣΙΜΟΤΗΤΑΣ | |
| — ΣΥΜΠΛΗΡΩΜΑΤΙΚΩΝ ΠΙΣΤΟΠΟΙΗΤΙΚΩΝ ΠΡΟΣΤΑΣΙΑΣ | |
| 1.1 Αιτήσεις Διπλωμάτων Ευρεσιτεχνίας | 9 |
| 1.2 Ευρετήριο αιτήσεων Δ.Ε. σύμφωνα με την ημερομηνία κατάθεσης | 15 |
| 1.3 Ευρετήριο αιτήσεων Δ.Ε. σύμφωνα με την αλφαβητική σειρά των καταθετών | 16 |
| 1.4 Αιτήσεις Πιστοποιητικών Υποδείγματος Χρησιμότητας | 17 |
| 1.5 Ευρετήριο αιτήσεων Π.Υ.Χ. σύμφωνα με την ημερομηνία κατάθεσης | 22 |
| 1.6 Ευρετήριο αιτήσεων Π.Υ.Χ. σύμφωνα με την αλφαβητική σειρά των καταθετών | 23 |
| 1.7 Αιτήσεις για Συμπληρωματικά Πιστοποιητικά Προστασίας για Φάρμακα..... | 24 |
| 1.8 Ευρετήριο αιτήσεων για Συμπληρωματικά Πιστοποιητικά Προστασίας για Φάρμακα σύμφωνα με την ημερομηνία κατάθεσης | 27 |
| 1.9 Ευρετήριο αιτήσεων για Συμπληρωματικά Πιστοποιητικά Προστασίας για Φάρμακα σύμφωνα με την αλφαβητική σειρά των αιτούντων | 28 |
| 1.10 Αιτήσεις για Συμπληρωματικά Πιστοποιητικά Προστασίας για Φυτοπροστατευτικά Προϊόντα | 29 |
| 1.11 Ευρετήριο αιτήσεων για Συμπληρωματικά Πιστοποιητικά Προστασίας για Φυτοπροστατευτικά Προϊόντα σύμφωνα με την ημερομηνία κατάθεσης..... | 30 |
| 1.12 Ευρετήριο αιτήσεων για Συμπληρωματικά Πιστοποιητικά Προστασίας για Φυτοπροστατευτικά Προϊόντα σύμφωνα με την αλφαβητική σειρά των αιτούντων | 31 |

ΚΕΦΑΛΑΙΟ 2

ΔΙΠΛΩΜΑΤΑ ΕΥΡΕΣΙΤΕΧΝΙΑΣ ΚΑΙ ΠΙΣΤΟΠΟΙΗΤΙΚΑ ΥΠΟΔΕΙΓΜΑΤΟΣ ΧΡΗΣΙΜΟΤΗΤΑΣ

| | |
|---|----|
| 2.1 Διπλώματα Ευρεσιτεχνίας..... | 32 |
| 2.2 Ευρετήριο Δ.Ε. σύμφωνα με την ημερομηνία κατάθεσης | 44 |
| 2.3 Ευρετήριο Δ.Ε. σύμφωνα με την αλφαβητική σειρά των δικαιούχων | 46 |
| 2.4 Πιστοποιητικά Υποδείγματος Χρησιμότητας | 48 |
| 2.5 Ευρετήριο Π.Υ.Χ. σύμφωνα με την ημερομηνία κατάθεσης | 50 |
| 2.6 Ευρετήριο Π.Υ.Χ. σύμφωνα με την αλφαβητική σειρά των δικαιούχων | 51 |
| 2.7 Συμπληρωματικά Πιστοποιητικά Προστασίας για Φάρμακα | 52 |

CONTENTS

| | Page |
|---------------------|------|
| INID Codes..... | 5 |
| Abbreviations | 5 |

PART A΄

NATIONAL PROTECTION TITLES

CHAPTER 1

APPLICATIONS:

| | |
|---|----|
| — PATENT | |
| — UTILITY MODEL APPLICATIONS | |
| — SUPPLEMENTARY PROTECTION CERTIFICATES | |
| 1.1 Patent Applications..... | 9 |
| 1.2 Patent Application Index by filing date | 15 |
| 1.3 Patent Application Index in alphabetical order of the patentee | 16 |
| 1.4 Utility Model Applications | 17 |
| 1.5 Utility Model Application Index by filing date | 22 |
| 1.6 Utility Model Application Index in alphabetical order of the applicants | 23 |
| 1.7 Applications for Supplementary Protection Certificates for plant protection medicines | 24 |
| 1.8 Applications Index for Supplementary Protection Certificates for plant protection medicines by filing date | 27 |
| 1.9 Applications Index for Supplementary Protection Certificates for plant protection medicines in alphabetical order of the applicants | 28 |
| 1.10 Applications for Supplementary Protection Certificates for plant protection products..... | 29 |
| 1.11 Applications Index for Supplementary Protection Certificates for plant protection products by filing date..... | 30 |
| 1.12 Applications Index for Supplementary Protection Certificates for plant protection products in alphabetical order of the applicants | 31 |

CHAPTER 2

PATENTS AND UTILITY MODELS

| | |
|--|----|
| 2.1 Patents | 32 |
| 2.2 Patent Index by filing date | 44 |
| 2.3 Patent Index in alphabetical order of the patentee | 46 |
| 2.4 Utility Models | 48 |
| 2.5 Utility Model Index by filing date | 50 |
| 2.6 Utility Model Index in alphabetical order of the patentee | 51 |
| 2.7 Supplementary Protection Certificates for medicines products | 52 |

| | | |
|------|---|----|
| 2.8 | Ευρετήριο Συμπληρωματικών Πιστοποιητικών Προστασίας για Φάρμακα σύμφωνα με την ημερομηνία κατάθεσης..... | 53 |
| 2.9 | Ευρετήριο Συμπληρωματικών Πιστοποιητικών Προστασίας για Φάρμακα σύμφωνα με την αλφαβητική σειρά των δικαιούχων..... | 54 |
| 2.10 | Συμπληρωματικά Πιστοποιητικά Προστασίας για Φυτοπροστατευτικά Προϊόντα | 55 |
| 2.11 | Ευρετήριο Συμπληρωματικών Πιστοποιητικών Προστασίας για Φυτοπροστατευτικά Προϊόντα σύμφωνα με την ημερομηνία κατάθεσης | 56 |
| 2.12 | Ευρετήριο Συμπληρωματικών Πιστοποιητικών Προστασίας για Φυτοπροστατευτικά Προϊόντα σύμφωνα με αλφαβητική σειρά των δικαιούχων | 57 |

ΜΕΡΟΣ Β΄ ΕΥΡΩΠΑΪΚΟΙ ΤΙΤΛΟΙ ΠΡΟΣΤΑΣΙΑΣ

ΚΕΦΑΛΑΙΟ 1 ΜΕΤΑΦΡΑΣΕΙΣ ΕΥΡΩΠΑΪΚΩΝ ΑΙΤΗΣΕΩΝ

| | | |
|-----|---|----|
| 1.1 | Ανακοίνωση για κατάθεση μετάφρασης των αξιώσεων Ευρωπαϊκών αιτήσεων Δ.Ε. | 61 |
| 1.2 | Ευρετήριο Ευρωπαϊκών αιτήσεων σύμφωνα με τον αριθμό δημοσίευσης | 62 |
| 1.3 | Ευρετήριο Ευρωπαϊκών αιτήσεων σύμφωνα με την αλφαβητική σειρά των καταθετών | 63 |

ΚΕΦΑΛΑΙΟ 2 ΕΥΡΩΠΑΪΚΑ ΔΙΠΛΩΜΑΤΑ ΕΥΡΕΣΙΤΕΧΝΙΑΣ (B1)

| | | |
|-----|--|-----|
| 2.1 | Ανακοίνωση για κατάθεση μετάφρασης στα Ελληνικά Ευρωπαϊκών Δ.Ε. | 64 |
| 2.2 | Ευρετήριο σύμφωνα με τον αριθμό δημοσίευσης μεταφρασμένων στα Ελληνικά Ευρωπαϊκών Δ.Ε. | 191 |
| 2.3 | Ευρετήριο σύμφωνα με την αλφαβητική σειρά των δικαιούχων μεταφρασμένων στα Ελληνικά Ευρωπαϊκών Δ.Ε. | 202 |

ΚΕΦΑΛΑΙΟ 3 ΤΡΟΠΟΠΟΙΗΜΕΝΑ ΕΥΡΩΠΑΪΚΑ ΔΙΠΛΩΜΑΤΑ ΕΥΡΕΣΙΤΕΧΝΙΑΣ (B2)

| | | |
|-----|---|-----|
| 3.1 | Ανακοίνωση για κατάθεση μετάφρασης στα Ελληνικά Τροποποιημένων Ευρωπαϊκών Δ.Ε. | 214 |
| 3.2 | Ευρετήριο σύμφωνα με τον αριθμό δημοσίευσης μεταφρασμένων στα Ελληνικά Τροποποιημένων Ευρωπαϊκών Δ.Ε. | 216 |
| 3.3 | Ευρετήριο σύμφωνα με την αλφαβητική σειρά των δικαιούχων μεταφρασμένων στα Ελληνικά Τροποποιημένων Ευρωπαϊκών Δ.Ε. | 217 |

ΚΕΦΑΛΑΙΟ 4 ΠΕΡΙΟΡΙΣΜΕΝΑ Ή ΑΝΑΚΛΗΘΕΝΤΑ ΕΥΡΩΠΑΪΚΑ ΔΙΠΛΩΜΑΤΑ ΕΥΡΕΣΙΤΕΧΝΙΑΣ (B3)

| | | |
|-----|---|-----|
| 4.1 | Ανακοίνωση για κατάθεση μετάφρασης στα Ελληνικά Περιορισμένων ή Ανακληθέντων Ευρωπαϊκών Δ.Ε. | 218 |
| 4.2 | Ευρετήριο σύμφωνα με τον αριθμό δημοσίευσης μεταφρασμένων στα Ελληνικά Περιορισμένων ή Ανακληθέντων Ευρωπαϊκών Δ.Ε. | 219 |
| 4.3 | Ευρετήριο σύμφωνα με την αλφαβητική σειρά των δικαιούχων μεταφρασμένων στα Ελληνικά Περιορισμένων ή Ανακληθέντων Ευρωπαϊκών Δ.Ε. | 220 |

| | | |
|------|--|----|
| 2.8 | Intex to Supplementary Protection Certificates for medicines products by filing date | 53 |
| 2.9 | Intex to Supplementary Protection Certificates for medicines products in alphabetical order of the owner | 54 |
| 2.10 | Supplementary Protection Certificates for plant protection products | 55 |
| 2.11 | Intex to Supplementary Protection Certificates for plant protection products by filing date..... | 56 |
| 2.12 | Intex to Supplementary Protection Certificates for plant protection product in alphabetical order of the owner | 57 |

PART B΄ EUROPEAN PROTECTION TITLES

CHAPTER 1 TRANSLATIONS OF EUROPEAN PATENT APPLICATIONS

| | | |
|-----|--|----|
| 1.1 | Notification concerning the translation of the European patents applications claims..... | 61 |
| 1.2 | Index by publication number of the European applications patents | 62 |
| 1.3 | Index in alphabetical order of the patentee | 63 |

CHAPTER 2 EUROPEAN PATENTS (B1)

| | | |
|-----|--|-----|
| 2.1 | Notification concerning the translation into Greek of the European patents | 64 |
| 2.2 | Index by publication number of the European patents translated into Greek | 191 |
| 2.3 | Index in alphabetical order of the patentee of the European patents translated into Greek..... | 202 |

CHAPTER 3 AMENDED EUROPEAN PATENTS (B2)

| | | |
|-----|---|-----|
| 3.1 | Notification concerning the translation into Greek of the Amended European patents..... | 214 |
| 3.2 | Index by publication number of the Amended European patents translated into Greek..... | 216 |
| 3.3 | Index in alphabetical order of the patentee of the Amended European patents translated into Greek | 217 |

CHAPTER 4 EUROPEAN PATENTS AFTER LIMITATION PROCEEDINGS (B3)

| | | |
|-----|--|-----|
| 4.1 | Notification concerning the translation into Greek of European patents after limitation proceedings..... | 218 |
| 4.2 | Index by publication number of European patents after limitation proceedings translated into Greek | 219 |
| 4.3 | Index in alphabetical order of the patentee of European patents after limitation proceedings translated into Greek | 220 |

| | |
|--|-----|
| ΚΕΦΑΛΑΙΟ 5 | |
| ΓΝΩΣΤΟΠΟΙΗΣΕΙΣ ΑΠΟ ΕΓΔΕ | |
| 5.1 Ανακλήσεις του ΕΓΔΕ για Ευρ. αιτήσεις Δ.Ε. | 221 |
| 5.2 Ανακλήσεις από ΕΓΔΕ χορηγηθέντων ΕΔΕ | 222 |
| ΜΕΡΟΣ Γ΄ | |
| ΜΕΤΑΒΟΛΕΣ - ΕΚΠΤΩΣΕΙΣ | |
| ΜΕΤΑΒΟΛΕΣ - ΔΙΟΡΘΩΣΕΙΣ | 225 |
| ΕΚΠΤΩΣΕΙΣ -ΑΝΑΚΛΗΣΕΙΣ ΕΚΠΤΩΣΕΩΝ | 232 |
| ΜΕΡΟΣ Δ΄ | |
| ΕΚΤΑΚΤΕΣ ΑΝΑΚΟΙΝΩΣΕΙΣ | 245 |
| Συνδρομές για το ΕΔΒΙ | 246 |

| | |
|---|-----|
| CHAPTER 5 | |
| REVOCATION FROM EPO | |
| 5.1 Revocations from EPO of European applications | 221 |
| 5.2 Revocations from EPO of European patents | 222 |
| PART C΄ | |
| MODIFICATIONS - ANNULMENTS | |
| MODIFICATIONS - CORRECTIONS | 225 |
| ANNULMENTS-REVOCATIONS OF ANNULMENTS | 232 |
| PART D΄ | |
| SPECIAL COMMUNICATIONS | 245 |
| Subscription of the Industrial Property Bulletin | 246 |

ΚΩΔΙΚΟΙ ΑΡΙΘΜΟΙ
ΤΕΥΧΟΣ Α'
ΕΘΝΙΚΟ

- (11) Αριθμός Δ.Ε.
- (11) Αριθμός Π.Υ.Χ.
- (21) Αριθμός Αίτησης Δ.Ε.
- (21) Αριθμός Αίτησης Π.Υ.Χ.
- (22) Ημερομηνία κατάθεσης
- (30) Συμβατικές Προτεραιότητες
- (47) Ημερομηνία απονομής
- (51) Διεθνής ταξινόμηση
- (54) Τίτλος εφεύρεσης
- (57) Περίληψη
- (61) Τροποποίηση στο κύριο Δ.Ε.
- (71) Καταθέτης
- (72) Εφευρέτης
- (73) Δικαιούχος
- (74) Ειδικός Πληρεξούσιος
- (74) Αντίκλητος

ΤΕΥΧΟΣ Β'
ΕΥΡΩΠΑΪΚΟ

- (11) Αριθμός Ευρωπαϊκού Δ.Ε.
- (21) Αριθμός Ελληνικής κατάθεσης
- (22) Ημερομηνία Ελληνικής κατάθεσης
- (30) Προτεραιότητα
- (54) Τίτλος εφεύρεσης
- (57) Περίληψη
- (71) Καταθέτης
- (72) Εφευρέτης
- (73) Δικαιούχος
- (74) Ειδικός Πληρεξούσιος
- (74) Αντίκλητος
- (86) Αριθμ./ημερ. κατάθεσης Ευρωπαϊκής αίτησης
- (87) Αριθμ./ημερ. δημοσίευσης Ευρωπαϊκής αίτησης
- (68) Αριθμ./ημερ. κυρίου Δ.Ε.
- (92) Αριθμ./ημερ. ισχύουσας άδειας κυκλοφορίας στην Ελλάδα
- (93) Αριθμ./ημερ. 1ης άδειας κυκλοφορίας στην Ε.Κ.
- (95) Προσδιορισμός προϊόντος

INID CODES
PART A'
NATIONAL PROTECTION TITLES

- (11) Patent No
- (11) Utility Model No
- (21) Patent application No
- (21) Utility Model application No
- (22) Filing date
- (30) Priority
- (47) Date of grant
- (51) International Patent Classification
- (54) Invention title
- (57) Abstract
- (61) Addition to the patent
- (71) Applicant
- (72) Inventor
- (73) Patentee
- (74) Attorney
- (74) Representative

PART B'
EUROPEAN PATENTS

- (11) European Patent No
- (21) Greek application No
- (22) Greek application filing date
- (30) Priority
- (54) Invention title
- (57) Abstract
- (71) Applicant
- (72) Inventor
- (73) Patentee
- (74) Attorney
- (74) Representative
- (86) European application No/European application filing date
- (87) EP Publication No/Date
- (68) Number/publication number of the basic patent
- (92) Number/date of the first marketing authorization in Greece
- (93) Number/date of the first marketing authorization in the EU
- (95) Name of the product

ΣΥΝΤΜΗΣΕΙΣ

ΟΒΙ: Οργανισμός Βιομηχανικής Ιδιοκτησίας
ΕΔΒΙ: Ειδικό Δελτίο Βιομηχανικής Ιδιοκτησίας
ΔΕΒΙ: Δελτίο Εμπορικής και Βιομηχανικής Ιδιοκτησίας
Δ.Ε.: Δίπλωμα Ευρεσιτεχνίας
ΠΥΧ: Πιστοποιητικό Υποδείγματος Χρησιμότητας
Δ.Σ.: Διοικητικό Συμβούλιο
ΑΠ./ΗΜ.ΔΗΜ.Ε.Α. (87): Αριθμός/ημερομηνία δημοσίευσης ευρωπαϊκής αίτησης
ΑΡ.ΕΛΛ.ΚΑΤ. (21): Αριθμός Ελληνικής Κατάθεσης
ΑΡ.ΑΙΤ.ΠΥΧ.: Αριθμός αίτησης πιστοποιητικού υποδείγματος χρησιμότητας
ΕΓΔΕ: Ευρωπαϊκό Γραφείο Διπλωμάτων Ευρεσιτεχνίας
ΕΡΟ: European Patent Office
ΣΠΠΦΠ: Συμπληρωματικό Πιστοποιητικό Προστασίας για Φυτοπροστατευτικά Προϊόντα

ΣΠΠΦ: Συμπληρωματικό Πιστοποιητικό Προστασίας για Φάρμακα
ΣΠΠΦΦ: Συμπληρωματικά Πιστοποιητικά Προστασίας για Παιδιατρικά Φάρμακα



ΜΕΡΟΣ Α΄
ΕΘΝΙΚΟΙ ΤΙΤΛΟΙ ΠΡΟΣΤΑΣΙΑΣ



Κ Ε Φ Α Λ Α Ι Ο 1

ΑΙΤΗΣΕΙΣ ΔΙΠΛΩΜΑΤΩΝ ΕΥΡΕΣΙΤΕΧΝΙΑΣ, ΠΙΣΤΟΠΟΙΗΤΙΚΩΝ ΥΠΟΔΕΙΓΜΑΤΟΣ ΧΡΗΣΙΜΟΤΗΤΑΣ ΚΑΙ ΣΥΜΠΛΗΡΩΜΑΤΙΚΩΝ ΠΙΣΤΟΠΟΙΗΤΙΚΩΝ ΠΡΟΣΤΑΣΙΑΣ

1.1 ΑΙΤΗΣΕΙΣ ΔΙΠΛΩΜΑΤΩΝ ΕΥΡΕΣΙΤΕΧΝΙΑΣ

ΑΡΙΘΜΟΣ ΑΙΤΗΣΗΣ Δ.Ε. (21):20130100002
ΔΙΕΘΝΗΣ ΤΑΞΙΝΟΜΗΣΗ (51):IPC8: F16L 9/12
IPC8: C08L 23/06
IPC8: C08J 5/00
ΚΑΤΑΘΕΤΗΣ (71):1)ΡΙΖΟΠΟΥΛΟΣ ΘΕΟΦΙΛΟΥ
ΑΝΑΣΤΑΣΙΟΣ
Σουρωτή Βασιλικών, 57006 ΒΑΣΙΛΙΚΑ
ΘΕΣ/ΝΙΚΗΣ (ΘΕΣΣΑΛΟΝΙΚΗΣ), ΕΛΛΑΔΑ
ΗΜΕΡΟΜ. ΚΑΤΑΘΕΣΗΣ (22):02/01/2013
ΣΥΜΒ. ΠΡΟΤΕΡΑΙΟΤΗΤΕΣ (30):
ΤΡΟΠΟΠ. ΚΥΡΙΟΥ Δ.Ε. (61):
ΤΜΗΜΑΤ. ΑΙΤΗΣΗΣ (62):
ΕΦΕΥΡΕΤΗΣ (72):1)ΡΙΖΟΠΟΥΛΟΣ ΘΕΟΦΙΛΟΥ
ΑΝΑΣΤΑΣΙΟΣ
ΕΙΔΙΚΟΣ ΠΛΗΡΕΞΟΥΣΙΟΣ (74):
ΑΝΤΙΚΛΗΤΟΣ (74):
ΤΙΤΛΟΣ ΕΦΕΥΡΕΣΗΣ (54):ΠΛΑΣΤΙΚΟΣ ΣΩΛΗΝΑΣ ΜΕ ΠΕΡΙΕΚΤΙΚΟΤΗΤΕΣ ΣΕ ΕΙΔΙΚΟΥ ΤΥΠΟΥ ΝΑΝΟΣΩΜΑΤΙΔΙΑ, ΜΕ ΥΨΗΛΕΣ ΜΗΧΑΝΙΚΕΣ ΙΔΙΟΤΗΤΕΣ ΚΑΙ ΥΨΗΛΗ ΘΕΡΜΙΚΗ ΑΓΩΓΙΜΟΤΗΤΑ ΓΙΑ ΧΡΗΣΗ ΣΕ ΕΝΔΟΔΑΠΕΔΙΑ ΚΑΙ ΕΠΙΤΟΙΧΙΑ/ΟΡΟΦΗΣ ΣΥΣΤΗΜΑΤΑ ΘΕΡΜΑΝΣΗΣ-ΔΡΟΣΙΣΜΟΥ

ΠΕΡΙΛΗΨΗ(57)

Η παρούσα ευρεσιτεχνία στοχεύει στην κατασκευή καινοτόμων πλαστικών σωλήνων με περιεκτικότητα σε ειδικού τύπου νανοσωματίδια, υψηλής απόδοσης και προστιθέμενης αξίας από πολυπροπυλένιο, από πολυαιθυλένιο, από δικτυωμένο πολυαιθυλένιο και γενικότερα από πολυολεφίνες για τη χρήση τους σε ενδοδαπέδια και επιτοίχια συστήματα θέρμανσης-δρροισισμού. Η καινοτομία των σωλήνων αυτών είναι ότι θα έχουν υψηλές μηχανικές ιδιότητες και ταυτόχρονα θα έχουν και μεγαλύτερη θερμική αγωγιμότητα από τους ήδη χρησιμοποιούμενους (τουλάχιστον κατά 50 τοις εκατό), κάτι που είναι ιδιαίτερα επιθυμητό για τις εφαρμογές που προορίζονται. Η χρήση τους θα προσφέρει ταχεία εναλλαγή θερμότητας μεταξύ του πατώματος ή και της τοιχοποιίας οροφής και του περιεχομένου σε αυτούς νερό, με αποτέλεσμα την αύξηση της απόδοσης της εγκατάστασης και κατά συνέπεια την εξοικονόμηση ενέργειας περίπου κατά 10 τοις εκατό. Η έρευνα και η ανάπτυξη των νέων σωλήνων έγινε σε συνεργασία με το Αριστοτέλειο Πανεπιστήμιο Θεσσαλονίκης, όπου πραγματοποιήθηκαν όλες οι σχετικές αναμίξεις και μετρήσεις με όργανα υψηλής ακρίβειας, ενώ στις εγκαταστάσεις της Interplast πραγματοποιήθηκαν όλες οι σχετικές παραγωγές και οι σωλήνες δοκιμάστηκαν για τη συμφωνία τους με τα αντίστοιχα πρότυπα σε διακριβωμένα όργανα στο υπερσύγχρονο εργαστήριο της Interplast. Η σχετική έρευνα και ανάπτυξη, όπως και η αντίστοιχη τεχνο-οικονομική μελέτη είναι διαθέσιμη προς έλεγχο (έχει ήδη εγκριθεί από το Υπουργείο Παιδείας).

ΑΡΙΘΜΟΣ ΑΙΤΗΣΗΣ Δ.Ε. (21):20130100004
ΔΙΕΘΝΗΣ ΤΑΞΙΝΟΜΗΣΗ (51):IPC8: F16L 9/12
IPC8: C08L 23/06
IPC8: C08J 5/00
ΚΑΤΑΘΕΤΗΣ (71):1)ΡΙΖΟΠΟΥΛΟΣ ΘΕΟΦΙΛΟΥ
ΑΝΑΣΤΑΣΙΟΣ
Σουρωτή Βασιλικών, 57006 ΒΑΣΙΛΙΚΑ
ΘΕΣ/ΝΙΚΗΣ (ΘΕΣΣΑΛΟΝΙΚΗΣ), ΕΛΛΑΔΑ
ΗΜΕΡΟΜ. ΚΑΤΑΘΕΣΗΣ (22):02/01/2013
ΣΥΜΒ. ΠΡΟΤΕΡΑΙΟΤΗΤΕΣ (30):
ΤΡΟΠΟΠ. ΚΥΡΙΟΥ Δ.Ε. (61):
ΤΜΗΜΑΤ. ΑΙΤΗΣΗΣ (62):
ΕΦΕΥΡΕΤΗΣ (72):1)ΡΙΖΟΠΟΥΛΟΣ ΘΕΟΦΙΛΟΥ
ΑΝΑΣΤΑΣΙΟΣ
ΕΙΔΙΚΟΣ ΠΛΗΡΕΞΟΥΣΙΟΣ (74):
ΑΝΤΙΚΛΗΤΟΣ (74):
ΤΙΤΛΟΣ ΕΦΕΥΡΕΣΗΣ (54):ΠΛΑΣΤΙΚΟΣ ΣΩΛΗΝΑΣ ΜΕ ΠΕΡΙΕΚΤΙΚΟΤΗΤΕΣ ΣΕ ΕΙΔΙΚΟΥ ΤΥΠΟΥ ΝΑΝΟΣΩΜΑΤΙΔΙΟΥ, ΜΕ ΥΨΗΛΕΣ ΜΗΧΑΝΙΚΕΣ ΙΔΙΟΤΗΤΕΣ ΚΑΙ ΥΨΗΛΗ ΘΕΡΜΙΚΗ ΑΓΩΓΙΜΟΤΗΤΑ ΓΙΑ ΧΡΗΣΗ ΣΕ ΓΕΩΘΕΡΜΙΚΑ ΣΥΣΤΗΜΑΤΑ ΘΕΡΜΑΝΣΗΣ-ΔΡΟΣΙΣΜΟΥ

εφαρμογές που προορίζονται. Η χρήση τους θα προσφέρει ταχεία εναλλαγή θερμότητας μεταξύ του εδάφους και του περιεχομένου σε αυτούς νερό, με αποτέλεσμα την αύξηση της απόδοσης της εγκατάστασης και κατά συνέπεια την εξοικονόμηση της ενέργειας περίπου κατά 10 τοις εκατό. Η έρευνα και η ανάπτυξη των νέων σωλήνων έγινε σε συνεργασία με το Αριστοτέλειο Πανεπιστήμιο Θεσσαλονίκης, όπου πραγματοποιήθηκαν όλες οι σχετικές αναμίξεις και μετρήσεις με όργανα υψηλής ακρίβειας, ενώ στις εγκαταστάσεις της Interplast πραγματοποιήθηκαν όλες οι σχετικές παραγωγές και οι σωλήνες δοκιμάστηκαν για τη συμφωνία τους με τα αντίστοιχα πρότυπα σε διακριβωμένα όργανα στο υπερσύγχρονο εργαστήριο της Interplast. Η σχετική έρευνα και ανάπτυξη, όπως και η αντίστοιχη τεχνο-οικονομική μελέτη είναι διαθέσιμη προς έλεγχο (έχει ήδη εγκριθεί από το Υπουργείο Παιδείας).

ΠΕΡΙΛΗΨΗ(57)

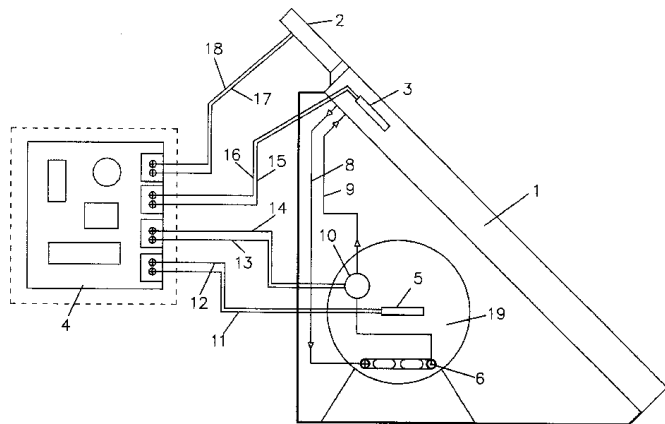
Η παρούσα ευρεσιτεχνία στοχεύει στην κατασκευή καινοτόμων πλαστικών σωλήνων με περιεκτικότητα σε ειδικού τύπου νανοσωματίδια, υψηλής απόδοσης και προστιθέμενης αξίας από πολυπροπυλένιο, από πολυαιθυλένιο, από δικτυωμένο πολυαιθυλένιο και γενικότερα από πολυολεφίνες για τη χρήση τους σε συστήματα γεωθερμικής θέρμανσης και δρροισισμού. Η καινοτομία των σωλήνων αυτών είναι ότι θα έχουν υψηλές μηχανικές ιδιότητες και ταυτόχρονα θα έχουν και μεγαλύτερη θερμική αγωγιμότητα από τους ήδη χρησιμοποιούμενους (τουλάχιστον κατά 50 τοις εκατό), κάτι που είναι ιδιαίτερα επιθυμητό για τις

ΑΡΙΘΜΟΣ ΑΙΤΗΣΗΣ Δ.Ε. (21):20130100012
ΔΙΕΘΝΗΣ ΤΑΞΙΝΟΜΗΣΗ (51):IPC8: F24J 2/40
IPC8: G05D 23/20
IPC8: F24D 19/10
ΚΑΤΑΘΕΤΗΣ (71):1)ΓΑΜΠΙΕΡΑΚΗΣ ΚΩΝ/ΝΟΥ ΑΝΔΡΕΑΣ
Φιλιατρών 31, 13121 ΙΛΙΟΝ (ΑΤΤΙΚΗΣ),
ΕΛΛΑΔΑ
ΗΜΕΡΟΜ. ΚΑΤΑΘΕΣΗΣ (22):03/01/2013
ΣΥΜΒ. ΠΡΟΤΕΡΑΙΟΤΗΤΕΣ (30):
ΤΡΟΠΟΠ. ΚΥΡΙΟΥ Δ.Ε. (61):1006979
ΤΜΗΜΑΤ. ΑΙΤΗΣΗΣ (62):
ΕΦΕΥΡΕΤΗΣ (72):1)ΓΑΜΠΙΕΡΑΚΗΣ ΚΩΝ/ΝΟΥ ΑΝΔΡΕΑΣ

ΕΙΔΙΚΟΣ ΠΛΗΡΕΞΟΥΣΙΟΣ (74):
ΑΝΤΙΚΛΗΤΟΣ (74):
ΤΙΤΛΟΣ ΕΦΕΥΡΕΣΗΣ (54):**ΘΕΡΜΙΚΟ ΗΛΙΑΚΟ ΣΥΣΤΗΜΑ ΠΕΡΙΛΗΨΗ(57)**

Το θερμικό ηλιακό σύστημα (κλειστό κυκλώματος) που αποτελείται σύμφωνα και με την προηγούμενη εφεύρεση, από τον ηλιακό θερμικό συλλέκτη (1), το θερμοδοχείο (πίσω από τον συλλέκτη) (19), με εναλλάκτη (6 ή 7), ένα Φωτοβολταϊκό στοιχείο (2), και ένα κυκλοφορητή (10), και χαρακτηρίζεται από το ότι τροποποιείται-προσθέτοντας (παρεμβαίνοντας στη λειτουργία του) ένα διαφορικό θερμοστάτη (4), και δυο θερμικούς αισθητήρες (3, 5). Ο Διαφορικός θερμοστάτης (4), δέχεται τις θερμοκρασίες από το θερμοδοχείο(19), και από τον ηλιακό συλλέκτη (1), μέσω των συνδεδεμένων με αυτόν θερμικών αισθητήρων (3, 5), και όταν η θερμοκρασία του (υγρού) ηλιακού συλλέκτη, είναι μεγαλύτερη (έστω κατά 1 βαθμό Κελσίου) από τη θερμοκρασία του (νερού) θερμοδοχείου (19), δίνει εντολή και κινείται ο κυκλοφορητής (10), ενώ, όταν πέσει κάτω από αυτήν (έστω κατά 1 βαθμό Κελσίου), δίνει εντολή και διακόπτει τη κίνησή του. Πλεονέκτημα αυτής της εφευρέσεως είναι ότι διατηρεί υψηλότερη την

θερμοκρασία του νερού του θερμοδοχείου, από την θερμοκρασία του υγρού του ηλιακού συλλέκτη, όταν αυτή, για κάποιον λόγο, πέσει.



ΑΡΙΘΜΟΣ ΑΙΤΗΣΗΣ Δ.Ε. (21):20130100019
ΔΙΕΘΝΗΣ ΤΑΞΙΝΟΜΗΣΗ (51):IPC8: E04B 1/08
ΚΑΤΑΘΕΤΗΣ (71):1)ΛΕΖΟΣ ΑΓΑΜΕΜΝΟΝΟΣ
ΠΑΝΑΓΙΩΤΗΣ
Ζαΐμη 26, 26221 ΠΑΤΡΑ (ΑΧΑΪΑΣ),
ΕΛΛΑΔΑ

ΗΜΕΡΟΜ. ΚΑΤΑΘΕΣΗΣ (22):16/01/2013
ΣΥΜΒ. ΠΡΟΤΕΡΑΙΟΤΗΤΕΣ (30):
ΤΡΟΠΟΠ. ΚΥΡΙΟΥ Δ.Ε. (61):
ΤΜΗΜΑΤ. ΑΙΤΗΣΗΣ (62):
ΕΦΕΥΡΕΤΗΣ (72):1)ΛΕΖΟΣ ΑΓΑΜΕΜΝΟΝΟΣ
ΠΑΝΑΓΙΩΤΗΣ

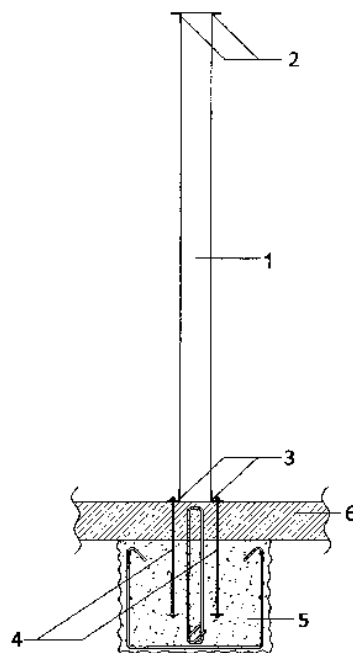
ΕΙΔΙΚΟΣ ΠΛΗΡΕΞΟΥΣΙΟΣ (74):
ΑΝΤΙΚΛΗΤΟΣ (74):ΛΕΖΟΣ ΑΓΑΜΕΜΝΩΝ
Ζαΐμη 26,26221 ΠΑΤΡΑ (ΑΧΑΪΑΣ)

ΤΙΤΛΟΣ ΕΦΕΥΡΕΣΗΣ (54):**ΜΕΘΟΔΟΣ ΟΛΟΜΕΤΑΛΛΗΣ ΔΟΜΗΣΗΣ ΜΕ ΧΑΛΥΒΑΙΝΟΥΣ ΡΑΒΔΟΥΣ ΟΡΘΟΓΩΝΙΚΗΣ (RHS) Ή ΤΕΤΡΑΓΩΝΙΚΗΣ ΔΙΑΤΟΜΗΣ (SHS)**

ΠΕΡΙΛΗΨΗ(57)

Τοίχος, τοίχιο ή πλάκα, ελεγχόμενου πάχους από κοίλοδοκούς ορθογωνικής ή τετράγωνης διατομής. Οι κοίλοδοκοί (1Α), (1Β) είναι τοποθετημένοι με τέτοιο τρόπο, ώστε να εφάπτονται μεταξύ τους σε όλο το μήκος και κατόπιν ηλεκτροσυγκολλούνται σημειακά. Το τοίχιο πακτώνεται μέσω των σιδηρογωνίων εγκλωβισμού (3) και των αγκυρίων πάκτωσης (4) στην θεμελίωση (5). Αφού ολοκληρωθεί η κατασκευή του μεταλλικού σκελετού, τα ολομέταλλα στοιχεία μεταφέρονται στο εργοτάξιο και τοποθετούνται στις προκαθορισμένες θέσεις τους. Η θέση, το πάχος και η διατομή τους είναι καθορισμένα από την στατική μελέτη. Οι πλάκες, αναπτύσσονται στην συνέχεια και σκεπάζουν την κατασκευή, η οποία βιδώνεται σε κάθε σημείο επαφής τοίχων με πλάκες. Αφού ολοκληρωθεί η τοποθέτηση του μεταλλικού σκελετού και περαστούν τα ηλεκτρικά, ηλεκτρονικά, υδραυλικά και αποχετευτικά δίκτυα, οι εσωτερικοί τοίχοι και οι

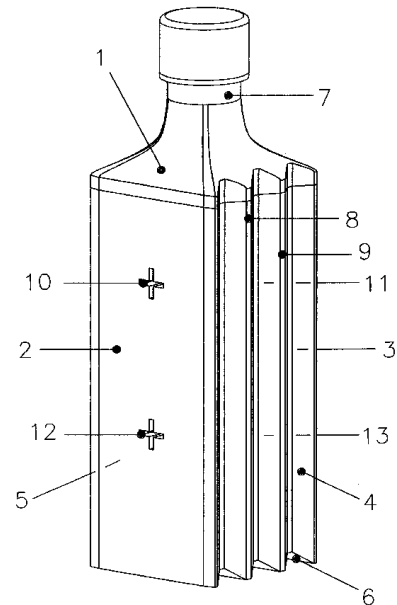
πλάκες επενδύονται με γυψοσανίδα και στην συνέχεια χρωματίζονται. Όσον αφορά τις εξωτερικές πλευρές των τοίχων, αυτές επενδύονται με θερμομονωτική πλάκα (7) και στην συνέχεια σοβατίζονται (8).



ΑΡΙΘΜΟΣ ΑΙΤΗΣΗΣ Δ.Ε. (21):20130100028
ΔΙΕΘΝΗΣ ΤΑΞΙΝΟΜΗΣΗ (51):IPC8: B65D 1/02
ΚΑΤΑΘΕΤΗΣ (71):1)ΤΣΑΜΟΥΡΓΚΕΛΗ ΗΛΙΑ ΕΛΕΝΗ
Κυριακίδου 2, 15452 ΨΥΧΙΚΟ (ΑΤΤΙΚΗΣ),
ΕΛΛΑΔΑ
ΗΜΕΡΟΜ. ΚΑΤΑΘΕΣΗΣ (22):22/01/2013
ΣΥΜΒ. ΠΡΟΤΕΡΑΙΟΤΗΤΕΣ (30):
ΤΡΟΠΟΠ. ΚΥΡΙΟΥ Δ.Ε. (61):
ΤΜΗΜΑΤ. ΑΙΤΗΣΗΣ (62):
ΕΦΕΥΡΕΤΗΣ (72):1)ΤΣΑΜΟΥΡΓΚΕΛΗ ΗΛΙΑ ΕΛΕΝΗ
ΕΙΔΙΚΟΣ ΠΛΗΡΕΞΟΥΣΙΟΣ (74):
ΑΝΤΙΚΛΗΤΟΣ (74):
ΤΙΤΛΟΣ ΕΦΕΥΡΕΣΗΣ (54):**ΜΕΘΟΔΟΣ ΚΑΤΑΣΚΕΥΗΣ ΚΑΘΕ ΕΙ-**
ΔΟΥΣ ΜΗ ΕΥΚΑΜΠΤΩΝ ΠΛΑΣΤΙΚΩΝ
ΚΑΙ ΜΕΤΑΛΛΙΚΩΝ ΣΥΣΚΕΥΑΣΙΩΝ ΜΕ
ΠΤΥΧΕΣ ΓΙΑ ΝΑ ΣΥΜΠΙΕΖΟΝΤΑΙ, ΟΙ
ΠΤΥΧΕΣ ΚΑΘΩΣ ΕΠΙΣΗΣ ΚΑΙ ΤΟ
ΤΕΛΙΚΟ ΣΧΗΜΑ ΤΩΝ ΣΥΣΚΕΥΑΣΙΩΝ
ΜΕΤΑ ΤΗ ΣΥΜΠΙΕΣΗ ΤΟΥΣ ΕΙΝΑΙ
ΚΩΔΙΚΕΣ ΟΙ ΟΠΟΙΟΙ ΚΑΤΑΧΩ-
ΡΟΥΝΤΑΙ ΣΕ ΒΑΣΗ ΔΕΔΟΜΕΝΩΝ

ΠΕΡΙΛΗΨΗ(57)
Μέθοδος κατασκευής κάθε είδους μη εύκαμπτων πλαστικών και μεταλλικών συσκευασιών με πτυχές. Η εφεύρεση αναφέρεται σε μια μέθοδο κατασκευής μη εύκαμπτων πλαστικών και μεταλλικών συσκευασιών με πτυχές για να συμπιέζονται, οι πτυχές καθώς επίσης και το τελικό σχήμα των συσκευασιών μετά τη συμπίεσή τους είναι κώδικες οι οποίοι καταχωρούνται σε βάση δεδομένων. Η ασυμπίεστη συσκευασία όσο και η συμπιεσμένη περνάνε από scanner και με τους κωδικούς των πτυχών και του τελικού σχήματος αναγνωρίζεται από ηλεκτρονικό υπολογιστή το είδος του υλικού της συσκευασίας, το χρώμα της, ο παραγωγός του

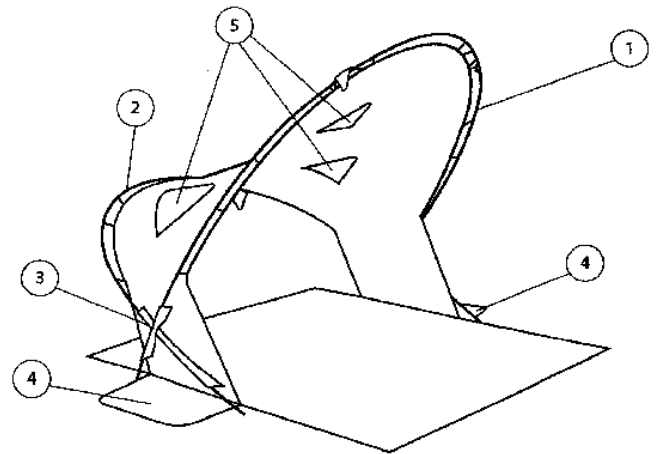
προϊόντος, το είδος του προϊόντος που περιέχει κλπ. Εσωτερικά και εκατέρωθεν των πλευρών της συσκευασίας που δεν έχουν πτυχές υπάρχουν κλιπ έτσι ώστε όταν συμπιεστούν μέχρι τέλους, αυτά να κομπώσουν μεταξύ τους.



ΑΡΙΘΜΟΣ ΑΙΤΗΣΗΣ Δ.Ε. (21):20130100042
ΔΙΕΘΝΗΣ ΤΑΞΙΝΟΜΗΣΗ (51):IPC8: E04H 15/00
IPC8: E04H 15/36
ΚΑΤΑΘΕΤΗΣ (71):1)ΔΗΜΗΤΡΙΑΔΗΣ ΝΙΚΟΛΑΟΥ ΑΝΘΙΜΟΣ
Δρυάδων 1Δ, 14572 ΔΡΟΣΙΑ (ΑΤΤΙΚΗΣ),
ΕΛΛΑΔΑ
ΗΜΕΡΟΜ. ΚΑΤΑΘΕΣΗΣ (22):28/01/2013
ΣΥΜΒ. ΠΡΟΤΕΡΑΙΟΤΗΤΕΣ (30):
ΤΡΟΠΟΠ. ΚΥΡΙΟΥ Δ.Ε. (61):
ΤΜΗΜΑΤ. ΑΙΤΗΣΗΣ (62):
ΕΦΕΥΡΕΤΗΣ (72):1)ΔΗΜΗΤΡΙΑΔΗΣ ΝΙΚΟΛΑΟΥ
ΑΝΘΙΜΟΣ
ΕΙΔΙΚΟΣ ΠΛΗΡΕΞΟΥΣΙΟΣ (74):ΠΟΤΟΛΙΑΣ ΠΕΡΙΚΛΗΣ
Ντολγοπόλωφ 6, 14572 ΔΡΟΣΙΑ (ΑΤΤΙΚΗΣ)
ΑΝΤΙΚΛΗΤΟΣ (74):ΠΟΤΟΛΙΑΣ ΠΕΡΙΚΛΗΣ
Ντολγοπόλωφ 6,14572 ΔΡΟΣΙΑ (ΑΤΤΙΚΗΣ)
ΤΙΤΛΟΣ ΕΦΕΥΡΕΣΗΣ (54):**ΣΚΙΑΣΤΡΟ ΠΑΡΑΛΙΑΣ**

ΠΕΡΙΛΗΨΗ(57)
Σκίαστρο παραλίας με σχεδιασμό γεωμετρίας στήριξής του, αποτελούμενο από ύφασμα, δύο (2) μπανέλες διαφορετικού μήκους που σχηματίζουν X (σταυροειδές σχήμα) στα δύο πλευρικά υφασμάτινα τοιχώματά του με δύο (2) επισυναπτόμενες πλαϊνές θήκες έρματος (ή σε διαφορετική περίπτωση φύλαξης αντικειμένων) και τρία (3) αεροδυναμικά ανοίγματα οροφής. Το σκίαστρο παραλίας που περιγράφεται διαφοροποιείται από τα υπάρχοντα σκίαστρα τύπου igloo (ιγκλού) και τύπον pop up (ποπ απ) λόγω της γεωμετρίας στήριξής του, η οποία επιτυγχάνεται με την εφαρμογή δύο (2) άνισου μήκους μπανέλων σε σχήμα X (σταυροειδές) στα δύο υφασμάτινα πλευρικά τοιχώματά του, έχοντας ως αποτέλεσμα την εύκολη - χωρίς σχοινιά και πασσάλους-συναρμολόγησή του με ταυτόχρονη ωφέλεια το μέγιστο ύψος να επιτρέπει την ανεμπόδιστη χρήση του σκιασμένου μέρους του (προσέγγιση-φυγή), χωρίς να επηρεάζεται αρνητικά η σταθερότητά του σε δυνατούς ανέμους λόγω και της προαιρετικής χρήσης των πλαϊνών θηκών έρματος (ή σε διαφορετική περίπτωση φύλαξης αντικειμένων) και

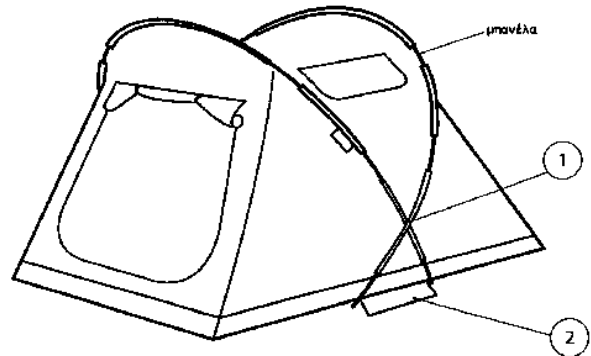
των τριών (3) αεροδυναμικών ανοιγμάτων οροφής για την ελεγχόμενη εκτόνωση του ανέμου.



ΑΡΙΘΜΟΣ ΑΙΤΗΣΗΣ Δ.Ε. (21):20130100043
ΔΙΕΘΝΗΣ ΤΑΞΙΝΟΜΗΣΗ (51):IPC8: E04H 15/42
IPC8: E04H 15/44
IPC8: E04H 15/60
ΚΑΤΑΘΕΤΗΣ (71):1)ΔΗΜΗΤΡΙΑΔΗΣ ΝΙΚΟΛΑΟΥ ΑΝΘΙΜΟΣ
Δρυάδων 1Δ, 14572 ΔΡΟΣΙΑ (ΑΤΤΙΚΗΣ),
ΕΛΛΑΔΑ
ΗΜΕΡΟΜ. ΚΑΤΑΘΕΣΗΣ (22):28/01/2013
ΣΥΜΒ. ΠΡΟΤΕΡΑΙΟΤΗΤΕΣ (30):
ΤΡΟΠΟΠ. ΚΥΡΙΟΥ Δ.Ε. (61):
ΤΜΗΜΑΤ. ΑΙΤΗΣΗΣ (62):
ΕΦΕΥΡΕΤΗΣ (72):1)ΔΗΜΗΤΡΙΑΔΗΣ ΝΙΚΟΛΑΟΥ
ΑΝΘΙΜΟΣ
ΕΙΔΙΚΟΣ ΠΛΗΡΕΞΟΥΣΙΟΣ (74):ΠΟΤΟΛΙΑΣ ΠΕΡΙΚΛΗΣ
Ντολγοπόλωφ 6, 14572 ΔΡΟΣΙΑ (ΑΤΤΙΚΗΣ)
ΑΝΤΙΚΛΗΤΟΣ (74):ΠΟΤΟΛΙΑΣ ΠΕΡΙΚΛΗΣ
Ντολγοπόλωφ 6,14572 ΔΡΟΣΙΑ (ΑΤΤΙΚΗΣ)
ΤΙΤΛΟΣ ΕΦΕΥΡΕΣΗΣ (54):ΣΚΗΝΗ ΕΡΓΟΝΟΜΙΚΗ
ΠΕΡΙΑΨΗ(57)

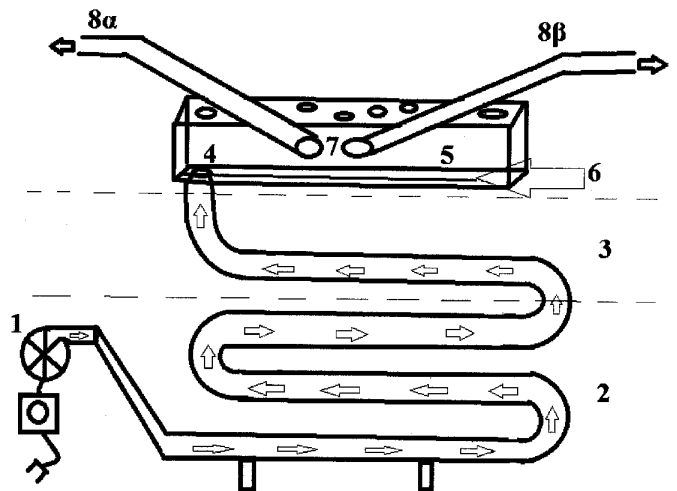
Υφασμάτινη σκηνή με σχεδιασμό γεωμετρίας στήριξης της με δύο μανέλες που σχηματίζουν Χ (σταυροειδές σχήμα) στα δύο πλευρικά τοιχώματα της σκηνής (1) και με επισυναπτόμενη θήκη αποθήκευσης μανελών,εφεδρικών καρφιών και σχοινιών (2) με τρόπο και σε θέση που να υποδεικνύει στον χρήστη τον ενδεδειγμένο και γρήγορο τρόπο διπλώματος της σκηνής μετά την αποσυναρμολόγησή της. Η σκηνή που περιγράφεται διαφοροποιείται από τις υπάρχουσες σκηνές τύπου igloo (ιγκλού) και τύπου tunnel (τούνελ) λόγω της γεωμετρίας στήριξης της, η οποία επιτυγχάνεται με την εφαρμογή δύο (2) μανελών σε σχήμα Χ (σταυροειδές) στα δύο υφασμάτινα πλευρικά τοιχώματά της, διατηρώντας έτσι το μέγιστο ύψος της καθόλο σχεδόν το μήκος της και λόγω της κατάλληλης επισύναψης θήκης αποθήκευσης των μανελών, των εφεδρικών

καρφιών και σχοινιών με τρόπο και σε θέση που να υποδεικνύει στον χρήστη τον ενδεδειγμένο και γρήγορο τρόπο διπλώματος, επιτυγχάνοντας έτσι την απροβλημάτιστη και εύκολη μελλοντική χρήση της.



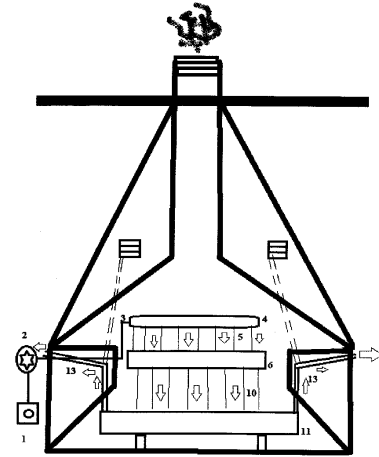
ΑΡΙΘΜΟΣ ΑΙΤΗΣΗΣ Δ.Ε. (21):20130100055
ΔΙΕΘΝΗΣ ΤΑΞΙΝΟΜΗΣΗ (51):IPC8: F24B 1/188
ΚΑΤΑΘΕΤΗΣ (71):1)ΡΟΥΤΗΣ ΜΕΛΕΤΙΟΥ ΕΥΘΥΜΙΟΣ
Πάροδος Παλαμά 5, 19008 ΕΡΥΘΡΕΣ
(ΑΤΤΙΚΗΣ), ΕΛΛΑΔΑ
ΗΜΕΡΟΜ. ΚΑΤΑΘΕΣΗΣ (22):31/01/2013
ΣΥΜΒ. ΠΡΟΤΕΡΑΙΟΤΗΤΕΣ (30):
ΤΡΟΠΟΠ. ΚΥΡΙΟΥ Δ.Ε. (61):
ΤΜΗΜΑΤ. ΑΙΤΗΣΗΣ (62):
ΕΦΕΥΡΕΤΗΣ (72):1)ΡΟΥΤΗΣ ΜΕΛΕΤΙΟΥ ΕΥΘΥΜΙΟΣ
ΕΙΔΙΚΟΣ ΠΛΗΡΕΞΟΥΣΙΟΣ (74):
ΑΝΤΙΚΛΗΤΟΣ (74):
ΤΙΤΛΟΣ ΕΦΕΥΡΕΣΗΣ (54):ΑΕΡΟΘΕΡΜΟ ΣΥΣΤΗΜΑ ΘΕΡΜΑΝ-
ΣΗΣ ΤΖΑΚΙΟΥ
ΠΕΡΙΑΨΗ(57)

Το αερόθερμο σύστημα θέρμανσης τζακιού τροφοδοτείται μέσω ενός μοτέρ (1), ευρισκόμενου στο εξωτερικό τμήμα της οικίας, με καθαρό αέρα από το περιβάλλον, ενώ η εισερχόμενη ποσότητα του αέρα ελέγχεται με τη χρησιμοποίηση ενός αεροστάτη {ντίμερ} (1β), συνδεδεμένου με το μοτέρ. Ο αέρας αυτός μέσω μιας διάταξης σωληνώσεων που έχουν τοποθετηθεί στο κάτω και πίσω μέρος της εστίας του τζακιού (2), (3) και αφού γίνει η αρχική θέρμανσή του, διοχετεύεται σε ένα συλλέκτη - διαχωριστή {κολεκτέρ} (5) από μίασπή (4), που βρίσκεται στο επάνω μέρος της εστίας του τζακιού, όπου κι επιτυγχάνεται η μέγιστη δυνατή θέρμανση αυτού καθώς έχει τοποθετηθεί ένα διάφραγμα (6) και 9 διαμπερές σωλήνες (9) εντός αυτού. Ο αέρας εξέρχεται από το κολεκτέρ (5) μέσω δύο οπών (7). Διαμέσου δύο σωλήνων (8α, 8β), εξέρχεται ο καυτός αέρας εντός της οικίας. Με αυτό το σύστημα κατορθώνεται η αποτελεσματική θέρμανση κι ο επαρκής εξαερισμός του χώρου, καθώς δεν ανακυκλώνει τον ήδη υπάρχοντα αέρα, αλλά διοχετεύει νέο και καυτό.Επιτυγχάνεται η μέγιστη οικονομία διότι με την ίδια ποσότητα καύσιμης ύλης που θα καταναλώναμε σε ένα συμβατικό τζάκι εξασφαλίζεται η πλήρης θέρμανση της οικίας.



ΑΡΙΘΜΟΣ ΑΙΤΗΣΗΣ Δ.Ε. (21):20130100056
ΔΙΕΘΝΗΣ ΤΑΞΙΝΟΜΗΣΗ (51):IPC8: F24B 1/188
ΚΑΤΑΘΕΤΗΣ (71):1)ΡΟΥΤΗΣ ΜΕΛΕΤΙΟΥ ΕΥΘΥΜΙΟΣ
 Πάροδος Παλαμά 5, 19008 ΕΡΥΘΡΕΣ
 (ΑΤΤΙΚΗΣ), ΕΛΛΑΔΑ
ΗΜΕΡΟΜ. ΚΑΤΑΘΕΣΗΣ (22):31/01/2013
ΣΥΜΒ. ΠΡΟΤΕΡΑΙΟΤΗΤΣ (30):
ΤΡΟΠΟΠ. ΚΥΡΙΟΥ Δ.Ε. (61):
ΤΜΗΜΑΤ. ΑΙΤΗΣΗΣ (62):
ΕΦΕΥΡΕΤΗΣ (72):1)ΡΟΥΤΗΣ ΜΕΛΕΤΙΟΥ ΕΥΘΥΜΙΟΣ
ΕΙΔΙΚΟΣ ΠΛΗΡΕΞΟΥΣΙΟΣ (74):
ΑΝΤΙΚΛΗΤΟΣ (74):
ΤΙΤΛΟΣ ΕΦΕΥΡΕΣΗΣ (54):TURBOTHERM ΤΖΑΚΙΟΥ
ΠΕΡΙΛΗΨΗ(57)

Το τουρμποθέρμ τζακιού τροφοδοτείται μέσω ενός μοτέρ (2), ευρισκόμενου στο εξωτερικό τμήμα της οικίας, με καθαρό αέρα από το περιβάλλον ενώ η εισερχόμενη ποσότητα του αέρα ελέγχεται με τη χρησιμοποίηση ενός αεροστάτη {ντίμερ} (1), συνδεδεμένου με τομοτέρ. Ο αέρας αυτός, μέσω μιας σωλήνας (3) και αφού γίνει η αρχική θέρμανσή του, διοχετεύεται σε ένα συλλέκτη - διαχωριστή {κολεκτέρ} (4) και στην συνέχεια μέσω σωληνώσεων (5) καταλήγουν σε ένα δεύτερο κολεκτέρ (6) εντός του οποίου έχουν τοποθετηθεί 2 διαφράγματα (7) και 5 διαμπερείς σωλήνες (9). Αυτό το κολεκτέρ μπορεί να ποικίλει ανάλογα με τον τύπο του τζακιού. Αφού γίνει η επιπλέον θέρμανση του αέρα παραλαμβάνεται από 8 σωλήνες (10) και μεταφέρεται στο τελικό κολεκτέρ (11) που βρίσκεται στην βάση της εστίας. Αφού γίνει η τελική θέρμανση του αέρα περνώντας μέσω δύο οπών (12) διοχετεύεται καυτός στον χώρο μέσω δυο σωλήνων (13). Η μεταφορά του σε όλο τον χώρο του σπιτιού γίνεται με φυσικό και πρωτοποριακό τρόπο

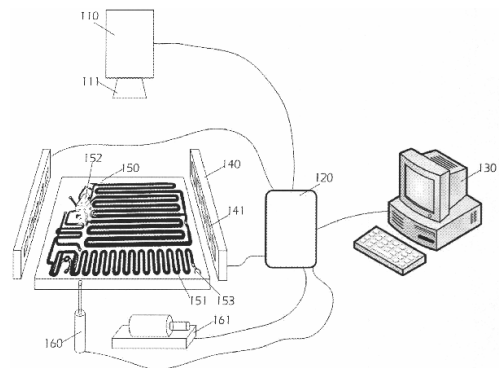


ΑΡΙΘΜΟΣ ΑΙΤΗΣΗΣ Δ.Ε. (21):20130100091
ΔΙΕΘΝΗΣ ΤΑΞΙΝΟΜΗΣΗ (51):IPC8: G01F 1/708
 IPC8: B01L 3/00
 IPC8: G01N 27/327
 IPC8: G01N 21/64
ΚΑΤΑΘΕΤΗΣ (71):1)MICRO2GEN ΜΙΚΡΟ-ΣΥΣΤΗΜΑΤΑ
 ΜΙΚΡΟ-ΡΟΗΣ ΓΙΑ ΓΕΝΕΤΙΚΟΥΣ
 ΕΛΕΓΧΟΥΣ ΚΑΙ ΜΟΡΙΑΚΗ
 ΔΙΑΓΝΩΣΤΙΚΗ Ε.Π.Ε.
 Νέο τεχνολογικό πάρκο Δημοκρίτου, 15341
 ΑΓΙΑ ΠΑΡΑΣΚΕΥΗ (ΑΤΤΙΚΗΣ), ΕΛΛΑΔΑ
ΗΜΕΡΟΜ. ΚΑΤΑΘΕΣΗΣ (22):31/01/2013
ΣΥΜΒ. ΠΡΟΤΕΡΑΙΟΤΗΤΣ (30):
ΤΡΟΠΟΠ. ΚΥΡΙΟΥ Δ.Ε. (61):
ΤΜΗΜΑΤ. ΑΙΤΗΣΗΣ (62):
ΕΦΕΥΡΕΤΗΣ (72):1)ΜΠΛΙΩΝΑΣ ΒΑΣΙΛΕΙΟΥ ΣΠΥΡΙΔΩΝ
 2)ΔΕΜΠΡΗΣ ΑΘΑΝΑΣΙΟΣ
ΕΙΔΙΚΟΣ ΠΛΗΡΕΞΟΥΣΙΟΣ (74):
ΑΝΤΙΚΛΗΤΟΣ (74):ΔIMITRIJEVIC MIHAJLO
 Νέο Τεχνολογικό Πάρκο Δημοκρίτου,15341
 ΑΓΙΑ ΠΑΡΑΣΚΕΥΗ (ΑΤΤΙΚΗΣ)
ΤΙΤΛΟΣ ΕΦΕΥΡΕΣΗΣ (54):ΟΛΟΚΛΗΡΩΜΕΝΟ ΣΥΣΤΗΜΑ ΑΝΙΧ-
 ΝΕΥΣΗΣ ΒΙΟΛΟΓΙΚΩΝ ΣΥΣΤΑΤΙΚΩΝ,
 ΜΕ ΟΠΤΙΚΟ ΕΛΕΓΧΟ ΚΑΙ ΧΡΗΣΗ
 ΜΙΚΡΟΡΟΪΚΩΝ ΚΥΚΛΩΜΑΤΩΝ

ΠΕΡΙΛΗΨΗ(57)

Η παρούσα εφεύρεση στοχεύει στην ταυτόχρονη κάλυψη του ελέγχου και της ανάγνωσης βιολογικών αντιδράσεων σε μικρορευστομηχανικά μικροσυστήματα με χρήση οπτικού αισθητήρα (π. χ. κάμερα με φακό) για τοδιαρκή έλεγχο όλων των σημείων ενός μικροροϊκού κυκλώματος από την εισαγωγή του δείγματος μέχρι και την εξαγωγή των συμπερασμάτων για τα αποτελέσματα της βιολογικής ανάλυσης με περιορισμένο κόστος καιπλοκότητα κατασκευής. Το προτεινόμενο σύστημα αποτελείται από διάταξη κάμερας με φακό, διάφορες πηγές φωτισμού ανάλογα με το μέγεθος και το είδος του μικροσυστήματος, έλεγχο ενεργοποιητών κι αισθητηρίων, υπολογιστική μονάδα για την εκτέλεση όλων των ενεργειών που

απαιτούνται από το βιολογικό πρωτόκολλο, καθώς και για την εκτέλεση αλγόριθμου μηχανικής όρασης για την ανίχνευση μικροροών, σχετικών υπολογισμών καθώς και τον εντοπισμό βιολογικών αντιδράσεων με την προϋπόθεση σήμανσης. Το προτεινόμενο σύστημα είναι σε θέση να συνδυάσει τον οπτικό έλεγχο της κίνησης των υγρών με την ανίχνευση βιολογικών αντιδράσεων είτε οπτικά είτε με ηλεκτρονικούς βιοαισθητήρες, καθώς ο στόχος της εφεύρεσης είναι η δημιουργία μίας πλατφόρμας που να μπορεί να είναι λειτουργική με διαφορετικές διατάξεις. Στονοπτικό έλεγχο αντιδράσεων μπορεί να χρησιμοποιηθούν απλές πηγές φωτός ή πηγές μεγαλύτερης ενέργειας (laser). Στην πρώτη περίπτωση προβλέπεται στη διάταξη η εισαγωγή αποσβενύμενου κυματοδηγού που φωτίζεται πλευρικά ενώ στη δεύτερη απευθείας διέγερση από την πηγή υψηλότερης ενέργειας. Για να είναι εφικτός ο έλεγχος της κίνησης των υγρών καθώς και η ανίχνευση βιολογικών αντιδράσεων απαιτείται πλήρηςέλεγχος όχι μόνο των ενεργοποιητών κλ αισθητηρίων της διάταξης, αλλά και όλων των στοιχείων φωτισμού. Οι εικόνες που λαμβάνει η κάμερα στην περίπτωση τουελέγχου οδηγούνται σε σύστημα μηχανικής όρασης που ελέγχει κίνηση, ταχύτητα κι ενδεχόμενα όγκο, ενώ στην άλλη σε διαφορετικό υποσύστημα που προσδιορίζει σημεία αντίδρασης καθώς και την ένταση της αντίδρασης.



ΑΡΙΘΜΟΣ ΑΙΤΗΣΗΣ Δ.Ε. (21):20140100069

ΔΙΕΘΝΗΣ ΤΑΞΙΝΟΜΗΣΗ (51):IPC8: HO4L 27/26
IPC8: HO4L 1/00
IPC8: HO3M 13/00

ΚΑΤΑΘΕΤΗΣ (71):1)ΠΕΤΡΕΛΛΗΣ ΧΡΗΣΤΟΥ ΝΙΚΟΛΑΟΣ
Καμάρες, 25009 ΚΑΜΑΡΕΣ (ΑΧΑΪΑΣ),
ΕΛΛΑΔΑ

ΗΜΕΡΟΜ. ΚΑΤΑΘΕΣΗΣ (22):11/01/2013

ΣΥΜΒ. ΠΡΟΤΕΡΑΙΟΤΗΤΕΣ (30):

ΤΡΟΠΟΠ. ΚΥΡΙΟΥ Δ.Ε. (61):

ΤΜΗΜΑΤ. ΑΙΤΗΣΗΣ (62):20130100014

ΕΦΕΥΡΕΤΗΣ (72):1)ΠΕΤΡΕΛΛΗΣ ΧΡΗΣΤΟΥ ΝΙΚΟΛΑΟΣ

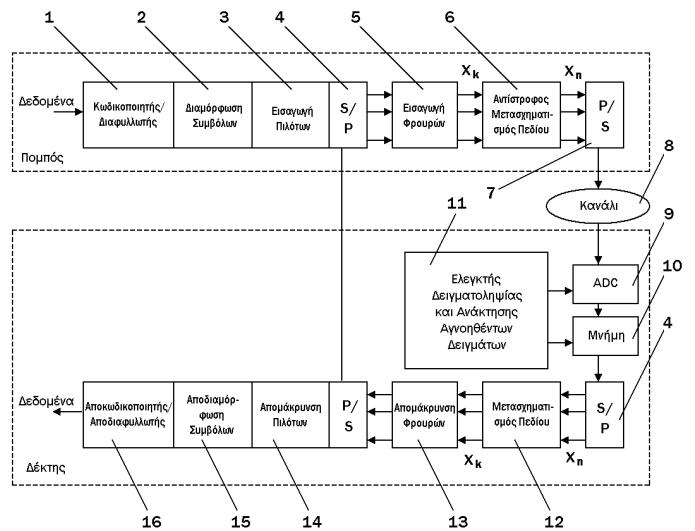
ΕΙΔΙΚΟΣ ΠΑΗΡΕΞΟΥΣΙΟΣ (74):

ΑΝΤΙΚΛΗΤΟΣ (74):

ΤΙΤΛΟΣ ΕΦΕΥΡΕΣΗΣ (54):ΑΝΑΚΤΗΣΗ ΣΗΜΑΤΟΣ ΠΑΡΑΓΟΜΕ-
ΝΟΥ ΑΠΟ ΜΕΤΑΣΧΗΜΑΤΙΣΜΟ ΠΕ-
ΔΙΟΥ ΜΕ ΛΙΓΟΤΕΡΑ ΔΕΙΓΜΑΤΑ

ΠΕΡΙΛΗΨΗ(57)

Τηλεπικοινωνιακό σύστημα μετάδοσης αραιής (sparse) πληροφορίας που χρησιμοποιεί Διαμόρφωση Πεδίου όπως Φουριέ κλπ. Στο δέκτη του συστήματος αυτού η πληροφορία ανακτάται με λιγότερα δείγματα από τα απαιτούμενα σύμφωνα με το θεώρημα Nyquist αξιοποιώντας την αραιότητα των δεδομένων, την περιοδικότητα των Μετασχηματισμών Πεδίου και μεθόδους διόρθωσης σφαλμάτων. Σε αντίθεση με τις προσεγγίσεις Συμπίεστικής Δειγματοληψίας η προτεινόμενη μέθοδος δεν στηρίζεται σε δύσκολα υλοποιήσιμα προβλήματα βελτιστοποίησης αλλά στην τοποθέτηση σε κατάλληλες θέσεις μέσω Διαφύλλωσης, τιμών που είναι προβλέψιμες με μεγάλη πιθανότητα λόγω αραιότητας. Οι γνωστές προσεγγίσεις Συμπίεστικής Δειγματοληψίας ανακτούν την πρωτότυπη πληροφορία από μικρό αριθμό δειγμάτων και δε μπορούν να χρησιμοποιηθούν όταν μεσολαβεί μετασχηματισμός πεδίου και κωδικοποίηση για διόρθωση σφαλμάτων γιατί αναιρείται η αραιότητα του πρωτότυπου σήματος. Η παρούσα εφεύρεση απαιτεί μικρότερη μνήμη για την αποθήκευση των δειγμάτων, απλούστερη υλοποίηση του Μετασχηματισμού Φουριέ ή του Αντίστροφου του και μειώνει την ταχύτητα και κατανάλωση ισχύος του Αναλογικό-Ψηφιακό Μετατροπέα στο δέκτη.



1.2 ΕΥΡΕΤΗΡΙΟ ΑΙΤΗΣΕΩΝ Δ.Ε. ΣΥΜΦΩΝΑ ΜΕ ΤΗΝ ΗΜΕΡΟΜΗΝΙΑ ΚΑΤΑΘΕΣΗΣ

| ΚΑΤΑΘΕΣΗ (22) | ΚΑΤΑΘΕΤΗΣ (71) | ΤΙΤΛΟΣ ΕΦΕΥΡΕΣΗΣ (54) | ΑΡ. ΑΙΤ. (21) |
|--------------------------|--|--|--------------------------|
| 02/01/2013 | ΡΙΖΟΠΟΥΛΟΣ ΑΝΑΣΤΑΣΙΟΣ | ΠΛΑΣΤΙΚΟΣ ΣΩΛΗΝΑΣ ΜΕ ΠΕΡΙΕΚΤΙΚΟΤΗΤΕΣ ΣΕ ΕΙΔΙΚΟΥ ΤΥΠΟΥ ΝΑΝΟΣΩΜΑΤΙΔΙΑ, ΜΕ ΥΨΗΛΕΣ ΜΗΧΑΝΙΚΕΣ ΙΔΙΟΤΗΤΕΣ ΚΑΙ ΥΨΗΛΗ ΘΕΡΜΙΚΗ ΑΓΩΓΙΜΟΤΗΤΑ ΓΙΑ ΧΡΗΣΗ ΣΕ ΕΝΔΟΔΑΠΕΔΙΑ ΚΑΙ ΕΠΙΤΟΙΧΙΑ/ΟΡΟΦΗΣ ΣΥΣΤΗΜΑΤΑ ΘΕΡΜΑΝΣΗΣ-ΔΡΟΣΙΣΜΟΥ | 20130100002 |
| 02/01/2013 | ΡΙΖΟΠΟΥΛΟΣ ΑΝΑΣΤΑΣΙΟΣ | ΠΛΑΣΤΙΚΟΣ ΣΩΛΗΝΑΣ ΜΕ ΠΕΡΙΕΚΤΙΚΟΤΗΤΕΣ ΣΕ ΕΙΔΙΚΟΥ ΤΥΠΟΥ ΝΑΝΟΣΩΜΑΤΙΔΙΟΥ, ΜΕ ΥΨΗΛΕΣ ΜΗΧΑΝΙΚΕΣ ΙΔΙΟΤΗΤΕΣ ΚΑΙ ΥΨΗΛΗ ΘΕΡΜΙΚΗ ΑΓΩΓΙΜΟΤΗΤΑ ΓΙΑ ΧΡΗΣΗ ΣΕ ΓΕΩΘΕΡΜΙΚΑ ΣΥΣΤΗΜΑΤΑ ΘΕΡΜΑΝΣΗΣ-ΔΡΟΣΙΣΜΟΥ | 20130100004 |
| 03/01/2013 | ΓΑΜΠΠΕΡΑΚΗΣ ΑΝΔΡΕΑΣ | ΘΕΡΜΙΚΟ ΗΛΙΑΚΟ ΣΥΣΤΗΜΑ | 20130100012 |
| 11/01/2013 | ΠΕΤΡΕΛΛΗΣ ΝΙΚΟΛΑΟΣ | ΑΝΑΚΤΗΣΗ ΣΗΜΑΤΟΣ ΠΑΡΑΓΟΜΕΝΟΥ ΑΠΟ ΜΕΤΑΣΧΗΜΑΤΙΣΜΟ ΠΕΔΙΟΥ ΜΕ ΛΙΓΟΤΕΡΑ ΔΕΙΓΜΑΤΑ | 20140100069 |
| 16/01/2013 | ΛΕΖΟΣ ΠΑΝΑΓΙΩΤΗΣ | ΜΕΘΟΔΟΣ ΟΛΟΜΕΤΑΛΛΗΣ ΔΟΜΗΣΗΣ ΜΕ ΧΑΛΥΒΔΙΝΟΥΣ ΡΑΒΔΟΥΣ ΟΡΘΟΓΩΝΙΚΗΣ (RHS) Ή ΤΕΤΡΑΓΩΝΙΚΗΣ ΔΙΑΤΟΜΗΣ (SHS) | 20130100019 |
| 22/01/2013 | ΤΣΑΜΟΥΡΓΚΕΛΗ ΕΛΕΝΗ | ΜΕΘΟΔΟΣ ΚΑΤΑΣΚΕΥΗΣ ΚΑΘΕ ΕΙΔΟΥΣ ΜΗ ΕΥΚΑΜΠΤΩΝ ΠΛΑΣΤΙΚΩΝ ΚΑΙ ΜΕΤΑΛΛΙΚΩΝ ΣΥΣΚΕΥΑΣΙΩΝ ΜΕ ΠΤΥΧΕΣ ΓΙΑ ΝΑ ΣΥΜΠΙΕΖΟΝΤΑΙ, ΟΙ ΠΤΥΧΕΣ ΚΑΘΩΣ ΕΠΙΣΗΣ ΚΑΙ ΤΟ ΤΕΛΙΚΟ ΣΧΗΜΑ ΤΩΝ ΣΥΣΚΕΥΑΣΙΩΝ ΜΕΤΑ ΤΗ ΣΥΜΠΙΕΣΗ ΤΟΥΣ ΕΙΝΑΙ ΚΩΔΙΚΕΣ ΟΙ ΟΠΟΙΟΙ ΚΑΤΑΧΩΡΟΥΝΤΑΙ ΣΕ ΒΑΣΗ ΔΕΔΟΜΕΝΩΝ | 20130100028 |
| 28/01/2013 | ΔΗΜΗΤΡΙΑΔΗΣ ΑΝΘΙΜΟΣ | ΣΚΗΝΗ ΕΡΓΟΝΟΜΙΚΗ | 20130100043 |
| 28/01/2013 | ΔΗΜΗΤΡΙΑΔΗΣ ΑΝΘΙΜΟΣ | ΣΚΙΑΣΤΡΟ ΠΑΡΑΛΙΑΣ | 20130100042 |
| 31/01/2013 | MICRO2GEN ΜΙΚΡΟ-ΣΥΣΤΗΜΑΤΑ ΜΙΚΡΟΡΟΗΣ ΓΙΑ ΓΕΝΕΤΙΚΟΥΣ ΕΛΕΓΧΟΥΣ ΚΑΙ ΜΟΡΙΑΚΗ ΔΙΑΓΝΩΣΤΙΚΗ Ε.Π.Ε. | ΟΛΟΚΛΗΡΩΜΕΝΟ ΣΥΣΤΗΜΑ ΑΝΙΧΝΕΥΣΗΣ ΒΙΟΛΟΓΙΚΩΝ ΣΥΣΤΑΤΙΚΩΝ, ΜΕ ΟΠΤΙΚΟ ΕΛΕΓΧΟ ΚΑΙ ΧΡΗΣΗ ΜΙΚΡΟΡΟΪΚΩΝ ΚΥΚΛΩΜΑΤΩΝ | 20130100091 |
| 31/01/2013 | ΡΟΥΤΗΣ ΕΥΘΥΜΙΟΣ | ΑΕΡΟΘΕΡΜΟ ΣΥΣΤΗΜΑ ΘΕΡΜΑΝΣΗΣ ΤΖΑΚΙΟΥ | 20130100055 |
| 31/01/2013 | ΡΟΥΤΗΣ ΕΥΘΥΜΙΟΣ | TURBOTHERM ΤΖΑΚΙΟΥ | 20130100056 |

1.3 ΕΥΡΕΤΗΡΙΟ ΑΙΤΗΣΕΩΝ Δ.Ε. ΣΥΜΦΩΝΑ ΜΕ ΤΗΝ ΑΛΦΑΒΗΤΙΚΗ ΣΕΙΡΑ ΤΩΝ ΚΑΤΑΘΕΤΩΝ

| ΚΑΤΑΘΕΤΗΣ (71) | ΤΙΤΛΟΣ ΕΦΕΥΡΕΣΗΣ (54) | ΚΑΤΑΘΕΣΗ (22) | ΑΡ. ΑΙΤ. (21) |
|--|--|------------------|------------------|
| MICRO2GEN ΜΙΚΡΟ-ΣΥΣΤΗΜΑΤΑ ΜΙΚΡΟ-ΡΟΗΣ ΓΙΑ ΓΕΝΕΤΙΚΟΥΣ ΕΛΕΓΧΟΥΣ ΚΑΙ ΜΟΡΙΑΚΗ ΔΙΑΓΝΩΣΤΙΚΗ Ε.Π.Ε. | ΟΛΟΚΛΗΡΩΜΕΝΟ ΣΥΣΤΗΜΑ ΑΝΙΧΝΕΥΣΗΣ ΒΙΟΛΟΓΙΚΩΝ ΣΥΣΤΑΤΙΚΩΝ, ΜΕ ΟΠΤΙΚΟ ΕΛΕΓΧΟ ΚΑΙ ΧΡΗΣΗ ΜΙΚΡΟΡΟΪΚΩΝ ΚΥΚΛΩΜΑΤΩΝ | 31/01/2013 | 20130100091 |
| ΓΑΜΠΙΕΡΑΚΗΣ ΑΝΔΡΕΑΣ | ΘΕΡΜΙΚΟ ΗΛΙΑΚΟ ΣΥΣΤΗΜΑ | 03/01/2013 | 20130100012 |
| ΔΗΜΗΤΡΙΑΔΗΣ ΑΝΘΙΜΟΣ | ΣΚΙΑΣΤΡΟ ΠΑΡΑΛΙΑΣ | 28/01/2013 | 20130100042 |
| ΔΗΜΗΤΡΙΑΔΗΣ ΑΝΘΙΜΟΣ | ΣΚΗΝΗ ΕΡΓΟΝΟΜΙΚΗ | 28/01/2013 | 20130100043 |
| ΠΕΤΡΕΛΛΗΣ ΝΙΚΟΛΑΟΣ | ΑΝΑΚΤΗΣΗ ΣΗΜΑΤΟΣ ΠΑΡΑΓΟΜΕΝΟΥ ΑΠΟ ΜΕΤΑΣΧΗΜΑΤΙΣΜΟ ΠΕΔΙΟΥ ΜΕ ΛΙΓΟΤΕΡΑ ΔΕΙΓΜΑΤΑ | 11/01/2013 | 20140100069 |
| ΡΙΖΟΠΟΥΛΟΣ ΑΝΑΣΤΑΣΙΟΣ | ΠΛΑΣΤΙΚΟΣ ΣΩΛΗΝΑΣ ΜΕ ΠΕΡΙΕΚΤΙΚΟΤΗΤΕΣ ΣΕ ΕΙΔΙΚΟΥ ΤΥΠΟΥ ΝΑΝΟΣΩΜΑΤΙΔΙΑ, ΜΕ ΥΨΗΛΕΣ ΜΗΧΑΝΙΚΕΣ ΙΔΙΟΤΗΤΕΣ ΚΑΙ ΥΨΗΛΗ ΘΕΡΜΙΚΗ ΑΓΩΓΙΜΟΤΗΤΑ ΓΙΑ ΧΡΗΣΗ ΣΕ ΕΝΔΟΔΑΠΕΔΙΑ ΚΑΙ ΕΠΙΤΟΙΧΙΑ/ΟΡΟΦΗΣ ΣΥΣΤΗΜΑΤΑ ΘΕΡΜΑΝΣΗΣ-ΔΡΟΣΙΣΜΟΥ | 02/01/2013 | 20130100002 |
| ΡΙΖΟΠΟΥΛΟΣ ΑΝΑΣΤΑΣΙΟΣ | ΠΛΑΣΤΙΚΟΣ ΣΩΛΗΝΑΣ ΜΕ ΠΕΡΙΕΚΤΙΚΟΤΗΤΕΣ ΣΕ ΕΙΔΙΚΟΥ ΤΥΠΟΥ ΝΑΝΟΣΩΜΑΤΙΔΙΟΥ, ΜΕ ΥΨΗΛΕΣ ΜΗΧΑΝΙΚΕΣ ΙΔΙΟΤΗΤΕΣ ΚΑΙ ΥΨΗΛΗ ΘΕΡΜΙΚΗ ΑΓΩΓΙΜΟΤΗΤΑ ΓΙΑ ΧΡΗΣΗ ΣΕ ΓΕΩΘΕΡΜΙΚΑ ΣΥΣΤΗΜΑΤΑ ΘΕΡΜΑΝΣΗΣ-ΔΡΟΣΙΣΜΟΥ | 02/01/2013 | 20130100004 |
| ΡΟΥΤΗΣ ΕΥΘΥΜΙΟΣ | ΑΕΡΟΘΕΡΜΟ ΣΥΣΤΗΜΑ ΘΕΡΜΑΝΣΗΣ ΤΖΑΚΙΟΥ | 31/01/2013 | 20130100055 |
| ΡΟΥΤΗΣ ΕΥΘΥΜΙΟΣ | TURBOTHERM ΤΖΑΚΙΟΥ | 31/01/2013 | 20130100056 |
| ΤΣΑΜΟΥΡΓΚΕΛΗ ΕΛΕΝΗ | ΜΕΘΟΔΟΣ ΚΑΤΑΣΚΕΥΗΣ ΚΑΘΕ ΕΙΔΟΥΣ ΜΗ ΕΥΚΑΜΠΤΩΝ ΠΛΑΣΤΙΚΩΝ ΚΑΙ ΜΕΤΑΛΛΙΚΩΝ ΣΥΣΚΕΥΑΣΙΩΝ ΜΕ ΠΤΥΧΕΣ ΓΙΑ ΝΑ ΣΥΜΠΙΕΖΟΝΤΑΙ, ΟΙ ΠΤΥΧΕΣ ΚΑΘΩΣ ΕΠΙΣΗΣ ΚΑΙ ΤΟ ΤΕΛΙΚΟ ΣΧΗΜΑ ΤΩΝ ΣΥΣΚΕΥΑΣΙΩΝ ΜΕΤΑ ΤΗ ΣΥΜΠΙΕΣΗ ΤΟΥΣ ΕΙΝΑΙ ΚΩΔΙΚΕΣ ΟΙ ΟΠΟΙΟΙ ΚΑΤΑΧΩΡΟΥΝΤΑΙ ΣΕ ΒΑΣΗ ΔΕΔΟΜΕΝΩΝ | 22/01/2013 | 20130100028 |

1.4 ΑΙΤΗΣΕΙΣ ΠΙΣΤΟΠΟΙΗΤΙΚΩΝ ΥΠΟΔΕΙΓΜΑΤΟΣ ΧΡΗΣΙΜΟΤΗΤΑΣ

ΑΡΙΘΜΟΣ ΑΙΤΗΣΗΣ Π.Υ.Χ.(21):2013020001

ΚΑΤΑΘΕΤΗΣ

(71):1)ΚΑΡΦΟΠΟΥΛΟΣ ΑΝΑΣΤΑΣΙΟΥ

ΠΑΝΑΓΙΩΤΗΣ

Σμόρνης και Μενεμένης 13, 17778 ΤΑΥΡΟΣ

(ΑΤΤΙΚΗΣ), ΕΛΛΑΔΑ

ΗΜΕΡΟΜ. ΚΑΤΑΘΕΣΗΣ (22):08/01/2013

ΣΥΜΒ. ΠΡΟΤΕΡΑΙΟΤΗΤΕΣ (30):

ΕΦΕΥΡΕΤΗΣ

(72):1)ΚΑΡΦΟΠΟΥΛΟΣ ΑΝΑΣΤΑΣΙΟΥ

ΠΑΝΑΓΙΩΤΗΣ

ΕΙΔΙΚΟΣ ΠΑΗΡΕΞΟΥΣΙΟΣ (74):ΚΥΡΙΑΚΙΔΗ ΕΙΡΗΝΗ

Δ. Σούτσου 28, 11521 ΑΘΗΝΑ (ΑΤΤΙΚΗΣ)

ΑΝΤΙΚΑΗΤΟΣ

(74):ΚΥΡΙΑΚΙΔΗ ΕΙΡΗΝΗ

Δ. Σούτσου 28,11521 ΑΘΗΝΑ (ΑΤΤΙΚΗΣ)

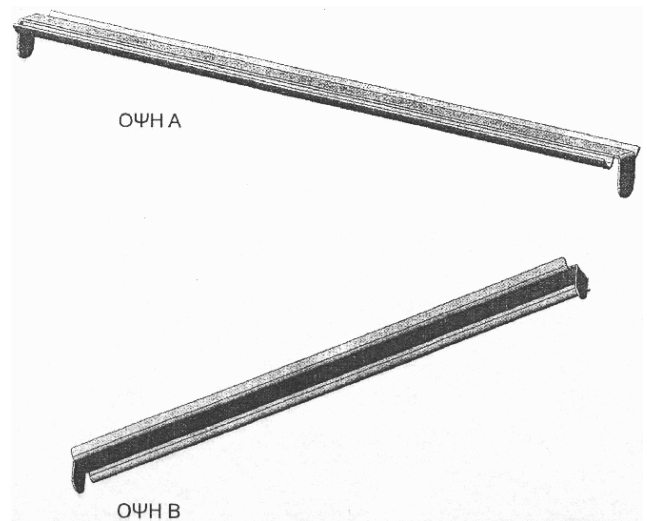
ΤΙΤΛΟΣ ΕΦΕΥΡΕΣΗΣ

(54):ΛΑΜΑ ΣΕ ΣΧΗΜΑ Π-ΜΕΤΑΛΛΙΚΗ
ΕΝΙΣΧΥΣΗ-ΣΤΗΡΙΞΗ ΡΑΦΙΟΥ ΓΙΑ
ΕΚΘΕΤΗΡΙΟ-STAND ΑΠΟ ΧΑΡΤΟΝΙ
ΠΑΓΚΟΥ ΚΑΙ ΕΛΑΦΟΥΣ

ΠΕΡΙΛΗΨΗ(57)

Μεταλλική ενίσχυση-στήριξη ραφιού σε σχήμα Π που χρησιμοποιείται σε προωθητικές κατασκευές -stand εδάφους και πάγκου τα οποία είναι κατασκευασμένα από χαρτόνι. Η ενίσχυση-στήριξη ραφιού κατασκευάζεται από λαμαρίνα μαύρη, γαλβανιζέ και ανοξείδωτη πάχους από 0,4χιλ. μέχρι 2χιλ. Το πάχος της λαμαρίνας αυξομειώνεται ανάλογα με το βάρος που θα σηκώνει το λαμάκι Π. Το μήκος και το φάρδος ποικίλοι ανάλογα το ράφι. Τα μικρά γυρισμένα τμήματα που υπάρχουν κατά μήκος στις 2 άκρες (γλωσσίδια) διαπερνούν τα πλαϊνά και στερεώνουν την μεταλλική ενίσχυση-στήριξη ραφιού. Τα πλεονεκτήματα της κατασκευής αυτής είναι ότι γίνεται οικονομία υλικού άρα και κόστους, εξοικονομείται χώρος αποθήκευσης, εξοικονομούνται εργατοώρες με

την γρήγορη εφαρμογή του στο ράφι, επιτυγχάνεται αυξημένη αντοχή στο ράφι και ευελιξία στο μέγεθος και στο σχήμα.



ΑΡΙΘΜΟΣ ΑΙΤΗΣΗΣ Π.Υ.Χ.(21):20130200075

ΚΑΤΑΘΕΤΗΣ

(71):1)LOSIC ZIVOJIN GORAN

Κριάρη 9, 16345 ΗΛΙΟΥΠΟΛΗ (ΑΤΤΙΚΗΣ),

ΕΛΛΑΔΑ

ΗΜΕΡΟΜ. ΚΑΤΑΘΕΣΗΣ (22):22/01/2013

ΣΥΜΒ. ΠΡΟΤΕΡΑΙΟΤΗΤΕΣ (30):

ΕΦΕΥΡΕΤΗΣ

(72):1)LOSIC ZIVOJIN GORAN

ΕΙΔΙΚΟΣ ΠΑΗΡΕΞΟΥΣΙΟΣ (74):

ΑΝΤΙΚΑΗΤΟΣ

(74):

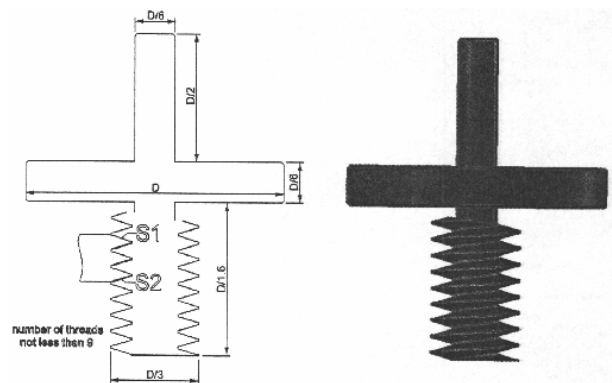
ΤΙΤΛΟΣ ΕΦΕΥΡΕΣΗΣ

(54):ΠΕΡΙΣΤΡΕΦΟΜΕΝΟΣ ΡΥΘΜΙΣΤΗΣ
ΤΟΥ ΎΨΟΥΣ ΤΟΥ ΚΑΒΑΛΑΡΗ ΚΟΝ-
ΤΡΑΜΠΑΣΟΥ

ΠΕΡΙΛΗΨΗ(57)

Το Νέο Σχέδιο του περιστρεφόμενου ρυθμιστή του ύψους του καβαλάρη κοντραμπάσου αποτελεί ουσιαστική θεμελιώδη ανασχεδίαση σχετικά με την λειτουργικότητα ενός τέτοιου εξαρτήματος. Εδώ περιγράφονται δύο κύρια σημεία: 1) την εφαρμογή, του πιο κατάλληλου γεωμετρικά, τραπεζοειδούς σπειρώματος στην μια πλευρά του άξονα του ρυθμιστή και 2) τον ενδεδειγμένο προσανατολισμό του σπειρώματος του ρυθμιστή κατά την εγκατάστασή του στο πόδι του καβαλάρη - το ελικοειδές τμήμα του άξονα να προσαρμόζεται με κατεύθυνση προς το αντιηγείο του οργάνου Περιστρεφόμενος ρυθμιστής του ύψους του καβαλάρη κοντραμπάσου καθιστά δυνατή την μικρορρύθμιση της επιθυμητής απόστασης των χορδών από την ταστιέρα, άρα και την εργονομικότητα του οργάνου. Ο ίδιος δεν πρέπει να επιδρά, επηρεάζοντας αρνητικά την ποιότητα του ήχου. Η ανάγκη για τέτοιου είδους ρυθμίσεις (μεταβολής της απόστασης όλων των χορδών από την ταστιέρα) γίνεται εξ αιτίας των μεταβολών των ατμοσφαιρικών συνθηκών της υγρασίας και της θερμοκρασίας, που και οι δύο επηρεάζουν σε μεγάλο βαθμό τις συνολικές διαστάσεις του μουσικού οργάνου καθώς και τη γεωμετρία του (λόγω της συνεχούς υψηλής τάσης των χορδών), προκαλώντας μια καμπτική παραμόρφωση του κύριου άξονα (scroll - saddle) του μουσικού οργάνου. Το παρόν εφευρεμένο Σχέδιο του περιστρεφόμενου ρυθμιστή επιλύει το προαναφερθέν πρόβλημα και ταυτόχρονα ελαχιστοποιεί τις απώλειες στην ποιότητα του ήχου. Αυτό έχει επιτευχθεί με την επιδιωκόμενη αναβάθμιση του τύπου και την γεωμετρία του

σπειρώματος του ρυθμιστή, με αποτέλεσμα την καλύτερη συναρμογή (στενότερη επαφή) των δύο διαφορετικών υλικών, αλουμινίου και ξύλου (που έχουν διαφορετικό μέτρο ελαστικότητας (E) εξασφαλίζοντας την άρτια μακροχρόνια λειτουργία του, χωρίς πλαστικές παραμορφώσεις του ξύλινου σπειρώματος και ανεπιθύμητες απώλειες στην ποιότητα του ήχου.



ΑΡΙΘΜΟΣ ΑΙΤΗΣΗΣ Π.Υ.Χ.(21):20130200086

ΚΑΤΑΘΕΤΗΣ (71):1)ΚΟΛΙΟΣ ΞΕΝΟΦΩΝΤΟΣ
ΚΩΝΣΤΑΝΤΙΝΟΣ
Ν.Ζέρβα 81, 45332 ΙΩΑΝΝΙΝΑ
(ΙΩΑΝΝΙΝΩΝ), ΕΛΛΑΔΑ

ΗΜΕΡΟΜ. ΚΑΤΑΘΕΣΗΣ (22):17/01/2013

ΣΥΜΒ. ΠΡΟΤΕΡΑΙΟΤΗΤΕΣ (30):

ΕΦΕΥΡΕΤΗΣ (72):1)ΚΟΛΙΟΣ ΞΕΝΟΦΩΝΤΟΣ
ΚΩΝΣΤΑΝΤΙΝΟΣ

ΕΙΔΙΚΟΣ ΠΛΗΡΕΞΟΥΣΙΟΣ (74):

ΑΝΤΙΚΛΗΤΟΣ (74):

ΤΙΤΛΟΣ ΕΦΕΥΡΕΣΗΣ (54):ΕΝΕΡΓΕΙΑΚΟ ΤΖΑΚΙ

ΠΕΡΙΛΗΨΗ(57)

Το συγκεκριμένο τζάκι χωρίζεται σε τρία (3) τεμάχια και αυτό για την πιο εύκολη μεταφορά αυτά απαρτίζονται από τη βάση, τον κορμό όπου στο εσωτερικό του έχει και έναν κούφιο δίσκο εκεί όπου η φλόγα έρχεται σε επαφή, και τέλος το επάνω σημείο όπου υπάρχει η εξαγωγή στα τέσσερα αυτά σημεία η εξαγωγή της φλόγας δίνει την μεγαλύτερη δυνατή ενέργεια (θερμότητα). Επίσης το συγκεκριμένο σύστημα λειτουργεί με ξύλα και πέλετς, και αυτό μέσω του κορμού όπου υπάρχει μια τρύπα στο κέντρο περίπου με γωνία 45 μοιρών όπου εισέρχεται από το εξωτερικό του χώρου όπου θα θέλουμε να ζεστάνουμε ένα χωνί με μία μακριά σωλήνα και αυτό είναι τοποθετημένο κάτω από ένα σιλό όπου στο κάτω μέρος έχει μια χούφτα από τη μία πλευρά όπου της δίνεται η δυνατότητα να κινείται πάνω-κάτω και από την άλλη ένα ρυθμιζόμενο συρματόσχοινο ή και αλυσίδα ακριβώς επάνω στη χούφτα ακουμπάει ένα έκκεντρο που παίρνει περιστροφική κίνηση από ένα μοτέρ με ένα μειωτήρα μόλις φτάσει σε κάποιο βαθμό χαμηλό με έναν αισθητήρα θα παίρνει κίνηση ο μειωτήρας, αφού είναι ρυθμισμένο έτσι να πέφτει από την χούφτα στο χωνί πέλετς, που θα καταλήξει στο εσωτερικό και περίπου στο κέντρο του τζακιού. Κατά αυτό τον τρόπο θα έχουμε όλη τη νύχτα θερμοκρασία τέτοια ώστε τις πρωινές ώρες η θερμότητά του χώρου να είναι καλή και με αισθητήρες να ξανασταματάει.

ΑΡΙΘΜΟΣ ΑΙΤΗΣΗΣ Π.Υ.Χ.(21):20130200088

ΚΑΤΑΘΕΤΗΣ (71):1)ΠΑΝΤΑΖΗΣ ΒΑΣΙΛΕΙΟΥ ΕΥΑΓΓΕΛΟΣ
Κιουτάχειας 5, 81100 ΜΥΤΙΛΗΝΗ
(ΛΕΣΒΟΥ), ΕΛΛΑΔΑ

ΗΜΕΡΟΜ. ΚΑΤΑΘΕΣΗΣ (22):15/01/2013

ΣΥΜΒ. ΠΡΟΤΕΡΑΙΟΤΗΤΕΣ (30):

ΕΦΕΥΡΕΤΗΣ (72):1)ΠΑΝΤΑΖΗΣ ΒΑΣΙΛΕΙΟΥ ΕΥΑΓΓΕΛΟΣ

ΕΙΔΙΚΟΣ ΠΛΗΡΕΞΟΥΣΙΟΣ (74):

ΑΝΤΙΚΛΗΤΟΣ (74):

ΤΙΤΛΟΣ ΕΦΕΥΡΕΣΗΣ (54):ΤΗΛΕΠΙΚΟΙΝΩΝΙΑΚΟ ΣΥΣΤΗΜΑ ΕΙ-
ΔΟΠΟΙΗΣΗΣ ΣΗΜΑΤΩΝ Κ.Ο.Κ. ΓΙΑ
ΜΕΣΑ ΜΑΖΙΚΗΣ ΜΕΤΑΦΟΡΑΣ

ΠΕΡΙΛΗΨΗ(57)

Σε αυτή την μελέτη θα αναλυθεί ένα ηλεκτρονικό σύστημα με το οποίο θα ενημερώνεται ηχητικά ο οδηγός ενός οχήματος για την κατάσταση του προπορευόμενου φωτεινού σηματοδότη (κόκκινο - απαγόρευση διέλευσης, πράσινο - διέλευση). Η λογική της εφεύρεσης, πάνω στην οποία βασίζεται η δημιουργία αυτής της προειδοποίησης είναι παρόμοια με αυτήν που γίνεται όταν ξεκινήσει ένα αυτοκίνητο χωρίς οι επιβάτες να έχουν κάνει χρήση των ζωνών ασφαλείας. Η χρήση του αποσκοπεί στην αποτροπή ατυχήματος που θα προέλθει από την σύγκρουση οχημάτων λόγω παραβίασης του φωτεινού σηματοδότη. Το σύστημα θα αποτελείται από έναν πομπό και έναν δέκτη. Ο μεν πομπός θα βρίσκεται στον ίδιο τον σηματοδότη και ανάλογα με την κατάσταση του σηματοδότη θα εκπέμπει το αντίστοιχο σήμα και από την άλλη πλευρά ο δέκτης που θα βρίσκεται μέσα στο αυτοκίνητο θα μεταφράζει την κατάσταση του πομπού - σηματοδότη στο αντίστοιχο ηχητικό σήμα ενημερώνοντας τον οδηγό ότι το όχημα προσεγγίζει φωτεινό σηματοδότη ο οποίος βρίσκεται σε κατάσταση κόκκινου - απαγόρευση διέλευσης (Εικόνα 1). Με αυτό το σύστημα θα είναι δυνατόν να μειωθεί ο μεγάλος αριθμός οδικών ατυχημάτων που συνήθως προέρχονται από αμέλεια των οδηγών και έχουν ως αποτέλεσμα τον τραυματισμό αλλά και τις απώλειες ανθρώπινων ζωών σε σημεία όπου γίνεται χρήση φωτεινών σηματοδοτών.

ΑΡΙΘΜΟΣ ΑΙΤΗΣΗΣ Π.Υ.Χ.(21):20130200095

ΚΑΤΑΘΕΤΗΣ (71):1)ΣΤΑΥΡΑΚΑΚΗΣ ΜΙΝΩΣ ΕΜΜΑΝΟΥΗΛ
11ο χλμ Ε.Ο. Ηρακλείου-Μοιρών, 70013
ΑΓΙΟΣ ΜΥΡΩΝΑΣ (ΗΡΑΚΛΕΙΟΥ),
ΕΛΛΑΔΑ

ΗΜΕΡΟΜ. ΚΑΤΑΘΕΣΗΣ (22):21/01/2013

ΣΥΜΒ. ΠΡΟΤΕΡΑΙΟΤΗΤΕΣ (30):

ΕΦΕΥΡΕΤΗΣ (72):1)ΣΤΑΥΡΑΚΑΚΗΣ ΜΙΝΩΣ
ΕΜΜΑΝΟΥΗΛ

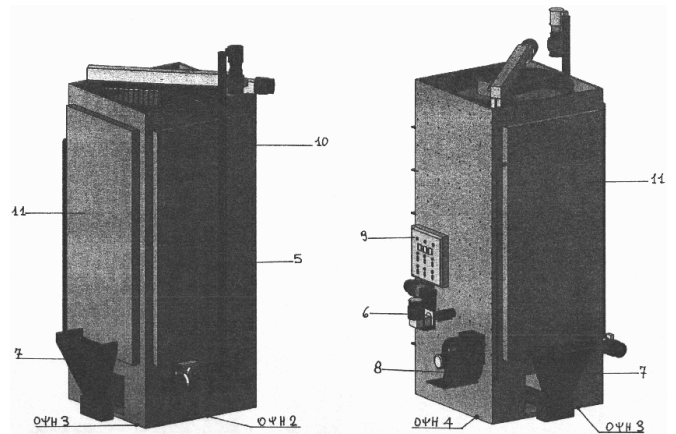
ΕΙΔΙΚΟΣ ΠΛΗΡΕΞΟΥΣΙΟΣ (74):ΝΤΟΥΜΟΣ ΑΝΤΩΝΙΟΣ
Ακαδημίας 71-73, 10678 ΑΘΗΝΑ
(ΑΤΤΙΚΗΣ)

ΑΝΤΙΚΛΗΤΟΣ (74):ΝΤΟΥΜΟΣ ΑΝΤΩΝΙΟΣ
Ακαδημίας 71-73,10678 ΑΘΗΝΑ
(ΑΤΤΙΚΗΣ)

ΤΙΤΛΟΣ ΕΦΕΥΡΕΣΗΣ (54):**ΣΥΣΚΕΥΗ: ΠΑΡΑΓΩΓΗΣ ΖΕΣΤΟΥ ΝΕ-
ΡΟΥ ΧΡΗΣΗΣ ΓΙΑ ΕΛΑΙΟΥΡΓΕΙΑ,
ΑΠΟΞΗΡΑΝΣΗΣ ΕΛΑΙΟΠΥΡΗΝΑ ΚΑΙ
ΕΞΑΤΜΙΣΗΣ ΥΓΡΩΝ ΕΛΑΙΟΥΡΓΙΚΩΝ
ΑΠΟΒΑΛΤΩΝ (ΚΑΤΣΙΓΑΡΟΣ)**

ΠΕΡΙΛΗΨΗ(57)

Συσκευή παραγωγής ζεστού νερού που χρησιμοποιείται στην παραγωγική διαδικασία των ελαιουργείων. Παράλληλα η συσκευή διαχειρίζεται τον ελαιοπυρήνα τον οποίο μετατρέπει σε πυρηνόξυλο, καθώς επίσης διαχειρίζεται τα υγρά ελαιουργικά απόβλητα (κατσίγαρος) που αποτελούν τα κύρια παραπροϊόντα των ελαιουργείων. Όλες οι διεργασίες που εκτελούνται στο εσωτερικό της συσκευής εκμεταλλεύονται το φαινόμενο της μετάδοσης θερμότητας για την παραγωγή των κύριων και δευτερευουσών προϊόντων της.



ΑΡΙΘΜΟΣ ΑΙΤΗΣΗΣ Π.Υ.Χ.(21):20130200098

ΚΑΤΑΘΕΤΗΣ (71):1)ΛΟΒΕΡΔΟΣ-ΣΤΕΛΑΚΑΤΟΣ
ΚΩΝΣΤΑΝΤΙΝΟΥ ΚΩΝΣΤΑΝΤΙΝΟΣ
Δ. Βασιλείου 5, 15451 ΝΕΟ ΨΥΧΙΚΟ
(ΑΤΤΙΚΗΣ), ΕΛΛΑΔΑ

ΗΜΕΡΟΜ. ΚΑΤΑΘΕΣΗΣ (22):28/01/2013

ΣΥΜΒ. ΠΡΟΤΕΡΑΙΟΤΗΤΕΣ (30):

ΕΦΕΥΡΕΤΗΣ (72):1)ΛΟΒΕΡΔΟΣ-ΣΤΕΛΑΚΑΤΟΣ
ΚΩΝΣΤΑΝΤΙΝΟΥ ΚΩΝΣΤΑΝΤΙΝΟΣ

ΕΙΔΙΚΟΣ ΠΛΗΡΕΞΟΥΣΙΟΣ (74):

ΑΝΤΙΚΛΗΤΟΣ (74):

ΤΙΤΛΟΣ ΕΦΕΥΡΕΣΗΣ (54):**ΑΝΤΛΙΕΣ ΘΕΡΜΟΤΗΤΟΣ**

ΠΕΡΙΛΗΨΗ(57)

Η εφεύρεση αναφέρεται σε αντλίες για θέρμανση. Διαφέρουν από τις γνωστές αντλίες θερμότητας στο ότι ο εισερχόμενος αέρας δεν είναι ο ψυχρός αέρας του περιβάλλοντος, αλλά είναι θερμός, διότι είναι ο αέρας του εσωτερικού χώρου. Έτσι η τελική θερμοκρασία είναι πολύ υψηλότερη, η κατανάλωση ενέργειας είναι μικρότερη, ενώ το COP είναι καλύτερο.

ΑΡΙΘΜΟΣ ΑΙΤΗΣΗΣ Π.Υ.Χ.(21):20130200099

ΚΑΤΑΘΕΤΗΣ (71):1)ΤΣΑΚΑΛΑΚΟΣ ΔΗΜΗΤΡΙΟΥ
ΕΜΜΑΝΟΥΗΛ
Ν. Καζαντζάκη 77, 18648 ΔΡΑΠΕΤΣΩΝΑ
(ΑΤΤΙΚΗΣ), ΕΛΛΑΔΑ
2)ΤΣΑΚΑΛΑΚΟΥ ΕΜΜΑΝΟΥΗΛ
ΚΑΛΛΙΟΠΗ
Αυγής 4, 14121 ΗΡΑΚΛΕΙΟ (ΑΤΤΙΚΗΣ),
ΕΛΛΑΔΑ

ΗΜΕΡΟΜ. ΚΑΤΑΘΕΣΗΣ (22):30/01/2013

ΣΥΜΒ. ΠΡΟΤΕΡΑΙΟΤΗΤΕΣ (30):

ΕΦΕΥΡΕΤΗΣ (72):1)ΤΣΑΚΑΛΑΚΟΣ ΔΗΜΗΤΡΙΟΥ
ΕΜΜΑΝΟΥΗΛ
2)ΤΣΑΚΑΛΑΚΟΥ ΕΜΜΑΝΟΥΗΛ
ΚΑΛΛΙΟΠΗ

ΕΙΔΙΚΟΣ ΠΛΗΡΕΞΟΥΣΙΟΣ (74):

ΑΝΤΙΚΛΗΤΟΣ (74):

ΤΙΤΛΟΣ ΕΦΕΥΡΕΣΗΣ (54):**ΗΧΗΤΙΚΟΣ ΠΡΟΕΙΔΟΠΟΙΗΤΙΚΟΣ
ΜΗΧΑΝΙΣΜΟΣ ΑΝΟΔΟΥ ΘΕΡΜΟΚΡΑ-
ΣΙΑΣ ΜΗΧΑΝΗΣ-ΚΥΚΛΩΜΑΤΟΣ ΨΥ-
ΞΗΣ ΑΥΤΟΚΙΝΗΤΩΝ, ΣΚΑΦΩΝ, ΟΧΗ-
ΜΑΤΩΝ**

ΠΕΡΙΛΗΨΗ(57)

Το σύστημα αποτελείται από έναν μεταλλικό σωλήνα 10 περίπου εκατοστών στο μέσον του οποίου υπάρχει τοποθετημένος αισθητήρας θερμοκρασίας, έναν βομβητή και καλώδια παροχής 12 VDC. Η τοποθέτηση του αισθητήρα γίνεται βιδωτά αφού προηγουμένως ανοιχθεί το κατάλληλο σπείρωμα.

ΑΡΙΘΜΟΣ ΑΙΤΗΣΗΣ Π.Υ.Χ.(21):20130200122

ΚΑΤΑΘΕΤΗΣ (71):1)ΛΟΒΕΡΔΟΣ-ΣΤΕΛΑΚΑΤΟΣ
ΚΩΝΣΤΑΝΤΙΝΟΥ ΚΩΝΣΤΑΝΤΙΝΟΣ
Δ. Βασιλείου 5, 15451 ΝΕΟ ΨΥΧΙΚΟ
(ΑΤΤΙΚΗΣ), ΕΛΛΑΔΑ

ΗΜΕΡΟΜ. ΚΑΤΑΘΕΣΗΣ (22):28/01/2013

ΣΥΜΒ. ΠΡΟΤΕΡΑΙΟΤΗΤΕΣ (30):

ΕΦΕΥΡΕΤΗΣ (72):1)ΛΟΒΕΡΔΟΣ-ΣΤΕΛΑΚΑΤΟΣ
ΚΩΝΣΤΑΝΤΙΝΟΥ ΚΩΝΣΤΑΝΤΙΝΟΣ

ΕΙΔΙΚΟΣ ΠΛΗΡΕΞΟΥΣΙΟΣ (74):

ΑΝΤΙΚΛΗΤΟΣ (74):ΓΙΑΝΝΑΚΟΥΔΑΚΗΣ ΝΙΚΟΛΑΟΣ
Ερατοσθένους 2,11635 ΑΘΗΝΑ (ΑΤΤΙΚΗΣ)

ΤΙΤΛΟΣ ΕΦΕΥΡΕΣΗΣ (54):**ΘΕΡΜΑΝΣΗ ΧΩΡΩΝ**

ΠΕΡΙΛΗΨΗ(57)

Πρόκειται για νέου τύπου θέρμανση χώρων χωρίς πετρέλαιο ή άλλο μέσον θέρμανσης, που γίνεται με την βοήθεια ενός συμπιεστή.

ΑΡΙΘΜΟΣ ΑΙΤΗΣΗΣ Π.Υ.Χ.(21):20130200131

ΚΑΤΑΘΕΤΗΣ (71):1)MICREL ΙΑΤΡΙΚΑ ΜΗΧΑΝΗΜΑΤΑ Α.Ε.
Γέρακα 113, 15344 ΓΕΡΑΚΑΣ (ΑΤΤΙΚΗΣ),
ΕΛΛΑΔΑ

ΗΜΕΡΟΜ. ΚΑΤΑΘΕΣΗΣ (22):22/01/2013

ΣΥΜΒ. ΠΡΟΤΕΡΑΙΟΤΗΤΕΣ (30):

ΕΦΕΥΡΕΤΗΣ (72):1)ΓΣΟΥΚΑΛΗΣ ΑΛΕΞΑΝΔΡΟΥ
ΑΧΙΛΛΕΑΣ

ΕΙΔΙΚΟΣ ΠΛΗΡΕΞΟΥΣΙΟΣ (74):

ΑΝΤΙΚΛΗΤΟΣ (74):

ΤΙΤΛΟΣ ΕΦΕΥΡΕΣΗΣ (54):ΑΝΤΛΙΑ ΚΑΙ ΑΝΑΛΩΣΙΜΟ ΠΡΟΓΕΜΙ-
ΣΜΕΝΩΝ ΑΣΚΩΝ

ΠΕΡΙΛΗΨΗ(57)

Αντλία και αναλώσιμο για προγεμισμένο ασκό με φαρμακευτική ουσία όπου το αναλώσιμο έχει μόνιμα συνδεδεμένο το τμήμα έγχυσης και τον μακρύ σωλήνα γραμμής (extension line) και ειδικό καπάκι τερματισμού και συσκευασία διατήρησης της αποστείρωσης. Το καπάκι τερματισμού έχει υδρόφοβη μεμβράνη τερματισμού της πλήρωσης και μέσα αφαίρεσης και συγκράτησης του κατακτιού του καθετήρα και μέσα απόρριψης και των δυο μαζί. Ο ασκός μπορεί να έχει πολλούς θαλάμους που εγχύονται διαδοχικά σε συγκεκριμένη αλληλουχία. NFC προγραμματίζει αυτόματα την αντλία μόλις τοποθετηθεί στο αναλώσιμο.

ΑΡΙΘΜΟΣ ΑΙΤΗΣΗΣ Π.Υ.Χ.(21):20130200148

ΚΑΤΑΘΕΤΗΣ (71):1)ΣΑΚΕΛΛΑΡΟΠΟΥΛΟΣ ΔΗΜΗΤΡΙΟΥ
ΑΓΓΕΛΟΣ
Αθανασίου Διάκου 15Α, 15342 ΑΓΙΑ
ΠΑΡΑΣΚΕΥΗ (ΑΤΤΙΚΗΣ), ΕΛΛΑΔΑ

ΗΜΕΡΟΜ. ΚΑΤΑΘΕΣΗΣ (22):29/01/2013

ΣΥΜΒ. ΠΡΟΤΕΡΑΙΟΤΗΤΕΣ (30):

ΕΦΕΥΡΕΤΗΣ (72):1)ΣΑΚΕΛΛΑΡΟΠΟΥΛΟΣ ΔΗΜΗΤΡΙΟΥ
ΑΓΓΕΛΟΣ

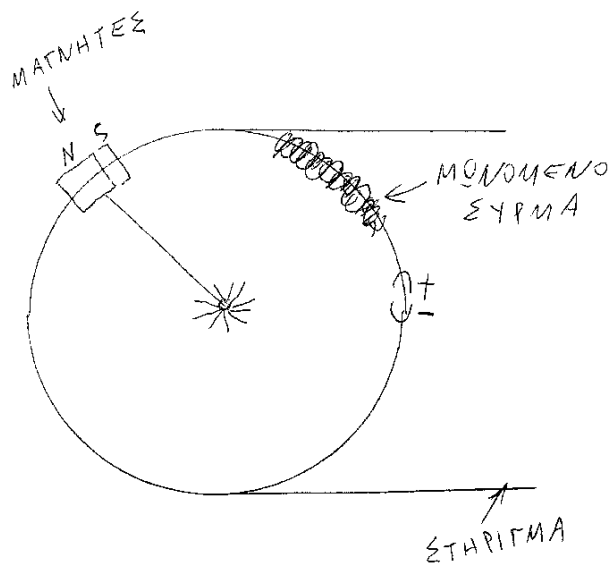
ΕΙΔΙΚΟΣ ΠΛΗΡΕΞΟΥΣΙΟΣ (74):

ΑΝΤΙΚΛΗΤΟΣ (74):

ΤΙΤΛΟΣ ΕΦΕΥΡΕΣΗΣ (54):ΓΕΝΝΗΤΡΙΑ ΠΑΡΑΓΩΓΗΣ ΗΛΕΚΤΡΙ-
ΚΟΥ ΡΕΥΜΑΤΟΣ

ΠΕΡΙΛΗΨΗ(57)

Πέριξ κυλινδρικού κύκλου περιτυλίγουμε μονωμένο σύρμα και πέριξ του ανώτερου περιστρέφονται ένας, δύο ή περισσότεροι μαγνήτες. Δυνατόν ο κυλινδρικός κύκλος-σπείρα να είναι περισσότερος από έναν και να σχηματίζει κύλινδρο.



1.5 ΕΥΡΕΤΗΡΙΟ ΑΙΤΗΣΕΩΝ Π.Υ.Χ. ΣΥΜΦΩΝΑ ΜΕ ΤΗΝ ΗΜΕΡΟΜΗΝΙΑ ΚΑΤΑΘΕΣΗΣ

| ΚΑΤΑΘΕΣΗ (22) | ΚΑΤΑΘΕΤΗΣ (71) | ΤΙΤΛΟΣ ΕΦΕΥΡΕΣΗΣ (54) | ΑΡ. ΑΙΤ. (21) |
|--------------------------|---|---|--------------------------|
| 08/01/2013 | ΚΑΡΦΟΠΟΥΛΟΣ ΠΑΝΑΓΙΩΤΗΣ | ΛΑΜΑ ΣΕ ΣΧΗΜΑ Π-ΜΕΤΑΛΛΙΚΗ ΕΝΙΣΧΥΣΗ-ΣΤΗΡΙΞΗ ΡΑΦΙΟΥ ΓΙΑ ΕΚΘΕΤΗΡΙΟ-STAND ΑΠΟ ΧΑΡΤΟΝΙ ΠΑΓΚΟΥ ΚΑΙ ΕΛΑΦΟΥΣ | 20130200001 |
| 15/01/2013 | ΠΑΝΤΑΖΗΣ ΕΥΑΓΓΕΛΟΣ | ΤΗΛΕΠΙΚΟΙΝΩΝΙΑΚΟ ΣΥΣΤΗΜΑ ΕΙΔΟΠΟΙΗΣΗΣ ΣΗΜΑΤΩΝ Κ.Ο.Κ. ΓΙΑ ΜΕΣΑ ΜΑΖΙΚΗΣ ΜΕΤΑΦΟΡΑΣ | 20130200088 |
| 17/01/2013 | ΚΟΛΙΟΣ ΚΩΝΣΤΑΝΤΙΝΟΣ | ΕΝΕΡΓΕΙΑΚΟ ΤΖΑΚΙ | 20130200086 |
| 21/01/2013 | ΣΤΑΥΡΑΚΑΚΗΣ ΕΜΜΑΝΟΥΗΛ | ΣΥΣΚΕΥΗ: ΠΑΡΑΓΩΓΗΣ ΖΕΣΤΟΥ ΝΕΡΟΥ ΧΡΗΣΗΣ ΓΙΑ ΕΛΛΙΟΥΡΓΕΙΑ, ΑΠΟΞΗΡΑΝΣΗΣ ΕΛΛΙΟΠΥΡΗΝΑ ΚΑΙ ΕΞΑΤΜΙΣΗΣ ΥΓΡΩΝ ΕΛΛΙΟΥΡΓΙΚΩΝ ΑΠΟΒΛΗΤΩΝ (ΚΑΤΣΙΠΑΡΟΣ) | 20130200095 |
| 22/01/2013 | LOSIC GORAN | ΠΕΡΙΣΤΡΕΦΟΜΕΝΟΣ ΡΥΘΜΙΣΤΗΣ ΤΟΥ ΥΨΟΥΣ ΤΟΥ ΚΑΒΑΛΑΡΗ ΚΟΝΤΡΑΜΠΑΣΟΥ | 20130200075 |
| 22/01/2013 | MICREL ΙΑΤΡΙΚΑ ΜΗΧΑΝΗΜΑΤΑ Α.Ε. | ΑΝΤΛΙΑ ΚΑΙ ΑΝΑΛΩΣΙΜΟ ΠΡΟΓΕΜΙΣΜΕΝΩΝ ΑΣΚΩΝ | 20130200131 |
| 28/01/2013 | ΛΟΒΕΡΔΟΣ-ΣΤΕΛΑΚΑΤΟΣ ΚΩΝΣΤΑΝΤΙΝΟΣ | ΑΝΤΛΙΕΣ ΘΕΡΜΟΤΗΤΟΣ | 20130200098 |
| 28/01/2013 | ΛΟΒΕΡΔΟΣ-ΣΤΕΛΑΚΑΤΟΣ ΚΩΝΣΤΑΝΤΙΝΟΣ | ΘΕΡΜΑΝΣΗ ΧΩΡΩΝ | 20130200122 |
| 29/01/2013 | ΣΑΚΕΛΛΑΡΟΠΟΥΛΟΣ ΑΓΓΕΛΟΣ | ΓΕΝΝΗΤΡΙΑ ΠΑΡΑΓΩΓΗΣ ΗΛΕΚΤΡΙΚΟΥ ΡΕΥΜΑΤΟΣ | 20130200148 |
| 30/01/2013 | ΤΣΑΚΑΛΑΚΟΥ ΚΑΛΛΙΟΠΗ ΤΣΑΚΑΛΑΚΟΣ ΕΜΜΑΝΟΥΗΛ | ΗΧΗΤΙΚΟΣ ΠΡΟΕΙΔΟΠΟΙΗΤΙΚΟΣ ΜΗΧΑΝΙΣΜΟΣ ΑΝΟΔΟΥ ΘΕΡΜΟΚΡΑΣΙΑΣ ΜΗΧΑΝΗΣ-ΚΥΚΛΩΜΑΤΟΣ ΨΥΞΗΣ ΑΥΤΟΚΙΝΗΤΩΝ, ΣΚΑΦΩΝ, ΟΧΗΜΑΤΩΝ | 20130200099 |

1.6 ΕΥΡΕΤΗΡΙΟ ΑΙΤΗΣΕΩΝ Π.Υ.Χ. ΣΥΜΦΩΝΑ ΜΕ ΤΗΝ ΑΛΦΑΒΗΤΙΚΗ ΣΕΙΡΑ ΤΩΝ ΚΑΤΑΘΕΤΩΝ

| ΚΑΤΑΘΕΤΗΣ (71) | ΤΙΤΛΟΣ ΕΦΕΥΡΕΣΗΣ (54) | ΚΑΤΑΘΕΣΗ (22) | ΑΡ. ΑΙΤ. (21) |
|--|---|------------------|------------------|
| LOSIC GORAN | ΠΕΡΙΣΤΡΕΦΟΜΕΝΟΣ ΡΥΘΜΙΣΤΗΣ ΤΟΥ ΥΨΟΥΣ ΤΟΥ ΚΑΒΑΛΑ-ΡΗ ΚΟΝΤΡΑΜΠΑΣΟΥ | 22/01/2013 | 20130200075 |
| MICREL ΙΑΤΡΙΚΑ ΜΗΧΑΝΗΜΑΤΑ Α.Ε. | ΑΝΤΛΙΑ ΚΑΙ ΑΝΑΛΩΣΙΜΟ ΠΡΟΓΕΜΙΣΜΕΝΩΝ ΑΣΚΩΝ | 22/01/2013 | 20130200131 |
| ΚΑΡΦΟΠΟΥΛΟΣ ΠΑΝΑΓΙΩΤΗΣ | ΛΑΜΑ ΣΕ ΣΧΗΜΑ ΠΙ-ΜΕΤΑΛΛΙΚΗ ΕΝΙΣΧΥΣΗ-ΣΤΗΡΙΞΗ ΡΑΦΙΟΥ ΓΙΑ ΕΚΘΕΤΗΡΙΟ-STAND ΑΠΟ ΧΑΡΤΟΝΙ ΠΑΓΚΟΥ ΚΑΙ ΕΔΑΦΟΥΣ | 08/01/2013 | 20130200001 |
| ΚΟΛΙΟΣ ΚΩΝΣΤΑΝΤΙΝΟΣ | ΕΝΕΡΓΕΙΑΚΟ ΤΖΑΚΙ | 17/01/2013 | 20130200086 |
| ΛΟΒΕΡΔΟΣ-ΣΤΕΛΛΑΚΑΤΟΣ ΚΩΝΣΤΑΝΤΙΝΟΣ | ΑΝΤΛΙΕΣ ΘΕΡΜΟΤΗΤΟΣ | 28/01/2013 | 20130200098 |
| ΛΟΒΕΡΔΟΣ-ΣΤΕΛΛΑΚΑΤΟΣ ΚΩΝΣΤΑΝΤΙΝΟΣ | ΘΕΡΜΑΝΣΗ ΧΩΡΩΝ | 28/01/2013 | 20130200122 |
| ΠΑΝΤΑΖΗΣ ΕΥΑΓΓΕΛΟΣ | ΤΗΛΕΠΙΚΟΙΝΩΝΙΑΚΟ ΣΥΣΤΗΜΑ ΕΙΔΟΠΟΙΗΣΗΣ ΣΗΜΑΤΩΝ Κ.Ο.Κ. ΓΙΑ ΜΕΣΑ ΜΑΖΙΚΗΣ ΜΕΤΑΦΟΡΑΣ | 15/01/2013 | 20130200088 |
| ΣΑΚΕΛΛΑΡΟΠΟΥΛΟΣ ΑΓΓΕΛΟΣ | ΓΕΝΝΗΤΡΙΑ ΠΑΡΑΓΩΓΗΣ ΗΛΕΚΤΡΙΚΟΥ ΡΕΥΜΑΤΟΣ | 29/01/2013 | 20130200148 |
| ΣΤΑΥΡΑΚΑΚΗΣ ΕΜΜΑΝΟΥΗΛ | ΣΥΣΚΕΥΗ: ΠΑΡΑΓΩΓΗΣ ΖΕΣΤΟΥ ΝΕΡΟΥ ΧΡΗΣΗΣ ΓΙΑ ΕΛΑΙΟΥΡΓΕΙΑ, ΑΠΟΞΗΡΑΝΣΗΣ ΕΛΑΙΟΠΥΡΗΝΑ ΚΑΙ ΕΞΑΤΜΙΣΗΣ ΥΓΡΩΝ ΕΛΑΙΟΥΡΓΙΚΩΝ ΑΠΟΒΑΛΤΩΝ (ΚΑΤΣΙΓΑΡΟΣ) | 21/01/2013 | 20130200095 |
| ΤΣΑΚΑΛΑΚΟΣ ΕΜΜΑΝΟΥΗΛ | ΗΧΗΤΙΚΟΣ ΠΡΟΕΙΔΟΠΟΙΗΤΙΚΟΣ ΜΗΧΑΝΙΣΜΟΣ ΑΝΟΔΟΥ ΘΕΡΜΟΚΡΑΣΙΑΣ ΜΗΧΑΝΗΣ-ΚΥΚΛΩΜΑΤΟΣ ΨΥΞΗΣ ΑΥΤΟΚΙΝΗΤΩΝ, ΣΚΑΦΩΝ, ΟΧΗΜΑΤΩΝ | 30/01/2013 | 20130200099 |
| ΤΣΑΚΑΛΑΚΟΥ ΚΑΛΛΙΟΠΗ | ΗΧΗΤΙΚΟΣ ΠΡΟΕΙΔΟΠΟΙΗΤΙΚΟΣ ΜΗΧΑΝΙΣΜΟΣ ΑΝΟΔΟΥ ΘΕΡΜΟΚΡΑΣΙΑΣ ΜΗΧΑΝΗΣ-ΚΥΚΛΩΜΑΤΟΣ ΨΥΞΗΣ ΑΥΤΟΚΙΝΗΤΩΝ, ΣΚΑΦΩΝ, ΟΧΗΜΑΤΩΝ | 30/01/2013 | 20130200099 |

1.7 ΑΙΤΗΣΕΙΣ ΣΥΜΠΛΗΡΩΜΑΤΙΚΩΝ ΠΙΣΤΟΠΟΙΗΤΙΚΩΝ ΠΡΟΣΤΑΣΙΑΣ ΓΙΑ ΦΑΡΜΑΚΑ

| | |
|---|--|
| ΑΡΙΘΜΟΣ ΑΙΤΗΣΗΣ ΣΠΠΦ ΗΜΕΡΟΜ. ΚΑΤΑΘΕΣΗΣ ΑΙΤΩΝ | (21): 20140800010 (22): 05/03/2014 (71): 1)The Regents of The University of California 1111 Franklin Street 12th Floor, Oakland, CA 94607-5200, ΗΝΩΜΕΝΕΣ ΠΟΛΙΤΕΙΕΣ ΤΗΣ ΑΜΕΡΙΚΗΣ |
| ΤΙΤΛΟΣ ΕΦΕΥΡΕΣΗΣ ΑΡΙΘΜΟΣ ΚΥΡΙΟΥ Δ.Ε./Ε.Δ.Ε. ΠΡΟΣΔΙΟΡΙΣΜΟΣ ΠΡΟΪΟΝΤΟΣ ΑΡΙΘ./ΗΜΕΡ. ΙΣΧΥΟΥΣΑΣ ΑΔΕΙΑΣ ΚΥΚΛΟΦΟΡΙΑΣ ΣΤΗΝ ΕΛΛΑΔΑ ΑΡΙΘ./ΗΜΕΡ. ΠΡΩΤΗΣ ΑΔΕΙΑΣ ΚΥΚΛΟΦΟΡΙΑΣ ΣΤΗΝ ΑΓΟΡΑ ΤΗΣ ΕΥΡΩΠΑΪΚΗΣ ΚΟΙΝΟΤΗΤΑΣ ΕΙΔΙΚΟΣ ΠΛΗΡΕΞΟΥΣΙΟΣ ΑΝΤΙΚΛΗΤΟΣ | (54): ΕΝΤΕΡΙΚΑ ΕΠΙΚΑΛΥΜΜΕΝΗ ΚΥΣΤΕΑΜΙΝΗ, ΚΥΣΤΑΜΙΝΗ ΚΑΙ ΠΑΡΑΓΩΓΑ ΑΥΤΩΝ (68): 3078972 (95): ΚΥΣΤΕΑΜΙΝΗ (92): Ε.Ε.(C)(2013)5838(τελικό)/06-09-2013 (93): — (74): ΠΑΠΑΚΩΝΣΤΑΝΤΙΝΟΥ ΕΛΕΝΗ Κουμπάρη 2, 10674 ΑΘΗΝΑ (74): ΠΑΠΑΚΩΝΣΤΑΝΤΙΝΟΥ ΕΛΕΝΗ Κουμπάρη 2,10674 ΑΘΗΝΑ |
| ΑΡΙΘΜΟΣ ΑΙΤΗΣΗΣ ΣΠΠΦ ΗΜΕΡΟΜ. ΚΑΤΑΘΕΣΗΣ ΑΙΤΩΝ | (21): 20140800011 (22): 14/03/2014 (71): 1)H. LUNDBECK A/S Ottiliavej 9, 2500 Valby-Copenhagen, ΔΑΝΙΑ |
| ΤΙΤΛΟΣ ΕΦΕΥΡΕΣΗΣ ΑΡΙΘΜΟΣ ΚΥΡΙΟΥ Δ.Ε./Ε.Δ.Ε. ΠΡΟΣΔΙΟΡΙΣΜΟΣ ΠΡΟΪΟΝΤΟΣ ΑΡΙΘ./ΗΜΕΡ. ΙΣΧΥΟΥΣΑΣ ΑΔΕΙΑΣ ΚΥΚΛΟΦΟΡΙΑΣ ΣΤΗΝ ΕΛΛΑΔΑ ΑΡΙΘ./ΗΜΕΡ. ΠΡΩΤΗΣ ΑΔΕΙΑΣ ΚΥΚΛΟΦΟΡΙΑΣ ΣΤΗΝ ΑΓΟΡΑ ΤΗΣ ΕΥΡΩΠΑΪΚΗΣ ΚΟΙΝΟΤΗΤΑΣ ΕΙΔΙΚΟΣ ΠΛΗΡΕΞΟΥΣΙΟΣ ΑΝΤΙΚΛΗΤΟΣ | (54): ΠΑΡΑΓΩΓΑ ΦΑΙΝΥΛ-ΠΗΠΕΡΑΖΙΝΗΣ ΩΣ ΑΝΑΣΤΟΛΕΙΣ ΕΠΑΝΑΠΡΟΣΛΗΨΗΣ ΣΕΡΟΤΟΝΙΝΗΣ. (68): 3065179 (95): VORTIOXETINE Ή ΕΝΑ ΦΑΡΜΑΚΕΥΤΙΚΩΣ ΑΠΟΔΕΚΤΟ ΑΛΛΑΣ ΠΡΟΣΘΗΚΗΣ ΟΞΕΟΣ ΑΥΤΗΣ (92): Ε.Ε.(C)(2013)9715(τελικό)/18-12-2013 (93): — (74): ΠΑΠΑΚΩΝΣΤΑΝΤΙΝΟΥ ΕΛΕΝΗ Κουμπάρη 2, 10674 ΑΘΗΝΑ (74): ΠΑΠΑΚΩΝΣΤΑΝΤΙΝΟΥ ΕΛΕΝΗ Κουμπάρη 2,10674 ΑΘΗΝΑ |
| ΑΡΙΘΜΟΣ ΑΙΤΗΣΗΣ ΣΠΠΦ ΗΜΕΡΟΜ. ΚΑΤΑΘΕΣΗΣ ΑΙΤΩΝ | (21): 20140800012 (22): 17/03/2014 (71): 1)Wyeth Holdings LLC 235 East 42nd Street, New York,, NY 10017, U.S.A., ΗΝΩΜΕΝΕΣ ΠΟΛΙΤΕΙΕΣ ΤΗΣ ΑΜΕΡΙΚΗΣ |
| ΤΙΤΛΟΣ ΕΦΕΥΡΕΣΗΣ ΑΡΙΘΜΟΣ ΚΥΡΙΟΥ Δ.Ε./Ε.Δ.Ε. ΠΡΟΣΔΙΟΡΙΣΜΟΣ ΠΡΟΪΟΝΤΟΣ ΑΡΙΘ./ΗΜΕΡ. ΙΣΧΥΟΥΣΑΣ ΑΔΕΙΑΣ ΚΥΚΛΟΦΟΡΙΑΣ ΣΤΗΝ ΕΛΛΑΔΑ ΑΡΙΘ./ΗΜΕΡ. ΠΡΩΤΗΣ ΑΔΕΙΑΣ ΚΥΚΛΟΦΟΡΙΑΣ ΣΤΗΝ ΑΓΟΡΑ ΤΗΣ ΕΥΡΩΠΑΪΚΗΣ ΚΟΙΝΟΤΗΤΑΣ ΕΙΔΙΚΟΣ ΠΛΗΡΕΞΟΥΣΙΟΣ ΑΝΤΙΚΛΗΤΟΣ | (54): ΥΠΟΚΑΤΕΣΤΗΜΕΝΑ ΠΑΡΑΓΩΓΑ ΚΙΝΑΖΟΛΙΝΗΣ ΚΑΙ Η ΧΡΗΣΗ ΤΟΥΣ ΩΣ ΑΝΑΣΤΟΛΕΩΝ ΤΗΣ ΚΙΝΑΣΗΣ ΤΗΣ ΤΥΡΟΣΙΝΗΣ. (68): 3049520 (95): ΑΦΑΤΙΝΙΒ, ΠΡΟΑΙΡΕΤΙΚΩΣ ΥΠΟ ΤΗ ΜΟΡΦΗ ΕΝΟΣ ΦΑΡΜΑΚΕΥΤΙΚΩΣ ΑΠΟΔΕΚΤΟΥ ΑΛΑΤΟΣ, ΠΕΡΙΛΑΜΒΑΝΟΜΕΝΟΥ ΤΟΥ ΔΙΜΗΛΕΪΝΙΚΟΥ ΑΛΑΤΟΣ (92): Ε.Ε.(C)(2013)6342(τελικό)/25-09-2013 (93): — (74): ΚΙΛΙΜΙΡΗΣ ΚΩΝΣΤΑΝΤΙΝΟΣ Χατζηγιάννη Μέξη 7, 11528 ΑΘΗΝΑ (74): ΚΙΛΙΜΙΡΗΣ ΚΩΝΣΤΑΝΤΙΝΟΣ Χατζηγιάννη Μέξη 7,11528 ΑΘΗΝΑ |

ΑΡΙΘΜΟΣ ΑΙΤΗΣΗΣ ΣΠΠΦ (21): 20140800013
ΗΜΕΡΟΜ. ΚΑΤΑΘΕΣΗΣ (22): 18/03/2014
ΑΙΤΩΝ (71): 1)SOSEI R LTD
London Bioscience Innovation Centre, 2 Royal College Street,, LONDON NW1 0NH, UNITED KINGDOM,
ΜΕΓΑΛΗ ΒΡΕΤΑΝΙΑ

ΤΙΤΛΟΣ ΕΦΕΥΡΕΣΗΣ (54): **Η ΑΝΤΙΜΕΤΩΠΙΣΗ ΑΝΑΠΝΕΥΣΤΙΚΩΝ ΝΟΣΩΝ.**
ΑΡΙΘΜΟΣ ΚΥΡΙΟΥ Δ.Ε./Ε.Δ.Ε. (68): 3058281
ΠΡΟΣΔΙΟΡΙΣΜΟΣ ΠΡΟΪΟΝΤΟΣ (95): GLYCOPYRRONIUM Ή ΕΝΑ ΑΛΛΑΣ ΑΥΤΟΥ, ΙΔΙΩΣ ΤΟ ΒΡΩΜΙΟΥΧΟ ΑΛΛΑΣ, ΚΑΙ INDACATEROL Ή ΕΝΑ ΑΛΛΑΣ ΑΥΤΗΣ, ΙΔΙΩΣ ΤΟ ΜΗΛΕΪΝΙΚΟ ΑΛΛΑΣ, ΣΕ ΣΥΝΔΥΑΣΜΟ

ΑΡΙΘ./ΗΜΕΡ. ΙΣΧΥΟΥΣΑΣ ΑΔΕΙΑΣ (92): E.E.(C)(2013)6229 (τελικό)/19-09-2013
ΚΥΚΛΟΦΟΡΙΑΣ ΣΤΗΝ ΕΛΛΑΔΑ
ΑΡΙΘ./ΗΜΕΡ. ΠΡΩΤΗΣ ΑΔΕΙΑΣ (93): —
ΚΥΚΛΟΦΟΡΙΑΣ ΣΤΗΝ ΑΓΟΡΑ ΤΗΣ (74): ΚΙΑΓΙΑ ΑΝΔΡΟΝΙΚΗ
ΕΥΡΩΠΑΪΚΗΣ ΚΟΙΝΟΤΗΤΑΣ (74): Στουρνάρα 37, 10682 ΑΘΗΝΑ
ΕΙΔΙΚΟΣ ΠΛΗΡΕΞΟΥΣΙΟΣ (74): ΒΑΓΙΑΝΟΥ ΚΩΣΤΟΠΟΥΛΟΥ "ΔΙΚΗΓΟΡΙΚΗ ΕΤΑΙΡΕΙΑ ΒΑΓΙΑΝΟΥ ΚΩΣΤΟΠΟΥΛΟΥ ΛΥΜΠΕΡΗ"
ΑΝΤΙΚΛΗΤΟΣ (74): ΧΡΙΣΤΙΝΑ-ΙΣΜΗΝΗ
Στουρνάρα 37,,10680 ΑΘΗΝΑ

ΑΡΙΘΜΟΣ ΑΙΤΗΣΗΣ ΣΠΠΦ (21): 20140800014
ΗΜΕΡΟΜ. ΚΑΤΑΘΕΣΗΣ (22): 18/03/2014
ΑΙΤΩΝ (71): 1)Novartis AG
Lichtstrasse 35, 4056 Basel, ΕΛΒΕΤΙΑ

ΤΙΤΛΟΣ ΕΦΕΥΡΕΣΗΣ (54): **ΣΥΝΔΥΑΣΜΟΣ ΓΛΥΚΟΠΥΡΡΟΛΙΚΟΥ ΑΛΑΤΟΣ ΚΑΙ ΕΝΟΣ ΑΓΩΝΙΣΤΗ ΒΗΤΑ2 ΑΔΡΕΝΕΡΓΙΚΩΝ ΥΠΟΔΟΧΕΩΝ**
ΑΡΙΘΜΟΣ ΚΥΡΙΟΥ Δ.Ε./Ε.Δ.Ε. (68): 3076262
ΠΡΟΣΔΙΟΡΙΣΜΟΣ ΠΡΟΪΟΝΤΟΣ (95): GLYCOPYRRONIUM Ή ΕΝΑ ΑΛΛΑΣ ΑΥΤΟΥ, ΙΔΙΩΣ ΤΟ ΒΡΩΜΙΟΥΧΟ ΑΛΛΑΣ, ΚΑΙ INDACATEROL Ή ΕΝΑ ΑΛΛΑΣ ΑΥΤΗΣ, ΙΔΙΩΣ ΤΟ ΜΗΛΕΪΝΙΚΟ ΑΛΛΑΣ, ΣΕ ΣΥΝΔΥΑΣΜΟ

ΑΡΙΘ./ΗΜΕΡ. ΙΣΧΥΟΥΣΑΣ ΑΔΕΙΑΣ (92): E.E.(C)(2013)6229(τελικό)/19-09-2013
ΚΥΚΛΟΦΟΡΙΑΣ ΣΤΗΝ ΕΛΛΑΔΑ
ΑΡΙΘ./ΗΜΕΡ. ΠΡΩΤΗΣ ΑΔΕΙΑΣ (93): —
ΚΥΚΛΟΦΟΡΙΑΣ ΣΤΗΝ ΑΓΟΡΑ ΤΗΣ (74): ΚΙΑΓΙΑ ΑΝΔΡΟΝΙΚΗ
ΕΥΡΩΠΑΪΚΗΣ ΚΟΙΝΟΤΗΤΑΣ (74): Στουρνάρα 37, 10682 ΑΘΗΝΑ
ΕΙΔΙΚΟΣ ΠΛΗΡΕΞΟΥΣΙΟΣ (74): ΒΑΓΙΑΝΟΥ ΚΩΣΤΟΠΟΥΛΟΥ "ΔΙΚΗΓΟΡΙΚΗ ΕΤΑΙΡΕΙΑ ΒΑΓΙΑΝΟΥ ΚΩΣΤΟΠΟΥΛΟΥ ΛΥΜΠΕΡΗ"
ΑΝΤΙΚΛΗΤΟΣ (74): ΧΡΙΣΤΙΝΑ-ΙΣΜΗΝΗ
Στουρνάρα 37,,10680 ΑΘΗΝΑ

ΑΡΙΘΜΟΣ ΑΙΤΗΣΗΣ ΣΠΠΦ (21): 20140800015
ΗΜΕΡΟΜ. ΚΑΤΑΘΕΣΗΣ (22): 18/03/2014
ΑΙΤΩΝ (71): 1)VECTURA LIMITED
1 Prospect West, Chippenham, Wiltshire SN14 6FH, ΜΕΓΑΛΗ ΒΡΕΤΑΝΙΑ

ΤΙΤΛΟΣ ΕΦΕΥΡΕΣΗΣ (54): **ΜΕΘΟΔΟΙ ΠΑΡΑΣΚΕΥΗΣ ΣΥΝΘΕΣΕΩΝ ΞΗΡΗΣ ΣΚΟΝΗΣ ΤΟΥ ΓΛΥΚΟΠΥΡΡΟΛΙΚΟΥ**
ΑΡΙΘΜΟΣ ΚΥΡΙΟΥ Δ.Ε./Ε.Δ.Ε. (68): 3078684
ΠΡΟΣΔΙΟΡΙΣΜΟΣ ΠΡΟΪΟΝΤΟΣ (95): GLYCOPYRRONIUM Ή ΕΝΑ ΑΛΛΑΣ ΑΥΤΟΥ, ΙΔΙΩΣ ΤΟ ΒΡΩΜΙΟΥΧΟ ΑΛΛΑΣ, ΚΑΙ INDACATEROL Ή ΕΝΑ ΑΛΛΑΣ ΑΥΤΗΣ, ΙΔΙΩΣ ΤΟ ΜΗΛΕΪΝΙΚΟ ΑΛΛΑΣ, ΣΕ ΣΥΝΔΥΑΣΜΟ

ΑΡΙΘ./ΗΜΕΡ. ΙΣΧΥΟΥΣΑΣ ΑΔΕΙΑΣ (92): E.E.(C)(2013)6229(τελικό)/19-09-2013
ΚΥΚΛΟΦΟΡΙΑΣ ΣΤΗΝ ΕΛΛΑΔΑ
ΑΡΙΘ./ΗΜΕΡ. ΠΡΩΤΗΣ ΑΔΕΙΑΣ (93): —
ΚΥΚΛΟΦΟΡΙΑΣ ΣΤΗΝ ΑΓΟΡΑ ΤΗΣ (74): ΚΙΑΓΙΑ ΑΝΔΡΟΝΙΚΗ
ΕΥΡΩΠΑΪΚΗΣ ΚΟΙΝΟΤΗΤΑΣ (74): Στουρνάρα 37, 10682 ΑΘΗΝΑ
ΕΙΔΙΚΟΣ ΠΛΗΡΕΞΟΥΣΙΟΣ (74): ΒΑΓΙΑΝΟΥ ΚΩΣΤΟΠΟΥΛΟΥ "ΔΙΚΗΓΟΡΙΚΗ ΕΤΑΙΡΕΙΑ ΒΑΓΙΑΝΟΥ ΚΩΣΤΟΠΟΥΛΟΥ ΛΥΜΠΕΡΗ"
ΑΝΤΙΚΛΗΤΟΣ (74): ΧΡΙΣΤΙΝΑ-ΙΣΜΗΝΗ
Στουρνάρα 37,,10680 ΑΘΗΝΑ

ΑΡΙΘΜΟΣ ΑΙΤΗΣΗΣ ΣΠΠΦ
ΗΜΕΡΟΜ. ΚΑΤΑΘΕΣΗΣ
ΑΙΤΩΝ

(21): **20140800016**
(22): 24/03/2014
(71): 1) Actelion Pharmaceuticals Ltd.
Gewerbstrasse 16, 4123 Allschwil, ΕΛΒΕΤΙΑ

ΤΙΤΛΟΣ ΕΦΕΥΡΕΣΗΣ

ΑΡΙΘΜΟΣ ΚΥΡΙΟΥ Δ.Ε./Ε.Δ.Ε.
ΠΡΟΣΔΙΟΡΙΣΜΟΣ ΠΡΟΪΟΝΤΟΣ
ΑΡΙΘ./ΗΜΕΡ. ΙΣΧΥΟΥΣΑΣ ΑΔΕΙΑΣ
ΚΥΚΛΟΦΟΡΙΑΣ ΣΤΗΝ ΕΛΛΑΔΑ
ΑΡΙΘ./ΗΜΕΡ. ΠΡΩΤΗΣ ΑΔΕΙΑΣ
ΚΥΚΛΟΦΟΡΙΑΣ ΣΤΗΝ ΑΓΟΡΑ ΤΗΣ
ΕΥΡΩΠΑΪΚΗΣ ΚΟΙΝΟΤΗΤΑΣ
ΕΙΔΙΚΟΣ ΠΛΗΡΕΞΟΥΣΙΟΣ

(54): **ΝΕΕΣ ΣΟΥΛΦΑΜΙΔΕΣ ΚΑΙ Η ΧΡΗΣΗ ΣΑΝ ΑΝΤΑΓΩΝΙΣΤΩΝ ΤΩΝ ΥΠΟΔΟΧΕΩΝ ΕΝΔΟΘΗΛΙΝΗΣ**
(68): 3058315
(95): MACITENTAN ΚΑΙ ΤΑ ΦΑΡΜΑΚΕΥΤΙΚΩΣ ΑΠΟΔΕΚΤΑ ΑΛΛΑΤΑ ΑΥΤΗΣ.

(92): Ε.Ε.(C)(2013)9830(τελικό)/20-12-2013

(93): —

(74): ΚΙΑΓΙΑ ΑΝΔΡΟΝΙΚΗ
Στουρνάρα 37, 10682 ΑΘΗΝΑ

ΑΝΤΙΚΛΗΤΟΣ

(74): ΒΑΓΙΑΝΟΥ ΚΩΣΤΟΠΟΥΛΟΥ "ΔΙΚΗΓΟΡΙΚΗ ΕΤΑΙΡΕΙΑ ΒΑΓΙΑΝΟΥ ΚΩΣΤΟΠΟΥΛΟΥ ΛΥΜΠΕΡΗ"
ΧΡΙΣΤΙΝΑ-ΙΣΜΗΝΗ
Στουρνάρα 37,,10680 ΑΘΗΝΑ

ΑΠΟΡΡΙΨΕΙΣ

Κατ'εφαρμογή του άρθρου 6 παρ. 2 της Υ.Α. 14905/ΕΦΑ 3058 και του άρθρου 10 παρ. 2 του Κανονισμού (ΕΚ) 469/2009, η υπ' αριθμ. **20110800020** αίτηση για χορήγηση Συμπληρωματικού Πιστοποιητικού Προστασίας για Φάρμακα (ΣΠΠΦ) με ημερομηνία κατάθεσης 22/09/2011 και δικαιούχο την εταιρεία "ASTRAZENE-CA AB" που εδρεύει εις 151 85 Sodertalje, Σουηδία και με προσδιορισμένο προϊόν το "Προϊόν συνδυασμού το οποίο περιλαμβάνει ναπροξένη και τριένυδρο άλας μαγνησίου της εσομεπραζόλης", απορρίπτεται επειδή το προϊόν δεν πληροί τους όρους του Κανονισμού (ΕΚ) 469/2009 και συγκεκριμένα τα άρθρα 1 στοιχεία (β) και (γ) και 3 στοιχείο (α).

Το εν λόγω ΣΠΠΦ αφορά το υπ'αριθμ. 3045279 πιστοποιητικό κατάθεσης μετάφρασης Ευρωπαϊκού Διπλώματος Ευρεσιτεχνίας με τίτλο "Νέα μορφή της S-Ομεπραζόλης".

1.8 ΕΥΡΕΤΗΡΙΟ ΑΙΤΗΣΕΩΝ Σ.Π.Π.Φ. ΣΥΜΦΩΝΑ ΜΕ ΤΗΝ ΗΜΕΡΟΜΗΝΙΑ ΚΑΤΑΘΕΣΗΣ

| ΚΑΤΑΘΕΣΗ (22) | ΚΑΤΑΘΕΤΗΣ (71) | ΤΙΤΛΟΣ ΕΦΕΥΡΕΣΗΣ (54) | ΑΡ. ΑΙΤ. (21) |
|--------------------------|---|---|--------------------------|
| <i>05/03/2014</i> | THE REGENTS OF THE UNIVERSITY OF CALIFORNIA | ΕΝΤΕΡΙΚΑ ΕΠΙΚΑΛΥΜΜΕΝΗ ΚΥΣΤΕΑΜΙΝΗ, ΚΥΣΤΑΜΙΝΗ ΚΑΙ ΠΑΡΑΓΩΓΑ ΑΥΤΩΝ | 20140800010 |
| <i>14/03/2014</i> | H. LUNDBECK A/S | ΠΑΡΑΓΩΓΑ ΦΑΙΝΥΛ-ΠΙΠΕΡΑΖΙΝΗΣ ΩΣ ΑΝΑΣΤΟΛΕΙΣ ΕΠΑΝΑ-ΠΡΟΣΛΗΨΗΣ ΣΕΡΟΤΟΝΙΝΗΣ. | 20140800011 |
| <i>17/03/2014</i> | WYETH HOLDINGS LLC | ΥΠΟΚΑΤΕΣΤΗΜΕΝΑ ΠΑΡΑΓΩΓΑ ΚΙΝΑΖΟΛΙΝΗΣ ΚΑΙ Η ΧΡΗΣΗ ΤΟΥΣ ΩΣ ΑΝΑΣΤΟΛΕΩΝ ΤΗΣ ΚΙΝΑΣΗΣ ΤΗΣ ΤΥΡΟΣΙΝΗΣ. | 20140800012 |
| <i>18/03/2014</i> | VECTURA LIMITED | ΜΕΘΟΔΟΙ ΠΑΡΑΣΚΕΥΗΣ ΣΥΝΘΕΣΕΩΝ ΞΗΡΗΣ ΣΚΟΝΗΣ ΤΟΥ ΓΛΥΚΟΠΥΡΡΟΛΙΚΟΥ | 20140800015 |
| <i>18/03/2014</i> | NOVARTIS AG | ΣΥΝΔΥΑΣΜΟΣ ΓΛΥΚΟΠΥΡΡΟΛΙΚΟΥ ΑΛΑΤΟΣ ΚΑΙ ΕΝΟΣ ΑΓΩΝΙΣΤΗ ΒΗΤΑ2 ΑΔΡΕΝΕΡΓΙΚΩΝ ΥΠΟΔΟΧΕΩΝ | 20140800014 |
| <i>18/03/2014</i> | SOSEI R LTD | Η ΑΝΤΙΜΕΤΩΠΙΣΗ ΑΝΑΠΝΕΥΣΤΙΚΩΝ ΝΟΣΩΝ. | 20140800013 |
| <i>24/03/2014</i> | ACTELION PHARMACEUTICALS LTD. | ΝΕΕΣ ΣΟΥΛΦΑΜΙΔΕΣ ΚΑΙ Η ΧΡΗΣΗ ΣΑΝ ΑΝΤΑΓΩΝΙΣΤΩΝ ΤΩΝ ΥΠΟΔΟΧΕΩΝ ΕΝΔΟΘΗΛΙΝΗΣ | 20140800016 |

1.9 ΕΥΡΕΤΗΡΙΟ ΑΙΤΗΣΕΩΝ Σ.Π.Π.Φ. ΣΥΜΦΩΝΑ ΜΕ ΤΗΝ ΑΛΦΑΒΗΤΙΚΗ ΣΕΙΡΑ ΤΩΝ ΑΙΤΟΥΝΤΩΝ

| ΚΑΤΑΘΕΤΗΣ (71) | ΤΙΤΛΟΣ ΕΦΕΥΡΕΣΗΣ (54) | ΚΑΤΑΘΕΣΗ (22) | ΑΡ. ΑΙΤ. (21) |
|---|---|--------------------------|--------------------------|
| <i>ACTELION PHARMACEUTICALS LTD.</i> | ΝΕΕΣ ΣΟΥΛΦΑΜΙΔΕΣ ΚΑΙ Η ΧΡΗΣΗ ΣΑΝ ΑΝΤΑΓΩΝΙΣΤΩΝ ΤΩΝ ΥΠΟΔΟΧΕΩΝ ΕΝΔΟΘΗΛΙΝΗΣ | 24/03/2014 | 20140800016 |
| <i>H. LUNDBECK A/S</i> | ΠΑΡΑΓΩΓΑ ΦΑΙΝΥΛ-ΠΙΠΕΡΑΖΙΝΗΣ ΩΣ ΑΝΑΣΤΟΛΕΙΣ ΕΠΑΝΑ-ΠΡΟΣΛΗΨΗΣ ΣΕΡΟΤΟΝΙΝΗΣ. | 14/03/2014 | 20140800011 |
| <i>NOVARTIS AG</i> | ΣΥΝΔΥΑΣΜΟΣ ΓΛΥΚΟΠΥΡΡΟΛΙΚΟΥ ΑΛΑΤΟΣ ΚΑΙ ΕΝΟΣ ΑΓΩΝΙΣΤΗ ΒΗΤΑ2 ΑΔΡΕΝΕΡΓΙΚΩΝ ΥΠΟΔΟΧΕΩΝ | 18/03/2014 | 20140800014 |
| <i>SOSEI R LTD</i> | Η ΑΝΤΙΜΕΤΩΠΙΣΗ ΑΝΑΠΝΕΥΣΤΙΚΩΝ ΝΟΣΩΝ. | 18/03/2014 | 20140800013 |
| <i>THE REGENTS OF THE UNIVERSITY OF CALIFORNIA</i> | ΕΝΤΕΡΙΚΑ ΕΠΙΚΑΛΥΜΜΕΝΗ ΚΥΣΤΕΑΜΙΝΗ, ΚΥΣΤΑΜΙΝΗ ΚΑΙ ΠΑΡΑΓΩΓΑ ΑΥΤΩΝ | 05/03/2014 | 20140800010 |
| <i>VECTURA LIMITED</i> | ΜΕΘΟΔΟΙ ΠΑΡΑΣΚΕΥΗΣ ΣΥΝΘΕΣΕΩΝ ΞΗΡΗΣ ΣΚΟΝΗΣ ΤΟΥ ΓΛΥΚΟΠΥΡΡΟΛΙΚΟΥ | 18/03/2014 | 20140800015 |
| <i>WYETH HOLDINGS LLC</i> | ΥΠΟΚΑΤΕΣΤΗΜΕΝΑ ΠΑΡΑΓΩΓΑ ΚΙΝΑΖΟΛΙΝΗΣ ΚΑΙ Η ΧΡΗΣΗ ΤΟΥΣ ΩΣ ΑΝΑΣΤΟΛΕΩΝ ΤΗΣ ΚΙΝΑΣΗΣ ΤΗΣ ΤΥΡΟΣΙΝΗΣ. | 17/03/2014 | 20140800012 |

1.10 ΑΙΤΗΣΕΙΣ ΣΥΜΠΛΗΡΩΜΑΤΙΚΩΝ ΠΙΣΤΟΠΟΙΗΤΙΚΩΝ ΠΡΟΣΤΑΣΙΑΣ ΓΙΑ ΦΥΤΟΠΡΟΣΤΑΤΕΥΤΙΚΑ ΠΡΟΪΟΝΤΑ

ΑΡΙΘΜΟΣ ΑΙΤΗΣΗΣ ΣΠΠΦΠ
ΗΜΕΡΟΜ. ΚΑΤΑΘΕΣΗΣ
ΑΙΤΩΝ

(21): 20140700001

(22): 31/03/2014

(71): 1)Bayer CropScience S.A.

16 rue Jean-Marie-Leclair, 69009 Lyon, ΓΑΛΛΙΑ

ΤΙΤΛΟΣ ΕΦΕΥΡΕΣΗΣ

(54): ΣΥΝΘΕΣΗ ΜΕ ΜΥΚΗΤΟΚΤΟΝΟ ΔΡΑΣΗ Η ΟΠΟΙΑ ΒΑΣΙΖΕΤΑΙ ΣΕ ΤΟΥΛΑΧΙΣΤΟΝ ΕΝΑ ΠΑΡΑΓΩΓΟ ΤΟΥ ΠΥΡΙΔΥΛΟΜΕΘΥΛΟΒΕΝΖΑΜΙΔΙΟΥ ΚΑΙ ΣΕ ΤΟΥΛΑΧΙΣΤΟΝ ΕΝΑ ΔΙΘΕΙΟΚΑΡΒΑΜΙΔΙΚΟ ΠΑΡΑΓΩΓΟ.

(68): 3056432

(95): FLUORICOLIDE (ΣΥΜΠΕΡΙΛΑΜΒΑΝΟΜΕΝΩΝ ΤΩΝ ΙΣΟΜΕΡΩΝ, ΤΑΥΤΟΜΕΡΩΝ ΚΑΙ ΑΛΛΑΤΩΝ ΑΥΤΟΥ) ΚΑΙ PROPINEB (ΣΥΜΠΕΡΙΛΑΜΒΑΝΟΜΕΝΩΝ ΤΩΝ ΙΣΟΜΕΡΩΝ ΚΑΙ ΑΛΛΑΤΩΝ ΑΥΤΟΥ)

ΑΡΙΘ./ΗΜΕΡ. ΚΥΡΙΟΥ Ε.Δ.Ε.
ΠΡΟΣΔΙΟΡΙΣΜΟΣ ΠΡΟΪΟΝΤΟΣ

(92): ΑΡ.ΑΠΟΦ.ΥΠΟΥΡΓΕΙΟΥ ΑΓΡΟΤΙΚΗΣ ΑΝΑΠΤΥΞΗΣ & ΤΡΟΦΙΜΩΝ 60.389/16-10-2013

ΑΡΙΘ./ΗΜΕΡ. ΙΣΧΥΟΥΣΑΣ ΑΔΕΙΑΣ
ΚΥΚΛΟΦΟΡΙΑΣ ΣΤΗΝ ΕΛΛΑΔΑ
ΑΡΙΘ./ΗΜΕΡ. ΠΡΩΤΗΣ ΑΔΕΙΑΣ
ΚΥΚΛΟΦΟΡΙΑΣ ΣΤΗΝ ΑΓΟΡΑ ΤΗΣ
ΕΥΡΩΠΑΪΚΗΣ ΚΟΙΝΟΤΗΤΑΣ
ΕΙΔΙΚΟΣ ΠΛΗΡΕΞΟΥΣΙΟΣ

(93): 15857/16-07-2013/Π

(74): ΠΑΠΑΚΩΝΣΤΑΝΤΙΝΟΥ ΕΛΕΝΗ

Κουμπάρη 2, 10674 ΑΘΗΝΑ

ΑΝΤΙΚΛΗΤΟΣ

(74): ΠΑΠΑΚΩΝΣΤΑΝΤΙΝΟΥ ΕΛΕΝΗ

Κουμπάρη 2,10674 ΑΘΗΝΑ

1.11 ΕΥΡΕΤΗΡΙΟ ΑΙΤΗΣΕΩΝ Σ.Π.Π.Φ.Π. ΣΥΜΦΩΝΑ ΜΕ ΤΗΝ ΗΜΕΡΟΜΗΝΙΑ ΚΑΤΑΘΕΣΗΣ

| ΚΑΤΑΘΕΣΗ (22) | ΚΑΤΑΘΕΤΗΣ (71) | ΤΙΤΛΟΣ ΕΦΕΥΡΕΣΗΣ (54) | ΑΡ. ΑΙΤ. (21) |
|--------------------------|---------------------------|---|--------------------------|
| 31/03/2014 | BAYER CROPSCIENCE S.A. | ΣΥΝΘΕΣΗ ΜΕ ΜΥΚΗΤΟΚΤΟΝΟ ΔΡΑΣΗ Η ΟΠΟΙΑ ΒΑΣΙΖΕΤΑΙ ΣΕ ΤΟΥΛΑΧΙΣΤΟΝ ΕΝΑ ΠΑΡΑΓΩΓΟ ΤΟΥ ΠΥΡΙΔΥΛΟΜΕΘΥΛΟΒΕΝΖΑΜΙΔΙΟΥ ΚΑΙ ΣΕ ΤΟΥΛΑΧΙΣΤΟΝ ΕΝΑ ΔΙΘΕΙΟΚΑΡΒΑΜΙΔΙΚΟ ΠΑΡΑΓΩΓΟ. | 20140700001 |

1.12 ΕΥΡΕΤΗΡΙΟ ΑΙΤΗΣΕΩΝ Σ.Π.Π.Φ.Π. ΣΥΜΦΩΝΑ ΜΕ ΤΗΝ ΑΛΦΑΒΗΤΙΚΗ ΣΕΙΡΑ ΤΩΝ ΑΙΤΟΥΝΤΩΝ

| ΚΑΤΑΘΕΤΗΣ (71) | ΤΙΤΛΟΣ ΕΦΕΥΡΕΣΗΣ (54) | ΚΑΤΑΘΕΣΗ (22) | ΑΡ. ΑΙΤ. (21) |
|-------------------------------|---|------------------|------------------|
| <i>BAYER CROPSCIENCE S.A.</i> | ΣΥΝΘΕΣΗ ΜΕ ΜΥΚΗΤΟΚΤΟΝΟ ΔΡΑΣΗ Η ΟΠΟΙΑ ΒΑΣΙΖΕΤΑΙ ΣΕ ΤΟΥΛΑΧΙΣΤΟΝ ΕΝΑ ΠΑΡΑΓΩΓΟ ΤΟΥ ΠΥΡΙΔΥΛΟΜΕΘΥΛΟΒΕΝΖΑΜΙΔΙΟΥ ΚΑΙ ΣΕ ΤΟΥΛΑΧΙΣΤΟΝ ΕΝΑ ΔΙΘΕΙΟΚΑΡΒΑΜΙΔΙΚΟ ΠΑΡΑΓΩΓΟ. | 31/03/2014 | 20140700001 |

Κ Ε Φ Α Λ Α Ι Ο 2

ΔΙΠΛΩΜΑΤΑ ΕΥΡΕΣΙΤΕΧΝΙΑΣ, ΠΙΣΤΟΠΟΙΗΤΙΚΑ ΥΠΟΔΕΙΓΜΑΤΟΣ ΧΡΗΣΙΜΟΤΗΤΑΣ ΚΑΙ ΣΥΜΠΛΗΡΩΜΑΤΙΚΑ ΠΙΣΤΟΠΟΙΗΤΙΚΑ ΠΡΟΣΤΑΣΙΑΣ

2.1 ΔΙΠΛΩΜΑΤΑ ΕΥΡΕΣΙΤΕΧΝΙΑΣ

| | |
|-----------------------------|---|
| ΑΡΙΘΜΟΣ Δ.Ε. | (11):1008241 |
| ΑΡΙΘΜΟΣ ΑΙΤΗΣΗΣ Δ.Ε. | (21):20130100144 |
| ΔΙΕΘΝΗΣ ΤΑΞΙΝΟΜΗΣΗ | (51):IPC8: F21K 99/00 IPC8: B01D 46/00 IPC8: F21V 19/00 IPC8: F21V 23/00 |
| ΔΙΚΑΙΟΥΧΟΣ | (73):1)ΚΑΤΣΕΛΗΣ ΓΕΩΡΓΙΟΥ ΙΩΑΝΝΗΣ Ανδρομάχης 25,12135 ΠΕΡΙΣΤΕΡΙ (ΑΤΤΙΚΗΣ), ΕΛΛΑΔΑ |
| ΗΜΕΡΟΜ. ΚΑΤΑΘΕΣΗΣ | (22):12/03/2013 |
| ΗΜΕΡΟΜ. ΑΠΟΝΟΜΗΣ | (47):01/07/2014 |
| ΣΥΜΒ. ΠΡΟΤΕΡΑΙΟΤΗΤΕΣ | (30): |
| ΤΡΟΠΟΠ. ΚΥΡΙΟΥ Δ.Ε. | (61): |
| ΕΦΕΥΡΕΤΗΣ | (72):1)ΚΑΤΣΕΛΗΣ ΓΕΩΡΓΙΟΥ ΙΩΑΝΝΗΣ |
| ΕΙΔΙΚΟΣ ΠΛΗΡΕΞΟΥΣΙΟΣ | (74): |
| ΑΝΤΙΚΛΗΤΟΣ | (74):ΤΟΥΝΤΑ ΕΥΑΝΘΙΑ Ανδρομάχης 25,12135 ΠΕΡΙΣΤΕΡΙ (ΑΤΤΙΚΗΣ) |
| ΤΙΤΛΟΣ ΕΦΕΥΡΕΣΗΣ | (54):ΑΥΤΟΝΟΜΟ ΣΥΣΤΗΜΑ ΚΑΘΑΡΙΣΜΟΥ ΑΕΡΑ ΑΠΟ ΚΑΠΝΟ ΕΝΣΩΜΑΤΩΜΕΝΟ ΣΕ ΣΤΑΧΤΟΔΟΧΕΙΟ ΚΑΙ ΦΩΤΙΣΤΙΚΑ |

ΠΕΡΙΛΗΨΗ(57)

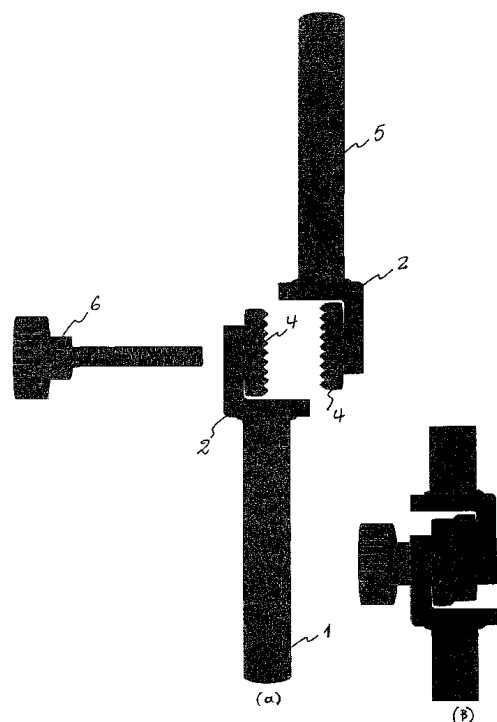
Η συσκευή απορρόφησης και καθαρισμού του αέρα ενσωματωμένη σε φωτιστικά, έχει σαν στόχο να συλλέξει και να καθαρίσει τον αέρα, που έχουν μολύνει καπνιστές τσιγάρων, πούρων, πίτσας κ.τ.λ. Είναι ένα σύστημα απορρόφησης και καθαρισμού του αέρα, που χρησιμοποιεί τον χώρο, που έχει το καπέλο του

φωτιστικού στο εσωτερικό του, τοποθετείται ξεβιδώνοντας την λάμπα, που έχει το φωτιστικό, και στην θέση της βιδώνει η συσκευή, σχέδιο 1. Ο αντάπτορας στήριξης (3) έχει ίδιο σχήμα και διάσταση με αυτό μιας βιδωτής λάμπας, ενώ παράλληλα χρησιμοποιούμε τους ακροδέκτες της μεταλλικής βάσης για την τροφοδοσία της συσκευής σε ηλεκτρικό ρεύμα, όπως και σε μία λάμπα. Η αντικατάσταση στο φως, που παρείχε η λάμπα, που αφαιρέθηκε από το φωτιστικό, γίνεται με led σε μορφή ταινίας περιμετρικά της συσκευής (6).

| | |
|-----------------------------|---|
| ΑΡΙΘΜΟΣ Δ.Ε. | (11):1008242 |
| ΑΡΙΘΜΟΣ ΑΙΤΗΣΗΣ Δ.Ε. | (21):20130100226 |
| ΔΙΕΘΝΗΣ ΤΑΞΙΝΟΜΗΣΗ | (51):IPC8: E04H 12/22 IPC8: E04H 12/18 IPC8: F16C 11/10 |
| ΔΙΚΑΙΟΥΧΟΣ | (73):1)ΚΟΚΚΩΝΗΣ ΑΝΔΡΕΑ ΕΜΜΑΝΟΥΗΛ Κάμπος Πάτμου,85500 ΠΑΤΜΟΣ (ΔΩΔΕΚΑΝΗΣΟΥ), ΕΛΛΑΔΑ |
| ΗΜΕΡΟΜ. ΚΑΤΑΘΕΣΗΣ | (22):17/04/2013 |
| ΗΜΕΡΟΜ. ΑΠΟΝΟΜΗΣ | (47):09/07/2014 |
| ΣΥΜΒ. ΠΡΟΤΕΡΑΙΟΤΗΤΕΣ | (30): |
| ΤΡΟΠΟΠ. ΚΥΡΙΟΥ Δ.Ε. | (61): |
| ΕΦΕΥΡΕΤΗΣ | (72):1)ΚΟΚΚΩΝΗΣ ΑΝΔΡΕΑ ΕΜΜΑΝΟΥΗΛ |
| ΕΙΔΙΚΟΣ ΠΛΗΡΕΞΟΥΣΙΟΣ | (74):ΜΠΑΝΤΕΚΑ ΙΩΑΝΝΑ Ασκληπιού 6-8, 10680 ΑΘΗΝΑ (ΑΤΤΙΚΗΣ) |
| ΑΝΤΙΚΛΗΤΟΣ | (74):ΜΑΡΟΥΛΗΣ ΑΝΔΡΕΑΣ Εφέσσου 15,17121 ΝΕΑ ΣΜΥΡΝΗ (ΑΤΤΙΚΗΣ) |
| ΤΙΤΛΟΣ ΕΦΕΥΡΕΣΗΣ | (54):ΣΥΣΤΗΜΑ ΡΥΘΜΙΣΗΣ ΟΜΠΡΕΛΑΣ ΘΑΛΑΣΣΗΣ |

ΠΕΡΙΛΗΨΗ(57)

Η εφεύρεση αναφέρεται σε σύστημα ρύθμισης ομπρέλας θαλάσσης, που αποτελείται από μπετόβεργα (7) για την βύθισή της στο έδαφος, επί της οποίας βρίσκεται στρογγυλή φλάντζα (8) και σωλήνα (9). Η σωλήνα (9) συνδέεται με κύρια σωλήνα (1) μέσω βίδας σταθεροποίησης (10). Στο άλλο της άκρο η κύρια σωλήνα (1) διαθέτει μεταλλική γωνιά (2) με επικολημένο γρανάζι (4), που εμπλέκεται με αντίστοιχο γρανάζι, αντίστοιχης γωνιάς, που διαθέτει η σωλήνα (5) και συσφίγγονται μέσω βίδας σύσφιξης - χαλάρωσης (6). Μέσω της εμπλοκής των δύο γραναζιών, ο χρήστης καθορίζει την κλίση, που επιθυμεί να έχει η ομπρέλα του, ώστε να προστατεύεται επιτυχώς από τον ήλιο.



ΑΡΙΘΜΟΣ Δ.Ε. (11):1008243
ΑΡΙΘΜΟΣ ΑΙΤΗΣΗΣ Δ.Ε. (21):20130100240
ΔΙΕΘΝΗΣ ΤΑΞΙΝΟΜΗΣΗ (51):IPC8: A01K 7/02
ΔΙΚΑΙΟΥΧΟΣ (73):1)ΦΩΤΙΑΔΗΣ ΠΑΝΤΕΛΕΗΜΟΝΟΣ
 ΑΘΑΝΑΣΙΟΣ
 Τέρπουλλος,61100 ΚΙΑΚΙΣ (ΚΙΑΚΙΣ),
 ΕΛΛΑΔΑ
 2)ΛΑΖΑΡΙΔΗΣ ΚΥΡΙΑΚΟΥ
 ΚΩΝΣΤΑΝΤΙΝΟΣ
 Τέρπουλλος,61100 ΚΙΑΚΙΣ (ΚΙΑΚΙΣ),
 ΕΛΛΑΔΑ

ΗΜΕΡΟΜ. ΚΑΤΑΘΕΣΗΣ (22):22/04/2013
ΗΜΕΡΟΜ. ΑΠΟΝΟΜΗΣ (47):09/07/2014
ΣΥΜΒ. ΠΡΟΤΕΡΑΙΟΤΗΤΕΣ (30):
ΤΡΟΠΟΠ. ΚΥΡΙΟΥ Δ.Ε. (61):
ΕΦΕΥΡΕΤΗΣ (72):1)ΦΩΤΙΑΔΗΣ ΠΑΝΤΕΛΕΗΜΟΝΟΣ
 ΑΘΑΝΑΣΙΟΣ
 2)ΛΑΖΑΡΙΔΗΣ ΚΥΡΙΑΚΟΥ
 ΚΩΝΣΤΑΝΤΙΝΟΣ

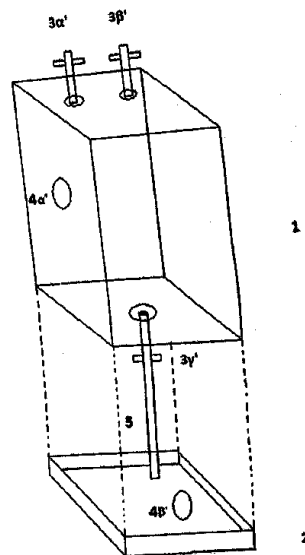
ΕΙΔΙΚΟΣ ΠΛΗΡΕΞΟΥΣΙΟΣ (74):
ΑΝΤΙΚΛΗΤΟΣ (74):ΚΑΝΤΑΡΤΖΗΣ ΣΤΑΜΑΤΙΟΣ
 Επτανήσου 10,61100 ΚΙΑΚΙΣ (ΚΙΑΚΙΣ)

ΤΙΤΛΟΣ ΕΦΕΥΡΕΣΗΣ (54):ΜΗ ΑΝΑΣΤΡΕΦΟΜΕΝΗ ΠΟΤΙΣΤΡΑ
 ΖΩΩΝ ΜΕ ΑΠΟΣΤΕΙΡΩΣΗ

ΠΕΡΙΛΗΨΗ(57)

Ποτίστρα ζώων, η οποία δύναται να είναι σταθερά συνδεδεμένη με το δίκτυο ύδρευσης, εντός της οποίας αποστειρώνεται το νερό, που αποτελείται από μια δεξαμενή ύδατος (1) με τρεις βάνες λειτουργίας και ειδικότερα βάνα παροχής νερού στη δεξαμενή (3α'), βάνα εκτόνωσης αέρα (3β') και βάνα του δοχείου πλήρωσης (3γ') τοποθετημένη στο σωλήνα (5), ο οποίος συνδέει τη δεξαμενή ύδατος (1) με το δοχείο πλήρωσης (2). Η παραπάνω διάταξη λειτουργεί σύμφωνα με το πείραμα Τορικέλλι. Μέσα στη δεξαμενή ύδατος ή και στο δοχείο πλήρωσης

υπάρχουν διατάξεις αποστείρωσης με λάμπα UV ή Led UV (4α' και 4β'), οι οποίες έχουν συμπληρωματικώς και αντιπαγωτική χρησιμότητα. Η πλήρωση της δεξαμενής με νερό πραγματοποιείται με τις τρεις βάνες, οπότε δεν απαιτείται η αναστροφή της ποτίστρας για να λειτουργήσει βάσει του πειράματος Τορικέλλι, με αποτέλεσμα να μην απαιτείται η συνεχής πλήρωσή της και να μην υπάρχει πλέον περιορισμός στη χωρητικότητα της δεξαμενής ύδατος και στο μέγεθος του δοχείου πλήρωσης, ενώ παραλλήλως το νερό αποστειρώνεται παρεμποδίζοντας την μετάδοση παθογόνων ιών, βακτηρίων κλπ. από ζώο σε ζώο.



ΑΡΙΘΜΟΣ Δ.Ε. (11):1008244
ΑΡΙΘΜΟΣ ΑΙΤΗΣΗΣ Δ.Ε. (21):20120100309
ΔΙΕΘΝΗΣ ΤΑΞΙΝΟΜΗΣΗ (51):IPC8: A61F 15/02
 IPC8: A61F 15/00
ΔΙΚΑΙΟΥΧΟΣ (73):1)ΖΩΓΓΚΟΣ ΧΡΗΣΤΟΥ ΙΩΑΝΝΗΣ
 Περιάνδρου 33Α,20100 ΚΟΡΙΝΘΟΣ
 (ΚΟΡΙΝΘΙΑΣ), ΕΛΛΑΔΑ

ΗΜΕΡΟΜ. ΚΑΤΑΘΕΣΗΣ (22):08/06/2012
ΗΜΕΡΟΜ. ΑΠΟΝΟΜΗΣ (47):14/07/2014
ΣΥΜΒ. ΠΡΟΤΕΡΑΙΟΤΗΤΕΣ (30):
ΤΡΟΠΟΠ. ΚΥΡΙΟΥ Δ.Ε. (61):
ΕΦΕΥΡΕΤΗΣ (72):1)ΖΩΓΓΚΟΣ ΧΡΗΣΤΟΥ ΙΩΑΝΝΗΣ

ΕΙΔΙΚΟΣ ΠΛΗΡΕΞΟΥΣΙΟΣ (74):
ΑΝΤΙΚΛΗΤΟΣ (74):ΠΑΠΑΝΙΚΟΛΑΟΥ ΔΙΚΑΤΕΡΙΝΗ
 Περιάνδρου 33Α,20100 ΚΟΡΙΝΘΟΣ
 (ΚΟΡΙΝΘΙΑΣ)

ΤΙΤΛΟΣ ΕΦΕΥΡΕΣΗΣ (54):ΠΡΟΣΤΑΤΕΥΤΙΚΗ ΤΑΙΝΙΑ ΓΙΑ ΑΣΦΑΛΗ ΑΦΑΙΡΕΣΗ ΓΥΨΟΝΑΡΘΗΚΩΝ

ΠΕΡΙΛΗΨΗ(57)

Η προστατευτική ταινία έχει τις κάτωθι διαστάσεις: πάχος 0,1 mm ή 0,5 mm και πλάτος από 2 cm έως 5 cm. Τοποθετείται άνωθεν του στρώματος βάμβακος (φυσικού ή συνθετικού) και στα εκατέρωθεν πλάγια. Τέλος εφαρμόζεται ο γυψονάρθηκας (κλασική γυψοταινία ή συνθετική) για την τελική σταθεροποίηση του κατάγματος. Η μεγάλη συμβολή της προστατευτικής ταινίας καθορίζεται στα εξής πλεονεκτήματα. 1. - Αποφυγή τραυματισμού (θλαστικού ή εγκαύματος) κατά τη κοπή του γυψονάρθηκα με πριόνι 2. - Εκμηδένιση του φόβου από τη χρήση του πριονιού και άριστη αποδοχή ιδιαίτερα από τα παιδιά 3. - Άριστη εφαρμογή λόγω του ευλύγιστου μετάλλου και της αυτοκόλλητης πλευράς από τους γιατρούς και Νοσηλευτές 4. - Καμία επαφή με το δέρμα για πρόκληση αλλεργικών αντιδράσεων ή πιέσεων στο δέρμα των άκρων.

ΑΡΙΘΜΟΣ Δ.Ε. (11):1008245
ΑΡΙΘΜΟΣ ΑΙΤΗΣΗΣ Δ.Ε. (21):20120100583
ΔΙΕΘΝΗΣ ΤΑΞΙΝΟΜΗΣΗ (51):IPC8: C10M 129/10
IPC8: C10M 129/54
ΔΙΚΑΙΟΥΧΟΣ (73):1)INFINEUMINTERNATIONALLIMITED
P.O. Box 1, Milton Hill, Abingdon,OX13 6BB
OXFORDSHIRE, ΜΕΓΑΛΗ ΒΡΕΤΑΝΙΑ
ΗΜΕΡΟΜ. ΚΑΤΑΘΕΣΗΣ (22):16/11/2012
ΗΜΕΡΟΜ. ΑΠΟΝΟΜΗΣ (47):14/07/2014
ΣΥΜΒ. ΠΡΟΤΕΡΑΙΟΤΗΤΕΣ (30):EP11189626-17/11/2011-EP
ΤΡΟΠΟΠ. ΚΥΡΙΟΥ Δ.Ε. (61):
ΕΦΕΥΡΕΤΗΣ (72):1)GLASS ROBERT, JAMES
2)GARNER TERENCE

ΕΙΔΙΚΟΣ ΠΛΗΡΕΞΟΥΣΙΟΣ (74):ΠΑΠΑΚΩΝΣΤΑΝΤΙΝΟΥ ΕΛΕΝΗ
Κουμπάρη 2, 10674 ΑΘΗΝΑ

ΑΝΤΙΚΛΗΤΟΣ (74):ΠΑΠΑΚΩΝΣΤΑΝΤΙΝΟΥ ΕΛΕΝΗ
Κουμπάρη 2,10674 ΑΘΗΝΑ

ΤΙΤΛΟΣ ΕΦΕΥΡΕΣΗΣ (54):ΛΙΠΑΝΣΗ ΜΗΧΑΝΗΣ ΘΑΛΑΣΣΗΣ
ΠΕΡΙΛΗΨΗ(57)

Η λίπανση μηχανής θαλάσσης χωρίς βάκτρο εμβόλου, όταν η μηχανή τροφοδοτείται με βαρύ πετρέλαιο, επιτυγχάνεται με σύνθεση που έχει TBN από 20 έως 60 και περιλαμβάνει μεγάλη ποσότητα ελαίου με ιξώδες λίπανσης, το οποίο περιέχει 50 τοις εκατό ή περισσότερο μάζας βασικής πρώτης ύλης Group 1, και αντίστοιχες μικρές ποσότητες απορρυπαντικού αλκυλοσαλικυλικού ασβεστίου υψηλής βασικότητας, που παρέχει 40 έως 90 mmol αλκυλοσαλικυλικού ασβεστίου ανά kg της σύνθεσης, και ελαιοδιαλυτής γραμμικής αλκυλοϋποκατεστημένης φαινόλης σε περιεκτικότητα από 0,1 έως 10 τοις εκατό μάζας, βάσει της μάζας της σύνθεσης. Η καθίζηση ασφαλτενίων στο λιπαντικό, που προκαλείται με την παρουσία ρυπογόνου βαρέως πετρελαίου, αποτρέπεται ή παρεμποδίζεται.

ΑΡΙΘΜΟΣ Δ.Ε. (11):1008246
ΑΡΙΘΜΟΣ ΑΙΤΗΣΗΣ Δ.Ε. (21):20130100114
ΔΙΕΘΝΗΣ ΤΑΞΙΝΟΜΗΣΗ (51):IPC8: A61Q 17/04
IPC8: A61K 8/89
ΔΙΚΑΙΟΥΧΟΣ (73):1)FREZYDERM ΑΝΩΝΥΜΗ
ΒΙΟΜΗΧΑΝΙΚΗ ΚΑΙ ΕΜΠΟΡΙΚΗ
ΕΤΑΙΡΕΙΑ ΚΑΛΛΥΝΤΙΚΑ-ΦΑΡΜΑΚΑ-
ΕΙΔΗ ΔΙΑΤΡΟΦΗΣ
Μενάνδρου 75,10437 ΑΘΗΝΑ, ΕΛΛΑΔΑ

ΗΜΕΡΟΜ. ΚΑΤΑΘΕΣΗΣ (22):27/02/2013

ΗΜΕΡΟΜ. ΑΠΟΝΟΜΗΣ (47):14/07/2014

ΣΥΜΒ. ΠΡΟΤΕΡΑΙΟΤΗΤΕΣ (30):

ΤΡΟΠΟΠ. ΚΥΡΙΟΥ Δ.Ε. (61):

ΕΦΕΥΡΕΤΗΣ (72):1)ΑΝΑΣΤΑΣΙΟΥ ΑΝΑΣΤΑΣΙΟΥ
ΕΥΘΥΜΙΟΣ

ΕΙΔΙΚΟΣ ΠΛΗΡΕΞΟΥΣΙΟΣ (74):ΠΑΠΑΓΕΩΡΓΙΟΥ ΣΠΥΡΙΔΩΝ
Κωλέττη 5, 10681 ΑΘΗΝΑ

ΑΝΤΙΚΛΗΤΟΣ (74):ΠΑΠΑΓΕΩΡΓΙΟΥ ΣΠΥΡΙΔΩΝ
Κωλέττη 5,10681 ΑΘΗΝΑ

ΤΙΤΛΟΣ ΕΦΕΥΡΕΣΗΣ (54):ΑΝΥΔΡΟ ΚΑΛΛΥΝΤΙΚΟ ΠΡΟΪΟΝ ΜΕ
ΛΙΠΗ ΑΙΣΘΗΣΗ, ΣΥΝΘΕΣΗ ΚΑΙ ΜΕ-
ΘΟΔΟΣ ΠΑΡΑΓΩΓΗΣ ΤΟΥ ΠΡΟΪΟΝΤΟΣ
ΑΥΤΟΥ

ΠΕΡΙΛΗΨΗ(57)

Η παρούσα ευρεσιτεχνία αναφέρεται σε ένα αντιηλιακό προϊόν, άχρωμο ή έγχρωμο, το οποίο εφαρμόζεται εξωτερικά επί του δέρματος, κατά ή πριν την έκθεση στον ήλιο, για την εξασφάλιση μελάγχρωσης χωρίς ερυθρότητα (με δείκτη προστασίας μεγαλύτερο ή ίσο του 50+, 50, 30), βασίζεται σε 100 τοις εκατό άνυδρη σύνθεση και περιέχει 100 τοις εκατό λιπαρά ή και ελαιοδιαλυτά συστατικά, προσφέροντας απόλυτα άλιπη αίσθηση, ταχύτατη επάλειψη, απόλυτη διαφάνεια, μηδενική κολλώδη υφή, απόλυτη δερματική άνεση με ταυτόχρονη βελτίωση της όψης του δέρματος (μείωση γυαλάδας, οπτική μείωση λεπτών γραμμών και ρυτίδων, χρωματική κάλυψη δερματικών ατελειών, όπως

δυσχρωμικές κηλίδες, σημάρια ακμής, ουλές κλπ.), και διατηρώντας παράλληλα έως πολύ υψηλή ανθεκτικότητα στο νερό και στην εφίδρωση κατά επιλογή.

ΑΡΙΘΜΟΣ Δ.Ε. (11):1008247
ΑΡΙΘΜΟΣ ΑΙΤΗΣΗΣ Δ.Ε. (21):20130100403
ΔΙΕΘΝΗΣ ΤΑΞΙΝΟΜΗΣΗ (51):IPC8: B23K 9/095
IPC8: G05B 19/042
IPC8: G05B 19/414
IPC8: G05B 23/02
IPC8: B23K 31/12

ΔΙΚΑΙΟΥΧΟΣ (73):1)ΕΜΜΑΝΟΥΗΛΙΔΗΣ ΑΛΕΞΑΝΔΡΟΥ
ΙΩΑΝΝΗΣ
Κορίνθου 25,18453 ΝΙΚΑΙΑ (ΑΤΤΙΚΗΣ),
ΕΛΛΑΔΑ

ΗΜΕΡΟΜ. ΚΑΤΑΘΕΣΗΣ (22):08/07/2013
ΗΜΕΡΟΜ. ΑΠΟΝΟΜΗΣ (47):14/07/2014
ΣΥΜΒ. ΠΡΟΤΕΡΑΙΟΤΗΤΕΣ (30):
ΤΡΟΠΟΠ. ΚΥΡΙΟΥ Δ.Ε. (61):
ΕΦΕΥΡΕΤΗΣ (72):1)ΕΜΜΑΝΟΥΗΛΙΔΗΣ ΑΛΕΞΑΝΔΡΟΥ
ΙΩΑΝΝΗΣ

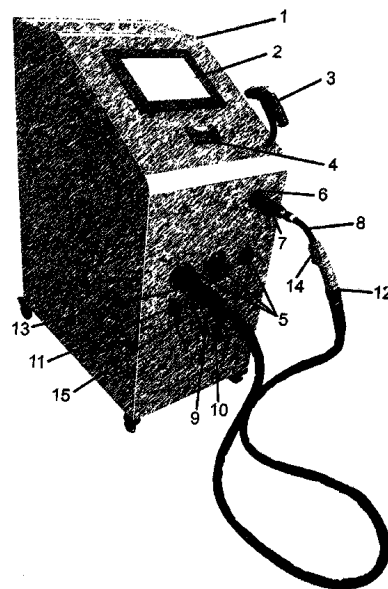
ΕΙΔΙΚΟΣ ΠΛΗΡΕΞΟΥΣΙΟΣ (74):
ΑΝΤΙΚΛΗΤΟΣ (74):ΓΕΩΡΓΟΥΛΙΑ ΣΤΑΥΡΟΥΛΑ
Ανθίμου Γαζή 214,18758 ΚΕΡΑΤΣΙΝΙ
(ΑΤΤΙΚΗΣ)

ΤΙΤΛΟΣ ΕΦΕΥΡΕΣΗΣ (54):ΣΥΣΤΗΜΑ ΕΛΕΓΧΟΥ, ΔΙΑΓΝΩΣΗΣ
ΚΑΙ ΒΑΘΜΟΝΟΜΗΣΗΣ ΤΣΙΜΠΙΔΩΝ
ΗΛΕΚΤΡΟΣΥΓΚΟΛΛΗΣΗΣ

ΠΕΡΙΛΗΨΗ(57)

Η εφεύρεση αναφέρεται σε ένα σύστημα ελέγχου βλαβών, διάγνωσης και βαθμονόμησης αερόψυκτων και υδρόψυκτων τσιμπιδών ηλεκτροσυγκόλλησης MIG MAG & TIG, το οποίο πραγματοποιεί αυτόματα και μη, ελέγχους και διαγνώσεις βλαβών, και μπορεί επίσης να βαθμονομεί τις τσιμπίδες με πάρα πολύ εύκολο τρόπο, απλά συνδέοντας απευθείας και τις 2 άκρες της τσιμπίδας στο σύστημα χωρίς ανάγκη προεκτάσεων σωλήνων, καλωδίων και αγωγών. Το σύστημα (1) - σχήμα 1 για τη λειτουργία του φέρει τα παρακάτω: Σώμα από

βιομηχανικό προφίλ επενδεδυμένο με λαμαρίνα, βιομηχανικό panel pc (2) με touch screen οθόνη και ειδικό λογισμικό ελέγχου, ψηφιακή πηγή ισχύος, πλήρη ηλεκτρολογικό πίνακα, πλήρη πίνακα με αγωγούς, ηλεκτροβαλβίδες και άλλα υδραυλικά εξαρτήματα (σχήμα 2), Barcode reader (3), interface Ethernet, βιομηχανικό εκτυπωτή (4), πρόσωση με υποδοχές κονέκτορων (5) και ταχυσυνδέσμους υγρού (9) και (10) υποδοχή βυσμάτων εντολών (11), βοηθητικά καλώδια και παρελκόμενα.



ΑΡΙΘΜΟΣ Δ.Ε. (11):1008248
ΑΡΙΘΜΟΣ ΑΙΤΗΣΗΣ Δ.Ε. (21):20130100173
ΔΙΕΘΝΗΣ ΤΑΞΙΝΟΜΗΣΗ (51):IPC8: A61H 35/04
IPC8: A61M 3/02
IPC8: A61M 31/00
IPC8: A61M 37/00
IPC8: A61M 29/02

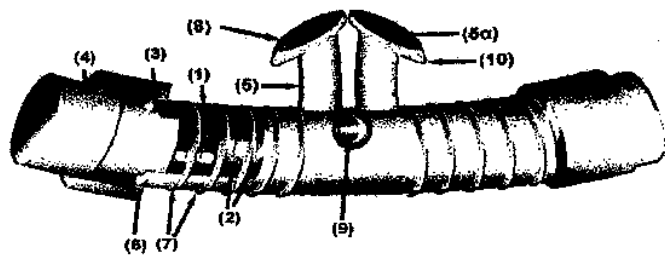
ΔΙΚΑΙΟΥΧΟΣ (73):1)ΝΑΟΥΜ ΔΗΜΗΤΡΙΟΥ ΓΕΩΡΓΙΟΣ
Ραγκαβή 64,11475 ΑΘΗΝΑ , ΕΛΛΑΔΑ

ΗΜΕΡΟΜ. ΚΑΤΑΘΕΣΗΣ (22):26/03/2013
ΗΜΕΡΟΜ. ΑΠΟΝΟΜΗΣ (47):14/07/2014
ΣΥΜΒ. ΠΡΟΤΕΡΑΙΟΤΗΤΕΣ (30):
ΤΡΟΠΟΠ. ΚΥΡΙΟΥ Δ.Ε. (61):
ΕΦΕΥΡΕΤΗΣ (72):1)ΝΑΟΥΜ ΔΗΜΗΤΡΙΟΥ ΓΕΩΡΓΙΟΣ

ΕΙΔΙΚΟΣ ΠΛΗΡΕΞΟΥΣΙΟΣ (74):
ΑΝΤΙΚΛΗΤΟΣ (74):
ΤΙΤΛΟΣ ΕΦΕΥΡΕΣΗΣ (54):ΣΥΣΚΕΥΗ ΕΛΕΓΧΟΜΕΝΗΣ ΠΑΡΟΧΗΣ ΘΑΛΑΣΣΙΝΟΥ ΝΕΡΟΥ ΣΤΗ ΜΥΤΗ

ΠΕΡΙΛΗΨΗ(57)

Για θεραπεία του ανώτερου αναπνευστικού, χρησιμοποιείται θαλασσινό νερό, λόγω των αναπλαστικών, ιαματικών και υπέρτονων (όσμωση) ιδιοτήτων του, που αποδίδονται εάν παραμείνει για ικανό χρόνο στις ρινικές κόγχες και στις παραρρινίες κοιλότητες. Η εφεύρεση εξασφαλίζει προς τούτο, σταθερή στήλη νερού για ικανό χρόνο στις ρινικές κοιλότητες και με την κατάποση (Valsava) το νερό ωθείται στις ρινικές κόγχες και πόρους των παραρρινίων κοιλότητων και στις κοιλότητες και αποτελείται. Κεντρικές αποθήκες (1), έχοντες κινούμενο έμβολο (4), που χειροκίνητα παρέχει νερά διά αγωγού (5) στο στόμιο (8). Ο κεντρικός αυλός (5α) παροχετεύει το νερό προς τη μύτη, ο δε μικρός (5β) προς την περιφέρεια του στομίου (8) την οποία και διογκώνει, για αεροστεγή εφαρμογή και στηρίζεται με δύο αιχμές (10). Εναλλακτικά οι αγωγοί (5) από τα στόμια (8) ενώνονται σε έναν (5γ) που προσαρμόζεται σε υποδοχή (12) ασκού (1α), με έμβολο (13), ηλεκτροκίνητο (14) ή χειροκίνητο.



ΑΡΙΘΜΟΣ Δ.Ε. (11):1008249
ΑΡΙΘΜΟΣ ΑΙΤΗΣΗΣ Δ.Ε. (21):20130100312
ΔΙΕΘΝΗΣ ΤΑΞΙΝΟΜΗΣΗ (51):IPC8: A23L 1/212
IPC8: A23B 7/00
ΔΙΚΑΙΟΥΧΟΣ (73):1)ΠΑΣΧΑΛΙΔΗΣ ΣΤΥΛΙΑΝΟΥ ΓΕΩΡΓΙΟΣ
(κατά ποσοστό 50%)
Κυκλάδων 1,69100 ΚΟΜΟΤΗΝΗ
(ΡΟΔΟΠΗΣ), ΕΛΛΑΔΑ
2)ΜΗΤΡΟΥ ΙΩΑΝΝΗ ΧΡΗΣΤΟΣ (κατά
ποσοστό 50%)
Κορινός Περίας,60062 ΚΟΡΙΝΟΣ
(ΠΕΡΙΑΣ), ΕΛΛΑΔΑ
ΗΜΕΡΟΜ. ΚΑΤΑΘΕΣΗΣ (22):28/05/2013
ΗΜΕΡΟΜ. ΑΠΟΝΟΜΗΣ (47):14/07/2014
ΣΥΜΒ. ΠΡΟΤΕΡΑΙΟΤΗΤΕΣ (30):
ΤΡΟΠΟΠ. ΚΥΡΙΟΥ Δ.Ε. (61):
ΕΦΕΥΡΕΤΗΣ (72):1)ΠΑΣΧΑΛΙΔΗΣ ΣΤΥΛΙΑΝΟΥ ΓΕΩΡΓΙΟΣ
2)ΜΗΤΡΟΥ ΙΩΑΝΝΗ ΧΡΗΣΤΟΣ
ΕΙΔΙΚΟΣ ΠΛΗΡΕΞΟΥΣΙΟΣ (74):
ΑΝΤΙΚΛΗΤΟΣ (74):
ΤΙΤΛΟΣ ΕΦΕΥΡΕΣΗΣ (54):**ΠΡΟΪΟΝ ΚΑΠΝΙΣΤΗΣ ΕΛΙΑΣ ΚΑΙ
ΦΥΣΙΚΗ ΜΕΘΟΔΟΣ ΠΑΡΑΓΩΓΗΣ ΤΟΥ**

ΠΕΡΙΛΗΨΗ(57)

Η εφεύρεση αναφέρεται σε ένα προϊόν καπνιστής ελιάς, η οποία παράγεται με φυσική, ξηρή κάπνιση σε ειδικό κτιστό φούρνο με πυρότουβλα από πρώτη ύλη προ-επεξεργασμένη ελιά διαφόρων ποικιλιών και τύπων. Η κάπνιση της ελιάς γίνεται με φυσική ροή αέρα σεχαμηλή θερμοκρασία και ανάλογο χρόνο, ώστε να επιτευχθεί η απαραίτητη ένταση αρώματος καπνού. Το πριονίδι που χρησιμοποιείται για παραγωγή του καπνού προέρχεται από ξύλο δρυός ή οξιάς ή συνδυασμού αυτών και εξασφαλίζει πλούσιο χαρακτηριστικό άρωμα καπνού, που

διακρίνει το προϊόν από παραπλήσια της αγοράς. Το παραγόμενο προϊόν καπνιστής ελιάς διακρίνεται από τα παραπλήσια της αγοράς αφενός, διότι παράγεται με ξηρή κάπνιση, ενώ τα ομοειδή του συνήθως παράγονται με χρήση τεχνολογίας υγρής κάπνισης και ακόμη πλεονεκτεί λόγω της υψηλής διατηρησιμότητας, της μικροβιολογικής σταθερότητας και στο ότι μπορεί να διατηρηθεί και σε ξηρή μορφή χωρίς προσθήκη λαδιού και χωρίς να αλλοιώνεται.

ΑΡΙΘΜΟΣ Δ.Ε. (11):1008250
ΑΡΙΘΜΟΣ ΑΙΤΗΣΗΣ Δ.Ε. (21):20130100400
ΔΙΕΘΝΗΣ ΤΑΞΙΝΟΜΗΣΗ (51):IPC8: A61K 9/00
IPC8: A61K 31/5575
ΔΙΚΑΙΟΥΧΟΣ (73):1)"ΦΑΡΜΑΤΕΝ Α.Β.Ε.Ε."
Δερβενακίων 6,15351 ΠΑΛΛΗΝΗ
(ΑΤΤΙΚΗΣ), ΕΛΛΑΔΑ
ΗΜΕΡΟΜ. ΚΑΤΑΘΕΣΗΣ (22):02/07/2013
ΗΜΕΡΟΜ. ΑΠΟΝΟΜΗΣ (47):14/07/2014
ΣΥΜΒ. ΠΡΟΤΕΡΑΙΟΤΗΤΕΣ (30):
ΤΡΟΠΟΠ. ΚΥΡΙΟΥ Δ.Ε. (61):
ΕΦΕΥΡΕΤΗΣ (72):1)ΚΑΡΑΒΑΣ ΑΝΔΡΕΑ ΕΥΑΓΓΕΛΟΣ
ΕΙΔΙΚΟΣ ΠΛΗΡΕΞΟΥΣΙΟΣ (74):
ΑΝΤΙΚΛΗΤΟΣ (74):ΓΙΑΝΝΑΚΑΚΗ (PHARMATHEN S.A. - IP
DEPARTM.) ΝΙΚΟΛΕΤΑ
Δερβενακίων 6,15351 ΠΑΛΛΗΝΗ
(ΑΤΤΙΚΗΣ)
ΤΙΤΛΟΣ ΕΦΕΥΡΕΣΗΣ (54):**ΟΦΘΑΛΜΙΚΟ ΣΚΕΥΑΣΜΑ ΑΝΑΛΟ-
ΓΟΥ ΠΡΟΣΤΑΓΛΑΝΔΙΝΗΣ ΚΑΙ ΜΕΘΟ-
ΔΟΣ ΠΑΡΑΣΚΕΥΗΣ ΑΥΤΟΥ**

ΠΕΡΙΛΗΨΗ(57)

Η παρούσα εφεύρεση αφορά υδατικό οφθαλμικό σκεύασμα περιέχον Τραβοπρόστη, έναν παράγοντα τονικότητας και κατάλληλη ποσότητα συντηρητικών, το οποίο προορίζεται για την αντιμετώπιση του γλαυκώματος και της οφθαλμικής υπέρτασης. Η παρούσα εφεύρεση παρέχει επίσης μέθοδο για την παρασκευή του παραπάνω σκευάσματος.

ΑΡΙΘΜΟΣ Δ.Ε. (11):1008251
ΑΡΙΘΜΟΣ ΑΙΤΗΣΗΣ Δ.Ε. (21):20130100433
ΔΙΕΘΝΗΣ ΤΑΞΙΝΟΜΗΣΗ (51):IPC8: H01Q 1/44
IPC8: H01Q 1/22
IPC8: H01Q 9/44
IPC8: H01Q 5/00

ΔΙΚΑΙΟΥΧΟΣ (73):1)ΘΕΟΔΩΡΟΠΟΥΛΟΣ ΠΑΝΑΓΙΩΤΗ
ΙΩΑΝΝΗΣ
Σοφοκλή 8,20100 ΚΟΡΙΝΘΟΣ
(ΚΟΡΙΝΘΙΑΣ), ΕΛΛΑΔΑ
2)ΘΕΟΔΩΡΟΠΟΥΛΟΣ ΙΩΑΝΝΗ
ΠΑΝΑΓΙΩΤΗΣ
Σοφοκλή 8,20100 ΚΟΡΙΝΘΟΣ
(ΚΟΡΙΝΘΙΑΣ), ΕΛΛΑΔΑ

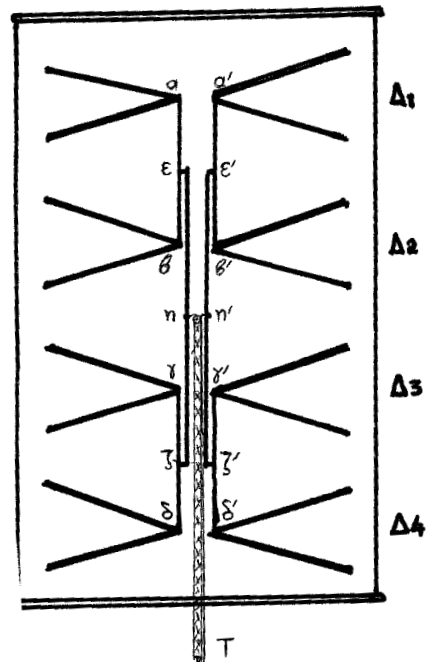
ΗΜΕΡΟΜ. ΚΑΤΑΘΕΣΗΣ (22):24/07/2013
ΗΜΕΡΟΜ. ΑΠΟΝΟΜΗΣ (47):14/07/2014
ΣΥΜΒ. ΠΡΟΤΕΡΑΙΟΤΗΤΕΣ (30):
ΤΡΟΠΟΠ. ΚΥΡΙΟΥ Δ.Ε. (61):
ΕΦΕΥΡΕΤΗΣ (72):1)ΘΕΟΔΩΡΟΠΟΥΛΟΣ ΠΑΝΑΓΙΩΤΗ
ΙΩΑΝΝΗΣ
2)ΘΕΟΔΩΡΟΠΟΥΛΟΣ ΙΩΑΝΝΗ
ΠΑΝΑΓΙΩΤΗΣ

ΕΙΔΙΚΟΣ ΠΛΗΡΕΞΟΥΣΙΟΣ (74):
ΑΝΤΙΚΛΗΤΟΣ (74):
ΤΙΤΛΟΣ ΕΦΕΥΡΕΣΗΣ (54):**ΚΕΡΑΙΑ ΤΗΛΕΘΡΑΣΕΩΣ
ΕΣΩΤΕΡΙΚΟΥ ΧΩΡΟΥ**

ΠΕΡΙΛΗΨΗ(57)

Η κεραία αυτή είναι τύπου ΚΑΔΡΟ, και αποτελείται από τέσσερα δίπολα τύπου V συνδεδεμένα μεταξύ τους ως εξής, το πρώτο με το δεύτερο, και το τρίτο με το τέταρτο παράλληλα και οι προκύψασες δυνάδες συνδεδεμένες, πάλι παράλληλα μεταξύ τους. Το ηλεκτρικό κύκλωμα αποτυπώνεται με φύλλο αλουμινίου ή χαλκού στο πίσω μέρος σκληρού υφάσματος με διαστάσεις 50 x 80 εκατοστά. Το μήκος των στοιχείων του V είναι 20 εκατοστά. Στο εμπρόσθιο μέρος

αποτυπώνεται πίνακας ζωγραφικής. Έτσι έχουμε διπλή χρήση, και κεραία, και πίνακα ζωγραφικής. Αν στο εμπρόσθιο μέρος δεν αποτυπώσουμε τίποτα, η κατασκευή εξακολουθεί να είναι κεραία, αλλά μειώνουμε το κόστος παραγωγής.



ΑΡΙΘΜΟΣ Δ.Ε. (11):1008252
ΑΡΙΘΜΟΣ ΑΙΤΗΣΗΣ Δ.Ε. (21):20130100444
ΔΙΕΘΝΗΣ ΤΑΞΙΝΟΜΗΣΗ (51):IPC8: B66B 9/04
IPC8: B66B 1/24
IPC8: F15B 21/14
IPC8: H02P 3/14
IPC8: H02J 15/00

ΔΙΚΑΙΟΥΧΟΣ (73):1)ΠΑΠΑΧΡΗΣΤΟΣ ΓΕΩΡΓΙΟΣ ΚΑΙ ΣΙΑ
ΟΕ
7ο χλμ Άρτας-Αγρινίου,47100 ΑΡΤΑ
(ΑΡΤΑΣ), ΕΛΛΑΔΑ

ΗΜΕΡΟΜ. ΚΑΤΑΘΕΣΗΣ (22):29/07/2013
ΗΜΕΡΟΜ. ΑΠΟΝΟΜΗΣ (47):14/07/2014
ΣΥΜΒ. ΠΡΟΤΕΡΑΙΟΤΗΤΕΣ (30):
ΤΡΟΠΟΠ. ΚΥΡΙΟΥ Δ.Ε. (61):
ΕΦΕΥΡΕΤΗΣ (72):1)ΠΑΠΑΧΡΗΣΤΟΣ ΔΗΜΗΤΡΙΟΥ
ΓΕΩΡΓΙΟΣ

ΕΙΔΙΚΟΣ ΠΛΗΡΕΞΟΥΣΙΟΣ (74):ΠΕΡΙΒΟΛΑΡΗΣ ΠΑΝΑΓΙΩΤΗΣ
Ρήγα Φεραίου 149, 26221 ΠΑΤΡΑ (ΑΧΑΪΑΣ)

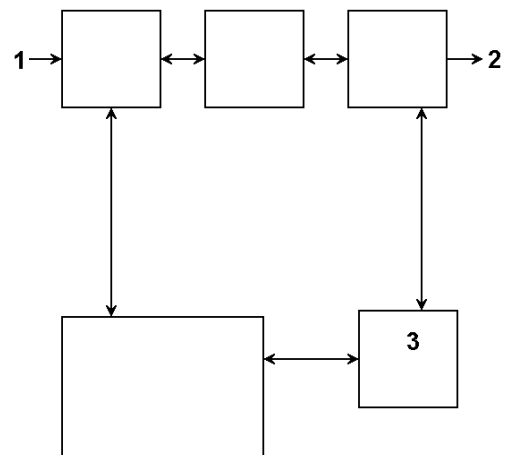
ΑΝΤΙΚΛΗΤΟΣ (74):ΤΣΕΚΕ ΕΥΓΕΝΙΑ-ΕΙΡΗΝΗ
Μαυρομυγιάλη 18,10680 ΑΘΗΝΑ
(ΑΤΤΙΚΗΣ)

ΤΙΤΛΟΣ ΕΦΕΥΡΕΣΗΣ (54):**ΥΔΡΑΥΛΙΚΟΣ ΑΝΕΛΚΥΣΤΗΡΑΣ ΑΝΟ-
ΔΟΥ-ΚΑΘΟΔΟΥ ΜΕ ΠΑΡΑΓΩΓΗ ΕΝΕΡ-
ΓΕΙΑΣ**

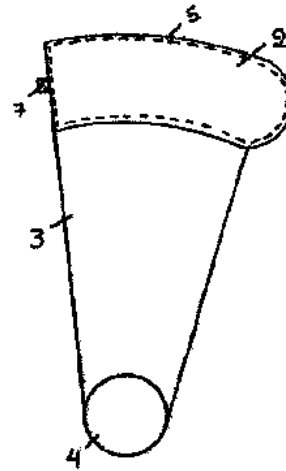
ΠΕΡΙΛΗΨΗ(57)

Η παρούσα εφεύρεση αφορά ένα ανελκυστήρα INVERTER (INVERTER) ανόδου-καθόδου με παραγωγή ενέργειας. Για την καθοδική πορεία ενεργοποιείται πρώτα ο κεντρικός πίνακας του ανελκυστήρα, ο οποίος τροφοδοτείται από τον πάροχο της ενέργειας (Σχέδιο 1, αρ. 1), δίνοντας παροχή ενέργειας στον κεντρικό μετατροπέα

και, αφού γίνουν όλοι οι απαραίτητοι έλεγχοι, τροφοδοτεί το μετατροπέα AFE 2000 με ενέργεια. Ο μετατροπέας αυτός τροφοδοτεί με ενέργεια DC το κεντρικό INVERTER (INVERTER) του συστήματος και γίνεται η έναρξη της καθοδικής κίνησης. Με την καθοδική αυτή κίνηση το σύστημα κινητήρα, κεντρικού INVERTER (INVERTER) και μετατροπέα AFE 2000, λόγω της αντίστροφης περιστροφής και του φρεναρίσματος της κίνησης, παράγει ενέργεια. Η παρούσα εφεύρεση μπορεί να χρησιμοποιηθεί σε παντός τύπου υδραυλικούς ανελκυστήρες ανόδου-καθόδου.



ΑΡΙΘΜΟΣ Δ.Ε. (11):1008253
ΑΡΙΘΜΟΣ ΑΙΤΗΣΗΣ Δ.Ε. (21):20130100531
ΔΙΕΘΝΗΣ ΤΑΞΙΝΟΜΗΣΗ (51):IPC8: F02B 23/06
IPC8: F02B 53/02
IPC8: F02B 55/14
ΔΙΚΑΙΟΥΧΟΣ (73):1)ΒΕΚΙΝΗΣ ΓΕΩΡΓΙΟΥ ΣΠΥΡΙΔΩΝ
Παύλου Μελά 27,17236 ΔΑΦΝΗ
(ΑΤΤΙΚΗΣ), ΕΛΛΑΔΑ
ΗΜΕΡΟΜ. ΚΑΤΑΘΕΣΗΣ (22):23/09/2013
ΗΜΕΡΟΜ. ΑΠΟΝΟΜΗΣ (47):14/07/2014
ΣΥΜΒ. ΠΡΟΤΕΡΑΙΟΤΗΤΕΣ (30):
ΤΡΟΠΟΠ. ΚΥΡΙΟΥ Δ.Ε. (61):
ΕΦΕΥΡΕΤΗΣ (72):1)ΒΕΚΙΝΗΣ ΓΕΩΡΓΙΟΥ ΣΠΥΡΙΔΩΝ
ΕΙΔΙΚΟΣ ΠΛΗΡΕΞΟΥΣΙΟΣ (74):
ΑΝΤΙΚΛΗΤΟΣ (74):
ΤΙΤΛΟΣ ΕΦΕΥΡΕΣΗΣ (54):ΜΗΧΑΝΗ ΕΣΩΤΕΡΙΚΗΣ ΚΑΥΣΗΣ ΧΩ-
ΡΙΣ ΣΥΜΠΙΕΣΗ ΜΕΣΩ ΕΜΒΟΛΟΥ



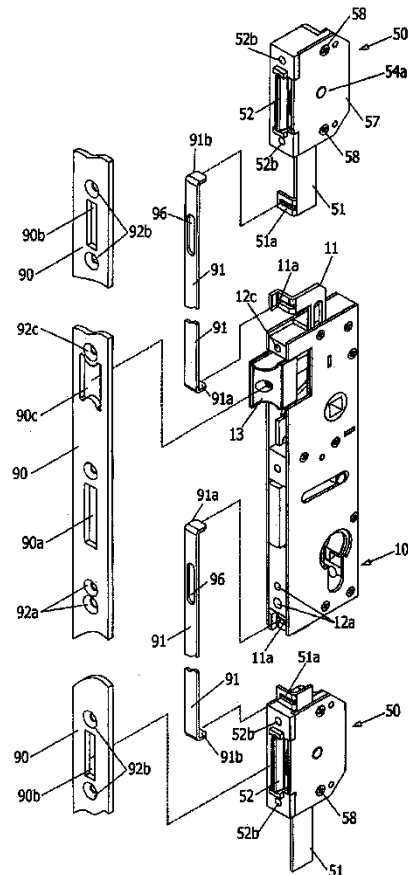
ΠΕΡΙΛΗΨΗ(57)

Μηχανή εσωτερικής καύσης της οποίας το έμβολο (2), που περιστρέφεται εντός στερεωμένου δακτυλίου (1), κινείται λόγω καύσης προσυμπιεσμένου μίγματος αέρα-καυσίμου και μεταδίδει την κίνηση αυτή σε περιστρεφόμενο άξονα (4) διαμέσου ελάσματος (3). Στο έμβολο (2) δεν γίνεται συμπίεση του μίγματος που εισάγεται. Τα πλεονεκτήματα της μηχανής εσωτερικής καύσης χωρίς συμπίεση είναι η απλή γεωμετρία της και η χρήση λίγων τεμαχίων, πράγμα που διευκολύνει την κατασκευή της και έχει ελάχιστο κόστος και βάρος.

ΑΡΙΘΜΟΣ Δ.Ε. (11):1008254
ΑΡΙΘΜΟΣ ΑΙΤΗΣΗΣ Δ.Ε. (21):20130100011
ΔΙΕΘΝΗΣ ΤΑΞΙΝΟΜΗΣΗ (51):IPC8: E05C 9/02
IPC8: E05C 9/12
IPC8: E05B 59/00
IPC8: E05B 63/14
ΔΙΚΑΙΟΥΧΟΣ (73):1)ΚΛΕΙΘΡΟΠΟΙΪΑ DOMUS ΑΕΒΕ με δ.τ.
"DOMUS ΑΕΒΕ"
Λεωφόρος Θηβών 208,18233 ΑΓΙΟΣ
ΙΩΑΝΝΗΣ ΡΕΝΤΗΣ (ΑΤΤΙΚΗΣ), ΕΛΛΑΔΑ
ΗΜΕΡΟΜ. ΚΑΤΑΘΕΣΗΣ (22):07/01/2013
ΗΜΕΡΟΜ. ΑΠΟΝΟΜΗΣ (47):21/07/2014
ΣΥΜΒ. ΠΡΟΤΕΡΑΙΟΤΗΤΕΣ (30):
ΤΡΟΠΟΠ. ΚΥΡΙΟΥ Δ.Ε. (61):
ΕΦΕΥΡΕΤΗΣ (72):1)ΚΟΥΝΕΛΗΣ ΘΕΟΔΟΥΛΟΥ ΙΩΑΝΝΗΣ
ΕΙΔΙΚΟΣ ΠΛΗΡΕΞΟΥΣΙΟΣ (74):
ΑΝΤΙΚΛΗΤΟΣ (74):ΜΑΝΤΖΙΚΑΣ ΒΑΣΙΛΕΙΟΣ
Σόλωνος 68,10680 ΑΘΗΝΑ (ΑΤΤΙΚΗΣ)
ΤΙΤΛΟΣ ΕΦΕΥΡΕΣΗΣ (54):ΓΡΑΝΑΖΩΤΗ ΚΛΕΙΔΑΡΙΑ ΠΟΛΛΑ-
ΠΛΩΝ ΣΗΜΕΙΩΝ ΑΣΦΑΛΙΣΕΩΣ

ΠΕΡΙΛΗΨΗ(57)

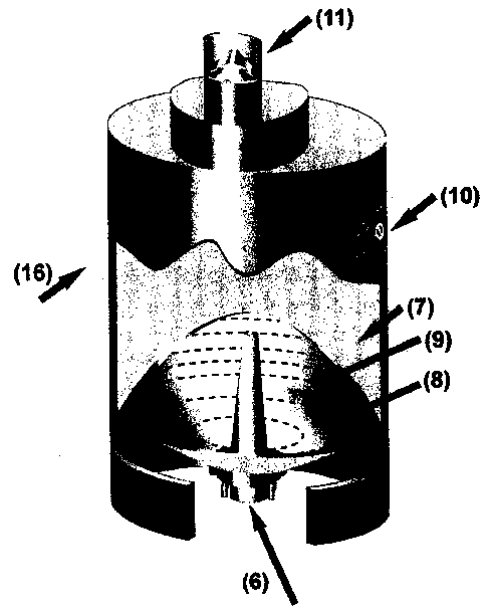
Γραναζωτή κλειδαριά για ανοιγόμενη θύρα που περιλαμβάνει φέρουσα ράβδο (90) στο κέντρο της οποίας στερεώνεται κεντρικό της τμήμα (10) με γλώσσα ασφαλίσεως (12) και γλώσσα μανδαλώσεως (13) προβάλλουσες μέσω ανοιγμάτων (90a, 90c) της ράβδου (90). Στιςκατέρωθεν επεκτάσεις της ράβδου (90) στερεώνονται είτε ζεύγος μικρότερων κλειθρών (50) με γλώσσες (52) προβάλλουσες μέσω ανοιγμάτων (90b) σε εφαρμογή κλειδαριάς τριών σημείων ασφάλισης είτε ζεύγος μανιταροκεφαλών (20) που προβάλλουν μέσω ανοιγμάτων(90b') της ράβδου (90) μαζί με ζεύγος πείρων οδήγησης (22) σε εφαρμογή κλειδαριάς πέντε σημείων ασφάλισης. Στο κεντρικό τμήμα (10) παράγεται περιστροφική κίνηση με κύλινδρο ασφαλείας ή άλλο μέσο, η οποία μεταδίδεται μέσω συστοιχίας οδοντωτών τροχών (3, 4, 5, 6) και μετατρέπεται σε παλινδρομική κατακόρυφη κίνηση μιας λάμιας επιπέδου ελάσματος (11), η οποία προεκτείνεται εκτός του τμήματος (10) σε επεκτάσεις με αύλακες (11a) όπου συνδέονται με λάμες (91) τα εκατέρωθεν του τμήματος (10) μέσα ασφαλίσεως, που τίθενται συγχρονισμένα με το τμήμα (10) σε θέση κλειδώματος ή ξεκλειδώματος.



ΑΡΙΘΜΟΣ Δ.Ε. (11):1008255
ΑΡΙΘΜΟΣ ΑΙΤΗΣΗΣ Δ.Ε. (21):20130100171
ΔΙΕΘΝΗΣ ΤΑΞΙΝΟΜΗΣΗ (51):IPC8: A61M 16/14
 IPC8: A61M 16/20
 IPC8: A61M 16/10
ΔΙΚΑΙΟΥΧΟΣ (73):1)ΝΑΟΥΜ ΔΗΜΗΤΡΙΟΥ ΓΕΩΡΓΙΟΣ
 Παγκαβή 64,11475 ΑΘΗΝΑ, ΕΛΛΑΔΑ
ΗΜΕΡΟΜ. ΚΑΤΑΘΕΣΗΣ (22):22/03/2013
ΗΜΕΡΟΜ. ΑΠΟΝΟΜΗΣ (47):21/07/2014
ΣΥΜΒ. ΠΡΟΤΕΡΑΙΟΤΗΤΕΣ (30):
ΤΡΟΠΟΠ. ΚΥΡΙΟΥ Δ.Ε. (61):
ΕΦΕΥΡΕΤΗΣ (72):1)ΝΑΟΥΜ ΔΗΜΗΤΡΙΟΥ ΓΕΩΡΓΙΟΣ
ΕΙΔΙΚΟΣ ΠΛΗΡΕΞΟΥΣΙΟΣ (74):
ΑΝΤΙΚΛΗΤΟΣ (74):
ΤΙΤΛΟΣ ΕΦΕΥΡΕΣΗΣ (54):ΣΥΣΚΕΥΗ ΝΕΦΕΛΟΠΟΙΗΣΗΣ ΚΑΙ ΜΑΣΚΑΣ ΕΙΣΠΝΟΗΣ ΔΙΑΛΥΜΑΤΟΣ

ΠΕΡΙΛΗΨΗ(57)

Οι παραδόσεις, οι μελέτες και η διεθνής πρακτική, δείχνουν ότι, η εισπνοή θερμών ατμών με ή χωρίς πρόσμιξη φαρμάκου, βοηθάει στη πρόληψη και θεραπεία νόσων του αναπνευστικού συστήματος, σε νοσοκομειακή ή σε κατά οίκον νοσηλεία. Η συσκευή εφαρμογής της θεραπείας είναι, απλή, εύκολη, ασφαλής και προσιτού κόστους. Η παρούσα εφεύρεση αφορά σε σύστημα με: 1) καινοτόμο σωλήνα - αγωγό αέρα, με ασφαλές ενσωματωμένο σύστημα ρευματοδοτών - ρευματοληπτών - καλωδίων για την τροφοδοσία της συσκευής νεφελοποίησης με αέρα και ρεύμα συγχρόνως. 2) Συσκευή νεφελοποίησης, η οποία επιτρέπει την ταυτόχρονη θέρμανση διαλύματος και ατμού στους 35 - 40 βαθμούς Κελσίου, μέσω του ρυθμιστή θερμοκρασίας. Επιπλέον διαθέτει, αέρα, που μέσω ηλεκτρομαγνητών ή μηχανισμού ανοιγοκλείνει φτερωτές ή φύλλο σιλκόνης, ρυθμίζοντας την παροχή των ατμών προς την μάσκα εισπνοής. 3) Μάσκα εισπνοών κωνικών διαύλων, που κατευθύνει τον εκπνεόμενο αέρα προς τον σένσορα και το εισπνεόμενο νεφέλωμα τη στοματική και ρινική κοιλότητα.

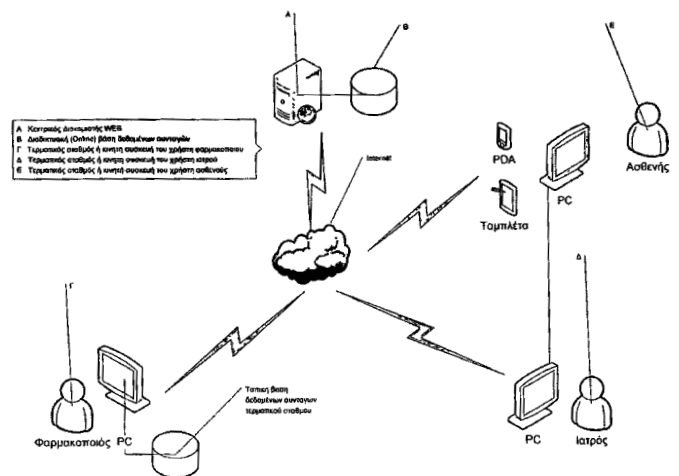


ΑΡΙΘΜΟΣ Δ.Ε. (11):1008256
ΑΡΙΘΜΟΣ ΑΙΤΗΣΗΣ Δ.Ε. (21):20130100576
ΔΙΕΘΝΗΣ ΤΑΞΙΝΟΜΗΣΗ (51):IPC8: G06F 19/00
 IPC8: G06Q 50/22
ΔΙΚΑΙΟΥΧΟΣ (73):1)ΚΕΡΤΟΥΣ ΑΒΕΕ ΠΡΩΤΩΝ ΥΛΩΝ
 ΦΑΡΜΑΚΕΥΤΙΚΩΝ ΧΗΜΙΚΩΝ
 ΚΑΛΛΥΝΤΙΚΩΝ ΠΡΟΪΟΝΤΩΝ ΚΑΙ
 ΦΑΡΜΑΚΕΥΤΙΚΟΥ ΕΞΟΠΛΙΣΜΟΥ με δ.τ.
 "ΚΕΡΤΟΣ ΑΒΕΕ"
 12ο χλμ. Εθνικής Οδού Τρικάλων-
 Λάρισας,42100 ΤΡΙΚΑΛΑ (ΤΡΙΚΑΛΩΝ),
 ΕΛΛΑΔΑ
ΗΜΕΡΟΜ. ΚΑΤΑΘΕΣΗΣ (22):08/10/2013
ΗΜΕΡΟΜ. ΑΠΟΝΟΜΗΣ (47):21/07/2014
ΣΥΜΒ. ΠΡΟΤΕΡΑΙΟΤΗΤΕΣ (30):
ΤΡΟΠΟΠ. ΚΥΡΙΟΥ Δ.Ε. (61):
ΕΦΕΥΡΕΤΗΣ (72):1)ΚΟΥΛΟΡΙΔΑΣ ΣΤΕΦΑΝΟΥ
 ΚΩΝΣΤΑΝΤΙΝΟΣ
ΕΙΔΙΚΟΣ ΠΛΗΡΕΞΟΥΣΙΟΣ (74):ΣΤΑΥΡΟΠΟΥΛΟΥ ΓΕΩΡΓΙΑ
 Σκουφά 64, 10680 ΑΘΗΝΑ (ΑΤΤΙΚΗΣ)
ΑΝΤΙΚΛΗΤΟΣ (74):ΠΑΠΑΠΑΝΑΓΙΩΤΟΥ ΑΡΧΟΝΤΟΥΛΑ
 Σκουφά 64,10680 ΑΘΗΝΑ (ΑΤΤΙΚΗΣ)
ΤΙΤΛΟΣ ΕΦΕΥΡΕΣΗΣ (54):ΔΙΑΔΡΑΣΤΙΚΗ ΠΛΑΤΦΟΡΜΑ ΚΑΛΩΝ ΠΡΑΚΤΙΚΩΝ ΕΦΑΡΜΟΓΗΣ ΚΑΙ ΔΙΑΧΕΙΡΙΣΗΣ ΦΑΡΜΑΚΕΥΤΙΚΟΥ ΕΡΓΑΣΤΗΡΙΟΥ

ΠΕΡΙΛΗΨΗ(57)

Η εφεύρεση αποτελείται από: α. Ένα υπολογιστικό σύστημα αυτοματοποίησης φαρμακευτικών παρασκευών, που λειτουργεί μέσω διαφόρων τεχνικών μέσων και ανταλλαγής πληροφοριών, ακολουθώντας τη μεθοδολογία, που ορίζεται για την παρασκευή των γαληνικών σκευασμάτων σύμφωνα με τις αρχές των Καλών Παρασκευαστικών Πρακτικών. Οι χρήστες μέσω τερματικών σταθμών ή κινητών συσκευών και ενσύρματης ή ασύρματης σύνδεσης διαδικτύου, έχουν πρόσβαση

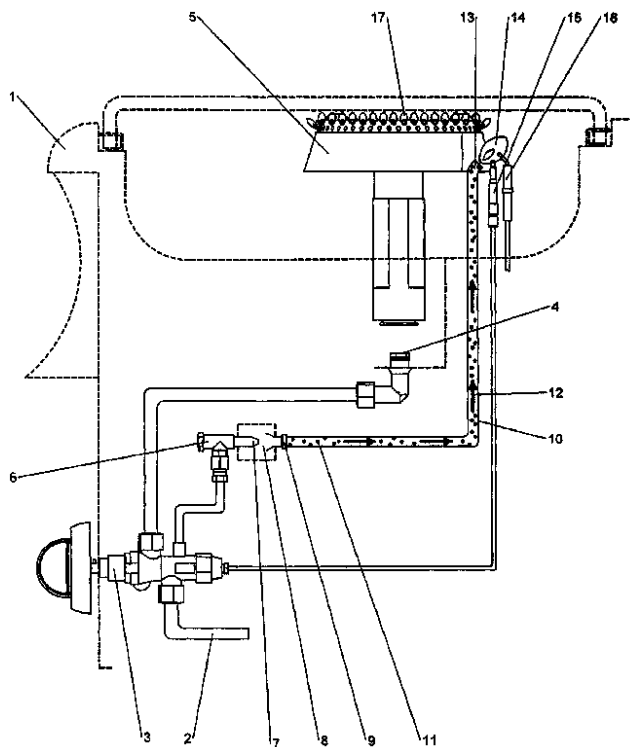
στον κεντρικό εξυπηρετητή (Α), ο οποίος συνδέεται και ανακτά δεδομένα από μία βάση δεδομένων συνταγών παρασκευής γαληνικών σκευασμάτων (Β) σύμφωνα με τις καλές παρασκευαστικές πρακτικές, β. τη μέθοδο για τη διαδραστική παρασκευή γαληνικών σκευασμάτων μέσω χρήσης ενός υπολογιστικού συστήματος και γ. ένα πρόγραμμα ηλεκτρονικού υπολογιστή, που προσαρμόζεται έτσι κατά τη χρήση του σε υπολογιστικό σύστημα, που να υποδεικνύει στο χρήστη αναλυτικά τα στάδια βήματα της διαδικασίας παρασκευής γαληνικών σκευασμάτων. Στο τέλος της διαδικασίας παρασκευής, το σύστημα εκδίδει αυτόματα πιστοποίηση ως προς τη διαδικασία που τηρήθηκε και ετικέτα με πληροφορίες για το σκεύασμα.



ΑΡΙΘΜΟΣ Δ.Ε. (11):1008257
ΑΡΙΘΜΟΣ ΑΙΤΗΣΗΣ Δ.Ε. (21):20130100213
ΔΙΕΘΝΗΣ ΤΑΞΙΝΟΜΗΣΗ ΔΙΚΑΙΟΥΧΟΣ (51):IPC8: F24C 3/10
(73):1)ΒΙΣΒΑΡΔΗΣ ΑΝΩΝΥΜΟΣ ΕΤΑΙΡΕΙΑ -
ΕΞΟΠΛΙΣΜΟΣ ΜΟΝΑΔΩΝ ΜΑΖΙΚΗΣ
ΕΣΤΙΑΣΕΩΣ με δ.τ. "SR VISVARDIS A.E."
Καμίνια,25002 ΒΡΑΧΝΑΪΚΑ, ΕΛΛΑΔΑ
ΗΜΕΡΟΜ. ΚΑΤΑΘΕΣΗΣ (22):28/03/2013
ΗΜΕΡΟΜ. ΑΠΟΝΟΜΗΣ (47):25/07/2014
ΣΥΜΒ. ΠΡΟΤΕΡΑΙΟΤΗΤΕΣ (30):
ΤΡΟΠΟΠ. ΚΥΡΙΟΥ Δ.Ε. (61):
ΕΦΕΥΡΕΤΗΣ (72):1)ΒΙΣΒΑΡΔΗΣ ΔΙΟΝΥΣΙΟΥ ΣΠΥΡΙΔΩΝ
ΕΙΔΙΚΟΣ ΠΛΗΡΕΞΟΥΣΙΟΣ (74):
ΑΝΤΙΚΛΗΤΟΣ (74):
ΤΙΤΛΟΣ ΕΦΕΥΡΕΣΗΣ (54):ΔΙΑΤΑΞΗ ΠΡΟΣΤΑΣΙΑΣ ΣΥΣΚΕΥΩΝ
ΥΓΡΑΕΡΙΟΥ ΜΑΖΙΚΗΣ ΕΣΤΙΑΣΕΩΣ

ΠΕΡΙΛΗΨΗ(57)

Γίνεται απομάκρυνση του πιλότου (6) από τον καυστήρα (5) και από το σημείο ανάφλεξης του πιλότου (13) με την προσθήκη σωλήνα επέκτασης (10) μεταφέρεται το μίγμα υγραερίου αέρα (11) από τον πιλότο (6) έως το σημείο ανάφλεξης (13).



ΑΡΙΘΜΟΣ Δ.Ε. (11):1008258
ΑΡΙΘΜΟΣ ΑΙΤΗΣΗΣ Δ.Ε. (21):20130100341
ΔΙΕΘΝΗΣ ΤΑΞΙΝΟΜΗΣΗ ΔΙΚΑΙΟΥΧΟΣ (51):IPC8: A61K 31/4709
IPC8: A61K 9/00
IPC8: A61K 9/08
IPC8: A61P 31/04
(73):1)"ΦΑΡΜΑΤΕΝ Α.Β.Ε.Ε."
Δερβενακίων 6,15351 ΠΑΛΛΗΝΗ
(ΑΤΤΙΚΗΣ), ΕΛΛΑΔΑ
ΗΜΕΡΟΜ. ΚΑΤΑΘΕΣΗΣ (22):06/06/2013
ΗΜΕΡΟΜ. ΑΠΟΝΟΜΗΣ (47):25/07/2014
ΣΥΜΒ. ΠΡΟΤΕΡΑΙΟΤΗΤΕΣ (30):
ΤΡΟΠΟΠ. ΚΥΡΙΟΥ Δ.Ε. (61):
ΕΦΕΥΡΕΤΗΣ (72):1)ΚΑΡΑΒΑΣ ΑΝΔΡΕΑ ΕΥΑΓΓΕΛΟΣ
ΕΙΔΙΚΟΣ ΠΛΗΡΕΞΟΥΣΙΟΣ (74):
ΑΝΤΙΚΛΗΤΟΣ (74):ΓΙΑΝΝΑΚΑΚΗ (PHARMATHEN S.A. - IP
DEPARTM.) ΝΙΚΟΛΕΤΑ
Δερβενακίων 6,15351 ΠΑΛΛΗΝΗ
(ΑΤΤΙΚΗΣ)
ΤΙΤΛΟΣ ΕΦΕΥΡΕΣΗΣ (54):ΟΦΘΑΛΜΙΚΟ ΣΚΕΥΑΣΜΑ ΕΝΟΣ
ΑΝΤΙΒΑΚΤΗΡΙΑΚΟΥ ΠΑΡΑΓΟΝΤΑ
ΦΘΟΡΙΟΚΙΝΟΛΟΝΗΣ ΚΑΙ ΜΕΘΟΔΟΣ
ΓΙΑ ΤΗΝ ΠΑΡΑΣΚΕΥΗ ΑΥΤΟΥ

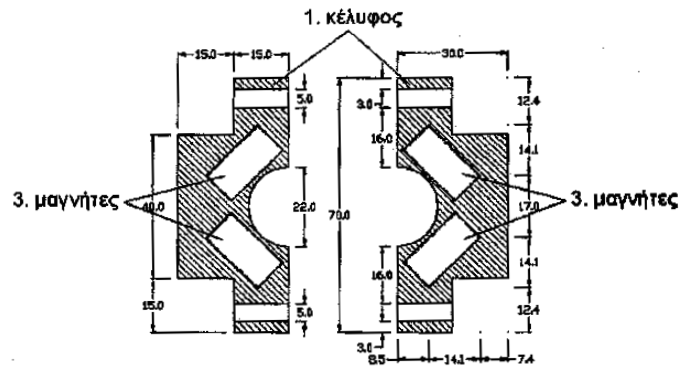
ΠΕΡΙΛΗΨΗ(57)

Η παρούσα εφεύρεση αφορά υδατικό οφθαλμικό σκεύασμα περιέχον υδροχλωρική Μοξιφλοξασίνη, ένα συντηρητικό και έναν παράγοντα τονικότητας, που χρησιμοποιείται για την αντιμετώπιση λοιμώξεων. Η παρούσα εφεύρεση παρέχει επίσης μέθοδο για την παρασκευή του παραπάνω σκευάσματος.

ΑΡΙΘΜΟΣ Δ.Ε. (11):1008259
ΑΡΙΘΜΟΣ ΑΙΤΗΣΗΣ Δ.Ε. (21):20130100354
ΔΙΕΘΝΗΣ ΤΑΞΙΝΟΜΗΣΗ (51):IPC8: C02F 1/48
ΔΙΚΑΙΟΥΧΟΣ (73):1)ΣΑΒΒΙΔΗΣ ΑΡΙΣΤΕΙΔΗ ΣΑΒΒΑΣ
Κύπρου 30,55535 ΠΥΛΑΙΑ
(ΘΕΣΣΑΛΟΝΙΚΗΣ), ΕΛΛΑΔΑ
ΗΜΕΡΟΜ. ΚΑΤΑΘΕΣΗΣ (22):13/06/2013
ΗΜΕΡΟΜ. ΑΠΟΝΟΜΗΣ (47):25/07/2014
ΣΥΜΒ. ΠΡΟΤΕΡΑΙΟΤΗΤΕΣ (30):
ΤΡΟΠΟΠ. ΚΥΡΙΟΥ Δ.Ε. (61):
ΕΦΕΥΡΕΤΗΣ (72):1)ΣΑΒΒΙΔΗΣ ΑΡΙΣΤΕΙΔΗ ΣΑΒΒΑΣ
ΕΙΔΙΚΟΣ ΠΛΗΡΕΞΟΥΣΙΟΣ (74):
ΑΝΤΙΚΛΗΤΟΣ (74):ΣΑΒΒΙΔΟΥ ΔΕΣΠΟΙΝΑ
Κύπρου 30,55535 ΠΥΛΑΙΑ
(ΘΕΣΣΑΛΟΝΙΚΗΣ)
ΤΙΤΛΟΣ ΕΦΕΥΡΕΣΗΣ (54):ΒΕΛΤΙΩΣΗ ΤΗΣ ΠΟΙΟΤΗΤΑΣ ΤΟΥ
ΝΕΡΟΥ ΜΕ ΦΥΣΙΚΟ ΤΡΟΠΟ ΜΑΓΝΗ-
ΤΙΚΩΝ ΠΕΔΙΩΝ ΚΑΙ ΙΟΝΙΣΜΟΥ

ΠΕΡΙΛΗΨΗ(57)

Η εφεύρεση αυτή αφορά τη βελτίωση της ποιότητας του νερού με τη χρήση ισχυρού μαγνητικού πεδίου και ιονισμού από στατικούς μαγνήτες. Η κατασκευή του συστήματος αναφέρεται στη τοποθέτηση, ανάλογα με την εξωτερική διάμετρο του σωλήνα ύδρευσης και στηριχνοακαία ένταση του μαγνητικού πεδίου και ιονισμού, ενός, δύο ή περισσότερων ζευγών μαγνητών συμμετρικά και στη μικρότερη δυνατή απόσταση από το σωλήνα ύδρευσης (σχέδια 1, 2, 3 και 4). Συνέπεια της χρήσης του συστήματος είναι η ανάδειξη των θετικών του φυσικών ιδιοτήτων, όπως η διάσπαση των υαρχόντων στο νερό κρυστάλλων των αλάτων και η αποτροπή δημιουργίας νέων, χωρίς να επηρεάζεται η χημική σύσταση του νερού το pH και η όσμωσή του.



ΑΡΙΘΜΟΣ Δ.Ε. (11):1008260
ΑΡΙΘΜΟΣ ΑΙΤΗΣΗΣ Δ.Ε. (21):20130100355
ΔΙΕΘΝΗΣ ΤΑΞΙΝΟΜΗΣΗ (51):IPC8: A61K 31/5377
IPC8: A61K 9/00
IPC8: A61K 9/08
ΔΙΚΑΙΟΥΧΟΣ (73):1)"ΦΑΡΜΑΤΕΝ Α.Β.Ε.Ε."
Δερβενακίων 6,15351 ΠΑΛΛΗΝΗ
(ΑΤΤΙΚΗΣ), ΕΛΛΑΔΑ
ΗΜΕΡΟΜ. ΚΑΤΑΘΕΣΗΣ (22):13/06/2013
ΗΜΕΡΟΜ. ΑΠΟΝΟΜΗΣ (47):25/07/2014
ΣΥΜΒ. ΠΡΟΤΕΡΑΙΟΤΗΤΕΣ (30):
ΤΡΟΠΟΠ. ΚΥΡΙΟΥ Δ.Ε. (61):
ΕΦΕΥΡΕΤΗΣ (72):1)ΚΑΡΑΒΑΣ ΑΝΔΡΕΑ ΕΥΑΓΓΕΛΟΣ
ΕΙΔΙΚΟΣ ΠΛΗΡΕΞΟΥΣΙΟΣ (74):
ΑΝΤΙΚΛΗΤΟΣ (74):ΓΙΑΝΝΑΚΑΚΗ (PHARMATHEN S.A. - IP
DEPARTM.) ΝΙΚΟΛΕΤΑ
Δερβενακίων 6,15351 ΠΑΛΛΗΝΗ
(ΑΤΤΙΚΗΣ)
ΤΙΤΛΟΣ ΕΦΕΥΡΕΣΗΣ (54):ΕΝΔΟΦΛΕΒΙΟ ΣΚΕΥΑΣΜΑ ΛΙΝΕΖΟΛΙ-
ΔΗΣ ΚΑΙ ΜΕΘΟΔΟΣ ΓΙΑ ΤΗΝ ΠΑ-
ΡΑΣΚΕΥΗ ΑΥΤΟΥ

ΠΕΡΙΛΗΨΗ(57)

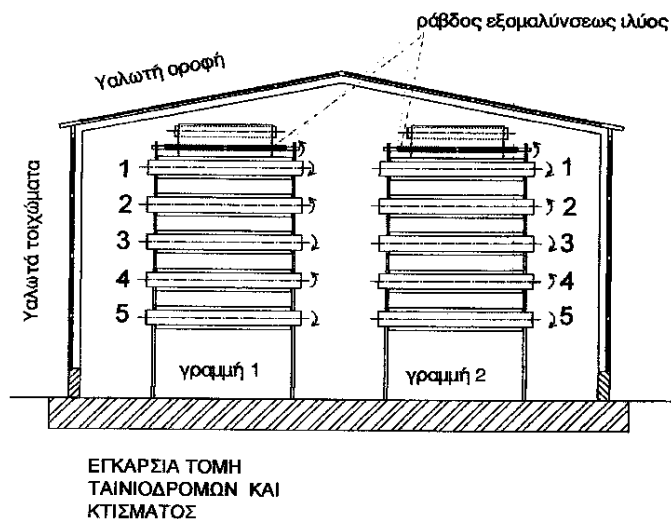
Η παρούσα εφεύρεση αφορά φαρμακευτικό σκεύασμα σε μορφή υδατικού διαλύματος για παρεντερική χορήγηση για αντιμετώπιση μολυσματικής ασθένειας. Συγκεκριμένα, η παρούσα εφεύρεση αφορά υδατικό φαρμακευτικό σκεύασμα Λινεζολιδης, που χρησιμοποιείται για την αντιμετώπιση σοβαρών λοιμώξεων, που προκαλούνται από θετικά κατά Gram βακτήρια, συμπεριλαμβανομένων και εκείνων, που αποκτώνται ενδοσκομομειικά. Η προτιμώμενη μέθοδος χορήγησης είναι με ενδοφλέβια έγχυση. Η παρούσα εφεύρεση παρέχει επίσης και τη μέθοδο για την παρασκευή του παραπάνω σκευάσματος.

| | |
|-------------------------|--|
| ΑΡΙΘΜΟΣ Δ.Ε. | (11):1008261 |
| ΑΡΙΘΜΟΣ ΑΙΤΗΣΗΣ Δ.Ε. | (21):20130100363 |
| ΔΙΕΘΝΗΣ ΤΑΞΙΝΟΜΗΣΗ | (51):IPC8: A61K 38/17 IPC8: A61K 9/127 IPC8: A61K 9/51 |
| ΔΙΚΑΙΟΥΧΟΣ | (73):1)ΕΝΟΡΑΣΙΣ ΑΝΩΝΥΜΗ ΕΜΠΟΡΙΚΗ ΕΤΑΙΡΕΙΑ ΦΑΡΜΑΚΕΥΤΙΚΩΝ ΚΑΙ ΙΑΤΡΙΚΩΝ ΥΔΙΚΩΝ ΚΑΙ ΜΗΧΑΝΗΜΑΤΩΝ Τραπεζούντος και Α. Παπανδρέου 17,,15127 ΜΕΛΙΣΣΙΑ (ΑΤΤΙΚΗΣ), ΕΛΛΑΔΑ |
| ΗΜΕΡΟΜ. ΚΑΤΑΘΕΣΗΣ | (22):20/06/2013 |
| ΗΜΕΡΟΜ. ΑΠΟΝΟΜΗΣ | (47):25/07/2014 |
| ΣΥΜΒ. ΠΡΟΤΕΡΑΙΟΤΗΤΕΣ | (30): |
| ΤΡΟΠΟΠ. ΚΥΡΙΟΥ Δ.Ε. | (61): |
| ΕΦΕΥΡΕΤΗΣ | (72):1)ΠΙΠΠΑ ΙΩΑΝΝΗ ΑΝΑΣΤΑΣΙΑ- ΓΕΩΡΓΙΑ 2)ΠΙΣΠΑΣ ΙΩΑΝΝΗ ΑΣΤΕΡΙΟΣ 3)ΣΙΒΟΛΑΠΕΝΚΟ ΒΥΡΩΝΟΣ ΓΡΗΓΟΡΙΟΣ 4)ΔΕΜΕΤΖΟΣ ΝΙΚΟΛΑΟΥ ΚΩΝΣΤΑΝΤΙΝΟΣ |
| ΕΙΔΙΚΟΣ ΠΛΗΡΕΞΟΥΣΙΟΣ | (74):ΧΑΤΖΗΠΡΟΚΟΠΙΟΥ ΔΑΦΝΗ Υψηλάντου 2, 10675 ΑΘΗΝΑ |
| ΑΝΤΙΚΛΗΤΟΣ | (74):ΧΑΤΖΗΠΡΟΚΟΠΙΟΥ ΔΑΦΝΗ Υψηλάντου 2,10675 ΑΘΗΝΑ |
| ΤΙΤΛΟΣ ΕΦΕΥΡΕΣΗΣ | (54):ΣΥΝΘΕΣΕΙΣ ΝΑΝΟΦΟΡΕΩΝ |
| ΠΕΡΙΛΗΨΗ(57) | Η εφεύρεση σχετίζεται με καινοτόμες συνθέσεις του tigartotide, που αποτελούνται από πολυμερικές, λιπιδικές, δενδρικές και συνδυασμό λιπιδικών δενδρικών δομών, καθώς και τη χρήση τους για τη θεραπεία νόσων. Αυτές οι συνθέσεις των |

νανοφορέων μεγιστοποιούν τα πλεονεκτήματα της διαδικασίας μεταφοράς του φαρμακορίου λόγω των καινοτόμων κολλοειδών νανοφορέων και συνεπώς τις βιολογικές ιδιότητες (όπως π.χ. την ογκοκατασταλτική) του tigartotide. Δυναμική (DLS), Στατική (SLS) και Ηλεκτροφορητική (ELS) Σκέδαση του Φωτός χρησιμοποιήθηκαν για να εξεταστούν το μέγεθος, η κατανομή μεγέθους, το ζ-δυναμικό, καθώς και η κλασματική διάσταση των νανοφορέων σε υδατικά και βιολογικά μέσα διασποράς. Η αποτελεσματικότητα της ενσωμάτωσης στις συνθέσεις των νανοφορέων μελετήθηκε επίσης.

| | |
|-------------------------|---|
| ΑΡΙΘΜΟΣ Δ.Ε. | (11):1008262 |
| ΑΡΙΘΜΟΣ ΑΙΤΗΣΗΣ Δ.Ε. | (21):20120100650 |
| ΔΙΕΘΝΗΣ ΤΑΞΙΝΟΜΗΣΗ | (51):IPC8: F26B 17/08 IPC8: C02F 11/12 |
| ΔΙΚΑΙΟΥΧΟΣ | (73):1)ΜΙΧΑΛΙΤΣΗΣ ΣΩΤΗΡΙΟΥ ΜΙΧΑΗΛ Οδ. Αβέρωφ 38,42100 ΤΡΙΚΑΛΑ (ΤΡΙΚΑΛΩΝ), ΕΛΛΑΔΑ |
| ΗΜΕΡΟΜ. ΚΑΤΑΘΕΣΗΣ | (22):21/12/2012 |
| ΗΜΕΡΟΜ. ΑΠΟΝΟΜΗΣ | (47):25/07/2014 |
| ΣΥΜΒ. ΠΡΟΤΕΡΑΙΟΤΗΤΕΣ | (30): |
| ΤΡΟΠΟΠ. ΚΥΡΙΟΥ Δ.Ε. | (61): |
| ΕΦΕΥΡΕΤΗΣ | (72):1)ΜΙΧΑΛΙΤΣΗΣ ΣΩΤΗΡΙΟΥ ΜΙΧΑΗΛ |
| ΕΙΔΙΚΟΣ ΠΛΗΡΕΞΟΥΣΙΟΣ | (74): |
| ΑΝΤΙΚΛΗΤΟΣ | (74): |
| ΤΙΤΛΟΣ ΕΦΕΥΡΕΣΗΣ | (54):ΣΥΣΤΗΜΑ ΣΥΝΔΥΑΣΜΕΝΗΣ ΞΗΡΑΝ- ΣΕΩΣ ΚΑΙ ΜΕΤΑΦΟΡΑΣ ΙΛΥΟΣ ΔΙΑ ΤΑΙΝΙΟΔΡΟΜΩΝ ΜΕΤΑ ΤΗΝ ΑΦΥΔΑ- ΤΩΣΗ ΣΕ ΜΟΝΑΔΑ ΕΠΕΞΕΡΓΑΣΙΑΣ ΛΥΜΑΤΩΝ |

ΠΕΡΙΛΗΨΗ(57)
Σύστημα συνδυασμένης μεταφοράς και ξηράνσεως ιλύος παραγόμενης σε Μονάδα Επεξεργασίας Λυμάτων, μετά την έξοδο αυτής από την Εγκατάσταση Μηχανικής Αφυδάτσεως. Η διαδικασία περιλαμβάνει την διάστρωση της ιλύος επί αλληλεπλήγων μεταφορικών ταινιών σε μικρό πάχος, ώστε να επιταχύνεται η ξήρανση, και την κίνηση αυτών προς το σημείο εξόδου και φορτώσεως επί φορτηγού οχήματος.



ΑΡΙΘΜΟΣ Δ.Ε. (11):1008263
ΑΡΙΘΜΟΣ ΑΙΤΗΣΗΣ Δ.Ε. (21):20130100396
ΔΙΕΘΝΗΣ ΤΑΞΙΝΟΜΗΣΗ (51):IPC8: A47C 7/66
IPC8: A47C 1/14
IPC8: A45B 23/00

ΔΙΚΑΙΟΥΧΟΣ (73):1)ΓΙΑΝΝΟΠΟΥΛΟΣ ΣΠΥΡΙΔΩΝΑ
ΑΝΤΩΝΙΟΣ
Βαρελά 3,30300 ΝΑΥΠΑΚΤΟΣ
(ΑΙΤΩΛΟΑΚΑΡΝΑΝΙΑΣ), ΕΛΛΑΔΑ
2)ΓΙΑΝΝΟΠΟΥΛΟΥ ΣΠΥΡΙΔΩΝΑ
ΓΕΩΡΓΙΑ
Παπαναστασίου 17-19,26332 ΠΑΤΡΑ
(ΑΧΑΪΑΣ), ΕΛΛΑΔΑ

ΗΜΕΡΟΜ. ΚΑΤΑΘΕΣΗΣ (22):04/07/2013
ΗΜΕΡΟΜ. ΑΠΟΝΟΜΗΣ (47):25/07/2014
ΣΥΜΒ. ΠΡΟΤΕΡΑΙΟΤΗΤΕΣ (30):
ΤΡΟΠΟΠ. ΚΥΡΙΟΥ Δ.Ε. (61):
ΕΦΕΥΡΕΤΗΣ (72):1)ΓΙΑΝΝΟΠΟΥΛΟΣ ΣΠΥΡΙΔΩΝΑ
ΑΝΤΩΝΙΟΣ
2)ΓΙΑΝΝΟΠΟΥΛΟΥ ΣΠΥΡΙΔΩΝΑ
ΓΕΩΡΓΙΑ

ΕΙΔΙΚΟΣ ΠΛΗΡΕΞΟΥΣΙΟΣ (74):ΠΕΡΙΒΟΛΑΡΗΣ ΠΑΝΑΓΙΩΤΗΣ
Ρήγα Φεραίου 149, 26221 ΠΑΤΡΑ (ΑΧΑΪΑΣ)

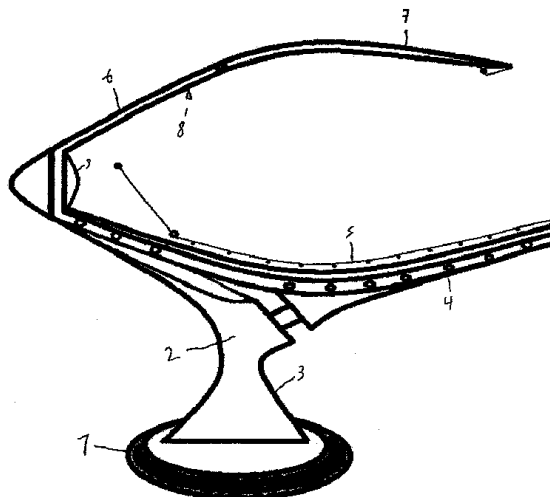
ΑΝΤΙΚΛΗΤΟΣ (74):ΤΣΕΚΕ ΕΥΓΕΝΙΑ-ΕΙΡΗΝΗ
Μαυρομυγάλη 18,10680 ΑΘΗΝΑ
(ΑΤΤΙΚΗΣ)

ΤΙΤΛΟΣ ΕΦΕΥΡΕΣΗΣ (54):**ΟΜΠΡΕΛΟΞΑΠΛΩΣΤΡΑ ΜΕ ΦΙΛΤΡΟ
ΠΡΟΣΤΑΣΙΑΣ ΑΠΟ ΤΗΝ ΗΛΙΑΚΗ
ΑΚΤΙΝΟΒΟΛΙΑ**

ΠΕΡΙΛΗΨΗ(57)

Η παρούσα εφεύρεση αφορά μια ομπρελοξαπλώστρα κατασκευασμένη από αλουμίνιο ή πολυεστέρα, πολλαπλών δυνατοτήτων (Σχέδια 1, 2, 3, 4 και 12). Εν προκειμένω, πρόκειται για μια εφεύρεση, στην οποία μια ξαπλώστρα έχει ενσωματωθεί σε ένα σύστημα σκίασης (Σχέδια 1, 2, 3, 4, 5, 6). Η βάση της εφεύρεσης (Σχέδιο 1, αρ. 1, Σχέδιο 2, αρ. 1, Σχέδιο 3, αρ. 1, Σχέδιο 4, αρ. 1)

ευρίσκεται κάτω από την ξαπλώστρα. Πάνω από την βάση υπάρχει ο μηχανισμός της εφεύρεσης (Σχέδιο 1, αρ. 2, Σχέδιο 2, αρ. 2, Σχέδιο 3, αρ. 2, Σχέδιο 4, αρ. 2, Σχέδιο 7). Από το κέντρο του μηχανισμού της εφεύρεσης ξεκινάει ένας μεταλλικός άξονας (Σχέδιο 7, αρ. 1. Σχέδιο 8, αρ. 1), πάνω στον οποίο βιδώνεται η βάση της ξαπλώστρας (Σχέδιο 7, αρ. 2. Σχέδιο 8, αρ. 2) και πάνω από αυτή βιδώνεται ένας σκελετός κατασκευασμένος από αλουμίνιο ή πολυεστέρα (Σχέδιο 1, αρ. 4. Σχέδιο 2, αρ. 4, Σχέδιο 3, αρ. 4, Σχέδιο 4, αρ. 4), ο οποίος αποτελεί το καθαυτό σώμα της ξαπλώστρας.



2.2 ΕΥΡΕΤΗΡΙΟ Δ.Ε. ΣΥΜΦΩΝΑ ΜΕ ΤΗΝ ΗΜΕΡΟΜΗΝΙΑ ΚΑΤΑΘΕΣΗΣ

| ΚΑΤΑΘΕΣΗ (22) | ΔΙΚΑΙΟΥΧΟΣ (73) | ΤΙΤΛΟΣ ΕΦΕΥΡΕΣΗΣ (54) | ΑΡ. Δ.Ε. (11) |
|--------------------------|--|---|--------------------------|
| 08/06/2012 | ΖΩΓΚΟΣ ΙΩΑΝΝΗΣ | ΠΡΟΣΤΑΤΕΥΤΙΚΗ ΤΑΙΝΙΑ ΓΙΑ ΑΣΦΑΛΗ ΑΦΑΙΡΕΣΗ ΓΥΨΟ-ΝΑΡΘΗΚΩΝ | 1008244 |
| 16/11/2012 | INFINEUM INTERNATIONAL LIMITED | ΛΙΠΑΝΣΗ ΜΗΧΑΝΗΣ ΘΑΛΑΣΣΗΣ | 1008245 |
| 21/12/2012 | ΜΙΧΑΛΙΤΣΗΣ ΜΙΧΑΗΛ | ΣΥΣΤΗΜΑ ΣΥΝΔΥΑΣΜΕΝΗΣ ΞΗΡΑΝΣΕΩΣ ΚΑΙ ΜΕΤΑΦΟΡΑΣ ΙΛΥΟΣ ΔΙΑ ΤΑΙΝΙΟΔΡΟΜΩΝ ΜΕΤΑ ΤΗΝ ΑΦΥΔΑΤΩΣΗ ΣΕ ΜΟΝΑΔΑ ΕΠΕΞΕΡΓΑΣΙΑΣ ΛΥΜΑΤΩΝ | 1008262 |
| 07/01/2013 | ΚΛΕΙΘΡΟΠΟΙΪΑ DOMUS ΑΕΒΕ με δ.τ. "DOMUS ΑΕΒΕ" | ΓΡΑΝΑΖΩΤΗ ΚΛΕΙΔΑΡΙΑ ΠΟΛΛΑΠΛΩΝ ΣΗΜΕΙΩΝ ΑΣΦΑΛΙΣΕΩΣ | 1008254 |
| 27/02/2013 | FREZYDERM ΑΝΩΝΥΜΗ ΒΙΟΜΗΧΑΝΙΚΗ ΚΑΙ ΕΜΠΟΡΙΚΗ ΕΤΑΙΡΕΙΑ ΚΑΛΛΥΝΤΙΚΑ-ΦΑΡΜΑΚΑ-ΕΙΔΗ ΔΙΑΤΡΟΦΗΣ | ΑΝΥΔΡΟ ΚΑΛΛΥΝΤΙΚΟ ΠΡΟΪΟΝ ΜΕ ΑΛΙΠΗ ΑΙΣΘΗΣΗ, ΣΥΝΘΕΣΗ ΚΑΙ ΜΕΘΟΔΟΣ ΠΑΡΑΓΩΓΗΣ ΤΟΥ ΠΡΟΪΟΝΤΟΣ ΑΥΤΟΥ | 1008246 |
| 12/03/2013 | ΚΑΤΣΕΛΗΣ ΙΩΑΝΝΗΣ | ΑΥΤΟΝΟΜΟ ΣΥΣΤΗΜΑ ΚΑΘΑΡΙΣΜΟΥ ΑΕΡΑ ΑΠΟ ΚΑΠΝΟ ΕΝΣΩΜΑΤΩΜΕΝΟ ΣΕ ΣΤΑΧΤΟΔΟΧΕΙΟ ΚΑΙ ΦΩΤΙΣΤΙΚΑ | 1008241 |
| 22/03/2013 | ΝΑΟΥΜ ΓΕΩΡΓΙΟΣ | ΣΥΣΚΕΥΗ ΝΕΦΕΛΟΠΟΙΗΣΗΣ ΚΑΙ ΜΑΣΚΑΣ ΕΙΣΠΙΝΟΗΣ ΔΙΑΛΥΜΑΤΟΣ | 1008255 |
| 26/03/2013 | ΝΑΟΥΜ ΓΕΩΡΓΙΟΣ | ΣΥΣΚΕΥΗ ΕΛΕΓΧΟΜΕΝΗΣ ΠΑΡΟΧΗΣ ΘΑΛΑΣΣΙΝΟΥ ΝΕΡΟΥ ΣΤΗ ΜΥΤΗ | 1008248 |
| 28/03/2013 | ΒΙΣΒΑΡΔΗΣ ΑΝΩΝΥΜΟΣ ΕΤΑΙΡΕΙΑ - ΕΞΟΠΛΙΣΜΟΣ ΜΟΝΑΔΩΝ ΜΑΖΙΚΗΣ ΕΣΤΙΑΣΕΩΣ με δ.τ. "SR VISVARDIS A.E." | ΔΙΑΤΑΞΗ ΠΡΟΣΤΑΣΙΑΣ ΣΥΣΚΕΥΩΝ ΥΓΡΑΕΡΙΟΥ ΜΑΖΙΚΗΣ ΕΣΤΙΑΣΕΩΣ | 1008257 |
| 17/04/2013 | ΚΟΚΚΩΝΗΣ ΕΜΜΑΝΟΥΗΛ | ΣΥΣΤΗΜΑ ΡΥΘΜΙΣΗΣ ΟΜΠΡΕΛΛΑΣ ΘΑΛΑΣΣΗΣ | 1008242 |
| 22/04/2013 | ΦΩΤΙΑΔΗΣ ΑΘΑΝΑΣΙΟΣ ΛΑΖΑΡΙΔΗΣ ΚΩΝΣΤΑΝΤΙΝΟΣ | ΜΗ ΑΝΑΣΤΡΕΦΟΜΕΝΗ ΠΟΤΙΣΤΡΑ ΖΩΩΝ ΜΕ ΑΠΟΣΤΕΙΡΩΣΗ | 1008243 |
| 28/05/2013 | ΠΑΣΧΑΛΙΔΗΣ ΓΕΩΡΓΙΟΣ ΜΗΤΡΟΥ ΧΡΗΣΤΟΣ | ΠΡΟΪΟΝ ΚΑΠΝΙΣΤΗΣ ΕΛΙΑΣ ΚΑΙ ΦΥΣΙΚΗ ΜΕΘΟΔΟΣ ΠΑΡΑΓΩΓΗΣ ΤΟΥ | 1008249 |
| 06/06/2013 | "ΦΑΡΜΑΤΕΝ Α.Β.Ε.Ε." | ΟΦΘΑΛΜΙΚΟ ΣΚΕΥΑΣΜΑ ΕΝΟΣ ΑΝΤΙΒΑΚΤΗΡΙΑΚΟΥ ΠΑΡΑΓΟΝΤΑ ΦΘΟΡΙΟΚΙΝΟΛΟΝΗΣ ΚΑΙ ΜΕΘΟΔΟΣ ΓΙΑ ΤΗΝ ΠΑΡΑΣΚΕΥΗ ΑΥΤΟΥ | 1008258 |
| 13/06/2013 | ΣΑΒΒΙΔΗΣ ΣΑΒΒΑΣ | ΒΕΛΤΙΩΣΗ ΤΗΣ ΠΟΙΟΤΗΤΑΣ ΤΟΥ ΝΕΡΟΥ ΜΕ ΦΥΣΙΚΟ ΤΡΟΠΟ ΜΑΓΝΗΤΙΚΩΝ ΠΕΔΙΩΝ ΚΑΙ ΙΟΝΙΣΜΟΥ | 1008259 |
| 13/06/2013 | "ΦΑΡΜΑΤΕΝ Α.Β.Ε.Ε." | ΕΝΔΟΦΛΕΒΙΟ ΣΚΕΥΑΣΜΑ ΛΙΝΕΖΟΛΙΔΗΣ ΚΑΙ ΜΕΘΟΔΟΣ ΓΙΑ ΤΗΝ ΠΑΡΑΣΚΕΥΗ ΑΥΤΟΥ | 1008260 |
| 20/06/2013 | ΕΝΟΡΑΣΙΣ ΑΝΩΝΥΜΗ ΕΜΠΟΡΙΚΗ ΕΤΑΙΡΕΙΑ ΦΑΡΜΑΚΕΥΤΙΚΩΝ ΚΑΙ ΙΑΤΡΙΚΩΝ ΥΛΙΚΩΝ ΚΑΙ ΜΗΧΑΝΗΜΑΤΩΝ | ΣΥΝΘΕΣΕΙΣ ΝΑΝΟΦΟΡΕΩΝ | 1008261 |
| 02/07/2013 | "ΦΑΡΜΑΤΕΝ Α.Β.Ε.Ε." | ΟΦΘΑΛΜΙΚΟ ΣΚΕΥΑΣΜΑ ΑΝΑΛΟΓΟΥ ΠΡΟΣΤΑΓΛΑΝΔΙΝΗΣ ΚΑΙ ΜΕΘΟΔΟΣ ΠΑΡΑΣΚΕΥΗΣ ΑΥΤΟΥ | 1008250 |
| 04/07/2013 | ΓΙΑΝΝΟΠΟΥΛΟΣ ΑΝΤΩΝΙΟΣ ΓΙΑΝΝΟΠΟΥΛΟΥ ΓΕΩΡΓΙΑ | ΟΜΠΡΕΛΟΞΑΠΛΩΣΤΡΑ ΜΕ ΦΙΛΤΡΟ ΠΡΟΣΤΑΣΙΑΣ ΑΠΟ ΤΗΝ ΗΛΙΑΚΗ ΑΚΤΙΝΟΒΟΛΙΑ | 1008263 |
| 08/07/2013 | ΕΜΜΑΝΟΥΗΛΙΔΗΣ ΙΩΑΝΝΗΣ | ΣΥΣΤΗΜΑ ΕΛΕΓΧΟΥ, ΔΙΑΓΝΩΣΗΣ ΚΑΙ ΒΑΘΜΟΝΟΜΗΣΗΣ ΤΣΙΜΠΙΔΩΝ ΗΛΕΚΤΡΟΣΥΓΚΟΛΛΗΣΗΣ | 1008247 |
| 24/07/2013 | ΘΕΟΔΩΡΟΠΟΥΛΟΣ ΙΩΑΝΝΗΣ ΘΕΟΔΩΡΟΠΟΥΛΟΣ ΠΑΝΑΓΙΩΤΗΣ | ΚΕΡΑΙΑ ΤΗΛΕΟΡΑΣΕΩΣ ΕΣΩΤΕΡΙΚΟΥ ΧΩΡΟΥ | 1008251 |
| 29/07/2013 | ΠΑΠΑΧΡΗΣΤΟΣ ΓΕΩΡΓΙΟΣ ΚΑΙ ΣΙΑ ΟΕ | ΥΔΡΑΥΛΙΚΟΣ ΑΝΕΛΚΥΣΤΗΡΑΣ ΑΝΟΔΟΥ-ΚΑΘΟΔΟΥ ΜΕ ΠΑΡΑΓΩΓΗ ΕΝΕΡΓΕΙΑΣ | 1008252 |
| 23/09/2013 | ΒΕΚΙΝΗΣ ΣΠΥΡΙΔΩΝ | ΜΗΧΑΝΗ ΕΣΩΤΕΡΙΚΗΣ ΚΑΥΣΗΣ ΧΩΡΙΣ ΣΥΜΠΙΕΣΗ ΜΕΣΩ ΕΜΒΟΛΟΥ | 1008253 |

| ΚΑΤΑΘΕΣΗ (22) | ΔΙΚΑΙΟΥΧΟΣ (73) | ΤΙΤΛΟΣ ΕΦΕΥΡΕΣΗΣ (54) | ΑΡ. Δ.Ε. (11) |
|------------------|---|---|------------------|
| 08/10/2013 | ΚΕΡΤΟΥΣ ΑΒΕΕ ΠΡΩΤΩΝ ΥΛΩΝ ΦΑΡΜΑΚΕΥΤΙΚΩΝ ΧΗΜΙΚΩΝ ΚΑΛΛΥΝΤΙΚΩΝ ΠΡΟΪΟΝΤΩΝ ΚΑΙ ΦΑΡΜΑΚΕΥΤΙΚΟΥ ΕΞΟΠΛΙΣΜΟΥ με δ.τ. "KERTUS ΑΒΕΕ" | ΔΙΑΔΡΑΣΤΙΚΗ ΠΛΑΤΦΟΡΜΑ ΚΑΛΩΝ ΠΡΑΚΤΙΚΩΝ ΕΦΑΡΜΟΓΗΣ ΚΑΙ ΔΙΑΧΕΙΡΙΣΗΣ ΦΑΡΜΑΚΕΥΤΙΚΟΥ ΕΡΓΑΣΤΗΡΙΟΥ | 1008256 |

2.3 ΕΥΡΕΤΗΡΙΟ Δ.Ε. ΣΥΜΦΩΝΑ ΜΕ ΤΗΝ ΑΛΦΑΒΗΤΙΚΗ ΣΕΙΡΑ ΤΩΝ ΔΙΚΑΙΟΥΧΩΝ

| ΔΙΚΑΙΟΥΧΟΣ (73) | ΤΙΤΛΟΣ ΕΦΕΥΡΕΣΗΣ (54) | ΚΑΤΑΘΕΣΗ (22) | ΑΡ. Δ.Ε. (21) |
|--|---|------------------|------------------|
| "ΦΑΡΜΑΤΕΝ Α.Β.Ε.Ε." | ΟΦΘΑΛΜΙΚΟ ΣΚΕΥΑΣΜΑ ΑΝΑΛΟΓΟΥ ΠΡΟΣΤΑΓΛΑΝΔΙΝΗΣ ΚΑΙ ΜΕΘΟΔΟΣ ΠΑΡΑΣΚΕΥΗΣ ΑΥΤΟΥ | 02/07/2013 | 1008250 |
| "ΦΑΡΜΑΤΕΝ Α.Β.Ε.Ε." | ΟΦΘΑΛΜΙΚΟ ΣΚΕΥΑΣΜΑ ΕΝΟΣ ΑΝΤΙΒΑΚΤΗΡΙΑΚΟΥ ΠΑΡΑΓΟΝΤΑ ΦΘΟΡΙΟΚΙΝΟΛΟΝΗΣ ΚΑΙ ΜΕΘΟΔΟΣ ΓΙΑ ΤΗΝ ΠΑΡΑΣΚΕΥΗ ΑΥΤΟΥ | 06/06/2013 | 1008258 |
| "ΦΑΡΜΑΤΕΝ Α.Β.Ε.Ε." | ΕΝΔΟΦΛΕΒΙΟ ΣΚΕΥΑΣΜΑ ΛΙΝΕΖΟΛΙΔΗΣ ΚΑΙ ΜΕΘΟΔΟΣ ΓΙΑ ΤΗΝ ΠΑΡΑΣΚΕΥΗ ΑΥΤΟΥ | 13/06/2013 | 1008260 |
| FREZYDERM ΑΝΩΝΥΜΗ ΒΙΟΜΗΧΑΝΙΚΗ ΚΑΙ ΕΜΠΟΡΙΚΗ ΕΤΑΙΡΕΙΑ ΚΑΛΛΥΝΤΙΚΑ-ΦΑΡΜΑΚΑ-ΕΙΔΗ ΔΙΑΤΡΟΦΗΣ | ΑΝΥΔΡΟ ΚΑΛΛΥΝΤΙΚΟ ΠΡΟΪΟΝ ΜΕ ΑΛΙΠΗ ΑΙΣΘΗΣΗ, ΣΥΝΘΕΣΗ ΚΑΙ ΜΕΘΟΔΟΣ ΠΑΡΑΓΩΓΗΣ ΤΟΥ ΠΡΟΪΟΝΤΟΣ ΑΥΤΟΥ | 27/02/2013 | 1008246 |
| INFINEUM INTERNATIONAL LIMITED | ΛΙΠΑΝΣΗ ΜΗΧΑΝΗΣ ΘΑΛΑΣΣΗΣ | 16/11/2012 | 1008245 |
| ΒΕΚΙΝΗΣ ΣΠΥΡΙΔΩΝ | ΜΗΧΑΝΗ ΕΣΩΤΕΡΙΚΗΣ ΚΑΥΣΗΣ ΧΩΡΙΣ ΣΥΜΠΙΕΣΗ ΜΕΣΩ ΕΜΒΟΛΟΥ | 23/09/2013 | 1008253 |
| ΒΙΣΒΑΡΑΗΣ ΑΝΩΝΥΜΟΣ ΕΤΑΙΡΕΙΑ - ΕΞΟΠΛΙΣΜΟΣ ΜΟΝΑΔΩΝ ΜΑΖΙΚΗΣ ΕΣΤΙΑΣΕΩΣ με δ.τ. "SR VISVARDIS A.E." | ΔΙΑΤΑΞΗ ΠΡΟΣΤΑΣΙΑΣ ΣΥΣΚΕΥΩΝ ΥΓΡΑΕΡΙΟΥ ΜΑΖΙΚΗΣ ΕΣΤΙΑΣΕΩΣ | 28/03/2013 | 1008257 |
| ΓΙΑΝΝΟΠΟΥΛΟΣ ΑΝΤΩΝΙΟΣ | ΟΜΠΡΕΛΟΞΑΠΛΩΣΤΡΑ ΜΕ ΦΙΛΤΡΟ ΠΡΟΣΤΑΣΙΑΣ ΑΠΟ ΤΗΝ ΗΛΙΑΚΗ ΑΚΤΙΝΟΒΟΛΙΑ | 04/07/2013 | 1008263 |
| ΓΙΑΝΝΟΠΟΥΛΟΥ ΓΕΩΡΓΙΑ | ΟΜΠΡΕΛΟΞΑΠΛΩΣΤΡΑ ΜΕ ΦΙΛΤΡΟ ΠΡΟΣΤΑΣΙΑΣ ΑΠΟ ΤΗΝ ΗΛΙΑΚΗ ΑΚΤΙΝΟΒΟΛΙΑ | 04/07/2013 | 1008263 |
| ΕΜΜΑΝΟΥΗΛΙΔΗΣ ΙΩΑΝΝΗΣ | ΣΥΣΤΗΜΑ ΕΛΕΓΧΟΥ, ΔΙΑΓΝΩΣΗΣ ΚΑΙ ΒΑΘΜΟΝΟΜΗΣΗΣ ΤΣΙΜΠΙΔΩΝ ΗΛΕΚΤΡΟΣΥΓΚΟΛΛΗΣΗΣ | 08/07/2013 | 1008247 |
| ΕΝΟΡΑΣΙΣ ΑΝΩΝΥΜΗ ΕΜΠΟΡΙΚΗ ΕΤΑΙΡΕΙΑ ΦΑΡΜΑΚΕΥΤΙΚΩΝ ΚΑΙ ΙΑΤΡΙΚΩΝ ΥΛΙΚΩΝ ΚΑΙ ΜΗΧΑΝΗΜΑΤΩΝ | ΣΥΝΘΕΣΕΙΣ ΝΑΝΟΦΟΡΕΩΝ | 20/06/2013 | 1008261 |
| ΖΩΓΚΟΣ ΙΩΑΝΝΗΣ | ΠΡΟΣΤΑΤΕΥΤΙΚΗ ΤΑΙΝΙΑ ΓΙΑ ΑΣΦΑΛΗ ΑΦΑΙΡΕΣΗ ΓΥΨΟΝΑΡΘΗΚΩΝ | 08/06/2012 | 1008244 |
| ΘΕΟΔΩΡΟΠΟΥΛΟΣ ΙΩΑΝΝΗΣ | ΚΕΡΑΙΑ ΘΛΕΟΡΑΣΕΩΣ ΕΣΩΤΕΡΙΚΟΥ ΧΩΡΟΥ | 24/07/2013 | 1008251 |
| ΘΕΟΔΩΡΟΠΟΥΛΟΣ ΠΑΝΑΓΙΩΤΗΣ | ΚΕΡΑΙΑ ΘΛΕΟΡΑΣΕΩΣ ΕΣΩΤΕΡΙΚΟΥ ΧΩΡΟΥ | 24/07/2013 | 1008251 |
| ΚΑΤΣΕΛΗΣ ΙΩΑΝΝΗΣ | ΑΥΤΟΝΟΜΟ ΣΥΣΤΗΜΑ ΚΑΘΑΡΙΣΜΟΥ ΑΕΡΑ ΑΠΟ ΚΑΠΝΟ ΕΝΣΩΜΑΤΩΜΕΝΟ ΣΕ ΣΤΑΧΤΟΔΟΧΕΙΟ ΚΑΙ ΦΩΤΙΣΤΙΚΑ | 12/03/2013 | 1008241 |
| ΚΕΡΤΟΥΣ ΑΒΕΕ ΠΡΩΤΩΝ ΥΛΩΝ ΦΑΡΜΑΚΕΥΤΙΚΩΝ ΧΗΜΙΚΩΝ ΚΑΛΛΥΝΤΙΚΩΝ ΠΡΟΪΟΝΤΩΝ ΚΑΙ ΦΑΡΜΑΚΕΥΤΙΚΟΥ ΕΞΟΠΛΙΣΜΟΥ με δ.τ. "KERTUS ΑΒΕΕ" | ΔΙΑΔΡΑΣΤΙΚΗ ΠΛΑΤΦΟΡΜΑ ΚΑΛΩΝ ΠΡΑΚΤΙΚΩΝ ΕΦΑΡΜΟΓΗΣ ΚΑΙ ΔΙΑΧΕΙΡΙΣΗΣ ΦΑΡΜΑΚΕΥΤΙΚΟΥ ΕΡΓΑΣΤΗΡΙΟΥ | 08/10/2013 | 1008256 |
| ΚΛΕΙΘΡΟΠΟΙΪΑ DOMUS ΑΕΒΕ με δ.τ. "DOMUS ΑΕΒΕ" | ΓΡΑΝΑΖΩΤΗ ΚΛΕΙΔΑΡΙΑ ΠΟΛΛΑΠΛΩΝ ΣΗΜΕΙΩΝ ΑΣΦΑΛΙΣΕΩΣ | 07/01/2013 | 1008254 |
| ΚΟΚΚΩΝΗΣ ΕΜΜΑΝΟΥΗΛ | ΣΥΣΤΗΜΑ ΡΥΘΜΙΣΗΣ ΟΜΠΡΕΛΑΣ ΘΑΛΑΣΣΗΣ | 17/04/2013 | 1008242 |
| ΛΑΖΑΡΙΔΗΣ ΚΩΝΣΤΑΝΤΙΝΟΣ | ΜΗ ΑΝΑΣΤΡΕΦΟΜΕΝΗ ΠΟΤΙΣΤΡΑ ΖΩΩΝ ΜΕ ΑΠΟΣΤΕΙΡΩΣΗ | 22/04/2013 | 1008243 |
| ΜΗΤΡΟΥ ΧΡΗΣΤΟΣ | ΠΡΟΪΟΝ ΚΑΠΝΙΣΤΗΣ ΕΛΙΑΣ ΚΑΙ ΦΥΣΙΚΗ ΜΕΘΟΔΟΣ ΠΑΡΑΓΩΓΗΣ ΤΟΥ | 28/05/2013 | 1008249 |
| ΜΙΧΑΛΙΤΣΗΣ ΜΙΧΑΗΛ | ΣΥΣΤΗΜΑ ΣΥΝΔΥΑΣΜΕΝΗΣ ΞΗΡΑΝΣΕΩΣ ΚΑΙ ΜΕΤΑΦΟΡΑΣ ΙΛΥΟΣ ΔΙΑ ΤΑΙΝΙΟΔΡΟΜΩΝ ΜΕΤΑ ΤΗΝ ΑΦΥΔΑΤΩΣΗ ΣΕ ΜΟΝΑΔΑ ΕΠΕΞΕΡΓΑΣΙΑΣ ΛΥΜΑΤΩΝ | 21/12/2012 | 1008262 |
| ΝΑΟΥΜ ΓΕΩΡΓΙΟΣ | ΣΥΣΚΕΥΗ ΕΛΕΓΧΟΜΕΝΗΣ ΠΑΡΟΧΗΣ ΘΑΛΑΣΣΙΝΟΥ ΝΕΡΟΥ ΣΤΗ ΜΥΤΗ | 26/03/2013 | 1008248 |
| ΝΑΟΥΜ ΓΕΩΡΓΙΟΣ | ΣΥΣΚΕΥΗ ΝΕΦΕΛΟΠΟΙΗΣΗΣ ΚΑΙ ΜΑΣΚΑΣ ΕΙΣΠΝΟΗΣ ΔΙΑΛΥΜΑΤΟΣ | 22/03/2013 | 1008255 |

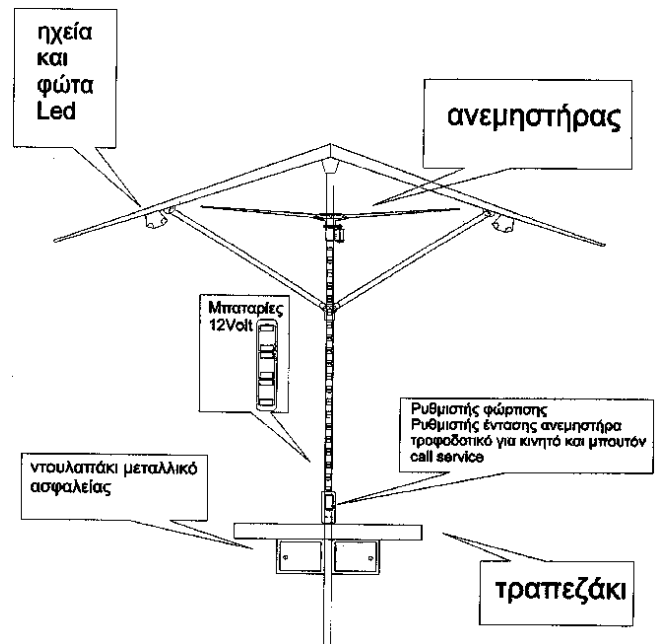
| ΔΙΚΑΙΟΥΧΟΣ (73) | ΤΙΤΛΟΣ ΕΦΕΥΡΕΣΗΣ (54) | ΚΑΤΑΘΕΣΗ (22) | ΑΡ. Δ.Ε. (21) |
|--|---|--------------------------|--------------------------|
| ΠΑΠΑΧΡΗΣΤΟΣ ΓΕΩΡΓΙΟΣ ΚΑΙ ΣΙΑ ΟΕ | ΥΔΡΑΥΛΙΚΟΣ ΑΝΕΛΚΥΣΤΗΡΑΣ ΑΝΟΔΟΥ-ΚΑΘΟΔΟΥ ΜΕ ΠΑΡΑ-ΓΩΓΗ ΕΝΕΡΓΕΙΑΣ | 29/07/2013 | 1008252 |
| ΠΑΣΧΑΛΙΔΗΣ ΓΕΩΡΓΙΟΣ | ΠΡΟΪΟΝ ΚΑΠΝΙΣΤΗΣ ΕΛΙΑΣ ΚΑΙ ΦΥΣΙΚΗ ΜΕΘΟΔΟΣ ΠΑΡΑΓΩ-ΓΗΣ ΤΟΥ | 28/05/2013 | 1008249 |
| ΣΑΒΒΙΑΔΗΣ ΣΑΒΒΑΣ | ΒΕΛΤΙΩΣΗ ΤΗΣ ΠΟΙΟΤΗΤΑΣ ΤΟΥ ΝΕΡΟΥ ΜΕ ΦΥΣΙΚΟ ΤΡΟΠΟ ΜΑΓΝΗΤΙΚΩΝ ΠΕΔΙΩΝ ΚΑΙ ΙΟΝΙΣΜΟΥ | 13/06/2013 | 1008259 |
| ΦΩΤΙΑΔΗΣ ΑΘΑΝΑΣΙΟΣ | ΜΗ ΑΝΑΣΤΡΕΦΟΜΕΝΗ ΠΟΤΙΣΤΡΑ ΖΩΩΝ ΜΕ ΑΠΟΣΤΕΙΡΩΣΗ | 22/04/2013 | 1008243 |

2.4 ΠΙΣΤΟΠΟΙΗΤΙΚΑ ΥΠΟΔΕΙΓΜΑΤΟΣ ΧΡΗΣΙΜΟΤΗΤΑΣ

ΑΡΙΘΜΟΣ Π.Υ.Χ. (11):2003013
ΑΡΙΘΜΟΣ ΑΙΤΗΣΗΣ Π.Υ.Χ. (21):20130200190
ΔΙΚΑΙΟΥΧΟΣ (73):1)ΨΩΜΙΑΔΗΣ ΙΩΑΝΝΗ ΧΑΡΑΛΑΜΠΟΣ
Μητ. Βαρνάβα 1,60100 ΚΑΤΕΡΙΝΗ
(ΠΙΕΡΙΑΣ), ΕΛΛΑΔΑ
ΗΜΕΡΟΜ. ΚΑΤΑΘΕΣΗΣ (22):28/06/2013
ΗΜΕΡΟΜ. ΑΠΟΝΟΜΗΣ (47):01/07/2014
ΣΥΜΒ. ΠΡΟΤΕΡΑΙΟΤΗΤΕΣ (30):
ΕΦΕΥΡΕΤΗΣ (72):1)ΨΩΜΙΑΔΗΣ ΙΩΑΝΝΗ ΧΑΡΑΛΑΜΠΟΣ
ΕΙΔΙΚΟΣ ΠΛΗΡΕΞΟΥΣΙΟΣ (74):
ΑΝΤΙΚΛΗΤΟΣ (74):ΚΟΤΖΙΑΓΚΙΑΟΥΡΙΔΗΣ ΑΛΕΞΑΝΔΡΟΣ
Πόντου 10,57001 ΘΕΡΜΗ
(ΘΕΣΣΑΛΟΝΙΚΗΣ)
ΤΙΤΛΟΣ ΕΦΕΥΡΕΣΗΣ (54):**ΟΜΠΡΕΛΑ ΜΕ ΦΩΤΟΒΟΛΤΑΪΚΕΣ ΚΥΨΕΛΕΣ**

ΠΕΡΙΛΗΨΗ(57)

Ομπρέλα σκίασης, που αποτελείται από σκελετό, μηχανισμό λειτουργίας, ύφασμα, βάση στήριξης, και διαθέτει εύκαμπτες φωτοβολταϊκές κυψέλες στην επιφάνεια του υφάσματος, οι οποίες παράγουν ηλεκτρική ενέργεια, και διαθέτει σειρά παροχών άνεσης στον χρήστη. Τα πλεονεκτήματα αυτής της εφεύρεσης είναι ότι γίνεται χρήση της επιφάνειας του θόλου, που εκτίθεται στον ήλιο για να παραχθεί ηλεκτρική ενέργεια, η οποία αξιοποιείται κατάλληλα για να διαθέσει στους χρήστες σειρά από παροχές άνεσης. Στην ομπρέλα, αποτελείται από τα στοιχεία και τα εξαρτήματα, κοινά σε όλες τις ομπρέλες σκίασης, απαρτίζεται από σκελετό, μηχανισμό λειτουργίας, ύφασμα, βάση στήριξης, και διαθέτει εύκαμπτες φωτοβολταϊκές κυψέλες στην επιφάνεια του υφάσματος. Εκμεταλλευόμενοι την επιφάνεια σκιάσεως, διοχετεύουμε την παραγόμενη ηλεκτρική ενέργεια, που αποθηκεύεται σε συσσωρευτές, μπαταρίες, και μέσω κατάλληλου ηλεκτρικού δικτύου σε ηλεκτρικές παροχές, οι οποίες με την σειρά τους τροφοδοτούν πλήθος ηλεκτρικών συσκευών.



ΑΡΙΘΜΟΣ Π.Υ.Χ. (11):2003014
ΑΡΙΘΜΟΣ ΑΙΤΗΣΗΣ Π.Υ.Χ. (21):20140200125
ΔΙΚΑΙΟΥΧΟΣ (73):1)ΑΝΑΤΟΜΙΚ ΧΕΛΠ ΑΝΩΝΥΜΗ
ΕΤΑΙΡΕΙΑ ΕΜΠΟΡΙΑΣ ΚΑΙ
ΚΑΤΑΣΚΕΥΗΣ ΟΡΘΟΠΕΔΙΚΩΝ ΕΙΔΩΝ
25ο χλμ. Θεσσαλονίκης - Κιλκίς, Ν.
Σάντα,61100 ΚΙΛΚΙΣ (ΚΙΛΚΙΣ), ΕΛΛΑΔΑ
ΗΜΕΡΟΜ. ΚΑΤΑΘΕΣΗΣ (22):13/02/2014
ΗΜΕΡΟΜ. ΑΠΟΝΟΜΗΣ (47):21/07/2014
ΣΥΜΒ. ΠΡΟΤΕΡΑΙΟΤΗΤΕΣ (30):
ΕΦΕΥΡΕΤΗΣ (72):1)ΓΙΑΝΝΟΥΛΗΣ ΣΤΕΡΓΙΟΥ
ΠΑΝΑΓΙΩΤΗΣ
ΕΙΔΙΚΟΣ ΠΛΗΡΕΞΟΥΣΙΟΣ (74):
ΑΝΤΙΚΛΗΤΟΣ (74):ΚΟΤΖΙΑΓΚΙΑΟΥΡΙΔΗΣ ΑΛΕΞΑΝΔΡΟΣ
Τ. Οικονομίδη 70,55131 ΚΑΛΑΜΑΡΙΑ
(ΘΕΣΣΑΛΟΝΙΚΗΣ)
ΤΙΤΛΟΣ ΕΦΕΥΡΕΣΗΣ (54):**ΑΝΤΙΜΙΚΡΟΒΙΑΚΟ ΚΑΛΤΣΑΚΙ ΔΙΑ-
ΒΑΘΜΙΣΜΕΝΗΣ ΣΥΜΠΙΕΣΗΣ**

ΠΕΡΙΛΗΨΗ(57)

Αντιμικροβιακό καλτσάκι διαβαθμισμένης συμπίεσης (1) με ελαστική πλέξη προοδευτικής συμπίεσης και ίνες αργύρου με αντιμικροβιακή δράση που καλύπτει το κάτω μέρος του ποδιού έως τον αστράγαλο.

ΑΡΙΘΜΟΣ Π.Υ.Χ. (11):2003015
ΑΡΙΘΜΟΣ ΑΙΤΗΣΗΣ Π.Υ.Χ. (21):20140200123
ΔΙΚΑΙΟΥΧΟΣ (73):1)ΠΙΕΤΚΟΣ ΣΤΑΥΡΟΥ ΑΘΑΝΑΣΙΟΣ
 Μητρ. Μοσχονήσιων 2,54655
 ΘΕΣΣΑΛΟΝΙΚΗ (ΘΕΣΣΑΛΟΝΙΚΗΣ),
 ΕΛΛΑΔΑ
 2)ΧΙΒΙΣΟΒΑ ΝΙΚΟΛΑΙ ΤΑΤΙΑΝΑ
 Ν. Κασομούλη 20,54655 ΘΕΣΣΑΛΟΝΙΚΗ
 (ΘΕΣΣΑΛΟΝΙΚΗΣ), ΕΛΛΑΔΑ

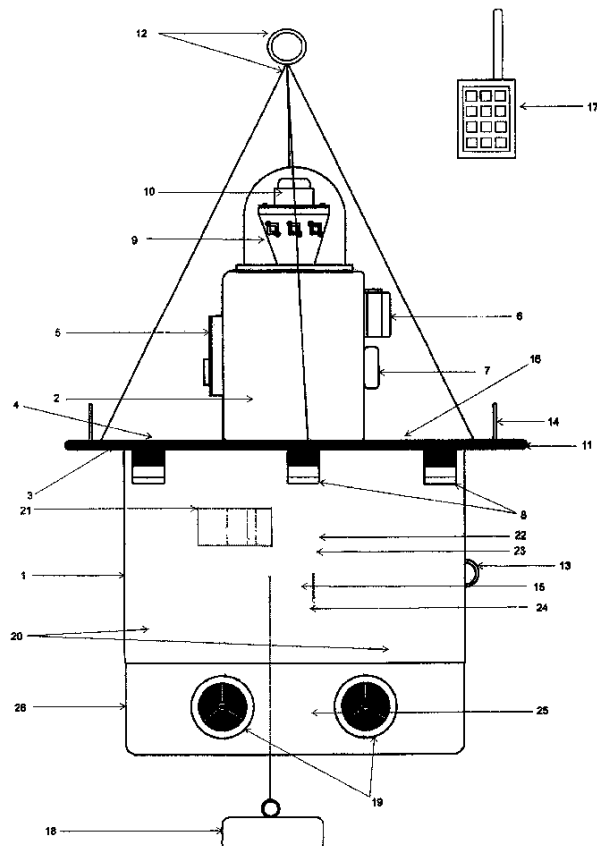
ΗΜΕΡΟΜ. ΚΑΤΑΘΕΣΗΣ (22):31/12/2013
ΗΜΕΡΟΜ. ΑΠΟΝΟΜΗΣ (47):21/07/2014
ΣΥΜΒ. ΠΡΟΤΕΡΑΙΟΤΗΤΕΣ (30):
ΕΦΕΥΡΕΤΗΣ (72):1)ΠΙΕΤΚΟΣ ΣΤΑΥΡΟΥ ΑΘΑΝΑΣΙΟΣ
 2)ΧΙΒΙΣΟΒΑ ΝΙΚΟΛΑΙ ΤΑΤΙΑΝΑ

ΕΙΔΙΚΟΣ ΠΛΗΡΕΞΟΥΣΙΟΣ (74):
ΑΝΤΙΚΛΗΤΟΣ (74):
ΤΙΤΛΟΣ ΕΦΕΥΡΕΣΗΣ (54):**ΑΥΤΟΝΟΜΗ ΤΗΛΕΧΕΙΡΙΖΟΜΕΝΗ
 ΗΛΙΑΚΗ ΠΛΩΤΗ ΣΧΕΔΙΑ ΦΩΤΟΔΙΟ-
 ΔΟΥ (LED) ΥΠΟ ΜΟΡΦΗ ΣΗΜΑΔΟΥΡΑΣ**

ΠΕΡΙΛΗΨΗ(57)

Περιλαμβάνει πρόσθετο σύστημα τηλεκατευθυνόμενης πλεύσης (Σχ. 1(19)) καθώς και σύστημα τηλεχειρισμού καθαρισμού της ενσωματωμένης υποβρύχιας κάμερας (Σχ. 1(22)). Δυνατότητα τηλεχειριζόμενης αγκυροβόλησης (Σχ. 1(21)) και χρήση ειδικής ασύρματης κάμερας (Σχ. 1(15)). Η εφεύρεση εκσυγχρονίζει την μέθοδο αλίευσης σε αλιευτικά σκάφη Γρι Γρι νύχτας και ιχθυοκαλλιέργειας, απαλείφοντας την αναγκαιότητα του λαμπαδόρου, χάριν της τηλεκατευθυνόμενης πλεύσης (Σχ. 1(19)) και εγγυάται καθαρότητα εικόνας με τόνεο σύστημα τηλεχειριζόμενου καθαρισμού της κάμερας (Σχ. 1(22)), υπό μορφή υαλοκαθαριστήρα. Η εφεύρεση από τεχνικής πλευράς της κατασκευής της αφορά στην πλωτή σχεδία (ρομπότ) φωτοδιόδου LED υπό μορφή σηματοδούρας (Σχ. 1). Με την κατασκευή αυτή απλουστεύεται η αλίευση, αφού καταργείται η βοηθητική λέμβος και ο λαμπαδόρος και η ανίχνευση των ψαριών με χρήση ασύρματης υποβρύχιας κάμερας (Σχ. 1(15)) και του αυτόματου καθαρισμού της, της τηλεκατευθυνόμενης πλεύσης (Σχ. 1(19)) και αυτόματης αγκυροβόλησης (Σχ. 1(21)). Επιτυγχάνεται η εκπομπή ομοιόμορφου και τηλεχειριζόμενου ρυθμιζόμενου φωτισμού χωρίς τη δημιουργία ανεπιθύμητων σκιών με βάση τον εργονομικό σχεδιασμό της πλωτής σχεδίας. Ο φωτισμός με την τεχνολογία φωτοδίοδων (LED) και η δυνατότηταπροσάρτησης ηλιακών πλακών (Σχ. 1(16)) εγγυάται τη μέγιστη εξοικονόμηση ενέργειας. Ο μικρός όγκος και το χαμηλό βάρος

της πλωτής σχεδίας εγγυάται την ασφάλεια του προσωπικού που χειρίζεται το σύστημα και μειώνει τη καταπόνηση όσον αφορά στο συνολικόφορτίο του σκάφους το οποίο καθίσταται σταθερότερο. Η εφεύρεση εφαρμόζεται στην αλιεία κυρίως σε αλιευτικά σκάφη ΓΡΙ ΓΡΙ νύχτας και στην εκτροφή των ψαριών στις ιχθυοκαλλιέργειες.



2.5 ΕΥΡΕΤΗΡΙΟ Π.Υ.Χ. ΣΥΜΦΩΝΑ ΜΕ ΤΗΝ ΗΜΕΡΟΜΗΝΙΑ ΚΑΤΑΘΕΣΗΣ

| ΚΑΤΑΘΕΣΗ (22) | ΔΙΚΑΙΟΥΧΟΣ (73) | ΤΙΤΛΟΣ ΕΦΕΥΡΕΣΗΣ (54) | ΑΡ. Π.Υ.Χ. (11) |
|--------------------------|--|---|----------------------------|
| <i>28/06/2013</i> | ΨΩΜΙΑΔΗΣ ΧΑΡΑΛΑΜΠΟΣ | ΟΜΠΡΕΛΑ ΜΕ ΦΩΤΟΒΟΛΤΑΪΚΕΣ ΚΥΨΕΛΕΣ | 2003013 |
| <i>31/12/2013</i> | ΠΕΤΚΟΣ ΑΘΑΝΑΣΙΟΣ CHIBISOVA ΤΑΤΙΑΝΑ | ΑΥΤΟΝΟΜΗ ΤΗΛΕΧΕΙΡΙΖΟΜΕΝΗ ΗΛΙΑΚΗ ΠΛΩΤΗ ΣΧΕΔΙΑ ΦΩΤΟΔΙΟΔΟΥ (LED) ΥΠΟ ΜΟΡΦΗ ΣΗΜΑΔΟΥΡΑΣ | 2003015 |
| <i>13/02/2014</i> | ΑΝΑΤΟΜΙΚ ΧΕΛΠ ΑΝΩΝΥΜΗ ΕΤΑΙΡΕΙΑ ΕΜΠΟΡΙΑΣ ΚΑΙ ΚΑΤΑΣΚΕΥΗΣ ΟΡΘΟΠΕΔΙ- ΚΩΝ ΕΙΔΩΝ | ΑΝΤΙΜΙΚΡΟΒΙΑΚΟ ΚΑΛΤΣΑΚΙ ΔΙΑΒΑΘΜΙΣΜΕΝΗΣ ΣΥΜΠΙΕΣΗΣ | 2003014 |

2.6 ΕΥΡΕΤΗΡΙΟ Π.Υ.Χ. ΣΥΜΦΩΝΑ ΜΕ ΤΗΝ ΑΛΦΑΒΗΤΙΚΗ ΣΕΙΡΑ ΤΩΝ ΔΙΚΑΙΟΥΧΩΝ

| ΔΙΚΑΙΟΥΧΟΣ (73) | ΤΙΤΛΟΣ ΕΦΕΥΡΕΣΗΣ (54) | ΚΑΤΑΘΕΣΗ (22) | ΑΡ. Π.Υ.Χ. (21) |
|---|---|------------------|--------------------|
| <i>ΑΝΑΤΟΜΙΚ ΧΕΛΠ ΑΝΩΝΥΜΗ ΕΤΑΙΡΕΙΑ ΕΜΠΟΡΙΑΣ ΚΑΙ ΚΑΤΑΣΚΕΥΗΣ ΟΡΘΟΠΕΔΙΚΩΝ ΕΙΔΩΝ</i> | ΑΝΤΙΜΙΚΡΟΒΙΑΚΟ ΚΑΛΤΣΑΚΙ ΔΙΑΒΑΘΜΙΣΜΕΝΗΣ ΣΥΜΠΙΕ- ΣΗΣ | 13/02/2014 | 2003014 |
| <i>CHIBISOVA TATIANA</i> | ΑΥΤΟΝΟΜΗ ΤΗΛΕΧΕΙΡΙΖΟΜΕΝΗ ΗΛΙΑΚΗ ΠΛΩΤΗ ΣΧΕΔΙΑ ΦΩΤΟΔΙΟΔΟΥ (LED) ΥΠΟ ΜΟΡΦΗ ΣΗΜΑΔΟΥΡΑΣ | 31/12/2013 | 2003015 |
| <i>ΠΕΤΚΟΣ ΑΘΑΝΑΣΙΟΣ</i> | ΑΥΤΟΝΟΜΗ ΤΗΛΕΧΕΙΡΙΖΟΜΕΝΗ ΗΛΙΑΚΗ ΠΛΩΤΗ ΣΧΕΔΙΑ ΦΩΤΟΔΙΟΔΟΥ (LED) ΥΠΟ ΜΟΡΦΗ ΣΗΜΑΔΟΥΡΑΣ | 31/12/2013 | 2003015 |
| <i>ΨΩΜΙΑΔΗΣ ΧΑΡΑΛΑΜΠΟΣ</i> | ΟΜΠΡΕΛΑ ΜΕ ΦΩΤΟΒΟΛΤΑΪΚΕΣ ΚΥΨΕΛΕΣ | 28/06/2013 | 2003013 |

2.7 ΣΥΜΠΛΗΡΩΜΑΤΙΚΑ ΠΙΣΤΟΠΟΙΗΤΙΚΑ ΠΡΟΣΤΑΣΙΑΣ ΓΙΑ ΦΑΡΜΑΚΑ

Ο Υ Δ Ε Ν

ΔΕΝ ΥΠΑΡΧΕΙ ΔΗΜΟΣΙΕΥΣΗ

ΔΕΝ ΥΠΑΡΧΕΙ ΔΗΜΟΣΙΕΥΣΗ

**2.10 ΣΥΜΠΛΗΡΩΜΑΤΙΚΑ ΠΙΣΤΟΠΟΙΗΤΙΚΑ ΠΡΟΣΤΑΣΙΑΣ ΓΙΑ
ΦΥΤΟΠΡΟΣΤΑΤΕΥΤΙΚΑ ΠΡΟΪΟΝΤΑ**

ΟΥΔΕΝ

ΔΕΝ ΥΠΑΡΧΕΙ ΔΗΜΟΣΙΕΥΣΗ

ΔΕΝ ΥΠΑΡΧΕΙ ΔΗΜΟΣΙΕΥΣΗ



ΜΕΡΟΣ Β΄
ΕΥΡΩΠΑΪΚΟΙ ΤΙΤΛΟΙ ΠΡΟΣΤΑΣΙΑΣ



Κ Ε Φ Α Λ Α Ι Ο 1
ΜΕΤΑΦΡΑΣΕΙΣ ΕΥΡΩΠΑΪΚΩΝ ΑΙΤΗΣΕΩΝ

1.1 ΑΝΑΚΟΙΝΩΣΗ ΓΙΑ ΚΑΤΑΘΕΣΗ ΜΕΤΑΦΡΑΣΗΣ ΤΩΝ ΑΞΙΩΣΕΩΝ ΕΥΡΩΠΑΪΚΩΝ ΑΙΤΗΣΕΩΝ Δ.Ε.

ΑΡΙΘ. ΕΛΛ. ΚΑΤΑΘΕΣΗΣ (21):20140300002
ΗΜΕΡ. ΕΛΛ. ΚΑΤΑΘΕΣΗΣ (22):01/09/2014
ΑΡΙΘ./ΗΜΕΡ. ΔΗΜΟΣΙΕΥΣΗΣ
ΕΥΡΩΠΑΪΚΗΣ ΑΙΤΗΣΗΣ (87):2182797 - 12/05/2010
ΑΡΙΘ./ΗΜΕΡ. ΚΑΤΑΘΕΣΗΣ
ΕΥΡΩΠΑΪΚΗΣ ΑΙΤΗΣΗΣ (86):08786670.3--31/07/2008
ΚΑΤΑΘΕΤΗΣ (71):1)THYBORON SKIBSSMEDIE A/S
Sydhalevej 8, 7680 THYBORON, ΔΑΝΙΑ
ΣΥΜΒ. ΠΡΟΤΕΡΑΙΟΤΗΤΕΣ (30):20070962867P-31/07/2007-US
20080126487-05/05/2008-US
20080132414-18/06/2008-US
ΕΙΔΙΚΟΣ ΠΛΗΡΕΞΟΥΣΙΟΣ (74):ΚΟΜΝΑ ΣΟΦΙΑ
Τοσίτσα 12, 10683 ΑΘΗΝΑ
ΑΝΤΙΚΛΗΤΟΣ (74):ΚΟΜΝΑ ΣΟΦΙΑ
Τοσίτσα 12,10683 ΑΘΗΝΑ
ΤΙΤΛΟΣ ΕΦΕΥΡΕΣΗΣ (54):**ΥΨΗΛΗΣ ΣΤΑΘΕΡΟΤΗΤΑΣ, ΥΨΗΛΗΣ**
ΑΠΟΔΟΤΙΚΟΤΗΤΑΣ ΠΟΡΤΑ ΤΡΑΤΑΣ
ΚΑΙ ΜΕΘΟΔΟΙ

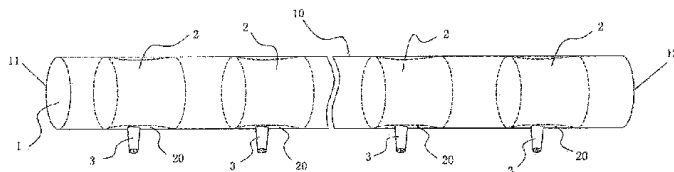
**1.2 ΕΥΡΕΤΗΡΙΟ ΕΥΡΩΠΑΪΚΩΝ ΑΙΤΗΣΕΩΝ ΣΥΜΦΩΝΑ ΜΕ ΤΟΝ ΑΡΙΘΜΟ ΔΗΜΟΣΙΕΥΣΗΣ
ΤΗΣ ΕΥΡΩΠΑΪΚΗΣ ΑΙΤΗΣΗΣ**

| ΑΡ./ΗΜ.ΔΗΜ.Ε.Α. (87) | ΚΑΤΑΘΕΤΗΣ (71) | ΤΙΤΛΟΣ ΕΦΕΥΡΕΣΗΣ (54) | ΑΡ.ΕΛ.ΚΑΤ. (21) |
|---------------------------------|---------------------------|--|----------------------------|
| 2182797 - 12/05/2010 | THYBORON SKIBSSMEDIE A/S | ΥΨΗΛΗΣ ΣΤΑΘΕΡΟΤΗΤΑΣ, ΥΨΗΛΗΣ ΑΠΟΔΟΤΙΚΟΤΗΤΑΣ ΠΟΡΤΑ ΤΡΑΤΑΣ ΚΑΙ ΜΕΘΟΔΟΙ | 20140300002 |

1.3 ΕΥΡΕΤΗΡΙΟ ΕΥΡΩΠΑΪΚΩΝ ΑΙΤΗΣΕΩΝ ΣΥΜΦΩΝΑ ΜΕ ΤΗΝ ΑΛΦΑΒΗΤΙΚΗ ΣΕΙΡΑ ΤΩΝ ΚΑΤΑΘΕΤΩΝ

| ΚΑΤΑΘΕΤΗΣ (71) | ΤΙΤΛΟΣ ΕΦΕΥΡΕΣΗΣ (54) | ΑΡ./ΗΜ.ΔΗΜ.Ε.Α. (87) | ΑΡ.ΕΛΛ.ΚΑΤ. (21) |
|---------------------------------|---|---------------------------------|-----------------------------|
| <i>THYBORON SKIBSSMEDIE A/S</i> | ΥΨΗΛΗΣ ΣΤΑΘΕΡΟΤΗΤΑΣ, ΥΨΗΛΗΣ ΑΠΟΔΟΤΙΚΟΤΗΤΑΣ ΠΟΡΤΑ ΤΡΑΤΑΣ ΚΑΙ ΜΕΘΟΔΟΙ | 2182797 - 12/05/2010 | 20140300002 |

ΑΡΙΘΜΟΣ ΕΥΡ. Δ.Ε. (11):3083755
ΑΡΙΘ. ΕΛΛ. ΚΑΤΑΘΕΣΗΣ (21):20140401277
ΗΜΕΡ. ΕΛΛ. ΚΑΤΑΘΕΣΗΣ (22):01/07/2014
ΑΡΙΘ./ΗΜΕΡ. ΔΗΜΟΣΙΕΥΣΗΣ
ΕΥΡΩΠΑΪΚΟΥ ΔΙΠΛΩΜΑΤΟΣ(87):2484199 - 09/04/2014
ΑΡΙΘ./ΗΜΕΡ. ΔΗΜΟΣΙΕΥΣΗΣ
ΕΥΡΩΠΑΪΚΗΣ ΑΙΤΗΣΗΣ (86):09849946.0--29/09/2009
ΔΙΚΑΙΟΥΧΟΣ (73):1)Zhu, Jun
No. 1302, 1 Unit, 18 Building Fourth Block
Anzhenxili, Chaoyang District, Beijing
100029, ΚΙΝΑ
ΣΥΜΒ. ΠΡΟΤΕΡΑΙΟΤΗΤΕΣ (30):
ΕΦΕΥΡΕΤΗΣ (72):1)Zhu, Jun
ΕΙΛΙΚΟΣ ΠΛΗΡΕΞΟΥΣΙΟΣ (74):ΠΑΠΑΝΙΚΟΛΑΟΥ ΜΑΡΙΑ
Πόντου 30, 15121 ΠΕΥΚΗ (ΑΤΤΙΚΗΣ)
ΑΝΤΙΚΛΗΤΟΣ (74):ΜΑΛΑΜΗ ΑΛΚΗΣΤΙΣ-ΕΙΡΗΝΗ
Σκουφά 52,10672 ΑΘΗΝΑ
ΤΙΤΛΟΣ ΕΦΕΥΡΕΣΗΣ (54):ΔΙΑΤΑΞΗ ΑΡΔΕΥΣΗΣ ΜΕΣΩ ΔΙΑΠΟΤΙΣΗΣ



ΠΕΡΙΛΗΨΗ(57)

Μέθοδος άρδευσης μέσω διαπότισης, διάταξη άρδευσης μέσω διαπότισης και η μέθοδος κατασκευής αυτής, με την εν λόγω διάταξη άρδευσης μέσω διαπότισης να περιλαμβάνει θάλαμο που μεταφέρει νερό (1), μέσα στον οποίο διευθετείται μία ή περισσότερες πορώδεις μεμβράνες διήθησης (2). Ένας ή περισσότεροι περιοριστές ροής (3) σε αντιστοιχία με κάθε μεμβράνη (2) ρυθμίζονται πάνω στο τοίχωμα του θαλάμου που μεταφέρει νερό (1). Η συνολική ικανότητα διαποτισμού των περιοριστών ροής είναι μικρότερη από αυτή των εν λόγω μεμβρανών διήθησης. Η παρούσα εφεύρεση μπορεί να αποτρέψει αποτελεσματικά την έμφραξη της διάταξης.

ΑΡΙΘΜΟΣ ΕΥΡ. Δ.Ε. (11):3083756
ΑΡΙΘ. ΕΛΛ. ΚΑΤΑΘΕΣΗΣ (21):20140401275
ΗΜΕΡ. ΕΛΛ. ΚΑΤΑΘΕΣΗΣ (22):01/07/2014
ΑΡΙΘ./ΗΜΕΡ. ΔΗΜΟΣΙΕΥΣΗΣ
ΕΥΡΩΠΑΪΚΟΥ ΔΙΠΛΩΜΑΤΟΣ(87):2305689 - 09/04/2014
ΑΡΙΘ./ΗΜΕΡ. ΔΗΜΟΣΙΕΥΣΗΣ
ΕΥΡΩΠΑΪΚΗΣ ΑΙΤΗΣΗΣ (86):10181699.9--04/02/2003
ΔΙΚΑΙΟΥΧΟΣ (73):1)Pharma Mar S.A.U.
Avenida de los Reyes no.1, Poligono Industrial
La Mina, 28770 Colmenar Viejo (Madrid),
ΙΣΠΑΝΙΑ
ΣΥΜΒ. ΠΡΟΤΕΡΑΙΟΤΗΤΕΣ (30):0202544-04/02/2002-GB
ΕΦΕΥΡΕΤΗΣ (72):1)Menchaca, Roberto
2)Martinez, Valentin
3)Rodriguez, Alberto
4)Rodriguez, Natividad
5)Gallego, Pilar
6)Cuevas, Carmen
7)Munt, Simon
8)Manzanares, Ignacio
ΕΙΛΙΚΟΣ ΠΛΗΡΕΞΟΥΣΙΟΣ (74):ΠΑΠΑΝΙΚΟΛΑΟΥ ΜΑΡΙΑ
Πόντου 30, 15121 ΠΕΥΚΗ (ΑΤΤΙΚΗΣ)
ΑΝΤΙΚΛΗΤΟΣ (74):ΜΑΛΑΜΗ ΑΛΚΗΣΤΙΣ-ΕΙΡΗΝΗ
Σκουφά 52,10672 ΑΘΗΝΑ
ΤΙΤΛΟΣ ΕΦΕΥΡΕΣΗΣ (54):ΣΥΝΘΕΣΗ ΕΙΣ ΤΗ ΦΥΣΗ ΑΠΑΝΤΩ-
ΣΩΝ ΕΚΤΕΪΝΑΣΚΙΑΙΝΩΝ ΚΑΙ ΣΧΕΤΙ-
ΚΩΝ ΕΝΩΣΕΩΝ

ΠΕΡΙΛΗΨΗ(57)

Οι ενώσεις εκτεΐναςκιδίνης με έναν δακτύλιο κίνησης για δακτύλιο Ε είναι δραστικές ως αντικαρκινικοί παράγοντες. Δίδονται σχετικές μέθοδοι και ενώσεις.

ΑΡΙΘΜΟΣ ΕΥΡ. Δ.Ε. (11):3083757
ΑΡΙΘ. ΕΛΛ. ΚΑΤΑΘΕΣΗΣ (21):20140401274
ΗΜΕΡ. ΕΛΛ. ΚΑΤΑΘΕΣΗΣ (22):01/07/2014
ΑΡΙΘ./ΗΜΕΡ. ΔΗΜΟΣΙΕΥΣΗΣ
ΕΥΡΩΠΑΪΚΟΥ ΔΙΠΛΩΜΑΤΟΣ(87):1993585 - 09/04/2014
ΑΡΙΘ./ΗΜΕΡ. ΔΗΜΟΣΙΕΥΣΗΣ
ΕΥΡΩΠΑΪΚΗΣ ΑΙΤΗΣΗΣ (86):07712377.6--28/02/2007
ΔΙΚΑΙΟΥΧΟΣ (73):1)SIGMA-TAU Industrie Farmaceutiche Riunite S.p.A.
Viale Shakespeare, 47, 00144 Rome, ΙΤΑΛΙΑ
ΣΥΜΒ. ΠΡΟΤΕΡΑΙΟΤΗΤΕΣ (30):06004971-10/03/2006-EP
ΕΦΕΥΡΕΤΗΣ (72):1)CARMINATI, Paolo
2)SASSANO, Marica
3)BISTONI, Francesco
4)ROMANI, Luigina
5)BOZZA, Silvia
ΕΙΔΙΚΟΣ ΠΛΗΡΕΞΟΥΣΙΟΣ (74):ΠΑΠΑΝΙΚΟΛΑΟΥ ΜΑΡΙΑ
Πόντου 30, 15121 ΠΕΥΚΗ (ΑΤΤΙΚΗΣ)
ΑΝΤΙΚΛΗΤΟΣ (74):ΜΑΛΑΜΗ ΑΛΚΗΣΤΙΣ-ΕΙΡΗΝΗ
Σκουφά 52,10672 ΑΘΗΝΑ
ΤΙΤΛΟΣ ΕΦΕΥΡΕΣΗΣ (54):**ΧΡΗΣΗ ΤΗΣ ΜΑΚΡΑΣ ΠΕΝΤΡΑΞΙΝΗΣ RTX3 ΓΙΑ ΤΗΝ ΠΡΟΛΗΨΗ Ή ΘΕΡΑΠΕΙΑ ΙΚΩΝ ΑΣΘΕΝΕΙΩΝ**

ΠΕΡΙΛΗΨΗ(57)

Περιγράφεται η χρήση της μακράς πεντραξίνης RTX3 (PTX3) ή ενός των λειτουργικών παραγώγων αυτής για την παρασκευή φαρμάκου για την πρόληψη ή θεραπεία ικτών ασθενειών ή/και για παρεμπόδιση ενεργοποίησής του.

ΑΡΙΘΜΟΣ ΕΥΡ. Δ.Ε. (11):3083758
ΑΡΙΘ. ΕΛΛ. ΚΑΤΑΘΕΣΗΣ (21):20140401292
ΗΜΕΡ. ΕΛΛ. ΚΑΤΑΘΕΣΗΣ (22):02/07/2014
ΑΡΙΘ./ΗΜΕΡ. ΔΗΜΟΣΙΕΥΣΗΣ
ΕΥΡΩΠΑΪΚΟΥ ΔΙΠΛΩΜΑΤΟΣ(87):2149372 - 02/04/2014
ΑΡΙΘ./ΗΜΕΡ. ΔΗΜΟΣΙΕΥΣΗΣ
ΕΥΡΩΠΑΪΚΗΣ ΑΙΤΗΣΗΣ (86):08013741.7--31/07/2008
ΔΙΚΑΙΟΥΧΟΣ (73):1)Universitat Ulm
Helmholtzstrasse 16, 89081 Ulm, ΓΕΡΜΑΝΙΑ
ΣΥΜΒ. ΠΡΟΤΕΡΑΙΟΤΗΤΕΣ (30):
ΕΦΕΥΡΕΤΗΣ (72):1)Miltner, Erich, Prof. Dr.
2)Friesen, Claudia, Dr.
3)Alt, Andreas, Dr.
ΕΙΔΙΚΟΣ ΠΛΗΡΕΞΟΥΣΙΟΣ (74):ΜΑΣΟΥΛΑ-ΔΗΜΗΤΡΑΚΟΠΟΥΛΟΥ
ΑΘΗΝΑ
Σίνα 11, 10680 ΑΘΗΝΑ
ΑΝΤΙΚΛΗΤΟΣ (74):ΜΑΣΟΥΛΑΣ ΑΘΑΝΑΣΙΟΣ
Σίνα 11,10680 ΑΘΗΝΑ
ΤΙΤΛΟΣ ΕΦΕΥΡΕΣΗΣ (54):**ΧΡΗΣΗ ΟΠΟΙΟΕΙΔΩΝ ΤΗΣ ΟΜΑΔΑΣ ΜΕΘΑΛΟΝΗΣ ΓΙΑ ΤΗ ΘΕΡΑΠΕΥΤΙΚΗ ΑΓΩΓΗ ΑΣΘΕΝΩΝ ΜΕ ΑΝΘΕΚΤΙΚΟ ΚΑΡΚΙΝΟ**

ΠΕΡΙΛΗΨΗ(57)

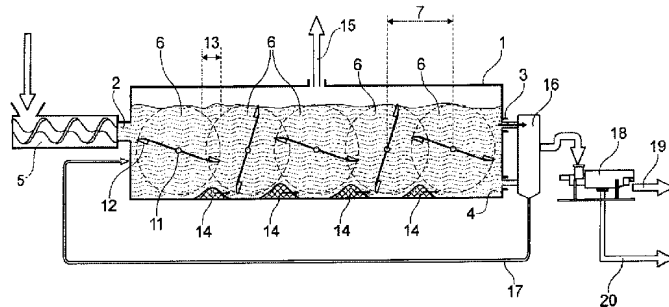
Προτείνεται η χρήση οπιοειδών ή μμητιικών ενώσεων οπιοειδών για την παραγωγή φαρμάκου για τη θεραπευτική αγωγή ασθενών με ανθεκτικό καρκίνο.

ΑΡΙΘΜΟΣ ΕΥΡ. Δ.Ε. (11):3083759
ΑΡΙΘ. ΕΛΛ. ΚΑΤΑΘΕΣΗΣ (21):20140401288
ΗΜΕΡ. ΕΛΛ. ΚΑΤΑΘΕΣΗΣ (22):02/07/2014
ΑΡΙΘ./ΗΜΕΡ. ΔΗΜΟΣΙΕΥΣΗΣ
ΕΥΡΩΠΑΪΚΟΥ ΔΙΠΛΩΜΑΤΟΣ(87):1987129 - 02/04/2014
ΑΡΙΘ./ΗΜΕΡ. ΔΗΜΟΣΙΕΥΣΗΣ
ΕΥΡΩΠΑΪΚΗΣ ΑΙΤΗΣΗΣ (86):06829215.0--30/11/2006
ΔΙΚΑΙΟΥΧΟΣ (73):1)STRABAG Umwelanlagen GmbH
Lingnerallee 3, 01069 Dresden, GERMANIA
ΣΥΜΒ. ΠΡΟΤΕΡΑΙΟΤΗΤΕΣ (30):102005057978-05/12/2005-DE
ΕΦΕΥΡΕΤΗΣ (72):1)BUCHNER, Thomas
2)LANGHANS, Gerhard
3)HALLER, Urs
4)SICKINGER, Roland
ΕΙΛΙΚΟΣ ΠΛΗΡΕΞΟΥΣΙΟΣ (74):ΣΙΩΤΟΥ ΑΙΚΑΤΕΡΙΝΗ
Πατησίων 122, 11257 ΑΘΗΝΑ
ΑΝΤΙΚΛΗΤΟΣ (74):ΣΙΩΤΟΥ ΑΙΚΑΤΕΡΙΝΗ
Πατησίων 122,11257 ΑΘΗΝΑ
ΤΙΤΛΟΣ ΕΦΕΥΡΕΣΗΣ (54):ΣΥΣΚΕΥΗ ΖΥΜΩΣΗΣ ΜΕ ΣΥΝΔΥΑΣΜΕΝΗ ΜΕΤΑΦΟΡΑ ΥΠΟΣΤΡΩΜΑΤΟΣ ΚΑΙ ΙΖΗΜΑΤΟΣ ΚΑΙ ΜΕΘΟΔΟΣ ΓΙΑ ΤΗ ΛΕΙΤΟΥΡΓΙΑ ΤΗΣ ΣΥΣΚΕΥΗΣ ΖΥΜΩΣΗΣ

ΠΕΡΙΛΗΨΗ(57)

Περιγράφεται μία συσκευή ζύμωσης για την βιολογική αποικοδόμηση του υποστρώματος, το οποίο εμπεριέχει οργανικό υλικό, και για την απόκτηση του κατά την αποσύνθεση προκύπτοντος βιοαερίου. Για την ταυτόχρονη κυκλοφορία του υποστρώματος στην συσκευή ζύμωσης και για την εκκένωση των εναποτεθέντων ιζημάτων προτείνεται να τοποθετούνται συσκευές ανάδευσης με εγκάρσια στελέχη ανάδευσης (11) το ένα πίσω από το άλλο στην συσκευή

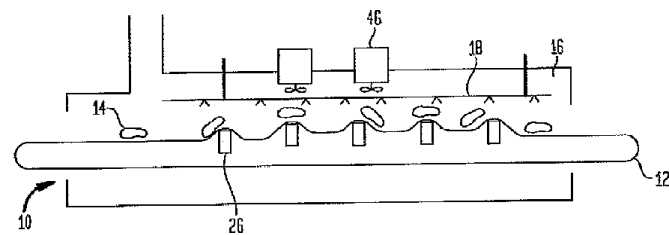
ζύμωσης με αποστάσεις από τον άξονα, τα οποία είναι μικρότερα από την διάμετρο του αναδευτήρα. Με αυτόν τον τρόπο, κατά την περιστροφή των στελεχών της ανάδευσης (11) τα περύγια ανάδευσης (7) των συσκευών της ανάδευσης καλύπτουν μία περιοχή επικάλυψης (13). Στον πυθμένα της συσκευής ζύμωσης το εναποτεθέν ίζημα μεταφέρεται κατά αυτόν τον τρόπο από το εμπρόσθιο άκρο στην περιοχή της εκκένωσης της συσκευής ζύμωσης.



ΑΡΙΘΜΟΣ ΕΥΡ. Δ.Ε. (11):3083760
ΑΡΙΘ. ΕΛΛ. ΚΑΤΑΘΕΣΗΣ (21):20140401289
ΗΜΕΡ. ΕΛΛ. ΚΑΤΑΘΕΣΗΣ (22):02/07/2014
ΑΡΙΘ./ΗΜΕΡ. ΔΗΜΟΣΙΕΥΣΗΣ
ΕΥΡΩΠΑΪΚΟΥ ΔΙΠΛΩΜΑΤΟΣ(87):2382431 - 02/04/2014
ΑΡΙΘ./ΗΜΕΡ. ΔΗΜΟΣΙΕΥΣΗΣ
ΕΥΡΩΠΑΪΚΗΣ ΑΙΤΗΣΗΣ (86):09837093.5--29/12/2009
ΔΙΚΑΙΟΥΧΟΣ (73):1)Linde AG
Klosterhofstra?e 1, 80331 Munchen, GERMANIA
ΣΥΜΒ. ΠΡΟΤΕΡΑΙΟΤΗΤΕΣ (30):345968-30/12/2008-US
ΕΦΕΥΡΕΤΗΣ (72):1)McCORMICK, Stephen, A.
2)BOYLES, Scott
3)JAGAEUS, Ulf
4)NORVILL, Derrick
ΕΙΛΙΚΟΣ ΠΛΗΡΕΞΟΥΣΙΟΣ (74):ΣΙΩΤΟΥ ΑΙΚΑΤΕΡΙΝΗ
Πατησίων 122, 11257 ΑΘΗΝΑ
ΑΝΤΙΚΛΗΤΟΣ (74):ΣΙΩΤΟΥ ΑΙΚΑΤΕΡΙΝΗ
Πατησίων 122,11257 ΑΘΗΝΑ
ΤΙΤΛΟΣ ΕΦΕΥΡΕΣΗΣ (54):ΙΜΑΝΤΑΣ ΜΕΤΑΦΟΡΑΣ ΜΕ ΠΕΡΙΣΤΡΕΦΟΜΕΝΟ ΑΞΟΝΑ ΜΕΤΑΔΟΣΗΣ ΚΙΝΗΣΗΣ

ΠΕΡΙΛΗΨΗ(57)

Μία διάταξη και μέθοδος για την επεξεργασία προϊόντων μέσω νύξης ή κατάνυξης περιλαμβάνει έναν μεταφορέα για την μεταφορά των προϊόντων κατά μήκος μιας επίπεδης επιφάνειας διαδρομής, μέσα ανύψωσης τοποθετημένα για διακοπτόμενη επαφή με τον μεταφορέα κατά την διάρκεια της επεξεργασίας, περιστρεφόμενα μέσα έκκεντρον για την επαφή και μετατόπιση των μέσων ανύψωσης για να έρχονται σε επαφή και να μετατοπίσουν τον μεταφορέα από την επίπεδη επιφάνεια διαδρομής, μετατοπίζοντας έτσι τα προϊόντα στον μεταφορέα για την αποφυγή της προσκόλλησης των προϊόντων στον μεταφορέα και σε άλλα προϊόντα, και μέσα μετάδοσης κίνησης λειτουργικά συνδεδεμένα με τα μέσα έκκεντρον για την μετάδοση περιστροφικής κίνησης στα μέσα έκκεντρον για την διακοπτόμενη επαφή και μετατόπιση των μέσων ανύψωσης.



ΑΡΙΘΜΟΣ ΕΥΡ. Δ.Ε. (11):3083761
ΑΡΙΘ. ΕΛΛ. ΚΑΤΑΘΕΣΗΣ (21):20140401286
ΗΜΕΡ. ΕΛΛ. ΚΑΤΑΘΕΣΗΣ (22):02/07/2014
ΑΡΙΘ./ΗΜΕΡ. ΔΗΜΟΣΙΕΥΣΗΣ
ΕΥΡΩΠΑΪΚΟΥ ΔΙΠΛΩΜΑΤΟΣ(87):2242515 - 02/04/2014
ΑΡΙΘ./ΗΜΕΡ. ΔΗΜΟΣΙΕΥΣΗΣ
ΕΥΡΩΠΑΪΚΗΣ ΑΙΤΗΣΗΣ (86):09712403.6--18/02/2009
ΔΙΚΑΙΟΥΧΟΣ (73):1)GUERBET
15, Rue des Vanesses, 93420 Villepinte,
ΓΑΛΛΙΑ
ΣΥΜΒ. ΠΡΟΤΕΡΑΙΟΤΗΤΕΣ (30):0851055-19/02/2008-FR
08154745-17/04/2008-EP
155997-12/06/2008-US
ΕΦΕΥΡΕΤΗΣ (72):1)MEYER, Dominique
2)COROT, Claire
3)PORT, Marc
4)BARBOTIN, Vincent
5)BONNEMAIN, Bruno
ΕΙΔΙΚΟΣ ΠΛΗΡΕΞΟΥΣΙΟΣ (74):ΣΙΩΤΟΥ ΑΙΚΑΤΕΡΙΝΗ
Πατησίων 122, 11257 ΑΘΗΝΑ
ΑΝΤΙΚΛΗΤΟΣ (74):ΣΙΩΤΟΥ ΑΙΚΑΤΕΡΙΝΗ
Πατησίων 122,11257 ΑΘΗΝΑ
ΤΙΤΛΟΣ ΕΦΕΥΡΕΣΗΣ (54):ΔΙΑΔΙΚΑΣΙΑ ΓΙΑ ΤΗΝ ΠΑΡΑΣΚΕΥΗ
ΦΑΡΜΑΚΟΤΕΧΝΙΚΗΣ ΜΟΡΦΗΣ ΣΚΙΑ-
ΓΡΑΦΙΚΩΝ ΠΑΡΑΓΟΝΤΩΝ

ΠΕΡΙΛΗΨΗ(57)

Η εφεύρεση αυτή σχετίζεται με μια διαδικασία παρασκευής μιας υγρής φαρμακοτεχνικής μορφής που περιέχει ένα σύμπλοκο μακροκυκλικών χηλικών ενώσεων με λανθανίδα και ποσότητα mol/mol ελεύθερης μακροκυκλικής χηλικής ένωσης μεταξύ 0,002% και 0,4%, κατά προτίμηση μεταξύ 0,02% και 0,3% και

ακόμη προτιμότερα μεταξύ 0,025% και 0,25%, με την μακροκυκλική χηλική ένωση να επιλέγεται πλεονεκτικά από DOTA, NOTA, DOTAGA, D03A, BT-D03A, HP-D03A και PCTA, και να είναι κατά προτίμηση DOTA, με την αναφερθείσα διαδικασία να περιλαμβάνει τα ακόλουθα διαδοχικά βήματα: β) της παρασκευής μιας υγρής φαρμακοτεχνικής σύνθεσης που περιλαμβάνει, αρχικά, το σύμπλοκο της μακροκυκλικής χηλικής ένωσης με λανθανίδα και, κατά δεύτερον, ελεύθερη μακροκυκλική χηλική ένωση και/ήελεύθερη λανθανίδα γ) της μέτρησης στην φαρμακοτεχνική μορφή που αποκτάται από το βήμα β) της συγκέντρωσης της ελεύθερης μακροκυκλικής χηλικής ένωσης C chl και/ή της ελεύθερης λανθανίδας C lanl- δ) ρύθμιση της C chl και/ή της C lanl, ώστε να προκύψει C chl = C tchl και C lanl = 0, όπου C t chl είναι η συγκέντρωση- στόχος της ελεύθερης μακροκυκλικής χηλικής ένωσης στην τελική υγρή φαρμακοτεχνική μορφή.

ΑΡΙΘΜΟΣ ΕΥΡ. Δ.Ε. (11):3083762
ΑΡΙΘ. ΕΛΛ. ΚΑΤΑΘΕΣΗΣ (21):20140401285
ΗΜΕΡ. ΕΛΛ. ΚΑΤΑΘΕΣΗΣ (22):02/07/2014
ΑΡΙΘ./ΗΜΕΡ. ΔΗΜΟΣΙΕΥΣΗΣ
ΕΥΡΩΠΑΪΚΟΥ ΔΙΠΛΩΜΑΤΟΣ(87):2547633 - 02/04/2014
ΑΡΙΘ./ΗΜΕΡ. ΔΗΜΟΣΙΕΥΣΗΣ
ΕΥΡΩΠΑΪΚΗΣ ΑΙΤΗΣΗΣ (86):11713309.0--28/02/2011
ΔΙΚΑΙΟΥΧΟΣ (73):1)Ciments Francais
Tour Ariane Quartier Villon 5 place de la Pyra-
mide, 92800 Puteaux, ΓΑΛΛΙΑ
ΣΥΜΒ. ΠΡΟΤΕΡΑΙΟΤΗΤΕΣ (30):1051814-15/03/2010-FR
ΕΦΕΥΡΕΤΗΣ (72):1)FABBRIS, Faber
ΕΙΔΙΚΟΣ ΠΛΗΡΕΞΟΥΣΙΟΣ (74):ΣΙΩΤΟΥ ΑΙΚΑΤΕΡΙΝΗ
Πατησίων 122, 11257 ΑΘΗΝΑ
ΑΝΤΙΚΛΗΤΟΣ (74):ΣΙΩΤΟΥ ΑΙΚΑΤΕΡΙΝΗ
Πατησίων 122,11257 ΑΘΗΝΑ
ΤΙΤΛΟΣ ΕΦΕΥΡΕΣΗΣ (54):ΠΑΡΑΓΟΝΤΑΣ ΣΥΓΚΡΑΤΗΣΗΣ ΥΔΑ-
ΤΟΣ ΓΙΑ ΣΥΝΘΕΣΕΙΣ ΤΣΙΜΕΝΤΟΥ ΚΑΙ
ΣΥΝΘΕΣΕΙΣ ΤΣΙΜΕΝΤΟΥ ΠΟΥ ΤΟΝ
ΠΕΡΙΕΧΟΥΝ

ΠΕΡΙΛΗΨΗ(57)

Παράγοντας συγκράτησης ύδατος για σύνθεση τσιμέντου, που χαρακτηρίζεται από το ότι παρουσιάζεται υπό μορφή ενός υγρού υδατικού εναιωρήματος τουλάχιστον ενός πολυσυκακχαρίτη σε μία συγκέντρωση μάζας που περιλαμβάνεται μεταξύ 15 και 30% μέσα σε ένα υδατικό διάλυμα ενός άλατος ισχυρής βάσης, εκτός από άλατα αμμωνίου, με ιοντική ισχύ που περιλαμβάνεται μεταξύ 1,25 mol/L και 15 mol/L, το οποίο παρουσιάζει ένα pH μεγαλύτερο από 9 και περιέχει έναν αταπουλγίτη υπό μορφή λεπτότατης σκόνης και τουλάχιστον μία ορυκτή σκόνη μη-φυλίτη (phyllitous), που κατωτέρω θα ονομάζεται πληρωτής, χημικά αδρανούς μέσα στο εν λόγω υδατικό εναιώρημα, με κοκκομετρία που περιλαμβάνεται μεταξύ 0,1 και 100 μικρόμετρα, το δε εν λόγω υδατικό εναιώρημα είναι σταθερό τουλάχιστον σε μία κλίμακα θερμοκρασίας που κυμαίνεται από 5 βαθμούς Κελσίου έως 30 βαθμούς Κελσίου. Χρήση για την αύξηση ταυτόχρονα του

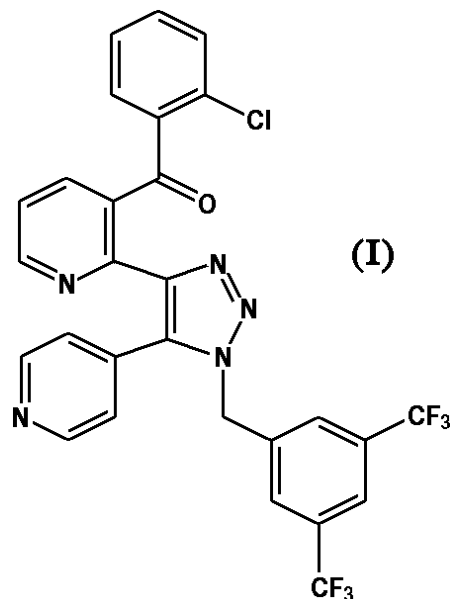
ιξώδους και της ικανότητας στη συγκράτηση του ύδατος συνθέσεων τσιμέντου, χωρίς να επηρεάζεται η διασπορά τους.

ΑΡΙΘΜΟΣ ΕΥΡ. Δ.Ε. (11):3083763
ΑΡΙΘ. ΕΛΛ. ΚΑΤΑΘΕΣΗΣ (21):20140401284
ΗΜΕΡ. ΕΛΛ. ΚΑΤΑΘΕΣΗΣ (22):02/07/2014
ΑΡΙΘ./ΗΜΕΡ. ΔΗΜΟΣΙΕΥΣΗΣ
ΕΥΡΩΠΑΪΚΟΥ ΔΙΠΛΩΜΑΤΟΣ(87):2121610 - 02/04/2014
ΑΡΙΘ./ΗΜΕΡ. ΔΗΜΟΣΙΕΥΣΗΣ
ΕΥΡΩΠΑΪΚΗΣ ΑΙΤΗΣΗΣ (86):07865137.9--04/12/2007
ΔΙΚΑΙΟΥΧΟΣ (73):1)Eli Lilly & Company
Lilly Corporate Center, Indianapolis, IN
46285, ΗΝΩΜΕΝΕΣ ΠΟΛΙΤΕΙΕΣ ΤΗΣ
ΑΜΕΡΙΚΗΣ
ΣΥΜΒ. ΠΡΟΤΕΡΑΙΟΤΗΤΕΣ (30):870851 P-20/12/2006-US
ΕΦΕΥΡΕΤΗΣ (72):1)KOBBIERSKI, Michael Edward
2)KOPACH, Michael E.
3)CHEN, Pingyun
ΕΙΔΙΚΟΣ ΠΛΗΡΕΞΟΥΣΙΟΣ (74):ΣΙΩΤΟΥ ΑΙΚΑΤΕΡΙΝΗ
Πατησίων 122, 11257 ΑΘΗΝΑ
ΑΝΤΙΚΛΗΤΟΣ (74):ΣΙΩΤΟΥ ΑΙΚΑΤΕΡΙΝΗ
Πατησίων 122,11257 ΑΘΗΝΑ
ΤΙΤΛΟΣ ΕΦΕΥΡΕΣΗΣ (54):**ΝΕΟ ΕΝΔΙΑΜΕΣΟ ΚΑΙ ΔΙΕΡΓΑΣΙΑ ΧΡΗΣΙΜΑ ΣΤΗΝ ΠΑΡΑΣΚΕΥΗ [2-[1-(3,5-ΔΙΣ-ΤΡΙΦΘΟΡΟΜΕΘΥΛ-ΒΕΝΖΥΛ)-5-ΠΥΡΙΔΙΝ-4-ΥΛ-1Η-[1,2,3]ΤΡΙΑΖΟΛ-4-ΥΛ]-ΠΥΡΙΔΙΝ-3-ΥΛ)-(2-ΧΛΩΡΟΦΑΙΝΥΛ)-ΜΕΘΑΝΟΝΗΣ**

ΠΕΡΙΛΗΨΗ(57)

Η παρούσα εφεύρεση αφορά νέες ενώσεις, (2-χλωροφαινυλ)-[2-(2-υδροξυ-2-πυριδιν-4-υλ-βινυλ)πυριδιν-3-υλ]μεθανόνης βενζοϊκής, και 2-χλωροφαινυλ)-[2-(2-υδροξυ-2-πυριδιν-4-υλ-βινυλ)πυριδιν-3-υλ]μεθανόνης τολουϊκής, οι οποίες είναι χρήσιμα ενδιάμεσα για την παρασκευή της ένωσης του Τύπου I: (I) Η

παρούσα εφεύρεση περαιτέρω αφορά νέες διεργασίες για την παρασκευή μιας κρυσταλλικής ένωσης, η οποία είναι η {2-[1-(3,5-δισ-τριφθορομεθυλ-βενζυλ)-5-πυριδιν-4-υλ-1Η-[1,2,3]τριαζολ-4-υλ]-πυριδιν-3-υλ)-(2-χλωροφαινυλ)-μεθανόνη, Μορφή IV.



ΑΡΙΘΜΟΣ ΕΥΡ. Δ.Ε. (11):3083764
ΑΡΙΘ. ΕΛΛ. ΚΑΤΑΘΕΣΗΣ (21):20140401283
ΗΜΕΡ. ΕΛΛ. ΚΑΤΑΘΕΣΗΣ (22):02/07/2014
ΑΡΙΘ./ΗΜΕΡ. ΔΗΜΟΣΙΕΥΣΗΣ
ΕΥΡΩΠΑΪΚΟΥ ΔΙΠΛΩΜΑΤΟΣ(87):2547632 - 02/04/2014
ΑΡΙΘ./ΗΜΕΡ. ΔΗΜΟΣΙΕΥΣΗΣ
ΕΥΡΩΠΑΪΚΗΣ ΑΙΤΗΣΗΣ (86):11713308.2--28/02/2011
ΔΙΚΑΙΟΥΧΟΣ (73):1)Ciments Francais
Tour Ariane Quartier Villon 5 place de la Pyra-
mide, 92800 Puteaux, ΓΑΛΛΙΑ
ΣΥΜΒ. ΠΡΟΤΕΡΑΙΟΤΗΤΕΣ (30):1051812-15/03/2010-FR
ΕΦΕΥΡΕΤΗΣ (72):1)FABBRIS, Faber
2)MEHALEBI, Soraya
ΕΙΔΙΚΟΣ ΠΛΗΡΕΞΟΥΣΙΟΣ (74):ΣΙΩΤΟΥ ΑΙΚΑΤΕΡΙΝΗ
Πατησίων 122, 11257 ΑΘΗΝΑ
ΑΝΤΙΚΛΗΤΟΣ (74):ΣΙΩΤΟΥ ΑΙΚΑΤΕΡΙΝΗ
Πατησίων 122,11257 ΑΘΗΝΑ
ΤΙΤΛΟΣ ΕΦΕΥΡΕΣΗΣ (54):**ΥΓΡΑ ΥΔΑΤΙΚΑ ΕΝΑΙΩΡΗΜΑΤΑ ΠΟΛΥ-ΣΑΚΧΑΡΙΤΗ, ΣΤΑΘΕΡΑ ΣΤΗ ΘΕΡΜΟΚΡΑΣΙΑ, ΚΑΙ Η ΧΡΗΣΗ ΤΟΥΣ ΩΣ ΠΑΡΑΓΟΝΤΕΣ ΠΑΧΥΝΣΗΣ ΣΕ ΣΥΝΘΕΣΕΙΣ ΤΣΙΜΕΝΤΟΥ**

ΠΕΡΙΛΗΨΗ(57)

Υγρό υδατικό εναιώρημα πολυσακχαρίτη που περιέχει μία συγκέντρωση μάζας τουλάχιστον ενός πολυσακχαρίτη που περιλαμβάνεται μεταξύ 15 και 35% υπό μορφή μερικώς ένυδρων σωματιδίων, διασπαρμένων μέσα σε ένα υδατικό διάλυμα ενός άλατος ισχυρής βάσης, εκτός από άλατα αμμωνίου, με ιοντική ισχύ που περιλαμβάνεται μεταξύ 1,25 mol/L και 15 mol/L, το οποίο παρουσιάζει ένα pH μεγαλύτερο από 9, και περιέχει τουλάχιστον μία κρυσταλλική ορυκτή σκόνη του τύπου μη-φυλλίτη (phyllosilicates), που κατωτέρω θα ονομάζεται πληρωτής, χημικά αδρανούς μέσα στο εν λόγω υδατικό εναιώρημα, με κοκκομετρία που περιλαμβάνεται μεταξύ 0,1 και 100 μικρόμετρα και έναν ατταπουλίτη υπό μορφή λεπτότατης σκόνης, με το εν λόγω υδατικό εναιώρημα να είναι σταθερό

τουλάχιστον σε μία κλίματα θερμοκρασίας που κυμαίνεται από 5 έως 30 βαθμούς Κελσίου. Χρήση ως παράγοντας πάχυνσης συνθέσεων τσιμέντου.

ΑΡΙΘΜΟΣ ΕΥΡ. Δ.Ε. (11):3083765
ΑΡΙΘ. ΕΛΛ. ΚΑΤΑΘΕΣΗΣ (21):20140401282
ΗΜΕΡ. ΕΛΛ. ΚΑΤΑΘΕΣΗΣ (22):02/07/2014
ΑΡΙΘ./ΗΜΕΡ. ΔΗΜΟΣΙΕΥΣΗΣ
ΕΥΡΩΠΑΪΚΟΥ ΔΙΠΛΩΜΑΤΟΣ(87):1920763 - 02/04/2014
ΑΡΙΘ./ΗΜΕΡ. ΔΗΜΟΣΙΕΥΣΗΣ
ΕΥΡΩΠΑΪΚΗΣ ΑΙΤΗΣΗΣ (86):07123922.2--30/11/2001
ΔΙΚΑΙΟΥΧΟΣ (73):1)Vectura Limited
1 Prospect West, Chippenham, Wiltshire SN14
6FH, ΜΕΓΑΛΗ ΒΡΕΤΑΝΙΑ
ΣΥΜΒ. ΠΡΟΤΕΡΑΙΟΤΗΤΕΣ (30):0029261-30/11/2000-GB
0030946-19/12/2000-GB
PCT/GB01/01606-09/04/2001-WO
0124010-05/10/2001-GB
ΕΦΕΥΡΕΤΗΣ (72):1)Staniforth, John Nicholas
2)Harris, Haggis
3)Morton, David Alexander Vodden
4)Bannister, Robin
ΕΙΔΙΚΟΣ ΠΛΗΡΕΞΟΥΣΙΟΣ (74):ΣΙΩΤΟΥ ΑΙΚΑΤΕΡΙΝΗ
Πατησίων 122, 11257 ΑΘΗΝΑ
ΑΝΤΙΚΛΗΤΟΣ (74):ΣΙΩΤΟΥ ΑΙΚΑΤΕΡΙΝΗ
Πατησίων 122,11257 ΑΘΗΝΑ
ΤΙΤΛΟΣ ΕΦΕΥΡΕΣΗΣ (54):**ΦΑΡΜΑΚΕΥΤΙΚΕΣ ΣΥΝΘΕΣΕΙΣ ΓΙΑ ΕΙΣΠΝΟΗ**

ΠΕΡΙΛΗΨΗ(57)

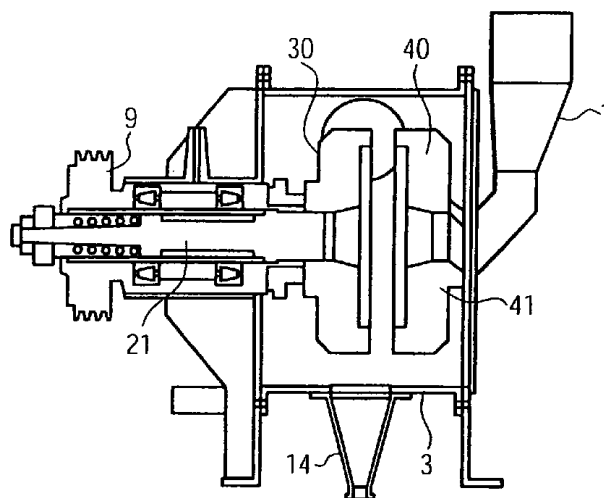
Η εφεύρεση παρέχει μικροσωματίδια για χρήση σε μια φαρμακευτική σύνθεση για πνευμονική χορήγηση, με κάθε μικροσωματίδιο να περιλαμβάνει ένα σωματίδιο μιας δραστικής ουσίας που έχει, στην επιφάνειά του, σωματίδια ενός υδρόφοβου υλικού κατάλληλου για επιβράδυνση της διάλυσης της δραστικής ουσίας. Η εφεύρεση επίσης παρέχει μια μέθοδο δημιουργίας των μικροσωματιδίων.

ΑΡΙΘΜΟΣ ΕΥΡ. Δ.Ε. (11):3083766
ΑΡΙΘ. ΕΛΛ. ΚΑΤΑΘΕΣΗΣ (21):20140401281
ΗΜΕΡ. ΕΛΛ. ΚΑΤΑΘΕΣΗΣ (22):02/07/2014
ΑΡΙΘ./ΗΜΕΡ. ΔΗΜΟΣΙΕΥΣΗΣ
ΕΥΡΩΠΑΪΚΟΥ ΔΙΠΛΩΜΑΤΟΣ(87):2482987 - 02/04/2014
ΑΡΙΘ./ΗΜΕΡ. ΔΗΜΟΣΙΕΥΣΗΣ
ΕΥΡΩΠΑΪΚΗΣ ΑΙΤΗΣΗΣ (86):10770989.1--30/09/2010
ΔΙΚΑΙΟΥΧΟΣ (73):1)Gharagozlu, Parviz
Carretera General San Martin Condominio
Monte Cristo Parcela Nr. 6, Bucalemu, Cami-
no San Felipe, ΧΙΛΗ
ΣΥΜΒ. ΠΡΟΤΕΡΑΙΟΤΗΤΕΣ (30):102009047818-30/09/2009-DE
ΕΦΕΥΡΕΤΗΣ (72):1)Gharagozlu, Parviz
ΕΙΔΙΚΟΣ ΠΛΗΡΕΞΟΥΣΙΟΣ (74):ΣΙΩΤΟΥ ΑΙΚΑΤΕΡΙΝΗ
Πατησίων 122, 11257 ΑΘΗΝΑ
ΑΝΤΙΚΛΗΤΟΣ (74):ΣΙΩΤΟΥ ΑΙΚΑΤΕΡΙΝΗ
Πατησίων 122,11257 ΑΘΗΝΑ
ΤΙΤΛΟΣ ΕΦΕΥΡΕΣΗΣ (54):**ΜΕΘΟΔΟΣ ΚΑΙ ΔΙΑΤΑΞΗ ΓΙΑ ΤΗΝ ΚΟΝΙΟΠΟΙΗΣΗ ΜΕΤΑΛΛΕΥΜΑΤΟΣ**

ΠΕΡΙΛΗΨΗ(57)

Η εφεύρεση αφορά μια διάταξη και μέθοδο για την κονιοποίηση μεταλλεύματος ή/και ειδικότερα σκωρίας μετάλλου, που περιλαμβάνει μια μονάδα τροφοδοσίας μεταλλεύματος για την τροφοδοσία μεταλλεύματος που πρόκειται να κονιοποιηθεί σε έναν κονιοποιητή, όπου ο κονιοποιητής απαρτίζεται από τουλάχιστον δυο στοιχεία κονιοποίησης (30, 40), τα οποία μπορούν να κινηθούν το ένα σε σχέση με το άλλο, τα οποία στοιχεία σχηματίζουν το ένα με το άλλο τουλάχιστον έναν χώρο κονιοποίησης για το μέταλλευμα που πρόκειται να κονιοποιηθεί έτσι ώστε, μέσω μιας σχετικής κίνησης στη μορφή περιστροφής τουλάχιστον ενός από τα δυο στοιχεία κονιοποίησης (30, 40), το μέταλλευμα, που πρόκειται να κονιοποιηθεί, κονιοποιείται σε αυτό το ένα ή περισσότερα στοιχεία επιτάχυνσης (35), ειδικότερα προεξοχές (35), παρέχονται επάνω σε τουλάχιστον ένα από τα στοιχεία κονιοποίησης (30, 40), με τα εν λόγω στοιχεία επιτάχυνσης να είναι διευθετημένα ειδικότερα επάνω στην ακραία επιφάνεια τουλάχιστον ενός από τα δυο στοιχεία

κονιοποίησης (30, 40) και να επιταχύνουν και να κονιοποιούν το μέταλλευμα που πρόκειται να κονιοποιηθεί μέσω της περιστροφής ενός από τα δυο στοιχεία κονιοποίησης (30, 40). Ένας ενδιάμεσος χώρος (60) παρέχεται ανάμεσα στα δυο στοιχεία κονιοποίησης (30, 40) ή/και τουλάχιστον ένα από τα δυο στοιχεία κονιοποίησης, μέσα από το οποίο διάκενο το κονιοποιημένο μέταλλευμα, κατά τη διάρκεια της περιστροφής, μεταφέρεται από το κέντρο περιστροφής προς το εξωτερικό και μακριά από τα δυο στοιχεία κονιοποίησης (30,40), και παρέχεται μια μονάδα εξόδου (14), η οποία συνδέεται στον ενδιάμεσο χώρο (60) και μέσα από την οποία εκφορτώνεται το κονιοποιημένο μέταλλευμα.



ΑΡΙΘΜΟΣ ΕΥΡ. Δ.Ε. (11):3083767
ΑΡΙΘ. ΕΛΛ. ΚΑΤΑΘΕΣΗΣ (21):20140401273
ΗΜΕΡ. ΕΛΛ. ΚΑΤΑΘΕΣΗΣ (22):01/07/2014
ΑΡΙΘ./ΗΜΕΡ. ΔΗΜΟΣΙΕΥΣΗΣ
ΕΥΡΩΠΑΪΚΟΥ ΔΙΠΛΩΜΑΤΟΣ(87):2455924 - 02/04/2014
ΑΡΙΘ./ΗΜΕΡ. ΔΗΜΟΣΙΕΥΣΗΣ
ΕΥΡΩΠΑΪΚΗΣ ΑΙΤΗΣΗΣ (86):10190492.8--09/11/2010
ΔΙΚΑΙΟΥΧΟΣ (73):1)TeliaSonera AB
 Stureplan 8, 106 63 Stockholm, ΣΟΥΗΔΙΑ
 2)Vattenfall Verkko Oy
 P.O. Box 2, 22901 Tampere, ΦΙΝΛΑΝΔΙΑ
 3)Aidon Oy
 Piippukatu 11, 40100 Jyväskylä,
 ΦΙΝΛΑΝΔΙΑ

ΣΥΜΒ. ΠΡΟΤΕΡΑΙΟΤΗΤΕΣ (30):
ΕΦΕΥΡΕΤΗΣ (72):1)Chronos, Timo
 2)Nirhamo, Timo
 3)Liuhala, Tapani
 4)Myllymaki, Jorma
 5)Sintonen, Jouni

ΕΙΔΙΚΟΣ ΠΛΗΡΕΞΟΥΣΙΟΣ (74):ΠΑΠΑΝΙΚΟΛΑΟΥ ΜΑΡΙΑ
 Πόντου 30, 15121 ΠΕΥΚΗ (ΑΤΤΙΚΗΣ)

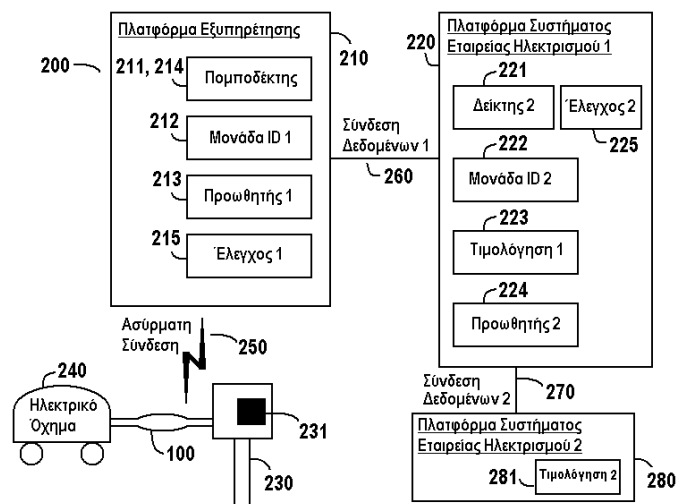
ΑΝΤΙΚΛΗΤΟΣ (74):ΜΑΛΑΜΗ ΑΛΚΗΣΤΙΣ-ΕΙΡΗΝΗ
 Σκουφά 52,10672 ΑΘΗΝΑ

ΤΙΤΛΟΣ ΕΦΕΥΡΕΣΗΣ (54):ΑΣΥΡΜΑΤΗ ΠΑΡΟΧΗ ΔΕΔΟΜΕΝΩΝ ΜΕΤΡΗΣΗΣ ΗΛΕΚΤΡΙΚΗΣ ΕΝΕΡΓΕΙΑΣ ΑΠΟ ΣΥΜΒΑΝ ΗΛΕΚΤΡΙΚΗΣ ΦΟΡΤΙΣΗΣ

ΠΕΡΙΛΗΨΗ(57)

Η εφεύρεση επιτρέπει την παροχή δεδομένων μέτρησης ηλεκτρικής ενέργειας από κάποιο συμβάν ηλεκτρικής φόρτισης ασύρματα και αυτόματα μέσω πλατφόρμας εξυπηρέτησης σε σύστημα τιμολόγησης κάποιας εταιρείας ηλεκτρισμού έτσι ώστε η εταιρεία ηλεκτρισμού να μπορέσει τότε να προσθέσει τη χρησιμοποιημένη

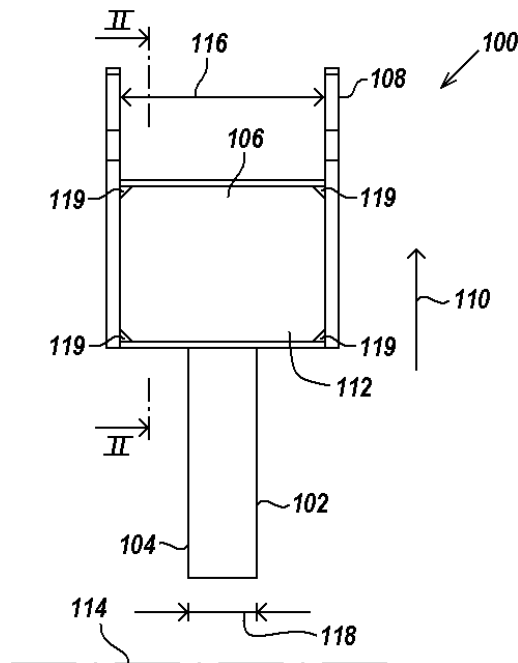
ηλεκτρική ενέργεια στο λογαριασμό ηλεκτρισμού του χρήστη. Η εφεύρεση παρέχει συσκευή που περιλαμβάνει το καλώδιο φόρτισης για την ηλεκτρική φόρτιση από υποδοχή φόρτισης, αναγνώστη ετικέτας επικοινωνίας κοντινού πεδίου για την ανάγνωση αναγνωριστικού υποδοχής φόρτισης που περιλαμβάνεται μέσα σε ετικέτα επικοινωνίας κοντινού πεδίου η οποία συσχετίζεται με την υποδοχή φόρτισης, μετρητή ηλεκτρικής ενέργειας για τη μέτρηση της ποσότητας της ηλεκτρικής ενέργειας που χρησιμοποιήθηκε για φόρτιση, και ασύρματο πομπό για την ασύρματη μετάδοση, προς πλατφόρμα εξυπηρέτησης, δεδομένων φόρτισης που περιλαμβάνουν το αναγνωσμένο αναγνωριστικό υποδοχής, το αναγνωριστικό χρήστη και δεδομένα μέτρησης που περιλαμβάνουν πληροφορίες σχετικά με τη μετρηθείσα ποσότητα της ηλεκτρικής ενέργειας που χρησιμοποιήθηκε για φόρτιση.



ΑΡΙΘΜΟΣ ΕΥΡ. Δ.Ε. (11):3083768
ΑΡΙΘ. ΕΛΛ. ΚΑΤΑΘΕΣΗΣ (21):20140401294
ΗΜΕΡ. ΕΛΛ. ΚΑΤΑΘΕΣΗΣ (22):02/07/2014
ΑΡΙΘ./ΗΜΕΡ. ΔΗΜΟΣΙΕΥΣΗΣ
ΕΥΡΩΠΑΪΚΟΥ ΔΙΠΛΩΜΑΤΟΣ(87):2561925 - 02/04/2014
ΑΡΙΘ./ΗΜΕΡ. ΔΗΜΟΣΙΕΥΣΗΣ
ΕΥΡΩΠΑΪΚΗΣ ΑΙΤΗΣΗΣ (86):12176961.6--18/07/2012
ΔΙΚΑΙΟΥΧΟΣ (73):1)Thoni Industriebetriebe GmbH
 Obermarktstrasse 48, 6410 Telfs, ΑΥΣΤΡΙΑ
ΣΥΜΒ. ΠΡΟΤΕΡΑΙΟΤΗΤΕΣ (30):11179091-26/08/2011-EP
ΕΦΕΥΡΕΤΗΣ (72):1)Schennach, Oliver
 2)Koll, Thomas
ΕΙΔΙΚΟΣ ΠΛΗΡΕΞΟΥΣΙΟΣ (74):ΣΑΚΕΛΛΑΡΙΔΗ ΒΑΛΗ-ΒΑΣΙΛΙΚΗ
 Αδριανού 70, 10556 ΑΘΗΝΑ
ΑΝΤΙΚΛΗΤΟΣ (74):ΣΑΚΕΛΛΑΡΙΔΗ ΒΑΛΗ-ΒΑΣΙΛΙΚΗ
 Αδριανού 70,10556 ΑΘΗΝΑ
ΤΙΤΛΟΣ ΕΦΕΥΡΕΣΗΣ (54):ΑΝΑΔΕΥΤΗΡΑΣ ΓΙΑ ΣΥΣΚΕΥΗ ΑΝΑΔΕΥΣΗΣ

ΠΕΡΙΛΗΨΗ(57)

Παρέχεται ένας αναδευτήρας (100) για μια συσκευή ανάδευσης. Σύμφωνα με τις ενσωματώσεις, ο αναδευτήρας (100) περιλαμβάνει μια ράβδο (102) με ένα τμήμα στερέωσης (104) που μπορεί να στερεωθεί σε έναν περιστρεφόμενο άξονα της συσκευής ανάδευσης, μια κεφαλή (106), με την κεφαλή (106) και το τμήμα στερέωσης (104) να ορίζουν μια προς τα έξω κατεύθυνση (110) από το τμήμα στερέωσης (104) στην κεφαλή (106), και μια προεξοχή (108) που εκτείνεται προς τα έξω από τη κεφαλή (106) στην κατεύθυνση προς τα έξω (110), με την προεξοχή (108) να σχηματίζει έτσι ένα εξωτερικό άκρο του αναδευτήρα (100). Σύμφωνα με μια περαιτέρω ενσωμάτωση, η προεξοχή (108) μπορεί να λεπταίνει στην περιφερειακή κατεύθυνση.

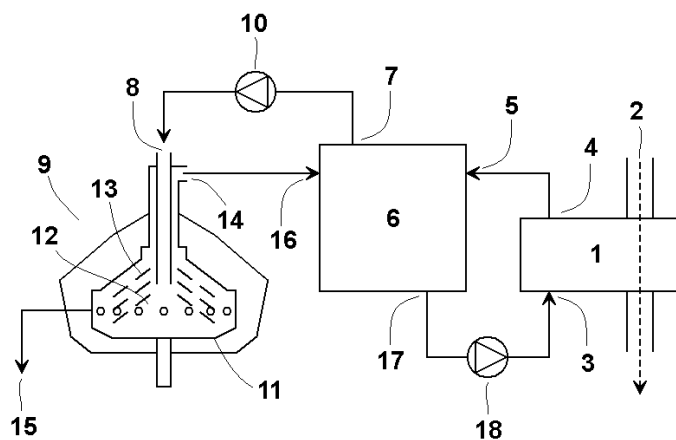


ΑΡΙΘΜΟΣ ΕΥΡ. Δ.Ε. (11):3083769
ΑΡΙΘ. ΕΛΛ. ΚΑΤΑΘΕΣΗΣ (21):20140401293
ΗΜΕΡ. ΕΛΛ. ΚΑΤΑΘΕΣΗΣ (22):02/07/2014
ΑΡΙΘ./ΗΜΕΡ. ΔΗΜΟΣΙΕΥΣΗΣ
ΕΥΡΩΠΑΪΚΟΥ ΔΙΠΛΩΜΑΤΟΣ(87):2364760 - 21/05/2014
ΑΡΙΘ./ΗΜΕΡ. ΔΗΜΟΣΙΕΥΣΗΣ
ΕΥΡΩΠΑΪΚΗΣ ΑΙΤΗΣΗΣ (86):10154682.8--25/02/2010
ΔΙΚΑΙΟΥΧΟΣ (73):1)Alfa Laval Corporate AB
 Box 73, 221 00 Lund, ΣΟΥΗΔΙΑ
ΣΥΜΒ. ΠΡΟΤΕΡΑΙΟΤΗΤΕΣ (30):
ΕΦΕΥΡΕΤΗΣ (72):1)Konigsson, Staffan
 2)Sundquist, Lena
ΕΙΔΙΚΟΣ ΠΛΗΡΕΞΟΥΣΙΟΣ (74):ΣΑΚΕΛΛΑΡΙΔΗ ΒΑΛΗ-ΒΑΣΙΛΙΚΗ
 Αδριανού 70, 10556 ΑΘΗΝΑ
ΑΝΤΙΚΛΗΤΟΣ (74):ΣΑΚΕΛΛΑΡΙΔΗ ΒΑΛΗ-ΒΑΣΙΛΙΚΗ
 Αδριανού 70,10556 ΑΘΗΝΑ
ΤΙΤΛΟΣ ΕΦΕΥΡΕΣΗΣ (54):**ΕΞΟΠΛΙΣΜΟΣ ΚΑΘΑΡΙΣΜΟΥ ΓΙΑ ΥΓΡΟ ΕΚΠΛΥΣΗΣ ΑΕΡΙΩΝ**

ΠΕΡΙΛΗΨΗ(57)

Η παρούσα εφεύρεση αναφέρεται σε έναν εξοπλισμό καθαρισμού για ρυπασμένο υγρό έκπλυσης από μια πλυντρίδα (1), που περιλαμβάνει ένα φυγοκεντρικό διαχωριστή (9) για το διαχωρισμό μιας τουλάχιστον ρυπαντικής φάσης και ενός καθαρού υγρού έκπλυσης από το αναφερθέν ρυπασμένο υγρό έκπλυσης. Ο φυγοκεντρικός διαχωριστής έχει ένα ρότορα (11) που περιφράσσει ένα χώρο διαχωρισμού (12) με μια στοιβα δίσκων διαχωρισμού (13), μια είσοδο διαχωριστή (8) για το ρυπασμένο υγρό έκπλυσης που εκτείνεται στον αναφερθέντα χώρο διαχωρισμού, μια πρώτη έξοδο διαχωριστή (14) για το καθαρό υγρό έκπλυσης που εκτείνεται από τον αναφερθέντα χώρο διαχωρισμού και μια δεύτερη έξοδο διαχωριστή (15) για τη ρυπαντική φάση που εκτείνεται από τον αναφερθέντα χώρο διαχωρισμού. Ο εξοπλισμός καθαρισμού περιλαμβάνει περαιτέρω μέσα για τη

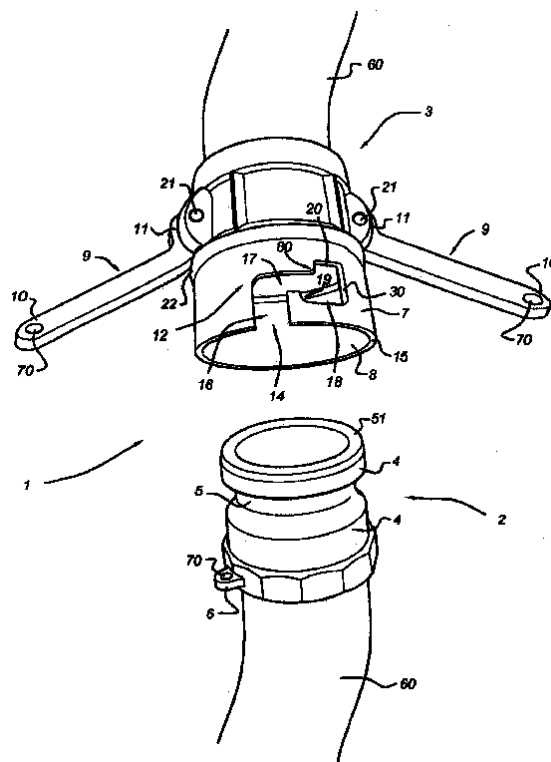
μεταφορά του ρυπασμένου υγρού έκπλυσης από μια πλυντρίδα στην είσοδο διαχωριστή και μέσα για τη μεταφορά του καθαρού υγρού έκπλυσης από την πρώτη έξοδο διαχωριστή στην πλυντρίδα. Η παρούσα εφεύρεση αναφέρεται περαιτέρω σε μια μέθοδο για τον καθαρισμό του ρυπασμένου υγρού έκπλυσης.



ΑΡΙΘΜΟΣ ΕΥΡ. Δ.Ε. (11):3083770
ΑΡΙΘ. ΕΛΛ. ΚΑΤΑΘΕΣΗΣ (21):20140401276
ΗΜΕΡ. ΕΛΛ. ΚΑΤΑΘΕΣΗΣ (22):01/07/2014
ΑΡΙΘ./ΗΜΕΡ. ΔΗΜΟΣΙΕΥΣΗΣ
ΕΥΡΩΠΑΪΚΟΥ ΔΙΠΛΩΜΑΤΟΣ(87):2567137 - 09/04/2014
ΑΡΙΘ./ΗΜΕΡ. ΔΗΜΟΣΙΕΥΣΗΣ
ΕΥΡΩΠΑΪΚΗΣ ΑΙΤΗΣΗΣ (86):11720343.0--04/05/2011
ΔΙΚΑΙΟΥΧΟΣ (73):1)Van Der Valk, Andries
 Verglerdeweg 169, 2026 ZC Haarlem,
 ΟΛΛΑΝΔΙΑ
ΣΥΜΒ. ΠΡΟΤΕΡΑΙΟΤΗΤΕΣ (30):2004665-04/05/2010-NL
ΕΦΕΥΡΕΤΗΣ (72):1)Van Der Valk, Andries
ΕΙΔΙΚΟΣ ΠΛΗΡΕΞΟΥΣΙΟΣ (74):ΠΑΠΑΝΙΚΟΛΑΟΥ ΜΑΡΙΑ
 Πόντου 30, 15121 ΠΕΥΚΗ (ΑΤΤΙΚΗΣ)
ΑΝΤΙΚΛΗΤΟΣ (74):ΜΑΛΑΜΗ ΑΛΚΗΣΤΙΣ-ΕΙΡΗΝΗ
 Σκουφά 52,10672 ΑΘΗΝΑ
ΤΙΤΛΟΣ ΕΦΕΥΡΕΣΗΣ (54):**ΔΙΑΤΑΞΗ ΖΕΥΞΗΣ, ΓΡΑΜΜΗΣ ΣΩΛΗΝΩΝ ΚΑΙ ΤΜΗΜΑΤΟΣ ΑΚΡΟΥ ΣΩΛΗΝΩΝ**

ΠΕΡΙΛΗΨΗ(57)

Η εφεύρεση σχετίζεται με διάταξη ζεύξης (1) για να συνδέει και/ή να κλείνει σωλήνες υγρών (60). Η διάταξη ζεύξης (1) περιλαμβάνει: αρσενικό στοιχείο ζεύξης (2) που έχει συνεχή εσοχή (5) παρεχόμενη γύρω από την εξωτερική επιφάνεια και ακτινική προεξοχή (6), θηλυκό στοιχείο ζεύξης (3) που έχει βραχίονα (9), ο οποίος περιλαμβάνει στο ένα άκρο ένα στοιχείο λειτουργίας (10) και στο αντικείμενο άκρο τουλάχιστον ένα ακτινικά εκτεινόμενο στοιχείο κλειδώματος (11), στερέωση τύπου μπαγιονέτ που είναι διαμορφωμένη από οδηγό σαν λαβύρινθο (2) στο τοίχωμα (7) του θηλυκού στοιχείου ζεύξης (3) και από την ακτινική προεξοχή (6) του αρσενικού στοιχείου ζεύξης (2). Η εφεύρεση σχετίζεται επίσης με γραμμής σωλήνων και τμήμα τέρματος γραμμής σωλήνων, όπου έχει στεγαστεί η διάταξη ζεύξης (1) σύμφωνα με την παρούσα εφεύρεση.



ΑΡΙΘΜΟΣ ΕΥΡ. Δ.Ε. (11):3083771
ΑΡΙΘ. ΕΛΛ. ΚΑΤΑΘΕΣΗΣ (21):20140401279
ΗΜΕΡ. ΕΛΛ. ΚΑΤΑΘΕΣΗΣ (22):02/07/2014
ΑΡΙΘ./ΗΜΕΡ. ΔΗΜΟΣΙΕΥΣΗΣ
ΕΥΡΩΠΑΪΚΟΥ ΔΙΠΛΩΜΑΤΟΣ(87):2621317 - 23/04/2014
ΑΡΙΘ./ΗΜΕΡ. ΔΗΜΟΣΙΕΥΣΗΣ
ΕΥΡΩΠΑΪΚΗΣ ΑΙΤΗΣΗΣ (86):11748923.7--19/08/2011
ΔΙΚΑΙΟΥΧΟΣ (73):1)Nestec S.A.

CT-IAM Avenue Nestle 55, 1800 Vevey, ΕΛΒΕΤΙΑ

ΣΥΜΒ. ΠΡΟΤΕΡΑΙΟΤΗΤΕΣ (30):11167862-27/05/2011-EP
 10180617-28/09/2010-EP

ΕΦΕΥΡΕΤΗΣ (72):1)ETTER, Stefan
ΕΙΔΙΚΟΣ ΠΑΗΡΕΞΟΥΣΙΟΣ (74):ΧΡΥΣΑΝΘΗΣ ΧΡΗΣΤΟΣ
 Σόλωνος 12,, 10673 ΑΘΗΝΑ

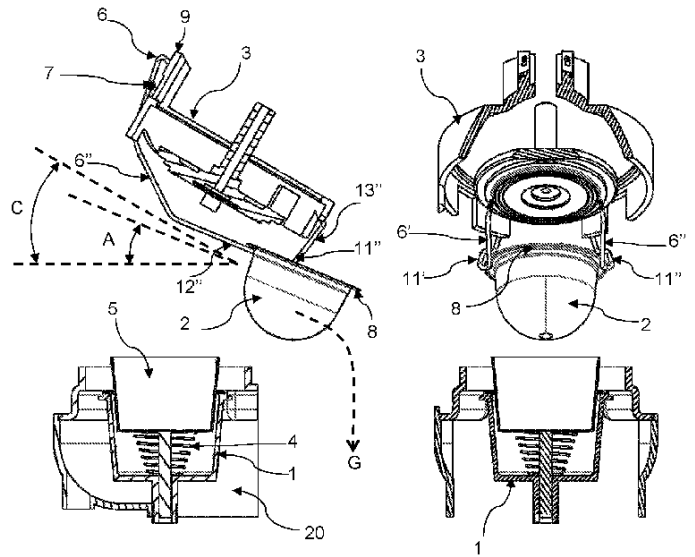
ΑΝΤΙΚΑΗΤΟΣ (74):ΧΡΥΣΑΝΘΗΣ ΧΡΗΣΤΟΣ
 Σόλωνος 12,,10673 ΑΘΗΝΑ

ΤΙΤΛΟΣ ΕΦΕΥΡΕΣΗΣ (54):ΔΙΑΤΑΞΗ ΚΑΙ ΜΕΘΟΔΟΣ ΓΙΑ ΤΗΝ ΑΝΑΚΤΗΣΗ ΜΙΑΣ ΚΑΨΟΥΛΑΣ ΑΠΟ ΜΙΑ ΣΥΣΚΕΥΗ ΠΑΡΑΣΚΕΥΗΣ ΡΟΦΗΜΑΤΩΝ

ΠΕΡΙΛΗΨΗ(57)

Η εφεύρεση στοχεύει να εξασφαλίσει μια διάταξη και μια μέθοδο για την αποτελεσματική ανάκτηση από μια υποδοχή μιας συσκευής παρασκευής ροφημάτων. Ειδικότερα, η διάταξη επιτρέπει την ανάκτηση μιας μεταχειρισμένης κάψουλας σε ασφαλείς συνθήκες και χωρίς χρόνο αναμονής. Η συσκευή παρασκευής ροφημάτων περιλαμβάνει μια υποδοχή (1) με ένα κάλυμμα (3) για την παραλαβή μιας κάψουλας (2) που περιέχει συστατικό ροφήματος. Η διάταξη περιλαμβάνει μέσα εξαγωγής και οδήγησης της κάψουλας που αποτελούνται από ένα σφιγκτήρα (6) που έχει μέλη (6', 6'') διατεταγμένα σε κάθε

πλαϊνή πλευρά του καλύμματος (3) της υποδοχής. Η κάψουλα (2) είναι εφοδιασμένη με ένα χείλος (8) γύρω από το άνω άκρο της, το οποίο κατευθύνεται προς τα πάνω όταν η κάψουλα εισάγεται στην υποδοχή (1). Κατά το άνοιγμα του καλύμματος της υποδοχής, ο σφιγκτήρας (6) ενεργοποιείται κατά τέτοιο τρόπο ώστε να τοποθετεί τα μέλη του κάτω από το χείλος (8) της κάψουλας η οποία ανυψώνεται χάρη σε ένα ελατήριο (4) στο κάτω μέρος της κάψουλας.



ΑΡΙΘΜΟΣ ΕΥΡ. Δ.Ε. (11):3083772
ΑΡΙΘ. ΕΛΛ. ΚΑΤΑΘΕΣΗΣ (21):20140401278
ΗΜΕΡ. ΕΛΛ. ΚΑΤΑΘΕΣΗΣ (22):02/07/2014
ΑΡΙΘ./ΗΜΕΡ. ΔΗΜΟΣΙΕΥΣΗΣ
ΕΥΡΩΠΑΪΚΟΥ ΔΙΠΛΩΜΑΤΟΣ(87):2594171 - 16/04/2014
ΑΡΙΘ./ΗΜΕΡ. ΔΗΜΟΣΙΕΥΣΗΣ
ΕΥΡΩΠΑΪΚΗΣ ΑΙΤΗΣΗΣ (86):11189414.3--16/11/2011
ΔΙΚΑΙΟΥΧΟΣ (73):1)Nestec S.A.

Avenue Nestle 55, 1800 Vevey, ΕΛΒΕΤΙΑ

ΣΥΜΒ. ΠΡΟΤΕΡΑΙΟΤΗΤΕΣ (30):
ΕΦΕΥΡΕΤΗΣ (72):1)Jarisch, Christian
 2)Kaeser, Stefan
 3)Gerbaulet, Arnaud

ΕΙΔΙΚΟΣ ΠΑΗΡΕΞΟΥΣΙΟΣ (74):ΧΡΥΣΑΝΘΗΣ ΧΡΗΣΤΟΣ
 Σόλωνος 12,, 10673 ΑΘΗΝΑ

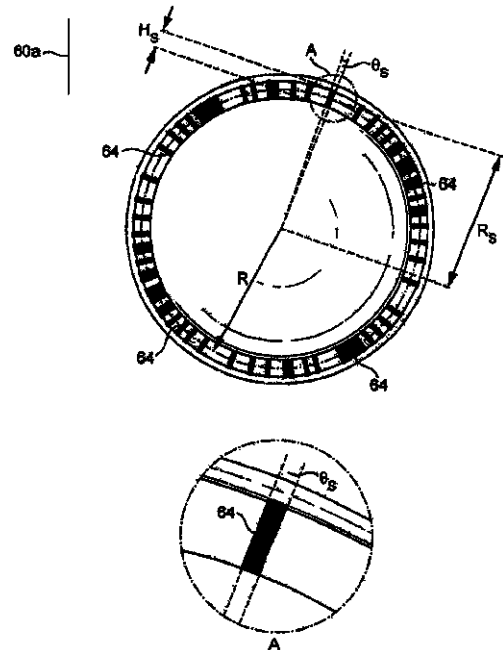
ΑΝΤΙΚΑΗΤΟΣ (74):ΧΡΥΣΑΝΘΗΣ ΧΡΗΣΤΟΣ
 Σόλωνος 12,,10673 ΑΘΗΝΑ

ΤΙΤΛΟΣ ΕΦΕΥΡΕΣΗΣ (54):ΥΠΟΣΤΗΡΙΞΗ ΚΑΙ ΚΑΨΟΥΛΑ ΓΙΑ ΤΗΝ ΠΑΡΑΣΚΕΥΗ ΡΟΦΗΜΑΤΟΣ ΜΕ ΦΥΓΟΚΕΝΤΡΗΣΗ, ΣΥΣΤΗΜΑ ΚΑΙ ΜΕΘΟΔΟΣ ΓΙΑ ΤΗΝ ΠΑΡΑΣΚΕΥΗ ΡΟΦΗΜΑΤΟΣ ΜΕ ΦΥΓΟΚΕΝΤΡΗΣΗ

ΠΕΡΙΛΗΨΗ(57)

Η εφεύρεση αναφέρεται σε έναν κωδικό υποστήριξης (60a, 60b) που πρέπει να συσχετιστεί με ή αποτελεί μέρος μιας κάψουλας που προορίζεται για την παραγωγή ροφήματος εντός συσκευής παραγωγής ροφημάτων με φυγοκέντρωση της κάψουλας. Η υποστήριξη περιλαμβάνει ένα κωδικό που σχηματίζεται από τουλάχιστον μία πρώτη ακολουθία συμβόλων και μια δεύτερη ακολουθία συμβόλων. Ο κωδικός αντιπροσωπεύεται επί του υποστηρίγματος έτσι ώστε το εκάστοτε σύμβολο να μπορεί να διαβαστεί από μια διάταξη ανάγνωσης (100) μιας εξωτερικής συσκευής ανάγνωσης, ενώ η κάψουλα οδηγείται σε περιστροφή κατά μήκος ενός άξονα περιστροφής (Z). Η πρώτη αλληλουχία περιλαμβάνει τουλάχιστον ένα προοίμιο αλληλουχίας συμβόλων και τουλάχιστον μια

αλληλουχία πρώτων δεδομένων συμβόλων. Η δεύτερη αλληλουχία περιλαμβάνει τουλάχιστον ένα δεύτερο προοίμιο αλληλουχίας συμβόλων και τουλάχιστον μία αλληλουχία δεύτερων συμβόλων. Το πρώτο προοίμιο αλληλουχίας ξεχωρίζει από το δεύτερο προοίμιο αλληλουχίας.



ΑΡΙΘΜΟΣ ΕΥΡ. Δ.Ε. (11):3083773
ΑΡΙΘ. ΕΛΛ. ΚΑΤΑΘΕΣΗΣ (21):20140401287
ΗΜΕΡ. ΕΛΛ. ΚΑΤΑΘΕΣΗΣ (22):02/07/2014
ΑΡΙΘ./ΗΜΕΡ. ΔΗΜΟΣΙΕΥΣΗΣ
ΕΥΡΩΠΑΪΚΟΥ ΔΙΠΛΩΜΑΤΟΣ(87):2015758 - 02/04/2014
ΑΡΙΘ./ΗΜΕΡ. ΔΗΜΟΣΙΕΥΣΗΣ
ΕΥΡΩΠΑΪΚΗΣ ΑΙΤΗΣΗΣ (86):07811873.4--07/05/2007
ΔΙΚΑΙΟΥΧΟΣ (73):1)Isis Pharmaceuticals, Inc.
2855 Gazelle Court, Carlsbad, CA 92010,
ΗΝΩΜΕΝΕΣ ΠΟΛΙΤΕΙΕΣ ΤΗΣ ΑΜΕΡΙΚΗΣ

ΣΥΜΒ. ΠΡΟΤΕΡΑΙΟΤΗΤΕΣ (30):746631 P-05/05/2006-US
747059 P-11/05/2006-US
805660 P-23/06/2006-US
864554 P-06/11/2006-US
PCT/US2007/0611-27/01/2007-WO

ΕΦΕΥΡΕΤΗΣ (72):1)BHANOT, Sanjay
2)GEARY, Richard, S.
3)MCKAY, Robert
4)MONIA, Brett, P.
5)SETH, Punit, P.
6)SIWKOWSKI, Andrew, M.
7)SWAYZE, Eric, E.
8)WANCEWICZ, Edward

ΕΙΛΙΚΟΣ ΠΑΗΡΕΞΟΥΣΙΟΣ (74):ΣΙΩΤΟΥ ΑΙΚΑΤΕΡΙΝΗ
Πατησίων 122, 11257 ΑΘΗΝΑ

ΑΝΤΙΚΛΗΤΟΣ (74):ΣΙΩΤΟΥ ΑΙΚΑΤΕΡΙΝΗ
Πατησίων 122,11257 ΑΘΗΝΑ

ΤΙΤΛΟΣ ΕΦΕΥΡΕΣΗΣ (54):**ΕΝΩΣΕΙΣ ΚΑΙ ΜΕΘΟΔΟΙ ΓΙΑ ΡΥΘΜΙΣΗ ΤΗΣ ΕΚΦΡΑΣΗΣ ΤΗΣ ΑΡΟΒ**

ΠΕΡΙΛΗΨΗ(57)

Η παρούσα αποκάλυψη περιγράφει βραχείες αντινοσηματικές ενώσεις, συμπεριλαμβανομένων τέτοιων ενώσεων που περιέχουν χημικά-τροποποιημένα υψηλής συγγένειας μονομερή μήκους περίπου 8-16 μονομερών. Κάποιες τέτοιες βραχείες αντινοσηματικές ενώσεις χρησιμοποιούνται στην μείωση των νουκλεϊνικών οξέων και/ή των πρωτεϊνών στόχων σε κύτταρα, ιστούς και ζώα με αυξημένη ισχύ και βελτιωμένο θεραπευτικό δείκτη. Έτσι, παρέχονται στην παρούσα βραχεία αντινοσηματικές ενώσεις που περιέχουν υψηλής συγγένειας τροποποιήσεις νουκλεοτιδίου χρήσιμες για τη μείωση ενός RNA στόχου in vivo. Τέτοιες βραχείες αντινοσηματικές ενώσεις είναι αποτελεσματικές σε χαμηλότερες δόσεις από ό,τι οι προηγούμενα περιγραφόμενες αντινοσηματικές ενώσεις, επιτρέποντας μείωση στην τοξικότητα και στο κόστος της θεραπείας. Επιπρόσθετα, οι περιγραφόμενες βραχείες αντινοσηματικές ενώσεις έχουν μεγαλύτερη δυναμική για από του στόματος δόσολογίες.

ΑΡΙΘΜΟΣ ΕΥΡ. Δ.Ε. (11):3083774
ΑΡΙΘ. ΕΛΛ. ΚΑΤΑΘΕΣΗΣ (21):20140401280
ΗΜΕΡ. ΕΛΛ. ΚΑΤΑΘΕΣΗΣ (22):02/07/2014
ΑΡΙΘ./ΗΜΕΡ. ΔΗΜΟΣΙΕΥΣΗΣ
ΕΥΡΩΠΑΪΚΟΥ ΔΙΠΛΩΜΑΤΟΣ(87):2511282 - 02/04/2014
ΑΡΙΘ./ΗΜΕΡ. ΔΗΜΟΣΙΕΥΣΗΣ
ΕΥΡΩΠΑΪΚΗΣ ΑΙΤΗΣΗΣ (86):12176402.1--11/05/2010
ΔΙΚΑΙΟΥΧΟΣ (73):1)Janssen Products, L.P.
800/850 Ridgeview Drive, Horsham PA
19044, ΗΝΩΜΕΝΕΣ ΠΟΛΙΤΕΙΕΣ ΤΗΣ
ΑΜΕΡΙΚΗΣ
2)MEDIVIR AB
Lunastigen 7, 141 44 Huddinge, ΣΟΥΗΔΙΑ

ΣΥΜΒ. ΠΡΟΤΕΡΑΙΟΤΗΤΕΣ (30):09160215-14/05/2009-EP

ΕΦΕΥΡΕΤΗΣ (72):1)Jonckers, Tim Hugo Maria
2)Raboisson, Pierre Jean-Marie Bernard
3)Vandyck, Koen
4)Van Hoof, Steven Maurice Paula
5)Hu, Lili
6)Tahri, Abdellah

ΕΙΛΙΚΟΣ ΠΑΗΡΕΞΟΥΣΙΟΣ (74):ΣΙΩΤΟΥ ΑΙΚΑΤΕΡΙΝΗ
Πατησίων 122, 11257 ΑΘΗΝΑ

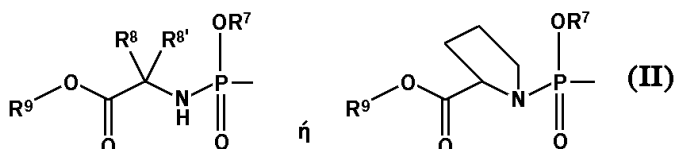
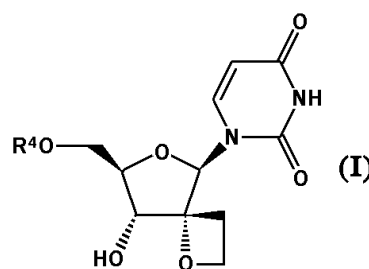
ΑΝΤΙΚΛΗΤΟΣ (74):ΣΙΩΤΟΥ ΑΙΚΑΤΕΡΙΝΗ
Πατησίων 122,11257 ΑΘΗΝΑ

ΤΙΤΛΟΣ ΕΦΕΥΡΕΣΗΣ (54):**ΣΠΕΙΡΟΞΕΤΑΝΙΚΑ ΝΟΥΚΛΕΟΣΙΔΙΑ ΟΥΡΑΚΙΔΗΣ**

ΠΕΡΙΛΗΨΗ(57)

Ενώσεις του τύπου I: που περιλαμβάνουν οποιαδήποτε πιθανά στερεοϊσομερή αυτών, όπου: το R4 είναι ένας μονοφωσφορικός, διφωσφορικός ή τριφωσφορικός εστέρας ή το R είναι το R7 είναι προαιρετικά υποκατεστημένο φαινύλιο, προαιρετικά υποκατεστημένο ναφθύλιο, ή προαιρετικά υποκατεστημένο ινδολύλιο τα R8 και R8 είναι υδρογόνο, C1-,C6αλκύλιο, βενζύλιο, ή φαινύλιο ή τα R8 και R8 σχηματίζουν C3-C7κυκλοαλκύλιο το R9 είναι C1-C10αλκύλιο, C3-C7κυκλοαλκύλιο, φαινύλιο ή φαινυλο-C1-C6αλκύλιο, όπου το τμήμα φαινυλίου

στο φαινύλιο ή στο φαινυλο-C1-C6αλκύλιο είναι προαιρετικά υποκατεστημένο ή ένα φαρμακευτικά αποδεκτό άλας ή διάλυμα αυτών φαρμακευτικά σκευάσματα και χρήση των ενώσεων I ως αναστολέων του HCV.



ΑΡΙΘΜΟΣ ΕΥΡ. Δ.Ε. (11):3083775
ΑΡΙΘ. ΕΛΛ. ΚΑΤΑΘΕΣΗΣ (21):20140401291
ΗΜΕΡ. ΕΛΛ. ΚΑΤΑΘΕΣΗΣ (22):02/07/2014
ΑΡΙΘ./ΗΜΕΡ. ΔΗΜΟΣΙΕΥΣΗΣ
ΕΥΡΩΠΑΪΚΟΥ ΔΙΠΛΩΜΑΤΟΣ(87):2030612 - 23/04/2014
ΑΡΙΘ./ΗΜΕΡ. ΔΗΜΟΣΙΕΥΣΗΣ
ΕΥΡΩΠΑΪΚΗΣ ΑΙΤΗΣΗΣ (86):07794054.2--15/06/2007
ΔΙΚΑΙΟΥΧΟΣ (73):1)Rasnetsov, Lev Davidovich
Ul. Gruzinskaya, 15-39, Nizhny Novgorod,
603000, ΡΩΣΙΑ
ΣΥΜΒ. ΠΡΟΤΕΡΑΙΟΤΗΤΕΣ (30):2006121794-19/06/2006-RU
ΕΦΕΥΡΕΤΗΣ (72):1)SHVARTSMAN, Iakov Yudelevich
2)YASHNOVA, Olga Konstantinovna
3)MELNIKOVA, Nina Borisovna
4)SOROKIN, Pavel Vladimirovich
5)ZIMNYAKOVA, Olga Evgenyevna
6)RASNETSOV, Lev Davidovich
ΕΙΛΙΚΟΣ ΠΛΗΡΕΞΟΥΣΙΟΣ (74):ΜΑΣΟΥΛΑ-ΔΗΜΗΤΡΑΚΟΠΟΥΛΟΥ
ΑΘΗΝΑ
Σίνα 11, 10680 ΑΘΗΝΑ
ΑΝΤΙΚΛΗΤΟΣ (74):ΜΑΣΟΥΛΑΣ ΑΘΑΝΑΣΙΟΣ
Σίνα 11,10680 ΑΘΗΝΑ
ΤΙΤΛΟΣ ΕΦΕΥΡΕΣΗΣ (54):**ΦΑΡΜΑΚΕΥΤΙΚΗ ΣΥΝΘΕΣΗ ΓΙΑ ΘΕΡΑΠΕΥΤΙΚΗ ΑΓΩΓΗ ΕΓΚΑΥΜΑΤΩΝ (ΠΑΡΑΛΛΑΓΕΣ) ΚΑΙ ΜΕΘΟΔΟΣ ΠΑΡΑΓΩΓΗΣ ΑΥΤΗΣ (ΠΑΡΑΛΛΑΓΩΝ)**

ΠΕΡΙΛΗΨΗ(57)

Η εφεύρεση σχετίζεται με την ιατρική, ειδικότερα με μαλακούς φαρμακευτικούς παράγοντες για εξωτερική χρήση (αλοιφές, γέλες, γαλακτώματα, χρίσματα) και μπορούν να χρησιμοποιηθούν για τη θεραπευτική αγωγή θερμικών, ηλιακών και

χημικών εγκαυμάτων σε ανθρώπους και ζώα. Η φαρμακευτική σύνθεση για θεραπευτική αγωγή εγκαυμάτων της εφεύρεσης υλοποιείται στη μορφή γέλης και περιέχει ως δραστική ουσία N-(β-οξυαιθυλο)-4,6-διμεθυλοδιυδροπυριμεδόνη-2 (ξυμεδόνη), δομητή γέλης, παράγοντα συγκράτησης υγρασίας και απεσταγμένο ύδωρ. Ο δομητής γέλης μπορεί να υλοποιηθεί στη μορφή μετά νατρίου άλατος καρβοξυμεθυλοκυτταρίνης, αλγινικού νατρίου ή μείγματος αυτών και ο παράγοντας συγκράτησης υγρασίας υλοποιείται στη μορφή γλυκερίνης. Σε άλλες υλοποιήσεις, πέραν της ξυμεδόνης, η σύνθεση μπορεί να περιέχει δραστική ουσία στη μορφή νιτρικού αργύρου ή νιτρικού αργύρου και νατριούχου σουλφακυλίου ή λεβομυκετίνης και ηλεκτρικού οξέος. Οι εξετάσεις απέδειξαν την υψηλή αποτελεσματικότητα της εν λόγω σύνθεσης, η οποία πληροί όλες τις ιατρικές και βιολογικές προδιαγραφές που ισχύουν για σύγχρονους φαρμακευτικούς παράγοντες χρησιμοποιούμενους για τη θεραπευτική αγωγή εγκαυμάτων και πληγών. Η φαρμακευτική σύνθεση υλοποιείται στη μορφή γέλης και μπορεί να χρησιμοποιηθεί ως αποτελεσματικό αναγεννητικό, επουλωτικό και βελτιωτικό της μικροκυκλοφορίας μέσω για τη θεραπευτική αγωγή μολυσμένης πληγής εγκαύματος.

ΑΡΙΘΜΟΣ ΕΥΡ. Δ.Ε. (11):3083776
ΑΡΙΘ. ΕΛΛ. ΚΑΤΑΘΕΣΗΣ (21):20140401290
ΗΜΕΡ. ΕΛΛ. ΚΑΤΑΘΕΣΗΣ (22):02/07/2014
ΑΡΙΘ./ΗΜΕΡ. ΔΗΜΟΣΙΕΥΣΗΣ
ΕΥΡΩΠΑΪΚΟΥ ΔΙΠΛΩΜΑΤΟΣ(87):2167421 - 30/04/2014
ΑΡΙΘ./ΗΜΕΡ. ΔΗΜΟΣΙΕΥΣΗΣ
ΕΥΡΩΠΑΪΚΗΣ ΑΙΤΗΣΗΣ (86):08786054.0--11/07/2008
ΔΙΚΑΙΟΥΧΟΣ (73):1)Akzo Nobel N.V.
Velperweg 76, 6824 BM Arnhem,
ΟΛΛΑΝΔΙΑ
ΣΥΜΒ. ΠΡΟΤΕΡΑΙΟΤΗΤΕΣ (30):929828 P-13/07/2007-US
07114699-21/08/2007-EP
ΕΦΕΥΡΕΤΗΣ (72):1)SOKOL, John, C.
2)BURKE, Michael
ΕΙΛΙΚΟΣ ΠΛΗΡΕΞΟΥΣΙΟΣ (74):ΜΑΣΟΥΛΑ-ΔΗΜΗΤΡΑΚΟΠΟΥΛΟΥ
ΑΘΗΝΑ
Σίνα 11, 10680 ΑΘΗΝΑ
ΑΝΤΙΚΛΗΤΟΣ (74):ΜΑΣΟΥΛΑΣ ΑΘΑΝΑΣΙΟΣ
Σίνα 11,10680 ΑΘΗΝΑ
ΤΙΤΛΟΣ ΕΦΕΥΡΕΣΗΣ (54):**ΔΙΕΡΓΑΣΙΑ ΓΙΑ ΤΗΝ ΠΑΡΑΓΩΓΗ ΔΙΟΞΕΙΔΙΟΥ ΧΛΩΡΙΟΥ**

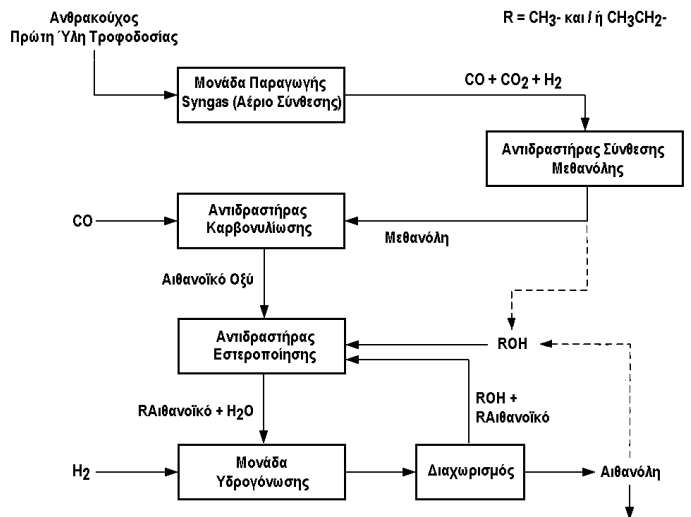
ΠΕΡΙΛΗΨΗ(57)

Η εφεύρεση αφορά διεργασία για την παραγωγή διοξειδίου χλωρίου που περιλαμβάνει στάδιο δημιουργίας διοξειδίου χλωρίου εντός υδατικού μέσου αντίδρασης εντός δοχείου αντίδρασης διατηρούμενου σε υπερ-ατμοσφαιρική πίεση, στάδιο απόσυρσης αερίου διοξειδίου χλωρίου από το εν λόγω μέσο αντίδρασης, στάδιο μεταφοράς αποσυρθέντος αερίου διοξειδίου χλωρίου σε υδατικό μέσο απορρόφησης και στάδιο απόσυρσης αερίου διοξειδίου χλωρίου από το εν λόγω μέσο απορρόφησης.

ΑΡΙΘΜΟΣ ΕΥΡ. Δ.Ε. (11):3083777
ΑΡΙΘ. ΕΛΛ. ΚΑΤΑΘΕΣΗΣ (21):20140401296
ΗΜΕΡ. ΕΛΛ. ΚΑΤΑΘΕΣΗΣ (22):03/07/2014
ΑΡΙΘ./ΗΜΕΡ. ΔΗΜΟΣΙΕΥΣΗΣ
ΕΥΡΩΠΑΪΚΟΥ ΔΙΠΛΩΜΑΤΟΣ(87):2231568 - 30/04/2014
ΑΡΙΘ./ΗΜΕΡ. ΔΗΜΟΣΙΕΥΣΗΣ
ΕΥΡΩΠΑΪΚΗΣ ΑΙΤΗΣΗΣ (86):08849175.8--07/11/2008
ΔΙΚΑΙΟΥΧΟΣ (73):1)BP p.l.c.
 1 St. James`s Square, London SW1Y 4PD,
 ΜΕΓΑΛΗ ΒΡΕΤΑΝΙΑ
ΣΥΜΒ. ΠΡΟΤΕΡΑΙΟΤΗΤΕΣ (30):07254448-14/11/2007-EP
ΕΦΕΥΡΕΤΗΣ (72):1)DANIEL, Berian, John
 2)DEELEY, Jon, Michael, Stewart
 3)GRACEY, Benjamin, Patrick
 4)LI, Cong, Rong
ΕΙΔΙΚΟΣ ΠΑΗΡΕΞΟΥΣΙΟΣ (74):ΠΑΠΑΚΩΝΣΤΑΝΤΙΝΟΥ ΕΛΕΝΗ
 Κουμπάρη 2, 10674 ΑΘΗΝΑ
ΑΝΤΙΚΛΗΤΟΣ (74):ΠΑΠΑΚΩΝΣΤΑΝΤΙΝΟΥ ΕΛΕΝΗ
 Κουμπάρη 2,10674 ΑΘΗΝΑ
ΤΙΤΛΟΣ ΕΦΕΥΡΕΣΗΣ (54):ΔΙΕΡΓΑΣΙΑ ΓΙΑ ΤΗΝ ΠΑΡΑΓΩΓΗ ΑΙΘΑΝΟΛΗΣ ΑΠΟ ΑΙΘΑΝΟΪΚΟ ΟΞΥ ΚΑΙ ΥΔΡΟΓΟΝΟ

ΠΕΡΙΛΗΨΗ(57)

Η παρούσα εφεύρεση σχετίζεται με μια βελτιωμένη διεργασία για την παραγωγή αιθανόλης από μια ανθρακούχο πρώτη ύλη τροφοδοσίας όπου η ανθρακούχος πρώτη ύλη τροφοδοσίας μετατρέπεται κατά πρώτον σε αέριο σύνθεσης το οποίο κατόπιν μετατρέπεται σε αιθανοϊκό οξύ, το οποίο κατόπιν εστεροποιείται και το οποίο κατόπιν υδρογονώνεται για να παραχθεί αιθανόλη.

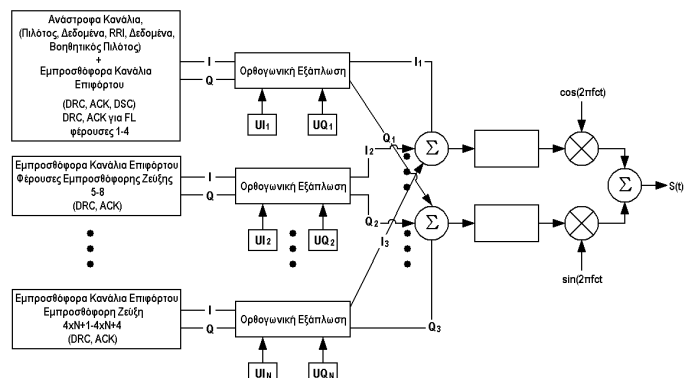


ΑΡΙΘΜΟΣ ΕΥΡ. Δ.Ε. (11):3083778
ΑΡΙΘ. ΕΛΛ. ΚΑΤΑΘΕΣΗΣ (21):20140401297
ΗΜΕΡ. ΕΛΛ. ΚΑΤΑΘΕΣΗΣ (22):03/07/2014
ΑΡΙΘ./ΗΜΕΡ. ΔΗΜΟΣΙΕΥΣΗΣ
ΕΥΡΩΠΑΪΚΟΥ ΔΙΠΛΩΜΑΤΟΣ(87):1911180 - 16/04/2014
ΑΡΙΘ./ΗΜΕΡ. ΔΗΜΟΣΙΕΥΣΗΣ
ΕΥΡΩΠΑΪΚΗΣ ΑΙΤΗΣΗΣ (86):06787908.0--19/07/2006
ΔΙΚΑΙΟΥΧΟΣ (73):1)Qualcomm Incorporated
 5775 Morehouse Drive, San Diego, CA 92121,
 ΗΝΩΜΕΝΕΣ ΠΟΛΙΤΕΙΕΣ ΤΗΣ ΑΜΕΡΙΚΗΣ
ΣΥΜΒ. ΠΡΟΤΕΡΑΙΟΤΗΤΕΣ (30):701206 P-20/07/2005-US
 709944 P-18/08/2005-US
 486513-13/07/2006-US
ΕΦΕΥΡΕΤΗΣ (72):1)BLACK, Peter, John
 2)ATTAR, Rashid, Ahmed, Akbar
 3)REZAIFAR, Ramin
 4)AGASHE, Parag, Arun c/o QUALCOMM Incorporated
 5)FAN, Mingxi
 6)RIMINI, Roberto c/o QUALCOMM Incorporated
 7)MA, Jun
ΕΙΔΙΚΟΣ ΠΑΗΡΕΞΟΥΣΙΟΣ (74):ΠΑΠΑΚΩΝΣΤΑΝΤΙΝΟΥ ΕΛΕΝΗ
 Κουμπάρη 2, 10674 ΑΘΗΝΑ
ΑΝΤΙΚΛΗΤΟΣ (74):ΠΑΠΑΚΩΝΣΤΑΝΤΙΝΟΥ ΕΛΕΝΗ
 Κουμπάρη 2,10674 ΑΘΗΝΑ
ΤΙΤΛΟΣ ΕΦΕΥΡΕΣΗΣ (54):ΑΣΥΜΜΕΤΡΟΣ ΤΡΟΠΟΣ ΛΕΙΤΟΥΡΓΙΑΣ ΣΕ ΣΥΣΤΗΜΑΤΑ ΕΠΙΚΟΙΝΩΝΙΩΝ ΠΟΛΛΑΠΛΩΝ ΦΕΡΟΥΣΩΝ

ΠΕΡΙΛΗΨΗ(57)

Μία μέθοδος και ένα σύστημα για παροχή ασύμμετρων τρόπων λειτουργίας σε συστήματα επικοινωνιών πολλαπλών φερουσών. Μία μέθοδος μπορεί να εκχωρεί μία μάσκα μακρινού κώδικα (LCM) σε ένα κανάλι πληροφοριών που σχετίζεται με

μία πληθώρα φερουσών εμπροσθόφορης ζεύξης για μετάδοση δεδομένων από ένα δίκτυο πρόσβασης σε ένα τερματικό πρόσβασης και πολυπλεξία του καναλιού πρόσβασης στη φέρουσα ανάστροφης ζεύξης. Το κανάλι πληροφοριών μπορεί να περιλαμβάνει ένα από κανάλι πηγής δεδομένων (DSC), έλεγχο ρυθμού δεδομένων (DRC) και πληροφορίες γνωστοποίησης (ACK) και η πολυπλεξία μπορεί να είναι πολυπλεξία διαίρεσης κώδικα (CDM). Το A μπορεί να εντολοδοτεί το AT για πολυπλεξία ή μη των πληροφοριών DSC με βάση την ανατροφοδότηση από το AT. Η μέθοδος μπορεί επιπλέον να μετατοπίζει τις πληροφορίες ACK στην ανάστροφη ζεύξη για μείωση της κορυφής προς μέση τιμή ανάστροφης ζεύξης, CDM του καναλιού πληροφοριών σε έναν I-κλάδο και σε έναν Q-κλάδο και μετάδοση του καναλιού πληροφοριών πολυπλεξίας διαίρεσης κώδικα στη φέρουσα ανάστροφης ζεύξης.



ΑΡΙΘΜΟΣ ΕΥΡ. Δ.Ε. (11):3083779
ΑΡΙΘ. ΕΛΛ. ΚΑΤΑΘΕΣΗΣ (21):20140401295
ΗΜΕΡ. ΕΛΛ. ΚΑΤΑΘΕΣΗΣ (22):03/07/2014
ΑΡΙΘ./ΗΜΕΡ. ΔΗΜΟΣΙΕΥΣΗΣ
ΕΥΡΩΠΑΪΚΟΥ ΔΙΠΛΩΜΑΤΟΣ(87):2227222 - 18/06/2014
ΑΡΙΘ./ΗΜΕΡ. ΔΗΜΟΣΙΕΥΣΗΣ
ΕΥΡΩΠΑΪΚΗΣ ΑΙΤΗΣΗΣ (86):08865306.8--17/12/2008
ΔΙΚΑΙΟΥΧΟΣ (73):1)Simpkins, Cuthbert O.
3060 Nottingham Dr., Shreveport, LA 71115,
ΗΝΩΜΕΝΕΣ ΠΟΛΙΤΕΙΕΣ ΤΗΣ ΑΜΕΡΙΚΗΣ

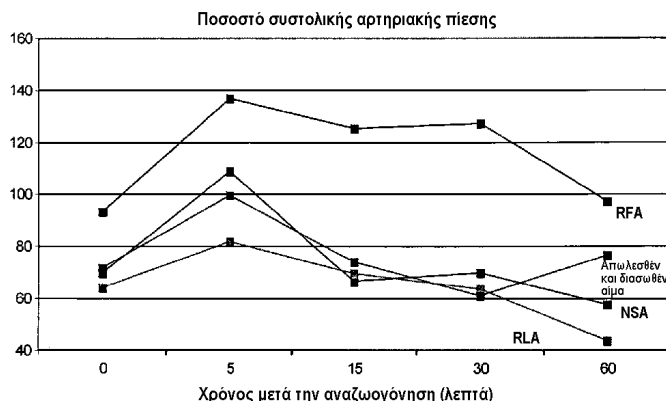
ΣΥΜΒ. ΠΡΟΤΕΡΑΙΟΤΗΤΕΣ (30):16443-22/12/2007-US
64639-18/03/2008-US

ΕΦΕΥΡΕΤΗΣ (72):1)Simpkins, Cuthbert O.
ΕΙΔΙΚΟΣ ΠΑΗΡΕΞΟΥΣΙΟΣ (74):ΠΑΠΑΚΩΝΣΤΑΝΤΙΝΟΥ ΕΛΕΝΗ
Κουμπάρη 2, 10674 ΑΘΗΝΑ

ΑΝΤΙΚΛΗΤΟΣ (74):ΠΑΠΑΚΩΝΣΤΑΝΤΙΝΟΥ ΕΛΕΝΗ
Κουμπάρη 2,10674 ΑΘΗΝΑ

ΤΙΤΛΟΣ ΕΦΕΥΡΕΣΗΣ (54):ΥΓΡΟ ΑΝΑΖΩΟΓΟΝΗΣΗΣ
ΠΕΡΙΛΗΨΗ(57)

Κοινοποιείται μια μέθοδος για την αντιμετώπιση καταστάσεων που σχετίζονται με την έλλειψη αιμάτωσης, με ένα υγρό αναζωογόνησης με βάση τα λιπίδια. Το υγρό αναζωογόνησης περιέχει ένα λιπιδικό συστατικό και έναν υδατικό φορέα. Το λιπιδικό συστατικό σχηματίζει ένα γαλάκτωμα με τον υδατικό φορέα. Το υγρό αναζωογόνησης μπορεί να χρησιμοποιηθεί για την αύξηση της αρτηριακής πίεσης και τη μεταφορά οξυγόνου στους ιστούς. Το υγρό αναζωογόνησης μπορεί, επίσης, να χρησιμοποιηθεί για τη διατήρηση της βιολογικής ακεραιότητας των οργάνων δοτών για μεταμόσχευση.



ΑΡΙΘΜΟΣ ΕΥΡ. Δ.Ε. (11):3083780
ΑΡΙΘ. ΕΛΛ. ΚΑΤΑΘΕΣΗΣ (21):20140401308
ΗΜΕΡ. ΕΛΛ. ΚΑΤΑΘΕΣΗΣ (22):03/07/2014
ΑΡΙΘ./ΗΜΕΡ. ΔΗΜΟΣΙΕΥΣΗΣ
ΕΥΡΩΠΑΪΚΟΥ ΔΙΠΛΩΜΑΤΟΣ(87):1901605 - 14/05/2014
ΑΡΙΘ./ΗΜΕΡ. ΔΗΜΟΣΙΕΥΣΗΣ
ΕΥΡΩΠΑΪΚΗΣ ΑΙΤΗΣΗΣ (86):06754641.6--30/06/2006
ΔΙΚΑΙΟΥΧΟΣ (73):1)Cytonet GmbH & Co. KG
Albert-Ludwig-Grimm-Strasse 20, 69469
Weinheim/Bergstrasse, ΓΕΡΜΑΝΙΑ

ΣΥΜΒ. ΠΡΟΤΕΡΑΙΟΤΗΤΕΣ (30):102005031532-01/07/2005-DE

ΕΦΕΥΡΕΤΗΣ (72):1)ARSENIEV, Lubomir
2)ALEXandrova, Krassimira
3)BARTHOLD, Marc
4)GRIESEL, Carsten
5)HEUFT, Hans-Gerd
6)KAFERT-KASTING, Sabine
7)PRIESNER, Christoph

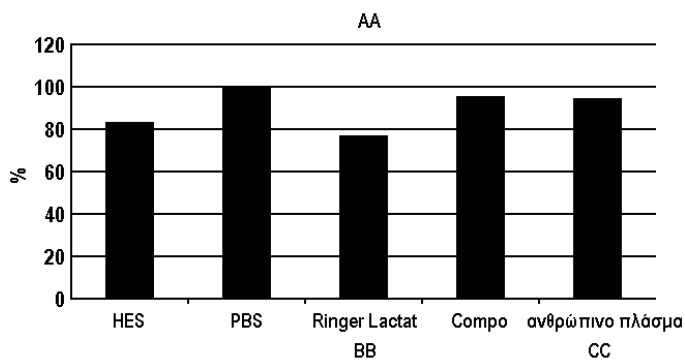
ΕΙΔΙΚΟΣ ΠΑΗΡΕΞΟΥΣΙΟΣ (74):ΠΑΠΑΚΩΝΣΤΑΝΤΙΝΟΥ ΕΛΕΝΗ
Κουμπάρη 2, 10674 ΑΘΗΝΑ

ΑΝΤΙΚΛΗΤΟΣ (74):ΠΑΠΑΚΩΝΣΤΑΝΤΙΝΟΥ ΕΛΕΝΗ
Κουμπάρη 2,10674 ΑΘΗΝΑ

ΤΙΤΛΟΣ ΕΦΕΥΡΕΣΗΣ (54):ΜΕΣΟ ΦΥΛΑΞΗΣ ΓΙΑ ΚΥΤΤΑΡΑ
ΠΕΡΙΛΗΨΗ(57)

Η εφεύρεση αφορά μεθόδους για φύλαξη κυττάρων -ιδίως ανθρώπινων-, κυτταρικά μέσα για τη φύλαξη κυττάρων, καθώς και τη χρήση τέτοιων κυτταρικών μέσων για τη φύλαξη κυττάρων, με διατήρηση της ζωτικότητας των κυττάρων κατά τη διάρκεια της φύλαξης.

Ανάκτηση του LZZ πριν την κατάψυξη - σύγκριση με Custodiol MT 4 χρονικών σημείων. Διάμεση τιμή 3 παρτίδων



AA... LZZ που ανακτάται πριν την κατάψυξη - σύγκριση με Custodiol, μέση τιμή 4 χρονικών σημείων. Διάμεση τιμή 3 παρτίδων

BB... RINGER LACTATE

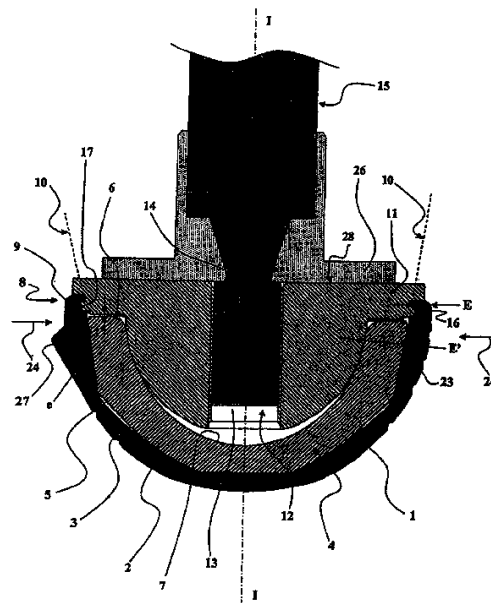
CC... ΑΝΘΡΩΠΙΝΟ ΠΛΑΣΜΑ

ΑΡΙΘΜΟΣ ΕΥΡ. Δ.Ε. (11):3083781
ΑΡΙΘ. ΕΛΛ. ΚΑΤΑΘΕΣΗΣ (21):20140401307
ΗΜΕΡ. ΕΛΛ. ΚΑΤΑΘΕΣΗΣ (22):03/07/2014
ΑΡΙΘ./ΗΜΕΡ. ΔΗΜΟΣΙΕΥΣΗΣ
ΕΥΡΩΠΑΪΚΟΥ ΔΙΠΛΩΜΑΤΟΣ(87):2101688 - 09/04/2014
ΑΡΙΘ./ΗΜΕΡ. ΔΗΜΟΣΙΕΥΣΗΣ
ΕΥΡΩΠΑΪΚΗΣ ΑΙΤΗΣΗΣ (86):08700220.0--08/01/2008
ΔΙΚΑΙΟΥΧΟΣ (73):1)Gradel, Thomas
27 Rue du Cret, 74970 Marignier, ΓΑΛΛΙΑ
ΣΥΜΒ. ΠΡΟΤΕΡΑΙΟΤΗΤΕΣ (30):0752558-08/01/2007-FR
ΕΦΕΥΡΕΤΗΣ (72):1)Gradel, Thomas
ΕΙΔΙΚΟΣ ΠΛΗΡΕΞΟΥΣΙΟΣ (74):ΠΑΠΑΚΩΝΣΤΑΝΤΙΝΟΥ ΕΛΕΝΗ
Κουμπάρη 2, 10674 ΑΘΗΝΑ
ΑΝΤΙΚΛΗΤΟΣ (74):ΠΑΠΑΚΩΝΣΤΑΝΤΙΝΟΥ ΕΛΕΝΗ
Κουμπάρη 2,10674 ΑΘΗΝΑ
ΤΙΤΛΟΣ ΕΦΕΥΡΕΣΗΣ (54):**ΚΟΤΥΛΗ ΑΠΟΣΤΕΙΡΩΜΕΝΗΣ ΜΕΣΟ-ΕΠΙΦΑΝΕΙΑΣ**

ΠΕΡΙΛΗΨΗ(57)

Η καμπύλη περιλαμβάνει: - ένα μεταλλικό κυπέλλιο εισαγωγής (1), έχοντας μια κυρτή εξωτερική πλευρά αγκύρωσης (2), πρακτικά ημισφαιρική, διαμορφωμένη για να αγκυρώνεται εντός μιας κοτυλοειδούς κοιλότητας της λεκάνης ενός ασθενούς, και έχοντας μια κοίλη πλευρά υποδοχής (3), - ένα τελικό, ακίνητο, αρθρικό ένθετο (4) από κεραμικό υλικό, έχοντας μια εξωτερική πλευρά (5) εισερχόμενη εντός της κοίλης πλευράς υποδοχής (3) του μεταλλικού κυπέλλιου εισαγωγής (1), και έχοντας μια κάτω πλευρά υποδοχής (6), περιλαμβάνουσα μια κοίλη αρθρική επιφάνεια (7), πρακτικά ημισφαιρική για να επιτρέπει την εισαγωγή και την περιστροφή μιας κεφαλής πρόθεσης του μηριαίου οστού ή ενός κινητού αρθρικού εκθέματος. Η κοτύλη συσκευάζεται συναρμολογημένη και αποστειρωμένη, με το τελικό, ακίνητο αρθρικό ένθετο (4) από κεραμικό υλικό εισαχθέν εντός του μεταλλικού κυπέλλιου εισαγωγής (1) το οποίο φέρει μια

περιφερειακή κατασκευή υποδοχής (8), ικανή να δέχεται μέσα στερέωσης ενός προσκρουστήρα (15) τοποθέτησης κοτύλης, και διαμορφωμένη κατά τρόπο που ο προσκρουστήρας (15) να μπορεί να στερεωθεί επί της κοτύλης όταν είναι παρόν το τελικό, ακίνητο, αρθρικό ένθετο (4) από κεραμικό υλικό.



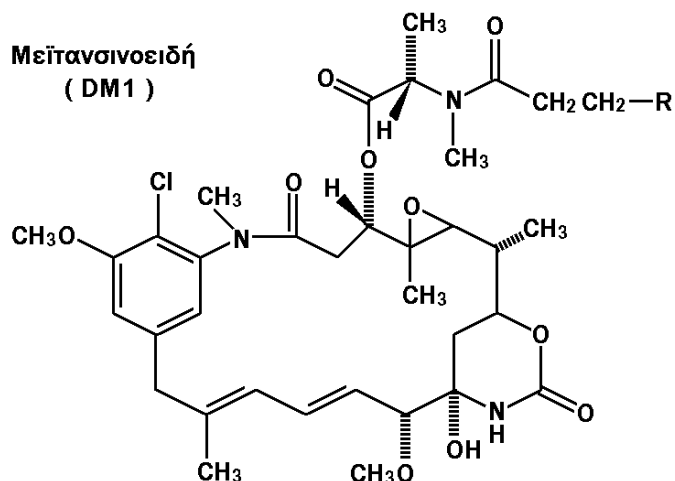
ΑΡΙΘΜΟΣ ΕΥΡ. Δ.Ε. (11):3083782
ΑΡΙΘ. ΕΛΛ. ΚΑΤΑΘΕΣΗΣ (21):20140401307
ΗΜΕΡ. ΕΛΛ. ΚΑΤΑΘΕΣΗΣ (22):03/07/2014
ΑΡΙΘ./ΗΜΕΡ. ΔΗΜΟΣΙΕΥΣΗΣ
ΕΥΡΩΠΑΪΚΟΥ ΔΙΠΛΩΜΑΤΟΣ(87):2185151 - 09/04/2014
ΑΡΙΘ./ΗΜΕΡ. ΔΗΜΟΣΙΕΥΣΗΣ
ΕΥΡΩΠΑΪΚΗΣ ΑΙΤΗΣΗΣ (86):08776116.9--01/08/2008
ΔΙΚΑΙΟΥΧΟΣ (73):1)Cambridge Enterprise Ltd.
The Old Schools Trinity Lane, Cambridge
Cambridgeshire CB2 1TN, ΜΕΓΑΛΗ
ΒΡΕΤΑΝΙΑ
ΣΥΜΒ. ΠΡΟΤΕΡΑΙΟΤΗΤΕΣ (30):0715068-02/08/2007-GB
ΕΦΕΥΡΕΤΗΣ (72):1)GRAINGER, David, John
2)FOX, David
ΕΙΔΙΚΟΣ ΠΛΗΡΕΞΟΥΣΙΟΣ (74):ΠΑΠΑΚΩΝΣΤΑΝΤΙΝΟΥ ΕΛΕΝΗ
Κουμπάρη 2, 10674 ΑΘΗΝΑ
ΑΝΤΙΚΛΗΤΟΣ (74):ΠΑΠΑΚΩΝΣΤΑΝΤΙΝΟΥ ΕΛΕΝΗ
Κουμπάρη 2,10674 ΑΘΗΝΑ
ΤΙΤΛΟΣ ΕΦΕΥΡΕΣΗΣ (54):**ΑΝΤΙ-ΦΛΕΓΜΟΝΩΔΗΣ ΣΥΝΘΕΣΗ ΠΕΡΙΛΗΨΗ(57)**

Η εφεύρεση αφορά σε 3-(2',2'-διμεθυλπροπανοϋλαμινο)-τετραϋδροπυριδιν-2-όνη και φαρμακευτικές συνθέσεις αυτής και χρήση αυτής για παρασκευή ενός φαρμάκου που προορίζεται για να αποτρέπονται ή να θεραπεύονται φλεγμονώδεις διαταραχές.

ΑΡΙΘΜΟΣ ΕΥΡ. Δ.Ε. (11):3083783
ΑΡΙΘ. ΕΛΛ. ΚΑΤΑΘΕΣΗΣ (21):20140401305
ΗΜΕΡ. ΕΛΛ. ΚΑΤΑΘΕΣΗΣ (22):03/07/2014
ΑΡΙΘ./ΗΜΕΡ. ΔΗΜΟΣΙΕΥΣΗΣ
ΕΥΡΩΠΑΪΚΟΥ ΔΙΠΛΩΜΑΤΟΣ(87):2283867 - 21/05/2014
ΑΡΙΘ./ΗΜΕΡ. ΔΗΜΟΣΙΕΥΣΗΣ
ΕΥΡΩΠΑΪΚΗΣ ΑΙΤΗΣΗΣ (86):10177413.1--23/06/2000
ΔΙΚΑΙΟΥΧΟΣ (73):1)ImmunoGen, Inc.
830 Winter Street, Waltham, MA 02451-1477,
ΗΝΩΜΕΝΕΣ ΠΟΛΙΤΕΙΕΣ ΤΗΣ ΑΜΕΡΙΚΗΣ
ΣΥΜΒ. ΠΡΟΤΕΡΑΙΟΤΗΤΕΣ (30):141316 P-25/06/1999-US
189844 P-16/03/2000-US
ΕΦΕΥΡΕΤΗΣ (72):1)Erickson, Sharon
2)Schwall, Ralph
3)Sliwkowski, Mark, X.
4)Blattler, Walter
ΕΙΛΙΚΟΣ ΠΑΗΡΕΞΟΥΣΙΟΣ (74):ΠΑΠΑΚΩΝΣΤΑΝΤΙΝΟΥ ΕΛΕΝΗ
Κουμπάρη 2, 10674 ΑΘΗΝΑ
ΑΝΤΙΚΑΗΤΟΣ (74):ΠΑΠΑΚΩΝΣΤΑΝΤΙΝΟΥ ΕΛΕΝΗ
Κουμπάρη 2,10674 ΑΘΗΝΑ
ΤΙΤΛΟΣ ΕΦΕΥΡΕΣΗΣ (54):**ΜΕΘΟΔΟΙ ΘΕΡΑΠΕΥΤΙΚΗΣ ΑΓΩΓΗΣ
ΜΕ ΤΗ ΧΡΗΣΗ ΣΥΖΕΥΓΜΑΤΩΝ ΑΝΤΙ-
ΣΩΜΑΤΟΣ ΕΝΑΝΤΙ-ERBB-ΜΕΪΤΑΝΣΙ-
ΝΟΕΙΔΟΥΣ**

ΠΕΡΙΛΗΨΗ(57)

Η αίτηση αφορά μεθόδους θεραπευτικής αγωγής με τη χρήση συζευγμάτων αντισώματος έναντι- ErbB-μεϊτανσινοειδούς και ειδών παραγωγής καταλλήλων για χρήση σε τέτοιες μεθόδους. Συγκεκριμένα, η εφεύρεση αφορά θεραπείες καρκίνου οι οποίες κατευθύνονται στον υποδοχέα ErbB με τη χρήση συζευγμάτων αντισώματος έναντι- ErbB-μεϊτανσινοειδούς.



ΑΡΙΘΜΟΣ ΕΥΡ. Δ.Ε. (11):3083784
ΑΡΙΘ. ΕΛΛ. ΚΑΤΑΘΕΣΗΣ (21):20140401306
ΗΜΕΡ. ΕΛΛ. ΚΑΤΑΘΕΣΗΣ (22):03/07/2014
ΑΡΙΘ./ΗΜΕΡ. ΔΗΜΟΣΙΕΥΣΗΣ
ΕΥΡΩΠΑΪΚΟΥ ΔΙΠΛΩΜΑΤΟΣ(87):2035396 - 14/05/2014
ΑΡΙΘ./ΗΜΕΡ. ΔΗΜΟΣΙΕΥΣΗΣ
ΕΥΡΩΠΑΪΚΗΣ ΑΙΤΗΣΗΣ (86):07795379.2--25/05/2007
ΔΙΚΑΙΟΥΧΟΣ (73):1)Synta Pharmaceuticals Corp.
45 Hartwell Avenue, Lexington, MA 02421,
ΗΝΩΜΕΝΕΣ ΠΟΛΙΤΕΙΕΣ ΤΗΣ ΑΜΕΡΙΚΗΣ
ΣΥΜΒ. ΠΡΟΤΕΡΑΙΟΤΗΤΕΣ (30):808339 P-25/05/2006-US
808253 P-25/05/2006-US
808255 P-25/05/2006-US
808276 P-25/05/2006-US
808284 P-25/05/2006-US
ΕΦΕΥΡΕΤΗΣ (72):1)YING, Weiwen
2)PRZEWLOKA, Teresa
3)CHAE, Junghyun
4)ZHANG, Shijie
5)LI, Hao
6)DU, Zhenjian
7)JAMES, David
8)CHIMMANAMADA, Dinesh, U.
9)NG, Howard, P.
10)FOLEY, Kevin
11)DEMKO, Zachary
12)SUN, Lijun
13)ZHOU, Dan
14)QIN, Shuzhen
ΕΙΛΙΚΟΣ ΠΑΗΡΕΞΟΥΣΙΟΣ (74):ΠΑΠΑΚΩΝΣΤΑΝΤΙΝΟΥ ΕΛΕΝΗ
Κουμπάρη 2, 10674 ΑΘΗΝΑ
ΑΝΤΙΚΑΗΤΟΣ (74):ΠΑΠΑΚΩΝΣΤΑΝΤΙΝΟΥ ΕΛΕΝΗ
Κουμπάρη 2,10674 ΑΘΗΝΑ

ΤΙΤΛΟΣ ΕΦΕΥΡΕΣΗΣ (54):**ΕΝΩΣΕΙΣ ΤΡΙΑΖΟΛΗΣ ΠΟΥ ΔΙΑΜΟΡ-
ΦΩΝΟΥΝ ΔΡΑΣΗ HSP90**

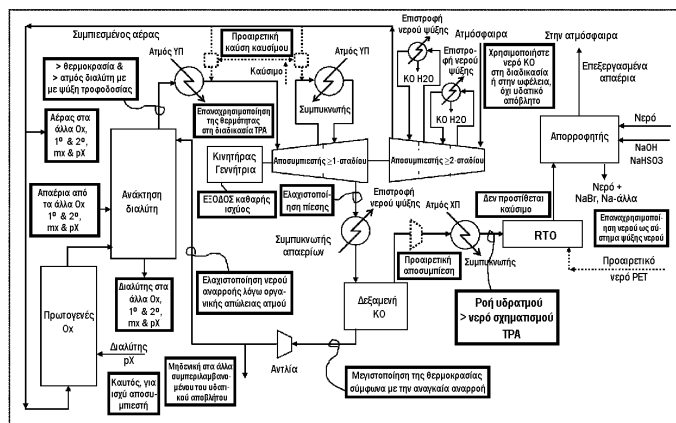
ΠΕΡΙΛΗΨΗ(57)

Η παρούσα εφεύρεση σχετίζεται με υποκατεστημένες ενώσεις τριαζόλης και συνθέσεις που περιλαμβάνουν υποκατεστημένες ενώσεις τριαζόλης. Η εφεύρεση περαιτέρω σχετίζεται με μεθόδους αναστολής της δράσης του HSP90 σε ένα υποκείμενο που τη χρειάζεται και μεθόδους για πρόληψη ή αντιμετώπιση υπερπολλαπλασιαστικών διαταραχών, όπως ο καρκίνος, σε ένα υποκείμενο που τις χρειάζεται, οι οποίες περιλαμβάνουν τη χορήγηση στο υποκείμενο μίας υποκατεστημένης ένωσης τριαζόλης της εφεύρεσης, ή μίας σύνθεσης που περιλαμβάνει μία τέτοια ένωση.

ΑΡΙΘΜΟΣ ΕΥΡ. Δ.Ε. (11):3083785
ΑΡΙΘ. ΕΛΛ. ΚΑΤΑΘΕΣΗΣ (21):20140401298
ΗΜΕΡ. ΕΛΛ. ΚΑΤΑΘΕΣΗΣ (22):03/07/2014
ΑΡΙΘ./ΗΜΕΡ. ΔΗΜΟΣΙΕΥΣΗΣ
ΕΥΡΩΠΑΪΚΟΥ ΔΙΠΛΩΜΑΤΟΣ(87):2344438 - 23/04/2014
ΑΡΙΘ./ΗΜΕΡ. ΔΗΜΟΣΙΕΥΣΗΣ
ΕΥΡΩΠΑΪΚΗΣ ΑΙΤΗΣΗΣ (86):09745150.4--22/10/2009
ΔΙΚΑΙΟΥΧΟΣ (73):1)GRUPO PETROTEMEX, S.A. DE C.V.
Ricardo Margain No. 444 Torre sur, Piso 16
Col. Valle de Campestre, San Pedro Garza
Garcia, Nuevo Leon 66265, ΜΕΞΙΚΟ
ΣΥΜΒ. ΠΡΟΤΕΡΑΙΟΤΗΤΕΣ (30):110235 P-31/10/2008-US
556101-09/09/2009-US
ΕΦΕΥΡΕΤΗΣ (72):1)FOGLE, Raymond, Elbert
2)SHEPPARD, Ronald Buford
3)UPSHAW, Timothy Alan
4)WONDERS, Alan George
ΕΙΔΙΚΟΣ ΠΛΗΡΕΞΟΥΣΙΟΣ (74):ΠΑΠΑΚΩΝΣΤΑΝΤΙΝΟΥ ΕΛΕΝΗ
Κουμπάρη 2, 10674 ΑΘΗΝΑ
ΑΝΤΙΚΛΗΤΟΣ (74):ΠΑΠΑΚΩΝΣΤΑΝΤΙΝΟΥ ΕΛΕΝΗ
Κουμπάρη 2,10674 ΑΘΗΝΑ
ΤΙΤΛΟΣ ΕΦΕΥΡΕΣΗΣ (54):ΠΑΡΑΓΩΓΗ ΔΙΚΑΡΒΟΞΥΛΙΚΟΥ ΟΞΕ-
ΩΣ ΜΕ ΘΕΡΜΑΝΣΗ ΑΠΑΕΡΙΩΝ ΑΜΕ-
ΣΗΣ ΑΝΑΦΛΕΞΗΣ

ΠΕΡΙΛΗΨΗ(57)
Η εφεύρεση προβλέπει βελτιωμένο ενεργειακό περιεχόμενο και ανάκτηση ισχύος άξονα από τα απαέρια από τις αντιδράσεις οξειδωσης ξυλολίου, ελαχιστοποιώντας συγχρόνως το κόστος επεξεργασίας των υδατικών αποβλήτων. Παράγεται περισσότερη ισχύς άξονα, χρησιμοποιώντας απαέρια, από εκείνη που απαιτείται για να οδηγείται ο κύριος αεροσυμπιεστής, ακόμη και με τις προτιμώμενες, σχετικά χαμηλές θερμοκρασίες οξειδωσης. Ταυτόχρονα, μια ποσότητα υδατικών αποβλήτων μεγαλύτερη από εκείνη των υποπροϊόντων νερού από την οξειδωση του ξυλολίου διατηρείται σε μορφή ατμού και υποβάλλεται σε επεξεργασία μαζί

με τους ρύπους απαερίων σε μια αυτοσυντηρούμενη (αυτοτροφοδοτούμενη με καύσιμα), αέριας φάσης μονάδα θερμικής οξειδωτικής καταστροφής. Προαιρετικά, τα απαέρια συνδυάζονται από πολλαπλούς αντιδραστήρες οξειδωσης ξυλολίου, οι οποίοι περιλαμβάνουν αντιδραστήρες πρωτογενούς ή/και δευτερογενούς οξειδωσης και τον σχηματισμό ΤΡΑ ή/και ΙΡΑ. Προαιρετικά, το συμπίκνωμα αεροσυμπιεστή και η καυστική διαφυγή απορροφητή χρησιμοποιούνται σε μια διαδικασία ΤΡΑ ή ως νερό ωφέλειας, αποβάλλοντας αποτελεσματικά την κανονική ροή των υγρών υδατικών αποβλήτων από μια εγκατάσταση ΤΡΑ. Προαιρετικά, τα απαέρια ΡΕΤ που περιέχουν το νερό σχηματισμού ΡΕΤ υποβάλλονται σε επεξεργασία σε μια διαμοιραζόμενη μονάδα θερμικής οξειδωτικής καταστροφής, αποβάλλοντας αποτελεσματικά την κανονική ροή των υγρών υδατικών αποβλήτων από μια συνδυασμένη εγκατάσταση ΡΧ-σε-ΤΡΑ-σε-ΡΚΤ.

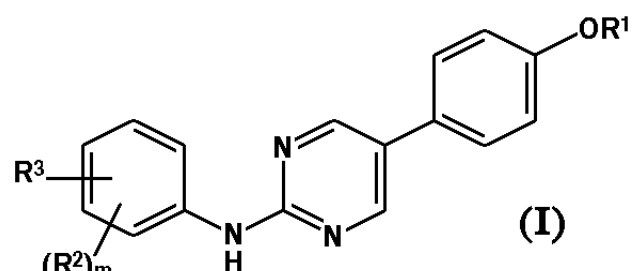


ΑΡΙΘΜΟΣ ΕΥΡ. Δ.Ε. (11):3083786
ΑΡΙΘ. ΕΛΛ. ΚΑΤΑΘΕΣΗΣ (21):20140401301
ΗΜΕΡ. ΕΛΛ. ΚΑΤΑΘΕΣΗΣ (22):03/07/2014
ΑΡΙΘ./ΗΜΕΡ. ΔΗΜΟΣΙΕΥΣΗΣ
ΕΥΡΩΠΑΪΚΟΥ ΔΙΠΛΩΜΑΤΟΣ(87):2190825 - 09/04/2014
ΑΡΙΘ./ΗΜΕΡ. ΔΗΜΟΣΙΕΥΣΗΣ
ΕΥΡΩΠΑΪΚΗΣ ΑΙΤΗΣΗΣ (86):08798168.4--19/08/2008
ΔΙΚΑΙΟΥΧΟΣ (73):1)IRM LLC
131 Front Street P.O. Box HM 2899, Hamilton
HM LX, ΒΕΡΜΟΥΔΕΣ
ΣΥΜΒ. ΠΡΟΤΕΡΑΙΟΤΗΤΕΣ (30):957260 P-22/08/2007-US
ΕΦΕΥΡΕΤΗΣ (72):1)MOLTENI, Valentina
2)LI, Xiaolin
3)LIU, Xiaodong
4)CHIANELLI, Donatella
5)NABAKKA, Juliet
6)LOREN, Jon
7)YOU, Shuli

ΕΙΔΙΚΟΣ ΠΛΗΡΕΞΟΥΣΙΟΣ (74):ΠΑΠΑΚΩΝΣΤΑΝΤΙΝΟΥ ΕΛΕΝΗ
Κουμπάρη 2, 10674 ΑΘΗΝΑ
ΑΝΤΙΚΛΗΤΟΣ (74):ΠΑΠΑΚΩΝΣΤΑΝΤΙΝΟΥ ΕΛΕΝΗ
Κουμπάρη 2,10674 ΑΘΗΝΑ
ΤΙΤΛΟΣ ΕΦΕΥΡΕΣΗΣ (54):ΕΝΩΣΕΙΣ 5-(4-ΑΛΟΓΟΝΟΑΛΚΟΞΥ)
ΦΑΙΝΥΛΗΥΡΙΜΙΔΙΝΟ-2-ΑΜΙΝΗΣ ΚΑΙ
ΣΥΝΘΕΣΕΙΣ ΩΣ ΑΝΑΣΤΟΛΕΙΣ ΚΙΝΑ-
ΣΩΝ

ΠΕΡΙΛΗΨΗ(57)
Η εφεύρεση παρέχει ενώσεις του τύπου (1) και φαρμακευτικές συνθέσεις αυτών, οι οποίες είναι χρήσιμες ως αναστολείς πρωτεϊνικών κινάσων, καθώς και μεθόδους για τη χρησιμοποίηση τέτοιων ενώσεων για τη θεραπεία, βελτίωση ή πρόληψη

μιας κατάστασης που συνδέεται με μη φυσιολογική ή απορρυθμισμένη δραστηριότητα κινάσης. Σε μερικές ενσωματώσεις, η εφεύρεση παρέχει μεθόδους για τη χρησιμοποίηση τέτοιων ενώσεων για τη θεραπεία, βελτίωση ή πρόληψη νόσων ή διαταραχών που εμπεριέχουν μη φυσιολογική ενεργοποίηση των κινάσων c-kit, PDGFR α , PDGFR β , CSF1R, Abl, BCR-Abl, CSK, JNK1, JNK2, p38, p70S6K, TGFB, SRC, EGFR, trkB, FGFR3, Fes, Lck, Syk, RAF, MKK4, MKK6, SAPK2 β , BRK, Fms, KDR, c-rapor b-raf.



ΑΡΙΘΜΟΣ ΕΥΡ. Δ.Ε. (11):3083787
ΑΡΙΘ. ΕΛΛ. ΚΑΤΑΘΕΣΗΣ (21):20140401302
ΗΜΕΡ. ΕΛΛ. ΚΑΤΑΘΕΣΗΣ (22):03/07/2014
ΑΡΙΘ./ΗΜΕΡ. ΔΗΜΟΣΙΕΥΣΗΣ
ΕΥΡΩΠΑΪΚΟΥ ΔΙΠΛΩΜΑΤΟΣ(87):2197919 - 09/04/2014
ΑΡΙΘ./ΗΜΕΡ. ΔΗΜΟΣΙΕΥΣΗΣ
ΕΥΡΩΠΑΪΚΗΣ ΑΙΤΗΣΗΣ (86):08787525.8--27/08/2008
ΔΙΚΑΙΟΥΧΟΣ (73):1)ratiopharm GmbH
 Graf-Arco-Strasse 3, 89079 Ulm, ΓΕΡΜΑΝΙΑ
ΣΥΜΒ. ΠΡΟΤΕΡΑΙΟΤΗΤΕΣ (30):07115047-27/08/2007-EP
ΕΦΕΥΡΕΤΗΣ (72):1)HINDERER, Walter
 2)SCHECKERMANN, Christian
ΕΙΛΙΚΟΣ ΠΛΗΡΕΞΟΥΣΙΟΣ (74):ΠΑΠΑΚΩΝΣΤΑΝΤΙΝΟΥ ΕΛΕΝΗ
 Κουμπάρη 2, 10674 ΑΘΗΝΑ
ΑΝΤΙΚΛΗΤΟΣ (74):ΠΑΠΑΚΩΝΣΤΑΝΤΙΝΟΥ ΕΛΕΝΗ
 Κουμπάρη 2, 10674 ΑΘΗΝΑ
ΤΙΤΛΟΣ ΕΦΕΥΡΕΣΗΣ (54):ΥΓΡΗ ΣΥΝΤΑΓΟΠΟΙΗΣΗ ΠΡΟΪΟΝΤΟΣ
 ΣΥΖΕΥΞΗΣ G-CSF

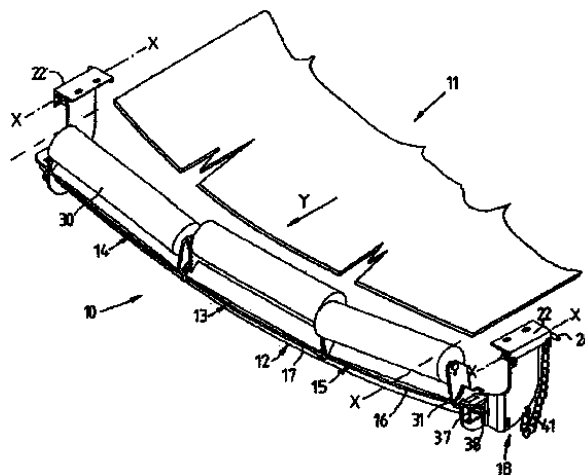
ΠΕΡΙΛΗΨΗ(57)

Η παρούσα εφεύρεση αφορά σε μία υγρή φαρμακευτική σύνθεση περιλαμβάνουσα πολυπεπτιδίο παράγοντα διέγερσης αποικίας κοκκιοκυττάρου συζευγμένο με ένα πολυμερές, η δε σύνθεση έχει τιμή pH στην περιοχή 4,5 έως 5,5. Η σύνθεση περαιτέρω περιλαμβάνει επιφανειοδραστικό και προαιρετικώς ένα ή περισσότερα άλλα φαρμακευτικώς αποδεκτά έκδοχα. Περαιτέρω, η σύνθεση της εφεύρεσης είναι ελεύθερη τρυγικού οξέος ή αλάτων αυτού και ελεύθερη ηλεκτρικού οξέος και αλάτων αυτού, ως ρυθμιστικοί παράγοντες και δεν περιέχει αμινοξέα ως σταθεροποιητή. Η σύνθεση έχει καλή σταθερότητα αποθήκευσης και ειδικώς είναι χρήσιμη για την προφύλαξη και τη θεραπεία διαταραχών και ιατρικών ενδείξεων όπου παρασκευάσματα παράγοντα διέγερσης αποικίας κοκκιοκυττάρου θεωρούνται ως χρήσιμες θεραπείες.

ΑΡΙΘΜΟΣ ΕΥΡ. Δ.Ε. (11):3083788
ΑΡΙΘ. ΕΛΛ. ΚΑΤΑΘΕΣΗΣ (21):20140401300
ΗΜΕΡ. ΕΛΛ. ΚΑΤΑΘΕΣΗΣ (22):03/07/2014
ΑΡΙΘ./ΗΜΕΡ. ΔΗΜΟΣΙΕΥΣΗΣ
ΕΥΡΩΠΑΪΚΟΥ ΔΙΠΛΩΜΑΤΟΣ(87):2076457 - 23/04/2014
ΑΡΙΘ./ΗΜΕΡ. ΔΗΜΟΣΙΕΥΣΗΣ
ΕΥΡΩΠΑΪΚΗΣ ΑΙΤΗΣΗΣ (86):07718653.4--30/03/2007
ΔΙΚΑΙΟΥΧΟΣ (73):1)Allenvue Holdings Pty Ltd
 5 Easton Street, Capella, QLD 4723,
 ΑΥΣΤΡΑΛΙΑ
ΣΥΜΒ. ΠΡΟΤΕΡΑΙΟΤΗΤΕΣ (30):2006901674-31/03/2006-AU
 2006906126-03/11/2006-AU
ΕΦΕΥΡΕΤΗΣ (72):1)DUNN, Leslie Donald
ΕΙΛΙΚΟΣ ΠΛΗΡΕΞΟΥΣΙΟΣ (74):ΠΑΠΑΚΩΝΣΤΑΝΤΙΝΟΥ ΕΛΕΝΗ
 Κουμπάρη 2, 10674 ΑΘΗΝΑ
ΑΝΤΙΚΛΗΤΟΣ (74):ΠΑΠΑΚΩΝΣΤΑΝΤΙΝΟΥ ΕΛΕΝΗ
 Κουμπάρη 2, 10674 ΑΘΗΝΑ
ΤΙΤΛΟΣ ΕΦΕΥΡΕΣΗΣ (54):ΔΙΑΤΑΞΗ ΜΕΤΑΦΟΡΕΑ ΜΕ ΕΝΔΙΑΜΕ-
 ΣΟ ΟΔΗΓΟ ΦΟΡΑΣ

ΠΕΡΙΛΗΨΗ(57)

Μια διάταξη μεταφορέα με ενδιάμεσο οδηγό φοράς (11) η οποία περιλαμβάνει ένα πλαίσιο στήριξης (12) το οποίο έχει τουλάχιστον μια επιμηκυμένη γραμμική είτε επιμήκη δοκό στήριξης με καμπυλότητα (16), η οποία εκτείνεται εγκάρσια ως προς τον ιμάντα μεταφοράς (11) και τουλάχιστον μια κασέτα με ενδιάμεσο οδηγό φοράς (13) ο οποίος έχει έναν κυλινδρικό με ενδιάμεσο οδηγό φοράς (30), η κασέτα (13) στηρίζεται στη δοκό στήριξης (16) για την ολισθαίνουσα κίνηση στην επιμήκη κατεύθυνση.



ΑΡΙΘΜΟΣ ΕΥΡ. Δ.Ε. (11):3083789
ΑΡΙΘ. ΕΛΛ. ΚΑΤΑΘΕΣΗΣ (21):20140401304
ΗΜΕΡ. ΕΛΛ. ΚΑΤΑΘΕΣΗΣ (22):03/07/2014
ΑΡΙΘ./ΗΜΕΡ. ΔΗΜΟΣΙΕΥΣΗΣ
ΕΥΡΩΠΑΪΚΟΥ ΔΙΠΛΩΜΑΤΟΣ(87):2451814 - 09/04/2014
ΑΡΙΘ./ΗΜΕΡ. ΔΗΜΟΣΙΕΥΣΗΣ
ΕΥΡΩΠΑΪΚΗΣ ΑΙΤΗΣΗΣ (86):10733107.6--09/07/2010
ΔΙΚΑΙΟΥΧΟΣ (73):1)IRM LLC
131 Front Street, Hamilton, HM LX,
BERMOYΔΕΣ
ΣΥΜΒ. ΠΡΟΤΕΡΑΙΟΤΗΤΕΣ (30):224433 P-09/07/2009-US
ΕΦΕΥΡΕΤΗΣ (72):1)CHATTERJEE, Arnab K.
2)NAGLE, Advait
3)WU, Tao
4)TULLY, David
5)KUHEN, Kelli L.
ΕΙΔΙΚΟΣ ΠΛΗΡΕΞΟΥΣΙΟΣ (74):ΠΑΠΑΚΩΝΣΤΑΝΤΙΝΟΥ ΕΛΕΝΗ
Κουμπάρη 2, 10674 ΑΘΗΝΑ
ΑΝΤΙΚΛΗΤΟΣ (74):ΠΑΠΑΚΩΝΣΤΑΝΤΙΝΟΥ ΕΛΕΝΗ
Κουμπάρη 2,10674 ΑΘΗΝΑ
ΤΙΤΛΟΣ ΕΦΕΥΡΕΣΗΣ (54):ΣΥΝΤΗΓΜΕΝΕΣ ΙΜΙΔΑΖΟΛΕΣ ΚΑΙ
ΣΥΝΘΕΣΕΙΣ ΠΕΡΙΛΑΜΒΑΝΟΝΤΑΣ ΑΥ-
ΤΕΣ ΓΙΑ ΤΗΝ ΑΓΩΓΗ ΠΑΡΑΣΙΤΙΚΩΝ
ΠΑΘΗΣΕΩΝ, ΟΠΩΣ ΕΙΝΑΙ Π.Χ. Η ΕΛΟ-
ΝΟΣΙΑ

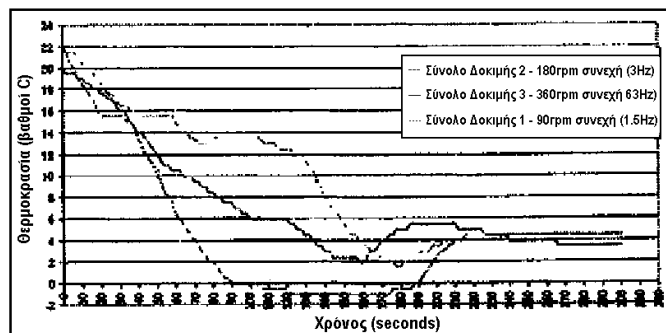
ΠΕΡΙΛΗΨΗ(57)

Η εφεύρεση παρέχει μια κατηγορία ενώσεων, φαρμακευτικές συνθέσεις περιλαμβάνοντας τέτοιες ενώσεις και μεθόδους χρήσης τέτοιων ενώσεων για την αγωγή ή πρόληψη της ελονοσίας.

ΑΡΙΘΜΟΣ ΕΥΡ. Δ.Ε. (11):3083790
ΑΡΙΘ. ΕΛΛ. ΚΑΤΑΘΕΣΗΣ (21):20140401299
ΗΜΕΡ. ΕΛΛ. ΚΑΤΑΘΕΣΗΣ (22):03/07/2014
ΑΡΙΘ./ΗΜΕΡ. ΔΗΜΟΣΙΕΥΣΗΣ
ΕΥΡΩΠΑΪΚΟΥ ΔΙΠΛΩΜΑΤΟΣ(87):2459840 - 09/04/2014
ΑΡΙΘ./ΗΜΕΡ. ΔΗΜΟΣΙΕΥΣΗΣ
ΕΥΡΩΠΑΪΚΗΣ ΑΙΤΗΣΗΣ (86):10739686.3--30/07/2010
ΔΙΚΑΙΟΥΧΟΣ (73):1)Enviro-Cool UK Limited
Little Lucy's Farm Lower Street Hildenbor-
ough, Kent TN11 8PT, ΜΕΓΑΛΗ ΒΡΕΤΑΝΙΑ
ΣΥΜΒ. ΠΡΟΤΕΡΑΙΟΤΗΤΕΣ (30):0913226-30/07/2009-GB
ΕΦΕΥΡΕΤΗΣ (72):1)GRIGORIAN, Vartan
ΕΙΔΙΚΟΣ ΠΛΗΡΕΞΟΥΣΙΟΣ (74):ΠΑΠΑΚΩΝΣΤΑΝΤΙΝΟΥ ΕΛΕΝΗ
Κουμπάρη 2, 10674 ΑΘΗΝΑ
ΑΝΤΙΚΛΗΤΟΣ (74):ΠΑΠΑΚΩΝΣΤΑΝΤΙΝΟΥ ΕΛΕΝΗ
Κουμπάρη 2,10674 ΑΘΗΝΑ
ΤΙΤΛΟΣ ΕΦΕΥΡΕΣΗΣ (54):ΒΕΛΤΙΩΣΕΙΣ ΣΤΗΝ ΕΙΤΕ ΣΕ ΣΧΕΣΗ
ΜΕ ΤΗΝ ΨΥΞΗ

ΠΕΡΙΛΗΨΗ(57)

Η παρούσα εφεύρεση σχετίζεται με βελτιώσεις στην είτε σε σχέση με την ψύξη, ειδικότερα στην ψύξη αναγκαστικών μέσα σε δοχεία, όπως τα κουτιά είτε οι φιάλες. Περιγράφουμε μια συσκευή ψύξης, η οποία έχει μια κοιλότητα για την πρόσληψη ενός προϊόντος που πρόκειται να ψυχθεί, ένα μέσο περιστροφής για την περιστροφή ενός προϊόντος που έχει προσληφθεί μέσα στην κοιλότητα και ένα μέσο τροφοδοσίας ψυγμένου υγρού για την παροχή ενός ψυγμένου υγρού στην κοιλότητα. Το μέσο περιστροφής έχει προσαρμοστεί έτσι ώστε να περιστρέφει το προϊόν σε μια περιστροφική ταχύτητα των 90 στροφών ανά λεπτό είτε περισσότερο και έχει επίσης προσαρμοστεί για την παροχή μιας παλμικής είτε ασυνεχούς περιστροφής για μια προκαθορισμένη περίοδο.



ΑΡΙΘΜΟΣ ΕΥΡ. Δ.Ε. (11):3083791
ΑΡΙΘ. ΕΛΛ. ΚΑΤΑΘΕΣΗΣ (21):20140401309
ΗΜΕΡ. ΕΛΛ. ΚΑΤΑΘΕΣΗΣ (22):04/07/2014
ΑΡΙΘ./ΗΜΕΡ. ΔΗΜΟΣΙΕΥΣΗΣ
ΕΥΡΩΠΑΪΚΟΥ ΔΙΠΛΩΜΑΤΟΣ(87):2566861 - 14/05/2014
ΑΡΙΘ./ΗΜΕΡ. ΔΗΜΟΣΙΕΥΣΗΣ
ΕΥΡΩΠΑΪΚΗΣ ΑΙΤΗΣΗΣ (86):11719136.1--02/05/2011
ΔΙΚΑΙΟΥΧΟΣ (73):1)Janssen Pharmaceutica, N.V.
Turnhoutseweg 30, 2340 Beerse, ΒΕΛΓΙΟ
ΣΥΜΒ. ΠΡΟΤΕΡΑΙΟΤΗΤΕΣ (30):330522 P-03/05/2010-US
ΕΦΕΥΡΕΤΗΣ (72):1)ΚΕΙΤΗ, John, M.
2)LIU, Jing
ΕΙΔΙΚΟΣ ΠΛΗΡΕΞΟΥΣΙΟΣ (74):ΚΙΛΙΜΙΡΗΣ ΚΩΝΣΤΑΝΤΙΝΟΣ
Χατζηγιάννη Μέξη 7, 11528 ΑΘΗΝΑ
ΑΝΤΙΚΛΗΤΟΣ (74):ΚΙΛΙΜΙΡΗΣ ΚΩΝΣΤΑΝΤΙΝΟΣ
Χατζηγιάννη Μέξη 7,11528 ΑΘΗΝΑ
ΤΙΤΛΟΣ ΕΦΕΥΡΕΣΗΣ (54):**ΤΡΟΠΟΠΟΙΗΤΕΣ ΤΗΣ ΥΑΡΟΛΑΣΗΣ**
ΑΜΙΔΙΟΥ ΛΙΠΑΡΟΥ ΟΞΕΟΣ

ΠΕΡΙΛΗΨΗ(57)

Περιγράφεται το (4-χλωρο-πυριδιν-3-υλ)-αμίδιο του 4-(2,2-διφθορο-βενζο[1,3]διοξολ-5-υλμεθυλ)-πιπεραζινο-1καρβοξυλικού οξέος το οποίο είναι χρήσιμο ως ένας τροποποιητής FAAH. Το (4-χλωρο-πυριδιν-3-υλ)-αμίδιο του 4-(2,2-διφθορο-βενζο[1,3]διοξολ-5-υλμεθυλ)-πιπεραζινο -1καρβοξυλικού οξέος είναι δυνατόν να χρησιμοποιείται σε φαρμακευτικές συνθέσεις και μεθόδους για τη θεραπευτική αγωγή νοσηρών καταστάσεων, διαταραχών και καταστάσεων οι οποίες προκαλούνται με τη μεσολάβηση της δραστηριότητας υδρολάσης αμιδίου λιπαρού οξέος (FAAH), όπως άγχους, πόνου, φλεγμονής, διαταραχών ύπνου, διατροφικών διαταραχών, διαταραχών του ενεργειακού μεταβολισμού και κινητικών διαταραχών (π.χ. σκλήρυνσης κατά πλάκας). Αποκαλύπτεται επίσης μία μέθοδος σύνθεσης του (4-χλωρο-πυριδιν-3-υλ)-αμιδίου του 4-(2,2-διφθορο-βενζο[1,3]διοξολ-5-υλμεθυλ)-πιπεραζινο-1καρβοξυλικού οξέος.

ΑΡΙΘΜΟΣ ΕΥΡ. Δ.Ε. (11):3083792
ΑΡΙΘ. ΕΛΛ. ΚΑΤΑΘΕΣΗΣ (21):20140401310
ΗΜΕΡ. ΕΛΛ. ΚΑΤΑΘΕΣΗΣ (22):04/07/2014
ΑΡΙΘ./ΗΜΕΡ. ΔΗΜΟΣΙΕΥΣΗΣ
ΕΥΡΩΠΑΪΚΟΥ ΔΙΠΛΩΜΑΤΟΣ(87):2344253 - 23/04/2014
ΑΡΙΘ./ΗΜΕΡ. ΔΗΜΟΣΙΕΥΣΗΣ
ΕΥΡΩΠΑΪΚΗΣ ΑΙΤΗΣΗΣ (86):09783251.3--21/09/2009
ΔΙΚΑΙΟΥΧΟΣ (73):1)Italfarmaco SpA
Viale Fulvio Testi 330, 20126 Milano,
ΙΤΑΛΙΑ
ΣΥΜΒ. ΠΡΟΤΕΡΑΙΟΤΗΤΕΣ (30):MI20081720-29/09/2008-IT
193283 P-13/11/2008-US
ΕΦΕΥΡΕΤΗΣ (72):1)OLDONI, Tiziano
2)MASCAGNI, Paolo
3)RAMBALDI, Alessandro
4)BARBUI, Tiziano
ΕΙΔΙΚΟΣ ΠΛΗΡΕΞΟΥΣΙΟΣ (74):ΚΙΛΙΜΙΡΗΣ ΚΩΝΣΤΑΝΤΙΝΟΣ
Χατζηγιάννη Μέξη 7, 11528 ΑΘΗΝΑ
ΑΝΤΙΚΛΗΤΟΣ (74):ΚΙΛΙΜΙΡΗΣ ΚΩΝΣΤΑΝΤΙΝΟΣ
Χατζηγιάννη Μέξη 7,11528 ΑΘΗΝΑ
ΤΙΤΛΟΣ ΕΦΕΥΡΕΣΗΣ (54):**ΧΡΗΣΗ ΑΝΑΣΤΟΛΕΩΝ ΑΠΟΑΚΕΤΥ-**
ΛΑΣΗΣ ΙΣΤΟΝΩΝ ΓΙΑ ΤΗΝ ΦΡΟΝΤΙΔΑ
PHILADELPHIA-ΑΡΝΗΤΙΚΩΝ ΜΥΕΛΟ-
ΠΟΛΛΑΠΛΑΣΙΑΣΤΙΚΩΝ ΣΥΝΔΡΟΜΩΝ

ΠΕΡΙΛΗΨΗ(57)

Περιγράφεται η χρήση ουσιών, οι οποίες είναι ικανές να αναστέλλουν ένα ή περισσότερα ένζυμα από την οικογένεια αποακετυλάσης ιστονών (αναστολείς αποακετυλάσης ιστονών) για την θεραπευτική αγωγή Philadelphia-αρνητικών μυελοπολλαπλασιαστικών συνδρόμων(αληθής πολυκυτταραιμία, ιδιοπαθής θρομβοκυτταραιμία ή ιδιοπαθής μυελοϊνώση). Η δοσολογία των προαναφερθεισών ουσιών είναι σημαντικά χαμηλότερη εν συγκρίσει προς την συνήθως χρησιμοποιούμενη κατά την φροντίδα άλλων συνδρόμων όγκου και είναι δυνατόν να ανέρχεται σε 10 έως 150 mg/ημέρα/ασθενή.

ΑΡΙΘΜΟΣ ΕΥΡ. Δ.Ε. (11):3083793
ΑΡΙΘ. ΕΛΛ. ΚΑΤΑΘΕΣΗΣ (21):20140401311
ΗΜΕΡ. ΕΛΛ. ΚΑΤΑΘΕΣΗΣ (22):04/07/2014
ΑΡΙΘ./ΗΜΕΡ. ΔΗΜΟΣΙΕΥΣΗΣ
ΕΥΡΩΠΑΪΚΟΥ ΔΙΠΛΩΜΑΤΟΣ(87):2528599 - 21/05/2014
ΑΡΙΘ./ΗΜΕΡ. ΔΗΜΟΣΙΕΥΣΗΣ
ΕΥΡΩΠΑΪΚΗΣ ΑΙΤΗΣΗΣ (86):10796492.6--03/12/2010
ΔΙΚΑΙΟΥΧΟΣ (73):1)CHEMI S.p.A.
Via dei Laboratori, 54, 20092 Cinisello Balsamo (Milano), ΙΤΑΛΙΑ
ΣΥΜΒ. ΠΡΟΤΕΡΑΙΟΤΗΤΕΣ (30):MI20100121-28/01/2010-IT
ΕΦΕΥΡΕΤΗΣ (72):1)TURCHETTA, Stefano
2)ZENONI, Maurizio
ΕΙΔΙΚΟΣ ΠΛΗΡΕΞΟΥΣΙΟΣ (74):ΚΙΛΙΜΙΡΗΣ ΚΩΝΣΤΑΝΤΙΝΟΣ
Χατζηγιάννη Μέξη 7, 11528 ΑΘΗΝΑ
ΑΝΤΙΚΛΗΤΟΣ (74):ΚΙΛΙΜΙΡΗΣ ΚΩΝΣΤΑΝΤΙΝΟΣ
Χατζηγιάννη Μέξη 7,11528 ΑΘΗΝΑ
ΤΙΤΛΟΣ ΕΦΕΥΡΕΣΗΣ (54):**ΝΕΟ ΠΟΛΥΜΟΡΦΟ ΤΟΥ ΥΔΡΟΧΛΩΡΙΚΟΥ ΑΛΑΤΟΣ ΤΟΥ (4-ΥΔΡΟΞΥΚΑΡΒΑΜΟΪΛ-ΦΑΙΝΥΛ)ΚΑΡΒΑΜΙΚΟΥ (6-ΔΙΜΕΘΥΛΑΜΙΝΟ ΜΕΘΥΛ-2-ΝΑΦΘΑΛΕΝΥΛ)ΕΣΤΕΡΑ**

ΠΕΡΙΛΗΨΗ(57)

Περιγράφεται εδώ μία νέα κρυσταλλική μορφή του υδροχλωρικού άλατος του (4-υδροξυκαρβαμυλ-φαινυλ)-καρβαμικού (6-διμεθυλαμινο μεθυλ-2-ναφθαλενυλ)εστέρα. Ειδικότερα, περιγράφεται εδώ ένα πολύμορφο του υδροχλωρικού άλατος του (4-υδροξυκαρβαμυλ-φαινυλ)-καρβαμικού (6-διμεθυλαμινο μεθυλ-2-ναφθαλενυλ)εστέρα, που χαρακτηρίζεται από φάσμα περιθλαστικής ακτίνων Χ από σκόνη όπως εμφανίζεται στο Σχήμα 1, ή και μία

καμπύλη DSC όπως εμφανίζεται στο Σχήμα 2, ή και μία καμπύλη TGA όπως εμφανίζεται στο Σχήμα 3, ή και ένα φάσμα IR όπως εμφανίζεται στο Σχήμα 4.

ΑΡΙΘΜΟΣ ΕΥΡ. Δ.Ε. (11):3083794
ΑΡΙΘ. ΕΛΛ. ΚΑΤΑΘΕΣΗΣ (21):20140401317
ΗΜΕΡ. ΕΛΛ. ΚΑΤΑΘΕΣΗΣ (22):07/07/2014
ΑΡΙΘ./ΗΜΕΡ. ΔΗΜΟΣΙΕΥΣΗΣ
ΕΥΡΩΠΑΪΚΟΥ ΔΙΠΛΩΜΑΤΟΣ(87):2436666 - 09/04/2014
ΑΡΙΘ./ΗΜΕΡ. ΔΗΜΟΣΙΕΥΣΗΣ
ΕΥΡΩΠΑΪΚΗΣ ΑΙΤΗΣΗΣ (86):10764119.3--17/04/2010
ΔΙΚΑΙΟΥΧΟΣ (73):1)CENTRO DE NEUROCIENCIAS DE CUBA
Avenida, Cubanacan Playa 25,15208 CIUDAD DE LA HABANA, KOYBA
ΣΥΜΒ. ΠΡΟΤΕΡΑΙΟΤΗΤΕΣ (30):CU2009/000057-17/04/2009-CU
ΕΦΕΥΡΕΤΗΣ (72):1)SABLON CARRAZANA
2)RODRIGUEZ-TANTY CHRYSLAINE
3)PERERA PINTADO ALEJANDRO
4)RIVERA MARRERO SUCHITIL
5)PEREZ PERERA RAFAELA
6)LOPEZ BARROSO ROSA MARIA
7)PRATS CAPOTE ANAIS
8)VELEZ CASTRO HERMAN
9)PEREZ MARTINEZ CARLOS SERAFIN
10)VALDEZ SOSA PEDRO
ΕΙΔΙΚΟΣ ΠΛΗΡΕΞΟΥΣΙΟΣ (74):ΓΙΑΚΟΥΜΗ ANNA
Αλκαμένους 12-14, 10439 ΑΘΗΝΑ
ΑΝΤΙΚΛΗΤΟΣ (74):ΜΙΣΙΟΥ ΑΝΔΡΟΝΙΚΗ
Αναλήψεως 23 και Μαραθώνος 27,10439 ΑΘΗΝΑ
ΤΙΤΛΟΣ ΕΦΕΥΡΕΣΗΣ (54):**ΜΕΘΟΔΟΣ ΓΙΑ ΤΗΝ ΛΗΨΗ ΚΑΙΝΟΥΡΓΙΩΝ ΠΑΡΑΓΩΓΩΝ ΝΑΦΘΑΛΙΝΗΣ ΓΙΑ ΤΗΝ ΔΙΑΓΝΩΣΗ ΤΗΣ ΑΣΘΕΝΕΙΑΣ ALZHEIMER IN VIVO**

ΠΕΡΙΛΗΨΗ(57)

Αυτή η εφεύρεση σχετίζεται με ένα κλάδο χημείας, ειδικότερα με το πεδίο οργανικής σύνθεσης ενώσεων που ανήκουν στην κατηγορία των αρωματικών

δικυκλικών ή ναφθαλίνης, που χρησιμοποιούνται στην ανίχνευση φύλλων amyloid. Αυτά τα καινούργια παράγωγα ναφθαλίνης έχουν ένα γενικό τύπο: όπου το R αντιπροσωπεύει αμοιβαία ανεξάρτητες ομάδες. Στην I: R1:-alkylenyl-C(O)NH-alkylenyl-R3,-alkylenyl-C(O)O-R4, R3:-COOH, -OH, -SH, -NH2, -alkyl-NH-alkyl-N-dithiocarbamate άλατα μετάλλων αλκαλικών γαιών, R4: H, ομάδα succinimidyl, R2: -H,-alkyl. Στην II: R1: - alkyl, -alkylenyl-halide-alkylenyl-hydroxyl-alkylenyl-O-aryl, -O-alkylsulfonate alkylenyl, R2: -halide-alkylenyl-O-aryl, -alkylenyl-O-alkylsulfonate, -alkylenyl-halide-, -CH (O), -HC=C(CN)2, -HC=CHNO2, -alkylenyl-NH2, -alkylenyl-NH-alkyl, -alkylenyl-alkyl-N-dithiocarbamate αλκαλικά άλατα. Οι όροι "αλκύλιο (alkyl)" και "αλκενύλιο(alkylenyl)" αναφέρονται σε γραμμικές ή διακλαδισμένες αλφατικές αλυσίδες, κατά προτίμηση από 1 μέχρι 4 άτομα άνθρακα και ο όρος halide αναφέρεται σε φθόριο, χλώριο, βρώμιο ή ιώδιο. Αυτές οι ενώσεις είναι ουδέτερες, λιπόφιλες και έχουν χαμηλό μοριακό βάρος και ως εκ τούτου διασχίζουν το φράγμα αίματος του εγκεφάλου και συνδέονται με τα φύλλα amyloid. Η παρούσα εφεύρεση παρέχει διαδικασίες για την λήψη παραγώγων ναφθαλίνης με καλές αποδόσεις, που μπορούν να είναι πρακτικές, οικονομικές και προσαρμοσμένες σε κατασκευή μεγαλύτερης κλίμακας. Δεν είμαστε ενημερωμένοι αν οι ενώσεις που παρουσιάζονται σε αυτή την εφεύρεση έχουν αναφερθεί προγενέστερα.

ΑΡΙΘΜΟΣ ΕΥΡ. Δ.Ε. (11):3083795
ΑΡΙΘ. ΕΛΛ. ΚΑΤΑΘΕΣΗΣ (21):20140401314
ΗΜΕΡ. ΕΛΛ. ΚΑΤΑΘΕΣΗΣ (22):07/07/2014
ΑΡΙΘ./ΗΜΕΡ. ΔΗΜΟΣΙΕΥΣΗΣ
ΕΥΡΩΠΑΪΚΟΥ ΔΙΠΛΩΜΑΤΟΣ(87):2114951 - 09/04/2014
ΑΡΙΘ./ΗΜΕΡ. ΔΗΜΟΣΙΕΥΣΗΣ
ΕΥΡΩΠΑΪΚΗΣ ΑΙΤΗΣΗΣ (86):08706922.5--26/02/2008
ΔΙΚΑΙΟΥΧΟΣ (73):1)LEO PHARMA A/S
Industriparken 55, 2750 Ballerup, ΔΑΝΙΑ
ΣΥΜΒ. ΠΡΟΤΕΡΑΙΟΤΗΤΕΣ (30):903849 P-28/02/2007-US
946849 P-28/06/2007-US
ΕΦΕΥΡΕΤΗΣ (72):1)Felding, Jakob
2)Nielsen, Simon, Feldbaek
3)Larsen, Jens, Christian, Hojland
4)Babu, Bollu, Ravindra
ΕΙΔΙΚΟΣ ΠΛΗΡΕΞΟΥΣΙΟΣ (74):ΓΙΑΚΟΥΜΗ ANNA
Αλκαμένους 12-14, 10439 ΑΘΗΝΑ
ΑΝΤΙΚΛΗΤΟΣ (74):ΜΙΣΙΟΥ ΑΝΔΡΟΝΙΚΗ
Αναλήψεως 23 και Μαραθόνος 27,10439
ΑΘΗΝΑ
ΤΙΤΛΟΣ ΕΦΕΥΡΕΣΗΣ (54):**ΝΕΟΙ ΚΑΤΑΣΤΟΛΕΙΣ ΦΩΣΦΟΔΙΕΣΤΕΡΑΣΗΣ (PHOSPHODIESTERASE)**

ΠΕΡΙΛΗΨΗ(57)

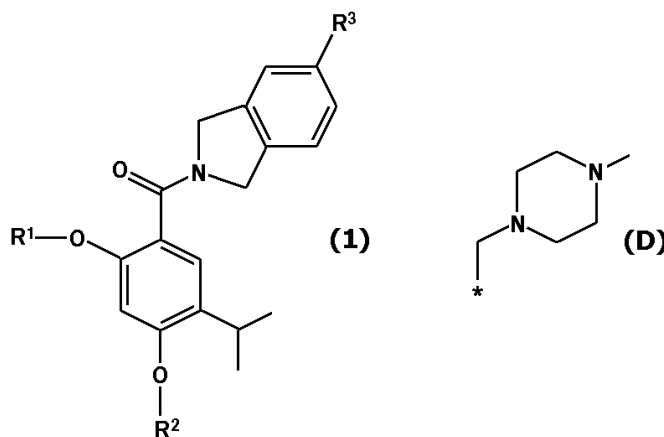
Η παρούσα εφεύρεση σχετίζεται με μία ένωση σύμφωνα με τον τύπο I, όπου τα X, A, G, E, R1, R2, R3 είναι όπως φαίνεται στην παρούσα και φαρμακευτικά αποδεκτά άλατα, ένυδρα, N-οξείδια ή διαλυτώματα αυτών. Η εφεύρεση σχετίζεται περαιτέρω με τις εν λόγω ενώσεις, με μεθόδους θεραπείας ασθενειών, π.χ. δερματικών ασθενειών, με τις εν λόγω ενώσεις, και την χρήση των εν λόγω ενώσεων στην κατασκευή φαρμάκων.

ΑΡΙΘΜΟΣ ΕΥΡ. Δ.Ε. (11):3083796
ΑΡΙΘ. ΕΛΛ. ΚΑΤΑΘΕΣΗΣ (21):20140401313
ΗΜΕΡ. ΕΛΛ. ΚΑΤΑΘΕΣΗΣ (22):07/07/2014
ΑΡΙΘ./ΗΜΕΡ. ΔΗΜΟΣΙΕΥΣΗΣ
ΕΥΡΩΠΑΪΚΟΥ ΔΙΠΛΩΜΑΤΟΣ(87):2271618 - 21/05/2014
ΑΡΙΘ./ΗΜΕΡ. ΔΗΜΟΣΙΕΥΣΗΣ
ΕΥΡΩΠΑΪΚΗΣ ΑΙΤΗΣΗΣ (86):09731468.6--09/04/2009
ΔΙΚΑΙΟΥΧΟΣ (73):1)Astex Therapeutics Limited
436 Cambridge Science Park Milton Park
Cambridge, Cambridgeshire CB4 0QA,
ΜΕΓΑΛΗ ΒΡΕΤΑΝΙΑ
ΣΥΜΒ. ΠΡΟΤΕΡΑΙΟΤΗΤΕΣ (30):0806527-11/04/2008-GB
44256-11/04/2008-US
ΕΦΕΥΡΕΤΗΣ (72):1)FREDERICKSON, Martyn
ΕΙΔΙΚΟΣ ΠΛΗΡΕΞΟΥΣΙΟΣ (74):ΓΙΑΚΟΥΜΗ ANNA
Αλκαμένους 12-14, 10439 ΑΘΗΝΑ
ΑΝΤΙΚΛΗΤΟΣ (74):ΜΙΣΙΟΥ ΑΝΔΡΟΝΙΚΗ
Αναλήψεως 23 και Μαραθόνος 27,10439
ΑΘΗΝΑ
ΤΙΤΛΟΣ ΕΦΕΥΡΕΣΗΣ (54):**ΦΑΡΜΑΚΕΥΤΙΚΕΣ ΕΝΩΣΕΙΣ**

ΠΕΡΙΛΗΨΗ(57)

Η εφεύρεση παρέχει μία ένωση του τύπου (1): ή ένα άλας, διαλύτωμα, N-οξείδιο ή ταυτομέρες αυτής, όπου είτε το R1 είναι R1a και το R2 είναι R2a, ή το R1 είναι R και το R2 είναι R2b, με την προϋπόθεση ότι σε κάθε περίπτωση τουλάχιστον ένα από τα R1 και R2 είναι διαφορετικό από υδρογόνο, τα R1a και R2a είναι τα ίδια ή διαφορετικά και καθένα επιλέγεται από υδρογόνο, C1-4 αλκύλιο (alkyl), C2-4 αλκενύλιο (alkenyl) και C2-4 αλκυνύλιο (alkynyl) όπου το C1-4αλκύλιο (alkyl) είναι αντικατεστημένο με C1-2 alkoxy, τα R και είναι τα ίδια ή διαφορετικά και επιλέγονται από υδρογόνο, C(O)NR4R5, C(O)R6 και C(O)OR6 όπου το R6 είναι CM αλκύλιο (alkyl), τα R4 and R5 είναι και τα δύο C1-4 αλκύλιο (alkyl), ή το NR4R5 σχηματίζει ένα τετραμελή μέχρι επταμελή κεκορεσμένο έτερο-κυκλικό δακτύλιο που περιέχει προαιρετικά ένα δεύτερο έτερο-άτομο μέλος δακτυλίου που επιλέγεται από O, N ή S και οξειδωμένες μορφές των N και S, όπου ο έτερο-κυκλικός δακτύλιος είναι προαιρετικά αντικατεστημένος με μία ή δύο ομάδες C1-

4αλκυλίου (alkyl) και/ ή μία ή δύο ομάδες oxo, και το R3 είναι μία ομάδα (D): όπου ο αστερίσκος συμβολίζει το σημείο προσάρτησης του δακτυλίου isoindoline, αλλά εξαίρωντας την ένωση acetic acid 5-acetoxy-4-isopropyl-2-[5-(4-methyl-piperazin-1-yl)-1,3-dihydro-isoindole-2-carbonyl]-phenylester.

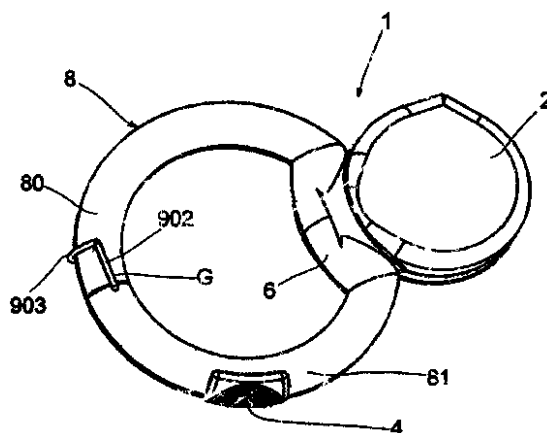


ΑΡΙΘΜΟΣ ΕΥΡ. Δ.Ε. (11):3083797
ΑΡΙΘ. ΕΛΛ. ΚΑΤΑΘΕΣΗΣ (21):20140401315
ΗΜΕΡ. ΕΛΛ. ΚΑΤΑΘΕΣΗΣ (22):08/07/2014
ΑΡΙΘ./ΗΜΕΡ. ΔΗΜΟΣΙΕΥΣΗΣ
ΕΥΡΩΠΑΪΚΟΥ ΔΙΠΛΩΜΑΤΟΣ(87):2498597 - 09/04/2014
ΑΡΙΘ./ΗΜΕΡ. ΔΗΜΟΣΙΕΥΣΗΣ
ΕΥΡΩΠΑΪΚΗΣ ΑΙΤΗΣΗΣ (86):10763465.1--06/08/2010
ΔΙΚΑΙΟΥΧΟΣ (73):1)Primenove S.r.l.
Via Mario Mantini 19, 65125 Pescara (PE),
ΙΤΑΛΙΑ
ΣΥΜΒ. ΠΡΟΤΕΡΑΙΟΤΗΤΕΣ (30):CH20090028-12/11/2009-IT
ΕΦΕΥΡΕΤΗΣ (72):1)CATENA, Rocco
ΕΙΔΙΚΟΣ ΠΛΗΡΕΞΟΥΣΙΟΣ (74):ΚΑΪΣΙΔΟΥ ΑΓΓΕΛΙΚΗ
Λ.Καραγιάννη 17, 14123 ΛΥΚΟΒΡΥΣΗ
(ΑΤΤΙΚΗΣ)
ΑΝΤΙΚΑΗΤΟΣ (74):ΚΑΪΣΙΔΟΥ ΑΓΓΕΛΙΚΗ
Λέλας Καραγιάννη 17,14123 ΛΥΚΟΒΡΥΣΗ
(ΑΤΤΙΚΗΣ)
ΤΙΤΛΟΣ ΕΦΕΥΡΕΣΗΣ (54):ΛΟΥΡΙ ΓΙΑ ΣΚΥΛΟΥΣ Ή ΑΛΛΑ ΚΑΤΟΙ-
ΚΙΔΙΑ ΖΩΑ

ΠΕΡΙΛΗΨΗ(57)

Η παρούσα εφεύρεση αναφέρεται σε ένα λουρί για κατοικίδια ζώα που περιλαμβάνει ένα σε σχήμα-κουτιού σώμα (2) που δέχεται ένα καρούλι (3) για την περιτύλιξη του κορδονιού και μια λαβή (8) με ανοιχτή δακτυλιωτή κατατομή που καταλήγει στα ελεύθερα άκραμε περιστροφικές περόνες (7) που εισάγονται από αντίθετες πλευρές σε κατάλληλες υποδοχές που δημιουργούνται πάνω στις πλευρές ενός κατά βάση ορθογώνιου κοντού σωλήνα (6) που συνδέεται στο παραπάνω σε σχήμα-κουτιού σώμα (2), η δε παραπάνω λαβή (8) είναι εφοδιασμένη με ένα κουμπί (4) που σταματά και απελευθερώνει το καρούλι (3) με την παρεμβολή κατάλληλων μέσων επιστροφής (5), η δε παραπάνω λαβή

αποτελείται από δύο κατά βάση σχήματος-C πανομοιότυπα μισά-μέρα (80) και (81), το κάθε ένα από τα οποία καταλήγει με μια από τις παραπάνω περιστροφικές περόνες (7) στο ένα άκρο και με μέσο γρήγορης σύνδεσης και αποσύνδεσης (M1 800, 901-902, G) στο άλλο άκρο (80a) και (81a).



ΑΡΙΘΜΟΣ ΕΥΡ. Δ.Ε. (11):3083798
ΑΡΙΘ. ΕΛΛ. ΚΑΤΑΘΕΣΗΣ (21):20140401316
ΗΜΕΡ. ΕΛΛ. ΚΑΤΑΘΕΣΗΣ (22):08/07/2014
ΑΡΙΘ./ΗΜΕΡ. ΔΗΜΟΣΙΕΥΣΗΣ
ΕΥΡΩΠΑΪΚΟΥ ΔΙΠΛΩΜΑΤΟΣ(87):2125019 - 09/04/2014
ΑΡΙΘ./ΗΜΕΡ. ΔΗΜΟΣΙΕΥΣΗΣ
ΕΥΡΩΠΑΪΚΗΣ ΑΙΤΗΣΗΣ (86):08709412.4--15/02/2008
ΔΙΚΑΙΟΥΧΟΣ (73):1)RB Pharmaceuticals Limited
103-105 Bath Road Slough, Berkshire SL1
3UH, ΜΕΓΑΛΗ ΒΡΕΤΑΝΙΑ
ΣΥΜΒ. ΠΡΟΤΕΡΑΙΟΤΗΤΕΣ (30):0703966-01/03/2007-GB
ΕΦΕΥΡΕΤΗΣ (72):1)CHAPLEO, Christopher, Bourne
2)HYDE, Neil
ΕΙΔΙΚΟΣ ΠΛΗΡΕΞΟΥΣΙΟΣ (74):ΠΑΠΑΝΙΚΟΛΑΟΥ ΜΑΡΙΑ
Πόντου 30, 15121 ΠΕΥΚΗ (ΑΤΤΙΚΗΣ)
ΑΝΤΙΚΑΗΤΟΣ (74):ΜΑΛΑΜΗ ΑΛΚΗΣΤΙΣ-ΕΙΡΗΝΗ
Σκουφά 52,10672 ΑΘΗΝΑ
ΤΙΤΛΟΣ ΕΦΕΥΡΕΣΗΣ (54):ΒΕΛΤΙΩΜΕΝΕΣ ΦΑΡΜΑΚΕΥΤΙΚΕΣ
ΣΥΝΘΕΣΕΙΣ ΠΟΥ ΠΕΡΙΛΑΜΒΑΝΟΥΝ
ΒΟΥΠΡΕΝΟΡΦΙΝΗ ΚΑΙ ΝΑΛΤΡΕΞΟΝΗ

ΠΕΡΙΛΗΨΗ(57)

Αναλγητική σύνθεση σε παρεντερική φαρμακοτεχνική μορφή ή σε κάποια μονάδα φαρμακοτεχνικής μορφής κατάλληλη για χορήγηση μέσω της δερμίδας ή του βλεννογόνου, αποτελούμενη από βουπρενορφίνη και ποσότητα ναλτρεξόνης, έτσι ώστε η αναλογία κατά βάρος της βουπρενορφίνης προς τη ναλτρεξόνη η οποία χορηγείται ή καταλήγει στο πλάσμα κάποιου ασθενή να κυμαίνεται μεταξύ 100:1 έως 5000:1. Η αναλγητική δράση της βουπρενορφίνης ισχυροποιείται από τη χαμηλή δόση της ναλτρεξόνης. Προβλέπεται επίσης μέθοδος αντιμετώπισης του πόνου και η χρήση της βουπρενορφίνης και της ναλτρεξόνης στην παρασκευή φαρμάκου.

ΑΡΙΘΜΟΣ ΕΥΡ. Δ.Ε. (11):3083799
ΑΡΙΘ. ΕΛΛ. ΚΑΤΑΘΕΣΗΣ (21):20140401323
ΗΜΕΡ. ΕΛΛ. ΚΑΤΑΘΕΣΗΣ (22):08/07/2014
ΑΡΙΘ./ΗΜΕΡ. ΔΗΜΟΣΙΕΥΣΗΣ
ΕΥΡΩΠΑΪΚΟΥ ΔΙΠΛΩΜΑΤΟΣ(87):2207779 - 09/04/2014
ΑΡΙΘ./ΗΜΕΡ. ΔΗΜΟΣΙΕΥΣΗΣ
ΕΥΡΩΠΑΪΚΗΣ ΑΙΤΗΣΗΣ (86):08850132.5--14/11/2008
ΔΙΚΑΙΟΥΧΟΣ (73):1)Sarepta Therapeutics, Inc.
3450 Monte Villa Parkway, Suite 101, Bothell,
Washington 98021, ΗΝΩΜΕΝΕΣ
ΠΟΛΙΤΕΙΕΣ ΤΗΣ ΑΜΕΡΙΚΗΣ

ΣΥΜΒ. ΠΡΟΤΕΡΑΙΟΤΗΤΕΣ (30):988200 P-15/11/2007-US
988192 P-15/11/2007-US
ΕΦΕΥΡΕΤΗΣ (72):1)FOX, Christina, Mary Josephine
2)REEVES, Matthew, Dale
3)WELLER, Dwight, D.
4)LI, Yongfu

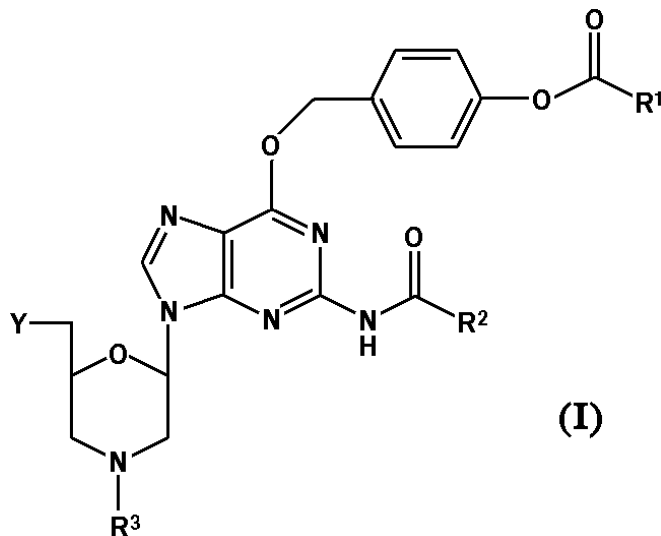
ΕΙΔΙΚΟΣ ΠΑΡΕΞΟΥΣΙΟΣ (74):ΠΑΠΑΚΩΝΣΤΑΝΤΙΝΟΥ ΕΛΕΝΗ
Κουμπάρη 2, 10674 ΑΘΗΝΑ
ΑΝΤΙΚΛΗΤΟΣ (74):ΠΑΠΑΚΩΝΣΤΑΝΤΙΝΟΥ ΕΛΕΝΗ
Κουμπάρη 2,10674 ΑΘΗΝΑ

ΤΙΤΛΟΣ ΕΦΕΥΡΕΣΗΣ (54):**ΜΕΘΟΔΟΣ ΣΥΝΘΕΣΗΣ ΟΛΙΓΟΜΕΡΩΝ ΜΟΡΦΟΛΙΝΟ**

ΠΕΡΙΛΗΨΗ(57)

Παρέχονται ενώσεις μορφολινο που έχουν τη δομή (I): όπου το R1 επιλέγεται από την ομάδα που αποτελείται από κατώτερο αλκύλιο, δι(κατώτερο αλκύλιο)αμινο και φαινύλιο, το R2 επιλέγεται από την ομάδα που αποτελείται από κατώτερο αλκύλιο, μονοκυκλικό αρυλομεθύλιο και μονοκυκλικό (αρυλοξυ)μεθύλιο, το R3 επιλέγεται από την ομάδα που αποτελείται από τριαρυλομεθύλιο και υδρογόνο και το Y επιλέγεται από την ομάδα που αποτελείται από: μια προστατευμένη ή απροστάτευτη ομάδα υδροξυλίου ή αμινο, μια ομάδα χλωροφωσφοραμιδάτης και

έναν σύνδεσμο φωσφοροδιαμιδάτης στον άζωτο δακτυλίου μιας περαιτέρω ένωσης μορφολινο ή ολιγομερούς μορφολινο. Αυτές οι ενώσεις περιλαμβάνουν τα διπλά προστατευμένα μονομερή μορφολινο γουανίνης (MoG). Περιγράφεται επίσης η χρήση τους στη σύνθεση ολιγομερών μορφολινο, καθώς και περαιτέρω βελτιωμένες διαδικασίες για τη σύνθεση ολιγομερών μορφολινο, που αφορούν στην αποπροστασία του προστατευμένου αζώτου δακτυλίου μορφολινο σε κάθε βαθμίδα ζεύξης μονομερούς.



ΑΡΙΘΜΟΣ ΕΥΡ. Δ.Ε. (11):3083800
ΑΡΙΘ. ΕΛΛ. ΚΑΤΑΘΕΣΗΣ (21):20140401324
ΗΜΕΡ. ΕΛΛ. ΚΑΤΑΘΕΣΗΣ (22):08/07/2014
ΑΡΙΘ./ΗΜΕΡ. ΔΗΜΟΣΙΕΥΣΗΣ
ΕΥΡΩΠΑΪΚΟΥ ΔΙΠΛΩΜΑΤΟΣ(87):2440724 - 14/05/2014
ΑΡΙΘ./ΗΜΕΡ. ΔΗΜΟΣΙΕΥΣΗΣ
ΕΥΡΩΠΑΪΚΗΣ ΑΙΤΗΣΗΣ (86):10730565.8--14/06/2010
ΔΙΚΑΙΟΥΧΟΣ (73):1)Innovations 4 Flooring Holding N.V.
Landhuis Joonchi, Kaya Richard J. Beaujon z/
n, Willemstad, Curacao

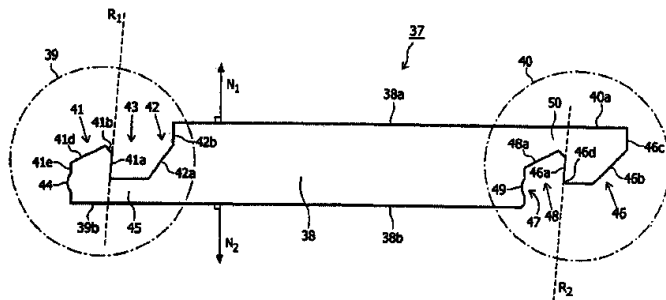
ΣΥΜΒ. ΠΡΟΤΕΡΑΙΟΤΗΤΕΣ (30):2003019-12/06/2009-NL
PCT/NL2009/0505-09/09/2009-WO

ΕΦΕΥΡΕΤΗΣ (72):1)PERRA, Antonio, Giuseppe
ΕΙΔΙΚΟΣ ΠΑΡΕΞΟΥΣΙΟΣ (74):ΠΑΠΑΚΩΝΣΤΑΝΤΙΝΟΥ ΕΛΕΝΗ
Κουμπάρη 2, 10674 ΑΘΗΝΑ
ΑΝΤΙΚΛΗΤΟΣ (74):ΠΑΠΑΚΩΝΣΤΑΝΤΙΝΟΥ ΕΛΕΝΗ
Κουμπάρη 2,10674 ΑΘΗΝΑ

ΤΙΤΛΟΣ ΕΦΕΥΡΕΣΗΣ (54):**ΠΛΑΚΑ ΕΠΙΚΑΛΥΨΗΣ ΔΑΠΕΔΟΥ ΚΑΙ ΕΠΙΚΑΛΥΨΗ ΔΑΠΕΔΟΥ ΑΠΟΤΕΛΟΥΜΕΝΗ ΑΠΟ ΜΙΑ ΠΛΗΘΩΡΑ ΤΕΤΟΙΩΝ ΠΛΑΚΩΝ ΕΠΙΚΑΛΥΨΗΣ ΔΑΠΕΔΟΥ**

ΠΕΡΙΛΗΨΗ(57)

Η εφεύρεση αναφέρεται σε μια πλάκα επικάλυψης δαπέδου, ειδικότερα σε μία πολυστρωματική πλάκα επικάλυψης δαπέδου. Η εφεύρεση αναφέρεται επίσης σε μία επικάλυψη δαπέδου αποτελούμενη από μία πληθώρα αμοιβαία σύζευγμένων πλακών δαπέδου σύμφωνα με την εφεύρεση. Η εφεύρεση αναφέρεται επιπλέον σε μία μέθοδο για την αμοιβαία σύζευξη δύο πλακών δαπέδου, ειδικότερα πολυστρωματικών πλακών δαπέδου σύμφωνα με την εφεύρεση.



ΑΡΙΘΜΟΣ ΕΥΡ. Δ.Ε. (11):3083801
ΑΡΙΘ. ΕΛΛ. ΚΑΤΑΘΕΣΗΣ (21):20140401322
ΗΜΕΡ. ΕΛΛ. ΚΑΤΑΘΕΣΗΣ (22):08/07/2014
ΑΡΙΘ./ΗΜΕΡ. ΔΗΜΟΣΙΕΥΣΗΣ
ΕΥΡΩΠΑΪΚΟΥ ΔΙΠΛΩΜΑΤΟΣ(87):2114452 - 09/04/2014
ΑΡΙΘ./ΗΜΕΡ. ΔΗΜΟΣΙΕΥΣΗΣ
ΕΥΡΩΠΑΪΚΗΣ ΑΙΤΗΣΗΣ (86):08709413.2--15/02/2008
ΔΙΚΑΙΟΥΧΟΣ (73):1)RB Pharmaceuticals Limited
103-105 Bath Road Slough, Berkshire SL1
3UH, ΜΕΓΑΛΗ ΒΡΕΤΑΝΙΑ
ΣΥΜΒ. ΠΡΟΤΕΡΑΙΟΤΗΤΕΣ (30):0703933-01/03/2007-GB
ΕΦΕΥΡΕΤΗΣ (72):1)CHAPLEO, Christopher, Bourne
2)HYDE, Neil
ΕΙΔΙΚΟΣ ΠΛΗΡΕΞΟΥΣΙΟΣ (74):ΠΑΠΑΝΙΚΟΛΑΟΥ ΜΑΡΙΑ
Πόντου 30, 15121 ΠΕΥΚΗ (ΑΤΤΙΚΗΣ)
ΑΝΤΙΚΛΗΤΟΣ (74):ΜΑΛΑΜΗ ΑΛΚΗΣΤΙΣ-ΕΙΡΗΝΗ
Σκουφά 52,10672 ΑΘΗΝΑ
ΤΙΤΛΟΣ ΕΦΕΥΡΕΣΗΣ (54):**ΒΕΛΤΙΩΜΕΝΕΣ ΦΑΡΜΑΚΕΥΤΙΚΕΣ ΣΥΝΘΕΣΕΙΣ ΠΟΥ ΠΕΡΙΛΑΜΒΑΝΟΥΝ ΒΟΥΠΡΕΝΟΡΦΙΝΗ ΚΑΙ ΝΑΛΜΕΦΕΝΗ**

ΠΕΡΙΛΗΨΗ(57)

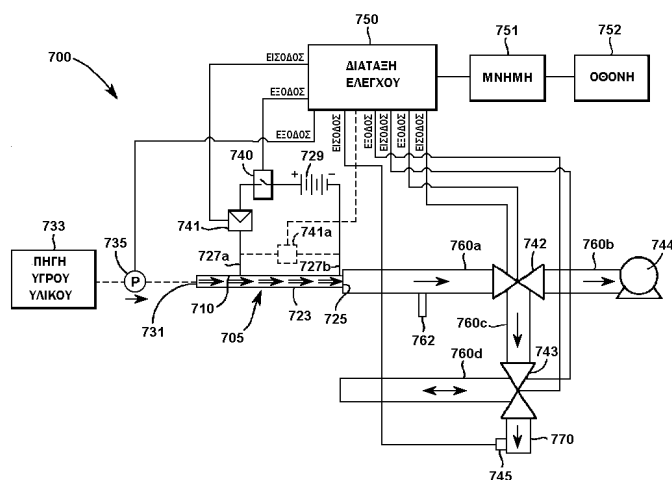
Κάποια αναλγητική σύνθεση σε παρεντερική φαρμακοτεχνική μορφή ή σε μονάδα φαρμακοτεχνικής μορφής κατάλληλη για χορήγηση μέσω της δερμίδας ή του βλεννογόνου, αποτελούμενη από βουπρενορφίνη και ποσότητα ναλμεφένη, έτσι ώστε η αναλογία κατά βάρος της βουπρενορφίνης προς τη ναλμεφένη η οποία χορηγείται ή καταλήγει στο πλάσμα κάποιου ασθενή να κυμαίνεται μεταξύ 22,6:1 έως 40:1. Η αναλγητική δράση της βουπρενορφίνης ισχυροποιείται από τη χαμηλή δόση της ναλμεφένης. Προβλέπεται επίσης μέθοδος αντιμετώπισης του πόνου και η χρήση της ναλμεφένης και της βουπρενορφίνης στην παρασκευή φαρμάκου.

ΑΡΙΘΜΟΣ ΕΥΡ. Δ.Ε. (11):3083802
ΑΡΙΘ. ΕΛΛ. ΚΑΤΑΘΕΣΗΣ (21):20140401336
ΗΜΕΡ. ΕΛΛ. ΚΑΤΑΘΕΣΗΣ (22):08/07/2014
ΑΡΙΘ./ΗΜΕΡ. ΔΗΜΟΣΙΕΥΣΗΣ
ΕΥΡΩΠΑΪΚΟΥ ΔΙΠΛΩΜΑΤΟΣ(87):2495004 - 16/04/2014
ΑΡΙΘ./ΗΜΕΡ. ΔΗΜΟΣΙΕΥΣΗΣ
ΕΥΡΩΠΑΪΚΗΣ ΑΙΤΗΣΗΣ (86):12165904.9--29/07/2002
ΔΙΚΑΙΟΥΧΟΣ (73):1)Philip Morris Products S.A.
Quai Jeanrenaud 3, 2000 Neuchatel,
ΕΛΒΕΤΙΑ
ΣΥΜΒ. ΠΡΟΤΕΡΑΙΟΤΗΤΕΣ (30):308608 P-31/07/2001-US
ΕΦΕΥΡΕΤΗΣ (72):1)McRae, Douglas, D.
2)Felter, John, L.
3)Blake, Clinton, E.
4)Capps, Mark, T.
5)Cox, Kenneth, A.
6)Keeler, David, H.
7)Gupta, Rajiv
ΕΙΔΙΚΟΣ ΠΛΗΡΕΞΟΥΣΙΟΣ (74):ΠΑΠΑΚΩΝΣΤΑΝΤΙΝΟΥ ΕΛΕΝΗ
Κουμπάρη 2, 10674 ΑΘΗΝΑ
ΑΝΤΙΚΛΗΤΟΣ (74):ΠΑΠΑΚΩΝΣΤΑΝΤΙΝΟΥ ΕΛΕΝΗ
Κουμπάρη 2,10674 ΑΘΗΝΑ
ΤΙΤΛΟΣ ΕΦΕΥΡΕΣΗΣ (54):**ΜΕΘΟΔΟΣ ΚΑΙ ΣΥΣΚΕΥΗ ΓΙΑ ΤΗΝ ΠΑΡΑΓΩΓΗ ΕΝΟΣ ΠΗΤΤΙΚΟΠΟΙΗΜΕΝΟΥ ΥΛΙΚΟΥ**

ΠΕΡΙΛΗΨΗ(57)

Η εφεύρεση παρέχει ένα όργανο (700) για την παραγωγή πηττικοποιημένου υλικού, όπου το όργανο περιλαμβάνει τουλάχιστον μία διόδο ροής (723) έχουσα μία έξοδο (725), μία τροφοδοσία υγρού (733) η οποία λειτουργεί για να τροφοδοτεί υγρό υλικό στη διόδο ροής, τουλάχιστον ένα θερμαντήρα (705) προσαρμοσμένο για να θερμαίνει τη διόδο ροής σε μία θερμοκρασία επαρκή για την πηττικοποίηση του υλικού σε υγρή μορφή εντός της διόδου ροής ούτως ώστε το πηττικοποιημένο υλικό να διαστέλλεται διαμέσου της εξόδου της διόδου ροής, όπου το πηττικοποιημένο υλικό προαιρετικά προσμιγνύεται με αέρα για το σχηματισμό ενός αερολύματος, μία πρώτη διαδρομή ροής (760b) σε επικοινωνία ροής με την

έξοδο της διόδου ροής, μία δεύτερη διαδρομή ροής (760c) σε επικοινωνία ροής με την έξοδο της διόδου ροής, όπου η δεύτερη διαδρομή ροής είναι διαφορετική από την πρώτη διαδρομή ροής, μία πρώτη βαλβίδα (742) σε επικοινωνία ροής με την έξοδο της διόδου ροής, και μία διάταξη ελέγχου (750) η οποία λειτουργεί για να ελέγχει τη λειτουργία της πρώτης βαλβίδας ούτως ώστε το πηττικοποιημένο υλικό ή αερόλυμα (i) να ρέει διαμέσου της πρώτης διαδρομής ροής όταν ο θερμαντήρας είναι σε κατάσταση μη συμμορφώσεως και (ii) να ρέει διαμέσου της δεύτερης διαδρομής ροής όταν ο θερμαντήρας είναι σε κατάσταση συμμορφώσεως. Το όργανο μπορεί προαιρετικά να περιλαμβάνει ένα επιστόμιο (770) και έναν αισθητήρα πίεσως (745), και μπορεί περαιτέρω να περιλαμβάνει μία δεύτερη βαλβίδα (743) σε επικοινωνία ροής με το επιστόμιο. Πηττικοποιημένο υλικό μπορεί να τροφοδοτείται από μία πηγή υλικού από μία αντλία (744) ή άλλο κατάλληλο μηχανισμό. Επιπλέον παρέχεται μία μέθοδος χειρισμού του εν λόγω οργάνου.

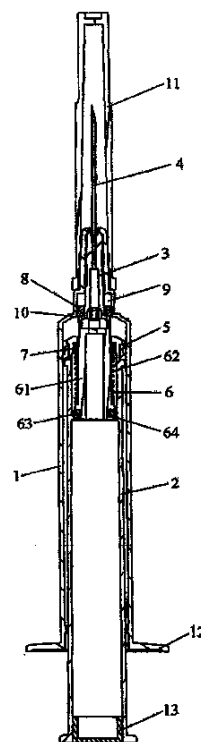


ΑΡΙΘΜΟΣ ΕΥΡ. Δ.Ε. (11):3083803
ΑΡΙΘ. ΕΛΛ. ΚΑΤΑΘΕΣΗΣ (21):20140401335
ΗΜΕΡ. ΕΛΛ. ΚΑΤΑΘΕΣΗΣ (22):08/07/2014
ΑΡΙΘ./ΗΜΕΡ. ΔΗΜΟΣΙΕΥΣΗΣ
ΕΥΡΩΠΑΪΚΟΥ ΔΙΠΛΩΜΑΤΟΣ(87):2279769 - 07/05/2014
ΑΡΙΘ./ΗΜΕΡ. ΔΗΜΟΣΙΕΥΣΗΣ
ΕΥΡΩΠΑΪΚΗΣ ΑΙΤΗΣΗΣ (86):09741714.1--06/05/2009
ΔΙΚΑΙΟΥΧΟΣ (73):1)Shantou Wealy Medical Instrument Co., Ltd
North Jinhuan Road (Near of Qishan Mid-School) Shantou, Guangdong 515064, ΚΙΝΑ
ΣΥΜΒ. ΠΡΟΤΕΡΑΙΟΤΗΤΕΣ (30):200810096785-08/05/2008-CN
200920150008 U-13/04/2009-CN
ΕΦΕΥΡΕΤΗΣ (72):1)YANG, Yuhe
ΕΙΔΙΚΟΣ ΠΛΗΡΕΞΟΥΣΙΟΣ (74):ΠΑΠΑΚΩΝΣΤΑΝΤΙΝΟΥ ΕΛΕΝΗ
Κουμπάρη 2, 10674 ΑΘΗΝΑ
ΑΝΤΙΚΛΗΤΟΣ (74):ΠΑΠΑΚΩΝΣΤΑΝΤΙΝΟΥ ΕΛΕΝΗ
Κουμπάρη 2,10674 ΑΘΗΝΑ
ΤΙΤΛΟΣ ΕΦΕΥΡΕΣΗΣ (54):**ΣΥΡΙΓΓΑ ΑΣΦΑΛΕΙΑΣ ΜΙΑΣ ΧΡΗΣΗΣ ΜΕ ΑΥΤΟΚΑΤΑΣΤΡΟΦΗ ΧΩΡΙΣ ΡΕΥΣΤΟ ΚΑΤΑΛΟΙΠΟ**

ΠΕΡΙΛΗΨΗ(57)

Μία σύριγγα ασφαλείας μίας χρήσεως με αυτοκαταστροφή χωρίς ρευστό κατάλοιπο περιλαμβάνει ένα σωλήνα σύριγγας (1), μία ράβδο ωθήσεως (2), μία βάση βελόνας (3) και μία βελόνα (4). Η ράβδος ωθήσεως (2) και η βάση βελόνας (3) συναρμολογούνται στο σωλήνασύριγγας (1). Ένα έμβολο (5) που συναρμολύζεται με ολισθαίνοντα τρόπο εντός του εσωτερικού τοιχώματος του σωλήνα σύριγγας (1) έχει προβλεφθεί επί του πρόσθιου άκρου της ράβδου ωθήσεως (2). Όπου, συναρμολογείται ένα μέσον αυτόματης ανασύρσεως (6) στο πρόσθιο άκρο του θαλάμου της ράβδου ωθήσεως (2). Το μέσον αυτόματης ανασύρσεως (6) και η βάση βελόνας (3) έχουν εφοδιασθεί έκαστο με ένα στοιχείο μανδαλώσεως με θηλύκωμα, αντίστοιχα, για σύνδεση της βάσεως βελόνας (3) με το μέσον αυτόματης ανασύρσεως (6). Έκαστο εν λόγω στοιχείο μανδαλώσεως με θηλύκωμα έχει εφοδιασθεί με ένα θάλαμο διελεύσεως ρευστού, έτσι ώστε το ρευστό που παραμένει στο εσωτερικό του σωλήνα σύριγγας (1) να ρέει, διά μέσου

του θαλάμου διελεύσεως ρευστού όταν τα στοιχεία μανδαλώσεως με θηλύκωμα σχηματίζουν μία σφικτή συναρμογή και εμπλέκονται μεταξύ τους, εντός του θαλάμου της βάσεως βελόνας (3) και της βελόνας (4).



ΑΡΙΘΜΟΣ ΕΥΡ. Δ.Ε. (11):3083804
ΑΡΙΘ. ΕΛΛ. ΚΑΤΑΘΕΣΗΣ (21):20140401334
ΗΜΕΡ. ΕΛΛ. ΚΑΤΑΘΕΣΗΣ (22):08/07/2014
ΑΡΙΘ./ΗΜΕΡ. ΔΗΜΟΣΙΕΥΣΗΣ
ΕΥΡΩΠΑΪΚΟΥ ΔΙΠΛΩΜΑΤΟΣ(87):1802193 - 30/04/2014
ΑΡΙΘ./ΗΜΕΡ. ΔΗΜΟΣΙΕΥΣΗΣ
ΕΥΡΩΠΑΪΚΗΣ ΑΙΤΗΣΗΣ (86):05807480.8--19/10/2005
ΔΙΚΑΙΟΥΧΟΣ (73):1)REGENERON PHARMACEUTICALS, INC.
777 Old Saw Mill River Road, Tarrytown, NY 10591-6707, ΗΝΩΜΕΝΕΣ ΠΟΛΙΤΕΙΕΣ ΤΗΣ ΑΜΕΡΙΚΗΣ
ΣΥΜΒ. ΠΡΟΤΕΡΑΙΟΤΗΤΕΣ (30):619999 P-19/10/2004-US
689192 P-10/06/2005-US
ΕΦΕΥΡΕΤΗΣ (72):1)POUEYMIROU, William
2)DECHIARA, Thomas, M.
3)AUERBACH, Wojtek
4)FRENDEWEY, David
5)VALENZUELA, David, M.
ΕΙΔΙΚΟΣ ΠΛΗΡΕΞΟΥΣΙΟΣ (74):ΠΑΠΑΚΩΝΣΤΑΝΤΙΝΟΥ ΕΛΕΝΗ
Κουμπάρη 2, 10674 ΑΘΗΝΑ
ΑΝΤΙΚΛΗΤΟΣ (74):ΠΑΠΑΚΩΝΣΤΑΝΤΙΝΟΥ ΕΛΕΝΗ
Κουμπάρη 2,10674 ΑΘΗΝΑ
ΤΙΤΛΟΣ ΕΦΕΥΡΕΣΗΣ (54):**ΜΕΘΟΔΟΣ ΓΙΑ ΤΗ ΔΗΜΙΟΥΡΓΙΑ ΕΝΟΣ ΠΟΝΤΙΚΙΟΥ ΟΜΟΖΥΓΟΥ ΓΙΑ ΜΙΑ ΓΕΝΕΤΙΚΗ ΤΡΟΠΟΠΟΙΗΣΗ**

ΠΕΡΙΛΗΨΗ(57)

Παρέχονται μέθοδοι δημιουργίας τροποποιημένων εμβρύων και θηλαστικών διά εισαγωγής κυττάρων δοτών σε έμβρυο πρώιμου σταδίου, κατά τρόπο ώστε το

προκύπτον έμβρυο και το ζώο που δημιουργείται από εκεί να έχει σημαντική ή πλήρη συμβολή των κυττάρων δοτών σε όλους τους ιστούς και να είναι ικανό να μεταδώσει το DNA του κυττάρου δότη.

ΑΡΙΘΜΟΣ ΕΥΡ. Δ.Ε. (11):3083805
ΑΡΙΘ. ΕΛΛ. ΚΑΤΑΘΕΣΗΣ (21):20140401333
ΗΜΕΡ. ΕΛΛ. ΚΑΤΑΘΕΣΗΣ (22):08/07/2014
ΑΡΙΘ./ΗΜΕΡ. ΔΗΜΟΣΙΕΥΣΗΣ
ΕΥΡΩΠΑΪΚΟΥ ΔΙΠΛΩΜΑΤΟΣ(87):2468286 - 23/04/2014
ΑΡΙΘ./ΗΜΕΡ. ΔΗΜΟΣΙΕΥΣΗΣ
ΕΥΡΩΠΑΪΚΗΣ ΑΙΤΗΣΗΣ (86):12160849.1--10/09/2009
ΔΙΚΑΙΟΥΧΟΣ (73):1)Enanta Pharmaceuticals, Inc.
500 Arsenal Street, Watertown, MA 02472,
ΗΝΩΜΕΝΕΣ ΠΟΛΙΤΕΙΕΣ ΤΗΣ ΑΜΕΡΙΚΗΣ
2)AbbVie Bahamas Ltd.
Sassoon House Shirley Street & Victoria Ave-
nue, New Providence, Nassau, ΜΠΑΧΑΜΕΣ
ΣΥΜΒ. ΠΡΟΤΕΡΑΙΟΤΗΤΕΣ (30):191725 P-11/09/2008-US
209689 P-10/03/2009-US
ΕΦΕΥΡΕΤΗΣ (72):1)Ku, Yiyin
2)Or, Yat, Sun 9)Chen, Hui-ju
3)Wagaw, Sable, H. 10)Shanley, Jason, P.
4)Engstrom, Ken 11)Kempf, Dale, J.
5)Grieme, Tim 12)Gramponnik, David, J.
6)Sheikh, Ahmad 13)Sun, Ying
7)Mei, Jianzhang 14)Liu, Dong
8)McDaniel, Keith, F. 15)Gai, Yonghua
ΕΙΔΙΚΟΣ ΠΛΗΡΕΞΟΥΣΙΟΣ (74):ΠΑΠΑΚΩΝΣΤΑΝΤΙΝΟΥ ΕΛΕΝΗ
Κουμπάρη 2, 10674 ΑΘΗΝΑ
ΑΝΤΙΚΛΗΤΟΣ (74):ΠΑΠΑΚΩΝΣΤΑΝΤΙΝΟΥ ΕΛΕΝΗ
Κουμπάρη 2,10674 ΑΘΗΝΑ
ΤΙΤΛΟΣ ΕΦΕΥΡΕΣΗΣ (54):**ΜΑΚΡΟΚΥΚΛΙΚΟΙ ΑΝΑΣΤΟΛΕΙΣ ΤΗΣ ΠΡΩΤΕΑΣΗΣ ΣΕΡΙΝΗΣ ΤΗΣ ΗΠΑΤΙΤΙ-ΔΑΣ C**

ΠΕΡΙΛΗΨΗ(57)

Η παρούσα εφεύρεση αναφέρεται σε νέες μακροκυκλικές ενώσεις και σε μεθόδους χρήσεως αυτών. Η παρούσα εφεύρεση αναφέρεται περαιτέρω σε φαρμακευτικές συνθέσεις που περιλαμβάνουν τις ενώσεις της παρούσας εφευρέσεως ή φαρμακευτικά αποδεκτά άλατα, εστέρες ή προφάρμακα αυτών, σε συνδυασμό με ένα φαρμακευτικά αποδεκτό φορέα ή έκδοχο.

ΑΡΙΘΜΟΣ ΕΥΡ. Δ.Ε. (11):3083806
ΑΡΙΘ. ΕΛΛ. ΚΑΤΑΘΕΣΗΣ (21):20140401325
ΗΜΕΡ. ΕΛΛ. ΚΑΤΑΘΕΣΗΣ (22):09/07/2014
ΑΡΙΘ./ΗΜΕΡ. ΔΗΜΟΣΙΕΥΣΗΣ
ΕΥΡΩΠΑΪΚΟΥ ΔΙΠΛΩΜΑΤΟΣ(87):1640381 - 14/05/2014
ΑΡΙΘ./ΗΜΕΡ. ΔΗΜΟΣΙΕΥΣΗΣ
ΕΥΡΩΠΑΪΚΗΣ ΑΙΤΗΣΗΣ (86):05112473.3--14/07/1999
ΔΙΚΑΙΟΥΧΟΣ (73):1)Janssen Pharmaceutica NV
Turnhoutseweg 30, 2340 Beerse, ΒΕΛΓΙΟ
ΣΥΜΒ. ΠΡΟΤΕΡΑΙΟΤΗΤΕΣ (30):9815283-14/07/1998-GB
248772-12/02/1999-US
327668-08/06/1999-US
ΕΦΕΥΡΕΤΗΣ (72):1)Geerts, Hugo Alfons Gabriel
2)Masure, Stefan Leo Jozef
3)Meert, Theo Frans
4)Cik, Miroslav
5)Ver Donck, Luc
ΕΙΔΙΚΟΣ ΠΛΗΡΕΞΟΥΣΙΟΣ (74):ΣΙΩΤΟΥ ΑΙΚΑΤΕΡΙΝΗ
Πατησίων 122, 11257 ΑΘΗΝΑ
ΑΝΤΙΚΛΗΤΟΣ (74):ΣΙΩΤΟΥ ΑΙΚΑΤΕΡΙΝΗ
Πατησίων 122,11257 ΑΘΗΝΑ
ΤΙΤΛΟΣ ΕΦΕΥΡΕΣΗΣ (54):**ΝΕΥΡΟΤΡΟΦΙΚΟΣ ΑΥΞΗΤΙΚΟΣ ΠΑΡΑ-ΓΟΝΤΑΣ**

ΠΕΡΙΛΗΨΗ(57)

Αποκαλύπτεται ένα απομονωμένο μόριο νουκλεϊνικού οξέος, το οποίο κωδικοποιεί έναν ανθρώπινο νευροτροφικό αυξητικό παράγοντα που ορίζεται ως επονίν και έχει την αλληλουχία αμινοξέων που απεικονίζεται στο Σχήμα 1, 21, 23 ή 24 ή που κωδικοποιεί ένα λειτουργικό ισοδύναμο, παράγωγο ή βιοπρόδρομο του εν λόγω αυξητικού παράγοντα. Ο αυξητικός παράγοντας κατά προτίμηση περιέχει την αλληλουχία αμινοξέων από την θέση 27 ως 139 της αλληλουχίας που απεικονίζεται στο Σχήμα 1, ή ένα λειτουργικό ισοδύναμο, παράγωγο ή

βιοπρόδρομο αυτής. Το μόριο νουκλεϊνικού οξέος που κωδικοποιεί το επονίν μπορεί να χρησιμοποιηθεί για να μετασχηματίσει ένα κύτταρο, ιστό ή οργανισμό ξενιστή, συμπεριλαμβανοντας το σε έναν κατάλληλο φορέα. Το κύτταρο, ιστός ή οργανισμός ξενιστή και ο φορέας αποτελούν επίσης μέρος της εφεύρεσης.

ΑΡΙΘΜΟΣ ΕΥΡ. Δ.Ε. (11):3083807
ΑΡΙΘ. ΕΛΛ. ΚΑΤΑΘΕΣΗΣ (21):20140401321
ΗΜΕΡ. ΕΛΛ. ΚΑΤΑΘΕΣΗΣ (22):08/07/2014
ΑΡΙΘ./ΗΜΕΡ. ΔΗΜΟΣΙΕΥΣΗΣ
ΕΥΡΩΠΑΪΚΟΥ ΔΙΠΛΩΜΑΤΟΣ(87):2134183 - 09/04/2014
ΑΡΙΘ./ΗΜΕΡ. ΔΗΜΟΣΙΕΥΣΗΣ
ΕΥΡΩΠΑΪΚΗΣ ΑΙΤΗΣΗΣ (86):08730514.0--22/02/2008
ΔΙΚΑΙΟΥΧΟΣ (73):1)K Enterprises, Llc
307 West 36th Street 7th Floor, New York, NY
10018, ΗΝΩΜΕΝΕΣ ΠΟΛΙΤΕΙΕΣ ΤΗΣ
ΑΜΕΡΙΚΗΣ

ΣΥΜΒ. ΠΡΟΤΕΡΑΙΟΤΗΤΕΣ (30):891218 P-22/02/2007-US
ΕΦΕΥΡΕΤΗΣ (72):1)KHATCHADOURIAN, Puzant
2)KOUYOUMDJIAN, Krikor
3)BRINI, Bernardo
4)PAPAKHIAN, Daniel
5)SCURTU, Dragosh
6)KAZARIAN, Aram
7)CARBONE, Philip
8)PESCATORE, Peter
9)BREKKEN, Matthew
10)KING, Darrell
11)MCKENNEY, Kyle
12)ELLIS, Warren

ΕΙΔΙΚΟΣ ΠΛΗΡΕΞΟΥΣΙΟΣ (74):ΠΑΠΑΝΙΚΟΛΑΟΥ ΜΑΡΙΑ
Πόντου 30, 15121 ΠΕΥΚΗ (ΑΤΤΙΚΗΣ)

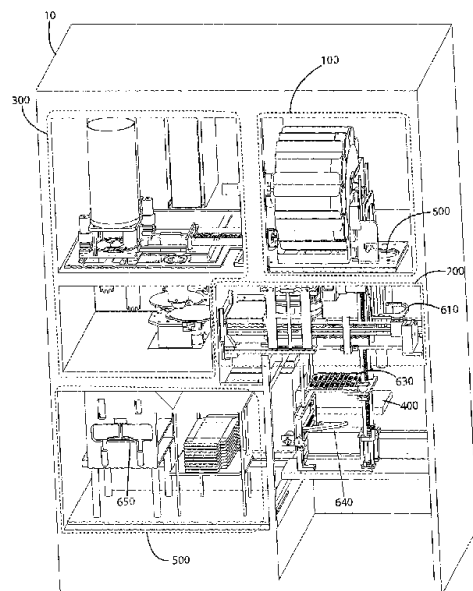
ΑΝΤΙΚΛΗΤΟΣ (74):ΜΑΛΑΜΗ ΑΛΚΗΣΤΙΣ-ΕΙΡΗΝΗ
Σκουφά 52,10672 ΑΘΗΝΑ

ΤΙΤΛΟΣ ΕΦΕΥΡΕΣΗΣ (54):**ΑΥΤΟΜΑΤΟΠΟΙΗΜΕΝΟ ΣΥΣΤΗΜΑ ΠΡΟΕΤΟΙΜΑΣΙΑΣ ΚΑΙ ΠΩΛΗΣΗΣ ΠΙΤΣΑΣ**

ΠΕΡΙΛΗΨΗ(57)

Συσκευή και μέθοδος για την προετοιμασία και το ψήσιμο πίτσας χρησιμοποιώντας φρέσκα συστατικά, η συσκευή είναι της μορφής αυτόματης

μηχανής πώλησης. Η μηχανή προετοιμασίας της πίτσας περιλαμβάνει αυτοματοποιημένο μηχανισμό αποθήκευσης και διανομής της ζύμης, σύστημα διανομής τουλάχιστον μιας κάλυψης, τμήμα ψύξης, τμήμα φούρνου, και τμήμα συσκευασίας όπου ένα κουτί μπορεί να διαμορφωθεί για να τοποθετηθεί η πίτσα μέσα στο κουτί. Η μηχανή περαιτέρω περιλαμβάνει μια διεπαφή χρήστη. Ο χρήστης καθορίζει τον τύπο της πίτσας στην διεπαφή χρήστη που υπάρχει στη μηχανή. Η μηχανή στη συνέχεια συνεχίζει για την παροχή της κρούστας της πίτσας από το μηχανισμό αποθήκευσης και διανομής ζύμης, συνδυάζει τα ζητούμενα συστατικά, ψήνει την πίτσα και διανέμει τοποθετημένη μέσα σε κουτί την πίτσα στον χρήστη



ΑΡΙΘΜΟΣ ΕΥΡ. Δ.Ε. (11):3083808
ΑΡΙΘ. ΕΛΛ. ΚΑΤΑΘΕΣΗΣ (21):20140401320
ΗΜΕΡ. ΕΛΛ. ΚΑΤΑΘΕΣΗΣ (22):08/07/2014
ΑΡΙΘ./ΗΜΕΡ. ΔΗΜΟΣΙΕΥΣΗΣ
ΕΥΡΩΠΑΪΚΟΥ ΔΙΠΛΩΜΑΤΟΣ(87):2537362 - 09/04/2014
ΑΡΙΘ./ΗΜΕΡ. ΔΗΜΟΣΙΕΥΣΗΣ
ΕΥΡΩΠΑΪΚΗΣ ΑΙΤΗΣΗΣ (86):11703879.4--15/02/2011
ΔΙΚΑΙΟΥΧΟΣ (73):1)Telefonaktiebolaget LM Ericsson (publ)
164 83 Stockholm, ΣΟΥΗΔΙΑ

ΣΥΜΒ. ΠΡΟΤΕΡΑΙΟΤΗΤΕΣ (30):304963 P-16/02/2010-US
ΕΦΕΥΡΕΤΗΣ (72):1)PERSSON, Hakan
2)ENBUSKE, Henrik
3)PEISA, Janne

ΕΙΔΙΚΟΣ ΠΛΗΡΕΞΟΥΣΙΟΣ (74):ΠΑΠΑΝΙΚΟΛΑΟΥ ΜΑΡΙΑ
Πόντου 30, 15121 ΠΕΥΚΗ (ΑΤΤΙΚΗΣ)

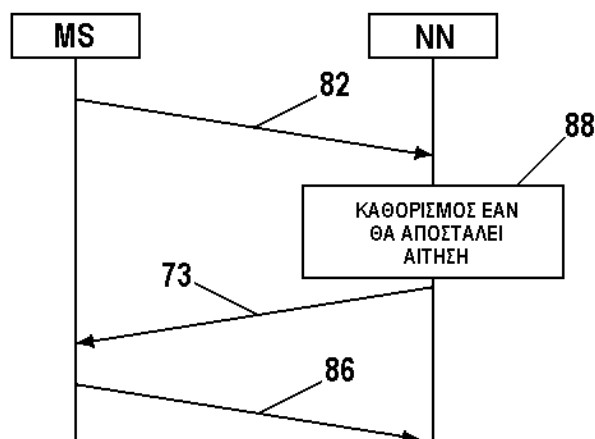
ΑΝΤΙΚΛΗΤΟΣ (74):ΜΑΛΑΜΗ ΑΛΚΗΣΤΙΣ-ΕΙΡΗΝΗ
Σκουφά 52,10672 ΑΘΗΝΑ

ΤΙΤΛΟΣ ΕΦΕΥΡΕΣΗΣ (54):**ΑΝΑΦΟΡΑ ΜΕΤΡΗΣΕΩΝ ΜΔΤ ΜΗ ΠΡΑΓΜΑΤΙΚΟΥ ΧΡΟΝΟΥ**

ΠΕΡΙΛΗΨΗ(57)

Η εφεύρεση σχετίζεται με την παροχή αναφορών μετρήσεων σε δίκτυο ασύρματης επικοινωνίας από κάποιο κινητό σταθμό. Πρώτος κινητός σταθμός εκτελεί μετρήσεις που αφορούν μία ή περισσότερες απόψεις συνδεσιμότητας για τον πρώτο κινητό σταθμό σε σχέση με το δίκτυο ασύρματης επικοινωνίας και αποθηκεύει τις μετρήσεις σε εσωτερικό μητρώο, όπου οι μετρήσεις εκτελούνται σύμφωνα με διαμόρφωση αναφοράς για τον πρώτο κινητό σταθμό. Πρώτος κόμβος δικτύου (NN) του δικτύου αποστέλλει (73) αίτηση για αναφορά καταγεγραμμένων μετρήσεων, η οποία λαμβάνεται από τον πρώτο κινητό σταθμό (MS). Τότε ο πρώτος κινητός σταθμός αποστέλλει (86) αναφορά

καταγεγραμμένων μετρήσεων ως απόκριση σε, η οποία αναφορά λαμβάνεται τότε από τον πρώτο κόμβο δικτύου.



ΑΡΙΘΜΟΣ ΕΥΡ. Δ.Ε. (11):3083809
ΑΡΙΘ. ΕΛΛ. ΚΑΤΑΘΕΣΗΣ (21):20140401319
ΗΜΕΡ. ΕΛΛ. ΚΑΤΑΘΕΣΗΣ (22):08/07/2014
ΑΡΙΘ./ΗΜΕΡ. ΔΗΜΟΣΙΕΥΣΗΣ
ΕΥΡΩΠΑΪΚΟΥ ΔΙΠΛΩΜΑΤΟΣ(87):2252312 - 09/04/2014
ΑΡΙΘ./ΗΜΕΡ. ΔΗΜΟΣΙΕΥΣΗΣ
ΕΥΡΩΠΑΪΚΗΣ ΑΙΤΗΣΗΣ (86):09707235.9--06/02/2009
ΔΙΚΑΙΟΥΧΟΣ (73):1)Cornell University
 Cornell Center for Technology Enterprise &
 Commercialization 395 Pine Tree Road Suite
 310, Ithaca, NY 14850, ΗΝΩΜΕΝΕΣ
 ΠΟΛΙΤΕΙΕΣ ΤΗΣ ΑΜΕΡΙΚΗΣ
 2)East Carolina University
 2200 Charles Boulevard Greenville Centre
 Room 2400, Greenville, North Carolina
 27858-4353, ΗΝΩΜΕΝΕΣ ΠΟΛΙΤΕΙΕΣ ΤΗΣ
 ΑΜΕΡΙΚΗΣ
ΣΥΜΒ. ΠΡΟΤΕΡΑΙΟΤΗΤΕΣ (30):26882 P-07/02/2008-US
ΕΦΕΥΡΕΤΗΣ (72):1)NEUFER, P. Darrell
 2)ANDERSON, Ethan, J.
 3)SZETO, Hazel, H.
ΕΙΔΙΚΟΣ ΠΛΗΡΕΞΟΥΣΙΟΣ (74):ΠΑΠΑΝΙΚΟΛΑΟΥ ΜΑΡΙΑ
 Πόντου 30, 15121 ΠΕΥΚΗ (ΑΤΤΙΚΗΣ)
ΑΝΤΙΚΛΗΤΟΣ (74):ΜΑΛΑΜΗ ΑΛΚΗΣΤΙΣ-ΕΙΡΗΝΗ
 Σκουφά 52,10672 ΑΘΗΝΑ
ΤΙΤΛΟΣ ΕΦΕΥΡΕΣΗΣ (54):ΜΕΘΟΔΟΙ ΓΙΑ ΤΗΝ ΠΡΟΛΗΨΗ Ή ΤΗ
 ΘΕΡΑΠΕΙΑ ΤΗΣ ΑΝΤΙΣΤΑΣΗΣ ΣΤΗΝ
 ΙΝΣΟΥΛΙΝΗ

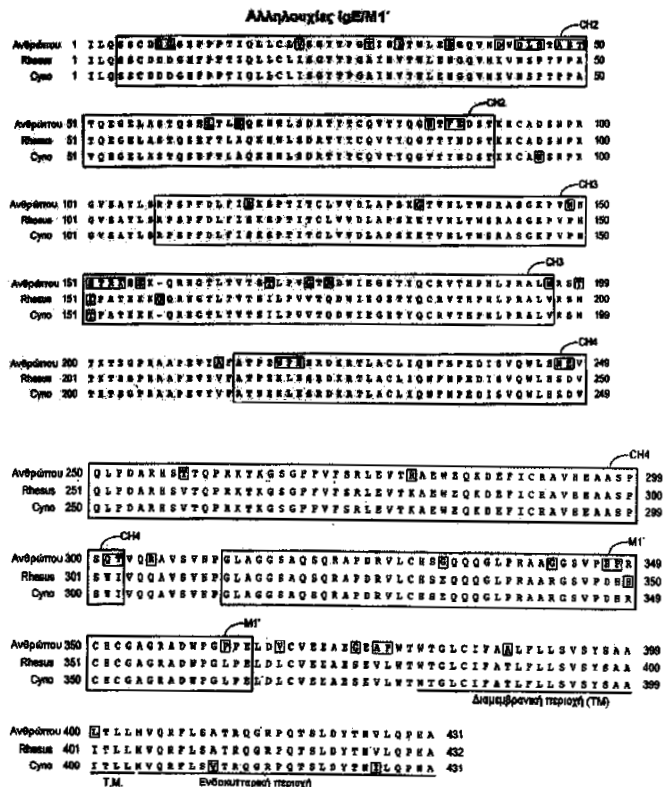
ΠΕΡΙΛΗΨΗ(57)

Η εφεύρεση παρέχει μεθόδους πρόληψης ή θεραπείας της αντίστασης στην ινσουλίνη σε θηλαστικό. Οι μέθοδοι περιλαμβάνουν τη χορήγηση στο υποκείμενο αποτελεσματικής ποσότητας αρωματικού-κατιοντικού πεπτιδίου το οποίο έχει ένα τουλάχιστον καθαρό θετικό φορτίο, ένα ελάχιστον 4 αμινοξέων, ένα μέγιστο περίπου 20 αμινοξέων, μια σχέση μεταξύ του ελάχιστου αριθμού καθαρών φορτίων (pm) και του ολικού αριθμού υπολειμμάτων αμινοξέος (r) όπου το 3pm είναι ο μεγαλύτερος αριθμός ο οποίος είναι μικρότερος από ή ίσος με r + 1, και μια σχέση μεταξύ του ελάχιστου αριθμού αρωματικών ομάδων (a) και του ολικού αριθμού καθαρών θετικών φορτίων (pt) όπου 2a είναι ο μεγαλύτερος αριθμός ο οποίος είναι μικρότερος από ή ίσος με pt + 1, εκτός όταν το a είναι 1, το pt μπορεί να είναι επίσης 1.

ΑΡΙΘΜΟΣ ΕΥΡ. Δ.Ε. (11):3083810
ΑΡΙΘ. ΕΛΛ. ΚΑΤΑΘΕΣΗΣ (21):20140401343
ΗΜΕΡ. ΕΛΛ. ΚΑΤΑΘΕΣΗΣ (22):08/07/2014
ΑΡΙΘ./ΗΜΕΡ. ΔΗΜΟΣΙΕΥΣΗΣ
ΕΥΡΩΠΑΪΚΟΥ ΔΙΠΛΩΜΑΤΟΣ(87):2132230 - 16/04/2014
ΑΡΙΘ./ΗΜΕΡ. ΔΗΜΟΣΙΕΥΣΗΣ
ΕΥΡΩΠΑΪΚΗΣ ΑΙΤΗΣΗΣ (86):08744179.6--21/03/2008
ΔΙΚΑΙΟΥΧΟΣ (73):1)Genentech, Inc.
 1 DNA Way, South San Francisco, CA 94080,
 ΗΝΩΜΕΝΕΣ ΠΟΛΙΤΕΙΕΣ ΤΗΣ ΑΜΕΡΙΚΗΣ
ΣΥΜΒ. ΠΡΟΤΕΡΑΙΟΤΗΤΕΣ (30):896339 P-22/03/2007-US
ΕΦΕΥΡΕΤΗΣ (72):1)WU, Lawren
 2)BALAZS, Mercedesz
 3)BRIGHTBILL, Hans
 4)CHAN, Andrew
 5)CHEN, Yvonne
 6)CHUNTHARAPAI, Anan
 7)DENNIS, Mark
 8)WONG, Terence
ΕΙΔΙΚΟΣ ΠΛΗΡΕΞΟΥΣΙΟΣ (74):ΠΑΠΑΚΩΝΣΤΑΝΤΙΝΟΥ ΕΛΕΝΗ
 Κουμπάρη 2, 10674 ΑΘΗΝΑ
ΑΝΤΙΚΛΗΤΟΣ (74):ΠΑΠΑΚΩΝΣΤΑΝΤΙΝΟΥ ΕΛΕΝΗ
 Κουμπάρη 2,10674 ΑΘΗΝΑ
ΤΙΤΛΟΣ ΕΦΕΥΡΕΣΗΣ (54):ΑΠΟΠΤΩΤΙΚΑ ΑΝΤΙΣΩΜΑΤΑ ANTI-
 IgE ΠΟΥ ΔΕΣΜΕΥΟΝΤΑΙ ΜΕ IgE ΔΕ-
 ΣΜΕΥΜΕΝΗ ΣΕ ΜΕΜΒΡΑΝΗ

ΠΕΡΙΛΗΨΗ(57)

Η παρούσα αίτηση σχετίζεται με αποπτωτικά αντισώματα anti-IgE, με νουκλεϊκά οξέα που τα κωδικοποιούν, με θεραπευτικές συνθέσεις αυτών, και με την χρήση τους στην θεραπευτική αγωγή IgE-διαμεσολαβούμενων διαταραχών.



ΑΡΙΘΜΟΣ ΕΥΡ. Δ.Ε. (11):3083811
ΑΡΙΘ. ΕΛΛ. ΚΑΤΑΘΕΣΗΣ (21):20140401342
ΗΜΕΡ. ΕΛΛ. ΚΑΤΑΘΕΣΗΣ (22):08/07/2014
ΑΡΙΘ./ΗΜΕΡ. ΔΗΜΟΣΙΕΥΣΗΣ
ΕΥΡΩΠΑΪΚΟΥ ΔΙΠΛΩΜΑΤΟΣ(87):2295073 - 23/04/2014
ΑΡΙΘ./ΗΜΕΡ. ΔΗΜΟΣΙΕΥΣΗΣ
ΕΥΡΩΠΑΪΚΗΣ ΑΙΤΗΣΗΣ (86):10010044.5--16/11/2004
ΔΙΚΑΙΟΥΧΟΣ (73):1)Genentech, Inc.
1 DNA Way, South San Francisco CA 94080-4990, ΗΝΩΜΕΝΕΣ ΠΟΛΙΤΕΙΕΣ ΤΗΣ ΑΜΕΡΙΚΗΣ

ΣΥΜΒ. ΠΡΟΤΕΡΑΙΟΤΗΤΕΣ (30):520842 P-17/11/2003-US
532426 P-24/12/2003-US

ΕΦΕΥΡΕΤΗΣ (72):1)Crowley, Craig
2)Desauvage, Frederic
3)Eaton, Dan
4)Ebens, Allen
5)Polson, Andrew
6)Smith, Victoria

ΕΙΔΙΚΟΣ ΠΛΗΡΕΞΟΥΣΙΟΣ (74):ΠΑΠΑΚΩΝΣΤΑΝΤΙΝΟΥ ΕΛΕΝΗ
Κουμπάρη 2, 10674 ΑΘΗΝΑ

ΑΝΤΙΚΛΗΤΟΣ (74):ΠΑΠΑΚΩΝΣΤΑΝΤΙΝΟΥ ΕΛΕΝΗ
Κουμπάρη 2,10674 ΑΘΗΝΑ

ΤΙΤΛΟΣ ΕΦΕΥΡΕΣΗΣ (54):**ΑΝΤΙΣΩΜΑ ΕΝΑΝΤΙΟΝ CD22 ΓΙΑ ΤΗΝ ΘΕΡΑΠΕΥΤΙΚΗ ΑΓΩΓΗ ΟΓΚΟΥ ΑΙΜΑΤΟΠΟΙΗΤΙΚΗΣ ΠΡΟΕΛΕΥΣΗΣ**

ΠΕΡΙΛΗΨΗ(57)

Η παρούσα εφεύρεση αφορά συνθέσεις που περιλαμβάνουν αντισώματα που δεσμεύονται με CD-22 που είναι χρήσιμα για την θεραπευτική αγωγή αιματοποιητικού όγκου και μεθόδους χρήσης αυτών των συνθέσεων υλικού για τον ίδιο σκοπό.

ΑΡΙΘΜΟΣ ΕΥΡ. Δ.Ε. (11):3083812
ΑΡΙΘ. ΕΛΛ. ΚΑΤΑΘΕΣΗΣ (21):20140401318
ΗΜΕΡ. ΕΛΛ. ΚΑΤΑΘΕΣΗΣ (22):08/07/2014
ΑΡΙΘ./ΗΜΕΡ. ΔΗΜΟΣΙΕΥΣΗΣ
ΕΥΡΩΠΑΪΚΟΥ ΔΙΠΛΩΜΑΤΟΣ(87):2559336 - 09/04/2014
ΑΡΙΘ./ΗΜΕΡ. ΔΗΜΟΣΙΕΥΣΗΣ
ΕΥΡΩΠΑΪΚΗΣ ΑΙΤΗΣΗΣ (86):11006790.7--19/08/2011
ΔΙΚΑΙΟΥΧΟΣ (73):1)Asociacion Industrial de Optica, Color e Imagen - AIDO
Nicolas Copernico, 7-13 Parque Tecnologico, 46980 Paterna, ΙΣΠΑΝΙΑ
2)Tecnologia Marina Ximo, S.L.
C/ Redondo 53, 36212 Samil Pontevedra, ΙΣΠΑΝΙΑ

ΣΥΜΒ. ΠΡΟΤΕΡΑΙΟΤΗΤΕΣ (30):

ΕΦΕΥΡΕΤΗΣ (72):1)Simon Martin, Santiago
2)Granero Montagud, Luis
3)Hervas Juan, Juan
4)Dominguez Sanchez, Ruben
5)Pastor Carbonell, Begona
6)Ribes Gomez, Emilio
7)Minino Arbilla, Inaki
8)Gracia Salvador, Joaquin
9)Dolz Garcia, Ramon

ΕΙΔΙΚΟΣ ΠΛΗΡΕΞΟΥΣΙΟΣ (74):ΠΑΠΑΝΙΚΟΛΑΟΥ ΜΑΡΙΑ
Πόντου 30, 15121 ΠΕΥΚΗ (ΑΤΤΙΚΗΣ)

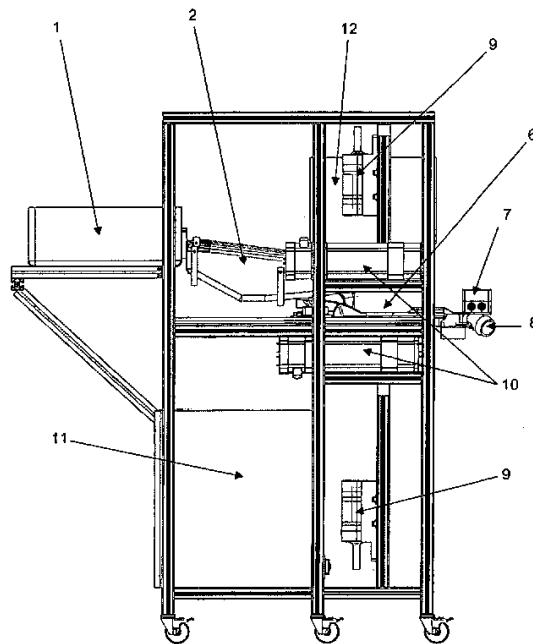
ΑΝΤΙΚΛΗΤΟΣ (74):ΜΑΛΑΜΗ ΑΛΚΗΣΤΙΣ-ΕΙΡΗΝΗ
Σκουφά 52,10672 ΑΘΗΝΑ

ΤΙΤΛΟΣ ΕΦΕΥΡΕΣΗΣ (54):**ΣΥΣΤΗΜΑ ΚΑΙ ΜΕΘΟΔΟΣ ΓΙΑ ΤΗΝ ΑΥΤΟΜΑΤΗ ΤΑΞΙΝΟΜΗΣΗ ΓΟΝΩΝ ΨΑΡΙΩΝ ΜΕΣΩ ΟΠΤΙΚΩΝ ΜΕΘΟΔΩΝ**

ΠΕΡΙΛΗΨΗ(57)

Η παρούσα εφεύρεση σχετίζεται με σύστημα και μέθοδο για την αυτόματη ταξινόμηση γόνων ψαριών μέσω οπτικών μεθόδων, όπου το σύστημα περιλαμβάνει δεξαμενή υποδοχής (1) που αποθηκεύει το προς ταξινόμηση ψάρι μέσω τροφοδοσίας που μεταφέρει τα ψάρια από τη δεξαμενή υποδοχής (1) προς πλάκα επιθεώρησης (6) πάνω στην οποία εναποτίθεται το ψάρι, με την εν λόγω

πλάκα (6) να επιτρέπει τη θέαση του ψαριού διαμέσου αυτής πληθώρα σημείων φωτισμού (10) που φωτίζουν το ψάρι που έχει εναποτεθεί πάνω στην πλάκα (6) πληθώρα καμερών (9) που συλλαμβάνουν εικόνες του ψαριού που έχει εναποτεθεί πάνω στην πλάκα (6) μέσα επεξεργασίας που ανιχνεύουν βιομετρικά, φυσιολογικά και μορφολογικά χαρακτηριστικά του ψαριού από τις συλληφθείσες εικόνες, ταξινομώντας το ψάρι βάσει εκ των προτέρων καθιερωμένων ποιοτικών απαιτήσεων, και μέσω διαχωρισμού που εκτρέπει το ταξινομημένο ψάρι προς ένα από τα πιθανά κανάλια προορισμού.



ΑΡΙΘΜΟΣ ΕΥΡ. Δ.Ε. (11):3083813
ΑΡΙΘ. ΕΛΛ. ΚΑΤΑΘΕΣΗΣ (21):20140401341
ΗΜΕΡ. ΕΛΛ. ΚΑΤΑΘΕΣΗΣ (22):08/07/2014
ΑΡΙΘ./ΗΜΕΡ. ΔΗΜΟΣΙΕΥΣΗΣ
ΕΥΡΩΠΑΪΚΟΥ ΔΙΠΛΩΜΑΤΟΣ(87):1847256 - 23/04/2014
ΑΡΙΘ./ΗΜΕΡ. ΔΗΜΟΣΙΕΥΣΗΣ
ΕΥΡΩΠΑΪΚΗΣ ΑΙΤΗΣΗΣ (86):07007272.3--06/04/2007
ΔΙΚΑΙΟΥΧΟΣ (73):1)Rottapharm S.p.A.
Galleria Unione 5, 20122 Milano, ΙΤΑΛΙΑ
ΣΥΜΒ. ΠΡΟΤΕΡΑΙΟΤΗΤΕΣ (30):MI20060742-13/04/2006-IT
ΕΦΕΥΡΕΤΗΣ (72):1)Pattini, Patrizia
ΕΙΔΙΚΟΣ ΠΛΗΡΕΞΟΥΣΙΟΣ (74):ΠΑΠΑΚΩΝΣΤΑΝΤΙΝΟΥ ΕΛΕΝΗ
Κουμπάρη 2, 10674 ΑΘΗΝΑ
ΑΝΤΙΚΛΗΤΟΣ (74):ΠΑΠΑΚΩΝΣΤΑΝΤΙΝΟΥ ΕΛΕΝΗ
Κουμπάρη 2,10674 ΑΘΗΝΑ
ΤΙΤΛΟΣ ΕΦΕΥΡΕΣΗΣ (54):**ΑΝΤΙΒΑΚΤΗΡΙΑΚΕΣ ΣΥΝΘΕΣΕΙΣ ΓΙΑ ΤΗΝ ΘΕΡΑΠΕΥΤΙΚΗ ΑΓΩΓΗ ΛΟΙΜΩΞΕΩΝ ΤΩΝ ΑΝΩΤΕΡΩΝ ΚΑΙ ΚΑΤΩΤΕΡΩΝ ΑΝΑΠΝΕΥΣΤΙΚΩΝ ΟΔΩΝ**

ΠΕΡΙΛΗΨΗ(57)

Εδώ αποκαλύπτονται συνθέσεις αντιβιοτικών αμινογλυκοζιδίων ή φθοριοκινολονών, συνδεδεμένων με υαλουρονικό οξύ, για εισπνοή στις αναπνευστικές οδούς.

ΑΡΙΘΜΟΣ ΕΥΡ. Δ.Ε. (11):3083814
ΑΡΙΘ. ΕΛΛ. ΚΑΤΑΘΕΣΗΣ (21):20140401339
ΗΜΕΡ. ΕΛΛ. ΚΑΤΑΘΕΣΗΣ (22):08/07/2014
ΑΡΙΘ./ΗΜΕΡ. ΔΗΜΟΣΙΕΥΣΗΣ
ΕΥΡΩΠΑΪΚΟΥ ΔΙΠΛΩΜΑΤΟΣ(87):2389378 - 25/06/2014
ΑΡΙΘ./ΗΜΕΡ. ΔΗΜΟΣΙΕΥΣΗΣ
ΕΥΡΩΠΑΪΚΗΣ ΑΙΤΗΣΗΣ (86):10701307.0--25/01/2010
ΔΙΚΑΙΟΥΧΟΣ (73):1)Targacept, Inc.
100 North Main Street Suite 1510 Winston-Salem, NC 27101, ΗΝΩΜΕΝΕΣ ΠΟΛΙΤΕΙΕΣ ΤΗΣ ΑΜΕΡΙΚΗΣ
ΣΥΜΒ. ΠΡΟΤΕΡΑΙΟΤΗΤΕΣ (30):147260 P-26/01/2009-US
ΕΦΕΥΡΕΤΗΣ (72):1)BENCHERIF, Merouane
2)FEDOROV, Nikolai
3)HAUSER, Terry
4)JORDAN, Kristen
5)LETCWORTH, Sharon, Rae
6)MAZUROV, Anatoly
7)MUNOZ, Julio, A.
8)SPEAKE, Jason
9)YOHANNES, Daniel
ΕΙΔΙΚΟΣ ΠΛΗΡΕΞΟΥΣΙΟΣ (74):ΠΑΠΑΚΩΝΣΤΑΝΤΙΝΟΥ ΕΛΕΝΗ
Κουμπάρη 2, 10674 ΑΘΗΝΑ
ΑΝΤΙΚΛΗΤΟΣ (74):ΠΑΠΑΚΩΝΣΤΑΝΤΙΝΟΥ ΕΛΕΝΗ
Κουμπάρη 2,10674 ΑΘΗΝΑ
ΤΙΤΛΟΣ ΕΦΕΥΡΕΣΗΣ (54):**ΠΑΡΑΣΚΕΥΗ ΚΑΙ ΘΕΡΑΠΕΥΤΙΚΕΣ ΕΦΑΡΜΟΓΕΣ ΤΟΥ (2S,3R)-N-2((3-ΠΥΡΑΙΝΥΛ)ΜΕΘΥΛ)-1-ΑΖΑΔΙΚΥΚΛΟ[2.2.2]ΟΚΤ-3-ΥΛ)-3,5-ΔΙΦΘΟΡΟΒΕΝΖΑΜΙΔΙΟΥ**

ΠΕΡΙΛΗΨΗ(57)

Η παρούσα εφεύρεση σχετίζεται με ενώσεις που δεσμεύονται και τροποποιούν την δραστηριότητα των νευρωνικών νικοτινικών υποδοχέων ακετυλχολίνης, με διεργασίες για την παρασκευή αυτών των ενώσεων, με φαρμακευτικές συνθέσεις

περιέχοντας αυτές τις ενώσεις και με μεθόδους χρήσης αυτών των ενώσεων για την αγωγή μιας ευρείας ποικιλίας καταστάσεων και διαταραχών, συμπεριλαμβανοντας εκείνες που συσχετίζονται με δυσλειτουργία του κεντρικού νευρικού συστήματος (ΚΝΣ).

ΑΡΙΘΜΟΣ ΕΥΡ. Δ.Ε. (11):3083815
ΑΡΙΘ. ΕΛΛ. ΚΑΤΑΘΕΣΗΣ (21):20140401338
ΗΜΕΡ. ΕΛΛ. ΚΑΤΑΘΕΣΗΣ (22):08/07/2014
ΑΡΙΘ./ΗΜΕΡ. ΔΗΜΟΣΙΕΥΣΗΣ
ΕΥΡΩΠΑΪΚΟΥ ΔΙΠΛΩΜΑΤΟΣ(87):2006680 - 16/04/2014
ΑΡΙΘ./ΗΜΕΡ. ΔΗΜΟΣΙΕΥΣΗΣ
ΕΥΡΩΠΑΪΚΗΣ ΑΙΤΗΣΗΣ (86):07714417.8--16/02/2007
ΔΙΚΑΙΟΥΧΟΣ (73):1)Sekiyama, Atsuo
32-1, Esaka-cho 4-chome, Suita-shi, Osaka
5640063, ΙΑΠΩΝΙΑ
ΣΥΜΒ. ΠΡΟΤΕΡΑΙΟΤΗΤΕΣ (30):2006041633-17/02/2006-JP
ΕΦΕΥΡΕΤΗΣ (72):1)Sekiyama, Atsuo
ΕΙΔΙΚΟΣ ΠΛΗΡΕΞΟΥΣΙΟΣ (74):ΠΑΠΑΚΩΝΣΤΑΝΤΙΝΟΥ ΕΛΕΝΗ
Κουμπάρη 2, 10674 ΑΘΗΝΑ
ΑΝΤΙΚΛΗΤΟΣ (74):ΠΑΠΑΚΩΝΣΤΑΝΤΙΝΟΥ ΕΛΕΝΗ
Κουμπάρη 2,10674 ΑΘΗΝΑ
ΤΙΤΛΟΣ ΕΦΕΥΡΕΣΗΣ (54):**ΔΕΙΚΤΗΣ ΒΙΟΛΟΓΙΚΟΥ ΦΟΡΤΙΟΥ ΚΑΙ ΜΕΘΟΔΟΣ ΜΕΤΡΗΣΗΣ ΒΙΟΛΟΓΙΚΟΥ ΦΟΡΤΙΟΥ**

ΠΕΡΙΛΗΨΗ(57)

Αποκαλύπτονται τεχνικές ικανές να αξιολογούν αντικειμενικά και ειδικώς διάφορες διανοητικές ή φυσικές καταστάσεις, η οποία αξιολόγηση συνήθως ήταν δυνατή μόνο με υποκειμενικές εξαρτώμενες από τα συμπτώματα μεθόδους, όπως στρες και κόπωση. Ειδικώς αποκαλύπτεται ένας παράγων που δεικνύει στρες ή κόπωση, που συμπεριλαμβάνει τουλάχιστον δύο παράγοντες που επιλέγονται από την ομάδα που αποτελείται από IL-1β, IL-1ra, IL-2, IL-3, IL-4, IL-5, IL-6, IL-7, IL-8, IL-9, IL-10, IL-11, IL-12, IL-13, IL-15, IL-17, IL-18, Εσταξίνη, βασικό FGF, G-CSF, GM-CSF, IFN-γ, IFN-α, IP-10, MCP-1, MIP-1α, MIP-1β, PDGF-BB, RANTES, TNF-α, VEGF, CSF-2, TGF-β, νευροτροφίνη 5, MCP-3, β-2-μικροσφαιρίνη, αγγειοτασίνη II, CSF-3, CXC χημειοκίνης συνδέτη 1, CXC

χημειοκίνης συνδέτη 5 και HGF, έναν παράγοντα για εξέταση στρες ή κόπωσης που συμπεριλαμβάνει τουλάχιστον δύο μόρια που επιλέγονται από την ομάδα που αποτελείται από μόρια που ειδικώς αναγνωρίζονται από τους παράγοντες, αντιστοίχως, μέθοδο μέτρησης στρες ή κόπωσης με τον υπό εξέταση παράγοντα και παράγοντα ένδειξης για αξιολόγηση της έντασης διανοητικών καταστάσεων ή διαταραχών, που συμπεριλαμβάνουν τουλάχιστον δύο παράγοντες που επιλέγονται από την ομάδα παράγοντα, όπου κάθε ένας από τους παράγοντες είναι σταθμισμένος.

ΑΡΙΘΜΟΣ ΕΥΡ. Δ.Ε. (11):3083816
ΑΡΙΘ. ΕΛΛ. ΚΑΤΑΘΕΣΗΣ (21):20140401337
ΗΜΕΡ. ΕΛΛ. ΚΑΤΑΘΕΣΗΣ (22):08/07/2014
ΑΡΙΘ./ΗΜΕΡ. ΔΗΜΟΣΙΕΥΣΗΣ
ΕΥΡΩΠΑΪΚΟΥ ΔΙΠΛΩΜΑΤΟΣ(87):2468094 - 16/04/2014
ΑΡΙΘ./ΗΜΕΡ. ΔΗΜΟΣΙΕΥΣΗΣ
ΕΥΡΩΠΑΪΚΗΣ ΑΙΤΗΣΗΣ (86):11192813.1--08/02/2002
ΔΙΚΑΙΟΥΧΟΣ (73):1)MARINE POLYMER TECHNOLOGIES,
INC.
107 Water Street, Danvers, MA 01923,
ΗΝΩΜΕΝΕΣ ΠΟΛΙΤΕΙΕΣ ΤΗΣ ΑΜΕΡΙΚΗΣ
ΣΥΜΒ. ΠΡΟΤΕΡΑΙΟΤΗΤΕΣ (30):781182-12/02/2001-US
ΕΦΕΥΡΕΤΗΣ (72):1)Yournakis, John N.
2)Finkielsztein, Sergio
ΕΙΔΙΚΟΣ ΠΛΗΡΕΞΟΥΣΙΟΣ (74):ΠΑΠΑΚΩΝΣΤΑΝΤΙΝΟΥ ΕΛΕΝΗ
Κουμπάρη 2, 10674 ΑΘΗΝΑ
ΑΝΤΙΚΛΗΤΟΣ (74):ΠΑΠΑΚΩΝΣΤΑΝΤΙΝΟΥ ΕΛΕΝΗ
Κουμπάρη 2,10674 ΑΘΗΝΑ
ΤΙΤΛΟΣ ΕΦΕΥΡΕΣΗΣ (54):**ΣΥΝΘΕΣΗ ΚΑΙ ΜΕΘΟΔΟΙ ΓΙΑ ΡΥΘΜΙΣΗ ΑΓΓΕΙΑΚΗΣ ΔΟΜΗΣ ΚΑΙ/Η ΛΕΙΤΟΥΡΓΙΑΣ**

ΠΕΡΙΛΗΨΗ(57)

Η παρούσα εφεύρεση σχετίζεται με συνθέσεις οι οποίες περιλαμβάνουν ημι-κρυσταλλικά πολυμερή β-1-4-N-ακετυλογλυκοζαμίνης (p-GlcNac) και μεθόδους οι οποίες χρησιμοποιούν τέτοια πολυμερή ρύθμισης της αγγειακής δομής και/ή λειτουργίας. Οι συνθέσεις και μέθοδοι οι οποίες γνωστοποιούνται είναι χρήσιμες για διέγερση, κατά έναν εξαρτώμενο από p-GlcNac συγκέντρωση τρόπο, αποδέσμευση ενδοθηλίνης-1, αγγειοσυστολή, και/ή μείωση της ροής αίματος από ένα διερρηγμένο αγγείο, καθώς επίσης για συνεισφορά σε ή επίτευξη διακοπής της αιμορραγίας. Οι μέθοδοι της παρούσας εφεύρεσης περιλαμβάνουν τοπική χορήγηση υλικών τα οποία περιλαμβάνουν ημι-κρυσταλλικά p-GlcNac πολυμερή τα οποία είναι απαλλαγμένα από πρωτεΐνες, και ουσιαστικά απαλλαγμένα από μεμονωμένα αμινοξέα καθώς επίσης άλλες οργανικές και ανόργανες προσμεμίξεις,

και των οποίων τα συστατικά σάκχαρα μονοσακχαρίτη συνδέονται σε μια β-1-4 διαμόρφωση.

ΑΡΙΘΜΟΣ ΕΥΡ. Δ.Ε. (11):3083817
ΑΡΙΘ. ΕΛΛ. ΚΑΤΑΘΕΣΗΣ (21):20140401332
ΗΜΕΡ. ΕΛΛ. ΚΑΤΑΘΕΣΗΣ (22):08/07/2014
ΑΡΙΘ./ΗΜΕΡ. ΔΗΜΟΣΙΕΥΣΗΣ
ΕΥΡΩΠΑΪΚΟΥ ΔΙΠΛΩΜΑΤΟΣ(87):2402387 - 16/04/2014
ΑΡΙΘ./ΗΜΕΡ. ΔΗΜΟΣΙΕΥΣΗΣ
ΕΥΡΩΠΑΪΚΗΣ ΑΙΤΗΣΗΣ (86):11173204.6--11/12/2008
ΔΙΚΑΙΟΥΧΟΣ (73):1)RHODIA POLYAMIDA E ESPECIALI-
 DADES LTDA
 SAO PAULO, BRAZILIA
ΣΥΜΒ. ΠΡΟΤΕΡΑΙΟΤΗΤΕΣ (30):0708724-14/12/2007-FR
 0804334-30/07/2008-FR
ΕΦΕΥΡΕΤΗΣ (72):1)Cordeiro Bastos, Tarcis
 2)CANOVA, Thomas
 3)Bizaroli de Mendonca, Dany
ΕΙΔΙΚΟΣ ΠΛΗΡΕΞΟΥΣΙΟΣ (74):ΠΑΠΑΚΩΝΣΤΑΝΤΙΝΟΥ ΕΛΕΝΗ
 Κουμπάρη 2, 10674 ΑΘΗΝΑ
ΑΝΤΙΚΛΗΤΟΣ (74):ΠΑΠΑΚΩΝΣΤΑΝΤΙΝΟΥ ΕΛΕΝΗ
 Κουμπάρη 2, 10674 ΑΘΗΝΑ
ΤΙΤΛΟΣ ΕΦΕΥΡΕΣΗΣ (54):**ΧΡΗΣΙΜΟΠΟΙΗΣΗ ΠΡΟΪΟΝΤΟΣ ΜΕ
 ΒΑΣΗ ΣΥΝΘΕΣΗ ΠΟΛΥΜΕΡΟΥΣ**

ΠΕΡΙΛΗΨΗ(57)

Η παρούσα εφεύρεση αναφέρεται στην χρησιμοποίηση ενός προϊόντος κατασκευασμένου από μία σύνθεση πολυμερούς η οποία περιλαμβάνει την χρησιμοποίηση προσθέτων εχόντων ιδιότητες εκπομπής και/ή απορρόφησης ακτινοβολίας στην περιοχή του υπέρυθρου μεγάλουμήκους κύματος για την διέγερση του δέρματος των ατόμων που έχουν κυτταρίτιδα. Ειδικότερα, η σύνθεση περιλαμβάνει οργανικά πρόσθετα ή ανόργανες ενώσεις πρόσμιξης που παρουσιάζουν ικανότητα απορρόφησης/εκπομπής ακτινοβολίας στην περιοχή του υπέρυθρου, σε μία ζώνη μήκους κύματος ευρισκόμενη μεταξύ 2μm και 20μm,

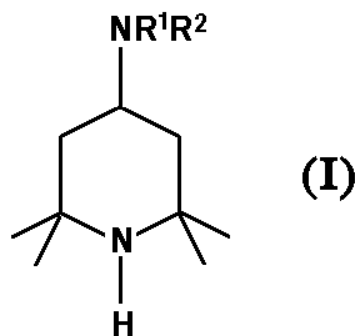
καθώς κι ένα υπόστρωμα πολυμερούς, δυνάμενες οι ανόργανες ενώσεις πρόσμιξης να είναι τουλάχιστον ενός τύπου επιλεγόμενου μεταξύ των οξειδίων, θεικών, ανθρακικών, φωσφορικών και πυριτικών αλάτων, και παρουσιάζοντας μέσο μέγεθος σωματιδίων μικρότερο των 2μm.

ΑΡΙΘΜΟΣ ΕΥΡ. Δ.Ε. (11):3083818
ΑΡΙΘ. ΕΛΛ. ΚΑΤΑΘΕΣΗΣ (21):20140401327
ΗΜΕΡ. ΕΛΛ. ΚΑΤΑΘΕΣΗΣ (22):09/07/2014
ΑΡΙΘ./ΗΜΕΡ. ΔΗΜΟΣΙΕΥΣΗΣ
ΕΥΡΩΠΑΪΚΟΥ ΔΙΠΛΩΜΑΤΟΣ(87):2391434 - 09/04/2014
ΑΡΙΘ./ΗΜΕΡ. ΔΗΜΟΣΙΕΥΣΗΣ
ΕΥΡΩΠΑΪΚΗΣ ΑΙΤΗΣΗΣ (86):10701545.5--29/01/2010
ΔΙΚΑΙΟΥΧΟΣ (73):1)Evonik Degussa GmbH
 Rellinghauser Stra?e 1- 11, 45128 Essen,
 GERMANIA
ΣΥΜΒ. ΠΡΟΤΕΡΑΙΟΤΗΤΕΣ (30):102009000543-02/02/2009-DE
ΕΦΕΥΡΕΤΗΣ (72):1)SEILER, Matthias
 2)ROLKER, Jörn
 3)SCHNEIDER, Rolf
 4)GLOCKLER, Bernd
 5)KOBUS, Axel
 6)BENESCH, Wolfgang
 7)RIETHMANN, Thomas
 8)WINKLER, Hermann
 9)REICH, Jens
 10)BRUGGEMANN, Helmut
ΕΙΔΙΚΟΣ ΠΛΗΡΕΞΟΥΣΙΟΣ (74):ΣΙΩΤΟΥ ΑΙΚΑΤΕΡΙΝΗ
 Πατησίων 122, 11257 ΑΘΗΝΑ
ΑΝΤΙΚΛΗΤΟΣ (74):ΣΙΩΤΟΥ ΑΙΚΑΤΕΡΙΝΗ
 Πατησίων 122, 11257 ΑΘΗΝΑ
ΤΙΤΛΟΣ ΕΦΕΥΡΕΣΗΣ (54):**ΑΠΟΡΡΟΦΗΣΗ CO2 ΑΠΟ ΜΕΙΓΜΑΤΑ
 ΑΕΡΙΟΥ ΜΕ ΤΗΝ ΧΡΗΣΗ ΥΔΑΤΙΚΩΝ
 ΔΙΑΛΥΜΑΤΩΝ 4-AMINO-2,2,6,6-ΤΕΤΡΑ-
 ΜΕΘΥΛΟΠΙΠΕΡΙΔΙΝΗΣ**

ΠΕΡΙΛΗΨΗ(57)

Το CO2 απορροφάται από ένα μείγμα αερίου φέρνοντας το μείγμα αερίου σε επαφή με ένα μέσο απορρόφησης, το οποίο μέσο απορρόφησης περιλαμβάνει νερό και τουλάχιστον μία αμίνη του τύπου (I), όπου το R1 και το R2, ανεξάρτητα το ένα

από το άλλο, είναι υδρογόνο ή μία ρίζα αλκυλίου. Σύμφωνα με την εφεύρεση, τα μέσα της απορρόφησης περιλαμβάνουν σουλφολάνη ή ένα ιοντικό υγρό, εκτός από το νερό και μία αμίνη του τύπου (I). Μία συσκευή, σύμφωνα με την εφεύρεση, με σκοπό την απομάκρυνση του CO2 από το μείγμα αερίου περιλαμβάνει μία μονάδα απορρόφησης, μία μονάδα εκρόφησης, και ένα μέσο απορρόφησης, το οποίο είναι σύμφωνο με την εφεύρεση, και το οποίο διεξάγεται μέσα στο κύκλωμα.



ΑΡΙΘΜΟΣ ΕΥΡ. Δ.Ε. (11):3083819
ΑΡΙΘ. ΕΛΛ. ΚΑΤΑΘΕΣΗΣ (21):20140401326
ΗΜΕΡ. ΕΛΛ. ΚΑΤΑΘΕΣΗΣ (22):09/07/2014
ΑΡΙΘ./ΗΜΕΡ. ΔΗΜΟΣΙΕΥΣΗΣ
ΕΥΡΩΠΑΪΚΟΥ ΔΙΠΛΩΜΑΤΟΣ(87):2532081 - 09/04/2014
ΑΡΙΘ./ΗΜΕΡ. ΔΗΜΟΣΙΕΥΣΗΣ
ΕΥΡΩΠΑΪΚΗΣ ΑΙΤΗΣΗΣ (86):10703833.3--03/02/2010
ΔΙΚΑΙΟΥΧΟΣ (73):1)ABB Technology AG
 Affolternstrasse 44, 8050 Zurich, ΕΛΒΕΤΙΑ

ΣΥΜΒ. ΠΡΟΤΕΡΑΙΟΤΗΤΕΣ (30):
ΕΦΕΥΡΕΤΗΣ (72):1)HAFNER, Jurgen
 2)LUNDBERG, Peter
 3)SILJESTROM, Roland
 4)SCHLAPBACH, Ulrich
 5)BILJENGA, Bo

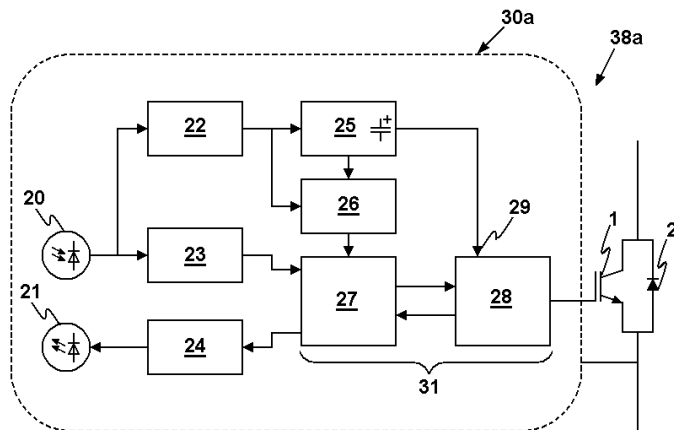
ΕΙΔΙΚΟΣ ΠΑΡΗΡΕΞΟΥΣΙΟΣ (74):ΣΙΩΤΟΥ ΑΙΚΑΤΕΡΙΝΗ
 Πατησίων 122, 11257 ΑΘΗΝΑ
ΑΝΤΙΚΛΗΤΟΣ (74):ΣΙΩΤΟΥ ΑΙΚΑΤΕΡΙΝΗ
 Πατησίων 122,11257 ΑΘΗΝΑ

ΤΙΤΛΟΣ ΕΦΕΥΡΕΣΗΣ (54):ΕΝΟΤΗΤΑ ΜΕΤΑΓΩΓΗΣ ΓΙΑ ΤΟΝ ΠΕΡΙΟΡΙΣΜΟ ΚΑΙ/Η ΤΗΝ ΔΙΑΚΟΠΗ ΡΕΥΜΑΤΟΣ ΜΙΑΣ ΓΡΑΜΜΗΣ ΜΕΤΑΦΟΡΑΣ ΗΛΕΚΤΡΙΚΗΣ ΙΣΧΥΟΣ

ΠΕΡΙΛΗΨΗ(57)

Μία ενότητα μεταγωγής (38), που προορίζεται να χρησιμοποιηθεί σε έναν διακόπτη DC (Direct Current/Συνεχές Ρεύμα) υψηλής ή μέτριας τάσης ή σε έναν περιοριστή ρεύματος DC, περιλαμβάνει τουλάχιστον ένα στοιχείο μεταγωγής ημιαγωγού ισχύος (1,2), μία μονάδα πύλης (31) διατεταγμένη ώστε να ενεργοποιεί ή να απενεργοποιεί το τουλάχιστον ένα στοιχείο μεταγωγής ημιαγωγού ισχύος, αντίστοιχα, σύμφωνα με ένα σήμα ελέγχου μεταγωγής, και έναν πυκνωτή

αποθήκευσης ενέργειας (25) διατεταγμένο για την παροχή ενέργειας σε μία είσοδο τροφοδοσίας (29) της μονάδας πύλης. Η ενότητα μεταγωγής περιλαμβάνει περαιτέρω μέσα μετασχηματισμού ισχύος (20) διατεταγμένα ώστε να λαμβάνουν ένα σήμα οπτικής ισχύος, για τον μετασχηματισμό του σήματος οπτικής ισχύος σε ένα σήμα ηλεκτρικής ισχύος και την παροχή του σήματος ηλεκτρικής ισχύος στον πυκνωτή αποθήκευσης ενέργειας (25).



ΑΡΙΘΜΟΣ ΕΥΡ. Δ.Ε. (11):3083820
ΑΡΙΘ. ΕΛΛ. ΚΑΤΑΘΕΣΗΣ (21):20140401328
ΗΜΕΡ. ΕΛΛ. ΚΑΤΑΘΕΣΗΣ (22):09/07/2014
ΑΡΙΘ./ΗΜΕΡ. ΔΗΜΟΣΙΕΥΣΗΣ
ΕΥΡΩΠΑΪΚΟΥ ΔΙΠΛΩΜΑΤΟΣ(87):2367464 - 09/04/2014
ΑΡΙΘ./ΗΜΕΡ. ΔΗΜΟΣΙΕΥΣΗΣ
ΕΥΡΩΠΑΪΚΗΣ ΑΙΤΗΣΗΣ (86):09796113.0--30/12/2009
ΔΙΚΑΙΟΥΧΟΣ (73):1)Koninklijke Douwe Egberts B.V.
 Vleutensevaart 35, 3532 AD Utrecht, ΟΛΛΑΝΔΙΑ

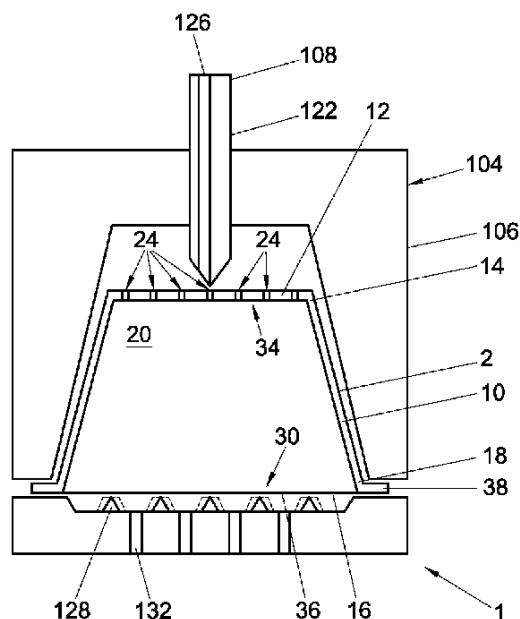
ΣΥΜΒ. ΠΡΟΤΕΡΑΙΟΤΗΤΕΣ (30):09162941-17/06/2009-EP
 09162917-17/06/2009-EP
 09162927-17/06/2009-EP
 09162984-17/06/2009-EP
ΕΦΕΥΡΕΤΗΣ (72):1)KAMERBEEK, Ralf
 2)FLAMAND, John Henri
 3)POST VAN LOON, Angenita Dorothea
 4)KOELING, Hendrik Cornelis

ΕΙΔΙΚΟΣ ΠΑΡΗΡΕΞΟΥΣΙΟΣ (74):ΓΙΑΚΟΥΜΗ ANNA
 Αλκαμένους 12-14, 10439 ΑΘΗΝΑ
ΑΝΤΙΚΛΗΤΟΣ (74):ΜΙΣΙΟΥ ΑΝΔΡΟΝΙΚΗ
 Αναλήψεως 23 και Μαραθώνος 27,10439 ΑΘΗΝΑ

ΤΙΤΛΟΣ ΕΦΕΥΡΕΣΗΣ (54):ΜΗ-ΥΦΑΝΤΗ ΜΕΜΒΡΑΝΗ RHEA
ΠΕΡΙΛΗΨΗ(57)

Η εφεύρεση σχετίζεται με ένα σύστημα (1), μέθοδο και κάψουλα (2) για την παρασκευή μιας προκαθορισμένης ποσότητας ροφήματος κατάλληλου για κατανάλωση χρησιμοποιώντας ένα προϊόν που μπορεί να εκχυλιστεί. Το σύστημα περιλαμβάνει μία εναλλάξιμη κάψουλα, και μία συσκευή (104) που περιλαμβάνει μία υποδοχή (106) για την συγκράτηση της εναλλάξιμης κάψουλας, και μία συσκευή διανομής υγρού (126) για την παροχή υγρού στην εναλλάξιμη κάψουλα. Η εναλλάξιμη κάψουλα περιλαμβάνει ένα περιφερειακό τοίχωμα (18), ένα πυθμένα (12), και ένα καπάκι (16). Το τοίχωμα, ο πυθμένας και το καπάκι περικλείουν ένα εσωτερικό χώρο (20) που περιλαμβάνει το προϊόν που μπορεί να

εκχυλιστεί. Η κάψουλα περιλαμβάνει μία περιοχή εξόδου ώστε να επιτρέπει την εκκένωση του παρασκευασμένου ροφήματος από την κάψουλα διαμέσου αυτής, όπου η περιοχή εξόδου περιλαμβάνει ένα στρώμα φίλτρου (36). Το στρώμα φίλτρου περιλαμβάνει ένα στρώμα από μη-υφαντό και/ή υφαντό υλικό με τουλάχιστον μία πρώτη περιοχή όπου το μη-υφαντό και/ή υφαντό υλικό είναι στεγανοποιημένο ώστε να εμποδίζει την έξοδο του υγρού διαμέσου αυτής και τουλάχιστον μία δεύτερη περιοχή όπου το μη-υφαντό και/ή υφαντό υλικό δεν είναι στεγανοποιημένο ώστε να επιτρέπει την έξοδο του υγρού διαμέσου αυτής.

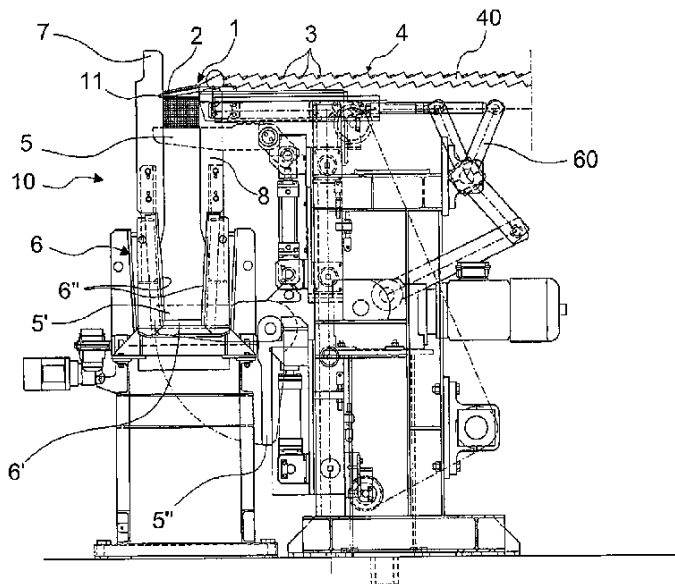


ΑΡΙΘΜΟΣ ΕΥΡ. Δ.Ε. (11):3083821
ΑΡΙΘ. ΕΛΛ. ΚΑΤΑΘΕΣΗΣ (21):20140401373
ΗΜΕΡ. ΕΛΛ. ΚΑΤΑΘΕΣΗΣ (22):04/07/2014
ΑΡΙΘ./ΗΜΕΡ. ΔΗΜΟΣΙΕΥΣΗΣ
ΕΥΡΩΠΑΪΚΟΥ ΔΙΠΛΩΜΑΤΟΣ(87):2569234 - 16/04/2014
ΑΡΙΘ./ΗΜΕΡ. ΔΗΜΟΣΙΕΥΣΗΣ
ΕΥΡΩΠΑΪΚΗΣ ΑΙΤΗΣΗΣ (86):11719816.8--13/05/2011
ΔΙΚΑΙΟΥΧΟΣ (73):1)Danieli & C. Officine Meccaniche SpA
 Via Nazionale 41, 33042 Buttrio (Udine),
 ΙΤΑΛΙΑ
ΣΥΜΒ. ΠΡΟΤΕΡΑΙΟΤΗΤΕΣ (30):MI20100864-14/05/2010-IT
ΕΦΕΥΡΕΤΗΣ (72):1)POLONI, Alfredo
 2)BORDIGNON, Giuseppe
ΕΙΔΙΚΟΣ ΠΛΗΡΕΞΟΥΣΙΟΣ (74):ΚΙΑΓΙΑ ΑΝΔΡΟΝΙΚΗ
 Στουρνάρα 37, 10682 ΑΘΗΝΑ
ΑΝΤΙΚΛΗΤΟΣ (74):ΒΑΓΙΑΝΟΥ ΚΩΣΤΟΠΟΥΛΟΥ
 "ΔΙΚΗΓΟΡΙΚΗ ΕΤΑΙΡΕΙΑ ΒΑΓΙΑΝΟΥ
 ΚΩΣΤΟΠΟΥΛΟΥ ΛΥΜΠΕΡΗ" ΧΡΙΣΤΙΝΑ-
 ΙΣΜΗΝΗ
 Στουρνάρα 37,,10680 ΑΘΗΝΑ
ΤΙΤΛΟΣ ΕΦΕΥΡΕΣΗΣ (54):ΔΙΑΤΑΞΗ ΚΑΙ ΔΙΕΡΓΑΣΙΑ ΓΙΑ ΤΗΝ
 ΔΙΑΜΟΡΦΩΣΗ ΔΕΣΜΩΝ ΕΛΑΤΩΝ
 ΡΑΒΔΩΝ

ΠΕΡΙΛΗΨΗ(57)

Μία διάταξη για τη διαμόρφωση μίας δέσμης (11) ελατών ράβδων, η οποία περιλαμβάνει μέσο μεταφοράς των ράβδων (4), μία συσκευή κεκλιμένου επιπέδου (1) για τον σχηματισμό μίας στοιβάδας ράβδων και μέσα συσσώρευσης ράβδων (5), όπου η συσκευή κεκλιμένου επιπέδου (1) περιλαμβάνει μία πληθώρα στοιχείων υποστήριξης (2), διευθετημένων παράλληλα το ένα με το άλλο και που καθορίζουν ένα πρώτο επίπεδο με κλίση κατά μία γωνία (α) σε σχέση με την οριζόντια διεύθυνση, και προσαρμοσμένα έτσι ώστε να παραλαμβάνουν έναν προκαθορισμένο αριθμό ράβδων οι οποίες ορίζουν τις στοιβάδες ράβδων στο

προαναφερθέν πρώτο επίπεδο από το προαναφερθέν μέσο μεταφοράς ράβδων (4), μέσο διαχείρισης (60) για την μετακίνηση της συσκευής κεκλιμένου επιπέδου (1) από μία πρώτη θέση μέγιστης ανάπτυξης περιφερικά του μέσου μεταφοράς (4) σε μία δεύτερη θέση μέγιστης απόσυρσης στην εγγύτητα του μέσου μεταφοράς (4), για την εκφόρτωση της στοιβάδας των ράβδων στο μέσο συγκέντρωσης (5), με ταχύτητα τέτοια ώστε να προλαμβάνεται το σύρσιμο των ράβδων που στηρίζονται στα προαναφερθέντα στοιχεία υποστήριξης.



ΑΡΙΘΜΟΣ ΕΥΡ. Δ.Ε. (11):3083822
ΑΡΙΘ. ΕΛΛ. ΚΑΤΑΘΕΣΗΣ (21):20140401329
ΗΜΕΡ. ΕΛΛ. ΚΑΤΑΘΕΣΗΣ (22):09/07/2014
ΑΡΙΘ./ΗΜΕΡ. ΔΗΜΟΣΙΕΥΣΗΣ
ΕΥΡΩΠΑΪΚΟΥ ΔΙΠΛΩΜΑΤΟΣ(87):1848413 - 09/04/2014
ΑΡΙΘ./ΗΜΕΡ. ΔΗΜΟΣΙΕΥΣΗΣ
ΕΥΡΩΠΑΪΚΗΣ ΑΙΤΗΣΗΣ (86):06711370.4--08/02/2006
ΔΙΚΑΙΟΥΧΟΣ (73):1)Venus Remedies Limited
 51-52, Industrial Area, Phase-I, Panchkula 134
 113, Haryana, ΙΝΔΙΑ
ΣΥΜΒ. ΠΡΟΤΕΡΑΙΟΤΗΤΕΣ (30):DE03082005-14/02/2005-IN
ΕΦΕΥΡΕΤΗΣ (72):1)CHAUDHARY, Manu
ΕΙΔΙΚΟΣ ΠΛΗΡΕΞΟΥΣΙΟΣ (74):ΓΙΑΚΟΥΜΗ ANNA
 Αλκαμένους 12-14, 10439 ΑΘΗΝΑ
ΑΝΤΙΚΛΗΤΟΣ (74):ΜΙΣΙΟΥ ΑΝΔΡΟΝΙΚΗ
 Αναλήψεως 23 και Μαραθώνος 27,10439
 ΑΘΗΝΑ
ΤΙΤΛΟΣ ΕΦΕΥΡΕΣΗΣ (54):ΠΑΡΕΝΤΕΡΙΚΗ ΘΕΡΑΠΕΙΑ ΣΥΝΔΥΑ-
 ΣΜΟΥ ΓΙΑ ΜΟΛΥΣΜΑΤΙΚΕΣ ΠΑΘΗ-
 ΣΕΙΣ ΑΠΟ ΒΑΚΤΗΡΙΑΙΑ ΑΝΘΕΚΤΙΚΑ
 ΣΕ ΦΑΡΜΑΚΑ

ΠΕΡΙΛΗΨΗ(57)

Η εφεύρεση περιγράφει μία φαρμακευτική σύνθεση για την καταπολέμηση βακτηριδίων ανθεκτικών σε πολλαπλά φάρμακα σε μη οφθαλμικές μολυσματικές παθήσεις. Κοινοποιούνται συνθέσεις που περιλαμβάνουν γλυκό-πεπτιδία, ειδικότερα vancomycin, και κεφαλοσπορίνες (cephalosporins), ειδικότερα ceftri-
 axone. Τέτοιες συνθέσεις βρέθηκε ότι είναι χρήσιμες για παρεντερική χορήγηση για νοσοκομειακούς ασθενείς με σοβαρές μολύνσεις. Ειδικότερα, αυτή η εφεύρεση κοινοποιεί επίσης μία φαρμακευτική σύνθεση που περιλαμβάνει περαιτέρω ένα έκδοχο όπως ένα παράγοντα CVMC και διατίθεται σε μορφή ξηρής σκόνης για ανασύσταση πριν την ένεση με ένα κατάλληλο διαλύτη. Οι φαρμακευτικές

συνθέσεις αυτής της εφεύρεσης έχουν βρεθεί ότι αυξάνουν κανονικά την ανθεκτικότητα σε καθίζηση μέσα σε διαλύματα που πρόκειται να χορηγηθούν παρεντερικά. Η εφεύρεση παρέχει επίσης λεπτομέρειες των μορφών δοσολογίας που αποθηκεύονται μέσα σε σφραγισμένα δοχεία που πρόκειται να ανασυσταθούν πριν την χρήση. Η εφεύρεση παρέχει περαιτέρω μία διαδικασία για την κατασκευή αυτών των συνθέσεων και επίσης μία μέθοδο θεραπείας ενός ατόμου που έχει μη οφθαλμικές μολυσματικές παθήσεις που οφείλονται σε βακτηρίδιο ανθεκτικό σε πολλαπλό φάρμακο.

ΑΡΙΘΜΟΣ ΕΥΡ. Δ.Ε. (11):3083823
ΑΡΙΘ. ΕΛΛ. ΚΑΤΑΘΕΣΗΣ (21):20140401330
ΗΜΕΡ. ΕΛΛ. ΚΑΤΑΘΕΣΗΣ (22):09/07/2014
ΑΡΙΘ./ΗΜΕΡ. ΔΗΜΟΣΙΕΥΣΗΣ
ΕΥΡΩΠΑΪΚΟΥ ΔΙΠΛΩΜΑΤΟΣ(87):1783092 - 23/04/2014
ΑΡΙΘ./ΗΜΕΡ. ΔΗΜΟΣΙΕΥΣΗΣ
ΕΥΡΩΠΑΪΚΗΣ ΑΙΤΗΣΗΣ (86):06076916.3--15/07/1999
ΔΙΚΑΙΟΥΧΟΣ (73):1)Heineken Supply Chain B.V.
Tweede Weteringplantsoen 21, 1017 ZD Amsterdam, ΟΛΛΑΝΔΙΑ
ΣΥΜΒ. ΠΡΟΤΕΡΑΙΟΤΗΤΕΣ (30):1009654-15/07/1998-NL
ΕΦΕΥΡΕΤΗΣ (72):1)Timp, Piet Hein Willem
2)van Baal, Patrick Michael
ΕΙΔΙΚΟΣ ΠΑΡΕΞΟΥΣΙΟΣ (74):ΓΙΑΚΟΥΜΗ ANNA
Αλκαμένους 12-14, 10439 ΑΘΗΝΑ
ΑΝΤΙΚΛΗΤΟΣ (74):ΜΙΣΙΟΥ ΑΝΔΡΟΝΙΚΗ
Αναλήψεως 23 και Μαραθώνος 27,10439 ΑΘΗΝΑ
ΤΙΤΛΟΣ ΕΦΕΥΡΕΣΗΣ (54):**ΣΥΓΚΡΟΤΗΜΑ ΒΑΛΒΙΔΑΣ ΓΙΑ ΕΝΑ ΔΟΧΕΙΟ ΠΟΤΟΥ, ΔΟΧΕΙΟ ΓΙΑ ΠΟΤΟ ΚΑΙ ΜΕΘΟΔΟΣ ΠΛΗΡΩΣΗΣ ΚΑΙ ΕΚΚΕΝΩΣΗΣ ΕΝΟΣ ΔΟΧΕΙΟΥ ΠΟΤΟΥ**

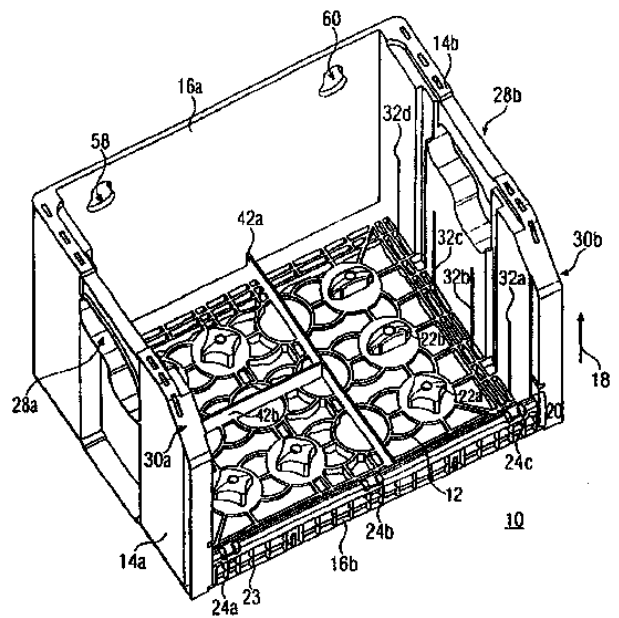
ΠΕΡΙΛΗΨΗ(57)

Ένα δοχείο για ανθρακούχο ποτό, ειδικότερα μπύρα, όπου το δοχείο είναι εφοδιασμένο με ένα άνοιγμα εκροής και μέσω βαλβίδας για το κλείσιμο του ανοίγματος εκροής, όπου παρέχεται ένας σωλήνας διανομής, ειδικότερα ένα λάστιχο διανομής που, στην μία πλευρά, μπορεί να συνδεθεί με το μέσω βαλβίδας και, στην άλλη πλευρά, με μία λήψη παροχής.

ΑΡΙΘΜΟΣ ΕΥΡ. Δ.Ε. (11):3083824
ΑΡΙΘ. ΕΛΛ. ΚΑΤΑΘΕΣΗΣ (21):20140401331
ΗΜΕΡ. ΕΛΛ. ΚΑΤΑΘΕΣΗΣ (22):09/07/2014
ΑΡΙΘ./ΗΜΕΡ. ΔΗΜΟΣΙΕΥΣΗΣ
ΕΥΡΩΠΑΪΚΟΥ ΔΙΠΛΩΜΑΤΟΣ(87):2485949 - 09/04/2014
ΑΡΙΘ./ΗΜΕΡ. ΔΗΜΟΣΙΕΥΣΗΣ
ΕΥΡΩΠΑΪΚΗΣ ΑΙΤΗΣΗΣ (86):09755844.9--17/11/2009
ΔΙΚΑΙΟΥΧΟΣ (73):1)IFCO Systems GmbH
Zugsplatzstrasse 7, 82049 Pullach, ΓΕΡΜΑΝΙΑ
ΣΥΜΒ. ΠΡΟΤΕΡΑΙΟΤΗΤΕΣ (30):16562009-28/10/2009-CH
PCT/EP2009/0079-06/11/2009-WO
ΕΦΕΥΡΕΤΗΣ (72):1)ORGELDINGER, Wolfgang
2)DELBROUCK, Klaus
ΕΙΔΙΚΟΣ ΠΑΡΕΞΟΥΣΙΟΣ (74):ΖΟΥΛΑΜΟΓΛΟΥ-ΒΟΖΕΜΠΕΡΓΚ
ΕΛΙΣΑΒΕΤ
Ζαλοκόστα 38 και Συγγρού, 15233 ΧΑΛΑΝΔΡΙ (ΑΤΤΙΚΗΣ)
ΑΝΤΙΚΛΗΤΟΣ (74):ΒΟΖΕΜΠΕΡΓΚ-ΒΡΕΤΟΣ ΝΙΚΟΛΑΟΣ
Ζαλοκόστα 38 και Συγγρού, 15233 ΧΑΛΑΝΔΡΙ (ΑΤΤΙΚΗΣ)
ΤΙΤΛΟΣ ΕΦΕΥΡΕΣΗΣ (54):**ΚΙΒΩΤΙΟ ΜΕΤΑΦΟΡΑΣ ΚΑΙ ΠΑΡΟΥΣΙΑΣΗΣ**

ΠΕΡΙΛΗΨΗ(57)

Το κιβώτιο (10) διαθέτει δύο ζεύγη εξ απεναντίας κείμενων πλευρικών τοιχωμάτων (14a, 14b, 16a, 16b), όπου ένα από τα πλευρικά τοιχώματα εκτείνεται προς τα άνω από τη βάση (12) σε κάθετη διεύθυνση (18) κατά ένα ύψος απομάκρυνσης (20) ορίζοντας ένα πλευρικό άνοιγμα. Οι διαστάσεις του πλευρικού ανοίγματος είναι τέτοιες ώστε το άνοιγμα να επιτρέπει την πρόσβαση και απομάκρυνση προϊόντων που περιέχονται στο κιβώτιο. Μια σειρά στελεχών (22a, 22b) είναι διατεταγμένα στη βάση έτσι ώστε τα στελέχη να συγκρατούν διατεταγμένες τις φιάλες στο κιβώτιο, με το ύψος των στελεχών να μην υπερβαίνει το ύψος απομάκρυνσης. Το πλευρικά τοιχώματα περιλαμβάνουν ανοίγματα που χρησιμεύουν ως λαβές (28a, 28b).



ΑΡΙΘΜΟΣ ΕΥΡ. Δ.Ε. (11):3083825
ΑΡΙΘ. ΕΛΛ. ΚΑΤΑΘΕΣΗΣ (21):20140401345
ΗΜΕΡ. ΕΛΛ. ΚΑΤΑΘΕΣΗΣ (22):10/07/2014
ΑΡΙΘ./ΗΜΕΡ. ΔΗΜΟΣΙΕΥΣΗΣ
ΕΥΡΩΠΑΪΚΟΥ ΔΙΠΛΩΜΑΤΟΣ(87):2591024 - 25/06/2014
ΑΡΙΘ./ΗΜΕΡ. ΔΗΜΟΣΙΕΥΣΗΣ
ΕΥΡΩΠΑΪΚΗΣ ΑΙΤΗΣΗΣ (86):11728892.8--05/07/2011
ΔΙΚΑΙΟΥΧΟΣ (73):1)BAS F SE
67056 Ludwigshafen, GERMANIA
ΣΥΜΒ. ΠΡΟΤΕΡΑΙΟΤΗΤΕΣ (30):10168557-06/07/2010-EP
ΕΦΕΥΡΕΤΗΣ (72):1)MAHLING, Frank-Olaf
2)STRITTMATTER, Jan
3)TROTSCHE-SCHALLER, Irene
4)GARCIA CASTRO, Ivette
5)SCHROERS, Michael
6)REBHOLZ, Uwe
ΕΙΔΙΚΟΣ ΠΛΗΡΕΞΟΥΣΙΟΣ (74):ΤΣΙΜΙΚΑΛΗΣ "ΤΣΙΜΙΚΑΛΗΣ
ΚΑΛΟΝΑΡΟΥ ΔΙΚΗΓΟΡΙΚΗ ΕΤΑΙΡΕΙΑ"
ΣΤΕΦΑΝΟΣ
Ν. Βάμβα 1,, 106 74 ΑΘΗΝΑ
ΑΝΤΙΚΑΛΗΤΟΣ (74):ΤΣΙΜΙΚΑΛΗΣ "ΤΣΙΜΙΚΑΛΗΣ
ΚΑΛΟΝΑΡΟΥ ΔΙΚΗΓΟΡΙΚΗ ΕΤΑΙΡΕΙΑ"
ΣΤΕΦΑΝΟΣ
Ν. Βάμβα 1,,106 74 ΑΘΗΝΑ
ΤΙΤΛΟΣ ΕΦΕΥΡΕΣΗΣ (54):ΠΡΟΪΟΝ ΣΥΜΠΟΛΥΜΕΡΙΣΜΟΥ ΜΕ
ΥΨΗΛΗ ΧΗΜΙΚΗ ΟΜΟΙΟΓΕΝΕΙΑ ΚΑΙ Η
ΧΡΗΣΙΜΟΠΟΙΗΣΗ ΤΟΥ ΓΙΑ ΤΗΝ
ΒΕΛΤΙΩΣΗ ΤΩΝ ΙΔΙΟΤΗΤΩΝ ΨΥΧΡΗΣ
ΡΟΗΣ ΕΛΑΙΩΝ ΚΑΥΣΙΜΩΝ ΥΛΙΚΩΝ

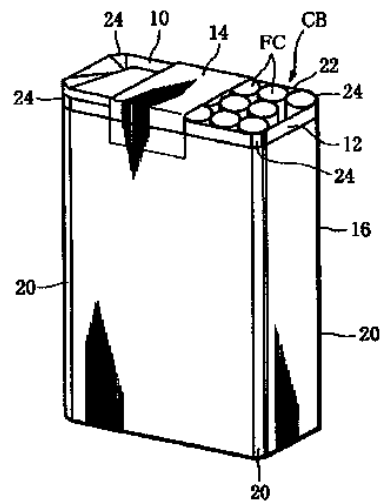
ΠΕΡΙΛΗΨΗ(57)

Προϊόν συμπολυμερισμού με υψηλή χημική ομοιογένεια, αποτελούμενο από (Α) 50 έως 30% κ.β. αιθυλένιο, (Β) 50 έως 70% κ.β. C4- έως C24- υδροκαρβυλεστέρα του (μεθ)ακρυλικού οξέος, (C) 0 έως 5% κατά βάρος (μεθ)ακρυλικό οξύ και (D) 0 έως 10% κ.β. συμπολυμεριζόμενα μονομερή, λαμβανόμενο με πολυμερισμό ενός μείγματος από 80 έως 60% κ.β. αιθυλένιο, 20 έως 40% κ.β. μεθακρυλικό οξύ και 0 έως 10% κ.β. συμπολυμεριζόμενα μονομερή σε μια συσκευή πολυμερισμού συνεχούς λειτουργίας και επανάμειξης και ακόλουθη ανάλογη με τα πολυμερή εστεροποίηση του λαμβανόμενου προϊόντος συμπολυμερισμού με C4- έως C24-υδροκαρβυλεστέρες. Το προϊόν συμπολυμερισμού σύμφωνα με την εφεύρεση είναι κατάλληλο για την βελτίωση των ιδιοτήτων ψυχρής ροής ελαίων καυσίμων υλικών, για την μείωση της κατώτερης θερμοκρασίας πρόσμειξης βελτιωτικών πρόσθετων ψυχρής ροής σε καύσιμα υλικά και για την βελτίωση της διηθησιμότητας ελαίων καυσίμων υλικών που περιέχουν βελτιωτικά πρόσθετα ψυχρής ροής.

ΑΡΙΘΜΟΣ ΕΥΡ. Δ.Ε. (11):3083826
ΑΡΙΘ. ΕΛΛ. ΚΑΤΑΘΕΣΗΣ (21):20140401344
ΗΜΕΡ. ΕΛΛ. ΚΑΤΑΘΕΣΗΣ (22):10/07/2014
ΑΡΙΘ./ΗΜΕΡ. ΔΗΜΟΣΙΕΥΣΗΣ
ΕΥΡΩΠΑΪΚΟΥ ΔΙΠΛΩΜΑΤΟΣ(87):1813552 - 18/06/2014
ΑΡΙΘ./ΗΜΕΡ. ΔΗΜΟΣΙΕΥΣΗΣ
ΕΥΡΩΠΑΪΚΗΣ ΑΙΤΗΣΗΣ (86):05806125.0--10/11/2005
ΔΙΚΑΙΟΥΧΟΣ (73):1)Japan Tobacco, Inc.
2-1, Toranomon 2-chome, Minato-ku, Tokyo
105-8422, ΙΑΠΩΝΙΑ
ΣΥΜΒ. ΠΡΟΤΕΡΑΙΟΤΗΤΕΣ (30):2004333294-17/11/2004-JP
ΕΦΕΥΡΕΤΗΣ (72):1)Tanbo, Hitoshi, .
ΕΙΔΙΚΟΣ ΠΛΗΡΕΞΟΥΣΙΟΣ (74):ΤΣΙΜΙΚΑΛΗΣ "ΤΣΙΜΙΚΑΛΗΣ
ΚΑΛΟΝΑΡΟΥ ΔΙΚΗΓΟΡΙΚΗ ΕΤΑΙΡΕΙΑ"
ΣΤΕΦΑΝΟΣ
Ν. Βάμβα 1,, 106 74 ΑΘΗΝΑ
ΑΝΤΙΚΑΛΗΤΟΣ (74):ΤΣΙΜΙΚΑΛΗΣ "ΤΣΙΜΙΚΑΛΗΣ
ΚΑΛΟΝΑΡΟΥ ΔΙΚΗΓΟΡΙΚΗ ΕΤΑΙΡΕΙΑ"
ΣΤΕΦΑΝΟΣ
Ν. Βάμβα 1,,106 74 ΑΘΗΝΑ
ΤΙΤΛΟΣ ΕΦΕΥΡΕΣΗΣ (54):ΜΑΛΑΚΟ ΠΑΚΕΤΟ ΓΙΑ ΡΑΒΔΟΜΟΡΦΟ
ΕΙΔΟΣ ΚΑΠΝΙΣΜΑΤΟΣ ΚΑΙ ΕΣΩΤΕΡΙΚΟ
ΚΑΙ ΕΞΩΤΕΡΙΚΟ ΠΕΡΙΤΥΛΙΓΜΑ ΤΟΥ

ΠΕΡΙΛΗΨΗ(57)

Ένα μαλακό πακέτο για ραβδόμορφα είδη καπνίσματος και το εσωτερικό και εξωτερικό περιτύλιγμα του μαλακού πακέτου. Το μαλακό πακέτο για τσιγάρα φίλτρου περιλαμβάνει ένα εσωτερικό πακέτο (10) ενός σχεδόν ορθογώνιου παραλληλεπίπεδου σχήματος, το οποίο περιέχει μία δέσμη τσιγάρων (CB) και ένα φάκελο (12) σχεδόν ορθογώνιου παραλληλεπίπεδου σχήματος, ο οποίος περιτύλιγει το εσωτερικό πακέτο (10) εκτός από την πάνω επιφάνεια (28) του εσωτερικού πακέτου (10). Ο φάκελος (12) περιλαμβάνει κεκλιμένες ακμές (20) σε τέσσερις γωνιακές ακμές του εσωτερικού πακέτου (10) κατά μήκος της επιμήκους κατεύθυνσης και αυτές οι κεκλιμένες ακμές (20) κάνουν το φάκελο (12) να έχει ένα οκταγωνικό σχήμα στην εγκάρσια διατομή του.



ΑΡΙΘΜΟΣ ΕΥΡ. Δ.Ε. (11):3083827
ΑΡΙΘ. ΕΛΛ. ΚΑΤΑΘΕΣΗΣ (21):20140401353
ΗΜΕΡ. ΕΛΛ. ΚΑΤΑΘΕΣΗΣ (22):11/07/2014
ΑΡΙΘ./ΗΜΕΡ. ΔΗΜΟΣΙΕΥΣΗΣ
ΕΥΡΩΠΑΪΚΟΥ ΔΙΠΛΩΜΑΤΟΣ(87):2571405 - 30/04/2014
ΑΡΙΘ./ΗΜΕΡ. ΔΗΜΟΣΙΕΥΣΗΣ
ΕΥΡΩΠΑΪΚΗΣ ΑΙΤΗΣΗΣ (86):11723893.1--09/05/2011
ΔΙΚΑΙΟΥΧΟΣ (73):1)Nestec S.A.
Avenue Nestle 55, 1800 Vevey, ΕΛΒΕΤΙΑ
ΣΥΜΒ. ΠΡΟΤΕΡΑΙΟΤΗΤΕΣ (30):10163329-19/05/2010-EP
ΕΦΕΥΡΕΤΗΣ (72):1)OZANNE, Matthieu
2)VUAGNIAUX, Didier
ΕΙΔΙΚΟΣ ΠΛΗΡΕΞΟΥΣΙΟΣ (74):ΧΡΥΣΑΝΘΗΣ ΧΡΗΣΤΟΣ
Σόλωνος 12,, 10673 ΑΘΗΝΑ
ΑΝΤΙΚΛΗΤΟΣ (74):ΧΡΥΣΑΝΘΗΣ ΧΡΗΣΤΟΣ
Σόλωνος 12,,10673 ΑΘΗΝΑ
ΤΙΤΛΟΣ ΕΦΕΥΡΕΣΗΣ (54):**ΣΥΣΤΗΜΑ ΠΑΡΑΓΩΓΗΣ ΡΟΦΗΜΑ-
ΤΩΝ ΜΕ ΧΡΗΣΗ ΚΑΨΟΥΛΑΣ**

ΠΕΡΙΛΗΨΗ(57)

Η εφεύρεση αφορά ένα σύστημα παραγωγής ροφημάτων που περιλαμβάνει μια κάψουλα (1) και μια μονάδα (2) για την παραγωγή ενός ροφήματος από την κάψουλα, η οποία κάψουλα (1) περιλαμβάνει ένα περίβλημα (1α) και ένα χείλος (1β), και η μονάδα (2) περιλαμβάνει: ένα πρώτο μέλος δέσμευσης κάψουλας (3), που μπορεί να μετατοπίζεται σε σχέση με ένα δεύτερο, συνεργαζόμενο μέλος δέσμευσης κάψουλας (4) μεταξύ μιας θέσης αποδέσμευσης της κάψουλας και μιας θέσης παραγωγής ροφήματος, όπου το μετατοπιζόμενο πρώτο μέλος δέσμευσης της κάψουλας (3) περιλαμβάνει ένα μέλος (13) που έχει κοίλο κωδωνοειδές σχήμα, και η κάψουλα (1) παρουσιάζει ένα εξωτερικό σχήμα περιβλήματος που είναι σύμμορφο με τουλάχιστον ένα μέρος του κοίλου κωδωνοειδούς τμήματος (13) και η κάψουλα παρουσιάζει ένα μέγεθος (1β) χείλους τέτοιο ώστε τουλάχιστον ένα

μέρος του χείλους της κάψουλας να εκτείνεται πέρα από τουλάχιστον ένα μέρος του πρώτου μέλους δέσμευσης της κάψουλας (3). Μόλις το μέρος του χείλους δεσμευτεί στο πρώτο μέλος δέσμευσης της κάψουλας, τότε το μετατοπίσιμο πρώτο μέλος δέσμευσης κάψουλας (3) περιλαμβάνει μέσο συγκράτησης σε θέση να δημιουργήσει τριβή με διακριτά τμήματα του εξωτερικού σχήματος του περιβλήματος (1α) της κάψουλας, και όπου η μονάδα (2) περιλαμβάνει μέσα για τη δέσμευση του χείλους (1β) της κάψουλας που εκτείνεται πέρα από το πρώτο μέλος δέσμευσης της κάψουλας όταν το πρώτο μέλος εμπλοκής της κάψουλας (3) μετατοπίζεται από τη θέση παραγωγής ροφήματος προς την ανοικτή θέση εισαγωγής της κάψουλας.

ΑΡΙΘΜΟΣ ΕΥΡ. Δ.Ε. (11):3083828
ΑΡΙΘ. ΕΛΛ. ΚΑΤΑΘΕΣΗΣ (21):20140401352
ΗΜΕΡ. ΕΛΛ. ΚΑΤΑΘΕΣΗΣ (22):11/07/2014
ΑΡΙΘ./ΗΜΕΡ. ΔΗΜΟΣΙΕΥΣΗΣ
ΕΥΡΩΠΑΪΚΟΥ ΔΙΠΛΩΜΑΤΟΣ(87):2318047 - 14/05/2014
ΑΡΙΘ./ΗΜΕΡ. ΔΗΜΟΣΙΕΥΣΗΣ
ΕΥΡΩΠΑΪΚΗΣ ΑΙΤΗΣΗΣ (86):09769156.2--16/06/2009
ΔΙΚΑΙΟΥΧΟΣ (73):1)Nestec S.A.
Avenue Nestle 55, 1800 Vevey, ΕΛΒΕΤΙΑ
ΣΥΜΒ. ΠΡΟΤΕΡΑΙΟΤΗΤΕΣ (30):08158833-24/06/2008-EP
ΕΦΕΥΡΕΤΗΣ (72):1)BENYACOUB, Jalil
2)CORTHESEY, Blaise
3)BLUM-SPERISEN, Stephanie
4)FAVRE, Laurent
ΕΙΔΙΚΟΣ ΠΛΗΡΕΞΟΥΣΙΟΣ (74):ΧΡΥΣΑΝΘΗΣ ΧΡΗΣΤΟΣ
Σόλωνος 12,, 10673 ΑΘΗΝΑ
ΑΝΤΙΚΛΗΤΟΣ (74):ΧΡΥΣΑΝΘΗΣ ΧΡΗΣΤΟΣ
Σόλωνος 12,,10673 ΑΘΗΝΑ
ΤΙΤΛΟΣ ΕΦΕΥΡΕΣΗΣ (54):**ΠΡΟΒΙΟΤΙΚΑ, ΕΚΚΡΙΤΙΚΗ ΑΝΟΣΟ-
ΣΦΑΙΡΙΝΗ (IGA) ΚΑΙ ΛΟΙΜΩΞΗ**

ΠΕΡΙΛΗΨΗ(57)

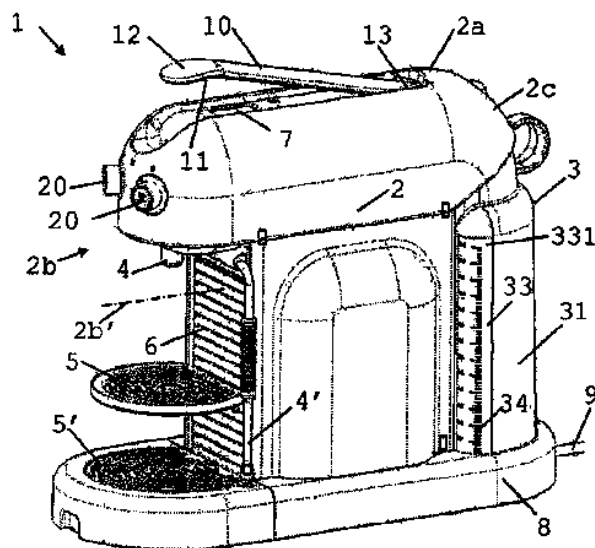
Η παρούσα εφευρετική αφορά γενικώς στον τομέα της διατροφής, της υγείας και της ευεξίας. Ειδικότερα, η παρούσα εφευρετική αφορά στα προβιοτικά και στον τρόπο αύξησης της αποτελεσματικότητάς τους. Μια εφαρμογή της παρούσας εφευρετικής αφορά στοσυνδυασμό προβιοτικών με εκκριτική ανοσοσφαιρίνη και στις πιθανές χρήσεις του εν λόγω συνδυασμού. Για παράδειγμα, περιγράφεται η χρήση ενός συνδυασμού αποτελούμενου από εκκριτική ανοσοσφαιρίνη (IgA) και τουλάχιστον ένα προβιοτικά για την προετοιμασία ενός προϊόντος με σκοπό τη θεραπεία ή την πρόληψη λοίμωξης.

ΑΡΙΘΜΟΣ ΕΥΡ. Δ.Ε. (11):3083829
ΑΡΙΘ. ΕΛΛ. ΚΑΤΑΘΕΣΗΣ (21):20140401351
ΗΜΕΡ. ΕΛΛ. ΚΑΤΑΘΕΣΗΣ (22):11/07/2014
ΑΡΙΘ./ΗΜΕΡ. ΔΗΜΟΣΙΕΥΣΗΣ
ΕΥΡΩΠΑΪΚΟΥ ΔΙΠΛΩΜΑΤΟΣ(87):2571408 - 21/05/2014
ΑΡΙΘ./ΗΜΕΡ. ΔΗΜΟΣΙΕΥΣΗΣ
ΕΥΡΩΠΑΪΚΗΣ ΑΙΤΗΣΗΣ (86):11720520.3--20/05/2011
ΔΙΚΑΙΟΥΧΟΣ (73):1)Nestec S.A.
Avenue Nestle 55, 1800 Vevey, ΕΛΒΕΤΙΑ
ΣΥΜΒ. ΠΡΟΤΕΡΑΙΟΤΗΤΕΣ (30):10163637-21/05/2010-EP
ΕΦΕΥΡΕΤΗΣ (72):1)CAHEN, Antoine
2)GRANGER, Eric
ΕΙΔΙΚΟΣ ΠΛΗΡΕΞΟΥΣΙΟΣ (74):ΧΡΥΣΑΝΘΗΣ ΧΡΗΣΤΟΣ
Σόλωνος 12,, 10673 ΑΘΗΝΑ
ΑΝΤΙΚΛΗΤΟΣ (74):ΧΡΥΣΑΝΘΗΣ ΧΡΗΣΤΟΣ
Σόλωνος 12,,10673 ΑΘΗΝΑ
ΤΙΤΛΟΣ ΕΦΕΥΡΕΣΗΣ (54):**ΜΗΧΑΝΗ ΡΟΦΗΜΑΤΩΝ ΜΕ ΕΡΓΟ-
ΝΟΜΙΚΗ ΔΙΑΧΕΙΡΙΣΗ ΤΟΥ ΝΕΡΟΥ**

ΠΕΡΙΛΗΨΗ(57)

Μια μηχανή (1) για την παρασκευή ενός ροφήματος έχει: - μια δεξαμενή (3) για να περιέχει ένα υγρό (50) που οριοθετείται από ένα διαφανές τοίχωμα δεξαμενής (33) με τρόπο ώστε η στάθμη (51) αυτού του υγρού να είναι ορατή από έναν χρήστη έξω από την δεξαμενή - ένα κύκλωμα για την κυκλοφορία ενός προκαθορισμένου όγκου του εν λόγω υγρού από τη δεξαμενή προς μια έξοδο (4) για τη διανομή ενός ροφήματος που περιέχει το εν λόγω υγρό κατόπιν αιτήματος του χρήστη, και - ένα μέσο για την ειδοποίηση ενός χρήστη όταν ο διαθέσιμος όγκος του υγρού στη δεξαμενή είναι κάτω από αυτόν τον προκαθορισμένο όγκο. Τα μέσα ειδοποίησης περιλαμβάνουν μια ορατή από τον χρήστη σήμανση (35, 351, 352) πάνω ή δίπλα στο διαφανές τοίχωμα της δεξαμενής (33) σε μια θέση που αντιστοιχεί σε μια ελάχιστη στάθμη υγρού στη δεξαμενή και είναι ορατή από τον χρήστη μέσω του

διαφανούς τοίχωματος της δεξαμενής, όπου η ελάχιστη στάθμη αντιστοιχεί με μια στάθμη στη δεξαμενή αυτού του προκαθορισμένου όγκου υγρού.



ΑΡΙΘΜΟΣ ΕΥΡ. Δ.Ε. (11):3083830
ΑΡΙΘ. ΕΛΛ. ΚΑΤΑΘΕΣΗΣ (21):20140401354
ΗΜΕΡ. ΕΛΛ. ΚΑΤΑΘΕΣΗΣ (22):11/07/2014
ΑΡΙΘ./ΗΜΕΡ. ΔΗΜΟΣΙΕΥΣΗΣ
ΕΥΡΩΠΑΪΚΟΥ ΔΙΠΛΩΜΑΤΟΣ(87):2308497 - 16/04/2014
ΑΡΙΘ./ΗΜΕΡ. ΔΗΜΟΣΙΕΥΣΗΣ
ΕΥΡΩΠΑΪΚΗΣ ΑΙΤΗΣΗΣ (86):09772593.1--30/06/2009
ΔΙΚΑΙΟΥΧΟΣ (73):1)LABORATORIOS FARMACEUTICOS
ROVI, S.A.
35, calle Julian Camarillo, 28037 Madrid,
ΙΣΠΑΝΙΑ
ΣΥΜΒ. ΠΡΟΤΕΡΑΙΟΤΗΤΕΣ (30):200802002-01/07/2008-ES
ΕΦΕΥΡΕΤΗΣ (72):1)LOPEZ-BELMONTE ENCINA, Ivan
2)CANALES MAYORDOMO, Maria de los
Angeles
3)CEBADERA MIRANDA, Elena
ΕΙΔΙΚΟΣ ΠΛΗΡΕΞΟΥΣΙΟΣ (74):ΓΙΑΚΟΥΜΗ ANNA
Αλκαμένους 12-14, 10439 ΑΘΗΝΑ
ΑΝΤΙΚΛΗΤΟΣ (74):ΜΙΣΙΟΥ ΑΝΔΡΟΝΙΚΗ
Αναλήψεως 23 και Μαραθώνος 27,10439
ΑΘΗΝΑ
ΤΙΤΛΟΣ ΕΦΕΥΡΕΣΗΣ (54):**ΦΑΡΜΑΚΕΥΤΙΚΗ ΣΥΝΘΕΣΗ ΜΕ GLY-
COSAMINOGLYCANS ΚΑΙ ΧΡΗΣΗ
ΑΥΤΗΣ ΓΙΑ ΤΗΝ ΘΕΡΑΠΕΙΑ ΧΡΟΝΙΩΝ
ΕΛΚΩΝ**

ΠΕΡΙΛΗΨΗ(57)

Η εφεύρεση σχετίζεται με μία σύνθεση glycosaminoglycans για την θεραπεία του διαβητικού έλκους ποδιού, αυτή σχετίζεται ειδικά με ηπαρίνες χαμηλού μοριακού βάρους (LMWHs) και ηπαρίνες πολύ χαμηλού μοριακού βάρους (VLMWHs) στην θεραπεία χρόνιων ελκών, και ειδικότερα με την κατασκευή ενός φαρμακευτικού προϊόντος για την θεραπεία χρόνιων ελκών, και ειδικότερα διαβητικών ελκών και ελκών πίεσης.

ΑΡΙΘΜΟΣ ΕΥΡ. Δ.Ε. (11):3083831
ΑΡΙΘ. ΕΛΛ. ΚΑΤΑΘΕΣΗΣ (21):20140401356
ΗΜΕΡ. ΕΛΛ. ΚΑΤΑΘΕΣΗΣ (22):11/07/2014
ΑΡΙΘ./ΗΜΕΡ. ΔΗΜΟΣΙΕΥΣΗΣ
ΕΥΡΩΠΑΪΚΟΥ ΔΙΠΛΩΜΑΤΟΣ(87):2035220 - 25/06/2014
ΑΡΙΘ./ΗΜΕΡ. ΔΗΜΟΣΙΕΥΣΗΣ
ΕΥΡΩΠΑΪΚΗΣ ΑΙΤΗΣΗΣ (86):07795053.3--16/05/2007
ΔΙΚΑΙΟΥΧΟΣ (73):1)Georgia-Pacific Consumer Products LP
133 Peachtree Street, N.E., Atlanta GA 30303,
ΗΝΩΜΕΝΕΣ ΠΟΛΙΤΕΙΕΣ ΤΗΣ ΑΜΕΡΙΚΗΣ

ΣΥΜΒ. ΠΡΟΤΕΡΑΙΟΤΗΤΕΣ (30):808863 P-26/05/2006-US
451111-12/06/2006-US

ΕΦΕΥΡΕΤΗΣ (72):1)EDWARDS, Steven, L.
2)SUPER, Guy, H.
3)MCCULLOUGH, Stephen, J.
4)REEB, Ronald, R.
5)CHOU, Hung, Liang
6)YEH, Kang, Chang
7)DWIGGINS, John, H.
8)HARPER, Frank, D.

ΕΙΔΙΚΟΣ ΠΛΗΡΕΞΟΥΣΙΟΣ (74):ΠΑΠΑΚΩΝΣΤΑΝΤΙΝΟΥ ΕΛΕΝΗ
Κουμπάρη 2, 10674 ΑΘΗΝΑ

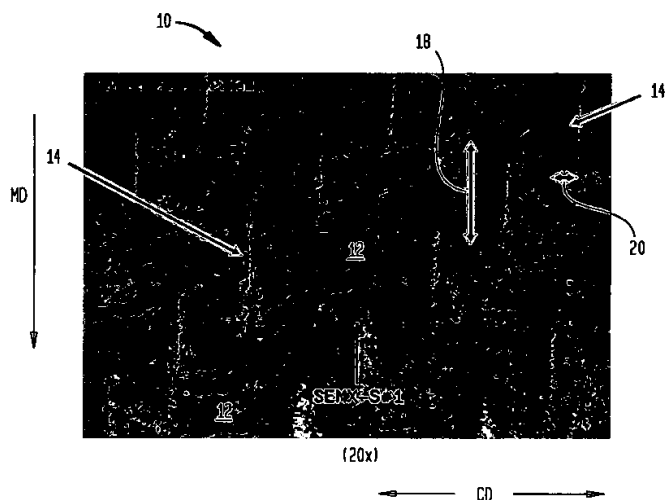
ΑΝΤΙΚΛΗΤΟΣ (74):ΠΑΠΑΚΩΝΣΤΑΝΤΙΝΟΥ ΕΛΕΝΗ
Κουμπάρη 2,10674 ΑΘΗΝΑ

ΤΙΤΛΟΣ ΕΦΕΥΡΕΣΗΣ (54):**ΑΠΟΡΡΟΦΗΤΙΚΟ ΚΡΕΠΑΡΙΣΜΕΝΟ ΦΥΛΛΟ ΜΕ ΜΕΤΑΒΛΗΤΟ ΤΟΠΙΚΟ ΒΑΣΙΚΟ ΒΑΡΟΣ**

ΠΕΡΙΛΗΨΗ(57)

Απορροφητικό κυτταρινικό φύλλο που έχει μεταβλητό τοπικό βασικό βάρος περιλαμβάνει δίκτυο ίνας κατασκευής χάρτου εφοδιασμένο με (i) μια πλειονότητα κατά τη διεύθυνση εγκάρσια προς τη μηχανή (CD) επεκτεινόμενων,

εμπλουτισμένων σε ένα πλοειδών περιοχών σχετικά υψηλού τοπικού βασικού βάρους ενδοσυνδεδεμένων με (ii) μια πλειονότητα επιμηκυνθέντων πυκνοποιημένων περιοχών συμπιεσμένων ινών κατασκευής χάρτου. Οι επιμηκυνθείσες πυκνοποιημένες περιοχές έχουν σχετικά χαμηλό τοπικό βασικό βάρος και γενικά είναι προσανατολισμένες κατά μήκος της κατεύθυνσης της μηχανής (MD) του φύλλου και έχουν λόγο διαστάσεων MD/CD τουλάχιστον 1,5. Τα προϊόντα πιο προτιμότερα παρασκευάζονται με συμπεστικής αφυδάτωσης / υγρού κρεπαρίσματος διεργασίας.



ΑΡΙΘΜΟΣ ΕΥΡ. Δ.Ε. (11):3083832
ΑΡΙΘ. ΕΛΛ. ΚΑΤΑΘΕΣΗΣ (21):20140401350
ΗΜΕΡ. ΕΛΛ. ΚΑΤΑΘΕΣΗΣ (22):10/07/2014
ΑΡΙΘ./ΗΜΕΡ. ΔΗΜΟΣΙΕΥΣΗΣ
ΕΥΡΩΠΑΪΚΟΥ ΔΙΠΛΩΜΑΤΟΣ(87):2420489 - 23/04/2014
ΑΡΙΘ./ΗΜΕΡ. ΔΗΜΟΣΙΕΥΣΗΣ
ΕΥΡΩΠΑΪΚΗΣ ΑΙΤΗΣΗΣ (86):11007876.3--05/05/2009
ΔΙΚΑΙΟΥΧΟΣ (73):1)LONZA LTD
Lonzastrasse,3930 VISP, ΕΛΒΕΤΙΑ

ΣΥΜΒ. ΠΡΟΤΕΡΑΙΟΤΗΤΕΣ (30):08008418-05/05/2008-EP
95709-10/09/2008-US

ΕΦΕΥΡΕΤΗΣ (72):1)GIRAUD, Matthieu
2)ALBERICIO, Fernando
3)ALVAREZ DOMINGO MERCEDES
4)ISIDRO LLOBET ALBERT

ΕΙΔΙΚΟΣ ΠΛΗΡΕΞΟΥΣΙΟΣ (74):ΤΣΙΜΙΚΑΛΗΣ "ΤΣΙΜΙΚΑΛΗΣ
ΚΑΛΟΝΑΡΟΥ ΔΙΚΗΓΟΡΙΚΗ ΕΤΑΙΡΕΙΑ"
ΣΤΕΦΑΝΟΣ
Ν. Βάμβα 1,, 106 74 ΑΘΗΝΑ

ΑΝΤΙΚΛΗΤΟΣ (74):ΤΣΙΜΙΚΑΛΗΣ "ΤΣΙΜΙΚΑΛΗΣ
ΚΑΛΟΝΑΡΟΥ ΔΙΚΗΓΟΡΙΚΗ ΕΤΑΙΡΕΙΑ"
ΣΤΕΦΑΝΟΣ
Ν. Βάμβα 1,,106 74 ΑΘΗΝΑ

ΤΙΤΛΟΣ ΕΦΕΥΡΕΣΗΣ (54):**ΙΝΔΟΛΟΣΟΥΛΦΟΝΥΛ ΠΡΟΣΤΑΤΕΥΤΙΚΕΣ ΟΜΑΔΕΣ ΓΙΑ ΠΡΟΣΤΑΣΙΑ ΓΟΥΑΝΙΔΙΝΟ ΚΑΙ ΑΜΙΝΟ ΟΜΑΔΩΝ**

ΠΕΡΙΛΗΨΗ(57)

Η εφεύρεση αφορά στην χρήση ινδολοσουλφονύλ αλογονιδίων για την προστασία πεπτιδικών ενώσεων που περιλαμβάνουν τουλάχιστον μια γουανιδίνο χαρακτηριστική ομάδα ή/και τουλάχιστον μια άμινο ομάδα. Η εφεύρεση επίσης αφορά στην μέθοδο για την αντίδραση προστασίας καθώς και στις προστατευμένες ενώσεις αυτών.

ΑΡΙΘΜΟΣ ΕΥΡ. Δ.Ε. (11):3083833
ΑΡΙΘ. ΕΛΛ. ΚΑΤΑΘΕΣΗΣ (21):20140401349
ΗΜΕΡ. ΕΛΛ. ΚΑΤΑΘΕΣΗΣ (22):10/07/2014
ΑΡΙΘ./ΗΜΕΡ. ΔΗΜΟΣΙΕΥΣΗΣ
ΕΥΡΩΠΑΪΚΟΥ ΔΙΠΛΩΜΑΤΟΣ(87):2618677 - 28/05/2014
ΑΡΙΘ./ΗΜΕΡ. ΔΗΜΟΣΙΕΥΣΗΣ
ΕΥΡΩΠΑΪΚΗΣ ΑΙΤΗΣΗΣ (86):11749439.3--01/09/2011
ΔΙΚΑΙΟΥΧΟΣ (73):1)Unilever N.V.
Weena 455, 3013 AL Rotterdam, ΟΛΛΑΝΔΙΑ
2)Unilever PLC
A Company Registered In England And Wales
Under Company No. 41424 Of Unilever House
100 Victoria Embankment, London, Greater
London EC4Y 0DY, ΜΕΓΑΛΗ ΒΡΕΤΑΝΙΑ

ΣΥΜΒ. ΠΡΟΤΕΡΑΙΟΤΗΤΕΣ (30):10178323-22/09/2010-EP
ΕΦΕΥΡΕΤΗΣ (72):1)BONS, Johannes, Robert
2)FLOTTER, Eckhard
3)HUIZINGA, Hindrik
4)SMIT-KINGMA, Irene, Erica

ΕΙΔΙΚΟΣ ΠΑΡΕΞΟΥΣΙΟΣ (74):ΤΣΙΜΙΚΑΛΗΣ "ΤΣΙΜΙΚΑΛΗΣ
ΚΑΛΟΝΑΡΟΥ ΔΙΚΗΓΟΡΙΚΗ ΕΤΑΙΡΕΙΑ"
ΣΤΕΦΑΝΟΣ
Ν. Βάμβα 1,, 106 74 ΑΘΗΝΑ

ΑΝΤΙΚΛΗΤΟΣ (74):ΤΣΙΜΙΚΑΛΗΣ "ΤΣΙΜΙΚΑΛΗΣ
ΚΑΛΟΝΑΡΟΥ ΔΙΚΗΓΟΡΙΚΗ ΕΤΑΙΡΕΙΑ"
ΣΤΕΦΑΝΟΣ
Ν. Βάμβα 1,, 106 74 ΑΘΗΝΑ

ΤΙΤΛΟΣ ΕΦΕΥΡΕΣΗΣ (54):ΣΥΝΕΧΕΙΣ ΕΠΑΛΕΙΨΕΙΣ ΕΔΩΔΙΜΟΥ
ΛΠΙΟΥΣ

ΠΕΡΙΛΗΨΗ(57)

Η εφεύρεση αναφέρεται σε μια μέθοδο παρασκευής συνεχούς επάλειψης εδωδίου

λίπους η οποία περιέχει μια διασπαρμένη υδατική φάση και κρυσταλλική μη εστεροποιημένη φυτική στερόλη, όπου η εν λόγω μέθοδος περιλαμβάνει τις βαθμίδες παρασκευής ενός συνεχούς λιπαρού γαλακτώματος και ανάμιξης του εν λόγω γαλακτώματος με ταχέως ανακρυσταλλούμενη μη εστεροποιημένη φυτική στερόλη.

ΑΡΙΘΜΟΣ ΕΥΡ. Δ.Ε. (11):3083834
ΑΡΙΘ. ΕΛΛ. ΚΑΤΑΘΕΣΗΣ (21):20140401348
ΗΜΕΡ. ΕΛΛ. ΚΑΤΑΘΕΣΗΣ (22):10/07/2014
ΑΡΙΘ./ΗΜΕΡ. ΔΗΜΟΣΙΕΥΣΗΣ
ΕΥΡΩΠΑΪΚΟΥ ΔΙΠΛΩΜΑΤΟΣ(87):1897699 - 30/04/2014
ΑΡΙΘ./ΗΜΕΡ. ΔΗΜΟΣΙΕΥΣΗΣ
ΕΥΡΩΠΑΪΚΗΣ ΑΙΤΗΣΗΣ (86):07010434.4--25/05/2007
ΔΙΚΑΙΟΥΧΟΣ (73):1)REHAU AG + Co
Rheniumhaus, 95111 Rehau, ΓΕΡΜΑΝΙΑ

ΣΥΜΒ. ΠΡΟΤΕΡΑΙΟΤΗΤΕΣ (30):102006026790-07/06/2006-DE
ΕΦΕΥΡΕΤΗΣ (72):1)Stadthalter, Peter
2)Riedel, Harald

ΕΙΔΙΚΟΣ ΠΑΡΕΞΟΥΣΙΟΣ (74):ΤΣΙΜΙΚΑΛΗΣ "ΤΣΙΜΙΚΑΛΗΣ
ΚΑΛΟΝΑΡΟΥ ΔΙΚΗΓΟΡΙΚΗ ΕΤΑΙΡΕΙΑ"
ΣΤΕΦΑΝΟΣ
Ν. Βάμβα 1,, 106 74 ΑΘΗΝΑ

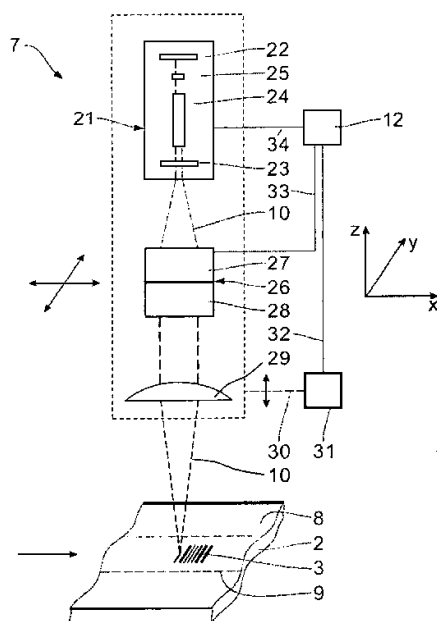
ΑΝΤΙΚΛΗΤΟΣ (74):ΤΣΙΜΙΚΑΛΗΣ "ΤΣΙΜΙΚΑΛΗΣ
ΚΑΛΟΝΑΡΟΥ ΔΙΚΗΓΟΡΙΚΗ ΕΤΑΙΡΕΙΑ"
ΣΤΕΦΑΝΟΣ
Ν. Βάμβα 1,, 106 74 ΑΘΗΝΑ

ΤΙΤΛΟΣ ΕΦΕΥΡΕΣΗΣ (54):ΜΕΘΟΔΟΣ ΚΑΙ ΔΙΑΤΑΞΗ ΓΙΑ ΤΗΝ
ΚΑΤΑΣΚΕΥΗ ΕΝΟΣ ΑΝΤΙΚΕΙΜΕΝΟΥ
ΑΠΟ ΠΟΛΥΑΙΘΥΛΕΝΙΟ ΤΟ ΟΠΟΙΟ
ΣΗΜΑΔΕΥΕΤΑΙ ΜΕ ΑΝΑΓΝΩΣΙΜΟ
ΑΠΟ ΜΗΧΑΝΗ ΚΩΔΙΚΑ

ΠΕΡΙΛΗΨΗ(57)

Μέθοδος για την κατασκευή ενός αντικειμένου (2) από πολυαθυλένιο (PE) με σημάδι κωδικοποιημένης πληροφορίας που μπορεί να αναγνωστεί από μια μηχανή (3) αρχικά με εκβολή του αντικειμένου (2). Στη συνέχεια γίνεται εφαρμογή σημαδέματος (3) μέσω πρόσκρουσης μιας ζώνης σημαδέματος (9) επάνω στην επιφάνεια του αντικειμένου (8) που πρόκειται να σημαδευτεί με συγκεντρωμένη ακτινοβολία λέιζερ (10). Η ακτινοβολία λέιζερ (10) προέρχεται από μια πηγή

ακτινοβολίας λέιζερ (21) υψηλής ισχύος και διαθέτει ένα μήκος κύματος για το οποίο το αντικείμενο έχει υψηλή διαφάνεια. Μια επέκταση σημαδέματος κατά μήκος του αντικειμένου (2) λαμβάνει χώρα τουλάχιστον εν μέρει μέσω επέκτασης εκβολής. Προκύπτει έτσι μια μέθοδος καθώς και μια συσκευή, με τις οποίες μπορεί να υλοποιηθεί αυτό, με τις οποίες εξασφαλίζεται μόνιμη και δυνατή ανέξοδη εφαρμογή σημαδέματος πληροφοριών (3) επάνω στο αντικείμενο (2).



ΑΡΙΘΜΟΣ ΕΥΡ. Δ.Ε. (11):3083835
ΑΡΙΘ. ΕΛΛ. ΚΑΤΑΘΕΣΗΣ (21):20140401346
ΗΜΕΡ. ΕΛΛ. ΚΑΤΑΘΕΣΗΣ (22):10/07/2014
ΑΡΙΘ./ΗΜΕΡ. ΔΗΜΟΣΙΕΥΣΗΣ
ΕΥΡΩΠΑΪΚΟΥ ΔΙΠΛΩΜΑΤΟΣ(87):2288483 - 23/04/2014
ΑΡΙΘ./ΗΜΕΡ. ΔΗΜΟΣΙΕΥΣΗΣ
ΕΥΡΩΠΑΪΚΗΣ ΑΙΤΗΣΗΣ (86):09765235.8--15/06/2009
ΔΙΚΑΙΟΥΧΟΣ (73):1)EREMA Engineering Recycling Maschinen und Anlagen Gesellschaft m.b.H.
 Freindorf Unterfeldstrasse 3, 4052 Ansfelden, ΑΥΣΤΡΙΑ

ΣΥΜΒ. ΠΡΟΤΕΡΑΙΟΤΗΤΕΣ (30):9672008-17/06/2008-AT
ΕΦΕΥΡΕΤΗΣ (72):1)FEICHTINGER, Klaus
 2)HACKL, Manfred
 3)WENDELIN, Gerhard

ΕΙΔΙΚΟΣ ΠΛΗΡΕΞΟΥΣΙΟΣ (74):ΤΣΙΜΙΚΑΛΗΣ "ΤΣΙΜΙΚΑΛΗΣ ΚΑΛΟΝΑΡΟΥ ΔΙΚΗΓΟΡΙΚΗ ΕΤΑΙΡΕΙΑ" ΣΤΕΦΑΝΟΣ
 Ν. Βάμβα 1., 106 74 ΑΘΗΝΑ

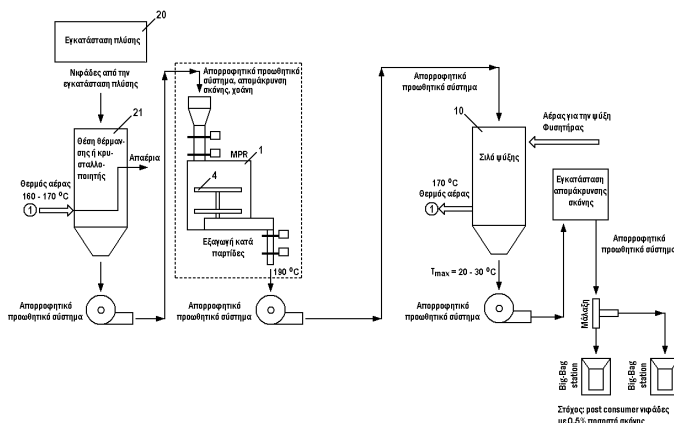
ΑΝΤΙΚΛΗΤΟΣ (74):ΤΣΙΜΙΚΑΛΗΣ "ΤΣΙΜΙΚΑΛΗΣ ΚΑΛΟΝΑΡΟΥ ΔΙΚΗΓΟΡΙΚΗ ΕΤΑΙΡΕΙΑ" ΣΤΕΦΑΝΟΣ
 Ν. Βάμβα 1., 106 74 ΑΘΗΝΑ

ΤΙΤΛΟΣ ΕΦΕΥΡΕΣΗΣ (54):**ΜΕΘΟΔΟΣ ΚΑΙ ΔΙΑΤΑΞΗ ΓΙΑ ΤΗΝ ΠΡΟΕΠΕΞΕΡΓΑΣΙΑ ΠΟΛΥΜΕΡΩΝ ΥΛΙΚΩΝ**

ΠΕΡΙΛΗΨΗ(57)

Η εφεύρεση αφορά σε μια μέθοδο καθώς και σε μια διάταξη για τον καθαρισμό, προεπεξεργασία ή κατεργασία πολυμερών υλικών, όπου τα υπό επεξεργασία πολυμερή υλικά θερμαίνονται σε ένα τουλάχιστον δοχείο υποδοχής, συμπυκνωτή

κόπης ή αντιδραστήρα (1) κάτω από συνεχή ανάδευση ή κίνηση και ενδεχομένως κερματισμό, σε συνεχή διατήρηση της καταιονισμότητας ή του κερματισμού, σε μια θερμοκρασία κάτω από την θερμοκρασία τήξης του πολυμερούς υλικού και έτσι ταυτόχρονα κρυσταλλοποιείται, ξηραίνεται και/ή καθαρίζεται ή αποτοξινώνεται. Σύμφωνα με την εφεύρεση προβλέπεται, ότι τα θερμά πολυμερή ή υλικά ακολούθως ψύχονται, όπου η αποδοόμενη ή απελευθερούμενη κατά την ψύξη τους θερμική ενέργεια επαναφέρεται σε μια άλλη, ειδικότερα προηγούμενη, θέση πάλι μέσα στη διαδικασία.



ΑΡΙΘΜΟΣ ΕΥΡ. Δ.Ε. (11):3083836
ΑΡΙΘ. ΕΛΛ. ΚΑΤΑΘΕΣΗΣ (21):20140401347
ΗΜΕΡ. ΕΛΛ. ΚΑΤΑΘΕΣΗΣ (22):10/07/2014
ΑΡΙΘ./ΗΜΕΡ. ΔΗΜΟΣΙΕΥΣΗΣ
ΕΥΡΩΠΑΪΚΟΥ ΔΙΠΛΩΜΑΤΟΣ(87):2565116 - 23/04/2014
ΑΡΙΘ./ΗΜΕΡ. ΔΗΜΟΣΙΕΥΣΗΣ
ΕΥΡΩΠΑΪΚΗΣ ΑΙΤΗΣΗΣ (86):12400024.1--04/07/2012
ΔΙΚΑΙΟΥΧΟΣ (73):2)SKF Blohm + Voss Industries GmbH
 Hermann-Blohm-Strasse 5, 20457 Hamburg, ΓΕΡΜΑΝΙΑ

ΣΥΜΒ. ΠΡΟΤΕΡΑΙΟΤΗΤΕΣ (30):102011112225-30/08/2011-DE
ΕΦΕΥΡΕΤΗΣ (72):1)Grabbel, Jorg

ΕΙΔΙΚΟΣ ΠΛΗΡΕΞΟΥΣΙΟΣ (74):ΤΣΙΜΙΚΑΛΗΣ "ΤΣΙΜΙΚΑΛΗΣ ΚΑΛΟΝΑΡΟΥ ΔΙΚΗΓΟΡΙΚΗ ΕΤΑΙΡΕΙΑ" ΣΤΕΦΑΝΟΣ
 Ν. Βάμβα 1., 106 74 ΑΘΗΝΑ

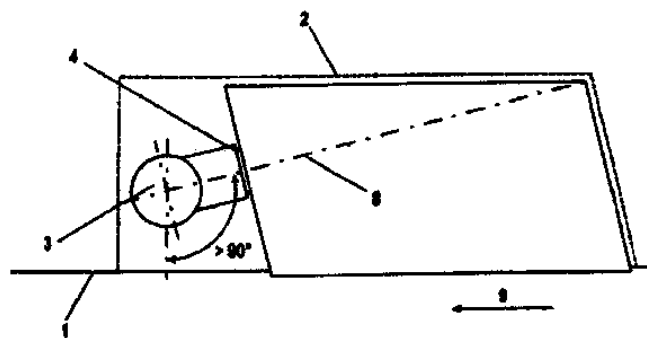
ΑΝΤΙΚΛΗΤΟΣ (74):ΤΣΙΜΙΚΑΛΗΣ "ΤΣΙΜΙΚΑΛΗΣ ΚΑΛΟΝΑΡΟΥ ΔΙΚΗΓΟΡΙΚΗ ΕΤΑΙΡΕΙΑ" ΑΘΑΝΑΣΙΟΣ
 Ν. Βάμβα 1., 106 74 ΑΘΗΝΑ

ΤΙΤΛΟΣ ΕΦΕΥΡΕΣΗΣ (54):**ΜΗΧΑΝΙΣΜΟΣ ΓΙΑ ΤΗ ΣΤΑΘΕΡΟΠΟΙΗΣΗ ΠΕΡΙΣΤΡΟΦΗΣ**

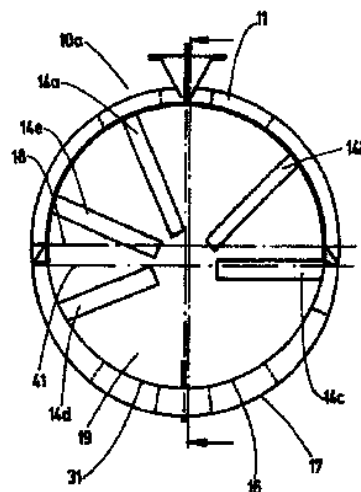
ΠΕΡΙΛΗΨΗ(57)

Στον μηχανισμό για τη σταθεροποίηση περιστροφής των πλοίων με ένα πτερύγιο, το πτερύγιο έχει τη δυνατότητα να μετατοπίζεται περιστροφικά από μια κατάσταση λειτουργίας σε μια κατάσταση αδράνειας, όντας σε μια προσαρμοσμένη θήκη πτερυγίου που διαθέτει το πλοίο εσωτερικά. Ενόσω γίνεται αυτό, το πτερύγιο αναπτύσσεται σαν ένα επίμηκες τετράγωνο, με τουλάχιστον τη μία μικρή του πλευρά να τίθεται στην κατάσταση λειτουργίας σε παράλληλη διάταξη προς το εξωτερικό περίβλημα του πλοίου, ενώ οι μεγάλες πλευρές του εμφανίζουν κάθε φορά μια οπισθοκλινη διάταξη σε σχήμα γωνίας και προς τα πίσω σε σχέση με τη διεύθυνση του πλοίου σε έκταση περίπου 10 % με 30% ενός μεσαίου μήκους χορδής του πτερυγίου αναπτύσσεται στο μέσο του ανοίγματος

έναν άξονα πτερυγίων ατράκτου. Εκτός αυτού βελτιστοποιείται ο λόγος διαστάσεων για τη σταθεροποίηση της άγκυρας, περίπου στο 17:1. Επιπλέον η κίνηση περιστροφής του περιστρεφόμενου ορθοστάτη από την κατάσταση λειτουργίας στην κατάσταση αδράνειας είναι σε αντιστοιχία με την οπισθοκλινη διάταξη προσαρμόσιμη κατά περισσότερο από 90 μοίρες για εισαγωγή στη θήκη πτερυγίου.



ΑΡΙΘΜΟΣ ΕΥΡ. Δ.Ε. (11):3083837
ΑΡΙΘ. ΕΛΛ. ΚΑΤΑΘΕΣΗΣ (21):20140401371
ΗΜΕΡ. ΕΛΛ. ΚΑΤΑΘΕΣΗΣ (22):02/07/2014
ΑΡΙΘ./ΗΜΕΡ. ΔΗΜΟΣΙΕΥΣΗΣ
ΕΥΡΩΠΑΪΚΟΥ ΔΙΠΛΩΜΑΤΟΣ(87):2492185 - 02/04/2014
ΑΡΙΘ./ΗΜΕΡ. ΔΗΜΟΣΙΕΥΣΗΣ
ΕΥΡΩΠΑΪΚΗΣ ΑΙΤΗΣΗΣ (86):11173670.8--12/07/2011
ΔΙΚΑΙΟΥΧΟΣ (73):1)Becker Marine Systems GmbH & Co. KG
Neulander Kamp 3, 21079 Hamburg,
ΓΕΡΜΑΝΙΑ
ΣΥΜΒ. ΠΡΟΤΕΡΑΙΟΤΗΤΕΣ (30):202011000439 U-25/02/2011-DE
ΕΦΕΥΡΕΤΗΣ (72):1)Lehmann, Dirk
2)Mewis, Friedrich
ΕΙΔΙΚΟΣ ΠΛΗΡΕΞΟΥΣΙΟΣ (74):ΠΑΝΤΕΛΑΚΗ ΜΑΡΙΑ
Στουρνάρα 37,, 10682 ΑΘΗΝΑ
ΑΝΤΙΚΑΛΗΤΟΣ (74):ΒΑΓΙΑΝΟΣ ΓΕΩΡΓΙΟΣ
Στουρνάρα 37,10682 ΑΘΗΝΑ
ΤΙΤΛΟΣ ΕΦΕΥΡΕΣΗΣ (54):**ΕΜΠΡΟΣΘΕΝ ΔΙΑΤΑΓΜΕΝΟ ΑΚΡΟΦΥΣΙΟ ΓΙΑ ΕΝΑ ΣΥΣΤΗΜΑ ΜΕΤΑΔΟΣΗΣ ΚΙΝΗΣΗΣ ΕΝΟΣ ΠΛΟΙΟΥ ΜΕ ΣΚΟΠΟ ΤΗΝ ΒΕΛΤΙΩΣΗ ΤΗΣ ΕΝΕΡΓΕΙΑΚΗΣ ΑΠΟΔΟΤΙΚΟΤΗΤΑΣ**



ΠΕΡΙΛΗΨΗ(57)

Προκειμένου να βελτιωθεί περαιτέρω η αποδοτικότητα μετάδοσης κίνησης στην περίπτωση ενός έμπροσθεν διαταγμένου ακροφυσίου (10a, 10b, 10c) για ένα σύστημα μετάδοσης κίνησης ενός πλοίου, (ακροφύσιο) το οποίο περιλαμβάνει ένα άνοιγμα εισόδου νερού (12) κι ένα άνοιγμα εξόδου νερού (13), και στο εσωτερικό του οποίου είναι τοποθετημένο ένα σύστημα πτερυγίων (14), και η περιοχή εισόδου του οποίου δεν περιλαμβάνει κανένα σύστημα πτερυγίων (14), προτείνεται το έμπροσθεν διαταγμένο ακροφύσιο (10a, 10b, 10c) να διαμορφωθεί με περιστροφική ασυμμετρία.

ΑΡΙΘΜΟΣ ΕΥΡ. Δ.Ε. (11):3083838
ΑΡΙΘ. ΕΛΛ. ΚΑΤΑΘΕΣΗΣ (21):20140401372
ΗΜΕΡ. ΕΛΛ. ΚΑΤΑΘΕΣΗΣ (22):08/07/2014
ΑΡΙΘ./ΗΜΕΡ. ΔΗΜΟΣΙΕΥΣΗΣ
ΕΥΡΩΠΑΪΚΟΥ ΔΙΠΛΩΜΑΤΟΣ(87):2273975 - 09/04/2014
ΑΡΙΘ./ΗΜΕΡ. ΔΗΜΟΣΙΕΥΣΗΣ
ΕΥΡΩΠΑΪΚΗΣ ΑΙΤΗΣΗΣ (86):09716304.2--02/03/2009
ΔΙΚΑΙΟΥΧΟΣ (73):1)UCB Pharma, S.A.
60, allée de la Recherche, 1170 Brussels,
ΒΕΛΓΙΟ
ΣΥΜΒ. ΠΡΟΤΕΡΑΙΟΤΗΤΕΣ (30):08003915-03/03/2008-EP
ΕΦΕΥΡΕΤΗΣ (72):1)SCHENKEL, Eric
2)POULAIN, Claire
3)DODELET, Bertrand
4)FANARA, Domenico
ΕΙΔΙΚΟΣ ΠΛΗΡΕΞΟΥΣΙΟΣ (74):ΚΙΑΓΙΑ ΑΝΔΡΟΝΙΚΗ
Στουρνάρα 37, 10682 ΑΘΗΝΑ
ΑΝΤΙΚΑΛΗΤΟΣ (74):ΒΑΓΙΑΝΟΥ ΚΩΣΤΟΠΟΥΛΟΥ
"ΔΙΚΗΓΟΡΙΚΗ ΕΤΑΙΡΕΙΑ ΒΑΓΙΑΝΟΥ
ΚΩΣΤΟΠΟΥΛΟΥ ΛΥΜΠΕΡΗ" ΧΡΙΣΤΙΝΑ-
ΙΣΜΗΝΗ
Στουρνάρα 37,,10680 ΑΘΗΝΑ
ΤΙΤΛΟΣ ΕΦΕΥΡΕΣΗΣ (54):**ΦΑΡΜΑΚΕΥΤΙΚΑ ΔΙΑΛΥΜΑΤΑ, ΔΙΑΔΙΚΑΣΙΕΣ ΓΙΑ ΤΗΝ ΠΑΡΑΣΚΕΥΗ ΤΟΥΣ ΚΑΙ ΘΕΡΑΠΕΥΤΙΚΕΣ ΧΡΗΣΕΙΣ**

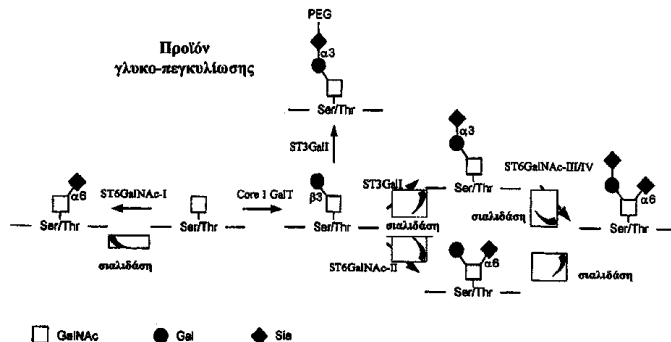
ΠΕΡΙΛΗΨΗ(57)

Η παρούσα εφεύρεση αφορά σε ένα σταθερό φαρμακευτικό διάλυμα, σε μία διαδικασία για την παρασκευή του και στις θεραπευτικές χρήσεις του.

ΑΡΙΘΜΟΣ ΕΥΡ. Δ.Ε. (11):3083839
ΑΡΙΘ. ΕΛΛ. ΚΑΤΑΘΕΣΗΣ (21):20140401355
ΗΜΕΡ. ΕΛΛ. ΚΑΤΑΘΕΣΗΣ (22):11/07/2014
ΑΡΙΘ./ΗΜΕΡ. ΔΗΜΟΣΙΕΥΣΗΣ
ΕΥΡΩΠΑΪΚΟΥ ΔΙΠΛΩΜΑΤΟΣ(87):2257311 - 16/04/2014
ΑΡΙΘ./ΗΜΕΡ. ΔΗΜΟΣΙΕΥΣΗΣ
ΕΥΡΩΠΑΪΚΗΣ ΑΙΤΗΣΗΣ (86):09714286.3--26/02/2009
ΔΙΚΑΙΟΥΧΟΣ (73):1)Novo Nordisk A/S
 Novo Alle, 2880 Bagsv?rd, ΔΑΝΙΑ
ΣΥΜΒ. ΠΡΟΤΕΡΑΙΟΤΗΤΕΣ (30):32006-27/02/2008-US
 43354-08/04/2008-US
 58869-04/06/2008-US
ΕΦΕΥΡΕΤΗΣ (72):1)DEFREES, Shawn
 2)VANDAHN, Brian, Berg, Stidsen
 3)BOLT, Gert
 4)STENNICKE, Henning, Ralf
 5)THIM, Lars
 6)STEENSTRUP, Thomas, Dock
ΕΙΔΙΚΟΣ ΠΛΗΡΕΞΟΥΣΙΟΣ (74):ΠΑΠΑΚΩΝΣΤΑΝΤΙΝΟΥ ΕΛΕΝΗ
 Κουμπάρη 2, 10674 ΑΘΗΝΑ
ΑΝΤΙΚΛΗΤΟΣ (74):ΠΑΠΑΚΩΝΣΤΑΝΤΙΝΟΥ ΕΛΕΝΗ
 Κουμπάρη 2,10674 ΑΘΗΝΑ
ΤΙΤΛΟΣ ΕΦΕΥΡΕΣΗΣ (54):ΣΥΖΕΥΓΜΕΝΑ ΜΟΡΙΑ ΤΟΥ ΠΑΡΑ-
 ΓΟΝΤΑ VIII

ΠΕΡΙΛΗΨΗ(57)

Η παρούσα εφεύρεση σχετίζεται με μόρια του Παράγοντα VIII κολοβωμένης περιοχής Β που έχουν τροποποιημένο χρόνο υποδιπλασιασμού κατά την κυκλοφορία τους, με τα αναφερθέντα μόρια να είναι ομοιοπολικά συζευγμένα με ένα υδρόφιλο πολυμερές. Η εφεύρεση περαιτέρω σχετίζεται με μεθόδους αποκόμισης αυτών των μορίων καθώς και με τη χρήση αυτών των μορίων.

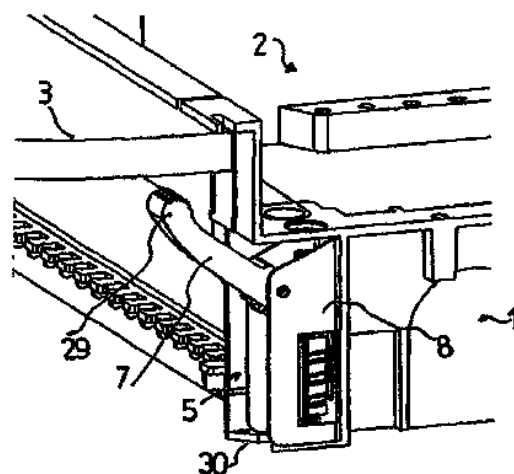


ΑΡΙΘΜΟΣ ΕΥΡ. Δ.Ε. (11):3083840
ΑΡΙΘ. ΕΛΛ. ΚΑΤΑΘΕΣΗΣ (21):20140401361
ΗΜΕΡ. ΕΛΛ. ΚΑΤΑΘΕΣΗΣ (22):11/07/2014
ΑΡΙΘ./ΗΜΕΡ. ΔΗΜΟΣΙΕΥΣΗΣ
ΕΥΡΩΠΑΪΚΟΥ ΔΙΠΛΩΜΑΤΟΣ(87):2132848 - 07/05/2014
ΑΡΙΘ./ΗΜΕΡ. ΔΗΜΟΣΙΕΥΣΗΣ
ΕΥΡΩΠΑΪΚΗΣ ΑΙΤΗΣΗΣ (86):08734472.7--04/04/2008
ΔΙΚΑΙΟΥΧΟΣ (73):1)Hager Electro GmbH & Co. KG
 Zum Gunterstal, 66440 Blieskastel,
 ΓΕΡΜΑΝΙΑ
ΣΥΜΒ. ΠΡΟΤΕΡΑΙΟΤΗΤΕΣ (30):102007016685-04/04/2007-DE
 102008006322-26/01/2008-DE
ΕΦΕΥΡΕΤΗΣ (72):1)GROS, Bernhard
 2)DISSEL, Klaus
 3)KIEFER, Jurgen
 4)ZIMMERMANN, Manfred
 5)AMENDOLA, Ettore
ΕΙΔΙΚΟΣ ΠΛΗΡΕΞΟΥΣΙΟΣ (74):ΠΑΠΑΚΩΝΣΤΑΝΤΙΝΟΥ ΕΛΕΝΗ
 Κουμπάρη 2, 10674 ΑΘΗΝΑ
ΑΝΤΙΚΛΗΤΟΣ (74):ΠΑΠΑΚΩΝΣΤΑΝΤΙΝΟΥ ΕΛΕΝΗ
 Κουμπάρη 2,10674 ΑΘΗΝΑ
ΤΙΤΛΟΣ ΕΦΕΥΡΕΣΗΣ (54):ΔΙΑΤΑΞΗ ΓΙΑ ΤΗΝ ΑΓΚΥΡΩΣΗ ΕΝΟΣ
 ΚΟΥΤΙΟΥ ΕΓΚΑΤΑΣΤΑΣΗΣ ΜΕΣΑ ΣΕ
 ΕΝΑ ΑΝΟΙΓΜΑ ΣΤΟ ΚΕΛΥΦΟΣ ΕΝΟΣ
 ΤΟΙΧΩΜΑΤΟΣ

ΠΕΡΙΛΗΨΗ(57)

Η εφεύρεση αφορά μία διάταξη για την αγκύρωση ενός κουτιού εγκατάστασης, ιδιαίτερα ενός κουτιού μετρητή ή/και διανομής (1) μέσα σε ένα ανοίγμα (2) στο κέλυφος ενός τοιχώματος (3), όπου το κουτί (1), το οποίο έχει βυθιστεί μέσα στην ακμή του ανοίγματος (2), έχει τοποθετηθεί με έναν αναστολέα (4) ενάντια στην εμπρόσθια πλευρά του κελύφους του τοιχώματος (3), μαζί με ένα στοιχείο αγκύρωσης (7), το οποίο μπορεί να μετακινηθεί σε μία θέση μέσω ενός μηχανισμού κίνησης και σύσφιξης, ο οποίος είναι προστιτός μέσω της εμπρόσθιας

πλευράς του κουτιού (1), όπου στη θέση αυτή εμπλέκεται με το κέλυφος του τοιχώματος (3) στην ακμή του ανοίγματος (2) και τανύει το κουτί (1) μεταξύ του αναστολέα (4) και του στοιχείου αγκύρωσης (7). Με βάση την εφεύρεση, έχει σχηματιστεί ένας ορθοστάτης αντιστηριζής (30) για το στοιχείο αγκύρωσης (7) πάνω στο κουτί (1), σε μία θέση που είναι απομακρυσμένη από τον αναστολέα (4).



ΑΡΙΘΜΟΣ ΕΥΡ. Δ.Ε. (11):3083841
ΑΡΙΘ. ΕΛΛ. ΚΑΤΑΘΕΣΗΣ (21):20140401360
ΗΜΕΡ. ΕΛΛ. ΚΑΤΑΘΕΣΗΣ (22):11/07/2014
ΑΡΙΘ./ΗΜΕΡ. ΔΗΜΟΣΙΕΥΣΗΣ
ΕΥΡΩΠΑΪΚΟΥ ΔΙΠΛΩΜΑΤΟΣ(87):2515928 - 18/06/2014
ΑΡΙΘ./ΗΜΕΡ. ΔΗΜΟΣΙΕΥΣΗΣ
ΕΥΡΩΠΑΪΚΗΣ ΑΙΤΗΣΗΣ (86):10801033.1--15/12/2010
ΔΙΚΑΙΟΥΧΟΣ (73):1)Eli Lilly and Company
Lilly Corporate Center, Indianapolis, IN
46285, ΗΝΩΜΕΝΕΣ ΠΟΛΙΤΕΙΕΣ ΤΗΣ
ΑΜΕΡΙΚΗΣ
ΣΥΜΒ. ΠΡΟΤΕΡΑΙΟΤΗΤΕΣ (30):352576 P-08/06/2010-US
288888 P-22/12/2009-US
ΕΦΕΥΡΕΤΗΣ (72):1)ALSINA-FERNANDEZ, Jorge
2)ΚΟΗΝ, Wayne, David
ΕΙΔΙΚΟΣ ΠΛΗΡΕΞΟΥΣΙΟΣ (74):ΠΑΠΑΚΩΝΣΤΑΝΤΙΝΟΥ ΕΛΕΝΗ
Κουμπάρη 2, 10674 ΑΘΗΝΑ
ΑΝΤΙΚΛΗΤΟΣ (74):ΠΑΠΑΚΩΝΣΤΑΝΤΙΝΟΥ ΕΛΕΝΗ
Κουμπάρη 2,10674 ΑΘΗΝΑ
ΤΙΤΛΟΣ ΕΦΕΥΡΕΣΗΣ (54):ΑΝΑΛΟΓΟ ΠΕΠΤΙΔΙΟ ΟΞΥΝΤΟΜΟΝ-
ΤΟΥΛΙΝΗΣ

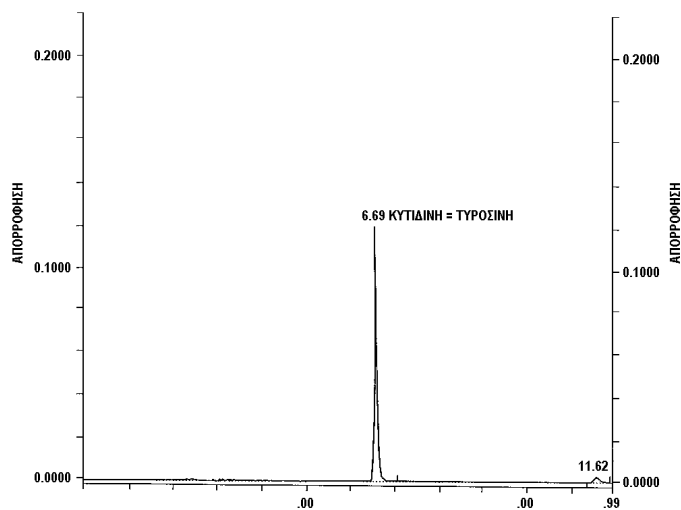
ΠΕΡΙΛΗΨΗ(57)

Η παρούσα εφεύρεση παρέχει ανάλογο πεπτιδίου Οξυντομοντουλίνης χρήσιμο στη θεραπεία διαβήτη ή/και παχυσαρκίας.

ΑΡΙΘΜΟΣ ΕΥΡ. Δ.Ε. (11):3083842
ΑΡΙΘ. ΕΛΛ. ΚΑΤΑΘΕΣΗΣ (21):20140401364
ΗΜΕΡ. ΕΛΛ. ΚΑΤΑΘΕΣΗΣ (22):14/07/2014
ΑΡΙΘ./ΗΜΕΡ. ΔΗΜΟΣΙΕΥΣΗΣ
ΕΥΡΩΠΑΪΚΟΥ ΔΙΠΛΩΜΑΤΟΣ(87):2329829 - 16/04/2014
ΑΡΙΘ./ΗΜΕΡ. ΔΗΜΟΣΙΕΥΣΗΣ
ΕΥΡΩΠΑΪΚΗΣ ΑΙΤΗΣΗΣ (86):10075661.8--30/07/1999
ΔΙΚΑΙΟΥΧΟΣ (73):1)Massachusetts Institute of Technology
Technology Licensing Office NE18-501, One
Cambridge Center Kendall Sq., Cambridge,
Massachusetts 02142-1601, ΗΝΩΜΕΝΕΣ
ΠΟΛΙΤΕΙΕΣ ΤΗΣ ΑΜΕΡΙΚΗΣ
ΣΥΜΒ. ΠΡΟΤΕΡΑΙΟΤΗΤΕΣ (30):95002 P-31/07/1998-US
ΕΦΕΥΡΕΤΗΣ (72):1)Watkins, Carol
2)Wurtman, Richard J.
ΕΙΔΙΚΟΣ ΠΛΗΡΕΞΟΥΣΙΟΣ (74):ΣΑΚΕΛΛΑΡΙΔΗ ΒΑΛΗ-ΒΑΣΙΛΙΚΗ
Αδριανού 70, 10556 ΑΘΗΝΑ
ΑΝΤΙΚΛΗΤΟΣ (74):ΣΑΚΕΛΛΑΡΙΔΗ ΒΑΛΗ-ΒΑΣΙΛΙΚΗ
Αδριανού 70,10556 ΑΘΗΝΑ
ΤΙΤΛΟΣ ΕΦΕΥΡΕΣΗΣ (54):ΧΡΗΣΗ ΟΥΡΙΔΙΝΗΣ ΣΕ ΣΥΝΔΥΑΣΜΟ
ΜΕ ΧΟΛΙΝΗ ΓΙΑ ΤΗΝ ΑΝΤΙΜΕΤΩΠΙΣΗ
ΝΕΥΡΟΛΟΓΙΚΩΝ ΔΙΑΤΑΡΑΧΩΝ

ΠΕΡΙΛΗΨΗ(57)

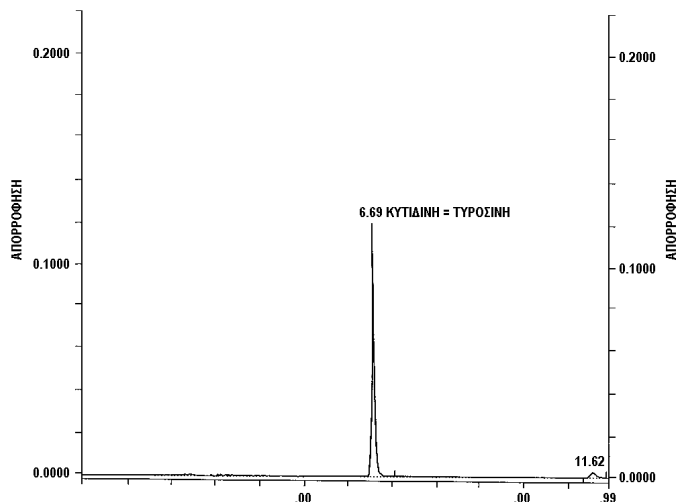
Ένα παρασκεύασμα για χρήση στην πρόληψη και/ή στην αντιμετώπιση νευρολογικών διαταραχών, με το αναφερθέν παρασκεύασμα να περιλαμβάνει (α) ουριδίνη ή μια πηγή ουριδίνης και (β) χολίνη, ένα πρόδρομο χολίνης, ένα άλας ή εστέρα χολίνης, ή ένα μίγμα αυτών.



ΑΡΙΘΜΟΣ ΕΥΡ. Δ.Ε. (11):3083843
ΑΡΙΘ. ΕΛΛ. ΚΑΤΑΘΕΣΗΣ (21):20140401365
ΗΜΕΡ. ΕΛΛ. ΚΑΤΑΘΕΣΗΣ (22):14/07/2014
ΑΡΙΘ./ΗΜΕΡ. ΔΗΜΟΣΙΕΥΣΗΣ
ΕΥΡΩΠΑΪΚΟΥ ΔΙΠΛΩΜΑΤΟΣ(87):2322187 - 14/05/2014
ΑΡΙΘ./ΗΜΕΡ. ΔΗΜΟΣΙΕΥΣΗΣ
ΕΥΡΩΠΑΪΚΗΣ ΑΙΤΗΣΗΣ (86):10075660.0--30/07/1999
ΔΙΚΑΙΟΥΧΟΣ (73):1)Massachusetts Institute of Technology
Technology Licensing Office NE18-501, One
Cambridge Center Kendall Sq., Cambridge,
Massachusetts 02142-1601, ΗΝΩΜΕΝΕΣ
ΠΟΛΙΤΕΙΕΣ ΤΗΣ ΑΜΕΡΙΚΗΣ
ΣΥΜΒ. ΠΡΟΤΕΡΑΙΟΤΗΤΕΣ (30):95002 P-31/07/1998-US
ΕΦΕΥΡΕΤΗΣ (72):1)Watkins, Carol
2)Wurtman, Richard J.
ΕΙΔΙΚΟΣ ΠΛΗΡΕΞΟΥΣΙΟΣ (74):ΣΑΚΕΛΛΑΡΙΔΗ ΒΑΛΗ-ΒΑΣΙΛΙΚΗ
Αδριανού 70, 10556 ΑΘΗΝΑ
ΑΝΤΙΚΑΛΗΤΟΣ (74):ΣΑΚΕΛΛΑΡΙΔΗ ΒΑΛΗ-ΒΑΣΙΛΙΚΗ
Αδριανού 70,10556 ΑΘΗΝΑ
ΤΙΤΛΟΣ ΕΦΕΥΡΕΣΗΣ (54):ΧΡΗΣΗ ΟΥΡΙΔΙΝΗΣ ΣΕ ΣΥΝΔΥΑΣΜΟ
ΜΕ ΧΟΛΙΝΗ ΓΙΑ ΤΗΝ ΑΝΤΙΜΕΤΩΠΙΣΗ
ΔΙΑΤΑΡΑΧΩΝ ΣΤΗ ΜΝΗΜΗ

ΠΕΡΙΛΗΨΗ(57)

Ένα παρασκεύασμα για χρήση στην πρόληψη και/ή στην αντιμετώπιση διαταραχών στη μνήμη, φθοράς της μνήμης, γνωστικής δυσλειτουργίας, και/ή στην επιβράδυνση ή στην αντιστροφή της γήρανσης του εγκεφάλου, με το αναφερθέν παρασκεύασμα να περιλαμβάνει (α) ουριδίνη ή μια πηγή ουριδίνης και (β) χολίνη, ένα πρόδρομο χολίνης, ένα άλας ή εστέρα χολίνης, ή ένα μίγμα αυτών.



ΑΡΙΘΜΟΣ ΕΥΡ. Δ.Ε. (11):3083844
ΑΡΙΘ. ΕΛΛ. ΚΑΤΑΘΕΣΗΣ (21):20140401366
ΗΜΕΡ. ΕΛΛ. ΚΑΤΑΘΕΣΗΣ (22):14/07/2014
ΑΡΙΘ./ΗΜΕΡ. ΔΗΜΟΣΙΕΥΣΗΣ
ΕΥΡΩΠΑΪΚΟΥ ΔΙΠΛΩΜΑΤΟΣ(87):2145627 - 16/04/2014
ΑΡΙΘ./ΗΜΕΡ. ΔΗΜΟΣΙΕΥΣΗΣ
ΕΥΡΩΠΑΪΚΗΣ ΑΙΤΗΣΗΣ (86):09173495.4--30/07/1999
ΔΙΚΑΙΟΥΧΟΣ (73):1)MASSACHUSETTS INSTITUTE OF
TECHNOLOGY
Technology Licensing Office NE18-501 One
Cambridge Center Kendall Sq., Cambridge,
MA 02142-1601, ΗΝΩΜΕΝΕΣ ΠΟΛΙΤΕΙΕΣ
ΤΗΣ ΑΜΕΡΙΚΗΣ
ΣΥΜΒ. ΠΡΟΤΕΡΑΙΟΤΗΤΕΣ (30):95002 P-31/07/1998-US
ΕΦΕΥΡΕΤΗΣ (72):1)Watkins, Carol
2)Wurtman, Richard, J.
ΕΙΔΙΚΟΣ ΠΛΗΡΕΞΟΥΣΙΟΣ (74):ΣΑΚΕΛΛΑΡΙΔΗ ΒΑΛΗ-ΒΑΣΙΛΙΚΗ
Αδριανού 70, 10556 ΑΘΗΝΑ
ΑΝΤΙΚΑΛΗΤΟΣ (74):ΣΑΚΕΛΛΑΡΙΔΗ ΒΑΛΗ-ΒΑΣΙΛΙΚΗ
Αδριανού 70,10556 ΑΘΗΝΑ
ΤΙΤΛΟΣ ΕΦΕΥΡΕΣΗΣ (54):ΧΡΗΣΗ ΟΥΡΙΔΙΝΗΣ ΣΕ ΣΥΝΔΥΑΣΜΟ
ΜΕ ΧΟΛΙΝΗ ΓΙΑ ΤΗΝ ΑΝΤΙΜΕΤΩΠΙΣΗ
ΔΙΑΤΑΡΑΧΩΝ ΣΤΗ ΔΙΑΘΕΣΗ ΚΑΙ
ΣΥΝΔΙΔΟΜΑΤΙΚΩΝ ΔΙΑΤΑΡΑΧΩΝ

ΠΕΡΙΛΗΨΗ(57)

Αποκαλύπτονται μέθοδοι για την αντιμετώπιση ορισμένων νευρολογικών παθήσεων με τη χρήση εξωγενούς ουριδίνης ή μιας πηγής ουριδίνης αυτής καθ' αυτής ως ένα πρόδρομο ενδογενούς κυτιδίνης, συγκεκριμένα στον ανθρώπινο εγκέφαλο. Αποκαλύπτονται επίσης μέθοδοι όπου η εξωγενής ουριδίνη ή μια πηγή ουριδίνης συνδυάζεται είτε με ουσίες που αυξάνουν τη διαθεσιμότητα της ουριδίνης είτε με ενώσεις που εξυπηρετούν ως μια πηγή χολίνης στη φωσφολιπιδική σύνθεση.

ΑΡΙΘΜΟΣ ΕΥΡ. Δ.Ε. (11):3083845
ΑΡΙΘ. ΕΛΛ. ΚΑΤΑΘΕΣΗΣ (21):20140401359
ΗΜΕΡ. ΕΛΛ. ΚΑΤΑΘΕΣΗΣ (22):11/07/2014
ΑΡΙΘ./ΗΜΕΡ. ΔΗΜΟΣΙΕΥΣΗΣ
ΕΥΡΩΠΑΪΚΟΥ ΔΙΠΛΩΜΑΤΟΣ(87):2136117 - 09/07/2014
ΑΡΙΘ./ΗΜΕΡ. ΔΗΜΟΣΙΕΥΣΗΣ
ΕΥΡΩΠΑΪΚΗΣ ΑΙΤΗΣΗΣ (86):09160942.0--22/05/2009
ΔΙΚΑΙΟΥΧΟΣ (73):1)MAC Valves, Inc.
30569 Beck Road., Wixom, Michigan 48393,
ΗΝΩΜΕΝΕΣ ΠΟΛΙΤΕΙΕΣ ΤΗΣ ΑΜΕΡΙΚΗΣ

ΣΥΜΒ. ΠΡΟΤΕΡΑΙΟΤΗΤΕΣ (30):141419-18/06/2008-US
ΕΦΕΥΡΕΤΗΣ (72):1)Neff, Robert H.
2)Simmonds, Jeffrey
3)Janssen, Eric P.

ΕΙΔΙΚΟΣ ΠΛΗΡΕΞΟΥΣΙΟΣ (74):ΠΑΠΑΚΩΝΣΤΑΝΤΙΝΟΥ ΕΛΕΝΗ
Κουμπάρη 2, 10674 ΑΘΗΝΑ

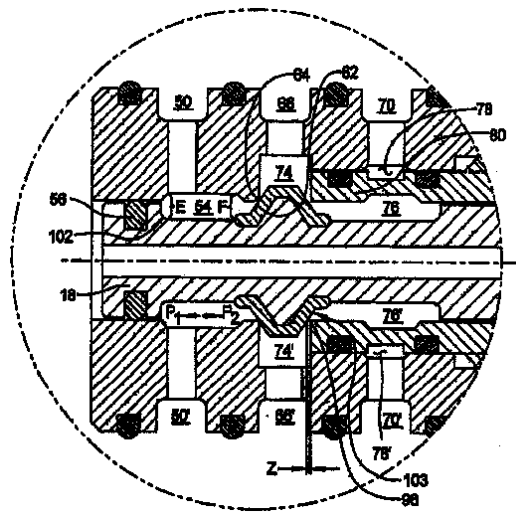
ΑΝΤΙΚΛΗΤΟΣ (74):ΠΑΠΑΚΩΝΣΤΑΝΤΙΝΟΥ ΕΛΕΝΗ
Κουμπάρη 2,10674 ΑΘΗΝΑ

ΤΙΤΛΟΣ ΕΦΕΥΡΕΣΗΣ (54):**ΙΣΟΡΡΟΠΗΜΕΝΗ ΗΛΕΚΤΡΟΜΑΓΝΗΤΙΚΗ ΒΑΛΒΙΔΑ**

ΠΕΡΙΛΗΨΗ(57)

Μία συγκρότηση βαλβίδας περιλαμβάνει ένα μεταλλικό δοχείο σωληνοειδούς που έχει ένα εσωτερικό πηνίο. Ένα σώμα βαλβίδας συνδεδεμένο στο μεταλλικό δοχείο σωληνοειδούς περιλαμβάνει μία διόδο εισροής (50) και μία πρώτη έδραση βαλβίδας (64). Ένας αξονικά ρυθμιζόμενος συγκρατητήρας (80) συνδεδεμένος βιδωτά στο σώμα βαλβίδας περιλαμβάνει ένα άκρο τμήμα που ορίζει μία δεύτερη έδραση βαλβίδας (96). Ένα ομογενές μέλος/οπλισμό βαλβίδας (18) διευθετημένο με δυνατότητα ολίσθησης στο σώμα βαλβίδας μετακινείται με την εμφάνιση μαγνητικής ροής παραγόμενης από πηνίο μεταξύ των θέσεων κλειστής βαλβίδας και ανοικτής βαλβίδας. Μία πρώτη περιοχή μέλους/οπλισμού βαλβίδας είναι σε

επικοινωνία ρευστού με ένα υπό πίεση ρευστό διαμέσου της διόδου εισροής (50). Μία δεύτερη περιοχή του μέλους/οπλισμού βαλβίδας είναι σε επικοινωνία ρευστού στην κλειστή θέση βαλβίδας. Η πρώτη περιοχή είναι ίση με την δεύτερη περιοχή και το υπό πίεση ρευστό δρα εξίσου στην πρώτη και την δεύτερη περιοχή που καθορίζουν μία κατάσταση ισορροπημένης πίεσης στην κλειστή θέση βαλβίδας.



ΑΡΙΘΜΟΣ ΕΥΡ. Δ.Ε. (11):3083846
ΑΡΙΘ. ΕΛΛ. ΚΑΤΑΘΕΣΗΣ (21):20140401358
ΗΜΕΡ. ΕΛΛ. ΚΑΤΑΘΕΣΗΣ (22):11/07/2014
ΑΡΙΘ./ΗΜΕΡ. ΔΗΜΟΣΙΕΥΣΗΣ
ΕΥΡΩΠΑΪΚΟΥ ΔΙΠΛΩΜΑΤΟΣ(87):2668967 - 14/05/2014
ΑΡΙΘ./ΗΜΕΡ. ΔΗΜΟΣΙΕΥΣΗΣ
ΕΥΡΩΠΑΪΚΗΣ ΑΙΤΗΣΗΣ (86):12169943.3--30/05/2012
ΔΙΚΑΙΟΥΧΟΣ (73):1)Skulle Implants OY
Hameenkatu 26, 20700 Turku, ΦΙΝΛΑΝΔΙΑ

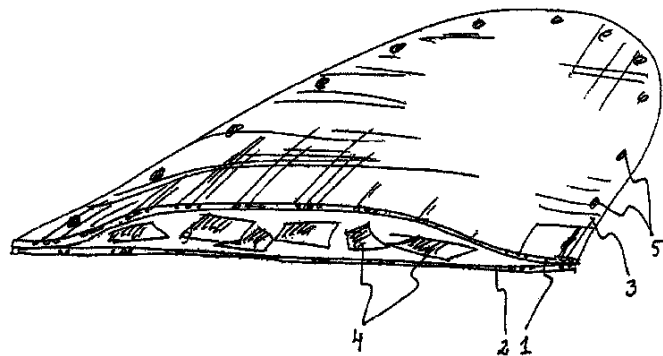
ΣΥΜΒ. ΠΡΟΤΕΡΑΙΟΤΗΤΕΣ (30):
ΕΦΕΥΡΕΤΗΣ (72):1)Vallittu, Pekka
ΕΙΔΙΚΟΣ ΠΛΗΡΕΞΟΥΣΙΟΣ (74):ΠΑΠΑΚΩΝΣΤΑΝΤΙΝΟΥ ΕΛΕΝΗ
Κουμπάρη 2, 10674 ΑΘΗΝΑ

ΑΝΤΙΚΛΗΤΟΣ (74):ΠΑΠΑΚΩΝΣΤΑΝΤΙΝΟΥ ΕΛΕΝΗ
Κουμπάρη 2,10674 ΑΘΗΝΑ

ΤΙΤΛΟΣ ΕΦΕΥΡΕΣΗΣ (54):**ΕΝΑ ΕΜΦΥΤΕΥΜΑ**

ΠΕΡΙΛΗΨΗ(57)

Η παρούσα εφεύρεση σχετίζεται με ένα εμφύτευμα που διαθέτει τουλάχιστον δύο στρώματα καμωμένα από ίνες και βιοενεργό υλικό διατεταγμένο μεταξύ των εν λόγω τουλάχιστον δύο στρωμάτων. Στο εμφύτευμα, τουλάχιστον ένα εκ των στρωμάτων σχηματίζεται τουλάχιστον κυρίως από ένα πλέγμα, το οποίο κατασκευάζεται από ίνες υάλου έχουσες μίαν διάμετρο 3-100 μm, και όπου το μέγεθος ματιού πλέγματος επιλέγεται έτσι ώστε το βιοενεργό υλικό να συγκρατείται εντός του εμφυτεύματος. Επιπροσθέτως, τα στρώματα είναι ενσωματωμένα σε μίαν μήτρα καμωμένη από μίαν ρητίνη επιλεγόμενη από το γκρουπ συνιστάμενο από πολυεστέρες, εποξεικά, ακρυλικά και μίγματα αυτών, και τα στρώματα είναι προσαρτημένα μεταξύ τους κατά μήκος του περιγράμματος του εμφυτεύματος.



ΑΡΙΘΜΟΣ ΕΥΡ. Δ.Ε. (11):3083847
ΑΡΙΘ. ΕΛΛ. ΚΑΤΑΘΕΣΗΣ (21):20140401357
ΗΜΕΡ. ΕΛΛ. ΚΑΤΑΘΕΣΗΣ (22):11/07/2014
ΑΡΙΘ./ΗΜΕΡ. ΔΗΜΟΣΙΕΥΣΗΣ
ΕΥΡΩΠΑΪΚΟΥ ΔΙΠΛΩΜΑΤΟΣ(87):2245128 - 21/05/2014
ΑΡΙΘ./ΗΜΕΡ. ΔΗΜΟΣΙΕΥΣΗΣ
ΕΥΡΩΠΑΪΚΗΣ ΑΙΤΗΣΗΣ (86):07865793.9--18/12/2007
ΔΙΚΑΙΟΥΧΟΣ (73):1)Colgate-Palmolive Company
300 Park Avenue, New York, NY 10022,
ΗΝΩΜΕΝΕΣ ΠΟΛΙΤΕΙΕΣ ΤΗΣ ΑΜΕΡΙΚΗΣ

ΣΥΜΒ. ΠΡΟΤΕΡΑΙΟΤΗΤΕΣ (30):
ΕΦΕΥΡΕΤΗΣ (72):1)ΥΙΑΝΑΚΟΠΟΥΛΟΣ, Georges
2)ΡΑΓΝΟΥΛ, Patricia

ΕΙΔΙΚΟΣ ΠΛΗΡΕΞΟΥΣΙΟΣ (74):ΠΑΠΑΚΩΝΣΤΑΝΤΙΝΟΥ ΕΛΕΝΗ
Κουμπάρη 2, 10674 ΑΘΗΝΑ

ΑΝΤΙΚΑΗΤΟΣ (74):ΠΑΠΑΚΩΝΣΤΑΝΤΙΝΟΥ ΕΛΕΝΗ
Κουμπάρη 2,10674 ΑΘΗΝΑ

ΤΙΤΛΟΣ ΕΦΕΥΡΕΣΗΣ (54):**ΑΠΟΛΥΜΑΝΤΙΚΕΣ ΣΥΝΘΕΣΕΙΣ ΚΑ-
ΘΑΡΙΣΜΟΥ ΓΙΑ ΟΛΕΣ ΤΙΣ ΧΡΗΣΕΙΣ
ΚΑΙ ΜΕΘΟΔΟΙ**

ΠΕΡΙΛΗΨΗ(57)

Η εφεύρεση αυτή συμπεριλαμβάνει συνθέσεις προϊόντων που βασίζονται σε επιφανειοδραστικό, που περιέχουν ανιονικά και μη-ιονικά επιφανειοδραστικά, έναν ή περισσότερους παράγοντες ρύθμισης, διαλύτη γλυκόλη, για την παρασκευή υγρών συνθέσεων καθαρισμού. Το βασιζόμενο σε επιφανειοδραστικά προϊόν μπορεί να είναι οιοδήποτε τύπου προϊόν καθαρισμού που βασίζεται επί επιφανειοδραστικών, το οποίο περιλαμβάνει παράγοντα ρύθμισης. Ειδικότερα, η εφεύρεση αφορά σε μια σύνθεση καθαρισμού με επιθυμητές ιδιότητες καθαρισμού που διαθέτουν αυξημένη συμπεριφορά διάσπασης λίπους.

ΑΡΙΘΜΟΣ ΕΥΡ. Δ.Ε. (11):3083848
ΑΡΙΘ. ΕΛΛ. ΚΑΤΑΘΕΣΗΣ (21):20140401362
ΗΜΕΡ. ΕΛΛ. ΚΑΤΑΘΕΣΗΣ (22):14/07/2014
ΑΡΙΘ./ΗΜΕΡ. ΔΗΜΟΣΙΕΥΣΗΣ
ΕΥΡΩΠΑΪΚΟΥ ΔΙΠΛΩΜΑΤΟΣ(87):1773312 - 07/05/2014
ΑΡΙΘ./ΗΜΕΡ. ΔΗΜΟΣΙΕΥΣΗΣ
ΕΥΡΩΠΑΪΚΗΣ ΑΙΤΗΣΗΣ (86):05769486.1--19/07/2005
ΔΙΚΑΙΟΥΧΟΣ (73):1)SIGMA-TAU Industrie Farmaceutiche Riunite S.p.A.
Viale Shakespeare 47, 00144 Roma, ΙΤΑΛΙΑ

ΣΥΜΒ. ΠΡΟΤΕΡΑΙΟΤΗΤΕΣ (30):RM20040395-03/08/2004-IT

ΕΦΕΥΡΕΤΗΣ (72):1)CAVAZZA, Claudio

ΕΙΔΙΚΟΣ ΠΛΗΡΕΞΟΥΣΙΟΣ (74):ΣΑΚΕΛΛΑΡΙΔΗ ΒΑΛΗ-ΒΑΣΙΛΙΚΗ
Αδριανού 70, 10556 ΑΘΗΝΑ

ΑΝΤΙΚΑΗΤΟΣ (74):ΣΑΚΕΛΛΑΡΙΔΗ ΒΑΛΗ-ΒΑΣΙΛΙΚΗ
Αδριανού 70,10556 ΑΘΗΝΑ

ΤΙΤΛΟΣ ΕΦΕΥΡΕΣΗΣ (54):**ΣΥΝΘΕΣΗ ΠΟΥ ΠΕΡΙΕΧΕΙ ΣΤΑΤΙΝΕΣ
ΚΑΙ ΩΜΕΓΑ-3ΔΙΠΑΡΑ ΟΞΕΑ**

ΠΕΡΙΛΗΨΗ(57)

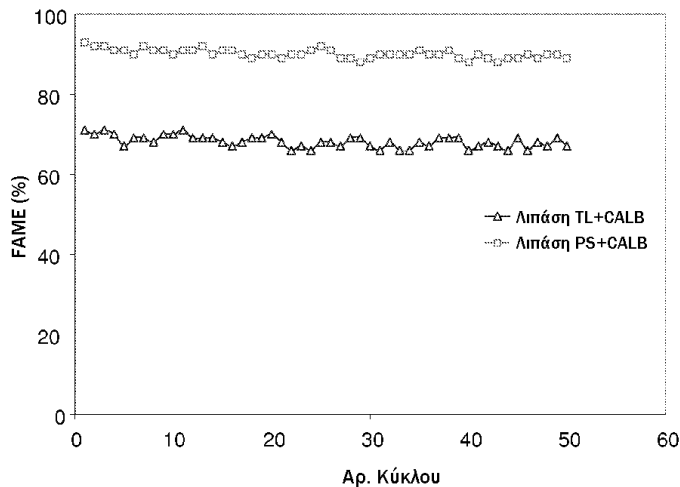
Περιγράφεται συνδυασμός που περιλαμβάνει τουλάχιστον ένα ωμέγα-3 λιπαρό οξύ, προαιρετικά εστεροποιημένο ή αλατοποιημένο, τουλάχιστον μια στατίνη, συνένζυμο Q10, ρεσβερατρόλη, τουλάχιστον μια πολυκοζανόλη, παντεθίνη, σελήνιο και ψευδάργυρο. Ο εν λόγω συνδυασμός διαθέτει συνεργική δράση και είναι χρήσιμος στη θεραπεία μορφών ασθενειών που οφείλονται στην αντίσταση στην ινσουλίνη, καθώς και καρδιαγγειακών νοσημάτων.

ΑΡΙΘΜΟΣ ΕΥΡ. Δ.Ε. (11):3083849
ΑΡΙΘ. ΕΛΛ. ΚΑΤΑΘΕΣΗΣ (21):20140401363
ΗΜΕΡ. ΕΛΛ. ΚΑΤΑΘΕΣΗΣ (22):14/07/2014
ΑΡΙΘ./ΗΜΕΡ. ΔΗΜΟΣΙΕΥΣΗΣ
ΕΥΡΩΠΑΪΚΟΥ ΔΙΠΛΩΜΑΤΟΣ(87):2225385 - 16/04/2014
ΑΡΙΘ./ΗΜΕΡ. ΔΗΜΟΣΙΕΥΣΗΣ
ΕΥΡΩΠΑΪΚΗΣ ΑΙΤΗΣΗΣ (86):08854094.3--13/11/2008
ΔΙΚΑΙΟΥΧΟΣ (73):1)Trans Bio-Diesel Ltd.
Regional R Center P.O. Box 437, 20200 Shfar-
am, ΙΣΡΑΗΛ
ΣΥΜΒ. ΠΡΟΤΕΡΑΙΟΤΗΤΕΣ (30):946121-28/11/2007-US
ΕΦΕΥΡΕΤΗΣ (72):1)BASHEER, Sobhi
2)HAJ, Maisa
3)KAIFYAL, Muhammad
ΕΙΔΙΚΟΣ ΠΑΗΡΕΞΟΥΣΙΟΣ (74):ΣΑΚΕΛΛΑΡΙΔΗ ΒΑΛΗ-ΒΑΣΙΛΙΚΗ
Αδριανού 70, 10556 ΑΘΗΝΑ
ΑΝΤΙΚΑΗΤΟΣ (74):ΣΑΚΕΛΛΑΡΙΔΗ ΒΑΛΗ-ΒΑΣΙΛΙΚΗ
Αδριανού 70,10556 ΑΘΗΝΑ
ΤΙΤΛΟΣ ΕΦΕΥΡΕΣΗΣ (54):ΧΡΗΣΗ ΤΟΥ ΙΣΧΥΡΟΥ ΠΑΡΑΣΚΕΥΑ-
ΣΜΑΤΟΣ ΠΟΛΛΑΠΛΩΝ ΕΝΖΥΜΩΝ ΓΙΑ
ΤΗ ΣΥΝΘΕΣΗ ΑΛΚΥΛΕΣΤΕΡΩΝ ΛΙΠΑ-
ΡΩΝ ΟΞΕΩΝ

ΠΕΡΙΛΗΨΗ(57)

Αποκαλύπτεται μια ενζυμική διαδικασία για την παρασκευή αλκυλεστέρων λιπαρών οξέων, συγκεκριμένα μεθυλεστέρων λιπαρών οξέων (βιοκαύσιμο) σε ένα μικροϋδατικό σύστημα χωρίς διαλύτη, από μια πηγή λιπαρών οξέων και μια αλκοόλη ή δότη αλκοόλης, με τη χρήση ενός ισχυρού παρασκευάσματος λιπάσεων που περιλαμβάνει δυο τουλάχιστον λιπάσες ξεχωριστά ή από κοινού ακινητοποιημένες σε ένα κατάλληλο στήριγμα, όπου μια από τις λιπάσες έχει αυξημένη συγγένεια σε μερικά γλυκερίδια, μια άλλη είναι εξειδικευμένη στην sn-

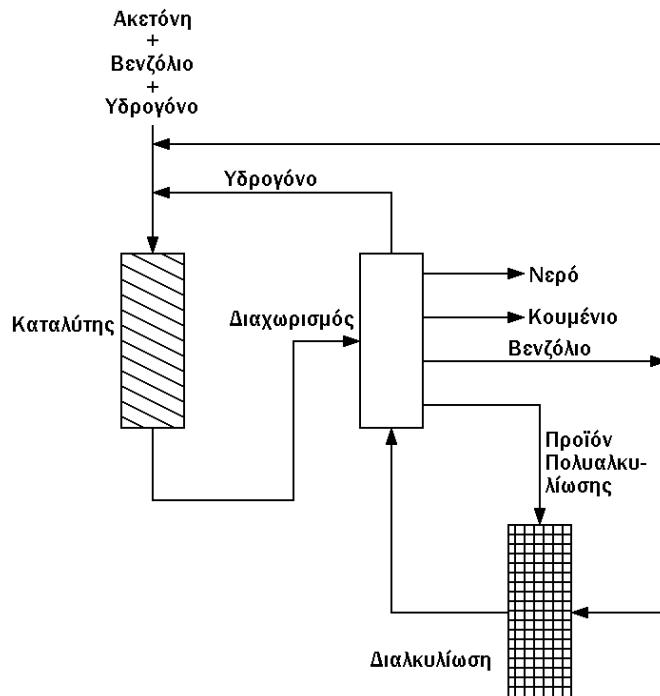
1,3 θέση, και μια προαιρετική τρίτη λιπάση έχει υψηλή επιλεκτικότητα προς την sn-2 θέση της ραχοκοκαλιάς της γλυκερίνης της πηγής λιπαρών οξέων.



ΑΡΙΘΜΟΣ ΕΥΡ. Δ.Ε. (11):3083850
ΑΡΙΘ. ΕΛΛ. ΚΑΤΑΘΕΣΗΣ (21):20140401369
ΗΜΕΡ. ΕΛΛ. ΚΑΤΑΘΕΣΗΣ (22):15/07/2014
ΑΡΙΘ./ΗΜΕΡ. ΔΗΜΟΣΙΕΥΣΗΣ
ΕΥΡΩΠΑΪΚΟΥ ΔΙΠΛΩΜΑΤΟΣ(87):1456154 - 23/04/2014
ΑΡΙΘ./ΗΜΕΡ. ΔΗΜΟΣΙΕΥΣΗΣ
ΕΥΡΩΠΑΪΚΗΣ ΑΙΤΗΣΗΣ (86):02796749.6--18/12/2002
ΔΙΚΑΙΟΥΧΟΣ (73):1)versalis S.p.A.
Piazza Boldrini, 1, 20097 San Donato Mila-
nese (MI), ΙΤΑΛΙΑ
ΣΥΜΒ. ΠΡΟΤΕΡΑΙΟΤΗΤΕΣ (30):MI20012707-20/12/2001-IT
ΕΦΕΥΡΕΤΗΣ (72):1)GIROTTI, Gianni
2)RIVETTI, Franco
3)RAMELLO, Stefano
ΕΙΔΙΚΟΣ ΠΑΗΡΕΞΟΥΣΙΟΣ (74):ΚΙΟΡΤΣΗ ΧΡΙΣΤΙΝΑ
Σόλωνος 136, 10677 ΑΘΗΝΑ
ΑΝΤΙΚΑΗΤΟΣ (74):ΚΙΟΡΤΣΗ ΧΡΙΣΤΙΝΑ
Σόλωνος 136,10677 ΑΘΗΝΑ
ΤΙΤΛΟΣ ΕΦΕΥΡΕΣΗΣ (54):ΜΕΘΟΔΟΣ ΓΙΑ ΤΗΝ ΑΛΚΥΛΙΩΣΗ ΒΕΝ-
ΖΟΛΙΟΥ

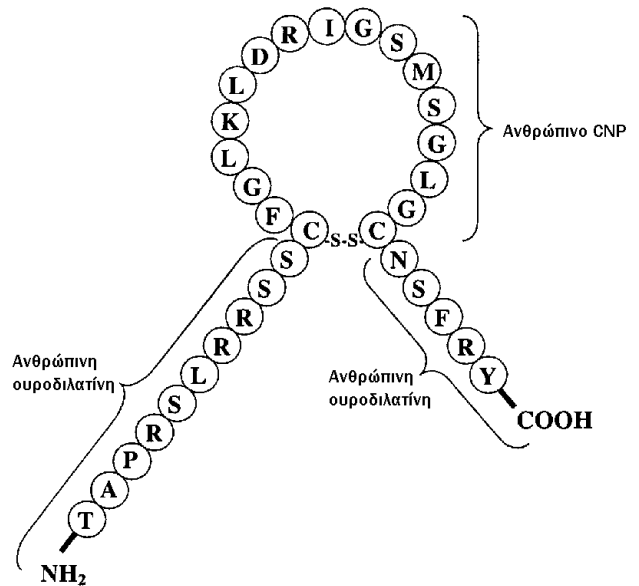
ΠΕΡΙΛΗΨΗ(57)

Μέθοδος για την παρασκευή αλκυλιωμένων αρωματικών ενώσεων, η οποία περιλαμβάνει αντίδραση μίας αρωματικής ένωσης με μία κετόνη και υδρογόνο, παρουσία μίας καταλυτικής σύνθεσης, η οποία περιλαμβάνει ένα υλικό στερεού οξέος και χαλκό. Μία προτιμώμενη μορφή αποτελεί η χρήση μίας καταλυτικής σύνθεσης, η οποία περιέχει επίσης ένα ή περισσότερα στοιχεία, τα οποία επιλέγονται από τα στοιχεία των ομάδων IIIA, IVA, IIIB, IVB, VB, VIB, VIIB, της ομάδας VIII περιοριζόμενης σε Fe, Ru και Os και της σειράς των λανθανιδών. Μία ιδιαίτερα προτιμώμενη μορφή αποτελεί η χρήση μίας καταλυτικής σύνθεσης, η οποία περιέχει ένα ή περισσότερα στοιχεία, τα οποία επιλέγονται από τα στοιχεία των ομάδων IIIA και VIB.



ΑΡΙΘΜΟΣ ΕΥΡ. Δ.Ε. (11):3083851
ΑΡΙΘ. ΕΛΛ. ΚΑΤΑΘΕΣΗΣ (21):20140401368
ΗΜΕΡ. ΕΛΛ. ΚΑΤΑΘΕΣΗΣ (22):15/07/2014
ΑΡΙΘ./ΗΜΕΡ. ΔΗΜΟΣΙΕΥΣΗΣ
ΕΥΡΩΠΑΪΚΟΥ ΔΙΠΛΩΜΑΤΟΣ(87):2171053 - 23/04/2014
ΑΡΙΘ./ΗΜΕΡ. ΔΗΜΟΣΙΕΥΣΗΣ
ΕΥΡΩΠΑΪΚΗΣ ΑΙΤΗΣΗΣ (86):08796287.4--18/07/2008
ΔΙΚΑΙΟΥΧΟΣ (73):1)Mayo Foundation for Medical Education and Research
200 First Street SW, Rochester, MN 55905, ΗΝΩΜΕΝΕΣ ΠΟΛΙΤΕΙΕΣ ΤΗΣ ΑΜΕΡΙΚΗΣ
ΣΥΜΒ. ΠΡΟΤΕΡΑΙΟΤΗΤΕΣ (30):951117 P-20/07/2007-US
ΕΦΕΥΡΕΤΗΣ (72):1)BURNETT, John, C. Jr.
2)LEE, Candace, Y. W.
ΕΙΛΙΚΟΣ ΠΛΗΡΕΞΟΥΣΙΟΣ (74):ΚΙΟΡΤΣΗ ΧΡΙΣΤΙΝΑ
Σόλωνος 136, 10677 ΑΘΗΝΑ
ΑΝΤΙΚΛΗΤΟΣ (74):ΚΙΟΡΤΣΗ ΧΡΙΣΤΙΝΑ
Σόλωνος 136,10677 ΑΘΗΝΑ
ΤΙΤΛΟΣ ΕΦΕΥΡΕΣΗΣ (54):ΝΑΤΡΙΟΥΡΗΤΙΚΑ ΠΟΛΥΠΕΠΤΙΔΙΑ ΠΕΡΙΛΗΨΗ(57)

Το έντυπο αυτό παρέχει νατριουρητικά πολυπεπτίδια. Παραδείγματος χάριν, το έντυπο αυτό παρέχει νατριουρητικά πολυπεπτίδια τα οποία διαθέτουν μία νατριουρητική δραστικότητα. Σε μερικές περιπτώσεις, ένα πολυπεπτίδιο το οποίο δίδεται εδώ μπορεί να διαθέτει νατριουρητικές δραστικότητες, ενώ συγχρόνως δεν διαθέτει την ικανότητα να μειώνει την πίεση του αίματος. Το έντυπο αυτό παρέχει επίσης μεθόδους και υλικά για την πρόκληση νατριουρητικής δραστηριότητας εις ένα θηλαστικό.



ΑΡΙΘΜΟΣ ΕΥΡ. Δ.Ε. (11):3083852
ΑΡΙΘ. ΕΛΛ. ΚΑΤΑΘΕΣΗΣ (21):20140401367
ΗΜΕΡ. ΕΛΛ. ΚΑΤΑΘΕΣΗΣ (22):15/07/2014
ΑΡΙΘ./ΗΜΕΡ. ΔΗΜΟΣΙΕΥΣΗΣ
ΕΥΡΩΠΑΪΚΟΥ ΔΙΠΛΩΜΑΤΟΣ(87):2062914 - 07/05/2014
ΑΡΙΘ./ΗΜΕΡ. ΔΗΜΟΣΙΕΥΣΗΣ
ΕΥΡΩΠΑΪΚΗΣ ΑΙΤΗΣΗΣ (86):08171319.0--07/06/2002
ΔΙΚΑΙΟΥΧΟΣ (73):1)IPSEN PHARMA
65 Quai Georges Gorse, 92100 Boulogne-Bilancourt, ΓΑΛΛΙΑ
ΣΥΜΒ. ΠΡΟΤΕΡΑΙΟΤΗΤΕΣ (30):297059 P-08/06/2001-US
ΕΦΕΥΡΕΤΗΣ (72):1)Culler, Michael, D
2)Dong, Zheng Xin
3)Kim, Sun H
4)Moreau, Jacques-Pierre
ΕΙΛΙΚΟΣ ΠΛΗΡΕΞΟΥΣΙΟΣ (74):ΚΙΟΡΤΣΗ ΧΡΙΣΤΙΝΑ
Σόλωνος 136, 10677 ΑΘΗΝΑ
ΑΝΤΙΚΛΗΤΟΣ (74):ΚΙΟΡΤΣΗ ΧΡΙΣΤΙΝΑ
Σόλωνος 136,10677 ΑΘΗΝΑ
ΤΙΤΛΟΣ ΕΦΕΥΡΕΣΗΣ (54):ΧΙΜΑΙΡΙΚΑ ΑΝΑΛΟΓΑ ΣΩΜΑΤΟΣΤΑΤΙΝΗΣ-ΝΤΟΠΑΜΙΝΗΣ

ΠΕΡΙΛΗΨΗ(57)
Αποκαλύπτεται μία σειρά αναλόγων ντοπαμίνης και φαρμακευτικών συνθέσεων, οι οποίες περιέχουν αυτά.

ΑΡΙΘΜΟΣ ΕΥΡ. Δ.Ε. (11):3083853
ΑΡΙΘ. ΕΛΛ. ΚΑΤΑΘΕΣΗΣ (21):20140401370
ΗΜΕΡ. ΕΛΛ. ΚΑΤΑΘΕΣΗΣ (22):15/07/2014
ΑΡΙΘ./ΗΜΕΡ. ΔΗΜΟΣΙΕΥΣΗΣ
ΕΥΡΩΠΑΪΚΟΥ ΔΙΠΛΩΜΑΤΟΣ(87):1688398 - 16/04/2014
ΑΡΙΘ./ΗΜΕΡ. ΔΗΜΟΣΙΕΥΣΗΣ
ΕΥΡΩΠΑΪΚΗΣ ΑΙΤΗΣΗΣ (86):06002148.2--02/02/2006
ΔΙΚΑΙΟΥΧΟΣ (73):1)Ivoclar Vivadent AG
 Bendererstrasse 2, 9494 Schaan,
 ΛΙΧΤΕΝΣΤΑΪΝ
ΣΥΜΒ. ΠΡΟΤΕΡΑΙΟΤΗΤΕΣ (30):05002588-08/02/2005-EP
 102005028637-20/06/2005-DE
ΕΦΕΥΡΕΤΗΣ (72):1)Apel, Elke
 2)Holand, Wolfram Dr. Prof.
 3)Schweiger, Marcel, Dipl.-Ing.
 4)van t' Hoen, Christian
 5)Burke, Harald, Dr.
 6)Rheinberger, Volker, Dr.
ΕΙΔΙΚΟΣ ΠΛΗΡΕΞΟΥΣΙΟΣ (74):ΕΥΑΓΓΕΛΟΥ "ΒΑΣΩ ΕΥΑΓΓΕΛΟΥ &
 ΔΕΣΠΟΙΝΑ ΕΥΑΓΓΕΛΟΥ ΔΙΚΗΓΟΡΙΚΗ
 ΕΤΑΙΡΕΙΑ" ΒΑΣΩ
 Λ. Συγγρού 45., 11743 ΑΘΗΝΑ
ΑΝΤΙΚΛΗΤΟΣ (74):ΕΥΑΓΓΕΛΟΥ "ΒΑΣΩ ΕΥΑΓΓΕΛΟΥ &
 ΔΕΣΠΟΙΝΑ ΕΥΑΓΓΕΛΟΥ ΔΙΚΗΓΟΡΙΚΗ
 ΕΤΑΙΡΕΙΑ" ΒΑΣΩ
 Λ. Συγγρού 45.,11743 ΑΘΗΝΑ
ΤΙΤΛΟΣ ΕΦΕΥΡΕΣΗΣ (54):**ΚΕΡΑΜΙΚΗ ΥΑΛΟΣ ΠΥΡΙΤΙΚΟΥ ΛΙΘΙ-
 ΟΥ**

ΠΕΡΙΛΗΨΗ(57)

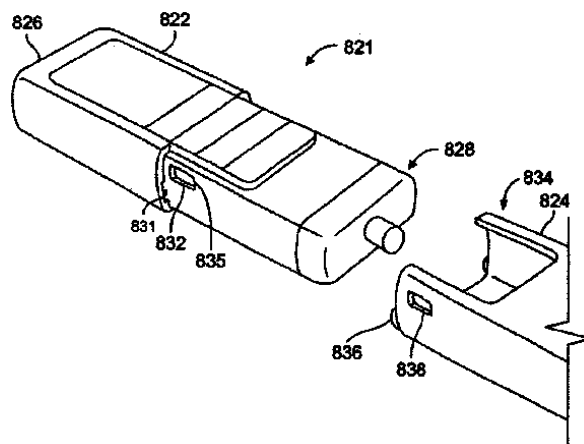
Περιγράφονται υλικά πυριτικού λιθίου τα οποία μπορεί εύκολα να υποστούν επεξεργασία με μηχανική κατεργασία προς οδοντικά προϊόντα χωρίς αδικαιολόγητη φθορά των εργαλείων και τα οποία στην συνέχεια μπορεί να μετατρέπονται σε προϊόντα πυριτικού λιθίου που δείχνουν υψηλή αντοχή.

ΑΡΙΘΜΟΣ ΕΥΡ. Δ.Ε. (11):3083854
ΑΡΙΘ. ΕΛΛ. ΚΑΤΑΘΕΣΗΣ (21):20140401379
ΗΜΕΡ. ΕΛΛ. ΚΑΤΑΘΕΣΗΣ (22):15/07/2014
ΑΡΙΘ./ΗΜΕΡ. ΔΗΜΟΣΙΕΥΣΗΣ
ΕΥΡΩΠΑΪΚΟΥ ΔΙΠΛΩΜΑΤΟΣ(87):2552511 - 23/04/2014
ΑΡΙΘ./ΗΜΕΡ. ΔΗΜΟΣΙΕΥΣΗΣ
ΕΥΡΩΠΑΪΚΗΣ ΑΙΤΗΣΗΣ (86):11711846.3--25/03/2011
ΔΙΚΑΙΟΥΧΟΣ (73):1)Sanofi-Aventis Deutschland GmbH
 Bruningstra?e 50, 65929 Frankfurt am Main,
 ΓΕΡΜΑΝΙΑ
ΣΥΜΒ. ΠΡΟΤΕΡΑΙΟΤΗΤΕΣ (30):10168936-08/07/2010-EP
 318118 P-26/03/2010-US
ΕΦΕΥΡΕΤΗΣ (72):1)WIMPENNY, Steven
 2)O'HARE, Aidan Michael
 3)YATES, Barry
 4)DAY, Shane Alistair
ΕΙΔΙΚΟΣ ΠΛΗΡΕΞΟΥΣΙΟΣ (74):ΚΙΑΓΙΑ ΑΝΔΡΟΝΙΚΗ
 Στουρνάρα 37, 10682 ΑΘΗΝΑ
ΑΝΤΙΚΛΗΤΟΣ (74):ΒΑΓΙΑΝΟΥ ΚΩΣΤΟΠΟΥΛΟΥ
 "ΔΙΚΗΓΟΡΙΚΗ ΕΤΑΙΡΕΙΑ ΒΑΓΙΑΝΟΥ
 ΚΩΣΤΟΠΟΥΛΟΥ ΛΥΜΠΕΡΗ" ΧΡΙΣΤΙΝΑ-
 ΙΣΜΗΝΗ
 Στουρνάρα 37.,10680 ΑΘΗΝΑ
ΤΙΤΛΟΣ ΕΦΕΥΡΕΣΗΣ (54):**ΗΛΕΚΤΡΟ-ΜΗΧΑΝΟΛΟΓΙΚΗ ΣΥ-
 ΣΚΕΥΗ ΜΕΤΑΦΟΡΑΣ ΦΑΡΜΑΚΕΥΤΙ-
 ΚΩΝ ΟΥΣΙΩΝ**

ΠΕΡΙΛΗΨΗ(57)

Μια ηλεκτρομηχανολογική συσκευή μεταφοράς φαρμακευτικών ουσιών (800,821, 850,952), η οποία αποτελείται από ένα κύριο σώμα (802, 822, 852, 902,956) που έχει ένα απομακρυσμένο άκρο (808, 828, 910) και ένα εγγύς άκρο (806, 826, 958). Το απομακρυσμένο άκρο (808, 828, 910) είναι διαμορφωμένο ώστε να συνδέεται σε μια διεπιφάνεια διασποράς. Το ξεχωριστό περίβλημα (804, 824, 854, 904, 962) που μπορεί να αποτρέψει τη χορήγηση του φαρμάκου από τη συσκευή μεταφοράς φαρμακευτικών ουσιών (800, 821, 850, 952) είναι

διαμορφωμένο ώστε να καλύπτει τουλάχιστον ένα τμήμα του απομακρυσμένου άκρου (808, 828, 910) του κύριου σώματος (802, 822, 852, 902, 956) όταν το ξεχωριστό περίβλημα (804, 824, 854, 904, 962) συνδέεται με το κύριο σώμα (802, 822, 852, 902, 956) της συσκευής μεταφοράς φαρμακευτικών ουσιών (800, 821, 850, 952). Ένα στοιχείο επαγωγής (856, 906) υπάρχει στο κύριο σώμα (802, 822, 852, 902, 956) και είναι διαμορφωμένο ώστε να δημιουργεί ηλεκτρική σύνδεση με ένα ηλεκτρικό βύσμα (849, 862, 968). Η δημιουργία της ηλεκτρικής σύνδεσης αποτρέπεται όταν το περίβλημα δεν καλύπτει τουλάχιστον ένα τμήμα του απομακρυσμένου άκρου (808, 828, 910) του κύριου σώματος (802, 822, 852, 902, 956). Η ηλεκτρική σύνδεση μπορεί να δημιουργηθεί όταν το περίβλημα καλύπτει τουλάχιστον ένα τμήμα του απομακρυσμένου άκρου (808, 828, 910) του κύριου σώματος (802, 822, 852, 902, 956) του συστήματος μεταφοράς φαρμακευτικών ουσιών (800, 821, 850, 952).

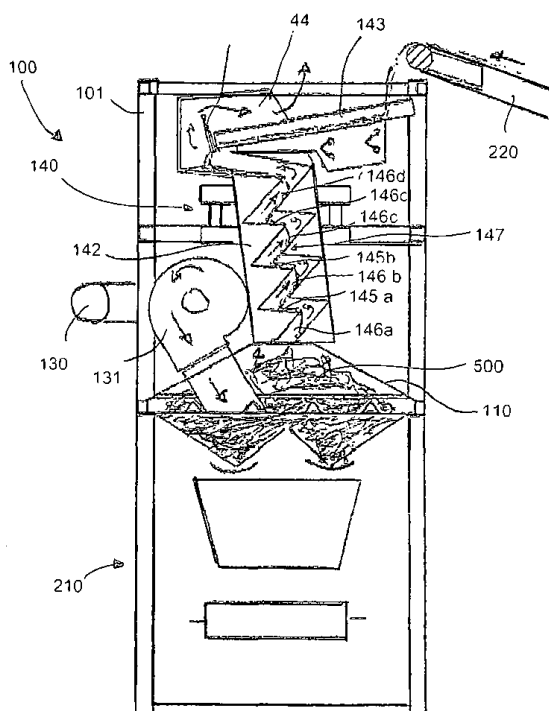


ΑΡΙΘΜΟΣ ΕΥΡ. Δ.Ε. (11):3083855
ΑΡΙΘ. ΕΛΛ. ΚΑΤΑΘΕΣΗΣ (21):20140401378
ΗΜΕΡ. ΕΛΛ. ΚΑΤΑΘΕΣΗΣ (22):15/07/2014
ΑΡΙΘ./ΗΜΕΡ. ΔΗΜΟΣΙΕΥΣΗΣ
ΕΥΡΩΠΑΪΚΟΥ ΔΙΠΛΩΜΑΤΟΣ(87):2598299 - 21/05/2014
ΑΡΙΘ./ΗΜΕΡ. ΔΗΜΟΣΙΕΥΣΗΣ
ΕΥΡΩΠΑΪΚΗΣ ΑΙΤΗΣΗΣ (86):11735669.1--26/07/2011
ΔΙΚΑΙΟΥΧΟΣ (73):1)LINTEC GmbH & Co. KG
Alter Postweg 28, 21614 Buxtehude,
ΓΕΡΜΑΝΙΑ
ΣΥΜΒ. ΠΡΟΤΕΡΑΙΟΤΗΤΕΣ (30):202010010804 U-29/07/2010-DE
ΕΦΕΥΡΕΤΗΣ (72):1)NEDERSTIGT, Matthias
ΕΙΛΙΚΟΣ ΠΑΗΡΕΞΟΥΣΙΟΣ (74):ΚΙΑΓΙΑ ΑΝΔΡΟΝΙΚΗ
Στουρνάρα 37, 10682 ΑΘΗΝΑ
ΑΝΤΙΚΑΗΤΟΣ (74):ΒΑΓΙΑΝΟΥ ΚΩΣΤΟΠΟΥΛΟΥ
"ΔΙΚΗΓΟΡΙΚΗ ΕΤΑΙΡΕΙΑ ΒΑΓΙΑΝΟΥ
ΚΩΣΤΟΠΟΥΛΟΥ ΛΥΜΠΕΡΗ" ΧΡΙΣΤΙΝΑ-
ΙΣΜΗΝΗ
Στουρνάρα 37,,10680 ΑΘΗΝΑ
ΤΙΤΛΟΣ ΕΦΕΥΡΕΣΗΣ (54):**ΚΙΝΗΤΟΣ ΜΗΧΑΝΙΣΜΟΣ ΚΑΙ ΜΕΘΟ-
ΔΟΣ ΓΙΑ ΤΗΝ ΚΑΤΑΣΚΕΥΗ ΣΚΥΡΟΔΕ-
ΜΑΤΟΣ ΜΕ ΨΥΞΗ ΧΥΔΗΝ ΑΓΑΘΩΝ**

ΠΕΡΙΛΗΨΗ(57)

Η εφεύρεση αφορά έναν κινητό μηχανισμό κα μία μέθοδο για την παρασκευή σκυροδέματος με μία διάταξη ψύξης για την ψύξη χύδην αγαθών, ειδικότερα πρόσθετων υλικών για την παρασκευή σκυροδέματος. Η διάταξη ψύξης (100) περιλαμβάνει έναν αποθηκευτικό χώρο χύδην αγαθών (110), μία διάταξη εφύγρανσης (120) και μία διάταξη τροφοδοσίας αέρα (130). Η διάταξη ψύξης περιλαμβάνει μία διάταξη τροφοδοσίας χύδην αγαθών (140) για την προσαγωγή χύδην αγαθών στον αποθηκευτικό χώρο χύδην αγαθών μέσω μιας διαδρομής τροφοδοσίας χύδην αγαθών (141), περίπτωση κατά την οποία η διάταξη τροφοδοσίας χύδην αγαθών και η διάταξη εφύγρανσης είναι έτσι διαμορφωμένες και διαταγμένες, ώστε το προς τροφοδοσίαν χύδην αγαθό τουλάχιστον σε ένα

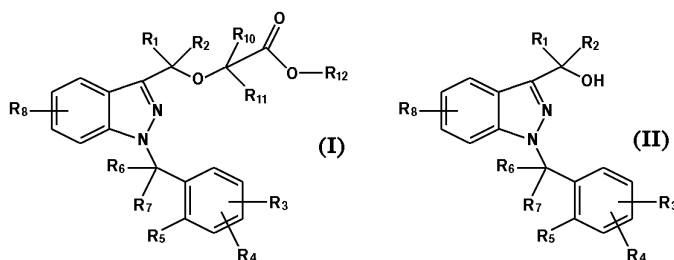
τμήμα της διαδρομής τροφοδοσίας χύδην αγαθών να έρχεται σε επαφή με το νερό που εξέρχεται από την διάταξη εφύγρανσης.



ΑΡΙΘΜΟΣ ΕΥΡ. Δ.Ε. (11):3083856
ΑΡΙΘ. ΕΛΛ. ΚΑΤΑΘΕΣΗΣ (21):20140401377
ΗΜΕΡ. ΕΛΛ. ΚΑΤΑΘΕΣΗΣ (22):15/07/2014
ΑΡΙΘ./ΗΜΕΡ. ΔΗΜΟΣΙΕΥΣΗΣ
ΕΥΡΩΠΑΪΚΟΥ ΔΙΠΛΩΜΑΤΟΣ(87):2462118 - 11/06/2014
ΑΡΙΘ./ΗΜΕΡ. ΔΗΜΟΣΙΕΥΣΗΣ
ΕΥΡΩΠΑΪΚΗΣ ΑΙΤΗΣΗΣ (86):10735298.1--28/07/2010
ΔΙΚΑΙΟΥΧΟΣ (73):1)Aziende Chimiche Riunite Angelini Franc-
esco A.C.R.A.F. S.p.A.
Viale Amelia, 70, 00181 Roma, ΙΤΑΛΙΑ
ΣΥΜΒ. ΠΡΟΤΕΡΑΙΟΤΗΤΕΣ (30):09425314-03/08/2009-EP
ΕΦΕΥΡΕΤΗΣ (72):1)CARACCILO TORCHIAROLO,
Giuliano
2)IACOANGELI, Tommaso
3)FURLOTTI, Guido
ΕΙΛΙΚΟΣ ΠΑΗΡΕΞΟΥΣΙΟΣ (74):ΚΙΑΓΙΑ ΑΝΔΡΟΝΙΚΗ
Στουρνάρα 37, 10682 ΑΘΗΝΑ
ΑΝΤΙΚΑΗΤΟΣ (74):ΒΑΓΙΑΝΟΥ ΚΩΣΤΟΠΟΥΛΟΥ
"ΔΙΚΗΓΟΡΙΚΗ ΕΤΑΙΡΕΙΑ ΒΑΓΙΑΝΟΥ
ΚΩΣΤΟΠΟΥΛΟΥ ΛΥΜΠΕΡΗ" ΧΡΙΣΤΙΝΑ-
ΙΣΜΗΝΗ
Στουρνάρα 37,,10680 ΑΘΗΝΑ
ΤΙΤΛΟΣ ΕΦΕΥΡΕΣΗΣ (54):**ΔΙΑΔΙΚΑΣΙΑ ΓΙΑ ΤΗΝ ΠΑΡΑΣΚΕΥΗ
ΤΗΣ 1-BENZYL-3-YAPOΞΥΜΕΘΥΛ-1H-
ΙΝΔΑΖΟΛΗΣ ΚΑΙ ΤΩΝ ΠΑΡΑΓΩΓΩΝ
ΤΗΣ ΚΑΙ ΤΑ ΑΠΑΙΤΟΥΜΕΝΑ ΕΝΔΙΑ-
ΜΕΣΑ ΜΑΓΝΗΣΙΟΥ**

ΠΕΡΙΛΗΨΗ(57)

Η παρούσα εφεύρεση αναφέρεται στη διαδικασία για τη μετατροπή της 1-βενζύλ-3-υδροξυμεθύλ-1H-ινδαζόλης του χημικού τύπου (II), στην 1-βενζύλ-3-υδροξυμεθύλ-1H-ινδαζόλη του χημικού τύπου (I).

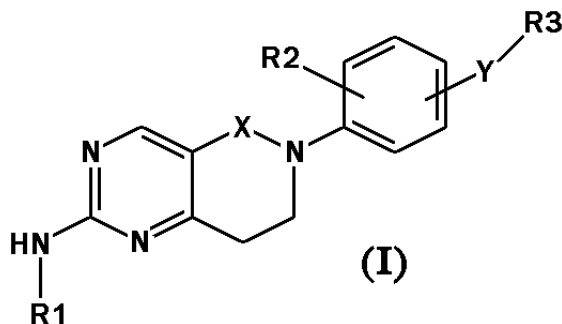


ΑΡΙΘΜΟΣ ΕΥΡ. Δ.Ε. (11):3083857
ΑΡΙΘ. ΕΛΛ. ΚΑΤΑΘΕΣΗΣ (21):20140401386
ΗΜΕΡ. ΕΛΛ. ΚΑΤΑΘΕΣΗΣ (22):15/07/2014
ΑΡΙΘ./ΗΜΕΡ. ΔΗΜΟΣΙΕΥΣΗΣ
ΕΥΡΩΠΑΪΚΟΥ ΔΙΠΛΩΜΑΤΟΣ(87):2536722 - 16/04/2014
ΑΡΙΘ./ΗΜΕΡ. ΔΗΜΟΣΙΕΥΣΗΣ
ΕΥΡΩΠΑΪΚΗΣ ΑΙΤΗΣΗΣ (86):11709484.7--17/02/2011
ΔΙΚΑΙΟΥΧΟΣ (73):1)DEBIOPHARM INTERNATIONAL SA
Forum 'Après-Demain' Chemin Messidor 5-7
CP 5911, 1002 Lausanne, ΕΛΒΕΤΙΑ
2)Aurigene Discovery Technologies Limited
Electronic City Phase II, Hosur Road 39-40 (P)
KIADB Ind Area, Bangalore 560 100, ΙΝΔΙΑ
ΣΥΜΒ. ΠΡΟΤΕΡΑΙΟΤΗΤΕΣ (30):CH04152010-17/02/2010-IN
ΕΦΕΥΡΕΤΗΣ (72):1)MC ALLISTER, Andres
2)MURONE, Maximilien
3)SENGUPTA, Saumitra
4)SHETTY, Shankar Jayaram
ΕΙΔΙΚΟΣ ΠΛΗΡΕΞΟΥΣΙΟΣ (74):ΠΑΠΑΚΩΝΣΤΑΝΤΙΝΟΥ ΕΛΕΝΗ
Κουμπάρη 2, 10674 ΑΘΗΝΑ
ΑΝΤΙΚΛΗΤΟΣ (74):ΠΑΠΑΚΩΝΣΤΑΝΤΙΝΟΥ ΕΛΕΝΗ
Κουμπάρη 2, 10674 ΑΘΗΝΑ
ΤΙΤΛΟΣ ΕΦΕΥΡΕΣΗΣ (54):ΔΙΚΥΚΛΙΚΕΣ ΕΝΩΣΕΙΣ ΚΑΙ ΟΙ ΧΡΗΣΕΙΣ ΤΟΥΣ ΩΣ ΔΙΠΛΟΙ ΑΝΑΣΤΟΛΕΙΣ C-SRC/JAK

ΠΕΡΙΛΗΨΗ(57)

Η παρούσα εφεύρεση αναφέρεται σε υποκατασταθείσες αρωματικές δικυκλικές ενώσεις περιέχουσες δακτυλίου πυριμιδίνης και πυριδίνης έχουσες τη δομή τύπου (I) καθώς επίσης και σε φαρμακευτικά αποδεκτά άλατα αυτών. Οι ενώσεις της παρούσας εφευρέσεως είναι χρήσιμες ως αναστολείς κινάσης της τυροσίνης, κατά

προτίμηση αναστολείς των κινασών της οικογένειας SRC (SFK), συγκεκριμένα ως πολλαπλοί αναστολείς κινασών SFK/JAK και ακόμη προτιμότερα ως διπλοί αναστολείς κινασών c-SRC/JAK, αναστέλλοντας τοιουτοτρόπως την ενεργοποίηση του STAT3 και κατά συνέπεια την αφύσικη ανάπτυξη συγκεκριμένων κυτταρικών τύπων. Αξιοσημείωτα, οι ενώσεις της παρούσας εφευρέσεως είναι χρήσιμες για την αγωγή ή αναστολή ορισμένων νόσων που είναι το αποτέλεσμα της απορυθμίσεως του STAT3.



ΑΡΙΘΜΟΣ ΕΥΡ. Δ.Ε. (11):3083858
ΑΡΙΘ. ΕΛΛ. ΚΑΤΑΘΕΣΗΣ (21):20140401383
ΗΜΕΡ. ΕΛΛ. ΚΑΤΑΘΕΣΗΣ (22):15/07/2014
ΑΡΙΘ./ΗΜΕΡ. ΔΗΜΟΣΙΕΥΣΗΣ
ΕΥΡΩΠΑΪΚΟΥ ΔΙΠΛΩΜΑΤΟΣ(87):1602662 - 23/04/2014
ΑΡΙΘ./ΗΜΕΡ. ΔΗΜΟΣΙΕΥΣΗΣ
ΕΥΡΩΠΑΪΚΗΣ ΑΙΤΗΣΗΣ (86):04703805.4--21/01/2004
ΔΙΚΑΙΟΥΧΟΣ (73):1)Crystal Pharma S.A.U
Parque Tecnológico de Boecillo Parcela 105
A, Valladolid, 47151 Boecillo, ΙΣΠΑΝΙΑ
ΣΥΜΒ. ΠΡΟΤΕΡΑΙΟΤΗΤΕΣ (30):200300162-22/01/2003-ES
ΕΦΕΥΡΕΤΗΣ (72):1)SILVA GUIASOLA, Luis Octavio
2)GUTIERREZ FUENTES, Luis Gerardo
3)ROSON NINO, Carlos
ΕΙΔΙΚΟΣ ΠΛΗΡΕΞΟΥΣΙΟΣ (74):ΚΙΑΓΙΑ ΑΝΔΡΟΝΙΚΗ
Στουρνάρα 37, 10682 ΑΘΗΝΑ
ΑΝΤΙΚΛΗΤΟΣ (74):ΒΑΓΙΑΝΟΥ ΚΩΣΤΟΠΟΥΛΟΥ
"ΔΙΚΗΓΟΡΙΚΗ ΕΤΑΙΡΕΙΑ ΒΑΓΙΑΝΟΥ
ΚΩΣΤΟΠΟΥΛΟΥ ΛΥΜΠΕΡΗ" ΧΡΙΣΤΙΝΑ-
ΙΣΜΗΝΗ
Στουρνάρα 37,,10680 ΑΘΗΝΑ
ΤΙΤΛΟΣ ΕΦΕΥΡΕΣΗΣ (54):ΜΕΘΟΔΟΣ ΓΙΑ ΤΗΝ ΕΠΙΤΕΥΞΗ ΤΗΣ 17ΑΛΦΑ-ΑΚΕΤΟΞΥ-11ΒΗΤΑ-(4-N,N-ΔΙΜΕΘΥΛΑΜΙΝΟΦΑΙΝΥΛΟ)-19-ΝΟΡΠΡΕΓΝΑ-4,9-ΔΙΕΝΟ-3,20-ΔΙΟΝΗΣ

ΠΕΡΙΛΗΨΗ(57)

Η εφεύρεση σχετίζεται με μία διαδικασία για την επίτευξη της 17α-ακετοξυ-11β-(4-N,N-διμεθυλαμινοφαινυλο)-19-νορπρεγνα-4,9-διενο-3,20-διόνης. Η μέθοδος της εφεύρεσης περιλαμβάνει: (α) το σχηματισμό κρυστάλλων του ημι-επιδιαλυτομένου χημικού σωματιδίου της ισοπροπανόλης της 17α-ακετοξυ-11β-(4-N,N-διμεθυλαμινοφαινυλο)-19-νορπρεγνα-4,9-διενο-3,20-διόνης (VA-2914), μέσω διάλυσης σε ισοπροπανόλη και στη συνέχεια κρυστάλλωσης, β) το διαχωρισμό των κρυστάλλων του ημι-επιδιαλυτομένου χημικού σωματιδίου της

ισοπροπανόλης της VA-2914 και γ) τη μετατροπή του εν λόγω ημι-επιδιαλυτομένου χημικού σωματιδίου της ισοπροπανόλης της VA-2914 στην VA-2914. Η ένωση VA-2914 είναι ένα στεροειδές με αντι-προγρεστινώδη και αντι-γλυκοκορτικοειδή δραστηριότητα, το οποίο είναι δυνατό να χρησιμοποιηθεί σε θεραπευτικές γυναικολογικές και αντισυλληπτικές ενδείξεις και για τη θεραπευτική αντιμετώπιση του συνδρόμου Cushing και του γλαυκώματος.

ΑΡΙΘΜΟΣ ΕΥΡ. Δ.Ε. (11):3083859
ΑΡΙΘ. ΕΛΛ. ΚΑΤΑΘΕΣΗΣ (21):20140401382
ΗΜΕΡ. ΕΛΛ. ΚΑΤΑΘΕΣΗΣ (22):15/07/2014
ΑΡΙΘ./ΗΜΕΡ. ΔΗΜΟΣΙΕΥΣΗΣ
ΕΥΡΩΠΑΪΚΟΥ ΔΙΠΛΩΜΑΤΟΣ(87):1766098 - 07/05/2014
ΑΡΙΘ./ΗΜΕΡ. ΔΗΜΟΣΙΕΥΣΗΣ
ΕΥΡΩΠΑΪΚΗΣ ΑΙΤΗΣΗΣ (86):05857448.4--07/06/2005
ΔΙΚΑΙΟΥΧΟΣ (73):1)Novartis Vaccines and Diagnostics, Inc.
4560 Horton Street, Emeryville, CA 94608,
ΗΝΩΜΕΝΕΣ ΠΟΛΙΤΕΙΕΣ ΤΗΣ ΑΜΕΡΙΚΗΣ

ΣΥΜΒ. ΠΡΟΤΕΡΑΙΟΤΗΤΕΣ (30):577561 P-07/06/2004-US
583734 P-28/06/2004-US

ΕΦΕΥΡΕΤΗΣ (72):1)CHHEN, David Ying, c/o Chiron Corporation
2)FONG, Yiu-lian,
3)TABRIZI, Azita,
4)TODD, Heather,
5)VANCLEVE, Mark David,

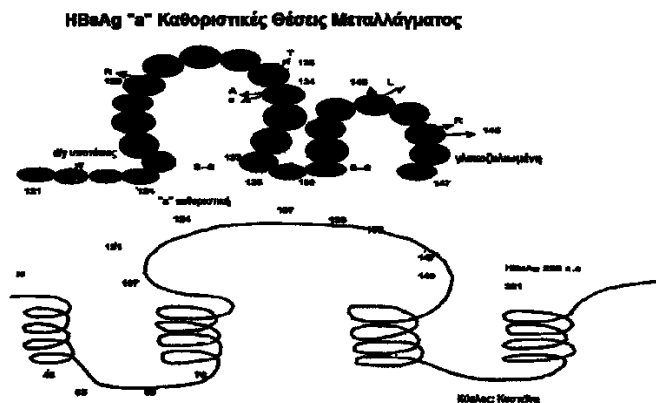
ΕΙΔΙΚΟΣ ΠΛΗΡΕΞΟΥΣΙΟΣ (74):ΚΙΑΓΙΑ ΑΝΔΡΟΝΙΚΗ
Στουρνάρα 37, 10682 ΑΘΗΝΑ

ΑΝΤΙΚΛΗΤΟΣ (74):ΒΑΓΙΑΝΟΥ ΚΩΣΤΟΠΟΥΛΟΥ
"ΔΙΚΗΓΟΡΙΚΗ ΕΤΑΙΡΕΙΑ ΒΑΓΙΑΝΟΥ
ΚΩΣΤΟΠΟΥΛΟΥ ΛΥΜΠΕΡΗ" ΧΡΙΣΤΙΝΑ-
ΙΣΜΗΝΗ
Στουρνάρα 37,,10680 ΑΘΗΝΑ

ΤΙΤΛΟΣ ΕΦΕΥΡΕΣΗΣ (54):**ΜΟΝΟΚΛΩΝΙΚΑ ΑΝΤΙΣΩΜΑΤΑ ΚΟΥΝΕΛΙΟΥ ΓΙΑ ΤΑ ΕΠΙΦΑΝΕΙΑΚΑ ΑΝΤΙΓΟΝΑ ΤΗΣ ΗΠΑΙΤΙΤΙΔΑΣ Β ΚΑΙ ΜΕΘΟΔΟΙ ΧΡΗΣΗΣ ΑΥΤΩΝ**

ΠΕΡΙΛΗΨΗ(57)

Περιγράφονται αντιδραστήρια, μέθοδοι και κιτ ανοδοδιαγνωστικού ελέγχου για την ακριβή ανίχνευση της λοίμωξης από τον ιό της ηπατίτιδας Β (HBV). Οι μέθοδοι και τα κιτ χρησιμοποιούν καινοτόμα μονοκλωνικά αντισώματα εναντίο των HBV επιφανειακών αντιγόνων (HBsAg) με μετάλλαξη στην "a" καθοριστική περιοχή του HBsAg.



ΑΡΙΘΜΟΣ ΕΥΡ. Δ.Ε. (11):3083860
ΑΡΙΘ. ΕΛΛ. ΚΑΤΑΘΕΣΗΣ (21):20140401381
ΗΜΕΡ. ΕΛΛ. ΚΑΤΑΘΕΣΗΣ (22):15/07/2014
ΑΡΙΘ./ΗΜΕΡ. ΔΗΜΟΣΙΕΥΣΗΣ
ΕΥΡΩΠΑΪΚΟΥ ΔΙΠΛΩΜΑΤΟΣ(87):2550196 - 07/05/2014
ΑΡΙΘ./ΗΜΕΡ. ΔΗΜΟΣΙΕΥΣΗΣ
ΕΥΡΩΠΑΪΚΗΣ ΑΙΤΗΣΗΣ (86):11712213.5--23/03/2011
ΔΙΚΑΙΟΥΧΟΣ (73):1)Siemens Aktiengesellschaft
Wittelsbacherplatz 2, 80333 Munchen,
ΓΕΡΜΑΝΙΑ

ΣΥΜΒ. ΠΡΟΤΕΡΑΙΟΤΗΤΕΣ (30):102010012713-25/03/2010-DE

ΕΦΕΥΡΕΤΗΣ (72):1)ECKERT, Jurgen
2)SCHOLZ, Dieter

ΕΙΔΙΚΟΣ ΠΛΗΡΕΞΟΥΣΙΟΣ (74):ΚΙΑΓΙΑ ΑΝΔΡΟΝΙΚΗ
Στουρνάρα 37, 10682 ΑΘΗΝΑ

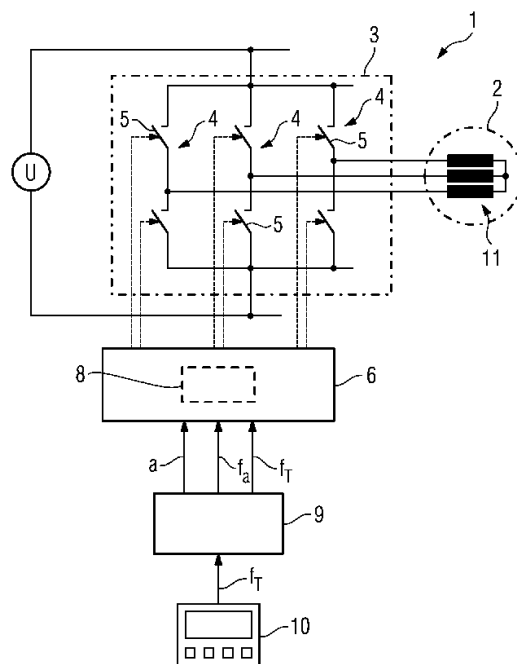
ΑΝΤΙΚΛΗΤΟΣ (74):ΒΑΓΙΑΝΟΥ ΚΩΣΤΟΠΟΥΛΟΥ
"ΔΙΚΗΓΟΡΙΚΗ ΕΤΑΙΡΕΙΑ ΒΑΓΙΑΝΟΥ
ΚΩΣΤΟΠΟΥΛΟΥ ΛΥΜΠΕΡΗ" ΧΡΙΣΤΙΝΑ-
ΙΣΜΗΝΗ
Στουρνάρα 37,,10680 ΑΘΗΝΑ

ΤΙΤΛΟΣ ΕΦΕΥΡΕΣΗΣ (54):**ΜΕΘΟΔΟΣ ΓΙΑ ΤΗΝ ΛΕΙΤΟΥΡΓΙΑ ΕΝΟΣ ΚΙΝΗΤΗΡΑ ΠΡΩΣΗΣ ΠΛΟΙΟΥ ΠΟΥ ΤΡΟΦΟΔΟΤΕΙΤΑΙ ΑΠΟ ΤΟΥΛΑΧΙΣΤΟΝ ΕΝΑΝ ΜΕΤΑΤΡΟΠΕΑ ΜΕ ΔΙΑΜΟΡΦΩΣΗ ΠΛΑΤΟΥΣ ΠΑΛΜΩΝ ΚΑΘΩΣ ΚΑΙ ΣΥΣΤΗΜΑ ΠΡΩΣΗΣ ΠΛΟΙΟΥ**

ΠΕΡΙΛΗΨΗ(57)

Κατά μία μέθοδο με σκοπό την λειτουργία ενός κινητήρα πρόωσης πλοίου (2) που τροφοδοτείται από τουλάχιστον έναν μετατροπέα παλμών (3) και στον οποίον συνδέονται στοιχεία σύνδεσης (5) του μετατροπέα παλμών (3) με μία μεταβαλλόμενη συχνότητα σύνδεσης, η συχνότητα σύνδεσης ρυθμίζεται χειρωνακτικά από το προσωπικό λειτουργίας του πλοίου σύμφωνα με την εφεύρεση ανεξάρτητα από την κατάσταση λειτουργίας του κινητήρα πρόωσης

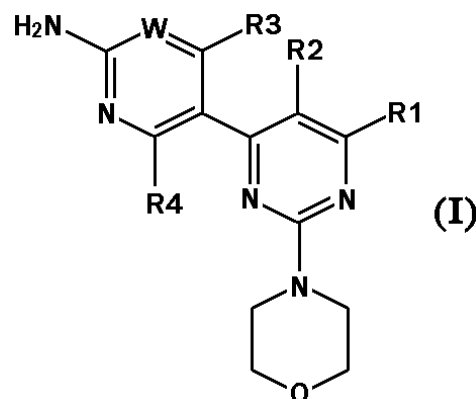
πλοίου (2) και του μετατροπέα παλμών (3), προκειμένου να μεταβάλλεται το ακουστικό φάσμα θορύβου του πλοίου. Κατά αυτόν τον τρόπο το προσωπικό λειτουργίας του πλοίου μπορεί να ρυθμίζει στοχευμένα ένα φάσμα θορύβου του πλοίου το οποίο να είναι προσαρμοσμένο στις απαιτήσεις και εξωτερικές συνθήκες για την λειτουργία του πλοίου που υφίστανται σε μία ορισμένη χρονική στιγμή.



ΑΡΙΘΜΟΣ ΕΥΡ. Δ.Ε. (11):3083861
ΑΡΙΘ. ΕΛΛ. ΚΑΤΑΘΕΣΗΣ (21):20140401380
ΗΜΕΡ. ΕΛΛ. ΚΑΤΑΘΕΣΗΣ (22):15/07/2014
ΑΡΙΘ./ΗΜΕΡ. ΔΗΜΟΣΙΕΥΣΗΣ
ΕΥΡΩΠΑΪΚΟΥ ΔΙΠΛΩΜΑΤΟΣ(87):2259800 - 07/05/2014
ΑΡΙΘ./ΗΜΕΡ. ΔΗΜΟΣΙΕΥΣΗΣ
ΕΥΡΩΠΑΪΚΗΣ ΑΙΤΗΣΗΣ (86):09716778.7-04/03/2009
ΔΙΚΑΙΟΥΧΟΣ (73):1)Novartis AG
Lichtstrasse 35, 4056 Basel, ΕΛΒΕΤΙΑ
ΣΥΜΒ. ΠΡΟΤΕΡΑΙΟΤΗΤΕΣ (30):08152326-05/03/2008-EP
ΕΦΕΥΡΕΤΗΣ (72):1)GARCIA-ECHEVERRIA, Carlos
2)MAIRA, Sauveur-Michel
ΕΙΔΙΚΟΣ ΠΛΗΡΕΞΟΥΣΙΟΣ (74):ΚΙΑΓΙΑ ΑΝΔΡΟΝΙΚΗ
Στουρνάρα 37, 10682 ΑΘΗΝΑ
ΑΝΤΙΚΛΗΤΟΣ (74):ΒΑΓΙΑΝΟΥ ΚΩΣΤΟΠΟΥΛΟΥ
"ΔΙΚΗΓΟΡΙΚΗ ΕΤΑΙΡΕΙΑ ΒΑΓΙΑΝΟΥ
ΚΩΣΤΟΠΟΥΛΟΥ ΛΥΜΠΕΡΗ" ΧΡΙΣΤΙΝΑ-
ΙΣΜΗΝΗ
Στουρνάρα 37,,10680 ΑΘΗΝΑ
ΤΙΤΛΟΣ ΕΦΕΥΡΕΣΗΣ (54):ΧΡΗΣΗ ΤΗΣ 5-(2,6-ΔΙ-ΜΟΡΦΟΛΙΝ-4-
ΥΛΟ-ΠΥΡΙΜΙΔΙΝ-4-ΥΛΟ)-4-ΤΡΙΦΘΟΡΟ-
ΜΕΘΥΛΟ-ΠΥΡΙΔΙΝ-2-ΥΛΑΜΙΝΗΣ ΓΙΑ
ΤΗΝ ΘΕΡΑΠΕΥΤΙΚΗ ΑΝΤΙΜΕΤΩΠΙΣΗ
ΤΟΥ ΜΗ ΜΙΚΡΟΚΥΤΤΑΡΙΚΟΥ ΚΑΡΚΙ-
ΝΟΥ ΤΟΥ ΠΝΕΥΜΟΝΟΣ ΜΕ ΕΠΙΚΤΗ-
ΤΗ ΑΝΘΕΚΤΙΚΟΤΗΤΑ ΣΤΟΥΣ ΤΡΟΠΟ-
ΠΟΙΗΤΕΣ ΤΩΝ ΥΠΟΔΟΧΕΩΝ ΤΟΥ
ΕΠΙΔΕΡΜΙΚΟΥ ΑΥΞΗΤΙΚΟΥ ΠΑΡΑ-
ΓΟΝΤΑ (EGFR)

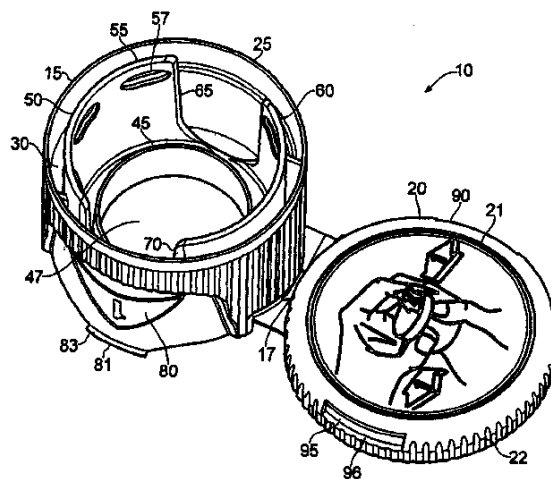
ΠΕΡΙΛΗΨΗ(57)

Η παρούσα εφεύρεση σχετίζεται με τη χρήση των ενώσεων με τον τύπο I για τη θεραπευτική αντιμετώπιση νόσων οι οποίες εξαρτώνται από τα μέλη της οικογένειας του Υποδοχέα του Επιδερμικού Αυξητικού Παράγοντα (EGFR) ή νόσων οι οποίες έχουν αποκτήσει επίκτητη ανθεκτικότητα στους παράγοντες που στοχεύουν τα μέλη της οικογένειας του EGFR, με τη χρήση των εν λόγω ενώσεων για τη βιομηχανική παρασκευή φαρμακευτικών συνθέσεων για τη θεραπευτική αντιμετώπιση των εν λόγω νόσων, με συνδυασμούς των εν λόγω ενώσεων με τροποποιητές του EGFR για την εν λόγω χρήση, με μεθόδους θεραπευτικής αντιμετώπισης των εν λόγω νόσων με τις εν λόγω ενώσεις και με φαρμακευτικά σκευάσματα για τη θεραπευτική αντιμετώπιση των εν λόγω νόσων τα οποία περιέχουν τις εν λόγω ενώσεις μόνες ή σε συνδυασμό, ιδίως με έναν τροποποιητή του EGFR.



ΑΡΙΘΜΟΣ ΕΥΡ. Δ.Ε. (11):3083862
ΑΡΙΘ. ΕΛΛ. ΚΑΤΑΘΕΣΗΣ (21):20140401388
ΗΜΕΡ. ΕΛΛ. ΚΑΤΑΘΕΣΗΣ (22):15/07/2014
ΑΡΙΘ./ΗΜΕΡ. ΔΗΜΟΣΙΕΥΣΗΣ
ΕΥΡΩΠΑΪΚΟΥ ΔΙΠΛΩΜΑΤΟΣ(87):2512950 - 16/04/2014
ΑΡΙΘ./ΗΜΕΡ. ΔΗΜΟΣΙΕΥΣΗΣ
ΕΥΡΩΠΑΪΚΗΣ ΑΙΤΗΣΗΣ (86):10777074.5-29/10/2010
ΔΙΚΑΙΟΥΧΟΣ (73):1)Obrist Closures Switzerland GmbH
Romerstrasse 83, 4153 Reinach, ΕΛΒΕΤΙΑ
ΣΥΜΒ. ΠΡΟΤΕΡΑΙΟΤΗΤΕΣ (30):0922117-18/12/2009-GB
ΕΦΕΥΡΕΤΗΣ (72):1)FARAGHER, Stephen
2)FOX, Jamie
3)MEARS, Darren, John
ΕΙΔΙΚΟΣ ΠΛΗΡΕΞΟΥΣΙΟΣ (74):ΠΑΠΑΝΙΚΟΛΑΟΥ ΜΑΡΙΑ
Πόντου 30, 15121 ΠΕΥΚΗ (ΑΤΤΙΚΗΣ)
ΑΝΤΙΚΛΗΤΟΣ (74):ΜΑΛΑΜΗ ΑΛΚΗΣΤΙΣ-ΕΙΡΗΝΗ
Σκουφά 52,10672 ΑΘΗΝΑ
ΤΙΤΛΟΣ ΕΦΕΥΡΕΣΗΣ (54):ΠΩΜΑ ΑΣΦΑΛΕΙΑΣ ΓΙΑ ΠΑΙΔΙΑ
ΠΕΡΙΛΗΨΗ(57)

Πώμα ασφαλείας για παιδιά (10) που διατίθεται και αποτελείται από βάση (15) και κάλυμμα (20). Η βάση έχει εσωτερική ποδιά (50) και εξωτερική ποδιά (25). Το πώμα έχει μέσα ασφάλισης (81, 86) για την απελευθερώσιμη ασφάλιση του καλύμματος σε μια κλειστή θέση. Η εξωτερική ποδιά έχει μια ή περισσότερες ζώνες πίεσης (80, 85) που μπορούν να πιεστούν για να απελευθερωθούν τα μέσα ασφάλισης. Η εσωτερική ποδιά έχει μια ή περισσότερες εγκοπές (65, 70) σε αντιστοιχία με την ή κάθε μια ζώνη πίεσης επιτρέποντας έτσι μεγαλύτερη παραμόρφωση.



ΑΡΙΘΜΟΣ ΕΥΡ. Δ.Ε. (11):3083863
ΑΡΙΘ. ΕΛΛ. ΚΑΤΑΘΕΣΗΣ (21):20140401387
ΗΜΕΡ. ΕΛΛ. ΚΑΤΑΘΕΣΗΣ (22):15/07/2014
ΑΡΙΘ./ΗΜΕΡ. ΔΗΜΟΣΙΕΥΣΗΣ
ΕΥΡΩΠΑΪΚΟΥ ΔΙΠΛΩΜΑΤΟΣ(87):2114143 - 16/04/2014
ΑΡΙΘ./ΗΜΕΡ. ΔΗΜΟΣΙΕΥΣΗΣ
ΕΥΡΩΠΑΪΚΗΣ ΑΙΤΗΣΗΣ (86):08726241.6--28/02/2008
ΔΙΚΑΙΟΥΧΟΣ (73):1)E. I. Du Pont de Nemours and Company
1007 Market Street, Wilmington, DE 19898,
ΗΝΩΜΕΝΕΣ ΠΟΛΙΤΕΙΕΣ ΤΗΣ ΑΜΕΡΙΚΗΣ
ΣΥΜΒ. ΠΡΟΤΕΡΑΙΟΤΗΤΕΣ (30):905635 P-08/03/2007-US
ΕΦΕΥΡΕΤΗΣ (72):1)REAP, James, J.
ΕΙΔΙΚΟΣ ΠΛΗΡΕΞΟΥΣΙΟΣ (74):ΠΑΠΑΝΙΚΟΛΑΟΥ ΜΑΡΙΑ
Πόντου 30, 15121 ΠΕΥΚΗ (ΑΤΤΙΚΗΣ)
ΑΝΤΙΚΛΗΤΟΣ (74):ΜΑΛΑΜΗ ΑΔΚΗΣΤΙΣ-ΕΙΡΗΝΗ
Σκουφά 52,10672 ΑΘΗΝΑ
ΤΙΤΛΟΣ ΕΦΕΥΡΕΣΗΣ (54):ΥΓΡΕΣ ΣΥΝΤΑΓΟΠΟΙΗΣΕΙΣ ΖΙΖΑΝΙΟ-
ΚΤΟΝΟΥ ΣΟΥΛΦΟΝΥΛΟΥΡΙΑΣ

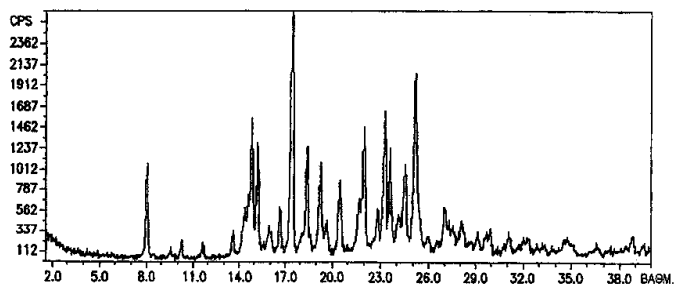
ΠΕΡΙΛΗΨΗ(57)

Αποκαλύπτονται απλές υγρές φάσης συνθέσεις ζιζανιοκτόνου που περιλαμβάνουν κατά βάρος από 0,1 έως 30% από ένα ή περισσότερα ζιζανιοκτόνα σουλφονυλουρίας, από 0 έως 40% ενός ή περισσότερων βιολογικών δραστικών παραγόντων διαφορετικών από ζιζανιοκτόνοσουλφονυλουρίας, από 0 έως 30% ενός ή περισσότερων φυτοαντιδότην ζιζανιοκτόνου, από 10 έως 99,9% ενός ή περισσότερων πολυαλκοξυλιωμένων τριγλυκεριδίων, όπου όχι περισσότερο από περίπου 50% κατά βάρος των ληφθέντων από λιπαρό οξύ χαρακτηριστικών ομάδων στα πολυαλκοξυλιωμένα τριγλυκερίδια λαμβάνονται από υδρόξυ λιπαρά οξέα, από 0 έως 89,9% ενός ή περισσότερων εστέρων λιπαρού οξέος C1-C4 αλκανολών και από 0 έως 70% ενός ή περισσότερων επιπρόσθετων συστατικών συνταγοποίησης.

ΑΡΙΘΜΟΣ ΕΥΡ. Δ.Ε. (11):3083864
ΑΡΙΘ. ΕΛΛ. ΚΑΤΑΘΕΣΗΣ (21):20140401395
ΗΜΕΡ. ΕΛΛ. ΚΑΤΑΘΕΣΗΣ (22):15/07/2014
ΑΡΙΘ./ΗΜΕΡ. ΔΗΜΟΣΙΕΥΣΗΣ
ΕΥΡΩΠΑΪΚΟΥ ΔΙΠΛΩΜΑΤΟΣ(87):2276483 - 07/05/2014
ΑΡΙΘ./ΗΜΕΡ. ΔΗΜΟΣΙΕΥΣΗΣ
ΕΥΡΩΠΑΪΚΗΣ ΑΙΤΗΣΗΣ (86):08742326.5--27/03/2008
ΔΙΚΑΙΟΥΧΟΣ (73):1)CELGENE CORPORATION
86 Morris Avenue, Summit, NJ 07901,
ΗΝΩΜΕΝΕΣ ΠΟΛΙΤΕΙΕΣ ΤΗΣ ΑΜΕΡΙΚΗΣ
ΣΥΜΒ. ΠΡΟΤΕΡΑΙΟΤΗΤΕΣ (30):
ΕΦΕΥΡΕΤΗΣ (72):1)MULLER, George, W.
2)SCHAFER, Peter, H.
3)MAN, Hon-Wah
4)GE, Chuansheng
5)XU, Jean
ΕΙΔΙΚΟΣ ΠΛΗΡΕΞΟΥΣΙΟΣ (74):ΠΑΠΑΚΩΝΣΤΑΝΤΙΝΟΥ ΕΛΕΝΗ
Κουμπάρη 2, 10674 ΑΘΗΝΑ
ΑΝΤΙΚΛΗΤΟΣ (74):ΠΑΠΑΚΩΝΣΤΑΝΤΙΝΟΥ ΕΛΕΝΗ
Κουμπάρη 2,10674 ΑΘΗΝΑ
ΤΙΤΛΟΣ ΕΦΕΥΡΕΣΗΣ (54):ΣΤΕΡΕΕΣ ΜΟΡΦΕΣ ΠΕΡΙΛΑΜΒΑ-
ΝΟΝΤΑΣ (+)-2-[1-(3-ΑΙΘΟΞΥ-4-ΜΕΘΟΞΥΦΑΙΝΥΛ)-2-ΜΕΘΥΛΣΟΥΛΦΟΝΥΛΑΙ-
ΘΥΛ]-4-ΑΚΕΤΥΛΑΜΙΝΟΪΣΟΝΔΟΛΙΝ-
1,3-ΔΙΟΝΗ, ΣΥΝΘΕΣΕΙΣ ΕΞ' ΑΥΤΩΝ,
ΚΑΙ ΧΡΗΣΕΙΣ ΕΞ' ΑΥΤΩΝ

ΠΕΡΙΛΗΨΗ(57)

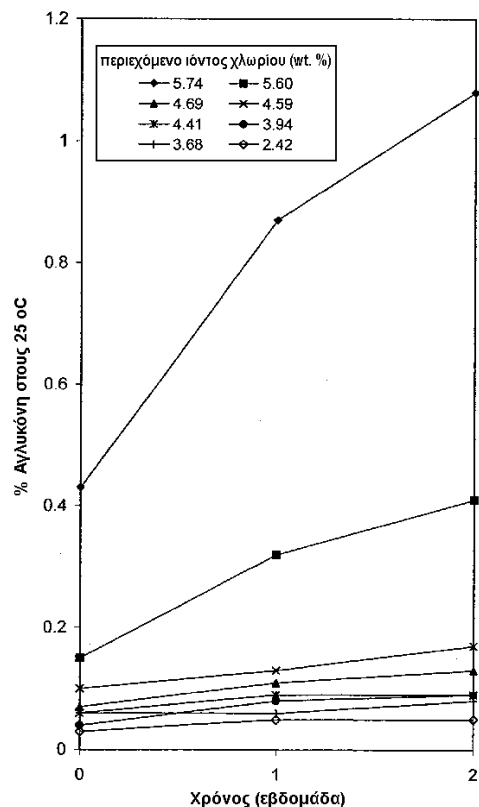
Στερεές μορφές περιλαμβάνοντας (+)-2-[1-(3-αιθοξυ-4-μεθοξυφαινυλ)-2-μεθυλσουλφονυλαιθυλ]-4-ακετυλαμινοϊσοϊνδολιν-1,3-διόνη, συνθέσεις περιλαμβάνοντας τις στερεές μορφές, μέθοδοι παρασκευής των στερεών μορφών και μέθοδοι της χρήσης αυτών αποκαλύπτονται. Οι μέθοδοι συμπεριλαμβάνουν μεθόδους αγωγής και/ή πρόληψης διαταραχών που βελτιώνονται μέσω της μείωσης των επιπέδων του TNF-α ή της αναστολής της PDE4.



ΑΡΙΘΜΟΣ ΕΥΡ. Δ.Ε. (11):3083865
ΑΡΙΘ. ΕΛΛ. ΚΑΤΑΘΕΣΗΣ (21):20140401375
ΗΜΕΡ. ΕΛΛ. ΚΑΤΑΘΕΣΗΣ (22):15/07/2014
ΑΡΙΘ./ΗΜΕΡ. ΔΗΜΟΣΙΕΥΣΗΣ
ΕΥΡΩΠΑΪΚΟΥ ΔΙΠΛΩΜΑΤΟΣ(87):2495251 - 16/04/2014
ΑΡΙΘ./ΗΜΕΡ. ΔΗΜΟΣΙΕΥΣΗΣ
ΕΥΡΩΠΑΪΚΗΣ ΑΙΤΗΣΗΣ (86):12169694.2--21/10/2004
ΔΙΚΑΙΟΥΧΟΣ (73):1)Theravance Inc
 901 Gateway Boulevard, South San Francisco,
 CA 94080, ΗΝΩΜΕΝΕΣ ΠΟΛΙΤΕΙΕΣ ΤΗΣ
 ΑΜΕΡΙΚΗΣ
ΣΥΜΒ. ΠΡΟΤΕΡΑΙΟΤΗΤΕΣ (30):513359 P-22/10/2003-US
ΕΦΕΥΡΕΤΗΣ (72):1)Liu, Jyanwei
 2)Lee, Junning
ΕΙΔΙΚΟΣ ΠΑΗΡΕΞΟΥΣΙΟΣ (74):ΚΙΑΓΙΑ ΑΝΔΡΟΝΙΚΗ
 Στουρνάρα 37, 10682 ΑΘΗΝΑ
ΑΝΤΙΚΛΗΤΟΣ (74):ΒΑΓΙΑΝΟΥ ΚΩΣΤΟΠΟΥΛΟΥ
 "ΔΙΚΗΓΟΡΙΚΗ ΕΤΑΙΡΕΙΑ ΒΑΓΙΑΝΟΥ
 ΚΩΣΤΟΠΟΥΛΟΥ ΛΥΜΠΕΡΗ" ΧΡΙΣΤΙΝΑ-
 ΙΣΜΗΝΗ
 Στουρνάρα 37,,10680 ΑΘΗΝΑ
ΤΙΤΛΟΣ ΕΦΕΥΡΕΣΗΣ (54):ΥΔΡΟΧΛΩΡΙΚΑ ΑΛΑΤΑ ΕΝΟΣ ΦΩΣΦΟ-
 ΝΙΚΟΥ ΠΑΡΑΓΩΓΟΥ ΓΛΥΚΟΠΕΠΤΙΔΙ-
 ΟΥ

ΠΕΡΙΛΗΨΗ(57)

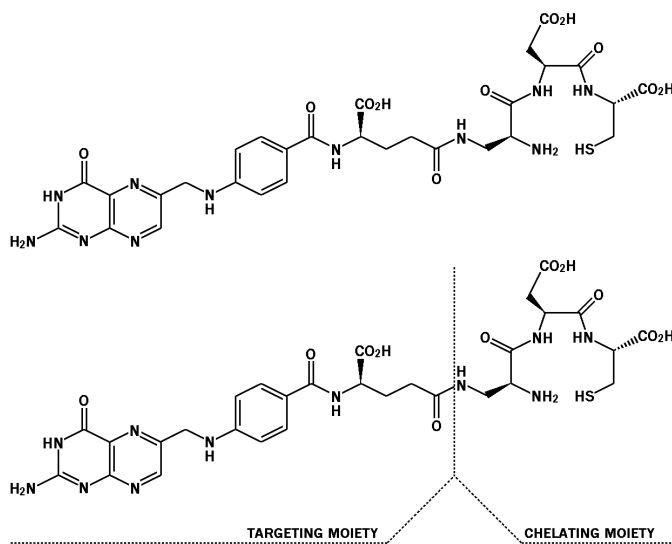
Στο παρόν κείμενο περιλαμβάνονται υδροχλωρικά άλατα τελαβανκίνης τα οποία διαθέτουν ένα περιεχόμενο ιόντος χλωρίου που κυμαίνεται από 3.7 wt. % έως 4.4 wt. %. Τα άλατα που περιλαμβάνονται διαθέτουν βελτιωμένη σταθερότητα κατά την αποθήκευση σε θερμοκρασίες δωματίου σε σύγκριση με άλλα υδροχλωρικά άλατα.



ΑΡΙΘΜΟΣ ΕΥΡ. Δ.Ε. (11):3083866
ΑΡΙΘ. ΕΛΛ. ΚΑΤΑΘΕΣΗΣ (21):20140401374
ΗΜΕΡ. ΕΛΛ. ΚΑΤΑΘΕΣΗΣ (22):15/07/2014
ΑΡΙΘ./ΗΜΕΡ. ΔΗΜΟΣΙΕΥΣΗΣ
ΕΥΡΩΠΑΪΚΟΥ ΔΙΠΛΩΜΑΤΟΣ(87):2260875 - 23/04/2014
ΑΡΙΘ./ΗΜΕΡ. ΔΗΜΟΣΙΕΥΣΗΣ
ΕΥΡΩΠΑΪΚΗΣ ΑΙΤΗΣΗΣ (86):10179508.6--06/05/2003
ΔΙΚΑΙΟΥΧΟΣ (73):1)Endocyte, Inc.
 3000 Kent Avenue, West Lafayette, IN 47906,
 ΗΝΩΜΕΝΕΣ ΠΟΛΙΤΕΙΕΣ ΤΗΣ ΑΜΕΡΙΚΗΣ
ΣΥΜΒ. ΠΡΟΤΕΡΑΙΟΤΗΤΕΣ (30):378571 P-06/05/2002-US
ΕΦΕΥΡΕΤΗΣ (72):1)Parker, Matthew A
 2)Leamon, Christopher Paul
ΕΙΔΙΚΟΣ ΠΑΗΡΕΞΟΥΣΙΟΣ (74):ΚΙΑΓΙΑ ΑΝΔΡΟΝΙΚΗ
 Στουρνάρα 37, 10682 ΑΘΗΝΑ
ΑΝΤΙΚΛΗΤΟΣ (74):ΒΑΓΙΑΝΟΥ ΚΩΣΤΟΠΟΥΛΟΥ
 "ΔΙΚΗΓΟΡΙΚΗ ΕΤΑΙΡΕΙΑ ΒΑΓΙΑΝΟΥ
 ΚΩΣΤΟΠΟΥΛΟΥ ΛΥΜΠΕΡΗ" ΧΡΙΣΤΙΝΑ-
 ΙΣΜΗΝΗ
 Στουρνάρα 37,,10680 ΑΘΗΝΑ
ΤΙΤΛΟΣ ΕΦΕΥΡΕΣΗΣ (54):ΠΑΡΑΓΟΝΤΕΣ ΑΠΕΙΚΟΝΙΣΗΣ ΠΟΥ
 ΣΤΟΧΕΥΟΥΝ ΤΟΝ ΥΠΟΔΟΧΕΑ ΤΟΥ
 ΦΥΛΛΙΚΟΥ ΟΞΕΟΣ

ΠΕΡΙΛΗΨΗ(57)

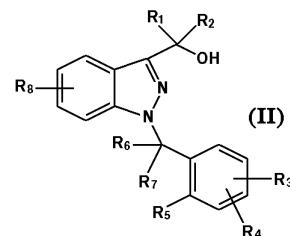
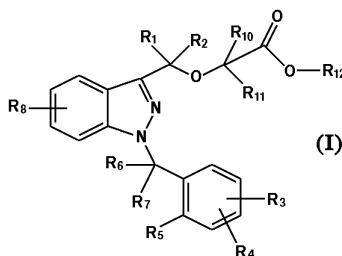
Μια μέθοδος απεικόνισης ενός πληθυσμού καρκινικών κυττάρων σε ένα ζώο που περιλαμβάνει τη χορήγηση μιας αποτελεσματικής ποσότητας μιας ένωσης του χημικού τύπου η οποία έχει χηλωθεί με ένα κατιόν ενός ραδιοουκλειδίου. Παρέχονται επίσης ενώσεις που θα χρησιμοποιηθούν για την απεικόνιση ενός πληθυσμού καρκινικών κυττάρων.



ΑΡΙΘΜΟΣ ΕΥΡ. Δ.Ε. (11):3083867
ΑΡΙΘ. ΕΛΛ. ΚΑΤΑΘΕΣΗΣ (21):20140401376
ΗΜΕΡ. ΕΛΛ. ΚΑΤΑΘΕΣΗΣ (22):15/07/2014
ΑΡΙΘ./ΗΜΕΡ. ΔΗΜΟΣΙΕΥΣΗΣ
ΕΥΡΩΠΑΪΚΟΥ ΔΙΠΛΩΜΑΤΟΣ(87):2462119 - 11/06/2014
ΑΡΙΘ./ΗΜΕΡ. ΔΗΜΟΣΙΕΥΣΗΣ
ΕΥΡΩΠΑΪΚΗΣ ΑΙΤΗΣΗΣ (86):10739344.9--28/07/2010
ΔΙΚΑΙΟΥΧΟΣ (73):1)Aziende Chimiche Riunite Angelini Francesco A.C.R.A.F. S.p.A.
 Viale Amelia, 70, 00181 Roma, ΙΤΑΛΙΑ
ΣΥΜΒ. ΠΡΟΤΕΡΑΙΟΤΗΤΕΣ (30):09425314-03/08/2009-EP
ΕΦΕΥΡΕΤΗΣ (72):1)CARACCILO TORCHIAROLO, Giuliano
 2)IACOANGELI, Tommaso
 3)FURLOTTI, Guido
ΕΙΔΙΚΟΣ ΠΑΡΕΞΟΥΣΙΟΣ (74):ΚΙΑΓΙΑ ΑΝΔΡΟΝΙΚΗ
 Στουρνάρα 37, 10682 ΑΘΗΝΑ
ΑΝΤΙΚΛΗΤΟΣ (74):ΒΑΓΙΑΝΟΥ ΚΩΣΤΟΠΟΥΛΟΥ
 "ΔΙΚΗΓΟΡΙΚΗ ΕΤΑΙΡΕΙΑ ΒΑΓΙΑΝΟΥ ΚΩΣΤΟΠΟΥΛΟΥ ΛΥΜΠΕΡΗ" ΧΡΙΣΤΙΝΑ-ΙΣΜΗΝΗ
 Στουρνάρα 37,,10680 ΑΘΗΝΑ
ΤΙΤΛΟΣ ΕΦΕΥΡΕΣΗΣ (54):**ΔΙΑΔΙΚΑΣΙΑ ΓΙΑ ΤΗ ΠΑΡΑΣΚΕΥΗ ΤΗΣ 1-BENZYL-3-ΥΔΡΟΞΥΜΕΘΥΛ-1H-ΙΝΔΑΖΟΛΗΣ ΚΑΙ ΤΩΝ ΠΑΡΑΓΩΓΩΝ ΤΗΣ ΚΑΙ ΤΑ ΑΠΑΙΤΟΥΜΕΝΑ ΕΝΔΙΑΜΕΣΑ ΜΑΓΝΗΣΙΟΥ**

ΠΕΡΙΛΗΨΗ(57)

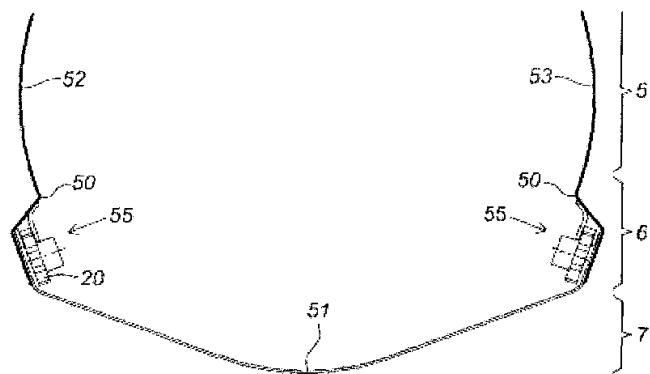
Η παρούσα εφεύρεση αναφέρεται στη διαδικασία για τη παρασκευή της 1-βενζύλ-3-υδροξυμεθύλ-1H-ινδαζόλης του χημικού τύπου (II), που θα χρησιμοποιηθεί σε μια επακόλουθη διαδικασία για τη παρασκευή της 1-βενζύλ-3-υδροξυμεθύλ-1H-ινδαζόλης του χημικού τύπου (I).



ΑΡΙΘΜΟΣ ΕΥΡ. Δ.Ε. (11):3083868
ΑΡΙΘ. ΕΛΛ. ΚΑΤΑΘΕΣΗΣ (21):20140401385
ΗΜΕΡ. ΕΛΛ. ΚΑΤΑΘΕΣΗΣ (22):15/07/2014
ΑΡΙΘ./ΗΜΕΡ. ΔΗΜΟΣΙΕΥΣΗΣ
ΕΥΡΩΠΑΪΚΟΥ ΔΙΠΛΩΜΑΤΟΣ(87):2634042 - 16/04/2014
ΑΡΙΘ./ΗΜΕΡ. ΔΗΜΟΣΙΕΥΣΗΣ
ΕΥΡΩΠΑΪΚΗΣ ΑΙΤΗΣΗΣ (86):12157534.4--29/02/2012
ΔΙΚΑΙΟΥΧΟΣ (73):1)Hydraulic Ram Trailer bvba
 Aardebrug 28, 3210 Lubbeek, ΒΕΛΓΙΟ
ΣΥΜΒ. ΠΡΟΤΕΡΑΙΟΤΗΤΕΣ (30):
ΕΦΕΥΡΕΤΗΣ (72):1)Deltomme, Marc
ΕΙΔΙΚΟΣ ΠΑΡΕΞΟΥΣΙΟΣ (74):ΠΑΠΑΚΩΝΣΤΑΝΤΙΝΟΥ ΕΛΕΝΗ
 Κουμπάρη 2, 10674 ΑΘΗΝΑ
ΑΝΤΙΚΛΗΤΟΣ (74):ΠΑΠΑΚΩΝΣΤΑΝΤΙΝΟΥ ΕΛΕΝΗ
 Κουμπάρη 2,10674 ΑΘΗΝΑ
ΤΙΤΛΟΣ ΕΦΕΥΡΕΣΗΣ (54):**ΔΙΑΤΑΞΗ ΟΠΙΣΘΙΑΣ ΕΚΦΟΡΤΩΣΗΣ ΓΙΑ ΠΕΡΙΕΚΤΗ**

ΠΕΡΙΛΗΨΗ(57)

Η παρούσα εφεύρεση αφορά σε περιέκτη για μεταφορά στερεών, ο οποίος περιέκτης περιλαμβάνει αριστερό τοίχωμα περιέκτη, δεξί τοίχωμα περιέκτη και κινούμενο εμπρόσθιο τμήμα, όλα εκ των τριών περιλαμβάνουν άνω τμήμα, μεσαίο τμήμα και κάτω τμήμα, όπου ο εν λόγω περιέκτης περιλαμβάνει διάταξη εκφόρτωσης, όπου η εν λόγω διάταξη εκφόρτωσης περιλαμβάνει τουλάχιστον ένα μέσο σύμπλεξης, τουλάχιστον ένα μέσο σύλληψης και τουλάχιστον ένα σύστημα ενεργοποίησης, όπου τα εν λόγω μέσα σύμπλεξης τοποθετούνται κατά μήκος του εν λόγω αριστερού ή/και δεξιού τοιχώματος περιέκτη μέσα στον εν λόγω περιέκτη, όπου τα εν λόγω μέσα σύλληψης τοποθετούνται στην εξωτερική πλευρά του εν λόγω εμπρόσθιου τμήματος και πιάνονται στα εν λόγω μέσα σύμπλεξης, όπου το εν λόγω σύστημα ενεργοποίησης είναι συνδεδεμένο με τα εν λόγω μέσα σύλληψης, όπου το εν λόγω μεσαίο τμήμα των εν λόγω τοιχωμάτων περιέκτη περιλαμβάνει κατά μήκος εσοχή σύμπλεξης που περιλαμβάνει υπερκρεμάμενο τμήμα, όπου τα εν λόγω μέσα σύμπλεξης συνδέονται με το μεσαίο τμήμα του εν λόγω αριστερού ή/και δεξιού τοιχώματος περιέκτη στο εν λόγω υπερκρεμάμενο τμήμα ή κάτω από αυτό.



ΑΡΙΘΜΟΣ ΕΥΡ. Δ.Ε. (11):3083869
ΑΡΙΘ. ΕΛΛ. ΚΑΤΑΘΕΣΗΣ (21):20140401384
ΗΜΕΡ. ΕΛΛ. ΚΑΤΑΘΕΣΗΣ (22):15/07/2014
ΑΡΙΘ./ΗΜΕΡ. ΔΗΜΟΣΙΕΥΣΗΣ
ΕΥΡΩΠΑΪΚΟΥ ΔΙΠΛΩΜΑΤΟΣ(87):2561876 - 16/04/2014
ΑΡΙΘ./ΗΜΕΡ. ΔΗΜΟΣΙΕΥΣΗΣ
ΕΥΡΩΠΑΪΚΗΣ ΑΙΤΗΣΗΣ (86):11178538.2--23/08/2011
ΔΙΚΑΙΟΥΧΟΣ (73):1)Kythera Biopharmaceuticals, Inc.
27200 West Agoura Road, Suite 200, Calabasas, CA 91301, ΗΝΩΜΕΝΕΣ ΠΟΛΙΤΕΙΕΣ ΤΗΣ ΑΜΕΡΙΚΗΣ
ΣΥΜΒ. ΠΡΟΤΕΡΑΙΟΤΗΤΕΣ (30):
ΕΦΕΥΡΕΤΗΣ (72):1)Hodge, Robert Emil
2)Webster, Jeffrey Douglas
3)Moriarty, Robert M.
ΕΙΔΙΚΟΣ ΠΛΗΡΕΞΟΥΣΙΟΣ (74):ΠΑΠΑΚΩΝΣΤΑΝΤΙΝΟΥ ΕΛΕΝΗ
Κουμπάρη 2, 10674 ΑΘΗΝΑ
ΑΝΤΙΚΛΗΤΟΣ (74):ΠΑΠΑΚΩΝΣΤΑΝΤΙΝΟΥ ΕΛΕΝΗ
Κουμπάρη 2,10674 ΑΘΗΝΑ
ΤΙΤΛΟΣ ΕΦΕΥΡΕΣΗΣ (54):**ΣΥΝΘΕΣΕΙΣ ΔΕΣΟΞΥΧΟΛΙΚΟΥ ΟΞΕ-
ΟΣ ΚΑΙ ΑΛΑΤΩΝ ΑΥΤΟΥ**

ΠΕΡΙΛΗΨΗ(57)

Η παρούσα αίτηση προσανατολίζεται σε μια υδατική φαρμακευτική σύνθεση που περιλαμβάνει από περίπου 0,4% w/v έως λιγότερο από περίπου 2% w/v ενός άλατος δεσοξυχολικού οξέος, όπου η σύνθεση διατηρείται σε pH από περίπου 8,1 έως περίπου 8,5 έτσι ώστε η σύνθεση να είναι σταθεροποιημένη ενάντια στην καθίζηση. Επίσης αποκαλύπτονται στο παρόν μέθοδοι για τη σταθεροποίηση μιας υδατικής φαρμακευτικής σύνθεσης που περιλαμβάνει από περίπου 0,4% w/v έως λιγότερο από περίπου 2% w/v ενός άλατος δεσοξυχολικού οξέος ενάντια στην καθίζηση, με την αναφερθείσα μέθοδο να περιλαμβάνει τη διατήρηση του pH του διαλύματος από περίπου 8,1 έως περίπου 8,5.



ΑΡΙΘΜΟΣ ΕΥΡ. Δ.Ε. (11):3083870
ΑΡΙΘ. ΕΛΛ. ΚΑΤΑΘΕΣΗΣ (21):20140401399
ΗΜΕΡ. ΕΛΛ. ΚΑΤΑΘΕΣΗΣ (22):15/07/2014
ΑΡΙΘ./ΗΜΕΡ. ΔΗΜΟΣΙΕΥΣΗΣ
ΕΥΡΩΠΑΪΚΟΥ ΔΙΠΛΩΜΑΤΟΣ(87):2552850 - 21/05/2014
ΑΡΙΘ./ΗΜΕΡ. ΔΗΜΟΣΙΕΥΣΗΣ
ΕΥΡΩΠΑΪΚΗΣ ΑΙΤΗΣΗΣ (86):11719311.0--29/03/2011
ΔΙΚΑΙΟΥΧΟΣ (73):1)Lafarge
61, rue des Belles Feuilles, 75116 Paris,
ΓΑΛΛΙΑ
ΣΥΜΒ. ΠΡΟΤΕΡΑΙΟΤΗΤΕΣ (30):1052501-02/04/2010-FR
ΕΦΕΥΡΕΤΗΣ (72):1)VILLARD, Emmanuel
2)MOSQUET, Martin
3)RINALDI, David
4)NARANJO, Horacio
5)LAYE, Jean-Michel
ΕΙΔΙΚΟΣ ΠΛΗΡΕΞΟΥΣΙΟΣ (74):ΠΑΠΑΚΩΝΣΤΑΝΤΙΝΟΥ ΕΛΕΝΗ
Κουμπάρη 2, 10674 ΑΘΗΝΑ
ΑΝΤΙΚΛΗΤΟΣ (74):ΠΑΠΑΚΩΝΣΤΑΝΤΙΝΟΥ ΕΛΕΝΗ
Κουμπάρη 2,10674 ΑΘΗΝΑ
ΤΙΤΛΟΣ ΕΦΕΥΡΕΣΗΣ (54):**ΡΕΥΣΤΟΠΟΙΗΤΙΚΟ ΜΕΙΓΜΑ ΓΙΑ
ΥΔΡΑΥΛΙΚΗ ΣΥΝΘΕΣΗ**

ΠΕΡΙΛΗΨΗ(57)

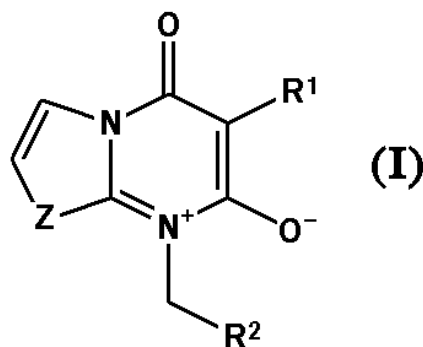
Μείγμα για υδραυλική σύνθεση, το οποίο περιλαμβάνει: έναν παράγοντα αδρανοποίησης για την εξουδετέρωση τουλάχιστον εν μέρει των επιβλαβών επιπτώσεων των ακαθαρσιών της υδραυλικής συνθέσεως επί της εργασιμότητας της υδραυλικής συνθέσεως. έναν πρώτο υπερπλαστικοποιητή διαφορετικό του παράγοντα αδρανοποίησης. και ένα δεύτερο υπερπλαστικοποιητή διαφορετικό του πρώτου υπερπλαστικοποιητή και του παράγοντα αδρανοποίησης και ο οποίος έχει μέγιστη ρευστοποιητική δράση στους 20 βαθμούς Κελσίου που παράγεται μετά τη μέγιστη ρευστοποιητική δράση στους 20 βαθμούς Κελσίου του πρώτου υπερπλαστικοποιητή.

ΑΡΙΘΜΟΣ ΕΥΡ. Δ.Ε. (11):3083871
ΑΡΙΘ. ΕΛΛ. ΚΑΤΑΘΕΣΗΣ (21):20140401389
ΗΜΕΡ. ΕΛΛ. ΚΑΤΑΘΕΣΗΣ (22):15/07/2014
ΑΡΙΘ./ΗΜΕΡ. ΔΗΜΟΣΙΕΥΣΗΣ
ΕΥΡΩΠΑΪΚΟΥ ΔΙΠΛΩΜΑΤΟΣ(87):2461685 - 16/04/2014
ΑΡΙΘ./ΗΜΕΡ. ΔΗΜΟΣΙΕΥΣΗΣ
ΕΥΡΩΠΑΪΚΗΣ ΑΙΤΗΣΗΣ (86):10739459.5--03/08/2010
ΔΙΚΑΙΟΥΧΟΣ (73):1)E. I. du Pont de Nemours and Company
1007 Market Street, Wilmington, DE 19898,
ΗΝΩΜΕΝΕΣ ΠΟΛΙΤΕΙΕΣ ΤΗΣ ΑΜΕΡΙΚΗΣ
ΣΥΜΒ. ΠΡΟΤΕΡΑΙΟΤΗΤΕΣ (30):231483 P-05/08/2009-US
ΕΦΕΥΡΕΤΗΣ (72):1)HOLYOKE JR, Caleb, William
2)ZHANG, Wenming
3)TONG, My-Hanh, Thi
ΕΙΔΙΚΟΣ ΠΛΗΡΕΞΟΥΣΙΟΣ (74):ΠΑΠΑΝΙΚΟΛΑΟΥ ΜΑΡΙΑ
Πόντου 30, 15121 ΠΕΥΚΗ (ΑΤΤΙΚΗΣ)
ΑΝΤΙΚΛΗΤΟΣ (74):ΜΑΛΑΜΗ ΑΛΚΗΣΤΙΣ-ΕΙΡΗΝΗ
Σκουφά 52,10672 ΑΘΗΝΑ
ΤΙΤΛΟΣ ΕΦΕΥΡΕΣΗΣ (54):**ΜΕΙΓΜΑΤΑ ΜΕΣΟΪΟΝΙΚΩΝ ΠΑΡΑΣΙ-
ΤΟΚΤΟΝΩΝ**

ΠΕΡΙΛΗΨΗ(57)

Αποκαλύπτονται συνθέσεις που περιλαμβάνουν (α) μία τουλάχιστον ένωση που επιλέγεται από τις ενώσεις του Χημικού Τύπου (1), Ν-οξειδία, και άλας εξ αυτών, όπου το R1 είναι φαινύλιο προαιρετικώς υποκατεστημένο μέχρι και με 5 υποκατάστατα που επιλέγονται ανεξαρτήτως από R3, ή πυριδινύλιο προαιρετικώς υποκατεστημένο μέχρι και με 4 υποκατάστατα που επιλέγονται ανεξαρτήτως από R3 το R2 είναι C1-C4 αλοαλκύλιο ή θειαζολύλιο, πυριδινύλιο ή πυριμιδινύλιο, το κάθε ένα προαιρετικώς υποκατεστημένο μέχρι και με 2 υποκατάστατα που επιλέγονται ανεξαρτήτως από την ομάδα συνιστάμενη από αλογόνο και C1-C4 αλκύλιο το κάθε ένα R3 είναι ανεξαρτήτως αλογόνο, κυανομάδα, C1-C4 αλκύλιο,

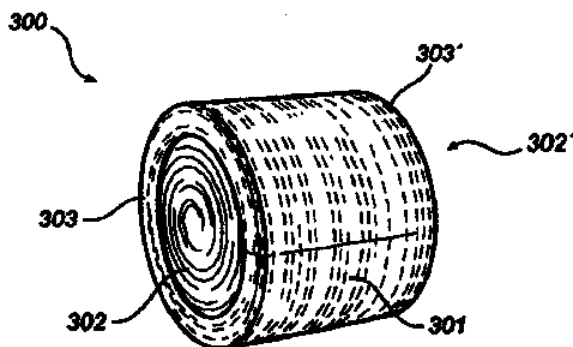
C1-C4 αλοαλκύλιο, C1-C4 αλκοξυμάδα, C1-C4 αλοαλκοξυμάδα, C(R4)=NOR4 ή Q το κάθε ένα R4 είναι ανεξαρτήτως C1-C4 αλκύλιο το Z είναι CH=CH ή S και το κάθε ένα Q είναι ανεξαρτήτως φαινύλιο ή πυριδινύλιο, το κάθε ένα προαιρετικώς υποκατεστημένο μέχρι και με 3 υποκατάστατα που επιλέγονται ανεξαρτήτως από την ομάδα συνιστάμενη από αλογόνο, κυανομάδα, C1-C4 αλκύλιο, C1-C4 αλοαλκύλιο, C1-C4 αλκοξυμάδα και C1-C4 αλοαλκοξυμάδα και (β) έναν τουλάχιστον παράγοντα έλεγχου ασπόνδυλων παρασίτων. Επίσης αποκαλύπτονται και μέθοδοι για τον έλεγχο ενός ασπόνδυλου παρασίτου που περιλαμβάνουν την επαφή του ασπόνδυλου παρασίτου ή του περιβάλλοντος αυτού με μία βιολογικός αποτελεσματική ποσότητα μιας σύνθεσης της εφεύρεσης.



ΑΡΙΘΜΟΣ ΕΥΡ. Δ.Ε. (11):3083872
ΑΡΙΘ. ΕΛΛ. ΚΑΤΑΘΕΣΗΣ (21):20140401390
ΗΜΕΡ. ΕΛΛ. ΚΑΤΑΘΕΣΗΣ (22):15/07/2014
ΑΡΙΘ./ΗΜΕΡ. ΔΗΜΟΣΙΕΥΣΗΣ
ΕΥΡΩΠΑΪΚΟΥ ΔΙΠΛΩΜΑΤΟΣ(87):2516134 - 16/04/2014
ΑΡΙΘ./ΗΜΕΡ. ΔΗΜΟΣΙΕΥΣΗΣ
ΕΥΡΩΠΑΪΚΗΣ ΑΙΤΗΣΗΣ (86):10795684.9--17/12/2010
ΔΙΚΑΙΟΥΧΟΣ (73):1)Trioplast AB
P.O. Box 143, 333 00 Smalandsstenar,
ΣΟΥΗΔΙΑ
ΣΥΜΒ. ΠΡΟΤΕΡΑΙΟΤΗΤΕΣ (30):09180184-21/12/2009-EP
ΕΦΕΥΡΕΤΗΣ (72):1)ÖHRN, Lars
2)BYSTROM, Inger
3)RUNESSON, Torbjorn
4)LINDBERG, Andreas
ΕΙΔΙΚΟΣ ΠΛΗΡΕΞΟΥΣΙΟΣ (74):ΠΑΠΑΝΙΚΟΛΑΟΥ ΜΑΡΙΑ
Πόντου 30, 15121 ΠΕΥΚΗ (ΑΤΤΙΚΗΣ)
ΑΝΤΙΚΛΗΤΟΣ (74):ΜΑΛΑΜΗ ΑΛΚΗΣΤΙΣ-ΕΙΡΗΝΗ
Σκουφά 52,10672 ΑΘΗΝΑ
ΤΙΤΛΟΣ ΕΦΕΥΡΕΣΗΣ (54):**ΠΩΜΑ ΑΣΦΑΛΕΙΑΣ ΓΙΑ ΠΑΙΔΙΑ**

ΠΕΡΙΛΗΨΗ(57)

Η παρούσα εφεύρεση αφορά ένα προεντεταμένο υμένιο πολυαιθυλενίου το οποίο έχει μια διαμήκη αναλογία τάνυσης από περίπου 1:2 έως περίπου 1:4 και το οποίο έχει μια ικανότητα διαμήκους επιμήκυνσης τουλάχιστον 170 %, με την εν λόγω ικανότητα επιμήκυνσης να περιλαμβάνει ένα ελαστικό μέλος. Η εφεύρεση αφορά επίσης μια μέθοδο για την παραγωγή του εν λόγω υμενίου και μια μέθοδο περιέλιξης συμπιεσμένου χύδην υλικού όπως ενός στρογγυλού δεματίου χρησιμοποιώντας το εν λόγω υμένιο, με τη μέθοδο να περιλαμβάνει περαιτέρω τάνυση του προεντεταμένου υμενίου και εφαρμογή του υμενίου γύρω από το συμπιεσμένο χύδην υλικό σε άμεση επαφή με αυτό. Το υμένιο σύμφωνο με την εφεύρεση μπορεί να χρησιμοποιείται ως υμένιο αντικατάστασης δικτύου και επιτρέπει την αύξηση της αποτελεσματικότητας και της οικονομίας στη διαδικασία δεματοποίησης καθώς επιτρέπει ταχύτερη δεματοποίηση, χρήση μικρότερης ποσότητας υμενίου περιέλιξης ή/και βελτιωμένη προστασία του προϊόντος.

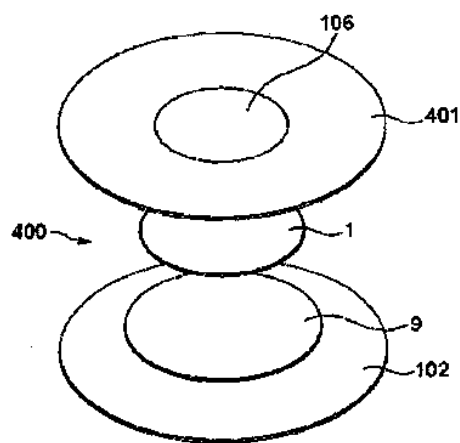


ΑΡΙΘΜΟΣ ΕΥΡ. Δ.Ε. (11):3083873
ΑΡΙΘ. ΕΛΛ. ΚΑΤΑΘΕΣΗΣ (21):20140401398
ΗΜΕΡ. ΕΛΛ. ΚΑΤΑΘΕΣΗΣ (22):15/07/2014
ΑΡΙΘ./ΗΜΕΡ. ΔΗΜΟΣΙΕΥΣΗΣ
ΕΥΡΩΠΑΪΚΟΥ ΔΙΠΛΩΜΑΤΟΣ(87):2641070 - 30/04/2014
ΑΡΙΘ./ΗΜΕΡ. ΔΗΜΟΣΙΕΥΣΗΣ
ΕΥΡΩΠΑΪΚΗΣ ΑΙΤΗΣΗΣ (86):11826174.2--15/11/2011
ΔΙΚΑΙΟΥΧΟΣ (73):1)Timestrip UK Limited
90 Long Acre Covent Garden, London WC2E
9RZ, ΜΕΓΑΛΗ ΒΡΕΤΑΝΙΑ
ΣΥΜΒ. ΠΡΟΤΕΡΑΙΟΤΗΤΕΣ (30):201019308-15/11/2010-GB
ΕΦΕΥΡΕΤΗΣ (72):1)RABINOWITZ, Avi
2)MAGEN, Erez
ΕΙΔΙΚΟΣ ΠΛΗΡΕΞΟΥΣΙΟΣ (74):ΠΑΠΑΚΩΝΣΤΑΝΤΙΝΟΥ ΕΛΕΝΗ
Κουμπάρη 2, 10674 ΑΘΗΝΑ
ΑΝΤΙΚΛΗΤΟΣ (74):ΠΑΠΑΚΩΝΣΤΑΝΤΙΝΟΥ ΕΛΕΝΗ
Κουμπάρη 2,10674 ΑΘΗΝΑ
ΤΙΤΛΟΣ ΕΦΕΥΡΕΣΗΣ (54):ΔΙΑΤΑΞΗ ΕΝΔΕΙΚΤΗ ΘΕΡΜΟΚΡΑΣΙΑΣ
ΚΑΤΩ ΚΑΤΩΦΛΙΟΥ

ΠΕΡΙΛΗΨΗ(57)

Μία διάταξη για ένδειξη ότι η θερμοκρασία περιβάλλοντος έχει πέσει στην ή κάτω από μία προκαθορισμένη θερμοκρασία κάτω κατοφλίου. Η διάταξη περιλαμβάνει: μία πορώδη μεμβράνη που έχει μία πρώτη και μία δεύτερη χωρικά ξεχωριστές ζώνες ένα πρώτο ψυχόμενο υγρό εγχυόμενο στην πορώδη μεμβράνη, με το πρώτο ψυχόμενο υγρό να έχει σημείο ψύξεως αντίστοιχο με την προκαθορισμένη θερμοκρασία κάτω κατοφλίου ένα δεύτερο υγρό για επαφή με την πρώτη ζώνη της πορώδους μεμβράνης, με το δεύτερο υγρό να είναι μη αναμίξιμο με το πρώτο υγρό και ένα παράθυρο ενδείκτη για ένδειξη της "μετανάστευσης" του δεύτερου υγρού από την πρώτη ζώνη στην δεύτερη ζώνη. Η μεμβράνη που υφίσταται έγχυση με το πρώτο υγρό είναι αδιαπέραστη στο δεύτερο υγρό υπεράνω της θερμοκρασίας

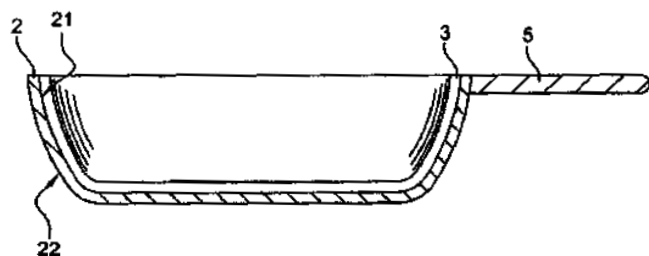
κατοφλίου και είναι διαπερατή στο δεύτερο υγρό στην ή κάτω της θερμοκρασίας κατοφλίου. Η διάταξη είναι χρήσιμη σε εφαρμογές όπου προϊόντα υποβαθμίζονται κάτω μίας ορισμένης θερμοκρασίας κάτω κατοφλίου.



ΑΡΙΘΜΟΣ ΕΥΡ. Δ.Ε. (11):3083874
ΑΡΙΘ. ΕΛΛ. ΚΑΤΑΘΕΣΗΣ (21):20140401397
ΗΜΕΡ. ΕΛΛ. ΚΑΤΑΘΕΣΗΣ (22):15/07/2014
ΑΡΙΘ./ΗΜΕΡ. ΔΗΜΟΣΙΕΥΣΗΣ
ΕΥΡΩΠΑΪΚΟΥ ΔΙΠΛΩΜΑΤΟΣ(87):2582269 - 18/06/2014
ΑΡΙΘ./ΗΜΕΡ. ΔΗΜΟΣΙΕΥΣΗΣ
ΕΥΡΩΠΑΪΚΗΣ ΑΙΤΗΣΗΣ (86):11815520.9--22/12/2011
ΔΙΚΑΙΟΥΧΟΣ (73):1)SEB S.A.
Les 4 M - Chemin du Petit Bois, 69130 Ecully,
ΓΑΛΛΙΑ
ΣΥΜΒ. ΠΡΟΤΕΡΑΙΟΤΗΤΕΣ (30):1061218-23/12/2010-FR
ΕΦΕΥΡΕΤΗΣ (72):1)LE BRIS, Stephanie
2)MULLER, Pierre Jean
3)PERILLON, Jean-Luc
ΕΙΔΙΚΟΣ ΠΛΗΡΕΞΟΥΣΙΟΣ (74):ΠΑΠΑΚΩΝΣΤΑΝΤΙΝΟΥ ΕΛΕΝΗ
Κουμπάρη 2, 10674 ΑΘΗΝΑ
ΑΝΤΙΚΛΗΤΟΣ (74):ΠΑΠΑΚΩΝΣΤΑΝΤΙΝΟΥ ΕΛΕΝΗ
Κουμπάρη 2,10674 ΑΘΗΝΑ
ΤΙΤΛΟΣ ΕΦΕΥΡΕΣΗΣ (54):ΣΚΕΥΟΣ ΠΕΡΙΛΑΜΒΑΝΟΝ ΜΙΑ ΘΕΡΜΙΚΑ ΣΤΑΘΕΡΗ ΕΠΙΚΑΛΥΨΗ ΦΕΡΟΥΣΑ ΜΙΑ ΤΟΥΛΑΧΙΣΤΟΝ ΔΙΧΡΩΜΗ ΔΙΑΚΟΣΜΗΣΗ ΣΥΝΕΧΩΣ ΧΡΩΜΑΤΙΚΩΝ ΤΟΝΩΝ ΚΑΙ ΜΕΘΟΔΟΣ ΚΑΤΑΣΚΕΥΗΣ ΕΝΟΣ ΤΕΤΟΙΟΥ ΣΚΕΥΟΥΣ

ΠΕΡΙΛΗΨΗ(57)

Η παρούσα εφεύρεση αναφέρεται σε ένα θερμαντικό σκεύος (1) περιλαμβάνον ένα υποστρωματικό μέσο (2) το οποίο παρουσιάζει δύο απέναντι πλευρές (21, 22), εκ των οποίων η μία τουλάχιστον είναι αδιαφανής, και μία θερμικά σταθερή επικάλυψη (3), τοποθετημένη επί της εν λόγω αδιαφανούς πλευράς (21). Σύμφωνα με την εφεύρεση, η θερμικά σταθερή επικάλυψη (3) περιλαμβάνει μια διακόσμηση (31), τουλάχιστον δίχρωμη, συνεχών χρωματικών τόνων, παρουσιαζόμενη με τη μορφή ενός συνεχούς ή ασυνεχούς στρώματος, και το θερμαντικό σκεύος έχει υποστεί έψηση σε θερμοκρασία μεγαλύτερη των 300 βαθμών Κελσίου. Η παρούσα εφεύρεση αναφέρεται επίσης σε μία μέθοδο κατασκευής ενός σκεύους (1).



ΑΡΙΘΜΟΣ ΕΥΡ. Δ.Ε. (11):3083875
ΑΡΙΘ. ΕΛΛ. ΚΑΤΑΘΕΣΗΣ (21):20140401396
ΗΜΕΡ. ΕΛΛ. ΚΑΤΑΘΕΣΗΣ (22):15/07/2014
ΑΡΙΘ./ΗΜΕΡ. ΔΗΜΟΣΙΕΥΣΗΣ
ΕΥΡΩΠΑΪΚΟΥ ΔΙΠΛΩΜΑΤΟΣ(87):2420219 - 04/06/2014
ΑΡΙΘ./ΗΜΕΡ. ΔΗΜΟΣΙΕΥΣΗΣ
ΕΥΡΩΠΑΪΚΗΣ ΑΙΤΗΣΗΣ (86):11250656.3--12/07/2011
ΔΙΚΑΙΟΥΧΟΣ (73):1)Baxter International Inc.

One Baxter Parkway, DF3-3E, Deerfield, IL
60015, ΗΝΩΜΕΝΕΣ ΠΟΛΙΤΕΙΕΣ ΤΗΣ
ΑΜΕΡΙΚΗΣ
2)Baxter Healthcare SA
Thurgauerstrasse 130, 8152 Glattpark (Op-
fikon), ΕΛΒΕΤΙΑ

ΣΥΜΒ. ΠΡΟΤΕΡΑΙΟΤΗΤΕΣ (30):201013899-19/08/2010-GB
ΕΦΕΥΡΕΤΗΣ (72):1)Di Stefani, Gianni

2)Spataro, Stephane
3)Terreur, Valerie
4)Pardo, Giacomino

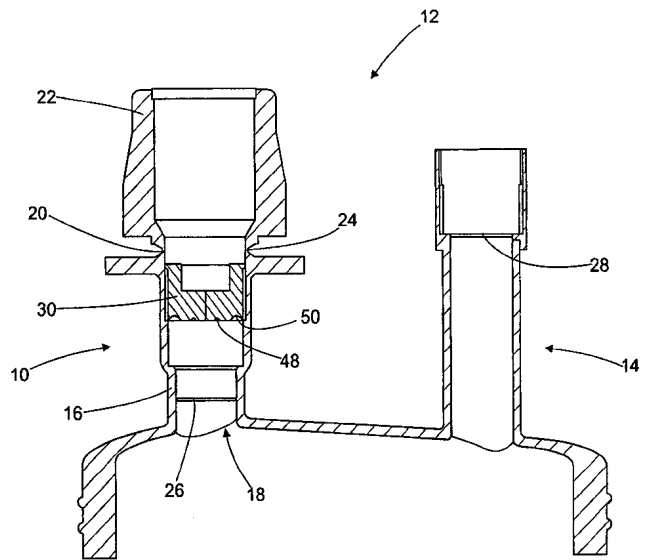
ΕΙΛΙΚΟΣ ΠΛΗΡΕΞΟΥΣΙΟΣ (74):ΠΑΠΑΚΩΝΣΤΑΝΤΙΝΟΥ ΕΛΕΝΗ
Κουμπάρη 2, 10674 ΑΘΗΝΑ

ΑΝΤΙΚΛΗΤΟΣ (74):ΠΑΠΑΚΩΝΣΤΑΝΤΙΝΟΥ ΕΛΕΝΗ
Κουμπάρη 2, 10674 ΑΘΗΝΑ

ΤΙΤΛΟΣ ΕΦΕΥΡΕΣΗΣ (54):ΜΙΑ ΘΥΡΑ ΧΟΡΗΓΗΣΗΣ
ΠΕΡΙΛΗΨΗ(57)

Στο πεδίο των περιεκτών υγρών για φαρμακευτική θεραπεία υπάρχει η ανάγκη για βελτιωμένη θύρα χορήγησης, η οποία θα επιτρέπει στον χρήστη να εισαγάγει με μεγαλύτερη ευκολία μια ακίδα συστήματος ΕΦ χορήγησης και θα παρουσιάζει μειωμένη τάση για διαρροή μετά την αφαίρεση της ακίδας. Μια θύρα χορήγησης (10), για έναν περιέκτη υγρού φαρμακευτικής θεραπείας, περιέχει ένα τμήμα τύπου θύρας το οποίο είναι εσωτερικά κενό (16) το οποίο υποδέχεται ένα εισερχόμενο μέλος (30). Το εισερχόμενο μέλος (30) διαθέτει ένα μέρος

διασύνδεσης (32), οριζόμενο από μια κοιλότητα (36) και ένα τμήμα στεγανοποίησης (34) το οποίο ορίζεται από μια αυτοστεγανοποιούμενη μεμβράνη (38) η οποία επεκτείνεται στο ένα άκρο (40) της κοιλότητας (36). Η αυτοστεγανοποιούμενη μεμβράνη (38) περιλαμβάνει μια ζώνη διείσδυσης (41) και αντίστοιχες επιφάνειες με κατεύθυνση προς τα πάνω και προς τα κάτω (44, 46). Η επιφάνεια με κατεύθυνση προς τα πάνω (44) περιλαμβάνει τουλάχιστον μια διαμόρφωση εγκοπής (48, 50), η οποία επεκτείνεται γύρω από τη ζώνη διείσδυσης (41).



ΑΡΙΘΜΟΣ ΕΥΡ. Δ.Ε. (11):3083876
ΑΡΙΘ. ΕΛΛ. ΚΑΤΑΘΕΣΗΣ (21):20140401394
ΗΜΕΡ. ΕΛΛ. ΚΑΤΑΘΕΣΗΣ (22):16/07/2014
ΑΡΙΘ./ΗΜΕΡ. ΔΗΜΟΣΙΕΥΣΗΣ
ΕΥΡΩΠΑΪΚΟΥ ΔΙΠΛΩΜΑΤΟΣ(87):2568053 - 16/04/2014
ΑΡΙΘ./ΗΜΕΡ. ΔΗΜΟΣΙΕΥΣΗΣ
ΕΥΡΩΠΑΪΚΗΣ ΑΙΤΗΣΗΣ (86):12195318.6--12/05/2009
ΔΙΚΑΙΟΥΧΟΣ (73):1)Genomic Health, Inc.

301 Penobscot Drive, Redwood City, CA
94063, ΗΝΩΜΕΝΕΣ ΠΟΛΙΤΕΙΕΣ ΤΗΣ
ΑΜΕΡΙΚΗΣ
2)AVENTISUB II Inc.
3711 Kennett Pike, Greenville, DE 19807,
ΗΝΩΜΕΝΕΣ ΠΟΛΙΤΕΙΕΣ ΤΗΣ ΑΜΕΡΙΚΗΣ

ΣΥΜΒ. ΠΡΟΤΕΡΑΙΟΤΗΤΕΣ (30):52573 P-12/05/2008-US
57182 P-29/05/2008-US

ΕΦΕΥΡΕΤΗΣ (72):1)Shak, Steve
2)Baker, Joffre
3)Yoshizawa, Carl
4)Sparano, Joseph
5)Gray, Robert

ΕΙΛΙΚΟΣ ΠΛΗΡΕΞΟΥΣΙΟΣ (74):ΣΙΩΤΟΥ ΑΙΚΑΤΕΡΙΝΗ
Πατησίων 122, 11257 ΑΘΗΝΑ

ΑΝΤΙΚΛΗΤΟΣ (74):ΣΙΩΤΟΥ ΑΙΚΑΤΕΡΙΝΗ
Πατησίων 122, 11257 ΑΘΗΝΑ

ΤΙΤΛΟΣ ΕΦΕΥΡΕΣΗΣ (54):ΔΟΚΙΜΕΣ ΓΙΑ ΤΗΝ ΠΡΟΒΛΕΨΗ ΤΗΣ
ΑΝΤΑΠΟΚΡΙΣΗΣ ΤΩΝ ΑΣΘΕΝΩΝ ΜΕ
ΚΑΡΚΙΝΟ ΣΕ ΕΠΙΛΟΓΕΣ ΘΕΡΑΠΕΥΤΙ-
ΚΗΣ ΑΝΤΙΜΕΤΩΠΙΣΗΣ ΜΕ ΧΗΜΕΙΟ-
ΘΕΡΑΠΕΙΑ

ΠΕΡΙΛΗΨΗ(57)

Η παρούσα περιγραφή παρέχει μεθόδους και συνθέσεις για την διευκόλυνση της πρόβλεψης της πιθανότητας ανταπόκρισης των ασθενών με καρκίνο σε θεραπεία που περιλαμβάνει μια ταξάνη και/ή ένα κυκλοφωσφαιμίδιο.

ΑΡΙΘΜΟΣ ΕΥΡ. Δ.Ε. (11):3083877
ΑΡΙΘ. ΕΛΛ. ΚΑΤΑΘΕΣΗΣ (21):20140401393
ΗΜΕΡ. ΕΛΛ. ΚΑΤΑΘΕΣΗΣ (22):16/07/2014
ΑΡΙΘ./ΗΜΕΡ. ΔΗΜΟΣΙΕΥΣΗΣ
ΕΥΡΩΠΑΪΚΟΥ ΔΙΠΛΩΜΑΤΟΣ(87):2387629 - 16/04/2014
ΑΡΙΘ./ΗΜΕΡ. ΔΗΜΟΣΙΕΥΣΗΣ
ΕΥΡΩΠΑΪΚΗΣ ΑΙΤΗΣΗΣ (86):09804062.9--22/12/2009
ΔΙΚΑΙΟΥΧΟΣ (73):1)Codefine S. A.
Avenue du Lemane 21, 1005 Lausanne,
ΕΛΒΕΤΙΑ

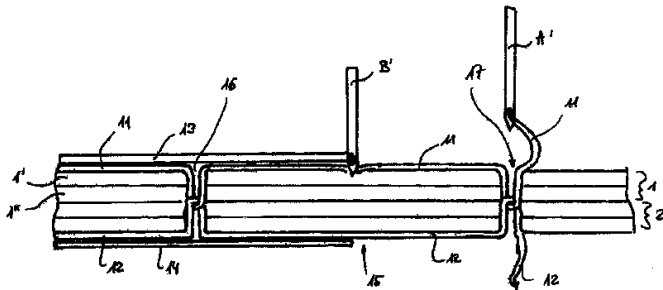
ΣΥΜΒ. ΠΡΟΤΕΡΑΙΟΤΗΤΕΣ (30):20162008-24/12/2008-CH
ΕΦΕΥΡΕΤΗΣ (72):1)SCHINASI, Piero
ΕΙΔΙΚΟΣ ΠΑΡΗΡΕΞΟΥΣΙΟΣ (74):ΣΙΩΤΟΥ ΑΙΚΑΤΕΡΙΝΗ
Πατησίων 122, 11257 ΑΘΗΝΑ
ΑΝΤΙΚΛΗΤΟΣ (74):ΣΙΩΤΟΥ ΑΙΚΑΤΕΡΙΝΗ
Πατησίων 122,11257 ΑΘΗΝΑ

ΤΙΤΛΟΣ ΕΦΕΥΡΕΣΗΣ (54):**ΜΕΘΟΔΟΣ ΠΑΡΑΓΩΓΗΣ ΣΑΚΩΝ ΓΙΑ ΤΗ ΜΕΤΑΦΟΡΑ ΚΑΙ ΤΗΝ ΑΠΟΘΗΚΕΥΣΗ ΧΥΔΗΝ ΕΜΠΟΡΕΥΜΑΤΩΝ, ΚΑΙ ΣΑΚΟΣ ΠΟΥ ΛΑΜΒΑΝΕΤΑΙ ΣΥΜΦΩΝΑ ΜΕ ΤΗ ΜΕΘΟΔΟ**

ΠΕΡΙΛΗΨΗ(57)

Χρησιμοποιείται ένα ύφασμα κομμένο σε περισσότερα τεμάχια, τα οποία εν συνεχεία συναρμολογούνται μεταξύ τους μέσω ραφών, με τις ραφές να δημιουργούνται μέσω μίας ραπτομηχανής η οποία φέρει τουλάχιστον δύο βελόνες (Α', Β'), οι οποίες λειτουργούν σε σειρά η μία πίσω από την άλλη κατά τρόπο τέτοιο, ώστε το σημείο της ραφής της δεύτερης βελόνας (Β') να δημιουργείται επάνω στα νήματα του σημείου της ραφής, η οποία δημιουργείται από την πρώτη βελόνα (Α') κατά τρόπο τέτοιο, ώστε να καλύπτει την διάτρηση η οποία δημιουργείται από την πρώτη βελόνα και κατά τρόπο τέτοιο, ώστε η διάτρηση η

ποία δημιουργείται από την δεύτερη βελόνα (Β') να δημιουργείται διά μέσου του ίδιου νήματος (11), ενόνοντας έτσι την αναφερθείσα διάτρηση με το αναφερθέν νήμα (11).



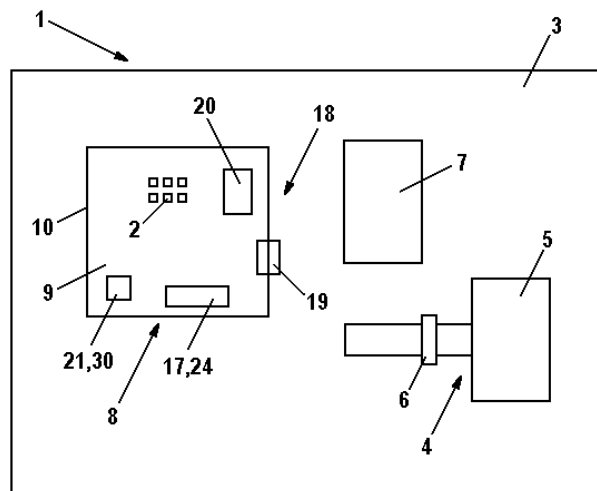
ΑΡΙΘΜΟΣ ΕΥΡ. Δ.Ε. (11):3083878
ΑΡΙΘ. ΕΛΛ. ΚΑΤΑΘΕΣΗΣ (21):20140401392
ΗΜΕΡ. ΕΛΛ. ΚΑΤΑΘΕΣΗΣ (22):16/07/2014
ΑΡΙΘ./ΗΜΕΡ. ΔΗΜΟΣΙΕΥΣΗΣ
ΕΥΡΩΠΑΪΚΟΥ ΔΙΠΛΩΜΑΤΟΣ(87):2132511 - 16/04/2014
ΑΡΙΘ./ΗΜΕΡ. ΔΗΜΟΣΙΕΥΣΗΣ
ΕΥΡΩΠΑΪΚΗΣ ΑΙΤΗΣΗΣ (86):08734668.0--19/03/2008
ΔΙΚΑΙΟΥΧΟΣ (73):1)Hans Lingl Anlagenbau und Verfahrenstechnik GmbH & Co. KG
Nordstraße 2, 86381 Krumbach, GERMANIA

ΣΥΜΒ. ΠΡΟΤΕΡΑΙΟΤΗΤΕΣ (30):202007004998 U-03/04/2007-DE
202007015025 U-26/10/2007-DE
ΕΦΕΥΡΕΤΗΣ (72):1)WAGNER, Christian
ΕΙΔΙΚΟΣ ΠΑΡΗΡΕΞΟΥΣΙΟΣ (74):ΣΙΩΤΟΥ ΑΙΚΑΤΕΡΙΝΗ
Πατησίων 122, 11257 ΑΘΗΝΑ
ΑΝΤΙΚΛΗΤΟΣ (74):ΣΙΩΤΟΥ ΑΙΚΑΤΕΡΙΝΗ
Πατησίων 122,11257 ΑΘΗΝΑ

ΤΙΤΛΟΣ ΕΦΕΥΡΕΣΗΣ (54):**ΜΕΘΟΔΟΣ ΚΑΙ ΔΙΑΤΑΞΗ ΓΙΑ ΤΗΝ ΞΗΡΑΝΣΗ ΔΙΑΜΟΡΦΩΜΕΝΩΝ ΤΕΜΑΧΙΩΝ**

ΠΕΡΙΛΗΨΗ(57)

Η εφεύρεση αφορά μια διάταξη ξήρανσης (8) και μια μέθοδο για ξήρανση κεραμικών διαμορφωμένων τεμαχίων (2), μέσω παρεχόμενου αέρα (12), σε έναν χώρο ξήρανσης (9) που περιβάλλεται από τοιχώματα (10) και μέσω μιας διάταξης (17) για την ρύθμιση της ατμόσφαιρας στον χώρο ξήρανσης (9) και διακόπτη ελέγχου ξήρανσης. Η εν λόγω διάταξη ξήρανσης (8) αποτελείται από μια διάταξη (30) για τον προσδιορισμό της υγρασίας των διαμορφωμένων τεμαχίων (2) και συνδέεται στον διακόπτη ελέγχου ξήρανσης (24). Η διεργασία ξήρανσης διεξάγεται ουσιαστικά με θερμική ενέργεια, η οποία προέρχεται από το περιβάλλον του χώρου ξήρανσης (9).



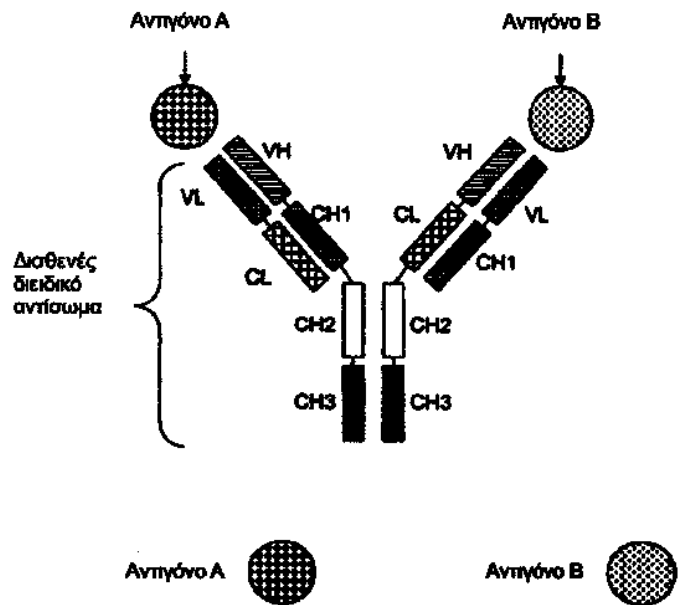
ΑΡΙΘΜΟΣ ΕΥΡ. Δ.Ε. (11):3083879
ΑΡΙΘ. ΕΛΛ. ΚΑΤΑΘΕΣΗΣ (21):20140401391
ΗΜΕΡ. ΕΛΛ. ΚΑΤΑΘΕΣΗΣ (22):16/07/2014
ΑΡΙΘ./ΗΜΕΡ. ΔΗΜΟΣΙΕΥΣΗΣ
ΕΥΡΩΠΑΪΚΟΥ ΔΙΠΛΩΜΑΤΟΣ(87):1912636 - 25/06/2014
ΑΡΙΘ./ΗΜΕΡ. ΔΗΜΟΣΙΕΥΣΗΣ
ΕΥΡΩΠΑΪΚΗΣ ΑΙΤΗΣΗΣ (86):06788078.1--21/07/2006
ΔΙΚΑΙΟΥΧΟΣ (73):1)Ardea Biosciences, Inc.
4939 DIRECTORS PLACE, SAN DIEGO,
CA 92121, ΗΝΩΜΕΝΕΣ ΠΟΛΙΤΕΙΕΣ ΤΗΣ
ΑΜΕΡΙΚΗΣ
ΣΥΜΒ. ΠΡΟΤΕΡΑΙΟΤΗΤΕΣ (30):701814 P-21/07/2005-US
706719 P-08/08/2005-US
731633 P-28/10/2005-US
ΕΦΕΥΡΕΤΗΣ (72):1)MADERNA, Andreas
2)VERNIER, Jean-Michel
3)BARAWKAR, Dinesh A.
4)CHAMAKURA, Varaprasad
5)ABDELLAOUI, Hassan, El
6)HONG, Zhi
ΕΙΛΙΚΟΣ ΠΛΗΡΕΞΟΥΣΙΟΣ (74):ΣΙΩΤΟΥ ΑΙΚΑΤΕΡΙΝΗ
Πατησίων 122, 11257 ΑΘΗΝΑ
ΑΝΤΙΚΛΗΤΟΣ (74):ΣΙΩΤΟΥ ΑΙΚΑΤΕΡΙΝΗ
Πατησίων 122,11257 ΑΘΗΝΑ
ΤΙΤΛΟΣ ΕΦΕΥΡΕΣΗΣ (54):ΑΝΑΣΤΟΛΕΙΣ N-(ΑΡΥΛΑΜΙΝΟ)-ΣΟΥΛ-
ΦΟΝΑΜΙΔΙΟΥ ΤΟΥ ΜΕΚ

ΠΕΡΙΛΗΨΗ(57)

Η εφεύρεση αυτή αφορά N-(2-αρυλαμινο)αρυλο-σουλφοναμίδια, τα οποία είναι αναστολείς ΜΕΚ και είναι χρήσιμα στην αντιμετώπιση του καρκίνου και άλλων υπερπολλαπλασιαστικών ασθενειών.

ΑΡΙΘΜΟΣ ΕΥΡ. Δ.Ε. (11):3083880
ΑΡΙΘ. ΕΛΛ. ΚΑΤΑΘΕΣΗΣ (21):20140401400
ΗΜΕΡ. ΕΛΛ. ΚΑΤΑΘΕΣΗΣ (22):16/07/2014
ΑΡΙΘ./ΗΜΕΡ. ΔΗΜΟΣΙΕΥΣΗΣ
ΕΥΡΩΠΑΪΚΟΥ ΔΙΠΛΩΜΑΤΟΣ(87):2225280 - 30/04/2014
ΑΡΙΘ./ΗΜΕΡ. ΔΗΜΟΣΙΕΥΣΗΣ
ΕΥΡΩΠΑΪΚΗΣ ΑΙΤΗΣΗΣ (86):08864822.5--16/12/2008
ΔΙΚΑΙΟΥΧΟΣ (73):1)F. Hoffmann-La Roche AG
Grenzacherstrasse 124, 4070 Basel, ΕΛΒΕΤΙΑ
ΣΥΜΒ. ΠΡΟΤΕΡΑΙΟΤΗΤΕΣ (30):07024865-21/12/2007-EP
ΕΦΕΥΡΕΤΗΣ (72):1)KLEIN, Christian
2)SCHAFER, Wolfgang
ΕΙΛΙΚΟΣ ΠΛΗΡΕΞΟΥΣΙΟΣ (74):ΠΑΠΑ ΕΥΑΓΓΕΛΙΑ
Πανεπιστημίου 64, 10677 ΑΘΗΝΑ
ΑΝΤΙΚΛΗΤΟΣ (74):ΠΑΠΑ ΕΥΑΓΓΕΛΙΑ
Πανεπιστημίου 64,10677 ΑΘΗΝΑ
ΤΙΤΛΟΣ ΕΦΕΥΡΕΣΗΣ (54):ΔΙΣΘΕΝΗ, ΔΙΕΙΔΙΚΑ ΑΝΤΙΣΩΜΑΤΑ
ΠΕΡΙΛΗΨΗ(57)

Η παρούσα εφεύρεση αναφέρεται σε νέα με ανταλλαγή πεδίων, δισθενή, διειδικά αντισώματα, στην παρασκευή και στην χρήση αυτών.



ΑΡΙΘΜΟΣ ΕΥΡ. Δ.Ε. (11):3083881
ΑΡΙΘ. ΕΛΛ. ΚΑΤΑΘΕΣΗΣ (21):20140401401
ΗΜΕΡ. ΕΛΛ. ΚΑΤΑΘΕΣΗΣ (22):16/07/2014
ΑΡΙΘ./ΗΜΕΡ. ΔΗΜΟΣΙΕΥΣΗΣ
ΕΥΡΩΠΑΪΚΟΥ ΔΙΠΛΩΜΑΤΟΣ(87):2628598 - 25/06/2014
ΑΡΙΘ./ΗΜΕΡ. ΔΗΜΟΣΙΕΥΣΗΣ
ΕΥΡΩΠΑΪΚΗΣ ΑΙΤΗΣΗΣ (86):13155245.7--22/10/2010
ΔΙΚΑΙΟΥΧΟΣ (73):1)Hewlett-Packard Development Company,
L.P.
11445 Compaq Center Drive West, Houston,
TX 77070, ΗΝΩΜΕΝΕΣ ΠΟΛΙΤΕΙΕΣ ΤΗΣ
ΑΜΕΡΙΚΗΣ

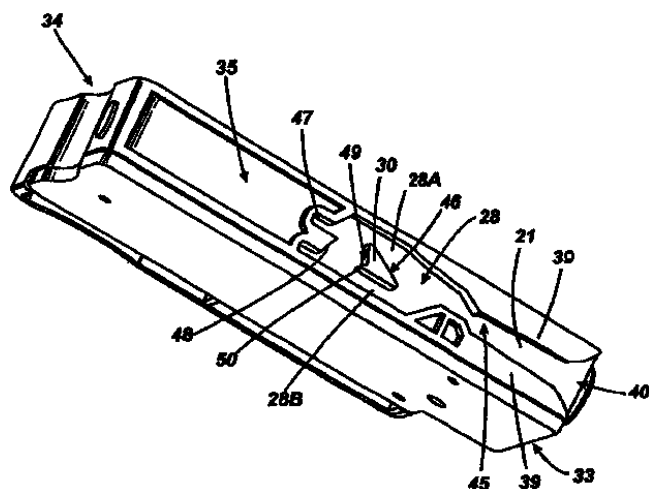
ΣΥΜΒ. ΠΡΟΤΕΡΑΙΟΤΗΤΕΣ (30):
ΕΦΕΥΡΕΤΗΣ (72):1)Harvey, David C
2)Gonzales, Curt
3)Stathem, Ralph L
4)Olsen, David
5)Dave, Welter

ΕΙΔΙΚΟΣ ΠΑΡΗΡΕΞΟΥΣΙΟΣ (74):ΤΣΙΜΙΚΑΛΗΣ "ΤΣΙΜΙΚΑΛΗΣ
ΚΑΛΟΝΑΡΟΥ ΔΙΚΗΓΟΡΙΚΗ ΕΤΑΙΡΕΙΑ"
ΣΤΕΦΑΝΟΣ
Ν. Βάμβα 1,, 106 74 ΑΘΗΝΑ

ΑΝΤΙΚΛΗΤΟΣ (74):ΤΣΙΜΙΚΑΛΗΣ "ΤΣΙΜΙΚΑΛΗΣ
ΚΑΛΟΝΑΡΟΥ ΔΙΚΗΓΟΡΙΚΗ ΕΤΑΙΡΕΙΑ"
ΣΤΕΦΑΝΟΣ
Ν. Βάμβα 1,,106 74 ΑΘΗΝΑ

ΤΙΤΛΟΣ ΕΦΕΥΡΕΣΗΣ (54):ΦΥΣΙΓΓΑ ΡΕΥΣΤΟΥ
ΠΕΡΙΛΗΨΗ(57)

Φύσιγγα ρευστού (3), η οποία συμπεριλαμβάνει διασυνδέσεις, διαμορφωμένη κατά τρόπον ώστε να καθοδηγείται σε μία ευθεία γραμμή για τη σύνδεση των διασυνδέσεων.



ΑΡΙΘΜΟΣ ΕΥΡ. Δ.Ε. (11):3083882
ΑΡΙΘ. ΕΛΛ. ΚΑΤΑΘΕΣΗΣ (21):20140401402
ΗΜΕΡ. ΕΛΛ. ΚΑΤΑΘΕΣΗΣ (22):16/07/2014
ΑΡΙΘ./ΗΜΕΡ. ΔΗΜΟΣΙΕΥΣΗΣ
ΕΥΡΩΠΑΪΚΟΥ ΔΙΠΛΩΜΑΤΟΣ(87):2261358 - 14/05/2014
ΑΡΙΘ./ΗΜΕΡ. ΔΗΜΟΣΙΕΥΣΗΣ
ΕΥΡΩΠΑΪΚΗΣ ΑΙΤΗΣΗΣ (86):10180372.4--20/12/1999
ΔΙΚΑΙΟΥΧΟΣ (73):1)ID Biomedical Corporation of Quebec
525 Cartier Boulevard West, Laval, QC H7V
3S8, ΚΑΝΑΔΑΣ

ΣΥΜΒ. ΠΡΟΤΕΡΑΙΟΤΗΤΕΣ (30):113800 P-23/12/1998-US
ΕΦΕΥΡΕΤΗΣ (72):1)Brodeur, Bernard R
2)Charland, Nathalie
3)Hamel, Josee
4)Martin, Denis
5)Pineau, Isabelle
6)Rioux, Clement

ΕΙΔΙΚΟΣ ΠΑΡΗΡΕΞΟΥΣΙΟΣ (74):ΤΣΙΜΙΚΑΛΗΣ "ΤΣΙΜΙΚΑΛΗΣ
ΚΑΛΟΝΑΡΟΥ ΔΙΚΗΓΟΡΙΚΗ ΕΤΑΙΡΕΙΑ"
ΣΤΕΦΑΝΟΣ
Ν. Βάμβα 1,, 106 74 ΑΘΗΝΑ

ΑΝΤΙΚΛΗΤΟΣ (74):ΤΣΙΜΙΚΑΛΗΣ "ΤΣΙΜΙΚΑΛΗΣ
ΚΑΛΟΝΑΡΟΥ ΔΙΚΗΓΟΡΙΚΗ ΕΤΑΙΡΕΙΑ"
ΣΤΕΦΑΝΟΣ
Ν. Βάμβα 1,,106 74 ΑΘΗΝΑ

ΤΙΤΛΟΣ ΕΦΕΥΡΕΣΗΣ (54):ΝΕΟ ΑΝΤΙΓΟΝΟ ΣΤΡΕΠΤΟΚΟΚΚΟΥ
ΠΕΡΙΛΗΨΗ(57)

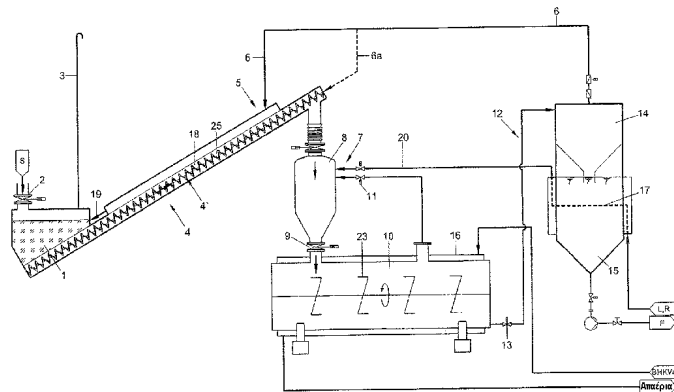
Αποκαλύπτονται πρωτεΐνες στρεπτόκοκκου και πολυνουκλεοτίδια που κωδικοποιούν αυτές. Οι εν λόγω πρωτεΐνες είναι αντιγονικές και συνεπώς χρήσιμα συστατικά εμβολίου για την προφύλαξη ή τη θεραπεία λοίμωξης στρεπτόκοκκου σε ζώα. Αποκαλύπτονται επίσης ανασυνδυαστικές μέθοδοι παρασκευής της πρωτεΐνης αντιγόνων, καθώς επίσης διαγνωστικές δοκιμασίες για ανίχνευση βακτηριακής μόλυνσης στρεπτόκοκκου.

ΑΡΙΘΜΟΣ ΕΥΡ. Δ.Ε. (11):3083883
ΑΡΙΘ. ΕΛΛ. ΚΑΤΑΘΕΣΗΣ (21):20140401403
ΗΜΕΡ. ΕΛΛ. ΚΑΤΑΘΕΣΗΣ (22):16/07/2014
ΑΡΙΘ./ΗΜΕΡ. ΔΗΜΟΣΙΕΥΣΗΣ
ΕΥΡΩΠΑΪΚΟΥ ΔΙΠΛΩΜΑΤΟΣ(87):2576757 - 16/04/2014
ΑΡΙΘ./ΗΜΕΡ. ΔΗΜΟΣΙΕΥΣΗΣ
ΕΥΡΩΠΑΪΚΗΣ ΑΙΤΗΣΗΣ (86):11708835.1--15/03/2011
ΔΙΚΑΙΟΥΧΟΣ (73):1)Biogas Systems GmbH
 Am Futterplatz 3106, 7111 Parndorf,
 ΑΥΣΤΡΙΑ
ΣΥΜΒ. ΠΡΟΤΕΡΑΙΟΤΗΤΕΣ (30):8532010-25/05/2010-AT
ΕΦΕΥΡΕΤΗΣ (72):1)DAUSER, Hermann
ΕΙΔΙΚΟΣ ΠΛΗΡΕΞΟΥΣΙΟΣ (74):ΠΑΠΑΚΩΝΣΤΑΝΤΙΝΟΥ ΕΛΕΝΗ
 Κουμπάρη 2, 10674 ΑΘΗΝΑ
ΑΝΤΙΚΛΗΤΟΣ (74):ΠΑΠΑΚΩΝΣΤΑΝΤΙΝΟΥ ΕΛΕΝΗ
 Κουμπάρη 2,10674 ΑΘΗΝΑ
ΤΙΤΛΟΣ ΕΦΕΥΡΕΣΗΣ (54):**ΜΕΘΟΔΟΣ ΚΑΙ ΔΙΑΤΑΞΗ ΓΙΑ ΥΔΡΟΛΥΣΗ ΟΡΓΑΝΙΚΩΝ ΥΠΟΣΤΡΩΜΑΤΩΝ ΚΑΤΑ ΠΡΟΤΙΜΗΣΗ ΣΤΕΡΕΩΝ**

ΠΕΡΙΛΗΨΗ(57)

Η εφεύρεση αφορά διάταξη για υδρόλυση οργανικών υποστρώματων (κατά προτίμηση στερεών), ιδίως ενεργειακών φυτών και φυτικών απορριμμάτων, με περιέκτη συλλογής (1) για παραλαβή των οργανικών υποστρώματων, με μέσο πρόωθσης (4) για μεταφορά των οργανικών υποστρώματων σε εγκατάσταση τροφοδοσίας (7) κατάλληλη για την κατά παρτίδες πλήρωση ενός υδρολυτή (10) με τα οργανικά υποστρώματα, όπου ο υδρολυτής (10) διαθέτει στην πλευρά εξόδου εγκατάσταση εκτόνωσης (12) με ελεγχόμενο από βαλβίδα διάφραγμα πίεσης (13) και διαχωριστή ατμού (14), ο οποίος είναι ενσωματωμένος στο κύκλωμα μπροστά από δεξαμενή διαστολέα (15). Σύμφωνα με την εφεύρεση, το μέσο πρόωθσης (4) διαθέτει κοιλία πρόωθησης (4) με κοίλη άτρακτο (25), η

οποία έχει φορτωθεί με καυτό ατμόπροερχόμενο από τον αναπνυμένο κατά προτίμηση ως κυκλώνα-διαχωριστή ατμού (14), όπου η κοίλη άτρακτος (25) - στην περιοχή προώθησης για το οργανικό υπόστρωμα - διαθέτει εντός περιοχής θέρμανσης (18) ανοίγματα διαφυγής ατμού (26) για απευθείας φόρτωση του οργανικού υποστρώματος με καυτό ατμό.



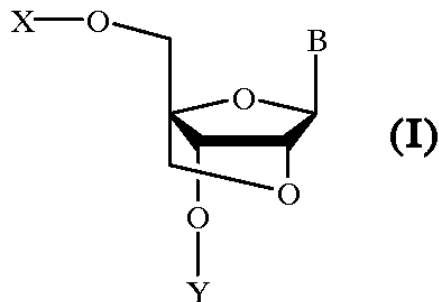
ΑΡΙΘΜΟΣ ΕΥΡ. Δ.Ε. (11):3083884
ΑΡΙΘ. ΕΛΛ. ΚΑΤΑΘΕΣΗΣ (21):20140401410
ΗΜΕΡ. ΕΛΛ. ΚΑΤΑΘΕΣΗΣ (22):16/07/2014
ΑΡΙΘ./ΗΜΕΡ. ΔΗΜΟΣΙΕΥΣΗΣ
ΕΥΡΩΠΑΪΚΟΥ ΔΙΠΛΩΜΑΤΟΣ(87):2513105 - 14/05/2014
ΑΡΙΘ./ΗΜΕΡ. ΔΗΜΟΣΙΕΥΣΗΣ
ΕΥΡΩΠΑΪΚΗΣ ΑΙΤΗΣΗΣ (86):10797990.8--15/12/2010
ΔΙΚΑΙΟΥΧΟΣ (73):1)H. Lundbeck A/S
 Ottiliavej 9, 2500 Valby, ΔΑΝΙΑ
ΣΥΜΒ. ΠΡΟΤΕΡΑΙΟΤΗΤΕΣ (30):200901341-17/12/2009-DK
 287324 P-17/12/2009-US
ΕΦΕΥΡΕΤΗΣ (72):1)PUSCHL, Ask
 2)NIELSEN, Jacob
 3)KEHLER, Jan
 4)KILBURN, John, Paul
 5)MARIGO, Mauro
 6)LANGGARD, Morten
ΕΙΔΙΚΟΣ ΠΛΗΡΕΞΟΥΣΙΟΣ (74):ΠΑΠΑΚΩΝΣΤΑΝΤΙΝΟΥ ΕΛΕΝΗ
 Κουμπάρη 2, 10674 ΑΘΗΝΑ
ΑΝΤΙΚΛΗΤΟΣ (74):ΠΑΠΑΚΩΝΣΤΑΝΤΙΝΟΥ ΕΛΕΝΗ
 Κουμπάρη 2,10674 ΑΘΗΝΑ
ΤΙΤΛΟΣ ΕΦΕΥΡΕΣΗΣ (54):**ΠΑΡΑΓΩΓΑ 2-ΑΡΥΛΙΜΙΔΑΖΟΛΗΣ ΩΣ ΑΝΑΣΤΟΛΕΙΣ ΤΟΥ ΕΝΖΥΜΟΥ ΡΔΕ10Α**

ΠΕΡΙΛΗΨΗ(57)

Αυτή η εφεύρεση απευθύνεται σε ενώσεις, οι οποίες είναι αναστολείς του ενζύμου ΡΔΕ10Α. Η εφεύρεση παρέχει μια φαρμακευτική σύνθεση περιλαμβάνοντας μια θεραπευτικώς αποτελεσματική ποσότητα μιας ένωσης της εφεύρεσης και μια φαρμακευτικώς αποδεκτή ουσία-φορέα. Η παρούσα εφεύρεση παρέχει επίσης και διεργασίες για την παρασκευή των ενώσεων του χημικού τύπου (I). Η παρούσα εφεύρεση παρέχει περαιτέρω μια μέθοδο αγωγής ενός υποκειμένου υποφέροντας από μία νευροεμφυλιστική διαταραχή περιλαμβάνοντας την χορήγηση στο υποκείμενο μίας θεραπευτικώς αποτελεσματικής ποσότητας μιας ένωσης του χημικού τύπου (I). Η παρούσα εφεύρεση παρέχει επίσης και μία μέθοδο αγωγής

ενός υποκειμένου υποφέροντας από έναν εθισμό σε φάρμακα περιλαμβάνοντας την χορήγηση στο υποκείμενο μιας θεραπευτικώς αποτελεσματικής ποσότητας μιας ένωσης του χημικού τύπου (I). Η παρούσα εφεύρεση παρέχει περαιτέρω μια μέθοδο αγωγής ενός υποκειμένου υποφέροντας από μία ψυχιατρική διαταραχή περιλαμβάνοντας την χορήγηση στο υποκείμενο μιας θεραπευτικώς αποτελεσματικής ποσότητας μιας ένωσης του χημικού τύπου (I).

ΑΡΙΘΜΟΣ ΕΥΡ. Δ.Ε. (11):3083885
ΑΡΙΘ. ΕΛΛ. ΚΑΤΑΘΕΣΗΣ (21):20140401409
ΗΜΕΡ. ΕΛΛ. ΚΑΤΑΘΕΣΗΣ (22):16/07/2014
ΑΡΙΘ./ΗΜΕΡ. ΔΗΜΟΣΙΕΥΣΗΣ
ΕΥΡΩΠΑΪΚΟΥ ΔΙΠΛΩΜΑΤΟΣ(87):2295441 - 07/05/2014
ΑΡΙΘ./ΗΜΕΡ. ΔΗΜΟΣΙΕΥΣΗΣ
ΕΥΡΩΠΑΪΚΗΣ ΑΙΤΗΣΗΣ (86):10172971.3--09/03/1998
ΔΙΚΑΙΟΥΧΟΣ (73):1)Exiqon A/S
Skelstedet 16, 2950 Vedbaek, ΔΑΝΙΑ
2)Santaris Pharma A/S
Kogle Alle 6, 2970 Horsholm, ΔΑΝΙΑ
ΣΥΜΒ. ΠΡΟΤΕΡΑΙΟΤΗΤΕΣ (30):5340997-07/03/1997-JP
ΕΦΕΥΡΕΤΗΣ (72):1)Imanishi, Takeshi
2)Obika, Satoshi
ΕΙΔΙΚΟΣ ΠΛΗΡΕΞΟΥΣΙΟΣ (74):ΠΑΠΑΚΩΝΣΤΑΝΤΙΝΟΥ ΕΛΕΝΗ
Κουμπάρη 2, 10674 ΑΘΗΝΑ
ΑΝΤΙΚΛΗΤΟΣ (74):ΠΑΠΑΚΩΝΣΤΑΝΤΙΝΟΥ ΕΛΕΝΗ
Κουμπάρη 2,10674 ΑΘΗΝΑ
ΤΙΤΛΟΣ ΕΦΕΥΡΕΣΗΣ (54):ΔΙΚΥΚΛΟΝΟΥΚΛΕΟΖΙΤΙΚΟ ΟΛΙΓΟ-
ΝΟΥΚΛΕΟΤΙΔΙΚΟ ΑΝΑΛΟΓΟ

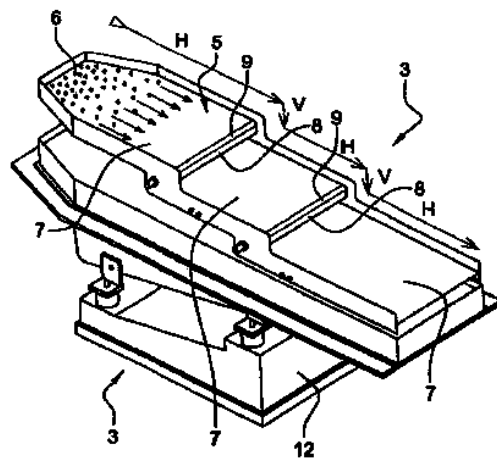


ΠΕΡΙΛΗΨΗ(57)

Ένα ολιγο- ή πολυνουκλεοτιδικό ανάλογο το οποίο έχει μία ή περισσότερες δομές του γενικού τύπου I όπου B είναι μια βάση νουκλεϊνικού οξέος πυριμιδίνης ή πουρίνης, ή ένα ανάλογο αυτής γνωστοποιείται. Η χρήση αυτού του αναλόγου παρέχει ένα αντινοσηματικό μόριο ολιγονουκλεοτιδικού αναλόγου, το οποίο είναι ελάχιστα υδρολύσιμο με ένα ένζυμο in vivo, έχει μια υψηλή ικανότητα σύνδεσης κλώνου με νόημα και συντίθεται εύκολα.

ΑΡΙΘΜΟΣ ΕΥΡ. Δ.Ε. (11):3083886
ΑΡΙΘ. ΕΛΛ. ΚΑΤΑΘΕΣΗΣ (21):20140401408
ΗΜΕΡ. ΕΛΛ. ΚΑΤΑΘΕΣΗΣ (22):16/07/2014
ΑΡΙΘ./ΗΜΕΡ. ΔΗΜΟΣΙΕΥΣΗΣ
ΕΥΡΩΠΑΪΚΟΥ ΔΙΠΛΩΜΑΤΟΣ(87):2642860 - 04/06/2014
ΑΡΙΘ./ΗΜΕΡ. ΔΗΜΟΣΙΕΥΣΗΣ
ΕΥΡΩΠΑΪΚΗΣ ΑΙΤΗΣΗΣ (86):11832107.4--13/10/2011
ΔΙΚΑΙΟΥΧΟΣ (73):1)FCD
L'ila, 07800 Beauchastel, ΓΑΛΛΙΑ
ΣΥΜΒ. ΠΡΟΤΕΡΑΙΟΤΗΤΕΣ (30):1059627-23/11/2010-FR
ΕΦΕΥΡΕΤΗΣ (72):1)CHEINET, Florent
ΕΙΔΙΚΟΣ ΠΛΗΡΕΞΟΥΣΙΟΣ (74):ΠΑΠΑΚΩΝΣΤΑΝΤΙΝΟΥ ΕΛΕΝΗ
Κουμπάρη 2, 10674 ΑΘΗΝΑ
ΑΝΤΙΚΛΗΤΟΣ (74):ΠΑΠΑΚΩΝΣΤΑΝΤΙΝΟΥ ΕΛΕΝΗ
Κουμπάρη 2,10674 ΑΘΗΝΑ
ΤΙΤΛΟΣ ΕΦΕΥΡΕΣΗΣ (54):ΣΥΝΕΧΕΣ ΣΥΣΤΗΜΑ ΕΠΕΞΕΡΓΑΣΙΑΣ
ΓΙΑ ΤΗΝ ΑΠΟΒΑΚΤΗΡΙΩΣΗ ΔΙΑΜΕΡΙ-
ΣΜΑΤΩΝ ΣΤΕΡΕΩΝ, ΚΥΡΙΩΣ ΠΡΟΪ-
ΟΝΤΩΝ ΔΙΑΤΡΟΦΗΣ

του από την οριζόντια φάση (H) στην κατακόρυφο φάση (V) ή στην επόμενη οριζόντια φάση (H).



ΠΕΡΙΛΗΨΗ(57)

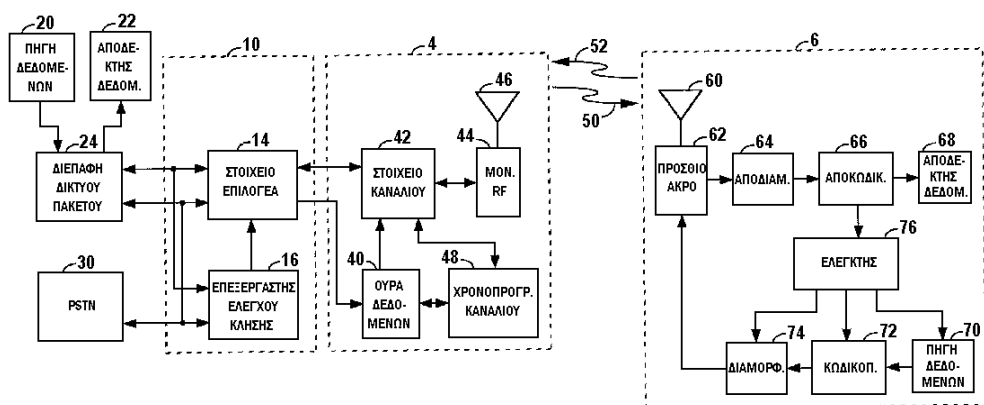
Συνεχές σύστημα θερμικής επεξεργασίας διαμερισμένων στερεών, σε σύζευξη με μια αντίδραση αερίου στερεού για την αποβακτηρίωση κυρίως προϊόντων διατροφής, όπως βοτάνων, μπαχαρικών, κόνων κλπ., του τύπου που συνίσταται από: μια μονάδα τροφοδοσίας (2) του προϊόντος, μια μονάδα αποβακτηρίωσης (3), αποτελούμενη από μια ρευστοποιημένη κλίση μετατοπίζοντας τα σωματίδια με ταλάντωση, συνδεδεμένη με μια παροχή ατμού ή άλλου αερίου, μια μονάδα ξήρανσης ψύξης, μια μονάδα συσκευασίας (4) χαρακτηριζόμενο από το ότι η μονάδα αποβακτηρίωσης (3) περιλαμβάνει ένα κλιμακωτό δάπεδο (5) ικανό να επιτρέπει την μεταφορά του προϊόντος (6), πραγματοποιούμενη διαδοχικά σύμφωνα με μια πρώτη φάση μεταφοράς (H) καθ'ολοκληρίαν οριζοντίως, ρευστοποιημένη με δονήσεις, και μια τουλάχιστον δεύτερη κατακόρυφη φάση μεταφοράς (V), κατά την διάρκεια της οποίας πραγματοποιείται εισαγωγή ατμού ή άλλου αερίου, δρώντος ως απολυμαντικού επί του προϊόντος κατά την διέλευσή

ΑΡΙΘΜΟΣ ΕΥΡ. Δ.Ε. (11):3083887
ΑΡΙΘ. ΕΛΛ. ΚΑΤΑΘΕΣΗΣ (21):20140401407
ΗΜΕΡ. ΕΛΛ. ΚΑΤΑΘΕΣΗΣ (22):16/07/2014
ΑΡΙΘ./ΗΜΕΡ. ΔΗΜΟΣΙΕΥΣΗΣ
ΕΥΡΩΠΑΪΚΟΥ ΔΙΠΛΩΜΑΤΟΣ(87):1777899 - 07/05/2014
ΑΡΙΘ./ΗΜΕΡ. ΔΗΜΟΣΙΕΥΣΗΣ
ΕΥΡΩΠΑΪΚΗΣ ΑΙΤΗΣΗΣ (86):07003036.6--03/11/1998
ΔΙΚΑΙΟΥΧΟΣ (73):1)Qualcomm, Incorporated
5775 Morehouse Drive, San Diego, CA 92121-1714, ΗΝΩΜΕΝΕΣ ΠΟΛΙΤΕΙΕΣ ΤΗΣ ΑΜΕΡΙΚΗΣ
ΣΥΜΒ. ΠΡΟΤΕΡΑΙΟΤΗΤΕΣ (30):963386-03/11/1997-US
ΕΦΕΥΡΕΤΗΣ (72):1)Padovani, Roberto
2)Sindhushayana, Nagabhushana T.
3)Wheatley, Charles E. III
4)Bender, Paul E.
5)Black, Peter J.
6)Grob, Matthew
7)Hinderling, Jurg K.
ΕΙΔΙΚΟΣ ΠΛΗΡΕΞΟΥΣΙΟΣ (74):ΠΑΠΑΚΩΝΣΤΑΝΤΙΝΟΥ ΕΛΕΝΗ
Κουμπάρη 2, 10674 ΑΘΗΝΑ

ΑΝΤΙΚΛΗΤΟΣ (74):ΠΑΠΑΚΩΝΣΤΑΝΤΙΝΟΥ ΕΛΕΝΗ
Κουμπάρη 2,10674 ΑΘΗΝΑ
ΤΙΤΛΟΣ ΕΦΕΥΡΕΣΗΣ (54):**ΜΕΘΟΔΟΣ ΚΑΙ ΣΥΣΚΕΥΗ ΓΙΑ ΥΨΗΛΟΥ ΡΥΘΜΟΥ ΜΕΤΑΔΟΣΗ ΔΕΔΟΜΕΝΩΝ ΠΑΚΕΤΟΥ**

ΠΕΡΙΛΗΨΗ(57)

Σε ένα σύστημα επικοινωνίας δεδομένων ικανό για μετάδοση μεταβλητού ρυθμού, η υψηλού ρυθμού μετάδοση δεδομένων πακέτου βελτιώνει τη χρησιμοποίηση της ευθείας ζεύξης και μειώνει τη καθυστέρηση μετάδοσης. Η μετάδοση δεδομένων στην ευθεία ζεύξη είναι χρονικά πολυπλεγμένη και ο σταθμός βάσης μεταδίδει με τον υψηλότερο ρυθμό δεδομένων που υποστηρίζεται από την ευθεία ζεύξη σε κάθε χρονοθυρίδα σε ένα κινητό σταθμό. Ο ρυθμός δεδομένων καθορίζεται από τη μεγαλύτερη μέτρηση C/I των σημάτων ευθείας ζεύξης όπως μετράται στο κινητό σταθμό. Κατά το καθορισμό ενός πακέτου δεδομένων που λαμβάνεται εσφαλμένα, ο κινητός σταθμός μεταδίδει ένα μήνυμα NACK πίσω στον σταθμό βάσης. Το μήνυμα NACK οδηγεί σε επαναμετάδοση του πακέτου δεδομένων που λαμβάνεται εσφαλμένα. Τα πακέτα δεδομένων μπορούν να μεταδίδονται εκτός ακολουθίας με τη χρησιμοποίηση αριθμού ακολουθίας ώστε να αναγνωρίζεται κάθε μονάδα δεδομένων μέσα στα πακέτα δεδομένων.



ΑΡΙΘΜΟΣ ΕΥΡ. Δ.Ε. (11):3083888
ΑΡΙΘ. ΕΛΛ. ΚΑΤΑΘΕΣΗΣ (21):20140401406
ΗΜΕΡ. ΕΛΛ. ΚΑΤΑΘΕΣΗΣ (22):16/07/2014
ΑΡΙΘ./ΗΜΕΡ. ΔΗΜΟΣΙΕΥΣΗΣ
ΕΥΡΩΠΑΪΚΟΥ ΔΙΠΛΩΜΑΤΟΣ(87):1994055 - 02/07/2014
ΑΡΙΘ./ΗΜΕΡ. ΔΗΜΟΣΙΕΥΣΗΣ
ΕΥΡΩΠΑΪΚΗΣ ΑΙΤΗΣΗΣ (86):07758256.7--09/03/2007
ΔΙΚΑΙΟΥΧΟΣ (73):1)Wyeth LLC
235 East 42nd Street, New York, NY 10017-5755, ΗΝΩΜΕΝΕΣ ΠΟΛΙΤΕΙΕΣ ΤΗΣ ΑΜΕΡΙΚΗΣ
ΣΥΜΒ. ΠΡΟΤΕΡΑΙΟΤΗΤΕΣ (30):781346 P-10/03/2006-US
891248 P-23/02/2007-US
ΕΦΕΥΡΕΤΗΣ (72):1)BOGHAERT, Erwin, R.
2)DAMLE, Nitin, K.
3)HAMANN, Philip, Ross
4)KHANDKE, Kiran
5)KUNZ, Arthur
6)MARQUETTE, Kimberly, A.
7)TCHISTIAKOVA, Lioudmila
8)GILL, Davinder
9)SREEKUMAR, Kodangattil, Raman
ΕΙΔΙΚΟΣ ΠΛΗΡΕΞΟΥΣΙΟΣ (74):ΠΑΠΑΚΩΝΣΤΑΝΤΙΝΟΥ ΕΛΕΝΗ
Κουμπάρη 2, 10674 ΑΘΗΝΑ
ΑΝΤΙΚΛΗΤΟΣ (74):ΠΑΠΑΚΩΝΣΤΑΝΤΙΝΟΥ ΕΛΕΝΗ
Κουμπάρη 2,10674 ΑΘΗΝΑ

ΤΙΤΛΟΣ ΕΦΕΥΡΕΣΗΣ (54):**ΑΝΤΙ 5Τ4 ΑΝΤΙΣΩΜΑΤΑ ΚΑΙ ΧΡΗΣΕΙΣ ΑΥΤΩΝ**

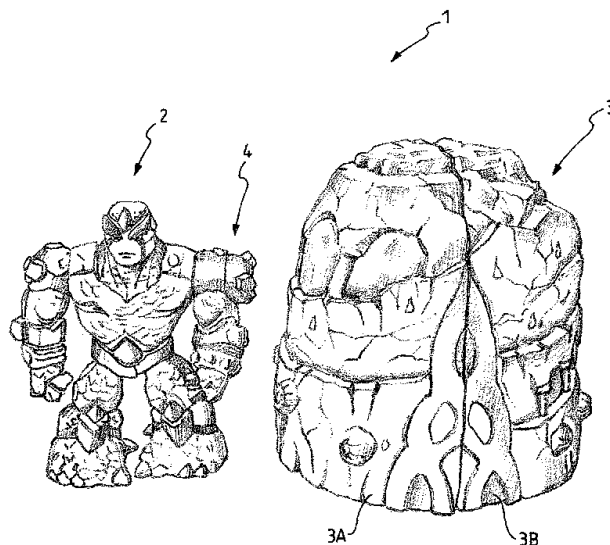
ΠΕΡΙΛΗΨΗ(57)

Αντι-5T4 αντισώματα, προϊόντα σύζευξης αντι-5T4 αντισώματος/φαρμάκου και μέθοδοι παρασκευής και χρήσης των ιδίων.

ΑΡΙΘΜΟΣ ΕΥΡ. Δ.Ε. (11):3083889
ΑΡΙΘ. ΕΛΛ. ΚΑΤΑΘΕΣΗΣ (21):20140401404
ΗΜΕΡ. ΕΛΛ. ΚΑΤΑΘΕΣΗΣ (22):17/07/2014
ΑΡΙΘ./ΗΜΕΡ. ΔΗΜΟΣΙΕΥΣΗΣ
ΕΥΡΩΠΑΪΚΟΥ ΔΙΠΛΩΜΑΤΟΣ(87):2363183 - 23/04/2014
ΑΡΙΘ./ΗΜΕΡ. ΔΗΜΟΣΙΕΥΣΗΣ
ΕΥΡΩΠΑΪΚΗΣ ΑΙΤΗΣΗΣ (86):10425056.8--05/03/2010
ΔΙΚΑΙΟΥΧΟΣ (73):1)Giochi Preziosi S.p.A.
 Via del Lauro 7, 20121 Milano (MI), ΙΤΑΛΙΑ
ΣΥΜΒ. ΠΡΟΤΕΡΑΙΟΤΗΤΕΣ (30):MI20100333-02/03/2010-IT
ΕΦΕΥΡΕΤΗΣ (72):1)Berte', Dario
ΕΙΔΙΚΟΣ ΠΛΗΡΕΞΟΥΣΙΟΣ (74):ΜΠΑΝΤΕΚΑ ΙΩΑΝΝΑ
 Ασκληπιού 6-8, 10680 ΑΘΗΝΑ
ΑΝΤΙΚΛΗΤΟΣ (74):ΜΑΡΟΥΛΗΣ ΑΝΔΡΕΑΣ
 Εφέσσου 15,17121 ΝΕΑ ΣΜΥΡΝΗ
 (ΑΤΤΙΚΗΣ)
ΤΙΤΛΟΣ ΕΦΕΥΡΕΣΗΣ (54):ΠΕΡΙΕΚΤΗΣ ΓΙΑ ΚΙΝΗΤΟ ΠΑΙΧΝΙΔΙ
 ΚΑΙ ΣΥΝΔΥΑΣΜΟΣ ΜΕ ΚΙΝΗΤΟ
 ΠΑΙΧΝΙΔΙ

ΠΕΡΙΛΗΨΗ(57)

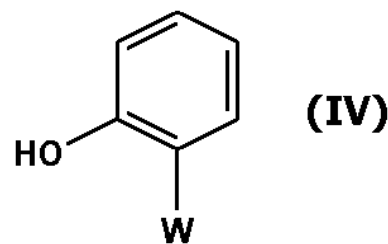
Η παρούσα εφεύρεση αφορά περιέκτη (3) για ανθρωπόμορφο κινητό παιχνίδι (2), όπου το κινητό παιχνίδι (2) λειτουργεί μέσω ελατηρίου και έχει χαρακτηριστικό βαδίσματος, και ο περιέκτης (3) μπορεί να χωριστεί σε δύο τμήματα (3Α, 3Β) όταν το κινητό παιχνίδι (2) περιέχεται εντός αυτού, από τη στιγμή που περάσει προκαθορισμένος χρόνος (Τ), όπου ο προκαθορισμένος χρόνος (Τ) δεν υπολογίζεται από το χρόνο απελευθέρωσης του περιέκτη (3) αλλά από τη στιγμή στην οποία ο χρήστης χειρίζεται κατάλληλα μέσα ενεργοποίησης (8) ικανά να λειτουργήσουν απευθείας πάνω στο κινητό παιχνίδι (2) από το εξωτερικό μέρος του εν λόγω περιέκτη (3).



ΑΡΙΘΜΟΣ ΕΥΡ. Δ.Ε. (11):3083890
ΑΡΙΘ. ΕΛΛ. ΚΑΤΑΘΕΣΗΣ (21):20140401405
ΗΜΕΡ. ΕΛΛ. ΚΑΤΑΘΕΣΗΣ (22):17/07/2014
ΑΡΙΘ./ΗΜΕΡ. ΔΗΜΟΣΙΕΥΣΗΣ
ΕΥΡΩΠΑΪΚΟΥ ΔΙΠΛΩΜΑΤΟΣ(87):2308825 - 21/05/2014
ΑΡΙΘ./ΗΜΕΡ. ΔΗΜΟΣΙΕΥΣΗΣ
ΕΥΡΩΠΑΪΚΗΣ ΑΙΤΗΣΗΣ (86):10013918.7--13/04/2006
ΔΙΚΑΙΟΥΧΟΣ (73):1)Syngenta Limited
 European Regional Centre Priestley Road Surrey Research Park, Guildford, Surrey GU2 7YH, ΜΕΓΑΛΗ ΒΡΕΤΑΝΙΑ
ΣΥΜΒ. ΠΡΟΤΕΡΑΙΟΤΗΤΕΣ (30):0508422-26/04/2005-GB
ΕΦΕΥΡΕΤΗΣ (72):1)Boyd, Ewan Campbell
 2)Vaas, Jack Hugh
 3)Whitton, Alan John
ΕΙΔΙΚΟΣ ΠΛΗΡΕΞΟΥΣΙΟΣ (74):ΣΙΩΤΟΥ ΑΙΚΑΤΕΡΙΝΗ
 Πατησίων 122, 11257 ΑΘΗΝΑ
ΑΝΤΙΚΛΗΤΟΣ (74):ΣΙΩΤΟΥ ΑΙΚΑΤΕΡΙΝΗ
 Πατησίων 122,11257 ΑΘΗΝΑ
ΤΙΤΛΟΣ ΕΦΕΥΡΕΣΗΣ (54):ΔΙΕΡΓΑΣΙΑ ΓΙΑ ΤΗΝ ΠΑΡΑΣΚΕΥΗ
 ΕΝΟΣ ΕΝΔΙΑΜΕΣΟΥ ΓΙΑ AZOXYSTROBIN

ΠΕΡΙΛΗΨΗ(57)

Η παρούσα εφεύρεση αναφέρεται σε μια διεργασία για την παρασκευή μιας ένωσης του τύπου (IV) όπου το W είναι η μεθυλ (E)-2-(3-μεθοξυ)ακρυλική ομάδα, η οποία περιλαμβάνει τα στάδια: (i) αντίδρασης της ένωσης του τύπου (IV), όπου το W είναι η μεθυλ 2-(3,3-διμεθοξυ)-προπριονοϊκή ομάδα με ένα αντιδραστήριο, το οποίο θα προστατεύει την υδροξυλ ομάδα αυτής της ένωσης από αντίδραση κατά την διάρκεια της επακόλουθης απομεθανόλυσης (H) εξάλειψης της μεθανόλης από την υδροξυλ-προστατευόμενη ένωση που δημιουργήθηκε στο στάδιο (i) και (iii) ατομάκρυνσης της υδροξυλ-προστατευόμενης ομάδας που δημιουργήθηκε στο στάδιο (i) για να δημιουργηθεί μία ένωση του τύπου (IV), όπου το W είναι η μεθυλ (E)-2-(3-μεθοξυ)ακρυλική ομάδα.

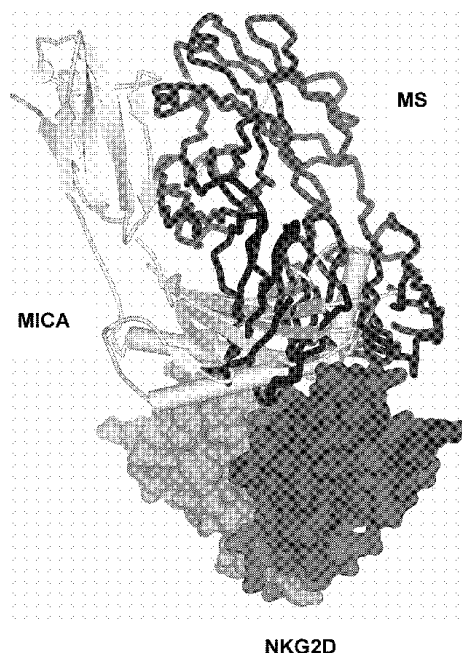


ΑΡΙΘΜΟΣ ΕΥΡ. Δ.Ε. (11):3083891
ΑΡΙΘ. ΕΛΛ. ΚΑΤΑΘΕΣΗΣ (21):20140401411
ΗΜΕΡ. ΕΛΛ. ΚΑΤΑΘΕΣΗΣ (22):17/07/2014
ΑΡΙΘ./ΗΜΕΡ. ΔΗΜΟΣΙΕΥΣΗΣ
ΕΥΡΩΠΑΪΚΟΥ ΔΙΠΛΩΜΑΤΟΣ(87):2222706 - 23/04/2014
ΑΡΙΘ./ΗΜΕΡ. ΔΗΜΟΣΙΕΥΣΗΣ
ΕΥΡΩΠΑΪΚΗΣ ΑΙΤΗΣΗΣ (86):08861706.3--15/12/2008
ΔΙΚΑΙΟΥΧΟΣ (73):1)Novo Nordisk A/S
 Novo Alle, 2880 Bagsv?rd, ΔΑΝΙΑ
ΣΥΜΒ. ΠΡΟΤΕΡΑΙΟΤΗΤΕΣ (30):PCT/EP2007/0639-14/12/2007-WO
 08163163-28/08/2008-EP
ΕΦΕΥΡΕΤΗΣ (72):1)URSO, Birgitte
 2)WAGTMANN, Peter Andreas Nicolai Re-
 umert
 3)PEDERSEN, Inger Lund
 4)SVENSSON, Anders
ΕΙΛΙΚΟΣ ΠΛΗΡΕΞΟΥΣΙΟΣ (74):ΠΑΠΑΚΩΝΣΤΑΝΤΙΝΟΥ ΕΛΕΝΗ
 Κουμπάρη 2, 10674 ΑΘΗΝΑ
ΑΝΤΙΚΛΗΤΟΣ (74):ΠΑΠΑΚΩΝΣΤΑΝΤΙΝΟΥ ΕΛΕΝΗ
 Κουμπάρη 2,10674 ΑΘΗΝΑ
ΤΙΤΛΟΣ ΕΦΕΥΡΕΣΗΣ (54):ΑΝΤΙΣΩΜΑΤΑ ΕΝΑΝΤΙΟΝ ΑΝΘΡΩΠΙ-
 ΝΟΥ NKG2D ΚΑΙ ΧΡΗΣΕΙΣ ΑΥΤΩΝ

ΠΕΡΙΛΗΨΗ(57)

Η παρούσα εφεύρεση παρέχει απομονωμένα μονοκλωνικά αντισώματα αντι-ανθρώπινου NKG2D χρήσιμα για θεραπευτικές εφαρμογές σε ανθρώπους. Κατά κανόνα, τα αντισώματα είναι πλήρως ανθρώπινα ή ανθρωποποιημένα για να ελαχιστοποιείται ο κίνδυνος για ανοσοαποκρίσεις εναντίον των αντισωμάτων όταν χορηγούνται σε ασθενή. Τα προτιμητέα αντισώματα περιλαμβάνουν τα ανθρώπινα μονοκλωνικά αντισώματα MS και 21F2. Όπως περιγράφεται στο παρόν, άλλα δεσμευόμενα με αντιγόνο μόρια όπως, π.χ., δεσμευόμενα με αντιγόνο θραύσματα

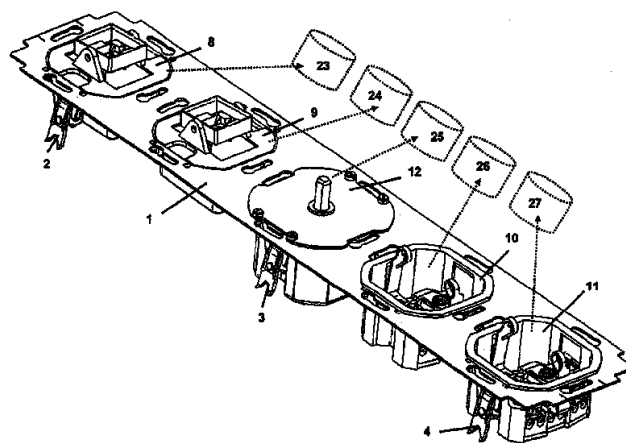
αντισωμάτων, παράγωγα αντισωμάτων, και πολυειδικά μόρια, μπορούν να σχεδιαστούν ή να παραχθούν από τέτοια αντισώματα.



ΑΡΙΘΜΟΣ ΕΥΡ. Δ.Ε. (11):3083892
ΑΡΙΘ. ΕΛΛ. ΚΑΤΑΘΕΣΗΣ (21):20140401418
ΗΜΕΡ. ΕΛΛ. ΚΑΤΑΘΕΣΗΣ (22):17/07/2014
ΑΡΙΘ./ΗΜΕΡ. ΔΗΜΟΣΙΕΥΣΗΣ
ΕΥΡΩΠΑΪΚΟΥ ΔΙΠΛΩΜΑΤΟΣ(87):2333923 - 07/05/2014
ΑΡΙΘ./ΗΜΕΡ. ΔΗΜΟΣΙΕΥΣΗΣ
ΕΥΡΩΠΑΪΚΗΣ ΑΙΤΗΣΗΣ (86):10014430.2--10/11/2010
ΔΙΚΑΙΟΥΧΟΣ (73):1)ABB AG
 Kallstadter Strasse 1, 68309 Mannheim,
 GERMANIA
ΣΥΜΒ. ΠΡΟΤΕΡΑΙΟΤΗΤΕΣ (30):102009057940-11/12/2009-DE
ΕΦΕΥΡΕΤΗΣ (72):1)Stumpf, Ingo
 2)Kuckelhaus, Dirk
 3)Schulte-Lippem, Gunter Dipl.-Ing.
 4)Ewers, Manfred Dipl.-Ing.
ΕΙΛΙΚΟΣ ΠΛΗΡΕΞΟΥΣΙΟΣ (74):ΠΑΠΑΚΩΝΣΤΑΝΤΙΝΟΥ ΕΛΕΝΗ
 Κουμπάρη 2, 10674 ΑΘΗΝΑ
ΑΝΤΙΚΛΗΤΟΣ (74):ΠΑΠΑΚΩΝΣΤΑΝΤΙΝΟΥ ΕΛΕΝΗ
 Κουμπάρη 2,10674 ΑΘΗΝΑ
ΤΙΤΛΟΣ ΕΦΕΥΡΕΣΗΣ (54):ΠΡΟΣΕΓΓΙΣΗ ΣΥΝΑΡΜΟΓΗΣ ΓΙΑ
 ΕΝΘΕΤΟ ΩΣ ΥΛΙΚΟ ΕΓΚΑΤΑΣΤΑΣΗΣ

ΠΕΡΙΛΗΨΗ(57)

Προτείνεται μία προσέγγιση συναρμογής για ένα ένθετο (υπόστρωμα) ως υλικό εγκατάστασης, με ένα μεταλλικό δακτύλιο πολλαπλής φέρουσας (1) με τουλάχιστον δύο γειτονικές, τυποποιημένες εσοχές (ανοίγματα) (17, 18, 19, 20, 21), διατεταγμένες για την υποδοχή τουλάχιστον δύο γειτονικά διατεταγμένων και τυποποιημένων εντοιχιζόμενων ενθεμάτων (8, 9, 10, 11, 12), όπως είναι τα ένθετα για την εισαγωγή διακοπών, πλήκτρων/ κουμπιών, πριζών και αυξομοιωτών της έντασης του φωτισμού (dimmer), κλπ. όπου ο δακτύλιος πολλαπλής φέρουσας (1) παρουσιάζει τουλάχιστον δύο ζεύγη ράβδων ελατηρίου (2, 3, 4) για τη συναρμογή μέσα σε τουλάχιστον δύο γειτονικά διατεταγμένα, τυποποιημένα ένθετα για κουτιά συσκευών (23, 24, 25, 26, 27), και όπου τα τυποποιημένα εντοιχιζόμενα ενθέματα (8, 9, 10, 11, 12) είναι το καθένα αποσπώμενα συνδεδεμένο με το δακτύλιο πολλαπλής φέρουσας (1).



ΑΡΙΘΜΟΣ ΕΥΡ. Δ.Ε. (11):3083893
ΑΡΙΘ. ΕΛΛ. ΚΑΤΑΘΕΣΗΣ (21):20140401420
ΗΜΕΡ. ΕΛΛ. ΚΑΤΑΘΕΣΗΣ (22):17/07/2014
ΑΡΙΘ./ΗΜΕΡ. ΔΗΜΟΣΙΕΥΣΗΣ
ΕΥΡΩΠΑΪΚΟΥ ΔΙΠΛΩΜΑΤΟΣ(87):2050446 - 07/05/2014
ΑΡΙΘ./ΗΜΕΡ. ΔΗΜΟΣΙΕΥΣΗΣ
ΕΥΡΩΠΑΪΚΗΣ ΑΙΤΗΣΗΣ (86):07792264.9--09/08/2007
ΔΙΚΑΙΟΥΧΟΣ (73):1)Astellas Pharma Inc.
3-11, Nihonbashi-Honcho 2-chome, Chuo-ku,
Tokyo 103-8411, ΙΑΠΩΝΙΑ
ΣΥΜΒ. ΠΡΟΤΕΡΑΙΟΤΗΤΕΣ (30):2006218923-10/08/2006-JP
ΕΦΕΥΡΕΤΗΣ (72):1)KUBOTA, Hideki
2)TODA, Susumu
3)TSUKAMOTO, Issei
4)FUKUDA, Yuta
5)WAKAYAMA, Ryutaro
6)ONO, Kazuki
7)WATANABE, Toru
8)AZAMI, Hidenori
ΕΙΔΙΚΟΣ ΠΑΗΡΕΞΟΥΣΙΟΣ (74):ΠΑΠΑΚΩΝΣΤΑΝΤΙΝΟΥ ΕΛΕΝΗ
Κουμπάρη 2, 10674 ΑΘΗΝΑ
ΑΝΤΙΚΛΗΤΟΣ (74):ΠΑΠΑΚΩΝΣΤΑΝΤΙΝΟΥ ΕΛΕΝΗ
Κουμπάρη 2,10674 ΑΘΗΝΑ
ΤΙΤΛΟΣ ΕΦΕΥΡΕΣΗΣ (54):**ΕΝΩΣΗ ΣΟΥΛΦΟΝΑΜΙΔΙΟΥ Ή ΑΛΑΣ**
ΑΥΤΗΣ

ισχυρή ανταγωνιστική δράση έναντι ενός υποδοχέα EP1 και συνεπώς είναι χρήσιμη ως θεραπευτικός παράγοντας για μια ασθένεια που συνδέεται με έναν υποδοχέα EP1, ειδικότερα ένα σύμπτωμα του κατώτερου ουροποιητικού συστήματος.

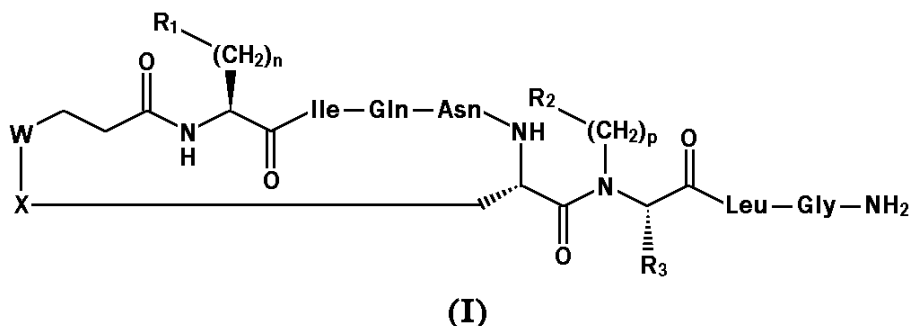
ΠΕΡΙΛΗΨΗ(57)

Αποκαλύπτεται μια ένωση σουλφοναμιδίου η οποία έχει μια χημική δομή που χαρακτηρίζεται από το ότι η ένωση έχει δομή αμιδίου στην οποία ένα άτομο άνθρακα στο αμιδίο συνδέεται με ένα άτομο αζώτου σε ένα σουλφοναμίδιο μέσω ενός κατώτερου αλκυλενίου, ή ένα άλας της ένωσης. Η ένωση ή το άλας έχει

ΑΡΙΘΜΟΣ ΕΥΡ. Δ.Ε. (11):3083894
ΑΡΙΘ. ΕΛΛ. ΚΑΤΑΘΕΣΗΣ (21):20140401419
ΗΜΕΡ. ΕΛΛ. ΚΑΤΑΘΕΣΗΣ (22):17/07/2014
ΑΡΙΘ./ΗΜΕΡ. ΔΗΜΟΣΙΕΥΣΗΣ
ΕΥΡΩΠΑΪΚΟΥ ΔΙΠΛΩΜΑΤΟΣ(87):2260053 - 14/05/2014
ΑΡΙΘ./ΗΜΕΡ. ΔΗΜΟΣΙΕΥΣΗΣ
ΕΥΡΩΠΑΪΚΗΣ ΑΙΤΗΣΗΣ (86):09727031.8--30/03/2009
ΔΙΚΑΙΟΥΧΟΣ (73):1)Ferring BV
Polaris Avenue 144, 2132 JX Hoofddorp,
ΟΛΛΑΝΔΙΑ
ΣΥΜΒ. ΠΡΟΤΕΡΑΙΟΤΗΤΕΣ (30):40973 P-31/03/2008-US
08251739-19/05/2008-EP
ΕΦΕΥΡΕΤΗΣ (72):1)ALAGARSAMY, Sudarkodi
2)GALYEAN, Robert
3)WISNIEWSKI, Kazimierz
4)SCHTEINGART, Claudio

ΕΙΔΙΚΟΣ ΠΑΗΡΕΞΟΥΣΙΟΣ (74):ΠΑΠΑΚΩΝΣΤΑΝΤΙΝΟΥ ΕΛΕΝΗ
Κουμπάρη 2, 10674 ΑΘΗΝΑ
ΑΝΤΙΚΛΗΤΟΣ (74):ΠΑΠΑΚΩΝΣΤΑΝΤΙΝΟΥ ΕΛΕΝΗ
Κουμπάρη 2,10674 ΑΘΗΝΑ
ΤΙΤΛΟΣ ΕΦΕΥΡΕΣΗΣ (54):**ΑΝΑΛΟΓΑ ΩΚΥΤΟΚΙΝΗΣ**
ΠΕΡΙΛΗΨΗ(57)

Η παρούσα εφεύρεση σχετίζεται με καινοφανείς ενώσεις, με φαρμακευτικές συνθέσεις περιλαμβάνοντας τις ίδιες, με χρήση των εν λόγω ενώσεων για την βιομηχανική παρασκευή ενός φαρμάκου για την αγωγή, μεταξύ των άλλων, των καταστάσεων διακυβευμένης γαλουχίας ως επίσης και με μία μέθοδο για την αγωγή των εν λόγω καταστάσεων όπου οι εν λόγω ενώσεις χορηγούνται. Οι ενώσεις αναπαρίστανται μέσω του γενικού χημικού τύπου (I), ως καθορίζεται περαιτέρω στην προδιαγραφή.



ΑΡΙΘΜΟΣ ΕΥΡ. Δ.Ε. (11):3083895
ΑΡΙΘ. ΕΛΛ. ΚΑΤΑΘΕΣΗΣ (21):20140401414
ΗΜΕΡ. ΕΛΛ. ΚΑΤΑΘΕΣΗΣ (22):18/07/2014
ΑΡΙΘ./ΗΜΕΡ. ΔΗΜΟΣΙΕΥΣΗΣ
ΕΥΡΩΠΑΪΚΟΥ ΔΙΠΛΩΜΑΤΟΣ(87):2336147 - 30/04/2014
ΑΡΙΘ./ΗΜΕΡ. ΔΗΜΟΣΙΕΥΣΗΣ
ΕΥΡΩΠΑΪΚΗΣ ΑΙΤΗΣΗΣ (86):11151428.7--17/12/2004
ΔΙΚΑΙΟΥΧΟΣ (73):1)Janssen Alzheimer Immunotherapy
AIRTON ROAD, TALLAGHT, DUBLIN 24,
ΙΡΛΑΝΔΙΑ
2)Wyeth LLC
235 East 42nd Street, New York, NY 10017,
ΗΝΩΜΕΝΕΣ ΠΟΛΙΤΕΙΕΣ ΤΗΣ ΑΜΕΡΙΚΗΣ

ΣΥΜΒ. ΠΡΟΤΕΡΑΙΟΤΗΤΕΣ (30):530481 P-17/12/2003-US
ΕΦΕΥΡΕΤΗΣ (72):1)Arumugham, Rasappa G.
2)Prasad, A. Krishna
3)Hagen, Michael

ΕΙΔΙΚΟΣ ΠΛΗΡΕΞΟΥΣΙΟΣ (74):ΚΙΛΙΜΙΡΗΣ ΚΩΝΣΤΑΝΤΙΝΟΣ
Χατζηγιάννη Μέξη 7, 11528 ΑΘΗΝΑ

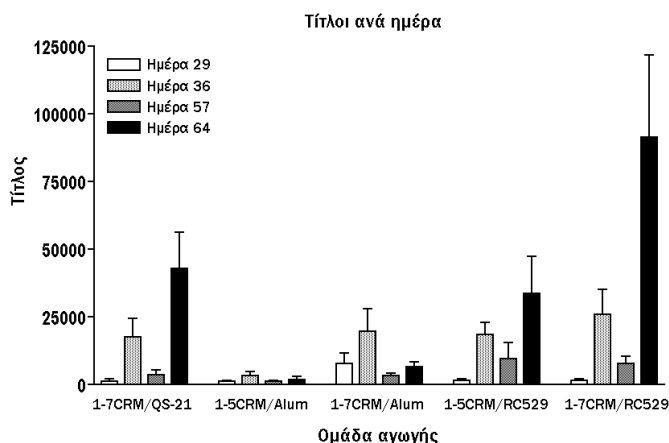
ΑΝΤΙΚΛΗΤΟΣ (74):ΚΙΛΙΜΙΡΗΣ ΚΩΝΣΤΑΝΤΙΝΟΣ
Χατζηγιάννη Μέξη 7,11528 ΑΘΗΝΑ

ΤΙΤΛΟΣ ΕΦΕΥΡΕΣΗΣ (54):ΣΥΖΥΓΜΑΤΑ ΦΟΡΕΑΣ ΕΝΟΣ ΒΗΤΑ
ΑΝΟΣΟΓΟΝΟΥ ΠΕΠΤΙΔΙΟΥ ΚΑΙ ΜΕ-
ΘΟΔΟΣ ΠΑΡΑΓΩΓΗΣ ΑΥΤΩΝ

ΠΕΡΙΛΗΨΗ(57)

Η παρούσα εφεύρεση κατευθύνεται σε μεθόδους παραγωγής συζευγμάτων των Αβ πεπτιδικών ανοσογόνων με μόρια φορέα πρωτεΐνης/πολυπεπτιδίου, τα οποία είναι χρήσιμα ως πεπτιδικά ανοσογόνα, όπου πεπτιδικά ανοσογόνα είναι συζευγμένα σε πρωτεΐνες φορείς μέσω ενεργοποιημένων λειτουργικών ομάδων σε αμινοξικά κατάλοιπα του φορέα ή του προαιρετικά προσαρτημένου μορίου συνδέτη και όπου

οποιοσδήποτε μη συζευγμένες αντιδραστικές λειτουργικές ομάδες στα αμινοξικά κατάλοιπα απενεργοποιούνται μέσω κάλυψης, έτσι ώστε να διατηρείται η ανοσολογική λειτουργικότητα του μορίου φορέα, αλλά μειώνεται η ροπή για ανεπιθύμητες αντιδράσεις που θα μπορούσαν να καταστήσουν το σύζευγμα λιγότερο ασφαλές ή αποτελεσματικό. Ακόμη, η εφεύρεση σχετίζεται επίσης με τέτοια ανοσογόνα προϊόντα και ανοσογόνες συνθέσεις που περιέχουν τέτοια ανοσογόνα προϊόντα παρασκευαζόμενα με τέτοιες μεθόδους.



ΑΡΙΘΜΟΣ ΕΥΡ. Δ.Ε. (11):3083896
ΑΡΙΘ. ΕΛΛ. ΚΑΤΑΘΕΣΗΣ (21):20140401417
ΗΜΕΡ. ΕΛΛ. ΚΑΤΑΘΕΣΗΣ (22):18/07/2014
ΑΡΙΘ./ΗΜΕΡ. ΔΗΜΟΣΙΕΥΣΗΣ
ΕΥΡΩΠΑΪΚΟΥ ΔΙΠΛΩΜΑΤΟΣ(87):2463283 - 11/06/2014
ΑΡΙΘ./ΗΜΕΡ. ΔΗΜΟΣΙΕΥΣΗΣ
ΕΥΡΩΠΑΪΚΗΣ ΑΙΤΗΣΗΣ (86):12158318.1--11/04/2007
ΔΙΚΑΙΟΥΧΟΣ (73):1)Pfizer Products Inc.
Eastern Point Road, Groton, CT 06340,
ΗΝΩΜΕΝΕΣ ΠΟΛΙΤΕΙΕΣ ΤΗΣ ΑΜΕΡΙΚΗΣ

ΣΥΜΒ. ΠΡΟΤΕΡΑΙΟΤΗΤΕΣ (30):793703 P-20/04/2006-US
ΕΦΕΥΡΕΤΗΣ (72):1)Bai, Hao

- 2)Nukui, Seiji
- 3)Zhou, Ru
- 4)Bailey, Simon
- 5)Bhumralkar, Dilip, Ramakant
- 6)Bi, Feng
- 7)Guo, Fengli
- 8)He, Mingying
- 9)Humphries, Paul, Stuart
- 10)Ling, Anthony, Lai
- 11)Lou, Jihong

ΕΙΔΙΚΟΣ ΠΛΗΡΕΞΟΥΣΙΟΣ (74):ΚΙΛΙΜΙΡΗΣ ΚΩΝΣΤΑΝΤΙΝΟΣ
Χατζηγιάννη Μέξη 7, 11528 ΑΘΗΝΑ

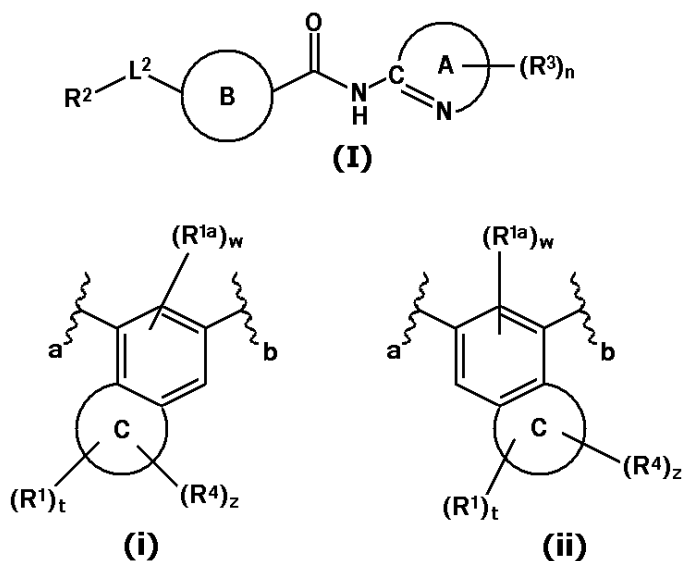
ΑΝΤΙΚΛΗΤΟΣ (74):ΚΙΛΙΜΙΡΗΣ ΚΩΝΣΤΑΝΤΙΝΟΣ
Χατζηγιάννη Μέξη 7,11528 ΑΘΗΝΑ

ΤΙΤΛΟΣ ΕΦΕΥΡΕΣΗΣ (54):ΣΥΝΤΗΓΜΕΝΕΣ ΦΑΙΝΥΛ ΑΜΙΔΟ
ΕΤΕΡΟΚΥΚΛΙΚΕΣ ΕΝΩΣΕΙΣ ΓΙΑ ΤΗΝ
ΠΡΟΛΗΨΗ ΚΑΙ ΘΕΡΑΠΕΙΑ ΠΡΟΚΑ-
ΛΟΥΜΕΝΩΝ ΑΠΟ ΓΛΥΚΟΚΙΝΑΣΗ
ΑΣΘΕΝΕΙΩΝ

ΠΕΡΙΛΗΨΗ(57)

Η παρούσα εφεύρεση αφορά σε μία ένωση του Τύπου (I): ή φαρμακευτικώς αποδεκτό άλας ή διαλύτομα αυτής, όπου ο Δακτύλιος Α είναι 4-12-μελής

ετεροκυκλίου, ο Δακτύλιος Β είναι συντηγμένος δακτύλιος βενζολίου που επιλέγεται από την ομάδα που αποτελείται από Β(i) και Β(ii), ο Δακτύλιος Α, ο Δακτύλιος Β, ο Δακτύλιος C, R1, R1a, R2, R3, R4, L2, n, t, w και 2 είναι όπως ορίζεται στην προδιαγραφή. Η εφεύρεση επίσης αφορά σε φαρμακευτικές συνθέσεις που περιλαμβάνουν τις ενώσεις του Τύπου I και μεθόδους θεραπείας μιας κατάστασης, η οποία προκαλείται με τη ρύθμιση γλυκοκινάσης, η δε μέθοδος περιλαμβάνει χορήγηση σε ένα θηλαστικό μιας αποτελεσματικής ποσότητας μιας ένωσης του Τύπου I.

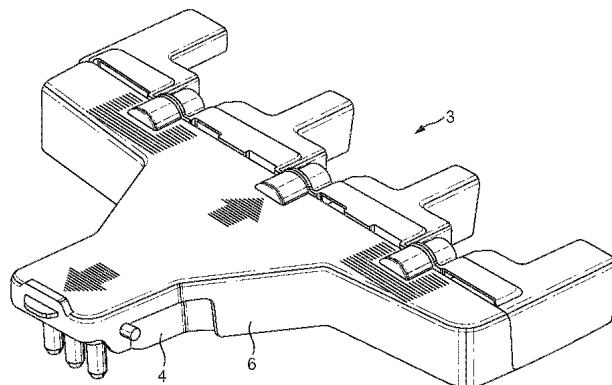


ΑΡΙΘΜΟΣ ΕΥΡ. Δ.Ε. (11):3083897
ΑΡΙΘ. ΕΛΛ. ΚΑΤΑΘΕΣΗΣ (21):20140401413
ΗΜΕΡ. ΕΛΛ. ΚΑΤΑΘΕΣΗΣ (22):18/07/2014
ΑΡΙΘ./ΗΜΕΡ. ΔΗΜΟΣΙΕΥΣΗΣ
ΕΥΡΩΠΑΪΚΟΥ ΔΙΠΛΩΜΑΤΟΣ(87):2604152 - 04/06/2014
ΑΡΙΘ./ΗΜΕΡ. ΔΗΜΟΣΙΕΥΣΗΣ
ΕΥΡΩΠΑΪΚΗΣ ΑΙΤΗΣΗΣ (86):11193789.2--15/12/2011
ΔΙΚΑΙΟΥΧΟΣ (73):1)Nestec S.A.
Avenue Nestle 55, 1800 Vevey, ΕΛΒΕΤΙΑ
ΣΥΜΒ. ΠΡΟΤΕΡΑΙΟΤΗΤΕΣ (30):
ΕΦΕΥΡΕΤΗΣ (72):1)Scorrano, Lucio
2)Rey, Cedric
3)Calderone, Roberto Angelo
ΕΙΔΙΚΟΣ ΠΛΗΡΕΞΟΥΣΙΟΣ (74):ΧΡΥΣΑΝΘΗΣ ΧΡΗΣΤΟΣ
Σόλωνος 12,, 10673 ΑΘΗΝΑ
ΑΝΤΙΚΛΗΤΟΣ (74):ΧΡΥΣΑΝΘΗΣ ΧΡΗΣΤΟΣ
Σόλωνος 12,,10673 ΑΘΗΝΑ
ΤΙΤΛΟΣ ΕΦΕΥΡΕΣΗΣ (54):**ΔΙΑΝΟΜΕΑΣ ΡΟΦΗΜΑΤΩΝ ΜΕ ΒΕΛ-
ΤΙΩΜΕΝΟ ΣΥΓΚΡΟΤΗΜΑ ΣΩΛΗΝΩΝ
ΕΞΟΔΟΥ**

ΠΕΡΙΛΗΨΗ(57)

Η εφεύρεση αφορά έναν διανομέα ροφημάτων που περιλαμβάνει: - τουλάχιστον ένα συγκρότημα ανάμιξης (1α, 1β, 1γ) που διαθέτει μία οπή εξόδου (2α, 2β, 2γ) για την εκκένωση ενός ροφήματος, - τουλάχιστον έναν αγωγό (8α, 8β, 8γ) συνδεδεμένο με δυνατότητα αφαίρεσης στην οπή εξόδου (2α, 2β, 2γ) τουλάχιστον ενός συγκροτήματος ανάμιξης για τη διανομή του ροφήματος σε έναν περιέκτη (9), όπου: - ο διανομέας περιλαμβάνει ένα συγκρότημα συρταριού (3) που περιλαμβάνει ένα συρτάρι (4) που αποτελείται από ένα άνω μέρος (4α) και ένα κάτω μέρος (4β), όπου τα εν λόγω δύο μέρη είναι τουλάχιστον μερικώς αφαιρούμενα το από το άλλο, τουλάχιστον ένα από τα εν λόγω μέρη παρουσιάζει

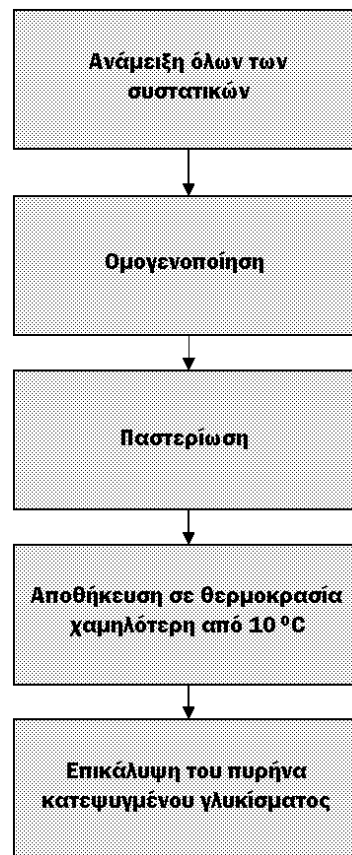
τουλάχιστον μία αυλάκωση (50α, 50β, 50γ, 51 α, 51 β, 51 γ) στην εσωτερική του επιφάνεια, ούτως ώστε όταν τα δύο μέρη συνδέονται μεταξύ τους τουλάχιστον μία αυλάκωση να σχηματίζει τουλάχιστον ένα μέρος τουλάχιστον ενός αγωγού (8α, 8β, 8γ) για τη διανομή του ροφήματος από την οπή εξόδου του συγκροτήματος ανάμιξης (2α, 2β, 2γ) στον περιέκτη (9), και - το άνω μέρος (4α) και το κάτω μέρος (4β) του συγκροτήματος συρταριού είναι κατασκευασμένα από ένα πρώτο σκληρό υλικό, και - ένα δεύτερο μαλακό πολυμερές υλικό (20) καλύπτει το άνω μέρος (4α) ή/και το κάτω μέρος (4β) τουλάχιστον στην περιοχή κοντά στα άκρα τουλάχιστον ενός αγωγού (8α, 8β, 8γ) που σχηματίζεται από τουλάχιστον μία αυλάκωση, και - το συγκρότημα συρταριού (3) περιλαμβάνει ένα κάλυμμα (6) για τη διατήρηση και τη συμπίεση του άνω μέρους και του κάτω μέρους το ένα έναντι του άλλου.



ΑΡΙΘΜΟΣ ΕΥΡ. Δ.Ε. (11):3083898
ΑΡΙΘ. ΕΛΛ. ΚΑΤΑΘΕΣΗΣ (21):20140401412
ΗΜΕΡ. ΕΛΛ. ΚΑΤΑΘΕΣΗΣ (22):18/07/2014
ΑΡΙΘ./ΗΜΕΡ. ΔΗΜΟΣΙΕΥΣΗΣ
ΕΥΡΩΠΑΪΚΟΥ ΔΙΠΛΩΜΑΤΟΣ(87):2501243 - 21/05/2014
ΑΡΙΘ./ΗΜΕΡ. ΔΗΜΟΣΙΕΥΣΗΣ
ΕΥΡΩΠΑΪΚΗΣ ΑΙΤΗΣΗΣ (86):10779769.8--12/11/2010
ΔΙΚΑΙΟΥΧΟΣ (73):1)Nestec S.A.
Avenue Nestle 55, 1800 Vevey, ΕΛΒΕΤΙΑ
ΣΥΜΒ. ΠΡΟΤΕΡΑΙΟΤΗΤΕΣ (30):09176420-19/11/2009-EP
ΕΦΕΥΡΕΤΗΣ (72):1)NALUR, Shantha Chandrasekaran
ΕΙΔΙΚΟΣ ΠΛΗΡΕΞΟΥΣΙΟΣ (74):ΧΡΥΣΑΝΘΗΣ ΧΡΗΣΤΟΣ
Σόλωνος 12,, 10673 ΑΘΗΝΑ
ΑΝΤΙΚΛΗΤΟΣ (74):ΧΡΥΣΑΝΘΗΣ ΧΡΗΣΤΟΣ
Σόλωνος 12,,10673 ΑΘΗΝΑ
ΤΙΤΛΟΣ ΕΦΕΥΡΕΣΗΣ (54):**ΕΠΙΚΑΛΥΨΗ ΜΕ ΥΔΑΤΙΚΗ ΒΑΣΗ ΓΙΑ
ΚΑΤΕΨΥΓΜΕΝΑ ΓΛΥΚΙΣΜΑΤΑ**

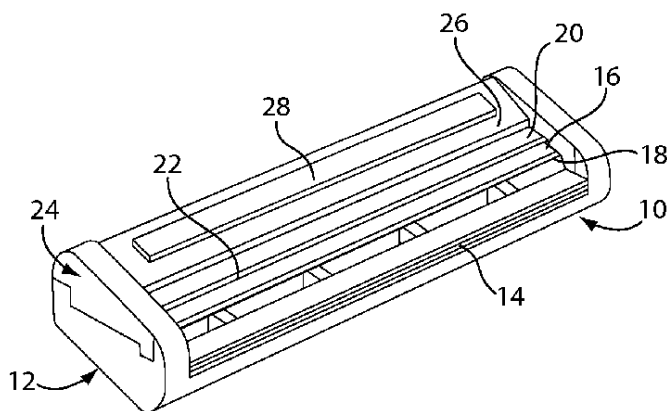
ΠΕΡΙΛΗΨΗ(57)

Η παρούσα εφεύρεση αναφέρεται σε επικαλύψεις με υδατική βάση για κατεψυγμένα προϊόντα ζαχαροπλαστικής που προορίζονται για κατανάλωση από ζώα. Ειδικότερα, σχετίζεται με τη χρήση του αμύλου και πρωτεΐνης για την παρασκευή επικάλυψης χαμηλής σε λιπαρά με υδατική βάση για κατεψυγμένα προϊόντα ζαχαροπλαστικής.



ΑΡΙΘΜΟΣ ΕΥΡ. Δ.Ε. (11):3083899
ΑΡΙΘ. ΕΛΛ. ΚΑΤΑΘΕΣΗΣ (21):20140401415
ΗΜΕΡ. ΕΛΛ. ΚΑΤΑΘΕΣΗΣ (22):18/07/2014
ΑΡΙΘ./ΗΜΕΡ. ΔΗΜΟΣΙΕΥΣΗΣ
ΕΥΡΩΠΑΪΚΟΥ ΔΙΠΛΩΜΑΤΟΣ(87):2171122 - 21/05/2014
ΑΡΙΘ./ΗΜΕΡ. ΔΗΜΟΣΙΕΥΣΗΣ
ΕΥΡΩΠΑΪΚΗΣ ΑΙΤΗΣΗΣ (86):08789312.9--15/07/2008
ΔΙΚΑΙΟΥΧΟΣ (73):1)The Gillette Company
One Gillette Park- 3E, Boston, MA 02127,
ΗΝΩΜΕΝΕΣ ΠΟΛΙΤΕΙΕΣ ΤΗΣ ΑΜΕΡΙΚΗΣ
ΣΥΜΒ. ΠΡΟΤΕΡΑΙΟΤΗΤΕΣ (30):881288-25/07/2007-US
ΕΦΕΥΡΕΤΗΣ (72):1)MADEIRA, John
2)EHIASARIAN, Arutiun, Papken
3)HOVSEPIAN, Papken, Ehasar
4)MARCHEV, Krassimir, Grigorov
5)SONNENBERG, Neville
ΕΙΔΙΚΟΣ ΠΑΡΗΓΓΕΥΣΙΟΣ (74):ΚΙΛΙΜΙΡΗΣ ΚΩΝΣΤΑΝΤΙΝΟΣ
Χατζηγιάννη Μέξη 7, 11528 ΑΘΗΝΑ
ΑΝΤΙΚΑΛΗΤΟΣ (74):ΚΙΛΙΜΙΡΗΣ ΚΩΝΣΤΑΝΤΙΝΟΣ
Χατζηγιάννη Μέξη 7,11528 ΑΘΗΝΑ
ΤΙΤΛΟΣ ΕΦΕΥΡΕΣΗΣ (54):**ΛΕΠΤΗ ΕΠΙΣΤΡΩΣΗ ΛΕΠΙΔΩΝ ΠΕΡΙΛΗΨΗ(57)**
Η παρούσα εφεύρεση αναφέρεται σε μία διαδικασία σχηματισμού μιας λεπίδας ξυρίσματος. Η διαδικασία περιλαμβάνει τα στάδια: α) παροχής ενός υποστρώματος, β) σχηματισμού μιας σφηνοειδούς ακονισμένης ακμής επάνω στο υπόστρωμα, που έχει μια περιεχόμενη γωνία μικρότερη από τριάντα μοίρες και μια ακτίνα αιχμής μικρότερη από 1.000άνκρομ, γ) τοποθέτησης του υποστρώματος μέσα σε έναν θάλαμο υποπίεσης, δ) τοποθέτησης ενός πρώτου στερεού στόχου μέσα στον εν λόγω θάλαμο υποπίεσης, ε) παροχής ενός αερίου που πρόκειται να ιονιστεί μέσα στον εν λόγω θάλαμο υποπίεσης, στ) δημιουργίας ιόντων από τον

πρώτο στερεό στόχο με την εφαρμογή αρνητικής τάσης στον πρώτο στερεό στόχο, σε παλμούς, όπου τα ιόντα σχηματίζουν μια λεπτή επίστρωση επάνω στη σφηνοειδή ακονισμένη ακμή επάνω στο υπόστρωμα.



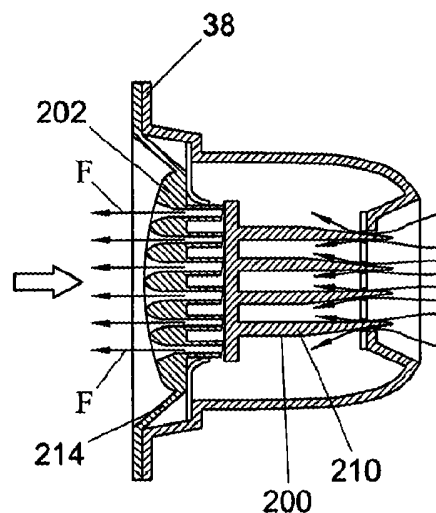
ΑΡΙΘΜΟΣ ΕΥΡ. Δ.Ε. (11):3083900
ΑΡΙΘ. ΕΛΛ. ΚΑΤΑΘΕΣΗΣ (21):20140401416
ΗΜΕΡ. ΕΛΛ. ΚΑΤΑΘΕΣΗΣ (22):18/07/2014
ΑΡΙΘ./ΗΜΕΡ. ΔΗΜΟΣΙΕΥΣΗΣ
ΕΥΡΩΠΑΪΚΟΥ ΔΙΠΛΩΜΑΤΟΣ(87):2448938 - 28/05/2014
ΑΡΙΘ./ΗΜΕΡ. ΔΗΜΟΣΙΕΥΣΗΣ
ΕΥΡΩΠΑΪΚΗΣ ΑΙΤΗΣΗΣ (86):10729035.5--28/06/2010
ΔΙΚΑΙΟΥΧΟΣ (73):1)Incyte Corporation
Experimental Station Route 141 & Henry Clay
Road Building 336, Wilmington, DE 19880,
ΗΝΩΜΕΝΕΣ ΠΟΛΙΤΕΙΕΣ ΤΗΣ ΑΜΕΡΙΚΗΣ
ΣΥΜΒ. ΠΡΟΤΕΡΑΙΟΤΗΤΕΣ (30):221160 P-29/06/2009-US
259765 P-10/11/2009-US
ΕΦΕΥΡΕΤΗΣ (72):1)LI, Yun-Long
2)METCALF, Brian, W.
3)COMBS, Andrew, P.
ΕΙΔΙΚΟΣ ΠΑΡΗΓΓΕΥΣΙΟΣ (74):ΚΙΛΙΜΙΡΗΣ ΚΩΝΣΤΑΝΤΙΝΟΣ
Χατζηγιάννη Μέξη 7, 11528 ΑΘΗΝΑ
ΑΝΤΙΚΑΛΗΤΟΣ (74):ΚΙΛΙΜΙΡΗΣ ΚΩΝΣΤΑΝΤΙΝΟΣ
Χατζηγιάννη Μέξη 7,11528 ΑΘΗΝΑ
ΤΙΤΛΟΣ ΕΦΕΥΡΕΣΗΣ (54):**ΠΥΡΙΜΙΔΙΝΟΝΕΣ ΩΣ ΑΝΑΣΤΟΛΕΙΣ ΡΙ3Κ ΠΕΡΙΛΗΨΗ(57)**
Η παρούσα εφεύρεση παρέχει πυριμιδινόνες που ρυθμίζουν την δραστηκότητα φωσφοϊνοσιτιδίου 3-κινασών (ΡΙ3Κ) και είναι χρήσιμες στην θεραπεία ασθενειών που σχετίζονται με την δραστηκότητα των ΡΙ3Κ, που συμπεριλαμβάνουν, για παράδειγμα, φλεγμονώδεις διαταραχές, ανοσο-βασιζόμενες διαταραχές, καρκίνο και άλλες ασθένειες.

ΑΡΙΘΜΟΣ ΕΥΡ. Δ.Ε. (11):3083901
ΑΡΙΘ. ΕΛΛ. ΚΑΤΑΘΕΣΗΣ (21):20140401425
ΗΜΕΡ. ΕΛΛ. ΚΑΤΑΘΕΣΗΣ (22):21/07/2014
ΑΡΙΘ./ΗΜΕΡ. ΔΗΜΟΣΙΕΥΣΗΣ
ΕΥΡΩΠΑΪΚΟΥ ΔΙΠΛΩΜΑΤΟΣ(87):2367740 - 07/05/2014
ΑΡΙΘ./ΗΜΕΡ. ΔΗΜΟΣΙΕΥΣΗΣ
ΕΥΡΩΠΑΪΚΗΣ ΑΙΤΗΣΗΣ (86):09796122.1--30/12/2009
ΔΙΚΑΙΟΥΧΟΣ (73):1)Koninklijke Douwe Egberts B.V.
Vleutensevaart 35, 3532 AD Utrecht,
ΟΛΛΑΝΔΙΑ
ΣΥΜΒ. ΠΡΟΤΕΡΑΙΟΤΗΤΕΣ (30):09162934-17/06/2009-EP
09162998-17/06/2009-EP
09162995-17/06/2009-EP
09162982-17/06/2009-EP
ΕΦΕΥΡΕΤΗΣ (72):1)WONG, Kon Euan Gerard
2)BRANDT, Guido
3)KOELING, Hendrik Cornelis
4)KAMERBEEK, Ralf
5)BIESHEUVEL, Arend Cornelis Jacobus
ΕΙΔΙΚΟΣ ΠΑΡΕΞΟΥΣΙΟΣ (74):ΓΙΑΚΟΥΜΗ ANNA
Αλκαμένους 12-14, 10439 ΑΘΗΝΑ
ΑΝΤΙΚΑΛΗΤΟΣ (74):ΜΙΣΙΟΥ ΑΝΔΡΟΝΙΚΗ
Αναλήψεως 23 και Μαραθώνος 27,10439
ΑΘΗΝΑ
ΤΙΤΛΟΣ ΕΦΕΥΡΕΣΗΣ (54):ΠΑΡΑΓΩΓΑ BENZIMIDAZOLE ΚΑΙ Η
ΧΡΗΣΗ ΤΟΥΣ ΣΑΝ ΚΑΤΑΣΤΟΛΕΩΝ
ΚΙΝΑΣΩΝ (KINASES) ΠΡΩΤΕΪΝΗΣ

ΠΕΡΙΛΗΨΗ(57)

Κάψουλα που περιλαμβάνει ένα περιφερειακό τοίχωμα, ένα πυθμένα, ένα καπάκι, και ένα τμήμα ανοίγματος εισόδου και ένα τμήμα ανοίγματος εξόδου που αφήνει να μπει το υγρό μέσα στην κάψουλα και να εκκενωθεί το παρασκευασμένο

ρόφημα από την κάψουλα, αντίστοιχα, από τα οποία τουλάχιστον ένα τμήμα ανοίγματος είναι κλειστό ώστε να εμποδίζει να περάσει το υγρό. Το περιφερειακό τοίχωμα, ο πυθμένας και το καπάκι της κάψουλας περικλείουν ένα εσωτερικό χώρο που περιλαμβάνει ένα προϊόν που μπορεί να εκχυλιστεί, και η κάψουλα περαιτέρω περιλαμβάνει τουλάχιστον ένα κινητό τμήμα της κάψουλας που εκτείνεται σε απόσταση από ένα αντίστοιχο τμήμα ανοίγματος, και που είναι διευθετημένη να ανοίγει το αντίστοιχο τμήμα ανοίγματος με μετακίνηση σε σχέση με το αντίστοιχο τμήμα ανοίγματος.



ΑΡΙΘΜΟΣ ΕΥΡ. Δ.Ε. (11):3083902
ΑΡΙΘ. ΕΛΛ. ΚΑΤΑΘΕΣΗΣ (21):20140401312
ΗΜΕΡ. ΕΛΛ. ΚΑΤΑΘΕΣΗΣ (22):07/07/2014
ΑΡΙΘ./ΗΜΕΡ. ΔΗΜΟΣΙΕΥΣΗΣ
ΕΥΡΩΠΑΪΚΟΥ ΔΙΠΛΩΜΑΤΟΣ(87):1680134 - 30/04/2014
ΑΡΙΘ./ΗΜΕΡ. ΔΗΜΟΣΙΕΥΣΗΣ
ΕΥΡΩΠΑΪΚΗΣ ΑΙΤΗΣΗΣ (86):04798407.5--08/11/2004
ΔΙΚΑΙΟΥΧΟΣ (73):1)GLYCOLOGIC LIMITED
Glasgow Caledonian University, School of Bi-
ological and Biomedical Sciences City Cam-
pus Cowcaddens Road, Glasgow G4 0BA,
ΜΕΓΑΛΗ ΒΡΕΤΑΝΙΑ
ΣΥΜΒ. ΠΡΟΤΕΡΑΙΟΤΗΤΕΣ (30):0325942-06/11/2003-GB
ΕΦΕΥΡΕΤΗΣ (72):1)QI, Xin
2)TESTER, Richard
ΕΙΔΙΚΟΣ ΠΑΡΕΞΟΥΣΙΟΣ (74):ΣΑΚΕΛΛΑΡΙΔΗ ΒΑΛΗ-ΒΑΣΙΛΙΚΗ
Αδριανού 70, 10556 ΑΘΗΝΑ
ΑΝΤΙΚΑΛΗΤΟΣ (74):ΣΑΚΕΛΛΑΡΙΔΗ ΒΑΛΗ-ΒΑΣΙΛΙΚΗ
Αδριανού 70,10556 ΑΘΗΝΑ
ΤΙΤΛΟΣ ΕΦΕΥΡΕΣΗΣ (54):ΣΥΝΘΕΣΕΙΣ ΚΑΙ ΧΡΗΣΕΙΣ ΑΥΤΩΝ
ΠΕΡΙΛΗΨΗ(57)

Περιγράφονται μέθοδοι για τον έλεγχο των επιπέδων γλυκόζης στον ορρό του αίματος σε ένα άτομο, με τις μεθόδους να περιλαμβάνουν το στάδιο της χορήγησης στο αναφερθέν άτομο μιας θεραπευτικής διατροφικής σύνθεσης που περιλαμβάνει ένα κηρώδες και/ή υδροθερμικά επεξεργασμένο άμυλο. Η μέθοδος μπορεί να χρησιμοποιηθεί για την αντιμετώπιση ή την πρόληψη της υπογλυκαιμίας σε ασθενείς ευάλωτους σε υπογλυκαιμικά επεισόδια, για παράδειγμα ασθενείς με γλυκογονίαση, διαβήτη ή ηπατοπάθεια. Η μέθοδος μπορεί επίσης να χρησιμοποιηθεί στη διατροφή των αθλητών. Περιγράφονται επίσης συνθέσεις για χρήση στις μεθόδους.

ΑΡΙΘΜΟΣ ΕΥΡ. Δ.Ε. (11):3083903
ΑΡΙΘ. ΕΛΛ. ΚΑΤΑΘΕΣΗΣ (21):20140401042
ΗΜΕΡ. ΕΛΛ. ΚΑΤΑΘΕΣΗΣ (22):30/05/2014
ΑΡΙΘ./ΗΜΕΡ. ΔΗΜΟΣΙΕΥΣΗΣ
ΕΥΡΩΠΑΪΚΟΥ ΔΙΠΛΩΜΑΤΟΣ(87):2463603 - 30/04/2014
ΑΡΙΘ./ΗΜΕΡ. ΔΗΜΟΣΙΕΥΣΗΣ
ΕΥΡΩΠΑΪΚΗΣ ΑΙΤΗΣΗΣ (86):11192726.5--09/12/2011
ΔΙΚΑΙΟΥΧΟΣ (73):1)Scotsman Group LLC
775 Corporate Woods Parkway, Vernon Hills,
IL 60061, ΗΝΩΜΕΝΕΣ ΠΟΛΙΤΕΙΕΣ ΤΗΣ
ΑΜΕΡΙΚΗΣ
ΣΥΜΒ. ΠΡΟΤΕΡΑΙΟΤΗΤΕΣ (30):201061422087 P-10/12/2010-US
ΕΦΕΥΡΕΤΗΣ (72):1)Almblad, Jay Martin
ΕΙΔΙΚΟΣ ΠΛΗΡΕΞΟΥΣΙΟΣ (74):ΣΑΚΕΛΛΑΡΙΔΗ ΒΑΛΗ-ΒΑΣΙΛΙΚΗ
Αδριανού 70, 10556 ΑΘΗΝΑ
ΑΝΤΙΚΛΗΤΟΣ (74):ΣΑΚΕΛΛΑΡΙΔΗ ΒΑΛΗ-ΒΑΣΙΛΙΚΗ
Αδριανού 70,10556 ΑΘΗΝΑ
ΤΙΤΛΟΣ ΕΦΕΥΡΕΣΗΣ (54):**ΑΡΘΡΩΤΑ ΠΑΡΑΠΕΤΑΣΜΑΤΑ ΓΙΑ
ΜΗΧΑΝΕΣ ΠΑΡΑΣΚΕΥΗΣ ΠΑΓΟΥ**

ΠΕΡΙΛΗΨΗ(57)

Αρθρωτά παραπετάσματα νερού για μηχανές παρασκευής πάγου αποτελούνται από δυο τμήματα, ένα πάνω τμήμα αρθρωτά συνδεδεμένο στο πάνω τμήμα της μηχανής, και ένα κάτω τμήμα που περιλαμβάνει ένα κάτω άκρο του αποτελούμενου από δυο κομμάτια παραπετάσματος νερού και που στερεώνεται περιστροφικά σε ένα κάτω τμήμα της μηχανής ή στο κάτω τμήμα του παραπετάσματος νερού. Αποκαλύπτονται μηχανές παρασκευής πάγου που χρησιμοποιούν το αποτελούμενο από δυο κομμάτια ή τμήματα αρθρωτό παραπέτασμα νερού.

ΑΡΙΘΜΟΣ ΕΥΡ. Δ.Ε. (11):3083904
ΑΡΙΘ. ΕΛΛ. ΚΑΤΑΘΕΣΗΣ (21):20140401428
ΗΜΕΡ. ΕΛΛ. ΚΑΤΑΘΕΣΗΣ (22):18/07/2014
ΑΡΙΘ./ΗΜΕΡ. ΔΗΜΟΣΙΕΥΣΗΣ
ΕΥΡΩΠΑΪΚΟΥ ΔΙΠΛΩΜΑΤΟΣ(87):2292662 - 23/04/2014
ΑΡΙΘ./ΗΜΕΡ. ΔΗΜΟΣΙΕΥΣΗΣ
ΕΥΡΩΠΑΪΚΗΣ ΑΙΤΗΣΗΣ (86):10013178.8--04/03/1997
ΔΙΚΑΙΟΥΧΟΣ (73):1)SCIOS INC.
1125 Trenton Harbourn Road, Titusville, NJ
08560, ΗΝΩΜΕΝΕΣ ΠΟΛΙΤΕΙΕΣ ΤΗΣ
ΑΜΕΡΙΚΗΣ
ΣΥΜΒ. ΠΡΟΤΕΡΑΙΟΤΗΤΕΣ (30):610172 P-04/03/1996-US
ΕΦΕΥΡΕΤΗΣ (72):1)Mischak, Ronald P.
2)Lim, Garret A.
3)Scardina, Jan Marian
ΕΙΔΙΚΟΣ ΠΛΗΡΕΞΟΥΣΙΟΣ (74):ΠΑΠΑΚΩΝΣΤΑΝΤΙΝΟΥ ΕΛΕΝΗ
Κουμπάρη 2, 10674 ΑΘΗΝΑ
ΑΝΤΙΚΛΗΤΟΣ (74):ΠΑΠΑΚΩΝΣΤΑΝΤΙΝΟΥ ΕΛΕΝΗ
Κουμπάρη 2,10674 ΑΘΗΝΑ
ΤΙΤΛΟΣ ΕΦΕΥΡΕΣΗΣ (54):**ΠΡΟΣΔΙΟΡΙΣΜΟΣ ΚΑΙ ΑΝΤΙΔΡΑΣΤΗ-
ΡΙΑ ΓΙΑ ΠΟΣΟΤΙΚΟΠΟΙΗΣΗ hBNP**

ΠΕΡΙΛΗΨΗ(57)

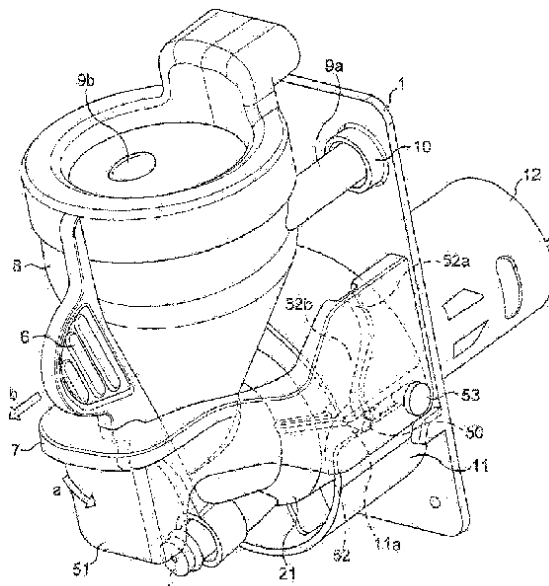
Η εφεύρεση σχετίζεται με μέθοδο in vitro διάγνωσης συμφορητικής καρδιακής ανεπάρκειας ποσοτικοποιώντας hBNP (human Brain Natriuretic Peptide: ανθρώπινο εγκεφαλικό νατριουρητικό πεπτιδιο) σε δείγμα. Η μέθοδος περιλαμβάνει: επαφή δείγματος βιολογικού υγρού με πρώτο αντίσωμα, όπου το πρώτο αντίσωμα είναι μονοειδικά αντιδραστικό με θραύσμα hBNP• σχηματισμό συμπλόκου που περιλαμβάνει hBNP στο βιολογικό υγρό, το πρώτο αντίσωμα και δεύτερο αντίσωμα, όπου το δεύτερο αντίσωμα είναι ανοσοαντιδραστικό με hBNP ή το πρώτο αντίσωμα, και όπου το δεύτερο αντίσωμα περιλαμβάνει σήμανση• και καθορισμό της ποσότητας του hBNP στο δείγμα ποσοτικοποιώντας την σήμανση στο σύμπλοκο.

ΑΡΙΘΜΟΣ ΕΥΡ. Δ.Ε. (11):3083905
ΑΡΙΘ. ΕΛΛ. ΚΑΤΑΘΕΣΗΣ (21):20140401429
ΗΜΕΡ. ΕΛΛ. ΚΑΤΑΘΕΣΗΣ (22):21/07/2014
ΑΡΙΘ./ΗΜΕΡ. ΔΗΜΟΣΙΕΥΣΗΣ
ΕΥΡΩΠΑΪΚΟΥ ΔΙΠΛΩΜΑΤΟΣ(87):2627226 - 21/05/2014
ΑΡΙΘ./ΗΜΕΡ. ΔΗΜΟΣΙΕΥΣΗΣ
ΕΥΡΩΠΑΪΚΗΣ ΑΙΤΗΣΗΣ (86):11768027.2--13/10/2011
ΔΙΚΑΙΟΥΧΟΣ (73):1)Nestec S.A.
 Avenue Nestle 55, 1800 Vevey, ΕΛΒΕΤΙΑ
ΣΥΜΒ. ΠΡΟΤΕΡΑΙΟΤΗΤΕΣ (30):10187565-14/10/2010-ΕΡ
ΕΦΕΥΡΕΤΗΣ (72):1)SCORRANO, Lucio
 2)MURPHY, Richard Luke
 3)REY, Cedric
 4)ZSOLT, Albert
 5)BAUDET, Larry Sacha
 6)GEBBS, Jonathan
ΕΙΔΙΚΟΣ ΠΛΗΡΕΞΟΥΣΙΟΣ (74):ΧΡΥΣΑΝΘΗΣ ΧΡΗΣΤΟΣ
 Σόλωνος 12,, 10673 ΑΘΗΝΑ
ΑΝΤΙΚΛΗΤΟΣ (74):ΧΡΥΣΑΝΘΗΣ ΧΡΗΣΤΟΣ
 Σόλωνος 12,,10673 ΑΘΗΝΑ
ΤΙΤΛΟΣ ΕΦΕΥΡΕΣΗΣ (54):**ΔΙΑΝΟΜΕΑΣ ΡΟΦΗΜΑΤΩΝ ΜΕ ΣΥΓΚΡΟΤΗΜΑ ΑΝΑΔΕΥΤΗΡΑ**

ΠΕΡΙΛΗΨΗ(57)

Η εφεύρεση αφορά έναν διανομέα ροφημάτων που περιλαμβάνει: ένα πλαίσιο (1) για τη στήριξη των εξαρτημάτων του διανομέα, ένα συγκρότημα αναδευτήρα (2) που περιλαμβάνει ένα περίβλημα αναδευτήρα (21), μια διάταξη αναδευτήρα (22) και ένα οπίσθιο τοίχωμα(23), όπου το περίβλημα του αναδευτήρα και το οπίσθιο τοίχωμα σχηματίζουν έναν θάλαμο αναδευτήρα (24), στον οποίο είναι τοποθετημένη η διάταξη αναδευτήρα, έναν κινητήριο άξονα (3) για την κίνηση της διάταξης αναδευτήρα (22), όπου ο εν λόγω κινητήριος άξονας υποστηρίζεται από

το πλαίσιο (1), αποσπώμενα μέσα σύνδεσης (4α, 4β) για τη στερέωση του οπίσθιου τοιχώματος στο περίβλημα του αναδευτήρα, όπου περιλαμβάνει περαιτέρω αποσπώμενα μέσα σύνδεσης (5) για τη στερέωση του περιβλήματος του αναδευτήρα στο πλαίσιο.

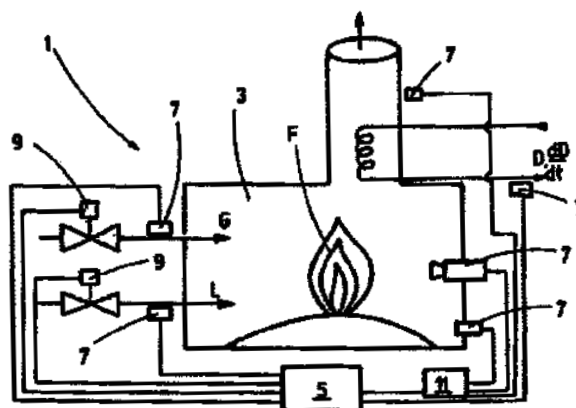


ΑΡΙΘΜΟΣ ΕΥΡ. Δ.Ε. (11):3083906
ΑΡΙΘ. ΕΛΛ. ΚΑΤΑΘΕΣΗΣ (21):20140401423
ΗΜΕΡ. ΕΛΛ. ΚΑΤΑΘΕΣΗΣ (22):21/07/2014
ΑΡΙΘ./ΗΜΕΡ. ΔΗΜΟΣΙΕΥΣΗΣ
ΕΥΡΩΠΑΪΚΟΥ ΔΙΠΛΩΜΑΤΟΣ(87):1906092 - 30/04/2014
ΑΡΙΘ./ΗΜΕΡ. ΔΗΜΟΣΙΕΥΣΗΣ
ΕΥΡΩΠΑΪΚΗΣ ΑΙΤΗΣΗΣ (86):06020672.9--30/09/2006
ΔΙΚΑΙΟΥΧΟΣ (73):1)STEAG Powitec GmbH
 Im Teelbruch 134b, 45219 Essen, ΓΕΡΜΑΝΙΑ
ΣΥΜΒ. ΠΡΟΤΕΡΑΙΟΤΗΤΕΣ (30):
ΕΦΕΥΡΕΤΗΣ (72):1)Wintrich, Franz
 2)Stephan, Volker
ΕΙΔΙΚΟΣ ΠΛΗΡΕΞΟΥΣΙΟΣ (74):ΒΡΕΤΤΟΥ ΒΑΣΙΛΙΚΗ
 Κίμωνος 11, 10441 ΑΘΗΝΑ
ΑΝΤΙΚΛΗΤΟΣ (74):ΚΥΠΡΗΣ ΚΩΣΤΑΣ
 Δήλου 12,14562 ΚΗΦΙΣΙΑ (ΑΤΤΙΚΗΣ)
ΤΙΤΛΟΣ ΕΦΕΥΡΕΣΗΣ (54):**ΜΕΘΟΔΟΣ ΓΙΑ ΤΗΝ ΡΥΘΜΙΣΗ ΜΙΑΣ ΔΙΑΔΙΚΑΣΙΑΣ ΚΑΥΣΗΣ**

ΠΕΡΙΛΗΨΗ(57)

Σε μια μέθοδο για την ρύθμιση μιας διαδικασίας καύσης σε μια εγκατάσταση (1), ιδιαίτερα σε έναν σταθμό παραγωγής ηλεκτρικής ενέργειας, μια εγκατάσταση καύσης αποβλήτων ή ένα εργοστάσιο σκουροδέματος, στην οποία το υλικό (G) μετατρέπεται με την εισροήαέρα (L) μέσω της διαδικασίας καύσης, και η κατάσταση του συστήματος στην εγκατάσταση (1) περιγράφεται με τις μεταβλητές κατάστασης (χ, y) και ρυθμίζεται τουλάχιστον μέσω ενός κυκλώματος ελέγχου (3, 5, 7, 9), για τουλάχιστον ένα ζεύγος συσχετιζόμενων μεταβλητών κατάστασης (χ, y) ορίζονται ομάδες καταστάσεων (Z), οι οποίες μπορούν να συγκριθούν όσον αφορά τις αλλαγές (dx/dt, dy/dt) των συσχετιζόμενων μεταβλητών κατάστασης (χ, y), όπου κάθε ομάδα συγκρίσιμων καταστάσεων (Z) χαρακτηρίζεται ως προς τις συναρτήσεις μετάβασης της από τις παραμέτρους (Kp, Tη, Tv) ενός τυπικού ρυθμιστή, και όπου οι παράμετροι (Kp, Tη, Tv) προσαρμόζονται στα δεδομένα πραγματικών καταστάσεων, και σε περίπτωση αλλαγών της κατάστασης του συστήματος στην εγκατάσταση (1) επιλέγονται οι

επόμενες ομάδες συγκρίσιμων καταστάσεων (Z), και χρησιμοποιούνται για την ρύθμιση οι συναρτήσεις μετάβασης τους, οι οποίες χαρακτηρίζονται από τις παραμέτρους (Kp, Tη, Tv).



ΑΡΙΘΜΟΣ ΕΥΡ. Δ.Ε. (11):3083907
ΑΡΙΘ. ΕΛΛ. ΚΑΤΑΘΕΣΗΣ (21):20140401457
ΗΜΕΡ. ΕΛΛ. ΚΑΤΑΘΕΣΗΣ (22):22/07/2014
ΑΡΙΘ./ΗΜΕΡ. ΔΗΜΟΣΙΕΥΣΗΣ
ΕΥΡΩΠΑΪΚΟΥ ΔΙΠΛΩΜΑΤΟΣ(87):2441766 - 25/06/2014
ΑΡΙΘ./ΗΜΕΡ. ΔΗΜΟΣΙΕΥΣΗΣ
ΕΥΡΩΠΑΪΚΗΣ ΑΙΤΗΣΗΣ (86):12150266.0--04/12/2009
ΔΙΚΑΙΟΥΧΟΣ (73):1)H. Lundbeck A/S
Ottiliavej 9, 2500 Valby-Copenhagen, ΔΑΝΙΑ
2)Biotie Therapies Corp.
Tykistokatu 6, 20520 Turku, ΦΙΝΛΑΝΔΙΑ
ΣΥΜΒ. ΠΡΟΤΕΡΑΙΟΤΗΤΕΣ (30):200801729-05/12/2008-DK
120132 P-05/12/2008-US
ΕΦΕΥΡΕΤΗΣ (72):1)Lopez de Diego, Heidi
2)De Faveri, Carla
3)Huber, Florian Anton Martin
ΕΙΔΙΚΟΣ ΠΑΡΗΡΕΞΟΥΣΙΟΣ (74):ΠΑΠΑΚΩΝΣΤΑΝΤΙΝΟΥ ΕΛΕΝΗ
Κουμπάρη 2, 10674 ΑΘΗΝΑ
ΑΝΤΙΚΑΗΤΟΣ (74):ΠΑΠΑΚΩΝΣΤΑΝΤΙΝΟΥ ΕΛΕΝΗ
Κουμπάρη 2,10674 ΑΘΗΝΑ
ΤΙΤΛΟΣ ΕΦΕΥΡΕΣΗΣ (54):ΔΙΕΝΥΔΡΗ ΥΔΡΟΧΛΩΡΙΚΗ ΝΑΛΜΕ-
ΦΑΙΝΗ

ΠΕΡΙΛΗΨΗ(57)

Η παρούσα εφεύρεση αφορά σε διένυδρη υδροχλωρική Ναλμεφαίνη, μεθόδου βιομηχανικής κατασκευής διένυδρου υδροχλωρικής Ναλμεφαίνης, φαρμακευτική σύνθεση που περιλαμβάνει διένυδρη υδροχλωρική Ναλμεφαίνη και μέθοδο θεραπείας που περιλαμβάνει χορήγηση διένυδρου υδροχλωρικής Ναλμεφαίνης.

ΑΡΙΘΜΟΣ ΕΥΡ. Δ.Ε. (11):3083908
ΑΡΙΘ. ΕΛΛ. ΚΑΤΑΘΕΣΗΣ (21):20140401446
ΗΜΕΡ. ΕΛΛ. ΚΑΤΑΘΕΣΗΣ (22):22/07/2014
ΑΡΙΘ./ΗΜΕΡ. ΔΗΜΟΣΙΕΥΣΗΣ
ΕΥΡΩΠΑΪΚΟΥ ΔΙΠΛΩΜΑΤΟΣ(87):2296479 - 23/04/2014
ΑΡΙΘ./ΗΜΕΡ. ΔΗΜΟΣΙΕΥΣΗΣ
ΕΥΡΩΠΑΪΚΗΣ ΑΙΤΗΣΗΣ (86):09754110.6--28/05/2009
ΔΙΚΑΙΟΥΧΟΣ (73):1)The University Of Northampton
Boughton Green Road, Northampton NN2
7AL, ΜΕΓΑΛΗ ΒΡΕΤΑΝΙΑ
ΣΥΜΒ. ΠΡΟΤΕΡΑΙΟΤΗΤΕΣ (30):0809935-30/05/2008-GB
ΕΦΕΥΡΕΤΗΣ (72):1)PHILLIPS, Carol
2)LAIRD, Katie
ΕΙΔΙΚΟΣ ΠΑΡΗΡΕΞΟΥΣΙΟΣ (74):ΠΑΠΑΚΩΝΣΤΑΝΤΙΝΟΥ ΕΛΕΝΗ
Κουμπάρη 2, 10674 ΑΘΗΝΑ
ΑΝΤΙΚΑΗΤΟΣ (74):ΠΑΠΑΚΩΝΣΤΑΝΤΙΝΟΥ ΕΛΕΝΗ
Κουμπάρη 2,10674 ΑΘΗΝΑ
ΤΙΤΛΟΣ ΕΦΕΥΡΕΣΗΣ (54):ΑΤΜΟΣ ΕΝΟΣ ΜΕΙΓΜΑΤΟΣ ΑΙΘΕ-
ΡΙΩΝ ΕΛΑΙΩΝ ΕΣΠΕΡΙΔΟΕΙΔΩΝ ΚΑΙ
ΟΙ ΑΝΤΙΜΙΚΡΟΒΙΑΚΕΣ ΤΟΥ ΙΔΙΟΤΗ-
ΤΕΣ

ΠΕΡΙΛΗΨΗ(57)

Ατμός ενός μείγματος που περιλαμβάνει έλαιο πορτοκαλιού και έλαιο περγαμόντου, μία μέθοδος για την παρασκευή του και η χρήση του ως αντιμικροβιακό. Ο ατμός έχει βρεθεί ότι είναι ιδιαίτερα χρήσιμος επί τροφίμων μολυνθέντων με μικροοργανισμούς χωρίς να επηρεάζονται οι αισθητηριακές ιδιότητες του τροφίμου.

ΑΡΙΘΜΟΣ ΕΥΡ. Δ.Ε. (11):3083909
ΑΡΙΘ. ΕΛΛ. ΚΑΤΑΘΕΣΗΣ (21):20140401447
ΗΜΕΡ. ΕΛΛ. ΚΑΤΑΘΕΣΗΣ (22):22/07/2014
ΑΡΙΘ./ΗΜΕΡ. ΔΗΜΟΣΙΕΥΣΗΣ
ΕΥΡΩΠΑΪΚΟΥ ΔΙΠΛΩΜΑΤΟΣ(87):1916258 - 23/04/2014
ΑΡΙΘ./ΗΜΕΡ. ΔΗΜΟΣΙΕΥΣΗΣ
ΕΥΡΩΠΑΪΚΗΣ ΑΙΤΗΣΗΣ (86):07022775.6--08/08/2000
ΔΙΚΑΙΟΥΧΟΣ (73):1)GENZYME CORPORATION
500 Kendall Street, MA 02142 CAMBRIDGE,
ΗΝΩΜΕΝΕΣ ΠΟΛΙΤΕΙΕΣ ΤΗΣ ΑΜΕΡΙΚΗΣ

ΣΥΜΒ. ΠΡΟΤΕΡΑΙΟΤΗΤΕΣ (30):160080 P-09/08/1999-US
ΕΦΕΥΡΕΤΗΣ (72):1)Carter, Barrie
ΕΙΔΙΚΟΣ ΠΛΗΡΕΞΟΥΣΙΟΣ (74):ΠΑΠΑΚΩΝΣΤΑΝΤΙΝΟΥ ΕΛΕΝΗ
Κουμπάρη 2, 10674 ΑΘΗΝΑ

ΑΝΤΙΚΛΗΤΟΣ (74):ΠΑΠΑΚΩΝΣΤΑΝΤΙΝΟΥ ΕΛΕΝΗ
Κουμπάρη 2, 10674 ΑΘΗΝΑ

ΤΙΤΛΟΣ ΕΦΕΥΡΕΣΗΣ (54):ΕΝΙΣΧΥΣΗ ΤΗΣ ΕΚΦΡΑΣΗΣ ΜΙΑΣ ΜΟΝΟΚΛΩΝΗΣ, ΕΤΕΡΟΛΟΓΗΣ ΝΟΥΚΛΕΟΤΙΔΙΚΗΣ ΑΛΛΗΛΟΥΧΙΑΣ ΑΠΟ ΑΝΑΣΥΝΔΥΑΣΜΕΝΟΥΣ ΠΙΚΟΥΣ ΦΟΡΕΙΣ ΜΕΣΩ ΣΧΕΔΙΑΣΜΟΥ ΤΗΣ ΑΛΛΗΛΟΥΧΙΑΣ ΕΤΣΙ ΩΣΤΕ ΑΥΤΗ ΝΑ ΣΧΗΜΑΤΙΖΕΙ ΕΝΔΟΚΛΩΝΙΚΑ ΖΕΥΓΗ ΒΑΣΕΩΝ

ΠΕΡΙΛΗΨΗ(57)

Η παρούσα εφεύρεση παρέχει ένα ικό παρασκεύασμα ανασυνδυασμένου αδενοσχετιζόμενου ιού (rAAV), το οποίο rAAV ικό παρασκεύασμα είναι ουσιαστικά απαλλαγμένο από άλλους ιούς, περιλαμβάνοντας έναν rAAV φορέα, όπου ο rAAV φορέας περιλαμβάνει μια μονόκλωνη ετερόλογη νουκλεοτιδική αλληλουχία η οποία περιλαμβάνει μια κωδικοποιούσα περιοχή η οποία σχηματίζει ενδοκλωνικά

ζεύγη βάσεων έτσι ώστε έκφραση της κωδικοποιούσας περιοχής της ετερόλογης αλληλουχίας ενισχύεται σε σχέση με έναν rAAV φορέα ο οποίος στερείται επαρκούς ενδοκλωνικής σύζευξης βάσεων για ενίσχυση της εν λόγω έκφρασης, όπου ο rAAV φορέας περιλαμβάνει μία ή περισσότερες αλληλουχίες αναστραμμένης τελικής επανάληψης (ITR) οι οποίες πλευρίζουν την εν λόγω ετερόλογη αλληλουχία, όπου ο rAAV φορέας είναι μήκους μικρότερου από 2.5 kilobases, όπου η συνολική ποσότητα μοναδικής αλληλουχίας που υπάρχει στην ετερόλογη αλληλουχία είναι περίπου το ήμισυ της ετερόλογης αλληλουχίας και όπου η ετερόλογη αλληλουχία σχηματίζει ενδοκλωνικά ζεύγη βάσεων στο μεγαλύτερο μέρος ή σε ολόκληρο το μήκος της, για χρήση σε μία μέθοδο αγωγής του ανθρώπινου ή ζωικού σώματος μέσω θεραπείας.

ΑΡΙΘΜΟΣ ΕΥΡ. Δ.Ε. (11):3083910
ΑΡΙΘ. ΕΛΛ. ΚΑΤΑΘΕΣΗΣ (21):20140401472
ΗΜΕΡ. ΕΛΛ. ΚΑΤΑΘΕΣΗΣ (22):22/07/2014
ΑΡΙΘ./ΗΜΕΡ. ΔΗΜΟΣΙΕΥΣΗΣ
ΕΥΡΩΠΑΪΚΟΥ ΔΙΠΛΩΜΑΤΟΣ(87):2004344 - 30/04/2014
ΑΡΙΘ./ΗΜΕΡ. ΔΗΜΟΣΙΕΥΣΗΣ
ΕΥΡΩΠΑΪΚΗΣ ΑΙΤΗΣΗΣ (86):07727315.9--26/03/2007
ΔΙΚΑΙΟΥΧΟΣ (73):1)M.E.P. Macchine Elettroniche Piegatrici
S.p.A.
Via Leonardo da Vinci, 20, 33010 Reana del
Rojale (UD), ΙΤΑΛΙΑ

ΣΥΜΒ. ΠΡΟΤΕΡΑΙΟΤΗΤΕΣ (30):UD20060076-28/03/2006-IT
ΕΦΕΥΡΕΤΗΣ (72):1)TABOGA, Ermanno
ΕΙΔΙΚΟΣ ΠΛΗΡΕΞΟΥΣΙΟΣ (74):ΠΑΠΑΚΩΝΣΤΑΝΤΙΝΟΥ ΕΛΕΝΗ
Κουμπάρη 2, 10674 ΑΘΗΝΑ

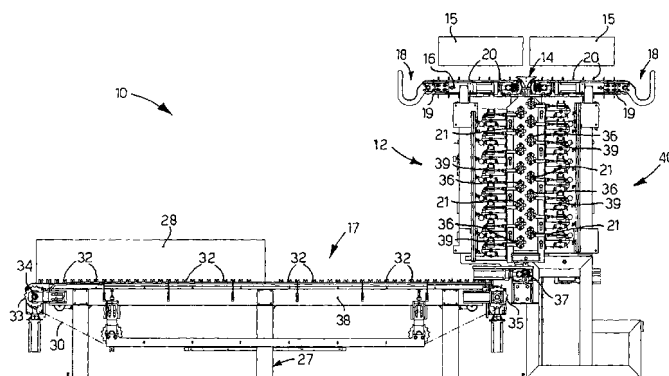
ΑΝΤΙΚΛΗΤΟΣ (74):ΠΑΠΑΚΩΝΣΤΑΝΤΙΝΟΥ ΕΛΕΝΗ
Κουμπάρη 2, 10674 ΑΘΗΝΑ

ΤΙΤΛΟΣ ΕΦΕΥΡΕΣΗΣ (54):ΔΙΑΤΑΞΗ ΣΥΣΣΩΡΕΥΣΗΣ ΚΑΙ ΤΡΟΦΟΔΟΣΙΑΣ ΓΙΑ ΜΕΤΑΛΛΙΚΕΣ ΡΑΒΔΟΥΣ

ΠΕΡΙΛΗΨΗ(57)

Διάταξη συσσώρευσης και τροφοδοσίας (10) για μεταλλικές ράβδους (11), ικανή να συνδέεται με μια αυτόματη μηχανή (13) για την επεξεργασία των εν λόγω μεταλλικών ράβδων (11). Η διάταξη συσσώρευσης και τροφοδοσίας (10) περιλαμβάνει εξαρτήματα σύλληψης (16), κατάλληλα να εξάγουν μια ή περισσότερες μεταλλικές ράβδους (11) κάθε φορά από έναν τμητικό μηχανισμό (15) εντός του οποίου οι μεταλλικές ράβδοι (11) προτέμνονται κατά ένα επιθυμητό μέγεθος, και έναν μηχανισμό μετατόπισης (40) φέροντα με την σειρά του μια τουλάχιστον εσχάρα (12) τοποθετημένη σε ενδιάμεση θέση μεταξύ του τμητικού μηχανισμού (15) και της αυτόματης μηχανής (13), και εξοπλισμένη με μία πληθώρα στοιχείων συγκράτησης (21, 22), κινουμένων ανεξάρτητα το ένα ως προς το άλλο, και ικανών να μεταφέρουν σε κάθε ευκαιρία μια ή περισσότερες μεταλλικές ράβδους (11) από τον τμητικό μηχανισμό (15) προς την αυτόματη

μηχανή (13), πραγματοποιώντας μια δυναμική αποθήκευση για την συσσώρευση των εν λόγω μεταλλικών ράβδων (11).



ΑΡΙΘΜΟΣ ΕΥΡ. Δ.Ε. (11):3083911
ΑΡΙΘ. ΕΛΛ. ΚΑΤΑΘΕΣΗΣ (21):20140401473
ΗΜΕΡ. ΕΛΛ. ΚΑΤΑΘΕΣΗΣ (22):22/07/2014
ΑΡΙΘ./ΗΜΕΡ. ΔΗΜΟΣΙΕΥΣΗΣ
ΕΥΡΩΠΑΪΚΟΥ ΔΙΠΛΩΜΑΤΟΣ(87):2238168 - 11/06/2014
ΑΡΙΘ./ΗΜΕΡ. ΔΗΜΟΣΙΕΥΣΗΣ
ΕΥΡΩΠΑΪΚΗΣ ΑΙΤΗΣΗΣ (86):08863602.2--23/12/2008
ΔΙΚΑΙΟΥΧΟΣ (73):1)Biotest AG
Landsteinerstr. 5, 63303 Dreieich,
ΓΕΡΜΑΝΙΑ
ΣΥΜΒ. ΠΡΟΤΕΡΑΙΟΤΗΤΕΣ (30):16630 P-26/12/2007-US
ΕΦΕΥΡΕΤΗΣ (72):1)KRAUS, Elmar
2)BRUECHER, Christoph
3)DAELKEN, Benjamin
4)GERMER, Matthias
5)ZENG, Steffen
6)OSTERROTH, Frank
7)UHEREK, Christoph
8)AIGNER, Silke
9)SCHULZ, GREGOR
ΕΙΔΙΚΟΣ ΠΛΗΡΕΞΟΥΣΙΟΣ (74):ΠΑΠΑΚΩΝΣΤΑΝΤΙΝΟΥ ΕΛΕΝΗ
Κουμπάρη 2, 10674 ΑΘΗΝΑ
ΑΝΤΙΚΛΗΤΟΣ (74):ΠΑΠΑΚΩΝΣΤΑΝΤΙΝΟΥ ΕΛΕΝΗ
Κουμπάρη 2,10674 ΑΘΗΝΑ
ΤΙΤΛΟΣ ΕΦΕΥΡΕΣΗΣ (54):ΠΑΡΑΓΟΝΤΕΣ ΣΤΟΧΕΥΟΝΤΑΣ ΤΟ
CD138 ΚΑΙ ΧΡΗΣΕΙΣ ΕΞ ΑΥΤΩΝ

ΠΕΡΙΛΗΨΗ(57)

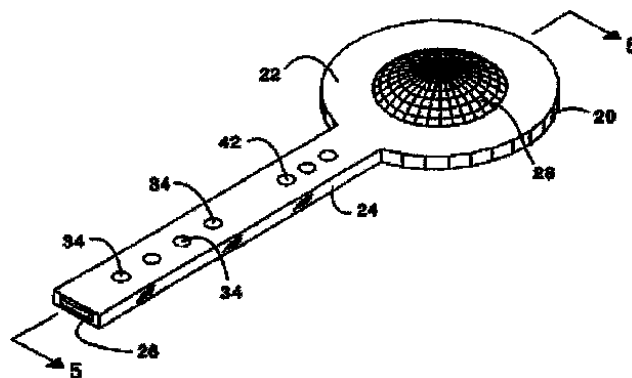
Αποκαλύπτεται ένα ανθρώπινο, μυϊκό χιμαρικό αντίσωμα το οποίο κατακρατεί ουσιαστικώς την περιοχή δέσμησης αντιγόνου του μυϊκού αντίστοιχου αυτού και

εμφανίζει βελτιωμένες συγγένειες δέσμησης ως προς το αντιγόνο και/ή περισσότερη ομοιογενή δέσμηση σε κύτταρα-στόχοι.

ΑΡΙΘΜΟΣ ΕΥΡ. Δ.Ε. (11):3083912
ΑΡΙΘ. ΕΛΛ. ΚΑΤΑΘΕΣΗΣ (21):20140401474
ΗΜΕΡ. ΕΛΛ. ΚΑΤΑΘΕΣΗΣ (22):22/07/2014
ΑΡΙΘ./ΗΜΕΡ. ΔΗΜΟΣΙΕΥΣΗΣ
ΕΥΡΩΠΑΪΚΟΥ ΔΙΠΛΩΜΑΤΟΣ(87):1054948 - 30/04/2014
ΑΡΙΘ./ΗΜΕΡ. ΔΗΜΟΣΙΕΥΣΗΣ
ΕΥΡΩΠΑΪΚΗΣ ΑΙΤΗΣΗΣ (86):99934301.5--19/02/1999
ΔΙΚΑΙΟΥΧΟΣ (73):1)Medical Electronic Systems, LLC
6363 Greenwich Drive, Suite 220, San Diego,
CA 92122, ΗΝΩΜΕΝΕΣ ΠΟΛΙΤΕΙΕΣ ΤΗΣ
ΑΜΕΡΙΚΗΣ
ΣΥΜΒ. ΠΡΟΤΕΡΑΙΟΤΗΤΕΣ (30):75216-19/02/1998-US
ΕΦΕΥΡΕΤΗΣ (72):1)Eisenson, Henry L.
ΕΙΔΙΚΟΣ ΠΛΗΡΕΞΟΥΣΙΟΣ (74):ΠΑΠΑΚΩΝΣΤΑΝΤΙΝΟΥ ΕΛΕΝΗ
Κουμπάρη 2, 10674 ΑΘΗΝΑ
ΑΝΤΙΚΛΗΤΟΣ (74):ΠΑΠΑΚΩΝΣΤΑΝΤΙΝΟΥ ΕΛΕΝΗ
Κουμπάρη 2,10674 ΑΘΗΝΑ
ΤΙΤΛΟΣ ΕΦΕΥΡΕΣΗΣ (54):ΣΥΣΤΗΜΑ ΑΝΑΛΥΣΕΩΣ ΣΠΕΡΜΑΤΟΣ
ΠΕΡΙΛΗΨΗ(57)

Ένα σύστημα ανάλυσης σπέρματος έχει ένα φορέα δείγματος σπέρματος (20) και δομοστοιχείο με "διάταξη αναγνώσεως". Ο φορέας δείγματος σπέρματος περιλαμβάνει: 1) ένα στέλεχος (24) το οποίο οριοθετεί ένα θάλαμο (26) με ένα άνοιγμα για είσοδο και έξοδο ενός δείγματος σπέρματος, μία χειροκίνητα λειτουργούσα αντλία (28) για να αναρροφά ένα δείγμα σπέρματος εντός του θαλάμου (26), και μία πλειάδα από διακριτές διαδρομές φωτονίων (34) που τέμνουν το θάλαμο (26) και διέρχονται δια μέσου αυτού. Το δομοστοιχείο περιλαμβάνει: έναν επεξεργαστή που μπορεί να αποκρίνεται σε ένα σήμα ενεργοποίησης από ένα χειριστή, μία πηγή φωτονίων, λ.χ. μία φωτεινή πηγή, που ενεργοποιείται από τον επεξεργαστή σε απόκριση στο σήμα ενεργοποίησης, για να αποστέλλει αντίστοιχες δέσμες φωτονίων δια μέσου έκαστης από τις διαδρομές φωτονίων, μία πλειάδα φωτοαισθητήρων, έναν για έκαστη διαδρομή φωτονίων, έκαστο για να παράγει ένα σήμα ενδεικτικό της εμφανίσεως και της συχνότητας διαταραχών στη δέσμη φωτονίων που διέρχεται δια μέσου έκαστης εν λόγω αντίστοιχης διαδρομής φωτονίων και για να κοινοποιεί το σήμα στον επεξεργαστή,

και έναν αλγόριθμο ο οποίος εκτελείται από τον επεξεργαστή για να γίνει επεξεργασία της πλειάδος σημάτων φωτοαισθητήρων προκειμένου να παραχθεί ένας ποσοτικοποιημένος συντελεστής ποιότητας ενδεικτικός της κινητικότητας του σπέρματος εντός του θαλάμου.



ΑΡΙΘΜΟΣ ΕΥΡ. Δ.Ε. (11):3083913
ΑΡΙΘ. ΕΛΛ. ΚΑΤΑΘΕΣΗΣ (21):20140401467
ΗΜΕΡ. ΕΛΛ. ΚΑΤΑΘΕΣΗΣ (22):22/07/2014
ΑΡΙΘ./ΗΜΕΡ. ΔΗΜΟΣΙΕΥΣΗΣ
ΕΥΡΩΠΑΪΚΟΥ ΔΙΠΛΩΜΑΤΟΣ(87):2178568 - 02/07/2014
ΑΡΙΘ./ΗΜΕΡ. ΔΗΜΟΣΙΕΥΣΗΣ
ΕΥΡΩΠΑΪΚΗΣ ΑΙΤΗΣΗΣ (86):08793873.4--04/07/2008
ΔΙΚΑΙΟΥΧΟΣ (73):1)GE HEALTHCARE AS
Intellectual Property Dept. PO Box 4220, Ny-
dalen Nycoveien 1-2, 0401 Oslo, NORBHΓIA
ΣΥΜΒ. ΠΡΟΤΕΡΑΙΟΤΗΤΕΣ (30):20073595-12/07/2007-NO
20073594-12/07/2007-NO
ΕΦΕΥΡΕΤΗΣ (72):1)THANING, Mikkel
ΕΙΔΙΚΟΣ ΠΛΗΡΕΞΟΥΣΙΟΣ (74):ΠΑΠΑΚΩΝΣΤΑΝΤΙΝΟΥ ΕΛΕΝΗ
Κουμπάρη 2, 10674 ΑΘΗΝΑ
ΑΝΤΙΚΛΗΤΟΣ (74):ΠΑΠΑΚΩΝΣΤΑΝΤΙΝΟΥ ΕΛΕΝΗ
Κουμπάρη 2,10674 ΑΘΗΝΑ
ΤΙΤΛΟΣ ΕΦΕΥΡΕΣΗΣ (54):ΠΑΡΑΓΟΝΤΕΣ ΑΝΤΙΘΕΣΗΣ
ΠΕΡΙΛΗΨΗ(57)

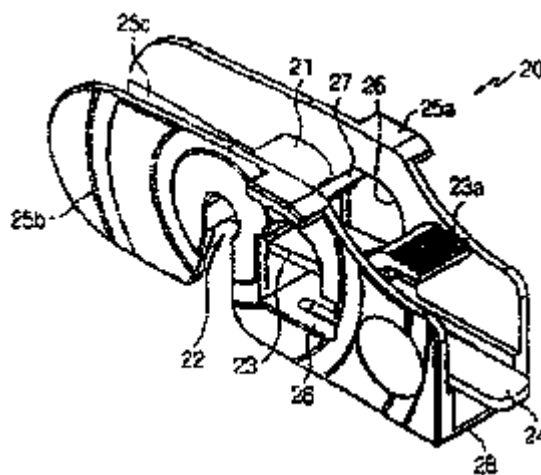
Η παρούσα εφεύρεση αφορά σε μια κατηγορία ενώσεων και σε διαγνωστικές συνθέσεις που περιέχουν τέτοιες ενώσεις, όπου οι ενώσεις είναι ενώσεις που περιέχουν ιώδιο. Ειδικότερα οι ενώσεις που περιέχουν ιώδιο είναι χημικές ενώσεις που περιέχουν δύο συνδεδεμένες ιωδιωμένες φαινύλ ομάδες του γενικού τύπου R-N(CHO)-X-N(R3)-R όπου το X υποδηλώνει προαιρετικός υποκατεστημένη αλκυλένο ομάδα, το R3 υποδηλώνει άτομο υδρογόνου ή ακύλ λειτουργική ομάδα και έκαστο R υποδηλώνει τρι-ιωδιωμένο φαινύλ υπόλειμμα περαιτέρω υποκατεστημένο με υδρόφιλες χαρακτηριστικές ομάδες. Η εφεύρεση επίσης αφορά στην χρήση τέτοιων διαγνωστικών συνθέσεων ως παράγοντες αντίθεσης σε διαγνωστική απεικόνιση και ιδιαιτέρως σε απεικόνιση ακτίνων-Χ και σε μέσα αντίθεσης που περιέχουν τέτοιες ενώσεις.

ΑΡΙΘΜΟΣ ΕΥΡ. Δ.Ε. (11):3083914
ΑΡΙΘ. ΕΛΛ. ΚΑΤΑΘΕΣΗΣ (21):20140401468
ΗΜΕΡ. ΕΛΛ. ΚΑΤΑΘΕΣΗΣ (22):22/07/2014
ΑΡΙΘ./ΗΜΕΡ. ΔΗΜΟΣΙΕΥΣΗΣ
ΕΥΡΩΠΑΪΚΟΥ ΔΙΠΛΩΜΑΤΟΣ(87):1911641 - 07/05/2014
ΑΡΙΘ./ΗΜΕΡ. ΔΗΜΟΣΙΕΥΣΗΣ
ΕΥΡΩΠΑΪΚΗΣ ΑΙΤΗΣΗΣ (86):07109926.1--08/06/2007
ΔΙΚΑΙΟΥΧΟΣ (73):1)The Korea Development Bank
14 Eunhaeng-ro, Yeongdeungpo-gu Seoul
150-973, ΔΗΜΟΚΡΑΤΙΑ ΤΗΣ ΚΟΡΕΑΣ
(ΝΟΤΙΑ ΚΟΡΕΑ)
ΣΥΜΒ. ΠΡΟΤΕΡΑΙΟΤΗΤΕΣ (30):20060027749-12/10/2006-KR
20070003864-08/03/2007-KR
ΕΦΕΥΡΕΤΗΣ (72):1)Kim, In Kyu
ΕΙΔΙΚΟΣ ΠΛΗΡΕΞΟΥΣΙΟΣ (74):ΠΑΠΑΚΩΝΣΤΑΝΤΙΝΟΥ ΕΛΕΝΗ
Κουμπάρη 2, 10674 ΑΘΗΝΑ
ΑΝΤΙΚΛΗΤΟΣ (74):ΠΑΠΑΚΩΝΣΤΑΝΤΙΝΟΥ ΕΛΕΝΗ
Κουμπάρη 2,10674 ΑΘΗΝΑ
ΤΙΤΛΟΣ ΕΦΕΥΡΕΣΗΣ (54):ΠΡΟΣΑΡΜΟΓΕΑΣ ΓΙΑ ΛΕΙΠΛΕΣ ΥΑ-
ΛΟΚΑΘΑΡΙΣΤΗΡΩΝ

ΠΕΡΙΛΗΨΗ(57)

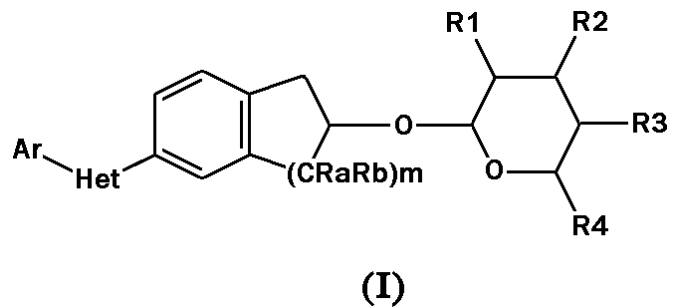
Η παρούσα εφεύρεση αφορά έναν προσαρμογέα μιας λεπίδας υαλοκαθαριστήρων με μια βελτιωμένη δομή ώστε να επιτρέπει στην λεπίδα των υαλοκαθαριστήρων να συνδέεται εύκολα με βραχίονες υαλοκαθαριστήρων πλήθους σχημάτων και μεγεθών κατά την αντικατάσταση της λεπίδας των υαλοκαθαριστήρων. Παρέχεται ένας προσαρμογέας συνδεδεμένος με ένα προσάρτημα στήριξης μιας λεπίδας υαλοκαθαριστήρων για την σύνδεση της λεπίδας των υαλοκαθαριστήρων με έναν βραχίονα υαλοκαθαριστήρων, ο οποίος περιλαμβάνει ένα κύριο τμήμα βάσης (21) διαμορφωμένο με ένα τμήμα υποδοχής κατάλληλο για σύνδεση (22) το οποίο πρόκειται να συνδεθεί με το προσάρτημα στήριξης, και ένα ζεύγος πλευρικών τοιχωμάτων βάσης (25) συνδεδεμένων με ενιαίο τρόπο μεταξύ τους μέσω του κύριου τμήματος βάσης. Επιπλέον, το κύριο τμήμα βάσης (21) περιλαμβάνει ένα πρώτο ελαστικό στήριγμα (23) το οποίο εκτείνεται από το τμήμα υποδοχής του

στοιχείου σύνδεσης προς μία κατεύθυνση και ένα δεύτερο ελαστικό στήριγμα (24) χωρισμένο κατά διαστήματα από το πρώτο στήριγμα σύμφωνα με μια συγκεκριμένη απόσταση, και κάθε ένα από τα ζεύγη των πλευρικών τοιχωμάτων διαθέτει μια διαμπερή οπή (26) στο εσωτερικό τους.



ΑΡΙΘΜΟΣ ΕΥΡ. Δ.Ε. (11):3083915
ΑΡΙΘ. ΕΛΛ. ΚΑΤΑΘΕΣΗΣ (21):20140401469
ΗΜΕΡ. ΕΛΛ. ΚΑΤΑΘΕΣΗΣ (22):22/07/2014
ΑΡΙΘ./ΗΜΕΡ. ΔΗΜΟΣΙΕΥΣΗΣ
ΕΥΡΩΠΑΪΚΟΥ ΔΙΠΛΩΜΑΤΟΣ(87):2396339 - 02/07/2014
ΑΡΙΘ./ΗΜΕΡ. ΔΗΜΟΣΙΕΥΣΗΣ
ΕΥΡΩΠΑΪΚΗΣ ΑΙΤΗΣΗΣ (86):10704692.2--11/02/2010
ΔΙΚΑΙΟΥΧΟΣ (73):1)Dow AgroSciences LLC
9330 Zionsville Road, Indianapolis, IN 46268-1054, ΗΝΩΜΕΝΕΣ ΠΟΛΙΤΕΙΕΣ ΤΗΣ ΑΜΕΡΙΚΗΣ
ΣΥΜΒ. ΠΡΟΤΕΡΑΙΟΤΗΤΕΣ (30):151543 P-11/02/2009-US
ΕΦΕΥΡΕΤΗΣ (72):1)CROUSE, Gary
2)SPARKS, Thomas
3)MCLEOD, CaSandra
4)DEMETTER, David
5)BENKO, Zoltan
6)CAMPER, Debra
ΕΙΔΙΚΟΣ ΠΛΗΡΕΞΟΥΣΙΟΣ (74):ΠΑΠΑΚΩΝΣΤΑΝΤΙΝΟΥ ΕΛΕΝΗ
Κουμπάρη 2, 10674 ΑΘΗΝΑ
ΑΝΤΙΚΛΗΤΟΣ (74):ΠΑΠΑΚΩΝΣΤΑΝΤΙΝΟΥ ΕΛΕΝΗ
Κουμπάρη 2,10674 ΑΘΗΝΑ
ΤΙΤΛΟΣ ΕΦΕΥΡΕΣΗΣ (54):ΠΑΡΑΣΙΤΟΚΤΟΝΕΣ ΣΥΝΘΕΣΕΙΣ
ΠΕΡΙΛΗΨΗ(57)

Η εφεύρεση που αποκαλύπτεται σε αυτό το έγγραφο σχετίζεται με το πεδίο των παρασιτοκτόνων και με τη χρήση τους στην καταπολέμηση παρασίτων. Αποκαλύπτεται μια ένωση η οποία έχει τη δομή (I).



ΑΡΙΘΜΟΣ ΕΥΡ. Δ.Ε. (11):3083916
ΑΡΙΘ. ΕΛΛ. ΚΑΤΑΘΕΣΗΣ (21):20140401471
ΗΜΕΡ. ΕΛΛ. ΚΑΤΑΘΕΣΗΣ (22):22/07/2014
ΑΡΙΘ./ΗΜΕΡ. ΔΗΜΟΣΙΕΥΣΗΣ
ΕΥΡΩΠΑΪΚΟΥ ΔΙΠΛΩΜΑΤΟΣ(87):2148686 - 21/05/2014
ΑΡΙΘ./ΗΜΕΡ. ΔΗΜΟΣΙΕΥΣΗΣ
ΕΥΡΩΠΑΪΚΗΣ ΑΙΤΗΣΗΣ (86):08805836.7--23/05/2008
ΔΙΚΑΙΟΥΧΟΣ (73):1)Laboratoires Urgo
42, rue de Longvic, 21300 Chenove, ΓΑΛΛΙΑ
ΣΥΜΒ. ΠΡΟΤΕΡΑΙΟΤΗΤΕΣ (30):0755271-25/05/2007-FR
ΕΦΕΥΡΕΤΗΣ (72):1)LAURENSOU, Christelle
ΕΙΔΙΚΟΣ ΠΛΗΡΕΞΟΥΣΙΟΣ (74):ΠΑΠΑΚΩΝΣΤΑΝΤΙΝΟΥ ΕΛΕΝΗ
Κουμπάρη 2, 10674 ΑΘΗΝΑ
ΑΝΤΙΚΛΗΤΟΣ (74):ΠΑΠΑΚΩΝΣΤΑΝΤΙΝΟΥ ΕΛΕΝΗ
Κουμπάρη 2,10674 ΑΘΗΝΑ
ΤΙΤΛΟΣ ΕΦΕΥΡΕΣΗΣ (54):ΣΥΜΠΟΛΥΜΕΡΕΣ ΧΡΗΣΙΜΟΠΟΙΟΥ-
ΜΕΝΟ ΓΙΑ ΤΟΝ ΠΟΛΛΑΠΛΑΣΙΑΣΜΟ
ΤΩΝ ΙΝΟΒΛΑΣΤΩΝ

ΠΕΡΙΛΗΨΗ(57)

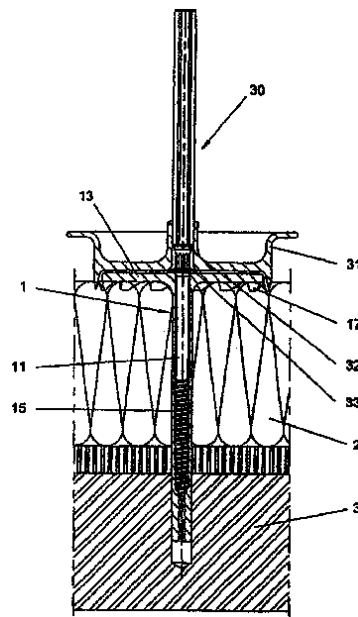
Η παρούσα εφεύρεση αφορά στη χρήση μιας γνωστής ένωσης, σαν παράγοντα που ευνοεί ή και επιταχύνει τον πολλαπλασιασμό ή και τη διαφοροποίηση των ινοβλαστών και συνεπώς την επούλωση. Αυτή η ένωση είναι ένα συμπολυμερές ενός άλατος του 2-μεθυλ-2-[(1-οξο-2-προπενυλ) αμινο]-1-προπανοσουλφονικού οξέος και του 2-υδροξυαιθυλεστέρα του προπενοϊκού οξέος. Μπορεί να χρησιμοποιηθεί μόνη ή σε συνδυασμό με άλλες δραστικές ουσίες επιτρέποντας την επαγωγή ή την επιτάχυνση της επούλωσης. Αυτή η ένωση, μόνη ή σε συνδυασμό με μια άλλη δραστική ουσία μπορεί να χορηγηθεί απ ευθείας στο επίπεδο του τραύματος και του περιβάλλοντός του ή τους βλεννογόνους από την τοπική οδό. Μπορεί επίσης να χρησιμοποιηθεί ex vivo, ιδιαίτερα για την δημιουργία κυττάρων για μοσχεύματα δέρματος.

ΑΡΙΘΜΟΣ ΕΥΡ. Δ.Ε. (11):3083917
ΑΡΙΘ. ΕΛΛ. ΚΑΤΑΘΕΣΗΣ (21):20140401462
ΗΜΕΡ. ΕΛΛ. ΚΑΤΑΘΕΣΗΣ (22):22/07/2014
ΑΡΙΘ./ΗΜΕΡ. ΔΗΜΟΣΙΕΥΣΗΣ
ΕΥΡΩΠΑΪΚΟΥ ΔΙΠΛΩΜΑΤΟΣ(87):2295672 - 21/05/2014
ΑΡΙΘ./ΗΜΕΡ. ΔΗΜΟΣΙΕΥΣΗΣ
ΕΥΡΩΠΑΪΚΗΣ ΑΙΤΗΣΗΣ (86):10012968.3--05/12/2002
ΔΙΚΑΙΟΥΧΟΣ (73):1)EJOT GmbH & Co. KG
Adolf-Bohl-Strasse 7, 57319 Bad Berleburg,
ΓΕΡΜΑΝΙΑ
ΣΥΜΒ. ΠΡΟΤΕΡΑΙΟΤΗΤΕΣ (30):10159632-05/12/2001-DE
10213490-26/03/2002-DE
ΕΦΕΥΡΕΤΗΣ (72):1)Tiemann, Joachim, Dipl.-Ing.
2)Knebel, Ulrich
3)Hackler, Erhard, Dipl.-Ing.
ΕΙΔΙΚΟΣ ΠΛΗΡΕΞΟΥΣΙΟΣ (74):ΠΑΠΑΚΩΝΣΤΑΝΤΙΝΟΥ ΕΛΕΝΗ
Κουμπάρη 2, 10674 ΑΘΗΝΑ
ΑΝΤΙΚΛΗΤΟΣ (74):ΠΑΠΑΚΩΝΣΤΑΝΤΙΝΟΥ ΕΛΕΝΗ
Κουμπάρη 2,10674 ΑΘΗΝΑ
ΤΙΤΛΟΣ ΕΦΕΥΡΕΣΗΣ (54):**ΠΑΣΣΑΛΟΣ ΚΑΙ ΜΕΘΟΔΟΣ ΓΙΑ ΤΗ**
ΣΥΝΑΡΜΟΛΟΓΗΣΗ ΜΟΝΩΤΙΚΩΝ
ΠΛΑΚΩΝ

ΠΕΡΙΛΗΨΗ(57)

Μέθοδος για συναρμολόγηση μονωτικής πλάκας (2) σε υποδομή (3) με τη βοήθεια πασσάλου (1) καθώς και με τη βοήθεια διάταξης (30) με μηχανισμό πρόσδοσης κίνησης (32, 32), η οποία περιλαμβάνει τέρμα βάθους (31) με κοπτικές συσκευές (17), η οποία περιλαμβάνει τουλάχιστον τα ακόλουθα στάδια: α) διάτρηση οπής (4) στην υποδομή (3) διαμέσου της μονωτικής πλάκας (2), β) εισχώρηση του πασσάλου (1) και του επεκτατικού στοιχείου (11) στην οπή (4), γ) ώθηση του επεκτατικού στοιχείου (11) μέσα στην πλάκα πίεσης (13) και στο κέλυφος

πασσάλου (15) με τη βοήθεια της διάταξης (30), και ταυτόχρονα δ) τράβηγμα της πλάκας πίεσης (13) μέσα στη μονωτική πλάκα (2) με συμπίεση της μονωτικής πλάκας (2) και ταυτόχρονη εγχάραξη της μονωτικής πλάκας (2) στην περιφέρειαιτης πλάκας πίεσης (13) με τη βοήθεια των κοπτικών συσκευών (17).



ΑΡΙΘΜΟΣ ΕΥΡ. Δ.Ε. (11):3083918
ΑΡΙΘ. ΕΛΛ. ΚΑΤΑΘΕΣΗΣ (21):20140401479
ΗΜΕΡ. ΕΛΛ. ΚΑΤΑΘΕΣΗΣ (22):23/07/2014
ΑΡΙΘ./ΗΜΕΡ. ΔΗΜΟΣΙΕΥΣΗΣ
ΕΥΡΩΠΑΪΚΟΥ ΔΙΠΛΩΜΑΤΟΣ(87):2600845 - 14/05/2014
ΑΡΙΘ./ΗΜΕΡ. ΔΗΜΟΣΙΕΥΣΗΣ
ΕΥΡΩΠΑΪΚΗΣ ΑΙΤΗΣΗΣ (86):11738751.4--03/08/2011
ΔΙΚΑΙΟΥΧΟΣ (73):1)Pierre Fabre Medicament
45, Place Abel Gance, 92100 Boulogne-Billan-
court, ΓΑΛΛΙΑ
ΣΥΜΒ. ΠΡΟΤΕΡΑΙΟΤΗΤΕΣ (30):1056408-03/08/2010-FR
ΕΦΕΥΡΕΤΗΣ (72):1)LEVERD, Elie
2)BOUGARET, Joel
ΕΙΔΙΚΟΣ ΠΛΗΡΕΞΟΥΣΙΟΣ (74):ΠΑΠΑΚΩΝΣΤΑΝΤΙΝΟΥ ΕΛΕΝΗ
Κουμπάρη 2, 10674 ΑΘΗΝΑ
ΑΝΤΙΚΛΗΤΟΣ (74):ΠΑΠΑΚΩΝΣΤΑΝΤΙΝΟΥ ΕΛΕΝΗ
Κουμπάρη 2,10674 ΑΘΗΝΑ
ΤΙΤΛΟΣ ΕΦΕΥΡΕΣΗΣ (54):**ΦΑΡΜΑΚΕΥΤΙΚΗ ΣΥΝΘΕΣΗ ΠΟΥ**
ΠΕΡΙΕΧΕΙ ΕΚΧΥΛΙΣΜΑ SERENOA RE-
PENS

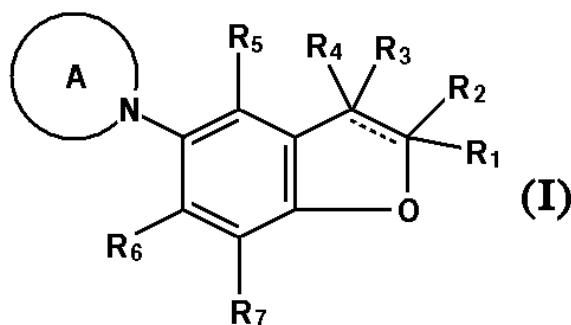
ΠΕΡΙΛΗΨΗ(57)

Η εφεύρεση αφορά σε μια φαρμακευτική σύνθεση η οποία περιέχει από 50 έως 90% εκχυλίσματος Serenoa repens.

ΑΡΙΘΜΟΣ ΕΥΡ. Δ.Ε. (11):3083919
ΑΡΙΘ. ΕΛΛ. ΚΑΤΑΘΕΣΗΣ (21):20140401470
ΗΜΕΡ. ΕΛΛ. ΚΑΤΑΘΕΣΗΣ (22):22/07/2014
ΑΡΙΘ./ΗΜΕΡ. ΔΗΜΟΣΙΕΥΣΗΣ
ΕΥΡΩΠΑΪΚΟΥ ΔΙΠΛΩΜΑΤΟΣ(87):2406243 - 07/05/2014
ΑΡΙΘ./ΗΜΕΡ. ΔΗΜΟΣΙΕΥΣΗΣ
ΕΥΡΩΠΑΪΚΗΣ ΑΙΤΗΣΗΣ (86):10710111.5--09/03/2010
ΔΙΚΑΙΟΥΧΟΣ (73):1)Takeda Pharmaceutical Company Limited
1-1 Doshomachi 4-chome Chuo-ku, Osaka-shi, Osaka 541-0045, ΙΑΠΩΝΙΑ
ΣΥΜΒ. ΠΡΟΤΕΡΑΙΟΤΗΤΕΣ (30):2009056719-10/03/2009-JP
ΕΦΕΥΡΕΤΗΣ (72):1)TSUKAMOTO, Tetsuya
2)WAKABAYASHI, Takeshi
3)OHRA, Taiichi
ΕΙΔΙΚΟΣ ΠΛΗΡΕΞΟΥΣΙΟΣ (74):ΠΑΠΑΚΩΝΣΤΑΝΤΙΝΟΥ ΕΛΕΝΗ
Κουμπάρη 2, 10674 ΑΘΗΝΑ
ΑΝΤΙΚΛΗΤΟΣ (74):ΠΑΠΑΚΩΝΣΤΑΝΤΙΝΟΥ ΕΛΕΝΗ
Κουμπάρη 2,10674 ΑΘΗΝΑ
ΤΙΤΛΟΣ ΕΦΕΥΡΕΣΗΣ (54):ΠΑΡΑΓΩΓΑ ΒΕΝΖΟΦΟΥΡΑΝΙΟΥ
ΠΕΡΙΛΗΨΗ(57)

Η παρούσα εφεύρεση παρέχει μια ένωση που αντιπροσωπεύεται από τον παρακάτω τύπο (I): όπου: ο Δακτύλιος Α αντιπροσωπεύει έναν προαιρετικός υποκατεστημένο δακτύλιο πιπεραζίνης, έναν προαιρετικός υποκατεστημένο δακτύλιο μορφολίνης, έναν προαιρετικός υποκατεστημένο δακτύλιο ομοπιπεραζίνης τα R1 και R2 είναι ίδια ή διαφορετικά μεταξύ τους, κι αντιπροσωπεύουν ένα άτομο υδρογόνου ή προαιρετικός υποκατεστημένο κατώτερο αλκυλο τα R3 και R4 είναι ίδια ή διαφορετικά μεταξύ τους, κι αντιπροσωπεύουν ένα άτομο υδρογόνου ή αλογονωμένο ή μη αλογονωμένο κατώτερο αλκυλο• τα R3 ως R7 είναι ίδια ή διαφορετικά μεταξύ τους, κι αντιπροσωπεύουν ένα άτομο υδρογόνου, υδροξύλιο, προαιρετικός

υποκατεστημένο κατώτερο αλκυλο, προαιρετικός υποκατεστημένο κατώτερο αλκενυλο, προαιρετικός υποκατεστημένο κατώτερο αλκοξυ, προαιρετικός υποκατεστημένο κυκλοαλκυλο, προαιρετικός υποκατεστημένο αρυλο, προαιρετικός υποκατεστημένο αρωματικό ετεροκυκλικό δακτύλιο, προαιρετικός υποκατεστημένο αμινο, ή ακυλο κι αντιπροσωπεύει έναναπλό δεσμό ή διπλό δεσμό, όπου τα R2 και R3 δεν υπάρχουν όταν άτομα άνθρακα αντίστοιχα γειτονικά στο R2 και το R3 σχηματίζουν διπλό δεσμό, και δεν υπάρχει περίπτωση στην οποία όλα τα R1 ως R7 είναι άτομα υδρογόνου, και τα R1 και R2 μπορούν να σχηματίζουν δακτύλιο μαζί με ένα γειτονικό άτομο άνθρακα ή ένα άλας αυτής.



ΑΡΙΘΜΟΣ ΕΥΡ. Δ.Ε. (11):3083920
ΑΡΙΘ. ΕΛΛ. ΚΑΤΑΘΕΣΗΣ (21):20140401456
ΗΜΕΡ. ΕΛΛ. ΚΑΤΑΘΕΣΗΣ (22):22/07/2014
ΑΡΙΘ./ΗΜΕΡ. ΔΗΜΟΣΙΕΥΣΗΣ
ΕΥΡΩΠΑΪΚΟΥ ΔΙΠΛΩΜΑΤΟΣ(87):2074033 - 09/07/2014
ΑΡΙΘ./ΗΜΕΡ. ΔΗΜΟΣΙΕΥΣΗΣ
ΕΥΡΩΠΑΪΚΗΣ ΑΙΤΗΣΗΣ (86):07837494.9--29/08/2007
ΔΙΚΑΙΟΥΧΟΣ (73):1)Intercontinental Great Brands LLC
100 Deforest Avenue, East Hanover, NJ
07936, ΗΝΩΜΕΝΕΣ ΠΟΛΙΤΕΙΕΣ ΤΗΣ
ΑΜΕΡΙΚΗΣ
ΣΥΜΒ. ΠΡΟΤΕΡΑΙΟΤΗΤΕΣ (30):841291 P-30/08/2006-US
841294 P-30/08/2006-US
ΕΦΕΥΡΕΤΗΣ (72):1)GAINEY, Simon, Richard
2)DEJARAY, Ken
3)GLYDON, James, A.
4)WELLS, Thomas, E.
ΕΙΔΙΚΟΣ ΠΛΗΡΕΞΟΥΣΙΟΣ (74):ΠΑΠΑΚΩΝΣΤΑΝΤΙΝΟΥ ΕΛΕΝΗ
Κουμπάρη 2, 10674 ΑΘΗΝΑ
ΑΝΤΙΚΛΗΤΟΣ (74):ΠΑΠΑΚΩΝΣΤΑΝΤΙΝΟΥ ΕΛΕΝΗ
Κουμπάρη 2,10674 ΑΘΗΝΑ
ΤΙΤΛΟΣ ΕΦΕΥΡΕΣΗΣ (54):ΣΥΓΚΡΟΤΗΣΗ ΣΥΣΚΕΥΑΣΙΩΝ "ΦΛΥ-
ΚΤΑΙΝΑΣ" ΓΙΑ ΠΡΟΪΟΝΤΑ ΖΑΧΑΡΟ-
ΠΛΑΣΤΙΚΗΣ

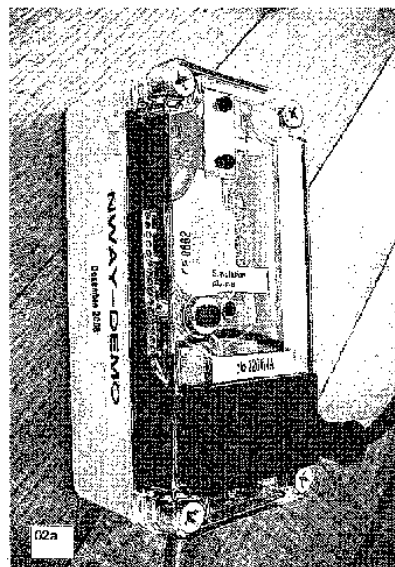
ΠΕΡΙΛΗΨΗ(57)

Μία συγκρότηση συσκευασίας στηρίζεται και κατανέμει μία πλειάδα λιανικών προϊόντων, όπως προϊόντα ζαχαροπλαστικής. Η συγκρότηση περιλαμβάνει ένα περιβλήμα που έχει μία πλειάδα χιτωνίων συσκευασιών που είναι το ένα με το άλλο προσαρτημένα με δυνατότητα απόσπασης. Ένα προ-σάρτημα δίσκου "φλυκταινών" μπορεί να εισαχθεί με ολίσθηση εντός ενός ή περισσότερων των χιτωνίων συσκευασιών.

ΑΡΙΘΜΟΣ ΕΥΡ. Δ.Ε. (11):3083921
ΑΡΙΘ. ΕΛΛ. ΚΑΤΑΘΕΣΗΣ (21):20140401444
ΗΜΕΡ. ΕΛΛ. ΚΑΤΑΘΕΣΗΣ (22):22/07/2014
ΑΡΙΘ./ΗΜΕΡ. ΔΗΜΟΣΙΕΥΣΗΣ
ΕΥΡΩΠΑΪΚΟΥ ΔΙΠΛΩΜΑΤΟΣ(87):2016564 - 23/04/2014
ΑΡΙΘ./ΗΜΕΡ. ΔΗΜΟΣΙΕΥΣΗΣ
ΕΥΡΩΠΑΪΚΗΣ ΑΙΤΗΣΗΣ (86):07735754.9--03/05/2007
ΔΙΚΑΙΟΥΧΟΣ (73):1)Pajot, Eric
1224 Chenes-bougerie, ΕΛΒΕΤΙΑ
ΣΥΜΒ. ΠΡΟΤΕΡΑΙΟΤΗΤΕΣ (30):IB2006/051478-11/05/2006-WO
ΕΦΕΥΡΕΤΗΣ (72):1)Pajot, Eric
ΕΙΔΙΚΟΣ ΠΑΗΡΕΞΟΥΣΙΟΣ (74):ΠΑΠΑΚΩΝΣΤΑΝΤΙΝΟΥ ΕΛΕΝΗ
Κουμπάρη 2, 10674 ΑΘΗΝΑ
ΑΝΤΙΚΛΗΤΟΣ (74):ΠΑΠΑΚΩΝΣΤΑΝΤΙΝΟΥ ΕΛΕΝΗ
Κουμπάρη 2,10674 ΑΘΗΝΑ
ΤΙΤΛΟΣ ΕΦΕΥΡΕΣΗΣ (54):ΣΥΣΤΗΜΑ ΑΥΤΟΜΑΤΗΣ ΕΝΟΙΚΙΑΣΗΣ

ΠΕΡΙΛΗΨΗ(57)

Σύστημα αυτόματης ενοικίασης περιλαμβάνον: - ένα προς ενοικίαση αντικείμενο εφοδιασμένο μ έναν κωδικό αναγνώρισης, - ένα βοηθητικό στοιχείο συνδεδεμένο λειτουργικά με το προς ενοικίαση αντικείμενο και περιλαμβάνον ένα σύστημα ενεργοποίησης/απενεργοποίησης, ενεργοποιούμενο εξ αποστάσεως, - μία φορητή διάταξη, όπως κινητό τηλέφωνο, περιλαμβάνοντας μία διεπιφάνεια ασύρματης τηλεπικοινωνίας, - μία κεντρική μονάδα περιλαμβάνουσα μέσα για την εξασφάλιση αμφίδρομης επικοινωνίας με το εν λόγω βοηθητικό στοιχείο και την εν λόγω φορητή διάταξη περιλαμβάνουσα επιπλέον η εν λόγω κεντρική μονάδα μέσα για την επεξεργασία του εν λόγω κωδικού αναγνώρισης, μέσα για να δράσουν επί του εν λόγω συστήματος ενεργοποίησης/ απενεργοποίησης, μέσα για την καταγραφή της διάρκειας χρησιμοποίησης του προς ενοικίαση αντικειμένου και μέσα για την διαχείριση των λογαριασμών των ατόμων που χρησιμοποιούν το εν λόγω προς ενοικίαση αντικείμενο.

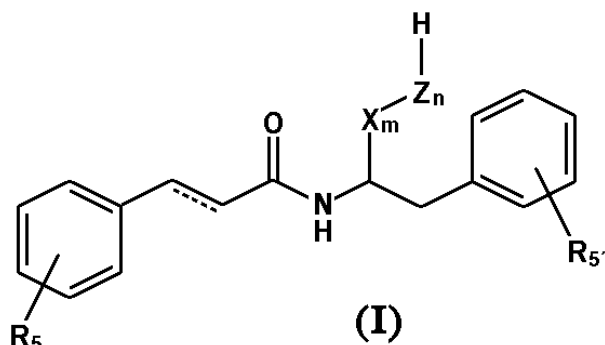


ΑΡΙΘΜΟΣ ΕΥΡ. Δ.Ε. (11):3083922
ΑΡΙΘ. ΕΛΛ. ΚΑΤΑΘΕΣΗΣ (21):20140401463
ΗΜΕΡ. ΕΛΛ. ΚΑΤΑΘΕΣΗΣ (22):23/07/2014
ΑΡΙΘ./ΗΜΕΡ. ΔΗΜΟΣΙΕΥΣΗΣ
ΕΥΡΩΠΑΪΚΟΥ ΔΙΠΛΩΜΑΤΟΣ(87):2410499 - 18/06/2014
ΑΡΙΘ./ΗΜΕΡ. ΔΗΜΟΣΙΕΥΣΗΣ
ΕΥΡΩΠΑΪΚΗΣ ΑΙΤΗΣΗΣ (86):11008350.8--21/01/2009
ΔΙΚΑΙΟΥΧΟΣ (73):1)Novomatic AG
Wiener Strasse 158, 2352 Gumpoldskirchen,
ΑΥΣΤΡΙΑ
ΣΥΜΒ. ΠΡΟΤΕΡΑΙΟΤΗΤΕΣ (30):202008000841 U-21/01/2008-DE
ΕΦΕΥΡΕΤΗΣ (72):1)Gawel, Marek
ΕΙΔΙΚΟΣ ΠΑΗΡΕΞΟΥΣΙΟΣ (74):ΓΙΑΚΟΥΜΗ ANNA
Αλκαμένους 12-14, 10439 ΑΘΗΝΑ
ΑΝΤΙΚΛΗΤΟΣ (74):ΜΙΣΙΟΥ ΑΝΔΡΟΝΙΚΗ
Αναλήψεως 23 και Μαραθώνος 27,10439
ΑΘΗΝΑ
ΤΙΤΛΟΣ ΕΦΕΥΡΕΣΗΣ (54):ΣΥΣΚΕΥΗ ΠΑΙΓΝΙΩΝ ΚΑΙ/Η ΔΙΑΣΚΕΛΑΣΗΣ

ΠΕΡΙΛΗΨΗ(57)

Η συσκευή (1) έχει μία οθόνη (4) δηλαδή μία οθόνη λεπτής μεμβράνης τρανζίστορ, που είναι τοποθετημένη έτσι ώστε να μπορεί να μετατοπιστεί πάνω σε ένα πίνακα συσκευής π.χ. ένα πίνακα τράπεζας (3) και ένα πίνακα κονσόλας. Η οθόνη μπορεί να μετατοπιστεί μεταξύ μιας θέσης στερέωσης σε βάθος δηλαδή μη λειτουργικής θέσης, και μιας θέσης λειτουργίας χωρίς να υπερκαλύπτει τον πίνακα. Η οθόνη στερεώνεται σε βάθος στην θέση στερέωσης βύθισης, και αναδύεται έξω από τον πίνακα συσκευής στην θέση λειτουργίας. Η οθόνη μπορεί να γείρει πολύ-αξονικά γύρω από ένα από ένα κεκλιμένο εγκάρσιο άξονα. Η οθόνη μπορεί να μετατοπιστεί με μεταφορά σε θέσης έκτασης και σύμπτυξης κάθετα σε μία επιφάνεια του πίνακα.

ΑΡΙΘΜΟΣ ΕΥΡ. Δ.Ε. (11):3083923
ΑΡΙΘ. ΕΛΛ. ΚΑΤΑΘΕΣΗΣ (21):20140401445
ΗΜΕΡ. ΕΛΛ. ΚΑΤΑΘΕΣΗΣ (22):22/07/2014
ΑΡΙΘ./ΗΜΕΡ. ΔΗΜΟΣΙΕΥΣΗΣ
ΕΥΡΩΠΑΪΚΟΥ ΔΙΠΛΩΜΑΤΟΣ(87):2323644 - 23/04/2014
ΑΡΙΘ./ΗΜΕΡ. ΔΗΜΟΣΙΕΥΣΗΣ
ΕΥΡΩΠΑΪΚΗΣ ΑΙΤΗΣΗΣ (86):09717773.7--06/03/2009
ΔΙΚΑΙΟΥΧΟΣ (73):1)Novaremed Ltd.
 1 Azrieli Center, 67021 Tel Aviv, ΙΣΡΑΗΛ
ΣΥΜΒ. ΠΡΟΤΕΡΑΙΟΤΗΤΕΣ (30):0804213-06/03/2008-GB
ΕΦΕΥΡΕΤΗΣ (72):1)ΚΑΡΛΑΝ, Eliahu
ΕΙΔΙΚΟΣ ΠΛΗΡΕΞΟΥΣΙΟΣ (74):ΠΑΠΑΚΩΝΣΤΑΝΤΙΝΟΥ ΕΛΕΝΗ
 Κουμπάρη 2, 10674 ΑΘΗΝΑ
ΑΝΤΙΚΛΗΤΟΣ (74):ΠΑΠΑΚΩΝΣΤΑΝΤΙΝΟΥ ΕΛΕΝΗ
 Κουμπάρη 2,10674 ΑΘΗΝΑ
ΤΙΤΛΟΣ ΕΦΕΥΡΕΣΗΣ (54):**N-ΥΠΟΚΑΤΕΣΤΗΜΕΝΑ ΠΑΡΑΓΩΓΑ ΒΕΝΖΟΛΟΠΡΟΠΑΝΑΜΙΔΙΟΥ Ή ΒΕΝΖΟΛΟΠΡΟΠΕΝΑΜΙΔΙΟΥ ΓΙΑ ΧΡΗΣΗ ΣΤΗΝ ΑΝΤΙΜΕΤΩΠΙΣΗ ΠΟΝΟΥ**

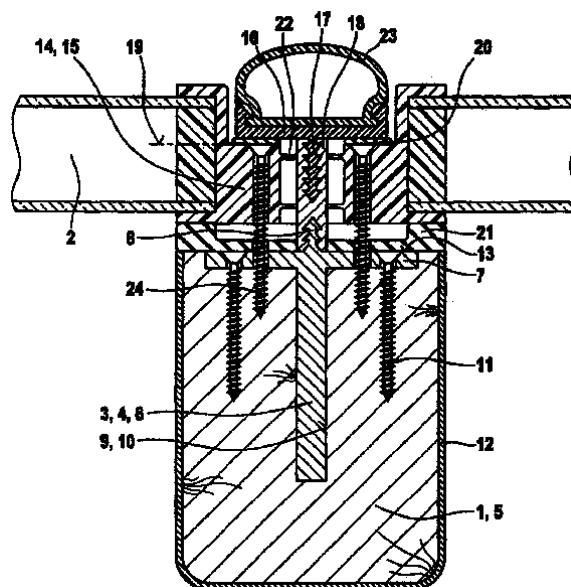


ΠΕΡΙΛΗΨΗ(57)

Ενώσεις για χρήση στην αντιμετώπιση ή προφύλαξη πόνου, περιλαμβάνοντας οξύ και χρόνιο πόνο (π.χ., αλγαισθητικό πόνο, νευροπαθητικό πόνο, κεφαλαλγίες, ημικρανία), οι οποίες αναπαριστάνται από τον γενικό τύπο (I) στον οποίο: η εστιγμένη γραμμή αναπαριστά έναν απλό ή έναν διπλό δεσμό και R5 και R5 είναι ανεξάρτητα H, -OH ή OR6, όπου R6 είναι ένα γραμμικό ή διακλαδισμένο C1-C4 αλκύλιο X είναι O-, -CH2O-, -CH2CH2O-, -CH(CH3)CH2O- ή CH2CH(CH3)O- Z είναι -CH2CH2O-, -CH(CH3)CH2O- ή CH2CH(CH3)O- m είναι ένας ακέραιος από 0 ή 1 και n είναι ένας ακέραιος από 0-50. Οι ενώσεις της εφεύρεσης είναι επίσης αποτελεσματικές για μείωση φλεγμονής και μπορεί να χρησιμοποιηθούν μόνες ή σε συνδυασμό με άλλα αναλγητικά.

ΑΡΙΘΜΟΣ ΕΥΡ. Δ.Ε. (11):3083924
ΑΡΙΘ. ΕΛΛ. ΚΑΤΑΘΕΣΗΣ (21):20140401442
ΗΜΕΡ. ΕΛΛ. ΚΑΤΑΘΕΣΗΣ (22):22/07/2014
ΑΡΙΘ./ΗΜΕΡ. ΔΗΜΟΣΙΕΥΣΗΣ
ΕΥΡΩΠΑΪΚΟΥ ΔΙΠΛΩΜΑΤΟΣ(87):2567053 - 23/04/2014
ΑΡΙΘ./ΗΜΕΡ. ΔΗΜΟΣΙΕΥΣΗΣ
ΕΥΡΩΠΑΪΚΗΣ ΑΙΤΗΣΗΣ (86):11752458.7--04/05/2011
ΔΙΚΑΙΟΥΧΟΣ (73):1)Mutschler, Rudiger
 Fichtenweg 18, 72160 Horb, ΓΕΡΜΑΝΙΑ
ΣΥΜΒ. ΠΡΟΤΕΡΑΙΟΤΗΤΕΣ (30):102010020920-19/05/2010-DE
 202010006555 U-06/05/2010-DE
ΕΦΕΥΡΕΤΗΣ (72):1)Mutschler, Rudiger
ΕΙΔΙΚΟΣ ΠΛΗΡΕΞΟΥΣΙΟΣ (74):ΤΣΙΜΙΚΑΛΗΣ "ΤΣΙΜΙΚΑΛΗΣ ΚΑΛΟΝΑΡΟΥ ΔΙΚΗΓΟΡΙΚΗ ΕΤΑΙΡΕΙΑ" ΣΤΕΦΑΝΟΣ
 Ν. Βάμβα 1,, 106 74 ΑΘΗΝΑ
ΑΝΤΙΚΛΗΤΟΣ (74):ΤΣΙΜΙΚΑΛΗΣ "ΤΣΙΜΙΚΑΛΗΣ ΚΑΛΟΝΑΡΟΥ ΔΙΚΗΓΟΡΙΚΗ ΕΤΑΙΡΕΙΑ" ΣΤΕΦΑΝΟΣ
 Ν. Βάμβα 1,,106 74 ΑΘΗΝΑ
ΤΙΤΛΟΣ ΕΦΕΥΡΕΣΗΣ (54):**ΜΕΤΑΛΛΙΚΟΣ ΣΥΝΘΕΤΙΚΟΣ ΦΟΡΕΑΣ ΩΣ ΔΟΚΟ Η ΧΩΡΙΣΜΑ ΜΙΑΣ ΥΑΛΟΚΑΤΑΣΚΕΥΗΣ ΚΑΙ ΠΑΡΟΜΟΙΑ ΥΑΛΟΚΑΤΑΣΚΕΥΗ**

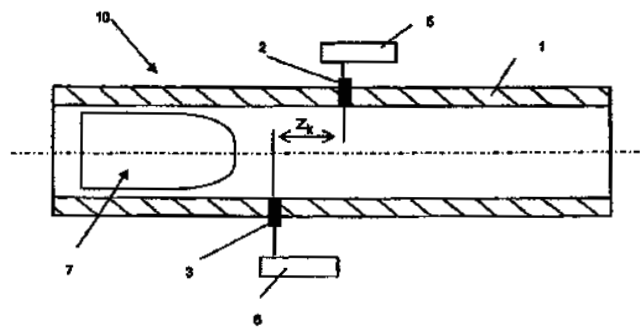
επιπλέον φορέα (5) στις άλλες διαμήκεις πλευρές. Ο σύνθετος φορέας (3), σύμφωνα με την εφεύρεση, έχει για παράδειγμα εμφάνιση ξύλινου φορέα, είναι ανθεκτικός και επιτρέπει μία λεπτεπίλεπτη φέρουσα κατασκευή της υαλοκατασκευής.



ΠΕΡΙΛΗΨΗ(57)

Η εφεύρεση αναφέρεται σε ένα μεταλλικό συνθετικό φορέα ως δοκό ή χωρίσμα μίας φέρουσας κατασκευής μίας υαλοκατασκευής. Η εφεύρεση προτείνει τη διαμόρφωση του μεταλλικού σύνθετου φορέα (3) με ένα φορέα προφίλ (4) από μέταλλο, προτιμότερα ένα φορέα T και έναν επιπλέον φορέα (5), συγκεκριμένα έναν ξύλινο φορέα, ο οποίος διαθέτει μία οπή (9), η οποία συγκλίνει με το φορέα προφίλ (4), στην οποία εισάγεται ο φορέας προφίλ (4). Ο φορέας προφίλ (4) και ο επιπλέον φορέας (5) συνδέονται μεταξύ τους, ο φορέας προφίλ (4) είναι ισόπεδος σε μία διαμήκη πλευρά του με τον επιπλέον φορέα (5) και περιβάλλεται από τον

ΑΡΙΘΜΟΣ ΕΥΡ. Δ.Ε. (11):3083925
ΑΡΙΘ. ΕΛΛ. ΚΑΤΑΘΕΣΗΣ (21):20140401439
ΗΜΕΡ. ΕΛΛ. ΚΑΤΑΘΕΣΗΣ (22):22/07/2014
ΑΡΙΘ./ΗΜΕΡ. ΔΗΜΟΣΙΕΥΣΗΣ
ΕΥΡΩΠΑΪΚΟΥ ΔΙΠΛΩΜΑΤΟΣ(87):2446215 - 18/06/2014
ΑΡΙΘ./ΗΜΕΡ. ΔΗΜΟΣΙΕΥΣΗΣ
ΕΥΡΩΠΑΪΚΗΣ ΑΙΤΗΣΗΣ (86):10739846.3--17/06/2010
ΔΙΚΑΙΟΥΧΟΣ (73):1)Rheinmetall Air Defence AG
 Birchstrasse 155, 8050 Zurich, ΕΛΒΕΤΙΑ
ΣΥΜΒ. ΠΡΟΤΕΡΑΙΟΤΗΤΕΣ (30):102009030862-26/06/2009-DE
ΕΦΕΥΡΕΤΗΣ (72):1)FRICK, Henry Roger
ΕΙΔΙΚΟΣ ΠΛΗΡΕΞΟΥΣΙΟΣ (74):ΤΣΙΜΙΚΑΛΗΣ "ΤΣΙΜΙΚΑΛΗΣ
 ΚΑΛΟΝΑΡΟΥ ΔΙΚΗΓΟΡΙΚΗ ΕΤΑΙΡΕΙΑ"
 ΣΤΕΦΑΝΟΣ
 Ν. Βάμβα 1., 106 74 ΑΘΗΝΑ
ΑΝΤΙΚΛΗΤΟΣ (74):ΤΣΙΜΙΚΑΛΗΣ "ΤΣΙΜΙΚΑΛΗΣ
 ΚΑΛΟΝΑΡΟΥ ΔΙΚΗΓΟΡΙΚΗ ΕΤΑΙΡΕΙΑ"
 ΣΤΕΦΑΝΟΣ
 Ν. Βάμβα 1.,106 74 ΑΘΗΝΑ
ΤΙΤΛΟΣ ΕΦΕΥΡΕΣΗΣ (54):**ΜΕΘΟΔΟΣ ΚΑΙ ΔΙΑΤΑΞΗ ΓΙΑ ΤΗ
 ΜΕΤΡΗΣΗ ΤΗΣ ΤΑΧΥΤΗΤΑΣ ΕΞΟΔΟΥ
 ΕΝΟΣ ΒΑΗΜΑΤΟΣ Ή ΠΑΡΟΜΟΙΟΥ**

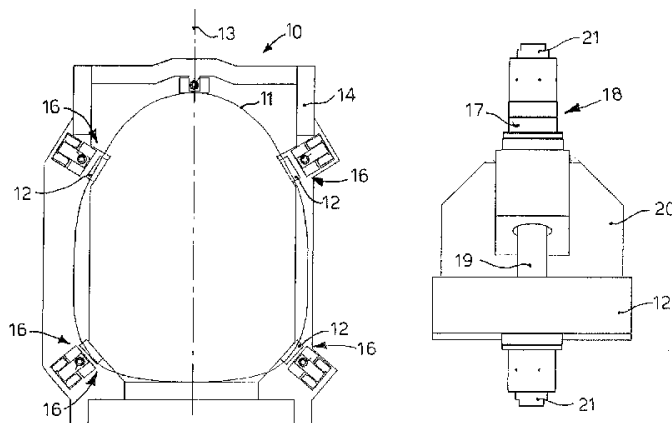


ΠΕΡΙΛΗΨΗ(57)

Η εφεύρεση αναφέρεται σε μία μέθοδο στις κατασκευαστικές διαστάσεις μέσω της μείωσης της απόστασης (ZK) ανάμεσα στο ζεύκτη λήψης (3, 4) και στο ζεύκτη εκπομπής (2) προτιμότερα μέχρι τα 0 mm. Όμως η υλοποίηση αυτής της ιδέας περιπλέκεται από το γεγονός ότι, κάτω από μία συγκεκριμένη απόσταση (ZK) ανάμεσα στους ζεύκτες (2, 3, 4), δεν είναι πια εφικτός ο προσδιορισμός μεμονωμένων όρων, αλλά μόνο αποκαλούμενων πεδίων αθροισμάτων. Αυτό απαιτεί ένα διαχωρισμό των εν λόγω πεδίων αθροισμάτων, προκειμένου να προσδιορίζεται από αυτά η ταχύτητα εξόδου (v0).

ΑΡΙΘΜΟΣ ΕΥΡ. Δ.Ε. (11):3083926
ΑΡΙΘ. ΕΛΛ. ΚΑΤΑΘΕΣΗΣ (21):20140401440
ΗΜΕΡ. ΕΛΛ. ΚΑΤΑΘΕΣΗΣ (22):22/07/2014
ΑΡΙΘ./ΗΜΕΡ. ΔΗΜΟΣΙΕΥΣΗΣ
ΕΥΡΩΠΑΪΚΟΥ ΔΙΠΛΩΜΑΤΟΣ(87):2247760 - 23/04/2014
ΑΡΙΘ./ΗΜΕΡ. ΔΗΜΟΣΙΕΥΣΗΣ
ΕΥΡΩΠΑΪΚΗΣ ΑΙΤΗΣΗΣ (86):09705385.4--30/01/2009
ΔΙΚΑΙΟΥΧΟΣ (73):1)Danieli & C. Officine Meccaniche SpA
 Via Nazionale 41, 33042 Buttrio (Udine),
 ΙΤΑΛΙΑ
ΣΥΜΒ. ΠΡΟΤΕΡΑΙΟΤΗΤΕΣ (30):UD20080019-01/02/2008-IT
ΕΦΕΥΡΕΤΗΣ (72):1)TERLICHER, Stefano
 2)SCOTTI, Franco
 3)SELLAN, Romano
ΕΙΔΙΚΟΣ ΠΛΗΡΕΞΟΥΣΙΟΣ (74):ΤΣΙΜΙΚΑΛΗΣ "ΤΣΙΜΙΚΑΛΗΣ
 ΚΑΛΟΝΑΡΟΥ ΔΙΚΗΓΟΡΙΚΗ ΕΤΑΙΡΕΙΑ"
 ΣΤΕΦΑΝΟΣ
 Ν. Βάμβα 1., 106 74 ΑΘΗΝΑ
ΑΝΤΙΚΛΗΤΟΣ (74):ΤΣΙΜΙΚΑΛΗΣ "ΤΣΙΜΙΚΑΛΗΣ
 ΚΑΛΟΝΑΡΟΥ ΔΙΚΗΓΟΡΙΚΗ ΕΤΑΙΡΕΙΑ"
 ΣΤΕΦΑΝΟΣ
 Ν. Βάμβα 1.,106 74 ΑΘΗΝΑ
ΤΙΤΛΟΣ ΕΦΕΥΡΕΣΗΣ (54):**ΜΕΘΟΔΟΣ ΕΛΕΓΧΟΥ ΓΙΑ ΤΗΝ ΤΗΞΗ
 ΕΝΟΣ ΦΟΡΤΙΟΥ ΜΕΤΑΛΛΟΥ ΚΑΙ ΣΥ-
 ΣΚΕΥΗ ΖΥΓΙΣΗΣ Η ΟΠΟΙΑ ΧΡΗΣΙΜΟ-
 ΠΟΙΕΙΤΑΙ ΕΙΣ ΤΗΝ ΕΝ ΛΟΓΩ ΜΕΘΟΔΟ**

από το εν λόγω πλήθος των στοιχείων ζύγισης (16) αποστέλλονται προς μία μονάδα ελέγχου, προκειμένου να λαμβάνονται πληροφορίες οι οποίες αφορούν την κατανομή του φορτίου μετάλλου εσωτερικά της εστίας (11).



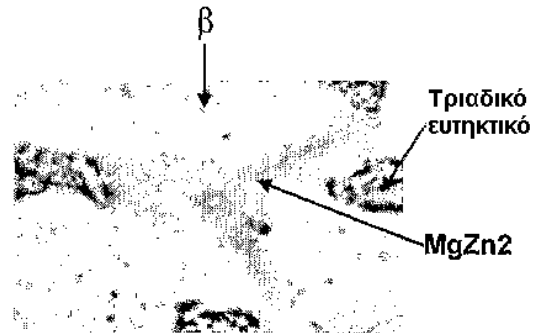
ΠΕΡΙΛΗΨΗ(57)

Μέθοδος ελέγχου για την τήξη ενός φορτίου μετάλλου εντός ενός κλιβάνου (10), ο οποίος περιλαμβάνει τουλάχιστον μία εστία (11), η οποία περιέχει το φορτίο μετάλλου και μία σκεπή. Η μέθοδος προβλέπει ότι η εστία (11) ζυγίζεται μέσω ενός πλήθους στοιχείων ζύγισης (16), τα οποία είναι καταναμημένα κατά μήκος της περιφέρειας της βάσης της εστίας (11), καιότιοι τιμές οι οποίες ανιχνεύονται

| | |
|-----------------------------------|---|
| ΑΡΙΘΜΟΣ ΕΥΡ. Δ.Ε. | (11):3083927 |
| ΑΡΙΘ. ΕΛΛ. ΚΑΤΑΘΕΣΗΣ | (21):20140401441 |
| ΗΜΕΡ. ΕΛΛ. ΚΑΤΑΘΕΣΗΣ | (22):22/07/2014 |
| ΑΡΙΘ./ΗΜΕΡ. ΔΗΜΟΣΙΕΥΣΗΣ | |
| ΕΥΡΩΠΑΪΚΟΥ ΔΙΠΛΩΜΑΤΟΣ(87): | 2456903 - 07/05/2014 |
| ΑΡΙΘ./ΗΜΕΡ. ΔΗΜΟΣΙΕΥΣΗΣ | |
| ΕΥΡΩΠΑΪΚΗΣ ΑΙΤΗΣΗΣ | (86):09784279.3--20/07/2009 |
| ΔΙΚΑΙΟΥΧΟΣ | (73):1)Arcelormittal Bissen & Bettembourg Route de Finsterthal, 7769 Bissen, ΛΟΥΞΕΜΒΟΥΡΓΟ |
| ΣΥΜΒ. ΠΡΟΤΕΡΑΙΟΤΗΤΕΣ | (30): |
| ΕΦΕΥΡΕΤΗΣ | (72):1)RESIAK, Bernard 2)HERMAN, Philippe 3)DAVID, Patrick 4)DAUTECOURT, Thierry |
| ΕΙΔΙΚΟΣ ΠΛΗΡΕΞΟΥΣΙΟΣ | (74):ΤΣΙΜΙΚΑΛΗΣ "ΤΣΙΜΙΚΑΛΗΣ ΚΑΛΟΝΑΡΟΥ ΔΙΚΗΓΟΡΙΚΗ ΕΤΑΙΡΕΙΑ" ΣΤΕΦΑΝΟΣ Ν. Βάμβα 1,, 106 74 ΑΘΗΝΑ |
| ΑΝΤΙΚΛΗΤΟΣ | (74):ΤΣΙΜΙΚΑΛΗΣ "ΤΣΙΜΙΚΑΛΗΣ ΚΑΛΟΝΑΡΟΥ ΔΙΚΗΓΟΡΙΚΗ ΕΤΑΙΡΕΙΑ" ΣΤΕΦΑΝΟΣ Ν. Βάμβα 1,,106 74 ΑΘΗΝΑ |
| ΤΙΤΛΟΣ ΕΦΕΥΡΕΣΗΣ | (54):ΜΕΘΟΔΟΣ ΜΕΤΑΛΛΙΚΗΣ ΕΠΙΣΤΡΩΣΗΣ "ΜΕ ΕΜΒΑΠΤΙΣΗ" ΕΝΟΣ ΜΑΚΡΙΟΥ ΧΑΛΥΒΑΙΝΟΥ ΠΡΟΪΟΝΤΟΣ ΚΑΙ ΤΟ ΕΤΣΙ ΛΑΜΒΑΝΟΜΕΝΟ ΕΠΙΣΤΡΩΜΕΝΟ ΜΑΚΡΥ ΠΡΟΪΟΝ |

ΠΕΡΙΛΗΨΗ(57)

Σύμφωνα με την εφεύρεση, το μακρύ προϊόν για επίστρωση (συγκεκριμένα ένα σύρμα σε συνεχή κίνηση) εντός λουτρού κράματος ψευδαργύρου και, κατά την έξοδό του από το λουτρό, ψύχεται το επιστρωμένο προϊόν, το οποίο χαρακτηρίζεται από το ότι το εν λόγω λουτρό κράματος ψευδαργύρου περιέχει, σε εκατοστιαίες αναλογίες βάρους, 4 έως 8% αργίλιο και 0,2 έως 0,7% μαγνήσιο, και από ότι η εν λόγω ψύξη ελέγχεται έτσι ώστε να δώσει στην εν λόγω μεταλλική επίστρωση μια ομογενή μικροδομή που έχει ένα τμήμα φάσηβ μεγαλύτερο από περίπου 25% κατ όγκο. Το προκύπτον επιστρωμένο προϊόν έχει υψηλή αντοχή στη διάβρωση, συγκεκριμένα εντός αλατούχου μέσου, και ταυτοχρόνως έχει υψηλή μεταλλουργική ποιότητα και προστατευμένες ιδιότητες από τη φθορά, και η εφαρμογή της μεθόδου για την παραγωγή του ιδίου δεν παρουσιάζει οποιεσδήποτε συγκεκριμένες δυσκολίες σε σχέση με τις γνωστές τεχνικές επίστρωσης με εμβάπτιση.



| | |
|-----------------------------------|---|
| ΑΡΙΘΜΟΣ ΕΥΡ. Δ.Ε. | (11):3083928 |
| ΑΡΙΘ. ΕΛΛ. ΚΑΤΑΘΕΣΗΣ | (21):20140401437 |
| ΗΜΕΡ. ΕΛΛ. ΚΑΤΑΘΕΣΗΣ | (22):22/07/2014 |
| ΑΡΙΘ./ΗΜΕΡ. ΔΗΜΟΣΙΕΥΣΗΣ | |
| ΕΥΡΩΠΑΪΚΟΥ ΔΙΠΛΩΜΑΤΟΣ(87): | 2508206 - 25/06/2014 |
| ΑΡΙΘ./ΗΜΕΡ. ΔΗΜΟΣΙΕΥΣΗΣ | |
| ΕΥΡΩΠΑΪΚΗΣ ΑΙΤΗΣΗΣ | (86):10833395.6--30/11/2010 |
| ΔΙΚΑΙΟΥΧΟΣ | (73):1)Toray Industries, Inc. 1-1, Nihonbashi-Muromachi 2-chome Chuo-ku, Tokyo, 103-8666, ΙΑΠΩΝΙΑ |
| ΣΥΜΒ. ΠΡΟΤΕΡΑΙΟΤΗΤΕΣ | (30):2009271794-30/11/2009-JP |
| ΕΦΕΥΡΕΤΗΣ | (72):1)YOSHII, Ryoji 2)HAYASHI, Yuki 3)FUJISAKI, Yuki |
| ΕΙΔΙΚΟΣ ΠΛΗΡΕΞΟΥΣΙΟΣ | (74):ΤΣΙΜΙΚΑΛΗΣ "ΤΣΙΜΙΚΑΛΗΣ ΚΑΛΟΝΑΡΟΥ ΔΙΚΗΓΟΡΙΚΗ ΕΤΑΙΡΕΙΑ" ΣΤΕΦΑΝΟΣ Ν. Βάμβα 1,, 106 74 ΑΘΗΝΑ |
| ΑΝΤΙΚΛΗΤΟΣ | (74):ΤΣΙΜΙΚΑΛΗΣ "ΤΣΙΜΙΚΑΛΗΣ ΚΑΛΟΝΑΡΟΥ ΔΙΚΗΓΟΡΙΚΗ ΕΤΑΙΡΕΙΑ" ΣΤΕΦΑΝΟΣ Ν. Βάμβα 1,,106 74 ΑΘΗΝΑ |
| ΤΙΤΛΟΣ ΕΦΕΥΡΕΣΗΣ | (54):ΠΑΡΑΓΩΝ ΦΙΛΜ ΕΠΙΚΑΛΥΨΗΣ ΓΙΑ ΣΤΕΡΕΟ ΠΑΡΑΣΚΕΥΑΣΜΑ ΚΑΙ ΣΤΕΡΕΟ ΠΑΡΑΣΚΕΥΑΣΜΑ ΧΡΗΣΙΜΟΠΟΙΩΝΤΑΣ ΑΥΤΟΝ |

ΠΕΡΙΛΗΨΗ(57)

Ένα αντικείμενο της παρούσας εφεύρεσης είναι να παρέχει έναν παράγοντα φιλμ επικάλυψης για στερεά συνταγοποίηση, ο οποίος έχει εξαιρετικές ιδιότητες φραγής ατμού ύδατος και είναι ικανός σταθερώς να διατηρεί την ποιότητα ιατρικών συστατικών, ακόμη και όταν η στερεά συνταγοποίηση έχει αποθηκευτεί μη-συσκευασμένη για μακρά χρονική περίοδο. Η παρούσα εφεύρεση παρέχει έναν παράγοντα φιλμ επικάλυψης για στερεά συνταγοποίηση, που περιλαμβάνει

υδατοδιαλυτό παράγωγο κυτταρίνης, άργιλο διόγκωσης, κατιονικό επιφανειοδραστικό και λιπαρό οξύ, όπου η αναλογία μάζας της ανωτέρω περιγραφείσας αργίλου διόγκωσης προς το ανωτέρω-περιγραφέν υδατο-διαλυτό παράγωγο κυτταρίνης είναι 2:8-8:2 και η περιεκτικότητα του ανωτέρω περιγραφέντος κατιονικού επιφανειοδραστικού είναι όχι μικρότερη από 0,5 ισοδύναμα και όχι μεγαλύτερη από 3,0 ισοδύναμα σε σχέση προς το ισοδύναμο εναλλαγής κατιόντος της ανωτέρω περιγραφείσας αργίλου διόγκωσης.

ΑΡΙΘΜΟΣ ΕΥΡ. Δ.Ε. (11):3083929
ΑΡΙΘ. ΕΛΛ. ΚΑΤΑΘΕΣΗΣ (21):20140401438
ΗΜΕΡ. ΕΛΛ. ΚΑΤΑΘΕΣΗΣ (22):22/07/2014
ΑΡΙΘ./ΗΜΕΡ. ΔΗΜΟΣΙΕΥΣΗΣ
ΕΥΡΩΠΑΪΚΟΥ ΔΙΠΛΩΜΑΤΟΣ(87):1749450 - 28/05/2014
ΑΡΙΘ./ΗΜΕΡ. ΔΗΜΟΣΙΕΥΣΗΣ
ΕΥΡΩΠΑΪΚΗΣ ΑΙΤΗΣΗΣ (86):05107249.4--05/08/2005
ΔΙΚΑΙΟΥΧΟΣ (73):1)Heinz Italia S.p.A.
Via Migliara 45, 04100 Latina, ΙΤΑΛΙΑ

ΣΥΜΒ. ΠΡΟΤΕΡΑΙΟΤΗΤΕΣ (30):
ΕΦΕΥΡΕΤΗΣ (72):1)Budelli, Andrea
2)Fontanesi, Massimo

ΕΙΔΙΚΟΣ ΠΛΗΡΕΞΟΥΣΙΟΣ (74):ΤΣΙΜΙΚΑΛΗΣ "ΤΣΙΜΙΚΑΛΗΣ
ΚΑΛΟΝΑΡΟΥ ΔΙΚΗΓΟΡΙΚΗ ΕΤΑΙΡΕΙΑ"
ΣΤΕΦΑΝΟΣ
Ν. Βάμβα 1,, 106 74 ΑΘΗΝΑ

ΑΝΤΙΚΛΗΤΟΣ (74):ΤΣΙΜΙΚΑΛΗΣ "ΤΣΙΜΙΚΑΛΗΣ
ΚΑΛΟΝΑΡΟΥ ΔΙΚΗΓΟΡΙΚΗ ΕΤΑΙΡΕΙΑ"
ΣΤΕΦΑΝΟΣ
Ν. Βάμβα 1,,106 74 ΑΘΗΝΑ

ΤΙΤΛΟΣ ΕΦΕΥΡΕΣΗΣ (54):**ΖΥΜΑΡΙΚΑ ΚΑΙ ΖΥΜΗ ΧΩΡΙΣ ΓΛΟΥ-
ΤΕΝΗ,ΧΡΗΣΗ ΤΗΣ ΖΥΜΗΣ ΚΑΙ ΜΙΑ
ΔΙΑΔΙΚΑΣΙΑ ΓΙΑ ΤΗΝ ΠΑΡΑΣΚΕΥΗ
ΤΗΣ**

έναν γλυκαιμικό δείκτη σημαντικά χαμηλότερο από εκείνον των ζυμαρικών από σιτάλευρο και επίσης ρεολογικές και οργανοληπτικές ιδιότητες και χαρακτηριστικά συγκρίσιμα με εκείνα των παραδοσιακών ζυμαρικών.

ΠΕΡΙΛΗΨΗ(57)

Η παρούσα εφεύρεση αφορά ζυμαρικά και ζύμη χωρίς γλουτένη, τη χρήση της ζύμης και μια διαδικασία για την παρασκευή τους τα ζυμαρικά και η ζύμη της εφεύρεσης περιλαμβάνουν μια φυσικά χωρίς γλουτένη ακατέργαστη πηγή αμύλου, άλευρο χωρίς γλουτένη, μια πηγή πρωτεϊνών χωρίς γλουτένη και έναν γαλακτωματοποιητή χωρίς γλουτένη. Τα ζυμαρικά της εφεύρεσης εμφανίζουν

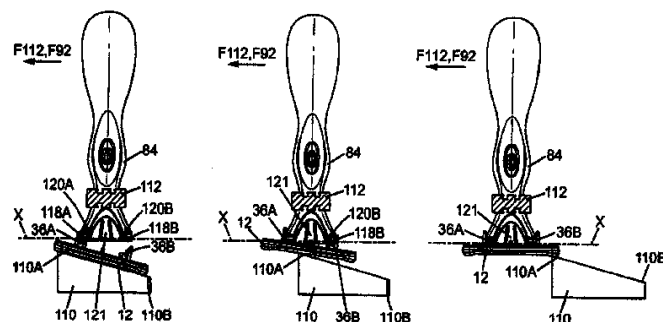
ΑΡΙΘΜΟΣ ΕΥΡ. Δ.Ε. (11):3083930
ΑΡΙΘ. ΕΛΛ. ΚΑΤΑΘΕΣΗΣ (21):20140401430
ΗΜΕΡ. ΕΛΛ. ΚΑΤΑΘΕΣΗΣ (22):22/07/2014
ΑΡΙΘ./ΗΜΕΡ. ΔΗΜΟΣΙΕΥΣΗΣ
ΕΥΡΩΠΑΪΚΟΥ ΔΙΠΛΩΜΑΤΟΣ(87):2485877 - 30/04/2014
ΑΡΙΘ./ΗΜΕΡ. ΔΗΜΟΣΙΕΥΣΗΣ
ΕΥΡΩΠΑΪΚΗΣ ΑΙΤΗΣΗΣ (86):09736192.7--08/10/2009
ΔΙΚΑΙΟΥΧΟΣ (73):1)BIC-Violex S.A.
Agiou Athanasiou, 145 69 Anixi, Attiki,
ΕΛΛΑΔΑ

ΣΥΜΒ. ΠΡΟΤΕΡΑΙΟΤΗΤΕΣ (30):
ΕΦΕΥΡΕΤΗΣ (72):1)ΝΤΑΒΟΣ, Vasileios
2)ΚΟΥΛΟΥΡΙΑΣ, Georgios

ΕΙΔΙΚΟΣ ΠΛΗΡΕΞΟΥΣΙΟΣ (74):ΠΑΠΑΝΙΚΟΛΑΟΥ ΜΑΡΙΑ
Πόντου 30, 15121 ΠΕΥΚΗ (ΑΤΤΙΚΗΣ)

ΑΝΤΙΚΛΗΤΟΣ (74):ΜΑΛΑΜΗ ΑΛΚΗΣΤΙΣ-ΕΙΡΗΝΗ
Σκουφά 52,10672 ΑΘΗΝΑ

ΤΙΤΛΟΣ ΕΦΕΥΡΕΣΗΣ (54):**ΣΤΑΘΜΟΣ ΣΥΝΑΡΜΟΓΗΣ ΚΑΙ ΜΕ-
ΘΟΔΟΣ ΓΙΑ ΤΗΝ ΑΥΤΟΜΑΤΗ ΣΥΝΑΡ-
ΜΟΛΟΓΗΣΗ ΞΥΡΙΣΤΙΚΗΣ ΜΗΧΑΝΗΣ**



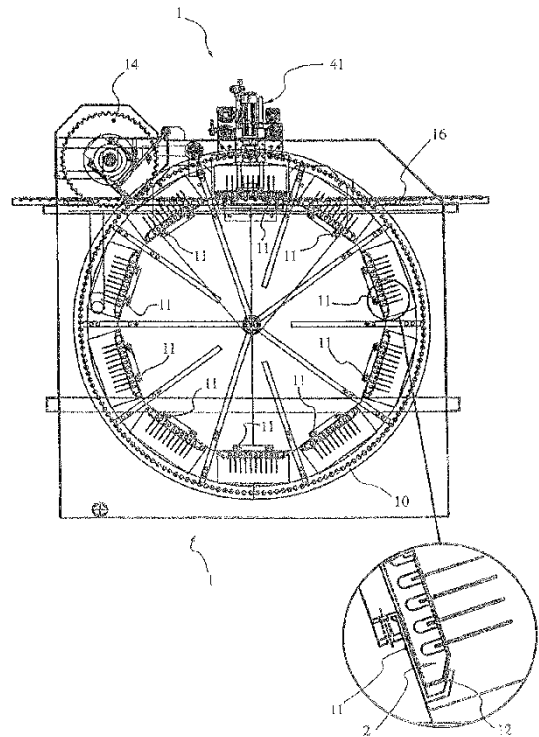
ΠΕΡΙΛΗΨΗ(57)

Σταθμός συναρμογής και μέθοδος για την αυτόματη συναρμολόγηση ξυριστικής μηχανής (86) που περιλαμβάνει ξυριστική φύσιγγα (12) και λαβή ξυριστικής μηχανής (84). Η μέθοδος περιλαμβάνει: βήμα παροχής λαβής στο οποίο παρέχεται η εν λόγω λαβή ξυριστικής μηχανής (84), βήμα παροχής φύσιγγας στο οποίο παρέχεται η εν λόγω ξυριστική φύσιγγα (12), πρώτο βήμα σύνδεσης στο οποίο ο πρώτος σύνδεσμος της ξυριστικής φύσιγγας (12) ο οποίος εξέρχεται προς τα πίσω συνδέεται αυτόματα με το ελεύθερο άκρο του πρώτου συνδέσμου λαβής της λαβής ξυριστικής μηχανής, και στη συνέχεια δεύτερο βήμα σύνδεσης στο οποίο ο δεύτερος σύνδεσμος της ξυριστικής φύσιγγας (12) ο οποίος εξέρχεται προς τα πίσω συνδέεται αυτόματα με το ελεύθερο άκρο του δεύτερου συνδέσμου λαβής της λαβής ξυριστικής μηχανής (84), σχηματίζοντας με αυτό τον τρόπο μια ξυριστική μηχανή (86).

ΑΡΙΘΜΟΣ ΕΥΡ. Δ.Ε. (11):3083931
ΑΡΙΘ. ΕΛΛ. ΚΑΤΑΘΕΣΗΣ (21):20140401431
ΗΜΕΡ. ΕΛΛ. ΚΑΤΑΘΕΣΗΣ (22):22/07/2014
ΑΡΙΘ./ΗΜΕΡ. ΔΗΜΟΣΙΕΥΣΗΣ
ΕΥΡΩΠΑΪΚΟΥ ΔΙΠΛΩΜΑΤΟΣ(87):1851364 - 23/04/2014
ΑΡΙΘ./ΗΜΕΡ. ΔΗΜΟΣΙΕΥΣΗΣ
ΕΥΡΩΠΑΪΚΗΣ ΑΙΤΗΣΗΣ (86):06709195.9--26/01/2006
ΔΙΚΑΙΟΥΧΟΣ (73):1)Tornos Management Holding SA
Rue Industrielle, 111, 2740 Moutier,
ΕΛΒΕΤΙΑ
ΣΥΜΒ. ΠΡΟΤΕΡΑΙΟΤΗΤΕΣ (30):0501323-09/02/2005-FR
ΕΦΕΥΡΕΤΗΣ (72):1)VACHERON, Frederic
ΕΙΔΙΚΟΣ ΠΑΡΕΞΟΥΣΙΟΣ (74):ΠΑΠΑΝΙΚΟΛΑΟΥ ΜΑΡΙΑ
Πόντου 30, 15121 ΠΕΥΚΗ (ΑΤΤΙΚΗΣ)
ΑΝΤΙΚΛΗΤΟΣ (74):ΜΑΛΑΜΗ ΑΛΚΗΣΤΙΣ-ΕΙΡΗΝΗ
Σκουφά 52,10672 ΑΘΗΝΑ
ΤΙΤΛΟΣ ΕΦΕΥΡΕΣΗΣ (54):**ΜΕΘΟΔΟΣ ΓΙΑ ΤΗΝ ΕΠΕΞΕΡΓΑΣΙΑ ΤΗΣ ΕΠΙΦΑΝΕΙΑΣ ΚΟΙΛΩΝ ΤΕΜΑΧΙΩΝ, ΔΕΞΑΜΕΝΗ ΓΙΑ ΤΗ ΔΙΕΞΑΓΩΓΗ ΜΙΑΣ ΤΕΤΟΙΑΣ ΜΕΘΟΔΟΥ, ΕΓΚΑΤΑΣΤΑΣΗ ΓΙΑ ΤΗ ΣΥΝΕΧΗ ΕΠΕΞΕΡΓΑΣΙΑ ΕΠΙΦΑΝΕΙΑΣ Η ΟΠΟΙΑ ΠΕΡΙΛΑΜΒΑΝΕΙ ΜΙΑ ΤΕΤΟΙΑ ΔΕΞΑΜΕΝΗ**

ΠΕΡΙΛΗΨΗ(57)

Μέθοδος επεξεργασίας επιφανείας κοίλων τεμαχίων του τύπου επεξεργασίας μετασηματισμού, όπως ανοδίωση, μέθοδος σύμφωνα προς την οποία τα κοίλα τεμάχια εμβαπτίζονται πλήρως εις το εσωτερικό τουλάχιστον μίας δεξαμενής επεξεργασίας, η οποία περιέχει ένα υγρό, η οποία χαρακτηρίζεται εκ του ότι κάθε κοίλο τεμάχιο εμβαπτίζεται εκτελώντας συγχρόνως τουλάχιστον μία περιστροφική κίνηση, έτσι ώστε οι φυσαλίδες αέρα οι οποίες ενδεχομένως δημιουργούνται εσωτερικά της δεξαμενής να απομακρύνονται από το εσωτερικό τοίχωμα του εν λόγω κοίλου τεμαχίου.



ΑΡΙΘΜΟΣ ΕΥΡ. Δ.Ε. (11):3083932
ΑΡΙΘ. ΕΛΛ. ΚΑΤΑΘΕΣΗΣ (21):20140401432
ΗΜΕΡ. ΕΛΛ. ΚΑΤΑΘΕΣΗΣ (22):22/07/2014
ΑΡΙΘ./ΗΜΕΡ. ΔΗΜΟΣΙΕΥΣΗΣ
ΕΥΡΩΠΑΪΚΟΥ ΔΙΠΛΩΜΑΤΟΣ(87):2536422 - 30/04/2014
ΑΡΙΘ./ΗΜΕΡ. ΔΗΜΟΣΙΕΥΣΗΣ
ΕΥΡΩΠΑΪΚΗΣ ΑΙΤΗΣΗΣ (86):12703408.0--01/02/2012
ΔΙΚΑΙΟΥΧΟΣ (73):1)The University Of Southern California
3740 McClintock Avenue, Los Angeles, CA
90089-2561, ΗΝΩΜΕΝΕΣ ΠΟΛΙΤΕΙΕΣ ΤΗΣ
ΑΜΕΡΙΚΗΣ
ΣΥΜΒ. ΠΡΟΤΕΡΑΙΟΤΗΤΕΣ (30):201161438780 P-02/02/2011-US
ΕΦΕΥΡΕΤΗΣ (72):1)RODGERS, Kathleen, E.
2)DIZEREGA, Gere, S.
ΕΙΔΙΚΟΣ ΠΑΡΕΞΟΥΣΙΟΣ (74):ΠΑΠΑΝΙΚΟΛΑΟΥ ΜΑΡΙΑ
Πόντου 30, 15121 ΠΕΥΚΗ (ΑΤΤΙΚΗΣ)
ΑΝΤΙΚΛΗΤΟΣ (74):ΜΑΛΑΜΗ ΑΛΚΗΣΤΙΣ-ΕΙΡΗΝΗ
Σκουφά 52,10672 ΑΘΗΝΑ
ΤΙΤΛΟΣ ΕΦΕΥΡΕΣΗΣ (54):**ΜΕΘΟΔΟΣ ΚΑΙ ΘΕΡΑΠΕΙΑ ΕΛΚΩΝ ΔΙΑΒΗΤΙΚΟΥ ΠΟΔΙΟΥ**

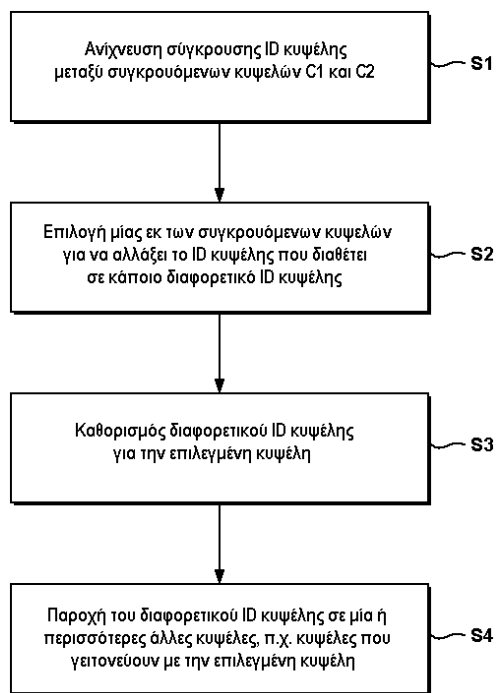
ΠΕΡΙΛΗΨΗ(57)

Η παρούσα εφεύρεση παρέχει μεθόδους και φαρμακευτικές τυποποιήσεις για τη θεραπεία ελκών διαβητικού ποδιού.

ΑΡΙΘΜΟΣ ΕΥΡ. Δ.Ε. (11):3083933
ΑΡΙΘ. ΕΛΛ. ΚΑΤΑΘΕΣΗΣ (21):20140401433
ΗΜΕΡ. ΕΛΛ. ΚΑΤΑΘΕΣΗΣ (22):22/07/2014
ΑΡΙΘ./ΗΜΕΡ. ΔΗΜΟΣΙΕΥΣΗΣ
ΕΥΡΩΠΑΪΚΟΥ ΔΙΠΛΩΜΑΤΟΣ(87):2189021 - 23/04/2014
ΑΡΙΘ./ΗΜΕΡ. ΔΗΜΟΣΙΕΥΣΗΣ
ΕΥΡΩΠΑΪΚΗΣ ΑΙΤΗΣΗΣ (86):08779460.8--04/08/2008
ΔΙΚΑΙΟΥΧΟΣ (73):1)Telefonaktiebolaget LM Ericsson (publ)
164 83 Stockholm, ΣΟΥΗΔΙΑ
ΣΥΜΒ. ΠΡΟΤΕΡΑΙΟΤΗΤΕΣ (30):838770-14/08/2007-US
ΕΦΕΥΡΕΤΗΣ (72):1)ΜΟΕ, Johan
2)GUNNARSSON, Fredrik
3)FRENGER, Pal
ΕΙΔΙΚΟΣ ΠΛΗΡΕΞΟΥΣΙΟΣ (74):ΠΑΠΑΝΙΚΟΛΑΟΥ ΜΑΡΙΑ
Πόντου 30, 15121 ΠΕΥΚΗ (ΑΤΤΙΚΗΣ)
ΑΝΤΙΚΛΗΤΟΣ (74):ΜΑΛΑΜΗ ΑΛΚΗΣΤΙΣ-ΕΙΡΗΝΗ
Σκουφά 52,10672 ΑΘΗΝΑ
ΤΙΤΛΟΣ ΕΦΕΥΡΕΣΗΣ (54):**ΕΠΙΛΥΣΗ ΣΥΓΚΡΟΥΣΗΣ ΑΝΑΓΝΩΡΙΣΤΙΚΩΝ ΚΥΨΕΛΗΣ**

ΠΕΡΙΛΗΨΗ(57)

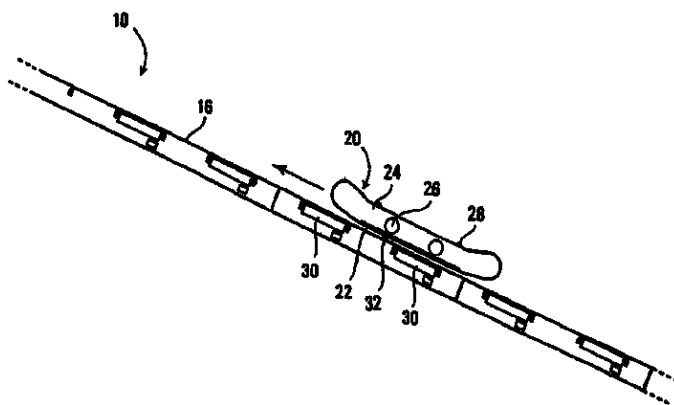
Η τεχνολογία που περιγράφεται επιλύει αυτόματα τις συγκρούσεις ταυτοτήτων κυψελών σε κυψελοειδές δίκτυο ραδιοεπικοινωνιών. Κόμβος ανίχνευσης καθορίζει ότι πρώτο αναγνωριστικό κυψέλης που συσχετίζεται με πρώτη αντικρουόμενη κυψέλη είναι το ίδιο με δεύτερο αναγνωριστικό κυψέλης που συσχετίζεται με δεύτερη αντικρουόμενη κυψέλη. Μία από την πρώτη και τη δεύτερη αντικρουόμενη κυψέλη επιλέγεται να αλλάξει το αναγνωριστικό κυψέλης που διαθέτει. Καθορίζεται κάποιο διαφορετικό αναγνωριστικό κυψέλης για την επιλεγμένη κυψέλη. Τότε το διαφορετικό αναγνωριστικό κυψέλης παρέχεται σε άλλες κυψέλες και κατά προτίμηση σε θερμάτα εξοπλισμών χρήστη (UE) χωρίς διατάραξη των συνεχιζόμενων επικοινωνιών UE.



ΑΡΙΘΜΟΣ ΕΥΡ. Δ.Ε. (11):3083934
ΑΡΙΘ. ΕΛΛ. ΚΑΤΑΘΕΣΗΣ (21):20140401435
ΗΜΕΡ. ΕΛΛ. ΚΑΤΑΘΕΣΗΣ (22):22/07/2014
ΑΡΙΘ./ΗΜΕΡ. ΔΗΜΟΣΙΕΥΣΗΣ
ΕΥΡΩΠΑΪΚΟΥ ΔΙΠΛΩΜΑΤΟΣ(87):2335792 - 23/04/2014
ΑΡΙΘ./ΗΜΕΡ. ΔΗΜΟΣΙΕΥΣΗΣ
ΕΥΡΩΠΑΪΚΗΣ ΑΙΤΗΣΗΣ (86):10181293.1--02/03/2007
ΔΙΚΑΙΟΥΧΟΣ (73):1)HM Attractions, Inc.
2650 Queensview Drive, Suite 150, Ottawa,
Ontario K2B 8H6, ΚΑΝΑΔΑΣ
ΣΥΜΒ. ΠΡΟΤΕΡΑΙΟΤΗΤΕΣ (30):778384 P-03/03/2006-US
ΕΦΕΥΡΕΤΗΣ (72):1)Hunter, Richard D.
ΕΙΔΙΚΟΣ ΠΛΗΡΕΞΟΥΣΙΟΣ (74):ΠΑΠΑΝΙΚΟΛΑΟΥ ΜΑΡΙΑ
Πόντου 30, 15121 ΠΕΥΚΗ (ΑΤΤΙΚΗΣ)
ΑΝΤΙΚΛΗΤΟΣ (74):ΜΑΛΑΜΗ ΑΛΚΗΣΤΙΣ-ΕΙΡΗΝΗ
Σκουφά 52,10672 ΑΘΗΝΑ
ΤΙΤΛΟΣ ΕΦΕΥΡΕΣΗΣ (54):**ΔΙΑΔΡΟΜΗ ΠΑΙΧΝΙΔΙΟΥ ΠΑΡΚΟΥ ΑΝΑΨΥΧΗΣ ΚΑΙ ΜΕΘΟΔΟΣ ΜΕ ΚΙΝΗΣΗ ΑΠΟ ΓΡΑΜΜΙΚΟ ΧΑΡΑΚΤΗΡΑ**

ΠΕΡΙΛΗΨΗ(57)

Διαδρομή νεροτσουλήθρας σε πάρκο αναψυχής που διαθέτει σε τμήμα αυτής, γραμμικό επαγωγικό κινητήρα για να επηρεάζει αποτελεσματικά και αποδοτικά την κίνηση κάποιου οχήματος που ολισθαίνει πάνω στη διαδρομή. Ο γραμμικός επαγωγικός κινητήρας περιλαμβάνει μονάδες γραμμικού επαγωγικού κινητήρα που ενσωματώνονται κάτω από κάποια επιφάνεια ολίσθησης, και πλάκα αντίδρασης που τοποθετείται στο κάτω μέρος του οχήματος. Ανάλογα με τη διαμόρφωση των μονάδων γραμμικού επαγωγικού κινητήρα και της πλάκας αντίδρασης, η κίνηση του γραμμικού επαγωγικού κινητήρα μπορεί να χρησιμοποιηθεί για να επιταχύνει το όχημα, να επιβραδύνει το όχημα, να διατηρεί την ταχύτητα του οχήματος καθώς ανεβαίνει κάποιον ανηφορικό τομέα ή να περιστρέφει το όχημα.

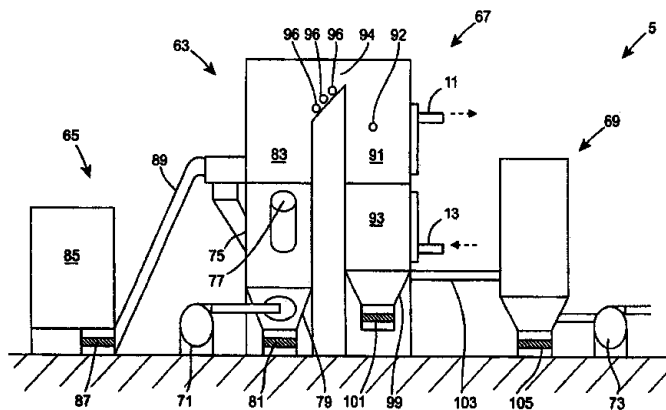


ΑΡΙΘΜΟΣ ΕΥΡ. Δ.Ε. (11):3083935
ΑΡΙΘ. ΕΛΛ. ΚΑΤΑΘΕΣΗΣ (21):20140401436
ΗΜΕΡ. ΕΛΛ. ΚΑΤΑΘΕΣΗΣ (22):22/07/2014
ΑΡΙΘ./ΗΜΕΡ. ΔΗΜΟΣΙΕΥΣΗΣ
ΕΥΡΩΠΑΪΚΟΥ ΔΙΠΛΩΜΑΤΟΣ(87):2378864 - 30/04/2014
ΑΡΙΘ./ΗΜΕΡ. ΔΗΜΟΣΙΕΥΣΗΣ
ΕΥΡΩΠΑΪΚΗΣ ΑΙΤΗΣΗΣ (86):09783714.0--02/10/2009
ΔΙΚΑΙΟΥΧΟΣ (73):1)Biomass Heating Solutions Limited
 Kantoher Business Park Killeedy, Ballagh,
 County Limerick, ΙΡΛΑΝΔΙΑ
ΣΥΜΒ. ΠΡΟΤΕΡΑΙΟΤΗΤΕΣ (30):20080927-20/11/2008-IE
ΕΦΕΥΡΕΤΗΣ (72):1)O'CONNOR, John
ΕΙΔΙΚΟΣ ΠΑΡΕΞΟΥΣΙΟΣ (74):ΠΑΠΑΝΙΚΟΛΑΟΥ ΜΑΡΙΑ
 Πόντου 30, 15121 ΠΕΥΚΗ (ΑΤΤΙΚΗΣ)
ΑΝΤΙΚΛΗΤΟΣ (74):ΜΑΛΑΜΗ ΑΛΚΗΣΤΙΣ-ΕΙΡΗΝΗ
 Σκουφά 52,10672 ΑΘΗΝΑ
ΤΙΤΛΟΣ ΕΦΕΥΡΕΣΗΣ (54):ΔΙΑΔΙΚΑΣΙΑ ΕΚΤΡΟΦΗΣ ΠΟΥΛΕΡΙ-
 ΚΩΝ

ΠΕΡΙΛΗΨΗ(57)

Ηλεκτρικός διακόπτης, που περιλαμβάνει ακροδέκτη βάσης (106) που εκτείνεται ουσιαστικά σε αξονική κατεύθυνση (190) και φέρει επαφή βάσης (122). Ο διακόπτης περιλαμβάνει επίσης κινητό ακροδέκτη (224) που ουσιαστικά εκτείνεται στην αξονική κατεύθυνση (190) και φέρει επαφή σύζευξης (120). Ο κινητός ακροδέκτης και ο ακροδέκτης βάσης (224, 106) εκτείνονται γενικά παράλληλα μεταξύ τους και διαχωρίζονται από διάστημα πεδίου (S3). Ο κινητός ακροδέκτης (224) είναι επιλεκτικά κινητός από και προς τον ακροδέκτη βάσης (106), για ηλεκτρική σύνδεση της επαφής βάσης και της επαφής σύζευξης (122, 120) σε διασύνδεση επαφής (234). Ο διακόπτης περιλαμβάνει επίσης μαγνητική θωράκιση (135) που βρίσκεται μεταξύ του κινητού ακροδέκτη και του ακροδέκτη βάσης (224, 106), εντός του διαστήματος πεδίου (S3). Ο κινητός ακροδέκτης (224)

δέχεται δύναμη διαχωρισμού όταν μέσα από τον ακροδέκτη βάσης και τον κινητό ακροδέκτη (224, 106) ρέει ρεύμα προς αντίθετες κατευθύνσεις. Η μαγνητική θωράκιση (135) διαμορφώνεται έτσι ώστε να μειώσει την δύναμη διαχωρισμού (Fs) που λαμβάνει ο κινητός ακροδέκτης (224), για να διευκολυνθεί η διατήρηση της διασύνδεσης επαφής (234) μεταξύ της επαφής βάσης και της κινητής επαφής (122, 120).

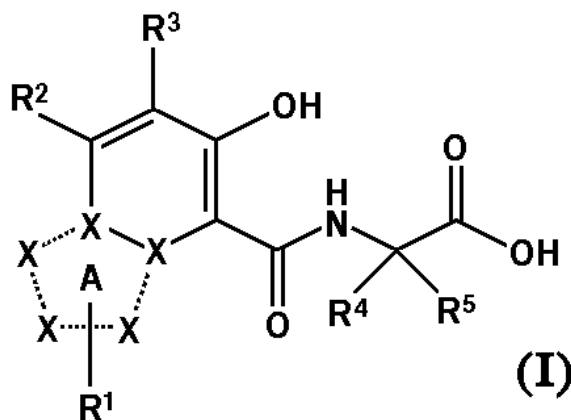


ΑΡΙΘΜΟΣ ΕΥΡ. Δ.Ε. (11):3083936
ΑΡΙΘ. ΕΛΛ. ΚΑΤΑΘΕΣΗΣ (21):20140401478
ΗΜΕΡ. ΕΛΛ. ΚΑΤΑΘΕΣΗΣ (22):23/07/2014
ΑΡΙΘ./ΗΜΕΡ. ΔΗΜΟΣΙΕΥΣΗΣ
ΕΥΡΩΠΑΪΚΟΥ ΔΙΠΛΩΜΑΤΟΣ(87):2455381 - 28/05/2014
ΑΡΙΘ./ΗΜΕΡ. ΔΗΜΟΣΙΕΥΣΗΣ
ΕΥΡΩΠΑΪΚΗΣ ΑΙΤΗΣΗΣ (86):10799914.6--16/07/2010
ΔΙΚΑΙΟΥΧΟΣ (73):1)Japan Tobacco, Inc.
 2-1, Toranomon 2-chome Minato-ku, Tokyo
 105-8422, ΙΑΠΩΝΙΑ
ΣΥΜΒ. ΠΡΟΤΕΡΑΙΟΤΗΤΕΣ (30):2009169565-17/07/2009-JP
 273127 P-30/07/2009-US
ΕΦΕΥΡΕΤΗΣ (72):1)MITANI, Ikuo
 2)OGOSHI, Yosuke
 3)MATSUI, Takuya
 4)YOKOTA, Masahiro
 5)TERASHITA, Masakazu
 6)MOTODA, Dai
 7)UEYAMA, Kazuhito
 8)ABE, Hiroyuki
 9)HOTTA, Takahiro
 10)ITO, Takashi
ΕΙΔΙΚΟΣ ΠΑΡΕΞΟΥΣΙΟΣ (74):ΠΑΠΑΚΩΝΣΤΑΝΤΙΝΟΥ ΕΛΕΝΗ
 Κουμπάρη 2, 10674 ΑΘΗΝΑ
ΑΝΤΙΚΛΗΤΟΣ (74):ΠΑΠΑΚΩΝΣΤΑΝΤΙΝΟΥ ΕΛΕΝΗ
 Κουμπάρη 2,10674 ΑΘΗΝΑ
ΤΙΤΛΟΣ ΕΦΕΥΡΕΣΗΣ (54):ΕΝΩΣΗ ΤΡΙΑΖΟΛΟΠΥΡΙΔΙΝΗΣ ΚΑΙ Η
 ΔΡΑΣΗ ΤΗΣ ΩΣ ΑΝΑΣΤΟΛΕΑΣ ΠΡΟΛΥ-
 ΛΟ ΥΔΡΟΞΥΛΑΣΗΣ ΚΑΙ ΕΠΑΓΩΓΕΑΣ
 ΠΑΡΑΓΩΓΗΣ ΕΡΥΘΡΟΠΟΙΗΤΙΝΗΣ

ΠΕΡΙΛΗΨΗ(57)

Η παρούσα εφεύρεση προβλέπει ένωση τριαζολοπυριδίνης που έχει ανασταλτική δράση προλυλο υδροξυλάσης (PHD) και δυνατότητα επαγωγής παραγωγής

ερυθροποιητίνης. Η παρούσα εφεύρεση αναφέρεται σε μια ένωση που αντιπροσωπεύεται από τον εξής τύπο [I] όπου κάθε σύμβολο είναι όπως ορίζεται στην περιγραφή ή φαρμακευτικά αποδεκτό άλας της ή διαλυτή ουσία της, καθώς επίσης και αναστολέα προλυλο υδροξυλάσης ή παράγοντα επαγωγής της παραγωγής ερυθροποιητίνης που περιέχει την ένωση. Η ένωση της παρούσας εφεύρεσης παρουσιάζει ανασταλτική δράση προλυλο υδροξυλάσης και δυνατότητα επαγωγής της παραγωγής ερυθροποιητίνης και είναι χρήσιμη ως προφυλακτικός ή θεραπευτικός παράγοντας για τις διάφορες ασθένειες και τις παθολογίες (διαταραχές) που προκαλούνται από τη μειωμένη παραγωγή της ερυθροποιητίνης.



ΑΡΙΘΜΟΣ ΕΥΡ. Δ.Ε. (11):3083937
ΑΡΙΘ. ΕΛΛ. ΚΑΤΑΘΕΣΗΣ (21):20140401421
ΗΜΕΡ. ΕΛΛ. ΚΑΤΑΘΕΣΗΣ (22):21/07/2014
ΑΡΙΘ./ΗΜΕΡ. ΔΗΜΟΣΙΕΥΣΗΣ
ΕΥΡΩΠΑΪΚΟΥ ΔΙΠΛΩΜΑΤΟΣ(87):2438012 - 07/05/2014
ΑΡΙΘ./ΗΜΕΡ. ΔΗΜΟΣΙΕΥΣΗΣ
ΕΥΡΩΠΑΪΚΗΣ ΑΙΤΗΣΗΣ (86):10724031.9--27/05/2010
ΔΙΚΑΙΟΥΧΟΣ (73):1)Akzo Nobel Chemicals International B.V.
Stationsstraat 77, 3811 MH Amersfoort,
ΟΛΛΑΝΔΙΑ
ΣΥΜΒ. ΠΡΟΤΕΡΑΙΟΤΗΤΕΣ (30):09161723-02/06/2009-EP
183269 P-02/06/2009-US
ΕΦΕΥΡΕΤΗΣ (72):1)BAKKENES, Hendrikus, Wilhelmus
2)BERGEVOET, Roberto, Aloysius, Gerardus, Maria
3)MEIJER, Johannes, Albertus, Maria
4)STEENSMA, Maria
ΕΙΔΙΚΟΣ ΠΑΡΕΞΟΥΣΙΟΣ (74):ΜΑΣΟΥΛΑ-ΔΗΜΗΤΡΑΚΟΠΟΥΛΟΥ
ΑΘΗΝΑ
Σίνα 11, 10680 ΑΘΗΝΑ
ΑΝΤΙΚΛΗΤΟΣ (74):ΜΑΣΟΥΛΑΣ ΑΘΑΝΑΣΙΟΣ
Σίνα 11,10680 ΑΘΗΝΑ
ΤΙΤΛΟΣ ΕΦΕΥΡΕΣΗΣ (54):ΔΙΕΡΓΑΣΙΑ ΓΙΑ ΤΗΝ ΠΑΡΑΣΚΕΥΗ
ΣΥΝΘΕΣΗΣ ΠΕΡΙΛΑΜΒΑΝΟΥΣΑΣ
ΜΕΣΟ-ΤΡΥΓΙΚΟ ΟΞΥ

ΠΕΡΙΛΗΨΗ(57)

Η παρούσα εφεύρεση σχετίζεται με διεργασία για την παρασκευή σύνθεσης περιλαμβανουσας τρυγικό οξύ όπου μεταξύ 55 και 90% κατά βάρος του τρυγικού οξέος είναι μεσο-τρυγικό οξύ, η οποία περιλαμβάνει τα στάδια της (i) παρασκευής υδατικού μείγματος που να περιλαμβάνει μεταξύ 35 και 65% κατά βάρος

διαλκαλιμεταλλικού άλατος τρυγικού οξέος, δι-αλκαλιμεταλλικού άλατος D-τρυγικού οξέος, μείγματος δι-αλκαλιμεταλλικών αλάτων L-τρυγικού οξέος, D-τρυγικού οξέος, και προαιρετικά μεσο-τρυγικού οξέος, και μεταξύ 2 και 15% κατά βάρος υδροξειδίου αλκαλιμετάλλου ή αλκαλικού μετάλλου, και (ii) ανάδευσης και θέρμανσης του υδατικού μείγματος σε θερμοκρασία μεταξύ 100 βαθμών Κελσίου και του σημείου ζέσεως αυτού έως ότου μεταξύ 55 και 90% κατά βάρος τρυγικού οξέος μετατραπεί σε μεσο-τρυγικό οξύ.

ΑΡΙΘΜΟΣ ΕΥΡ. Δ.Ε. (11):3083938
ΑΡΙΘ. ΕΛΛ. ΚΑΤΑΘΕΣΗΣ (21):20140401422
ΗΜΕΡ. ΕΛΛ. ΚΑΤΑΘΕΣΗΣ (22):21/07/2014
ΑΡΙΘ./ΗΜΕΡ. ΔΗΜΟΣΙΕΥΣΗΣ
ΕΥΡΩΠΑΪΚΟΥ ΔΙΠΛΩΜΑΤΟΣ(87):2482799 - 18/06/2014
ΑΡΙΘ./ΗΜΕΡ. ΔΗΜΟΣΙΕΥΣΗΣ
ΕΥΡΩΠΑΪΚΗΣ ΑΙΤΗΣΗΣ (86):10763317.4--27/09/2010
ΔΙΚΑΙΟΥΧΟΣ (73):1)Chiesi Farmaceutici S.p.A.
Via Palermo, 26/A, 43100 Parma, ΙΤΑΛΙΑ
ΣΥΜΒ. ΠΡΟΤΕΡΑΙΟΤΗΤΕΣ (30):09172083-02/10/2009-EP
ΕΦΕΥΡΕΤΗΣ (72):1)BRAMBILLA, Gaetano
ΕΙΔΙΚΟΣ ΠΑΡΕΞΟΥΣΙΟΣ (74):ΒΡΕΤΤΟΥ ΒΑΣΙΛΙΚΗ
Κίμωνος 11, 10441 ΑΘΗΝΑ
ΑΝΤΙΚΛΗΤΟΣ (74):ΚΥΠΡΗΣ ΚΩΣΤΑΣ
Δήλου 12,14562 ΚΗΦΙΣΙΑ (ΑΤΤΙΚΗΣ)
ΤΙΤΛΟΣ ΕΦΕΥΡΕΣΗΣ (54):ΦΑΡΜΑΚΕΥΤΙΚΕΣ ΣΥΝΘΕΣΕΙΣ ΑΕ-
ΡΟΛΥΜΑΤΟΣ ΦΟΡΜΟΤΕΡΟΛΗΣ ΚΑΙ
ΔΙΠΡΟΠΙΟΝΙΚΗΣ ΒΕΚΛΟΜΕΘΑΖΟ-
ΝΗΣ

ΠΕΡΙΛΗΨΗ(57)

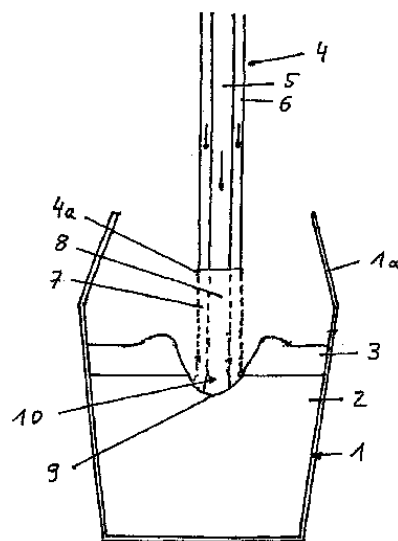
Η παρούσα εφεύρεση αφορά φαρμακευτικές συνθέσεις για χρήση κατά τη χορήγηση φαρμάκων δια εισπνοής. Συγκεκριμένα, η εφεύρεση αυτή αφορά μία φαρμακευτική σύνθεση η οποία περιέχει διπροπιονική βεκλομεθαζόνη και ένα άλας φορμοτερόλης, για χρήση σε εισπνευστήρες μετρημένης δόσης υπό πίεση (pMDI's).

ΑΡΙΘΜΟΣ ΕΥΡ. Δ.Ε. (11):3083939
ΑΡΙΘ. ΕΛΛ. ΚΑΤΑΘΕΣΗΣ (21):20140401427
ΗΜΕΡ. ΕΛΛ. ΚΑΤΑΘΕΣΗΣ (22):18/07/2014
ΑΡΙΘ./ΗΜΕΡ. ΔΗΜΟΣΙΕΥΣΗΣ
ΕΥΡΩΠΑΪΚΟΥ ΔΙΠΛΩΜΑΤΟΣ(87):2132345 - 30/04/2014
ΑΡΙΘ./ΗΜΕΡ. ΔΗΜΟΣΙΕΥΣΗΣ
ΕΥΡΩΠΑΪΚΗΣ ΑΙΤΗΣΗΣ (86):08715538.8--04/03/2008
ΔΙΚΑΙΟΥΧΟΣ (73):1)M.K.N. Technologies Gmbh
Pempelfurtstr. 1, 40880 Ratingen,
ΓΕΡΜΑΝΙΑ
ΣΥΜΒ. ΠΡΟΤΕΡΑΙΟΤΗΤΕΣ (30):102007015585-29/03/2007-DE
ΕΦΕΥΡΕΤΗΣ (72):1)Meyn, Ulrich
ΕΙΔΙΚΟΣ ΠΑΡΗΓΓΕΥΣΙΟΣ (74):ΠΑΠΑΚΩΝΣΤΑΝΤΙΝΟΥ ΕΛΕΝΗ
Κουμπάρη 2, 10674 ΑΘΗΝΑ
ΑΝΤΙΚΛΗΤΟΣ (74):ΠΑΠΑΚΩΝΣΤΑΝΤΙΝΟΥ ΕΛΕΝΗ
Κουμπάρη 2,10674 ΑΘΗΝΑ
ΤΙΤΛΟΣ ΕΦΕΥΡΕΣΗΣ (54):ΔΙΑΔΙΚΑΣΙΑ ΜΕΤΑΛΛΟΥΡΓΙΚΗΣ ΤΗΞΗΣ ΓΙΑ ΤΗΝ ΠΑΡΑΓΩΓΗ ΜΕΤΑΛΛΙΚΩΝ ΤΗΓΜΑΤΩΝ ΚΑΙ ΠΕΡΙΕΧΟΝ ΕΝΑ ΜΕΤΑΛΛΟ ΜΕΤΑΠΤΩΣΗΣ ΠΡΟΣΜΙΓΜΑ ΓΙΑ ΤΗ ΧΡΗΣΗ ΣΕ ΑΥΤΗΝ

ΠΕΡΙΛΗΨΗ(57)

Η εφεύρεση αναφέρεται σε μία διαδικασία για την παραγωγή ενός μεταλλικού τήγματος που περιέχει τουλάχιστον ένα μέταλλο βάσης και τουλάχιστον ένα περαιτέρω συστατικό κράματος, όπου η παραγωγή πραγματοποιείται σε ένα δοχείο τήξης με σκωρία που καλύπτει το τήγμα. Σύμφωνα με την εφεύρεση για την αύξηση της περιεκτικότητας του συστατικού του κράματος του τήγματος, ένα πρόσμιγμα που περιέχει το συστατικό του κράματος προστίθεται στο τήγμα με μία περιεκτικότητα μεγαλύτερη ή ίση του 5-10% κ.β. του συστατικού του κράματος, μεγαλύτερη ή ίση του 5-10% κ.β. μεταλλουργικά αβλαβή πτητικά συστατικά,

μικρότερη ή ίση του 5% κ.β. θείο και, αν απαιτείται, ποσοστά σε περαιτέρω συστατικά κράματος και/ή παράγοντες σχηματισμού σκωρίας. Το πρόσμιγμα μπορεί να ληφθεί μέσω έκπλυσης των μεταλλευμάτων και καθίζησης με τη μορφή υδροξειδίων και/ή ανθρακικών αλάτων. Η εφεύρεση αναφέρεται περαιτέρω σε ένα τέτοιου είδους πρόσθετο.



ΑΡΙΘΜΟΣ ΕΥΡ. Δ.Ε. (11):3083940
ΑΡΙΘ. ΕΛΛ. ΚΑΤΑΘΕΣΗΣ (21):20140401475
ΗΜΕΡ. ΕΛΛ. ΚΑΤΑΘΕΣΗΣ (22):23/07/2014
ΑΡΙΘ./ΗΜΕΡ. ΔΗΜΟΣΙΕΥΣΗΣ
ΕΥΡΩΠΑΪΚΟΥ ΔΙΠΛΩΜΑΤΟΣ(87):1617876 - 14/05/2014
ΑΡΙΘ./ΗΜΕΡ. ΔΗΜΟΣΙΕΥΣΗΣ
ΕΥΡΩΠΑΪΚΗΣ ΑΙΤΗΣΗΣ (86):04727587.0--15/04/2004
ΔΙΚΑΙΟΥΧΟΣ (73):1)ALGETA ASA
P.O. Box 54,0411 KJELSAS OSLO,
NORBHΓIA
ΣΥΜΒ. ΠΡΟΤΕΡΑΙΟΤΗΤΕΣ (30):0308731-15/04/2003-GB
ΕΦΕΥΡΕΤΗΣ (72):1)LARSEN, Roy
2)BRULAND, Oyvind
ΕΙΔΙΚΟΣ ΠΑΡΗΓΓΕΥΣΙΟΣ (74):ΠΑΠΑΚΩΝΣΤΑΝΤΙΝΟΥ ΕΛΕΝΗ
Κουμπάρη 2, 10674 ΑΘΗΝΑ
ΑΝΤΙΚΛΗΤΟΣ (74):ΠΑΠΑΚΩΝΣΤΑΝΤΙΝΟΥ ΕΛΕΝΗ
Κουμπάρη 2,10674 ΑΘΗΝΑ
ΤΙΤΛΟΣ ΕΦΕΥΡΕΣΗΣ (54):ΘΟΡΙΟ-227 ΓΙΑ ΧΡΗΣΗ ΣΤΗΝ ΑΚΤΙΝΟΘΕΡΑΠΕΙΑ ΑΣΘΕΝΕΙΩΝ ΤΩΝ ΜΑΛΛΑΚΩΝ ΙΣΤΩΝ

ΠΕΡΙΛΗΨΗ(57)

Η εφεύρεση παρέχει μία μέθοδο για την αγωγή ασθενειών των μαλακών ιστών σε ένα θηλαστικό υποκείμενο (κατά προτίμηση το υποκείμενο είναι ένας άνθρωπος ή ένας σκύλος), όπου η εν λόγω μέθοδος περιλαμβάνει τη χορήγηση στο εν λόγω υποκείμενο μίας θεραπευτικά δραστικής ποσότητας ενός στοχεύοντος τους μαλακούς ιστούς συμπλόκου θορίου-227 και ενός συμπλοκοποιητή, όπου η εν λόγω ποσότητα είναι τέτοια ώστε να παράγεται in vivo μία αποδεκτά μη μυελοτοξική ποσότητα ραδίου-223 μέσω πυρηνικής διασπάσεως του χορηγούμενου θορίου-227.

ΑΡΙΘΜΟΣ ΕΥΡ. Δ.Ε. (11):3083941
ΑΡΙΘ. ΕΛΛ. ΚΑΤΑΘΕΣΗΣ (21):20140401434
ΗΜΕΡ. ΕΛΛ. ΚΑΤΑΘΕΣΗΣ (22):22/07/2014
ΑΡΙΘ./ΗΜΕΡ. ΔΗΜΟΣΙΕΥΣΗΣ
ΕΥΡΩΠΑΪΚΟΥ ΔΙΠΛΩΜΑΤΟΣ(87):2385536 - 23/04/2014
ΑΡΙΘ./ΗΜΕΡ. ΔΗΜΟΣΙΕΥΣΗΣ
ΕΥΡΩΠΑΪΚΗΣ ΑΙΤΗΣΗΣ (86):11164198.1--28/04/2011
ΔΙΚΑΙΟΥΧΟΣ (73):1)Tyco Electronics Corporation
1050 Westlakes Drive, Berwyn, PA 19312,
ΗΝΩΜΕΝΕΣ ΠΟΛΙΤΕΙΕΣ ΤΗΣ ΑΜΕΡΙΚΗΣ

ΣΥΜΒ. ΠΡΟΤΕΡΑΙΟΤΗΤΕΣ (30):773545-04/05/2010-US
ΕΦΕΥΡΕΤΗΣ (72):1)Miller, Mitchell Eugene
ΕΙΔΙΚΟΣ ΠΛΗΡΕΞΟΥΣΙΟΣ (74):ΠΑΠΑΝΙΚΟΛΑΟΥ ΜΑΡΙΑ
Πόντου 30, 15121 ΠΕΥΚΗ (ΑΤΤΙΚΗΣ)

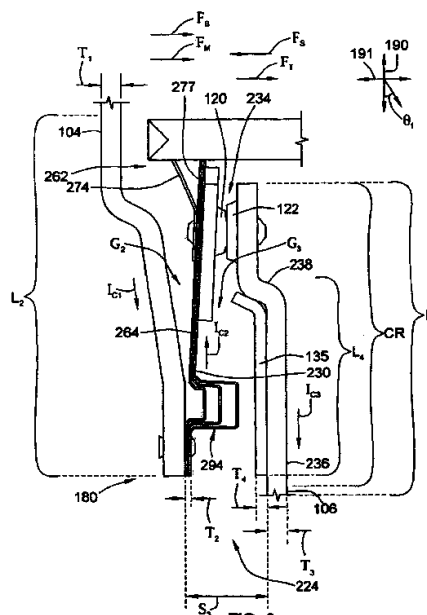
ΑΝΤΙΚΛΗΤΟΣ (74):ΜΑΛΑΜΗ ΑΛΚΗΣΤΙΣ-ΕΙΡΗΝΗ
Σκουφά 52,10672 ΑΘΗΝΑ

ΤΙΤΛΟΣ ΕΦΕΥΡΕΣΗΣ (54):ΔΙΑΚΟΠΤΕΣ ΔΙΑΜΟΡΦΩΜΕΝΟΙ ΓΙΑ ΤΟΝ ΕΛΕΓΧΟ ΜΑΓΝΗΤΙΚΩΝ ΠΕΔΙΩΝ ΓΙΑ ΤΗ ΔΙΑΤΗΡΗΣΗ ΗΛΕΚΤΡΙΚΗΣ ΣΥΝΔΕΣΗΣ

ΠΕΡΙΛΗΨΗ(57)

Αυτή η εφεύρεση σχετίζεται με διαδικασία εκτροφής πουλερικών. Η διαδικασία περιλαμβάνει τα βήματα στέγασης των πουλερικών σε θερμανόμενο πτηνοθάλαμο, συλλογή των περιττωμάτων των πουλερικών από τον πτηνοθάλαμο, θερμική επεξεργασία των περιττωμάτων των πουλερικών και δέσμευση της θερμότητας που παράγεται από τα θερμικά επεξεργασμένα περιττώματα πουλερικών, και θέρμανση του πτηνοθαλάμου χρησιμοποιώντας τη δεσμευμένη θερμότητα. Με αυτό τον τρόπο, τα περιττώματα των πουλερικών μπορεί να χρησιμοποιηθούν για να θερμάνουν τον πτηνοθάλαμο και δεν απαιτείται η αγορά άλλων δαπανηρών καυσίμων για την εκτέλεση αυτής της εργασίας, μειώνοντας με αυτό τον τρόπο το λειτουργικό κόστος της διαδικασίας εκτροφής πουλερικών.

Περαιτέρω, τα περιττώματα των πουλερικών θα είναι διαθέσιμα σε αφθονία. Λόγω του γεγονότος ότι τα καύσιμα είναι τόσο άμεσα διαθέσιμα, είναι εφικτή η προθέρμανση του πτηνοθαλάμου στην ιδανική θερμοκρασία πριν δεχθεί τα πουλερικά καθώς και ο εξαερισμός του πτηνοθαλάμου, που και τα δύο θα οδηγήσουν σε ευημερία των πουλερικών.



ΑΡΙΘΜΟΣ ΕΥΡ. Δ.Ε. (11):3083942
ΑΡΙΘ. ΕΛΛ. ΚΑΤΑΘΕΣΗΣ (21):20140401476
ΗΜΕΡ. ΕΛΛ. ΚΑΤΑΘΕΣΗΣ (22):23/07/2014
ΑΡΙΘ./ΗΜΕΡ. ΔΗΜΟΣΙΕΥΣΗΣ
ΕΥΡΩΠΑΪΚΟΥ ΔΙΠΛΩΜΑΤΟΣ(87):2557258 - 30/04/2014
ΑΡΙΘ./ΗΜΕΡ. ΔΗΜΟΣΙΕΥΣΗΣ
ΕΥΡΩΠΑΪΚΗΣ ΑΙΤΗΣΗΣ (86):12179517.3--07/08/2012
ΔΙΚΑΙΟΥΧΟΣ (73):1)MasterLAB S.r.l. - Unipersonale
SP 37 Conversano-Castiglione Km 0,7 (z.i.),
70014 Conversano (BA), ΙΤΑΛΙΑ

ΣΥΜΒ. ΠΡΟΤΕΡΑΙΟΤΗΤΕΣ (30):MI20111515-08/08/2011-IT
ΕΦΕΥΡΕΤΗΣ (72):1)Loperfido, Michele
ΕΙΔΙΚΟΣ ΠΛΗΡΕΞΟΥΣΙΟΣ (74):ΠΑΠΑΚΩΝΣΤΑΝΤΙΝΟΥ ΕΛΕΝΗ
Κουμπάρη 2, 10674 ΑΘΗΝΑ

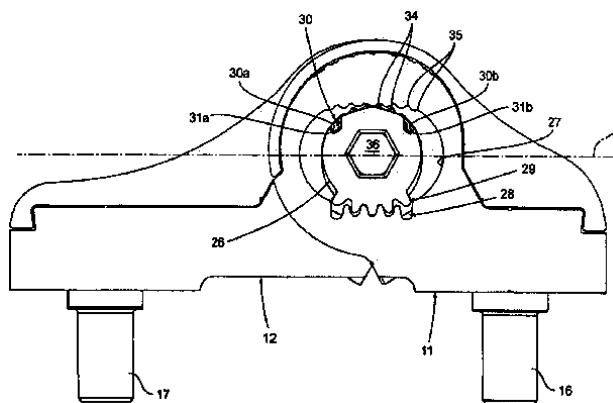
ΑΝΤΙΚΛΗΤΟΣ (74):ΠΑΠΑΚΩΝΣΤΑΝΤΙΝΟΥ ΕΛΕΝΗ
Κουμπάρη 2,10674 ΑΘΗΝΑ

ΤΙΤΛΟΣ ΕΦΕΥΡΕΣΗΣ (54):ΡΥΘΜΙΖΟΜΕΝΟΣ ΜΕΝΤΕΣΕΣ ΓΙΑ ΠΛΑΙΣΙΑ ΠΑΡΑΘΥΡΟΥ Ή ΠΟΡΤΑΣ

ΠΕΡΙΛΗΨΗ(57)

Η παρούσα εφεύρεση αφορά σε ρυθμιζόμενο μεντεσέ (10) για πλαίσια παραθύρου ή πόρτας, ο οποίος περιλαμβάνει τουλάχιστον ένα πρώτο σώμα φύλλου (11) που έχει δυνατότητα να στερεώνεται στο σταθερό πλαίσιο ενός πλαισίου παραθύρου ή πόρτας και τουλάχιστονένα δεύτερο σώμα φύλλου (12) που έχει δυνατότητα να στερεώνεται στο κινητό πλαίσιο ενός πλαισίου παραθύρου ή πόρτας, ή αντιστρόφως, τα οποία αρθρώνονται μεταξύ τους δυνάμει να περιστρέφονται γύρω από άξονα περιστροφής (Α) μέσω πείρου (13), πρώτα μέσα ρύθμισης (23) για ρύθμιση της σχετικής θέσης του πρώτου σώματος φύλλου (11) σε σχέση με το δεύτερο σώμα φύλλου (12) προς πρώτη κατεύθυνση ρύθμισης (X) παράλληλη προς το επίπεδο του πλαισίου παραθύρου ή πόρτας και κάθετη προς τον άξονα περιστροφής (Α), όπου τα πρώτα μέσα ρύθμισης (23) περιλαμβάνουν πρώτο αντιτριβικό δακτύλιο (26) που υποστηρίζει ακραίο τμήμα (13α) του πείρου (13) και ο οποίος μαινοβγαίνει από κοιλότητα (27) που ορίζεται σε ένα εκ του πρώτου

σώματος φύλλου (11) και του δεύτερου σώματος φύλλου (12) και ο οποίος έχει δύο αντίθετες όψεις και παράλληλες προς την πρώτη κατεύθυνση ρύθμισης (X), όπου επίσης, μία από τις δύο όψεις έχει οδόντωση (28) που εκτείνεται παράλληλα προς την πρώτη κατεύθυνση ρύθμισης (X) και με την οποία συμπλέκεται αντίστοιχη οδόντωση (29) που ορίζεται σε τμήμα της εξωτερικής πλευρικής επιφάνειας του πρώτου αντιτριβικού δακτυλίου (26), και όπου ο πρώτος αντιτριβικός δακτύλιος (26) μπορεί να περιστρέφεται με χειρισμό από την έξω μεριά και η περιστροφή του πρώτου αντιτριβικού δακτυλίου (26) και με αυτήν του πείρου (13) παράγει κίνηση αποκλειστικής μετατόπισης κατά την πρώτη κατεύθυνση ρύθμισης (X) μεταξύ του πρώτου σώματος φύλλου (11) και του δεύτερου σώματος φύλλου (12), και χαρακτηρίζεται από το ότι ο πρώτος αντιτριβικός δακτύλιος (26) έχει τμήμα σε επαφή με την άλλη εκ των δύο όψεων της κοιλότητας (27), όπου το τμήμα επαφής ενδίδει σε επίπεδο κάθετο ως προς τον άξονα περιστροφής (Α). Ένα τέτοιο τμήμα επαφής αποτελείται από παρεμβαλλόμενο σ

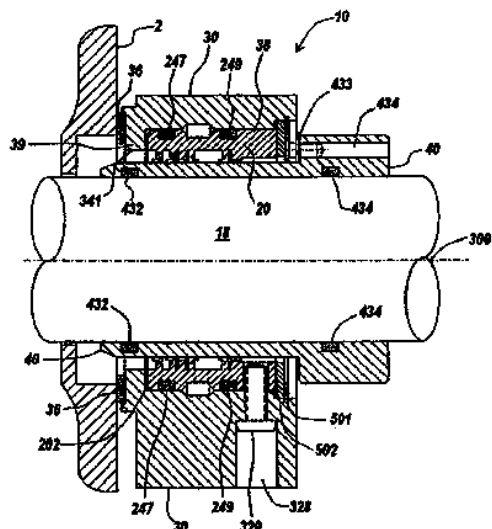


ΑΡΙΘΜΟΣ ΕΥΡ. Δ.Ε. (11):3083943
ΑΡΙΘ. ΕΛΛ. ΚΑΤΑΘΕΣΗΣ (21):20140401477
ΗΜΕΡ. ΕΛΛ. ΚΑΤΑΘΕΣΗΣ (22):23/07/2014
ΑΡΙΘ./ΗΜΕΡ. ΔΗΜΟΣΙΕΥΣΗΣ
ΕΥΡΩΠΑΪΚΟΥ ΔΙΠΛΩΜΑΤΟΣ(87):2097662 - 23/04/2014
ΑΡΙΘ./ΗΜΕΡ. ΔΗΜΟΣΙΕΥΣΗΣ
ΕΥΡΩΠΑΪΚΗΣ ΑΙΤΗΣΗΣ (86):07840097.5--27/11/2007
ΔΙΚΑΙΟΥΧΟΣ (73):1)A. W. Chesterton Company
500 Unicorn Park Drive, Woburn MA 01801,
ΗΝΩΜΕΝΕΣ ΠΟΛΙΤΕΙΕΣ ΤΗΣ ΑΜΕΡΙΚΗΣ

ΣΥΜΒ. ΠΡΟΤΕΡΑΙΟΤΗΤΕΣ (30):604518-27/11/2006-US
ΕΦΕΥΡΕΤΗΣ (72):1)GRIMANIS, Michael P.
ΕΙΔΙΚΟΣ ΠΛΗΡΕΞΟΥΣΙΟΣ (74):ΠΑΠΑΚΩΝΣΤΑΝΤΙΝΟΥ ΕΛΕΝΗ
Κουμπάρη 2, 10674 ΑΘΗΝΑ
ΑΝΤΙΚΛΗΤΟΣ (74):ΠΑΠΑΚΩΝΣΤΑΝΤΙΝΟΥ ΕΛΕΝΗ
Κουμπάρη 2, 10674 ΑΘΗΝΑ

ΤΙΤΛΟΣ ΕΦΕΥΡΕΣΗΣ (54):ΔΙΑΤΑΞΗ ΠΑΡΕΜΒΥΣΜΑΤΟΣ ΑΚΤΙΝΙΚΗΣ ΣΤΕΓΑΝΩΣΗΣ

κωνική απόληξη με διπλή γωνία εισόδου για να διευκολύνει τη συναρμολόγηση, ελαχιστοποιώντας παράλληλα το μήκος της διάταξης παρεμβύσματος.



ΠΕΡΙΛΗΨΗ(57)

Μια διάταξη παρεμβύσματος ακτινικής στεγάνωσης για την παροχή στεγανωτικού παρεμβύσματος μεταξύ άξονα και στατικής επιφάνειας περιλαμβάνει δακτύλιο στεγανοποίησης που διαμορφώνει περιβλήμα για στήριξη της διάταξης παρεμβύσματος στο σταθερό εξοπλισμό, χιτώνιο που στηρίζεται σε άξονα και κινείται με αυτόν, ο οποίος άξονας εκτείνεται από το σταθερό εξοπλισμό, και εξάρτημα στεγάνωσης που φιλοξενείται μεταξύ του δακτυλίου στεγανοποίησης και του χιτωνίου για να σφραγίζει τον ενδιάμεσο χώρο. Το εξάρτημα στεγάνωσης περιλαμβάνει τουλάχιστον μία επιφάνεια παρεμβύσματος που εκτείνεται αξονικά προς τα εμπρός και τουλάχιστον μία επιφάνεια παρεμβύσματος που εκτείνεται αξονικά προς τα πίσω για να παρέχει στεγάνωση υπό συνθήκες κανονικής και αντίστροφης πίεσης. Το χιτώνιο είναι δυνατόν να περιλαμβάνει αξονικά εσωτερική

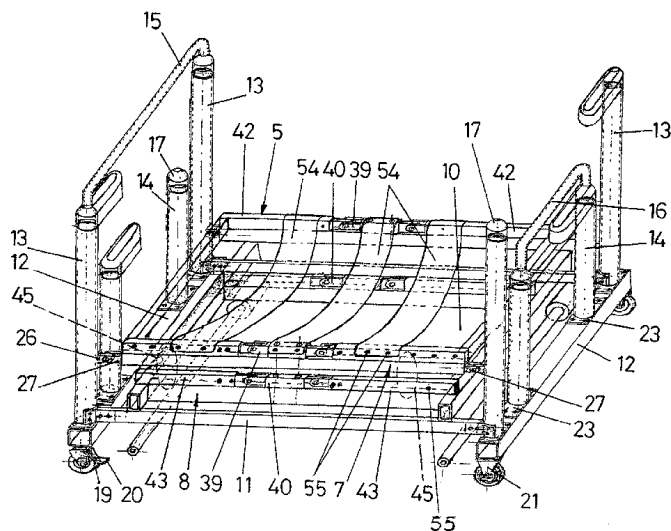
ΑΡΙΘΜΟΣ ΕΥΡ. Δ.Ε. (11):3083944
ΑΡΙΘ. ΕΛΛ. ΚΑΤΑΘΕΣΗΣ (21):20140401465
ΗΜΕΡ. ΕΛΛ. ΚΑΤΑΘΕΣΗΣ (22):23/07/2014
ΑΡΙΘ./ΗΜΕΡ. ΔΗΜΟΣΙΕΥΣΗΣ
ΕΥΡΩΠΑΪΚΟΥ ΔΙΠΛΩΜΑΤΟΣ(87):1900351 - 23/04/2014
ΑΡΙΘ./ΗΜΕΡ. ΔΗΜΟΣΙΕΥΣΗΣ
ΕΥΡΩΠΑΪΚΗΣ ΑΙΤΗΣΗΣ (86):06743454.8--21/04/2006
ΔΙΚΑΙΟΥΧΟΣ (73):1)Fuentes Fernandez, Marcial
Avenida del Mar No 14. Bajo, 33011 Oviedo
Asturias, ΙΣΠΑΝΙΑ

ΣΥΜΒ. ΠΡΟΤΕΡΑΙΟΤΗΤΕΣ (30):200501455-16/06/2005-ES
ΕΦΕΥΡΕΤΗΣ (72):1)Fuentes Fernandez, Marcial
ΕΙΔΙΚΟΣ ΠΛΗΡΕΞΟΥΣΙΟΣ (74):ΓΙΑΚΟΥΜΗ ANNA
Αλκαμένους 12-14, 10439 ΑΘΗΝΑ
ΑΝΤΙΚΛΗΤΟΣ (74):ΜΙΣΙΟΥ ΑΝΔΡΟΝΙΚΗ
Αναλήψεως 23 και Μαραθώνος 27,10439
ΑΘΗΝΑ

ΤΙΤΛΟΣ ΕΦΕΥΡΕΣΗΣ (54):ΚΡΕΒΑΤΙ ΓΙΑ ΑΤΟΜΑ ΑΡΡΩΣΤΑ ΚΑΙ ΑΤΟΜΑ ΜΕ ΕΙΔΙΚΕΣ ΑΝΑΓΚΕΣ

ΠΕΡΙΛΗΨΗ(57)

Η εφεύρεση σχετίζεται με μία συσκευή που έχει σχεδιαστεί για να διευκολύνει και να βελτιώνει τον καθαρισμό και το λουτρό ενός ατόμου που δεν μπορεί να φροντίσει τον εαυτό του/ εαυτή της, χωρίς να μετακινηθεί το εν λόγω άτομο όπως είναι μία τυπική πρακτική, δηλαδή έτσι ώστε το άτομο να παραμένει συνεχώς στο κρεβάτι της εφεύρεσης. Το κρεβάτι της εφεύρεσης περιλαμβάνει ουσιαστικά μία κατασκευή βάσης με τροχούς που στηρίζει ένα πάνω συγκρότημα κρεβατιού, το ύψος του οποίου μπορεί να ρυθμιστεί έτσι ώστε να μπορεί να τοποθετηθεί σε ένα επιθυμητό οριζόντιο επίπεδο με σταθερό τρόπο, ένα κάτω συγκρότημα κρεβατιού (3) που μπορεί να τραβηχτεί έξω από μία πλευρά της κατασκευής βάσης (1) και ένα συγκρότημα λουτρού με ύψος που μπορεί να ρυθμιστεί (4) που τοποθετείται πάντοτε κάτω από το πάνω κρεβάτι (2) ώστε να συλλέγει νερό και περιττώματα αφού ο ασθενής που βρίσκεται στο πάνω κρεβάτι (2) έχει καθαριστεί και έχει κάνει μπάνιο.

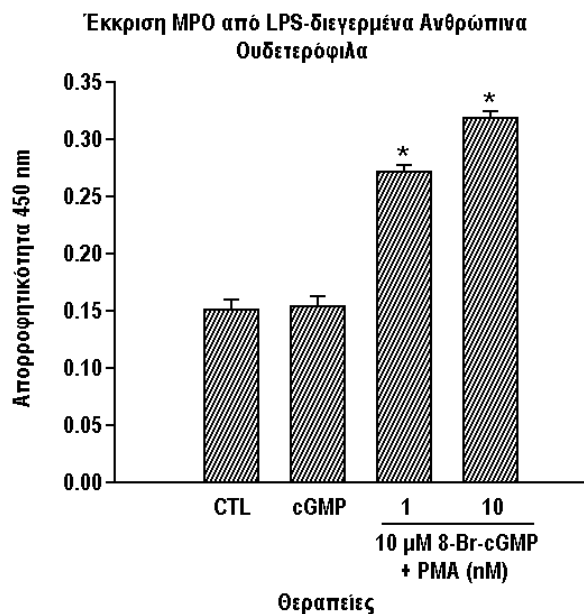


ΑΡΙΘΜΟΣ ΕΥΡ. Δ.Ε. (11):3083945
ΑΡΙΘ. ΕΛΛ. ΚΑΤΑΘΕΣΗΣ (21):20140401466
ΗΜΕΡ. ΕΛΛ. ΚΑΤΑΘΕΣΗΣ (22):23/07/2014
ΑΡΙΘ./ΗΜΕΡ. ΔΗΜΟΣΙΕΥΣΗΣ
ΕΥΡΩΠΑΪΚΟΥ ΔΙΠΛΩΜΑΤΟΣ(87):2053915 - 11/06/2014
ΑΡΙΘ./ΗΜΕΡ. ΔΗΜΟΣΙΕΥΣΗΣ
ΕΥΡΩΠΑΪΚΗΣ ΑΙΤΗΣΗΣ (86):07840538.8--26/07/2007
ΔΙΚΑΙΟΥΧΟΣ (73):1)BIOMARCK PHARMACEUTICALS LTD.
 4364 South Alston Ave.Durham,27713
 NORTH CAROLINA, ΗΝΩΜΕΝΕΣ
 ΠΟΛΙΤΕΙΕΣ ΤΗΣ ΑΜΕΡΙΚΗΣ
ΣΥΜΒ. ΠΡΟΤΕΡΑΙΟΤΗΤΕΣ (30):833239 P-26/07/2006-US
ΕΦΕΥΡΕΤΗΣ (72):1)PARIKH, Indu
ΕΙΔΙΚΟΣ ΠΑΗΡΕΞΟΥΣΙΟΣ (74):ΓΙΑΚΟΥΜΗ ANNA
 Αλκαμένους 12-14, 10439 ΑΘΗΝΑ
ΑΝΤΙΚΛΗΤΟΣ (74):ΜΙΣΙΟΥ ΑΝΔΡΟΝΙΚΗ
 Αναλήψεως 23 και Μαραθώνος 27,10439
 ΑΘΗΝΑ
ΤΙΤΛΟΣ ΕΦΕΥΡΕΣΗΣ (54):ΠΕΠΤΙΔΙΑ ΓΙΑ ΤΗΝ ΑΠΟΣΒΕΣΗ ΤΗΣ
 ΑΠΟΔΕΣΜΕΥΣΗΣ ΦΛΕΓΜΟΝΩΔΩΝ
 ΜΕΣΟΛΑΒΗΤΩΝ

ΠΕΡΙΛΗΨΗ(57)

Η παρούσα εφεύρεση περιλαμβάνει μεθόδους πρόληψης ή καταστολής κυτταρικών εκκριτικών διαδικασιών. Ειδικότερα η παρούσα εφεύρεση σχετίζεται με την καταστολή ή την μείωση της αποδέσμευσης φλεγμονωδών μεσολαβητών από φλεγμονώδη κύτταρα με καταστολή του μηχανισμού που σχετίζεται με την αποδέσμευση φλεγμονωδών μεσολαβητών από κόκκους μέσα σε φλεγμονώδη κύτταρα. Από αυτή την άποψη, η παρούσα εφεύρεση κοινοποιεί ένα μηχανισμό ενδοκυτταρικής σήμανσης που απεικονίζει πολλούς νέους ενδοκυτταρικούς

στόχους για φαρμακολογική επέμβαση σε διαταραχές που εμπλέκουν της έκκριση φλεγμονωδών μεσολαβητών από φυσαλίδες μέσα σε φλεγμονώδη κύτταρα. Τα κλάσματα πεπτιδίου και οι παραλλαγές του πεπτιδίου MANS όπως κοινοποιούνται στην παρούσα εφεύρεση είναι χρήσιμα σε τέτοιες μεθόδους.

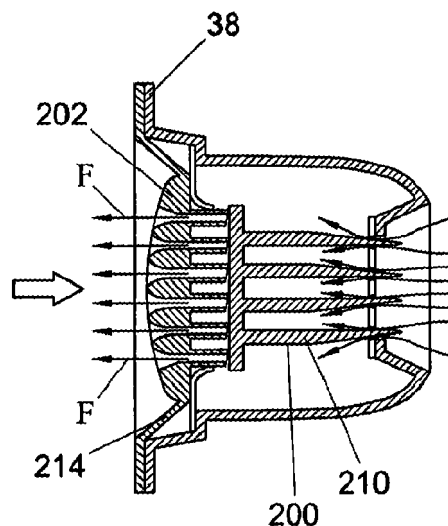


ΑΡΙΘΜΟΣ ΕΥΡ. Δ.Ε. (11):3083946
ΑΡΙΘ. ΕΛΛ. ΚΑΤΑΘΕΣΗΣ (21):20140401464
ΗΜΕΡ. ΕΛΛ. ΚΑΤΑΘΕΣΗΣ (22):23/07/2014
ΑΡΙΘ./ΗΜΕΡ. ΔΗΜΟΣΙΕΥΣΗΣ
ΕΥΡΩΠΑΪΚΟΥ ΔΙΠΛΩΜΑΤΟΣ(87):2367737 - 07/05/2014
ΑΡΙΘ./ΗΜΕΡ. ΔΗΜΟΣΙΕΥΣΗΣ
ΕΥΡΩΠΑΪΚΗΣ ΑΙΤΗΣΗΣ (86):09796109.8--30/12/2009
ΔΙΚΑΙΟΥΧΟΣ (73):1)Koninklijke Douwe Egberts B.V.
 Vleutensevaart 35, 3532 AD Utrecht,
 ΟΛΛΑΝΔΙΑ
ΣΥΜΒ. ΠΡΟΤΕΡΑΙΟΤΗΤΕΣ (30):09162995-17/06/2009-EP
 09162934-17/06/2009-EP
 09162998-17/06/2009-EP
 09162982-17/06/2009-EP
ΕΦΕΥΡΕΤΗΣ (72):1)WONG, Kon Euan Gerard
 2)BRANDT, Guido
 3)KOELING, Hendrik Cornelis
 4)KAMERBEEK, Ralf
 5)BIESHEUVEL, Arend Cornelis Jacobus
ΕΙΔΙΚΟΣ ΠΑΗΡΕΞΟΥΣΙΟΣ (74):ΓΙΑΚΟΥΜΗ ANNA
 Αλκαμένους 12-14, 10439 ΑΘΗΝΑ
ΑΝΤΙΚΛΗΤΟΣ (74):ΜΙΣΙΟΥ ΑΝΔΡΟΝΙΚΗ
 Αναλήψεως 23 και Μαραθώνος 27,10439
 ΑΘΗΝΑ
ΤΙΤΛΟΣ ΕΦΕΥΡΕΣΗΣ (54):ΕΝΑ ΣΥΣΤΗΜΑ, ΜΙΑ ΜΕΘΟΔΟΣ ΚΑΙ
 ΜΙΑ ΚΑΨΟΥΛΑ ΓΙΑ ΤΗΝ ΠΡΟΕΤΟΙΜΑ-
 ΣΙΑ ΜΙΑΣ ΠΡΟΚΑΘΟΡΙΣΜΕΝΗΣ ΠΟ-
 ΣΟΤΗΤΑΣ ΠΟΤΟΥ

ΠΕΡΙΛΗΨΗ(57)

Κάψουλα που απαρτίζεται από έναν περιμετρικό τοίχο, μια βάση, μια οροφή, και ένα άνοιγμα εισόδου και ένα άνοιγμα εξόδου για την εισροή υγρού στην κάψουλα και την άντληση του παρασκευασμένου ποτού από αυτή, αντίστοιχως, ένα τουλάχιστον ανοιγόμενο τμήμα της οποίας είναι κλειστό για να εμποδίσει την

διαρροή του υγρού. Ο περιφερειακός τοίχος, η βάση και η οροφή της κάψουλας περιλαμβάνουν έναν εσωτερικό χώρο που αποτελείται από ένα εξαγωγίμο προϊόν, και η κάψουλα περαιτέρω απαρτίζεται από τουλάχιστον ένα κινητό τμήμα το οποίο εκτείνεται σε μια απόσταση από ένα αντίστοιχο ανοιγόμενο τμήμα, και είναι εγκατεστημένο ώστε να ανοίγει το αντίστοιχο ανοιγόμενο τμήμα μετακινούμενο σύμφωνα με το αντίστοιχο αυτό τμήμα.



ΑΡΙΘΜΟΣ ΕΥΡ. Δ.Ε. (11):3083947
ΑΡΙΘ. ΕΛΛ. ΚΑΤΑΘΕΣΗΣ (21):20140401480
ΗΜΕΡ. ΕΛΛ. ΚΑΤΑΘΕΣΗΣ (22):23/07/2014
ΑΡΙΘ./ΗΜΕΡ. ΔΗΜΟΣΙΕΥΣΗΣ
ΕΥΡΩΠΑΪΚΟΥ ΔΙΠΛΩΜΑΤΟΣ(87):1539200 - 28/05/2014
ΑΡΙΘ./ΗΜΕΡ. ΔΗΜΟΣΙΕΥΣΗΣ
ΕΥΡΩΠΑΪΚΗΣ ΑΙΤΗΣΗΣ (86):03762181.0--27/06/2003
ΔΙΚΑΙΟΥΧΟΣ (73):1)The Government of the United States of America, represented by The Secretary, Dept. of Health and Human Services, Nation Office of Technology Transfer 6011 Executive Boulevard, Suite 325, Rockville, MD 20814, ΗΝΩΜΕΝΕΣ ΠΟΛΙΤΕΙΕΣ ΤΗΣ ΑΜΕΡΙΚΗΣ
ΣΥΜΒ. ΠΡΟΤΕΡΑΙΟΤΗΤΕΣ (30):393021 P-28/06/2002-US PCT/US02/38290-27/11/2002-WO
ΕΦΕΥΡΕΤΗΣ (72):1)MARTIN, Roland
2)MCFARLAND, Henry, F.
3)BIELEKOVA, Bibiana
ΕΙΔΙΚΟΣ ΠΛΗΡΕΞΟΥΣΙΟΣ (74):ΠΑΠΑΚΩΝΣΤΑΝΤΙΝΟΥ ΕΛΕΝΗ Κουμπάρη 2, 10674 ΑΘΗΝΑ
ΑΝΤΙΚΛΗΤΟΣ (74):ΠΑΠΑΚΩΝΣΤΑΝΤΙΝΟΥ ΕΛΕΝΗ Κουμπάρη 2,10674 ΑΘΗΝΑ
ΤΙΤΛΟΣ ΕΦΕΥΡΕΣΗΣ (54):**ΜΕΘΟΔΟΣ ΓΙΑ ΤΗ ΘΕΡΑΠΕΥΤΙΚΗ ΔΙΩΓΗ ΤΗΣ ΠΟΛΛΑΠΛΗΣ ΣΚΛΗΡΥΝΣΗΣ**

γωνιστή του υποδοχέα της IL-21, όπου το υποκείμενο απέτυχε να αποκριθεί σε θεραπευτική αγωγή με βήτα ιντερφερόνη, θεραπεύοντας έτσι το υποκείμενο

ΠΕΡΙΛΗΨΗ(57)

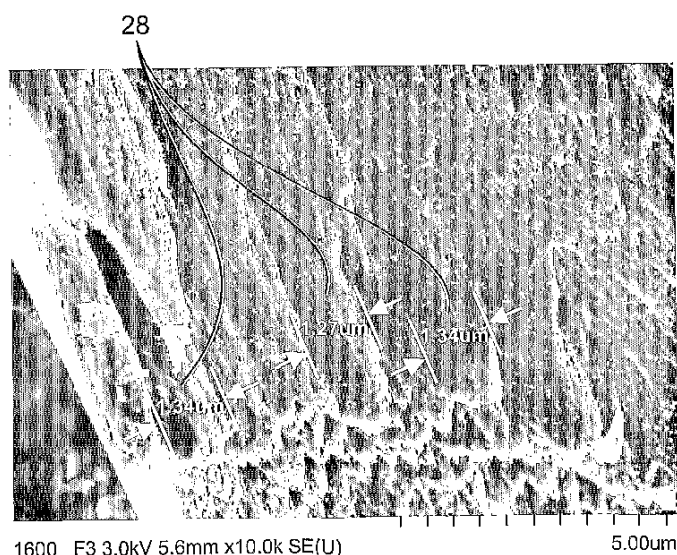
Εδώ αποκαλύπτεται μια μέθοδος για τη θεραπεία ενός υποκειμένου με πολλαπλή σκλήρυνση. Σε μια ενσωμάτωση, παρέχεται μια μέθοδος για τη θεραπεία ενός υποκειμένου με πολλαπλή σκλήρυνση που περιλαμβάνει τη χορήγηση στο υποκείμενο μιας θεραπευτικής αποτελεσματικής ποσότητας από έναν αντα-

ΑΡΙΘΜΟΣ ΕΥΡ. Δ.Ε. (11):3083948
ΑΡΙΘ. ΕΛΛ. ΚΑΤΑΘΕΣΗΣ (21):20140401459
ΗΜΕΡ. ΕΛΛ. ΚΑΤΑΘΕΣΗΣ (22):23/07/2014
ΑΡΙΘ./ΗΜΕΡ. ΔΗΜΟΣΙΕΥΣΗΣ
ΕΥΡΩΠΑΪΚΟΥ ΔΙΠΛΩΜΑΤΟΣ(87):2344689 - 23/04/2014
ΑΡΙΘ./ΗΜΕΡ. ΔΗΜΟΣΙΕΥΣΗΣ
ΕΥΡΩΠΑΪΚΗΣ ΑΙΤΗΣΗΣ (86):09740523.7--09/10/2009
ΔΙΚΑΙΟΥΧΟΣ (73):1)SAPPI Netherlands Services B.V. Biesenweg 16, 6211 AA Maastricht, ΟΛΛΑΝΔΙΑ
ΣΥΜΒ. ΠΡΟΤΕΡΑΙΟΤΗΤΕΣ (30):0818763-14/10/2008-GB 0903378-27/02/2009-GB
ΕΦΕΥΡΕΤΗΣ (72):1)TURNER, Philip
2)HERNANDEZ, Zurine
3)HILL, Callum
ΕΙΔΙΚΟΣ ΠΛΗΡΕΞΟΥΣΙΟΣ (74):ΣΑΚΕΛΛΑΡΙΔΗ ΒΑΛΗ-ΒΑΣΙΛΙΚΗ Αδριανού 70, 10556 ΑΘΗΝΑ
ΑΝΤΙΚΛΗΤΟΣ (74):ΣΑΚΕΛΛΑΡΙΔΗ ΒΑΛΗ-ΒΑΣΙΛΙΚΗ Αδριανού 70,10556 ΑΘΗΝΑ
ΤΙΤΛΟΣ ΕΦΕΥΡΕΣΗΣ (54):**ΔΙΑΔΙΚΑΣΙΑ ΓΙΑ ΤΗΝ ΠΑΡΑΣΚΕΥΗ ΒΑΣΙΖΟΜΕΝΩΝ ΣΕ ΚΥΤΤΑΡΙΝΗ ΙΝΩΝ ΚΑΙ ΟΙ ΙΝΕΣ ΠΟΥ ΛΑΜΒΑΝΟΝΤΑΙ ΤΟΙΟΥΤΟΤΡΟΠΩΣ**

κυτταρίνη ίνα που λαμβάνεται σύμφωνα με την παρούσα μέθοδο και σε μια ίνα κυτταρίνης που περιέχει τουλάχιστον 90% wt κρυσταλλικής κυτταρίνης.

ΠΕΡΙΛΗΨΗ(57)

Μια μέθοδος για τη νηματοποίηση μιας ίνας που περιλαμβάνει νανο-ινίδια κυτταρίνης τα οποία είναι ευθυγραμμισμένα κατά μήκος του κυρίου άξονα της ίνας από λυοτροπικό εναιώρημα νανο-ινιδίων κυτταρίνης, με την αναφερθείσα ευθυγράμμιση των νανο-ινιδίων να επιτυγχάνεται διαμέσου επιμήκυνσης της εξωθημένης ίνας από μια μήτρα εξωθητικού πιεστηρίου, φιλιέρα ή βελόνα, όπου η αναφερθείσα ίνα ξηραίνεται υπό επιμήκυνση και τα ευθυγραμμισμένα νανο-ινίδια συσσωρεύονται για το σχηματισμό μιας συνεχούς δομής. Τα ινίδια που χρησιμοποιούνται στην παρούσα μέθοδο μπορούν να εξαχθούν από ένα πλούσιο σε κυτταρίνη υλικό όπως ξύλο. Η εφεύρεση αναφέρεται επίσης σε βασισόμενη σε



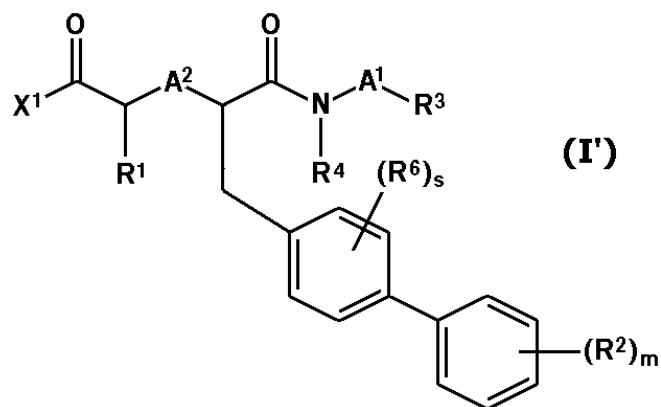
ΑΡΙΘΜΟΣ ΕΥΡ. Δ.Ε. (11):3083949
ΑΡΙΘ. ΕΛΛ. ΚΑΤΑΘΕΣΗΣ (21):20140401460
ΗΜΕΡ. ΕΛΛ. ΚΑΤΑΘΕΣΗΣ (22):23/07/2014
ΑΡΙΘ./ΗΜΕΡ. ΔΗΜΟΣΙΕΥΣΗΣ
ΕΥΡΩΠΑΪΚΟΥ ΔΙΠΛΩΜΑΤΟΣ(87):2525769 - 23/04/2014
ΑΡΙΘ./ΗΜΕΡ. ΔΗΜΟΣΙΕΥΣΗΣ
ΕΥΡΩΠΑΪΚΗΣ ΑΙΤΗΣΗΣ (86):11701012.4--19/01/2011
ΔΙΚΑΙΟΥΧΟΣ (73):1)Bogaert, Jean Pierre
 Av. de l'Annonciade 17, 98000 Monte Carlo,
 MONAKO
ΣΥΜΒ. ΠΡΟΤΕΡΑΙΟΤΗΤΕΣ (30):701102010-06/05/2010-CH
 74102010-19/01/2010-CH
ΕΦΕΥΡΕΤΗΣ (72):1)Bogaert, Jean Pierre
ΕΙΔΙΚΟΣ ΠΛΗΡΕΞΟΥΣΙΟΣ (74):ΣΑΚΕΛΛΑΡΙΔΗ ΒΑΛΗ-ΒΑΣΙΛΙΚΗ
 Αδριανού 70, 10556 ΑΘΗΝΑ
ΑΝΤΙΚΛΗΤΟΣ (74):ΣΑΚΕΛΛΑΡΙΔΗ ΒΑΛΗ-ΒΑΣΙΛΙΚΗ
 Αδριανού 70,10556 ΑΘΗΝΑ
ΤΙΤΛΟΣ ΕΦΕΥΡΕΣΗΣ (54):**ΚΡΕΜΑ ΣΥΓΚΟΛΛΗΣΗΣ**
ΠΕΡΙΛΗΨΗ(57)

Η εφεύρεση αναφέρεται σε μια βελτιωμένη σύνθεση μιας κρέμας συγκόλλησης, συγκεκριμένα για πρόσθετα δόντια, που περιλαμβάνει ένα τουλάχιστον έλαιο και/ή λίπος, κατά προτίμηση βασισμένο σε φυτά, ένα τουλάχιστον υδατοδιαλυτό πολυμερές που επιλέγεται από την ομάδα παραγώγων κυτταρίνης, και ένα τουλάχιστον συμπολυμερές αλκυλοβινυλαιθέρα/ανυδρίτη μηλεϊνικού οξέος, όπου τουλάχιστον το 20% wt της περιεκτικότητας σε λιπαρά οξέα του φυτικού ελαίου ή λίπους αποτελείται από ακόρεστα λιπαρά οξέα.

ΑΡΙΘΜΟΣ ΕΥΡ. Δ.Ε. (11):3083950
ΑΡΙΘ. ΕΛΛ. ΚΑΤΑΘΕΣΗΣ (21):20140401454
ΗΜΕΡ. ΕΛΛ. ΚΑΤΑΘΕΣΗΣ (22):23/07/2014
ΑΡΙΘ./ΗΜΕΡ. ΔΗΜΟΣΙΕΥΣΗΣ
ΕΥΡΩΠΑΪΚΟΥ ΔΙΠΛΩΜΑΤΟΣ(87):2501683 - 23/04/2014
ΑΡΙΘ./ΗΜΕΡ. ΔΗΜΟΣΙΕΥΣΗΣ
ΕΥΡΩΠΑΪΚΗΣ ΑΙΤΗΣΗΣ (86):10781884.1--18/11/2010
ΔΙΚΑΙΟΥΧΟΣ (73):1)Novartis AG
 Lichtstrasse 35, 4056 Basel, ΕΛΒΕΤΙΑ
ΣΥΜΒ. ΠΡΟΤΕΡΑΙΟΤΗΤΕΣ (30):263137 P-20/11/2009-US
 359914 P-30/06/2010-US
ΕΦΕΥΡΕΤΗΣ (72):1)IWAKI, Yuki
 2)KAWANAMI, Toshio
 3)KSANDER, Gary Michael
 4)MOGI, Muneto
ΕΙΔΙΚΟΣ ΠΛΗΡΕΞΟΥΣΙΟΣ (74):ΚΙΑΓΙΑ ΑΝΔΡΟΝΙΚΗ
 Στουρνάρα 37, 10682 ΑΘΗΝΑ
ΑΝΤΙΚΛΗΤΟΣ (74):ΒΑΓΙΑΝΟΥ ΚΩΣΤΟΠΟΥΛΟΥ
 "ΔΙΚΗΓΟΡΙΚΗ ΕΤΑΙΡΕΙΑ ΒΑΓΙΑΝΟΥ
 ΚΩΣΤΟΠΟΥΛΟΥ ΛΥΜΠΕΡΗ" ΧΡΙΣΤΙΝΑ-
 ΙΣΜΗΝΗ
 Στουρνάρα 37,,10680 ΑΘΗΝΑ
ΤΙΤΛΟΣ ΕΦΕΥΡΕΣΗΣ (54):**ΠΑΡΑΓΩΓΑ ΥΠΟΚΑΤΕΣΤΗΜΕΝΟΥ**
ΚΑΡΒΑΜΟΪΛΜΕΘΥΛΑΜΙΝΟ ΟΞΙΚΟΥ
ΟΞΕΟΣ ΩΣ ΝΕΟΙ ΑΝΑΣΤΟΛΕΙΣ ΝΕΡ

ΠΕΡΙΛΗΨΗ(57)

Η παρούσα εφεύρεση παρέχει μια ένωση του Χημικού τύπου (I) ή ένα φαρμακευτικά αποδεκτό άλας αυτής, όπου TaR,R,R,R,R,A,A,X,s και m είναι όπως ορίστηκαν στο παρόν κείμενο. Η εφεύρεση σχετίζεται επίσης με μια μέθοδο για την παρασκευή των ενώσεων της εφεύρεσης και των θεραπευτικών χρήσεων τους. Η παρούσα εφεύρεση παρέχει επιπλέον έναν συνδυασμό φαρμακολογικά δραστικών παραγόντων και μια φαρμακευτική σύνθεση.



ΑΡΙΘΜΟΣ ΕΥΡ. Δ.Ε. (11):3083951
ΑΡΙΘ. ΕΛΛ. ΚΑΤΑΘΕΣΗΣ (21):20140401453
ΗΜΕΡ. ΕΛΛ. ΚΑΤΑΘΕΣΗΣ (22):23/07/2014
ΑΡΙΘ./ΗΜΕΡ. ΔΗΜΟΣΙΕΥΣΗΣ
ΕΥΡΩΠΑΪΚΟΥ ΔΙΠΛΩΜΑΤΟΣ(87):2382205 - 23/04/2014
ΑΡΙΘ./ΗΜΕΡ. ΔΗΜΟΣΙΕΥΣΗΣ
ΕΥΡΩΠΑΪΚΗΣ ΑΙΤΗΣΗΣ (86):09805789.6--24/12/2009
ΔΙΚΑΙΟΥΧΟΣ (73):1)SANOFI
54, rue La Boetie, 75008 Paris, ΓΑΛΛΙΑ
ΣΥΜΒ. ΠΡΟΤΕΡΑΙΟΤΗΤΕΣ (30):0807474-29/12/2008-FR
0904092-28/08/2009-FR
ΕΦΕΥΡΕΤΗΣ (72):1)ALTENBURGER, Jean-Michel
2)FOSSEY, Valerie
3)ILLIANO, Stephane
4)MANETTE, Geraldine
ΕΙΔΙΚΟΣ ΠΛΗΡΕΞΟΥΣΙΟΣ (74):ΚΙΑΓΙΑ ΑΝΔΡΟΝΙΚΗ
Στουρνάρα 37, 10682 ΑΘΗΝΑ
ΑΝΤΙΚΛΗΤΟΣ (74):ΒΑΓΙΑΝΟΥ ΚΩΣΤΟΠΟΥΛΟΥ
"ΔΙΚΗΓΟΡΙΚΗ ΕΤΑΙΡΕΙΑ ΒΑΓΙΑΝΟΥ
ΚΩΣΤΟΠΟΥΛΟΥ ΛΥΜΠΕΡΗ" ΧΡΙΣΤΙΝΑ-
ΙΣΜΗΝΗ
Στουρνάρα 37,,10680 ΑΘΗΝΑ
ΤΙΤΛΟΣ ΕΦΕΥΡΕΣΗΣ (54):ΠΑΡΑΓΩΓΑ ΤΗΣ 2-ΠΥΡΙΔΙΝ-2-ΥΔΡΟ-
ΠΥΡΑΖΟΛ-3(2H)-ΟΝΗΣ, Η ΠΑΡΑΣΚΕΥΗ
ΤΟΥΣ ΚΑΙ Η ΕΦΑΡΜΟΓΗ ΤΟΥΣ ΣΤΗ
ΘΕΡΑΠΕΥΤΙΚΗ ΩΣ ΕΝΕΡΓΟΠΟΙΗΤΕΣ
ΤΟΥ ΗΙΦ

ΠΕΡΙΛΗΨΗ(57)

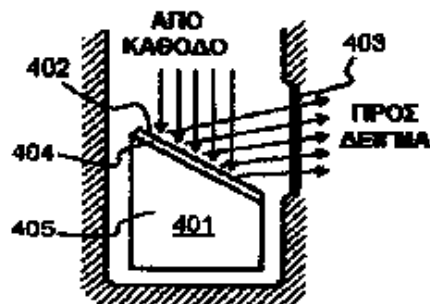
Η εφεύρεση αφορά σε ενώσεις οι οποίες αντιστοιχούν στον τύπο (I): όπου το R αντιπροσωπεύει μία ομάδα -S02-NR3R4, ένα άτομο υδρογόνου, ένα άτομο

αλογόνου, μία ομάδα -αλογονο (01-05)αλκυλίου, μία ομάδα -C02R5 ή μία ομάδα -S02-R4, το R1 αντιπροσωπεύει μία ομάδα ετεροκυκλοαλκυλίου που δεν περιέχει κανένα άτομο αζώτου, μία ομάδα -(03-6)κυκλοαλκυλίου, μία ομάδα W-αρυλίου, μία ομάδα W-ετεροαρυλίου, μία ομάδα W-ετεροκυκλοαλκυλίου, μία ομάδα -W-COOR5, μία ομάδα -W-CONR5R6, το R2 αντιπροσωπεύει ένα άτομο υδρογόνου, μία ομάδα -(C1-C5) αλκυλίου, μία ομάδα -(0-05)αλκυλενο-0-(1-5)αλκυλίου, μία ομάδα -αλογονο(1-05)αλκυλίου, μία ομάδα -W-COOR5, μία ομάδα -W-C(0)NHR5 ή μία ομάδα W-C(0)-NR5R6, το n αντιπροσωπεύει το 0, το 1 ή το 2, το W είναι μία ομάδα -(C1-05)αλκυλενο- ή μία ομάδα -(03-06)κυκλοαλκυλενο-, το R3 και το R4, όμοια ή διαφορετικά, αντιπροσωπεύουν, ανεξάρτητα το ένα από το άλλο, ένα άτομο υδρογόνου, μία ομάδα -(C1-C5) αλκυλίου, μία ομάδα -(C3-06)κυκλοαλκυλίου, μία ομάδα -(01-05)αλκυλενο-0-(01-05)αλκυλίου, μία ομάδα αρυλίου, μία ομάδα -OH2-αρυλίου, μία ομάδα ετεροαρυλίου, μία ομάδα ετεροκυκλοαλκυλίου, μία ομάδα -W-OH, μία ομάδα -W-CH OH-CH2OH, μία ομάδα -W-C02R5, μία ομάδα -W-NR5R6 ή μία ομάδα -W-0-(CH2)n-αριAioi), ή ακόμη το R3 και το R4 σχηματίζουν μαζί με το άτομο αζώτου που τα φέρει μία ομάδα ετεροκυκλοαλκυλίου, το R5 και το R6, όμοια ή διαφορετικά, αντιπροσωπεύουν, ανεξάρτητα το ένα από το άλλο, ένα άτομο υδρογόνου, μία ομάδα -(0-5)αλκυλίου ή μία ομάδα (01-05)αλογονο-αλκυλίου, καθώς και στη διαδικασία παρασκευής τους και στις θεραπευτικές εφαρμογές τους.

ΑΡΙΘΜΟΣ ΕΥΡ. Δ.Ε. (11):3083952
ΑΡΙΘ. ΕΛΛ. ΚΑΤΑΘΕΣΗΣ (21):20140401455
ΗΜΕΡ. ΕΛΛ. ΚΑΤΑΘΕΣΗΣ (22):23/07/2014
ΑΡΙΘ./ΗΜΕΡ. ΔΗΜΟΣΙΕΥΣΗΣ
ΕΥΡΩΠΑΪΚΟΥ ΔΙΠΛΩΜΑΤΟΣ(87):2533267 - 23/04/2014
ΑΡΙΘ./ΗΜΕΡ. ΔΗΜΟΣΙΕΥΣΗΣ
ΕΥΡΩΠΑΪΚΗΣ ΑΙΤΗΣΗΣ (86):11169419.6--10/06/2011
ΔΙΚΑΙΟΥΧΟΣ (73):1)Outotec Oyj
P.O. Box 86, 02201 Espoo, ΦΙΝΛΑΝΔΙΑ
ΣΥΜΒ. ΠΡΟΤΕΡΑΙΟΤΗΤΕΣ (30):
ΕΦΕΥΡΕΤΗΣ (72):1)Sipila, Heikki
ΕΙΔΙΚΟΣ ΠΛΗΡΕΞΟΥΣΙΟΣ (74):ΚΙΑΓΙΑ ΑΝΔΡΟΝΙΚΗ
Στουρνάρα 37, 10682 ΑΘΗΝΑ
ΑΝΤΙΚΛΗΤΟΣ (74):ΒΑΓΙΑΝΟΥ ΚΩΣΤΟΠΟΥΛΟΥ
"ΔΙΚΗΓΟΡΙΚΗ ΕΤΑΙΡΕΙΑ ΒΑΓΙΑΝΟΥ
ΚΩΣΤΟΠΟΥΛΟΥ ΛΥΜΠΕΡΗ" ΧΡΙΣΤΙΝΑ-
ΙΣΜΗΝΗ
Στουρνάρα 37,,10680 ΑΘΗΝΑ
ΤΙΤΛΟΣ ΕΦΕΥΡΕΣΗΣ (54):ΣΩΛΗΝΑΣ ΑΚΤΙΝΩΝ X ΚΑΙ ΑΝΑΛΥ-
ΤΗΣ ΦΘΟΡΙΣΜΟΥ ΑΚΤΙΝΩΝ X ΜΕ
ΧΡΗΣΗ ΕΠΙΛΕΚΤΙΚΗΣ ΑΚΤΙΝΟΒΟ-
ΛΙΑΣ ΔΙΕΓΕΡΣΗΣ

ΠΕΡΙΛΗΨΗ(57)

Ένας σωλήνας ακτινών X περιλαμβάνει μία κάθοδο, μία άνοδο με μία επιφάνεια υποδοχής ηλεκτρονίων και ένα παράθυρο που βλέπει στην επιφάνεια υποδοχής ηλεκτρονίων της ανόδου. Στην επιφάνεια υποδοχής των ηλεκτρονίων της ανόδου περιλαμβάνει ένα στρώμα υλικού της ανόδου. Βαθύτερα στην άνοδο από ότι στο εν λόγω στρώμα του υλικού της ανόδου υπάρχει ένα τμήμα από το υλικό του εξασθενητή. Ο ατομικός αριθμός του εν λόγω υλικού του εξασθενητή είναι μικρότερος από το ένα τρίτο του ατομικού αριθμού του υλικού της ανόδου.

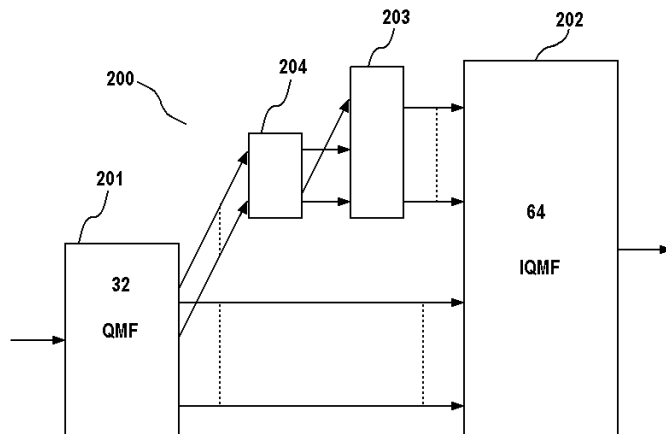


ΑΡΙΘΜΟΣ ΕΥΡ. Δ.Ε. (11):3083953
ΑΡΙΘ. ΕΛΛ. ΚΑΤΑΘΕΣΗΣ (21):20140401448
ΗΜΕΡ. ΕΛΛ. ΚΑΤΑΘΕΣΗΣ (22):23/07/2014
ΑΡΙΘ./ΗΜΕΡ. ΔΗΜΟΣΙΕΥΣΗΣ
ΕΥΡΩΠΑΪΚΟΥ ΔΙΠΛΩΜΑΤΟΣ(87):2596497 - 28/05/2014
ΑΡΙΘ./ΗΜΕΡ. ΔΗΜΟΣΙΕΥΣΗΣ
ΕΥΡΩΠΑΪΚΗΣ ΑΙΤΗΣΗΣ (86):11745509.7--14/07/2011
ΔΙΚΑΙΟΥΧΟΣ (73):1)Dolby International AB
 Apollo Building, 3E Herikerbergweg 1-35,
 1101 CN Amsterdam Zuid-Oost, ΟΛΛΑΝΔΙΑ
ΣΥΜΒ. ΠΡΟΤΕΡΑΙΟΤΗΤΕΣ (30):386725 P-27/09/2010-US
 365518 P-19/07/2010-US
ΕΦΕΥΡΕΤΗΣ (72):1)KJOERLING, Kristofer
ΕΙΔΙΚΟΣ ΠΛΗΡΕΞΟΥΣΙΟΣ (74):ΣΙΩΤΟΥ ΑΙΚΑΤΕΡΙΝΗ
 Πατησίων 122, 11257 ΑΘΗΝΑ
ΑΝΤΙΚΛΗΤΟΣ (74):ΣΙΩΤΟΥ ΑΙΚΑΤΕΡΙΝΗ
 Πατησίων 122,11257 ΑΘΗΝΑ
ΤΙΤΛΟΣ ΕΦΕΥΡΕΣΗΣ (54):**ΕΠΕΞΕΡΓΑΣΙΑ ΗΧΗΤΙΚΩΝ ΣΗΜΑΤΩΝ
 ΚΑΤΑ ΤΗ ΔΙΑΡΚΕΙΑ ΑΝΑΣΥΝΘΕΣΗΣ
 ΥΨΗΛΗΣ ΣΥΧΝΟΤΗΤΑΣ**

ΠΕΡΙΛΗΨΗ(57)

Η εφαρμογή σχετίζεται με την HFR (Ανασύνθεση/Αναπαραγωγή Υψηλής Συχνότητας) των ηχητικών σημάτων. Ειδικότερα δε, η εφαρμογή σχετίζεται με μία μέθοδο και ένα σύστημα για την διεξαγωγή HFR των ηχητικών σημάτων, τα οποία διαθέτουν μεγάλες διακυμάνσεις στο επίπεδο της ενέργειας κατά μήκος του εύρους χαμηλής συχνότητας, το οποίο χρησιμοποιείται για την ανασύνθεση των υψηλών συχνοτήτων του ηχητικού σήματος. Περιγράφεται ένα σύστημα το οποίο είναι διαμορφωμένο να παράγει μία πληθώρα σημάτων υψηλής συχνότητας υποζώνης τα οποία καλύπτουν ένα διάστημα υψηλής συχνότητας από μία πληθώρα σημάτων χαμηλής συχνότητας υποζώνης. Το σύστημα περιλαμβάνει μέσα για την πρόσληψη

της πληθώρας των σημάτων χαμηλής συχνότητας υποζώνης, μέσα για την πρόσληψη ενός συνόλου ενεργειών στόχο, με την κάθε ενέργεια στόχο να καλύπτει ένα διαφορετικό διάστημα στόχο μέσα στο διάστημα υψηλής συχνότητας και να είναι ενδεικτική της επιθυμητής ενέργειας ενός ή περισσότερων σημάτων υψηλής συχνότητας υποζώνης, τα οποία βρίσκονται μέσα στο διάστημα στόχο, μέσα για την παραγωγή της πληθώρας των σημάτων υψηλής συχνότητας υποζώνης από την πληθώρα των σημάτων χαμηλής συχνότητας υποζώνης και από μία πληθώρα συντελεστών φασματικής απολαβής η οποία είναι συσχετισμένη με την πληθώρα των σημάτων χαμηλής συχνότητας υποζώνης, αντίστοιχα, και μέσα για την προσαρμογή της ενέργειας των σημάτων υψηλής συχνότητας υποζώνης με την χρήση του συνόλου ενεργειών στόχο.



ΑΡΙΘΜΟΣ ΕΥΡ. Δ.Ε. (11):3083954
ΑΡΙΘ. ΕΛΛ. ΚΑΤΑΘΕΣΗΣ (21):20140401449
ΗΜΕΡ. ΕΛΛ. ΚΑΤΑΘΕΣΗΣ (22):23/07/2014
ΑΡΙΘ./ΗΜΕΡ. ΔΗΜΟΣΙΕΥΣΗΣ
ΕΥΡΩΠΑΪΚΟΥ ΔΙΠΛΩΜΑΤΟΣ(87):2065357 - 23/04/2014
ΑΡΙΘ./ΗΜΕΡ. ΔΗΜΟΣΙΕΥΣΗΣ
ΕΥΡΩΠΑΪΚΗΣ ΑΙΤΗΣΗΣ (86):08169219.6--17/11/2008
ΔΙΚΑΙΟΥΧΟΣ (73):1)Saltigo GmbH
 51369 Leverkusen, GERMANIA
ΣΥΜΒ. ΠΡΟΤΕΡΑΙΟΤΗΤΕΣ (30):07122010-30/11/2007-EP
ΕΦΕΥΡΕΤΗΣ (72):1)Cotte, Alain
 2)Muller, Nikolaus
 3)Gotta, Matthias
 4)Beller, Matthias
 5)Schareina, Thomas
 6)Zapf, Alexander
ΕΙΔΙΚΟΣ ΠΛΗΡΕΞΟΥΣΙΟΣ (74):ΣΙΩΤΟΥ ΑΙΚΑΤΕΡΙΝΗ
 Πατησίων 122, 11257 ΑΘΗΝΑ
ΑΝΤΙΚΛΗΤΟΣ (74):ΣΙΩΤΟΥ ΑΙΚΑΤΕΡΙΝΗ
 Πατησίων 122,11257 ΑΘΗΝΑ
ΤΙΤΛΟΣ ΕΦΕΥΡΕΣΗΣ (54):**ΒΕΛΤΙΩΜΕΝΗ ΔΙΑΔΙΚΑΣΙΑ ΓΙΑ ΤΗΝ
 ΚΑΤΑΛΥΤΙΚΗ ΣΥΝΘΕΣΗ ΔΙΑΡΥΛΑΙΘΕ-
 ΡΩΝ**

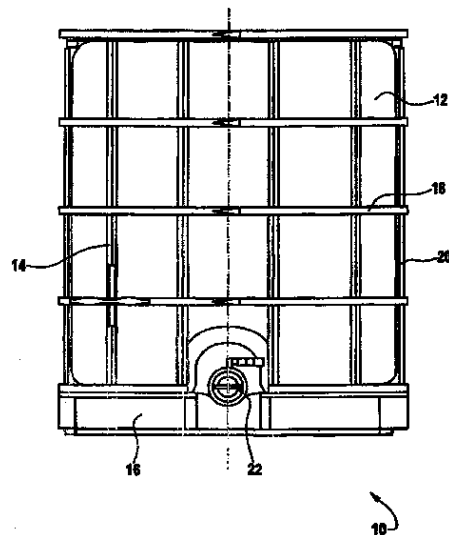
ΠΕΡΙΛΗΨΗ(57)

Περιγράφεται μία διαδικασία για την παρασκευή διαρυλαιθέρων του τύπου (I) ΑΓ-Ο-ΑΓ' όπου Αγ είναι μία αρυλ ή υποκατεστημένη αρυλ ομάδα και Αγ' είναι μία αρυλ, υποκατεστημένη αρυλ, ετεροαρυλ ή υποκατεστημένη ετεροαρυλ ομάδα μέσω αντίδρασης μίας αρυλ του τύπου(II) ή ενός αρυλοξυ άλατος του τύπου (III) Αγ-OH (II) ΑγOR (III), όπου Αγ έχει την ίδια έννοια, όπως στον τύπο (I) και R είναι ένα μέταλλο αλκαλίου, με ένα αρυλ ή ετεροαρυλ βρωμίδιο του τύπου (IV) Αγ'-Br (IV) όπου Αγ' έχει την ίδια έννοια, όπως στον τύπο (I), που χαρακτηρίζεται από το ότι η αντίδραση διεξάγεται υπό την παρουσία ενός άλατος χαλκού (I) και μιας 1-υποκατεστημένη ιμιδαζόλης ως σύστημα καταλύτη.

ΑΡΙΘΜΟΣ ΕΥΡ. Δ.Ε. (11):3083955
ΑΡΙΘ. ΕΛΛ. ΚΑΤΑΘΕΣΗΣ (21):20140401450
ΗΜΕΡ. ΕΛΛ. ΚΑΤΑΘΕΣΗΣ (22):23/07/2014
ΑΡΙΘ./ΗΜΕΡ. ΔΗΜΟΣΙΕΥΣΗΣ
ΕΥΡΩΠΑΪΚΟΥ ΔΙΠΛΩΜΑΤΟΣ(87):2340217 - 23/04/2014
ΑΡΙΘ./ΗΜΕΡ. ΔΗΜΟΣΙΕΥΣΗΣ
ΕΥΡΩΠΑΪΚΗΣ ΑΙΤΗΣΗΣ (86):09744049.9--01/10/2009
ΔΙΚΑΙΟΥΧΟΣ (73):1)Mauser-Werke GmbH
Schildgesstrasse 71-163, 50321 Bruhl,
GERMANIA
ΣΥΜΒ. ΠΡΟΤΕΡΑΙΟΤΗΤΕΣ (30):102119 P-02/10/2008-US
202008013055 U-02/10/2008-DE
ΕΦΕΥΡΕΤΗΣ (72):1)PRZYTULLA, Dietmar
2)SCHMIDT, Klaus-Peter
3)WEYRAUCH, Detlev
4)WURZER, Ernst
ΕΙΛΙΚΟΣ ΠΑΗΡΕΞΟΥΣΙΟΣ (74):ΣΙΩΤΟΥ ΑΙΚΑΤΕΡΙΝΗ
Πατησίων 122, 11257 ΑΘΗΝΑ
ΑΝΤΙΚΑΗΤΟΣ (74):ΣΙΩΤΟΥ ΑΙΚΑΤΕΡΙΝΗ
Πατησίων 122,11257 ΑΘΗΝΑ
ΤΙΤΛΟΣ ΕΦΕΥΡΕΣΗΣ (54):ΔΟΧΕΙΟ-ΠΑΛΕΤΑ
ΠΕΡΙΛΗΨΗ(57)

Η παρούσα εφεύρεση αναφέρεται σε ένα δοχείο-παλέτα (10), το οποίο περιλαμβάνει έναν λεπτό τοιχώματος, άκαμπτο εσωτερικό κάδο (12), ο οποίος αποτελείται από ένα θερμοπλαστικό υλικό με σκοπό την αποθήκευση και την μεταφορά υγρών ή υλικών πληρώσεως που μπορούν να εγχυθούν, που περιλαμβάνει ένα σωληνοειδές περίβλημα υποστήριξης (14), το οποίο περικλείει σφιχτά τον πλαστικό κάδο (12), και περιλαμβάνει και μία παλέτα βάσης (16), επάνω στην οποία στηρίζεται ο πλαστικός κάδος (12) και συνδέεται κατά στέρεο τρόπο με το περίβλημα υποστήριξης (14), όπου το σωληνοειδές πλαίσιο

υποστήριξης (14) αποτελείται από κατακόρυφους και οριζόντιους σωλήνες (18, 20), οι οποίοι συγκολλώνται ο ένας με τον άλλον, και οι περιφερειακοί οριζόντιοι σωλήνες (18) συνδέονται κατά στέρεο τρόπο ο ένας με τον άλλον. Η σύνδεση των οριζόντιων σωλήνων (18) προκαλείται μέσω μίας θετικής σύσφιξης (24), η οποία βρίσκεται διατεταγμένη στο εσωτερικό των οριζόντιων σωλήνων (18), όπου το εξωτερικό των οριζόντιων σωλήνων (18) είναι ελεύθερο από ποιοεσδήποτε παραμορφώσεις συσφίξεων.



ΑΡΙΘΜΟΣ ΕΥΡ. Δ.Ε. (11):3083956
ΑΡΙΘ. ΕΛΛ. ΚΑΤΑΘΕΣΗΣ (21):20140401451
ΗΜΕΡ. ΕΛΛ. ΚΑΤΑΘΕΣΗΣ (22):23/07/2014
ΑΡΙΘ./ΗΜΕΡ. ΔΗΜΟΣΙΕΥΣΗΣ
ΕΥΡΩΠΑΪΚΟΥ ΔΙΠΛΩΜΑΤΟΣ(87):2454364 - 23/04/2014
ΑΡΙΘ./ΗΜΕΡ. ΔΗΜΟΣΙΕΥΣΗΣ
ΕΥΡΩΠΑΪΚΗΣ ΑΙΤΗΣΗΣ (86):10729895.2--08/07/2010
ΔΙΚΑΙΟΥΧΟΣ (73):1)Crucell Holland B.V.
Archimedesweg 4, 2333 CN Leiden,
ΟΛΛΑΝΔΙΑ
ΣΥΜΒ. ΠΡΟΤΕΡΑΙΟΤΗΤΕΣ (30):09165620-16/07/2009-EP
271038 P-16/07/2009-US
ΕΦΕΥΡΕΤΗΣ (72):1)LEWIS, John, Alfred
ΕΙΛΙΚΟΣ ΠΑΗΡΕΞΟΥΣΙΟΣ (74):ΣΙΩΤΟΥ ΑΙΚΑΤΕΡΙΝΗ
Πατησίων 122, 11257 ΑΘΗΝΑ
ΑΝΤΙΚΑΗΤΟΣ (74):ΣΙΩΤΟΥ ΑΙΚΑΤΕΡΙΝΗ
Πατησίων 122,11257 ΑΘΗΝΑ
ΤΙΤΛΟΣ ΕΦΕΥΡΕΣΗΣ (54):ΠΑΡΑΓΩΓΗ ΙΟΥ ΤΗΣ ΠΟΛΙΟΜΥΕ-
ΛΙΤΙΔΑΣ ΣΕ ΥΨΗΛΟΥΣ ΤΙΤΛΟΥΣ ΓΙΑ
ΠΑΡΑΓΩΓΗ ΕΜΒΟΛΙΟΥ

ΠΕΡΙΛΗΨΗ(57)

Η εφεύρεση παρέχει μια διαδικασία για την παραγωγή ενός ιού πολιομυελίτιδας, που περιλαμβάνει τα βήματα: α) παροχή ενός ελεύθερου από ορό εναιωρήματος καλλιέργειας κυττάρων, τα οποία είναι κύτταρα PER.C6, β) μόλυνση των αναφερθέντων κυττάρων με ιό πολιομυελίτιδας, σε πυκνότητα κυττάρων μεταξύ 2x10⁶ κύτταρα/ml έως 150 x 10⁶ κύτταρα/ml, και γ) συγκομιδή του ιού της πολιομυελίτιδας σε χρόνο μεταξύ 12 και 48 ώρες μετά τη μόλυνση.

ΑΡΙΘΜΟΣ ΕΥΡ. Δ.Ε. (11):3083957
ΑΡΙΘ. ΕΛΛ. ΚΑΤΑΘΕΣΗΣ (21):20140401452
ΗΜΕΡ. ΕΛΛ. ΚΑΤΑΘΕΣΗΣ (22):23/07/2014
ΑΡΙΘ./ΗΜΕΡ. ΔΗΜΟΣΙΕΥΣΗΣ
ΕΥΡΩΠΑΪΚΟΥ ΔΙΠΛΩΜΑΤΟΣ(87):1697263 - 23/04/2014
ΑΡΙΘ./ΗΜΕΡ. ΔΗΜΟΣΙΕΥΣΗΣ
ΕΥΡΩΠΑΪΚΗΣ ΑΙΤΗΣΗΣ (86):03789652.9--23/12/2003
ΔΙΚΑΙΟΥΧΟΣ (73):1)IHE Delft
Westvest 7, 2611 AX Delft, ΟΛΛΑΝΔΙΑ

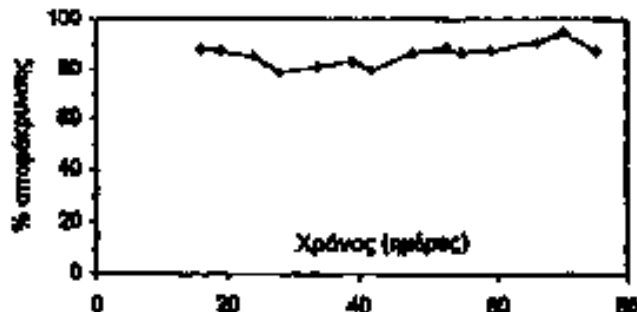
ΣΥΜΒ. ΠΡΟΤΕΡΑΙΟΤΗΤΕΣ (30):
ΕΦΕΥΡΕΤΗΣ (72):1)PETRUSEVSKI, Branislav
2)SHARMA, Saroj, Kumar
3)SCHIPPERS, Jan, Cornelis

ΕΙΔΙΚΟΣ ΠΑΗΡΕΞΟΥΣΙΟΣ (74):ΚΙΑΓΙΑ ΑΝΔΡΟΝΙΚΗ
Στουρνάρα 37, 10682 ΑΘΗΝΑ

ΑΝΤΙΚΛΗΤΟΣ (74):ΒΑΓΙΑΝΟΥ ΚΩΣΤΟΠΟΥΛΟΥ
"ΔΙΚΗΓΟΡΙΚΗ ΕΤΑΙΡΕΙΑ ΒΑΓΙΑΝΟΥ
ΚΩΣΤΟΠΟΥΛΟΥ ΛΥΜΠΕΡΗ" ΧΡΙΣΤΙΝΑ-
ΙΣΜΗΝΗ
Στουρνάρα 37,,10680 ΑΘΗΝΑ

ΤΙΤΛΟΣ ΕΦΕΥΡΕΣΗΣ (54):**ΜΕΘΟΔΟΣ ΑΠΟΜΑΚΡΥΝΣΗΣ ΜΕΤΑΛ-
ΛΩΝ ΑΠΟ ΥΔΑΤΙΚΟ ΜΕΣΟ ΠΟΥ ΠΕΡΙ-
ΕΧΕΙ ΜΕΤΑΛΛΑ**

περιέχει μέταλλα, σύμφωνα με την οποία επιτυγχάνεται εξαρχής υψηλό ποσοστό απομάκρυνσης των βαρέων μετάλλων.



ΠΕΡΙΛΗΨΗ(57)

Η παρούσα εφεύρεση αναφέρεται σε μια μέθοδο απομάκρυνσης μετάλλων από ένα υδατικό μέσο που περιέχει μέταλλα όπου το αναφερθέν υδατικό μέσο έρχεται σε επαφή με ένα υλικό φορέα, το οποίο υλικό φορέα λειτουργεί ως μέσο προσρόφησης για τα μέταλλα. Αποτελεί αντικείμενο της παρούσας εφεύρεσης η παροχή μιας μεθόδου απομάκρυνσης των μετάλλων από ένα υδατικό μέσο που

ΑΡΙΘΜΟΣ ΕΥΡ. Δ.Ε. (11):3083958
ΑΡΙΘ. ΕΛΛ. ΚΑΤΑΘΕΣΗΣ (21):20140401481
ΗΜΕΡ. ΕΛΛ. ΚΑΤΑΘΕΣΗΣ (22):24/07/2014
ΑΡΙΘ./ΗΜΕΡ. ΔΗΜΟΣΙΕΥΣΗΣ
ΕΥΡΩΠΑΪΚΟΥ ΔΙΠΛΩΜΑΤΟΣ(87):1801943 - 07/05/2014
ΑΡΙΘ./ΗΜΕΡ. ΔΗΜΟΣΙΕΥΣΗΣ
ΕΥΡΩΠΑΪΚΗΣ ΑΙΤΗΣΗΣ (86):06291893.3--08/12/2006
ΔΙΚΑΙΟΥΧΟΣ (73):1)EJ EMEA
Z.I. de Marivaux, 60149 Saint-Crepin-Ibouvil-
lers, ΓΑΛΛΙΑ

ΣΥΜΒ. ΠΡΟΤΕΡΑΙΟΤΗΤΕΣ (30):0553999-22/12/2005-FR
ΕΦΕΥΡΕΤΗΣ (72):1)Fumalle, Christian

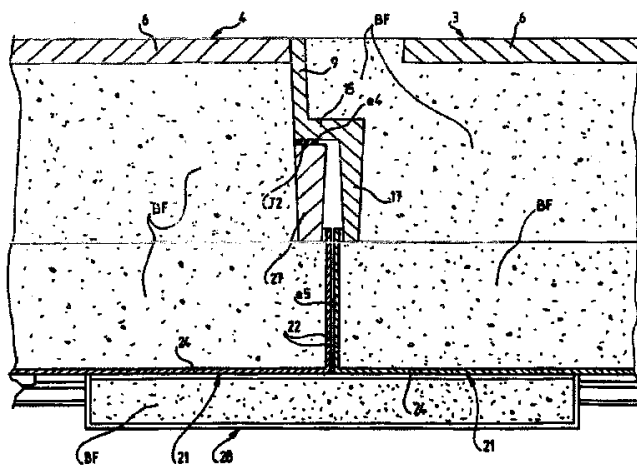
ΕΙΔΙΚΟΣ ΠΑΗΡΕΞΟΥΣΙΟΣ (74):ΒΡΕΤΤΟΥ ΒΑΣΙΛΙΚΗ
Κίμωνος 11, 10441 ΑΘΗΝΑ

ΑΝΤΙΚΛΗΤΟΣ (74):ΚΥΠΡΗΣ ΚΩΣΤΑΣ
Δήλου 12,14562 ΚΗΦΙΣΙΑ (ΑΤΤΙΚΗΣ)

ΤΙΤΛΟΣ ΕΦΕΥΡΕΣΗΣ (54):**ΕΞΟΠΛΙΣΜΟΣ ΠΥΡΟΠΡΟΣΤΑΣΙΑΣ
ΓΙΑ ΤΟ ΟΔΙΚΟ ΔΙΚΤΥΟ**

ΠΕΡΙΛΗΨΗ(57)

Η παρούσα εφεύρεση αφορά έναν εξοπλισμό πυροπροστασίας οδικού δικτύου. Ο εξοπλισμός οδικού δικτύου, του τύπου που απαρτίζεται από τουλάχιστον ένα κάλυμμα (3) μπορεί να διευθετηθεί αφαιρούμενα σε ένα πλαίσιο το οποίο προορίζεται να στερεωθεί στο έδαφος ώστε να κλείσει έναν εξώστη ή έναν υπόγειο τεχνικό θάλαμο προκειμένου να τον προστατεύσει από πυρκαγιές, ο οποίος χαρακτηρίζεται από το ότι απαρτίζεται από ένα 10 περίβλημα (21) το οποίο γεμίζει με ένα πυρίμαχο θερμομονωτικό υλικό (BF) και στερεώνεται αφαιρούμενα κάτω από το κάλυμμα (3). Η εφεύρεση βρίσκει εφαρμογή σε σήραγγες του οδικού συστήματος ή του σιδηροδρόμου.

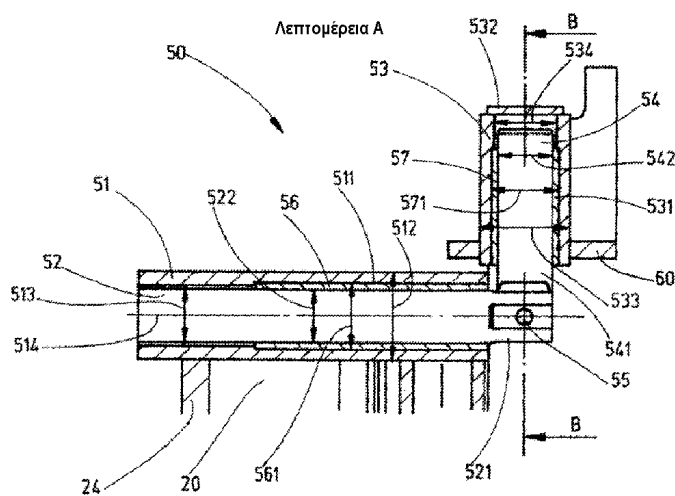


ΑΡΙΘΜΟΣ ΕΥΡ. Δ.Ε. (11):3083959
ΑΡΙΘ. ΕΛΛ. ΚΑΤΑΘΕΣΗΣ (21):20140401501
ΗΜΕΡ. ΕΛΛ. ΚΑΤΑΘΕΣΗΣ (22):17/07/2014
ΑΡΙΘ./ΗΜΕΡ. ΔΗΜΟΣΙΕΥΣΗΣ
ΕΥΡΩΠΑΪΚΟΥ ΔΙΠΛΩΜΑΤΟΣ(87):2279940 - 18/06/2014
ΑΡΙΘ./ΗΜΕΡ. ΔΗΜΟΣΙΕΥΣΗΣ
ΕΥΡΩΠΑΪΚΗΣ ΑΙΤΗΣΗΣ (86):10170650.5--23/07/2010
ΔΙΚΑΙΟΥΧΟΣ (73):1)becker marine systems GmbH & Co. KG
 Neulander Kamp 3, 21079 Hamburg,
 ΓΕΡΜΑΝΙΑ
ΣΥΜΒ. ΠΡΟΤΕΡΑΙΟΤΗΤΕΣ (30):202009010424 U-31/07/2009-DE
ΕΦΕΥΡΕΤΗΣ (72):1)Nagel, Manfred
 2)Hiesener, Jorg
ΕΙΔΙΚΟΣ ΠΛΗΡΕΞΟΥΣΙΟΣ (74):ΠΑΝΤΕΛΛΑΚΗ ΜΑΡΙΑ
 Στουρνάρα 37,, 10682 ΑΘΗΝΑ
ΑΝΤΙΚΛΗΤΟΣ (74):ΒΑΓΙΑΝΟΣ ΓΕΩΡΓΙΟΣ
 Στουρνάρα 37,10682 ΑΘΗΝΑ
ΤΙΤΛΟΣ ΕΦΕΥΡΕΣΗΣ (54):**ΜΕΣΟ ΠΕΡΙΣΤΡΟΦΗΣ ΓΙΑ ΠΗΛΑΛΙΟ ΠΤΕΡΥΓΙΩΝ ΓΙΑ ΘΑΛΑΣΣΙΑ ΣΚΑΦΗ**

ΠΕΡΙΛΗΨΗ(57)

Η εφεύρεση αφορά ένα μέσο περιστροφής (50) για πηδάλιο πτερυγίων (100) για θαλάσσια σκάφη, πιο συγκεκριμένα πλοία, που περιλαμβάνει ένα πρώτο περίβλημα εδράνου (51), στο οποίο είναι διευθετημένο ένα έμβολο ολίσθησης (52), και ένα πρώτο έδρανο (56), πιο συγκεκριμένα ένα έδρανο ολίσθησης, και ένα δεύτερο περίβλημα εδράνου (53), στο οποίο είναι διευθετημένος ένας άξονας περιστροφής (54) και ένα δεύτερο έδρανο (57), πιο συγκεκριμένα ένα έδρανο ολίσθησης, που έχει αυξημένη ασφάλεια έναντι υψηλών φορτίων και που είναι απλά κατασκευασμένο και περιλαμβάνει το πρώτο και το δεύτερο περίβλημα εδράνου (51, 53), ή/και το έμβολο ολίσθησης (52) και τον άξονα περιστροφής (54),

ή/και εάν χρειαστεί το πρώτο και το δεύτερο έδρανο (56, 57) το κάθε ένα εκ των οποίων έχει ουσιαστικά την ίδια διάμετρο (512, 513, 533, 534, 522, 542, 561, 571) ή/και ένα ουσιαστικά ίδιο πλάτος και ύψος.

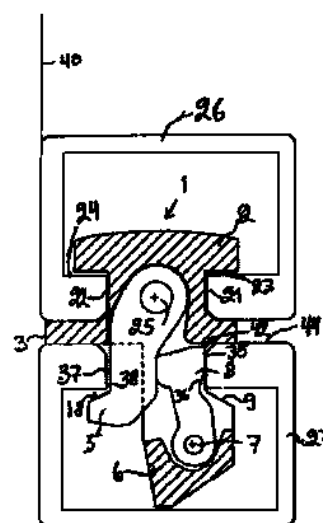


ΑΡΙΘΜΟΣ ΕΥΡ. Δ.Ε. (11):3083960
ΑΡΙΘ. ΕΛΛ. ΚΑΤΑΘΕΣΗΣ (21):20140401484
ΗΜΕΡ. ΕΛΛ. ΚΑΤΑΘΕΣΗΣ (22):25/07/2014
ΑΡΙΘ./ΗΜΕΡ. ΔΗΜΟΣΙΕΥΣΗΣ
ΕΥΡΩΠΑΪΚΟΥ ΔΙΠΛΩΜΑΤΟΣ(87):2326576 - 21/05/2014
ΑΡΙΘ./ΗΜΕΡ. ΔΗΜΟΣΙΕΥΣΗΣ
ΕΥΡΩΠΑΪΚΗΣ ΑΙΤΗΣΗΣ (86):09814139.3--02/02/2009
ΔΙΚΑΙΟΥΧΟΣ (73):1)MACGREGOR FINLAND OY
 Hallimestarinkatu 6,20780 KAARINA,
 ΦΙΝΛΑΝΔΙΑ
ΣΥΜΒ. ΠΡΟΤΕΡΑΙΟΤΗΤΕΣ (30):20085866-16/09/2008-FI
ΕΦΕΥΡΕΤΗΣ (72):1)OSTBERG, Juhana
ΕΙΔΙΚΟΣ ΠΛΗΡΕΞΟΥΣΙΟΣ (74):ΚΙΛΙΜΙΡΗΣ ΚΩΝΣΤΑΝΤΙΝΟΣ
 Χατζηγιάννη Μέξη 7, 11528 ΑΘΗΝΑ
ΑΝΤΙΚΛΗΤΟΣ (74):ΚΙΛΙΜΙΡΗΣ ΚΩΝΣΤΑΝΤΙΝΟΣ
 Χατζηγιάννη Μέξη 7,11528 ΑΘΗΝΑ
ΤΙΤΛΟΣ ΕΦΕΥΡΕΣΗΣ (54):**ΣΥΝΔΕΤΙΚΗ ΣΥΣΚΕΥΗ ΓΙΑ ΤΗ ΖΕΥΞΗ ΕΜΠΟΡΕΥΜΑΤΟΚΙΒΩΤΙΩΝ, ΙΔΙΑΙΤΕΡΑ ΕΜΠΟΡΕΥΜΑΤΟΚΙΒΩΤΙΩΝ ΠΟΥ ΧΡΗΣΙΜΟΠΟΙΟΥΝΤΑΙ ΣΕ ΦΟΡΤΗΓΑ ΠΛΟΙΑ**

ΠΕΡΙΛΗΨΗ(57)

Η εφεύρεση αναφέρεται σε συνδετική συσκευή για τη ζεύξη εμπορευματοκιβωτίων, ιδιαίτερα για τη ζεύξη εμπορευματοκιβωτίων που χρησιμοποιούνται σε εμπορικά πλοία και στις μεταφορές δια ξηράς, στην οποία συνδετική συσκευή (1) σε ανώτερο μέρος του σώματος (13) αυτής διαμορφώνεται τεμάχιο πρόσδεσης (2), μέσω του οποίου το σώμα μπορεί να προσαρμόζεται σε γωνιακό τεμάχιο (26) σε γωνία ενός εμπορευματοκιβωτίου (40) κατόπιν περιστροφής του σώματος περίξ κατακόρυφου άξονα αυτού, οπότε το τεμάχιο πρόσδεσης προσαρμόζεται στο γωνιακό τεμάχιο (26) του εμπορευματοκιβωτίου και όπου στο σώμα μεταξύ του ανωτέρου και κατωτέρου μέρους αυτού διαμορφώνεται επίπεδη πλάκα ζεύξης (3) και όπου στο σώμα υπάρχει τμήμα κνώδακα (6) για τον έλεγχο της κίνησης του σώματος και για την παραλαβή κατακόρυφων κατά βάση δυνάμεων μεταξύ των εμπορευματοκιβωτίων (40, 41)

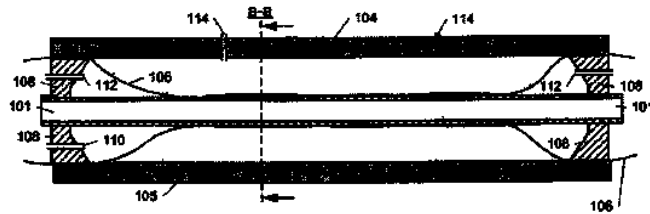
και όπου στο σώμα προσαρμόζεται ένα πρώτο τεμάχιο μανδάλωσης (8) σε σχήμα μοχλού προκειμένου να αποτρέπει και/ή να καθιστά δυνατή την κίνηση του σώματος και στο σώμα υπάρχει ένα δεύτερο τεμάχιο μανδάλωσης (5) σε σχήμα μοχλού προκειμένου να καθιστά δυνατή και/ή να αποτρέπει την πλευρική κίνηση του σώματος και να παραλαμβάνει κατακόρυφες κατά βάση δυνάμεις μεταξύ των εμπορευματοκιβωτίων (40, 41), και το οποίο δεύτερο τεμάχιο μανδάλωσης (5) σε σχήμα μοχλού είναι σε άμεση ή έμμεση επαφή με το πρώτο τεμάχιο μανδάλωσης (8) σε σχήμα μοχλού, έτσι ώστε όταν περιστρέφεται το πρώτο τεμάχιο μανδάλωσης, να μπορεί επίσης να περιστρέφεται το δεύτερο τεμάχιο μανδάλωσης σε σχήμα μοχλού για τη διασφάλιση της μανδάλωσης και της λύσης.



ΑΡΙΘΜΟΣ ΕΥΡ. Δ.Ε. (11):3083961
ΑΡΙΘ. ΕΛΛ. ΚΑΤΑΘΕΣΗΣ (21):20140401485
ΗΜΕΡ. ΕΛΛ. ΚΑΤΑΘΕΣΗΣ (22):25/07/2014
ΑΡΙΘ./ΗΜΕΡ. ΔΗΜΟΣΙΕΥΣΗΣ
ΕΥΡΩΠΑΪΚΟΥ ΔΙΠΛΩΜΑΤΟΣ(87):2590792 - 14/05/2014
ΑΡΙΘ./ΗΜΕΡ. ΔΗΜΟΣΙΕΥΣΗΣ
ΕΥΡΩΠΑΪΚΗΣ ΑΙΤΗΣΗΣ (86):11728246.7--23/06/2011
ΔΙΚΑΙΟΥΧΟΣ (73):1)Logstor A/S
Danmarksvej 11, 9670 Logstor, ΔΑΝΙΑ
ΣΥΜΒ. ΠΡΟΤΕΡΑΙΟΤΗΤΕΣ (30):10006907-05/07/2010-EP
ΕΦΕΥΡΕΤΗΣ (72):1)JENSEN, Knud, Hjort
ΕΙΔΙΚΟΣ ΠΛΗΡΕΞΟΥΣΙΟΣ (74):ΚΙΛΙΜΙΡΗΣ ΚΩΝΣΤΑΝΤΙΝΟΣ
Χατζηγιάννη Μέξη 7, 11528 ΑΘΗΝΑ
ΑΝΤΙΚΛΗΤΟΣ (74):ΚΙΛΙΜΙΡΗΣ ΚΩΝΣΤΑΝΤΙΝΟΣ
Χατζηγιάννη Μέξη 7,11528 ΑΘΗΝΑ
ΤΙΤΛΟΣ ΕΦΕΥΡΕΣΗΣ (54):**ΜΕΘΟΔΟΣ ΠΑΡΑΓΩΓΗΣ ΕΝΟΣ ΜΟΝΩΜΕΝΟΥ ΣΩΛΗΝΑ ΜΕ ΤΗΝ ΧΡΗΣΗ ΕΝΟΣ ΣΑΚΟΥ**

ΠΕΡΙΛΗΨΗ(57)

Η παρούσα εφεύρεση σχετίζεται με μια μέθοδο παραγωγής ενός μονωμένου σωλήνα που περιλαμβάνει έναν εσωτερικό σωλήνα, ένα μονωτικό υλικό και ένα περιβλήμα. Η μέθοδος παραγωγής της παρούσας εφεύρεσης αφορά συγκεκριμένα στη διεργασία διαμόρφωσης ενός μονωτικού υλικού επάνω στον εσωτερικό σωλήνα, η οποία περιλαμβάνει το στάδιο κάλυψης του εσωτερικού σωλήνα με έναν κλειστό σάκο με ανοικτά άκρα και επακόλουθα εισαγωγής του καλυμμένου με το σάκο σωλήνα εντός ενός καλουπιού. Στη συνέχεια το μονωτικό υλικό εγχύεται σε ρευστή κατάσταση εντός του καλουπιού μεταξύ του εσωτερικού σωλήνα και του σάκου. Το μονωτικό υλικό σε ρευστή κατάσταση αρχίζει, μετά την έγχυση, να διογκώνεται και τελικά στερεοποιείται. Κατά τη διάρκεια αυτών των διεργασιών, ο σάκος πιέζεται προς το εσωτερικό τοίχωμα του καλουπιού.



ΑΡΙΘΜΟΣ ΕΥΡ. Δ.Ε. (11):3083962
ΑΡΙΘ. ΕΛΛ. ΚΑΤΑΘΕΣΗΣ (21):20140401483
ΗΜΕΡ. ΕΛΛ. ΚΑΤΑΘΕΣΗΣ (22):25/07/2014
ΑΡΙΘ./ΗΜΕΡ. ΔΗΜΟΣΙΕΥΣΗΣ
ΕΥΡΩΠΑΪΚΟΥ ΔΙΠΛΩΜΑΤΟΣ(87):2542079 - 21/05/2014
ΑΡΙΘ./ΗΜΕΡ. ΔΗΜΟΣΙΕΥΣΗΣ
ΕΥΡΩΠΑΪΚΗΣ ΑΙΤΗΣΗΣ (86):11751300.2--02/03/2011
ΔΙΚΑΙΟΥΧΟΣ (73):1)Teva Pharmaceutical Industries Ltd.
5 Basel Street P.O. Box 3190, 49131 Petach-Tikva, ΙΣΡΑΗΛ
ΣΥΜΒ. ΠΡΟΤΕΡΑΙΟΤΗΤΕΣ (30):339375 P-03/03/2010-US
ΕΦΕΥΡΕΤΗΣ (72):1)BLAUGRUND, Eran
2)TARCIC, Nora
3)KAYE, Joel
ΕΙΔΙΚΟΣ ΠΛΗΡΕΞΟΥΣΙΟΣ (74):ΓΙΑΚΟΥΜΗ ANNA
Αλκαμένους 12-14, 10439 ΑΘΗΝΑ
ΑΝΤΙΚΛΗΤΟΣ (74):ΜΙΣΙΟΥ ΑΝΔΡΟΝΙΚΗ
Αναλήψεως 23 και Μαραθώνος 27,10439 ΑΘΗΝΑ
ΤΙΤΛΟΣ ΕΦΕΥΡΕΣΗΣ (54):**ΘΕΡΑΠΕΙΑ ΤΗΣ ΡΕΥΜΑΤΟΕΙΔΟΥΣ ΑΡΘΡΙΤΙΔΑΣ ΜΕ ΕΝΑ ΣΥΝΔΥΑΣΜΟ ΛΑQUINIMOD ΚΑΙ ΜΕTHOTREXATE**

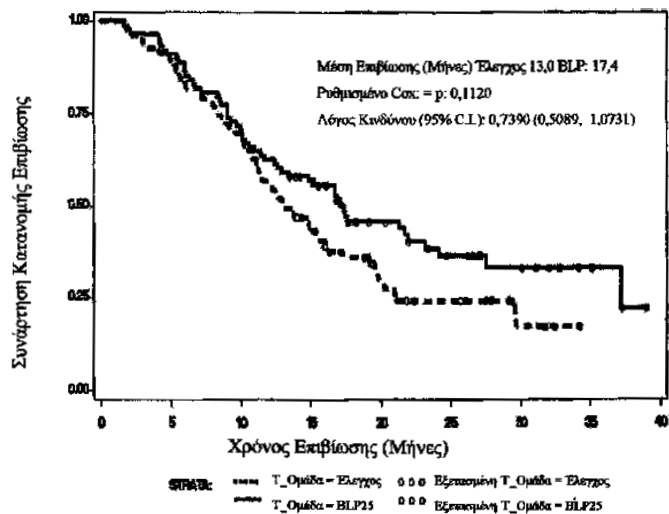
ΠΕΡΙΛΗΨΗ(57)

Αυτή η εφεύρεση παρέχει μία μέθοδο θεραπείας ενός ατόμου που έχει προσβληθεί από ρευματοειδή αρθρίτιδα που περιλαμβάνει περιοδική χορήγηση στο άτομο μιας ποσότητας laquimmod ή φαρμακευτικά αποδεκτού άλατος αυτού και μιας ποσότητας methotrexate όπου οι ποσότητες όταν λαμβάνονται μαζί είναι αποτελεσματικές για την θεραπεία του ατόμου. Αυτή η εφεύρεση παρέχει laquimmod ή φαρμακευτικά αποδεκτό άλας αυτού για χρήση σε συνδυασμό με methotrexate στην θεραπεία ενός ατόμου που έχει προσβληθεί από ρευματοειδή αρθρίτιδα. Αυτή η εφεύρεση παρέχει επίσης μια φαρμακευτική σύνθεση που περιλαμβάνει μία ποσότητα laquimmod ή φαρμακευτικά αποδεκτού άλατος αυτού και μία ποσότητα methotrexate για χρήση στην θεραπεία ενός ατόμου που έχει προσβληθεί από ρευματοειδή αρθρίτιδα.

ΑΡΙΘΜΟΣ ΕΥΡ. Δ.Ε. (11):3083963
ΑΡΙΘ. ΕΛΛ. ΚΑΤΑΘΕΣΗΣ (21):20140401482
ΗΜΕΡ. ΕΛΛ. ΚΑΤΑΘΕΣΗΣ (22):25/07/2014
ΑΡΙΘ./ΗΜΕΡ. ΔΗΜΟΣΙΕΥΣΗΣ
ΕΥΡΩΠΑΪΚΟΥ ΔΙΠΛΩΜΑΤΟΣ(87):1737485 - 07/05/2014
ΑΡΙΘ./ΗΜΕΡ. ΔΗΜΟΣΙΕΥΣΗΣ
ΕΥΡΩΠΑΪΚΗΣ ΑΙΤΗΣΗΣ (86):05769609.8--01/04/2005
ΔΙΚΑΙΟΥΧΟΣ (73):1)Oncothyreon Inc.
2601 Fourth Avenue, Suite 500, Seattle, WA
98121, ΗΝΩΜΕΝΕΣ ΠΟΛΙΤΕΙΕΣ ΤΗΣ
ΑΜΕΡΙΚΗΣ
ΣΥΜΒ. ΠΡΟΤΕΡΑΙΟΤΗΤΕΣ (30):558139 P-01/04/2004-US
576804 P-04/06/2004-US
ΕΦΕΥΡΕΤΗΣ (72):1)LONGENECKER, B., Michael
ΕΙΔΙΚΟΣ ΠΑΗΡΕΞΟΥΣΙΟΣ (74):ΓΙΑΚΟΥΜΗ ANNA
Αλκαμένους 12-14, 10439 ΑΘΗΝΑ
ΑΝΤΙΚΛΗΤΟΣ (74):ΜΙΣΙΟΥ ΑΝΔΡΟΝΙΚΗ
Αναλήψεως 23 και Μαραθώνος 27,10439
ΑΘΗΝΑ
ΤΙΤΛΟΣ ΕΦΕΥΡΕΣΗΣ (54):ΕΜΒΟΛΙΟ ΒΛΕΝΝΩΔΟΥΣ ΓΛΥΚΟΠΡΩ-
ΤΕΙΝΗΣ (MUC-1)

ΠΕΡΙΛΗΨΗ(57)

Η παρούσα εφεύρεση παρέχει μία μέθοδο για την θεραπεία ενός ατόμου που έχει προσβληθεί από καρκίνο όπως μη μικροκυτταρικό καρκίνο πνεύμονα ή καρκίνο προστάτη, με χορήγηση σε αυτό το άτομο μιας σύνθεσης με βάση MUC-1. Η σύνθεση μπορεί να είναι μία λιποσωματική σύνθεση εμβολίου με βάση MUC-1.



ΑΡΙΘΜΟΣ ΕΥΡ. Δ.Ε. (11):3083964
ΑΡΙΘ. ΕΛΛ. ΚΑΤΑΘΕΣΗΣ (21):20140401509
ΗΜΕΡ. ΕΛΛ. ΚΑΤΑΘΕΣΗΣ (22):29/07/2014
ΑΡΙΘ./ΗΜΕΡ. ΔΗΜΟΣΙΕΥΣΗΣ
ΕΥΡΩΠΑΪΚΟΥ ΔΙΠΛΩΜΑΤΟΣ(87):2258871 - 14/05/2014
ΑΡΙΘ./ΗΜΕΡ. ΔΗΜΟΣΙΕΥΣΗΣ
ΕΥΡΩΠΑΪΚΗΣ ΑΙΤΗΣΗΣ (86):10156846.7--18/01/2008
ΔΙΚΑΙΟΥΧΟΣ (73):1)Epigenomics AG
Intellectual Property Kleine Präsidentenstrasse
1, 10178 Berlin, ΓΕΡΜΑΝΙΑ
ΣΥΜΒ. ΠΡΟΤΕΡΑΙΟΤΗΤΕΣ (30):07100829-19/01/2007-EP
07110019-11/06/2007-EP
07113449-30/07/2007-EP
ΕΦΕΥΡΕΤΗΣ (72):1)Liebenberg, Volker
2)Distler, Jurgен
3)Lewin, Jorn
4)Model, Fabian
5)Tetzner, Reimo
6)Cortese, Rene
ΕΙΔΙΚΟΣ ΠΑΗΡΕΞΟΥΣΙΟΣ (74):ΠΑΠΑΚΩΝΣΤΑΝΤΙΝΟΥ ΕΛΕΝΗ
Κουμπάρη 2, 10674 ΑΘΗΝΑ
ΑΝΤΙΚΛΗΤΟΣ (74):ΠΑΠΑΚΩΝΣΤΑΝΤΙΝΟΥ ΕΛΕΝΗ
Κουμπάρη 2,10674 ΑΘΗΝΑ
ΤΙΤΛΟΣ ΕΦΕΥΡΕΣΗΣ (54):ΜΕΘΟΔΟΙ ΚΑΙ ΝΟΥΚΛΕΪΚΑ ΟΞΕΑ ΓΙΑ
ΑΝΑΛΥΣΕΙΣ ΔΙΑΤΑΡΑΧΩΝ ΤΟΥ
ΚΥΤΤΑΡΙΚΟΥ ΠΟΛΛΑΠΛΑΣΙΑΣΜΟΥ

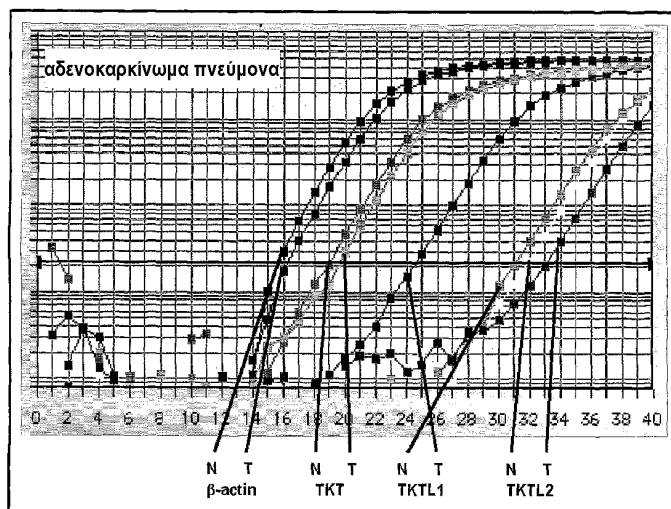
ΠΕΡΙΛΗΨΗ(57)

Η εφεύρεση παρέχει μεθόδους, νουκλεϊκά οξέα και κυττα για ανίχνευση διαταραχών του κυτταρικού πολλαπλασιασμού. Η εφεύρεση γνωστοποιεί γονιδιωματικές αλληλουχίες τα πρότυπα μεθύλιωσης των οποίων έχουν χρησιμότητα για τη βελτιωμένη ανίχνευση της εν λόγω διαταραχής, καθιστώντας έτσι δυνατή τη βελτιωμένη διάγνωση και αγωγή ασθενών.

ΑΡΙΘΜΟΣ ΕΥΡ. Δ.Ε. (11):3083965
ΑΡΙΘ. ΕΛΛ. ΚΑΤΑΘΕΣΗΣ (21):20140401424
ΗΜΕΡ. ΕΛΛ. ΚΑΤΑΘΕΣΗΣ (22):21/07/2014
ΑΡΙΘ./ΗΜΕΡ. ΔΗΜΟΣΙΕΥΣΗΣ
ΕΥΡΩΠΑΪΚΟΥ ΔΙΠΛΩΜΑΤΟΣ(87):2256500 - 23/04/2014
ΑΡΙΘ./ΗΜΕΡ. ΔΗΜΟΣΙΕΥΣΗΣ
ΕΥΡΩΠΑΪΚΗΣ ΑΙΤΗΣΗΣ (86):10009323.6--03/03/2006
ΔΙΚΑΙΟΥΧΟΣ (73):1)Coy, Dr., Johannes F.
Krotengasse 10, 64853 Oetzberg, GERMANIA
ΣΥΜΒ. ΠΡΟΤΕΡΑΙΟΤΗΤΕΣ (30):05004930-07/03/2005-EP
05013170-17/06/2005-EP
ΕΦΕΥΡΕΤΗΣ (72):1)Coy, Dr., Johannes F.
ΕΙΔΙΚΟΣ ΠΛΗΡΕΞΟΥΣΙΟΣ (74):ΒΡΕΤΤΟΥ ΒΑΣΙΛΙΚΗ
Κίμωνος 11, 10441 ΑΘΗΝΑ
ΑΝΤΙΚΛΗΤΟΣ (74):ΚΥΠΡΗΣ ΚΩΣΤΑΣ
Δήλου 12,14562 ΚΗΦΙΣΙΑ (ΑΤΤΙΚΗΣ)
ΤΙΤΛΟΣ ΕΦΕΥΡΕΣΗΣ (54):ΧΡΗΣΗ ΤΩΝ ΑΝΑΣΤΟΛΕΩΝ ΤΟΥ ΕΝ-
ΖΥΜΟΥ ΤΚΤL1

ΠΕΡΙΛΗΨΗ(57)

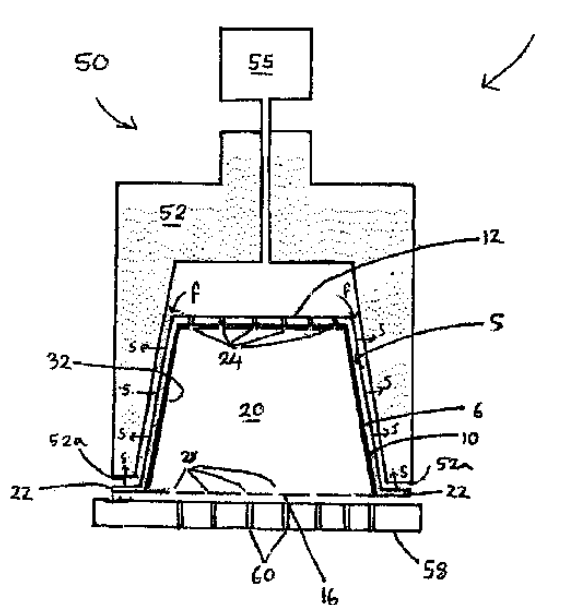
Η μέθοδος για την ποιοτική και την ποσοτική ανίχνευση της έκτασης της χρήσης και της σωστής διαδικασίας ροής της μεταβολικής οδού της αερόβιας ζύμωσης της γλυκόζης σε θηλαστικά (mam-aGF) σε ένα θηλαστικό χαρακτηρίζεται από το ότι το ένζυμο ΤΚΤL1 χρησιμοποιείται ως δείκτης και μόριο στόχος και από το ότι η δομική και/ή η λειτουργική παράμετρος του αναφερθέντος ΤΚΤL1 σε ένα βιολογικό δείγμα του αναφερθέντος ατόμου (ασθενούς) λαμβάνονται ως ένδειξη για την ποιοτική και ποσοτική διαδρομή της mam-aGF στα κύτταρα και/ή στον ιστό του αναφερθέντος ατόμου (ασθενούς). Σε συνδυασμό με τη χρήση των αναστολέων και των ενεργοποιητών της mam-aGF, η μέθοδος είναι επιπλέον κατάλληλη για την επαλήθευση και τον έλεγχο της mam-aGF σε ένα άτομο (ασθενής).



ΑΡΙΘΜΟΣ ΕΥΡ. Δ.Ε. (11):3083966
ΑΡΙΘ. ΕΛΛ. ΚΑΤΑΘΕΣΗΣ (21):20140401426
ΗΜΕΡ. ΕΛΛ. ΚΑΤΑΘΕΣΗΣ (22):21/07/2014
ΑΡΙΘ./ΗΜΕΡ. ΔΗΜΟΣΙΕΥΣΗΣ
ΕΥΡΩΠΑΪΚΟΥ ΔΙΠΛΩΜΑΤΟΣ(87):2367739 - 23/04/2014
ΑΡΙΘ./ΗΜΕΡ. ΔΗΜΟΣΙΕΥΣΗΣ
ΕΥΡΩΠΑΪΚΗΣ ΑΙΤΗΣΗΣ (86):09796120.5--30/12/2009
ΔΙΚΑΙΟΥΧΟΣ (73):1)Koninklijke Douwe Egberts B.V.
Vleutensevaart 35, 3532 AD Utrecht,
ΟΛΛΑΝΔΙΑ
ΣΥΜΒ. ΠΡΟΤΕΡΑΙΟΤΗΤΕΣ (30):09162895-17/06/2009-EP
09162914-17/06/2009-EP
09162931-17/06/2009-EP
09163310-19/06/2009-EP
09167851-13/08/2009-EP
09170590-17/09/2009-EP
ΕΦΕΥΡΕΤΗΣ (72):1)KAMERBEEK, Ralf
2)FLAMAND, John Henri
3)POST VAN LOON, Angenita Dorothea
4)KOELING, Hendrik Cornelis
ΕΙΔΙΚΟΣ ΠΛΗΡΕΞΟΥΣΙΟΣ (74):ΓΙΑΚΟΥΜΗ ANNA
Αλκαμένους 12-14, 10439 ΑΘΗΝΑ
ΑΝΤΙΚΛΗΤΟΣ (74):ΜΙΣΙΟΥ ΑΝΔΡΟΝΙΚΗ
Αναλήψεως 23 και Μαραθώνος 27,10439
ΑΘΗΝΑ
ΤΙΤΛΟΣ ΕΦΕΥΡΕΣΗΣ (54):ΠΑΡΑΣΚΕΥΗ ΡΟΦΗΜΑΤΟΣ
ΠΕΡΙΛΗΨΗ(57)

Κάψουλα για να περιέχει συστατικά ροφήματος, όπου η κάψουλα είναι σχεδιασμένη για εισαγωγή σε μία συσκευή παρασκευής ροφήματος στην οποία ένα υγρό υπό πίεση εισέρχεται μέσα στην κάψουλα ώστε να εκκενώσει ένα ρόφημα από την κάψουλα, όπου η κάψουλα περιλαμβάνει ένα περιφερειακό πρώτο τοίχωμα σε ένα πρώτο άκρο, ένα δεύτερο τοίχωμα που κλείνει το περιφερειακό πρώτο τοίχωμα σε ένα πρώτο άκρο και ένα τρίτο τοίχωμα που κλείνει το

περιφερειακό πρώτο τοίχωμα σε ένα δεύτερο ανοιχτό άκρο απέναντι από το δεύτερο τοίχωμα, όπου το πρώτο, δεύτερο και τρίτο τοίχωμα περικλείουν ένα εσωτερικό χώρο που περιλαμβάνει τα συστατικά του ροφήματος, όπου η κάψουλα περιλαμβάνει ένα μέλος στεγανοποίησης και την επίτευξη ενός αποτελέσματος στεγανοποίησης μεταξύ της κάψουλας και της συσκευής παρασκευής ροφήματος, όπου τουλάχιστον ένα από το πρώτο, δεύτερο και τρίτο τοίχωμα είναι διαρθρωμένο έτσι ώστε να δρα σαν μέλος



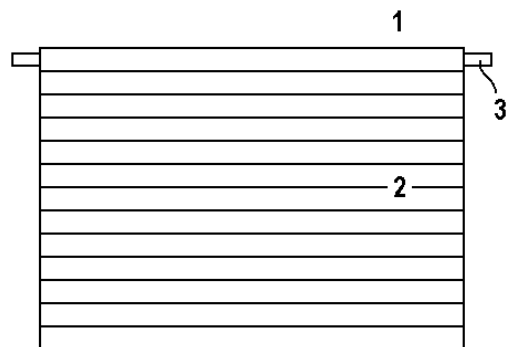
ΑΡΙΘΜΟΣ ΕΥΡ. Δ.Ε. (11):3083967
ΑΡΙΘ. ΕΛΛ. ΚΑΤΑΘΕΣΗΣ (21):20140401516
ΗΜΕΡ. ΕΛΛ. ΚΑΤΑΘΕΣΗΣ (22):29/07/2014
ΑΡΙΘ./ΗΜΕΡ. ΔΗΜΟΣΙΕΥΣΗΣ
ΕΥΡΩΠΑΪΚΟΥ ΔΙΠΛΩΜΑΤΟΣ(87):1615648 - 07/05/2014
ΑΡΙΘ./ΗΜΕΡ. ΔΗΜΟΣΙΕΥΣΗΣ
ΕΥΡΩΠΑΪΚΗΣ ΑΙΤΗΣΗΣ (86):04729050.7--23/04/2004
ΔΙΚΑΙΟΥΧΟΣ (73):1)Ferring B.V.
Polaris Avenue 144, 2132 JX Hoofddorp,
ΟΛΛΑΝΔΙΑ
ΣΥΜΒ. ΠΡΟΤΕΡΑΙΟΤΗΤΕΣ (30):200300612-23/04/2003-DK
03388023-23/04/2003-EP
464649 P-23/04/2003-US
ΕΦΕΥΡΕΤΗΣ (72):1)JEPSEN, Svenn, Kluver
ΕΙΔΙΚΟΣ ΠΛΗΡΕΞΟΥΣΙΟΣ (74):ΠΑΠΑΚΩΝΣΤΑΝΤΙΝΟΥ ΕΛΕΝΗ
Κουμπάρη 2, 10674 ΑΘΗΝΑ
ΑΝΤΙΚΛΗΤΟΣ (74):ΠΑΠΑΚΩΝΣΤΑΝΤΙΝΟΥ ΕΛΕΝΗ
Κουμπάρη 2,10674 ΑΘΗΝΑ
ΤΙΤΛΟΣ ΕΦΕΥΡΕΣΗΣ (54):**ΦΑΚΕΛΙΣΚΟΣ ΜΕΣΑΛΑΖΙΝΗΣ ΜΕ ΥΨΗΛΟ ΦΟΡΤΙΟ ΦΑΡΜΑΚΟΥ**

ΠΕΡΙΛΗΨΗ(57)

Η παρούσα εφεύρεση κατευθύνεται σε έναν φακελίσκο για μια φαρμακευτική σύνθεση, που περιλαμβάνει στοιβάδες: χαρτί, συνδετική στοιβάδα, στοιβάδα φραγής και στοιβάδα σφράγισης.

ΑΡΙΘΜΟΣ ΕΥΡ. Δ.Ε. (11):3083968
ΑΡΙΘ. ΕΛΛ. ΚΑΤΑΘΕΣΗΣ (21):20140401515
ΗΜΕΡ. ΕΛΛ. ΚΑΤΑΘΕΣΗΣ (22):29/07/2014
ΑΡΙΘ./ΗΜΕΡ. ΔΗΜΟΣΙΕΥΣΗΣ
ΕΥΡΩΠΑΪΚΟΥ ΔΙΠΛΩΜΑΤΟΣ(87):2607602 - 11/06/2014
ΑΡΙΘ./ΗΜΕΡ. ΔΗΜΟΣΙΕΥΣΗΣ
ΕΥΡΩΠΑΪΚΗΣ ΑΙΤΗΣΗΣ (86):12177215.6--20/07/2012
ΔΙΚΑΙΟΥΧΟΣ (73):1)Clauss, Ulrich
Rauberweg 3, 73266 Bissingen, ΓΕΡΜΑΝΙΑ
ΣΥΜΒ. ΠΡΟΤΕΡΑΙΟΤΗΤΕΣ (30):102011056773-21/12/2011-DE
ΕΦΕΥΡΕΤΗΣ (72):1)Clauss, Ulrich
ΕΙΔΙΚΟΣ ΠΛΗΡΕΞΟΥΣΙΟΣ (74):ΠΑΠΑΚΩΝΣΤΑΝΤΙΝΟΥ ΕΛΕΝΗ
Κουμπάρη 2, 10674 ΑΘΗΝΑ
ΑΝΤΙΚΛΗΤΟΣ (74):ΠΑΠΑΚΩΝΣΤΑΝΤΙΝΟΥ ΕΛΕΝΗ
Κουμπάρη 2,10674 ΑΘΗΝΑ
ΤΙΤΛΟΣ ΕΦΕΥΡΕΣΗΣ (54):**ΔΙΑΤΑΞΗ ΗΛΙΟΠΡΟΣΤΑΣΙΑΣ ΠΕΡΙΛΗΨΗ(57)**

Η σύμφωνη με την εφεύρεση διάταξη ηλιοπροστασίας (1) περιλαμβάνει ένα τυλισσόμενο επί μίας ατράκτου (3) παραπέτασμα ηλιοπροστασίας (2). Το παραπέτασμα ηλιοπροστασίας (2) αποτελείται από μία διάταξη πηχων (4), οι οποίοι βρίσκονται ο ένας πίσω από τον άλλον στην κατεύθυνση τύλιξης και είναι συνδεδεμένοι μέσω διατάξεων άρθρωσης (9) και οι οποίοι κάθε φορά έχουν μία πολλαπλή διάταξη τμημάτων πηχων (5) και είναι καθαυτοί διαμορφωμένοι άκαμπτοι, έτσι ώστε να διατηρούν το σχήμα τους κατά την τύλιξη επί της ατράκτου (3).

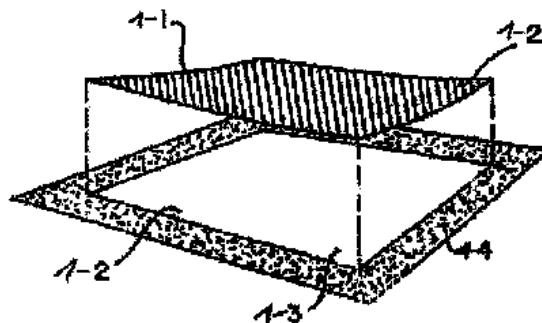


ΑΡΙΘΜΟΣ ΕΥΡ. Δ.Ε. (11):3083969
ΑΡΙΘ. ΕΛΛ. ΚΑΤΑΘΕΣΗΣ (21):20140401514
ΗΜΕΡ. ΕΛΛ. ΚΑΤΑΘΕΣΗΣ (22):29/07/2014
ΑΡΙΘ./ΗΜΕΡ. ΔΗΜΟΣΙΕΥΣΗΣ
ΕΥΡΩΠΑΪΚΟΥ ΔΙΠΛΩΜΑΤΟΣ(87):2113315 - 21/05/2014
ΑΡΙΘ./ΗΜΕΡ. ΔΗΜΟΣΙΕΥΣΗΣ
ΕΥΡΩΠΑΪΚΗΣ ΑΙΤΗΣΗΣ (86):09010451.4--23/04/2002
ΔΙΚΑΙΟΥΧΟΣ (73):1)EURO-CELTIQUE S.A.
 2, avenue Charles de Gaulle, 1653 Luxembourg, ΛΟΥΞΕΜΒΟΥΡΓΟ
ΣΥΜΒ. ΠΡΟΤΕΡΑΙΟΤΗΤΕΣ (30):285862 P-23/04/2001-US
 292601 P-22/05/2001-US
ΕΦΕΥΡΕΤΗΣ (72):1)Marcenyac, Geraldine
 2)Alfonso, Mark
 3)Gehrlein, Lane
 4)Howard, Stephen
 5)Tavares, Lino
 6)Greenbaum, Ronald
 7)Levy, Seth
 8)Oshlack, Benjamin
ΕΙΔΙΚΟΣ ΠΛΗΡΕΞΟΥΣΙΟΣ (74):ΠΑΠΑΚΩΝΣΤΑΝΤΙΝΟΥ ΕΛΕΝΗ
 Κουμπάρη 2, 10674 ΑΘΗΝΑ
ΑΝΤΙΚΛΗΤΟΣ (74):ΠΑΠΑΚΩΝΣΤΑΝΤΙΝΟΥ ΕΛΕΝΗ
 Κουμπάρη 2,10674 ΑΘΗΝΑ
ΤΙΤΛΟΣ ΕΦΕΥΡΕΣΗΣ (54):ΣΥΣΤΗΜΑ ΑΠΟΡΡΙΨΕΩΣ ΓΙΑ ΔΙΑΔΕΡΜΙΚΗ ΦΑΡΜΑΚΟΤΕΧΝΙΚΗ ΜΟΡΦΗ

ΠΕΡΙΛΗΨΗ(57)

Η παρούσα εφεύρεση αναφέρεται σε ένα προϊόν το οποίο περιλαμβάνει: (Α) ένα εξωτερικό στρώμα που έχει μία πλευρά στραμμένη προς ένα εσωτερικό στρώμα και μία αντίθετη πλευρά (Β) ένα εσωτερικό στρώμα που έχει μία πλευρά

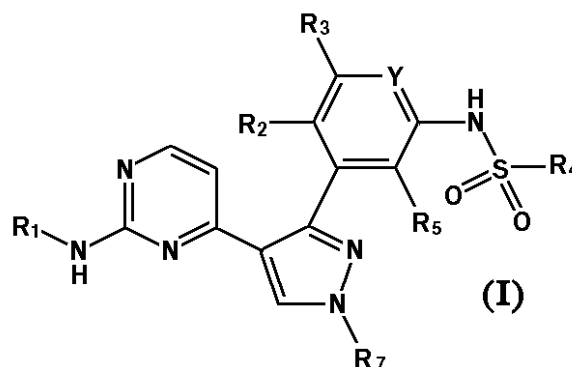
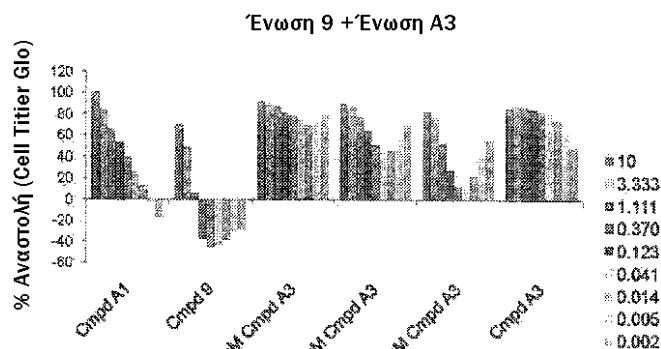
στραμμένη προς ένα εξωτερικό στρώμα και μία αντίθετη πλευρά, όπου το εν λόγω εσωτερικό στρώμα συνδέεται στο εν λόγω εξωτερικό στρώμα για να σχηματίσει μία ή περισσότερες κλειστές δεξαμενές υλικού μεταξύ της εν λόγω στραμμένης προς το εξωτερικό στρώμα πλευράς του εν λόγω εσωτερικού στρώματος και της εν λόγω στραμμένης προς το εσωτερικό στρώμα πλευράς του εν λόγω εξωτερικού στρώματος (C) ένα ή περισσότερα υλικά στην εν λόγω δεξαμενή τα οποία ενεργοποιούνται ή απελευθερώνονται όταν οι εν λόγω δεξαμενές ενεργοποιούνται, όπου τα εν λόγω υλικά επιλέγονται από την ομάδα που συνίσταται από ένα υλικό ανιχνεύσεως, έναν παράγοντα απενεργοποίησης, ή ένα συνδυασμό αυτών και (D) κόλλα η οποία καλύπτει ένα πρώτο τμήμα της εν λόγω αντίθετης πλευράς του εν λόγω εσωτερικού στρώματος, όπου η κόλλα είναι προαιρετικά θερμοευσταθής.



ΑΡΙΘΜΟΣ ΕΥΡ. Δ.Ε. (11):3083970
ΑΡΙΘ. ΕΛΛ. ΚΑΤΑΘΕΣΗΣ (21):20140401513
ΗΜΕΡ. ΕΛΛ. ΚΑΤΑΘΕΣΗΣ (22):29/07/2014
ΑΡΙΘ./ΗΜΕΡ. ΔΗΜΟΣΙΕΥΣΗΣ
ΕΥΡΩΠΑΪΚΟΥ ΔΙΠΛΩΜΑΤΟΣ(87):2470526 - 28/05/2014
ΑΡΙΘ./ΗΜΕΡ. ΔΗΜΟΣΙΕΥΣΗΣ
ΕΥΡΩΠΑΪΚΗΣ ΑΙΤΗΣΗΣ (86):10748211.9--27/08/2010
ΔΙΚΑΙΟΥΧΟΣ (73):1)IRM LLC
 131 Front Street P.O. Box HM 2899, Hamilton HM LX, ΒΕΡΜΟΥΔΕΣ
 2)Novartis AG
 Lichtstrasse 35, 4056 Basel, ΕΛΒΕΤΙΑ
ΣΥΜΒ. ΠΡΟΤΕΡΑΙΟΤΗΤΕΣ (30):238073 P-28/08/2009-US
 313039 P-11/03/2010-US
ΕΦΕΥΡΕΤΗΣ (72):1)HUANG, Shenlin
 2)JIN, Xianming
 3)LIU, Zuosheng
 4)POON, Daniel
 5)TELLEW, John
 6)WAN, Yongqin
 7)WANG, Xing
 8)XIE, Yongping
ΕΙΔΙΚΟΣ ΠΛΗΡΕΞΟΥΣΙΟΣ (74):ΠΑΠΑΚΩΝΣΤΑΝΤΙΝΟΥ ΕΛΕΝΗ
 Κουμπάρη 2, 10674 ΑΘΗΝΑ
ΑΝΤΙΚΛΗΤΟΣ (74):ΠΑΠΑΚΩΝΣΤΑΝΤΙΝΟΥ ΕΛΕΝΗ
 Κουμπάρη 2,10674 ΑΘΗΝΑ
ΤΙΤΛΟΣ ΕΦΕΥΡΕΣΗΣ (54):ΕΝΩΣΕΙΣ ΚΑΙ ΣΥΝΘΕΣΕΙΣ ΩΣ ΑΝΑΣΤΟΛΕΙΣ ΠΡΩΤΕΪΝΙΚΗΣ ΚΙΝΑΣΗΣ

ΠΕΡΙΛΗΨΗ(57)

Η εφεύρεση παρέχει μία νέα τάξη ενώσεων τύπου 1, φαρμακευτικές συνθέσεις που περιλαμβάνουν αυτές τις ενώσεις και μεθόδους χρήσεως αυτών των ενώσεων για την αγωγή ή την πρόληψη νόσων ή διαταραχών σχετιζόμενων με αφύσικη ή απορρυθμισμένη δραστηριότητα της κινάσης, συγκεκριμένα νόσων ή διαταραχών που εμπλέκουν αφύσικη ενεργοποίηση της B-Raf.



ΑΡΙΘΜΟΣ ΕΥΡ. Δ.Ε. (11):3083971
ΑΡΙΘ. ΕΛΛ. ΚΑΤΑΘΕΣΗΣ (21):20140401521
ΗΜΕΡ. ΕΛΛ. ΚΑΤΑΘΕΣΗΣ (22):29/07/2014
ΑΡΙΘ./ΗΜΕΡ. ΔΗΜΟΣΙΕΥΣΗΣ
ΕΥΡΩΠΑΪΚΟΥ ΔΙΠΛΩΜΑΤΟΣ(87):1933513 - 18/06/2014
ΑΡΙΘ./ΗΜΕΡ. ΔΗΜΟΣΙΕΥΣΗΣ
ΕΥΡΩΠΑΪΚΗΣ ΑΙΤΗΣΗΣ (86):08153985.0--13/12/2004
ΔΙΚΑΙΟΥΧΟΣ (73):1)QUALCOMM Incorporated
 5775 Morehouse Drive, R-132D, San Diego,
 CA 92121-1714, ΗΝΩΜΕΝΕΣ ΠΟΛΙΤΕΙΕΣ
 ΤΗΣ ΑΜΕΡΙΚΗΣ

ΣΥΜΒ. ΠΡΟΤΕΡΑΙΟΤΗΤΕΣ (30):530860 P-17/12/2003-US
 9824-09/12/2004-US

ΕΦΕΥΡΕΤΗΣ (72):1)Walton, Jay
 2)Ketchum, John, W.
 3)Wallace, Mark, S.
 4)Howard, Steven, J.

ΕΙΔΙΚΟΣ ΠΛΗΡΕΞΟΥΣΙΟΣ (74):ΠΑΠΑΚΩΝΣΤΑΝΤΙΝΟΥ ΕΛΕΝΗ
 Κουμπάρη 2, 10674 ΑΘΗΝΑ

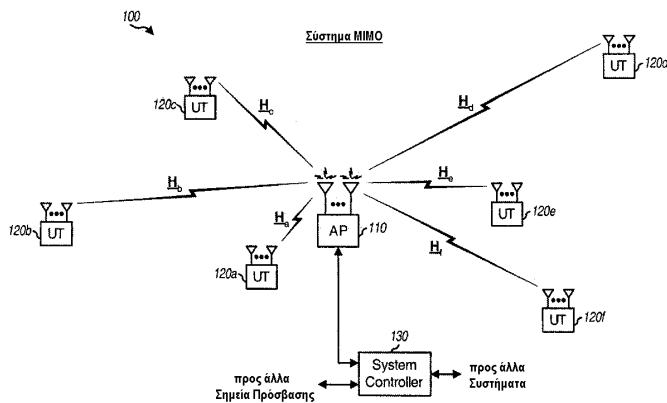
ΑΝΤΙΚΛΗΤΟΣ (74):ΠΑΠΑΚΩΝΣΤΑΝΤΙΝΟΥ ΕΛΕΝΗ
 Κουμπάρη 2, 10674 ΑΘΗΝΑ

ΤΙΤΛΟΣ ΕΦΕΥΡΕΣΗΣ (54):ΜΕΘΟΔΟΣ ΚΑΙ ΠΟΜΠΟΣ ΓΙΑ ΜΕΤΑ-
 ΔΟΣΗ ΕΥΡΥΕΚΠΟΜΠΗΣ ΜΕ ΧΩΡΙΚΗ
 ΕΞΑΠΛΩΣΗ ΣΕ ΣΥΣΤΗΜΑ ΕΠΙΚΟΙΝΩ-
 ΝΙΑΣ ΠΟΛΛΑΠΛΩΝ ΚΕΡΑΙΩΝ

ΠΕΡΙΛΗΨΗ(57)

Μέθοδος και πομπός για ευρεκτομή δεδομένων από ασύρματο πομπό πολλαπλών κεραιών, όπου η μέθοδος περιλαμβάνει: επιλογή τουλάχιστον δύο πινάκων οδήγησης για μετάδοση τουλάχιστον μίας πλοκάδας συμβόλων δεδομένων που προκύπτει από τουλάχιστον μία πλοκάδα δεδομένων, όπου οι

τουλάχιστον δύο πίνακες οδήγησης παρέχονται για να τυχαιοκατανέμουν ένα ενεργό κανάλι που παρακολουθείται από καθένα εκ πλήθους οντοτήτων λήψης για την τουλάχιστον μία πλοκάδα των συμβόλων δεδομένων εκτέλεση χωρικής επεξεργασίας στην τουλάχιστον μία πλοκάδα των συμβόλων δεδομένων με καθέναν από τους τουλάχιστον δύο πίνακες οδήγησης για να προκύψει πλήθος ακολουθιών συμβόλων μετάδοσης και ευρεκτομή ενός ή περισσότερων σημάτων που περιλαμβάνουν το πλήθος των ακολουθιών συμβόλων μετάδοσης από πλήθος κεραιών μετάδοσης.



ΑΡΙΘΜΟΣ ΕΥΡ. Δ.Ε. (11):3083972
ΑΡΙΘ. ΕΛΛ. ΚΑΤΑΘΕΣΗΣ (21):20140401522
ΗΜΕΡ. ΕΛΛ. ΚΑΤΑΘΕΣΗΣ (22):29/07/2014
ΑΡΙΘ./ΗΜΕΡ. ΔΗΜΟΣΙΕΥΣΗΣ
ΕΥΡΩΠΑΪΚΟΥ ΔΙΠΛΩΜΑΤΟΣ(87):2351191 - 21/05/2014
ΑΡΙΘ./ΗΜΕΡ. ΔΗΜΟΣΙΕΥΣΗΣ
ΕΥΡΩΠΑΪΚΗΣ ΑΙΤΗΣΗΣ (86):09737382.3--29/09/2009
ΔΙΚΑΙΟΥΧΟΣ (73):1)Wobben Properties GmbH
 Dreekamp 5, 26605 Aurich, GERMANIA

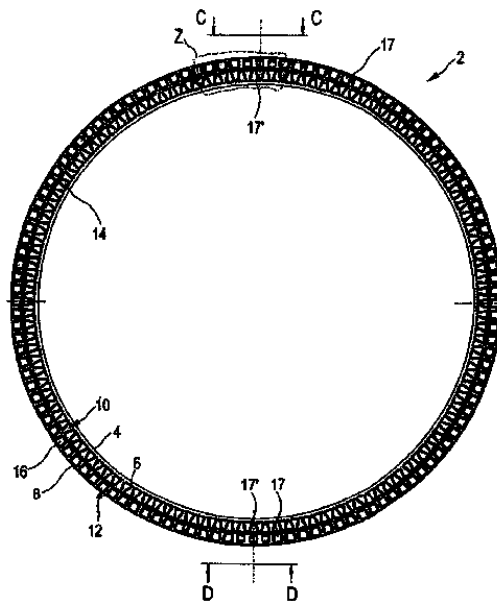
ΣΥΜΒ. ΠΡΟΤΕΡΑΙΟΤΗΤΕΣ (30):102008050848-08/10/2008-DE
ΕΦΕΥΡΕΤΗΣ (72):1)GUDEWER, Wilko

ΕΙΔΙΚΟΣ ΠΛΗΡΕΞΟΥΣΙΟΣ (74):ΠΑΠΑΚΩΝΣΤΑΝΤΙΝΟΥ ΕΛΕΝΗ
 Κουμπάρη 2, 10674 ΑΘΗΝΑ

ΑΝΤΙΚΛΗΤΟΣ (74):ΠΑΠΑΚΩΝΣΤΑΝΤΙΝΟΥ ΕΛΕΝΗ
 ΚΟΥΜΠΗΡΗ 2, 10674 ΑΘΗΝΑ

ΤΙΤΛΟΣ ΕΦΕΥΡΕΣΗΣ (54):ΔΑΚΤΥΛΙΟΕΙΔΗΣ ΓΕΝΝΗΤΡΙΑ
ΠΕΡΙΛΗΨΗ(57)

Η εφεύρεση αναφέρεται σε μία δακτυλοειδή γεννήτρια μίας εγκατάστασης αιολικής ενέργειας, με ένα στάτη με έναν περιφερειακά εκτεινόμενο δακτύλιο στάτη για τη λήψη περιελίξεων στάτη και ένα δρομέα τοποθετημένο με δυνατότητα περιστροφής σε σχέση με το στάτη γύρω από έναν άξονα περιστροφής, όπου ο δακτύλιος στάτη έχει κανάλια ψύξης για την ψύξη του στάτη μέσω ενός ρεύματος αέρα. Εκτός αυτού, η παρούσα εφεύρεση αναφέρεται σε μία δακτυλοειδή γεννήτρια μίας εγκατάστασης αιολικής ενέργειας με ένα στάτη με έναν περιφερειακά εκτεινόμενο δακτύλιο στάτη για τη λήψη περιελίξεων στάτη και ένα δρομέα τοποθετημένο με δυνατότητα περιστροφής γύρω από έναν άξονα περιστροφής σε σχέση με το στάτη και έναν συνδεδεμένο με το δακτύλιο του στάτη κώδωνα στάτη για τη δημιουργία ενός χώρου πίεσης με μία υπερπίεση ή υποπίεση για την παροχή ενός ρεύματος αέρα διαμέσου και/ή κατά μήκος του στάτη και/ή του δρομέα για την ψύξη της δακτυλοειδούς γεννήτριας, όπου ο κώδωνας του στάτη έχει τουλάχιστον ένα εφοδιασμένο με ένα φυσητήρα άνοιγμα φυσητήρα και ο φυσητήρας είναι τοποθετημένος με δυνατότητα κίνησης μέσω ενός μηχανισμού κίνησης, προκειμένου να ανοίξει προσωρινά το άνοιγμα του φυσητήρα για σκοπούς συντήρησης και/ή για τη διέλευση ενός ατόμου.

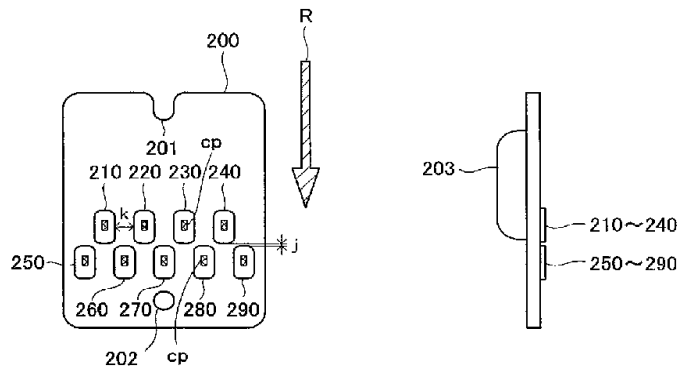


ΑΡΙΘΜΟΣ ΕΥΡ. Δ.Ε. (11):3083973
ΑΡΙΘ. ΕΛΛ. ΚΑΤΑΘΕΣΗΣ (21):20140401521
ΗΜΕΡ. ΕΛΛ. ΚΑΤΑΘΕΣΗΣ (22):29/07/2014
ΑΡΙΘ./ΗΜΕΡ. ΔΗΜΟΣΙΕΥΣΗΣ
ΕΥΡΩΠΑΪΚΟΥ ΔΙΠΛΩΜΑΤΟΣ(87):2277707 - 25/06/2014
ΑΡΙΘ./ΗΜΕΡ. ΔΗΜΟΣΙΕΥΣΗΣ
ΕΥΡΩΠΑΪΚΗΣ ΑΙΤΗΣΗΣ (86):10184458.7--22/12/2006
ΔΙΚΑΙΟΥΧΟΣ (73):1)Seiko Epson Corporation
4-1, Nishishinjuku 2-chome, Shinjuku-ku Tokyo, ΙΑΠΩΝΙΑ
ΣΥΜΒ. ΠΡΟΤΕΡΑΙΟΤΗΤΕΣ (30):2005372028-26/12/2005-JP
2006220751-11/08/2006-JP
ΕΦΕΥΡΕΤΗΣ (72):1)Asauchi, Noboru
ΕΙΔΙΚΟΣ ΠΛΗΡΕΞΟΥΣΙΟΣ (74):ΠΑΠΑΚΩΝΣΤΑΝΤΙΝΟΥ ΕΛΕΝΗ
Κουμπάρη 2, 10674 ΑΘΗΝΑ
ΑΝΤΙΚΑΛΗΤΟΣ (74):ΠΑΠΑΚΩΝΣΤΑΝΤΙΝΟΥ ΕΛΕΝΗ
Κουμπάρη 2,10674 ΑΘΗΝΑ
ΤΙΤΛΟΣ ΕΦΕΥΡΕΣΗΣ (54):**ΠΕΡΙΕΚΤΗΣ ΥΛΙΚΟΥ ΕΚΤΥΠΩΣΗΣ ΚΑΙ ΠΛΑΚΕΤΑ ΠΟΥ ΤΟΠΟΘΕΤΕΙΤΑΙ ΣΕ ΠΕΡΙΕΚΤΗ ΥΛΙΚΟΥ ΕΚΤΥΠΩΣΗΣ**

ΠΕΡΙΛΗΨΗ(57)

Περιέκτης υλικού εκτύπωσης που τοποθετείται σε συσκευή εκτύπωσης η οποία διαθέτει πλήθος ακροδεκτών συσκευής, με δυνατότητα απόσπασης από αυτήν. Ο περιέκτης υλικού εκτύπωσης περιλαμβάνει πρώτη διάταξη, δεύτερη διάταξη και σύνολο ακροδεκτών που περιλαμβάνει πλήθος πρώτων ακροδεκτών, τουλάχιστον έναν δεύτερο ακροδέκτη και τουλάχιστον έναν τρίτο ακροδέκτη. Το πλήθος των πρώτων ακροδεκτών συνδέεται με την πρώτη διάταξη και αντίστοιχα περιλαμβάνει πρώτο τμήμα επαφής που έρχεται σε επαφή με αντίστοιχο ακροδέκτη από το πλήθος των ακροδεκτών συσκευής. Ο τουλάχιστον ένας δεύτερος ακροδέκτης συνδέεται με τη δεύτερη διάταξη και περιλαμβάνει δεύτερο

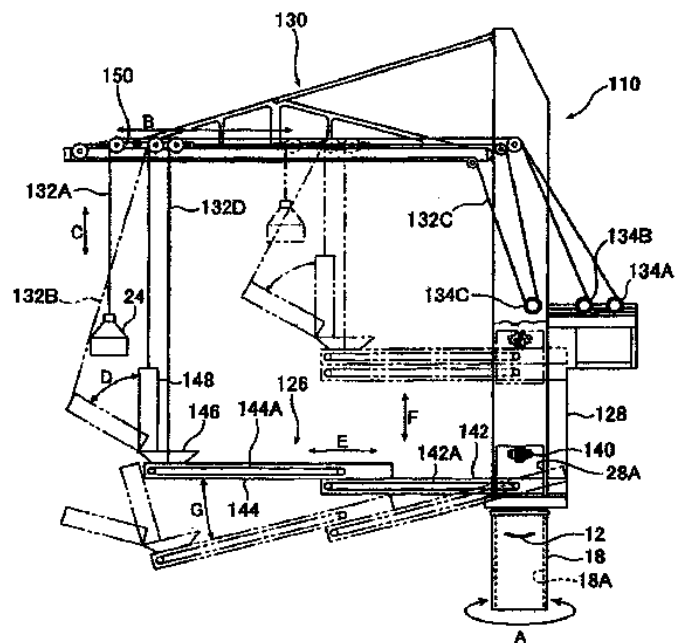
τμήμα επαφής που έρχεται σε επαφή με αντίστοιχο ακροδέκτη από το πλήθος των ακροδεκτών συσκευής. Ο τουλάχιστον ένας τρίτος ακροδέκτης χρησιμοποιείται για την ανίχνευση βραχυκύκλωσης μεταξύ του τουλάχιστον ενός δεύτερου ακροδέκτη και του τουλάχιστον ενός τρίτου ακροδέκτη και περιλαμβάνει τρίτο τμήμα επαφής που έρχεται σε επαφή με αντίστοιχο ακροδέκτη από το πλήθος των ακροδεκτών συσκευής. Το τουλάχιστον ένα δεύτερο τμήμα επαφής, το πλήθος των πρώτων τμημάτων επαφής και το τουλάχιστον ένα τρίτο τμήμα επαφής είναι διατεταγμένα ώστε να σχηματίζουν μία ή πολλές σειρές. Το τουλάχιστον ένα δεύτερο τμήμα επαφής βρίσκεται στο ένα άκρο μιας σειράς από τη μία ή τις πολλές σειρές.



ΑΡΙΘΜΟΣ ΕΥΡ. Δ.Ε. (11):3083974
ΑΡΙΘ. ΕΛΛ. ΚΑΤΑΘΕΣΗΣ (21):20140401519
ΗΜΕΡ. ΕΛΛ. ΚΑΤΑΘΕΣΗΣ (22):29/07/2014
ΑΡΙΘ./ΗΜΕΡ. ΔΗΜΟΣΙΕΥΣΗΣ
ΕΥΡΩΠΑΪΚΟΥ ΔΙΠΛΩΜΑΤΟΣ(87):2527285 - 16/07/2014
ΑΡΙΘ./ΗΜΕΡ. ΔΗΜΟΣΙΕΥΣΗΣ
ΕΥΡΩΠΑΪΚΗΣ ΑΙΤΗΣΗΣ (86):12164679.8--19/04/2012
ΔΙΚΑΙΟΥΧΟΣ (73):1)Teraoka Shoji Inc.
1511-82, Nigata Sanbashi-dori, Kure-shi, Hiroshima 737-0154, ΙΑΠΩΝΙΑ
ΣΥΜΒ. ΠΡΟΤΕΡΑΙΟΤΗΤΕΣ (30):2011116804-25/05/2011-JP
2011165043-28/07/2011-JP
ΕΦΕΥΡΕΤΗΣ (72):1)Teraoka, Kyuya
ΕΙΔΙΚΟΣ ΠΛΗΡΕΞΟΥΣΙΟΣ (74):ΠΑΠΑΚΩΝΣΤΑΝΤΙΝΟΥ ΕΛΕΝΗ
Κουμπάρη 2, 10674 ΑΘΗΝΑ
ΑΝΤΙΚΑΛΗΤΟΣ (74):ΠΑΠΑΚΩΝΣΤΑΝΤΙΝΟΥ ΕΛΕΝΗ
Κουμπάρη 2,10674 ΑΘΗΝΑ
ΤΙΤΛΟΣ ΕΦΕΥΡΕΣΗΣ (54):**ΓΕΡΑΝΟΣ ΚΑΛΟΥ ΜΕ ΜΕΤΑΦΟΡΕΑ ΠΕΡΙΛΗΨΗ(57)**

ΠΕΡΙΛΗΨΗ(57)

Προκειμένου να εκτελείται η εργασία εκφόρτωσης του άνθρακα ή τα παρόμοια σε ένα σύντομο χρονικό διάστημα, παρέχεται ένας γερανός κάδου (10) που περιλαμβάνει: ένα τμήμα βάσης (18) μίαν κύρια μονάδα (28) προσαρμοσμένη πάνω στο τμήμα βάσης (18) έναν βραχίονα (30) συνδεδεμένο στην κύρια μονάδα (28) έτσι ώστε να είναι περιστρέψιμος κατά την πάνω/κάτω κατεύθυνση, εκτεινόμενο διαγώνια προς τα πάνω έναν μηχανισμό μεταφοράς (26) εκτεινόμενο πλάγια [οριζόντια] από την κύρια μονάδα (28) και ένα συρματόσχοινο (32) αναρτημένο από το άκρο του βραχίονα (30), συνδεδεμένο στο άκρο του σε έναν κάδο (24) βάσει του οποίου ο βραχίονας (30) και ο μηχανισμός μεταφοράς (26) είναι ικανοί περιστροφής κατά την οριζόντια διεύθυνση γύρω από τον ίδιο άξονα έτσι ώστε ανά πάσα στιγμή η διεύθυνση κατά την οποία ο βραχίονας (30) εκτείνεται να είναι σε συμφωνία με την κατεύθυνση κατά την οποία ο μεταφορέας (26) εκτείνεται.



ΑΡΙΘΜΟΣ ΕΥΡ. Δ.Ε. (11):3083975
ΑΡΙΘ. ΕΛΛ. ΚΑΤΑΘΕΣΗΣ (21):20140401518
ΗΜΕΡ. ΕΛΛ. ΚΑΤΑΘΕΣΗΣ (22):29/07/2014
ΑΡΙΘ./ΗΜΕΡ. ΔΗΜΟΣΙΕΥΣΗΣ
ΕΥΡΩΠΑΪΚΟΥ ΔΙΠΛΩΜΑΤΟΣ(87):2472165 - 21/05/2014
ΑΡΙΘ./ΗΜΕΡ. ΔΗΜΟΣΙΕΥΣΗΣ
ΕΥΡΩΠΑΪΚΗΣ ΑΙΤΗΣΗΣ (86):10197377.4--30/12/2010
ΔΙΚΑΙΟΥΧΟΣ (73):1)Shell Internationale Research Maatschappij
B.V.
Carel van Bylandtlaan 30, 2596 HR The
Hague, ΟΛΛΑΝΔΙΑ

ΣΥΜΒ. ΠΡΟΤΕΡΑΙΟΤΗΤΕΣ (30):
ΕΦΕΥΡΕΤΗΣ (72):1)Kumar, Rakesh
2)Said, Micael George

ΕΙΔΙΚΟΣ ΠΑΡΗΡΕΞΟΥΣΙΟΣ (74):ΠΑΠΑΚΩΝΣΤΑΝΤΙΝΟΥ ΕΛΕΝΗ
Κουμπάρη 2, 10674 ΑΘΗΝΑ

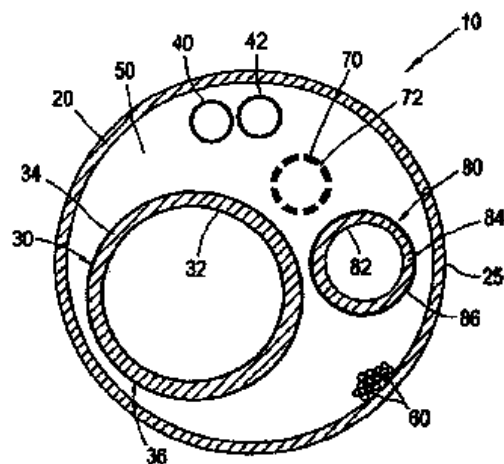
ΑΝΤΙΚΑΛΗΤΟΣ (74):ΠΑΠΑΚΩΝΣΤΑΝΤΙΝΟΥ ΕΛΕΝΗ
Κουμπάρη 2,10674 ΑΘΗΝΑ

ΤΙΤΛΟΣ ΕΦΕΥΡΕΣΗΣ (54):**ΣΥΡΑΓΓΙΑ ΜΕΤΑΦΟΡΑΣ ΚΡΥΟΓΟΝΙΚΟΥ ΡΕΥΣΤΟΥ ΚΑΙ ΜΕΘΟΔΟΣ ΕΓΚΑΤΑΣΤΑΣΗΣ ΑΥΤΗΣ**

ΠΕΡΙΛΗΨΗ(57)

Η παρούσα εφεύρεση αφορά σε σήραγγα μεταφοράς κρυογονικού ρευστού (10), π.χ. σήραγγα μεταφοράς υγροποιημένου φυσικού αερίου (ΥΦΑ), που περιβάλλεται από μανδύα επένδυσης (20) ο οποίος περικλείει φέρουσα γραμμή κρυογονικού ρευστού (30), μία ή περισσότερες γραμμές γενικής χρήσης (40), ένα ή περισσότερα κενά (50) που περιλαμβάνουν κρυογονικό μονωτικό υλικό (60), μία ή περισσότερες γραμμές ανακούφισης (70) για αφαίρεση ατμού από τα κενά, μία ή περισσότερες γραμμές επιστροφής ατμού (80) και όπου η εν λόγω σήραγγα

μεταφοράς κρυογονικού ρευστού δεν περιλαμβάνει γραμμή επανακυκλοφορίας. Παρουσιάζεται επίσης μέθοδος εγκατάστασης τέτοιας σήραγγας και μέθοδος ψύξης φέρουσας γραμμής κρυογονικού ρευστού σε τέτοια σήραγγα.



ΑΡΙΘΜΟΣ ΕΥΡ. Δ.Ε. (11):3083976
ΑΡΙΘ. ΕΛΛ. ΚΑΤΑΘΕΣΗΣ (21):20140401517
ΗΜΕΡ. ΕΛΛ. ΚΑΤΑΘΕΣΗΣ (22):29/07/2014
ΑΡΙΘ./ΗΜΕΡ. ΔΗΜΟΣΙΕΥΣΗΣ
ΕΥΡΩΠΑΪΚΟΥ ΔΙΠΛΩΜΑΤΟΣ(87):2493523 - 18/06/2014
ΑΡΙΘ./ΗΜΕΡ. ΔΗΜΟΣΙΕΥΣΗΣ
ΕΥΡΩΠΑΪΚΗΣ ΑΙΤΗΣΗΣ (86):10779734.2--29/10/2010
ΔΙΚΑΙΟΥΧΟΣ (73):1)Acrostak Corp BVI, Tortola
Stegackerstrasse 14, 8409 Winterthur,
ΕΛΒΕΤΙΑ

ΣΥΜΒ. ΠΡΟΤΕΡΑΙΟΤΗΤΕΣ (30):09174604-30/10/2009-EP
256496 P-30/10/2009-US

ΕΦΕΥΡΕΤΗΣ (72):1)ΡΑΠΙΡΟΒ, Igor Isakovich
2)ΡΙΚΑΛΟΒ, Anatoliy Ivanovich
3)ΣΙΒΤΣΟΒ, Sergey Vladimirovich
4)ΣΟΚΟΥΡΟΒ, Vladimir Sergeevich
5)ΡΟΡΩΣΚΙ, Youri

ΕΙΔΙΚΟΣ ΠΑΡΗΡΕΞΟΥΣΙΟΣ (74):ΠΑΠΑΚΩΝΣΤΑΝΤΙΝΟΥ ΕΛΕΝΗ
Κουμπάρη 2, 10674 ΑΘΗΝΑ

ΑΝΤΙΚΑΛΗΤΟΣ (74):ΠΑΠΑΚΩΝΣΤΑΝΤΙΝΟΥ ΕΛΕΝΗ
Κουμπάρη 2,10674 ΑΘΗΝΑ

ΤΙΤΛΟΣ ΕΦΕΥΡΕΣΗΣ (54):**ΒΙΟΑΠΟΔΟΜΗΣΙΜΕΣ ΕΜΦΥΤΕΥΣΙΜΕΣ ΙΑΤΡΙΚΕΣ ΔΙΑΤΑΞΕΙΣ ΟΙ ΟΠΟΙΕΣ ΔΙΑΜΟΡΦΩΝΟΝΤΑΙ ΑΠΟ ΥΛΙΚΟ ΜΕ ΒΑΣΗ ΤΟ ΥΠΕΡΚΑΘΑΡΟ ΜΑΓΝΗΣΙΟ**

ΠΕΡΙΛΗΨΗ(57)

Η παρούσα εφεύρεση αναφέρεται σε βιοαποδομήσιμη εμφυτεύσιμη ιατρική διάταξη, ιδιαίτερα σε ένα σώμα ενδοπροθέσεως το οποίο διαμορφώνεται τουλάχιστον εν μέρει από ένα κατασκευαστικό υλικό που περιλαμβάνει παραμορφώσιμο υπερκαθαρό μαγνήσιο ή κράμα αυτού το οποίο επιπλέον περιλαμβάνει ένα ή περισσότερα υπερκαθαρά στοιχεία κράματος. Το κατασκευαστικό υλικό έχει υψηλή δυνατότητα διαμορφώσεως σε θερμοκρασία περιβάλλοντος, εξαιρετική σταθερότητα διαβρώσεως εντός του ζώντος οργανισμού, ένα βέλτιστο συνδυασμό μηχανικών ιδιοτήτων (αντοχής,

πλαστικότητας) που είναι ιδανικά κατάλληλος για βιοαποδομήσιμες ενδοπροθέσεις, ιδιαίτερα για αγγειακές ενδοπροθέσεις (κοινώς "στεντ") αυτές καθ' εαυτές, όπως επίσης και για διάφορες άλλες τεχνικές εφαρμογές.

ΑΡΙΘΜΟΣ ΕΥΡ. Δ.Ε. (11):3083977
ΑΡΙΘ. ΕΛΛ. ΚΑΤΑΘΕΣΗΣ (21):20140401486
ΗΜΕΡ. ΕΛΛ. ΚΑΤΑΘΕΣΗΣ (22):28/07/2014
ΑΡΙΘ./ΗΜΕΡ. ΔΗΜΟΣΙΕΥΣΗΣ
ΕΥΡΩΠΑΪΚΟΥ ΔΙΠΛΩΜΑΤΟΣ(87):2571488 - 18/06/2014
ΑΡΙΘ./ΗΜΕΡ. ΔΗΜΟΣΙΕΥΣΗΣ
ΕΥΡΩΠΑΪΚΗΣ ΑΙΤΗΣΗΣ (86):11720479.2--18/05/2011
ΔΙΚΑΙΟΥΧΟΣ (73):1)Spain Pharma, S.A.
C/ Colquide 6, Portal 2, 28230 Las Rozas (Madrid), ΙΣΠΑΝΙΑ
ΣΥΜΒ. ΠΡΟΤΕΡΑΙΟΤΗΤΕΣ (30):ES2010/070330-18/05/2010-WO
ΕΦΕΥΡΕΤΗΣ (72):1)ORTUZAR ANDECHAGA, Ignacio
2)ORTUZAR GUTIERREZ, Mario
ΕΙΔΙΚΟΣ ΠΛΗΡΕΞΟΥΣΙΟΣ (74):ΓΙΑΚΟΥΜΗ ANNA
Αλκαμένους 12-14, 10439 ΑΘΗΝΑ
ΑΝΤΙΚΛΗΤΟΣ (74):ΜΙΣΙΟΥ ΑΝΔΡΟΝΙΚΗ
Αναλήψεως 23 και Μαραθώνος 27,10439
ΑΘΗΝΑ
ΤΙΤΛΟΣ ΕΦΕΥΡΕΣΗΣ (54):**ΦΑΡΜΑΚΕΥΤΙΚΗ ΣΥΝΘΕΣΗ ΤΟΥ IBU-
PROFEN ΓΙΑ ΕΝΕΣΗ**

ΠΕΡΙΛΗΨΗ(57)

Φαρμακευτική σύνθεση του ibuprofen για ένεση που περιλαμβάνει ένα υδατικό διάλυμα ibuprofen και trometamol. Αυτές οι συνθέσεις εμφανίζουν ελάχιστη απώλεια δραστικού συστατικού και αποδεκτή αύξηση των ακαθαρσιών μετά από κλιβανισμό, ιδιότητες που έχουν αποδειχθεί μέσα σε διάφορους τύπους δοχείων, όπως δοχεία που κατασκευάζονται από πλαστικά όπως πολυπροπυλένιο, PVC και πολυαιθυλένιο καθώς και μέσα σε γυάλινα δοχεία. Αυτές οι συνθέσεις αφού υποβληθούν σε κλιβανισμό, εξακολουθούν να συμμορφώνονται όλες τις σχετικές τεχνικές προδιαγραφές της Ευρωπαϊκής Φαρμακοποιίας (European Pharmacopoeia) και του USP.

ΑΡΙΘΜΟΣ ΕΥΡ. Δ.Ε. (11):3083978
ΑΡΙΘ. ΕΛΛ. ΚΑΤΑΘΕΣΗΣ (21):20140401488
ΗΜΕΡ. ΕΛΛ. ΚΑΤΑΘΕΣΗΣ (22):29/07/2014
ΑΡΙΘ./ΗΜΕΡ. ΔΗΜΟΣΙΕΥΣΗΣ
ΕΥΡΩΠΑΪΚΟΥ ΔΙΠΛΩΜΑΤΟΣ(87):1996230 - 30/04/2014
ΑΡΙΘ./ΗΜΕΡ. ΔΗΜΟΣΙΕΥΣΗΣ
ΕΥΡΩΠΑΪΚΗΣ ΑΙΤΗΣΗΣ (86):07722975.5--28/02/2007
ΔΙΚΑΙΟΥΧΟΣ (73):1)S-TARget therapeutics GmbH
Mooslackengasse 17, 1190 Vienna, ΑΥΣΤΡΙΑ
ΣΥΜΒ. ΠΡΟΤΕΡΑΙΟΤΗΤΕΣ (30):06110672-03/03/2006-EP
ΕΦΕΥΡΕΤΗΣ (72):1)MUDDE, Geert
2)HIMMLER, Gottfried
ΕΙΔΙΚΟΣ ΠΛΗΡΕΞΟΥΣΙΟΣ (74):ΠΑΠΑΝΙΚΟΛΑΟΥ ΜΑΡΙΑ
Πόντου 30, 15121 ΠΕΥΚΗ (ΑΤΤΙΚΗΣ)
ΑΝΤΙΚΛΗΤΟΣ (74):ΜΑΛΑΜΗ ΑΛΚΗΣΤΙΣ-ΕΙΡΗΝΗ
Σκουφά 52,10672 ΑΘΗΝΑ
ΤΙΤΛΟΣ ΕΦΕΥΡΕΣΗΣ (54):**ΔΙΠΛΟΕΙΔΙΚΟ ΜΟΡΙΟ ΠΟΥ ΔΕΣΜΕΥ-
ΕΙ ΤΟΝ TLR9 ΚΑΙ ΤΟ CD32 ΚΑΙ ΠΟΥ
ΠΕΡΙΛΑΜΒΑΝΕΙ ΕΠΙΤΟΠΟ ΚΥΤΤΑ-
ΡΟΥ T**

ΠΕΡΙΛΗΨΗ(57)

Μόριο ή σύμπλεγμα μορίων ικανό να δεσμεύεται σε TLR9 και σε CD32 που περιλαμβάνει τουλάχιστον έναν επίτοπο τουλάχιστον ενός αντιγόνου, η παραγωγή αυτού και η χρήση αυτού ως φάρμακο, ιδίως για τη θεραπευτική αγωγή αλλεργιών.

ΑΡΙΘΜΟΣ ΕΥΡ. Δ.Ε. (11):3083979
ΑΡΙΘ. ΕΛΛ. ΚΑΤΑΘΕΣΗΣ (21):20140401499
ΗΜΕΡ. ΕΛΛ. ΚΑΤΑΘΕΣΗΣ (22):29/07/2014
ΑΡΙΘ./ΗΜΕΡ. ΔΗΜΟΣΙΕΥΣΗΣ
ΕΥΡΩΠΑΪΚΟΥ ΔΙΠΛΩΜΑΤΟΣ(87):1337680 - 07/05/2014
ΑΡΙΘ./ΗΜΕΡ. ΔΗΜΟΣΙΕΥΣΗΣ
ΕΥΡΩΠΑΪΚΗΣ ΑΙΤΗΣΗΣ (86):01992800.1--01/11/2001
ΔΙΚΑΙΟΥΧΟΣ (73):1)Materion Brush Inc.

6070 Parkland Boulevard, Cleveland, OH
44124, ΗΝΩΜΕΝΕΣ ΠΟΛΙΤΕΙΕΣ ΤΗΣ
ΑΜΕΡΙΚΗΣ

ΣΥΜΒ. ΠΡΟΤΕΡΑΙΟΤΗΤΕΣ (30):706465-03/11/2000-US
ΕΦΕΥΡΕΤΗΣ (72):1)BISHOP, William, J.

2)BRADY, Noel, M.
3)CRIBB, Walter, R.
4)OFFENGENDEN, Anatoly, A.

ΕΙΔΙΚΟΣ ΠΛΗΡΕΞΟΥΣΙΟΣ (74):ΠΑΠΑΝΙΚΟΛΑΟΥ ΜΑΡΙΑ
Πόντου 30, 15121 ΠΕΥΚΗ (ΑΤΤΙΚΗΣ)

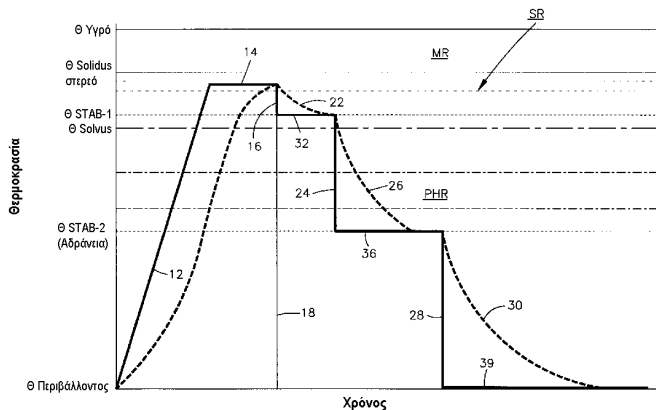
ΑΝΤΙΚΛΗΤΟΣ (74):ΜΑΛΑΜΗ ΑΛΚΗΣΤΙΣ-ΕΙΡΗΝΗ
Σκουφά 52,10672 ΑΘΗΝΑ

ΤΙΤΛΟΣ ΕΦΕΥΡΕΣΗΣ (54):**ΒΕΛΤΙΩΜΕΝΗ ΤΑΧΕΙΑ ΑΠΟΠΥΡΩΣΗ
ΜΕΓΑΛΩΝ ΤΜΗΜΑΤΩΝ ΚΡΑΜΑΤΩΝ
ΜΕ ΔΥΝΑΤΟΤΗΤΑ ΣΚΛΗΡΥΝΣΗΣ ΜΕ
ΚΑΤΑΚΡΗΜΝΙΣΗ**

ΠΕΡΙΛΗΨΗ(57)

Μεγάλα τμήματα κραμάτων ανοπτημένων με διάλυμα, με δυνατότητα σκλήρυνσης με κατακρήμνιση, τα οποία είναι ανθεκτικά σε εσωτερική ρωγμωσι, ωστόσο έχουν τη δυνατότητα πλήρους σκλήρυνσης μπορούν να παραχθούν εάν, κατά τη διάρκεια της αποπύρωσης του κράματος, η θερμοκρασία του τμήματος αφήνεται να σταθεροποιηθεί μόλις υψηλότερα από τη θερμοκρασία solvus, προτού

το τμήμα αποπυρωθεί ταχέως. Κατά προτίμηση, η θερμοκρασία του τμήματος αφήνεται να σταθεροποιηθεί για δεύτερη φορά, αυτή τη φορά σε ανεβασμένη θερμοκρασία όχι τόσο υψηλή όσο η σημαντική φάση αλλαγών επέρχεται, πριν το τμήμα ψυχθεί στο περιβάλλον.



ΑΡΙΘΜΟΣ ΕΥΡ. Δ.Ε. (11):3083980
ΑΡΙΘ. ΕΛΛ. ΚΑΤΑΘΕΣΗΣ (21):20140401490

ΗΜΕΡ. ΕΛΛ. ΚΑΤΑΘΕΣΗΣ (22):29/07/2014

ΑΡΙΘ./ΗΜΕΡ. ΔΗΜΟΣΙΕΥΣΗΣ

ΕΥΡΩΠΑΪΚΟΥ ΔΙΠΛΩΜΑΤΟΣ(87):2457582 - 30/04/2014

ΑΡΙΘ./ΗΜΕΡ. ΔΗΜΟΣΙΕΥΣΗΣ

ΕΥΡΩΠΑΪΚΗΣ ΑΙΤΗΣΗΣ (86):12001094.7--16/07/2004

ΔΙΚΑΙΟΥΧΟΣ (73):1)Hatchtech Pty Ltd
205-211, Grattan Street, Parkville, VIC 3052,
ΑΥΣΤΡΑΛΙΑ

ΣΥΜΒ. ΠΡΟΤΕΡΑΙΟΤΗΤΕΣ (30):487717 P-16/07/2003-US
2003903686-16/07/2003-AU

ΕΦΕΥΡΕΤΗΣ (72):1)Bowles, Vernon Morrison

ΕΙΔΙΚΟΣ ΠΛΗΡΕΞΟΥΣΙΟΣ (74):ΠΑΠΑΝΙΚΟΛΑΟΥ ΜΑΡΙΑ
Πόντου 30, 15121 ΠΕΥΚΗ (ΑΤΤΙΚΗΣ)

ΑΝΤΙΚΛΗΤΟΣ (74):ΜΑΛΑΜΗ ΑΛΚΗΣΤΙΣ-ΕΙΡΗΝΗ
Σκουφά 52,10672 ΑΘΗΝΑ

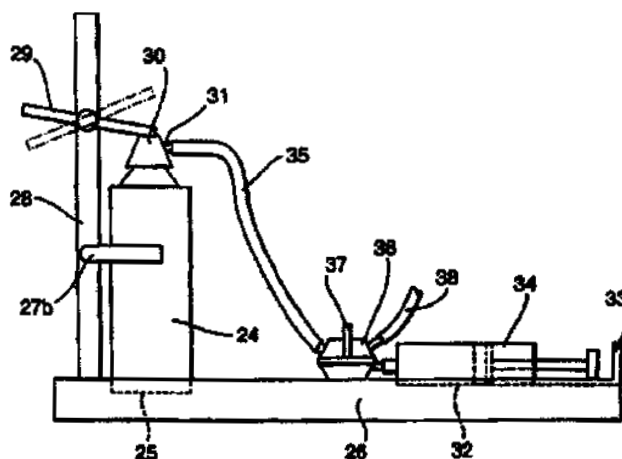
ΤΙΤΛΟΣ ΕΦΕΥΡΕΣΗΣ (54):**ΜΕΘΟΔΟΣ ΚΑΙ ΣΥΝΘΕΣΕΙΣ ΓΙΑ
ΕΛΕΓΧΟ ΕΚΤΟΠΑΡΑΣΙΤΩΝ**

ΠΕΡΙΛΗΨΗ(57)

Παρέχεται μέθοδος για αναστολή εκκόλαψης ενός αυγού εκτοπαρασίτου, η δε μέθοδος περιλαμβάνει έκθεση του αυγού εκτοπαρασίτου σε τουλάχιστον έναν παράγοντα χημικής σύμπλεξης μετάλλου ή/και αναστολέα μεταλλοπρωτεάσης, όπου ο παράγον χημικής σύμπλεξης μετάλλου είναι ένωση που περιλαμβάνει τουλάχιστον δύο ετεροάτομα ικανά να συντονίζονται ταυτοχρόνως με ένα ιόν μετάλλου, από τα δύο δε ετεροάτομα τουλάχιστον ένα επιλέγεται από άζωτο, θείο, οξυγόνο και φωσφόρο, όπου η ένωση περιλαμβάνει τουλάχιστον έναν καρβοκυκλικό δακτύλιο υποκατεστημένο με τουλάχιστον ένα ετεροάτομο ή/και με έναν υποκαταστάτη που περιέχει τουλάχιστον ένα ετεροάτομο ή η ένωση περιλαμβάνει τουλάχιστον έναν ετεροκυκλικό δακτύλιο που περιέχει τουλάχιστον ένα ετεροάτομο, όπου ο εν λόγω ετεροκυκλικός δακτύλιος προαιρετικά είναι υποκατεστημένος με τουλάχιστον ένα ετεροάτομο ή/και με έναν υποκαταστάτη που περιέχει τουλάχιστον ένα ετεροάτομο. Επίσης παρέχονται μέθοδοι θεραπείας προσβολών εκτοπαρασίτου και συνθέσεις για χρήση σε τέτοιες μεθόδους.

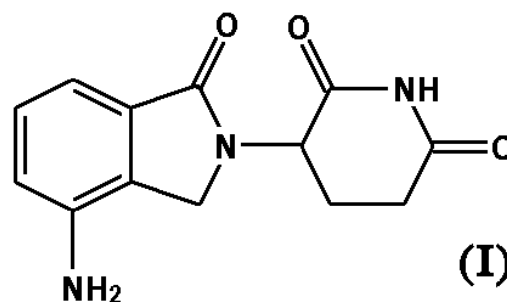
ΑΡΙΘΜΟΣ ΕΥΡ. Δ.Ε. (11):3083981
ΑΡΙΘ. ΕΛΛ. ΚΑΤΑΘΕΣΗΣ (21):20140401491
ΗΜΕΡ. ΕΛΛ. ΚΑΤΑΘΕΣΗΣ (22):29/07/2014
ΑΡΙΘ./ΗΜΕΡ. ΔΗΜΟΣΙΕΥΣΗΣ
ΕΥΡΩΠΑΪΚΟΥ ΔΙΠΛΩΜΑΤΟΣ(87):1637127 - 30/04/2014
ΑΡΙΘ./ΗΜΕΡ. ΔΗΜΟΣΙΕΥΣΗΣ
ΕΥΡΩΠΑΪΚΗΣ ΑΙΤΗΣΗΣ (86):05023679.3--26/05/2000
ΔΙΚΑΙΟΥΧΟΣ (73):1)BTG International Limited
5 Fleet Place, London EC4M 7RD, ΜΕΓΑΛΗ
ΒΡΕΤΑΝΙΑ
ΣΥΜΒ. ΠΡΟΤΕΡΑΙΟΤΗΤΕΣ (30):9912356-26/05/1999-GB
ΕΦΕΥΡΕΤΗΣ (72):1)Osman, Tariq
2)Shilton-Brown(nee Flynn),Sheila, Bronwen
3)Wright, David, Dakin, Iorwerth
4)Harman, Anthony, David
5)Boorman, Timothy, David
ΕΙΔΙΚΟΣ ΠΑΡΗΡΕΞΟΥΣΙΟΣ (74):ΠΑΠΑΝΙΚΟΛΑΟΥ ΜΑΡΙΑ
Πόντου 30, 15121 ΠΕΥΚΗ (ΑΤΤΙΚΗΣ)
ΑΝΤΙΚΛΗΤΟΣ (74):ΜΑΛΑΜΗ ΑΛΚΗΣΤΙΣ-ΕΙΡΗΝΗ
Σκουφά 52,10672 ΑΘΗΝΑ
ΤΙΤΛΟΣ ΕΦΕΥΡΕΣΗΣ (54):**ΘΕΡΑΠΕΥΤΙΚΟΣ ΜΙΚΡΟΑΦΡΟΣ**
ΠΕΡΙΛΗΨΗ(57)

Παρέχονται βελτιωμένοι θεραπευτικοί σκληρυντικοί μικροαφροί, καθώς και μέθοδοι και συσκευές για την παραγωγή τους, με το πλεονέκτημα ότι παράγουν εγχύσιμο μικροαφρό με συνεκτικό προφίλ, με ελάχιστη παρέμβαση από τον ιατρό, χρησιμοποιώντας, ωστόσο, υψηλά ποσοστά κατ όγκο διασπειρόμενων στο αίμα αερίων, αποφεύγοντας έτσι τη χρήση δυνητικά επιβλαβών ποσοτήτων αζώτου.



ΑΡΙΘΜΟΣ ΕΥΡ. Δ.Ε. (11):3083982
ΑΡΙΘ. ΕΛΛ. ΚΑΤΑΘΕΣΗΣ (21):20140401492
ΗΜΕΡ. ΕΛΛ. ΚΑΤΑΘΕΣΗΣ (22):29/07/2014
ΑΡΙΘ./ΗΜΕΡ. ΔΗΜΟΣΙΕΥΣΗΣ
ΕΥΡΩΠΑΪΚΟΥ ΔΙΠΛΩΜΑΤΟΣ(87):2403845 - 30/04/2014
ΑΡΙΘ./ΗΜΕΡ. ΔΗΜΟΣΙΕΥΣΗΣ
ΕΥΡΩΠΑΪΚΗΣ ΑΙΤΗΣΗΣ (86):10707950.1--01/03/2010
ΔΙΚΑΙΟΥΧΟΣ (73):1)Generics [UK] Limited
Albany Gate Darkes Lane, Potters Bar Hert-
fordshire EN6 1AG, ΜΕΓΑΛΗ ΒΡΕΤΑΝΙΑ
ΣΥΜΒ. ΠΡΟΤΕΡΑΙΟΤΗΤΕΣ (30):ΚΟ03832009-02/03/2009-IN
ΚΟ04632009-16/03/2009-IN
ΕΦΕΥΡΕΤΗΣ (72):1)GORE, Vinayak Govind
2)SHUKLA, Vinay Kumar
3)BHANDARI, Shreyas Shrikant
4)HASBE, Suresh
ΕΙΔΙΚΟΣ ΠΑΡΗΡΕΞΟΥΣΙΟΣ (74):ΠΑΠΑΝΙΚΟΛΑΟΥ ΜΑΡΙΑ
Πόντου 30, 15121 ΠΕΥΚΗ (ΑΤΤΙΚΗΣ)
ΑΝΤΙΚΛΗΤΟΣ (74):ΜΑΛΑΜΗ ΑΛΚΗΣΤΙΣ-ΕΙΡΗΝΗ
Σκουφά 52,10672 ΑΘΗΝΑ
ΤΙΤΛΟΣ ΕΦΕΥΡΕΣΗΣ (54):**ΒΕΛΤΙΩΜΕΝΗ ΜΕΘΟΔΟΣ**
ΠΕΡΙΛΗΨΗ(57)

Η παρούσα εφεύρεση αφορά σε βελτιωμένες μεθόδους για παρασκευή 3-(4-αμινο-1-οξο-1,3-δihυδρο-ισοϊνδολ-2-υλ)-πιπεριδino-2,6-διόνης (I) (λεναλιδομίδη) και ενδιάμεσου αυτής 3-(1-οξο-4-νιτρο-1,3-δihυδρο-ισοϊνδολ-2-υλ)-πιπεριδino-2,6-διόνης. Η παρούσα εφεύρεση περαιτέρω αφορά σε βελτιωμένες μεθόδους για παρασκευή κρυσταλλικής μορφής Α λεναλιδομίδης, χρήση της εν λόγω κρυσταλλικής μορφής Α ως δραστικό φαρμακευτικό συστατικό ή ως ενδιάμεσο στην παρασκευή περαιτέρω κρυσταλλικών ή άμορφων μορφών λεναλιδομίδης, συνθέσεις που περιλαμβάνουν κρυσταλλική μορφή Α λεναλιδομίδης και χρήση αυτών στην θεραπεία ασθενείας.



ΑΡΙΘΜΟΣ ΕΥΡ. Δ.Ε. (11):3083983
ΑΡΙΘ. ΕΛΛ. ΚΑΤΑΘΕΣΗΣ (21):20140401487
ΗΜΕΡ. ΕΛΛ. ΚΑΤΑΘΕΣΗΣ (22):29/07/2014
ΑΡΙΘ./ΗΜΕΡ. ΔΗΜΟΣΙΕΥΣΗΣ
ΕΥΡΩΠΑΪΚΟΥ ΔΙΠΛΩΜΑΤΟΣ(87):2121868 - 07/05/2014
ΑΡΙΘ./ΗΜΕΡ. ΔΗΜΟΣΙΕΥΣΗΣ
ΕΥΡΩΠΑΪΚΗΣ ΑΙΤΗΣΗΣ (86):08726464.4--05/03/2008
ΔΙΚΑΙΟΥΧΟΣ (73):1)Hercules Incorporated
Hercules Plaza 1313 N. Market Street, Wilmington, DE 19894-0001, ΗΝΩΜΕΝΕΣ ΠΟΛΙΤΕΙΕΣ ΤΗΣ ΑΜΕΡΙΚΗΣ

ΣΥΜΒ. ΠΡΟΤΕΡΑΙΟΤΗΤΕΣ (30):906149 P-09/03/2007-US
ΕΦΕΥΡΕΤΗΣ (72):1)MELBOUCI, Mohand
ΕΙΔΙΚΟΣ ΠΛΗΡΕΞΟΥΣΙΟΣ (74):ΖΟΥΛΑΜΟΓΛΟΥ-ΒΟΖΕΜΠΕΡΓΚ ΕΛΙΣΑΒΕΤ

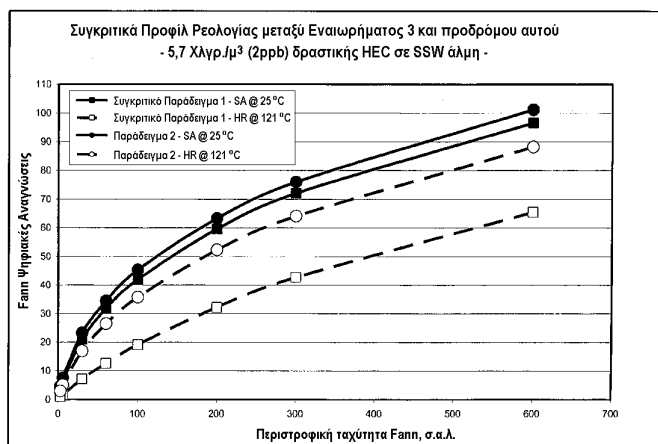
ΑΝΤΙΚΛΗΤΟΣ (74):ΒΟΖΕΜΠΕΡΓΚ-ΒΡΕΤΟΣ ΝΙΚΟΛΑΟΣ
Ζαλοκώστα 38 και Συγγρού, 15233 ΧΑΛΑΝΔΡΙ (ΑΤΤΙΚΗΣ)

ΤΙΤΛΟΣ ΕΦΕΥΡΕΣΗΣ (54):**ΣΤΑΘΕΡΑ ΜΕ ΒΑΣΗ ΘΕΙΟΘΕΙΪΚΟ ΝΑΤΡΙΟ ΡΕΥΣΤΟΠΟΙΗΜΕΝΑ ΕΝΑΙΩΡΗΜΑΤΑ ΠΟΛΥΜΕΡΟΥΣ ΥΔΡΟΞΥΔΙΟΥΛ ΚΥΤΤΑΡΙΝΗΣ ΓΙΑ ΥΠΗΡΕΣΙΕΣ ΣΤΟΝ ΤΟΜΕΑ ΤΟΥ ΠΕΤΡΕΛΑΙΟΥ**

ΠΕΡΙΛΗΨΗ(57)

Η εφεύρεση αυτή αφορά σε σύνθεση και χρήση εφαρμογής υδατικών ρευστοποιημένων εναιωρημάτων πολυμερούς υδροξυαιθύλ κυτταρίνης (ΗΕC), εναιωρημένων σε θειοθειικό νάτριο, για χρήση σε εφαρμογές στον τομέα του πετρελαίου, όπως ρευστά συμπλήρωσης, ρευστά εξόρυξης, ρευστά θραύσης και

εναιωρήματα τσιμεντοκονίας φρεατίου πετρελαίου ως τροποποιητή ρεολογίας/ ιξώδους και παράγον μείωσης απώλειας υγρού για χρήση, όπου θα πρέπει να ελαχιστοποιηθεί η επίδραση στο θαλάσσιο περιβάλλον.



ΑΡΙΘΜΟΣ ΕΥΡ. Δ.Ε. (11):3083984
ΑΡΙΘ. ΕΛΛ. ΚΑΤΑΘΕΣΗΣ (21):20140401495
ΗΜΕΡ. ΕΛΛ. ΚΑΤΑΘΕΣΗΣ (22):29/07/2014
ΑΡΙΘ./ΗΜΕΡ. ΔΗΜΟΣΙΕΥΣΗΣ
ΕΥΡΩΠΑΪΚΟΥ ΔΙΠΛΩΜΑΤΟΣ(87):2177536 - 04/06/2014
ΑΡΙΘ./ΗΜΕΡ. ΔΗΜΟΣΙΕΥΣΗΣ
ΕΥΡΩΠΑΪΚΗΣ ΑΙΤΗΣΗΣ (86):09178407.4--27/03/2007
ΔΙΚΑΙΟΥΧΟΣ (73):1)Glaxo Group Limited
980 Great West Road, Brentford, Middlesex TW8 9GS, ΜΕΓΑΛΗ ΒΡΕΤΑΝΙΑ

ΣΥΜΒ. ΠΡΟΤΕΡΑΙΟΤΗΤΕΣ (30):787588 P-30/03/2006-US
ΕΦΕΥΡΕΤΗΣ (72):1)Burbidge, Stephen, Anthony
2)Ellis, Jonathan, Henry
3)Ford, Susannah, K.
4)Germaschewski, Volker
5)Kumar, Umesh
6)Philpott, Karen, Louise
7)Soden, Peter, Ernest

ΕΙΔΙΚΟΣ ΠΛΗΡΕΞΟΥΣΙΟΣ (74):ΤΣΙΜΙΚΑΛΗΣ "ΤΣΙΜΙΚΑΛΗΣ ΚΑΛΟΝΑΡΟΥ ΔΙΚΗΓΟΡΙΚΗ ΕΤΑΙΡΕΙΑ" ΣΤΕΦΑΝΟΣ

ΑΝΤΙΚΛΗΤΟΣ (74):ΤΣΙΜΙΚΑΛΗΣ "ΤΣΙΜΙΚΑΛΗΣ ΚΑΛΟΝΑΡΟΥ ΔΙΚΗΓΟΡΙΚΗ ΕΤΑΙΡΕΙΑ" ΣΤΕΦΑΝΟΣ
Ν. Βάμβα 1,, 106 74 ΑΘΗΝΑ

ΤΙΤΛΟΣ ΕΦΕΥΡΕΣΗΣ (54):**ΑΝΤΙΣΩΜΑΤΑ ΕΝΑΝΤΙ ΑΜΥΛΟΕΙΔΟΥΣ-ΒΗΤΑ ΠΕΠΤΙΔΙΟΥ**

ΠΕΡΙΛΗΨΗ(57)

Αντισώματα που συνδέονται με ανθρώπινο β-αμυλοειδές πεπτίδιο, μέθοδοι θεραπείας ασθενειών ή διαταραχών που χαρακτηρίζονται από αυξημένα επίπεδα β-αμυλοειδούς ή εναποθέσεις β-αμυλοειδούς με τα αναφερόμενα αντισώματα, φαρμακευτικές συνθέσεις που περιέχουν τα αναφερόμενα αντισώματα και μέθοδοι παρασκευής.

ΑΡΙΘΜΟΣ ΕΥΡ. Δ.Ε. (11):3083985
ΑΡΙΘ. ΕΛΛ. ΚΑΤΑΘΕΣΗΣ (21):20140401496
ΗΜΕΡ. ΕΛΛ. ΚΑΤΑΘΕΣΗΣ (22):29/07/2014
ΑΡΙΘ./ΗΜΕΡ. ΔΗΜΟΣΙΕΥΣΗΣ
ΕΥΡΩΠΑΪΚΟΥ ΔΙΠΛΩΜΑΤΟΣ(87):2555763 - 30/04/2014
ΑΡΙΘ./ΗΜΕΡ. ΔΗΜΟΣΙΕΥΣΗΣ
ΕΥΡΩΠΑΪΚΗΣ ΑΙΤΗΣΗΣ (86):11710232.7--28/03/2011
ΔΙΚΑΙΟΥΧΟΣ (73):1)Cesa Alliance S.A.
80, Rue des Romains, 8041 Strassen,
ΛΟΥΞΕΜΒΟΥΡΓΟ
ΣΥΜΒ. ΠΡΟΤΕΡΑΙΟΤΗΤΕΣ (30):10157930-26/03/2010-EP
ΕΦΕΥΡΕΤΗΣ (72):1)CORPENS, Christine
ΕΙΔΙΚΟΣ ΠΛΗΡΕΞΟΥΣΙΟΣ (74):ΤΣΙΜΙΚΑΛΗΣ "ΤΣΙΜΙΚΑΛΗΣ
ΚΑΛΟΝΑΡΟΥ ΔΙΚΗΓΟΡΙΚΗ ΕΤΑΙΡΕΙΑ"
ΣΤΕΦΑΝΟΣ
Ν. Βάμβα 1,, 106 74 ΑΘΗΝΑ
ΑΝΤΙΚΛΗΤΟΣ (74):ΤΣΙΜΙΚΑΛΗΣ "ΤΣΙΜΙΚΑΛΗΣ
ΚΑΛΟΝΑΡΟΥ ΔΙΚΗΓΟΡΙΚΗ ΕΤΑΙΡΕΙΑ"
ΣΤΕΦΑΝΟΣ
Ν. Βάμβα 1,,106 74 ΑΘΗΝΑ
ΤΙΤΛΟΣ ΕΦΕΥΡΕΣΗΣ (54):**ΠΙΚΕΣ ΑΝΑΣΤΑΤΙΚΕΣ ΣΥΝΘΕΣΕΙΣ
ΓΙΑ IN VIVO ΘΕΡΑΠΕΥΤΙΚΗ ΧΡΗΣΗ
ΠΟΥ ΠΕΡΙΛΑΜΒΑΝΟΥΝ ΣΥΝΔΥΑΣΜΟ
(-)ΚΑΡΒΟΝΗΣ (+)ΚΑΡΒΟΝΗΣ ΓΕΡΑΝΙ-
ΟΛΗΣ ΚΑΙ ΕΝΟΣ ΠΕΡΑΙΤΕΡΩ ΣΥΣΤΑ-
ΤΙΚΟΥ ΔΙΘΕΡΙΟΥ ΕΛΛΙΟΥ**

ΠΕΡΙΛΗΨΗ(57)

Η παρούσα εφεύρεση αναφέρεται σε αντι-ικκή σύνθεση που περιλαμβάνει ον τα ακόλουθα συστατικά: (R)-2-μεθυλ-5-(προπ-1-εν-2-υλ)-κυκλοεξ-2-ενόνη (επίσης καλούμενη (-)καρβόνη και (S)-2-μεθυλ-5-(προπ-1-εν-2-υλ)-κυκλοεξ-2-ενόνη (

επίσης καλούμενη (+)καρβόνη) και (2E)-3,7-διμεθυλοκτα-2,6-διεν-1-όλη (επίσης καλούμενη trans-γερανιόλη) σε συνδυασμό με τουλάχιστον ένα συστατικό επιλεγόμενο μεταξύ συστατικών αιθερίων ελαίων, για χρήση στην θεραπεία και πρόληψη ασθενειών που προκαλούνται από ενθυλακωμένους DNA, μη-ενθυλακωμένους DNA, ενθυλακωμένους RNA, μη-ενθυλακωμένους RNA ιούς.

ΑΡΙΘΜΟΣ ΕΥΡ. Δ.Ε. (11):3083986
ΑΡΙΘ. ΕΛΛ. ΚΑΤΑΘΕΣΗΣ (21):20140401507
ΗΜΕΡ. ΕΛΛ. ΚΑΤΑΘΕΣΗΣ (22):30/07/2014
ΑΡΙΘ./ΗΜΕΡ. ΔΗΜΟΣΙΕΥΣΗΣ
ΕΥΡΩΠΑΪΚΟΥ ΔΙΠΛΩΜΑΤΟΣ(87):2259781 - 07/05/2014
ΑΡΙΘ./ΗΜΕΡ. ΔΗΜΟΣΙΕΥΣΗΣ
ΕΥΡΩΠΑΪΚΗΣ ΑΙΤΗΣΗΣ (86):08709274.8--03/03/2008
ΔΙΚΑΙΟΥΧΟΣ (73):1)ALTERGON S.A.
Via Dogana Vecchia 2, CH-6901 Lugano,
ΕΛΒΕΤΙΑ
ΣΥΜΒ. ΠΡΟΤΕΡΑΙΟΤΗΤΕΣ (30):
ΕΦΕΥΡΕΤΗΣ (72):1)TROIANO, Angelo
2)ZORPETTI, Giorgio
ΕΙΔΙΚΟΣ ΠΛΗΡΕΞΟΥΣΙΟΣ (74):ΣΑΚΕΛΛΑΡΙΔΗ ΒΑΛΗ-ΒΑΣΙΛΙΚΗ
Αδριανού 70, 10556 ΑΘΗΝΑ
ΑΝΤΙΚΛΗΤΟΣ (74):ΣΑΚΕΛΛΑΡΙΔΗ ΒΑΛΗ-ΒΑΣΙΛΙΚΗ
Αδριανού 70,10556 ΑΘΗΝΑ
ΤΙΤΛΟΣ ΕΦΕΥΡΕΣΗΣ (54):**ΔΙΑΔΙΚΑΣΙΑ ΓΙΑ ΤΗΝ ΠΑΡΑΣΚΕΥΗ
ΜΙΑΣ ΦΑΡΜΑΚΕΥΤΙΚΗΣ ΣΥΝΘΕΣΗΣ
ΜΕ ΑΝΤΙΦΛΕΓΜΟΝΩΔΗ ΚΑΙ ΑΝΑΛ-
ΓΗΤΙΚΗ ΔΡΑΣΗ ΓΙΑ ΧΟΡΗΓΗΣΗ ΜΕΣΩ
ΕΝΟΣ ΕΠΙΘΕΜΑΤΟΣ ΓΙΑ ΕΞΩΤΕΡΙΚΗ
ΧΡΗΣΗ, ΚΑΙ ΣΥΝΘΕΣΗ ΠΟΥ ΛΑΜΒΑ-
ΝΕΤΑΙ ΤΟΙΟΥΤΟΤΡΟΠΩΣ**

ΠΕΡΙΛΗΨΗ(57)

Η παρούσα εφεύρεση αναφέρεται σε μια διαδικασία για την παρασκευή μιας φαρμακευτικής σύνθεσης με αντιφλεγμονώδη και αναλγητική δράση για χορήγηση μέσω ενός επιθέματος για εξωτερική χρήση, με τα συστατικά της να περιλαμβάνουν ως δραστικό συστατικό ένα άλας δικλοφαινάκης, 2[(2,6-διχλωροφαινυλ)αμινο]βενζόλιο-οξικό οξύ, με μια κυκλική οργανική βάση που επιλέγεται από υδροξυαιθυλοπιρρολιδίνη ή υδροξυαιθυλοπιπεριδίνη που χαρακτηρίζεται από το ότι το αναφερθέν δραστικό συστατικό προστίθεται σε ένα μίγμα ενός ή περισσότερων από τα αναφερθέντα συστατικά, στη μορφή ενός

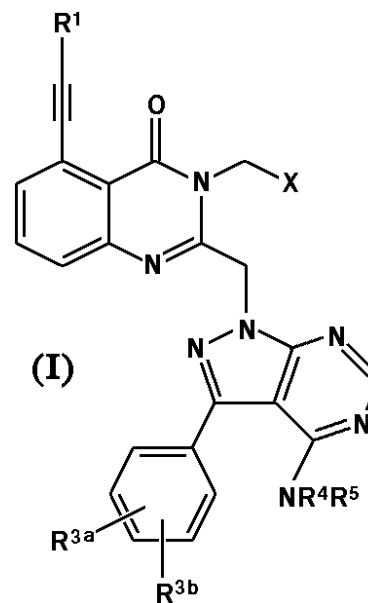
διαλύματος σε νερό και προπυλενογλυκόλη σε μια αναλογία περίπου του 1:1 μέρη κατά βάρος.

ΑΡΙΘΜΟΣ ΕΥΡ. Δ.Ε. (11):3083987
ΑΡΙΘ. ΕΛΛ. ΚΑΤΑΘΕΣΗΣ (21):20140401505
ΗΜΕΡ. ΕΛΛ. ΚΑΤΑΘΕΣΗΣ (22):30/07/2014
ΑΡΙΘ./ΗΜΕΡ. ΔΗΜΟΣΙΕΥΣΗΣ
ΕΥΡΩΠΑΪΚΟΥ ΔΙΠΛΩΜΑΤΟΣ(87):2491037 - 30/04/2014
ΑΡΙΘ./ΗΜΕΡ. ΔΗΜΟΣΙΕΥΣΗΣ
ΕΥΡΩΠΑΪΚΗΣ ΑΙΤΗΣΗΣ (86):10771416.4--19/10/2010
ΔΙΚΑΙΟΥΧΟΣ (73):1)Respivert Limited
50-100 Holmers Farm Way, High Wycombe
Buckinghamshire HP12 4EG, ΜΕΓΑΛΗ
ΒΡΕΤΑΝΙΑ
ΣΥΜΒ. ΠΡΟΤΕΡΑΙΟΤΗΤΕΣ (30):0918249-19/10/2009-GB
ΕΦΕΥΡΕΤΗΣ (72):1)KING-UNDERWOOD, John
2)ΙΤΟ, Kazuhiro
3)MURRAY, Peter, John
4)HARDY, George
5)BROOKFIELD, Frederick, Arthur
6)BROWN, Christopher, John
ΕΙΔΙΚΟΣ ΠΛΗΡΕΞΟΥΣΙΟΣ (74):ΣΙΩΤΟΥ ΔΙΚΑΤΕΡΙΝΗ
Πατησίων 122, 11257 ΑΘΗΝΑ
ΑΝΤΙΚΛΗΤΟΣ (74):ΣΙΩΤΟΥ ΔΙΚΑΤΕΡΙΝΗ
Πατησίων 122,11257 ΑΘΗΝΑ
ΤΙΤΛΟΣ ΕΦΕΥΡΕΣΗΣ (54):ΠΑΡΑΓΩΓΑ ΚΙΝΑΖΟΛΙΝ-4(3H)-ΟΝΗΣ
ΠΟΥ ΧΡΗΣΙΜΟΠΟΙΟΥΝΤΑΙ ΩΣ ΑΝΑ-
ΣΤΟΛΕΙΣ ΚΙΝΑΣΗΣ ΡΙ3

ΠΕΡΙΛΗΨΗ(57)

Η παρούσα εφεύρεση αφορά ενώσεις του τύπου (I) και συνθέσεις που περιλαμβάνουν τα παρόμοια και τη χρήση των ενώσεων και των 10 συνθέσεων τους στη θεραπευτική αγωγή, για παράδειγμα, στη θεραπευτική αγωγή

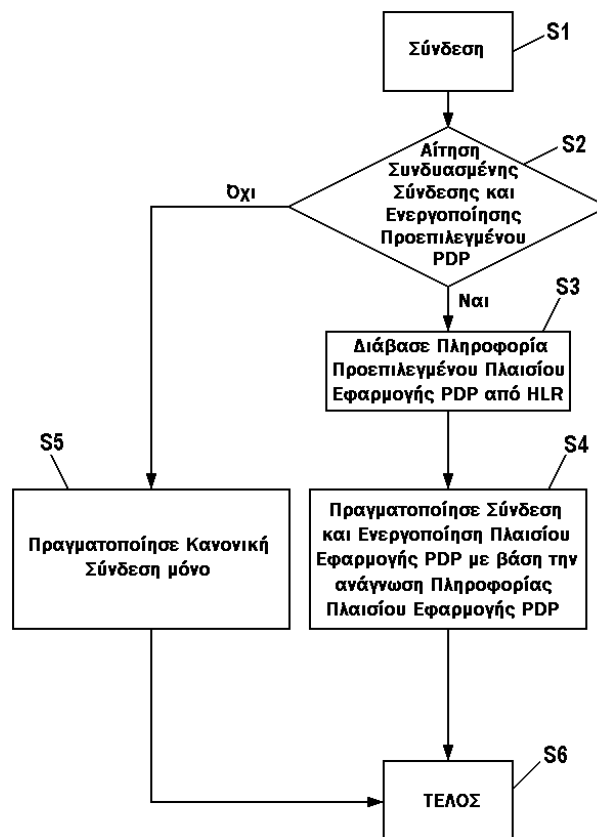
φλεγμονωδών ασθενειών, ιδιαίτερας φλεγμονωδών ασθενειών του αναπνευστικού συστήματος. Η εφεύρεση εκτείνεται επίσης σε μεθόδους παραγωγής των εν λόγω ενώσεων.



ΑΡΙΘΜΟΣ ΕΥΡ. Δ.Ε. (11):3083988
ΑΡΙΘ. ΕΛΛ. ΚΑΤΑΘΕΣΗΣ (21):20140401506
ΗΜΕΡ. ΕΛΛ. ΚΑΤΑΘΕΣΗΣ (22):30/07/2014
ΑΡΙΘ./ΗΜΕΡ. ΔΗΜΟΣΙΕΥΣΗΣ
ΕΥΡΩΠΑΪΚΟΥ ΔΙΠΛΩΜΑΤΟΣ(87):2139272 - 30/04/2014
ΑΡΙΘ./ΗΜΕΡ. ΔΗΜΟΣΙΕΥΣΗΣ
ΕΥΡΩΠΑΪΚΗΣ ΑΙΤΗΣΗΣ (86):09166847.5--13/10/2000
ΔΙΚΑΙΟΥΧΟΣ (73):1)SISVEL International S.A.
44, rue de la Vallee, 2661 Luxembourg,
ΛΟΥΞΕΜΒΟΥΡΓΟ
ΣΥΜΒ. ΠΡΟΤΕΡΑΙΟΤΗΤΕΣ (30):
ΕΦΕΥΡΕΤΗΣ (72):1)Hurtta, Tuija
ΕΙΔΙΚΟΣ ΠΛΗΡΕΞΟΥΣΙΟΣ (74):ΣΑΚΕΛΛΑΡΙΔΗ ΒΑΛΗ-ΒΑΣΙΛΙΚΗ
Αδριανού 70, 10556 ΑΘΗΝΑ
ΑΝΤΙΚΛΗΤΟΣ (74):ΣΑΚΕΛΛΑΡΙΔΗ ΒΑΛΗ-ΒΑΣΙΛΙΚΗ
Αδριανού 70,10556 ΑΘΗΝΑ
ΤΙΤΛΟΣ ΕΦΕΥΡΕΣΗΣ (54):ΜΕΘΟΔΟΣ ΚΑΙ ΣΥΣΤΗΜΑ ΓΙΑ ΣΥΝ-
ΔΕΣΗ ΕΝΟΣ ΚΙΝΗΤΟΥ ΕΞΟΠΛΙΣΜΟΥ
ΣΕ ΕΝΑ ΑΣΥΡΜΑΤΟ ΔΙΚΤΥΟ ΕΠΙΚΟΙ-
ΝΩΝΙΑΣ

ΠΕΡΙΛΗΨΗ(57)

Η εφεύρεση παρέχει μια μέθοδο και συσκευή η οποία μπορεί να πραγματοποιήσει μια συνδυασμένη διαδικασία σύνδεσης και εδραίωσης σύνδεσης επικοινωνίας όταν συνδέσει έναν εξοπλισμό όπως έναν κινητό σταθμό σε ένα κινητό δίκτυο επικοινωνίας. Μια αίτηση σύνδεσης που στέλνεται από τον εξοπλισμό μπορεί να εκκινήσει αυτή τη συνδυασμένη διαδικασία σύνδεσης και εδραίωσης σύνδεσης επικοινωνίας. Στον Καταχωρητής Θέσης Βάσης, οι παράμετροι σύνδεσης επικοινωνίας τίθενται ως προεπιλεγμένες τιμές που μπορούν να επιλέγονται αυτόματα, για παράδειγμα όταν λαμβάνεται μια αίτηση συνδυασμένης διαδικασίας σύνδεσης και εδραίωσης σύνδεσης επικοινωνίας. Η συνδυασμένη διαδικασία σύνδεσης και εδραίωσης σύνδεσης επικοινωνίας μειώνει το φορτίο σηματοδότησης στο δίκτυο και επιταχύνει τη δημιουργία σύνδεσης επικοινωνίας.

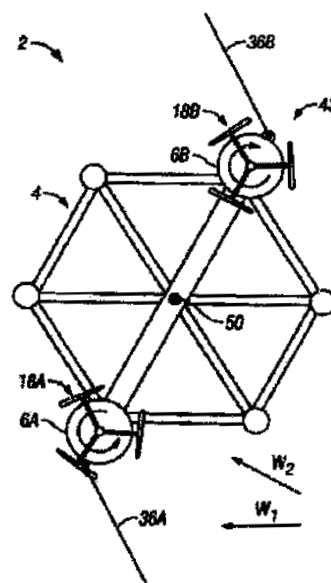


ΑΡΙΘΜΟΣ ΕΥΡ. Δ.Ε. (11):3083989
ΑΡΙΘ. ΕΛΛ. ΚΑΤΑΘΕΣΗΣ (21):20140401524
ΗΜΕΡ. ΕΛΛ. ΚΑΤΑΘΕΣΗΣ (22):31/07/2014
ΑΡΙΘ./ΗΜΕΡ. ΔΗΜΟΣΙΕΥΣΗΣ
ΕΥΡΩΠΑΪΚΟΥ ΔΙΠΛΩΜΑΤΟΣ(87):2504571 - 18/06/2014
ΑΡΙΘ./ΗΜΕΡ. ΔΗΜΟΣΙΕΥΣΗΣ
ΕΥΡΩΠΑΪΚΗΣ ΑΙΤΗΣΗΣ (86):10768355.9--18/10/2010
ΔΙΚΑΙΟΥΧΟΣ (73):1)Technip France
6-8, Allee de l'Arche Faubourg de l'Arche,
ZAC Danton, 92400 Courbevoix, ΓΑΛΛΙΑ
ΣΥΜΒ. ΠΡΟΤΕΡΑΙΟΤΗΤΕΣ (30):253562 P-21/10/2009-US
ΕΦΕΥΡΕΤΗΣ (72):1)HARRIS, Peter Graham
2)O'SULLIVAN, James
ΕΙΔΙΚΟΣ ΠΑΗΡΕΞΟΥΣΙΟΣ (74):ΒΡΕΤΤΟΥ ΒΑΣΙΛΙΚΗ
Κίμωνος 11, 10441 ΑΘΗΝΑ
ΑΝΤΙΚΑΗΤΟΣ (74):ΚΥΠΡΗΣ ΚΩΣΤΑΣ
Δήλου 12,14562 ΚΗΦΙΣΙΑ (ΑΤΤΙΚΗΣ)
ΤΙΤΛΟΣ ΕΦΕΥΡΕΣΗΣ (54):**ΣΥΣΤΗΜΑ ΚΑΙ ΜΕΘΟΔΟΣ ΠΛΩΤΗΣ ΜΟΝΑΔΑΣ ΑΝΕΜΟΓΕΝΝΗΤΡΙΑΣ ΚΑΘΕΤΟΥ ΑΞΟΝΑ**

ΠΕΡΙΛΗΨΗ(57)

Η αποκάλυψη παρέχει ένα σύστημα αιολικής ενέργειας με μια ή περισσότερες πλωτές υπομονάδες οι οποίες διαθέτουν τουλάχιστον δυο κάθετες 5 ανεμογεννήτριες τοποθετημένες επάνω τους. Ένα σύστημα αγκυροβόλησης πολλαπλών σημείων συνδέει την πλωτή μονάδα στον βυθό, με το σύστημα αγκυροβόλησης να διαθέτει τουλάχιστον δυο σημεία αγκυροβόλησης με τουλάχιστον δυο γραμμές τοποθετημένες σε θέσεις γύρω από την πλωτή μονάδα με τις ανεμογεννήτριες. Ένα σύστημα περιστροφής συνδέεται στην πλωτή μονάδα και προσαρμόζεται ώστε να στρέφει την πλωτή μονάδα σε σχέση με την κατεύθυνση του ανέμου ενώ το σύστημα αγκυροβόλησης πολλαπλών σημείων συνδέεται ανάμεσα στον βυθό και στην πλωτή μονάδα. Το σύστημα περιστροφής μπορεί να περιλαμβάνει επαγόμενη γυροσκοπική ροπή από αντίθετα

περιστρεφόμενες ανεμογεννήτριες και μια αυτο-ρυθμιζόμενη επαγόμενη γυροσκοπική ροπή διαφορετική από τις κυμαινόμενες κατευθύνσεις του ανέμου. Άλλα συστήματα περιστροφής μπορούν να περιλαμβάνουν στρόφαλους και συγκροτήματα μεταφοράς που μπορούν να ενεργοποιηθούν ώστε να σφίξουν ή να χαλαρώσουν τις γραμμές αγκυροβόλησης στο σύστημα αγκυροβόλησης πολλαπλών σημείων που συνδέεται στην πλωτή μονάδα με αλυσοειδή τρόπο.

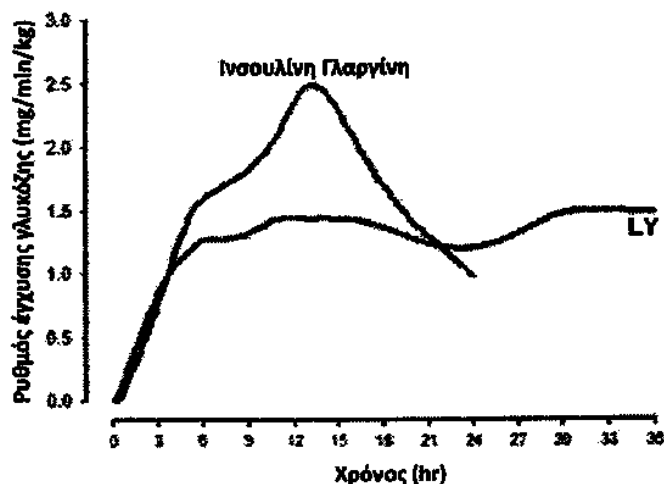


ΑΡΙΘΜΟΣ ΕΥΡ. Δ.Ε. (11):3083990
ΑΡΙΘ. ΕΛΛ. ΚΑΤΑΘΕΣΗΣ (21):20140401497
ΗΜΕΡ. ΕΛΛ. ΚΑΤΑΘΕΣΗΣ (22):29/07/2014
ΑΡΙΘ./ΗΜΕΡ. ΔΗΜΟΣΙΕΥΣΗΣ
ΕΥΡΩΠΑΪΚΟΥ ΔΙΠΛΩΜΑΤΟΣ(87):2476430 - 14/05/2014
ΑΡΙΘ./ΗΜΕΡ. ΔΗΜΟΣΙΕΥΣΗΣ
ΕΥΡΩΠΑΪΚΗΣ ΑΙΤΗΣΗΣ (86):12158390.0--09/06/2009
ΔΙΚΑΙΟΥΧΟΣ (73):1)Eli Lilly and Company
Lilly Corporate Center, Indianapolis, IN
46285, ΗΝΩΜΕΝΕΣ ΠΟΛΙΤΕΙΕΣ ΤΗΣ
ΑΜΕΡΙΚΗΣ
ΣΥΜΒ. ΠΡΟΤΕΡΑΙΟΤΗΤΕΣ (30):61281 P-13/06/2008-US
121394 P-10/12/2008-US
ΕΦΕΥΡΕΤΗΣ (72):1)Beals, John Michael
2)Cutler, Gordon Butler
3)Doyle, Brandon
4)Hansen, Ryan John
5)Li, Shun
6)Shirani, Shahriar
7)Zhang, Lianshan
ΕΙΔΙΚΟΣ ΠΑΗΡΕΞΟΥΣΙΟΣ (74):ΠΑΠΑΚΩΝΣΤΑΝΤΙΝΟΥ ΕΛΕΝΗ
Κουμπάρη 2, 10674 ΑΘΗΝΑ
ΑΝΤΙΚΑΗΤΟΣ (74):ΠΑΠΑΚΩΝΣΤΑΝΤΙΝΟΥ ΕΛΕΝΗ
Κουμπάρη 2,10674 ΑΘΗΝΑ
ΤΙΤΛΟΣ ΕΦΕΥΡΕΣΗΣ (54):**ΕΝΩΣΕΙΣ ΠΕΓΚΥΛΙΩΜΕΝΗΣ ΙΝΣΟΥΛΙΝΗΣ LISPRO**

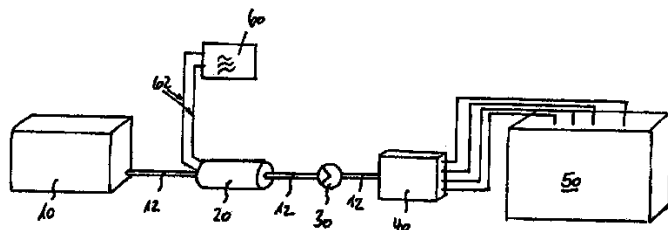
ΠΕΡΙΛΗΨΗ(57)

Η παρούσα εφεύρεση αναφέρεται στο πεδίο του διαβήτη. Ειδικότερα, η εφεύρεση αφορά σε ενώσεις πεγκυλιωμένης ινσουλίνης lispro που πεγκυλιώνονται με υψηλού μοριακού βάρους πολύ(αιθυλενογλυκόλη), είναι ιδιαίτερα διαλυτές σε φυσιολογικό pH, έχουν μια εκτεταμένη διάρκεια δράσης και χαρακτηρίζονται από

φαρμακοκινητικούς, φαρμακοδυναμικούς, ή/και αιχμής-κοιλιάς λόγους μικρότερους από 2. Η εφεύρεση αφορά επίσης σε μεθόδους παραγωγής αυτών των μορίων, σε φαρμακευτικές συνθέσεις που τα περιέχουν και στις θεραπευτικές χρήσεις τους.



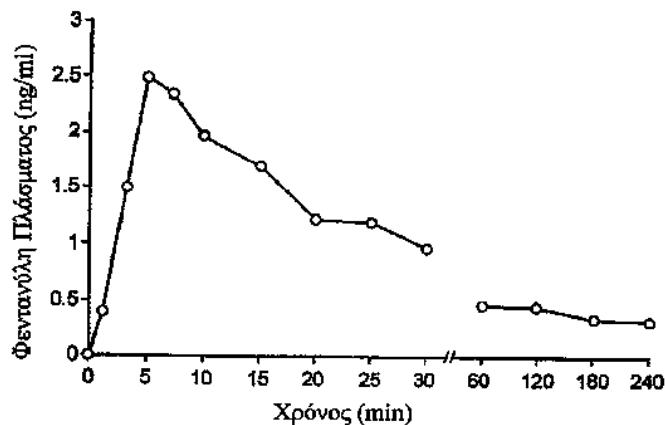
ΑΡΙΘΜΟΣ ΕΥΡ. Δ.Ε. (11):3083991
ΑΡΙΘ. ΕΛΛ. ΚΑΤΑΘΕΣΗΣ (21):20140401529
ΗΜΕΡ. ΕΛΛ. ΚΑΤΑΘΕΣΗΣ (22):31/07/2014
ΑΡΙΘ./ΗΜΕΡ. ΔΗΜΟΣΙΕΥΣΗΣ
ΕΥΡΩΠΑΪΚΟΥ ΔΙΠΛΩΜΑΤΟΣ(87):2245294 - 11/06/2014
ΑΡΙΘ./ΗΜΕΡ. ΔΗΜΟΣΙΕΥΣΗΣ
ΕΥΡΩΠΑΪΚΗΣ ΑΙΤΗΣΗΣ (86):08867324.9--19/12/2008
ΔΙΚΑΙΟΥΧΟΣ (73):1)Wobben Properties GmbH
Dreerkamp 5, 26605 Aurich, GERMANIA
ΣΥΜΒ. ΠΡΟΤΕΡΑΙΟΤΗΤΕΣ (30):102007063064-21/12/2007-DE
ΕΦΕΥΡΕΤΗΣ (72):1)Wobben, Aloys
ΕΙΔΙΚΟΣ ΠΛΗΡΕΞΟΥΣΙΟΣ (74):ΠΑΠΑΚΩΝΣΤΑΝΤΙΝΟΥ ΕΛΕΝΗ
Κουμπάρη 2, 10674 ΑΘΗΝΑ
ΑΝΤΙΚΛΗΤΟΣ (74):ΠΑΠΑΚΩΝΣΤΑΝΤΙΝΟΥ ΕΛΕΝΗ
Κουμπάρη 2, 10674 ΑΘΗΝΑ
ΤΙΤΛΟΣ ΕΦΕΥΡΕΣΗΣ (54):**ΜΕΘΟΔΟΣ ΓΙΑ ΤΗΝ ΑΠΟΦΥΓΗ ΑΝΑ-
ΠΤΥΞΗΣ ΚΑΙ/Η ΕΛΑΤΤΩΣΗ ΤΟΥ
ΕΚΑΤΟΣΤΙΑΙΟΥ ΠΕΡΙΕΧΟΜΕΝΟΥ
ΒΛΑΒΕΡΩΝ ΟΥΣΙΩΝ ΣΤΑ ΚΑΥΣΑΕΡΙΑ
ΜΗΧΑΝΗΣ ΚΑΥΣΕΩΣ**



ΠΕΡΙΛΗΨΗ(57)

Η εφεύρεση αφορά μέθοδο και διάταξη για την αποφυγή ανάπτυξης και/ή ελάττωση του εκατοστιαίου περιεχομένου βλαβερών ουσιών σε καυσάερια μηχανής καύσεως. Όπως προτείνεται σύμφωνα με την εφεύρεση, το καύσιμο εκτίθεται πριν την είσοδό του στο θάλαμο καύσης σε ηλεκτρομαγνητικά σήματα με περισσότερες των δύο προκαθορισμένες συχνότητες, όπου τα σήματα βρίσκονται πάνω από το φάσμα ακοής (0 έως 20 kHz) και τα σήματα εκπέμπονται από μονάδα μετάδοσης, όπου η μονάδα μετάδοσης βρίσκεται εντός μονάδας επεξεργασίας καυσίμου (20) η οποία διαθέτει γραμμή παροχής καυσίμου (12) αφενός και γραμμή απαγωγής καυσίμου αφετέρου.

ΑΡΙΘΜΟΣ ΕΥΡ. Δ.Ε. (11):3083992
ΑΡΙΘ. ΕΛΛ. ΚΑΤΑΘΕΣΗΣ (21):20140401530
ΗΜΕΡ. ΕΛΛ. ΚΑΤΑΘΕΣΗΣ (22):31/07/2014
ΑΡΙΘ./ΗΜΕΡ. ΔΗΜΟΣΙΕΥΣΗΣ
ΕΥΡΩΠΑΪΚΟΥ ΔΙΠΛΩΜΑΤΟΣ(87):2236132 - 23/07/2014
ΑΡΙΘ./ΗΜΕΡ. ΔΗΜΟΣΙΕΥΣΗΣ
ΕΥΡΩΠΑΪΚΗΣ ΑΙΤΗΣΗΣ (86):10001406.7--24/09/1999
ΔΙΚΑΙΟΥΧΟΣ (73):1)Orexo AB
Box 303, 751 05 Uppsala, ΣΟΥΗΔΙΑ
ΣΥΜΒ. ΠΡΟΤΕΡΑΙΟΤΗΤΕΣ (30):9803240-24/09/1998-SE
ΕΦΕΥΡΕΤΗΣ (72):1)Pettersson, Anders
2)Nystrom, Christer
ΕΙΔΙΚΟΣ ΠΛΗΡΕΞΟΥΣΙΟΣ (74):ΠΑΠΑΚΩΝΣΤΑΝΤΙΝΟΥ ΕΛΕΝΗ
Κουμπάρη 2, 10674 ΑΘΗΝΑ
ΑΝΤΙΚΛΗΤΟΣ (74):ΠΑΠΑΚΩΝΣΤΑΝΤΙΝΟΥ ΕΛΕΝΗ
Κουμπάρη 2, 10674 ΑΘΗΝΑ
ΤΙΤΛΟΣ ΕΦΕΥΡΕΣΗΣ (54):**ΦΑΡΜΑΚΕΥΤΙΚΗ ΣΥΝΘΕΣΗ ΠΡΟΣ
ΑΓΩΓΗ ΕΝΑΝΤΙ ΑΪΠΝΙΑΣ ΜΕΣΩ ΥΠΟ-
ΓΛΩΣΣΙΑΣ ΧΟΡΗΓΗΣΗΣ**



ΠΕΡΙΛΗΨΗ(57)

Περιγράφεται φαρμακευτική σύνθεση προς αγωγή έναντι αϋπνίας. Η σύνθεση περιλαμβάνει ουσιαστικά ελεύθερο ύδατος, διατεταγμένο μείγμα τουλάχιστον ενός φαρμακευτικού δραστικού παράγοντα χρήσιμου στην αγωγή έναντι αϋπνίας υπό τη μορφή μικροσωματιδίων τα οποία προσκολλώνται στις επιφάνειες σωματιδίων που δρουν ως φορείς και τα οποία είναι ουσιαστικά πιο ευμεγέθη από τα σωματίδια του δραστικού παράγοντα, ή, παραγόντων, και είναι υδατοδιαλυτά, σε συνδυασμό με παράγοντα προαγωγής της βιοπροσκόλλησης και/ή της προσκόλλησης σε βλεννογόνο. Η εφεύρεση επίσης σχετίζεται με μέθοδο παρασκευής της σύνθεσης και με τη χρήση της σύνθεσης στην αγωγή έναντι αϋπνίας.

ΑΡΙΘΜΟΣ ΕΥΡ. Δ.Ε. (11):3083993
ΑΡΙΘ. ΕΛΛ. ΚΑΤΑΘΕΣΗΣ (21):20140401500
ΗΜΕΡ. ΕΛΛ. ΚΑΤΑΘΕΣΗΣ (22):29/07/2014
ΑΡΙΘ./ΗΜΕΡ. ΔΗΜΟΣΙΕΥΣΗΣ
ΕΥΡΩΠΑΪΚΟΥ ΔΙΠΛΩΜΑΤΟΣ(87):2022497 - 30/04/2014
ΑΡΙΘ./ΗΜΕΡ. ΔΗΜΟΣΙΕΥΣΗΣ
ΕΥΡΩΠΑΪΚΗΣ ΑΙΤΗΣΗΣ (86):07744105.3--25/05/2007
ΔΙΚΑΙΟΥΧΟΣ (73):1)ΤΟΥYAMA CHEMICAL CO., LTD.
2-5, 3-chome, Nishishinjuku, Shinjuku-ku, Tokyo 160-0023, ΙΑΠΩΝΙΑ
ΣΥΜΒ. ΠΡΟΤΕΡΑΙΟΤΗΤΕΣ (30):2006146257-26/05/2006-JP
2006146315-26/05/2006-JP
ΕΦΕΥΡΕΤΗΣ (72):1)ΚΑΚΥDΑ, Sahoe
2)ΥΑΗΑΤΑ, Tatsuhito
3)ΚΑΝΕΚΟ, Masashi
ΕΙΔΙΚΟΣ ΠΛΗΡΕΞΟΥΣΙΟΣ (74):ΠΑΠΑΚΩΝΣΤΑΝΤΙΝΟΥ ΕΛΕΝΗ
Κουμπάρη 2, 10674 ΑΘΗΝΑ
ΑΝΤΙΚΛΗΤΟΣ (74):ΠΑΠΑΚΩΝΣΤΑΝΤΙΝΟΥ ΕΛΕΝΗ
Κουμπάρη 2,10674 ΑΘΗΝΑ
ΤΙΤΛΟΣ ΕΦΕΥΡΕΣΗΣ (54):ΣΥΝΘΕΣΗ ΓΙΑ ΧΟΡΗΓΗΣΗ ΑΠΟ ΤΟ ΣΤΟΜΑ Η ΟΠΟΙΑ ΠΕΡΙΛΑΜΒΑΝΕΙ 3-{5-[4-(ΚΥΚΛΟΠΕΝΤΥΛΟΞΥ)-2-ΥΔΡΟΞΥ-BENZΟΪΛΟ]-2-[(3-ΥΔΡΟΞΥ-1,2-BENZISOXAZOL-6-ΥΛΟ)ΜΕΘΟΞΥ]ΦΑΙΝΥΛΟ} ΠΡΟΠΙΟΝΙΚΟ ΟΞΥ Ή ΑΛΛΑΣ ΑΥΤΟΥ

ΠΕΡΙΛΗΨΗ(57)

Μια σύνθεση για χορήγηση από το στόμα που περιέχει 3-{5-[4-(κυκλοπεντυλοξυ)-2-υδροξυβενζόυλο]-2-[(3-υδροξυ-1,2-βενζισοξαζολ-6-υλο)μεθοξυ]φαινυλο}προπιονικό οξύ ή ένα άλας αυτού και πολυβινυλοπυρρολιδόνη, είναι πλεονεκτική ως μία στοματική φαρμακευτική

σύνθεση (1) η οποία μπορεί να παραχθεί χωρίς να απαιτείται νέος εξοπλισμός παρασκευής (2) η οποία μπορεί να παραχθεί με απλά βήματα (3) η οποία διατηρεί σταθερή διαλυτότητα ακόμη και με τις αλλαγές στο pH της γαστρεντερικής οδού και της οποίας η απορρόφηση δια της γαστρεντερικής οδού είναι βελτιωμένη.

ΑΡΙΘΜΟΣ ΕΥΡ. Δ.Ε. (11):3083994
ΑΡΙΘ. ΕΛΛ. ΚΑΤΑΘΕΣΗΣ (21):20140401528
ΗΜΕΡ. ΕΛΛ. ΚΑΤΑΘΕΣΗΣ (22):31/07/2014
ΑΡΙΘ./ΗΜΕΡ. ΔΗΜΟΣΙΕΥΣΗΣ
ΕΥΡΩΠΑΪΚΟΥ ΔΙΠΛΩΜΑΤΟΣ(87):1545475 - 16/07/2014
ΑΡΙΘ./ΗΜΕΡ. ΔΗΜΟΣΙΕΥΣΗΣ
ΕΥΡΩΠΑΪΚΗΣ ΑΙΤΗΣΗΣ (86):03742336.5--27/06/2003
ΔΙΚΑΙΟΥΧΟΣ (73):1)Banner Pharmacaps, Inc.
4100 Mendenhall Oaks Parkway, Suite 301, High Point, NC 27265, ΗΝΩΜΕΝΕΣ ΠΟΛΙΤΕΙΕΣ ΤΗΣ ΑΜΕΡΙΚΗΣ
ΣΥΜΒ. ΠΡΟΤΕΡΑΙΟΤΗΤΕΣ (30):415187 P-01/10/2002-US
ΕΦΕΥΡΕΤΗΣ (72):1)HASSAN, EmadEldin M.
2)FATMI, Aqeel A.
3)CHIDAMBARAM, Nachiappan
ΕΙΔΙΚΟΣ ΠΛΗΡΕΞΟΥΣΙΟΣ (74):ΠΑΠΑΚΩΝΣΤΑΝΤΙΝΟΥ ΕΛΕΝΗ
Κουμπάρη 2, 10674 ΑΘΗΝΑ
ΑΝΤΙΚΛΗΤΟΣ (74):ΠΑΠΑΚΩΝΣΤΑΝΤΙΝΟΥ ΕΛΕΝΗ
Κουμπάρη 2,10674 ΑΘΗΝΑ
ΤΙΤΛΟΣ ΕΦΕΥΡΕΣΗΣ (54):ΕΝΤΕΡΟΔΙΑΛΥΤΗ ΣΥΝΘΕΣΗ ΓΙΑ ΤΗΝ ΠΑΡΑΣΚΕΥΗ ΠΕΡΙΒΛΗΜΑΤΟΣ ΜΑΛΑΚΗΣ ΚΑΨΟΥΛΑΣ

ΠΕΡΙΛΗΨΗ(57)

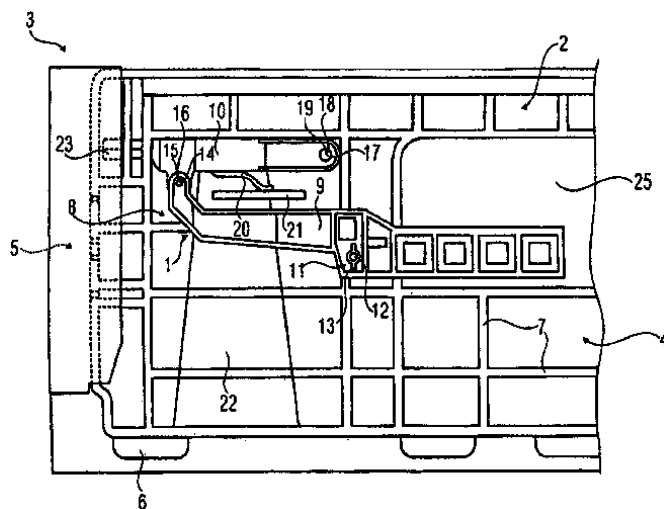
Παρέχεται μια μάζα σε μορφή γέλης η οποία είναι χρήσιμη στην παρασκευή εντεροδιαλυτών μαλακών ή σκληρών καψουλών, ή εντεροδιαλυτών δισκίων χωρίς επικάλυψη.

ΑΡΙΘΜΟΣ ΕΥΡ. Δ.Ε. (11):3083995
ΑΡΙΘ. ΕΛΛ. ΚΑΤΑΘΕΣΗΣ (21):20140401523
ΗΜΕΡ. ΕΛΛ. ΚΑΤΑΘΕΣΗΣ (22):31/07/2014
ΑΡΙΘ./ΗΜΕΡ. ΔΗΜΟΣΙΕΥΣΗΣ
ΕΥΡΩΠΑΪΚΟΥ ΔΙΠΛΩΜΑΤΟΣ(87):2384989 - 07/05/2014
ΑΡΙΘ./ΗΜΕΡ. ΔΗΜΟΣΙΕΥΣΗΣ
ΕΥΡΩΠΑΪΚΗΣ ΑΙΤΗΣΗΣ (86):11167371.1--28/05/2009
ΔΙΚΑΙΟΥΧΟΣ (73):1)IFCO Systems Austria GmbH
Aurachkirchen 45, 4812 Pinsdorf, ΑΥΣΤΡΙΑ
ΣΥΜΒ. ΠΡΟΤΕΡΑΙΟΤΗΤΕΣ (30):8622008-28/05/2008-ΑΤ
ΕΦΕΥΡΕΤΗΣ (72):1)Orgeldinger, Wolfgang
ΕΙΔΙΚΟΣ ΠΛΗΡΕΞΟΥΣΙΟΣ (74):ΖΟΥΛΑΜΟΓΛΟΥ-ΒΟΖΕΜΠΕΡΓΚ
ΕΛΙΣΑΒΕΤ
Ζαλοκόστα 38 και Συγγρού, 15233
ΧΑΛΑΝΔΡΙ (ΑΤΤΙΚΗΣ)
ΑΝΤΙΚΛΗΤΟΣ (74):ΒΟΖΕΜΠΕΡΓΚ-ΒΡΕΤΟΣ ΝΙΚΟΛΑΟΣ
Ζαλοκόστα 38 και Συγγρού, 15233
ΧΑΛΑΝΔΡΙ (ΑΤΤΙΚΗΣ)
ΤΙΤΛΟΣ ΕΦΕΥΡΕΣΗΣ (54):ΜΑΝΤΑΛΟ ΚΛΕΙΔΩΜΑΤΟΣ ΓΙΑ ΠΕΡΙ-
ΕΚΤΕΣ ΜΕΤΑΦΟΡΑΣ ΜΕ ΠΤΥΣΣΟΜΕ-
ΝΑ ΠΛΕΥΡΙΚΑ ΤΟΙΧΩΜΑΤΑ

ΠΕΡΙΛΗΨΗ(57)

Η διάταξη (1) έχει ένα μηχανισμό λειτουργίας (8) για το κλείδωμα και ξεκλείδωμα ενός δακτύλου μαντάλωσης (23) και ενός ακτίστρου μαντάλωσης έτσι ώστε αντίστοιχα πλευρικά τοιχώματος πτυσσόμενα στη βάση ενός επαναχρησιμοποιούμενου περιέκτη να ξεκλειδώνονται και να μπορούν να διπλώνουν προς τα μέσα. Ο μηχανισμός λειτουργίας διαθέτει ένα στοιχείο ενεργοποίησης (9) και ένα στοιχείο κλειδώματος (10) συνδεδεμένα μεταξύ τους. Η κάθετη κίνηση του στοιχείου ενεργοποίησης μετατρέπεται σε περιστροφική ή περι-άξονα κίνηση του στοιχείου κλειδώματος για το ξεκλείδωμα των πλευρικών

τοιχωμάτων. Περιλαμβάνεται επίσης μια ανεξάρτητη αξίωση για περιέκτη μεταφοράς και αποθήκευσης δηλ. επαναχρησιμοποιούμενο περιέκτη



ΑΡΙΘΜΟΣ ΕΥΡ. Δ.Ε. (11):3083996
ΑΡΙΘ. ΕΛΛ. ΚΑΤΑΘΕΣΗΣ (21):20140401498
ΗΜΕΡ. ΕΛΛ. ΚΑΤΑΘΕΣΗΣ (22):29/07/2014
ΑΡΙΘ./ΗΜΕΡ. ΔΗΜΟΣΙΕΥΣΗΣ
ΕΥΡΩΠΑΪΚΟΥ ΔΙΠΛΩΜΑΤΟΣ(87):1519928 - 30/04/2014
ΑΡΙΘ./ΗΜΕΡ. ΔΗΜΟΣΙΕΥΣΗΣ
ΕΥΡΩΠΑΪΚΗΣ ΑΙΤΗΣΗΣ (86):03738072.2--20/06/2003
ΔΙΚΑΙΟΥΧΟΣ (73):1)ADAMA MAKHTESHIM LTD.
P.O.Box 60,84100 BEER SHEVA, ISRAEL,
ΙΣΡΑΗΛ
ΣΥΜΒ. ΠΡΟΤΕΡΑΙΟΤΗΤΕΣ (30):10229776-03/07/2002-DE
ΕΦΕΥΡΕΤΗΣ (72):1)STRAUB, Alexander
ΕΙΔΙΚΟΣ ΠΛΗΡΕΞΟΥΣΙΟΣ (74):ΠΑΠΑΚΩΝΣΤΑΝΤΙΝΟΥ ΕΛΕΝΗ
Κουμπάρη 2, 10674 ΑΘΗΝΑ
ΑΝΤΙΚΛΗΤΟΣ (74):ΠΑΠΑΚΩΝΣΤΑΝΤΙΝΟΥ ΕΛΕΝΗ
Κουμπάρη 2, 10674 ΑΘΗΝΑ
ΤΙΤΛΟΣ ΕΦΕΥΡΕΣΗΣ (54):ΜΕΘΟΔΟΣ ΓΙΑ ΤΗΝ ΠΑΡΑΓΩΓΗ ΕΤΕ-
ΡΟΚΥΚΛΙΚΩΝ ΦΘΟΡΟ-ΑΛΚΕΝΥΛΟ-
ΣΟΥΛΦΟΝΩΝ

ΠΕΡΙΛΗΨΗ(57)

Η παρούσα εφεύρεση αφορά μια μέθοδο για την παραγωγή ετεροκυκλικών φθορο-αλκενυλο-σουλφονών και φθορο-αλκενυλο-σουλφοξειδίων, σύμφωνα με την οποία οι αντίστοιχοι φθορο-αλκενυλο-θειοαιθέρες αντιδρούν με ένα άλας του μονοϋπερθεϊκού οξέος, H₂SO₅, ενδεχομένως στην παρουσία ενός βοηθητικού παράγοντα της αντίδρασης και ενδεχομένως στην παρουσία ενός αραιωτικού μέσου.

ΑΡΙΘΜΟΣ ΕΥΡ. Δ.Ε. (11):3083997
ΑΡΙΘ. ΕΛΛ. ΚΑΤΑΘΕΣΗΣ (21):20140401493
ΗΜΕΡ. ΕΛΛ. ΚΑΤΑΘΕΣΗΣ (22):29/07/2014
ΑΡΙΘ./ΗΜΕΡ. ΔΗΜΟΣΙΕΥΣΗΣ
ΕΥΡΩΠΑΪΚΟΥ ΔΙΠΛΩΜΑΤΟΣ(87):2258944 - 14/05/2014
ΑΡΙΘ./ΗΜΕΡ. ΔΗΜΟΣΙΕΥΣΗΣ
ΕΥΡΩΠΑΪΚΗΣ ΑΙΤΗΣΗΣ (86):10174502.4--29/01/2008
ΔΙΚΑΙΟΥΧΟΣ (73):1)Colling, Claus
Priel 5/a, 85408 Gammelsdorf, ΓΕΡΜΑΝΙΑ

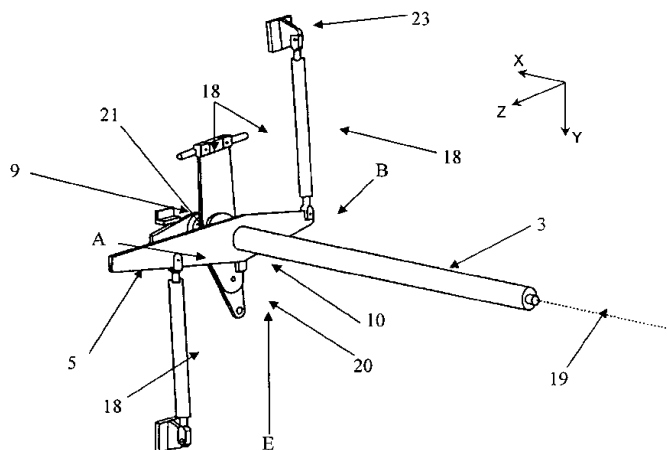
ΣΥΜΒ. ΠΡΟΤΕΡΑΙΟΤΗΤΕΣ (30):
ΕΦΕΥΡΕΤΗΣ (72):1)Colling, Claus
ΕΙΔΙΚΟΣ ΠΛΗΡΕΞΟΥΣΙΟΣ (74):ΤΣΙΜΙΚΑΛΗΣ "ΤΣΙΜΙΚΑΛΗΣ
ΚΑΛΟΝΑΡΟΥ ΔΙΚΗΓΟΡΙΚΗ ΕΤΑΙΡΕΙΑ"
ΣΤΕΦΑΝΟΣ
Ν. Βάμβα 1,, 106 74 ΑΘΗΝΑ

ΑΝΤΙΚΛΗΤΟΣ (74):ΤΣΙΜΙΚΑΛΗΣ "ΤΣΙΜΙΚΑΛΗΣ
ΚΑΛΟΝΑΡΟΥ ΔΙΚΗΓΟΡΙΚΗ ΕΤΑΙΡΕΙΑ"
ΣΤΕΦΑΝΟΣ
Ν. Βάμβα 1,,106 74 ΑΘΗΝΑ

ΤΙΤΛΟΣ ΕΦΕΥΡΕΣΗΣ (54):**ΣΥΣΤΗΜΑ ΕΛΕΓΧΟΥ ΑΝΕΜΟΓΕΝΝΗ-**
ΤΡΙΩΝ ΓΙΑ ΑΝΕΜΟΓΕΝΝΗΤΡΙΑ ΚΑΘΕ-
ΤΟΥ ΑΞΟΝΑ

ΠΕΡΙΛΗΨΗ(57)

Η εφεύρεση αφορά σε ενώσεις, οι οποίες παρουσιάζουν μία χημική συγγένεια προς τον υποδοχέα μ-οπιοειδούς και τον υποδοχέα ORL1, σε μεθόδους για την παρασκευή τους, φάρμακα που περιέχουν τις ενώσεις αυτές και στη χρησιμοποίηση των ενώσεων αυτών για την παρασκευή φαρμάκων.



ΑΡΙΘΜΟΣ ΕΥΡ. Δ.Ε. (11):3083998
ΑΡΙΘ. ΕΛΛ. ΚΑΤΑΘΕΣΗΣ (21):20140401494
ΗΜΕΡ. ΕΛΛ. ΚΑΤΑΘΕΣΗΣ (22):29/07/2014
ΑΡΙΘ./ΗΜΕΡ. ΔΗΜΟΣΙΕΥΣΗΣ
ΕΥΡΩΠΑΪΚΟΥ ΔΙΠΛΩΜΑΤΟΣ(87):2271613 - 18/06/2014
ΑΡΙΘ./ΗΜΕΡ. ΔΗΜΟΣΙΕΥΣΗΣ
ΕΥΡΩΠΑΪΚΗΣ ΑΙΤΗΣΗΣ (86):09725940.2--25/03/2009
ΔΙΚΑΙΟΥΧΟΣ (73):1)Grunenthal GmbH
Zieglerstrasse 6, 52078 Aachen, ΓΕΡΜΑΝΙΑ

ΣΥΜΒ. ΠΡΟΤΕΡΑΙΟΤΗΤΕΣ (30):08005809-27/03/2008-EP
ΕΦΕΥΡΕΤΗΣ (72):1)FRORMANN, Sven
2)ZEMOLKA, Saskia
3)LINZ, Klaus
4)ENGLBERGER, Werner
5)THEIL, Fritz

ΕΙΔΙΚΟΣ ΠΛΗΡΕΞΟΥΣΙΟΣ (74):ΤΣΙΜΙΚΑΛΗΣ "ΤΣΙΜΙΚΑΛΗΣ
ΚΑΛΟΝΑΡΟΥ ΔΙΚΗΓΟΡΙΚΗ ΕΤΑΙΡΕΙΑ"
ΣΤΕΦΑΝΟΣ
Ν. Βάμβα 1,, 106 74 ΑΘΗΝΑ

ΑΝΤΙΚΛΗΤΟΣ (74):ΤΣΙΜΙΚΑΛΗΣ "ΤΣΙΜΙΚΑΛΗΣ
ΚΑΛΟΝΑΡΟΥ ΔΙΚΗΓΟΡΙΚΗ ΕΤΑΙΡΕΙΑ"
ΣΤΕΦΑΝΟΣ
Ν. Βάμβα 1,,106 74 ΑΘΗΝΑ

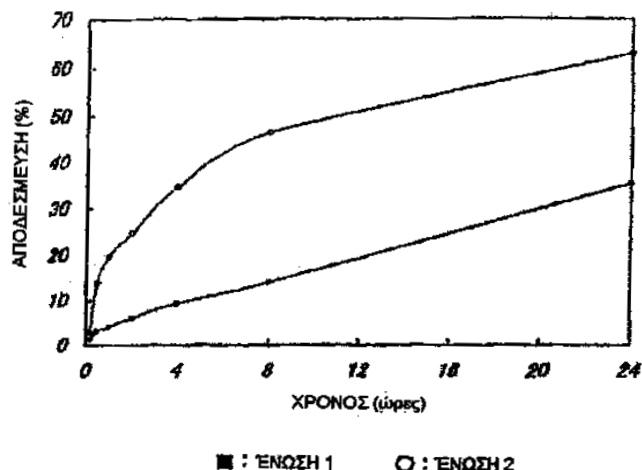
ΤΙΤΛΟΣ ΕΦΕΥΡΕΣΗΣ (54):**ΥΔΡΟΞΥΜΕΘΥΛΟΚΥΚΛΟΕΞΥΛΑΜΙΝΕΣ**
ΠΕΡΙΛΗΨΗ(57)

Η εφεύρεση αφορά σε ενώσεις, οι οποίες παρουσιάζουν μία χημική συγγένεια προς τον υποδοχέα μ-οπιοειδούς και τον υποδοχέα ORL1, σε μεθόδους για την παρασκευή τους, φάρμακα που περιέχουν τις ενώσεις αυτές και στη χρησιμοποίηση των ενώσεων αυτών για την παρασκευή φαρμάκων.

ΑΡΙΘΜΟΣ ΕΥΡ. Δ.Ε. (11):3083999
ΑΡΙΘ. ΕΛΛ. ΚΑΤΑΘΕΣΗΣ (21):20140401510
ΗΜΕΡ. ΕΛΛ. ΚΑΤΑΘΕΣΗΣ (22):29/07/2014
ΑΡΙΘ./ΗΜΕΡ. ΔΗΜΟΣΙΕΥΣΗΣ
ΕΥΡΩΠΑΪΚΟΥ ΔΙΠΛΩΜΑΤΟΣ(87):1580216 - 14/05/2014
ΑΡΙΘ./ΗΜΕΡ. ΔΗΜΟΣΙΕΥΣΗΣ
ΕΥΡΩΠΑΪΚΗΣ ΑΙΤΗΣΗΣ (86):03769949.3--29/10/2003
ΔΙΚΑΙΟΥΧΟΣ (73):1)NIPPON KAYAKU KABUSHIKI KAI-SHA
 11-2, Fujimi 1-chome, Chiyoda-ku, Tokyo
 102-8172, ΙΑΠΩΝΙΑ
ΣΥΜΒ. ΠΡΟΤΕΡΑΙΟΤΗΤΕΣ (30):2002316942-31/10/2002-JP
ΕΦΕΥΡΕΤΗΣ (72):1)ΚΙΤΑΓΑΒΑ, Masayuki
 2)ΟΚΑΜΟΤΟ, Kazuya
ΕΙΔΙΚΟΣ ΠΛΗΡΕΞΟΥΣΙΟΣ (74):ΠΑΠΑΚΩΝΣΤΑΝΤΙΝΟΥ ΕΛΕΝΗ
 Κουμπάρη 2, 10674 ΑΘΗΝΑ
ΑΝΤΙΚΛΗΤΟΣ (74):ΠΑΠΑΚΩΝΣΤΑΝΤΙΝΟΥ ΕΛΕΝΗ
 Κουμπάρη 2,10674 ΑΘΗΝΑ
ΤΙΤΛΟΣ ΕΦΕΥΡΕΣΗΣ (54):ΠΑΡΑΓΩΓΑ ΚΑΜΠΤΟΘΕΚΙΝΩΝ ΥΨΗΛΟΥ-ΜΟΡΙΑΚΟΥ ΒΑΡΟΥΣ

ΠΕΡΙΛΗΨΗ(57)

Αποσκοπείται να παρασχεθούν υδατο-διαλυτά παράγωγα καμπτοθεκινών τα οποία να είναι εξαιρετικά σε θεραπευτική επίδραση και κατάλληλα για χημειοθεραπεία για καρκίνο. Επ'ονόματι, ένα υδατο-διαλυτό παράγωγο καμπτοθεκίνης υψηλού-μοριακού βάρους όντως εξάιρετο σε κατακρατημένη αποδέσμευση το οποίο λαμβάνεται μέσω δέσμευσης-εστέρα καρβοξυλικής ομάδας ενός πολυμερούς πολυαιθυλενγλυκόλης-καρβοξυλικού οξέος σε φαινολική υδροξυλομάδα φαινολικής καμπτοθεκίνης.

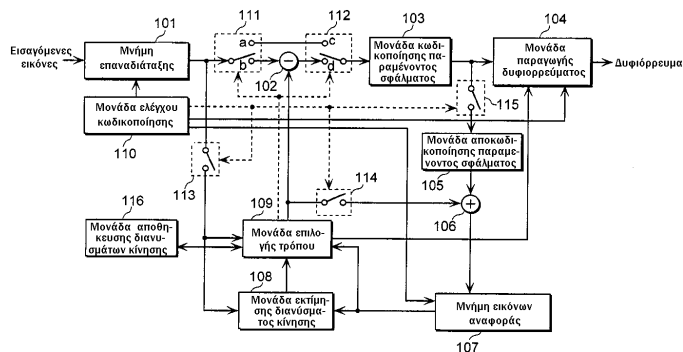


ΑΡΙΘΜΟΣ ΕΥΡ. Δ.Ε. (11):3084000
ΑΡΙΘ. ΕΛΛ. ΚΑΤΑΘΕΣΗΣ (21):20140401511
ΗΜΕΡ. ΕΛΛ. ΚΑΤΑΘΕΣΗΣ (22):29/07/2014
ΑΡΙΘ./ΗΜΕΡ. ΔΗΜΟΣΙΕΥΣΗΣ
ΕΥΡΩΠΑΪΚΟΥ ΔΙΠΛΩΜΑΤΟΣ(87):1406450 - 28/05/2014
ΑΡΙΘ./ΗΜΕΡ. ΔΗΜΟΣΙΕΥΣΗΣ
ΕΥΡΩΠΑΪΚΗΣ ΑΙΤΗΣΗΣ (86):03707082.8--26/02/2003
ΔΙΚΑΙΟΥΧΟΣ (73):1)PANASONIC INTELLECTUAL PROPERTY CORPORATION OF AMERICA
 2000 Mariner Avenue Suite 200, CA 90503
 TORRANCE, ΗΝΩΜΕΝΕΣ ΠΟΛΙΤΕΙΕΣ ΤΗΣ ΑΜΕΡΙΚΗΣ
ΣΥΜΒ. ΠΡΟΤΕΡΑΙΟΤΗΤΕΣ (30):2002056919-04/03/2002-JP
 2002118598-19/04/2002-JP
 2002193027-02/07/2002-JP
ΕΦΕΥΡΕΤΗΣ (72):1)KONDO, Satoshi
 2)KADONO, Shinya
 3)HAGAI, Makoto
 4)ABE, Kiyofumi
ΕΙΔΙΚΟΣ ΠΛΗΡΕΞΟΥΣΙΟΣ (74):ΠΑΠΑΚΩΝΣΤΑΝΤΙΝΟΥ ΕΛΕΝΗ
 Κουμπάρη 2, 10674 ΑΘΗΝΑ
ΑΝΤΙΚΛΗΤΟΣ (74):ΠΑΠΑΚΩΝΣΤΑΝΤΙΝΟΥ ΕΛΕΝΗ
 Κουμπάρη 2,10674 ΑΘΗΝΑ
ΤΙΤΛΟΣ ΕΦΕΥΡΕΣΗΣ (54):ΜΕΘΟΔΟΣ ΚΩΔΙΚΟΠΟΙΗΣΗΣ ΚΙΝΟΥΜΕΝΗΣ ΕΙΚΟΝΑΣ ΚΑΙ ΜΕΘΟΔΟΣ ΑΠΟΚΩΔΙΚΟΠΟΙΗΣΗΣ ΚΙΝΟΥΜΕΝΗΣ ΕΙΚΟΝΑΣ

ΠΕΡΙΛΗΨΗ(57)

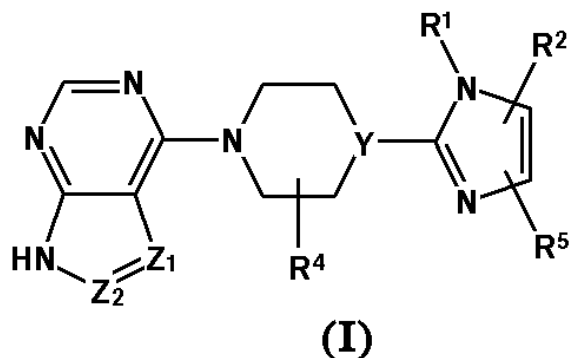
Μια συσκευή κωδικοποίησης κινούμενης εικόνας περιλαμβάνει μονάδα ελέγχου κωδικοποίησης (110) και μονάδα επιλογής τρόπου (109). Όταν εξετάζεται η ακολουθία κωδικοποίησης πλήθους συνεχόμενων εικόνων Β που βρίσκονται μεταξύ εικόνων Ι ή εικόνων Ρ ως προς τη χρονική σειρά απεικόνισης, επιλέγεται κατά προτεραιότητα μια εικόνα που απέχει τη μεγαλύτερη απόσταση από την εικόνα που έχει κωδικοποιηθεί και οι εικόνες αναδιατάσσονται στη σειρά

κωδικοποίησης από τη μονάδα ελέγχου κωδικοποίησης (110). Κατά την κωδικοποίηση στον άμεσο τρόπο, εάν χρησιμοποιείται διάνυσμα εμπροσθόφορης κίνησης για κωδικοποίηση πλοκάδας που βρίσκεται στην ίδια θέση με την πλοκάδα που πρόκειται να κωδικοποιηθεί σε οπισθόφορη εικόνα αναφοράς εικόνων που πρόκειται να κωδικοποιηθούν, η μονάδα επιλογής τρόπου (109) εκτελεί κλιμάκωση του διανύσματος εμπροσθόφορης κίνησης και παράγει διάνυσμα κίνησης της πλοκάδας που πρόκειται να κωδικοποιηθεί.



ΑΡΙΘΜΟΣ ΕΥΡ. Δ.Ε. (11):3084001
ΑΡΙΘ. ΕΛΛ. ΚΑΤΑΘΕΣΗΣ (21):20140401508
ΗΜΕΡ. ΕΛΛ. ΚΑΤΑΘΕΣΗΣ (22):29/07/2014
ΑΡΙΘ./ΗΜΕΡ. ΔΗΜΟΣΙΕΥΣΗΣ
ΕΥΡΩΠΑΪΚΟΥ ΔΙΠΛΩΜΑΤΟΣ(87):2148880 - 28/05/2014
ΑΡΙΘ./ΗΜΕΡ. ΔΗΜΟΣΙΕΥΣΗΣ
ΕΥΡΩΠΑΪΚΗΣ ΑΙΤΗΣΗΣ (86):08747285.8--01/05/2008
ΔΙΚΑΙΟΥΧΟΣ (73):1)ELI LILLY AND COMPANY
Lilly Corporate Center, Indianapolis, IN
46285, ΗΝΩΜΕΝΕΣ ΠΟΛΙΤΕΙΕΣ ΤΗΣ
ΑΜΕΡΙΚΗΣ
ΣΥΜΒ. ΠΡΟΤΕΡΑΙΟΤΗΤΕΣ (30):917331 P-11/05/2007-US
ΕΦΕΥΡΕΤΗΣ (72):1)DALLY, Robert, Dean
2)HUANG, Jianping
3)JOSEPH, Sajan
4)SHEPHERD, Timothy, Alan
5)HOLST, Christian L.
ΕΙΔΙΚΟΣ ΠΛΗΡΕΞΟΥΣΙΟΣ (74):ΠΑΠΑΚΩΝΣΤΑΝΤΙΝΟΥ ΕΛΕΝΗ
Κουμπάρη 2, 10674 ΑΘΗΝΑ
ΑΝΤΙΚΛΗΤΟΣ (74):ΠΑΠΑΚΩΝΣΤΑΝΤΙΝΟΥ ΕΛΕΝΗ
Κουμπάρη 2,10674 ΑΘΗΝΑ
ΤΙΤΛΟΣ ΕΦΕΥΡΕΣΗΣ (54):ΑΝΑΣΤΟΛΕΙΣ ΤΗΣ ΚΙΝΑΣΗΣ P70 S6
ΠΕΡΙΛΗΨΗ(57)

Η παρούσα εφεύρεση παρέχει αναστολείς της κινάσης p70 S6 του παρακάτω τύπου, καθώς και φαρμακευτικές τυποποιήσεις που τις περιλαμβάνουν, και μεθόδους χρήσης αυτών.



ΑΡΙΘΜΟΣ ΕΥΡ. Δ.Ε. (11):3084002
ΑΡΙΘ. ΕΛΛ. ΚΑΤΑΘΕΣΗΣ (21):20140401503
ΗΜΕΡ. ΕΛΛ. ΚΑΤΑΘΕΣΗΣ (22):30/07/2014
ΑΡΙΘ./ΗΜΕΡ. ΔΗΜΟΣΙΕΥΣΗΣ
ΕΥΡΩΠΑΪΚΟΥ ΔΙΠΛΩΜΑΤΟΣ(87):1830651 - 30/04/2014
ΑΡΙΘ./ΗΜΕΡ. ΔΗΜΟΣΙΕΥΣΗΣ
ΕΥΡΩΠΑΪΚΗΣ ΑΙΤΗΣΗΣ (86):05850298.0--17/12/2005
ΔΙΚΑΙΟΥΧΟΣ (73):1)Bayer CropScience AG
Alfred-Nobel-Strasse 50, 40789 Monheim,
GERMANY
ΣΥΜΒ. ΠΡΟΤΕΡΑΙΟΤΗΤΕΣ (30):102004062513-24/12/2004-DE
ΕΦΕΥΡΕΤΗΣ (72):1)KROHN, Peter-Wilhelm
2)BECKER, Rolf, Christian
3)HUNGENBERG, Heike
ΕΙΔΙΚΟΣ ΠΛΗΡΕΞΟΥΣΙΟΣ (74):ΣΙΩΤΟΥ ΑΙΚΑΤΕΡΙΝΗ
Πατησίων 122, 11257 ΑΘΗΝΑ
ΑΝΤΙΚΛΗΤΟΣ (74):ΣΙΩΤΟΥ ΑΙΚΑΤΕΡΙΝΗ
Πατησίων 122,11257 ΑΘΗΝΑ
ΤΙΤΛΟΣ ΕΦΕΥΡΕΣΗΣ (54):ΕΝΤΟΜΟΚΤΟΝΑ ΜΕ ΒΑΣΗ ΕΠΙΛΕΓ-
ΜΕΝΑ ΝΕΟΝΙΚΟΤΙΝΟΕΙΔΗ ΚΑΙ ΣΤΡΟ-
ΒΙΛΟΥΡΙΝΕΣ

ΠΕΡΙΛΗΨΗ(57)

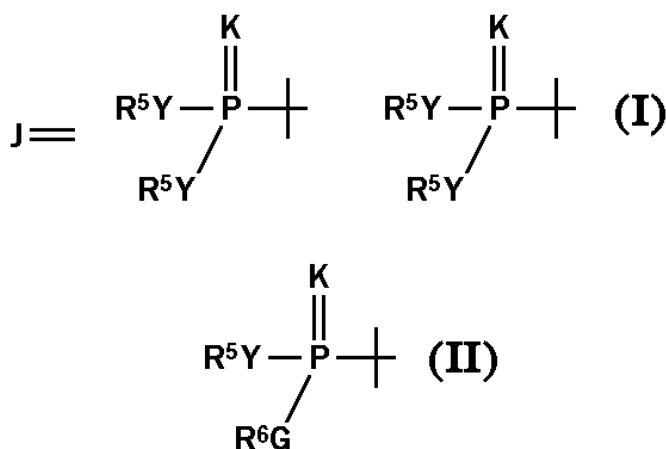
Η παρούσα εφεύρεση αναφέρεται σε νέους συνδυασμούς δραστικών ουσιών, οι οποίοι περιλαμβάνουν ως δραστικές ουσίες μία δραστική ουσία από την σειρά των νεονικοτινοειδών κλοθειανιδίνη, ιμιδακλοπρίδη, θειακλοπρίδη, δινοτεφουράνη, ακεταμπρίδη, νιτενπιράμη και θειαμεθοξάμη από την μία πλευρά και τουλάχιστον μία δραστική ουσία, η οποία επιλέγεται από την ομάδα των μυκητοκτόνων στροβιλουρίνη, πικοξυστροβίνη, πυρακλοστροβίνη, διμοξυστροβίνη, μετομινοστροβίνη και ορυσαστροβίνη. Αποκαλύπτεται, επίσης, η χρήση των εν λόγω νέων συνδυασμών δραστικών ουσιών με την μορφή των παρασιτοκτόνων και των μέσων επικάλυψης σπόρων, μέθοδοι για την καταπολέμηση των παρασίτων και για την προστασία του σπόρου και σπόροι οι οποίοι υπέστησαν επεξεργασία με τους σύμφωνα με την εφεύρεση συνδυασμούς δραστικών ουσιών.

ΑΡΙΘΜΟΣ ΕΥΡ. Δ.Ε. (11):3084003
ΑΡΙΘ. ΕΛΛ. ΚΑΤΑΘΕΣΗΣ (21):20140401504
ΗΜΕΡ. ΕΛΛ. ΚΑΤΑΘΕΣΗΣ (22):30/07/2014
ΑΡΙΘ./ΗΜΕΡ. ΔΗΜΟΣΙΕΥΣΗΣ
ΕΥΡΩΠΑΪΚΟΥ ΔΙΠΛΩΜΑΤΟΣ(87):1478648 - 30/04/2014
ΑΡΙΘ./ΗΜΕΡ. ΔΗΜΟΣΙΕΥΣΗΣ
ΕΥΡΩΠΑΪΚΗΣ ΑΙΤΗΣΗΣ (86):03735110.3--03/02/2003
ΔΙΚΑΙΟΥΧΟΣ (73):1)ARIAD Pharmaceuticals, Inc.
26 Landsdowne Street, Cambridge, MA
02139, ΗΝΩΜΕΝΕΣ ΠΟΛΙΤΕΙΕΣ ΤΗΣ
ΑΜΕΡΙΚΗΣ
ΣΥΜΒ. ΠΡΟΤΕΡΑΙΟΤΗΤΕΣ (30):353252 P-01/02/2002-US
426928 P-15/11/2002-US
428383 P-22/11/2002-US
433930 P-17/12/2002-US
ΕΦΕΥΡΕΤΗΣ (72):1)BERSTEIN, David, L.
2)METCALF, Chester, A., III
3)ROZAMUS, Leonard, W.
4)WANG, Yihan
ΕΙΔΙΚΟΣ ΠΑΗΡΕΞΟΥΣΙΟΣ (74):ΣΙΩΤΟΥ ΑΙΚΑΤΕΡΙΝΗ
Πατησίων 122, 11257 ΑΘΗΝΑ
ΑΝΤΙΚΑΗΤΟΣ (74):ΣΙΩΤΟΥ ΑΙΚΑΤΕΡΙΝΗ
Πατησίων 122,11257 ΑΘΗΝΑ
ΤΙΤΛΟΣ ΕΦΕΥΡΕΣΗΣ (54):ΕΝΩΣΕΙΣ ΠΟΥ ΠΕΡΙΧΟΥΝ ΦΩΣΦΟΡΟ
ΚΑΙ ΧΡΗΣΕΙΣ ΑΥΤΩΝ

ΠΕΡΙΛΗΨΗ(57)

Αυτή η εφεύρεση αφορά μία νέα οικογένεια ενώσεων που περιέχουν φώσφορο, οι οποίες περιέχουν ένα JQΑ- τμήμα στο οποίο: Α είναι απόν ή είναι -Ο-, -S- ή -NR2-, Q είναι απόν ή (αν Α είναι -Ο-, -S- ή -NR2-) Q μπορεί να είναι -V-, -OV-, -SV-, ή 10 NR2V-, όπου V είναι ένα αλειφατικό, ετεροαλειφατικό, αρυλ ή ετεροαρυλ

τμήμα, ώστε J να συνδέεται στον κυκλοεξυλ δακτύλιο απ' ευθείας, μέσω του Α ή μέσω του VA, OVA, SVA ή NR2VA, J= (I)- ή -(II), Κ είναι Ο ή S, κάθε εκδήλωση Υ είναι ανεξάρτητα -Ο-, -S- ή -NR2-, ή χημικός δεσμός που συνδέει ένα R5 τμήμα σε Ρ, και οι άλλες μεταβλητές είναι, όπως ορίζονται στο παρόν.

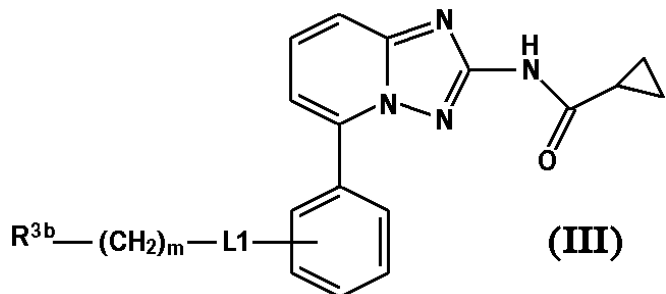


ΑΡΙΘΜΟΣ ΕΥΡ. Δ.Ε. (11):3084004
ΑΡΙΘ. ΕΛΛ. ΚΑΤΑΘΕΣΗΣ (21):20140401502
ΗΜΕΡ. ΕΛΛ. ΚΑΤΑΘΕΣΗΣ (22):30/07/2014
ΑΡΙΘ./ΗΜΕΡ. ΔΗΜΟΣΙΕΥΣΗΣ
ΕΥΡΩΠΑΪΚΟΥ ΔΙΠΛΩΜΑΤΟΣ(87):2361251 - 30/04/2014
ΑΡΙΘ./ΗΜΕΡ. ΔΗΜΟΣΙΕΥΣΗΣ
ΕΥΡΩΠΑΪΚΗΣ ΑΙΤΗΣΗΣ (86):09781072.5--24/07/2009
ΔΙΚΑΙΟΥΧΟΣ (73):1)Galapagos N.V.
Industriepark Mechelen Noord Generaal De
Wittelaan L11 A 3, 2800 Mechelen, ΒΕΛΓΙΟ
ΣΥΜΒ. ΠΡΟΤΕΡΑΙΟΤΗΤΕΣ (30):135920 P-25/07/2008-US
220685 P-26/06/2009-US
ΕΦΕΥΡΕΤΗΣ (72):1)MENET, Christel Jeanne Marie
2)VAN ROMPAEY, Luc Juliaan Corina
3)FLETCHER, Stephen Robert
4)BLANC, Javier
5)JOUANNIGOT, Nolwenn
6)HODGES, Alastair James
7)SMITS, Koen Kurt
ΕΙΔΙΚΟΣ ΠΑΗΡΕΞΟΥΣΙΟΣ (74):ΣΙΩΤΟΥ ΑΙΚΑΤΕΡΙΝΗ
Πατησίων 122, 11257 ΑΘΗΝΑ
ΑΝΤΙΚΑΗΤΟΣ (74):ΣΙΩΤΟΥ ΑΙΚΑΤΕΡΙΝΗ
Πατησίων 122,11257 ΑΘΗΝΑ
ΤΙΤΛΟΣ ΕΦΕΥΡΕΣΗΣ (54):ΝΕΕΣ ΕΝΩΣΕΙΣ ΧΡΗΣΙΜΕΣ ΓΙΑ ΤΗΝ
ΘΕΡΑΠΕΥΤΙΚΗ ΑΓΩΓΗ ΕΚΦΥΛΙΣΤΙΚΩΝ
ΚΑΙ ΦΛΕΓΜΟΝΩΔΩΝ ΑΣΘΕΝΕΙΩΝ

ΠΕΡΙΛΗΨΗ(57)

Αποκαλύπτονται ενώσεις [1,2,4]τριαζολο-[1,5-α]πυριδίνης οι οποίες έχουν έναν τύπο που αντιπροσωπεύεται από το ακόλουθο. Οι ενώσεις μπορεί να παρασκευάζονται ως φαρμακευτικές συνθέσεις, και μπορεί να χρησιμοποιούνται για την πρόληψη και θεραπευτική αγωγή μιας ποικιλίας καταστάσεων σε θηλαστικά που περιλαμβάνουν ανθρώπους, συμπεριλαμβανομένων, ως μη

περιοριστικού παραδείγματος, ασθενειών οι οποίες περιλαμβάνουν εκφυλισμό χόνδρου, εκφυλισμό οστών ή/και αρθρώσεων, για παράδειγμα οστεοαρθρίτιδα, ή/και καταστάσεων που περιλαμβάνουν φλεγμονή ή άνοσες αποκρίσεις, όπως νόσος Crohn, ρευματοειδή αρθρίτιδα, ψωρίαση, αλλεργική νόσο των αεραγωγών (π.χ. άσθμα, ρινίτιδα), νεανική ιδιοπαθή αρθρίτιδα, κολίτιδα, φλεγμονώδεις εντερικές νόσους, οδηγούμενες από ενδοτοξίνη καταστάσεις ασθένειας (π.χ. επιπολικές μετά από χειρουργείο παράκαμψης ή χρόνιες καταστάσεις ενδοτοξίνης που συμβάλλουν π.χ. σε χρόνια καρδιακή ανεπάρκεια), ασθένειες που περιλαμβάνουν εξασθένιση ροής χόνδρου (π.χ. ασθένειες που περιλαμβάνουν την αναβολική διέγερση χονδροκυττάρων), συγγενείς δυσμορφίες χόνδρου, ασθένειες που συνδέονται με υπερέκκριση IL6 και απόρριψη μοςχεύματος (π.χ. απόρριψη μοςχεύματος οργάνου) και πολλαπλασιαστικές ασθένειες.



ΑΡΙΘΜΟΣ ΕΥΡ. Δ.Ε. (11):3084005
ΑΡΙΘ. ΕΛΛ. ΚΑΤΑΘΕΣΗΣ (21):20140401525
ΗΜΕΡ. ΕΛΛ. ΚΑΤΑΘΕΣΗΣ (22):31/07/2014
ΑΡΙΘ./ΗΜΕΡ. ΔΗΜΟΣΙΕΥΣΗΣ
ΕΥΡΩΠΑΪΚΟΥ ΔΙΠΛΩΜΑΤΟΣ(87):2069403 - 07/05/2014
ΑΡΙΘ./ΗΜΕΡ. ΔΗΜΟΣΙΕΥΣΗΣ
ΕΥΡΩΠΑΪΚΗΣ ΑΙΤΗΣΗΣ (86):07867197.1--02/10/2007
ΔΙΚΑΙΟΥΧΟΣ (73):1)Regeneron Pharmaceuticals, Inc.
777 Old Saw Mill River Road, Tarrytown, NY
10591, ΗΝΩΜΕΝΕΣ ΠΟΛΙΤΕΙΕΣ ΤΗΣ
ΑΜΕΡΙΚΗΣ

ΣΥΜΒ. ΠΡΟΤΕΡΑΙΟΤΗΤΕΣ (30):848694 P-02/10/2006-US
957738 P-24/08/2007-US

ΕΦΕΥΡΕΤΗΣ (72):1)STEVENS, Sean
2)HUANG, Tammy T.
3)MARTIN, Joel H.
4)FAIRHURST, Jeanette L.
5)RAFIQUE, Ashique
6)TORRES, Marcela
7)POBURSKY, Kevin J.
8)LEIDICH, Raymond W.
9)WINDSOR, Joan A.
10)MIKULKA, Warren R.
11)AHRENS, Diana M.
12)SHI, Ergang
13)PAPADOPOULOS, Nicholas J.

ΕΙΔΙΚΟΣ ΠΛΗΡΕΞΟΥΣΙΟΣ (74):ΠΑΠΑΚΩΝΣΤΑΝΤΙΝΟΥ ΕΛΕΝΗ
Κουμπάρη 2, 10674 ΑΘΗΝΑ

ΑΝΤΙΚΛΗΤΟΣ (74):ΠΑΠΑΚΩΝΣΤΑΝΤΙΝΟΥ ΕΛΕΝΗ
Κουμπάρη 2, 10674 ΑΘΗΝΑ

ΤΙΤΛΟΣ ΕΦΕΥΡΕΣΗΣ (54):**ΑΝΘΡΩΠΙΝΑ ΑΝΤΙΣΩΜΑΤΑ ΥΨΗΛΗΣ ΣΥΝΑΦΕΙΑΣ ΚΑΤΑ ΤΟΥ ΑΝΘΡΩΠΙΝΟΥ ΥΠΟΔΟΧΕΑ IL-4**

ΠΕΡΙΛΗΨΗ(57)

Απομονωθέν ανθρώπινο αντίσωμα ή θραύσμα αντισώματος αυτού που δεσμεύεται στον ανθρώπινο υποδοχέα ιντερλευκίνης-4 άλφα (hIL-4Rα) με σταθερά συναφείας (K_D) μικρότερη από 200 pM, όπως μετράται δια συντονισμού επιφανειακών πλάσμωνίων.

ΑΡΙΘΜΟΣ ΕΥΡ. Δ.Ε. (11):3084006
ΑΡΙΘ. ΕΛΛ. ΚΑΤΑΘΕΣΗΣ (21):20140401499
ΗΜΕΡ. ΕΛΛ. ΚΑΤΑΘΕΣΗΣ (22):29/07/2014
ΑΡΙΘ./ΗΜΕΡ. ΔΗΜΟΣΙΕΥΣΗΣ
ΕΥΡΩΠΑΪΚΟΥ ΔΙΠΛΩΜΑΤΟΣ(87):2375607 - 30/04/2014
ΑΡΙΘ./ΗΜΕΡ. ΔΗΜΟΣΙΕΥΣΗΣ
ΕΥΡΩΠΑΪΚΗΣ ΑΙΤΗΣΗΣ (86):11160235.5--29/03/2011
ΔΙΚΑΙΟΥΧΟΣ (73):1)Samsung Electronics Co., Ltd.
129, Samsung-ro Yeongtong-gu, Suwon-si,
Gyeonggi-do, 443-742, ΔΗΜΟΚΡΑΤΙΑ ΤΗΣ
ΚΟΡΕΑΣ (ΝΟΤΙΑ ΚΟΡΕΑ)

ΣΥΜΒ. ΠΡΟΤΕΡΑΙΟΤΗΤΕΣ (30):20100028207-29/03/2010-KR
20100036134-19/04/2010-KR

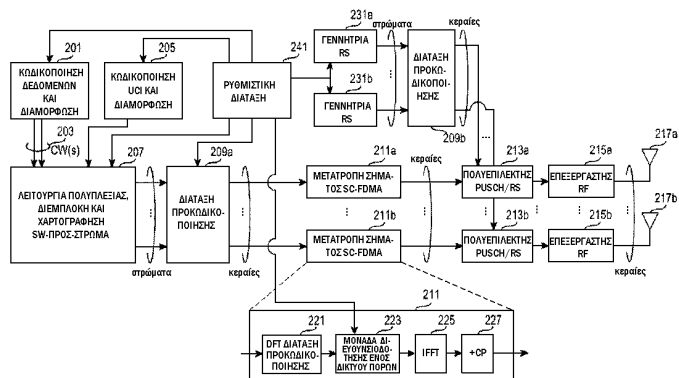
ΕΦΕΥΡΕΤΗΣ (72):1)Han, Jin-Kyu
2)Kim, Youn-Sun
3)Yeon, Myung-Hoon
4)Yu, Han-Il

ΕΙΔΙΚΟΣ ΠΛΗΡΕΞΟΥΣΙΟΣ (74):ΠΑΠΑΚΩΝΣΤΑΝΤΙΝΟΥ ΕΛΕΝΗ
Κουμπάρη 2, 10674 ΑΘΗΝΑ

ΑΝΤΙΚΛΗΤΟΣ (74):ΠΑΠΑΚΩΝΣΤΑΝΤΙΝΟΥ ΕΛΕΝΗ
Κουμπάρη 2, 10674 ΑΘΗΝΑ

ΤΙΤΛΟΣ ΕΦΕΥΡΕΣΗΣ (54):**ΜΕΘΟΔΟΣ ΚΑΙ ΔΙΑΤΑΞΗ ΓΙΑ ΤΟΝ ΕΛΕΓΧΟ ΤΗΣ ΕΠΑΝΑΜΕΤΑΔΟΣΗΣ ΣΕ ΑΝΕΡΧΟΜΕΝΗ ΖΕΥΞΗ ΣΕ ΕΝΑ ΑΣΥΡΜΑΤΟ ΣΥΣΤΗΜΑ ΕΠΙΚΟΙΝΩΝΙΑΣ ΤΟ ΟΠΟΙΟ ΥΠΟΣΤΗΡΙΖΕΙ ΜΙΜΟ**

επαναμετάδοση για τουλάχιστον ένα μπλοκ μεταφοράς μεταξύ του πλήθους των μπλοκ μεταφοράς έχει προσληφθεί από τον Κόμβο Β. Μια μητέρα προκωδικοποίησης για την επαναμετάδοση του τουλάχιστον ενός μπλοκ μεταφοράς είναι καθορισμένη επί τη βάση του αιτήματος επαναμετάδοσης για το τουλάχιστον ένα μπλοκ μεταφοράς. Το τουλάχιστον ένα μπλοκ μεταφοράς επαναμεταδίδεται χρησιμοποιώντας την καθορισμένη μητέρα προκωδικοποίησης.



ΠΕΡΙΛΗΨΗ(57)

Μια μέθοδος παρέχεται για τον έλεγχο της επαναμετάδοσης από έναν Εξοπλισμό Χρήστη (UE) σε ένα σύστημα ασύρματης επικοινωνίας το οποίο υποστηρίζει την τεχνολογία (MIMO) Πολλαπλής Εισόδου και Πολλαπλής Εξόδου. Ένα πλήθος μπλοκ μεταφοράς μεταδίδεται αρχικώς σε έναν Κόμβο Β. Ένα αίτημα για

2.2 ΕΥΡΕΤΗΡΙΟ ΕΥΡΩΠΑΪΚΩΝ Δ.Ε. ΣΥΜΦΩΝΑ ΜΕ ΤΟΝ ΑΡΙΘΜΟ ΔΗΜΟΣΙΕΥΣΗΣ

| ΑΡ./ΗΜ.ΔΗΜ.Ε.Δ. (87) | ΔΙΚΑΙΟΥΧΟΣ (73) | ΤΙΤΛΟΣ ΕΦΕΥΡΕΣΗΣ (54) | ΑΡ.ΕΥΡ.Δ.Ε. (11) |
|-------------------------|--|--|---------------------|
| 1054948 - 30/04/2014 | MEDICAL ELECTRONIC SYSTEMS, LLC | ΣΥΣΤΗΜΑ ΑΝΑΛΥΣΕΩΣ ΣΠΕΡΜΑΤΟΣ | 3083912 |
| 1337680 - 07/05/2014 | MATERION BRUSH INC. | ΒΕΛΤΙΩΜΕΝΗ ΤΑΧΕΙΑ ΑΠΟΠΥΡΩΣΗ ΜΕΓΑΛΩΝ ΤΜΗΜΑΤΩΝ ΚΡΑΜΑΤΩΝ ΜΕ ΔΥΝΑΤΟΤΗΤΑ ΣΚΛΗΡΥΝΣΗΣ ΜΕ ΚΑΤΑΚΡΗΜΝΙΣΗ | 3083979 |
| 1406450 - 28/05/2014 | PANASONIC INTELLECTUAL PROPERTY CORPORATION OF AMERICA | ΜΕΘΟΔΟΣ ΚΩΔΙΚΟΠΟΙΗΣΗΣ ΚΙΝΟΥΜΕΝΗΣ ΕΙΚΟΝΑΣ ΚΑΙ ΜΕΘΟΔΟΣ ΑΠΟΚΩΔΙΚΟΠΟΙΗΣΗΣ ΚΙΝΟΥΜΕΝΗΣ ΕΙΚΟΝΑΣ | 3084000 |
| 1456154 - 23/04/2014 | VERSALIS S.P.A. | ΜΕΘΟΔΟΣ ΓΙΑ ΤΗΝ ΑΛΚΥΛΙΩΣΗ ΒΕΝΖΟΛΙΟΥ | 3083850 |
| 1478648 - 30/04/2014 | ARIAD PHARMACEUTICALS, INC. | ΕΝΩΣΕΙΣ ΠΟΥ ΠΕΡΙΕΧΟΥΝ ΦΩΣΦΟΡΟ ΚΑΙ ΧΡΗΣΕΙΣ ΑΥΤΩΝ | 3084003 |
| 1519928 - 30/04/2014 | ADAMA MAKHTESHIM LTD. | ΜΕΘΟΔΟΣ ΓΙΑ ΤΗΝ ΠΑΡΑΓΩΓΗ ΕΤΕΡΟΚΥΚΛΙΚΩΝ ΦΘΟΡΟ-ΑΛΚΕΝΥΛΟ-ΣΟΥΛΦΟΝΩΝ | 3083996 |
| 1539200 - 28/05/2014 | THE GOVERNMENT OF THE UNITED STATES OF AMERICA, REPRESENTED BY THE SECRETARY, DEPT. OF HEALTH AND HUMAN SERVICES, NATION | ΜΕΘΟΔΟΣ ΓΙΑ ΤΗ ΘΕΡΑΠΕΥΤΙΚΗ ΑΓΩΓΗ ΤΗΣ ΠΟΛΥΑΠΛΗΣ ΣΚΛΗΡΥΝΣΗΣ | 3083947 |
| 1545475 - 16/07/2014 | BANNER PHARMACAPS, INC. | ΕΝΤΕΡΟΔΙΑΛΥΤΗ ΣΥΝΘΕΣΗ ΓΙΑ ΤΗΝ ΠΑΡΑΣΚΕΥΗ ΠΕΡΙΒΛΗΜΑΤΟΣ ΜΑΛΑΚΗΣ ΚΑΨΟΥΛΑΣ | 3083994 |
| 1580216 - 14/05/2014 | NIPPON KAYAKU KABUSHIKI KAISHA | ΠΑΡΑΓΩΓΑ ΚΑΜΠΤΟΘΕΚΙΝΩΝ ΥΨΗΛΟΥ-ΜΟΡΙΑΚΟΥ ΒΑΡΟΥΣ | 3083999 |
| 1602662 - 23/04/2014 | CRYSTAL PHARMA S.A.U | ΜΕΘΟΔΟΣ ΓΙΑ ΤΗΝ ΕΠΙΤΕΥΞΗ ΤΗΣ 17ΑΛΦΑ-ΑΚΕΤΟΞΥ-11ΒΗΤΑ-(4-N,N-ΔΙΜΕΘΥΛΑΜΙΝΟΦΑΙΝΥΛΟ)-19-NΟΡΙΠΡΕΓΝΑ-4,9-ΔΙΕΝΟ-3,20-ΔΙΟΝΗΣ | 3083858 |
| 1615648 - 07/05/2014 | FERRING B.V. | ΦΑΚΕΛΙΣΚΟΣ ΜΕΣΑΛΑΖΙΝΗΣ ΜΕ ΥΨΗΛΟ ΦΟΡΤΙΟ ΦΑΡΜΑΚΟΥ | 3083967 |
| 1617876 - 14/05/2014 | ALGETA ASA | ΘΟΡΙΟ-227 ΓΙΑ ΧΡΗΣΗ ΣΤΗΝ ΑΚΤΙΝΟΘΕΡΑΠΕΙΑ ΑΣΘΕΝΕΙΩΝ ΤΩΝ ΜΑΛΑΚΩΝ ΙΣΤΩΝ | 3083940 |
| 1637127 - 30/04/2014 | BTG INTERNATIONAL LIMITED | ΘΕΡΑΠΕΥΤΙΚΟΣ ΜΙΚΡΟΑΦΡΟΣ | 3083981 |
| 1640381 - 14/05/2014 | JANSSEN PHARMACEUTICA NV | ΝΕΥΡΟΤΡΟΦΙΚΟΣ ΑΥΞΗΤΙΚΟΣ ΠΑΡΑΓΟΝΤΑΣ | 3083806 |
| 1680134 - 30/04/2014 | GLYCOLOGIC LIMITED | ΣΥΝΘΕΣΕΙΣ ΚΑΙ ΧΡΗΣΕΙΣ ΑΥΤΩΝ | 3083902 |
| 1688398 - 16/04/2014 | IVOCLAR VIVADENT AG | ΚΕΡΑΜΙΚΗ ΥΑΛΟΣ ΠΥΡΙΤΙΚΟΥ ΛΙΘΙΟΥ | 3083853 |
| 1697263 - 23/04/2014 | IHE DELFT | ΜΕΘΟΔΟΣ ΑΠΟΜΑΚΡΥΝΣΗΣ ΜΕΤΑΛΛΩΝ ΑΠΟ ΥΔΑΤΙΚΟ ΜΕΣΟ ΠΟΥ ΠΕΡΙΕΧΕΙ ΜΕΤΑΛΛΑ | 3083957 |
| 1737485 - 07/05/2014 | ONCOTHYREON INC. | ΕΜΒΟΛΙΟ ΒΛΕΝΝΩΔΟΥΣ ΓΛΥΚΟΠΡΩΤΕΙΝΗΣ (MUC-1) | 3083963 |
| 1749450 - 28/05/2014 | HEINZ ITALIA S.P.A. | ΖΥΜΑΡΙΚΑ ΚΑΙ ΖΥΜΗ ΧΩΡΙΣ ΓΛΟΥΤΕΝΗ, ΧΡΗΣΗ ΤΗΣ ΖΥΜΗΣ ΚΑΙ ΜΙΑ ΔΙΑΔΙΚΑΣΙΑ ΓΙΑ ΤΗΝ ΠΑΡΑΣΚΕΥΗ ΤΗΣ | 3083929 |
| 1766098 - 07/05/2014 | NOVARTIS VACCINES AND DIAGNOSTICS, INC. | ΜΟΝΟΚΛΩΝΙΚΑ ΑΝΤΙΣΩΜΑΤΑ ΚΟΥΝΕΛΙΟΥ ΓΙΑ ΤΑ ΕΠΙΦΑΝΕΙΑΚΑ ΑΝΤΙΓΟΝΑ ΤΗΣ ΗΠΑΤΙΤΙΔΑΣ Β ΚΑΙ ΜΕΘΟΔΟΙ ΧΡΗΣΗΣ ΑΥΤΩΝ | 3083859 |
| 1773312 - 07/05/2014 | SIGMA-TAU INDUSTRIE FARMACEUTICHE RIUNITE S.P.A. | ΣΥΝΘΕΣΗ ΠΟΥ ΠΕΡΙΕΧΕΙ ΣΤΑΤΙΝΕΣ ΚΑΙ ΩΜΕΓΑ-3 ΛΙΠΑΡΑ ΟΞΕΑ | 3083848 |
| 1777899 - 07/05/2014 | QUALCOMM, INCORPORATED | ΜΕΘΟΔΟΣ ΚΑΙ ΣΥΣΚΕΥΗ ΓΙΑ ΥΨΗΛΟΥ ΡΥΘΜΟΥ ΜΕΤΑΔΟΣΗ ΔΕΔΟΜΕΝΩΝ ΠΑΚΕΤΟΥ | 3083887 |
| 1783092 - 23/04/2014 | HEINEKEN SUPPLY CHAIN B.V. | ΣΥΓΚΡΟΤΗΜΑ ΒΑΛΒΙΔΑΣ ΓΙΑ ΕΝΑ ΔΟΧΕΙΟ ΠΟΤΟΥ, ΔΟΧΕΙΟ ΓΙΑ ΠΟΤΟ ΚΑΙ ΜΕΘΟΔΟΣ ΠΛΗΡΩΣΗΣ ΚΑΙ ΕΚΚΕΝΩΣΗΣ ΕΝΟΣ ΔΟΧΕΙΟΥ ΠΟΤΟΥ | 3083823 |

| ΑΡ./ΗΜ.ΔΗΜ.Ε.Δ. (87) | ΔΙΚΑΙΟΥΧΟΣ (73) | ΤΙΤΛΟΣ ΕΦΕΥΡΕΣΗΣ (54) | ΑΡ.ΕΥΡ.Δ.Ε. (11) |
|-------------------------|--|---|---------------------|
| 1801943 - 07/05/2014 | EJ EMEA | ΕΞΟΠΛΙΣΜΟΣ ΠΥΡΟΠΡΟΣΤΑΣΙΑΣ ΓΙΑ ΤΟ ΟΔΙΚΟ ΔΙΚΤΥΟ | 3083958 |
| 1802193 - 30/04/2014 | REGENERON PHARMACEUTICALS, INC. | ΜΕΘΟΔΟΣ ΓΙΑ ΤΗ ΔΗΜΙΟΥΡΓΙΑ ΕΝΟΣ ΠΟΝΤΙΚΙΟΥ ΟΜΟΖΥΓΟΥ ΓΙΑ ΜΙΑ ΓΕΝΕΤΙΚΗ ΤΡΟΠΟΠΟΙΗΣΗ | 3083804 |
| 1813552 - 18/06/2014 | JAPAN TOBACCO, INC. | ΜΑΛΑΚΟ ΠΑΚΕΤΟ ΓΙΑ ΡΑΒΔΟΜΟΡΦΟ ΕΙΔΟΣ ΚΑΠΝΙΣΜΑΤΟΣ ΚΑΙ ΕΣΩΤΕΡΙΚΟ ΚΑΙ ΕΞΩΤΕΡΙΚΟ ΠΕΡΙΤΥΛΙΓΜΑ ΤΟΥ | 3083826 |
| 1830651 - 30/04/2014 | BAYER CROPSCIENCE AG | ΕΝΤΟΜΟΚΤΟΝΑ ΜΕ ΒΑΣΗ ΕΠΙΛΕΓΜΕΝΑ ΝΕΟΝΙΚΟΤΙΝΟΕΙΔΗ ΚΑΙ ΣΤΡΟΒΙΛΟΥΡΙΝΕΣ | 3084002 |
| 1847256 - 23/04/2014 | ROTTAPHARM S.P.A. | ΑΝΤΙΒΑΚΤΗΡΙΑΚΕΣ ΣΥΝΘΕΣΕΙΣ ΓΙΑ ΤΗΝ ΘΕΡΑΠΕΥΤΙΚΗ ΑΓΩΓΗ ΛΟΙΜΩΞΕΩΝ ΤΩΝ ΑΝΩΤΕΡΩΝ ΚΑΙ ΚΑΤΩΤΕΡΩΝ ΑΝΑΠΝΕΥΣΤΙΚΩΝ ΟΔΩΝ | 3083813 |
| 1848413 - 09/04/2014 | VENUS REMEDIES LIMITED | ΠΑΡΕΝΤΕΡΙΚΗ ΘΕΡΑΠΕΙΑ ΣΥΝΔΥΑΣΜΟΥ ΓΙΑ ΜΟΛΥΣΜΑΤΙΚΕΣ ΠΑΘΗΣΕΙΣ ΑΠΟ ΒΑΚΤΗΡΙΔΙΑ ΑΝΘΕΚΤΙΚΑ ΣΕ ΦΑΡΜΑΚΑ | 3083822 |
| 1851364 - 23/04/2014 | TORNOS MANAGEMENT HOLDING SA | ΜΕΘΟΔΟΣ ΓΙΑ ΤΗΝ ΕΠΕΞΕΡΓΑΣΙΑ ΤΗΣ ΕΠΙΦΑΝΕΙΑΣ ΚΟΙΛΩΝ ΤΕΜΑΧΙΩΝ, ΔΕΞΑΜΕΝΗ ΓΙΑ ΤΗ ΔΙΕΞΑΓΩΓΗ ΜΙΑΣ ΤΕΤΟΙΑΣ ΜΕΘΟΔΟΥ, ΕΓΚΑΤΑΣΤΑΣΗ ΓΙΑ ΤΗ ΣΥΝΕΧΗ ΕΠΕΞΕΡΓΑΣΙΑ ΕΠΙΦΑΝΕΙΑΣ Η ΟΠΟΙΑ ΠΕΡΙΛΑΜΒΑΝΕΙ ΜΙΑ ΤΕΤΟΙΑ ΔΕΞΑΜΕΝΗ | 3083931 |
| 1897699 - 30/04/2014 | REHAU AG + CO | ΜΕΘΟΔΟΣ ΚΑΙ ΔΙΑΤΑΞΗ ΓΙΑ ΤΗΝ ΚΑΤΑΣΚΕΥΗ ΕΝΟΣ ΑΝΤΙΚΕΙΜΕΝΟΥ ΑΠΟ ΠΟΛΥΑΙΘΥΛΕΝΙΟ ΤΟ ΟΠΟΙΟ ΣΗΜΑΔΕΥΕΤΑΙ ΜΕ ΑΝΑΓΝΩΣΙΜΟ ΑΠΟ ΜΗΧΑΝΗ ΚΩΔΙΚΑ | 3083834 |
| 1900351 - 23/04/2014 | FUERTE FERNANDEZ, MARCIAL | ΚΡΕΒΑΤΙ ΓΙΑ ΑΤΟΜΑ ΑΡΡΩΣΤΑ ΚΑΙ ΑΤΟΜΑ ΜΕ ΕΙΔΙΚΕΣ ΑΝΑΓΚΕΣ | 3083944 |
| 1901605 - 14/05/2014 | CYTONET GMBH & CO. KG | ΜΕΣΟ ΦΥΛΑΞΗΣ ΓΙΑ ΚΥΤΤΑΡΑ | 3083780 |
| 1906092 - 30/04/2014 | STEAG POWITEC GMBH | ΜΕΘΟΔΟΣ ΓΙΑ ΤΗΝ ΡΥΘΜΙΣΗ ΜΙΑΣ ΔΙΑΔΙΚΑΣΙΑΣ ΚΑΥΣΗΣ | 3083906 |
| 1911180 - 16/04/2014 | QUALCOMM INCORPORATED | ΑΣΥΜΜΕΤΡΟΣ ΤΡΟΠΟΣ ΛΕΙΤΟΥΡΓΙΑΣ ΣΕ ΣΥΣΤΗΜΑΤΑ ΕΠΙΚΟΙΝΩΝΙΩΝ ΠΟΛΛΑΠΛΩΝ ΦΕΡΟΥΣΩΝ | 3083778 |
| 1911641 - 07/05/2014 | THE KOREA DEVELOPMENT BANK | ΠΡΟΣΑΡΜΟΓΕΑΣ ΓΙΑ ΛΕΠΙΔΕΣ ΥΑΛΟΚΑΘΑΡΙΣΤΗΡΩΝ | 3083914 |
| 1912636 - 25/06/2014 | ARDEA BIOSCIENCES, INC. | ΑΝΑΣΤΟΛΕΙΣ N-(ΑΡΥΛΑΜΙΝΟ)-ΣΟΥΛΦΟΝΑΜΙΔΙΟΥ ΤΟΥ ΜΕΚ | 3083879 |
| 1916258 - 23/04/2014 | GENZYME CORPORATION | ΕΝΙΣΧΥΣΗ ΤΗΣ ΕΚΦΡΑΣΗΣ ΜΙΑΣ ΜΟΝΟΚΛΩΝΗΣ, ΕΤΕΡΟΛΟΓΗΣ ΝΟΥΚΛΕΟΤΙΔΙΚΗΣ ΑΛΛΗΛΟΥΧΙΑΣ ΑΠΟ ΑΝΑΣΥΝΔΥΑΣΜΕΝΟΥΣ ΠΙΚΟΥΣ ΦΟΡΕΙΣ ΜΕΣΩ ΣΧΕΔΙΑΣΜΟΥ ΤΗΣ ΑΛΛΗΛΟΥΧΙΑΣ ΕΤΣΙ ΩΣΤΕ ΑΥΤΗ ΝΑ ΣΧΗΜΑΤΙΖΕΙ ΕΝΔΟΚΛΩΝΙΚΑ ΖΕΥΓΗ ΒΑΣΕΩΝ | 3083909 |
| 1920763 - 02/04/2014 | VECTURA LIMITED | ΦΑΡΜΑΚΕΥΤΙΚΕΣ ΣΥΝΘΕΣΕΙΣ ΓΙΑ ΕΙΣΠΝΟΗ | 3083765 |
| 1933513 - 18/06/2014 | QUALCOMM INCORPORATED | ΜΕΘΟΔΟΣ ΚΑΙ ΠΟΜΠΟΣ ΓΙΑ ΜΕΤΑΔΟΣΗ ΕΥΡΥΕΚΠΟΜΠΗΣ ΜΕ ΧΩΡΙΚΗ ΕΞΑΠΛΩΣΗ ΣΕ ΣΥΣΤΗΜΑ ΕΠΙΚΟΙΝΩΝΙΑΣ ΠΟΛΛΑΠΛΩΝ ΚΕΡΑΙΩΝ | 3083971 |
| 1987129 - 02/04/2014 | STRABAG UMWELTANLAGEN GMBH | ΣΥΣΚΕΥΗ ΖΥΜΩΣΗΣ ΜΕ ΣΥΝΔΥΑΣΜΕΝΗ ΜΕΤΑΦΟΡΑ ΥΠΟΣΤΡΩΜΑΤΟΣ ΚΑΙ ΙΖΗΜΑΤΟΣ ΚΑΙ ΜΕΘΟΔΟΣ ΓΙΑ ΤΗ ΛΕΙΤΟΥΡΓΙΑ ΤΗΣ ΣΥΣΚΕΥΗΣ ΖΥΜΩΣΗΣ | 3083759 |
| 1993585 - 09/04/2014 | SIGMA-TAU INDUSTRIE FARMACEUTICHE RIUNITE S.P.A. | ΧΡΗΣΗ ΤΗΣ ΜΑΚΡΑΣ ΠΕΝΤΡΑΕΙΝΗΣ RTX3 ΓΙΑ ΤΗΝ ΠΡΟΛΗΨΗ Ή ΘΕΡΑΠΕΙΑ ΠΙΚΩΝ ΑΣΘΕΝΕΙΩΝ | 3083757 |
| 1994055 - 02/07/2014 | WYETH LLC | ΑΝΤΙ 5T4 ΑΝΤΙΣΩΜΑΤΑ ΚΑΙ ΧΡΗΣΕΙΣ ΑΥΤΩΝ | 3083888 |
| 1996230 - 30/04/2014 | S-TARGET THERAPEUTICS GMBH | ΔΙΠΛΟΕΙΔΙΚΟ ΜΟΡΙΟ ΠΟΥ ΔΕΣΜΕΥΕΙ ΤΟΝ TLR9 ΚΑΙ ΤΟ CD32 ΚΑΙ ΠΟΥ ΠΕΡΙΛΑΜΒΑΝΕΙ ΕΠΙΤΟΠΟ ΚΥΤΤΑΡΟΥ Τ | 3083978 |
| 2004344 - 30/04/2014 | M.E.P. MACCHINE ELETTRONICHE PIEGATRICI S.P.A. | ΔΙΑΤΑΞΗ ΣΥΣΣΩΡΕΥΣΗΣ ΚΑΙ ΤΡΟΦΟΔΟΣΙΑΣ ΓΙΑ ΜΕΤΑΛΛΙΚΕΣ ΡΑΒΔΟΥΣ | 3083910 |

| ΑΡ./ΗΜ.ΔΗΜ.Ε.Δ. (87) | ΔΙΚΑΙΟΥΧΟΣ (73) | ΤΙΤΛΟΣ ΕΦΕΥΡΕΣΗΣ (54) | ΑΡ.ΕΥΡ.Δ.Ε. (11) |
|-------------------------|--|--|---------------------|
| 2006680 - 16/04/2014 | SEKIYAMA, ATSUO | ΔΕΙΚΤΗΣ ΒΙΟΛΟΓΙΚΟΥ ΦΟΡΤΙΟΥ ΚΑΙ ΜΕΘΟΔΟΣ ΜΕΤΡΗΣΗΣ ΒΙΟΛΟΓΙΚΟΥ ΦΟΡΤΙΟΥ | 3083815 |
| 2015758 - 02/04/2014 | ISIS PHARMACEUTICALS, INC. | ΕΝΩΣΕΙΣ ΚΑΙ ΜΕΘΟΔΟΙ ΓΙΑ ΡΥΘΜΙΣΗ ΤΗΣ ΕΚΦΡΑΣΗΣ ΤΗΣ ΑΡΟΒ | 3083773 |
| 2016564 - 23/04/2014 | PAJOT, ERIC | ΣΥΣΤΗΜΑ ΑΥΤΟΜΑΤΗΣ ΕΝΟΙΚΙΑΣΗΣ | 3083921 |
| 2022497 - 30/04/2014 | TOYAMA CHEMICAL CO., LTD. | ΣΥΝΘΕΣΗ ΓΙΑ ΧΟΡΗΓΗΣΗ ΑΠΟ ΤΟ ΣΤΟΜΑ Η ΟΠΟΙΑ ΠΕΡΙΛΑΜΒΑΝΕΙ 3-{5-[4-(ΚΥΚΛΟΠΕΝΤΥΛΟΞΥ)-2-ΥΔΡΟΞΥ-ΒΕΝΖΟΪΛΟ]-2-[(3-ΥΔΡΟΞΥ-1,2-ΒΕΝΖΙΣΟΞΑΖΟΛ-6-ΥΛΟ)ΜΕΘΟΞΥ]ΦΑΙΝΥΛΟ}ΠΡΟΠΙΟΝΙΚΟ ΟΞΥ Ή ΑΛΛΑΣ ΑΥΤΟΥ | 3083993 |
| 2030612 - 23/04/2014 | RASNETSOV, LEV DAVIDOVICH | ΦΑΡΜΑΚΕΥΤΙΚΗ ΣΥΝΘΕΣΗ ΓΙΑ ΘΕΡΑΠΕΥΤΙΚΗ ΑΓΩΓΗ ΕΓΚΑΥΜΑΤΩΝ (ΠΑΡΑΛΛΑΓΕΣ) ΚΑΙ ΜΕΘΟΔΟΣ ΠΑΡΑΓΩΓΗΣ ΑΥΤΗΣ (ΠΑΡΑΛΛΑΓΩΝ) | 3083775 |
| 2035220 - 25/06/2014 | GEORGIA-PACIFIC CONSUMER PRODUCTS LP | ΑΠΟΡΡΟΦΗΤΙΚΟ ΚΡΕΠΑΡΙΣΜΕΝΟ ΦΥΛΛΟ ΜΕ ΜΕΤΑΒΛΗΤΟ ΤΟΠΙΚΟ ΒΑΣΙΚΟ ΒΑΡΟΣ | 3083831 |
| 2035396 - 14/05/2014 | SYNTA PHARMACEUTICALS CORP. | ΕΝΩΣΕΙΣ ΤΡΙΑΖΟΛΗΣ ΠΟΥ ΔΙΑΜΟΡΦΩΝΟΥΝ ΔΡΑΣΗ ΗSP90 | 3083784 |
| 2036990 - 02/04/2014 | ROCHE DIAGNOSTICS GMBH F.HOFFMANN-LA ROCHE AG | ΔΙΑΓΝΩΣΤΙΚΗ ΔΟΚΙΜΗ ΓΙΑ ΕΥΑΙΣΘΗΣΙΑ ΣΕ ΑΝΑΣΤΟΛΕΙΣ ΤΗΣ B-RAF ΚΙΝΑΣΗΣ | 3083754 |
| 2050446 - 07/05/2014 | ASTELLAS PHARMA INC. | ΕΝΩΣΗ ΣΟΥΛΦΟΝΑΜΙΔΙΟΥ Ή ΑΛΛΑΣ ΑΥΤΗΣ | 3083893 |
| 2053915 - 11/06/2014 | BIOMARCK PHARMACEUTICALS LTD. | ΠΕΠΤΙΔΙΑ ΓΙΑ ΤΗΝ ΑΠΟΣΒΕΣΗ ΤΗΣ ΑΠΟΔΕΣΜΕΥΣΗΣ ΦΛΕΓΜΟΝΩΔΩΝ ΜΕΣΟΛΑΒΗΤΩΝ | 3083945 |
| 2062914 - 07/05/2014 | IPSEN PHARMA | ΧΙΜΑΙΡΙΚΑ ΑΝΑΛΟΓΑ ΣΩΜΑΤΟΣΤΑΤΙΝΗΣ-ΝΤΟΠΑΜΙΝΗΣ | 3083852 |
| 2065357 - 23/04/2014 | SALTIGO GMBH | ΒΕΛΤΙΩΜΕΝΗ ΔΙΑΔΙΚΑΣΙΑ ΓΙΑ ΤΗΝ ΚΑΤΑΛΥΤΙΚΗ ΣΥΝΘΕΣΗ ΔΙΑΡΥΛΑΙΘΕΡΩΝ | 3083954 |
| 2069403 - 07/05/2014 | REGENERON PHARMACEUTICALS, INC. | ΑΝΘΡΩΠΙΝΑ ΑΝΤΙΣΩΜΑΤΑ ΥΨΗΛΗΣ ΣΥΝΑΦΕΙΑΣ ΚΑΤΑ ΤΟΥ ΑΝΘΡΩΠΙΝΟΥ ΥΠΟΔΟΧΕΑ IL-4 | 3084005 |
| 2074033 - 09/07/2014 | INTERCONTINENTAL GREAT BRANDS LLC | ΣΥΓΚΡΟΤΗΣΗ ΣΥΣΚΕΥΑΣΙΩΝ "ΦΛΥΚΤΑΙΝΑΣ" ΓΙΑ ΠΡΟΪΟΝΤΑ ΖΑΧΑΡΟΠΛΑΣΤΙΚΗΣ | 3083920 |
| 2076457 - 23/04/2014 | ALLENVEE HOLDINGS PTY LTD | ΔΙΑΤΑΞΗ ΜΕΤΑΦΟΡΕΑ ΜΕ ΕΝΔΙΑΜΕΣΟ ΟΔΗΓΟ ΦΟΡΑΣ | 3083788 |
| 2097662 - 23/04/2014 | A.W. CHESTERTON COMPANY | ΔΙΑΤΑΞΗ ΠΑΡΕΜΒΥΣΜΑΤΟΣ ΑΚΤΙΝΙΚΗΣ ΣΤΕΓΑΝΩΣΗΣ | 3083943 |
| 2101688 - 09/04/2014 | GRADEL, THOMAS | ΚΟΤΥΛΗ ΑΠΟΣΤΕΙΡΩΜΕΝΗΣ ΜΕΣΟΕΠΙΦΑΝΕΙΑΣ | 3083781 |
| 2113315 - 21/05/2014 | EURO-CELTIQUE S.A. | ΣΥΣΤΗΜΑ ΑΠΟΡΡΙΨΕΩΣ ΓΙΑ ΔΙΑΔΕΡΜΙΚΗ ΦΑΡΜΑΚΟΤΕΧΝΙΚΗ ΜΟΡΦΗ | 3083969 |
| 2114143 - 16/04/2014 | E. I. DU PONT DE NEMOURS AND COMPANY | ΥΓΡΕΣ ΣΥΝΤΑΓΟΠΟΙΗΣΕΙΣ ΖΙΖΑΝΙΟΚΤΟΝΟΥ ΣΟΥΛΦΟΝΥΛΟΥΡΙΑΣ | 3083863 |
| 2114452 - 09/04/2014 | RB PHARMACEUTICALS LIMITED | ΒΕΛΤΙΩΜΕΝΕΣ ΦΑΡΜΑΚΕΥΤΙΚΕΣ ΣΥΝΘΕΣΕΙΣ ΠΟΥ ΠΕΡΙΛΑΜΒΑΝΟΥΝ ΒΟΥΠΡΕΝΟΡΦΙΝΗ ΚΑΙ ΝΑΛΜΕΦΕΝΗ | 3083801 |
| 2114951 - 09/04/2014 | LEO PHARMA A/S | ΝΕΟΙ ΚΑΤΑΣΤΟΛΕΙΣ ΦΩΣΦΟΔΙΕΣΤΕΡΑΣΗΣ (PHOSPHODIESTERASE) | 3083795 |
| 2121610 - 02/04/2014 | ELI LILLY & COMPANY | ΝΕΟ ΕΝΔΙΑΜΕΣΟ ΚΑΙ ΔΙΕΡΓΑΣΙΑ ΧΡΗΣΙΜΑ ΣΤΗΝ ΠΑΡΑΣΚΕΥΗ [2-[1-(3,5-ΔΙΣ-ΤΡΙΦΘΟΡΟΜΕΘΥΛ-ΒΕΝΖΥΛ)-5-ΠΥΡΙΔΙΝ-4-ΥΛ-1Η-[1,2,3]ΤΡΙΑΖΟΛ-4-ΥΛ]-ΠΥΡΙΔΙΝ-3-ΥΛ]-[2-ΧΛΩΡΟΦΑΙΝΥΛ)-ΜΕΘΑΝΟΝΗΣ | 3083763 |
| 2121868 - 07/05/2014 | HERCULES INCORPORATED | ΣΤΑΘΕΡΑ ΜΕ ΒΑΣΗ ΘΕΙΟΘΕΪΚΟ ΝΑΤΡΙΟ ΡΕΥΣΤΟΠΟΙΗΜΕΝΑ ΕΝΑΙΩΡΗΜΑΤΑ ΠΟΛΥΜΕΡΟΥΣ ΥΔΡΟΞΥΑΙΘΥΛ ΚΥΤΤΑΡΙΝΗΣ ΓΙΑ ΥΠΗΡΕΣΙΕΣ ΣΤΟΝ ΤΟΜΕΑ ΤΟΥ ΠΕΤΡΕΛΑΙΟΥ | 3083983 |
| 2125019 - 09/04/2014 | RB PHARMACEUTICALS LIMITED | ΒΕΛΤΙΩΜΕΝΕΣ ΦΑΡΜΑΚΕΥΤΙΚΕΣ ΣΥΝΘΕΣΕΙΣ ΠΟΥ ΠΕΡΙΛΑΜΒΑΝΟΥΝ ΒΟΥΠΡΕΝΟΡΦΙΝΗ ΚΑΙ ΝΑΛΤΡΕΞΟΝΗ | 3083798 |

| ΑΡ./ΗΜ.ΔΗΜ.Ε.Δ. (87) | ΔΙΚΑΙΟΥΧΟΣ (73) | ΤΙΤΛΟΣ ΕΦΕΥΡΕΣΗΣ (54) | ΑΡ.ΕΥΡ.Δ.Ε. (11) |
|-------------------------|---|--|---------------------|
| 2132230 - 16/04/2014 | GENENTECH, INC. | ΑΠΟΠΤΩΤΙΚΑ ΑΝΤΙΣΩΜΑΤΑ ΑΝΤΙ-IgE ΠΟΥ ΔΕΣΜΕΥΟΝΤΑΙ ΜΕ IgE ΔΕΣΜΕΥΜΕΝΗ ΣΕ ΜΕΜΒΡΑΝΗ | 3083810 |
| 2132345 - 30/04/2014 | M.K.N. TECHNOLOGIES GMBH | ΔΙΑΔΙΚΑΣΙΑ ΜΕΤΑΛΛΟΥΡΓΙΚΗΣ ΤΗΞΗΣ ΓΙΑ ΤΗΝ ΠΑΡΑΓΩΓΗ ΜΕΤΑΛΛΙΚΩΝ ΤΗΓΜΑΤΩΝ ΚΑΙ ΠΕΡΙΕΧΟΝ ΕΝΑ ΜΕΤΑΛΛΟ ΜΕΤΑΠΤΩΣΗΣ ΠΡΟΣΜΙΓΜΑ ΓΙΑ ΤΗ ΧΡΗΣΗ ΣΕ ΑΥΤΗΝ | 3083939 |
| 2132511 - 16/04/2014 | HANS LINGL ANLAGENBAU UND VERFAHRENSTECHNIK GMBH & CO. KG | ΜΕΘΟΔΟΣ ΚΑΙ ΔΙΑΤΑΞΗ ΓΙΑ ΤΗΝ ΞΗΡΑΝΣΗ ΔΙΑΜΟΡΦΩΜΕΝΩΝ ΤΕΜΑΧΙΩΝ | 3083878 |
| 2132848 - 07/05/2014 | HAGER ELECTRO GMBH & CO. KG | ΔΙΑΤΑΞΗ ΓΙΑ ΤΗΝ ΑΓΚΥΡΩΣΗ ΕΝΟΣ ΚΟΥΤΙΟΥ ΕΓΚΑΤΑΣΤΑΣΗΣ ΜΕΣΑ ΣΕ ΕΝΑ ΑΝΟΙΓΜΑ ΣΤΟ ΚΕΛΥΦΟΣ ΕΝΟΣ ΤΟΙΧΩΜΑΤΟΣ | 3083840 |
| 2134183 - 09/04/2014 | K ENTERPRISES, LLC | ΑΥΤΟΜΑΤΟΠΟΙΗΜΕΝΟ ΣΥΣΤΗΜΑ ΠΡΟΕΤΟΙΜΑΣΙΑΣ ΚΑΙ ΠΩΛΗΣΗΣ ΠΙΤΣΑΣ | 3083807 |
| 2136117 - 09/07/2014 | MAC VALVES, INC. | ΙΣΟΡΡΟΠΗΜΕΝΗ ΗΛΕΚΤΡΟΜΑΓΝΗΤΙΚΗ ΒΑΛΒΙΔΑ | 3083845 |
| 2139272 - 30/04/2014 | SISVEL INTERNATIONAL S.A. | ΜΕΘΟΔΟΣ ΚΑΙ ΣΥΣΤΗΜΑ ΓΙΑ ΣΥΝΔΕΣΗ ΕΝΟΣ ΚΙΝΗΤΟΥ ΕΞΟΠΛΙΣΜΟΥ ΣΕ ΕΝΑ ΑΣΥΡΜΑΤΟ ΔΙΚΤΥΟ ΕΠΙΚΟΙΝΩΝΙΑΣ | 3083988 |
| 2145627 - 16/04/2014 | MASSACHUSETTS INSTITUTE OF TECHNOLOGY | ΧΡΗΣΗ ΟΥΡΙΔΙΝΗΣ ΣΕ ΣΥΝΔΥΑΣΜΟ ΜΕ ΧΟΛΙΝΗ ΓΙΑ ΤΗΝ ΑΝΤΙΜΕΤΩΠΙΣΗ ΔΙΑΤΑΡΑΧΩΝ ΣΤΗ ΔΙΑΘΕΣΗ ΚΑΙ ΣΥΝΔΙΣΘΗΜΑΤΙΚΩΝ ΔΙΑΤΑΡΑΧΩΝ | 3083844 |
| 2148686 - 21/05/2014 | LABORATOIRES URGO | ΣΥΜΠΟΛΥΜΕΡΕΣ ΧΡΗΣΙΜΟΠΟΙΟΥΜΕΝΟ ΓΙΑ ΤΟΝ ΠΟΛΛΑΠΛΑΣΙΑΣΜΟ ΤΩΝ ΙΝΟΒΛΑΣΤΩΝ | 3083916 |
| 2148880 - 28/05/2014 | ELI LILLY AND COMPANY | ΑΝΑΣΤΟΛΕΙΣ ΤΗΣ ΚΙΝΑΣΗΣ P70 S6 | 3084001 |
| 2149372 - 02/04/2014 | UNIVERSITÄT ULM | ΧΡΗΣΗ ΟΠΙΟΙΕΙΔΩΝ ΤΗΣ ΟΜΑΔΑΣ ΜΕΘΑΔΟΝΗΣ ΓΙΑ ΤΗ ΘΕΡΑΠΕΥΤΙΚΗ ΑΓΩΓΗ ΑΣΘΕΝΩΝ ΜΕ ΑΝΘΕΚΤΙΚΟ ΚΑΡΚΙΝΟ | 3083758 |
| 2167421 - 30/04/2014 | AKZO NOBEL N.V. | ΔΙΕΡΓΑΣΙΑ ΓΙΑ ΤΗΝ ΠΑΡΑΓΩΓΗ ΔΙΟΞΕΙΔΙΟΥ ΧΛΩΡΙΟΥ | 3083776 |
| 2171053 - 23/04/2014 | MAYO FOUNDATION FOR MEDICAL EDUCATION AND RESEARCH | ΝΑΤΡΙΟΥΡΗΤΙΚΑ ΠΟΛΥΠΕΠΤΙΔΙΑ | 3083851 |
| 2171122 - 21/05/2014 | THE GILLETTE COMPANY | ΛΕΙΠΤΗ ΕΠΙΣΤΡΩΣΗ ΛΕΠΙΔΩΝ | 3083899 |
| 2177536 - 04/06/2014 | GLAXO GROUP LIMITED | ΑΝΤΙΣΩΜΑΤΑ ΕΝΑΝΤΙ ΑΜΥΛΟΕΙΔΙΟΥΣ-ΒΗΤΑ ΠΕΠΤΙΔΙΟΥ | 3083984 |
| 2178568 - 02/07/2014 | GE HEALTHCARE AS | ΠΑΡΑΓΟΝΤΕΣ ΑΝΤΙΘΕΣΗΣ | 3083913 |
| 2185151 - 09/04/2014 | CAMBRIDGE ENTERPRISE LTD. | ΑΝΤΙ-ΦΛΕΓΜΟΝΩΔΗΣ ΣΥΝΘΕΣΗ | 3083782 |
| 2189021 - 23/04/2014 | TELEFONAKTIEBOLAGET LM ERICSSON (PUBL) | ΕΠΙΛΥΣΗ ΣΥΓΚΡΟΥΣΗΣ ΑΝΑΓΝΩΡΙΣΤΙΚΩΝ ΚΥΨΕΛΗΣ | 3083933 |
| 2190825 - 09/04/2014 | IRM LLC | ΕΝΩΣΕΙΣ 5-(4-ΑΛΟΓΟΝΟΑΛΚΟΞΥ)ΦΑΙΝΥΛ)ΠΥΡΙΜΙΔΙΝΟ-2-ΑΜΙΝΗΣ ΚΑΙ ΣΥΝΘΕΣΕΙΣ ΩΣ ΑΝΑΣΤΟΛΕΙΣ ΚΙΝΑΣΩΝ | 3083786 |
| 2197919 - 09/04/2014 | RATIOPHARM GMBH | ΥΓΡΗ ΣΥΝΤΑΓΟΠΟΙΗΣΗ ΠΡΟΪΟΝΤΟΣ ΣΥΖΕΥΞΗΣ G-CSF | 3083787 |
| 2207779 - 09/04/2014 | SAREPTA THERAPEUTICS, INC. | ΜΕΘΟΔΟΣ ΣΥΝΘΕΣΗΣ ΟΛΙΓΟΜΕΡΩΝ ΜΟΡΦΟΛΙΝΟ | 3083799 |
| 2222706 - 23/04/2014 | NOVO NORDISK A/S | ΑΝΤΙΣΩΜΑΤΑ ΕΝΑΝΤΙΟΝ ΑΝΘΡΩΠΙΝΟΥ ΝΚG2D ΚΑΙ ΧΡΗΣΕΙΣ ΑΥΤΩΝ | 3083891 |
| 2225280 - 30/04/2014 | F. HOFFMANN-LA ROCHE AG | ΔΙΣΘΕΝΗ, ΔΙΕΙΔΙΚΑ ΑΝΤΙΣΩΜΑΤΑ | 3083880 |
| 2225385 - 16/04/2014 | TRANS BIO-DIESEL LTD. | ΧΡΗΣΗ ΤΟΥ ΙΣΧΥΡΟΥ ΠΑΡΑΣΚΕΥΑΣΜΑΤΟΣ ΠΟΛΛΑΠΛΩΝ ΕΝΖΥΜΩΝ ΓΙΑ ΤΗ ΣΥΝΘΕΣΗ ΑΛΚΥΛΕΣΤΕΡΩΝ ΛΙΠΑΡΩΝ ΟΞΕΩΝ | 3083849 |
| 2227222 - 18/06/2014 | SIMPKINS, CUTHBERT O. | ΥΓΡΟ ΑΝΑΖΩΟΓΟΝΗΣΗΣ | 3083779 |
| 2231568 - 30/04/2014 | BP P.L.C. | ΔΙΕΡΓΑΣΙΑ ΓΙΑ ΤΗΝ ΠΑΡΑΓΩΓΗ ΛΙΘΑΝΟΛΗΣ ΑΠΟ ΛΙΘΑΝΟΪΚΟ ΟΞΥ ΚΑΙ ΥΔΡΟΓΟΝΟ | 3083777 |

| ΑΡ./ΗΜ.ΔΗΜ.Ε.Δ. (87) | ΔΙΚΑΙΟΥΧΟΣ (73) | ΤΙΤΛΟΣ ΕΦΕΥΡΕΣΗΣ (54) | ΑΡ.ΕΥΡ.Δ.Ε. (11) |
|-------------------------|--|--|---------------------|
| 2236132 - 23/07/2014 | OREXO AB | ΦΑΡΜΑΚΕΥΤΙΚΗ ΣΥΝΘΕΣΗ ΠΡΟΣ ΑΓΩΓΗ ΕΝΑΝΤΙ ΑΥ-ΠΝΙΑΣ ΜΕΣΩ ΥΠΟΓΛΩΣΣΙΑΣ ΧΟΡΗΓΗΣΗΣ | 3083992 |
| 2238168 - 11/06/2014 | BIOTEST AG | ΠΑΡΑΓΟΝΤΕΣ ΣΤΟΧΕΥΟΝΤΑΣ ΤΟ CD138 ΚΑΙ ΧΡΗΣΕΙΣ ΕΞ ΑΥΤΩΝ | 3083911 |
| 2242515 - 02/04/2014 | GUERBET | ΔΙΑΔΙΚΑΣΙΑ ΓΙΑ ΤΗΝ ΠΑΡΑΣΚΕΥΗ ΦΑΡΜΑΚΟΤΕΧΝΙΚΗΣ ΜΟΡΦΗΣ ΣΚΙΑΓΡΑΦΙΚΩΝ ΠΑΡΑΓΟΝΤΩΝ | 3083761 |
| 2245128 - 21/05/2014 | COLGATE-PALMOLIVE COMPANY | ΑΠΟΛΥΜΑΝΤΙΚΕΣ ΣΥΝΘΕΣΕΙΣ ΚΑΘΑΡΙΣΜΟΥ ΓΙΑ ΟΛΕΣ ΤΙΣ ΧΡΗΣΕΙΣ ΚΑΙ ΜΕΘΟΔΟΙ | 3083847 |
| 2245294 - 11/06/2014 | WOBEN PROPERTIES GMBH | ΜΕΘΟΔΟΣ ΓΙΑ ΤΗΝ ΑΠΟΦΥΓΗ ΑΝΑΠΤΥΞΗΣ ΚΑΙ/Η ΕΛΑΤ-ΤΩΣΗ ΤΟΥ ΕΚΑΤΟΣΤΙΑΙΟΥ ΠΕΡΙΕΧΟΜΕΝΟΥ ΒΛΑΒΕΡΩΝ ΟΥΣΙΩΝ ΣΤΑ ΚΑΥΣΑΕΡΙΑ ΜΗΧΑΝΗΣ ΚΑΥΣΕΩΣ | 3083991 |
| 2247760 - 23/04/2014 | DANIELI & C. OFFICINE MECCANICHE SPA | ΜΕΘΟΔΟΣ ΕΛΕΓΧΟΥ ΓΙΑ ΤΗΝ ΤΗΞΗ ΕΝΟΣ ΦΟΡΤΙΟΥ ΜΕ-ΤΑΛΛΟΥ ΚΑΙ ΣΥΣΚΕΥΗ ΖΥΓΙΣΗΣ Η ΟΠΟΙΑ ΧΡΗΣΙΜΟ-ΠΟΙΕΙΤΑΙ ΕΙΣ ΤΗΝ ΕΝ ΛΟΓΩ ΜΕΘΟΔΟ | 3083926 |
| 2252312 - 09/04/2014 | CORNELL UNIVERSITY EAST CAROLINA UNIVERSITY | ΜΕΘΟΔΟΙ ΓΙΑ ΤΗΝ ΠΡΟΛΗΨΗ Ή ΤΗ ΘΕΡΑΠΕΙΑ ΤΗΣ ΑΝΤΙΣΤΑΣΗΣ ΣΤΗΝ ΙΝΣΟΥΛΙΝΗ | 3083809 |
| 2256500 - 23/04/2014 | COY, DR., JOHANNES F. | ΧΡΗΣΗ ΤΩΝ ΑΝΑΣΤΟΛΕΩΝ ΤΟΥ ΕΝΖΥΜΟΥ TKTL1 | 3083965 |
| 2257311 - 16/04/2014 | NOVO NORDISK A/S | ΣΥΖΕΥΓΜΕΝΑ ΜΟΡΙΑ ΤΟΥ ΠΑΡΑΓΟΝΤΑ VIII | 3083839 |
| 2258871 - 14/05/2014 | EPIGENOMICS AG | ΜΕΘΟΔΟΙ ΚΑΙ ΝΟΥΚΛΕΪΚΑ ΟΞΕΑ ΓΙΑ ΑΝΑΛΥΣΕΙΣ ΔΙΑ-ΤΑΡΑΧΩΝ ΤΟΥ ΚΥΤΤΑΡΙΚΟΥ ΠΟΛΛΑΠΛΑΣΙΑΣΜΟΥ | 3083964 |
| 2258944 - 14/05/2014 | COLLING, CLAUS | ΣΥΣΤΗΜΑ ΕΛΕΓΧΟΥ ΑΝΕΜΟΓΕΝΝΗΤΡΙΩΝ ΓΙΑ ΑΝΕΜΟ-ΓΕΝΝΗΤΡΙΑ ΚΑΘΕΤΟΥ ΑΞΟΝΑ | 3083997 |
| 2259781 - 07/05/2014 | ALTERGON S.A. | ΔΙΑΔΙΚΑΣΙΑ ΓΙΑ ΤΗΝ ΠΑΡΑΣΚΕΥΗ ΜΙΑΣ ΦΑΡΜΑΚΕΥ-ΤΙΚΗΣ ΣΥΝΘΕΣΗΣ ΜΕ ΑΝΤΙΦΛΕΓΜΟΝΩΔΗ ΚΑΙ ΑΝΑΛ-ΓΗΤΙΚΗ ΔΡΑΣΗ ΓΙΑ ΧΟΡΗΓΗΣΗ ΜΕΣΩ ΕΝΟΣ ΕΠΙΘΕΜΑ-ΤΟΣ ΓΙΑ ΕΞΩΤΕΡΙΚΗ ΧΡΗΣΗ, ΚΑΙ ΣΥΝΘΕΣΗ ΠΟΥ ΛΑΜ-ΒΑΝΕΤΑΙ ΤΟΙΟΥΤΟΤΡΟΠΩΣ | 3083986 |
| 2259800 - 07/05/2014 | NOVARTIS AG | ΧΡΗΣΗ ΤΗΣ 5-(2,6-ΔΙ-ΜΟΡΦΟΛΙΝ-4-ΥΛΟ-ΠΥΡΙΜΙΔΙΝ-4-ΥΛΟ)-4-ΤΡΙΦΘΟΡΟΜΕΘΥΛΟ-ΠΥΡΙΔΙΝ-2-ΥΛΑΜΙΝΗΣ ΓΙΑ ΤΗΝ ΘΕΡΑΠΕΥΤΙΚΗ ΑΝΤΙΜΕΤΩΠΙΣΗ ΤΟΥ ΜΗ ΜΙΚΡΟΚΥΤ-ΤΑΡΙΚΟΥ ΚΑΡΚΙΝΟΥ ΤΟΥ ΠΝΕΥΜΟΝΟΣ ΜΕ ΕΠΙΚΤΗΤΗ ΑΝΘΕΚΤΙΚΟΤΗΤΑ ΣΤΟΥΣ ΤΡΟΠΟΠΟΙΗΤΕΣ ΤΩΝ ΥΠΟΔΟ-ΧΕΩΝ ΤΟΥ ΕΠΙΔΕΡΜΙΚΟΥ ΑΥΞΗΤΙΚΟΥ ΠΑΡΑΓΟΝΤΑ (EGFR) | 3083861 |
| 2260053 - 14/05/2014 | FERRING BV | ΑΝΑΛΟΓΑ ΩΚΥΤΟΚΙΝΗΣ | 3083894 |
| 2260875 - 23/04/2014 | ENDOCYTE, INC. | ΠΑΡΑΓΟΝΤΕΣ ΑΠΕΙΚΟΝΙΣΗΣ ΠΟΥ ΣΤΟΧΕΥΟΥΝ ΤΟΝ ΥΠΟΔΟΧΕΑ ΤΟΥ ΦΥΛΛΙΚΟΥ ΟΞΕΟΣ | 3083866 |
| 2261358 - 14/05/2014 | ID BIOMEDICAL CORPORATION OF QUE- BEC | ΝΕΟ ΑΝΤΙΓΟΝΟ ΣΤΡΕΠΤΟΚΟΚΚΟΥ | 3083882 |
| 2271613 - 18/06/2014 | GRUNENTHAL GMBH | ΥΔΡΟΞΥΜΕΘΥΛΟΚΥΚΛΟΞΥΛΑΜΙΝΕΣ | 3083998 |
| 2271618 - 21/05/2014 | ASTEX THERAPEUTICS LIMITED | ΦΑΡΜΑΚΕΥΤΙΚΕΣ ΕΝΩΣΕΙΣ | 3083796 |
| 2273975 - 09/04/2014 | UCB PHARMA, S.A. | ΦΑΡΜΑΚΕΥΤΙΚΑ ΔΙΑΛΥΜΑΤΑ, ΔΙΑΔΙΚΑΣΙΕΣ ΓΙΑ ΤΗΝ ΠΑΡΑΣΚΕΥΗ ΤΟΥΣ ΚΑΙ ΘΕΡΑΠΕΥΤΙΚΕΣ ΧΡΗΣΕΙΣ | 3083838 |
| 2276483 - 07/05/2014 | CELGENE CORPORATION | ΣΤΕΡΕΕΣ ΜΟΡΦΕΣ ΠΕΡΙΛΑΜΒΑΝΟΝΤΑΣ (+)-2-[1-(3-ΑΙΘΟΞΥ-4-ΜΕΘΟΞΥΦΑΙΝΥΛ)-2-ΜΕΘΥΛΣΟΥΛΦΟΝΥΛΑΙ-ΘΥΛ]-4-ΑΚΕΤΥΛΑΜΙΝΟΪΣΟΝΔΟΛΙΝ-1,3-ΔΙΟΝΗ, ΣΥΝΘΕ-ΣΕΙΣ ΕΞ' ΑΥΤΩΝ, ΚΑΙ ΧΡΗΣΕΙΣ ΕΞ' ΑΥΤΩΝ | 3083864 |
| 2277707 - 25/06/2014 | SEIKO EPSON CORPORATION | ΠΕΡΙΕΚΤΗΣ ΥΛΙΚΟΥ ΕΚΤΥΠΩΣΗΣ ΚΑΙ ΠΛΑΚΕΤΑ ΠΟΥ ΤΟΠΟΘΕΤΕΙΤΑΙ ΣΕ ΠΕΡΙΕΚΤΗ ΥΛΙΚΟΥ ΕΚΤΥΠΩΣΗΣ | 3083973 |
| 2279769 - 07/05/2014 | SHANTOU WEALY MEDICAL INSTRU- MENT CO., LTD | ΣΥΡΙΓΓΑ ΑΣΦΑΛΕΙΑΣ ΜΙΑΣ ΧΡΗΣΕΩΣ ΜΕ ΑΥΤΟΚΑΤΑ-ΣΤΡΟΦΗ ΧΩΡΙΣ ΡΕΥΣΤΟ ΚΑΤΑΛΟΙΠΟ | 3083803 |

| ΑΡ./ΗΜ.ΔΗΜ.Ε.Δ. (87) | ΔΙΚΑΙΟΥΧΟΣ (73) | ΤΙΤΛΟΣ ΕΦΕΥΡΕΣΗΣ (54) | ΑΡ.ΕΥΡ.Δ.Ε. (11) |
|-------------------------|---|---|---------------------|
| 2279940 - 18/06/2014 | BECKER MARINE SYSTEMS GMBH & CO. KG | ΜΕΣΟ ΠΕΡΙΣΤΡΟΦΗΣ ΓΙΑ ΠΗΔΑΛΙΟ ΠΤΕΡΥΓΙΩΝ ΓΙΑ ΘΑΛΑΣΣΙΑ ΣΚΑΦΗ | 3083959 |
| 2283867 - 21/05/2014 | IMMUNOGEN, INC. | ΜΕΘΟΔΟΙ ΘΕΡΑΠΕΥΤΙΚΗΣ ΑΓΩΓΗΣ ΜΕ ΤΗ ΧΡΗΣΗ ΣΥΖΕΥΓΜΑΤΩΝ ΑΝΤΙΣΩΜΑΤΟΣ ΕΝΑΝΤΙ-ΕΡΒΒ-ΜΕΪΤΑΝΣΙ-ΝΟΕΙΔΟΥΣ | 3083783 |
| 2288483 - 23/04/2014 | EREMA ENGINEERING RECYCLING MASCHINEN UND ANLAGEN GESELLSCHAFT M.B.H. | ΜΕΘΟΔΟΣ ΚΑΙ ΔΙΑΤΑΞΗ ΓΙΑ ΤΗΝ ΠΡΟΕΠΕΞΕΡΓΑΣΙΑ ΠΟΛΥΜΕΡΩΝ ΥΛΙΚΩΝ | 3083835 |
| 2292662 - 23/04/2014 | SCIOS INC. | ΠΡΟΣΔΙΟΡΙΣΜΟΣ ΚΑΙ ΑΝΤΙΔΡΑΣΤΗΡΙΑ ΓΙΑ ΠΟΣΟΤΙΚΟ-ΠΟΙΗΣΗ hBNP | 3083904 |
| 2295073 - 23/04/2014 | GENENTECH, INC. | ΑΝΤΙΣΩΜΑ ΕΝΑΝΤΙΟΝ CD22 ΓΙΑ ΤΗΝ ΘΕΡΑΠΕΥΤΙΚΗ ΑΓΓΗ ΟΓΚΟΥ ΑΙΜΑΤΟΠΟΙΗΤΙΚΗΣ ΠΡΟΕΛΕΥΣΗΣ | 3083811 |
| 2295441 - 07/05/2014 | EXIQON A/S SANTARIS PHARMA A/S | ΔΙΚΥΚΛΟΝΟΥΚΛΕΟΖΙΤΙΚΟ ΟΛΙΓΟΝΟΥΚΛΕΟΤΙΔΙΚΟ ΑΝΑΛΟΓΟ | 3083885 |
| 2295672 - 21/05/2014 | EJOT GMBH & CO. KG | ΠΑΣΣΑΛΟΣ ΚΑΙ ΜΕΘΟΔΟΣ ΓΙΑ ΤΗ ΣΥΝΑΡΜΟΛΟΓΗΣΗ ΜΟΝΩΤΙΚΩΝ ΠΛΑΚΩΝ | 3083917 |
| 2296479 - 23/04/2014 | THE UNIVERSITY OF NORTHAMPTON | ΑΤΜΟΣ ΕΝΟΣ ΜΕΙΓΜΑΤΟΣ ΛΙΘΕΡΙΩΝ ΕΛΑΙΩΝ ΕΣΠΕΡΙΔΟΕΙΔΩΝ ΚΑΙ ΟΙ ΑΝΤΙΜΙΚΡΟΒΙΑΚΕΣ ΤΟΥ ΙΔΙΟΤΗΤΕΣ | 3083908 |
| 2305689 - 09/04/2014 | PHARMA MAR S.A.U. | ΣΥΝΘΕΣΗ ΕΙΣ ΤΗ ΦΥΣΗ ΑΠΑΝΤΩΣΩΝ ΕΚΤΕΪΝΑΣΚΙΔΙΝΩΝ ΚΑΙ ΣΧΕΤΙΚΩΝ ΕΝΩΣΕΩΝ | 3083756 |
| 2308497 - 16/04/2014 | LABORATORIOS FARMACEUTICOS ROVI, S.A. | ΦΑΡΜΑΚΕΥΤΙΚΗ ΣΥΝΘΕΣΗ ΜΕ GLYCOSAMINOGLYCANS ΚΑΙ ΧΡΗΣΗ ΑΥΤΗΣ ΓΙΑ ΤΗΝ ΘΕΡΑΠΕΙΑ ΧΡΟΝΙΩΝ ΕΛΚΩΝ | 3083830 |
| 2308825 - 21/05/2014 | SYNGENTA LIMITED | ΔΙΕΡΓΑΣΙΑ ΓΙΑ ΤΗΝ ΠΑΡΑΣΚΕΥΗ ΕΝΟΣ ΕΝΔΙΑΜΕΣΟΥ ΓΙΑ AZOXYSTROBIN | 3083890 |
| 2318047 - 14/05/2014 | NESTEC S.A. | ΠΡΟΒΙΟΤΙΚΑ, ΕΚΚΡΙΤΙΚΗ ΑΝΟΣΟΣΦΑΙΡΙΝΗ (IGA) ΚΑΙ ΛΟΙΜΩΣΗ | 3083828 |
| 2322187 - 14/05/2014 | MASSACHUSETTS INSTITUTE OF TECHNOLOGY | ΧΡΗΣΗ ΟΥΡΙΔΙΝΗΣ ΣΕ ΣΥΝΔΥΑΣΜΟ ΜΕ ΧΟΛΙΝΗ ΓΙΑ ΤΗΝ ΑΝΤΙΜΕΤΩΠΙΣΗ ΔΙΑΤΑΡΑΧΩΝ ΣΤΗ ΜΝΗΜΗ | 3083843 |
| 2323644 - 23/04/2014 | NOVAREMED LTD. | N-ΥΠΟΚΑΤΕΣΤΗΜΕΝΑ ΠΑΡΑΓΩΓΑ ΒΕΝΖΟΛΟΠΡΟΠΕΝΑΜΙΔΙΟΥ Ή ΒΕΝΖΟΛΟΠΡΟΠΕΝΑΜΙΔΙΟΥ ΓΙΑ ΧΡΗΣΗ ΣΤΗΝ ΑΝΤΙΜΕΤΩΠΙΣΗ ΠΟΝΟΥ | 3083923 |
| 2326576 - 21/05/2014 | MACGREGOR FINLAND OY | ΣΥΝΔΕΤΙΚΗ ΣΥΣΚΕΥΗ ΓΙΑ ΤΗ ΖΕΥΞΗ ΕΜΠΟΡΕΥΜΑΤΟΚΙΒΩΤΙΩΝ, ΙΔΙΑΙΤΕΡΑ ΕΜΠΟΡΕΥΜΑΤΟΚΙΒΩΤΙΩΝ ΠΟΥ ΧΡΗΣΙΜΟΠΟΙΟΥΝΤΑΙ ΣΕ ΦΟΡΤΗΓΑ ΠΛΟΙΑ | 3083960 |
| 2329829 - 16/04/2014 | MASSACHUSETTS INSTITUTE OF TECHNOLOGY | ΧΡΗΣΗ ΟΥΡΙΔΙΝΗΣ ΣΕ ΣΥΝΔΥΑΣΜΟ ΜΕ ΧΟΛΙΝΗ ΓΙΑ ΤΗΝ ΑΝΤΙΜΕΤΩΠΙΣΗ ΝΕΥΡΟΛΟΓΙΚΩΝ ΔΙΑΤΑΡΑΧΩΝ | 3083842 |
| 2333923 - 07/05/2014 | ABB AG | ΠΡΟΣΕΓΓΙΣΗ ΣΥΝΑΡΜΟΓΗΣ ΓΙΑ ΕΝΘΕΤΟ ΩΣ ΥΛΙΚΟ ΕΓΚΑΤΑΣΤΑΣΗΣ | 3083892 |
| 2335792 - 23/04/2014 | HM ATTRACTIONS, INC. | ΔΙΑΔΡΟΜΗ ΠΑΙΧΝΙΔΙΟΥ ΠΑΡΚΟΥ ΑΝΑΨΥΧΗΣ ΚΑΙ ΜΕΘΟΔΟΣ ΜΕ ΚΙΝΗΣΗ ΑΠΟ ΓΡΑΜΜΙΚΟ ΧΑΡΑΚΤΗΡΑ | 3083934 |
| 2336147 - 30/04/2014 | JANSSEN ALZHEIMER IMMUNOTHERAPY WYETH LLC | ΣΥΖΕΥΓΜΑΤΑ ΦΟΡΕΑΣ ΕΝΟΣ ΒΗΤΑ ΑΝΟΣΟΓΟΝΟΥ ΠΕΠΤΙΔΙΟΥ ΚΑΙ ΜΕΘΟΔΟΣ ΠΑΡΑΓΩΓΗΣ ΑΥΤΩΝ | 3083895 |
| 2340217 - 23/04/2014 | MAUSER-WERKE GMBH | ΔΟΧΕΙΟ-ΠΑΛΕΤΑ | 3083955 |
| 2344253 - 23/04/2014 | ITALFARMACO SPA | ΧΡΗΣΗ ΑΝΑΣΤΟΛΕΩΝ ΑΠΟΑΚΕΤΥΛΑΣΗΣ ΙΣΤΟΝΩΝ ΓΙΑ ΤΗΝ ΦΡΟΝΤΙΔΑ ΡΗΛΑΔΕΛΡΗΙΑ-ΑΡΝΗΤΙΚΩΝ ΜΥΕΛΟΠΟΛΛΑΠΛΑΣΙΑΣΤΙΚΩΝ ΣΥΝΔΡΟΜΩΝ | 3083792 |
| 2344438 - 23/04/2014 | GRUPO PETROTEMEX, S.A. DE C.V. | ΠΑΡΑΓΩΓΗ ΔΙΚΑΡΒΟΕΥΛΙΚΟΥ ΟΞΕΩΣ ΜΕ ΘΕΡΜΑΝΣΗ ΑΠΛΑΕΡΙΩΝ ΑΜΕΣΗΣ ΑΝΑΦΛΕΞΗΣ | 3083785 |

| ΑΡ./ΗΜ.ΔΗΜ.Ε.Α. (87) | ΔΙΚΑΙΟΥΧΟΣ (73) | ΤΙΤΛΟΣ ΕΦΕΥΡΕΣΗΣ (54) | ΑΡ.ΕΥΡ.Α.Ε. (11) |
|-------------------------|--|--|---------------------|
| 2344689 - 23/04/2014 | SAPPI NETHERLANDS SERVICES B.V. | ΔΙΑΔΙΚΑΣΙΑ ΓΙΑ ΤΗΝ ΠΑΡΑΣΚΕΥΗ ΒΑΣΙΖΟΜΕΝΩΝ ΣΕ ΚΥΤΤΑΡΙΝΗ ΙΝΩΝ ΚΑΙ ΟΙ ΙΝΕΣ ΠΟΥ ΛΑΜΒΑΝΟΝΤΑΙ ΤΟΙΟΥΤΟΤΡΟΠΩΣ | 3083948 |
| 2351191 - 21/05/2014 | WOBEN PROPERTIES GMBH | ΔΑΚΤΥΛΙΟΕΙΔΗΣ ΓΕΝΝΗΤΡΙΑ | 3083972 |
| 2361251 - 30/04/2014 | GALAPAGOS N.V. | ΝΕΕΣ ΕΝΩΣΕΙΣ ΧΡΗΣΙΜΕΣ ΓΙΑ ΤΗΝ ΘΕΡΑΠΕΥΤΙΚΗ ΑΓΩΓΗ ΕΚΦΥΛΙΣΤΙΚΩΝ ΚΑΙ ΦΛΕΓΜΟΝΩΔΩΝ ΑΣΘΕΝΕΙΩΝ | 3084004 |
| 2363183 - 23/04/2014 | GIOCHI PREZIOSI S.P.A. | ΠΕΡΙΕΚΤΗΣ ΓΙΑ ΚΙΝΗΤΟ ΠΑΙΧΝΙΔΙ ΚΑΙ ΣΥΝΔΥΑΣΜΟΣ ΜΕ ΚΙΝΗΤΟ ΠΑΙΧΝΙΔΙ | 3083889 |
| 2364760 - 21/05/2014 | ALFA LAVAL CORPORATE AB | ΕΞΟΠΛΙΣΜΟΣ ΚΑΘΑΡΙΣΜΟΥ ΓΙΑ ΥΓΡΟ ΕΚΠΛΥΣΗΣ ΑΕΡΙΩΝ | 3083769 |
| 2367464 - 09/04/2014 | KONINKLIJKE DOUWE EGBERTS B.V. | ΜΗ-ΥΦΑΝΤΗ ΜΕΜΒΡΑΝΗ RHEA | 3083820 |
| 2367737 - 07/05/2014 | KONINKLIJKE DOUWE EGBERTS B.V. | ΕΝΑ ΣΥΣΤΗΜΑ, ΜΙΑ ΜΕΘΟΔΟΣ ΚΑΙ ΜΙΑ ΚΑΨΟΥΛΑ ΓΙΑ ΤΗΝ ΠΡΟΕΤΟΙΜΑΣΙΑ ΜΙΑΣ ΠΡΟΚΑΘΟΡΙΣΜΕΝΗΣ ΠΟΣΟΤΗΤΑΣ ΠΟΤΟΥ | 3083946 |
| 2367739 - 23/04/2014 | KONINKLIJKE DOUWE EGBERTS B.V. | ΠΑΡΑΣΚΕΥΗ ΡΟΦΗΜΑΤΟΣ | 3083966 |
| 2367740 - 07/05/2014 | KONINKLIJKE DOUWE EGBERTS B.V. | ΠΑΡΑΓΩΓΑ BENZIMIDAZOLE ΚΑΙ Η ΧΡΗΣΗ ΤΟΥΣ ΣΑΝ ΚΑΤΑΣΤΟΛΕΩΝ ΚΙΝΑΣΩΝ (KINASES) ΠΡΩΤΕΪΝΗΣ | 3083901 |
| 2375607 - 30/04/2014 | SAMSUNG ELECTRONICS CO., LTD. | ΜΕΘΟΔΟΣ ΚΑΙ ΔΙΑΤΑΞΗ ΓΙΑ ΤΟΝ ΕΛΕΓΧΟ ΤΗΣ ΕΠΑΝΑΜΕΤΑΔΟΣΗΣ ΣΕ ΑΝΕΡΧΟΜΕΝΗ ΖΕΥΞΗ ΣΕ ΕΝΑ ΑΣΥΡΜΑΤΟ ΣΥΣΤΗΜΑ ΕΠΙΚΟΙΝΩΝΙΑΣ ΤΟ ΟΠΟΙΟ ΥΠΟΣΤΗΡΙΖΕΙ ΜΙΜΟ | 3084006 |
| 2378864 - 30/04/2014 | BIOMASS HEATING SOLUTIONS LIMITED | ΔΙΑΔΙΚΑΣΙΑ ΕΚΤΡΟΦΗΣ ΠΟΥΛΕΡΙΚΩΝ | 3083935 |
| 2382205 - 23/04/2014 | SANOFI | ΠΑΡΑΓΩΓΑ ΤΗΣ 2-ΠΥΡΙΔΙΝ-2-ΥΛΟ-ΠΥΡΑΖΟΛ-3(2Η)-ΟΝΗΣ, Η ΠΑΡΑΣΚΕΥΗ ΤΟΥΣ ΚΑΙ Η ΕΦΑΡΜΟΓΗ ΤΟΥΣ ΣΤΗ ΘΕΡΑΠΕΥΤΙΚΗ ΩΣ ΕΝΕΡΓΟΠΟΙΗΤΕΣ ΤΟΥ ΗΙΦ | 3083951 |
| 2382431 - 02/04/2014 | LINDE AG | ΙΜΑΝΤΑΣ ΜΕΤΑΦΟΡΑΣ ΜΕ ΠΕΡΙΣΤΡΕΦΟΜΕΝΟ ΑΞΟΝΑ ΜΕΤΑΔΟΣΗΣ ΚΙΝΗΣΗΣ | 3083760 |
| 2384989 - 07/05/2014 | IFCO SYSTEMS AUSTRIA GMBH | ΜΑΝΤΑΛΟ ΚΛΕΙΔΩΜΑΤΟΣ ΓΙΑ ΠΕΡΙΕΚΤΕΣ ΜΕΤΑΦΟΡΑΣ ΜΕ ΠΤΥΣΣΟΜΕΝΑ ΠΛΕΥΡΙΚΑ ΤΟΙΧΩΜΑΤΑ | 3083995 |
| 2385536 - 23/04/2014 | TYCO ELECTRONICS CORPORATION | ΔΙΑΚΟΠΤΕΣ ΔΙΑΜΟΡΦΩΜΕΝΟΙ ΓΙΑ ΤΟΝ ΕΛΕΓΧΟ ΜΑΓΝΗΤΙΚΩΝ ΠΕΔΙΩΝ ΓΙΑ ΤΗ ΔΙΑΤΗΡΗΣΗ ΗΛΕΚΤΡΙΚΗΣ ΣΥΝΔΕΣΗΣ | 3083941 |
| 2387629 - 16/04/2014 | CODEFINE S. A. | ΜΕΘΟΔΟΣ ΠΑΡΑΓΩΓΗΣ ΣΑΚΩΝ ΓΙΑ ΤΗ ΜΕΤΑΦΟΡΑ ΚΑΙ ΤΗΝ ΑΠΟΘΗΚΕΥΣΗ ΧΥΔΗΝ ΕΜΠΟΡΕΥΜΑΤΩΝ, ΚΑΙ ΣΑΚΟΣ ΠΟΥ ΛΑΜΒΑΝΕΤΑΙ ΣΥΜΦΩΝΑ ΜΕ ΤΗ ΜΕΘΟΔΟ | 3083877 |
| 2389378 - 25/06/2014 | TARGACEPT, INC. | ΠΑΡΑΣΚΕΥΗ ΚΑΙ ΘΕΡΑΠΕΥΤΙΚΕΣ ΕΦΑΡΜΟΓΕΣ ΤΟΥ (2S,3R)-N-2((3-ΠΥΡΔΙΝΥΛ)ΜΕΘΥΛ)-1-ΑΖΑΔΙΚΥΚΛΟ[2.2.2] ΟΚΤ-3-ΥΛ)-3,5-ΔΙΦΘΟΡΟΒΕΝΖΑΜΙΔΙΟΥ | 3083814 |
| 2391434 - 09/04/2014 | EVONIK DEGUSSA GMBH | ΑΠΟΡΡΟΦΗΣΗ CO ₂ ΑΠΟ ΜΕΙΓΜΑΤΑ ΑΕΡΙΟΥ ΜΕ ΤΗΝ ΧΡΗΣΗ ΥΔΑΤΙΚΩΝ ΔΙΑΛΥΜΑΤΩΝ 4-ΑΜΙΝΟ-2,2,6,6-ΤΕΤΡΑΜΕΘΥΛΟΠΙΠΕΡΙΔΙΝΗΣ | 3083818 |
| 2396339 - 02/07/2014 | DOW AGROSCIENCES LLC | ΠΑΡΑΣΙΤΟΚΤΟΝΕΣ ΣΥΝΘΕΣΕΙΣ | 3083915 |
| 2402387 - 16/04/2014 | RHODIA POLYAMIDA E ESPECIALIDADES LTDA | ΧΡΗΣΙΜΟΠΟΙΗΣΗ ΠΡΟΪΟΝΤΟΣ ΜΕ ΒΑΣΗ ΣΥΝΘΕΣΗ ΠΟΛΥΜΕΡΟΥΣ | 3083817 |
| 2403845 - 30/04/2014 | GENERICS [UK] LIMITED | ΒΕΛΤΙΩΜΕΝΗ ΜΕΘΟΔΟΣ | 3083982 |
| 2406243 - 07/05/2014 | TAKEDA PHARMACEUTICAL COMPANY LIMITED | ΠΑΡΑΓΩΓΑ ΒΕΝΖΟΦΟΥΡΑΝΙΟΥ | 3083919 |
| 2410499 - 18/06/2014 | NOVOMATIC AG | ΣΥΣΚΕΥΗ ΠΑΙΓΝΙΩΝ ΚΑΙ/Η ΔΙΑΣΚΕΔΑΣΗΣ | 3083922 |

| ΑΡ./ΗΜ.ΔΗΜ.Ε.Δ. (87) | ΔΙΚΑΙΟΥΧΟΣ (73) | ΤΙΤΛΟΣ ΕΦΕΥΡΕΣΗΣ (54) | ΑΡ.ΕΥΡ.Δ.Ε. (11) |
|-------------------------|---|---|---------------------|
| 2420219 - 04/06/2014 | BAXTER INTERNATIONAL INC. BAXTER HEALTHCARE SA | ΜΙΑ ΘΥΡΑ ΧΟΡΗΓΗΣΗΣ | 3083875 |
| 2420489 - 23/04/2014 | LONZA LTD | ΙΝΔΟΛΟΣΟΥΛΦΟΝΥΛ ΠΡΟΣΤΑΤΕΥΤΙΚΕΣ ΟΜΑΔΕΣ ΓΙΑ ΠΡΟΣΤΑΣΙΑ ΓΟΥΑΝΙΔΙΝΟ ΚΑΙ ΑΜΙΝΟ ΟΜΑΔΩΝ | 3083832 |
| 2436666 - 09/04/2014 | CENTRO DE NEUROCIENCIAS DE CUBA | ΜΕΘΟΔΟΣ ΓΙΑ ΤΗΝ ΛΗΨΗ ΚΑΙΝΟΥΡΓΙΩΝ ΠΑΡΑΓΩΓΩΝ ΝΑΦΘΑΛΙΝΗΣ ΓΙΑ ΤΗΝ ΔΙΑΓΝΩΣΗ ΤΗΣ ΑΣΘΕΝΕΙΑΣ ALZHEIMER IN VIVO | 3083794 |
| 2438012 - 07/05/2014 | AKZO NOBEL CHEMICALS INTERNATIONAL B.V. | ΔΙΕΡΓΑΣΙΑ ΓΙΑ ΤΗΝ ΠΑΡΑΣΚΕΥΗ ΣΥΝΘΕΣΗΣ ΠΕΡΙΛΑΜΒΑΝΟΥΣΑΣ ΜΕΣΟ-ΤΡΥΓΙΚΟ ΟΞΥ | 3083937 |
| 2440724 - 14/05/2014 | INNOVATIONS 4 FLOORING HOLDING N.V. | ΠΛΑΚΑ ΕΠΙΚΑΛΥΨΗΣ ΔΑΠΕΔΟΥ ΚΑΙ ΕΠΙΚΑΛΥΨΗ ΔΑΠΕΔΟΥ ΑΠΟΤΕΛΟΥΜΕΝΗ ΑΠΟ ΜΙΑ ΠΛΗΘΩΡΑ ΤΕΤΟΙΩΝ ΠΛΑΚΩΝ ΕΠΙΚΑΛΥΨΗΣ ΔΑΠΕΔΟΥ | 3083800 |
| 2441766 - 25/06/2014 | H. LUNDBECK A/S BIOTIE THERAPIES CORP. | ΔΙΕΝΥΔΡΗ ΥΔΡΟΧΛΩΡΙΚΗ ΝΑΛΜΕΦΑΙΝΗ | 3083907 |
| 2446215 - 18/06/2014 | RHEINMETALL AIR DEFENCE AG | ΜΕΘΟΔΟΣ ΚΑΙ ΔΙΑΤΑΞΗ ΓΙΑ ΤΗ ΜΕΤΡΗΣΗ ΤΗΣ ΤΑΧΥΤΗΤΑΣ ΕΞΟΔΟΥ ΕΝΟΣ ΒΛΗΜΑΤΟΣ Ή ΠΑΡΟΜΟΙΟΥ | 3083925 |
| 2448938 - 28/05/2014 | INCYTE CORPORATION | ΠΥΡΙΜΙΔΙΝΟΝΕΣ ΩΣ ΑΝΑΣΤΟΛΕΙΣ ΡΙ3Κ | 3083900 |
| 2451814 - 09/04/2014 | IRM LLC | ΣΥΝΤΗΓΜΕΝΕΣ ΙΜΙΔΑΖΟΛΕΣ ΚΑΙ ΣΥΝΘΕΣΕΙΣ ΠΕΡΙΛΑΜΒΑΝΟΝΤΑΣ ΑΥΤΕΣ ΓΙΑ ΤΗΝ ΑΓΩΓΗ ΠΑΡΑΣΙΤΙΚΩΝ ΠΑΘΗΣΕΩΝ, ΟΠΩΣ ΕΙΝΑΙ Π.Χ. Η ΕΛΟΝΟΣΙΑ | 3083789 |
| 2454364 - 23/04/2014 | CRUCCELL HOLLAND B.V. | ΠΑΡΑΓΩΓΗ ΙΟΥ ΤΗΣ ΠΟΛΙΟΜΥΕΛΙΤΙΔΑΣ ΣΕ ΥΨΗΛΟΥΣ ΤΙΤΛΟΥΣ ΓΙΑ ΠΑΡΑΓΩΓΗ ΕΜΒΟΛΙΟΥ | 3083956 |
| 2455381 - 28/05/2014 | JAPAN TOBACCO, INC. | ΕΝΩΣΗ ΤΡΙΑΖΟΛΟΠΥΡΙΔΙΝΗΣ ΚΑΙ Η ΔΡΑΣΗ ΤΗΣ ΩΣ ΑΝΑΣΤΟΛΕΑΣ ΠΡΟΛΥΛΟ ΥΔΡΟΞΥΛΑΣΗΣ ΚΑΙ ΕΠΑΓΩΓΕΑΣ ΠΑΡΑΓΩΓΗΣ ΕΡΥΘΡΟΠΟΙΗΤΙΝΗΣ | 3083936 |
| 2455924 - 02/04/2014 | TELIASONERA AB VATTENFALL VERKKO OY AIDON OY | ΑΣΥΡΜΑΤΗ ΠΑΡΟΧΗ ΔΕΔΟΜΕΝΩΝ ΜΕΤΡΗΣΗΣ ΗΛΕΚΤΡΙΚΗΣ ΕΝΕΡΓΕΙΑΣ ΑΠΟ ΣΥΜΒΑΝ ΗΛΕΚΤΡΙΚΗΣ ΦΟΡΤΙΣΗΣ | 3083767 |
| 2456903 - 07/05/2014 | ARCELORMITTAL BISSEN & BETTEMBOURG | ΜΕΘΟΔΟΣ ΜΕΤΑΛΛΙΚΗΣ ΕΠΙΣΤΡΩΣΗΣ "ΜΕ ΕΜΒΑΠΤΙΣΗ" ΕΝΟΣ ΜΑΚΡΙΟΥ ΧΑΛΥΒΔΙΝΟΥ ΠΡΟΪΟΝΤΟΣ ΚΑΙ ΤΟ ΕΤΣΙ ΛΑΜΒΑΝΟΜΕΝΟ ΕΠΙΣΤΡΩΜΕΝΟ ΜΑΚΡΥ ΠΡΟΪΟΝ | 3083927 |
| 2457582 - 30/04/2014 | HATCHTECH PTY LTD | ΜΕΘΟΔΟΣ ΚΑΙ ΣΥΝΘΕΣΕΙΣ ΓΙΑ ΕΛΕΓΧΟ ΕΚΤΟΠΑΡΑΣΙΤΩΝ | 3083980 |
| 2459840 - 09/04/2014 | ENVIRO-COOL UK LIMITED | ΒΕΛΤΙΩΣΕΙΣ ΣΤΗΝ ΕΙΤΕ ΣΕ ΣΧΕΣΗ ΜΕ ΤΗΝ ΨΥΞΗ | 3083790 |
| 2461685 - 16/04/2014 | E. I. DU PONT DE NEMOURS AND COMPANY | ΜΕΙΓΜΑΤΑ ΜΕΣΟΪΟΝΙΚΩΝ ΠΑΡΑΣΙΤΟΚΤΟΝΩΝ | 3083871 |
| 2462118 - 11/06/2014 | AZIENDE CHIMICHE RIUNITE ANGELINI FRANCESCO A.C.R.A.F. S.P.A. | ΔΙΑΔΙΚΑΣΙΑ ΓΙΑ ΤΗΝ ΠΑΡΑΣΚΕΥΗ ΤΗΣ 1-BENZYL-3-ΥΔΡΟΞΥΜΕΘΥΛ-1Η-ΙΝΔΑΖΟΛΗΣ ΚΑΙ ΤΩΝ ΠΑΡΑΓΩΓΩΝ ΤΗΣ ΚΑΙ ΤΑ ΑΠΑΙΤΟΥΜΕΝΑ ΕΝΔΙΑΜΕΣΑ ΜΑΓΝΗΣΙΟΥ | 3083856 |
| 2462119 - 11/06/2014 | AZIENDE CHIMICHE RIUNITE ANGELINI FRANCESCO A.C.R.A.F. S.P.A. | ΔΙΑΔΙΚΑΣΙΑ ΓΙΑ ΤΗ ΠΑΡΑΣΚΕΥΗ ΤΗΣ 1-BENZYL-3-ΥΔΡΟΞΥΜΕΘΥΛ-1Η-ΙΝΔΑΖΟΛΗΣ ΚΑΙ ΤΩΝ ΠΑΡΑΓΩΓΩΝ ΤΗΣ ΚΑΙ ΤΑ ΑΠΑΙΤΟΥΜΕΝΑ ΕΝΔΙΑΜΕΣΑ ΜΑΓΝΗΣΙΟΥ | 3083867 |
| 2463283 - 11/06/2014 | PFIZER PRODUCTS INC. | ΣΥΝΤΗΓΜΕΝΕΣ ΦΑΙΝΥΛ ΑΜΙΔΟ ΕΤΕΡΟΚΥΚΛΙΚΕΣ ΕΝΩΣΕΙΣ ΓΙΑ ΤΗΝ ΠΡΟΛΗΨΗ ΚΑΙ ΘΕΡΑΠΕΙΑ ΠΡΟΚΑΛΟΥΜΕΝΩΝ ΑΠΟ ΓΛΥΚΟΚΙΝΑΣΗ ΑΣΘΕΝΕΙΩΝ | 3083896 |
| 2463603 - 30/04/2014 | SCOTSMAN GROUP LLC | ΑΡΘΡΩΤΑ ΠΑΡΑΠΕΤΑΣΜΑΤΑ ΓΙΑ ΜΗΧΑΝΕΣ ΠΑΡΑΣΚΕΥΗΣ ΠΑΓΟΥ | 3083903 |
| 2468094 - 16/04/2014 | MARINE POLYMER TECHNOLOGIES, INC. | ΣΥΝΘΕΣΗ ΚΑΙ ΜΕΘΟΔΟΙ ΓΙΑ ΡΥΘΜΙΣΗ ΑΓΓΕΙΑΚΗΣ ΔΟΜΗΣ ΚΑΙ/Η ΛΕΙΤΟΥΡΓΙΑΣ | 3083816 |
| 2468286 - 23/04/2014 | ENANTA PHARMACEUTICALS, INC. ABBVIE BAHAMAS LTD. | ΜΑΚΡΟΚΥΚΛΙΚΟΙ ΑΝΑΣΤΟΛΕΙΣ ΤΗΣ ΠΡΩΤΕΑΣΗΣ ΣΕΡΙΝΗΣ ΤΗΣ ΗΠΑΤΙΤΙΔΑΣ C | 3083805 |

| ΑΡ./ΗΜ.ΔΗΜ.Ε.Α. (87) | ΔΙΚΑΙΟΥΧΟΣ (73) | ΤΙΤΛΟΣ ΕΦΕΥΡΕΣΗΣ (54) | ΑΡ.ΕΥΡ.Α.Ε. (11) |
|-------------------------|--|---|---------------------|
| 2470526 - 28/05/2014 | IRM LLC NOVARTIS AG | ΕΝΩΣΕΙΣ ΚΑΙ ΣΥΝΘΕΣΕΙΣ ΩΣ ΑΝΑΣΤΟΛΕΙΣ ΠΡΩΤΕΙΝΙΚΗΣ ΚΙΝΑΣΗΣ | 3083970 |
| 2472165 - 21/05/2014 | SHELL INTERNATIONALE RESEARCH MAATSCHAPPIJ B.V. | ΣΥΡΑΓΓΑ ΜΕΤΑΦΟΡΑΣ ΚΡΥΟΓΟΝΙΚΟΥ ΡΕΥΣΤΟΥ ΚΑΙ ΜΕΘΟΔΟΣ ΕΓΚΑΤΑΣΤΑΣΗΣ ΑΥΤΗΣ | 3083975 |
| 2476430 - 14/05/2014 | ELI LILLY AND COMPANY | ΕΝΩΣΕΙΣ ΠΕΓΚΥΛΙΩΜΕΝΗΣ ΙΝΣΟΥΛΙΝΗΣ LISPRO | 3083990 |
| 2482799 - 18/06/2014 | CHIESI FARMACEUTICI S.P.A. | ΦΑΡΜΑΚΕΥΤΙΚΕΣ ΣΥΝΘΕΣΕΙΣ ΑΕΡΟΛΥΜΑΤΟΣ ΦΟΡΜΟΤΕΡΟΛΗΣ ΚΑΙ ΔΙΠΡΟΠΙΟΝΙΚΗΣ ΒΕΚΛΟΜΕΘΑΖΟΝΗΣ | 3083938 |
| 2482987 - 02/04/2014 | G HARAGOZLU, PARVIZ | ΜΕΘΟΔΟΣ ΚΑΙ ΔΙΑΤΑΞΗ ΓΙΑ ΤΗΝ ΚΟΝΙΟΠΟΙΗΣΗ ΜΕΤΑΛΛΕΥΜΑΤΟΣ | 3083766 |
| 2484199 - 09/04/2014 | ZHU, JUN | ΔΙΑΤΑΞΗ ΑΡΔΕΥΣΗΣ ΜΕΣΩ ΔΙΑΠΟΤΙΣΗΣ | 3083755 |
| 2485877 - 30/04/2014 | BIC-VIOLEX S.A. | ΣΤΑΘΜΟΣ ΣΥΝΑΡΜΟΓΗΣ ΚΑΙ ΜΕΘΟΔΟΣ ΓΙΑ ΤΗΝ ΑΥΤΟΜΑΤΗ ΣΥΝΑΡΜΟΛΟΓΗΣΗ ΞΥΡΙΣΤΙΚΗΣ ΜΗΧΑΝΗΣ | 3083930 |
| 2485949 - 09/04/2014 | IFCO SYSTEMS GMBH | ΚΙΒΩΤΙΟ ΜΕΤΑΦΟΡΑΣ ΚΑΙ ΠΑΡΟΥΣΙΑΣΗΣ | 3083824 |
| 2491037 - 30/04/2014 | RESPIVERT LIMITED | ΠΑΡΑΓΩΓΑ ΚΙΝΑΖΟΛΙΝ-4(3Η)-ΟΝΗΣ ΠΟΥ ΧΡΗΣΙΜΟΠΟΙΟΥΝΤΑΙ ΩΣ ΑΝΑΣΤΟΛΕΙΣ ΚΙΝΑΣΗΣ ΡΙ3 | 3083987 |
| 2492185 - 02/04/2014 | BECKER MARINE SYSTEMS GMBH & CO. KG | ΕΜΠΡΟΣΘΕΝ ΔΙΑΤΑΓΜΕΝΟ ΑΚΡΟΦΥΣΙΟ ΓΙΑ ΕΝΑ ΣΥΣΤΗΜΑ ΜΕΤΑΔΟΣΗΣ ΚΙΝΗΣΗΣ ΕΝΟΣ ΠΛΟΙΟΥ ΜΕ ΣΚΟΠΟ ΤΗΝ ΒΕΛΤΙΩΣΗ ΤΗΣ ΕΝΕΡΓΕΙΑΚΗΣ ΑΠΟΔΟΤΙΚΟΤΗΤΑΣ | 3083837 |
| 2493523 - 18/06/2014 | ACROSTAK CORP BVI, TORTOLA | ΒΙΟΑΠΟΔΟΜΗΣΙΜΕΣ ΕΜΦΥΤΕΥΣΙΜΕΣ ΙΑΤΡΙΚΕΣ ΔΙΑΤΑΞΕΙΣ ΟΙ ΟΠΟΙΕΣ ΔΙΑΜΟΡΦΩΝΟΝΤΑΙ ΑΠΟ ΥΛΙΚΟ ΜΕ ΒΑΣΗ ΤΟ ΥΠΕΡΚΑΘΑΡΟ ΜΑΓΝΗΣΙΟ | 3083976 |
| 2495004 - 16/04/2014 | PHILIP MORRIS PRODUCTS S.A. | ΜΕΘΟΔΟΣ ΚΑΙ ΣΥΣΚΕΥΗ ΓΙΑ ΤΗΝ ΠΑΡΑΓΩΓΗ ΕΝΟΣ ΠΗΤΤΙΚΟΠΟΙΗΜΕΝΟΥ ΥΛΙΚΟΥ | 3083802 |
| 2495251 - 16/04/2014 | THERAVANCE INC | ΥΔΡΟΧΛΩΡΙΚΑ ΑΛΑΤΑ ΕΝΟΣ ΦΩΣΦΟΝΙΚΟΥ ΠΑΡΑΓΩΓΟΥ ΓΛΥΚΟΠΕΠΤΙΔΙΟΥ | 3083865 |
| 2497397 - 02/04/2014 | DE' LONGHI APPLIANCES S.R.L. | ΔΟΧΕΙΟ ΓΑΛΑΚΤΟΣ ΠΟΥ ΣΥΝΔΕΕΤΑΙ ΜΕ ΕΝΑ ΔΙΑΝΟΜΕΑ ΡΟΗΣ ΑΤΜΟΥ ΚΑΙ/Η ΝΕΡΟΥ ΜΙΑΣ ΚΑΦΕΤΕΡΙΑΣ | 3083753 |
| 2498597 - 09/04/2014 | PRIMENOVE S.R.L. | ΛΟΥΡΙ ΓΙΑ ΣΚΥΛΟΥΣ Ή ΑΛΛΑ ΚΑΤΟΙΚΙΔΙΑ ΖΩΑ | 3083797 |
| 2501243 - 21/05/2014 | NESTEC S.A. | ΕΠΙΚΑΛΥΨΗ ΜΕ ΥΔΑΤΙΚΗ ΒΑΣΗ ΓΙΑ ΚΑΤΕΨΥΓΜΕΝΑ ΓΛΥΚΙΣΜΑΤΑ | 3083898 |
| 2501683 - 23/04/2014 | NOVARTIS AG | ΠΑΡΑΓΩΓΑ ΥΠΟΚΑΤΕΣΤΗΜΕΝΟΥ ΚΑΡΒΑΜΟΪΛΜΕΘΥΛΑΜΙΝΟ ΟΞΙΚΟΥ ΟΞΕΟΣ ΩΣ ΝΕΟΙ ΑΝΑΣΤΟΛΕΙΣ ΝΕΡ | 3083950 |
| 2504571 - 18/06/2014 | TECHNIP FRANCE | ΣΥΣΤΗΜΑ ΚΑΙ ΜΕΘΟΔΟΣ ΠΛΩΤΗΣ ΜΟΝΑΔΑΣ ΑΝΕΜΟΓΕΝΝΗΤΡΙΑΣ ΚΑΘΕΤΟΥ ΑΞΟΝΑ | 3083989 |
| 2508206 - 25/06/2014 | TORAY INDUSTRIES, INC. | ΠΑΡΑΓΩΝ ΦΙΛΜ ΕΠΙΚΑΛΥΨΗΣ ΓΙΑ ΣΤΕΡΕΟ ΠΑΡΑΣΚΕΥΑΣΜΑ ΚΑΙ ΣΤΕΡΕΟ ΠΑΡΑΣΚΕΥΑΣΜΑ ΧΡΗΣΙΜΟΠΟΙΩΝΤΑΣ ΑΥΤΟΝ | 3083928 |
| 2511282 - 02/04/2014 | JANSSEN PRODUCTS, L.P. MEDIVIR AB | ΣΠΕΙΡΟΟΞΕΤΑΝΙΚΑ ΝΟΥΚΛΕΟΣΙΔΙΑ ΟΥΡΑΚΙΛΗΣ | 3083774 |
| 2512950 - 16/04/2014 | OBRIST CLOSURES SWITZERLAND GMBH | ΠΩΜΑ ΑΣΦΑΛΕΙΑΣ ΓΙΑ ΠΑΙΔΙΑ | 3083862 |
| 2513105 - 14/05/2014 | H. LUNDBECK A/S | ΠΑΡΑΓΩΓΑ 2-ΑΡΥΛΙΜΙΔΑΖΟΛΗΣ ΩΣ ΑΝΑΣΤΟΛΕΙΣ ΤΟΥ ΕΝΖΥΜΟΥ PDE10A | 3083884 |
| 2515928 - 18/06/2014 | ELI LILLY AND COMPANY | ΑΝΑΛΟΓΟ ΠΕΠΤΙΔΙΟ ΟΞΥΝΤΟΜΟΝΤΟΥΛΙΝΗΣ | 3083841 |
| 2516134 - 16/04/2014 | TRIOPLAST AB | ΠΩΜΑ ΑΣΦΑΛΕΙΑΣ ΓΙΑ ΠΑΙΔΙΑ | 3083872 |
| 2525769 - 23/04/2014 | BOGAERT, JEAN PIERRE | ΚΡΕΜΑ ΣΥΓΚΟΛΛΗΣΗΣ | 3083949 |
| 2527285 - 16/07/2014 | TERAOKA SHOJI INC. | ΓΕΡΑΝΟΣ ΚΑΔΟΥ ΜΕ ΜΕΤΑΦΟΡΕΑ | 3083974 |

| ΑΡ./ΗΜ.ΔΗΜ.Ε.Δ. (87) | ΔΙΚΑΙΟΥΧΟΣ (73) | ΤΙΤΛΟΣ ΕΦΕΥΡΕΣΗΣ (54) | ΑΡ.ΕΥΡ.Δ.Ε. (11) |
|-------------------------|--|--|---------------------|
| 2528599 - 21/05/2014 | CHEMI S.P.A. | ΝΕΟ ΠΟΛΥΜΟΡΦΟ ΤΟΥ ΥΔΡΟΧΛΩΡΙΚΟΥ ΑΛΑΤΟΣ ΤΟΥ (4-ΥΔΡΟΞΥΚΑΡΒΑΜΟΪΛ-ΦΑΙΝΥΛ)ΚΑΡΒΑΜΙΚΟΥ (6-ΔΙΜΕΘΥΛΑΜΙΝΟ ΜΕΘΥΛ-2-ΝΑΦΘΑΛΕΝΥΛ)ΕΣΤΕΡΑ | 3083793 |
| 2532081 - 09/04/2014 | ABB TECHNOLOGY AG | ΕΝΟΤΗΤΑ ΜΕΤΑΓΩΓΗΣ ΓΙΑ ΤΟΝ ΠΕΡΙΟΡΙΣΜΟ ΚΑΙ/Η ΤΗΝ ΔΙΑΚΟΠΗ ΡΕΥΜΑΤΟΣ ΜΙΑΣ ΓΡΑΜΜΗΣ ΜΕΤΑΦΟΡΑΣ ΗΛΕΚΤΡΙΚΗΣ ΙΣΧΥΟΣ | 3083819 |
| 2533267 - 23/04/2014 | OUTOTEC OYJ | ΣΩΛΗΝΑΣ ΑΚΤΙΝΩΝ Χ ΚΑΙ ΑΝΑΛΥΤΗΣ ΦΘΟΡΙΣΜΟΥ ΑΚΤΙΝΩΝ Χ ΜΕ ΧΡΗΣΗ ΕΠΙΛΕΚΤΙΚΗΣ ΑΚΤΙΝΟΒΟΛΙΑΣ ΔΙΕΓΕΡΣΗΣ | 3083952 |
| 2536422 - 30/04/2014 | THE UNIVERSITY OF SOUTHERN CALIFORNIA | ΜΕΘΟΔΟΣ ΚΑΙ ΘΕΡΑΠΕΙΑ ΕΛΚΩΝ ΔΙΑΒΗΤΙΚΟΥ ΠΟΔΙΟΥ | 3083932 |
| 2536722 - 16/04/2014 | DEBIOPHARM INTERNATIONAL SA AURIGENE DISCOVERY TECHNOLOGIES LIMITED | ΔΙΚΥΚΛΙΚΕΣ ΕΝΩΣΕΙΣ ΚΑΙ ΟΙ ΧΡΗΣΕΙΣ ΤΟΥΣ ΩΣ ΔΙΠΛΟΙ ΑΝΑΣΤΟΛΕΙΣ C-SRC/JAK | 3083857 |
| 2537362 - 09/04/2014 | TELEFONAKTIEBOLAGET LM ERICSSON (PUBL) | ΑΝΑΦΟΡΑ ΜΕΤΡΗΣΕΩΝ MDT ΜΗ ΠΡΑΓΜΑΤΙΚΟΥ ΧΡΟΝΟΥ | 3083808 |
| 2542079 - 21/05/2014 | TEVA PHARMACEUTICAL INDUSTRIES LTD. | ΘΕΡΑΠΕΙΑ ΤΗΣ ΡΕΥΜΑΤΟΕΙΔΟΥΣ ΑΡΘΡΙΤΙΔΑΣ ΜΕ ΕΝΑ ΣΥΝΔΥΑΣΜΟ LAQUINIMOD ΚΑΙ ΜΕΤΗΟΤΡΕΧΑΤΕ | 3083962 |
| 2547632 - 02/04/2014 | CIMENTS FRANCAIS | ΥΓΡΑ ΥΔΑΤΙΚΑ ΕΝΑΙΩΡΗΜΑΤΑ ΠΟΛΥΣΑΚΧΑΡΙΤΗ, ΣΤΑΘΕΡΑ ΣΤΗ ΘΕΡΜΟΚΡΑΣΙΑ, ΚΑΙ Η ΧΡΗΣΗ ΤΟΥΣ ΩΣ ΠΑΡΑΓΟΝΤΕΣ ΠΑΧΥΝΣΗΣ ΣΕ ΣΥΝΘΕΣΕΙΣ ΤΣΙΜΕΝΤΟΥ | 3083764 |
| 2547633 - 02/04/2014 | CIMENTS FRANCAIS | ΠΑΡΑΓΟΝΤΑΣ ΣΥΓΚΡΑΤΗΣΗΣ ΥΔΑΤΟΣ ΓΙΑ ΣΥΝΘΕΣΕΙΣ ΤΣΙΜΕΝΤΟΥ ΚΑΙ ΣΥΝΘΕΣΕΙΣ ΤΣΙΜΕΝΤΟΥ ΠΟΥ ΤΟΝ ΠΕΡΙΕΧΟΥΝ | 3083762 |
| 2550196 - 07/05/2014 | SIEMENS AKTIENGESELLSCHAFT | ΜΕΘΟΔΟΣ ΓΙΑ ΤΗΝ ΛΕΙΤΟΥΡΓΙΑ ΕΝΟΣ ΚΙΝΗΤΗΡΑ ΠΡΟΩΣΗΣ ΠΛΟΙΟΥ ΠΟΥ ΤΡΟΦΟΔΟΤΕΙΤΑΙ ΑΠΟ ΤΟΥΛΑΧΙΣΤΟΝ ΕΝΑΝ ΜΕΤΑΤΡΟΠΕΑ ΜΕ ΔΙΑΜΟΡΦΩΣΗ ΠΛΑΤΟΥΣ ΠΛΑΜΩΝ ΚΑΘΩΣ ΚΑΙ ΣΥΣΤΗΜΑ ΠΡΟΩΣΗΣ ΠΛΟΙΟΥ | 3083860 |
| 2552511 - 23/04/2014 | SANOFI-AVENTIS DEUTSCHLAND GMBH | ΗΛΕΚΤΡΟ-ΜΗΧΑΝΟΛΟΓΙΚΗ ΣΥΣΚΕΥΗ ΜΕΤΑΦΟΡΑΣ ΦΑΡΜΑΚΕΥΤΙΚΩΝ ΟΥΣΙΩΝ | 3083854 |
| 2552850 - 21/05/2014 | LAFARGE | ΡΕΥΣΤΟΠΟΙΗΤΙΚΟ ΜΕΙΓΜΑ ΓΙΑ ΥΔΡΑΥΛΙΚΗ ΣΥΝΘΕΣΗ | 3083870 |
| 2555763 - 30/04/2014 | CESA ALLIANCE S.A. | ΠΙΚΕΣ ΑΝΑΣΤΑΛΤΙΚΕΣ ΣΥΝΘΕΣΕΙΣ ΓΙΑ IN VIVO ΘΕΡΑΠΕΥΤΙΚΗ ΧΡΗΣΗ ΠΟΥ ΠΕΡΙΛΑΜΒΑΝΟΥΝ ΣΥΝΔΥΑΣΜΟ (-) ΚΑΡΒΟΝΗΣ (+)ΚΑΡΒΟΝΗΣ ΓΕΡΑΝΙΟΛΗΣ ΚΑΙ ΕΝΟΣ ΠΕΡΑΙΤΕΡΩ ΣΥΣΤΑΤΙΚΟΥ ΑΙΘΕΡΙΟΥ ΕΛΛΙΟΥ | 3083985 |
| 2557258 - 30/04/2014 | MASTERLAB S.R.L. - UNIPERSONALE | ΡΥΘΜΙΖΟΜΕΝΟΣ ΜΕΝΤΕΣΕΣ ΓΙΑ ΠΛΑΙΣΙΑ ΠΑΡΑΘΥΡΟΥ Ή ΠΟΡΤΑΣ | 3083942 |
| 2559336 - 09/04/2014 | ASOCIACION INDUSTRIAL DE OPTICA, COLOR E IMAGEN - AIDO TECNOLOGIA MARINA XIMO, S.L. | ΣΥΣΤΗΜΑ ΚΑΙ ΜΕΘΟΔΟΣ ΓΙΑ ΤΗΝ ΑΥΤΟΜΑΤΗ ΤΑΞΙΝΟΜΗΣΗ ΓΟΝΩΝ ΨΑΡΙΩΝ ΜΕΣΩ ΟΠΤΙΚΩΝ ΜΕΘΟΔΩΝ | 3083812 |
| 2561876 - 16/04/2014 | KYTHERA BIOPHARMACEUTICALS, INC. | ΣΥΝΘΕΣΕΙΣ ΔΕΞΟΞΥΧΟΛΙΚΟΥ ΟΞΕΟΣ ΚΑΙ ΑΛΑΤΩΝ ΑΥΤΟΥ | 3083869 |
| 2561925 - 02/04/2014 | THONI INDUSTRIEBETRIEBE GMBH | ΑΝΑΔΕΥΤΗΡΑΣ ΓΙΑ ΣΥΣΚΕΥΗ ΑΝΑΔΕΥΣΗΣ | 3083768 |
| 2565116 - 23/04/2014 | SKF BLOHM + VOSS INDUSTRIES GMBH | ΜΗΧΑΝΙΣΜΟΣ ΓΙΑ ΤΗ ΣΤΑΘΕΡΟΠΟΙΗΣΗ ΠΕΡΙΣΤΡΟΦΗΣ | 3083836 |
| 2566861 - 14/05/2014 | JANSSEN PHARMACEUTICA, N.V. | ΤΡΟΠΟΠΟΙΗΤΕΣ ΤΗΣ ΥΔΡΟΛΑΣΗΣ ΑΜΙΔΙΟΥ ΛΙΠΑΡΟΥ ΟΞΕΟΣ | 3083791 |
| 2567053 - 23/04/2014 | MUTSCHLER, RUDIGER | ΜΕΤΑΛΛΙΚΟΣ ΣΥΝΘΕΤΙΚΟΣ ΦΟΡΕΑΣ ΩΣ ΔΟΚΟ Η ΧΩΡΙΣΜΑ ΜΙΑΣ ΥΑΛΟΚΑΤΑΣΚΕΥΗΣ ΚΑΙ ΠΑΡΟΜΟΙΑ ΥΑΛΟΚΑΤΑΣΚΕΥΗ | 3083924 |
| 2567137 - 09/04/2014 | VAN DER VALK, ANDRIES | ΔΙΑΤΑΞΗ ΖΕΥΞΗΣ, ΓΡΑΜΜΗΣ ΣΩΛΗΝΩΝ ΚΑΙ ΤΜΗΜΑΤΟΣ ΑΚΡΟΥ ΣΩΛΗΝΩΝ | 3083770 |

| ΑΡ./ΗΜ.ΔΗΜ.Ε.Α. (87) | ΔΙΚΑΙΟΥΧΟΣ (73) | ΤΙΤΛΟΣ ΕΦΕΥΡΕΣΗΣ (54) | ΑΡ.ΕΥΡ.Δ.Ε. (11) |
|-------------------------|--|--|---------------------|
| 2568053 - 16/04/2014 | GENOMIC HEALTH, INC. AVENTISUB II INC. | ΔΟΚΙΜΕΣ ΓΙΑ ΤΗΝ ΠΡΟΒΛΕΨΗ ΤΗΣ ΑΝΤΑΠΟΚΡΙΣΗΣ ΤΩΝ ΑΣΘΕΝΩΝ ΜΕ ΚΑΡΚΙΝΟ ΣΕ ΕΠΙΛΟΓΕΣ ΘΕΡΑΠΕΥΤΙΚΗΣ ΑΝΤΙΜΕΤΩΠΙΣΗΣ ΜΕ ΧΗΜΕΙΟΘΕΡΑΠΕΙΑ | 3083876 |
| 2569234 - 16/04/2014 | DANIELI & C. OFFICINE MECCANICHE SPA | ΔΙΑΤΑΞΗ ΚΑΙ ΔΙΕΡΓΑΣΙΑ ΓΙΑ ΤΗΝ ΔΙΑΜΟΡΦΩΣΗ ΔΕΣΜΩΝ ΕΛΑΤΩΝ ΡΑΒΔΩΝ | 3083821 |
| 2571405 - 30/04/2014 | NESTEC S.A. | ΣΥΣΤΗΜΑ ΠΑΡΑΓΩΓΗΣ ΡΟΦΗΜΑΤΩΝ ΜΕ ΧΡΗΣΗ ΚΑΨΟΥ- ΛΑΣ | 3083827 |
| 2571408 - 21/05/2014 | NESTEC S.A. | ΜΗΧΑΝΗ ΡΟΦΗΜΑΤΩΝ ΜΕ ΕΡΓΟΝΟΜΙΚΗ ΔΙΑΧΕΙΡΙΣΗ ΤΟΥ ΝΕΡΟΥ | 3083829 |
| 2571488 - 18/06/2014 | SPAIN PHARMA, S.A. | ΦΑΡΜΑΚΕΥΤΙΚΗ ΣΥΝΘΕΣΗ ΤΟΥ IBUPROFEN ΓΙΑ ΕΝΕΣΗ | 3083977 |
| 2576757 - 16/04/2014 | BIOGAS SYSTEMS GMBH | ΜΕΘΟΔΟΣ ΚΑΙ ΔΙΑΤΑΞΗ ΓΙΑ ΥΔΡΟΛΥΣΗ ΟΡΓΑΝΙΚΩΝ ΥΠΟΣΤΡΩΜΑΤΩΝ ΚΑΤΑ ΠΡΟΤΙΜΗΣΗ ΣΤΕΡΕΩΝ | 3083883 |
| 2582269 - 18/06/2014 | SEB S.A. | ΣΚΕΥΟΣ ΠΕΡΙΛΑΜΒΑΝΟΝ ΜΙΑ ΘΕΡΜΙΚΑ ΣΤΑΘΕΡΗ ΕΠΙΚΑΛΥΨΗ ΦΕΡΟΥΣΑ ΜΙΑ ΤΟΥΛΑΧΙΣΤΟΝ ΔΙΧΡΩΜΗ ΔΙΑΚΟΣΜΗΣΗ ΣΥΝΕΧΩΝ ΧΡΩΜΑΤΙΚΩΝ ΤΟΝΩΝ ΚΑΙ ΜΕΘΟΔΟΣ ΚΑΤΑΣΚΕΥΗΣ ΕΝΟΣ ΤΕΤΟΙΟΥ ΣΚΕΥΟΥΣ | 3083874 |
| 2590792 - 14/05/2014 | LOGSTOR A/S | ΜΕΘΟΔΟΣ ΠΑΡΑΓΩΓΗΣ ΕΝΟΣ ΜΟΝΩΜΕΝΟΥ ΣΩΛΗΝΑ ΜΕ ΤΗΝ ΧΡΗΣΗ ΕΝΟΣ ΣΑΚΟΥ | 3083961 |
| 2591024 - 25/06/2014 | BASF SE | ΠΡΟΪΟΝ ΣΥΜΠΟΛΥΜΕΡΙΣΜΟΥ ΜΕ ΥΨΗΛΗ ΧΗΜΙΚΗ ΟΜΟΙΓΕΝΕΙΑ ΚΑΙ Η ΧΡΗΣΙΜΟΠΟΙΗΣΗ ΤΟΥ ΓΙΑ ΤΗΝ ΒΕΛΤΙΩΣΗ ΤΩΝ ΙΔΙΟΤΗΤΩΝ ΨΥΧΡΗΣ ΡΟΗΣ ΕΛΛΙΩΝ ΚΑΥΣΙΜΩΝ ΥΛΙΚΩΝ | 3083825 |
| 2594171 - 16/04/2014 | NESTEC S.A. | ΥΠΟΣΤΗΡΙΞΗ ΚΑΙ ΚΑΨΟΥΛΑ ΓΙΑ ΤΗΝ ΠΑΡΑΣΚΕΥΗ ΡΟ- ΦΗΜΑΤΟΣ ΜΕ ΦΥΤΟΚΕΝΤΡΗΣΗ, ΣΥΣΤΗΜΑ ΚΑΙ ΜΕΘΟ- ΔΟΣ ΓΙΑ ΤΗΝ ΠΑΡΑΣΚΕΥΗ ΡΟΦΗΜΑΤΟΣ ΜΕ ΦΥΤΟΚΕΝ- ΤΡΗΣΗ | 3083772 |
| 2596497 - 28/05/2014 | DOLBY INTERNATIONAL AB | ΕΠΕΞΕΡΓΑΣΙΑ ΗΧΗΤΙΚΩΝ ΣΗΜΑΤΩΝ ΚΑΤΑ ΤΗ ΔΙΑΡΚΕΙΑ ΑΝΑΣΥΝΘΕΣΗΣ ΥΨΗΛΗΣ ΣΥΧΝΟΤΗΤΑΣ | 3083953 |
| 2598299 - 21/05/2014 | LINTEC GMBH & CO. KG | ΚΙΝΗΤΟΣ ΜΗΧΑΝΙΣΜΟΣ ΚΑΙ ΜΕΘΟΔΟΣ ΓΙΑ ΤΗΝ ΚΑΤΑ- ΣΚΕΥΗ ΣΚΥΡΟΔΕΜΑΤΟΣ ΜΕ ΨΥΞΗ ΧΥΔΗΝ ΑΓΑΘΩΝ | 3083855 |
| 2600845 - 14/05/2014 | PIERRE FABRE MEDICAMENT | ΦΑΡΜΑΚΕΥΤΙΚΗ ΣΥΝΘΕΣΗ ΠΟΥ ΠΕΡΙΕΧΕΙ ΕΚΧΥΛΙΣΜΑ SERENOA REPENS | 3083918 |
| 2604152 - 04/06/2014 | NESTEC S.A. | ΔΙΑΝΟΜΕΑΣ ΡΟΦΗΜΑΤΩΝ ΜΕ ΒΕΛΤΙΩΜΕΝΟ ΣΥΓΚΡΟ- ΤΗΜΑ ΣΩΛΗΝΩΝ ΕΞΟΔΟΥ | 3083897 |
| 2607602 - 11/06/2014 | CLAUSS, ULRICH | ΔΙΑΤΑΞΗ ΗΛΙΟΠΡΟΣΤΑΣΙΑΣ | 3083968 |
| 2618677 - 28/05/2014 | UNILEVER N.V. UNILEVER PLC | ΣΥΝΕΧΕΙΣ ΕΠΑΛΕΙΨΕΙΣ ΕΔΩΔΙΜΟΥ ΛΙΠΟΥΣ | 3083833 |
| 2621317 - 23/04/2014 | NESTEC S.A. | ΔΙΑΤΑΞΗ ΚΑΙ ΜΕΘΟΔΟΣ ΓΙΑ ΤΗΝ ΑΝΑΚΤΗΣΗ ΜΙΑΣ ΚΑΨΟΥΛΑΣ ΑΠΟ ΜΙΑ ΣΥΣΚΕΥΗ ΠΑΡΑΣΚΕΥΗΣ ΡΟΦΗΜΑΤΩΝ | 3083771 |
| 2627226 - 21/05/2014 | NESTEC S.A. | ΔΙΑΝΟΜΕΑΣ ΡΟΦΗΜΑΤΩΝ ΜΕ ΣΥΓΚΡΟΤΗΜΑ ΑΝΑΔΕΥΤΗΡΑ | 3083905 |
| 2628598 - 25/06/2014 | HEWLETT-PACKARD DEVELOPMENT COMPANY, L.P. | ΦΥΣΙΓΓΑ ΡΕΥΣΤΟΥ | 3083881 |
| 2634042 - 16/04/2014 | HYDRAULIC RAM TRAILER BVBA | ΔΙΑΤΑΞΗ ΟΠΙΣΘΙΑΣ ΕΚΦΟΡΤΩΣΗΣ ΓΙΑ ΠΕΡΙΕΚΤΗ | 3083868 |
| 2641070 - 30/04/2014 | TIMESTRIP UK LIMITED | ΔΙΑΤΑΞΗ ΕΝΔΕΙΚΤΗ ΘΕΡΜΟΚΡΑΣΙΑΣ ΚΑΤΩ ΚΑΤΩΦΛΙΟΥ | 3083873 |
| 2642860 - 04/06/2014 | FCD | ΣΥΝΕΧΕΣ ΣΥΣΤΗΜΑ ΕΠΕΞΕΡΓΑΣΙΑΣ ΓΙΑ ΤΗΝ ΑΠΟΒΑ- ΚΤΗΡΙΩΣΗ ΔΙΑΜΕΡΙΣΜΑΤΩΝ ΣΤΕΡΕΩΝ, ΚΥΡΙΩΣ ΠΡΟΪ- ΟΝΤΩΝ ΔΙΑΤΡΟΦΗΣ | 3083886 |
| 2668967 - 14/05/2014 | SKULLE IMPLANTS OY | ΕΝΑ ΕΜΦΥΤΕΥΜΑ | 3083846 |

2.3 ΕΥΡΕΤΗΡΙΟ ΕΥΡΩΠΑΪΚΩΝ Δ.Ε. ΣΥΜΦΩΝΑ ΜΕ ΤΗΝ ΑΛΦΑΒΗΤΙΚΗ ΣΕΙΡΑ ΤΩΝ ΔΙΚΑΙΟΥΧΩΝ

| ΔΙΚΑΙΟΥΧΟΣ (73) | ΤΙΤΛΟΣ ΕΦΕΥΡΕΣΗΣ (54) | ΑΡ./ΗΜ.ΔΗΜ.Ε.Δ. (87) | ΑΡ.ΕΥΡ.Δ.Ε. (11) |
|---|---|-------------------------|---------------------|
| <i>A.W. CHESTERTON COMPANY</i> | ΔΙΑΤΑΞΗ ΠΑΡΕΜΒΥΣΜΑΤΟΣ ΑΚΤΙΝΙΚΗΣ ΣΤΕΓΑΝΩΣΗΣ | 2097662 - 23/04/2014 | 3083943 |
| <i>ABB AG</i> | ΠΡΟΣΕΓΙΤΣΗ ΣΥΝΑΡΜΟΓΗΣ ΓΙΑ ΕΝΘΕΤΟ ΩΣ ΥΛΙΚΟ ΕΓΚΑΤΑΣΤΑΣΗΣ | 2333923 - 07/05/2014 | 3083892 |
| <i>ABB TECHNOLOGY AG</i> | ΕΝΟΤΗΤΑ ΜΕΤΑΓΩΓΗΣ ΓΙΑ ΤΟΝ ΠΕΡΙΟΡΙΣΜΟ ΚΑΙ/Η ΤΗΝ ΔΙΑΚΟΠΗ ΡΕΥΜΑΤΟΣ ΜΙΑΣ ΓΡΑΜΜΗΣ ΜΕΤΑΦΟΡΑΣ ΗΛΕΚΤΡΙΚΗΣ ΙΣΧΥΟΣ | 2532081 - 09/04/2014 | 3083819 |
| <i>ABBVIE BAHAMAS LTD.</i> | ΜΑΚΡΟΚΥΚΛΙΚΟΙ ΑΝΑΣΤΟΛΕΙΣ ΤΗΣ ΠΡΩΤΕΑΣΗΣ ΣΕΡΙΝΗΣ ΤΗΣ ΗΠΑΤΙΤΙΔΑΣ C | 2468286 - 23/04/2014 | 3083805 |
| <i>ACROSTAK CORP BVI, TORTOLA</i> | ΒΙΟΑΠΟΔΟΜΗΣΙΜΕΣ ΕΜΦΥΤΕΥΣΙΜΕΣ ΙΑΤΡΙΚΕΣ ΔΙΑΤΑΞΕΙΣ ΟΙ ΟΠΟΙΕΣ ΔΙΑΜΟΡΦΩΝΟΝΤΑΙ ΑΠΟ ΥΛΙΚΟ ΜΕ ΒΑΣΗ ΤΟ ΥΠΕΡΚΑΘΑΡΟ ΜΑΓΝΗΣΙΟ | 2493523 - 18/06/2014 | 3083976 |
| <i>ADAMA MAKHTESHIM LTD.</i> | ΜΕΘΟΔΟΣ ΓΙΑ ΤΗΝ ΠΑΡΑΓΩΓΗ ΕΤΕΡΟΚΥΚΛΙΚΩΝ ΦΘΟΡΟ-ΑΛΚΕΝΥΛΟ-ΣΟΥΛΦΟΝΩΝ | 1519928 - 30/04/2014 | 3083996 |
| <i>AIDON OY</i> | ΑΣΥΡΜΑΤΗ ΠΑΡΟΧΗ ΔΕΔΟΜΕΝΩΝ ΜΕΤΡΗΣΗΣ ΗΛΕΚΤΡΙΚΗΣ ΕΝΕΡΓΕΙΑΣ ΑΠΟ ΣΥΜΒΑΝ ΗΛΕΚΤΡΙΚΗΣ ΦΟΡΤΙΣΗΣ | 2455924 - 02/04/2014 | 3083767 |
| <i>AKZO NOBEL CHEMICALS INTERNATIONAL B.V.</i> | ΔΙΕΡΓΑΣΙΑ ΓΙΑ ΤΗΝ ΠΑΡΑΣΚΕΥΗ ΣΥΝΘΕΣΗΣ ΠΕΡΙΛΑΜΒΑΝΟΥΣΑΣ ΜΕΣΟ-ΤΡΥΓΙΚΟ ΟΞΥ | 2438012 - 07/05/2014 | 3083937 |
| <i>AKZO NOBEL N.V.</i> | ΔΙΕΡΓΑΣΙΑ ΓΙΑ ΤΗΝ ΠΑΡΑΓΩΓΗ ΔΙΟΞΕΙΔΙΟΥ ΧΛΩΡΙΟΥ | 2167421 - 30/04/2014 | 3083776 |
| <i>ALFA LAVAL CORPORATE AB</i> | ΕΞΟΠΛΙΣΜΟΣ ΚΑΘΑΡΙΣΜΟΥ ΓΙΑ ΥΓΡΟ ΕΚΠΛΥΣΗΣ ΑΕΡΙΩΝ | 2364760 - 21/05/2014 | 3083769 |
| <i>ALGETA ASA</i> | ΘΟΡΙΟ-227 ΓΙΑ ΧΡΗΣΗ ΣΤΗΝ ΑΚΤΙΝΟΘΕΡΑΠΕΙΑ ΑΣΘΕΝΕΙΩΝ ΤΩΝ ΜΑΛΑΚΩΝ ΙΣΤΩΝ | 1617876 - 14/05/2014 | 3083940 |
| <i>ALLENVEE HOLDINGS PTY LTD</i> | ΔΙΑΤΑΞΗ ΜΕΤΑΦΟΡΕΑ ΜΕ ΕΝΔΙΑΜΕΣΟ ΟΔΗΓΟ ΦΟΡΑΣ | 2076457 - 23/04/2014 | 3083788 |
| <i>ALTERGON S.A.</i> | ΔΙΑΔΙΚΑΣΙΑ ΓΙΑ ΤΗΝ ΠΑΡΑΣΚΕΥΗ ΜΙΑΣ ΦΑΡΜΑΚΕΥΤΙΚΗΣ ΣΥΝΘΕΣΗΣ ΜΕ ΑΝΤΙΦΛΕΓΜΟΝΩΔΗ ΚΑΙ ΑΝΑΛΓΗΤΙΚΗ ΔΡΑΣΗ ΓΙΑ ΧΟΡΗΓΗΣΗ ΜΕΣΩ ΕΝΟΣ ΕΠΙΘΕΜΑΤΟΣ ΓΙΑ ΕΞΩΤΕΡΙΚΗ ΧΡΗΣΗ, ΚΑΙ ΣΥΝΘΕΣΗ ΠΟΥ ΛΑΜΒΑΝΕΤΑΙ ΤΟΙΟΥΤΟΤΡΟΠΩΣ | 2259781 - 07/05/2014 | 3083986 |
| <i>ARCELORMITTAL BISSEN & BETTEMBOURG</i> | ΜΕΘΟΔΟΣ ΜΕΤΑΛΛΙΚΗΣ ΕΠΙΣΤΡΩΣΗΣ "ΜΕ ΕΜΒΑΠΤΙΣΗ" ΕΝΟΣ ΜΑΚΡΙΟΥ ΧΑΛΥΒΔΙΝΟΥ ΠΡΟΪΟΝΤΟΣ ΚΑΙ ΤΟ ΕΤΣΙ ΛΑΜΒΑΝΟΜΕΝΟ ΕΠΙΣΤΡΩΜΕΝΟ ΜΑΚΡΥ ΠΡΟΪΟΝ | 2456903 - 07/05/2014 | 3083927 |
| <i>ARDEA BIOSCIENCES, INC.</i> | ΑΝΑΣΤΟΛΕΙΣ Ν-(ΑΡΥΛΑΜΙΝΟ)-ΣΟΥΛΦΟΝΑΜΙΔΙΟΥ ΤΟΥ ΜΕΚ | 1912636 - 25/06/2014 | 3083879 |
| <i>ARIAD PHARMACEUTICALS, INC.</i> | ΕΝΩΣΕΙΣ ΠΟΥ ΠΕΡΙΕΧΟΥΝ ΦΩΣΦΟΡΟ ΚΑΙ ΧΡΗΣΕΙΣ ΑΥΤΩΝ | 1478648 - 30/04/2014 | 3084003 |
| <i>ASOCIACION INDUSTRIAL DE OPTICA, COLOR E IMAGEN - AIDO</i> | ΣΥΣΤΗΜΑ ΚΑΙ ΜΕΘΟΔΟΣ ΓΙΑ ΤΗΝ ΑΥΤΟΜΑΤΗ ΤΑΞΙΝΟΜΗΣΗ ΓΟΝΩΝ ΨΑΡΙΩΝ ΜΕΣΩ ΟΠΤΙΚΩΝ ΜΕΘΟΔΩΝ | 2559336 - 09/04/2014 | 3083812 |
| <i>ASTELLAS PHARMA INC.</i> | ΕΝΩΣΗ ΣΟΥΛΦΟΝΑΜΙΔΙΟΥ Ή ΑΛΛΑΣ ΑΥΤΗΣ | 2050446 - 07/05/2014 | 3083893 |
| <i>ASTEX THERAPEUTICS LIMITED</i> | ΦΑΡΜΑΚΕΥΤΙΚΕΣ ΕΝΩΣΕΙΣ | 2271618 - 21/05/2014 | 3083796 |
| <i>AURIGENE DISCOVERY TECHNOLOGIES LIMITED</i> | ΔΙΚΥΚΛΙΚΕΣ ΕΝΩΣΕΙΣ ΚΑΙ ΟΙ ΧΡΗΣΕΙΣ ΤΟΥΣ ΩΣ ΔΙΠΛΟΙ ΑΝΑΣΤΟΛΕΙΣ C-SRC/JAK | 2536722 - 16/04/2014 | 3083857 |
| <i>AVENTISUB II INC.</i> | ΔΟΚΙΜΕΣ ΓΙΑ ΤΗΝ ΠΡΟΒΛΕΨΗ ΤΗΣ ΑΝΤΑΠΟΚΡΙΣΗΣ ΤΩΝ ΑΣΘΕΝΩΝ ΜΕ ΚΑΡΚΙΝΟ ΣΕ ΕΠΙΛΟΓΕΣ ΘΕΡΑΠΕΥΤΙΚΗΣ ΑΝΤΙΜΕΤΩΠΙΣΗΣ ΜΕ ΧΗΜΕΙΟΘΕΡΑΠΕΙΑ | 2568053 - 16/04/2014 | 3083876 |
| <i>AZIENDE CHIMICHE RIUNITE ANGE-LINI FRANCESCO A.C.R.A.F. S.P.A.</i> | ΔΙΑΔΙΚΑΣΙΑ ΓΙΑ ΤΗΝ ΠΑΡΑΣΚΕΥΗ ΤΗΣ 1-BENZYL-3-ΥΔΡΟΞΥΜΕΘΥΛ-1Η-ΙΝΔΑΖΟΛΗΣ ΚΑΙ ΤΩΝ ΠΑΡΑΓΩΓΩΝ ΤΗΣ ΚΑΙ ΤΑ ΑΠΑΙΤΟΥΜΕΝΑ ΕΝΔΙΑΜΕΣΑ ΜΑΓΝΗΣΙΟΥ | 2462118 - 11/06/2014 | 3083856 |

| ΔΙΚΑΙΟΥΧΟΣ (73) | ΤΙΤΛΟΣ ΕΦΕΥΡΕΣΗΣ (54) | ΑΡ./ΗΜ.ΛΗΜ.Ε.Δ. (87) | ΑΡ.ΕΥΡ.Α.Ε. (11) |
|--|---|-------------------------|---------------------|
| AZIENDE CHIMICHE RIUNITE ANGE- LINI FRANCESCO A.C.R.A.F. S.P.A. | ΔΙΑΔΙΚΑΣΙΑ ΓΙΑ ΤΗ ΠΑΡΑΣΚΕΥΗ ΤΗΣ 1-ΒΕΝΖΥΛ-3-ΥΔΡΟ- ΕΥΜΕΘΥΛ-1Η-ΙΝΔΑΖΟΛΗΣ ΚΑΙ ΤΩΝ ΠΑΡΑΓΩΓΩΝ ΤΗΣ ΚΑΙ ΤΑ ΑΠΑΙΤΟΥΜΕΝΑ ΕΝΔΙΑΜΕΣΑ ΜΑΓΝΗΣΙΟΥ | 2462119 - 11/06/2014 | 3083867 |
| BANNER PHARMACAPS, INC. | ΕΝΤΕΡΟΔΙΑΛΥΤΗ ΣΥΝΘΕΣΗ ΓΙΑ ΤΗΝ ΠΑΡΑΣΚΕΥΗ ΠΕΡΙ- ΒΛΗΜΑΤΟΣ ΜΑΛΑΚΗΣ ΚΑΨΟΥΛΑΣ | 1545475 - 16/07/2014 | 3083994 |
| BASF SE | ΠΡΟΪΟΝ ΣΥΜΠΟΛΥΜΕΡΙΣΜΟΥ ΜΕ ΥΨΗΛΗ ΧΗΜΙΚΗ ΟΜΟΙΓΕΝΕΙΑ ΚΑΙ Η ΧΡΗΣΙΜΟΠΟΙΗΣΗ ΤΟΥ ΓΙΑ ΤΗΝ ΒΕΛΤΙΩΣΗ ΤΩΝ ΙΔΙΟΤΗΤΩΝ ΨΥΧΡΗΣ ΡΟΗΣ ΕΛΑΙΩΝ ΚΑΥΣΙΜΩΝ ΥΛΙΚΩΝ | 2591024 - 25/06/2014 | 3083825 |
| BAXTER HEALTHCARE SA | ΜΙΑ ΘΥΡΑ ΧΟΡΗΓΗΣΗΣ | 2420219 - 04/06/2014 | 3083875 |
| BAXTER INTERNATIONAL INC. | ΜΙΑ ΘΥΡΑ ΧΟΡΗΓΗΣΗΣ | 2420219 - 04/06/2014 | 3083875 |
| BAYER CROPSCIENCE AG | ΕΝΤΟΜΟΚΤΟΝΑ ΜΕ ΒΑΣΗ ΕΠΙΛΕΓΜΕΝΑ ΝΕΟΝΙΚΟΤΙΝΟ- ΕΙΔΗ ΚΑΙ ΣΤΡΟΒΙΛΟΥΡΙΝΕΣ | 1830651 - 30/04/2014 | 3084002 |
| BECKER MARINE SYSTEMS GMBH & CO. KG | ΕΜΠΡΟΣΘΕΝ ΔΙΑΤΑΓΜΕΝΟ ΑΚΡΟΦΥΣΙΟ ΓΙΑ ΕΝΑ ΣΥΣΤΗ- ΜΑ ΜΕΤΑΔΟΣΗΣ ΚΙΝΗΣΗΣ ΕΝΟΣ ΠΛΟΙΟΥ ΜΕ ΣΚΟΠΟ ΤΗΝ ΒΕΛΤΙΩΣΗ ΤΗΣ ΕΝΕΡΓΕΙΑΚΗΣ ΑΠΟΔΟΤΙΚΟΤΗΤΑΣ | 2492185 - 02/04/2014 | 3083837 |
| BECKER MARINE SYSTEMS GMBH & CO. KG | ΜΕΣΟ ΠΕΡΙΣΤΡΟΦΗΣ ΓΙΑ ΠΗΔΑΛΙΟ ΠΤΕΡΥΓΙΩΝ ΓΙΑ ΘΑ- ΛΑΣΣΙΑ ΣΚΑΦΗ | 2279940 - 18/06/2014 | 3083959 |
| BIC-VIOLEX S.A. | ΣΤΑΘΜΟΣ ΣΥΝΑΡΜΟΓΗΣ ΚΑΙ ΜΕΘΟΔΟΣ ΓΙΑ ΤΗΝ ΑΥΤΟΜΑΤΗ ΣΥΝΑΡΜΟΛΟΓΗΣΗ ΞΥΡΙΣΤΙΚΗΣ ΜΗΧΑΝΗΣ | 2485877 - 30/04/2014 | 3083930 |
| BIOGAS SYSTEMS GMBH | ΜΕΘΟΔΟΣ ΚΑΙ ΔΙΑΤΑΞΗ ΓΙΑ ΥΔΡΟΛΥΣΗ ΟΡΓΑΝΙΚΩΝ ΥΠΟΣΤΡΩΜΑΤΩΝ ΚΑΤΑ ΠΡΟΤΙΜΗΣΗ ΣΤΕΡΕΩΝ | 2576757 - 16/04/2014 | 3083883 |
| BIOMARCK PHARMACEUTICALS LTD. | ΠΕΠΤΙΔΙΑ ΓΙΑ ΤΗΝ ΑΠΟΣΒΕΣΗ ΤΗΣ ΑΠΟΔΕΣΜΕΥΣΗΣ ΦΛΕΓΜΟΝΩΔΩΝ ΜΕΣΟΛΑΒΗΤΩΝ | 2053915 - 11/06/2014 | 3083945 |
| BIOMASS HEATING SOLUTIONS LIM- ITED | ΔΙΑΔΙΚΑΣΙΑ ΕΚΤΡΟΦΗΣ ΠΟΥΛΕΡΙΚΩΝ | 2378864 - 30/04/2014 | 3083935 |
| BIOTEST AG | ΠΑΡΑΓΟΝΤΕΣ ΣΤΟΧΕΥΟΝΤΑΣ ΤΟ CD138 ΚΑΙ ΧΡΗΣΕΙΣ ΕΞ ΑΥΤΩΝ | 2238168 - 11/06/2014 | 3083911 |
| BIOTIE THERAPIES CORP. | ΔΙΕΝΥΔΡΗ ΥΔΡΟΧΛΩΡΙΚΗ ΝΑΛΜΕΦΑΙΝΗ | 2441766 - 25/06/2014 | 3083907 |
| BOGAERT, JEAN PIERRE | ΚΡΕΜΑ ΣΥΓΚΟΛΛΗΣΗΣ | 2525769 - 23/04/2014 | 3083949 |
| BP P.L.C. | ΔΙΕΡΓΑΣΙΑ ΓΙΑ ΤΗΝ ΠΑΡΑΓΩΓΗ ΑΙΘΑΝΟΛΗΣ ΑΠΟ ΑΙΘΑ- ΝΟΪΚΟ ΟΞΥ ΚΑΙ ΥΔΡΟΓΟΝΟ | 2231568 - 30/04/2014 | 3083777 |
| BTG INTERNATIONAL LIMITED | ΘΕΡΑΠΕΥΤΙΚΟΣ ΜΙΚΡΟΑΦΡΟΣ | 1637127 - 30/04/2014 | 3083981 |
| CAMBRIDGE ENTERPRISE LTD. | ΑΝΤΙ-ΦΛΕΓΜΟΝΩΔΗΣ ΣΥΝΘΕΣΗ | 2185151 - 09/04/2014 | 3083782 |
| CELGENE CORPORATION | ΣΤΕΡΕΕΣ ΜΟΡΦΕΣ ΠΕΡΙΛΑΜΒΑΝΟΝΤΑΣ (+)-2-[1-(3-ΑΙΘΟ- ΞΥ-4-ΜΕΘΟΞΥΦΑΙΝΥΛ)-2-ΜΕΘΥΛΣΟΥΛΦΟΝΥΛΑΙΘΥΛ]-4- ΑΚΕΤΥΛΑΜΙΝΟΪΣΟΝΔΟΛΙΝ-1,3-ΔΙΟΝΗ, ΣΥΝΘΕΣΕΙΣ ΕΞ' ΑΥΤΩΝ, ΚΑΙ ΧΡΗΣΕΙΣ ΕΞ'ΑΥΤΩΝ | 2276483 - 07/05/2014 | 3083864 |
| CENTRO DE NEUROCIENCIAS DE CUBA | ΜΕΘΟΔΟΣ ΓΙΑ ΤΗΝ ΛΗΨΗ ΚΑΙΝΟΥΡΓΙΩΝ ΠΑΡΑΓΩΓΩΝ ΝΑΦΘΑΛΙΝΗΣ ΓΙΑ ΤΗΝ ΔΙΑΓΝΩΣΗ ΤΗΣ ΑΣΘΕΝΕΙΑΣ ALZHEIMER IN VIVO | 2436666 - 09/04/2014 | 3083794 |
| CESA ALLIANCE S.A. | ΠΙΚΕΣ ΑΝΑΣΤΑΛΤΙΚΕΣ ΣΥΝΘΕΣΕΙΣ ΓΙΑ IN VIVO ΘΕΡΑΠΕΥ- ΤΙΚΗ ΧΡΗΣΗ ΠΟΥ ΠΕΡΙΛΑΜΒΑΝΟΥΝ ΣΥΝΔΥΑΣΜΟ (-) ΚΑΡΒΟΝΗΣ (+)ΚΑΡΒΟΝΗΣ ΓΕΡΑΝΙΟΛΗΣ ΚΑΙ ΕΝΟΣ ΠΕ- ΡΑΙΤΕΡΩ ΣΥΣΤΑΤΙΚΟΥ ΑΙΘΕΡΙΟΥ ΕΛΑΙΟΥ | 2555763 - 30/04/2014 | 3083985 |
| CHEMI S.P.A. | ΝΕΟ ΠΟΛΥΜΟΡΦΟ ΤΟΥ ΥΔΡΟΧΛΩΡΙΚΟΥ ΑΛΑΤΟΣ ΤΟΥ (4- ΥΔΡΟΞΥΚΑΡΒΑΜΟΪΛ-ΦΑΙΝΥΛ)ΚΑΡΒΑΜΙΚΟΥ (6- ΔΙΜΕΘΥΛΑΜΙΝΟ ΜΕΘΥΛ-2-ΝΑΦΘΑΛΕΝΥΛ)ΕΣΤΕΡΑ | 2528599 - 21/05/2014 | 3083793 |

| ΔΙΚΑΙΟΥΧΟΣ (73) | ΤΙΤΛΟΣ ΕΦΕΥΡΕΣΗΣ (54) | ΑΡ./ΗΜ.ΔΗΜ.Ε.Δ. (87) | ΑΡ.ΕΥΡ.Δ.Ε. (11) |
|---|--|-------------------------|---------------------|
| <i>CIMENTS FRANCAIS</i> | ΠΑΡΑΓΟΝΤΑΣ ΣΥΓΚΡΑΤΗΣΗΣ ΥΔΑΤΟΣ ΓΙΑ ΣΥΝΘΕΣΕΙΣ ΤΣΙΜΕΝΤΟΥ ΚΑΙ ΣΥΝΘΕΣΕΙΣ ΤΣΙΜΕΝΤΟΥ ΠΟΥ ΤΟΝ ΠΕΡΙΕΧΟΥΝ | 2547633 - 02/04/2014 | 3083762 |
| <i>CIMENTS FRANCAIS</i> | ΥΓΡΑ ΥΔΑΤΙΚΑ ΕΝΑΙΩΡΗΜΑΤΑ ΠΟΛΥΣΑΚΧΑΡΙΤΗ, ΣΤΑΘΕΡΑ ΣΤΗ ΘΕΡΜΟΚΡΑΣΙΑ, ΚΑΙ Η ΧΡΗΣΗ ΤΟΥΣ ΩΣ ΠΑΡΑΓΟΝΤΕΣ ΠΑΧΥΝΣΗΣ ΣΕ ΣΥΝΘΕΣΕΙΣ ΤΣΙΜΕΝΤΟΥ | 2547632 - 02/04/2014 | 3083764 |
| <i>CLAUSS, ULRICH</i> | ΔΙΑΤΑΞΗ ΗΛΙΟΠΡΟΣΤΑΣΙΑΣ | 2607602 - 11/06/2014 | 3083968 |
| <i>CODEFINE S. A.</i> | ΜΕΘΟΔΟΣ ΠΑΡΑΓΩΓΗΣ ΣΑΚΩΝ ΓΙΑ ΤΗ ΜΕΤΑΦΟΡΑ ΚΑΙ ΤΗΝ ΑΠΟΘΗΚΕΥΣΗ ΧΥΔΗΝ ΕΜΠΟΡΕΥΜΑΤΩΝ, ΚΑΙ ΣΑΚΟΣ ΠΟΥ ΛΑΜΒΑΝΕΤΑΙ ΣΥΜΦΩΝΑ ΜΕ ΤΗ ΜΕΘΟΔΟ | 2387629 - 16/04/2014 | 3083877 |
| <i>COLGATE-PALMOLIVE COMPANY</i> | ΑΠΟΛΥΜΑΝΤΙΚΕΣ ΣΥΝΘΕΣΕΙΣ ΚΑΘΑΡΙΣΜΟΥ ΓΙΑ ΟΛΕΣ ΤΙΣ ΧΡΗΣΕΙΣ ΚΑΙ ΜΕΘΟΔΟΙ | 2245128 - 21/05/2014 | 3083847 |
| <i>COLLING, CLAUS</i> | ΣΥΣΤΗΜΑ ΕΛΕΓΧΟΥ ΑΝΕΜΟΓΕΝΝΗΤΡΙΩΝ ΓΙΑ ΑΝΕΜΟΓΕΝΝΗΤΡΙΑ ΚΑΘΕΤΟΥ ΑΞΟΝΑ | 2258944 - 14/05/2014 | 3083997 |
| <i>CORNELL UNIVERSITY</i> | ΜΕΘΟΔΟΙ ΓΙΑ ΤΗΝ ΠΡΟΛΗΨΗ Ή ΤΗ ΘΕΡΑΠΕΙΑ ΤΗΣ ΑΝΤΙΣΤΑΣΗΣ ΣΤΗΝ ΙΝΣΟΥΛΙΝΗ | 2252312 - 09/04/2014 | 3083809 |
| <i>COY, DR., JOHANNES F.</i> | ΧΡΗΣΗ ΤΩΝ ΑΝΑΣΤΟΛΕΩΝ ΤΟΥ ΕΝΖΥΜΟΥ TKTL1 | 2256500 - 23/04/2014 | 3083965 |
| <i>CRUCCELL HOLLAND B.V.</i> | ΠΑΡΑΓΩΓΗ ΙΟΥ ΤΗΣ ΠΟΛΙΟΜΥΕΛΙΤΙΔΑΣ ΣΕ ΥΨΗΛΟΥΣ ΤΙΤΛΟΥΣ ΓΙΑ ΠΑΡΑΓΩΓΗ ΕΜΒΟΛΙΟΥ | 2454364 - 23/04/2014 | 3083956 |
| <i>CRYSTAL PHARMA S.A.U</i> | ΜΕΘΟΔΟΣ ΓΙΑ ΤΗΝ ΕΠΙΤΕΥΞΗ ΤΗΣ 17ΑΛΦΑ-ΑΚΕΤΟΞΥ-11ΒΗΤΑ-(4-N,N-ΔΙΜΕΘΥΛΑΜΙΝΟΦΑΙΝΥΛΟ)-19-ΝΟΡΠΡΕΓ'ΝΑ-4,9-ΔΙΕΝΟ-3,20-ΔΙΟΝΗΣ | 1602662 - 23/04/2014 | 3083858 |
| <i>CYTONET GMBH & CO. KG</i> | ΜΕΣΟ ΦΥΛΑΞΗΣ ΓΙΑ ΚΥΤΤΑΡΑ | 1901605 - 14/05/2014 | 3083780 |
| <i>DANIELI & C. OFFICINE MECCANICHE SPA</i> | ΔΙΑΤΑΞΗ ΚΑΙ ΔΙΕΡΓΑΣΙΑ ΓΙΑ ΤΗΝ ΔΙΑΜΟΡΦΩΣΗ ΔΕΣΜΩΝ ΕΛΑΤΩΝ ΡΑΒΔΩΝ | 2569234 - 16/04/2014 | 3083821 |
| <i>DANIELI & C. OFFICINE MECCANICHE SPA</i> | ΜΕΘΟΔΟΣ ΕΛΕΓΧΟΥ ΓΙΑ ΤΗΝ ΤΗΞΗ ΕΝΟΣ ΦΟΡΤΙΟΥ ΜΕΤΑΛΛΟΥ ΚΑΙ ΣΥΣΚΕΥΗ ΖΥΓΙΣΗΣ Η ΟΠΟΙΑ ΧΡΗΣΙΜΟΠΟΙΕΙΤΑΙ ΕΙΣ ΤΗΝ ΕΝ ΛΟΓΩ ΜΕΘΟΔΟ | 2247760 - 23/04/2014 | 3083926 |
| <i>DE' LONGHI APPLIANCES S.R.L.</i> | ΔΟΧΕΙΟ ΓΑΛΑΚΤΟΣ ΠΟΥ ΣΥΝΔΕΕΤΑΙ ΜΕ ΕΝΑ ΔΙΑΝΟΜΕΑ ΡΟΗΣ ΑΤΜΟΥ ΚΑΙ/Η ΝΕΡΟΥ ΜΙΑΣ ΚΑΦΕΤΕΡΙΑΣ | 2497397 - 02/04/2014 | 3083753 |
| <i>DEBIOPHARM INTERNATIONAL SA</i> | ΔΙΚΥΚΛΙΚΕΣ ΕΝΩΣΕΙΣ ΚΑΙ ΟΙ ΧΡΗΣΕΙΣ ΤΟΥΣ ΩΣ ΔΙΠΛΟΙ ΑΝΑΣΤΟΛΕΙΣ C-SRC/JAK | 2536722 - 16/04/2014 | 3083857 |
| <i>DOLBY INTERNATIONAL AB</i> | ΕΠΕΞΕΡΓΑΣΙΑ ΗΧΗΤΙΚΩΝ ΣΗΜΑΤΩΝ ΚΑΤΑ ΤΗ ΔΙΑΡΚΕΙΑ ΑΝΑΣΥΝΘΕΣΗΣ ΥΨΗΛΗΣ ΣΥΧΝΟΤΗΤΑΣ | 2596497 - 28/05/2014 | 3083953 |
| <i>DOW AGROSCIENCES LLC</i> | ΠΑΡΑΣΙΤΟΚΤΟΝΕΣ ΣΥΝΘΕΣΕΙΣ | 2396339 - 02/07/2014 | 3083915 |
| <i>E. I. DU PONT DE NEMOURS AND COMPANY</i> | ΥΓΡΕΣ ΣΥΝΤΑΓΟΠΟΙΗΣΕΙΣ ΖΙΖΑΝΙΟΚΤΟΝΟΥ ΣΟΥΛΦΟΝΥΛΟΥΡΙΑΣ | 2114143 - 16/04/2014 | 3083863 |
| <i>E. I. DU PONT DE NEMOURS AND COMPANY</i> | ΜΕΙΓΜΑΤΑ ΜΕΣΟΪΟΝΙΚΩΝ ΠΑΡΑΣΙΤΟΚΤΟΝΩΝ | 2461685 - 16/04/2014 | 3083871 |
| <i>EAST CAROLINA UNIVERSITY</i> | ΜΕΘΟΔΟΙ ΓΙΑ ΤΗΝ ΠΡΟΛΗΨΗ Ή ΤΗ ΘΕΡΑΠΕΙΑ ΤΗΣ ΑΝΤΙΣΤΑΣΗΣ ΣΤΗΝ ΙΝΣΟΥΛΙΝΗ | 2252312 - 09/04/2014 | 3083809 |
| <i>EJ EMEA</i> | ΕΞΟΠΛΙΣΜΟΣ ΠΥΡΟΠΡΟΣΤΑΣΙΑΣ ΓΙΑ ΤΟ ΟΔΙΚΟ ΔΙΚΤΥΟ | 1801943 - 07/05/2014 | 3083958 |
| <i>EJOT GMBH & CO. KG</i> | ΠΑΣΣΑΛΟΣ ΚΑΙ ΜΕΘΟΔΟΣ ΓΙΑ ΤΗ ΣΥΝΑΡΜΟΛΟΓΗΣΗ ΜΟΝΩΤΙΚΩΝ ΠΛΑΚΩΝ | 2295672 - 21/05/2014 | 3083917 |
| <i>ELI LILLY & COMPANY</i> | ΝΕΟ ΕΝΔΙΑΜΕΣΟ ΚΑΙ ΔΙΕΡΓΑΣΙΑ ΧΡΗΣΙΜΑ ΣΤΗΝ ΠΑΡΑΣΚΕΥΗ [2-[1-(3,5-ΔΙΣ-ΤΡΙΦΘΟΡΟΜΕΘΥΛ-ΒΕΝΖΥΛ)-5-ΠΥΡΙΔΙΝ-4-ΥΛ-1Η-[1,2,3]ΤΡΙΑΖΟΛ-4-ΥΛ]-ΠΥΡΙΔΙΝ-3-ΥΛ)-(2-ΧΛΩΡΟΦΑΙΝΥΛ)-ΜΕΘΑΝΟΝΗΣ | 2121610 - 02/04/2014 | 3083763 |
| <i>ELI LILLY AND COMPANY</i> | ΑΝΑΛΟΓΟ ΠΕΠΤΙΔΙΟ ΟΞΥΝΤΟΜΟΝΤΟΥΛΙΝΗΣ | 2515928 - 18/06/2014 | 3083841 |

| ΔΙΚΑΙΟΥΧΟΣ (73) | ΤΙΤΛΟΣ ΕΦΕΥΡΕΣΗΣ (54) | ΑΡ./ΗΜ.ΔΗΜ.Ε.Δ. (87) | ΑΡ.ΕΥΡ.Δ.Ε. (11) |
|---|---|-------------------------|---------------------|
| <i>ELI LILLY AND COMPANY</i> | ΕΝΩΣΕΙΣ ΠΕΓΚΥΛΙΩΜΕΝΗΣ ΙΝΣΟΥΛΙΝΗΣ LISPRO | 2476430 - 14/05/2014 | 3083990 |
| <i>ELI LILLY AND COMPANY</i> | ΑΝΑΣΤΟΛΕΙΣ ΤΗΣ ΚΙΝΑΣΗΣ P70 S6 | 2148880 - 28/05/2014 | 3084001 |
| <i>ENANTA PHARMACEUTICALS, INC.</i> | ΜΑΚΡΟΚΥΚΛΙΚΟΙ ΑΝΑΣΤΟΛΕΙΣ ΤΗΣ ΠΡΩΤΕΑΣΗΣ ΣΕΡΙ- ΝΗΣ ΤΗΣ ΗΠΑΤΙΤΙΔΑΣ C | 2468286 - 23/04/2014 | 3083805 |
| <i>ENDOCYTE, INC.</i> | ΠΑΡΑΓΟΝΤΕΣ ΑΠΕΙΚΟΝΙΣΗΣ ΠΟΥ ΣΤΟΧΕΥΟΥΝ ΤΟΝ ΥΠΟΔΟΧΕΑ ΤΟΥ ΦΥΛΛΙΚΟΥ ΟΞΕΟΣ | 2260875 - 23/04/2014 | 3083866 |
| <i>ENVIRO-COOL UK LIMITED</i> | ΒΕΛΤΙΩΣΕΙΣ ΣΤΗΝ ΕΙΤΕ ΣΕ ΣΧΕΣΗ ΜΕ ΤΗΝ ΨΥΞΗ | 2459840 - 09/04/2014 | 3083790 |
| <i>EPIGENOMICS AG</i> | ΜΕΘΟΔΟΙ ΚΑΙ ΝΟΥΚΛΕΪΚΑ ΟΞΕΑ ΓΙΑ ΑΝΑΛΥΣΕΙΣ ΔΙΑΤΑ- ΡΑΧΩΝ ΤΟΥ ΚΥΤΤΑΡΙΚΟΥ ΠΟΛΛΑΠΛΑΣΙΑΣΜΟΥ | 2258871 - 14/05/2014 | 3083964 |
| <i>EREMA ENGINEERING RECYCLING MASCHINEN UND ANLAGEN GES- SELLSCHAFT M.B.H.</i> | ΜΕΘΟΔΟΣ ΚΑΙ ΔΙΑΤΑΞΗ ΓΙΑ ΤΗΝ ΠΡΟΕΠΕΞΕΡΓΑΣΙΑ ΠΟΛΥΜΕΡΩΝ ΥΛΙΚΩΝ | 2288483 - 23/04/2014 | 3083835 |
| <i>EURO-CELTIQUE S.A.</i> | ΣΥΣΤΗΜΑ ΑΠΟΡΡΙΨΕΩΣ ΓΙΑ ΔΙΑΔΕΡΜΙΚΗ ΦΑΡΜΑΚΟ- ΤΕΧΝΙΚΗ ΜΟΡΦΗ | 2113315 - 21/05/2014 | 3083969 |
| <i>EVONIK DEGUSSA GMBH</i> | ΑΠΟΡΡΟΦΗΣΗ CO2 ΑΠΟ ΜΕΙΓΜΑΤΑ ΑΕΡΙΟΥ ΜΕ ΤΗΝ ΧΡΗΣΗ ΥΔΑΤΙΚΩΝ ΔΙΑΛΥΜΑΤΩΝ 4-AMINO-2,2,6,6-ΤΕΤΡΑ- ΜΕΘΥΛΟΠΠΕΡΙΔΙΝΗΣ | 2391434 - 09/04/2014 | 3083818 |
| <i>EXIQON A/S</i> | ΔΙΚΥΚΛΟΝΟΥΚΛΕΟΖΙΤΙΚΟ ΟΛΙΓΟΝΟΥΚΛΕΟΤΙΔΙΚΟ ΑΝΑΛΟΓΟ | 2295441 - 07/05/2014 | 3083885 |
| <i>F. HOFFMANN-LA ROCHE AG</i> | ΔΙΣΘΕΝΗ, ΔΙΕΙΔΙΚΑ ΑΝΤΙΣΩΜΑΤΑ | 2225280 - 30/04/2014 | 3083880 |
| <i>F.HOFFMANN-LA ROCHE AG</i> | ΔΙΑΓΝΩΣΤΙΚΗ ΔΟΚΙΜΗ ΓΙΑ ΕΥΑΙΣΘΗΣΙΑ ΣΕ ΑΝΑΣΤΟΛΕΙΣ ΤΗΣ B-RAF ΚΙΝΑΣΗΣ | 2036990 - 02/04/2014 | 3083754 |
| <i>FCD</i> | ΣΥΝΕΧΕΣ ΣΥΣΤΗΜΑ ΕΠΕΞΕΡΓΑΣΙΑΣ ΓΙΑ ΤΗΝ ΑΠΟΒΑ- ΚΤΗΡΙΩΣΗ ΔΙΑΜΕΡΙΣΜΑΤΩΝ ΣΤΕΡΕΩΝ, ΚΥΡΙΩΣ ΠΡΟΪ- ΟΝΤΩΝ ΔΙΑΤΡΟΦΗΣ | 2642860 - 04/06/2014 | 3083886 |
| <i>FERRING B.V.</i> | ΦΑΚΕΛΙΣΚΟΣ ΜΕΣΑΛΑΖΙΝΗΣ ΜΕ ΥΨΗΛΟ ΦΟΡΤΙΟ ΦΑΡ- ΜΑΚΟΥ | 1615648 - 07/05/2014 | 3083967 |
| <i>FERRING BV</i> | ΑΝΑΛΟΓΑ ΩΚΥΤΟΚΙΝΗΣ | 2260053 - 14/05/2014 | 3083894 |
| <i>FUERTE FERNANDEZ, MARCIAL</i> | ΚΡΕΒΑΤΙ ΓΙΑ ΑΤΟΜΑ ΑΡΡΩΣΤΑ ΚΑΙ ΑΤΟΜΑ ΜΕ ΕΙΔΙΚΕΣ ΑΝΑΓΚΕΣ | 1900351 - 23/04/2014 | 3083944 |
| <i>GALAPAGOS N.V.</i> | ΝΕΕΣ ΕΝΩΣΕΙΣ ΧΡΗΣΙΜΕΣ ΓΙΑ ΤΗΝ ΘΕΡΑΠΕΥΤΙΚΗ ΑΓΩ- ΓΗ ΕΚΦΥΛΙΣΤΙΚΩΝ ΚΑΙ ΦΛΕΓΜΟΝΩΔΩΝ ΑΣΘΕΝΕΙΩΝ | 2361251 - 30/04/2014 | 3084004 |
| <i>GE HEALTHCARE AS</i> | ΠΑΡΑΓΟΝΤΕΣ ΑΝΤΙΘΕΣΗΣ | 2178568 - 02/07/2014 | 3083913 |
| <i>GENENTECH, INC.</i> | ΑΠΟΠΤΩΤΙΚΑ ΑΝΤΙΣΩΜΑΤΑ ANTI-IGE ΠΟΥ ΔΕΣΜΕΥ- ΟΝΤΑΙ ΜΕ IGE ΔΕΣΜΕΥΜΕΝΗ ΣΕ ΜΕΜΒΡΑΝΗ | 2132230 - 16/04/2014 | 3083810 |
| <i>GENENTECH, INC.</i> | ΑΝΤΙΣΩΜΑ ΕΝΑΝΤΙΟΝ CD22 ΓΙΑ ΤΗΝ ΘΕΡΑΠΕΥΤΙΚΗ ΑΓΩΓΗ ΟΓΚΟΥ ΑΙΜΑΤΟΠΟΙΗΤΙΚΗΣ ΠΡΟΕΛΕΥΣΗΣ | 2295073 - 23/04/2014 | 3083811 |
| <i>GENERICS [UK] LIMITED</i> | ΒΕΛΤΙΩΜΕΝΗ ΜΕΘΟΔΟΣ | 2403845 - 30/04/2014 | 3083982 |
| <i>GENOMIC HEALTH, INC.</i> | ΔΟΚΙΜΕΣ ΓΙΑ ΤΗΝ ΠΡΟΒΛΕΨΗ ΤΗΣ ΑΝΤΑΠΟΚΡΙΣΗΣ ΤΩΝ ΑΣΘΕΝΩΝ ΜΕ ΚΑΡΚΙΝΟ ΣΕ ΕΠΙΛΟΓΕΣ ΘΕΡΑΠΕΥΤΙΚΗΣ ΑΝΤΙΜΕΤΩΠΙΣΗΣ ΜΕ ΧΗΜΕΙΟΘΕΡΑΠΕΙΑ | 2568053 - 16/04/2014 | 3083876 |
| <i>GENZYME CORPORATION</i> | ΕΝΙΣΧΥΣΗ ΤΗΣ ΕΚΦΡΑΣΗΣ ΜΙΑΣ ΜΟΝΟΚΛΩΝΗΣ, ΕΤΕ- ΡΟΛΟΓΗΣ ΝΟΥΚΛΕΟΤΙΔΙΚΗΣ ΑΛΛΗΛΟΥΧΙΑΣ ΑΠΟ ΑΝΑΣΥΝΔΥΑΣΜΕΝΟΥΣ ΠΙΚΟΥΣ ΦΟΡΕΙΣ ΜΕΣΩ ΣΧΕΔΙΑ- ΣΜΟΥ ΤΗΣ ΑΛΛΗΛΟΥΧΙΑΣ ΕΤΣΙ ΩΣΤΕ ΑΥΤΗ ΝΑ ΣΧΗΜΑ- ΤΙΖΕΙ ΕΝΔΟΚΛΩΝΙΚΑ ΖΕΥΓΗ ΒΑΣΕΩΝ | 1916258 - 23/04/2014 | 3083909 |
| <i>GEORGIA-PACIFIC CONSUMER PROD- UCTS LP</i> | ΑΠΟΡΡΟΦΗΤΙΚΟ ΚΡΕΠΑΡΙΣΜΕΝΟ ΦΥΛΛΟ ΜΕ ΜΕΤΑΒΛΗ- ΤΟ ΤΟΠΙΚΟ ΒΑΣΙΚΟ ΒΑΡΟΣ | 2035220 - 25/06/2014 | 3083831 |

| ΔΙΚΑΙΟΥΧΟΣ (73) | ΤΙΤΛΟΣ ΕΦΕΥΡΕΣΗΣ (54) | ΑΡ./ΗΜ.ΔΗΜ.Ε.Δ. (87) | ΑΡ.ΕΥΡ.Δ.Ε. (11) |
|--|--|-------------------------|---------------------|
| <i>GHARAGOZLU, PARVIZ</i> | ΜΕΘΟΔΟΣ ΚΑΙ ΔΙΑΤΑΞΗ ΓΙΑ ΤΗΝ ΚΟΝΙΟΠΟΙΗΣΗ ΜΕΤΑΛΛΕΥΜΑΤΟΣ | 2482987 - 02/04/2014 | 3083766 |
| <i>GIOCHI PREZIOSI S.P.A.</i> | ΠΕΡΙΕΚΤΗΣ ΓΙΑ ΚΙΝΗΤΟ ΠΑΙΧΝΙΔΙ ΚΑΙ ΣΥΝΔΥΑΣΜΟΣ ΜΕ ΚΙΝΗΤΟ ΠΑΙΧΝΙΔΙ | 2363183 - 23/04/2014 | 3083889 |
| <i>GLAXO GROUP LIMITED</i> | ΑΝΤΙΣΩΜΑΤΑ ΕΝΑΝΤΙ ΑΜΥΛΟΕΙΔΟΥΣ-ΒΗΤΑ ΠΕΠΤΙΔΙΟΥ | 2177536 - 04/06/2014 | 3083984 |
| <i>GLYCOLOGIC LIMITED</i> | ΣΥΝΘΕΣΕΙΣ ΚΑΙ ΧΡΗΣΕΙΣ ΑΥΤΩΝ | 1680134 - 30/04/2014 | 3083902 |
| <i>GRADEL, THOMAS</i> | ΚΟΤΥΛΗ ΑΠΟΣΤΕΙΡΩΜΕΝΗΣ ΜΕΣΟΕΠΙΦΑΝΕΙΑΣ | 2101688 - 09/04/2014 | 3083781 |
| <i>GRUNENTHAL GMBH</i> | ΥΔΡΟΞΥΜΕΘΥΛΟΚΥΚΛΟΕΞΥΛΑΜΙΝΕΣ | 2271613 - 18/06/2014 | 3083998 |
| <i>GRUPO PETROTEMEX, S.A. DE C.V.</i> | ΠΑΡΑΓΩΓΗ ΔΙΚΑΡΒΟΞΥΛΙΚΟΥ ΟΞΕΩΣ ΜΕ ΘΕΡΜΑΝΣΗ ΑΠΑΕΡΙΩΝ ΑΜΕΣΗΣ ΑΝΑΦΛΕΞΗΣ | 2344438 - 23/04/2014 | 3083785 |
| <i>GUERBET</i> | ΔΙΑΔΙΚΑΣΙΑ ΓΙΑ ΤΗΝ ΠΑΡΑΣΚΕΥΗ ΦΑΡΜΑΚΟΤΕΧΝΙΚΗΣ ΜΟΡΦΗΣ ΣΚΙΑΓΡΑΦΙΚΩΝ ΠΑΡΑΓΟΝΤΩΝ | 2242515 - 02/04/2014 | 3083761 |
| <i>H. LUNDBECK A/S</i> | ΠΑΡΑΓΩΓΑ 2-ΑΡΥΛΙΜΙΔΑΖΟΛΗΣ ΩΣ ΑΝΑΣΤΟΛΕΙΣ ΤΟΥ ΕΝΖΥΜΟΥ ΡΔΕ10Α | 2513105 - 14/05/2014 | 3083884 |
| <i>H. LUNDBECK A/S</i> | ΔΙΕΝΥΔΡΗ ΥΔΡΟΧΛΩΡΙΚΗ ΝΑΛΜΕΦΑΙΝΗ | 2441766 - 25/06/2014 | 3083907 |
| <i>HAGER ELECTRO GMBH & CO. KG</i> | ΔΙΑΤΑΞΗ ΓΙΑ ΤΗΝ ΑΓΚΥΡΩΣΗ ΕΝΟΣ ΚΟΥΤΙΟΥ ΕΓΚΑΤΑΣΤΑΣΗΣ ΜΕΣΑ ΣΕ ΕΝΑ ΑΝΟΙΓΜΑ ΣΤΟ ΚΕΛΥΦΟΣ ΕΝΟΣ ΤΟΙΧΩΜΑΤΟΣ | 2132848 - 07/05/2014 | 3083840 |
| <i>HANS LINGL ANLAGENBAU UND VERFAHRENSTECHNIK GMBH & CO. KG</i> | ΜΕΘΟΔΟΣ ΚΑΙ ΔΙΑΤΑΞΗ ΓΙΑ ΤΗΝ ΞΗΡΑΝΣΗ ΔΙΑΜΟΡΦΩΜΕΝΩΝ ΤΕΜΑΧΙΩΝ | 2132511 - 16/04/2014 | 3083878 |
| <i>HATCHTECH PTY LTD</i> | ΜΕΘΟΔΟΣ ΚΑΙ ΣΥΝΘΕΣΕΙΣ ΓΙΑ ΕΛΕΓΧΟ ΕΚΤΟΠΑΡΑΣΙΤΩΝ | 2457582 - 30/04/2014 | 3083980 |
| <i>HEINEKEN SUPPLY CHAIN B.V.</i> | ΣΥΓΚΡΟΤΗΜΑ ΒΑΛΒΙΔΑΣ ΓΙΑ ΕΝΑ ΔΟΧΕΙΟ ΠΟΤΟΥ, ΔΟΧΕΙΟ ΓΙΑ ΠΟΤΟ ΚΑΙ ΜΕΘΟΔΟΣ ΠΛΗΡΩΣΗΣ ΚΑΙ ΕΚΚΕΝΩΣΗΣ ΕΝΟΣ ΔΟΧΕΙΟΥ ΠΟΤΟΥ | 1783092 - 23/04/2014 | 3083823 |
| <i>HEINZ ITALIA S.P.A.</i> | ΖΥΜΑΡΙΚΑ ΚΑΙ ΖΥΜΗ ΧΩΡΙΣ ΓΛΟΥΤΕΝΗ, ΧΡΗΣΗ ΤΗΣ ΖΥΜΗΣ ΚΑΙ ΜΙΑ ΔΙΑΔΙΚΑΣΙΑ ΓΙΑ ΤΗΝ ΠΑΡΑΣΚΕΥΗ ΤΗΣ | 1749450 - 28/05/2014 | 3083929 |
| <i>HERCULES INCORPORATED</i> | ΣΤΑΘΕΡΑ ΜΕ ΒΑΣΗ ΘΕΙΟΘΕΙΪΚΟ ΝΑΤΡΙΟ ΡΕΥΣΤΟΠΟΙΗΜΕΝΑ ΕΝΑΙΩΡΗΜΑΤΑ ΠΟΛΥΜΕΡΟΥΣ ΥΔΡΟΞΥΛΙΘΥΛ ΚΥΤΤΑΡΙΝΗΣ ΓΙΑ ΥΠΗΡΕΣΙΕΣ ΣΤΟΝ ΤΟΜΕΑ ΤΟΥ ΠΕΤΡΕΛΑΙΟΥ | 2121868 - 07/05/2014 | 3083983 |
| <i>HEWLETT-PACKARD DEVELOPMENT COMPANY, L.P.</i> | ΦΥΣΙΓΓΑ ΡΕΥΣΤΟΥ | 2628598 - 25/06/2014 | 3083881 |
| <i>HM ATTRACTIONS, INC.</i> | ΔΙΑΔΡΟΜΗ ΠΑΙΧΝΙΔΙΟΥ ΠΑΡΚΟΥ ΑΝΑΨΥΧΗΣ ΚΑΙ ΜΕΘΟΔΟΣ ΜΕ ΚΙΝΗΣΗ ΑΠΟ ΓΡΑΜΜΙΚΟ ΧΑΡΑΚΤΗΡΑ | 2335792 - 23/04/2014 | 3083934 |
| <i>HYDRAULIC RAM TRAILER BVBA</i> | ΔΙΑΤΑΞΗ ΟΠΙΣΘΙΑΣ ΕΚΦΟΡΤΩΣΗΣ ΓΙΑ ΠΕΡΙΕΚΤΗ | 2634042 - 16/04/2014 | 3083868 |
| <i>ID BIOMEDICAL CORPORATION OF QUEBEC</i> | ΝΕΟ ΑΝΤΙΓΟΝΟ ΣΤΡΕΠΤΟΚΟΚΚΟΥ | 2261358 - 14/05/2014 | 3083882 |
| <i>IFCO SYSTEMS AUSTRIA GMBH</i> | ΜΑΝΤΑΛΟ ΚΛΕΙΔΩΜΑΤΟΣ ΓΙΑ ΠΕΡΙΕΚΤΕΣ ΜΕΤΑΦΟΡΑΣ ΜΕ ΠΤΥΣΣΟΜΕΝΑ ΠΛΕΥΡΙΚΑ ΤΟΙΧΩΜΑΤΑ | 2384989 - 07/05/2014 | 3083995 |
| <i>IFCO SYSTEMS GMBH</i> | ΚΙΒΩΤΙΟ ΜΕΤΑΦΟΡΑΣ ΚΑΙ ΠΑΡΟΥΣΙΑΣΗΣ | 2485949 - 09/04/2014 | 3083824 |
| <i>IHE DELFT</i> | ΜΕΘΟΔΟΣ ΑΠΟΜΑΚΡΥΝΣΗΣ ΜΕΤΑΛΛΩΝ ΑΠΟ ΥΔΑΤΙΚΟ ΜΕΣΟ ΠΟΥ ΠΕΡΙΕΧΕΙ ΜΕΤΑΛΛΑ | 1697263 - 23/04/2014 | 3083957 |
| <i>INCYTE CORPORATION</i> | ΠΥΡΙΜΙΔΙΝΟΝΕΣ ΩΣ ΑΝΑΣΤΟΛΕΙΣ Ρ13Κ | 2448938 - 28/05/2014 | 3083900 |
| <i>INNOVATIONS 4 FLOORING HOLDING N.V.</i> | ΠΛΑΚΑ ΕΠΙΚΑΛΥΨΗΣ ΔΑΠΕΔΟΥ ΚΑΙ ΕΠΙΚΑΛΥΨΗ ΔΑΠΕΔΟΥ ΑΠΟΤΕΛΟΥΜΕΝΗ ΑΠΟ ΜΙΑ ΠΛΗΘΩΡΑ ΤΕΤΟΙΩΝ ΠΛΑΚΩΝ ΕΠΙΚΑΛΥΨΗΣ ΔΑΠΕΔΟΥ | 2440724 - 14/05/2014 | 3083800 |

| ΔΙΚΑΙΟΥΧΟΣ (73) | ΤΙΤΛΟΣ ΕΦΕΥΡΕΣΗΣ (54) | ΑΡ./ΗΜ.ΛΗΜ.Ε.Δ. (87) | ΑΡ.ΕΥΡ.Δ.Ε. (11) |
|--|---|-------------------------|---------------------|
| <i>INTERCONTINENTAL GREAT BRANDS LLC</i> | ΣΥΓΚΡΟΤΗΣΗ ΣΥΣΚΕΥΑΣΙΩΝ "ΦΛΥΚΤΑΙΝΑΣ" ΓΙΑ ΠΡΟΪΟΝΤΑ ΖΑΧΑΡΟΠΛΑΣΤΙΚΗΣ | 2074033 - 09/07/2014 | 3083920 |
| <i>IPSEN PHARMA</i> | ΧΙΜΑΙΡΙΚΑ ΑΝΑΛΟΓΑ ΣΩΜΑΤΟΣΤΑΤΙΝΗΣ-ΝΤΟΠΑΜΙΝΗΣ | 2062914 - 07/05/2014 | 3083852 |
| <i>IRM LLC</i> | ΕΝΩΣΕΙΣ 5-(4-ΑΛΟΓΟΝΟΑΛΚΟΕΥ)ΦΑΙΝΥΛ)ΠΥΡΙΜΙΔΙΝΟ-2-ΑΜΙΝΗΣ ΚΑΙ ΣΥΝΘΕΣΕΙΣ ΩΣ ΑΝΑΣΤΟΛΕΙΣ ΚΙΝΑΣΩΝ | 2190825 - 09/04/2014 | 3083786 |
| <i>IRM LLC</i> | ΣΥΝΤΗΓΜΕΝΕΣ ΙΜΙΔΑΖΟΛΕΣ ΚΑΙ ΣΥΝΘΕΣΕΙΣ ΠΕΡΙΛΑΜΒΑΝΟΝΤΑΣ ΑΥΤΕΣ ΓΙΑ ΤΗΝ ΑΓΩΓΗ ΠΑΡΑΣΙΤΙΚΩΝ ΠΑΘΗΣΕΩΝ, ΟΠΩΣ ΕΙΝΑΙ Π.Χ. Η ΕΛΟΝΟΣΙΑ | 2451814 - 09/04/2014 | 3083789 |
| <i>IRM LLC</i> | ΕΝΩΣΕΙΣ ΚΑΙ ΣΥΝΘΕΣΕΙΣ ΩΣ ΑΝΑΣΤΟΛΕΙΣ ΠΡΩΤΕΙΝΙΚΗΣ ΚΙΝΑΣΗΣ | 2470526 - 28/05/2014 | 3083970 |
| <i>ISIS PHARMACEUTICALS, INC.</i> | ΕΝΩΣΕΙΣ ΚΑΙ ΜΕΘΟΔΟΙ ΓΙΑ ΡΥΘΜΙΣΗ ΤΗΣ ΕΚΦΡΑΣΗΣ ΤΗΣ ΑΡΟΒ | 2015758 - 02/04/2014 | 3083773 |
| <i>ITALFARMACO SPA</i> | ΧΡΗΣΗ ΑΝΑΣΤΟΛΕΩΝ ΑΠΟΑΚΕΤΥΛΑΣΗΣ ΙΣΤΟΝΩΝ ΓΙΑ ΤΗΝ ΦΡΟΝΤΙΔΑ ΡΗΙΛΑΔΕΛΦΗΙΑ-ΑΡΝΗΤΙΚΩΝ ΜΥΕΛΟΠΟΛΛΑΠΛΑΣΙΑΣΤΙΚΩΝ ΣΥΝΔΡΟΜΩΝ | 2344253 - 23/04/2014 | 3083792 |
| <i>IVOCLAR VIVADENT AG</i> | ΚΕΡΑΜΙΚΗ ΥΑΛΟΣ ΠΥΡΙΤΙΚΟΥ ΛΙΘΙΟΥ | 1688398 - 16/04/2014 | 3083853 |
| <i>JANSSEN ALZHEIMER IMMUNOTHERAPY</i> | ΣΥΖΕΥΓΜΑΤΑ ΦΟΡΕΑΣ ΕΝΟΣ ΒΗΤΑ ΑΝΟΣΟΓΟΝΟΥ ΠΕΠΤΙΔΙΟΥ ΚΑΙ ΜΕΘΟΔΟΣ ΠΑΡΑΓΩΓΗΣ ΑΥΤΩΝ | 2336147 - 30/04/2014 | 3083895 |
| <i>JANSSEN PHARMACEUTICA NV</i> | ΝΕΥΡΟΤΡΟΦΙΚΟΣ ΑΥΞΗΤΙΚΟΣ ΠΑΡΑΓΟΝΤΑΣ | 1640381 - 14/05/2014 | 3083806 |
| <i>JANSSEN PHARMACEUTICA, N.V.</i> | ΤΡΟΠΟΠΟΙΗΤΕΣ ΤΗΣ ΥΔΡΟΛΑΣΗΣ ΑΜΙΔΙΟΥ ΛΙΠΑΡΟΥ ΟΞΕΟΣ | 2566861 - 14/05/2014 | 3083791 |
| <i>JANSSEN PRODUCTS, L.P.</i> | ΣΠΕΙΡΟΟΞΕΤΑΝΙΚΑ ΝΟΥΚΛΕΟΣΙΔΙΑ ΟΥΡΑΚΙΛΗΣ | 2511282 - 02/04/2014 | 3083774 |
| <i>JAPAN TOBACCO, INC.</i> | ΜΑΛΑΚΟ ΠΑΚΕΤΟ ΓΙΑ ΡΑΒΔΟΜΟΡΦΟ ΕΙΔΟΣ ΚΑΠΝΙΣΜΑΤΟΣ ΚΑΙ ΕΣΩΤΕΡΙΚΟ ΚΑΙ ΕΞΩΤΕΡΙΚΟ ΠΕΡΙΤΥΛΙΓΜΑ ΤΟΥ | 1813552 - 18/06/2014 | 3083826 |
| <i>JAPAN TOBACCO, INC.</i> | ΕΝΩΣΗ ΤΡΙΑΖΟΛΟΠΥΡΙΔΙΝΗΣ ΚΑΙ Η ΔΡΑΣΗ ΤΗΣ ΩΣ ΑΝΑΣΤΟΛΕΑΣ ΠΡΟΛΥΔΟ ΥΑΡΟΞΥΛΑΣΗΣ ΚΑΙ ΕΠΑΓΩΓΕΑΣ ΠΑΡΑΓΩΓΗΣ ΕΡΥΘΡΟΠΟΙΗΤΙΝΗΣ | 2455381 - 28/05/2014 | 3083936 |
| <i>K ENTERPRISES, LLC</i> | ΑΥΤΟΜΑΤΟΠΟΙΗΜΕΝΟ ΣΥΣΤΗΜΑ ΠΡΟΕΤΟΙΜΑΣΙΑΣ ΚΑΙ ΠΩΛΗΣΗΣ ΠΙΤΣΑΣ | 2134183 - 09/04/2014 | 3083807 |
| <i>KONINKLIJKE DOUWE EGBERTS B.V.</i> | ΜΗ-ΥΦΑΝΤΗ ΜΕΜΒΡΑΝΗ RHEA | 2367464 - 09/04/2014 | 3083820 |
| <i>KONINKLIJKE DOUWE EGBERTS B.V.</i> | ΠΑΡΑΓΩΓΑ BENZIMIDAZOLE ΚΑΙ Η ΧΡΗΣΗ ΤΟΥΣ ΣΑΝ ΚΑΤΑΣΤΟΛΕΩΝ ΚΙΝΑΣΩΝ (KINASES) ΠΡΩΤΕΪΝΗΣ | 2367740 - 07/05/2014 | 3083901 |
| <i>KONINKLIJKE DOUWE EGBERTS B.V.</i> | ΕΝΑ ΣΥΣΤΗΜΑ, ΜΙΑ ΜΕΘΟΔΟΣ ΚΑΙ ΜΙΑ ΚΑΨΟΥΛΑ ΓΙΑ ΤΗΝ ΠΡΟΕΤΟΙΜΑΣΙΑ ΜΙΑΣ ΠΡΟΚΑΘΟΡΙΣΜΕΝΗΣ ΠΟΣΟΤΗΤΑΣ ΠΟΤΟΥ | 2367737 - 07/05/2014 | 3083946 |
| <i>KONINKLIJKE DOUWE EGBERTS B.V.</i> | ΠΑΡΑΣΚΕΥΗ ΡΟΦΗΜΑΤΟΣ | 2367739 - 23/04/2014 | 3083966 |
| <i>KYTHERA BIOPHARMACEUTICALS, INC.</i> | ΣΥΝΘΕΣΕΙΣ ΔΕΣΟΞΥΧΟΛΙΚΟΥ ΟΞΕΟΣ ΚΑΙ ΑΛΑΤΩΝ ΑΥΤΟΥ | 2561876 - 16/04/2014 | 3083869 |
| <i>LABORATOIRES URGO</i> | ΣΥΜΠΟΛΥΜΕΡΕΣ ΧΡΗΣΙΜΟΠΟΙΟΥΜΕΝΟ ΓΙΑ ΤΟΝ ΠΟΛΛΑΠΛΑΣΙΑΣΜΟ ΤΩΝ ΙΝΟΒΛΑΣΤΩΝ | 2148686 - 21/05/2014 | 3083916 |
| <i>LABORATORIOS FARMACEUTICOS ROVI, S.A.</i> | ΦΑΡΜΑΚΕΥΤΙΚΗ ΣΥΝΘΕΣΗ ΜΕ GLYCOSAMINOGLYCANS ΚΑΙ ΧΡΗΣΗ ΑΥΤΗΣ ΓΙΑ ΤΗΝ ΘΕΡΑΠΕΙΑ ΧΡΟΝΙΩΝ ΕΛΚΩΝ | 2308497 - 16/04/2014 | 3083830 |
| <i>LAFARGE</i> | ΡΕΥΣΤΟΠΟΙΗΤΙΚΟ ΜΕΙΓΜΑ ΓΙΑ ΥΔΡΑΥΛΙΚΗ ΣΥΝΘΕΣΗ | 2552850 - 21/05/2014 | 3083870 |
| <i>LEO PHARMA A/S</i> | ΝΕΟΙ ΚΑΤΑΣΤΟΛΕΙΣ ΦΩΣΦΟΔΙΕΣΤΕΡΑΣΗΣ (PHOSPHODIESTERASE) | 2114951 - 09/04/2014 | 3083795 |
| <i>LINDE AG</i> | ΙΜΑΝΤΑΣ ΜΕΤΑΦΟΡΑΣ ΜΕ ΠΕΡΙΣΤΡΕΦΟΜΕΝΟ ΑΞΟΝΑ ΜΕΤΑΔΟΣΗΣ ΚΙΝΗΣΗΣ | 2382431 - 02/04/2014 | 3083760 |

| ΔΙΚΑΙΟΥΧΟΣ (73) | ΤΙΤΛΟΣ ΕΦΕΥΡΕΣΗΣ (54) | ΑΡ./ΗΜ.ΔΗΜ.Ε.Δ. (87) | ΑΡ.ΕΥΡ.Δ.Ε. (11) |
|---|--|-------------------------|---------------------|
| <i>LINTEC GMBH & CO. KG</i> | ΚΙΝΗΤΟΣ ΜΗΧΑΝΙΣΜΟΣ ΚΑΙ ΜΕΘΟΔΟΣ ΓΙΑ ΤΗΝ ΚΑΤΑΣΚΕΥΗ ΣΚΥΡΟΔΕΜΑΤΟΣ ΜΕ ΨΥΞΗ ΧΥΔΗΝ ΑΓΑΘΩΝ | 2598299 - 21/05/2014 | 3083855 |
| <i>LOGSTOR A/S</i> | ΜΕΘΟΔΟΣ ΠΑΡΑΓΩΓΗΣ ΕΝΟΣ ΜΟΝΩΜΕΝΟΥ ΣΩΛΗΝΑ ΜΕ ΤΗΝ ΧΡΗΣΗ ΕΝΟΣ ΣΑΚΟΥ | 2590792 - 14/05/2014 | 3083961 |
| <i>LONZA LTD</i> | ΙΝΔΟΛΟΣΟΥΛΦΟΝΥΛΑ ΠΡΟΣΤΑΤΕΥΤΙΚΕΣ ΟΜΑΔΕΣ ΓΙΑ ΠΡΟΣΤΑΣΙΑ ΓΟΥΑΝΙΔΙΝΟ ΚΑΙ ΑΜΙΝΟ ΟΜΑΔΩΝ | 2420489 - 23/04/2014 | 3083832 |
| <i>M.E.P. MACCHINE ELETTRONICHE PIEGATRICI S.P.A.</i> | ΔΙΑΤΑΞΗ ΣΥΣΣΩΡΕΥΣΗΣ ΚΑΙ ΤΡΟΦΟΔΟΣΙΑΣ ΓΙΑ ΜΕΤΑΛΛΙΚΕΣ ΡΑΒΔΟΥΣ | 2004344 - 30/04/2014 | 3083910 |
| <i>M.K.N. TECHNOLOGIES GMBH</i> | ΔΙΑΔΙΚΑΣΙΑ ΜΕΤΑΛΛΟΥΡΓΙΚΗΣ ΤΗΞΗΣ ΓΙΑ ΤΗΝ ΠΑΡΑΓΩΓΗ ΜΕΤΑΛΛΙΚΩΝ ΤΗΓΜΑΤΩΝ ΚΑΙ ΠΕΡΙΕΧΟΝ ΕΝΑ ΜΕΤΑΛΛΟ ΜΕΤΑΠΤΩΣΗΣ ΠΡΟΣΜΙΓΜΑ ΓΙΑ ΤΗ ΧΡΗΣΗ ΣΕ ΑΥΤΗΝ | 2132345 - 30/04/2014 | 3083939 |
| <i>MAC VALVES, INC.</i> | ΙΣΟΡΡΟΠΗΜΕΝΗ ΗΛΕΚΤΡΟΜΑΓΝΗΤΙΚΗ ΒΑΛΒΙΔΑ | 2136117 - 09/07/2014 | 3083845 |
| <i>MACGREGOR FINLAND OY</i> | ΣΥΝΔΕΤΙΚΗ ΣΥΣΚΕΥΗ ΓΙΑ ΤΗ ΖΕΥΞΗ ΕΜΠΟΡΕΥΜΑΤΟΚΙΒΩΤΙΩΝ, ΙΔΙΑΙΤΕΡΑ ΕΜΠΟΡΕΥΜΑΤΟΚΙΒΩΤΙΩΝ ΠΟΥ ΧΡΗΣΙΜΟΠΟΙΟΥΝΤΑΙ ΣΕ ΦΟΡΤΗΓΑ ΠΛΟΙΑ | 2326576 - 21/05/2014 | 3083960 |
| <i>MARINE POLYMER TECHNOLOGIES, INC.</i> | ΣΥΝΘΕΣΗ ΚΑΙ ΜΕΘΟΔΟΙ ΓΙΑ ΡΥΘΜΙΣΗ ΑΓΓΕΙΑΚΗΣ ΔΟΜΗΣ ΚΑΙ/Η ΛΕΙΤΟΥΡΓΙΑΣ | 2468094 - 16/04/2014 | 3083816 |
| <i>MASSACHUSETTS INSTITUTE OF TECHNOLOGY</i> | ΧΡΗΣΗ ΟΥΡΙΔΙΝΗΣ ΣΕ ΣΥΝΔΥΑΣΜΟ ΜΕ ΧΟΛΙΝΗ ΓΙΑ ΤΗΝ ΑΝΤΙΜΕΤΩΠΙΣΗ ΝΕΥΡΟΛΟΓΙΚΩΝ ΔΙΑΤΑΡΑΧΩΝ | 2329829 - 16/04/2014 | 3083842 |
| <i>MASSACHUSETTS INSTITUTE OF TECHNOLOGY</i> | ΧΡΗΣΗ ΟΥΡΙΔΙΝΗΣ ΣΕ ΣΥΝΔΥΑΣΜΟ ΜΕ ΧΟΛΙΝΗ ΓΙΑ ΤΗΝ ΑΝΤΙΜΕΤΩΠΙΣΗ ΔΙΑΤΑΡΑΧΩΝ ΣΤΗ ΜΝΗΜΗ | 2322187 - 14/05/2014 | 3083843 |
| <i>MASSACHUSETTS INSTITUTE OF TECHNOLOGY</i> | ΧΡΗΣΗ ΟΥΡΙΔΙΝΗΣ ΣΕ ΣΥΝΔΥΑΣΜΟ ΜΕ ΧΟΛΙΝΗ ΓΙΑ ΤΗΝ ΑΝΤΙΜΕΤΩΠΙΣΗ ΔΙΑΤΑΡΑΧΩΝ ΣΤΗ ΔΙΑΘΕΣΗ ΚΑΙ ΣΥΝΑΙΣΘΗΜΑΤΙΚΩΝ ΔΙΑΤΑΡΑΧΩΝ | 2145627 - 16/04/2014 | 3083844 |
| <i>MASTERLAB S.R.L. - UNIPERSONALE</i> | ΡΥΘΜΙΖΟΜΕΝΟΣ ΜΕΝΤΕΣΕΣ ΓΙΑ ΠΛΑΙΣΙΑ ΠΑΡΑΘΥΡΟΥ Ή ΠΟΡΤΑΣ | 2557258 - 30/04/2014 | 3083942 |
| <i>MATERION BRUSH INC.</i> | ΒΕΛΤΙΩΜΕΝΗ ΤΑΧΕΙΑ ΑΠΟΠΥΡΩΣΗ ΜΕΓΑΛΩΝ ΤΜΗΜΑΤΩΝ ΚΡΑΜΑΤΩΝ ΜΕ ΔΥΝΑΤΟΤΗΤΑ ΣΚΛΗΡΥΝΣΗΣ ΜΕ ΚΑΤΑΚΡΗΜΝΙΣΗ | 1337680 - 07/05/2014 | 3083979 |
| <i>MAUSER-WERKE GMBH</i> | ΔΟΧΕΙΟ-ΠΑΛΕΤΑ | 2340217 - 23/04/2014 | 3083955 |
| <i>MAYO FOUNDATION FOR MEDICAL EDUCATION AND RESEARCH</i> | ΝΑΤΡΙΟΥΡΗΤΙΚΑ ΠΟΛΥΠΕΠΤΙΔΙΑ | 2171053 - 23/04/2014 | 3083851 |
| <i>MEDICAL ELECTRONIC SYSTEMS, LLC</i> | ΣΥΣΤΗΜΑ ΑΝΑΛΥΣΕΩΣ ΣΠΕΡΜΑΤΟΣ | 1054948 - 30/04/2014 | 3083912 |
| <i>MEDIVIR AB</i> | ΣΠΕΙΡΟΟΞΕΤΑΝΙΚΑ ΝΟΥΚΛΕΟΣΙΔΙΑ ΟΥΡΑΚΙΑΣΗΣ | 2511282 - 02/04/2014 | 3083774 |
| <i>MUTSCHLER, RUDIGER</i> | ΜΕΤΑΛΛΙΚΟΣ ΣΥΝΘΕΤΙΚΟΣ ΦΟΡΕΑΣ ΩΣ ΔΟΚΟ Η ΧΩΡΙΣΜΑ ΜΙΑΣ ΥΑΛΟΚΑΤΑΣΚΕΥΗΣ ΚΑΙ ΠΑΡΟΜΟΙΑ ΥΑΛΟΚΑΤΑΣΚΕΥΗ | 2567053 - 23/04/2014 | 3083924 |
| <i>NESTEC S.A.</i> | ΔΙΑΤΑΞΗ ΚΑΙ ΜΕΘΟΔΟΣ ΓΙΑ ΤΗΝ ΑΝΑΚΤΗΣΗ ΜΙΑΣ ΚΑΨΟΥΛΑΣ ΑΠΟ ΜΙΑ ΣΥΣΚΕΥΗ ΠΑΡΑΣΚΕΥΗΣ ΡΟΦΗΜΑΤΩΝ | 2621317 - 23/04/2014 | 3083771 |
| <i>NESTEC S.A.</i> | ΥΠΟΣΤΗΡΙΞΗ ΚΑΙ ΚΑΨΟΥΛΑ ΓΙΑ ΤΗΝ ΠΑΡΑΣΚΕΥΗ ΡΟΦΗΜΑΤΟΣ ΜΕ ΦΥΤΟΚΕΝΤΡΗΣΗ, ΣΥΣΤΗΜΑ ΚΑΙ ΜΕΘΟΔΟΣ ΓΙΑ ΤΗΝ ΠΑΡΑΣΚΕΥΗ ΡΟΦΗΜΑΤΟΣ ΜΕ ΦΥΤΟΚΕΝΤΡΗΣΗ | 2594171 - 16/04/2014 | 3083772 |
| <i>NESTEC S.A.</i> | ΣΥΣΤΗΜΑ ΠΑΡΑΓΩΓΗΣ ΡΟΦΗΜΑΤΩΝ ΜΕ ΧΡΗΣΗ ΚΑΨΟΥΛΑΣ | 2571405 - 30/04/2014 | 3083827 |
| <i>NESTEC S.A.</i> | ΠΡΟΒΙΟΤΙΚΑ, ΕΚΚΡΙΤΙΚΗ ΑΝΟΣΟΣΦΑΙΡΙΝΗ (IGA) ΚΑΙ ΛΟΙΜΩΞΗ | 2318047 - 14/05/2014 | 3083828 |

| ΔΙΚΑΙΟΥΧΟΣ (73) | ΤΙΤΛΟΣ ΕΦΕΥΡΕΣΗΣ (54) | ΑΡ./ΗΜ.ΔΗΜ.Ε.Δ. (87) | ΑΡ.ΕΥΡ.Δ.Ε. (11) |
|---|--|-------------------------|---------------------|
| <i>NESTEC S.A.</i> | ΜΗΧΑΝΗ ΡΟΦΗΜΑΤΩΝ ΜΕ ΕΡΓΟΝΟΜΙΚΗ ΔΙΑΧΕΙΡΙΣΗ ΤΟΥ ΝΕΡΟΥ | 2571408 - 21/05/2014 | 3083829 |
| <i>NESTEC S.A.</i> | ΔΙΑΝΟΜΕΑΣ ΡΟΦΗΜΑΤΩΝ ΜΕ ΒΕΛΤΙΩΜΕΝΟ ΣΥΓΚΡΟΤΗΜΑ ΣΩΛΗΝΩΝ ΕΞΟΔΟΥ | 2604152 - 04/06/2014 | 3083897 |
| <i>NESTEC S.A.</i> | ΕΠΙΚΑΛΥΨΗ ΜΕ ΥΔΑΤΙΚΗ ΒΑΣΗ ΓΙΑ ΚΑΤΕΨΥΓΜΕΝΑ ΓΛΥΚΙΣΜΑΤΑ | 2501243 - 21/05/2014 | 3083898 |
| <i>NESTEC S.A.</i> | ΔΙΑΝΟΜΕΑΣ ΡΟΦΗΜΑΤΩΝ ΜΕ ΣΥΓΚΡΟΤΗΜΑ ΑΝΑΔΕΥΤΗΡΑ | 2627226 - 21/05/2014 | 3083905 |
| <i>NIPPON KAYAKU KABUSHIKI KAISHA</i> | ΠΑΡΑΓΩΓΑ ΚΑΜΠΤΟΘΕΚΙΝΩΝ ΥΨΗΛΟΥ-ΜΟΡΙΑΚΟΥ ΒΑΡΟΥΣ | 1580216 - 14/05/2014 | 3083999 |
| <i>NOVAREMED LTD.</i> | N-ΥΠΟΚΑΤΕΣΤΗΜΕΝΑ ΠΑΡΑΓΩΓΑ ΒΕΝΖΟΛΟΠΡΟΠΑΝΑΜΙΔΙΟΥ Ή ΒΕΝΖΟΛΟΠΡΟΠΕΝΑΜΙΔΙΟΥ ΓΙΑ ΧΡΗΣΗ ΣΤΗΝ ΑΝΤΙΜΕΤΩΠΙΣΗ ΠΟΝΟΥ | 2323644 - 23/04/2014 | 3083923 |
| <i>NOVARTIS AG</i> | ΧΡΗΣΗ ΤΗΣ 5-(2,6-ΔΙ-ΜΟΡΦΟΛΙΝ-4-ΥΛΟ-ΠΥΡΙΜΙΔΙΝ-4-ΥΛΟ)-4-ΤΡΙΦΘΟΡΟΜΕΘΥΛΟ-ΠΥΡΙΔΙΝ-2-ΥΛΑΜΙΝΗΣ ΓΙΑ ΤΗΝ ΘΕΡΑΠΕΥΤΙΚΗ ΑΝΤΙΜΕΤΩΠΙΣΗ ΤΟΥ ΜΗ ΜΙΚΡΟΚΥΤΤΑΡΙΚΟΥ ΚΑΡΚΙΝΟΥ ΤΟΥ ΠΝΕΥΜΟΝΟΣ ΜΕ ΕΠΙΚΤΗΤΗ ΑΝΘΕΚΤΙΚΟΤΗΤΑ ΣΤΟΥΣ ΤΡΟΠΟΠΟΙΗΤΕΣ ΤΩΝ ΥΠΟΔΟΧΕΩΝ ΤΟΥ ΕΠΙΔΕΡΜΙΚΟΥ ΑΥΞΗΤΙΚΟΥ ΠΑΡΑΓΟΝΤΑ (EGFR) | 2259800 - 07/05/2014 | 3083861 |
| <i>NOVARTIS AG</i> | ΠΑΡΑΓΩΓΑ ΥΠΟΚΑΤΕΣΤΗΜΕΝΟΥ ΚΑΡΒΑΜΟΪΛΜΕΘΥΛΑΜΙΝΟ ΟΞΙΚΟΥ ΟΞΕΟΣ ΩΣ ΝΕΟΙ ΑΝΑΣΤΟΛΕΙΣ ΝΕΡ | 2501683 - 23/04/2014 | 3083950 |
| <i>NOVARTIS AG</i> | ΕΝΩΣΕΙΣ ΚΑΙ ΣΥΝΘΕΣΕΙΣ ΩΣ ΑΝΑΣΤΟΛΕΙΣ ΠΡΩΤΕΙΝΙΚΗΣ ΚΙΝΑΣΗΣ | 2470526 - 28/05/2014 | 3083970 |
| <i>NOVARTIS VACCINES AND DIAGNOSTICS, INC.</i> | ΜΟΝΟΚΛΩΝΙΚΑ ΑΝΤΙΣΩΜΑΤΑ ΚΟΥΝΕΛΙΟΥ ΓΙΑ ΤΑ ΕΠΙΦΑΝΕΙΑΚΑ ΑΝΤΙΓΟΝΑ ΤΗΣ ΗΠΑΤΙΤΙΔΑΣ Β ΚΑΙ ΜΕΘΟΔΟΙ ΧΡΗΣΗΣ ΑΥΤΩΝ | 1766098 - 07/05/2014 | 3083859 |
| <i>NOVO NORDISK A/S</i> | ΣΥΖΕΥΓΜΕΝΑ ΜΟΡΙΑ ΤΟΥ ΠΑΡΑΓΟΝΤΑ VIII | 2257311 - 16/04/2014 | 3083839 |
| <i>NOVO NORDISK A/S</i> | ΑΝΤΙΣΩΜΑΤΑ ΕΝΑΝΤΙΟΝ ΑΝΘΡΩΠΙΝΟΥ ΝΚG2D ΚΑΙ ΧΡΗΣΕΙΣ ΑΥΤΩΝ | 2222706 - 23/04/2014 | 3083891 |
| <i>NOVOMATIC AG</i> | ΣΥΣΚΕΥΗ ΠΑΙΓΝΙΩΝ ΚΑΙ/Η ΔΙΑΣΚΕΔΑΣΗΣ | 2410499 - 18/06/2014 | 3083922 |
| <i>OBRIST CLOSURES SWITZERLAND GMBH</i> | ΠΩΜΑ ΑΣΦΑΛΕΙΑΣ ΓΙΑ ΠΑΙΔΙΑ | 2512950 - 16/04/2014 | 3083862 |
| <i>ONCOTHYREON INC.</i> | ΕΜΒΟΛΙΟ ΒΛΕΝΝΩΔΟΥΣ ΓΛΥΚΟΠΡΩΤΕΙΝΗΣ (MUC-1) | 1737485 - 07/05/2014 | 3083963 |
| <i>OREXO AB</i> | ΦΑΡΜΑΚΕΥΤΙΚΗ ΣΥΝΘΕΣΗ ΠΡΟΣ ΑΓΩΓΗ ΕΝΑΝΤΙ ΑΨΠΝΙΑΣ ΜΕΣΩ ΥΠΟΓΛΩΣΣΙΑΣ ΧΟΡΗΓΗΣΗΣ | 2236132 - 23/07/2014 | 3083992 |
| <i>OUTOTEC OYJ</i> | ΣΩΛΗΝΑΣ ΑΚΤΙΝΩΝ Χ ΚΑΙ ΑΝΑΛΥΤΗΣ ΦΘΟΡΙΣΜΟΥ ΑΚΤΙΝΩΝ Χ ΜΕ ΧΡΗΣΗ ΕΠΙΛΕΚΤΙΚΗΣ ΑΚΤΙΝΟΒΟΛΙΑΣ ΔΙΕΓΕΡΣΗΣ | 2533267 - 23/04/2014 | 3083952 |
| <i>PAJOT, ERIC</i> | ΣΥΣΤΗΜΑ ΑΥΤΟΜΑΤΗΣ ΕΝΟΙΚΙΑΣΗΣ | 2016564 - 23/04/2014 | 3083921 |
| <i>PANASONIC INTELLECTUAL PROPERTY CORPORATION OF AMERICA</i> | ΜΕΘΟΔΟΣ ΚΩΔΙΚΟΠΟΙΗΣΗΣ ΚΙΝΟΥΜΕΝΗΣ ΕΙΚΟΝΑΣ ΚΑΙ ΜΕΘΟΔΟΣ ΑΠΟΚΩΔΙΚΟΠΟΙΗΣΗΣ ΚΙΝΟΥΜΕΝΗΣ ΕΙΚΟΝΑΣ | 1406450 - 28/05/2014 | 3084000 |
| <i>PFIZER PRODUCTS INC.</i> | ΣΥΝΤΗΓΜΕΝΕΣ ΦΑΙΝΥΛ ΑΜΙΔΟ ΕΤΕΡΟΚΥΚΛΙΚΕΣ ΕΝΩΣΕΙΣ ΓΙΑ ΤΗΝ ΠΡΟΛΗΨΗ ΚΑΙ ΘΕΡΑΠΕΙΑ ΠΡΟΚΑΛΟΥΜΕΝΩΝ ΑΠΟ ΓΛΥΚΟΚΙΝΑΣΗ ΑΣΘΕΝΕΙΩΝ | 2463283 - 11/06/2014 | 3083896 |
| <i>PHARMA MAR S.A.U.</i> | ΣΥΝΘΕΣΗ ΕΙΣ ΤΗ ΦΥΣΗ ΑΠΑΝΤΩΣΩΝ ΕΚΤΕΪΝΑΣΚΙΔΙΝΩΝ ΚΑΙ ΣΧΕΤΙΚΩΝ ΕΝΩΣΕΩΝ | 2305689 - 09/04/2014 | 3083756 |
| <i>PHILIP MORRIS PRODUCTS S.A.</i> | ΜΕΘΟΔΟΣ ΚΑΙ ΣΥΣΚΕΥΗ ΓΙΑ ΤΗΝ ΠΑΡΑΓΩΓΗ ΕΝΟΣ ΠΗΤΤΙΚΟΠΟΙΗΜΕΝΟΥ ΥΛΙΚΟΥ | 2495004 - 16/04/2014 | 3083802 |

| ΔΙΚΑΙΟΥΧΟΣ (73) | ΤΙΤΛΟΣ ΕΦΕΥΡΕΣΗΣ (54) | ΑΡ./ΗΜ.ΔΗΜ.Ε.Δ. (87) | ΑΡ.ΕΥΡ.Δ.Ε. (11) |
|---|--|-------------------------|---------------------|
| <i>PIERRE FABRE MEDICAMENT</i> | ΦΑΡΜΑΚΕΥΤΙΚΗ ΣΥΝΘΕΣΗ ΠΟΥ ΠΕΡΙΕΧΕΙ ΕΚΧΥΛΙΣΜΑ SERENOA REPENS | 2600845 - 14/05/2014 | 3083918 |
| <i>PRIMENOVE S.R.L.</i> | ΛΟΥΡΙ ΓΙΑ ΣΚΥΛΟΥΣ Ή ΑΛΛΑ ΚΑΤΟΙΚΙΔΙΑ ΖΩΑ | 2498597 - 09/04/2014 | 3083797 |
| <i>QUALCOMM INCORPORATED</i> | ΑΣΥΜΜΕΤΡΟΣ ΤΡΟΠΟΣ ΛΕΙΤΟΥΡΓΙΑΣ ΣΕ ΣΥΣΤΗΜΑΤΑ ΕΠΙΚΟΙΝΩΝΙΩΝ ΠΟΛΛΑΠΛΩΝ ΦΕΡΟΥΣΩΝ | 1911180 - 16/04/2014 | 3083778 |
| <i>QUALCOMM INCORPORATED</i> | ΜΕΘΟΔΟΣ ΚΑΙ ΠΟΜΠΟΣ ΓΙΑ ΜΕΤΑΔΟΣΗ ΕΥΡΥΕΚΠΟΜΠΗΣ ΜΕ ΧΩΡΙΚΗ ΕΞΑΠΛΩΣΗ ΣΕ ΣΥΣΤΗΜΑ ΕΠΙΚΟΙΝΩΝΙΑΣ ΠΟΛΛΑΠΛΩΝ ΚΕΡΑΙΩΝ | 1933513 - 18/06/2014 | 3083971 |
| <i>QUALCOMM, INCORPORATED</i> | ΜΕΘΟΔΟΣ ΚΑΙ ΣΥΣΚΕΥΗ ΓΙΑ ΥΨΗΛΟΥ ΡΥΘΜΟΥ ΜΕΤΑΔΟΣΗ ΔΕΔΟΜΕΝΩΝ ΠΑΚΕΤΟΥ | 1777899 - 07/05/2014 | 3083887 |
| <i>RASNETSOV, LEV DAVIDOVICH</i> | ΦΑΡΜΑΚΕΥΤΙΚΗ ΣΥΝΘΕΣΗ ΓΙΑ ΘΕΡΑΠΕΥΤΙΚΗ ΑΓΩΓΗ ΕΓΚΛΥΜΑΤΩΝ (ΠΑΡΑΛΛΑΓΕΣ) ΚΑΙ ΜΕΘΟΔΟΣ ΠΑΡΑΓΩΓΗΣ ΑΥΤΗΣ (ΠΑΡΑΛΛΑΓΩΝ) | 2030612 - 23/04/2014 | 3083775 |
| <i>RATIOPHARM GMBH</i> | ΥΓΡΗ ΣΥΝΤΑΓΟΠΟΙΗΣΗ ΠΡΟΪΟΝΤΟΣ ΣΥΖΕΥΞΗΣ G-CSF | 2197919 - 09/04/2014 | 3083787 |
| <i>RB PHARMACEUTICALS LIMITED</i> | ΒΕΛΤΙΩΜΕΝΕΣ ΦΑΡΜΑΚΕΥΤΙΚΕΣ ΣΥΝΘΕΣΕΙΣ ΠΟΥ ΠΕΡΙΛΑΜΒΑΝΟΥΝ ΒΟΥΠΡΕΝΟΡΦΙΝΗ ΚΑΙ ΝΑΛΤΡΕΞΟΝΗ | 2125019 - 09/04/2014 | 3083798 |
| <i>REGENERON PHARMACEUTICALS, INC.</i> | ΜΕΘΟΔΟΣ ΓΙΑ ΤΗ ΔΗΜΙΟΥΡΓΙΑ ΕΝΟΣ ΠΟΝΤΙΚΙΟΥ ΟΜΟΖΥΓΟΥ ΓΙΑ ΜΙΑ ΓΕΝΕΤΙΚΗ ΤΡΟΠΟΠΟΙΗΣΗ | 1802193 - 30/04/2014 | 3083804 |
| <i>REGENERON PHARMACEUTICALS, INC.</i> | ΑΝΘΡΩΠΙΝΑ ΑΝΤΙΣΩΜΑΤΑ ΥΨΗΛΗΣ ΣΥΝΑΦΕΙΑΣ ΚΑΤΑ ΤΟΥ ΑΝΘΡΩΠΙΝΟΥ ΥΠΟΔΟΧΕΑ IL-4 | 2069403 - 07/05/2014 | 3084005 |
| <i>REHAU AG + CO</i> | ΜΕΘΟΔΟΣ ΚΑΙ ΔΙΑΤΑΞΗ ΓΙΑ ΤΗΝ ΚΑΤΑΣΚΕΥΗ ΕΝΟΣ ΑΝΤΙΚΕΙΜΕΝΟΥ ΑΠΟ ΠΟΛΥΑΙΘΥΛΕΝΙΟ ΤΟ ΟΠΟΙΟ ΣΗΜΑΔΕΥΕΤΑΙ ΜΕ ΑΝΑΓΝΩΣΙΜΟ ΑΠΟ ΜΗΧΑΝΗ ΚΩΔΙΚΑ | 1897699 - 30/04/2014 | 3083834 |
| <i>RESPIVERT LIMITED</i> | ΠΑΡΑΓΩΓΑ ΚΙΝΑΖΟΛΙΝ-4(3H)-ΟΝΗΣ ΠΟΥ ΧΡΗΣΙΜΟΠΟΙΟΥΝΤΑΙ ΩΣ ΑΝΑΣΤΟΛΕΙΣ ΚΙΝΑΣΗΣ P13 | 2491037 - 30/04/2014 | 3083987 |
| <i>RHODIA POLYAMIDA E ESPECIALIDADES LTDA</i> | ΧΡΗΣΙΜΟΠΟΙΗΣΗ ΠΡΟΪΟΝΤΟΣ ΜΕ ΒΑΣΗ ΣΥΝΘΕΣΗ ΠΟΛΥΜΕΡΟΥΣ | 2402387 - 16/04/2014 | 3083817 |
| <i>ROCHE DIAGNOSTICS GMBH</i> | ΔΙΑΓΝΩΣΤΙΚΗ ΔΟΚΙΜΗ ΓΙΑ ΕΥΑΙΣΘΗΣΙΑ ΣΕ ΑΝΑΣΤΟΛΕΙΣ ΤΗΣ B-RAF ΚΙΝΑΣΗΣ | 2036990 - 02/04/2014 | 3083754 |
| <i>ROTTAPHARM S.P.A.</i> | ΑΝΤΙΒΑΚΤΗΡΙΑΚΕΣ ΣΥΝΘΕΣΕΙΣ ΓΙΑ ΤΗΝ ΘΕΡΑΠΕΥΤΙΚΗ ΑΓΩΓΗ ΛΟΙΜΩΞΕΩΝ ΤΩΝ ΑΝΩΤΕΡΩΝ ΚΑΙ ΚΑΤΩΤΕΡΩΝ ΑΝΑΠΝΕΥΣΤΙΚΩΝ ΟΔΩΝ | 1847256 - 23/04/2014 | 3083813 |
| <i>SALTIGO GMBH</i> | ΒΕΛΤΙΩΜΕΝΗ ΔΙΑΔΙΚΑΣΙΑ ΓΙΑ ΤΗΝ ΚΑΤΑΛΥΤΙΚΗ ΣΥΝΘΕΣΗ ΔΙΑΡΥΛΑΙΘΕΡΩΝ | 2065357 - 23/04/2014 | 3083954 |
| <i>SAMSUNG ELECTRONICS CO., LTD.</i> | ΜΕΘΟΔΟΣ ΚΑΙ ΔΙΑΤΑΞΗ ΓΙΑ ΤΟΝ ΕΛΕΓΧΟ ΤΗΣ ΕΠΑΝΑΜΕΤΑΔΟΣΗΣ ΣΕ ΑΝΕΡΧΟΜΕΝΗ ΖΕΥΞΗ ΣΕ ΕΝΑ ΑΣΥΡΜΑΤΟ ΣΥΣΤΗΜΑ ΕΠΙΚΟΙΝΩΝΙΑΣ ΤΟ ΟΠΟΙΟ ΥΠΟΣΤΗΡΙΖΕΙ ΜΙΜΟ | 2375607 - 30/04/2014 | 3084006 |
| <i>SANOFI</i> | ΠΑΡΑΓΩΓΑ ΤΗΣ 2-ΠΥΡΙΔΙΝ-2-ΥΛΟ-ΠΥΡΑΖΟΛ-3(2H)-ΟΝΗΣ, Η ΠΑΡΑΣΚΕΥΗ ΤΟΥΣ ΚΑΙ Η ΕΦΑΡΜΟΓΗ ΤΟΥΣ ΣΤΗ ΘΕΡΑΠΕΥΤΙΚΗ ΩΣ ΕΝΕΡΓΟΠΟΙΗΤΕΣ ΤΟΥ HIF | 2382205 - 23/04/2014 | 3083951 |
| <i>SANOFI-AVENTIS DEUTSCHLAND GMBH</i> | ΗΛΕΚΤΡΟ-ΜΗΧΑΝΟΛΟΓΙΚΗ ΣΥΣΚΕΥΗ ΜΕΤΑΦΟΡΑΣ ΦΑΡΜΑΚΕΥΤΙΚΩΝ ΟΥΣΙΩΝ | 2552511 - 23/04/2014 | 3083854 |
| <i>SANTARIS PHARMA A/S</i> | ΔΙΚΥΚΛΟΝΟΥΚΛΕΟΖΙΤΙΚΟ ΟΛΙΓΟΝΟΥΚΛΕΟΤΙΔΙΚΟ ΑΝΑΛΟΓΟ | 2295441 - 07/05/2014 | 3083885 |
| <i>SAPPI NETHERLANDS SERVICES B.V.</i> | ΔΙΑΔΙΚΑΣΙΑ ΓΙΑ ΤΗΝ ΠΑΡΑΣΚΕΥΗ ΒΑΣΙΖΟΜΕΝΩΝ ΣΕ ΚΥΤΤΑΡΙΝΗ ΙΝΩΝ ΚΑΙ ΟΙ ΙΝΕΣ ΠΟΥ ΛΑΜΒΑΝΟΝΤΑΙ ΤΟΙΟΥΤΟΤΡΟΠΩΣ | 2344689 - 23/04/2014 | 3083948 |
| <i>SAREPTA THERAPEUTICS, INC.</i> | ΜΕΘΟΔΟΣ ΣΥΝΘΕΣΗΣ ΟΛΙΓΟΜΕΡΩΝ ΜΟΡΦΟΛΙΝΟ | 2207779 - 09/04/2014 | 3083799 |

| ΔΙΚΑΙΟΥΧΟΣ (73) | ΤΙΤΛΟΣ ΕΦΕΥΡΕΣΗΣ (54) | ΑΡ./ΗΜ.ΔΗΜ.Ε.Δ. (87) | ΑΡ.ΕΥΡ.Δ.Ε. (11) |
|---|---|-------------------------|---------------------|
| <i>SCIOS INC.</i> | ΠΡΟΣΔΙΟΡΙΣΜΟΣ ΚΑΙ ΑΝΤΙΔΡΑΣΤΗΡΙΑ ΓΙΑ ΠΟΣΟΤΙΚΟ-ΠΟΙΗΣΗ ΗΒΝΡ | 2292662 - 23/04/2014 | 3083904 |
| <i>SCOTSMAN GROUP LLC</i> | ΑΡΘΡΩΤΑ ΠΑΡΑΠΕΤΑΣΜΑΤΑ ΓΙΑ ΜΗΧΑΝΕΣ ΠΑΡΑΣΚΕΥΗΣ ΠΑΓΟΥ | 2463603 - 30/04/2014 | 3083903 |
| <i>SEB S.A.</i> | ΣΚΕΥΟΣ ΠΕΡΙΛΑΜΒΑΝΟΝ ΜΙΑ ΘΕΡΜΙΚΑ ΣΤΑΘΕΡΗ ΕΠΙΚΑΛΥΨΗ ΦΕΡΟΥΣΑ ΜΙΑ ΤΟΥΛΑΧΙΣΤΟΝ ΔΙΧΡΩΜΗ ΔΙΑΚΟΣΜΗΣΗ ΣΥΝΕΧΩΝ ΧΡΩΜΑΤΙΚΩΝ ΤΟΝΩΝ ΚΑΙ ΜΕΘΟΔΟΣ ΚΑΤΑΣΚΕΥΗΣ ΕΝΟΣ ΤΕΤΟΙΟΥ ΣΚΕΥΟΥΣ | 2582269 - 18/06/2014 | 3083874 |
| <i>SEKIYAMA, ATSUO</i> | ΔΕΙΚΤΗΣ ΒΙΟΛΟΓΙΚΟΥ ΦΟΡΤΙΟΥ ΚΑΙ ΜΕΘΟΔΟΣ ΜΕΤΡΗΣΗΣ ΒΙΟΛΟΓΙΚΟΥ ΦΟΡΤΙΟΥ | 2006680 - 16/04/2014 | 3083815 |
| <i>SHANTOU WEALY MEDICAL INSTRUMENT CO., LTD</i> | ΣΥΡΙΓΓΑ ΑΣΦΑΛΕΙΑΣ ΜΙΑΣ ΧΡΗΣΕΩΣ ΜΕ ΑΥΤΟΚΑΤΑΣΤΡΟΦΙΗ ΧΩΡΙΣ ΡΕΥΣΤΟ ΚΑΤΑΛΟΙΠΟ | 2279769 - 07/05/2014 | 3083803 |
| <i>SHELL INTERNATIONALE RESEARCH MAATSCHAPPIJ B.V.</i> | ΣΥΡΑΓΓΑ ΜΕΤΑΦΟΡΑΣ ΚΡΥΟΓΟΝΙΚΟΥ ΡΕΥΣΤΟΥ ΚΑΙ ΜΕΘΟΔΟΣ ΕΓΚΑΤΑΣΤΑΣΗΣ ΑΥΤΗΣ | 2472165 - 21/05/2014 | 3083975 |
| <i>SIEMENS AKTIENGESELLSCHAFT</i> | ΜΕΘΟΔΟΣ ΓΙΑ ΤΗΝ ΛΕΙΤΟΥΡΓΙΑ ΕΝΟΣ ΚΙΝΗΤΗΡΑ ΠΡΟΩΣΗΣ ΠΛΟΙΟΥ ΠΟΥ ΤΡΟΦΟΔΟΤΕΙΤΑΙ ΑΠΟ ΤΟΥΛΑΧΙΣΤΟΝ ΕΝΑΝ ΜΕΤΑΤΡΟΠΕΑ ΜΕ ΔΙΑΜΟΡΦΩΣΗ ΠΛΑΤΟΥΣ ΠΑΛΜΩΝ ΚΑΘΩΣ ΚΑΙ ΣΥΣΤΗΜΑ ΠΡΟΩΣΗΣ ΠΛΟΙΟΥ | 2550196 - 07/05/2014 | 3083860 |
| <i>SIGMA-TAU INDUSTRIE FARMACEUTICHE RIUNITE S.P.A.</i> | ΧΡΗΣΗ ΤΗΣ ΜΑΚΡΑΣ ΠΕΝΤΡΑΞΙΝΗΣ RTX3 ΓΙΑ ΤΗΝ ΠΡΟΛΗΨΗ Ή ΘΕΡΑΠΕΙΑ ΠΙΚΩΝ ΑΣΘΕΝΕΙΩΝ | 1993585 - 09/04/2014 | 3083757 |
| <i>SIGMA-TAU INDUSTRIE FARMACEUTICHE RIUNITE S.P.A.</i> | ΣΥΝΘΕΣΗ ΠΟΥ ΠΕΡΙΕΧΕΙ ΣΤΑΤΙΝΕΣ ΚΑΙ ΩΜΕΓΑ-3ΛΙΠΑΡΟΞΕΑ | 1773312 - 07/05/2014 | 3083848 |
| <i>SIMPKINS, CUTHBERT O.</i> | ΥΓΡΟ ΑΝΑΖΩΟΓΟΝΗΣΗΣ | 2227222 - 18/06/2014 | 3083779 |
| <i>SISVEL INTERNATIONAL S.A.</i> | ΜΕΘΟΔΟΣ ΚΑΙ ΣΥΣΤΗΜΑ ΓΙΑ ΣΥΝΔΕΣΗ ΕΝΟΣ ΚΙΝΗΤΟΥ ΕΞΟΠΛΙΣΜΟΥ ΣΕ ΕΝΑ ΑΣΥΡΜΑΤΟ ΔΙΚΤΥΟ ΕΠΙΚΟΙΝΩΝΙΑΣ | 2139272 - 30/04/2014 | 3083988 |
| <i>SKF BLOHM + VOSS INDUSTRIES GMBH</i> | ΜΗΧΑΝΙΣΜΟΣ ΓΙΑ ΤΗ ΣΤΑΘΕΡΟΠΟΙΗΣΗ ΠΕΡΙΣΤΡΟΦΗΣ | 2565116 - 23/04/2014 | 3083836 |
| <i>SKULLE IMPLANTS OY</i> | ΕΝΑ ΕΜΦΥΤΕΥΜΑ | 2668967 - 14/05/2014 | 3083846 |
| <i>SPAIN PHARMA, S.A.</i> | ΦΑΡΜΑΚΕΥΤΙΚΗ ΣΥΝΘΕΣΗ ΤΟΥ IBUPROFEN ΓΙΑ ΕΝΕΣΗ | 2571488 - 18/06/2014 | 3083977 |
| <i>S-TARGET THERAPEUTICS GMBH</i> | ΔΙΠΛΟΕΙΔΙΚΟ ΜΟΡΙΟ ΠΟΥ ΔΕΣΜΕΥΕΙ ΤΟΝ TLR9 ΚΑΙ ΤΟ CD32 ΚΑΙ ΠΟΥ ΠΕΡΙΛΑΜΒΑΝΕΙ ΕΠΙΤΟΠΟ ΚΥΤΤΑΡΟΥ Τ | 1996230 - 30/04/2014 | 3083978 |
| <i>STEAG POWITEC GMBH</i> | ΜΕΘΟΔΟΣ ΓΙΑ ΤΗΝ ΡΥΘΜΙΣΗ ΜΙΑΣ ΔΙΑΔΙΚΑΣΙΑΣ ΚΑΥΣΗΣ | 1906092 - 30/04/2014 | 3083906 |
| <i>STRABAG UMWELTANLAGEN GMBH</i> | ΣΥΣΚΕΥΗ ΖΥΜΩΣΗΣ ΜΕ ΣΥΝΔΥΑΣΜΕΝΗ ΜΕΤΑΦΟΡΑ ΥΠΟΣΤΡΩΜΑΤΟΣ ΚΑΙ ΙΖΗΜΑΤΟΣ ΚΑΙ ΜΕΘΟΔΟΣ ΓΙΑ ΤΗ ΛΕΙΤΟΥΡΓΙΑ ΤΗΣ ΣΥΣΚΕΥΗΣ ΖΥΜΩΣΗΣ | 1987129 - 02/04/2014 | 3083759 |
| <i>SYNGENTA LIMITED</i> | ΔΙΕΡΓΑΣΙΑ ΓΙΑ ΤΗΝ ΠΑΡΑΣΚΕΥΗ ΕΝΟΣ ΕΝΔΙΑΜΕΣΟΥ ΓΙΑ ΑΖΟΧΥΣΤΡΟΒΙΝ | 2308825 - 21/05/2014 | 3083890 |
| <i>SYNTA PHARMACEUTICALS CORP.</i> | ΕΝΩΣΕΙΣ ΤΡΙΑΖΟΛΗΣ ΠΟΥ ΔΙΑΜΟΡΦΩΝΟΥΝ ΔΡΑΣΗ ΗSP90 | 2035396 - 14/05/2014 | 3083784 |
| <i>TAKEDA PHARMACEUTICAL COMPANY LIMITED</i> | ΠΑΡΑΓΩΓΑ ΒΕΝΖΟΦΟΥΡΑΝΙΟΥ | 2406243 - 07/05/2014 | 3083919 |
| <i>TARGACEPT, INC.</i> | ΠΑΡΑΣΚΕΥΗ ΚΑΙ ΘΕΡΑΠΕΥΤΙΚΕΣ ΕΦΑΡΜΟΓΕΣ ΤΟΥ (2S,3R)-N-2((3-ΠΥΡΔΙΝΥΛ)ΜΕΘΥΛ)-1-ΑΖΑΔΙΚΥΚΛΟ[2.2.2]ΟΚΤ-3-ΥΛ)-3,5-ΔΙΦΘΟΡΟΒΕΝΖΑΜΙΔΙΟΥ | 2389378 - 25/06/2014 | 3083814 |
| <i>TECHNIP FRANCE</i> | ΣΥΣΤΗΜΑ ΚΑΙ ΜΕΘΟΔΟΣ ΠΛΩΤΗΣ ΜΟΝΑΔΑΣ ΑΝΕΜΟΓΕΝΝΗΤΡΙΑΣ ΚΑΘΕΤΟΥ ΑΞΟΝΑ | 2504571 - 18/06/2014 | 3083989 |
| <i>TECNOLOGIA MARINA XIMO, S.L.</i> | ΣΥΣΤΗΜΑ ΚΑΙ ΜΕΘΟΔΟΣ ΓΙΑ ΤΗΝ ΑΥΤΟΜΑΤΗ ΤΑΞΙΝΟΜΗΣΗ ΓΟΝΩΝ ΨΑΡΙΩΝ ΜΕΣΩ ΟΠΤΙΚΩΝ ΜΕΘΟΔΩΝ | 2559336 - 09/04/2014 | 3083812 |

| ΔΙΚΑΙΟΥΧΟΣ (73) | ΤΙΤΛΟΣ ΕΦΕΥΡΕΣΗΣ (54) | ΑΡ./ΗΜ.ΔΗΜ.Ε.Δ. (87) | ΑΡ.ΕΥΡ.Δ.Ε. (11) |
|---|---|-------------------------|---------------------|
| TELEFONAKTIEBOLAGET LM ERICSSON (PUBL) | ΑΝΑΦΟΡΑ ΜΕΤΡΗΣΕΩΝ ΜΔΤ ΜΗ ΠΡΑΓΜΑΤΙΚΟΥ ΧΡΟΝΟΥ | 2537362 - 09/04/2014 | 3083808 |
| TELEFONAKTIEBOLAGET LM ERICSSON (PUBL) | ΕΠΙΛΥΣΗ ΣΥΓΚΡΟΥΣΗΣ ΑΝΑΓΝΩΡΙΣΤΙΚΩΝ ΚΥΨΕΛΗΣ | 2189021 - 23/04/2014 | 3083933 |
| TELIASONERA AB | ΑΣΥΡΜΑΤΗ ΠΑΡΟΧΗ ΔΕΔΟΜΕΝΩΝ ΜΕΤΡΗΣΗΣ ΗΛΕΚΤΡΙΚΗΣ ΕΝΕΡΓΕΙΑΣ ΑΠΟ ΣΥΜΒΑΝ ΗΛΕΚΤΡΙΚΗΣ ΦΟΡΤΙΣΗΣ | 2455924 - 02/04/2014 | 3083767 |
| TERAOKA SHOJI INC. | ΓΕΡΑΝΟΣ ΚΑΔΟΥ ΜΕ ΜΕΤΑΦΟΡΕΑ | 2527285 - 16/07/2014 | 3083974 |
| TEVA PHARMACEUTICAL INDUSTRIES LTD. | ΘΕΡΑΠΕΙΑ ΤΗΣ ΡΕΥΜΑΤΟΕΙΔΟΥΣ ΑΡΘΡΙΤΙΔΑΣ ΜΕ ΕΝΑ ΣΥΝΔΥΑΣΜΟ ΛΑQUINIMOD ΚΑΙ ΜΕTHOTREXATE | 2542079 - 21/05/2014 | 3083962 |
| THE GILLETTE COMPANY | ΛΕΠΤΗ ΕΠΙΣΤΡΩΣΗ ΛΕΠΙΔΩΝ | 2171122 - 21/05/2014 | 3083899 |
| THE GOVERNMENT OF THE UNITED STATES OF AMERICA, REPRESENTED BY THE SECRETARY, DEPT. OF HEALTH AND HUMAN SERVICES, NATION | ΜΕΘΟΔΟΣ ΓΙΑ ΤΗ ΘΕΡΑΠΕΥΤΙΚΗ ΑΓΩΓΗ ΤΗΣ ΠΟΛΛΑΠΛΗΣ ΣΚΛΗΡΥΝΣΗΣ | 1539200 - 28/05/2014 | 3083947 |
| THE KOREA DEVELOPMENT BANK | ΠΡΟΣΑΡΜΟΓΕΑΣ ΓΙΑ ΛΕΠΙΔΕΣ ΥΑΛΟΚΑΘΑΡΙΣΤΗΡΩΝ | 1911641 - 07/05/2014 | 3083914 |
| THE UNIVERSITY OF NORTHAMPTON | ΑΤΜΟΣ ΕΝΟΣ ΜΕΙΓΜΑΤΟΣ ΛΙΘΕΡΙΩΝ ΕΛΑΙΩΝ ΕΣΠΕΡΙΔΟΕΙΔΩΝ ΚΑΙ ΟΙ ΑΝΤΙΜΙΚΡΟΒΙΑΚΕΣ ΤΟΥ ΙΔΙΟΤΗΤΕΣ | 2296479 - 23/04/2014 | 3083908 |
| THE UNIVERSITY OF SOUTHERN CALIFORNIA | ΜΕΘΟΔΟΣ ΚΑΙ ΘΕΡΑΠΕΙΑ ΕΛΚΩΝ ΔΙΑΒΗΤΙΚΟΥ ΠΟΔΙΟΥ | 2536422 - 30/04/2014 | 3083932 |
| THERAVANCE INC | ΥΔΡΟΧΛΩΡΙΚΑ ΑΛΑΤΑ ΕΝΟΣ ΦΩΣΦΟΝΙΚΟΥ ΠΑΡΑΓΩΓΟΥ ΓΛΥΚΟΠΕΠΤΙΔΙΟΥ | 2495251 - 16/04/2014 | 3083865 |
| THONI INDUSTRIEBETRIEBE GMBH | ΑΝΑΔΕΥΤΗΡΑΣ ΓΙΑ ΣΥΣΚΕΥΗ ΑΝΑΔΕΥΣΗΣ | 2561925 - 02/04/2014 | 3083768 |
| TIMESTRIP UK LIMITED | ΔΙΑΤΑΞΗ ΕΝΔΕΙΚΤΗ ΘΕΡΜΟΚΡΑΣΙΑΣ ΚΑΤΩ ΚΑΤΩΦΛΙΟΥ | 2641070 - 30/04/2014 | 3083873 |
| TORAY INDUSTRIES, INC. | ΠΑΡΑΓΩΝ ΦΙΑΜ ΕΠΙΚΑΛΥΨΗΣ ΓΙΑ ΣΤΕΡΕΟ ΠΑΡΑΣΚΕΥΑΣΜΑ ΚΑΙ ΣΤΕΡΕΟ ΠΑΡΑΣΚΕΥΑΣΜΑ ΧΡΗΣΙΜΟΠΟΙΩΝΤΑΣ ΑΥΤΟΝ | 2508206 - 25/06/2014 | 3083928 |
| TORNOS MANAGEMENT HOLDING SA | ΜΕΘΟΔΟΣ ΓΙΑ ΤΗΝ ΕΠΕΞΕΡΓΑΣΙΑ ΤΗΣ ΕΠΙΦΑΝΕΙΑΣ ΚΟΙΛΩΝ ΤΕΜΑΧΙΩΝ, ΔΕΞΑΜΕΝΗ ΓΙΑ ΤΗ ΔΙΕΞΑΓΩΓΗ ΜΙΑΣ ΤΕΤΟΙΑΣ ΜΕΘΟΔΟΥ, ΕΓΚΑΤΑΣΤΑΣΗ ΓΙΑ ΤΗ ΣΥΝΕΧΗ ΕΠΕΞΕΡΓΑΣΙΑ ΕΠΙΦΑΝΕΙΑΣ Η ΟΠΟΙΑ ΠΕΡΙΛΑΜΒΑΝΕΙ ΜΙΑ ΤΕΤΟΙΑ ΔΕΞΑΜΕΝΗ | 1851364 - 23/04/2014 | 3083931 |
| TOYAMA CHEMICAL CO., LTD. | ΣΥΝΘΕΣΗ ΓΙΑ ΧΟΡΗΓΗΣΗ ΑΠΟ ΤΟ ΣΤΟΜΑ Η ΟΠΟΙΑ ΠΕΡΙΛΑΜΒΑΝΕΙ 3-{5-[4-(ΚΥΚΛΟΠΕΝΤΥΛΟΞΥ)-2-ΥΔΡΟΞΥ-ΒΕΝΖΟΪΛΟ]-2-[(3-ΥΔΡΟΞΥ-1,2-ΒΕΝΖΙΣΟΞΑΖΟΛ-6-ΥΛΟ) ΜΕΘΟΞΥ]ΦΑΙΝΥΛΟ} ΠΡΟΠΙΟΝΙΚΟ ΟΞΥ Η ΑΛΛΑΣ ΑΥΤΟΥ | 2022497 - 30/04/2014 | 3083993 |
| TRANS BIO-DIESEL LTD. | ΧΡΗΣΗ ΤΟΥ ΙΣΧΥΡΟΥ ΠΑΡΑΣΚΕΥΑΣΜΑΤΟΣ ΠΟΛΛΑΠΛΩΝ ΕΝΖΥΜΩΝ ΓΙΑ ΤΗ ΣΥΝΘΕΣΗ ΑΛΚΥΛΕΣΤΕΡΩΝ ΛΙΠΑΡΩΝ ΟΞΕΩΝ | 2225385 - 16/04/2014 | 3083849 |
| TRIOPLAST AB | ΠΩΜΑ ΑΣΦΑΛΕΙΑΣ ΓΙΑ ΠΑΙΔΙΑ | 2516134 - 16/04/2014 | 3083872 |
| TYCO ELECTRONICS CORPORATION | ΔΙΑΚΟΠΤΕΣ ΔΙΑΜΟΡΦΩΜΕΝΟΙ ΓΙΑ ΤΟΝ ΕΛΕΓΧΟ ΜΑΓΝΗΤΙΚΩΝ ΠΕΔΙΩΝ ΓΙΑ ΤΗ ΔΙΑΤΗΡΗΣΗ ΗΛΕΚΤΡΙΚΗΣ ΣΥΝΔΕΣΗΣ | 2385536 - 23/04/2014 | 3083941 |
| UCB PHARMA, S.A. | ΦΑΡΜΑΚΕΥΤΙΚΑ ΔΙΑΛΥΜΑΤΑ, ΔΙΑΔΙΚΑΣΙΕΣ ΓΙΑ ΤΗΝ ΠΑΡΑΣΚΕΥΗ ΤΟΥΣ ΚΑΙ ΘΕΡΑΠΕΥΤΙΚΕΣ ΧΡΗΣΕΙΣ | 2273975 - 09/04/2014 | 3083838 |
| UNILEVER N.V. | ΣΥΝΕΧΕΙΣ ΕΠΑΛΕΙΨΕΙΣ ΕΔΩΔΙΜΟΥ ΛΙΠΟΥΣ | 2618677 - 28/05/2014 | 3083833 |
| UNILEVER PLC | ΣΥΝΕΧΕΙΣ ΕΠΑΛΕΙΨΕΙΣ ΕΔΩΔΙΜΟΥ ΛΙΠΟΥΣ | 2618677 - 28/05/2014 | 3083833 |
| UNIVERSITAT ULM | ΧΡΗΣΗ ΟΠΟΙΟΕΙΔΩΝ ΤΗΣ ΟΜΑΔΑΣ ΜΕΘΑΔΟΝΗΣ ΓΙΑ ΤΗ ΘΕΡΑΠΕΥΤΙΚΗ ΑΓΩΓΗ ΑΣΘΕΝΩΝ ΜΕ ΑΝΘΕΚΤΙΚΟ ΚΑΡΚΙΝΟ | 2149372 - 02/04/2014 | 3083758 |

| ΔΙΚΑΙΟΥΧΟΣ (73) | ΤΙΤΛΟΣ ΕΦΕΥΡΕΣΗΣ (54) | ΑΡ./ΗΜ.ΔΗΜ.Ε.Δ. (87) | ΑΡ.ΕΥΡ.Δ.Ε. (11) |
|-------------------------------|--|---------------------------------|-----------------------------|
| <i>VAN DER VALK, ANDRIES</i> | ΔΙΑΤΑΞΗ ΖΕΥΞΗΣ, ΓΡΑΜΜΗΣ ΣΩΛΗΝΩΝ ΚΑΙ ΤΜΗΜΑΤΟΣ ΑΚΡΟΥ ΣΩΛΗΝΩΝ | 2567137 - 09/04/2014 | 3083770 |
| <i>VATTENFALL VERKKO OY</i> | ΑΣΥΡΜΑΤΗ ΠΑΡΟΧΗ ΔΕΔΟΜΕΝΩΝ ΜΕΤΡΗΣΗΣ ΗΛΕΚΤΡΙΚΗΣ ΕΝΕΡΓΕΙΑΣ ΑΠΟ ΣΥΜΒΑΝ ΗΛΕΚΤΡΙΚΗΣ ΦΟΡΤΙΣΗΣ | 2455924 - 02/04/2014 | 3083767 |
| <i>VECTURA LIMITED</i> | ΦΑΡΜΑΚΕΥΤΙΚΕΣ ΣΥΝΘΕΣΕΙΣ ΓΙΑ ΕΙΣΠΝΟΗ | 1920763 - 02/04/2014 | 3083765 |
| <i>VENUS REMEDIES LIMITED</i> | ΠΑΡΕΝΤΕΡΙΚΗ ΘΕΡΑΠΕΙΑ ΣΥΝΔΥΑΣΜΟΥ ΓΙΑ ΜΟΛΥΣΜΑΤΙΚΕΣ ΠΑΘΗΣΕΙΣ ΑΠΟ ΒΑΚΤΗΡΙΔΙΑ ΑΝΘΕΚΤΙΚΑ ΣΕ ΦΑΡΜΑΚΑ | 1848413 - 09/04/2014 | 3083822 |
| <i>VERSALIS S.P.A.</i> | ΜΕΘΟΔΟΣ ΓΙΑ ΤΗΝ ΑΛΚΥΛΙΩΣΗ ΒΕΝΖΟΛΙΟΥ | 1456154 - 23/04/2014 | 3083850 |
| <i>WOBBEN PROPERTIES GMBH</i> | ΔΑΚΤΥΛΙΟΕΙΔΗΣ ΓΕΝΝΗΤΡΙΑ | 2351191 - 21/05/2014 | 3083972 |
| <i>WOBBEN PROPERTIES GMBH</i> | ΜΕΘΟΔΟΣ ΓΙΑ ΤΗΝ ΑΠΟΦΥΓΗ ΑΝΑΠΤΥΞΗΣ ΚΑΙ/Η ΕΛΑΤΤΩΣΗ ΤΟΥ ΕΚΑΤΟΣΤΙΑΙΟΥ ΠΕΡΙΕΧΟΜΕΝΟΥ ΒΛΑΒΕΡΩΝ ΟΥΣΙΩΝ ΣΤΑ ΚΑΥΣΑΕΡΙΑ ΜΗΧΑΝΗΣ ΚΑΥΣΕΩΣ | 2245294 - 11/06/2014 | 3083991 |
| <i>WYETH LLC</i> | ΑΝΤΙ 5Τ4 ΑΝΤΙΣΩΜΑΤΑ ΚΑΙ ΧΡΗΣΕΙΣ ΑΥΤΩΝ | 1994055 - 02/07/2014 | 3083888 |
| <i>WYETH LLC</i> | ΣΥΖΕΥΓΜΑΤΑ ΦΟΡΕΑΣ ΕΝΟΣ ΒΗΤΑ ΑΝΟΣΟΓΟΝΟΥ ΠΕΠΤΙΔΙΟΥ ΚΑΙ ΜΕΘΟΔΟΣ ΠΑΡΑΓΩΓΗΣ ΑΥΤΩΝ | 2336147 - 30/04/2014 | 3083895 |
| <i>ZHU, JUN</i> | ΔΙΑΤΑΞΗ ΑΡΔΕΥΣΗΣ ΜΕΣΩ ΔΙΑΠΟΤΙΣΗΣ | 2484199 - 09/04/2014 | 3083755 |

Κ Ε Φ Α Λ Α Ι Ο 3
ΤΡΟΠΟΠΟΙΗΜΕΝΑ ΕΥΡΩΠΑΪΚΑ ΔΙΠΛΩΜΑΤΑ ΕΥΡΕΣΙΤΕΧΝΙΑΣ

3.1 ΑΝΑΚΟΙΝΩΣΗ ΓΙΑ ΚΑΤΑΘΕΣΗ ΜΕΤΑΦΡΑΣΗΣ ΤΡΟΠΟΠΟΙΗΜΕΝΩΝ ΕΥΡΩΠΑΪΚΩΝ Δ.Ε.

ΑΡΙΘΜΟΣ ΕΥΡ. Δ.Ε. (11):3047274.B2
ΑΡΙΘ. ΕΛΛ. ΚΑΤΑΘΕΣΗΣ (21):20140401520
ΗΜΕΡ. ΕΛΛ. ΚΑΤΑΘΕΣΗΣ (22):29/07/2014
ΑΡΙΘ./ΗΜΕΡ. ΔΗΜΟΣΙΕΥΣΗΣ
ΕΥΡΩΠΑΪΚΟΥ ΔΙΠΛΩΜΑΤΟΣ(87):0865448 - 11/06/2014
ΑΡΙΘ./ΗΜΕΡ. ΔΗΜΟΣΙΕΥΣΗΣ
ΕΥΡΩΠΑΪΚΗΣ ΑΙΤΗΣΗΣ (86):96943576.7--04/12/1996
ΔΙΚΑΙΟΥΧΟΣ (73):1)Amgen Inc.,
One Amgen Center Drive, Thousand Oaks,
California 91320-1799, ΗΝΩΜΕΝΕΣ
ΠΟΛΙΤΕΙΕΣ ΤΗΣ ΑΜΕΡΙΚΗΣ
ΣΥΜΒ. ΠΡΟΤΕΡΑΙΟΤΗΤΕΣ (30):568072-05/12/1995-US
ΕΦΕΥΡΕΤΗΣ (72):1)ARAKAWA, Tsutomu
2)ΚΙΤΑ, Yoshiko, A.
ΕΙΔΙΚΟΣ ΠΛΗΡΕΞΟΥΣΙΟΣ (74):ΠΑΠΑΚΩΝΣΤΑΝΤΙΝΟΥ ΕΛΕΝΗ
Κουμπάρη 2, 10674 ΑΘΗΝΑ
ΑΝΤΙΚΛΗΤΟΣ (74):ΠΑΠΑΚΩΝΣΤΑΝΤΙΝΟΥ ΕΛΕΝΗ
Κουμπάρη 2,10674 ΑΘΗΝΑ
ΤΙΤΛΟΣ ΕΦΕΥΡΕΣΗΣ (54):ΑΠΟΠΤΩΣΗ ΕΠΑΓΟΜΕΝΗ ΑΠΟ ΜΟ-
ΝΟΚΛΩΝΙΚΟ ΑΝΤΙΣΩΜΑ ΑΝΤΙ-Her2

ΠΕΡΙΛΗΨΗ(57)

Αποκαλύπτονται αντισώματα αντι-Her2 που επάγουν απόπτωση σε κύτταρα τα οποία εκφράζουν Her2. Τα αντισώματα χρησιμοποιούνται για να σηματοδοτούν καρκινικούς όγκους οι οποίοι υπερεκφράζουν Her2 για εξολόθρευση από το ανοσοσύστημα του ξενιστή. Επίσης αποκαλύπτονται κυτταρικές σειρές υβριδώματος που παράγουν τα αντισώματα, μέθοδοι θεραπείας καρκίνων χρησιμοποιώντας τα αντισώματα, και φαρμακευτικές συνθέσεις.

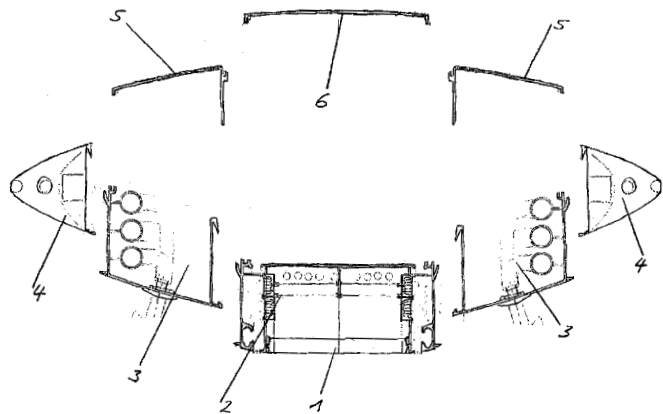
ΑΡΙΘΜΟΣ ΕΥΡ. Δ.Ε. (11):3076883.B2
ΑΡΙΘ. ΕΛΛ. ΚΑΤΑΘΕΣΗΣ (21):20140401340
ΗΜΕΡ. ΕΛΛ. ΚΑΤΑΘΕΣΗΣ (22):08/07/2014
ΑΡΙΘ./ΗΜΕΡ. ΔΗΜΟΣΙΕΥΣΗΣ
ΕΥΡΩΠΑΪΚΟΥ ΔΙΠΛΩΜΑΤΟΣ(87):1942898 - 14/05/2014
ΑΡΙΘ./ΗΜΕΡ. ΔΗΜΟΣΙΕΥΣΗΣ
ΕΥΡΩΠΑΪΚΗΣ ΑΙΤΗΣΗΣ (86):06803649.0--13/09/2006
ΔΙΚΑΙΟΥΧΟΣ (73):1)Takeda Pharmaceutical Company Limited
1-1, Doshomachi 4-chome Chuo-ku, Osaka-
shi, Osaka 541-0045, ΙΑΠΩΝΙΑ
ΣΥΜΒ. ΠΡΟΤΕΡΑΙΟΤΗΤΕΣ (30):717560 P-14/09/2005-US
747280 P-15/05/2006-US
ΕΦΕΥΡΕΤΗΣ (72):1)CHRISTOPHER, Ronald, J.
2)COVINGTON, Paul
ΕΙΔΙΚΟΣ ΠΛΗΡΕΞΟΥΣΙΟΣ (74):ΠΑΠΑΚΩΝΣΤΑΝΤΙΝΟΥ ΕΛΕΝΗ
Κουμπάρη 2, 10674 ΑΘΗΝΑ
ΑΝΤΙΚΛΗΤΟΣ (74):ΠΑΠΑΚΩΝΣΤΑΝΤΙΝΟΥ ΕΛΕΝΗ
Κουμπάρη 2,10674 ΑΘΗΝΑ
ΤΙΤΛΟΣ ΕΦΕΥΡΕΣΗΣ (54):ΑΝΑΣΤΟΛΕΙΣ ΔΙΠΕΠΤΙΑΥΔ ΠΕΠΤΙΔΑ-
ΣΗΣ ΓΙΑ ΤΗ ΘΕΡΑΠΕΙΑ ΤΟΥ ΔΙΑΒΗΤΗ

ΠΕΡΙΛΗΨΗ(57)

Παρέχονται φαρμακευτικές συνθέσεις που περιλαμβάνουν 2-[6-(3-Αμινο-πυριδιν-1-υλο)-3-μεθυλο-2,4-διοξο-3,4-διδρο-2H-πυριμιδιν-1-υλομεθυλο]-4-φθορο-βενζονιτρίλιο και φαρμακευτικά αποδεκτά άλατα αυτού, όπως και συσκευασίες (κιτ) και αντικείμενα κατασκευής που περιλαμβάνουν τις φαρμακευτικές συνθέσεις καθώς και μέθοδοι χρήσης των φαρμακευτικών συνθέσεων. Οι συνθέσεις μπορούν να χρησιμοποιηθούν για τη θεραπεία του διαβήτη.

ΑΡΙΘΜΟΣ ΕΥΡ. Δ.Ε. (11):3077755.B2
ΑΡΙΘ. ΕΛΛ. ΚΑΤΑΘΕΣΗΣ (21):20140401458
ΗΜΕΡ. ΕΛΛ. ΚΑΤΑΘΕΣΗΣ (22):22/07/2014
ΑΡΙΘ./ΗΜΕΡ. ΔΗΜΟΣΙΕΥΣΗΣ
ΕΥΡΩΠΑΪΚΟΥ ΔΙΠΛΩΜΑΤΟΣ(87):1973209 - 04/06/2014
ΑΡΙΘ./ΗΜΕΡ. ΔΗΜΟΣΙΕΥΣΗΣ
ΕΥΡΩΠΑΪΚΗΣ ΑΙΤΗΣΗΣ (86):07005979.5--22/03/2007
ΔΙΚΑΙΟΥΧΟΣ (73):1)Waldner Labor- und Schuleinrichtungen GmbH
Buchenstraße 12, 01097 Dresden, ΓΕΡΜΑΝΙΑ
ΣΥΜΒ. ΠΡΟΤΕΡΑΙΟΤΗΤΕΣ (30):
ΕΦΕΥΡΕΤΗΣ (72):1)Keibach, Dieter
ΕΙΛΙΚΟΣ ΠΛΗΡΕΞΟΥΣΙΟΣ (74):ΠΑΠΑΚΩΝΣΤΑΝΤΙΝΟΥ ΕΛΕΝΗ
Κουμπάρη 2, 10674 ΑΘΗΝΑ (ΑΤΤΙΚΗΣ)
ΑΝΤΙΚΑΛΗΤΟΣ (74):ΠΑΠΑΚΩΝΣΤΑΝΤΙΝΟΥ ΕΛΕΝΗ
Κουμπάρη 2,10674 ΑΘΗΝΑ (ΑΤΤΙΚΗΣ)
ΤΙΤΛΟΣ ΕΦΕΥΡΕΣΗΣ (54):ΔΙΑΤΑΞΗ ΓΙΑ ΤΗΝ ΠΑΡΟΧΗ ΜΕΣΩΝ
ΠΕΡΙΛΗΨΗ(57)

Μία διάταξη για την παροχή μέσων σε αίθουσες εργασίας, ιδίως σε αίθουσες διδασκαλίας με γραμμές μέσων, οι οποίες είναι συνδεδεμένες με στρόφιγγες για τις αίθουσες εργασίας. Η διάταξη κατασκευάζεται αρθρωτά από μεμονωμένα στοιχεία (1 έως 6), τα οποία μπορούν να συναρμολογηθούν, όπως απαιτείται.



3.2 ΕΥΡΕΤΗΡΙΟ ΤΡΟΠΟΠΟΙΗΜΕΝΩΝ ΕΥΡΩΠΑΪΚΩΝ Δ.Ε. ΣΥΜΦΩΝΑ ΜΕ ΤΟΝ ΑΡΙΘΜΟ ΔΗΜΟΣΙΕΥΣΗΣ

| ΑΡ./ΗΜ.ΔΗΜ.Ε.Δ. (87) | ΔΙΚΑΙΟΥΧΟΣ (73) | ΤΙΤΛΟΣ ΕΦΕΥΡΕΣΗΣ (54) | ΑΡ.ΕΥΡ.Δ.Ε. (11) |
|---------------------------------|--|--|-----------------------------|
| <i>0865448 - 11/06/2014</i> | AMGEN INC., | ΑΠΟΠΤΩΣΗ ΕΠΑΓΟΜΕΝΗ ΑΠΟ ΜΟΝΟΚΛΩΝΙΚΟ ΑΝΤΙΣΩΜΑ ΑΝΤΙ-Her2 | 3047274.B2 |
| <i>1942898 - 14/05/2014</i> | TAKEDA PHARMACEUTICAL COMPANY LIMITED | ΑΝΑΣΤΟΛΕΙΣ ΔΙΠΕΠΤΙΔΥΛ ΠΕΠΤΙΔΑΣΗΣ ΓΙΑ ΤΗ ΘΕΡΑΠΕΙΑ ΤΟΥ ΔΙΑΒΗΤΗ | 3076883.B2 |
| <i>1973209 - 04/06/2014</i> | WALDNER LABOR- UND SCHULEINRICHTUNGEN GMBH | ΔΙΑΤΑΞΗ ΓΙΑ ΤΗΝ ΠΑΡΟΧΗ ΜΕΣΩΝ | 3077755.B2 |

**3.3 ΕΥΡΕΤΗΡΙΟ ΤΡΟΠΟΠΟΙΗΜΕΝΩΝ ΕΥΡΩΠΑΪΚΩΝ Δ.Ε. ΣΥΜΦΩΝΑ ΜΕ ΤΗΝ
ΑΛΦΑΒΗΤΙΚΗ ΣΕΙΡΑ ΤΩΝ ΔΙΚΑΙΟΥΧΩΝ**

| ΔΙΚΑΙΟΥΧΟΣ (73) | ΤΙΤΛΟΣ ΕΦΕΥΡΕΣΗΣ (54) | ΑΡ./ΗΜ.ΔΗΜ.Ε.Δ. (87) | ΑΡ.ΕΥΡ.Δ.Ε. (11) |
|---|--|-------------------------|---------------------|
| <i>AMGEN INC.,</i> | ΑΠΟΠΤΩΣΗ ΕΠΑΓΟΜΕΝΗ ΑΠΟ ΜΟΝΟΚΛΩΝΙΚΟ ΑΝΤΙ-ΣΩΜΑ ΑΝΤΙ-HER2 | 0865448 - 11/06/2014 | 3047274.B2 |
| <i>TAKEDA PHARMACEUTICAL COMPANY LIMITED</i> | ΑΝΑΣΤΟΛΕΙΣ ΔΙΠΕΠΤΙΔΥΛ ΠΕΠΤΙΔΑΣΗΣ ΓΙΑ ΤΗ ΘΕΡΑΠΕΙΑ ΤΟΥ ΔΙΑΒΗΤΗ | 1942898 - 14/05/2014 | 3076883.B2 |
| <i>WALDNER LABOR- UND SCHULEIN-RIHTUNGEN GMBH</i> | ΔΙΑΤΑΞΗ ΓΙΑ ΤΗΝ ΠΑΡΟΧΗ ΜΕΣΩΝ | 1973209 - 04/06/2014 | 3077755.B2 |

**4.1 ΑΝΑΚΟΙΝΩΣΗ ΓΙΑ ΚΑΤΑΘΕΣΗ ΜΕΤΑΦΡΑΣΗΣ ΠΕΡΙΟΡΙΣΜΕΝΩΝ
Ή ΑΝΑΚΛΙΘΕΝΤΩΝ ΕΥΡΩΠΑΪΚΩΝ Δ.Ε.**

ΟΥΔΕΜΙΑ

**4.2 ΕΥΡΕΤΗΡΙΟ ΠΕΡΙΟΡΙΣΜΕΝΩΝ Ή ΑΝΑΚΛΙΘΕΝΤΩΝ ΕΥΡΩΠΑΪΚΩΝ Δ.Ε. ΣΥΜΦΩΝΑ
ΜΕ ΤΟΝ ΑΡΙΘΜΟ ΔΗΜΟΣΙΕΥΣΗΣ**

ΔΕΝ ΥΠΑΡΧΕΙ ΔΗΜΟΣΙΕΥΣΗ

**4.3 ΕΥΡΕΤΗΡΙΟ ΠΕΡΙΟΡΙΣΜΕΝΩΝ Ή ΑΝΑΚΛΙΘΕΝΤΩΝ ΕΥΡΩΠΑΪΚΩΝ Δ.Ε. ΣΥΜΦΩΝΑ ΜΕ ΤΗΝ
ΑΛΦΑΒΗΤΙΚΗ ΣΕΙΡΑ ΤΩΝ ΔΙΚΑΙΟΥΧΩΝ**

ΔΕΝ ΥΠΑΡΧΕΙ ΔΗΜΟΣΙΕΥΣΗ

Κ Ε Φ Α Λ Α Ι Ο 4

ΓΝΩΣΤΟΠΟΙΗΣΕΙΣ ΑΠΟ ΕΓΔΕ

5.1 ΑΝΑΚΛΗΣΕΙΣ ΑΠΟ ΕΓΔΕ ΑΙΤΗΣΕΩΝ ΓΙΑ ΚΑΤΑΘΕΣΗ ΜΕΤΑΦΡΑΣΗΣ ΕΥΡΩΠΑΪΚΩΝ ΑΞΙΩΣΕΩΝ

| | |
|--|--------------------|
| (21) ΑΡΙΘΜΟΣ ΕΛΛ. ΚΑΤΑΘΕΣΗΣ : | 20020300049 |
| (86) ΑΡΙΘ./ΗΜΕΡ. ΚΑΤΑΘΕΣΗΣ ΕΥΡΩΠΑΪΚΗΣ ΑΙΤΗΣΗΣ : | 1233043-13/02/2002 |
| ΗΜΕΡ. ΑΠΟΦΑΣΗΣ ΕΓΔΕ : | 04/12/2013 |

**5.2 ΑΝΑΚΛΗΣΕΙΣ ΑΠΟ ΕΓΔΕ ΧΟΡΗΓΗΘΕΝΤΩΝ ΕΥΡΩΠΑΪΚΩΝ
ΔΙΠΛΩΜΑΤΩΝ ΕΥΡΕΣΙΤΕΧΝΙΑΣ
(ΚΑΤΑΤΕΘΕΙΣΕΣ ΜΕΤΑΦΡΑΣΕΙΣ ΣΤΟΝ ΟΒΙ)**

| | |
|--------------------------------|----------------|
| (11) ΑΡΙΘΜΟΣ ΕΥΡ. Δ.Ε.: | 3057173 |
| (21) ΑΡΙΘ. ΕΛΛ. ΚΑΤΑΘΕΣΗΣ: | 20060401224 |
| ΗΜΕΡ. ΑΠΟΦΑΣΗΣ ΕΓΛΕ: | 12/12/2013 |
| (11) ΑΡΙΘΜΟΣ ΕΥΡ. Δ.Ε.: | 3060910 |
| (21) ΑΡΙΘ. ΕΛΛ. ΚΑΤΑΘΕΣΗΣ: | 20070400511 |
| ΗΜΕΡ. ΑΠΟΦΑΣΗΣ ΕΓΛΕ: | 07/06/2014 |
| (11) ΑΡΙΘΜΟΣ ΕΥΡ. Δ.Ε.: | 3064490 |
| (21) ΑΡΙΘ. ΕΛΛ. ΚΑΤΑΘΕΣΗΣ: | 20080400290 |
| ΗΜΕΡ. ΑΠΟΦΑΣΗΣ ΕΓΛΕ: | 18/03/2014 |
| (11) ΑΡΙΘΜΟΣ ΕΥΡ. Δ.Ε.: | 3064540 |
| (21) ΑΡΙΘ. ΕΛΛ. ΚΑΤΑΘΕΣΗΣ: | 20080400341 |
| ΗΜΕΡ. ΑΠΟΦΑΣΗΣ ΕΓΛΕ: | 14/03/2014 |
| (11) ΑΡΙΘΜΟΣ ΕΥΡ. Δ.Ε.: | 3071239 |
| (21) ΑΡΙΘ. ΕΛΛ. ΚΑΤΑΘΕΣΗΣ: | 20100400330 |
| ΗΜΕΡ. ΑΠΟΦΑΣΗΣ ΕΓΛΕ: | 20/06/2014 |
| (11) ΑΡΙΘΜΟΣ ΕΥΡ. Δ.Ε.: | 3071876 |
| (21) ΑΡΙΘ. ΕΛΛ. ΚΑΤΑΘΕΣΗΣ: | 20100400985 |
| ΗΜΕΡ. ΑΠΟΦΑΣΗΣ ΕΓΛΕ: | 06/04/2014 |

| | |
|--------------------------------|----------------|
| (11) ΑΡΙΘΜΟΣ ΕΥΡ. Δ.Ε.: | 3074764 |
| (21) ΑΡΙΘ. ΕΛΛ. ΚΑΤΑΘΕΣΗΣ: | 20110400907 |
| ΗΜΕΡ. ΑΠΟΦΑΣΗΣ ΕΓΛΕ: | 28/02/2014 |
| (11) ΑΡΙΘΜΟΣ ΕΥΡ. Δ.Ε.: | 3075035 |
| (21) ΑΡΙΘ. ΕΛΛ. ΚΑΤΑΘΕΣΗΣ: | 20110401184 |
| ΗΜΕΡ. ΑΠΟΦΑΣΗΣ ΕΓΛΕ: | 05/04/2014 |
| (11) ΑΡΙΘΜΟΣ ΕΥΡ. Δ.Ε.: | 3076147 |
| (21) ΑΡΙΘ. ΕΛΛ. ΚΑΤΑΘΕΣΗΣ: | 20110402342 |
| ΗΜΕΡ. ΑΠΟΦΑΣΗΣ ΕΓΛΕ: | 22/01/2014 |
| (11) ΑΡΙΘΜΟΣ ΕΥΡ. Δ.Ε.: | 3076725 |
| (21) ΑΡΙΘ. ΕΛΛ. ΚΑΤΑΘΕΣΗΣ: | 20110402937 |
| ΗΜΕΡ. ΑΠΟΦΑΣΗΣ ΕΓΛΕ: | 19/04/2014 |
| (11) ΑΡΙΘΜΟΣ ΕΥΡ. Δ.Ε.: | 3078859 |
| (21) ΑΡΙΘ. ΕΛΛ. ΚΑΤΑΘΕΣΗΣ: | 20120402020 |
| ΗΜΕΡ. ΑΠΟΦΑΣΗΣ ΕΓΛΕ: | 21/04/2014 |

ΜΕΡΟΣ Γ΄

**ΜΕΤΑΒΟΛΕΣ - ΕΚΠΤΩΣΕΙΣ
ΑΝΑΚΛΗΣΕΙΣ ΕΚΠΤΩΣΕΩΝ**

Κ Ε Φ Α Λ Α Ι Ο 1
ΜΕΤΑΒΟΛΕΣ

ΑΙΤΗΣΕΙΣ ΔΙΠΛΩΜΑΤΩΝ ΕΥΡΕΣΙΤΕΧΝΙΑΣ

| <i>ΑΡ. ΑΙΤ. Δ.Ε.</i> | <i>ΜΕΤΑΒΙΒΑΣΗ</i> |
|----------------------|--|
| 20110100677 | Ο δικαιούχος κ. Σοφικίτης Ανδρέας μεταβίβασε όλα τα δικαιώματά του που απορρέουν από την υπ' αριθμ. 20110100677 αίτηση διπλώματος ευρεσιτεχνίας στην εταιρεία "Sofikitis Holdings Limited" που εδρεύει στην οδό Ομήρου & Αράχοβας, Alasia House, Τ.Κ. 3096 Λεμεσός, Κύπρος, η οποία αποτελεί τη νέα δικαιούχο. |
| 20110100677 | Η δικαιούχος εταιρεία "Sofikitis Holdings Limited" (μετά από μεταβίβαση του κ. Σοφικίτη Ανδρέα) μεταβίβασε όλα τα δικαιώματά της που απορρέουν από την υπ' αριθμ. 20110100677 αίτηση διπλώματος ευρεσιτεχνίας στον κ. Ανδρέα Παγώνη, που κατοικεί στην οδό Άργους 22, 21200 Ναύπλιο Αργολίδος, ο οποίος αποτελεί το νέο δικαιούχο. |

ΑΙΤΗΣΕΙΣ ΠΙΣΤΟΠΟΙΗΤΙΚΩΝ ΥΠΟΔΕΙΓΜΑΤΟΣ ΧΡΗΣΙΜΟΤΗΤΑΣ

| <i>ΑΡ.ΑΙΤ.Π.Υ.Χ.</i> | <i>ΑΔΕΙΑ ΕΚΜΕΤΑΛΛΕΥΣΗΣ</i> |
|----------------------|---|
| 20130200001 | Ο κ. Καρφόπουλος Παναγιώτης δικαιούχος της υπ' αριθμ. 20130200001 αίτησης πιστοποιητικού υποδείγματος χρησιμότητας, δήλωσε ότι, δυνάμει του ιδιωτικού συμφωνητικού με βεβαιωμένη ημερομηνία την 15/04/2013, παραχώρησε άδεια εκμετάλλευσης στην εταιρεία «Π. Καρφόπουλος – Δ. Παπαδούλη Ο.Ε.» με δ.τ. «Δημιουργία» που εδρεύει στην οδό Σμύρνης και Μενεμένης 13, 17778 Ταύρος Αττικής. |
| <i>ΑΡ.ΑΙΤ.Π.Υ.Χ.</i> | <i>ΔΗΛΩΣΗ ΣΥΝΑΙΝΕΣΗΣ ΓΙΑ ΑΔΕΙΑ ΕΚΜΕΤΑΛΛΕΥΣΗΣ</i> |
| 20110200190 | Ο κ. Λιόλιος Κωνσταντίνος του Γεωργίου δικαιούχος της υπ' αριθμ. 20110200190 αίτησης πιστοποιητικού υποδείγματος χρησιμότητας δήλωσε ότι με βάση το άρθρο 12 παρ. 5 & 6 του Ν. 1733/1987 συναινεί στην παραχώρηση άδειας εκμετάλλευσης με ή χωρίς αποκλειστικότητα έναντι αποζημίωσης. |
| <i>ΑΡ.ΑΙΤ.Π.Υ.Χ.</i> | <i>ΠΑΡΑΙΤΗΣΗ</i> |
| 20120200131 | Ο δικαιούχος κ. Γαβριλάκης Ιωάννης παραιτείται από όλα τα δικαιώματά του που απορρέουν από την υπ' αριθμ. 20120200131 αίτηση πιστοποιητικού υποδείγματος χρησιμότητας. |

ΔΙΠΛΩΜΑΤΑ ΕΥΡΕΣΙΤΕΧΝΙΑΣ

| <i>ΑΡ. Δ.Ε.</i> | <i>ΜΕΤΑΒΙΒΑΣΗ</i> |
|-----------------|--|
| 1003951 | Ο δικαιούχος κ. Γεώργιος Αχυρόπουλος μεταβίβασε όλα τα δικαιώματά του που απορρέουν από το υπ' αριθμ. 1003951 Δίπλωμα Ευρεσιτεχνίας στην εταιρεία "Intelgeron Συστήματα Πληροφορικής ΕΠΕ" που εδρεύει στην οδό Μακεδονομάχων 11, 16673 Βούλα Αττικής, η οποία αποτελεί τη νέα δικαιούχο. |
| 1006987 | Ο δικαιούχος κ. Νικόλαος Νταϊλιάνης μεταβίβασε όλα τα δικαιώματά του που απορρέουν από το υπ' αριθμ. 1006987 Δίπλωμα Ευρεσιτεχνίας στην εταιρεία "Δαφνη Κονδύλη Μ. Ε.Π.Ε. – ΚΥΚΛΟΣ ΜΕΠΕ" που εδρεύει στην Β' ΒΙ.ΠΕ Βόλου, 38500 Βόλος, η οποία αποτελεί τη νέα δικαιούχο. |

| | |
|---------|---|
| 1007093 | Ο δικαιούχος κ. Ανδρέας Σοφικίτης μεταβίβασε όλα τα δικαιώματά του που απορρέουν από το υπ' αριθμ. 1007093 Δίπλωμα Ευρεσιτεχνίας στην εταιρεία "Sofikitis Holdings Limited" που εδρεύει στην οδό Ομήρου & Αράχοβας, Alasia House, 3096 Λεμεσός, Κύπρος, η οποία αποτελεί τη νέα δικαιούχο. |
| 1007093 | Η εταιρεία «Sofikitis Holdings Limited» (μετά από μεταβίβαση του κ. Ανδρέα Σοφικίτη) μεταβίβασε όλα τα δικαιώματά της που απορρέουν από το υπ' αριθμ. 1007093 Δίπλωμα Ευρεσιτεχνίας στην εταιρεία «Σοφικίτη Διακοσμητικά Πετρώματα Μονοπρόσωπη ΕΠΕ» που εδρεύει στην Τραχειά Αργολίδος, Τ.Κ. 21052, η οποία αποτελεί τη νέα δικαιούχο. |
| 1007481 | Οι συνδικαιούχοι κ.κ. Ανδρέας Κατσάπης και Βασίλειος Λεβέντης μεταβίβασαν όλα τα δικαιώματά τους που απορρέουν από το υπ' αριθμ. 1007481 Δίπλωμα Ευρεσιτεχνίας στην εταιρεία "Μ. Λεβέντης – Κ. Λεβέντης και Σία Ο.Ε." με δ.τ. «Ορειχαλουργία Λάμδα» που εδρεύει στα Καλύβια (θέση Σαμάρθι-Τζέκο), 34ο χλμ. Λεωφ. Λαυρίου, Τ.Θ. 9010, Αττική, η οποία αποτελεί τη νέα δικαιούχο. |

ΑΡ. Δ.Ε.

ΑΛΛΑΓΗ ΝΟΜΙΚΗΣ ΜΟΡΦΗΣ

| | |
|---------|--|
| 1007481 | Η εταιρεία «Μ. Λεβέντης – Κ. Λεβέντης και Σία Ο.Ε.» με δ.τ. «Ορειχαλουργία Λάμδα» (μετά από μεταβίβαση των κ.κ. Ανδρέα Κατσάπη και Βασίλειο Λεβέντη) δικαιούχος του υπ' αριθμ. 1007481 διπλώματος ευρεσιτεχνίας μετέβαλε την νομική της μορφή σε : «LAMDA-Λεβέντης Κατασκευή-Εμπορία Ειδών Τεντοποίας και Αντικειμένων από Ορείχαλκο και Αλουμίνιο Ανώνυμη Βιοτεχνική Εμπορική Εταιρεία» με δ.τ. "LAMDA-Λεβέντης Α.Β.Ε.Ε.» |
|---------|--|

ΕΥΡΩΠΑΪΚΑ ΔΙΠΛΩΜΑΤΑ ΕΥΡΕΣΙΤΕΧΝΙΑΣ

| ΑΡ. Ε.Δ.Ε. | ΜΕΤΑΒΙΒΑΣΕΙΣ |
|-------------------|--|
| 3040980 | Η δικαιούχος εταιρεία "Akzo Nobel N.V." μεταβίβασε όλα τα δικαιώματά της που απορρέουν από το υπ' αριθμ. 3040980 πιστοποιητικό κατάθεσης μετάφρασης Ευρωπαϊκού Δ.Ε. στην εταιρεία "Akzo Nobel Coatings International B.V." που εδρεύει εις Velperweg 76, NL-6824 BM Arnhem, The Netherlands, η οποία αποτελεί τη νέα δικαιούχο. |
| 3042582 | Η δικαιούχος εταιρεία "Istituto Di Ricerche Di Biologia Molecolare P. Angeletti S.p.A." μεταβίβασε όλα τα δικαιώματά της που απορρέουν από το υπ' αριθμ. 3042582 πιστοποιητικό κατάθεσης μετάφρασης Ευρωπαϊκού Δ.Ε. στην εταιρεία "MSD Italia S.r.l." που εδρεύει εις Via Vitorchiano 151, 00189 Rome, Italy, η οποία αποτελεί τη νέα δικαιούχο. |
| 3057228 | Η δικαιούχος εταιρεία "Istituto Di Ricerche Di Biologia Molecolare P. Angeletti S.p.A." μεταβίβασε όλα τα δικαιώματά της που απορρέουν από το υπ' αριθμ. 3057228 πιστοποιητικό κατάθεσης μετάφρασης Ευρωπαϊκού Δ.Ε. στην εταιρεία "MSD Italia S.r.l." που εδρεύει εις Via Vitorchiano 151, 00189 Rome, Italy, η οποία αποτελεί τη νέα δικαιούχο. |
| 3054472 | Η δικαιούχος εταιρεία "Bristol-Myers Squibb Company" μεταβίβασε όλα τα δικαιώματά της που απορρέουν από το υπ' αριθμ. 30574472 πιστοποιητικό κατάθεσης μετάφρασης Ευρωπαϊκού Δ.Ε. στην εταιρεία "AstraZeneca AB" που εδρεύει εις SE-151 85 Sodertalje, Sweden, η οποία αποτελεί τη νέα δικαιούχο. |
| 3058639 | Η δικαιούχος εταιρεία "Cray Valley S.A." μεταβίβασε όλα τα δικαιώματά της που απορρέουν από το υπ' αριθμ. 3058639 πιστοποιητικό κατάθεσης μετάφρασης Ευρωπαϊκού Δ.Ε. στην εταιρεία "Arkema France" που εδρεύει εις 420 rue d' Estienne d' Orves, 92700 Colombes, France, η οποία αποτελεί τη νέα δικαιούχο. |
| 3061569 | Η δικαιούχος εταιρεία "Bristol-Myers Squibb Company" μεταβίβασε όλα τα δικαιώματά της που απορρέουν από το υπ' αριθμ. 3061569 πιστοποιητικό κατάθεσης μετάφρασης Ευρωπαϊκού Δ.Ε. στην εταιρεία "AstraZeneca AB" που εδρεύει εις SE-151 85 Sodertalje, Sweden, η οποία αποτελεί τη νέα δικαιούχο. |
| 3065878 | Η δικαιούχος εταιρεία "Bristol-Myers Squibb Company" μεταβίβασε όλα τα δικαιώματά της που απορρέουν από το υπ' αριθμ. 3065878 πιστοποιητικό κατάθεσης μετάφρασης Ευρωπαϊκού Δ.Ε. στην εταιρεία "AstraZeneca AB" που εδρεύει εις SE-151 85 Sodertalje, Sweden, η οποία αποτελεί τη νέα δικαιούχο. |
| 3073234 | Η δικαιούχος εταιρεία "Ipsen Pharma" μεταβίβασε όλα τα δικαιώματά της που απορρέουν από το υπ' αριθμ. 3073234 πιστοποιητικό κατάθεσης μετάφρασης Ευρωπαϊκού Δ.Ε. στις εταιρείες : 1) "Baxter International Inc." που εδρεύει εις One Baxter Parkway, Deerfield, IL 60015, U.S.A και 2) "Baxter Healthcare SA" που εδρεύει εις Thurgauerstrasse 130, 8152 Glattpark (Opfikon), Swittherland, οι οποίες αποτελούν τις νέες συνδικαιούχους. |

| | |
|-------------------|---|
| 3075865 | Η δικαιούχος εταιρεία “L. Molteni & C. Dei Fratelli Alitti Societa’ Di Esercizio Societa’ Per Azioni” μεταβίβασε όλα τα δικαιώματά της που απορρέουν από το υπ’ αριθμ. 3075865 πιστοποιητικό κατάθεσης μετάφρασης Ευρωπαϊκού Δ.Ε. στην εταιρεία “Molteni Therapeutics S.r.l.” που εδρεύει εις Via I. Barontini, 8-Localita Granatieri-50018 Scandicci (Province of Firenze), Italy , η οποία αποτελεί τη νέα δικαιούχο. |
| 3079372 | Η δικαιούχος εταιρεία “Newsouth Innovations Pty Limited” μεταβίβασε όλα τα δικαιώματά της που απορρέουν από το υπ’ αριθμ. 3079372 πιστοποιητικό κατάθεσης μετάφρασης Ευρωπαϊκού Δ.Ε. στην εταιρεία “Pitney Pharmaceuticals Pty Limited” που εδρεύει εις 2 Lang Road, Centennial Park, Sydney, NSW 2021, Australia, η οποία αποτελεί τη νέα δικαιούχο. |
| 3080976 | Η δικαιούχος εταιρεία “L. Molteni & C. Dei Fratelli Alitti Societa’ Di Esercizio Societa’ Per Azioni” μεταβίβασε όλα τα δικαιώματά της που απορρέουν από το υπ’ αριθμ. 3080976 πιστοποιητικό κατάθεσης μετάφρασης Ευρωπαϊκού Δ.Ε. στην εταιρεία “Molteni Therapeutics S.r.l.” που εδρεύει εις Via I. Barontini, 8-Localita Granatieri-50018 Scandicci (Province of Firenze), Italy, η οποία αποτελεί τη νέα δικαιούχο. |
| ΑΡ. Ε.Δ.Ε. | ΣΥΓΧΩΝΕΥΣΕΙΣ |
| 3048800 | Η δικαιούχος εταιρεία “Novexel” του υπ’αριθμ. 3048800 πιστοποιητικού κατάθεσης μετάφρασης Ευρωπαϊκού Δ.Ε. συγχωνεύθηκε δι’ απορροφήσεως από την εταιρεία με την επωνυμία “Astra Zeneca Holding France” που εδρεύει εις 1 Place Louis Renault, 92500 Rueil Malmaison, France, η οποία αποτελεί τη νέα δικαιούχο. |
| 3073825 | Η δικαιούχος εταιρεία “Novexel” του υπ’αριθμ. 3073825 πιστοποιητικού κατάθεσης μετάφρασης Ευρωπαϊκού Δ.Ε. συγχωνεύθηκε δι’ απορροφήσεως από την εταιρεία με την επωνυμία “Astra Zeneca Holding France” που εδρεύει εις 1 Place Louis Renault, 92500 Rueil Malmaison, France, η οποία αποτελεί τη νέα δικαιούχο. |
| 3077405 | Η δικαιούχος εταιρεία “Dylas Italia S.r.l.” του υπ’αριθμ. 3077405 πιστοποιητικού κατάθεσης μετάφρασης Ευρωπαϊκού Δ.Ε. συγχωνεύθηκε στην εταιρεία με την επωνυμία “Orlandi S.p.A.” που εδρεύει εις Via Matteotti 67, 21012 Cassano Magnago (VA), Italy, η οποία αποτελεί τη νέα δικαιούχο. |
| ΑΡ. Ε.Δ.Ε. | ΑΛΛΑΓΗ ΔΙΕΥΘΥΝΣΗΣ |
| 3054472 | Η εταιρεία “Bristol-Myers Squibb Company” δικαιούχος του υπ’ αριθμ. 3054472 πιστοποιητικού κατάθεσης μετάφρασης Ευρωπαϊκού Δ.Ε. άλλαξε την διεύθυνσή της από : P.O. Box 4000, Princeton, NJ 08543-4000, U.S.A. σε : 345 Park Avenue, New York 10154, U.S.A. |
| 3058639 | Η εταιρεία “Cray Valley S.A.” δικαιούχος του υπ’ αριθμ. 3058639 πιστοποιητικού κατάθεσης μετάφρασης Ευρωπαϊκού Δ.Ε. άλλαξε την διεύθυνσή της από : La Defense 2 12 place de l’ Iris, 92400 Courbevoie, France σε : 16-32 rue Henri Regnault, La Defense 6, 92400 Courbevoie, France. |
| 3061569 | Η εταιρεία “Bristol-Myers Squibb Company” δικαιούχος του υπ’ αριθμ. 3061569 πιστοποιητικού κατάθεσης μετάφρασης Ευρωπαϊκού Δ.Ε. άλλαξε την διεύθυνσή της από : P.O. Box 4000, Route 206 and Rrovince Line Road, Princeton, NJ 08543-4000, U.S.A. σε : 345 Park Avenue, New York 10154, U.S.A. |
| 3065878 | Η εταιρεία “Bristol-Myers Squibb Company” δικαιούχος του υπ’ αριθμ. 3065878 πιστοποιητικού κατάθεσης μετάφρασης Ευρωπαϊκού Δ.Ε. άλλαξε την διεύθυνσή της από : P.O. Box 4000, Lawrenceville-Princeton Road, NJ 08543-4000, U.S.A. σε : 345 Park Avenue, New York 10154, U.S.A. |
| 3082855 | Η εταιρεία “Hewlett-Packard Development Company, L.P.” δικαιούχος του υπ’ αριθμ. 3082855 πιστοποιητικού κατάθεσης μετάφρασης Ευρωπαϊκού Δ.Ε. άλλαξε την διεύθυνσή της από : Intellectual Property Administration, 20555 S.H. 249, Houston TX 77070, U.S.A. σε : 11445 Compaq Center Drive West, Houston TX 77070, U.S.A. |
| ΑΡ. Ε.Δ.Ε. | ΑΛΛΑΓΗ ΕΔΡΑΣ |
| 3045558 | Η εταιρεία “Warner-Lambert Company Llc” δικαιούχος του υπ’ αριθμ. 3045558 πιστοποιητικού κατάθεσης μετάφρασης Ευρωπαϊκού Δ.Ε. άλλαξε την έδρα της από : 201 Tabor Road, Morris Plains, New Jersey 07950, U.S.A. σε : 235 East 42nd Street, New York, NY 10017, U.S.A. |
| 3049735 | Η εταιρεία “Itron France” (μετά από αλλαγή επωνυμίας της εταιρείας Actaris SAS) δικαιούχος του υπ’ αριθμ. 3049735 πιστοποιητικού κατάθεσης μετάφρασης Ευρωπαϊκού Δ.Ε. άλλαξε την έδρα της από : 62 bis avenue Andre Morizet, 92100 Boulogne-Billancourt, France σε : 52 Rue Camille Desmoulins, 92130 Issy les Moulineaux, France. |

| | |
|---------|--|
| 3065329 | To “The Regents of the University of California” (μετά από διόρθωση επωνυμίας του The Regents of the University of California at San Diego) δικαιούχος του υπ’ αριθμ. 3065329 πιστοποιητικού κατάθεσης μετάφρασης Ευρωπαϊκού Δ.Ε. άλλαξε την έδρα της από : 9500 Gilman Drive, La Jolla, CA 93093-0919, U.S.A. σε : 1111 Franklin Street, 12th Floor, Oakland, California, 94607, U.S.A. |
| 3066998 | Η εταιρεία “Itron France” (μετά από αλλαγή επωνυμίας της εταιρείας Actaris SAS) δικαιούχος του υπ’ αριθμ. 3066998 πιστοποιητικού κατάθεσης μετάφρασης Ευρωπαϊκού Δ.Ε. άλλαξε την έδρα της από : 62 bis avenue Andre Morizet, 92100 Boulogne-Billancourt, France σε : 52 Rue Camille Desmoulins, 92130 Issy les Moulineaux, France. |
| 3077405 | Η εταιρεία “Dylas Italia S.r.l.” δικαιούχος του υπ’ αριθμ. 3077405 πιστοποιητικού κατάθεσης μετάφρασης Ευρωπαϊκού Δ.Ε. άλλαξε την έδρα της από : Corso Milano 23, 20052 Monza MB, Italy σε : Via Carducci 15, 24066 Pedrengo (BG), Italy. |
| 3077659 | Η εταιρεία “EffRx Pharmaceuticals SA” δικαιούχος του υπ’ αριθμ. 3077659 πιστοποιητικού κατάθεσης μετάφρασης Ευρωπαϊκού Δ.Ε. άλλαξε την έδρα της από : Avenue du Theatre 1 c/o KPMG SA, 1005 Lausanne, Switzerland σε : Chemin de la Corniche 4, Biopole, 1066 Epalinges, Switzerland. |
| 3077659 | Η εταιρεία “EffRx Pharmaceuticals SA” δικαιούχος του υπ’ αριθμ. 3077659 πιστοποιητικού κατάθεσης μετάφρασης Ευρωπαϊκού Δ.Ε. άλλαξε την έδρα της από : Chemin de la Corniche 4, Biopole, 1066 Epalinges, Switzerland σε : Route de la Corniche 9B, 1066 Epalinges, Switzerland. |
| 3077659 | Η εταιρεία “EffRx Pharmaceuticals SA” δικαιούχος του υπ’ αριθμ. 3077659 πιστοποιητικού κατάθεσης μετάφρασης Ευρωπαϊκού Δ.Ε. άλλαξε την έδρα της από : Route de la Corniche 9B, 1066 Epalinges, Switzerland σε : Wollerauerstrasse 41B, 8807 Freienbach, Switzerland. |

| <i>ΑΡ. Ε.Δ.Ε.</i> | <i>ΑΛΛΑΓΗ ΕΠΩΝΥΜΙΑΣ</i> |
|-------------------|--|
| 3049735 | Η εταιρεία “Actaris SAS” δικαιούχος του υπ’ αριθμ. 3049735 πιστοποιητικού κατάθεσης μετάφρασης Ευρωπαϊκού Δ.Ε. μετέβαλε την επωνυμία της σε : “Itron France” |
| 3053263 | Η εταιρεία “Solvay Pharma SAS” δικαιούχος του υπ’ αριθμ. 3053263 πιστοποιητικού κατάθεσης μετάφρασης Ευρωπαϊκού Δ.Ε. μετέβαλε την επωνυμία της σε : “Abbott Products SAS” |
| 3065329 | To “The Regents of the University of California at San Diego” δικαιούχος του υπ’ αριθμ. 3065329 πιστοποιητικού κατάθεσης μετάφρασης Ευρωπαϊκού Δ.Ε. διόρθωσε την επωνυμία του σε : “The Regents of the University of California” |
| 3066998 | Η εταιρεία “Actaris SAS” δικαιούχος του υπ’ αριθμ. 3066998 πιστοποιητικού κατάθεσης μετάφρασης Ευρωπαϊκού Δ.Ε. μετέβαλε την επωνυμία της σε : “Itron France” |
| 3075265 | Η εταιρεία “Nycomed Danmark ApS” δικαιούχος του υπ’ αριθμ. 3075265 πιστοποιητικού κατάθεσης μετάφρασης Ευρωπαϊκού Δ.Ε. μετέβαλε την επωνυμία της σε : “Takeda Pharma A/S” |
| 3078418 | Η εταιρεία “Cytec Italy, S.r.l.” δικαιούχος του υπ’ αριθμ. 3078418 πιστοποιητικού κατάθεσης μετάφρασης Ευρωπαϊκού Δ.Ε. μετέβαλε την επωνυμία της σε: “Allnex Italy S.r.l.” |

ΣΥΜΠΛΗΡΩΜΑΤΙΚΑ ΠΙΣΤΟΠΟΙΗΤΙΚΑ ΠΡΟΣΤΑΣΙΑΣ ΓΙΑ ΦΑΡΜΑΚΑ

| <i>ΑΡ. Σ.Π.Π.Φ.</i> | <i>ΑΛΛΑΓΗ ΔΙΕΥΘΥΝΣΗΣ</i> |
|---------------------|--|
| 8000333 | Η εταιρεία “Bristol-Myers Squibb Company” δικαιούχος του υπ’ αριθμ. 8000333 συμπληρωματικού πιστοποιητικού προστασίας για φάρμακο άλλαξε την διεύθυνσή της από : P.O.Box 4000, Lawrenceville-Princeton Road, Princeton, NJ 08543-4000, U.S.A. σε : 345 Park Avenue, New York 10154, U.S.A. |

| <i>ΑΡ. Σ.Π.Π.Φ.</i> | <i>ΑΛΛΑΓΗ ΕΔΡΑΣ</i> |
|---------------------|---|
| 8000429 | Η εταιρεία “Bristol-Myers Squibb Company” δικαιούχος του υπ’ αριθμ. 8000429 συμπληρωματικού πιστοποιητικού προστασίας για φάρμακο άλλαξε την έδρά της από : P.O.Box 4000, Lawrenceville-Princeton Road, Princeton, NJ 08543-4000, U.S.A. σε : 345 Park Avenue, New York 10154, U.S.A. |

| | |
|---------------------|--|
| 8000447 | Η εταιρεία “Bristol-Myers Squibb Company” δικαιούχος του υπ’ αριθμ. 8000447 συμπληρωματικού πιστοποιητικού προστασίας για φάρμακο άλλαξε την έδρά της από : P.O.Box 4000, Lawrenceville-Princeton Road, Princeton, NJ 08543-4000, U.S.A. σε : 345 Park Avenue, New York 10154, U.S.A. |
| ΑΡ. Σ.Π.Π.Φ. | ΜΕΤΑΒΙΒΑΣΗ |
| 8000277 | Η δικαιούχος εταιρεία “Istituto Di Ricerche Di Biologia Molecolare P. Angeletti S.p.a.” μεταβίβασε όλα τα δικαιώματά της που απορρέουν από το υπ’ αριθμ. 8000277 συμπληρωματικό πιστοποιητικό προστασίας για φάρμακο κατάθεσης μετάφρασης Ευρωπαϊκού Δ.Ε. στην εταιρεία “MSD Italia S.r.l.” που εδρεύει εις Via Vitorchiano 151, 00189 Rome, Italy, η οποία αποτελεί τη νέα δικαιούχο. |
| 8000333 | Η δικαιούχος εταιρεία “Bristol-Myers Squibb Company” μεταβίβασε όλα τα δικαιώματά της που απορρέουν από το υπ’ αριθμ. 8000333 συμπληρωματικό πιστοποιητικό προστασίας για φάρμακο κατάθεσης μετάφρασης Ευρωπαϊκού Δ.Ε. στην εταιρεία “AstraZeneca AB” που εδρεύει εις SE-151 85, Sodertalje, Sweden, η οποία αποτελεί τη νέα δικαιούχο. |
| 8000429 | Η δικαιούχος εταιρεία “Bristol-Myers Squibb Company” μεταβίβασε όλα τα δικαιώματά της που απορρέουν από το υπ’ αριθμ. 8000429 συμπληρωματικό πιστοποιητικό προστασίας για φάρμακο κατάθεσης μετάφρασης Ευρωπαϊκού Δ.Ε. στην εταιρεία “AstraZeneca AB” που εδρεύει εις SE-151 85, Sodertalje, Sweden, η οποία αποτελεί τη νέα δικαιούχο. |
| 8000447 | Η δικαιούχος εταιρεία “Bristol-Myers Squibb Company” μεταβίβασε όλα τα δικαιώματά της που απορρέουν από το υπ’ αριθμ. 8000447 συμπληρωματικό πιστοποιητικό προστασίας για φάρμακο κατάθεσης μετάφρασης Ευρωπαϊκού Δ.Ε. στην εταιρεία “AstraZeneca AB” που εδρεύει εις SE-151 85, Sodertalje, Sweden, η οποία αποτελεί τη νέα δικαιούχο. |
| ΑΡ. Σ.Π.Π.Φ. | ΠΑΡΑΙΤΗΣΗ |
| 8000113 | Η δικαιούχος εταιρεία “Yeda Research and Development Co. Ltd.” παραιτείται από όλα τα δικαιώματά της που απορρέουν από το υπ’ αριθμ. 8000113 συμπληρωματικό πιστοποιητικό προστασίας για φάρμακο. |

ΚΟΙΝΟΠΟΙΗΣΕΙΣ

Επίσης κοινοποιήθηκαν στον Ο.Β.Ι. οι παρακάτω μεταβολές που συντελέστηκαν κατά την Ευρωπαϊκή φάση ενώπιον του ΕΓΔΕ :

| | |
|-------------------|---|
| ΑΡ. Ε.Δ.Ε. | ΜΕΤΑΒΙΒΑΣΗ |
| 3080130 | Η δικαιούχος εταιρεία “Future Tense Technological Development & Entrepreneurship Ltd.” μεταβίβασε όλα τα δικαιώματά της που απορρέουν από το υπ’ αριθμ. 3080130 πιστοποιητικό κατάθεσης μετάφρασης Ευρωπαϊκού Δ.Ε. στην εταιρεία “Omex International Ltd., c/o Conyers Dill & Pearman” που εδρεύει εις PO Box 391, Clarendon House, 2 Church Street, Hamilton HM11, Bermuda, η οποία αποτελεί τη νέα δικαιούχο. |
| ΑΡ. Ε.Δ.Ε. | ΑΛΛΑΓΗ ΕΠΩΝΥΜΙΑΣ |
| 3077489 | Η εταιρεία “Cyklar-Stulz GmbH” δικαιούχος του υπ’ αριθμ. 3077489 πιστοποιητικού κατάθεσης μετάφρασης Ευρωπαϊκού Δ.Ε. μετέβαλε την επωνυμία της σε : “Demon GmbH” |
| ΑΡ. Ε.Δ.Ε. | ΑΛΛΑΓΗ ΕΔΡΑΣ |
| 3082446 | Η εταιρεία “Prima Biotechnology Limited” δικαιούχος του υπ’ αριθμ. 3082446 πιστοποιητικού κατάθεσης μετάφρασης Ευρωπαϊκού Δ.Ε. άλλαξε την έδρα της από : Level 1, 100 Dorcas Street, South Melbourne VIC 3205, Australia σε : Level 2, 369 Royal Parade, Parkville, VIC 3052, Australia. |

| <i>ΑΡ. ΕΔΕ.</i> | <i>ΑΛΛΑΓΗ ΔΙΕΥΘΥΝΣΗΣ</i> |
|-----------------|--|
| 3083376 | Η εταιρεία “Targacept, Inc.” δικαιούχος του υπ’ αριθμ. 3083376 πιστοποιητικού κατάθεσης μετάφρασης Ευρωπαϊκού Δ.Ε. άλλαξε την διεύθυνσή της από : 200 East First Street, Suite 300, Winston-Salem, NC 27101-4165, U.S.A. σε : 100 North Main Street, Suite 1510, Winston-Salem, NC 27101, U.S.A. |
| 3083461 | Το “Board of Regents of the University of Texas System” δικαιούχος του υπ’ αριθμ. 3083461 πιστοποιητικού κατάθεσης μετάφρασης Ευρωπαϊκού Δ.Ε. άλλαξε την διεύθυνσή του από : 1 University Station, A5300, Austin, TX 78712-0162, U.S.A. σε : 201 West 7th Street, Austin, TX 78701, U.S.A. |

ΔΙΟΡΘΩΣΕΙΣ

Στο ΕΔΒΙ 02/2014 με ημερομηνία έκδοσης 17 Μαρτίου 2014, στην σελίδα 97, στο Ε.Δ.Ε. **3082766** εκ παραδρομής δημοσιεύθηκε η διεύθυνση της συνδικαιούχου εταιρίας ελλιπής. Η σωστή διεύθυνση είναι EPFL Innovation Park Building B, 1015 LAUSANNE, ΕΛΒΕΤΙΑ

Στο ΕΔΒΙ 04/2014 με ημερομηνία έκδοσης 15 Μαΐου 2014, στην σελίδα 162, στο Ε.Δ.Ε. **3083303** εκ παραδρομής δημοσιεύθηκε η διεύθυνση της δικαιούχου εταιρίας ελλιπής. Η σωστή διεύθυνση είναι 2200 Fletcher Avenue 5th fl. NJ 07024 FORT LEE, ΗΝΩΜΕΝΕΣ ΠΟΛΙΤΕΙΕΣ ΤΗΣ ΑΜΕΡΙΚΗΣ

Στο ΕΔΒΙ 05/2014 με ημερομηνία έκδοσης 25 Ιουνίου 2014, στην σελίδα 172, στο Ε.Δ.Ε. **3083514** εκ παραδρομής δημοσιεύθηκε ο τίτλος της εφεύρεσης ελλιπής. Ο σωστός τίτλος είναι ΦΑΡΜΑΚΟΤΕΧΝΙΚΕΣ ΜΟΡΦΕΣ ΑΕΡΟΛΥΜΑΤΩΝ ΠΕΡΙΛΑΜΒΑΝΟΝΤΑΣ ΔΙΕΝΥΔΡΗ ΦΟΥΜΑΡΙΚΗ ΦΟΡΜΟΤΕΡΟΛΗ, ΕΝΑ ΠΡΟΩΘΗΤΙΚΟ, ΑΙΘΑΝΟΛΗ ΚΑΙ ΠΡΟΕΡΑΙΤΙΚΩΣ ΕΝΑ ΣΤΕΡΟΕΙΔΕΣ, ΟΠΟΥ Η ΔΙΕΝΥΔΡΗ ΦΟΥΜΑΡΙΚΗ ΦΟΡΜΟΤΕΡΟΛΗ ΕΧΕΙ ΕΝΑ ΠΕΡΙΕΧΟΜΕΝΟ ΥΔΑΤΟΣ ΤΟΥ 4.8-4.28% ΚΑΤΑ ΒΑΡΟΣ.

Στο ΕΔΒΙ 05/2014 με ημερομηνία έκδοσης 25 Ιουνίου 2014, στην σελίδα 181, στο Ε.Δ.Ε. **3083532** εκ παραδρομής δημοσιεύθηκε ο τίτλος της εφεύρεσης ελλιπής. Ο σωστός τίτλος είναι ΜΕΘΟΔΟΙ ΠΑΡΑΣΚΕΥΗΣ ΧΛΩΡΙΟΜΕΝΩΝ ΥΔΡΟΓΟΝΑΝΘΡΑΚΩΝ.

Στο ΕΔΒΙ 06/2014 με ημερομηνία έκδοσης 18 Ιουλίου 2014, στην σελίδα 111, στο Ε.Δ.Ε. **3083615** εκ παραδρομής δημοσιεύθηκε η διεύθυνση της δικαιούχου εταιρίας ελλιπής. Η σωστή διεύθυνση είναι Parque Tecnológico De Bizkaia Ed.800 2o 48160 DERIO ΙΣΠΑΝΙΑ

Κ Ε Φ Α Λ Α Ι Ο 2

ΕΚΠΤΩΣΕΙΣ - ΑΝΑΚΛΗΣΕΙΣ ΕΚΠΤΩΣΕΩΝ

ΕΠΑΝΑΛΗΨΗ ΔΗΜΟΣΙΕΥΣΗΣ

Κατ' εφαρμογή των άρθρων 16 § 1,2 και 24 του Ν. 1733/1987 "Μεταφορά τεχνολογίας, εφευρέσεις και τεχνολογική καινοτομία" (ΦΕΚ 171, Α), οι κάτωθι πράξεις εκπτώσεων και ανακλήσεων δημοσιεύτηκαν και γνωστοποιήθηκαν στο κοινό με το Ε.Δ.Β.Ι. "Τεύχος ΕΚΠΤΩΣΕΩΝ ΚΑΙ ΑΝΑΚΛΗΣΕΩΝ" στις 1 Αυγούστου 2014.

Η παρούσα δημοσίευση είναι επανάληψη της προαναφερόμενης δημοσίευσης προς διευκόλυνση του κοινού.

Ε Κ Π Τ Ω Σ Ε Ι Σ

Αρ. Πρωτ. Γ.Δ. : 636

ΗΜΕΡΟΜΗΝΙΑ : 01/08/2014

Έχοντας υπόψη τις διατάξεις :

α. των άρθρων 16 παρ. 1, 2 και 24 του Ν.1733/1987 " Μεταφορά τεχνολογίας, εφευρέσεις και τεχνολογική καινοτομία " (ΦΕΚ 171, Α' της 22.09.1987) και

β. του άρθρου 17 του Π.Δ. 77/1988 "Διατάξεις εφαρμογής της σύμβασης για την χορήγηση ευρωπαϊκών διπλωμάτων ευρεσιτεχνίας που κυρώθηκε με τον νόμο 1607/1986" (ΦΕΚ 33, Α' της 25.02.1988 και

γ. τη διαπίστωση μη καταβολής των ετησίων τελών εντός των νομίμων προθεσμιών

Α Π Ο Φ Α Σ Ι Ζ Ο Υ Μ Ε

Εκπίπτουν από τα δικαιώματα που απορρέουν α) από τις αιτήσεις για χορήγηση Διπλωμάτων Ευρεσιτεχνίας και Πιστοποιητικών Υποδείγματος Χρησιμότητας, β) από τα χορηγηθέντα Διπλώματα Ευρεσιτεχνίας και Πιστοποιητικά Υποδείγματος Χρησιμότητας καθώς και γ) από τα Πιστοποιητικά Κατάθεσης Μετάφρασης Ευρωπαϊκού Διπλώματος Ευρεσιτεχνίας για την Ελλάδα, οι παρακάτω δικαιούχοι:

ΑΙΤΗΣΕΙΣ ΔΙΠΛΩΜΑΤΩΝ ΕΥΡΕΣΙΤΕΧΝΙΑΣ

| ΑΡ. ΑΙΤ. ΔΕ | ΔΙΚΑΙΟΥΧΟΙ |
|-------------|--|
| 20100100001 | ΕΥΔΑΙΜΩΝ ΓΕΡΑΣΙΜΟΣ ΚΩΝΣΤΑΝΤΙΝΟΣ |
| 20100100041 | ΓΙΑΝΝΑΚΟΣΙΑΝ ΔΗΜΗΤΡΙΟΥ ΙΩΑΝΝΗΣ ΚΑΡΑΓΙΑΝΝΗΣ ΝΙΚΟΛΑΟΥ ΓΕΩΡΓΙΟΣ ΣΑΜΑΡΑΣ ΕΥΑΓΓΕΛΟΥ ΔΗΜΗΤΡΙΟΣ |
| 20110100005 | ΑΓΑΠΑΚΗΣ ΜΙΧΑΗΛ ΕΜΜΑΝΟΥΗΛ |
| 20110100031 | ΜΠΟΥΡΑΗΣ ΧΡΗΣΤΟΥ ΔΗΜΗΤΡΙΟΣ |
| 20110100035 | ΚΑΠΕΤΑΝΙΟΣ ΓΑΒΡΙΗΛ ΓΕΩΡΓΙΟΣ |
| 20110100045 | ΒΑΔΕΝ ΔΙΟΝΥΣΙΟΣ |
| 20120100001 | ΓΡΑΜΜΑΤΟΠΟΥΛΟΣ ΑΝΑΣΤΑΣΙΟΥ ΔΗΜΗΤΡΙΟΣ |
| 20120100006 | ΜΑΚΡΙΔΑΚΗΣ ΓΕΩΡΓΙΟΣ ΙΩΑΝΝΗΣ |
| 20120100011 | ΝΑΚΟΣ ΚΟΜΝΗΝΟΥ ΑΝΑΣΤΑΣΙΟΣ |
| 20120100025 | ΒΑΣΙΛΕΙΑΔΗΣ ΣΤΑΥΡΟΥ ΣΩΚΡΑΤΗΣ |

| | |
|-------------|-------------------------------------|
| 20120100035 | ΚΑΤΑΠΟΤΗΣ ΝΙΚΟΛΑΟΥ ΜΙΧΑΗΛ |
| 20120100049 | ΒΑΣΙΛΕΙΑΔΗΣ ΣΤΑΥΡΟΥ ΣΩΚΡΑΤΗΣ |
| 20120100050 | ΕΛΛΗΝΙΚΗ ΤΕΧΝΟΛΟΓΙΑ ΡΟΜΠΟΤΙΚΗΣ ΑΒΕΕ |
| 20120100051 | ΝΑΣΙΚΑΣ ΑΝΔΡΕΑ ΑΘΑΝΑΣΙΟΣ |
| 20120100056 | ΜΠΑΚΟΛΑΣ ΧΑΡΑΛΑΜΠΟΥ ΘΕΟΔΩΡΟΣ |
| 20120100060 | ΜΠΑΪΡΑΚΤΑΡΗΣ ΜΕΝΕΛΑΟΥ ΓΕΩΡΓΙΟΣ |
| 20120100070 | ΓΙΑΜΠΑΣΑΚΗΣ ΠΑΝΤΕΛΗ ΑΝΑΣΤΑΣΙΟΣ |

ΔΙΠΛΩΜΑΤΑ ΕΥΡΕΣΙΤΕΧΝΙΑΣ

| <i>ΑΡ. ΔΕ</i> | <i>ΔΙΚΑΙΟΥΧΟΙ</i> |
|---------------|---|
| 1002824 | ΡΑΤΣΟΣ ΓΕΩΡΓΙΟΣ |
| 1002872 | ΔΑΪΟΣ ΑΣΤΕΡΙΟΣ |
| 1004179 | ΠΑΠΑΔΟΠΟΥΛΟΣ ΧΡΗΣΤΟΣ |
| 1004458 | ΕΘΝΙΚΟ ΚΕΝΤΡΟ ΕΡΕΥΝΑΣ ΦΥΣΙΚΩΝ ΕΠΙΣΤΗΜΩΝ (ΕΚΕΦΕ) "ΔΗΜΟΚΡΙΤΟΣ" ΤΣΙΟΥΡΒΑΣ ΔΗΜΗΤΡΙΟΣ ΠΑΛΛΑΙΟΣ ΚΩΝΣΤΑΝΤΙΝΟΣ ΣΙΔΕΡΑΤΟΥ ΩΡΑΙΟΖΗΛΗ |
| 1004513 | ΜΠΟΒΑΛΗΣ ΑΓΓΕΛΟΣ ΠΑΠΑΔΟΠΟΥΛΟΣ ΓΕΩΡΓΙΟΣ |
| 1004695 | ΔΕΛΑΒΕΡΙΔΗΣ ΧΑΡΑΛΑΜΠΟΣ |
| 1005175 | ΜΠΙΝΙΑΡΗΣ ΑΝΑΣΤΑΣΙΟΥ ΚΩΝΣΤΑΝΤΙΝΟΣ |
| 1005487 | ΛΥΜΠΕΡΟΠΟΥΛΟΣ ΑΝΔΡΕΑΣ ΞΑΝΘΑΚΗΣ ΝΙΚΟΛΑΟΣ |
| 1005800 | ΡΑΡΑ ANDREA FARKA ELONA ΠΑΠΑΓΕΩΡΓΙΟΥ ΓΕΩΡΓΙΟΣ |
| 1005815 | ΔΗΜΟΥ ΑΝΔΡΕΑ ΜΑΡΙΑ |
| 1005865 | ANAVEX LIFE SCIENCES CORP. |
| 1005867 | ΓΥΡΙΧΙΔΗΣ ΓΕΩΡΓΙΟΥ ΠΑΝΑΓΙΩΤΗΣ |
| 1006212 | Υ-NOT PLASTIC ΕΠΕ -ΒΙΟΜΗΧΑΝΙΑ ΚΑΙ ΕΜΠΟΡΙΑ ΠΛΑΣΤΙΚΩΝ |
| 1006269 | EMCORE SOLAR POWER INC. |
| 1006401 | ΝΤΑΪΛΙΑΝΗΣ ΝΙΚΟΛΑΟΣ |
| 1006563 | ΣΤΕΡΓΙΟΥ ΙΩΑΝΝΗ ΚΩΝΣΤΑΝΤΙΝΟΣ |
| 1006640 | ΚΟΛΥΒΑΣ ΠΑΝΑΓΙΩΤΗ ΔΗΜΗΤΡΙΟΣ |
| 1006741 | ΣΤΑΜΑΤΙΟΥ ΕΥΑΓΓΕΛΟΣ |
| 1006886 | ΣΤΑΜΑΤΙΟΥ ΕΥΑΓΓΕΛΟΣ |

| | |
|---------|---|
| 1007098 | ΠΑΠΑΔΟΠΟΥΛΟΣ ΔΗΜΗΤΡΙΟΥ ΝΙΚΟΛΑΟΣ ΧΡΙΣΤΟΦΟΡΟΥ ΒΑΣΙΛΕΙΟΥ ΕΥΑΓΓΕΛΟΣ ΜΕΤΑΞΑ ΕΛΕΝΗ ΚΑΡΑΓΙΑΝΝΗ ΧΑΪΔΩ-ΣΤΕΦΑΝΙΑ |
| 1007111 | ΤΖΑΝΙΔΑΚΗΣ ΜΙΧΑΗΛ ΜΑΡΙΝΟΣ |
| 1007139 | ΤΡΙΓΩΝΤΖΗΣ ΚΩΝΣΤΑΝΤΙΝΟΣ |
| 1007253 | ΧΑΛΑΤΣΗΣ ΔΗΜΗΤΡΙΟΣ ΚΩΝΣΤΑΝΤΙΝΟΣ |
| 1007349 | ΜΑΥΡΑΠΟΣΤΟΛΟΣ ΓΕΩΡΓΙΟΣ |
| 1007350 | ΜΑΥΡΑΠΟΣΤΟΛΟΣ ΓΕΩΡΓΙΟΣ |
| 1007449 | ΜΠΟΥΡΛΗΣ ΧΡΗΣΤΟΥ ΔΗΜΗΤΡΙΟΣ |
| 1007450 | ΜΑΤΑΛΑΣ ΒΑΣΙΛΕΙΟΥ ΘΕΟΔΩΡΟΣ |
| 1007461 | ΜΕΤΑΛΛΟΥΜΙΝ Α.Ε.Β.Ε. |
| 1007685 | FAVERO HEALTH PROJECTS SPA |
| 1007701 | ΛΑΛΟΠΟΥΛΟΣ ΕΥΑΓΓΕΛΟΥ ΝΙΚΟΛΑΟΣ |
| 1007747 | ΤΣΟΝΙΑΣ ΑΘΑΝΑΣΙΟΥ ΧΡΗΣΤΟΣ |
| 2002800 | ΣΤΑΜΑΤΙΟΥ ΕΥΑΓΓΕΛΟΣ |

ΑΙΤΗΣΕΙΣ ΠΙΣΤΟΠΟΙΗΤΙΚΩΝ ΥΠΟΔΕΙΓΜΑΤΟΣ ΧΡΗΣΙΜΟΤΗΤΑΣ

| <i>ΑΡ. ΑΙΤ. ΠΥΧ</i> | <i>ΔΙΚΑΙΟΥΧΟΙ</i> |
|---------------------|---|
| 20110200077 | ΠΑΠΑΓΕΩΡΓΙΟΥ ΕΥΑΓΓΕΛΟΥ ΓΕΩΡΓΙΟΣ |
| 20120200082 | ΚΟΥΣΙΔΗΣ ΑΓΓΕΛΟΥ ΓΕΩΡΓΙΟΣ |
| 20120200088 | ΚΑΛΟΓΕΡΑΚΗΣ ΓΕΩΡΓΙΟΥ ΕΜΜΑΝΟΥΗΛ |
| 20120200089 | ENTRANET ΕΠΕ ΕΡΕΥΝΑ & ΑΝΑΠΤΥΞΗ ΤΕΧΝΟΛΟΓΙΚΩΝ ΕΦΑΡΜΟΓΩΝ |
| 20120200091 | ΚΑΡΜΑΛΗΣ ΕΥΘΥΜΙΟΥ ΙΩΑΝΝΗΣ |
| 20120200092 | ΜΑΤΣΟΥΚΗΣ ΕΥΑΓΓΕΛΟΥ ΠΑΝΑΓΙΩΤΗΣ |
| 20120200097 | ΚΑΛΟΓΕΡΑΚΗΣ ΓΕΩΡΓΙΟΥ ΕΜΜΑΝΟΥΗΛ |
| 20120200115 | ΤΣΩΝΟΠΟΥΛΟΣ-ΤΣΩΝΗΣ ΝΙΚΟΛΑΟΣ ΣΠΥΡΟΣ |
| 20120200126 | ΣΠΑΝΟΣ ΠΠΙΟΚΡΑΤΗ ΝΙΚΟΛΑΟΣ |
| 20120200129 | ΛΑΤΣΟΥΝΗΣ ΔΗΜΗΤΡΙΟΥ ΚΥΡΙΑΚΟΣ |
| 20120200131 | ΓΑΒΡΙΛΑΚΗΣ ΓΕΩΡΓΙΟΥ ΙΩΑΝΝΗΣ |
| 20120200155 | ΚΙΣΑΝΑΚΗΣ ΚΩΝΣΤΑΝΤΙΝΟΥ ΙΩΑΝΝΗΣ |
| 20120200177 | ΝΙΚΟΛΑΪΔΗΣ ΚΩΝΣΤΑΝΤΙΝΟΥ ΑΛΕΞΑΝΔΡΟΣ |

ΠΙΣΤΟΠΟΙΗΤΙΚΑ ΥΠΟΔΕΙΓΜΑΤΟΣ ΧΡΗΣΙΜΟΤΗΤΑΣ

| <i>ΑΡ. ΠΥΧ</i> | <i>ΔΙΚΑΙΟΥΧΟΙ</i> |
|----------------|---------------------------|
| 2002802 | ΣΤΑΜΑΤΙΟΥ ΕΥΑΓΓΕΛΟΣ |
| 2002831 | ΣΤΑΜΑΤΙΟΥ ΕΥΑΓΓΕΛΟΣ |
| 2002972 | ΣΑΛΟΝΙΚΙΟΣ ΝΙΚΟΛΑΟΥ ΘΩΜΑΣ |

ΕΥΡΩΠΑΪΚΑ ΔΙΠΛΩΜΑΤΑ ΕΥΡΕΣΙΤΕΧΝΙΑΣ

| <i>ΑΡ. ΕΛΕ</i> | <i>ΔΙΚΑΙΟΥΧΟΙ</i> |
|----------------|---|
| 3022146 | EURFRIGOR S.R.L. |
| 3026664 | DRECHSEL ARNO |
| 3027794 | FERRER INTERNACIONAL, S.A. |
| 3027903 | SAXLUND GMBH |
| 3030536 | TRIUMPH INTERNATIONAL AG |
| 3030921 | RECOT INC. |
| 3032068 | SYNGENTA PARTICIPATIONS AG NOVARTIS-ERFINDUNGEN VERWALTUNGSGESELLSCHAFT M.B.H. |
| 3032110 | AVENTIS PHARMA S.A. |
| 3032970 | B.M.W. CANOLA INC. |
| 3032986 | HOVIONE INTER LIMITED |
| 3034147 | LABORATOIRES FOURNIER S.A. |
| 3034794 | EDIL PLAST S.R.L. |
| 3036668 | PRESERVATION TECHNOLOGIES L.P. |
| 3036774 | F.HOFFMANN-LA ROCHE AG |
| 3036974 | MONOGRAM AEROSPACE FASTENERS, INC. |
| 3038777 | ALUMINIUM PECHINEY |
| 3039069 | NOVARTIS VACCINES AND DIAGNOSTICS, INC. |
| 3039902 | FN HERSTAL, SOCIETE ANONYME |
| 3040293.B2 | PELLENC (SOCIETE ANONYME) |
| 3040467 | KAACK, JOHAN HENDRIK BERNARD |
| 3040782 | MEADWESTVACO PACKAGING SYSTEMS, LLC. |
| 3041980 | GRUNENTHAL GMBH |
| 3042123 | ROSENTHAL, BRUCE A. |
| 3042428 | OWENS-BROCKWAY GLASS CONTAINER INC. |
| 3042859 | SIEMENS AKTIENGESELLSCHAFT |

| | |
|------------|--|
| 3043640 | PATENTES TALGO, S.A. |
| 3044330 | ARCHIMEDES DEVELOPMENT LIMITED |
| 3044410 | BENELLI ARMI S.P.A. |
| 3044670 | NOVARTIS VACCINES AND DIAGNOSTICS, INC. |
| 3044707 | EPIX PHARMACEUTICALS, INC. |
| 3044711 | TECWILL OY |
| 3045128 | MULTILIFT OY |
| 3045270 | MERCK SHARP & DOHME CORP. |
| 3047249 | MERCK SANTE |
| 3047571 | SANOFI-AVENTIS |
| 3048061 | NOVARTIS AG |
| 3048194 | DEBIO RECHERCHE PHARMACEUTIQUE S.A. |
| 3048384 | BOYDELL & JACKS LIMITED |
| 3048396 | MAGALDI RICERCHE E BREVETTI S.R.L. |
| 3048601 | SYNGENTA PARTICIPATIONS AG |
| 3048725 | SUMITOMO CHEMICAL COMPANY, LIMITED |
| 3049100 | MARZOLI S.P.A. |
| 3049301 | DR. GERHARD MANN CHEM.-PHARM. FABRIK GMBH |
| 3049620 | CORNER SHOT (ISRAEL) LTD. |
| 3049765.B2 | DEBIO RECHERCHE PHARMACEUTIQUE S.A. |
| 3050215 | TECPHARMA LICENSING AG |
| 3050829 | ILLYCAFFE S.P.A. |
| 3051009 | MERCK SHARP & DOHME CORP. |
| 3051717 | IPACK S.R.L. |
| 3051786 | DYAX CORPORATION |
| 3052004 | ENSYN RENEWABLES, INC. |
| 3052246 | AVENTIS PASTEUR MAX-PLANCK-GESELLSCHAFT ZUR FORDERUNG DER WISSENSCHAFTEN E.V. |
| 3052260 | AVENTISUB II INC. |
| 3052409 | DR. GERHARD MANN CHEM.-PHARM. FABRIK GMBH |
| 3052751 | CELONOVA BIOSCIENCES GERMANY GMBH |
| 3053555 | SEIDEL, PESSACH |
| 3054186 | ALUMINIUM PECHINEY |
| 3054658 | INSTITUT PASTEUR INSTITUT NATIONAL DE LA SANTE ET DE LA RECHERCHE MEDICALE (INSERM) |
| 3055161 | BIOPHARM GESELLSCHAFT ZUR BIOTECHNOLOGISCHEN ENTWICKLUNG VON PHARMAKA MBH |
| 3055282 | EISAI R MANAGEMENT CO., LTD. |

| | |
|------------|---|
| 3055566 | SOLVAY (SOCIETE ANONYME) |
| 3055593 | MECHANICAL PLASTICS CORP. |
| 3055722 | ARIZONA STATE UNIVERSITY |
| 3055793.B2 | OWENS-BROCKWAY GLASS CONTAINER INC. |
| 3055961 | EPAX AS |
| 3056127 | NEWCASTLE UNIVERSITY VENTURES LTD. |
| 3056232 | UPONOR INNOVATION AB |
| 3056503 | GEZE GMBH |
| 3057188 | SYNGENTA LIMITED |
| 3057923 | OWENS-BROCKWAY GLASS CONTAINER INC. |
| 3057925 | FEMMEPHARMA HOLDING COMPANY, INC. |
| 3057985 | CRISTEL |
| 3058047 | SANOFI PASTEUR |
| 3058062 | LES LABORATOIRES SERVIER |
| 3058453 | THE SECRETARY OF STATE FOR DEFENCE |
| 3058532 | EXXONMOBIL RESEARCH AND ENGINEERING COMPANY |
| 3059129 | TOTAL FRANCE TOTAL PETROCHEMICALS RESEARCH FELUY |
| 3059733 | SANOFI-AVENTIS |
| 3059740 | HCB HAPPY CHILD BIRTH HOLDING AG |
| 3059871 | VAE EISENBAHNSYSTEME GMBH VAE GMBH |
| 3060074 | SYMPHOGEN A/S |
| 3060099 | BSP PHARMA A/S |
| 3060814 | ACM ENTERPRISES, INC. |
| 3062060 | ARIZONA STATE UNIVERSITY |
| 3062068.B2 | DEBIO RECHERCHE PHARMACEUTIQUE S.A. |
| 3062311 | DSM IP ASSETS B.V. |
| 3062728 | CPUMATE INC. |
| 3062771 | NUTRICIA N.V. |
| 3063151 | PERGO (EUROPE) AB |
| 3063211 | CPUMATE INC. |
| 3063264 | HORST HEROLD MODELLBAU |
| 3063477 | MARTEK BIOSCIENCES CORPORATION |
| 3063717 | VALTION TEKNILLINEN TUTKIMUSKESKUS |
| 3064245 | VERMOP SALMON GMBH |
| 3064880 | UNI-CHARM CORPORATION |

| | |
|------------|---|
| 3064917 | UNI-CHARM CORPORATION |
| 3065095 | HUBNER GMBH |
| 3065385 | BAYER SCHERING PHARMA AKTIENGESELLSCHAFT |
| 3065568 | SCHUERING FENSTER- UND TUERTECHNOLOGIE GMBH |
| 3065696 | CDEM HOLLAND B.V. |
| 3065861 | BOEHRINGER INGELHEIM VETMEDICA, INC. |
| 3066064 | TENUTA LA NOVELLA S.R.L. |
| 3066348 | PIONEER HI-BRED INTERNATIONAL, INC. |
| 3066816 | NOVARTIS VACCINES AND DIAGNOSTICS, INC. |
| 3067141 | FORSCHUNGSZENTRUM JULICH GMBH |
| 3067170 | GAPLAST GMBH |
| 3067312 | MACTAC EUROPE S.A. |
| 3067320 | CORCEPT THERAPEUTICS, INC. |
| 3067359 | QUIDE B.V. |
| 3067370 | BOEHRINGER INGELHEIM PHARMA GMBH & CO.KG |
| 3067431 | MACTAC EUROPE S.A. |
| 3067728 | TETRA LAVAL HOLDINGS & FINANCE SA |
| 3067801 | FINANCIERE CLAIRAC |
| 3068125 | ZANICHELLI RICERCHES S.R.L. |
| 3068718 | EPAX AS |
| 3068866 | MAKHTESHIM CHEMICAL WORKS LIMITED |
| 3068885 | SIEGMUND, HELMUT, DIPL.-ING. |
| 3069132 | EPAX AS |
| 3069672 | SIC DIVISIONE ELETTRONICA S.R.L. |
| 3069716 | ACTIMIS PHARMACEUTICALS, INC., |
| 3069738 | ARENA PHARMACEUTICALS, INC. |
| 3069766 | OSRAM GESELLSCHAFT MIT BESCHRANKTER HAFTUNG |
| 3070180 | ACADEMISCH ZIEKENHUIS LEIDEN |
| 3070551 | CLIPPER WINDPOWER, INC. |
| 3070633 | MERCK PATENT GMBH |
| 3070718.B2 | LAKAL GMBH |
| 3070824 | SCHERING CORPORATION |
| 3070934 | CLINIGENETICS |
| 3071399 | BREDA SISTEMI INDUSTRIALI SPA |
| 3071415 | SANOFI PASTEUR |
| 3071886 | MGM GIORGI S.P.A. |
| 3071998 | NOVARTIS VACCINES AND DIAGNOSTICS, INC. |

| | |
|---------|---|
| 3072052 | ROGERS, BRUCE A. |
| 3072114 | CAMBRIDGE ENTERPRISE LIMITED |
| 3072136 | SUMITOMO CHEMICAL COMPANY, LIMITED |
| 3072172 | SANOFI-AVENTIS |
| 3072478 | EURO-CELTIQUE S.A. |
| 3072546 | SIEMENS INDUSTRY, INC. |
| 3072818 | MOPATEX S.A. |
| 3073010 | BASF SE |
| 3073047 | DIEHL BGT DEFENCE GMBH & CO.KG |
| 3073060 | ALUALPHA - FABRICO E COMERCIALIZACAO DE FERRAGENS, S.A. |
| 3073238 | LG LIFE SCIENCES LTD |
| 3073385 | GLAXO GROUP LIMITED |
| 3073433 | SAVIO S.P.A. |
| 3073819 | SAVIO S.P.A. |
| 3074028 | L'AIR LIQUIDE, SOCIETE ANONYME POUR L'ETUDE ET L'EXPLOITATION DES PROCEDES GEORGES CLAUDE |
| 3074233 | AIRBIQUITY INC., |
| 3074518 | SANATMETAL KFT. |
| 3074750 | SAVELIEV, BORIS SERGEEVICH SAVELIEV, VLADIMIR SERGEEVICH ZINKOVICH, WLADLEN IVANOVICH |
| 3074806 | DYAX CORPORATION |
| 3074844 | INSTITUT PASTEUR INSTITUT NATIONAL DE LA SANTE ET DE LA RECHERCHE MEDICALE (INSERM) |
| 3074885 | KURARAY EUROPE GMBH |
| 3075181 | EHC CANADA, INC. |
| 3075248 | ISIS INNOVATION LIMITED |
| 3075302 | SIEMENS INDUSTRY, INC. |
| 3075459 | EISAI R MANAGEMENT CO., LTD. |
| 3075592 | CATERPILLAR INC. |
| 3075635 | MAZZINI, FLAVIO GRUGNI, GUIDO RISO VIAZZO S.R.L. |
| 3075812 | CARL FREUDENBERG KG |
| 3075950 | SIGRAM SCHINDLER BETEILIGUNGSGESELLSCHAFT MBH |
| 3076207 | MOUNTING SYSTEMS GMBH |
| 3076318 | CORTADO AG |
| 3076454 | PBL TECHNOLOGY LIMITED |
| 3076673 | QUIDE B.V. |

| | |
|---------|--|
| 3076997 | DYAX CORPORATION |
| 3077021 | CIFA S.P.A. |
| 3077098 | SIEMENS AKTIENGESELLSCHAFT |
| 3077160 | SOLON SE |
| 3077603 | VITA ZAHNFABRIK H. RAUTER GMBH & CO. KG |
| 3077748 | RASKELF LIMITED |
| 3077878 | ASTRAZENECA AB |
| 3078000 | PPG INDUSTRIES OHIO, INC. |
| 3078139 | SANOFI |
| 3078980 | BIOCRIST PHARMACEUTICALS, INC. |
| 3079048 | MERCK CANADA INC. |
| 3079066 | CORTADO AG |
| 3079072 | MACO TECHNOLOGIE GMBH |
| 3079082 | ALBERT EINSTEIN COLLEGE OF MEDICINE OF YESHIVA UNIVERSITY INDUSTRIAL RESEARCH LIMITED |
| 3079089 | MURRIN MURRIN OPERATIONS PTY LTD |
| 3079154 | KNAUF ALUTOP GMBH |
| 3079192 | LOS ANGELES BIOMEDICAL RESEARCH INSTITUTE AT HARBOR-UCLA MEDICAL CENTER |
| 3079275 | THE REGENTS OF THE UNIVERSITY OF COLORADO, A BODY CORPORATE AVIGEN, INC. |
| 3079690 | NOVARTIS AG |
| 3079725 | THIRD WAVE TECHNOLOGIES, INC. |
| 3079989 | CLINIGENETICS |
| 3080010 | A. CELLI NONWOVENS S.P.A. |
| 3080021 | CIFA S.P.A. |
| 3080080 | SIEMENS INDUSTRY, INC. |
| 3080099 | ELI LILLY & COMPANY |
| 3080106 | MERCK PATENT GMBH |
| 3080171 | VENTURA RIBEIRO DE MATOS, ANTONIO |
| 3080209 | SANOFI |
| 3080545 | SOMMER ANTRIEBS- UND FUNKTECHNIK GMBH |
| 3080835 | BIOPHARM GESELLSCHAFT ZUR BIOTECHNOLOGISCHEN ENTWICKLUNG VON PHARMAKA MBH |
| 3081160 | CELONOVA BIOSCIENCES GERMANY GMBH |
| 3081298 | BY ME S.R.L. |
| 3081508 | H.J. HEINZ COMPANY |
| 3081712 | MERCK PATENT GMBH |
| 3081880 | FORSCHUNGSZENTRUM JULICH GMBH |

3082750

CUHADAROGLU METAL SANAYI VE PAZARLAMA A.S.

Η απόφαση αυτή να δημοσιευτεί στο Ειδικό Δελτίο Βιομηχανικής Ιδιοκτησίας (Ε.Δ.Β.Ι.)

Μαρούσι, 1 Αυγούστου 2014

Ο ΓΕΝΙΚΟΣ ΔΙΕΥΘΥΝΤΗΣ

ΙΩΑΝΝΗΣ ΖΑΡΑΓΚΑΣ



ΜΕΡΟΣ Δ΄

ΕΚΤΑΚΤΕΣ ΑΝΑΚΟΙΝΩΣΕΙΣ



OYΔEMIA

ΣΥΝΔΡΟΜΕΣ ΓΙΑ ΤΟ ΕΔΒΙ

| | | |
|---|------|--------|
| α) Σε οπτικό δίσκο (CD), ως εξής: | | |
| Τεύχη Α' και Β' μαζί ανά δίσκο | EYPΩ | 2,00 |
| Ετήσια συνδρομή Εσωτερικού για τα Τεύχη Α' και Β' μαζί..... | EYPΩ | 22,00 |
| Ετήσια συνδρομή Εξωτερικού για τα Τεύχη Α' και Β' μαζί..... | EYPΩ | 44,00 |
| β) Ετήσια συνδρομή για τα Τεύχη Α' και Β' μαζί σε έντυπη μορφή και σε οπτικό δίσκο (CD) ταυτόχρονα..... | | |
| Ετήσια συνδρομή Εσωτερικού | EYPΩ | 77,00 |
| Ετήσια συνδρομή Εξωτερικού | EYPΩ | 154,00 |
| γ) Ετήσια συνδρομή για την πρόσβαση και στα δύο Τεύχη του ΕΔΒΙ στις ιστοσελίδες του ΟΒΙ..... | EYPΩ | 0,00 |

Κάθε ενδιαφερόμενος μπορεί να προμηθεύεται το ΕΔΒΙ ή να ζητήσει να γίνει συνδρομητής από τον:

Οργανισμό Βιομηχανικής Ιδιοκτησίας (ΟΒΙ)
Παντανάσσης 5
151 25 Παράδεισος Αμαρουσίου
τηλ.: 2106828231

SUBSCRIPTIONS FOR THE INDUSTRIAL PROPERTY BULLETIN

| | | |
|---|------|--------|
| a) On compact disc (CD): | | |
| Volume A' and B', price per disc | EURO | 2,00 |
| Annual domestic subscription for both Volumes (A' and B') | EURO | 22,00 |
| Annual foreign subscription for both Volumes (A' and B') | EURO | 44,00 |
| b) Annual subscription for both Volumes (A' and B') in printed form and on compact disc (CD) simultaneously | | |
| Annual domestic subscription | EURO | 77,00 |
| Annual foreign subscription | EURO | 154,00 |
| c) Annual subscription for access to both Volumes (A' and B') displayed on the OBI's website pages..... | EURO | 0,00 |

For bulletin purchasing or subscription information, please contact:

5 Pandanassis Str.
151 25 Paradissos Amarousiou
Athens - Greece
tel.: (0030210) 6828231