



ΟΡΓΑΝΙΣΜΟΣ
ΒΙΟΜΗΧΑΝΙΚΗΣ
ΙΔΙΟΚΤΗΣΙΑΣ



National Human Genome Research Institute

**ΕΙΔΙΚΟ ΔΕΛΤΙΟ
ΒΙΟΜΗΧΑΝΙΚΗΣ
ΙΔΙΟΚΤΗΣΙΑΣ
(ΕΔΒΙ)**

**ΤΕΥΧΟΣ Α΄
ΕΥΡΕΣΙΤΕΧΝΙΕΣ**

ΑΥΓΟΥΣΤΟΣ 2014



ΟΡΓΑΝΙΣΜΟΣ
ΒΙΟΜΗΧΑΝΙΚΗΣ
ΙΔΙΟΚΤΗΣΙΑΣ

Γιάννη Σταυρουλάκη 5
151 25 Παράδεισος Αμαρουσίου

ΤΕΛΕΦΑΞ: 210 6819231

ΤΗΛΕΦΩΝΑ:

ΓΕΝΙΚΕΣ ΠΛΗΡΟΦΟΡΙΕΣ: 210 6183500
ΚΑΤΑΘΕΣΕΙΣ: 210 6183593
ΤΕΛΗ: 210 6183594
ΕΞΕΤΑΣΤΕΣ: 210 6183595
ΛΟΓΙΣΤΗΡΙΟ: 210 6183596
ΝΟΜΙΚΑ ΘΕΜΑΤΑ: 210 6183597
ΤΕΧΝΙΚΗ ΠΛΗΡΟΦΟΡΗΣΗ: 210 6183598
ΔΗΜΟΣΙΕΣ ΣΧΕΣΕΙΣ: 210 6183599

Επιμέλεια - Έκδοση:
Βασιλείου Χρήστος
Οργανισμός Βιομηχανικής Ιδιοκτησίας (OBI)

© Οργανισμός Βιομηχανικής Ιδιοκτησίας (OBI)
30 Σεπτεμβρίου 2014



INDUSTRIAL
PROPERTY
ORGANISATION

5 Gianni Stavroulaki Str.
GR 151 25 Paradissos Amaroussiou Athens, Greece

TELEFAX: 210 6819231

TELEPHONS:

GENERAL INFORMATION: 003 210 6183500
RECEIVING OFFICE: 003 210 6183593
FEES: 003 210 6183594
EXAMINERS: 003 210 6183595
ACCOUNTS OFFICE: 003 210 6183596
LEGAL METTERS: 003 210 6183597
TECHNICAL INFORMATION: 003 210 6183598
PUBLIC RELATIONS: 003 210 6183599

Editor - Publisher:
Vassiliou Christos
Industrial Property Organisation (OBI)

© Industrial Property Organisation (OBI)
September 30, 2014

ΕΙΣΑΓΩΓΙΚΟ ΣΗΜΕΙΩΜΑ

Το Ειδικό Δελτίο Βιομηχανικής Ιδιοκτησίας τηρείται από τον Οργανισμό Βιομηχανικής Ιδιοκτησίας (Ο.Β.Ι.) κατ' εφαρμογή του άρθρου 4 του νόμου 1733/1987 (ΦΕΚ 171,Α') και αποτελείται δύο τεύχη:

Στο **ΤΕΥΧΟΣ Α'** δημοσιεύονται σε μηνιαία βάση τα εξής :

- Αιτήσεις και χορηγήσεις Διπλωμάτων Ευρεσιτεχνίας (Δ.Ε.)
- Αιτήσεις και χορηγήσεις Πιστοποιητικών Υποδείγματος Χρησιμότητας (Π.Υ.Χ.)
- Αιτήσεις και χορηγήσεις Συμπληρωματικών Πιστοποιητικών Προστασίας για Φυτοπροστατευτικά προϊόντα (Σ.Π.Π.Φ.Π.)
- Αιτήσεις και χορηγήσεις Συμπληρωματικών Πιστοποιητικών Προστασίας για Φάρμακα (Σ.Π.Π.Φ.)
- Αιτήσεις Μετάφρασης Αξιώσεων Ευρωπαϊκών Διπλωμάτων Ευρεσιτεχνίας
- Βεβαιώσεις Μεταφράσεων Ευρωπαϊκών Διπλωμάτων Ευρεσιτεχνίας
- Μεταβολές - Διορθώσεις αιτήσεων και χορηγήσεων τίτλων βιομηχανικής ιδιοκτησίας
- Εκπτώσεις - Ανακλήσεις Εκπτώσεων αιτήσεων και χορηγήσεων τίτλων βιομηχανικής ιδιοκτησίας

Στο **ΤΕΥΧΟΣ Β'** δημοσιεύονται σε μηνιαία βάση οι αιτήσεις και τα καταχωρημένα Σχέδια ή Υποδείγματα.

Τα παραπάνω τεύχη διατίθενται ξεχωριστά.

ΠΕΡΙΕΧΟΜΕΝΑ

	Σελ.
Ανάλυση κωδικών αρθμών.....	5
Συντμήσεις	5

ΜΕΡΟΣ Α΄
ΕΘΝΙΚΟΙ ΤΙΤΛΟΙ ΠΡΟΣΤΑΣΙΑΣ

ΚΕΦΑΛΑΙΟ 1

ΑΙΤΗΣΕΙΣ :

— ΔΙΠΛΩΜΑΤΩΝ ΕΥΡΕΣΙΤΕΧΝΙΑΣ	
— ΠΙΣΤΟΠΟΙΗΤΙΚΩΝ ΥΠΟΔΕΙΓΜΑΤΟΣ ΧΡΗΣΙΜΟΤΗΤΑΣ	
— ΣΥΜΠΛΗΡΩΜΑΤΙΚΩΝ ΠΙΣΤΟΠΟΙΗΤΙΚΩΝ ΠΡΟΣΤΑΣΙΑΣ	
1.1 Αιτήσεις Διπλωμάτων Ευρεσιτεχνίας	9
1.2 Ευρετήριο αιτήσεων Δ.Ε. σύμφωνα με την ημερομηνία κατάθεσης	19
1.3 Ευρετήριο αιτήσεων Δ.Ε. σύμφωνα με την αλφαβητική σειρά των καταθετών	20
1.4 Αιτήσεις Πιστοποιητικών Υποδείγματος Χρησιμότητας	22
1.5 Ευρετήριο αιτήσεων Π.Υ.Χ. σύμφωνα με την ημερομηνία κατάθεσης	30
1.6 Ευρετήριο αιτήσεων Π.Υ.Χ. σύμφωνα με την αλφαβητική σειρά των καταθετών	31
1.7 Αιτήσεις για Συμπληρωματικά Πιστοποιητικά Προστασίας για Φάρμακα.....	32
1.8 Ευρετήριο αιτήσεων για Συμπληρωματικά Πιστοποιητικά Προστασίας για Φάρμακα σύμφωνα με την ημερομηνία κατάθεσης	35
1.9 Ευρετήριο αιτήσεων για Συμπληρωματικά Πιστοποιητικά Προστασίας για Φάρμακα σύμφωνα με την αλφαβητική σειρά των αιτούντων	36
1.10 Αιτήσεις για Συμπληρωματικά Πιστοποιητικά Προστασίας για Φυτοπροστατευτικά Προϊόντα	37
1.11 Ευρετήριο αιτήσεων για Συμπληρωματικά Πιστοποιητικά Προστασίας για Φυτοπροστατευτικά Προϊόντα σύμφωνα με την ημερομηνία κατάθεσης.....	38
1.12 Ευρετήριο αιτήσεων για Συμπληρωματικά Πιστοποιητικά Προστασίας για Φυτοπροστατευτικά Προϊόντα σύμφωνα με την αλφαβητική σειρά των αιτούντων	39

ΚΕΦΑΛΑΙΟ 2

ΔΙΠΛΩΜΑΤΑ ΕΥΡΕΣΙΤΕΧΝΙΑΣ ΚΑΙ ΠΙΣΤΟΠΟΙΗΤΙΚΑ ΥΠΟΔΕΙΓΜΑΤΟΣ ΧΡΗΣΙΜΟΤΗΤΑΣ

2.1 Διπλώματα Ευρεσιτεχνίας.....	40
2.2 Ευρετήριο Δ.Ε. σύμφωνα με την ημερομηνία κατάθεσης	49
2.3 Ευρετήριο Δ.Ε. σύμφωνα με την αλφαβητική σειρά των δικαιούχων	50
2.4 Πιστοποιητικά Υποδείγματος Χρησιμότητας	52
2.5 Ευρετήριο Π.Υ.Χ. σύμφωνα με την ημερομηνία κατάθεσης	53
2.6 Ευρετήριο Π.Υ.Χ. σύμφωνα με την αλφαβητική σειρά των δικαιούχων	54
2.7 Συμπληρωματικά Πιστοποιητικά Προστασίας για Φάρμακα	55

CONTENTS

	Page
INID Codes.....	5
Abbreviations	5

PART A΄
NATIONAL PROTECTION TITLES

CHAPTER 1

APPLICATIONS:

— PATENT	
— UTILITY MODEL APPLICATIONS	
— SUPPLEMENTARY PROTECTION CERTIFICATES	
1.1 Patent Applications.....	9
1.2 Patent Application Index by filing date	19
1.3 Patent Application Index in alphabetical order of the patentee	20
1.4 Utility Model Applications	22
1.5 Utility Model Application Index by filing date	30
1.6 Utility Model Application Index in alphabetical order of the applicants	31
1.7 Applications for Supplementary Protection Certificates for plant protection medicines	32
1.8 Applications Index for Supplementary Protection Certificates for plant protection medicines by filing date	35
1.9 Applications Index for Supplementary Protection Certificates for plant protection medicines in alphabetical order of the applicants	36
1.10 Applications for Supplementary Protection Certificates for plant protection products.....	37
1.11 Applications Index for Supplementary Protection Certificates for plant protection products by filing date.....	38
1.12 Applications Index for Supplementary Protection Certificates for plant protection products in alphabetical order of the applicants	39

CHAPTER 2

PATENTS AND UTILITY MODELS

2.1 Patents	40
2.2 Patent Index by filing date	49
2.3 Patent Index in alphabetical order of the patentee	50
2.4 Utility Models	52
2.5 Utility Model Index by filing date	53
2.6 Utility Model Index in alphabetical order of the patentee	54
2.7 Supplementary Protection Certificates for medicines products	55

2.8	Ευρετήριο Συμπληρωματικών Πιστοποιητικών Προστασίας για Φάρμακα σύμφωνα με την ημερομηνία κατάθεσης.....	58
2.9	Ευρετήριο Συμπληρωματικών Πιστοποιητικών Προστασίας για Φάρμακα σύμφωνα με την αλφαβητική σειρά των δικαιούχων.....	59
2.10	Συμπληρωματικά Πιστοποιητικά Προστασίας για Φυτοπροστατευτικά Προϊόντα	60
2.11	Ευρετήριο Συμπληρωματικών Πιστοποιητικών Προστασίας για Φυτοπροστατευτικά Προϊόντα σύμφωνα με την ημερομηνία κατάθεσης	61
2.12	Ευρετήριο Συμπληρωματικών Πιστοποιητικών Προστασίας για Φυτοπροστατευτικά Προϊόντα σύμφωνα με αλφαβητική σειρά των δικαιούχων	62

ΜΕΡΟΣ Β΄ ΕΥΡΩΠΑΪΚΟΙ ΤΙΤΛΟΙ ΠΡΟΣΤΑΣΙΑΣ

ΚΕΦΑΛΑΙΟ 1 ΜΕΤΑΦΡΑΣΕΙΣ ΕΥΡΩΠΑΪΚΩΝ ΑΙΤΗΣΕΩΝ

1.1	Ανακοίνωση για κατάθεση μετάφρασης των αξιώσεων Ευρωπαϊκών αιτήσεων Δ.Ε.	65
1.2	Ευρετήριο Ευρωπαϊκών αιτήσεων σύμφωνα με τον αριθμό δημοσίευσης	66
1.3	Ευρετήριο Ευρωπαϊκών αιτήσεων σύμφωνα με την αλφαβητική σειρά των καταθετών	67

ΚΕΦΑΛΑΙΟ 2 ΕΥΡΩΠΑΪΚΑ ΔΙΠΛΩΜΑΤΑ ΕΥΡΕΣΙΤΕΧΝΙΑΣ (B1)

2.1	Ανακοίνωση για κατάθεση μετάφρασης στα Ελληνικά Ευρωπαϊκών Δ.Ε.	68
2.2	Ευρετήριο σύμφωνα με τον αριθμό δημοσίευσης μεταφρασμένων στα Ελληνικά Ευρωπαϊκών Δ.Ε.	173
2.3	Ευρετήριο σύμφωνα με την αλφαβητική σειρά των δικαιούχων μεταφρασμένων στα Ελληνικά Ευρωπαϊκών Δ.Ε.	183

ΚΕΦΑΛΑΙΟ 3 ΤΡΟΠΟΠΟΙΗΜΕΝΑ ΕΥΡΩΠΑΪΚΑ ΔΙΠΛΩΜΑΤΑ ΕΥΡΕΣΙΤΕΧΝΙΑΣ (B2)

3.1	Ανακοίνωση για κατάθεση μετάφρασης στα Ελληνικά Τροποποιημένων Ευρωπαϊκών Δ.Ε.	193
3.2	Ευρετήριο σύμφωνα με τον αριθμό δημοσίευσης μεταφρασμένων στα Ελληνικά Τροποποιημένων Ευρωπαϊκών Δ.Ε.	195
3.3	Ευρετήριο σύμφωνα με την αλφαβητική σειρά των δικαιούχων μεταφρασμένων στα Ελληνικά Τροποποιημένων Ευρωπαϊκών Δ.Ε.	196

ΚΕΦΑΛΑΙΟ 4 ΠΕΡΙΟΡΙΣΜΕΝΑ Ή ΑΝΑΚΛΗΘΕΝΤΑ ΕΥΡΩΠΑΪΚΑ ΔΙΠΛΩΜΑΤΑ ΕΥΡΕΣΙΤΕΧΝΙΑΣ (B3)

4.1	Ανακοίνωση για κατάθεση μετάφρασης στα Ελληνικά Περιορισμένων ή Ανακληθέντων Ευρωπαϊκών Δ.Ε.	197
4.2	Ευρετήριο σύμφωνα με τον αριθμό δημοσίευσης μεταφρασμένων στα Ελληνικά Περιορισμένων ή Ανακληθέντων Ευρωπαϊκών Δ.Ε.	198
4.3	Ευρετήριο σύμφωνα με την αλφαβητική σειρά των δικαιούχων μεταφρασμένων στα Ελληνικά Περιορισμένων ή Ανακληθέντων Ευρωπαϊκών Δ.Ε.	199

2.8	Intex to Supplementary Protection Certificates for medicines products by filing date	58
2.9	Intex to Supplementary Protection Certificates for medicines products in alphabetical order of the owner	59
2.10	Supplementary Protection Certificates for plant protection products	60
2.11	Intex to Supplementary Protection Certificates for plant protection products by filing date.....	61
2.12	Intex to Supplementary Protection Certificates for plant protection product in alphabetical order of the owner	60

PART B΄ EUROPEAN PROTECTION TITLES

CHAPTER 1 TRANSLATIONS OF EUROPEAN PATENT APPLICATIONS

1.1	Notification concerning the translation of the European patents applications claims.....	65
1.2	Index by publication number of the European applications patents	66
1.3	Index in alphabetical order of the patentee	67

CHAPTER 2 EUROPEAN PATENTS (B1)

2.1	Notification concerning the translation into Greek of the European patents	68
2.2	Index by publication number of the European patents translated into Greek	173
2.3	Index in alphabetical order of the patentee of the European patents translated into Greek.....	183

CHAPTER 3 AMENDED EUROPEAN PATENTS (B2)

3.1	Notification concerning the translation into Greek of the Amended European patents.....	193
3.2	Index by publication number of the Amended European patents translated into Greek.....	195
3.3	Index in alphabetical order of the patentee of the Amended European patents translated into Greek	196

CHAPTER 4 EUROPEAN PATENTS AFTER LIMITATION PROCEEDINGS (B3)

4.1	Notification concerning the translation into Greek of European patents after limitation proceedings.....	197
4.2	Index by publication number of European patents after limitation proceedings translated into Greek	198
4.3	Index in alphabetical order of the patentee of European patents after limitation proceedings translated into Greek	199

ΚΕΦΑΛΑΙΟ 5	
ΓΝΩΣΤΟΠΟΙΗΣΕΙΣ ΑΠΟ ΕΓΔΕ	
5.2 Ανακλήσεις από ΕΓΔΕ χορηγηθέντων ΕΔΕ.....	200
ΜΕΡΟΣ Γ΄	
ΜΕΤΑΒΟΛΕΣ - ΕΚΠΤΩΣΕΙΣ	
ΜΕΤΑΒΟΛΕΣ - ΔΙΟΡΘΩΣΕΙΣ	203
ΕΚΠΤΩΣΕΙΣ -ΑΝΑΚΛΗΣΕΙΣ ΕΚΠΤΩΣΕΩΝ.....	206
ΜΕΡΟΣ Δ΄	
ΕΚΤΑΚΤΕΣ ΑΝΑΚΟΙΝΩΣΕΙΣ	219
Συνδρομές για το ΕΔΒΙ	220

CHAPTER 5	
REVOCATION FROM EPO	
5.2 Revocations from EPO of European patents.....	200
PART C΄	
MODIFICATIONS - ANNULMENTS	
MODIFICATIONS - CORRECTIONS	203
ANNULMENTS-REVOCATIONS OF ANNULMENTS	206
PART D΄	
SPECIAL COMMUNICATIONS	219
Subscription of the Industrial Property Bulletin	220

ΚΩΔΙΚΟΙ ΑΡΙΘΜΟΙ
ΤΕΥΧΟΣ Α'
ΕΘΝΙΚΟ

- (11) Αριθμός Δ.Ε.
- (11) Αριθμός Π.Υ.Χ.
- (21) Αριθμός Αίτησης Δ.Ε.
- (21) Αριθμός Αίτησης Π.Υ.Χ.
- (22) Ημερομηνία κατάθεσης
- (30) Συμβατικές Προτεραιότητες
- (47) Ημερομηνία απονομής
- (51) Διεθνής ταξινόμηση
- (54) Τίτλος εφεύρεσης
- (57) Περίληψη
- (61) Τροποποίηση στο κύριο Δ.Ε.
- (71) Καταθέτης
- (72) Εφευρέτης
- (73) Δικαιούχος
- (74) Ειδικός Πληρεξούσιος
- (74) Αντίκλητος

ΤΕΥΧΟΣ Β'
ΕΥΡΩΠΑΪΚΟ

- (11) Αριθμός Ευρωπαϊκού Δ.Ε.
- (21) Αριθμός Ελληνικής κατάθεσης
- (22) Ημερομηνία Ελληνικής κατάθεσης
- (30) Προτεραιότητα
- (54) Τίτλος εφεύρεσης
- (57) Περίληψη
- (71) Καταθέτης
- (72) Εφευρέτης
- (73) Δικαιούχος
- (74) Ειδικός Πληρεξούσιος
- (74) Αντίκλητος
- (86) Αριθμ./ημερ. κατάθεσης Ευρωπαϊκής αίτησης
- (87) Αριθμ./ημερ. δημοσίευσης Ευρωπαϊκής αίτησης
- (68) Αριθμ./ημερ. κυρίου Δ.Ε.
- (92) Αριθμ./ημερ. ισχύουσας άδειας κυκλοφορίας στην Ελλάδα
- (93) Αριθμ./ημερ. 1ης άδειας κυκλοφορίας στην Ε.Κ.
- (95) Προσδιορισμός προϊόντος

INID CODES
PART A'
NATIONAL PROTECTION TITLES

- (11) Patent No
- (11) Utility Model No
- (21) Patent application No
- (21) Utility Model application No
- (22) Filing date
- (30) Priority
- (47) Date of grant
- (51) International Patent Classification
- (54) Invention title
- (57) Abstract
- (61) Addition to the patent
- (71) Applicant
- (72) Inventor
- (73) Patentee
- (74) Attorney
- (74) Representative

PART B'
EUROPEAN PATENTS

- (11) European Patent No
- (21) Greek application No
- (22) Greek application filing date
- (30) Priority
- (54) Invention title
- (57) Abstract
- (71) Applicant
- (72) Inventor
- (73) Patentee
- (74) Attorney
- (74) Representative
- (86) European application No/European application filing date
- (87) EP Publication No/Date
- (68) Number/publication number of the basic patent
- (92) Number/date of the first marketing authorization in Greece
- (93) Number/date of the first marketing authorization in the EU
- (95) Name of the product

ΣΥΝΤΜΗΣΕΙΣ

ΟΒΙ: Οργανισμός Βιομηχανικής Ιδιοκτησίας
ΕΔΒΙ: Ειδικό Δελτίο Βιομηχανικής Ιδιοκτησίας
ΔΕΒΙ: Δελτίο Εμπορικής και Βιομηχανικής Ιδιοκτησίας
Δ.Ε.: Δίπλωμα Ευρεσιτεχνίας
ΠΥΧ: Πιστοποιητικό Υποδείγματος Χρησιμότητας
Δ.Σ.: Διοικητικό Συμβούλιο
ΑΠ./ΗΜ.ΔΗΜ.Ε.Α. (87): Αριθμός/ημερομηνία δημοσίευσης ευρωπαϊκής αίτησης
ΑΡ.ΕΛΛ.ΚΑΤ. (21): Αριθμός Ελληνικής Κατάθεσης
ΑΡ.ΑΙΤ.ΠΥΧ.: Αριθμός αίτησης πιστοποιητικού υποδείγματος χρησιμότητας
ΕΓΔΕ: Ευρωπαϊκό Γραφείο Διπλωμάτων Ευρεσιτεχνίας
ΕΡΟ: European Patent Office
ΣΠΠΦΠ: Συμπληρωματικό Πιστοποιητικό Προστασίας για Φυτοπροστατευτικά Προϊόντα

ΣΠΠΦ: Συμπληρωματικό Πιστοποιητικό Προστασίας για Φάρμακα
ΣΠΠΦΦ: Συμπληρωματικά Πιστοποιητικά Προστασίας για Παιδιατρικά Φάρμακα



ΜΕΡΟΣ Α΄
ΕΘΝΙΚΟΙ ΤΙΤΛΟΙ ΠΡΟΣΤΑΣΙΑΣ



Κ Ε Φ Α Λ Α Ι Ο 1

ΑΙΤΗΣΕΙΣ ΔΙΠΛΩΜΑΤΩΝ ΕΥΡΕΣΙΤΕΧΝΙΑΣ, ΠΙΣΤΟΠΟΙΗΤΙΚΩΝ ΥΠΟΔΕΙΓΜΑΤΟΣ ΧΡΗΣΙΜΟΤΗΤΑΣ ΚΑΙ ΣΥΜΠΛΗΡΩΜΑΤΙΚΩΝ ΠΙΣΤΟΠΟΙΗΤΙΚΩΝ ΠΡΟΣΤΑΣΙΑΣ

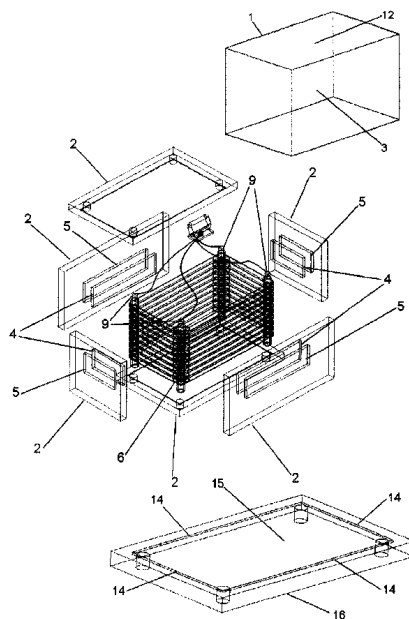
1.1 ΑΙΤΗΣΕΙΣ ΔΙΠΛΩΜΑΤΩΝ ΕΥΡΕΣΙΤΕΧΝΙΑΣ

ΑΡΙΘΜΟΣ ΑΙΤΗΣΗΣ Δ.Ε. (21):20130100058
ΔΙΕΘΝΗΣ ΤΑΞΙΝΟΜΗΣΗ (51):IPC8: B65D 81/38
IPC8: F25D 3/08
ΚΑΤΑΘΕΤΗΣ (71):1)ΠΙΤΑΤΖΗΣ ΔΗΜΗΤΡΙΟΥ ΝΙΚΟΛΑΟΣ
Κόσμιον, ΤΘ 1238, 69100 ΚΟΜΟΤΗΝΗ
(ΡΟΔΟΠΗΣ), ΕΛΛΑΔΑ
ΗΜΕΡΟΜ. ΚΑΤΑΘΕΣΗΣ (22):01/02/2013
ΣΥΜΒ. ΠΡΟΤΕΡΑΙΟΤΗΤΕΣ (30):
ΤΡΟΠΟΠ. ΚΥΡΙΟΥ Δ.Ε. (61):
ΤΜΗΜΑΤ. ΑΙΤΗΣΗΣ (62):
ΕΦΕΥΡΕΤΗΣ (72):1)ΠΙΤΑΤΖΗΣ ΔΗΜΗΤΡΙΟΥ ΝΙΚΟΛΑΟΣ
ΕΙΔΙΚΟΣ ΠΛΗΡΕΞΟΥΣΙΟΣ (74):
ΑΝΤΙΚΛΗΤΟΣ (74):
ΤΙΤΛΟΣ ΕΦΕΥΡΕΣΗΣ (54):ΣΥΣΚΕΥΑΣΙΑ ΣΥΝΤΗΡΗΣΗΣ ΕΥΠΑΘΩΝ ΤΡΟΦΙΜΩΝ ΚΑΙ ΜΕΘΟΔΟΣ ΔΙΑΚΙΝΗΣΗΣ ΕΥΠΑΘΩΝ ΤΡΟΦΙΜΩΝ ΜΕ ΧΡΗΣΗ ΤΗΣ ΣΥΣΚΕΥΑΣΙΑΣ

ΠΕΡΙΛΗΨΗ(57)

Συσκευασία συντήρησης ευπαθών τροφίμων που αποτελείται από θερμομονωτικά τοιχώματα (2) που διαθέτουν φωλέες (5) υποδοχής υποθαλάμων (4) ψυκτικού μέσου σε στερεά μορφή (πάγος), ώστε να καθίσταται δυνατή η πολυήμερη συντήρηση ευπαθών τροφίμων και η εμπορική τους διακίνηση χωρίς τη χρήση ψυκτικών μηχανών. Η συσκευασία διαθέτει διάταξη πολυεπίπεδης κατανομής του ευπαθούς προϊόντος που εξασφαλίζει ομοιόμορφη απαγωγή θερμότητας από το χώρο συντήρησης και καθιστά δυνατή την ελαχιστοποίηση της αλλοίωσης του μεταφερόμενου προϊόντος, λόγω της δυνατότητας τοποθέτησης μίας σειράς τεμαχίων προϊόντος ανά επίπεδο (7). Η στιβαρότητα της κατασκευής, η δυνατότητα αλλαγής των αποστάσεων των επιπέδων (7) και η δυνατότητα επαναλαμβανόμενης ψύξης των υποθαλάμων ψυκτικού μέσου (4), καθιστά δυνατή την επαναχρησιμοποίηση της εν λόγω συσκευασίας για τη διακίνηση ευπαθών τροφίμων διαφόρων μεγεθών τεμαχίου. Χρήση της συσκευασίας καθιστά δυνατή την καθιέρωση συναφούς μεθόδου διακίνησης ευπαθών τροφίμων. Κύρια χαρακτηριστικά διαφοροποίησης της εν λόγω μεθόδου εν συγκρίσει με ήδη υπάρχουσες διαδικασίες διακίνησης ευπαθών τροφίμων είναι η δυνατότητα μεταφοράς ευπαθών τροφίμων χωρίς τη χρήση ψυκτικής μηχανής και ως εκ τούτου η δυνατότητα ικανοποίησης ακόμη και παραγγελιών όπου απαιτείται κατά μόνας

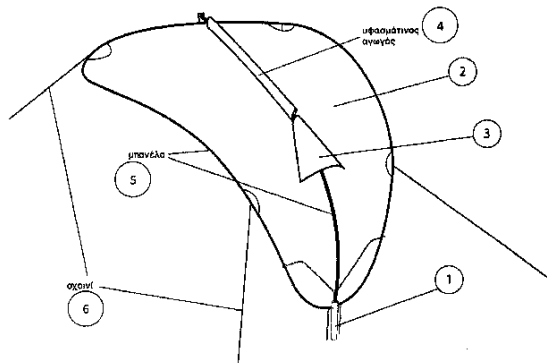
αποστολή συσκευασίας (23), όπως συμβαίνει για παράδειγμα στις αγορές μέσω διαδικτύου, και η δυνατότητα επαναχρησιμοποίησης (30) των συσκευασιών που επιτυγχάνεται με την ανάπτυξη διαδικτυακής βάσης δεδομένων (24) η οποία περιλαμβάνει αφενός τις παγκόσμιες απαιτήσεις εμπορικών εταιριών ή φορέων συσκευασίας ευπαθών τροφίμων σε αριθμό και διαμόρφωση-μέγεθος συσκευασίας, αφετέρου τα διαθέσιμα υπόλοιπα σε ανεκμετάλλευτες συσκευασίες που διαθέτουν έμποροι, πωλητές και αγοραστές ευπαθών τροφίμων - παραλήπτες των συσκευασιών.



ΑΡΙΘΜΟΣ ΑΙΤΗΣΗΣ Δ.Ε. (21):20130100060
ΔΙΕΘΝΗΣ ΤΑΞΙΝΟΜΗΣΗ (51):IPC8: E04H 15/00
IPC8: E04H 15/58
IPC8: A45B 23/00
IPC8: A45B 25/00
ΚΑΤΑΘΕΤΗΣ (71):1)ΔΗΜΗΤΡΙΑΔΗΣ ΝΙΚΟΛΑΟΥ ΑΝΘΙΜΟΣ
Δρυάδων 1Δ, 14572 ΔΡΟΣΙΑ (ΑΤΤΙΚΗΣ),
ΕΛΛΑΔΑ
ΗΜΕΡΟΜ. ΚΑΤΑΘΕΣΗΣ (22):05/02/2013
ΣΥΜΒ. ΠΡΟΤΕΡΑΙΟΤΗΤΕΣ (30):
ΤΡΟΠΟΠ. ΚΥΡΙΟΥ Δ.Ε. (61):
ΤΜΗΜΑΤ. ΑΙΤΗΣΗΣ (62):
ΕΦΕΥΡΕΤΗΣ (72):1)ΔΗΜΗΤΡΙΑΔΗΣ ΝΙΚΟΛΑΟΥ
ΑΝΘΙΜΟΣ
ΕΙΔΙΚΟΣ ΠΛΗΡΕΞΟΥΣΙΟΣ (74):ΠΟΤΟΛΙΑΣ ΠΕΡΙΚΛΗΣ
Ντολγοπόλωφ 6, 14572 ΔΡΟΣΙΑ (ΑΤΤΙΚΗΣ)
ΑΝΤΙΚΛΗΤΟΣ (74):ΠΟΤΟΛΙΑΣ ΠΕΡΙΚΛΗΣ
Ντολγοπόλωφ 6, 14572 ΔΡΟΣΙΑ (ΑΤΤΙΚΗΣ)
ΤΙΤΛΟΣ ΕΦΕΥΡΕΣΗΣ (54):ΑΤΟΜΙΚΟ ΣΚΙΑΣΤΡΟ ΠΑΡΑΛΙΑΣ
ΠΕΡΙΛΗΨΗ(57)

Ατομικό Σκίαστρο Παραλίας με σχεδιασμό που έγκειται στον συνδυασμό επιφάνειας σκίασης (2) με τεχνολογία pop-up (ποπ-απ), με ρύθμιση της κύρτωσης της επιφάνειας σκίασης, η οποία επιτυγχάνεται από λεπτό σχοινί (6) που διατρέχει δύο υφασμάτινους αγωγούς-οδηγούς του (7) και συγκρατείται μέσω απλής σύνδεσης με βάση στήριξης (σχήμα 3) που καρφώνεται στο έδαφος (χόμα, άμμος, χαλίκι, κλπ.), αποτελούμενο από ύφασμα (2), μία μπανέλα (5), αεροδυναμικό άνοιγμα οροφής (3) και λεπτό σχοινί (6). Το ατομικό σκίαστρο παραλίας που περιγράφεται διαφοροποιείται από τα υπάρχοντα σκίαστρα τύπου igloo (ιγκλού)

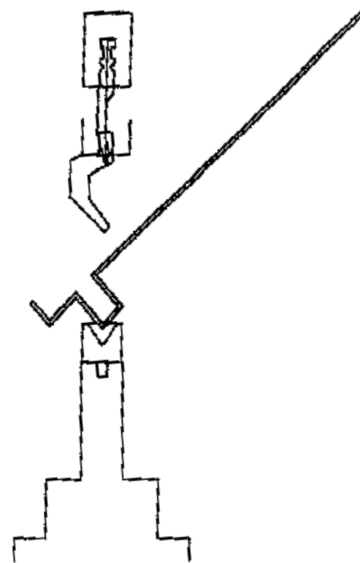
και τύπου pop up (ποπ απ) λόγω της λειτουργικής χρήσης λεπτού σχοινού (6) που διατρέχει δύο υφασμάτινους αγωγούς (7) στην εσωτερική πλευρά του (σχήμα 2) σε συνδυασμό με την κεντρική μπανέλα (5) προσαρμοσμένη στην βάση στήριξης (σχήμα 3) επιτυγχάνοντας την άριστη σταθερότητα της δομής του ταυτόχρονα με την ρυθμιζόμενη επιφάνεια σκίασης που προσφέρει και περαιτέρω, την εύκολη (απο)συναρμολόγησή του, μηεπηρεαζόμενης αρνητικά της σταθερότητάς του σε ανέμους, λόγω και του αεροδυναμικού ανοίγματος οροφής (3) για την ελεγχόμενη εκτόνωση του ανέμου και των πλαϊνών στελεχών (10) του κεντρικού κυλινδρικού στελέχους (8) της βάσης στήριξης (σχήμα 3).



ΑΡΙΘΜΟΣ ΑΙΤΗΣΗΣ Δ.Ε. (21):20130100071
ΔΙΕΘΝΗΣ ΤΑΞΙΝΟΜΗΣΗ (51):IPC8: F24B 1/198
IPC8: F24C 15/36
ΚΑΤΑΘΕΤΗΣ (71):1)ΣΑΛΙΑΡΑΣ ΔΗΜΗΤΡΙΟΥ ΝΙΚΟΛΑΟΣ
Λ. Παπανικολάου 160, 54629
ΘΕΣΣΑΛΟΝΙΚΗ (ΘΕΣΣΑΛΟΝΙΚΗΣ),
ΕΛΛΑΔΑ
ΗΜΕΡΟΜ. ΚΑΤΑΘΕΣΗΣ (22):06/02/2013
ΣΥΜΒ. ΠΡΟΤΕΡΑΙΟΤΗΤΕΣ (30):
ΤΡΟΠΟΠ. ΚΥΡΙΟΥ Δ.Ε. (61):
ΤΜΗΜΑΤ. ΑΙΤΗΣΗΣ (62):
ΕΦΕΥΡΕΤΗΣ (72):1)ΣΑΛΙΑΡΑΣ ΔΗΜΗΤΡΙΟΥ ΝΙΚΟΛΑΟΣ
ΕΙΔΙΚΟΣ ΠΛΗΡΕΞΟΥΣΙΟΣ (74):ΠΕΡΙΒΟΛΑΡΗΣ ΠΑΝΑΓΙΩΤΗΣ
Ρήγα Φεραίου 149, 26221 ΠΑΤΡΑ (ΑΧΑΪΑΣ)
ΑΝΤΙΚΛΗΤΟΣ (74):ΝΕΖΕΡΙΤΗΣ ΚΩΝΣΤΑΝΤΙΝΟΣ
Σταδίου 39,10559 ΑΘΗΝΑ
ΤΙΤΛΟΣ ΕΦΕΥΡΕΣΗΣ (54):**ΣΤΡΑΝΤΖΑΡΙΣΤΗ Ή ΣΥΓΚΟΛΛΗΜΕ-
ΝΗ ΕΦΑΡΜΟΓΗ ΣΥΝΔΕΟΥΣΑ ΤΗ ΡΟΗ
ΚΑΙ ΤΗΝ ΚΑΤΑΣΚΕΥΗ ΤΗΣ ΕΣΤΙΑΣ**

ΠΕΡΙΛΗΨΗ(57)

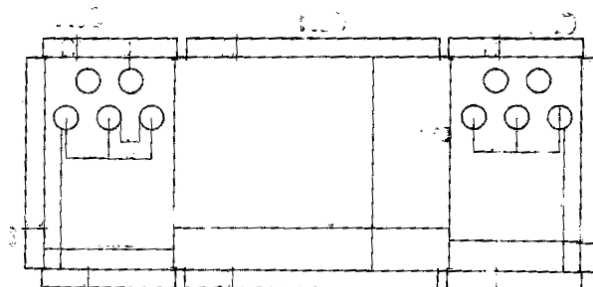
Η παρούσα εφεύρεση αφορά μια κατασκευή στραντζαριστή μονοκόμματη ή με ραφή αλλά στο ίδιο σχήμα, η οποία συνδέει τη ροή και την κατασκευή της εστίας. Με την παρούσα εφεύρεση επιτυγχάνεται η προστασία των μεταλλικών στοιχείων του τζακιού, αφού το στραντζάρισμα (Σχέδιο 1) δεν επιτρέπει στις υψηλές θερμοκρασίες να διαβρώσουν το μέταλλο, και προστατεύονται τα μεταλλικά μέρη του τζακιού από συστολές και διαστολές, που προκαλούνται από τις υψηλές θερμοκρασίες. Συγκεκριμένα, με την πίεση, που ασκείται στα μεταλλικά μέρη ενός τζακιού, δημιουργείται με την παρούσα εφεύρεση μια ασπίδα προστασίας των μερών αυτών, τα οποία είναι εκείνα, στα οποία αντανακλάται έντονα η θερμότητα από την καύση της ύλης στο τζάκι. Η παρούσα εφεύρεση μπορεί να χρησιμοποιηθεί σε μεταλλικά τζάκια.



ΑΡΙΘΜΟΣ ΑΙΤΗΣΗΣ Δ.Ε. (21):20130100072
ΔΙΕΘΝΗΣ ΤΑΞΙΝΟΜΗΣΗ (51):IPC8: F24B 1/183
IPC8: F24C 13/00
ΚΑΤΑΘΕΤΗΣ (71):1)ΣΑΛΙΑΡΑΣ ΔΗΜΗΤΡΙΟΥ ΝΙΚΟΛΑΟΣ
Λ. Παπανικολάου 160, 54629
ΘΕΣΣΑΛΟΝΙΚΗ (ΘΕΣΣΑΛΟΝΙΚΗΣ),
ΕΛΛΑΔΑ
ΗΜΕΡΟΜ. ΚΑΤΑΘΕΣΗΣ (22):06/02/2013
ΣΥΜΒ. ΠΡΟΤΕΡΑΙΟΤΗΤΕΣ (30):
ΤΡΟΠΟΠ. ΚΥΡΙΟΥ Δ.Ε. (61):
ΤΜΗΜΑΤ. ΑΙΤΗΣΗΣ (62):
ΕΦΕΥΡΕΤΗΣ (72):1)ΣΑΛΙΑΡΑΣ ΔΗΜΗΤΡΙΟΥ ΝΙΚΟΛΑΟΣ
ΕΙΔΙΚΟΣ ΠΛΗΡΕΞΟΥΣΙΟΣ (74):ΠΕΡΙΒΟΛΑΡΗΣ ΠΑΝΑΓΙΩΤΗΣ
Ρήγα Φεραίου 149, 26221 ΠΑΤΡΑ (ΑΧΑΪΑΣ)
ΑΝΤΙΚΛΗΤΟΣ (74):ΝΕΖΕΡΙΤΗΣ ΚΩΝΣΤΑΝΤΙΝΟΣ
Σταδίου 39,10559 ΑΘΗΝΑ
ΤΙΤΛΟΣ ΕΦΕΥΡΕΣΗΣ (54):**ΜΠΟΪΛΕΡ ΝΕΡΟΥ ΜΕ ΑΥΛΟΥΣ ΚΑΙ ΑΙ-
ΣΘΗΤΗΡΕΣ (ΕΛΑΣΜΑΤΑ) ΕΠΙΦΑΝΕΙ-
ΑΣ ΘΕΡΜΑΝΣΗΣ ΓΙΑ ΕΦΑΡΜΟΓΗ ΣΕ
ΤΖΑΚΙΑ ΛΕΒΗΤΑ**

ΠΕΡΙΛΗΨΗ(57)

Η παρούσα εφεύρεση αφορά ένα ειδικό μπόιλερ νερού για εφαρμογή σε τζάκια λέβητα. Η παρούσα εφεύρεση είναι κατασκευασμένη από λαμαρίνα και τοποθετείται περιμετρία γύρω από το τζάκι (Σχέδιο 1). Η παρούσα εφεύρεση συνδέεται με σωλήνες μάνεσμαν, μέσα από τους οποίους κυκλοφορεί το ζεστό νερό και διοχετεύεται στους σωλήνες ύδρευσης και θέρμανσης της οικίας. Εντός του τζακιού τοποθετούνται ξύλα, τα οποία ανάβουν και μετά από 20 λεπτά και αφού έχει ζεσταθεί το δίκτυο της οικίας, παράγεται ζεστό νερό, με το οποίο κρατιούνται ζεστά τα σώματα καλοριφέρ εντός της οικίας. Η παρούσα εφεύρεση μπορεί να χρησιμοποιηθεί σε τζάκια λέβητα για τη διατήρηση της θερμοκρασίας σε υψηλά επίπεδα.

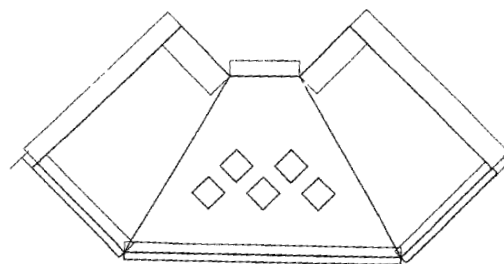
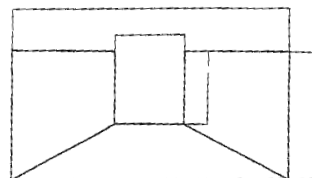


ΑΡΙΘΜΟΣ ΑΙΤΗΣΗΣ Δ.Ε. (21):20130100073
ΔΙΕΘΝΗΣ ΤΑΞΙΝΟΜΗΣΗ (51):IPC8: F24B 1/188
IPC8: F23J 15/08
ΚΑΤΑΘΕΤΗΣ (71):1)ΣΑΛΙΑΡΑΣ ΔΗΜΗΤΡΙΟΥ ΝΙΚΟΛΑΟΣ
Λ. Παπανικολάου 160, 54629
ΘΕΣΣΑΛΟΝΙΚΗ (ΘΕΣΣΑΛΟΝΙΚΗΣ),
ΕΛΛΑΔΑ
ΗΜΕΡΟΜ. ΚΑΤΑΘΕΣΗΣ (22):06/02/2013
ΣΥΜΒ. ΠΡΟΤΕΡΑΙΟΤΗΤΕΣ (30):
ΤΡΟΠΟΠ. ΚΥΡΙΟΥ Δ.Ε. (61):
ΤΜΗΜΑΤ. ΑΙΤΗΣΗΣ (62):
ΕΦΕΥΡΕΤΗΣ (72):1)ΣΑΛΙΑΡΑΣ ΔΗΜΗΤΡΙΟΥ ΝΙΚΟΛΑΟΣ
ΕΙΔΙΚΟΣ ΠΑΗΡΕΞΟΥΣΙΟΣ (74):ΠΕΡΙΒΟΛΑΡΗΣ ΠΑΝΑΓΙΩΤΗΣ
Ρήγα Φεραίου 149, 26221 ΠΑΤΡΑ (ΑΧΑΪΑΣ)
ΑΝΤΙΚΛΗΤΟΣ (74):ΝΕΖΕΡΙΤΗΣ ΚΩΝΣΤΑΝΤΙΝΟΣ
Σταδίου 39,10559 ΑΘΗΝΑ
ΤΙΤΛΟΣ ΕΦΕΥΡΕΣΗΣ (54):ΣΥΣΤΗΜΑ ΔΕΥΤΕΡΟΓΕΝΟΥΣ ΚΑΥΣΗΣ ΜΕ ΕΦΑΡΜΟΓΕΣ ΥΨΗΛΩΝ ΘΕΡΜΟΚΡΑΣΙΩΝ

ΠΕΡΙΛΗΨΗ(57)

Η παρούσα εφεύρεση αφορά μια μέθοδο καύσης καύσιμης ύλης με εφαρμογές υψηλής θερμοκρασίας με την παρούσα εφεύρεση επιτυγχάνεται διαρκής και σταθερή υψηλή θερμοκρασία. Συγκεκριμένα, με την παρούσα εφεύρεση ο πρωτογενής αέρας της καύσης στο ύψος της βάσης της φωτιάς ρυθμίζεται από την περσίδα στην πρόσοψη. Μετά την άνοδο της θερμοκρασίας στους 42 βαθμούς, ο θερμός αέρας δεν αφήνεται να βγει στην ατμόσφαιρα παρά μέσω σωληνώσεων διοχετεύεται στην υπόλοιπη οικία, στην οποία βρίσκεται το τζάκι. Παράλληλα, με την παρούσα εφεύρεση ο θερμός αέρας, που παράγεται με την πρωτογενή καύση, εισέρχεται από τη βάση της εστίας και προωθείται μέχρι την πυραμίδα του τζακιού (Σχέδιο 1), μέσα στην οποία οι κοιλοδοκοί σε σχήμα ρόμβου (Σχέδιο 2) αναπτύσσουν την έντονη θερμότητα, που απαιτείται για τη δευτερογενή καύση.

Με την παρούσα εφεύρεση καίγονται τα στοιχεία του, όπως μονοξειδίο και διοξειδίο του άνθρακα. Στη συνέχεια, με την παρούσα εφεύρεση από τους κοιλοδοκούς, ο θερμός αέρας διοχετεύεται στους σωλήνες και από εκεί θερμαίνεται η υπόλοιπη οικία. Η παρούσα εφεύρεση μπορεί να χρησιμοποιηθεί σε τζάκια.



ΑΡΙΘΜΟΣ ΑΙΤΗΣΗΣ Δ.Ε. (21):20130100075
ΔΙΕΘΝΗΣ ΤΑΞΙΝΟΜΗΣΗ (51):IPC8: A23L 1/064
IPC8: A23L 1/212
ΚΑΤΑΘΕΤΗΣ (71):1)ΚΑΛΥΒΑΣ ΜΑΡΚΟΥ ΕΜΜΑΝΟΥΗΛ
1ο Χλμ. Ιεράπετρας-Γρα, 72200 ΙΕΡΑΠΕΤΡΑ
(ΛΑΣΙΘΙΟΥ), ΕΛΛΑΔΑ
2)ΣΑΜΠΡΟΒΑΛΛΑΚΗ ΑΝΤΩΝΙΟΥ
ΚΑΛΛΙΟΠΗ
1ο Χλμ. Ιεράπετρας-Γρα, 72200 ΙΕΡΑΠΕΤΡΑ
(ΛΑΣΙΘΙΟΥ), ΕΛΛΑΔΑ
ΗΜΕΡΟΜ. ΚΑΤΑΘΕΣΗΣ (22):07/02/2013
ΣΥΜΒ. ΠΡΟΤΕΡΑΙΟΤΗΤΕΣ (30):
ΤΡΟΠΟΠ. ΚΥΡΙΟΥ Δ.Ε. (61):
ΤΜΗΜΑΤ. ΑΙΤΗΣΗΣ (62):
ΕΦΕΥΡΕΤΗΣ (72):1)ΚΑΛΥΒΑΣ ΜΑΡΚΟΥ ΕΜΜΑΝΟΥΗΛ
2)ΣΑΜΠΡΟΒΑΛΛΑΚΗ ΑΝΤΩΝΙΟΥ
ΚΑΛΛΙΟΠΗ
ΕΙΔΙΚΟΣ ΠΑΗΡΕΞΟΥΣΙΟΣ (74):ΠΕΡΙΒΟΛΑΡΗΣ ΠΑΝΑΓΙΩΤΗΣ
Ρήγα Φεραίου 149, 26221 ΠΑΤΡΑ (ΑΧΑΪΑΣ)
ΑΝΤΙΚΛΗΤΟΣ (74):ΝΕΖΕΡΙΤΗΣ ΚΩΝΣΤΑΝΤΙΝΟΣ
Σταδίου 39,10559 ΑΘΗΝΑ
ΤΙΤΛΟΣ ΕΦΕΥΡΕΣΗΣ (54):ΜΕΤΑΠΟΙΗΣΗ ΤΟΜΑΤΑΣ ΣΕ ΜΑΡΜΕΛΑΔΑ ΚΑΙ ΣΙΡΟΠΙ

ΠΕΡΙΛΗΨΗ(57)

Η παρούσα εφεύρεση αφορά την παρασκευή μαρμελάδας και σιροπιού με βάση τον καρπό της τομάτας σε οποιαδήποτε μορφή, ποικιλία και είδος και ανεξάρτητα από τον τρόπο, που έχει παραχθεί. Η παρούσα εφεύρεση διατηρεί και μετά τη μεταποίηση της τομάτας τις βιταμίνες και τα αντιοξειδωτικά στοιχεία του αρχικού καρπού. Συγκεκριμένα, διατηρεί το λυκοπένιο, το οποίο είναι αποτελεσματικό καροτινοειδές για την πρόληψη του καρκίνου. Επίσης, η παρούσα εφεύρεση δίνει τη δυνατότητα στο χρήστη της να προσλαμβάνει τις απαραίτητες ημερήσιες

βιταμίνες και αντιοξειδωτικά σε διαφορετική και πιο ευχάριστη στη γεύση τροφή. Τέλος, η παρούσα εφεύρεση μπορεί να καταναλωθεί και από πρόσωπα με προβλήματα διαβήτη, καθώς η περιεκτικότητά της σε ζάχαρη είναι πολύ χαμηλή. Η παρούσα εφεύρεση μπορεί να χρησιμοποιηθεί στη μαγειρική και στη ζαχαροπλαστική αλλά και στην ποτοποιία.

ΑΡΙΘΜΟΣ ΑΙΤΗΣΗΣ Δ.Ε. (21):20130100077
ΔΙΕΘΝΗΣ ΤΑΞΙΝΟΜΗΣΗ (51):IPC8: A23L 1/16
ΚΑΤΑΘΕΤΗΣ (71):1)ΜΙΛΚΟΓΛΟΥ ΣΤΕΦΑΝΟΥ ΝΙΚΟΛΑΟΣ
 Πάροδος Σαρδέων, 67100 ΞΑΝΘΗ
 (ΞΑΝΘΗΣ), ΕΛΛΑΔΑ
ΗΜΕΡΟΜ. ΚΑΤΑΘΕΣΗΣ (22):08/02/2013
ΣΥΜΒ. ΠΡΟΤΕΡΑΙΟΤΗΤΕΣ (30):
ΤΡΟΠΟΠ. ΚΥΡΙΟΥ Δ.Ε. (61):
ΤΜΗΜΑΤ. ΑΙΤΗΣΗΣ (62):
ΕΦΕΥΡΕΤΗΣ (72):1)ΜΙΛΚΟΓΛΟΥ ΣΤΕΦΑΝΟΥ ΝΙΚΟΛΑΟΣ
ΕΙΔΙΚΟΣ ΠΛΗΡΕΞΟΥΣΙΟΣ (74):ΠΡΟΚΟΠΙΟΥ ΔΗΜΗΤΡΗΣ
 Ναυαρίνου 18-20, 10680 ΑΘΗΝΑ
ΑΝΤΙΚΛΗΤΟΣ (74):ΠΡΟΚΟΠΙΟΥ ΔΗΜΗΤΡΗΣ
 Ναυαρίνου 18-20,10680 ΑΘΗΝΑ
ΤΙΤΛΟΣ ΕΦΕΥΡΕΣΗΣ (54):**ΖΥΜΑΡΙΚΑ ΕΜΠΛΟΥΤΙΣΜΕΝΑ ΜΕ ΦΥΣΙΚΑ ΣΥΣΤΑΤΙΚΑ ΓΙΑ ΠΛΗΡΗ ΥΠΟΚΑΤΑΣΤΑΣΗ ΤΗΣ ΣΑΛΤΣΑΣ ΚΑΙ ΜΕΘΟΔΟΣ ΠΑΡΑΓΩΓΗΣ ΤΟΥΣ**

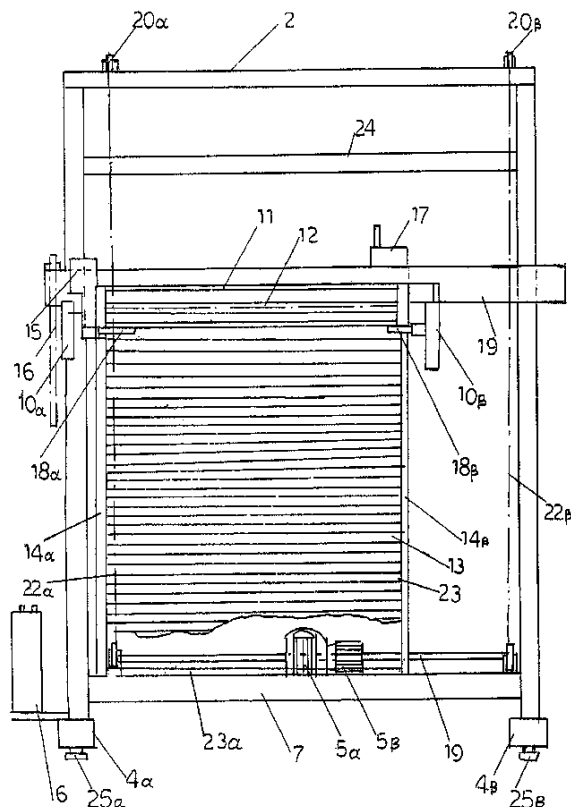
ΠΕΡΙΛΗΨΗ(57)

Ζυμαρικά εμπλουτισμένα με φυσικά προϊόντα για πλήρη υποκατάσταση της σάλτσας τα οποία χαρακτηρίζονται από το ότι, κατά την διαδικασία παραγωγής τους, εμπλουτίζονται με διάφορα αποξηραμένα φυσικά προϊόντα, αντίστοιχα με αυτά που χρησιμοποιούνται για την παρασκευή σαλτσών, όπως ενδεικτικά τομάτες, μανιτάρια, μελιτζάνες, αγκινάρες, πιπεριές, κρεμμύδια, σκόρδα, πορτοκάλια, μαϊντανό, ρίγανη, θυμάρι, δεντρολίβανο, γλυκάνισο, βασιλικό ή και διάφορα μπαχαρικά, ζωμούς κρέατων και ψαριών, ή και με προϊόντα στην φυσική τους μορφή, όπως μέλι, ξύδι, αυγά και γάλα, με αποτέλεσμα μετά το βράσιμό τους και την προσθήκη μικρής ποσότητας λαδιού ή βουτύρου ή γιαουρτιού, να καταναλώνονται χωρίς την προσθήκη σάλτσας, η γεύση και η αίσθηση της οποίας υποκαθίσταται πλήρως από τα προϊόντα εμπλουτισμού.

ΑΡΙΘΜΟΣ ΑΙΤΗΣΗΣ Δ.Ε. (21):20130100084
ΔΙΕΘΝΗΣ ΤΑΞΙΝΟΜΗΣΗ (51):IPC8: E06B 9/56
 IPC8: G01M 99/00
 IPC8: B25H 1/00
ΚΑΤΑΘΕΤΗΣ (71):1)ΜΠΠΟΥΔΟΥΡΗΣ ΠΑΣΧΑΛΗ ΓΕΩΡΓΙΟΣ
 Σταυροχώρι, 61100 ΚΙΑΚΙΣ (ΚΙΑΚΙΣ),
 ΕΛΛΑΔΑ
ΗΜΕΡΟΜ. ΚΑΤΑΘΕΣΗΣ (22):12/02/2013
ΣΥΜΒ. ΠΡΟΤΕΡΑΙΟΤΗΤΕΣ (30):
ΤΡΟΠΟΠ. ΚΥΡΙΟΥ Δ.Ε. (61):
ΤΜΗΜΑΤ. ΑΙΤΗΣΗΣ (62):
ΕΦΕΥΡΕΤΗΣ (72):1)ΜΠΠΟΥΔΟΥΡΗΣ ΠΑΣΧΑΛΗ ΓΕΩΡΓΙΟΣ
ΕΙΔΙΚΟΣ ΠΛΗΡΕΞΟΥΣΙΟΣ (74):
ΑΝΤΙΚΛΗΤΟΣ (74):
ΤΙΤΛΟΣ ΕΦΕΥΡΕΣΗΣ (54):**ΜΗΧΑΝΙΣΜΟΣ ΕΛΕΓΧΟΥ ΛΕΙΤΟΥΡΓΙΑΣ ΚΟΥΤΙΟΥ ΜΕΤΑ ΡΟΛΟΥ ΠΑΝΤΖΟΥΡΙΩΝ ΚΑΙ ΓΚΑΡΑΖΟΠΟΡΤΑΣ**

ΠΕΡΙΛΗΨΗ(57)

Είναι ένας μηχανισμός που χρησιμοποιείται για τον έλεγχο της καλής λειτουργίας των ρολών των παντζουριών στα κουφώματα των οικιών καταστημάτων και γκαραζόπορτων. Ο μηχανισμός (1) αποτελείται: Από τον μεταλλικό σκελετό (2) με τα υποστυλώματα (3), την ενδιάμεση στήριξη (24), τα πόδια βάσεις (4α) (4β) με τους ρεγουλατόρους (25α) (25β) πάνω στις οποίες υπάρχουν δυο μεταλλικοί δοκοί (21α) (21β) όπου στηρίζονται 2 κινητήρες (5α) (5β) οι οποίοι δίνουν κίνηση στον άξονα (9) στα άκρα του οποίου υπάρχουν οδοντωτοί τροχοί μετά καδένας (20α) (20β) και (22) αντίστοιχα καθώς και στο άνω μέρος. Επί της οριζόντιας βάσης (19) με την βοήθεια δυο εξαρτημάτων (15) (17) στερεώνεται το κουτί (11) με τον άξονα (12) με τυλιγμένο το ρολό παντζουριών (13) και αφού τοποθετήσουμε τους οδηγούς (14α) (14β) του ρολού μέσα στο αυλάκι (8) της ράγας (7) είναι έτοιμος ο μηχανισμός να λειτουργήσει.



ΑΡΙΘΜΟΣ ΑΙΤΗΣΗΣ Δ.Ε. (21):20130100090
ΔΙΕΘΝΗΣ ΤΑΞΙΝΟΜΗΣΗ (51):IPC8: B64C 25/40
ΚΑΤΑΘΕΤΗΣ (71):1)ΚΑΛΑΧΑΝΗΣ ΠΑΝΑΓΙΩΤΗ ΙΩΑΝΝΗΣ
 Οικισμός Γαλήνη, Τ.Θ. 4805, 19001
 ΚΕΡΑΤΕΑ (ΑΤΤΙΚΗΣ), ΕΛΛΑΔΑ
 2)ΠΑΠΑΖΟΓΛΟΥ ΑΣΤΕΡΙΟΥ ΙΩΑΝΝΗΣ
 Βασ. Σοφίας 24, 19001 ΚΕΡΑΤΕΑ
 (ΑΤΤΙΚΗΣ), ΕΛΛΑΔΑ

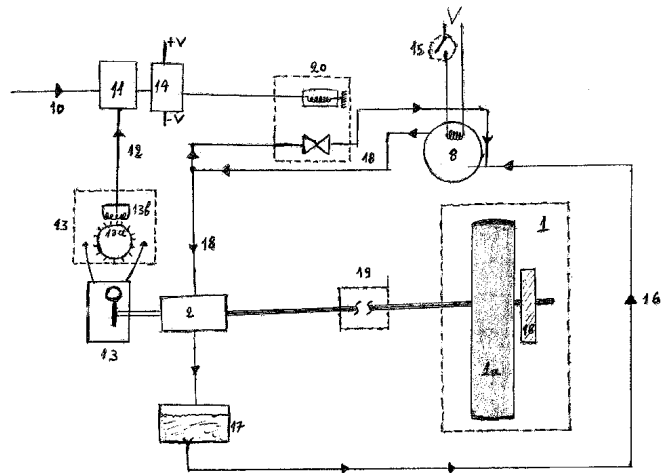
ΗΜΕΡΟΜ. ΚΑΤΑΘΕΣΗΣ (22):15/02/2013
ΣΥΜΒ. ΠΡΟΤΕΡΑΙΟΤΗΤΕΣ (30):
ΤΡΟΠΟΠ. ΚΥΡΙΟΥ Δ.Ε. (61):1007804
ΤΜΗΜΑΤ. ΑΙΤΗΣΗΣ (62):
ΕΦΕΥΡΕΤΗΣ (72):1)ΚΑΛΑΧΑΝΗΣ ΠΑΝΑΓΙΩΤΗ ΙΩΑΝΝΗΣ
 2)ΠΑΠΑΖΟΓΛΟΥ ΑΣΤΕΡΙΟΥ ΙΩΑΝΝΗΣ

ΕΙΔΙΚΟΣ ΠΛΗΡΕΞΟΥΣΙΟΣ (74):
ΑΝΤΙΚΛΗΤΟΣ (74):
ΤΙΤΛΟΣ ΕΦΕΥΡΕΣΗΣ (54):ΣΥΣΤΗΜΑ ΜΕΙΩΣΗΣ ΤΡΙΒΗΣ ΚΑΙ
 ΥΠΕΡΘΕΡΜΑΝΣΗΣ ΤΩΝ ΕΛΑΣΤΙΚΩΝ
 ΑΕΡΟΣΚΑΦΩΝ ΚΑΤΑ ΤΗΝ ΠΡΟΣΓΕΙΩ-
 ΣΗ

ΠΕΡΙΛΗΨΗ(57)

Η εφεύρεση αναφέρεται σε ένα σύστημα για την αντιμετώπιση του προβλήματος της ολίσθησης και της μείωσης της τριβής και της υπερθέρμανσης των ελαστικών στα αεροσκάφη κατά την φάση της προσγείωσης. Η αντιμετώπιση του προβλήματος επιτυγχάνεται με την χρήση μηχανισμού ελεγχόμενης περιστροφής των τροχών πριν την προσγείωση, ώστε κατά την στιγμή της επαφής με τον διάδρομο ο κάθε τροχός να έχει την ανάλογη ταχύτητα περιστροφής που να ανταποκρίνεται με ακρίβεια στην ταχύτητα προσγείωσης του αεροσκάφους. Το σύστημα αποτελείται από υδραυλικό κινητήρα, από ηλεκτρονική διάταξη ελέγχου των στροφών του κινητήρα και επομένως και των τροχών, που λαμβάνει δεδομένα από τον κεντρικό υπολογιστή του αεροσκάφους και από αισθητήρες ταχύτητας περιστροφής των τροχών όπως τούτο απεικονίζεται στο σχέδιο 5. Η χρήση της εφεύρεσης σκοπό έχει να μηδενίσει την ολίσθηση και να περιορίσει στο ελάχιστο δυνατόν την φθορά των ελαστικών λόγω της τριβής και υπερθέρμανσής τους κατά την φάση της προσγείωσης. Σαν πλεονεκτήματα της εφεύρεσης και ειδικά με το

συγκεκριμένο σύστημα κίνησης με υδραυλικό κινητήρα θεωρούνται: α. Η μείωση της φθοράς των ελαστικών στα αεροσκάφη σε σημαντικό βαθμό που είναι και το βασικό πλεονέκτημα γιατί μηδενίζεται η ολίσθηση και κατά επέκταση η τριβή του ελαστικού όταν έρχεται σε επαφή με τον διάδρομο προσγείωσης, β. Ο μικρός όγκος και το μικρό βάρος των υδραυλικών κινητήρων και η δυνατότητα ταχείας μεταβολής των στροφών τους, ανάλογα με τις εντολές που λαμβάνει, αποδίδοντας εξαιρετικά αποτελέσματα στις απαιτήσεις της συγκεκριμένης εφεύρεσης, γ. Η δυνατότητα χρησιμοποίησης του ίδιου υδραυλικού κυκλώματος με το υπάρχον υδραυλικό κύκλωμα που ελέγχει και κατεβάζει τους τροχούς του αεροσκάφους για την προσγείωση, μετά την ολοκλήρωση και ασφάλιση της ενέργειας αυτής. Οι υδραυλικοί κινητήρες που μπορούν να χρησιμοποιηθούν για την υλοποίηση του συστήματος είναι διαφόρων τύπων και μερικοί εξ αυτών παρουσιάζονται στα σχέδια 1, 2, 3 και 4.

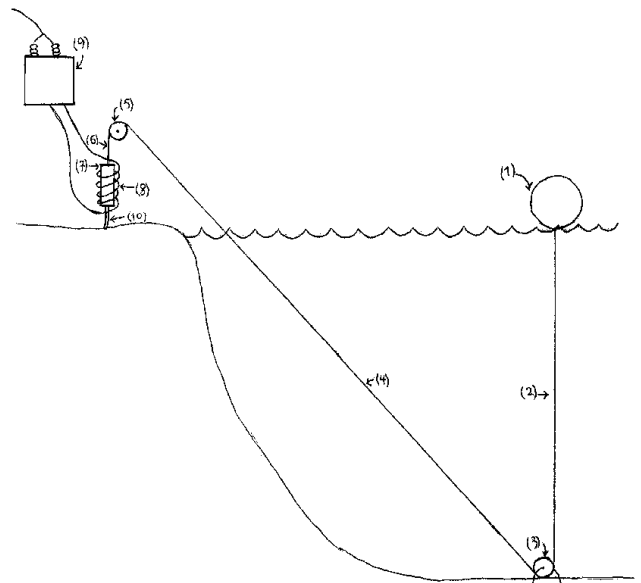


ΑΡΙΘΜΟΣ ΑΙΤΗΣΗΣ Δ.Ε. (21):20130100092
ΔΙΕΘΝΗΣ ΤΑΞΙΝΟΜΗΣΗ (51):IPC8: F03B 13/12
 IPC8: F03B 13/14
ΚΑΤΑΘΕΤΗΣ (71):1)ΓΕΩΡΓΙΟΥ ΧΑΡΙΣΗ ΙΩΑΝΝΗΣ
 Γεωργίου Σεφέρη 6, 46100 ΗΓΟΥΜΕΝΙΤΣΑ
 (ΘΕΣΠΡΩΤΙΑΣ), ΕΛΛΑΔΑ

ΗΜΕΡΟΜ. ΚΑΤΑΘΕΣΗΣ (22):18/02/2013
ΣΥΜΒ. ΠΡΟΤΕΡΑΙΟΤΗΤΕΣ (30):
ΤΡΟΠΟΠ. ΚΥΡΙΟΥ Δ.Ε. (61):
ΤΜΗΜΑΤ. ΑΙΤΗΣΗΣ (62):
ΕΦΕΥΡΕΤΗΣ (72):1)ΓΕΩΡΓΙΟΥ ΧΑΡΙΣΗ ΙΩΑΝΝΗΣ

ΕΙΔΙΚΟΣ ΠΛΗΡΕΞΟΥΣΙΟΣ (74):
ΑΝΤΙΚΛΗΤΟΣ (74):
ΤΙΤΛΟΣ ΕΦΕΥΡΕΣΗΣ (54):ΚΥΜΑΤΙΚΟΣ ΤΑΛΑΝΤΩΤΗΣ
ΠΕΡΙΛΗΨΗ(57)

Ο κυματικός ταλαντωτής (σχήμα 1) αποτελείται από μια σφαίρα (1) που υπόκειται στην ταλάντωση των θαλάσσιων κυμάτων και η οποία είναι συνδεδεμένη κατακόρυφα με νήμα (2) με μια τροχαλία στερεωμένη σε ένα σταθερό σημείο του βυθού (3) μέσω αυτής το νήμα εκτρέπεται σε μία άλλη τροχαλία που βρίσκεται στερεωμένη στην παρακείμενη ακτή (5), μέσω της δεύτερης τροχαλίας το νήμα εκτρέπεται κατακόρυφα και στο τέλος είναι συνδεδεμένο με το πάνω μέρος ενός μαγνήτη (7). Ο μαγνήτης βρίσκεται μέσα σε ένα πηνίο (8), το πηνίο είναι συνδεδεμένο με έναν μετασχηματιστή (9). Καθώς ταλαντώνεται η σφαίρα η ταλάντωση μεταδίδεται με το νήμα στο μαγνήτη και η ταλάντωση του μαγνήτη μέσα στο πηνίο παράγει εναλλασσόμενο ρεύμα. Το πλεονέκτημα αυτής της εφεύρεσης είναι ότι παράγει ηλεκτρικό ρεύμα με εξαιρετικά χαμηλό κόστος, δεν υπόκειται στη θαλάσσια φθορά και στερείται περίπλοκων μηχανικών μερών που αυξάνουν το κόστος συντήρησης.

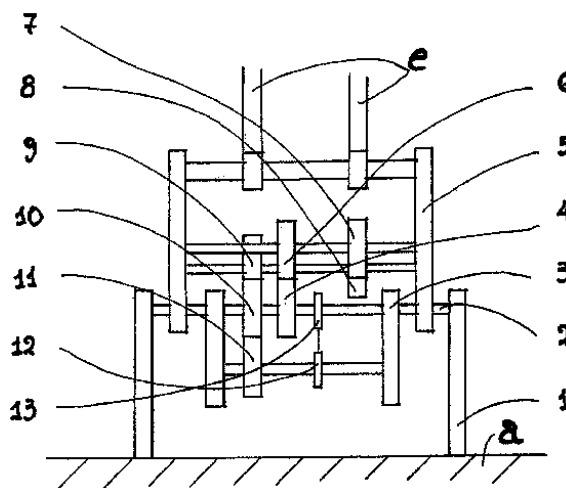


ΑΡΙΘΜΟΣ ΑΙΤΗΣΗΣ Δ.Ε. (21):20130100099
ΔΙΕΘΝΗΣ ΤΑΞΙΝΟΜΗΣΗ (51):IPC8: F03G 3/00
IPC8: F03G 7/10
ΚΑΤΑΘΕΤΗΣ (71):1)ΓΡΑΜΜΑΤΟΠΟΥΛΟΣ ΑΝΑΣΤΑΣΙΟΥ
ΔΗΜΗΤΡΙΟΣ
Κύθνου 16, 14671 ΝΕΑ ΕΡΥΘΡΑΙΑ
(ΑΤΤΙΚΗΣ), ΕΛΛΑΔΑ
ΗΜΕΡΟΜ. ΚΑΤΑΘΕΣΗΣ (22):21/02/2013
ΣΥΜΒ. ΠΡΟΤΕΡΑΙΟΤΗΤΕΣ (30):
ΤΡΟΠΟΠ. ΚΥΡΙΟΥ Δ.Ε. (61):1007762
ΤΜΗΜΑΤ. ΑΙΤΗΣΗΣ (62):
ΕΦΕΥΡΕΤΗΣ (72):1)ΓΡΑΜΜΑΤΟΠΟΥΛΟΣ ΑΝΑΣΤΑΣΙΟΥ
ΔΗΜΗΤΡΙΟΣ
ΕΙΔΙΚΟΣ ΠΛΗΡΕΞΟΥΣΙΟΣ (74):
ΑΝΤΙΚΛΗΤΟΣ (74):ΓΡΑΜΜΑΤΟΠΟΥΛΟΣ ΑΝΑΣΤΑΣΙΟΣ
Κύθνου 16,14671 ΝΕΑ ΕΡΥΘΡΑΙΑ
(ΑΤΤΙΚΗΣ)
ΤΙΤΛΟΣ ΕΦΕΥΡΕΣΗΣ (54):**ΚΙΝΗΤΗΡΑΣ ΑΥΤΟΝΟΜΗΣ ΛΕΙΤΟΥΡΓΙΑΣ ΕΝΕΡΓΟΥ ΠΛΑΙΣΙΟΥ**

ΠΕΡΙΛΗΨΗ(57)

Κινητήρας αυτόνομης λειτουργίας ενεργού πλαισίου, στον οποίο κινητήρια ενέργεια είναι η δυναμική από μαγνητικό πεδίο μεταξύ μαγνητών, όπως και δύναμη από βάρος μάζας, για την αξιοποίηση των πλεονεκτημάτων του οποίου, εφαρμόζεται σε πλαίσιο, που αποτελείται από τμήμα "πλαίσιο βάσης" (α), ως βάση της κατασκευής, σταθερής θέσης ή όπως για οχήματα, το πλαίσιο που φέρει τους τροχούς κίνησης και για σκάφη θαλάσσης και αεροπλάνα η εξωτερική άτρακτος, που εφαρμόζονται τα μηχανικά στοιχεία, που αποτελούν σταθερό τμήμα του κινητήρα και από άλλο τμήμα του πλαισίου, "ενεργό πλαίσιο" (c), το οποίο με μέσα εφαρμόζεται όλο ή τμήμα του στο πλαίσιο του δέκτη (5) του κινητήρα ή πολλών κινητήρων, ως η κινητήρια δύναμη βάρους και στο "ενεργό πλαίσιο" (c),

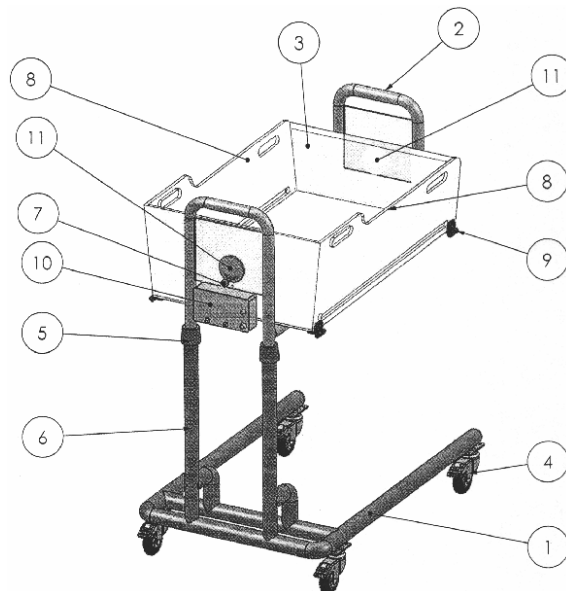
είναι εφαρμοσμένα τα υπόλοιπα στοιχεία της κατασκευής, εκτός του "πλαισίου βάσης" (α) και στα μέσα μεταφοράς και το ωφέλιμο φορτίο τους και ο κινητήρας, εφαρμόζεται για να λειτουργεί με μέσα ασφαλείας σε κλίση της κατασκευής, προστασίας από ανατροπή της, όπως και μέσα μεταβολής του εφαρμοζόμενου βάρους ως κινητήριου.



ΑΡΙΘΜΟΣ ΑΙΤΗΣΗΣ Δ.Ε. (21):20130100101
ΔΙΕΘΝΗΣ ΤΑΞΙΝΟΜΗΣΗ (51):IPC8: A47D 9/00
IPC8: A47D 7/02
IPC8: A47D 11/00
ΚΑΤΑΘΕΤΗΣ (71):1)ΜΑΡΟΥΔΑΣ ΝΙΚΟΛΑΟΥ ΕΛΕΥΘΕΡΙΟΣ
Γκουρά 67-69, 18546 ΠΕΙΡΑΙΑΣ (ΑΤΤΙΚΗΣ),
ΕΛΛΑΔΑ
ΗΜΕΡΟΜ. ΚΑΤΑΘΕΣΗΣ (22):25/02/2013
ΣΥΜΒ. ΠΡΟΤΕΡΑΙΟΤΗΤΕΣ (30):
ΤΡΟΠΟΠ. ΚΥΡΙΟΥ Δ.Ε. (61):
ΤΜΗΜΑΤ. ΑΙΤΗΣΗΣ (62):
ΕΦΕΥΡΕΤΗΣ (72):1)ΜΑΡΟΥΔΑΣ ΝΙΚΟΛΑΟΥ
ΕΛΕΥΘΕΡΙΟΣ
ΕΙΔΙΚΟΣ ΠΛΗΡΕΞΟΥΣΙΟΣ (74):
ΑΝΤΙΚΛΗΤΟΣ (74):-ΠΕΡΔΙΚΗΣ ΝΙΚΟΛΑΟΣ
Φειδίου 11,10678 ΑΘΗΝΑ
ΤΙΤΛΟΣ ΕΦΕΥΡΕΣΗΣ (54):**ΕΞΥΨΙΝΟ ΛΙΚΝΟ**

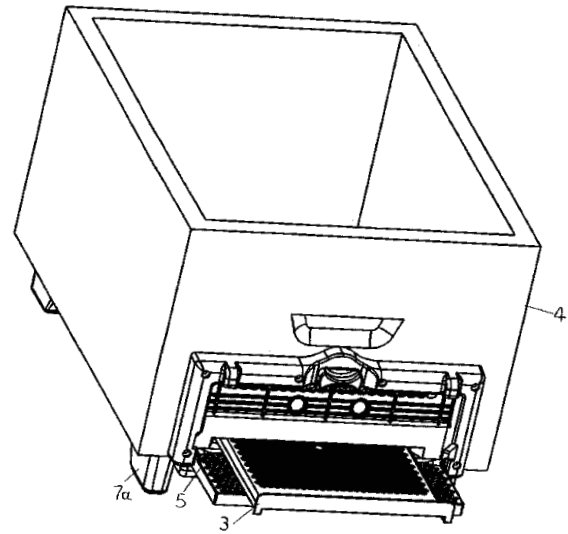
ΠΕΡΙΛΗΨΗ(57)

Τροχήλατο λίκνο με ρυθμιζόμενη κάθε ύψος την επάνω βάση (2), την τροχήλατη βάση (1), το λίκνο (3) που στηρίζεται στις φλάντζες (11) και μπορεί να λικνίζεται ή να παραμένει ακίνητο ανάλογα με τη θέση του πεύρου (7), το λίκνο (3) έχει αναδιπλούμενα πλαϊνά (8) για την χρήση του ως αλλαξιέρα και τέλος φέρει συσκευή με αισθητήρα κλάματος (10) η οποία αναπαράγει ήχους με το κλάμα του βρέφους.



ΑΡΙΘΜΟΣ ΑΙΤΗΣΗΣ Δ.Ε. (21):20130100103
ΔΙΕΘΝΗΣ ΤΑΞΙΝΟΜΗΣΗ (51):IPC8: A01K 47/06
ΚΑΤΑΘΕΤΗΣ (71):1)ΜΕΛΙΣΣΟΚΙΝΗΣΗ Σ.Κ.
 ΕΥΑΓΓΕΛΟΠΟΥΛΟΣ Κ ΣΙΑ Ο.Ε.
 2ο χλμ Ε.Ο. Σοφάδων-Καρδίτσας, 43300
 ΣΟΦΑΔΕΣ (ΚΑΡΔΙΤΣΑΣ), ΕΛΛΑΔΑ

ΗΜΕΡΟΜ. ΚΑΤΑΘΕΣΗΣ (22):25/02/2013
ΣΥΜΒ. ΠΡΟΤΕΡΑΙΟΤΗΤΕΣ (30):
ΤΡΟΠΟΠ. ΚΥΡΙΟΥ Δ.Ε. (61):
ΤΜΗΜΑΤ. ΑΙΤΗΣΗΣ (62):
ΕΦΕΥΡΕΤΗΣ (72):1)ΕΥΑΓΓΕΛΟΠΟΥΛΟΣ ΣΤΕΡΓΙΟΣ
ΕΙΔΙΚΟΣ ΠΛΗΡΕΞΟΥΣΙΟΣ (74):
ΑΝΤΙΚΛΗΤΟΣ (74):
ΤΙΤΛΟΣ ΕΦΕΥΡΕΣΗΣ (54):ΠΟΛΥΜΟΡΦΙΚΟΣ ΠΥΘΜΕΝΑΣ ΚΥΨΕ-ΛΗΣ



ΠΕΡΙΛΗΨΗ(57)

Είναι ένας πολυμορφικός πυθμένας κυπέλης (1) μελισσών ο οποίος αποτελείται από 3 βασικά στοιχεία από το διάτρητο κύριο σώμα του πυθμένα (1α) πάνω στον οποίο τοποθετείται η ένθετη γυροεπαγίδα (3) και από κάτω του το συρτάρι (2) διπλής χρήσης με τις δύο όψεις του (2α) (2β) που μας εξασφαλίζουν α) την συλλογή γύρης με αεραγωγούς (9) για την φυσική της ξήρανση και β) τον έλεγχο βαρρός - και κλείσιμο του αερισμού τον χειμώνα.

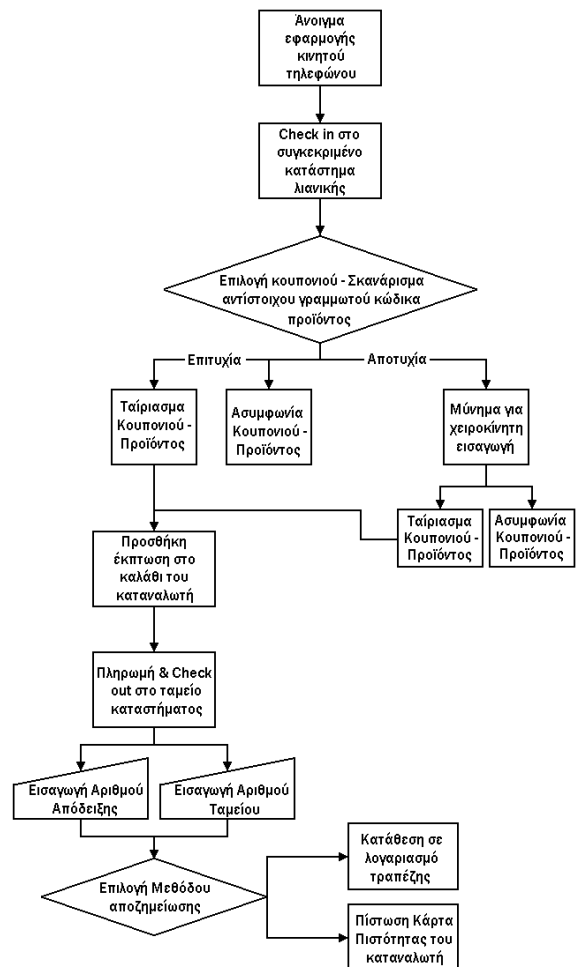
ΑΡΙΘΜΟΣ ΑΙΤΗΣΗΣ Δ.Ε. (21):20130100106
ΔΙΕΘΝΗΣ ΤΑΞΙΝΟΜΗΣΗ (51):IPC8: G06Q 30/02
 IPC8: G06Q 20/38
 IPC8: G06F 17/30
 IPC8: H04W 4/00
 IPC8: G06Q 50/10

ΚΑΤΑΘΕΤΗΣ (71):1)ΤΣΑΙΡΕΛΗΣ ΓΕΩΡΓΙΟΥ ΖΗΣΗΣ
 Σπύρου Θεοδοσίου 15, 15234 ΧΑΛΑΝΔΡΙ
 (ΑΤΤΙΚΗΣ), ΕΛΛΑΔΑ

ΗΜΕΡΟΜ. ΚΑΤΑΘΕΣΗΣ (22):26/02/2013
ΣΥΜΒ. ΠΡΟΤΕΡΑΙΟΤΗΤΕΣ (30):
ΤΡΟΠΟΠ. ΚΥΡΙΟΥ Δ.Ε. (61):
ΤΜΗΜΑΤ. ΑΙΤΗΣΗΣ (62):
ΕΦΕΥΡΕΤΗΣ (72):1)ΤΣΑΙΡΕΛΗΣ ΓΕΩΡΓΙΟΥ ΖΗΣΗΣ
ΕΙΔΙΚΟΣ ΠΛΗΡΕΞΟΥΣΙΟΣ (74):
ΑΝΤΙΚΛΗΤΟΣ (74):
ΤΙΤΛΟΣ ΕΦΕΥΡΕΣΗΣ (54):ΕΦΑΡΜΟΓΗ ΕΚΠΩΤΙΚΩΝ ΚΟΥΠΟΝΙΩΝ ΜΕΣΩ ΚΙΝΗΤΟΥ ΤΗΛΕΦΩΝΟΥ

ΠΕΡΙΛΗΨΗ(57)

Εφαρμογή εκπτώτικων κουπονιών μέσω κινητού τηλεφώνου, που επιτρέπει την ακριβή ταυτοποίηση μιας εξαργύρωσης εκπωτικού κουπονιού που έχει διατεθεί από την παραγωγική εμπορική επιχείρηση με την αντίστοιχη συναλλαγή αγορά προϊόντος στην λιανεμπορική επιχείρηση, βάσει της οποίας μπορεί να αποδοθεί η υποσχόμενη έκπτωση στον καταναλωτή σε δεύτερο χρόνο. Η ταυτοποίηση αυτή επιτυγχάνεται λόγω της δυνατότητας που έχει η εφαρμογή να αποθηκεύει έναν μοναδικό συνδυασμό δεδομένων, ώστε να μπορεί να πιστοποιήσει με ακρίβεια 100 τοις εκατό την αγορά συγκεκριμένου προϊόντος από συγκεκριμένο καταναλωτή και να την αντιστοιχίσει σε εξαργύρωση εκπωτικού κουπονιού για το συγκεκριμένο προϊόν. Πλεονέκτημα αυτής της εφεύρεσης είναι ότι βάσει του τρόπου υλοποίησης καθιστά δυνατές μαζικές ενέργειες με εκπωτικάκουπόνια από παραγωγικές εμπορικές επιχειρήσεις για τα προϊόντα που διαθέτουν μέσω λιανεμπορικών επιχειρήσεων, χωρίς τον κίνδυνο πολλαπλής εξαργύρωσης ή αλλοίωσης του στοιχείου ταυτοποίησης της εξαργύρωσης, ακόμη και σε καταστήματα υψηλής κίνησης (σούπερ μάρκετ), ενώ λύνει το πρόβλημα "ολοκλήρωσης" των πληροφοριακών συστημάτων λιανεμπορικών και παραγωγικών εμπορικών επιχειρήσεων, επιτρέποντας τηνσυμμετοχή περισσότερων από 1 λιανεμπορικών επιχειρήσεων σε κάθε ενέργεια.

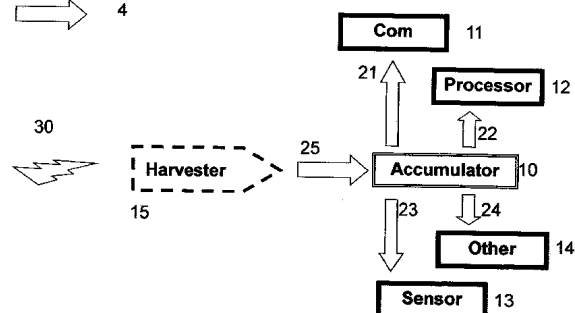
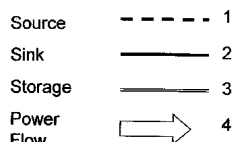


ΑΡΙΘΜΟΣ ΑΙΤΗΣΗΣ Δ.Ε. (21):20130100110
ΔΙΕΘΝΗΣ ΤΑΞΙΝΟΜΗΣΗ (51):IPC8: H02J 7/00
IPC8: G05F 5/00
ΚΑΤΑΘΕΤΗΣ (71):1)GTD Α.Ε. ΨΗΦΙΑΚΕΣ ΤΕΧΝΟΛΟΓΙΕΣ Α.Ε.
Λεωφ. Ειρήνης 65, 48100 ΠΡΕΒΕΖΑ
(ΠΡΕΒΕΖΑΣ), ΕΛΛΑΔΑ
ΗΜΕΡΟΜ. ΚΑΤΑΘΕΣΗΣ (22):27/02/2013
ΣΥΜΒ. ΠΡΟΤΕΡΑΙΟΤΗΤΕΣ (30):
ΤΡΟΠΟΠ. ΚΥΡΙΟΥ Δ.Ε. (61):
ΤΜΗΜΑΤ. ΑΙΤΗΣΗΣ (62):
ΕΦΕΥΡΕΤΗΣ (72):1)ΣΤΑΣΙΝΟΠΟΥΛΟΣ ΙΩΑΝΝΗ ΓΕΩΡΓΙΟΣ
2)ΔΟΥΜΕΝΗΣ ΑΘΑΝΑΣΙΟΥ ΓΡΗΓΟΡΙΟΣ
ΕΙΔΙΚΟΣ ΠΛΗΡΕΞΟΥΣΙΟΣ (74):
ΑΝΤΙΚΛΗΤΟΣ (74):ΔΟΥΜΕΝΗΣ ΓΡΗΓΟΡΙΟΣ
Δελφών 16,15344 ΓΕΡΑΚΑΣ (ΑΤΤΙΚΗΣ)
ΤΙΤΛΟΣ ΕΦΕΥΡΕΣΗΣ (54):ΣΥΣΤΗΜΑ ΕΛΕΓΧΟΥ ΙΣΧΥΟΣ ΓΙΑ ΠΡΟΣΑΡΜΟΓΗ ΛΕΙΤΟΥΡΓΙΚΩΝ ΑΠΑΙΤΗΣΕΩΝ ΜΕ ΚΑΤΑ ΡΗΠΑΣ ΣΥΓΚΟΜΙΔΗ ΕΝΕΡΓΕΙΑΣ

ΠΕΡΙΛΗΨΗ(57)

Η εφεύρεση αφορά σε σύστημα βελτίωσης του χρόνου λειτουργίας σε ενεργειακά αυτόμακα ηλεκτρονικά συστήματα με δυνατότητα συγκομιδής ενέργειας από το περιβάλλον. Περιγράφεται μέθοδος προσδιορισμού του βέλτιστου επιπέδου ενεργειακής κατανάλωσης, έτσι ώστε να επιτυγχάνεται αποδοτική και χωρίς διακοπές λειτουργία της συσκευής σε περιβάλλον με διακοπόμενη απόδοση ενέργειας. Η ένταση και η χρονική εξέλιξη της διαθέσιμης ενέργειας εκτιμώνται μέσω στατιστικής ανάλυσης. Η εφεύρεση επιτρέπει τον έλεγχο της λειτουργίας μιας συσκευής έτσι ώστε να ρυθμίζεται η κατανάλωση ισχύος, εξασφαλίζοντας βιωσιμότητα μέχρι την έναρξη της επομένης περιόδου ενεργειακής συγκομιδής.

Έτσι, συμβάλλει στην κατά το δυνατόν εξασφάλιση του ελάχιστου αποδεκτού επιπέδου λειτουργικότητας καθώς και σε αυξημένη απόδοση. Η εφεύρεση περιλαμβάνει τη μεθοδολογία και τα βήματα υλοποίησης για τη βέλτιστη εξισορρόπηση (trade-off) μεταξύ δυο ακραίων συμπεριφορών: (α) υψηλή κατανάλωση ισχύος που οδηγεί σε εξάντληση της ενέργειας του συσσωρευτή και (β) αδικαιολόγητα χαμηλή απόδοση λόγω συντηρητικής επιβολής χαμηλής κατανάλωσης ισχύος.



ΑΡΙΘΜΟΣ ΑΙΤΗΣΗΣ Δ.Ε. (21):20130100113
ΔΙΕΘΝΗΣ ΤΑΞΙΝΟΜΗΣΗ (51):IPC8: G09F 3/03
IPC8: B65D 23/00
ΚΑΤΑΘΕΤΗΣ (71):1)ΝΟΜΙΚΟΣ ΙΩΑΝΝΗ ΣΠΥΡΙΔΩΝ
Μαραθωνομάχων 32, 16343 ΗΛΙΟΥΠΟΛΗ
(ΑΤΤΙΚΗΣ), ΕΛΛΑΔΑ
2)ΧΡΥΣΙΚΟΣ ΚΩΝΣΤΑΝΤΙΝΟΥ ΧΡΗΣΤΟΣ
Λυκούργου 5, 17676 ΚΑΛΛΙΘΕΑ
(ΑΤΤΙΚΗΣ), ΕΛΛΑΔΑ
3)ΖΥΜΠΙΟΥΝΕΛΗΣ ΝΙΚΟΛΑΟΥ ΓΙΩΡΓΟΣ
Λυκούργου 122, 17675 ΚΑΛΛΙΘΕΑ
(ΑΤΤΙΚΗΣ), ΕΛΛΑΔΑ
4)ΜΕΝΕ ΝΤΑΣΜΙΡ ΝΤΡΙΝΙ
Δημοσθένους 50, 10441 ΑΘΗΝΑ, ΕΛΛΑΔΑ
5)ΚΑΛΑΡΓΑΛΗΣ ΠΑΝΑΓΙΩΤΗ ΓΙΑΝΝΗΣ
Παππάδος Γέρας, 81106 ΠΑΠΠΑΔΟΣ
(ΛΕΣΒΟΥ), ΕΛΛΑΔΑ

ΗΜΕΡΟΜ. ΚΑΤΑΘΕΣΗΣ (22):26/02/2013
ΣΥΜΒ. ΠΡΟΤΕΡΑΙΟΤΗΤΕΣ (30):
ΤΡΟΠΟΠ. ΚΥΡΙΟΥ Δ.Ε. (61):
ΤΜΗΜΑΤ. ΑΙΤΗΣΗΣ (62):
ΕΦΕΥΡΕΤΗΣ (72):1)ΝΟΜΙΚΟΣ ΙΩΑΝΝΗ ΣΠΥΡΙΔΩΝ
2)ΧΡΥΣΙΚΟΣ ΚΩΝΣΤΑΝΤΙΝΟΥ ΧΡΗΣΤΟΣ
3)ΖΥΜΠΙΟΥΝΕΛΗΣ ΝΙΚΟΛΑΟΥ ΓΙΩΡΓΟΣ
4)ΜΕΝΕ ΝΤΑΣΜΙΡ ΝΤΡΙΝΙ
5)ΚΑΛΑΡΓΑΛΗΣ ΠΑΝΑΓΙΩΤΗ ΓΙΑΝΝΗΣ
ΕΙΔΙΚΟΣ ΠΛΗΡΕΞΟΥΣΙΟΣ (74):
ΑΝΤΙΚΛΗΤΟΣ (74):
ΤΙΤΛΟΣ ΕΦΕΥΡΕΣΗΣ (54):ΕΞΥΠΝΟ ΣΥΣΤΗΜΑ ΕΤΙΚΕΤΤΑΣ [ΑΣΥΡΜΑΤΗΣ ΑΝΑΓΝΩΡΙΣΗΣ ΚΑΙ ΕΠΙΚΟΙΝΩΝΙΑΣ] ΓΙΑ ΤΗΝ ΓΝΗΣΙΟΤΗΤΑ ΠΟΤΩΝ

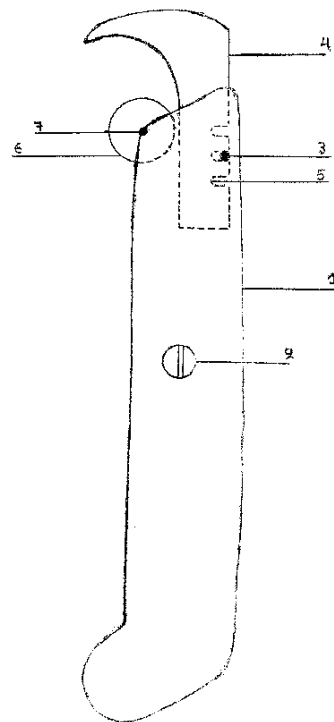
ΠΕΡΙΛΗΨΗ(57)

Για την αποτροπή του φαινομένου της νοθείας, η πρότασή μας είναι η δημιουργία μιας αυτοκόλλητης ετικέτας. Η ετικέτα αυτή θα έχει την δυνατότητα να ενημερώνει τον καταναλωτή για το αν έχει νοθευτεί ή όχι το αλκοολούχο του μπουκάλι. Η παρούσα ετικέτα τοποθετείται στο πόμα της φιάλης και χρησιμοποιεί την τεχνολογία NFC. Η ετικέτα στην μια όψη της είναι τυπωμένη με συμβατικά μελάνια. Στην άλλη της όψη η ετικέτα έχει τυπωμένο κύκλωμα με αγώγιμο μελάνι. Για την χρήση της, απαιτείται η ύπαρξη ενός κινητού τηλεφώνου (smartphone) που θα επικοινωνεί με την ετικέτα. Το αγοραστικό μας κοινό περιλαμβάνει τις εταιρίες εμφιαλώσεις και τις μητρικές εταιρίες παραγωγής των αλκοολούχων ποτών. Επωφελημένοι από το προϊόν μας οι πελάτες και καταναλωτές.

ΑΡΙΘΜΟΣ ΑΙΤΗΣΗΣ Δ.Ε. (21):20130100117
ΔΙΕΘΝΗΣ ΤΑΞΙΝΟΜΗΣΗ (51):IPC8: B26B 5/00
IPC8: B28D 1/22
ΚΑΤΑΘΕΤΗΣ (71):1)ΤΟΥΛΟΥΜΤΣΟΓΛΟΥ ΠΑΝΑΓΙΩΤΗ
ΠΑΝΤΕΛΕΗΜΩΝ
Πολυτεχνείου 51, 55535 ΠΥΛΑΙΑ
(ΘΕΣΣΑΛΟΝΙΚΗΣ), ΕΛΛΑΔΑ
ΗΜΕΡΟΜ. ΚΑΤΑΘΕΣΗΣ (22):27/02/2013
ΣΥΜΒ. ΠΡΟΤΕΡΑΙΟΤΗΤΕΣ (30):
ΤΡΟΠΟΠ. ΚΥΡΙΟΥ Δ.Ε. (61):
ΤΜΗΜΑΤ. ΑΙΤΗΣΗΣ (62):
ΕΦΕΥΡΕΤΗΣ (72):1)ΤΟΥΛΟΥΜΤΣΟΓΛΟΥ ΠΑΝΑΓΙΩΤΗ
ΠΑΝΤΕΛΕΗΜΩΝ
ΕΙΔΙΚΟΣ ΠΛΗΡΕΞΟΥΣΙΟΣ (74):
ΑΝΤΙΚΛΗΤΟΣ (74):
ΤΙΤΛΟΣ ΕΦΕΥΡΕΣΗΣ (54):ΕΡΓΑΛΕΙΟ ΚΟΠΗΣ ΓΥΨΟΣΑΝΙΔΩΝ
ΜΕ ΜΙΑ ΚΙΝΗΣΗ

ΠΕΡΙΛΗΨΗ(57)

Εργαλείο κοπής γυψοσανίδων που αποτελείται από μια λαβή (1) με δύο κοφτερές λεπίδες (4, 6) διαφορετικού σχήματος, όπου η κυκλική μεταλλική λεπίδα (6) ξεκινάει να κόβει τη γυψοσανίδα από το επάνω μέρος και στο μισό της πάχος ακολουθώντας η κυρτή μεταλλική λεπίδα (4) που κόβει από κάτω το υπόλοιπο μισό (σε πάχος) της γυψοσανίδας. Το πλεονέκτημα αυτής της εφεύρεσης είναι ότι με αυτό το εργαλείο κοπής την ίδια στιγμή που χαράσσεται η γυψοσανίδα πετυχαίνουμε την ταυτόχρονη κοπή και λείανσή της μονομιάς, χωρίς επιπλέον κινήσεις, ακόμη και σε ήδη τοποθετημένες πλάκες γυψοσανίδας.



ΑΡΙΘΜΟΣ ΑΙΤΗΣΗΣ Δ.Ε. (21):20130100118
ΔΙΕΘΝΗΣ ΤΑΞΙΝΟΜΗΣΗ (51):IPC8: A61K 39/395
ΚΑΤΑΘΕΤΗΣ (71):1)ΓΡΗΓΟΡΙΑΔΗΣ ΓΕΩΡΓΙΟΥ ΓΙΑΝΝΗΣ
Αγνώστου Στρατιώτου 89, 54623
ΘΕΣΣΑΛΟΝΙΚΗ (ΘΕΣΣΑΛΟΝΙΚΗΣ),
ΕΛΛΑΔΑ
ΗΜΕΡΟΜ. ΚΑΤΑΘΕΣΗΣ (22):28/02/2013
ΣΥΜΒ. ΠΡΟΤΕΡΑΙΟΤΗΤΕΣ (30):
ΤΡΟΠΟΠ. ΚΥΡΙΟΥ Δ.Ε. (61):
ΤΜΗΜΑΤ. ΑΙΤΗΣΗΣ (62):
ΕΦΕΥΡΕΤΗΣ (72):1)ΓΡΗΓΟΡΙΑΔΗΣ ΓΕΩΡΓΙΟΥ ΓΙΑΝΝΗΣ
ΕΙΔΙΚΟΣ ΠΛΗΡΕΞΟΥΣΙΟΣ (74):
ΑΝΤΙΚΛΗΤΟΣ (74):
ΤΙΤΛΟΣ ΕΦΕΥΡΕΣΗΣ (54):ΑΥΤΟΛΟΓΟ ΔΕΝΔΡΙΤΙΚΟ ΓΕΝΕΤΙΚΑ
ΤΡΟΠΟΠΟΙΗΜΕΝΟ ΚΥΤΤΑΡΙΚΟ ΕΜ-
ΒΟΛΙΟ ΓΙΑ ΤΗΝ ΚΑΤΑΠΟΛΕΜΗΣΗ
ΚΑΡΚΙΝΙΚΩΝ ΟΓΚΩΝ ΤΟΥ ΑΝΘΡΩ-
ΠΟΥ

ΠΕΡΙΛΗΨΗ(57)

Η παρούσα εφεύρεση αναφέρεται σε ένα αυτόλογο δενδριτικό κυτταρικό γενετικά τροποποιημένο εμβόλιο κατά των καρκινικών συμπαγών όγκων του Ανθρώπου, που αποτελείται από ενεργοποιημένα τροποποιημένα γενετικά αυτόλογα δενδριτικά κύτταρα του ανθρώπου. Η παλμική ενεργοποίηση των αυτών κυττάρων του Αμυντικού Συστήματος του Ανθρώπου πραγματοποιείται με τη σύντηξή τους με το κυτταρόλυμα καρκινικού όγκου του πάσχοντος. Τα ανθρώπινα ανασυνδυασμένα γονίδια της παρούσας εφεύρεσης έχουν ειδικό μηχανισμό δράσης, που στοχεύει στην αύξηση της αντικαρκινικής δράσης, της ειδικότητας στόχευσης των καρκινικών κυττάρων και στην αύξηση του ρυθμού της ωρίμανσης των αυτόλογων δενδριτικών κυττάρων της παρούσας εφεύρεσης προερχομένων από το απομονωμένο κλάσμα μονοκυττάρων περιφερικού αίματος του ίδιου ασθενή. Τα αυτόλογα δενδριτικά κύτταρα της παρούσας εφεύρεσης μπορεί να είναι γενετικά τροποποιημένα και επιμολυσμένα με τα εξής ανασυνδυασμένα

γονίδια microRNAs μεγαλύτερα από hsa-mir-34a MI0000268 μεγαλύτερα από hsa-mir-146a MI0000477 μεγαλύτερα από hsa-mir-155 MI0000681 μεγαλύτερα από hsa-mir-221 MI0000298 μεγαλύτερα από hsa-mir-222 MI0000299 μεγαλύτερα από hsa-mir-146a MI0000477 μεγαλύτερα από hsa-miR-146a-5p MIMAT0000449 μεγαλύτερα από hsa-miR-146a-3p MIMAT0004608 μεγαλύτερα από hsa-let-7i MI0000434 μεγαλύτερα από hsa-let-7i-5p MIMAT0000415 μεγαλύτερα από hsa-let-7i-3p MIMAT0004585 hsa-mir-21 MI0000077 και διατηρημένων περιοχών ειδικών αλληλουχιών νουκλεοτιδικών βάσεων αυτών με σκοπό, την αύξηση της αντικαρκινικής δράσης των και της αύξησης της δυνατότητας στόχευσης. Των καρκινικών κύτταρων του ίδιου καρκινικού ασθενή. Η εφεύρεση αναφέρεται σε σύνθεση του φαρμακευτικού σκευάσματος σε ομοιόμορφο αποδεκτό συμβατό φορέα του παρόντος αυτόλογου δενδριτικού γενετικά τροποποιημένου εμβολίου για τον εμβολιασμό των ασθενών, που πάσχουν συγκεκριμένα από καρκινικούς όγκους.

ΑΡΙΘΜΟΣ ΑΙΤΗΣΗΣ Δ.Ε. (21):20130100121
ΔΙΕΘΝΗΣ ΤΑΞΙΝΟΜΗΣΗ (51):IPC8: B62B 7/00
IPC8: B62B 9/28
IPC8: B62B 7/06
IPC8: A47D 13/02

ΚΑΤΑΘΕΤΗΣ (71):1)ΓΣΑΚΙΡΙΔΟΥ ΚΩΝΣΤΑΝΤΙΝΟΥ
ΕΥΑΓΓΕΛΙΑ
Αιδίνιου 1, 17123 ΝΕΑ ΣΜΥΡΝΗ
(ΑΤΤΙΚΗΣ), ΕΛΛΑΔΑ

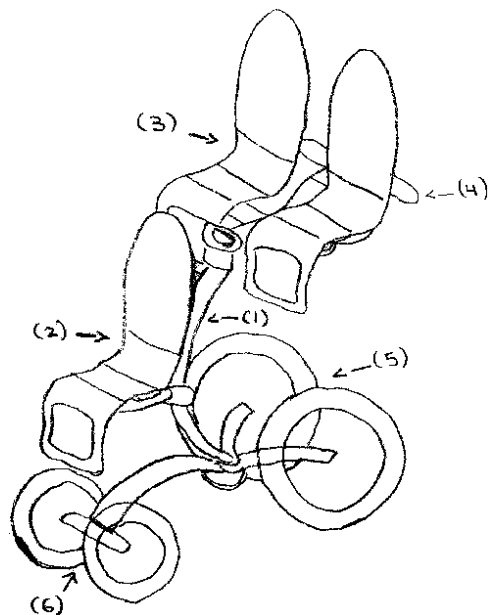
ΗΜΕΡΟΜ. ΚΑΤΑΘΕΣΗΣ (22):28/02/2013
ΣΥΜΒ. ΠΡΟΤΕΡΑΙΟΤΗΤΕΣ (30):
ΤΡΟΠΟΠ. ΚΥΡΙΟΥ Δ.Ε. (61):
ΤΜΗΜΑΤ. ΑΙΤΗΣΗΣ (62):
ΕΦΕΥΡΕΤΗΣ (72):1)ΓΣΑΚΙΡΙΔΟΥ ΚΩΝΣΤΑΝΤΙΝΟΥ
ΕΥΑΓΓΕΛΙΑ

ΕΙΔΙΚΟΣ ΠΛΗΡΕΞΟΥΣΙΟΣ (74):
ΑΝΤΙΚΛΗΤΟΣ (74):
ΤΙΤΛΟΣ ΕΦΕΥΡΕΣΗΣ (54):ΠΑΙΔΙΚΟ ΚΑΡΟΤΣΙ ΓΙΑ ΔΥΟ Ή ΤΡΙΑ ΠΑΙΔΙΑ

ΠΕΡΙΛΗΨΗ(57)

Το παιδικό καρότσι για δύο ή τρία παιδιά αποτελείται από μονό κάθισμα (2) κάτω από το οποίο θα βγαίνει ασφάλεια και θα πηγαίνει συρταρωτά μπροστά και με την βοήθεια κυλινδρικού δίσκου θα γυρνάει στοπλάι όπου θα ασφαλίξει και πάλι. Γυρνώντας στο πλάιθα μπορεί να πέφτει η πλάτη σε θέση ύπνου. Το μονό κάθισμα θα μπορεί να αποσπάται από τον σκελετό σε περίπτωση που θέλουμε να μετακινήσουμε μόνο τα δύο από τα τρία παιδιά. Τα διπλά καθίσματα (3) κάτω από τα οποία θα βγαίνει ασφάλεια και θα επιτρέπει στα διπλά καθίσματα να πηγαίνουν συρταρωτά μπροστά για να πέσουν οι πλάτες και να έρθουν σε θέση ύπνου. Θα ασφαλίζουν ξανά. Το πλεονέκτημα της εφεύρεσης είναι ότι το παιδικό καρότσι είναι πολυσύνθετο αφού από τριθέσιο μπορεί να γίνει διθέσιο όταν αυτό χρειαστεί.

Μπορεί το παιδικό καρότσι να χρησιμοποιηθεί και πέρα από την ηλικία των 10 μηνών μέχρι και την βρεφική ηλικία. Θα σπάει σε κομμάτια για την εύκολη μεταφορά του.



ΑΡΙΘΜΟΣ ΑΙΤΗΣΗΣ Δ.Ε. (21):20130100353
ΔΙΕΘΝΗΣ ΤΑΞΙΝΟΜΗΣΗ (51):IPC8: A47C 4/30

ΚΑΤΑΘΕΤΗΣ (71):1)ΠΑΠΑΔΟΠΟΥΛΟΣ ΧΡΙΣΤΟΦΟΡΟΥ
ΑΝΑΣΤΑΣΙΟΣ
2ο χλμ Χαλκηδόνος-Γιαννιτσών, 57007
ΧΑΛΚΗΔΟΝΑ (ΘΕΣΣΑΛΟΝΙΚΗΣ),
ΕΛΛΑΔΑ

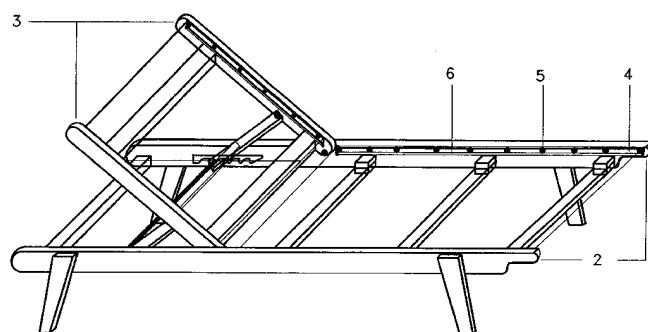
ΗΜΕΡΟΜ. ΚΑΤΑΘΕΣΗΣ (22):07/02/2013
ΣΥΜΒ. ΠΡΟΤΕΡΑΙΟΤΗΤΕΣ (30):
ΤΡΟΠΟΠ. ΚΥΡΙΟΥ Δ.Ε. (61):
ΤΜΗΜΑΤ. ΑΙΤΗΣΗΣ (62):20130100070
ΕΦΕΥΡΕΤΗΣ (72):1)ΠΑΠΑΔΟΠΟΥΛΟΣ ΧΡΙΣΤΟΦΟΡΟΥ
ΑΝΑΣΤΑΣΙΟΣ

ΕΙΔΙΚΟΣ ΠΛΗΡΕΞΟΥΣΙΟΣ (74):
ΑΝΤΙΚΛΗΤΟΣ (74):ΘΕΟΛΟΓΗΣ ΕΜΜΑΝΟΥΗΛ
Ακταίου 4,54250 ΘΕΣΣΑΛΟΝΙΚΗ
(ΘΕΣΣΑΛΟΝΙΚΗΣ)

ΤΙΤΛΟΣ ΕΦΕΥΡΕΣΗΣ (54):ΣΥΝΤΟΜΗ ΚΑΙ ΣΤΑΘΕΡΗ ΠΡΟΣΑΡ-
ΜΟΓΗ ΤΟΥ ΥΦΑΣΜΑΤΟΣ ΣΕ ΞΥΛΙΝΗ
ΞΑΠΛΩΣΤΡΑ ΘΑΛΑΣΣΗΣ

ΠΕΡΙΛΗΨΗ(57)

Μία ξύλινη ξαπλώστρα θαλάσσης που το ύφασμά της να αντικαθίσταται εύκολα και να παρουσιάζει σταθερότητα χωρίς βέβαια να ολισθαίνει αυτό από τους ξύλινους δοκούς (2) και (3) του πλαισίου της ξαπλώστρας αποτελείται από τους ξύλινους πήχεις ορθογωνικής διατομής(4), τις ξύλινες μπάρες κυκλικής διατομής (6) και τους χαλύβδινους κοχλίες (5) με τα περικόχλιά τους (7).



1.2 ΕΥΡΕΤΗΡΙΟ ΑΙΤΗΣΕΩΝ Δ.Ε. ΣΥΜΦΩΝΑ ΜΕ ΤΗΝ ΗΜΕΡΟΜΗΝΙΑ ΚΑΤΑΘΕΣΗΣ

ΚΑΤΑΘΕΣΗ (22)	ΚΑΤΑΘΕΤΗΣ (71)	ΤΙΤΛΟΣ ΕΦΕΥΡΕΣΗΣ (54)	ΑΡ. ΑΙΤ. (21)
01/02/2013	ΠΙΤΑΤΖΗΣ ΝΙΚΟΛΑΟΣ	ΣΥΣΚΕΥΑΣΙΑ ΣΥΝΤΗΡΗΣΗΣ ΕΥΠΑΘΩΝ ΤΡΟΦΙΜΩΝ ΚΑΙ ΜΕΘΟΔΟΣ ΔΙΑΚΙΝΗΣΗΣ ΕΥΠΑΘΩΝ ΤΡΟΦΙΜΩΝ ΜΕ ΧΡΗΣΗ ΤΗΣ ΣΥΣΚΕΥΑΣΙΑΣ	20130100058
05/02/2013	ΔΗΜΗΤΡΙΑΔΗΣ ΑΝΘΙΜΟΣ	ΑΤΟΜΙΚΟ ΣΚΙΑΣΤΡΟ ΠΑΡΑΛΙΑΣ	20130100060
06/02/2013	ΣΑΛΙΑΡΑΣ ΝΙΚΟΛΑΟΣ	ΣΤΡΑΝΤΖΑΡΙΣΤΗ Ή ΣΥΓΚΟΛΛΗΜΕΝΗ ΕΦΑΡΜΟΓΗ ΣΥΝΔΕΟΥΣΑ ΤΗ ΡΟΗ ΚΑΙ ΤΗΝ ΚΑΤΑΣΚΕΥΗ ΤΗΣ ΕΣΤΙΑΣ	20130100071
06/02/2013	ΣΑΛΙΑΡΑΣ ΝΙΚΟΛΑΟΣ	ΜΠΟΪΛΕΡ ΝΕΡΟΥ ΜΕ ΑΥΛΟΥΣ ΚΑΙ ΔΙΣΘΗΤΗΡΕΣ (ΕΛΑΣΜΑΤΑ) ΕΠΙΦΑΝΕΙΑΣ ΘΕΡΜΑΝΣΗΣ ΓΙΑ ΕΦΑΡΜΟΓΗ ΣΕ ΤΖΑΚΙΑ ΛΕΒΗΤΑ	20130100072
06/02/2013	ΣΑΛΙΑΡΑΣ ΝΙΚΟΛΑΟΣ	ΣΥΣΤΗΜΑ ΔΕΥΤΕΡΟΓΕΝΟΥΣ ΚΑΥΣΗΣ ΜΕ ΕΦΑΡΜΟΓΕΣ ΥΨΗΛΩΝ ΘΕΡΜΟΚΡΑΣΙΩΝ	20130100073
07/02/2013	ΚΑΛΥΒΑΣ ΕΜΜΑΝΟΥΗΛ ΣΑΜΠΡΟΒΑΛΛΑΚΗ ΚΑΛΛΙΟΠΗ	ΜΕΤΑΠΟΙΗΣΗ ΤΟΜΑΤΑΣ ΣΕ ΜΑΡΜΕΛΑΔΑ ΚΑΙ ΣΙΡΟΠΙ	20130100075
07/02/2013	ΠΑΠΑΔΟΠΟΥΛΟΣ ΑΝΑΣΤΑΣΙΟΣ	ΣΥΝΤΟΜΗ ΚΑΙ ΣΤΑΘΕΡΗ ΠΡΟΣΑΡΜΟΓΗ ΤΟΥ ΥΦΑΣΜΑΤΟΣ ΣΕ ΞΥΛΙΝΗ ΞΑΠΛΩΣΤΡΑ ΘΑΛΑΣΣΗΣ	20130100353
08/02/2013	ΜΙΛΚΟΓΛΟΥ ΝΙΚΟΛΑΟΣ	ΖΥΜΑΡΙΚΑ ΕΜΠΛΟΥΤΙΣΜΕΝΑ ΜΕ ΦΥΣΙΚΑ ΣΥΣΤΑΤΙΚΑ ΓΙΑ ΠΛΗΡΗ ΥΠΟΚΑΤΑΣΤΑΣΗ ΤΗΣ ΣΑΛΤΣΑΣ ΚΑΙ ΜΕΘΟΔΟΣ ΠΑΡΑΓΩΓΗΣ ΤΟΥΣ	20130100077
12/02/2013	ΜΠΟΥΔΟΥΡΗΣ ΓΕΩΡΓΙΟΣ	ΜΗΧΑΝΙΣΜΟΣ ΕΛΕΓΧΟΥ ΛΕΙΤΟΥΡΓΙΑΣ ΚΟΥΤΙΟΥ ΜΕΤΑ ΡΟΛΟΥ ΠΑΝΤΖΟΥΡΙΩΝ ΚΑΙ ΓΚΑΡΑΖΟΠΟΡΤΑΣ	20130100084
15/02/2013	ΠΑΠΑΖΟΓΛΟΥ ΙΩΑΝΝΗΣ ΚΑΛΑΧΑΝΗΣ ΙΩΑΝΝΗΣ	ΣΥΣΤΗΜΑ ΜΕΙΩΣΗΣ ΤΡΙΒΗΣ ΚΑΙ ΥΠΕΡΘΕΡΜΑΝΣΗΣ ΤΩΝ ΕΛΑΣΤΙΚΩΝ ΑΕΡΟΣΚΑΦΩΝ ΚΑΤΑ ΤΗΝ ΠΡΟΣΓΕΙΩΣΗ	20130100090
18/02/2013	ΓΕΩΡΓΙΟΥ ΙΩΑΝΝΗΣ	ΚΥΜΑΤΙΚΟΣ ΤΑΛΑΝΤΩΤΗΣ	20130100092
21/02/2013	ΓΡΑΜΜΑΤΟΠΟΥΛΟΣ ΔΗΜΗΤΡΙΟΣ	ΚΙΝΗΤΗΡΑΣ ΑΥΤΟΝΟΜΗΣ ΛΕΙΤΟΥΡΓΙΑΣ ΕΝΕΡΓΟΥ ΠΛΑΙΣΙΟΥ	20130100099
25/02/2013	ΜΕΛΙΣΣΟΚΙΝΗΣΗ Σ.Κ. ΕΥΑΓΓΕΛΟΠΟΥΛΟΣ Κ ΣΙΑ Ο.Ε.	ΠΟΛΥΜΟΡΦΙΚΟΣ ΠΥΘΜΕΝΑΣ ΚΥΨΕΛΗΣ	20130100103
25/02/2013	ΜΑΡΟΥΔΑΣ ΕΛΕΥΘΕΡΙΟΣ	ΕΞΥΨΙΝΟ ΔΙΚΝΟ	20130100101
26/02/2013	ΤΣΑΙΡΕΛΗΣ ΖΗΣΗΣ	ΕΦΑΡΜΟΓΗ ΕΚΠΤΩΤΙΚΩΝ ΚΟΥΠΟΝΙΩΝ ΜΕΣΩ ΚΙΝΗΤΟΥ ΤΗΛΕΦΩΝΟΥ	20130100106
26/02/2013	ΧΡΥΣΙΚΟΣ ΧΡΗΣΤΟΣ ΖΥΜΠΟΥΝΕΛΗΣ ΓΙΩΡΓΟΣ ΜΕΝΕ ΝΤΡΙΝΙ ΝΟΜΙΚΟΣ ΣΠΥΡΙΔΩΝ ΚΑΛΑΡΓΑΛΗΣ ΓΙΑΝΝΗΣ	ΕΞΥΨΙΝΟ ΣΥΣΤΗΜΑ ΕΤΙΚΕΤΤΑΣ [ΔΕΥΡΜΑΤΗΣ ΑΝΑΓΝΩΡΙΣΗΣ ΚΑΙ ΕΠΙΚΟΙΝΩΝΙΑΣ] ΓΙΑ ΤΗΝ ΓΝΗΣΙΟΤΗΤΑ ΠΟΤΩΝ	20130100113
27/02/2013	ΤΟΥΛΟΥΜΤΣΟΓΛΟΥ ΠΑΝΤΕΛΕΗΜΩΝ	ΕΡΓΑΛΕΙΟ ΚΟΠΗΣ ΓΥΨΟΣΑΝΙΔΩΝ ΜΕ ΜΙΑ ΚΙΝΗΣΗ	20130100117
27/02/2013	GTD Α.Ε. ΨΗΦΙΑΚΕΣ ΤΕΧΝΟΛΟΓΙΕΣ Α.Ε.	ΣΥΣΤΗΜΑ ΕΛΕΓΧΟΥ ΙΣΧΥΟΣ ΓΙΑ ΠΡΟΣΑΡΜΟΓΗ ΛΕΙΤΟΥΡΓΙΚΩΝ ΑΠΑΙΤΗΣΕΩΝ ΜΕ ΚΑΤΑ ΡΙΠΑΣ ΣΥΓΚΟΜΙΔΗ ΕΝΕΡΓΕΙΑΣ	20130100110
28/02/2013	ΤΣΑΚΙΡΙΔΟΥ ΕΥΑΓΓΕΛΙΑ	ΠΑΙΔΙΚΟ ΚΑΡΟΤΣΙ ΓΙΑ ΔΥΟ Ή ΤΡΙΑ ΠΑΙΔΙΑ	20130100121
28/02/2013	ΓΡΗΓΟΡΙΑΔΗΣ ΓΙΑΝΝΗΣ	ΑΥΤΟΛΟΓΟ ΔΕΝΔΡΙΤΙΚΟ ΓΕΝΕΤΙΚΑ ΤΡΟΠΟΠΟΙΗΜΕΝΟ ΚΥΤΤΑΡΙΚΟ ΕΜΒΟΛΙΟ ΓΙΑ ΤΗΝ ΚΑΤΑΠΟΛΕΜΗΣΗ ΚΑΡΚΙΝΙΚΩΝ ΟΓΚΩΝ ΤΟΥ ΑΝΘΡΩΠΟΥ	20130100118

1.3 ΕΥΡΕΤΗΡΙΟ ΑΙΤΗΣΕΩΝ Δ.Ε. ΣΥΜΦΩΝΑ ΜΕ ΤΗΝ ΑΛΦΑΒΗΤΙΚΗ ΣΕΙΡΑ ΤΩΝ ΚΑΤΑΘΕΤΩΝ

ΚΑΤΑΘΕΤΗΣ (71)	ΤΙΤΛΟΣ ΕΦΕΥΡΕΣΗΣ (54)	ΚΑΤΑΘΕΣΗ (22)	ΑΡ. ΑΙΤ. (21)
<i>GTD Α.Ε. ΨΗΦΙΑΚΕΣ ΤΕΧΝΟΛΟΓΙΕΣ Α.Ε.</i>	ΣΥΣΤΗΜΑ ΕΛΕΓΧΟΥ ΙΣΧΥΟΣ ΓΙΑ ΠΡΟΣΑΡΜΟΓΗ ΛΕΙΤΟΥΡΓΙΚΩΝ ΑΠΑΙΤΗΣΕΩΝ ΜΕ ΚΑΤΑ ΡΙΠΙΑΣ ΣΥΓΚΟΜΙΔΗ ΕΝΕΡΓΕΙΑΣ	27/02/2013	20130100110
<i>ΓΕΩΡΓΙΟΥ ΙΩΑΝΝΗΣ</i>	ΚΥΜΑΤΙΚΟΣ ΤΑΛΑΝΤΩΤΗΣ	18/02/2013	20130100092
<i>ΓΡΑΜΜΑΤΟΠΟΥΛΟΣ ΔΗΜΗΤΡΙΟΣ</i>	ΚΙΝΗΤΗΡΑΣ ΑΥΤΟΝΟΜΗΣ ΛΕΙΤΟΥΡΓΙΑΣ ΕΝΕΡΓΟΥ ΠΛΑΙΣΙΟΥ	21/02/2013	20130100099
<i>ΓΡΗΓΟΡΙΑΔΗΣ ΓΙΑΝΝΗΣ</i>	ΑΥΤΟΛΟΓΟ ΔΕΝΔΡΙΤΙΚΟ ΓΕΝΕΤΙΚΑ ΤΡΟΠΟΠΟΙΗΜΕΝΟ ΚΥΤΤΑΡΙΚΟ ΕΜΒΟΛΙΟ ΓΙΑ ΤΗΝ ΚΑΤΑΠΟΛΕΜΗΣΗ ΚΑΡΚΙΝΙΚΩΝ ΟΓΚΩΝ ΤΟΥ ΑΝΘΡΩΠΟΥ	28/02/2013	20130100118
<i>ΔΗΜΗΤΡΙΑΔΗΣ ΑΝΘΙΜΟΣ</i>	ΑΤΟΜΙΚΟ ΣΚΙΑΣΤΡΟ ΠΑΡΑΛΙΑΣ	05/02/2013	20130100060
<i>ΖΥΜΠΟΥΝΕΛΗΣ ΓΙΩΡΓΟΣ</i>	ΕΞΥΠΝΟ ΣΥΣΤΗΜΑ ΕΤΙΚΕΤΤΑΣ [ΑΣΥΡΜΑΤΗΣ ΑΝΑΓΝΩΡΙΣΗΣ ΚΑΙ ΕΠΙΚΟΙΝΩΝΙΑΣ] ΓΙΑ ΤΗΝ ΓΝΗΣΙΟΤΗΤΑ ΠΟΤΩΝ	26/02/2013	20130100113
<i>ΚΑΛΑΡΓΑΛΗΣ ΓΙΑΝΝΗΣ</i>	ΕΞΥΠΝΟ ΣΥΣΤΗΜΑ ΕΤΙΚΕΤΤΑΣ [ΑΣΥΡΜΑΤΗΣ ΑΝΑΓΝΩΡΙΣΗΣ ΚΑΙ ΕΠΙΚΟΙΝΩΝΙΑΣ] ΓΙΑ ΤΗΝ ΓΝΗΣΙΟΤΗΤΑ ΠΟΤΩΝ	26/02/2013	20130100113
<i>ΚΑΛΑΧΑΝΗΣ ΙΩΑΝΝΗΣ</i>	ΣΥΣΤΗΜΑ ΜΕΙΩΣΗΣ ΤΡΙΒΗΣ ΚΑΙ ΥΠΕΡΘΕΡΜΑΝΣΗΣ ΤΩΝ ΕΛΑΣΤΙΚΩΝ ΑΕΡΟΣΚΑΦΩΝ ΚΑΤΑ ΤΗΝ ΠΡΟΣΓΕΙΩΣΗ	15/02/2013	20130100090
<i>ΚΑΛΥΒΑΣ ΕΜΜΑΝΟΥΗΛ</i>	ΜΕΤΑΠΟΙΗΣΗ ΤΟΜΑΤΑΣ ΣΕ ΜΑΡΜΕΛΑΔΑ ΚΑΙ ΣΙΡΟΠΙ	07/02/2013	20130100075
<i>ΜΑΡΟΥΔΑΣ ΕΛΕΥΘΕΡΙΟΣ</i>	ΕΞΥΠΝΟ ΛΙΚΝΟ	25/02/2013	20130100101
<i>ΜΕΛΙΣΣΟΚΙΝΗΣΗ Σ.Κ. ΕΥΑΓΓΕΛΟΠΟΥΛΟΣ Κ ΣΙΑ Ο.Ε.</i>	ΠΟΛΥΜΟΡΦΙΚΟΣ ΠΥΘΜΕΝΑΣ ΚΥΨΕΛΗΣ	25/02/2013	20130100103
<i>ΜΕΝΕ ΝΤΡΙΝΙ</i>	ΕΞΥΠΝΟ ΣΥΣΤΗΜΑ ΕΤΙΚΕΤΤΑΣ [ΑΣΥΡΜΑΤΗΣ ΑΝΑΓΝΩΡΙΣΗΣ ΚΑΙ ΕΠΙΚΟΙΝΩΝΙΑΣ] ΓΙΑ ΤΗΝ ΓΝΗΣΙΟΤΗΤΑ ΠΟΤΩΝ	26/02/2013	20130100113
<i>ΜΙΑΚΟΓΛΟΥ ΝΙΚΟΛΑΟΣ</i>	ΖΥΜΑΡΙΚΑ ΕΜΠΛΟΥΤΙΣΜΕΝΑ ΜΕ ΦΥΣΙΚΑ ΣΥΣΤΑΤΙΚΑ ΓΙΑ ΠΛΗΡΗ ΥΠΟΚΑΤΑΣΤΑΣΗ ΤΗΣ ΣΑΛΤΣΑΣ ΚΑΙ ΜΕΘΟΔΟΣ ΠΑΡΑΓΩΓΗΣ ΤΟΥΣ	08/02/2013	20130100077
<i>ΜΠΟΥΔΟΥΡΗΣ ΓΕΩΡΓΙΟΣ</i>	ΜΗΧΑΝΙΣΜΟΣ ΕΛΕΓΧΟΥ ΛΕΙΤΟΥΡΓΙΑΣ ΚΟΥΤΙΟΥ ΜΕΤΑ ΡΟΛΟΥ ΠΑΝΤΖΟΥΡΙΩΝ ΚΑΙ ΓΚΑΡΑΖΟΠΟΡΤΑΣ	12/02/2013	20130100084
<i>ΝΟΜΙΚΟΣ ΣΠΥΡΙΔΩΝ</i>	ΕΞΥΠΝΟ ΣΥΣΤΗΜΑ ΕΤΙΚΕΤΤΑΣ [ΑΣΥΡΜΑΤΗΣ ΑΝΑΓΝΩΡΙΣΗΣ ΚΑΙ ΕΠΙΚΟΙΝΩΝΙΑΣ] ΓΙΑ ΤΗΝ ΓΝΗΣΙΟΤΗΤΑ ΠΟΤΩΝ	26/02/2013	20130100113
<i>ΠΑΠΑΔΟΠΟΥΛΟΣ ΑΝΑΣΤΑΣΙΟΣ</i>	ΣΥΝΤΟΜΗ ΚΑΙ ΣΤΑΘΕΡΗ ΠΡΟΣΑΡΜΟΓΗ ΤΟΥ ΥΦΑΣΜΑΤΟΣ ΣΕ ΞΥΛΙΝΗ ΞΑΠΛΩΣΤΡΑ ΘΑΛΑΣΣΗΣ	07/02/2013	20130100353
<i>ΠΑΠΑΖΟΓΛΟΥ ΙΩΑΝΝΗΣ</i>	ΣΥΣΤΗΜΑ ΜΕΙΩΣΗΣ ΤΡΙΒΗΣ ΚΑΙ ΥΠΕΡΘΕΡΜΑΝΣΗΣ ΤΩΝ ΕΛΑΣΤΙΚΩΝ ΑΕΡΟΣΚΑΦΩΝ ΚΑΤΑ ΤΗΝ ΠΡΟΣΓΕΙΩΣΗ	15/02/2013	20130100090
<i>ΠΙΤΑΤΖΗΣ ΝΙΚΟΛΑΟΣ</i>	ΣΥΣΚΕΥΑΣΙΑ ΣΥΝΤΗΡΗΣΗΣ ΕΥΠΑΘΩΝ ΤΡΟΦΙΜΩΝ ΚΑΙ ΜΕΘΟΔΟΣ ΔΙΑΚΙΝΗΣΗΣ ΕΥΠΑΘΩΝ ΤΡΟΦΙΜΩΝ ΜΕ ΧΡΗΣΗ ΤΗΣ ΣΥΣΚΕΥΑΣΙΑΣ	01/02/2013	20130100058
<i>ΣΑΛΙΑΡΑΣ ΝΙΚΟΛΑΟΣ</i>	ΣΤΡΑΝΤΖΑΡΙΣΤΗ Ή ΣΥΓΚΟΛΛΗΜΕΝΗ ΕΦΑΡΜΟΓΗ ΣΥΝΔΕΟΥΣΑ ΤΗ ΡΟΗ ΚΑΙ ΤΗΝ ΚΑΤΑΣΚΕΥΗ ΤΗΣ ΕΣΤΙΑΣ	06/02/2013	20130100071
<i>ΣΑΛΙΑΡΑΣ ΝΙΚΟΛΑΟΣ</i>	ΜΠΟΪΛΕΡ ΝΕΡΟΥ ΜΕ ΑΥΛΟΥΣ ΚΑΙ ΑΙΣΘΗΤΗΡΕΣ (ΕΛΑΣΜΑΤΑ) ΕΠΙΦΑΝΕΙΑΣ ΘΕΡΜΑΝΣΗΣ ΓΙΑ ΕΦΑΡΜΟΓΗ ΣΕ ΤΖΑΚΙΑ ΛΕΒΗΤΑ	06/02/2013	20130100072
<i>ΣΑΛΙΑΡΑΣ ΝΙΚΟΛΑΟΣ</i>	ΣΥΣΤΗΜΑ ΔΕΥΤΕΡΟΓΕΝΟΥΣ ΚΑΥΣΗΣ ΜΕ ΕΦΑΡΜΟΓΕΣ ΥΨΗΛΩΝ ΘΕΡΜΟΚΡΑΣΙΩΝ	06/02/2013	20130100073
<i>ΣΑΜΠΡΟΒΑΛΑΚΗ ΚΑΛΛΙΟΠΗ</i>	ΜΕΤΑΠΟΙΗΣΗ ΤΟΜΑΤΑΣ ΣΕ ΜΑΡΜΕΛΑΔΑ ΚΑΙ ΣΙΡΟΠΙ	07/02/2013	20130100075
<i>ΤΟΥΛΑΟΥΜΤΣΟΓΛΟΥ ΠΑΝΤΕΛΕΗΜΩΝ</i>	ΕΡΓΑΛΕΙΟ ΚΟΠΗΣ ΓΥΨΟΣΑΝΙΔΩΝ ΜΕ ΜΙΑ ΚΙΝΗΣΗ	27/02/2013	20130100117
<i>ΤΣΑΙΡΕΛΗΣ ΖΗΣΗΣ</i>	ΕΦΑΡΜΟΓΗ ΕΚΠΤΩΤΙΚΩΝ ΚΟΥΠΟΝΙΩΝ ΜΕΣΩ ΚΙΝΗΤΟΥ ΤΗΛΕΦΩΝΟΥ	26/02/2013	20130100106

ΚΑΤΑΘΕΤΗΣ (71)	ΤΙΤΛΟΣ ΕΦΕΥΡΕΣΗΣ (54)	ΚΑΤΑΘΕΣΗ (22)	ΑΡ. ΑΙΤ. (21)
<i>ΤΣΑΚΙΡΙΔΟΥ ΕΥΑΓΓΕΛΙΑ</i>	ΠΑΙΔΙΚΟ ΚΑΡΟΤΣΙ ΓΙΑ ΔΥΟ Ή ΤΡΙΑ ΠΑΙΔΙΑ	28/02/2013	20130100121
<i>ΧΡΥΣΙΚΟΣ ΧΡΗΣΤΟΣ</i>	ΕΞΥΠΝΟ ΣΥΣΤΗΜΑ ΕΤΙΚΕΤΑΣ [ΑΣΥΡΜΑΤΗΣ ΑΝΑΓΝΩΡΙΣΗΣ ΚΑΙ ΕΠΙΚΟΙΝΩΝΙΑΣ] ΓΙΑ ΤΗΝ ΓΝΗΣΙΟΤΗΤΑ ΠΟΤΩΝ	26/02/2013	20130100113

1.4 ΑΙΤΗΣΕΙΣ ΠΙΣΤΟΠΟΙΗΤΙΚΩΝ ΥΠΟΔΕΙΓΜΑΤΟΣ ΧΡΗΣΙΜΟΤΗΤΑΣ

ΑΡΙΘΜΟΣ ΑΙΤΗΣΗΣ Π.Υ.Χ.(21):20130200017

ΚΑΤΑΘΕΤΗΣ (71):1)ΑΝΤΩΝΙΑΔΗΣ ΙΩΑΝΝΗ ΙΣΑΑΚ
Παραλία Αυλίδος, ΤΘ 1250, 34100
ΧΑΛΚΙΔΑ (ΕΥΒΟΙΑΣ), ΕΛΛΑΔΑ

ΗΜΕΡΟΜ. ΚΑΤΑΘΕΣΗΣ (22):05/02/2013

ΣΥΜΒ. ΠΡΟΤΕΡΑΙΟΤΗΤΕΣ (30):

ΕΦΕΥΡΕΤΗΣ (72):1)ΑΝΤΩΝΙΑΔΗΣ ΙΩΑΝΝΗ ΙΣΑΑΚ

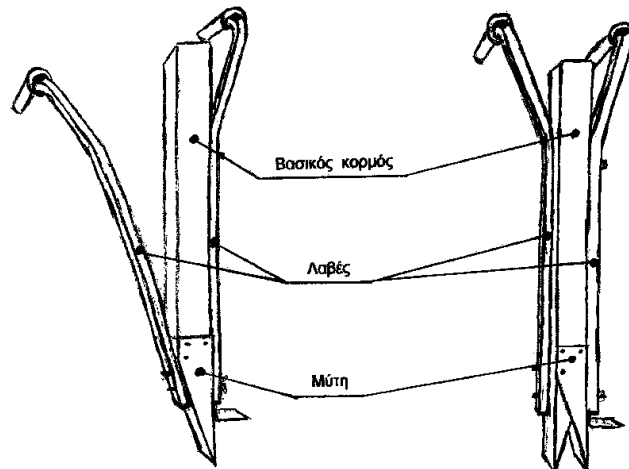
ΕΙΔΙΚΟΣ ΠΛΗΡΕΞΟΥΣΙΟΣ (74):

ΑΝΤΙΚΑΗΤΟΣ (74):ΚΟΥΤΑΛΙΑΝΟΥ ΚΑΤΕΡΙΝΑ
Εὔαγ.Μακρή 11,34100 ΧΑΛΚΙΔΑ
(ΕΥΒΟΙΑΣ)

ΤΙΤΛΟΣ ΕΦΕΥΡΕΣΗΣ (54):ΕΡΓΑΛΕΙΟ ΜΕΤΑΦΥΤΕΥΣΗΣ ΣΠΟΡΟ-
ΦΥΤΩΝ

ΠΕΡΙΛΗΨΗ(57)

Εργαλείο μεταφύτευσης σπορόφυτων που αποτελείται από α) το βασικό κορμό β) τη μύτη και γ) τις δύο λαβές. Η δεξιά λαβή είναι κινούμενη και μετακινώντας την ανοιγοκλείνει η μύτη του εργαλείου. Με τη μύτη κλειστή, πιέζουμε το εργαλείο στο χώμα σε βάθος περίπου 10 cm. Ανοίγουμε τη μύτη, οπότε παραμερίζεται το χώμα γύρω της και ταυτόχρονα απελευθερώνεται το σπορόφυτο που βρίσκεται μέσα στο βασικό κορμό. Σηκώνοντας το εργαλείο, το χώμα καλύπτει τις ρίζες του σπορόφυτου και συνεχίζουμε με το επόμενο. Το πλεονέκτημα της εφεύρεσης είναι ότι η εργασία της μεταφύτευσης γίνεται ξεκούραστα, χωρίς να χρειαστεί να σκύψουμε, και παραγωγικά, γιατί μας δίνει τη δυνατότητα να μεταφυτεύσει ένα άτομο περίπου 300 φυτά ανά ώρα.



ΑΡΙΘΜΟΣ ΑΙΤΗΣΗΣ Π.Υ.Χ.(21):20130200027

ΚΑΤΑΘΕΤΗΣ (71):1)ΓΣΟΥΛΦΙΔΗΣ ΗΛΙΑ ΕΥΑΓΓΕΛΟΣ
Ζαχαρία Παπαντωνίου 8, 55134
ΚΑΛΑΜΑΡΙΑ (ΘΕΣΣΑΛΟΝΙΚΗΣ),
ΕΛΛΑΔΑ

ΗΜΕΡΟΜ. ΚΑΤΑΘΕΣΗΣ (22):25/02/2013

ΣΥΜΒ. ΠΡΟΤΕΡΑΙΟΤΗΤΕΣ (30):

ΕΦΕΥΡΕΤΗΣ (72):1)ΓΣΟΥΛΦΙΔΗΣ ΗΛΙΑ ΕΥΑΓΓΕΛΟΣ

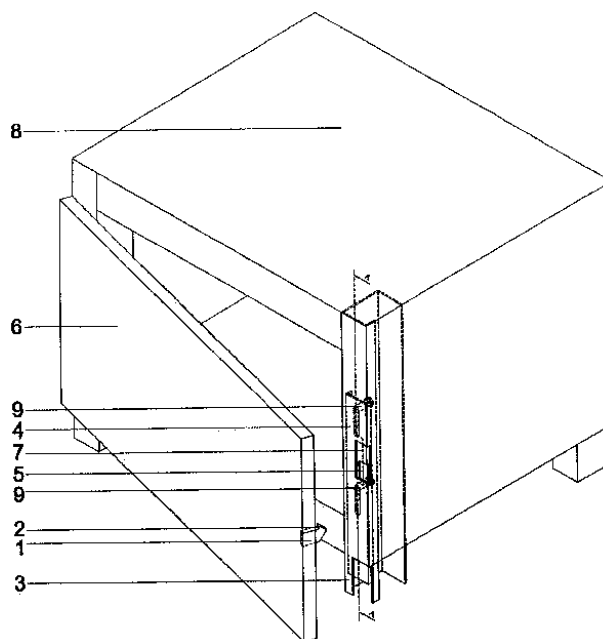
ΕΙΔΙΚΟΣ ΠΛΗΡΕΞΟΥΣΙΟΣ (74):

ΑΝΤΙΚΑΗΤΟΣ (74):ΤΑΣΙΟΥΛΗΣ ΕΥΑΓΓΕΛΟΣ
Μιαούλη 1,55535 ΠΥΛΛΙΑ
(ΘΕΣΣΑΛΟΝΙΚΗΣ)

ΤΙΤΛΟΣ ΕΦΕΥΡΕΣΗΣ (54):ΔΙΑΤΑΞΗ ΑΣΦΑΛΙΣΗΣ ΚΑΙ ΑΠΑΣΦΑ-
ΛΙΣΗΣ ΦΛΟΓΟΘΥΡΙΔΑΣ ΣΥΣΚΕΥΗΣ
ΠΟΥ ΚΑΙΕΙ ΣΤΕΡΕΑ ΚΑΥΣΙΜΑ

ΠΕΡΙΛΗΨΗ(57)

Διάταξη ασφάλισης και απασφάλισης φλογοθυρίδας (6) συσκευής (8) που καίει στερεά καύσιμα και αποτελείται από ένα σταθερό στέλεχος (1) και από ένα κινητό μάνδαλο (4) που ολισθαίνει επί σταθερών οδηγών (9) της κάσας (3) της φλογοθυρίδας (6) της συσκευής (8), κατά τρόπο ώστε να επιτυγχάνεται ασφαλές (θετικό) κλείδωμα της φλογοθυρίδας (6) στην κλειστή της θέση χωρίς την απαιτούμενη χρήση ειδικού εργαλείου ενώ ταυτόχρονα η απασφάλισή της να μην προϋποθέτει τη χρήση ειδικού εργαλείου αλλά να προϋποθέτει την αλληλουχία κινήσεων που αποτρέπει το τυχαίο άνοιγμά της και περιορίζει την δυνατότητα απασφάλισής της από παιδιά ή άτομα με Ειδικές Ανάγκες.



ΑΡΙΘΜΟΣ ΑΙΤΗΣΗΣ Π.Υ.Χ.(21):20130200071

ΚΑΤΑΘΕΤΗΣ

(71):1)FALLDIN SIGURD LARS-AKE
Άρεως 22, 17562 ΠΑΛΑΙΟ ΦΑΛΗΡΟ
(ΑΤΤΙΚΗΣ), ΕΛΛΑΔΑ

ΗΜΕΡΟΜ. ΚΑΤΑΘΕΣΗΣ (22):20/12/2012

ΣΥΜΒ. ΠΡΟΤΕΡΑΙΟΤΗΤΕΣ (30):

ΕΦΕΥΡΕΤΗΣ (72):1)FALLDIN SIGURD LARS-AKE

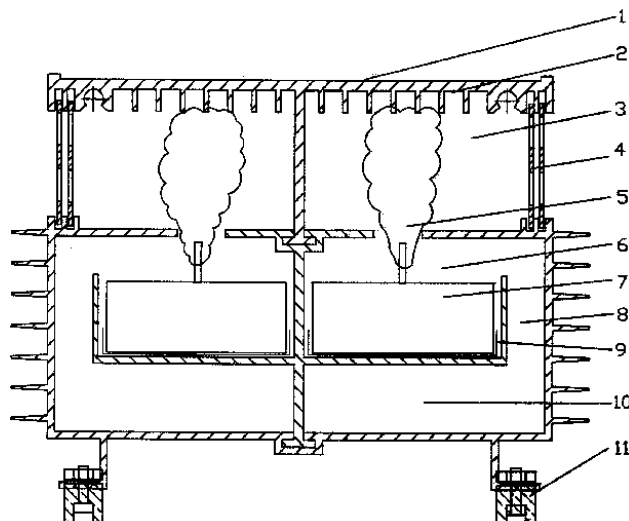
ΕΙΔΙΚΟΣ ΠΛΗΡΕΞΟΥΣΙΟΣ (74):

ΑΝΤΙΚΛΗΤΟΣ (74):

ΤΙΤΛΟΣ ΕΦΕΥΡΕΣΗΣ (54):**ΜΑΓΕΙΡΙΚΗ ΕΣΤΙΑ ΘΕΡΜΟΚΕΡΙΩΝ ΚΑΙ ΜΕΘΟΔΟΣ ΜΑΓΕΙΡΕΥΜΑ ΜΕ ΜΑΓΕΙΡΙΚΗ ΕΣΤΙΑ ΘΕΡΜΟΚΕΡΙΩΝ**

ΠΕΡΙΛΗΨΗ(57)

Η μαγειρική εστία θερμοκεριών είναι κατασκευασμένο από ένα μεταλλικό πλαίσιο με μια επίπεδη επιφάνεια για τα μαγειρικά σκεύη παρασκευής φαγητού. Η μαγειρική επιφάνεια θερμαίνεται από τον αλουμινίοεναλλάκτη θερμότητας που βρίσκεται από κάτω στην οροφή του θαλάμου καύσης. Ο εναλλάκτης θερμότητας με τα πολλαπλά πτερύγια του απορροφά την θερμότητα της φλόγας. Ο θάλαμος καύσης επικοινωνεί αεροδυναμικά με τον κάτω θάλαμο καύσιμων υλών. Στον θάλαμο καύσιμων υλών τοποθετείται η καύσιμη ύλη, υπό την μορφή θερμοκεριών ή κεριών τσαγιού. Ο θάλαμος καύσιμων υλών φέρει κατάλληλες υποδοχές για την τοποθέτηση των θερμοκεριών σε μία ή περισσότερες σειρές. Ο θάλαμος καύσιμων υλών επικοινωνεί αεροδυναμικά με τον κάτω θάλαμο παροχής αέρα καύσης για την καύσιμη λειτουργία των θερμοκεριών. Η μαγειρική εστία θερμοκεριών είναι σώμα ξηράς καύσης που λειτουργεί χωρίς καμία σύνδεση με πηγή ηλεκτρικής ενέργειας και η απόδοση της θερμότητας γίνεται διά ακτινοβολίας από τα ίδια τα θερμοκεριά και διά μεταφοράς με τον φυσικό ελκυσμό του παραγόμενου θερμού αέρα.



ΑΡΙΘΜΟΣ ΑΙΤΗΣΗΣ Π.Υ.Χ.(21):20130200100

ΚΑΤΑΘΕΤΗΣ

(71):1)ΚΑΛΑΝΤΩΝΗΣ ΜΙΧΑΗΛ ΒΑΣΙΛΕΙΟΣ
Βλαστού 16, 11143 ΑΘΗΝΑ, ΕΛΛΑΔΑ

ΗΜΕΡΟΜ. ΚΑΤΑΘΕΣΗΣ (22):05/02/2013

ΣΥΜΒ. ΠΡΟΤΕΡΑΙΟΤΗΤΕΣ (30):

ΕΦΕΥΡΕΤΗΣ (72):1)ΚΑΛΑΝΤΩΝΗΣ ΜΙΧΑΗΛ ΒΑΣΙΛΕΙΟΣ

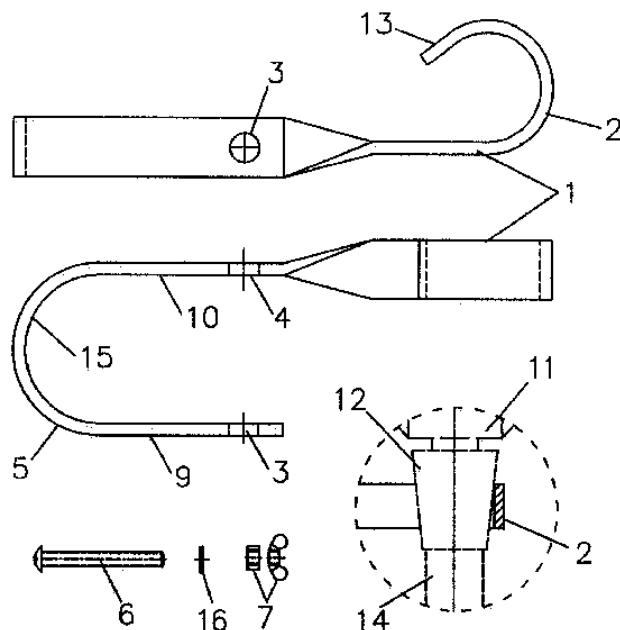
ΕΙΔΙΚΟΣ ΠΛΗΡΕΞΟΥΣΙΟΣ (74):

ΑΝΤΙΚΛΗΤΟΣ (74):

ΤΙΤΛΟΣ ΕΦΕΥΡΕΣΗΣ (54):**ΣΤΗΡΙΓΜΑ ΤΗΛΕΦΩΝΟΥ ΒΡΥΣΗΣ ΜΠΑΝΙΕΡΑΣ**

ΠΕΡΙΛΗΨΗ(57)

Στήριγμα τηλεφώνου βρύσης μπιανιέρας που αποτελείται από ένα λαμάκι σχήματος ες (1), ένα κοχλία (6), και ένα απλό περικόχλιο ή ένα περικόχλιο-πεταλούδα (7) και χαρακτηρίζεται από το ότι οι δυο καμπύλες (2, 5), του λαμάκι ες (1), έχουν απόκλιση μεταξύ τους 90 μοίρες, (όταν η μια καμπύλη έχει θέση οριζόντια η άλλη καμπύλη παίρνει θέση κάθετη). Η μια καμπύλη (5), περνά στο περικόχλιο (8), της βρύσης του μπιανιού και σταθεροποιείται με τον κοχλία (6), που περνά στις δυο αντικριστές οπές (3, 4) και συσφίγγεται με ένα απλό περικόχλιο ή ένα περικόχλιο πεταλούδα (7). Πλεονέκτημα αυτής της εφευρέσεως είναι ότι το στήριγμα του τηλεφώνου της βρύσης της μπιανιέρας, αντί να στηρίζεται στον τοίχο πλάι στην μπιανιέρα, στηρίζεται επάνω στο περικόχλιο της βρύσης και το τηλέφωνο στην προεξέχουσα καμπύλη του στηρίγματος.



ΑΡΙΘΜΟΣ ΑΙΤΗΣΗΣ Π.Υ.Χ.(21):20130200107

ΚΑΤΑΘΕΤΗΣ (71):1)MICREL ΙΑΤΡΙΚΑ ΜΗΧΑΝΗΜΑΤΑ Α.Ε.
Γέρακα 113, 15344 ΓΕΡΑΚΑΣ (ΑΤΤΙΚΗΣ),
ΕΛΛΑΔΑ

ΗΜΕΡΟΜ. ΚΑΤΑΘΕΣΗΣ (22):15/02/2013

ΣΥΜΒ. ΠΡΟΤΕΡΑΙΟΤΗΤΕΣ (30):

ΕΦΕΥΡΕΤΗΣ (72):1)ΓΣΟΥΚΑΛΗΣ ΑΛΕΞΑΝΔΡΟΥ
ΑΧΙΛΛΕΑΣ

ΕΙΔΙΚΟΣ ΠΛΗΡΕΞΟΥΣΙΟΣ (74):

ΑΝΤΙΚΛΗΤΟΣ (74):

ΤΙΤΛΟΣ ΕΦΕΥΡΕΣΗΣ (54):ΑΝΤΛΙΑ ΕΓΧΥΣΗΣ ΜΕ ΠΑΡΑΚΟΛΟΥ-
ΘΗΣΗ ΠΙΕΣΗΣ

ΠΕΡΙΛΗΨΗ(57)

Σύστημα κατανεμημένης αντλίας εγχύσεως με μακροχρόνια καταγραφή του είδους φαρμάκου, διατροφής ή ενυδάτωσης, της πίεσης στην έξοδο της αντλίας, της αντίστοιχης ροής έγχυσης, της αντίστασης ροής έγχυσης και αυτόματο ή χειροκίνητο συναγερμό σε περίπτωση ξεπεράσματος ορίων στις παραμέτρους αυτές ή στις παραγώγους τους.

ΑΡΙΘΜΟΣ ΑΙΤΗΣΗΣ Π.Υ.Χ.(21):20130200108

ΚΑΤΑΘΕΤΗΣ (71):1)MICREL ΙΑΤΡΙΚΑ ΜΗΧΑΝΗΜΑΤΑ Α.Ε.
Γέρακα 113, 15344 ΓΕΡΑΚΑΣ (ΑΤΤΙΚΗΣ),
ΕΛΛΑΔΑ

ΗΜΕΡΟΜ. ΚΑΤΑΘΕΣΗΣ (22):15/02/2013

ΣΥΜΒ. ΠΡΟΤΕΡΑΙΟΤΗΤΕΣ (30):

ΕΦΕΥΡΕΤΗΣ (72):1)ΓΣΟΥΚΑΛΗΣ ΑΛΕΞΑΝΔΡΟΥ
ΑΧΙΛΛΕΑΣ

ΕΙΔΙΚΟΣ ΠΛΗΡΕΞΟΥΣΙΟΣ (74):

ΑΝΤΙΚΛΗΤΟΣ (74):

ΤΙΤΛΟΣ ΕΦΕΥΡΕΣΗΣ (54):ΦΑΡΜΑΚΕΥΤΙΚΟΣ ΑΣΚΟΣ

ΠΕΡΙΛΗΨΗ(57)

Φαρμακευτικός ασκός αποτελούμενος από τουλάχιστον μια στρώση εύκαμπτης υάλου, με πιθανόν επί πλέον στρώσεις πλαστικού για ενίσχυση και αποφυγή θραύσης, σχήματος επίπεδου, σφαιρικού ή ελλειπτικού ή πολυεδρικού.

ΑΡΙΘΜΟΣ ΑΙΤΗΣΗΣ Π.Υ.Χ.(21):20130200110

ΚΑΤΑΘΕΤΗΣ

(71):1)ΚΟΝΤΙΖΑΣ ΚΩΝΣΤΑΝΤΙΝΟΥ
ΕΜΜΑΝΟΥΗΛ
Γ. Παπανδρέου 83, 14452 ΜΕΤΑΜΟΡΦΩΣΗ
(ΑΤΤΙΚΗΣ), ΕΛΛΑΔΑ

ΗΜΕΡΟΜ. ΚΑΤΑΘΕΣΗΣ (22):01/02/2013

ΣΥΜΒ. ΠΡΟΤΕΡΑΙΟΤΗΤΕΣ (30):

ΕΦΕΥΡΕΤΗΣ (72):1)ΚΟΝΤΙΖΑΣ ΚΩΝΣΤΑΝΤΙΝΟΥ
ΕΜΜΑΝΟΥΗΛ

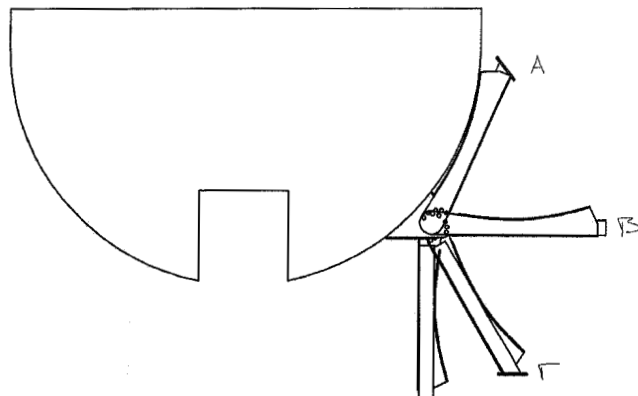
ΕΙΔΙΚΟΣ ΠΛΗΡΕΞΟΥΣΙΟΣ (74):

ΑΝΤΙΚΛΗΤΟΣ (74):

ΤΙΤΛΟΣ ΕΦΕΥΡΕΣΗΣ (54):ΤΡΕΪΛΕΡ ΕΠΙΒΙΩΣΗΣ ΠΑΝΤΟΣ
ΕΛΑΦΟΥΣ**ΠΕΡΙΛΗΨΗ(57)**

Η εφεύρεση αναφέρεται σε τρέιλερ που παρέχοντας όλες της ευκολίες διαβίωσης στην ύπαιθρο μπορεί να κινηθεί επί παντός επιφανείας εδάφους. Τρέιλερ που αποτελείται από πλαίσιο τύπου σκάλας και άξονα τροχών τοποθετημένο ώστε να παρέχει γωνία εξόδου 54,67 μοίρες από κόλλημα τύπου V. Αυτή η ιδιότητα παρέχει την δυνατότητα κίνησης επί παντός εδάφους. Οι συμπληρωματικές ευκολίες που παρέχει, δίνουν την δυνατότητα μεταφοράς και άνετης διαβίωσης σε απομακρυσμένες περιοχές και δύσβατους δρόμους. Το τρέιλερ περιλαμβάνει δεξαμενή ανοξείδωτη 180 lt, δεξαμενή ανοξείδωτη 20 lt με αντίσταση για ζεστό νερό, νεροχύτη με μίκτη ζεστού-κρύου νερού, 2 εστίες γκαζιού για μαγειρεία με ανεμοφράκτη, συρτάρι για τακτοποίηση των μαγειρικών σκευών με διαστάσεις 80 cm x 40 cm x 19 cm[2], συρτάρι με διάκενα για την τοποθέτηση τροφών, αποθηκευτικό χώρο με φως για αποσκευές, χώρο ψυγείου συρόμενο με δυνατότητα τροφοδοσίας ρεύματος 12V ή 220 V αλλά και φυσικού αερίου, αντλία αέρος 12V και δεξαμενή πεπιεσμένου αέρα 10 lt με πρεσοστατική βαλβίδα 10 bar, φιάλη υγραερίου 25 kg για θέρμανση ή παρασκευή φαγητού, εναλλάκτη τάσεως 12-220 V ισχύος 150 Dw με δύο παροχές εξωτερικές και 1 εσωτερική, 2 παροχές

ρεύματος 12 V εξωτερικές και 1 εσωτερική, 2 μπαταρίες κλειστού τύπου γέλης, ταχυφορτιστή μπαταριών, ηλιακό πάνελ 120 Watt διαστάσεων 150 x 60 cm, ντουζιέρα με μίκτη ζεστού-κρύου νερού και σωλήνα μήκους 5 mt, κάιιστρο 20 λίτρων για καύσιμα ή νερό μέσα σε ασφαλή αποθηκευτικό χώρο που κλειδώνει, ηλεκτρολογικό πίνακα για την ηλεκτρική διαχείριση του τρέιλερ, γενικό διακόπτη ρεύματος, μεταλλικό πλέγμα με τρεις λειτουργίες όπως φαίνεται στο σχήμα (1), ΘΕΣΗ Α Προφυλακτήρας, ΘΕΣΗ Β Φόρτωση αντικειμένων, ΘΕΣΗ Γ Στήριξη σε στάση. Επιπρόσθετα διαθέτει: Χώρο αποθήκευσης (4) με πόρτα που κλειδώνει και ανοξείδωτο πλέγμα στήριξης (5) πρόσθετου φορτίου με επίδεση μάντων ή ελαστικών σχοινιών. Αμφίπλευρη παροχή νερού και αέρα με ταχυσυνδέσμους (6), 2 τάκους στάθμευσης εμπρός, 2 χειρολαβές για χειρ

**ΑΡΙΘΜΟΣ ΑΙΤΗΣΗΣ Π.Υ.Χ.(21):20130200115**

ΚΑΤΑΘΕΤΗΣ

(71):1)ΛΟΛΑΣ ΧΡΗΣΤΟΥ ΠΑΤΡΙΚ
Αρχιπελάγους 5, 15236 ΝΕΑ ΠΕΝΤΕΛΗ
(ΑΤΤΙΚΗΣ), ΕΛΛΑΔΑ

ΗΜΕΡΟΜ. ΚΑΤΑΘΕΣΗΣ (22):04/02/2013

ΣΥΜΒ. ΠΡΟΤΕΡΑΙΟΤΗΤΕΣ (30):

ΕΦΕΥΡΕΤΗΣ (72):1)ΛΟΛΑΣ ΧΡΗΣΤΟΥ ΠΑΤΡΙΚ

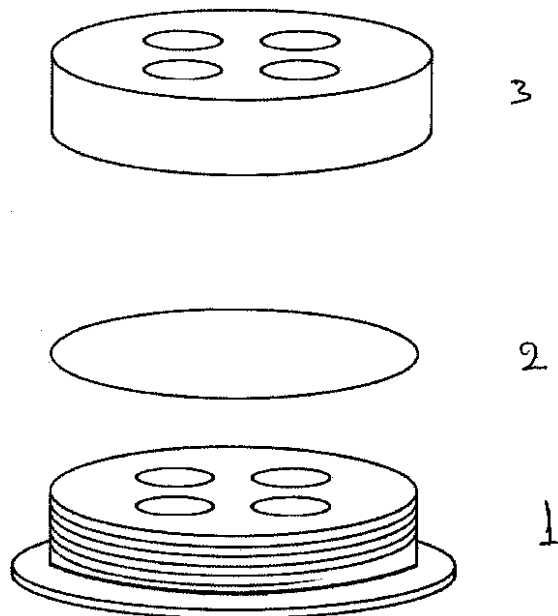
ΕΙΔΙΚΟΣ ΠΛΗΡΕΞΟΥΣΙΟΣ (74):

ΑΝΤΙΚΛΗΤΟΣ (74):

ΤΙΤΛΟΣ ΕΦΕΥΡΕΣΗΣ (54):ΒΑΛΒΙΔΑ ΠΛΑΣΤΙΚΩΝ ΔΟΧΕΙΩΝ
"ΕΡΜΗΣ"**ΠΕΡΙΛΗΨΗ(57)**

Η εφεύρεση αναφέρεται σε πλαστική βαλβίδα τοποθέτησης σε πλαστικά δοχεία για την αφαίρεση του αέρα από το εσωτερικό τους. Αποτελείται από τρία μέρη: τη βάση της βαλβίδας, τη φλάντζα και το καπάκι. Στη συσκευασία περιέχεται το δαχτυλίδι τοποθέτησης καθώς και οδηγίες τοποθέτησης. Βαλβίδες τέτοιου τύπου με την μεμβράνη να επιτρέπει την μονή κυκλοφορία του αέρα είναι γνωστές σε διάφορες χρήσεις όπως στα στρώματα αέρος, τα φουσκωτά παιχνίδια, σε συστήματα κυκλοφορίας αέρος και στον αναπνευστήρα καταδύσεων. Αφού τρυπήσουμε το καπάκι σύμφωνα με τις οδηγίες στο σημείο που θέλουμε με το ειδικό δαχτυλίδι, από την εσωτερική πλευρά βάζουμε τη βάση της βαλβίδας και από την εξωτερική πλευρά τοποθετούμε την φλάντζα σιλικόνης και βιδώνουμε το καπάκι, ως το σημείο που επιτρέπει την έξοδο του αέρα. Όταν έχουμε έτοιμο το δοχείο για αποθήκευση, κλείνουμε και πιέζουμε για να βγει ο αέρας και βιδώνουμε το καπάκι ως το τέλος. Το καπάκι και η φλάντζα έτσι δεν επιτρέπουν να μπει αέρας και οξυγόνο στο εσωτερικό του δοχείου με κίνδυνο να αλλοιώσει το περιεχόμενό του. Η βαλβίδα πλαστικών δοχείων απευθύνεται σε καταναλωτές που θέλουν με οικονομικό, εύκολο και διασκεδαστικό τρόπο να μετατρέψουν τα παλαιού τύπου δοχεία σε νέου τύπου με βαλβίδα εξαέρωσης χωρίς να είναι απαραίτητη η αντικατάστασή τους. Η βαλβίδα πλαστικών δοχείων σύμφωνα με την παρούσα εφεύρεση βοηθά στην μέγιστη αφαίρεση του αέρα, άρα και του οξυγόνου, από το δοχείο, επιτυγχάνοντας για μεγαλύτερο χρονικό διάστημα την καλύτερη δυνατή συντήρηση του περιεχομένου. Η τοποθέτηση είναι απλή και ακολουθώντας τις

οδηγίες γίνεται "παιχνίδι" ενώ το μέγεθός της είναι μικρό και δεν δημιουργεί πρόβλημα στην αποθήκευση των δοχείων.



ΑΡΙΘΜΟΣ ΑΙΤΗΣΗΣ Π.Υ.Χ.(21):20130200116

ΚΑΤΑΘΕΤΗΣ

(71):1)ΑΣΛΑΝΙΔΗΣ ΝΙΚΟΛΑΟΥ ΑΝΤΩΝΙΟΣ
 Νικηφόρου Φωκά 17, 54621 ΘΕΣΣΑΛΟΝΙΚΗ
 (ΘΕΣΣΑΛΟΝΙΚΗΣ), ΕΛΛΑΔΑ
 2)ΣΤΥΛΙΔΗΣ ΔΗΜΗΤΡΙΟΥ
 ΚΩΝΣΤΑΝΤΙΝΟΣ
 Ορμυλίας 10, 54646 ΘΕΣΣΑΛΟΝΙΚΗ
 (ΘΕΣΣΑΛΟΝΙΚΗΣ), ΕΛΛΑΔΑ

ΗΜΕΡΟΜ. ΚΑΤΑΘΕΣΗΣ (22):05/02/2013

ΣΥΜΒ. ΠΡΟΤΕΡΑΙΟΤΗΤΕΣ (30):

ΕΦΕΥΡΕΤΗΣ (72):1)ΑΣΛΑΝΙΔΗΣ ΝΙΚΟΛΑΟΥ ΑΝΤΩΝΙΟΣ
 2)ΣΤΥΛΙΔΗΣ ΔΗΜΗΤΡΙΟΥ
 ΚΩΝΣΤΑΝΤΙΝΟΣ

ΕΙΔΙΚΟΣ ΠΛΗΡΕΞΟΥΣΙΟΣ (74):

ΑΝΤΙΚΛΗΤΟΣ (74):

ΤΙΤΛΟΣ ΕΦΕΥΡΕΣΗΣ (54):**ΑΝΘΡΑΚΟΥΧΑ ΚΑΥΣΙΜΑ ΣΥΣΣΩΜΑ-
 ΤΩΜΑΤΑ ΜΕ ΑΝΘΥΓΡΗ ΕΠΙΚΑΛΥΨΗ**

ΠΕΡΙΛΗΨΗ(57)

Ανθρακούχα καύσιμα συσσωματώματα από ξυλάνθρακα ή θερμικά επεξεργασμένους γαιάνθρακες και άλλα είδη φυσικών στερεών ανθρακούχων υλικών στη μορφή μπριγκέτων ή πέλετς με ανθυγρή επικάλυψη.

ΑΡΙΘΜΟΣ ΑΙΤΗΣΗΣ Π.Υ.Χ.(21):20130200120

ΚΑΤΑΘΕΤΗΣ

(71):1)ΑΛΕΞΙΑΔΗΣ ΑΘΑΝΑΣΙΟΥ
 ΔΗΜΗΤΡΙΟΣ
 Νικ. Παρασκευά 40, 56625 ΣΥΚΙΕΣ
 (ΘΕΣΣΑΛΟΝΙΚΗΣ), ΕΛΛΑΔΑ
 2)ΚΑΡΥΟΦΥΛΛΙΔΗΣ ΔΗΜΗΤΡΙΟΥ
 ΓΙΩΡΓΟΣ
 Φωκά 1, 56625 ΣΥΚΙΕΣ (ΘΕΣΣΑΛΟΝΙΚΗΣ),
 ΕΛΛΑΔΑ

ΗΜΕΡΟΜ. ΚΑΤΑΘΕΣΗΣ (22):28/02/2013

ΣΥΜΒ. ΠΡΟΤΕΡΑΙΟΤΗΤΕΣ (30):

ΕΦΕΥΡΕΤΗΣ (72):1)ΑΛΕΞΙΑΔΗΣ ΑΘΑΝΑΣΙΟΥ
 ΔΗΜΗΤΡΙΟΣ
 2)ΚΑΡΥΟΦΥΛΛΙΔΗΣ ΔΗΜΗΤΡΙΟΥ
 ΓΙΩΡΓΟΣ

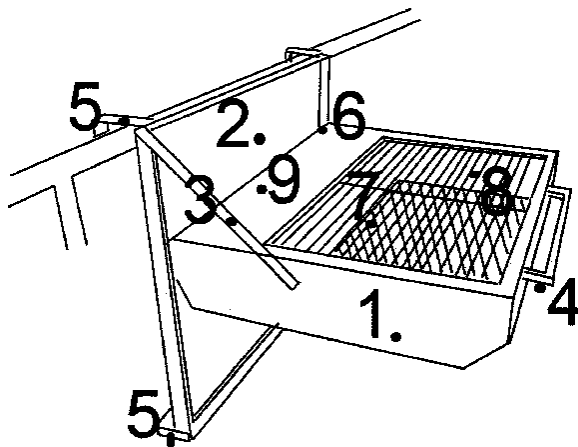
ΕΙΔΙΚΟΣ ΠΛΗΡΕΞΟΥΣΙΟΣ (74):

ΑΝΤΙΚΛΗΤΟΣ (74):

ΤΙΤΛΟΣ ΕΦΕΥΡΕΣΗΣ (54):**ΦΟΡΗΤΗ ΠΤΥΣΣΟΜΕΝΗ ΨΗΣΤΑΡΙΑ**

ΠΕΡΙΛΗΨΗ(57)

Η φορητή - πτυσσόμενη ψησταριά χάρη στο σύστημα σύρσης ρουλεμάν - (6) με εξαρτημένη σχέση των βραγχίονα πτύσεως - (3) "κουμπώνει" το χώρο αποθήκευσης τέφρας κάρβουνου - (9), σχάρα ψήσης - (8), ασπίδα θερμοκρασίας - (7) και χώρο καύσης - (1) με λίγα λόγια το σύνολο του χώρου ψησίματος, στη πλάτη - (2) ενώ όλη η κατασκευή κρεμείται χάρη στα άγκιστρα στήριξης - (5) σε κάγκελο (9) ή σε τοίχο. Επίσης με τη λαβή ανοίγματος και μεταφοράς - (4) κλειστή μεταφέρεται σα βαλίτσα. Η καινοτομία της συγκεκριμένης ψησταριάς έγκειται στην εξοικονόμηση χώρου γρήγορης μεταφοράς - τοποθέτησης σε οποιοδήποτε σημείο του μαλκονιού ή της αυλής καθώς επίσης και στην εξοικονόμηση ενέργειας από τα κάρβουνα τα οποία δεν πετιούνται αλλά επαναχρησιμοποιούνται.



ΑΡΙΘΜΟΣ ΑΙΤΗΣΗΣ Π.Υ.Χ.(21):20130200123

ΚΑΤΑΘΕΤΗΣ (71):1)ΕΔΙΡΝΕΛΗΣ ΙΩΑΝΝΗ ΔΙΑΜΑΝΤΗΣ
 Μητ. Αμβρ. Μοσχονησίων 84, 55131
 ΚΑΛΑΜΑΡΙΑ (ΘΕΣΣΑΛΟΝΙΚΗΣ),
 ΕΛΛΑΔΑ

ΗΜΕΡΟΜ. ΚΑΤΑΘΕΣΗΣ (22):25/02/2013

ΣΥΜΒ. ΠΡΟΤΕΡΑΙΟΤΗΤΕΣ (30):

ΕΦΕΥΡΕΤΗΣ (72):1)ΕΔΙΡΝΕΛΗΣ ΙΩΑΝΝΗ ΔΙΑΜΑΝΤΗΣ

ΕΙΔΙΚΟΣ ΠΛΗΡΕΞΟΥΣΙΟΣ (74):

ΑΝΤΙΚΛΗΤΟΣ (74):

ΤΙΤΛΟΣ ΕΦΕΥΡΕΣΗΣ (54):**ΜΗΧΑΝΙΣΜΟΣ ΑΠΟΜΑΚΡΥΝΣΗΣ ΟΣΜΩΝ ΑΠΟ ΤΟΝ ΧΩΡΟ ΤΗΣ ΤΟΥΑΛΕΤΑΣ**

ΠΕΡΙΛΗΨΗ(57)

Μηχανισμός άμεσης αντιμετώπισης δυσάρεστων οσμών τουαλέτας με την τοποθέτηση ειδικής λεκάνης με τρύπες απορρόφησης αέρα που συνδέονται με αεραγωγό που καταλήγει στο εξωτερικό περιβάλλον έχοντας προσαρμοσμένο στο τέλος του έναν κινητήρα απορρόφησης που ενεργοποιείται με τερματικό διακόπτη στα πλαστικό κάθισμα ή φωτοκύτταρο ή με την κλειδαριά της τουαλέτας. Καθώς επίσης και άμεσα χωρίς ειδική λεκάνη και εξωτερικό αεραγωγό, με την τοποθέτηση νέου "καθίσματος" λεκάνης όπου έχει πάνω του τις τρύπες απορρόφησης και συνδέεται με μικρό αεραγωγό που καταλήγει στο πίσω μέρος της τουαλέτας όπου υπάρχει κινητήρας απορρόφησης που λειτουργεί με επαναφορτιζόμενη μπαταρία και διοχετεύει τις δυσάρεστες οσμές σε ένα φίλτρο ενεργού άνθρακα.

ΑΡΙΘΜΟΣ ΑΙΤΗΣΗΣ Π.Υ.Χ.(21):20130200124

ΚΑΤΑΘΕΤΗΣ (71):1)ΑΜΠΑΡΤΖΙΑΝ ΜΙΓΚΙΡΔΙΤΣ ΒΑΡΤΑΝ
 Ασκληπειού 127, 11472 ΑΘΗΝΑ (ΑΤΤΙΚΗΣ),
 ΕΛΛΑΔΑ

ΗΜΕΡΟΜ. ΚΑΤΑΘΕΣΗΣ (22):27/02/2013

ΣΥΜΒ. ΠΡΟΤΕΡΑΙΟΤΗΤΕΣ (30):

ΕΦΕΥΡΕΤΗΣ (72):1)ΑΜΠΑΡΤΖΙΑΝ ΜΙΓΚΙΡΔΙΤΣ ΒΑΡΤΑΝ

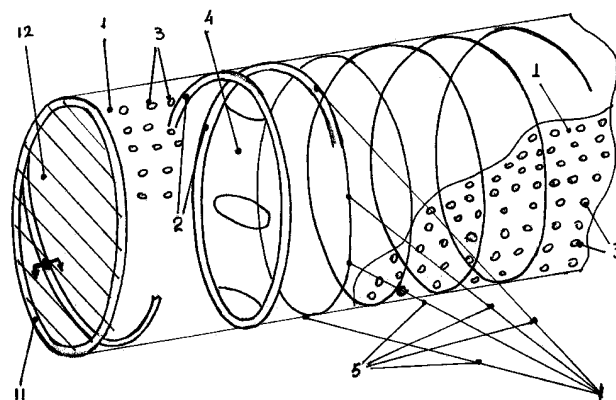
ΕΙΔΙΚΟΣ ΠΛΗΡΕΞΟΥΣΙΟΣ (74):

ΑΝΤΙΚΛΗΤΟΣ (74):

ΤΙΤΛΟΣ ΕΦΕΥΡΕΣΗΣ (54):**ΦΡΑΚΤΗΣ ΠΥΡΟΠΡΟΣΤΑΣΙΑΣ**

ΠΕΡΙΛΗΨΗ(57)

Φράκτης πυροπροστασίας με επιφάνεια εξωτερική 1, η οποία φέρει οπές 3, 6, 7, η οποία είναι εφαρμοσμένη και καλύπτει τον υφασμάτινο ελικοειδή σκελετό 2, ο οποίος φέρει ειδικού σχήματος ύφασμα συγκράτησης 4, και τους μάντες πρόσδεσης 5. Ο φράκτης πυροπροστασίας ξετυλίγεται στο επιθυμητό σημείο, οι μάντες προσδένονται σε κατάλληλα σημεία κατόπιν ο ελικοειδής σκελετός φουσκώνεται περνώντας το κατάλληλο σχήμα επάνω στο οποίο τεντώνεται η υφασμάτινη επιφάνεια, και έτσι δημιουργείται ο φράκτης πυροπροστασίας κατά μήκος του μετώπου της φωτιάς, εμποδίζοντας την φωτιά να προχωρήσει και να επεκταθεί στο υπόλοιπο δάσος, και μπορεί να δημιουργηθεί ένα μακρύ τείχος τοποθετώντας τον ένα φράκτη δίπλα στον άλλον κατά τέτοιο τρόπο ώστε να αφήνονται ανοίγματα διαφυγής.



ΑΡΙΘΜΟΣ ΑΙΤΗΣΗΣ Π.Υ.Χ.(21):20130200132

ΚΑΤΑΘΕΤΗΣ (71):1)ΚΟΥΙΝΗΣ ΙΩΑΝΝΗ ΔΗΜΗΤΡΙΟΣ
Αγίου Δημητρίου 5, 34008 ΕΡΕΤΡΙΑ
(ΕΥΒΟΙΑΣ), ΕΛΛΑΔΑ

ΗΜΕΡΟΜ. ΚΑΤΑΘΕΣΗΣ (22):14/02/2013

ΣΥΜΒ. ΠΡΟΤΕΡΑΙΟΤΗΤΕΣ (30):

ΕΦΕΥΡΕΤΗΣ (72):1)ΚΟΥΙΝΗΣ ΙΩΑΝΝΗ ΔΗΜΗΤΡΙΟΣ

ΕΙΔΙΚΟΣ ΠΛΗΡΕΞΟΥΣΙΟΣ (74):

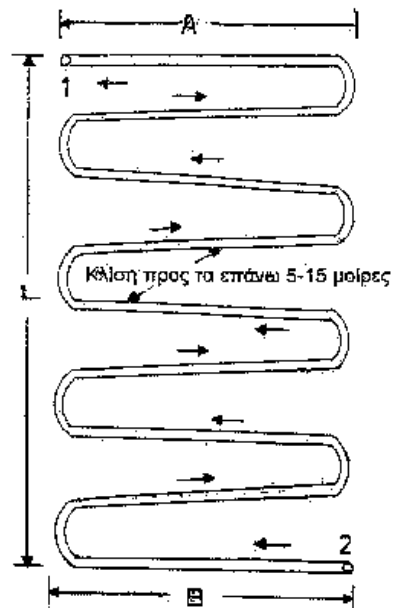
ΑΝΤΙΚΛΗΤΟΣ (74):

ΤΙΤΛΟΣ ΕΦΕΥΡΕΣΗΣ (54):**ΗΛΙΑΚΟ ΘΕΡΜΑΝΤΙΚΟ ΣΤΟΙΧΕΙΟ ΚΑΙ ΘΕΡΜΑΝΤΙΚΟ ΣΩΜΑ ΚΑΛΟΡΙΦΕΡ ΤΥΠΟΣ ΖΙΓΚ - ΖΑΓΚ ΚΑΙ ΤΥΠΟΣ ΥΑΡΟΣΚΕΛΕΤΟΣ**

ΠΕΡΙΛΗΨΗ(57)

Το κάθετο θερμαντικό στοιχείο Ζιγκ - Ζαγκ (Σχήμα 1 ή Σχήμα 1Α) σχήματος σερπαντίνας, είναι κατασκευασμένο είτε από μία ενιαία ως προς το μήκος σωλήνα χαλκού, αλουμινίου ή χάλυβα, είτε από δύο ή τρεις σωλήνες χαλκού, αλουμινίου ή χάλυβα, με ενδιάμεσημεταξύ των σύνδεση μέσω εξαρτήματος (Σ) (Σχήμα 2). Το θερμαντικό στοιχείο Ζιγκ - Ζαγκ συναρμολογούμενο μαζί με μια εμπρόσθια ενιαία επίπεδη πλάκα κατασκευασμένη π.χ. από ατόφιο χαλκό, αλουμίνιο, χάλυβα ή ανοξείδωτο ή πλάκα κατασκευασμένη με συνδυασμό δυο υλικών π.χ. αλουμινοχάλυβδινη, αλουμινοχάλκινη ή αλουμινοανοξείδωτη, προβαμμένη με μπλε, μαύρο ή άλλου χρώματος επιλεκτική ηλιακή απορροφητική βαφή, ή με μία άβαφη εμπρόσθια πλάκα, με δυνατότητα να βαφεί με υγρό ηλιακό χρώμα μπορεί να χρησιμοποιηθεί για την κατασκευή ηλιακών απορροφητών κατάλληλων για την κατασκευή ηλιακών συλλεκτών για ηλιακούς θερμοσίφωνες κλειστού ή ανοιχτού κυκλώματος (Σχήματα 14 & 15). Επίσης, το ίδιο και το αυτό θερμαντικό στοιχείο Ζιγκ - Ζαγκ (Σχήμα 1 ή Σχήμα 1Α), μπορεί από μόνο του να χρησιμοποιηθεί σαν θερμαντικό σώμα καλοριφέρ κεντρικών θερμάνσεων για το μπάτιο τύπου κρεμάστρα (Σχήμα 3) ή συναρμολογούμενο με μια εμπρόσθια πλάκα άβαφη ή

προβαμμένη με ηλεκτροστατική βαφή ή λαδομπογιά μπορεί να χρησιμοποιηθεί για την κατασκευή θερμαντικών σωμάτων καλοριφέρ κεντρικών θερμάνσεων σε διάφορες διαστάσεις ως προς το πλάτος, βάθος και ύψος σε μία, δύο, τρεις ή περισσότερες σειρές ανάλογα με τη ζήτηση σε θερμίδες (Σχήμα 8).

**ΑΡΙΘΜΟΣ ΑΙΤΗΣΗΣ Π.Υ.Χ.(21):20130200133**

ΚΑΤΑΘΕΤΗΣ (71):1)ΦΑΝΤΗΣ ΑΛΕΞΑΝΔΡΟΥ ΙΩΑΝΝΗΣ-ΜΑΡΚΟΣ
Ελ.Βενιζέλου 32, 13561 ΑΓΙΟΙ ΑΝΑΡΓΥΡΟΙ
(ΑΤΤΙΚΗΣ), ΕΛΛΑΔΑ
2)ΤΖΑΜΑΡΙΑΣ ΝΙΚΟΛΑΟΥ
ΚΩΝΣΤΑΝΤΙΝΟΣ
Ελ.Βενιζέλου 32, 13561 ΑΓΙΟΙ ΑΝΑΡΓΥΡΟΙ
(ΑΤΤΙΚΗΣ), ΕΛΛΑΔΑ

ΗΜΕΡΟΜ. ΚΑΤΑΘΕΣΗΣ (22):19/02/2013

ΣΥΜΒ. ΠΡΟΤΕΡΑΙΟΤΗΤΕΣ (30):

ΕΦΕΥΡΕΤΗΣ (72):1)ΦΑΝΤΗΣ ΑΛΕΞΑΝΔΡΟΥ ΙΩΑΝΝΗΣ-ΜΑΡΚΟΣ
2)ΤΖΑΜΑΡΙΑΣ ΝΙΚΟΛΑΟΥ
ΚΩΝΣΤΑΝΤΙΝΟΣ

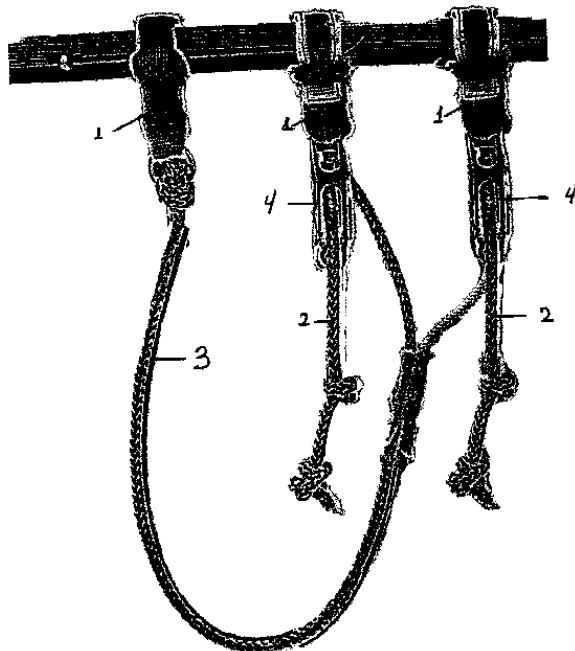
ΕΙΔΙΚΟΣ ΠΛΗΡΕΞΟΥΣΙΟΣ (74):

ΑΝΤΙΚΛΗΤΟΣ (74):

ΤΙΤΛΟΣ ΕΦΕΥΡΕΣΗΣ (54):**ΚΡΕΜΑΣΤΙΚΑ ΜΑΤΣΑΣ ΙΣΤΙΟΣΑΝΙΔΑΣ ΠΛΗΡΩΣ ΡΥΘΜΙΖΟΜΕΝΑ**

ΠΕΡΙΛΗΨΗ(57)

Τα κρεμαστικά μάτσας πλήρως ρυθμιζόμενα αποτελούνται από τρία μπράτσα στήριξης, τρία σχοινιά ή μιάντες σε συνδυασμό και δυο ρυθμιστές του μήκους τους με στοπ. Τα κρεμαστικά αυτά σου δίνουν τη δυνατότητα ρύθμισης της θέσης τους κατά μήκος της μάτσας σε σχέση με το κέντρο ιστιοφορίας του πανιού και τη δυνατότητα πολλαπλών ρυθμίσεων σε σχέση με τις ανάγκες που προκύπτουν σε δεδομένη στιγμή ακόμα, και εν κινήσει ανάλογα με τις καιρικές συνθήκες.



ΑΡΙΘΜΟΣ ΑΙΤΗΣΗΣ Π.Υ.Χ.(21):20130200149

ΚΑΤΑΘΕΤΗΣ

(71):1)ΖΟΥΧΟΣΤΑΘΗΣ ΚΩΝΣΤΑΝΤΙΝΟΥ
ΝΙΚΟΛΑΟΣ
Πελοποννήσου 138, 16451 ΑΡΓΥΡΟΥΠΟΛΗ
(ΑΤΤΙΚΗΣ), ΕΛΛΑΔΑ

ΗΜΕΡΟΜ. ΚΑΤΑΘΕΣΗΣ (22):08/02/2013

ΣΥΜΒ. ΠΡΟΤΕΡΑΙΟΤΗΤΕΣ (30):

ΕΦΕΥΡΕΤΗΣ (72):1)ΖΟΥΧΟΣΤΑΘΗΣ ΚΩΝΣΤΑΝΤΙΝΟΥ
ΝΙΚΟΛΑΟΣ

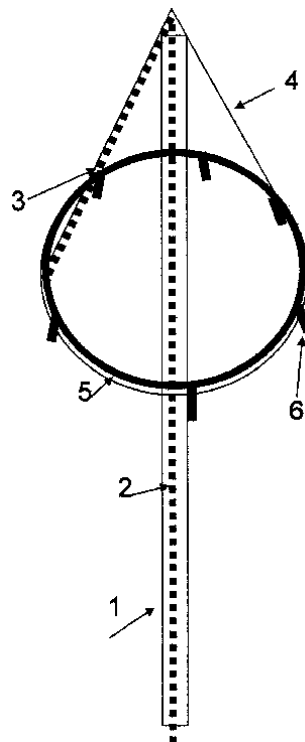
ΕΙΔΙΚΟΣ ΠΑΗΡΕΞΟΥΣΙΟΣ (74):

ΑΝΤΙΚΛΗΤΟΣ (74):

ΤΙΤΛΟΣ ΕΦΕΥΡΕΣΗΣ (54):**ΜΟΝΑΔΑ ΔΡΟΣΙΣΜΟΥ ΟΜΠΡΕΛΑΣ ΠΑΡΑΛΙΑΣ**

ΠΕΡΙΛΗΨΗ(57)

Μονάδα δροσίσμου ομπρέλας παραλίας η οποία αποτελείται από γεννήτρια, φίλτρα νερού, αντλία νερού, πλαστικές σωλήνες και ακροφύσια ψεκασμού νερού που είναι τοποθετημένα περιμετρικά της ομπρέλας. Τα ακροφύσια ψεκάζουν νερό περιμετρικά της ομπρέλας σε νέφος πολύ μικρών σταγονιδίων. Το πλεονέκτημα αυτής της εφεύρεσης είναι η δημιουργία "τοπικά" ευχάριστης ατμόσφαιρας μέσω της εξάτμισης του νέφους των μικρών σταγονιδίων νερού τα οποία ψεκάζονται από τα ακροφύσια που βρίσκονται περιμετρικά της ομπρέλας.



ΑΡΙΘΜΟΣ ΑΙΤΗΣΗΣ Π.Υ.Χ.(21):20130200159

ΚΑΤΑΘΕΤΗΣ

(71):1)ΚΑΤΣΑΡΟΣ ΑΝΑΣΤΑΣΙΟΥ ΛΕΩΝΙΔΑΣ
Μακεδονομάχου Πραντούνα 54, 11525
ΑΘΗΝΑ (ΑΤΤΙΚΗΣ), ΕΛΛΑΔΑ

ΗΜΕΡΟΜ. ΚΑΤΑΘΕΣΗΣ (22):12/02/2013

ΣΥΜΒ. ΠΡΟΤΕΡΑΙΟΤΗΤΕΣ (30):

ΕΦΕΥΡΕΤΗΣ (72):1)ΚΑΤΣΑΡΟΣ ΑΝΑΣΤΑΣΙΟΥ ΛΕΩΝΙΔΑΣ

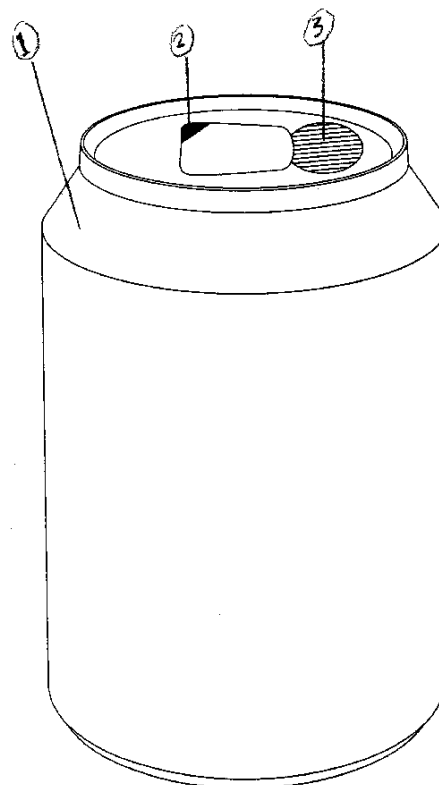
ΕΙΔΙΚΟΣ ΠΑΗΡΕΞΟΥΣΙΟΣ (74):

ΑΝΤΙΚΛΗΤΟΣ (74):

ΤΙΤΛΟΣ ΕΦΕΥΡΕΣΗΣ (54):**ΤΜΗΜΑ ΑΠΟΣΦΡΑΓΙΣΗΣ ΚΟΥΤΙΩΝ ΑΛΟΥΜΙΝΙΟΥ**

ΠΕΡΙΛΗΨΗ(57)

Η εφεύρεση αναφέρεται στο τμήμα αποσφράγισης κουτιών αλουμινίου πόσιμων υγρών. Αποτελείται από το συμβατικό κρίκο (1), που φέρει πλαστική επένδυση σε ένα σημείο του (2) κι από μία επιφάνεια προετοιμασμένη, ώστε αν δεχτεί πίεση να κοπεί (3). Με τη μετακίνηση του κρίκου προς τα πάνω, ανοίγει τρύπα στο σημείο που ήταν κολλημένο το πλαστικό τμήμα του (4) κι επίσης κόβεται η επιφάνεια κοπής (3). Η επιφάνεια κοπής βρίσκοντας αντίσταση σε προεξοχή λαμαρίνας στην εσωτερική πλευρά του κουτιού (5) βυθίζεται ελάχιστα προς τα μέσα και ανασηκώνεται. Στη συνέχεια, σπρώχνοντας τον κρίκο δεξιά, ελευθερώνεται η τρύπα για την κατανάλωση του ποτού, χωρίς να αποκόπτεται ο κρίκος από το κουτί. Πλεονέκτημα της εφεύρεσης είναι ότι η επιφάνεια κοπής βυθίζεται ελάχιστα στο περιεχόμενο του κουτιού με κίνδυνο τη μόλυνση του περιεχομένου, ούτε αποσπάται, καθώς και ότι η κατανάλωση του ροφήματος γίνεται ευκολότερα, λόγω της δεύτερης τρύπας που ανοίγεται, η οποία επιτρέπει στον αέρα να εισάγεται από εκεί μέσα στοκουτί.



1.5 ΕΥΡΕΤΗΡΙΟ ΑΙΤΗΣΕΩΝ Π.Υ.Χ. ΣΥΜΦΩΝΑ ΜΕ ΤΗΝ ΗΜΕΡΟΜΗΝΙΑ ΚΑΤΑΘΕΣΗΣ

ΚΑΤΑΘΕΣΗ (22)	ΚΑΤΑΘΕΤΗΣ (71)	ΤΙΤΛΟΣ ΕΦΕΥΡΕΣΗΣ (54)	ΑΡ. ΑΙΤ. (21)
20/12/2012	FALLDIN LARS-AKE	ΜΑΓΕΙΡΙΚΗ ΕΣΤΙΑ ΘΕΡΜΟΚΕΡΙΩΝ ΚΑΙ ΜΕΘΟΔΟΣ ΜΑΓΕΙ- ΡΕΥΜΑ ΜΕ ΜΑΓΕΙΡΙΚΗ ΕΣΤΙΑ ΘΕΡΜΟΚΕΡΙΩΝ	20130200071
01/02/2013	ΚΟΝΤΙΖΑΣ ΕΜΜΑΝΟΥΗΛ	ΤΡΕΪΛΕΡ ΕΠΙΒΙΩΣΗΣ ΠΑΝΤΟΣ ΕΔΑΦΟΥΣ	20130200110
04/02/2013	ΛΟΛΑΣ ΠΑΤΡΙΚ	ΒΑΛΒΙΔΑ ΠΛΑΣΤΙΚΩΝ ΔΟΧΕΙΩΝ "ΕΡΜΗΣ"	20130200115
05/02/2013	ΚΑΛΑΝΤΩΝΗΣ ΒΑΣΙΛΕΙΟΣ	ΣΤΗΡΙΓΜΑ ΤΗΛΕΦΩΝΟΥ ΒΡΥΣΗΣ ΜΠΑΝΙΕΡΑΣ	20130200100
05/02/2013	ΣΤΥΛΙΔΗΣ ΚΩΝΣΤΑΝΤΙΝΟΣ ΑΣΛΑΝΙΔΗΣ ΑΝΤΩΝΙΟΣ	ΑΝΘΡΑΚΟΥΧΑ ΚΑΥΣΙΜΑ ΣΥΣΣΩΜΑΤΩΜΑΤΑ ΜΕ ΑΝΘΥΓΡΗ ΕΠΙ- ΚΑΛΥΨΗ	20130200116
05/02/2013	ΑΝΤΩΝΙΑΔΗΣ ΙΣΑΑΚ	ΕΡΓΑΛΕΙΟ ΜΕΤΑΦΥΤΕΥΣΗΣ ΣΠΟΡΟΦΥΤΩΝ	20130200017
08/02/2013	ΖΟΥΧΟΣΤΑΘΗΣ ΝΙΚΟΛΑΟΣ	ΜΟΝΑΔΑ ΔΡΟΣΙΣΜΟΥ ΟΜΠΡΕΛΛΑΣ ΠΑΡΑΛΙΑΣ	20130200149
12/02/2013	ΚΑΤΣΑΡΟΣ ΛΕΩΝΙΔΑΣ	ΤΜΗΜΑ ΑΠΟΣΦΡΑΓΙΣΗΣ ΚΟΥΤΙΩΝ ΑΛΟΥΜΙΝΙΟΥ	20130200159
14/02/2013	ΚΟΥΙΝΗΣ ΔΗΜΗΤΡΙΟΣ	ΗΛΙΑΚΟ ΘΕΡΜΑΝΤΙΚΟ ΣΤΟΙΧΕΙΟ ΚΑΙ ΘΕΡΜΑΝΤΙΚΟ ΣΩΜΑ ΚΑΛΟΡΙΦΕΡ ΤΥΠΟΣ ΖΙΓΚ - ΖΑΓΚ ΚΑΙ ΤΥΠΟΣ ΥΔΡΟΣΚΕΛΕΤΟΣ	20130200132
15/02/2013	MICREL ΙΑΤΡΙΚΑ ΜΗΧΑΝΗΜΑΤΑ Α.Ε.	ΑΝΤΛΙΑ ΕΓΧΥΣΗΣ ΜΕ ΠΑΡΑΚΟΛΟΥΘΗΣΗ ΠΙΕΣΗΣ	20130200107
15/02/2013	MICREL ΙΑΤΡΙΚΑ ΜΗΧΑΝΗΜΑΤΑ Α.Ε.	ΦΑΡΜΑΚΕΥΤΙΚΟΣ ΛΣΚΟΣ	20130200108
19/02/2013	ΦΑΝΤΗΣ ΙΩΑΝΝΗΣ-ΜΑΡΚΟΣ ΤΖΑΜΑΡΙΑΣ ΚΩΝΣΤΑΝΤΙΝΟΣ	ΚΡΕΜΑΣΤΙΚΑ ΜΑΤΣΑΣ ΙΣΤΙΟΣΑΝΙΔΑΣ ΠΛΗΡΩΣ ΡΥΘΜΙΖΟΜΕ- ΝΑ	20130200133
25/02/2013	ΤΣΟΥΛΦΙΔΗΣ ΕΥΑΓΓΕΛΟΣ	ΔΙΑΤΑΞΗ ΑΣΦΑΛΙΣΗΣ ΚΑΙ ΑΠΑΣΦΑΛΙΣΗΣ ΦΛΟΓΟΘΥΡΙΔΑΣ ΣΥ- ΣΚΕΥΗΣ ΠΟΥ ΚΑΙΕΙ ΣΤΕΡΕΑ ΚΑΥΣΙΜΑ	20130200027
25/02/2013	ΕΔΙΡΝΕΛΗΣ ΔΙΑΜΑΝΤΗΣ	ΜΗΧΑΝΙΣΜΟΣ ΑΠΟΜΑΚΡΥΝΣΗΣ ΟΣΜΩΝ ΑΠΟ ΤΟΝ ΧΩΡΟ ΤΗΣ ΤΟΥΛΑΛΕΤΑΣ	20130200123
27/02/2013	ΑΜΠΑΡΤΖΙΑΝ ΒΑΡΤΑΝ	ΦΡΑΚΤΗΣ ΠΥΡΟΠΡΟΣΤΑΣΙΑΣ	20130200124
28/02/2013	ΑΛΕΞΙΑΔΗΣ ΔΗΜΗΤΡΙΟΣ ΚΑΡΥΟΦΥΛΛΙΔΗΣ ΓΙΩΡΓΟΣ	ΦΟΡΗΤΗ ΠΤΥΣΣΟΜΕΝΗ ΨΗΣΤΑΡΙΑ	20130200120

1.6 ΕΥΡΕΤΗΡΙΟ ΑΙΤΗΣΕΩΝ Π.Υ.Χ. ΣΥΜΦΩΝΑ ΜΕ ΤΗΝ ΑΛΦΑΒΗΤΙΚΗ ΣΕΙΡΑ ΤΩΝ ΚΑΤΑΘΕΤΩΝ

ΚΑΤΑΘΕΤΗΣ (71)	ΤΙΤΛΟΣ ΕΦΕΥΡΕΣΗΣ (54)	ΚΑΤΑΘΕΣΗ (22)	ΑΡ. ΑΙΤ. (21)
<i>FALLDIN LARS-AKE</i>	ΜΑΓΕΙΡΙΚΗ ΕΣΤΙΑ ΘΕΡΜΟΚΕΡΙΩΝ ΚΑΙ ΜΕΘΟΔΟΣ ΜΑΓΕΙ- ΡΕΥΜΑ ΜΕ ΜΑΓΕΙΡΙΚΗ ΕΣΤΙΑ ΘΕΡΜΟΚΕΡΙΩΝ	20/12/2012	20130200071
<i>MICREL ΙΑΤΡΙΚΑ ΜΗΧΑΝΗΜΑΤΑ Α.Ε.</i>	ΑΝΤΛΙΑ ΕΓΧΥΣΗΣ ΜΕ ΠΑΡΑΚΟΛΟΥΘΗΣΗ ΠΙΕΣΗΣ	15/02/2013	20130200107
<i>MICREL ΙΑΤΡΙΚΑ ΜΗΧΑΝΗΜΑΤΑ Α.Ε.</i>	ΦΑΡΜΑΚΕΥΤΙΚΟΣ ΑΣΚΟΣ	15/02/2013	20130200108
<i>ΑΛΕΞΙΑΔΗΣ ΔΗΜΗΤΡΙΟΣ</i>	ΦΟΡΗΤΗ ΠΤΥΣΣΟΜΕΝΗ ΨΗΣΤΑΡΙΑ	28/02/2013	20130200120
<i>ΑΜΠΑΡΤΖΙΑΝ ΒΑΡΤΑΝ</i>	ΦΡΑΚΤΗΣ ΠΥΡΟΠΡΟΣΤΑΣΙΑΣ	27/02/2013	20130200124
<i>ΑΝΤΩΝΙΑΔΗΣ ΙΣΑΑΚ</i>	ΕΡΓΑΛΕΙΟ ΜΕΤΑΦΥΤΕΥΣΗΣ ΣΠΟΡΟΦΥΤΩΝ	05/02/2013	20130200017
<i>ΑΣΑΝΙΑΔΗΣ ΑΝΤΩΝΙΟΣ</i>	ΑΝΘΡΑΚΟΥΧΑ ΚΑΥΣΙΜΑ ΣΥΣΣΩΜΑΤΩΜΑΤΑ ΜΕ ΑΝΘΥΓΡΗ ΕΠΙΚΑΛΥΨΗ	05/02/2013	20130200116
<i>ΕΛΙΠΝΕΛΗΣ ΔΙΑΜΑΝΤΗΣ</i>	ΜΗΧΑΝΙΣΜΟΣ ΑΠΟΜΑΚΡΥΝΣΗΣ ΟΣΜΩΝ ΑΠΟ ΤΟΝ ΧΩΡΟ ΤΗΣ ΤΟΥΑΛΕΤΑΣ	25/02/2013	20130200123
<i>ΖΟΥΧΟΣΤΑΘΗΣ ΝΙΚΟΛΑΟΣ</i>	ΜΟΝΑΔΑ ΔΡΟΣΙΣΜΟΥ ΟΜΠΡΕΛΛΑΣ ΠΑΡΑΛΙΑΣ	08/02/2013	20130200149
<i>ΚΑΛΑΝΤΩΝΗΣ ΒΑΣΙΛΕΙΟΣ</i>	ΣΤΗΡΙΓΜΑ ΤΗΛΕΦΩΝΟΥ ΒΡΥΣΗΣ ΜΠΑΝΙΕΡΑΣ	05/02/2013	20130200100
<i>ΚΑΡΥΟΦΥΛΛΙΔΗΣ ΓΙΩΡΓΟΣ</i>	ΦΟΡΗΤΗ ΠΤΥΣΣΟΜΕΝΗ ΨΗΣΤΑΡΙΑ	28/02/2013	20130200120
<i>ΚΑΤΣΑΡΟΣ ΛΕΩΝΙΔΑΣ</i>	ΤΜΗΜΑ ΑΠΟΣΦΡΑΓΙΣΗΣ ΚΟΥΤΙΩΝ ΑΛΟΥΜΙΝΙΟΥ	12/02/2013	20130200159
<i>ΚΟΝΤΙΖΑΣ ΕΜΜΑΝΟΥΗΛ</i>	ΤΡΕΪΛΕΡ ΕΠΙΒΙΩΣΗΣ ΠΑΝΤΟΣ ΕΔΑΦΟΥΣ	01/02/2013	20130200110
<i>ΛΟΛΑΣ ΠΑΤΡΙΚ</i>	ΒΑΛΒΙΔΑ ΠΛΑΣΤΙΚΩΝ ΔΟΧΕΙΩΝ "ΕΡΜΗΣ"	04/02/2013	20130200115
<i>ΣΤΥΛΙΑΔΗΣ ΚΩΝΣΤΑΝΤΙΝΟΣ</i>	ΑΝΘΡΑΚΟΥΧΑ ΚΑΥΣΙΜΑ ΣΥΣΣΩΜΑΤΩΜΑΤΑ ΜΕ ΑΝΘΥΓΡΗ ΕΠΙΚΑΛΥΨΗ	05/02/2013	20130200116
<i>ΤΖΑΜΑΡΙΑΣ ΚΩΝΣΤΑΝΤΙΝΟΣ</i>	ΚΡΕΜΑΣΤΙΚΑ ΜΑΤΣΑΣ ΙΣΤΙΟΣΑΝΙΔΑΣ ΠΛΗΡΩΣ ΡΥΘΜΙΖΟ- ΜΕΝΑ	19/02/2013	20130200133
<i>ΤΣΟΥΛΦΙΔΗΣ ΕΥΑΓΓΕΛΟΣ</i>	ΔΙΑΤΑΞΗ ΑΣΦΑΛΙΣΗΣ ΚΑΙ ΑΠΑΣΦΑΛΙΣΗΣ ΦΛΟΓΟΘΥΡΙΔΑΣ ΣΥΣΚΕΥΗΣ ΠΟΥ ΚΑΙΕΙ ΣΤΕΡΕΑ ΚΑΥΣΙΜΑ	25/02/2013	20130200027
<i>ΦΑΝΤΗΣ ΙΩΑΝΝΗΣ-ΜΑΡΚΟΣ</i>	ΚΡΕΜΑΣΤΙΚΑ ΜΑΤΣΑΣ ΙΣΤΙΟΣΑΝΙΔΑΣ ΠΛΗΡΩΣ ΡΥΘΜΙΖΟ- ΜΕΝΑ	19/02/2013	20130200133

1.7 ΑΙΤΗΣΕΙΣ ΣΥΜΠΛΗΡΩΜΑΤΙΚΩΝ ΠΙΣΤΟΠΟΙΗΤΙΚΩΝ ΠΡΟΣΤΑΣΙΑΣ ΓΙΑ ΦΑΡΜΑΚΑ

ΑΡΙΘΜΟΣ ΑΙΤΗΣΗΣ ΣΠΠΦ ΗΜΕΡΟΜ. ΚΑΤΑΘΕΣΗΣ ΑΙΤΩΝ	(21): 20140800017 (22): 03/04/2014 (71): 1)Bayer Intellectual Property GmbH Alfred-Nobel-Strasse 10, 40789 Monheim, ΓΕΡΜΑΝΙΑ
ΤΙΤΛΟΣ ΕΦΕΥΡΕΣΗΣ ΑΡΙΘΜΟΣ ΚΥΡΙΟΥ Δ.Ε./Ε.Δ.Ε. ΠΡΟΣΔΙΟΡΙΣΜΟΣ ΠΡΟΪΟΝΤΟΣ ΑΡΙΘ./ΗΜΕΡ. ΙΣΧΥΟΥΣΑΣ ΑΔΕΙΑΣ ΚΥΚΛΟΦΟΡΙΑΣ ΣΤΗΝ ΕΛΛΑΔΑ ΑΡΙΘ./ΗΜΕΡ. ΠΡΩΤΗΣ ΑΔΕΙΑΣ ΚΥΚΛΟΦΟΡΙΑΣ ΣΤΗΝ ΑΓΟΡΑ ΤΗΣ ΕΥΡΩΠΑΪΚΗΣ ΚΟΙΝΟΤΗΤΑΣ ΕΙΔΙΚΟΣ ΠΛΗΡΕΞΟΥΣΙΟΣ ΑΝΤΙΚΛΗΤΟΣ	(54): ΚΑΡΒΑΜΙΔΟ-ΥΠΟΚΑΤΕΣΤΗΜΕΝΕΣ ΠΥΡΑΖΟΛΟΠΥΡΙΔΙΝΕΣ. (68): 3058736 (95): RIOCIGUAT (92): E.E.(C)(2014)2152(τελικό)/27-03-2014 (93): — (74): ΠΑΠΑΚΩΝΣΤΑΝΤΙΝΟΥ ΕΛΕΝΗ Κουμπάρη 2, 10674 ΑΘΗΝΑ (74): ΠΑΠΑΚΩΝΣΤΑΝΤΙΝΟΥ ΕΛΕΝΗ Κουμπάρη 2,10674 ΑΘΗΝΑ
ΑΡΙΘΜΟΣ ΑΙΤΗΣΗΣ ΣΠΠΦ ΗΜΕΡΟΜ. ΚΑΤΑΘΕΣΗΣ ΑΙΤΩΝ	(21): 20140800018 (22): 04/04/2014 (71): 1)GLAXO GROUP LIMITED 980 Great West Road, Brentford, Middlesex TW8 9GS, ENGLAND, ΜΕΓΑΛΗ ΒΡΕΤΑΝΙΑ
ΤΙΤΛΟΣ ΕΦΕΥΡΕΣΗΣ ΑΡΙΘΜΟΣ ΚΥΡΙΟΥ Δ.Ε./Ε.Δ.Ε. ΠΡΟΣΔΙΟΡΙΣΜΟΣ ΠΡΟΪΟΝΤΟΣ ΑΡΙΘ./ΗΜΕΡ. ΙΣΧΥΟΥΣΑΣ ΑΔΕΙΑΣ ΚΥΚΛΟΦΟΡΙΑΣ ΣΤΗΝ ΕΛΛΑΔΑ ΑΡΙΘ./ΗΜΕΡ. ΠΡΩΤΗΣ ΑΔΕΙΑΣ ΚΥΚΛΟΦΟΡΙΑΣ ΣΤΗΝ ΑΓΟΡΑ ΤΗΣ ΕΥΡΩΠΑΪΚΗΣ ΚΟΙΝΟΤΗΤΑΣ ΕΙΔΙΚΟΣ ΠΛΗΡΕΞΟΥΣΙΟΣ ΑΝΤΙΚΛΗΤΟΣ	(54): ΠΑΡΑΓΩΓΑ ΦΑΙΝΑΙΘΑΝΟΛΑΜΙΝΗΣ ΓΙΑ ΘΕΡΑΠΕΙΑ ΑΣΘΕΝΕΙΩΝ ΤΟΥ ΑΝΑΠΝΕΥΣΤΙΚΟΥ (68): 3068332 (95): VILANTEROL Ή ΕΝΑ ΑΛΛΣ Ή ΔΙΑΛΥΤΩΜΑ ΑΥΤΟΥ. (92): E.E.(C)(2013)8089(τελικό)13-11-2013 (93): — (74): ΠΑΠΑΚΩΝΣΤΑΝΤΙΝΟΥ ΕΛΕΝΗ Κουμπάρη 2, 10674 ΑΘΗΝΑ (74): ΠΑΠΑΚΩΝΣΤΑΝΤΙΝΟΥ ΕΛΕΝΗ Κουμπάρη 2,10674 ΑΘΗΝΑ
ΑΡΙΘΜΟΣ ΑΙΤΗΣΗΣ ΣΠΠΦ ΗΜΕΡΟΜ. ΚΑΤΑΘΕΣΗΣ ΑΙΤΩΝ	(21): 20140800019 (22): 08/04/2014 (71): 1)Mitsubishi Tanabe Pharma Corporation 2-6-18, Kitahama Chuo-ku, Osaka-shi, Osaka 541-8505, ΙΑΠΩΝΙΑ
ΤΙΤΛΟΣ ΕΦΕΥΡΕΣΗΣ ΑΡΙΘΜΟΣ ΚΥΡΙΟΥ Δ.Ε./Ε.Δ.Ε. ΠΡΟΣΔΙΟΡΙΣΜΟΣ ΠΡΟΪΟΝΤΟΣ ΑΡΙΘ./ΗΜΕΡ. ΙΣΧΥΟΥΣΑΣ ΑΔΕΙΑΣ ΚΥΚΛΟΦΟΡΙΑΣ ΣΤΗΝ ΕΛΛΑΔΑ ΑΡΙΘ./ΗΜΕΡ. ΠΡΩΤΗΣ ΑΔΕΙΑΣ ΚΥΚΛΟΦΟΡΙΑΣ ΣΤΗΝ ΑΓΟΡΑ ΤΗΣ ΕΥΡΩΠΑΪΚΗΣ ΚΟΙΝΟΤΗΤΑΣ ΕΙΔΙΚΟΣ ΠΛΗΡΕΞΟΥΣΙΟΣ ΑΝΤΙΚΛΗΤΟΣ	(54): ΝΕΕΣ ΕΝΩΣΕΙΣ ΠΟΥ ΕΧΟΥΝ ΑΝΑΣΤΑΛΤΙΚΗ ΔΡΑΣΤΙΚΟΤΗΤΑ ΕΝΑΝΤΙΑ ΣΤΟΝ ΕΞΑΡΤΩΜΕΝΟ ΑΠΟ ΤΟ ΝΑΤΡΙΟ ΜΕΤΑΦΟΡΕΑ (68): 3080223 (95): CANAGLIFLOZIN (92): E.E.(C)(2013)8171(τελικό)/15-11-2013 (93): — (74): ΠΑΠΑΚΩΝΣΤΑΝΤΙΝΟΥ ΕΛΕΝΗ Κουμπάρη 2, 10674 ΑΘΗΝΑ (74): ΠΑΠΑΚΩΝΣΤΑΝΤΙΝΟΥ ΕΛΕΝΗ Κουμπάρη 2,10674 ΑΘΗΝΑ

ΑΡΙΘΜΟΣ ΑΙΤΗΣΗΣ ΣΠΠΦ (21): **20140800020**
ΗΜΕΡΟΜ. ΚΑΤΑΘΕΣΗΣ (22): 08/04/2014
ΑΙΤΩΝ (71): 1)Wyeth Holdings LLC
235 East 42nd Street, New York, NY 10017-5755, ΗΝΩΜΕΝΕΣ ΠΟΛΙΤΕΙΕΣ ΤΗΣ ΑΜΕΡΙΚΗΣ

ΤΙΤΛΟΣ ΕΦΕΥΡΕΣΗΣ (54): **ΥΠΟΚΑΤΕΣΤΗΜΕΝΕΣ 3-ΚΥΑΝΟΚΙΝΟΛΙΝΕΣ ΩΣ ΑΝΑΣΤΟΛΕΙΣ ΚΙΝΑΣΩΝ ΠΡΩΤΕΪΝΗΣ ΤΥΡΟΣΙΝΗΣ**

ΑΡΙΘΜΟΣ ΚΥΡΙΟΥ Δ.Ε./Ε.Δ.Ε. (68): 3083086
ΠΡΟΣΔΙΟΡΙΣΜΟΣ ΠΡΟΪΟΝΤΟΣ (95): BOSUTINIB, ΠΡΟΑΙΡΕΤΙΚΑ ΣΤΗ ΜΟΡΦΗ ΕΝΟΣ ΦΑΡΜΑΚΕΥΤΙΚΩΣ ΑΠΟΔΕΚΤΟΥ ΑΛΑΤΟΣ

ΑΡΙΘ./ΗΜΕΡ. ΙΣΧΥΟΥΣΑΣ ΑΔΕΙΑΣ (92): Ε.Ε.(C)(2013)1968 (υπό αίτηση)/27-03-2013

ΑΡΙΘ./ΗΜΕΡ. ΠΡΩΤΗΣ ΑΔΕΙΑΣ (93): —
ΚΥΚΛΟΦΟΡΙΑΣ ΣΤΗΝ ΕΛΛΑΔΑ (74): ΠΑΠΑΚΩΝΣΤΑΝΤΙΝΟΥ ΕΛΕΝΗ
ΚΥΚΛΟΦΟΡΙΑΣ ΣΤΗΝ ΑΓΟΡΑ ΤΗΣ (74): ΠΑΠΑΚΩΝΣΤΑΝΤΙΝΟΥ ΕΛΕΝΗ
ΕΥΡΩΠΑΪΚΗΣ ΚΟΙΝΟΤΗΤΑΣ Κομπάρη 2, 10674 ΑΘΗΝΑ
ΕΙΔΙΚΟΣ ΠΛΗΡΕΞΟΥΣΙΟΣ (74): ΠΑΠΑΚΩΝΣΤΑΝΤΙΝΟΥ ΕΛΕΝΗ
ΑΝΤΙΚΛΗΤΟΣ Κομπάρη 2,10674 ΑΘΗΝΑ

ΑΡΙΘΜΟΣ ΑΙΤΗΣΗΣ ΣΠΠΦ (21): **20140800021**
ΗΜΕΡΟΜ. ΚΑΤΑΘΕΣΗΣ (22): 11/04/2014
ΑΙΤΩΝ (71): 1)Algeta AS
Kjelsasveien 172A, 0884 Oslo, NORBHΓIA

ΤΙΤΛΟΣ ΕΦΕΥΡΕΣΗΣ (54): **Η ΧΡΗΣΗ ΤΟΥ ΡΑΔΙΟΥ-223 ΓΙΑ ΤΗ ΣΤΟΧΕΥΣΗ ΑΣΒΕΣΤΩΜΕΝΩΝ ΙΣΤΩΝ ΓΙΑ ΤΗΝ ΑΝΑΚΟΥΦΙΣΗ ΠΟΝΟΥ ΚΑΙ ΤΗ ΘΕΡΑΠΕΙΑ ΟΣΤΙΚΟΥ ΚΑΡΚΙΝΟΥ.**

ΑΡΙΘΜΟΣ ΚΥΡΙΟΥ Δ.Ε./Ε.Δ.Ε. (68): 3059242
ΠΡΟΣΔΙΟΡΙΣΜΟΣ ΠΡΟΪΟΝΤΟΣ (95): ΔΙΧΛΩΡΙΔΙΟ ΤΟΥ ΡΑΔΙΟΥ Ra223

ΑΡΙΘ./ΗΜΕΡ. ΙΣΧΥΟΥΣΑΣ ΑΔΕΙΑΣ (92): Ε.Ε.(C)(2013)8087(τελικό)/13-11-2013

ΑΡΙΘ./ΗΜΕΡ. ΠΡΩΤΗΣ ΑΔΕΙΑΣ (93): —
ΚΥΚΛΟΦΟΡΙΑΣ ΣΤΗΝ ΕΛΛΑΔΑ (74): ΠΑΠΑΚΩΝΣΤΑΝΤΙΝΟΥ ΕΛΕΝΗ
ΚΥΚΛΟΦΟΡΙΑΣ ΣΤΗΝ ΑΓΟΡΑ ΤΗΣ (74): ΠΑΠΑΚΩΝΣΤΑΝΤΙΝΟΥ ΕΛΕΝΗ
ΕΥΡΩΠΑΪΚΗΣ ΚΟΙΝΟΤΗΤΑΣ Κομπάρη 2, 10674 ΑΘΗΝΑ
ΕΙΔΙΚΟΣ ΠΛΗΡΕΞΟΥΣΙΟΣ (74): ΠΑΠΑΚΩΝΣΤΑΝΤΙΝΟΥ ΕΛΕΝΗ
ΑΝΤΙΚΛΗΤΟΣ Κομπάρη 2,10674 ΑΘΗΝΑ

ΑΡΙΘΜΟΣ ΑΙΤΗΣΗΣ ΣΠΠΦ (21): **20140800022**
ΗΜΕΡΟΜ. ΚΑΤΑΘΕΣΗΣ (22): 14/04/2014
ΑΙΤΩΝ (71): 1)OTSUKA PHARMACEUTICAL CO., LTD.
2-9 Kanda Tsukasa-cho Chiyoda-ku, Tokyo 101-8535, ΙΑΠΩΝΙΑ

ΤΙΤΛΟΣ ΕΦΕΥΡΕΣΗΣ (54): **ΣΚΕΥΑΣΜΑ ΓΙΑ ΤΗΝ ΕΛΕΓΧΟΜΕΝΗ ΑΠΟΔΕΣΜΕΥΣΗ ΑΠΟΣΤΕΙΡΩΜΕΝΗΣ ΕΝΕΣΙΜΗΣ ΑΡΙΠΠΡΑΖΟΛΗΣ ΚΑΙ ΜΕΘΟΔΟΣ**

ΑΡΙΘΜΟΣ ΚΥΡΙΟΥ Δ.Ε./Ε.Δ.Ε. (68): 3067581.B2
ΠΡΟΣΔΙΟΡΙΣΜΟΣ ΠΡΟΪΟΝΤΟΣ (95): ΑΡΙΠΠΡΑΖΟΛΗ

ΑΡΙΘ./ΗΜΕΡ. ΙΣΧΥΟΥΣΑΣ ΑΔΕΙΑΣ (92): Ε.Ε.(C)(2013)8163(τελικό)/15-11-2013

ΑΡΙΘ./ΗΜΕΡ. ΠΡΩΤΗΣ ΑΔΕΙΑΣ (93): —
ΚΥΚΛΟΦΟΡΙΑΣ ΣΤΗΝ ΕΛΛΑΔΑ (74): ΠΑΠΑΚΩΝΣΤΑΝΤΙΝΟΥ ΕΛΕΝΗ
ΚΥΚΛΟΦΟΡΙΑΣ ΣΤΗΝ ΑΓΟΡΑ ΤΗΣ (74): ΠΑΠΑΚΩΝΣΤΑΝΤΙΝΟΥ ΕΛΕΝΗ
ΕΥΡΩΠΑΪΚΗΣ ΚΟΙΝΟΤΗΤΑΣ Κομπάρη 2, 10674 ΑΘΗΝΑ
ΕΙΔΙΚΟΣ ΠΛΗΡΕΞΟΥΣΙΟΣ (74): ΠΑΠΑΚΩΝΣΤΑΝΤΙΝΟΥ ΕΛΕΝΗ
ΑΝΤΙΚΛΗΤΟΣ Κομπάρη 2,10674 ΑΘΗΝΑ

ΑΡΙΘΜΟΣ ΑΙΤΗΣΗΣ ΣΠΠΦ (21): **20140800023**
ΗΜΕΡΟΜ. ΚΑΤΑΘΕΣΗΣ (22): 15/04/2014
ΑΙΤΩΝ (71): 1)The Regents of the University of Colorado, a body corporate
1800 Grant Street, 8th Floor, Denver, CO 80203, ΗΝΩΜΕΝΕΣ ΠΟΛΙΤΕΙΕΣ ΤΗΣ ΑΜΕΡΙΚΗΣ

ΤΙΤΛΟΣ ΕΦΕΥΡΕΣΗΣ (54): **ΧΡΗΣΗ ΘΕΡΑΠΕΙΑΣ ΝΕΥΡΟΤΟΞΙΝΗΣ ΓΙΑ ΘΕΡΑΠΕΥΤΙΚΗ ΑΓΩΓΗ ΟΥΡΟΛΟΓΙΚΩΝ ΚΑΙ ΣΧΕΤΙΚΩΝ ΔΙΑΤΑΡΑΧΩΝ**

ΑΡΙΘΜΟΣ ΚΥΡΙΟΥ Δ.Ε./Ε.Δ.Ε. (68): 3078286
ΠΡΟΣΔΙΟΡΙΣΜΟΣ ΠΡΟΪΟΝΤΟΣ (95): ΒΟΤΟΧ - ΤΟΞΙΝΗ ΑΛΛΑΝΤΙΑΣΗΣ

ΑΡΙΘ./ΗΜΕΡ. ΙΣΧΥΟΥΣΑΣ ΑΔΕΙΑΣ (92): ΑΡ. ΑΠΟΦ. ΕΟΦ 22314/12/22-10-2013
ΚΥΚΛΟΦΟΡΙΑΣ ΣΤΗΝ ΕΛΛΑΔΑ
ΑΡΙΘ./ΗΜΕΡ. ΠΡΩΤΗΣ ΑΔΕΙΑΣ (93): 263103-5/2012/16-01-2013/FI
ΚΥΚΛΟΦΟΡΙΑΣ ΣΤΗΝ ΑΓΟΡΑ ΤΗΣ (74): ΣΑΚΕΛΛΑΡΙΔΗ ΒΑΛΗ-ΒΑΣΙΛΙΚΗ
ΕΥΡΩΠΑΪΚΗΣ ΚΟΙΝΟΤΗΤΑΣ (74): Αδριανού 70, 10556 ΑΘΗΝΑ
ΕΙΔΙΚΟΣ ΠΑΡΗΡΕΞΟΥΣΙΟΣ (74): ΣΑΚΕΛΛΑΡΙΔΗ ΒΑΛΗ-ΒΑΣΙΛΙΚΗ
ΑΝΤΙΚΛΗΤΟΣ (74): Αδριανού 70,10556 ΑΘΗΝΑ

ΑΡΙΘΜΟΣ ΑΙΤΗΣΗΣ ΣΠΠΦ (21): **20140800025**
ΗΜΕΡΟΜ. ΚΑΤΑΘΕΣΗΣ (22): 16/04/2014
ΑΙΤΩΝ (71): 1)Ferring BV
Polaris Avenue 144, 2132 JX Hoofddorp, ΟΛΛΑΝΔΙΑ

ΤΙΤΛΟΣ ΕΦΕΥΡΕΣΗΣ (54): **ΣΤΑΘΕΡΟΠΟΙΗΜΕΝΗ ΣΥΝΘΕΣΗ ΠΡΟΣΤΑΓΛΑΝΔΙΝΗΣ**

ΑΡΙΘΜΟΣ ΚΥΡΙΟΥ Δ.Ε./Ε.Δ.Ε. (68): 3082217
ΠΡΟΣΔΙΟΡΙΣΜΟΣ ΠΡΟΪΟΝΤΟΣ (95): 200 ΜΙΚΡΟΓΡΜΜΑΡΙΑ ΜΙΣΟΠΡΟΣΤΟΛΗΣ ΣΕ ΣΥΣΤΗΜΑ ΚΟΛΠΙΚΗΣ ΧΟΡΗΓΗΣΗΣ. ΕΜΠΟΡΙΚΗ ΟΝΟΜΑΣΙΑ : MISODEL/MYSODELLE

ΑΡΙΘ./ΗΜΕΡ. ΙΣΧΥΟΥΣΑΣ ΑΔΕΙΑΣ (92):
ΚΥΚΛΟΦΟΡΙΑΣ ΣΤΗΝ ΕΛΛΑΔΑ
ΑΡΙΘ./ΗΜΕΡ. ΠΡΩΤΗΣ ΑΔΕΙΑΣ (93): 1) 48411/16-10-2013/SE 2) SE/H/1224/DC/01-11-2013/UK
ΚΥΚΛΟΦΟΡΙΑΣ ΣΤΗΝ ΑΓΟΡΑ ΤΗΣ (74): ΜΑΛΑΜΗ ΑΛΚΗΣΤΙΣ-ΕΙΡΗΝΗ
ΕΥΡΩΠΑΪΚΗΣ ΚΟΙΝΟΤΗΤΑΣ (74): Σκουφά 52, 10672 ΑΘΗΝΑ
ΕΙΔΙΚΟΣ ΠΑΡΗΡΕΞΟΥΣΙΟΣ (74): ΜΑΛΑΜΗ ΑΛΚΗΣΤΙΣ-ΕΙΡΗΝΗ
ΑΝΤΙΚΛΗΤΟΣ (74): Σκουφά 52,10672 ΑΘΗΝΑ

1.8 ΕΥΡΕΤΗΡΙΟ ΑΙΤΗΣΕΩΝ Σ.Π.Π.Φ. ΣΥΜΦΩΝΑ ΜΕ ΤΗΝ ΗΜΕΡΟΜΗΝΙΑ ΚΑΤΑΘΕΣΗΣ

ΚΑΤΑΘΕΣΗ (22)	ΚΑΤΑΘΕΤΗΣ (71)	ΤΙΤΛΟΣ ΕΦΕΥΡΕΣΗΣ (54)	ΑΡ. ΑΙΤ. (21)
03/04/2014	BAYER INTELLECTUAL PROPERTY GMBH	ΚΑΡΒΑΜΙΔΟ-ΥΠΟΚΑΤΕΣΤΗΜΕΝΕΣ ΠΥΡΑΖΟΛΟΠΥΡΙΔΙΝΕΣ.	20140800017
04/04/2014	GLAXO GROUP LIMITED	ΠΑΡΑΓΩΓΑ ΦΑΙΝΑΙΘΑΝΟΛΑΜΙΝΗΣ ΓΙΑ ΘΕΡΑΠΕΙΑ ΑΣΘΕΝΕΙΩΝ ΤΟΥ ΑΝΑΠΝΕΥΣΤΙΚΟΥ	20140800018
08/04/2014	WYETH HOLDINGS LLC	ΥΠΟΚΑΤΕΣΤΗΜΕΝΕΣ 3-ΚΥΑΝΟΚΙΝΟΛΙΝΕΣ ΩΣ ΑΝΑΣΤΟΛΕΙΣ ΚΙΝΑΣΩΝ ΠΡΩΤΕΪΝΗΣ ΤΥΡΟΣΙΝΗΣ	20140800020
08/04/2014	mitsubishi tanabe pharma corporation	ΝΕΕΣ ΕΝΩΣΕΙΣ ΠΟΥ ΕΧΟΥΝ ΑΝΑΣΤΑΛΤΙΚΗ ΔΡΑΣΤΙΚΟΤΗΤΑ ΕΝΑΝΤΙΑ ΣΤΟΝ ΕΞΑΡΤΩΜΕΝΟ ΑΠΟ ΤΟ ΝΑΤΡΙΟ ΜΕΤΑΦΟΡΕΑ	20140800019
11/04/2014	ALGETA AS	Η ΧΡΗΣΗ ΤΟΥ ΡΑΔΙΟΥ-223 ΓΙΑ ΤΗ ΣΤΟΧΕΥΣΗ ΑΣΒΕΣΤΩΜΕΝΩΝ ΙΣΤΩΝ ΓΙΑ ΤΗΝ ΑΝΑΚΟΥΦΙΣΗ ΠΟΝΟΥ ΚΑΙ ΤΗ ΘΕΡΑΠΕΙΑ ΟΣΤΙΚΟΥ ΚΑΡΚΙΝΟΥ.	20140800021
14/04/2014	OTSUKA PHARMACEUTICAL CO., LTD.	ΣΚΕΥΑΣΜΑ ΓΙΑ ΤΗΝ ΕΛΕΓΧΟΜΕΝΗ ΑΠΟΔΕΣΜΕΥΣΗ ΑΠΟΣΤΕΙΡΩΜΕΝΗΣ ΕΝΕΣΙΜΗΣ ΑΡΙΠΠΡΑΖΟΛΗΣ ΚΑΙ ΜΕΘΟΔΟΣ	20140800022
15/04/2014	THE REGENTS OF THE UNIVERSITY OF COLORADO, A BODY CORPORATE	ΧΡΗΣΗ ΘΕΡΑΠΕΙΑΣ ΝΕΥΡΟΤΟΞΙΝΗΣ ΓΙΑ ΘΕΡΑΠΕΥΤΙΚΗ ΑΓΩΓΗ ΟΥΡΟΛΟΓΙΚΩΝ ΚΑΙ ΣΧΕΤΙΚΩΝ ΔΙΑΤΑΡΑΧΩΝ	20140800023
16/04/2014	FERRING BV	ΣΤΑΘΕΡΟΠΟΙΗΜΕΝΗ ΣΥΝΘΕΣΗ ΠΡΟΣΤΑΓΛΑΝΔΙΝΗΣ	20140800025

1.9 ΕΥΡΕΤΗΡΙΟ ΑΙΤΗΣΕΩΝ Σ.Π.Π.Φ. ΣΥΜΦΩΝΑ ΜΕ ΤΗΝ ΑΛΦΑΒΗΤΙΚΗ ΣΕΙΡΑ ΤΩΝ ΑΙΤΟΥΝΤΩΝ

ΚΑΤΑΘΕΤΗΣ (71)	ΤΙΤΛΟΣ ΕΦΕΥΡΕΣΗΣ (54)	ΚΑΤΑΘΕΣΗ (22)	ΑΡ. ΑΙΤ. (21)
<i>ALGETA AS</i>	Η ΧΡΗΣΗ ΤΟΥ ΡΑΔΙΟΥ-223 ΓΙΑ ΤΗ ΣΤΟΧΕΥΣΗ ΑΣΒΕΣΤΩΜΕΝΩΝ ΙΣΤΩΝ ΓΙΑ ΤΗΝ ΑΝΑΚΟΥΦΙΣΗ ΠΟΝΟΥ ΚΑΙ ΤΗ ΘΕΡΑΠΕΙΑ ΟΣΤΙΚΟΥ ΚΑΡΚΙΝΟΥ.	11/04/2014	20140800021
<i>BAYER INTELLECTUAL PROPERTY GMBH</i>	ΚΑΡΒΑΜΙΔΟ-ΥΠΟΚΑΤΕΣΤΗΜΕΝΕΣ ΠΥΡΑΖΟΛΟΠΥΡΙΔΙΝΕΣ.	03/04/2014	20140800017
<i>FERRING BV</i>	ΣΤΑΘΕΡΟΠΟΙΗΜΕΝΗ ΣΥΝΘΕΣΗ ΠΡΟΣΤΑΓΛΑΝΔΙΝΗΣ	16/04/2014	20140800025
<i>GLAXO GROUP LIMITED</i>	ΠΑΡΑΓΩΓΑ ΦΑΙΝΑΙΘΑΝΟΛΑΜΙΝΗΣ ΓΙΑ ΘΕΡΑΠΕΙΑ ΑΣΘΕΝΕΙΩΝ ΤΟΥ ΑΝΑΠΝΕΥΣΤΙΚΟΥ	04/04/2014	20140800018
<i>MITSUBISHI TANABE PHARMA CORPORATION</i>	ΝΕΕΣ ΕΝΩΣΕΙΣ ΠΟΥ ΕΧΟΥΝ ΑΝΑΣΤΑΛΤΙΚΗ ΔΡΑΣΤΙΚΟΤΗΤΑ ΕΝΑΝΤΙΑ ΣΤΟΝ ΕΞΑΡΤΩΜΕΝΟ ΑΠΟ ΤΟ ΝΑΤΡΙΟ ΜΕΤΑΦΟΡΕΑ	08/04/2014	20140800019
<i>OTSUKA PHARMACEUTICAL CO., LTD.</i>	ΣΚΕΥΑΣΜΑ ΓΙΑ ΤΗΝ ΕΛΕΓΧΟΜΕΝΗ ΑΠΟΔΕΣΜΕΥΣΗ ΑΠΟΣΤΕΙΡΩΜΕΝΗΣ ΕΝΕΣΙΜΗΣ ΑΡΙΠΠΡΑΖΟΛΗΣ ΚΑΙ ΜΕΘΟΔΟΣ	14/04/2014	20140800022
<i>THE REGENTS OF THE UNIVERSITY OF COLORADO, A BODY CORPORATE</i>	ΧΡΗΣΗ ΘΕΡΑΠΕΙΑΣ ΝΕΥΡΟΤΟΞΙΝΗΣ ΓΙΑ ΘΕΡΑΠΕΥΤΙΚΗ ΑΓΩΓΗ ΟΥΡΟΛΟΓΙΚΩΝ ΚΑΙ ΣΧΕΤΙΚΩΝ ΔΙΑΤΑΡΑΧΩΝ	15/04/2014	20140800023
<i>WYETH HOLDINGS LLC</i>	ΥΠΟΚΑΤΕΣΤΗΜΕΝΕΣ 3-ΚΥΑΝΟΚΙΝΟΛΙΝΕΣ ΩΣ ΑΝΑΣΤΟΛΕΙΣ ΚΙΝΑΣΩΝ ΠΡΩΤΕΪΝΗΣ ΤΥΡΟΣΙΝΗΣ	08/04/2014	20140800020

1.10 ΑΙΤΗΣΕΙΣ ΣΥΜΠΛΗΡΩΜΑΤΙΚΩΝ ΠΙΣΤΟΠΟΙΗΤΙΚΩΝ ΠΡΟΣΤΑΣΙΑΣ ΓΙΑ ΦΥΤΟΠΡΟΣΤΑΤΕΥΤΙΚΑ ΠΡΟΪΟΝΤΑ

<i>ΑΡΙΘΜΟΣ ΑΙΤΗΣΗΣ ΣΠΠΦΠ</i>	(21): 20140700002
<i>ΗΜΕΡΟΜ. ΚΑΤΑΘΕΣΗΣ</i>	(22): 03/04/2014
<i>ΑΙΤΩΝ</i>	(71): 1)Sumitomo Chemical Company, Limited 27-1, Shinkawa 2-chome, Chuo-ku, Tokyo 104-8260, ΙΑΠΩΝΙΑ
<i>ΤΙΤΛΟΣ ΕΦΕΥΡΕΣΗΣ</i>	(54): ΠΑΡΑΓΩΓΑ ΠΥΡΑΖΟΛΙΝΟΝΗΣ.
<i>ΑΡΙΘ./ΗΜΕΡ. ΚΥΡΙΟΥ Ε.Δ.Ε.</i>	(68): 3058404
<i>ΠΡΟΣΔΙΟΡΙΣΜΟΣ ΠΡΟΪΟΝΤΟΣ</i>	(95): FENPYRAZAMINE
<i>ΑΡΙΘ./ΗΜΕΡ. ΙΣΧΥΟΥΣΑΣ ΑΔΕΙΑΣ</i>	
<i>ΚΥΚΛΟΦΟΡΙΑΣ ΣΤΗΝ ΕΛΛΑΔΑ</i>	(92): ΑΡ.ΑΠΟΦ. ΥΠ.ΑΓΡΟΤΙΚΗΣ ΑΝΑΠΤΥΞΗΣ ΚΑΙ ΤΡΟΦΙΜΩΝ 60.407/13-03-2014
<i>ΑΡΙΘ./ΗΜΕΡ. ΠΡΩΤΗΣ ΑΔΕΙΑΣ</i>	
<i>ΚΥΚΛΟΦΟΡΙΑΣ ΣΤΗΝ ΑΓΟΡΑ ΤΗΣ</i>	
<i>ΕΥΡΩΠΑΪΚΗΣ ΚΟΙΝΟΤΗΤΑΣ</i>	(93): 15125/13-07-2012/IT
<i>ΕΙΔΙΚΟΣ ΠΛΗΡΕΞΟΥΣΙΟΣ</i>	(74): ΡΟΥΣΣΟΥ ANNA Κουμπάρη 2, 10674 ΑΘΗΝΑ
<i>ΑΝΤΙΚΛΗΤΟΣ</i>	(74): ΠΑΠΑΚΩΝΣΤΑΝΤΙΝΟΥ ΕΛΕΝΗ Κουμπάρη 2,10674 ΑΘΗΝΑ

1.11 ΕΥΡΕΤΗΡΙΟ ΑΙΤΗΣΕΩΝ Σ.Π.Π.Φ.Π. ΣΥΜΦΩΝΑ ΜΕ ΤΗΝ ΗΜΕΡΟΜΗΝΙΑ ΚΑΤΑΘΕΣΗΣ

ΚΑΤΑΘΕΣΗ (22)	ΚΑΤΑΘΕΤΗΣ (71)	ΤΙΤΛΟΣ ΕΦΕΥΡΕΣΗΣ (54)	ΑΡ. ΑΙΤ. (21)
<i>03/04/2014</i>	SUMITOMO CHEMICAL COMPANY, LIMITED	ΠΑΡΑΓΩΓΑ ΠΥΡΑΖΟΛΙΝΟΝΗΣ.	20140700002

1.12 ΕΥΡΕΤΗΡΙΟ ΑΙΤΗΣΕΩΝ Σ.Π.Π.Φ.Π. ΣΥΜΦΩΝΑ ΜΕ ΤΗΝ ΑΛΦΑΒΗΤΙΚΗ ΣΕΙΡΑ ΤΩΝ ΑΙΤΟΥΝΤΩΝ

ΚΑΤΑΘΕΤΗΣ (71)	ΤΙΤΛΟΣ ΕΦΕΥΡΕΣΗΣ (54)	ΚΑΤΑΘΕΣΗ (22)	ΑΡ. ΑΙΤ. (21)
<i>SUMITOMO CHEMICAL COMPANY, LIMITED</i>	ΠΑΡΑΓΩΓΑ ΠΥΡΑΖΟΛΙΝΟΝΗΣ.	03/04/2014	20140700002

Κ Ε Φ Α Λ Α Ι Ο 2

ΔΙΠΛΩΜΑΤΑ ΕΥΡΕΣΙΤΕΧΝΙΑΣ, ΠΙΣΤΟΠΟΙΗΤΙΚΑ ΥΠΟΔΕΙΓΜΑΤΟΣ ΧΡΗΣΙΜΟΤΗΤΑΣ ΚΑΙ ΣΥΜΠΛΗΡΩΜΑΤΙΚΑ ΠΙΣΤΟΠΟΙΗΤΙΚΑ ΠΡΟΣΤΑΣΙΑΣ

2.1 ΔΙΠΛΩΜΑΤΑ ΕΥΡΕΣΙΤΕΧΝΙΑΣ

ΑΡΙΘΜΟΣ Δ.Ε.	(11):1008264
ΑΡΙΘΜΟΣ ΑΙΤΗΣΗΣ Δ.Ε.	(21):20130100063
ΔΙΕΘΝΗΣ ΤΑΞΙΝΟΜΗΣΗ	(51):IPC8: A23K 1/18
ΔΙΚΑΙΟΥΧΟΣ	(73):1)ΝΗΡΕΥΣ ΙΧΘΥΟΚΑΛΛΙΕΡΓΕΙΕΣ Α.Ε. 1ο χλμ. Λεωφ. Κορωπίου-Βάρης & Δημοκρίτου, Θέση Πόρτσι,19400 ΚΟΡΩΠΙ (ΑΤΤΙΚΗΣ), ΕΛΛΑΔΑ
ΗΜΕΡΟΜ. ΚΑΤΑΘΕΣΗΣ	(22):05/02/2013
ΗΜΕΡΟΜ. ΑΠΟΝΟΜΗΣ	(47):05/08/2014
ΣΥΜΒ. ΠΡΟΤΕΡΑΙΟΤΗΤΕΣ	(30):
ΤΡΟΠΟΠ. ΚΥΡΙΟΥ Δ.Ε.	(61):
ΕΦΕΥΡΕΤΗΣ	(72):1)ΠΑΠΑΧΑΡΙΣΗΣ ΛΕΩΝΙΔΑΣ
ΕΙΛΙΚΟΣ ΠΛΗΡΕΞΟΥΣΙΟΣ	(74):ΚΟΣΜΟΠΟΥΛΟΣ ΜΙΧΑΗΛ Ασκληπιού 154, 11471 ΑΘΗΝΑ
ΑΝΤΙΚΛΗΤΟΣ	(74):ΜΙΚΡΟΥΛΕΑ ΑΛΕΞΑΝΔΡΑ Σόλωνος 12,10673 ΑΘΗΝΑ
ΤΙΤΛΟΣ ΕΦΕΥΡΕΣΗΣ	(54):ΜΕΘΟΔΟΣ ΠΑΡΑΓΩΓΗΣ ΙΧΘΥΟΤΡΟΦΗΣ ΜΕ ΣΥΣΤΑΤΙΚΑ ΕΛΙΑΣ ΠΟΥ ΑΠΕΥΘΥΝΕΤΑΙ ΣΕ ΚΑΛΛΙΕΡΓΟΥΜΕΝΑ ΨΑΡΙΑ ΓΛΥΚΟΥ ΚΑΙ ΘΑΛΑΣΣΙΝΟΥ ΝΕΡΟΥ ΚΑΙ ΙΧΘΥΟΤΡΟΦΗ

ΠΕΡΙΛΗΨΗ(57)

Μια μέθοδος για την παραγωγή ιχθυοτροφών εμπλουτισμένων με πολικά λιποειδή από την ελιά με σκοπό τον εμπλουτισμό της σάρκας των ψαριών με της ίδιας ποιότητας πολικά λιποειδή μετά από την κατανάλωσή τους και μια Ιχθυοτροφή με συστατικά ελιάς, που απευθύνεται σε καλλιεργούμενα ψάρια γλυκού και

θαλασσινού νερού, ενδεικτικά δε σε τσιπούρα και λαυράκι. Οι ιχθυοτροφές αποτελούν πρόμειγμα ζωικών και φυτικών πρωτεϊνών σε ποσοστό 60 τοις εκατό - 95 τοις εκατό, υποπροϊόντων από την επεξεργασία ελιάς σε ποσοστό 2 τοις εκατό - 9 τοις εκατό, βιταμινών και ιχνοστοιχείων σε ποσοστό 1 - 4 τοις εκατό. Η μέθοδος παραγωγής επιτρέπει τη δημιουργία υψηλής ποιότητας και διατροφικής αξίας ιχθυοτροφής. Οι εν λόγω ιχθυοτροφές χορηγούνται στα ψάρια πριν φτάσουν στοεμπορεύσιμο μέγεθος για διάστημα 2-6 μήνες ανάλογα το είδος.

ΑΡΙΘΜΟΣ Δ.Ε.	(11):1008265
ΑΡΙΘΜΟΣ ΑΙΤΗΣΗΣ Δ.Ε.	(21):20130100064
ΔΙΕΘΝΗΣ ΤΑΞΙΝΟΜΗΣΗ	(51):IPC8: A23K 1/18 IPC8: A01K 61/00
ΔΙΚΑΙΟΥΧΟΣ	(73):1)ΝΗΡΕΥΣ ΙΧΘΥΟΚΑΛΛΙΕΡΓΕΙΕΣ Α.Ε. 1ο χλμ. Λεωφ. Κορωπίου-Βάρης & Δημοκρίτου, Θέση Πόρτσι,19400 ΚΟΡΩΠΙ (ΑΤΤΙΚΗΣ), ΕΛΛΑΔΑ
ΗΜΕΡΟΜ. ΚΑΤΑΘΕΣΗΣ	(22):05/02/2013
ΗΜΕΡΟΜ. ΑΠΟΝΟΜΗΣ	(47):05/08/2014
ΣΥΜΒ. ΠΡΟΤΕΡΑΙΟΤΗΤΕΣ	(30):
ΤΡΟΠΟΠ. ΚΥΡΙΟΥ Δ.Ε.	(61):
ΕΦΕΥΡΕΤΗΣ	(72):1)ΠΑΠΑΧΑΡΙΣΗΣ ΛΕΩΝΙΔΑΣ
ΕΙΛΙΚΟΣ ΠΛΗΡΕΞΟΥΣΙΟΣ	(74):ΚΟΣΜΟΠΟΥΛΟΣ ΜΙΧΑΗΛ Ασκληπιού 154, 11471 ΑΘΗΝΑ
ΑΝΤΙΚΛΗΤΟΣ	(74):ΜΙΚΡΟΥΛΕΑ ΑΛΕΞΑΝΔΡΑ Σόλωνος 12,10673 ΑΘΗΝΑ
ΤΙΤΛΟΣ ΕΦΕΥΡΕΣΗΣ	(54):ΔΙΑΔΙΚΑΣΙΑ ΕΜΠΛΟΥΤΙΣΜΟΥ ΕΚΤΡΕΦΟΜΕΝΩΝ ΨΑΡΙΩΝ ΜΕ ΠΟΛΙΚΑ ΛΙΠΟΕΙΔΗ ΠΡΟΕΡΧΟΜΕΝΑ ΑΠΟ ΠΡΟΪΟΝΤΑ ΕΠΕΞΕΡΓΑΣΙΑΣ ΕΛΙΑΣ ΚΑΙ ΤΑ ΕΜΠΛΟΥΤΙΣΜΕΝΑ ΨΑΡΙΑ

ΠΕΡΙΛΗΨΗ(57)

Μια μέθοδος εμπλουτισμού ψαριών, γλυκού και θαλασσινού νερού, ενδεικτικά δε τσιπούρες και λαβράκια, με πολικά λιποειδή από την ελιά, που τα καθιστά λειτουργικά τρόφιμα για την προστασία των καταναλωτών από την θερμογένεση και τα εμπλουτισμένα ψάρια. Οι χρησιμοποιούμενες ιχθυοτροφές αποτελούν πρόμειγμα ζωικών και φυτικών πρωτεϊνών σε ποσοστό 60 τοις εκατό - 95 τοις εκατό, υποπροϊόντων από την επεξεργασία ελιάς σε ποσοστό 2 τοις εκατό - 9 τοις εκατό, βιταμινών και ιχνοστοιχείων σε ποσοστό 1 - 4 τοις εκατό. Με τις εν λόγω ιχθυοτροφές ταΐζονται τα ψάρια με συγκεκριμένη διαδικασία πριν φτάσουν στοεμπορεύσιμο μέγεθος για διάστημα 2 - 6 μήνες ανάλογα το είδος. Τα ψάρια που

παράγονται με την παρούσα μέθοδο παρουσιάζουν σημαντικά αυξημένο ποσοστό πολικών λιποειδών, που τα καθιστά λειτουργικά τρόφιμα κατά την δημιουργία της αθηρωματικής πλάκας από τους καταναλωτές.

ΑΡΙΘΜΟΣ Δ.Ε.	(11):1008266
ΑΡΙΘΜΟΣ ΑΙΤΗΣΗΣ Δ.Ε.	(21):20130100142
ΔΙΕΘΝΗΣ ΤΑΞΙΝΟΜΗΣΗ	(51):IPC8: C11D 1/66 IPC8: C11D 1/825 IPC8: C11D 3/20 IPC8: C11D 3/382 IPC8: C11D 10/04
ΔΙΚΑΙΟΥΧΟΣ	(73):1)ΠΡΟΤΥΠΟΣ ΒΙΟΜΗΧΑΝΙΑ ΠΑΡΑΓΩΓΗΣ ΑΡΩΜΑΤΙΚΩΝ ΧΩΡΟΥ ΑΝΩΝΥΜΗ ΒΙΟΜΗΧΑΝΙΚΗ ΚΑΙ ΕΜΠΟΡΙΚΗ ΕΤΑΙΡΕΙΑ με δ.τ. "PROVIPAX ΑΕ" Αδριανείου 3,14452 ΜΕΤΑΜΟΡΦΩΣΗ (ΑΤΤΙΚΗΣ), ΕΛΛΑΔΑ
ΗΜΕΡΟΜ. ΚΑΤΑΘΕΣΗΣ	(22):12/03/2013
ΗΜΕΡΟΜ. ΑΠΟΝΟΜΗΣ	(47):05/08/2014
ΣΥΜΒ. ΠΡΟΤΕΡΑΙΟΤΗΤΕΣ	(30):
ΤΡΟΠΟΠ. ΚΥΡΙΟΥ Δ.Ε.	(61):
ΕΦΕΥΡΕΤΗΣ	(72):1)ΓΟΥΛΙΑΡΗΣ ΑΝΤΩΝΙΟΥ ΚΩΝΣΤΑΝΤΙΝΟΣ 2)ΜΑΓΚΟΣ ΔΗΜΗΤΡΙΟΥ ΑΛΕΞΑΝΔΡΟΣ
ΕΙΔΙΚΟΣ ΠΛΗΡΕΞΟΥΣΙΟΣ	(74):ΜΟΥΖΑΚΗ ΑΙΚΑΤΕΡΙΝΗ Ακαδημίας 18, 10671 ΑΘΗΝΑ
ΑΝΤΙΚΛΗΤΟΣ	(74):ΓΕΩΡΓΙΟΥ-ΚΩΣΤΑΚΟΠΟΥΛΟΣ ΓΕΩΡΓΙΟΣ Ακαδημίας 18,10671 ΑΘΗΝΑ
ΤΙΤΛΟΣ ΕΦΕΥΡΕΣΗΣ	(54):ΠΑΡΑΣΚΕΥΗ ΚΑΘΑΡΙΣΤΙΚΟΥ ΣΚΕΥΑΣΜΑΤΟΣ ΑΠΟ ΣΑΠΩΝΙΝΕΣ, ΣΑΠΟΥΝΙ ΕΛΑΙΟΛΑΔΟΥ ΚΑΙ ΑΛΚΥΛΟ-ΠΟΛΥΓΛΥΚΟΖΙΤΕΣ

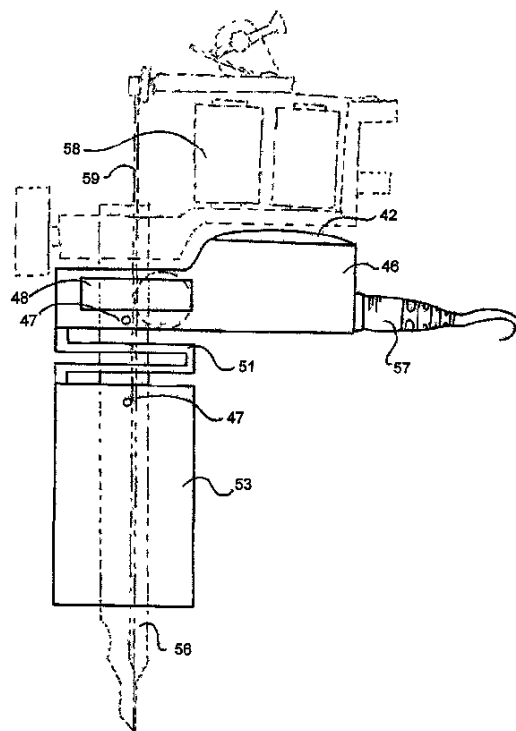
ΠΕΡΙΛΗΨΗ(57)

Η παρούσα εφευρεσιτεχνία αφορά καθαριστικό σκεύασμα, το οποίο αποτελείται από σαπωνίνες, σαπουνί ελαιολάδου (olive oil fatty acid soap) ή λιπαρά οξέα ελαιολάδου και αλκυλο-πολυγλυκοζίτες, το οποίο έχει ισχυρές επιφανειοδραστικές και καθαριστικές ιδιότητες (βελτιώνοντας σημαντικά την εμφάνιση της καθαριζόμενης επιφάνειας χωρίς να αφήνει υπολείμματα), ικανοποιητική σταθερότητα και ικανοποιητική βιοαποικοδόμηση χωρίς να ταξινομείται ως ερεθιστικό για το δέρμα και τα μάτια. Το εν λόγω σκεύασμα δύναται να χρησιμοποιηθεί μόνο του ή σε συνδυασμό με επιπλέον επιφανειοδραστικά συστατικά, ενισχυτικά πλύσης, συμπλεκτικές ουσίες ή ένζυμα, όπως είναι sodium laureth sulfate, πρωτεάση, αμυλάση και άλλα για απομάκρυνση ρύπων σε προϊόντα, όπως απορρυπαντικά ρούχων, απορρυπαντικά πιάτων, απορρυπαντικά σκληρών επιφανειών, απορρυπαντικά τουαλέτας ή απορρυπαντικά πατώματος. Η μορφή του μπορεί να είναι σε σκόνη ή σε υγρή μορφή ή σε στερεή μορφή ή σε μορφή γέλης ή σε μορφή ταμπλέτας.

ΑΡΙΘΜΟΣ Δ.Ε.	(11):1008267
ΑΡΙΘΜΟΣ ΑΙΤΗΣΗΣ Δ.Ε.	(21):20130100155
ΔΙΕΘΝΗΣ ΤΑΞΙΝΟΜΗΣΗ	(51):IPC8: A61M 37/00
ΔΙΚΑΙΟΥΧΟΣ	(73):1)ΠΙΜΠΙΑΣ ΔΗΜΗΤΡΙΟΥ ΑΘΑΝΑΣΙΟΣ Σταλίου 4α, Τ.Θ. 56,67100 ΞΑΝΘΗ (ΞΑΝΘΗΣ), ΕΛΛΑΔΑ
ΗΜΕΡΟΜ. ΚΑΤΑΘΕΣΗΣ	(22):15/03/2013
ΗΜΕΡΟΜ. ΑΠΟΝΟΜΗΣ	(47):05/08/2014
ΣΥΜΒ. ΠΡΟΤΕΡΑΙΟΤΗΤΕΣ	(30):
ΤΡΟΠΟΠ. ΚΥΡΙΟΥ Δ.Ε.	(61):
ΕΦΕΥΡΕΤΗΣ	(72):1)ΠΙΜΠΙΑΣ ΔΗΜΗΤΡΙΟΥ ΑΘΑΝΑΣΙΟΣ
ΕΙΔΙΚΟΣ ΠΛΗΡΕΞΟΥΣΙΟΣ	(74):ΛΥΜΠΕΡΗΣ "ΔΙΚΗΓΟΡΙΚΗ ΕΤΑΙΡΕΙΑ ΒΑΓΙΑΝΟΥ ΚΩΣΤΟΠΟΥΛΟΥ ΛΥΜΠΕΡΗ" ΝΙΚΟΛΑΟΣ Στουρνάρα 37, 10682 ΑΘΗΝΑ
ΑΝΤΙΚΛΗΤΟΣ	(74):ΛΥΜΠΕΡΗΣ "ΔΙΚΗΓΟΡΙΚΗ ΕΤΑΙΡΕΙΑ ΒΑΓΙΑΝΟΥ ΚΩΣΤΟΠΟΥΛΟΥ ΛΥΜΠΕΡΗ" ΝΙΚΟΛΑΟΣ Στουρνάρα 37,10682 ΑΘΗΝΑ
ΤΙΤΛΟΣ ΕΦΕΥΡΕΣΗΣ	(54):ΧΕΙΡΟΛΑΒΗ ΔΕΡΜΑΤΟΣΤΙΚΤΗ ΜΕ ΜΗΧΑΝΙΣΜΟ ΔΟΝΗΣΗΣ

ΠΕΡΙΛΗΨΗ(57)

Η παρούσα εφεύρεση αναφέρεται σε μία χειρολαβή δερματοστική με μηχανισμό δόνησης, που αποτελείται από τη χειρολαβή (53), το ελατήριο (51) και το μηχανισμό δόνησης (46). Μία κατακόρυφη οπή (50), διατρέχει και τις τρεις ενότητες της εφεύρεσης. Μέσα σε αυτή την οπή (50) τοποθετείται ο σωλήνας βελονών (56). Η συγκράτηση ή απελευθέρωση του σωλήνα βελονών (56) επιτυγχάνεται μέσω του σφιγκτήρα (40) και της πεταλούδας του σφιγκτήρα (48). Η κίνηση της δόνησης ξεκινά από το μοτέρ δόνησης (44), μεταφέρεται στο μηχανισμό δόνησης (46) και εν συνεχεία στο σωλήνα βελονών (56) και στις ράβδους των βελονών (59) και καταλήγει στο δέρμα του πελάτη (63) μειώνοντας αισθητά τον πόνο του τρυπήματος.



ΑΡΙΘΜΟΣ Δ.Ε. (11):1008268
ΑΡΙΘΜΟΣ ΑΙΤΗΣΗΣ Δ.Ε. (21):20130100167
ΔΙΕΘΝΗΣ ΤΑΞΙΝΟΜΗΣΗ (51):IPC8: E04F 13/075
IPC8: E04C 2/288
IPC8: E04B 1/76
IPC8: E04B 2/86

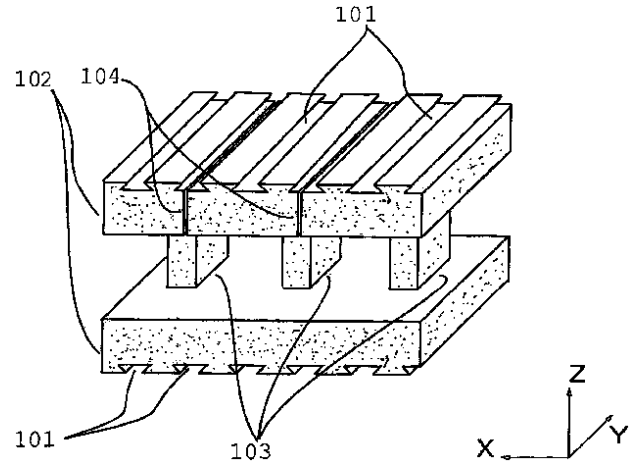
ΔΙΚΑΙΟΥΧΟΣ (73):1)ΠΑΠΑΝΗΛΙΑΣ ΚΑΤΑΣΚΕΥΑΣΤΙΚΗ
Ε.Π.Ε.
ΒΙΠΕ Μεγάρων,19100 ΜΕΓΑΡΑ
(ΑΤΤΙΚΗΣ), ΕΛΛΑΔΑ

ΗΜΕΡΟΜ. ΚΑΤΑΘΕΣΗΣ (22):22/03/2013
ΗΜΕΡΟΜ. ΑΠΟΝΟΜΗΣ (47):05/08/2014
ΣΥΜΒ. ΠΡΟΤΕΡΑΙΟΤΗΤΕΣ (30):
ΤΡΟΠΟΠ. ΚΥΡΙΟΥ Δ.Ε. (61):
ΕΦΕΥΡΕΤΗΣ (72):1)ΠΑΠΑΝΗΛΙΑΣ ΣΩΤΗΡΙΟΣ
ΕΙΔΙΚΟΣ ΠΛΗΡΕΞΟΥΣΙΟΣ (74):
ΑΝΤΙΚΛΗΤΟΣ (74):ΓΡΗΓΟΡΙΟΥ ΔΗΜΗΤΡΙΟΣ
Παμφυλίας 9,17122 ΝΕΑ ΣΜΥΡΝΗ
(ΑΤΤΙΚΗΣ)

ΤΙΤΛΟΣ ΕΦΕΥΡΕΣΗΣ (54):ΔΟΜΙΚΗ ΜΟΝΑΔΑ ΤΟΙΧΟΠΟΙΑΣ
ΠΕΡΙΛΗΨΗ(57)

Η εφεύρεση αναφέρεται σε δομικές μονάδες (μονωτικά καλούπια) για την κατασκευή τοιχοποιίας, οι οποίες είναι κατασκευασμένες από μονωτικό υλικό και λειτουργούν και ως καλούπια για χύτευση σκυροδέματος. Εφοδιάζοντας μια τέτοια δομική μονάδα με προστατευτικές σκληρές πλάκες (201) στις όψεις της απλοποιούμε τις εργασίες στο εργοτάξιο οικοδομής και προστατεύουμε επαρκώς το μονωτικό υλικό. Οι δομικές μονάδες μπορούν να χρησιμοποιηθούν σε

παράθεση για να σχηματίσουν έναν τοίχο και στο εσωτερικό του τοίχου μπορεί να χυτευτεί σκυροδέμα ή να τοποθετηθούν συνδεδετικά τεμάχια (401) από μονωτικό υλικό κατά τη φάση του χτισίματος.



ΑΡΙΘΜΟΣ Δ.Ε. (11):1008269
ΑΡΙΘΜΟΣ ΑΙΤΗΣΗΣ Δ.Ε. (21):20130100453
ΔΙΕΘΝΗΣ ΤΑΞΙΝΟΜΗΣΗ (51):IPC8: C07C 2/82
IPC8: C07C 2/78
IPC8: C10G 9/38
IPC8: F23D 14/24

ΔΙΚΑΙΟΥΧΟΣ (73):1)ΕΠΙΣΤΗΜΟΝΙΚΗ ΠΑΡΑΓΩΓΙΚΗ
ΕΠΙΧΕΙΡΗΣΗ ΤΗΣ ΣΕΒΕΡΟΝΤΟΝΕΤΣΚ
"ΧΙΜΜΑΣ ΚΟΜΠΡΕΣΣΟΡ-ΣΕΡΒΙΣ"
ΕΤΑΙΡΕΙΑ ΠΕΡΙΟΡΙΣΜΕΝΗΣ ΕΥΘΥΝΗΣ
ΕΠΕ
Οκτιαμπρσκάγια 2B,93400
ΣΕΒΕΡΟΝΤΟΝΕΤΣΚ ΟΥΚΡΑΝΙΑ,
ΟΥΚΡΑΝΙΑ

ΗΜΕΡΟΜ. ΚΑΤΑΘΕΣΗΣ (22):01/08/2013
ΗΜΕΡΟΜ. ΑΠΟΝΟΜΗΣ (47):05/08/2014
ΣΥΜΒ. ΠΡΟΤΕΡΑΙΟΤΗΤΕΣ (30):A201209904-16/08/2012-UA
ΤΡΟΠΟΠ. ΚΥΡΙΟΥ Δ.Ε. (61):
ΕΦΕΥΡΕΤΗΣ (72):1)ΑΡΤΙΛΑΚΒΑ ΣΑΛΒΑ ΛΕΒΑΝ
2)ΑΓΑΦΟΝΟΒ ΒΛΑΝΤΙΜΙΡ ΑΝΤΟΝ
3)ΚΙΣΙΛΙΟΒ ΒΑΣΙΛΙ ΡΟΜΑΝ
4)ΠΑΝΑΣΟΒΣΚΙ ΒΛΑΝΤΙΜΙΡ ΛΕΟΝΙΝΤ

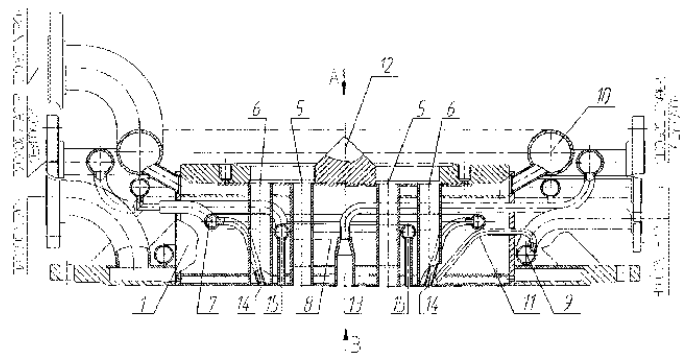
ΕΙΔΙΚΟΣ ΠΛΗΡΕΞΟΥΣΙΟΣ (74):ΤΖΑΒΕΛΑ ΜΑΡΙΑ
Λεωφόρος Βασιλίσσης Σοφίας 6, 10671
ΑΘΗΝΑ

ΑΝΤΙΚΛΗΤΟΣ (74):ΦΩΤΟΠΟΥΛΟΥ ΕΥΓΕΝΙΑ
Λεωφόρος Βασιλίσσης Σοφίας 6,10671
ΑΘΗΝΑ

ΤΙΤΛΟΣ ΕΦΕΥΡΕΣΗΣ (54):ΚΑΥΣΤΗΡΑΣ ΓΙΑ ΠΑΡΑΓΩΓΗ ΑΣΕΤΥΛΙΝΗΣ
ΠΕΡΙΛΗΨΗ(57)

Η προτεινόμενη εφεύρεση αφορά τη παραγωγή ασετυλίνης μέσω θερμοοξειδωτικής πυρόλυσης υδρογονανθράκων και μπορεί να χρησιμοποιηθεί στον κλάδο της Χημείας, σε αντιδραστήρες για παραγωγή ασετυλίνης ως μηχανισμός κατεύθυνσης και διανομής των αερίων των καυστήρων. Η

προτεινόμενη εφεύρεση περιέχει μηχανισμό διανομής αερίων διαμέσου καναλιών παροχής μείγματος αερίων και σταθεροποιητικού οξυγόνου, συνδεδεμένων με συλλέκτη παροχής σταθεροποιητικού οξυγόνου, με τη διαφορά ότι ο μηχανισμός διανομής αερίωνπραγματοποιήθηκε με τη μορφή μονοκόμματης μονάδας, που συνολικά κατευθύνει και διανέμει αέρια, με ακέραια φρεζαρισμένα σε αυτή κανάλια για παροχή μείγματος αερίων, σταθεροποιητικού οξυγόνου και συλλέκτη για παροχή σταθεροποιητικού οξυγόνου, το άνω μέρος της μονοκόμματης μονάδας διανομής αερίων πραγματοποιήθηκε ως κόνος με γενέτειρα, η οποία έχει κυκλωειδές σχήμα (βραχυστόχρονο), οι είσοδοι στα κανάλια αερίων πραγματοποιήθηκαν με τη μορφή ομαλά στενεμένων τμημάτων, με διατομή μετατρέπόμενη από τραπεζοειδής σε τραπεζοειδή με γωνία στένωσης $\alpha = 40-60$ μοίρες. Το πλεονέκτημα της εφεύρεσης συνίσταται στην αύξηση της διάρκειας ζωής και της παραγωγικότητας του καυστήρα.



ΑΡΙΘΜΟΣ Δ.Ε. (11):1008270
ΑΡΙΘΜΟΣ ΑΙΤΗΣΗΣ Δ.Ε. (21):20120100649
ΔΙΕΘΝΗΣ ΤΑΞΙΝΟΜΗΣΗ ΔΙΚΑΙΟΥΧΟΣ (51):IPC8: F24D 3/10
 (73):1)ΡΙΖΟΠΟΥΛΟΣ ΘΕΟΦΙΛΟΥ
 ΑΝΑΣΤΑΣΙΟΣ
 Σουρωτή Βασιλικών,57006 ΒΑΣΙΛΙΚΑ ΘΕΣ/ΝΙΚΗΣ (ΘΕΣΣΑΛΟΝΙΚΗΣ), ΕΛΛΑΔΑ
 2)ΚΟΥΛΟΥΝΤΖΟΣ ΓΕΩΡΓΙΟΥ
 ΕΥΘΥΜΙΟΣ
 Αριστοφάνους 47,18757 ΚΕΡΑΤΣΙΝΙ (ΑΤΤΙΚΗΣ), ΕΛΛΑΔΑ

ΗΜΕΡΟΜ. ΚΑΤΑΘΕΣΗΣ (22):06/12/2012
ΗΜΕΡΟΜ. ΑΠΟΝΟΜΗΣ (47):06/08/2014

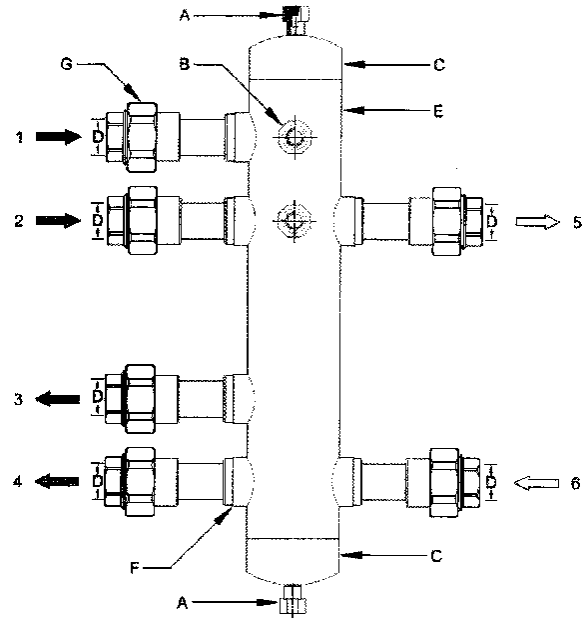
ΣΥΜΒ. ΠΡΟΤΕΡΑΙΟΤΗΤΕΣ (30):
ΤΡΟΠΟΠ. ΚΥΡΙΟΥ Δ.Ε. (61):
ΕΦΕΥΡΕΤΗΣ (72):1)ΡΙΖΟΠΟΥΛΟΣ ΘΕΟΦΙΛΟΥ
 ΑΝΑΣΤΑΣΙΟΣ
 2)ΚΟΥΛΟΥΝΤΖΟΣ ΓΕΩΡΓΙΟΥ
 ΕΥΘΥΜΙΟΣ

ΕΙΔΙΚΟΣ ΠΛΗΡΕΞΟΥΣΙΟΣ (74):
ΑΝΤΙΚΛΗΤΟΣ (74):
ΤΙΤΛΟΣ ΕΦΕΥΡΕΣΗΣ (54):ΚΑΤΑΣΚΕΥΗ ΥΔΡΑΥΛΙΚΟΥ ΔΙΑΧΩΡΙΣΤΗ ΚΥΚΛΩΜΑΤΩΝ ΑΠΟ ΠΟΛΥΠΡΟΠΥΛΕΝΙΟ (ΠΟΛΥ-ΟΛΕΦΙΝΗ)

ΠΕΡΙΛΗΨΗ(57)

Η κατασκευή υδραυλικού διαχωριστή κυκλωμάτων από πολυπροπυλένιο, ο οποίος αντικαθιστά το χαλύβδινο υδραυλικό διαχωριστή. Χρησιμοποιείται σε εγκαταστάσεις θέρμανσης - κλιματισμού. Ο υδραυλικός διαχωριστής από πολυπροπυλένιο, καθώς και τα εξαρτήματα πολυπροπυλενίου με ένθετο μεταλλικό μέρος και εσωτερική επικάλυψη δεν παθαίνουν ηλεκτροχημική διάβρωση. Ο υδραυλικός διαχωριστής από πολυπροπυλένιο απαιτεί λιγότερη έως και καθόλου μόνωση όντας 294 φορές λιγότερο αγωγίμος σε σχέση με το χάλυβα. Η τραχύτητα

των σωλήνων πολυπροπυλενίου είναι μικρότερη κατά 6,43 φορές από το χάλυβα. Προσφέρει επίσης στον εγκαταστάτη την δυνατότητα τροποποίησης ή προσθήκης εξαρτημάτων εύκολα, με την χρήση απλού εξοπλισμού χωρίς εξειδικευμένες γνώσεις. Έχει χαμηλό κόστος κτήσης σε σχέση με το χάλυβα και μεγάλη ποικιλία εξαρτημάτων.



ΑΡΙΘΜΟΣ Δ.Ε. (11):1008271
ΑΡΙΘΜΟΣ ΑΙΤΗΣΗΣ Δ.Ε. (21):20130100154
ΔΙΕΘΝΗΣ ΤΑΞΙΝΟΜΗΣΗ ΔΙΚΑΙΟΥΧΟΣ (51):IPC8: B65G 67/60
 IPC8: B63B 25/00
 IPC8: B63B 25/20
 IPC8: E04H 6/18

(73):1)ΒΑΣΙΛΑΚΟΣ ΙΩΑΝΝΗ ΓΕΩΡΓΙΟΣ (κατά ποσοστό 37,5%)
 Λ.Καλάμου-Μαρκοπούλου 20,19017 ΚΑΛΑΜΟΣ (ΑΤΤΙΚΗΣ), ΕΛΛΑΔΑ
 2)ΚΑΒΑΛΑΡΑΚΗΣ ΙΩΣΗΦ ΔΗΜΗΤΡΙΟΣ (κατά ποσοστό 37,5%)
 Ακρίτα 15,12461 ΧΑΪΔΑΡΙ (ΑΤΤΙΚΗΣ), ΕΛΛΑΔΑ
 3)ΘΕΟΛΟΓΙΤΗΣ ΙΩΑΝΝΗ ΝΙΚΟΛΑΟΣ (κατά ποσοστό 25%)
 Λ.Καλάμου-Μαρκοπούλου 22,19017 ΚΑΛΑΜΟΣ (ΑΤΤΙΚΗΣ), ΕΛΛΑΔΑ

ΗΜΕΡΟΜ. ΚΑΤΑΘΕΣΗΣ (22):15/03/2013
ΗΜΕΡΟΜ. ΑΠΟΝΟΜΗΣ (47):06/08/2014

ΣΥΜΒ. ΠΡΟΤΕΡΑΙΟΤΗΤΕΣ (30):
ΤΡΟΠΟΠ. ΚΥΡΙΟΥ Δ.Ε. (61):
ΕΦΕΥΡΕΤΗΣ (72):1)ΒΑΣΙΛΑΚΟΣ ΙΩΑΝΝΗ ΓΕΩΡΓΙΟΣ
 2)ΚΑΒΑΛΑΡΑΚΗΣ ΙΩΣΗΦ ΔΗΜΗΤΡΙΟΣ
 3)ΘΕΟΛΟΓΙΤΗΣ ΙΩΑΝΝΗ ΝΙΚΟΛΑΟΣ

ΕΙΔΙΚΟΣ ΠΛΗΡΕΞΟΥΣΙΟΣ (74):

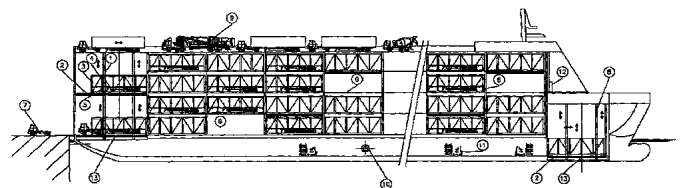
ΑΝΤΙΚΛΗΤΟΣ (74):

ΤΙΤΛΟΣ ΕΦΕΥΡΕΣΗΣ (54):ΕΜΠΙΟΡΙΚΟ ΠΛΟΙΟ ΠΟΥ ΠΕΡΙΛΑΜΒΑΝΕΙ ΝΕΟ ΣΥΣΤΗΜΑ ΦΟΡΤΟΕΚΦΟΡΤΩΣΗΣ ΑΓΑΘΩΝ ΔΙΑΚΙΝΟΥΜΕ-

ΝΩΝ ΜΕ ΡΥΜΟΥΛΚΕΣ ΚΑΙ LOGISTICS CENTER (ΑΠΟΘΗΚΕΥΣΗ) ΜΕ ΔΥΝΑΤΟΤΗΤΑ ΕΙΣΟΔΟΥ ΣΤΑΘΜΕΥΣΗΣ ΚΑΙ ΦΟΡΤΟΕΚΦΟΡΤΩΣΗΣ ΤΡΑΙΝΟΥ

ΠΕΡΙΛΗΨΗ(57)

Η παρούσα εφεύρεση σχετίζεται με εμπορικό πλοίο, που περιλαμβάνει νέο σύστημα φορτοεκφόρτωσης αγαθών διακινούμενων με ρυμούλκες, το οποίο επιτρέπει μέγιστη αξιοποίηση της χωρητικότητας φόρτωσης του πλοίου για στάθμευση ρυμουλκών, και μικρότερο χρόναιοσόδου - εξόδου ρυμουλκών από το πλοίο. Το σύστημα φορτοεκφόρτωσης περιλαμβάνει κλωβό (3) ο οποίος τοποθετείται πάνω σε κινητή πλατφόρμα διανομής (2) η οποία μπορεί να κινείται οριζόντια πάνω σε ράγες και, με τη βοήθεια αναβατορίων (1, 8), κατακόρυφα. Το πλοίο είναι κατάλληλο για μεταφορά αγαθών διακινούμενων με ρυμούλκες χωρίς να χρειάζεται η ταυτόχρονη μεταφορά τρακτόρων συνδεδεμένων με τις ρυμούλκες. Το πλοίο επίσης παρέχει δυνατότητα διατήρησης ψύξης αγαθών, που διακινούνται με ρυμούλκες είτε άμεσα μέσω ηλεκτρικής τροφοδοσίας ρυμουλκών-ψυγείων είτε έμμεσα μέσω αποθήκευσης των αγαθών σε ειδικό χώρο logistics (10) με ψύξη. Επίσης έχει την δυνατότητα να μεταφέρει οχήματα, ειδικά και μη, με εξωτερικές διαστάσεις 3,00 x 18,00 x 5,50m (ΠxΜxΥ). Ακόμα έχει την δυνατότητα για είσοδο - έξοδο συρμού τρένου για την φορτοεκφόρτωση εμπορευμάτων.

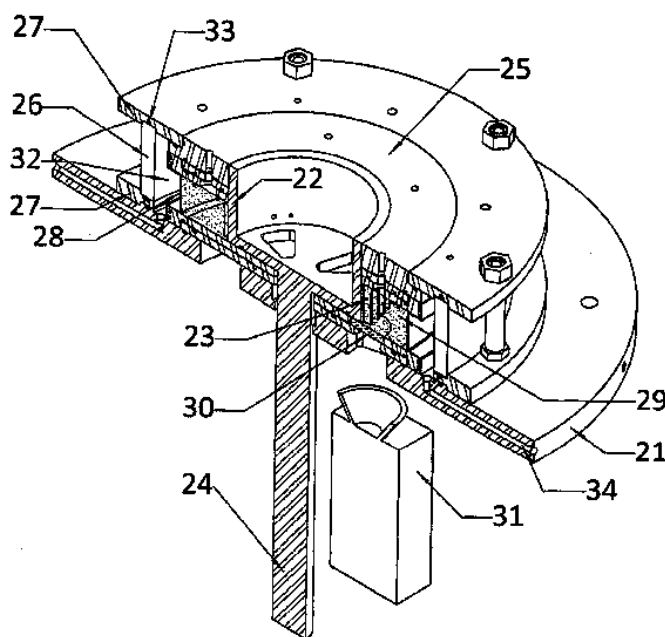


ΑΡΙΘΜΟΣ Δ.Ε.	(11):1008272
ΑΡΙΘΜΟΣ ΑΙΤΗΣΗΣ Δ.Ε.	(21):20130100248
ΔΙΕΘΝΗΣ ΤΑΞΙΝΟΜΗΣΗ	(51):IPC8: G01N 3/24 IPC8: G01N 25/20 IPC8: G01K 17/00
ΔΙΚΑΙΟΥΧΟΣ	(73):1)ΕΘΝΙΚΟ ΜΕΤΣΟΒΙΟ ΠΟΛΥΤΕΧΝΕΙΟ (κατά ποσοστό 40%) Ηρώων Πολυτεχνείου 9,15780 ΖΩΓΡΑΦΟΥ (ΑΤΤΙΚΗ), ΕΛΛΑΔΑ 2)ΒΑΡΔΟΥΛΑΚΗ ΠΑΥΛΟΥ ΤΑΤΙΑΝΗ (κατά ποσοστό 2,5%) Νεφέλης 17,19400 ΚΟΡΩΠΙ (ΑΤΤΙΚΗΣ), ΕΛΛΑΔΑ 3)ΒΑΡΔΟΥΛΑΚΗ ΙΩΑΝΝΗ ΑΙΚΑΤΕΡΙΝΗ (κατά ποσοστό 2,5%) Νεφέλης 17,19400 ΚΟΡΩΠΙ (ΑΤΤΙΚΗΣ), ΕΛΛΑΔΑ 4)ΒΑΡΔΟΥΛΑΚΗΣ ΙΩΑΝΝΗ ΠΑΥΛΟΣ (κατά ποσοστό 2,5%) Νεφέλης 17,19400 ΚΟΡΩΠΙ (ΑΤΤΙΚΗΣ), ΕΛΛΑΔΑ 5)ΔΑΦΑΛΙΑΣ ΦΩΚΙΩΝΟΣ ΙΩΑΝΝΗΣ (κατά ποσοστό 7,5%) Αγήνορος 1,11851 ΑΘΗΝΑ, ΕΛΛΑΔΑ 6)ΓΕΩΡΓΟΠΟΥΛΟΣ ΣΑΡΑΝΤΟΥ ΙΩΑΝΝΗΣ-ΟΡΕΣΤΗΣ (κατά ποσοστό 7.5%) Πεύκων 35,14565 ΑΓΙΟΣ ΣΤΕΦΑΝΟΣ (ΑΤΤΙΚΗΣ), ΕΛΛΑΔΑ 7)ΠΑΠΑΝΙΚΟΛΟΠΟΥΛΟΣ ΕΛΕΥΘΕΡΙΟΥ ΣΤΕΦΑΝΟΣ-ΑΛΑΝΤΟ (κατά ποσοστό 7.5%) Χλόης 41,15772 ΖΩΓΡΑΦΟΣ (ΑΤΤΙΚΗΣ), ΕΛΛΑΔΑ 8)ΒΕΒΑΙΑΚΗΣ ΝΙΚΟΛΑΟΥ ΕΜΜΑΝΟΥΗΛ (κατά ποσοστό 7,5%) Αργοστολίου 105,18345 ΜΟΣΧΑΤΟ (ΑΤΤΙΚΗΣ), ΕΛΛΑΔΑ 9)ΠΑΠΑΝΙΚΟΛΟΠΟΥΛΟΣ ΕΛΕΥΘΕΡΙΟΥ ΚΩΝΣΤΑΝΤΙΝΟΣ (κατά ποσοστό 7.5%) Σακελλαρίου 5,15669 ΠΑΠΑΓΟΣ (ΑΤΤΙΚΗΣ), ΕΛΛΑΔΑ 10)ΣΤΕΦΑΝΟΥ ΑΝΤΩΝΙΟΥ ΙΩΑΝΝΗΣ (κατά ποσοστό 7,5%) Χαλκίδος 3,15231 ΧΑΛΑΝΔΡΙ (ΑΤΤΙΚΗΣ), ΕΛΛΑΔΑ 11)ΑΛΕΒΙΖΟΣ ΠΑΝΑΓΙΩΤΗ ΣΩΤΗΡΙΟΣ (κατά ποσοστό 7,5%) Κακλαμάνου 11,12134 ΠΕΡΙΣΤΕΡΙ (ΑΤΤΙΚΗΣ), ΕΛΛΑΔΑ
ΗΜΕΡΟΜ. ΚΑΤΑΘΕΣΗΣ	(22):24/04/2013
ΗΜΕΡΟΜ. ΑΠΟΝΟΜΗΣ	(47):06/08/2014
ΣΥΜΒ. ΠΡΟΤΕΡΑΙΟΤΗΤΕΣ	(30):
ΤΡΟΠΟΠ. ΚΥΡΙΟΥ Δ.Ε.	(61):
ΕΦΕΥΡΕΤΗΣ	(72):1)ΒΑΡΔΟΥΛΑΚΗΣ ΓΕΩΡΓΙΟΥ ΙΩΑΝΝΗΣ 2)ΔΑΦΑΛΙΑΣ ΦΩΚΙΩΝΟΣ ΙΩΑΝΝΗΣ 3)ΓΕΩΡΓΟΠΟΥΛΟΣ ΣΑΡΑΝΤΟΥ ΙΩΑΝΝΗΣ-ΟΡΕΣΤΗΣ 4)ΠΑΠΑΝΙΚΟΛΟΠΟΥΛΟΣ ΕΛΕΥΘΕΡΙΟΥ ΣΤΕΦΑΝΟΣ-ΑΛΑΝΤΟ 5)ΒΕΒΑΙΑΚΗΣ ΝΙΚΟΛΑΟΥ ΕΜΜΑΝΟΥΗΛ 6)ΠΑΠΑΝΙΚΟΛΟΠΟΥΛΟΣ ΕΛΕΥΘΕΡΙΟΥ ΚΩΝΣΤΑΝΤΙΝΟΣ 7)ΣΤΕΦΑΝΟΥ ΑΝΤΩΝΙΟΥ ΙΩΑΝΝΗΣ 8)ΑΛΕΒΙΖΟΣ ΠΑΝΑΓΙΩΤΗ ΣΩΤΗΡΙΟΣ
ΕΙΔΙΚΟΣ ΠΑΡΗΡΕΞΟΥΣΙΟΣ	(74):
ΑΝΤΙΚΛΗΤΟΣ	(74):

ΤΙΤΛΟΣ ΕΦΕΥΡΕΣΗΣ (54):ΜΕΘΟΔΟΣ ΚΑΙ ΣΥΣΚΕΥΗ ΓΙΑ ΤΗ ΜΕΤΡΗΣΗ ΤΗΣ ΠΑΡΑΓΟΜΕΝΗΣ ΘΕΡΜΟΤΗΤΑΣ ΚΑΤΑ ΤΗ ΔΙΑΤΜΗΣΗ ΚΟΚΚΩΔΩΝ ΥΛΙΚΩΝ

ΠΕΡΙΛΗΨΗ(57)

Η εφεύρεση αναφέρεται σε μία μέθοδο και μία συσκευή μέτρησης της παραγόμενης θερμότητας κατά την κυλινδρική διάτμηση κοκκωδών υλικών και ειδικότερα γεωυλικών. Εσωτερικό τύμπανο με κατάλληλα διαμορφωμένη επιφάνεια περιστρέφεται συμπαρασύροντας το κοκκώδες υλικό, το οποίο καταλαμβάνει το χώρο μεταξύ του τυμπάνου, ενός εξωτερικού μη περιστρεφόμενου ορίου και δύο επιπέδων πλακών εγκάρσια τοποθετημένων ως προς τον άξονα περιστροφής του τυμπάνου. Σύμφωνα με την εφεύρεση, μία τουλάχιστον από τις πλάκες περιορισμού του δοκιμίου διαθέτει περιοχή διαπερατή στην υπέρυθρη ακτινοβολία διά μέσου της οποίας μετράται η θερμοκρασία του κοκκώδους υλικού, από την οποία υπολογίζεται η παραγόμενη θερμότητα. Η μέτρηση της θερμοκρασίας πραγματοποιείται εξ αποστάσεως με θερμική κάμερα. Η εφεύρεση μπορεί να χρησιμοποιηθεί σε εργαστηριακές δοκιμές ή και δοκιμές πεδίου σε γεωυλικά.

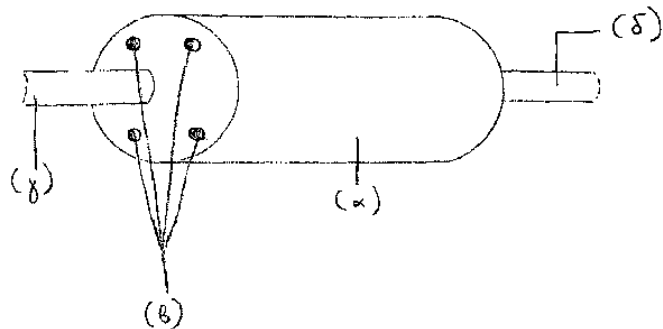


ΑΡΙΘΜΟΣ Δ.Ε. (11):1008273
ΑΡΙΘΜΟΣ ΑΙΤΗΣΗΣ Δ.Ε. (21):20130100134
ΔΙΕΘΝΗΣ ΤΑΞΙΝΟΜΗΣΗ (51):IPC8: F01N 3/00
IPC8: F02G 5/02
ΔΙΚΑΙΟΥΧΟΣ (73):1)ΚΑΛΟΓΕΡΑΣ ΠΕΤΡΟΥ ΑΘΑΝΑΣΙΟΣ
Καμαρούλας 29,30100 ΑΓΡΙΝΙΟ
(ΑΙΤΩΛΟΑΚΑΡΝΑΝΙΑΣ), ΕΛΛΑΔΑ
2)ΚΑΛΟΓΕΡΑ ΑΘΑΝΑΣΙΟΥ ΠΑΝΑΓΙΩΤΑ
Καμαρούλας 29,30100 ΑΓΡΙΝΙΟ
(ΑΙΤΩΛΟΑΚΑΡΝΑΝΙΑΣ), ΕΛΛΑΔΑ
ΗΜΕΡΟΜ. ΚΑΤΑΘΕΣΗΣ (22):08/03/2013
ΗΜΕΡΟΜ. ΑΠΟΝΟΜΗΣ (47):27/08/2014
ΣΥΜΒ. ΠΡΟΤΕΡΑΙΟΤΗΤΕΣ (30):
ΤΡΟΠΟΠ. ΚΥΡΙΟΥ Δ.Ε. (61):
ΕΦΕΥΡΕΤΗΣ (72):1)ΚΑΛΟΓΕΡΑΣ ΠΕΤΡΟΥ ΑΘΑΝΑΣΙΟΣ
2)ΚΑΛΟΓΕΡΑ ΑΘΑΝΑΣΙΟΥ ΠΑΝΑΓΙΩΤΑ
ΕΙΔΙΚΟΣ ΠΛΗΡΕΞΟΥΣΙΟΣ (74):
ΑΝΤΙΚΛΗΤΟΣ (74):
ΤΙΤΛΟΣ ΕΦΕΥΡΕΣΗΣ (54):ΣΩΛΗΝΑΚΙΑ ΔΙΕΛΕΥΣΗΣ ΨΥΧΡΟΥ
ΑΕΡΟΣ ΣΤΟ ΚΑΖΑΝΑΚΙ ΕΞΑΤΜΙΣΗΣ
ΑΥΤΟΚΙΝΗΤΩΝ

ΠΕΡΙΛΗΨΗ(57)

Η εφευρεσή μας προσθέτει στο ήδη υπάρχον καζανάκι του συστήματος εξάτμισης τέσσερα ή περισσότερα σωληνάκια (β) ανάλογα με το μέγεθος της εξάτμισης, τα οποία αποτελούνται από χαλκό ή άλλο ανθεκτικό υλικό στη θερμότητα. Τα σωληνάκια (β) διαπερνούν το καζανάκι της εξάτμισης (Σχήμα 2) και έχουν το άνοιγμα εισαγωγής ψυχρού αέρα στο μπροστινό μέρος (Σχήμα 1.α.,β) του καζανακίου και το άνοιγμα εξαγωγής ψυχρού αέρα στο πίσω μέρος (Σχήμα 1.β.,β) του καζανακίου. Τα σωληνάκια αυτά τα διαπερνά ψυχρός αέρας και έτσι μειώνεται η υψηλή θερμοκρασία που έχουν αναπτύξει από την επαφή τους με τα καυσάερια

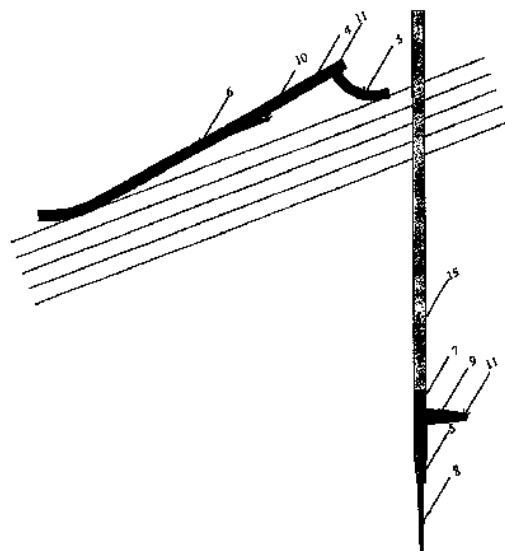
που βρίσκονται στο εσωτερικό του καζανακίου του συστήματος εξάτμισης. Κατά συνέπεια αφού έχουν "κρυώσει" τα σωληνάκια (β) τα καυσάερια που έρχονται σε επαφή με τα τοιχώματα των σωληνακίων που διαπερνούν το καζανάκι "κρύνουν" και αυτά. Έτσι τα καυσάερια που εκπέμπονται στο περιβάλλον έχουν πολύ χαμηλότερη θερμοκρασία από ότι έχουν μέχρι σήμερα. Για να πετύχουμε ακόμη μεγαλύτερη μείωση της θερμοκρασίας των καυσαερίων, μπορούμε να τοποθετήσουμε στο καζανάκι της εξάτμισης είτε σωληνάκια με ραβδώσεις (Σχήμα 3,ε) είτε σωληνάκια σε κωνικό σχήμα (Σχήμα 4,στ).



ΑΡΙΘΜΟΣ Δ.Ε. (11):1008274
ΑΡΙΘΜΟΣ ΑΙΤΗΣΗΣ Δ.Ε. (21):20130100182
ΔΙΕΘΝΗΣ ΤΑΞΙΝΟΜΗΣΗ (51):IPC8: A01B 1/02
IPC8: A01D 9/00
ΔΙΚΑΙΟΥΧΟΣ (73):1)ΧΟΝΤΑΣ ΙΠΠΟΚΡΑΤΗ ΔΗΜΗΤΡΙΟΣ
Σόλωνος 23,54644 ΘΕΣΣΑΛΟΝΙΚΗ
(ΘΕΣΣΑΛΟΝΙΚΗΣ), ΕΛΛΑΔΑ
ΗΜΕΡΟΜ. ΚΑΤΑΘΕΣΗΣ (22):27/03/2013
ΗΜΕΡΟΜ. ΑΠΟΝΟΜΗΣ (47):27/08/2014
ΣΥΜΒ. ΠΡΟΤΕΡΑΙΟΤΗΤΕΣ (30):
ΤΡΟΠΟΠ. ΚΥΡΙΟΥ Δ.Ε. (61):
ΕΦΕΥΡΕΤΗΣ (72):1)ΧΟΝΤΑΣ ΙΠΠΟΚΡΑΤΗ ΔΗΜΗΤΡΙΟΣ
ΕΙΔΙΚΟΣ ΠΛΗΡΕΞΟΥΣΙΟΣ (74):
ΑΝΤΙΚΛΗΤΟΣ (74):
ΤΙΤΛΟΣ ΕΦΕΥΡΕΣΗΣ (54):ΣΠΑΣΤΗΡΑΣ ΧΩΜΑΤΟΣ

ΠΕΡΙΛΗΨΗ(57)

Ο σπαστήρας χώματος, Σχέδιο 3, αποτελείται από δύο (2) μέρη, Σχέδιο 1 και Σχέδιο 2, το κάθε μέρος φέρει μια πιρούνα, Σχέδιο 10 (6, 10) και Σχέδιο 10 (5, 8, 7, 15) αντίστοιχα, με διαφορετικές λόγχες, σιδερογωνία η μια, Σχέδιο 10 (10) και στρογγυλό σίδηρο η άλλη, Σχέδιο 10 (8). Το κινητό μέρος, Σχέδιο 2, εισέρχεται στο έδαφος καταβάλλοντας μικρή δύναμη ο χρήστης, σχίζει και ανασπώνει το χώμα μέχρι να συγκρουσθούν οι δύο πιρούνες, Σχέδιο 12 (8, 10), οπότε το χώμα θρυμματίζεται.



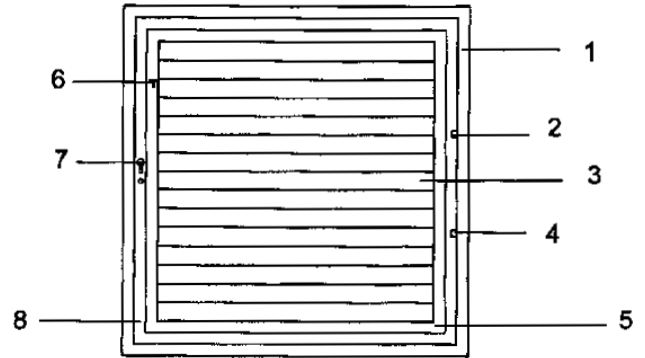
ΑΡΙΘΜΟΣ Δ.Ε. (11):1008275
ΑΡΙΘΜΟΣ ΑΙΤΗΣΗΣ Δ.Ε. (21):20130100509
ΔΙΕΘΝΗΣ ΤΑΞΙΝΟΜΗΣΗ (51):IPC8: E06B 7/086
ΔΙΚΑΙΟΥΧΟΣ (73):1)ΣΙΔΕΡΗΣ ΧΑΡΑΛΑΜΠΟΥ
ΠΑΝΑΓΙΩΤΗΣ
Γεωργίου Αθανασίου 4,15334 ΓΛΥΚΑ
ΝΕΡΑ, ΕΛΛΑΔΑ
2)ΚΑΡΑΜΟΥΖΗ ΒΑΣΙΛΕΙΟΥ ΖΩΗ
Τσιμισκή 5,16345 ΗΛΙΟΥΠΟΛΗ
(ΑΤΤΙΚΗΣ), ΕΛΛΑΔΑ

ΗΜΕΡΟΜ. ΚΑΤΑΘΕΣΗΣ (22):11/09/2013
ΗΜΕΡΟΜ. ΑΠΟΝΟΜΗΣ (47):27/08/2014
ΣΥΜΒ. ΠΡΟΤΕΡΑΙΟΤΗΤΕΣ (30):
ΤΡΟΠΟΠ. ΚΥΡΙΟΥ Δ.Ε. (61):
ΕΦΕΥΡΕΤΗΣ (72):1)ΣΙΔΕΡΗΣ ΧΑΡΑΛΑΜΠΟΥ
ΠΑΝΑΓΙΩΤΗΣ
2)ΚΑΡΑΜΟΥΖΗ ΒΑΣΙΛΕΙΟΥ ΖΩΗ

ΕΙΔΙΚΟΣ ΠΛΗΡΕΞΟΥΣΙΟΣ (74):
ΑΝΤΙΚΛΗΤΟΣ (74):
ΤΙΤΛΟΣ ΕΦΕΥΡΕΣΗΣ (54):ΘΥΡΟΠΕΡΣΙΔΑ
ΠΕΡΙΛΗΨΗ(57)

Η θυροπερσίδα αποτελείται από ένα ανοιγόμενο πλαίσιο (8) και ένα εσωτερικό πλαίσιο κινούμενων περσίδων (5). Το εξωτερικό πλαίσιο διαθέτει μεντεσέδες (2-4) για να ανοίγει, καθώς και πόμολο και κλειδαριά (7). Το εσωτερικό πλαίσιο διαθέτει μηχανισμό (6) για την κίνηση των περσίδων (3), που εμπεριέχει. Το περίγραμμα της εξωτερικής κάσας επί του τοίχου (1) προσδίδει στην αισθητική και στερεότητα του κουφώματος. Το πλεονέκτημα αυτής της εφεύρεσης είναι ότι η θυροπερσίδα είναι ανοιγόμενη, με αποτέλεσμα να είναι εύκολος και ασφαλής ο καθαρισμός από την εξωτερική πλευρά, ιδιαίτερα σε δυσπρόσιτα σημεία, όπως σε φωταγωγούς, ορόφους σε ύψος κ.λπ. Η ποικιλία διαστάσεων με τις οποίες μπορεί

να κατασκευασθεί η θυροπερσίδα, καθώς και η ποικιλία κατάλληλων υλικών κατασκευής της, προσδίδει ευρεία εφαρμογή σε πλήθος χρήσεων χώρων.

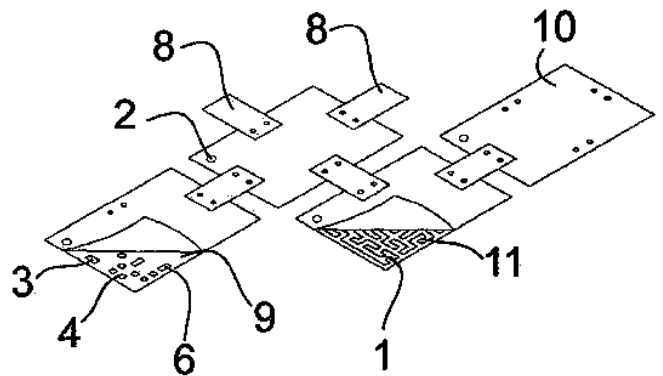


ΑΡΙΘΜΟΣ Δ.Ε. (11):1008276
ΑΡΙΘΜΟΣ ΑΙΤΗΣΗΣ Δ.Ε. (21):20130100185
ΔΙΕΘΝΗΣ ΤΑΞΙΝΟΜΗΣΗ (51):IPC8: H05K 1/02
IPC8: H05K 1/18
IPC8: H04L 29/08
ΔΙΚΑΙΟΥΧΟΣ (73):1)STAKAM ΑΝΩΝΥΜΟΣ ΕΜΠΟΡΙΚΗ
ΚΑΙ ΒΙΟΤΕΧΝΙΚΗ ΕΤΑΙΡΕΙΑ ΜΗΧΑΝΩΝ
ΥΨΗΛΗΣ ΤΕΧΝΟΛΟΓΙΑΣ με δ.τ.
"STAKAM AEBE"
Αντιγόνης 55-57,10442 ΑΘΗΝΑ, ΕΛΛΑΔΑ

ΗΜΕΡΟΜ. ΚΑΤΑΘΕΣΗΣ (22):29/03/2013
ΗΜΕΡΟΜ. ΑΠΟΝΟΜΗΣ (47):28/08/2014
ΣΥΜΒ. ΠΡΟΤΕΡΑΙΟΤΗΤΕΣ (30):
ΤΡΟΠΟΠ. ΚΥΡΙΟΥ Δ.Ε. (61):
ΕΦΕΥΡΕΤΗΣ (72):1)ΚΑΜΠΟΥΡΗΣ ΣΤΑΜΑΤΙΟΥ
ΝΙΚΟΛΑΟΣ
2)ΚΑΜΠΟΥΡΗΣ ΣΤΑΜΑΤΙΟΥ ΧΡΗΣΤΟΣ

ΕΙΔΙΚΟΣ ΠΛΗΡΕΞΟΥΣΙΟΣ (74):
ΑΝΤΙΚΛΗΤΟΣ (74):
ΤΙΤΛΟΣ ΕΦΕΥΡΕΣΗΣ (54):ΠΥΚΝΗ ΚΑΙ ΠΛΗΡΗΣ ΔΙΚΤΥΑΚΗ ΔΙΑ-
ΤΑΞΗ ΕΠΙΤΗΡΗΣΗΣ, ΜΕΤΡΗΣΗΣ, ΕΠΙ-
ΚΟΙΝΩΝΙΑΣ.
ΠΕΡΙΛΗΨΗ(57)
Ομαδοποιημένοι ευφυείς, ηλεκτρονικοί ή και οπτοηλεκτρονικοί κόμβοι ικανοί να συστήσουν έναν ολοκληρωμένο μετρητικό ελεγκτικό τηλεπικοινωνιακό μηχανισμό. Λειτουργούν αυτόνομα ή συνεργατικά σε διάφορα επίπεδα τοπικών και υπερτοπικών ομάδων. Επικοινωνούν ασύρματα ή και ενσύρματα. Συλλέγουν ενέργεια από το περιβάλλον ή και λαμβάνουν εξωτερική τροφοδοσία ή και χρησιμοποιούν συσσωρευτές, χημικές στήλες, κλπ. Μπορούν να χρησιμοποιούν μεταξύ άλλων για την εποπτεία, τον συντονισμό και τον έλεγχο της ορθής λειτουργίας διαφόρων δομών, δικτύων, μηχανών, σωληνώσεων, αποθηκών, φρακτών, καλωδίων, οχημάτων, σκαφών και λοιπών αγαθών. Η εποπτεία επιτυγχάνεται μέσω διαρκών μετρήσεων από αισθητήρες επιλεγμένους σύμφωνα

με την εφαρμογή επιτήρησης, και της περαιτέρω επεξεργασίας και διανομής των δεδομένων. Διάφοροι τύποι αισθητήρων ενσωματώνονται σε όλη την έκταση της επιφάνειας της φέρουσας δομής των κόμβων, ενώ τα σχήματα των κόμβων επιτρέπουν την πυκνή παράταξη. Έτσι, παρέχεται η δυνατότητα πλήρους κάλυψης διαφόρων επιφανειών απλής και σύνθετης γεωμετρίας, η δυνατότητα αποδοτικού ελέγχου της υφιστάμενης κατάστασης ποιότητας της υπό εξέταση δομής, και κυρίως η δυνατότητα πρόβλεψης πιθανής μελλοντικής αστοχίας ελαττώματος της δομής μέσω συγκριτικών μετρήσεων και αναλύσεων.



ΑΡΙΘΜΟΣ Δ.Ε. (11):1008277
ΑΡΙΘΜΟΣ ΑΙΤΗΣΗΣ Δ.Ε. (21):20130100237
ΔΙΕΘΝΗΣ ΤΑΞΙΝΟΜΗΣΗ (51):IPC8: F23D 14/48
 IPC8: F23D 14/72
 IPC8: F23D 14/26
 IPC8: F24H 1/00

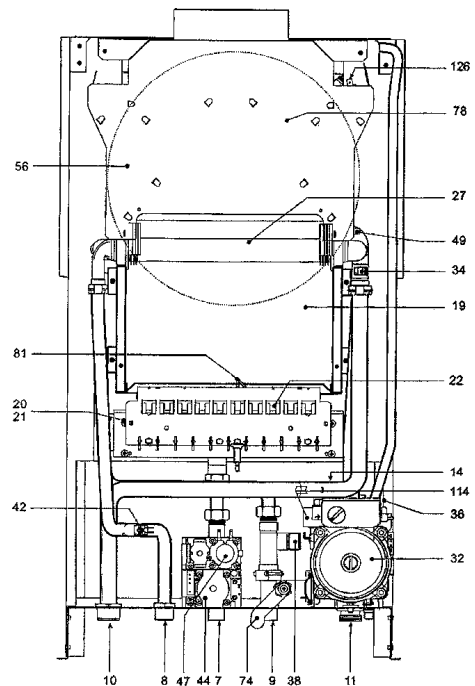
ΔΙΚΑΙΟΥΧΟΣ (73):1)ΓΕΡΑΣΙΜΟΥ ΧΡΗΣΤΟΥ ΝΙΚΟΛΑΟΣ
 Ιασωνίδου 64,55131 ΚΑΛΑΜΑΡΙΑ
 (ΘΕΣΣΑΛΟΝΙΚΗΣ), ΕΛΛΑΔΑ

ΗΜΕΡΟΜ. ΚΑΤΑΘΕΣΗΣ (22):19/04/2013
ΗΜΕΡΟΜ. ΑΠΟΝΟΜΗΣ (47):28/08/2014
ΣΥΜΒ. ΠΡΟΤΕΡΑΙΟΤΗΤΕΣ (30):
ΤΡΟΠΟΠ. ΚΥΡΙΟΥ Δ.Ε. (61):
ΕΦΕΥΡΕΤΗΣ (72):1)ΓΕΡΑΣΙΜΟΥ ΧΡΗΣΤΟΥ ΝΙΚΟΛΑΟΣ
ΕΙΔΙΚΟΣ ΠΛΗΡΕΞΟΥΣΙΟΣ (74):
ΑΝΤΙΚΛΗΤΟΣ (74):
ΤΙΤΛΟΣ ΕΦΕΥΡΕΣΗΣ (54):ΚΑΥΣΤΗΡΑΣ ΥΔΡΟΓΟΝΟΥ ΟΞΥΓΟ-
 ΝΟΥ

ΠΕΡΙΛΗΨΗ(57)

Λέβητες φυσικού αερίου, αλλά και πετρελαίου, χρησιμοποιούνται καθημερινά για να θερμάνουν, τόσο το νερό για το κύκλωμα θέρμανσης, που θα ζεστάνουν τους χώρους γραφείων και οικιών, αλλά και το νερό χρήσης για να μπορέσουμε να κάνουμε μπάνιο. Λόγω μεγάλου κόστους του πετρελαίου, αλλά και λόγω του ότι το φυσικό αέριο και αυτό δεν είναι φθηνό, αλλά και δεν υπάρχουν γραμμές αερίου παντού, ώστε να τροφοδοτήσουν πολλές περιοχές, αυτά τα προβλήματα έρχεται να λύσει αυτή η εφεύρεση. Ένα άλλο σημείο, στο οποίο πρέπει να δοθεί ιδιαίτερη προσοχή, είναι η ασφάλεια των γραμμών μεταφοράς φυσικού αερίου, όπου και σε περίπτωση μεγάλου σεισμού μπορούν να υπάρξουν διαρροές με αποτέλεσμα μεγάλες εκρήξεις, όπως έχουν συμβεί σε πάρα πολλά σημεία ανά τον κόσμο. Οι ηλεκτρικοί λέβητες χρειάζονται μεγάλα ποσά ηλεκτρικής ενέργειας για να λειτουργήσουν, κάτι το οποίο κοστίζει αρκετά. Η παρούσα εφεύρεση δίνει την

δυνατότητα μηδενικής μόλυνσης του περιβάλλοντος, αφού το παράγωγο της καύσης υδρογόνου και οξυγόνου είναι νερό με την μορφή υδρατμών.



ΑΡΙΘΜΟΣ Δ.Ε. (11):1008278
ΑΡΙΘΜΟΣ ΑΙΤΗΣΗΣ Δ.Ε. (21):20130100269
ΔΙΕΘΝΗΣ ΤΑΞΙΝΟΜΗΣΗ (51):IPC8: H01G 4/018
 IPC8: H01G 2/00
 IPC8: C01B 3/04

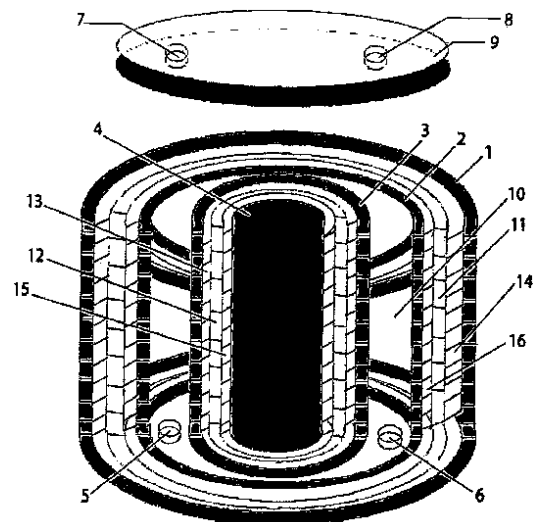
ΔΙΚΑΙΟΥΧΟΣ (73):1)ΓΕΡΑΣΙΜΟΥ ΧΡΗΣΤΟΥ ΝΙΚΟΛΑΟΣ
 Ιασωνίδου 64,55131 ΚΑΛΑΜΑΡΙΑ
 (ΘΕΣΣΑΛΟΝΙΚΗΣ), ΕΛΛΑΔΑ

ΗΜΕΡΟΜ. ΚΑΤΑΘΕΣΗΣ (22):01/05/2013
ΗΜΕΡΟΜ. ΑΠΟΝΟΜΗΣ (47):28/08/2014
ΣΥΜΒ. ΠΡΟΤΕΡΑΙΟΤΗΤΕΣ (30):
ΤΡΟΠΟΠ. ΚΥΡΙΟΥ Δ.Ε. (61):
ΕΦΕΥΡΕΤΗΣ (72):1)ΓΕΡΑΣΙΜΟΥ ΧΡΗΣΤΟΥ ΝΙΚΟΛΑΟΣ
ΕΙΔΙΚΟΣ ΠΛΗΡΕΞΟΥΣΙΟΣ (74):
ΑΝΤΙΚΛΗΤΟΣ (74):
ΤΙΤΛΟΣ ΕΦΕΥΡΕΣΗΣ (54):ΗΛΕΚΤΡΟΣΤΑΤΙΚΗ ΠΑΡΑΓΩΓΗ ΥΔΡΟ-
 ΓΟΝΟΥ ΟΞΥΓΟΝΟΥ ΚΑΙ ΑΝΤΙΜΕΤΩ-
 ΠΙΣΗ ΤΟΥ ΚΑΡΚΙΝΟΥ ΚΑΙ ΝΟΣΩΝ
 ΤΟΥ ΑΙΜΑΤΟΣ

ΠΕΡΙΛΗΨΗ(57)

Η παρούσα εφεύρεση χρησιμοποιεί το ηλεκτροστατικό φαινόμενο, που εμφανίζεται σε ένα πυκνωτή, κατά το οποίο ηλεκτρική τάση εφαρμόζεται στους οπλισμούς του, οι οποίοι χωρίζονται από ένα διηλεκτρικό υλικό και ανάμεσά τους αναπτύσσεται ένα ηλεκτρικό φορτίο. Το διηλεκτρικό υλικό μπορεί να έρθει σε κατάρρευση, όταν η ένταση του ηλεκτρικού πεδίου στο διηλεκτρικό υπερβεί ένα όριο, που ονομάζεται ένταση κατάρρευσης. Το όριο αυτό αποτελεί μια φυσική ιδιότητα του διηλεκτρικού και κατά την κατάρρευση το διηλεκτρικό πεδίο επιταχύνει τα ελεύθερα ηλεκτρόνια. Αν η ένταση του ηλεκτροστατικού πεδίου είναι αρκούντως υψηλή, τα ελεύθερα ηλεκτρόνια επιταχύνονται σε τέτοιες ταχύτητες, που αν συγκρουστούν με ουδέτερα άτομα ή μόρια, είναι δυνατόν να απελευθερωθούν επιπλέον ηλεκτρόνια. Η διαδικασία συμβαίνει σε κλάσματα του δευτερολέπτου. Παράλληλα με τη χρήση παλμικής τροφοδοσίας συνεχούς

ρεύματος, που η πολικότητά του εναλλάσσεται στους οπλισμούς, δημιουργείται ένα μεταβαλλόμενο ηλεκτροστατικό πεδίο, που άλλοτε έλκει και άλλοτε απωθεί τα μόρια του διηλεκτρικού, που στην συγκεκριμένη περίπτωση είναι το νερό. Οι οπλισμοί δεν έρχονται σε επαφή με το νερό και ως εκ τούτου δεν διαρρέεται από ρεύμα το νερό, όπως γίνεται με την ηλεκτρόλυση. Μια άλλη εφαρμογή της παρούσας εφεύρεσης είναι η καταστροφή καρκινικών κυττάρων και νόσων του αίματος τοπικά στο σημείο που πάσχει, χωρίς να υπάρχουν επιπτώσεις στο υπόλοιπο σώμα.



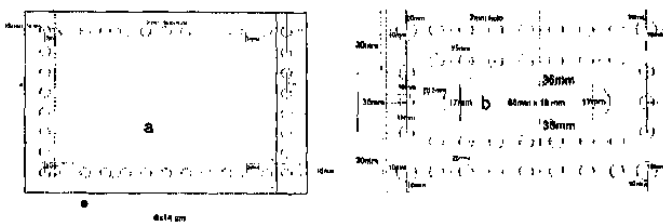
ΑΡΙΘΜΟΣ Δ.Ε. (11):1008279
ΑΡΙΘΜΟΣ ΑΙΤΗΣΗΣ Δ.Ε. (21):20130100456
ΔΙΕΘΝΗΣ ΤΑΞΙΝΟΜΗΣΗ (51):IPC8: F24C 1/02
IPC8: F24C 1/14
IPC8: F24C 13/00

ΔΙΚΑΙΟΥΧΟΣ (73):1)ΣΤΑΜΑΤΟΠΟΥΛΟΣ ΚΩΝΣΤΑΝΤΙΝΟΥ
ΠΡΟΔΡΟΜΟΣ
Πλατεία Δάσιου 24,68200 ΟΡΕΣΤΙΑΔΑ
(ΕΒΡΟΥ), ΕΛΛΑΔΑ
2)ΜΠΟΓΙΑΤΖΗΣ ΝΙΚΟΛΑΟΥ ΓΕΩΡΓΙΟΣ
Θούριο,68200 ΟΡΕΣΤΙΑΔΑ (ΕΒΡΟΥ),
ΕΛΛΑΔΑ
3)ΠΕΝΤΙΦΡΑΓΚΑΣ ΑΡΙΣΤΕΙΔΗ
ΒΑΣΙΛΕΙΟΣ
Ιπποκράτους 28,68200 ΟΡΕΣΤΙΑΔΑ
(ΕΒΡΟΥ), ΕΛΛΑΔΑ

ΗΜΕΡΟΜ. ΚΑΤΑΘΕΣΗΣ (22):01/08/2013
ΗΜΕΡΟΜ. ΑΠΟΝΟΜΗΣ (47):28/08/2014
ΣΥΜΒ. ΠΡΟΤΕΡΑΙΟΤΗΤΕΣ (30):
ΤΡΟΠΟΠ. ΚΥΡΙΟΥ Δ.Ε. (61):
ΕΦΕΥΡΕΤΗΣ (72):1)ΣΤΑΜΑΤΟΠΟΥΛΟΣ ΚΩΝΣΤΑΝΤΙΝΟΥ
ΠΡΟΔΡΟΜΟΣ
2)ΜΠΟΓΙΑΤΖΗΣ ΝΙΚΟΛΑΟΥ ΓΕΩΡΓΙΟΣ
3)ΠΕΝΤΙΦΡΑΓΚΑΣ ΑΡΙΣΤΕΙΔΗ
ΒΑΣΙΛΕΙΟΣ

ΕΙΔΙΚΟΣ ΠΛΗΡΕΞΟΥΣΙΟΣ (74):
ΑΝΤΙΚΛΗΤΟΣ (74):
ΤΙΤΛΟΣ ΕΦΕΥΡΕΣΗΣ (54):**ΕΣΤΙΑ ΘΕΡΜΑΝΣΗΣ ΓΙΑ ΟΛΑ ΤΑ
ΣΥΜΒΑΤΙΚΑ ΚΑΥΣΙΜΑ**

σωληνώσεις ζεστού νερού καλοριφέρ (20), τη μεταλλική σχάρα (18), το εξωτερικά χειροκίνητο μηχανισμό καθαρισμού (13) του χώρου καύσης πέλλετ/βιομάζας (14), το σωλήνα (27) μέσα στον οποίο υπάρχει μεταλλικό σπείρωμα με μεταβαλλόμενο βήματος σπείρα χωρίς άξονα (17). Οι 2 χώροι καύσης πετρελαίου/βιοντίζελ (21), η κεφαλή καύσης φυσικού αερίου/προπανίου-βουτανίου (30), οι σωληνώσεις για την τροφοδότηση αέρα (26) μέσα στο χώρο καύσης της εστίας και το σταχτοδοχείο για τη συλλογή υπολειμμάτων καύσης (23).



ΠΕΡΙΛΗΨΗ(57)

Η εστία θέρμανσης για όλα τα συμβατικά καύσιμα χρησιμοποιεί τον ίδιο χώρο καύσης για την παραγωγή θερμότητας. Αποτελείται από το κέλυφος της εστίας (25), τον φούρνο μαγειρέματος (11), το αερόθερμο ζεστού αέρα (12), τις

2.2 ΕΥΡΕΤΗΡΙΟ Δ.Ε. ΣΥΜΦΩΝΑ ΜΕ ΤΗΝ ΗΜΕΡΟΜΗΝΙΑ ΚΑΤΑΘΕΣΗΣ

ΚΑΤΑΘΕΣΗ (22)	ΔΙΚΑΙΟΥΧΟΣ (73)	ΤΙΤΛΟΣ ΕΦΕΥΡΕΣΗΣ (54)	ΑΡ. Δ.Ε. (11)
06/12/2012	ΡΙΖΟΠΟΥΛΟΣ ΑΝΑΣΤΑΣΙΟΣ ΚΟΥΛΟΥΝΤΖΟΣ ΕΥΘΥΜΙΟΣ	ΚΑΤΑΣΚΕΥΗ ΥΔΡΑΥΛΙΚΟΥ ΔΙΑΧΩΡΙΣΤΗ ΚΥΚΛΩΜΑΤΩΝ ΑΠΟ ΠΟΛΥΠΡΟΠΥΛΕΝΙΟ (ΠΟΛΥ-ΟΛΕΦΙΝΗ)	1008270
05/02/2013	ΝΗΡΕΥΣ ΙΧΘΥΟΚΑΛΛΙΕΡΓΕΙΕΣ Α.Ε.	ΜΕΘΟΔΟΣ ΠΑΡΑΓΩΓΗΣ ΙΧΘΥΟΤΡΟΦΗΣ ΜΕ ΣΥΣΤΑΤΙΚΑ ΕΛΙΑΣ ΠΟΥ ΑΠΕΥΘΥΝΕΤΑΙ ΣΕ ΚΑΛΛΙΕΡΓΟΥΜΕΝΑ ΨΑΡΙΑ ΓΑΥΚΟΥ ΚΑΙ ΘΑΛΑΣΣΙΝΟΥ ΝΕΡΟΥ ΚΑΙ ΙΧΘΥΟΤΡΟΦΗ	1008264
05/02/2013	ΝΗΡΕΥΣ ΙΧΘΥΟΚΑΛΛΙΕΡΓΕΙΕΣ Α.Ε.	ΔΙΑΔΙΚΑΣΙΑ ΕΜΠΛΟΥΤΙΣΜΟΥ ΕΚΤΡΕΦΟΜΕΝΩΝ ΨΑΡΙΩΝ ΜΕ ΠΟΛΙΚΑ ΛΙΠΟΕΙΔΗ ΠΡΟΕΡΧΟΜΕΝΑ ΑΠΟ ΠΡΟΪΟΝΤΑ ΕΠΕΞΕΡΓΑΣΙΑΣ ΕΛΙΑΣ ΚΑΙ ΤΑ ΕΜΠΛΟΥΤΙΣΜΕΝΑ ΨΑΡΙΑ	1008265
08/03/2013	ΚΑΛΟΓΕΡΑΣ ΑΘΑΝΑΣΙΟΣ ΚΑΛΟΓΕΡΑ ΠΑΝΑΓΙΩΤΑ	ΣΩΛΗΝΑΚΙΑ ΔΙΕΛΕΥΣΗΣ ΨΥΧΡΟΥ ΑΕΡΟΣ ΣΤΟ ΚΑΖΑΝΑΚΙ ΕΞΑΤΜΙΣΗΣ ΑΥΤΟΚΙΝΗΤΩΝ	1008273
12/03/2013	ΠΡΟΤΥΠΟΣ ΒΙΟΜΗΧΑΝΙΑ ΠΑΡΑΓΩΓΗΣ ΑΡΩΜΑΤΙΚΩΝ ΧΩΡΟΥ ΑΝΩΝΥΜΗ ΒΙΟΜΗΧΑΝΙΚΗ ΚΑΙ ΕΜΠΟΡΙΚΗ ΕΤΑΙΡΕΙΑ με δ.τ. "PROVIRAX ΑΕ"	ΠΑΡΑΣΚΕΥΗ ΚΑΘΑΡΙΣΤΙΚΟΥ ΣΚΕΥΑΣΜΑΤΟΣ ΑΠΟ ΣΑΠΩΝΙΝΕΣ, ΣΑΠΟΥΝΙ ΕΛΑΙΟΛΑΔΟΥ ΚΑΙ ΑΛΚΥΛΟ-ΠΟΛΥΓΛΥΚΟΖΙΤΕΣ	1008266
15/03/2013	ΠΙΜΠΙΑΣ ΑΘΑΝΑΣΙΟΣ	ΧΕΙΡΟΛΑΒΗ ΔΕΡΜΑΤΟΣΤΙΚΤΗ ΜΕ ΜΗΧΑΝΙΣΜΟ ΔΟΝΗΣΗΣ	1008267
15/03/2013	ΒΑΣΙΛΑΚΟΣ ΓΕΩΡΓΙΟΣ ΚΑΒΑΛΑΡΑΚΗΣ ΔΗΜΗΤΡΙΟΣ ΘΕΟΛΟΓΙΤΗΣ ΝΙΚΟΛΑΟΣ	ΕΜΠΟΡΙΚΟ ΠΛΟΙΟ ΠΟΥ ΠΕΡΙΛΑΜΒΑΝΕΙ ΝΕΟ ΣΥΣΤΗΜΑ ΦΟΡΤΟΕΚΦΟΡΤΩΣΗΣ ΑΓΑΘΩΝ ΔΙΑΚΙΝΟΥΜΕΝΩΝ ΜΕ ΡΥΜΟΥΛΚΕΣ ΚΑΙ LOGISTICS CENTER (ΑΠΟΘΗΚΕΥΣΗ) ΜΕ ΔΥΝΑΤΟΤΗΤΑ ΕΙΣΟΔΟΥ ΣΤΑΘΜΕΥΣΗΣ ΚΑΙ ΦΟΡΤΟΕΚΦΟΡΤΩΣΗΣ ΤΡΑΙΝΟΥ	1008271
22/03/2013	ΠΑΠΑΝΗΛΙΑΣ ΚΑΤΑΣΚΕΥΑΣΤΙΚΗ Ε.Π.Ε.	ΔΟΜΙΚΗ ΜΟΝΑΔΑ ΤΟΙΧΟΠΟΙΑΣ	1008268
27/03/2013	ΧΟΝΤΑΣ ΔΗΜΗΤΡΙΟΣ	ΣΠΑΣΤΗΡΑΣ ΧΩΜΑΤΟΣ	1008274
29/03/2013	ΣΤΑΚΑΜ ΑΝΩΝΥΜΟΣ ΕΜΠΟΡΙΚΗ ΚΑΙ ΒΙΟΤΕΧΝΙΚΗ ΕΤΑΙΡΕΙΑ ΜΗΧΑΝΩΝ ΥΨΗΛΗΣ ΤΕΧΝΟΛΟΓΙΑΣ με δ.τ. "ΣΤΑΚΑΜ ΑΕΒΕ"	ΠΥΚΝΗ ΚΑΙ ΠΛΗΡΗΣ ΔΙΚΤΥΑΚΗ ΔΙΑΤΑΞΗ ΕΠΙΤΗΡΗΣΗΣ, ΜΕΤΡΗΣΗΣ, ΕΠΙΚΟΙΝΩΝΙΑΣ.	1008276
19/04/2013	ΓΕΡΑΣΙΜΟΥ ΝΙΚΟΛΑΟΣ	ΚΑΥΣΤΗΡΑΣ ΥΔΡΟΓΟΝΟΥ ΘΕΥΓΟΝΟΥ	1008277
24/04/2013	ΕΘΝΙΚΟ ΜΕΤΣΟΒΙΟ ΠΟΛΥΤΕΧΝΕΙΟ ΒΑΡΔΟΥΛΑΚΗ ΤΑΤΙΑΝΗ ΒΑΡΔΟΥΛΑΚΗ ΑΙΚΑΤΕΡΙΝΗ ΒΑΡΔΟΥΛΑΚΗΣ ΠΑΥΛΟΣ ΔΑΦΑΛΙΑΣ ΙΩΑΝΝΗΣ ΓΕΩΡΓΟΠΟΥΛΟΣ ΙΩΑΝΝΗΣ-ΟΡΕΣΤΗΣ ΠΑΠΑΝΙΚΟΛΟΠΟΥΛΟΣ ΣΤΕΦΑΝΟΣ-ΑΛΑΝΤΟ ΒΕΒΑΙΑΚΗΣ ΕΜΜΑΝΟΥΗΛ ΠΑΠΑΝΙΚΟΛΟΠΟΥΛΟΣ ΚΩΝΣΤΑΝΤΙΝΟΣ ΣΤΕΦΑΝΟΥ ΙΩΑΝΝΗΣ ΑΛΕΒΙΖΟΣ ΣΩΤΗΡΙΟΣ	ΜΕΘΟΔΟΣ ΚΑΙ ΣΥΣΚΕΥΗ ΓΙΑ ΤΗ ΜΕΤΡΗΣΗ ΤΗΣ ΠΑΡΑΓΟΜΕΝΗΣ ΘΕΡΜΟΤΗΤΑΣ ΚΑΤΑ ΤΗ ΔΙΑΤΜΗΣΗ ΚΟΚΚΩΔΩΝ ΥΛΙΚΩΝ	1008272
01/05/2013	ΓΕΡΑΣΙΜΟΥ ΝΙΚΟΛΑΟΣ	ΗΛΕΚΤΡΟΣΤΑΤΙΚΗ ΠΑΡΑΓΩΓΗ ΥΔΡΟΓΟΝΟΥ ΘΕΥΓΟΝΟΥ ΚΑΙ ΑΝΤΙΜΕΤΩΠΙΣΗ ΤΟΥ ΚΑΡΚΙΝΟΥ ΚΑΙ ΝΟΣΩΝ ΤΟΥ ΑΙΜΑΤΟΣ	1008278
01/08/2013	ΕΠΙΣΤΗΜΟΝΙΚΗ ΠΑΡΑΓΩΓΙΚΗ ΕΠΙΧΕΙΡΗΣΗ ΤΗΣ ΣΕΒΕΡΟΝΤΟΝΕΤΣΚ "ΧΙΜΜΑΣ ΚΟΜΠΡΕΣΣΟΡ-ΣΕΡΒΙΣ" ΕΤΑΙΡΕΙΑ ΠΕΡΙΟΡΙΣΜΕΝΗΣ ΕΥΘΥΝΗΣ ΕΠΕ	ΚΑΥΣΤΗΡΑΣ ΓΙΑ ΠΑΡΑΓΩΓΗ ΑΣΕΤΥΛΙΝΗΣ	1008269
01/08/2013	ΣΤΑΜΑΤΟΠΟΥΛΟΣ ΠΡΟΔΡΟΜΟΣ ΜΠΟΓΙΑΤΖΗΣ ΓΕΩΡΓΙΟΣ ΠΕΝΤΙΦΡΑΓΚΑΣ ΒΑΣΙΛΕΙΟΣ	ΕΣΤΙΑ ΘΕΡΜΑΝΣΗΣ ΓΙΑ ΟΛΑ ΤΑ ΣΥΜΒΑΤΙΚΑ ΚΑΥΣΙΜΑ	1008279
11/09/2013	ΣΙΔΕΡΗΣ ΠΑΝΑΓΙΩΤΗΣ ΚΑΡΑΜΟΥΖΗ ΖΩΗ	ΘΥΡΟΠΕΡΣΙΔΑ	1008275

2.3 ΕΥΡΕΤΗΡΙΟ Δ.Ε. ΣΥΜΦΩΝΑ ΜΕ ΤΗΝ ΑΛΦΑΒΗΤΙΚΗ ΣΕΙΡΑ ΤΩΝ ΔΙΚΑΙΟΥΧΩΝ

ΔΙΚΑΙΟΥΧΟΣ (73)	ΤΙΤΛΟΣ ΕΦΕΥΡΕΣΗΣ (54)	ΚΑΤΑΘΕΣΗ (22)	ΑΡ. Δ.Ε. (21)
STAKAM ΑΝΩΝΥΜΟΣ ΕΜΠΟΡΙΚΗ ΚΑΙ ΒΙΟΤΕΧΝΙΚΗ ΕΤΑΙΡΕΙΑ ΜΗΧΑΝΩΝ ΥΨΗΛΗΣ ΤΕΧΝΟΛΟΓΙΑΣ με δ.τ. "STAKAM ΑΕΒΕ"	ΠΥΚΝΗ ΚΑΙ ΠΛΗΡΗΣ ΔΙΚΤΥΑΚΗ ΔΙΑΤΑΞΗ ΕΠΙΤΗΡΗΣΗΣ, ΜΕΤΡΗΣΗΣ, ΕΠΙΚΟΙΝΩΝΙΑΣ.	29/03/2013	1008276
ΑΛΕΒΙΖΟΣ ΣΩΤΗΡΙΟΣ	ΜΕΘΟΔΟΣ ΚΑΙ ΣΥΣΚΕΥΗ ΓΙΑ ΤΗ ΜΕΤΡΗΣΗ ΤΗΣ ΠΑΡΑΓΟΜΕΝΗΣ ΘΕΡΜΟΤΗΤΑΣ ΚΑΤΑ ΤΗ ΔΙΑΤΜΗΣΗ ΚΟΚΚΩΔΩΝ ΥΛΙΚΩΝ	24/04/2013	1008272
ΒΑΡΔΟΥΛΑΚΗ ΑΙΚΑΤΕΡΙΝΗ	ΜΕΘΟΔΟΣ ΚΑΙ ΣΥΣΚΕΥΗ ΓΙΑ ΤΗ ΜΕΤΡΗΣΗ ΤΗΣ ΠΑΡΑΓΟΜΕΝΗΣ ΘΕΡΜΟΤΗΤΑΣ ΚΑΤΑ ΤΗ ΔΙΑΤΜΗΣΗ ΚΟΚΚΩΔΩΝ ΥΛΙΚΩΝ	24/04/2013	1008272
ΒΑΡΔΟΥΛΑΚΗ ΤΑΤΙΑΝΗ	ΜΕΘΟΔΟΣ ΚΑΙ ΣΥΣΚΕΥΗ ΓΙΑ ΤΗ ΜΕΤΡΗΣΗ ΤΗΣ ΠΑΡΑΓΟΜΕΝΗΣ ΘΕΡΜΟΤΗΤΑΣ ΚΑΤΑ ΤΗ ΔΙΑΤΜΗΣΗ ΚΟΚΚΩΔΩΝ ΥΛΙΚΩΝ	24/04/2013	1008272
ΒΑΡΔΟΥΛΑΚΗΣ ΠΑΥΛΟΣ	ΜΕΘΟΔΟΣ ΚΑΙ ΣΥΣΚΕΥΗ ΓΙΑ ΤΗ ΜΕΤΡΗΣΗ ΤΗΣ ΠΑΡΑΓΟΜΕΝΗΣ ΘΕΡΜΟΤΗΤΑΣ ΚΑΤΑ ΤΗ ΔΙΑΤΜΗΣΗ ΚΟΚΚΩΔΩΝ ΥΛΙΚΩΝ	24/04/2013	1008272
ΒΑΣΙΛΑΚΟΣ ΓΕΩΡΓΙΟΣ	ΕΜΠΟΡΙΚΟ ΠΛΟΙΟ ΠΟΥ ΠΕΡΙΛΑΜΒΑΝΕΙ ΝΕΟ ΣΥΣΤΗΜΑ ΦΟΡΤΟΕΚΦΟΡΤΩΣΗΣ ΑΓΑΘΩΝ ΔΙΑΚΙΝΟΥΜΕΝΩΝ ΜΕ ΡΥΜΟΥΛΚΕΣ ΚΑΙ LOGISTICS CENTER (ΑΠΟΘΗΚΕΥΣΗ) ΜΕ ΔΥΝΑΤΟΤΗΤΑ ΕΙΣΟΔΟΥ ΣΤΑΘΜΕΥΣΗΣ ΚΑΙ ΦΟΡΤΟΕΚΦΟΡΤΩΣΗΣ ΤΡΑΙΝΟΥ	15/03/2013	1008271
ΒΕΒΑΙΑΚΗΣ ΕΜΜΑΝΟΥΗΛ	ΜΕΘΟΔΟΣ ΚΑΙ ΣΥΣΚΕΥΗ ΓΙΑ ΤΗ ΜΕΤΡΗΣΗ ΤΗΣ ΠΑΡΑΓΟΜΕΝΗΣ ΘΕΡΜΟΤΗΤΑΣ ΚΑΤΑ ΤΗ ΔΙΑΤΜΗΣΗ ΚΟΚΚΩΔΩΝ ΥΛΙΚΩΝ	24/04/2013	1008272
ΓΕΡΑΣΙΜΟΥ ΝΙΚΟΛΑΟΣ	ΚΑΥΣΤΗΡΑΣ ΥΔΡΟΓΟΝΟΥ ΟΞΥΓΟΝΟΥ	19/04/2013	1008277
ΓΕΡΑΣΙΜΟΥ ΝΙΚΟΛΑΟΣ	ΗΛΕΚΤΡΟΣΤΑΤΙΚΗ ΠΑΡΑΓΩΓΗ ΥΔΡΟΓΟΝΟΥ ΟΞΥΓΟΝΟΥ ΚΑΙ ΑΝΤΙΜΕΤΩΠΙΣΗ ΤΟΥ ΚΑΡΚΙΝΟΥ ΚΑΙ ΝΟΣΩΝ ΤΟΥ ΑΙΜΑΤΟΣ	01/05/2013	1008278
ΓΕΩΡΓΟΠΟΥΛΟΣ ΙΩΑΝΝΗΣ-ΟΡΕΣΤΗΣ	ΜΕΘΟΔΟΣ ΚΑΙ ΣΥΣΚΕΥΗ ΓΙΑ ΤΗ ΜΕΤΡΗΣΗ ΤΗΣ ΠΑΡΑΓΟΜΕΝΗΣ ΘΕΡΜΟΤΗΤΑΣ ΚΑΤΑ ΤΗ ΔΙΑΤΜΗΣΗ ΚΟΚΚΩΔΩΝ ΥΛΙΚΩΝ	24/04/2013	1008272
ΔΑΦΑΛΙΑΣ ΙΩΑΝΝΗΣ	ΜΕΘΟΔΟΣ ΚΑΙ ΣΥΣΚΕΥΗ ΓΙΑ ΤΗ ΜΕΤΡΗΣΗ ΤΗΣ ΠΑΡΑΓΟΜΕΝΗΣ ΘΕΡΜΟΤΗΤΑΣ ΚΑΤΑ ΤΗ ΔΙΑΤΜΗΣΗ ΚΟΚΚΩΔΩΝ ΥΛΙΚΩΝ	24/04/2013	1008272
ΕΘΝΙΚΟ ΜΕΤΣΟΒΙΟ ΠΟΛΥΤΕΧΝΕΙΟ	ΜΕΘΟΔΟΣ ΚΑΙ ΣΥΣΚΕΥΗ ΓΙΑ ΤΗ ΜΕΤΡΗΣΗ ΤΗΣ ΠΑΡΑΓΟΜΕΝΗΣ ΘΕΡΜΟΤΗΤΑΣ ΚΑΤΑ ΤΗ ΔΙΑΤΜΗΣΗ ΚΟΚΚΩΔΩΝ ΥΛΙΚΩΝ	24/04/2013	1008272
ΕΠΙΣΤΗΜΟΝΙΚΗ ΠΑΡΑΓΩΓΙΚΗ ΕΠΙΧΕΙΡΗΣΗ ΤΗΣ ΣΕΒΕΡΟΝΤΟΝΕΤΣΚ "ΧΙΜΜΑΣ ΚΟΜΠΡΕΣΣΟΡ-ΣΕΡΒΙΣ" ΕΤΑΙΡΕΙΑ ΠΕΡΙΟΡΙΣΜΕΝΗΣ ΕΥΘΥΝΗΣ ΕΠΕ	ΚΑΥΣΤΗΡΑΣ ΓΙΑ ΠΑΡΑΓΩΓΗ ΑΣΕΤΥΛΙΝΗΣ	01/08/2013	1008269
ΘΕΟΛΟΓΙΤΗΣ ΝΙΚΟΛΑΟΣ	ΕΜΠΟΡΙΚΟ ΠΛΟΙΟ ΠΟΥ ΠΕΡΙΛΑΜΒΑΝΕΙ ΝΕΟ ΣΥΣΤΗΜΑ ΦΟΡΤΟΕΚΦΟΡΤΩΣΗΣ ΑΓΑΘΩΝ ΔΙΑΚΙΝΟΥΜΕΝΩΝ ΜΕ ΡΥΜΟΥΛΚΕΣ ΚΑΙ LOGISTICS CENTER (ΑΠΟΘΗΚΕΥΣΗ) ΜΕ ΔΥΝΑΤΟΤΗΤΑ ΕΙΣΟΔΟΥ ΣΤΑΘΜΕΥΣΗΣ ΚΑΙ ΦΟΡΤΟΕΚΦΟΡΤΩΣΗΣ ΤΡΑΙΝΟΥ	15/03/2013	1008271
ΚΑΒΑΛΑΡΑΚΗΣ ΔΗΜΗΤΡΙΟΣ	ΕΜΠΟΡΙΚΟ ΠΛΟΙΟ ΠΟΥ ΠΕΡΙΛΑΜΒΑΝΕΙ ΝΕΟ ΣΥΣΤΗΜΑ ΦΟΡΤΟΕΚΦΟΡΤΩΣΗΣ ΑΓΑΘΩΝ ΔΙΑΚΙΝΟΥΜΕΝΩΝ ΜΕ ΡΥΜΟΥΛΚΕΣ ΚΑΙ LOGISTICS CENTER (ΑΠΟΘΗΚΕΥΣΗ) ΜΕ ΔΥΝΑΤΟΤΗΤΑ ΕΙΣΟΔΟΥ ΣΤΑΘΜΕΥΣΗΣ ΚΑΙ ΦΟΡΤΟΕΚΦΟΡΤΩΣΗΣ ΤΡΑΙΝΟΥ	15/03/2013	1008271
ΚΑΛΟΓΕΡΑ ΠΑΝΑΓΙΩΤΑ	ΣΩΛΗΝΑΚΙΑ ΔΙΕΛΕΥΣΗΣ ΨΥΧΡΟΥ ΑΕΡΟΣ ΣΤΟ ΚΑΖΑΝΑΚΙ ΕΞΑΤΜΙΣΗΣ ΑΥΤΟΚΙΝΗΤΩΝ	08/03/2013	1008273
ΚΑΛΟΓΕΡΑΣ ΑΘΑΝΑΣΙΟΣ	ΣΩΛΗΝΑΚΙΑ ΔΙΕΛΕΥΣΗΣ ΨΥΧΡΟΥ ΑΕΡΟΣ ΣΤΟ ΚΑΖΑΝΑΚΙ ΕΞΑΤΜΙΣΗΣ ΑΥΤΟΚΙΝΗΤΩΝ	08/03/2013	1008273
ΚΑΡΑΜΟΥΖΗ ΖΩΗ	ΘΥΡΟΠΕΡΣΙΔΑ	11/09/2013	1008275
ΚΟΥΛΟΥΝΤΖΟΣ ΕΥΘΥΜΙΟΣ	ΚΑΤΑΣΚΕΥΗ ΥΔΡΑΥΛΙΚΟΥ ΔΙΑΧΩΡΙΣΤΗ ΚΥΚΛΩΜΑΤΩΝ ΑΠΟ ΠΟΛΥΠΡΟΠΥΛΕΝΙΟ (ΠΟΛΥ-ΟΛΕΦΙΝΗ)	06/12/2012	1008270
ΜΠΟΓΙΑΤΖΗΣ ΓΕΩΡΓΙΟΣ	ΕΣΤΙΑ ΘΕΡΜΑΝΣΗΣ ΓΙΑ ΟΛΑ ΤΑ ΣΥΜΒΑΤΙΚΑ ΚΑΥΣΙΜΑ	01/08/2013	1008279

ΔΙΚΑΙΟΥΧΟΣ (73)	ΤΙΤΛΟΣ ΕΦΕΥΡΕΣΗΣ (54)	ΚΑΤΑΘΕΣΗ (22)	ΑΡ. Δ.Ε. (21)
ΝΗΡΕΥΣ ΙΧΘΥΟΚΑΛΛΙΕΡΓΕΙΕΣ Α.Ε.	ΜΕΘΟΔΟΣ ΠΑΡΑΓΩΓΗΣ ΙΧΘΥΟΤΡΟΦΗΣ ΜΕ ΣΥΣΤΑΤΙΚΑ ΕΛΙΑΣ ΠΟΥ ΑΠΕΥΘΥΝΕΤΑΙ ΣΕ ΚΑΛΛΙΕΡΓΟΥΜΕΝΑ ΨΑΡΙΑ ΓΛΥΚΟΥ ΚΑΙ ΘΑΛΑΣΣΙΝΟΥ ΝΕΡΟΥ ΚΑΙ ΙΧΘΥΟΤΡΟΦΗ	05/02/2013	1008264
ΝΗΡΕΥΣ ΙΧΘΥΟΚΑΛΛΙΕΡΓΕΙΕΣ Α.Ε.	ΔΙΑΔΙΚΑΣΙΑ ΕΜΠΛΟΥΤΙΣΜΟΥ ΕΚΤΡΕΦΟΜΕΝΩΝ ΨΑΡΙΩΝ ΜΕ ΠΟΛΙΚΑ ΛΙΠΟΕΙΔΗ ΠΡΟΕΡΧΟΜΕΝΑ ΑΠΟ ΠΡΟΪΟΝΤΑ ΕΠΕΞΕΡΓΑΣΙΑΣ ΕΛΙΑΣ ΚΑΙ ΤΑ ΕΜΠΛΟΥΤΙΣΜΕΝΑ ΨΑΡΙΑ	05/02/2013	1008265
ΠΑΠΑΗΛΙΑΣ ΚΑΤΑΣΚΕΥΑΣΤΙΚΗ Ε.Π.Ε.	ΔΟΜΙΚΗ ΜΟΝΑΔΑ ΤΟΙΧΟΠΟΙΑΣ	22/03/2013	1008268
ΠΑΠΑΝΙΚΟΛΟΠΟΥΛΟΣ ΚΩΝΣΤΑΝΤΙΝΟΣ	ΜΕΘΟΔΟΣ ΚΑΙ ΣΥΣΚΕΥΗ ΓΙΑ ΤΗ ΜΕΤΡΗΣΗ ΤΗΣ ΠΑΡΑΓΟΜΕΝΗΣ ΘΕΡΜΟΤΗΤΑΣ ΚΑΤΑ ΤΗ ΔΙΑΤΜΗΣΗ ΚΟΚΚΩΔΩΝ ΥΛΙΚΩΝ	24/04/2013	1008272
ΠΑΠΑΝΙΚΟΛΟΠΟΥΛΟΣ ΣΤΕΦΑΝΟΣ-ΑΛΝΤΟ	ΜΕΘΟΔΟΣ ΚΑΙ ΣΥΣΚΕΥΗ ΓΙΑ ΤΗ ΜΕΤΡΗΣΗ ΤΗΣ ΠΑΡΑΓΟΜΕΝΗΣ ΘΕΡΜΟΤΗΤΑΣ ΚΑΤΑ ΤΗ ΔΙΑΤΜΗΣΗ ΚΟΚΚΩΔΩΝ ΥΛΙΚΩΝ	24/04/2013	1008272
ΠΕΝΤΙΦΡΑΓΚΑΣ ΒΑΣΙΛΕΙΟΣ	ΕΣΤΙΑ ΘΕΡΜΑΝΣΗΣ ΓΙΑ ΟΛΑ ΤΑ ΣΥΜΒΑΤΙΚΑ ΚΑΥΣΙΜΑ	01/08/2013	1008279
ΠΙΜΠΑΣ ΑΘΑΝΑΣΙΟΣ	ΧΕΙΡΟΛΑΒΗ ΔΕΡΜΑΤΟΣΤΙΚΤΗ ΜΕ ΜΗΧΑΝΙΣΜΟ ΔΟΝΗΣΗΣ	15/03/2013	1008267
ΠΡΟΤΥΠΟΣ ΒΙΟΜΗΧΑΝΙΑ ΠΑΡΑΓΩΓΗΣ ΑΡΩΜΑΤΙΚΩΝ ΧΩΡΟΥ ΑΝΩΝΥΜΗ ΒΙΟΜΗΧΑΝΙΚΗ ΚΑΙ ΕΜΠΟΡΙΚΗ ΕΤΑΙΡΕΙΑ με δ.τ. "PROVIRAX ΑΕ"	ΠΑΡΑΣΚΕΥΗ ΚΑΘΑΡΙΣΤΙΚΟΥ ΣΚΕΥΑΣΜΑΤΟΣ ΑΠΟ ΣΑΠΩΝΙΝΕΣ, ΣΑΠΟΥΝΙ ΕΛΑΙΟΛΑΔΟΥ ΚΑΙ ΑΛΚΥΛΟ-ΠΟΛΥΓΛΥΚΟΖΙΤΕΣ	12/03/2013	1008266
ΡΙΖΟΠΟΥΛΟΣ ΑΝΑΣΤΑΣΙΟΣ	ΚΑΤΑΣΚΕΥΗ ΥΔΡΑΥΛΙΚΟΥ ΔΙΑΧΩΡΙΣΤΗ ΚΥΚΛΩΜΑΤΩΝ ΑΠΟ ΠΟΛΥΠΡΟΠΥΛΕΝΙΟ (ΠΟΛΥ-ΟΛΕΦΙΝΗ)	06/12/2012	1008270
ΣΙΔΕΡΗΣ ΠΑΝΑΓΙΩΤΗΣ	ΘΥΡΟΠΕΡΣΙΔΑ	11/09/2013	1008275
ΣΤΑΜΑΤΟΠΟΥΛΟΣ ΠΡΟΔΡΟΜΟΣ	ΕΣΤΙΑ ΘΕΡΜΑΝΣΗΣ ΓΙΑ ΟΛΑ ΤΑ ΣΥΜΒΑΤΙΚΑ ΚΑΥΣΙΜΑ	01/08/2013	1008279
ΣΤΕΦΑΝΟΥ ΙΩΑΝΝΗΣ	ΜΕΘΟΔΟΣ ΚΑΙ ΣΥΣΚΕΥΗ ΓΙΑ ΤΗ ΜΕΤΡΗΣΗ ΤΗΣ ΠΑΡΑΓΟΜΕΝΗΣ ΘΕΡΜΟΤΗΤΑΣ ΚΑΤΑ ΤΗ ΔΙΑΤΜΗΣΗ ΚΟΚΚΩΔΩΝ ΥΛΙΚΩΝ	24/04/2013	1008272
ΧΟΝΤΑΣ ΔΗΜΗΤΡΙΟΣ	ΣΠΑΣΤΗΡΑΣ ΧΩΜΑΤΟΣ	27/03/2013	1008274

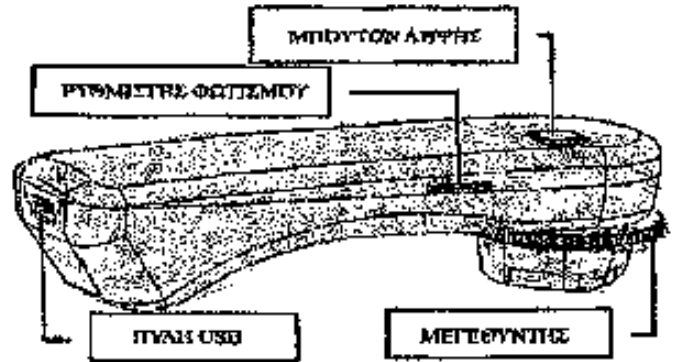
2.4 ΠΙΣΤΟΠΟΙΗΤΙΚΑ ΥΠΟΔΕΙΓΜΑΤΟΣ ΧΡΗΣΙΜΟΤΗΤΑΣ

ΑΡΙΘΜΟΣ Π.Υ.Χ. (11):2003016
ΑΡΙΘΜΟΣ ΑΙΤΗΣΗΣ Π.Υ.Χ. (21):20130200172
ΔΙΚΑΙΟΥΧΟΣ (73):1)ΜΑΜΜΑΣ ΣΤΑΜΟΥΛΗ
ΚΩΝΣΤΑΝΤΙΝΟΣ
Βασ. Σοφίας 92,11528 ΑΘΗΝ , ΕΛΛΑΔΑ
ΗΜΕΡΟΜ. ΚΑΤΑΘΕΣΗΣ (22):31/05/2013
ΗΜΕΡΟΜ. ΑΠΟΝΟΜΗΣ (47):28/08/2014
ΣΥΜΒ. ΠΡΟΤΕΡΑΙΟΤΗΤΕΣ (30):
ΕΦΕΥΡΕΤΗΣ (72):1)ΜΑΜΜΑΣ ΣΤΑΜΟΥΛΗ
ΚΩΝΣΤΑΝΤΙΝΟΣ
ΕΙΔΙΚΟΣ ΠΛΗΡΕΞΟΥΣΙΟΣ (74):
ΑΝΤΙΚΛΗΤΟΣ (74):
ΤΙΤΛΟΣ ΕΦΕΥΡΕΣΗΣ (54):ΠΡΟΜΗΘΕΑΣ: ΙΑΤΡΙΚΟ ΕΡΓΑΛΕΙΟ
ΓΙΑ ΤΟ ΣΥΝΤΟΝΙΣΜΟ ΤΗΣ ΜΕΤΑΜΟ-
ΣΧΕΥΣΗΣ ΚΑΙ ΤΗΝ ΕΞ ΑΠΟΣΤΑΣΕΩΣ
ΑΚΤΙΝΟΛΟΓΙΚΗ ΚΑΙ ΠΑΘΟΛΟΓΟΑΝΑ-
ΤΟΜΙΚΗ ΑΞΙΟΛΟΓΗΣΗ ΤΗΣ ΠΟΙΟ-
ΤΗΤΑΣ ΤΩΝ ΟΡΓΑΝΩΝ

ΠΕΡΙΛΗΨΗ(57)

Παρουσιάζεται η δομή, η λειτουργία και η εφαρμογή ενός νέου ιατρικού εργαλείου, του "ΠΡΟΜΗΘΕΑ" στο συντονισμό των μεταμοσχεύσεων και στην εξ αποστάσεως αξιολόγηση των μοσχευμάτων. Ο "ΠΡΟΜΗΘΕΑΣ" με το "ηλεκτρονικό περιβάλλον εργασίας" σε συνδυασμό με Ιατρικά Πρωτόκολλα, που καθοδηγούνται από τον Ειδικό στη μεταμόσχευση οργάνων (ΠΚΕ-ΜΟ), δίνει τη δυνατότητα διεκπεραίωσης όλων των διαδικασιών του συντονισμού (ΔΣ) και της Τηλε-αξιολόγησης των μοσχευμάτων ακτινολογικά πριν την αφαίρεσή τους (ΤΑΑΜ) και παθολογοανατομικά μετά την αφαίρεσή τους (ΤΠΑΑΜ), από το νοσοκομείο του δότη. Περιγράφεται η δομή, η λειτουργία, οι διαδικασίες και οι νέες υπηρεσίες, που διαμορφώνει ο "ΠΡΟΜΗΘΕΑΣ" στον τομέα των μεταμοσχεύσεων, ενώ αναπτύσσεται διεξοδικά και οποιοτικός έλεγχός του, τόσο σε επίπεδο (ΔΣ) όσο και σε επίπεδο ΤΑΑΜ και ΤΠΑΑΜ. Η εφαρμογή του

"ΠΡΟΜΗΘΕΑ" στη ΜΟ αξιολογήθηκε πειραματικά διαμέσου ενός προγράμματος προσομοίωσης της διαδικασίας συντονισμού των μεταμοσχεύσεων στο Εργαστήριο Κλινικών Εφαρμογών της Νοσηλευτικής Σχολής του Εθνικού και Καποδιστριακού Πανεπιστημίου Αθηνών με 40 συμμετέχοντες (10 ειδικούς και 30 μη ειδικούς).



2.5 ΕΥΡΕΤΗΡΙΟ Π.Υ.Χ. ΣΥΜΦΩΝΑ ΜΕ ΤΗΝ ΗΜΕΡΟΜΗΝΙΑ ΚΑΤΑΘΕΣΗΣ

ΚΑΤΑΘΕΣΗ (22)	ΔΙΚΑΙΟΥΧΟΣ (73)	ΤΙΤΛΟΣ ΕΦΕΥΡΕΣΗΣ (54)	ΑΡ. Π.Υ.Χ. (11)
31/05/2013	ΜΑΜΜΑΣ ΚΩΝΣΤΑΝΤΙΝΟΣ	ΠΡΟΜΗΘΕΑΣ: ΙΑΤΡΙΚΟ ΕΡΓΑΛΕΙΟ ΓΙΑ ΤΟ ΣΥΝΤΟΝΙΣΜΟ ΤΗΣ ΜΕΤΑΜΟΣΧΕΥΣΗΣ ΚΑΙ ΤΗΝ ΕΞ ΑΠΟΣΤΑΣΕΩΣ ΑΚΤΙΝΟΛΟΓΙΚΗ ΚΑΙ ΠΑΘΟΛΟΓΟΑΝΑΤΟΜΙΚΗ ΑΞΙΟΛΟΓΗΣΗ ΤΗΣ ΠΟΙΟΤΗΤΑΣ ΤΩΝ ΟΡΓΑΝΩΝ	2003016

2.6 ΕΥΡΕΤΗΡΙΟ Π.Υ.Χ. ΣΥΜΦΩΝΑ ΜΕ ΤΗΝ ΑΛΦΑΒΗΤΙΚΗ ΣΕΙΡΑ ΤΩΝ ΔΙΚΑΙΟΥΧΩΝ

ΔΙΚΑΙΟΥΧΟΣ (73)	ΤΙΤΛΟΣ ΕΦΕΥΡΕΣΗΣ (54)	ΚΑΤΑΘΕΣΗ (22)	ΑΡ. Π.Υ.Χ. (21)
<i>ΜΑΜΜΑΣ ΚΩΝΣΤΑΝΤΙΝΟΣ</i>	ΠΡΟΜΗΘΕΑΣ: ΙΑΤΡΙΚΟ ΕΡΓΑΛΕΙΟ ΓΙΑ ΤΟ ΣΥΝΤΟΝΙΣΜΟ ΤΗΣ ΜΕΤΑΜΟΣΧΕΥΣΗΣ ΚΑΙ ΤΗΝ ΕΞ ΑΠΟΣΤΑΣΕΩΣ ΑΚΤΙΝΟΛΟΓΙΚΗ ΚΑΙ ΠΑΘΟΛΟΓΟΑΝΑΤΟΜΙΚΗ ΑΞΙΟΛΟΓΗΣΗ ΤΗΣ ΠΟΙΟΤΗΤΑΣ ΤΩΝ ΟΡΓΑΝΩΝ	31/05/2013	2003016

2.7 ΣΥΜΠΛΗΡΩΜΑΤΙΚΑ ΠΙΣΤΟΠΟΙΗΤΙΚΑ ΠΡΟΣΤΑΣΙΑΣ ΓΙΑ ΦΑΡΜΑΚΑ

ΑΡΙΘΜΟΣ ΣΠΠΦ	(11): 8000466
ΑΡΙΘΜΟΣ ΑΙΤΗΣΗΣ ΣΠΠΦ	(21): 20130800041
ΗΜΕΡΟΜ. ΚΑΤΑΘΕΣΗΣ	(22): 04/09/2013
ΗΜΕΡ/ΝΙΑ ΧΟΡΗΓΗΣΗΣ	(47): 26/08/2014
ΔΙΚΑΙΟΥΧΟΣ	(71): 1)MITSUBISHI TANABE PHARMA CORPORATION 2-6-18 Kitahama,, Chuo-ku, Osaka-shi, Osaka 541-8505, ΙΑΠΩΝΙΑ
ΤΙΤΛΟΣ ΕΦΕΥΡΕΣΗΣ	(54): ΑΡΩΜΑΤΙΚΕΣ ΕΞΑΜΕΛΕΙΣ ΚΥΚΛΙΚΕΣ ΕΝΩΣΕΙΣ ΠΟΥ ΠΕΡΙΕΧΟΥΝ ΑΖΩΤΟ.
ΑΡΙΘ./ΗΜΕΡ. ΚΥΡΙΟΥ Ε.Δ.Ε.	(68): 3061654
ΠΡΟΣΔΙΟΡΙΣΜΟΣ ΠΡΟΪΟΝΤΟΣ	(95): ΑΒΑΝΑΦΙΛΗ, Ή ΕΝΑ ΦΑΡΜΑΚΕΥΤΙΚΑ ΑΠΟΔΕΚΤΟ ΑΛΛΑΣ ΑΥΤΗΣ
ΑΡΙΘ./ΗΜΕΡ. ΙΣΧΥΟΥΣΑΣ ΑΔΕΙΑΣ	(92): E.E.(C) (2013) 4017/21-06-2013
ΚΥΚΛΟΦΟΡΙΑΣ ΣΤΗΝ ΕΛΛΑΔΑ	(93): —
ΑΡΙΘ./ΗΜΕΡ. ΠΡΩΤΗΣ ΑΔΕΙΑΣ	(94): 14-9-2025
ΚΥΚΛΟΦΟΡΙΑΣ ΣΤΗΝ ΑΓΟΡΑ ΤΗΣ	(74): ΚΙΛΙΜΙΡΗΣ ΚΩΝΣΤΑΝΤΙΝΟΣ
ΕΥΡΩΠΑΪΚΗΣ ΚΟΙΝΟΤΗΤΑΣ	Χατζηγιάννη Μέξη 7, 11528 ΑΘΗΝΑ
ΙΣΧΥΕΙ ΜΕΧΡΙ	(74): ΚΙΛΙΜΙΡΗΣ ΚΩΝΣΤΑΝΤΙΝΟΣ
ΕΙΔΙΚΟΣ ΠΛΗΡΕΞΟΥΣΙΟΣ	Χατζηγιάννη Μέξη 7,11528 ΑΘΗΝΑ
ΑΝΤΙΚΛΗΤΟΣ	(74): ΚΙΛΙΜΙΡΗΣ ΚΩΝΣΤΑΝΤΙΝΟΣ
	Χατζηγιάννη Μέξη 7,11528 ΑΘΗΝΑ
ΑΡΙΘΜΟΣ ΣΠΠΦ	(11): 8000467
ΑΡΙΘΜΟΣ ΑΙΤΗΣΗΣ ΣΠΠΦ	(21): 20130800050
ΗΜΕΡΟΜ. ΚΑΤΑΘΕΣΗΣ	(22): 13/11/2013
ΗΜΕΡ/ΝΙΑ ΧΟΡΗΓΗΣΗΣ	(47): 26/08/2014
ΔΙΚΑΙΟΥΧΟΣ	(71): 1)Japan Tobacco Inc. 2-1, Toranomon 2-chome, Minato-ku, Tokyo 105-8422, ΙΑΠΩΝΙΑ
ΤΙΤΛΟΣ ΕΦΕΥΡΕΣΗΣ	(54): ΕΝΩΣΕΙΣ 4-ΟΞΟΚΙΝΟΛΙΝΗΣ ΚΑΙ ΧΡΗΣΙΜΟΠΟΙΗΣΗ ΑΥΤΩΝ ΩΣ ΑΝΑΣΤΟΛΕΙΣ ΤΗΣ ΕΝΣΩΜΑΤΩΣΗΣ ΤΟΥ Η1V
ΑΡΙΘ./ΗΜΕΡ. ΚΥΡΙΟΥ Ε.Δ.Ε.	(68): 3070054
ΠΡΟΣΔΙΟΡΙΣΜΟΣ ΠΡΟΪΟΝΤΟΣ	(95): ELVITEGRAVIR ΣΕ ΟΛΕΣ ΤΙΣ ΠΡΟΣΤΑΤΕΥΟΜΕΝΕΣ ΑΠΟ ΤΟ ΒΑΣΙΚΟ ΔΙΠΛΩΜΑ ΜΟΡΦΕΣ
ΑΡΙΘ./ΗΜΕΡ. ΙΣΧΥΟΥΣΑΣ ΑΔΕΙΑΣ	(92): E.E.(C)(2013)3210(τελικό)/24-05-2013
ΚΥΚΛΟΦΟΡΙΑΣ ΣΤΗΝ ΕΛΛΑΔΑ	(93): —
ΑΡΙΘ./ΗΜΕΡ. ΠΡΩΤΗΣ ΑΔΕΙΑΣ	(94): 25-5-2028
ΚΥΚΛΟΦΟΡΙΑΣ ΣΤΗΝ ΑΓΟΡΑ ΤΗΣ	(74): ΠΑΠΑΚΩΝΣΤΑΝΤΙΝΟΥ ΕΛΕΝΗ
ΕΥΡΩΠΑΪΚΗΣ ΚΟΙΝΟΤΗΤΑΣ	Κουμπάρη 2, 10674 ΑΘΗΝΑ
ΙΣΧΥΕΙ ΜΕΧΡΙ	(74): ΠΑΠΑΚΩΝΣΤΑΝΤΙΝΟΥ ΕΛΕΝΗ
ΕΙΔΙΚΟΣ ΠΛΗΡΕΞΟΥΣΙΟΣ	Κουμπάρη 2,10674 ΑΘΗΝΑ
ΑΝΤΙΚΛΗΤΟΣ	(74): ΠΑΠΑΚΩΝΣΤΑΝΤΙΝΟΥ ΕΛΕΝΗ
	Κουμπάρη 2,10674 ΑΘΗΝΑ
ΑΡΙΘΜΟΣ ΣΠΠΦ	(11): 8000468
ΑΡΙΘΜΟΣ ΑΙΤΗΣΗΣ ΣΠΠΦ	(21): 20130800054
ΗΜΕΡΟΜ. ΚΑΤΑΘΕΣΗΣ	(22): 28/11/2013
ΗΜΕΡ/ΝΙΑ ΧΟΡΗΓΗΣΗΣ	(47): 26/08/2014
ΔΙΚΑΙΟΥΧΟΣ	(71): 1)Novartis AG Lichtstrasse 35, 4056 Basel, ΕΛΒΕΤΙΑ
ΤΙΤΛΟΣ ΕΦΕΥΡΕΣΗΣ	(54): ΣΥΝΕΡΓΙΣΤΙΚΟΙ ΣΥΝΔΥΑΣΜΟΙ ΠΟΥ ΠΕΡΙΛΑΜΒΑΝΟΥΝ ΑΝΑΣΤΟΛΕΑ ΡΕΝΙΝΗΣ ΓΙΑ ΚΑΡΔΙΑΓΓΕΙΑΚΕΣ ΠΑΘΗΣΕΙΣ
ΑΡΙΘ./ΗΜΕΡ. ΚΥΡΙΟΥ Ε.Δ.Ε.	(68): 3081889
ΠΡΟΣΔΙΟΡΙΣΜΟΣ ΠΡΟΪΟΝΤΟΣ	(95): ΣΥΝΘΕΣΗ ΠΟΥ ΠΕΡΙΕΧΕΙ ALISKIREN Ή ΕΝΑ ΦΑΡΜΑΚΕΥΤΙΚΩΣ ΧΡΗΣΙΜΟΠΟΙΟΥΜΕΝΟ (ΑΠΟΔΕΚΤΟ) ΑΛΛΑΣ ΑΥΤΗΣ, ΚΑΙ ΑΜΛΟΔΙΡΙΝΗ Ή ΕΝΑ ΦΑΡΜΑΚΕΥΤΙΚΩΣ ΧΡΗΣΙΜΟΠΟΙΟΥΜΕΝΟ (ΑΠΟΔΕΚΤΟ) ΑΛΛΑΣ ΑΥΤΗΣ
ΑΡΙΘ./ΗΜΕΡ. ΙΣΧΥΟΥΣΑΣ ΑΔΕΙΑΣ	(92): E.E.(C)(2011)2790 (τελικό)cor./14-04-2011
ΚΥΚΛΟΦΟΡΙΑΣ ΣΤΗΝ ΕΛΛΑΔΑ	(93): —
ΑΡΙΘ./ΗΜΕΡ. ΠΡΩΤΗΣ ΑΔΕΙΑΣ	(94): 15-4-2026
ΚΥΚΛΟΦΟΡΙΑΣ ΣΤΗΝ ΑΓΟΡΑ ΤΗΣ	(74): ΛΥΜΠΕΡΗΣ "ΔΙΚΗΓΟΡΙΚΗ ΕΤΑΙΡΕΙΑ ΒΑΓΙΑΝΟΥ ΚΩΣΤΟΠΟΥΛΟΥ ΛΥΜΠΕΡΗ" ΝΙΚΟΛΑΟΣ
ΕΥΡΩΠΑΪΚΗΣ ΚΟΙΝΟΤΗΤΑΣ	Στουρνάρα 37, 10682 ΑΘΗΝΑ
ΙΣΧΥΕΙ ΜΕΧΡΙ	(74): ΛΥΜΠΕΡΗΣ "ΔΙΚΗΓΟΡΙΚΗ ΕΤΑΙΡΕΙΑ ΒΑΓΙΑΝΟΥ ΚΩΣΤΟΠΟΥΛΟΥ ΛΥΜΠΕΡΗ" ΝΙΚΟΛΑΟΣ
ΕΙΔΙΚΟΣ ΠΛΗΡΕΞΟΥΣΙΟΣ	Στουρνάρα 37,10682 ΑΘΗΝΑ
ΑΝΤΙΚΛΗΤΟΣ	(74): ΛΥΜΠΕΡΗΣ "ΔΙΚΗΓΟΡΙΚΗ ΕΤΑΙΡΕΙΑ ΒΑΓΙΑΝΟΥ ΚΩΣΤΟΠΟΥΛΟΥ ΛΥΜΠΕΡΗ" ΝΙΚΟΛΑΟΣ
	Στουρνάρα 37,10682 ΑΘΗΝΑ

ΑΡΙΘΜΟΣ ΣΠΠΦ	(11): 8000469
ΑΡΙΘΜΟΣ ΑΙΤΗΣΗΣ ΣΠΠΦ	(21): 20130800058
ΗΜΕΡΟΜ. ΚΑΤΑΘΕΣΗΣ	(22): 17/12/2013
ΗΜΕΡ/ΝΙΑ ΧΟΡΗΓΗΣΗΣ	(47): 26/08/2014
ΔΙΚΑΙΟΥΧΟΣ	(71): 1)The Regents of The University of California 12th Floor 1111 Franklin Street, Oakland, CA 94607-5200, ΗΝΩΜΕΝΕΣ ΠΟΛΙΤΕΙΕΣ ΤΗΣ ΑΜΕΡΙΚΗΣ
ΤΙΤΛΟΣ ΕΦΕΥΡΕΣΗΣ	(54): ΕΝΩΣΕΙΣ ΔΙΑΡΥΛΑΔΑΝΤΟΪΝΗΣ
ΑΡΙΘ./ΗΜΕΡ. ΚΥΡΙΟΥ Ε.Δ.Ε.	(68): 3077714
ΠΡΟΣΔΙΟΡΙΣΜΟΣ ΠΡΟΪΟΝΤΟΣ	(95): ΕΝΖΑΛΟΥΤΑΜΙΔΗ ΚΑΙ ΤΑ ΦΑΡΜΑΚΕΥΤΙΚΑ ΑΠΟΔΕΚΤΑ ΑΛΛΑΤΑ ΑΥΤΗΣ. ΕΜΠΟΡΙΚΗ ΟΝΟΜΑΣΙΑ: ΧΤΑΝΔΙ (ENZALUTAMIDE)
ΑΡΙΘ./ΗΜΕΡ. ΙΣΧΥΟΥΣΑΣ ΑΔΕΙΑΣ ΚΥΚΛΟΦΟΡΙΑΣ ΣΤΗΝ ΕΛΛΑΔΑ	(92): Ε.Ε.(C)(2013)4019(τελικό)/21-06-2013
ΑΡΙΘ./ΗΜΕΡ. ΠΡΩΤΗΣ ΑΔΕΙΑΣ ΚΥΚΛΟΦΟΡΙΑΣ ΣΤΗΝ ΑΓΟΡΑ ΤΗΣ ΕΥΡΩΠΑΪΚΗΣ ΚΟΙΝΟΤΗΤΑΣ	(93): —
ΙΣΧΥΕΙ ΜΕΧΡΙ	(94): 22-6-2028
ΕΙΔΙΚΟΣ ΠΛΗΡΕΞΟΥΣΙΟΣ	(74): ΜΑΛΑΜΗ ΑΛΚΗΣΤΙΣ-ΕΙΡΗΝΗ Σκουφά 52, 10672 ΑΘΗΝΑ
ΑΝΤΙΚΛΗΤΟΣ	(74): ΜΑΛΑΜΗ ΑΛΚΗΣΤΙΣ-ΕΙΡΗΝΗ Σκουφά 52,10672 ΑΘΗΝΑ

ΑΡΙΘΜΟΣ ΣΠΠΦ	(11): 8000470
ΑΡΙΘΜΟΣ ΑΙΤΗΣΗΣ ΣΠΠΦ	(21): 20130800042
ΗΜΕΡΟΜ. ΚΑΤΑΘΕΣΗΣ	(22): 05/09/2013
ΗΜΕΡ/ΝΙΑ ΧΟΡΗΓΗΣΗΣ	(47): 26/08/2014
ΔΙΚΑΙΟΥΧΟΣ	(71): 1)GlaxoSmithKline Biologicals s.a. rue de l'Institut 89, 1330 Rixensart Brussels, ΒΕΛΓΙΟ
ΤΙΤΛΟΣ ΕΦΕΥΡΕΣΗΣ	(54): ΣΥΝΘΕΣΕΙΣ ΕΜΒΟΛΙΟΥ ΚΑΤΑ ΤΗΣ ΝΑΪΣΣΕΡΙΑ, ΠΟΥ ΠΕΡΙΕΧΟΥΝ ΕΝΑΝ ΣΥΝΔΥΑΣΜΟ ΑΝΤΙ-ΓΟΝΩΝ
ΑΡΙΘ./ΗΜΕΡ. ΚΥΡΙΟΥ Ε.Δ.Ε.	(68): 3080845
ΠΡΟΣΔΙΟΡΙΣΜΟΣ ΠΡΟΪΟΝΤΟΣ	(95): ΠΡΩΤΕΪΝΗ ΝΗΒΑ ΜΗΝΙΓΓΙΤΙΔΑΣ ΝΑΪΣΣΕΡΙΑΣ, ΠΡΩΤΕΪΝΗ NadA ΜΗΝΙΓΓΙΤΙΔΑΣ ΝΑΪΣΣΕΡΙΑΣ ΚΑΙ ΚΥΣΤΙΔΙΑ ΕΞΩΤΕΡΙΚΗΣ ΜΕΜΒΡΑΝΗΣ ΑΠΟ ΜΗΝΙΓΓΙΤΙΔΑ ΝΑΪΣΣΕΡΙΑ
ΑΡΙΘ./ΗΜΕΡ. ΙΣΧΥΟΥΣΑΣ ΑΔΕΙΑΣ ΚΥΚΛΟΦΟΡΙΑΣ ΣΤΗΝ ΕΛΛΑΔΑ	(92): Ε.Ε.(C)(2013)218/14-01-2013
ΑΡΙΘ./ΗΜΕΡ. ΠΡΩΤΗΣ ΑΔΕΙΑΣ ΚΥΚΛΟΦΟΡΙΑΣ ΣΤΗΝ ΑΓΟΡΑ ΤΗΣ ΕΥΡΩΠΑΪΚΗΣ ΚΟΙΝΟΤΗΤΑΣ	(93): —
ΙΣΧΥΕΙ ΜΕΧΡΙ	(94): 14-1-2028
ΕΙΔΙΚΟΣ ΠΛΗΡΕΞΟΥΣΙΟΣ	(74): ΠΑΠΑΚΩΝΣΤΑΝΤΙΝΟΥ ΕΛΕΝΗ Κουμπάρη 2, 10674 ΑΘΗΝΑ
ΑΝΤΙΚΛΗΤΟΣ	(74): ΠΑΠΑΚΩΝΣΤΑΝΤΙΝΟΥ ΕΛΕΝΗ Κουμπάρη 2,10674 ΑΘΗΝΑ

ΑΡΙΘΜΟΣ ΣΠΠΦ	(11): 8000471
ΑΡΙΘΜΟΣ ΑΙΤΗΣΗΣ ΣΠΠΦ	(21): 20130800013
ΗΜΕΡΟΜ. ΚΑΤΑΘΕΣΗΣ	(22): 22/03/2013
ΗΜΕΡ/ΝΙΑ ΧΟΡΗΓΗΣΗΣ	(47): 26/08/2014
ΔΙΚΑΙΟΥΧΟΣ	(71): 1)Novartis AG Lichtstrasse 35, 4056 Basel, ΕΛΒΕΤΙΑ
ΤΙΤΛΟΣ ΕΦΕΥΡΕΣΗΣ	(54): ΜΕΘΟΔΟΣ ΧΟΡΗΓΗΣΗΣ ΔΙΦΩΣΦΟΝΙΚΩΝ
ΑΡΙΘ./ΗΜΕΡ. ΚΥΡΙΟΥ Ε.Δ.Ε.	(68): 3079445
ΠΡΟΣΔΙΟΡΙΣΜΟΣ ΠΡΟΪΟΝΤΟΣ	(95): ZOLEDRONIC ACID Ή ΕΝΑ ΦΑΡΜΑΚΕΥΤΙΚΩΣ ΑΠΟΔΕΚΤΟ ΑΛΛΑΣ ΑΥΤΟΥ Ή ΟΠΟΙΟΔΗΠΟΤΕ ΕΝΥΔΡΟ ΑΛΛΑΣ ΑΥΤΟΥ
ΑΡΙΘ./ΗΜΕΡ. ΙΣΧΥΟΥΣΑΣ ΑΔΕΙΑΣ ΚΥΚΛΟΦΟΡΙΑΣ ΣΤΗΝ ΕΛΛΑΔΑ	(92): Ε.Ε.(C)(2007)4619/03-10-2007
ΑΡΙΘ./ΗΜΕΡ. ΠΡΩΤΗΣ ΑΔΕΙΑΣ ΚΥΚΛΟΦΟΡΙΑΣ ΣΤΗΝ ΑΓΟΡΑ ΤΗΣ ΕΥΡΩΠΑΪΚΗΣ ΚΟΙΝΟΤΗΤΑΣ	(93): 57363/27-09-2007/CH
ΙΣΧΥΕΙ ΜΕΧΡΙ	(94): 28-9-2022
ΕΙΔΙΚΟΣ ΠΛΗΡΕΞΟΥΣΙΟΣ	(74): ΛΥΜΠΕΡΗΣ "ΔΙΚΗΓΟΡΙΚΗ ΕΤΑΙΡΕΙΑ ΒΑΓΙΑΝΟΥ ΚΩΣΤΟΠΟΥΛΟΥ ΛΥΜΠΕΡΗ" ΝΙΚΟΛΑΟΣ Στουρνάρα 37, 10682 ΑΘΗΝΑ
ΑΝΤΙΚΛΗΤΟΣ	(74): ΛΥΜΠΕΡΗΣ "ΔΙΚΗΓΟΡΙΚΗ ΕΤΑΙΡΕΙΑ ΒΑΓΙΑΝΟΥ ΚΩΣΤΟΠΟΥΛΟΥ ΛΥΜΠΕΡΗ" ΝΙΚΟΛΑΟΣ Στουρνάρα 37,10682 ΑΘΗΝΑ

ΔΙΑΠΙΣΤΩΤΙΚΕΣ ΠΡΑΞΕΙΣ ΑΚΥΡΟΤΗΤΟΣ ΣΠΠΦ

1) Έχοντας υπόψη:

-την δημοσιευθείσα πράξη έκπτωσης με αρ. πρωτ. ΓΔ 264/04.04.2013 για το υπ' αριθμ. 3029439 πιστοποιητικό κατάθεσης μετάφρασης Ευρωπαϊκού Διπλώματος Ευρεσιτεχνίας το οποίο αφορά την εφεύρεση με τίτλο "Σκευάσματα ραπαμυκίνης για στοματική χορήγηση" της δικαιούχου "Wyeth" και
-το άρθρο 15 παρ. 1β του Κανονισμού (ΕΚ) αριθμ. 469/2009 του Ευρωπαϊκού Κοινοβουλίου και του Συμβουλίου της 6ης Μαΐου 2009 "περί του συμπληρωματικού πιστοποιητικού προστασίας για τα φάρμακα"

ΔΙΑΠΙΣΤΩΝΟΥΜΕ

Ότι από την 03.10.2003 το χορηγηθέν συμπληρωματικό πιστοποιητικό προστασίας για φάρμακα με αριθμό 8000130 που αφορούσε το παραπάνω πιστοποιητικό, που εξέπεσε, είναι άκυρο και προβαίνουμε στην αρχειοθέτηση του.

2) Έχοντας υπόψη:

-την δημοσιευθείσα πράξη έκπτωσης με αρ. πρωτ. ΓΔ 715/08.10.2012 για το υπ' αριθμ. 3069578 πιστοποιητικό κατάθεσης μετάφρασης Ευρωπαϊκού Διπλώματος Ευρεσιτεχνίας το οποίο αφορά την εφεύρεση με τίτλο "Νέα χρήση μιας ένωσης πεπτιδικής κατηγορίας για τη θεραπεία του μη νευροπαθούς φλεγμονώδους πόνου" της δικαιούχου "UCB Pharma GmbH" και
-το άρθρο 15 παρ. 1β του Κανονισμού (ΕΚ) αριθμ. 469/2009 του Ευρωπαϊκού Κοινοβουλίου και του Συμβουλίου της 6ης Μαΐου 2009 "περί του συμπληρωματικού πιστοποιητικού προστασίας για τα φάρμακα"

ΔΙΑΠΙΣΤΩΝΟΥΜΕ

Ότι από την 08.10.2012 το χορηγηθέν συμπληρωματικό πιστοποιητικό προστασίας για φάρμακα με αριθμό 8000318 που αφορούσε το παραπάνω πιστοποιητικό, που εξέπεσε, είναι άκυρο και προβαίνουμε στην αρχειοθέτηση του.

2.8 ΕΥΡΕΤΗΡΙΟ Σ.Π.Π.Φ. ΣΥΜΦΩΝΑ ΜΕ ΤΗΝ ΗΜΕΡΟΜΗΝΙΑ ΚΑΤΑΘΕΣΗΣ

ΚΑΤΑΘΕΣΗ (22)	ΔΙΚΑΙΟΥΧΟΣ (73)	ΤΙΤΛΟΣ ΕΦΕΥΡΕΣΗΣ (54)	ΑΡ. Σ.Π.Π.Φ. (11)
22/03/2013	NOVARTIS AG	ΜΕΘΟΔΟΣ ΧΟΡΗΓΗΣΗΣ ΔΙΦΩΣΦΟΝΙΚΩΝ	8000471
04/09/2013	MITSUBISHI TANABE PHARMA CORPORATION	ΑΡΩΜΑΤΙΚΕΣ ΕΞΑΜΕΛΕΙΣ ΚΥΚΛΙΚΕΣ ΕΝΩΣΕΙΣ ΠΟΥ ΠΕΡΙΕΧΟΥΝ ΑΖΩΤΟ.	8000466
05/09/2013	GLAXOSMITHKLINE BIOLOGICALS S.A.	ΣΥΝΘΕΣΕΙΣ ΕΜΒΟΛΙΟΥ ΚΑΤΑ ΤΗΣ ΝΑΪΣΣΕΡΙΑ, ΠΟΥ ΠΕΡΙΕΧΟΥΝ ΕΝΑΝ ΣΥΝΔΥΑΣΜΟ ΑΝΤΙΓΟΝΩΝ	8000470
13/11/2013	JAPAN TOBACCO INC.	ΕΝΩΣΕΙΣ 4-ΘΕΟΚΙΝΟΛΙΝΗΣ ΚΑΙ ΧΡΗΣΙΜΟΠΟΙΗΣΗ ΑΥΤΩΝ ΩΣ ΑΝΑΣΤΟΛΕΙΣ ΤΗΣ ΕΝΣΩΜΑΤΑΣΗΣ ΤΟΥ HIV	8000467
28/11/2013	NOVARTIS AG	ΣΥΝΕΡΓΙΣΤΙΚΟΙ ΣΥΝΔΥΑΣΜΟΙ ΠΟΥ ΠΕΡΙΛΑΜΒΑΝΟΥΝ ΑΝΑΣΤΟΛΕΑ ΡΕΝΙΝΗΣ ΓΙΑ ΚΑΡΔΙΑΓΓΕΙΑΚΕΣ ΠΑΘΗΣΕΙΣ	8000468
17/12/2013	THE REGENTS OF THE UNIVERSITY OF CALIFORNIA	ΕΝΩΣΕΙΣ ΔΙΑΡΥΛΥΔΑΝΤΟΪΝΗΣ	8000469

2.9 ΕΥΡΕΤΗΡΙΟ Σ.Π.Π.Φ. ΣΥΜΦΩΝΑ ΜΕ ΤΗΝ ΑΛΦΑΒΗΤΙΚΗ ΣΕΙΡΑ ΤΩΝ ΔΙΚΑΙΟΥΧΩΝ

ΔΙΚΑΙΟΥΧΟΣ (73)	ΤΙΤΛΟΣ ΕΦΕΥΡΕΣΗΣ (54)	ΚΑΤΑΘΕΣΗ (22)	ΑΡ. Σ.Π.Π.Φ. (11)
<i>GLAXOSMITHKLINE BIOLOGICALS S.A.</i>	ΣΥΝΘΕΣΕΙΣ ΕΜΒΟΛΙΟΥ ΚΑΤΑ ΤΗΣ ΝΑΪΣΣΕΡΙΑ, ΠΟΥ ΠΕΡΙΕΧΟΥΝ ΕΝΑΝ ΣΥΝΔΥΑΣΜΟ ΑΝΤΙΓΟΝΩΝ	05/09/2013	8000470
<i>JAPAN TOBACCO INC.</i>	ΕΝΩΣΕΙΣ 4-ΟΞΟΚΙΝΟΛΙΝΗΣ ΚΑΙ ΧΡΗΣΙΜΟΠΟΙΗΣΗ ΑΥΤΩΝ ΩΣ ΑΝΑΣΤΟΛΕΙΣ ΤΗΣ ΕΝΣΩΜΑΤΑΣΗΣ ΤΟΥ HIV	13/11/2013	8000467
<i>MITSUBISHI TANABE PHARMA CORPORATION</i>	ΑΡΩΜΑΤΙΚΕΣ ΕΞΑΜΕΛΕΙΣ ΚΥΚΛΙΚΕΣ ΕΝΩΣΕΙΣ ΠΟΥ ΠΕΡΙΕΧΟΥΝ ΑΖΩΤΟ.	04/09/2013	8000466
<i>NOVARTIS AG</i>	ΣΥΝΕΡΓΙΣΤΙΚΟΙ ΣΥΝΔΥΑΣΜΟΙ ΠΟΥ ΠΕΡΙΛΑΜΒΑΝΟΥΝ ΑΝΑΣΤΟΛΕΑ ΡΕΝΙΝΗΣ ΓΙΑ ΚΑΡΔΙΑΓΓΕΙΑΚΕΣ ΠΑΘΗΣΕΙΣ	28/11/2013	8000468
<i>NOVARTIS AG</i>	ΜΕΘΟΔΟΣ ΧΟΡΗΓΗΣΗΣ ΔΙΦΩΣΦΟΝΙΚΩΝ	22/03/2013	8000471
<i>THE REGENTS OF THE UNIVERSITY OF CALIFORNIA</i>	ΕΝΩΣΕΙΣ ΔΙΑΡΥΛΥΔΑΝΤΟΪΝΗΣ	17/12/2013	8000469

**2.10 ΣΥΜΠΛΗΡΩΜΑΤΙΚΑ ΠΙΣΤΟΠΟΙΗΤΙΚΑ ΠΡΟΣΤΑΣΙΑΣ ΓΙΑ
ΦΥΤΟΠΡΟΣΤΑΤΕΥΤΙΚΑ ΠΡΟΪΟΝΤΑ**

ΟΥΔΕΝ

ΔΕΝ ΥΠΑΡΧΕΙ ΔΗΜΟΣΙΕΥΣΗ

ΔΕΝ ΥΠΑΡΧΕΙ ΔΗΜΟΣΙΕΥΣΗ



ΜΕΡΟΣ Β΄
ΕΥΡΩΠΑΪΚΟΙ ΤΙΤΛΟΙ ΠΡΟΣΤΑΣΙΑΣ



Κ Ε Φ Α Λ Α Ι Ο 1
ΜΕΤΑΦΡΑΣΕΙΣ ΕΥΡΩΠΑΪΚΩΝ ΑΙΤΗΣΕΩΝ

1.1 ΑΝΑΚΟΙΝΩΣΗ ΓΙΑ ΚΑΤΑΘΕΣΗ ΜΕΤΑΦΡΑΣΗΣ ΤΩΝ ΑΞΙΩΣΕΩΝ ΕΥΡΩΠΑΪΚΩΝ ΑΙΤΗΣΕΩΝ Δ.Ε.

Ο Υ Δ Ε Μ Ι Α

**1.2 ΕΥΡΕΤΗΡΙΟ ΕΥΡΩΠΑΪΚΩΝ ΑΙΤΗΣΕΩΝ ΣΥΜΦΩΝΑ ΜΕ ΤΟΝ ΑΡΙΘΜΟ ΔΗΜΟΣΙΕΥΣΗΣ
ΤΗΣ ΕΥΡΩΠΑΪΚΗΣ ΑΙΤΗΣΗΣ**

ΔΕΝ ΥΠΑΡΧΕΙ ΔΗΜΟΣΙΕΥΣΗ

ΔΕΝ ΥΠΑΡΧΕΙ ΔΗΜΟΣΙΕΥΣΗ

2.1 ΑΝΑΚΟΙΝΩΣΗ ΓΙΑ ΚΑΤΑΘΕΣΗ ΜΕΤΑΦΡΑΣΗΣ ΕΥΡΩΠΑΪΚΩΝ Δ.Ε.

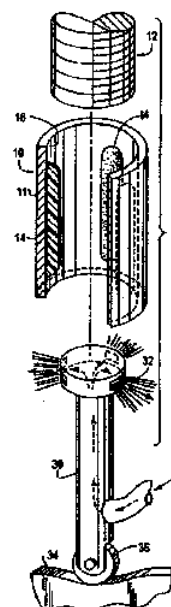
ΑΡΙΘΜΟΣ ΕΥΡ. Δ.Ε. (11):3084007
ΑΡΙΘ. ΕΛΛ. ΚΑΤΑΘΕΣΗΣ (21):20140401461
ΗΜΕΡ. ΕΛΛ. ΚΑΤΑΘΕΣΗΣ (22):23/07/2014
ΑΡΙΘ./ΗΜΕΡ. ΔΗΜΟΣΙΕΥΣΗΣ
ΕΥΡΩΠΑΪΚΟΥ ΔΙΠΛΩΜΑΤΟΣ(87):2103820 - 07/05/2014
ΑΡΙΘ./ΗΜΕΡ. ΔΗΜΟΣΙΕΥΣΗΣ
ΕΥΡΩΠΑΪΚΗΣ ΑΙΤΗΣΗΣ (86):09155185.3--13/03/2009
ΔΙΚΑΙΟΥΧΟΣ (73):1)Nyllok Corporation
15260 Hallmark Drive, Macomb, Michigan
48042, ΗΝΩΜΕΝΕΣ ΠΟΛΙΤΕΙΕΣ ΤΗΣ
ΑΜΕΡΙΚΗΣ
ΣΥΜΒ. ΠΡΟΤΕΡΑΙΟΤΗΤΕΣ (30):77191-17/03/2008-US
ΕΦΕΥΡΕΤΗΣ (72):1)Sessa, Eugene

ΕΙΔΙΚΟΣ ΠΛΗΡΕΞΟΥΣΙΟΣ (74):ΣΑΚΕΛΛΑΡΙΔΗ ΒΑΛΗ-ΒΑΣΙΛΙΚΗ
Αδριανού 70, 10556 ΑΘΗΝΑ
ΑΝΤΙΚΛΗΤΟΣ (74):ΣΑΚΕΛΛΑΡΙΔΗ ΒΑΛΗ-ΒΑΣΙΛΙΚΗ
Αδριανού 70,10556 ΑΘΗΝΑ

ΤΙΤΛΟΣ ΕΦΕΥΡΕΣΗΣ (54):ΔΙΑΤΑΞΗ ΣΥΝΔΕΣΗΣ
ΠΕΡΙΛΗΨΗ(57)

Μια διάταξη σύνδεσης, που περιλαμβάνει ένα στοιχείο συγκράτησης και ευθυγράμμισης, που χρησιμοποιείται σε συνδυασμό με ένα πρώτο εξάρτημα (10), που έχει ένα κυλινδρικό τοίχωμα (11), που καθορίζει μια οπή (13) και ένα δεύτερο εξάρτημα (12), που έχει έναν επιμήκη άξονα για εισαγωγή μέσα στην οπή (13) του πρώτου εξαρτήματος (10). Το στοιχείο συγκράτησης και ευθυγράμμισης περιλαμβάνει ένα πλήθος επιμηκών εξογκωμάτων από πολυμερές (14), όπου το κάθε εξόγκωμα (14) έχει (i) μια βάση (18) στερεωμένη στο κυλινδρικό τοίχωμα του πρώτου εξαρτήματος, (ii) ένα ύψος επαρκές, έτσι ώστε μαζί τα ελεύθερα άκρα των εξογκωμάτων να καθορίζουν μια δίοδο, που δημιουργεί μια σφικτή

συναρμογή με τον άξονα του δεύτερου εξαρτήματος, και (iii) ένα αξονικό μήκος επαρκές να κρατά τον άξονα του δεύτερου εξαρτήματος (12) γενικά ταυτόγραμμο με τον άξονα της οπής του πρώτου εξαρτήματος (10).



ΑΡΙΘΜΟΣ ΕΥΡ. Δ.Ε. (11):3084008
ΑΡΙΘ. ΕΛΛ. ΚΑΤΑΘΕΣΗΣ (21):20140401526
ΗΜΕΡ. ΕΛΛ. ΚΑΤΑΘΕΣΗΣ (22):01/08/2014
ΑΡΙΘ./ΗΜΕΡ. ΔΗΜΟΣΙΕΥΣΗΣ
ΕΥΡΩΠΑΪΚΟΥ ΔΙΠΛΩΜΑΤΟΣ(87):2450425 - 14/05/2014
ΑΡΙΘ./ΗΜΕΡ. ΔΗΜΟΣΙΕΥΣΗΣ
ΕΥΡΩΠΑΪΚΗΣ ΑΙΤΗΣΗΣ (86):10190309.4--08/11/2010
ΔΙΚΑΙΟΥΧΟΣ (73):1)Neste Oil Oyj
Keilaranta 21, 02150 Espoo, ΦΙΝΛΑΝΔΙΑ
ΣΥΜΒ. ΠΡΟΤΕΡΑΙΟΤΗΤΕΣ (30):
ΕΦΕΥΡΕΤΗΣ (72):1)Malm, Annika
2)Tanner, Reijo
3)Hujanen, Mervi
ΕΙΔΙΚΟΣ ΠΛΗΡΕΞΟΥΣΙΟΣ (74):ΚΙΛΙΜΙΡΗΣ ΚΩΝΣΤΑΝΤΙΝΟΣ
Χατζηγιάννη Μέξη 7, 11528 ΑΘΗΝΑ
ΑΝΤΙΚΛΗΤΟΣ (74):ΚΙΛΙΜΙΡΗΣ ΚΩΝΣΤΑΝΤΙΝΟΣ
Χατζηγιάννη Μέξη 7,11528 ΑΘΗΝΑ
ΤΙΤΛΟΣ ΕΦΕΥΡΕΣΗΣ (54):ΜΕΘΟΔΟΣ ΕΚΧΥΛΙΣΗΣ ΛΙΠΙΔΙΟΥ
ΑΠΟ ΒΙΟΜΑΖΑ

ΠΕΡΙΛΗΨΗ(57)

Η παρούσα εφεύρεση αφορά σε μια μέθοδο για ανάκτηση λιπιδίων από μικροβιακή βιομάζα. Η μέθοδος περιλαμβάνει παροχή υγρής μικροβιακής βιομάζας, η οποία περιέχει λιπίδια σε εκχύλιση χωρίς διάσπαση των κυτταρικών τοιχωμάτων της βιομάζας και στην συνέχεια, εκχύλιση της εν λόγω υγρής μικροβιακής βιομάζας με ένα εκχυλιστικό υγρό σε αυξημένη θερμοκρασία τουλάχιστον 170 DEG C και αυξημένη πίεση. Ο συνδυασμός θερμοκρασίας και πίεσης είναι τέτοιος, ώστε τα εν λόγω λιπίδια στα εν λόγω κύτταρα φέρονται σε επαφή με το εν λόγω εκχυλιστικό. Στην συνέχεια, τα εκχυλισθέντα λιπίδια ανακτώνται από το εν λόγω εκχυλιστικό ή με το εν λόγω εκχυλιστικό.

ΑΡΙΘΜΟΣ ΕΥΡ. Δ.Ε. (11):3084009
ΑΡΙΘ. ΕΛΛ. ΚΑΤΑΘΕΣΗΣ (21):20140401531
ΗΜΕΡ. ΕΛΛ. ΚΑΤΑΘΕΣΗΣ (22):04/08/2014
ΑΡΙΘ./ΗΜΕΡ. ΔΗΜΟΣΙΕΥΣΗΣ
ΕΥΡΩΠΑΪΚΟΥ ΔΙΠΛΩΜΑΤΟΣ(87):2441461 - 07/05/2014
ΑΡΙΘ./ΗΜΕΡ. ΔΗΜΟΣΙΕΥΣΗΣ
ΕΥΡΩΠΑΪΚΗΣ ΑΙΤΗΣΗΣ (86):11008854.9--24/10/2006
ΔΙΚΑΙΟΥΧΟΣ (73):1)Amorcyte, Inc.
 292 Atlantic Street, 3rd Floor, Hackensack, NJ
 07601, ΗΝΩΜΕΝΕΣ ΠΟΛΙΤΕΙΕΣ ΤΗΣ
 ΑΜΕΡΙΚΗΣ

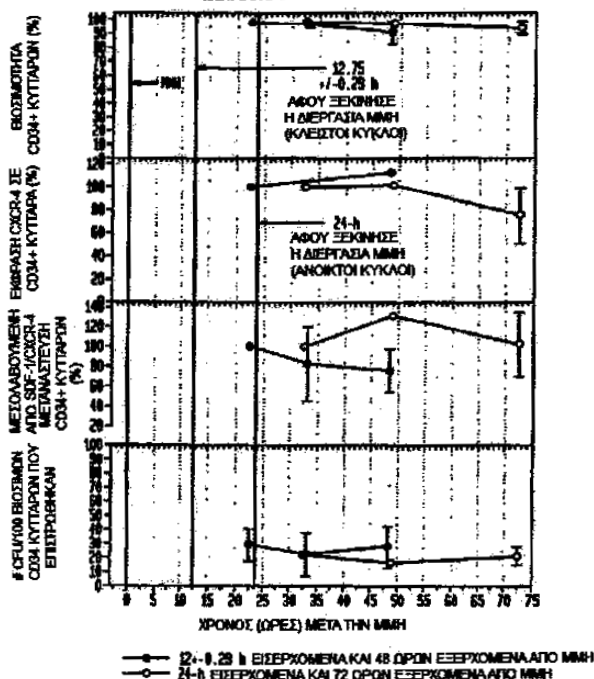
ΣΥΜΒ. ΠΡΟΤΕΡΑΙΟΤΗΤΕΣ (30):734151 P-07/11/2005-US
ΕΦΕΥΡΕΤΗΣ (72):1)Preti, Robert A.
 2)Pecora, Andrew L.
ΕΙΔΙΚΟΣ ΠΑΡΕΞΟΥΣΙΟΣ (74):ΒΡΕΤΤΟΥ ΒΑΣΙΛΙΚΗ
 Κίμωνος 11, 10441 ΑΘΗΝΑ
ΑΝΤΙΚΑΛΗΤΟΣ (74):ΚΥΠΡΗΣ ΚΩΣΤΑΣ
 Δήλου 12,14562 ΚΗΦΙΣΙΑ (ΑΤΤΙΚΗΣ)
ΤΙΤΛΟΣ ΕΦΕΥΡΕΣΗΣ (54):ΣΥΝΘΕΣΕΙΣ ΚΑΙ ΜΕΘΟΔΟΙ ΕΠΑΝΟΡ-
 ΘΩΣΗΣ ΑΓΓΕΙΑΚΗΣ ΒΛΑΒΗΣ

ΠΕΡΙΛΗΨΗ(57)

Αποκαλύπτεται μια στείρα φαρμακευτική σύνθεση για την επανόρθωση μιας αγγειακής βλάβης, που προκαλείται από αγγειακή ανεπάρκεια. Η σύνθεση αποτελείται από: (α) μια ποσότητα επανόρθωσης της αγγειακής βλάβης ενός στείου προϊόντος χημειοτακτικών αιμοποιητικών βλαστοκυττάρων, με την ποσότητα επανόρθωσης της αγγειακής βλάβης να είναι αποτελεσματική, ώστε να επανρθώνει μια αγγειακή βλάβη, που προκαλείται από αγγειακή ανεπάρκεια, με το προϊόν χημειοτακτικών αιμοποιητικών βλαστοκυττάρων να αποτελείται από έναν μη εκτεταμένο, απομονωμένο πληθυσμό αυτόλογων μονοπύρηνων κυττάρων εμπλουτισμένων με CD34+ κύτταρα, που περαιτέρω περιέχει έναν υποπληθυσμό ισχυρών CD34+ κυττάρων, τα οποία εκφράζουν CXCR-4 και τα οποία έχουν μεσολαβούμενη από CXCR-4 χημειοτακτική δραστηριότητα, και (β) μια σταθεροποιητική ποσότητα του ορού, όπου η σταθεροποιητική ποσότητα του ορού είναι μεγαλύτερη από 20% (v/v), όπου η φαρμακευτική σύνθεση χαρακτηρίζεται περαιτέρω από το ότι έχει τις παρακάτω ιδιότητες για τουλάχιστον 24 ώρες μετά την απόκτηση του προϊόντος χημειοτακτικών αιμοποιητικών βλαστοκυττάρων, όταν εξετάζεται in vitro μετά τη διέλευση μέσα από καθετήρα :(i) τουλάχιστον

70% CD34+ κύτταρα, (ii) περιέχει έναν υποπληθυσμό ισχυρών CD34+/CXCR-4+ κυττάρων, τα οποία έχουν μεσολαβούμενη από CXCR-4 χημειοτακτική δραστηριότητα, (iii) είναι τουλάχιστον περίπου 70% βιώσιμο, και (iv) είναι σε θέση να σχηματίζει αιμοποιητικές αποικίες in vitro.

ΑΠΟΤΕΛΕΣΜΑΤΑ ΜΕΛΕΤΗΣ ΑΜΟΡCΥΤΕ: ΒΙΩΣΙΜΟΤΗΤΑ, ΕΚΦΡΑΣΗ CXCR-4 ΚΑΙ ΜΕΣΟΛΑΒΟΥΜΕΝΗ ΑΠΟ SDF-1/CXCR-4 ΜΕΤΑΝΑΣΤΕΥΣΗ ΤΩΝ CD34+ ΚΥΤΤΑΡΩΝ ΜΕΤΑ ΑΠΟ ΕΓΓΛΩΦΗ ΜΕ ISOLEX



ΑΡΙΘΜΟΣ ΕΥΡ. Δ.Ε. (11):3084010
ΑΡΙΘ. ΕΛΛ. ΚΑΤΑΘΕΣΗΣ (21):20140401540
ΗΜΕΡ. ΕΛΛ. ΚΑΤΑΘΕΣΗΣ (22):04/08/2014
ΑΡΙΘ./ΗΜΕΡ. ΔΗΜΟΣΙΕΥΣΗΣ
ΕΥΡΩΠΑΪΚΟΥ ΔΙΠΛΩΜΑΤΟΣ(87):2528940 - 14/05/2014
ΑΡΙΘ./ΗΜΕΡ. ΔΗΜΟΣΙΕΥΣΗΣ
ΕΥΡΩΠΑΪΚΗΣ ΑΙΤΗΣΗΣ (86):11702755.7--24/01/2011
ΔΙΚΑΙΟΥΧΟΣ (73):1)ALLERGAN, INC.
 2525 Dupont Drive, CA 92612 IRVINE,
 ΗΝΩΜΕΝΕΣ ΠΟΛΙΤΕΙΕΣ ΤΗΣ ΑΜΕΡΙΚΗΣ

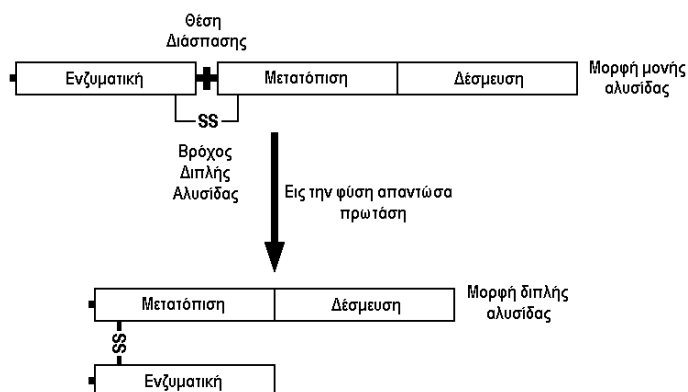
ΣΥΜΒ. ΠΡΟΤΕΡΑΙΟΤΗΤΕΣ (30):286963 P-25/01/2010-US
ΕΦΕΥΡΕΤΗΣ (72):1)GHANSHANI, Sanjiv
 2)LE, Linh Q.
 3)LIU, Yi
 4)STEWART, Lance E.
ΕΙΔΙΚΟΣ ΠΑΡΕΞΟΥΣΙΟΣ (74):ΣΑΚΕΛΛΑΡΙΔΗ ΒΑΛΗ-ΒΑΣΙΛΙΚΗ
 Αδριανού 70, 10556 ΑΘΗΝΑ
ΑΝΤΙΚΑΛΗΤΟΣ (74):ΣΑΚΕΛΛΑΡΙΔΗ ΒΑΛΗ-ΒΑΣΙΛΙΚΗ
 Αδριανού 70,10556 ΑΘΗΝΑ

ΤΙΤΛΟΣ ΕΦΕΥΡΕΣΗΣ (54):ΜΕΘΟΔΟΙ ΕΝΔΟΚΥΤΤΑΡΙΚΗΣ ΜΕΤΑ-
 ΤΡΟΠΗΣ ΠΡΩΤΕΪΝΩΝ ΜΟΝΗΣ ΑΛΥ-
 ΣΙΔΑΣ ΠΡΟΣ ΤΗ ΜΟΡΦΗ ΔΙΠΛΗΣ ΑΛΥ-
 ΣΙΔΑΣ ΑΥΤΩΝ

ΠΕΡΙΛΗΨΗ(57)

Η παρούσα περιγραφή αποκαλύπτει κατασκευάσματα έκφρασης τα οποία περιλαμβάνουν πρωτεΐνες μονής αλυσίδας, οι οποίες περιλαμβάνουν μία περιοχή

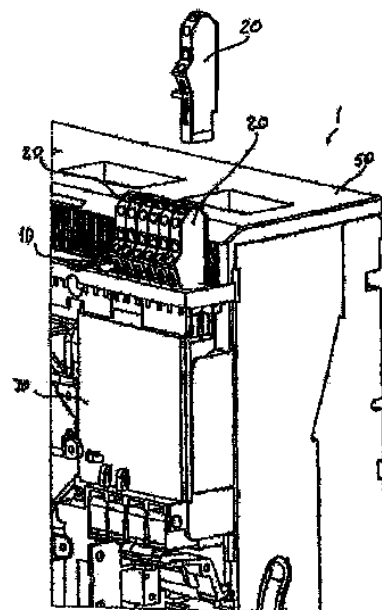
βρόχου διπλής αλυσίδας, η οποία περιλαμβάνει μία εξωγενή θέση διάσπασης πρωτεάσης και μία πρωτεάση, η οποία είναι δυνατόν να διασπά την εξωγενή θέση διάσπασης πρωτεάσης, η οποία ευρίσκεται εντός του βρόχου διπλής αλυσίδας, κυτταρικές συνθέσεις, οι οποίες περιλαμβάνουν τέτοιο κατασκευάσμα έκφρασης και ενδοκυτταρικές μεθόδους μετατροπής της πρωτεΐνης μονής αλυσίδας προς τη μορφή διπλής αλυσίδας αυτής.



ΑΡΙΘΜΟΣ ΕΥΡ. Δ.Ε. (11):3084011
ΑΡΙΘ. ΕΛΛ. ΚΑΤΑΘΕΣΗΣ (21):20140401542
ΗΜΕΡ. ΕΛΛ. ΚΑΤΑΘΕΣΗΣ (22):04/08/2014
ΑΡΙΘ./ΗΜΕΡ. ΔΗΜΟΣΙΕΥΣΗΣ
ΕΥΡΩΠΑΪΚΟΥ ΔΙΠΛΩΜΑΤΟΣ(87):1884000 - 07/05/2014
ΑΡΙΘ./ΗΜΕΡ. ΔΗΜΟΣΙΕΥΣΗΣ
ΕΥΡΩΠΑΪΚΗΣ ΑΙΤΗΣΗΣ (86):06754988.1--03/05/2006
ΔΙΚΑΙΟΥΧΟΣ (73):1)ABB S.p.A.
Via Vittor Pisani 16, 20124 Milano, ΙΤΑΛΙΑ
ΣΥΜΒ. ΠΡΟΤΕΡΑΙΟΤΗΤΕΣ (30):BG20050023-13/05/2005-IT
ΕΦΕΥΡΕΤΗΣ (72):1)BESANA, Stefano
2)FERRARI, Michele
ΕΙΔΙΚΟΣ ΠΑΡΗΡΕΞΟΥΣΙΟΣ (74):ΠΑΠΑΚΩΝΣΤΑΝΤΙΝΟΥ ΕΛΕΝΗ
Κουμπάρη 2, 10674 ΑΘΗΝΑ
ΑΝΤΙΚΛΗΤΟΣ (74):ΠΑΠΑΚΩΝΣΤΑΝΤΙΝΟΥ ΕΛΕΝΗ
Κουμπάρη 2,10674 ΑΘΗΝΑ
ΤΙΤΛΟΣ ΕΦΕΥΡΕΣΗΣ (54):ΔΙΑΤΑΞΗ ΣΥΝΔΕΣΗΣ ΓΙΑ ΔΙΑΚΟΠΤΕΣ
ΧΑΜΗΛΗΣ ΤΑΣΗΣ

ΠΕΡΙΛΗΨΗ(57)

Η παρούσα εφεύρεση αφορά σε διάταξη σύνδεσης για διακόπτες χαμηλής τάσης (1), η οποία είναι ιδιαίτερα κατάλληλη για αυτόματους διακόπτες χαμηλής τάσης που είτε είναι σταθερού τύπου είτε έχουν δυνατότητα απόσυρσης. Η διάταξη περιλαμβάνει πρώτο πίνακα ακροδεκτών (10) που τοποθετείται σε αντίστοιχο διακόπτη (1) και περιλαμβάνει πλήθος ακροδεκτών για ηλεκτρική σύνδεση με μία ή περισσότερες διατάξεις ή βοηθητικά εξαρτήματα εντός του διακόπτη και έναν ή περισσότερους σφικτήρες καλωδίου (20) για σύνδεση μεταξύ των εν λόγω ακροδεκτών και ενός ή περισσότερων αντίστοιχων καλωδίων σύνδεσης. Ο σφικτήρας καλωδίου (20) περιλαμβάνει διαμορφωμένο σώμα (201) που διαθέτει πρώτο άκρο (202) διαμορφωμένο να συνδέεται μηχανικά και ηλεκτρικά με τον πρώτο πίνακα ακροδεκτών (10). Το εν λόγω διαμορφωμένο σώμα (201) διαθέτει

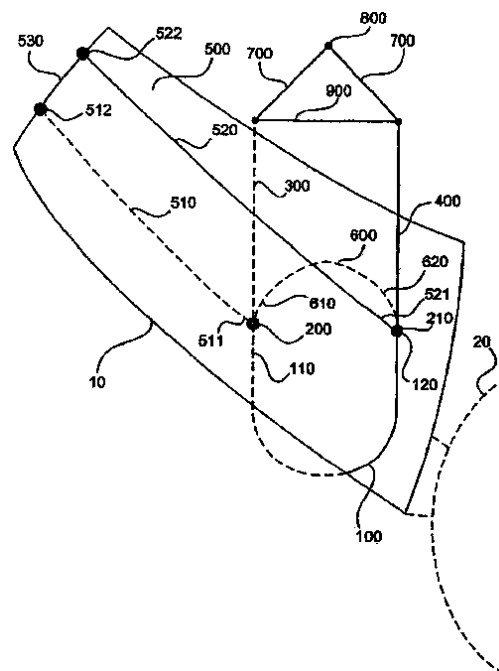


πρώτο άνοιγμα (203) για εισαγωγή πρώτου καλωδίου σύνδεσης και περιλαμβάνει αγωγό (204) τοποθετημένο στο εσωτερικό του για ηλεκτρική σύνδεση μεταξύ των ακροδεκτών του πίνακα ακροδεκτών (10) και αντίστοιχου καλωδίου σύνδεσης.

ΑΡΙΘΜΟΣ ΕΥΡ. Δ.Ε. (11):3084012
ΑΡΙΘ. ΕΛΛ. ΚΑΤΑΘΕΣΗΣ (21):20140401545
ΗΜΕΡ. ΕΛΛ. ΚΑΤΑΘΕΣΗΣ (22):04/08/2014
ΑΡΙΘ./ΗΜΕΡ. ΔΗΜΟΣΙΕΥΣΗΣ
ΕΥΡΩΠΑΪΚΟΥ ΔΙΠΛΩΜΑΤΟΣ(87):2550225 - 07/05/2014
ΑΡΙΘ./ΗΜΕΡ. ΔΗΜΟΣΙΕΥΣΗΣ
ΕΥΡΩΠΑΪΚΗΣ ΑΙΤΗΣΗΣ (86):11710759.9--23/03/2011
ΔΙΚΑΙΟΥΧΟΣ (73):1)Wobben Properties GmbH
Dreerkamp 5, 26605 Aurich, ΓΕΡΜΑΝΙΑ
ΣΥΜΒ. ΠΡΟΤΕΡΑΙΟΤΗΤΕΣ (30):202010004093 U-23/03/2010-DE
ΕΦΕΥΡΕΤΗΣ (72):1)LULKER, Frank
ΕΙΔΙΚΟΣ ΠΑΡΗΡΕΞΟΥΣΙΟΣ (74):ΠΑΠΑΚΩΝΣΤΑΝΤΙΝΟΥ ΕΛΕΝΗ
Κουμπάρη 2, 10674 ΑΘΗΝΑ
ΑΝΤΙΚΛΗΤΟΣ (74):ΠΑΠΑΚΩΝΣΤΑΝΤΙΝΟΥ ΕΛΕΝΗ
Κουμπάρη 2,10674 ΑΘΗΝΑ
ΤΙΤΛΟΣ ΕΦΕΥΡΕΣΗΣ (54):ΜΟΝΑΔΑ ΑΝΥΨΩΣΗΣ ΓΙΑ ΤΗΝ ΑΝΥΨΩΣΗ ΕΝΟΣ ΡΟΤΟΡΑ ΜΙΑΣ ΕΓΚΑΤΑΣΤΑΣΗΣ ΑΙΟΛΙΚΗΣ ΕΝΕΡΓΕΙΑΣ

ΠΕΡΙΛΗΨΗ(57)

Προβλέπεται μία μονάδα ανύψωσης για την ανύψωση ενός ρότορα μίας εγκατάστασης αιολικής ενέργειας. Η μονάδα ανύψωσης παρουσιάζει τουλάχιστον μία πρώτη αρτάνη (100) για την περιτύλιξη γύρω από μία ευρισκόμενη κοντά στη ρίζα του πτερυγίου του ρότορα περιοχή ενός πτερυγίου του ρότορα, επί ενός ρότορα της εγκατάστασης αιολικής ενέργειας, τουλάχιστον μία εγκάρσια δοκό (900), τουλάχιστον μία πρώτη και μία δεύτερη αντηρίδα ή υπο-αρτάνη (300, 400), και τουλάχιστον μία πρώτη και μία δεύτερη μονάδα άρθρωσης (200, 210). Η τουλάχιστον μία πρώτη και μία δεύτερη αντηρίδα ή υπο-αρτάνη (300, 400) εκτείνονται μεταξύ της τουλάχιστον μίας πρώτης και δεύτερης μονάδας άρθρωσης (200, 210) και της εγκάρσιας δοκού (900). Η μονάδα ανύψωσης παρουσιάζει περαιτέρω τουλάχιστον μία δεύτερη αρτάνη (500), η οποία παρουσιάζει μία πρώτη και δεύτερη υπο-αρτάνη (510, 520) και μία αντηρίδα (530). Τα πρώτα άκρα της πρώτης και δεύτερης υπο-αρτάνης (510, 520) είναι στερεωμένα στην πρώτη και δεύτερη μονάδα άρθρωσης (200, 210). Η δεύτερη αρτάνη (500) είναι διαμορφωμένη ώστε να διατάσσεται γύρω από ένα στέλεχος πτερυγίου ρότορα.



ΑΡΙΘΜΟΣ ΕΥΡ. Δ.Ε. (11):3084013
ΑΡΙΘ. ΕΛΛ. ΚΑΤΑΘΕΣΗΣ (21):20140401544
ΗΜΕΡ. ΕΛΛ. ΚΑΤΑΘΕΣΗΣ (22):04/08/2014
ΑΡΙΘ./ΗΜΕΡ. ΔΗΜΟΣΙΕΥΣΗΣ
ΕΥΡΩΠΑΪΚΟΥ ΔΙΠΛΩΜΑΤΟΣ(87):1998783 - 07/05/2014
ΑΡΙΘ./ΗΜΕΡ. ΔΗΜΟΣΙΕΥΣΗΣ
ΕΥΡΩΠΑΪΚΗΣ ΑΙΤΗΣΗΣ (86):07752695.2--09/03/2007
ΔΙΚΑΙΟΥΧΟΣ (73):1)CLS Pharmaceuticals, Inc.
168 Second Avenue, Suite 331, New York NY
10003, ΗΝΩΜΕΝΕΣ ΠΟΛΙΤΕΙΕΣ ΤΗΣ
ΑΜΕΡΙΚΗΣ
ΣΥΜΒ. ΠΡΟΤΕΡΑΙΟΤΗΤΕΣ (30):782629 P-14/03/2006-US
848315 P-29/09/2006-US
636293-07/12/2006-US
ΕΦΕΥΡΕΤΗΣ (72):1)SAMSON, C., Michael
2)LIANG, Bo
3)CAPRIOTTI, Joseph, A.
ΕΙΔΙΚΟΣ ΠΛΗΡΕΞΟΥΣΙΟΣ (74):ΠΑΠΑΚΩΝΣΤΑΝΤΙΝΟΥ ΕΛΕΝΗ
Κουμπάρη 2, 10674 ΑΘΗΝΑ
ΑΝΤΙΚΛΗΤΟΣ (74):ΠΑΠΑΚΩΝΣΤΑΝΤΙΝΟΥ ΕΛΕΝΗ
Κουμπάρη 2,10674 ΑΘΗΝΑ
ΤΙΤΛΟΣ ΕΦΕΥΡΕΣΗΣ (54):**ΟΦΘΑΛΜΙΚΕΣ ΣΥΝΘΕΣΕΙΣ ΠΟΥ ΠΕ-
ΡΙΛΑΜΒΑΝΟΥΝ PROVIDONE-ΙΩΔΙΟ**

ΠΕΡΙΛΗΨΗ(57)

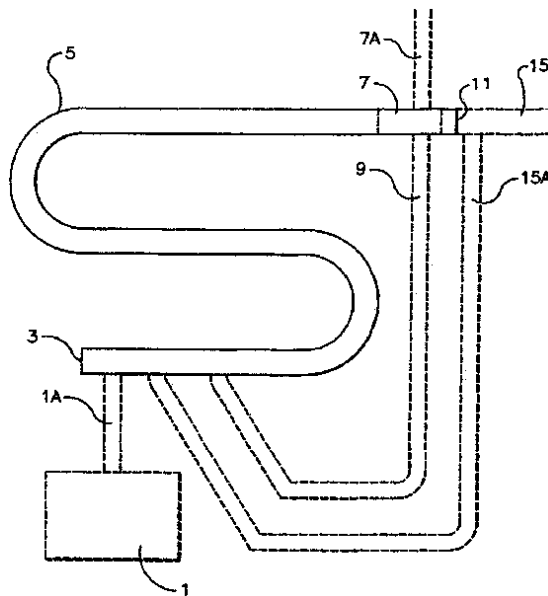
Τοπική οφθαλμική σύνθεση αποτελούμενη από ρονιδόνη-ιώδιο 0,01% έως 10,0% σε συνδυασμό με στεροειδές ή μη-στεροειδές αντι-φλεγμονώδες φάρμακο. Το διάλυμα αυτό είναι χρήσιμο στην θεραπεία δραστικών μολύνσεων τουλάχιστον ενός οφθαλμικού ιστού (π.χ., του επιπεφυκότος και του κερατοειδούς χιτώνα) από βακτηριακές, μυκοβακτηριακές, ιικές, μυκητιακές ή αμοιβαδικές αιτίες, καθώς επίσης στην θεραπεία για να αποτρέπονται τέτοιες μολύνσεις σε κατάλληλα

κλινικά περιβάλλοντα (π.χ., αμυγή του κερατοειδούς χιτώνα, μετεγχειρητική προφύλαξη, μετα-LASIK/LASEK προφύλαξη). Επιπροσθέτως το διάλυμα είναι αποτελεσματικό στην πρόληψη μόλυνσης και φλεγμονής στον μετεγχειρητικό οφθαλμικό ασθενή.

ΑΡΙΘΜΟΣ ΕΥΡ. Δ.Ε. (11):3084014
ΑΡΙΘ. ΕΛΛ. ΚΑΤΑΘΕΣΗΣ (21):20140401543
ΗΜΕΡ. ΕΛΛ. ΚΑΤΑΘΕΣΗΣ (22):04/08/2014
ΑΡΙΘ./ΗΜΕΡ. ΔΗΜΟΣΙΕΥΣΗΣ
ΕΥΡΩΠΑΪΚΟΥ ΔΙΠΛΩΜΑΤΟΣ(87):1631379 - 14/05/2014
ΑΡΙΘ./ΗΜΕΡ. ΔΗΜΟΣΙΕΥΣΗΣ
ΕΥΡΩΠΑΪΚΗΣ ΑΙΤΗΣΗΣ (86):04776113.5--26/05/2004
ΔΙΚΑΙΟΥΧΟΣ (73):1)GRUPO PETROTEMEX, S.A. DE C.V.
Ricardo Margain No. 444 Torre sur, Piso 16
Col. Valle de Campestre, San Pedro Garza
Garcia, Nuevo Leon 66265, ΜΕΞΙΚΟ
ΣΥΜΒ. ΠΡΟΤΕΡΑΙΟΤΗΤΕΣ (30):456309-06/06/2003-US
ΕΦΕΥΡΕΤΗΣ (72):1)DEBRUIN, Bruce, Roger
2)BONNER, Richard, Gill
ΕΙΔΙΚΟΣ ΠΛΗΡΕΞΟΥΣΙΟΣ (74):ΠΑΠΑΚΩΝΣΤΑΝΤΙΝΟΥ ΕΛΕΝΗ
Κουμπάρη 2, 10674 ΑΘΗΝΑ
ΑΝΤΙΚΛΗΤΟΣ (74):ΠΑΠΑΚΩΝΣΤΑΝΤΙΝΟΥ ΕΛΕΝΗ
Κουμπάρη 2,10674 ΑΘΗΝΑ
ΤΙΤΛΟΣ ΕΦΕΥΡΕΣΗΣ (54):**ΠΟΛΥΕΣΤΕΡΙΚΗ ΔΙΑΔΙΚΑΣΙΑ ΧΡΗΣΙ-
ΜΟΠΟΙΟΥΣΑ ΕΝΑΝ ΣΩΛΗΝΟΕΙΔΗ
ΑΝΤΙΔΡΑΣΤΗΡΑ**

ΠΕΡΙΛΗΨΗ(57)

Αποκαλύπτονται πολυεστερικές διαδικασίες χρησιμοποιούσες έναν σωληνοειδή αντιδραστήρα και αντίστοιχες συσκευές. Ειδικότερα, αποκαλύπτονται διαδικασίες και αντίστοιχες συσκευές περιλαμβάνουσες έναν σωληνοειδή αντιδραστήρα εστεροποίησης που λειτουργεί σε έναν τρόπο ανοδικής ή καθοδικής ροής, ειδικά σε ένα καθεστώς που περιλαμβάνει στρωματώδη ροή.



ΑΡΙΘΜΟΣ ΕΥΡ. Δ.Ε. (11):3084015
ΑΡΙΘ. ΕΛΛ. ΚΑΤΑΘΕΣΗΣ (21):20140401541
ΗΜΕΡ. ΕΛΛ. ΚΑΤΑΘΕΣΗΣ (22):04/08/2014
ΑΡΙΘ./ΗΜΕΡ. ΔΗΜΟΣΙΕΥΣΗΣ
ΕΥΡΩΠΑΪΚΟΥ ΔΙΠΛΩΜΑΤΟΣ(87):2417331 - 14/05/2014
ΑΡΙΘ./ΗΜΕΡ. ΔΗΜΟΣΙΕΥΣΗΣ
ΕΥΡΩΠΑΪΚΗΣ ΑΙΤΗΣΗΣ (86):10713278.9--12/03/2010
ΔΙΚΑΙΟΥΧΟΣ (73):1)BP Corporation North America Inc.
501 Westlake Park Boulevard, Houston, TX
77079, ΗΝΩΜΕΝΕΣ ΠΟΛΙΤΕΙΕΣ ΤΗΣ
ΑΜΕΡΙΚΗΣ

ΣΥΜΒ. ΠΡΟΤΕΡΑΙΟΤΗΤΕΣ (30):421849-10/04/2009-US
ΕΦΕΥΡΕΤΗΣ (72):1)ALBERTY, Mark, W.
ΕΙΔΙΚΟΣ ΠΑΡΕΞΟΥΣΙΟΣ (74):ΣΑΚΕΛΛΑΡΙΔΗ ΒΑΛΗ-ΒΑΣΙΛΙΚΗ
Αδριανού 70, 10556 ΑΘΗΝΑ

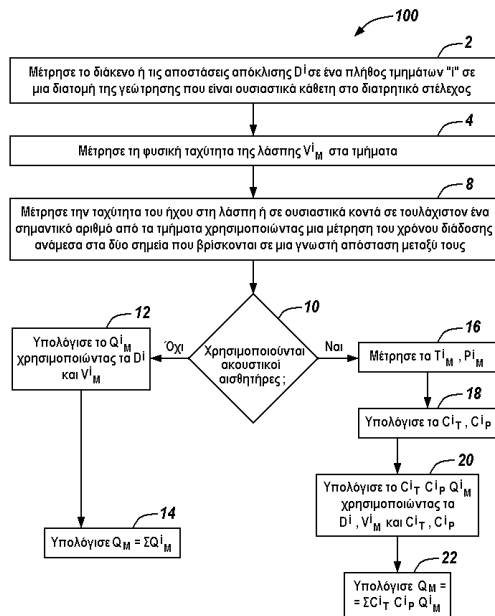
ΑΝΤΙΚΑΛΗΤΟΣ (74):ΣΑΚΕΛΛΑΡΙΔΗ ΒΑΛΗ-ΒΑΣΙΛΙΚΗ
Αδριανού 70,10556 ΑΘΗΝΑ

ΤΙΤΛΟΣ ΕΦΕΥΡΕΣΗΣ (54):**ΜΕΤΡΗΣΗ ΤΟΥ ΡΥΘΜΟΥ ΡΟΗΣ
ΛΑΣΠΗΣ ΣΤΟ ΔΑΚΤΥΛΙΟ ΚΑΤΑ ΤΗ
ΔΙΑΤΡΗΣΗ ΓΕΩΤΡΗΣΗΣ ΚΑΙ ΧΡΗΣΗ
ΑΥΤΟΥ ΓΙΑ ΤΟΝ ΕΝΤΟΠΙΣΜΟ
ΔΥΣΛΕΙΤΟΥΡΓΙΩΝ ΤΗΣ ΓΕΩΤΡΗΣΗΣ**

ΠΕΡΙΛΗΨΗ(57)

Περιγράφονται μέθοδοι και συσκευές που συνδυάζουν μια μέτρηση της φυσικής ταχύτητας του υλικού μέσα στον δακτύλιο μιας γεώτρησης ανάμεσα στο διατρητικό στέλεχος και το τοίχωμα της γεώτρησης με μια μέτρηση του εμβαδού της ροής όπως προσδιορίζεται από μια μέτρηση της απόστασης ανάμεσα στο διατρητικό στέλεχος και το τοίχωμα της οπής για να προσδιοριστεί ο πραγματικός ρυθμός ογκομετρικής ροής του υλικού. Οι αλλαγές στον ρυθμό της ογκομετρικής ροής σε ένα ή περισσότερα σημεία κατά μήκος της γεώτρησης μπορούν να

χρησιμοποιηθούν για να προσδιοριστεί το συμβάν και η θέση των δυσλειτοργιών γεώτρησης. Αυτή η γνώση μπορεί στη συνέχεια να χρησιμοποιηθεί για να ληφθούν αποφάσεις σχετικά με τη θεραπεία των δυσλειτοργιών της γεώτρησης, το οποίο οδηγεί σε πιο αποτελεσματική χρήση του χρόνου διάτρησης με το γεωτρήπανο.



ΑΡΙΘΜΟΣ ΕΥΡ. Δ.Ε. (11):3084016
ΑΡΙΘ. ΕΛΛ. ΚΑΤΑΘΕΣΗΣ (21):20140401536
ΗΜΕΡ. ΕΛΛ. ΚΑΤΑΘΕΣΗΣ (22):04/08/2014
ΑΡΙΘ./ΗΜΕΡ. ΔΗΜΟΣΙΕΥΣΗΣ
ΕΥΡΩΠΑΪΚΟΥ ΔΙΠΛΩΜΑΤΟΣ(87):2442698 - 07/05/2014
ΑΡΙΘ./ΗΜΕΡ. ΔΗΜΟΣΙΕΥΣΗΣ
ΕΥΡΩΠΑΪΚΗΣ ΑΙΤΗΣΗΣ (86):09796127.0--30/12/2009
ΔΙΚΑΙΟΥΧΟΣ (73):1)Koninklijke Douwe Egberts B.V.
Vleutensevaart 35, 3532 AD Utrecht,
ΟΛΛΑΝΔΙΑ

ΣΥΜΒ. ΠΡΟΤΕΡΑΙΟΤΗΤΕΣ (30):09162920-17/06/2009-EP
09163013-17/06/2009-EP

ΕΦΕΥΡΕΤΗΣ (72):1)KAMERBEEK, Ralf
2)FLAMAND, John Henri
3)KOELING, Hendrik Cornelis
4)POST VAN LOON, Angenita Dorothea

ΕΙΔΙΚΟΣ ΠΑΡΕΞΟΥΣΙΟΣ (74):ΓΙΑΚΟΥΜΗ ANNA
Αλκαμένους 12-14, 10439 ΑΘΗΝΑ

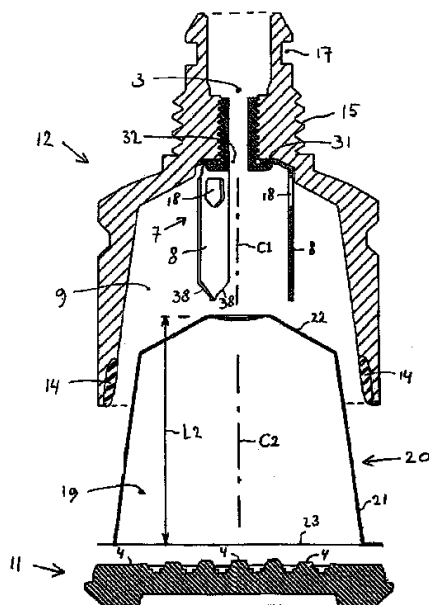
ΑΝΤΙΚΑΛΗΤΟΣ (74):ΜΙΣΙΟΥ ΑΝΔΡΟΝΙΚΗ
Αναλήψεως 23 και Μαραθώνος 27,10439
ΑΘΗΝΑ

ΤΙΤΛΟΣ ΕΦΕΥΡΕΣΗΣ (54):**ΜΕΘΟΔΟΣ, ΣΥΣΤΗΜΑ ΚΑΙ ΥΠΟΔΟΧΗ
ΓΙΑ ΤΗΝ ΠΑΡΑΣΚΕΥΗ ΕΝΟΣ ΡΟΦΗ-
ΜΑΤΟΣ**

ΠΕΡΙΛΗΨΗ(57)

Σύστημα για την παρασκευή μιας προκαθορισμένης ποσότητας ροφήματος, όπως καφές, χρησιμοποιώντας ένα προϊόν που μπορεί να εκχυλιστεί μέσα σε μία εναλλάξιμη κάψουλα που περιλαμβάνει: μία πρώτη εναλλάξιμη κάψουλα (102), που είναι μία κλειστή κάψουλα (102), που έχει ένα πυθμένα (107), μία δεύτερη εναλλάξιμη κάψουλα (2), που είναι μία ανοιχτή κάψουλα, που έχει ένα πυθμένα (7) που περιλαμβάνει ένα φίλτρο εισόδου (15), μία πρώτη συσκευή (104) που περιλαμβάνει μία υποδοχή (3) με μία επιφάνεια υποστήριξης (24) για να συγκρατεί μία πρώτη κάψουλα (102), όπου η πρώτη συσκευή (104) έχει μέσο διάτρησης

πυθμένα (112), που προορίζεται να τρυπάει τον πυθμένα (107) της πρώτης κάψουλας (102), και που έχει μία συσκευή διανομής υγρού (5) για την παροχή μιας ποσότητας υγρού, όπως νερό, υπό πίεση στην πρώτη κάψουλα (102), μία δεύτερη συσκευή (4), που περιλαμβάνει μία υποδοχή (3) με μία επιφάνεια υποστήριξης (24) για την συγκράτηση μιας δεύτερης κάψουλας, και μία συσκευή διανομής υγρού (5) για την παροχή μιας ποσότητας υγρού, όπως νερό, υπό πίεση στην δεύτερη κάψουλα (2).

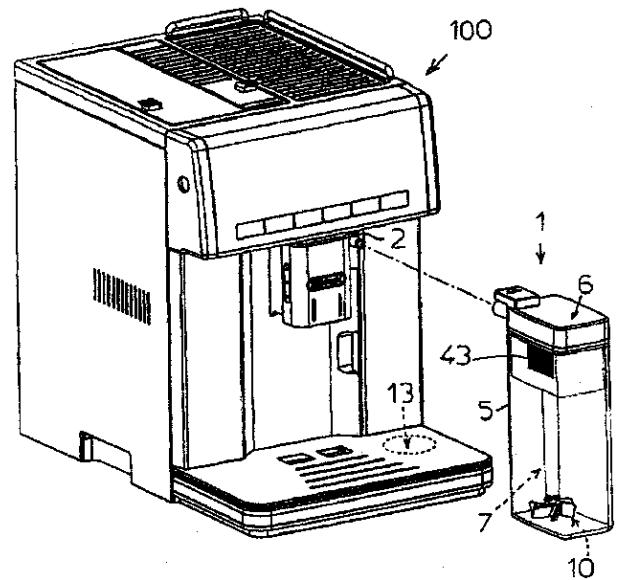


ΑΡΙΘΜΟΣ ΕΥΡ. Δ.Ε. (11):3084017
ΑΡΙΘ. ΕΛΛ. ΚΑΤΑΘΕΣΗΣ (21):20140401537
ΗΜΕΡ. ΕΛΛ. ΚΑΤΑΘΕΣΗΣ (22):04/08/2014
ΑΡΙΘ./ΗΜΕΡ. ΔΗΜΟΣΙΕΥΣΗΣ
ΕΥΡΩΠΑΪΚΟΥ ΔΙΠΛΩΜΑΤΟΣ(87):2547243 - 07/05/2014
ΑΡΙΘ./ΗΜΕΡ. ΔΗΜΟΣΙΕΥΣΗΣ
ΕΥΡΩΠΑΪΚΗΣ ΑΙΤΗΣΗΣ (86):11705633.3--02/03/2011
ΔΙΚΑΙΟΥΧΟΣ (73):1)De'Longhi Appliances S.r.l.
 Via L. Seitz 47, 31100 Treviso, ΙΤΑΛΙΑ
ΣΥΜΒ. ΠΡΟΤΕΡΑΙΟΤΗΤΕΣ (30):MI20100436-17/03/2010-IT
ΕΦΕΥΡΕΤΗΣ (72):1)De'Longhi, Giuseppe
ΕΙΔΙΚΟΣ ΠΑΡΕΞΟΥΣΙΟΣ (74):ΠΑΠΑ ΕΥΑΓΓΕΛΙΑ
 Πανεπιστημίου 64, 10677 ΑΘΗΝΑ
ΑΝΤΙΚΑΗΤΟΣ (74):ΠΑΠΑ ΕΥΑΓΓΕΛΙΑ
 Πανεπιστημίου 64,10677 ΑΘΗΝΑ
ΤΙΤΛΟΣ ΕΦΕΥΡΕΣΗΣ (54):**ΣΥΣΚΕΥΗ ΣΧΕΤΙΖΟΜΕΝΗ ΜΕ ΕΝΑ ΔΙΑΝΟΜΕΑ ΑΤΜΟΥ ΓΙΑ ΤΗΝ ΠΑΡΑΣΚΕΥΗ ΕΝΟΣ ΑΡΩΜΑΤΙΚΟΥ ΡΟΦΗΜΑΤΟΣ ΚΑΙ ΜΙΑ ΜΗΧΑΝΗ ΚΑΦΕ Η ΟΠΟΙΑ ΕΠΙΔΕΙΚΝΥΕΙ ΤΗ ΣΥΣΚΕΥΗ**

ΠΕΡΙΛΗΨΗ(57)

Η συσκευή (1) σχετιζόμενη με έναν διανομέα ατμού (2) για την παρασκευή αρωματικού ροφήματος αποτελείται από ένα δοχείο (5), στο οποίο εφαρμόζεται ένα αφαιρούμενο κάλυμμα (6) που κλείνει, το οποίο υποστηρίζει είτε άμεσα είτε έμμεσα τόσο τουλάχιστον ένα σωλήνα (7) για τη μεταφορά ατμού, στεγανά συνδεδεμένου με τον διανομέα ατμού (2) και διαμορφωμένο έτσι ώστε να επιδεικνύει τουλάχιστον μία έξοδο ατμού (8) κάτω από μια ελάχιστη στάθμη υγρού (9) παρεχόμενη στο δοχείο (5) για την παρασκευή του αρωματικού ροφήματος, και τουλάχιστον έναν αναδευτήρα (10) τοποθετημένο παρακαίμενα στο εσωτερικό τοίχωμα του δοχείου (5) κάτω από την ελάχιστη στάθμη (9) και που

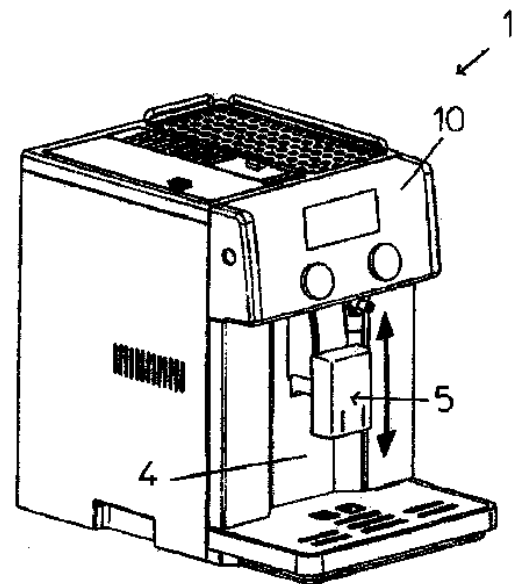
επιδεικνύει τουλάχιστον ένα μόνιμο μαγνήτη (11, 12) για τη λήψη περιστροφικής κίνησης από έναν κινητήρα (13), ο οποίος διαθέτει μόνιμους μαγνήτες (14,15) και ο οποίος βρίσκεται εξωτερικά του δοχείου (5).



ΑΡΙΘΜΟΣ ΕΥΡ. Δ.Ε. (11):3084018
ΑΡΙΘ. ΕΛΛ. ΚΑΤΑΘΕΣΗΣ (21):20140401538
ΗΜΕΡ. ΕΛΛ. ΚΑΤΑΘΕΣΗΣ (22):04/08/2014
ΑΡΙΘ./ΗΜΕΡ. ΔΗΜΟΣΙΕΥΣΗΣ
ΕΥΡΩΠΑΪΚΟΥ ΔΙΠΛΩΜΑΤΟΣ(87):2392240 - 07/05/2014
ΑΡΙΘ./ΗΜΕΡ. ΔΗΜΟΣΙΕΥΣΗΣ
ΕΥΡΩΠΑΪΚΗΣ ΑΙΤΗΣΗΣ (86):11167800.9--27/05/2011
ΔΙΚΑΙΟΥΧΟΣ (73):1)De'Longhi Appliances S.r.l.
 Via L. Seitz 47, 31100 Treviso, ΙΤΑΛΙΑ
ΣΥΜΒ. ΠΡΟΤΕΡΑΙΟΤΗΤΕΣ (30):MI20100186 U-03/06/2010-IT
ΕΦΕΥΡΕΤΗΣ (72):1)De'Longhi, Giuseppe
ΕΙΔΙΚΟΣ ΠΑΡΕΞΟΥΣΙΟΣ (74):ΠΑΠΑ ΕΥΑΓΓΕΛΙΑ
 Πανεπιστημίου 64, 10677 ΑΘΗΝΑ
ΑΝΤΙΚΑΗΤΟΣ (74):ΠΑΠΑ ΕΥΑΓΓΕΛΙΑ
 Πανεπιστημίου 64,10677 ΑΘΗΝΑ
ΤΙΤΛΟΣ ΕΦΕΥΡΕΣΗΣ (54):**ΜΗΧΑΝΗ ΤΟΥ ΚΑΦΕ**

ΠΕΡΙΛΗΨΗ(57)

Η μηχανή του καφέ (1) περιλαμβάνει ένα συγκρότημα έγχυσης (2), παρεχόμενο με έναν εσωτερικό διανομέα (3) μέσα στην μηχανή (1) μια εμπρόσθια πόρτα (4), η οποία μπορεί να ανοίξει και υποστηρίζει ένα εξωτερικό διανομέα (5) κατάλληλο να δεχθεί την έγχυση από τον εσωτερικό διανομέα (3), όπου ο εξωτερικός διανομέας (5) περιλαμβάνει μέσα χοάνης (6) για την καθοδηγούμενη ολίση της έγχυσης προς ένα άκρο (7) των μέσων χοάνης (6) από τα οποία η έγχυση διαχωρίζεται για την πτώση σε τουλάχιστον ένα υποκείμενο φλιτζάνι (8), όπου τα μέσα χοάνης (6) είναι μεταβλητά μεταξύ μιας πρώτης διαμόρφωσης διαθέτουσας μεγαλύτερη κλίση για την τοποθέτηση του άκρου διαχωρισμού (7) σε μια μικρότερη απόσταση από το επίπεδο υποστήριξης φλιτζανιού (9) και τουλάχιστον μιας δεύτερης διαμόρφωσης διαθέτουσας μικρότερη κλίση για την τοποθέτηση του άκρου διαχωρισμού (7) σε μια μεγαλύτερη απόσταση από το επίπεδο υποστήριξης φλιτζανιού (9).

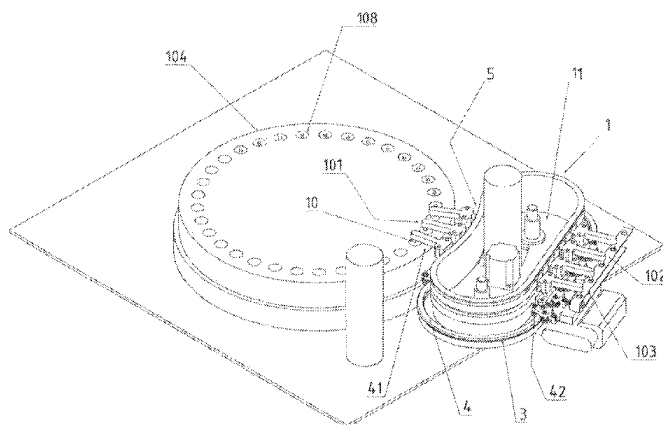


ΑΡΙΘΜΟΣ ΕΥΡ. Δ.Ε. (11):3084019
ΑΡΙΘ. ΕΛΛ. ΚΑΤΑΘΕΣΗΣ (21):20140401539
ΗΜΕΡ. ΕΛΛ. ΚΑΤΑΘΕΣΗΣ (22):04/08/2014
ΑΡΙΘ./ΗΜΕΡ. ΔΗΜΟΣΙΕΥΣΗΣ
ΕΥΡΩΠΑΪΚΟΥ ΔΙΠΛΩΜΑΤΟΣ(87):2483181 - 28/05/2014
ΑΡΙΘ./ΗΜΕΡ. ΔΗΜΟΣΙΕΥΣΗΣ
ΕΥΡΩΠΑΪΚΗΣ ΑΙΤΗΣΗΣ (86):10763062.6--29/09/2010
ΔΙΚΑΙΟΥΧΟΣ (73):1)Sluis Cigar Machinery B.V.
Ijsselkade 20, 8261 AB Kampen, ΟΛΛΑΝΔΙΑ
ΣΥΜΒ. ΠΡΟΤΕΡΑΙΟΤΗΤΕΣ (30):2003570-29/09/2009-NL
2004278-22/02/2010-NL
ΕΦΕΥΡΕΤΗΣ (72):1)VAN DER VLIET, Albert
2)SLOBBE, Jeroen Aart Jan
3)SLURINK, Oscar
ΕΙΔΙΚΟΣ ΠΛΗΡΕΞΟΥΣΙΟΣ (74):ΠΑΠΑΚΩΝΣΤΑΝΤΙΝΟΥ ΕΛΕΝΗ
Κουμπάρη 2, 10674 ΑΘΗΝΑ
ΑΝΤΙΚΛΗΤΟΣ (74):ΠΑΠΑΚΩΝΣΤΑΝΤΙΝΟΥ ΕΛΕΝΗ
Κουμπάρη 2,10674 ΑΘΗΝΑ
ΤΙΤΛΟΣ ΕΦΕΥΡΕΣΗΣ (54):ΔΙΑΤΑΞΗ ΜΕΤΑΦΟΡΑΣ ΓΙΑ ΜΕΤΑΦΟΡΑ ΕΝΟΣ ΤΕΜΑΧΙΟΥ

ΠΕΡΙΛΗΨΗ(57)

Μία συσκευή μεταφοράς για μεταφορά ενός τεμαχίου περιλαμβάνουσα μία τροχιά (3) που σχηματίζει ένα ατέρμον μονοπάτι (4) κατά μήκος του οποίου μεταφέρεται το τεμάχιο (100), έναν μεταφορέα (41, 42) ο οποίος είναι κινητός κατά μήκος της τροχιάς και περιλαμβάνει τουλάχιστον μία αρπάγη (10) για σύλληψη του τεμαχίου, έναν κινητήριο μηχανισμό (7) για μετακίνηση του μεταφορέα κατά μήκος της τροχιάς, όπου ο μεταφορέας περιλαμβάνει τουλάχιστον δύο φορείς (8) σε εμπλοκή με την τροχιά, και ευρισκόμενοι σε μία απόσταση ο ένας από τον άλλο, οι γειτονικοί φορείς είναι συζευγμένοι ο ένας με τον άλλο μέσω ενός συζεύκτη (9), τουλάχιστον ένας συζεύκτης φέρει τουλάχιστον μία αρπάγη, η τροχιά περιλαμβάνει μία πρώτη όψη (12) και μία δεύτερη όψη (13), κάθε

φορέας περιλαμβάνει ένα πρώτο μέλος εμπλοκής (14) και ένα δεύτερο μέλος εμπλοκής (15) σε εμπλοκή το μέλος (15) με την πρώτη όψη (12) και ένα τρίτο μέλος εμπλοκής (16) σε εμπλοκή με την δεύτερη όψη (13), τα μέλη εμπλοκής κάθε φορέα ευρίσκονται το ένα σχετικά με το άλλο έτσι ώστε τα εν λόγω μέλη εμπλοκής να σχηματίζουν ένα τρίγωνο.



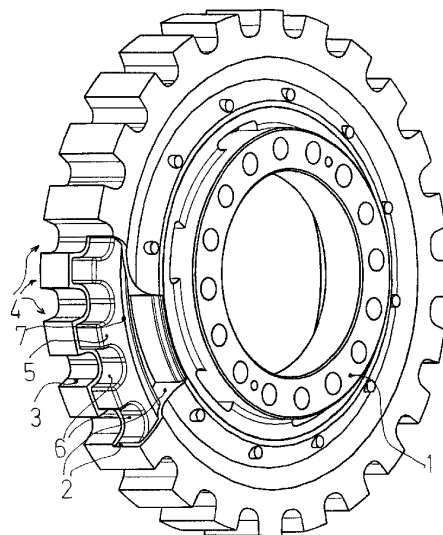
ΑΡΙΘΜΟΣ ΕΥΡ. Δ.Ε. (11):3084020
ΑΡΙΘ. ΕΛΛ. ΚΑΤΑΘΕΣΗΣ (21):20140401546
ΗΜΕΡ. ΕΛΛ. ΚΑΤΑΘΕΣΗΣ (22):06/08/2014
ΑΡΙΘ./ΗΜΕΡ. ΔΗΜΟΣΙΕΥΣΗΣ
ΕΥΡΩΠΑΪΚΟΥ ΔΙΠΛΩΜΑΤΟΣ(87):2531044 - 25/06/2014
ΑΡΙΘ./ΗΜΕΡ. ΔΗΜΟΣΙΕΥΣΗΣ
ΕΥΡΩΠΑΪΚΗΣ ΑΙΤΗΣΗΣ (86):11701948.9--28/01/2011
ΔΙΚΑΙΟΥΧΟΣ (73):1)Cognis IP Management GmbH
Henkelstrasse 67, 40589 Dusseldorf,
ΓΕΡΜΑΝΙΑ
ΣΥΜΒ. ΠΡΟΤΕΡΑΙΟΤΗΤΕΣ (30):10001238-06/02/2010-EP
ΕΦΕΥΡΕΤΗΣ (72):1)SCHWAIER, Bettina
2)GIERKE, Jurgen
3)HORLACHER, Peter
4)REITLINGER, Sandra
5)BECK, Katja
ΕΙΔΙΚΟΣ ΠΛΗΡΕΞΟΥΣΙΟΣ (74):ΞΑΝΘΟΠΟΥΛΟΥ "ΤΣΙΜΙΚΑΛΗΣ
ΚΑΛΟΝΑΡΟΥ ΔΙΚΗΓΟΡΙΚΗ ΕΤΑΙΡΕΙΑ"
ΧΑΡΙΚΛΕΙΑ
Ν. Βάμβα 1,, 106 74 ΑΘΗΝΑ
ΑΝΤΙΚΛΗΤΟΣ (74):ΤΣΙΜΙΚΑΛΗΣ "ΤΣΙΜΙΚΑΛΗΣ
ΚΑΛΟΝΑΡΟΥ ΔΙΚΗΓΟΡΙΚΗ ΕΤΑΙΡΕΙΑ"
ΣΤΕΦΑΝΟΣ
Ν. Βάμβα 1,,106 74 ΑΘΗΝΑ
ΤΙΤΛΟΣ ΕΦΕΥΡΕΣΗΣ (54):ΠΟΤΟ
ΠΕΡΙΛΗΨΗ(57)

Η παρούσα εφεύρεση αφορά σε ένα ποτό, το οποίο είναι ένα γαλακτώμα ελαίου σε νερό, και το οποίο περιέχει υδροκολλοειδή, όπου τα υδροκολλοειδή είναι ένα μείγμα από γελάνη και πηκτίνη. Τα υδροκολλοειδή παρεμποδίζουν ή επιβραδύνουν την κρεμοποίηση της ελαϊκής ή λιπαρής φάσης του γαλακτώματος ελαίου σε νερό.

ΑΡΙΘΜΟΣ ΕΥΡ. Δ.Ε. (11):3084021
ΑΡΙΘ. ΕΛΛ. ΚΑΤΑΘΕΣΗΣ (21):20140401547
ΗΜΕΡ. ΕΛΛ. ΚΑΤΑΘΕΣΗΣ (22):06/08/2014
ΑΡΙΘ./ΗΜΕΡ. ΔΗΜΟΣΙΕΥΣΗΣ
ΕΥΡΩΠΑΪΚΟΥ ΔΙΠΛΩΜΑΤΟΣ(87):2389522 - 14/05/2014
ΑΡΙΘ./ΗΜΕΡ. ΔΗΜΟΣΙΕΥΣΗΣ
ΕΥΡΩΠΑΪΚΗΣ ΑΙΤΗΣΗΣ (86):10702816.9--05/01/2010
ΔΙΚΑΙΟΥΧΟΣ (73):1)Hackforth GmbH
Heerstrasse 66, 44653 Herne, ΓΕΡΜΑΝΙΑ
ΣΥΜΒ. ΠΡΟΤΕΡΑΙΟΤΗΤΕΣ (30):102009006104-26/01/2009-DE
ΕΦΕΥΡΕΤΗΣ (72):1)FLINTROP, Joachim
2)TROSTER, Oliver
ΕΙΔΙΚΟΣ ΠΛΗΡΕΞΟΥΣΙΟΣ (74):ΞΑΝΘΟΠΟΥΛΟΥ "ΤΣΙΜΙΚΑΛΗΣ
ΚΑΛΟΝΑΡΟΥ ΔΙΚΗΓΟΡΙΚΗ ΕΤΑΙΡΕΙΑ"
ΧΑΡΙΚΛΕΙΑ
Ν. Βάμβα 1,, 106 74 ΑΘΗΝΑ
ΑΝΤΙΚΛΗΤΟΣ (74):ΤΣΙΜΙΚΑΛΗΣ "ΤΣΙΜΙΚΑΛΗΣ
ΚΑΛΟΝΑΡΟΥ ΔΙΚΗΓΟΡΙΚΗ ΕΤΑΙΡΕΙΑ"
ΣΤΕΦΑΝΟΣ
Ν. Βάμβα 1,,106 74 ΑΘΗΝΑ
ΤΙΤΛΟΣ ΕΦΕΥΡΕΣΗΣ (54):ΕΛΑΣΤΙΚΟΣ ΣΥΝΔΕΣΜΟΣ
ΠΕΡΙΛΗΨΗ(57)

Η εφεύρεση αφορά έναν συμμετρικό εκ περιστροφής ελαστικό σύνδεσμο με μία δακτυλιοειδή πλήμνη (1), η οποία αποτελείται από ένα ουσιαστικά άκαμπτο κατασκευαστικό υλικό και περιβάλλεται από έναν εξωτερικό δακτύλιο (2) από μαλακό, κομμοελαστικό κατασκευαστικό υλικό, όπου εντός του εξωτερικού δακτυλίου ενσωματώνεται ένας ένθετος δακτύλιος (5) από ένα ουσιαστικά άκαμπτο κατασκευαστικό υλικό. Προκειμένου εις έναν τέτοιο σύνδεσμο, παρά τη χρήση ενός σταθερά παραμένοντος μαλακού κομμοελαστικού κατασκευαστικού υλικού για τον εξωτερικό δακτύλιο (2) και με οικονομικό κόστος, να είναι δυνατόν

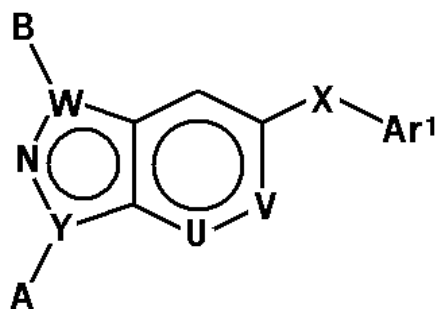
να μεταβάλλεται με λεπτές διαβαθμίσεις η ακαμψία του συνδέσμου εντός μίας μεγάλης περιοχής διακύμανσης, προτείνει η εφεύρεση να αποτελείται ο ένθετος δακτύλιος από ένα εν μέρει κρυσταλλικό, θερμοπλαστικό πολυμερές. Το πολυμερές αυτό διαθέτει κατά κατάλληλο τρόπο ουσιαστικά την ίδια πυκνότητα, όπως το κομμοελαστικό κατασκευαστικό υλικό και είναι κατά προτίμηση ένα πολυαμίδιο.



ΑΡΙΘΜΟΣ ΕΥΡ. Δ.Ε. (11):3084022
ΑΡΙΘ. ΕΛΛ. ΚΑΤΑΘΕΣΗΣ (21):20140401549
ΗΜΕΡ. ΕΛΛ. ΚΑΤΑΘΕΣΗΣ (22):06/08/2014
ΑΡΙΘ./ΗΜΕΡ. ΔΗΜΟΣΙΕΥΣΗΣ
ΕΥΡΩΠΑΪΚΟΥ ΔΙΠΛΩΜΑΤΟΣ(87):1997809 - 14/05/2014
ΑΡΙΘ./ΗΜΕΡ. ΔΗΜΟΣΙΕΥΣΗΣ
ΕΥΡΩΠΑΪΚΗΣ ΑΙΤΗΣΗΣ (86):08164856.0--25/02/2004
ΔΙΚΑΙΟΥΧΟΣ (73):1)Array Biopharma Inc.
3200 Walnut Street, Boulder, CO 80301,
ΗΝΩΜΕΝΕΣ ΠΟΛΙΤΕΙΕΣ ΤΗΣ ΑΜΕΡΙΚΗΣ
ΣΥΜΒ. ΠΡΟΤΕΡΑΙΟΤΗΤΕΣ (30):378164-03/03/2003-US
688849-15/10/2003-US
ΕΦΕΥΡΕΤΗΣ (72):1)Munson, Mark
2)Mareska, David, A.
3)Kim, Youngboo
4)Groneberg, Robert
5)Rizzi, James
6)Rodriguez, Martha
7)Kim, Ganghyeok
8)Vigers, Guy
9)Rao, Chang
10)Balachari, Devan
11)Harvey, Darren
ΕΙΔΙΚΟΣ ΠΛΗΡΕΞΟΥΣΙΟΣ (74):ΤΣΙΜΙΚΑΛΗΣ "ΤΣΙΜΙΚΑΛΗΣ
ΚΑΛΟΝΑΡΟΥ ΔΙΚΗΓΟΡΙΚΗ ΕΤΑΙΡΕΙΑ"
ΑΘΑΝΑΣΙΟΣ
Ν. Βάμβα 1,, 106 74 ΑΘΗΝΑ
ΑΝΤΙΚΛΗΤΟΣ (74):ΤΣΙΜΙΚΑΛΗΣ "ΤΣΙΜΙΚΑΛΗΣ
ΚΑΛΟΝΑΡΟΥ ΔΙΚΗΓΟΡΙΚΗ ΕΤΑΙΡΕΙΑ"
ΣΤΕΦΑΝΟΣ
Ν. Βάμβα 1,,106 74 ΑΘΗΝΑ
ΤΙΤΛΟΣ ΕΦΕΥΡΕΣΗΣ (54):ΑΝΑΣΤΟΛΕΙΣ P38 ΚΑΙ ΜΕΘΟΔΟΙ
ΧΡΗΣΗΣ ΑΥΤΩΝ

ΠΕΡΙΛΗΨΗ(57)

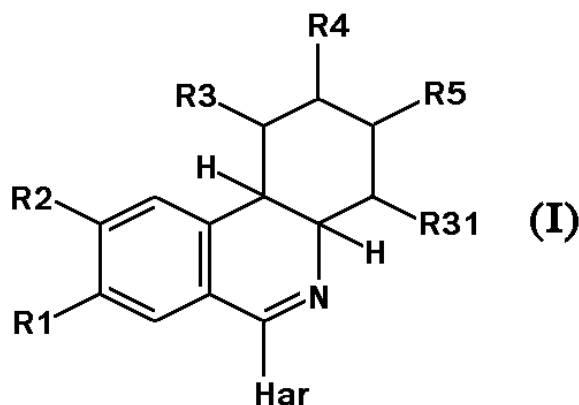
Ενώσεις που έχουν τον Τύπο όπου Y, A, W, B, U, V, X και Ar1 έχουν τις έννοιες που δίδονται στην προδιαγραφή είναι χρήσιμες στην θεραπεία ως p38-αναστολείς.



ΑΡΙΘΜΟΣ ΕΥΡ. Δ.Ε. (11):3084023
ΑΡΙΘ. ΕΛΛ. ΚΑΤΑΘΕΣΗΣ (21):20140401548
ΗΜΕΡ. ΕΛΛ. ΚΑΤΑΘΕΣΗΣ (22):06/08/2014
ΑΡΙΘ./ΗΜΕΡ. ΔΗΜΟΣΙΕΥΣΗΣ
ΕΥΡΩΠΑΪΚΟΥ ΔΙΠΛΩΜΑΤΟΣ(87):2589599 - 25/06/2014
ΑΡΙΘ./ΗΜΕΡ. ΔΗΜΟΣΙΕΥΣΗΣ
ΕΥΡΩΠΑΪΚΗΣ ΑΙΤΗΣΗΣ (86):12196702.0--02/03/2005
ΔΙΚΑΙΟΥΧΟΣ (73):1)Takeda GmbH
Byk-Gulden-Strasse 2, 78467 Konstanz,
ΓΕΡΜΑΝΙΑ
ΣΥΜΒ. ΠΡΟΤΕΡΑΙΟΤΗΤΕΣ (30):04004973-03/03/2004-EP
04106359-07/12/2004-EP
ΕΦΕΥΡΕΤΗΣ (72):1)Kautz, Ulrich
2)Schmidt, Beate
3)Flockerzi, Dieter
4)Hatzelmann, Armin
5)Zitt, Christof
6)Barsig, Johannes
7)Marx, Degenhard
8)Kley, Hans-Peter
ΕΙΔΙΚΟΣ ΠΑΡΕΞΟΥΣΙΟΣ (74):ΞΑΝΘΟΠΟΥΛΟΥ "ΤΣΙΜΙΚΑΛΗΣ
ΚΑΛΟΝΑΡΟΥ ΔΙΚΗΓΟΡΙΚΗ ΕΤΑΙΡΕΙΑ"
ΧΑΡΙΚΛΕΙΑ
Ν. Βάμβα 1., 106 74 ΑΘΗΝΑ
ΑΝΤΙΚΛΗΤΟΣ (74):ΤΣΙΜΙΚΑΛΗΣ "ΤΣΙΜΙΚΑΛΗΣ
ΚΑΛΟΝΑΡΟΥ ΔΙΚΗΓΟΡΙΚΗ ΕΤΑΙΡΕΙΑ"
ΣΤΕΦΑΝΟΣ
Ν. Βάμβα 1.,106 74 ΑΘΗΝΑ
ΤΙΤΛΟΣ ΕΦΕΥΡΕΣΗΣ (54):ΝΕΕΣ ΥΔΡΟΞΥ-6-ΕΤΕΡΟΑΡΥΛΦΑΙΝΑΝ-
ΘΡΙΑΙΝΕΣ ΚΑΙ ΧΡΗΣΗ ΑΥΤΩΝ ΩΣ
ΑΝΑΣΤΟΛΕΙΣ PDE4

ΠΕΡΙΛΗΨΗ(57)

Ενώσεις του τύπου I όπου το R1 είναι μεθόξυ, το R2 είναι μεθόξυ, αιθόξυ, διφθορομεθόξυ ή 2,2-διφθοροαιθόξυ, το R3 είναι υδρογόνο, το R31 είναι υδρογόνο, το R4 είναι -O-R41, όπου το R41 είναι υδρογόνο, το R5 είναι υδρογόνο, το Har είναι υποκατεστημένο με R6 και R7 και είναι πυριδινύλ, όπου το R6 είναι όξο και το R7 είναι μεθύλ ή εναντιομερές, άλας, N-οξειδίο ή άλας ενός εναντιομερούς ή N-οξειδίου αυτών είναι νέοι αποτελεσματικοί αναστολείς PDE4.

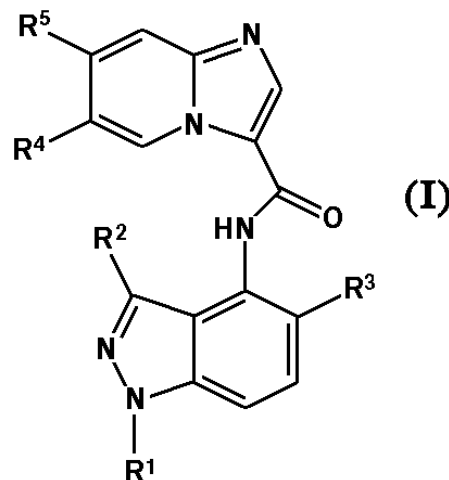


ΑΡΙΘΜΟΣ ΕΥΡ. Δ.Ε. (11):3084024
ΑΡΙΘ. ΕΛΛ. ΚΑΤΑΘΕΣΗΣ (21):20140401550
ΗΜΕΡ. ΕΛΛ. ΚΑΤΑΘΕΣΗΣ (22):06/08/2014
ΑΡΙΘ./ΗΜΕΡ. ΔΗΜΟΣΙΕΥΣΗΣ
ΕΥΡΩΠΑΪΚΟΥ ΔΙΠΛΩΜΑΤΟΣ(87):2516433 - 21/05/2014
ΑΡΙΘ./ΗΜΕΡ. ΔΗΜΟΣΙΕΥΣΗΣ
ΕΥΡΩΠΑΪΚΗΣ ΑΙΤΗΣΗΣ (86):10798683.8--20/12/2010
ΔΙΚΑΙΟΥΧΟΣ (73):1)Array Biopharma, Inc.
3200 Walnut Street, Boulder, CO 80301,
ΗΝΩΜΕΝΕΣ ΠΟΛΙΤΕΙΕΣ ΤΗΣ ΑΜΕΡΙΚΗΣ
ΣΥΜΒ. ΠΡΟΤΕΡΑΙΟΤΗΤΕΣ (30):288729 P-21/12/2009-US
ΕΦΕΥΡΕΤΗΣ (72):1)BOYS, Mark Laurence
2)BRADLEY, Michael F.
3)DELISLE, Robert Kirk
4)HENNINGS, D. David
5)KENNEDY, April L.
6)MARMSATER, Fredrik P.
7)MEDINA, Matthew David
8)MUNSON, Mark C.
9)RAST, Bryson
10)RIZZI, James P.
11)RODRIGUEZ, Martha E.
12)TOPALOV, George T.
13)ZHAO, Qian
ΕΙΔΙΚΟΣ ΠΑΡΕΞΟΥΣΙΟΣ (74):ΤΣΙΜΙΚΑΛΗΣ "ΤΣΙΜΙΚΑΛΗΣ
ΚΑΛΟΝΑΡΟΥ ΔΙΚΗΓΟΡΙΚΗ ΕΤΑΙΡΕΙΑ"
ΑΘΑΝΑΣΙΟΣ
Ν. Βάμβα 1., 106 74 ΑΘΗΝΑ
ΑΝΤΙΚΛΗΤΟΣ (74):ΤΣΙΜΙΚΑΛΗΣ "ΤΣΙΜΙΚΑΛΗΣ
ΚΑΛΟΝΑΡΟΥ ΔΙΚΗΓΟΡΙΚΗ ΕΤΑΙΡΕΙΑ"
ΣΤΕΦΑΝΟΣ
Ν. Βάμβα 1.,106 74 ΑΘΗΝΑ

ΤΙΤΛΟΣ ΕΦΕΥΡΕΣΗΣ (54):ΕΝΩΣΕΙΣ ΥΠΟΚΑΤΕΣΤΗΜΕΝΟΥ Ν-
(1H-ΙΝΔΑΖΟΛ-4-ΥΑ)ΙΜΙΔΑΖΟ[1,2-Α]ΠΥ-
ΡΙΑΙΝΟ-3-ΚΑΡΒΟΞΑΜΙΔΙΟΥ ΩΣ ΑΝΑ-
ΣΤΟΛΕΙΣ CFMS

ΠΕΡΙΛΗΨΗ(57)

Ενώσεις του Τύπου (I) και φαρμακευτικός αποδεκτά άλατα αυτών όπου R1, R2, R3, R4 και R5 έχουν τις έννοιες που δίδονται στην περιγραφή, είναι αναστολείς των CFMS και είναι χρήσιμες στη θεραπεία σχετικών με οστό ασθενειών, καρκίνου, αυτοάνοσων διαταραχών, φλεγμονωδών ασθενειών, καρδιαγγειακών ασθενειών και πόνου.



ΑΡΙΘΜΟΣ ΕΥΡ. Δ.Ε. (11):3084025
ΑΡΙΘ. ΕΛΛ. ΚΑΤΑΘΕΣΗΣ (21):20140401552
ΗΜΕΡ. ΕΛΛ. ΚΑΤΑΘΕΣΗΣ (22):06/08/2014
ΑΡΙΘ./ΗΜΕΡ. ΔΗΜΟΣΙΕΥΣΗΣ
ΕΥΡΩΠΑΪΚΟΥ ΔΙΠΛΩΜΑΤΟΣ(87):2371854 - 07/05/2014
ΑΡΙΘ./ΗΜΕΡ. ΔΗΜΟΣΙΕΥΣΗΣ
ΕΥΡΩΠΑΪΚΗΣ ΑΙΤΗΣΗΣ (86):11004714.9--08/03/2002
ΔΙΚΑΙΟΥΧΟΣ (73):1)BOARD OF REGENTS, THE UNIVERSITY OF TEXAS SYSTEM
Office of the General Counsel, 201 West 7th Street, Austin, Texas 78701, ΗΝΩΜΕΝΕΣ ΠΟΛΙΤΕΙΕΣ ΤΗΣ ΑΜΕΡΙΚΗΣ
2)The Henry M. Jackson Foundation for the Advancement of Military Medicine, Inc.
1401 Rockville Pike, Rockville, MD 20852, ΗΝΩΜΕΝΕΣ ΠΟΛΙΤΕΙΕΣ ΤΗΣ ΑΜΕΡΙΚΗΣ
ΣΥΜΒ. ΠΡΟΤΕΡΑΙΟΤΗΤΕΣ (30):274676 P-09/03/2001-US
ΕΦΕΥΡΕΤΗΣ (72):1)Ioannides, Constantin G.
2)Peoples, George E.
ΕΙΔΙΚΟΣ ΠΑΡΗΡΕΞΟΥΣΙΟΣ (74):ΚΙΛΙΜΙΡΗΣ ΚΩΝΣΤΑΝΤΙΝΟΣ
Χατζηγιάννη Μέξη 7, 11528 ΑΘΗΝΑ
ΑΝΤΙΚΑΗΤΟΣ (74):ΚΙΛΙΜΙΡΗΣ ΚΩΝΣΤΑΝΤΙΝΟΣ
Χατζηγιάννη Μέξη 7,11528 ΑΘΗΝΑ
ΤΙΤΛΟΣ ΕΦΕΥΡΕΣΗΣ (54):**ΕΠΑΓΩΓΗ ΟΓΚΟΛΟΓΙΚΗΣ ΑΝΟΣΙΑΣ ΑΠΟ ΠΟΙΚΙΛΟΜΟΡΦΙΕΣ ΠΡΩΤΕΪΝΗΣ ΠΟΥ ΠΡΟΣΔΕΝΕΙ ΦΟΛΙΚΟ**

ΠΕΡΙΛΗΨΗ(57)

Η παρούσα εφεύρεση απευθύνεται σε ποικιλομορφίες αντιγόνων που περιλαμβάνουν τον επίτοπο (E39) της πρωτεΐνης που προσδένει φολικό ως μία σύνθεση συνδυασμένη με παροχή ανοσίας έναντι ενός όγκου σε ένα άτομο. Η

ποικιλομορφία είναι αποτελεσματική στην επαγωγή κυτταροτοξικών T-λεμφοκυττάρων αλλά κατά προτίμηση όχι στην έκταση που να γίνονται ευαίσθητα σε σίγαση με απόρριψη, όπως απόπτωση, ή ανέργια, όπως στην μη ανταπόκριση

ΑΡΙΘΜΟΣ ΕΥΡ. Δ.Ε. (11):3084026
ΑΡΙΘ. ΕΛΛ. ΚΑΤΑΘΕΣΗΣ (21):20140401553
ΗΜΕΡ. ΕΛΛ. ΚΑΤΑΘΕΣΗΣ (22):06/08/2014
ΑΡΙΘ./ΗΜΕΡ. ΔΗΜΟΣΙΕΥΣΗΣ
ΕΥΡΩΠΑΪΚΟΥ ΔΙΠΛΩΜΑΤΟΣ(87):2542535 - 07/05/2014
ΑΡΙΘ./ΗΜΕΡ. ΔΗΜΟΣΙΕΥΣΗΣ
ΕΥΡΩΠΑΪΚΗΣ ΑΙΤΗΣΗΣ (86):11710423.2--01/03/2011
ΔΙΚΑΙΟΥΧΟΣ (73):1)MetrioPharm AG
Bleicherweg 45, 8002 Zurich, ΕΛΒΕΤΙΑ
ΣΥΜΒ. ΠΡΟΤΕΡΑΙΟΤΗΤΕΣ (30):10075744-25/11/2010-EP
10002067-01/03/2010-EP
ΕΦΕΥΡΕΤΗΣ (72):1)BREU, Josef
2)BRYSCH, Wolfgang
3)KAISER, Astrid
4)LUDESCHER, Beate
5)MAASS, Gerrit
6)MARTIN, Thomas
7)MILIUS, Wolfgang
8)NIEDERMAIER, Michael
ΕΙΔΙΚΟΣ ΠΑΡΗΡΕΞΟΥΣΙΟΣ (74):ΠΑΠΑΚΩΝΣΤΑΝΤΙΝΟΥ ΕΛΕΝΗ
Κουμπάρη 2, 10674 ΑΘΗΝΑ
ΑΝΤΙΚΑΗΤΟΣ (74):ΠΑΠΑΚΩΝΣΤΑΝΤΙΝΟΥ ΕΛΕΝΗ
Κουμπάρη 2,10674 ΑΘΗΝΑ
ΤΙΤΛΟΣ ΕΦΕΥΡΕΣΗΣ (54):**ΚΡΥΣΤΑΛΛΙΚΕΣ ΜΟΡΦΕΣ ΓΙΑ ΜΕΤΑ ΝΑΤΡΙΟΥ ΑΛΑΣ ΤΗΣ 5-ΑΜΙΝΟ-2,3-ΔΙΥΔΡΟΦΘΑΛΛΑΖΙΝ-1,4-ΔΙΟΝΗΣ, ΦΑΡΜΑΚΕΥΤΙΚΑ ΣΚΕΥΑΣΜΑΤΑ ΤΑ ΟΠΟΙΑ ΤΙΣ ΠΕΡΙΕΧΟΥΝ ΚΑΙ ΜΕΘΟΔΟΣ ΓΙΑ ΤΗΝ ΠΑΡΑΣΚΕΥΗ ΤΟΥΣ**

ΠΕΡΙΛΗΨΗ(57)

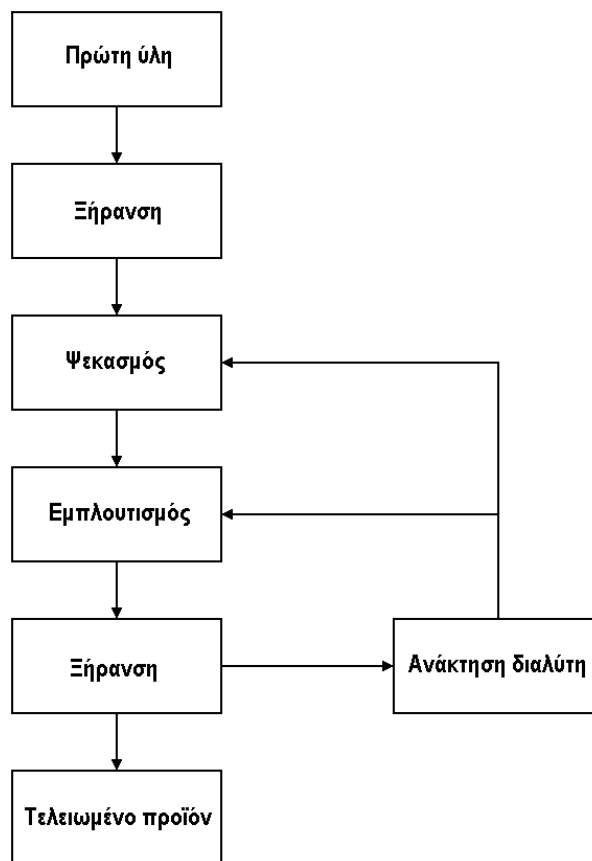
Η εφεύρεση αφορά την παροχή δύο νέων κρυσταλλικών μορφών I και II για το μετά νατρίου άλας της 5-αμινο-2,3-διυδροφθαλαζίν-1,4-διόνης. Απροσδόκητα βρέθηκε, ότι η μορφή I και η μορφή II έχουν διαφορετικά ανοσολογικά

αποτελέσματα. Αυτή η πλεονεκτική ιδιότητα είναι χρήσιμη για ανοσοειδικές εφαρμογές. Επίσης, και οι δύο μορφές διαθέτουν πλεονεκτικές φυσικοχημικές ιδιότητες, οι οποίες είναι χρήσιμες για την παραγωγή, την περαιτέρω επεξεργασία και/ή τη χρήση ενός φαρμακευτικού σκευάσματος της μορφής I ή της μορφής II ή ενός μείγματος αυτών.

ΑΡΙΘΜΟΣ ΕΥΡ. Δ.Ε. (11):3084027
ΑΡΙΘ. ΕΛΛ. ΚΑΤΑΘΕΣΗΣ (21):20140401555
ΗΜΕΡ. ΕΛΛ. ΚΑΤΑΘΕΣΗΣ (22):06/08/2014
ΑΡΙΘ./ΗΜΕΡ. ΔΗΜΟΣΙΕΥΣΗΣ
ΕΥΡΩΠΑΪΚΟΥ ΔΙΠΛΩΜΑΤΟΣ(87):2501241 - 07/05/2014
ΑΡΙΘ./ΗΜΕΡ. ΔΗΜΟΣΙΕΥΣΗΣ
ΕΥΡΩΠΑΪΚΗΣ ΑΙΤΗΣΗΣ (86):10805392.7--17/11/2010
ΔΙΚΑΙΟΥΧΟΣ (73):1)Innodrying GmbH
 Gilcherweg 107a, 22393 Hamburg,
 ΓΕΡΜΑΝΙΑ
ΣΥΜΒ. ΠΡΟΤΕΡΑΙΟΤΗΤΕΣ (30):102009055809-17/11/2009-DE
ΕΦΕΥΡΕΤΗΣ (72):1)WOLFRAM, Jens
ΕΙΔΙΚΟΣ ΠΛΗΡΕΞΟΥΣΙΟΣ (74):ΠΑΠΑΝΙΚΟΛΑΟΥ ΜΑΡΙΑ
 Πόντου 30, 15121 ΠΕΥΚΗ (ΑΤΤΙΚΗΣ)
ΑΝΤΙΚΛΗΤΟΣ (74):ΜΑΛΑΜΗ ΑΛΚΗΣΤΙΣ-ΕΙΡΗΝΗ
 Σκουφά 52,10672 ΑΘΗΝΑ
ΤΙΤΛΟΣ ΕΦΕΥΡΕΣΗΣ (54):**ΜΕΘΟΔΟΣ ΓΙΑ ΤΗ ΣΥΝΤΗΡΗΣΗ ΤΡΟΦΙΜΩΝ ΚΑΙ ΜΕΘΟΔΟΣ ΓΙΑ ΤΗΝ ΠΑΡΑΓΩΓΗ ΣΥΝΤΗΡΗΜΕΝΩΝ ΤΡΟΦΙΜΩΝ**

ΠΕΡΙΛΗΨΗ(57)

Η εφεύρεση αφορά μέθοδο για τη συντήρηση οργανικών τροφίμων, για παράδειγμα, αγαθών όπως φρούτων, φυτών και τμημάτων αυτών, μικρών ζώων, και ζωικών τροφίμων, και οργανικών τροφίμων από τον μη διατροφικό τομέα, για παράδειγμα, κομμένων ανθών, χρησιμοποιώντας έναν αφυδατωτικό διαλύτη και ξηραίνοντας σε μια διάταξη ξήρανσης, και μέθοδο για την παραγωγή συντηρημένων οργανικών τροφίμων. Σύμφωνα με την εφεύρεση, τα οργανικά τρόφιμα ξηραίνονται στη διάταξη ξήρανσης υπό την παρουσία του διαλύτη σε θερμοκρασίες κάτω από 100 βαθμούς Κελσίου, κατά προτίμηση σε μια ρευστοποιημένη κλίνη. Η εν λόγω διαδικασία έχει το πλεονέκτημα να αρκείται μόνο σε εμφανώς χαμηλότερες θερμοκρασίες ξήρανσης σε σύγκριση με την ξήρανση με ψύξη, απαιτεί ουσιαστικά βραχύτερους χρόνους ξήρανσης, και έτσι έχει σημαντικά καλύτερη απόδοση ενέργειας, και είναι περισσότερο περιβαλλοντικά φιλική. Ένα περαιτέρω σημαντικό πλεονέκτημα είναι η ήπια διαδικασία ξήρανσης, όπου τα οργανικά τρόφιμα διατηρούν το αρχικό σχήμα, χρώμα, και περιεκτικότητες αυτών.



ΑΡΙΘΜΟΣ ΕΥΡ. Δ.Ε. (11):3084028
ΑΡΙΘ. ΕΛΛ. ΚΑΤΑΘΕΣΗΣ (21):20140401556
ΗΜΕΡ. ΕΛΛ. ΚΑΤΑΘΕΣΗΣ (22):06/08/2014
ΑΡΙΘ./ΗΜΕΡ. ΔΗΜΟΣΙΕΥΣΗΣ
ΕΥΡΩΠΑΪΚΟΥ ΔΙΠΛΩΜΑΤΟΣ(87):2258219 - 07/05/2014
ΑΡΙΘ./ΗΜΕΡ. ΔΗΜΟΣΙΕΥΣΗΣ
ΕΥΡΩΠΑΪΚΗΣ ΑΙΤΗΣΗΣ (86):10181362.4--21/04/2006
ΔΙΚΑΙΟΥΧΟΣ (73):1)N.V. Nutricia
 Eerste Stationsstraat 186, 2712 HM Zoeter-
 meer, ΟΛΛΑΝΔΙΑ
ΣΥΜΒ. ΠΡΟΤΕΡΑΙΟΤΗΤΕΣ (30):05103432-27/04/2005-EP
ΕΦΕΥΡΕΤΗΣ (72):1)Speelmans, Gelske
 2)Alles, Martine Sandra
 3)Knol, Jan
ΕΙΔΙΚΟΣ ΠΛΗΡΕΞΟΥΣΙΟΣ (74):ΠΑΠΑΝΙΚΟΛΑΟΥ ΜΑΡΙΑ
 Πόντου 30, 15121 ΠΕΥΚΗ (ΑΤΤΙΚΗΣ)
ΑΝΤΙΚΛΗΤΟΣ (74):ΜΑΛΑΜΗ ΑΛΚΗΣΤΙΣ-ΕΙΡΗΝΗ
 Σκουφά 52,10672 ΑΘΗΝΑ
ΤΙΤΛΟΣ ΕΦΕΥΡΕΣΗΣ (54):**ΔΙΑΤΡΟΦΗ ΜΕ ΛΙΠΙΔΙΑ ΚΑΙ ΜΗ ΑΦΟΜΙΩΣΙΜΟΥΣ ΣΑΚΧΑΡΙΤΕΣ**

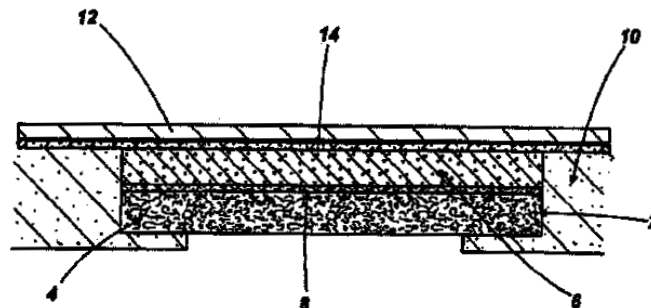
ΠΕΡΙΛΗΨΗ(57)

Η εφεύρεση αφορά υγρό θρεπτικό μέσο που περιέχει αλυσίδες λιπαρών ακυλίων βραχείας αλυσίδας, αλυσίδες πολυακόρεστων λιπαρών ακυλίων, φυτικό έλαιο και μη αφομοιώσιμο, ζυμώσιμο σακχαρίτη. Η σύνθεση είναι ιδιαίτερος κατάλληλη για χρήση στη διατροφή βρέφους. Η σύνθεση είναι επίσης κατάλληλη για τη θεραπευτική αντιμετώπιση ή/και την πρόληψη διαταραχών που σχετίζονται με τον εντερικό φραγμό.

ΑΡΙΘΜΟΣ ΕΥΡ. Δ.Ε. (11):3084029
ΑΡΙΘ. ΕΛΛ. ΚΑΤΑΘΕΣΗΣ (21):20140401551
ΗΜΕΡ. ΕΛΛ. ΚΑΤΑΘΕΣΗΣ (22):06/08/2014
ΑΡΙΘ./ΗΜΕΡ. ΔΗΜΟΣΙΕΥΣΗΣ
ΕΥΡΩΠΑΪΚΟΥ ΔΙΠΛΩΜΑΤΟΣ(87):2498829 - 07/05/2014
ΑΡΙΘ./ΗΜΕΡ. ΔΗΜΟΣΙΕΥΣΗΣ
ΕΥΡΩΠΑΪΚΗΣ ΑΙΤΗΣΗΣ (86):10781979.9--10/11/2010
ΔΙΚΑΙΟΥΧΟΣ (73):1)ConvaTec Technologies Inc.
3993 Howard Hughes Parkway Suite 250, Las Vegas, NV 89169-6754, ΗΝΩΜΕΝΕΣ ΠΟΛΙΤΕΙΕΣ ΤΗΣ ΑΜΕΡΙΚΗΣ
ΣΥΜΒ. ΠΡΟΤΕΡΑΙΟΤΗΤΕΣ (30):0919659-10/11/2009-GB
ΕΦΕΥΡΕΤΗΣ (72):1)SHAW, Helen
2)PRITCHARD, David
3)LEE, Bryony, Jane
4)BISHOP, Stephen, M.
ΕΙΛΙΚΟΣ ΠΛΗΡΕΞΟΥΣΙΟΣ (74):ΚΙΛΙΜΙΡΗΣ ΚΩΝΣΤΑΝΤΙΝΟΣ
Χατζηγιάννη Μέξη 7, 11528 ΑΘΗΝΑ
ΑΝΤΙΚΛΗΤΟΣ (74):ΚΙΛΙΜΙΡΗΣ ΚΩΝΣΤΑΝΤΙΝΟΣ
Χατζηγιάννη Μέξη 7,11528 ΑΘΗΝΑ
ΤΙΤΛΟΣ ΕΦΕΥΡΕΣΗΣ (54):**ΣΥΣΤΑΤΙΚΟ ΓΙΑ ΕΠΙΔΕΣΜΟ ΤΡΑΥΜΑΤΟΣ**

ΠΕΡΙΛΗΨΗ(57)

Απορροφητικό συστατικό για επίδεσμο τραύματος, όπου το συστατικό περιέχει μια στιβάδα επαφής με το τραύμα η οποία περιέχει ίνες που σχηματίζουν πήγμα συνδεδεμένες με μια στιβάδα αφρού.



ΑΡΙΘΜΟΣ ΕΥΡ. Δ.Ε. (11):3084030
ΑΡΙΘ. ΕΛΛ. ΚΑΤΑΘΕΣΗΣ (21):20140401557
ΗΜΕΡ. ΕΛΛ. ΚΑΤΑΘΕΣΗΣ (22):06/08/2014
ΑΡΙΘ./ΗΜΕΡ. ΔΗΜΟΣΙΕΥΣΗΣ
ΕΥΡΩΠΑΪΚΟΥ ΔΙΠΛΩΜΑΤΟΣ(87):1752164 - 07/05/2014
ΑΡΙΘ./ΗΜΕΡ. ΔΗΜΟΣΙΕΥΣΗΣ
ΕΥΡΩΠΑΪΚΗΣ ΑΙΤΗΣΗΣ (86):05739196.3--13/05/2005
ΔΙΚΑΙΟΥΧΟΣ (73):1)HISAMITSU PHARMACEUTICAL CO.,
INC.
408, Tashirodaikanmachi, Tosu-shi, Saga 841-0017, ΙΑΠΩΝΙΑ
ΣΥΜΒ. ΠΡΟΤΕΡΑΙΟΤΗΤΕΣ (30):2004143945-13/05/2004-JP
ΕΦΕΥΡΕΤΗΣ (72):1)HASHIMOTO, Yoshiaki
2)TAKADA, Yasunori
3)SHINMURA, Miyuki
4)TSURUDA, Kiyomi
ΕΙΛΙΚΟΣ ΠΛΗΡΕΞΟΥΣΙΟΣ (74):ΠΑΠΑΝΙΚΟΛΑΟΥ ΜΑΡΙΑ
Πόντου 30, 15121 ΠΕΥΚΗ (ΑΤΤΙΚΗΣ)
ΑΝΤΙΚΛΗΤΟΣ (74):ΜΑΛΑΜΗ ΑΛΚΗΣΤΙΣ-ΕΙΡΗΝΗ
Σκουφά 52,10672 ΑΘΗΝΑ
ΤΙΤΛΟΣ ΕΦΕΥΡΕΣΗΣ (54):**ΔΙΑΔΕΡΜΙΚΟ ΦΑΡΜΑΚΕΥΤΙΚΟ ΠΑΡΑΣΚΕΥΑΣΜΑ ΓΙΑ ΕΞΩΤΕΡΙΚΗ ΧΡΗΣΗ, ΠΟΥ ΠΕΡΙΕΧΕΙ ΜΗ ΣΤΕΡΟΕΙΔΗ ΑΝΤΙΦΛΕΓΜΟΝΩΔΗ ΑΝΑΛΓΗΤΙΚΑ**

ΠΕΡΙΛΗΨΗ(57)

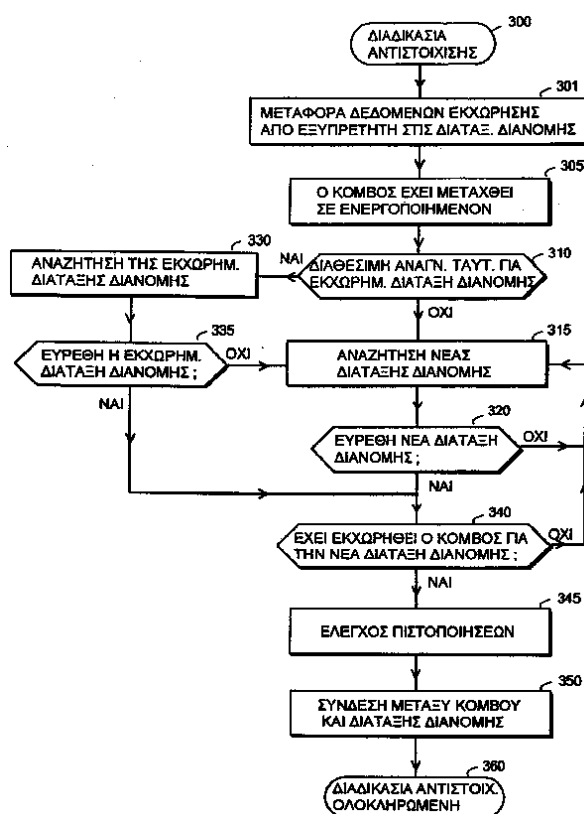
Διαδερμικό φαρμακευτικό παρασκεύασμα για εξωτερική χρήση που περιέχει μη στεροειδές αντιφλεγμονώδες αναλγητικό. Είναι αποτελεσματικό στην αναστολή, με μεγαλύτερο βαθμό βεβαιότητας, της υπερευσθησίας στο φως, που αποδίδεται στη φωτοτοξικότητα και φωτοαλλεργία του μη στεροειδούς αντιφλεγμονώδους αναλγητικού. Μπορεί επαρκώς να παράγει τις επιδράσεις του μη στεροειδούς αντιφλεγμονώδους αναλγητικού ενώ αποτρέπει το φαρμακευτικό παρασκεύασμα από τη μετατροπή με την πάροδο του χρόνου, με την ενσωμάτωση του παραγώγου διβενζουλομεθανίου ως απορροφητή UV. Το διαδερμικό φαρμακευτικό

παρασκεύασμα για εξωτερική χρήση περιλαμβάνει, ως βασικά συστατικά, μη στεροειδές αντιφλεγμονώδες αναλγητικό, παράγωγο διβενζουλομεθανίου και ένα ή περισσότερα μέλη που επιλέγονται από υδρικούς πολυεστέρες λιπαρού οξέος/αλκοόλης, εστέρες λιπαρού οξέος υψηλού μοριακού βάρους, και κροταμιτόνη.

ΑΡΙΘΜΟΣ ΕΥΡ. Δ.Ε. (11):3084031
ΑΡΙΘ. ΕΛΛ. ΚΑΤΑΘΕΣΗΣ (21):20140401554
ΗΜΕΡ. ΕΛΛ. ΚΑΤΑΘΕΣΗΣ (22):06/08/2014
ΑΡΙΘ./ΗΜΕΡ. ΔΗΜΟΣΙΕΥΣΗΣ
ΕΥΡΩΠΑΪΚΟΥ ΔΙΠΛΩΜΑΤΟΣ(87):2493147 - 21/05/2014
ΑΡΙΘ./ΗΜΕΡ. ΔΗΜΟΣΙΕΥΣΗΣ
ΕΥΡΩΠΑΪΚΗΣ ΑΙΤΗΣΗΣ (86):11155593.4--23/02/2011
ΔΙΚΑΙΟΥΧΟΣ (73):1)ZEROGROUP HOLDING OU
Tammisaare tee 47,11316 TALLINN,
ΕΣΘΟΝΙΑ
ΣΥΜΒ. ΠΡΟΤΕΡΑΙΟΤΗΤΕΣ (30):
ΕΦΕΥΡΕΤΗΣ (72):1)Vimberg, Priit
ΕΙΔΙΚΟΣ ΠΛΗΡΕΞΟΥΣΙΟΣ (74):ΠΑΠΑΚΩΝΣΤΑΝΤΙΝΟΥ ΕΛΕΝΗ
Κουμπάρη 2, 10674 ΑΘΗΝΑ
ΑΝΤΙΚΛΗΤΟΣ (74):ΠΑΠΑΚΩΝΣΤΑΝΤΙΝΟΥ ΕΛΕΝΗ
Κουμπάρη 2,10674 ΑΘΗΝΑ
ΤΙΤΛΟΣ ΕΦΕΥΡΕΣΗΣ (54):ΣΥΣΤΗΜΑ ΕΛΕΓΧΟΥ ΚΑΙ ΜΕΘΟΔΟΣ
ΑΝΤΙΣΤΟΙΧΙΣΗΣ ΓΙΑ ΕΝΑ ΣΥΣΤΗΜΑ
ΕΛΕΓΧΟΥ

ΠΕΡΙΛΗΨΗ(57)

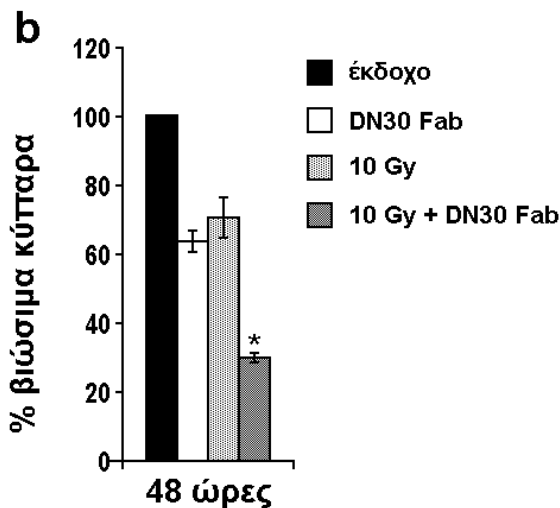
Η παρούσα εφεύρεση αφορά σε ένα σύστημα ελέγχου (200) και σε μία μέθοδο αντιστοίχισης για εγκατάσταση, διαμόρφωση και ενημέρωση ενός συστήματος ελέγχου. Στην επανοητική λύση το σύστημα ελέγχου περιλαμβάνει κόμβους (220a-220h) με στοιχεία ελέγχου (210a-210h), μία ή πολυάριθμες συσκευές διανομής (230x-230y), και έναν εξυπηρετητή (240). Δεδομένα αναγνώρισης εκχωρημένων κόμβων (220a, 220b, 220d) μεταφέρονται από τον εξυπηρετητή (240) σε μία διάταξη διανομής (230x). Η διάταξη διανομής προσφέρει μία επεξεργασία αντιστοίχισης με κόμβους, που έχουν οποιαδήποτε από τις αποθηκευμένες ταυτότητες αναγνώρισης (ID) ως εκχωρημένους κόμβους. Κατά αυτόν τον τρόπο επιτυγχάνεται μία αυτόματη επεξεργασία αντιστοίχισης, η οποία δεν απαιτεί διαδικασίες χειροκίνητης ενεργοποίησης από έναν χρήστη.



ΑΡΙΘΜΟΣ ΕΥΡ. Δ.Ε. (11):3084032
ΑΡΙΘ. ΕΛΛ. ΚΑΤΑΘΕΣΗΣ (21):20140401558
ΗΜΕΡ. ΕΛΛ. ΚΑΤΑΘΕΣΗΣ (22):06/08/2014
ΑΡΙΘ./ΗΜΕΡ. ΔΗΜΟΣΙΕΥΣΗΣ
ΕΥΡΩΠΑΪΚΟΥ ΔΙΠΛΩΜΑΤΟΣ(87):2500036 - 07/05/2014
ΑΡΙΘ./ΗΜΕΡ. ΔΗΜΟΣΙΕΥΣΗΣ
ΕΥΡΩΠΑΪΚΗΣ ΑΙΤΗΣΗΣ (86):11158861.2--18/03/2011
ΔΙΚΑΙΟΥΧΟΣ (73):1)Metheresis Translational Research SA
Via alla Campagna 2/a, 6900 Lugano,
ΕΛΒΕΤΙΑ
ΣΥΜΒ. ΠΡΟΤΕΡΑΙΟΤΗΤΕΣ (30):
ΕΦΕΥΡΕΤΗΣ (72):1)Comoglio, Paolo Maria
2)Boccaccio, Carla
3)Petronzelli, Fiorella
4)De Santis, Rita
ΕΙΔΙΚΟΣ ΠΛΗΡΕΞΟΥΣΙΟΣ (74):ΠΑΠΑΝΙΚΟΛΑΟΥ ΜΑΡΙΑ
Πόντου 30, 15121 ΠΕΥΚΗ (ΑΤΤΙΚΗΣ)
ΑΝΤΙΚΛΗΤΟΣ (74):ΜΑΛΑΜΗ ΑΛΚΗΣΤΙΣ-ΕΙΡΗΝΗ
Σκουφά 52,10672 ΑΘΗΝΑ
ΤΙΤΛΟΣ ΕΦΕΥΡΕΣΗΣ (54):ΑΝΑΣΤΟΛΕΙΣ ΜΕΤ ΓΙΑ ΕΝΙΣΧΥΣΗ
ΑΠΟΤΕΛΕΣΜΑΤΙΚΟΤΗΤΑΣ ΡΑΔΙΟΘΕ-
ΡΑΠΕΙΑΣ

ΠΕΡΙΛΗΨΗ(57)

Αναστολέας Met ή/και αλληλουχία νουκλεοτιδίου που κωδικοποιεί αναστολέα Met για χρήση στην θεραπεία ασθενών που υποφέρουν από καρκίνο για μείωση ή/ και κατάργηση της ανοχής ασθενών σε ραδιοθεραπεία, όπου ο αναστολέας Met επιλέγεται μεταξύ: i) αντι-Met μονοκλωνικού αντισώματος, ii) γενετικά κατασκευασμένου αντισώματος που περιέχει τις προσδιοριστικές περιοχές συμπληρωματικότητας (CDRs) του αντι-Met μονοκλωνικού αντισώματος και iii) θραύσματος του (i) ή (ii) που περιέχει τις προσδιοριστικές περιοχές συμπληρωματικότητας (CDRs) του αντι-Met μονοκλωνικού αντισώματος ή συνδυασμούς αυτών.

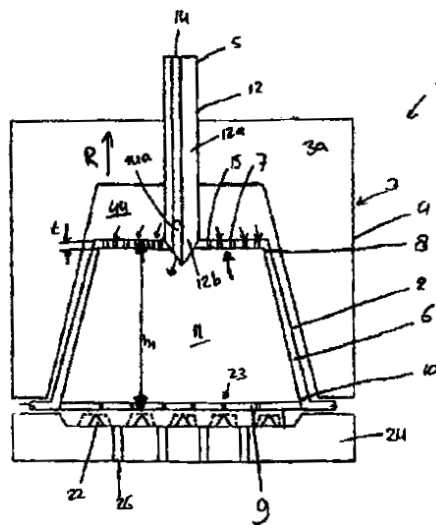


ΑΡΙΘΜΟΣ ΕΥΡ. Δ.Ε. (11):3084033
ΑΡΙΘ. ΕΛΛ. ΚΑΤΑΘΕΣΗΣ (21):20140401535
ΗΜΕΡ. ΕΛΛ. ΚΑΤΑΘΕΣΗΣ (22):04/08/2014
ΑΡΙΘ./ΗΜΕΡ. ΔΗΜΟΣΙΕΥΣΗΣ
ΕΥΡΩΠΑΪΚΟΥ ΔΙΠΛΩΜΑΤΟΣ(87):2442696 - 21/05/2014
ΑΡΙΘ./ΗΜΕΡ. ΔΗΜΟΣΙΕΥΣΗΣ
ΕΥΡΩΠΑΪΚΗΣ ΑΙΤΗΣΗΣ (86):09796112.2--30/12/2009
ΔΙΚΑΙΟΥΧΟΣ (73):1)Koninklijke Douwe Egberts B.V.
 Vleutensevaart 35, 3532 AD Utrecht,
 ΟΛΛΑΝΔΙΑ
ΣΥΜΒ. ΠΡΟΤΕΡΑΙΟΤΗΤΕΣ (30):09163013-17/06/2009-EP
 09162920-17/06/2009-EP
ΕΦΕΥΡΕΤΗΣ (72):1)KAMERBEEK, Ralf
 2)POST VAN LOON, Angenita Dorothea
 3)KOELING, Hendrik Cornelis
ΕΙΔΙΚΟΣ ΠΛΗΡΕΞΟΥΣΙΟΣ (74):ΓΙΑΚΟΥΜΗ ANNA
 Αλκαμένους 12-14, 10439 ΑΘΗΝΑ
ΑΝΤΙΚΛΗΤΟΣ (74):ΜΙΣΙΟΥ ΑΝΔΡΟΝΙΚΗ
 Αναλήψεως 23 και Μαραθώνος 27,10439
 ΑΘΗΝΑ
ΤΙΤΛΟΣ ΕΦΕΥΡΕΣΗΣ (54):ΣΥΣΤΗΜΑ ΚΑΙ ΜΕΘΟΔΟΣ ΠΑΡΑ-
 ΣΚΕΥΗΣ ΠΟΤΟΥ

ΠΕΡΙΛΗΨΗ(57)

Σύστημα προετοιμασίας προκαθορισμένης ποσότητας ποτού, κατάλληλο για κατανάλωση χρησιμοποιώντας ένα εξαγόμενο προϊόν, που περιλαμβάνει: μια ανταλλάξιμη κάψουλα (102), κλειστή (102), με βάση (107) μια δεύτερη ανταλλάξιμη κάψουλα (2), ανοιχτή, με βάση (7), που θα περιλαμβάνει φίλτρο εισόδου (15). Μια πρώτη συνδεσμολογία/κατασκευή (104), που θα φέρει ένα δοχείο (3) με υποστηρικτική επιφάνεια (24) για το κράτημα της πρώτης κάψουλας (102), η πρώτη συνδεσμολογία (104) θα διαθέτει μέσα διάτρησης της βάσης (112),

που θα προορίζονται για την διάτρηση της βάσης (107) της πρώτης κάψουλας (102), και ένα σύστημα διανομής υγρού (5) για παροχή ποσότητας ρευστού υπό πίεση, όπως το νερό, στην πρώτη κάψουλα (102). Μια δεύτερη συνδεσμολογία/κατασκευή (4) αποτελούμενη από δοχείο (3) με υποστηρικτική επιφάνεια (24) για το κράτημα μιας δεύτερης κάψουλας, και μια συσκευή διανομής υγρού (5) για την παροχή ποσότητας ρευστού υπό πίεση, όπως το νερό, στην δεύτερη κάψουλα (2).

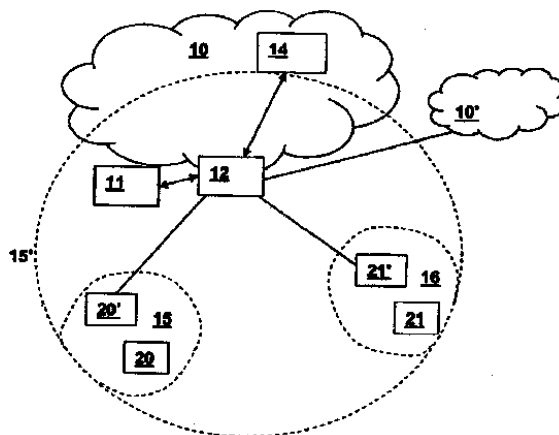


ΑΡΙΘΜΟΣ ΕΥΡ. Δ.Ε. (11):3084034
ΑΡΙΘ. ΕΛΛ. ΚΑΤΑΘΕΣΗΣ (21):20140401533
ΗΜΕΡ. ΕΛΛ. ΚΑΤΑΘΕΣΗΣ (22):04/08/2014
ΑΡΙΘ./ΗΜΕΡ. ΔΗΜΟΣΙΕΥΣΗΣ
ΕΥΡΩΠΑΪΚΟΥ ΔΙΠΛΩΜΑΤΟΣ(87):2617212 - 11/06/2014
ΑΡΙΘ./ΗΜΕΡ. ΔΗΜΟΣΙΕΥΣΗΣ
ΕΥΡΩΠΑΪΚΗΣ ΑΙΤΗΣΗΣ (86):11769770.6--12/09/2011
ΔΙΚΑΙΟΥΧΟΣ (73):1)Deutsche Telekom AG
 Friedrich-Ebert-Allee 140, 53113 Bonn,
 GERMANIA
ΣΥΜΒ. ΠΡΟΤΕΡΑΙΟΤΗΤΕΣ (30):383968 P-17/09/2010-US
 10009829-17/09/2010-EP
ΕΦΕΥΡΕΤΗΣ (72):1)MULLER, Manfred
 2)KIRSCH, Maik
ΕΙΔΙΚΟΣ ΠΛΗΡΕΞΟΥΣΙΟΣ (74):ΓΙΑΚΟΥΜΗ ANNA
 Αλκαμένους 12-14, 10439 ΑΘΗΝΑ
ΑΝΤΙΚΛΗΤΟΣ (74):ΜΙΣΙΟΥ ΑΝΔΡΟΝΙΚΗ
 Αναλήψεως 23 και Μαραθώνος 27,10439
 ΑΘΗΝΑ
ΤΙΤΛΟΣ ΕΦΕΥΡΕΣΗΣ (54):ΜΕΘΟΔΟΣ, ΔΗΜΟΣΙΟ ΔΙΚΤΥΟ ΚΙΝΗ-
 ΤΗΣ ΤΗΛΕΦΩΝΙΑΣ ΞΗΡΑΣ ΚΑΙ ΑΙΤΟΥ-
 ΣΑ ΟΝΤΟΤΗΤΑ

ΠΕΡΙΛΗΨΗ(57)

Η παρούσα εφεύρεση σχετίζεται με μία μέθοδο για την παροχή μιας λειτουργικότητας έκτακτης ανάγκης, όταν δημιουργείται μία κλήση, που κατευθύνεται σε ένα Εξοπλισμό Χρήστη μέσα σε ένα δημόσιο δίκτυο κινητής τηλεφωνίας ξηράς, που περιλαμβάνει μία βάση δεδομένων συνδρομητή, που αφορούν στον Εξοπλισμό του Χρήστη, που είναι καταχωρημένος στο δημόσιο δίκτυο κινητής τηλεφωνίας ξηράς, όπου η περιοχή γεωγραφικής κάλυψης του δημόσιου δικτύου κινητής τηλεφωνίας ξηράς διαιρείται σε ένα πλήθος μικρότερων περιοχών εξυπηρέτησης, όπου μία τέτοια περιοχή εξυπηρέτησης από το πλήθος των περιοχών εξυπηρέτησης εξυπηρετείται από μία βάση δεδομένων επισκέπτη, όπου

η βάση δεδομένων επισκέπτη παρέχεται για προσωρινή αποθήκευση των δεδομένων συνδρομητή, που αφορούν στον Εξοπλισμό του Χρήστη, που εκείνη την στιγμή βρίσκεται μέσα στην μία περιοχή εξυπηρέτησης από το πλήθος περιοχών εξυπηρέτησης, όπου στην περίπτωση, που προκύπτει ένας τερματισμός κλήσης κινητής τηλεφωνίας προς τον Εξοπλισμό Χρήστη: - ζητείται από την βάση δεδομένων έδρας από μία αιτούσα οντότητα να παράσχει πληροφορίες ειδικές για τον Εξοπλισμό Χρήστη στην αιτούσα οντότητα, και - όπου στην περίπτωση μιας βλάβης της λειτουργικότητας της βάσης δεδομένων έδρας, η αιτούσα οντότητα ζητείται από την βάση δεδομένων επισκέπτη πληροφορίες ειδικές για τον Εξοπλισμό Χρήστη. Η παρούσα εφεύρεση σχετίζεται περαιτέρω με ένα δημόσιο δίκτυο κινητής τηλεφωνίας ξηράς, μία αιτούσα οντότητα, και ένα πρόγραμμα, που περιλαμβάνει ένα κώδικα προγράμματος, που μπορεί να διαβαστεί από υπολογιστή.



ΑΡΙΘΜΟΣ ΕΥΡ. Δ.Ε. (11):3084035
ΑΡΙΘ. ΕΛΛ. ΚΑΤΑΘΕΣΗΣ (21):20140401534
ΗΜΕΡ. ΕΛΛ. ΚΑΤΑΘΕΣΗΣ (22):04/08/2014
ΑΡΙΘ./ΗΜΕΡ. ΔΗΜΟΣΙΕΥΣΗΣ
ΕΥΡΩΠΑΪΚΟΥ ΔΙΠΛΩΜΑΤΟΣ(87):1469743 - 14/05/2014
ΑΡΙΘ./ΗΜΕΡ. ΔΗΜΟΣΙΕΥΣΗΣ
ΕΥΡΩΠΑΪΚΗΣ ΑΙΤΗΣΗΣ (86):03729579.7--06/01/2003
ΔΙΚΑΙΟΥΧΟΣ (73):1)Balchem Corporation
52 Sunrise Park Road, P.O. Box 600, New
Hampton, NY 10958, ΗΝΩΜΕΝΕΣ
ΠΟΛΙΤΕΙΕΣ ΤΗΣ ΑΜΕΡΙΚΗΣ

ΣΥΜΒ. ΠΡΟΤΕΡΑΙΟΤΗΤΕΣ (30):43085-09/01/2002-US
ΕΦΕΥΡΕΤΗΣ (72):1)RICHARDSON, Paul H.
ΕΙΔΙΚΟΣ ΠΛΗΡΕΞΟΥΣΙΟΣ (74):ΓΙΑΚΟΥΜΗ ANNA
Αλκαμένους 12-14, 10439 ΑΘΗΝΑ

ΑΝΤΙΚΛΗΤΟΣ (74):ΜΙΣΙΟΥ ΑΝΔΡΟΝΙΚΗ
Αναλήψεως 23 και Μαραθώνος 27,10439
ΑΘΗΝΑ

ΤΙΤΛΟΣ ΕΦΕΥΡΕΣΗΣ (54):**ΜΕΘΟΔΟΙ ΣΤΑΘΕΡΟΠΟΙΗΣΗΣ ΥΓΡΟ-
ΣΚΟΠΙΚΩΝ ΣΥΣΤΑΤΙΚΩΝ ΓΙΑ ΜΗΡΥ-
ΚΑΣΤΙΚΑ**

ΠΕΡΙΛΗΨΗ(57)

Η παρούσα εφεύρεση παρέχει μεθόδους και συνθέσεις για την παροχή ελεγχόμενης προστασίας για υγροσκοπικά συστατικά, που θα εκτίθενται σε υγρασία ή υγρά περιβάλλοντα για σημαντικές χρονικές περιόδους με εγκλεισμό των υγροσκοπικών συστατικών με μία επικάλυψη λιπιδίου ελεγχόμενης προστασίας. Οι μέθοδοι και συνθέσεις είναι ιδιαίτερα χρήσιμες για την σταθεροποίηση μίας υγροσκοπικής βίο-δραστικής ουσίας, όπως χλωριούχος χολίνη (choline chloride) ή υδροχλωρική λυσίνη (lysine hydrochloride), σε μία σύνθεση ζωοτροφής και επίσης παροχή κατάλληλης προστασίας μεγάλης κοιλίας σε τροφές μηρυκαστικών.

ΑΡΙΘΜΟΣ ΕΥΡ. Δ.Ε. (11):3084036
ΑΡΙΘ. ΕΛΛ. ΚΑΤΑΘΕΣΗΣ (21):20140401532
ΗΜΕΡ. ΕΛΛ. ΚΑΤΑΘΕΣΗΣ (22):04/08/2014
ΑΡΙΘ./ΗΜΕΡ. ΔΗΜΟΣΙΕΥΣΗΣ
ΕΥΡΩΠΑΪΚΟΥ ΔΙΠΛΩΜΑΤΟΣ(87):1951864 - 07/05/2014
ΑΡΙΘ./ΗΜΕΡ. ΔΗΜΟΣΙΕΥΣΗΣ
ΕΥΡΩΠΑΪΚΗΣ ΑΙΤΗΣΗΣ (86):06836498.3--24/10/2006
ΔΙΚΑΙΟΥΧΟΣ (73):1)Amorcyte, Inc.
292 Atlantic Street, 3rd Floor, Hackensack, NJ
07601, ΗΝΩΜΕΝΕΣ ΠΟΛΙΤΕΙΕΣ ΤΗΣ
ΑΜΕΡΙΚΗΣ

ΣΥΜΒ. ΠΡΟΤΕΡΑΙΟΤΗΤΕΣ (30):734151 P-07/11/2005-US
ΕΦΕΥΡΕΤΗΣ (72):1)PRETI, Robert A.
2)PECORA, Andrew L.
ΕΙΔΙΚΟΣ ΠΛΗΡΕΞΟΥΣΙΟΣ (74):ΒΡΕΤΤΟΥ ΒΑΣΙΛΙΚΗ
Κίμωνος 11, 10441 ΑΘΗΝΑ

ΑΝΤΙΚΛΗΤΟΣ (74):ΚΥΠΡΗΣ ΚΩΣΤΑΣ
Δήλου 12,14562 ΚΗΦΙΣΙΑ (ΑΤΤΙΚΗΣ)

ΤΙΤΛΟΣ ΕΦΕΥΡΕΣΗΣ (54):**ΣΥΝΘΕΣΕΙΣ ΚΑΙ ΜΕΘΟΔΟΙ ΕΠΑ-
ΝΟΡΘΩΣΗΣ ΑΓΓΕΙΑΚΗΣ ΒΛΑΒΗΣ**

ΠΕΡΙΛΗΨΗ(57)

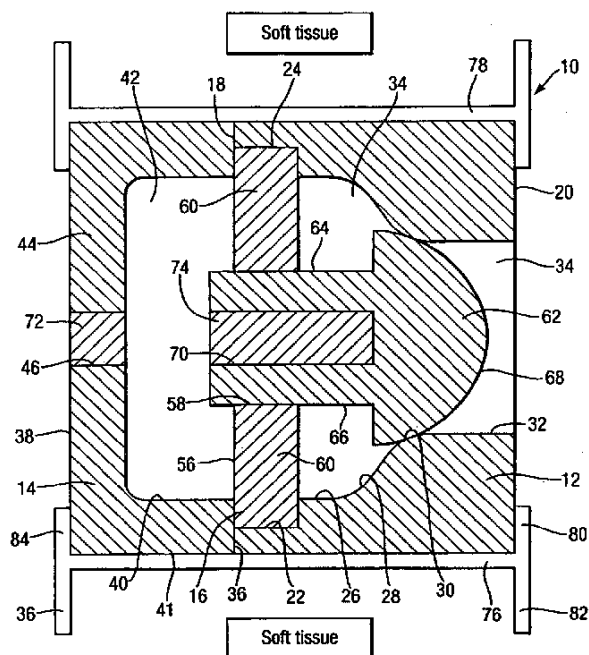
Η παρούσα εφεύρεση αφορά φαρμακευτικές συνθέσεις, οι οποίες περιλαμβάνουν ένα προϊόν χημειοτακτικών αιμοποιητικών βλαστοκυττάρων, που αποτελείται από έναν εμπλουτισμένο πληθυσμό CD34+ κυττάρων, που περιέχει έναν υποπληθυσμό κυττάρων, τα οποία έχουν χημειοτακτική δραστικότητα, μεθόδους παρασκευής αυτών των συνθέσεων και χρήση αυτών των συνθέσεων στη θεραπευτική αγωγή ή επανόρθωση αγγειακής βλάβης, που περιλαμβάνει έμφραγμα του μυοκαρδίου.

ΑΡΙΘΜΟΣ ΕΥΡ. Δ.Ε. (11):3084037
ΑΡΙΘ. ΕΛΛ. ΚΑΤΑΘΕΣΗΣ (21):20140401559
ΗΜΕΡ. ΕΛΛ. ΚΑΤΑΘΕΣΗΣ (22):06/08/2014
ΑΡΙΘ./ΗΜΕΡ. ΔΗΜΟΣΙΕΥΣΗΣ
ΕΥΡΩΠΑΪΚΟΥ ΔΙΠΛΩΜΑΤΟΣ(87):2138131 - 07/05/2014
ΑΡΙΘ./ΗΜΕΡ. ΔΗΜΟΣΙΕΥΣΗΣ
ΕΥΡΩΠΑΪΚΗΣ ΑΙΤΗΣΗΣ (86):09013082.4--18/10/2007
ΔΙΚΑΙΟΥΧΟΣ (73):1)The University of Hull
Cottingham Road, Kingston-upon-Hull HU6
7RX, ΜΕΓΑΛΗ ΒΡΕΤΑΝΙΑ

ΣΥΜΒ. ΠΡΟΤΕΡΑΙΟΤΗΤΕΣ (30):0621161-24/10/2006-GB
ΕΦΕΥΡΕΤΗΣ (72):1)Fagan, Michael J.
2)Ell, Stephen, R.
3)Paget, Timothy A.
4)Dobson, Catherine, A.
5)Mahmoud, Zahra, N.
ΕΙΛΙΚΟΣ ΠΑΡΕΞΟΥΣΙΟΣ (74):ΠΑΠΑΝΙΚΟΛΑΟΥ ΜΑΡΙΑ
Πόντου 30, 15121 ΠΕΥΚΗ (ΑΤΤΙΚΗΣ)
ΑΝΤΙΚΑΗΤΟΣ (74):ΜΑΛΑΜΗ ΑΛΚΗΣΤΙΣ-ΕΙΡΗΝΗ
Σκουφά 52,10672 ΑΘΗΝΑ

ΤΙΤΛΟΣ ΕΦΕΥΡΕΣΗΣ (54):**ΒΑΛΒΙΔΑ ΟΜΙΛΙΑΣ**
ΠΕΡΙΛΗΨΗ(57)
Βαλβίδα ομίλιας (10) περιλαμβάνει ένα γενικά κυλινδρικό σώμα (12, 14, 16) και ένα μέλος κλεισίματος (62) το οποίο μπορεί να κινηθεί ολισθαίνοντας εντός του σώματος (12, 14, 16) μεταξύ μιας κλειστής θέσης και μιας ανοικτής θέσης. Το σώμα της βαλβίδας και το μέλος κλεισίματος (62) είναι σχηματισμένα από άκαμπτο, ομαλό υλικό που είναι ανθεκτικό στην ανάπτυξη βιομεμβράνης, όπως είναι ένα κεραμικό υλικό. Ένα ειδικά κατάλληλο κεραμικό υλικό είναι η μερικά σταθεροποιημένη ζιρκόνια. Το σώμα της βαλβίδας παρέχεται με ένα εξωτερικό χιτώνιο (76) το οποίο διαθέτει ακτινικά προς τα έξω εκτεινόμενες δακτυλιοειδείς

φλάντζες (82, 86), οι οποίες χρησιμοποιούνται για τη συγκράτηση της βαλβίδας ομίλιας μέσα σε συρίγγιο ανάμεσα στον οισοφάγο και την τραχεία.



ΑΡΙΘΜΟΣ ΕΥΡ. Δ.Ε. (11):3084038
ΑΡΙΘ. ΕΛΛ. ΚΑΤΑΘΕΣΗΣ (21):20140401569
ΗΜΕΡ. ΕΛΛ. ΚΑΤΑΘΕΣΗΣ (22):07/08/2014
ΑΡΙΘ./ΗΜΕΡ. ΔΗΜΟΣΙΕΥΣΗΣ
ΕΥΡΩΠΑΪΚΟΥ ΔΙΠΛΩΜΑΤΟΣ(87):2168974 - 02/07/2014
ΑΡΙΘ./ΗΜΕΡ. ΔΗΜΟΣΙΕΥΣΗΣ
ΕΥΡΩΠΑΪΚΗΣ ΑΙΤΗΣΗΣ (86):09100011.7--11/08/1997
ΔΙΚΑΙΟΥΧΟΣ (73):1)Bayer Intellectual Property GmbH
Alfred-Nobel-Str. 10, 40789 Monheim am
Rhein, ΓΕΡΜΑΝΙΑ
ΣΥΜΒ. ΠΡΟΤΕΡΑΙΟΤΗΤΕΣ (30):19633685-12/08/1996-DE
ΕΦΕΥΡΕΤΗΣ (72):1)Mohr, Jorg-Thorsten
2)Nickisch, Klaus
ΕΙΛΙΚΟΣ ΠΑΡΕΞΟΥΣΙΟΣ (74):ΣΙΩΤΟΥ ΑΙΚΑΤΕΡΙΝΗ
Πατησίων 122, 11257 ΑΘΗΝΑ
ΑΝΤΙΚΑΗΤΟΣ (74):ΣΙΩΤΟΥ ΑΙΚΑΤΕΡΙΝΗ
Πατησίων 122,11257 ΑΘΗΝΑ
ΤΙΤΛΟΣ ΕΦΕΥΡΕΣΗΣ (54):**ΜΕΘΟΔΟΣ ΓΙΑ ΤΗΝ ΠΑΡΑΣΚΕΥΗ**
ΔΡΟΣΠΙΡΕΝΟΝΗΣ (6Β,7Β-15Β, 16Β-
ΔΙΜΕΘΥΛΕΝ-3-ΟΞΟ-17ΑΛΦΑ-ΠΡΕΓΝ-
4-ΕΝ-21,17-ΚΑΡΒΟΛΑΚΤΟΝΗ, DRSP)

ΠΕΡΙΛΗΨΗ(57)
Μέθοδος για την παρασκευή δροσπιρενόνης (6β,7β 15β, 16β-διμεθυλεν-3-οξο-17α-πρεγν-4- εν-21,17-καρβολακτό-νη, DRSP) με απόσπαση νερού από 6β,7β, 15β,16 β-διμεθυλεν- 5β-υδροξυ -3-οξο-17α-ανδροστανο-21,17-καρβολακτόνη.

ΑΡΙΘΜΟΣ ΕΥΡ. Δ.Ε. (11):3084039
ΑΡΙΘ. ΕΛΛ. ΚΑΤΑΘΕΣΗΣ (21):20140401568
ΗΜΕΡ. ΕΛΛ. ΚΑΤΑΘΕΣΗΣ (22):07/08/2014
ΑΡΙΘ./ΗΜΕΡ. ΔΗΜΟΣΙΕΥΣΗΣ
ΕΥΡΩΠΑΪΚΟΥ ΔΙΠΛΩΜΑΤΟΣ(87):2333056 - 07/05/2014
ΑΡΙΘ./ΗΜΕΡ. ΔΗΜΟΣΙΕΥΣΗΣ
ΕΥΡΩΠΑΪΚΗΣ ΑΙΤΗΣΗΣ (86):11156545.3--12/04/2007
ΔΙΚΑΙΟΥΧΟΣ (73):1)DSM IP Assets B.V.
 Het Overloon 1, 6411 TE Heerlen,
 ΟΛΛΑΝΔΙΑ
ΣΥΜΒ. ΠΡΟΤΕΡΑΙΟΤΗΤΕΣ (30):06112649-13/04/2006-EP
 791447 P-13/04/2006-US
ΕΦΕΥΡΕΤΗΣ (72):1)Haan, De, Andre
 2)Caussette, Mylene
 3)Schooneveld-Bergmans, Margot, Elisabeth,
 Francoise
ΕΙΔΙΚΟΣ ΠΑΡΕΞΟΥΣΙΟΣ (74):ΣΙΩΤΟΥ ΑΙΚΑΤΕΡΙΝΗ
 Πατησίων 122, 11257 ΑΘΗΝΑ
ΑΝΤΙΚΛΗΤΟΣ (74):ΣΙΩΤΟΥ ΑΙΚΑΤΕΡΙΝΗ
 Πατησίων 122,11257 ΑΘΗΝΑ
ΤΙΤΛΟΣ ΕΦΕΥΡΕΣΗΣ (54):**ΥΓΡΗ ΣΥΝΘΕΣΗ ΠΟΥ ΠΕΡΙΛΑΜΒΑ-
 ΝΕΙ ΜΙΑ ΑΣΠΑΡΤΙΚΗ ΠΡΩΤΕΑΣΗ**

ΠΕΡΙΛΗΨΗ(57)

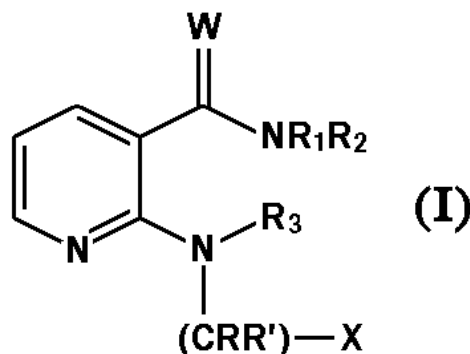
Η παρούσα εφεύρεση παρέχει μία γρήγη σύνθεση που περιλαμβάνει i) μία ασπαρτική πρωτεάση και ii) ένα ανόργανο άλας και/ή μία πολυαλκυόλη στην οποία σύνθεση το άθροισμα της συγκέντρωσης της σορβικής ένωσης, της βενζοϊκής ένωσης και των αλκυλικών εστέρων της παρα-υδροξυβενζοϊκής ένωσης είναι μικρότερο από 0,010 mol/l η τυπική περιεκτικότητα σε μικρόβια μικρότερη ή ίση 100 σε 1 ml περιεκτικότητα σε ζυμομύκητες μικρότερη ή ίση 10 σε 1 ml και περιεκτικότητα σε μύκητες μικρότερη ή ίση 10 σε 1 ml. Η σύνθεση μπορεί να χρησιμοποιηθεί ως πηκτικό στην παραγωγή τυριού.

ΑΡΙΘΜΟΣ ΕΥΡ. Δ.Ε. (11):3084040
ΑΡΙΘ. ΕΛΛ. ΚΑΤΑΘΕΣΗΣ (21):20140401587
ΗΜΕΡ. ΕΛΛ. ΚΑΤΑΘΕΣΗΣ (22):07/08/2014
ΑΡΙΘ./ΗΜΕΡ. ΔΗΜΟΣΙΕΥΣΗΣ
ΕΥΡΩΠΑΪΚΟΥ ΔΙΠΛΩΜΑΤΟΣ(87):2168948 - 07/05/2014
ΑΡΙΘ./ΗΜΕΡ. ΔΗΜΟΣΙΕΥΣΗΣ
ΕΥΡΩΠΑΪΚΗΣ ΑΙΤΗΣΗΣ (86):09179064.2--25/01/2001
ΔΙΚΑΙΟΥΧΟΣ (73):1)Novartis AG
 Lichtstrasse 35, 4056 Basel, ΕΛΒΕΤΙΑ
ΣΥΜΒ. ΠΡΟΤΕΡΑΙΟΤΗΤΕΣ (30):0001930-27/01/2000-GB
ΕΦΕΥΡΕΤΗΣ (72):1)Manley, Paul William
 2)Bold, Guido
ΕΙΔΙΚΟΣ ΠΑΡΕΞΟΥΣΙΟΣ (74):ΚΙΑΓΙΑ ΑΝΔΡΟΝΙΚΗ
 Στουρνάρα 37, 10682 ΑΘΗΝΑ
ΑΝΤΙΚΛΗΤΟΣ (74):ΒΑΓΙΑΝΟΥ ΚΩΣΤΟΠΟΥΛΟΥ
 "ΔΙΚΗΓΟΡΙΚΗ ΕΤΑΙΡΕΙΑ ΒΑΓΙΑΝΟΥ
 ΚΩΣΤΟΠΟΥΛΟΥ ΛΥΜΠΕΡΗ" ΧΡΙΣΤΙΝΑ-
 ΙΣΜΗΝΗ
 Στουρνάρα 37,,10680 ΑΘΗΝΑ
ΤΙΤΛΟΣ ΕΦΕΥΡΕΣΗΣ (54):**ΠΑΡΑΓΩΓΑ 2-AMINO-NIKOTINAMΙ-
 ΔΗΣ ΚΑΙ Η ΧΡΗΣΗ ΤΟΥΣ ΩΣ ΑΝΑΣΤΟ-
 ΛΗΣ ΚΙΝΑΣΗΣ ΤΥΡΟΣΙΝΗΣ ΥΠΟΔΟ-
 ΧΕΑ VEGF**

ΠΕΡΙΛΗΨΗ(57)

Η εφεύρεση αφορά στη χρήση παραγώγων 2-άμινο-νικοτιναμίδης του τύπου I όπου το n είναι από 1 έως και το 6, Το W είναι O ή S, Το R1 και R3 δηλώνουν ανεξάρτητα το ένα από το άλλο υδρογόνο, κάτω αλκύλιο ή κάτω ακύλιο. Το R2 δηλώνει μια ομάδα κυκλοαλκυλίου, μια ομάδα αρυλίου, ή μια ομάδα μονο- ή δικυκλικού ετεροαρυλίου, που περιέχει ένα ή περισσότερα άτομα αζώτου και 0, 1 ή 2 ετεροάτομα, ανεξάρτητα το ένα από το άλλο, που επιλέγονται από την ομάδα, που αποτελείται από οξυγόνο και θείο, οι οποίες ομάδες σε κάθε περίπτωση είναι μη υποκαθιστούμενες ή μόνο- ή πολύ-υποκαθιστούμενες. Το R και το R' είναι

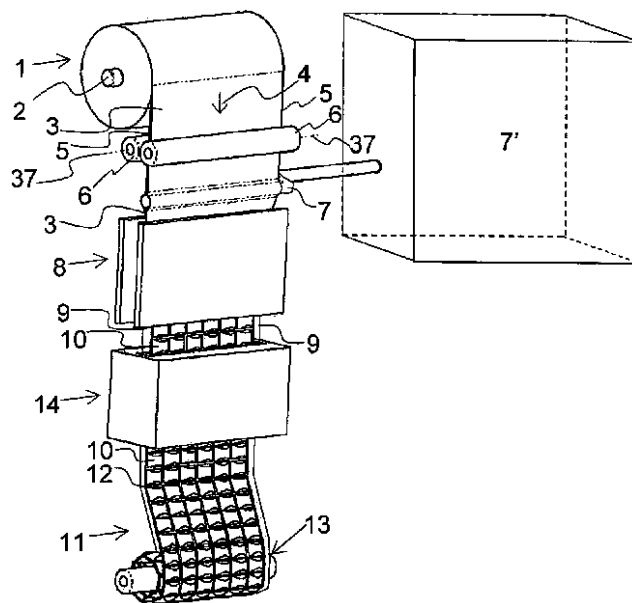
ανεξάρτητα το ένα από το άλλο υδρογόνο ή κάτω αλκύλιο. Το X δηλώνει μια ομάδα αλκυλίου, μια ομάδα αρυλίου, ή μια ομάδα μονο- ή δικυκλικού ετεροαρυλίου, που περιέχει ένα ή περισσότερα άτομα αζώτου και 0, 1 ή 2 ετεροάτομα, ανεξάρτητα το ένα από το άλλο, που επιλέγονται από την ομάδα, που αποτελείται από οξυγόνο και θείο, οι οποίες ομάδες σε κάθε περίπτωση είναι μη υποκαθιστούμενες ή μόνο- ή πολύ-υποκαθιστούμενες, ή ένα N-οξείδιο, ένα δυνατό ταυτομερές αυτού ή ένα φαρμακευτικός αποδεκτό άλας μιας τέτοιας ένωσης, μόνα τους ή σε συνδυασμό με μία ή περισσότερες άλλες φαρμακευτικά δραστικές ενώσεις για την παρασκευή μιας φαρμακευτικής ένωσης για χρήση στη θεραπεία μιας ασθένειας, που ανταποκρίνεται σε μια αναστολή της δραστηριότητας κινάσης τυροζίνης υποδοχέα VEGF, και τα νέα παράγωγα 2-αμινο-νικοτιναμίδης του τύπου I και διαδικασίες για την προετοιμασία αυτών.



ΑΡΙΘΜΟΣ ΕΥΡ. Δ.Ε. (11):3084041
ΑΡΙΘ. ΕΛΛ. ΚΑΤΑΘΕΣΗΣ (21):20140401560
ΗΜΕΡ. ΕΛΛ. ΚΑΤΑΘΕΣΗΣ (22):06/08/2014
ΑΡΙΘ./ΗΜΕΡ. ΔΗΜΟΣΙΕΥΣΗΣ
ΕΥΡΩΠΑΪΚΟΥ ΔΙΠΛΩΜΑΤΟΣ(87):2121447 - 07/05/2014
ΑΡΙΘ./ΗΜΕΡ. ΔΗΜΟΣΙΕΥΣΗΣ
ΕΥΡΩΠΑΪΚΗΣ ΑΙΤΗΣΗΣ (86):08700899.1--24/01/2008
ΔΙΚΑΙΟΥΧΟΣ (73):1)Schur Technology A/S
Fuglevangsvej 41, 8700 Horsens, ΔΑΝΙΑ
ΣΥΜΒ. ΠΡΟΤΕΡΑΙΟΤΗΤΕΣ (30):200700109-24/01/2007-DK
ΕΦΕΥΡΕΤΗΣ (72):1)ΡΑΡΕ, Henrik
ΕΙΛΙΚΟΣ ΠΑΡΗΡΕΞΟΥΣΙΟΣ (74):ΠΑΠΑΝΙΚΟΛΑΟΥ ΜΑΡΙΑ
Πόντου 30, 15121 ΠΕΥΚΗ (ΑΤΤΙΚΗΣ)
ΑΝΤΙΚΛΗΤΟΣ (74):ΜΑΛΑΜΗ ΑΛΚΗΣΤΙΣ-ΕΙΡΗΝΗ
Σκουφά 52,10672 ΑΘΗΝΑ
ΤΙΤΛΟΣ ΕΦΕΥΡΕΣΗΣ (54):**ΜΕΘΟΔΟΣ ΚΑΙ ΣΥΣΚΕΥΗ ΓΙΑ ΤΗ ΔΗΜΙΟΥΡΓΙΑ ΣΥΣΚΕΥΑΣΙΑΣ ΓΕΜΑΤΗΣ ΜΕ ΤΟ ΜΕΣΟΝ**

ΠΕΡΙΛΗΨΗ(57)

Αποκαλύπτεται μέθοδος και συσκευή για τη δημιουργία συσκευασίας γεμάτης με μέσον από δύο επάλληλους θερμοστεγανοποιούμενους ιστούς μεμβράνης (3) οι οποίοι στεγανοποιούνται θερμικά σε διαμήκη και εγκάρσια κατεύθυνση των ιστών της μεμβράνης για το σχηματισμό συσκευασιών (11), και όπου οι σχηματισμένες συσκευασίες γεμίζονται με μέσον και κλείνουν. Οι ιστοί της μεμβράνης (3) περνούν ανάμεσα από ζεύγος κυλίνδρων (6) οι οποίοι πιέζονται μεταξύ τους, διατηρώντας τους ιστούς της μεμβράνης ανάμεσα τους. Θερμική στεγανοποίηση κατά μήκος ενός μέρους του πλάτους των ιστών της μεμβράνης εκτελείται έτσι ώστε να εμφανίζονται αδιάσπαστες διαμήκεις περιοχές (9) χωρίς οποιαδήποτε θερμική στεγανοποίηση στη διαμήκη κατεύθυνση των ιστών της μεμβράνης (3). Το μέσον γεμίζει τη συσκευασία πριν το κλείσιμο της για το σχηματισμό της συσκευασίας που είναι γεμάτη με το μέσον.



ΑΡΙΘΜΟΣ ΕΥΡ. Δ.Ε. (11):3084042
ΑΡΙΘ. ΕΛΛ. ΚΑΤΑΘΕΣΗΣ (21):20140401561
ΗΜΕΡ. ΕΛΛ. ΚΑΤΑΘΕΣΗΣ (22):06/08/2014
ΑΡΙΘ./ΗΜΕΡ. ΔΗΜΟΣΙΕΥΣΗΣ
ΕΥΡΩΠΑΪΚΟΥ ΔΙΠΛΩΜΑΤΟΣ(87):2318423 - 07/05/2014
ΑΡΙΘ./ΗΜΕΡ. ΔΗΜΟΣΙΕΥΣΗΣ
ΕΥΡΩΠΑΪΚΗΣ ΑΙΤΗΣΗΣ (86):09805656.7--10/08/2009
ΔΙΚΑΙΟΥΧΟΣ (73):1)ScinoPharm Taiwan Ltd.
1, Nan-Ke 8th Road Tainan Science-Based Industrial Park, Tainan County 74144, ΤΑΪΒΑΝ
ΣΥΜΒ. ΠΡΟΤΕΡΑΙΟΤΗΤΕΣ (30):188431 P-08/08/2008-US
ΕΦΕΥΡΕΤΗΣ (72):1)HENSCHKE, Julian, Paul
2)ZHANG, Xiaoheng
3)WANG, Lunghu
4)CHEN, Yung, Fa
ΕΙΛΙΚΟΣ ΠΑΡΗΡΕΞΟΥΣΙΟΣ (74):ΠΑΠΑΝΙΚΟΛΑΟΥ ΜΑΡΙΑ
Πόντου 30, 15121 ΠΕΥΚΗ (ΑΤΤΙΚΗΣ)
ΑΝΤΙΚΛΗΤΟΣ (74):ΜΑΛΑΜΗ ΑΛΚΗΣΤΙΣ-ΕΙΡΗΝΗ
Σκουφά 52,10672 ΑΘΗΝΑ
ΤΙΤΛΟΣ ΕΦΕΥΡΕΣΗΣ (54):**ΜΕΘΟΔΟΣ ΓΙΑ ΤΗΝ ΠΑΡΑΓΩΓΗ ΝΟΥΚΛΕΟΖΙΤΩΝ 5-ΑΖΑΚΥΤΟΣΙΝΗΣ ΚΑΙ ΠΑΡΑΓΩΓΩΝ ΤΟΥΣ**

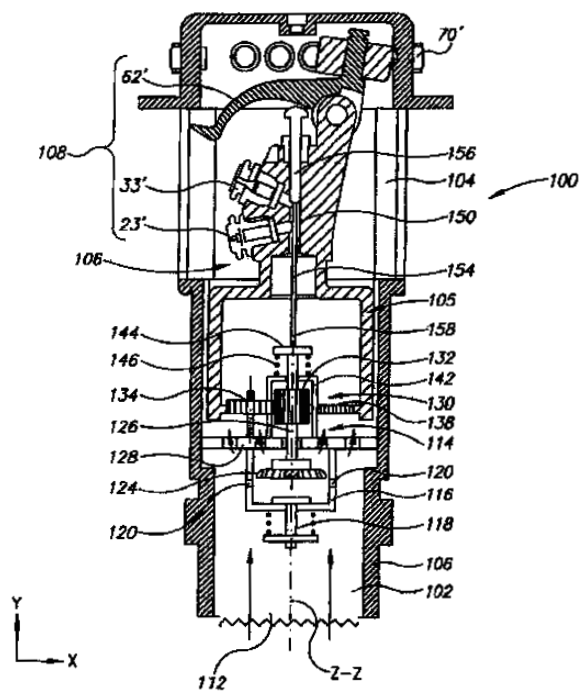
ΠΕΡΙΛΗΨΗ(57)

Μέθοδος σύνθεσης νουκλεοζίτη 5-αζακυτοσίνης, όπως αζακτιδίνης και δεκταβίνης, περιλαμβάνει τη σύζευξη σιλυλωμένης 5-αζακυτοσίνης με προστατευμένη D-ριβοφουρανόζη παρουσία καταλύτη σουλφονικού οξέος.

ΑΡΙΘΜΟΣ ΕΥΡ. Δ.Ε. (11):3084043
ΑΡΙΘ. ΕΛΛ. ΚΑΤΑΘΕΣΗΣ (21):20140401562
ΗΜΕΡ. ΕΛΛ. ΚΑΤΑΘΕΣΗΣ (22):06/08/2014
ΑΡΙΘ./ΗΜΕΡ. ΔΗΜΟΣΙΕΥΣΗΣ
ΕΥΡΩΠΑΪΚΟΥ ΔΙΠΛΩΜΑΤΟΣ(87):2086690 - 07/05/2014
ΑΡΙΘ./ΗΜΕΡ. ΔΗΜΟΣΙΕΥΣΗΣ
ΕΥΡΩΠΑΪΚΗΣ ΑΙΤΗΣΗΣ (86):07827302.6--31/10/2007
ΔΙΚΑΙΟΥΧΟΣ (73):1)Clever Water Sprinkler Technologies Ltd.
16 Hanirim Street, 42823 Tzoran, ΙΣΡΑΗΛ
ΣΥΜΒ. ΠΡΟΤΕΡΑΙΟΤΗΤΕΣ (30):866625 P-21/11/2006-US
ΕΦΕΥΡΕΤΗΣ (72):1)ZUR, Yoel
ΕΙΔΙΚΟΣ ΠΛΗΡΕΞΟΥΣΙΟΣ (74):ΠΑΠΑΝΙΚΟΛΑΟΥ ΜΑΡΙΑ
Πόντου 30, 15121 ΠΕΥΚΗ (ΑΤΤΙΚΗΣ)
ΑΝΤΙΚΛΗΤΟΣ (74):ΜΑΛΑΜΗ ΑΛΚΗΣΤΙΣ-ΕΙΡΗΝΗ
Σκουφά 52,10672 ΑΘΗΝΑ

ΤΙΤΛΟΣ ΕΦΕΥΡΕΣΗΣ (54):ΠΕΡΙΣΤΡΟΦΙΚΟΣ ΨΕΚΑΣΤΗΡΑΣ ΠΕΡΙΛΗΨΗ(57)

Ψεκαστήρας (10) για εκροή υγρού πάνω σε περιοχή με προκαθορισμένη περίμετρο γεωμετρικού σχήματος ενώ διατηρείται ουσιαστικά σταθερός καταιονισμός υγρών πάνω από την εν λόγω περιοχή. Ο ψεκαστήρας περιλαμβάνει περίβλημα (12) που εφοδιάζεται με θάλαμο ροής (13) ο οποίος στεγάζει κινητήρα (50) για περιστροφή κεφαλής ψεκαστήρα (16) που τοποθετείται πάνω στο περίβλημα, με το περίβλημα να περιλαμβάνει πρώτο ακροφύσιο (23) και δεύτερο ακροφύσιο (33), σε επικωνιότητα ροής με το άκρο εξόδου του θαλάμου ροής. Το πρώτο ακροφύσιο τοποθετείται για εκροή υγρού σε ουσιαστικά μικρή εμβέλεια. Ο ψεκαστήρας περαιτέρω περιλαμβάνει δυναμικό εκτροπέα υγρού (60) που συσχετίζεται με το δεύτερο ακροφύσιο, και ωθείται από συστοιχία στοιχείων ώθησης (74), με το καθένα προσαρμοσμένο σε προκαθορισμένη γωνία, καθορίζοντας με αυτό τον τρόπο μια γωνία εκτροπής αυτού.



ΑΡΙΘΜΟΣ ΕΥΡ. Δ.Ε. (11):3084044
ΑΡΙΘ. ΕΛΛ. ΚΑΤΑΘΕΣΗΣ (21):20140401563
ΗΜΕΡ. ΕΛΛ. ΚΑΤΑΘΕΣΗΣ (22):06/08/2014
ΑΡΙΘ./ΗΜΕΡ. ΔΗΜΟΣΙΕΥΣΗΣ
ΕΥΡΩΠΑΪΚΟΥ ΔΙΠΛΩΜΑΤΟΣ(87):1567147 - 07/05/2014
ΑΡΙΘ./ΗΜΕΡ. ΔΗΜΟΣΙΕΥΣΗΣ
ΕΥΡΩΠΑΪΚΗΣ ΑΙΤΗΣΗΣ (86):03773967.9--17/11/2003
ΔΙΚΑΙΟΥΧΟΣ (73):1)YEDA RESEARCH AND DEVELOPMENT CO., LTD.
The Weizmann Institute of Science P.O. Box 95, 76100 Rehovot, ΙΣΡΑΗΛ
ΣΥΜΒ. ΠΡΟΤΕΡΑΙΟΤΗΤΕΣ (30):15290002-17/11/2002-IL
ΕΦΕΥΡΕΤΗΣ (72):1)SCHERZ, Avigdor
2)BRANDIS, Alexander
3)MAZOR, Ohad
4)SALOMON, Yoram
5)SCHEER, Hugo
ΕΙΔΙΚΟΣ ΠΛΗΡΕΞΟΥΣΙΟΣ (74):ΠΑΠΑΝΙΚΟΛΑΟΥ ΜΑΡΙΑ
Πόντου 30, 15121 ΠΕΥΚΗ (ΑΤΤΙΚΗΣ)
ΑΝΤΙΚΛΗΤΟΣ (74):ΜΑΛΑΜΗ ΑΛΚΗΣΤΙΣ-ΕΙΡΗΝΗ
Σκουφά 52,10672 ΑΘΗΝΑ
ΤΙΤΛΟΣ ΕΦΕΥΡΕΣΗΣ (54):ΥΔΑΤΟΔΙΑΛΥΤΑ ΑΝΙΟΝΙΚΑ ΠΑΡΑΓΩΓΑ ΒΑΚΤΗΡΙΟΧΛΩΡΟΦΥΛΛΗΣ ΚΑΙ ΟΙ ΧΡΗΣΕΙΣ ΑΥΤΩΝ

ΠΕΡΙΛΗΨΗ(57)

Η εφεύρεση παρέχει ανιονικά υδατοδιαλυτά παράγωγα τετρακυκλικής και πεντακυκλικής βακτηριοχλωροφύλλης (Bchl_s) που περιέχουν τουλάχιστον μία, κατά προτίμηση δύο ή τρεις, αρνητικά φορτισμένες ομάδες και/ή όξινες ομάδες οι οποίες μετατρέπονται σε αρνητικά φορτισμένες ομάδες στο φυσιολογικό pH, κατά προτίμηση Bchl_s που έχουν ομάδα COO⁻, COS⁻, SO₃⁻, PO₃⁻, COOH, COSH, SO₃H, και/ή PO₃H₂ δεσμευμένη μέσω εστερικού ή αμιδικού δεσμού σε μία ή περισσότερες από τις θέσεις 173, 133, και 32 του τετρακυκλικού ή πεντακυκλικού Bchl μορίου, για φωτοδυναμική θεραπεία και διάγνωση.

ΑΡΙΘΜΟΣ ΕΥΡ. Δ.Ε. (11):3084045
ΑΡΙΘ. ΕΛΛ. ΚΑΤΑΘΕΣΗΣ (21):20140401564
ΗΜΕΡ. ΕΛΛ. ΚΑΤΑΘΕΣΗΣ (22):06/08/2014
ΑΡΙΘ./ΗΜΕΡ. ΔΗΜΟΣΙΕΥΣΗΣ
ΕΥΡΩΠΑΪΚΟΥ ΔΙΠΛΩΜΑΤΟΣ(87):2493774 - 07/05/2014
ΑΡΙΘ./ΗΜΕΡ. ΔΗΜΟΣΙΕΥΣΗΣ
ΕΥΡΩΠΑΪΚΗΣ ΑΙΤΗΣΗΣ (86):10771839.7--13/10/2010
ΔΙΚΑΙΟΥΧΟΣ (73):1)Sonoco Development, Inc.
1 North Second Avenue, Hartsville, SC 29550,
ΗΝΩΜΕΝΕΣ ΠΟΛΙΤΕΙΕΣ ΤΗΣ ΑΜΕΡΙΚΗΣ
ΣΥΜΒ. ΠΡΟΤΕΡΑΙΟΤΗΤΕΣ (30):607731-28/10/2009-US
ΕΦΕΥΡΕΤΗΣ (72):1)DUNN, Dave
2)MEEKS, John
3)MORIN, Jeremy
4)PRICE, Trevor
ΕΙΔΙΚΟΣ ΠΛΗΡΕΞΟΥΣΙΟΣ (74):ΠΑΠΑΝΙΚΟΛΑΟΥ ΜΑΡΙΑ
Πόντου 30, 15121 ΠΕΥΚΗ (ΑΤΤΙΚΗΣ)
ΑΝΤΙΚΛΗΤΟΣ (74):ΜΑΛΑΜΗ ΑΛΚΗΣΤΙΣ-ΕΙΡΗΝΗ
Σκουφά 52,10672 ΑΘΗΝΑ
ΤΙΤΛΟΣ ΕΦΕΥΡΕΣΗΣ (54):**ΣΥΓΚΡΟΤΗΜΑ ΔΟΧΕΙΟΥ ΠΟΥ ΕΧΕΙ ΘΕΡΜΟΣΤΕΓΑΝΟΠΟΙΟΥΜΕΝΟ ΜΕΤΑΛΛΙΚΟ ΑΚΡΟ, ΜΕΤΑΛΛΙΚΟ ΑΚΡΟ, ΚΑΙ ΜΕΘΟΔΟΣ ΚΑΤΑΣΚΕΥΗΣ ΤΟΥ**

ΠΕΡΙΛΗΨΗ(57)

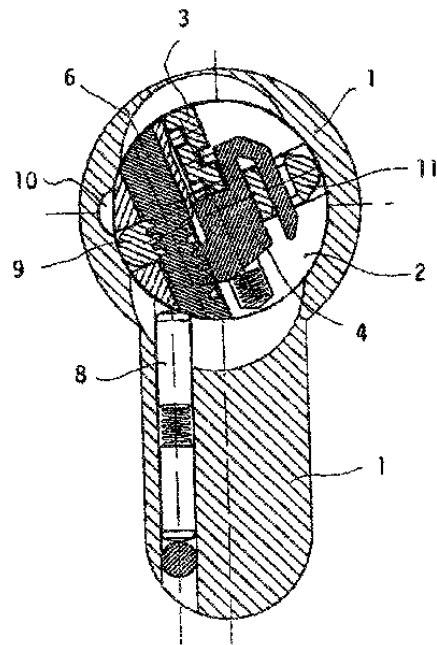
Συγκρότημα δοχείου (10) περιλαμβάνει σώμα δοχείου (12) που έχει πλευρικό τοίχωμα (14) το οποίο περικλείει άξονα, και μεταλλικό άκρο (30) για την προσάρτηση σε μια άνω ακμή (16) του πλευρικού τοιχώματος μέσω θερμοστεγανοποίησης. Η εξωτερική περιφερειακή περιοχή είναι σχηματισμένη πριν την εφαρμογή στο σώμα του δοχείου έτσι ώστε να ορίζεται ένα δακτυλιοειδές κανάλι ανάμεσα σε ένα εσωτερικό τοίχωμα σύσφιξης και ένα εξωτερικό τοίχωμα

σύσφιξης του μεταλλικού άκρου. Οι επιφάνειες του πλευρικού τοιχώματος και οι αντιτιθέμενες επιφάνειες των τοιχωμάτων σύσφιξης έχουν θερμοστεγανοποιούμενο υλικό (26) επί αυτών. Το μεταλλικό άκρο θερμαίνεται για να λιώσουν και να συντηθούν τα θερμοσυγκολλούμενα στρώματα, στεγανοποιώντας έτσι το μεταλλικό άκρο στο πλευρικό τοίχωμα. Το μεταλλικό άκρο είναι σχηματισμένο έτσι ώστε το ελεύθερο άκρο του εξωτερικού τοιχώματος σύσφιξης να μην εκτίθεται.

ΑΡΙΘΜΟΣ ΕΥΡ. Δ.Ε. (11):3084046
ΑΡΙΘ. ΕΛΛ. ΚΑΤΑΘΕΣΗΣ (21):20140401574
ΗΜΕΡ. ΕΛΛ. ΚΑΤΑΘΕΣΗΣ (22):06/08/2014
ΑΡΙΘ./ΗΜΕΡ. ΔΗΜΟΣΙΕΥΣΗΣ
ΕΥΡΩΠΑΪΚΟΥ ΔΙΠΛΩΜΑΤΟΣ(87):2567046 - 18/06/2014
ΑΡΙΘ./ΗΜΕΡ. ΔΗΜΟΣΙΕΥΣΗΣ
ΕΥΡΩΠΑΪΚΗΣ ΑΙΤΗΣΗΣ (86):11714950.0--13/04/2011
ΔΙΚΑΙΟΥΧΟΣ (73):1)Rielda Serrature S.r.L.
Via Fiumara 80, 00054 Fiumicino (Province of Roma), ΙΤΑΛΙΑ
ΣΥΜΒ. ΠΡΟΤΕΡΑΙΟΤΗΤΕΣ (30):ΤΟ20100381-06/05/2010-ΙΤ
ΕΦΕΥΡΕΤΗΣ (72):1)LORETI, Alberto
ΕΙΔΙΚΟΣ ΠΛΗΡΕΞΟΥΣΙΟΣ (74):ΠΑΠΑΚΩΝΣΤΑΝΤΙΝΟΥ ΕΛΕΝΗ
Κουμπάρη 2, 10674 ΑΘΗΝΑ
ΑΝΤΙΚΛΗΤΟΣ (74):ΠΑΠΑΚΩΝΣΤΑΝΤΙΝΟΥ ΕΛΕΝΗ
Κουμπάρη 2,10674 ΑΘΗΝΑ
ΤΙΤΛΟΣ ΕΦΕΥΡΕΣΗΣ (54):**ΣΥΣΤΗΜΑ ΠΟΥ ΠΕΡΙΛΑΜΒΑΝΕΙ ΠΡΟΓΡΑΜΜΑΤΙΖΟΜΕΝΗ ΚΛΕΙΔΑΡΙΑ ΚΥΛΙΝΔΡΟΥ ΚΑΙ ΚΛΕΙΔΙΑ ΓΙΑ ΤΗ ΛΕΙΤΟΥΡΓΙΑ ΤΗΣ**

ΠΕΡΙΛΗΨΗ(57)

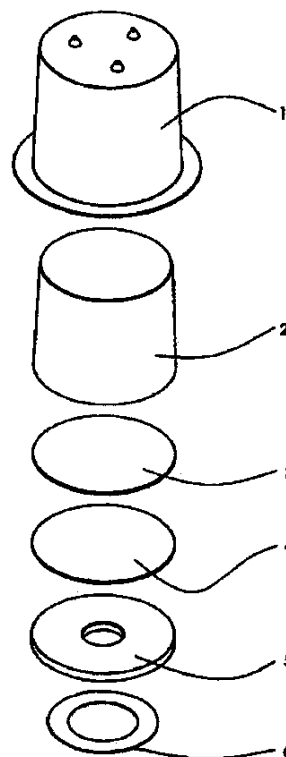
Η παρούσα εφεύρεση αφορά τις συνθέσεις παρατεταμένης αποδέσμευσης που περιέχουν ως δραστικό συστατικό στοιχείο την οκτρεοτιδή ή ένα φαρμακευτικώς αποδεκτό άλας αυτής και δύο ή περισσότερα διαφορετικά πολυλακτιδο- συν-γλυκολιδικά πολυμερή (PLGA)



ΑΡΙΘΜΟΣ ΕΥΡ. Δ.Ε. (11):3084047
ΑΡΙΘ. ΕΛΛ. ΚΑΤΑΘΕΣΗΣ (21):20140401575
ΗΜΕΡ. ΕΛΛ. ΚΑΤΑΘΕΣΗΣ (22):06/08/2014
ΑΡΙΘ./ΗΜΕΡ. ΔΗΜΟΣΙΕΥΣΗΣ
ΕΥΡΩΠΑΪΚΟΥ ΔΙΠΛΩΜΑΤΟΣ(87):2385921 - 07/05/2014
ΑΡΙΘ./ΗΜΕΡ. ΔΗΜΟΣΙΕΥΣΗΣ
ΕΥΡΩΠΑΪΚΗΣ ΑΙΤΗΣΗΣ (86):10703965.3--07/01/2010
ΔΙΚΑΙΟΥΧΟΣ (73):1)Ethical Coffee Company SA
Rue de Faucigny 5, 1700 Fribourg, ΕΛΒΕΤΙΑ
ΣΥΜΒ. ΠΡΟΤΕΡΑΙΟΤΗΤΕΣ (30):IB2009/050111-12/01/2009-WO
IB2009/053995-12/09/2009-WO
ΕΦΕΥΡΕΤΗΣ (72):1)MARILLER, Alain
ΕΙΔΙΚΟΣ ΠΛΗΡΕΞΟΥΣΙΟΣ (74):ΒΑΡΔΙΚΟΣ ΧΡΗΣΤΟΣ
Μαυρομηγάλη 3, 10679 ΑΘΗΝΑ
ΑΝΤΙΚΛΗΤΟΣ (74):ΒΑΡΔΙΚΟΣ ΧΡΗΣΤΟΣ
Μαυρομηγάλη 3, 10679 ΑΘΗΝΑ
ΤΙΤΛΟΣ ΕΦΕΥΡΕΣΗΣ (54):**ΚΑΨΟΥΛΑ ΜΕ ΔΙΑΡΡΗΞΙΜΗ ΜΕΜΒΡΑΝΗ Η ΟΠΟΙΑ ΧΡΗΣΙΜΟΠΟΙΕΙΤΑΙ ΣΤΗΝ ΠΑΡΑΣΚΕΥΗ ΠΟΤΟΥ**

ΠΕΡΙΛΗΨΗ(57)

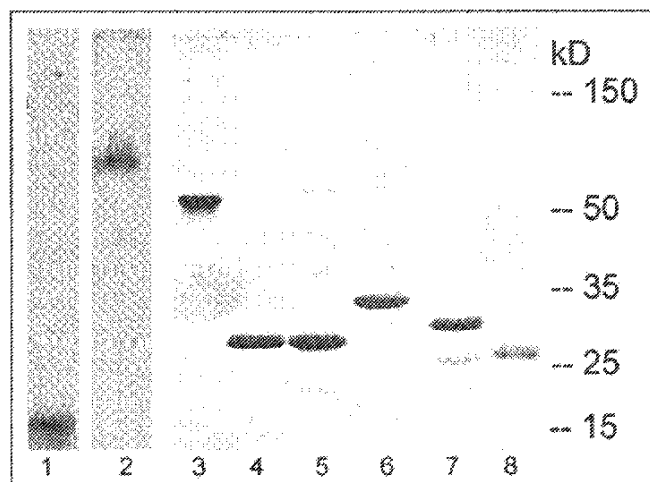
Η παρούσα εφεύρεση αφορά μια κάψουλα για την παρασκευή ποτού, για παράδειγμα καφέ, η οποία περιλαμβάνει ένα κοίλο στοιχείο (1) το οποίο θα περιέχει μια μετρημένη ποσότητα (2) π.χ. αλεσμένου καφέ, με το εν λόγω κοίλο στοιχείο να περιλαμβάνει ένα πλευρικό τοίχωμα, μια άνω επιφάνεια, και μια κάτω επιφάνεια με τουλάχιστον μια μεμβράνη (4), με την εν λόγω μεμβράνη να είναι διαρρήξιμη κάτω από την πίεση ενός υγρού που τοποθετείται στην κάψουλα ώστε να καταστεί δυνατή η ροή υγρού μέσω της μετρημένης ποσότητας, με την εν λόγω κάψουλα να περιλαμβάνει επίσης ένα κάλυμμα (5) με τουλάχιστον μια οπή, με την εν λόγω οπή να καθιστά δυνατή η διάρρηξη της μεμβράνης (4).



ΑΡΙΘΜΟΣ ΕΥΡ. Δ.Ε. (11):3084048
ΑΡΙΘ. ΕΛΛ. ΚΑΤΑΘΕΣΗΣ (21):20140401573
ΗΜΕΡ. ΕΛΛ. ΚΑΤΑΘΕΣΗΣ (22):06/08/2014
ΑΡΙΘ./ΗΜΕΡ. ΔΗΜΟΣΙΕΥΣΗΣ
ΕΥΡΩΠΑΪΚΟΥ ΔΙΠΛΩΜΑΤΟΣ(87):2406280 - 14/05/2014
ΑΡΙΘ./ΗΜΕΡ. ΔΗΜΟΣΙΕΥΣΗΣ
ΕΥΡΩΠΑΪΚΗΣ ΑΙΤΗΣΗΣ (86):10722160.8--15/03/2010
ΔΙΚΑΙΟΥΧΟΣ (73):1)Imperial Innovations Limited
52 Princes Gate, Exhibition Road, South Kensington London SW7 2PG, ΜΕΓΑΛΗ ΒΡΕΤΑΝΙΑ
ΣΥΜΒ. ΠΡΟΤΕΡΑΙΟΤΗΤΕΣ (30):0904355-13/03/2009-GB
ΕΦΕΥΡΕΤΗΣ (72):1)MIDWOOD, Kim, Suzanne
2)FOXWELL, Brian Maurice John
ΕΙΔΙΚΟΣ ΠΛΗΡΕΞΟΥΣΙΟΣ (74):ΠΑΠΑΚΩΝΣΤΑΝΤΙΝΟΥ ΕΛΕΝΗ
Κουμπάρη 2, 10674 ΑΘΗΝΑ
ΑΝΤΙΚΛΗΤΟΣ (74):ΠΑΠΑΚΩΝΣΤΑΝΤΙΝΟΥ ΕΛΕΝΗ
Κουμπάρη 2, 10674 ΑΘΗΝΑ
ΤΙΤΛΟΣ ΕΦΕΥΡΕΣΗΣ (54):**ΒΙΟΛΟΓΙΚΑ ΥΛΙΚΑ ΚΑΙ ΧΡΗΣΕΙΣ ΑΥΤΩΝ**

ΠΕΡΙΛΗΨΗ(57)

Παρέχονται παράγοντες για τη ρύθμιση μίας χρόνιας φλεγμονώδους αποκρίσεως όπου ο παράγοντας ρυθμίζει τη βιολογική δραστηριότητα της τεναςκίνης-C. Παρέχονται επίσης μέθοδοι ταυτοποίησης των παραγόντων που ρυθμίζουν την τεναςκίνη-C και τη χρόνια φλεγμονή. Παρέχονται επίσης χρήσεις αυτών των παραγόντων.



ΑΡΙΘΜΟΣ ΕΥΡ. Δ.Ε. (11):3084049
ΑΡΙΘ. ΕΛΛ. ΚΑΤΑΘΕΣΗΣ (21):20140401570
ΗΜΕΡ. ΕΛΛ. ΚΑΤΑΘΕΣΗΣ (22):06/08/2014
ΑΡΙΘ./ΗΜΕΡ. ΔΗΜΟΣΙΕΥΣΗΣ
ΕΥΡΩΠΑΪΚΟΥ ΔΙΠΛΩΜΑΤΟΣ(87):1786863 - 14/05/2014
ΑΡΙΘ./ΗΜΕΡ. ΔΗΜΟΣΙΕΥΣΗΣ
ΕΥΡΩΠΑΪΚΗΣ ΑΙΤΗΣΗΣ (86):05787880.3--19/08/2005
ΔΙΚΑΙΟΥΧΟΣ (73):1)Saint-Gobain Placo
34 Avenue Franklin Roosevelt, 92150
Suresnes, ΓΑΛΛΙΑ
ΣΥΜΒ. ΠΡΟΤΕΡΑΙΟΤΗΤΕΣ (30):603491 P-20/08/2004-US
952123-27/09/2004-US
ΕΦΕΥΡΕΤΗΣ (72):1)POLLOCK, Jacob, Freas
2)TAGGE, Christopher, D.
3)SAITO, Ken
ΕΙΛΙΚΟΣ ΠΛΗΡΕΞΟΥΣΙΟΣ (74):ΠΑΠΑΚΩΝΣΤΑΝΤΙΝΟΥ ΕΛΕΝΗ
Κουμπάρη 2, 10674 ΑΘΗΝΑ
ΑΝΤΙΚΛΗΤΟΣ (74):ΠΑΠΑΚΩΝΣΤΑΝΤΙΝΟΥ ΕΛΕΝΗ
Κουμπάρη 2,10674 ΑΘΗΝΑ
ΤΙΤΛΟΣ ΕΦΕΥΡΕΣΗΣ (54):**ΓΥΨΟΣΑΝΙΔΕΣ ΕΝΙΣΧΥΜΕΝΕΣ ΜΕ ΙΟΝΙΚΩΣ ΕΓΚΑΡΣΙΑ ΣΥΝΔΕΛΕΜΕΝΑ ΑΜΥΛΑ**

ΠΕΡΙΛΗΨΗ(57)

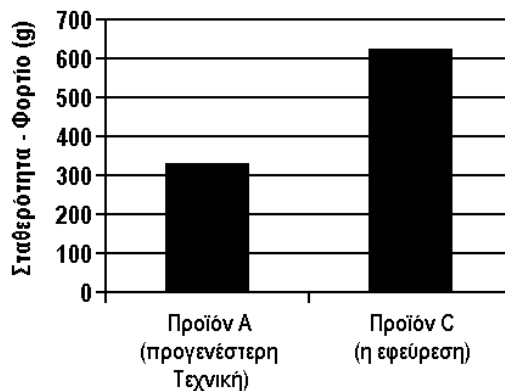
[ΠΡΟΒΛΗΜΑΤΑ] Να προσφερθεί ένα θεραπευτικό ή προληπτικό μέσο για τη συχνουρία, την επιτακτική ανάγκη για ούρηση ή την ακράτεια ούρων που σχετίζονται με ασθένεια του κατώτερου ουροποιητικού συστήματος που περιλαμβάνει υπερδραστήρια κύστη, ασθένεια του κατώτερου ουροποιητικού συστήματος που συνοδεύεται από πόνο του κατώτερου ουροποιητικού συστήματος όπως διάμεση κυστίτιδα και χρόνια προστατίτιδα, ή ασθένεια που συνοδεύεται από πόνο, του οποίου η δράση βασίζεται στην εξαιρετική του δράση

αναστολής υποδοχέα trkA. [ΤΡΟΠΟΙ ΕΠΙΛΥΣΗΣ ΤΩΝ ΠΡΟΒΛΗΜΑΤΩΝ]. Αποκαλύπτεται μια νέα ένωση αζολοκαρβοξαμιδίου που έχει δακτύλιο θειαζολίου ή οξαζολίου συνδεδεμένο με έναν δακτύλιο βενζολίου, πυριδίνης, πυριδαζίνης, θειοφαινίου, πυραζολίου ή πυρρολίου μέσω καρβοξαμιδίου ή άλατος της ένωσης αζολοκαρβοξαμιδίου. Επιβεβαιώθηκε ότι η ένωση αζολοκαρβοξαμιδίου ή το άλας αυτής έχει ισχυρή δράση αναστολής υποδοχέα trkA. Βρέθηκε ότι η ένωση αζολοκαρβοξαμιδίου ή το άλας αυτής μπορεί να χρησιμοποιηθεί ως υψηλώς αποτελεσματικό και υψηλώς ασφαλές θεραπευτικό ή προληπτικό μέσο για τη συχνουρία, την επιτακτική ανάγκη για ούρηση ή την ακράτεια ούρων που σχετίζονται με ασθένεια του κατώτερου ουροποιητικού συστήματος που περιλαμβάνει υπερδραστήρια κύστη, ασθένεια του κατώτερου ουροποιητικού συστήματος που συνοδεύεται από πόνο του κατώτερου ουροποιητικού συστήματος όπως διάμεση κυστίτιδα και χρόνια προστατίτιδα, ή ασθένεια που συνοδεύεται από πόνο.

ΑΡΙΘΜΟΣ ΕΥΡ. Δ.Ε. (11):3084050
ΑΡΙΘ. ΕΛΛ. ΚΑΤΑΘΕΣΗΣ (21):20140401572
ΗΜΕΡ. ΕΛΛ. ΚΑΤΑΘΕΣΗΣ (22):06/08/2014
ΑΡΙΘ./ΗΜΕΡ. ΔΗΜΟΣΙΕΥΣΗΣ
ΕΥΡΩΠΑΪΚΟΥ ΔΙΠΛΩΜΑΤΟΣ(87):2555630 - 14/05/2014
ΑΡΙΘ./ΗΜΕΡ. ΔΗΜΟΣΙΕΥΣΗΣ
ΕΥΡΩΠΑΪΚΗΣ ΑΙΤΗΣΗΣ (86):11714737.1--08/04/2011
ΔΙΚΑΙΟΥΧΟΣ (73):1)Arla Foods Amba
Sonderhoj 14, 8260 Viby J, ΔΑΝΙΑ
ΣΥΜΒ. ΠΡΟΤΕΡΑΙΟΤΗΤΕΣ (30):322009 P-08/04/2010-US
10159436-08/04/2010-EP
ΕΦΕΥΡΕΤΗΣ (72):1)MADSEN, John Charles
2)TYBIRK, Anette
3)LARSSON, Jan-Aake
4)FREDERIKSEN, Henrik Kjeldtoft
ΕΙΛΙΚΟΣ ΠΛΗΡΕΞΟΥΣΙΟΣ (74):ΠΑΠΑΚΩΝΣΤΑΝΤΙΝΟΥ ΕΛΕΝΗ
Κουμπάρη 2, 10674 ΑΘΗΝΑ
ΑΝΤΙΚΛΗΤΟΣ (74):ΠΑΠΑΚΩΝΣΤΑΝΤΙΝΟΥ ΕΛΕΝΗ
Κουμπάρη 2,10674 ΑΘΗΝΑ
ΤΙΤΛΟΣ ΕΦΕΥΡΕΣΗΣ (54):**ΠΡΟΕΡΧΟΜΕΝΟ ΑΠΟ ΒΟΥΤΥΡΟ ΕΠΑΛΕΙΜΜΑ ΚΑΙ ΜΙΑ ΜΕΘΟΔΟΣ ΠΑΡΑΓΩΓΗΣ ΤΟΥ**

ΠΕΡΙΛΗΨΗ(57)

Η παρούσα εφεύρεση σχετίζεται με προερχόμενα από βούτυρο επαλείμματα, δηλ. μείγματα τα οποία περιέχουν ένα πρώτο βούτυρο, μια πηγή λίπους γάλακτος και φυτικό έλαιο, καθώς επίσης με μία μέθοδο παραγωγής τέτοιων προερχόμενων από βούτυρο επαλείμμάτων.



ΑΡΙΘΜΟΣ ΕΥΡ. Δ.Ε. (11):3084051
ΑΡΙΘ. ΕΛΛ. ΚΑΤΑΘΕΣΗΣ (21):20140401577
ΗΜΕΡ. ΕΛΛ. ΚΑΤΑΘΕΣΗΣ (22):07/08/2014
ΑΡΙΘ./ΗΜΕΡ. ΔΗΜΟΣΙΕΥΣΗΣ
ΕΥΡΩΠΑΪΚΟΥ ΔΙΠΛΩΜΑΤΟΣ(87):2361090 - 21/05/2014
ΑΡΙΘ./ΗΜΕΡ. ΔΗΜΟΣΙΕΥΣΗΣ
ΕΥΡΩΠΑΪΚΗΣ ΑΙΤΗΣΗΣ (86):10805301.8--18/11/2010
ΔΙΚΑΙΟΥΧΟΣ (73):1)Helsinn Healthcare SA
Via Pian Scairolo 9, 6912 Lugano-Pazzallo,
ΕΛΒΕΤΙΑ
ΣΥΜΒ. ΠΡΟΤΕΡΑΙΟΤΗΤΕΣ (30):382709 P-14/09/2010-US
262470 P-18/11/2009-US
ΕΦΕΥΡΕΤΗΣ (72):1)TRENTO, Fabio
2)CANTOREGGI, Sergio
3)ROSSI, Giorgia
4)CANNELLA, Roberta
5)BONADEO, Daniele
6)BRAGLIA, Riccardo
ΕΙΔΙΚΟΣ ΠΛΗΡΕΞΟΥΣΙΟΣ (74):ΣΑΚΕΛΛΑΡΙΔΗ ΒΑΛΗ-ΒΑΣΙΛΙΚΗ
Αδριανού 70, 10556 ΑΘΗΝΑ
ΑΝΤΙΚΛΗΤΟΣ (74):ΣΑΚΕΛΛΑΡΙΔΗ ΒΑΛΗ-ΒΑΣΙΛΙΚΗ
Αδριανού 70,10556 ΑΘΗΝΑ
ΤΙΤΛΟΣ ΕΦΕΥΡΕΣΗΣ (54):ΣΥΝΘΕΣΕΙΣ ΓΙΑ ΤΗΝ ΑΝΤΙΜΕΤΩΠΙ-
ΣΗ ΤΗΣ ΝΑΥΤΙΑΣ ΚΑΙ ΤΟΥ ΕΜΕΤΟΥ
ΚΕΝΤΡΙΚΗΣ ΠΡΟΕΛΕΥΣΗΣ

ΠΕΡΙΛΗΨΗ(57)

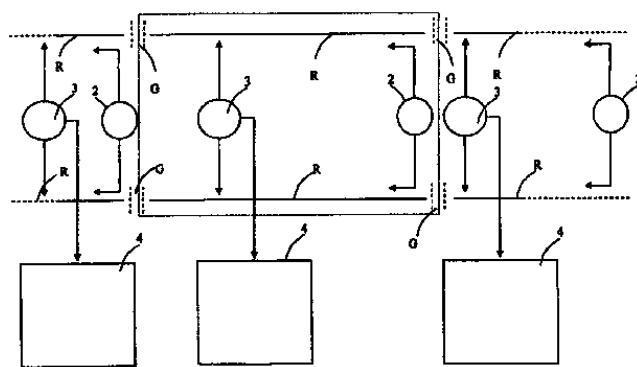
Η παρούσα εφεύρεση αφορά ένα άμεσα συμπιεστό ανθρακικό υδροξείδιο του μαγνησίου και μια μέθοδο για την παραγωγή αυτού καθώς και τη χρήση του.

ΑΡΙΘΜΟΣ ΕΥΡ. Δ.Ε. (11):3084052
ΑΡΙΘ. ΕΛΛ. ΚΑΤΑΘΕΣΗΣ (21):20140401578
ΗΜΕΡ. ΕΛΛ. ΚΑΤΑΘΕΣΗΣ (22):07/08/2014
ΑΡΙΘ./ΗΜΕΡ. ΔΗΜΟΣΙΕΥΣΗΣ
ΕΥΡΩΠΑΪΚΟΥ ΔΙΠΛΩΜΑΤΟΣ(87):2332305 - 07/05/2014
ΑΡΙΘ./ΗΜΕΡ. ΔΗΜΟΣΙΕΥΣΗΣ
ΕΥΡΩΠΑΪΚΗΣ ΑΙΤΗΣΗΣ (86):09807497.4--25/08/2009
ΔΙΚΑΙΟΥΧΟΣ (73):1)Sirti S.p.A.
Via Stamira D' Ancona 9, 20127 Milano,
ΙΤΑΛΙΑ
ΣΥΜΒ. ΠΡΟΤΕΡΑΙΟΤΗΤΕΣ (30):MI20081549-28/08/2008-IT
ΕΦΕΥΡΕΤΗΣ (72):1)MORELLI, Maurizio
2)TRENTINI, Daniele
ΕΙΔΙΚΟΣ ΠΛΗΡΕΞΟΥΣΙΟΣ (74):ΣΑΚΕΛΛΑΡΙΔΗ ΒΑΛΗ-ΒΑΣΙΛΙΚΗ
Αδριανού 70, 10556 ΑΘΗΝΑ
ΑΝΤΙΚΛΗΤΟΣ (74):ΣΑΚΕΛΛΑΡΙΔΗ ΒΑΛΗ-ΒΑΣΙΛΙΚΗ
Αδριανού 70,10556 ΑΘΗΝΑ
ΤΙΤΛΟΣ ΕΦΕΥΡΕΣΗΣ (54):ΜΕΘΟΔΟΣ ΚΑΙ ΔΙΑΤΑΞΗ ΓΙΑ ΤΗΝ
ΑΠΟΚΛΕΙΣΤΙΚΗ ΑΝΑΓΝΩΡΙΣΗ ΣΗ-
ΜΑΤΩΝ ΕΛΕΓΧΟΥ ΣΕ ΜΙΑ ΗΛΕΚ-
ΤΡΙΚΗ ΣΙΔΗΡΟΔΡΟΜΙΚΗ ΓΡΑΜΜΗ

ΠΕΡΙΛΗΨΗ(57)

Διάταξη για την αποκλειστική αναγνώριση σημάτων ελέγχου κατά μήκος μιας τροφοδοσίας ισχύος εναλλασσόμενου ρεύματος (Α), που αποτελείται από μια πληθώρα καλωδίων ισχύος που συνδέουν μια κεντρική μονάδα (C) με μια πληθώρα σηματοδοτών (L), που χαρακτηρίζεται από το ότι περιλαμβάνει ένα κύκλωμα για τη μετάδοση αυτών των σημάτων τροφοδοσίας ισχύος προσαρμοσμένο να συνδέει με καθένα από τα σήματα τροφοδοσίας ισχύος μια σαφή λέξη κωδικό σε κάθε σηματοδότη που πρόκειται να τροφοδοτηθεί με ισχύ που έγκειται στην παροχή ενός προκαθορισμένου αριθμού θετικών αρνητικών ημικυμάτων στο σήμα τροφοδοσίας ισχύος εναλλασσόμενου ρεύματος σύμφωνα με μια προκαθορισμένη ακολουθία, ένα τουλάχιστον μπλοκ (2, 2') για την απόσπαση του σήματος τροφοδοσίας ισχύος από κάθε καλώδιο της γραμμής και ένα

τουλάχιστον μπλοκ επεξεργασίας (3, 3') προσαρμοσμένο να συγκρίνει αυτούς τους προκαθορισμένους σαφείς κωδικούς με τα αποσπασμένα σήματα.



ΑΡΙΘΜΟΣ ΕΥΡ. Δ.Ε. (11):3084053
ΑΡΙΘ. ΕΛΛ. ΚΑΤΑΘΕΣΗΣ (21):20140401576
ΗΜΕΡ. ΕΛΛ. ΚΑΤΑΘΕΣΗΣ (22):07/08/2014
ΑΡΙΘ./ΗΜΕΡ. ΔΗΜΟΣΙΕΥΣΗΣ
ΕΥΡΩΠΑΪΚΟΥ ΔΙΠΛΩΜΑΤΟΣ(87):2525768 - 07/05/2014
ΑΡΙΘ./ΗΜΕΡ. ΔΗΜΟΣΙΕΥΣΗΣ
ΕΥΡΩΠΑΪΚΗΣ ΑΙΤΗΣΗΣ (86):11700617.1--19/01/2011
ΔΙΚΑΙΟΥΧΟΣ (73):1)Bogaert, Jean Pierre
Av. de l'Annonciade 17, 98000 Monte Carlo,
MONAKO
ΣΥΜΒ. ΠΡΟΤΕΡΑΙΟΤΗΤΕΣ (30):701102010-06/05/2010-CH
74102010-19/01/2010-CH
ΕΦΕΥΡΕΤΗΣ (72):1)Bogaert, Jean Pierre
ΕΙΔΙΚΟΣ ΠΑΡΗΡΕΞΟΥΣΙΟΣ (74):ΣΑΚΕΛΛΑΡΙΔΗ ΒΑΛΗ-ΒΑΣΙΛΙΚΗ
Αδριανού 70, 10556 ΑΘΗΝΑ
ΑΝΤΙΚΑΗΤΟΣ (74):ΣΑΚΕΛΛΑΡΙΔΗ ΒΑΛΗ-ΒΑΣΙΛΙΚΗ
Αδριανού 70,10556 ΑΘΗΝΑ
ΤΙΤΛΟΣ ΕΦΕΥΡΕΣΗΣ (54):**ΚΡΕΜΑ ΣΥΓΚΟΛΛΗΣΗΣ ΓΙΑ ΠΡΟ-
ΣΘΕΤΙΚΑ ΔΟΝΤΙΑ**

ΠΕΡΙΛΗΨΗ(57)

Ένας διανεμητής για στερεά δόμησης μαλλιών που μπορεί εύκολα να λειτουργηθεί και να στοχευθεί με το ένα χέρι. Ένας βολβός ο οποίος παρέχει αέρα για την αιώρηση των στερεών εντοπίζεται ακριβώς στην κορυφή ενός σώματος διανεμητή. Ο βολβός μπορεί να συμπιεστεί από ένα μοναδικό δάχτυλο όταν η συσκευή κρατιέται με το ένα χέρι. Όταν ο συμπιεσμένος αέρας εξέλθει από τον βολβό, ακολουθεί μία άμεση ευθεία διαδρομή προς τα κάτω προς την επιφάνεια των στερεών δόμησης μαλλιών. Ο αέρας που εξέρχεται από τον βολβό περνάει διαμέσου ενός στομίου έγχυσης αέρα το οποίο έχει κατεύθυνση προς την επιφάνεια μίας μάζας στερεών δόμησης μαλλιών θέτοντας τα στερεά σε αιώρηση εντός του υπό τυρβώδη πίεση περιέκτη, στερεά τα οποία στη συνέχεια οδηγούνται

ομαλά μέσω του θολωτού πυθμένα του σώματος του διανεμητή στην ευθεία οπή ενός κοντού ακροφυσίου. Η πορεία που ακολουθείται από τα στερεά είναι χωρίς καμπές, αποφεύγοντας ως εκ τούτου τις αποφράξεις.

ΑΡΙΘΜΟΣ ΕΥΡ. Δ.Ε. (11):3084054
ΑΡΙΘ. ΕΛΛ. ΚΑΤΑΘΕΣΗΣ (21):20140401579
ΗΜΕΡ. ΕΛΛ. ΚΑΤΑΘΕΣΗΣ (22):08/08/2014
ΑΡΙΘ./ΗΜΕΡ. ΔΗΜΟΣΙΕΥΣΗΣ
ΕΥΡΩΠΑΪΚΟΥ ΔΙΠΛΩΜΑΤΟΣ(87):2646039 - 14/05/2014
ΑΡΙΘ./ΗΜΕΡ. ΔΗΜΟΣΙΕΥΣΗΣ
ΕΥΡΩΠΑΪΚΗΣ ΑΙΤΗΣΗΣ (86):12716670.0--30/01/2012
ΔΙΚΑΙΟΥΧΟΣ (73):1)THD S.p.A.
Via Dell'Industria 1, 42015 Correggio, Reggio
Emilia, ΙΤΑΛΙΑ
ΣΥΜΒ. ΠΡΟΤΕΡΑΙΟΤΗΤΕΣ (30):
ΕΦΕΥΡΕΤΗΣ (72):1)BASTIA, Filippo
2)SACCOMANNO, Maurizio
ΕΙΔΙΚΟΣ ΠΑΡΗΡΕΞΟΥΣΙΟΣ (74):ΠΑΝΤΕΛΑΚΗ ΜΑΡΙΑ
Στουρνάρα 37,, 10682 ΑΘΗΝΑ
ΑΝΤΙΚΑΗΤΟΣ (74):ΒΑΓΙΑΝΟΣ ΓΕΩΡΓΙΟΣ
Στουρνάρα 37,10682 ΑΘΗΝΑ
ΤΙΤΛΟΣ ΕΦΕΥΡΕΣΗΣ (54):**ΜΙΑ ΣΥΝΘΕΣΗ ΚΑΙ Η ΧΡΗΣΗ ΤΗΣ
ΣΤΗ ΘΕΡΑΠΕΙΑ ΤΩΝ ΠΡΩΚΤΙΚΩΝ
ΡΑΓΑΔΩΝ**

ΠΕΡΙΛΗΨΗ(57)

Η παρούσα εφεύρεση σχετίζεται με μία σύνθεση που περιλαμβάνει τουλάχιστον ένα πρωτεϊνικό εκχύλισμα ιβίσκου και/ή μία β-γλυκάνη ή ένας άλας αυτής. Επιπλέον, η παρούσα εφεύρεση σχετίζεται με τη χρήση της εν λόγω σύνθεσης για τη θεραπεία των πρωκτικών ραγάδων.

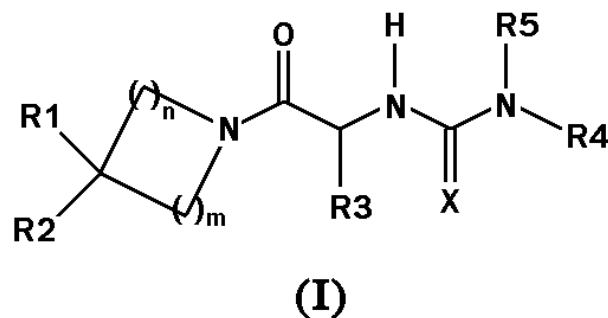
ΑΡΙΘΜΟΣ ΕΥΡ. Δ.Ε. (11):3084055
ΑΡΙΘ. ΕΛΛ. ΚΑΤΑΘΕΣΗΣ (21):20140401580
ΗΜΕΡ. ΕΛΛ. ΚΑΤΑΘΕΣΗΣ (22):08/08/2014
ΑΡΙΘ./ΗΜΕΡ. ΔΗΜΟΣΙΕΥΣΗΣ
ΕΥΡΩΠΑΪΚΟΥ ΔΙΠΛΩΜΑΤΟΣ(87):2364729 - 14/05/2014
ΑΡΙΘ./ΗΜΕΡ. ΔΗΜΟΣΙΕΥΣΗΣ
ΕΥΡΩΠΑΪΚΗΣ ΑΙΤΗΣΗΣ (86):10175150.1--04/08/2005
ΔΙΚΑΙΟΥΧΟΣ (73):1)Novartis AG
Lichtstrasse 35, 4056 Basel, ΕΛΒΕΤΙΑ
ΣΥΜΒ. ΠΡΟΤΕΡΑΙΟΤΗΤΕΣ (30):0417487-05/08/2004-GB
ΕΦΕΥΡΕΤΗΣ (72):1)Di Padova, Franco E.
2)Gram, Hermann
3)Hofstetter, Hans
4)Jeschke, Margit
5)Rondeau, Jean-Michel
6)Van den Berg, Wim
ΕΙΔΙΚΟΣ ΠΛΗΡΕΞΟΥΣΙΟΣ (74):ΚΙΑΓΙΑ ΑΝΔΡΟΝΙΚΗ
Στουρνάρα 37, 10682 ΑΘΗΝΑ
ΑΝΤΙΚΛΗΤΟΣ (74):ΒΑΓΙΑΝΟΥ ΚΩΣΤΟΠΟΥΛΟΥ
"ΔΙΚΗΓΟΡΙΚΗ ΕΤΑΙΡΕΙΑ ΒΑΓΙΑΝΟΥ
ΚΩΣΤΟΠΟΥΛΟΥ ΛΥΜΠΕΡΗ" ΧΡΙΣΤΙΝΑ-
ΙΣΜΗΝΗ
Στουρνάρα 37,,10680 ΑΘΗΝΑ
ΤΙΤΛΟΣ ΕΦΕΥΡΕΣΗΣ (54):ΑΝΤΑΓΩΝΙΣΤΙΚΑ ΑΝΤΙΣΩΜΑΤΑ IL-17
ΠΕΡΙΛΗΨΗ(57)

Παρέχεται ένα μόριο πρόσδεσης IL-17, συγκεκριμένα ένα αντίσωμα στην ανθρώπινη IL-17, κατά προτίμηση ένα ανθρώπινο αντίσωμα στην IL-17, όπου οι υπερμεταβλητές περιοχές των βαριών και των ελαφριών αλυσίδων έχουν ακολουθίες αμινοξέος όπως ορίστηκαν, για χρήση στη θεραπεία μιας νόσου ή διαταραχής που προκαλείται από την IL-17, π.χ. ρευματοειδή αρθρίτιδα.

ΑΡΙΘΜΟΣ ΕΥΡ. Δ.Ε. (11):3084056
ΑΡΙΘ. ΕΛΛ. ΚΑΤΑΘΕΣΗΣ (21):20140401571
ΗΜΕΡ. ΕΛΛ. ΚΑΤΑΘΕΣΗΣ (22):06/08/2014
ΑΡΙΘ./ΗΜΕΡ. ΔΗΜΟΣΙΕΥΣΗΣ
ΕΥΡΩΠΑΪΚΟΥ ΔΙΠΛΩΜΑΤΟΣ(87):2352728 - 21/05/2014
ΑΡΙΘ./ΗΜΕΡ. ΔΗΜΟΣΙΕΥΣΗΣ
ΕΥΡΩΠΑΪΚΗΣ ΑΙΤΗΣΗΣ (86):09744418.6--04/11/2009
ΔΙΚΑΙΟΥΧΟΣ (73):1)Galderma Research & Development
2400 Route des Colles Les Templiers, 06410
Biot, ΓΑΛΛΙΑ
ΣΥΜΒ. ΠΡΟΤΕΡΑΙΟΤΗΤΕΣ (30):111169 P-04/11/2008-US
0857498-04/11/2008-FR
ΕΦΕΥΡΕΤΗΣ (72):1)BOUIX-PETER, Claire
2)SUZUKI, Itaru
3)PELISSON, Isabelle
4)COLLETTE, Pascal
5)TABET, Samuel
6)LAFITTE, Guillaume
ΕΙΔΙΚΟΣ ΠΛΗΡΕΞΟΥΣΙΟΣ (74):ΠΑΠΑΚΩΝΣΤΑΝΤΙΝΟΥ ΕΛΕΝΗ
Κουμπάρη 2, 10674 ΑΘΗΝΑ
ΑΝΤΙΚΛΗΤΟΣ (74):ΠΑΠΑΚΩΝΣΤΑΝΤΙΝΟΥ ΕΛΕΝΗ
Κουμπάρη 2,10674 ΑΘΗΝΑ
ΤΙΤΛΟΣ ΕΦΕΥΡΕΣΗΣ (54):ΤΡΟΠΟΠΟΙΗΤΕΣ ΤΟΥ ΥΠΟΔΟΧΕΑ
ΜΕΛΑΝΟΚΟΡΤΙΝΗΣ, ΔΙΕΡΓΑΣΙΑ ΓΙΑ
ΤΗΝ ΠΑΡΑΣΚΕΥΗ ΤΟΥΣ ΚΑΙ ΧΡΗ-
ΣΙΜΟΠΟΙΗΣΗ ΑΥΤΩΝ ΣΤΗΝ ΙΑΤΡΙΚΗ
ΚΑΙ ΣΕ ΚΑΛΛΥΝΤΙΚΑ

ΠΕΡΙΛΗΨΗ(57)

Η παρούσα εφεύρεση αναφέρεται σε νέους διαμορφωτές του υποδοχέα μελανοκορτινής που αντιστοιχούν στο γενικό τύπο (I) σε συνθέσεις που περιέχουν αυτούς, στη διεργασία για την παρασκευή τους και στη χρησιμοποίησή τους σε φαρμακευτικές ή καλλυντικές συνθέσεις.

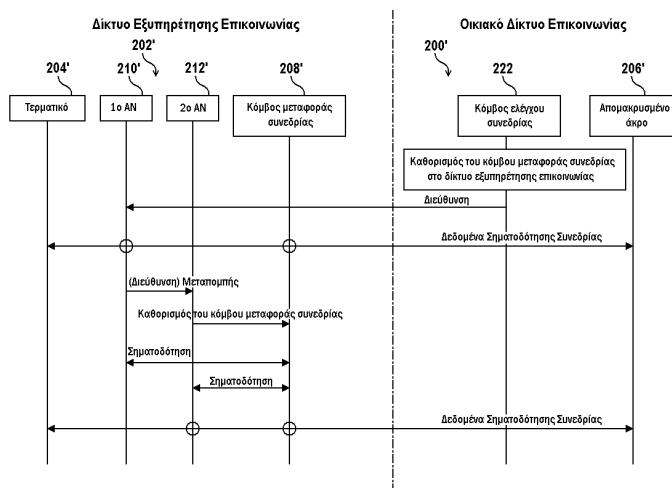


ΑΡΙΘΜΟΣ ΕΥΡ. Δ.Ε. (11):3084057
ΑΡΙΘ. ΕΛΛ. ΚΑΤΑΘΕΣΗΣ (21):20140401565
ΗΜΕΡ. ΕΛΛ. ΚΑΤΑΘΕΣΗΣ (22):07/08/2014
ΑΡΙΘ./ΗΜΕΡ. ΔΗΜΟΣΙΕΥΣΗΣ
ΕΥΡΩΠΑΪΚΟΥ ΔΙΠΛΩΜΑΤΟΣ(87):2452520 - 21/05/2014
ΑΡΙΘ./ΗΜΕΡ. ΔΗΜΟΣΙΕΥΣΗΣ
ΕΥΡΩΠΑΪΚΗΣ ΑΙΤΗΣΗΣ (86):10730175.6--07/07/2010
ΔΙΚΑΙΟΥΧΟΣ (73):1)Telefonaktiebolaget L M Ericsson (PUBL)
164 83 Stockholm, ΣΟΥΗΔΙΑ
ΣΥΜΒ. ΠΡΟΤΕΡΑΙΟΤΗΤΕΣ (30):224149 P-09/07/2009-US
ΕΦΕΥΡΕΤΗΣ (72):1)KELLER, Ralf
2)HALLENSTAL, Magnus
3)OLSSON, Magnus
4)LINDHOLM, Fredrik
ΕΙΔΙΚΟΣ ΠΑΗΡΕΞΟΥΣΙΟΣ (74):ΜΠΑΛΛΑΣ "ΜΠΑΛΛΑΣ, ΠΕΛΕΚΑΝΟΣ
ΚΑΙ ΣΥΝΕΡΓΑΤΕΣ, ΔΣΤΙΚΗ
ΕΠΑΓΓΕΛΜΑΤΙΚΗ ΔΙΚΗΓΟΡΙΚΗ
ΕΤΑΙΡΕΙΑ" ΓΕΩΡΓΙΟΣ
Σόλωνος 10 & Ηρακλείτου, 10673 ΑΘΗΝΑ
ΑΝΤΙΚΛΗΤΟΣ (74):ΜΠΑΛΛΑΣ "ΜΠΑΛΛΑΣ, ΠΕΛΕΚΑΝΟΣ
ΚΑΙ ΣΥΝΕΡΓΑΤΕΣ, ΔΣΤΙΚΗ
ΕΠΑΓΓΕΛΜΑΤΙΚΗ ΔΙΚΗΓΟΡΙΚΗ
ΕΤΑΙΡΕΙΑ" ΓΕΩΡΓΙΟΣ
Σόλωνος 10 & Ηρακλείτου, 10673 ΑΘΗΝΑ
ΤΙΤΛΟΣ ΕΦΕΥΡΕΣΗΣ (54):**ΜΕΘΟΔΟΙ ΚΑΙ ΣΥΣΚΕΥΕΣ ΓΙΑ ΒΕΛ-
ΤΙΩΣΗ ΤΗΣ ΣΥΝΕΧΕΙΑΣ ΣΥΝΕΔΡΙΑΣ**

ΠΕΡΙΛΗΨΗ(57)

Μία μέθοδος για τη βελτίωση της συνέχειας συνεδρίας για ένα τερματικό (204') σε ένα δίκτυο εξυπηρέτησης επικοινωνίας (202') διακριτό από ένα οικιακό δίκτυο επικοινωνίας (200') του τερματικού (204'), όπου το δίκτυο εξυπηρέτησης επικοινωνίας (202') περιέχει έναν κόμβο μεταφοράς συνεδρίας (208') για μεταφορά συνεδριών όπου ο καθένας περιέχει δεδομένα σηματοδότησης και δεδομένα μέσω από ένα πρώτο δίκτυο πρόσβασης (210') του δικτύου εξυπηρέτησης επικοινωνίας (202') προς ένα δεύτερο δίκτυο πρόσβασης (212') του

δικτύου εξυπηρέτησης επικοινωνίας (202') περιλαμβάνει τα ακόλουθα: Δεδομένα σηματοδότησης δρομολόγησης μίας συνεδρίας του τερματικού (204') μεταξύ του πρώτου δικτύου πρόσβασης (210') και του οικιακού δικτύου επικοινωνίας (200') μέσω του κόμβου μεταφοράς συνεδρίας (208') στο δίκτυο εξυπηρέτησης επικοινωνίας (202'), τη λήψη μίας αίτησης μεταφοράς συνεδρίας που αιτείται τη μεταφορά της συνεδρίας από το πρώτο δίκτυο πρόσβασης (210') στο δεύτερο δίκτυο πρόσβασης (212') για το τερματικό (204') και τη μεταφορά της συνεδρίας από το πρώτο δίκτυο πρόσβασης (210') προς το δεύτερο δίκτυο πρόσβασης (212') και τη δρομολόγηση των δεδομένων σηματοδότησης της συνεδρίας του τερματικού (204') μεταξύ του δευτέρου δικτύου πρόσβασης (210') και του οικιακού δικτύου επικοινωνίας (200') μέσω του κόμβου μεταφοράς συνεδρίας (208').

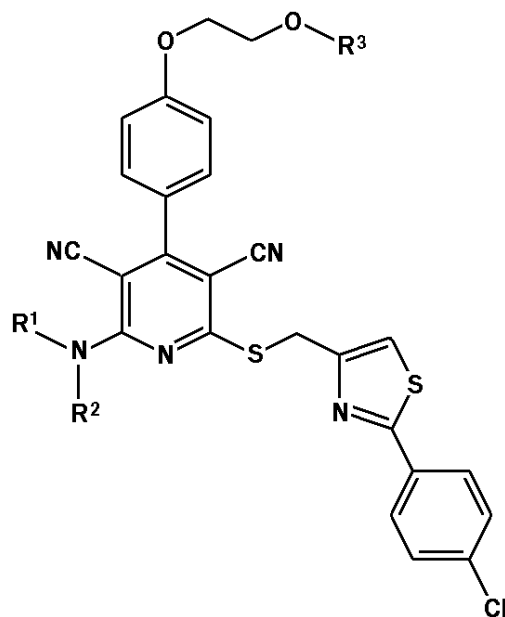


ΑΡΙΘΜΟΣ ΕΥΡ. Δ.Ε. (11):3084058
ΑΡΙΘ. ΕΛΛ. ΚΑΤΑΘΕΣΗΣ (21):20140401566
ΗΜΕΡ. ΕΛΛ. ΚΑΤΑΘΕΣΗΣ (22):07/08/2014
ΑΡΙΘ./ΗΜΕΡ. ΔΗΜΟΣΙΕΥΣΗΣ
ΕΥΡΩΠΑΪΚΟΥ ΔΙΠΛΩΜΑΤΟΣ(87):2391620 - 07/05/2014
ΑΡΙΘ./ΗΜΕΡ. ΔΗΜΟΣΙΕΥΣΗΣ
ΕΥΡΩΠΑΪΚΗΣ ΑΙΤΗΣΗΣ (86):10700508.4--19/01/2010
ΔΙΚΑΙΟΥΧΟΣ (73):1)Bayer Intellectual Property GmbH
Alfred-Nobel-Strasse 10, 40789 Monheim,
ΓΕΡΜΑΝΙΑ
ΣΥΜΒ. ΠΡΟΤΕΡΑΙΟΤΗΤΕΣ (30):102009006602-29/01/2009-DE
ΕΦΕΥΡΕΤΗΣ (72):1)ΒΑΚΑΛΟΠΟΥΛΟΣ, Alexandros
2)ΜΕΙΒΟΜ, Daniel
3)ΑΛΒΡΕΧΤ-ΚΥΠΠΕΡ, Barbara
4)ΖΙΜΜΕΡΜΑΝΝ, Katja
5)ΚΕΛΔΕΝΙΧ, Joerg
6)ΛΕΡΧΕΝ, Hans-Georg
7)ΝΕΛΛ, Peter
8)ΣΟΥΣΜΕΙΕΡ, Frank
9)ΚΡΕΝΖ, Ursula
ΕΙΔΙΚΟΣ ΠΑΗΡΕΞΟΥΣΙΟΣ (74):ΣΙΩΤΟΥ ΑΙΚΑΤΕΡΙΝΗ
Πατησίων 122, 11257 ΑΘΗΝΑ
ΑΝΤΙΚΛΗΤΟΣ (74):ΣΙΩΤΟΥ ΑΙΚΑΤΕΡΙΝΗ
Πατησίων 122,11257 ΑΘΗΝΑ
ΤΙΤΛΟΣ ΕΦΕΥΡΕΣΗΣ (54):**ΑΛΚΥΛΑΜΙΝΟ-ΥΠΟΚΑΤΕΣΤΗΜΕΝΕΣ
ΔΙΚΥΑΝΟΠΥΡΙΑΙΝΕΣ ΚΑΙ ΠΡΟΦΑΡ-
ΜΑΚΑ ΤΥΠΟΥ ΕΣΤΕΡΑ ΑΜΙΝΟΞΕΟΣ
ΑΥΤΩΝ**

ΠΕΡΙΛΗΨΗ(57)

Η παρούσα εφεύρεση αφορά νέες 6-αλκυλαμινο-υποκατεστημένες δικυανοπυριδίνες, τα προφάρμακα τύπου εστέρα αμινοξέος αυτών, μεθόδους για την παραγωγή τους, τη χρήση τους για την αγωγή και/ή πρόληψη παθήσεων, καθώς και

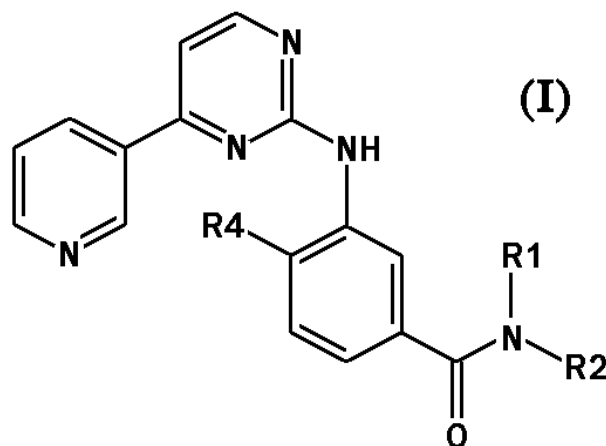
τη χρήση τους για την παραγωγή φαρμακευτικών μέσων κατάλληλων για την αγωγή και/ή πρόληψη παθήσεων, κατά προτίμηση για την αγωγή και/ή πρόληψη καρδιαγγειακών παθήσεων.



ΑΡΙΘΜΟΣ ΕΥΡ. Δ.Ε. (11):3084059
ΑΡΙΘ. ΕΛΛ. ΚΑΤΑΘΕΣΗΣ (21):20140401581
ΗΜΕΡ. ΕΛΛ. ΚΑΤΑΘΕΣΗΣ (22):08/08/2014
ΑΡΙΘ./ΗΜΕΡ. ΔΗΜΟΣΙΕΥΣΗΣ
ΕΥΡΩΠΑΪΚΟΥ ΔΙΠΛΩΜΑΤΟΣ(87):2357182 - 21/05/2014
ΑΡΙΘ./ΗΜΕΡ. ΔΗΜΟΣΙΕΥΣΗΣ
ΕΥΡΩΠΑΪΚΗΣ ΑΙΤΗΣΗΣ (86):10174608.9--04/07/2003
ΔΙΚΑΙΟΥΧΟΣ (73):1)Novartis AG
Lichtstrasse 35, 4056 Basel, ΕΛΒΕΤΙΑ
ΣΥΜΒ. ΠΡΟΤΕΡΑΙΟΤΗΤΕΣ (30):0215676-05/07/2002-GB
0229893-20/12/2002-GB
ΕΦΕΥΡΕΤΗΣ (72):1)Breitenstein, Werner
2)Furet, Pascal
3)Jacob, Sandra
4)Manley, Paul W.
ΕΙΔΙΚΟΣ ΠΛΗΡΕΞΟΥΣΙΟΣ (74):ΚΙΑΓΙΑ ΑΝΔΡΟΝΙΚΗ
Στουρνάρα 37, 10682 ΑΘΗΝΑ
ΑΝΤΙΚΛΗΤΟΣ (74):ΒΑΓΙΑΝΟΥ ΚΩΣΤΟΠΟΥΛΟΥ
"ΔΙΚΗΓΟΡΙΚΗ ΕΤΑΙΡΕΙΑ ΒΑΓΙΑΝΟΥ
ΚΩΣΤΟΠΟΥΛΟΥ ΛΥΜΠΕΡΗ" ΧΡΙΣΤΙΝΑ-
ΙΣΜΗΝΗ
Στουρνάρα 37,,10680 ΑΘΗΝΑ
ΤΙΤΛΟΣ ΕΦΕΥΡΕΣΗΣ (54):ΑΝΑΣΤΟΛΕΙΣ ΚΙΝΑΣΩΝ ΤΥΡΟΣΙΝΗΣ
ΠΕΡΙΛΗΨΗ(57)

Η εφεύρεση αφορά σε ενώσεις του τύπου (I), όπου οι υποκαταστάτες R1, R2 και R4 έχουν τις σημασίες που τους αποδίδονται και εξηγούνται στην περιγραφή της εφεύρεσης, σε μεθόδους για την παρασκευή αυτών των ενώσεων, σε φαρμακευτικές συνθέσεις οι οποίες τις περιέχουν, στη χρήση αυτών προαιρετικά σε συνδυασμό με μία ή περισσότερες άλλες φαρμακευτικά δραστικές ενώσεις για τη θεραπευτική αντιμετώπιση μιας νόσου η οποία αποκρίνεται στην αναστολή της

ενεργότητας πρωτεϊνικής κινάσης, ιδίως μιας νεοπλασματικής νόσου, συγκεκριμένα της λευχαιμίας, και σε μια μέθοδο για την θεραπευτική αντιμετώπιση μιας τέτοιας νόσου.



ΑΡΙΘΜΟΣ ΕΥΡ. Δ.Ε. (11):3084060
ΑΡΙΘ. ΕΛΛ. ΚΑΤΑΘΕΣΗΣ (21):20140401583
ΗΜΕΡ. ΕΛΛ. ΚΑΤΑΘΕΣΗΣ (22):08/08/2014
ΑΡΙΘ./ΗΜΕΡ. ΔΗΜΟΣΙΕΥΣΗΣ
ΕΥΡΩΠΑΪΚΟΥ ΔΙΠΛΩΜΑΤΟΣ(87):1743655 - 25/06/2014
ΑΡΙΘ./ΗΜΕΡ. ΔΗΜΟΣΙΕΥΣΗΣ
ΕΥΡΩΠΑΪΚΗΣ ΑΙΤΗΣΗΣ (86):06121898.8--19/01/2001
ΔΙΚΑΙΟΥΧΟΣ (73):1)Novartis AG
Lichtstrasse 35, 4056 Basel, ΕΛΒΕΤΙΑ
ΣΥΜΒ. ΠΡΟΤΕΡΑΙΟΤΗΤΕΣ (30):489234-21/01/2000-US
619262-19/07/2000-US
ΕΦΕΥΡΕΤΗΣ (72):1)Balkan, Bork
2)Hughes, Thomas Edward
3)Holmes, David Grenville
4)Villhauer, Edwin Bernard
ΕΙΔΙΚΟΣ ΠΛΗΡΕΞΟΥΣΙΟΣ (74):ΚΙΑΓΙΑ ΑΝΔΡΟΝΙΚΗ
Στουρνάρα 37, 10682 ΑΘΗΝΑ
ΑΝΤΙΚΛΗΤΟΣ (74):ΒΑΓΙΑΝΟΥ ΚΩΣΤΟΠΟΥΛΟΥ
"ΔΙΚΗΓΟΡΙΚΗ ΕΤΑΙΡΕΙΑ ΒΑΓΙΑΝΟΥ
ΚΩΣΤΟΠΟΥΛΟΥ ΛΥΜΠΕΡΗ" ΧΡΙΣΤΙΝΑ-
ΙΣΜΗΝΗ
Στουρνάρα 37,,10680 ΑΘΗΝΑ
ΤΙΤΛΟΣ ΕΦΕΥΡΕΣΗΣ (54):ΣΥΝΔΥΑΣΜΟΙ ΟΙ ΟΠΟΙΟΙ ΠΕΡΙΛΑΜ-
ΒΑΝΟΥΝ ΑΝΑΣΤΟΛΕΙΣ ΔΙΠΕΠΤΙΔΥ-
ΠΕΠΤΙΔΑΣΗΣ-IV ΚΑΙ ΑΝΤΙΑΔΙΑΒΗΤΙ-
ΚΟΥΣ ΠΑΡΑΓΟΝΤΕΣ

ΠΕΡΙΛΗΨΗ(57)

Η εφεύρεση σχετίζεται με έναν συνδυασμό ο οποίος περιλαμβάνει έναν αναστολέα DPPIV (κατά προτίμηση NVP LAF237 (βιλδαγλιπτίνη) ή NVP-DPP728) και τουλάχιστον μια ακόμη αντιδιαβητική ένωση, η οποία έχει επιλεγεί κατά προτίμηση από την ομάδα εκείνη που αποτελείται από ρυθμιστές της οδού σηματοδότησης ινσουλίνης, όπως είναι για παράδειγμα οι αναστολείς της πρωτεϊνικής φωσφατάσης τυροσίνης (PTPases), μμητικές ενώσεις μη μικρών

μορίων και αναστολείς αμιδοτρανσφεράσης γλουταμινο-φρουκτόζη-6-φωσφατάσης (GFAT), ενώσεις οι οποίες επηρεάζουν μια δυσλειτουργική παραγωγή ηπατικής γλυκόζης, όπως είναι για παράδειγμα οι αναστολείς γλυκόζη-6-φωσφατάσης (G6Pase), οι αναστολείς φρουκτόζη-1, 6-δισφωσφατάση (F1, 6BPase), οι αναστολείς φωσφορυλάσης γλυκογόνου (GP), οι ανταγωνιστές υποδοχέα γλυκαγόνης και οι αναστολείς φωσφοενολπυρουβικής καρβοξυκινάσης (PEPCK), αναστολείς πυρουβικής διϋδρογονάσης κινάσης (PDHK), ενισχυτικά ευαισθησίας στην ινσουλίνη, ενισχυτικά έκκρισης ινσουλίνης, αναστολείς α-γλυκοσιδάσης, αναστολείς γαστρικής κένωσης, ινσουλίνη, και ανδρενεργικούς α2 ανταγωνιστές, για ταυτόχρονη, ξεχωριστή ή διαδοχική χρήση στην πρόληψη, καθυστέρηση της προόδου ή θεραπεία καταστάσεων, όπως είναι ο σακχαρώδης διαβήτης τύπου 2, η διαταραγμένη ανοχή στη γλυκόζη (IGT), το διαταραγμένο σάκχαρο νηστείας (IFG), η μεταβολική οξέωση, η κέτωση, η αρθρίτιδα, η παχυσαρκία και η οστεοπόρωση.

ΑΡΙΘΜΟΣ ΕΥΡ. Δ.Ε. (11):3084061
ΑΡΙΘ. ΕΛΛ. ΚΑΤΑΘΕΣΗΣ (21):20140401592
ΗΜΕΡ. ΕΛΛ. ΚΑΤΑΘΕΣΗΣ (22):08/08/2014
ΑΡΙΘ./ΗΜΕΡ. ΔΗΜΟΣΙΕΥΣΗΣ
ΕΥΡΩΠΑΪΚΟΥ ΔΙΠΛΩΜΑΤΟΣ(87):1946646 - 18/06/2014
ΑΡΙΘ./ΗΜΕΡ. ΔΗΜΟΣΙΕΥΣΗΣ
ΕΥΡΩΠΑΪΚΗΣ ΑΙΤΗΣΗΣ (86):06125864.6--12/12/2006
ΔΙΚΑΙΟΥΧΟΣ (73):1)Nestec S.A.
Avenue Nestle 55, 1800 Vevey, ΕΛΒΕΤΙΑ
ΣΥΜΒ. ΠΡΟΤΕΡΑΙΟΤΗΤΕΣ (30):
ΕΦΕΥΡΕΤΗΣ (72):1)Saggin, Raffaella
ΕΙΛΙΚΟΣ ΠΑΗΡΕΞΟΥΣΙΟΣ (74):ΧΡΥΣΑΝΘΗΣ ΧΡΗΣΤΟΣ
Σόλωνος 12,, 10673 ΑΘΗΝΑ
ΑΝΤΙΚΛΗΤΟΣ (74):ΧΡΥΣΑΝΘΗΣ ΧΡΗΣΤΟΣ
Σόλωνος 12,,10673 ΑΘΗΝΑ
ΤΙΤΛΟΣ ΕΦΕΥΡΕΣΗΣ (54):**ΣΥΜΠΥΚΝΩΜΑΤΑ ΓΑΛΑΚΤΟΣ ΜΑΚΡΑΣ ΔΙΑΡΚΕΙΑΣ ΓΙΑ ΤΗΝ ΠΑΡΑΣΚΕΥΗ ΟΞΙΝΙΣΜΕΝΩΝ ΡΟΦΗΜΑΤΩΝ ΜΕ ΒΑΣΗ ΤΟ ΓΑΛΛΑ**

ΠΕΡΙΛΗΨΗ(57)

Μια υγρή σύνθεση βάσης μεγάλης διάρκειας χρήσιμη για την παρασκευή ροφημάτων με βάση το γάλα, π.χ. με αραίωση με νερό σε μία μηχανή διανομής ροφημάτων, η οποία περιλαμβάνει:-από περίπου 2 έως περίπου 10% κατά βάρος μετουσιωμένες πρωτεΐνες γάλακτος εκφραζόμενες ως μη λιπαρά στερεά (ΜΛΣ) συστατικά του γάλακτος, - ένα γλυκαντικό με ή χωρίς βάση υδατάνθρακα περίπου 15 έως περίπου 80% κατά βάρος, που εκφράζεται σε ισοδύναμα σακχάρων, σταθεροποιητή με βάση υδατάνθρακα από περίπου 0,35 έως περίπου 1,50% κατά βάρος και -έναν παράγοντα οξίνισης που υπάρχει σε ποσότητες απαραίτητες για την επίτευξη ενός pH περίπου 3,0 έως περίπου 3,8 της εν λόγω σύνθεσης βάσης. Μέθοδοι για την παρασκευή της εν λόγω σύνθεσης βάσης και οξινισμένων

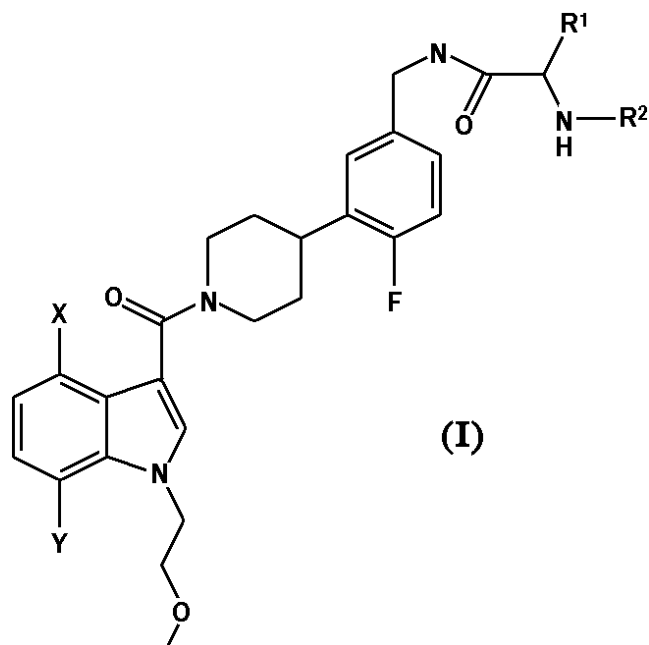
ροφημάτων γάλακτος που παρασκευάζονται με τη βοήθεια μιας τέτοιας σύνθεσης βάσης.

ΑΡΙΘΜΟΣ ΕΥΡ. Δ.Ε. (11):3084062
ΑΡΙΘ. ΕΛΛ. ΚΑΤΑΘΕΣΗΣ (21):20140401584
ΗΜΕΡ. ΕΛΛ. ΚΑΤΑΘΕΣΗΣ (22):08/08/2014
ΑΡΙΘ./ΗΜΕΡ. ΔΗΜΟΣΙΕΥΣΗΣ
ΕΥΡΩΠΑΪΚΟΥ ΔΙΠΛΩΜΑΤΟΣ(87):2516418 - 14/05/2014
ΑΡΙΘ./ΗΜΕΡ. ΔΗΜΟΣΙΕΥΣΗΣ
ΕΥΡΩΠΑΪΚΗΣ ΑΙΤΗΣΗΣ (86):10801761.7--21/12/2010
ΔΙΚΑΙΟΥΧΟΣ (73):1)SANOFI
54, rue La Boetie, 75008 Paris, ΓΑΛΛΙΑ
ΣΥΜΒ. ΠΡΟΤΕΡΑΙΟΤΗΤΕΣ (30):289537 P-23/12/2009-US
1057197-10/09/2010-FR
ΕΦΕΥΡΕΤΗΣ (72):1)CHOI-SLEDESKI, Yong Mi
2)POLI, Gregory B.
ΕΙΛΙΚΟΣ ΠΑΗΡΕΞΟΥΣΙΟΣ (74):ΚΙΑΓΙΑ ΑΝΔΡΟΝΙΚΗ
Στουρνάρα 37, 10682 ΑΘΗΝΑ
ΑΝΤΙΚΛΗΤΟΣ (74):ΒΑΓΙΑΝΟΥ ΚΩΣΤΟΠΟΥΛΟΥ
"ΔΙΚΗΓΟΡΙΚΗ ΕΤΑΙΡΕΙΑ ΒΑΓΙΑΝΟΥ
ΚΩΣΤΟΠΟΥΛΟΥ ΛΥΜΠΕΡΗ" ΧΡΙΣΤΙΝΑ-
ΙΣΜΗΝΗ
Στουρνάρα 37,,10680 ΑΘΗΝΑ
ΤΙΤΛΟΣ ΕΦΕΥΡΕΣΗΣ (54):**ΠΡΟΦΑΡΜΑΚΑ ΤΩΝ [4]-[5-ΑΜΙΝΟΜΕΘΥΛΟ-2-ΦΘΟΡΟ-ΦΑΙΝΥΛΟ)-ΠΗΠΕΡΙΔΙΝ-1-ΥΛΟ]-[1Η-ΠΥΡΡΟΛΟΠΥΡΙΔΙΝ-ΥΛΟ)-ΜΕΘΑΝΟΝΩΝ ΚΑΙ Η ΣΥΝΘΕΣΗ ΤΟΥΣ**

ΠΕΡΙΛΗΨΗ(57)

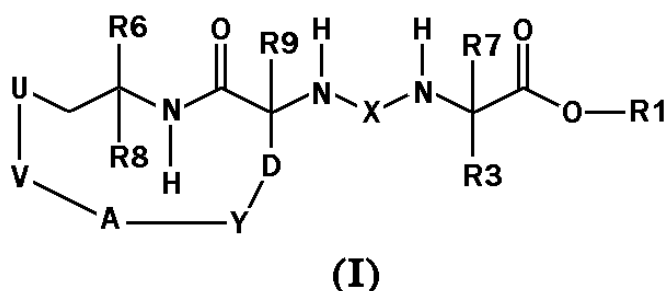
Η παρούσα εφεύρεση σχετίζεται στο παρόν κείμενο με ενώσεις και με συνθέσεις για τη θεραπευτική αντιμετώπιση και τη βελτίωση φλεγμονωδών νόσων. Ειδικότερα η παρούσα εφεύρεση σχετίζεται με ενώσεις οι οποίες έχουν μία ανασταλτική δραστηριότητα της τρυπτάσης και με τις ενδιάμεσες ενώσεις τους, με φαρμακευτικές συνθέσεις που περιέχουν τις ενώσεις αυτές και με μία μέθοδο για τη θεραπευτική αντιμετώπιση σε υποκείμενα που πάσχουν από μία πάθηση, μία νόσο ή μία διαταραχή η οποία είναι δυνατό να βελτιωθεί με τη χορήγηση ενός

αναστολέα της τρυπτάσης συμπεριλαμβανομένων αλλά χωρίς να περιορίζονται μόνο σε αυτές του άσθματος και άλλων φλεγμονωδών νόσων όπως η οξεία εκφύλιση της ωχράς κηλίδας.



ΑΡΙΘΜΟΣ ΕΥΡ. Δ.Ε. (11):3084063
ΑΡΙΘ. ΕΛΛ. ΚΑΤΑΘΕΣΗΣ (21):20140401585
ΗΜΕΡ. ΕΛΛ. ΚΑΤΑΘΕΣΗΣ (22):08/08/2014
ΑΡΙΘ./ΗΜΕΡ. ΔΗΜΟΣΙΕΥΣΗΣ
ΕΥΡΩΠΑΪΚΟΥ ΔΙΠΛΩΜΑΤΟΣ(87):2300462 - 21/05/2014
ΑΡΙΘ./ΗΜΕΡ. ΔΗΜΟΣΙΕΥΣΗΣ
ΕΥΡΩΠΑΪΚΗΣ ΑΙΤΗΣΗΣ (86):09757185.5--22/05/2009
ΔΙΚΑΙΟΥΧΟΣ (73):1)SANOFI
54, rue La Boetie, 75008 Paris, ΓΑΛΛΙΑ
ΣΥΜΒ. ΠΡΟΤΕΡΑΙΟΤΗΤΕΣ (30):08290520-06/06/2008-EP
ΕΦΕΥΡΕΤΗΣ (72):1)KALLUS, Christopher
2)BROENSTRUP, Mark
3)EVERS, Andreas
4)GLOBISCH, Anja
5)SCHREUDER, Herman
6)WAGNER, Michael
ΕΙΔΙΚΟΣ ΠΛΗΡΕΞΟΥΣΙΟΣ (74):ΚΙΑΓΙΑ ΑΝΔΡΟΝΙΚΗ
Στουρνάρα 37, 10682 ΑΘΗΝΑ
ΑΝΤΙΚΛΗΤΟΣ (74):ΒΑΓΙΑΝΟΥ ΚΩΣΤΟΠΟΥΛΟΥ
"ΔΙΚΗΓΟΡΙΚΗ ΕΤΑΙΡΕΙΑ ΒΑΓΙΑΝΟΥ
ΚΩΣΤΟΠΟΥΛΟΥ ΛΥΜΠΕΡΗ" ΧΡΙΣΤΙΝΑ-
ΙΣΜΗΝΗ
Στουρνάρα 37,,10680 ΑΘΗΝΑ
ΤΙΤΛΟΣ ΕΦΕΥΡΕΣΗΣ (54):**ΜΑΚΡΟΚΥΚΛΙΚΑ ΠΑΡΑΓΩΓΑ ΟΥΡΙΑΣ
ΚΑΙ ΣΟΥΛΦΑΜΙΔΗΣ ΩΣ ΑΝΑΣΤΟΛΕΙΣ
ΤΩΝ ΤΑΦΙΑ**

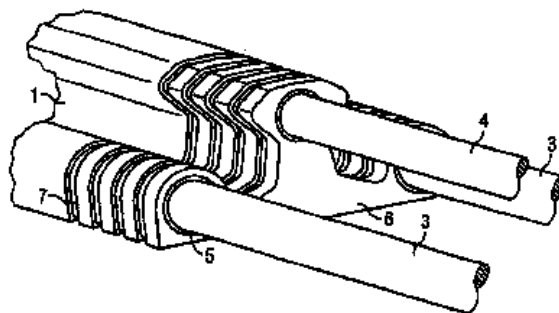
φαρμάκων για την πρόληψη, και θεραπεία μίας ή περισσότερων ασθενειών, οι οποίες συνοδεύονται από θρομβώσεις, εμβολές, υπερπηξία ή ινώδεις μεταβολές.



ΠΕΡΙΛΗΨΗ(57)

Η εφεύρεση αφορά ενώσεις του τύπου (I), οι οποίες είναι αναστολείς ενεργοποιημένων αναστολέων ινωδόλυσης που ενεργοποιούνται μέσω της θρομβίνης. Οι ενώσεις του τύπου (I) είναι κατάλληλες για την παρασκευή

ΑΡΙΘΜΟΣ ΕΥΡ. Δ.Ε. (11):3084064
ΑΡΙΘ. ΕΛΛ. ΚΑΤΑΘΕΣΗΣ (21):20140401586
ΗΜΕΡ. ΕΛΛ. ΚΑΤΑΘΕΣΗΣ (22):08/08/2014
ΑΡΙΘ./ΗΜΕΡ. ΔΗΜΟΣΙΕΥΣΗΣ
ΕΥΡΩΠΑΪΚΟΥ ΔΙΠΛΩΜΑΤΟΣ(87):2307617 - 18/06/2014
ΑΡΙΘ./ΗΜΕΡ. ΔΗΜΟΣΙΕΥΣΗΣ
ΕΥΡΩΠΑΪΚΗΣ ΑΙΤΗΣΗΣ (86):08875610.1--15/08/2008
ΔΙΚΑΙΟΥΧΟΣ (73):1)SIEMENS SAS
9, Boulevard Finot, 92320 Saint-Denis,
ΓΑΛΛΙΑ
ΣΥΜΒ. ΠΡΟΤΕΡΑΙΟΤΗΤΕΣ (30):
ΕΦΕΥΡΕΤΗΣ (72):1)NOGRET, Marc
ΕΙΔΙΚΟΣ ΠΛΗΡΕΞΟΥΣΙΟΣ (74):ΚΙΑΓΙΑ ΑΝΔΡΟΝΙΚΗ
Στουρνάρα 37, 10682 ΑΘΗΝΑ
ΑΝΤΙΚΛΗΤΟΣ (74):ΒΑΓΙΑΝΟΥ ΚΩΣΤΟΠΟΥΛΟΥ
"ΔΙΚΗΓΟΡΙΚΗ ΕΤΑΙΡΕΙΑ ΒΑΓΙΑΝΟΥ
ΚΩΣΤΟΠΟΥΛΟΥ ΛΥΜΠΕΡΗ" ΧΡΙΣΤΙΝΑ-
ΙΣΜΗΝΗ
Στουρνάρα 37,,10680 ΑΘΗΝΑ
ΤΙΤΛΟΣ ΕΦΕΥΡΕΣΗΣ (54):**ΔΙΑΤΑΞΗ ΓΙΑ ΤΗΝ ΑΝΤΙΣΤΑΘΜΙΣΗ
ΤΗΣ ΔΙΑΣΤΟΛΗΣ ΣΕ ΜΙΑ ΤΡΟΧΙΑ
ΚΑΘΟΔΗΓΗΣΗΣ**



ΠΕΡΙΛΗΨΗ(57)

Η παρούσα εφεύρεση περιγράφει μια διάταξη διαστολής μιας σιδηροτροχιάς προσαρμοσμένης στην καθοδήγηση ενός οχήματος πάνω σε μια γραμμή καθώς και μια διαδικασία για την εγκατάστασή της. Πιο συγκεκριμένα, η σιδηροτροχιά περιλαμβάνει ένα τμήμα γραμμής που αποτελείται από μια σειρά από στοιχεία με τη μορφή εγκάρσιων ελασμάτων της γραμμής που έχουν ένα τμήμα πανομοιότυπο με αυτό της τροχιάς, και διατάσσονται διαδοχικά και διαμήκως πάνω σε ένα τμήμα και μεταξύ των οποίων παρεμβάλλονται συμπιέσιμα τμήματα.

ΑΡΙΘΜΟΣ ΕΥΡ. Δ.Ε. (11):3084065
ΑΡΙΘ. ΕΛΛ. ΚΑΤΑΘΕΣΗΣ (21):20140401593
ΗΜΕΡ. ΕΛΛ. ΚΑΤΑΘΕΣΗΣ (22):08/08/2014
ΑΡΙΘ./ΗΜΕΡ. ΔΗΜΟΣΙΕΥΣΗΣ
ΕΥΡΩΠΑΪΚΟΥ ΔΙΠΛΩΜΑΤΟΣ(87):2445973 - 21/05/2014
ΑΡΙΘ./ΗΜΕΡ. ΔΗΜΟΣΙΕΥΣΗΣ
ΕΥΡΩΠΑΪΚΗΣ ΑΙΤΗΣΗΣ (86):10730249.9--22/06/2010
ΔΙΚΑΙΟΥΧΟΣ (73):1)Omya International AG
Baslerstrasse 42, 4665 Ofringen, ΕΛΒΕΤΙΑ
ΣΥΜΒ. ΠΡΟΤΕΡΑΙΟΤΗΤΕΣ (30):09163509-23/06/2009-EP
269882 P-30/06/2009-US
ΕΦΕΥΡΕΤΗΣ (72):1)AMMANN,, Ernst
2)KNERR, Michael
3)HALDEMANN, Peter
4)HERSCHE, Emil
ΕΙΔΙΚΟΣ ΠΛΗΡΕΞΟΥΣΙΟΣ (74):ΠΑΠΑΚΩΝΣΤΑΝΤΙΝΟΥ ΕΛΕΝΗ
Κουμπάρη 2, 10674 ΑΘΗΝΑ
ΑΝΤΙΚΛΗΤΟΣ (74):ΠΑΠΑΚΩΝΣΤΑΝΤΙΝΟΥ ΕΛΕΝΗ
Κουμπάρη 2,10674 ΑΘΗΝΑ
ΤΙΤΛΟΣ ΕΦΕΥΡΕΣΗΣ (54):**ΜΕΘΟΔΟΣ ΒΙΟΜΗΧΑΝΙΚΗΣ ΚΑΤΑΣΚΕΥΗΣ ΣΥΜΠΙΕΣΜΕΝΟΥ ΥΑΙΚΟΥ ΚΑΤΕΡΓΑΣΜΕΝΗΣ-ΕΠΙΦΑΝΕΙΑΣ ΕΠΕΞΕΡΓΑΣΙΜΟΥ ΕΠΙ ΜΙΑΣ ΜΟΝΟΚΟΧΛΙΑΣ ΣΥΣΚΕΥΗΣ ΜΕΤΑΤΡΟΠΗΣ ΠΛΑΣΤΙΚΩΝ**

ΠΕΡΙΛΗΨΗ(57)

Η παρούσα εφεύρεση αφορά στο πεδίο επεξεργασίας θερμοπλαστικών πολυμερών, ιδιαίτερω δε, η παρούσα εφεύρεση αφορά σε μία μέθοδο βιομηχανικής κατασκευής συμπιεσμένου υλικού κατάλληλου για χρήση σε θερμοπλαστικά πολυμερή χωρίς στάδιο ανάμειξης, που περιλαμβάνει τα στάδια:

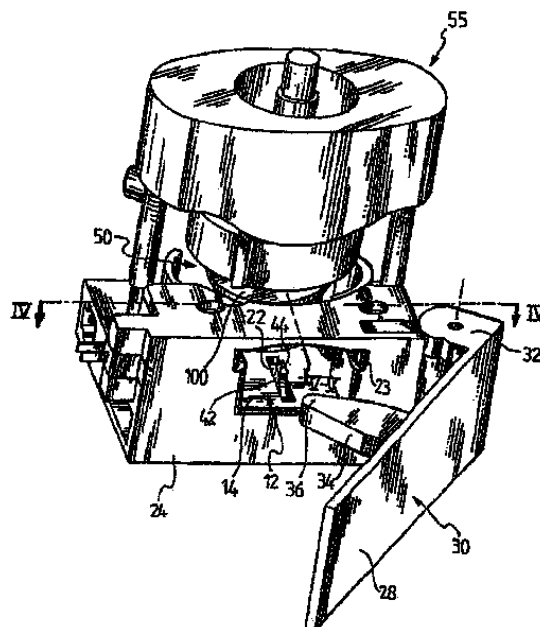
α) παροχής τουλάχιστον ενός πρωτογενούς υλικού σε σκόνη, β) παροχής τουλάχιστον ενός τετηγμένου πολυμερούς κατεργασίας επιφανείας, γ) ταυτοχρόνω ή διαδοχικώς, τροφοδοσίας του τουλάχιστον ενός πρωτογενούς υλικού σε σκόνη και του τουλάχιστον ενός τετηγμένου πολυμερούς κατεργασίας επιφανείας, σε μονάδα αναμεικτήριου υψηλής ταχύτητας ενός κυλινδρικού θαλάμου κατεργασίας, δ) ανάμειξης του τουλάχιστον ενός πρωτογενούς υλικού σε σκόνη και του τουλάχιστον ενός τετηγμένου πολυμερούς κατεργασίας επιφανείας σε αναμεικτήριο υψηλής ταχύτητας, ε) μεταφοράς του αναμειγμένου υλικού που λαμβάνεται από το στάδιο δ) σε μία μονάδα ψύξης, καθώς επίσης το συμπιεσμένο υλικό που λαμβάνεται με αυτή τη μέθοδο και χρήση αυτού σε θερμοπλαστικά πολυμερή.

ΑΡΙΘΜΟΣ ΕΥΡ. Δ.Ε. (11):3084066
ΑΡΙΘ. ΕΛΛ. ΚΑΤΑΘΕΣΗΣ (21):20140401594
ΗΜΕΡ. ΕΛΛ. ΚΑΤΑΘΕΣΗΣ (22):08/08/2014
ΑΡΙΘ./ΗΜΕΡ. ΔΗΜΟΣΙΕΥΣΗΣ
ΕΥΡΩΠΑΪΚΟΥ ΔΙΠΛΩΜΑΤΟΣ(87):2218367 - 04/06/2014
ΑΡΙΘ./ΗΜΕΡ. ΔΗΜΟΣΙΕΥΣΗΣ
ΕΥΡΩΠΑΪΚΗΣ ΑΙΤΗΣΗΣ (86):09174165.2--27/10/2009
ΔΙΚΑΙΟΥΧΟΣ (73):1)Hausbrandt Trieste 1892 SPA
Via Foscarini 52, 31040 Nervesa della Battaglia (TV), ΙΤΑΛΙΑ
ΣΥΜΒ. ΠΡΟΤΕΡΑΙΟΤΗΤΕΣ (30):TV20080139-03/11/2008-IT
ΕΦΕΥΡΕΤΗΣ (72):1)Zanetti, Martino
ΕΙΔΙΚΟΣ ΠΛΗΡΕΞΟΥΣΙΟΣ (74):ΠΑΠΑΚΩΝΣΤΑΝΤΙΝΟΥ ΕΛΕΝΗ
Κουμπάρη 2, 10674 ΑΘΗΝΑ
ΑΝΤΙΚΛΗΤΟΣ (74):ΠΑΠΑΚΩΝΣΤΑΝΤΙΝΟΥ ΕΛΕΝΗ
Κουμπάρη 2,10674 ΑΘΗΝΑ
ΤΙΤΛΟΣ ΕΦΕΥΡΕΣΗΣ (54):**ΣΥΣΚΕΥΗ ΔΙΑΤΡΗΣΗΣ ΓΙΑ ΚΑΨΟΥΛΕΣ ΚΑΙ ΜΗΧΑΝΗ ΓΙΑ ΤΗΝ ΠΑΡΑΣΚΕΥΗ ΡΟΦΗΜΑΤΩΝ ΠΟΥ ΕΝΣΩΜΑΤΩΝΕΙ ΤΗΝ ΕΝ ΛΟΓΩ ΣΥΣΚΕΥΗ**

ΠΕΡΙΛΗΨΗ(57)

Σε μια μηχανή για την παρασκευή ροφημάτων, ειδικότερα για την παρασκευή καφέ espresso, όπου χρησιμοποιούνται οι κάψουλες (100) οι οποίες περιέχουν προϊόν σε σκόνη και που διαχωρίζονται στο πάνω και κάτω άκρο τους μέσω διατρήσιμων φύλλων αλουμινίου, η εν λόγω μηχανή περιλαμβάνει μια ζώνη (12) για την είσοδο των καψουλών (100) μια κάθε φορά και μια ζώνη έγχυσης (50), μια συσκευή για την διάτρηση του κάτω φύλλου αλουμινίου (104) της εν λόγω κάψουλας εντός της εν λόγω ζώνης εισόδου, περιλαμβάνει ένα στοιχείο αστεροειδούς μορφής (48) που διαθέτει, σε προέκταση, άκρα κοπής (44) ικανά να προεκτείνονται εντός του κατάλληλου χώρου της εν λόγω κάψουλας (100) όταν αυτή εισάγεται εντός της εν λόγω ζώνης εισόδου (12) και μετά από την αλληλεπίδραση τουμπροστινού άκρου της κάψουλας με μια πρώτη ακίδα, η αμέσως ακόλουθη ακίδα συνδέεται με το κατώτατο φύλλο αλουμινίου (104) της εν

λόγω κάψουλας (100) έτσι ώστε να το τρυπήσει. Η μετατόπιση της κάψουλας (100) στην εν λόγω ζώνη εισόδου (12) προκαλείται με την βοήθεια μέσωσ ωθήσης που αποτελούνται κατά προτίμηση από ένα στοιχείο ώθησης (34) που προεκτείνεται από το πόμα εισόδου (30) της κάψουλας.

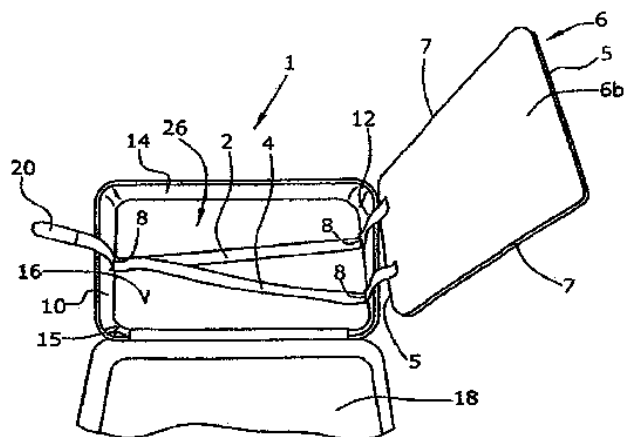


ΑΡΙΘΜΟΣ ΕΥΡ. Δ.Ε. (11):3084067
ΑΡΙΘ. ΕΛΛ. ΚΑΤΑΘΕΣΗΣ (21):20140401595
ΗΜΕΡ. ΕΛΛ. ΚΑΤΑΘΕΣΗΣ (22):08/08/2014
ΑΡΙΘ./ΗΜΕΡ. ΔΗΜΟΣΙΕΥΣΗΣ
ΕΥΡΩΠΑΪΚΟΥ ΔΙΠΛΩΜΑΤΟΣ(87):2230959 - 28/05/2014
ΑΡΙΘ./ΗΜΕΡ. ΔΗΜΟΣΙΕΥΣΗΣ
ΕΥΡΩΠΑΪΚΗΣ ΑΙΤΗΣΗΣ (86):08804587.7--23/09/2008
ΔΙΚΑΙΟΥΧΟΣ (73):1)RIMOWA GmbH
 Mathias-Bruggen-Str. 118, 50829 Koln,
 ΓΕΡΜΑΝΙΑ
ΣΥΜΒ. ΠΡΟΤΕΡΑΙΟΤΗΤΕΣ (30):202007017410 U-18/12/2007-DE
ΕΦΕΥΡΕΤΗΣ (72):1)MORSZECK, Dieter
ΕΙΔΙΚΟΣ ΠΛΗΡΕΞΟΥΣΙΟΣ (74):ΠΑΠΑΚΩΝΣΤΑΝΤΙΝΟΥ ΕΛΕΝΗ
 Κουμπάρη 2, 10674 ΑΘΗΝΑ
ΑΝΤΙΚΛΗΤΟΣ (74):ΠΑΠΑΚΩΝΣΤΑΝΤΙΝΟΥ ΕΛΕΝΗ
 Κουμπάρη 2,10674 ΑΘΗΝΑ
ΤΙΤΛΟΣ ΕΦΕΥΡΕΣΗΣ (54):**ΑΠΟΣΚΕΥΗ ΜΕ ΜΕΤΑΤΟΠΙΖΟΜΕΝΗ**
ΕΝΔΙΑΜΕΣΗ ΠΛΑΚΑ

ΠΕΡΙΛΗΨΗ(57)

Σε αποσκευή με τουλάχιστον έναν εσωτερικό χώρο (26), ο οποίος οριοθετείται από τουλάχιστον ένα τοίχωμα αποσκευής (16) και από τουλάχιστον ένα πλευρικό τοίχωμα (10, 12, 14, 15) που προεξέχει από αυτό το τοίχωμα αποσκευής (16), όπου ο εσωτερικός χώρος(26) είναι υποδιαμερισμένος μέσω τουλάχιστον μίας ενδιάμεσης πλάκας (6), προβλέπεται ότι στην ενδιάμεση πλάκα (6) έχει στερεωθεί τουλάχιστον ένας ιμάντας αποσκευής (2, 4) με ένα πρώτο άκρο, ότι ο ιμάντας αποσκευής (2, 4) άγεται -με τη βοήθεια τουλάχιστον ενός μηχανισμού εκτροπής (8)- κατά μήκος του τοιχώματος αποσκευής (16) και τουλάχιστον δύο αντικριστών τμημάτων-πλευρικά τοιχώματα (10, 12) με δυνατότητα μετατόπισης κατά τρόπο ώστε η απόσταση της ενδιάμεσης πλάκας (6) από το τοίχωμα αποσκευής να είναι

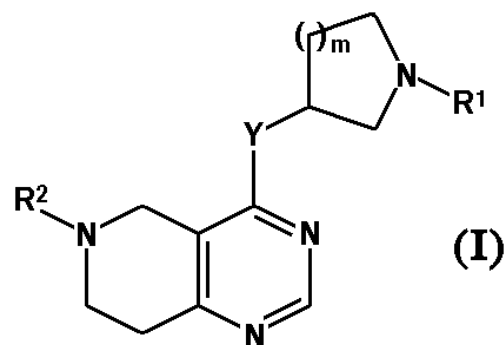
μεταβλητά ρυθμιζόμενη και ότι το ελεύθερο δεύτερο άκρο του ιμάντα αποσκευής (2, 4) είναι επίσης στερεωμένο στην ενδιάμεση πλάκα (6).



ΑΡΙΘΜΟΣ ΕΥΡ. Δ.Ε. (11):3084068
ΑΡΙΘ. ΕΛΛ. ΚΑΤΑΘΕΣΗΣ (21):20140401582
ΗΜΕΡ. ΕΛΛ. ΚΑΤΑΘΕΣΗΣ (22):08/08/2014
ΑΡΙΘ./ΗΜΕΡ. ΔΗΜΟΣΙΕΥΣΗΣ
ΕΥΡΩΠΑΪΚΟΥ ΔΙΠΛΩΜΑΤΟΣ(87):2590974 - 21/05/2014
ΑΡΙΘ./ΗΜΕΡ. ΔΗΜΟΣΙΕΥΣΗΣ
ΕΥΡΩΠΑΪΚΗΣ ΑΙΤΗΣΗΣ (86):11730637.3--06/07/2011
ΔΙΚΑΙΟΥΧΟΣ (73):1)Novartis AG
 Lichtstrasse 35, 4056 Basel, ΕΛΒΕΤΙΑ
ΣΥΜΒ. ΠΡΟΤΕΡΑΙΟΤΗΤΕΣ (30):361589 P-06/07/2010-US
ΕΦΕΥΡΕΤΗΣ (72):1)COOKE, Nigel Graham
 2)FERNANDES GOMES DOS SANTOS,
 Paulo
 3)GRAVELEAU, Nadege
 4)HEBACH, Christina
 5)HOGENAUER, Klemens
 6)HOLLINGWORTH, Gregory
 7)SMITH, Alexander Baxter
 8)SOLDERMANN, Nicolas
 9)STOWASSER, Frank
 10)STRANG, Ross
 11)TUFILLI, Nicola
 12)VON MATT, Anette
 13)WOLF, Romain
 14)ZECRI, Frederic
ΕΙΔΙΚΟΣ ΠΛΗΡΕΞΟΥΣΙΟΣ (74):ΚΙΑΓΙΑ ΑΝΔΡΟΝΙΚΗ
 Στουρνάρα 37, 10682 ΑΘΗΝΑ
ΑΝΤΙΚΛΗΤΟΣ (74):ΒΑΓΙΑΝΟΥ ΚΩΣΤΟΠΟΥΛΟΥ
 "ΔΙΚΗΓΟΡΙΚΗ ΕΤΑΙΡΕΙΑ ΒΑΓΙΑΝΟΥ
 ΚΩΣΤΟΠΟΥΛΟΥ ΛΥΜΠΕΡΗ" ΧΡΙΣΤΙΝΑ-
 ΙΣΜΗΝΗ
 Στουρνάρα 37,,10680 ΑΘΗΝΑ
ΤΙΤΛΟΣ ΕΦΕΥΡΕΣΗΣ (54):**ΠΑΡΑΓΩΓΑ ΤΕΤΡΑΪΔΡΟ-ΠΥΡΙΔΟ-**
ΠΥΡΙΜΙΔΙΝΗΣ

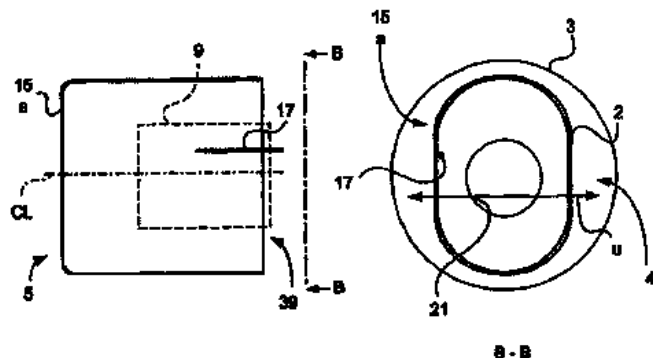
ΠΕΡΙΛΗΨΗ(57)

Η εφεύρεση αφορά υποκατεστημένα παράγωγα τετραΐδρο-πυριδο-πυριμιδίνης του τύπου (I), όπου τα Y, R1, R2 και m έχουν όπως ορίζεται στην περιγραφή. Αυτές οι ενώσεις ενδείκνυνται για τη θεραπευτική αντιμετώπιση μιας διαταραχής ή μιας νόσου που διαμεσολαβείται από την ενεργότητα των ενζύμων PI3K.



ΑΡΙΘΜΟΣ ΕΥΡ. Δ.Ε. (11):3084069
ΑΡΙΘ. ΕΛΛ. ΚΑΤΑΘΕΣΗΣ (21):20140401588
ΗΜΕΡ. ΕΛΛ. ΚΑΤΑΘΕΣΗΣ (22):08/08/2014
ΑΡΙΘ./ΗΜΕΡ. ΔΗΜΟΣΙΕΥΣΗΣ
ΕΥΡΩΠΑΪΚΟΥ ΔΙΠΛΩΜΑΤΟΣ(87):1493174 - 14/05/2014
ΑΡΙΘ./ΗΜΕΡ. ΔΗΜΟΣΙΕΥΣΗΣ
ΕΥΡΩΠΑΪΚΗΣ ΑΙΤΗΣΗΣ (86):03717842.3--04/04/2003
ΔΙΚΑΙΟΥΧΟΣ (73):1)Auralight International AB
P.O. Box 508, 371 23 Karlskrona, ΣΟΥΗΔΙΑ
ΣΥΜΒ. ΠΡΟΤΕΡΑΙΟΤΗΤΕΣ (30):0201096-11/04/2002-SE
ΕΦΕΥΡΕΤΗΣ (72):1)AXELSSON, Folke
2)OLSSON, Patrik
3)SEVERINSSON, Mikael
ΕΙΔΙΚΟΣ ΠΑΡΕΞΟΥΣΙΟΣ (74):ΚΙΛΙΜΙΡΗΣ ΚΩΝΣΤΑΝΤΙΝΟΣ
Χατζηγιάννη Μέξη 7, 11528 ΑΘΗΝΑ
ΑΝΤΙΚΑΛΗΤΟΣ (74):ΚΙΛΙΜΙΡΗΣ ΚΩΝΣΤΑΝΤΙΝΟΣ
Χατζηγιάννη Μέξη 7, 11528 ΑΘΗΝΑ
ΤΙΤΛΟΣ ΕΦΕΥΡΕΣΗΣ (54):ΟΜΟΙΟΓΕΝΗΣ ΜΟΝΑΔΑ ΚΑΘΟΔΟΥ
ΠΕΡΙΛΗΨΗ(57)

Μονάδα καθόδου για εγκατάσταση σε σώμα λάμπας φθορισμού (3) που ανήκει σε μία λάμπα φθορισμού (1), η οποία μονάδα καθόδου (5) εμπεριέχει ένα κάλυμμα καθόδου (15a, 15, 15'-15'''), που περιβάλλει εν μέρει ένα ηλεκτρόδιο (9) που είναι ηλεκτρικά μονωμένο από το εν λόγω κάλυμμα καθόδου (15), μία συσκευή παροχής ισχύος (11) διευθετημένη ώστε να δημιουργεί μία ηλεκτρική σύνδεση ανάμεσα στο εν λόγω ηλεκτρόδιο (9) και μία επαφή (13), το εν λόγω κάλυμμα καθόδου (15a, 15, 15'-15''') εμπεριέχει ένα πρώτο άκρο (19) που αντικρίζει την εκφόρτιση, το οποίο πρώτο άκρο (19) εμπεριέχει ένα κεντρικό άνοιγμα (21), και ένα δεύτερο άκρο (39) που αντικρίζει την εν λόγω επαφή (13). Το πρώτο άκρο (19) του καλύμματος καθόδου (15a, 15, 15'-15''') είναι σχεδιασμένο με ένα στρωγγυλεμένο άκρο (25) με σκοπό να διευκολύνει την εισαγωγή της μονάδας καθόδου (5) μέσα στο εν λόγω σώμα λάμπας φθορισμού (3).

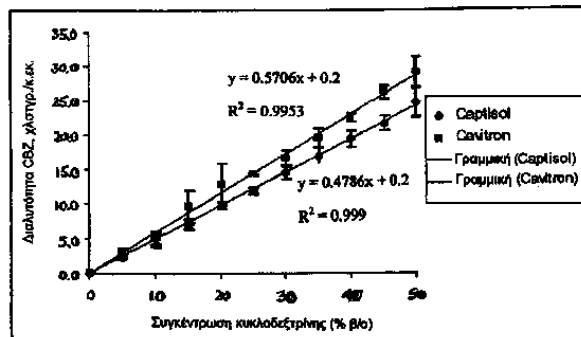
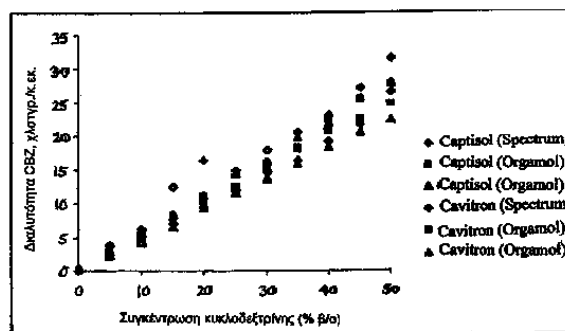


ΑΡΙΘΜΟΣ ΕΥΡ. Δ.Ε. (11):3084070
ΑΡΙΘ. ΕΛΛ. ΚΑΤΑΘΕΣΗΣ (21):20140401589
ΗΜΕΡ. ΕΛΛ. ΚΑΤΑΘΕΣΗΣ (22):08/08/2014
ΑΡΙΘ./ΗΜΕΡ. ΔΗΜΟΣΙΕΥΣΗΣ
ΕΥΡΩΠΑΪΚΟΥ ΔΙΠΛΩΜΑΤΟΣ(87):1928464 - 14/05/2014
ΑΡΙΘ./ΗΜΕΡ. ΔΗΜΟΣΙΕΥΣΗΣ
ΕΥΡΩΠΑΪΚΗΣ ΑΙΤΗΣΗΣ (86):06816054.8--02/10/2006
ΔΙΚΑΙΟΥΧΟΣ (73):1)Lundbeck Inc.
4 Parkway North Suite 200, Deerfield, IL
60015, ΗΝΩΜΕΝΕΣ ΠΟΛΙΤΕΙΕΣ ΤΗΣ
ΑΜΕΡΙΚΗΣ
ΣΥΜΒ. ΠΡΟΤΕΡΑΙΟΤΗΤΕΣ (30):722692 P-30/09/2005-US
ΕΦΕΥΡΕΤΗΣ (72):1)CLOYD, James
2)BIRNBAUM, Angela
3)LEPPIK, Ilo
4)COLLINS, Stephen
ΕΙΔΙΚΟΣ ΠΑΡΕΞΟΥΣΙΟΣ (74):ΠΑΠΑΚΩΝΣΤΑΝΤΙΝΟΥ ΕΛΕΝΗ
Κουμπάρη 2, 10674 ΑΘΗΝΑ
ΑΝΤΙΚΑΛΗΤΟΣ (74):ΠΑΠΑΚΩΝΣΤΑΝΤΙΝΟΥ ΕΛΕΝΗ
Κουμπάρη 2, 10674 ΑΘΗΝΑ
ΤΙΤΛΟΣ ΕΦΕΥΡΕΣΗΣ (54):ΝΕΑ ΠΑΡΕΝΤΕΡΙΚΗ ΦΑΡΜΑΚΟΤΕ-
ΧΝΙΚΗ ΜΟΡΦΗ ΚΑΡΒΑΜΑΖΕΠΙΝΗΣ

ΠΕΡΙΛΗΨΗ(57)

Η παρούσα εφεύρεση κατευθύνεται σε σύμπλοκο εγκλεισμού καρβαμαζεπίνης-κυκλοδεξτρίνης χρήσιμο για την παρεντερική χορήγηση καρβαμαζεπίνης. Το σύμπλοκο εγκλεισμού καρβαμαζεπίνης-κυκλοδεξτρίνης παρασκευάζεται με την ανάμιξη τροποποιημένης κυκλοδεξτρίνης και καρβαμαζεπίνης σε φυσιολογικός αποδεκτό υγρό. Τροποποιημένες κυκλοδεξτρίνες περιλαμβάνουν 2-υδροξυπροπυλ-βητα-κυκλοδεξτρίνη και σουλφοαλκύλ κυκλοδεξτρίνες. Ειδικότερα, οι σουλφοαλκύλ κυκλοδεξτρίνες είναι αυτές που περιγράφονται και αποκαλύπτονται στα Διπλώματα Ευρεσιτεχνίας Η.Π.Α No. 5.134.127 και 5.376.645. Ένα φυσιολογικός αποδεκτό υγρό περιλαμβάνει αποστειρωμένο

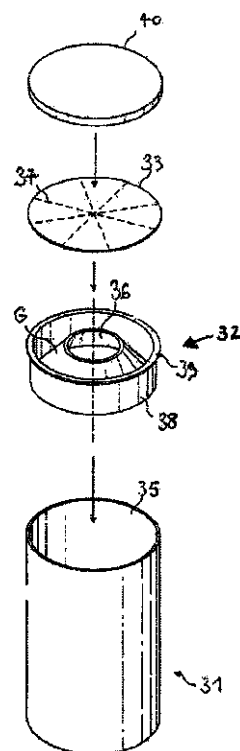
ισότονο ύδωρ, Ringer με γαλακτικό, D5W (5% δεξτρόζη σε νερό), φυσιολογικό αλατόνερο και παρόμοια υγρά κατάλληλα για παρεντερική χορήγηση.



ΑΡΙΘΜΟΣ ΕΥΡ. Δ.Ε. (11):3084071
ΑΡΙΘ. ΕΛΛ. ΚΑΤΑΘΕΣΗΣ (21):20140401590
ΗΜΕΡ. ΕΛΛ. ΚΑΤΑΘΕΣΗΣ (22):08/08/2014
ΑΡΙΘ./ΗΜΕΡ. ΔΗΜΟΣΙΕΥΣΗΣ
ΕΥΡΩΠΑΪΚΟΥ ΔΙΠΛΩΜΑΤΟΣ(87):2480117 - 11/06/2014
ΑΡΙΘ./ΗΜΕΡ. ΔΗΜΟΣΙΕΥΣΗΣ
ΕΥΡΩΠΑΪΚΗΣ ΑΙΤΗΣΗΣ (86):10754719.2--09/09/2010
ΔΙΚΑΙΟΥΧΟΣ (73):1)Nestec S.A.
Avenue Nestle 55, 1800 Vevey, ΕΛΒΕΤΙΑ
ΣΥΜΒ. ΠΡΟΤΕΡΑΙΟΤΗΤΕΣ (30):09171130-23/09/2009-EP
ΕΦΕΥΡΕΤΗΣ (72):1)BAUDET, Larry Sacha
2)SCORRANO, Lucio
ΕΙΔΙΚΟΣ ΠΛΗΡΕΞΟΥΣΙΟΣ (74):ΧΡΥΣΑΝΘΗΣ ΧΡΗΣΤΟΣ
Σόλωνος 12,, 10673 ΑΘΗΝΑ
ΑΝΤΙΚΛΗΤΟΣ (74):ΧΡΥΣΑΝΘΗΣ ΧΡΗΣΤΟΣ
Σόλωνος 12,,10673 ΑΘΗΝΑ
ΤΙΤΛΟΣ ΕΦΕΥΡΕΣΗΣ (54):**ΣΥΓΚΡΟΤΗΜΑ ΣΥΓΚΡΑΤΗΣΗΣ ΠΕΡΙΕΚΤΗ ΚΑΙ ΣΥΓΚΡΟΤΗΜΑ ΥΠΟΔΟΧΗΣ ΠΡΟΣΑΡΜΟΣΜΕΝΟ ΓΙΑ ΤΗ ΣΥΝΔΕΣΗ ΕΝΟΣ ΠΕΡΙΕΚΤΗ ΜΕ ΜΙΑ ΜΗΧΑΝΗ**

ΠΕΡΙΛΗΨΗ(57)

Η εφεύρεση αφορά ένα συγκρότημα συγκράτησης περιέκτη διαμορφωμένο και προσαρμοσμένο για να συνδέει έναν περιέκτη προσαρμοσμένο για την αποθήκευση και την εκκένωση ενός υλικού σε σκόνη σε μια μηχανή, - όπου ο εν λόγω περιέκτης περιλαμβάνει: (α) ένα δοχείο που διαθέτει ένα κλειστό άκρο και ένα ανοικτό άκρο, (β) μια χοάνη τοποθετημένη στο εσωτερικό του δοχείου που στενεύει σε ένα στόμιο εκροής στην κατεύθυνση του ανοικτού άκρου του δοχείου, (γ) μια αφαιρούμενη μεμβράνη που κλείνει τη χοάνη και το δοχείο και ένα αντίστοιχο συγκρότημα υποδοχής της μηχανής διαμορφωμένο και προσαρμοσμένο για να δέχεται το συγκρότημα συγκράτησης περιέκτη.



ΑΡΙΘΜΟΣ ΕΥΡ. Δ.Ε. (11):3084072
ΑΡΙΘ. ΕΛΛ. ΚΑΤΑΘΕΣΗΣ (21):20140401591
ΗΜΕΡ. ΕΛΛ. ΚΑΤΑΘΕΣΗΣ (22):08/08/2014
ΑΡΙΘ./ΗΜΕΡ. ΔΗΜΟΣΙΕΥΣΗΣ
ΕΥΡΩΠΑΪΚΟΥ ΔΙΠΛΩΜΑΤΟΣ(87):2154982 - 04/06/2014
ΑΡΙΘ./ΗΜΕΡ. ΔΗΜΟΣΙΕΥΣΗΣ
ΕΥΡΩΠΑΪΚΗΣ ΑΙΤΗΣΗΣ (86):08780638.6--09/05/2008
ΔΙΚΑΙΟΥΧΟΣ (73):1)Nestec S.A.
Avenue Nestle 55, 1800 Vevey, ΕΛΒΕΤΙΑ
ΣΥΜΒ. ΠΡΟΤΕΡΑΙΟΤΗΤΕΣ (30):916949 P-09/05/2007-US
ΕΦΕΥΡΕΤΗΣ (72):1)PETERSON, Scott
2)WELCH, Frank
3)BURKHOLDER, Thomas
4)JAGER, Norman
5)ALEMAN, Giovanna
ΕΙΔΙΚΟΣ ΠΛΗΡΕΞΟΥΣΙΟΣ (74):ΧΡΥΣΑΝΘΗΣ ΧΡΗΣΤΟΣ
Σόλωνος 12,, 10673 ΑΘΗΝΑ
ΑΝΤΙΚΛΗΤΟΣ (74):ΧΡΥΣΑΝΘΗΣ ΧΡΗΣΤΟΣ
Σόλωνος 12,,10673 ΑΘΗΝΑ
ΤΙΤΛΟΣ ΕΦΕΥΡΕΣΗΣ (54):**ΛΥΟΦΙΛΙΩΜΕΝΕΣ, ΑΕΡΙΟΥΧΕΣ ΓΑΛΑΚΤΟΚΟΜΙΚΕΣ ΣΥΝΘΕΣΕΙΣ Ή ΥΠΟΚΑΤΑΣΤΑΤΑ ΓΑΛΑΚΤΟΚΟΜΙΚΩΝ ΣΥΝΘΕΣΕΩΝ ΚΑΙ ΜΕΘΟΔΟΙ ΠΑΡΑΣΚΕΥΗΣ ΑΥΤΩΝ**

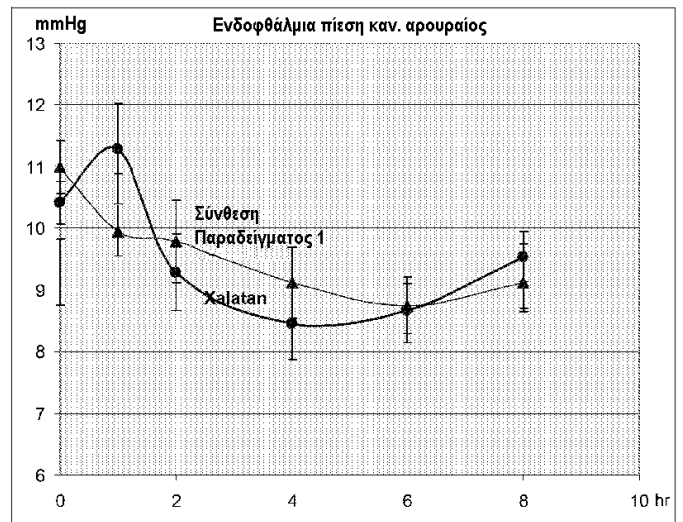
ΠΕΡΙΛΗΨΗ(57)

Η παρούσα εφεύρεση περιλαμβάνει μια λυοφιλιωμένη, αεριούχα γαλακτοκομική ή υποκατάστατο γαλακτοκομικής σύνθεσης που περιλαμβάνει ένα γαλακτοκομικό συστατικό ή υποκατάστατο γαλακτοκομικού συστατικού και έναν γαλακτωματοποιητή και μεθόδους παρασκευής αυτών.

ΑΡΙΘΜΟΣ ΕΥΡ. Δ.Ε. (11):3084073
ΑΡΙΘ. ΕΛΛ. ΚΑΤΑΘΕΣΗΣ (21):20140401601
ΗΜΕΡ. ΕΛΛ. ΚΑΤΑΘΕΣΗΣ (22):13/08/2014
ΑΡΙΘ./ΗΜΕΡ. ΔΗΜΟΣΙΕΥΣΗΣ
ΕΥΡΩΠΑΪΚΟΥ ΔΙΠΛΩΜΑΤΟΣ(87):2588078 - 14/05/2014
ΑΡΙΘ./ΗΜΕΡ. ΔΗΜΟΣΙΕΥΣΗΣ
ΕΥΡΩΠΑΪΚΗΣ ΑΙΤΗΣΗΣ (86):11727707.9--28/06/2011
ΔΙΚΑΙΟΥΧΟΣ (73):1)Laboratoires Thea
12, rue Louis Bleriot Zone Industrielle du
Brezet, 63100 Clermont Ferrand, ΓΑΛΛΙΑ
ΣΥΜΒ. ΠΡΟΤΕΡΑΙΟΤΗΤΕΣ (30):359699 P-29/06/2010-US
1055236-29/06/2010-FR
ΕΦΕΥΡΕΤΗΣ (72):1)MERCIER, Fabrice
ΕΙΛΙΚΟΣ ΠΛΗΡΕΞΟΥΣΙΟΣ (74):ΠΑΠΑΝΙΚΟΛΑΟΥ ΜΑΡΙΑ
Πόντου 30, 15121 ΠΕΥΚΗ (ΑΤΤΙΚΗΣ)
ΑΝΤΙΚΑΗΤΟΣ (74):ΜΑΛΑΜΗ ΑΛΚΗΣΤΙΣ-ΕΙΡΗΝΗ
Σκουφά 52,10672 ΑΘΗΝΑ
ΤΙΤΛΟΣ ΕΦΕΥΡΕΣΗΣ (54):ΠΟΛΥΜΕΡΙΚΟ ΣΥΣΤΗΜΑ ΓΙΑ ΤΗ ΧΟΡΗΓΗΣΗ ΕΝΟΣ ΜΗ ΙΞΩΔΟΥΣ ΔΙΑΛΥΜΑΤΟΣ ΕΠΙ ΤΗ ΒΑΣΕΙ ΠΡΟΣΤΑΓΛΑΝΔΙΝΗΣ ΑΝΕΥ ΣΥΝΤΗΡΗΤΙΚΩΝ

ΠΕΡΙΛΗΨΗ(57)

Η παρούσα εφεύρεση αφορά οφθαλμικό διάλυμα, το οποίο περιλαμβάνει: - τουλάχιστον μία προσταγλανδίνη - παράγοντα διαλυτοποίησης - παράγοντα πηκτωματοποίησης τύπου καρβομέρης - παράγοντα αναστολής του πολυμερισμού της καρβομέρης - παράγοντα συνπηκτωματοποίησης /συν-διαλυτοποίησης.



ΑΡΙΘΜΟΣ ΕΥΡ. Δ.Ε. (11):3084074
ΑΡΙΘ. ΕΛΛ. ΚΑΤΑΘΕΣΗΣ (21):20140401599
ΗΜΕΡ. ΕΛΛ. ΚΑΤΑΘΕΣΗΣ (22):12/08/2014
ΑΡΙΘ./ΗΜΕΡ. ΔΗΜΟΣΙΕΥΣΗΣ
ΕΥΡΩΠΑΪΚΟΥ ΔΙΠΛΩΜΑΤΟΣ(87):2551625 - 14/05/2014
ΑΡΙΘ./ΗΜΕΡ. ΔΗΜΟΣΙΕΥΣΗΣ
ΕΥΡΩΠΑΪΚΗΣ ΑΙΤΗΣΗΣ (86):11721795.0--21/03/2011
ΔΙΚΑΙΟΥΧΟΣ (73):1)Herlogas, S.A.
Perez Galdos 20, 48010 Bilbao (Bizkaia),
ΙΣΠΑΝΙΑ
ΣΥΜΒ. ΠΡΟΤΕΡΑΙΟΤΗΤΕΣ (30):201000389-24/03/2010-ES
ΕΦΕΥΡΕΤΗΣ (72):1)LOPEZ LLORCA, Herminio
2)LOPEZ FANARRAGA, Alejandro
ΕΙΛΙΚΟΣ ΠΛΗΡΕΞΟΥΣΙΟΣ (74):ΖΟΥΛΑΜΟΓΛΟΥ-ΒΟΖΕΜΠΕΡΓΚ
ΕΛΙΣΑΒΕΤ
Ζαλοκόστα 38 και Συγγρού, 15233
ΧΑΛΑΝΔΡΙ (ΑΤΤΙΚΗΣ)
ΑΝΤΙΚΑΗΤΟΣ (74):ΒΟΖΕΜΠΕΡΓΚ-ΒΡΕΤΟΣ ΝΙΚΟΛΑΟΣ
Ζαλοκόστα 38 και Συγγρού,15233
ΧΑΛΑΝΔΡΙ (ΑΤΤΙΚΗΣ)
ΤΙΤΛΟΣ ΕΦΕΥΡΕΣΗΣ (54):ΚΛΙΒΑΝΟΣ ΓΙΑ ΤΗΝ ΤΗΞΗ ΑΝΟΡΓΑΝΩΝ ΑΛΑΤΩΝ

ΠΕΡΙΛΗΨΗ(57)

Κλίβανος για την τήξη ανόργανων αλάτων, ο οποίος περιλαμβάνει έναν περιέκτη (1), τουλάχιστον μια περιοχή εισόδου (2) για στερεά ανόργανα άλατα, τουλάχιστον μια περιοχή εξόδου (3) για τετηγμένα ανόργανα άλατα και τουλάχιστον ένα σωλήνα εναλλάκτη θερμότητας (5) ή σπείρωμα. Κάθε σωλήνας εναλλάκτη θερμότητας (5) περιλαμβάνει ένα τμήμα εισόδου (5a) συνδεδεμένο με το εξωτερικό πλευρικό τοίχωμα του περιέκτη (1), ένα ελικοειδές τμήμα (5b) που εκτείνεται ουσιαστικά κατά μήκος των εσωτερικών πλευρικών τοιχωμάτων του περιέκτη (1) καθορίζοντας έναν εσωτερικό χώρο (6), όπου το εν λόγω ελικοειδές τμήμα (5b) είναι τοποθετημένο σε ένα ουσιαστικά οριζόντιο επίπεδο, και ένα τμήμα εξόδου (5c) που είναι ουσιαστικά κάθετο και πηγαίνει προς τα κάτω προς

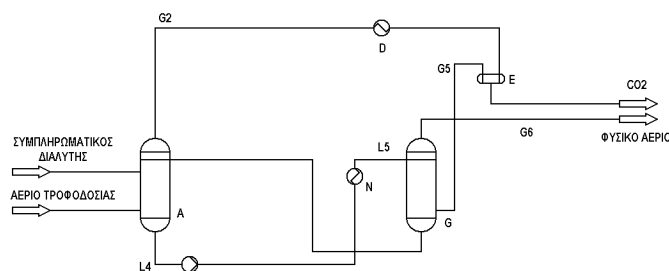
τον πυθμένα ή προς τα πάνω προς την κορυφή του περιέκτη (1). Ο κλίβανος αυτός παρέχει καλύτερη ασφάλεια και απόδοση από τους έως τώρα γνωστούς κλιβάνους.

ΑΡΙΘΜΟΣ ΕΥΡ. Δ.Ε. (11):3084075
ΑΡΙΘ. ΕΛΛ. ΚΑΤΑΘΕΣΗΣ (21):20140401604
ΗΜΕΡ. ΕΛΛ. ΚΑΤΑΘΕΣΗΣ (22):13/08/2014
ΑΡΙΘ./ΗΜΕΡ. ΔΗΜΟΣΙΕΥΣΗΣ
ΕΥΡΩΠΑΪΚΟΥ ΔΙΠΛΩΜΑΤΟΣ(87):2217352 - 14/05/2014
ΑΡΙΘ./ΗΜΕΡ. ΔΗΜΟΣΙΕΥΣΗΣ
ΕΥΡΩΠΑΪΚΗΣ ΑΙΤΗΣΗΣ (86):08801393.3--13/10/2008
ΔΙΚΑΙΟΥΧΟΣ (73):1)Union Engineering A/S
 Snaremoesvej 27, 7000 Fredericia, ΔΑΝΙΑ
ΣΥΜΒ. ΠΡΟΤΕΡΑΙΟΤΗΤΕΣ (30):200701474-12/10/2007-DK
ΕΦΕΥΡΕΤΗΣ (72):1)FIND, Rasmus
ΕΙΔΙΚΟΣ ΠΛΗΡΕΞΟΥΣΙΟΣ (74):ΠΑΠΑΝΙΚΟΛΑΟΥ ΜΑΡΙΑ
 Πόντου 30, 15121 ΠΕΥΚΗ (ΑΤΤΙΚΗΣ)
ΑΝΤΙΚΑΗΤΟΣ (74):ΜΑΛΑΜΗ ΑΛΚΗΣΤΙΣ-ΕΙΡΗΝΗ
 Σκουφά 52,10672 ΑΘΗΝΑ
ΤΙΤΛΟΣ ΕΦΕΥΡΕΣΗΣ (54):**ΑΦΑΙΡΕΣΗ ΔΙΟΞΕΙΔΙΟΥ ΤΟΥ ΑΝΘΡΑΚΑ ΑΠΟ ΑΕΡΙΟ ΤΡΟΦΟΔΟΣΙΑΣ**

ΠΕΡΙΛΗΨΗ(57)

Η παρούσα εφεύρεση αφορά νέα διαδικασία για την αφαίρεση διοξειδίου του άνθρακα από αέριο τροφοδοσίας, όπου το αέριο τροφοδοσίας τροφοδοτείται σε στήλη αναδιάλυσης (A) πριν τη συμπύκνωση του αερίου διοξειδίου του άνθρακα.

Η παρούσα εφεύρεση αφορά επίσης διαφορετικές χρήσεις του διοξειδίου του άνθρακα που αφαιρείται και σε εγκατάσταση για την αφαίρεση του διοξειδίου του άνθρακα από το αέριο τροφοδοσίας.

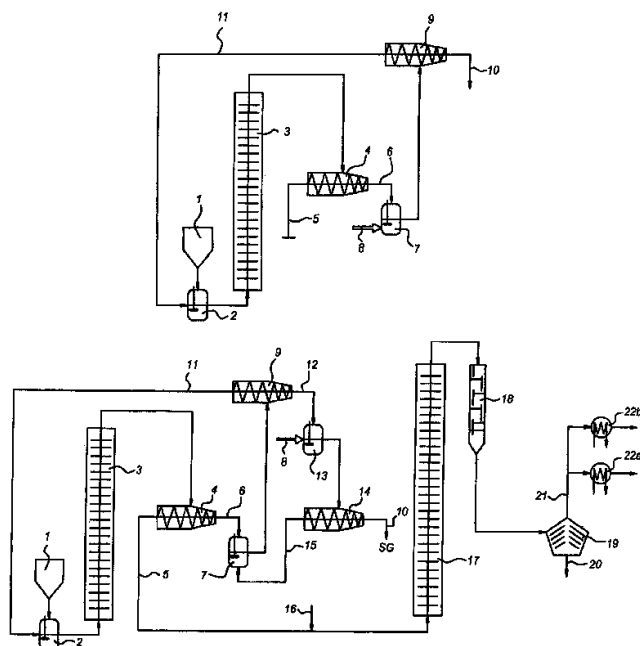


ΑΡΙΘΜΟΣ ΕΥΡ. Δ.Ε. (11):3084076
ΑΡΙΘ. ΕΛΛ. ΚΑΤΑΘΕΣΗΣ (21):20140401603
ΗΜΕΡ. ΕΛΛ. ΚΑΤΑΘΕΣΗΣ (22):13/08/2014
ΑΡΙΘ./ΗΜΕΡ. ΔΗΜΟΣΙΕΥΣΗΣ
ΕΥΡΩΠΑΪΚΟΥ ΔΙΠΛΩΜΑΤΟΣ(87):2024484 - 14/05/2014
ΑΡΙΘ./ΗΜΕΡ. ΔΗΜΟΣΙΕΥΣΗΣ
ΕΥΡΩΠΑΪΚΗΣ ΑΙΤΗΣΗΣ (86):07747442.7--16/05/2007
ΔΙΚΑΙΟΥΧΟΣ (73):1)Heineken Supply Chain B.V.
 Burgemeester Smeetsweg 1, 2382 PH Zoeterwoude, ΟΛΛΑΝΔΙΑ
ΣΥΜΒ. ΠΡΟΤΕΡΑΙΟΤΗΤΕΣ (30):06114256-19/05/2006-EP
 06114261-19/05/2006-EP
 06114264-19/05/2006-EP
 06114275-19/05/2006-EP
 06114250-19/05/2006-EP
 06114246-19/05/2006-EP
ΕΦΕΥΡΕΤΗΣ (72):1)MULDER, Hendrikus
 2)SNIP, Onno Cornelis
 3)BANKS, Douglas John
 4)BLOEMEN, Herman Hendrik Jan
ΕΙΔΙΚΟΣ ΠΛΗΡΕΞΟΥΣΙΟΣ (74):ΠΑΠΑΝΙΚΟΛΑΟΥ ΜΑΡΙΑ
 Πόντου 30, 15121 ΠΕΥΚΗ (ΑΤΤΙΚΗΣ)
ΑΝΤΙΚΑΗΤΟΣ (74):ΜΑΛΑΜΗ ΑΛΚΗΣΤΙΣ-ΕΙΡΗΝΗ
 Σκουφά 52,10672 ΑΘΗΝΑ
ΤΙΤΛΟΣ ΕΦΕΥΡΕΣΗΣ (54):**ΣΥΝΕΧΗΣ ΜΕΘΟΔΟΣ ΓΙΑ ΤΗΝ ΠΑΡΑΓΩΓΗ ΠΟΤΟΥ ΤΟ ΟΠΟΙΟ ΖΥΜΩΘΗΚΕ ΜΕ ΖΥΜΟΜΥΚΗΤΕΣ**

ΠΕΡΙΛΗΨΗ(57)

Η παρούσα εφεύρεση παρέχει συνεχή μέθοδο για την παραγωγή ενός ποτού που ζυμώνεται με ζυμομύκητες, η οποία περιλαμβάνει τις ακόλουθες διαδοχικές βαθμίδες συνεχούς επεξεργασίας: a. Πολτοποίηση των περιεχοσών άμυλο και προαιρετικός βυνοποιημένων πρώτων υλών με υδατικό υγρό, b. Θέρμανση του πολτού και ενζυματική υδρόλυση του άμυλου σε ζυμώσιμα σάκχαρα, c. Αφαίρεση του αναλωθέντος κόκκου από τον θερμαινόμενο πολτό για την παραγωγή εκχυλίσματος πολτού, d. Μετατροπή του εκχυλίσματος πολτού σε γλεύκος, e. Αφαίρεση των οργανικών πτητικών υλών από το θερμό γλεύκος, f. Αραίωση του γλεύκους με επιπλέον νερό, g. Τροφοδότηση του αραιωμένου γλεύκους εντός δοχείου πολλαπλασιασμού στο οποίο συνδυάζεται με ένα επανακυκλοφορούν ρεύμα υπολείμματος που περιέχει ζυμομύκητες και στο οποίο παρέχεται οξυγόνο για την έναρξη της ανάπτυξης των ζυμομυκήτων, h. Τροφοδότηση του γλεύκους από το δοχείο πολλαπλασιασμού σε μια ακολουθία ενός ή περισσότερων δοχείων ζύμωσης στα οποία διατηρούνται σε εναιώρημα οι ζυμομύκητες, i. Τροφοδότηση

του ζυμώμενου γλεύκους εντός ενός ή περισσότερων διαχωριστήρων για την αφαίρεση ενός υπολείμματος που περιέχει ζυμομύκητες, j. Ανακυκλοφορία μέρους του υπολείμματος που περιέχει ζυμομύκητες στο δοχείο πολλαπλασιασμού και k. Τροφοδότηση του υπολοίπου του ζυμώμενου γλεύκους σε βαθμίδες επακόλουθης επεξεργασίας, όπου το ειδικό βάρος του πολτώδους εκχυλίσματος διατηρείται σε περισσότερους από 22°P, το ειδικό βάρος του γλεύκους διατηρείται σε περισσότερους από 22°P μέχρις ότου το εν λόγω γλεύκος αραιωθεί με επιπλέον νερό, και το ειδικό βάρος του αραιωμένου γλεύκους είναι εντός της διακύμανσης 10-35°P, και όπου λιγότερο από το 30% κ.β. των ζυμώσιμων σακχάρων τα οποία προστέθηκαν μετά την υδρόλυση του άμυλου το οποίο περιέχεται στον πολτό. Η παρούσα μέθοδος προσφέρει το πλεονέκτημα ότι είναι εξόχως αποτελεσματική σε σχέση με την κατανάλωση ενέργειας και τις αποδόσεις εκχύλισης. Περαιτέρω, επιτυγχάνει εξόχως υψηλή παραγωγικότητα, ειδικώς στη λειτουργία της ζυθοποιίας.

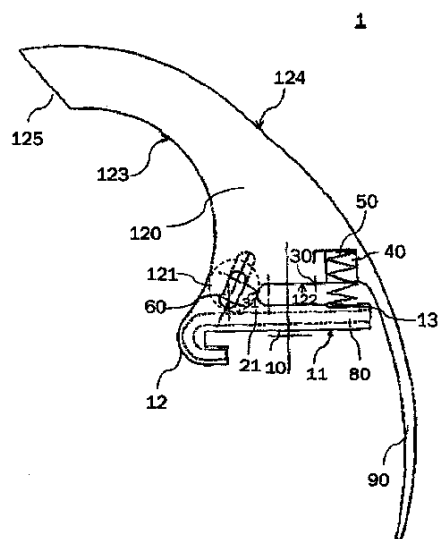


ΑΡΙΘΜΟΣ ΕΥΡ. Δ.Ε. (11):3084077
ΑΡΙΘ. ΕΛΛ. ΚΑΤΑΘΕΣΗΣ (21):20140401605
ΗΜΕΡ. ΕΛΛ. ΚΑΤΑΘΕΣΗΣ (22):13/08/2014
ΑΡΙΘ./ΗΜΕΡ. ΔΗΜΟΣΙΕΥΣΗΣ
ΕΥΡΩΠΑΪΚΟΥ ΔΙΠΛΩΜΑΤΟΣ(87):2585390 - 14/05/2014
ΑΡΙΘ./ΗΜΕΡ. ΔΗΜΟΣΙΕΥΣΗΣ
ΕΥΡΩΠΑΪΚΗΣ ΑΙΤΗΣΗΣ (86):11757148.9--27/06/2011
ΔΙΚΑΙΟΥΧΟΣ (73):1)REMA TIP TOP AG
Gruberstrasse 65,85586 POING, ΓΕΡΜΑΝΙΑ
ΣΥΜΒ. ΠΡΟΤΕΡΑΙΟΤΗΤΕΣ (30):102010030620-28/06/2010-DE
ΕΦΕΥΡΕΤΗΣ (72):1)PUCHALLA, Adam
ΕΙΔΙΚΟΣ ΠΛΗΡΕΞΟΥΣΙΟΣ (74):ΠΑΠΑΝΙΚΟΛΑΟΥ ΜΑΡΙΑ
Πόντου 30, 15121 ΠΕΥΚΗ (ΑΤΤΙΚΗΣ)
ΑΝΤΙΚΛΗΤΟΣ (74):ΜΑΛΑΜΗ ΑΛΚΗΣΤΙΣ-ΕΙΡΗΝΗ
Σκουφά 52,10672 ΑΘΗΝΑ
ΤΙΤΛΟΣ ΕΦΕΥΡΕΣΗΣ (54):**ΤΟΞΟΕΙΔΕΣ ΤΕΜΑΧΙΟ ΓΙΑ ΞΕΣΤΡΟ ΜΕΤΑΦΟΡΙΚΟΥ ΪΜΑΝΤΑ**

ΠΕΡΙΛΗΨΗ(57)

Η εφεύρεση αφορά ξέστρο μεταφορικού ιμάντα, ειδικότερα τοξοειδές τεμάχιο για ξέστρο μεταφορικού ιμάντα, το οποίο καθιστά δυνατή μία απλή συναρμολόγηση επί του αντίστοιχου φορέα και παρουσιάζει μία μεγάλη αντοχή έναντι φθοράς. Το τοξοειδές τεμάχιο για ξέστρο μεταφορικού ιμάντα περιλαμβάνει στοιχείο συναρμολόγησης (10) σχηματισμένο υπό μορφήν πλάκας, το οποίο είναι δυνατόν να συνδέεται με επίπεδο προφίλ τοποθέτησης ενός φορέα τοξοειδούς τεμαχίου, τμήμα φορέα (120), όπου το τμήμα φορέα (120) είναι διαμορφωμένο σε μία περιοχή στήριξης (121) σύμφωνα προς μία πρώτη ακραία περιοχή του στοιχείου συναρμολόγησης (10), και μία κάτω πλευρά (122) του τμήματος φορέα (120) σχηματίζει με ένα απέναντι ευρισκόμενο τμήμα του στοιχείου συναρμολόγησης (10) κοίλο σώμα (30), ούτως ώστε το τμήμα φορέα (120) να εδράζεται ελατηριωτά μέσω της περιοχής στήριξης (121) επί του στοιχείου συναρμολόγησης (10) για τον

σηματισμό ενός πρώτου μηχανισμού απόσβεσης και όπου το τμήμα φορέα (120) παρουσιάζει εις την κάτω πλευρά (122) του τμήματος φορέα (120) τουλάχιστον μία θήκη υποδοχής (40), η οποία είναι κατάλληλη να παραλαμβάνει στοιχείο ελατηρίου (50) για τον σχηματισμό δευτέρου μηχανισμού απόσβεσης.



ΑΡΙΘΜΟΣ ΕΥΡ. Δ.Ε. (11):3084078
ΑΡΙΘ. ΕΛΛ. ΚΑΤΑΘΕΣΗΣ (21):20140401596
ΗΜΕΡ. ΕΛΛ. ΚΑΤΑΘΕΣΗΣ (22):12/08/2014
ΑΡΙΘ./ΗΜΕΡ. ΔΗΜΟΣΙΕΥΣΗΣ
ΕΥΡΩΠΑΪΚΟΥ ΔΙΠΛΩΜΑΤΟΣ(87):2152290 - 04/06/2014
ΑΡΙΘ./ΗΜΕΡ. ΔΗΜΟΣΙΕΥΣΗΣ
ΕΥΡΩΠΑΪΚΗΣ ΑΙΤΗΣΗΣ (86):08747188.4--30/04/2008
ΔΙΚΑΙΟΥΧΟΣ (73):1)GlaxoSmithKline LLC
Corporation Service Company 2711 Centreville Road Suite 400, Wilmington, Delaware 19808, ΗΝΩΜΕΝΕΣ ΠΟΛΙΤΕΙΕΣ ΤΗΣ ΑΜΕΡΙΚΗΣ
ΣΥΜΒ. ΠΡΟΤΕΡΑΙΟΤΗΤΕΣ (30):914833 P-30/04/2007-US
990715 P-28/11/2007-US
ΕΦΕΥΡΕΤΗΣ (72):1)PATEL, Bela, Rajiv
2)SMITH, Deborah
3)TOMPSON, Debra, J.
4)ZIA-AMIRHOSSEINI, Parnian
ΕΙΔΙΚΟΣ ΠΛΗΡΕΞΟΥΣΙΟΣ (74):ΤΣΙΜΙΚΑΛΗΣ "ΤΣΙΜΙΚΑΛΗΣ ΚΑΛΟΝΑΡΟΥ ΔΙΚΗΓΟΡΙΚΗ ΕΤΑΙΡΕΙΑ" ΑΘΑΝΑΣΙΟΣ
Ν. Βάμβα 1,, 106 74 ΑΘΗΝΑ
ΑΝΤΙΚΛΗΤΟΣ (74):ΤΣΙΜΙΚΑΛΗΣ "ΤΣΙΜΙΚΑΛΗΣ ΚΑΛΟΝΑΡΟΥ ΔΙΚΗΓΟΡΙΚΗ ΕΤΑΙΡΕΙΑ" ΣΤΕΦΑΝΟΣ
Ν. Βάμβα 1,,106 74 ΑΘΗΝΑ
ΤΙΤΛΟΣ ΕΦΕΥΡΕΣΗΣ (54):**ΜΕΘΟΔΟΣ ΧΟΡΗΓΗΣΗΣ ΑΝΤΙΣΩΜΑΤΩΝ ΑΝΤΙ-IL-5**

ΠΕΡΙΛΗΨΗ(57)

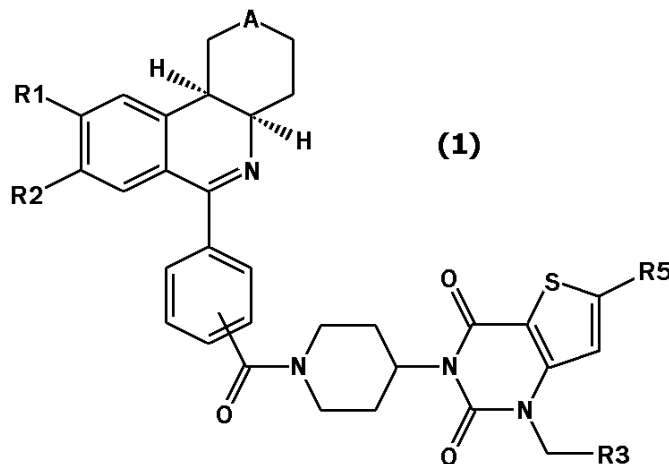
Η παρούσα εφεύρεση αναφέρεται γενικώς στις μεθόδους για τη θεραπεία και διάγνωση παθήσεων, που διαμεσολαβούνται από την IL-5 και την υπερβολική παραγωγή ηωσινόφιλων, και ειδικότερα σε mAbs, Fabs, χιμαιρικά και εξανθρωπισμένα αντισώματα. Πιο συγκεκριμένα, παρέχονται μέθοδοι για την

ελάττωση των ηωσινόφιλων σε έναν άνθρωπο, που έχει την ανάγκη της, η οποία μέθοδος περιλαμβάνει τη χορήγηση στον εν λόγω άνθρωπο μια σύνθεσης, η οποία περιέχει ένα τουλάχιστον αντισώμα αντι-IL-5, όπου ένα τουλάχιστον αντισώμα αντι-IL-5 παρέχει μια μέση τιμή μέγιστης συγκέντρωσης στο πλάσμα του εν λόγω αντισώματος αντι-IL-5 τουλάχιστον περίπου 1,03 συν πλην 0,21 μg/mL, μια τιμή εμβαδού υπό την καμπύλη του εν λόγω αντισώματος αντι-IL-5 τουλάχιστον περίπου 15,5 συν πλην 2,7 μg x ημέρα/mL και μια ημιζωή στον ορό περίπου 16,2 συν πλην 2,1 ημερών έως περίπου 21,7 συν πλην 2,8 ημερών.

ΑΡΙΘΜΟΣ ΕΥΡ. Δ.Ε. (11):3084079
ΑΡΙΘ. ΕΛΛ. ΚΑΤΑΘΕΣΗΣ (21):20140401597
ΗΜΕΡ. ΕΛΛ. ΚΑΤΑΘΕΣΗΣ (22):12/08/2014
ΑΡΙΘ./ΗΜΕΡ. ΔΗΜΟΣΙΕΥΣΗΣ
ΕΥΡΩΠΑΪΚΟΥ ΔΙΠΛΩΜΑΤΟΣ(87):2513119 - 25/06/2014
ΑΡΙΘ./ΗΜΕΡ. ΔΗΜΟΣΙΕΥΣΗΣ
ΕΥΡΩΠΑΪΚΗΣ ΑΙΤΗΣΗΣ (86):10790569.7--15/12/2010
ΔΙΚΑΙΟΥΧΟΣ (73):1)Takeda GmbH
Byk-Gulden-Strasse 2, 78467 Konstanz,
ΓΕΡΜΑΝΙΑ
ΣΥΜΒ. ΠΡΟΤΕΡΑΙΟΤΗΤΕΣ (30):09179982-18/12/2009-EP
315552 P-19/03/2010-US
ΕΦΕΥΡΕΤΗΣ (72):
1)FLOCKERZI, Dieter
2)STENGEL, Thomas
3)MANN, Alexander
4)OHMER, Harald
5)KAUTZ, Ulrich
6)WEINBRENNER, Steffen
7)FISCHER, Stefan
8)ZITT, Christof
9)HATZELMANN, Armin
10)DUNKERN, Torsten
11)HESSLINGER, Christian
12)MAIER, Thomas
13)TENOR, Hermann
14)BRAUN, Clemens
15)KULZER, Raimund
16)MARX, Degenhard
ΕΙΔΙΚΟΣ ΠΛΗΡΕΞΟΥΣΙΟΣ (74):ΞΑΝΘΟΠΟΥΛΟΥ "ΤΣΙΜΙΚΑΛΗΣ
ΚΑΛΟΝΑΡΟΥ ΔΙΚΗΓΟΡΙΚΗ ΕΤΑΙΡΕΙΑ"
ΧΑΡΙΚΛΕΙΑ
Ν. Βάμβα 1., 106 74 ΑΘΗΝΑ
ΑΝΤΙΚΛΗΤΟΣ (74):ΤΣΙΜΙΚΑΛΗΣ "ΤΣΙΜΙΚΑΛΗΣ
ΚΑΛΟΝΑΡΟΥ ΔΙΚΗΓΟΡΙΚΗ ΕΤΑΙΡΕΙΑ"
ΣΤΕΦΑΝΟΣ
Ν. Βάμβα 1.,106 74 ΑΘΗΝΑ
ΤΙΤΛΟΣ ΕΦΕΥΡΕΣΗΣ (54):ΠΑΡΑΓΩΓΑ 3,4,4A,10B-ΤΕΤΡΑΥΔΡΟ-1H-
ΘΕΙΟΠΥΡΑΝΟ-[4,3-C]ΙΣΟΚΙΝΟΛΙΝΗΣ

ΠΕΡΙΛΗΨΗ(57)

Οι ενώσεις του τύπου (1), στον οποίο τα A, R1, R2, R3 και R5 έχουν τις σημασίες όπως δίδονται στην περιγραφή, είναι νέοι αποτελεσματικοί αναστολείς φωσφοδιεστεράσης τύπου 4 και 5.



ΑΡΙΘΜΟΣ ΕΥΡ. Δ.Ε. (11):3084080
ΑΡΙΘ. ΕΛΛ. ΚΑΤΑΘΕΣΗΣ (21):20140401618
ΗΜΕΡ. ΕΛΛ. ΚΑΤΑΘΕΣΗΣ (22):13/08/2014
ΑΡΙΘ./ΗΜΕΡ. ΔΗΜΟΣΙΕΥΣΗΣ
ΕΥΡΩΠΑΪΚΟΥ ΔΙΠΛΩΜΑΤΟΣ(87):1641810 - 14/05/2014
ΑΡΙΘ./ΗΜΕΡ. ΔΗΜΟΣΙΕΥΣΗΣ
ΕΥΡΩΠΑΪΚΗΣ ΑΙΤΗΣΗΣ (86):04809450.2--17/06/2004
ΔΙΚΑΙΟΥΧΟΣ (73):1)Genomic Health, Inc.
301 Penobscot Drive, Redwood City, CA
94063, ΗΝΩΜΕΝΕΣ ΠΟΛΙΤΕΙΕΣ ΤΗΣ
ΑΜΕΡΙΚΗΣ
2)NSABP Foundation, Inc.
Four Allegheny Center 5th Floor, Pittsburgh
PA 15212, ΗΝΩΜΕΝΕΣ ΠΟΛΙΤΕΙΕΣ ΤΗΣ
ΑΜΕΡΙΚΗΣ
ΣΥΜΒ. ΠΡΟΤΕΡΑΙΟΤΗΤΕΣ (30):482339 P-24/06/2003-US
ΕΦΕΥΡΕΤΗΣ (72):1)BAKER, Joffre
2)BRYANT, John L.
3)PAIK, Soonmyung
4)SHAK, Steven
ΕΙΔΙΚΟΣ ΠΛΗΡΕΞΟΥΣΙΟΣ (74):ΣΙΩΤΟΥ ΑΙΚΑΤΕΡΙΝΗ
Πατησίων 122, 11257 ΑΘΗΝΑ
ΑΝΤΙΚΛΗΤΟΣ (74):ΣΙΩΤΟΥ ΑΙΚΑΤΕΡΙΝΗ
Πατησίων 122,11257 ΑΘΗΝΑ
ΤΙΤΛΟΣ ΕΦΕΥΡΕΣΗΣ (54):ΠΡΟΒΛΕΨΗ ΠΙΘΑΝΟΤΗΤΑΣ ΕΠΑ-
ΝΕΜΦΑΝΙΣΗΣ ΚΑΡΚΙΝΟΥ

ΠΕΡΙΛΗΨΗ(57)

Η παρούσα εφεύρεση παρέχει σετ γονιδίων, η έκφραση των οποίων είναι σημαντική στη διάγνωση ή/και πρόγνωση του καρκίνου, ειδικότερα του καρκίνου του μαστού.

ΑΡΙΘΜΟΣ ΕΥΡ. Δ.Ε. (11):3084081
ΑΡΙΘ. ΕΛΛ. ΚΑΤΑΘΕΣΗΣ (21):20140401598
ΗΜΕΡ. ΕΛΛ. ΚΑΤΑΘΕΣΗΣ (22):12/08/2014
ΑΡΙΘ./ΗΜΕΡ. ΔΗΜΟΣΙΕΥΣΗΣ
ΕΥΡΩΠΑΪΚΟΥ ΔΙΠΛΩΜΑΤΟΣ(87):2607471 - 14/05/2014
ΑΡΙΘ./ΗΜΕΡ. ΔΗΜΟΣΙΕΥΣΗΣ
ΕΥΡΩΠΑΪΚΗΣ ΑΙΤΗΣΗΣ (86):12161345.9--26/03/2012
ΔΙΚΑΙΟΥΧΟΣ (73):1)Barokes PTY Ltd.

66 Lillee Crescent, Tullamarine Victoria 3043,
ΑΥΣΤΡΑΛΙΑ

ΣΥΜΒ. ΠΡΟΤΕΡΑΙΟΤΗΤΕΣ (30):2011905410-23/12/2011-AU
ΕΦΕΥΡΕΤΗΣ (72):1)Stokes, Gregory John Charles

2)Barics, Steven John Anthony

ΕΙΔΙΚΟΣ ΠΑΗΡΕΞΟΥΣΙΟΣ (74):ΞΑΝΘΟΠΟΥΛΟΥ "ΤΣΙΜΙΚΑΛΗΣ
ΚΑΛΟΝΑΡΟΥ ΔΙΚΗΓΟΡΙΚΗ ΕΤΑΙΡΕΙΑ"
ΧΑΡΙΚΛΕΙΑ
Ν. Βάμβα 1., 106 74 ΑΘΗΝΑ

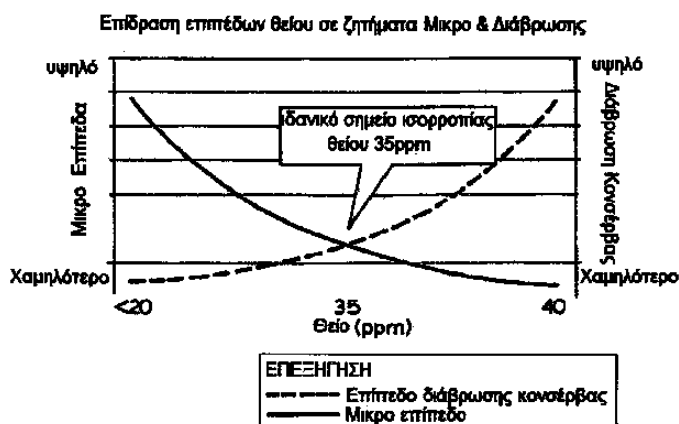
ΑΝΤΙΚΛΗΤΟΣ (74):ΤΣΙΜΙΚΑΛΗΣ "ΤΣΙΜΙΚΑΛΗΣ
ΚΑΛΟΝΑΡΟΥ ΔΙΚΗΓΟΡΙΚΗ ΕΤΑΙΡΕΙΑ"
ΣΤΕΦΑΝΟΣ
Ν. Βάμβα 1., 106 74 ΑΘΗΝΑ

ΤΙΤΛΟΣ ΕΦΕΥΡΕΣΗΣ (54):ΟΙΝΟΣ ΣΥΣΚΕΥΑΣΜΕΝΟΣ ΣΕ ΠΕΡΙΕ-
ΚΤΕΣ ΑΛΟΥΜΙΝΙΟΥ

ΠΕΡΙΛΗΨΗ(57)

Ένας γεμάτος περιέκτης αλουμινίου που περιέχει έναν οίνο ο οποίος χαρακτηρίζεται από το ότι ο οίνος πριν το γέμισμα μικροδιηθείται και ο οίνος έχει μια περιεκτικότητα αλκοόλης πάνω από 9 % v/v, ένα pH μεταξύ 2.9 και 3.5 και ο γεμάτος περιέκτης οίνου έχει περιεκτικότητα μοριακού διοξειδίου του θείου μεταξύ 0.4 και 0.8 mg/L. Όταν η περιεκτικότητα αλκοόλης είναι κάτω από 9% v/v στην οποία προστίθεται σορβικό οξύ σε ένα επίπεδο μεγαλύτερο από 90 mg/L.

Τα επίπεδα διαλυμένου Οξυγόνου σε ολόκληρη τη διεργασία πλήρωσης του περιέκτη διατηρούνται μέχρι 0.5 mg/L. και τα τελικά επίπεδα διαλυμένου CO₂ είναι πάνω από 50 ppm πριν την πλήρωση του περιέκτη.



ΑΡΙΘΜΟΣ ΕΥΡ. Δ.Ε. (11):3084082
ΑΡΙΘ. ΕΛΛ. ΚΑΤΑΘΕΣΗΣ (21):20140401619
ΗΜΕΡ. ΕΛΛ. ΚΑΤΑΘΕΣΗΣ (22):13/08/2014
ΑΡΙΘ./ΗΜΕΡ. ΔΗΜΟΣΙΕΥΣΗΣ
ΕΥΡΩΠΑΪΚΟΥ ΔΙΠΛΩΜΑΤΟΣ(87):2328259 - 25/06/2014
ΑΡΙΘ./ΗΜΕΡ. ΔΗΜΟΣΙΕΥΣΗΣ
ΕΥΡΩΠΑΪΚΗΣ ΑΙΤΗΣΗΣ (86):08805381.4--12/08/2008
ΔΙΚΑΙΟΥΧΟΣ (73):1)Ingeteam Power Technology, S.A.

Parque Tecnologico de Bizkaia Edificio 106,
2a planta, 48170 Zamudio (Bizkaia),
ΙΣΠΑΝΙΑ

ΣΥΜΒ. ΠΡΟΤΕΡΑΙΟΤΗΤΕΣ (30):
ΕΦΕΥΡΕΤΗΣ (72):1)GONZALEZ SENOSIAIN, Roberto

2)COLOMA CALAHORRA, Javier

3)MAYOR LUSARRETA, Jesus

4)CARCAR MAYOR, Ainhoa

5)ACEDO SANCHEZ, Jorge

6)SOLE LOPEZ, David

7)ZABALETA MAEZTU, Mikel

8)SIMON SEGURA, Susana

9)PEREZ BARBACHANO, Javier

10)MARROYO PALOMO, Luis

ΕΙΔΙΚΟΣ ΠΑΗΡΕΞΟΥΣΙΟΣ (74):ΓΙΑΚΟΥΜΗ ANNA
Αλκαμένους 12-14, 10439 ΑΘΗΝΑ

ΑΝΤΙΚΛΗΤΟΣ (74):ΜΙΣΙΟΥ ΑΝΔΡΟΝΙΚΗ
Αναλήψεως 23 και Μαραθώνος 27, 10439
ΑΘΗΝΑ

ΤΙΤΛΟΣ ΕΦΕΥΡΕΣΗΣ (54):ΣΥΣΤΗΜΑ ΚΑΙ ΜΕΘΟΔΟΣ ΔΙΑΧΕΙΡΙ-
ΣΗΣ ΙΣΧΥΟΣ ΣΕ ΜΙΑ ΦΩΤΟΒΟΛΤΑΪΚΗ
ΕΓΚΑΤΑΣΤΑΣΗ

ΠΕΡΙΛΗΨΗ(57)

Το αντικείμενο αυτής της εφεύρεσης συνίσταται στην παροχή ενός συστήματος διαχείρισης ισχύος και μιας μεθόδου για φωτοβολταϊκές εγκαταστάσεις

συνδεδεμένες με το δίκτυο ηλεκτρικής ενέργειας, που περιλαμβάνει την παρακολούθηση της ενεργής και/ή άεργης ισχύος, λαμβάνοντας σε κάθε περίπτωση υπόψη τις απαιτήσεις του δικτύου, προκειμένου να επιτρέψει την αντιμετώπιση της προσωρινής φόρτωσης του δικτύου, συμβάλλοντας με αυτόν τον τρόπο στην ρύθμιση του δικτύου και στην σταθερότητα και ποιότητα αυτού.

ΑΡΙΘΜΟΣ ΕΥΡ. Δ.Ε. (11):3084083
ΑΡΙΘ. ΕΛΛ. ΚΑΤΑΘΕΣΗΣ (21):20140401621
ΗΜΕΡ. ΕΛΛ. ΚΑΤΑΘΕΣΗΣ (22):13/08/2014
ΑΡΙΘ./ΗΜΕΡ. ΔΗΜΟΣΙΕΥΣΗΣ
ΕΥΡΩΠΑΪΚΟΥ ΔΙΠΛΩΜΑΤΟΣ(87):1725123 - 21/05/2014
ΑΡΙΘ./ΗΜΕΡ. ΔΗΜΟΣΙΕΥΣΗΣ
ΕΥΡΩΠΑΪΚΗΣ ΑΙΤΗΣΗΣ (86):05707187.0--02/02/2005
ΔΙΚΑΙΟΥΧΟΣ (73):1)Incomec-Cerex
Industrielaan 1, 9660 Brakel, ΒΕΛΓΙΟ
ΣΥΜΒ. ΠΡΟΤΕΡΑΙΟΤΗΤΕΣ (30):04075319-03/02/2004-EP
ΕΦΕΥΡΕΤΗΣ (72):1)VAN DEN BERGHE, Rene
ΕΙΔΙΚΟΣ ΠΑΗΡΕΞΟΥΣΙΟΣ (74):ΓΙΑΚΟΥΜΗ ANNA
Αλκαμένους 12-14, 10439 ΑΘΗΝΑ
ΑΝΤΙΚΛΗΤΟΣ (74):ΜΙΣΙΟΥ ΑΝΔΡΟΝΙΚΗ
Αναλήψεως 23 και Μαραθώνος 27,10439
ΑΘΗΝΑ
ΤΙΤΛΟΣ ΕΦΕΥΡΕΣΗΣ (54):ΠΑΡΑΓΩΓΗ ΔΙΟΓΚΩΜΕΝΩΝ ΚΡΑΚΕΡ
ΤΡΟΦΙΜΩΝ

ΠΕΡΙΛΗΨΗ(57)

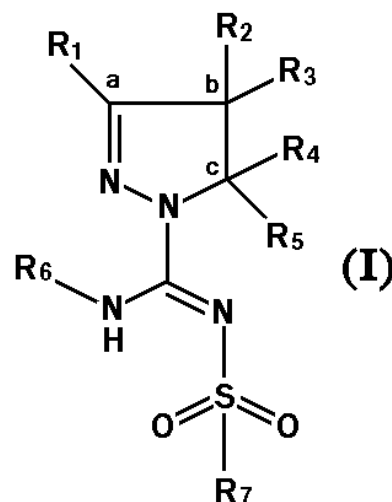
Η εφεύρεση παρέχει μία βελτιωμένη συσκευή ψησίματος με πίεση για την παραγωγή διογκωμένων κράκερ από υλικό τροφίμων που περιέχει δημητριακά ή άλλο υλικό τροφίμων, επιτρέποντας έτσι καλύτερο έλεγχο της διαστολής αντίστοιχα της συνέπειας του προϊόντος για μία διευρυμένη γκάμα τύπων, υλικών και σχημάτων κράκερ. Κατά συνέπεια η συσκευή έχει ένα καλούπι ψησίματος που περιλαμβάνει τον συνδυασμό μιας σταθερής πάνω πλάκας καλουπιού (1, 2), μιας κάτω πλάκας ζουμπάδων (3, 4) που κινείται απευθείας και υποστηρίζεται από μία μονάδα κυλίνδρου/ εμβόλου (10), και ανάμεσα τους μία περιφερειακή πλάκα καλουπιού (6) που περιλαμβάνει οπές καλουπιού (7) σε ευθυγράμμιση με τα εν λόγω πάνω καλούπια (2) και τους κάτω ζουμπάδες (4), όπου η εν λόγω περιφερειακή πλάκα μπορεί να κινείται επιλεκτικά σε κατακόρυφη κατεύθυνση

μεταξύ της εν λόγω σταθερής πάνω πλάκας καλουπιού και της κινούμενης κάτω πλάκας ζουμπάδων. Ένα υδραυλικό σύστημα ισχύος (11, 17) που είναι ενσωματωμένο με την συσκευή συνδέεται με την μονάδα κίνησης (10).

ΑΡΙΘΜΟΣ ΕΥΡ. Δ.Ε. (11):3084084
ΑΡΙΘ. ΕΛΛ. ΚΑΤΑΘΕΣΗΣ (21):20140401620
ΗΜΕΡ. ΕΛΛ. ΚΑΤΑΘΕΣΗΣ (22):13/08/2014
ΑΡΙΘ./ΗΜΕΡ. ΔΗΜΟΣΙΕΥΣΗΣ
ΕΥΡΩΠΑΪΚΟΥ ΔΙΠΛΩΜΑΤΟΣ(87):2528900 - 11/06/2014
ΑΡΙΘ./ΗΜΕΡ. ΔΗΜΟΣΙΕΥΣΗΣ
ΕΥΡΩΠΑΪΚΗΣ ΑΙΤΗΣΗΣ (86):11702415.8--27/01/2011
ΔΙΚΑΙΟΥΧΟΣ (73):1)AbbVie Bahamas Ltd.
Sassoon House Shirley Street & Victoria Avenue, New Providence, Nassau, ΜΠΑΧΑΜΕΣ
ΣΥΜΒ. ΠΡΟΤΕΡΑΙΟΤΗΤΕΣ (30):299363 P-29/01/2010-US
10152097-29/01/2010-EP
ΕΦΕΥΡΕΤΗΣ (72):1)LOEVEZIJN, VAN, Arnold
2)LANGE, Josephus, H., M.
3)BARF, Gerrit, A.
4)DEN HARTOG, Arnold, P.
ΕΙΔΙΚΟΣ ΠΑΗΡΕΞΟΥΣΙΟΣ (74):ΓΙΑΚΟΥΜΗ ANNA
Αλκαμένους 12-14, 10439 ΑΘΗΝΑ
ΑΝΤΙΚΛΗΤΟΣ (74):ΜΙΣΙΟΥ ΑΝΔΡΟΝΙΚΗ
Αναλήψεως 23 και Μαραθώνος 27,10439
ΑΘΗΝΑ
ΤΙΤΛΟΣ ΕΦΕΥΡΕΣΗΣ (54):ΣΥΝΘΕΣΗ ΥΠΟΚΑΘΙΣΤΩΜΕΝΩΝ ΠΑΡΑΓΩΓΩΝ ΠΥΡΑΖΟΛΙΝΗΣ ΚΑΡΒΟΞΑΜΙΔΙΝΗΣ

ΠΕΡΙΛΗΨΗ(57)

Αυτή η εφεύρεση σχετίζεται με την οργανική χημεία, συγκεκριμένα με τις διαδικασίες για την προετοιμασία παραγώγων πυραζολίνης καρβοξαμιδίνης τους τύπου (I), γνωστά ως δυνάμειοι ανταγωνιστές 5-HT₆. Η εφεύρεση επίσης σχετίζεται με τα νέα ενδιάμεσα αυτών των ενώσεων, όπου τα σύμβολα έχουν τις έννοιες που δίνονται στην περιγραφή.



ΑΡΙΘΜΟΣ ΕΥΡ. Δ.Ε. (11):3084085
ΑΡΙΘ. ΕΛΛ. ΚΑΤΑΘΕΣΗΣ (21):20140401610
ΗΜΕΡ. ΕΛΛ. ΚΑΤΑΘΕΣΗΣ (22):13/08/2014
ΑΡΙΘ./ΗΜΕΡ. ΔΗΜΟΣΙΕΥΣΗΣ
ΕΥΡΩΠΑΪΚΟΥ ΔΙΠΛΩΜΑΤΟΣ(87):1377544 - 18/06/2014
ΑΡΙΘ./ΗΜΕΡ. ΔΗΜΟΣΙΕΥΣΗΣ
ΕΥΡΩΠΑΪΚΗΣ ΑΙΤΗΣΗΣ (86):02718314.4--25/03/2002
ΔΙΚΑΙΟΥΧΟΣ (73):1)Syngenta Limited
European Regional Centre Priestley Road Surrey Research Park, Guildford Surrey GU2 7YH, ΜΕΓΑΛΗ ΒΡΕΤΑΝΙΑ
ΣΥΜΒ. ΠΡΟΤΕΡΑΙΟΤΗΤΕΣ (30):275061 P-26/03/2001-US
ΕΦΕΥΡΕΤΗΣ (72):1)JAVDANI, Kambiz
2)RODRIGUEZ, Gilbert
3)MUXWORTHY, James, Peter
ΕΙΔΙΚΟΣ ΠΛΗΡΕΞΟΥΣΙΟΣ (74):ΣΙΩΤΟΥ ΑΙΚΑΤΕΡΙΝΗ
Πατησίων 122, 11257 ΑΘΗΝΑ
ΑΝΤΙΚΛΗΤΟΣ (74):ΣΙΩΤΟΥ ΑΙΚΑΤΕΡΙΝΗ
Πατησίων 122,11257 ΑΘΗΝΑ
ΤΙΤΛΟΣ ΕΦΕΥΡΕΣΗΣ (54):**ΚΑΘΑΡΙΣΜΟΣ ΤΟΥ 2-ΝΙΤΡΟ-4-ΜΕΘΥΛΣΟΥΛΦΟΝΥΛΒΕΝΖΟΪΚΟΥ ΟΞΕΟΣ**

ΠΕΡΙΛΗΨΗ(57)

Μία μέθοδος για την απομάκρυνση ακαθαρσιών από το 2-νιτρο-4-μεθυλσουλφονυλβενζοϊκό οξύ, η οποία περιλαμβάνει τουλάχιστον δύο από τα ακόλουθα βήματα, σε οποιαδήποτε σειρά, (α) διάλυση του 2-νιτρο-4-μεθυλσουλφονυλβενζοϊκού οξέος σε νερό σε ένα pH περίπου 2 έως 10, ακολουθούμενη από διήθηση (β) την επαφή ενός υδατικού διαλύματος του 2-νιτρο-4-μεθυλσουλφονυλβενζοϊκού οξέος με ενεργό άνθρακα σε ένα pH περίπου 2 έως 10 (c) επεξεργασία ενός υδατικού διαλύματος του 2-νιτρο-4-

μεθυλσουλφονυλβενζοϊκού οξέος με ικανή βάση για την υδρόλυση ανεπιθύμητων νίτρο και δινίτρο υποκαταστημένων ακαθαρσιών ακολουθούμενη από διατήρηση του υδατικού διαλύματος που προκύπτει το οποίο περιλαμβάνει 2-νιτρο-4-μεθυλσουλφονυλβενζοϊκό οξύ σε μία θερμοκρασία μέχρι περίπου 95 βαθμούς Κελσίου, και ρύθμιση του pH του εν λόγω διαλύματος, σε περίπου ένα pH το οποίο είναι ικανό να πραγματοποιήσει κρυσταλλοποίηση του 2-νιτρο-4-μεθυλσουλφονυλβενζοϊκού οξέος με ψύξη.

ΑΡΙΘΜΟΣ ΕΥΡ. Δ.Ε. (11):3084086
ΑΡΙΘ. ΕΛΛ. ΚΑΤΑΘΕΣΗΣ (21):20140401622
ΗΜΕΡ. ΕΛΛ. ΚΑΤΑΘΕΣΗΣ (22):13/08/2014
ΑΡΙΘ./ΗΜΕΡ. ΔΗΜΟΣΙΕΥΣΗΣ
ΕΥΡΩΠΑΪΚΟΥ ΔΙΠΛΩΜΑΤΟΣ(87):2216279 - 14/05/2014
ΑΡΙΘ./ΗΜΕΡ. ΔΗΜΟΣΙΕΥΣΗΣ
ΕΥΡΩΠΑΪΚΗΣ ΑΙΤΗΣΗΣ (86):10151280.4--21/01/2010
ΔΙΚΑΙΟΥΧΟΣ (73):1)Goglio S.p.A.
Via Andrea Solari, 10, 20144 Milano, ΙΤΑΛΙΑ
ΣΥΜΒ. ΠΡΟΤΕΡΑΙΟΤΗΤΕΣ (30):MI20090143-04/02/2009-IT
ΕΦΕΥΡΕΤΗΣ (72):1)Goglio, Franco
ΕΙΔΙΚΟΣ ΠΛΗΡΕΞΟΥΣΙΟΣ (74):ΓΙΑΚΟΥΜΗ ANNA
Αλκαμένους 12-14, 10439 ΑΘΗΝΑ
ΑΝΤΙΚΛΗΤΟΣ (74):ΜΙΣΙΟΥ ΑΝΔΡΟΝΙΚΗ
Αναλήψεως 23 και Μαραθώνος 27,10439 ΑΘΗΝΑ
ΤΙΤΛΟΣ ΕΦΕΥΡΕΣΗΣ (54):**ΜΕΘΟΔΟΣ ΚΑΙ ΕΞΟΠΛΙΣΜΟΣ ΓΙΑ ΤΗΝ ΣΥΝΔΕΣΗ ΤΩΝ ΑΚΡΩΝ ΕΝΟΣ ΕΥΚΑΜΠΤΟΥ ΘΕΡΜΟΣΦΡΑΓΙΣΜΕΝΟΥ, ΣΤΡΩΜΑΤΟΜΟΡΦΟΥ/ΛΑΜΙΝΑΡΙΣΜΕΝΟΥ ΥΛΙΚΟΥ ΚΑΙ ΛΑΜΙΝΑΡΙΣΜΕΝΟ ΥΛΙΚΟ ΑΠΟΚΤΗΘΕΝ ΔΙΑ ΤΟΥ ΤΡΟΠΟΥ ΑΥΤΟΥ**

ΠΕΡΙΛΗΨΗ(57)

Μέθοδος σύνδεσης των άκρων ενός φύλλου από εύκαμπτο υλικό, θερμοσυγκολλημένο σε μια τουλάχιστον πλευρά και προ-τυπωμένο στην αντίθετη. Το φύλλο ξετυλίγεται από το τύμπανο, κόβεται κατά μήκος σε λωρίδες και επανατυλίσσεται στα τύμπανα μεγάλου μεγέθους ή στα ρολά. Η μέθοδος περιλαμβάνει επικάλυψη του κάτω άκρου (L1) του άδειου (παλιού) τύμπανου με την κορυφή του πάνω άκρου (L2) του νέου τύμπανου, έτσι ώστε το τύπωμα του ενός να συμπίπτει με το τύπωμα του άλλου, κοπή της ταινίας κατά μήκος μιας γραμμής στην περιοχή επικάλυψης των άκρων (L1, L2), αφαίρεση των προεξοχών που έχουν αποκοπεί από τις άκρες (L1, L2) και θερμοσυγκόλληση μιας λωρίδας

του θερμοσυγκολλημένου υλικού στην αντίστοιχη πλευρά (θερμοσυγκόλλησης) του φύλλου, κατά μήκος της εν λόγω γραμμής κοπής (S).

ΑΡΙΘΜΟΣ ΕΥΡ. Δ.Ε. (11):3084087
ΑΡΙΘ. ΕΛΛ. ΚΑΤΑΘΕΣΗΣ (21):20140401609
ΗΜΕΡ. ΕΛΛ. ΚΑΤΑΘΕΣΗΣ (22):13/08/2014
ΑΡΙΘ./ΗΜΕΡ. ΔΗΜΟΣΙΕΥΣΗΣ
ΕΥΡΩΠΑΪΚΟΥ ΔΙΠΛΩΜΑΤΟΣ(87):2011869 - 11/06/2014
ΑΡΙΘ./ΗΜΕΡ. ΔΗΜΟΣΙΕΥΣΗΣ
ΕΥΡΩΠΑΪΚΗΣ ΑΙΤΗΣΗΣ (86):07741116.3--05/04/2007
ΔΙΚΑΙΟΥΧΟΣ (73):1)Kyowa Hakko Kirin Co., Ltd.
 1-6-1, Ohtemachi, Chiyoda-ku, Tokyo,
 ΙΑΠΩΝΙΑ

ΣΥΜΒ. ΠΡΟΤΕΡΑΙΟΤΗΤΕΣ (30):2006105013-06/04/2006-JP
ΕΦΕΥΡΕΤΗΣ (72):1)ΤΑΗΑΡΑ, Tomoyuki

2)KANAI, Yoshikatsu
 3)ENDOU, Hitoshi
 4)ΚΑΤΑΟΚΑ, Shiro
 5)HASEGAWA, Kazumasa
 6)YOSHINO, Tetsuya

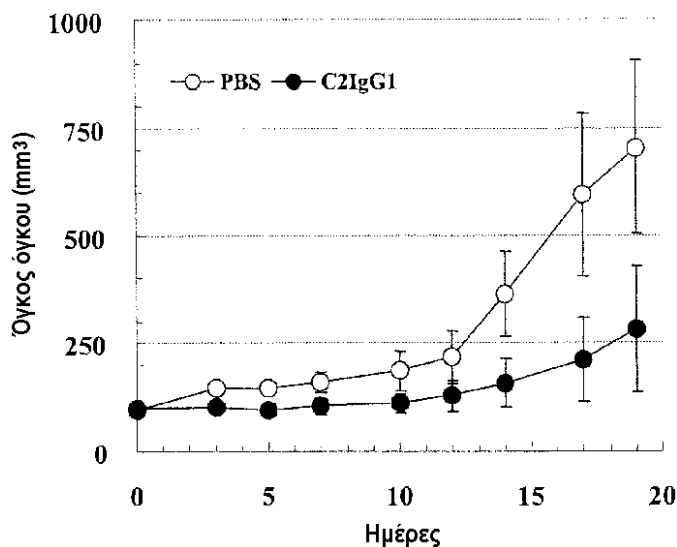
ΕΙΔΙΚΟΣ ΠΛΗΡΕΞΟΥΣΙΟΣ (74):ΠΑΠΑ ΕΥΑΓΓΕΛΙΑ
 Πανεπιστημίου 64, 10677 ΑΘΗΝΑ

ΑΝΤΙΚΛΗΤΟΣ (74):ΠΑΠΑ ΕΥΑΓΓΕΛΙΑ
 Πανεπιστημίου 64,10677 ΑΘΗΝΑ

ΤΙΤΛΟΣ ΕΦΕΥΡΕΣΗΣ (54):**ΝΕΟ ANTI-CD98 ANΤΙΣΩΜΑ ΠΕΡΙΛΗΨΗ(57)**

Αποκαλύπτεται ένα ανθρώπινο αντίσωμα ή ένα λειτουργικό θραύσμα αυτού που έχει ικανότητα ειδικής πρόσδεσης σε CD98 η οποία προέρχεται από την κυτταρική μεμβράνη καρκινικών κυττάρων και είναι στην μορφή ενός συμπλόκου με μία πρωτεΐνη που έχει δραστηριότητα αμινοξικού μεταφορέα (για παράδειγμα, LAT1). Αυτό το αντίσωμα προσδένει σε CD98 στην μορφή ενός διμερούς με LAT1 στην επιφάνεια καρκινικών κυττάρων, επιτίθεται ειδικά σε καρκινικά κύτταρα που εκφράζουν CD98 μέσω του ανοσοποιητικού συστήματος με ADCC ή CDC και

περαιτέρω αναστέλλει την πρόσληψη αμινοξέων των καρκινικών κυττάρων μέσω της LAT1, ώστε να καταστείλει την ανάπτυξη των καρκινικών κυττάρων. Επομένως, παρέχεται ένας προληπτικός και θεραπευτικός παράγοντας για καρκίνο ο οποίος περιλαμβάνει αυτό το αντίσωμα ή θραύσμα αυτού, ο οποίος δρα σε διάφορους καρκίνους, είναι ειδικός προς τον καρκίνο και δεν προκαλεί παρενέργειες.



ΑΡΙΘΜΟΣ ΕΥΡ. Δ.Ε. (11):3084088
ΑΡΙΘ. ΕΛΛ. ΚΑΤΑΘΕΣΗΣ (21):20140401602
ΗΜΕΡ. ΕΛΛ. ΚΑΤΑΘΕΣΗΣ (22):13/08/2014
ΑΡΙΘ./ΗΜΕΡ. ΔΗΜΟΣΙΕΥΣΗΣ
ΕΥΡΩΠΑΪΚΟΥ ΔΙΠΛΩΜΑΤΟΣ(87):2623492 - 14/05/2014
ΑΡΙΘ./ΗΜΕΡ. ΔΗΜΟΣΙΕΥΣΗΣ
ΕΥΡΩΠΑΪΚΗΣ ΑΙΤΗΣΗΣ (86):11828999.0--26/09/2011
ΔΙΚΑΙΟΥΧΟΣ (73):1)Daiichi Sankyo Company, Limited
 3-5-1, Nihonbashi Honcho Chuo-ku, Tokyo
 103-8426, ΙΑΠΩΝΙΑ

ΣΥΜΒ. ΠΡΟΤΕΡΑΙΟΤΗΤΕΣ (30):2010215403-27/09/2010-JP
ΕΦΕΥΡΕΤΗΣ (72):1)TODA, Narihiro

2)TAKANO, Rieko
 3)SHIDA, Takeshi
 4)KATAGIRI, Takahiro
 5)IWAMOTO, Mitsuhiro
 6)ASHIDA, Shinji
 7)YAMAZAKI, Mami

ΕΙΔΙΚΟΣ ΠΛΗΡΕΞΟΥΣΙΟΣ (74):ΠΑΠΑΝΙΚΟΛΑΟΥ ΜΑΡΙΑ
 Πόντου 30, 15121 ΠΕΥΚΗ (ΑΤΤΙΚΗΣ)

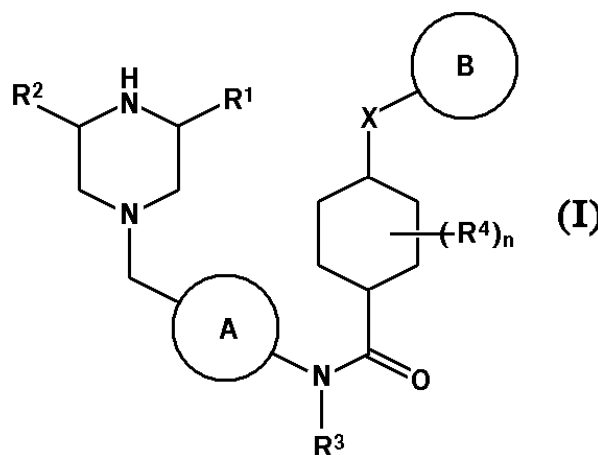
ΑΝΤΙΚΛΗΤΟΣ (74):ΜΑΛΑΜΗ ΑΛΚΗΣΤΙΣ-ΕΙΡΗΝΗ
 Σκουφά 52,10672 ΑΘΗΝΑ

ΤΙΤΛΟΣ ΕΦΕΥΡΕΣΗΣ (54):**ΕΝΩΣΗ ΠΑΡΑΓΩΓΟΥ ΚΥΚΛΟΕΞΑΝΙΟΥ**

ΠΕΡΙΛΗΨΗ(57)

Ο σκοπός της παρούσας εφεύρεσης είναι να ανευρεθεί θεραπευτικός και/ή προφυλακτικός παράγων για γαστρεντερικές διαταραχές και ούτω καθεξής, όπου ο εν λόγω παράγων έχει εξαιρετική δραστηριότητα και υψηλή ασφάλεια. Μια ένωση που αναπαρίσταται από τον γενικό χημικό τύπο (I) ή ένα φαρμακολογικώς αποδεκτό άλας της ίδιας. Στον γενικό χημικό τύπο (I): το A αναπαριστά μια προαιρετικώς υποκατεστημένη ομάδα φαινυλενίου το B αναπαριστά μια προαιρετικώς υποκατεστημένη 4- έως 10-μελή ετεροκυκλική ομάδα, μακροαιρετικώς υποκατεστημένη C6-10 αρυλομάδα ή μια προαιρετικώς

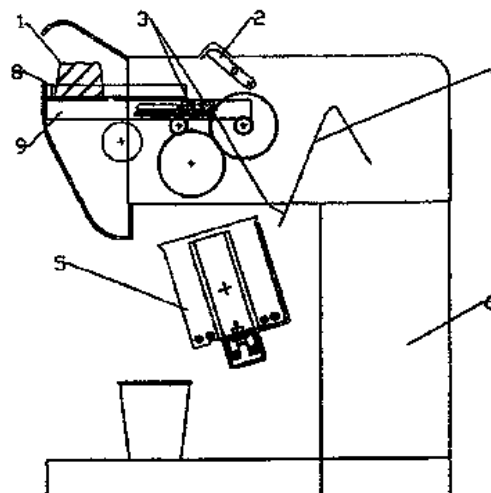
υποκατεστημένη C3-10 κυκλοαλκυλομάδα το R1 αναπαριστά ένα άτομο υδρογόνου ή μια C1-3 αλκυλομάδα, το R2 αναπαριστά ένα άτομο υδρογόνου ή μια C1-3 αλκυλομάδα το R3 αναπαριστά C1-6 αλκυλομάδα, μια C3-10 κυκλοαλκυλομάδα, μια C1-3 αλκοξύ C1-3 αλκυλομάδα ή μία C1-3 υδροξυαλκυλομάδα το R4 αναπαριστά ένα άτομο υδρογόνου ή μια C1-6 αλκυλομάδα ή ένα άτομο αλογόνου, το n είναι ένας ακέραιος αριθμός από 1 έως 4 και το X αναπαριστά μεθυλένιο, -O-, -NH-, -N(C1-3 αλκύλιο)-, C(=O)-, -S-, -S(O)-, -S(O)2- ή έναν μονό δεσμό.



ΑΡΙΘΜΟΣ ΕΥΡ. Δ.Ε. (11):3084089
ΑΡΙΘ. ΕΛΛ. ΚΑΤΑΘΕΣΗΣ (21):20140401627
ΗΜΕΡ. ΕΛΛ. ΚΑΤΑΘΕΣΗΣ (22):13/08/2014
ΑΡΙΘ./ΗΜΕΡ. ΔΗΜΟΣΙΕΥΣΗΣ
ΕΥΡΩΠΑΪΚΟΥ ΔΙΠΛΩΜΑΤΟΣ(87):2316312 - 11/06/2014
ΑΡΙΘ./ΗΜΕΡ. ΔΗΜΟΣΙΕΥΣΗΣ
ΕΥΡΩΠΑΪΚΗΣ ΑΙΤΗΣΗΣ (86):10186713.3--06/10/2010
ΔΙΚΑΙΟΥΧΟΣ (73):1)Research, Investment & Development
S.A.L. (Holding)
JR Center, 6th Floor Jaleldib Highway, Beirut,
ΛΙΒΑΝΟΣ
ΣΥΜΒ. ΠΡΟΤΕΡΑΙΟΤΗΤΕΣ (30):880309-29/10/2009-LB
ΕΦΕΥΡΕΤΗΣ (72):1)Al Najjar, George Michel
ΕΙΛΙΚΟΣ ΠΛΗΡΕΞΟΥΣΙΟΣ (74):ΠΑΠΑΚΩΝΣΤΑΝΤΙΝΟΥ ΕΛΕΝΗ
Κουμπάρη 2, 10674 ΑΘΗΝΑ
ΑΝΤΙΚΛΗΤΟΣ (74):ΠΑΠΑΚΩΝΣΤΑΝΤΙΝΟΥ ΕΛΕΝΗ
Κουμπάρη 2,10674 ΑΘΗΝΑ

ΤΙΤΛΟΣ ΕΦΕΥΡΕΣΗΣ (54):**ΜΗΧΑΝΗ ΚΑΦΕ**
ΠΕΡΙΛΗΨΗ(57)

Μια μηχανή καφέ ειδικά σχεδιασμένη για την ετοιμασία ενός φλιτζανιού "Λιβανέζικου ή Τούρκικου καφέ" μεταφέροντας μian ειδική κάψουλα καφέ (1) μέσω ενός ηλεκτρομηχανικού συστήματος (9) το οποίο παίρνει την εν λόγω κάψουλα (1) από μian πλευρά της μηχανής, αποκολλάει την σφραγιστική μεμβράνη της (11), αδειάζει το περιεχόμενο της (14) σε μian καφετιέρα (5) και πετάει την άδεια κάψουλα σε ένα δοχείο απορριμμάτων (6). Μια κάψουλα (1) συντιθέμενη από δύο τμήματα, παριστάμενα από το σώμα της κάψουλας (10) και την σφραγιστική μεμβράνη (11). Αυτή η κάψουλα (1) έχει ένα ειδικό σχήμα, σχεδιασμένο να ταυριάζει στην άνωθεν αναφερόμενη μηχανή καφέ για την ετοιμασία ενός φλιτζανιού "Λιβανέζικου ή Τούρκικου καφέ" αυτόματα.



ΑΡΙΘΜΟΣ ΕΥΡ. Δ.Ε. (11):3084090
ΑΡΙΘ. ΕΛΛ. ΚΑΤΑΘΕΣΗΣ (21):20140401600
ΗΜΕΡ. ΕΛΛ. ΚΑΤΑΘΕΣΗΣ (22):13/08/2014
ΑΡΙΘ./ΗΜΕΡ. ΔΗΜΟΣΙΕΥΣΗΣ
ΕΥΡΩΠΑΪΚΟΥ ΔΙΠΛΩΜΑΤΟΣ(87):2497770 - 14/05/2014
ΑΡΙΘ./ΗΜΕΡ. ΔΗΜΟΣΙΕΥΣΗΣ
ΕΥΡΩΠΑΪΚΗΣ ΑΙΤΗΣΗΣ (86):12170639.4--05/08/2003
ΔΙΚΑΙΟΥΧΟΣ (73):1)Bristol-Myers Squibb Company
Route 206 and Province Line Road P.O. Box
4000, Princeton NJ 08543-4000,
ΗΝΩΜΕΝΕΣ ΠΟΛΙΤΕΙΕΣ ΤΗΣ ΑΜΕΡΙΚΗΣ

ΣΥΜΒ. ΠΡΟΤΕΡΑΙΟΤΗΤΕΣ (30):214982-07/08/2002-US
ΕΦΕΥΡΕΤΗΣ (72):1)Wang, Tao
2)Zhang, Zhongxing
3)Meanwell, Nicholas, A.
4)Kadow, John, F.
5)Yin, Zhiwei
6)Xue, Qiufen, May
7)Regueiro-Ren, Alicia
8)Matiskella, John, D.
9)Ueda, Yasutsugu

ΕΙΛΙΚΟΣ ΠΛΗΡΕΞΟΥΣΙΟΣ (74):ΠΑΠΑΝΙΚΟΛΑΟΥ ΜΑΡΙΑ
Πόντου 30, 15121 ΠΕΥΚΗ (ΑΤΤΙΚΗΣ)
ΑΝΤΙΚΛΗΤΟΣ (74):ΜΑΛΑΜΗ ΑΔΚΗΣΤΙΣ-ΕΙΡΗΝΗ
Σκουφά 52,10672 ΑΘΗΝΑ

ΤΙΤΛΟΣ ΕΦΕΥΡΕΣΗΣ (54):**ΣΥΝΘΕΣΗ ΚΑΙ ΑΝΤΙ-ΠΙΚΗ ΔΡΑΣΤΗΡΙΟΤΗΤΑ ΤΩΝ ΥΠΟΚΑΤΕΣΤΗΜΕΝΩΝ ΠΑΡΑΓΩΓΩΝ ΑΖΑΪΝΔΟΛΟΟΞΟΟΞΙΚΗΣ ΠΙΠΕΡΑΖΙΝΗΣ**

ΠΕΡΙΛΗΨΗ(57)

Αυτή η εφεύρεση παρέχει ενώσεις που έχουν ιδιότητες φαρμακευτικής και βιολογικής επίδρασης, τις φαρμακευτικές συνθέσεις και τη μέθοδο χρήσης αυτών. Ειδικότερα, η παρούσα εφεύρεση αφορά παράγωγα αζαϊνδολοξοακετυλο

πιπεραζίνης. Αυτές οι ενώσεις διαθέτουν μοναδική αντι-ικική δραστηριότητα, είτε χρησιμοποιούνται μόνες τους είτε σε συνδυασμό με άλλα αντι-ικικά, αντιλοιμοξικά, ανοσοτροποποιητικά ή αναστολείς της εισόδου HIV. Ειδικότερα, η παρούσα εφεύρεση αφορά τη θεραπεία του HIV και του AIDS.

ΑΡΙΘΜΟΣ ΕΥΡ. Δ.Ε. (11):3084091
ΑΡΙΘ. ΕΛΛ. ΚΑΤΑΘΕΣΗΣ (21):20140401611
ΗΜΕΡ. ΕΛΛ. ΚΑΤΑΘΕΣΗΣ (22):13/08/2014
ΑΡΙΘ./ΗΜΕΡ. ΔΗΜΟΣΙΕΥΣΗΣ
ΕΥΡΩΠΑΪΚΟΥ ΔΙΠΛΩΜΑΤΟΣ(87):2146570 - 18/06/2014
ΑΡΙΘ./ΗΜΕΡ. ΔΗΜΟΣΙΕΥΣΗΣ
ΕΥΡΩΠΑΪΚΗΣ ΑΙΤΗΣΗΣ (86):08737607.5--02/05/2008
ΔΙΚΑΙΟΥΧΟΣ (73):1)Syngenta Participations AG
Schwarzwaldallee 215, 4058 Basel, ΕΛΒΕΤΙΑ
ΣΥΜΒ. ΠΡΟΤΕΡΑΙΟΤΗΤΕΣ (30):0708588-03/05/2007-GB
ΕΦΕΥΡΕΤΗΣ (72):1)SOHM, Rupert, Heinrich
2)SCHNEIDER, Rudolf
ΕΙΔΙΚΟΣ ΠΛΗΡΕΞΟΥΣΙΟΣ (74):ΣΙΩΤΟΥ ΑΙΚΑΤΕΡΙΝΗ
Πατησίων 122, 11257 ΑΘΗΝΑ
ΑΝΤΙΚΛΗΤΟΣ (74):ΣΙΩΤΟΥ ΑΙΚΑΤΕΡΙΝΗ
Πατησίων 122,11257 ΑΘΗΝΑ
ΤΙΤΛΟΣ ΕΦΕΥΡΕΣΗΣ (54):**ΣΥΝΘΕΣΗ ΖΙΖΑΝΙΟΚΤΟΝΟΥ ΠΕΡΙΛΗΨΗ(57)**

Η παρούσα εφεύρεση σχετίζεται με μία ελαιώδη διασπορά η οποία περιλαμβάνει: (α) από 1 έως 50% 2-βενζοϋλ-1,3-κυκλοεξανιοδιόνη ζιζανιοκτόνο ανά βάρος, (β) από 0.5 έως 20% νερό ανά βάρος, (γ) από 40 έως 90% έλαιο ανά βάρος, (δ) από 0.5 έως 20% έναν ή περισσότερους γαλακτωματοποιητές και, προαιρετικά δε, ένα ή περισσότερα συστατικά διαμόρφωσης ανά βάρος, (ε) προαιρετικά δε, από 0 έως 40% οξύ ανά βάρος, και (στ) προαιρετικά δε, από 0 έως 40% άλλα δραστικά συστατικά ανά βάρος, στην οποία το σύνολο των συστατικών είναι 100%. Η παρούσα εφεύρεση σχετίζεται περαιτέρω με εναιωρογαλακτώματα, τα οποία προκύπτουν από την διασπορά ελαίου σε νερό, με μία μέθοδο παρασκευής ελαιώδους διασποράς και των εναιωρογαλακτωμάτων και με μία μέθοδο ελέγχου των μη επιθυμητών μονάδων εγκαταστάσεων οι οποίες χρησιμοποιούν τα εναιωρογαλακτώματα.

ΑΡΙΘΜΟΣ ΕΥΡ. Δ.Ε. (11):3084092
ΑΡΙΘ. ΕΛΛ. ΚΑΤΑΘΕΣΗΣ (21):20140401612
ΗΜΕΡ. ΕΛΛ. ΚΑΤΑΘΕΣΗΣ (22):13/08/2014
ΑΡΙΘ./ΗΜΕΡ. ΔΗΜΟΣΙΕΥΣΗΣ
ΕΥΡΩΠΑΪΚΟΥ ΔΙΠΛΩΜΑΤΟΣ(87):1982594 - 14/05/2014
ΑΡΙΘ./ΗΜΕΡ. ΔΗΜΟΣΙΕΥΣΗΣ
ΕΥΡΩΠΑΪΚΗΣ ΑΙΤΗΣΗΣ (86):08160257.5--30/10/2004
ΔΙΚΑΙΟΥΧΟΣ (73):1)Bayer CropScience AG
Gebäude 6100 Alfred-Nobel-Strasse 50, 40789
Monheim, ΓΕΡΜΑΝΙΑ
ΣΥΜΒ. ΠΡΟΤΕΡΑΙΟΤΗΤΕΣ (30):10353281-14/11/2003-DE
ΕΦΕΥΡΕΤΗΣ (72):1)Funke, Christian, Dr.
2)Bretschneider, Thomas, Dr.
3)Fischer, Reiner, Dr.
4)Fischer, Rudiger, Dr.
5)Hungenberg, Heike
6)Andersch, Wolfram, Dr.
7)Thielert, Wolfgang, Dr.
8)Kraus, Anton, Dr.
ΕΙΔΙΚΟΣ ΠΛΗΡΕΞΟΥΣΙΟΣ (74):ΣΙΩΤΟΥ ΑΙΚΑΤΕΡΙΝΗ
Πατησίων 122, 11257 ΑΘΗΝΑ
ΑΝΤΙΚΛΗΤΟΣ (74):ΣΙΩΤΟΥ ΑΙΚΑΤΕΡΙΝΗ
Πατησίων 122,11257 ΑΘΗΝΑ
ΤΙΤΛΟΣ ΕΦΕΥΡΕΣΗΣ (54):**ΣΥΝΔΥΑΣΜΟΣ ΔΡΑΣΤΙΚΩΝ ΟΥΣΙΩΝ ΜΕ ΕΝΤΟΜΟΚΤΟΝΕΣ ΚΑΙ ΑΚΑΡΕΟΚΤΟΝΕΣ ΙΔΙΟΤΗΤΕΣ**

ΠΕΡΙΛΗΨΗ(57)

Η εφεύρεση αφορά νέους συνδυασμούς δραστικών ουσιών με εντομοκτόνο δράση, οι οποίοι αποτελούνται αφενός από κυκλικές κετοενόλες ή άλλες ακαρεοκτόνες δραστικές ουσίες και αφετέρου από άλλες εντομοκτόνες δραστικές ουσίες από την ομάδα των αμιδίων ανθρανιλικού οξέος και οι οποίοι είναι ιδιαίτερος κατάλληλοι για την καταπολέμηση ζωικών επιβλαβών οργανισμών, όπως εντόμων και ανεπιθύμητων ακάρεων.

ΑΡΙΘΜΟΣ ΕΥΡ. Δ.Ε. (11):3084093
ΑΡΙΘ. ΕΛΛ. ΚΑΤΑΘΕΣΗΣ (21):20140401613
ΗΜΕΡ. ΕΛΛ. ΚΑΤΑΘΕΣΗΣ (22):13/08/2014
ΑΡΙΘ./ΗΜΕΡ. ΔΗΜΟΣΙΕΥΣΗΣ
ΕΥΡΩΠΑΪΚΟΥ ΔΙΠΛΩΜΑΤΟΣ(87):2174653 - 14/05/2014
ΑΡΙΘ./ΗΜΕΡ. ΔΗΜΟΣΙΕΥΣΗΣ
ΕΥΡΩΠΑΪΚΗΣ ΑΙΤΗΣΗΣ (86):10151576.5--23/11/2005
ΔΙΚΑΙΟΥΧΟΣ (73):1)Vectura Limited
1 Prospect West, Chippenham, Wiltshire SN14
6FH, ΜΕΓΑΛΗ ΒΡΕΤΑΝΙΑ
ΣΥΜΒ. ΠΡΟΤΕΡΑΙΟΤΗΤΕΣ (30):0425758-23/11/2004-GB
ΕΦΕΥΡΕΤΗΣ (72):1)Morton, David
ΕΙΔΙΚΟΣ ΠΛΗΡΕΞΟΥΣΙΟΣ (74):ΣΙΩΤΟΥ ΑΙΚΑΤΕΡΙΝΗ
Πατησίων 122, 11257 ΑΘΗΝΑ
ΑΝΤΙΚΛΗΤΟΣ (74):ΣΙΩΤΟΥ ΑΙΚΑΤΕΡΙΝΗ
Πατησίων 122,11257 ΑΘΗΝΑ
ΤΙΤΛΟΣ ΕΦΕΥΡΕΣΗΣ (54):**ΣΚΕΥΑΣΜΑΤΑ ΕΙΣΠΝΕΥΣΤΗΡΑ ΞΗ-
ΡΗΣ ΚΟΝΕΩΣ ΠΟΥ ΠΕΡΙΛΑΜΒΑΝΟΥΝ
ΕΠΙΦΑΝΕΙΑΚΩΣ ΤΡΟΠΟΠΟΙΗΜΕΝΑ
ΣΩΜΑΤΙΔΙΑ ΜΕ ΑΝΤΙ-ΠΡΟΣΚΟΛΛΗ-
ΤΙΚΑ ΠΡΟΣΘΕΤΑ**

ΠΕΡΙΛΗΨΗ(57)

Η παρούσα εφεύρεση αναφέρεται σε βελτίωση της επεξεργασίας σωματιδίων τα οποία προορίζονται να σχηματίσουν σκεύασμα τύπου ξηρής κόνεως προοριζόμενο να χορηγηθεί στον πνεύμονα, χρησιμοποιώντας διάταξη εισπνευστήρα ξηρής κόνεως (DPI). Ειδικότερα, η παρούσα εφεύρεση παρέχει την επεξεργασία σωματιδίων δραστικού υλικού και σωματιδίων υλικού-φορέα με την παρουσία υλικού-προσθέτου για την παροχή σύνθεσης κόνεως, η οποία θα εμφανίζει εξαιρετικές ιδιότητες κόνεως και η οποία θα παράγεται με εύλογο κόστος.

ΑΡΙΘΜΟΣ ΕΥΡ. Δ.Ε. (11):3084094
ΑΡΙΘ. ΕΛΛ. ΚΑΤΑΘΕΣΗΣ (21):20140401617
ΗΜΕΡ. ΕΛΛ. ΚΑΤΑΘΕΣΗΣ (22):13/08/2014
ΑΡΙΘ./ΗΜΕΡ. ΔΗΜΟΣΙΕΥΣΗΣ
ΕΥΡΩΠΑΪΚΟΥ ΔΙΠΛΩΜΑΤΟΣ(87):2261369 - 14/05/2014
ΑΡΙΘ./ΗΜΕΡ. ΔΗΜΟΣΙΕΥΣΗΣ
ΕΥΡΩΠΑΪΚΗΣ ΑΙΤΗΣΗΣ (86):10158652.7--12/03/2003
ΔΙΚΑΙΟΥΧΟΣ (73):1)Genomic Health, Inc.
301 Penobscot Drive, Redwood City, CA
94063, ΗΝΩΜΕΝΕΣ ΠΟΛΙΤΕΙΕΣ ΤΗΣ
ΑΜΕΡΙΚΗΣ
ΣΥΜΒ. ΠΡΟΤΕΡΑΙΟΤΗΤΕΣ (30):364890 P-13/03/2002-US
412049 P-18/09/2002-US
ΕΦΕΥΡΕΤΗΣ (72):1)Baker, Joffre B.
2)Cronin, Maureen T.
3)Kiefer, Michael C.
4)Shak, Steve
5)Walker, Michael G.
ΕΙΔΙΚΟΣ ΠΛΗΡΕΞΟΥΣΙΟΣ (74):ΣΙΩΤΟΥ ΑΙΚΑΤΕΡΙΝΗ
Πατησίων 122, 11257 ΑΘΗΝΑ
ΑΝΤΙΚΛΗΤΟΣ (74):ΣΙΩΤΟΥ ΑΙΚΑΤΕΡΙΝΗ
Πατησίων 122,11257 ΑΘΗΝΑ
ΤΙΤΛΟΣ ΕΦΕΥΡΕΣΗΣ (54):**ΠΡΟΣΔΙΟΡΙΣΜΟΣ ΤΟΥ ΠΡΟΦΙΛ ΓΟ-
ΝΙΔΙΑΚΗΣ ΕΚΦΡΑΣΗΣ ΣΕ ΙΣΤΟΥΣ
ΟΓΚΩΝ ΠΟΥ ΥΠΟΒΑΗΘΗΚΑΝ ΣΕ ΒΙΟ-
ΨΙΑ**

ΠΕΡΙΛΗΨΗ(57)

Η εφεύρεση αφορά τις ευαίσθητες μεθόδους για τη μέτρηση των επιπέδων mRNA σε ιστούς όγκων που υποβλήθηκαν σε βιοψία, συμπεριλαμβανομένου του αρχειοθετημένου, εγκλεισμένου σε παραφίνη, υλικού βιοψίας. Η εφεύρεση αφορά επίσης τα σύνολα των γονιδίων του καρκίνου του μαστού που είναι σημαντικές στη διάγνωση και στη θεραπευτική αντιμετώπιση του καρκίνου του μαστού, καθώς και μεθόδους για την χορήγηση των βέλτιστων επιλογών θεραπευτικής

αντιμετώπισης στον ασθενή με καρκίνο του μαστού, με βάση τη γνώση που προέρχεται από τις μελέτες της γονιδιακής έκφρασης.

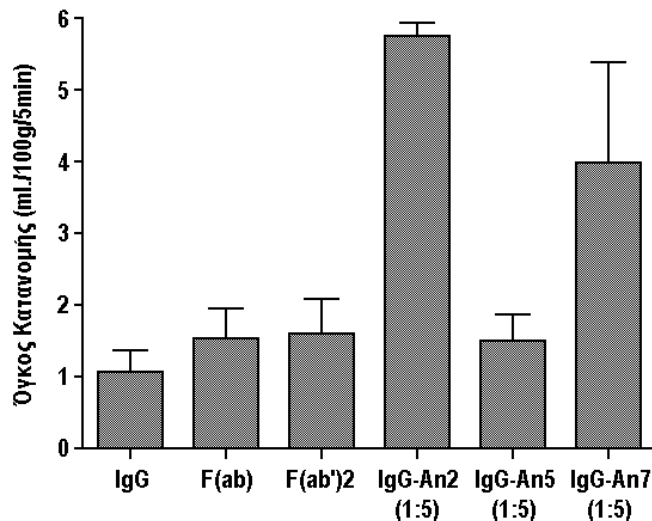
ΑΡΙΘΜΟΣ ΕΥΡ. Δ.Ε. (11):3084095
ΑΡΙΘ. ΕΛΛ. ΚΑΤΑΘΕΣΗΣ (21):20140401614
ΗΜΕΡ. ΕΛΛ. ΚΑΤΑΘΕΣΗΣ (22):13/08/2014
ΑΡΙΘ./ΗΜΕΡ. ΔΗΜΟΣΙΕΥΣΗΣ
ΕΥΡΩΠΑΪΚΟΥ ΔΙΠΛΩΜΑΤΟΣ(87):2164866 - 14/05/2014
ΑΡΙΘ./ΗΜΕΡ. ΔΗΜΟΣΙΕΥΣΗΣ
ΕΥΡΩΠΑΪΚΗΣ ΑΙΤΗΣΗΣ (86):08757166.7--29/05/2008
ΔΙΚΑΙΟΥΧΟΣ (73):1)Angiochem Inc.
 201 President Kennedy Avenue Suite PK-
 R210, Montreal, QC H2X 3Y7, ΚΑΝΑΔΑΣ
ΣΥΜΒ. ΠΡΟΤΕΡΑΙΟΤΗΤΕΣ (30):807597-29/05/2007-US
 807917-30/05/2007-US
 8880-20/12/2007-US
ΕΦΕΥΡΕΤΗΣ (72):1)BELIVEAU, Richard
 2)DEMEULE, Michel
 3)CHE, Christian
 4)REGINA, Anthony
ΕΙΔΙΚΟΣ ΠΑΗΡΕΞΟΥΣΙΟΣ (74):ΣΙΩΤΟΥ ΑΙΚΑΤΕΡΙΝΗ
 Πατησίων 122, 11257 ΑΘΗΝΑ
ΑΝΤΙΚΑΗΤΟΣ (74):ΣΙΩΤΟΥ ΑΙΚΑΤΕΡΙΝΗ
 Πατησίων 122,11257 ΑΘΗΝΑ
ΤΙΤΛΟΣ ΕΦΕΥΡΕΣΗΣ (54):**ΠΟΛΥΠΕΠΤΙΔΙΑ ΟΜΟΙΑΖΟΝΤΑ ΜΕ ΑΠΡΟΤΙΝΙΝΗ ΓΙΑ ΠΑΡΑΔΟΣΗ ΠΑΡΑΓΟΝΤΩΝ ΣΥΖΕΥΓΜΕΝΩΝ ΜΕ ΑΥΤΑ ΣΕ ΙΣΤΟΥΣ**

ΠΕΡΙΛΗΨΗ(57)

Βάσει της ταυτοποίησης από εμάς ενός πολυπεπτιδίου (Angioperp-7) που μεταφέρεται αποτελεσματικά σε κύτταρα, όπως σε ήπαρ, πνεύμονα, νεφρό, σπλήνα και μυ, η εφεύρεση παρέχει πολυπεπτιδία, συζεύγματα που περιλαμβάνουν τα πολυπεπτιδία, και μεθόδους αντιμετώπισης ασθενειών που

σχετίζονται με αυτούς τους κυτταρικούς τύπους. Αντίθετα με άλλα πολυπεπτιδία που σχετίζονται με απροτινίνη που ταυτοποιούνται στο παρόν (συμπεριλαμβανομένων των: Angioperp-3, Angioperp-4a, Angioperp-4b, Angioperp-5 και Angioperp-6) που διασχίζουν αποτελεσματικά τον αιματοεγκεφαλικό φραγμό (BBB), το Angioperp-7 δεν μεταφέρεται αποτελεσματικά πέρα από τον BBB.

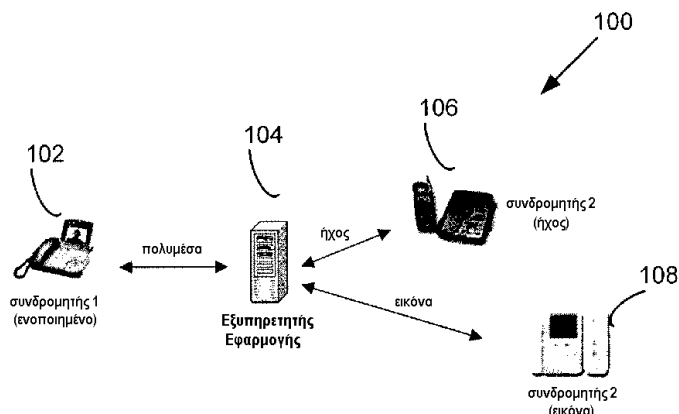
Φανερός όγκος κατανομής στο εγκεφαλικό παρέγχυμα



ΑΡΙΘΜΟΣ ΕΥΡ. Δ.Ε. (11):3084096
ΑΡΙΘ. ΕΛΛ. ΚΑΤΑΘΕΣΗΣ (21):20140401615
ΗΜΕΡ. ΕΛΛ. ΚΑΤΑΘΕΣΗΣ (22):13/08/2014
ΑΡΙΘ./ΗΜΕΡ. ΔΗΜΟΣΙΕΥΣΗΣ
ΕΥΡΩΠΑΪΚΟΥ ΔΙΠΛΩΜΑΤΟΣ(87):2184902 - 14/05/2014
ΑΡΙΘ./ΗΜΕΡ. ΔΗΜΟΣΙΕΥΣΗΣ
ΕΥΡΩΠΑΪΚΗΣ ΑΙΤΗΣΗΣ (86):09174283.3--28/10/2009
ΔΙΚΑΙΟΥΧΟΣ (73):1)BroadSoft, Inc.
 9737 Washingtonian Boulevard Suite 350,
 Gaithersburg, MD 20878, ΗΝΩΜΕΝΕΣ
 ΠΟΛΙΤΕΙΕΣ ΤΗΣ ΑΜΕΡΙΚΗΣ
ΣΥΜΒ. ΠΡΟΤΕΡΑΙΟΤΗΤΕΣ (30):268708-11/11/2008-US
ΕΦΕΥΡΕΤΗΣ (72):1)Hoffpauir, Samuel
ΕΙΔΙΚΟΣ ΠΑΗΡΕΞΟΥΣΙΟΣ (74):ΣΙΩΤΟΥ ΑΙΚΑΤΕΡΙΝΗ
 Πατησίων 122, 11257 ΑΘΗΝΑ
ΑΝΤΙΚΑΗΤΟΣ (74):ΣΙΩΤΟΥ ΑΙΚΑΤΕΡΙΝΗ
 Πατησίων 122,11257 ΑΘΗΝΑ
ΤΙΤΛΟΣ ΕΦΕΥΡΕΣΗΣ (54):**ΕΠΙΠΤΩΣΙΣ ΕΝΟΣ ΣΥΝΘΕΤΟΥ ΤΕΛΙΚΟΥ ΣΗΜΕΙΟΥ ΣΕ ΜΙΑ ΚΛΗΣΗ ΠΟΛΥΜΕΣΩΝ**

ΠΕΡΙΛΗΨΗ(57)

Παρέχεται μία κλήση πολυμέσων από μία συσκευή εκκίνησης. Τουλάχιστον μία συνεδρία μπορεί να δημιουργηθεί σε έναν εξυπηρετητή εφαρμογής σε απόκριση στην λήψη της κλήσης πολυμέσων. Ένα τελικό σημείο μπορεί να δημιουργηθεί μέσα στην συνεδρία για επικοινωνία μεταξύ της συσκευής εκκίνησης και του εξυπηρετητή εφαρμογής. Το τελικό σημείο μπορεί να είναι ένα σύνθετο τελικό σημείο για επικοινωνία μεταξύ της συσκευής εκκίνησης και δύο ή περισσότερων συσκευών τερματισμού. Το σύνθετο τελικό σημείο μπορεί να περιλαμβάνει δύο ή περισσότερα λογικά τελικά σημεία για την επικοινωνία και τον αντίστοιχο συσχετισμό με τις δύο συσκευές τερματισμού. Ένα τμήμα ή περισσότερο από την κλήση πολυμέσων μπορεί να παραδοθεί από τον εξυπηρετητή εφαρμογής σε κάθε μία από τις συσκευές τερματισμού με την χρήση του λογικού τελικού σημείου, το οποίο είναι συσχετισμένο με κάθε μία συσκευή τερματισμού.



ΑΡΙΘΜΟΣ ΕΥΡ. Δ.Ε. (11):3084097
ΑΡΙΘ. ΕΛΛ. ΚΑΤΑΘΕΣΗΣ (21):20140401642
ΗΜΕΡ. ΕΛΛ. ΚΑΤΑΘΕΣΗΣ (22):13/08/2014
ΑΡΙΘ./ΗΜΕΡ. ΔΗΜΟΣΙΕΥΣΗΣ
ΕΥΡΩΠΑΪΚΟΥ ΔΙΠΛΩΜΑΤΟΣ(87):2476667 - 16/07/2014
ΑΡΙΘ./ΗΜΕΡ. ΔΗΜΟΣΙΕΥΣΗΣ
ΕΥΡΩΠΑΪΚΗΣ ΑΙΤΗΣΗΣ (86):12163855.5--26/02/2004
ΔΙΚΑΙΟΥΧΟΣ (73):1)Sugen, Inc.

235 East 42nd Street, New York, NY 10017,
ΗΝΩΜΕΝΕΣ ΠΟΛΙΤΕΙΕΣ ΤΗΣ ΑΜΕΡΙΚΗΣ

ΣΥΜΒ. ΠΡΟΤΕΡΑΙΟΤΗΤΕΣ (30):449588 P-26/02/2003-US
540229 P-29/01/2004-US

ΕΦΕΥΡΕΤΗΣ (72):

- | | |
|--------------------------|------------------------------|
| 1)Cui, Jingjong, Jean | 12)Zhang, Jennifer |
| 2)Johnson, Joanne | 13)Tran-Dube, Michelle |
| 3)Kolodziej, Stephen, A. | 14)Walter, Allison |
| 4)Kung, Pei-Pei | 15)Zhang, Fang-Jie |
| 5)Li, Xiaoyuan (Sharon) | 16)Hanau, Cathleen Elizabeth |
| 6)Lin, Jason (Qishen) | 17)Bhumralkar, Dilip |
| 7)Meng, Jerry Jialun | 18)Botrous, Iriny |
| 8)Nambu, Mitchell David | 19)Chu, Ji Yu |
| 9)Nelson, Christopher G. | 20)Funk, Lee A. |
| 10)Pairish, Mason Alan | 21)Harris Jr., G. Davis |
| 11)Shen, Hong | 22)Jia, Lei |

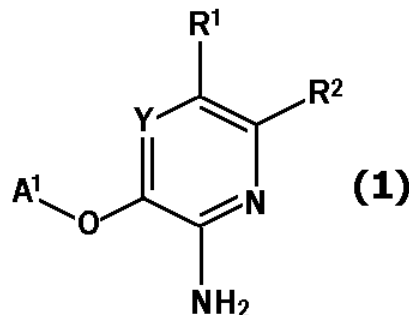
ΕΙΔΙΚΟΣ ΠΛΗΡΕΞΟΥΣΙΟΣ (74):ΠΑΠΑΚΩΝΣΤΑΝΤΙΝΟΥ ΕΛΕΝΗ
Κουμπάρη 2, 10674 ΑΘΗΝΑ

ΑΝΤΙΚΛΗΤΟΣ (74):ΠΑΠΑΚΩΝΣΤΑΝΤΙΝΟΥ ΕΛΕΝΗ
Κουμπάρη 2, 10674 ΑΘΗΝΑ

ΤΙΤΛΟΣ ΕΦΕΥΡΕΣΗΣ (54):**ΕΝΩΣΕΙΣ ΑΜΙΝΟΕΤΕΡΟΑΡΥΛΙΟΥ ΩΣ**
ΑΝΑΣΤΟΛΕΙΣ ΚΙΝΑΣΩΝ ΠΡΩΤΕΪΝΩΝ

ΠΕΡΙΛΗΨΗ(57)

Παρέχονται ενώσεις αμινοπυριδινών και αμινοπυραζινών του χημικού τύπου (1), συνθέσεις συμπεριλαμβάνοντας αυτές τις ενώσεις, και μέθοδοι της χρήσης αυτών. Οι προτιμώμενες ενώσεις του χημικού τύπου 1 έχουν δραστηριότητα ως αναστολείς κινασών πρωτεϊνών, συμπεριλαμβάνοντας αναστολείς του c-MET.



ΑΡΙΘΜΟΣ ΕΥΡ. Δ.Ε. (11):3084098
ΑΡΙΘ. ΕΛΛ. ΚΑΤΑΘΕΣΗΣ (21):20140401623
ΗΜΕΡ. ΕΛΛ. ΚΑΤΑΘΕΣΗΣ (22):13/08/2014
ΑΡΙΘ./ΗΜΕΡ. ΔΗΜΟΣΙΕΥΣΗΣ
ΕΥΡΩΠΑΪΚΟΥ ΔΙΠΛΩΜΑΤΟΣ(87):2407201 - 14/05/2014
ΑΡΙΘ./ΗΜΕΡ. ΔΗΜΟΣΙΕΥΣΗΣ
ΕΥΡΩΠΑΪΚΗΣ ΑΙΤΗΣΗΣ (86):11179286.7--25/10/2005
ΔΙΚΑΙΟΥΧΟΣ (73):1)Coloplast A/S

Holteadam 1, 3050 Humlebaek, ΔΑΝΙΑ

ΣΥΜΒ. ΠΡΟΤΕΡΑΙΟΤΗΤΕΣ (30):200401634-25/10/2004-DK
699366 P-15/07/2005-US
200501047-15/07/2005-DK

ΕΦΕΥΡΕΤΗΣ (72):1)Tanghoej, Allan
2)Christensen, Jens Horslund

ΕΙΔΙΚΟΣ ΠΛΗΡΕΞΟΥΣΙΟΣ (74):ΠΑΠΑΚΩΝΣΤΑΝΤΙΝΟΥ ΕΛΕΝΗ
Κουμπάρη 2, 10674 ΑΘΗΝΑ

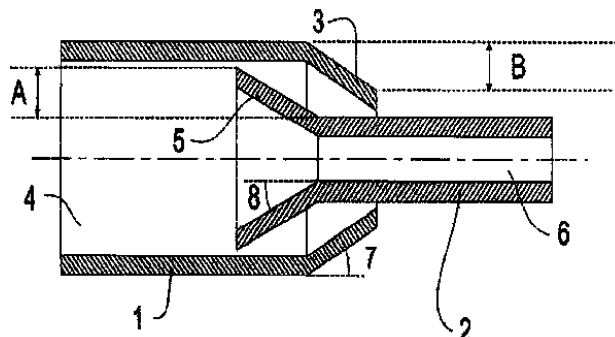
ΑΝΤΙΚΛΗΤΟΣ (74):ΠΑΠΑΚΩΝΣΤΑΝΤΙΝΟΥ ΕΛΕΝΗ
Κουμπάρη 2, 10674 ΑΘΗΝΑ

ΤΙΤΛΟΣ ΕΦΕΥΡΕΣΗΣ (54):**ΤΗΛΕΣΚΟΠΙΚΟΣ ΚΑΘΕΤΗΡΑΣ ΑΡΡΕ-**
ΝΩΝ

ΠΕΡΙΛΗΨΗ(57)

Η παρούσα εφεύρεση σχετίζεται με έναν καθητήρα, ειδικά έναν επεκτάσιμο καθητήρα, με μια μετάβαση μεταξύ των ανεξάρτητων τμημάτων, που επιτρέπει την εισαγωγή της μετάβασης στην ουρήθρα. Συγκεκριμένα, η παρούσα εφεύρεση σχετίζεται με έναν καθητήρα που είναι χρησιμοποιήσιμος μεταξύ μιας αναδιπλωμένης διαμόρφωσης για αποθήκευση και μεταφορά και μιας εκτεταμένης διαμόρφωσης για την στράγγιση υγρού από ένα σώμα, μέσω ενός αγωγού, που εκτείνεται αξονικά σε μια διαμήκη κατεύθυνση από ένα εγγύτερο άκρο προς ένα αντίθετο απομακρυσμένο άκρο, με τον καθητήρα να περιλαμβάνει: ένα εγγύτερο τμήμα, προσαρμοσμένο ώστε να εισάγεται πλήρως στο ουρηθρικό κανάλι του σώματος και να σχηματίζει ένα εγγύτερο τμήμα του αγωγού, το οποίο τμήμα εκτείνεται αξονικά μεταξύ του εγγύτερου άκρου και ενός πρώτου άκρου

μετάβασης του εγγύτερου τμήματος, και ένα απομακρυσμένο τμήμα, που προσαρμόζεται ώστε να εισάγεται τουλάχιστον μερικώς στο ουρηθρικό κανάλι και να σχηματίζει ένα απομακρυσμένο τμήμα του αγωγού, το οποίο τμήμα εκτείνεται αξονικά μεταξύ ενός δεύτερου άκρου μετάβασης του απομακρυσμένου τμήματος και του απομακρυσμένου άκρου, με ένα εισαγόμενο τμήμα του πρώτου άκρου μετάβασης να έχει τέτοιες διαστάσεις, ώστε να καταστήσει δυνατή την τοποθέτησή του μέσα σε ένα λαμβάνον τμήμα του απομακρυσμένου τμήματος του αγωγού, για να καταστεί δυνατή η αξονική μετακίνηση των τμημάτων, το ένα σε σχέση με το άλλο, για τον χειρισμό του καθητήρα μεταξύ της αναδιπλωμένης διαμόρφωσης και της εκτεταμένης διαμόρφωσης του καθητήρα, όπου τα τμήματα περιλαμβάνουν συνεργαζόμενες δομές ζεύξης, για την υποστήριξη του καθητήρα στην εκτεταμένη διαμόρφωση.



ΑΡΙΘΜΟΣ ΕΥΡ. Δ.Ε. (11):3084099
ΑΡΙΘ. ΕΛΛ. ΚΑΤΑΘΕΣΗΣ (21):20140401624
ΗΜΕΡ. ΕΛΛ. ΚΑΤΑΘΕΣΗΣ (22):13/08/2014
ΑΡΙΘ./ΗΜΕΡ. ΔΗΜΟΣΙΕΥΣΗΣ
ΕΥΡΩΠΑΪΚΟΥ ΔΙΠΛΩΜΑΤΟΣ(87):2540634 - 18/06/2014
ΑΡΙΘ./ΗΜΕΡ. ΔΗΜΟΣΙΕΥΣΗΣ
ΕΥΡΩΠΑΪΚΗΣ ΑΙΤΗΣΗΣ (86):11172001.7--29/06/2011
ΔΙΚΑΙΟΥΧΟΣ (73):1)Dampack International BV
Calandstraat 22, 4251 NZ Werkendam,
ΟΛΛΑΝΔΙΑ

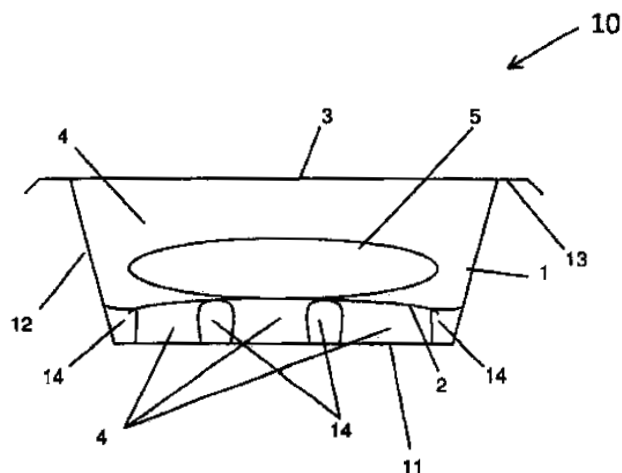
ΣΥΜΒ. ΠΡΟΤΕΡΑΙΟΤΗΤΕΣ (30):
ΕΦΕΥΡΕΤΗΣ (72):1)Rutten, Ludo
ΕΙΔΙΚΟΣ ΠΛΗΡΕΞΟΥΣΙΟΣ (74):ΠΑΠΑΚΩΝΣΤΑΝΤΙΝΟΥ ΕΛΕΝΗ
Κουμπάρη 2, 10674 ΑΘΗΝΑ
ΑΝΤΙΚΛΗΤΟΣ (74):ΠΑΠΑΚΩΝΣΤΑΝΤΙΝΟΥ ΕΛΕΝΗ
Κουμπάρη 2,10674 ΑΘΗΝΑ

ΤΙΤΛΟΣ ΕΦΕΥΡΕΣΗΣ (54):ΠΕΡΙΕΚΤΗΣ ΣΥΣΚΕΥΑΣΙΑΣ ΤΡΟΦΙΜΟΥ

ΠΕΡΙΛΗΨΗ(57)

Η παρούσα εφεύρεση προσφέρει έναν περιέκτη συσκευασίας τροφίμου (10) για συσκευασία ενός τεμαχίου τροφίμου (5) που εκκρίνει υγρό και είναι ευαίσθητο στο οξυγόνο (5) σε μία τροποποιημένη ατμόσφαιρα (4) και σε μία μέθοδο για συσκευασία ενός τεμαχίου τροφίμου (5) σε μία τροποποιημένη ατμόσφαιρα. Ο περιέκτης συσκευασίας τροφίμου (10) περιλαμβάνει μία διαπερατή μεμβράνη (2) τοποθετημένη ανυψωμένη υπεράνω ενός πυθμένα (11) ενός δίσκου (1) και μίας πλειάδας μικροδιατρήσεων (21) δημιουργημένων στην διαπερατή μεμβράνη (2). Μέσω τοποθέτησης του τεμαχίου τροφίμου (5) στην ανυψωμένη διαπερατή μεμβράνη (2) σε επαφή με τις μικροδιατρήσεις (21), βελτιώνεται η κυκλοφορία της τροποποιημένης ατμόσφαιρας (4) εντός του περιέκτη συσκευασίας τροφίμου (10) όπως επίσης η επαφή του τεμαχίου τροφίμου (5) με την τροποποιημένη

ατμόσφαιρα (4), η οποία οδηγεί σε μία συγκράτηση της ανάπτυξης βακτηρίων στο τεμάχιο τροφίμου (5), και έτσι, σε μία εκτεταμένη ζωή στο ράφι και βελτιωμένη ποιότητα του τεμαχίου τροφίμου (5).



ΑΡΙΘΜΟΣ ΕΥΡ. Δ.Ε. (11):3084100
ΑΡΙΘ. ΕΛΛ. ΚΑΤΑΘΕΣΗΣ (21):20140401625
ΗΜΕΡ. ΕΛΛ. ΚΑΤΑΘΕΣΗΣ (22):13/08/2014
ΑΡΙΘ./ΗΜΕΡ. ΔΗΜΟΣΙΕΥΣΗΣ
ΕΥΡΩΠΑΪΚΟΥ ΔΙΠΛΩΜΑΤΟΣ(87):2212424 - 11/06/2014
ΑΡΙΘ./ΗΜΕΡ. ΔΗΜΟΣΙΕΥΣΗΣ
ΕΥΡΩΠΑΪΚΗΣ ΑΙΤΗΣΗΣ (86):08836776.8--03/10/2008
ΔΙΚΑΙΟΥΧΟΣ (73):1)GENETHON
1 bis, rue de l'Internationale, 91000 Evry,
ΓΑΛΛΙΑ
2)Centre National de la Recherche Scientifique
3, rue Michel-Ange, 75016 Paris, ΓΑΛΛΙΑ

ΣΥΜΒ. ΠΡΟΤΕΡΑΙΟΤΗΤΕΣ (30):07301435-05/10/2007-EP
ΕΦΕΥΡΕΤΗΣ (72):1)BARKATS, Martine
ΕΙΔΙΚΟΣ ΠΛΗΡΕΞΟΥΣΙΟΣ (74):ΠΑΠΑΚΩΝΣΤΑΝΤΙΝΟΥ ΕΛΕΝΗ
Κουμπάρη 2, 10674 ΑΘΗΝΑ
ΑΝΤΙΚΛΗΤΟΣ (74):ΠΑΠΑΚΩΝΣΤΑΝΤΙΝΟΥ ΕΛΕΝΗ
Κουμπάρη 2,10674 ΑΘΗΝΑ

ΤΙΤΛΟΣ ΕΦΕΥΡΕΣΗΣ (54):ΕΚΤΕΝΗΣ ΑΠΕΛΕΥΘΕΡΩΣΗ ΓΟΝΙΔΙΟΥ ΣΕ ΚΙΝΗΤΗΡΙΟΥΣ ΝΕΥΡΩΝΕΣ ΧΡΗΣΙΜΟΠΟΙΩΝΤΑΣ ΠΕΡΙΦΕΡΙΚΗ ΕΝΕΣΗ ΤΩΝ ΑΑΝ ΦΟΡΕΩΝ

ΠΕΡΙΛΗΨΗ(57)

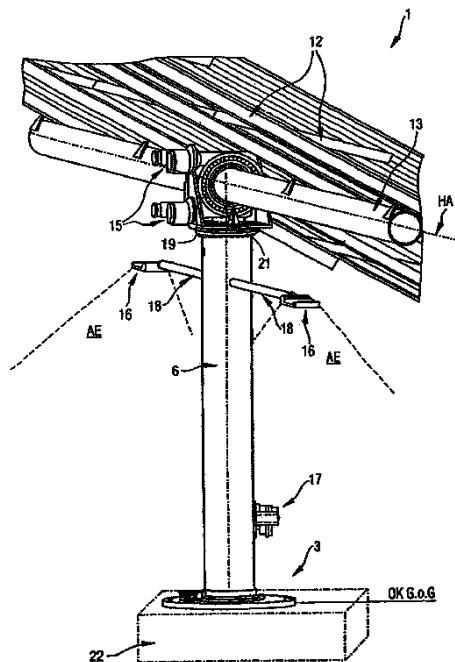
Η παρούσα εφεύρεση αφορά σε συνθέσεις και μεθόδους, ιδιαίτερες σε μεθόδους που βασίζονται επί συστημικής έγχυσης rAAV, για απελευθέρωση γονιδίων σε κύτταρα του κεντρικού νευρικού συστήματος σε θηλαστικά, όπως νευρώνες εγκεφάλου ή γλοιακά κύτταρα και ιδιαίτερες σε κινητήριους νευρώνες ή γλοιακά κύτταρα του νωτιαίου μυελού. Η εφεύρεση επίσης αφορά σε μεθόδους θεραπείας διαταραχών κινητήριου νευρώνα σε θηλαστικά με έκφραση θεραπευτικών γονιδίων. Η εφεύρεση προκύπτει από τη μη αναμενόμενη ανακάλυψη ότι περιφερική έγχυση των ΑΑV φορέων οδηγεί σε παράκαμψη του αιματοεγκεφαλικού φραγμού και μαζική μόλυνση κινητήριων νευρώνων. Η εφεύρεση μπορεί να χρησιμοποιηθεί σε οποιοδήποτε θηλαστικό, συμπεριλαμβανομένων ανθρώπινων υποκειμένων.

ΑΡΙΘΜΟΣ ΕΥΡ. Δ.Ε. (11):3084101
ΑΡΙΘ. ΕΛΛ. ΚΑΤΑΘΕΣΗΣ (21):20140401626
ΗΜΕΡ. ΕΛΛ. ΚΑΤΑΘΕΣΗΣ (22):13/08/2014
ΑΡΙΘ./ΗΜΕΡ. ΔΗΜΟΣΙΕΥΣΗΣ
ΕΥΡΩΠΑΪΚΟΥ ΔΙΠΛΩΜΑΤΟΣ(87):2532989 - 14/05/2014
ΑΡΙΘ./ΗΜΕΡ. ΔΗΜΟΣΙΕΥΣΗΣ
ΕΥΡΩΠΑΪΚΗΣ ΑΙΤΗΣΗΣ (86):12004326.0--06/06/2012
ΔΙΚΑΙΟΥΧΟΣ (73):1)IMO Holding GmbH
 Imostrasse 1, 91350 Gremsdorf, GERMANIA
ΣΥΜΒ. ΠΡΟΤΕΡΑΙΟΤΗΤΕΣ (30):102011103724-06/06/2011-DE
ΕΦΕΥΡΕΤΗΣ (72):1)Ru?, Erich
 2)Buttel, Konrad
 3)Nief, Richard
 4)Frank, Hubertus
 5)Dietz, Volker
ΕΙΔΙΚΟΣ ΠΛΗΡΕΞΟΥΣΙΟΣ (74):ΠΑΠΑΚΩΝΣΤΑΝΤΙΝΟΥ ΕΛΕΝΗ
 Κουμπάρη 2, 10674 ΑΘΗΝΑ
ΑΝΤΙΚΛΗΤΟΣ (74):ΠΑΠΑΚΩΝΣΤΑΝΤΙΝΟΥ ΕΛΕΝΗ
 Κουμπάρη 2, 10674 ΑΘΗΝΑ
ΤΙΤΛΟΣ ΕΦΕΥΡΕΣΗΣ (54):ΕΛΑΡΑΝΟ ΜΕ ΜΙΑ ΡΥΘΜΙΖΟΜΕΝΗ
 ΓΥΡΩ ΑΠΟ ΕΝΑΝ ΟΡΙΖΟΝΤΑ ΑΞΟΝΑ
 ΦΕΡΟΥΣΑ ΔΟΜΗ ΓΙΑ ΤΗ ΛΗΨΗ ΕΝΟΣ
 Ή ΠΕΡΙΣΣΟΤΕΡΩΝ ΗΛΙΑΚΩΝ ΠΑΝΕΛ
 Ή ΦΩΤΟΒΟΛΤΑΪΚΩΝ ΜΟΝΑΔΩΝ Ή ΤΑ
 ΠΑΡΟΜΟΙΑ

ΠΕΡΙΛΗΨΗ(57)

Η εφεύρεση αναφέρεται σε μία ηλιακή εγκατάσταση με τουλάχιστον μία μονοαξονικά γύρω από έναν οριζόντιο κύριο άξονα ρυθμιζόμενη δομή λήψης για ηλιακά πάνελ ή φωτοβολταϊκές μονάδες, προκειμένου να μεταβάλλει τη γωνία ύψους αυτών, και με τουλάχιστον ένα μηχανισμό μετάδοσης περιστροφικής κίνησης για την ενεργή, περιστροφική ρύθμιση της φέρουσας δομής γύρω από τον οριζόντιο κεντρικό άξονα, ο οποίος είναι διαμορφωμένος ως μονάδα περιστροφής με δύο ομόκεντρα μεταξύ τους, δακτυλιοειδή στοιχεία σύνδεσης, τα οποία είναι τοποθετημένα το ένα επί του άλλου και είναι συζευγμένα ή μπορούν να

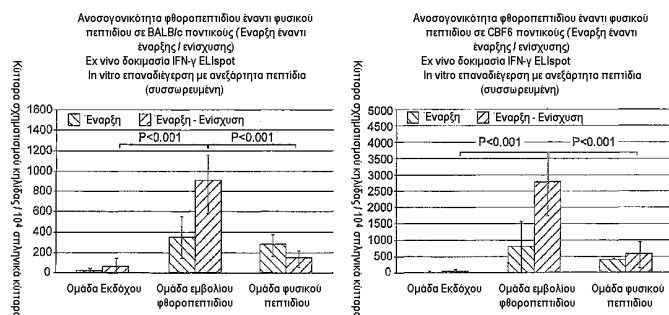
συζευχθούν με τουλάχιστον έναν κινητήρα για την αμοιβαία σχετική ρύθμιση, και όπου το δεύτερο στοιχείο σύνδεσης εμφανίζει δύο επιφάνειες σύνδεσης στις ευρισκόμενες η μία απέναντι από την άλλη μετωπικές πλευρές, οι οποίες είναι ανυψωμένες στην εκάστοτε, αξονική κατεύθυνση απέναντι από το πρώτο στοιχείο σύνδεσης.



ΑΡΙΘΜΟΣ ΕΥΡ. Δ.Ε. (11):3084102
ΑΡΙΘ. ΕΛΛ. ΚΑΤΑΘΕΣΗΣ (21):20140401607
ΗΜΕΡ. ΕΛΛ. ΚΑΤΑΘΕΣΗΣ (22):13/08/2014
ΑΡΙΘ./ΗΜΕΡ. ΔΗΜΟΣΙΕΥΣΗΣ
ΕΥΡΩΠΑΪΚΟΥ ΔΙΠΛΩΜΑΤΟΣ(87):2190474 - 14/05/2014
ΑΡΙΘ./ΗΜΕΡ. ΔΗΜΟΣΙΕΥΣΗΣ
ΕΥΡΩΠΑΪΚΗΣ ΑΙΤΗΣΗΣ (86):08788477.1--29/08/2008
ΔΙΚΑΙΟΥΧΟΣ (73):1)Immune Targeting Systems (ITS) Limited
 London Bioscience Innovation Centre 2 Royal
 College Street, London NW1 0NH, ΜΕΓΑΛΗ
 ΒΡΕΤΑΝΙΑ
ΣΥΜΒ. ΠΡΟΤΕΡΑΙΟΤΗΤΕΣ (30):0716992-31/08/2007-GB
ΕΦΕΥΡΕΤΗΣ (72):1)BONNET, Dominique
 2)BROWN, Carlton, B.
 3)GEORGES, Bertrand
 4)SIZER, Philip, J.
ΕΙΔΙΚΟΣ ΠΛΗΡΕΞΟΥΣΙΟΣ (74):ΠΑΠΑΝΙΚΟΛΑΟΥ ΜΑΡΙΑ
 Πόντου 30, 15121 ΠΕΥΚΗ (ΑΤΤΙΚΗΣ)
ΑΝΤΙΚΛΗΤΟΣ (74):ΜΑΛΑΜΗ ΑΛΚΗΣΤΙΣ-ΕΙΡΗΝΗ
 Σκουφά 52, 10672 ΑΘΗΝΑ
ΤΙΤΛΟΣ ΕΦΕΥΡΕΣΗΣ (54):ΦΟΡΕΙΣ ΑΠΕΛΕΥΘΕΡΩΣΗΣ ΑΝΤΙΓΟ-
 ΝΟΥ ΓΡΙΠΗΣ ΚΑΙ ΚΑΤΑΣΚΕΥΑΣΜΑΤΑ

ΠΕΡΙΛΗΨΗ(57)

Η παρούσα εφεύρεση αφορά σε φορείς φθοράνθρακα για την απελευθέρωση αντιγόνων γρίπης σε ανοσοαποκριτικά κύτταρα στόχους. Περαιτέρω αφορά σε κατασκευάσματα φορέων φθοράνθρακα-αντιγόνου γρίπης και τη χρήση τέτοιων φορέων που συνδυάζονται με αντιγόνα ως εμβολίων και ανοσοθεραπευτικών σε ζώα, συμπεριλαμβανομένων ανθρώπων.

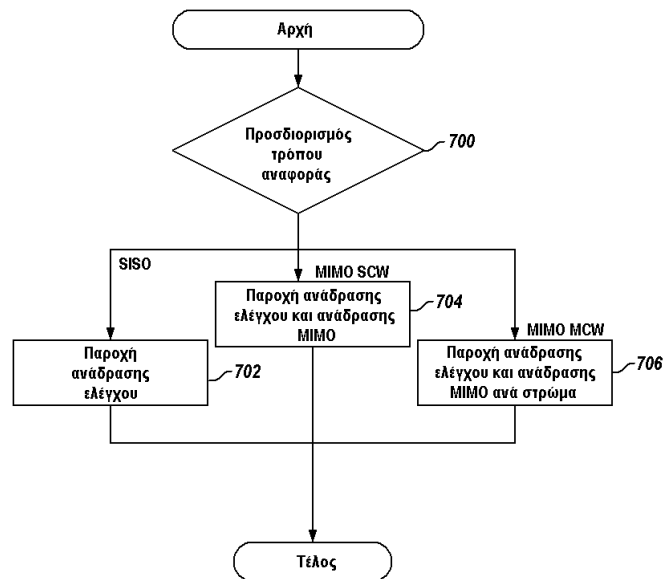


ΑΡΙΘΜΟΣ ΕΥΡ. Δ.Ε. (11):3084103
ΑΡΙΘ. ΕΛΛ. ΚΑΤΑΘΕΣΗΣ (21):20140401641
ΗΜΕΡ. ΕΛΛ. ΚΑΤΑΘΕΣΗΣ (22):13/08/2014
ΑΡΙΘ./ΗΜΕΡ. ΔΗΜΟΣΙΕΥΣΗΣ
ΕΥΡΩΠΑΪΚΟΥ ΔΙΠΛΩΜΑΤΟΣ(87):1869811 - 11/06/2014
ΑΡΙΘ./ΗΜΕΡ. ΔΗΜΟΣΙΕΥΣΗΣ
ΕΥΡΩΠΑΪΚΗΣ ΑΙΤΗΣΗΣ (86):06740353.5--03/04/2006
ΔΙΚΑΙΟΥΧΟΣ (73):1)QUALCOMM INCORPORATED
5775 Morehouse Drive, San Diego, CA 92121,
ΗΝΩΜΕΝΕΣ ΠΟΛΙΤΕΙΕΣ ΤΗΣ ΑΜΕΡΙΚΗΣ
ΣΥΜΒ. ΠΡΟΤΕΡΑΙΟΤΗΤΕΣ (30):667705 P-01/04/2005-US
261836-27/10/2005-US
ΕΦΕΥΡΕΤΗΣ (72):1)SAMPATH, Hemanth
2)GOROKHOV, Alexei
3)KHANDEKAR, Aamod
4)TEAGUE, Edward Harrison
5)JULIAN, David Jonathan
6)KADOUS, Tamer
7)SUTIVONG, Arak
ΕΙΔΙΚΟΣ ΠΛΗΡΕΞΟΥΣΙΟΣ (74):ΠΑΠΑΚΩΝΣΤΑΝΤΙΝΟΥ ΕΛΕΝΗ
Κουμπάρη 2, 10674 ΑΘΗΝΑ
ΑΝΤΙΚΛΗΤΟΣ (74):ΠΑΠΑΚΩΝΣΤΑΝΤΙΝΟΥ ΕΛΕΝΗ
Κουμπάρη 2,10674 ΑΘΗΝΑ
ΤΙΤΛΟΣ ΕΦΕΥΡΕΣΗΣ (54):**ΣΥΣΤΗΜΑΤΑ ΚΑΙ ΜΕΘΟΔΟΙ ΓΙΑ ΣΗΜΑΤΟΔΟΣΙΑ ΚΑΝΑΛΙΟΥ ΕΛΕΓΧΟΥ**

ΠΕΡΙΛΗΨΗ(57)

Παρουσιάζονται μέθοδοι και διατάξεις για την παροχή ευέλικτης ανάδρασης πληροφοριών καναλιού. Σε μερικές περιπτώσεις αυτή δύναται να παρέχεται ανάλογα με τους τύπους αναφοράς που εκχωρούνται από έναν ή περισσότερους τομείς, με διαφορετικούς τύπους αναφοράς για κάθε τομέα. Σε άλλες περιπτώσεις

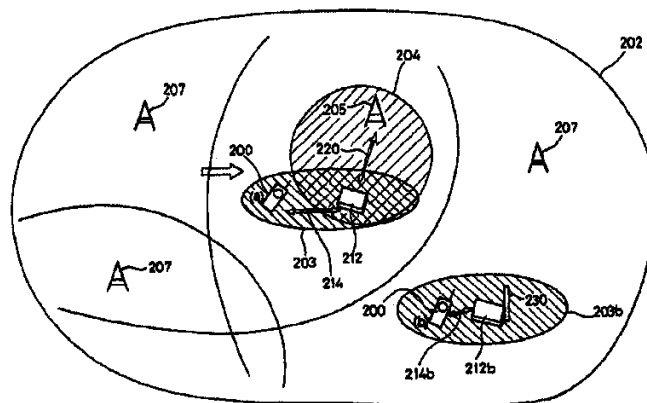
προσδιορίζεται τρόπος αναφοράς για να προσδιοριστούν οι τύποι αναφοράς που πρόκειται να χρησιμοποιηθούν.



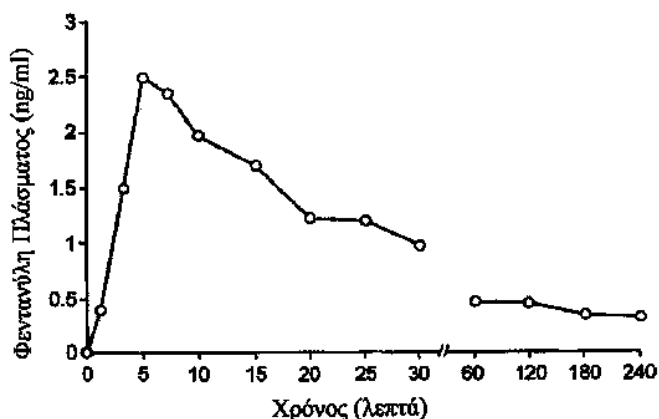
ΑΡΙΘΜΟΣ ΕΥΡ. Δ.Ε. (11):3084104
ΑΡΙΘ. ΕΛΛ. ΚΑΤΑΘΕΣΗΣ (21):20140401640
ΗΜΕΡ. ΕΛΛ. ΚΑΤΑΘΕΣΗΣ (22):13/08/2014
ΑΡΙΘ./ΗΜΕΡ. ΔΗΜΟΣΙΕΥΣΗΣ
ΕΥΡΩΠΑΪΚΟΥ ΔΙΠΛΩΜΑΤΟΣ(87):2008488 - 21/05/2014
ΑΡΙΘ./ΗΜΕΡ. ΔΗΜΟΣΙΕΥΣΗΣ
ΕΥΡΩΠΑΪΚΗΣ ΑΙΤΗΣΗΣ (86):07727412.4--27/03/2007
ΔΙΚΑΙΟΥΧΟΣ (73):1)AFIRMA CONSULTING & TECHNOLOGIES, S.L.
28029 MADRID, ΙΣΠΑΝΙΑ
ΣΥΜΒ. ΠΡΟΤΕΡΑΙΟΤΗΤΕΣ (30):06111804-28/03/2006-EP
ΕΦΕΥΡΕΤΗΣ (72):1)PEREZ LAFUENTE CARLOS ALBERTO
ΕΙΔΙΚΟΣ ΠΛΗΡΕΞΟΥΣΙΟΣ (74):ΠΑΠΑΚΩΝΣΤΑΝΤΙΝΟΥ ΕΛΕΝΗ
Κουμπάρη 2, 10674 ΑΘΗΝΑ
ΑΝΤΙΚΛΗΤΟΣ (74):ΠΑΠΑΚΩΝΣΤΑΝΤΙΝΟΥ ΕΛΕΝΗ
Κουμπάρη 2,10674 ΑΘΗΝΑ
ΤΙΤΛΟΣ ΕΦΕΥΡΕΣΗΣ (54):**ΜΕΘΟΔΟΣ ΚΑΙ ΣΥΣΤΗΜΑ ΓΙΑ ΠΑΡΑΚΟΛΟΥΘΗΣΗ ΤΗΣ ΠΑΡΟΥΣΙΑΣ ΕΝΟΣ ΣΤΑΘΜΟΥ ΚΙΝΗΤΟΥ ΣΕ ΜΙΑ ΕΙΔΙΚΗ ΠΕΡΙΟΧΗ**

ΠΕΡΙΛΗΨΗ(57)

Μέθοδος για παρακολούθηση της παρουσίας ενός κινητού σταθμού (200) σε τουλάχιστον μία ειδική περιοχή (203,203b), όπου μία διάταξη καθορισμού ραδιοεπικοινωνίας (212,212b) μεταδίδει ένα χαρακτηριστικό ραδιοσήμα καθορισμού (214,214b) που ορίζει την ειδική περιοχή της κάλυψής της, ο κινητός σταθμός επεξεργάζεται ένα λαμβανόμενο σήμα προκειμένου να προσδιορίσει το εάν είτε όχι είναι ένα σήμα ορισμού και ακριβέστερα ένα διακεκριμένο τέτοιο που ορίζει την ειδική περιοχή, ο κινητός σταθμός στέλνει ένα σήμα ενημέρωσης σε ένα δίκτυο κινητής τηλεφωνίας, το δίκτυο δρομολογεί το σήμα ενημέρωσης σε μέσα ειδικών λειτουργιών, που προσαρμόζουν την τιμή μίας παραμέτρου λειτουργίας. Σύμφωνα με την εφεύρεση, η ειδική περιοχή είναι συνδεδεμένη με τον κινητό σταθμό μέσω μετάδοσης προς τον κινητό σταθμό δεδομένων ελέγχου, που χρησιμοποιούνται από τον κινητό σταθμό για προσδιορισμό του εάν είτε όχι το λαμβανόμενο σήμα καθορισμού είναι ένα χαρακτηριστικό σήμα καθορισμού.



ΑΡΙΘΜΟΣ ΕΥΡ. Δ.Ε. (11):3084105
ΑΡΙΘ. ΕΛΛ. ΚΑΤΑΘΕΣΗΣ (21):20140401639
ΗΜΕΡ. ΕΛΛ. ΚΑΤΑΘΕΣΗΣ (22):13/08/2014
ΑΡΙΘ./ΗΜΕΡ. ΔΗΜΟΣΙΕΥΣΗΣ
ΕΥΡΩΠΑΪΚΟΥ ΔΙΠΛΩΜΑΤΟΣ(87):2236133 - 02/07/2014
ΑΡΙΘ./ΗΜΕΡ. ΔΗΜΟΣΙΕΥΣΗΣ
ΕΥΡΩΠΑΪΚΗΣ ΑΙΤΗΣΗΣ (86):10001408.3--24/09/1999
ΔΙΚΑΙΟΥΧΟΣ (73):1)Orexo AB
 Box 303, 751 05 Uppsala, ΣΟΥΗΔΙΑ
ΣΥΜΒ. ΠΡΟΤΕΡΑΙΟΤΗΤΕΣ (30):9803240-24/09/1998-SE
ΕΦΕΥΡΕΤΗΣ (72):1)Pettersson, Anders
 2)Nystrom, Christer
ΕΙΔΙΚΟΣ ΠΛΗΡΕΞΟΥΣΙΟΣ (74):ΠΑΠΑΚΩΝΣΤΑΝΤΙΝΟΥ ΕΛΕΝΗ
 Κουμπάρη 2, 10674 ΑΘΗΝΑ
ΑΝΤΙΚΛΗΤΟΣ (74):ΠΑΠΑΚΩΝΣΤΑΝΤΙΝΟΥ ΕΛΕΝΗ
 Κουμπάρη 2,10674 ΑΘΗΝΑ
ΤΙΤΛΟΣ ΕΦΕΥΡΕΣΗΣ (54):**ΦΑΡΜΑΚΕΥΤΙΚΗ ΣΥΝΘΕΣΗ ΠΟΥ ΠΕΡΙΛΑΜΒΑΝΕΙ ΦΕΝΤΑΝΥΛΗ ΠΡΟΣ ΑΓΩΓΗ ΕΝΑΝΤΙ ΟΞΕΟΣ Ή ΠΑΡΟΞΥΣΜΙΚΟΥ ΠΟΝΟΥ ΜΕΣΩ ΥΠΟΓΛΩΣΣΙΑΣ ΧΟΡΗΓΗΣΗΣ**

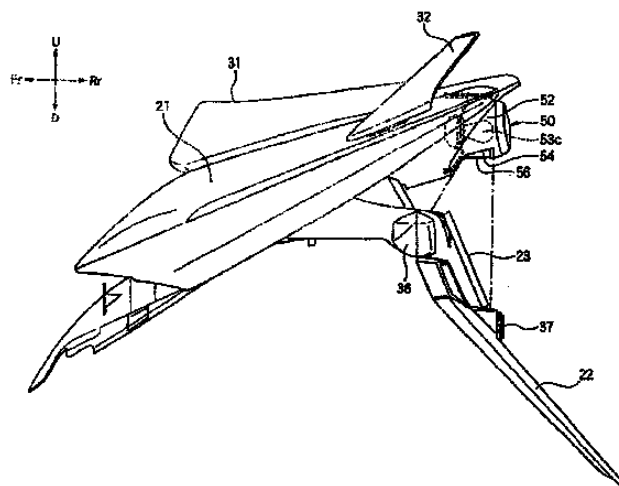


ΠΕΡΙΛΗΨΗ(57)

Περιγράφεται φαρμακευτική σύνθεση προς αγωγή έναντι οξέος ή παροξυσμικού πόνου. Η σύνθεση είναι υπογλώσσια και περιλαμβάνει φεντανύλη ως δραστικό παράγοντα, για παράδειγμα υπό τη μορφή μικροσωματιδίων, και για παράδειγμα σε συνδυασμό με παράγοντα προαγωγής της βιοπροσκόλλησης και/ή της προσκόλλησης σε βλεννογόνο. Η εφεύρεση επίσης σχετίζεται με μέθοδο παρασκευής της σύνθεσης και με τη χρήση της σύνθεσης στην αγωγή έναντι οξέος ή παροξυσμικού πόνου.

ΑΡΙΘΜΟΣ ΕΥΡ. Δ.Ε. (11):3084106
ΑΡΙΘ. ΕΛΛ. ΚΑΤΑΘΕΣΗΣ (21):20140401638
ΗΜΕΡ. ΕΛΛ. ΚΑΤΑΘΕΣΗΣ (22):13/08/2014
ΑΡΙΘ./ΗΜΕΡ. ΔΗΜΟΣΙΕΥΣΗΣ
ΕΥΡΩΠΑΪΚΟΥ ΔΙΠΛΩΜΑΤΟΣ(87):2192031 - 06/08/2014
ΑΡΙΘ./ΗΜΕΡ. ΔΗΜΟΣΙΕΥΣΗΣ
ΕΥΡΩΠΑΪΚΗΣ ΑΙΤΗΣΗΣ (86):08866512.0--19/09/2008
ΔΙΚΑΙΟΥΧΟΣ (73):1)Honda Motor Co., Ltd.
 1-1, Minami-Aoyama, 2-chome, Minato-ku
 Tokyo 107-8556, ΙΑΠΩΝΙΑ
ΣΥΜΒ. ΠΡΟΤΕΡΑΙΟΤΗΤΕΣ (30):2007340097-28/12/2007-JP
ΕΦΕΥΡΕΤΗΣ (72):1)YOSHIMURA, Yuki
 2)NISHIMOTO, Akihiko
ΕΙΔΙΚΟΣ ΠΛΗΡΕΞΟΥΣΙΟΣ (74):ΠΑΠΑΚΩΝΣΤΑΝΤΙΝΟΥ ΕΛΕΝΗ
 Κουμπάρη 2, 10674 ΑΘΗΝΑ
ΑΝΤΙΚΛΗΤΟΣ (74):ΠΑΠΑΚΩΝΣΤΑΝΤΙΝΟΥ ΕΛΕΝΗ
 Κουμπάρη 2,10674 ΑΘΗΝΑ
ΤΙΤΛΟΣ ΕΦΕΥΡΕΣΗΣ (54):**ΜΟΤΟΣΙΚΛΕΤΑ ΠΕΡΙΛΗΨΗ(57)**

κυκλοφορίας (55). Στη χαμηλότερη επιφάνεια του κύριου φακού (52) διαμορφώνεται μια κοιλότητα (54) η οποία η οποία καμπυλώνει προς τα πάνω και διαθέτει ένα μπροστινό τοίχωμα (54a) το οποίο έχει μία κλίση προς τα πίσω και προς τα πάνω.



Ένα δίτροχο μηχανοκίνητο όχημα διαθέτει μια συσκευή οπίσθιου φανός η οποία προσαρμόζεται κατά τέτοιο τρόπο ώστε το φως που περνά μέσω ενός φακού φωτισμού των πινακίδων κυκλοφορίας να μην είναι ορατό από το πίσω μέρος του οχήματος χωρίς την εγκατάσταση ενός καλύμματος του σώματος του οχήματος στο χαμηλότερο μέρος της συσκευής του οπίσθιου φανού και η συσκευή αυτή παρέχει μεγαλύτερη ελευθερία σχεδιασμού. Το δίτροχο μηχανοκίνητο όχημα (10) έχει τοποθετημένη την συσκευή οπίσθιου φανού (50) στο οπίσθιο άκρο μιας οπίσθιας καλύπτρας (21) και διαθέτει έναν κύριο φακό (52) στο οπίσθιο τμήμα της συσκευής οπίσθιου φανού, έναν οπίσθιο προφυλακτήρα (22) που καλύπτει το επάνω τμήμα ενός οπίσθιου τροχού (WR), και μια πινακίδα κυκλοφορίας (23) που τοποθετείται πάνω στον οπίσθιο προφυλακτήρα (22). Στην συσκευή οπίσθιου φανού (50), ο κύριος φακός (52) διαθέτει ένα άνοιγμα φωτισμού για τις πινακίδες κυκλοφορίας (55) ώστε να οδηγεί το φως μιας πηγής φωτισμού (53) στην πινακίδα κυκλοφορίας (23) και επίσης διαθέτει έναν φακό φωτισμού των πινακίδων κυκλοφορίας (56) τοποθετημένο στο άνοιγμα φωτισμού των πινακίδων

ΑΡΙΘΜΟΣ ΕΥΡ. Δ.Ε. (11):3084107
ΑΡΙΘ. ΕΛΛ. ΚΑΤΑΘΕΣΗΣ (21):20140401637
ΗΜΕΡ. ΕΛΛ. ΚΑΤΑΘΕΣΗΣ (22):13/08/2014
ΑΡΙΘ./ΗΜΕΡ. ΔΗΜΟΣΙΕΥΣΗΣ
ΕΥΡΩΠΑΪΚΟΥ ΔΙΠΛΩΜΑΤΟΣ(87):2544657 - 16/07/2014
ΑΡΙΘ./ΗΜΕΡ. ΔΗΜΟΣΙΕΥΣΗΣ
ΕΥΡΩΠΑΪΚΗΣ ΑΙΤΗΣΗΣ (86):11709793.1--10/03/2011
ΔΙΚΑΙΟΥΧΟΣ (73):1)Acacia Pharma Limited
Harston Mill, Harston Cambridgeshire CB22
7GG, ΜΕΓΑΛΗ ΒΡΕΤΑΝΙΑ
ΣΥΜΒ. ΠΡΟΤΕΡΑΙΟΤΗΤΕΣ (30):201004020-11/03/2010-GB
ΕΦΕΥΡΕΤΗΣ (72):1)GILBERT, Julian, Clive
2)GRISTWOOD, Robert, William
3)COOPER, Nicola
4)FOX, Gabriel
ΕΙΔΙΚΟΣ ΠΛΗΡΕΞΟΥΣΙΟΣ (74):ΠΑΠΑΚΩΝΣΤΑΝΤΙΝΟΥ ΕΛΕΝΗ
Κουμπάρη 2, 10674 ΑΘΗΝΑ
ΑΝΤΙΚΛΗΤΟΣ (74):ΠΑΠΑΚΩΝΣΤΑΝΤΙΝΟΥ ΕΛΕΝΗ
Κουμπάρη 2,10674 ΑΘΗΝΑ
ΤΙΤΛΟΣ ΕΦΕΥΡΕΣΗΣ (54):**ΧΡΗΣΙΜΟΠΟΙΗΣΗ ΑΜΙΣΟΥΛΠΡΙΔΗΣ
ΓΙΑ ΤΗ ΘΕΡΑΠΕΙΑ ΜΕΤΕΓΧΕΙΡΗΤΙ-
ΚΗΣ ΝΑΥΤΙΑΣ ΚΑΙ ΕΜΕΤΟΥ**

ΠΕΡΙΛΗΨΗ(57)

Η αμισουλπρίδη χρησιμοποιείται στη θεραπεία ναυτίας, εμέτου ή αναγούλων. Στη θεραπεία μπορεί να χρησιμοποιηθεί ένα νέο ενέσιμο σκεύασμα, σε μορφή δοσολογικής μονάδας, περιέχον λιγότερο από 50 mg αμισουλπρίδης.

ΑΡΙΘΜΟΣ ΕΥΡ. Δ.Ε. (11):3084108
ΑΡΙΘ. ΕΛΛ. ΚΑΤΑΘΕΣΗΣ (21):20140401636
ΗΜΕΡ. ΕΛΛ. ΚΑΤΑΘΕΣΗΣ (22):13/08/2014
ΑΡΙΘ./ΗΜΕΡ. ΔΗΜΟΣΙΕΥΣΗΣ
ΕΥΡΩΠΑΪΚΟΥ ΔΙΠΛΩΜΑΤΟΣ(87):2567690 - 16/07/2014
ΑΡΙΘ./ΗΜΕΡ. ΔΗΜΟΣΙΕΥΣΗΣ
ΕΥΡΩΠΑΪΚΗΣ ΑΙΤΗΣΗΣ (86):12188047.0--10/03/2011
ΔΙΚΑΙΟΥΧΟΣ (73):1)Acacia Pharma Limited
Harston Mill, Harston Cambridgeshire CB22
7GG, ΜΕΓΑΛΗ ΒΡΕΤΑΝΙΑ
ΣΥΜΒ. ΠΡΟΤΕΡΑΙΟΤΗΤΕΣ (30):201004020-11/03/2010-GB
ΕΦΕΥΡΕΤΗΣ (72):1)Gilbert, Julian Clive
2)Gristwood, Robert William
3)Cooper, Nicola
4)Fox, Gabriel
ΕΙΔΙΚΟΣ ΠΛΗΡΕΞΟΥΣΙΟΣ (74):ΠΑΠΑΚΩΝΣΤΑΝΤΙΝΟΥ ΕΛΕΝΗ
Κουμπάρη 2, 10674 ΑΘΗΝΑ
ΑΝΤΙΚΛΗΤΟΣ (74):ΠΑΠΑΚΩΝΣΤΑΝΤΙΝΟΥ ΕΛΕΝΗ
Κουμπάρη 2,10674 ΑΘΗΝΑ
ΤΙΤΛΟΣ ΕΦΕΥΡΕΣΗΣ (54):**ΧΡΗΣΙΜΟΠΟΙΗΣΗ ΑΜΙΣΟΥΛΠΡΙΔΗΣ
ΓΙΑ ΤΗ ΘΕΡΑΠΕΙΑ ΠΡΟΚΑΛΟΥΜΕΝΗΣ
ΑΠΟ ΧΗΜΕΙΟΘΕΡΑΠΕΙΑ ΝΑΥΤΙΑΣ
ΚΑΙ ΕΜΕΤΟΥ**

ΠΕΡΙΛΗΨΗ(57)

Η αμισουλπρίδη χρησιμοποιείται στη θεραπεία ναυτίας, και εμέτου προκαλούμενων από χημειοθεραπεία με ακτινοβολία.

ΑΡΙΘΜΟΣ ΕΥΡ. Δ.Ε. (11):3084109
ΑΡΙΘ. ΕΛΛ. ΚΑΤΑΘΕΣΗΣ (21):20140401635
ΗΜΕΡ. ΕΛΛ. ΚΑΤΑΘΕΣΗΣ (22):13/08/2014
ΑΡΙΘ./ΗΜΕΡ. ΔΗΜΟΣΙΕΥΣΗΣ
ΕΥΡΩΠΑΪΚΟΥ ΔΙΠΛΩΜΑΤΟΣ(87):2451135 - 18/06/2014
ΑΡΙΘ./ΗΜΕΡ. ΔΗΜΟΣΙΕΥΣΗΣ
ΕΥΡΩΠΑΪΚΗΣ ΑΙΤΗΣΗΣ (86):10190259.1--05/11/2010
ΔΙΚΑΙΟΥΧΟΣ (73):1)Deutsche Telekom AG
 Friedrich-Ebert-Allee 140, 53113 Bonn,
 GERMANIA

ΣΥΜΒ. ΠΡΟΤΕΡΑΙΟΤΗΤΕΣ (30):
ΕΦΕΥΡΕΤΗΣ (72):1)Ren, Zhiyun
 2)Heuer, Jorg
 3)Yin, Ming
 4)Zhou, Jianshen
 5)Hofmann, Klaus-Peter

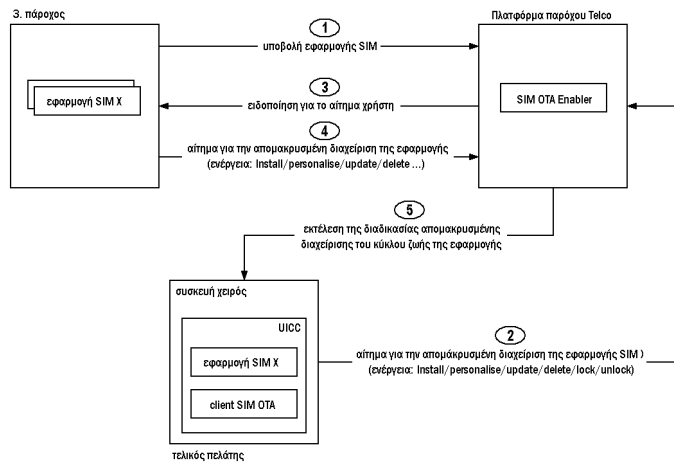
ΕΙΔΙΚΟΣ ΠΑΡΗΡΕΞΟΥΣΙΟΣ (74):ΠΑΠΑΚΩΝΣΤΑΝΤΙΝΟΥ ΕΛΕΝΗ
 Κουμπάρη 2, 10674 ΑΘΗΝΑ
ΑΝΤΙΚΛΗΤΟΣ (74):ΠΑΠΑΚΩΝΣΤΑΝΤΙΝΟΥ ΕΛΕΝΗ
 Κουμπάρη 2,10674 ΑΘΗΝΑ

ΤΙΤΛΟΣ ΕΦΕΥΡΕΣΗΣ (54):**ΜΕΘΟΔΟΣ ΚΑΙ ΣΥΣΤΗΜΑ ΓΙΑ ΤΗΝ ΠΡΟΜΗΘΕΥΣΗ ΕΦΑΡΜΟΓΩΝ ΣΕ ΚΑΡΤΕΣ SIM ΜΙΑΣ ΚΙΝΗΤΗΣ ΤΕΡΜΑΤΙΚΗΣ ΣΥΣΚΕΥΗΣ**

ΠΕΡΙΛΗΨΗ(57)

Μέθοδος για την ατομική παροχή εφαρμογών σε μία κινητή τερματική συσκευή, η οποία έχει μία κάρτα SIM, στην οποία μπορούν να αποθηκεύονται ή να εκτελούνται εφαρμογές, με έναν SIM OTA Enabler, ο οποίος παρέχεται από το φορέα του δικτύου, και έχει πρόσβαση (1) σε εφαρμογές, οι οποίες μπορούν να

αποθηκεύονται ή να εκτελούνται στην κάρτα SIM, η οποία περιλαμβάνει τα στάδια: - αποστολή ενός αιτήματος εφαρμογής (4) (2) στον SIM OTA Enabler από έναν χρήστη της κάρτας SIM για τη μεταφόρτωση μίας εφαρμογής, όπου μεταδίδεται η ταυτοποίηση για τον προσδιορισμό της κάρτας SIM, - έλεγχος του αιτήματος της εφαρμογής ως προς τη δυνατότητα αποδοχής στη βάση ενός συνόλου κανόνων από τον SIM OTA Enabler, και σε περίπτωση αποδοχής, - πρόσβαση στην εφαρμογή μέσω του SIM OTA Enabler και μετάδοση της εφαρμογής μέσω OTA (5) στη SIM στην κινητή τερματική συσκευή.



ΑΡΙΘΜΟΣ ΕΥΡ. Δ.Ε. (11):3084110
ΑΡΙΘ. ΕΛΛ. ΚΑΤΑΘΕΣΗΣ (21):20140401634
ΗΜΕΡ. ΕΛΛ. ΚΑΤΑΘΕΣΗΣ (22):13/08/2014
ΑΡΙΘ./ΗΜΕΡ. ΔΗΜΟΣΙΕΥΣΗΣ
ΕΥΡΩΠΑΪΚΟΥ ΔΙΠΛΩΜΑΤΟΣ(87):2231305 - 11/06/2014
ΑΡΙΘ./ΗΜΕΡ. ΔΗΜΟΣΙΕΥΣΗΣ
ΕΥΡΩΠΑΪΚΗΣ ΑΙΤΗΣΗΣ (86):08866679.7--24/12/2008
ΔΙΚΑΙΟΥΧΟΣ (73):1)ASSOCIATION POUR LA RECHERCHE ET LE DEVELOPPEMENT DES METHODES ET PROCESSUS INDUSTRIELS (ARMINES)
 60, Boulevard Saint-Michel, 75272 Paris Cedex 06, ΓΑΛΛΙΑ

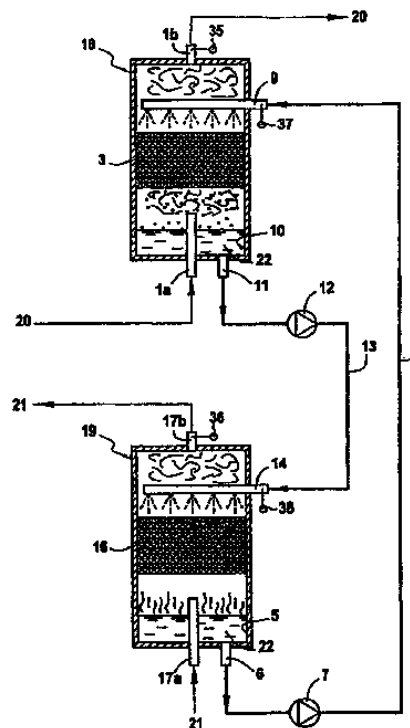
ΣΥΜΒ. ΠΡΟΤΕΡΑΙΟΤΗΤΕΣ (30):0760386-27/12/2007-FR
ΕΦΕΥΡΕΤΗΣ (72):1)CLODIC, Denis
 2)YOUNES, Mourad
 3)BOU LAWZ KSAYER, Elias
ΕΙΔΙΚΟΣ ΠΑΡΗΡΕΞΟΥΣΙΟΣ (74):ΠΑΠΑΚΩΝΣΤΑΝΤΙΝΟΥ ΕΛΕΝΗ
 Κουμπάρη 2, 10674 ΑΘΗΝΑ
ΑΝΤΙΚΛΗΤΟΣ (74):ΠΑΠΑΚΩΝΣΤΑΝΤΙΝΟΥ ΕΛΕΝΗ
 Κουμπάρη 2,10674 ΑΘΗΝΑ

ΤΙΤΛΟΣ ΕΦΕΥΡΕΣΗΣ (54):**ΣΥΣΤΗΜΑ ΨΥΞΗΣ ΕΝΟΣ ΨΥΧΡΟΜΕΤΡΙΚΟΥ ΜΙΓΜΑΤΟΣ ΜΕ ΣΥΖΕΥΞΗ ΜΙΑΣ ΜΟΝΑΔΑΣ ΣΥΜΠΥΚΝΩΣΗΣ ΚΑΙ ΜΙΑΣ ΜΟΝΑΔΑΣ ΕΞΑΤΜΙΣΗΣ**

ΠΕΡΙΛΗΨΗ(57)

Αυτό το σύστημα ψύξης ενός πρώτου ψυχομετρικού μίγματος (20) περιλαμβάνει: μία μονάδα συμπίκνωσης (18) δυνάμενη να συμπυκνώνει ένα ρευστό περιεχόμενο εντός αυτού του μίγματος με απευθείας επαφή με ένα υγρό (22) περιέχον αυτό το ρευστό, ευρισκόμενο το υγρό (22), εντός της εν λόγω μονάδας συμπίκνωσης (18), σε θερμοκρασία κατώτερη αυτής του πρώτου μίγματος (20), και μία μονάδα εξάτμισης (19), δυνάμενη να εξατμίζει το υγρό (22) εντός ενός δευτέρου ψυχομετρικού μίγματος (21) περιέχοντος το ρευστό, ευρισκόμενο το υγρό (22), εντός της μονάδας εξάτμισης (19), σε θερμοκρασία μεγαλύτερη αυτής του

δευτέρου μίγματος (21), συζευγμένες οι μονάδες συμπίκνωσης (18) και εξάτμισης (19) με ένα κύκλωμα (8, 13) κυκλοφορίας του υγρού (22) και μέσα ρύθμισης της παροχής του υγρού (22).



ΑΡΙΘΜΟΣ ΕΥΡ. Δ.Ε. (11):3084111
ΑΡΙΘ. ΕΛΛ. ΚΑΤΑΘΕΣΗΣ (21):20140401630
ΗΜΕΡ. ΕΛΛ. ΚΑΤΑΘΕΣΗΣ (22):13/08/2014
ΑΡΙΘ./ΗΜΕΡ. ΔΗΜΟΣΙΕΥΣΗΣ
ΕΥΡΩΠΑΪΚΟΥ ΔΙΠΛΩΜΑΤΟΣ(87):2391019 - 25/06/2014
ΑΡΙΘ./ΗΜΕΡ. ΔΗΜΟΣΙΕΥΣΗΣ
ΕΥΡΩΠΑΪΚΗΣ ΑΙΤΗΣΗΣ (86):10181733.6--13/03/2003
ΔΙΚΑΙΟΥΧΟΣ (73):1)Panasonic Corporation
 1006, Oaza Kadoma, Kadoma-shi Osaka 571-8501, ΙΑΠΩΝΙΑ

ΣΥΜΒ. ΠΡΟΤΕΡΑΙΟΤΗΤΕΣ (30):2002088345-27/03/2002-JP
ΕΦΕΥΡΕΤΗΣ (72):1)Kadono, Shinya
 2)Matsui, Yoshinori
 3)Kondo, Satoshi

ΕΙΔΙΚΟΣ ΠΛΗΡΕΞΟΥΣΙΟΣ (74):ΠΑΠΑΚΩΝΣΤΑΝΤΙΝΟΥ ΕΛΕΝΗ
 Κουμπάρη 2, 10674 ΑΘΗΝΑ

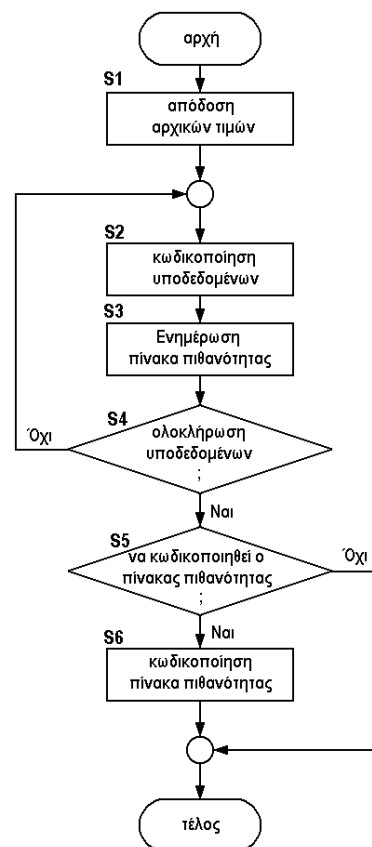
ΑΝΤΙΚΛΗΤΟΣ (74):ΠΑΠΑΚΩΝΣΤΑΝΤΙΝΟΥ ΕΛΕΝΗ
 Κουμπάρη 2,10674 ΑΘΗΝΑ

ΤΙΤΛΟΣ ΕΦΕΥΡΕΣΗΣ (54):**ΜΕΘΟΔΟΣ ΑΠΟΚΩΔΙΚΟΠΟΙΗΣΗΣ ΜΕΤΑΒΛΗΤΟΥ ΜΗΚΟΥΣ, ΜΕΣΟ ΑΠΟΘΗΚΕΥΣΗΣ, ΔΙΑΤΑΞΗ ΑΠΟΚΩΔΙΚΟΠΟΙΗΣΗΣ ΜΕΤΑΒΛΗΤΟΥ ΜΗΚΟΥΣ**

ΠΕΡΙΛΗΨΗ(57)

Η παρούσα εφεύρεση εκτελεί ορθή αποκωδικοποίηση δεδομένων που έχουν κωδικοποιηθεί με μέθοδο κωδικοποίησης μεταβλητού μήκους που βελτιώνει το λόγο συμπίεσης. Η μέθοδος κωδικοποίησης μεταβλητού μήκους κωδικοποιεί μια μονάδα δεδομένων που αποτελείται από πλήθος υποδεδομένων με αναφορά σε πίνακες παραμέτρων, και περιλαμβάνει τα παρακάτω βήματα: βήμα αρχικοποίησης, στο οποίο ένας λαμβανόμενος πίνακας παραμέτρων τίθεται στις αρχικές τιμές βήμα κωδικοποίησης πληροφοριών πίνακα παραμέτρων, στο οποίο κωδικοποιούνται πληροφορίες που αφορούν στον αρχικοποιημένο πίνακα παραμέτρων βήμα λήψης παραμέτρων, στο οποίο παράμετροι κωδικοποίησης που θα χρησιμοποιηθούν στην κωδικοποίηση υποδεδομένων λαμβάνονται από τον πίνακα πιθανότητας βήμα κωδικοποίησης υποδεδομένων, στο οποίο εκτελείται κωδικοποίηση μεταβλητού μήκους των υποδεδομένων, στο οποίο λαμβάνονται τις λαμβανόμενες παραμέτρους κωδικοποίησης, και βήμα τοποθέτησης κωδικοποιημένων πληροφοριών, στο οποίο οι κωδικοποιημένες πληροφορίες

τοποθετούνται σε μια θέση στην οποία οι πληροφορίες είναι δυνατόν να λαμβάνονται πριν από την κωδικοποιημένη μονάδα δεδομένων.



ΑΡΙΘΜΟΣ ΕΥΡ. Δ.Ε. (11):3084112
ΑΡΙΘ. ΕΛΛ. ΚΑΤΑΘΕΣΗΣ (21):20140401629
ΗΜΕΡ. ΕΛΛ. ΚΑΤΑΘΕΣΗΣ (22):13/08/2014
ΑΡΙΘ./ΗΜΕΡ. ΔΗΜΟΣΙΕΥΣΗΣ
ΕΥΡΩΠΑΪΚΟΥ ΔΙΠΛΩΜΑΤΟΣ(87):2460801 - 25/06/2014
ΑΡΙΘ./ΗΜΕΡ. ΔΗΜΟΣΙΕΥΣΗΣ
ΕΥΡΩΠΑΪΚΗΣ ΑΙΤΗΣΗΣ (86):10804397.7--27/07/2010
ΔΙΚΑΙΟΥΧΟΣ (73):1)ONO Pharmaceutical Co., Ltd.
 1-5, Doshomachi 2-chome Chuo-ku, Osaka-shi, Osaka 541-8526, ΙΑΠΩΝΙΑ

ΣΥΜΒ. ΠΡΟΤΕΡΑΙΟΤΗΤΕΣ (30):2009175246-28/07/2009-JP
ΕΦΕΥΡΕΤΗΣ (72):1)KAMBE, Tohru
 2)MARUYAMA, Toru
 3)YAMANE, Shinsaku
 4)NAKAYAMA, Satoshi
 5)TANI, Kousuke

ΕΙΔΙΚΟΣ ΠΛΗΡΕΞΟΥΣΙΟΣ (74):ΠΑΠΑΚΩΝΣΤΑΝΤΙΝΟΥ ΕΛΕΝΗ
 Κουμπάρη 2, 10674 ΑΘΗΝΑ

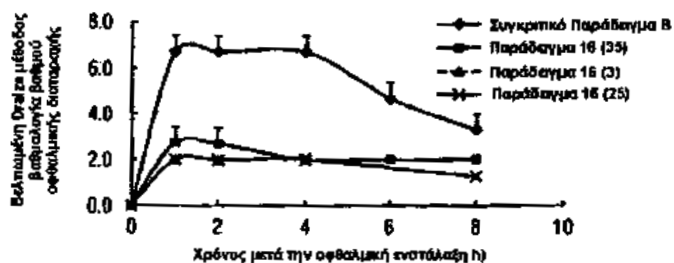
ΑΝΤΙΚΛΗΤΟΣ (74):ΠΑΠΑΚΩΝΣΤΑΝΤΙΝΟΥ ΕΛΕΝΗ
 Κουμπάρη 2,10674 ΑΘΗΝΑ

ΤΙΤΛΟΣ ΕΦΕΥΡΕΣΗΣ (54):**ΔΙΚΥΚΛΙΚΗ ΕΝΩΣΗ ΚΑΙ ΧΡΗΣΗ ΑΥΤΗΣ ΓΙΑ ΙΑΤΡΙΚΟΥΣ ΣΚΟΠΟΥΣ**

ΠΕΡΙΛΗΨΗ(57)

Καθώς μία ένωση η οποία αντιπροσωπεύεται από τον γενικό τύπο (I) (όπου ο ορισμός έκαστης ομάδας είναι όπως περιγράφεται στην περιγραφή), ένα άλας αυτής, ένα επιδιωλύτωμα αυτής, ή ένα προφάρμακο αυτής έχει ισχυρή και παρατεταμένη δραστηριότητα μείωσης της ενδοφθάλμιας πίεσης και, περαιτέρω,

δεν έχει καμία παρενέργεια στα μάτια όπως ιδιότητα οφθαλμικού ερεθισμού (υπεραιμία, θόλωση του κερατοειδούς, κλπ), αύξηση πρωτεΐνης του υδατοειδούς υγρού κλπ., έχει υψηλή ασφάλεια, και μπορεί να είναι ένας εξαιρετικός παράγοντας για πρόληψη και/ή αντιμετώπιση γλαυκώματος κλπ



ΑΡΙΘΜΟΣ ΕΥΡ. Δ.Ε. (11):3084113
ΑΡΙΘ. ΕΛΛ. ΚΑΤΑΘΕΣΗΣ (21):20140401631
ΗΜΕΡ. ΕΛΛ. ΚΑΤΑΘΕΣΗΣ (22):14/08/2014
ΑΡΙΘ./ΗΜΕΡ. ΔΗΜΟΣΙΕΥΣΗΣ
ΕΥΡΩΠΑΪΚΟΥ ΔΙΠΛΩΜΑΤΟΣ(87):2440508 - 21/05/2014
ΑΡΙΘ./ΗΜΕΡ. ΔΗΜΟΣΙΕΥΣΗΣ
ΕΥΡΩΠΑΪΚΗΣ ΑΙΤΗΣΗΣ (86):10728287.3--02/06/2010
ΔΙΚΑΙΟΥΧΟΣ (73):1)versalis S.p.A.
Piazza Boldrini, 1, 20097 San Donato Mila-
nese (MI), ΙΤΑΛΙΑ
ΣΥΜΒ. ΠΡΟΤΕΡΑΙΟΤΗΤΕΣ (30):MI20091022-10/06/2009-IT
ΕΦΕΥΡΕΤΗΣ (72):1)LORENZONI, Loreno, Loredano
2)BENCINI, Elena
3)CASALINI, Alessandro
ΕΙΔΙΚΟΣ ΠΛΗΡΕΞΟΥΣΙΟΣ (74):ΚΙΟΡΤΣΗ ΧΡΙΣΤΙΝΑ
Σόλωνος 136, 10677 ΑΘΗΝΑ
ΑΝΤΙΚΛΗΤΟΣ (74):ΚΙΟΡΤΣΗ ΧΡΙΣΤΙΝΑ
Σόλωνος 136,10677 ΑΘΗΝΑ
ΤΙΤΛΟΣ ΕΦΕΥΡΕΣΗΣ (54):**ΜΕΘΟΔΟΣ ΓΙΑ ΤΗΝ ΑΛΚΥΛΙΩΣΗ**
BENZOLΙΟΥ ΜΕ ΑΙΘΑΝΟΛΗ Ή ΕΝΑ
ΜΙΓΜΑ ΑΙΘΑΝΟΛΗΣ ΚΑΙ ΑΙΘΥΛΕΝΙ-
ΟΥ

ΠΕΡΙΛΗΨΗ(57)

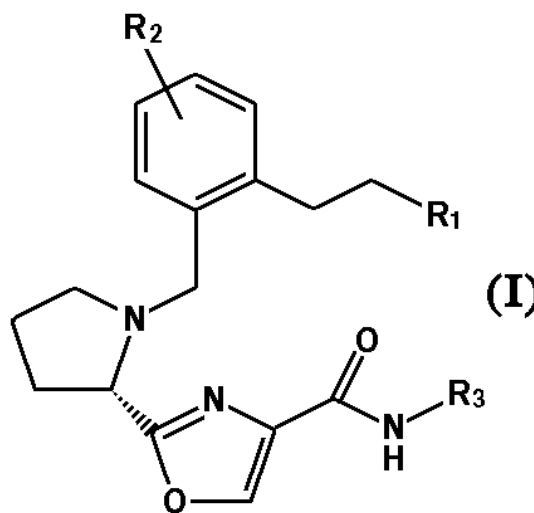
Η εφεύρεση αφορά μία μέθοδο για την αλκυλίωση βενζολίου με αιθανόλη ως παράγοντα αλκυλίωσης ή μίγματα αιθανόλης και αιθυλενίου, η οποία περιλαμβάνει διεξαγωγή της εν λόγω αντίδρασης εντός αέριας φάσης ή μικτής φάσης αερίου-υγρού και παρουσία ενός καταλυτικού συστήματος, το οποίο περιέχει έναν ζεόλιθο ο οποίος ανήκει εις την οικογένεια MTW. Σύμφωνα προς μία προτιμώμενη μορφή, χρησιμοποιείται αιθανόλη η οποία λαμβάνεται από βιομάζες, η οποία συγκεκριμένα λαμβάνεται από τη ζύμωση σακχάρων τα οποία προέρχονται από βιομάζες.

ΑΡΙΘΜΟΣ ΕΥΡ. Δ.Ε. (11):3084114
ΑΡΙΘ. ΕΛΛ. ΚΑΤΑΘΕΣΗΣ (21):20140401643
ΗΜΕΡ. ΕΛΛ. ΚΑΤΑΘΕΣΗΣ (22):14/08/2014
ΑΡΙΘ./ΗΜΕΡ. ΔΗΜΟΣΙΕΥΣΗΣ
ΕΥΡΩΠΑΪΚΟΥ ΔΙΠΛΩΜΑΤΟΣ(87):2606044 - 04/06/2014
ΑΡΙΘ./ΗΜΕΡ. ΔΗΜΟΣΙΕΥΣΗΣ
ΕΥΡΩΠΑΪΚΗΣ ΑΙΤΗΣΗΣ (86):11751740.9--19/08/2011
ΔΙΚΑΙΟΥΧΟΣ (73):1)Allergan, Inc.
2525 Dupont Drive, Irvine, CA 92612,
ΗΝΩΜΕΝΕΣ ΠΟΛΙΤΕΙΕΣ ΤΗΣ ΑΜΕΡΙΚΗΣ
ΣΥΜΒ. ΠΡΟΤΕΡΑΙΟΤΗΤΕΣ (30):375406 P-20/08/2010-US
ΕΦΕΥΡΕΤΗΣ (72):1)MARTOS, Jose L.
2)CARLING, William R.
3)WOODWARD, David F.
4)WANG, Jenny W.
5)KANGASMETSA, Jussi J.
ΕΙΔΙΚΟΣ ΠΛΗΡΕΞΟΥΣΙΟΣ (74):ΣΑΚΕΛΛΑΡΙΔΗ ΒΑΛΗ-ΒΑΣΙΛΙΚΗ
Αδριανού 70, 10556 ΑΘΗΝΑ
ΑΝΤΙΚΛΗΤΟΣ (74):ΣΑΚΕΛΛΑΡΙΔΗ ΒΑΛΗ-ΒΑΣΙΛΙΚΗ
Αδριανού 70,10556 ΑΘΗΝΑ
ΤΙΤΛΟΣ ΕΦΕΥΡΕΣΗΣ (54):**ΕΝΩΣΕΙΣ ΟΙ ΟΠΟΙΕΣ ΕΠΗΡΟΥΝ ΣΕ**
ΠΟΛΛΑΠΛΟΥΣ ΥΠΟΔΟΧΕΙΣ ΠΡΟΣΤΑ-
ΓΑΑΝΔΙΝΗΣ ΔΙΔΟΝΤΑΣ ΜΙΑ ΓΕΝΙΚΗ
ΑΝΤΙΦΛΕΓΜΟΝΩΔΗ ΑΠΟΚΡΙΣΗ

ΠΕΡΙΛΗΨΗ(57)

Η παρούσα εφεύρεση παρέχει ενώσεις οι οποίες είναι N-αλκυλ-2-(1-(5-υποκατεστημένο-2-(3-οξο-3- (τριφθορο-μεθυλοσουλφοναμιδο)προπιλο)βενζυλο)πυρρολιδιν-2-υλ)οξαζολο-4-καρβοξαμίδιο, όπου ο υποκατάστατος επιλέγεται από την ομάδα η οποία αποτελείται από αλογόνο και αλκυλοξυ ριζικά. Η ένωση είναι δυνατόν να παριστάνεται με τον ακόλουθο τύπο, όπου το R₁ επιλέγεται από την ομάδα η οποία αποτελείται από CO₂R₇ και CON(R₇)S₀2R₇, όπου τα R₁, R₂, R₃, R₄ και R₇ είναι όπως ορίζεται εις την περιγραφή. Οι ενώσεις

είναι δυνατόν να χορηγούνται για τη θεραπευτική αγωγή παθήσεων ή καταστάσεων, οι οποίες προκαλούνται με τη μεσολάβηση των υποδοχέων DP₁, FP, EP₁, EP₃, TP και/ή EP₄.



ΑΡΙΘΜΟΣ ΕΥΡ. Δ.Ε. (11):3084115
ΑΡΙΘ. ΕΛΛ. ΚΑΤΑΘΕΣΗΣ (21):20140401645
ΗΜΕΡ. ΕΛΛ. ΚΑΤΑΘΕΣΗΣ (22):14/08/2014
ΑΡΙΘ./ΗΜΕΡ. ΔΗΜΟΣΙΕΥΣΗΣ
ΕΥΡΩΠΑΪΚΟΥ ΔΙΠΛΩΜΑΤΟΣ(87):2644189 - 14/05/2014
ΑΡΙΘ./ΗΜΕΡ. ΔΗΜΟΣΙΕΥΣΗΣ
ΕΥΡΩΠΑΪΚΗΣ ΑΙΤΗΣΗΣ (86):12183276.0--06/09/2012
ΔΙΚΑΙΟΥΧΟΣ (73):1)Innopharma, Inc.
10 Knightsbridge Road, Piscataway, New Jersey 08854, ΗΝΩΜΕΝΕΣ ΠΟΛΙΤΕΙΕΣ ΤΗΣ ΑΜΕΡΙΚΗΣ

ΣΥΜΒ. ΠΡΟΤΕΡΑΙΟΤΗΤΕΣ (30):201213431313-27/03/2012-US
ΕΦΕΥΡΕΤΗΣ (72):1)Soppimath, Kumaresh
2)Pejaver, Satish
3)Patel, Kanaiyalal R.
4)Dasaradhi, Lakkaraju
5)Sodum, Rama
6)Desu, Hari
7)Puri, Navneet

ΕΙΔΙΚΟΣ ΠΑΡΕΞΟΥΣΙΟΣ (74):ΣΑΚΕΛΛΑΡΙΔΗ ΒΑΛΗ-ΒΑΣΙΛΙΚΗ
Αδριανού 70, 10556 ΑΘΗΝΑ

ΑΝΤΙΚΑΗΤΟΣ (74):ΣΑΚΕΛΛΑΡΙΔΗ ΒΑΛΗ-ΒΑΣΙΛΙΚΗ
Αδριανού 70,10556 ΑΘΗΝΑ

ΤΙΤΛΟΣ ΕΦΕΥΡΕΣΗΣ (54):**ΣΤΑΘΕΡΑ ΣΚΕΥΑΣΜΑΤΑ ΜΠΟΡΤΕΖΟ-ΜΙΜΠΗΣ**

προπυλενο γλυκόλη. Σε άλλες προτιμώμενες απόψεις, η μπορτεζομίμη είναι παρούσα ως ένα σύμπλοκο δότη-αποδέκτη κατά Lewis με μια ετερο-διλειτουργική βάση κατά Lewis.

ΠΕΡΙΛΗΨΗ(57)

Παρουσιάζονται σκευάσματα πολλαπλής δόσης για μπορτεζομίμη στα οποία η μπορτεζομίμη έχει σημαντικά βελτιωμένη σταθερότητα. Ιδιαίτερα προτιμώμενα σκευάσματα περιλαμβάνουν αυτά στα οποία η μπορτεζομίμη είναι σε μια υγρή μορφή κατάλληλη για έγχυση, όπου το σύστημα διαλύτη κυρίως περιλαμβάνει

ΑΡΙΘΜΟΣ ΕΥΡ. Δ.Ε. (11):3084116
ΑΡΙΘ. ΕΛΛ. ΚΑΤΑΘΕΣΗΣ (21):20140401644
ΗΜΕΡ. ΕΛΛ. ΚΑΤΑΘΕΣΗΣ (22):14/08/2014
ΑΡΙΘ./ΗΜΕΡ. ΔΗΜΟΣΙΕΥΣΗΣ
ΕΥΡΩΠΑΪΚΟΥ ΔΙΠΛΩΜΑΤΟΣ(87):2205308 - 14/05/2014
ΑΡΙΘ./ΗΜΕΡ. ΔΗΜΟΣΙΕΥΣΗΣ
ΕΥΡΩΠΑΪΚΗΣ ΑΙΤΗΣΗΣ (86):08835908.8--02/10/2008
ΔΙΚΑΙΟΥΧΟΣ (73):1)Glomeria Therapeutics S.r.l.
Via Salara 2, San Giovanni Teatino (CH), ΙΤΑΛΙΑ

ΣΥΜΒ. ΠΡΟΤΕΡΑΙΟΤΗΤΕΣ (30):RM20070512-02/10/2007-IT
ΕΦΕΥΡΕΤΗΣ (72):1)ARDUINI, Arduino
2)CERASOLI, Paolo
3)ARRIZZA, Fabio

ΕΙΔΙΚΟΣ ΠΑΡΕΞΟΥΣΙΟΣ (74):ΣΑΚΕΛΛΑΡΙΔΗ ΒΑΛΗ-ΒΑΣΙΛΙΚΗ
Αδριανού 70, 10556 ΑΘΗΝΑ

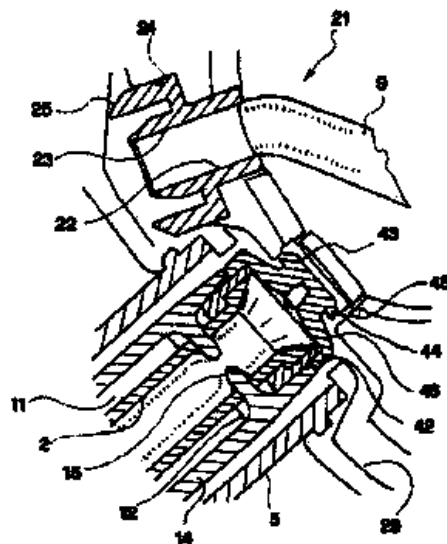
ΑΝΤΙΚΑΗΤΟΣ (74):ΣΑΚΕΛΛΑΡΙΔΗ ΒΑΛΗ-ΒΑΣΙΛΙΚΗ
Αδριανού 70,10556 ΑΘΗΝΑ

ΤΙΤΛΟΣ ΕΦΕΥΡΕΣΗΣ (54):**ΣΥΣΚΕΥΗ ΖΕΥΞΗΣ**

όπου η συναρμογή και η αποσύνδεση τουνε λόγω δευτέρου άκρου (9) και η αυτόματη μηχανική ενεργοποίηση και απενεργοποίηση των εν λόγω μέσων (10) κλεισίματος, προκειμένου να ανοίγει και να κλείνει το εν λόγω πρώτο άκρο (3).

ΠΕΡΙΛΗΨΗ(57)

Συσκευή ζεύξης (1) για τη σύνδεση δύο άκρων (3, 9) αντίστοιχων σωληνοειδών μελών, που επιτρέπει το άνοιγμα και το κλείσιμο ενός πρώτου σωληνοειδούς μέλους και την ταυτόχρονη συναρμογή των δύο σωληνοειδών μελών, με τέτοιο τρόπο ώστε να αποτρέπεται οποιαδήποτε μόλυνση, η οποία περιλαμβάνει: ένα πρώτο περιβλήμα (5) που στεγάζει ένα πρώτο άκρο (3) ενός αντίστοιχου πρώτου σωληνοειδούς μέλους (2), που περιλαμβάνει μέσα κλεισίματος (10) του εν λόγω πρώτου άκρου, ένα δεύτερο περιβλήμα (20), που υποδέχεται ένα εύκαμπτο θερματικό τμήμα (8) ενός αντίστοιχου δευτέρου σωληνοειδούς μέλους, που περιλαμβάνει μέσα για την καθοδήγηση ενός δευτέρου άκρου (9) του εν λόγω δευτέρου σωληνοειδούς μέλους από θέση απόσυρσης σε θέση συναρμογής εντός του εν λόγω πρώτου άκρου (3) και αντιστρόφως, και μέσα για την αναστρέψιμη σύνδεση του εν λόγω πρώτου και δευτέρου περιβλήματος (5, 20) στο επίπεδο ενός αντίστοιχου ανοίγματος ζεύξης, ορίζοντας ένα ενιαίο σφραγισμένο περιβάλλον,



ΑΡΙΘΜΟΣ ΕΥΡ. Δ.Ε. (11):3084117
ΑΡΙΘ. ΕΛΛ. ΚΑΤΑΘΕΣΗΣ (21):20140401646
ΗΜΕΡ. ΕΛΛ. ΚΑΤΑΘΕΣΗΣ (22):14/08/2014
ΑΡΙΘ./ΗΜΕΡ. ΔΗΜΟΣΙΕΥΣΗΣ
ΕΥΡΩΠΑΪΚΟΥ ΔΙΠΛΩΜΑΤΟΣ(87):2001312 - 21/05/2014
ΑΡΙΘ./ΗΜΕΡ. ΔΗΜΟΣΙΕΥΣΗΣ
ΕΥΡΩΠΑΪΚΗΣ ΑΙΤΗΣΗΣ (86):07758226.0--09/03/2007
ΔΙΚΑΙΟΥΧΟΣ (73):1)NEXT PROTEINS, INC.
5674 El Camino Real, Unit L.,92008 CA
CARLSBAD, ΗΝΩΜΕΝΕΣ ΠΟΛΙΤΕΙΕΣ
ΤΗΣ ΑΜΕΡΙΚΗΣ
ΣΥΜΒ. ΠΡΟΤΕΡΑΙΟΤΗΤΕΣ (30):373412-10/03/2006-US
683338-07/03/2007-US
683380-07/03/2007-US
683375-07/03/2007-US
ΕΦΕΥΡΕΤΗΣ (72):1)SHERWOOD, Shawn
2)JENKINS, David A.
3)RITTMANIC, Steven Anthony
ΕΙΔΙΚΟΣ ΠΛΗΡΕΞΟΥΣΙΟΣ (74):ΣΑΚΕΛΛΑΡΙΔΗ ΒΑΛΗ-ΒΑΣΙΛΙΚΗ
Αδριανού 70, 10556 ΑΘΗΝΑ
ΑΝΤΙΚΛΗΤΟΣ (74):ΣΑΚΕΛΛΑΡΙΔΗ ΒΑΛΗ-ΒΑΣΙΛΙΚΗ
Αδριανού 70,10556 ΑΘΗΝΑ
ΤΙΤΛΟΣ ΕΦΕΥΡΕΣΗΣ (54):**ΜΕΘΟΔΟΣ ΠΑΡΑΣΚΕΥΗΣ ΕΝΟΣ ΠΡΩ-
ΤΕΪΝΙΚΟΥ ΡΟΦΗΜΑΤΟΣ**

ΠΕΡΙΛΗΨΗ(57)

Ένα βελτιωμένο πρωτεϊνικό ρόφημα το οποίο μπορεί να παρέχει σχετικά υψηλή περιεκτικότητα σε πρωτεΐνες, που κυμαίνεται από περίπου 0,01% κατά βάρος έως περίπου 15% κατά βάρος, χρησιμοποιώντας προαιρετικά ταυτόχρονα μια συγκέντρωση ανθρακικού ανάμεσα περίπου στους 0,1 όγκους ανθρακικού (ανά όγκο υγρού) έως περίπου τους 6 όγκους ανθρακικού. Κατά προτίμηση η πρωτεΐνη

είναι μια πρωτεΐνη, όπως κατά προτίμηση πρωτεΐνη ορού γάλακτος ή άλλες. Το πρωτεϊνικό ρόφημα μπορεί να περιέχει χυμό και/ή ένα πρόσθετο που παρέχει ενίσχυση στην παραγωγή ενέργειας. Το πρωτεϊνικό ρόφημα μπορεί να υποβληθεί σε επεξεργασία για την αδρανοποίηση των παθογόνων μικροβίων παρουσία ή απουσία ανθρακικού, το οποίο μπορεί να χρησιμοποιηθεί για να παρέχει γεύση και ευχάριστη αίσθηση στο στόμα για το ποτό. Τυπικά, η επεξεργασία για την αδρανοποίηση των παθογόνων μικροβίων πραγματοποιείται στην ατομική συσκευασία που χρησιμοποιείται για την αποθήκευση και το χειρισμό του πρωτεϊνικού ποτού. Το πρωτεϊνικό ρόφημα μπορεί να παρασκευαστεί από ένα συμπύκνωμα πρωτεϊνικού ροφήματος, το οποίο μπορεί να έχει τη μορφή ενός συμπυκνώματος σιροπιού ή ενός συμπυκνώματος σκόνης.

ΑΡΙΘΜΟΣ ΕΥΡ. Δ.Ε. (11):3084118
ΑΡΙΘ. ΕΛΛ. ΚΑΤΑΘΕΣΗΣ (21):20140401670
ΗΜΕΡ. ΕΛΛ. ΚΑΤΑΘΕΣΗΣ (22):19/08/2014
ΑΡΙΘ./ΗΜΕΡ. ΔΗΜΟΣΙΕΥΣΗΣ
ΕΥΡΩΠΑΪΚΟΥ ΔΙΠΛΩΜΑΤΟΣ(87):2206707 - 23/07/2014
ΑΡΙΘ./ΗΜΕΡ. ΔΗΜΟΣΙΕΥΣΗΣ
ΕΥΡΩΠΑΪΚΗΣ ΑΙΤΗΣΗΣ (86):08842145.8--23/10/2008
ΔΙΚΑΙΟΥΧΟΣ (73):1)Astellas Pharma Inc.
3-11, Nihonbashi-Honcho 2-chome Chuo-ku,
Tokyo 103-8411, ΙΑΠΩΝΙΑ
ΣΥΜΒ. ΠΡΟΤΕΡΑΙΟΤΗΤΕΣ (30):2007276894-24/10/2007-JP
ΕΦΕΥΡΕΤΗΣ (72):1)SUGASAWA, Keizo
2)KAWAGUCHI, Kenichi
3)NOMURA, Takaho
4)MATSUMOTO, Shunichiro
5)SHIN, Takashi
6)AZAMI, Hidenori
7)ABE, Tomoaki
8)SUGA, Akira
9)SEO, Ryushi
10)TANAHASHI, Masayuki
11)WATANABE, Toru
ΕΙΔΙΚΟΣ ΠΛΗΡΕΞΟΥΣΙΟΣ (74):ΠΑΠΑΚΩΝΣΤΑΝΤΙΝΟΥ ΕΛΕΝΗ
Κουμπάρη 2, 10674 ΑΘΗΝΑ
ΑΝΤΙΚΛΗΤΟΣ (74):ΠΑΠΑΚΩΝΣΤΑΝΤΙΝΟΥ ΕΛΕΝΗ
Κουμπάρη 2,10674 ΑΘΗΝΑ
ΤΙΤΛΟΣ ΕΦΕΥΡΕΣΗΣ (54):**ΕΝΩΣΗ ΑΖΟΛΟΚΑΡΒΟΞΑΜΙΔΙΟΥ Ή
ΑΛΛΑΣ ΑΥΤΗΣ**

ΠΕΡΙΛΗΨΗ(57)

[ΠΡΟΒΛΗΜΑΤΑ] Να προσφερθεί ένα θεραπευτικό ή προληπτικό μέσο για τη συχνουρία, την επιτακτική ανάγκη για ούρηση ή την ακράτεια ούρων που σχετίζονται με ασθένεια του κατώτερου ουροποιητικού συστήματος που περιλαμβάνει υπερδραστήρια κύστη, ασθένεια του κατώτερου ουροποιητικού

συστήματος που συνοδεύεται από πόνο του κατώτερου ουροποιητικού συστήματος όπως διάμεση κυστίτιδα και χρόνια προστατίτιδα, ή ασθένεια που συνοδεύεται από πόνο, του οποίου η δράση βασίζεται στην εξαιρετική του δράση αναστολής υποδοχέα trkA. [ΤΡΟΠΟΙ ΕΠΙΛΥΣΗΣ ΤΩΝ ΠΡΟΒΛΗΜΑΤΩΝ]. Αποκαλύπτεται μια νέα ένωση αζολοκαρβοξαμιδίου που έχει δακτύλιο θειαζολίου ή οξαζολίου συνδεδεμένο με έναν δακτύλιο βενζολίου, πυριδίνης, πυριδαζίνης, θειοφαινίου, πυραζολίου ή πυρρολίου μέσω καρβοξαμιδίου ή άλατος της ένωσης αζολοκαρβοξαμιδίου. Επιβεβαιώθηκε ότι η ένωση αζολοκαρβοξαμιδίου ή το άλας αυτής έχει ισχυρή δράση αναστολής υποδοχέα trkA. Βρέθηκε ότι η ένωση αζολοκαρβοξαμιδίου ή το άλας αυτής μπορεί να χρησιμοποιηθεί ως υψηλώς αποτελεσματικό και υψηλώς ασφαλές θεραπευτικό ή προληπτικό μέσο για τη συχνουρία, την επιτακτική ανάγκη για ούρηση ή την ακράτεια ούρων που σχετίζονται με ασθένεια του κατώτερου ουροποιητικού συστήματος που περιλαμβάνει υπερδραστήρια κύστη, ασθένεια του κατώτερου ουροποιητικού συστήματος όπως διάμεση κυστίτιδα και χρόνια προστατίτιδα, ή ασθένεια που συνοδεύεται από πόνο.

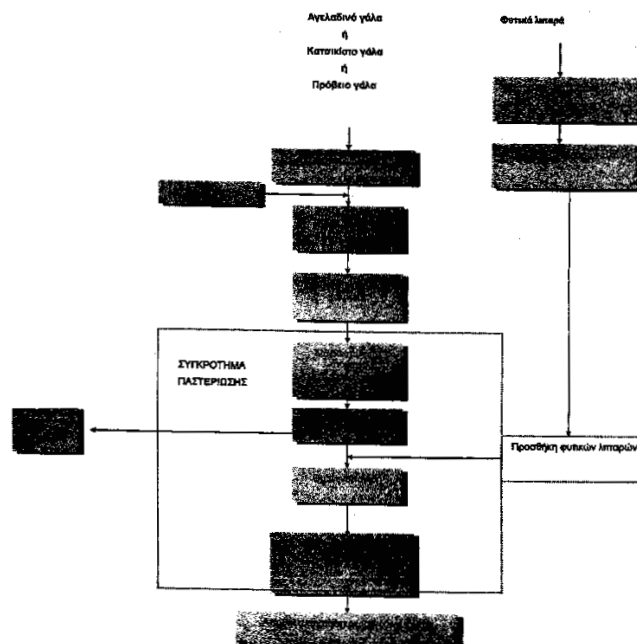
ΑΡΙΘΜΟΣ ΕΥΡ. Δ.Ε. (11):3084119
ΑΡΙΘ. ΕΛΛ. ΚΑΤΑΘΕΣΗΣ (21):20140401672
ΗΜΕΡ. ΕΛΛ. ΚΑΤΑΘΕΣΗΣ (22):13/08/2014
ΑΡΙΘ./ΗΜΕΡ. ΔΗΜΟΣΙΕΥΣΗΣ
ΕΥΡΩΠΑΪΚΟΥ ΔΙΠΛΩΜΑΤΟΣ(87):2509430 - 14/05/2014
ΑΡΙΘ./ΗΜΕΡ. ΔΗΜΟΣΙΕΥΣΗΣ
ΕΥΡΩΠΑΪΚΗΣ ΑΙΤΗΣΗΣ (86):10788075.9--09/12/2010
ΔΙΚΑΙΟΥΧΟΣ (73):1)Creta Farm Societe Anonyme Industrial and Commercial trading as Creta Farm S.A.
15th km National Road Rethymnon-Heraklion
Latzimas of Arcadi, 74100 Rethymnon,
ΕΛΛΑΔΑ
2)Mevgal S.A. - Dairy Product Industry, trading as Mevgal S.A.
57100 Koufalia, Thessaloniki, ΕΛΛΑΔΑ

ΣΥΜΒ. ΠΡΟΤΕΡΑΙΟΤΗΤΕΣ (30):09386036-11/12/2009-EP
ΕΦΕΥΡΕΤΗΣ (72):1)DOMAZAKIS, Emmanouil
2)PAPADAKIS, Peter
ΕΙΔΙΚΟΣ ΠΛΗΡΕΞΟΥΣΙΟΣ (74):ΚΙΑΓΙΑ ΑΝΔΡΟΝΙΚΗ
Στουρνάρα 37, 10682 ΑΘΗΝΑ
ΑΝΤΙΚΛΗΤΟΣ (74):ΒΑΓΙΑΝΟΥ ΚΩΣΤΟΠΟΥΛΟΥ
"ΔΙΚΗΓΟΡΙΚΗ ΕΤΑΙΡΕΙΑ ΒΑΓΙΑΝΟΥ
ΚΩΣΤΟΠΟΥΛΟΥ ΛΥΜΠΕΡΗ" ΧΡΙΣΤΙΝΑ-ΙΣΜΗΝΗ
Στουρνάρα 37,,10680 ΑΘΗΝΑ
ΤΙΤΛΟΣ ΕΦΕΥΡΕΣΗΣ (54):**ΠΡΟΪΟΝ ΜΕ ΒΑΣΗ ΤΟ ΓΑΛΑ ΕΝΑΛΛΑΚΤΙΚΟΥ ΤΥΠΟΥ ΚΑΙ ΜΕΘΟΔΟΣ ΠΑΡΑΓΩΓΗΣ ΤΟΥ ΙΔΙΟΥ**

ΠΕΡΙΛΗΨΗ(57)

Η παρούσα ευρεσιτεχνία αφορά στην παραγωγή ενός προϊόντος με βάση το γάλα, εναλλακτικού τύπου, χρησιμοποιώντας εδωδιμο έλαιο προς αντικατάσταση τουλάχιστον μέρους του λίπους του γάλακτος. Συγκεκριμένα, η παρούσα εφεύρεση αφορά στην παραγωγή ενός εναλλακτικού τυριού, ενός εναλλακτικού παγωτού, μιας εναλλακτικής κρέμας ή ενός κρύο ή παγωμένου εναλλακτικού

επιδόρπιο, χρησιμοποιώντας εδωδιμο έλαιο προς αντικατάσταση τουλάχιστον μέρους του λίπους του γάλακτος. Επιπλέον, αποκαλύπτονται, ένα εναλλακτικό προϊόν με βάση το γάλα, συγκεκριμένα ένα εναλλακτικό τυρί, ένα εναλλακτικό παγωτό, μία εναλλακτική κρέμα ή ένα κρύο ή παγωμένο εναλλακτικό επιδόρπιο και η χρήση ενός εδωδιμου ελαίου, ιδιαίτερα ελαιόλαδου για την παραγωγή του ως άνω εναλλακτικού προϊόντος με βάση το γάλα.



ΑΡΙΘΜΟΣ ΕΥΡ. Δ.Ε. (11):3084120
ΑΡΙΘ. ΕΛΛ. ΚΑΤΑΘΕΣΗΣ (21):20140401674
ΗΜΕΡ. ΕΛΛ. ΚΑΤΑΘΕΣΗΣ (22):13/08/2014
ΑΡΙΘ./ΗΜΕΡ. ΔΗΜΟΣΙΕΥΣΗΣ
ΕΥΡΩΠΑΪΚΟΥ ΔΙΠΛΩΜΑΤΟΣ(87):1968549 - 14/05/2014
ΑΡΙΘ./ΗΜΕΡ. ΔΗΜΟΣΙΕΥΣΗΣ
ΕΥΡΩΠΑΪΚΗΣ ΑΙΤΗΣΗΣ (86):06841059.6--20/12/2006
ΔΙΚΑΙΟΥΧΟΣ (73):1)Novartis AG
Lichtstrasse 35, 4056 Basel, ΕΛΒΕΤΙΑ
ΣΥΜΒ. ΠΡΟΤΕΡΑΙΟΤΗΤΕΣ (30):0526247-22/12/2005-GB
06119086-17/08/2006-EP
ΕΦΕΥΡΕΤΗΣ (72):1)PETERSEN, Holger
2)AHLHEIM, Markus
ΕΙΔΙΚΟΣ ΠΛΗΡΕΞΟΥΣΙΟΣ (74):ΚΙΑΓΙΑ ΑΝΔΡΟΝΙΚΗ
Στουρνάρα 37, 10682 ΑΘΗΝΑ
ΑΝΤΙΚΛΗΤΟΣ (74):ΒΑΓΙΑΝΟΥ ΚΩΣΤΟΠΟΥΛΟΥ
"ΔΙΚΗΓΟΡΙΚΗ ΕΤΑΙΡΕΙΑ ΒΑΓΙΑΝΟΥ
ΚΩΣΤΟΠΟΥΛΟΥ ΛΥΜΠΕΡΗ" ΧΡΙΣΤΙΝΑ-ΙΣΜΗΝΗ
Στουρνάρα 37,,10680 ΑΘΗΝΑ
ΤΙΤΛΟΣ ΕΦΕΥΡΕΣΗΣ (54):**ΣΥΝΘΕΣΗ ΠΑΡΑΤΕΤΑΜΕΝΗΣ ΑΠΟΔΕΣΜΕΥΣΗΣ ΠΟΥ ΠΕΡΙΕΧΕΙ ΟΚΤΡΕΟΤΙΔΗ ΚΑΙ ΔΥΟ Ή ΠΕΡΙΣΣΟΤΕΡΑ ΠΟΛΥΛΑΚΤΙΔΟ-ΣΥΝ-ΓΛΥΚΟΛΙΔΙΚΑ ΠΟΛΥΜΕΡΗ**

ΠΕΡΙΛΗΨΗ(57)

Η παρούσα εφεύρεση αφορά τις συνθέσεις παρατεταμένης αποδέσμευσης που περιέχουν ως δραστικό συστατικό στοιχείο την οκτρεοτίδη ή ένα φαρμακευτικώς αποδεκτό άλας αυτής και δύο ή περισσότερα διαφορετικά πολυλακτιδο-συν-γλυκολιδικά πολυμερή (PLGA)

ΑΡΙΘΜΟΣ ΕΥΡ. Δ.Ε. (11):3084121
ΑΡΙΘ. ΕΛΛ. ΚΑΤΑΘΕΣΗΣ (21):20140401660
ΗΜΕΡ. ΕΛΛ. ΚΑΤΑΘΕΣΗΣ (22):14/08/2014
ΑΡΙΘ./ΗΜΕΡ. ΔΗΜΟΣΙΕΥΣΗΣ
ΕΥΡΩΠΑΪΚΟΥ ΔΙΠΛΩΜΑΤΟΣ(87):2268287 - 21/05/2014
ΑΡΙΘ./ΗΜΕΡ. ΔΗΜΟΣΙΕΥΣΗΣ
ΕΥΡΩΠΑΪΚΗΣ ΑΙΤΗΣΗΣ (86):09738900.1--28/04/2009
ΔΙΚΑΙΟΥΧΟΣ (73):1)Delta-Fly Pharma, Inc.
37-2, Nishikino, Miyajima Kawauchi-cho,
Tokushima-city, Tokushima 771-0116,
ΙΑΠΩΝΙΑ
ΣΥΜΒ. ΠΡΟΤΕΡΑΙΟΤΗΤΕΣ (30):111369-29/04/2008-US
ΕΦΕΥΡΕΤΗΣ (72):1)OKABE, Hiroyuki
2)ARAKAWA, Kazuhito
ΕΙΔΙΚΟΣ ΠΛΗΡΕΞΟΥΣΙΟΣ (74):ΠΑΠΑΚΩΝΣΤΑΝΤΙΝΟΥ ΕΛΕΝΗ
Κουμπάρη 2, 10674 ΑΘΗΝΑ
ΑΝΤΙΚΛΗΤΟΣ (74):ΠΑΠΑΚΩΝΣΤΑΝΤΙΝΟΥ ΕΛΕΝΗ
Κουμπάρη 2,10674 ΑΘΗΝΑ
ΤΙΤΛΟΣ ΕΦΕΥΡΕΣΗΣ (54):ΔΟΣΟΛΟΓΙΚΑ ΣΧΗΜΑΤΑ ΕΝΟΣ
ΠΑΡΑΓΟΝΤΑ ΚΑΤΑ ΤΩΝ ΟΓΚΩΝ ΠΟΥ
ΠΕΡΙΛΑΜΒΑΝΕΙ ΕΝΑ ΠΑΡΑΓΩΓΟ ΤΗΣ
ΔΕΟΞΥΚΥΤΙΑΙΝΗΣ

ΠΕΡΙΛΗΨΗ(57)

Θεραπευτικά σχήματα κατά τον/λαμβάνουν: τη χορήγηση σε έναν ασθενή που με καρκίνο, ενός παράγοντα κατά των όγκων 4-αμινο-1-(2-κυανο-2-δεοξυ-β-D-αραβινοφ)-πυριμιδι-νόνη, ή ένα άλας αυτής, με συνεχή ενδοφλέβια έγχυση, σε μία ποσότητα από 2.0 έως 4.0 mg ανά m² της συνολικής επιφάνειας του σώματος του ασθενούς, ισοδύναμου της 4-αμινο-1-(2-κυανο-2-δεοξυ-β-D-αραβινοφουρανοζυλο)- 2(1H)-πυριμιδινόνης, ανά ημέρα, για διάρκεια από 168-336 ώρες. Αποκαλύπτονται επίσης συνθέσεις που καθιστούν τις μεθόδους διαθέσιμες προς χρήση.

ΑΡΙΘΜΟΣ ΕΥΡ. Δ.Ε. (11):3084122
ΑΡΙΘ. ΕΛΛ. ΚΑΤΑΘΕΣΗΣ (21):20140401657
ΗΜΕΡ. ΕΛΛ. ΚΑΤΑΘΕΣΗΣ (22):19/08/2014
ΑΡΙΘ./ΗΜΕΡ. ΔΗΜΟΣΙΕΥΣΗΣ
ΕΥΡΩΠΑΪΚΟΥ ΔΙΠΛΩΜΑΤΟΣ(87):1593309 - 25/06/2014
ΑΡΙΘ./ΗΜΕΡ. ΔΗΜΟΣΙΕΥΣΗΣ
ΕΥΡΩΠΑΪΚΗΣ ΑΙΤΗΣΗΣ (86):04076376.5--07/05/2004
ΔΙΚΑΙΟΥΧΟΣ (73):1)Friesland Brands B.V.
Stationsplein 4, 3818 LE Amersfoort,
ΟΛΛΑΝΔΙΑ
ΣΥΜΒ. ΠΡΟΤΕΡΑΙΟΤΗΤΕΣ (30):
ΕΦΕΥΡΕΤΗΣ (72):1)Looijesteijn, Petronella Johanna
2)Alkema, Audrey
3)van Hekezen, Maria Adriana
4)Sikkema, Jan
5)Nauta, Arjen
ΕΙΔΙΚΟΣ ΠΛΗΡΕΞΟΥΣΙΟΣ (74):ΓΙΑΚΟΥΜΗ ANNA
Αλκαμένους 12-14, 10439 ΑΘΗΝΑ
ΑΝΤΙΚΛΗΤΟΣ (74):ΜΙΣΙΟΥ ΑΝΔΡΟΝΙΚΗ
Αναλήψεως 23 και Μαραθώνος 27,10439
ΑΘΗΝΑ
ΤΙΤΛΟΣ ΕΦΕΥΡΕΣΗΣ (54):ΓΑΛΑΚΤΟΚΟΜΙΚΟ ΠΡΟΪΟΝ ΜΕ ΤΟΥ-
ΛΑΧΙΣΤΟΝ ΕΝΑ ΧΑΡΑΚΤΗΡΙΣΤΙΚΟ
ΕΝΟΣ ΜΙΓΜΑΤΟΣ ΓΑΛΑΚΤΟΚΟΜΙ-
ΚΩΝ ΠΡΟΪΟΝΤΩΝ

ΠΕΡΙΛΗΨΗ(57)

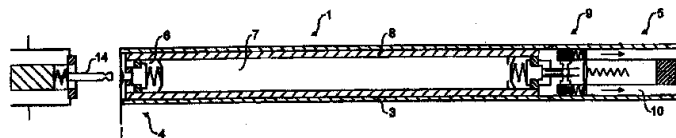
Η παρούσα εφεύρεση σχετίζεται με την παρασκευή ενός γαλακτοκομικού προϊόντος που έχει τουλάχιστον ένα χαρακτηριστικό όπως ή παρόμοιο με ένα χαρακτηριστικό ενός μίγματος από τουλάχιστον δύο γαλακτοκομικά προϊόντα. Σε μία προτιμητέα υλοποίηση το γαλακτοκομικό προϊόν έχει γεύση και κατά προτίμηση επίσης την αίσθηση στο στόμα ενός μίγματος γιαουρτιού και κβαρκ (quark).

ΑΡΙΘΜΟΣ ΕΥΡ. Δ.Ε. (11):3084123
ΑΡΙΘ. ΕΛΛ. ΚΑΤΑΘΕΣΗΣ (21):20140401655
ΗΜΕΡ. ΕΛΛ. ΚΑΤΑΘΕΣΗΣ (22):19/08/2014
ΑΡΙΘ./ΗΜΕΡ. ΔΗΜΟΣΙΕΥΣΗΣ
ΕΥΡΩΠΑΪΚΟΥ ΔΙΠΛΩΜΑΤΟΣ(87):2162025 - 25/06/2014
ΑΡΙΘ./ΗΜΕΡ. ΔΗΜΟΣΙΕΥΣΗΣ
ΕΥΡΩΠΑΪΚΗΣ ΑΙΤΗΣΗΣ (86):08762487.0--25/06/2008
ΔΙΚΑΙΟΥΧΟΣ (73):1)Kind Consumer Limited
79 Clerkenwell Road, London, EC1R 5AR,
ΜΕΓΑΛΗ ΒΡΕΤΑΝΙΑ
ΣΥΜΒ. ΠΡΟΤΕΡΑΙΟΤΗΤΕΣ (30):0712304-25/06/2007-GB
0712306-25/06/2007-GB
ΕΦΕΥΡΕΤΗΣ (72):1)HEARN, Alex
ΕΙΔΙΚΟΣ ΠΛΗΡΕΞΟΥΣΙΟΣ (74):ΓΙΑΚΟΥΜΗ ANNA
Αλκαμένους 12-14, 10439 ΑΘΗΝΑ
ΑΝΤΙΚΑΛΗΤΟΣ (74):ΜΙΣΙΟΥ ΑΝΔΡΟΝΙΚΗ
Αναλήψεως 23 και Μαραθώνος 27,10439
ΑΘΗΝΑ
ΤΙΤΛΟΣ ΕΦΕΥΡΕΣΗΣ (54):**ΜΙΑ ΠΡΟΣΟΜΙΩΤΙΚΗ ΣΥΣΚΕΥΗ ΤΣΙΓΑΡΟΥ**

ΠΕΡΙΛΗΨΗ(57)

Μια προσομοιωτική συσκευή τσιγάρου (1) που περιλαμβάνει ένα επίμηκες περιβλήμα (3) το οποίο έχει μια έξοδο εισπνοής στο ένα άκρο (5) και μια είσοδο επαναπλήρωσης. Μια δεξαμενή (7) εκτείνεται κατά μήκος ενός σημαντικού μέρους του περιβλήματος και έχει μια βαλβίδα επαναπλήρωσης (6) που γετνιάζει με την είσοδο επαναπλήρωσης και μια βαλβίδα εξόδου (9) που γετνιάζει στην έξοδο εισπνοής, η οποία λειτουργεί ώστε να αφήνει το αέριο της δεξαμενής να περνά από τη δεξαμενή και έξω από την έξοδο εισπνοής. Μία διάδος ροής του αέρα κατάντη του περιβλήματος της δεξαμενής, οδηγεί στην έξοδο εισπνοής. Ένας

μηχανισμός ανοίγματος της βαλβίδας, ο οποίος έχει μια στρεφόμενη βαλβίδα (16,28) σχετίζεται με τη διάδο ροής αέρα και είναι καθορισμένος να ανοίγει την εξωτερική βαλβίδα (9) καθώς αναρροφάται ο αέρας μέσω της διάδο ροής αέρα.



ΑΡΙΘΜΟΣ ΕΥΡ. Δ.Ε. (11):3084124
ΑΡΙΘ. ΕΛΛ. ΚΑΤΑΘΕΣΗΣ (21):20140401650
ΗΜΕΡ. ΕΛΛ. ΚΑΤΑΘΕΣΗΣ (22):19/08/2014
ΑΡΙΘ./ΗΜΕΡ. ΔΗΜΟΣΙΕΥΣΗΣ
ΕΥΡΩΠΑΪΚΟΥ ΔΙΠΛΩΜΑΤΟΣ(87):1708722 - 21/05/2014
ΑΡΙΘ./ΗΜΕΡ. ΔΗΜΟΣΙΕΥΣΗΣ
ΕΥΡΩΠΑΪΚΗΣ ΑΙΤΗΣΗΣ (86):05712839.9--27/01/2005
ΔΙΚΑΙΟΥΧΟΣ (73):1)The Regents of The University of California
Office of Technology Transfer, University of
California, Office of the President, 1111 Frank-
lin Street, 5th Floor, Oakland, California
94607-5200, ΗΝΩΜΕΝΕΣ ΠΟΛΙΤΕΙΕΣ ΤΗΣ
ΑΜΕΡΙΚΗΣ
ΣΥΜΒ. ΠΡΟΤΕΡΑΙΟΤΗΤΕΣ (30):540186 P-28/01/2004-US
ΕΦΕΥΡΕΤΗΣ (72):1)PARSONS, C., Lowell
ΕΙΔΙΚΟΣ ΠΛΗΡΕΞΟΥΣΙΟΣ (74):ΠΑΠΑΝΙΚΟΛΑΟΥ ΜΑΡΙΑ
Πόντου 30, 15121 ΠΕΥΚΗ (ΑΤΤΙΚΗΣ)
ΑΝΤΙΚΑΛΗΤΟΣ (74):ΜΑΛΑΜΗ ΑΛΚΗΣΤΙΣ-ΕΙΡΗΝΗ
Σκουφά 52,10672 ΑΘΗΝΑ
ΤΙΤΛΟΣ ΕΦΕΥΡΕΣΗΣ (54):**ΝΕΑ ΔΙΑΜΕΣΗ ΘΕΡΑΠΕΙΑ ΓΙΑ ΑΜΕΣΗ
ΑΝΑΚΟΥΦΙΣΗ ΣΥΜΠΤΩΜΑΤΟΣ ΚΑΙ
ΧΡΟΝΙΑ ΘΕΡΑΠΕΙΑ ΣΤΗ ΔΙΑΜΕΣΗ
ΚΥΣΤΙΤΙΔΑ**

ΠΕΡΙΛΗΨΗ(57)

Η παρούσα εφεύρεση αφορά σε διαταραχή της κατώτερης ουροποιητικής οδού, και ιδιαιτέρως, σε μείωση των συμπτωμάτων (συμπεριλαμβανομένης της θεραπείας) της διάμεσης κυστίτιδας in vivo. Σε μία προτιμώμενη πραγματοποίηση, η παρούσα εφεύρεση αφορά σε συνταγοποιήσεις θεραπείας και μεθόδους για μείωση της διάμεσης κυστίτιδας σε ασθενείς.

ΑΡΙΘΜΟΣ ΕΥΡ. Δ.Ε. (11):3084125
ΑΡΙΘ. ΕΛΛ. ΚΑΤΑΘΕΣΗΣ (21):20140401651
ΗΜΕΡ. ΕΛΛ. ΚΑΤΑΘΕΣΗΣ (22):19/08/2014
ΑΡΙΘ./ΗΜΕΡ. ΔΗΜΟΣΙΕΥΣΗΣ
ΕΥΡΩΠΑΪΚΟΥ ΔΙΠΛΩΜΑΤΟΣ(87):2485751 - 21/05/2014
ΑΡΙΘ./ΗΜΕΡ. ΔΗΜΟΣΙΕΥΣΗΣ
ΕΥΡΩΠΑΪΚΗΣ ΑΙΤΗΣΗΣ (86):10822514.5--05/10/2010
ΔΙΚΑΙΟΥΧΟΣ (73):1)Northwestern University
633 Clark Street, Evanston, IL 60208,
ΗΝΩΜΕΝΕΣ ΠΟΛΙΤΕΙΕΣ ΤΗΣ ΑΜΕΡΙΚΗΣ
ΣΥΜΒ. ΠΡΟΤΕΡΑΙΟΤΗΤΕΣ (30):248650 P-05/10/2009-US
ΕΦΕΥΡΕΤΗΣ (72):1)Moskal, Joseph.
ΕΙΔΙΚΟΣ ΠΛΗΡΕΞΟΥΣΙΟΣ (74):ΠΑΠΑΝΙΚΟΛΑΟΥ ΜΑΡΙΑ
Πόντου 30, 15121 ΠΕΥΚΗ (ΑΤΤΙΚΗΣ)
ΑΝΤΙΚΛΗΤΟΣ (74):ΜΑΛΑΜΗ ΑΔΚΗΣΤΙΣ-ΕΙΡΗΝΗ
Σκουφά 52,10672 ΑΘΗΝΑ
ΤΙΤΛΟΣ ΕΦΕΥΡΕΣΗΣ (54):**GLYX-13 ΓΙΑ ΧΡΗΣΗ ΣΕ ΜΕΘΟΛΟ
ΘΕΡΑΠΕΥΤΙΚΗΣ ΑΓΩΓΗΣ ΑΝΘΕΚΤΙ-
ΚΗΣ ΣΕ ΘΕΡΑΠΕΙΑ ΚΑΤΑΘΛΙΨΗΣ**

ΠΕΡΙΛΗΨΗ(57)

Η εφεύρεση αφορά σε μεθόδους για θεραπεία κατάθλιψης, άγχους και άλλων σχετικών ασθενειών, με χορήγηση μερικού αγωνιστή πεπτιδίου NMDAR.

ΑΡΙΘΜΟΣ ΕΥΡ. Δ.Ε. (11):3084126
ΑΡΙΘ. ΕΛΛ. ΚΑΤΑΘΕΣΗΣ (21):20140401661
ΗΜΕΡ. ΕΛΛ. ΚΑΤΑΘΕΣΗΣ (22):19/08/2014
ΑΡΙΘ./ΗΜΕΡ. ΔΗΜΟΣΙΕΥΣΗΣ
ΕΥΡΩΠΑΪΚΟΥ ΔΙΠΛΩΜΑΤΟΣ(87):2152805 - 21/05/2014
ΑΡΙΘ./ΗΜΕΡ. ΔΗΜΟΣΙΕΥΣΗΣ
ΕΥΡΩΠΑΪΚΗΣ ΑΙΤΗΣΗΣ (86):08767824.9--20/05/2008
ΔΙΚΑΙΟΥΧΟΣ (73):1)GRUPO PETROTEMEX, S.A. DE C.V.
Ricardo Margain No. 444 Torre sur, Piso 16
Col. Valle de Campestre, San Pedro Garza
Garcia, Nuevo Leon 66265, ΜΕΞΙΚΟ
ΣΥΜΒ. ΠΡΟΤΕΡΑΙΟΤΗΤΕΣ (30):809761-01/06/2007-US
ΕΦΕΥΡΕΤΗΣ (72):1)COLHOUN, Frederick, Leslie
2)STEWART, Mark, Edward
3)WEINHOLD, Stephen
4)PETERS, Richard, Dalton
5)MARTIN, Roger, Lee
ΕΙΔΙΚΟΣ ΠΛΗΡΕΞΟΥΣΙΟΣ (74):ΠΑΠΑΚΩΝΣΤΑΝΤΙΝΟΥ ΕΛΕΝΗ
Κουμπάρη 2, 10674 ΑΘΗΝΑ
ΑΝΤΙΚΛΗΤΟΣ (74):ΠΑΠΑΚΩΝΣΤΑΝΤΙΝΟΥ ΕΛΕΝΗ
Κουμπάρη 2,10674 ΑΘΗΝΑ
ΤΙΤΛΟΣ ΕΦΕΥΡΕΣΗΣ (54):**ΠΟΛΥΕΣΤΕΡΙΚΑ ΜΙΓΜΑΤΑ ΠΟΥ ΕΠΙ-
ΔΕΙΚΝΥΟΥΝ ΑΝΤΟΧΗ ΣΕ ΧΑΜΗΛΗ
ΘΕΡΜΟΚΡΑΣΙΑ**

ΠΕΡΙΛΗΨΗ(57)

Κοινοποιούνται πολυμερή μίγματα κατάλληλα για συσκευασία τα οποία περιλαμβάνουν έναν ή περισσότερους τροποποιητές κρούσης και ένα ή περισσότερα ομοπολυμερή ή συμπολυμερή τερεφθαλικού πολυαιθυλενίου, τα οποία αποκτούνται με πολυμερισμό φάσης τήγατος/χρησιμοποιώντας ένα σύστημα καταλυτών που περιλαμβάνει άτομα αργιλίου σε μια ποσότητα, παραδείγματος χάριν, από περίπου 3 ppm έως περίπου 60 ppm και ένα ή περισσότερα άτομα μετάλλων αλκαλικών γαιών, άτομα αλκαλικών μετάλλων ή υπολείμματα αλκαλικών ενώσεων σε μια ποσότητα, παραδείγματος χάριν, από

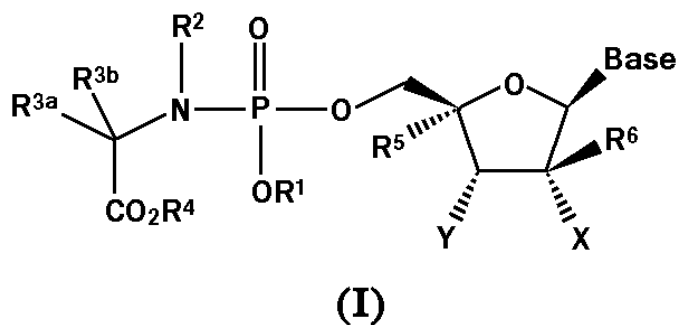
περίπου 1 ppm έως περίπου 25 ppm, σε κάθε περίπτωση με βάση το βάρος ενός ή περισσότερων ομοπολυμερών ή συμπολυμερών τερεφθαλικού πολυαιθυλενίου. Τα πολυμερή μίγματα που κοινοποιούνται επιδεικνύουν βελτιωμένη αντοχή στις χαμηλές θερμοκρασίες έναντι των μιγμάτων που κατασκευάζονται χρησιμοποιώντας πολυμερή που παρασκευάζονται με τα συμβατικά συστήματα καταλυτών.

ΑΡΙΘΜΟΣ ΕΥΡ. Δ.Ε. (11):3084127
ΑΡΙΘ. ΕΛΛ. ΚΑΤΑΘΕΣΗΣ (21):20140401647
ΗΜΕΡ. ΕΛΛ. ΚΑΤΑΘΕΣΗΣ (22):19/08/2014
ΑΡΙΘ./ΗΜΕΡ. ΔΗΜΟΣΙΕΥΣΗΣ
ΕΥΡΩΠΑΪΚΟΥ ΔΙΠΛΩΜΑΤΟΣ(87):1889621 - 21/05/2014
ΑΡΙΘ./ΗΜΕΡ. ΔΗΜΟΣΙΕΥΣΗΣ
ΕΥΡΩΠΑΪΚΗΣ ΑΙΤΗΣΗΣ (86):07013702.1--23/06/2004
ΔΙΚΑΙΟΥΧΟΣ (73):1)EURO-CELTIQUE S.A.
2, avenue Charles de Gaulle, 1653 Luxembourg, ΛΟΥΞΕΜΒΟΥΡΓΟ
ΣΥΜΒ. ΠΡΟΤΕΡΑΙΟΤΗΤΕΣ (30):0315137-27/06/2003-GB
0403102-12/02/2004-GB
0413454-16/06/2004-GB
ΕΦΕΥΡΕΤΗΣ (72):1)Walden, Malcolm
2)Hayes, Geoffrey Gerard
3)Mohammad, Hassan
4)Tamber, Harjit
5)Whitelock, Steve
6)Martinelli, Vincenzo
ΕΙΔΙΚΟΣ ΠΛΗΡΕΞΟΥΣΙΟΣ (74):ΠΑΠΑΝΙΚΟΛΑΟΥ ΜΑΡΙΑ
Πόντου 30, 15121 ΠΕΥΚΗ (ΑΤΤΙΚΗΣ)
ΑΝΤΙΚΛΗΤΟΣ (74):ΜΑΛΑΜΗ ΑΛΚΗΣΤΙΣ-ΕΙΡΗΝΗ
Σκουφά 52,10672 ΑΘΗΝΑ
ΤΙΤΛΟΣ ΕΦΕΥΡΕΣΗΣ (54):ΠΟΛΥΣΩΜΑΤΙΔΙΑ
ΠΕΡΙΛΗΨΗ(57)

Πολυσωματίδια οξυζωδόνης μπορούν να κατασκευασθούν με εξώθηση μίγματος που περιέχει καταλλήλως (α) οξυζωδόνη, (β) αδιάλυτο στο νερό συμπολυμερές μεθακρυλικού αμμωνίου, (γ) πλαστικοποιητή, (δ) λιπαντικό και (ε) τροποποιητή υδατοδιαπερατότητας.

ΑΡΙΘΜΟΣ ΕΥΡ. Δ.Ε. (11):3084128
ΑΡΙΘ. ΕΛΛ. ΚΑΤΑΘΕΣΗΣ (21):20140401649
ΗΜΕΡ. ΕΛΛ. ΚΑΤΑΘΕΣΗΣ (22):19/08/2014
ΑΡΙΘ./ΗΜΕΡ. ΔΗΜΟΣΙΕΥΣΗΣ
ΕΥΡΩΠΑΪΚΟΥ ΔΙΠΛΩΜΑΤΟΣ(87):2203462 - 21/05/2014
ΑΡΙΘ./ΗΜΕΡ. ΔΗΜΟΣΙΕΥΣΗΣ
ΕΥΡΩΠΑΪΚΗΣ ΑΙΤΗΣΗΣ (86):08732818.3--26/03/2008
ΔΙΚΑΙΟΥΧΟΣ (73):1)Gilead Pharmasset LLC
Gilead Sciences, Inc. 333 Lakeside Drive, Foster City, CA 94404, ΗΝΩΜΕΝΕΣ ΠΟΛΙΤΕΙΕΣ ΤΗΣ ΑΜΕΡΙΚΗΣ
ΣΥΜΒ. ΠΡΟΤΕΡΑΙΟΤΗΤΕΣ (30):909315 P-30/03/2007-US
982309 P-24/10/2007-US
53015-21/03/2008-US
ΕΦΕΥΡΕΤΗΣ (72):1)SOFIA, Michael, Joseph
2)DU, Jinfu
3)WANG, Peiyuan
4)NAGARATHNAM, Dhanapalan
ΕΙΔΙΚΟΣ ΠΛΗΡΕΞΟΥΣΙΟΣ (74):ΠΑΠΑΝΙΚΟΛΑΟΥ ΜΑΡΙΑ
Πόντου 30, 15121 ΠΕΥΚΗ (ΑΤΤΙΚΗΣ)
ΑΝΤΙΚΛΗΤΟΣ (74):ΜΑΛΑΜΗ ΑΛΚΗΣΤΙΣ-ΕΙΡΗΝΗ
Σκουφά 52,10672 ΑΘΗΝΑ
ΤΙΤΛΟΣ ΕΦΕΥΡΕΣΗΣ (54):ΠΡΟΦΑΡΜΑΚΑ ΦΩΣΦΟΡΑΜΙΔΙΚΟΥ ΝΟΥΚΛΕΟΣΙΔΙΟΥ
ΠΕΡΙΛΗΨΗ(57)

Αποκαλύπτονται εδώ φωσφοραμιδικά προφάρμακα παραγώγων νουκλεοσιδίου για τη θεραπευτική αγωγή ιικών μολύνσεων σε θηλαστικά, τα οποία είναι μία ένωση, τα στερεοϊσομερή αυτής, άλας (άλας δια προσθήκης οξέος ή βάσης), υδρίτης, προϊόν επιδιάλυτωσης ή κρυσταλλική μορφή αυτών, που παριστάνονται με τον ακόλουθο συντακτικό τύπο: Επίσης αποκαλύπτονται μέθοδοι θεραπευτικής αγωγής, χρήσεις και μέθοδοι παρασκευής, εκάστη εκ των οποίων χρησιμοποιεί την ένωση η οποία παριστάνεται με τον τύπο (I).



ΑΡΙΘΜΟΣ ΕΥΡ. Δ.Ε. (11):3084129
ΑΡΙΘ. ΕΛΛ. ΚΑΤΑΘΕΣΗΣ (21):20140401656
ΗΜΕΡ. ΕΛΛ. ΚΑΤΑΘΕΣΗΣ (22):19/08/2014
ΑΡΙΘ./ΗΜΕΡ. ΔΗΜΟΣΙΕΥΣΗΣ
ΕΥΡΩΠΑΪΚΟΥ ΔΙΠΛΩΜΑΤΟΣ(87):2470182 - 04/06/2014
ΑΡΙΘ./ΗΜΕΡ. ΔΗΜΟΣΙΕΥΣΗΣ
ΕΥΡΩΠΑΪΚΗΣ ΑΙΤΗΣΗΣ (86):10814260.5--24/08/2010
ΔΙΚΑΙΟΥΧΟΣ (73):1)Neuralstem, Inc.

ΣΥΜΒ. ΠΡΟΤΕΡΑΙΟΤΗΤΕΣ (30):236477 P-24/08/2009-US
ΕΦΕΥΡΕΤΗΣ (72):1)VENKATRAMAN, Sripathy

2)MAHMOOD, Syed
 3)MOBELE, Bingidimi, I.
 4)LAPINA, Olga
 5)VERCOE, Kellie
 6)LI, Ying
 7)SALSBURY, Jonathan
 8)MCLAWS, Mark

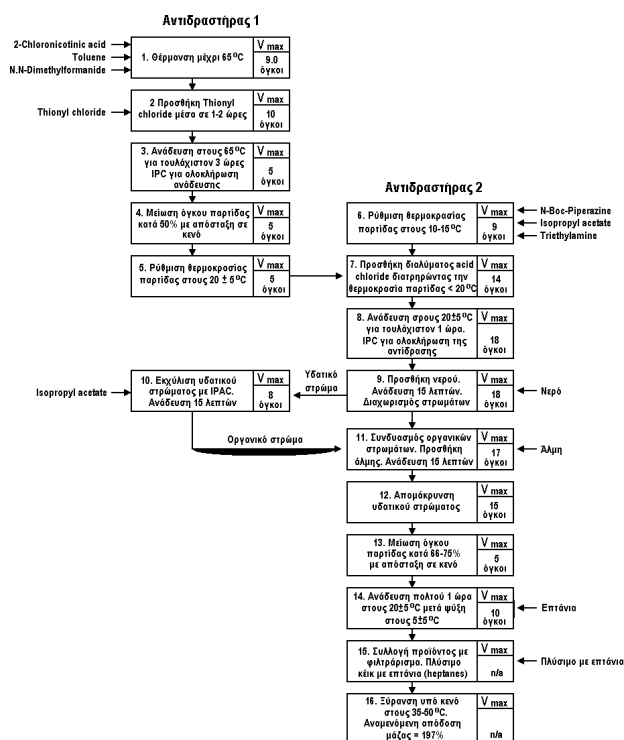
ΕΙΔΙΚΟΣ ΠΑΗΡΕΞΟΥΣΙΟΣ (74):ΓΙΑΚΟΥΜΗ ANNA
 Αλκαμένους 12-14, 10439 ΑΘΗΝΑ

ΑΝΤΙΚΛΗΤΟΣ (74):ΜΙΣΙΟΥ ΑΝΔΡΟΝΙΚΗ
 Αναλήψεως 23 και Μαραθώνος 27,10439
 ΑΘΗΝΑ

ΤΙΤΛΟΣ ΕΦΕΥΡΕΣΗΣ (54):ΣΥΝΘΕΣΗ ΜΙΑΣ ΝΕΥΡΟ-ΔΙΕΓΕΡΤΙΚΗΣ PIPERAZINE

ΠΕΡΙΛΗΨΗ(57)

Η εφεύρεση περιγράφει μία βελτιωμένη σύνθεση για piperazine που δημιουργεί παράγωγα με νικοτινικό οξύ και μία ρίζα βενζυλίου (benzyl). Οι ενώσεις του προϊόντος είναι χρήσιμες για νευρολογικές παθήσεις.



ΑΡΙΘΜΟΣ ΕΥΡ. Δ.Ε. (11):3084130
ΑΡΙΘ. ΕΛΛ. ΚΑΤΑΘΕΣΗΣ (21):20140401659
ΗΜΕΡ. ΕΛΛ. ΚΑΤΑΘΕΣΗΣ (22):19/08/2014
ΑΡΙΘ./ΗΜΕΡ. ΔΗΜΟΣΙΕΥΣΗΣ
ΕΥΡΩΠΑΪΚΟΥ ΔΙΠΛΩΜΑΤΟΣ(87):2327466 - 06/08/2014
ΑΡΙΘ./ΗΜΕΡ. ΔΗΜΟΣΙΕΥΣΗΣ
ΕΥΡΩΠΑΪΚΗΣ ΑΙΤΗΣΗΣ (86):09175857.3--12/11/2009
ΔΙΚΑΙΟΥΧΟΣ (73):1)Novomatic AG

Wiener Strasse 158, 2352 Gumpoldskirchen,
 ΑΥΣΤΡΙΑ
 2)DEXWET USA LLC
 1201 Peachtree Street, N.E., Atlanta GA
 30361, ΗΝΩΜΕΝΕΣ ΠΟΛΙΤΕΙΕΣ ΤΗΣ
 ΑΜΕΡΙΚΗΣ

ΣΥΜΒ. ΠΡΟΤΕΡΑΙΟΤΗΤΕΣ (30):
ΕΦΕΥΡΕΤΗΣ (72):1)Bichl, Christoph

2)Winkler, Heinz
 3)Homer, Alois
 4)Peteln, Erich
 5)Vojta, Maximilian

ΕΙΔΙΚΟΣ ΠΑΗΡΕΞΟΥΣΙΟΣ (74):ΓΙΑΚΟΥΜΗ ANNA
 Αλκαμένους 12-14, 10439 ΑΘΗΝΑ

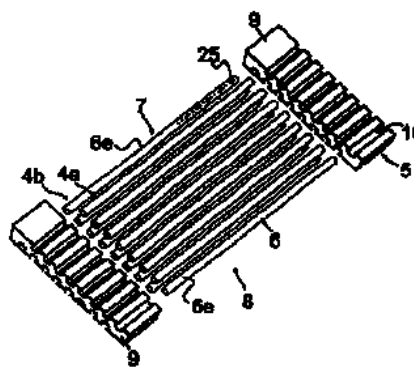
ΑΝΤΙΚΛΗΤΟΣ (74):ΜΙΣΙΟΥ ΑΝΔΡΟΝΙΚΗ
 Αναλήψεως 23 και Μαραθώνος 27,10439
 ΑΘΗΝΑ

ΤΙΤΛΟΣ ΕΦΕΥΡΕΣΗΣ (54):ΣΥΣΚΕΥΗ ΚΑΘΑΡΙΣΜΟΥ ΤΟΥ ΑΕΡΑ ΓΙΑ ΤΗΝ ΑΠΟΜΑΚΡΥΝΣΗ ΡΥΠΑΝΤΩΝ ΤΟΥ ΑΕΡΑ ΑΠΟ ΕΝΑ ΡΕΥΜΑ ΑΕΡΑ

ΠΕΡΙΛΗΨΗ(57)

Η παρούσα εφεύρεση σχετίζεται με μία συσκευή καθαρισμού αέρα για την απομάκρυνση ρυπαντών του αέρα από ένα ρεύμα αέρα, για παράδειγμα όπως καθαρισμό αερίου απαγωγής/ προσαγωγής από μία μηχανή ψυχαγωγίας, όπου η εν λόγω συσκευή καθαρισμού αέρα περιλαμβάνει μία συσκευή φίλτρου που περιλαμβάνει τουλάχιστον ένα στρώμα φίλτρου (4a, 4b) που συγκρατείται από μία

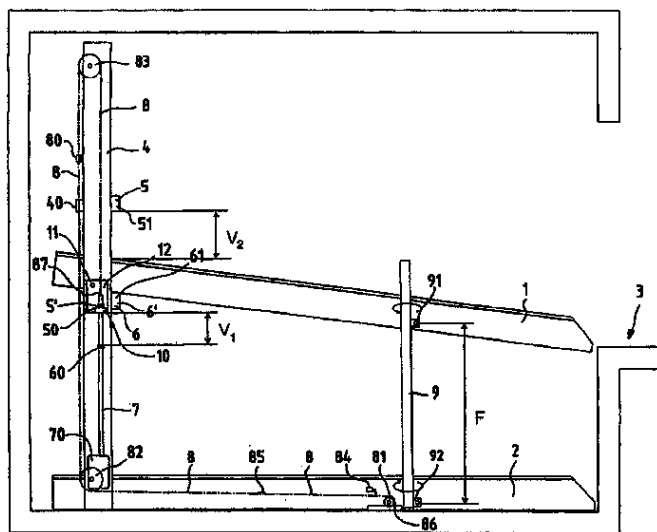
διάταξη συγκράτησης φίλτρου (5) μέσα στην εν λόγω ροή αέρα ουσιαστικά κάθετη στην διεύθυνση κύριας ροής αυτού και που περιλαμβάνει ένα πλήθος στοιχείων φίλτρου κατά προτίμηση σε σχήμα ράβδου (6) γειτονικών το ένα με το άλλο. Σύμφωνα με την παρούσα εφεύρεση, η συσκευή φίλτρου δεν έχει κλειστό περιβλήμα κατά μήκος της περιφέρειας των στρωμάτων φίλτρου, αλλά παρέχει μία ανοιχτή πλευρά κατά μήκος τουλάχιστον ενός τμήματος της περιφέρειας του στρώματος φίλτρου. Τουλάχιστον ένα τμήμα περιφερειακής πλευράς (7, 8) του στρώματος φίλτρου παράλληλο ή εφαπτόμενο στον διαμήκη άξονα ενός πιο εξωτερικού στοιχείου φίλτρου διαμορφώνεται σαν μία ανοιχτή πλευρά ελεύθερη από στοιχεία ελέγχου ροής που περιβάλλουν το στρώμα φίλτρου. Αντίθετα με την προγενέστερη τεχνική του τομέα όπου το στρώμα φίλτρου συνήθως περικλείεται μέσα σε ένα σωληνωτό κανάλι ροής, η παρούσα εφεύρεση αποφεύγει τέτοια στοιχεία ελέγχου ροής για την καθοδήγηση του ρεύματος αέρα διαμέσου του στρώματος φίλτρου και ή την πρόληψη της απόκλισης της ροής του αέρα μακριά από το στρώμα φίλτρου, όπου ειδικότερα το στρώμα φίλτρου, στην ανοιχτή πλευρά, έχει κατανεμημένα στοιχεία ελέγχου ροής όπως επιφανειακές καθοδηγήσεις ροής, τοιχώματα καναλιών ροής, σχισμές ή τοιχώματα περιβλήματος που περιβάλλουν το στρώμα φίλτρου.



ΑΡΙΘΜΟΣ ΕΥΡ. Δ.Ε. (11):3084131
ΑΡΙΘ. ΕΛΛ. ΚΑΤΑΘΕΣΗΣ (21):20140401662
ΗΜΕΡ. ΕΛΛ. ΚΑΤΑΘΕΣΗΣ (22):19/08/2014
ΑΡΙΘ./ΗΜΕΡ. ΔΗΜΟΣΙΕΥΣΗΣ
ΕΥΡΩΠΑΪΚΟΥ ΔΙΠΛΩΜΑΤΟΣ(87):1825082 - 21/05/2014
ΑΡΙΘ./ΗΜΕΡ. ΔΗΜΟΣΙΕΥΣΗΣ
ΕΥΡΩΠΑΪΚΗΣ ΑΙΤΗΣΗΣ (86):05820619.4--16/12/2005
ΔΙΚΑΙΟΥΧΟΣ (73):1)Klaus Multiparking GMBH
Hermann-Krum-Strasse 2, 88319 Aitriach,
ΓΕΡΜΑΝΙΑ
ΣΥΜΒ. ΠΡΟΤΕΡΑΙΟΤΗΤΕΣ (30):202004019695 U-17/12/2004-DE
102005014282-24/03/2005-DE
ΕΦΕΥΡΕΤΗΣ (72):1)FASLER, Norbert
2)MELDER, Dieter
ΕΙΔΙΚΟΣ ΠΑΡΕΞΟΥΣΙΟΣ (74):ΠΑΠΑΚΩΝΣΤΑΝΤΙΝΟΥ ΕΛΕΝΗ
Κουμπάρη 2, 10674 ΑΘΗΝΑ
ΑΝΤΙΚΛΗΤΟΣ (74):ΠΑΠΑΚΩΝΣΤΑΝΤΙΝΟΥ ΕΛΕΝΗ
Κουμπάρη 2,10674 ΑΘΗΝΑ
ΤΙΤΛΟΣ ΕΦΕΥΡΕΣΗΣ (54):**ΣΥΣΤΗΜΑ ΣΤΑΘΜΕΥΣΗΣ ΓΙΑ ΟΧΗΜΑΤΑ**

ΠΕΡΙΛΗΨΗ(57)

Η εφεύρεση αναφέρεται σε ένα σύστημα στάθμευσης για οχήματα. Αυτό αποτελείται από πολλές παράλληλες πλατφόρμες (1, 2), που είναι διατεταγμένες η μία πάνω από την άλλη. Η πλατφόρμα αυτή καταβιβάζεται μεταξύ μιας πρώτης κατώτερης και μιας δεύτερης ανώτερης θέσης σε σχέση ανύψωσης. Μέσω αυτού η πλατφόρμα μπορεί προαιρετικά να συνδεθεί σε μια κοινή είσοδο (οχήματος) (3). Κατά προτίμηση, οι πλατφόρμες οδηγούνται σε έναν ορθοστάτη (4). Η πλατφόρμα είναι δυνατόν να στερεώνεται στην αντίστοιχη θέση της πάνω στον ορθοστάτη με μία βάση στήριξης (6, 60, 61), ή έναν αναστολέα (στοπ) (5, 50, 51).



ΑΡΙΘΜΟΣ ΕΥΡ. Δ.Ε. (11):3084132
ΑΡΙΘ. ΕΛΛ. ΚΑΤΑΘΕΣΗΣ (21):20140401658
ΗΜΕΡ. ΕΛΛ. ΚΑΤΑΘΕΣΗΣ (22):19/08/2014
ΑΡΙΘ./ΗΜΕΡ. ΔΗΜΟΣΙΕΥΣΗΣ
ΕΥΡΩΠΑΪΚΟΥ ΔΙΠΛΩΜΑΤΟΣ(87):2083637 - 18/06/2014
ΑΡΙΘ./ΗΜΕΡ. ΔΗΜΟΣΙΕΥΣΗΣ
ΕΥΡΩΠΑΪΚΗΣ ΑΙΤΗΣΗΣ (86):07834616.0--03/10/2007
ΔΙΚΑΙΟΥΧΟΣ (73):1)Friesland Brands B.V.
Stationsplein 4, 3818 LE Amersfoort,
ΟΛΛΑΝΔΙΑ
ΣΥΜΒ. ΠΡΟΤΕΡΑΙΟΤΗΤΕΣ (30):06076818-03/10/2006-EP
06076895-18/10/2006-EP
07102099-09/02/2007-EP
ΕΦΕΥΡΕΤΗΣ (72):1)MANSKI, Julita Maria
2)VAN DER ZALM, Elizabeth Egberdina Johanna
3)BOOM, Remko Marcel
4)VAN DER GOOT, Atze Jan
5)NIEUWENHUIJSE, Johannes Andries
6)PAQUES, Marcel
ΕΙΔΙΚΟΣ ΠΑΡΕΞΟΥΣΙΟΣ (74):ΓΙΑΚΟΥΜΗ ANNA
Αλκαμένους 12-14, 10439 ΑΘΗΝΑ
ΑΝΤΙΚΛΗΤΟΣ (74):ΜΙΣΙΟΥ ΑΝΔΡΟΝΙΚΗ
Αναλήψεως 23 και Μαραθώνος 27,10439
ΑΘΗΝΑ
ΤΙΤΛΟΣ ΕΦΕΥΡΕΣΗΣ (54):**ΙΝΩΔΕΣ ΥΛΙΚΟ ΤΡΟΦΙΜΩΝ ΠΕΡΙΛΗΨΗ(57)**

ΠΕΡΙΛΗΨΗ(57)

Η παρούσα εφεύρεση σχετίζεται με μία διαδικασία για την παρασκευή βρώσιμων ινωδών δομών. Ειδικότερα αυτή η διαδικασία χρησιμοποιεί μία τεχνική ευθυγράμμιση μαζί με διασταυρωμένη σύνδεση. Περαιτέρω, περιγράφονται χαλαρές και δομημένες δομές ινών που μπορούν να χρησιμοποιηθούν μέσα ή σαν σύνθεση τροφίμου.

ΑΡΙΘΜΟΣ ΕΥΡ. Δ.Ε. (11):3084133
ΑΡΙΘ. ΕΛΛ. ΚΑΤΑΘΕΣΗΣ (21):20140401652
ΗΜΕΡ. ΕΛΛ. ΚΑΤΑΘΕΣΗΣ (22):19/08/2014
ΑΡΙΘ./ΗΜΕΡ. ΔΗΜΟΣΙΕΥΣΗΣ
ΕΥΡΩΠΑΪΚΟΥ ΔΙΠΛΩΜΑΤΟΣ(87):2540350 - 21/05/2014
ΑΡΙΘ./ΗΜΕΡ. ΔΗΜΟΣΙΕΥΣΗΣ
ΕΥΡΩΠΑΪΚΗΣ ΑΙΤΗΣΗΣ (86):12181546.8--17/07/2009
ΔΙΚΑΙΟΥΧΟΣ (73):1)Merck Sharp & Dohme Corp.
126 East Lincoln Avenue, Rahway, NJ 07065,
ΗΝΩΜΕΝΕΣ ΠΟΛΙΤΕΙΕΣ ΤΗΣ ΑΜΕΡΙΚΗΣ
2)MSD Italia S.r.l.
Via Vitorchiano, 151, 00189 Rome, ΙΤΑΛΙΑ
ΣΥΜΒ. ΠΡΟΤΕΡΑΙΟΤΗΤΕΣ (30):135559 P-22/07/2008-US
ΕΦΕΥΡΕΤΗΣ (72):1)Harper, Steven
2)Summa, Vincenzo
3)Liverton, Nigel J.
4)McCaughey, John A.
ΕΙΔΙΚΟΣ ΠΛΗΡΕΞΟΥΣΙΟΣ (74):ΠΑΠΑΝΙΚΟΛΑΟΥ ΜΑΡΙΑ
Πόντου 30, 15121 ΠΕΥΚΗ (ΑΤΤΙΚΗΣ)
ΑΝΤΙΚΛΗΤΟΣ (74):ΜΑΛΑΜΗ ΑΛΚΗΣΤΙΣ-ΕΙΡΗΝΗ
Σκουφά 52,10672 ΑΘΗΝΑ
ΤΙΤΛΟΣ ΕΦΕΥΡΕΣΗΣ (54):**ΣΥΝΔΥΑΣΜΟΣ ΜΑΚΡΟΚΥΚΛΙΚΗΣ
ΕΝΩΣΗΣ ΚΙΝΟΞΑΛΙΝΗΣ Η ΟΠΟΙΑ
ΕΙΝΑΙ ΑΝΑΣΤΟΛΕΑΣ HCV NS3 ΠΡΩ-
ΤΕΑΣΗΣ ΜΕ ΑΛΛΟΥΣ ΠΑΡΑΓΟΝΤΕΣ
HCV**

ΠΕΡΙΛΗΨΗ(57)

Η παρούσα εφεύρεση αφορά μακροκυκλική ένωση του τύπου (I) και τη χρήση της ως αναστολέα της πρωτεΐνης NS3 του ιού ηπατίτιδας C (HCV), και τη θεραπευτική αγωγή ή πρόληψη μολύνσεων από HCV. Τύπος (I)

ΑΡΙΘΜΟΣ ΕΥΡ. Δ.Ε. (11):3084134
ΑΡΙΘ. ΕΛΛ. ΚΑΤΑΘΕΣΗΣ (21):20140401648
ΗΜΕΡ. ΕΛΛ. ΚΑΤΑΘΕΣΗΣ (22):19/08/2014
ΑΡΙΘ./ΗΜΕΡ. ΔΗΜΟΣΙΕΥΣΗΣ
ΕΥΡΩΠΑΪΚΟΥ ΔΙΠΛΩΜΑΤΟΣ(87):2387578 - 11/06/2014
ΑΡΙΘ./ΗΜΕΡ. ΔΗΜΟΣΙΕΥΣΗΣ
ΕΥΡΩΠΑΪΚΗΣ ΑΙΤΗΣΗΣ (86):09741533.5--15/10/2009
ΔΙΚΑΙΟΥΧΟΣ (73):1)Dow Global Technologies LLC
2040 Dow Center, Midland, MI 48674,
ΗΝΩΜΕΝΕΣ ΠΟΛΙΤΕΙΕΣ ΤΗΣ ΑΜΕΡΙΚΗΣ
ΣΥΜΒ. ΠΡΟΤΕΡΑΙΟΤΗΤΕΣ (30):109953 P-31/10/2008-US
ΕΦΕΥΡΕΤΗΣ (72):1)HULL, John, W., Jr.
2)KRUPER, William, J.
3)ROWLANDS, Justin, Craig
ΕΙΔΙΚΟΣ ΠΛΗΡΕΞΟΥΣΙΟΣ (74):ΠΑΠΑΝΙΚΟΛΑΟΥ ΜΑΡΙΑ
Πόντου 30, 15121 ΠΕΥΚΗ (ΑΤΤΙΚΗΣ)
ΑΝΤΙΚΛΗΤΟΣ (74):ΜΑΛΑΜΗ ΑΛΚΗΣΤΙΣ-ΕΙΡΗΝΗ
Σκουφά 52,10672 ΑΘΗΝΑ
ΤΙΤΛΟΣ ΕΦΕΥΡΕΣΗΣ (54):**ΕΞΩΘΗΜΕΝΟΙ ΠΟΛΥΜΕΡΕΙΣ ΑΦΡΟΙ
ΟΙ ΟΠΟΙΟΙ ΠΕΡΙΕΧΟΥΝ ΕΣΤΕΡΕΣ
ΣΑΚΧΑΡΟΥ ΚΑΙ ΒΡΩΜΙΩΜΕΝΟ ΛΙΠΑ-
ΡΟ ΟΞΥ ΩΣ ΠΡΟΣΘΕΤΟ ΕΠΙΒΡΑΔΥΝΤΗ
ΦΛΟΓΑΣ**

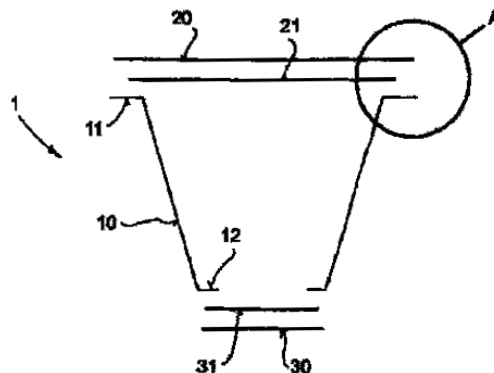
ΠΕΡΙΛΗΨΗ(57)

Εστέρας σακχάρου και βρωμιωμένο λιπαρό οξύ είναι χρήσιμο πρόσθετο FR για εύφλεκτα πολυμερή. Τα βρωμιωμένα πρόσθετα FR είναι αναπάντεχα σταθερά στις θερμοκρασίες εξώθησης και παρέχουν εξαιρετική επιβράδυνση φλόγας στα εύφλεκτα πολυμερή.

ΑΡΙΘΜΟΣ ΕΥΡ. Δ.Ε. (11):3084135
ΑΡΙΘ. ΕΛΛ. ΚΑΤΑΘΕΣΗΣ (21):20140401654
ΗΜΕΡ. ΕΛΛ. ΚΑΤΑΘΕΣΗΣ (22):19/08/2014
ΑΡΙΘ./ΗΜΕΡ. ΔΗΜΟΣΙΕΥΣΗΣ
ΕΥΡΩΠΑΪΚΟΥ ΔΙΠΛΩΜΑΤΟΣ(87):2616367 - 21/05/2014
ΑΡΙΘ./ΗΜΕΡ. ΔΗΜΟΣΙΕΥΣΗΣ
ΕΥΡΩΠΑΪΚΗΣ ΑΙΤΗΣΗΣ (86):12772101.7--05/10/2012
ΔΙΚΑΙΟΥΧΟΣ (73):1)Goglio S.p.A.
 Via Andrea Solari, 10, 20144 Milano, ΙΤΑΛΙΑ
ΣΥΜΒ. ΠΡΟΤΕΡΑΙΟΤΗΤΕΣ (30):MI20111847-10/10/2011-IT
ΕΦΕΥΡΕΤΗΣ (72):1)GOGLIO, Franco
 2)LA GAMBA, Luca
 3)LONGHINI, Donato
 4)BOTTINI Giorgio
ΕΙΔΙΚΟΣ ΠΛΗΡΕΞΟΥΣΙΟΣ (74):ΓΙΑΚΟΥΜΗ ANNA
 Αλκαμένους 12-14, 10439 ΑΘΗΝΑ
ΑΝΤΙΚΛΗΤΟΣ (74):ΜΙΣΙΟΥ ΑΝΔΡΟΝΙΚΗ
 Αναλήψεως 23 και Μαραθώνος 27,10439
 ΑΘΗΝΑ
ΤΙΤΛΟΣ ΕΦΕΥΡΕΣΗΣ (54):**ΦΙΛΤΡΟ ΓΙΑ ΤΟΝ ΚΑΦΕ ΚΑΙ ΓΙΑ ΚΑΘΕ ΔΙΑΛΥΤΟ ΠΡΟΪΟΝ ΓΕΝΙΚΟΤΕΡΑ**

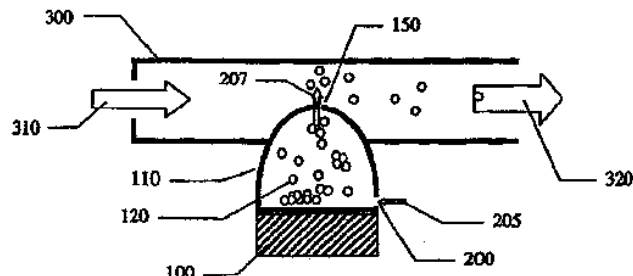
ΠΕΡΙΛΗΨΗ(57)

Ένα δοχείο (1) για τον καφέ ή για διαλυτά προϊόντα για την παραγωγή ενός ροφήματος σε μια συσκευή εξαγωγής με την βοήθεια ένυδρου ατμού, περιλαμβάνει ένα φορέα υποδοχής (δοχείο) (10), ερμητικά κλειστό στις απέναντι βάσεις αυτού (30, 20), αντίστοιχα για την είσοδο του νερού και για την έξοδο του ροφήματος από τον φορέα υποδοχής, όπου ο εν λόγω φορέας υποδοχής (10) φέρει κοίλο σωληνοειδές σχήμα και οι εν λόγω απέναντι βάσεις (30, 20) συνιστούν μεμβράνες που περιλαμβάνουν μια ταινία παρεμπόδισης από αλουμίνιο (32, 22) και μια τουλάχιστον πλαστική ταινία (33, 23), όπου παρέχεται τουλάχιστον μια τομή/εγκοπή (40, 41) σε κάθε μια από τις εν λόγω πλαστικές ταινίες (33,23).



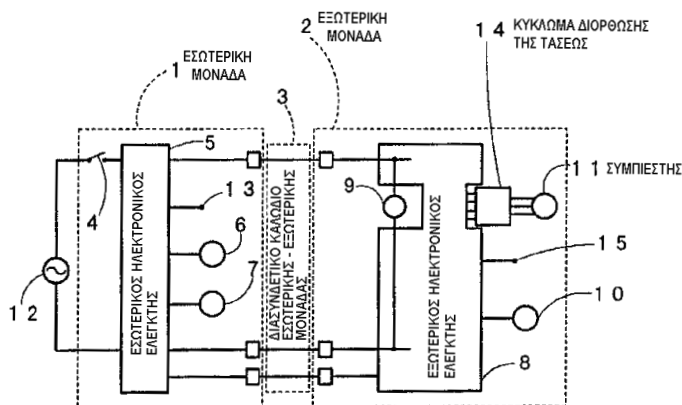
ΑΡΙΘΜΟΣ ΕΥΡ. Δ.Ε. (11):3084136
ΑΡΙΘ. ΕΛΛ. ΚΑΤΑΘΕΣΗΣ (21):20140401669
ΗΜΕΡ. ΕΛΛ. ΚΑΤΑΘΕΣΗΣ (22):19/08/2014
ΑΡΙΘ./ΗΜΕΡ. ΔΗΜΟΣΙΕΥΣΗΣ
ΕΥΡΩΠΑΪΚΟΥ ΔΙΠΛΩΜΑΤΟΣ(87):2114498 - 30/07/2014
ΑΡΙΘ./ΗΜΕΡ. ΔΗΜΟΣΙΕΥΣΗΣ
ΕΥΡΩΠΑΪΚΗΣ ΑΙΤΗΣΗΣ (86):08743607.7--28/02/2008
ΔΙΚΑΙΟΥΧΟΣ (73):1)MicroDose Therapeutx, Inc.
 4262 U.S. Route 1, Suite 3, Monmouth Junction, NJ 08852, ΗΝΩΜΕΝΕΣ ΠΟΛΙΤΕΙΕΣ ΤΗΣ ΑΜΕΡΙΚΗΣ
ΣΥΜΒ. ΠΡΟΤΕΡΑΙΟΤΗΤΕΣ (30):680084-28/02/2007-US
ΕΦΕΥΡΕΤΗΣ (72):1)KRIKSUNOV, Leo, B.
 2)GUMASTE, Anand, V.
ΕΙΔΙΚΟΣ ΠΛΗΡΕΞΟΥΣΙΟΣ (74):ΠΑΠΑΚΩΝΣΤΑΝΤΙΝΟΥ ΕΛΕΝΗ
 Κουμπάρη 2, 10674 ΑΘΗΝΑ
ΑΝΤΙΚΛΗΤΟΣ (74):ΠΑΠΑΚΩΝΣΤΑΝΤΙΝΟΥ ΕΛΕΝΗ
 Κουμπάρη 2,10674 ΑΘΗΝΑ
ΤΙΤΛΟΣ ΕΦΕΥΡΕΣΗΣ (54):**ΣΥΣΚΕΥΗ ΕΙΣΠΝΟΩΝ ΠΕΡΙΛΗΨΗ(57)**

Μια συσκευή εισπνοών ξηράς σκόνης διαθέτει ένα δονητή συζευγμένο με κυπέλι γεμάτη με μια φαρμακευτική ουσία σε μορφή ξηράς σκόνης. Στην κυπέλι υπάρχουν ένα ή περισσότερα ανοίγματα εκτόξευσης φαρμάκου ουσιαστικά απέναντι από τον δονητή. Ένα ή περισσότερα ανοίγματα εισόδου αέρα στην κυπέλι δεν βρίσκονται απέναντι από τον δονητή. Κατά τη δόνηση του δονητή, η φαρμακευτική ουσία αποσυσσωματώνεται, αερολυματοποιείται και εκτοξεύεται από τα ανοίγματα εκτόξευσης φαρμάκου για εισπνοή από ένα ασθενή.



ΑΡΙΘΜΟΣ ΕΥΡ. Δ.Ε. (11):3084137
ΑΡΙΘ. ΕΛΛ. ΚΑΤΑΘΕΣΗΣ (21):20140401668
ΗΜΕΡ. ΕΛΛ. ΚΑΤΑΘΕΣΗΣ (22):19/08/2014
ΑΡΙΘ./ΗΜΕΡ. ΔΗΜΟΣΙΕΥΣΗΣ
ΕΥΡΩΠΑΪΚΟΥ ΔΙΠΛΩΜΑΤΟΣ(87):1467099 - 02/07/2014
ΑΡΙΘ./ΗΜΕΡ. ΔΗΜΟΣΙΕΥΣΗΣ
ΕΥΡΩΠΑΪΚΗΣ ΑΙΤΗΣΗΣ (86):04016745.4--31/05/1999
ΔΙΚΑΙΟΥΧΟΣ (73):1)Panasonic Corporation
1006, Oaza Kadoma, Kadoma-shi Osaka 571-8501, ΙΑΠΩΝΙΑ
ΣΥΜΒ. ΠΡΟΤΕΡΑΙΟΤΗΤΕΣ (30):18982098-19/06/1998-JP
36580898-24/12/1998-JP
36833598-25/12/1998-JP
ΕΦΕΥΡΕΤΗΣ (72):1)NISHIZUKA, Toshiharu
2)TAKEDA, Yuji
3)TABATA, Daisuke
ΕΙΛΙΚΟΣ ΠΑΗΡΕΞΟΥΣΙΟΣ (74):ΠΑΠΑΚΩΝΣΤΑΝΤΙΝΟΥ ΕΛΕΝΗ
Κουμπάρη 2, 10674 ΑΘΗΝΑ
ΑΝΤΙΚΑΗΤΟΣ (74):ΠΑΠΑΚΩΝΣΤΑΝΤΙΝΟΥ ΕΛΕΝΗ
Κουμπάρη 2,10674 ΑΘΗΝΑ
ΤΙΤΛΟΣ ΕΦΕΥΡΕΣΗΣ (54):**ΚΛΙΜΑΤΙΣΤΙΚΟ ΜΗΧΑΝΗΜΑ ΠΕΡΙΛΗΨΗ(57)**

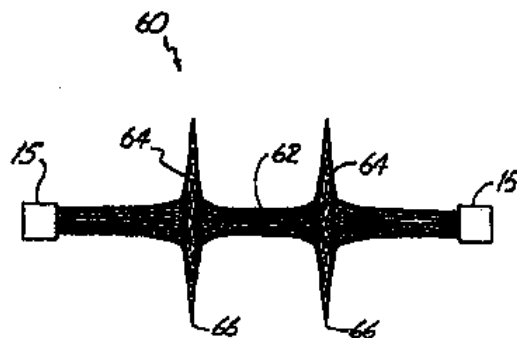
Εστέρας σακχάρου και βρωμιωμένο λιπαρό οξύ είναι χρήσιμο πρόσθετο FR για εύφλεκτα πολυμερή. Τα βρωμιωμένα πρόσθετα FR είναι αναπάντεχα σταθερά στις θερμοκρασίες εξώθησης και παρέχουν εξαιρετική επιβράδυνση φλόγας στα εύφλεκτα πολυμερή.



ΑΡΙΘΜΟΣ ΕΥΡ. Δ.Ε. (11):3084138
ΑΡΙΘ. ΕΛΛ. ΚΑΤΑΘΕΣΗΣ (21):20140401667
ΗΜΕΡ. ΕΛΛ. ΚΑΤΑΘΕΣΗΣ (22):19/08/2014
ΑΡΙΘ./ΗΜΕΡ. ΔΗΜΟΣΙΕΥΣΗΣ
ΕΥΡΩΠΑΪΚΟΥ ΔΙΠΛΩΜΑΤΟΣ(87):2055263 - 18/06/2014
ΑΡΙΘ./ΗΜΕΡ. ΔΗΜΟΣΙΕΥΣΗΣ
ΕΥΡΩΠΑΪΚΗΣ ΑΙΤΗΣΗΣ (86):09075025.8--10/07/1995
ΔΙΚΑΙΟΥΧΟΣ (73):1)AGA Medical Corporation
5050 Nathan Lane North, Plymouth, MN
55442-2204, ΗΝΩΜΕΝΕΣ ΠΟΛΙΤΕΙΕΣ ΤΗΣ ΑΜΕΡΙΚΗΣ
ΣΥΜΒ. ΠΡΟΤΕΡΑΙΟΤΗΤΕΣ (30):272335-08/07/1994-US
ΕΦΕΥΡΕΤΗΣ (72):1)Amplatz, Curtis
ΕΙΛΙΚΟΣ ΠΑΗΡΕΞΟΥΣΙΟΣ (74):ΠΑΠΑΚΩΝΣΤΑΝΤΙΝΟΥ ΕΛΕΝΗ
Κουμπάρη 2, 10674 ΑΘΗΝΑ
ΑΝΤΙΚΑΗΤΟΣ (74):ΠΑΠΑΚΩΝΣΤΑΝΤΙΝΟΥ ΕΛΕΝΗ
Κουμπάρη 2,10674 ΑΘΗΝΑ
ΤΙΤΛΟΣ ΕΦΕΥΡΕΣΗΣ (54):**ΜΕΘΟΔΟΣ ΚΑΤΑΣΚΕΥΗΣ ΙΑΤΡΙΚΩΝ ΣΥΣΚΕΥΩΝ ΕΝΔΟΑΓΓΕΙΑΚΕΣ ΣΥΣΚΕΥΕΣ ΕΜΦΡΑΞΗΣ**

ΠΕΡΙΛΗΨΗ(57)

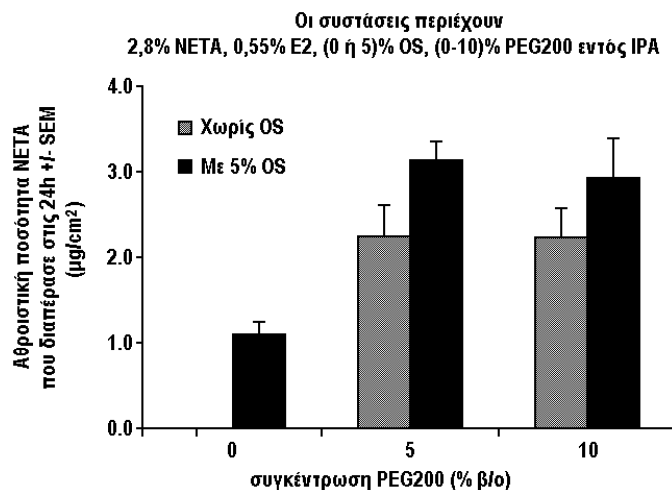
Ιατρική συσκευή (60) για έμφραξη ενός ανοίγματος σε ένα αγγειακό σύστημα κατασκευασμένο από ένα μεταλλικό ύφασμα που έχει μία πληθώρα μεταλλικών κλώνων. Σφιγκτήρες (15) είναι προσαρτημένοι στα άκρα των μεταλλικών κλώνων. Ο εφελκυσμός της συσκευής (60) μειώνει τη διάσταση διατομής της συσκευής για ανάπτυξη διαμέσου ενός καθετήρα. Όταν απομακρυνθεί η δύναμη περιορισμού, η συσκευή (60) επιστρέφει στο προκαθορισμένο σχήμα της. Μία μέθοδος κατασκευής μίας συσκευής (60) από ένα μεταλλικό ύφασμα διαμορφωμένο από μία πληθώρα κλώνων περιλαμβάνει τα βήματα συμμόρφωσης του υφάσματος σε μία επιφάνεια, καθορισμού μίας διεσταλμένης διάταξης της συσκευής (60) όπου επαναπροσδιορίζεται η σχετική θέση των κλώνων. Αυτοί οι κλώνοι τοποθετούνται στις επαναπροσδιορισμένες θέσεις πριν την αφαίρεση από το στοιχείο καλοπούματος.



ΑΡΙΘΜΟΣ ΕΥΡ. Δ.Ε. (11):3084139
ΑΡΙΘ. ΕΛΛ. ΚΑΤΑΘΕΣΗΣ (21):20140401666
ΗΜΕΡ. ΕΛΛ. ΚΑΤΑΘΕΣΗΣ (22):19/08/2014
ΑΡΙΘ./ΗΜΕΡ. ΔΗΜΟΣΙΕΥΣΗΣ
ΕΥΡΩΠΑΪΚΟΥ ΔΙΠΛΩΜΑΤΟΣ(87):2219603 - 16/07/2014
ΑΡΙΘ./ΗΜΕΡ. ΔΗΜΟΣΙΕΥΣΗΣ
ΕΥΡΩΠΑΪΚΗΣ ΑΙΤΗΣΗΣ (86):08845600.9--31/10/2008
ΔΙΚΑΙΟΥΧΟΣ (73):1)Acrux DDS Pty Ltd
103-113 Stanley Street, West Melbourne, Victoria 3003, ΑΥΣΤΡΑΛΙΑ
ΣΥΜΒ. ΠΡΟΤΕΡΑΙΟΤΗΤΕΣ (30):984787 P-02/11/2007-US
ΕΦΕΥΡΕΤΗΣ (72):1)SETIAWAN, Kerrie
2)WATKINSON, Adam
ΕΙΔΙΚΟΣ ΠΑΗΡΕΞΟΥΣΙΟΣ (74):ΠΑΠΑΚΩΝΣΤΑΝΤΙΝΟΥ ΕΛΕΝΗ
Κουμπάρη 2, 10674 ΑΘΗΝΑ
ΑΝΤΙΚΛΗΤΟΣ (74):ΠΑΠΑΚΩΝΣΤΑΝΤΙΝΟΥ ΕΛΕΝΗ
Κουμπάρη 2,10674 ΑΘΗΝΑ
ΤΙΤΛΟΣ ΕΦΕΥΡΕΣΗΣ (54):ΔΙΑΔΕΡΜΙΚΟ ΣΥΣΤΗΜΑ ΧΟΡΗΓΗΣΕ-
ΩΣ

ΠΕΡΙΛΗΨΗ(57)

Διαδερμικό σύστημα χορηγήσεως που περιλαμβάνει μία σύνθεση που αποτελείται από ένα φυσιολογικά δραστικό παράγοντα και έναν επιταχυντή διαβατότητας όπου ο επιταχυντής διαβατότητας περιλαμβάνει ένα συνδυασμό (i) ενός εστέρα σαλικυλικού οξέος, κατά προτίμηση επιλεγόμενο από αλειφατικό εστέρα σαλικυλικού οξέος με C6 έως C30, και (ii) πολυαιθυλενογλυκόλης (PEG) μέσου μοριακού βάρους όχι μεγαλύτερου από 300.



ΑΡΙΘΜΟΣ ΕΥΡ. Δ.Ε. (11):3084140
ΑΡΙΘ. ΕΛΛ. ΚΑΤΑΘΕΣΗΣ (21):20140401666
ΗΜΕΡ. ΕΛΛ. ΚΑΤΑΘΕΣΗΣ (22):19/08/2014
ΑΡΙΘ./ΗΜΕΡ. ΔΗΜΟΣΙΕΥΣΗΣ
ΕΥΡΩΠΑΪΚΟΥ ΔΙΠΛΩΜΑΤΟΣ(87):2205770 - 04/06/2014
ΑΡΙΘ./ΗΜΕΡ. ΔΗΜΟΣΙΕΥΣΗΣ
ΕΥΡΩΠΑΪΚΗΣ ΑΙΤΗΣΗΣ (86):08799927.2--22/09/2008
ΔΙΚΑΙΟΥΧΟΣ (73):1)voestalpine Weichensysteme GmbH
Alpinestrasse 1, 8740 Zeltweg, ΑΥΣΤΡΙΑ
2)voestalpine VAE GmbH
Rotenturmstrasse 5-9, 1010 Wien, ΑΥΣΤΡΙΑ
ΣΥΜΒ. ΠΡΟΤΕΡΑΙΟΤΗΤΕΣ (30):15842007-05/10/2007-AT
ΕΦΕΥΡΕΤΗΣ (72):1)BLUMAUER, Johannes
ΕΙΔΙΚΟΣ ΠΑΗΡΕΞΟΥΣΙΟΣ (74):ΠΑΠΑΚΩΝΣΤΑΝΤΙΝΟΥ ΕΛΕΝΗ
Κουμπάρη 2, 10674 ΑΘΗΝΑ
ΑΝΤΙΚΛΗΤΟΣ (74):ΠΑΠΑΚΩΝΣΤΑΝΤΙΝΟΥ ΕΛΕΝΗ
Κουμπάρη 2,10674 ΑΘΗΝΑ
ΤΙΤΛΟΣ ΕΦΕΥΡΕΣΗΣ (54):ΕΝΔΙΑΜΕΣΟ ΤΕΜΑΧΙΟ ΓΙΑ ΤΗ ΣΥΝ-
ΔΕΣΗ ΜΟΡΦΟΠΟΙΗΜΕΝΩΝ ΣΩΜΑ-
ΤΩΝ ΑΠΟ ΜΑΓΓΑΝΙΟΥΧΟ ΧΑΛΥΒΑ ΜΕ
ΑΝΘΡΑΚΟΥΧΟ ΧΑΛΥΒΑ ΚΑΘΩΣ ΚΑΙ
ΜΕΘΟΔΟΣ ΓΙΑ ΤΗ ΣΥΝΔΕΣΗ ΧΥΤΩΝ
ΤΕΜΑΧΙΩΝ ΩΣΤΕΝΙΤΙΚΟΥ ΜΑΓΓΑΝΙ-
ΟΥΧΟΥ ΧΑΛΥΒΑ ΜΕ ΠΡΟΤΥΠΕΣ ΣΙ-
ΔΗΡΟΤΡΟΧΙΕΣ

ΠΕΡΙΛΗΨΗ(57)

Σε ένα ενδιάμεσο τεμάχιο για τη σύνδεση μορφοποιημένων σωμάτων από μαγγανιούχο χάλυβα με ανθρακούχο χάλυβα, ιδίως καρδιών διασταύρωσης από ωστενιτικό μαγγανιούχο χυτοχάλυβα με πρότυπες σιδηροτροχιές, το ενδιάμεσο τεμάχιο αποτελείται από χάλυβα από την ομάδα των ωστενιτικών-φερριτικών διπλών χυτών με ένα ποσοστό σε φερρίτη μικρότερο από 60 τοις εκατό κ.β. Η μέθοδος για τη σύνδεση χυτών τεμαχίων ωστενιτικού μαγγανιούχου χάλυβα με πρότυπες σιδηροτροχιές χαρακτηρίζεται από το ότι ένα ωστενιτικό-φερριτικό

ενδιάμεσο τεμάχιο από διπλό χάλυβα με μικρότερο από 60 τοις εκατό φερρίτη συγκολλάται με το χυτό τεμάχιο μαγγανιούχου χάλυβα και την πρότυπη σιδηροτροχιά.

ΑΡΙΘΜΟΣ ΕΥΡ. Δ.Ε. (11):3084141
ΑΡΙΘ. ΕΛΛ. ΚΑΤΑΘΕΣΗΣ (21):20140401664
ΗΜΕΡ. ΕΛΛ. ΚΑΤΑΘΕΣΗΣ (22):20/08/2014
ΑΡΙΘ./ΗΜΕΡ. ΔΗΜΟΣΙΕΥΣΗΣ
ΕΥΡΩΠΑΪΚΟΥ ΔΙΠΛΩΜΑΤΟΣ(87):2151174 - 21/05/2014
ΑΡΙΘ./ΗΜΕΡ. ΔΗΜΟΣΙΕΥΣΗΣ
ΕΥΡΩΠΑΪΚΗΣ ΑΙΤΗΣΗΣ (86):08014173.2--08/08/2008
ΔΙΚΑΙΟΥΧΟΣ (73):1)CMC Consumer Medical Care GmbH
Eichendorffstrasse 12-14, 89567 Sontheim an
der Brenz, ΓΕΡΜΑΝΙΑ

ΣΥΜΒ. ΠΡΟΤΕΡΑΙΟΤΗΤΕΣ (30):
ΕΦΕΥΡΕΤΗΣ (72):1)Mangold, Rainer, Dr.
2)Albert, Susanne
3)Aupke, Michael
4)Steiner, Katja-Leyla

ΕΙΔΙΚΟΣ ΠΛΗΡΕΞΟΥΣΙΟΣ (74):ΣΙΩΤΟΥ ΑΙΚΑΤΕΡΙΝΗ
Πατησίων 122, 11257 ΑΘΗΝΑ

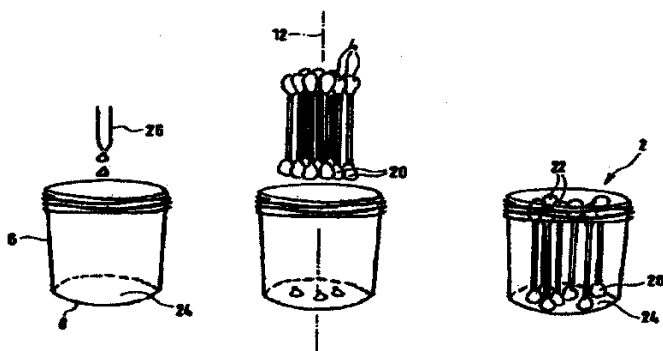
ΑΝΤΙΚΛΗΤΟΣ (74):ΣΙΩΤΟΥ ΑΙΚΑΤΕΡΙΝΗ
Πατησίων 122,11257 ΑΘΗΝΑ

ΤΙΤΛΟΣ ΕΦΕΥΡΕΣΗΣ (54):**ΔΙΑΤΑΞΗ ΠΛΗΘΟΥΣ ΜΠΑΤΟΝΕΤΩΝ
ΓΙΑ ΚΑΛΛΥΝΤΙΚΟΥΣ Ή ΙΑΤΡΙΚΟΥΣ
ΣΚΟΠΟΥΣ**

ΠΕΡΙΛΗΨΗ(57)

Η εφεύρεση αφορά διάταξη (2) πλήθους μπατονετών (4) για καλλυντικούς ή ιατρικούς σκοπούς, εντός περιέκτη συσκευασίας (6) με τμήμα πυθμένα (8) που σχηματίζει εσωτερική επιφάνεια πυθμένα (24), με τμήμα τοιχώματος (14) που σχηματίζει άνοιγμα αφαίρεσης και με καπάκι (16) που κλείνει τον περιέκτη συσκευασίας (6), έτσι ώστε να εμποδίζονται φαινόμενα εξάτμισης, όπου το τμήμα πυθμένα (8), το τμήμα τοιχώματος (14) και κατά προτίμηση και το καπάκι (16) είναι σχεδιασμένα από μορφοσταθερό και αδιαπέραστο στην υγρασία υλικό και όπου οι μπατονέτες (4) εμφανίζονται σε αμφοτέρωτα τα άκρα τους ακάλυπτη κεφαλή-βάτα (20, 22) από ινώδες υλικό και περιέχονται εντός του περιέκτη συσκευασίας

(6) σχεδόν σε κατακόρυφη κατεύθυνση, όταν ο περιέκτης συσκευασίας (6) είναι τοποθετημένος με το τμήμα πυθμένα (8) αυτού επάνω σε οριζώμενη επιφάνεια (10), και όπου έκαστη κεφαλή-βάτα (20) των μπατονετών (4) που στρέφεται προς την εσωτερική επιφάνεια πυθμένα (24) έχει υγρανθεί με υγρό ύγρανσης και έκαστη κεφαλή-βάτα (22) των μπατονετών (4) που στρέφεται προς το καπάκι (16) είναι μη υγρανθείσα σύμφωνα με την εφεύρεση προτείνεται ότι οι μπατονέτες (4) θα ακουμπούν με την υγρανθείσα κεφαλή-βάτα (20) ακριβώς επάνω στην εσωτερική επιφάνεια πυθμένα (24) του τμήματος πυθμένα (8) και ότι το υγρό ύγρανσης εντός του περιέκτη συσκευασίας (6) θα έχει ελαιώδη βάση και θα είναι σχεδόν πλήρως απορροφημένο στις κεφαλές-βάτες (20) των μπατονετών (4) που ακουμπούν στην εσωτερική επιφάνεια πυθμένα (24) και ότι οι κεφαλές-βάτες (20) που ακουμπούν στην εσωτερική επιφάνεια πυθμένα (24) θα εμφανίζουν -για διάκριση από τις κεφαλές-βάτες (22) που στρέφονται προς το καπάκι (16)- επισήμανση στη μορφή χρωματισμού του ινώδους υλικού αυτών των κεφαλών-βατών (20) μη διαλυτού στο υγρό ύγρανσης.



ΑΡΙΘΜΟΣ ΕΥΡ. Δ.Ε. (11):3084142
ΑΡΙΘ. ΕΛΛ. ΚΑΤΑΘΕΣΗΣ (21):20140401663
ΗΜΕΡ. ΕΛΛ. ΚΑΤΑΘΕΣΗΣ (22):20/08/2014
ΑΡΙΘ./ΗΜΕΡ. ΔΗΜΟΣΙΕΥΣΗΣ
ΕΥΡΩΠΑΪΚΟΥ ΔΙΠΛΩΜΑΤΟΣ(87):1705998 - 21/05/2014
ΑΡΙΘ./ΗΜΕΡ. ΔΗΜΟΣΙΕΥΣΗΣ
ΕΥΡΩΠΑΪΚΗΣ ΑΙΤΗΣΗΣ (86):05701230.4--26/01/2005
ΔΙΚΑΙΟΥΧΟΣ (73):1)DSM IP Assets B.V.
Het Overloon 1, 6411 TE Heerlen,
ΟΛΛΑΝΔΙΑ

ΣΥΜΒ. ΠΡΟΤΕΡΑΙΟΤΗΤΕΣ (30):04075294-30/01/2004-EP
ΕΦΕΥΡΕΤΗΣ (72):1)VAN DIJK, Albertus, Alard
2)FOLKERTSMA, Baukje
3)DEKKER, Petrus, Jacobus, Theodorus

ΕΙΔΙΚΟΣ ΠΛΗΡΕΞΟΥΣΙΟΣ (74):ΣΙΩΤΟΥ ΑΙΚΑΤΕΡΙΝΗ
Πατησίων 122, 11257 ΑΘΗΝΑ

ΑΝΤΙΚΛΗΤΟΣ (74):ΣΙΩΤΟΥ ΑΙΚΑΤΕΡΙΝΗ
Πατησίων 122,11257 ΑΘΗΝΑ

ΤΙΤΛΟΣ ΕΦΕΥΡΕΣΗΣ (54):**ΧΡΗΣΗ ΜΙΑΣ ΚΑΡΒΟΞΥΠΕΠΤΙΔΑΣΗΣ
ΠΕΡΙΛΗΨΗ(57)**

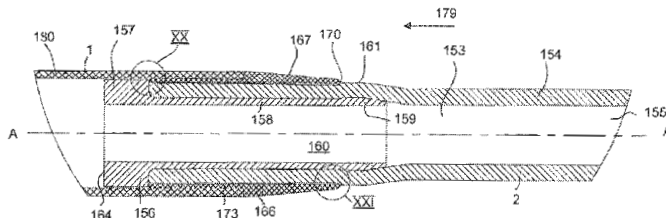
Η παρούσα εφεύρεση αναφέρεται σε μία διαδικασία για την ανάπτυξη της γεύσης σε ένα τρόφιμο που έχει υποστεί ζύμωση, σύμφωνα με την οποία χρησιμοποιείται μία καρβοξυπεπτιδάση.

ΑΡΙΘΜΟΣ ΕΥΡ. Δ.Ε. (11):3084143
ΑΡΙΘ. ΕΛΛ. ΚΑΤΑΘΕΣΗΣ (21):20140401686
ΗΜΕΡ. ΕΛΛ. ΚΑΤΑΘΕΣΗΣ (22):20/08/2014
ΑΡΙΘ./ΗΜΕΡ. ΔΗΜΟΣΙΕΥΣΗΣ
ΕΥΡΩΠΑΪΚΟΥ ΔΙΠΛΩΜΑΤΟΣ(87):1807141 - 21/05/2014
ΑΡΙΘ./ΗΜΕΡ. ΔΗΜΟΣΙΕΥΣΗΣ
ΕΥΡΩΠΑΪΚΗΣ ΑΙΤΗΣΗΣ (86):05811122.0--25/10/2005
ΔΙΚΑΙΟΥΧΟΣ (73):1)Coloplast A/S
Holtedam 1, 3050 Humlebaek, ΔΑΝΙΑ
ΣΥΜΒ. ΠΡΟΤΕΡΑΙΟΤΗΤΕΣ (30):200401634-25/10/2004-DK
699366 P-15/07/2005-US
200501047-15/07/2005-DK
ΕΦΕΥΡΕΤΗΣ (72):1)TANGHOEJ, Allan
2)CHRISTENSEN, Jens Horslund
ΕΙΔΙΚΟΣ ΠΛΗΡΕΞΟΥΣΙΟΣ (74):ΠΑΠΑΚΩΝΣΤΑΝΤΙΝΟΥ ΕΛΕΝΗ
Κουμπάρη 2, 10674 ΑΘΗΝΑ
ΑΝΤΙΚΛΗΤΟΣ (74):ΠΑΠΑΚΩΝΣΤΑΝΤΙΝΟΥ ΕΛΕΝΗ
Κουμπάρη 2,10674 ΑΘΗΝΑ
ΤΙΤΛΟΣ ΕΦΕΥΡΕΣΗΣ (54):**ΤΗΛΕΣΚΟΠΙΚΟΣ ΚΑΘΕΤΗΡΑΣ ΑΡΡΕ-
ΝΩΝ**

ΠΕΡΙΛΗΨΗ(57)

Η παρούσα εφεύρεση σχετίζεται με έναν καθετήρα, ειδικά έναν επεκτάσιμο καθετήρα, με μια μετάβαση μεταξύ των ανεξάρτητων τμημάτων, που επιτρέπει την εισαγωγή της μετάβασης στην ουρήθρα. Συγκεκριμένα, η παρούσα εφεύρεση σχετίζεται με έναν καθετήρα που είναι χρησιμοποιήσιμος μεταξύ μιας αναδιπλωμένης διαμόρφωσης για αποθήκευση και μεταφορά και μιας εκτεταμένης διαμόρφωσης για την στράγγιση υγρού από ένα σώμα, μέσω ενός αγωγού, που εκτείνεται αξονικά σε μια διαμήκη κατεύθυνση από ένα εγγύτερο άκρο προς ένα αντίθετο απομακρυσμένο άκρο, με τον καθετήρα να περιλαμβάνει: ένα εγγύτερο

τμήμα, και ένα απομακρυσμένο τμήμα, όπου τα τμήματα περιλαμβάνουν συνεργαζόμενες δομές ζεύξης, για την υποστήριξη του καθετήρα στην εκτεταμένη διαμόρφωση.



ΑΡΙΘΜΟΣ ΕΥΡ. Δ.Ε. (11):3084144
ΑΡΙΘ. ΕΛΛ. ΚΑΤΑΘΕΣΗΣ (21):20140401673
ΗΜΕΡ. ΕΛΛ. ΚΑΤΑΘΕΣΗΣ (22):20/08/2014
ΑΡΙΘ./ΗΜΕΡ. ΔΗΜΟΣΙΕΥΣΗΣ
ΕΥΡΩΠΑΪΚΟΥ ΔΙΠΛΩΜΑΤΟΣ(87):1817343 - 25/06/2014
ΑΡΙΘ./ΗΜΕΡ. ΔΗΜΟΣΙΕΥΣΗΣ
ΕΥΡΩΠΑΪΚΗΣ ΑΙΤΗΣΗΣ (86):05769838.3--02/08/2005
ΔΙΚΑΙΟΥΧΟΣ (73):1)Novartis AG
Lichtstrasse 35, 4056 Basel, ΕΛΒΕΤΙΑ
ΣΥΜΒ. ΠΡΟΤΕΡΑΙΟΤΗΤΕΣ (30):0417301-03/08/2004-GB
0417302-03/08/2004-GB
0417303-03/08/2004-GB
0417304-03/08/2004-GB
0417305-03/08/2004-GB
0417306-03/08/2004-GB
ΕΦΕΥΡΕΤΗΣ (72):1)CARBALLIDO HERRERA, Jose, M.
2)DE VRIES, Jan, E.
3)SCHWAERZLER, Christoph
ΕΙΔΙΚΟΣ ΠΛΗΡΕΞΟΥΣΙΟΣ (74):ΚΙΑΓΙΑ ΑΝΔΡΟΝΙΚΗ
Στουρνάρα 37, 10682 ΑΘΗΝΑ
ΑΝΤΙΚΛΗΤΟΣ (74):ΒΑΓΙΑΝΟΥ ΚΩΣΤΟΠΟΥΛΟΥ
"ΔΙΚΗΓΟΡΙΚΗ ΕΤΑΙΡΕΙΑ ΒΑΓΙΑΝΟΥ
ΚΩΣΤΟΠΟΥΛΟΥ ΛΥΜΠΕΡΗ" ΧΡΙΣΤΙΝΑ-
ΙΣΜΗΝΗ
Στουρνάρα 37,,10680 ΑΘΗΝΑ
ΤΙΤΛΟΣ ΕΦΕΥΡΕΣΗΣ (54):**ΑΝΘΡΩΠΙΝΑ ΜΟΝΟΚΛΩΝΙΚΑ ΑΝΤΙ-
ΣΩΜΑΤΑ ΕΝΑΝΤΙ ΤΗΣ ΑΝΘΡΩΠΙΝΗΣ
IL-4**

ΠΕΡΙΛΗΨΗ(57)

Αντισώματα τα οποία είναι ειδικά για την ανθρώπινη ιντερλευκίνη-4 και η χρήση τους στη θεραπεία παθήσεων που μεσολαβούνται από την IL-4 και/ή την IgE.

ΑΡΙΘΜΟΣ ΕΥΡ. Δ.Ε. (11):3084145
ΑΡΙΘ. ΕΛΛ. ΚΑΤΑΘΕΣΗΣ (21):20140401689
ΗΜΕΡ. ΕΛΛ. ΚΑΤΑΘΕΣΗΣ (22):20/08/2014
ΑΡΙΘ./ΗΜΕΡ. ΔΗΜΟΣΙΕΥΣΗΣ
ΕΥΡΩΠΑΪΚΟΥ ΔΙΠΛΩΜΑΤΟΣ(87):1684688 - 21/05/2014
ΑΡΙΘ./ΗΜΕΡ. ΔΗΜΟΣΙΕΥΣΗΣ
ΕΥΡΩΠΑΪΚΗΣ ΑΙΤΗΣΗΣ (86):04798592.4--18/11/2004
ΔΙΚΑΙΟΥΧΟΣ (73):1)SURGICHEM LIMITED

Milton Court, Bredbury Park Industrial Estate,
Horsfield Way, Bredbury, Stockport, Cheshire
SK6 2TD, ΜΕΓΑΛΗ ΒΡΕΤΑΝΙΑ

ΣΥΜΒ. ΠΡΟΤΕΡΑΙΟΤΗΤΕΣ (30):0327072-21/11/2003-GB
ΕΦΕΥΡΕΤΗΣ (72):1)VALENTINE, Scott

2)HART, Jonathan
3)CHADWICK, Mark

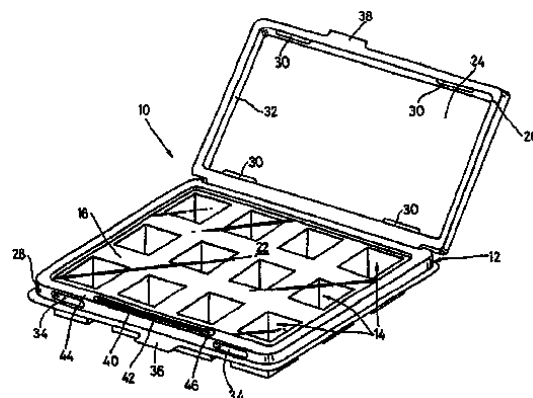
ΕΙΔΙΚΟΣ ΠΛΗΡΕΞΟΥΣΙΟΣ (74):ΠΑΠΑΚΩΝΣΤΑΝΤΙΝΟΥ ΕΛΕΝΗ
Κουμπάρη 2, 10674 ΑΘΗΝΑ

ΑΝΤΙΚΛΗΤΟΣ (74):ΠΑΠΑΚΩΝΣΤΑΝΤΙΝΟΥ ΕΛΕΝΗ
Κουμπάρη 2, 10674 ΑΘΗΝΑ

ΤΙΤΛΟΣ ΕΦΕΥΡΕΣΗΣ (54):ΔΙΑΝΟΜΕΑΣ ΧΑΠΙΩΝ
ΠΕΡΙΛΗΨΗ(57)

Διανομέας χαπιών (10) που διαθέτει σώμα (12) το οποίο περιλαμβάνει πλήθος εσοχών (14) οι οποίες είναι διαμορφωμένες σε επιφάνεια (16) του σώματος (12). Κάθε εσοχή (14) έχει ανοικτό στόμιο (18) που περικλείεται από περιβάλλον τμήμα (20) της εν λόγω επιφάνειας σώματος (16). Το ανοικτό στόμιο (18) κάθε εσοχής (14) κλείνεται από αδιάτρητο κάλυμμα (22) στερεωμένο στο περιβάλλον τμήμα (20) που περικλείει την εσοχή (14). Ένα καπάκι (24) συνδέεται αρθρωτά με το σώμα (12) για να κινείται μεταξύ πρώτης θέσης, όπου το καπάκι (24) σκεπάζει το στόμιο (18) όλων των εσοχών (14) για να εμποδίζει την πρόσβαση σε αυτές, και

δεύτερης θέσης, όπου το καπάκι (24) βρίσκεται σε απόσταση από τα στόμια (18) των εσοχών (14) για να επιτρέπει την πρόσβαση σε αυτά.



ΑΡΙΘΜΟΣ ΕΥΡ. Δ.Ε. (11):3084146
ΑΡΙΘ. ΕΛΛ. ΚΑΤΑΘΕΣΗΣ (21):20140401688
ΗΜΕΡ. ΕΛΛ. ΚΑΤΑΘΕΣΗΣ (22):20/08/2014
ΑΡΙΘ./ΗΜΕΡ. ΔΗΜΟΣΙΕΥΣΗΣ
ΕΥΡΩΠΑΪΚΟΥ ΔΙΠΛΩΜΑΤΟΣ(87):1690034 - 16/07/2014
ΑΡΙΘ./ΗΜΕΡ. ΔΗΜΟΣΙΕΥΣΗΣ
ΕΥΡΩΠΑΪΚΗΣ ΑΙΤΗΣΗΣ (86):04818617.5--03/11/2004
ΔΙΚΑΙΟΥΧΟΣ (73):1)INA Acquisition Corp.

Suite1410, Nemours Building, 1007 Orange
Street, Wilmington, DE 19801, ΗΝΩΜΕΝΕΣ
ΠΟΛΙΤΕΙΕΣ ΤΗΣ ΑΜΕΡΙΚΗΣ

ΣΥΜΒ. ΠΡΟΤΕΡΑΙΟΤΗΤΕΣ (30):704274-07/11/2003-US
ΕΦΕΥΡΕΤΗΣ (72):1)DRIVER, Franklin, Thomas

ΕΙΔΙΚΟΣ ΠΛΗΡΕΞΟΥΣΙΟΣ (74):ΠΑΠΑΚΩΝΣΤΑΝΤΙΝΟΥ ΕΛΕΝΗ
Κουμπάρη 2, 10674 ΑΘΗΝΑ

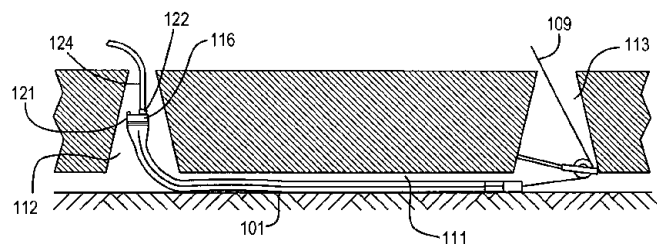
ΑΝΤΙΚΛΗΤΟΣ (74):ΠΑΠΑΚΩΝΣΤΑΝΤΙΝΟΥ ΕΛΕΝΗ
Κουμπάρη 2, 10674 ΑΘΗΝΑ

ΤΙΤΛΟΣ ΕΦΕΥΡΕΣΗΣ (54):ΜΕΘΟΔΟΣ ΓΙΑ ΤΗΝ ΕΓΚΑΤΑΣΤΑΣΗ
ΕΝΟΣ ΧΙΤΩΝΙΟΥ ΕΠΙΤΟΠΙΑΣ ΠΛΗΡΟΥΣ
ΣΚΛΗΡΥΝΣΗΣ ΜΕ ΕΜΠΟΤΙ-
ΣΜΕΝΗ ΡΗΤΙΝΗ

ΠΕΡΙΛΗΨΗ(57)

Παρέχεται μια μέθοδος για την εγκατάσταση ενός χιτωνίου επιτόπιας πλήρους σκλήρυνσης με εμποτισμένη ρητίνη με ένα εσωτερικό στεγανό στρώμα (13). Το χιτώνιο έχει σχηματιστεί από ένα υλικό εμποτισμού ρητίνης, το οποίο έχει ένα εμποτισμένο στρώμα συνδεδεμένο σε αυτό. Το υλικό είναι σχηματισμένο σε σωληνοειδές σχήμα με το στεγανό στρώμα πάνω στην εξωτερική πλευρά του σωλήνα γύρω από ένα μέλος σωληνοειδούς σχηματισμού και διαρκώς ανεστραμμένο μέσα στην διάταξη του σωληνοειδούς σχηματισμού για την τοποθέτηση του στεγανού στρώματος πάνω στην εσωτερική πλευρά. Ένα εξωτερικό στεγανό κάλυμμα μπορεί να εφαρμοστεί αφού το εσωτερικό σωληνοειδές μέλος έχει διαβραχεί. Ένα προσάρτημα ζεύξης με μια σύνδεση ατμού εισάγεται μέσα στο προπορευόμενο άκρο του χιτωνίου (101) και το χιτώνιο έλκεται σε μια πρόσβαση εγκατάστασης (113). Πριν από την προσέγγιση της πρόσβασης

εγκατάστασης ένα κάνιστρο λήψης (115) με σύνδεση ατμού (122) προσαρτάται στο άκρο του χιτωνίου και βρίσκεται σε ολοκληρωμένη ζεύξη. Αυτό επιτρέπει τη διόγκωση του χιτωνίου σε ζεύξη με μια αποξήρανση στον αέρα της ρητίνης με τον ατμό. Όλη η άτμιση ολοκληρώνεται κάτω από την επιφάνεια του εδάφους με ελάχιστη είσοδο σε υπόγεια σημεία πρόσβασης.

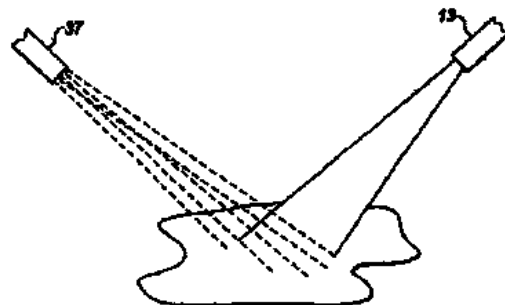


ΑΡΙΘΜΟΣ ΕΥΡ. Δ.Ε. (11):3084147
ΑΡΙΘ. ΕΛΛ. ΚΑΤΑΘΕΣΗΣ (21):20140401671
ΗΜΕΡ. ΕΛΛ. ΚΑΤΑΘΕΣΗΣ (22):20/08/2014
ΑΡΙΘ./ΗΜΕΡ. ΔΗΜΟΣΙΕΥΣΗΣ
ΕΥΡΩΠΑΪΚΟΥ ΔΙΠΛΩΜΑΤΟΣ(87):2512687 - 21/05/2014
ΑΡΙΘ./ΗΜΕΡ. ΔΗΜΟΣΙΕΥΣΗΣ
ΕΥΡΩΠΑΪΚΗΣ ΑΙΤΗΣΗΣ (86):10778702.0--04/10/2010
ΔΙΚΑΙΟΥΧΟΣ (73):1)Pro-Teq Surfacing (UK) Ltd
Redlands Farm Lyne Lane, Virginia Water,
Surrey GU25 4ES, ΜΕΓΑΛΗ ΒΡΕΤΑΝΙΑ
ΣΥΜΒ. ΠΡΟΤΕΡΑΙΟΤΗΤΕΣ (30):0921828-14/12/2009-GB
ΕΦΕΥΡΕΤΗΣ (72):1)SCOTT, Hamish
ΕΙΔΙΚΟΣ ΠΛΗΡΕΞΟΥΣΙΟΣ (74):ΚΙΑΓΙΑ ΑΝΔΡΟΝΙΚΗ
Στουρνάρα 37, 10682 ΑΘΗΝΑ
ΑΝΤΙΚΛΗΤΟΣ (74):ΒΑΓΙΑΝΟΥ ΚΩΣΤΟΠΟΥΛΟΥ
"ΔΙΚΗΓΟΡΙΚΗ ΕΤΑΙΡΕΙΑ ΒΑΓΙΑΝΟΥ
ΚΩΣΤΟΠΟΥΛΟΥ ΛΥΜΠΕΡΗ" ΧΡΙΣΤΙΝΑ-
ΙΣΜΗΝΗ
Στουρνάρα 37,,10680 ΑΘΗΝΑ
ΤΙΤΛΟΣ ΕΦΕΥΡΕΣΗΣ (54):**ΜΕΘΟΔΟΣ ΚΑΙ ΔΙΑΤΑΞΗ ΕΦΑΡΜΟ-
ΓΗΣ ΕΠΙΧΡΙΣΜΑΤΟΣ ΣΕ ΕΠΙΦΑΝΕΙΑ**

ΠΕΡΙΛΗΨΗ(57)

Μια μέθοδος εφαρμογής ενός επιχρίσματος σε μια επιφάνεια, η οποία περιλαμβάνει την παροχή ενός υγρού συνδετικού μέσου που μπορεί να ψεκάσει, το οποίο σχηματίζεται από ένα πρώτο και ένα δεύτερο συστατικό, την άντληση του πρώτου και του δεύτερου συστατικού του συνδετικού μέσου σε μια πρώτη διάταξη διασποράς (13) και συνδυασμού των πρώτων και δεύτερων συστατικών στην πρώτη συσκευή διασποράς (13) για το σχηματισμό του συνδετικού μέσου. Η μέθοδος περιλαμβάνει επίσης τον ψεκάσιμο του συνδετικού μέσου από την πρώτη διάταξη διασποράς (13) σε μια επιφάνεια (32) που πρόκειται να επικαλυφθεί, την

παροχή ενός σωματιδιακού μέσου και τον ψεκάσιμο του σωματιδιακού μέσου από μια δεύτερη διάταξη διασποράς (37) στο υγρό σπρέι του συνδετικού μέσου που παράγεται από την πρώτη διάταξη διασποράς (13). Το συνδετικό μέσο καλύπτει το σωματιδιακό μέσο και το συγκολλά στην επιφάνεια (32) για το σχηματισμό ενός επιχρίσματος επί αυτής. Περιγράφεται επίσης μια διάταξη υλοποίησης της μεθόδου αυτής.

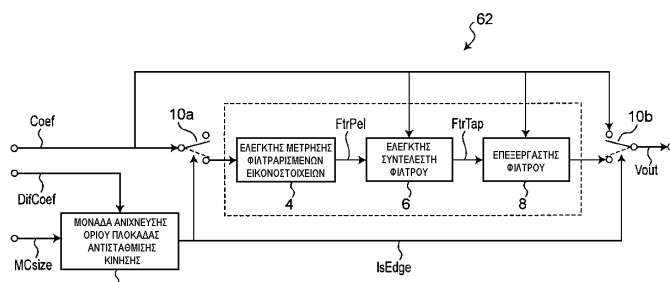


ΑΡΙΘΜΟΣ ΕΥΡ. Δ.Ε. (11):3084148
ΑΡΙΘ. ΕΛΛ. ΚΑΤΑΘΕΣΗΣ (21):20140401687
ΗΜΕΡ. ΕΛΛ. ΚΑΤΑΘΕΣΗΣ (22):20/08/2014
ΑΡΙΘ./ΗΜΕΡ. ΔΗΜΟΣΙΕΥΣΗΣ
ΕΥΡΩΠΑΪΚΟΥ ΔΙΠΛΩΜΑΤΟΣ(87):1978747 - 21/05/2014
ΑΡΙΘ./ΗΜΕΡ. ΔΗΜΟΣΙΕΥΣΗΣ
ΕΥΡΩΠΑΪΚΗΣ ΑΙΤΗΣΗΣ (86):08157918.7--29/11/2002
ΔΙΚΑΙΟΥΧΟΣ (73):1)PANASONIC INTELLECTUAL PROP-
ERTY CORPORATION OF AMERICA
20000 Mariner Avenue Suite 200, CA 90503
TORRANCE, ΗΝΩΜΕΝΕΣ ΠΟΛΙΤΕΙΕΣ
ΤΗΣ ΑΜΕΡΙΚΗΣ
ΣΥΜΒ. ΠΡΟΤΕΡΑΙΟΤΗΤΕΣ (30):333763 P-29/11/2001-US
333767 P-29/11/2001-US
2002008859-17/01/2002-JP
2002110748-12/04/2002-JP
2002127101-26/04/2002-JP
394312 P-09/07/2002-US
2002291264-03/10/2002-JP
ΕΦΕΥΡΕΤΗΣ (72):1)Xue, Zhong
2)Shen, Sheng Mei
3)Foo, Teck Wee
4)Lee, Chak Joo
5)Kadono, Shinya
ΕΙΔΙΚΟΣ ΠΛΗΡΕΞΟΥΣΙΟΣ (74):ΠΑΠΑΚΩΝΣΤΑΝΤΙΝΟΥ ΕΛΕΝΗ
Κουμπάρη 2, 10674 ΑΘΗΝΑ
ΑΝΤΙΚΛΗΤΟΣ (74):ΠΑΠΑΚΩΝΣΤΑΝΤΙΝΟΥ ΕΛΕΝΗ
Κουμπάρη 2,10674 ΑΘΗΝΑ
ΤΙΤΛΟΣ ΕΦΕΥΡΕΣΗΣ (54):**ΜΕΘΟΔΟΣ ΓΙΑ ΑΦΑΙΡΕΣΗ ΠΑΡΑΜΟΡ-
ΦΩΣΗΣ ΚΩΔΙΚΟΠΟΙΗΣΗΣ**

ΠΕΡΙΛΗΨΗ(57)

Κατά την αναπαραγωγή συμπιεσμένου σήματος βίντεο προκύπτει πλοκαδικός θόρυβος σε μορφή μωσαϊκού. Αυτός ο πλοκαδικός θόρυβος αφαιρείται, αλλά η

αφαίρεση πλοκαδικού θορύβου από κάθε πλοκάδα με χρήση φίλτρου διαχωρισμού πλοκάδας επιβάλλει σημαντικό φόρτο στο φίλτρο διαχωρισμού πλοκάδας. Αυτός ο φόρτος συνεπώς μειώνεται με εξακρίβωση του εάν η αφαίρεση παραμόρφωσης κωδικοποίησης (διαχωρισμός πλοκάδας) είναι απαραίτητη, και με εφαρμογή φίλτρου διαχωρισμού πλοκάδας μόνο όταν αυτό χρειάζεται.



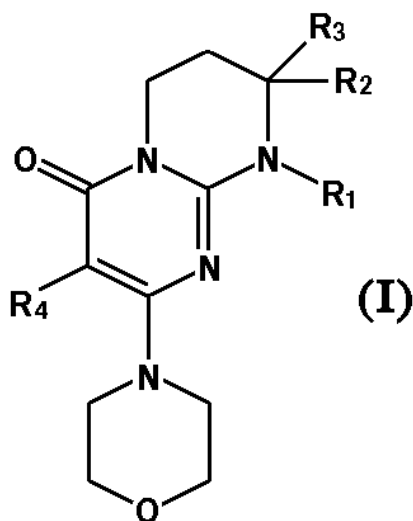
ΑΡΙΘΜΟΣ ΕΥΡ. Δ.Ε. (11):3084149
ΑΡΙΘ. ΕΛΛ. ΚΑΤΑΘΕΣΗΣ (21):20140401680
ΗΜΕΡ. ΕΛΛ. ΚΑΤΑΘΕΣΗΣ (22):20/08/2014
ΑΡΙΘ./ΗΜΕΡ. ΔΗΜΟΣΙΕΥΣΗΣ
ΕΥΡΩΠΑΪΚΟΥ ΔΙΠΛΩΜΑΤΟΣ(87):2433637 - 11/06/2014
ΑΡΙΘ./ΗΜΕΡ. ΔΗΜΟΣΙΕΥΣΗΣ
ΕΥΡΩΠΑΪΚΗΣ ΑΙΤΗΣΗΣ (86):10732398.2--20/05/2010
ΔΙΚΑΙΟΥΧΟΣ (73):1)Consejo Superior de Investigaciones Cientificas (CSIC)
C. Serrano, 117, 28006 Madrid, ΙΣΠΑΝΙΑ
ΣΥΜΒ. ΠΡΟΤΕΡΑΙΟΤΗΤΕΣ (30):200930189-20/05/2009-ES
ΕΦΕΥΡΕΤΗΣ (72):1)MARTINEZ GIL, Ana
2)GIL AYUSO-GONTAN, Carmen
3)PEREZ MARTIN, Concepcion
4)PEREZ CASTILLO, Ana
5)MORALES GARCIA, Jose
6)REDONDO SANCHO, Miriam
7)SANZ SAN CRISTOBAL, Marina
ΕΙΔΙΚΟΣ ΠΛΗΡΕΞΟΥΣΙΟΣ (74):ΚΙΑΓΙΑ ΑΝΔΡΟΝΙΚΗ
Στουρνάρα 37, 10682 ΑΘΗΝΑ
ΑΝΤΙΚΛΗΤΟΣ (74):ΒΑΓΙΑΝΟΥ ΚΩΣΤΟΠΟΥΛΟΥ
"ΔΙΚΗΓΟΡΙΚΗ ΕΤΑΙΡΕΙΑ ΒΑΓΙΑΝΟΥ
ΚΩΣΤΟΠΟΥΛΟΥ ΛΥΜΠΕΡΗ" ΧΡΙΣΤΙΝΑ-
ΙΣΜΗΝΗ
Στουρνάρα 37,,10680 ΑΘΗΝΑ
ΤΙΤΛΟΣ ΕΦΕΥΡΕΣΗΣ (54):ΧΡΗΣΗ ΠΑΡΑΓΩΓΩΝ ΚΙΝΑΖΟΛΙΝΗΣ
ΓΙΑ ΤΗΝ ΑΝΤΙΜΕΤΩΠΙΣΗ ΝΕΥΡΟΕΚ-
ΦΥΛΙΣΤΙΚΩΝ ΠΑΘΗΣΕΩΝ

ΠΕΡΙΛΗΨΗ(57)

Η παρούσα εφεύρεση αναφέρεται στη χρήση μιας σειράς ενώσεων που προέρχονται από τις κιναζολίνες για τη παραγωγή ενός φαρμάκου για την αντιμετώπιση και/ή τη πρόληψη νευρολογικών και/ή νευροεκφυλιστικών παθήσεων, όπως είναι η νόσος του Parkinson και η νόσος Alzheimer. Η παρούσα εφεύρεση αναφέρεται επίσης σε μια μέθοδο για την αντιμετώπιση και/ή τη πρόληψη νευρολογικών και/ή νευροεκφυλιστικών παθήσεων η οποία περιλαμβάνει τη χορήγηση μιας θεραπευτικής αποτελεσματικής ποσότητας των εν λόγω ενώσεων.

ΑΡΙΘΜΟΣ ΕΥΡ. Δ.Ε. (11):3084150
ΑΡΙΘ. ΕΛΛ. ΚΑΤΑΘΕΣΗΣ (21):20140401679
ΗΜΕΡ. ΕΛΛ. ΚΑΤΑΘΕΣΗΣ (22):20/08/2014
ΑΡΙΘ./ΗΜΕΡ. ΔΗΜΟΣΙΕΥΣΗΣ
ΕΥΡΩΠΑΪΚΟΥ ΔΙΠΛΩΜΑΤΟΣ(87):2448940 - 21/05/2014
ΑΡΙΘ./ΗΜΕΡ. ΔΗΜΟΣΙΕΥΣΗΣ
ΕΥΡΩΠΑΪΚΗΣ ΑΙΤΗΣΗΣ (86):10742013.5--01/07/2010
ΔΙΚΑΙΟΥΧΟΣ (73):1)SANOFI
54, rue La Boetie, 75008 Paris, ΓΑΛΛΙΑ
ΣΥΜΒ. ΠΡΟΤΕΡΑΙΟΤΗΤΕΣ (30):0903237-02/07/2009-FR
241098 P-10/09/2009-US
0957069-09/10/2009-FR
ΕΦΕΥΡΕΤΗΣ (72):1)BACQUE, Eric
2)BROLLO, Maurice
3)CLAUSS, Annie
4)EL AHMAD, Youssef
5)FILOCHE-ROMME, Bruno
6)HALLEY, Frank
7)KARLSSON, Karl Andreas
8)MARCINIAK, Gilbert
9)RONAN, Baptiste
10)SCHIO, Laurent
11)VIVET, Bertrand
12)VIVIANI, Fabrice
13)ZIMMERMANN, Andre
ΕΙΔΙΚΟΣ ΠΛΗΡΕΞΟΥΣΙΟΣ (74):ΚΙΑΓΙΑ ΑΝΔΡΟΝΙΚΗ
Στουρνάρα 37, 10682 ΑΘΗΝΑ
ΑΝΤΙΚΛΗΤΟΣ (74):ΒΑΓΙΑΝΟΥ ΚΩΣΤΟΠΟΥΛΟΥ
"ΔΙΚΗΓΟΡΙΚΗ ΕΤΑΙΡΕΙΑ ΒΑΓΙΑΝΟΥ
ΚΩΣΤΟΠΟΥΛΟΥ ΛΥΜΠΕΡΗ" ΧΡΙΣΤΙΝΑ-
ΙΣΜΗΝΗ
Στουρνάρα 37,,10680 ΑΘΗΝΑ
ΤΙΤΛΟΣ ΕΦΕΥΡΕΣΗΣ (54):ΠΑΡΑΓΩΓΑ ΤΗΣ 6,7,8,9-ΤΕΤΡΑΪΔΡΟ-
ΠΥΡΙΜΙΔΙΟ{1,2-A}ΠΥΡΙΜΙΔΙΝ-4-ΟΝΗΣ,
Η ΠΑΡΑΣΚΕΥΗ ΤΟΥΣ ΚΑΙ Η ΦΑΡΜΑ-
ΚΕΥΤΙΚΗ ΤΟΥΣ ΧΡΗΣΗ

ή CO-alk όπου το L-X με το L αντιπροσωπεύει το αλκύλιο και το X αντιπροσωπεύει το O ή το S, το R2 αντιπροσωπεύει το H ή το αλκύλιο, το R3 αντιπροσωπεύει το αλκύλιο, που είναι ενδεχομένως υποκατεστημένο με Hal, το R4 αντιπροσωπεύει το H ή το Hal, όπου τα προϊόντα αυτά βρίσκονται σε όλες τις μορφές των ισομερών και των αλάτων, ως φάρμακα.



ΠΕΡΙΛΗΨΗ(57)

Η εφεύρεση αφορά σε νέα προϊόντα με τον τύπο (I) στον οποίο το R1 αντιπροσωπεύει το L-αρύλιο ή το L-ετεροαρύλιο, που είναι ενδεχομένως υποκατεστημένα, έτσι ώστε το L αντιπροσωπεύει έναν απλό δεσμό, αλκύλιο, CO,

ΑΡΙΘΜΟΣ ΕΥΡ. Δ.Ε. (11):3084151
ΑΡΙΘ. ΕΛΛ. ΚΑΤΑΘΕΣΗΣ (21):20140401681
ΗΜΕΡ. ΕΛΛ. ΚΑΤΑΘΕΣΗΣ (22):20/08/2014
ΑΡΙΘ./ΗΜΕΡ. ΔΗΜΟΣΙΕΥΣΗΣ
ΕΥΡΩΠΑΪΚΟΥ ΔΙΠΛΩΜΑΤΟΣ(87):2391382 - 04/06/2014
ΑΡΙΘ./ΗΜΕΡ. ΔΗΜΟΣΙΕΥΣΗΣ
ΕΥΡΩΠΑΪΚΗΣ ΑΙΤΗΣΗΣ (86):09776346.0--29/01/2009
ΔΙΚΑΙΟΥΧΟΣ (73):1)Nordmark Arzneimittel GmbH & Co. KG
Pinnauallee 4, 25436 Uetersen, GERMANIA
ΣΥΜΒ. ΠΡΟΤΕΡΑΙΟΤΗΤΕΣ (30):
ΕΦΕΥΡΕΤΗΣ (72):1)KURFURST, Manfred
2)FRIEDEL, Rainer
3)FRIEDRICH, Olaf
4)HUTTLER, Silke
5)RAMSCH, Christian
ΕΙΔΙΚΟΣ ΠΛΗΡΕΞΟΥΣΙΟΣ (74):ΠΑΝΤΕΛΑΚΗ ΜΑΡΙΑ
Στουρνάρα 37,, 10682 ΑΘΗΝΑ
ΑΝΤΙΚΛΗΤΟΣ (74):ΒΑΓΙΑΝΟΣ ΓΕΩΡΓΙΟΣ
Στουρνάρα 37,10682 ΑΘΗΝΑ
ΤΙΤΛΟΣ ΕΦΕΥΡΕΣΗΣ (54):**ΦΑΡΜΑΚΕΥΤΙΚΟ ΠΑΡΑΣΚΕΥΑΣΜΑ ΠΟΥ ΠΕΡΙΕΧΕΙ ΔΙΨΑΣΗ ΒΑΚΤΗΡΙΑΚΗΣ ΠΡΟΕΛΕΥΣΗΣ**

ΠΕΡΙΛΗΨΗ(57)

Φαρμακευτικό παρασκεύασμα που περιέχει λιπάση βακτηριακής προέλευσης. Το φαρμακευτικό παρασκεύασμα που προορίζεται για τη θεραπεία της παγκρεατικής ανεπάρκειας περιλαμβάνει μια ρευστή μορφή χορήγησης των ενζύμων

ΑΡΙΘΜΟΣ ΕΥΡ. Δ.Ε. (11):3084152
ΑΡΙΘ. ΕΛΛ. ΚΑΤΑΘΕΣΗΣ (21):20140401683
ΗΜΕΡ. ΕΛΛ. ΚΑΤΑΘΕΣΗΣ (22):20/08/2014
ΑΡΙΘ./ΗΜΕΡ. ΔΗΜΟΣΙΕΥΣΗΣ
ΕΥΡΩΠΑΪΚΟΥ ΔΙΠΛΩΜΑΤΟΣ(87):2182983 - 21/05/2014
ΑΡΙΘ./ΗΜΕΡ. ΔΗΜΟΣΙΕΥΣΗΣ
ΕΥΡΩΠΑΪΚΗΣ ΑΙΤΗΣΗΣ (86):07755675.1--27/07/2007
ΔΙΚΑΙΟΥΧΟΣ (73):1)Janssen Alzheimer Immunotherapy
Airton Road Tallaght, Dublin 24, ΙΡΑΝΔΙΑ
2)Wyeth LLC
235 East 42nd Street, New York, NY 10017-5755, ΗΝΩΜΕΝΕΣ ΠΟΛΙΤΕΙΕΣ ΤΗΣ ΑΜΕΡΙΚΗΣ
ΣΥΜΒ. ΠΡΟΤΕΡΑΙΟΤΗΤΕΣ (30):
ΕΦΕΥΡΕΤΗΣ (72):1)LIEBERBURG, Ivan
2)CALLAWAY, Jim
3)GRUNDMAN, Michael
ΕΙΔΙΚΟΣ ΠΛΗΡΕΞΟΥΣΙΟΣ (74):ΚΙΛΙΜΙΡΗΣ ΚΩΝΣΤΑΝΤΙΝΟΣ
Χατζηγιάννη Μέξη 7, 11528 ΑΘΗΝΑ
ΑΝΤΙΚΛΗΤΟΣ (74):ΚΙΛΙΜΙΡΗΣ ΚΩΝΣΤΑΝΤΙΝΟΣ
Χατζηγιάννη Μέξη 7,11528 ΑΘΗΝΑ
ΤΙΤΛΟΣ ΕΦΕΥΡΕΣΗΣ (54):**ΘΕΡΑΠΕΥΤΙΚΗ ΑΓΩΓΗ ΤΩΝ ΑΜΥΛΟΕΙΔΟΓΟΝΩΝ ΝΟΣΩΝ ΜΕ ΕΞΑΝΘΡΩΠΟΠΟΙΗΜΕΝΑ ΑΝΤΙΑΒΗΤΑ ΑΝΤΙΣΩΜΑΤΑ**

ΠΕΡΙΛΗΨΗ(57)

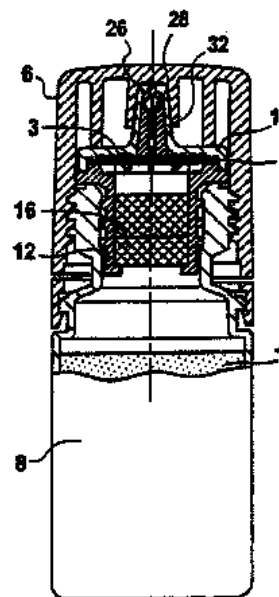
Η εφεύρεση παρέχει προτιμώμενα εύρη δοσολογίας, μέγιστες συγκεντρώσεις, μέσες συγκεντρώσεις και σχήματα παρακολούθησης για χρήση στην νόσο του Alzheimer χρησιμοποιώντας αντισώματα κατά του Α-βήτα. Η εφεύρεση επίσης παρέχει σχήματα παρακολούθησης πουμπορούν να αξιολογήσουν μεταβολές σε συμπτώματα ή ενδείξεις του ασθενούς μετά από θεραπευτική αγωγή.

ΑΡΙΘΜΟΣ ΕΥΡ. Δ.Ε. (11):3084153
ΑΡΙΘ. ΕΛΛ. ΚΑΤΑΘΕΣΗΣ (21):20140401684
ΗΜΕΡ. ΕΛΛ. ΚΑΤΑΘΕΣΗΣ (22):20/08/2014
ΑΡΙΘ./ΗΜΕΡ. ΔΗΜΟΣΙΕΥΣΗΣ
ΕΥΡΩΠΑΪΚΟΥ ΔΙΠΛΩΜΑΤΟΣ(87):2616352 - 18/06/2014
ΑΡΙΘ./ΗΜΕΡ. ΔΗΜΟΣΙΕΥΣΗΣ
ΕΥΡΩΠΑΪΚΗΣ ΑΙΤΗΣΗΣ (86):11755118.4--28/07/2011
ΔΙΚΑΙΟΥΧΟΣ (73):1)Laboratoires Thea
12, rue Louis Bleriot Zone Industrielle du
Brezet, 63100 Clermont-Ferrand, ΓΑΛΛΙΑ
ΣΥΜΒ. ΠΡΟΤΕΡΑΙΟΤΗΤΕΣ (30):1003233-30/07/2010-FR
ΕΦΕΥΡΕΤΗΣ (72):1)DEFEMME, Alain
2)MERCIER, Fabrice
ΕΙΛΙΚΟΣ ΠΑΗΡΕΞΟΥΣΙΟΣ (74):ΚΙΛΙΜΙΡΗΣ ΚΩΝΣΤΑΝΤΙΝΟΣ
Χατζηγιάλλη Μέξη 7, 11528 ΑΘΗΝΑ
ΑΝΤΙΚΑΛΗΤΟΣ (74):ΚΙΛΙΜΙΡΗΣ ΚΩΝΣΤΑΝΤΙΝΟΣ
Χατζηγιάλλη Μέξη 7,11528 ΑΘΗΝΑ
ΤΙΤΛΟΣ ΕΦΕΥΡΕΣΗΣ (54):**ΚΕΦΑΛΗ ΔΙΑΝΟΜΗΣ ΥΓΡΟΥ ΣΤΑ-
ΓΑΗΝ**

ΠΕΡΙΛΗΨΗ(57)

Η εφεύρεση αφορά κεφαλή διανομής υγρού στάγδην, που περιέχει ένα ακροφύσιο, που διαπερνάται από κανάλι εξώθησης του υγρού, μέσω του οποίου πραγματοποιείται επίσης η επιστροφή του αναρροφούμενου από το εξωτερικό αέρα κατά αντίστροφη έννοια. Εντός του ακροφυσίου, στο κανάλι εξώθησης, η κεφαλή διανομής στάγδην σύμφωνα με την εφεύρεση περιέχει κλαπέτο, που λειτουργεί σαν βαλβίδα ανεπιστροφής έναντι της κυκλοφορίας του εξωθούμενου υγρού. Το κινητό κλείστρο αυτού του κλαπέτου υλοποιείται κατά τρόπο ώστε να επιτρέπει επιλεκτικά τη διέλευση του αέρα μέσω αυτού, όταν εφαρμόζει κόντρα στην έδρα του σε θέση φραγής του καναλιού εξώθησης του υγρού. Αυτό επαναφέρεται στη θέση αυτή υπό τη δράση μόνο της υποπίεσης, που αναπτύσσεται

κατάντι και τείνει να αναρροφά τον εξωτερικό αέρα. Το κλείστρο κατασκευάζεται κατά πλεονεκτικό τρόπο από μικροπορώδες υλικό, που πραγματοποιεί αντι-βακτηριακό φιλτράρισμα του αναρροφούμενου αέρα.



ΑΡΙΘΜΟΣ ΕΥΡ. Δ.Ε. (11):3084154
ΑΡΙΘ. ΕΛΛ. ΚΑΤΑΘΕΣΗΣ (21):20140401685
ΗΜΕΡ. ΕΛΛ. ΚΑΤΑΘΕΣΗΣ (22):20/08/2014
ΑΡΙΘ./ΗΜΕΡ. ΔΗΜΟΣΙΕΥΣΗΣ
ΕΥΡΩΠΑΪΚΟΥ ΔΙΠΛΩΜΑΤΟΣ(87):1488790 - 16/07/2014
ΑΡΙΘ./ΗΜΕΡ. ΔΗΜΟΣΙΕΥΣΗΣ
ΕΥΡΩΠΑΪΚΗΣ ΑΙΤΗΣΗΣ (86):03715586.8--28/03/2003
ΔΙΚΑΙΟΥΧΟΣ (73):1)Teijin Pharma Limited
2-1, Kasumigaseki 3-chome Chiyoda-ku, To-
kyo 100-0013, ΙΑΠΩΝΙΑ
ΣΥΜΒ. ΠΡΟΤΕΡΑΙΟΤΗΤΕΣ (30):2002090889-28/03/2002-JP
ΕΦΕΥΡΕΤΗΣ (72):1)IWAI, Michio
2)NAKAMURA, Kazuhiro,
3)DOHI, Masahiko,
4)MOCHIZUKI, Hiroko,
5)MOCHIZUKI, Seiji
ΕΙΛΙΚΟΣ ΠΑΗΡΕΞΟΥΣΙΟΣ (74):ΚΙΛΙΜΙΡΗΣ ΚΩΝΣΤΑΝΤΙΝΟΣ
Χατζηγιάλλη Μέξη 7, 11528 ΑΘΗΝΑ
ΑΝΤΙΚΑΛΗΤΟΣ (74):ΚΙΛΙΜΙΡΗΣ ΚΩΝΣΤΑΝΤΙΝΟΣ
Χατζηγιάλλη Μέξη 7,11528 ΑΘΗΝΑ
ΤΙΤΛΟΣ ΕΦΕΥΡΕΣΗΣ (54):**ΣΤΕΡΕΟ ΠΑΡΑΣΚΕΥΑΣΜΑ ΠΟΥ
ΠΕΡΙΕΧΕΙ ΜΙΑ ΜΟΝΗ ΚΡΥΣΤΑΛΛΙΚΗ
ΜΟΡΦΗ**

ΠΕΡΙΛΗΨΗ(57)

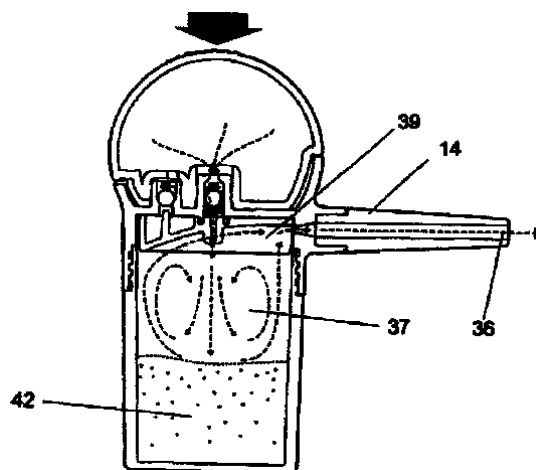
Ένα στερεό παρασκεύασμα που περιέχει 2-(3-κυανο-4-ισοβουτυλοξυφαινυλ)-4-μεθυλ-5-θειαζολοκαρβοξυλικό οξύ σε μία μόνη κρυσταλλική μορφή, ένα έκδοχο και έναν παράγοντα αποσύνθεσης, και μία μέθοδος για παραγωγή του στερεού παρασκευάσματος.

ΑΡΙΘΜΟΣ ΕΥΡ. Δ.Ε. (11):3084155
ΑΡΙΘ. ΕΛΛ. ΚΑΤΑΘΕΣΗΣ (21):20140401676
ΗΜΕΡ. ΕΛΛ. ΚΑΤΑΘΕΣΗΣ (22):20/08/2014
ΑΡΙΘ./ΗΜΕΡ. ΔΗΜΟΣΙΕΥΣΗΣ
ΕΥΡΩΠΑΪΚΟΥ ΔΙΠΛΩΜΑΤΟΣ(87):2280787 - 04/06/2014
ΑΡΙΘ./ΗΜΕΡ. ΔΗΜΟΣΙΕΥΣΗΣ
ΕΥΡΩΠΑΪΚΗΣ ΑΙΤΗΣΗΣ (86):09755521.3--10/04/2009
ΔΙΚΑΙΟΥΧΟΣ (73):1)SPENCER FORREST, INC.
11777 San Vicente Blvd Suite 650, CA 90049
LOS ANGELES, ΗΝΩΜΕΝΕΣ ΠΟΛΙΤΕΙΕΣ
ΤΗΣ ΑΜΕΡΙΚΗΣ
ΣΥΜΒ. ΠΡΟΤΕΡΑΙΟΤΗΤΕΣ (30):100677-10/04/2008-US
ΕΦΕΥΡΕΤΗΣ (72):1)MULHAUSER, Paul
2)LEE, Kyungmin, Andy
3)KRESS, Mark
ΕΙΔΙΚΟΣ ΠΛΗΡΕΞΟΥΣΙΟΣ (74):ΚΙΑΓΙΑ ΑΝΔΡΟΝΙΚΗ
Στουρνάρα 37, 10682 ΑΘΗΝΑ
ΑΝΤΙΚΛΗΤΟΣ (74):ΒΑΓΙΑΝΟΥ ΚΩΣΤΟΠΟΥΛΟΥ
"ΔΙΚΗΓΟΡΙΚΗ ΕΤΑΙΡΕΙΑ ΒΑΓΙΑΝΟΥ
ΚΩΣΤΟΠΟΥΛΟΥ ΛΥΜΠΕΡΗ" ΧΡΙΣΤΙΝΑ-
ΙΣΜΗΝΗ
Στουρνάρα 37,,10680 ΑΘΗΝΑ
ΤΙΤΛΟΣ ΕΦΕΥΡΕΣΗΣ (54):ΔΙΑΝΕΜΗΤΗΣ ΣΤΕΡΕΩΝ ΔΟΜΗΣΗΣ
ΜΑΛΛΙΩΝ ΓΙΑ ΛΕΙΤΟΥΡΓΙΑ ΜΕ ΤΟ
ΕΝΑ ΧΕΡΙ

ΠΕΡΙΛΗΨΗ(57)

Ένας διανεμητής για στερεά δόμησης μαλλιών που μπορεί εύκολα να λειτουργηθεί και να στοχευθεί με το ένα χέρι. Ένας βολβός ο οποίος παρέχει αέρα για την αιώρηση των στερεών εντοπίζεται ακριβώς στην κορυφή ενός σώματος διανεμητή. Ο βολβός μπορεί να συμπιεστεί από ένα μοναδικό δάχτυλο όταν η συσκευή

κρατιέται με το ένα χέρι. Όταν ο συμπιεσμένος αέρας εξέλθει από τον βολβό, ακολουθεί μία άμεση ευθεία διαδρομή προς τα κάτω προς την επιφάνεια των στερεών δόμησης μαλλιών. Ο αέρας που εξέρχεται από τον βολβό περνάει διαμέσου ενός στομίου έγχυσης αέρα το οποίο έχει κατεύθυνση προς την επιφάνεια μίας μάζας στερεών δόμησης μαλλιών θέτοντας τα στερεά σε αιώρηση εντός του υπό τυρβώδη πίεση περιέκτη, στερεά τα οποία στη συνέχεια οδηγούνται ομαλά μέσω του θολωτού πυθμένα του σώματος του διανεμητή στην ευθεία οπή ενός κοντού ακροφυσίου. Η πορεία που ακολουθείται από τα στερεά είναι χωρίς καμπές, αποφεύγοντας ως εκ τούτου τις αποφράξεις.

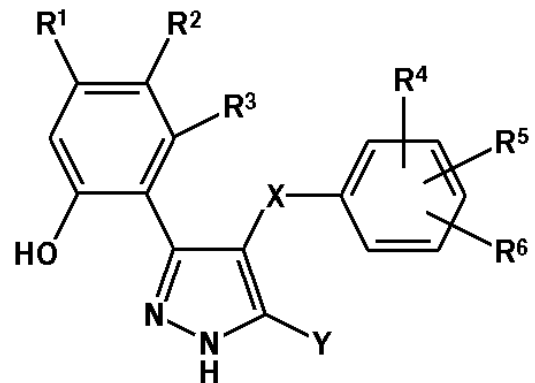


ΑΡΙΘΜΟΣ ΕΥΡ. Δ.Ε. (11):3084156
ΑΡΙΘ. ΕΛΛ. ΚΑΤΑΘΕΣΗΣ (21):20140401677
ΗΜΕΡ. ΕΛΛ. ΚΑΤΑΘΕΣΗΣ (22):20/08/2014
ΑΡΙΘ./ΗΜΕΡ. ΔΗΜΟΣΙΕΥΣΗΣ
ΕΥΡΩΠΑΪΚΟΥ ΔΙΠΛΩΜΑΤΟΣ(87):2531178 - 04/06/2014
ΑΡΙΘ./ΗΜΕΡ. ΔΗΜΟΣΙΕΥΣΗΣ
ΕΥΡΩΠΑΪΚΗΣ ΑΙΤΗΣΗΣ (86):11700067.9--07/01/2011
ΔΙΚΑΙΟΥΧΟΣ (73):1)Merck Patent GmbH
Frankfurter Strasse 250, 64293 Darmstadt,
GERMANIA
ΣΥΜΒ. ΠΡΟΤΕΡΑΙΟΤΗΤΕΣ (30):10001099-03/02/2010-EP
ΕΦΕΥΡΕΤΗΣ (72):1)DOHMEN, Marianne
2)FIEDLER, Ralf
3)MUELLER, Heike
4)KLATYK, Jens
5)PETH, Hans-Kurt
6)MODDELMOG, Guenter
7)WEDEL, Thorsten
ΕΙΔΙΚΟΣ ΠΛΗΡΕΞΟΥΣΙΟΣ (74):ΚΙΑΓΙΑ ΑΝΔΡΟΝΙΚΗ
Στουρνάρα 37, 10682 ΑΘΗΝΑ
ΑΝΤΙΚΛΗΤΟΣ (74):ΒΑΓΙΑΝΟΥ ΚΩΣΤΟΠΟΥΛΟΥ
"ΔΙΚΗΓΟΡΙΚΗ ΕΤΑΙΡΕΙΑ ΒΑΓΙΑΝΟΥ
ΚΩΣΤΟΠΟΥΛΟΥ ΛΥΜΠΕΡΗ" ΧΡΙΣΤΙΝΑ-
ΙΣΜΗΝΗ
Στουρνάρα 37,,10680 ΑΘΗΝΑ
ΤΙΤΛΟΣ ΕΦΕΥΡΕΣΗΣ (54):ΑΜΕΣΑ ΣΥΜΠΙΕΣΤΟ ΑΝΘΡΑΚΙΚΟ
ΔΙΟΞΕΙΔΙΟ ΤΟΥ ΜΑΓΝΗΣΙΟΥ

ΠΕΡΙΛΗΨΗ(57)

Η παρούσα εφεύρεση αφορά ένα άμεσα συμπιεστό ανθρακικό υδροξείδιο του μαγνησίου και μια μέθοδο για την παραγωγή αυτού καθώς και τη χρήση του.

ΑΡΙΘΜΟΣ ΕΥΡ. Δ.Ε. (11):3084157
ΑΡΙΘ. ΕΛΛ. ΚΑΤΑΘΕΣΗΣ (21):20140401678
ΗΜΕΡ. ΕΛΛ. ΚΑΤΑΘΕΣΗΣ (22):20/08/2014
ΑΡΙΘ./ΗΜΕΡ. ΔΗΜΟΣΙΕΥΣΗΣ
ΕΥΡΩΠΑΪΚΟΥ ΔΙΠΛΩΜΑΤΟΣ(87):1799649 - 25/06/2014
ΑΡΙΘ./ΗΜΕΡ. ΔΗΜΟΣΙΕΥΣΗΣ
ΕΥΡΩΠΑΪΚΗΣ ΑΙΤΗΣΗΣ (86):05787451.3--14/09/2005
ΔΙΚΑΙΟΥΧΟΣ (73):1)Merck Patent GmbH
Frankfurter Strasse 250, 64293 Darmstadt,
GERMANY
ΣΥΜΒ. ΠΡΟΤΕΡΑΙΟΤΗΤΕΣ (30):102004049078-08/10/2004-DE
ΕΦΕΥΡΕΤΗΣ (72):1)EGGENWEILER, Hans-Michael
2)WOLF, Michael
ΕΙΔΙΚΟΣ ΠΛΗΡΕΞΟΥΣΙΟΣ (74):ΚΙΑΓΙΑ ΑΝΔΡΟΝΙΚΗ
Στουρνάρα 37, 10682 ΑΘΗΝΑ
ΑΝΤΙΚΛΗΤΟΣ (74):ΒΑΓΙΑΝΟΥ ΚΩΣΤΟΠΟΥΛΟΥ
"ΔΙΚΗΓΟΡΙΚΗ ΕΤΑΙΡΕΙΑ ΒΑΓΙΑΝΟΥ
ΚΩΣΤΟΠΟΥΛΟΥ ΛΥΜΠΕΡΗ" ΧΡΙΣΤΙΝΑ-
ΙΣΜΗΝΗ
Στουρνάρα 37,,10680 ΑΘΗΝΑ
ΤΙΤΛΟΣ ΕΦΕΥΡΕΣΗΣ (54):3-(2-ΥΔΡΟΞΥΦΑΙΝΥΛΟ)-ΠΥΡΑΖΟΛΙΑ
ΚΑΙ Η ΧΡΗΣΗ ΤΟΥΣ ΩΣ ΔΙΑΜΟΡΦΩ-
ΤΕΣ ΤΗΣ HSP90



ΠΕΡΙΛΗΨΗ(57)

Η εφεύρεση αφορά σε νέα παράγωγα φαινυλοπυραζολίου του τύπου (I), όπου τα R1-R6, X και Y έχουν όπως ορίζεται στην αξίωση 1. Τα εν λόγω παράγωγα αποτελούν αναστολείς της HSP90 και δύνανται να χρησιμοποιηθούν για την παρασκευή ενός φαρμάκου για τη θεραπευτική αντιμετώπιση νόσων στις οποίες η αναστολή, ρύθμιση και/ή διαμόρφωση της HSP90 παίζει ένα ρόλο.

ΑΡΙΘΜΟΣ ΕΥΡ. Δ.Ε. (11):3084158
ΑΡΙΘ. ΕΛΛ. ΚΑΤΑΘΕΣΗΣ (21):20140401698
ΗΜΕΡ. ΕΛΛ. ΚΑΤΑΘΕΣΗΣ (22):20/08/2014
ΑΡΙΘ./ΗΜΕΡ. ΔΗΜΟΣΙΕΥΣΗΣ
ΕΥΡΩΠΑΪΚΟΥ ΔΙΠΛΩΜΑΤΟΣ(87):2563375 - 25/06/2014
ΑΡΙΘ./ΗΜΕΡ. ΔΗΜΟΣΙΕΥΣΗΣ
ΕΥΡΩΠΑΪΚΗΣ ΑΙΤΗΣΗΣ (86):11718210.5--26/04/2011
ΔΙΚΑΙΟΥΧΟΣ (73):1)Alcon Research, Ltd.
6201 South Freeway, Mail Code TB4-8, Fort
Worth, TX 76134-2099, ΗΝΩΜΕΝΕΣ
ΠΟΛΙΤΕΙΕΣ ΤΗΣ ΑΜΕΡΙΚΗΣ
ΣΥΜΒ. ΠΡΟΤΕΡΑΙΟΤΗΤΕΣ (30):328815 P-28/04/2010-US
ΕΦΕΥΡΕΤΗΣ (72):1)CHOWHAN, Masood A.
2)HAN, Wesley Wehsin
3)SCHNEIDER, L. Wayne
ΕΙΔΙΚΟΣ ΠΛΗΡΕΞΟΥΣΙΟΣ (74):ΠΑΠΑΚΩΝΣΤΑΝΤΙΝΟΥ ΕΛΕΝΗ
Κουμπάρη 2, 10674 ΑΘΗΝΑ
ΑΝΤΙΚΛΗΤΟΣ (74):ΠΑΠΑΚΩΝΣΤΑΝΤΙΝΟΥ ΕΛΕΝΗ
Κουμπάρη 2,10674 ΑΘΗΝΑ
ΤΙΤΛΟΣ ΕΦΕΥΡΕΣΗΣ (54):ΦΑΡΜΑΚΕΥΤΙΚΕΣ ΣΥΝΘΕΣΕΙΣ ΜΕ
ΑΝΤΙΜΙΚΡΟΒΙΑΚΟΥΣ ΠΑΡΑΓΟΝΤΕΣ
ΦΩΣΦΩΝΙΟΥ

ΠΕΡΙΛΗΨΗ(57)

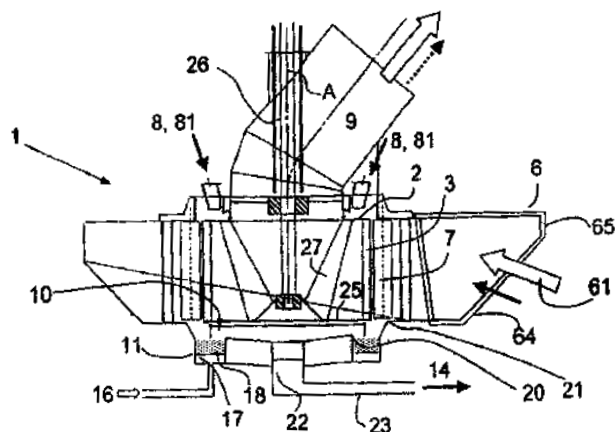
Η παρούσα εφεύρεση σχετίζεται με φαρμακευτικές συνθέσεις που περιλαμβάνουν αντιμικροβιακό παράγοντα φωσφονίου. Σε προτιμώμενη υλοποίηση, η παρούσα εφεύρεση σχετίζεται με σύνθεση οφθαλμική (π.χ., ένα υδατικό οφθαλμικό διάλυμα), ρινική, ή περί του αυτιού η οποία σύνθεση περιλαμβάνει μία ένωση άλατος φωσφονίου ως αντιμικροβιακό παράγοντα. Οι συνθέσεις τυπικώς κατέχουν επαρκή αντιμικροβιακή δραστηριότητα ώστε να πληρούν της απαιτήσεις σχετικά με την αποτελεσματικότητα της συντήρησης όπως θέτονται από την USP και/ή παρόμοια πρότυπα συντήρησης (π.χ. EP και JP).

ΑΡΙΘΜΟΣ ΕΥΡ. Δ.Ε. (11):3084159
ΑΡΙΘ. ΕΛΛ. ΚΑΤΑΘΕΣΗΣ (21):20140401697
ΗΜΕΡ. ΕΛΛ. ΚΑΤΑΘΕΣΗΣ (22):20/08/2014
ΑΡΙΘ./ΗΜΕΡ. ΔΗΜΟΣΙΕΥΣΗΣ
ΕΥΡΩΠΑΪΚΟΥ ΔΙΠΛΩΜΑΤΟΣ(87):2382056 - 23/07/2014
ΑΡΙΘ./ΗΜΕΡ. ΔΗΜΟΣΙΕΥΣΗΣ
ΕΥΡΩΠΑΪΚΗΣ ΑΙΤΗΣΗΣ (86):10705898.4--26/01/2010
ΔΙΚΑΙΟΥΧΟΣ (73):1)Fives FCB
50, Rue de Ticleni, 59650 Villeneuve d'Ascq,
ΓΑΛΛΙΑ
ΣΥΜΒ. ΠΡΟΤΕΡΑΙΟΤΗΤΕΣ (30):0900378-29/01/2009-FR
ΕΦΕΥΡΕΤΗΣ (72):1)DEVROE, Sebastien
ΕΙΛΙΚΟΣ ΠΛΗΡΕΞΟΥΣΙΟΣ (74):ΠΑΠΑΚΩΝΣΤΑΝΤΙΝΟΥ ΕΛΕΝΗ
Κουμπάρη 2, 10674 ΑΘΗΝΑ
ΑΝΤΙΚΛΗΤΟΣ (74):ΠΑΠΑΚΩΝΣΤΑΝΤΙΝΟΥ ΕΛΕΝΗ
Κουμπάρη 2,10674 ΑΘΗΝΑ
ΤΙΤΛΟΣ ΕΦΕΥΡΕΣΗΣ (54):ΔΙΑΤΑΞΗ ΕΠΙΛΕΚΤΙΚΟΥ ΔΙΑΧΩΡΙ-
ΣΜΟΥ ΚΟΚΚΟΜΕΤΡΙΚΗΣ ΔΙΑΒΑΘΜΙ-
ΣΗΣ ΣΤΕΡΕΩΝ ΚΟΚΚΩΔΩΝ ΥΛΩΝ,
ΦΥΓΟΚΕΝΤΡΙΚΗΣ ΔΡΑΣΗΣ, ΚΑΙ ΜΕ-
ΘΟΔΟΣ ΧΡΗΣΙΜΟΠΟΙΗΣΗΣ ΜΙΑΣ ΤΕ-
ΤΟΙΑΣ ΔΙΑΤΑΞΗΣ

ΠΕΡΙΛΗΨΗ(57)

Η εφεύρεση αναφέρεται σε μια διάταξη επιλεκτικού διαχωρισμού κοκκομετρικής διαβάθμισης στερεών κοκκωδών υλών, φυγοκεντρικής δράσης, ικανή να διαχωρίζει τις ύλες σε δύο κλάσματα, ένα κλάσμα υλών λεπτού διαμερισμού κι ένα κλάσμα υλών μεγαλύτερου μεγέθους, περιλαμβάνοντας: ένα περίβλημα (6), έναν κυλινδρικό ρότορα (2), περιστρεφόμενο ως προς το εν λόγω περίβλημα κατά έναν κατακόρυφο άξονα, εσωτερικό του εν λόγω περιβλήματος, εφοδιασμένο με πτερύγια (3), κατανεμημένα σε κανονικές μεταξύ τους αποστάσεις επί της περιφέρειας ενός άνω στομίου εξόδου από όπου αναρροφάται το ρεύμα αερίου περιέχοντος σωματίδια των οποίων οι διαστάσεις είναι μικρότερες ενός καθορισμένου μεγέθους κόκκων, ένα σύνολο κατακόρυφων, προσανατολιζόμενων σανιδίων, κανονικά κατανεμημένων γύρω από τον ρότορα κατά τις γεννήτριες

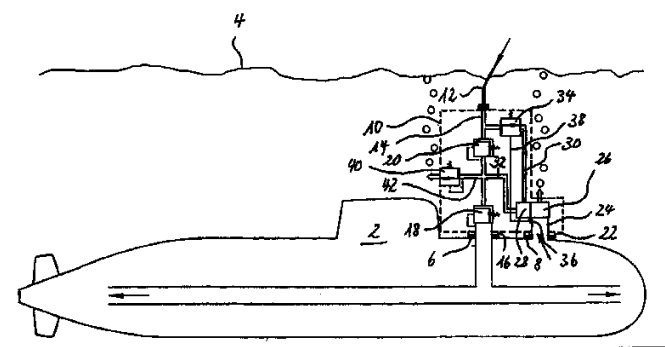
γραμμές ενός εικονικού κυλίνδρου, και τα οποία διοχετεύουν το ρεύμα αερίου προς τον ρότορα, μέσα για την εισαγωγή των σωματιδίων μεταξύ των σανιδίων και του ρότορα, μέσα συλλογής, κάτω από τον ρότορα για τα μη παρασυρόμενα σωματίδια, έχοντας κατακρημνισθεί, διαστάσεων μεγαλύτερων του εν λόγω καθορισμένου μεγέθους κόκκων. Σύμφωνα με την εφεύρεση, τα εν λόγω μέσα συλλογής περιλαμβάνουν ένα περιφερειακό σύστημα ρευστοποιημένης κλίνης, του οποίου η κλίση εκτείνεται γύρω από τον άξονα του ρότορα, τουλάχιστον κάτω από τα εν λόγω σανίδια, και του μεσοδιαστήματος, που περιλαμβάνεται μεταξύ των σανιδίων (7) και του ρότορα (2), με την ταχύτητα του αερίου ρευστοποίησης εντός ενός οριζοντίου τμήματος της ρευστοποιημένης κλίνης να είναι μικρότερη του 1 m/s, έτσι ώστε να πραγματοποιείται ένας νέος διαχωρισμός μεταξύ των λεπτών σωματιδίων και των σωματιδίων μεγαλύτερου μεγέθους, για τον οποίο τα εν λόγω λεπτά σωματίδια επιστρέφουν εντός του μεσοδιαστήματος μεταξύ των εν λόγω περιοχών και του εν λόγω ρότορα.



ΑΡΙΘΜΟΣ ΕΥΡ. Δ.Ε. (11):3084160
ΑΡΙΘ. ΕΛΛ. ΚΑΤΑΘΕΣΗΣ (21):20140401608
ΗΜΕΡ. ΕΛΛ. ΚΑΤΑΘΕΣΗΣ (22):13/08/2014
ΑΡΙΘ./ΗΜΕΡ. ΔΗΜΟΣΙΕΥΣΗΣ
ΕΥΡΩΠΑΪΚΟΥ ΔΙΠΛΩΜΑΤΟΣ(87):2301839 - 14/05/2014
ΑΡΙΘ./ΗΜΕΡ. ΔΗΜΟΣΙΕΥΣΗΣ
ΕΥΡΩΠΑΪΚΗΣ ΑΙΤΗΣΗΣ (86):10007715.5--24/07/2010
ΔΙΚΑΙΟΥΧΟΣ (73):1)ThyssenKrupp Marine Systems GmbH
Werftstrasse 112-114, 24143 Kiel,
ΓΕΡΜΑΝΙΑ
ΣΥΜΒ. ΠΡΟΤΕΡΑΙΟΤΗΤΕΣ (30):102009043036-25/09/2009-DE
ΕΦΕΥΡΕΤΗΣ (72):1)Buchner, Richard
ΕΙΛΙΚΟΣ ΠΛΗΡΕΞΟΥΣΙΟΣ (74):ΠΑΠΑΝΙΚΟΛΑΟΥ ΜΑΡΙΑ
Πόντου 30, 15121 ΠΕΥΚΗ (ΑΤΤΙΚΗΣ)
ΑΝΤΙΚΛΗΤΟΣ (74):ΜΑΛΑΜΗ ΑΛΚΗΣΤΙΣ-ΕΙΡΗΝΗ
Σκουφά 52,10672 ΑΘΗΝΑ
ΤΙΤΛΟΣ ΕΦΕΥΡΕΣΗΣ (54):ΔΙΑΤΑΞΗ ΕΞΑΕΡΙΣΜΟΥ ΓΙΑ ΕΝΑ
ΥΠΟΒΡΥΧΙΟ ΤΟ ΟΠΟΙΟ ΠΑΡΟΥΣΙΑ-
ΖΕΙ ΒΑΑΒΗ ΕΝ ΒΥΘΙΣΕΙ

ΠΕΡΙΛΗΨΗ(57)

Εξοπλισμός αερισμού (10) για υποβρύχιο (2), το οποίο παρουσιάζει βλάβη εν βυθίσει, είναι δυνατόν να συνδέεται προς έναν σύνδεσμο αερισμού (6) ενός υποβρυχίου (2) και είναι εξοπλισμένος με σύνδεσμο για αγωγή παροχής (12), ο οποίος οδηγεί προς την επιφάνεια του νερού. Εις τον εξοπλισμό αερισμού (10), σε μία διαδρομή αγωγού από τον σύνδεσμο (22) για τον αγωγό παροχής (12) προς τον σύνδεσμο αερισμού (6) του υποβρυχίου (2), είναι διατεταγμένοι ένας μειωτήρας πίεσης (18).



ΑΡΙΘΜΟΣ ΕΥΡ. Δ.Ε. (11):3084161
ΑΡΙΘ. ΕΛΛ. ΚΑΤΑΘΕΣΗΣ (21):20140401696
ΗΜΕΡ. ΕΛΛ. ΚΑΤΑΘΕΣΗΣ (22):20/08/2014
ΑΡΙΘ./ΗΜΕΡ. ΔΗΜΟΣΙΕΥΣΗΣ
ΕΥΡΩΠΑΪΚΟΥ ΔΙΠΛΩΜΑΤΟΣ(87):2367938 - 11/06/2014
ΑΡΙΘ./ΗΜΕΡ. ΔΗΜΟΣΙΕΥΣΗΣ
ΕΥΡΩΠΑΪΚΗΣ ΑΙΤΗΣΗΣ (86):09799319.0--14/12/2009
ΔΙΚΑΙΟΥΧΟΣ (73):1)DuPont Nutrition Biosciences ApS
Langebrogade 1 Postboks 17, 1001 Copenhagen K., ΔΑΝΙΑ
ΣΥΜΒ. ΠΡΟΤΕΡΑΙΟΤΗΤΕΣ (30):08305935-12/12/2008-EP
121959 P-12/12/2008-US
ΕΦΕΥΡΕΤΗΣ (72):1)MANOURY, Elise
2)HORVATH, Philippe
3)FREMAUX, Christophe
4)FOURCASSIE, Pascal
ΕΙΔΙΚΟΣ ΠΛΗΡΕΞΟΥΣΙΟΣ (74):ΠΑΠΑΚΩΝΣΤΑΝΤΙΝΟΥ ΕΛΕΝΗ
Κουμπάρη 2, 10674 ΑΘΗΝΑ
ΑΝΤΙΚΛΗΤΟΣ (74):ΠΑΠΑΚΩΝΣΤΑΝΤΙΝΟΥ ΕΛΕΝΗ
Κουμπάρη 2,10674 ΑΘΗΝΑ
ΤΙΤΛΟΣ ΕΦΕΥΡΕΣΗΣ (54):ΓΕΝΕΤΙΚΟ ΣΥΜΠΛΕΓΜΑ ΣΤΕΛΕΧΩΝ
ΤΟΥ STREPTOCOCCUS THER-
MOPHILUS ΠΟΥ ΕΧΟΥΝ ΜΟΝΑΔΙΚΕΣ
ΡΕΟΛΟΓΙΚΕΣ ΙΔΙΟΤΗΤΕΣ ΓΙΑ ΓΑΛΑ-
ΚΤΟΚΟΜΙΚΗ ΖΥΜΩΣΗ

ΠΕΡΙΛΗΨΗ(57)

Η εφεύρεση αναφέρεται σε ένα γενετικό σύμπλεγμα στελεχών του *S. thermophilus*, όπου το γάλα που έχει ζυμωθεί με τα ρηθέντα στελέχη είναι εξαιρετικά ιξώδες και ασθενώς λιπαρό. Η εφεύρεση αναφέρεται επίσης σε ένα γενετικό σύμπλεγμα στελεχών του *S. thermophilus*, όπου το γονιδίωμα των ρηθέντων στελεχών

περιλαμβάνει έναν τόπο CRISPR που έχει τη νουκλεοτιδική αλληλουχία της SEQ ID No 1.

ΑΡΙΘΜΟΣ ΕΥΡ. Δ.Ε. (11):3084162
ΑΡΙΘ. ΕΛΛ. ΚΑΤΑΘΕΣΗΣ (21):20140401675
ΗΜΕΡ. ΕΛΛ. ΚΑΤΑΘΕΣΗΣ (22):20/08/2014
ΑΡΙΘ./ΗΜΕΡ. ΔΗΜΟΣΙΕΥΣΗΣ
ΕΥΡΩΠΑΪΚΟΥ ΔΙΠΛΩΜΑΤΟΣ(87):2499183 - 18/06/2014
ΑΡΙΘ./ΗΜΕΡ. ΔΗΜΟΣΙΕΥΣΗΣ
ΕΥΡΩΠΑΪΚΗΣ ΑΙΤΗΣΗΣ (86):10775838.5--12/11/2010
ΔΙΚΑΙΟΥΧΟΣ (73):1)Allnex Belgium, S.A.
Square Marie-Curie 11, 1070 Brussels,
ΒΕΛΓΙΟ
ΣΥΜΒ. ΠΡΟΤΕΡΑΙΟΤΗΤΕΣ (30):09175912-13/11/2009-EP
ΕΦΕΥΡΕΤΗΣ (72):1)MOENS, Luc
ΕΙΔΙΚΟΣ ΠΛΗΡΕΞΟΥΣΙΟΣ (74):ΚΙΑΓΙΑ ΑΝΔΡΟΝΙΚΗ
Στουρνάρα 37, 10682 ΑΘΗΝΑ
ΑΝΤΙΚΛΗΤΟΣ (74):ΒΑΓΙΑΝΟΥ ΚΩΣΤΟΠΟΥΛΟΥ
"ΔΙΚΗΓΟΡΙΚΗ ΕΤΑΙΡΕΙΑ ΒΑΓΙΑΝΟΥ
ΚΩΣΤΟΠΟΥΛΟΥ ΛΥΜΠΕΡΗ" ΧΡΙΣΤΙΝΑ-
ΙΣΜΗΝΗ
Στουρνάρα 37,,10680 ΑΘΗΝΑ
ΤΙΤΛΟΣ ΕΦΕΥΡΕΣΗΣ (54):ΠΟΛΥΕΣΤΕΡΕΣ ΓΙΑ ΕΠΙΣΤΡΩΣΕΙΣ

ΠΕΡΙΛΗΨΗ(57)

Σύνθετο υλικό για χρήση ως επιλεκτικού ηλιακού απορροφητή με ένα στρώμα υποστήριξης (1), όπου στη μια πλευρά (B) του στρώματος υποστήριξης βρίσκονται τα ακόλουθα στρώματα : ένα στρώμα αντανάκλασης (3), ένα στρώμα απορροφητή (5) και ένα διηλεκτρικό ή/και οξειδικό αντανάκλαστικό στρώμα (7), όπου μεταξύ του στρώματος απορροφητή και του στρώματος αντανάκλασης υπάρχει ένα στρώμα (4) νιτριδίου, καρβιδίου ή καρβονιτριδίου ενός μετάλλου ή ενός μείγματος τριών ή περισσότερων μετάλλων από την υπό-ομάδα IV, V, ή VI. και βρίσκεται ανάμεσα στο στρώμα απορροφητή και στο στρώμα αντανάκλασης ένα οπτικώς ενεργό στρώμα (6) από ένωση μετάλλου με στοιχειομετρική σύνθεση. Από τη μια πλευρά (A) το στρώμα υποστήριξης βρίσκεται σε ένα οπτικώς δραστικό στρώμα (8), με την ανάκλαση του μη επικαλυμμένου υλικού υποστρώματος σε ένα συγκεκριμένο μήκος κύματος να είναι λ στο εύρος μήκος

κύματος μεταξύ 200 και 2500 nm σε ακτινοβολία σε μια συγκεκριμένη γωνία πρόσπτωσης μειώνεται τουλάχιστον 5% και η αντανάκλαση τουακάλυπτου υλικού υποστήριξης στο εύρος μήκους κύματος μεταξύ 2,5 μm και 50 μm μειώνεται όχι περισσότερο από 5%.

ΑΡΙΘΜΟΣ ΕΥΡ. Δ.Ε. (11):3084163
ΑΡΙΘ. ΕΛΛ. ΚΑΤΑΘΕΣΗΣ (21):20140401692
ΗΜΕΡ. ΕΛΛ. ΚΑΤΑΘΕΣΗΣ (22):21/08/2014
ΑΡΙΘ./ΗΜΕΡ. ΔΗΜΟΣΙΕΥΣΗΣ
ΕΥΡΩΠΑΪΚΟΥ ΔΙΠΛΩΜΑΤΟΣ(87):1745062 - 04/06/2014
ΑΡΙΘ./ΗΜΕΡ. ΔΗΜΟΣΙΕΥΣΗΣ
ΕΥΡΩΠΑΪΚΗΣ ΑΙΤΗΣΗΣ (86):05740895.7--22/04/2005
ΔΙΚΑΙΟΥΧΟΣ (73):1)REGADO BIOSCIENCES, INC.
7030 Kit Road, Suite 250, Morrisville, NC
27560, ΗΝΩΜΕΝΕΣ ΠΟΛΙΤΕΙΕΣ ΤΗΣ
ΑΜΕΡΙΚΗΣ
ΣΥΜΒ. ΠΡΟΤΕΡΑΙΟΤΗΤΕΣ (30):564873 P-22/04/2004-US
ΕΦΕΥΡΕΤΗΣ (72):1)RUSCONI, Christopher
ΕΙΔΙΚΟΣ ΠΛΗΡΕΞΟΥΣΙΟΣ (74):ΣΑΚΕΛΛΑΡΙΔΗ ΒΑΛΗ-ΒΑΣΙΛΙΚΗ
Αδριανού 70, 10556 ΑΘΗΝΑ
ΑΝΤΙΚΑΗΤΟΣ (74):ΣΑΚΕΛΛΑΡΙΔΗ ΒΑΛΗ-ΒΑΣΙΛΙΚΗ
Αδριανού 70,10556 ΑΘΗΝΑ
ΤΙΤΛΟΣ ΕΦΕΥΡΕΣΗΣ (54):**ΒΕΛΤΙΩΜΕΝΟΙ ΡΥΘΜΙΣΤΕΣ ΠΑΡΑ-
ΓΟΝΤΩΝ ΤΗΣ ΠΗΞΗΣ**

ΠΕΡΙΛΗΨΗ(57)

Η εφεύρεση παρέχει βελτιωμένους συνδέτες νουκλεϊκών οξέων, που παρεμποδίζουν την πήξη και βελτιωμένους ρυθμιστές των νουκλεϊκών οξέων για την παροχή ιδανικών ρυθμιστών της πήξης. Τα εν λόγω βελτιωμένα νουκλεϊκά οξέα και οι εν λόγω ρυθμιστές είναι ιδιαίτερα χρήσιμοι για την παρεμπόδιση της πήξης σε ένα ξενιστή, που υποβάλλεται σε σχέδιο θεραπείας, όπως εγχείρηση ή αορτοστεφανιαία παράκαμψη.

ΑΡΙΘΜΟΣ ΕΥΡ. Δ.Ε. (11):3084164
ΑΡΙΘ. ΕΛΛ. ΚΑΤΑΘΕΣΗΣ (21):20140401690
ΗΜΕΡ. ΕΛΛ. ΚΑΤΑΘΕΣΗΣ (22):21/08/2014
ΑΡΙΘ./ΗΜΕΡ. ΔΗΜΟΣΙΕΥΣΗΣ
ΕΥΡΩΠΑΪΚΟΥ ΔΙΠΛΩΜΑΤΟΣ(87):2531189 - 11/06/2014
ΑΡΙΘ./ΗΜΕΡ. ΔΗΜΟΣΙΕΥΣΗΣ
ΕΥΡΩΠΑΪΚΗΣ ΑΙΤΗΣΗΣ (86):11709464.9--07/02/2011
ΔΙΚΑΙΟΥΧΟΣ (73):1)Sigma-Tau Industrie Farmaceutiche Riunite
S.P.A.
Viale Shakespeare 47, 00144 Rome, ΙΤΑΛΙΑ
ΣΥΜΒ. ΠΡΟΤΕΡΑΙΟΤΗΤΕΣ (30):10152363-02/02/2010-EP
322532 P-09/04/2010-US
ΕΦΕΥΡΕΤΗΣ (72):1)VIRMANI, Mohamed, Ashraf
2)KOVERECH, Aleardo
ΕΙΔΙΚΟΣ ΠΛΗΡΕΞΟΥΣΙΟΣ (74):ΣΑΚΕΛΛΑΡΙΔΗ ΒΑΛΗ-ΒΑΣΙΛΙΚΗ
Αδριανού 70, 10556 ΑΘΗΝΑ
ΑΝΤΙΚΑΗΤΟΣ (74):ΣΑΚΕΛΛΑΡΙΔΗ ΒΑΛΗ-ΒΑΣΙΛΙΚΗ
Αδριανού 70,10556 ΑΘΗΝΑ
ΤΙΤΛΟΣ ΕΦΕΥΡΕΣΗΣ (54):**ΣΥΝΔΥΑΣΤΙΚΗ ΣΥΝΘΕΣΗ, ΠΟΥ ΠΕ-
ΡΙΕΧΕΙ ΩΣ ΔΡΑΣΤΙΚΟ ΣΥΣΤΑΤΙΚΟ ΤΗ
L-ΚΑΡΝΙΤΙΝΗ Ή ΤΗΝ ΠΡΟΠΙΟΝΥΛΟ-
L-ΚΑΡΝΙΤΙΝΗ, ΓΙΑ ΤΗΝ ΠΡΟΛΗΨΗ Ή
ΤΗ ΘΕΡΑΠΕΙΑ ΤΗΣ ΧΡΟΝΙΑΣ ΦΛΕ-
ΒΙΚΗΣ ΑΝΕΠΑΡΚΕΙΑΣ**

ΠΕΡΙΛΗΨΗ(57)

Περιγράφεται συνδυαστική σύνθεση η οποία περιέχει ως δραστικά συστατικά L-καρνιτίνη ή προπιονυλο-L-καρνιτίνη, τροξερουτίνη, διοσμίνη ή εσπεριδίνη, χρήσιμη για την πρόληψη και/ή θεραπεία χρόνιων φλεβικών νόσων.

ΑΡΙΘΜΟΣ ΕΥΡ. Δ.Ε. (11):3084165
ΑΡΙΘ. ΕΛΛ. ΚΑΤΑΘΕΣΗΣ (21):20140401693
ΗΜΕΡ. ΕΛΛ. ΚΑΤΑΘΕΣΗΣ (22):21/08/2014
ΑΡΙΘ./ΗΜΕΡ. ΔΗΜΟΣΙΕΥΣΗΣ
ΕΥΡΩΠΑΪΚΟΥ ΔΙΠΛΩΜΑΤΟΣ(87):1619182 - 23/07/2014
ΑΡΙΘ./ΗΜΕΡ. ΔΗΜΟΣΙΕΥΣΗΣ
ΕΥΡΩΠΑΪΚΗΣ ΑΙΤΗΣΗΣ (86):04722121.3--19/03/2004
ΔΙΚΑΙΟΥΧΟΣ (73):1)Akhapkina, Valentina Ivanovna
ul. 5-aya Parkovaya, 33-24, 105264 Moscow,
ΡΩΣΙΑ
ΣΥΜΒ. ΠΡΟΤΕΡΑΙΟΤΗΤΕΣ (30):2003110288-10/04/2003-RU
ΕΦΕΥΡΕΤΗΣ (72):1)AKHAPKINA, Valentina Ivanovna
2)AKHAPKIN, Roman Vitalievich
3)ALEKSANDROVSKY, Yury Anatolievich
4)AVEDISOVA, Alla Sergeevna
5)VORONINA, Tatyana Aleksandrovna
6)NESTERUK, Vladimir Viktorovich
ΕΙΔΙΚΟΣ ΠΛΗΡΕΞΟΥΣΙΟΣ (74):ΒΡΕΤΤΟΥ ΒΑΣΙΛΙΚΗ
Κίμωνος 11, 10441 ΑΘΗΝΑ
ΑΝΤΙΚΑΗΤΟΣ (74):ΚΥΠΡΗΣ ΚΩΣΤΑΣ
Δήλου 12,14562 ΚΗΦΙΣΙΑ (ΑΤΤΙΚΗΣ)
ΤΙΤΛΟΣ ΕΦΕΥΡΕΣΗΣ (54):**ΟΥΣΙΑ ΠΟΥ ΕΠΙΔΕΙΚΝΥΕΙ ΑΝΤΙΚΑΤΑ-ΘΛΙΠΤΙΚΕΣ ΙΔΙΟΤΗΤΕΣ**

ΠΕΡΙΛΗΨΗ(57)

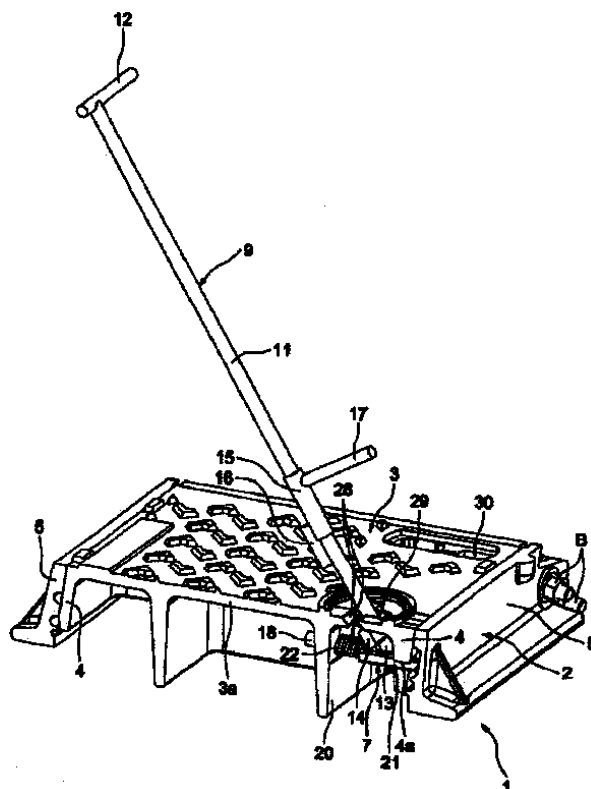
Η εφεύρεση αφορά την ιατρική, πιο συγκεκριμένα τη φαρμακολογία των αντικαταθλιπτικών, που βελτιώνει επιλεκτικά τη μειωμένη διάθεση, κυριαρχούμενη από ασθενικά συναισθήματα. Η αντικαταθλιπτική ουσία της εφεύρεσης λαμβάνει τη μορφή της Ν-καρβαμιούλ-μεθυλ-4-φαινυλ-2-πυρρολιδόνης. Η αναφερθείσα εφεύρεση αυξάνει την εκδήλωση του αντικαταθλιπτικού αποτελέσματος μετά από μια εφάπαξ δόση, προλαμβάνει τα

κατασταλτικά και χολινεργικά αποτελέσματα, αποφεύγει την ανάπτυξη ανοχής και στερεοτικού συνδρόμου στη διάρκεια ενός διαστήματος χορήγησης και επιτρέπει την απεριόριστη χρήση της αναφερθείσας ουσίας παράλληλα με την επαγγελματική δραστηριότητα.

ΑΡΙΘΜΟΣ ΕΥΡ. Δ.Ε. (11):3084166
ΑΡΙΘ. ΕΛΛ. ΚΑΤΑΘΕΣΗΣ (21):20140401694
ΗΜΕΡ. ΕΛΛ. ΚΑΤΑΘΕΣΗΣ (22):21/08/2014
ΑΡΙΘ./ΗΜΕΡ. ΔΗΜΟΣΙΕΥΣΗΣ
ΕΥΡΩΠΑΪΚΟΥ ΔΙΠΛΩΜΑΤΟΣ(87):2543800 - 25/06/2014
ΑΡΙΘ./ΗΜΕΡ. ΔΗΜΟΣΙΕΥΣΗΣ
ΕΥΡΩΠΑΪΚΗΣ ΑΙΤΗΣΗΣ (86):12174270.4--29/06/2012
ΔΙΚΑΙΟΥΧΟΣ (73):1)EJ EMEA
Z.I. de Marivaux, 60149 Saint-Crepin-Ibouvil-
lers, ΓΑΛΛΙΑ
ΣΥΜΒ. ΠΡΟΤΕΡΑΙΟΤΗΤΕΣ (30):1156008-04/07/2011-FR
ΕΦΕΥΡΕΤΗΣ (72):1)Havard, Michael
ΕΙΔΙΚΟΣ ΠΛΗΡΕΞΟΥΣΙΟΣ (74):ΒΡΕΤΤΟΥ ΒΑΣΙΛΙΚΗ
Κίμωνος 11, 10441 ΑΘΗΝΑ
ΑΝΤΙΚΑΗΤΟΣ (74):ΚΥΠΡΗΣ ΚΩΣΤΑΣ
Δήλου 12,14562 ΚΗΦΙΣΙΑ (ΑΤΤΙΚΗΣ)
ΤΙΤΛΟΣ ΕΦΕΥΡΕΣΗΣ (54):**ΔΙΑΤΑΞΗ ΚΛΕΙΔΩΜΑΤΟΣ ΚΑΙ ΞΕ-ΚΛΕΙΔΩΜΑΤΟΣ ΤΟΥΛΑΧΙΣΤΟΝ ΕΝΟΣ ΣΤΟΙΧΕΙΟΥ ΚΑΛΥΨΗΣ ΕΠΑΝΩ ΣΕ ΕΝΑ ΠΛΑΙΣΙΟ ΓΙΑ ΤΗ ΣΤΗΡΙΞΗ ΤΟΥ ΕΝ ΛΟΓΩ ΣΤΟΙΧΕΙΟΥ**

ΠΕΡΙΛΗΨΗ(57)

Η παρούσα εφεύρεση αφορά μια διάταξη κλειδώματος και ξεκλειδώματος τουλάχιστον ενός στοιχείου κάλυψης επάνω σε ένα πλαίσιο στήριξης αυτού του στοιχείου. Σύμφωνα με την εφεύρεση, το άνοιγμα (10) του στοιχείου κάλυψης (3) είναι διαμορφωμένο έτσι ώστε να επιτρέπει στο κλειδί (9) να ενεργοποιήσει τον κοχλία (7) μέσω στρέψης αυτού σε ένα επίπεδο κάθετο προς το επίπεδο του στοιχείου κάλυψης (3). Η εφεύρεση βρίσκει εφαρμογή στους οδικούς εξοπλισμούς.



ΑΡΙΘΜΟΣ ΕΥΡ. Δ.Ε. (11):3084167
ΑΡΙΘ. ΕΛΛ. ΚΑΤΑΘΕΣΗΣ (21):20140401695
ΗΜΕΡ. ΕΛΛ. ΚΑΤΑΘΕΣΗΣ (22):21/08/2014
ΑΡΙΘ./ΗΜΕΡ. ΔΗΜΟΣΙΕΥΣΗΣ
ΕΥΡΩΠΑΪΚΟΥ ΔΙΠΛΩΜΑΤΟΣ(87):2431020 - 16/07/2014
ΑΡΙΘ./ΗΜΕΡ. ΔΗΜΟΣΙΕΥΣΗΣ
ΕΥΡΩΠΑΪΚΗΣ ΑΙΤΗΣΗΣ (86):11171047.1--26/05/2006
ΔΙΚΑΙΟΥΧΟΣ (73):1)Fidia Farmaceutici S.p.A.
Via Ponte della Fabbrica 3/A, 35031 Abano
Terme (PD), ΙΤΑΛΙΑ
ΣΥΜΒ. ΠΡΟΤΕΡΑΙΟΤΗΤΕΣ (30):PD20050164-30/05/2005-IT
703870 P-01/08/2005-US
ΕΦΕΥΡΕΤΗΣ (72):1)Zanellato, Anna Maria
2)Pittarello, Mara
3)Gambillara, Antonio
4)Vaccaro, Susanna
ΕΙΔΙΚΟΣ ΠΑΗΡΕΞΟΥΣΙΟΣ (74):ΒΡΕΤΤΟΥ ΒΑΣΙΛΙΚΗ
Κίμωνος 11, 10441 ΑΘΗΝΑ
ΑΝΤΙΚΛΗΤΟΣ (74):ΚΥΠΡΗΣ ΚΩΣΤΑΣ
Δήλου 12,14562 ΚΗΦΙΣΙΑ (ΑΤΤΙΚΗΣ)
ΤΙΤΛΟΣ ΕΦΕΥΡΕΣΗΣ (54):**ΜΕΘΟΔΟΣ ΓΙΑ ΤΟΝ ΔΙΑΧΩΡΙΣΜΟ ΚΑΙ ΤΟΝ ΚΑΘΑΡΙΣΜΟ ΤΗΣ ΦΩΣΦΑΤΙΔΥΛΟΣΕΡΙΝΗΣ**

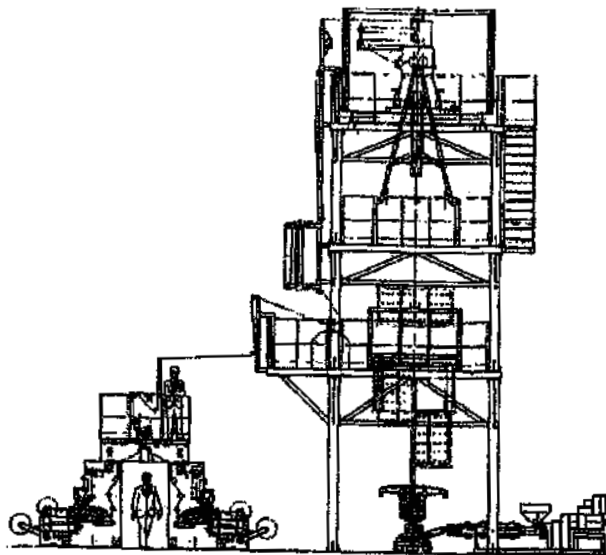
ΠΕΡΙΛΗΨΗ(57)

Η εφεύρεση παρουσιάζει πλεονεκτικές διαδικασίες για τον διαχωρισμό και τον καθαρισμό της φωσφατιδυλοσερίνης (PS) από σερίνη, PC και PLC που παραμένουν σε ένα μέσο, στο οποίο έχει λάβει χώρα μια αντίδραση τρανσφωσφατιδυλίωσης.

ΑΡΙΘΜΟΣ ΕΥΡ. Δ.Ε. (11):3084168
ΑΡΙΘ. ΕΛΛ. ΚΑΤΑΘΕΣΗΣ (21):20140401700
ΗΜΕΡ. ΕΛΛ. ΚΑΤΑΘΕΣΗΣ (22):21/08/2014
ΑΡΙΘ./ΗΜΕΡ. ΔΗΜΟΣΙΕΥΣΗΣ
ΕΥΡΩΠΑΪΚΟΥ ΔΙΠΛΩΜΑΤΟΣ(87):2205663 - 21/05/2014
ΑΡΙΘ./ΗΜΕΡ. ΔΗΜΟΣΙΕΥΣΗΣ
ΕΥΡΩΠΑΪΚΗΣ ΑΙΤΗΣΗΣ (86):07849741.9--06/11/2007
ΔΙΚΑΙΟΥΧΟΣ (73):1)Agriplast S.r.l.
C. da Marangio, 97019 Vittoria, ΙΤΑΛΙΑ
ΣΥΜΒ. ΠΡΟΤΕΡΑΙΟΤΗΤΕΣ (30):
ΕΦΕΥΡΕΤΗΣ (72):1)CASCONE, Marco
ΕΙΔΙΚΟΣ ΠΑΗΡΕΞΟΥΣΙΟΣ (74):ΠΑΠΑΚΩΝΣΤΑΝΤΙΝΟΥ ΕΛΕΝΗ
Κουμπάρη 2, 10674 ΑΘΗΝΑ
ΑΝΤΙΚΛΗΤΟΣ (74):ΠΑΠΑΚΩΝΣΤΑΝΤΙΝΟΥ ΕΛΕΝΗ
Κουμπάρη 2,10674 ΑΘΗΝΑ
ΤΙΤΛΟΣ ΕΦΕΥΡΕΣΗΣ (54):**ΜΕΜΒΡΑΝΗ ΚΑΛΥΨΕΩΣ ΓΙΑ ΧΡΗΣΗ ΣΤΗ ΓΕΩΡΓΙΑ ΜΕ ΘΕΡΜΟΜΟΝΩΤΙΚΗ ΔΡΑΣΗ ΚΑΙ ΔΡΑΣΗ ΦΡΑΓΜΟΥ ΠΑΡΑΣΙΤΟΚΤΟΝΩΝ ΜΕ ΈΝΑ Ή ΠΕΡΙΣΣΟΤΕΡΑ ΣΤΡΩΜΑΤΑ ΠΟΛΥΑΜΙΔΙΟΥ, ΚΑΙ ΑΝΤΙΣΤΟΙΧΗ ΜΕΘΟΔΟΣ ΠΑΡΑΓΩΓΗΣ**

ΠΕΡΙΛΗΨΗ(57)

Η εφεύρεση είναι μία νέα μεμβράνη καλύψεως για χρήση στη γεωργία με θερμομονωτική δράση και/ή δράση φραγμού, η οποία συνίσταται από ένα ή περισσότερα ομογενή πολυμερή ή δύο ή περισσότερα ετερογενή πολυμερή έχοντα διαφορετικές μοριακές δομές οι οποίες δεν είναι αντιδραστικές μεταξύ τους από μοριακής απόψεως, αλλά τα οποία μπορούν να συγκολληθούν λόγω των ρεολογικών τους χαρακτηριστικών, η οποία περιλαμβάνει ένα ή περισσότερα στρώματα, και όπου το μοναδικό στρώμα ή τουλάχιστον ένα από τα στρώματα περιλαμβάνει πολυαμίδιο με χαμηλή διαπερατότητα στα αέρια και/ή στα μείγματα αερίων χημικών παραγόντων και/ή παρασιτοκτόνων.



ΑΡΙΘΜΟΣ ΕΥΡ. Δ.Ε. (11):3084169
ΑΡΙΘ. ΕΛΛ. ΚΑΤΑΘΕΣΗΣ (21):20140401653
ΗΜΕΡ. ΕΛΛ. ΚΑΤΑΘΕΣΗΣ (22):19/08/2014
ΑΡΙΘ./ΗΜΕΡ. ΔΗΜΟΣΙΕΥΣΗΣ
ΕΥΡΩΠΑΪΚΟΥ ΔΙΠΛΩΜΑΤΟΣ(87):2607379 - 28/05/2014
ΑΡΙΘ./ΗΜΕΡ. ΔΗΜΟΣΙΕΥΣΗΣ
ΕΥΡΩΠΑΪΚΗΣ ΑΙΤΗΣΗΣ (86):13157694.4--04/02/2008
ΔΙΚΑΙΟΥΧΟΣ (73):1)ACCELERON PHARMA, INC.
128 Sidney Street, MA 02139 CAMBRIDGE,
ΗΝΩΜΕΝΕΣ ΠΟΛΙΤΕΙΕΣ ΤΗΣ ΑΜΕΡΙΚΗΣ
ΣΥΜΒ. ΠΡΟΤΕΡΑΙΟΤΗΤΕΣ (30):899304 P-02/02/2007-US
927088 P-01/05/2007-US
931880 P-25/05/2007-US
ΕΦΕΥΡΕΤΗΣ (72):1)Knopf, John
2)Kumar, Ravindra
3)Seehra, Jasbir
ΕΙΔΙΚΟΣ ΠΑΗΡΕΞΟΥΣΙΟΣ (74):ΠΑΠΑΝΙΚΟΛΑΟΥ ΜΑΡΙΑ
Πόντου 30, 15121 ΠΕΥΚΗ (ΑΤΤΙΚΗΣ)
ΑΝΤΙΚΑΗΤΟΣ (74):ΜΑΛΑΜΗ ΑΛΚΗΣΤΙΣ-ΕΙΡΗΝΗ
Σκουφά 52,10672 ΑΘΗΝΑ
ΤΙΤΛΟΣ ΕΦΕΥΡΕΣΗΣ (54):ΠΑΡΑΛΛΑΓΜΑΤΑ ΠΡΟΕΡΧΟΜΕΝΑ
ΑΠΟ ACTRIIB ΚΑΙ ΧΡΗΣΕΙΣ ΑΥΤΩΝ

ΠΕΡΙΛΗΨΗ(57)

Σε ορισμένες πλευρές, η παρούσα εφεύρεση παρέχει συνθέσεις και μεθόδους για διαμόρφωση (προαγωγή ή αναστολή) της ανάπτυξης ιστού, όπως ιστού οστού, χόνδρου, μυός, λίπους και/ή νευρικού ιστού. Η παρούσα εφεύρεση επίσης παρέχει μεθόδους εξέτασης διαλογής ενώσεων οι οποίες διαμορφώνουν τη δραστηριότητα ActRIIB πρωτεΐνης και/ή ActRIIB συνδέτη. Οι συνθέσεις και μέθοδοι που παρέχονται εδώ είναι χρήσιμες στη θεραπευτική αγωγή παθήσεων αιτιωδώς σχετιζόμενων με μη φυσιολογική δραστηριότητα ActRIIB πρωτεΐνης και/ή ActRIIB συνδέτη.

SGRGEAETRECIYYNANWLEERTNQSGLERCEGEQDKRLHCYASWRNNSGTIELVKK
GC

WLDDFNQYDRQBCVATEBNPQVYFCCCBQNFPCNERFTHLPEAGGFEVYSPFPPTAFT

ΑΡΙΘΜΟΣ ΕΥΡ. Δ.Ε. (11):3084170
ΑΡΙΘ. ΕΛΛ. ΚΑΤΑΘΕΣΗΣ (21):20140401691
ΗΜΕΡ. ΕΛΛ. ΚΑΤΑΘΕΣΗΣ (22):21/08/2014
ΑΡΙΘ./ΗΜΕΡ. ΔΗΜΟΣΙΕΥΣΗΣ
ΕΥΡΩΠΑΪΚΟΥ ΔΙΠΛΩΜΑΤΟΣ(87):2070947 - 11/06/2014
ΑΡΙΘ./ΗΜΕΡ. ΔΗΜΟΣΙΕΥΣΗΣ
ΕΥΡΩΠΑΪΚΗΣ ΑΙΤΗΣΗΣ (86):09003983.5--06/12/2004
ΔΙΚΑΙΟΥΧΟΣ (73):2)MULTIMUNE GMBH
Arnulfstrasse 197,80634 MUNCHEN,
GERMANIA
ΣΥΜΒ. ΠΡΟΤΕΡΑΙΟΤΗΤΕΣ (30):03028144-05/12/2003-EP
ΕΦΕΥΡΕΤΗΣ (72):1)Multhoff, Gabriele
ΕΙΔΙΚΟΣ ΠΑΗΡΕΞΟΥΣΙΟΣ (74):ΣΑΚΕΛΛΑΡΙΔΗ ΒΑΛΗ-ΒΑΣΙΛΙΚΗ
Αδριανού 70, 10556 ΑΘΗΝΑ
ΑΝΤΙΚΑΗΤΟΣ (74):ΣΑΚΕΛΛΑΡΙΔΗ ΒΑΛΗ-ΒΑΣΙΛΙΚΗ
Αδριανού 70,10556 ΑΘΗΝΑ
ΤΙΤΛΟΣ ΕΦΕΥΡΕΣΗΣ (54):ΘΕΡΑΠΕΥΤΙΚΑ ΚΑΙ ΔΙΑΓΝΩΣΤΙΚΑ
ΑΝΤΙ-HSP70 ΑΝΤΙΣΩΜΑΤΑ

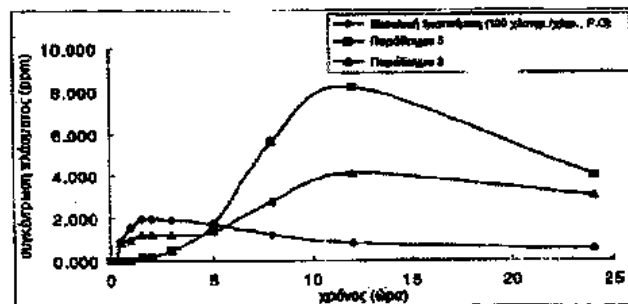
ΠΕΡΙΛΗΨΗ(57)

Περιγράφονται μέθοδοι και συνθέσεις για την ανίχνευση, την πρόληψη και τη θεραπεία φλεγμονωδών νοσημάτων, νεοπλασματικών ασθενειών σε αρχικό και μεταστατικό στάδιο, συμπεριλαμβανομένων, αλλά χωρίς να περιορίζονται σε ανθρώπινα σαρκώματα και καρκινώματα. Συγκεκριμένα, παρέχονται συγκεκριμένα αντισώματα, τα οποία έχουν την ικανότητα να συνδέονται με έναν επίτοπο της Hsp70 που εντοπίζεται εξωκυτταρικά σε ιστό και κύτταρα που έχουν νοσήσει, συγκεκριμένα σε καρκινικά κύτταρα και προσβεβλημένα κύτταρα.

ΑΡΙΘΜΟΣ ΕΥΡ. Δ.Ε. (11):3084171
ΑΡΙΘ. ΕΛΛ. ΚΑΤΑΘΕΣΗΣ (21):20140401699
ΗΜΕΡ. ΕΛΛ. ΚΑΤΑΘΕΣΗΣ (22):21/08/2014
ΑΡΙΘ./ΗΜΕΡ. ΔΗΜΟΣΙΕΥΣΗΣ
ΕΥΡΩΠΑΪΚΟΥ ΔΙΠΛΩΜΑΤΟΣ(87):1922309 - 21/05/2014
ΑΡΙΘ./ΗΜΕΡ. ΔΗΜΟΣΙΕΥΣΗΣ
ΕΥΡΩΠΑΪΚΗΣ ΑΙΤΗΣΗΣ (86):05808814.7--07/09/2005
ΔΙΚΑΙΟΥΧΟΣ (73):1)Il Yang Pharm. Co. Ltd.
182-4, Hagal-ri Giheung-eup, Yongin-si,
Gyeonggi-do 449-726, ΔΗΜΟΚΡΑΤΙΑ ΤΗΣ
ΚΟΡΕΑΣ (ΝΟΤΙΑ ΚΟΡΕΑ)
ΣΥΜΒ. ΠΡΟΤΕΡΑΙΟΤΗΤΕΣ (30):20050071656-05/08/2005-KR
ΕΦΕΥΡΕΤΗΣ (72):1)KIM, Dong-Yeon
2)CHO, Dae-Jin
3)LEE, Gong-Yeal
4)KIM, Hong-Youb
5)WOO, Seok-Hun
6)KIM, Yong-Seok
7)LEE, Sun-Ahe
8)HAN, Byoung-Cheol
ΕΙΔΙΚΟΣ ΠΛΗΡΕΞΟΥΣΙΟΣ (74):ΞΑΝΘΟΠΟΥΛΟΥ "ΤΣΙΜΙΚΑΛΗΣ
ΚΑΛΟΝΑΡΟΥ ΔΙΚΗΓΟΡΙΚΗ ΕΤΑΙΡΕΙΑ"
ΧΑΡΙΚΛΕΙΑ
Ν. Βάμβα 1., 106 74 ΑΘΗΝΑ
ΑΝΤΙΚΛΗΤΟΣ (74):ΤΣΙΜΙΚΑΛΗΣ "ΤΣΙΜΙΚΑΛΗΣ
ΚΑΛΟΝΑΡΟΥ ΔΙΚΗΓΟΡΙΚΗ ΕΤΑΙΡΕΙΑ"
ΣΤΕΦΑΝΟΣ
Ν. Βάμβα 1., 106 74 ΑΘΗΝΑ
ΤΙΤΛΟΣ ΕΦΕΥΡΕΣΗΣ (54):ΠΑΡΑΓΩΓΑ Ν-ΦΑΙΝΥΛ-2-ΠΥΡΙΜΙΔΙΝΟ-
ΑΜΙΝΗΣ ΚΑΙ ΜΕΘΟΔΟΣ ΓΙΑ ΤΗΝ
ΠΑΡΑΣΚΕΥΗ ΑΥΤΩΝ

ΠΕΡΙΛΗΨΗ(57)

Η παρούσα εφεύρεση αφορά σε νέο παράγωγο Ν-φαινυλ-2-πυριμιдино-αμίνης που αντιπροσωπεύεται με τον ανωτέρω τύπο (1) και άλας αυτής, που δεικνύει ανώτερο αποτέλεσμα επί καρκίνου σε θερμόαιμα ζώα, όπως καρκίνο πνεύμονα, γαστρικό καρκίνο, καρκίνο κόλου,παγκρεατικό καρκίνο, ηπάτωμα, προστατικό καρκίνο, καρκίνο μαστού, χρόνια ή οξεία λευχαιμία, αιματολογική κακοήθεια, εγκεφαλόφουμα, καρκίνο κύστης, πρωκτικό καρκίνο, τραχηλικό καρκίνο, λέμφωμα, κ.λπ. Η παρούσα εφεύρεση επίσης αφορά σε μία μέθοδο για την παρασκευή της ένωσης και σε φαρμακευτική σύνθεση για θεραπεία των ανωτέρω διαφόρων ασθενειών, που περιλαμβάνει αποτελεσματική ποσότητα της ένωσης ως δραστικό συστατικό μαζί με φαρμακευτικούς αποδεκτούς αδρανείς φορείς.



ΑΡΙΘΜΟΣ ΕΥΡ. Δ.Ε. (11):3084172
ΑΡΙΘ. ΕΛΛ. ΚΑΤΑΘΕΣΗΣ (21):20140401702
ΗΜΕΡ. ΕΛΛ. ΚΑΤΑΘΕΣΗΣ (22):21/08/2014
ΑΡΙΘ./ΗΜΕΡ. ΔΗΜΟΣΙΕΥΣΗΣ
ΕΥΡΩΠΑΪΚΟΥ ΔΙΠΛΩΜΑΤΟΣ(87):1615506 - 11/06/2014
ΑΡΙΘ./ΗΜΕΡ. ΔΗΜΟΣΙΕΥΣΗΣ
ΕΥΡΩΠΑΪΚΗΣ ΑΙΤΗΣΗΣ (86):03721742.9--16/04/2003
ΔΙΚΑΙΟΥΧΟΣ (73):1)VDF Futureceuticals
300 W. 6th Street, Momence, IL 60954-0009,
ΗΝΩΜΕΝΕΣ ΠΟΛΙΤΕΙΕΣ ΤΗΣ ΑΜΕΡΙΚΗΣ
ΣΥΜΒ. ΠΡΟΤΕΡΑΙΟΤΗΤΕΣ (30):
ΕΦΕΥΡΕΤΗΣ (72):1)MILJKOVIC, Dusan
2)DUELL, Brad
3)MILJKOVIC, Vukosava
ΕΙΔΙΚΟΣ ΠΛΗΡΕΞΟΥΣΙΟΣ (74):ΠΑΠΑΚΩΝΣΤΑΝΤΙΝΟΥ ΕΛΕΝΗ
Κουμπάρη 2, 10674 ΑΘΗΝΑ
ΑΝΤΙΚΛΗΤΟΣ (74):ΠΑΠΑΚΩΝΣΤΑΝΤΙΝΟΥ ΕΛΕΝΗ
Κουμπάρη 2, 10674 ΑΘΗΝΑ
ΤΙΤΛΟΣ ΕΦΕΥΡΕΣΗΣ (54):ΠΡΟΪΟΝΤΑ ΑΠΟ ΤΟΥΣ ΚΑΡΠΟΥΣ ΤΟΥ
ΚΑΦΕ ΜΕ ΧΑΜΗΛΗ ΠΕΡΙΕΚΤΙΚΟΤΗ-
ΤΑ ΣΕ ΜΥΚΟΤΟΞΙΝΕΣ ΚΑΙ ΜΕΘΟΔΟΣ
ΓΙΑ ΤΗΝ ΠΑΡΑΣΚΕΥΗ ΤΟΥΣ

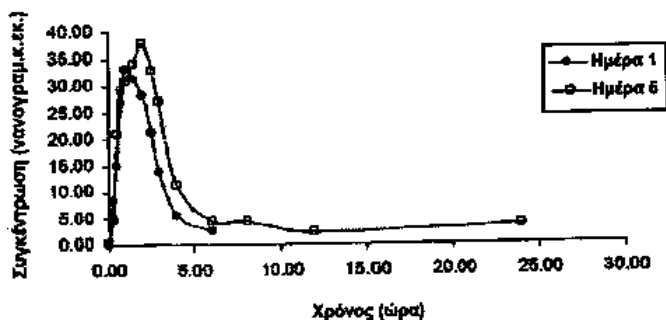
ΠΕΡΙΛΗΨΗ(57)

Συλλέγεται ένας καρπός καφέ, κατά προτίμηση σε υποώριμο στάδιο και ξηραίνεται γρήγορα ώστε να παρέχει μια βάση για πολλά διατροφικά προϊόντα. Τέτοιοι καρποί καφέ και τμήματα αυτών μπορεί ειδικότερα να χαρακτηρίζονται από την εξαιρετικά χαμηλή συγκέντρωσή τους σε μυκοτοξίνες, που συμπεριλαμβάνουν διάφορες αφλατοξίνες, φουμονισίνες, ωχρατοξίνες και/ή βομιτοξίνη (DON, δεοξυνιβαλενόλη).

ΑΡΙΘΜΟΣ ΕΥΡ. Δ.Ε. (11):3084173
ΑΡΙΘ. ΕΛΛ. ΚΑΤΑΘΕΣΗΣ (21):20140401703
ΗΜΕΡ. ΕΛΛ. ΚΑΤΑΘΕΣΗΣ (22):21/08/2014
ΑΡΙΘ./ΗΜΕΡ. ΔΗΜΟΣΙΕΥΣΗΣ
ΕΥΡΩΠΑΪΚΟΥ ΔΙΠΛΩΜΑΤΟΣ(87):2209464 - 04/06/2014
ΑΡΙΘ./ΗΜΕΡ. ΔΗΜΟΣΙΕΥΣΗΣ
ΕΥΡΩΠΑΪΚΗΣ ΑΙΤΗΣΗΣ (86):08806806.9--27/10/2008
ΔΙΚΑΙΟΥΧΟΣ (73):1)Protopharma Limited
 Innovation Centre Norwich Research Park
 Colney Lane Norwich, Norfolk NR4 7GJ,
 ΜΕΓΑΛΗ ΒΡΕΤΑΝΙΑ
ΣΥΜΒ. ΠΡΟΤΕΡΑΙΟΤΗΤΕΣ (30):0720967-25/10/2007-GB
 0806510-10/04/2008-GB
ΕΦΕΥΡΕΤΗΣ (72):1)BOOLES, Clive
 2)ROSS, Calvin
 3)SAMS, Martin
ΕΙΔΙΚΟΣ ΠΛΗΡΕΞΟΥΣΙΟΣ (74):ΠΑΠΑΚΩΝΣΤΑΝΤΙΝΟΥ ΕΛΕΝΗ
 Κουμπάρη 2, 10674 ΑΘΗΝΑ
ΑΝΤΙΚΛΗΤΟΣ (74):ΠΑΠΑΚΩΝΣΤΑΝΤΙΝΟΥ ΕΛΕΝΗ
 Κουμπάρη 2,10674 ΑΘΗΝΑ
ΤΙΤΛΟΣ ΕΦΕΥΡΕΣΗΣ (54):ΑΝΘΕΛΟΝΟΣΙΑΚΗ ΦΑΡΜΑΚΕΥΤΙΚΗ
 ΣΥΝΘΕΣΗ

ΠΕΡΙΛΗΨΗ(57)

Η εφεύρεση παρέχει φαρμακευτικές συνθέσεις για την θεραπεία και την προφύλαξη ελονοσίας, που περιλαμβάνει αρτεμιθερά και τριγλυκερίδιο μέσης αλύσου που συνταγοποιείται για διαβλεννογονική υπογλώσσια, στοματική ή ρινική απελευθέρωση, ειδικώς με σπρέι. Επίσης παρέχονται συσκευές απελευθέρωσης που περιέχουν τις συνθέσεις.

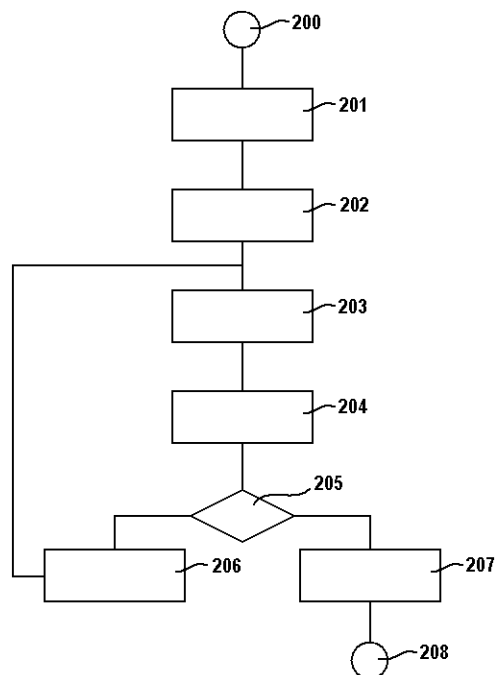


ΑΡΙΘΜΟΣ ΕΥΡ. Δ.Ε. (11):3084174
ΑΡΙΘ. ΕΛΛ. ΚΑΤΑΘΕΣΗΣ (21):20140401682
ΗΜΕΡ. ΕΛΛ. ΚΑΤΑΘΕΣΗΣ (22):20/08/2014
ΑΡΙΘ./ΗΜΕΡ. ΔΗΜΟΣΙΕΥΣΗΣ
ΕΥΡΩΠΑΪΚΟΥ ΔΙΠΛΩΜΑΤΟΣ(87):1050049 - 21/05/2014
ΑΡΙΘ./ΗΜΕΡ. ΔΗΜΟΣΙΕΥΣΗΣ
ΕΥΡΩΠΑΪΚΗΣ ΑΙΤΗΣΗΣ (86):99960966.2--05/11/1999
ΔΙΚΑΙΟΥΧΟΣ (73):1)Koninklijke Philips N.V.
 High Tech Campus 5, 5656 AE Eindhoven,
 ΟΛΛΑΝΔΙΑ
ΣΥΜΒ. ΠΡΟΤΕΡΑΙΟΤΗΤΕΣ (30):98203857-16/11/1998-EP
ΕΦΕΥΡΕΤΗΣ (72):1)WILSON, Patricia, E., M.
 2)BRONDJIK, Robert, A.
ΕΙΔΙΚΟΣ ΠΛΗΡΕΞΟΥΣΙΟΣ (74):ΠΑΝΤΕΛΑΚΗ ΜΑΡΙΑ
 Στουρνάρα 37,, 10682 ΑΘΗΝΑ
ΑΝΤΙΚΛΗΤΟΣ (74):ΒΑΓΙΑΝΟΣ ΓΕΩΡΓΙΟΣ
 Στουρνάρα 37,10682 ΑΘΗΝΑ
ΤΙΤΛΟΣ ΕΦΕΥΡΕΣΗΣ (54):ΜΕΘΟΔΟΣ ΚΑΙ ΣΥΣΚΕΥΗ ΓΙΑ
 ΕΓΓΡΑΦΗ ΠΛΗΡΟΦΟΡΙΩΝ ΠΡΑΓΜΑΤΙΚΟΥ ΧΡΟΝΟΥ

ΠΕΡΙΛΗΨΗ(57)

Μία μέθοδος και συσκευή για την εγγραφή πληροφοριών πραγματικού χρόνου σε έναν φορέα εγγραφής, π.χ. βίντεο σε έναν οπτικό δίσκο. Οι πληροφορίες είναι διευθετημένες σύμφωνα με έναν μορφότυπο εγγραφής, π.χ. ένα βίντεο DVD, έτσι ώστε να μπορούν να αναπαραχθούν σε προτυποποιημένους αναπαραγωγείς. Οι πληροφορίες υποδιαίρονται σε μονάδες και παράμετροι αναπαραγωγής για την αναπαραγωγή ακολουθιών των μονάδων συμπεριλαμβάνονται εντός των μονάδων. Ο μορφότυπος προκαθορίζει δείκτες προς τα εμπρός σε μονάδες οι οποίες βρίσκονται σε μεγάλη απόσταση από τη μονάδα που περιλαμβάνει τους δείκτες προς τα εμπρός. Ωστόσο για οικιακή εγγραφή απαιτείται μία εγγραφή να γίνει σε ένα πέρασμα, δηλ. το βίντεο πρόκειται να εγγραφεί άμεσα στην τελική του θέση χωρίς μεγάλη προσωρινή μνήμη. Ως εκ τούτου η συσκευή έχει μικρή προσωρινή μνήμη (30), και μία μονάδα επεξεργασίας (20, 28) για τον προσδιορισμό δετικών σε κοντινές μονάδες με βάση τα περιεχόμενα της

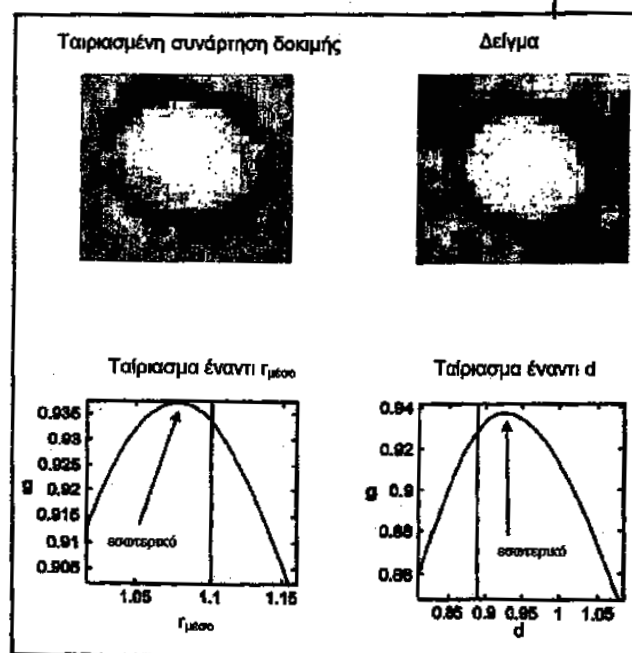
προσωρινής μνήμης, ενώ οι τιμές για δείκτες οι οποίοι δείχνουν μακριά μπροστά τίθενται αυθαίρετα, με βάση τις κοντινές μονάδες και/ ή καθορισμένες τιμές καταδεικνύοντας ότι η μονάδα η οποία σχεδιάζοταν να δείχνεται δεν υπάρχει. Κοινές συσκευές αναπαραγωγής μπορούν ακόμα να παίξουν το αποθηκευμένο υλικό σε λειτουργίες τεχνασματικής αναπαραγωγής με μονάχα αμελητέες αποκλίσεις στην ταχύτητα σάρωσης ταχείας προώθησης.



ΑΡΙΘΜΟΣ ΕΥΡ. Δ.Ε. (11):3084175
ΑΡΙΘ. ΕΛΛ. ΚΑΤΑΘΕΣΗΣ (21):20140401711
ΗΜΕΡ. ΕΛΛ. ΚΑΤΑΘΕΣΗΣ (22):25/08/2014
ΑΡΙΘ./ΗΜΕΡ. ΔΗΜΟΣΙΕΥΣΗΣ
ΕΥΡΩΠΑΪΚΟΥ ΔΙΠΛΩΜΑΤΟΣ(87):1934860 - 23/07/2014
ΑΡΙΘ./ΗΜΕΡ. ΔΗΜΟΣΙΕΥΣΗΣ
ΕΥΡΩΠΑΪΚΗΣ ΑΙΤΗΣΗΣ (86):06803556.7--12/09/2006
ΔΙΚΑΙΟΥΧΟΣ (73):1)Intelligent Virus Imaging Inc.
Fast Law Offices 26 Pinecrest Plaza, Suite 2,
Southern Pines NC 28387-4301, ΗΝΩΜΕΝΕΣ
ΠΟΛΙΤΕΙΕΣ ΤΗΣ ΑΜΕΡΙΚΗΣ
ΣΥΜΒ. ΠΡΟΤΕΡΑΙΟΤΗΤΕΣ (30):725806 P-12/10/2005-US
ΕΦΕΥΡΕΤΗΣ (72):1)HOMMAN, Mohammed
2)RYNER, Martin
ΕΙΔΙΚΟΣ ΠΑΗΡΕΞΟΥΣΙΟΣ (74):ΒΡΕΤΤΟΥ ΒΑΣΙΛΙΚΗ
Κίμωνος 11, 10441 ΑΘΗΝΑ
ΑΝΤΙΚΑΗΤΟΣ (74):ΚΥΠΡΗΣ ΚΩΣΤΑΣ
Δήλου 12,14562 ΚΗΦΙΣΙΑ (ΑΤΤΙΚΗΣ)
ΤΙΤΛΟΣ ΕΦΕΥΡΕΣΗΣ (54):**ΤΑΥΤΟΠΟΙΗΣΗ ΚΑΙ ΤΑΞΙΝΟΜΗΣΗ
ΣΩΜΑΤΙΔΙΩΝ ΙΩΝ ΣΕ ΕΠΕΞΕΡΓΑΣΜΕ-
ΝΕΣ ΗΛΕΚΤΡΟΝΙΚΕΣ ΜΙΚΡΟΓΡΑΦΙΕΣ**

ΠΕΡΙΛΗΨΗ(57)

Η μέθοδος αφορά την ταυτοποίηση και τον χαρακτηρισμό δομών σε ηλεκτρονικές μικρογραφίες. Επιλέγονται δομές σε μια πρώτη εικόνα. Οι δομές έχουν έναν πρώτο τύπο σχήματος παραμορφωμένο σε μια πρώτη κατεύθυνση. Οι επιλεγθείσες δομές μετασηματίζονται σε έναν δεύτερο τύπο σχήματος, διαφορετικό από τον πρώτο τύπο σχήματος. Οι μετασηματισμένες δομές του δεύτερου τύπου σχήματος χρησιμοποιούνται ώστε να σχηματιστεί ένα πλήθος προτύπων. Ταυτοποιείται μια νέα δομή σε μια δεύτερη εικόνα. Η νέα δομή έχει τον πρώτο τύπο σχήματος. Η δομή του δεύτερου τύπου σχήματος κάθε προτύπου είναι παραμορφωμένη στην πρώτη κατεύθυνση. Προσδιορίζεται το ποιο πρότυπο είναι ένα προτιμώμενο πρότυπο, το οποίο ταιριάζει καλύτερα στη νέα δομή.

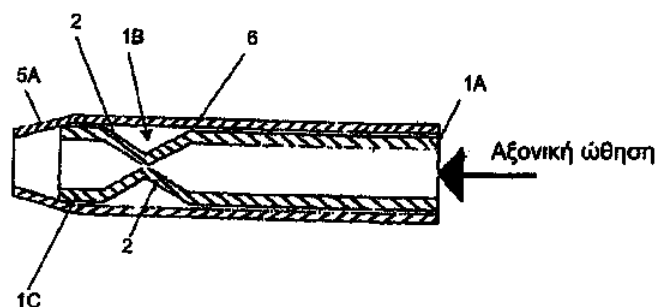


ΑΡΙΘΜΟΣ ΕΥΡ. Δ.Ε. (11):3084176
ΑΡΙΘ. ΕΛΛ. ΚΑΤΑΘΕΣΗΣ (21):20140401707
ΗΜΕΡ. ΕΛΛ. ΚΑΤΑΘΕΣΗΣ (22):25/08/2014
ΑΡΙΘ./ΗΜΕΡ. ΔΗΜΟΣΙΕΥΣΗΣ
ΕΥΡΩΠΑΪΚΟΥ ΔΙΠΛΩΜΑΤΟΣ(87):2413717 - 04/06/2014
ΑΡΙΘ./ΗΜΕΡ. ΔΗΜΟΣΙΕΥΣΗΣ
ΕΥΡΩΠΑΪΚΗΣ ΑΙΤΗΣΗΣ (86):10736860.7--30/03/2010
ΔΙΚΑΙΟΥΧΟΣ (73):1)Sanset Gida Turizm Sanayi Ve Ticaret
Anonim Sirketi
Istinye Mah. Balabandere Cad. No:14, 34460
Sariyer/ Istanbul, ΤΟΥΡΚΙΑ
ΣΥΜΒ. ΠΡΟΤΕΡΑΙΟΤΗΤΕΣ (30):200902522-01/04/2009-TR
ΕΦΕΥΡΕΤΗΣ (72):1)TOKSOZ, Zafer
2)ACAR, Emine
ΕΙΔΙΚΟΣ ΠΑΗΡΕΞΟΥΣΙΟΣ (74):ΣΑΚΕΛΛΑΡΙΔΗ ΒΑΛΗ-ΒΑΣΙΛΙΚΗ
Αδριανού 70, 10556 ΑΘΗΝΑ
ΑΝΤΙΚΑΗΤΟΣ (74):ΣΑΚΕΛΛΑΡΙΔΗ ΒΑΛΗ-ΒΑΣΙΛΙΚΗ
Αδριανού 70,10556 ΑΘΗΝΑ
ΤΙΤΛΟΣ ΕΦΕΥΡΕΣΗΣ (54):**ΔΙΑΙΤΗΤΙΚΕΣ ΣΥΝΘΕΣΕΙΣ ΣΟΚΟΛΑ-
ΤΑΣ ΚΑΙ ΜΕΘΟΔΟΣ ΠΑΡΑΓΩΓΗΣ
ΑΥΤΩΝ**

ΠΕΡΙΛΗΨΗ(57)

Η παρούσα εφεύρεση ειδικότερα σχετίζεται με ένα γλυκαντικό που αποτελείται από φρουκτόζη, ινουλίνη και ερυθρόλη, με μειωμένο θερμιδικό και χαμηλότερο γλυκαιμικό δείκτη, όπως χρησιμοποιείται για διατητική σύνθεση σοκολάτας, στην οποία εξαλείφεται η ψυκτική επίδραση που προκαλείται από την ερυθρόλη στο στόμα με την κατανάλωση. Η διατητική σύνθεση σοκολάτας που περιέχει ένα μίγμα γλυκαντικών με μειωμένο θερμιδικό και χαμηλό γλυκαιμικό δείκτη, περιλαμβάνει ερυθρόλη σε 1-40% κατά βάρος, ινουλίνη σε 1-75% κατά βάρος και φρουκτόζη σε 1-40% κατά βάρος.

ΑΡΙΘΜΟΣ ΕΥΡ. Δ.Ε. (11):3084177
ΑΡΙΘ. ΕΛΛ. ΚΑΤΑΘΕΣΗΣ (21):20140401708
ΗΜΕΡ. ΕΛΛ. ΚΑΤΑΘΕΣΗΣ (22):25/08/2014
ΑΡΙΘ./ΗΜΕΡ. ΔΗΜΟΣΙΕΥΣΗΣ
ΕΥΡΩΠΑΪΚΟΥ ΔΙΠΛΩΜΑΤΟΣ(87):2155070 - 04/06/2014
ΑΡΙΘ./ΗΜΕΡ. ΔΗΜΟΣΙΕΥΣΗΣ
ΕΥΡΩΠΑΪΚΗΣ ΑΙΤΗΣΗΣ (86):08719423.9--07/04/2008
ΔΙΚΑΙΟΥΧΟΣ (73):1)Buessiniani, Odoardo
 Via Giovanni Giolitti, 101, 00185 Roma,
 ΙΤΑΛΙΑ
ΣΥΜΒ. ΠΡΟΤΕΡΑΙΟΤΗΤΕΣ (30):RM20070196-06/04/2007-IT
ΕΦΕΥΡΕΤΗΣ (72):1)Buessiniani, Odoardo
ΕΙΔΙΚΟΣ ΠΛΗΡΕΞΟΥΣΙΟΣ (74):ΣΑΚΕΛΛΑΡΙΔΗ ΒΑΛΗ-ΒΑΣΙΛΙΚΗ
 Αδριανού 70, 10556 ΑΘΗΝΑ
ΑΝΤΙΚΛΗΤΟΣ (74):ΣΑΚΕΛΛΑΡΙΔΗ ΒΑΛΗ-ΒΑΣΙΛΙΚΗ
 Αδριανού 70,10556 ΑΘΗΝΑ
ΤΙΤΛΟΣ ΕΦΕΥΡΕΣΗΣ (54):ΣΥΣΚΕΥΗ ΓΙΑ ΔΙΑΔΕΡΜΑΤΙΚΗ ΒΙΟ-ΨΙΑ



ΠΕΡΙΛΗΨΗ(57)

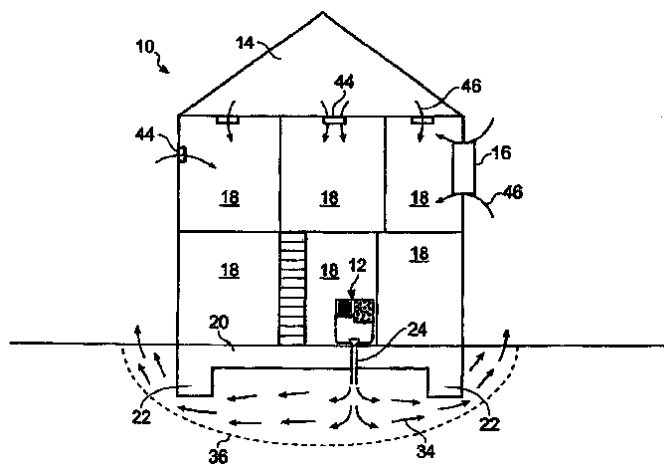
Μια συσκευή βιοψίας, που περιλαμβάνει ένα πρώτο κοίλο κυλινδρικό στοιχείο (1), ένα δεύτερο κοίλο κυλινδρικό στοιχείο (6) εντός του οποίου μπορεί να εισάγεται το αναφερθέν πρώτο κοίλο κυλινδρικό στοιχείο (1) και μέσα ασφάλισης (1B,- 2 2A 2B,- 2C, 2D 2E,- 2F- 2G) τα οποία είναι κατάλληλα να ασφαλίζουν ένα δείγμα ιστού (3) εντός του αναφερθέντος πρώτου κοίλου κυλινδρικού στοιχείου (1), το δε αναφερθέν μέσο ασφάλισης (1B,- 2 2A 2B,- 2C, 2D 2E,- 2F- 2G) περιλαμβάνει ένα παραμορφώσιμο τμήμα (1B) του αναφερθέντος πρώτου κοίλου κυλινδρικού στοιχείου (1) το οποίο μπορεί να παραμορφωθεί έτσι ώστε να καθιστά ικανή μια διατομή του αναφερθέντος πρώτου κοίλου κυλινδρικού στοιχείου (1) να κλείνει, το δε αναφερθέν παραμορφώσιμο τμήμα (1B) συνδέει ένα απώτατο άκρο (1C) του αναφερθέντος πρώτου κοίλου κυλινδρικού στοιχείου (1) με ένα σώμα (1A) του αναφερθέντος πρώτου κοίλου κυλινδρικού στοιχείου (1).

ΑΡΙΘΜΟΣ ΕΥΡ. Δ.Ε. (11):3084178
ΑΡΙΘ. ΕΛΛ. ΚΑΤΑΘΕΣΗΣ (21):20140401706
ΗΜΕΡ. ΕΛΛ. ΚΑΤΑΘΕΣΗΣ (22):22/08/2014
ΑΡΙΘ./ΗΜΕΡ. ΔΗΜΟΣΙΕΥΣΗΣ
ΕΥΡΩΠΑΪΚΟΥ ΔΙΠΛΩΜΑΤΟΣ(87):1954123 - 28/05/2014
ΑΡΙΘ./ΗΜΕΡ. ΔΗΜΟΣΙΕΥΣΗΣ
ΕΥΡΩΠΑΪΚΗΣ ΑΙΤΗΣΗΣ (86):06808595.0--17/11/2006
ΔΙΚΑΙΟΥΧΟΣ (73):1)Prestige Air-Technology Limited
 Prestige House Landews Meadow Green Lane
 Challock, Ashford TN25 4BL, ΜΕΓΑΛΗ
 ΒΡΕΤΑΝΙΑ
ΣΥΜΒ. ΠΡΟΤΕΡΑΙΟΤΗΤΕΣ (30):0523720-22/11/2005-GB
 0608196-26/04/2006-GB
ΕΦΕΥΡΕΤΗΣ (72):1)NICHOLS, Paul, Ian
ΕΙΔΙΚΟΣ ΠΛΗΡΕΞΟΥΣΙΟΣ (74):ΓΙΑΚΟΥΜΗ ANNA
 Αλκαμένους 12-14, 10439 ΑΘΗΝΑ
ΑΝΤΙΚΛΗΤΟΣ (74):ΜΙΣΙΟΥ ΑΝΔΡΟΝΙΚΗ
 Αναλήψεως 23 και Μαραθόνος 27,10439
 ΑΘΗΝΑ
ΤΙΤΛΟΣ ΕΦΕΥΡΕΣΗΣ (54):ΔΙΑΤΑΞΗ ΚΑΙ ΜΕΘΟΔΟΣ ΠΡΟΣΤΑΣΙΑΣ ΚΤΙΡΙΟΥ

ΠΕΡΙΛΗΨΗ(57)

Η παρούσα εφεύρεση αναφέρεται σε μία διάταξη για την προστασία της δομής ενός κτιρίου 10 από ζημιά ή υποβάθμιση από έναν υπόγειο παράγοντα υποβάθμισης στόχο (42 σχήμα 3), όπως τερμίτες ή μύκητες. Η διάταξη περιλαμβάνει ένα μέσον 12 που δημιουργεί μια εχθρική περιοχή στο έδαφος κάτω από το κτίριο, για τους τερμίτες ή τους μύκητες. Το μέσο για τη δημιουργία της εχθρικής περιοχής είναι κατά προτίμηση μια αντλία 12 η οποία δημιουργεί ένα πεδίο υπέρ-ατμοσφαιρικής πίεσης (40 σχήμα 3) στο έδαφος κάτω από το κτίριο. Σε μία άλλη υλοποίηση, παράγοντες επεξεργασίας (31 σχήμα 2), όπως το όζον μπορούν να αντληθούν στην περιοχή του εδάφους, προκειμένου να προξενήσουν μια εχθρική επίδραση στους τερμίτες επηρεάζοντας τη χημεία φερομόνης τους ή/

και την αναπαραγωγική ή επικοινωνιακή συμπεριφορά τους. Μια δευτερεύουσα λειτουργία της παρούσας εφεύρεσης σχετίζεται με τη δημιουργία εξαναγκασμένου αερισμού 46 της κατοικήσιμης περιοχής 18 στην οποία αναπτύσσεται η διάταξη της παρούσας εφεύρεσης.



ΑΡΙΘΜΟΣ ΕΥΡ. Δ.Ε. (11):3084179
ΑΡΙΘ. ΕΛΛ. ΚΑΤΑΘΕΣΗΣ (21):20140401705
ΗΜΕΡ. ΕΛΛ. ΚΑΤΑΘΕΣΗΣ (22):22/08/2014
ΑΡΙΘ./ΗΜΕΡ. ΔΗΜΟΣΙΕΥΣΗΣ
ΕΥΡΩΠΑΪΚΟΥ ΔΙΠΛΩΜΑΤΟΣ(87):2010783 - 11/06/2014
ΑΡΙΘ./ΗΜΕΡ. ΔΗΜΟΣΙΕΥΣΗΣ
ΕΥΡΩΠΑΪΚΗΣ ΑΙΤΗΣΗΣ (86):06745301.9--24/04/2006
ΔΙΚΑΙΟΥΧΟΣ (73):1)Kite Gen Research S.R.L.
 Via B.Telesio 2, 20145 Milano, ΙΤΑΛΙΑ

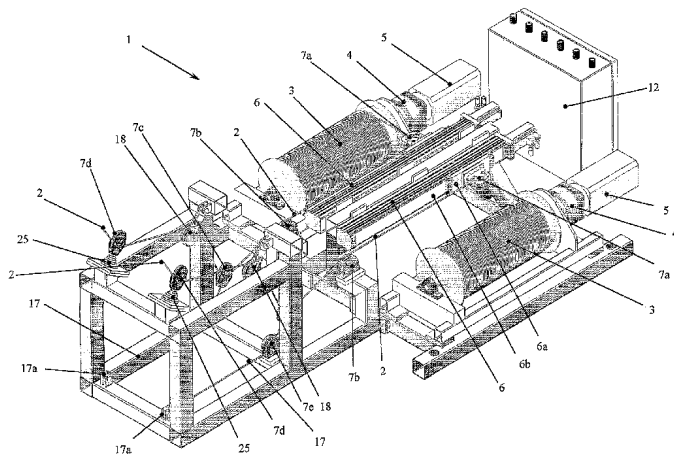
ΣΥΜΒ. ΠΡΟΤΕΡΑΙΟΤΗΤΕΣ (30):
ΕΦΕΥΡΕΤΗΣ (72):1)IPPOLITO, Massimo
 2)TADDEI, Franco
ΕΙΛΙΚΟΣ ΠΛΗΡΕΞΟΥΣΙΟΣ (74):ΓΙΑΚΟΥΜΗ ANNA
 Αλκαμένους 12-14, 10439 ΑΘΗΝΑ
ΑΝΤΙΚΛΗΤΟΣ (74):ΜΙΣΙΟΥ ΑΝΔΡΟΝΙΚΗ
 Αναλήψεως 23 και Μαραθώνος 27,10439
 ΑΘΗΝΑ

ΤΙΤΛΟΣ ΕΦΕΥΡΕΣΗΣ (54):**ΑΙΟΛΙΚΟ ΣΥΣΤΗΜΑ ΠΟΥ ΠΕΡΙΛΑΜΒΑΝΕΙ ΠΡΟΦΙΛ ΠΤΕΡΥΓΙΟΥ ΙΣΧΥΟΣ ΚΑΙ ΔΙΑΔΙΚΑΣΙΑ ΓΙΑ ΤΗΝ ΠΑΡΑΓΩΓΗ ΗΛΕΚΤΡΙΚΗΣ ΕΝΕΡΓΕΙΑΣ**

ΠΕΡΙΛΗΨΗ(57)

Περιγράφεται ένα αιολικό σύστημα για την μετατροπή ενέργειας που περιλαμβάνει τουλάχιστον ένα προφίλ πτερυγίου ισχύος (30) που μπορεί να καθοδηγείται από το έδαφος βυθισμένο σε τουλάχιστον ένα αιολικό ρεύμα (W) και μία βασική πλατφόρμα (1) για τον έλεγχο του πτερυγίου ισχύος (30) και την παραγωγή ηλεκτρικής ενέργειας που τοποθετείται στο επίπεδο του εδάφους και συνδέεται μέσω δύο συρματόσχοινων (2) με το προφίλ πτερυγίου ισχύος (30), έτσι ώστε η βασική πλατφόρμα (1) να είναι προσαρμοσμένη ώστε να καθοδηγεί το προφίλ πτερυγίου (30) και να παράγει ηλεκτρική ενέργεια, έτσι ώστε 10 τα δύο

συρματόσχοινα (2) να είναι προσαρμοσμένα ώστε να μεταδίδουν δυνάμεις από και προς το προφίλ πτερυγίου (30) και που χρησιμοποιούνται και τα δύο για τον έλεγχο της τροχιάς πτήσης του προφίλ πτερυγίου (30) και για την παραγωγή ενέργειας. Περαιτέρω περιγράφεται μία διαδικασία για την παραγωγή ηλεκτρικής ενέργειας μέσω ενός τέτοιου αιολικού συστήματος.



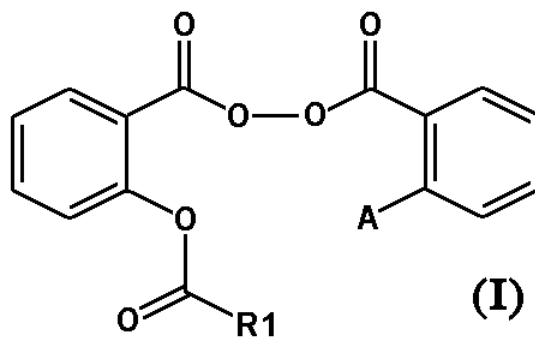
ΑΡΙΘΜΟΣ ΕΥΡ. Δ.Ε. (11):3084180
ΑΡΙΘ. ΕΛΛ. ΚΑΤΑΘΕΣΗΣ (21):20140401728
ΗΜΕΡ. ΕΛΛ. ΚΑΤΑΘΕΣΗΣ (22):26/08/2014
ΑΡΙΘ./ΗΜΕΡ. ΔΗΜΟΣΙΕΥΣΗΣ
ΕΥΡΩΠΑΪΚΟΥ ΔΙΠΛΩΜΑΤΟΣ(87):2509944 - 18/06/2014
ΑΡΙΘ./ΗΜΕΡ. ΔΗΜΟΣΙΕΥΣΗΣ
ΕΥΡΩΠΑΪΚΗΣ ΑΙΤΗΣΗΣ (86):10790945.9--10/12/2010
ΔΙΚΑΙΟΥΧΟΣ (73):1)Galderma Research & Development
 2400 Route des Colles Les Templiers, 06410
 Biot, ΓΑΛΛΙΑ

ΣΥΜΒ. ΠΡΟΤΕΡΑΙΟΤΗΤΕΣ (30):0958846-10/12/2009-FR
ΕΦΕΥΡΕΤΗΣ (72):1)BOUIX-PETER, Claire
 2)PASCAL, Jean-Claude
 3)RODEVILLE, Nicolas
ΕΙΛΙΚΟΣ ΠΛΗΡΕΞΟΥΣΙΟΣ (74):ΠΑΠΑΚΩΝΣΤΑΝΤΙΝΟΥ ΕΛΕΝΗ
 Κουμπάρη 2, 10674 ΑΘΗΝΑ
ΑΝΤΙΚΛΗΤΟΣ (74):ΠΑΠΑΚΩΝΣΤΑΝΤΙΝΟΥ ΕΛΕΝΗ
 Κουμπάρη 2,10674 ΑΘΗΝΑ

ΤΙΤΛΟΣ ΕΦΕΥΡΕΣΗΣ (54):**ΠΡΩΤΟΤΥΠΑ ΠΑΡΑΓΩΓΑ ΥΠΕΡΟΞΕΙΔΙΟΥ, Η ΔΙΑΔΙΚΑΣΙΑ ΠΑΡΑΓΩΓΗΣ ΤΟΥΣ ΚΑΙ Η ΧΡΗΣΗ ΤΟΥΣ ΣΕ ΙΑΤΡΙΚΗ ΚΑΙ ΣΕ ΚΑΛΛΥΝΤΙΚΑ ΓΙΑ ΤΗΝ ΘΕΡΑΠΕΥΤΙΚΗ Ή ΠΡΟΛΗΠΤΙΚΗ ΑΓΩΓΗ ΑΚΜΗΣ**

ΠΕΡΙΛΗΨΗ(57)

Η παρούσα εφεύρεση σχετίζεται με την χρήση των ενώσεων του ακόλουθου γενικού τύπου (I). Σχετίζεται επίσης με την διαδικασία παραγωγής τους και με την θεραπευτική εφαρμογή τους.



ΑΡΙΘΜΟΣ ΕΥΡ. Δ.Ε. (11):3084181
ΑΡΙΘ. ΕΛΛ. ΚΑΤΑΘΕΣΗΣ (21):20140401727
ΗΜΕΡ. ΕΛΛ. ΚΑΤΑΘΕΣΗΣ (22):26/08/2014
ΑΡΙΘ./ΗΜΕΡ. ΔΗΜΟΣΙΕΥΣΗΣ
ΕΥΡΩΠΑΪΚΟΥ ΔΙΠΛΩΜΑΤΟΣ(87):2589722 - 11/06/2014
ΑΡΙΘ./ΗΜΕΡ. ΔΗΜΟΣΙΕΥΣΗΣ
ΕΥΡΩΠΑΪΚΗΣ ΑΙΤΗΣΗΣ (86):11187768.4--03/11/2011
ΔΙΚΑΙΟΥΧΟΣ (73):1)STO SE & Co. KGaA
Ehrenbachstrasse 1, 79780 Stuhlingen,
GERMANIA
ΣΥΜΒ. ΠΡΟΤΕΡΑΙΟΤΗΤΕΣ (30):
ΕΦΕΥΡΕΤΗΣ (72):1)Duttlinger, Werner
2)Setzer, Janine
3)Blatter, Heiko
ΕΙΔΙΚΟΣ ΠΛΗΡΕΞΟΥΣΙΟΣ (74):ΠΑΠΑΚΩΝΣΤΑΝΤΙΝΟΥ ΕΛΕΝΗ
Κουμπάρη 2, 10674 ΑΘΗΝΑ
ΑΝΤΙΚΛΗΤΟΣ (74):ΠΑΠΑΚΩΝΣΤΑΝΤΙΝΟΥ ΕΛΕΝΗ
Κουμπάρη 2,10674 ΑΘΗΝΑ
ΤΙΤΛΟΣ ΕΦΕΥΡΕΣΗΣ (54):**ΜΕΘΟΔΟΣ ΚΑΙ ΣΥΣΤΗΜΑ ΓΙΑ ΤΗΝ ΚΑΤΑΣΚΕΥΗ ΜΙΑΣ ΨΕΥΔΟΡΟΦΗΣ**

ΠΕΡΙΛΗΨΗ(57)

Η εφεύρεση αναφέρεται σε μία μέθοδο και ένα σύστημα για την κατασκευή μιας ψευδοροφής. Στη σύμφωνη με την εφεύρεση μέθοδο, τουλάχιστον ένα δομικό στοιχείο σε σχήμα πλάκας στερεώνεται έμμεσα μέσω μιας δομής στήριξης πάνω στη φέρουσα οροφή, όπου, χωρίς τη χρήση μηχανικών μέσα στερέωσης για τη στερέωση του δομικού στοιχείου σχήματος πλάκας επί της δομής στήριξης, προκύπτει η προσκόλληση του δομικού στοιχείου σχήματος πλάκας πάνω στη δομή στήριξης μέσω ενός δεσμού συγκόλλησης. Το σύμφωνο με την εφεύρεση σύστημα για την παρασκευή μιας ψευδοροφής περιλαμβάνει τουλάχιστον ένα δομικό στοιχείο σχήματος πλάκας, όπως επίσης και τουλάχιστον ένα προφίλ για το

σηματισμό μιας δομής στήριξης, μέσω της οποίας το δομικό στοιχείο σε σχήμα πλάκας στερεώνεται πάνω σε μία φέρουσα οροφή. Το σύστημα περιλαμβάνει περαιτέρω μία κόλλα/ ένα συγκολλητικό υλικό ή μια αυτοκόλλητη ταινία/ λωρίδα για τη στερέωση του δομικού στοιχείου σχήματος πλάκας πάνω στη δομή στήριξης, όπου η κόλλα ή η αυτοκόλλητη ταινία αντικαθιστά μηχανικά μέσα στερέωσης για τη στερέωση του δομικού στοιχείου σχήματος πλάκας πάνω στη δομή στήριξης.

ΑΡΙΘΜΟΣ ΕΥΡ. Δ.Ε. (11):3084182
ΑΡΙΘ. ΕΛΛ. ΚΑΤΑΘΕΣΗΣ (21):20140401724
ΗΜΕΡ. ΕΛΛ. ΚΑΤΑΘΕΣΗΣ (22):26/08/2014
ΑΡΙΘ./ΗΜΕΡ. ΔΗΜΟΣΙΕΥΣΗΣ
ΕΥΡΩΠΑΪΚΟΥ ΔΙΠΛΩΜΑΤΟΣ(87):2528435 - 25/06/2014
ΑΡΙΘ./ΗΜΕΡ. ΔΗΜΟΣΙΕΥΣΗΣ
ΕΥΡΩΠΑΪΚΗΣ ΑΙΤΗΣΗΣ (86):11702117.0--27/01/2011
ΔΙΚΑΙΟΥΧΟΣ (73):1)Dow AgroSciences LLC
9330 Zionsville Road, Indianapolis, IN 46268,
ΗΝΩΜΕΝΕΣ ΠΟΛΙΤΕΙΕΣ ΤΗΣ ΑΜΕΡΙΚΗΣ
ΣΥΜΒ. ΠΡΟΤΕΡΑΙΟΤΗΤΕΣ (30):299461 P-29/01/2010-US
ΕΦΕΥΡΕΤΗΣ (72):1)JOUSSEAUME, Christian
2)CARRASCO CAMPOS, Salvador
3)MANN, Richard
4)SORRIBAS AMELA, Monica
ΕΙΔΙΚΟΣ ΠΛΗΡΕΞΟΥΣΙΟΣ (74):ΠΑΠΑΚΩΝΣΤΑΝΤΙΝΟΥ ΕΛΕΝΗ
Κουμπάρη 2, 10674 ΑΘΗΝΑ
ΑΝΤΙΚΛΗΤΟΣ (74):ΠΑΠΑΚΩΝΣΤΑΝΤΙΝΟΥ ΕΛΕΝΗ
Κουμπάρη 2,10674 ΑΘΗΝΑ
ΤΙΤΛΟΣ ΕΦΕΥΡΕΣΗΣ (54):**ΣΥΝΕΡΓΙΣΤΙΚΗ ΖΙΖΑΝΙΟΚΤΟΝΟΣ ΣΥΝΘΕΣΗ ΠΕΡΙΕΧΟΝΤΑΣ ΠΕΝΟΞΟΣΟΥΛΑΜΗ ΚΑΙ ΟΞΥΦΘΟΡΟΦΕΝΗ**

ΠΕΡΙΛΗΨΗ(57)

Η πενοξοσουλάμη και η οξυφθοροφένη ελέγχουν συνεργιστικώς τα αγριόχορτα σε εσοδείες, ειδικότερα δε σε εσοδείες εποχιακών δένδρων και αμπελοκλημάτων, εσοδείες όρυζας, δημητριακών και σιτηρών, βοσκοτόπια, λιβάδια, IVM και τύρφη. Τέτοιες συνθέσεις παρέχουν βελτιωμένο προ-φυτρωτικό υπολειμματικό και μετα-φυτρωτικό κάψιμο με υπολειμματικό ζιζανιοκτόνο έλεγχο των αγριόχορτων.

ΑΡΙΘΜΟΣ ΕΥΡ. Δ.Ε. (11):3084183
ΑΡΙΘ. ΕΛΛ. ΚΑΤΑΘΕΣΗΣ (21):20140401715
ΗΜΕΡ. ΕΛΛ. ΚΑΤΑΘΕΣΗΣ (22):26/08/2014
ΑΡΙΘ./ΗΜΕΡ. ΔΗΜΟΣΙΕΥΣΗΣ
ΕΥΡΩΠΑΪΚΟΥ ΔΙΠΛΩΜΑΤΟΣ(87):2507211 - 18/06/2014
ΑΡΙΘ./ΗΜΕΡ. ΔΗΜΟΣΙΕΥΣΗΣ
ΕΥΡΩΠΑΪΚΗΣ ΑΙΤΗΣΗΣ (86):10722500.5--01/06/2010
ΔΙΚΑΙΟΥΧΟΣ (73):1)AbbVie Inc.

1 North Waukegan Road, North Chicago, IL
 60064, ΗΝΩΜΕΝΕΣ ΠΟΛΙΤΕΙΕΣ ΤΗΣ
 ΑΜΕΡΙΚΗΣ

ΣΥΜΒ. ΠΡΟΤΕΡΑΙΟΤΗΤΕΣ (30):631367-04/12/2009-US
ΕΦΕΥΡΕΤΗΣ (72):

- | | |
|--------------------------|------------------------|
| 1)BRUNCKO, Milan | 12)PARK, Cheol-Min |
| 2)DAI, Yujia | 13)PETROS, Andrew M. |
| 3)DING, Hong | 14)SONG, Xiaohong |
| 4)DOHERTY, George A. | 15)SOUERS, Andrew J. |
| 5)ELMORE, Steven W. | 16)SULLIVAN, Gerard M. |
| 6)HASVOLD, Lisa | 17)TAO, Zhi-Fu |
| 7)HEXAMER, Laura | 18)WANG, Gary T. |
| 8)KUNZER, Aaron | 19)WANG, Le |
| 9)MANTEI, Robert A. | 20)WANG, Xilu |
| 10)McCLELLAN, William J. | 21)WENDT, Michael D. |
| 11)PARK, Chang H. | 22)HANSEN, Todd M. |

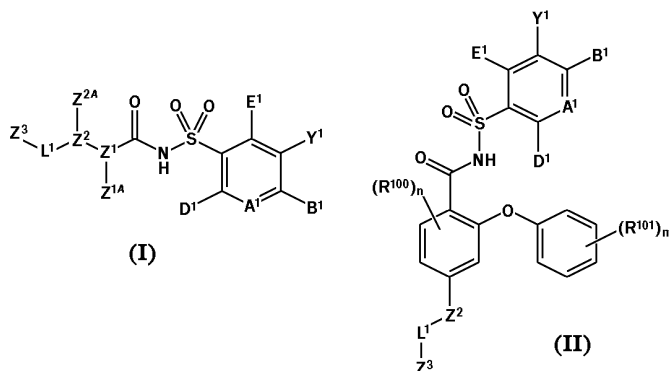
ΕΙΔΙΚΟΣ ΠΛΗΡΕΞΟΥΣΙΟΣ (74):ΠΑΠΑΚΩΝΣΤΑΝΤΙΝΟΥ ΕΛΕΝΗ
 Κουμπάρη 2, 10674 ΑΘΗΝΑ

ΑΝΤΙΚΛΗΤΟΣ (74):ΠΑΠΑΚΩΝΣΤΑΝΤΙΝΟΥ ΕΛΕΝΗ
 Κουμπάρη 2,10674 ΑΘΗΝΑ

ΤΙΤΛΟΣ ΕΦΕΥΡΕΣΗΣ (54):ΠΑΡΑΓΟΝΤΕΣ ΔΙΕΓΕΡΣΗΣ ΑΠΟΠΤΩ-
 ΣΗΣ ΓΙΑ ΤΗ ΘΕΡΑΠΕΙΑ ΚΑΡΚΙΝΟΥ
 ΚΑΙ ΑΝΟΣΩΝ ΚΑΙ ΑΥΤΑΝΟΣΩΝ
 ΑΣΘΕΝΕΙΩΝ

ΠΕΡΙΛΗΨΗ(57)

Αποκαλυπτόμενες είναι ενώσεις οι οποίες παρεμποδίζουν τη δραστικότητα αντι-αποπτωτικών Bcl-2 πρωτεϊνών, συνθέσεις που περιέχουν τις ενώσεις και μέθοδοι θεραπείας ασθενειών κατά τη διάρκεια των οποίων είναι εκφρασμένη αντι-αποπτωτική Bcl-2 πρωτεΐνη.



ΑΡΙΘΜΟΣ ΕΥΡ. Δ.Ε. (11):3084184
ΑΡΙΘ. ΕΛΛ. ΚΑΤΑΘΕΣΗΣ (21):20140401712
ΗΜΕΡ. ΕΛΛ. ΚΑΤΑΘΕΣΗΣ (22):26/08/2014
ΑΡΙΘ./ΗΜΕΡ. ΔΗΜΟΣΙΕΥΣΗΣ
ΕΥΡΩΠΑΪΚΟΥ ΔΙΠΛΩΜΑΤΟΣ(87):2271109 - 28/05/2014
ΑΡΙΘ./ΗΜΕΡ. ΔΗΜΟΣΙΕΥΣΗΣ
ΕΥΡΩΠΑΪΚΗΣ ΑΙΤΗΣΗΣ (86):10182789.7--26/02/2003
ΔΙΚΑΙΟΥΧΟΣ (73):1)PANASONIC INTELLECTUAL PROP-
 ERTY CORPORATION OF AMERICA
 20000 Mariner Avenue Suite 200,CA 90503
 TORRANCE, ΗΝΩΜΕΝΕΣ ΠΟΛΙΤΕΙΕΣ
 ΤΗΣ ΑΜΕΡΙΚΗΣ

ΣΥΜΒ. ΠΡΟΤΕΡΑΙΟΤΗΤΕΣ (30):2002056919-04/03/2002-JP
 2002118598-19/04/2002-JP
 2002193027-02/07/2002-JP

ΕΦΕΥΡΕΤΗΣ (72):1)Kondo, Satoshi
 2)Kadono, Shinya
 3)Hagai, Makoto
 4)Abe, Kiyofumi

ΕΙΔΙΚΟΣ ΠΛΗΡΕΞΟΥΣΙΟΣ (74):ΠΑΠΑΚΩΝΣΤΑΝΤΙΝΟΥ ΕΛΕΝΗ
 Κουμπάρη 2, 10674 ΑΘΗΝΑ

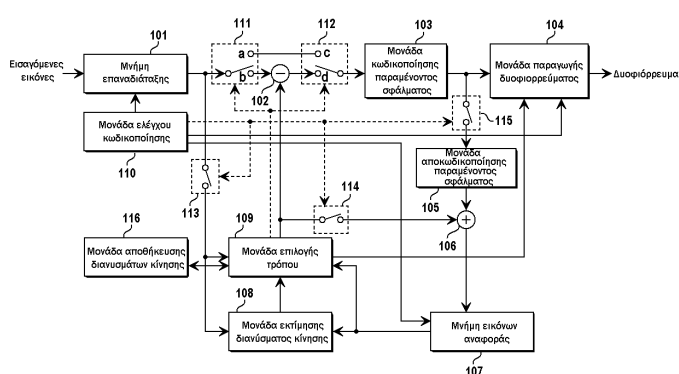
ΑΝΤΙΚΛΗΤΟΣ (74):ΠΑΠΑΚΩΝΣΤΑΝΤΙΝΟΥ ΕΛΕΝΗ
 Κουμπάρη 2,10674 ΑΘΗΝΑ

ΤΙΤΛΟΣ ΕΦΕΥΡΕΣΗΣ (54):ΜΕΘΟΔΟΣ ΚΩΔΙΚΟΠΟΙΗΣΗΣ ΚΙΝΟΥ-
 ΜΕΝΗΣ ΕΙΚΟΝΑΣ ΚΑΙ ΜΕΘΟΔΟΣ
 ΑΠΟΚΩΔΙΚΟΠΟΙΗΣΗΣ ΚΙΝΟΥΜΕΝΗΣ
 ΕΙΚΟΝΑΣ

ΠΕΡΙΛΗΨΗ(57)

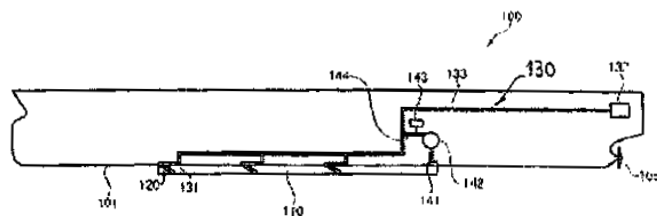
Περιλαμβάνονται μονάδα ελέγχου κωδικοποίησης (110) και μονάδα επιλογής τρόπου (109). Η μονάδα ελέγχου κωδικοποίησης (110) προσδιορίζει τη σειρά κωδικοποίησης για πλήθος διαδοχικών εικόνων B που βρίσκονται μεταξύ εικόνων I και εικόνων P έτσι ώστε να κωδικοποιείται κατά προτεραιότητα η εικόνα B που χρονικά απέχει περισσότερο από δύο προγενέστερα κωδικοποιημένες εικόνες ως προς τη σειρά απεικόνισης, προκειμένου να αναδιατάσει τις εικόνες B σε σειρά

κωδικοποίησης. Όταν μια τρέχουσα πλοκάδα κωδικοποιείται σε άμεσο τρόπο, η μονάδα επιλογής τρόπου 109 εκτελεί κλιμάκωση διανύσματος εμπροσθόφορης κίνησης μιας πλοκάδας που περιλαμβάνεται σε οπισθόφορη εικόνα αναφοράς μιας τρέχουσας εικόνας και βρίσκεται στην ίδια θέση με την τρέχουσα πλοκάδα, εάν το διάνυσμα εμπροσθόφορης κίνησης έχει χρησιμοποιηθεί για κωδικοποίηση της συντοπισμένης πλοκάδας.



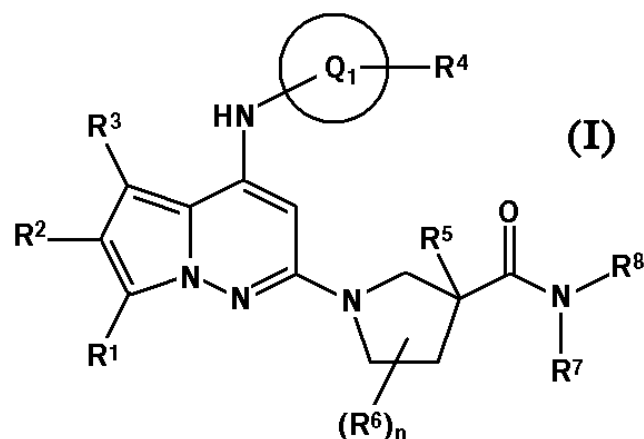
ΑΡΙΘΜΟΣ ΕΥΡ. Δ.Ε. (11):3084185
ΑΡΙΘ. ΕΛΛ. ΚΑΤΑΘΕΣΗΣ (21):20140401704
ΗΜΕΡ. ΕΛΛ. ΚΑΤΑΘΕΣΗΣ (22):21/08/2014
ΑΡΙΘ./ΗΜΕΡ. ΔΗΜΟΣΙΕΥΣΗΣ
ΕΥΡΩΠΑΪΚΟΥ ΔΙΠΛΩΜΑΤΟΣ(87):2371700 - 11/06/2014
ΑΡΙΘ./ΗΜΕΡ. ΔΗΜΟΣΙΕΥΣΗΣ
ΕΥΡΩΠΑΪΚΗΣ ΑΙΤΗΣΗΣ (86):10197427.7--30/12/2010
ΔΙΚΑΙΟΥΧΟΣ (73):1)DAEWOO SHIPBUILDING & MARINE ENGINEERING CO., LTD
85, Da-Dong Jung-Gu, Seoul 100-180, ΔΗΜΟΚΡΑΤΙΑ ΤΗΣ ΚΟΡΕΑΣ (ΝΟΤΙΑ ΚΟΡΕΑ)
ΣΥΜΒ. ΠΡΟΤΕΡΑΙΟΤΗΤΕΣ (30):20100029753-01/04/2010-KR
20100049542-27/05/2010-KR
20100051296-31/05/2010-KR
ΕΦΕΥΡΕΤΗΣ (72):1)Jang, Young Hun
2)Park, Je Jun
3)Choi, Young Bok
4)Sohn, Sang Youg
5)Lee, Dong Kwon
6)Lee, Young Man
ΕΙΔΙΚΟΣ ΠΛΗΡΕΞΟΥΣΙΟΣ (74):ΠΑΠΑΚΩΝΣΤΑΝΤΙΝΟΥ ΕΛΕΝΗ
Κουμπάρη 2, 10674 ΑΘΗΝΑ
ΑΝΤΙΚΛΗΤΟΣ (74):ΠΑΠΑΚΩΝΣΤΑΝΤΙΝΟΥ ΕΛΕΝΗ
Κουμπάρη 2,10674 ΑΘΗΝΑ
ΤΙΤΛΟΣ ΕΦΕΥΡΕΣΗΣ (54):ΠΛΟΙΟ ΜΕ ΚΟΙΛΟΤΗΤΑ ΑΕΡΑ
ΠΕΡΙΛΗΨΗ(57)
Ένα πλοίο με κοιλότητα αέρα (100) το οποίο σχηματίζει μία κοιλότητα αέρα υπεράνω του πυθμένα (101) αυτού για να μειώνεται η αντίσταση τριβής με το νερό περιλαμβάνει: μία πλειάδα μελών διαμήκων διαμερισμάτων (110) προσαρτημένων

και στις δύο πλευρές του πυθμένα για να διαμερίζουν τον πυθμένα κατά μία διαμήκη διεύθυνση και προεξέχοντα από τον πυθμένα του πλοίου με κοιλότητα αέρα μία πλειάδα μελών εγκάρσιων διαμερισμάτων (120) που εκτείνονται κατά μία διεύθυνση πλάτους στον πυθμένα ώστε να σχηματίζουν περιοχές χώρου (S) για την κοιλότητα αέρα διαμέσου συνεργασίας με τα μέλη διαμήκων διαμερισμάτων (110) και μία μονάδα τροφοδοσίας αέρα (130) που τροφοδοτεί αέρα στις περιοχές χώρου ώστε να σχηματίζεται η κοιλότητα αέρα. Κάθε ένα των μελών εγκάρσιων διαμερισμάτων (120) μετακινείται μεταξύ μίας θέσης απόσυρσης όπου αποσύρεται το μέλος εγκάρσιου διαμερίσματος κατά την ίδια στάθμη όπως η επιφάνεια του πυθμένα και μία θέση προεξοχής όπου προεξέχει το μέλος εγκάρσιου διαμερίσματος από την επιφάνεια του πυθμένα.



ΑΡΙΘΜΟΣ ΕΥΡ. Δ.Ε. (11):3084186
ΑΡΙΘ. ΕΛΛ. ΚΑΤΑΘΕΣΗΣ (21):20140401701
ΗΜΕΡ. ΕΛΛ. ΚΑΤΑΘΕΣΗΣ (22):22/08/2014
ΑΡΙΘ./ΗΜΕΡ. ΔΗΜΟΣΙΕΥΣΗΣ
ΕΥΡΩΠΑΪΚΟΥ ΔΙΠΛΩΜΑΤΟΣ(87):2041138 - 25/06/2014
ΑΡΙΘ./ΗΜΕΡ. ΔΗΜΟΣΙΕΥΣΗΣ
ΕΥΡΩΠΑΪΚΗΣ ΑΙΤΗΣΗΣ (86):07799265.9--03/07/2007
ΔΙΚΑΙΟΥΧΟΣ (73):1)Bristol-Myers Squibb Company
Route 206 and Province Line Road, Princeton, NJ 08543-4000, ΗΝΩΜΕΝΕΣ ΠΟΛΙΤΕΙΕΣ ΤΗΣ ΑΜΕΡΙΚΗΣ
ΣΥΜΒ. ΠΡΟΤΕΡΑΙΟΤΗΤΕΣ (30):819171 P-07/07/2006-US
ΕΦΕΥΡΕΤΗΣ (72):1)MASTALERZ, Harold
2)WITTMAN, Mark D.
3)ZIMMERMANN, Kurt
4)SAULNIER, Mark G.
5)VELAPARTHI, Upender
6)VYAS, Dolatrai M.
7)ZHANG, Guifen
8)JOHNSON, Walter Lewis
9)FRENNESSON, David B.
10)SANG, Xiaopeng
11)LIU, Peiyong
12)LANGLEY, David R.
ΕΙΔΙΚΟΣ ΠΛΗΡΕΞΟΥΣΙΟΣ (74):ΠΑΠΑΝΙΚΟΛΑΟΥ ΜΑΡΙΑ
Πόντου 30, 15121 ΠΕΥΚΗ (ΑΤΤΙΚΗΣ)
ΑΝΤΙΚΛΗΤΟΣ (74):ΜΑΛΑΜΗ ΑΛΚΗΣΤΙΣ-ΕΙΡΗΝΗ
Σκουφά 52,10672 ΑΘΗΝΑ
ΤΙΤΛΟΣ ΕΦΕΥΡΕΣΗΣ (54):ΑΝΑΣΤΟΛΕΙΣ ΚΙΝΑΣΗΣ ΠΥΡΡΟΛΟ-ΤΡΙΑΖΙΝΗΣ
ΠΕΡΙΛΗΨΗ(57)
Η εφεύρεση παρέχει ενώσεις του χημικού τύπου I [ΕΙΣΑΓΕΤΕ ΤΗΝ ΧΗΜΙΚΗ ΔΟΜΗ ΕΔΩ] (I) και τα φαρμακευτικώς αποδεκτά άλατα εξ αυτών. Οι ενώσεις του

χημικού τύπου I αναστέλλουν την δραστηριότητα κίνησης τυροσίνης καθιστώντας τες ως εκ τούτου χρήσιμες ως παράγοντες κατά του καρκίνου και για την αγωγή της Νόσου του Αλτσχάμερ.



ΑΡΙΘΜΟΣ ΕΥΡ. Δ.Ε. (11):3084187
ΑΡΙΘ. ΕΛΛ. ΚΑΤΑΘΕΣΗΣ (21):20140401722
ΗΜΕΡ. ΕΛΛ. ΚΑΤΑΘΕΣΗΣ (22):26/08/2014
ΑΡΙΘ./ΗΜΕΡ. ΔΗΜΟΣΙΕΥΣΗΣ
ΕΥΡΩΠΑΪΚΟΥ ΔΙΠΛΩΜΑΤΟΣ(87):1888113 - 25/06/2014
ΑΡΙΘ./ΗΜΕΡ. ΔΗΜΟΣΙΕΥΣΗΣ
ΕΥΡΩΠΑΪΚΗΣ ΑΙΤΗΣΗΣ (86):06760258.1--25/05/2006
ΔΙΚΑΙΟΥΧΟΣ (73):1)Biogen Idec MA Inc.
14 Cambridge Center, Cambridge, MA 02142,
ΗΝΩΜΕΝΕΣ ΠΟΛΙΤΕΙΕΣ ΤΗΣ ΑΜΕΡΙΚΗΣ

ΣΥΜΒ. ΠΡΟΤΕΡΑΙΟΤΗΤΕΣ (30):685149 P-27/05/2005-US
ΕΦΕΥΡΕΤΗΣ (72):1)BURKLY, Linda C.
2)GARBER, Ellen
3)LUGOVSKOY, Alexey

ΕΙΔΙΚΟΣ ΠΛΗΡΕΞΟΥΣΙΟΣ (74):ΠΑΠΑΚΩΝΣΤΑΝΤΙΝΟΥ ΕΛΕΝΗ
Κουμπάρη 2, 10674 ΑΘΗΝΑ

ΑΝΤΙΚΛΗΤΟΣ (74):ΠΑΠΑΚΩΝΣΤΑΝΤΙΝΟΥ ΕΛΕΝΗ
Κουμπάρη 2,10674 ΑΘΗΝΑ

ΤΙΤΛΟΣ ΕΦΕΥΡΕΣΗΣ (54):ΑΝΤΙΣΩΜΑΤΑ ΣΥΝΔΕΣΗΣ ΤΩΕΑΚ
ΠΕΡΙΛΗΨΗ(57)
Περιγράφονται αντι-Tweak αντισώματα.

ΑΡΙΘΜΟΣ ΕΥΡ. Δ.Ε. (11):3084188
ΑΡΙΘ. ΕΛΛ. ΚΑΤΑΘΕΣΗΣ (21):20140401721
ΗΜΕΡ. ΕΛΛ. ΚΑΤΑΘΕΣΗΣ (22):26/08/2014
ΑΡΙΘ./ΗΜΕΡ. ΔΗΜΟΣΙΕΥΣΗΣ
ΕΥΡΩΠΑΪΚΟΥ ΔΙΠΛΩΜΑΤΟΣ(87):1266211 - 25/06/2014
ΑΡΙΘ./ΗΜΕΡ. ΔΗΜΟΣΙΕΥΣΗΣ
ΕΥΡΩΠΑΪΚΗΣ ΑΙΤΗΣΗΣ (86):01917207.1--21/03/2001
ΔΙΚΑΙΟΥΧΟΣ (73):1)SEBIA
23 rue Maximilien Robespierre, 92130 Issy-
Les-Moulineaux, ΓΑΛΛΙΑ

ΣΥΜΒ. ΠΡΟΤΕΡΑΙΟΤΗΤΕΣ (30):0005255-25/04/2000-FR
ΕΦΕΥΡΕΤΗΣ (72):1)FEI, Alberto

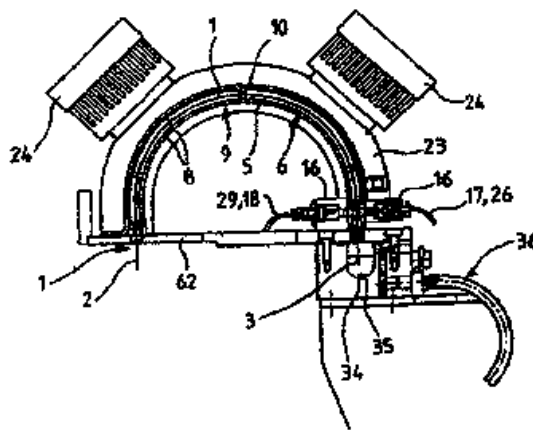
ΕΙΔΙΚΟΣ ΠΛΗΡΕΞΟΥΣΙΟΣ (74):ΠΑΠΑΚΩΝΣΤΑΝΤΙΝΟΥ ΕΛΕΝΗ
Κουμπάρη 2, 10674 ΑΘΗΝΑ

ΑΝΤΙΚΛΗΤΟΣ (74):ΠΑΠΑΚΩΝΣΤΑΝΤΙΝΟΥ ΕΛΕΝΗ
Κουμπάρη 2,10674 ΑΘΗΝΑ

ΤΙΤΛΟΣ ΕΦΕΥΡΕΣΗΣ (54):ΤΕΛΕΙΟΠΟΙΗΜΕΝΗ ΔΙΑΤΑΞΗ ΑΝΑΛΥ-
ΣΗΣ ΔΕΙΓΜΑΤΩΝ ΜΕΣΩ ΠΟΛΥΤΡΙ-
ΧΟΕΙΔΟΥΣ ΗΛΕΚΤΡΟΦΟΡΗΣΗΣ ΜΕ
ΘΕΡΜΙΚΗ ΡΥΘΜΙΣΗ ΣΤΕΡΕΟΥ/
ΣΤΕΡΕΟΥ

ΠΕΡΙΛΗΨΗ(57)

Μια διάταξη ανάλυσης δειγμάτων με ηλεκτροφόρηση περιλαμβάνει πολλούς τριχοειδείς σωλήνες (1), μέσα υποδοχής (5,6) τα οποία φέρουν μία πληθώρα ανεξάρτητων μονάδων (5), έκαστη των οποίων κατασκευάζεται από ένα θερμικά αγωγίμο υλικό, θερμικά μονωτικό και προοριζόμενο να περιβάλει εφαρμοστά το κεντρικό τμήμα ενός τριχοειδούς (1), και μέσα ρύθμισης τα οποία περιλαμβάνουν μία τουλάχιστον μονάδα Peltier (24) για την εξασφάλιση ανταλλαγής θερμίδων με τις μονάδες (5-i) μεσω διαδρομής στερεού/στερεού, ώστε να ρυθμίζεται η θερμοκρασία των τριχοειδών (1-i) μέσω αυτών των μονάδων (5-i).

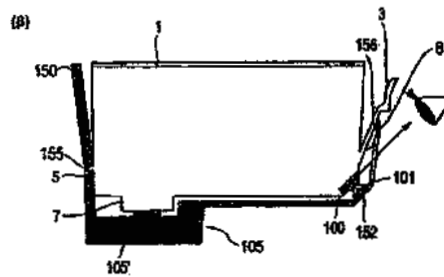
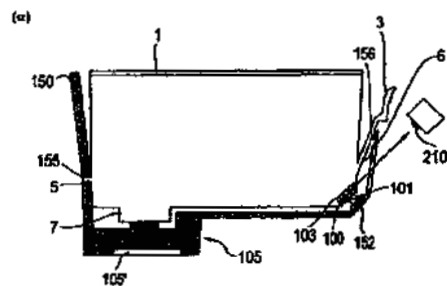


ΑΡΙΘΜΟΣ ΕΥΡ. Δ.Ε. (11):3084189
ΑΡΙΘ. ΕΛΛ. ΚΑΤΑΘΕΣΗΣ (21):20140401720
ΗΜΕΡ. ΕΛΛ. ΚΑΤΑΘΕΣΗΣ (22):26/08/2014
ΑΡΙΘ./ΗΜΕΡ. ΔΗΜΟΣΙΕΥΣΗΣ
ΕΥΡΩΠΑΪΚΟΥ ΔΙΠΛΩΜΑΤΟΣ(87):2272676 - 11/06/2014
ΑΡΙΘ./ΗΜΕΡ. ΔΗΜΟΣΙΕΥΣΗΣ
ΕΥΡΩΠΑΪΚΗΣ ΑΙΤΗΣΗΣ (86):10177369.5--22/12/2004
ΔΙΚΑΙΟΥΧΟΣ (73):1)Canon Kabushiki Kaisha
30-2 Shimomaruko 3-chome Ohta-ku, Tokyo
146-8501, ΙΑΠΩΝΙΑ
ΣΥΜΒ. ΠΡΟΤΕΡΑΙΟΤΗΤΕΣ (30):2003435942-26/12/2003-JP
ΕΦΕΥΡΕΤΗΣ (72):1)Matsumoto, Haruyuki
2)Watanabe, Kenjiro
ΕΙΔΙΚΟΣ ΠΛΗΡΕΞΟΥΣΙΟΣ (74):ΠΑΠΑΚΩΝΣΤΑΝΤΙΝΟΥ ΕΛΕΝΗ
Κουμπάρη 2, 10674 ΑΘΗΝΑ
ΑΝΤΙΚΛΗΤΟΣ (74):ΠΑΠΑΚΩΝΣΤΑΝΤΙΝΟΥ ΕΛΕΝΗ
Κουμπάρη 2,10674 ΑΘΗΝΑ
ΤΙΤΛΟΣ ΕΦΕΥΡΕΣΗΣ (54):ΠΕΡΙΕΚΤΗΣ ΥΓΡΟΥ ΚΑΙ ΣΥΣΤΗΜΑ ΠΑΡΟΧΗΣ ΥΓΡΟΥ

ΠΕΡΙΛΗΨΗ(57)

Περιέκτης υγρού που τοποθετείται σε συσκευή καταγραφής με δυνατότητα αφαίρεσης από αυτήν, στην οποία τοποθετούνται πλήθος περιεκτών υγρού με δυνατότητα αφαίρεσης από αυτήν, όπου η συσκευή καταγραφής περιλαμβάνει ηλεκτρικές επαφές συσκευής που αντιστοιχούν στους περιέκτες υγρού, μέσα φωτοδέκτη για λήψη φωτός, και ηλεκτρικό κύκλωμα που συνδέεται με κοινή γραμμή η οποία συνδέεται με τις ηλεκτρικές επαφές συσκευής, όπου ο περιέκτης υγρού περιλαμβάνει ηλεκτρική επαφή περιέκτη που συνδέεται ηλεκτρικά με μία από τις επαφές συσκευής τμήμα αποθήκευσης πληροφοριών ικανό να αποθηκεύει τουλάχιστον τις ξεχωριστές πληροφορίες του περιέκτη υγρού τμήμα εκπομπής φωτός ελεγκτή για τον έλεγχο της εκπομπής φωτός του τμήματος εκπομπής φωτός

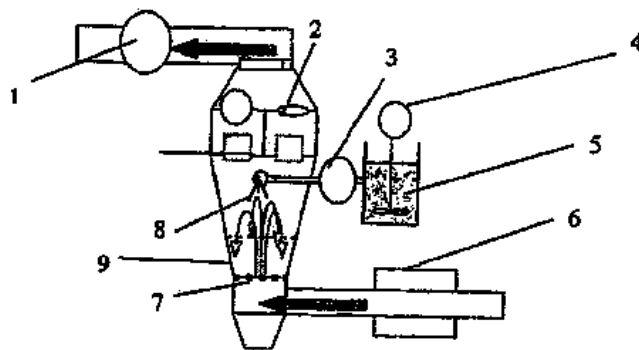
ανταποκρινόμενος σεαντιστοιχία μεταξύ σήματος που υποδεικνύει τις ξεχωριστές πληροφορίες που παρέχονται μέσω της ηλεκτρικής επαφής περιέκτη και των πληροφοριών που είναι αποθηκευμένες στο μέσο αποθήκευσης πληροφοριών.



ΑΡΙΘΜΟΣ ΕΥΡ. Δ.Ε. (11):3084190
ΑΡΙΘ. ΕΛΛ. ΚΑΤΑΘΕΣΗΣ (21):20140401719
ΗΜΕΡ. ΕΛΛ. ΚΑΤΑΘΕΣΗΣ (22):26/08/2014
ΑΡΙΘ./ΗΜΕΡ. ΔΗΜΟΣΙΕΥΣΗΣ
ΕΥΡΩΠΑΪΚΟΥ ΔΙΠΛΩΜΑΤΟΣ(87):1725218 - 25/06/2014
ΑΡΙΘ./ΗΜΕΡ. ΔΗΜΟΣΙΕΥΣΗΣ
ΕΥΡΩΠΑΪΚΗΣ ΑΙΤΗΣΗΣ (86):05715625.9--01/03/2005
ΔΙΚΑΙΟΥΧΟΣ (73):1)Boehringer Ingelheim Vetmedica GmbH
Binger Strasse 173, 55216 Ingelheim am
Rhein, ΓΕΡΜΑΝΙΑ
ΣΥΜΒ. ΠΡΟΤΕΡΑΙΟΤΗΤΕΣ (30):102004011512-08/03/2004-DE
ΕΦΕΥΡΕΤΗΣ (72):1)FOLGER, Martin, A.
2)HASSEL, Bernhard
3)HENKE, Stefan
4)SCHMALZ, Jens
ΕΙΔΙΚΟΣ ΠΛΗΡΕΞΟΥΣΙΟΣ (74):ΠΑΠΑΚΩΝΣΤΑΝΤΙΝΟΥ ΕΛΕΝΗ
Κουμπάρη 2, 10674 ΑΘΗΝΑ
ΑΝΤΙΚΛΗΤΟΣ (74):ΠΑΠΑΚΩΝΣΤΑΝΤΙΝΟΥ ΕΛΕΝΗ
Κουμπάρη 2,10674 ΑΘΗΝΑ
ΤΙΤΛΟΣ ΕΦΕΥΡΕΣΗΣ (54):ΦΑΡΜΑΚΕΥΤΙΚΗ ΣΥΝΘΕΣΗ Η ΟΠΟΙΑ ΠΕΡΙΛΑΜΒΑΝΕΙ ΠΙΜΟΒΕΝΔΑΝΗ

ΠΕΡΙΛΗΨΗ(57)

Η εφεύρεση αφορά σε νέα στερεά σκευάσματα τα οποία περιλαμβάνουν ως φαρμακευτικά δραστική ένωση την πιμοβενδάνη και σε διαδικασίες για την παραγωγή αυτών των στερεών σκευασμάτων. Η εφεύρεση περαιτέρω αφορά σε μέθοδο για την κατασκευή ενός φαρμάκου για την πρόληψη ή/και τη θεραπεία της συμφορητικής καρδιακής ανεπάρκειας, στην οποία χρησιμοποιούνται τα σκευάσματα σύμφωνα με την εφεύρεση.



ΑΡΙΘΜΟΣ ΕΥΡ. Δ.Ε. (11):3084191
ΑΡΙΘ. ΕΛΛ. ΚΑΤΑΘΕΣΗΣ (21):20140401718
ΗΜΕΡ. ΕΛΛ. ΚΑΤΑΘΕΣΗΣ (22):26/08/2014
ΑΡΙΘ./ΗΜΕΡ. ΔΗΜΟΣΙΕΥΣΗΣ
ΕΥΡΩΠΑΪΚΟΥ ΔΙΠΛΩΜΑΤΟΣ(87):2089060 - 25/06/2014
ΑΡΙΘ./ΗΜΕΡ. ΔΗΜΟΣΙΕΥΣΗΣ
ΕΥΡΩΠΑΪΚΗΣ ΑΙΤΗΣΗΣ (86):07822208.0--05/11/2007
ΔΙΚΑΙΟΥΧΟΣ (73):1)Boehringer Ingelheim Vetmedica GmbH
 Binger Strasse 173, 55216 Ingelheim am
 Rhein, ΓΕΡΜΑΝΙΑ
ΣΥΜΒ. ΠΡΟΤΕΡΑΙΟΤΗΤΕΣ (30):06123567-07/11/2006-EP
ΕΦΕΥΡΕΤΗΣ (72):1)FOLGER, Martin A.
 2)LEHNER, Stefan
ΕΙΔΙΚΟΣ ΠΛΗΡΕΞΟΥΣΙΟΣ (74):ΠΑΠΑΚΩΝΣΤΑΝΤΙΝΟΥ ΕΛΕΝΗ
 Κουμπάρη 2, 10674 ΑΘΗΝΑ
ΑΝΤΙΚΛΗΤΟΣ (74):ΠΑΠΑΚΩΝΣΤΑΝΤΙΝΟΥ ΕΛΕΝΗ
 Κουμπάρη 2,10674 ΑΘΗΝΑ
ΤΙΤΛΟΣ ΕΦΕΥΡΕΣΗΣ (54):**ΡΕΥΣΤΟ ΠΑΡΑΣΚΕΥΑΣΜΑ ΠΟΥ ΠΕΡΙ-
 ΛΑΜΒΑΝΕΙ ΕΝΑ ΣΥΜΠΛΟΚΟ ΠΙΜΟ-
 ΒΕΝΔΑΝΗΣ ΚΑΙ ΚΥΚΛΟΔΕΞΤΡΙΝΗΣ**

ΠΕΡΙΛΗΨΗ(57)

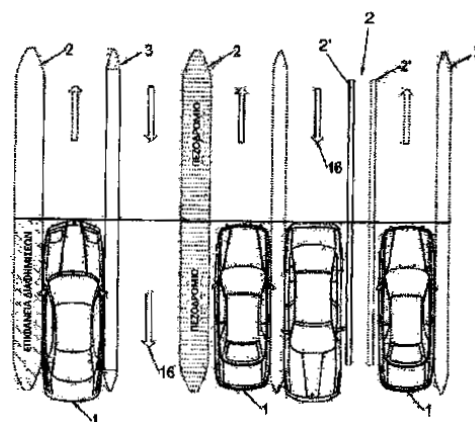
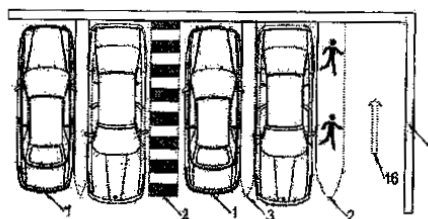
Η εφεύρεση αναφέρεται σε νέο ρευστό παρασκεύασμα που περιλαμβάνει μία υποκατασταθείσα βενζιμιδαζόλη, κατά προτίμηση πιμοβενδάνη ως φαρμακευτικά δραστική ένωση. Συγκεκριμένα, η παρούσα εφεύρεση αναφέρεται σε ένα ρευστό παρασκεύασμα που περιλαμβάνει ένα παράγωγο αιθεροποιημένης κυκλοδεξτρίνης, κατά προτίμηση σε συγκέντρωση περίπου 20 έως 70% (β/ό) και 5 εν λόγω υποκατασταθείσες βενζιμιδαζόλες, κατά προτίμηση σε συγκέντρωση περίπου 0,005 έως 0,15 % (β/β).

ΑΡΙΘΜΟΣ ΕΥΡ. Δ.Ε. (11):3084192
ΑΡΙΘ. ΕΛΛ. ΚΑΤΑΘΕΣΗΣ (21):20140401717
ΗΜΕΡ. ΕΛΛ. ΚΑΤΑΘΕΣΗΣ (22):26/08/2014
ΑΡΙΘ./ΗΜΕΡ. ΔΗΜΟΣΙΕΥΣΗΣ
ΕΥΡΩΠΑΪΚΟΥ ΔΙΠΛΩΜΑΤΟΣ(87):2603651 - 04/06/2014
ΑΡΙΘ./ΗΜΕΡ. ΔΗΜΟΣΙΕΥΣΗΣ
ΕΥΡΩΠΑΪΚΗΣ ΑΙΤΗΣΗΣ (86):11736060.2--19/07/2011
ΔΙΚΑΙΟΥΧΟΣ (73):1)Karisch, Franz
 Martin-Hosp-Str. 51, 9100 Volkermarkt,
 ΑΥΣΤΡΙΑ
ΣΥΜΒ. ΠΡΟΤΕΡΑΙΟΤΗΤΕΣ (30):13592010-13/08/2010-AT
ΕΦΕΥΡΕΤΗΣ (72):1)Karisch, Franz
ΕΙΔΙΚΟΣ ΠΛΗΡΕΞΟΥΣΙΟΣ (74):ΠΑΠΑΚΩΝΣΤΑΝΤΙΝΟΥ ΕΛΕΝΗ
 Κουμπάρη 2, 10674 ΑΘΗΝΑ
ΑΝΤΙΚΛΗΤΟΣ (74):ΠΑΠΑΚΩΝΣΤΑΝΤΙΝΟΥ ΕΛΕΝΗ
 Κουμπάρη 2,10674 ΑΘΗΝΑ
ΤΙΤΛΟΣ ΕΦΕΥΡΕΣΗΣ (54):**ΔΙΑΤΑΞΗ ΓΙΑ ΤΗΝ ΠΡΟΣΑΝΑΤΟΛΙ-
 ΣΜΕΝΗ ΩΣ ΠΡΟΣ ΤΗΝ ΚΑΤΕΥΘΥΝΣΗ
 ΔΙΑΔΡΟΜΗΣ ΕΥΘΥΓΡΑΜΜΙΣΗ ΠΟΛΥ-
 ΤΡΟΧΩΝ ΜΗΧΑΝΟΚΙΝΗΤΩΝ ΟΧΗΜΑ-
 ΤΩΝ ΣΕ ΧΩΡΟΥΣ ΣΤΑΘΜΕΥΣΗΣ**

ΠΕΡΙΛΗΨΗ(57)

Η εφεύρεση πραγματεύεται μία διάταξη για την προσανατολισμένη ως προς την κατεύθυνση διαδρομής ευθυγράμμιση πολύτροχων μηχανοκίνητων οχημάτων σε χώρους στάθμευσης ή σε γκαράζ, όπου επί του δαπέδου της επιφάνειας στάθμευσης και/ή επί των τοιχωμάτων του γκαράζ, καθώς και σε ελεύθερες πινακίδες ενδείξεων προβλέπονται βέλη που δείχνουν την κατεύθυνση της διαδρομής και επιδαπέδιες σημάσεις που υποδεικνύουν τους χώρους στάθμευσης. Για την επίτευξη μίας αντίστοιχης οικονομίας σε χώρο και επίσης για τη διευκόλυνση της αποβίβασης μεταξύ των προκαθορισμένων χώρων στάθμευσης προβλέπονται διαφορετικές σημάσεις και/ή ενσωματωμένα μέρη (2) (3), τα οποία οριοθετούν πλευρικά αυτούς τους χώρους, όπου προβλέπονται εναλλασσόμενα ένα ευρύ πεζοδρόμιο, το οποίο ορίζεται από μία σήμανση ή από ένα

ενσωματωμένο μέρος (2), και μία στενή διάταξη οριοθέτησης, η οποία ορίζεται από ένα ενσωματωμένο μέρος (3) ή από μία σήμανση, όπου και τα δύο έκαστο χρησιμοποιούν ως οριοθέτηση τη λωρίδας στάθμευσης.

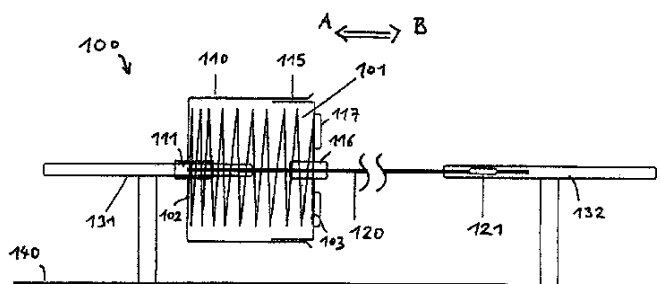


ΑΡΙΘΜΟΣ ΕΥΡ. Δ.Ε. (11):3084193
ΑΡΙΘ. ΕΛΛ. ΚΑΤΑΘΕΣΗΣ (21):20140401716
ΗΜΕΡ. ΕΛΛ. ΚΑΤΑΘΕΣΗΣ (22):26/08/2014
ΑΡΙΘ./ΗΜΕΡ. ΔΗΜΟΣΙΕΥΣΗΣ
ΕΥΡΩΠΑΪΚΟΥ ΔΙΠΛΩΜΑΤΟΣ(87):2661602 - 11/06/2014
ΑΡΙΘ./ΗΜΕΡ. ΔΗΜΟΣΙΕΥΣΗΣ
ΕΥΡΩΠΑΪΚΗΣ ΑΙΤΗΣΗΣ (86):12700797.9--03/01/2012
ΔΙΚΑΙΟΥΧΟΣ (73):1)Lexgabinia UG (Haftungsbeschränkt)
Donnersberggring 14, 64295 Darmstadt,
GERMANIA
ΣΥΜΒ. ΠΡΟΤΕΡΑΙΟΤΗΤΕΣ (30):202011000006 U-04/01/2011-DE
ΕΦΕΥΡΕΤΗΣ (72):1)FURUS, Sven
2)STROHER, Jan-Hendrik
ΕΙΔΙΚΟΣ ΠΑΡΕΞΟΥΣΙΟΣ (74):ΠΑΠΑΚΩΝΣΤΑΝΤΙΝΟΥ ΕΛΕΝΗ
Κουμπάρη 2, 10674 ΑΘΗΝΑ
ΑΝΤΙΚΑΗΤΟΣ (74):ΠΑΠΑΚΩΝΣΤΑΝΤΙΝΟΥ ΕΛΕΝΗ
Κουμπάρη 2,10674 ΑΘΗΝΑ
ΤΙΤΛΟΣ ΕΦΕΥΡΕΣΗΣ (54):ΔΙΑΤΑΞΗ ΓΙΑ ΤΗΝ ΚΑΤΑΣΚΕΥΗ ΕΝΟΣ
ΦΡΑΓΜΟΥ ΑΠΟ ΑΓΚΑΘΩΤΟ ΣΥΡΜΑ

ΠΕΡΙΛΗΨΗ(57)

Φραγμός από αγκαθωτό σύρμα, ο οποίος είναι διαμορφωμένος με δυνατότητα συμπίεσης ελικοειδώς σε μία πρώτη κατεύθυνση (A) και σε μία δεύτερη αντίθετη κατεύθυνση (B) με δυνατότητα τραβήγματος προς τα έξω. Πέραν αυτού, η διάταξη (100) έχει ένα στοιχείο οδήγησης, ιδίως ένα εκτεινόμενο στην πρώτη και δεύτερη κατεύθυνση (A, B) καλώδιο τάνυσης (120), το οποίο έχει σχεδιαστεί για την οδήγηση της κίνησης του στοιχείου (115) σχήματος καπακιού και/ή του αγκαθωτού σύρματος (101) μακριά από το δοχείο (110) στη δεύτερη κατεύθυνση (B) και αντίστροφα. Με αυτήν την κατασκευή καθίσταται δυνατή μία ασφαλής συγκράτηση του αγκαθωτού σύρματος σε συμπίεσμένη κατάσταση (το καπάκι κάθεται πάνω στο δοχείο). Ταυτόχρονα διευκολύνεται μία διαχειρίσιμη και

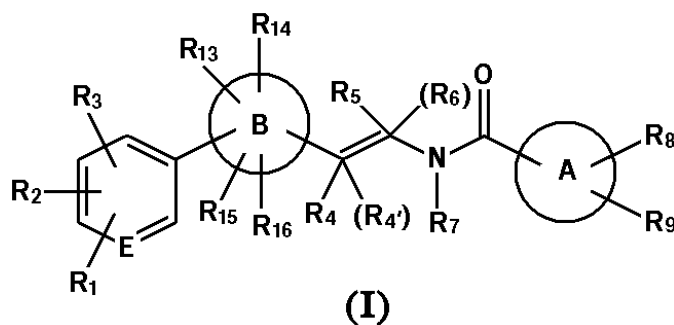
ασφαλής μεταφορά του αγκαθωτού σύρματος κατά το οδηγούμενο τράβηγμα αυτού προς τα έξω με σκοπό την κατασκευή ενός φραγμού. Το καλώδιο τάνυσης (120) μπορεί να έχει ένα στοιχείο τάνυσης (121), ιδίως ένα στοιχείο τάνυσης που λειτουργεί μηχανικά, πνευματικά ή υδραυλικά. Η διάταξη μπορεί να έχει επιπρόσθετα ένα ή περισσότερα αμυντικά σύρματα (100), ιδίως ρευματοφόρα σύρματα συναγερμού και/ή σύρματα που φέρουν υψηλή τάση. Το καλώδιο τάνυσης (120) μπορεί επίσης να είναι διαμορφωμένο ώστε να είναι ρευματοφόρο και μαζί με τα αμυντικά σύρματα να σχηματίζει ένα ηλεκτρικό σύστημα άμυνας και/ή συναγερμού.



ΑΡΙΘΜΟΣ ΕΥΡ. Δ.Ε. (11):3084194
ΑΡΙΘ. ΕΛΛ. ΚΑΤΑΘΕΣΗΣ (21):20140401632
ΗΜΕΡ. ΕΛΛ. ΚΑΤΑΘΕΣΗΣ (22):14/08/2014
ΑΡΙΘ./ΗΜΕΡ. ΔΗΜΟΣΙΕΥΣΗΣ
ΕΥΡΩΠΑΪΚΟΥ ΔΙΠΛΩΜΑΤΟΣ(87):2493858 - 02/07/2014
ΑΡΙΘ./ΗΜΕΡ. ΔΗΜΟΣΙΕΥΣΗΣ
ΕΥΡΩΠΑΪΚΗΣ ΑΙΤΗΣΗΣ (86):10781918.7--27/10/2010
ΔΙΚΑΙΟΥΧΟΣ (73):1)Orion Corporation
Orionintie 1, 02200 Espoo, ΦΙΝΛΑΝΔΙΑ
ΣΥΜΒ. ΠΡΟΤΕΡΑΙΟΤΗΤΕΣ (30):255159 P-27/10/2009-US
ΕΦΕΥΡΕΤΗΣ (72):1)WOHLFAHRT, Gerd
2)TORMAKANGAS, Olli
3)SALO, Harri
4)HOGLUND, Iisa
5)KARJALAINEN, Arja
6)KNUUTTILA, Pia
7)HOLM, Patrik
8)RASKU, Sirpa
9)VESALAINEN, Anniina
ΕΙΔΙΚΟΣ ΠΑΡΕΞΟΥΣΙΟΣ (74):ΚΙΟΡΤΣΗ ΧΡΙΣΤΙΝΑ
Σόλωνος 136, 10677 ΑΘΗΝΑ
ΑΝΤΙΚΑΗΤΟΣ (74):ΚΙΟΡΤΣΗ ΧΡΙΣΤΙΝΑ
Σόλωνος 136,10677 ΑΘΗΝΑ
ΤΙΤΛΟΣ ΕΦΕΥΡΕΣΗΣ (54):ΕΝΩΣΕΙΣ ΟΙ ΟΠΟΙΕΣ ΤΡΟΠΟΠΟΙΟΥΝ
ΤΟΝ ΥΠΟΔΟΧΕΑ ΑΝΔΡΟΓΟΝΟΥ

ΠΕΡΙΛΗΨΗ(57)

Αποκαλύπτονται ενώσεις του τύπου (I), εις τον οποίο τα R1 έως R16, A, B και E είναι όπως ορίζονται εις τις αξιώσεις, και φαρμακευτικά αποδεκτά άλατα και εστέρες αυτών. Οι ενώσεις του τύπου (I) διαθέτουν χρησιμότητα ως τροποποιητές υποδοχέα ανδρογόνου επιλεκτικοί ιστού και είναι ιδιαίτερα χρήσιμες ως φάρμακα εις τη θεραπευτική αγωγή καρκίνου του προστάτη και άλλων AR εξαρτωμένων καταστάσεων και παθήσεων, όπου είναι επιθυμητός ο ανταγωνισμός AR.



ΑΡΙΘΜΟΣ ΕΥΡ. Δ.Ε. (11):3084195
ΑΡΙΘ. ΕΛΛ. ΚΑΤΑΘΕΣΗΣ (21):20140401729
ΗΜΕΡ. ΕΛΛ. ΚΑΤΑΘΕΣΗΣ (22):27/08/2014
ΑΡΙΘ./ΗΜΕΡ. ΔΗΜΟΣΙΕΥΣΗΣ
ΕΥΡΩΠΑΪΚΟΥ ΔΙΠΛΩΜΑΤΟΣ(87):2599948 - 16/07/2014
ΑΡΙΘ./ΗΜΕΡ. ΔΗΜΟΣΙΕΥΣΗΣ
ΕΥΡΩΠΑΪΚΗΣ ΑΙΤΗΣΗΣ (86):11386023.3--30/11/2011
ΔΙΚΑΙΟΥΧΟΣ (73):1) IDECO - ARGYRIOS PAPADOPOULOS -
ELEFTHERIA FERFELI Ltd

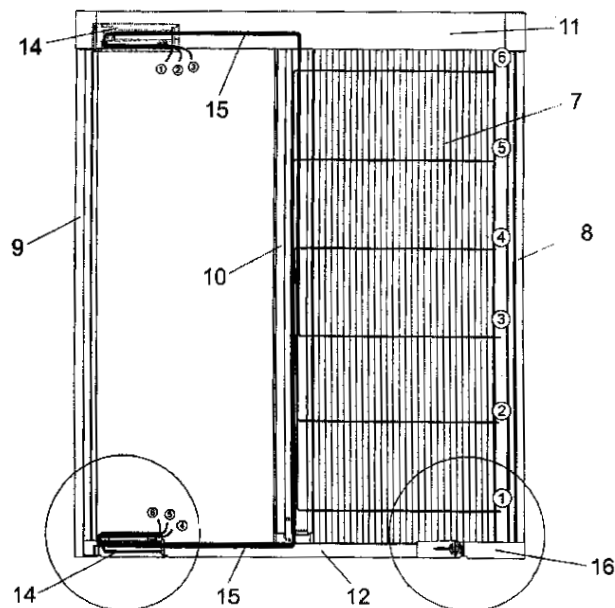
ΣΥΜΒ. ΠΡΟΤΕΡΑΙΟΤΗΤΕΣ (30):
ΕΦΕΥΡΕΤΗΣ (72):1) Papadopoulos, Argyrios
2) Papadopoulou, Styliani
ΕΙΔΙΚΟΣ ΠΛΗΡΕΞΟΥΣΙΟΣ (74): ΠΑΝΑΓΙΩΤΙΔΟΥ ΕΥΦΗΜΙΑ
Αριστοτέλους 3, 54624 ΘΕΣΣΑΛΟΝΙΚΗ
(ΘΕΣΣΑΛΟΝΙΚΗΣ)
ΑΝΤΙΚΑΛΗΤΟΣ (74): ΠΑΝΑΓΙΩΤΙΔΟΥ ΕΥΦΗΜΙΑ
Αριστοτέλους 3, 54624 ΘΕΣΣΑΛΟΝΙΚΗ
(ΘΕΣΣΑΛΟΝΙΚΗΣ)

ΤΙΤΛΟΣ ΕΦΕΥΡΕΣΗΣ (54): ΑΝΑΔΙΠΛΟΥΜΕΝΟ ΠΡΟΦΙΛ ΟΔΗΓΟΥ
ΔΑΠΕΔΟΥ ΓΙΑ ΑΝΤΙΚΟΥΝΟΥΠΙΚΗ
ΣΙΤΑ ΟΡΙΖΟΝΤΙΑΣ ΟΛΙΣΘΗΣΗΣ

ΠΕΡΙΛΗΨΗ(57)

Η εφεύρεση συνιστά σύστημα οριζόντιου οδηγού για αντικουνοπικά συστήματα που διαθέτουν σίτα πλισσέ (πιέτα) και εκτελούν οριζόντια κίνηση. Το σύστημα του οριζόντιου οδηγού αποτελείται από ευθύ τμήμα (12) που φέρει στο ένα άκρο του μηχανισμό άρθρωσης (16) και στο άλλο άκρο του φέρει εξάρτημα μετρητή-τερματικό (14) το οποίο σταθεροποιεί την ενιαία άνω δέσμη σχοινιών (4, 5, 6). Το ευθύ τμήμα (12) του οδηγού εισέρχεται συρταρωτά με το ένα άκρο του εντός του

μηχανισμού άρθρωσης (16), και σταθεροποιείται εκεί σε κατάλληλες υποδοχές (29) και με το άλλο άκρο του εισέρχεται συρταρωτά εντός του πίσω τμήματος του εξαρτήματος μετρητή-τερματικού (14) και σταθεροποιείται εκεί σε κατάλληλες υποδοχές (30).



ΑΡΙΘΜΟΣ ΕΥΡ. Δ.Ε. (11):3084196
ΑΡΙΘ. ΕΛΛ. ΚΑΤΑΘΕΣΗΣ (21):20140401732
ΗΜΕΡ. ΕΛΛ. ΚΑΤΑΘΕΣΗΣ (22):28/08/2014
ΑΡΙΘ./ΗΜΕΡ. ΔΗΜΟΣΙΕΥΣΗΣ
ΕΥΡΩΠΑΪΚΟΥ ΔΙΠΛΩΜΑΤΟΣ(87):2394021 - 28/05/2014
ΑΡΙΘ./ΗΜΕΡ. ΔΗΜΟΣΙΕΥΣΗΣ
ΕΥΡΩΠΑΪΚΗΣ ΑΙΤΗΣΗΣ (86):10704888.6--22/01/2010
ΔΙΚΑΙΟΥΧΟΣ (73):1) Helmholtz-Zentrum für Ozeanforschung
Kiel (GEOMAR)
Wischhofstrasse 1-3, 24148 Kiel, GERMANIA

ΣΥΜΒ. ΠΡΟΤΕΡΑΙΟΤΗΤΕΣ (30):102009007453-04/02/2009-DE
ΕΦΕΥΡΕΤΗΣ (72):1) WALLMANN, Klaus
2) HAECKEL, Matthias
ΕΙΔΙΚΟΣ ΠΛΗΡΕΞΟΥΣΙΟΣ (74): ΚΙΑΓΙΑ ΑΝΔΡΟΝΙΚΗ
Στουρνάρα 37, 10682 ΑΘΗΝΑ
ΑΝΤΙΚΑΛΗΤΟΣ (74): ΒΑΓΙΑΝΟΥ ΚΩΣΤΟΠΟΥΛΟΥ
"ΔΙΚΗΓΟΡΙΚΗ ΕΤΑΙΡΕΙΑ ΒΑΓΙΑΝΟΥ
ΚΩΣΤΟΠΟΥΛΟΥ ΛΥΜΠΕΡΗ" ΧΡΙΣΤΙΝΑ-
ΙΣΜΗΝΗ
Στουρνάρα 37, 10680 ΑΘΗΝΑ

ΤΙΤΛΟΣ ΕΦΕΥΡΕΣΗΣ (54): ΜΕΘΟΔΟΣ ΓΙΑ ΤΗΝ ΠΑΡΑΓΩΓΗ ΦΥ-
ΣΙΚΟΥ ΑΕΡΙΟΥ ΑΠΟ ΕΝΥΔΡΑ ΑΛΑΤΑ
ΥΔΡΟΓΟΝΑΝΘΡΑΚΑ ΜΕ ΤΑΥΤΟΧΡΟΝΗ
ΑΠΟΘΗΚΕΥΣΗ ΔΙΟΞΕΙΔΙΟΥ ΤΟΥ ΑΝ-
ΘΡΑΚΑ ΣΕ ΓΕΩΛΟΓΙΚΟΥΣ ΣΧΗΜΑΤΙ-
ΣΜΟΥΣ

ΠΕΡΙΛΗΨΗ(57)

Μέθοδος για την εξόρυξη μεθανίου από ένυδρο άλας μεθανίου, μέσα από τα ακόλουθα βήματα: Εισαγωγή διοξειδίου του άνθρακος στα κοιτάσματα ένυδρου μεθανίου, εργασία που επιτρέπει στο διοξείδιο του άνθρακα στο ένυδρο άλας μεθανίου με την αποδέσμευση του μεθανίου και αποθήκευση του διοξειδίου του άνθρακα ως ένυδρο διοξείδιο του άνθρακα, απόρριψη του μεθανίου που

απελευθερώνεται, που χαρακτηρίζεται από το ότι το προς αποθήκευση διοξείδιο του άνθρακα είναι υπερκρίσιμο διοξείδιο του άνθρακα

ΑΡΙΘΜΟΣ ΕΥΡ. Δ.Ε. (11):3084197
ΑΡΙΘ. ΕΛΛ. ΚΑΤΑΘΕΣΗΣ (21):20140401733
ΗΜΕΡ. ΕΛΛ. ΚΑΤΑΘΕΣΗΣ (22):28/08/2014
ΑΡΙΘ./ΗΜΕΡ. ΔΗΜΟΣΙΕΥΣΗΣ
ΕΥΡΩΠΑΪΚΟΥ ΔΙΠΛΩΜΑΤΟΣ(87):2584641 - 04/06/2014
ΑΡΙΘ./ΗΜΕΡ. ΔΗΜΟΣΙΕΥΣΗΣ
ΕΥΡΩΠΑΪΚΗΣ ΑΙΤΗΣΗΣ (86):12188479.5--15/10/2012
ΔΙΚΑΙΟΥΧΟΣ (73):1)Siemens Aktiengesellschaft
Wittelsbacherplatz 2, 80333 Munchen,
ΓΕΡΜΑΝΙΑ
2)ThyssenKrupp Marine Systems GmbH
Werftstrasse 112-114, 24143 Kiel,
ΓΕΡΜΑΝΙΑ

ΣΥΜΒ. ΠΡΟΤΕΡΑΙΟΤΗΤΕΣ (30):11186187-21/10/2011-EP
ΕΦΕΥΡΕΤΗΣ (72):1)Barnreuther, Frank
2)Dorfler, Stefan
3)Hoffmann, Joachim
4)Mattejat, Arno
5)Pommer, Hans

ΕΙΔΙΚΟΣ ΠΛΗΡΕΞΟΥΣΙΟΣ (74):ΚΙΑΓΙΑ ΑΝΔΡΟΝΙΚΗ
Στουρνάρα 37, 10682 ΑΘΗΝΑ

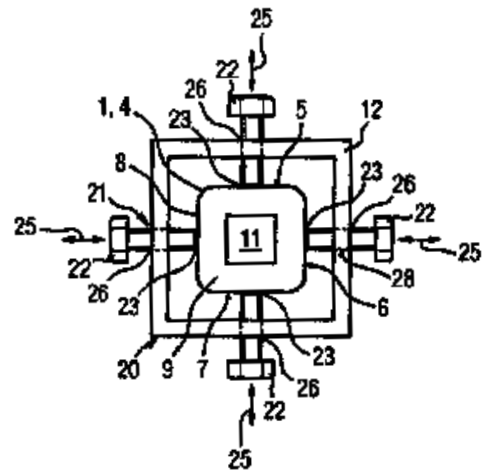
ΑΝΤΙΚΛΗΤΟΣ (74):ΒΑΓΙΑΝΟΥ ΚΩΣΤΟΠΟΥΛΟΥ
"ΔΙΚΗΓΟΡΙΚΗ ΕΤΑΙΡΕΙΑ ΒΑΓΙΑΝΟΥ
ΚΩΣΤΟΠΟΥΛΟΥ ΛΥΜΠΕΡΗ" ΧΡΙΣΤΙΝΑ-
ΙΣΜΗΝΗ
Στουρνάρα 37,,10680 ΑΘΗΝΑ

ΤΙΤΛΟΣ ΕΦΕΥΡΕΣΗΣ (54):ΠΛΑΙΣΙΟ ΛΗΨΗΣ ΜΕ ΔΟΧΕΙΟ ΠΙΕΣΗΣ
ΚΥΨΕΛΩΝ ΚΑΥΣΙΜΟΥ

ΠΕΡΙΛΗΨΗ(57)

Η εφεύρεση αφορά ένα πλαίσιο λήψης (20) το οποίο ενσωματώνεται μέσω ενός μηχανισμού ανύψωσης (21) στο πλαίσιο λήψης (20) του δοχείου πίεσης κυψελών καυσίμου (1). Μέσω της αύξησης της πίεσης στο δοχείο πίεσης κυψελών καυσίμου

(1), για την πρόβλεψη των βλαβών που μπορούν να προκληθούν σε αυτό, παρέχεται ο μηχανισμός ανύψωσης (21) που περιλαμβάνει ένα στοιχείο τοποθέτησης (22), το οποίο είναι διευθετημένο με δυνατότητα τέτοιας ρύθμισης σε ένα πλαίσιο λήψης (20), έτσι ώστε μέσω της προσαρμογής (25) να μπορεί να ρυθμίζεται κάθε φορά μια προσαρμόσιμη απόσταση (23) του αντίστοιχου στοιχείου τοποθέτησης (22) σε ένα πλευρικό τοίχωμα (5, 6, 7, 8) του δοχείου πίεσης κυττάρων καυσίμου (1) και έτσι ώστε με μια επαφή (27, 29) του αντίστοιχου στοιχείου τοποθέτησης (22) με ένα πλευρικό τοίχωμα (5, 6, 7, 8) να αποτρέπεται μια παραμόρφωση (24) του πλευρικού τοιχώματος (5, 6, 7, 8) μέσω μιας πίεσης στο δοχείο πίεσης κυττάρων καυσίμου (1).



ΑΡΙΘΜΟΣ ΕΥΡ. Δ.Ε. (11):3084198
ΑΡΙΘ. ΕΛΛ. ΚΑΤΑΘΕΣΗΣ (21):20140401734
ΗΜΕΡ. ΕΛΛ. ΚΑΤΑΘΕΣΗΣ (22):28/08/2014
ΑΡΙΘ./ΗΜΕΡ. ΔΗΜΟΣΙΕΥΣΗΣ
ΕΥΡΩΠΑΪΚΟΥ ΔΙΠΛΩΜΑΤΟΣ(87):2114140 - 16/07/2014
ΑΡΙΘ./ΗΜΕΡ. ΔΗΜΟΣΙΕΥΣΗΣ
ΕΥΡΩΠΑΪΚΗΣ ΑΙΤΗΣΗΣ (86):08724920.7--30/01/2008
ΔΙΚΑΙΟΥΧΟΣ (73):1)Valent Biosciences Corporation
870 Technology Way, Liberty, Illinois 60048,
ΗΝΩΜΕΝΕΣ ΠΟΛΙΤΕΙΕΣ ΤΗΣ ΑΜΕΡΙΚΗΣ

ΣΥΜΒ. ΠΡΟΤΕΡΑΙΟΤΗΤΕΣ (30):898550 P-31/01/2007-US
ΕΦΕΥΡΕΤΗΣ (72):1)HEIMAN, Daniel, F.
2)DEVISETTY, Bala
3)PETRACEK, Peter, D.
4)LIU, Xiaozhong
5)LOPEZ, John
6)WOOLARD, Derek, D.
7)WANG, Yueh
8)VENBURG, Gregory, D.
9)WARRIOR, Prem

ΕΙΔΙΚΟΣ ΠΛΗΡΕΞΟΥΣΙΟΣ (74):ΓΙΑΚΟΥΜΗ ANNA
Αλκαμένους 12-14, 10439 ΑΘΗΝΑ

ΑΝΤΙΚΛΗΤΟΣ (74):ΜΙΣΙΟΥ ΑΝΔΡΟΝΙΚΗ
Αναλήψεως 23 και Μαραθόνος 27,10439
ΑΘΗΝΑ

ΤΙΤΛΟΣ ΕΦΕΥΡΕΣΗΣ (54):ΑΛΑΤΑ, ΥΔΑΤΙΚΕΣ ΥΓΡΕΣ ΣΥΝΘΕΣΕΙΣ
ΠΟΥ ΠΕΡΙΛΑΜΒΑΝΟΥΝ ΑΛΑΤΑ ΤΟΥ S-
(+)-ΑΨΙΣΙΚΟΥ ΟΞΕΩΣ ΚΑΙ ΜΕΘΟΔΟΙ
ΠΑΡΑΣΚΕΥΗΣ ΑΥΤΩΝ

ΠΕΡΙΛΗΨΗ(57)

Η παρούσα εφεύρεση αφορά γενικά στα άλατα 8-(+)-αμψισικού οξέως, υδατικών υγρών συνθέσεων που περιλαμβάνουν άλατα S-(+)- αμψισικού οξέως και στις μεθόδους παρασκευής τους για γεωργική χρήση.

ΑΡΙΘΜΟΣ ΕΥΡ. Δ.Ε. (11):3084199
ΑΡΙΘ. ΕΛΛ. ΚΑΤΑΘΕΣΗΣ (21):20140401723
ΗΜΕΡ. ΕΛΛ. ΚΑΤΑΘΕΣΗΣ (22):26/08/2014
ΑΡΙΘ./ΗΜΕΡ. ΔΗΜΟΣΙΕΥΣΗΣ
ΕΥΡΩΠΑΪΚΟΥ ΔΙΠΛΩΜΑΤΟΣ(87):2565850 - 04/06/2014
ΑΡΙΘ./ΗΜΕΡ. ΔΗΜΟΣΙΕΥΣΗΣ
ΕΥΡΩΠΑΪΚΗΣ ΑΙΤΗΣΗΣ (86):11179158.8--29/08/2011
ΔΙΚΑΙΟΥΧΟΣ (73):1)ASSA ABLOY (Schweiz) AG
 Untere Schwandenstrasse 22, 8805 Richter-
 swil, ΕΛΒΕΤΙΑ

ΣΥΜΒ. ΠΡΟΤΕΡΑΙΟΤΗΤΕΣ (30):
ΕΦΕΥΡΕΤΗΣ (72):1)Munger, Andreas
 2)Vonlanthen, Bruno

ΕΙΔΙΚΟΣ ΠΛΗΡΕΞΟΥΣΙΟΣ (74):ΠΑΠΑΚΩΝΣΤΑΝΤΙΝΟΥ ΕΛΕΝΗ
 Κουμπάρη 2, 10674 ΑΘΗΝΑ

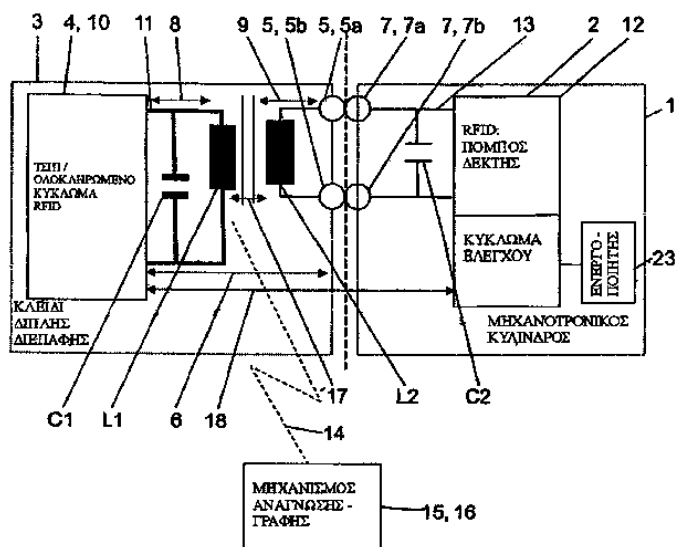
ΑΝΤΙΚΛΗΤΟΣ (74):ΠΑΠΑΚΩΝΣΤΑΝΤΙΝΟΥ ΕΛΕΝΗ
 Κουμπάρη 2,10674 ΑΘΗΝΑ

ΤΙΤΛΟΣ ΕΦΕΥΡΕΣΗΣ (54):**ΜΗΧΑΝΟΤΡΟΝΙΚΟ ΣΥΣΤΗΜΑ ΚΛΕΙ-
 ΔΩΜΑΤΟΣ**

ΠΕΡΙΛΗΨΗ(57)

Το μηχανοτρονικό σύστημα κλειδώματος περιλαμβάνει: έναν κύλινδρο κλειδώματος (1) με ένα κύκλωμα ελέγχου (2) και ένα κλειδί ασφαλείας (3), που ανήκει στον κύλινδρο κλειδώματος (1), με ένα κύκλωμα μνήμης (4), όπου μεταξύ του κυκλώματος ελέγχου (2) του κυλίνδρου κλειδώματος (1) και του κυκλώματος μνήμης (4) του κλειδιού ασφαλείας (3) εναλλάσσονται σήματα πληροφοριών μέσω ενός καναλιού (διαύλου) επικοινωνίας (18), όπου το κλειδί ασφαλείας (3) περιλαμβάνει περαιτέρω ένα στοιχείο επαφής (5), το οποίο είναι συνδεδεμένο με το κύκλωμα μνήμης (4) του κλειδιού ασφαλείας (3) με μια διαδρομή επαφής (6) ενσωματωμένη στο κλειδί ασφαλείας, όπου ο κύλινδρος κλειδώματος (1) περιλαμβάνει επιπλέον ένα στοιχείο επαφής (7) που συνδέεται με το κύκλωμα

ελέγχου (2) του κυλίνδρου κλειδώματος (1), όπου, όταν εισάγεται το κλειδί ασφαλείας (3), τα στοιχεία επαφής (5, 7) παραμένουν σε ηλεκτρική επαφή μεταξύ τους, και όπου το εν λόγω κανάλι επικοινωνίας (18) μεταξύ του κυκλώματος ελέγχου (2) και του κυκλώματος μνήμης (3) άγεται μέσω της διαδρομής επαφής (6, 8, 9), που είναι ενσωματωμένη μέσα στο κλειδί ασφαλείας, και των δύο στοιχείων επαφής (5, 7).



ΑΡΙΘΜΟΣ ΕΥΡ. Δ.Ε. (11):3084200
ΑΡΙΘ. ΕΛΛ. ΚΑΤΑΘΕΣΗΣ (21):20140401714
ΗΜΕΡ. ΕΛΛ. ΚΑΤΑΘΕΣΗΣ (22):26/08/2014
ΑΡΙΘ./ΗΜΕΡ. ΔΗΜΟΣΙΕΥΣΗΣ
ΕΥΡΩΠΑΪΚΟΥ ΔΙΠΛΩΜΑΤΟΣ(87):2269540 - 02/07/2014
ΑΡΙΘ./ΗΜΕΡ. ΔΗΜΟΣΙΕΥΣΗΣ
ΕΥΡΩΠΑΪΚΗΣ ΑΙΤΗΣΗΣ (86):10186652.3--04/07/2008
ΔΙΚΑΙΟΥΧΟΣ (73):1)MyoPowers Medical Technologies SA
 Avenue de Montbenon 2, C/o Bourgeois Avoca-
 cats, 1003 Lausanne, ΕΛΒΕΤΙΑ

ΣΥΜΒ. ΠΡΟΤΕΡΑΙΟΤΗΤΕΣ (30):PCT/IB2007/0526-04/07/2007-WO
 08101738-19/02/2008-EP

ΕΦΕΥΡΕΤΗΣ (72):1)Tozzi, Piergiorgio
 2)Hayoz, Daniel
 3)Von Segesser, Ludwig
 4)Borghi, Enzo
 5)Horst, Martin

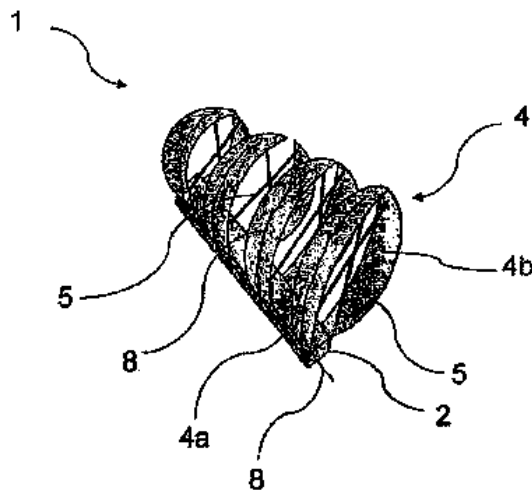
ΕΙΔΙΚΟΣ ΠΛΗΡΕΞΟΥΣΙΟΣ (74):ΠΑΠΑΚΩΝΣΤΑΝΤΙΝΟΥ ΕΛΕΝΗ
 Κουμπάρη 2, 10674 ΑΘΗΝΑ

ΑΝΤΙΚΛΗΤΟΣ (74):ΠΑΠΑΚΩΝΣΤΑΝΤΙΝΟΥ ΕΛΕΝΗ
 Κουμπάρη 2,10674 ΑΘΗΝΑ

ΤΙΤΛΟΣ ΕΦΕΥΡΕΣΗΣ (54):**ΤΕΧΝΗΤΟΣ ΣΥΣΤΑΛΤΟΣ ΣΦΙΓΚΤΗ-
 ΡΑΣ**

ΠΕΡΙΛΗΨΗ(57)

Σφιγκτήρας σχεδιασμένος γενικά για χρησιμοποίηση στον ιατρικό τομέα για τον έλεγχο της ακράτειας ούρων, και περιλαμβάνων μια διάταξη (1), προσαρμοσμένη να τοποθετείται γύρω από την ουρήθρα. Η διάταξη (1) σχεδιάζεται για να συστέλλει την ουρήθρα σε δύο τουλάχιστον διακριτές περιοχές, παλμικά και εναλλασσόμενα, και με τέτοιο τρόπο που η θερμοκρασία των ρευστών ή ιστών, οι οποίοι περιβάλλουν την ουρήθρα, να μην αυξάνεται άνωθεν των 40 βαθμών Κελσίου.

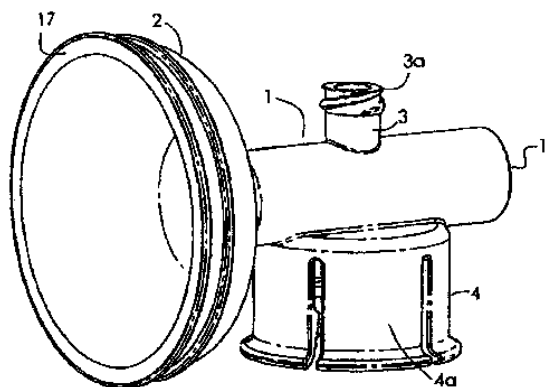


ΑΡΙΘΜΟΣ ΕΥΡ. Δ.Ε. (11):3084201
ΑΡΙΘ. ΕΛΛ. ΚΑΤΑΘΕΣΗΣ (21):20140401713
ΗΜΕΡ. ΕΛΛ. ΚΑΤΑΘΕΣΗΣ (22):26/08/2014
ΑΡΙΘ./ΗΜΕΡ. ΔΗΜΟΣΙΕΥΣΗΣ
ΕΥΡΩΠΑΪΚΟΥ ΔΙΠΛΩΜΑΤΟΣ(87):1951344 - 28/05/2014
ΑΡΙΘ./ΗΜΕΡ. ΔΗΜΟΣΙΕΥΣΗΣ
ΕΥΡΩΠΑΪΚΗΣ ΑΙΤΗΣΗΣ (86):06851745.7--06/11/2006
ΔΙΚΑΙΟΥΧΟΣ (73):1)Industrie Borla SpA
Via G. Di Vittorio, 7 bis, 10024 Moncalieri
(Torino), ΙΤΑΛΙΑ
ΣΥΜΒ. ΠΡΟΤΕΡΑΙΟΤΗΤΕΣ (30):734165 P-07/11/2005-US
ΕΦΕΥΡΕΤΗΣ (72):1)MOSLER, Theodore J.
2)PETERS, Bryan J.
3)JARNAGIN, Scott P.
ΕΙΔΙΚΟΣ ΠΛΗΡΕΞΟΥΣΙΟΣ (74):ΠΑΠΑΚΩΝΣΤΑΝΤΙΝΟΥ ΕΛΕΝΗ
Κουμπάρη 2, 10674 ΑΘΗΝΑ
ΑΝΤΙΚΑΛΗΤΟΣ (74):ΠΑΠΑΚΩΝΣΤΑΝΤΙΝΟΥ ΕΛΕΝΗ
Κουμπάρη 2,10674 ΑΘΗΝΑ
ΤΙΤΛΟΣ ΕΦΕΥΡΕΣΗΣ (54):**ΑΕΡΙΖΟΜΕΝΟΣ ΠΡΟΣΑΡΜΟΓΕΑΣ ΦΙΑΛΙΔΙΟΥ ΑΣΦΑΛΟΥΣ ΧΕΙΡΙΣΜΟΥ**

ΠΕΡΙΛΗΨΗ(57)

Περιγράφεται ένας προσαρμογέας φιαλιδίου ο οποίος περικλείει ένα κέλυφος, όπου το κέλυφος περικλείει ένα διαστελλόμενο θάλαμο για να περιέχει έναν όγκο, μία εσωτερική δίοδο σε επικοινωνία με το διαστελλόμενο θάλαμο, τουλάχιστον ένα άνοιγμα σε επικοινωνία με την εσωτερική δίοδο, και ένα στοιχείο πρόσβασης ενιαίο με το κέλυφος. Μία κοίλη μύτη η οποία περικλείει ένα εγγύς άκρο είναι ενιαία με το κέλυφος και ένα απώτερο άκρο. Η μύτη περικλείει ένα σωλήνα αερισμού ανοικτό στο απώτερο άκρο και ένα σωλήνα ρευστού ανοικτό στο απώτερο άκρο, ο σωλήνας αερισμού είναι σε επικοινωνία με την εσωτερική δίοδο

και ο σωλήνας ρευστού είναι σε επικοινωνία με το στοιχείο πρόσβασης. Μία πρώτη βαλβίδα αντεπιστροφής περιορίζει την επικοινωνία από το διαστελλόμενο θάλαμο προς την εσωτερική δίοδο, και μία δεύτερη βαλβίδα αντεπιστροφής περιορίζει την επικοινωνία από την εσωτερική δίοδο προς το άνοιγμα. Περιγράφονται μέθοδοι ανασύστασης ή/και απομάκρυνσης επικίνδυνου υλικού χρησιμοποιώντας τον προσαρμογέα φιαλιδίου.

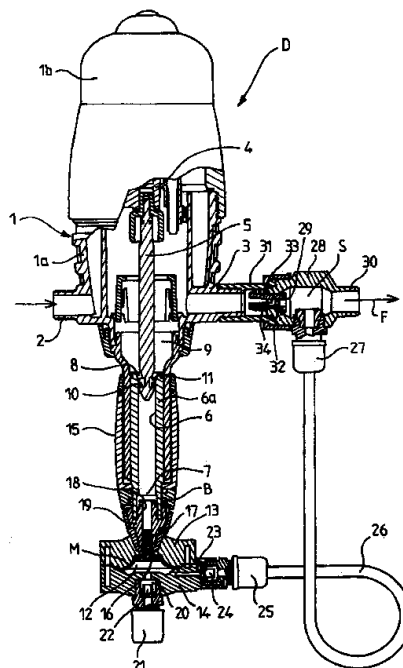


ΑΡΙΘΜΟΣ ΕΥΡ. Δ.Ε. (11):3084202
ΑΡΙΘ. ΕΛΛ. ΚΑΤΑΘΕΣΗΣ (21):20140401730
ΗΜΕΡ. ΕΛΛ. ΚΑΤΑΘΕΣΗΣ (22):28/08/2014
ΑΡΙΘ./ΗΜΕΡ. ΔΗΜΟΣΙΕΥΣΗΣ
ΕΥΡΩΠΑΪΚΟΥ ΔΙΠΛΩΜΑΤΟΣ(87):2638287 - 04/06/2014
ΑΡΙΘ./ΗΜΕΡ. ΔΗΜΟΣΙΕΥΣΗΣ
ΕΥΡΩΠΑΪΚΗΣ ΑΙΤΗΣΗΣ (86):11799118.2--07/11/2011
ΔΙΚΑΙΟΥΧΟΣ (73):1)DOSATRON INTERNATIONAL
Rue Pascal, 33370 Tresses, ΓΑΛΛΙΑ
ΣΥΜΒ. ΠΡΟΤΕΡΑΙΟΤΗΤΕΣ (30):1059182-08/11/2010-FR
ΕΦΕΥΡΕΤΗΣ (72):1)FURET, Sebastien
2)DUQUENNOY, Philippe
3)CHARRIERE, Christophe
ΕΙΔΙΚΟΣ ΠΛΗΡΕΞΟΥΣΙΟΣ (74):ΕΥΑΓΓΕΛΟΥ "ΒΑΣΩ ΕΥΑΓΓΕΛΟΥ & ΔΕΣΠΟΙΝΑ ΕΥΑΓΓΕΛΟΥ ΔΙΚΗΓΟΡΙΚΗ ΕΤΑΙΡΕΙΑ" ΒΑΣΩ
Λ. Συγγρού 45., 11743 ΑΘΗΝΑ
ΑΝΤΙΚΑΛΗΤΟΣ (74):ΕΥΑΓΓΕΛΟΥ "ΒΑΣΩ ΕΥΑΓΓΕΛΟΥ & ΔΕΣΠΟΙΝΑ ΕΥΑΓΓΕΛΟΥ ΔΙΚΗΓΟΡΙΚΗ ΕΤΑΙΡΕΙΑ" ΒΑΣΩ
Λ. Συγγρού 45., 11743 ΑΘΗΝΑ
ΤΙΤΛΟΣ ΕΦΕΥΡΕΣΗΣ (54):**ΑΝΑΛΟΓΙΚΟΣ ΔΟΣΟΜΕΤΡΗΤΗΣ ΕΝΟΣ ΒΟΗΘΗΤΙΚΟΥ ΥΓΡΟΥ ΕΝΤΟΣ ΕΝΟΣ ΚΥΡΙΟΥ ΥΓΡΟΥ**

ΠΕΡΙΛΗΨΗ(57)

Αναλογικός δοσομετρητής ο οποίος περιέχει ένα σώμα δοσομετρητή με μια είσοδο (2) κύριου υγρού και μια έξοδο (3), ένα υδραυλικό κινητήρα (4) τοποθετημένο εντός του σώματος, ενεργοποιούμενο από το κύριο υγρό, και συνδεδεμένο με ένα καταδυτικό έμβολο (5) το οποίο μετακινείται εντός ενός πρώτου θαλάμου (6), όπου το καταδυτικό έμβολο εξασφαλίζει μια αναρρόφηση κατά τη διάρκεια μιας διαδρομής μετάβασης, όπου προβλέπεται μια βαλβίδα για να επιτρέψει τη διέλευση του υγρού προς τον εσωτερικό όγκο του σώματος, πέραν μιας ορισμένης πίεσης εντός του πρώτου θαλάμου, κατά τη διάρκεια της διαδρομής επιστροφής, ο δε δοσομετρητής περιέχει ένα δεύτερο θάλαμο (12) μεταβλητού όγκου

περιοριζόμενο από μια μεμβράνη (M) υποβαλλόμενη στην πίεση που κυριαρχεί εντός του πρώτου θαλάμου (6), όπου ο δεύτερος θάλαμος (12) περιέχει ένα στόμιο αναρρόφησης (20) για το βοηθητικό υγρό και ένα στόμιο απόθησης (23) του βοηθητικού υγρού, όπου αυτό το στόμιο απόθησης συνδέεται με ένα αγωγό (26) με ένα θάλαμο έγχυσης (S) τοποθετημένο κατάντη της εξόδου του σώματος δοσομετρητή.

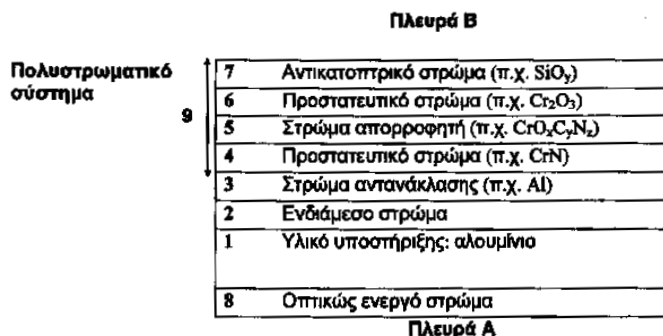


ΑΡΙΘΜΟΣ ΕΥΡ. Δ.Ε. (11):3084203
ΑΡΙΘ. ΕΛΛ. ΚΑΤΑΘΕΣΗΣ (21):20140401731
ΗΜΕΡ. ΕΛΛ. ΚΑΤΑΘΕΣΗΣ (22):28/08/2014
ΑΡΙΘ./ΗΜΕΡ. ΔΗΜΟΣΙΕΥΣΗΣ
ΕΥΡΩΠΑΪΚΟΥ ΔΙΠΛΩΜΑΤΟΣ(87):2499439 - 28/05/2014
ΑΡΙΘ./ΗΜΕΡ. ΔΗΜΟΣΙΕΥΣΗΣ
ΕΥΡΩΠΑΪΚΗΣ ΑΙΤΗΣΗΣ (86):10778620.4--05/11/2010
ΔΙΚΑΙΟΥΧΟΣ (73):1)Almeco GmbH
 Claude-Breda-Stra?e 3, 06406 Bernburg,
 ΓΕΡΜΑΝΙΑ
ΣΥΜΒ. ΠΡΟΤΕΡΑΙΟΤΗΤΕΣ (30):202009015334 U-11/11/2009-DE
ΕΦΕΥΡΕΤΗΣ (72):1)DASBACH, Reinhard
ΕΙΛΙΚΟΣ ΠΑΗΡΕΞΟΥΣΙΟΣ (74):ΚΙΑΓΙΑ ΑΝΔΡΟΝΙΚΗ
 Στουρνάρα 37, 10682 ΑΘΗΝΑ
ΑΝΤΙΚΑΗΤΟΣ (74):ΒΑΓΙΑΝΟΥ ΚΩΣΤΟΠΟΥΛΟΥ
 "ΔΙΚΗΓΟΡΙΚΗ ΕΤΑΙΡΕΙΑ ΒΑΓΙΑΝΟΥ
 ΚΩΣΤΟΠΟΥΛΟΥ ΛΥΜΠΕΡΗ" ΧΡΙΣΤΙΝΑ-
 ΙΣΜΗΝΗ
 Στουρνάρα 37,,10680 ΑΘΗΝΑ
ΤΙΤΛΟΣ ΕΦΕΥΡΕΣΗΣ (54):**ΟΠΤΙΚΑ ΕΝΕΡΓΟ ΠΟΛΥΣΤΡΩΜΑΤΙΚΟ
 ΣΥΣΤΗΜΑ ΓΙΑ ΤΗΝ ΗΛΙΑΚΗ ΑΠΟΡΡΟ-
 ΦΗΣΗ**

ΠΕΡΙΛΗΨΗ(57)

Σύνθετο υλικό για χρήση ως επιλεκτικού ηλιακού απορροφητή με ένα στρώμα υποστήριξης (1), όπου στη μια πλευρά (B) του στρώματος υποστήριξης βρίσκονται τα ακόλουθα στρώματα : ένα στρώμα αντανάκλασης (3), ένα στρώμα απορροφητή (5) και ένα διηλεκτρικό ή/και οξειδικό αντανάκλαστικό στρώμα (7), όπου μεταξύ του στρώματος απορροφητή και του στρώματος αντανάκλασης υπάρχει ένα στρώμα (4) νιτριδίου, καρβιδίου ή καρβονιτριδίου ενός μετάλλου ή ενός μείγματος τριών ή περισσότερων μετάλλων από την υπό-ομάδα IV, V, ή VI.

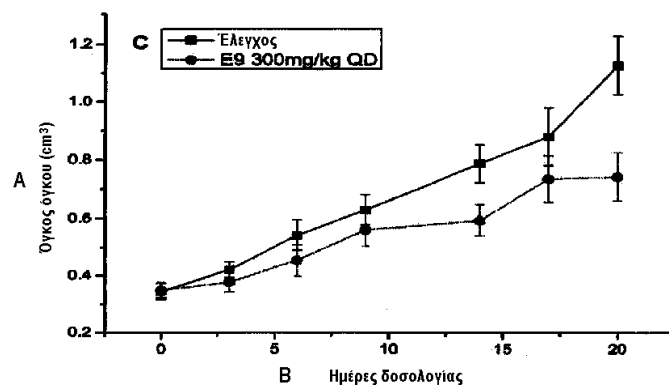
και βρίσκεται ανάμεσα στο στρώμα απορροφητή και στο στρώμα αντανάκλασης ένα οπτικός ενεργό στρώμα (6) από ένωση μετάλλου με στοιχειομετρική σύνθεση. Από τη μια πλευρά (A) το στρώμα υποστήριξης βρίσκεται σε ένα οπτικό δραστικό στρώμα (8), με την ανάκλαση του μη επικαλυμμένου υλικού υποστρώματος σε ένα συγκεκριμένο μήκος κύματος να είναι λ στο εύρος μήκος κύματος μεταξύ 200 και 2500 nm σε ακτινοβολία σε μια συγκεκριμένη γωνία πρόσπτωσης μειώνεται τουλάχιστον 5% και η αντανάκλαση του ακαλύπτου υλικού υποστήριξης στο εύρος μήκους κύματος μεταξύ 2,5 μm και 50 μm μειώνεται όχι περισσότερο από 5%.



ΑΡΙΘΜΟΣ ΕΥΡ. Δ.Ε. (11):3084204
ΑΡΙΘ. ΕΛΛ. ΚΑΤΑΘΕΣΗΣ (21):20140401735
ΗΜΕΡ. ΕΛΛ. ΚΑΤΑΘΕΣΗΣ (22):28/08/2014
ΑΡΙΘ./ΗΜΕΡ. ΔΗΜΟΣΙΕΥΣΗΣ
ΕΥΡΩΠΑΪΚΟΥ ΔΙΠΛΩΜΑΤΟΣ(87):2201012 - 25/06/2014
ΑΡΙΘ./ΗΜΕΡ. ΔΗΜΟΣΙΕΥΣΗΣ
ΕΥΡΩΠΑΪΚΗΣ ΑΙΤΗΣΗΣ (86):08806741.8--09/10/2008
ΔΙΚΑΙΟΥΧΟΣ (73):1)AstraZeneca AB
 151 85 Sodertalje, ΣΟΥΗΔΙΑ
ΣΥΜΒ. ΠΡΟΤΕΡΑΙΟΤΗΤΕΣ (30):979192 P-11/10/2007-US
 47862-25/04/2008-US
ΕΦΕΥΡΕΤΗΣ (72):1)JOHNSON, Paul, David
 2)LEACH, Andrew
 3)LUKE, Richard, William, Arthur
 4)MATUSIAK, Zbigniew, Stanley
 5)MORRIS, Jeffrey, James
ΕΙΛΙΚΟΣ ΠΑΗΡΕΞΟΥΣΙΟΣ (74):ΣΙΩΤΟΥ ΑΙΚΑΤΕΡΙΝΗ
 Πατησίων 122, 11257 ΑΘΗΝΑ
ΑΝΤΙΚΑΗΤΟΣ (74):ΣΙΩΤΟΥ ΑΙΚΑΤΕΡΙΝΗ
 Πατησίων 122,11257 ΑΘΗΝΑ
ΤΙΤΛΟΣ ΕΦΕΥΡΕΣΗΣ (54):**ΠΑΡΑΓΩΓΑ ΠΥΡΡΟΛΟ[2,3-D] ΠΥΡΙΜΙ-
 ΔΙΝΗΣ ΩΣ ΑΝΑΣΤΟΛΕΙΣ ΠΡΩΤΕΪ-
 ΝΙΚΗΣ ΚΙΝΑΣΗΣ Β.**

ΠΕΡΙΛΗΨΗ(57)

Η εφεύρεση σχετίζεται με μία νέα ομάδα χημικών ενώσεων του Τύπου (I) ή άλατα αυτών: όπου τα Y, Z1, Z2, R1, R4, R5 και το n είναι, όπως περιγράφεται στην παρούσα προδιαγραφή, κάτι το οποίο θα μπορούσε να είναι χρήσιμο στην θεραπευτική αντιμετώπιση ή την πρόληψη μίας ασθένειας ή μίας ιατρικής πάθησης η οποία διαμεσολαβείται μέσω της πρωτεϊνικής κίνησης Β (PKB), όπως είναι ο καρκίνος. Η εφεύρεση σχετίζεται, επίσης, με φαρμακευτικές συνθέσεις οι οποίες περιλαμβάνουν τις εν λόγω χημικές ενώσεις, μεθόδους της θεραπευτικής αντιμετώπισης των ασθενειών οι οποίες διαμεσολαβούνται μέσω PKB με την χρήση των εν λόγω χημικών ενώσεων και με μεθόδους για την παρασκευή των χημικών ενώσεων του Τύπου (I).



ΑΡΙΘΜΟΣ ΕΥΡ. Δ.Ε. (11):3084205
ΑΡΙΘ. ΕΛΛ. ΚΑΤΑΘΕΣΗΣ (21):20140401736
ΗΜΕΡ. ΕΛΛ. ΚΑΤΑΘΕΣΗΣ (22):28/08/2014
ΑΡΙΘ./ΗΜΕΡ. ΔΗΜΟΣΙΕΥΣΗΣ
ΕΥΡΩΠΑΪΚΟΥ ΔΙΠΛΩΜΑΤΟΣ(87):2048941 - 20/08/2014
ΑΡΙΘ./ΗΜΕΡ. ΔΗΜΟΣΙΕΥΣΗΣ
ΕΥΡΩΠΑΪΚΗΣ ΑΙΤΗΣΗΣ (86):07789070.5--26/07/2007
ΔΙΚΑΙΟΥΧΟΣ (73):1)Syngenta Bioline Limited
Telstar Nursery Holland Road Little Clacton
Clacton-on-Sea, Essex CO16 9QG, ΜΕΓΑΛΗ
ΒΡΕΤΑΝΙΑ
ΣΥΜΒ. ΠΡΟΤΕΡΑΙΟΤΗΤΕΣ (30):0615358-02/08/2006-GB
ΕΦΕΥΡΕΤΗΣ (72):1)FIDGETT, Melvyn John
2)STINSON, Clive Stewart Alexander
ΕΙΔΙΚΟΣ ΠΛΗΡΕΞΟΥΣΙΟΣ (74):ΣΙΩΤΟΥ ΑΙΚΑΤΕΡΙΝΗ
Πατησίων 122, 11257 ΑΘΗΝΑ
ΑΝΤΙΚΛΗΤΟΣ (74):ΣΙΩΤΟΥ ΑΙΚΑΤΕΡΙΝΗ
Πατησίων 122,11257 ΑΘΗΝΑ
ΤΙΤΛΟΣ ΕΦΕΥΡΕΣΗΣ (54):**ΜΕΘΟΔΟΣ ΓΙΑ ΤΗΝ ΕΚΤΡΟΦΗ ΑΡΠΑ-**
ΚΤΙΚΩΝ ΑΚΑΡΕΩΝ

ΠΕΡΙΛΗΨΗ(57)

Η παρούσα εφεύρεση σχετίζεται με το πεδίο της βιολογικής καταπολέμησης. Συγκεκριμένα, σχετίζεται με τη χρήση των αρπακτικών ακάρεων ως παραγόντων βιολογικής καταπολέμησης για τον περιορισμό της ζημιάς στις καλλιέργειες από έντομα παράσιτα. Συγκεκριμένα, σχετίζεται με μια νέα μέθοδο εκτροφής αρπακτικών ακάρεων, και μια μέθοδο καταπολέμησης παρασίτων σε μια καλλιέργεια, χρησιμοποιώντας αρπακτικά ακάρεια που εκτρέφονται, χρησιμοποιώντας την αναφερθείσα μέθοδο.

ΑΡΙΘΜΟΣ ΕΥΡ. Δ.Ε. (11):3084206
ΑΡΙΘ. ΕΛΛ. ΚΑΤΑΘΕΣΗΣ (21):20140401633
ΗΜΕΡ. ΕΛΛ. ΚΑΤΑΘΕΣΗΣ (22):13/08/2014
ΑΡΙΘ./ΗΜΕΡ. ΔΗΜΟΣΙΕΥΣΗΣ
ΕΥΡΩΠΑΪΚΟΥ ΔΙΠΛΩΜΑΤΟΣ(87):2161283 - 04/06/2014
ΑΡΙΘ./ΗΜΕΡ. ΔΗΜΟΣΙΕΥΣΗΣ
ΕΥΡΩΠΑΪΚΗΣ ΑΙΤΗΣΗΣ (86):09004091.6--16/11/2004
ΔΙΚΑΙΟΥΧΟΣ (73):1)Genentech, Inc.
1 DNA Way, South San Francisco CA 94080-
4990, ΗΝΩΜΕΝΕΣ ΠΟΛΙΤΕΙΕΣ ΤΗΣ
ΑΜΕΡΙΚΗΣ
ΣΥΜΒ. ΠΡΟΤΕΡΑΙΟΤΗΤΕΣ (30):520842 P-17/11/2003-US
532426 P-24/12/2003-US
ΕΦΕΥΡΕΤΗΣ (72):1)Crowley, Craig
2)Desauvage, Frederic J.
3)Eaton, Dan L.
4)Ebens, Allen Jr.
5)Polson, Andrew
6)Smith, Victoria
ΕΙΔΙΚΟΣ ΠΛΗΡΕΞΟΥΣΙΟΣ (74):ΠΑΠΑΚΩΝΣΤΑΝΤΙΝΟΥ ΕΛΕΝΗ
Κουμπάρη 2, 10674 ΑΘΗΝΑ
ΑΝΤΙΚΛΗΤΟΣ (74):ΠΑΠΑΚΩΝΣΤΑΝΤΙΝΟΥ ΕΛΕΝΗ
Κουμπάρη 2,10674 ΑΘΗΝΑ
ΤΙΤΛΟΣ ΕΦΕΥΡΕΣΗΣ (54):**ΣΥΝΘΕΣΕΙΣ ΠΟΥ ΠΕΡΙΛΑΜΒΑΝΟΥΝ**
ΑΝΤΙΣΩΜΑΤΑ ΕΝΑΝΤΙΟΝ CD79b ΣΥ-
ΖΕΥΓΜΕΝΑ ΜΕ ΠΑΡΑΓΟΝΤΑ ΑΝΑ-
ΣΤΟΛΗΣ ΑΥΞΗΣΗΣ Ή ΚΥΤΤΑΡΟΤΟ-
ΞΙΚΟ ΠΑΡΑΓΟΝΤΑ ΚΑΙ ΜΕΘΟΔΟΙ ΓΙΑ
ΘΕΡΑΠΕΙΑ ΟΓΚΟΥ ΑΙΜΑΤΟΠΟΙΗΤΙ-
ΚΗΣ ΠΡΟΕΛΕΥΣΗΣ

ΠΕΡΙΛΗΨΗ(57)

Η παρούσα εφεύρεση αφορά συνθέσεις που περιλαμβάνουν αντισώματα εναντίον CD79b συζευγμένα με παράγοντα αναστολής αύξησης ή κυτταροτοξικό παράγοντα χρήσιμα για την θεραπευτική αγωγή αιμοποιητικού όγκου σε θηλαστικά και μεθόδους χρήσης αυτών των συνθέσεων υλικού για τον ίδιο σκοπό.

ΑΡΙΘΜΟΣ ΕΥΡ. Δ.Ε. (11):3084207
ΑΡΙΘ. ΕΛΛ. ΚΑΤΑΘΕΣΗΣ (21):20140401737
ΗΜΕΡ. ΕΛΛ. ΚΑΤΑΘΕΣΗΣ (22):28/08/2014
ΑΡΙΘ./ΗΜΕΡ. ΔΗΜΟΣΙΕΥΣΗΣ
ΕΥΡΩΠΑΪΚΟΥ ΔΙΠΛΩΜΑΤΟΣ(87):2271107 - 28/05/2014
ΑΡΙΘ./ΗΜΕΡ. ΔΗΜΟΣΙΕΥΣΗΣ
ΕΥΡΩΠΑΪΚΗΣ ΑΙΤΗΣΗΣ (86):10182775.6--26/02/2003
ΔΙΚΑΙΟΥΧΟΣ (73):2)Panasonic Intellectual Property Corporation of America
20000 Mariner Avenue Suite 200, Torrance CA 90503, ΗΝΩΜΕΝΕΣ ΠΟΛΙΤΕΙΕΣ ΤΗΣ ΑΜΕΡΙΚΗΣ

ΣΥΜΒ. ΠΡΟΤΕΡΑΙΟΤΗΤΕΣ (30):2002056919-04/03/2002-JP
2002118598-19/04/2002-JP
2002193027-02/07/2002-JP

ΕΦΕΥΡΕΤΗΣ (72):1)Kondo, Satoshi
2)Kadono, Shinya
3)Hagai, Makoto
4)Abe, Kiyofumi

ΕΙΔΙΚΟΣ ΠΑΡΗΡΕΞΟΥΣΙΟΣ (74):ΠΑΠΑΚΩΝΣΤΑΝΤΙΝΟΥ ΕΛΕΝΗ
Κουμπάρη 2, 10674 ΑΘΗΝΑ

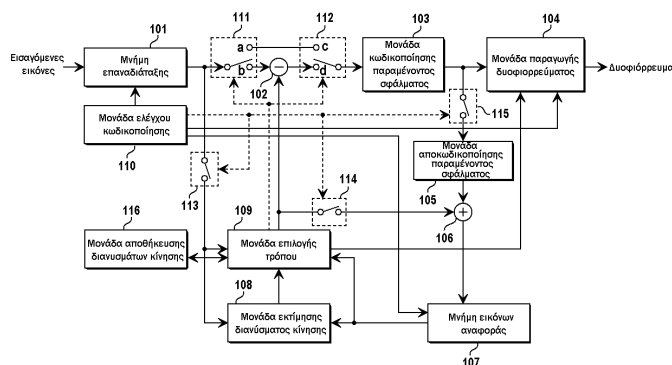
ΑΝΤΙΚΑΛΗΤΟΣ (74):ΠΑΠΑΚΩΝΣΤΑΝΤΙΝΟΥ ΕΛΕΝΗ
Κουμπάρη 2,10674 ΑΘΗΝΑ

ΤΙΤΛΟΣ ΕΦΕΥΡΕΣΗΣ (54):**ΜΕΘΟΔΟΣ ΚΩΔΙΚΟΠΟΙΗΣΗΣ ΚΙΝΟΥΜΕΝΗΣ ΕΙΚΟΝΑΣ ΚΑΙ ΜΕΘΟΔΟΣ ΑΠΟΚΩΔΙΚΟΠΟΙΗΣΗΣ ΚΙΝΟΥΜΕΝΗΣ ΕΙΚΟΝΑΣ**

ΠΕΡΙΛΗΨΗ(57)

Περιλαμβάνονται μονάδα ελέγχου κωδικοποίησης (110) και μονάδα επιλογής τρόπου (109). Η μονάδα ελέγχου κωδικοποίησης (110) προσδιορίζει τη σειρά

κωδικοποίησης για πλήθος διαδοχικών εικόνων Β που βρίσκονται μεταξύ εικόνων Ι και εικόνων Ρ έτσι ώστε να κωδικοποιείται κατά προτεραιότητα η εικόνα Β που χρονικά απέχει περισσότερο από δύο προγενέστερα κωδικοποιημένες εικόνες στη σειρά απεικόνισης, προκειμένου να αναδιατάσει τις εικόνες Β σε σειρά κωδικοποίησης. Όταν μια τρέχουσα πλοκάδα κωδικοποιείται σε άμεσο τρόπο, η μονάδα επιλογής τρόπου 109 εκτελεί κλιμάκωση σε διάνυσμα εμπροσθόφορης κίνησης μιας πλοκάδας που περιλαμβάνεται σε οπισθόφορη εικόνα αναφοράς μιας τρέχουσας εικόνας και βρίσκεται στην ίδια θέση με την τρέχουσα πλοκάδα, έτσι ώστε να παράγει διανύσματα κίνησης της τρέχουσας πλοκάδας, εάν το διάνυσμα εμπροσθόφορης κίνησης έχει χρησιμοποιηθεί για κωδικοποίηση της συντοπισμένης πλοκάδας.



ΑΡΙΘΜΟΣ ΕΥΡ. Δ.Ε. (11):3084208
ΑΡΙΘ. ΕΛΛ. ΚΑΤΑΘΕΣΗΣ (21):20140401742
ΗΜΕΡ. ΕΛΛ. ΚΑΤΑΘΕΣΗΣ (22):29/08/2014
ΑΡΙΘ./ΗΜΕΡ. ΔΗΜΟΣΙΕΥΣΗΣ
ΕΥΡΩΠΑΪΚΟΥ ΔΙΠΛΩΜΑΤΟΣ(87):2196826 - 23/07/2014
ΑΡΙΘ./ΗΜΕΡ. ΔΗΜΟΣΙΕΥΣΗΣ
ΕΥΡΩΠΑΪΚΗΣ ΑΙΤΗΣΗΣ (86):08852197.6--29/08/2008
ΔΙΚΑΙΟΥΧΟΣ (73):1)Kumagai, Hideki
4-21-10 Kinuta Setagaya-ku, Tokyo 157-0073, ΙΑΠΩΝΙΑ

ΣΥΜΒ. ΠΡΟΤΕΡΑΙΟΤΗΤΕΣ (30):2007299198-19/11/2007-JP
ΕΦΕΥΡΕΤΗΣ (72):1)KUMAGAI, Takashi
2)KUMAGAI, Hideki

ΕΙΔΙΚΟΣ ΠΑΡΗΡΕΞΟΥΣΙΟΣ (74):ΚΙΟΡΤΣΗ ΧΡΙΣΤΙΝΑ
Σόλωνος 136, 10677 ΑΘΗΝΑ

ΑΝΤΙΚΑΛΗΤΟΣ (74):ΚΙΟΡΤΣΗ ΧΡΙΣΤΙΝΑ
Σόλωνος 136,10677 ΑΘΗΝΑ

ΤΙΤΛΟΣ ΕΦΕΥΡΕΣΗΣ (54):**ΣΥΣΚΕΥΗ ΓΙΑ ΤΟΝ ΑΥΤΟΜΑΤΟ ΔΙΑΧΩΡΙΣΜΟ/ΑΝΙΧΝΕΥΣΗ ΘΟΥΡΥΒΟΥ ΡΑΔΙΟΚΥΜΑΤΩΝ**

ΠΕΡΙΛΗΨΗ(57)

[ΠΡΟΒΛΗΜΑΤΑ] Προκειμένου να απομονωθούν οι θόρυβοι εις ένα ραδιοκύμα υψηλής συχνότητας, πρέπει να παρατηρηθεί η κατάσταση των θορύβων από τον αριθμό δημιουργίας των θορύβων, ο χρόνος δημιουργίας, η ισχύς των θορύβων ή παρόμοια και να εκτιμηθεί ένα συμβάν το οποίο προκαλεί τη δημιουργία θορύβου. [ΜΕΣΑ ΓΙΑ ΤΗΝ ΕΠΙΛΥΣΗ ΠΡΟΒΛΗΜΑΤΩΝ] Ένα σήμα εξόδου (SHS) ενισχύεται δευτερευόντως δια ενός ενισχυτή υψηλής συχνότητας (AMP3) και ένα σήμα εξόδου (SHR) ενισχύεται δευτερευόντως δια ενός AMP (4), όπου επιλέγεται ένα μέσο μείωσης εύρους πλευράς υψηλής συχνότητας. Εις την περίπτωση αυτή, ο AMP (4) έχει ένα μικρό κέρδος εις την περιοχή υψηλής συχνότητας και η έξοδος αυτού (SHR-2) μειώνεται όσον αφορά το εύρος. Πάντως, ένας θόρυβος υψηλής συχνότητας έχει μία συχνότητα ακόμη υψηλότερη από αυτήν ενός κύματος φορέα (SH) και το εύρος ενός θορύβου (ΝζΒ) καθίσταται ακόμη μικρότερο. Το άλλο

σήμα εξόδου (SHS) ενισχύεται απευθείας από τον ευρυσυχνικό ενισχυτή (AMP3). Το εύρος ενός SHS-2 και το εύρος του SHR-2 εξισώνονται δια ενός μέσου ρύθμισης εύρους σε ολόκληρη την περιοχή και ακολούθως προστίθενται αμοιβαία δια ενός μέσου ενίσχυσης της προσθήκης των δύο σημάτων και πάλι ούτως ώστε το εύρος του σήματος εξόδου (SHS) να εξισώνεται προς το SHR-2 και ορίζεται ένα προκαθορισμένο όριο, ώστε να απομονώνονται οι θόρυβοι.

ΑΡΙΘΜΟΣ ΕΥΡ. Δ.Ε. (11):3084209
ΑΡΙΘ. ΕΛΛ. ΚΑΤΑΘΕΣΗΣ (21):20140401628
ΗΜΕΡ. ΕΛΛ. ΚΑΤΑΘΕΣΗΣ (22):13/08/2014
ΑΡΙΘ./ΗΜΕΡ. ΔΗΜΟΣΙΕΥΣΗΣ
ΕΥΡΩΠΑΪΚΟΥ ΔΙΠΛΩΜΑΤΟΣ(87):2426837 - 25/06/2014
ΑΡΙΘ./ΗΜΕΡ. ΔΗΜΟΣΙΕΥΣΗΣ
ΕΥΡΩΠΑΪΚΗΣ ΑΙΤΗΣΗΣ (86):10174526.3--30/08/2010
ΔΙΚΑΙΟΥΧΟΣ (73):1)Deutsche Telekom AG
Friedrich-Ebert-Allee 140, 53113 Bonn,
GERMANIA

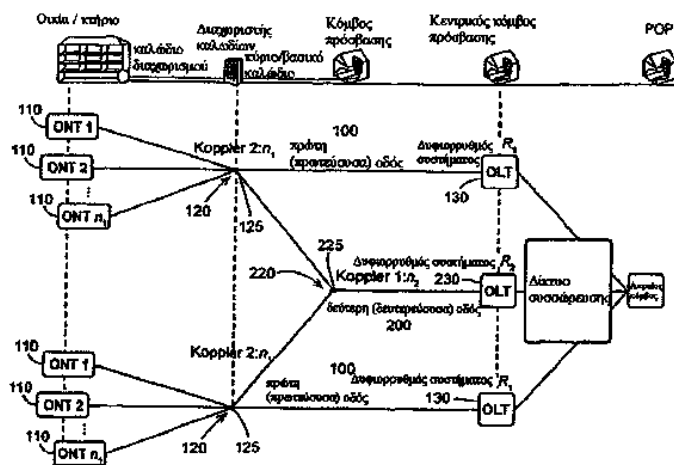
ΣΥΜΒ. ΠΡΟΤΕΡΑΙΟΤΗΤΕΣ (30):
ΕΦΕΥΡΕΤΗΣ (72):1)Lange, Christoph
2)Gladisch, Andreas
ΕΙΛΙΚΟΣ ΠΛΗΡΕΞΟΥΣΙΟΣ (74):ΠΑΠΑΚΩΝΣΤΑΝΤΙΝΟΥ ΕΛΕΝΗ
Κουμπάρη 2, 10674 ΑΘΗΝΑ
ΑΝΤΙΚΑΗΤΟΣ (74):ΠΑΠΑΚΩΝΣΤΑΝΤΙΝΟΥ ΕΛΕΝΗ
Κουμπάρη 2,10674 ΑΘΗΝΑ

ΤΙΤΛΟΣ ΕΦΕΥΡΕΣΗΣ (54):ΔΙΚΤΥΟ ΠΡΟΣΒΑΣΗΣ ΜΕ ΠΛΕΟΝΑ-
ΖΟΝΤΑ ΣΧΕΔΙΑΣΜΟ ΣΥΣΤΗΜΑΤΟΣ

ΠΕΡΙΛΗΨΗ(57)

Η παρούσα εφεύρεση αναφέρεται στο γενικό πεδίο της τηλεπικοινωνίας, ιδιαίτερα στην αποδοτική υλοποίηση μηχανισμών προστασίας σε ένα οπτικό δίκτυο πρόσβασης. Με βάση την παρούσα εφεύρεση το δίκτυο πρόσβασης προβλέπεται με: Ένα τερματικό από πλευράς καταναλωτών, το οποίο διαθέτει περισσότερες οπτικές απολήξεις δικτύου. Ένα αρχικό και ένα δεύτερο τερματικό από πλευράς μετάδοσης, που αντίστοιχα διαθέτουν τουλάχιστον ένα τερματικό/ μία οπτική απόληξη κυκλώματος. Έναν αρχικό διανομέα, ο οποίος συνδέεται με το τερματικό από πλευράς καταναλωτή. Μία πρώτη οδός (πρωτεύουσα διαδρομή) με έναν αρχικό ρυθμό μετάδοσης, η οποία συνδέει τον αρχικό διανομέα και το αρχικό τερματικό. Μία δεύτερη οδός (δευτερεύουσα διαδρομή) με ένα δεύτερο ρυθμό

μετάδοσης, η οποία συνδέει το δεύτερο διανομέα και το δεύτερο τερματικό από πλευράς μετάδοσης.



ΑΡΙΘΜΟΣ ΕΥΡ. Δ.Ε. (11):3084210
ΑΡΙΘ. ΕΛΛ. ΚΑΤΑΘΕΣΗΣ (21):20140401741
ΗΜΕΡ. ΕΛΛ. ΚΑΤΑΘΕΣΗΣ (22):29/08/2014
ΑΡΙΘ./ΗΜΕΡ. ΔΗΜΟΣΙΕΥΣΗΣ
ΕΥΡΩΠΑΪΚΟΥ ΔΙΠΛΩΜΑΤΟΣ(87):2242492 - 23/07/2014
ΑΡΙΘ./ΗΜΕΡ. ΔΗΜΟΣΙΕΥΣΗΣ
ΕΥΡΩΠΑΪΚΗΣ ΑΙΤΗΣΗΣ (86):09712902.7--16/02/2009
ΔΙΚΑΙΟΥΧΟΣ (73):1)Indena S.p.A.
Viale Ortles, 12, 20139 Milano, ΙΤΑΛΙΑ

ΣΥΜΒ. ΠΡΟΤΕΡΑΙΟΤΗΤΕΣ (30):MI20080284-22/02/2008-IT
ΕΦΕΥΡΕΤΗΣ (72):1)BOMBARDELLI, Ezio
2)FONTANA, Gabriele
3)MORAZZONI, Paolo
4)RIVA, Antonella

ΕΙΛΙΚΟΣ ΠΛΗΡΕΞΟΥΣΙΟΣ (74):ΚΙΟΡΤΣΗ ΧΡΙΣΤΙΝΑ
Σόλωνος 136, 10677 ΑΘΗΝΑ
ΑΝΤΙΚΑΗΤΟΣ (74):ΚΙΟΡΤΣΗ ΧΡΙΣΤΙΝΑ
Σόλωνος 136,10677 ΑΘΗΝΑ

ΤΙΤΛΟΣ ΕΦΕΥΡΕΣΗΣ (54):ΠΑΡΑΓΟΝΤΕΣ ΕΝΑΝΤΙ ΟΓΚΩΝ ΜΕ
ΜΙΑ ΔΟΜΗ ΒΕΝΖΟΦΑΙΝΑΝΘΡΙΔΙΝΗΣ
ΚΑΙ ΣΥΝΘΕΣΕΙΣ ΟΙ ΟΠΟΙΕΣ ΠΕΡΙΕ-
ΧΟΥΝ ΑΥΤΟΥΣ

ΠΕΡΙΛΗΨΗ(57)

Αποκαλύπτεται η χρήση αλκαλοειδών βενζοφαινανθριδίνης και των αλάτων αυτών για την παρασκευή φαρμάκων για τη θεραπευτική αγωγή όγκων.

ΑΡΙΘΜΟΣ ΕΥΡ. Δ.Ε. (11):3084211
ΑΡΙΘ. ΕΛΛ. ΚΑΤΑΘΕΣΗΣ (21):20140401740
ΗΜΕΡ. ΕΛΛ. ΚΑΤΑΘΕΣΗΣ (22):29/08/2014
ΑΡΙΘ./ΗΜΕΡ. ΔΗΜΟΣΙΕΥΣΗΣ
ΕΥΡΩΠΑΪΚΟΥ ΔΙΠΛΩΜΑΤΟΣ(87):2627345 - 23/07/2014
ΑΡΙΘ./ΗΜΕΡ. ΔΗΜΟΣΙΕΥΣΗΣ
ΕΥΡΩΠΑΪΚΗΣ ΑΙΤΗΣΗΣ (86):11778814.1--05/10/2011
ΔΙΚΑΙΟΥΧΟΣ (73):1)Indena S.p.A.
Viale Ortles, 12, 20139 Milano, ΙΤΑΛΙΑ
ΣΥΜΒ. ΠΡΟΤΕΡΑΙΟΤΗΤΕΣ (30):MI20101852-11/10/2010-IT
ΕΦΕΥΡΕΤΗΣ (72):1)BOMBARDELLI, Ezio
2)RONCHI, Massimo
3)MORAZZONI, Paolo
ΕΙΔΙΚΟΣ ΠΛΗΡΕΞΟΥΣΙΟΣ (74):ΚΙΟΡΤΣΗ ΧΡΙΣΤΙΝΑ
Σόλωνος 136, 10677 ΑΘΗΝΑ
ΑΝΤΙΚΛΗΤΟΣ (74):ΚΙΟΡΤΣΗ ΧΡΙΣΤΙΝΑ
Σόλωνος 136,10677 ΑΘΗΝΑ
ΤΙΤΛΟΣ ΕΦΕΥΡΕΣΗΣ (54):**ΣΥΝΘΕΣΕΙΣ ΓΙΑ ΤΗ ΘΕΡΑΠΕΥΤΙΚΗ
ΑΓΩΓΗ ΔΙΑΤΑΡΑΧΩΝ ΤΟΥ ΑΝΩΤΕΡΟΥ
ΑΝΑΠΝΕΥΣΤΙΚΟΥ ΣΥΣΤΗΜΑΤΟΣ**

ΠΕΡΙΛΗΨΗ(57)

Η παρούσα εφεύρεση αφορά μία σύνθεση, η οποία περιέχει εκχυλίσματα *Vaccinium myrtillus* ή άλλων ειδών τα οποία είναι πλούσια σε ανθοκυανοσίδια, *Punica granatum*, *Echinacea* και ενδεχομένως *Krameria triandra*. Οι εν λόγω συνθέσεις είναι χρήσιμες για τη θεραπευτική αγωγή διαταραχών του στόματος και των εξαρτημάτων αυτού, του λάρυγγα και της αναπνευστικής οδού και εις τη θεραπευτική αγωγή της γρίπης.

ΑΡΙΘΜΟΣ ΕΥΡ. Δ.Ε. (11):3084212
ΑΡΙΘ. ΕΛΛ. ΚΑΤΑΘΕΣΗΣ (21):20140401739
ΗΜΕΡ. ΕΛΛ. ΚΑΤΑΘΕΣΗΣ (22):29/08/2014
ΑΡΙΘ./ΗΜΕΡ. ΔΗΜΟΣΙΕΥΣΗΣ
ΕΥΡΩΠΑΪΚΟΥ ΔΙΠΛΩΜΑΤΟΣ(87):2004206 - 23/07/2014
ΑΡΙΘ./ΗΜΕΡ. ΔΗΜΟΣΙΕΥΣΗΣ
ΕΥΡΩΠΑΪΚΗΣ ΑΙΤΗΣΗΣ (86):07724084.4--06/04/2007
ΔΙΚΑΙΟΥΧΟΣ (73):1)Indena S.p.A.
Via Ortles, 12, 20139 Milano, ΙΤΑΛΙΑ
ΣΥΜΒ. ΠΡΟΤΕΡΑΙΟΤΗΤΕΣ (30):06007820-13/04/2006-EP
ΕΦΕΥΡΕΤΗΣ (72):1)FRANCESCHI, Federico
2)GIORI, Andrea
ΕΙΔΙΚΟΣ ΠΛΗΡΕΞΟΥΣΙΟΣ (74):ΚΙΟΡΤΣΗ ΧΡΙΣΤΙΝΑ
Σόλωνος 136, 10677 ΑΘΗΝΑ
ΑΝΤΙΚΛΗΤΟΣ (74):ΚΙΟΡΤΣΗ ΧΡΙΣΤΙΝΑ
Σόλωνος 136,10677 ΑΘΗΝΑ
ΤΙΤΛΟΣ ΕΦΕΥΡΕΣΗΣ (54):**ΣΥΜΠΛΟΚΑ ΦΩΣΦΟΛΙΠΙΔΙΟΥ ΕΚΧΥ-
ΛΙΣΜΑΤΩΝ ΕΛΑΙΟΚΑΡΠΩΝ, ΤΑ
ΟΠΟΙΑ ΔΙΑΘΕΤΟΥΝ ΒΕΛΤΙΩΜΕΝΗ
ΒΙΟΔΙΑΘΕΣΙΜΟΤΗΤΑ**

ΠΕΡΙΛΗΨΗ(57)

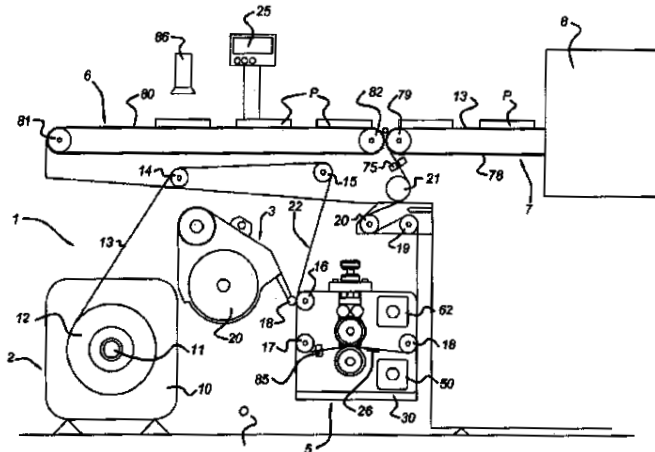
Η παρούσα εφεύρεση αφορά νέα σύμπλοκα φωσφολιπιδίων από εκχυλίσματα καρπών ή φύλλων ελιάς ή συνθέσεις οι οποίες περιέχουν αυτά, που διαθέτουν βελτιωμένη βιοδιαθεσιμότητα.

ΑΡΙΘΜΟΣ ΕΥΡ. Δ.Ε. (11):3084213
ΑΡΙΘ. ΕΛΛ. ΚΑΤΑΘΕΣΗΣ (21):20140401743
ΗΜΕΡ. ΕΛΛ. ΚΑΤΑΘΕΣΗΣ (22):29/08/2014
ΑΡΙΘ./ΗΜΕΡ. ΔΗΜΟΣΙΕΥΣΗΣ
ΕΥΡΩΠΑΪΚΟΥ ΔΙΠΛΩΜΑΤΟΣ(87):2437983 - 04/06/2014
ΑΡΙΘ./ΗΜΕΡ. ΔΗΜΟΣΙΕΥΣΗΣ
ΕΥΡΩΠΑΪΚΗΣ ΑΙΤΗΣΗΣ (86):11701885.3--14/01/2011
ΔΙΚΑΙΟΥΧΟΣ (73):1)Easy2Open B.V
Rucphensebaan 1, 4714 AV Sprundel,
ΟΛΛΑΝΔΙΑ
ΣΥΜΒ. ΠΡΟΤΕΡΑΙΟΤΗΤΕΣ (30):2004092-14/01/2010-NL
2004115-19/01/2010-NL
2005579-26/10/2010-NL
ΕΦΕΥΡΕΤΗΣ (72):1)BAARTMANS, Hans Rudolf
ΕΙΔΙΚΟΣ ΠΑΡΕΞΟΥΣΙΟΣ (74):ΠΑΠΑΝΙΚΟΛΑΟΥ ΜΑΡΙΑ
Πόντου 30, 15121 ΠΕΥΚΗ (ΑΤΤΙΚΗΣ)
ΑΝΤΙΚΛΗΤΟΣ (74):ΜΑΛΑΜΗ ΑΛΚΗΤΙΣ-ΕΙΡΗΝΗ
Σκουφά 52,10672 ΑΘΗΝΑ
ΤΙΤΛΟΣ ΕΦΕΥΡΕΣΗΣ (54):**ΜΟΝΑΔΑ ΔΙΑΤΡΗΣΗΣ ΚΑΙ ΜΕΘΟΔΟΣ ΣΥΣΚΕΥΑΣΙΑΣ ΠΡΟΪΟΝΤΟΣ ΜΕ ΤΕΤΟΙΑ ΜΟΝΑΔΑ ΔΙΑΤΡΗΣΗΣ**

ΠΕΡΙΛΗΨΗ(57)

Η εφεύρεση σχετίζεται με μέθοδο και συσκευή (1) για τη συσκευασία προϊόντος μέσα σε υλικό συσκευασίας. Σχετίζεται επίσης με συσκευασμένα προϊόντα που προκύπτουν από τη συσκευασία τους μέσα σε υλικό συσκευασίας που έχει ένα ή περισσότερα ανοίγματα, με σκοπό να γίνει εύκολο το άνοιγμα της συσκευασίας. Τα συσκευασμένα προϊόντα μπορούν επίσης να διαθέτουν ένα στοιχείο καλύμματος. Μονάδα διάτρησης (5) περιγράφεται επίσης, η οποία αποτελείται από περιστρεφόμενο κύλινδρο υποστήριξης (34), περιστρεφόμενο κύλινδρο διάτρησης (33) και πλαίσιο στο οποίο ο κύλινδρος υποστήριξης (34) και ο

κύλινδρος διάτρησης (33) είναι διατεταγμένοι σε σχέση μεταξύ τους, και όπου ο κύλινδρος διάτρησης (33) μπορεί να περιστρέφεται ανεξάρτητα από τον κύλινδρο υποστήριξης(34). Ο κύλινδρος διάτρησης (33) μπορεί να κάνει ένα ή περισσότερα ανοίγματα στο υλικό συσκευασίας.

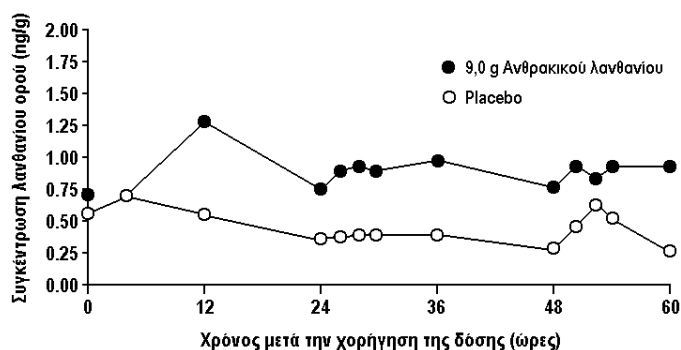


ΑΡΙΘΜΟΣ ΕΥΡ. Δ.Ε. (11):3084214
ΑΡΙΘ. ΕΛΛ. ΚΑΤΑΘΕΣΗΣ (21):20140401744
ΗΜΕΡ. ΕΛΛ. ΚΑΤΑΘΕΣΗΣ (22):29/08/2014
ΑΡΙΘ./ΗΜΕΡ. ΔΗΜΟΣΙΕΥΣΗΣ
ΕΥΡΩΠΑΪΚΟΥ ΔΙΠΛΩΜΑΤΟΣ(87):2172205 - 18/06/2014
ΑΡΙΘ./ΗΜΕΡ. ΔΗΜΟΣΙΕΥΣΗΣ
ΕΥΡΩΠΑΪΚΗΣ ΑΙΤΗΣΗΣ (86):10151270.5--26/08/2004
ΔΙΚΑΙΟΥΧΟΣ (73):1)Shire Biopharmaceuticals Holdings Ireland Limited
22 Grenville Street, St Helier JE4 8PX, Jersey,
ΜΕΓΑΛΗ ΒΡΕΤΑΝΙΑ
ΣΥΜΒ. ΠΡΟΤΕΡΑΙΟΤΗΤΕΣ (30):497560 P-26/08/2003-US
517078 P-05/11/2003-US
ΕΦΕΥΡΕΤΗΣ (72):1)Ferdinando, Josephine Christine
2)Haslam, Robert Paul
3)Trespidi, Laura Anna
ΕΙΔΙΚΟΣ ΠΑΡΕΞΟΥΣΙΟΣ (74):ΓΙΑΚΟΥΜΗ ANNA
Αλκαμένους 12-14, 10439 ΑΘΗΝΑ
ΑΝΤΙΚΛΗΤΟΣ (74):ΜΙΣΙΟΥ ΑΝΔΡΟΝΙΚΗ
Αναλήψεως 23 και Μαραθώνος 27,10439
ΑΘΗΝΑ
ΤΙΤΛΟΣ ΕΦΕΥΡΕΣΗΣ (54):**ΦΑΡΜΑΚΕΥΤΙΚΕΣ ΣΥΝΘΕΣΕΙΣ ΠΟΥ ΠΕΡΙΛΑΜΒΑΝΟΥΝ ΕΝΩΣΕΙΣ ΛΑΝΘΑΝΙΟΥ**

ΠΕΡΙΛΗΨΗ(57)

Αυτή η εφεύρεση σχετίζεται με μία σύνθεση λανθανίου που μπορεί να μασηθεί που περιλαμβάνει μία φαρμακευτικά αποτελεσματική ποσότητα μιας ένωσης λανθανίου και τουλάχιστον ένα φαρμακευτικά αποδεκτό έκδοχο που μπορεί να μασηθεί. Αυτή η εφεύρεση σχετίζεται επίσης με μία φαρμακευτική σύνθεση σε ταμπλέτα ή σε σκόνη που περιλαμβάνει μία φαρμακευτικά αποτελεσματική ποσότητα ένωσης λανθανίου που παράγεται από μία διαδικασία που περιλαμβάνει τα εξής στάδια: α) ανάμιξη της ένωσης λανθανίου και τουλάχιστον ενός φαρμακευτικά αποδεκτού εκδόχου σε ένα αναμικτήρα ώστε να σχηματιστεί ένα

μίγμα, ή β) ανάμιξη της σκόνης της ένωσης λανθανίου και εκδόχων, συμπίεση του συνδυασμού που προκύπτει σε ένα πρεσαριστό υλικό ή συμπίεση με κύλινδρο του συνδυασμού που προκύπτει σε ένα πλεκτό υλικό, και άλεση του παρασκευασμένου υλικού σε μίγμα ελεύθερης ροής και γ) συμπίεση του μίγματος που προκύπτει σε ταμπλέτα ή γέμισμα του μίγματος που προκύπτει μέσα σε ένα κατάλληλο δοχείο.



ΑΡΙΘΜΟΣ ΕΥΡ. Δ.Ε. (11):3084215
ΑΡΙΘ. ΕΛΛ. ΚΑΤΑΘΕΣΗΣ (21):20140401745
ΗΜΕΡ. ΕΛΛ. ΚΑΤΑΘΕΣΗΣ (22):29/08/2014
ΑΡΙΘ./ΗΜΕΡ. ΔΗΜΟΣΙΕΥΣΗΣ
ΕΥΡΩΠΑΪΚΟΥ ΔΙΠΛΩΜΑΤΟΣ(87):2046738 - 11/06/2014
ΑΡΙΘ./ΗΜΕΡ. ΔΗΜΟΣΙΕΥΣΗΣ
ΕΥΡΩΠΑΪΚΗΣ ΑΙΤΗΣΗΣ (86):06765803.9--21/06/2006
ΔΙΚΑΙΟΥΧΟΣ (73):1)Piramal Enterprises Limited
Piramal Tower Ganpatrao Kadam Marg Lower
Parel, Mumbai 400 013, ΙΝΔΙΑ

ΣΥΜΒ. ΠΡΟΤΕΡΑΙΟΤΗΤΕΣ (30):
ΕΦΕΥΡΕΤΗΣ (72):1)SIVAKUMAR, Meenakshi
2)MASCARENHAS, Malcolm
3)SARDE, Ankush
4)JADHAV, Pramod, Kumar
5)SHUKLA, Manoj
6)JOSHI, Kalpana
7)RATHOS, Maggie

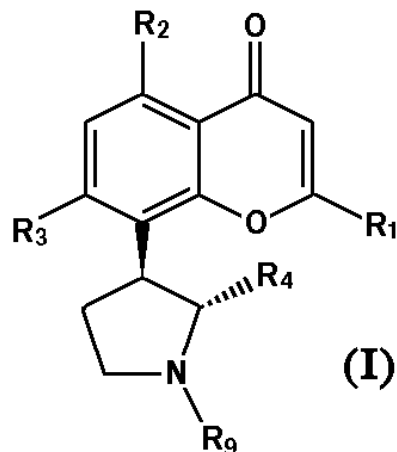
ΕΙΔΙΚΟΣ ΠΛΗΡΕΞΟΥΣΙΟΣ (74):ΓΙΑΚΟΥΜΗ ΑΝΝΑ
Αλκαμένους 12-14, 10439 ΑΘΗΝΑ

ΑΝΤΙΚΛΗΤΟΣ (74):ΜΙΣΙΟΥ ΑΝΔΡΟΝΙΚΗ
Αναλήψεως 23 και Μαραθόνος 27,10439
ΑΘΗΝΑ

ΤΙΤΛΟΣ ΕΦΕΥΡΕΣΗΣ (54):**ΕΝΑΝΤΙΟΜΕΡΩΣ ΚΑΘΑΡΑ ΠΑΡΑΓΩΓΑ ΦΛΑΒΟΝΗΣ (FLAVONE) ΓΙΑ ΤΗΝ ΘΕΡΑΠΕΙΑ ΠΟΛΛΑΠΛΑΣΙΑΣΤΙΚΩΝ ΔΙΑΤΑΡΑΧΩΝ ΚΑΙ ΔΙΑΔΙΚΑΣΙΑ ΓΙΑ ΤΗΝ ΠΑΡΑΣΚΕΥΗ ΤΟΥΣ**

ΠΕΡΙΛΗΨΗ(57)

Η παρούσα εφεύρεση σχετίζεται με ένα εναντιομερές καθαρό (+)-trans-εναναομερές μιας ένωσης που απεικονίζεται από τον ακόλουθο τύπο (I): όπου τα R1, R2, R3, R4 και R9 είναι όπως ορίζονται στην προδιαγραφή, εναντιομερές καθαρά ενδιάμεσα αυτής, με διαδικασίες για την παρασκευή της εναντιομερές καθαρής ένωσης και των ενδιάμεσων αυτής, και με μία φαρμακευτική σύνθεση που περιλαμβάνει την εναντιομερές καθαρή ένωση. Η ένωση του τύπου (I) είναι χρήσιμη για την θεραπεία ασθενειών ή διαταραχών με την μεσολάβηση της καταστολής της κινάσης (kinase) που εξαρτάται από την κυκλίνη (cyclin), όπως καρκίνος.



ΑΡΙΘΜΟΣ ΕΥΡ. Δ.Ε. (11):3084216
ΑΡΙΘ. ΕΛΛ. ΚΑΤΑΘΕΣΗΣ (21):20140401738
ΗΜΕΡ. ΕΛΛ. ΚΑΤΑΘΕΣΗΣ (22):29/08/2014
ΑΡΙΘ./ΗΜΕΡ. ΔΗΜΟΣΙΕΥΣΗΣ
ΕΥΡΩΠΑΪΚΟΥ ΔΙΠΛΩΜΑΤΟΣ(87):1466880 - 04/06/2014
ΑΡΙΘ./ΗΜΕΡ. ΔΗΜΟΣΙΕΥΣΗΣ
ΕΥΡΩΠΑΪΚΗΣ ΑΙΤΗΣΗΣ (86):04008512.8--08/04/2004
ΔΙΚΑΙΟΥΧΟΣ (73):1)Lubke, Aurel
Eisenhowerstrasse 1/55, 4600 WELS, AUS-
TRIA, ΑΥΣΤΡΙΑ

ΣΥΜΒ. ΠΡΟΤΕΡΑΙΟΤΗΤΕΣ (30):25103 U-09/04/2003-AT
ΕΦΕΥΡΕΤΗΣ (72):1)Lubke, Aurel

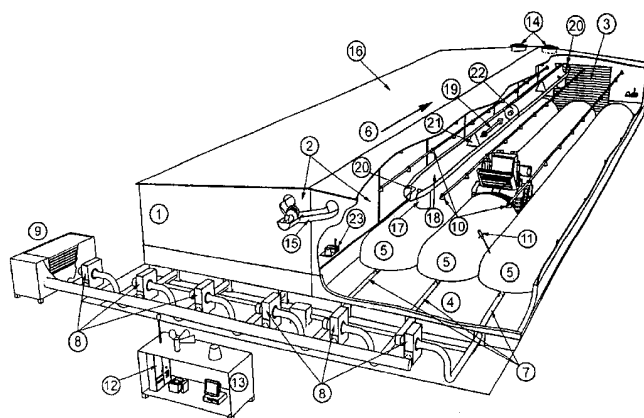
ΕΙΔΙΚΟΣ ΠΛΗΡΕΞΟΥΣΙΟΣ (74):ΚΙΟΡΤΣΗ ΧΡΙΣΤΙΝΑ
Σόλωνος 136, 10677 ΑΘΗΝΑ

ΑΝΤΙΚΛΗΤΟΣ (74):ΚΙΟΡΤΣΗ ΧΡΙΣΤΙΝΑ
Σόλωνος 136,10677 ΑΘΗΝΑ

ΤΙΤΛΟΣ ΕΦΕΥΡΕΣΗΣ (54):**ΜΕΘΟΔΟΣ ΚΑΙ ΔΙΑΤΑΞΗ ΓΙΑ ΤΗ ΒΙΟΛΟΓΙΚΗ ΜΗΧΑΝΙΚΗ ΕΠΕΞΕΡΓΑΣΙΑ ΟΡΓΑΝΙΚΟΥ ΥΛΙΚΟΥ**

ΠΕΡΙΛΗΨΗ(57)

Διάταξη για τη βιολογική-μηχανική επεξεργασία οργανικού υλικού με αναρρόφηση αέρα εκροής κάτωθεν του υλικού, ο χώρος της οποίας ευρίσκεται εντός μίας ουσιαστικά κλειστής αίθουσας (1) με ένα δάπεδο αίθουσας (4), επί του οποίου επιστρώνεται το οργανικό υλικό και εντός του οποίου διαμορφώνονται αγωγοί εξαγωγής αέρα (7) οι οποίοι είναι παράλληλοι μεταξύ τους, εκ των οποίων έκαστος συνδέεται με έναν ξεχωριστό φυσητήρα εξερχόμενου αέρα (8), οι οποίοι εκβάλλουν από κοινού εντός ενός βιοφίλτρου (9), όπου προς κάθε αγωγό εξαγωγής αέρα (7) αντιστοιχεί ένας αισθητήρας θερμοκρασίας ή εξερχόμενου αέρα (11), ο οποίος συνδέεται ασύρματα με έναν εξοπλισμό λήψης και εκπομπής (23) ενός εξοπλισμού αυτοματισμού (12) εις ένα εξωτερικά ευρισκόμενο κέντρο αυτοματισμού (13), το οποίο εις την περίπτωση υπέρβασης των τιμών μέτρησης θέτει σε λειτουργία τον αντίστοιχο φυσητήρα εξερχόμενου αέρα (8).



2.2 ΕΥΡΕΤΗΡΙΟ ΕΥΡΩΠΑΪΚΩΝ Δ.Ε. ΣΥΜΦΩΝΑ ΜΕ ΤΟΝ ΑΡΙΘΜΟ ΔΗΜΟΣΙΕΥΣΗΣ

ΑΡ./ΗΜ.ΔΗΜ.Ε.Δ. (87)	ΔΙΚΑΙΟΥΧΟΣ (73)	ΤΙΤΛΟΣ ΕΦΕΥΡΕΣΗΣ (54)	ΑΡ.ΕΥΡ.Δ.Ε. (11)
1050049 - 21/05/2014	KONINKLIJKE PHILIPS N.V.	ΜΕΘΟΔΟΣ ΚΑΙ ΣΥΣΚΕΥΗ ΓΙΑ ΕΓΓΡΑΦΗ ΠΛΗΡΟΦΟΡΙΩΝ ΠΡΑΓΜΑΤΙΚΟΥ ΧΡΟΝΟΥ	3084174
1266211 - 25/06/2014	SEBIA	ΤΕΛΕΙΟΠΟΙΗΜΕΝΗ ΔΙΑΤΑΞΗ ΑΝΑΛΥΣΗΣ ΔΕΙΓΜΑΤΩΝ ΜΕΣΩ ΠΟΛΥΤΡΙΧΟΕΙΔΟΥΣ ΗΛΕΚΤΡΟΦΟΡΗΣΗΣ ΜΕ ΘΕΡΜΙΚΗ ΡΥΘΜΙΣΗ ΣΤΕΡΕΟΥ/ΣΤΕΡΕΟΥ	3084188
1377544 - 18/06/2014	SYNGENTA LIMITED .	ΚΑΘΑΡΙΣΜΟΣ ΤΟΥ 2-ΝΙΤΡΟ-4-ΜΕΘΥΛΣΟΥΛΦΟΝΥΛΒΕ-ΝΖΟΪΚΟΥ ΟΞΕΟΣ	3084085
1466880 - 04/06/2014	LUBKE, AUREL	ΜΕΘΟΔΟΣ ΚΑΙ ΔΙΑΤΑΞΗ ΓΙΑ ΤΗ ΒΙΟΛΟΓΙΚΗ ΜΗΧΑΝΙΚΗ ΕΠΕΞΕΡΓΑΣΙΑ ΟΡΓΑΝΙΚΟΥ ΥΛΙΚΟΥ	3084216
1467099 - 02/07/2014	PANASONIC CORPORATION	ΚΛΙΜΑΤΙΣΤΙΚΟ ΜΗΧΑΝΗΜΑ	3084137
1469743 - 14/05/2014	BALCHEM CORPORATION	ΜΕΘΟΔΟΙ ΣΤΑΘΕΡΟΠΟΙΗΣΗΣ ΥΓΡΟΣΚΟΠΙΚΩΝ ΣΥΣΤΑΤΙΚΩΝ ΓΙΑ ΜΗΡΥΚΑΣΤΙΚΑ	3084035
1488790 - 16/07/2014	TEIJIN PHARMA LIMITED .	ΣΤΕΡΕΟ ΠΑΡΑΣΚΕΥΑΣΜΑ ΠΟΥ ΠΕΡΙΕΧΕΙ ΜΙΑ ΜΟΝΗ ΚΡΥΣΤΑΛΛΙΚΗ ΜΟΡΦΗ	3084154
1493174 - 14/05/2014	AURALIGHT INTERNATIONAL AB	ΟΜΟΙΟΓΕΝΗΣ ΜΟΝΑΔΑ ΚΑΘΟΔΟΥ	3084069
1567147 - 07/05/2014	YEDA RESEARCH AND DEVELOPMENT CO., LTD.	ΥΔΑΤΟΔΙΑΛΥΤΑ ΑΝΙΟΝΙΚΑ ΠΑΡΑΓΩΓΑ ΒΑΚΤΗΡΙΟΧΛΩΡΟΦΥΛΛΗΣ ΚΑΙ ΟΙ ΧΡΗΣΕΙΣ ΑΥΤΩΝ	3084044
1593309 - 25/06/2014	FRIESLAND BRANDS B.V.	ΓΑΛΑΚΤΟΚΟΜΙΚΟ ΠΡΟΪΟΝ ΜΕ ΤΟΥΛΑΧΙΣΤΟΝ ΕΝΑ ΧΑΡΑΚΤΗΡΙΣΤΙΚΟ ΕΝΟΣ ΜΙΓΜΑΤΟΣ ΓΑΛΑΚΤΟΚΟΜΙΚΩΝ ΠΡΟΪΟΝΤΩΝ	3084122
1615506 - 11/06/2014	VDF FUTURECEUTICALS	ΠΡΟΪΟΝΤΑ ΑΠΟ ΤΟΥΣ ΚΑΡΠΟΥΣ ΤΟΥ ΚΑΦΕ ΜΕ ΧΑΜΗΛΗ ΠΕΡΙΕΚΤΙΚΟΤΗΤΑ ΣΕ ΜΥΚΟΤΟΞΙΝΕΣ ΚΑΙ ΜΕΘΟΔΟΣ ΓΙΑ ΤΗΝ ΠΑΡΑΣΚΕΥΗ ΤΟΥΣ	3084172
1619182 - 23/07/2014	AKHAPKINA, VALENTINA IVANOVNA	ΟΥΣΙΑ ΠΟΥ ΕΠΙΔΕΙΚΝΥΕΙ ΑΝΤΙΚΑΤΑΘΛΙΠΤΙΚΕΣ ΙΔΙΟΤΗΤΕΣ	3084165
1631379 - 14/05/2014	GRUPO PETROTEMEX, S.A. DE C.V.	ΠΟΛΥΕΣΤΕΡΙΚΗ ΔΙΑΔΙΚΑΣΙΑ ΧΡΗΣΙΜΟΠΟΙΟΥΣΑ ΕΝΑΝ ΣΩΛΗΝΟΕΙΔΗ ΑΝΤΙΔΡΑΣΤΗΡΑ	3084014
1641810 - 14/05/2014	GENOMIC HEALTH, INC. NSABP FOUNDATION, INC.	ΠΡΟΒΛΕΨΗ ΠΙΘΑΝΟΤΗΤΑΣ ΕΠΑΝΕΜΦΑΝΙΣΗΣ ΚΑΡΚΙΝΟΥ	3084080
1684688 - 21/05/2014	SURGICHEM LIMITED	ΔΙΑΝΟΜΕΑΣ ΧΑΠΙΩΝ	3084145
1690034 - 16/07/2014	INA ACQUISITION CORP.	ΜΕΘΟΔΟΣ ΓΙΑ ΤΗΝ ΕΓΚΑΤΑΣΤΑΣΗ ΕΝΟΣ ΧΙΤΩΝΙΟΥ ΕΠΙΤΟΠΙΑΣ ΠΛΗΡΟΥΣ ΣΚΛΗΡΥΝΣΗΣ ΜΕ ΕΜΠΟΤΙΣΜΕΝΗ ΡΗΤΙΝΗ	3084146
1705998 - 21/05/2014	DSM IP ASSETS B.V.	ΧΡΗΣΗ ΜΙΑΣ ΚΑΡΒΟΞΥΠΕΠΤΙΔΑΣΗΣ	3084142
1708722 - 21/05/2014	THE REGENTS OF THE UNIVERSITY OF CALIFORNIA	ΝΕΑ ΔΙΑΜΕΣΗ ΘΕΡΑΠΕΙΑ ΓΙΑ ΑΜΕΣΗ ΑΝΑΚΟΥΦΙΣΗ ΣΥΜΠΤΩΜΑΤΟΣ ΚΑΙ ΧΡΟΝΙΑ ΘΕΡΑΠΕΙΑ ΣΤΗ ΔΙΑΜΕΣΗ ΚΥΣΤΙΤΙΔΑ	3084124
1725123 - 21/05/2014	INCOMEC-CEREX	ΠΑΡΑΓΩΓΗ ΔΙΟΓΚΩΜΕΝΩΝ ΚΡΑΚΕΡ ΤΡΟΦΙΜΩΝ	3084083
1725218 - 25/06/2014	BOEHRINGER INGELHEIM VETMEDICA GMBH	ΦΑΡΜΑΚΕΥΤΙΚΗ ΣΥΝΘΕΣΗ Η ΟΠΟΙΑ ΠΕΡΙΛΑΜΒΑΝΕΙ ΠΙΜΟΒΕΝΔΑΝΗ	3084190
1743655 - 25/06/2014	NOVARTIS AG	ΣΥΝΔΥΑΣΜΟΙ ΟΙ ΟΠΟΙΟΙ ΠΕΡΙΛΑΜΒΑΝΟΥΝ ΑΝΑΣΤΟΛΕΙΣ ΔΙΠΕΠΤΙΔΥΛΑ-ΠΕΠΤΙΔΑΣΗΣ-IV ΚΑΙ ΑΝΤΙΔΙΑΒΗΤΙΚΟΥΣ ΠΑΡΑΓΟΝΤΕΣ	3084060
1745062 - 04/06/2014	REGADO BIOSCIENCES, INC.	ΒΕΛΤΙΩΜΕΝΟΙ ΡΥΘΜΙΣΤΕΣ ΠΑΡΑΓΟΝΤΩΝ ΤΗΣ ΠΗΞΗΣ	3084163
1752164 - 07/05/2014	HISAMITSU PHARMACEUTICAL CO., INC.	ΔΙΑΔΕΡΜΙΚΟ ΦΑΡΜΑΚΕΥΤΙΚΟ ΠΑΡΑΣΚΕΥΑΣΜΑ ΓΙΑ ΕΞΩΤΕΡΙΚΗ ΧΡΗΣΗ, ΠΟΥ ΠΕΡΙΕΧΕΙ ΜΗ ΣΤΕΡΟΕΙΔΗ ΑΝΤΙΦΛΕΓΜΟΝΩΔΗ ΑΝΑΛΓΗΤΙΚΑ	3084030

ΑΡ./ΗΜ.ΔΗΜ.Ε.Δ. (87)	ΔΙΚΑΙΟΥΧΟΣ (73)	ΤΙΤΛΟΣ ΕΦΕΥΡΕΣΗΣ (54)	ΑΡ.ΕΥΡ.Δ.Ε. (11)
1786863 - 14/05/2014	SAINT-GOBAIN PLACO	ΓΥΨΟΣΑΝΙΔΕΣ ΕΝΙΣΧΥΜΕΝΕΣ ΜΕ ΙΟΝΙΚΩΣ ΕΓΚΑΡΣΙΑ ΣΥΝΔΕΔΕΜΕΝΑ ΑΜΥΛΑ	3084049
1799649 - 25/06/2014	MERCK PATENT GMBH	3-(2-ΥΔΡΟΞΥΦΑΙΝΥΛΟ)-ΠΥΡΑΖΟΛΙΑ ΚΑΙ Η ΧΡΗΣΗ ΤΟΥΣ ΩΣ ΔΙΑΜΟΡΦΩΤΕΣ ΤΗΣ HSP90	3084157
1807141 - 21/05/2014	COLOPLAST A/S	ΤΗΛΕΣΚΟΠΙΚΟΣ ΚΑΘΕΤΗΡΑΣ ΑΡΡΕΝΩΝ	3084143
1817343 - 25/06/2014	NOVARTIS AG	ΑΝΘΡΩΠΙΝΑ ΜΟΝΟΚΛΩΝΙΚΑ ΑΝΤΙΣΩΜΑΤΑ ΕΝΑΝΤΙ ΤΗΣ ΑΝΘΡΩΠΙΝΗΣ IL-4	3084144
1825082 - 21/05/2014	KLAUS MULTIPARKING GMBH	ΣΥΣΤΗΜΑ ΣΤΑΘΜΕΥΣΗΣ ΓΙΑ ΟΧΗΜΑΤΑ	3084131
1869811 - 11/06/2014	QUALCOMM INCORPORATED	ΣΥΣΤΗΜΑΤΑ ΚΑΙ ΜΕΘΟΔΟΙ ΓΙΑ ΣΗΜΑΤΟΔΟΣΙΑ ΚΑΝΑΛΙΟΥ ΕΛΕΓΧΟΥ	3084103
1884000 - 07/05/2014	ABB S.P.A.	ΔΙΑΤΑΞΗ ΣΥΝΔΕΣΗΣ ΓΙΑ ΔΙΑΚΟΠΤΕΣ ΧΑΜΗΛΗΣ ΤΑΣΗΣ	3084011
1888113 - 25/06/2014	BIOGEN IDEC MA INC.	ΑΝΤΙΣΩΜΑΤΑ ΣΥΝΔΕΣΗΣ TWEAK	3084187
1889621 - 21/05/2014	EURO-CELTIQUE S.A.	ΠΟΛΥΣΩΜΑΤΙΔΙΑ	3084127
1922309 - 21/05/2014	IL YANG PHARM. CO. LTD.	ΠΑΡΑΓΩΓΑ Ν-ΦΑΙΝΥΛ-2-ΠΥΡΙΜΙΔΙΝΟ-ΑΜΙΝΗΣ ΚΑΙ ΜΕΘΟΔΟΣ ΓΙΑ ΤΗΝ ΠΑΡΑΣΚΕΥΗ ΑΥΤΩΝ	3084171
1928464 - 14/05/2014	LUNDBECK INC.	ΝΕΑ ΠΑΡΕΝΤΕΡΙΚΗ ΦΑΡΜΑΚΟΤΕΧΝΙΚΗ ΜΟΡΦΗ ΚΑΡΒΑΜΑΖΕΠΙΝΗΣ	3084070
1934860 - 23/07/2014	INTELLIGENT VIRUS IMAGING INC.	ΤΑΥΤΟΠΟΙΗΣΗ ΚΑΙ ΤΑΞΙΝΟΜΗΣΗ ΣΩΜΑΤΙΔΙΩΝ ΙΩΝ ΣΕ ΕΠΕΞΕΡΓΑΣΜΕΝΕΣ ΗΛΕΚΤΡΟΝΙΚΕΣ ΜΙΚΡΟΓΡΑΦΙΕΣ	3084175
1946646 - 18/06/2014	NESTEC S.A.	ΣΥΜΠΥΚΝΩΜΑΤΑ ΓΑΛΑΚΤΟΣ ΜΑΚΡΑΣ ΔΙΑΡΚΕΙΑΣ ΓΙΑ ΤΗΝ ΠΑΡΑΣΚΕΥΗ ΟΞΙΝΙΣΜΕΝΩΝ ΡΟΦΗΜΑΤΩΝ ΜΕ ΒΑΣΗ ΤΟ ΓΑΛΑ	3084061
1951344 - 28/05/2014	INDUSTRIE BORLA SPA	ΑΕΡΙΖΟΜΕΝΟΣ ΠΡΟΣΑΡΜΟΓΕΑΣ ΦΙΑΛΙΔΙΟΥ ΑΣΦΑΛΟΥΣ ΧΕΙΡΙΣΜΟΥ	3084201
1951864 - 07/05/2014	AMORCYTE, INC.	ΣΥΝΘΕΣΕΙΣ ΚΑΙ ΜΕΘΟΔΟΙ ΕΠΑΝΟΡΘΩΣΗΣ ΑΓΓΕΙΑΚΗΣ ΒΛΑΒΗΣ	3084036
1954123 - 28/05/2014	PRESTIGE AIR-TECHNOLOGY LIMITED	ΔΙΑΤΑΞΗ ΚΑΙ ΜΕΘΟΔΟΣ ΠΡΟΣΤΑΣΙΑΣ ΚΤΙΡΙΟΥ	3084178
1968549 - 14/05/2014	NOVARTIS AG	ΣΥΝΘΕΣΗ ΠΑΡΑΤΕΤΑΜΕΝΗΣ ΑΠΟΔΕΣΜΕΥΣΗΣ ΠΟΥ ΠΕΡΙΕΧΕΙ ΟΚΤΡΕΟΤΙΔΗ ΚΑΙ ΔΥΟ Ή ΠΕΡΙΣΣΟΤΕΡΑ ΠΟΛΥΑΛΚΤΙΔΟ-ΣΥΝ-ΓΛΥΚΟΛΙΔΙΚΑ ΠΟΛΥΜΕΡΗ	3084120
1978747 - 21/05/2014	PANASONIC INTELLECTUAL PROPERTY CORPORATION OF AMERICA	ΜΕΘΟΔΟΣ ΓΙΑ ΑΦΑΙΡΕΣΗ ΠΑΡΑΜΟΡΦΩΣΗΣ ΚΩΔΙΚΟΠΟΙΗΣΗΣ	3084148
1982594 - 14/05/2014	BAYER CROPSCIENCE AG	ΣΥΝΔΥΑΣΜΟΣ ΔΡΑΣΤΙΚΩΝ ΟΥΣΙΩΝ ΜΕ ΕΝΤΟΜΟΚΤΟΝΕΣ ΚΑΙ ΑΚΑΡΕΟΚΤΟΝΕΣ ΙΔΙΟΤΗΤΕΣ	3084092
1997809 - 14/05/2014	ARRAY BIOPHARMA INC.	ΑΝΑΣΤΟΛΕΙΣ P38 ΚΑΙ ΜΕΘΟΔΟΙ ΧΡΗΣΗΣ ΑΥΤΩΝ	3084022
1998783 - 07/05/2014	CLS PHARMACEUTICALS, INC.	ΟΦΘΑΛΜΙΚΕΣ ΣΥΝΘΕΣΕΙΣ ΠΟΥ ΠΕΡΙΛΑΜΒΑΝΟΥΝ PROVIDONE-ΙΩΔΙΟ	3084013
2001312 - 21/05/2014	NEXT PROTEINS, INC.	ΜΕΘΟΔΟΣ ΠΑΡΑΣΚΕΥΗΣ ΕΝΟΣ ΠΡΩΤΕΪΝΙΚΟΥ ΡΟΦΗΜΑΤΟΣ	3084117
2004206 - 23/07/2014	INDENA S.P.A.	ΣΥΜΠΛΟΚΑ ΦΩΣΦΟΛΙΠΙΔΙΟΥ ΕΚΧΥΛΙΣΜΑΤΩΝ ΕΛΑΙΟΚΑΡΠΙΩΝ, ΤΑ ΟΠΟΙΑ ΔΙΑΘΕΤΟΥΝ ΒΕΛΤΙΩΜΕΝΗ ΒΙΟΔΙΑΘΕΣΙΜΟΤΗΤΑ	3084212
2008488 - 21/05/2014	AFIRMA CONSULTING & TECHNOLOGIES, S.L.	ΜΕΘΟΔΟΣ ΚΑΙ ΣΥΣΤΗΜΑ ΓΙΑ ΠΑΡΑΚΟΛΟΥΘΗΣΗ ΤΗΣ ΠΑΡΟΥΣΙΑΣ ΕΝΟΣ ΣΤΑΘΜΟΥ ΚΙΝΗΤΟΥ ΣΕ ΜΙΑ ΕΙΔΙΚΗ ΠΕΡΙΟΧΗ	3084104
2010783 - 11/06/2014	KITE GEN RESEARCH S.R.L.	ΔΙΟΛΙΚΟ ΣΥΣΤΗΜΑ ΠΟΥ ΠΕΡΙΛΑΜΒΑΝΕΙ ΠΡΟΦΙΛ ΠΤΕΡΥΓΙΟΥ ΙΣΧΥΟΣ ΚΑΙ ΔΙΑΔΙΚΑΣΙΑ ΓΙΑ ΤΗΝ ΠΑΡΑΓΩΓΗ ΗΛΕΚΤΡΙΚΗΣ ΕΝΕΡΓΕΙΑΣ	3084179

ΑΡ./ΗΜ.ΔΗΜ.Ε.Δ. (87)	ΔΙΚΑΙΟΥΧΟΣ (73)	ΤΙΤΛΟΣ ΕΦΕΥΡΕΣΗΣ (54)	ΑΡ.ΕΥΡ.Δ.Ε. (11)
2011869 - 11/06/2014	KYOWA HAKKO KIRIN CO., LTD.	NEO ANTI-CD98 ΑΝΤΙΣΩΜΑ	3084087
2024484 - 14/05/2014	HEINEKEN SUPPLY CHAIN B.V.	ΣΥΝΕΧΗΣ ΜΕΘΟΔΟΣ ΓΙΑ ΤΗΝ ΠΑΡΑΓΩΓΗ ΠΟΤΟΥ ΤΟ ΟΠΟΙΟ ΖΥΜΩΘΗΚΕ ΜΕ ΖΥΜΟΜΥΚΗΤΕΣ	3084076
2041138 - 25/06/2014	BRISTOL-MYERS SQUIBB COMPANY	ΑΝΑΣΤΟΛΕΙΣ ΚΙΝΑΣΗΣ ΠΥΡΡΟΛΟΤΡΙΑΖΙΝΗΣ	3084186
2046738 - 11/06/2014	PIRAMAL ENTERPRISES LIMITED	ΕΝΑΝΤΙΟΜΕΡΩΣ ΚΑΘΑΡΑ ΠΑΡΑΓΩΓΑ ΦΛΑΒΟΝΗΣ (FLAVONE) ΓΙΑ ΤΗΝ ΘΕΡΑΠΕΙΑ ΠΟΛΛΑΠΛΑΣΙΑΣΤΙΚΩΝ ΔΙΑΤΑΡΑΧΩΝ ΚΑΙ ΔΙΑΔΙΚΑΣΙΑ ΓΙΑ ΤΗΝ ΠΑΡΑΣΚΕΥΗ ΤΟΥΣ	3084215
2048941 - 20/08/2014	SYNGENTA BIOLINE LIMITED	ΜΕΘΟΔΟΣ ΓΙΑ ΤΗΝ ΕΚΤΡΟΦΗ ΑΡΠΑΚΤΙΚΩΝ ΑΚΑΡΕΩΝ	3084205
2055263 - 18/06/2014	AGA MEDICAL CORPORATION	ΜΕΘΟΔΟΣ ΚΑΤΑΣΚΕΥΗΣ ΙΑΤΡΙΚΩΝ ΣΥΣΚΕΥΩΝ ΕΝΔΟΑΓΓΕΙΑΚΕΣ ΣΥΣΚΕΥΕΣ ΕΜΦΡΑΞΗΣ	3084138
2070947 - 11/06/2014	MULTIMUNE GMBH	ΘΕΡΑΠΕΥΤΙΚΑ ΚΑΙ ΔΙΑΓΝΩΣΤΙΚΑ ΑΝΤΙ-HSP70 ΑΝΤΙΣΩΜΑΤΑ	3084170
2083637 - 18/06/2014	FRIESLAND BRANDS B.V.	ΙΝΩΔΕΣ ΥΛΙΚΟ ΤΡΟΦΙΜΩΝ	3084132
2086690 - 07/05/2014	CLEVER WATER SPRINKLER TECHNOLOGIES LTD.	ΠΕΡΙΣΤΡΟΦΙΚΟΣ ΨΕΚΑΣΤΗΡΑΣ	3084043
2089060 - 25/06/2014	BOEHRINGER INGELHEIM VETMEDICA GMBH	ΡΕΥΣΤΟ ΠΑΡΑΣΚΕΥΑΣΜΑ ΠΟΥ ΠΕΡΙΛΑΜΒΑΝΕΙ ΕΝΑ ΣΥΜΠΛΟΚΟ ΠΙΜΟΒΕΝΔΑΝΗΣ ΚΑΙ ΚΥΚΛΟΔΕΞΤΡΙΝΗΣ	3084191
2103820 - 07/05/2014	NYLOK CORPORATION	ΔΙΑΤΑΞΗ ΣΥΝΔΕΣΗΣ	3084007
2114140 - 16/07/2014	VALENT BIOSCIENCES CORPORATION	ΑΛΑΤΑ, ΥΔΑΤΙΚΕΣ ΥΓΡΕΣ ΣΥΝΘΕΣΕΙΣ ΠΟΥ ΠΕΡΙΛΑΜΒΑΝΟΥΝ ΑΛΑΤΑ ΤΟΥ S-(+)-ΑΨΙΣΙΚΟΥ ΟΞΕΩΣ ΚΑΙ ΜΕΘΟΔΟΙ ΠΑΡΑΣΚΕΥΗΣ ΑΥΤΩΝ	3084198
2114498 - 30/07/2014	MICRODOSE THERAPEUTX, INC.	ΣΥΣΚΕΥΗ ΕΙΣΠΝΟΩΝ	3084136
2121447 - 07/05/2014	SCHUR TECHNOLOGY A/S	ΜΕΘΟΔΟΣ ΚΑΙ ΣΥΣΚΕΥΗ ΓΙΑ ΤΗ ΔΗΜΙΟΥΡΓΙΑ ΣΥΣΚΕΥΑΣΙΑΣ ΓΕΜΑΤΗΣ ΜΕ ΤΟ ΜΕΣΟΝ	3084041
2138131 - 07/05/2014	THE UNIVERSITY OF HULL	ΒΑΛΒΙΔΑ ΟΜΙΛΙΑΣ	3084037
2146570 - 18/06/2014	SYNGENTA PARTICIPATIONS AG	ΣΥΝΘΕΣΗ ΖΙΖΑΝΙΟΚΤΟΝΟΥ	3084091
2151174 - 21/05/2014	CMC CONSUMER MEDICAL CARE GMBH	ΔΙΑΤΑΞΗ ΠΛΗΘΟΥΣ ΜΠΑΤΟΝΕΤΩΝ ΓΙΑ ΚΑΛΛΥΝΤΙΚΟΥΣ Ή ΙΑΤΡΙΚΟΥΣ ΣΚΟΠΟΥΣ	3084141
2152290 - 04/06/2014	GLAXOSMITHKLINE LLC	ΜΕΘΟΔΟΣ ΧΟΡΗΓΗΣΗΣ ΑΝΤΙΣΩΜΑΤΩΝ ANTI-IL-5	3084078
2152805 - 21/05/2014	GRUPO PETROTEMEX, S.A. DE C.V.	ΠΟΛΥΕΣΤΕΡΙΚΑ ΜΙΓΜΑΤΑ ΠΟΥ ΕΠΙΔΕΙΚΝΟΥΝ ΑΝΤΟΧΗ ΣΕ ΧΑΜΗΛΗ ΘΕΡΜΟΚΡΑΣΙΑ	3084126
2154982 - 04/06/2014	NESTEC S.A.	ΛΥΟΦΙΛΙΩΜΕΝΕΣ, ΑΕΡΙΟΥΧΕΣ ΓΑΛΑΚΤΟΚΟΜΙΚΕΣ ΣΥΝΘΕΣΕΙΣ Ή ΥΠΟΚΑΤΑΣΤΑΤΑ ΓΑΛΑΚΤΟΚΟΜΙΚΩΝ ΣΥΝΘΕΣΕΩΝ ΚΑΙ ΜΕΘΟΔΟΙ ΠΑΡΑΣΚΕΥΗΣ ΑΥΤΩΝ	3084072
2155070 - 04/06/2014	BURESSINIANI, ODOARDO	ΣΥΣΚΕΥΗ ΓΙΑ ΔΙΑΔΕΡΜΑΤΙΚΗ ΒΙΟΨΙΑ	3084177
2161283 - 04/06/2014	GENENTECH, INC.	ΣΥΝΘΕΣΕΙΣ ΠΟΥ ΠΕΡΙΛΑΜΒΑΝΟΥΝ ΑΝΤΙΣΩΜΑΤΑ ΕΝΑΝΤΙΟΝ CD79b ΣΥΖΕΥΓΜΕΝΑ ΜΕ ΠΑΡΑΓΟΝΤΑ ΑΝΑΣΤΟΛΗΣ ΑΥΞΗΣΗΣ Ή ΚΥΤΤΑΡΟΤΟΞΙΚΟ ΠΑΡΑΓΟΝΤΑ ΚΑΙ ΜΕΘΟΔΟΙ ΓΙΑ ΘΕΡΑΠΕΙΑ ΟΓΚΟΥ ΑΙΜΑΤΟΠΟΙΗΤΙΚΗΣ ΠΡΟΕΛΕΥΣΗΣ	3084206
2162025 - 25/06/2014	KIND CONSUMER LIMITED	ΜΙΑ ΠΡΟΣΟΜΟΙΩΤΙΚΗ ΣΥΣΚΕΥΗ ΤΣΙΓΑΡΟΥ	3084123
2164866 - 14/05/2014	ANGIOCHEM INC.	ΠΟΛΥΠΕΠΤΙΔΙΑ ΟΜΟΙΑΖΟΝΤΑ ΜΕ ΑΠΡΟΤΙΝΙΝΗ ΓΙΑ ΠΑΡΑΔΟΣΗ ΠΑΡΑΓΟΝΤΩΝ ΣΥΖΕΥΓΜΕΝΩΝ ΜΕ ΑΥΤΑ ΣΕ ΙΣΤΟΥΣ	3084095
2168948 - 07/05/2014	NOVARTIS AG	ΠΑΡΑΓΩΓΑ 2-ΑΜΙΝΟ-ΝΙΚΟΤΙΝΑΜΙΔΗΣ ΚΑΙ Η ΧΡΗΣΗ ΤΟΥΣ ΩΣ ΑΝΑΣΤΟΛΗΣ ΚΙΝΑΣΗΣ ΤΥΡΟΣΙΝΗΣ ΥΠΟΔΟΧΕΑ VEGF	3084040

ΑΡ./ΗΜ.ΛΗΜ.Ε.Δ. (87)	ΔΙΚΑΙΟΥΧΟΣ (73)	ΤΙΤΛΟΣ ΕΦΕΥΡΕΣΗΣ (54)	ΑΡ.ΕΥΡ.Δ.Ε. (11)
2168974 - 02/07/2014	BAYER INTELLECTUAL PROPERTY GMBH	ΜΕΘΟΔΟΣ ΓΙΑ ΤΗΝ ΠΑΡΑΣΚΕΥΗ ΔΡΟΣΠΙΡΕΝΟΝΗΣ (6Β,7Β-15Β, 16Β-ΔΙΜΕΘΥΛΕΝ-3-ΟΞΟ-17ΑΛΦΑ-ΠΡΕΓΝ-4-ΕΝ-21,17-ΚΑΡΒΟΛΑΚΤΟΝΗ, DRSP)	3084038
2172205 - 18/06/2014	SHIRE BIOPHARMACEUTICALS HOLDINGS IRELAND LIMITED	ΦΑΡΜΑΚΕΥΤΙΚΕΣ ΣΥΝΘΕΣΕΙΣ ΠΟΥ ΠΕΡΙΛΑΜΒΑΝΟΥΝ ΕΝΩΣΕΙΣ ΛΑΝΘΑΝΙΟΥ	3084214
2174653 - 14/05/2014	VECTURA LIMITED	ΣΚΕΥΑΣΜΑΤΑ ΕΙΣΠΝΕΥΣΤΗΡΑ ΞΗΡΗΣ ΚΟΝΕΩΣ ΠΟΥ ΠΕΡΙΛΑΜΒΑΝΟΥΝ ΕΠΙΦΑΝΕΙΑΚΩΣ ΤΡΟΠΟΠΟΙΗΜΕΝΑ ΣΩΜΑΤΙΔΙΑ ΜΕ ΑΝΤΙ-ΠΡΟΣΚΟΛΛΗΤΙΚΑ ΠΡΟΣΘΕΤΑ	3084093
2182983 - 21/05/2014	JANSSEN ALZHEIMER IMMUNOTHERAPY WYETH LLC .	ΘΕΡΑΠΕΥΤΙΚΗ ΑΓΩΓΗ ΤΩΝ ΑΜΥΛΟΕΙΔΟΓΟΝΩΝ ΝΟΣΩΝ ΜΕ ΕΞΑΝΘΡΩΠΟΠΟΙΗΜΕΝΑ ΑΝΤΙΑΒΗΤΑ ΑΝΤΙΣΩΜΑΤΑ	3084152
2184902 - 14/05/2014	BROADSOFT, INC. .	ΕΠΙΠΤΩΣΕΙΣ ΕΝΟΣ ΣΥΝΘΕΤΟΥ ΤΕΛΙΚΟΥ ΣΗΜΕΙΟΥ ΣΕ ΜΙΑ ΚΛΗΣΗ ΠΟΛΥΜΕΣΩΝ	3084096
2190474 - 14/05/2014	IMMUNE TARGETING SYSTEMS (ITS) LIMITED .	ΦΟΡΕΙΣ ΑΠΕΛΕΥΘΕΡΩΣΗΣ ΑΝΤΙΓΟΝΟΥ ΓΡΙΠΗΣ ΚΑΙ ΚΑΤΑΣΚΕΥΑΣΜΑΤΑ	3084102
2192031 - 06/08/2014	HONDA MOTOR CO., LTD. .	ΜΟΤΟΣΙΚΛΕΤΑ	3084106
2196826 - 23/07/2014	KUMAGAI, HIDEKI .	ΣΥΣΚΕΥΗ ΓΙΑ ΤΟΝ ΑΥΤΟΜΑΤΟ ΔΙΑΧΩΡΙΣΜΟ/ΑΝΙΧΝΕΥΣΗ ΘΟΡΥΒΟΥ ΡΑΔΙΟΚΥΜΑΤΩΝ	3084208
2201012 - 25/06/2014	ASTRAZENECA AB .	ΠΑΡΑΓΩΓΑ ΠΥΡΡΟΛΟ[2,3-D] ΠΥΡΙΜΙΔΙΝΗΣ ΩΣ ΑΝΑΣΤΟΛΕΙΣ ΠΡΩΤΕΪΝΙΚΗΣ ΚΙΝΑΣΗΣ Β.	3084204
2203462 - 21/05/2014	GILEAD PHARMASSET LLC .	ΠΡΟΦΑΡΜΑΚΑ ΦΩΣΦΟΡΑΜΙΔΙΚΟΥ ΝΟΥΚΛΕΟΣΙΔΙΟΥ	3084128
2205308 - 14/05/2014	GLOMERIA THERAPEUTICS S.R.L. .	ΣΥΣΚΕΥΗ ΖΕΥΞΗΣ	3084116
2205663 - 21/05/2014	AGRIPLAST S.R.L. .	ΜΕΜΒΡΑΝΗ ΚΑΛΥΨΕΩΣ ΓΙΑ ΧΡΗΣΗ ΣΤΗ ΓΕΩΡΓΙΑ ΜΕ ΘΕΡΜΟΜΟΝΩΤΙΚΗ ΔΡΑΣΗ ΚΑΙ ΔΡΑΣΗ ΦΡΑΓΜΟΥ ΠΑΡΑΣΙΤΟΚΤΟΝΩΝ ΜΕ ΈΝΑ Ή ΠΕΡΙΣΣΟΤΕΡΑ ΣΤΡΩΜΑΤΑ ΠΟΛΥΑΜΙΔΙΟΥ, ΚΑΙ ΑΝΤΙΣΤΟΙΧΗ ΜΕΘΟΔΟΣ ΠΑΡΑΓΩΓΗΣ	3084168
2205770 - 04/06/2014	VOESTALPINE WEICHENSYSTEME GMBH VOESTALPINE VAE GMBH .	ΕΝΔΙΑΜΕΣΟ ΤΕΜΑΧΙΟ ΓΙΑ ΤΗ ΣΥΝΔΕΣΗ ΜΟΡΦΟΠΟΙΗΜΕΝΩΝ ΣΩΜΑΤΩΝ ΑΠΟ ΜΑΓΓΑΝΙΟΥΧΟ ΧΑΛΥΒΑ ΜΕ ΑΝΘΡΑΚΟΥΧΟ ΧΑΛΥΒΑ ΚΑΘΩΣ ΚΑΙ ΜΕΘΟΔΟΣ ΓΙΑ ΤΗ ΣΥΝΔΕΣΗ ΧΥΤΩΝ ΤΕΜΑΧΙΩΝ ΩΣΤΕΝΙΤΙΚΟΥ ΜΑΓΓΑΝΙΟΥΧΟΥ ΧΑΛΥΒΑ ΜΕ ΠΡΟΤΥΠΕΣ ΣΙΔΗΡΟΤΡΟΧΙΕΣ	3084140
2206707 - 23/07/2014	ASTELLAS PHARMA INC. .	ΕΝΩΣΗ ΑΖΟΛΟΚΑΡΒΟΞΑΜΙΔΙΟΥ Ή ΑΛΛΣ ΑΥΤΗΣ	3084118
2209464 - 04/06/2014	PROTOPHARMA LIMITED .	ΑΝΘΕΛΟΝΟΣΙΑΚΗ ΦΑΡΜΑΚΕΥΤΙΚΗ ΣΥΝΘΕΣΗ	3084173
2212424 - 11/06/2014	GENETHON CENTRE NATIONAL DE LA RECHERCHE SCIENTIFIQUE	ΕΚΤΕΝΗΣ ΑΠΕΛΕΥΘΕΡΩΣΗ ΓΟΝΙΔΙΟΥ ΣΕ ΚΙΝΗΤΗΡΙΟΥΣ ΝΕΥΡΩΝΕΣ ΧΡΗΣΙΜΟΠΟΙΩΝΤΑΣ ΠΕΡΙΦΕΡΙΚΗ ΕΝΕΣΗ ΤΩΝ ΑΛΦ ΦΟΡΕΩΝ	3084100
2216279 - 14/05/2014	GOGGIO S.P.A.	ΜΕΘΟΔΟΣ ΚΑΙ ΕΞΟΠΛΙΣΜΟΣ ΓΙΑ ΤΗΝ ΣΥΝΔΕΣΗ ΤΩΝ ΑΚΡΩΝ ΕΝΟΣ ΕΥΚΑΜΠΤΟΥ ΘΕΡΜΟΣΦΡΑΓΙΣΜΕΝΟΥ, ΣΤΡΩΜΑΤΟΜΟΡΦΟΥ/ΛΑΜΙΝΑΡΙΣΜΕΝΟΥ ΥΛΙΚΟΥ ΚΑΙ ΛΑΜΙΝΑΡΙΣΜΕΝΟ ΥΛΙΚΟ ΑΠΟΚΤΗΘΕΝ ΔΙΑ ΤΟΥ ΤΡΟΠΟΥ ΑΥΤΟΥ	3084086
2217352 - 14/05/2014	UNION ENGINEERING A/S	ΑΦΑΙΡΕΣΗ ΔΙΟΞΕΙΔΙΟΥ ΤΟΥ ΑΝΘΡΑΚΑ ΑΠΟ ΑΕΡΙΟ ΤΡΟΦΟΔΟΣΙΑΣ	3084075
2218367 - 04/06/2014	HAUSBRANDT TRIESTE 1892 SPA	ΣΥΣΚΕΥΗ ΔΙΑΤΡΗΣΗΣ ΓΙΑ ΚΑΨΟΥΛΕΣ ΚΑΙ ΜΗΧΑΝΗ ΓΙΑ ΤΗΝ ΠΑΡΑΣΚΕΥΗ ΡΟΦΗΜΑΤΩΝ ΠΟΥ ΕΝΣΩΜΑΤΩΝΕΙ ΤΗΝ ΕΝ ΛΟΓΩ ΣΥΣΚΕΥΗ	3084066
2219603 - 16/07/2014	ACRUX DDS PTY LTD	ΔΙΑΔΕΡΜΙΚΟ ΣΥΣΤΗΜΑ ΧΟΡΗΓΗΣΕΩΣ	3084139
2230959 - 28/05/2014	RIMOWA GMBH	ΑΠΟΣΚΕΥΗ ΜΕ ΜΕΤΑΤΟΠΙΖΟΜΕΝΗ ΕΝΔΙΑΜΕΣΗ ΠΛΑΚΑ	3084067
2231305 - 11/06/2014	ASSOCIATION POUR LA RECHERCHE ET LE DEVELOPPEMENT DES METHODES ET PROCESSUS INDUSTRIELS (ARMINES)	ΣΥΣΤΗΜΑ ΨΥΞΗΣ ΕΝΟΣ ΨΥΧΡΟΜΕΤΡΙΚΟΥ ΜΙΓΜΑΤΟΣ ΜΕ ΣΥΖΕΥΞΗ ΜΙΑΣ ΜΟΝΑΔΑΣ ΣΥΜΠΥΚΝΩΣΗΣ ΚΑΙ ΜΙΑΣ ΜΟΝΑΔΑΣ ΕΞΑΤΜΙΣΗΣ	3084110

ΑΡ./ΗΜ.ΔΗΜ.Ε.Δ. (87)	ΔΙΚΑΙΟΥΧΟΣ (73)	ΤΙΤΛΟΣ ΕΦΕΥΡΕΣΗΣ (54)	ΑΡ.ΕΥΡ.Δ.Ε. (11)
2236133 - 02/07/2014	OREXO AB	ΦΑΡΜΑΚΕΥΤΙΚΗ ΣΥΝΘΕΣΗ ΠΟΥ ΠΕΡΙΛΑΜΒΑΝΕΙ ΦΕΝΤΑΝΥΛΗ ΠΡΟΣ ΛΓΩΓΗ ΕΝΑΝΤΙ ΟΞΕΟΣ Ή ΠΑΡΟΥΣΜΙΚΟΥ ΠΟΝΟΥ ΜΕΣΩ ΥΠΟΓΛΩΣΣΙΑΣ ΧΟΡΗΓΗΣΗΣ	3084105
2242492 - 23/07/2014	INDENA S.P.A.	ΠΑΡΑΓΟΝΤΕΣ ΕΝΑΝΤΙ ΟΓΚΩΝ ΜΕ ΜΙΑ ΔΟΜΗ ΒΕΝΖΟΦΑΙΝΑΝΘΡΙΔΙΝΗΣ ΚΑΙ ΣΥΝΘΕΣΕΙΣ ΟΙ ΟΠΟΙΕΣ ΠΕΡΙΕΧΟΥΝ ΑΥΤΟΥΣ	3084210
2258219 - 07/05/2014	N.V. NUTRICIA	ΔΙΑΤΡΟΦΗ ΜΕ ΛΙΠΙΔΙΑ ΚΑΙ ΜΗ ΑΦΟΜΟΙΩΣΙΜΟΥΣ ΣΑΚΧΑΡΙΤΕΣ	3084028
2261369 - 14/05/2014	GENOMIC HEALTH, INC.	ΠΡΟΣΔΙΟΡΙΣΜΟΣ ΤΟΥ ΠΡΟΦΙΛ ΓΟΝΙΔΙΑΚΗΣ ΕΚΦΡΑΣΗΣ ΣΕ ΙΣΤΟΥΣ ΟΓΚΩΝ ΠΟΥ ΥΠΟΒΛΗΘΗΚΑΝ ΣΕ ΒΙΟΨΙΑ	3084094
2268287 - 21/05/2014	DELTA-FLY PHARMA, INC.	ΔΟΣΟΛΟΓΙΚΑ ΣΧΗΜΑΤΑ ΕΝΟΣ ΠΑΡΑΓΟΝΤΑ ΚΑΤΑ ΤΩΝ ΟΓΚΩΝ ΠΟΥ ΠΕΡΙΛΑΜΒΑΝΕΙ ΕΝΑ ΠΑΡΑΓΩΓΟ ΤΗΣ ΔΕΟΞΥΚΥΤΙΔΙΝΗΣ	3084121
2269540 - 02/07/2014	MYOPOWERS MEDICAL TECHNOLOGIES SA	ΤΕΧΝΗΤΟΣ ΣΥΣΤΑΛΤΟΣ ΣΦΙΓΚΤΗΡΑΣ	3084200
2271107 - 28/05/2014	PANASONIC INTELLECTUAL PROPERTY CORPORATION OF AMERICA	ΜΕΘΟΔΟΣ ΚΩΔΙΚΟΠΟΙΗΣΗΣ ΚΙΝΟΥΜΕΝΗΣ ΕΙΚΟΝΑΣ ΚΑΙ ΜΕΘΟΔΟΣ ΑΠΟΚΩΔΙΚΟΠΟΙΗΣΗΣ ΚΙΝΟΥΜΕΝΗΣ ΕΙΚΟΝΑΣ	3084207
2271109 - 28/05/2014	PANASONIC INTELLECTUAL PROPERTY CORPORATION OF AMERICA	ΜΕΘΟΔΟΣ ΚΩΔΙΚΟΠΟΙΗΣΗΣ ΚΙΝΟΥΜΕΝΗΣ ΕΙΚΟΝΑΣ ΚΑΙ ΜΕΘΟΔΟΣ ΑΠΟΚΩΔΙΚΟΠΟΙΗΣΗΣ ΚΙΝΟΥΜΕΝΗΣ ΕΙΚΟΝΑΣ	3084184
2272676 - 11/06/2014	CANON KABUSHIKI KAISHA	ΠΕΡΙΕΚΤΗΣ ΥΓΡΟΥ ΚΑΙ ΣΥΣΤΗΜΑ ΠΑΡΟΧΗΣ ΥΓΡΟΥ	3084189
2280787 - 04/06/2014	SPENCER FORREST, INC.	ΔΙΑΝΕΜΗΤΗΣ ΣΤΕΡΕΩΝ ΔΟΜΗΣΗΣ ΜΑΛΛΙΩΝ ΓΙΑ ΛΕΙΤΟΥΡΓΙΑ ΜΕ ΤΟ ΕΝΑ ΧΕΡΙ	3084155
2300462 - 21/05/2014	SANOFI	ΜΑΚΡΟΚΥΚΛΙΚΑ ΠΑΡΑΓΩΓΑ ΟΥΡΙΑΣ ΚΑΙ ΣΟΥΛΦΑΜΙΔΗΣ ΩΣ ΑΝΑΣΤΟΛΕΙΣ ΤΩΝ ΤΑΦΙΑ	3084063
2301839 - 14/05/2014	THYSSENKRUPP MARINE SYSTEMS GMBH	ΔΙΑΤΑΞΗ ΕΞΑΕΡΙΣΜΟΥ ΓΙΑ ΕΝΑ ΥΠΟΒΡΥΧΙΟ ΤΟ ΟΠΟΙΟ ΠΑΡΟΥΣΙΑΖΕΙ ΒΛΑΒΗ ΕΝ ΒΥΘΙΣΕΙ	3084160
2307617 - 18/06/2014	SIEMENS SAS	ΔΙΑΤΑΞΗ ΓΙΑ ΤΗΝ ΑΝΤΙΣΤΑΘΜΙΣΗ ΤΗΣ ΔΙΑΣΤΟΛΗΣ ΣΕ ΜΙΑ ΤΡΟΧΙΑ ΚΑΘΟΔΗΓΗΣΗΣ	3084064
2316312 - 11/06/2014	RESEARCH, INVESTMENT & DEVELOPMENT S.A.L. (HOLDING)	ΜΗΧΑΝΗ ΚΑΦΕ	3084089
2318423 - 07/05/2014	SCINOPHARM TAIWAN LTD.	ΜΕΘΟΔΟΣ ΓΙΑ ΤΗΝ ΠΑΡΑΓΩΓΗ ΝΟΥΚΛΕΟΖΙΤΩΝ 5-ΑΖΑΚΥΤΟΣΙΝΗΣ ΚΑΙ ΠΑΡΑΓΩΓΩΝ ΤΟΥΣ	3084042
2327466 - 06/08/2014	NOVOMATIC AG DEXWET USA LLC	ΣΥΣΚΕΥΗ ΚΑΘΑΡΙΣΜΟΥ ΤΟΥ ΑΕΡΑ ΓΙΑ ΤΗΝ ΑΠΟΜΑΚΡΥΝΣΗ ΡΥΠΑΝΤΩΝ ΤΟΥ ΑΕΡΑ ΑΠΟ ΕΝΑ ΡΕΥΜΑ ΑΕΡΑ	3084130
2328259 - 25/06/2014	INGTEAM POWER TECHNOLOGY, S.A.	ΣΥΣΤΗΜΑ ΚΑΙ ΜΕΘΟΔΟΣ ΔΙΑΧΕΙΡΙΣΗΣ ΙΣΧΥΟΣ ΣΕ ΜΙΑ ΦΩΤΟΒΟΛΤΑΪΚΗ ΕΓΚΑΤΑΣΤΑΣΗ	3084082
2332305 - 07/05/2014	SIRTI S.P.A.	ΜΕΘΟΔΟΣ ΚΑΙ ΔΙΑΤΑΞΗ ΓΙΑ ΤΗΝ ΑΠΟΚΛΕΙΣΤΙΚΗ ΑΝΑΓΝΩΡΙΣΗ ΣΗΜΑΤΩΝ ΕΛΕΓΧΟΥ ΣΕ ΜΙΑ ΗΛΕΚΤΡΙΚΗ ΣΙΔΗΡΟΔΡΟΜΙΚΗ ΓΡΑΜΜΗ	3084052
2333056 - 07/05/2014	DSM IP ASSETS B.V.	ΥΓΡΗ ΣΥΝΘΕΣΗ ΠΟΥ ΠΕΡΙΛΑΜΒΑΝΕΙ ΜΙΑ ΑΣΠΑΡΤΙΚΗ ΠΡΩΤΕΑΣΗ	3084039
2352728 - 21/05/2014	GALDERMA RESEARCH & DEVELOPMENT	ΤΡΟΠΟΠΟΙΗΤΕΣ ΤΟΥ ΥΠΟΔΟΧΕΑ ΜΕΛΑΝΟΚΟΡΤΙΝΗΣ, ΔΙΕΡΓΑΣΙΑ ΓΙΑ ΤΗΝ ΠΑΡΑΣΚΕΥΗ ΤΟΥΣ ΚΑΙ ΧΡΗΣΙΜΟΠΟΙΗΣΗ ΑΥΤΩΝ ΣΤΗΝ ΙΑΤΡΙΚΗ ΚΑΙ ΣΕ ΚΑΛΛΥΝΤΙΚΑ	3084056
2357182 - 21/05/2014	NOVARTIS AG	ΑΝΑΣΤΟΛΕΙΣ ΚΙΝΑΣΩΝ ΤΥΡΟΣΙΝΗΣ	3084059
2361090 - 21/05/2014	HELSINN HEALTHCARE SA	ΣΥΝΘΕΣΕΙΣ ΓΙΑ ΤΗΝ ΑΝΤΙΜΕΤΩΠΙΣΗ ΤΗΣ ΝΑΥΤΙΑΣ ΚΑΙ ΤΟΥ ΕΜΕΤΟΥ ΚΕΝΤΡΙΚΗΣ ΠΡΟΕΛΕΥΣΗΣ	3084051
2364729 - 14/05/2014	NOVARTIS AG	ΑΝΤΑΓΩΝΙΣΤΙΚΑ ΑΝΤΙΣΩΜΑΤΑ iL-17	3084055

ΑΡ./ΗΜ.ΔΗΜ.Ε.Δ. (87)	ΔΙΚΑΙΟΥΧΟΣ (73)	ΤΙΤΛΟΣ ΕΦΕΥΡΕΣΗΣ (54)	ΑΡ.ΕΥΡ.Δ.Ε. (11)
2367938 - 11/06/2014	DUPONT NUTRITION BIOSCIENCES APS	ΓΕΝΕΤΙΚΟ ΣΥΜΠΛΗΓΜΑ ΣΤΕΛΕΧΩΝ ΤΟΥ STREPTOCOC-CUS THERMOPHILUS ΠΟΥ ΕΧΟΥΝ ΜΟΝΑΔΙΚΕΣ ΡΕΟΛΟΓΙΚΕΣ ΙΔΙΟΤΗΤΕΣ ΓΙΑ ΓΑΛΑΚΤΟΚΟΜΙΚΗ ΖΥΜΩΣΗ	3084161
2371700 - 11/06/2014	DAEWOO SHIPBUILDING & MARINE ENGINEERING CO., LTD	ΠΛΟΙΟ ΜΕ ΚΟΙΛΟΤΗΤΑ ΑΕΡΑ	3084185
2371854 - 07/05/2014	BOARD OF REGENTS, THE UNIVERSITY OF TEXAS SYSTEM THE HENRY M. JACKSON FOUNDATION FOR THE ADVANCEMENT OF MILITARY MEDICINE, INC.	ΕΠΑΓΩΓΗ ΟΓΚΟΛΟΓΙΚΗΣ ΑΝΟΣΙΑΣ ΑΠΟ ΠΟΙΚΙΛΟΜΟΡΦΙΕΣ ΠΡΩΤΕΪΝΗΣ ΠΟΥ ΠΡΟΣΔΕΝΕΙ ΦΟΛΙΚΟ	3084025
2382056 - 23/07/2014	FIVES FCB	ΔΙΑΤΑΞΗ ΕΠΙΛΕΚΤΙΚΟΥ ΔΙΑΧΩΡΙΣΜΟΥ ΚΟΚΚΟΜΕΤΡΙΚΗΣ ΔΙΑΒΑΘΜΙΣΗΣ ΣΤΕΡΕΩΝ ΚΟΚΚΩΔΩΝ ΥΛΩΝ, ΦΥΤΟΚΕΝΤΡΙΚΗΣ ΔΡΑΣΗΣ, ΚΑΙ ΜΕΘΟΔΟΣ ΧΡΗΣΙΜΟΠΟΙΗΣΗΣ ΜΙΑΣ ΤΕΤΟΙΑΣ ΔΙΑΤΑΞΗΣ	3084159
2385921 - 07/05/2014	ETHICAL COFFEE COMPANY SA	ΚΑΨΟΥΛΑ ΜΕ ΔΙΑΡΡΗΞΙΜΗ ΜΕΜΒΡΑΝΗ Η ΟΠΟΙΑ ΧΡΗΣΙΜΟΠΟΙΕΙΤΑΙ ΣΤΗΝ ΠΑΡΑΣΚΕΥΗ ΠΟΤΟΥ	3084047
2387578 - 11/06/2014	DOW GLOBAL TECHNOLOGIES LLC	ΕΞΩΘΗΜΕΝΟΙ ΠΟΛΥΜΕΡΕΙΣ ΑΦΡΟΙ ΟΙ ΟΠΟΙΟΙ ΠΕΡΙΕΧΟΥΝ ΕΣΤΕΡΕΣ ΣΑΚΧΑΡΟΥ ΚΑΙ ΒΡΩΜΙΩΜΕΝΟ ΛΙΠΑΡΟ ΟΞΥ ΩΣ ΠΡΟΣΘΕΤΟ ΕΠΙΒΡΑΔΥΝΤΗ ΦΛΟΓΑΣ	3084134
2389522 - 14/05/2014	HACKFORTH GMBH	ΕΛΑΣΤΙΚΟΣ ΣΥΝΔΕΣΜΟΣ	3084021
2391019 - 25/06/2014	PANASONIC CORPORATION	ΜΕΘΟΔΟΣ ΑΠΟΚΩΔΙΚΟΠΟΙΗΣΗΣ ΜΕΤΑΒΛΗΤΟΥ ΜΗΚΟΥΣ, ΜΕΣΟ ΑΠΟΘΗΚΕΥΣΗΣ, ΔΙΑΤΑΞΗ ΑΠΟΚΩΔΙΚΟΠΟΙΗΣΗΣ ΜΕΤΑΒΛΗΤΟΥ ΜΗΚΟΥΣ	3084111
2391382 - 04/06/2014	NORDMARK ARZNEIMITTEL GMBH & CO. KG	ΦΑΡΜΑΚΕΥΤΙΚΟ ΠΑΡΑΣΚΕΥΑΣΜΑ ΠΟΥ ΠΕΡΙΕΧΕΙ ΛΙΠΑΣΗ ΒΑΚΤΗΡΙΑΚΗΣ ΠΡΟΕΛΕΥΣΗΣ	3084151
2391620 - 07/05/2014	BAYER INTELLECTUAL PROPERTY GMBH	ΑΛΚΥΛΑΜΙΝΟ-ΥΠΟΚΑΤΕΣΤΗΜΕΝΕΣ ΔΙΚΥΑΝΟΠΥΡΙΔΙΝΕΣ ΚΑΙ ΠΡΟΦΑΡΜΑΚΑ ΤΥΠΟΥ ΕΣΤΕΡΑ ΑΜΙΝΟΞΕΟΣ ΑΥΤΩΝ	3084058
2392240 - 07/05/2014	DE'LONGHI APPLIANCES S.R.L.	ΜΗΧΑΝΗ ΤΟΥ ΚΑΦΕ	3084018
2394021 - 28/05/2014	HELMHOLTZ-ZENTRUM FUR OZEANFORSCHUNG KIEL (GEOMAR)	ΜΕΘΟΔΟΣ ΓΙΑ ΤΗΝ ΠΑΡΑΓΩΓΗ ΦΥΣΙΚΟΥ ΑΕΡΙΟΥ ΑΠΟ ΕΝΥΔΡΑ ΑΛΑΤΑ ΥΔΡΟΓΟΝΑΝΘΡΑΚΑ ΜΕ ΤΑΥΤΟΧΡΟΝΗ ΑΠΟΘΗΚΕΥΣΗ ΔΙΟΞΕΙΔΙΟΥ ΤΟΥ ΑΝΘΡΑΚΑ ΣΕ ΓΕΩΛΟΓΙΚΟΥΣ ΣΧΗΜΑΤΙΣΜΟΥΣ	3084196
2406280 - 14/05/2014	IMPERIAL INNOVATIONS LIMITED	ΒΙΟΛΟΓΙΚΑ ΥΛΙΚΑ ΚΑΙ ΧΡΗΣΕΙΣ ΑΥΤΩΝ	3084048
2407201 - 14/05/2014	COLOPLAST A/S	ΤΗΛΕΣΚΟΠΙΚΟΣ ΚΑΘΕΤΗΡΑΣ ΑΡΡΕΝΩΝ	3084098
2413717 - 04/06/2014	SANSET GIDA TURIZM SANAYI VE TICARET ANONIM SIRKETI	ΔΙΑΙΤΗΤΙΚΕΣ ΣΥΝΘΕΣΕΙΣ ΣΟΚΟΛΑΤΑΣ ΚΑΙ ΜΕΘΟΔΟΣ ΠΑΡΑΓΩΓΗΣ ΑΥΤΩΝ	3084176
2417331 - 14/05/2014	BP CORPORATION NORTH AMERICA INC.	ΜΕΤΡΗΣΗ ΤΟΥ ΡΥΘΜΟΥ ΡΟΗΣ ΛΑΣΠΗΣ ΣΤΟ ΔΑΚΤΥΛΙΟ ΚΑΤΑ ΤΗ ΔΙΑΤΡΗΣΗ ΓΕΩΤΡΗΣΗΣ ΚΑΙ ΧΡΗΣΗ ΑΥΤΟΥ ΓΙΑ ΤΟΝ ΕΝΤΟΠΙΣΜΟ ΔΥΣΛΕΙΤΟΥΡΓΙΩΝ ΤΗΣ ΓΕΩΤΡΗΣΗΣ	3084015
2426837 - 25/06/2014	DEUTSCHE TELEKOM AG	ΔΙΚΤΥΟ ΠΡΟΣΒΑΣΗΣ ΜΕ ΠΛΕΟΝΑΖΟΝΤΑ ΣΧΕΔΙΑΣΜΟ ΣΥΣΤΗΜΑΤΟΣ	3084209
2431020 - 16/07/2014	FIDIA FARMACEUTICI S.P.A.	ΜΕΘΟΔΟΣ ΓΙΑ ΤΟΝ ΔΙΑΧΩΡΙΣΜΟ ΚΑΙ ΤΟΝ ΚΑΘΑΡΙΣΜΟ ΤΗΣ ΦΩΣΦΑΤΙΔΥΛΟΣΕΡΙΝΗΣ	3084167
2433637 - 11/06/2014	CONSEJO SUPERIOR DE INVESTIGACIONES CIENTIFICAS (CSIC)	ΧΡΗΣΗ ΠΑΡΑΓΩΓΩΝ ΚΙΝΑΖΟΛΙΝΗΣ ΓΙΑ ΤΗΝ ΑΝΤΙΜΕΤΩΠΙΣΗ ΝΕΥΡΟΕΚΦΥΛΙΣΤΙΚΩΝ ΠΑΘΗΣΕΩΝ	3084149
2437983 - 04/06/2014	EASY2OPEN B.V	ΜΟΝΑΔΑ ΔΙΑΤΡΗΣΗΣ ΚΑΙ ΜΕΘΟΔΟΣ ΣΥΣΚΕΥΑΣΙΑΣ ΠΡΟΪΟΝΤΟΣ ΜΕ ΤΕΤΟΙΑ ΜΟΝΑΔΑ ΔΙΑΤΡΗΣΗΣ	3084213
2440508 - 21/05/2014	VERSALIS S.P.A.	ΜΕΘΟΔΟΣ ΓΙΑ ΤΗΝ ΑΛΚΥΛΙΩΣΗ ΒΕΝΖΟΛΙΟΥ ΜΕ ΑΙΘΑΝΟΛΗ Ή ΕΝΑ ΜΙΓΜΑ ΑΙΘΑΝΟΛΗΣ ΚΑΙ ΑΙΘΥΛΕΝΙΟΥ	3084113

ΑΡ./ΗΜ.ΔΗΜ.Ε.Α. (87)	ΔΙΚΑΙΟΥΧΟΣ (73)	ΤΙΤΛΟΣ ΕΦΕΥΡΕΣΗΣ (54)	ΑΡ.ΕΥΡ.Δ.Ε. (11)	
2441461 - 07/05/2014	AMORCYTE, INC.	ΣΥΝΘΕΣΕΙΣ ΚΑΙ ΜΕΘΟΔΟΙ ΕΠΑΝΟΡΘΩΣΗΣ ΑΓΓΕΙΑΚΗΣ ΒΛΑΒΗΣ	3084009	
2442696 - 21/05/2014	KONINKLIJKE DOUWE EGBERTS B.V.	ΣΥΣΤΗΜΑ ΚΑΙ ΜΕΘΟΔΟΣ ΠΑΡΑΣΚΕΥΗΣ ΠΟΤΟΥ	3084033	
2442698 - 07/05/2014	KONINKLIJKE DOUWE EGBERTS B.V.	ΜΕΘΟΔΟΣ, ΣΥΣΤΗΜΑ ΚΑΙ ΥΠΟΔΟΧΗ ΓΙΑ ΤΗΝ ΠΑΡΑΣΚΕΥΗ ΕΝΟΣ ΡΟΦΗΜΑΤΟΣ	3084016	
2445973 - 21/05/2014	OMYA INTERNATIONAL AG	ΜΕΘΟΔΟΣ ΒΙΟΜΗΧΑΝΙΚΗΣ ΚΑΤΑΣΚΕΥΗΣ ΣΥΜΠΙΕΣΜΕΝΟΥ ΥΛΙΚΟΥ ΚΑΤΕΡΓΑΣΜΕΝΗΣ-ΕΠΙΦΑΝΕΙΑΣ ΕΠΕΞΕΡΓΑΣΙΜΟΥ ΕΠΙ ΜΙΑΣ ΜΟΝΟΚΟΧΛΙΑΣ ΣΥΣΚΕΥΗΣ ΜΕΤΑΤΡΟΠΗΣ ΠΛΑΣΤΙΚΩΝ	3084065	
2448940 - 21/05/2014	SANOFI	ΠΑΡΑΓΩΓΑ ΤΗΣ 6,7,8,9-ΤΕΤΡΑΪΔΡΟ-ΠΥΡΙΜΙΔΟ{1.2-Α}ΠΥΡΙΜΙΔΙΝ-4-ΟΝΗΣ, Η ΠΑΡΑΣΚΕΥΗ ΤΟΥΣ ΚΑΙ Η ΦΑΡΜΑΚΕΥΤΙΚΗ ΤΟΥΣ ΧΡΗΣΗ	3084150	
2450425 - 14/05/2014	NESTE OIL OYJ	ΜΕΘΟΔΟΣ ΕΚΧΥΛΙΣΗΣ ΛΙΠΙΔΙΟΥ ΑΠΟ ΒΙΟΜΑΖΑ	3084008	
2451135 - 18/06/2014	DEUTSCHE TELEKOM AG	ΜΕΘΟΔΟΣ ΚΑΙ ΣΥΣΤΗΜΑ ΓΙΑ ΤΗΝ ΠΡΟΜΗΘΕΥΣΗ ΕΦΑΡΜΟΓΩΝ ΣΕ ΚΑΡΤΕΣ SIM ΜΙΑΣ ΚΙΝΗΤΗΣ ΤΕΡΜΑΤΙΚΗΣ ΣΥΣΚΕΥΗΣ	3084109	
2452520 - 21/05/2014	TELEFONAKTIEBOLAGET L M ERICSSON (PUBL)	ΜΕΘΟΔΟΙ ΚΑΙ ΣΥΣΚΕΥΕΣ ΓΙΑ ΒΕΛΤΙΩΣΗ ΤΗΣ ΣΥΝΕΧΕΙΑΣ ΣΥΝΕΔΡΙΑΣ	3084057	
2460801 - 25/06/2014	ONO PHARMACEUTICAL CO., LTD.	ΔΙΚΥΚΛΙΚΗ ΕΝΩΣΗ ΚΑΙ ΧΡΗΣΗ ΑΥΤΗΣ ΓΙΑ ΙΑΤΡΙΚΟΥΣ ΣΚΟΠΟΥΣ	3084112	
2470182 - 04/06/2014	NEURALSTEM, INC.	ΣΥΝΘΕΣΗ ΜΙΑΣ ΝΕΥΡΟ-ΔΙΕΓΕΡΤΙΚΗΣ PIPERAZINE	3084129	
2476667 - 16/07/2014	SUGEN, INC.	ΕΝΩΣΕΙΣ ΑΜΙΝΟΕΤΕΡΟΑΡΥΛΙΟΥ ΩΣ ΑΝΑΣΤΟΛΕΙΣ ΚΙΝΑΣΩΝ ΠΡΩΤΕΪΝΩΝ	3084097	
2480117 - 11/06/2014	NESTEC S.A.	ΣΥΓΚΡΟΤΗΜΑ ΣΥΓΚΡΑΤΗΣΗΣ ΠΕΡΙΕΚΤΗ ΚΑΙ ΣΥΓΚΡΟΤΗΜΑ ΥΠΟΔΟΧΗΣ ΠΡΟΣΑΡΜΟΣΜΕΝΟ ΓΙΑ ΤΗ ΣΥΝΔΕΣΗ ΕΝΟΣ ΠΕΡΙΕΚΤΗ ΜΕ ΜΙΑ ΜΗΧΑΝΗ	3084071	
2483181 - 28/05/2014	SLUIS CIGAR MACHINERY B.V.	ΔΙΑΤΑΞΗ ΜΕΤΑΦΟΡΑΣ ΓΙΑ ΜΕΤΑΦΟΡΑ ΕΝΟΣ ΤΕΜΑΧΙΟΥ	3084019	
2485751 - 21/05/2014	NORTHWESTERN UNIVERSITY	GLYX-13 ΓΙΑ ΧΡΗΣΗ ΣΕ ΜΕΘΟΔΟ ΘΕΡΑΠΕΥΤΙΚΗΣ ΑΓΩΓΗΣ ΑΝΘΕΚΤΙΚΗΣ ΣΕ ΘΕΡΑΠΕΙΑ ΚΑΤΑΘΛΙΨΗΣ	3084125	
2493147 - 21/05/2014	ZEROGROUP HOLDING OU	ΣΥΣΤΗΜΑ ΕΛΕΓΧΟΥ ΚΑΙ ΜΕΘΟΔΟΣ ΑΝΤΙΣΤΟΙΧΙΣΗΣ ΓΙΑ ΕΝΑ ΣΥΣΤΗΜΑ ΕΛΕΓΧΟΥ	3084031	
2493774 - 07/05/2014	SONOCO DEVELOPMENT, INC.	ΣΥΓΚΡΟΤΗΜΑ ΔΟΧΕΙΟΥ ΠΟΥ ΕΧΕΙ ΘΕΡΜΟΣΤΕΓΑΝΟΠΟΙΟΥΜΕΝΟ ΜΕΤΑΛΛΙΚΟ ΑΚΡΟ, ΜΕΤΑΛΛΙΚΟ ΑΚΡΟ, ΚΑΙ ΜΕΘΟΔΟΣ ΚΑΤΑΣΚΕΥΗΣ ΤΟΥ	3084045	
2493858 - 02/07/2014	ORION CORPORATION	ΕΝΩΣΕΙΣ ΟΙ ΟΠΟΙΕΣ ΤΡΟΠΟΠΟΙΟΥΝ ΤΟΝ ΥΠΟΔΟΧΕΑ ΑΝΔΡΟΓΟΝΟΥ	3084194	
2497770 - 14/05/2014	BRISTOL-MYERS SQUIBB COMPANY	ΣΥΝΘΕΣΗ ΚΑΙ ΑΝΤΙ-ΠΙΚΗ ΔΡΑΣΤΗΡΙΟΤΗΤΑ ΤΩΝ ΥΠΟΚΑΤΕΣΤΗΜΕΝΩΝ ΠΑΡΑΓΩΓΩΝ ΑΖΑΪΝΔΟΛΟΟΞΟΞΙΚΗΣ ΠΙΠΕΡΑΖΙΝΗΣ	3084090	
2498829 - 07/05/2014	CONVATEC TECHNOLOGIES INC.	ΣΥΣΤΑΤΙΚΟ ΓΙΑ ΕΠΙΔΕΣΜΟ ΤΡΑΥΜΑΤΟΣ	3084029	
2499183 - 18/06/2014	ALLNEX BELGIUM, S.A.	ΠΟΛΥΕΣΤΕΡΕΣ ΓΙΑ ΕΠΙΣΤΡΩΣΕΙΣ	3084162	
2499439 - 28/05/2014	ALMECO GMBH	ΟΠΤΙΚΑ ΕΝΕΡΓΟ ΠΟΛΥΣΤΡΩΜΑΤΙΚΟ ΣΥΣΤΗΜΑ ΓΙΑ ΤΗΝ ΗΛΙΑΚΗ ΑΠΟΡΡΟΦΗΣΗ	3084203	
2500036 - 07/05/2014	METHERESIS RESEARCH SA	TRANSLATIONAL	ΑΝΑΣΤΟΛΕΙΣ ΜΕΤ ΓΙΑ ΕΝΙΣΧΥΣΗ ΑΠΟΤΕΛΕΣΜΑΤΙΚΟΤΗΤΑΣ ΡΑΔΙΟΘΕΡΑΠΕΙΑΣ	3084032
2501241 - 07/05/2014	INNODRYING GMBH	ΜΕΘΟΔΟΣ ΓΙΑ ΤΗ ΣΥΝΤΗΡΗΣΗ ΤΡΟΦΙΜΩΝ ΚΑΙ ΜΕΘΟΔΟΣ ΓΙΑ ΤΗΝ ΠΑΡΑΓΩΓΗ ΣΥΝΤΗΡΗΜΕΝΩΝ ΤΡΟΦΙΜΩΝ	3084027	
2507211 - 18/06/2014	ABBVIE INC.	ΠΑΡΑΓΟΝΤΕΣ ΔΙΕΓΕΡΣΗΣ ΑΠΟΠΤΩΣΗΣ ΓΙΑ ΤΗ ΘΕΡΑΠΕΙΑ ΚΑΡΚΙΝΟΥ ΚΑΙ ΑΝΟΣΩΝ ΚΑΙ ΑΥΤΟΑΝΟΣΩΝ ΑΣΘΕΝΕΙΩΝ	3084183	

ΑΡ./ΗΜ.ΔΗΜ.Ε.Δ. (87)	ΔΙΚΑΙΟΥΧΟΣ (73)	ΤΙΤΛΟΣ ΕΦΕΥΡΕΣΗΣ (54)	ΑΡ.ΕΥΡ.Δ.Ε. (11)
2509430 - 14/05/2014	CRETA FARM SOCIETE ANONYME INDUSTRIAL AND COMMERCIAL TRADING AS CRETA FARM S.A. MEVGAL S.A. - DAIRY PRODUCT INDUSTRY, TRADING AS MEVGAL S.A.	ΠΡΟΪΟΝ ΜΕ ΒΑΣΗ ΤΟ ΓΑΛΛΑ ΕΝΑΛΛΑΚΤΙΚΟΥ ΤΥΠΟΥ ΚΑΙ ΜΕΘΟΔΟΣ ΠΑΡΑΓΩΓΗΣ ΤΟΥ ΙΔΙΟΥ	3084119
2509944 - 18/06/2014	GALDERMA RESEARCH & DEVELOPMENT	ΠΡΩΤΟΤΥΠΑ ΠΑΡΑΓΩΓΑ ΥΠΕΡΟΞΕΙΔΙΟΥ, Η ΔΙΑΔΙΚΑΣΙΑ ΠΑΡΑΓΩΓΗΣ ΤΟΥΣ ΚΑΙ Η ΧΡΗΣΗ ΤΟΥΣ ΣΕ ΙΑΤΡΙΚΗ ΚΑΙ ΣΕ ΚΑΛΛΥΝΤΙΚΑ ΓΙΑ ΤΗΝ ΘΕΡΑΠΕΥΤΙΚΗ Ή ΠΡΟΛΗΠΤΙΚΗ ΑΓΩΓΗ ΑΚΜΗΣ	3084180
2512687 - 21/05/2014	PRO-TEQ SURFACING (UK) LTD	ΜΕΘΟΔΟΣ ΚΑΙ ΔΙΑΤΑΞΗ ΕΦΑΡΜΟΓΗΣ ΕΠΙΧΡΙΣΜΑΤΟΣ ΣΕ ΕΠΙΦΑΝΕΙΑ	3084147
2513119 - 25/06/2014	TAKEDA GMBH	ΠΑΡΑΓΩΓΑ 3,4,4Α,10Β-ΤΕΤΡΑΪΔΡΟ-1Η-ΘΕΙΟΠΥΡΑΝΟ-[4,3- C]ΙΣΟΚΙΝΟΛΙΝΗΣ	3084079
2516418 - 14/05/2014	SANOFI	ΠΡΟΦΑΡΜΑΚΑ ΤΩΝ [4-(5-ΑΜΙΝΟΜΕΘΥΛΟ-2-ΦΘΟΡΟ-ΦΑΙΝΥΛΟ)-ΠΙΠΕΡΙΔΙΝ-1-ΥΛΟ]-(1Η-ΠΥΡΡΟΛΟΠΥΡΙΔΙΝ-ΥΛΟ)-ΜΕΘΑΝΟΝΩΝ ΚΑΙ Η ΣΥΝΘΕΣΗ ΤΟΥΣ	3084062
2516433 - 21/05/2014	ARRAY BIOPHARMA, INC.	ΕΝΩΣΕΙΣ ΥΠΟΚΑΤΕΣΤΗΜΕΝΟΥ Ν-(1Η-ΙΝΔΑΖΟΛ-4-ΥΛ)ΙΜΙΔΑΖΟ[1,2-Α]ΠΥΡΙΔΙΝΟ-3-ΚΑΡΒΟΞΑΜΙΔΙΟΥ ΩΣ ΑΝΑΣΤΟΛΕΙΣ CFMS	3084024
2525768 - 07/05/2014	BOGAERT, JEAN PIERRE	ΚΡΕΜΑ ΣΥΓΚΟΛΛΗΣΗΣ ΓΙΑ ΠΡΟΣΘΕΤΙΚΑ ΔΟΝΤΙΑ	3084053
2528435 - 25/06/2014	DOW AGROSCIENCES LLC	ΣΥΝΕΡΓΙΣΤΙΚΗ ΖΙΖΑΝΙΟΚΤΟΝΟΣ ΣΥΝΘΕΣΗ ΠΕΡΙΕΧΟΝΤΑΣ ΠΕΝΟΞΟΥΛΑΜΗ ΚΑΙ ΟΞΥΦΘΟΡΟΦΕΝΗ	3084182
2528900 - 11/06/2014	ABBVIE BAHAMAS LTD.	ΣΥΝΘΕΣΗ ΥΠΟΚΑΘΙΣΤΩΜΕΝΩΝ ΠΑΡΑΓΩΓΩΝ ΠΥΡΑΖΟΛΙΝΗΣ ΚΑΡΒΟΞΑΜΙΔΙΝΗΣ	3084084
2528940 - 14/05/2014	ALLERGAN, INC.	ΜΕΘΟΔΟΙ ΕΝΔΟΚΥΤΤΑΡΙΚΗΣ ΜΕΤΑΤΡΟΠΗΣ ΠΡΩΤΕΪΝΩΝ ΜΟΝΗΣ ΑΛΥΣΙΔΑΣ ΠΡΟΣ ΤΗ ΜΟΡΦΗ ΔΙΠΛΗΣ ΑΛΥΣΙΔΑΣ ΑΥΤΩΝ	3084010
2531044 - 25/06/2014	COGNIS IP MANAGEMENT GMBH	ΠΟΤΟ	3084020
2531178 - 04/06/2014	MERCK PATENT GMBH	ΑΜΕΣΑ ΣΥΜΠΙΕΣΤΟ ΑΝΘΡΑΚΙΚΟ ΔΙΟΞΕΙΔΙΟ ΤΟΥ ΜΑΓΝΗΣΙΟΥ	3084156
2531189 - 11/06/2014	SIGMA-TAU INDUSTRIE FARMACEUTICHE RIUNITE S.P.A.	ΣΥΝΔΥΑΣΤΙΚΗ ΣΥΝΘΕΣΗ, ΠΟΥ ΠΕΡΙΕΧΕΙ ΩΣ ΔΡΑΣΤΙΚΟ ΣΥΣΤΑΤΙΚΟ ΤΗ L-ΚΑΡΝΙΤΙΝΗ Ή ΤΗΝ ΠΡΟΠΙΟΝΥΛΟ-L-ΚΑΡΝΙΤΙΝΗ, ΓΙΑ ΤΗΝ ΠΡΟΛΗΨΗ Ή ΤΗ ΘΕΡΑΠΕΙΑ ΤΗΣ ΧΡΟΝΙΑΣ ΦΛΕΒΙΚΗΣ ΑΝΕΠΑΡΚΕΙΑΣ	3084164
2532989 - 14/05/2014	IMO HOLDING GMBH	ΕΔΡΑΝΟ ΜΕ ΜΙΑ ΡΥΘΜΙΖΟΜΕΝΗ ΓΥΡΩ ΑΠΟ ΕΝΑΝ ΟΡΙΖΟΝΤΑ ΑΞΟΝΑ ΦΕΡΟΥΣΑ ΔΟΜΗ ΓΙΑ ΤΗ ΛΗΨΗ ΕΝΟΣ Ή ΠΕΡΙΣΣΟΤΕΡΩΝ ΗΛΙΑΚΩΝ ΠΑΝΕΛ Ή ΦΩΤΟΒΟΛΤΑΪΚΩΝ ΜΟΝΑΔΩΝ Ή ΤΑ ΠΑΡΟΜΟΙΑ	3084101
2540350 - 21/05/2014	MERCK SHARP & DOHME CORP. MSD ITALIA S.R.L.	ΣΥΝΔΥΑΣΜΟΣ ΜΑΚΡΟΚΥΚΛΙΚΗΣ ΕΝΩΣΗΣ ΚΙΝΟΞΑΛΙΝΗΣ Η ΟΠΟΙΑ ΕΙΝΑΙ ΑΝΑΣΤΟΛΕΑΣ ΗCV NS3 ΠΡΩΤΕΑΣΗΣ ΜΕ ΑΛΛΟΥΣ ΠΑΡΑΓΟΝΤΕΣ ΗCV	3084133
2540634 - 18/06/2014	DAMPACK INTERNATIONAL BV	ΠΕΡΙΕΚΤΗΣ ΣΥΣΚΕΥΑΣΙΑΣ ΤΡΟΦΙΜΟΥ	3084099
2542535 - 07/05/2014	METRIOPHARM AG	ΚΡΥΣΤΑΛΛΙΚΕΣ ΜΟΡΦΕΣ ΓΙΑ ΜΕΤΑ ΝΑΤΡΙΟΥ ΑΛΑΣ ΤΗΣ 5-ΑΜΙΝΟ-2,3-ΔΙΥΔΡΟΦΘΑΛΛΑΖΙΝ-1,4-ΔΙΟΝΗΣ, ΦΑΡΜΑΚΕΥΤΙΚΑ ΣΚΕΥΑΣΜΑΤΑ ΤΑ ΟΠΟΙΑ ΤΙΣ ΠΕΡΙΕΧΟΥΝ ΚΑΙ ΜΕΘΟΔΟΣ ΓΙΑ ΤΗΝ ΠΑΡΑΣΚΕΥΗ ΤΟΥΣ	3084026
2543800 - 25/06/2014	EJ EMEA	ΔΙΑΤΑΞΗ ΚΛΕΙΔΩΜΑΤΟΣ ΚΑΙ ΞΕΚΛΕΙΔΩΜΑΤΟΣ ΤΟΥΛΑΧΙΣΤΟΝ ΕΝΟΣ ΣΤΟΙΧΕΙΟΥ ΚΑΛΥΨΗΣ ΕΠΙΑΝΩ ΣΕ ΕΝΑ ΠΛΑΙΣΙΟ ΓΙΑ ΤΗ ΣΤΗΡΙΞΗ ΤΟΥ ΕΝ ΛΟΓΩ ΣΤΟΙΧΕΙΟΥ	3084166
2544657 - 16/07/2014	ACACIA PHARMA LIMITED	ΧΡΗΣΙΜΟΠΟΙΗΣΗ ΑΜΙΣΟΥΛΠΡΙΔΗΣ ΓΙΑ ΤΗ ΘΕΡΑΠΕΙΑ ΜΕΤΕΓΧΕΙΡΗΤΙΚΗΣ ΝΑΥΤΙΑΣ ΚΑΙ ΕΜΕΤΟΥ	3084107

ΑΡ./ΗΜ.ΔΗΜ.Ε.Δ. (87)	ΔΙΚΑΙΟΥΧΟΣ (73)	ΤΙΤΛΟΣ ΕΦΕΥΡΕΣΗΣ (54)	ΑΡ.ΕΥΡ.Δ.Ε. (11)
2547243 - 07/05/2014	DE'LONGHI APPLIANCES S.R.L.	ΣΥΣΚΕΥΗ ΣΧΕΤΙΖΟΜΕΝΗ ΜΕ ΕΝΑ ΔΙΑΝΟΜΕΑ ΑΤΜΟΥ ΓΙΑ ΤΗΝ ΠΑΡΑΣΚΕΥΗ ΕΝΟΣ ΑΡΩΜΑΤΙΚΟΥ ΡΟΦΗΜΑΤΟΣ ΚΑΙ ΜΙΑ ΜΗΧΑΝΗ ΚΑΦΕ Η ΟΠΟΙΑ ΕΠΙΔΕΙΚΝΥΕΙ ΤΗ ΣΥΣΚΕΥΗ	3084017
2550225 - 07/05/2014	WOBLEN PROPERTIES GMBH	ΜΟΝΑΔΑ ΑΝΥΨΩΣΗΣ ΓΙΑ ΤΗΝ ΑΝΥΨΩΣΗ ΕΝΟΣ ΡΟΤΟΡΑ ΜΙΑΣ ΕΓΚΑΤΑΣΤΑΣΗΣ ΑΙΟΛΙΚΗΣ ΕΝΕΡΓΕΙΑΣ	3084012
2551625 - 14/05/2014	HERLOGAS, S.A.	ΚΛΙΒΑΝΟΣ ΓΙΑ ΤΗΝ ΤΗΞΗ ΑΝΟΡΤΑΝΩΝ ΑΛΑΤΩΝ	3084074
2555630 - 14/05/2014	ARLA FOODS AMBA	ΠΡΟΕΡΧΟΜΕΝΟ ΑΠΟ ΒΟΥΤΥΡΟ ΕΠΑΛΕΙΜΜΑ ΚΑΙ ΜΙΑ ΜΕΘΟΔΟΣ ΠΑΡΑΓΩΓΗΣ ΤΟΥ	3084050
2563375 - 25/06/2014	ALCON RESEARCH, LTD.	ΦΑΡΜΑΚΕΥΤΙΚΕΣ ΣΥΝΘΕΣΕΙΣ ΜΕ ΑΝΤΙΜΙΚΡΟΒΙΑΚΟΥΣ ΠΑΡΑΓΟΝΤΕΣ ΦΩΣΦΩΝΙΟΥ	3084158
2565850 - 04/06/2014	ASSA ABLOY (SCHWEIZ) AG	ΜΗΧΑΝΟΤΡΟΝΙΚΟ ΣΥΣΤΗΜΑ ΚΛΕΙΔΩΜΑΤΟΣ	3084199
2567046 - 18/06/2014	RIELDA SERRATURE S.R.L.	ΣΥΣΤΗΜΑ ΠΟΥ ΠΕΡΙΛΑΜΒΑΝΕΙ ΠΡΟΓΡΑΜΜΑΤΙΖΟΜΕΝΗ ΚΛΕΙΔΑΡΙΑ ΚΥΛΙΝΔΡΟΥ ΚΑΙ ΚΛΕΙΔΙΑ ΓΙΑ ΤΗ ΛΕΙΤΟΥΡΓΙΑ ΤΗΣ	3084046
2567690 - 16/07/2014	ACACIA PHARMA LIMITED	ΧΡΗΣΙΜΟΠΟΙΗΣΗ ΑΜΙΣΟΥΛΠΡΙΔΗΣ ΓΙΑ ΤΗ ΘΕΡΑΠΕΙΑ ΠΡΟΚΑΛΟΥΜΕΝΗΣ ΑΠΟ ΧΗΜΕΙΟΘΕΡΑΠΕΙΑ ΝΑΥΤΙΑΣ ΚΑΙ ΕΜΕΤΟΥ	3084108
2584641 - 04/06/2014	SIEMENS AKTIENGESELLSCHAFT THYSSENKRUPP MARINE SYSTEMS GMBH	ΠΛΑΙΣΙΟ ΔΗΨΗΣ ΜΕ ΔΟΧΕΙΟ ΠΙΕΣΗΣ ΚΥΨΕΛΩΝ ΚΑΥΣΙΜΟΥ	3084197
2585390 - 14/05/2014	REMA TIP TOP AG	ΤΟΞΟΕΙΔΕΣ ΤΕΜΑΧΙΟ ΓΙΑ ΞΕΣΤΡΟ ΜΕΤΑΦΟΡΙΚΟΥ ΙΜΑΝΤΑ	3084077
2588078 - 14/05/2014	LABORATOIRES THEA	ΠΟΛΥΜΕΡΙΚΟ ΣΥΣΤΗΜΑ ΓΙΑ ΤΗ ΧΟΡΗΓΗΣΗ ΕΝΟΣ ΜΗ ΙΞΩΔΟΥΣ ΔΙΑΛΥΜΑΤΟΣ ΕΠΙ ΤΗ ΒΑΣΕΙ ΠΡΟΣΤΑΓΛΑΝΔΙΝΗΣ ΑΝΕΥ ΣΥΝΤΗΡΗΤΙΚΩΝ	3084073
2589599 - 25/06/2014	TAKEDA GMBH	ΝΕΕΣ ΥΔΡΟΞΥ-6-ΕΤΕΡΟΑΡΥΛΦΑΙΝΑΝΘΡΙΔΙΝΕΣ ΚΑΙ ΧΡΗΣΗ ΑΥΤΩΝ ΩΣ ΑΝΑΣΤΟΛΕΙΣ PDE4	3084023
2589722 - 11/06/2014	STO SE & CO. KGAA	ΜΕΘΟΔΟΣ ΚΑΙ ΣΥΣΤΗΜΑ ΓΙΑ ΤΗΝ ΚΑΤΑΣΚΕΥΗ ΜΙΑΣ ΨΕΥΔΟΡΟΦΗΣ	3084181
2590974 - 21/05/2014	NOVARTIS AG	ΠΑΡΑΓΩΓΑ ΤΕΤΡΑΪΔΡΟ-ΠΥΡΙΔΟ-ΠΥΡΙΜΙΔΙΝΗΣ	3084068
2599948 - 16/07/2014	IDECO - ARGYRIOS PAPADOPOULOS - ELEFThERIA FERFELI LTD	ΑΝΑΔΙΠΛΟΥΜΕΝΟ ΠΡΟΦΙΛ ΟΔΗΓΟΥ ΔΑΠΕΔΟΥ ΓΙΑ ΑΝΤΙΚΟΥΝΟΥΠΙΚΗ ΣΙΤΑ ΟΡΙΖΟΝΤΙΑΣ ΟΛΙΣΘΗΣΗΣ	3084195
2603651 - 04/06/2014	KARISCH, FRANZ	ΔΙΑΤΑΞΗ ΓΙΑ ΤΗΝ ΠΡΟΣΑΝΑΤΟΛΙΣΜΕΝΗ ΩΣ ΠΡΟΣ ΤΗΝ ΚΑΤΕΥΘΥΝΣΗ ΔΙΑΔΡΟΜΗΣ ΕΥΘΥΓΡΑΜΜΙΣΗ ΠΟΛΥΤΡΟΧΩΝ ΜΗΧΑΝΟΚΙΝΗΤΩΝ ΟΧΗΜΑΤΩΝ ΣΕ ΧΩΡΟΥΣ ΣΤΑΘΜΕΥΣΗΣ	3084192
2606044 - 04/06/2014	ALLERGAN, INC.	ΕΝΩΣΕΙΣ ΟΙ ΟΠΟΙΕΣ ΕΠΙΔΡΟΥΝ ΣΕ ΠΟΛΛΑΠΛΟΥΣ ΥΠΟΔΟΧΕΙΣ ΠΡΟΣΤΑΓΛΑΝΔΙΝΗΣ ΔΙΔΟΝΤΑΣ ΜΙΑ ΓΕΝΙΚΗ ΑΝΤΙΦΛΕΓΜΟΝΩΔΗ ΑΠΟΚΡΙΣΗ	3084114
2607379 - 28/05/2014	ACCELERON PHARMA, INC.	ΠΑΡΑΛΛΑΓΜΑΤΑ ΠΡΟΕΡΧΟΜΕΝΑ ΑΠΟ ΑCΤΡΙΒ ΚΑΙ ΧΡΗΣΕΙΣ ΑΥΤΩΝ	3084169
2607471 - 14/05/2014	BAROKES PTY LTD.	ΟΙΝΟΣ ΣΥΣΚΕΥΑΣΜΕΝΟΣ ΣΕ ΠΕΡΙΕΚΤΕΣ ΑΛΟΥΜΙΝΙΟΥ	3084081
2616352 - 18/06/2014	LABORATOIRES THEA	ΚΕΦΑΛΗ ΔΙΑΝΟΜΗΣ ΥΓΡΟΥ ΣΤΑΓΔΗΝ	3084153
2616367 - 21/05/2014	GOGLIO S.P.A.	ΦΙΑΤΡΟ ΓΙΑ ΤΟΝ ΚΑΦΕ ΚΑΙ ΓΙΑ ΚΑΘΕ ΔΙΑΛΥΤΟ ΠΡΟΪΟΝ ΓΕΝΙΚΟΤΕΡΑ	3084135
2617212 - 11/06/2014	DEUTSCHE TELEKOM AG	ΜΕΘΟΔΟΣ, ΔΗΜΟΣΙΟ ΔΙΚΤΥΟ ΚΙΝΗΤΗΣ ΤΗΛΕΦΩΝΙΑΣ ΉΡΑΣ ΚΑΙ ΑΙΤΟΥΣΑ ΟΝΤΟΤΗΤΑ	3084034
2623492 - 14/05/2014	DAIICHI SANKYO COMPANY, LIMITED	ΕΝΩΣΗ ΠΑΡΑΓΩΓΟΥ ΚΥΚΛΟΕΞΑΝΙΟΥ	3084088

ΑΡ./ΗΜ.ΔΗΜ.Ε.Δ. (87)	ΔΙΚΑΙΟΥΧΟΣ (73)	ΤΙΤΛΟΣ ΕΦΕΥΡΕΣΗΣ (54)	ΑΡ.ΕΥΡ.Δ.Ε. (11)
2627345 - 23/07/2014	INDENA S.P.A.	ΣΥΝΘΕΣΕΙΣ ΓΙΑ ΤΗ ΘΕΡΑΠΕΥΤΙΚΗ ΑΓΩΓΗ ΔΙΑΤΑΡΑΧΩΝ ΤΟΥ ΑΝΩΤΕΡΟΥ ΑΝΑΠΝΕΥΣΤΙΚΟΥ ΣΥΣΤΗΜΑΤΟΣ	3084211
2638287 - 04/06/2014	DOSATRON INTERNATIONAL	ΑΝΑΛΟΓΙΚΟΣ ΔΟΣΟΜΕΤΡΗΤΗΣ ΕΝΟΣ ΒΟΗΘΗΤΙΚΟΥ ΥΓΡΟΥ ΕΝΤΟΣ ΕΝΟΣ ΚΥΡΙΟΥ ΥΓΡΟΥ	3084202
2644189 - 14/05/2014	INNOPHARMA, INC.	ΣΤΑΘΕΡΑ ΣΚΕΥΑΣΜΑΤΑ ΜΠΟΡΤΕΖΟΜΙΠΗΣ	3084115
2646039 - 14/05/2014	THD S.P.A.	ΜΙΑ ΣΥΝΘΕΣΗ ΚΑΙ Η ΧΡΗΣΗ ΤΗΣ ΣΤΗ ΘΕΡΑΠΕΙΑ ΤΩΝ ΠΡΩΚΤΙΚΩΝ ΡΑΓΑΔΩΝ	3084054
2661602 - 11/06/2014	LEXGABINIA UG (HAFTUNGSBE-SCHRANKT)	ΔΙΑΤΑΞΗ ΓΙΑ ΤΗΝ ΚΑΤΑΣΚΕΥΗ ΕΝΟΣ ΦΡΑΓΜΟΥ ΑΠΟ ΑΓΚΑΘΩΤΟ ΣΥΡΜΑ	3084193

2.3 ΕΥΡΕΤΗΡΙΟ ΕΥΡΩΠΑΪΚΩΝ Δ.Ε. ΣΥΜΦΩΝΑ ΜΕ ΤΗΝ ΑΛΦΑΒΗΤΙΚΗ ΣΕΙΡΑ ΤΩΝ ΔΙΚΑΙΟΥΧΩΝ

ΔΙΚΑΙΟΥΧΟΣ (73)	ΤΙΤΛΟΣ ΕΦΕΥΡΕΣΗΣ (54)	ΑΡ./ΗΜ.ΔΗΜ.Ε.Δ. (87)	ΑΡ.ΕΥΡ.Δ.Ε. (11)
<i>ABB S.P.A.</i>	ΔΙΑΤΑΞΗ ΣΥΝΔΕΣΗΣ ΓΙΑ ΔΙΑΚΟΠΤΕΣ ΧΑΜΗΛΗΣ ΤΑΣΗΣ	1884000 - 07/05/2014	3084011
<i>ABBVIE BAHAMAS LTD.</i>	ΣΥΝΘΕΣΗ ΥΠΟΚΑΘΙΣΤΩΜΕΝΩΝ ΠΑΡΑΓΩΓΩΝ ΠΥΡΑΖΟΛΙΝΗΣ ΚΑΡΒΟΞΑΜΙΔΙΝΗΣ	2528900 - 11/06/2014	3084084
<i>ABBVIE INC.</i>	ΠΑΡΑΓΟΝΤΕΣ ΔΙΕΓΕΡΣΗΣ ΑΠΟΠΤΩΣΗΣ ΓΙΑ ΤΗ ΘΕΡΑΠΕΙΑ ΚΑΡΚΙΝΟΥ ΚΑΙ ΑΝΟΣΩΝ ΚΑΙ ΑΥΤΟΑΝΟΣΩΝ ΑΣΘΕΝΕΙΩΝ	2507211 - 18/06/2014	3084183
<i>ACACIA PHARMA LIMITED</i>	ΧΡΗΣΙΜΟΠΟΙΗΣΗ ΑΜΙΣΟΥΛΠΡΙΔΗΣ ΓΙΑ ΤΗ ΘΕΡΑΠΕΙΑ ΜΕΤΕΓΧΕΙΡΗΤΙΚΗΣ ΝΑΥΤΙΑΣ ΚΑΙ ΕΜΕΤΟΥ	2544657 - 16/07/2014	3084107
<i>ACACIA PHARMA LIMITED</i>	ΧΡΗΣΙΜΟΠΟΙΗΣΗ ΑΜΙΣΟΥΛΠΡΙΔΗΣ ΓΙΑ ΤΗ ΘΕΡΑΠΕΙΑ ΠΡΟΚΑΛΟΥΜΕΝΗΣ ΑΠΟ ΧΗΜΕΙΟΘΕΡΑΠΕΙΑ ΝΑΥΤΙΑΣ ΚΑΙ ΕΜΕΤΟΥ	2567690 - 16/07/2014	3084108
<i>ACCELERON PHARMA, INC.</i>	ΠΑΡΑΛΛΑΓΜΑΤΑ ΠΡΟΕΡΧΟΜΕΝΑ ΑΠΟ ΑCΤΡΙΒ ΚΑΙ ΧΡΗΣΕΙΣ ΑΥΤΩΝ	2607379 - 28/05/2014	3084169
<i>ACRUX DDS PTY LTD</i>	ΔΙΑΔΕΡΜΙΚΟ ΣΥΣΤΗΜΑ ΧΟΡΗΓΗΣΕΩΣ	2219603 - 16/07/2014	3084139
<i>AFIRMA CONSULTING & TECHNOLOGIES, S.L.</i>	ΜΕΘΟΔΟΣ ΚΑΙ ΣΥΣΤΗΜΑ ΓΙΑ ΠΑΡΑΚΟΛΟΥΘΗΣΗ ΤΗΣ ΠΑΡΟΥΣΙΑΣ ΕΝΟΣ ΣΤΑΘΜΟΥ ΚΙΝΗΤΟΥ ΣΕ ΜΙΑ ΕΙΔΙΚΗ ΠΕΡΙΟΧΗ	2008488 - 21/05/2014	3084104
<i>AGA MEDICAL CORPORATION</i>	ΜΕΘΟΔΟΣ ΚΑΤΑΣΚΕΥΗΣ ΙΑΤΡΙΚΩΝ ΣΥΣΚΕΥΩΝ ΕΝΔΟΑΓΓΕΙΑΚΕΣ ΣΥΣΚΕΥΕΣ ΕΜΦΡΑΞΗΣ	2055263 - 18/06/2014	3084138
<i>AGRIPLAST S.R.L.</i>	ΜΕΜΒΡΑΝΗ ΚΑΛΥΨΕΩΣ ΓΙΑ ΧΡΗΣΗ ΣΤΗ ΓΕΩΡΓΙΑ ΜΕ ΘΕΡΜΟΜΟΝΩΤΙΚΗ ΔΡΑΣΗ ΚΑΙ ΔΡΑΣΗ ΦΡΑΓΜΟΥ ΠΑΡΑΣΙΤΟΚΤΟΝΩΝ ΜΕ ΈΝΑ Ή ΠΕΡΙΣΣΟΤΕΡΑ ΣΤΡΩΜΑΤΑ ΠΟΛΥΑΜΙΔΙΟΥ, ΚΑΙ ΑΝΤΙΣΤΟΙΧΗ ΜΕΘΟΔΟΣ ΠΑΡΑΓΩΓΗΣ	2205663 - 21/05/2014	3084168
<i>AKHAPKINA, VALENTINA IVANOVNA</i>	ΟΥΣΙΑ ΠΟΥ ΕΠΙΔΕΙΚΝΥΕΙ ΑΝΤΙΚΑΤΑΘΛΗΠΤΙΚΕΣ ΙΔΙΟΤΗΤΕΣ	1619182 - 23/07/2014	3084165
<i>ALCON RESEARCH, LTD.</i>	ΦΑΡΜΑΚΕΥΤΙΚΕΣ ΣΥΝΘΕΣΕΙΣ ΜΕ ΑΝΤΙΜΙΚΡΟΒΙΑΚΟΥΣ ΠΑΡΑΓΟΝΤΕΣ ΦΩΣΦΩΝΙΟΥ	2563375 - 25/06/2014	3084158
<i>ALLERGAN, INC.</i>	ΜΕΘΟΔΟΙ ΕΝΔΟΚΥΤΤΑΡΙΚΗΣ ΜΕΤΑΤΡΟΠΗΣ ΠΡΩΤΕΪΝΩΝ ΜΟΝΗΣ ΑΛΥΣΙΔΑΣ ΠΡΟΣ ΤΗ ΜΟΡΦΗ ΔΙΠΛΗΣ ΑΛΥΣΙΔΑΣ ΑΥΤΩΝ	2528940 - 14/05/2014	3084010
<i>ALLERGAN, INC.</i>	ΕΝΩΣΕΙΣ ΟΙ ΟΠΟΙΕΣ ΕΠΙΔΡΟΥΝ ΣΕ ΠΟΛΛΑΠΛΟΥΣ ΥΠΟΔΟΧΕΙΣ ΠΡΟΣΤΑΓΛΑΝΔΙΝΗΣ ΔΙΔΟΝΤΑΣ ΜΙΑ ΓΕΝΙΚΗ ΑΝΤΙΦΛΕΓΜΟΝΩΔΗ ΑΠΟΚΡΙΣΗ	2606044 - 04/06/2014	3084114
<i>ALLNEX BELGIUM, S.A.</i>	ΠΟΛΥΕΣΤΕΡΕΣ ΓΙΑ ΕΠΙΣΤΡΩΣΕΙΣ	2499183 - 18/06/2014	3084162
<i>ALMECO GMBH</i>	ΟΠΤΙΚΑ ΕΝΕΡΓΟ ΠΟΛΥΣΤΡΩΜΑΤΙΚΟ ΣΥΣΤΗΜΑ ΓΙΑ ΤΗΝ ΗΛΙΑΚΗ ΑΠΟΡΡΟΦΗΣΗ	2499439 - 28/05/2014	3084203
<i>AMORCYTE, INC.</i>	ΣΥΝΘΕΣΕΙΣ ΚΑΙ ΜΕΘΟΔΟΙ ΕΠΑΝΟΡΘΩΣΗΣ ΑΓΓΕΙΑΚΗΣ ΒΛΑΒΗΣ	2441461 - 07/05/2014	3084009
<i>AMORCYTE, INC.</i>	ΣΥΝΘΕΣΕΙΣ ΚΑΙ ΜΕΘΟΔΟΙ ΕΠΑΝΟΡΘΩΣΗΣ ΑΓΓΕΙΑΚΗΣ ΒΛΑΒΗΣ	1951864 - 07/05/2014	3084036
<i>ANGIOCHEM INC.</i>	ΠΟΛΥΠΕΠΤΙΔΙΑ ΟΜΟΙΑΖΟΝΤΑ ΜΕ ΑΠΡΟΤΙΝΙΝΗ ΓΙΑ ΠΑΡΑΔΟΣΗ ΠΑΡΑΓΟΝΤΩΝ ΣΥΖΕΥΓΜΕΝΩΝ ΜΕ ΑΥΤΑ ΣΕ ΙΣΤΟΥΣ	2164866 - 14/05/2014	3084095
<i>ARLA FOODS AMBA</i>	ΠΡΟΕΡΧΟΜΕΝΟ ΑΠΟ ΒΟΥΤΥΡΟ ΕΠΑΛΕΙΜΜΑ ΚΑΙ ΜΙΑ ΜΕΘΟΔΟΣ ΠΑΡΑΓΩΓΗΣ ΤΟΥ	2555630 - 14/05/2014	3084050
<i>ARRAY BIOPHARMA INC.</i>	ΑΝΑΣΤΟΛΕΙΣ P38 ΚΑΙ ΜΕΘΟΔΟΙ ΧΡΗΣΗΣ ΑΥΤΩΝ	1997809 - 14/05/2014	3084022
<i>ARRAY BIOPHARMA, INC.</i>	ΕΝΩΣΕΙΣ ΥΠΟΚΑΤΕΣΤΗΜΕΝΟΥ Ν-(1Η-ΙΝΔΑΖΟΛ-4-ΥΛ)ΙΜΙΔΑΖΟ[1,2-Α]ΠΥΡΙΔΙΝΟ-3-ΚΑΡΒΟΞΑΜΙΔΙΟΥ ΩΣ ΑΝΑΣΤΟΛΕΙΣ CFMS	2516433 - 21/05/2014	3084024

ΔΙΚΑΙΟΥΧΟΣ (73)	ΤΙΤΛΟΣ ΕΦΕΥΡΕΣΗΣ (54)	ΑΡ./ΗΜ.ΔΗΜ.Ε.Δ. (87)	ΑΡ.ΕΥΡ.Δ.Ε. (11)
<i>ASSA ABLOY (SCHWEIZ) AG</i>	ΜΗΧΑΝΟΤΡΟΝΙΚΟ ΣΥΣΤΗΜΑ ΚΛΕΙΔΩΜΑΤΟΣ	2565850 - 04/06/2014	3084199
<i>ASSOCIATION POUR LA RECHERCHE ET LE DEVELOPPEMENT DES METHODES ET PROCESSUS INDUSTRIELS (ARMINES)</i>	ΣΥΣΤΗΜΑ ΨΥΞΗΣ ΕΝΟΣ ΨΥΧΡΟΜΕΤΡΙΚΟΥ ΜΙΓΜΑΤΟΣ ΜΕ ΣΥΖΕΥΞΗ ΜΙΑΣ ΜΟΝΑΔΑΣ ΣΥΜΠΥΚΝΩΣΗΣ ΚΑΙ ΜΙΑΣ ΜΟΝΑΔΑΣ ΕΞΑΤΜΙΣΗΣ	2231305 - 11/06/2014	3084110
<i>ASTELLAS PHARMA INC.</i>	ΕΝΩΣΗ ΑΖΟΛΟΚΑΡΒΟΞΑΜΙΔΙΟΥ Ή ΑΛΛΑΣ ΑΥΤΗΣ	2206707 - 23/07/2014	3084118
<i>ASTRAZENECA AB</i>	ΠΑΡΑΓΩΓΑ ΠΥΡΡΟΛΟ[2,3-D] ΠΥΡΙΜΙΔΙΝΗΣ ΩΣ ΑΝΑΣΤΟΛΕΙΣ ΠΡΩΤΕΪΝΙΚΗΣ ΚΙΝΑΣΗΣ Β.	2201012 - 25/06/2014	3084204
<i>AURALIGHT INTERNATIONAL AB</i>	ΟΜΟΙΟΓΕΝΗΣ ΜΟΝΑΔΑ ΚΑΘΟΔΟΥ	1493174 - 14/05/2014	3084069
<i>BALCHEM CORPORATION</i>	ΜΕΘΟΔΟΙ ΣΤΑΘΕΡΟΠΟΙΗΣΗΣ ΥΓΡΟΣΚΟΠΙΚΩΝ ΣΥΣΤΑΤΙΚΩΝ ΓΙΑ ΜΗΡΥΚΑΣΤΙΚΑ	1469743 - 14/05/2014	3084035
<i>BAROKES PTY LTD.</i>	ΟΙΝΟΣ ΣΥΣΚΕΥΑΣΜΕΝΟΣ ΣΕ ΠΕΡΙΕΚΤΕΣ ΑΛΟΥΜΙΝΙΟΥ	2607471 - 14/05/2014	3084081
<i>BAYER CROPSCIENCE AG</i>	ΣΥΝΔΥΑΣΜΟΣ ΔΡΑΣΤΙΚΩΝ ΟΥΣΙΩΝ ΜΕ ΕΝΤΟΜΟΚΤΟΝΕΣ ΚΑΙ ΑΚΑΡΕΟΚΤΟΝΕΣ ΙΔΙΟΤΗΤΕΣ	1982594 - 14/05/2014	3084092
<i>BAYER INTELLECTUAL PROPERTY GMBH</i>	ΜΕΘΟΔΟΣ ΓΙΑ ΤΗΝ ΠΑΡΑΣΚΕΥΗ ΔΡΟΣΠΙΡΕΝΟΝΗΣ (6Β,7Β-15Β, 16Β-ΔΙΜΕΘΥΛΕΝ-3-ΟΞΟ-17ΑΛΦΑ-ΠΙΡΕΓΝ-4-ΕΝ-21,17-ΚΑΡΒΟΛΑΚΤΟΝΗ, DRSP)	2168974 - 02/07/2014	3084038
<i>BAYER INTELLECTUAL PROPERTY GMBH</i>	ΑΛΚΥΛΑΜΙΝΟ-ΥΠΟΚΑΤΕΣΤΗΜΕΝΕΣ ΔΙΚΥΑΝΟΠΥΡΙΔΙΝΕΣ ΚΑΙ ΠΡΟΦΑΡΜΑΚΑ ΤΥΠΟΥ ΕΣΤΕΡΑ ΑΜΙΝΟΞΕΟΣ ΑΥΤΩΝ	2391620 - 07/05/2014	3084058
<i>BIOGEN IDEC MA INC.</i>	ΑΝΤΙΣΩΜΑΤΑ ΣΥΝΔΕΣΗΣ TWEAK	1888113 - 25/06/2014	3084187
<i>BOARD OF REGENTS, THE UNIVERSITY OF TEXAS SYSTEM</i>	ΕΠΑΓΩΓΗ ΟΓΚΟΛΟΓΙΚΗΣ ΑΝΟΣΙΑΣ ΑΠΟ ΠΟΙΚΙΛΟΜΟΡΦΙΕΣ ΠΡΩΤΕΪΝΗΣ ΠΟΥ ΠΡΟΣΔΕΝΕΙ ΦΟΛΙΚΟ	2371854 - 07/05/2014	3084025
<i>BOEHRINGER INGELHEIM VETMEDICA GMBH</i>	ΦΑΡΜΑΚΕΥΤΙΚΗ ΣΥΝΘΕΣΗ Η ΟΠΟΙΑ ΠΕΡΙΛΑΜΒΑΝΕΙ ΠΙΜΟΒΕΝΔΑΝΗ	1725218 - 25/06/2014	3084190
<i>BOEHRINGER INGELHEIM VETMEDICA GMBH</i>	ΡΕΥΣΤΟ ΠΑΡΑΣΚΕΥΑΣΜΑ ΠΟΥ ΠΕΡΙΛΑΜΒΑΝΕΙ ΕΝΑ ΣΥΜΠΛΟΚΟ ΠΙΜΟΒΕΝΔΑΝΗΣ ΚΑΙ ΚΥΚΛΟΔΕΕΤΡΙΝΗΣ	2089060 - 25/06/2014	3084191
<i>BOGAERT, JEAN PIERRE</i>	ΚΡΕΜΑ ΣΥΓΚΟΛΛΗΣΗΣ ΓΙΑ ΠΡΟΣΘΕΤΙΚΑ ΔΟΝΤΙΑ	2525768 - 07/05/2014	3084053
<i>BP CORPORATION NORTH AMERICA INC.</i>	ΜΕΤΡΗΣΗ ΤΟΥ ΡΥΘΜΟΥ ΡΟΗΣ ΛΑΣΠΗΣ ΣΤΟ ΔΑΚΤΥΛΙΟ ΚΑΤΑ ΤΗ ΔΙΑΤΡΗΣΗ ΓΕΩΤΡΗΣΗΣ ΚΑΙ ΧΡΗΣΗ ΑΥΤΟΥ ΓΙΑ ΤΟΝ ΕΝΤΟΠΙΣΜΟ ΔΥΣΛΕΙΤΟΥΡΓΙΩΝ ΤΗΣ ΓΕΩΤΡΗΣΗΣ	2417331 - 14/05/2014	3084015
<i>BRISTOL-MYERS SQUIBB COMPANY</i>	ΣΥΝΘΕΣΗ ΚΑΙ ΑΝΤΙ-ΙΚΗ ΔΡΑΣΤΗΡΙΟΤΗΤΑ ΤΩΝ ΥΠΟΚΑΤΕΣΤΗΜΕΝΩΝ ΠΑΡΑΓΩΓΩΝ ΑΖΑΪΝΔΟΛΟΟΞΟΟΞΙΚΗΣ ΠΙΠΕΡΑΖΙΝΗΣ	2497770 - 14/05/2014	3084090
<i>BRISTOL-MYERS SQUIBB COMPANY</i>	ΑΝΑΣΤΟΛΕΙΣ ΚΙΝΑΣΗΣ ΠΥΡΡΟΛΟΤΡΙΑΖΙΝΗΣ	2041138 - 25/06/2014	3084186
<i>BROADSOFT, INC.</i>	ΕΠΙΠΤΩΣΕΙΣ ΕΝΟΣ ΣΥΝΘΕΤΟΥ ΤΕΛΙΚΟΥ ΣΗΜΕΙΟΥ ΣΕ ΜΙΑ ΚΛΗΣΗ ΠΟΛΥΜΕΣΩΝ	2184902 - 14/05/2014	3084096
<i>BURESSINIANI, ODOARDO</i>	ΣΥΣΚΕΥΗ ΓΙΑ ΔΙΑΔΕΡΜΑΤΙΚΗ ΒΙΟΨΙΑ	2155070 - 04/06/2014	3084177
<i>CANON KABUSHIKI KAISHA</i>	ΠΕΡΙΕΚΤΗΣ ΥΓΡΟΥ ΚΑΙ ΣΥΣΤΗΜΑ ΠΑΡΟΧΗΣ ΥΓΡΟΥ	2272676 - 11/06/2014	3084189
<i>CENTRE NATIONAL DE LA RECHERCHE SCIENTIFIQUE</i>	ΕΚΤΕΝΗΣ ΑΠΕΛΕΥΘΕΡΩΣΗ ΓΟΝΙΔΙΟΥ ΣΕ ΚΙΝΗΤΗΡΙΟΥΣ ΝΕΥΡΩΝΕΣ ΧΡΗΣΙΜΟΠΟΙΩΝΤΑΣ ΠΕΡΙΦΕΡΙΚΗ ΕΝΕΣΗ ΤΩΝ ΑΑΝ ΦΟΡΕΩΝ	2212424 - 11/06/2014	3084100
<i>CLEVER WATER SPRINKLER TECHNOLOGIES LTD.</i>	ΠΕΡΙΣΤΡΟΦΙΚΟΣ ΨΕΚΑΣΤΗΡΑΣ	2086690 - 07/05/2014	3084043
<i>CLS PHARMACEUTICALS, INC.</i>	ΟΦΘΑΛΜΙΚΕΣ ΣΥΝΘΕΣΕΙΣ ΠΟΥ ΠΕΡΙΛΑΜΒΑΝΟΥΝ PROVIDONE-ΙΩΔΙΟ	1998783 - 07/05/2014	3084013
<i>CMC CONSUMER MEDICAL CARE GMBH</i>	ΔΙΑΤΑΞΗ ΠΛΗΘΟΥΣ ΜΠΑΤΟΝΕΤΩΝ ΓΙΑ ΚΑΛΛΥΝΤΙΚΟΥΣ Ή ΙΑΤΡΙΚΟΥΣ ΣΚΟΠΟΥΣ	2151174 - 21/05/2014	3084141

ΔΙΚΑΙΟΥΧΟΣ (73)	ΤΙΤΛΟΣ ΕΦΕΥΡΕΣΗΣ (54)	ΑΡ./ΗΜ.ΔΗΜ.Ε.Δ. (87)	ΑΡ.ΕΥΡ.Δ.Ε. (11)
<i>COGNIS IP MANAGEMENT GMBH</i>	ΠΟΤΟ	2531044 - 25/06/2014	3084020
<i>COLOPLAST A/S</i>	ΤΗΛΕΣΚΟΠΙΚΟΣ ΚΑΘΕΤΗΡΑΣ ΑΡΡΕΝΩΝ	2407201 - 14/05/2014	3084098
<i>COLOPLAST A/S</i>	ΤΗΛΕΣΚΟΠΙΚΟΣ ΚΑΘΕΤΗΡΑΣ ΑΡΡΕΝΩΝ	1807141 - 21/05/2014	3084143
<i>CONSEJO SUPERIOR DE INVESTIGACIONES CIENTIFICAS (CSIC)</i>	ΧΡΗΣΗ ΠΑΡΑΓΩΓΩΝ ΚΙΝΑΖΟΛΙΝΗΣ ΓΙΑ ΤΗΝ ΑΝΤΙΜΕΤΩΠΙΣΗ ΝΕΥΡΟΕΚΦΥΛΙΣΤΙΚΩΝ ΠΑΘΗΣΕΩΝ	2433637 - 11/06/2014	3084149
<i>CONVATEC TECHNOLOGIES INC.</i>	ΣΥΣΤΑΤΙΚΟ ΓΙΑ ΕΠΙΔΕΣΜΟ ΤΡΑΥΜΑΤΟΣ	2498829 - 07/05/2014	3084029
<i>CRETA FARM SOCIETE ANONYME INDUSTRIAL AND COMMERCIAL TRADING AS CRETA FARM S.A.</i>	ΠΡΟΪΟΝ ΜΕ ΒΑΣΗ ΤΟ ΓΑΛΛΑ ΕΝΑΛΛΑΚΤΙΚΟΥ ΤΥΠΟΥ ΚΑΙ ΜΕΘΟΔΟΣ ΠΑΡΑΓΩΓΗΣ ΤΟΥ ΙΔΙΟΥ	2509430 - 14/05/2014	3084119
<i>DAEWOO SHIPBUILDING & MARINE ENGINEERING CO., LTD</i>	ΠΛΟΙΟ ΜΕ ΚΟΙΛΟΤΗΤΑ ΑΕΡΑ	2371700 - 11/06/2014	3084185
<i>DAIICHI SANKYO COMPANY, LIMITED</i>	ΕΝΩΣΗ ΠΑΡΑΓΩΓΟΥ ΚΥΚΛΟΟΞΑΝΙΟΥ	2623492 - 14/05/2014	3084088
<i>DAMPACK INTERNATIONAL BV</i>	ΠΕΡΙΕΚΤΗΣ ΣΥΣΚΕΥΑΣΙΑΣ ΤΡΟΦΙΜΟΥ	2540634 - 18/06/2014	3084099
<i>DE'LONGHI APPLIANCES S.R.L.</i>	ΣΥΣΚΕΥΗ ΣΧΕΤΙΖΟΜΕΝΗ ΜΕ ΕΝΑ ΔΙΑΝΟΜΕΑ ΑΤΜΟΥ ΓΙΑ ΤΗΝ ΠΑΡΑΣΚΕΥΗ ΕΝΟΣ ΑΡΩΜΑΤΙΚΟΥ ΡΟΦΗΜΑΤΟΣ ΚΑΙ ΜΙΑ ΜΗΧΑΝΗ ΚΑΦΕ Η ΟΠΟΙΑ ΕΠΙΔΕΙΚΝΥΕΙ ΤΗ ΣΥΣΚΕΥΗ	2547243 - 07/05/2014	3084017
<i>DE'LONGHI APPLIANCES S.R.L.</i>	ΜΗΧΑΝΗ ΤΟΥ ΚΑΦΕ	2392240 - 07/05/2014	3084018
<i>DELTA-FLY PHARMA, INC.</i>	ΔΟΣΟΛΟΓΙΚΑ ΣΧΗΜΑΤΑ ΕΝΟΣ ΠΑΡΑΓΟΝΤΑ ΚΑΤΑ ΤΩΝ ΟΓΚΩΝ ΠΟΥ ΠΕΡΙΛΑΜΒΑΝΕΙ ΕΝΑ ΠΑΡΑΓΩΓΟ ΤΗΣ ΔΕΟΞΥΚΥΤΙΔΙΝΗΣ	2268287 - 21/05/2014	3084121
<i>DEUTSCHE TELEKOM AG</i>	ΜΕΘΟΔΟΣ, ΔΗΜΟΣΙΟ ΔΙΚΤΥΟ ΚΙΝΗΤΗΣ ΤΗΛΕΦΩΝΙΑΣ ΉΡΑΣ ΚΑΙ ΑΙΤΟΥΣΑ ΟΝΤΟΤΗΤΑ	2617212 - 11/06/2014	3084034
<i>DEUTSCHE TELEKOM AG</i>	ΜΕΘΟΔΟΣ ΚΑΙ ΣΥΣΤΗΜΑ ΓΙΑ ΤΗΝ ΠΡΟΜΗΘΕΥΣΗ ΕΦΑΡΜΟΓΩΝ ΣΕ ΚΑΡΤΕΣ SIM ΜΙΑΣ ΚΙΝΗΤΗΣ ΤΕΡΜΑΤΙΚΗΣ ΣΥΣΚΕΥΗΣ	2451135 - 18/06/2014	3084109
<i>DEUTSCHE TELEKOM AG</i>	ΔΙΚΤΥΟ ΠΡΟΣΒΑΣΗΣ ΜΕ ΠΛΕΟΝΑΖΟΝΤΑ ΣΧΕΔΙΑΣΜΟ ΣΥΣΤΗΜΑΤΟΣ	2426837 - 25/06/2014	3084209
<i>DEXWET USA LLC</i>	ΣΥΣΚΕΥΗ ΚΑΘΑΡΙΣΜΟΥ ΤΟΥ ΑΕΡΑ ΓΙΑ ΤΗΝ ΑΠΟΜΑΚΡΥΝΣΗ ΡΥΠΑΝΤΩΝ ΤΟΥ ΑΕΡΑ ΑΠΟ ΕΝΑ ΡΕΥΜΑ ΑΕΡΑ	2327466 - 06/08/2014	3084130
<i>DOSATRON INTERNATIONAL</i>	ΑΝΑΛΟΓΙΚΟΣ ΔΟΣΟΜΕΤΡΗΤΗΣ ΕΝΟΣ ΒΟΗΘΗΤΙΚΟΥ ΥΓΡΟΥ ΕΝΤΟΣ ΕΝΟΣ ΚΥΡΙΟΥ ΥΓΡΟΥ	2638287 - 04/06/2014	3084202
<i>DOW AGROSCIENCES LLC</i>	ΣΥΝΕΡΓΙΣΤΙΚΗ ΖΙΖΑΝΙΟΚΤΟΝΟΣ ΣΥΝΘΕΣΗ ΠΕΡΙΕΧΟΝΤΑΣ ΠΕΝΟΞΣΟΥΛΑΜΗ ΚΑΙ ΟΞΥΦΘΟΡΟΦΕΝΗ	2528435 - 25/06/2014	3084182
<i>DOW GLOBAL TECHNOLOGIES LLC</i>	ΕΞΩΘΗΜΕΝΟΙ ΠΟΛΥΜΕΡΕΙΣ ΑΦΡΟΙ ΟΙ ΟΠΟΙΟΙ ΠΕΡΙΕΧΟΥΝ ΕΣΤΕΡΕΣ ΣΑΚΧΑΡΟΥ ΚΑΙ ΒΡΩΜΙΩΜΕΝΟ ΛΙΠΑΡΟ ΟΞΥ ΩΣ ΠΡΟΣΘΕΤΟ ΕΠΙΒΡΑΔΥΝΤΗ ΦΛΟΓΑΣ	2387578 - 11/06/2014	3084134
<i>DSM IP ASSETS B.V.</i>	ΥΓΡΗ ΣΥΝΘΕΣΗ ΠΟΥ ΠΕΡΙΛΑΜΒΑΝΕΙ ΜΙΑ ΑΣΠΑΡΤΙΚΗ ΠΡΩΤΕΑΣΗ	2333056 - 07/05/2014	3084039
<i>DSM IP ASSETS B.V.</i>	ΧΡΗΣΗ ΜΙΑΣ ΚΑΡΒΟΞΥΠΕΠΤΙΔΑΣΗΣ	1705998 - 21/05/2014	3084142
<i>DUPONT NUTRITION BIOSCIENCES APS</i>	ΓΕΝΕΤΙΚΟ ΣΥΜΠΛΕΓΜΑ ΣΤΕΛΕΧΩΝ ΤΟΥ STREPTOCOCCUS THERMOPHILUS ΠΟΥ ΕΧΟΥΝ ΜΟΝΑΔΙΚΕΣ ΡΕΟΛΟΓΙΚΕΣ ΙΔΙΟΤΗΤΕΣ ΓΙΑ ΓΑΛΑΚΤΟΚΟΜΙΚΗ ΖΥΜΩΣΗ	2367938 - 11/06/2014	3084161
<i>EASY2OPEN B.V</i>	ΜΟΝΑΔΑ ΔΙΑΤΡΗΣΗΣ ΚΑΙ ΜΕΘΟΔΟΣ ΣΥΣΚΕΥΑΣΙΑΣ ΠΡΟΪΟΝΤΟΣ ΜΕ ΤΕΤΟΙΑ ΜΟΝΑΔΑ ΔΙΑΤΡΗΣΗΣ	2437983 - 04/06/2014	3084213
<i>EJ EMEA</i>	ΔΙΑΤΑΞΗ ΚΛΕΙΔΩΜΑΤΟΣ ΚΑΙ ΞΕΚΛΕΙΔΩΜΑΤΟΣ ΤΟΥΛΑΧΙΣΤΟΝ ΕΝΟΣ ΣΤΟΙΧΕΙΟΥ ΚΑΛΥΨΗΣ ΕΠΙΑΝΩ ΣΕ ΕΝΑ ΠΛΑΙΣΙΟ ΓΙΑ ΤΗ ΣΤΗΡΙΞΗ ΤΟΥ ΕΝ ΛΟΓΩ ΣΤΟΙΧΕΙΟΥ	2543800 - 25/06/2014	3084166

ΔΙΚΑΙΟΥΧΟΣ (73)	ΤΙΤΛΟΣ ΕΦΕΥΡΕΣΗΣ (54)	ΑΡ./ΗΜ.ΛΗΜ.Ε.Δ. (87)	ΑΡ.ΕΥΡ.Δ.Ε. (11)
<i>ETHICAL COFFEE COMPANY SA</i>	ΚΑΦΟΥΛΑ ΜΕ ΔΙΑΡΡΗΞΙΜΗ ΜΕΜΒΡΑΝΗ Η ΟΠΟΙΑ ΧΡΗΣΙΜΟΠΟΙΕΙΤΑΙ ΣΤΗΝ ΠΑΡΑΣΚΕΥΗ ΠΟΤΟΥ	2385921 - 07/05/2014	3084047
<i>EURO-CELTIQUE S.A.</i>	ΠΟΛΥΣΩΜΑΤΙΔΙΑ	1889621 - 21/05/2014	3084127
<i>FIDIA FARMACEUTICI S.P.A.</i>	ΜΕΘΟΔΟΣ ΓΙΑ ΤΟΝ ΔΙΑΧΩΡΙΣΜΟ ΚΑΙ ΤΟΝ ΚΑΘΑΡΙΣΜΟ ΤΗΣ ΦΩΣΦΑΤΙΔΥΛΟΣΕΡΙΝΗΣ	2431020 - 16/07/2014	3084167
<i>FIVES FCB</i>	ΔΙΑΤΑΞΗ ΕΠΙΛΕΚΤΙΚΟΥ ΔΙΑΧΩΡΙΣΜΟΥ ΚΟΚΚΟΜΕΤΡΙΚΗΣ ΔΙΑΒΑΘΜΙΣΗΣ ΣΤΕΡΕΩΝ ΚΟΚΚΩΔΩΝ ΥΛΩΝ, ΦΥΓΟΚΕΝΤΡΙΚΗΣ ΔΡΑΣΗΣ, ΚΑΙ ΜΕΘΟΔΟΣ ΧΡΗΣΙΜΟΠΟΙΗΣΗΣ ΜΙΑΣ ΤΕΤΟΙΑΣ ΔΙΑΤΑΞΗΣ	2382056 - 23/07/2014	3084159
<i>FRIESLAND BRANDS B.V.</i>	ΓΑΛΑΚΤΟΚΟΜΙΚΟ ΠΡΟΪΟΝ ΜΕ ΤΟΥΛΑΧΙΣΤΟΝ ΕΝΑ ΧΑΡΑΚΤΗΡΙΣΤΙΚΟ ΕΝΟΣ ΜΙΓΜΑΤΟΣ ΓΑΛΑΚΤΟΚΟΜΙΚΩΝ ΠΡΟΪΟΝΤΩΝ	1593309 - 25/06/2014	3084122
<i>FRIESLAND BRANDS B.V.</i>	ΙΝΩΔΕΣ ΥΛΙΚΟ ΤΡΟΦΙΜΩΝ	2083637 - 18/06/2014	3084132
<i>GALDERMA RESEARCH & DEVELOPMENT</i>	ΤΡΟΠΟΠΟΙΗΤΕΣ ΤΟΥ ΥΠΟΔΟΧΕΑ ΜΕΛΑΝΟΚΟΡΤΙΝΗΣ, ΔΙΕΡΓΑΣΙΑ ΓΙΑ ΤΗΝ ΠΑΡΑΣΚΕΥΗ ΤΟΥΣ ΚΑΙ ΧΡΗΣΙΜΟΠΟΙΗΣΗ ΑΥΤΩΝ ΣΤΗΝ ΙΑΤΡΙΚΗ ΚΑΙ ΣΕ ΚΑΛΛΥΝΤΙΚΑ	2352728 - 21/05/2014	3084056
<i>GALDERMA RESEARCH & DEVELOPMENT</i>	ΠΡΩΤΟΤΥΠΑ ΠΑΡΑΓΩΓΑ ΥΠΕΡΟΞΕΙΔΙΟΥ, Η ΔΙΑΔΙΚΑΣΙΑ ΠΑΡΑΓΩΓΗΣ ΤΟΥΣ ΚΑΙ Η ΧΡΗΣΗ ΤΟΥΣ ΣΕ ΙΑΤΡΙΚΗ ΚΑΙ ΣΕ ΚΑΛΛΥΝΤΙΚΑ ΓΙΑ ΤΗΝ ΘΕΡΑΠΕΥΤΙΚΗ Ή ΠΡΟΛΗΠΤΙΚΗ ΑΓΩΓΗ ΑΚΜΗΣ	2509944 - 18/06/2014	3084180
<i>GENENTECH, INC.</i>	ΣΥΝΘΕΣΕΙΣ ΠΟΥ ΠΕΡΙΛΑΜΒΑΝΟΥΝ ΑΝΤΙΣΩΜΑΤΑ ΕΝΑΝΤΙΟΝ CD79B ΣΥΖΕΥΓΜΕΝΑ ΜΕ ΠΑΡΑΓΟΝΤΑ ΑΝΑΣΤΟΛΗΣ ΑΥΞΗΣΗΣ Ή ΚΥΤΤΑΡΟΤΟΞΙΚΟ ΠΑΡΑΓΟΝΤΑ ΚΑΙ ΜΕΘΟΔΟΙ ΓΙΑ ΘΕΡΑΠΕΙΑ ΟΓΚΟΥ ΑΙΜΑΤΟΠΟΙΗΤΙΚΗΣ ΠΡΟΕΛΕΥΣΗΣ	2161283 - 04/06/2014	3084206
<i>GENETHON</i>	ΕΚΤΕΝΗΣ ΑΠΕΛΕΥΘΕΡΩΣΗ ΓΟΝΙΔΙΟΥ ΣΕ ΚΙΝΗΤΗΡΙΟΥΣ ΝΕΥΡΩΝΕΣ ΧΡΗΣΙΜΟΠΟΙΩΝΤΑΣ ΠΕΡΙΦΕΡΙΚΗ ΕΝΕΣΗ ΤΩΝ ΑΑΝ ΦΟΡΕΩΝ	2212424 - 11/06/2014	3084100
<i>GENOMIC HEALTH, INC.</i>	ΠΡΟΒΛΕΨΗ ΠΙΘΑΝΟΤΗΤΑΣ ΕΠΑΝΕΜΦΑΝΙΣΗΣ ΚΑΡΚΙΝΟΥ	1641810 - 14/05/2014	3084080
<i>GENOMIC HEALTH, INC.</i>	ΠΡΟΣΔΙΟΡΙΣΜΟΣ ΤΟΥ ΠΡΟΦΙΛ ΓΟΝΙΔΙΑΚΗΣ ΕΚΦΡΑΣΗΣ ΣΕ ΙΣΤΟΥΣ ΟΓΚΩΝ ΠΟΥ ΥΠΟΒΛΗΘΗΚΑΝ ΣΕ ΒΙΟΨΙΑ	2261369 - 14/05/2014	3084094
<i>GILEAD PHARMASSET LLC</i>	ΠΡΟΦΑΡΜΑΚΑ ΦΩΣΦΟΡΑΜΙΔΙΚΟΥ ΝΟΥΚΛΕΟΣΙΔΙΟΥ	2203462 - 21/05/2014	3084128
<i>GLAXOSMITHKLINE LLC</i>	ΜΕΘΟΔΟΣ ΧΟΡΗΓΗΣΗΣ ΑΝΤΙΣΩΜΑΤΩΝ ΑΝΤΙ-IL-5	2152290 - 04/06/2014	3084078
<i>GLOMERIA THERAPEUTICS S.R.L.</i>	ΣΥΣΚΕΥΗ ΖΕΥΞΗΣ	2205308 - 14/05/2014	3084116
<i>GOGLIO S.P.A.</i>	ΜΕΘΟΔΟΣ ΚΑΙ ΕΞΟΠΛΙΣΜΟΣ ΓΙΑ ΤΗΝ ΣΥΝΔΕΣΗ ΤΩΝ ΑΚΡΩΝ ΕΝΟΣ ΕΥΚΑΜΠΤΟΥ ΘΕΡΜΟΣΦΡΑΓΙΣΜΕΝΟΥ, ΣΤΡΩΜΑΤΟΜΟΡΦΟΥ/ΛΑΜΙΝΑΡΙΣΜΕΝΟΥ ΥΛΙΚΟΥ ΚΑΙ ΛΑΜΙΝΑΡΙΣΜΕΝΟ ΥΛΙΚΟ ΑΠΟΚΤΗΘΕΝ ΔΙΑ ΤΟΥ ΤΡΟΠΟΥ ΑΥΤΟΥ	2216279 - 14/05/2014	3084086
<i>GOGLIO S.P.A.</i>	ΦΙΛΤΡΟ ΓΙΑ ΤΟΝ ΚΑΦΕ ΚΑΙ ΓΙΑ ΚΑΘΕ ΔΙΑΛΥΤΟ ΠΡΟΪΟΝ ΓΕΝΙΚΟΤΕΡΑ	2616367 - 21/05/2014	3084135
<i>GRUPO PETROTEMEX, S.A. DE C.V.</i>	ΠΟΛΥΕΣΤΕΡΙΚΗ ΔΙΑΔΙΚΑΣΙΑ ΧΡΗΣΙΜΟΠΟΙΟΥΣΑ ΕΝΑΝ ΣΩΛΗΝΟΕΙΔΗ ΑΝΤΙΔΡΑΣΤΗΡΑ	1631379 - 14/05/2014	3084014
<i>GRUPO PETROTEMEX, S.A. DE C.V.</i>	ΠΟΛΥΕΣΤΕΡΙΚΑ ΜΙΓΜΑΤΑ ΠΟΥ ΕΠΙΔΕΙΚΝΟΥΝ ΑΝΤΟΧΗ ΣΕ ΧΑΜΗΛΗ ΘΕΡΜΟΚΡΑΣΙΑ	2152805 - 21/05/2014	3084126
<i>HACKFORTH GMBH</i>	ΕΛΑΣΤΙΚΟΣ ΣΥΝΔΕΣΜΟΣ	2389522 - 14/05/2014	3084021
<i>HAUSBRANDT TRIESTE 1892 SPA</i>	ΣΥΣΚΕΥΗ ΔΙΑΤΡΗΣΗΣ ΓΙΑ ΚΑΦΟΥΛΕΣ ΚΑΙ ΜΗΧΑΝΗ ΓΙΑ ΤΗΝ ΠΑΡΑΣΚΕΥΗ ΡΟΦΗΜΑΤΩΝ ΠΟΥ ΕΝΣΩΜΑΤΩΝΕΙ ΤΗΝ ΕΝ ΛΟΓΩ ΣΥΣΚΕΥΗ	2218367 - 04/06/2014	3084066

ΔΙΚΑΙΟΥΧΟΣ (73)	ΤΙΤΛΟΣ ΕΦΕΥΡΕΣΗΣ (54)	ΑΡ./ΗΜ.ΔΗΜ.Ε.Δ. (87)	ΑΡ.ΕΥΡ.Δ.Ε. (11)
<i>HEINEKEN SUPPLY CHAIN B.V.</i>	ΣΥΝΕΧΗΣ ΜΕΘΟΔΟΣ ΓΙΑ ΤΗΝ ΠΑΡΑΓΩΓΗ ΠΟΤΟΥ ΤΟ ΟΠΟΙΟ ΖΥΜΩΘΗΚΕ ΜΕ ΖΥΜΟΜΥΚΗΤΕΣ	2024484 - 14/05/2014	3084076
<i>HELMHOLTZ-ZENTRUM FUR OZEAN-FORSCHUNG KIEL (GEOMAR)</i>	ΜΕΘΟΔΟΣ ΓΙΑ ΤΗΝ ΠΑΡΑΓΩΓΗ ΦΥΣΙΚΟΥ ΑΕΡΙΟΥ ΑΠΟ ΕΝΥΔΡΑ ΑΛΑΤΑ ΥΔΡΟΓΟΝΑΝΘΡΑΚΑ ΜΕ ΤΑΥΤΟΧΡΟΝΗ ΑΠΟΘΗΚΕΥΣΗ ΔΙΟΞΕΙΔΙΟΥ ΤΟΥ ΑΝΘΡΑΚΑ ΣΕ ΓΕΩΛΟΓΙΚΟΥΣ ΣΧΗΜΑΤΙΣΜΟΥΣ	2394021 - 28/05/2014	3084196
<i>HELSINN HEALTHCARE SA</i>	ΣΥΝΘΕΣΕΙΣ ΓΙΑ ΤΗΝ ΑΝΤΙΜΕΤΩΠΙΣΗ ΤΗΣ ΝΑΥΤΙΑΣ ΚΑΙ ΤΟΥ ΕΜΕΤΟΥ ΚΕΝΤΡΙΚΗΣ ΠΡΟΕΛΕΥΣΗΣ	2361090 - 21/05/2014	3084051
<i>HERLOGAS, S.A.</i>	ΚΛΙΒΑΝΟΣ ΓΙΑ ΤΗΝ ΤΗΞΗ ΑΝΟΡΓΑΝΩΝ ΑΛΑΤΩΝ	2551625 - 14/05/2014	3084074
<i>HISAMITSU PHARMACEUTICAL CO., INC.</i>	ΔΙΑΔΕΡΜΙΚΟ ΦΑΡΜΑΚΕΥΤΙΚΟ ΠΑΡΑΣΚΕΥΑΣΜΑ ΓΙΑ ΕΞΩΤΕΡΙΚΗ ΧΡΗΣΗ, ΠΟΥ ΠΕΡΙΕΧΕΙ ΜΗ ΣΤΕΡΟΕΙΔΗ ΑΝΤΙΦΛΕΓΜΟΝΩΔΗ ΑΝΑΛΓΗΤΙΚΑ	1752164 - 07/05/2014	3084030
<i>HONDA MOTOR CO., LTD.</i>	ΜΟΤΟΣΙΚΛΕΤΑ	2192031 - 06/08/2014	3084106
<i>IDECO - ARGYRIOS PAPAPOPOULOS - ELEFTHERIA FERFELI LTD</i>	ΑΝΑΔΙΠΛΟΥΜΕΝΟ ΠΡΟΦΙΛ ΟΔΗΓΟΥ ΔΑΠΕΔΟΥ ΓΙΑ ΑΝΤΙΚΟΥΝΟΥΠΙΚΗ ΣΙΤΑ ΟΡΙΖΟΝΤΙΑΣ ΟΛΙΣΘΗΣΗΣ	2599948 - 16/07/2014	3084195
<i>IL YANG PHARM. CO. LTD.</i>	ΠΑΡΑΓΩΓΑ Ν-ΦΑΙΝΥΛ-2-ΠΥΡΙΜΙΔΙΝΟ-ΑΜΙΝΗΣ ΚΑΙ ΜΕΘΟΔΟΣ ΓΙΑ ΤΗΝ ΠΑΡΑΣΚΕΥΗ ΑΥΤΩΝ	1922309 - 21/05/2014	3084171
<i>IMMUNE TARGETING SYSTEMS (ITS) LIMITED</i>	ΦΟΡΕΙΣ ΑΠΕΛΕΥΘΕΡΩΣΗΣ ΑΝΤΙΓΟΝΟΥ ΓΡΙΠΗΣ ΚΑΙ ΚΑΤΑΣΚΕΥΑΣΜΑΤΑ	2190474 - 14/05/2014	3084102
<i>IMO HOLDING GMBH</i>	ΕΔΡΑΝΟ ΜΕ ΜΙΑ ΡΥΘΜΙΖΟΜΕΝΗ ΓΥΡΩ ΑΠΟ ΕΝΑΝ ΟΡΙΖΟΝΤΑ ΑΞΟΝΑ ΦΕΡΟΥΣΑ ΔΟΜΗ ΓΙΑ ΤΗ ΛΗΨΗ ΕΝΟΣ Ή ΠΕΡΙΣΣΟΤΕΡΩΝ ΗΛΙΑΚΩΝ ΠΑΝΕΛ Ή ΦΩΤΟΒΟΛΤΑΪΚΩΝ ΜΟΝΑΔΩΝ Ή ΤΑ ΠΑΡΟΜΟΙΑ	2532989 - 14/05/2014	3084101
<i>IMPERIAL INNOVATIONS LIMITED</i>	ΒΙΟΛΟΓΙΚΑ ΥΛΙΚΑ ΚΑΙ ΧΡΗΣΕΙΣ ΑΥΤΩΝ	2406280 - 14/05/2014	3084048
<i>INA ACQUISITION CORP.</i>	ΜΕΘΟΔΟΣ ΓΙΑ ΤΗΝ ΕΓΚΑΤΑΣΤΑΣΗ ΕΝΟΣ ΧΙΤΩΝΙΟΥ ΕΠΙΤΟΠΙΑΣ ΠΛΗΡΟΥΣ ΣΚΛΗΡΥΝΣΗΣ ΜΕ ΕΜΠΟΤΙΣΜΕΝΗ ΡΗΤΙΝΗ	1690034 - 16/07/2014	3084146
<i>INCOMEC-CEREX</i>	ΠΑΡΑΓΩΓΗ ΔΙΟΓΚΩΜΕΝΩΝ ΚΡΑΚΕΡ ΤΡΟΦΙΜΩΝ	1725123 - 21/05/2014	3084083
<i>INDENA S.P.A.</i>	ΠΑΡΑΓΟΝΤΕΣ ΕΝΑΝΤΙ ΟΓΚΩΝ ΜΕ ΜΙΑ ΔΟΜΗ ΒΕΝΖΟΦΑΙΝΑΝΘΡΙΔΙΝΗΣ ΚΑΙ ΣΥΝΘΕΣΕΙΣ ΟΙ ΟΠΟΙΕΣ ΠΕΡΙΕΧΟΥΝ ΑΥΤΟΥΣ	2242492 - 23/07/2014	3084210
<i>INDENA S.P.A.</i>	ΣΥΝΘΕΣΕΙΣ ΓΙΑ ΤΗ ΘΕΡΑΠΕΥΤΙΚΗ ΑΓΩΓΗ ΔΙΑΤΑΡΑΧΩΝ ΤΟΥ ΑΝΩΤΕΡΟΥ ΑΝΑΠΝΕΥΣΤΙΚΟΥ ΣΥΣΤΗΜΑΤΟΣ	2627345 - 23/07/2014	3084211
<i>INDENA S.P.A.</i>	ΣΥΜΠΛΟΚΑ ΦΩΣΦΟΛΙΠΙΔΙΟΥ ΕΚΧΥΛΙΣΜΑΤΩΝ ΕΛΑΙΟΚΑΡΠΩΝ, ΤΑ ΟΠΟΙΑ ΔΙΑΘΕΤΟΥΝ ΒΕΛΤΙΩΜΕΝΗ ΒΙΟΔΙΑΘΕΣΙΜΟΤΗΤΑ	2004206 - 23/07/2014	3084212
<i>INDUSTRIE BORLA SPA</i>	ΑΕΡΙΖΟΜΕΝΟΣ ΠΡΟΣΑΡΜΟΓΕΑΣ ΦΙΑΛΙΔΙΟΥ ΑΣΦΑΛΟΥΣ ΧΕΙΡΙΣΜΟΥ	1951344 - 28/05/2014	3084201
<i>INGETAM POWER TECHNOLOGY, S.A.</i>	ΣΥΣΤΗΜΑ ΚΑΙ ΜΕΘΟΔΟΣ ΔΙΑΧΕΙΡΙΣΗΣ ΙΣΧΥΟΣ ΣΕ ΜΙΑ ΦΩΤΟΒΟΛΤΑΪΚΗ ΕΓΚΑΤΑΣΤΑΣΗ	2328259 - 25/06/2014	3084082
<i>INNODRYING GMBH</i>	ΜΕΘΟΔΟΣ ΓΙΑ ΤΗ ΣΥΝΤΗΡΗΣΗ ΤΡΟΦΙΜΩΝ ΚΑΙ ΜΕΘΟΔΟΣ ΓΙΑ ΤΗΝ ΠΑΡΑΓΩΓΗ ΣΥΝΤΗΡΗΜΕΝΩΝ ΤΡΟΦΙΜΩΝ	2501241 - 07/05/2014	3084027
<i>INNOPHARMA, INC.</i>	ΣΤΑΘΕΡΑ ΣΚΕΥΑΣΜΑΤΑ ΜΠΟΡΤΕΖΟΜΙΠΗΣ	2644189 - 14/05/2014	3084115
<i>INTELLIGENT VIRUS IMAGING INC.</i>	ΤΑΥΤΟΠΟΙΗΣΗ ΚΑΙ ΤΑΞΙΝΟΜΗΣΗ ΣΩΜΑΤΙΔΙΩΝ ΙΩΝ ΣΕ ΕΠΕΞΕΡΓΑΣΜΕΝΕΣ ΗΛΕΚΤΡΟΝΙΚΕΣ ΜΙΚΡΟΓΡΑΦΙΕΣ	1934860 - 23/07/2014	3084175
<i>JANSSEN ALZHEIMER IMMUNOTHERAPY</i>	ΘΕΡΑΠΕΥΤΙΚΗ ΑΓΩΓΗ ΤΩΝ ΑΜΥΛΟΕΙΔΟΓΟΝΩΝ ΝΟΣΩΝ ΜΕ ΕΞΑΝΘΡΩΠΟΠΟΙΗΜΕΝΑ ΑΝΤΙΑΒΗΤΑ ΑΝΤΙΣΩΜΑΤΑ	2182983 - 21/05/2014	3084152

ΔΙΚΑΙΟΥΧΟΣ (73)	ΤΙΤΛΟΣ ΕΦΕΥΡΕΣΗΣ (54)	ΑΡ./ΗΜ.ΔΗΜ.Ε.Δ. (87)	ΑΡ.ΕΥΡ.Δ.Ε. (11)
KARISCH, FRANZ	ΔΙΑΤΑΞΗ ΓΙΑ ΤΗΝ ΠΡΟΣΑΝΑΤΟΛΙΣΜΕΝΗ ΩΣ ΠΡΟΣ ΤΗΝ ΚΑΤΕΥΘΥΝΣΗ ΔΙΑΔΡΟΜΗΣ ΕΥΘΥΓΡΑΜΜΙΣΗ ΠΟΛΥΤΡΟΧΩΝ ΜΗΧΑΝΟΚΙΝΗΤΩΝ ΟΧΗΜΑΤΩΝ ΣΕ ΧΩΡΟΥΣ ΣΤΑΘΜΕΥΣΗΣ	2603651 - 04/06/2014	3084192
KIND CONSUMER LIMITED	ΜΙΑ ΠΡΟΣΟΜΟΙΩΤΙΚΗ ΣΥΣΚΕΥΗ ΤΣΙΓΑΡΟΥ	2162025 - 25/06/2014	3084123
KITE GEN RESEARCH S.R.L.	ΛΙΟΛΙΚΟ ΣΥΣΤΗΜΑ ΠΟΥ ΠΕΡΙΛΑΜΒΑΝΕΙ ΠΡΟΦΙΛ ΠΤΕΡΥΓΙΟΥ ΙΣΧΥΟΣ ΚΑΙ ΔΙΑΔΙΚΑΣΙΑ ΓΙΑ ΤΗΝ ΠΑΡΑΓΩΓΗ ΗΛΕΚΤΡΙΚΗΣ ΕΝΕΡΓΕΙΑΣ	2010783 - 11/06/2014	3084179
KLAUS MULTIPARKING GMBH	ΣΥΣΤΗΜΑ ΣΤΑΘΜΕΥΣΗΣ ΓΙΑ ΟΧΗΜΑΤΑ	1825082 - 21/05/2014	3084131
KONINKLIJKE DOUWE EGBERTS B.V.	ΜΕΘΟΔΟΣ, ΣΥΣΤΗΜΑ ΚΑΙ ΥΠΟΔΟΧΗ ΓΙΑ ΤΗΝ ΠΑΡΑΣΚΕΥΗ ΕΝΟΣ ΡΟΦΗΜΑΤΟΣ	2442698 - 07/05/2014	3084016
KONINKLIJKE DOUWE EGBERTS B.V.	ΣΥΣΤΗΜΑ ΚΑΙ ΜΕΘΟΔΟΣ ΠΑΡΑΣΚΕΥΗΣ ΠΟΤΟΥ	2442696 - 21/05/2014	3084033
KONINKLIJKE PHILIPS N.V.	ΜΕΘΟΔΟΣ ΚΑΙ ΣΥΣΚΕΥΗ ΓΙΑ ΕΓΓΡΑΦΗ ΠΛΗΡΟΦΟΡΙΩΝ ΠΡΑΓΜΑΤΙΚΟΥ ΧΡΟΝΟΥ	1050049 - 21/05/2014	3084174
KUMAGAI, HIDEKI	ΣΥΣΚΕΥΗ ΓΙΑ ΤΟΝ ΑΥΤΟΜΑΤΟ ΔΙΑΧΩΡΙΣΜΟ/ΑΝΙΧΝΕΥΣΗ ΘΟΡΥΒΟΥ ΡΑΔΙΟΚΥΜΑΤΩΝ	2196826 - 23/07/2014	3084208
KYOWA HAKKO KIRIN CO., LTD.	ΝΕΟ ANTI-CD98 ANΤΙΣΩΜΑ	2011869 - 11/06/2014	3084087
LABORATOIRES THEA	ΠΟΛΥΜΕΡΙΚΟ ΣΥΣΤΗΜΑ ΓΙΑ ΤΗ ΧΟΡΗΓΗΣΗ ΕΝΟΣ ΜΗ ΙΞΩΔΟΥΣ ΔΙΑΛΥΜΑΤΟΣ ΕΠΙ ΤΗ ΒΑΣΕΙ ΠΡΟΣΤΑΓΛΑΝΔΙΝΗΣ ΑΝΕΥ ΣΥΝΤΗΡΗΤΙΚΩΝ	2588078 - 14/05/2014	3084073
LABORATOIRES THEA	ΚΕΦΑΛΗ ΔΙΑΝΟΜΗΣ ΥΓΡΟΥ ΣΤΑΓΔΗΝ	2616352 - 18/06/2014	3084153
LEXGABINIA UG (HAFTUNGSBESCHRANKT)	ΔΙΑΤΑΞΗ ΓΙΑ ΤΗΝ ΚΑΤΑΣΚΕΥΗ ΕΝΟΣ ΦΡΑΓΜΟΥ ΑΠΟ ΑΓΚΑΘΩΤΟ ΣΥΡΜΑ	2661602 - 11/06/2014	3084193
LUBKE, AUREL	ΜΕΘΟΔΟΣ ΚΑΙ ΔΙΑΤΑΞΗ ΓΙΑ ΤΗ ΒΙΟΛΟΓΙΚΗ ΜΗΧΑΝΙΚΗ ΕΠΕΞΕΡΓΑΣΙΑ ΟΡΓΑΝΙΚΟΥ ΥΛΙΚΟΥ	1466880 - 04/06/2014	3084216
LUNDBECK INC.	ΝΕΑ ΠΑΡΕΝΤΕΡΙΚΗ ΦΑΡΜΑΚΟΤΕΧΝΙΚΗ ΜΟΡΦΗ ΚΑΡΒΑΜΑΖΕΠΙΝΗΣ	1928464 - 14/05/2014	3084070
MERCK PATENT GMBH	ΑΜΕΣΑ ΣΥΜΠΙΕΣΤΟ ΑΝΘΡΑΚΙΚΟ ΔΙΟΞΕΙΔΙΟ ΤΟΥ ΜΑΓΝΗΣΙΟΥ	2531178 - 04/06/2014	3084156
MERCK PATENT GMBH	3-(2-ΥΔΡΟΞΥΦΑΙΝΥΛΟ)-ΠΥΡΑΖΟΛΙΑ ΚΑΙ Η ΧΡΗΣΗ ΤΟΥΣ ΩΣ ΔΙΑΜΟΡΦΩΤΕΣ ΤΗΣ HSP90	1799649 - 25/06/2014	3084157
MERCK SHARP & DOHME CORP.	ΣΥΝΔΥΑΣΜΟΣ ΜΑΚΡΟΚΥΚΛΙΚΗΣ ΕΝΩΣΗΣ ΚΙΝΟΞΑΛΙΝΗΣ Η ΟΠΟΙΑ ΕΙΝΑΙ ΑΝΑΣΤΟΛΕΑΣ HCV NS3 ΠΡΩΤΕΑΣΗΣ ΜΕ ΑΛΛΟΥΣ ΠΑΡΑΓΟΝΤΕΣ HCV	2540350 - 21/05/2014	3084133
METHERESIS TRANSLATIONAL RESEARCH SA	ΑΝΑΣΤΟΛΕΙΣ ΜΕΤ ΓΙΑ ΕΝΙΣΧΥΣΗ ΑΠΟΤΕΛΕΣΜΑΤΙΚΟΤΗΤΑΣ ΡΑΔΙΟΘΕΡΑΠΕΙΑΣ	2500036 - 07/05/2014	3084032
METRIOPHARM AG	ΚΡΥΣΤΑΛΛΙΚΕΣ ΜΟΡΦΕΣ ΓΙΑ ΜΕΤΑ ΝΑΤΡΙΟΥ ΑΛΑΣ ΤΗΣ 5-ΑΜΙΝΟ-2,3-ΔΙΥΔΡΟΦΘΑΛΛΑΖΙΝ-1,4-ΔΙΟΝΗΣ, ΦΑΡΜΑΚΕΥΤΙΚΑ ΣΚΕΥΑΣΜΑΤΑ ΤΑ ΟΠΟΙΑ ΤΙΣ ΠΕΡΙΕΧΟΥΝ ΚΑΙ ΜΕΘΟΔΟΣ ΓΙΑ ΤΗΝ ΠΑΡΑΣΚΕΥΗ ΤΟΥΣ	2542535 - 07/05/2014	3084026
MEVGAL S.A. - DAIRY PRODUCT INDUSTRY, TRADING AS MEVGAL S.A.	ΠΡΟΪΟΝ ΜΕ ΒΑΣΗ ΤΟ ΓΑΛΛ ΕΝΑΛΛΑΚΤΙΚΟΥ ΤΥΠΟΥ ΚΑΙ ΜΕΘΟΔΟΣ ΠΑΡΑΓΩΓΗΣ ΤΟΥ ΙΔΙΟΥ	2509430 - 14/05/2014	3084119
MICRODOSE THERAPEUTX, INC.	ΣΥΣΚΕΥΗ ΕΙΣΠΝΟΩΝ	2114498 - 30/07/2014	3084136
MSD ITALIA S.R.L.	ΣΥΝΔΥΑΣΜΟΣ ΜΑΚΡΟΚΥΚΛΙΚΗΣ ΕΝΩΣΗΣ ΚΙΝΟΞΑΛΙΝΗΣ Η ΟΠΟΙΑ ΕΙΝΑΙ ΑΝΑΣΤΟΛΕΑΣ HCV NS3 ΠΡΩΤΕΑΣΗΣ ΜΕ ΑΛΛΟΥΣ ΠΑΡΑΓΟΝΤΕΣ HCV	2540350 - 21/05/2014	3084133
MULTIMUNE GMBH	ΘΕΡΑΠΕΥΤΙΚΑ ΚΑΙ ΔΙΑΓΝΩΣΤΙΚΑ ANTI-HSP70 ANΤΙΣΩΜΑΤΑ	2070947 - 11/06/2014	3084170

ΔΙΚΑΙΟΥΧΟΣ (73)	ΤΙΤΛΟΣ ΕΦΕΥΡΕΣΗΣ (54)	ΑΡ./ΗΜ.ΔΗΜ.Ε.Δ. (87)	ΑΡ.ΕΥΡ.Δ.Ε. (11)
<i>MYOPWERS MEDICAL TECHNOLOGIES SA</i>	ΤΕΧΝΗΤΟΣ ΣΥΣΤΑΛΤΟΣ ΣΦΙΓΚΤΗΡΑΣ	2269540 - 02/07/2014	3084200
<i>N.V. NUTRICIA</i>	ΔΙΑΤΡΟΦΗ ΜΕ ΛΙΠΙΔΙΑ ΚΑΙ ΜΗ ΑΦΟΜΟΙΩΣΙΜΟΥΣ ΣΑΚΧΑΡΙΤΕΣ	2258219 - 07/05/2014	3084028
<i>NESTE OIL OYJ</i>	ΜΕΘΟΔΟΣ ΕΚΧΥΛΙΣΗΣ ΛΙΠΙΔΙΟΥ ΑΠΟ ΒΙΟΜΑΖΑ	2450425 - 14/05/2014	3084008
<i>NESTEC S.A.</i>	ΣΥΜΠΥΚΝΩΜΑΤΑ ΓΑΛΑΚΤΟΣ ΜΑΚΡΑΣ ΔΙΑΡΚΕΙΑΣ ΓΙΑ ΤΗΝ ΠΑΡΑΣΚΕΥΗ ΟΞΙΝΙΣΜΕΝΩΝ ΡΟΦΗΜΑΤΩΝ ΜΕ ΒΑΣΗ ΤΟ ΓΑΛΛΑ	1946646 - 18/06/2014	3084061
<i>NESTEC S.A.</i>	ΣΥΓΚΡΟΤΗΜΑ ΣΥΓΚΡΑΤΗΣΗΣ ΠΕΡΙΕΚΤΗ ΚΑΙ ΣΥΓΚΡΟΤΗΜΑ ΥΠΟΔΟΧΗΣ ΠΡΟΣΑΡΜΟΣΜΕΝΟ ΓΙΑ ΤΗ ΣΥΝΔΕΣΗ ΕΝΟΣ ΠΕΡΙΕΚΤΗ ΜΕ ΜΙΑ ΜΗΧΑΝΗ	2480117 - 11/06/2014	3084071
<i>NESTEC S.A.</i>	ΛΥΟΦΙΛΙΩΜΕΝΕΣ, ΔΕΡΙΟΥΧΕΣ ΓΑΛΑΚΤΟΚΟΜΙΚΕΣ ΣΥΝΘΕΣΕΙΣ Ή ΥΠΟΚΑΤΑΣΤΑΤΑ ΓΑΛΑΚΤΟΚΟΜΙΚΩΝ ΣΥΝΘΕΣΕΩΝ ΚΑΙ ΜΕΘΟΔΟΙ ΠΑΡΑΣΚΕΥΗΣ ΑΥΤΩΝ	2154982 - 04/06/2014	3084072
<i>NEURALSTEM, INC.</i>	ΣΥΝΘΕΣΗ ΜΙΑΣ ΝΕΥΡΟ-ΔΙΕΓΕΡΤΙΚΗΣ PIPERAZINE	2470182 - 04/06/2014	3084129
<i>NEXT PROTEINS, INC.</i>	ΜΕΘΟΔΟΣ ΠΑΡΑΣΚΕΥΗΣ ΕΝΟΣ ΠΡΩΤΕΪΝΙΚΟΥ ΡΟΦΗΜΑΤΟΣ	2001312 - 21/05/2014	3084117
<i>NORDMARK ARZNEIMITTEL GMBH & CO. KG</i>	ΦΑΡΜΑΚΕΥΤΙΚΟ ΠΑΡΑΣΚΕΥΑΣΜΑ ΠΟΥ ΠΕΡΙΕΧΕΙ ΛΙΠΑΣΗ ΒΑΚΤΗΡΙΑΚΗΣ ΠΡΟΕΛΕΥΣΗΣ	2391382 - 04/06/2014	3084151
<i>NORTHWESTERN UNIVERSITY</i>	GLYX-13 ΓΙΑ ΧΡΗΣΗ ΣΕ ΜΕΘΟΔΟ ΘΕΡΑΠΕΥΤΙΚΗΣ ΑΓΩΓΗΣ ΑΝΘΕΚΤΙΚΗΣ ΣΕ ΘΕΡΑΠΕΙΑ ΚΑΤΑΘΛΙΨΗΣ	2485751 - 21/05/2014	3084125
<i>NOVARTIS AG</i>	ΠΑΡΑΓΩΓΑ 2-ΑΜΙΝΟ-ΝΙΚΟΤΙΝΑΜΙΔΗΣ ΚΑΙ Η ΧΡΗΣΗ ΤΟΥΣ ΩΣ ΑΝΑΣΤΟΛΗΣ ΚΙΝΑΣΗΣ ΤΥΡΟΣΙΝΗΣ ΥΠΟΔΟΧΕΑ VEGF	2168948 - 07/05/2014	3084040
<i>NOVARTIS AG</i>	ΑΝΤΑΓΩΝΙΣΤΙΚΑ ΑΝΤΙΣΩΜΑΤΑ IL-17	2364729 - 14/05/2014	3084055
<i>NOVARTIS AG</i>	ΑΝΑΣΤΟΛΕΙΣ ΚΙΝΑΣΩΝ ΤΥΡΟΣΙΝΗΣ	2357182 - 21/05/2014	3084059
<i>NOVARTIS AG</i>	ΣΥΝΔΥΑΣΜΟΙ ΟΙ ΟΠΟΙΟΙ ΠΕΡΙΛΑΜΒΑΝΟΥΝ ΑΝΑΣΤΟΛΕΙΣ ΔΙΠΕΠΤΙΔΥΛ-ΠΕΠΤΙΔΑΣΗΣ-IV ΚΑΙ ΑΝΤΙΔΙΑΒΗΤΙΚΟΥΣ ΠΑΡΑΓΟΝΤΕΣ	1743655 - 25/06/2014	3084060
<i>NOVARTIS AG</i>	ΠΑΡΑΓΩΓΑ ΤΕΤΡΑΪΔΡΟ-ΠΥΡΙΔΟ-ΠΥΡΙΜΙΔΙΝΗΣ	2590974 - 21/05/2014	3084068
<i>NOVARTIS AG</i>	ΣΥΝΘΕΣΗ ΠΑΡΑΤΕΤΑΜΕΝΗΣ ΑΠΟΔΕΣΜΕΥΣΗΣ ΠΟΥ ΠΕΡΙΕΧΕΙ ΟΚΤΡΕΟΤΙΔΗ ΚΑΙ ΔΥΟ Ή ΠΕΡΙΣΣΟΤΕΡΑ ΠΟΛΥΛΑΚΤΙΔΟ-ΣΥΝ-ΓΛΥΚΟΛΙΔΙΚΑ ΠΟΛΥΜΕΡΗ	1968549 - 14/05/2014	3084120
<i>NOVARTIS AG</i>	ΑΝΘΡΩΠΙΝΑ ΜΟΝΟΚΛΩΝΙΚΑ ΑΝΤΙΣΩΜΑΤΑ ΕΝΑΝΤΙ ΤΗΣ ΑΝΘΡΩΠΙΝΗΣ IL-4	1817343 - 25/06/2014	3084144
<i>NOVOMATIC AG</i>	ΣΥΣΚΕΥΗ ΚΑΘΑΡΙΣΜΟΥ ΤΟΥ ΑΕΡΑ ΓΙΑ ΤΗΝ ΑΠΟΜΑΚΡΥΝΣΗ ΡΥΠΑΝΤΩΝ ΤΟΥ ΑΕΡΑ ΑΠΟ ΕΝΑ ΡΕΥΜΑ ΑΕΡΑ	2327466 - 06/08/2014	3084130
<i>NSABP FOUNDATION, INC.</i>	ΠΡΟΒΛΕΨΗ ΠΙΘΑΝΟΤΗΤΑΣ ΕΠΙΝΕΜΦΑΝΙΣΗΣ ΚΑΡΚΙΝΟΥ	1641810 - 14/05/2014	3084080
<i>NYLOK CORPORATION</i>	ΔΙΑΤΑΞΗ ΣΥΝΔΕΣΗΣ	2103820 - 07/05/2014	3084007
<i>OMYA INTERNATIONAL AG</i>	ΜΕΘΟΔΟΣ ΒΙΟΜΗΧΑΝΙΚΗΣ ΚΑΤΑΣΚΕΥΗΣ ΣΥΜΠΙΕΣΜΕΝΟΥ ΥΛΙΚΟΥ ΚΑΤΕΡΓΑΣΜΕΝΗΣ-ΕΠΙΦΑΝΕΙΑΣ ΕΠΕΞΕΡΓΑΣΙΜΟΥ ΕΠΙ ΜΙΑΣ ΜΟΝΟΚΟΧΛΙΑΣ ΣΥΣΚΕΥΗΣ ΜΕΤΑΤΡΟΠΗΣ ΠΛΑΣΤΙΚΩΝ	2445973 - 21/05/2014	3084065
<i>ONO PHARMACEUTICAL CO., LTD.</i>	ΔΙΚΥΚΛΙΚΗ ΕΝΩΣΗ ΚΑΙ ΧΡΗΣΗ ΑΥΤΗΣ ΓΙΑ ΙΑΤΡΙΚΟΥΣ ΣΚΟΠΟΥΣ	2460801 - 25/06/2014	3084112
<i>OREXO AB</i>	ΦΑΡΜΑΚΕΥΤΙΚΗ ΣΥΝΘΕΣΗ ΠΟΥ ΠΕΡΙΛΑΜΒΑΝΕΙ ΦΕΝΤΑΝΥΛΗ ΠΡΟΣ ΑΓΩΓΗ ΕΝΑΝΤΙ ΟΞΕΟΣ Ή ΠΑΡΟΞΥΣΜΙΚΟΥ ΠΟΝΟΥ ΜΕΣΩ ΥΠΟΓΛΩΣΣΙΑΣ ΧΟΡΗΓΗΣΗΣ	2236133 - 02/07/2014	3084105

ΔΙΚΑΙΟΥΧΟΣ (73)	ΤΙΤΛΟΣ ΕΦΕΥΡΕΣΗΣ (54)	ΑΡ./ΗΜ.ΔΗΜ.Ε.Δ. (87)	ΑΡ.ΕΥΡ.Δ.Ε. (11)
ORION CORPORATION	ΕΝΩΣΕΙΣ ΟΙ ΟΠΟΙΕΣ ΤΡΟΠΟΠΟΙΟΥΝ ΤΟΝ ΥΠΟΔΟΧΕΑ ΑΝΔΡΟΓΟΝΟΥ	2493858 - 02/07/2014	3084194
PANASONIC CORPORATION	ΜΕΘΟΔΟΣ ΑΠΟΚΩΔΙΚΟΠΟΙΗΣΗΣ ΜΕΤΑΒΛΗΤΟΥ ΜΗΚΟΥΣ, ΜΕΣΟ ΑΠΟΘΗΚΕΥΣΗΣ, ΔΙΑΤΑΞΗ ΑΠΟΚΩΔΙΚΟΠΟΙΗΣΗΣ ΜΕΤΑΒΛΗΤΟΥ ΜΗΚΟΥΣ	2391019 - 25/06/2014	3084111
PANASONIC CORPORATION	ΚΛΙΜΑΤΙΣΤΙΚΟ ΜΗΧΑΝΗΜΑ	1467099 - 02/07/2014	3084137
PANASONIC INTELLECTUAL PROPERTY CORPORATION OF AMERICA	ΜΕΘΟΔΟΣ ΓΙΑ ΑΦΑΙΡΕΣΗ ΠΑΡΑΜΟΡΦΩΣΗΣ ΚΩΔΙΚΟΠΟΙΗΣΗΣ	1978747 - 21/05/2014	3084148
PANASONIC INTELLECTUAL PROPERTY CORPORATION OF AMERICA	ΜΕΘΟΔΟΣ ΚΩΔΙΚΟΠΟΙΗΣΗΣ ΚΙΝΟΥΜΕΝΗΣ ΕΙΚΟΝΑΣ ΚΑΙ ΜΕΘΟΔΟΣ ΑΠΟΚΩΔΙΚΟΠΟΙΗΣΗΣ ΚΙΝΟΥΜΕΝΗΣ ΕΙΚΟΝΑΣ	2271109 - 28/05/2014	3084184
PANASONIC INTELLECTUAL PROPERTY CORPORATION OF AMERICA	ΜΕΘΟΔΟΣ ΚΩΔΙΚΟΠΟΙΗΣΗΣ ΚΙΝΟΥΜΕΝΗΣ ΕΙΚΟΝΑΣ ΚΑΙ ΜΕΘΟΔΟΣ ΑΠΟΚΩΔΙΚΟΠΟΙΗΣΗΣ ΚΙΝΟΥΜΕΝΗΣ ΕΙΚΟΝΑΣ	2271107 - 28/05/2014	3084207
PIRAMAL ENTERPRISES LIMITED	ΕΝΑΝΤΙΟΜΕΡΩΣ ΚΑΘΑΡΑ ΠΑΡΑΓΩΓΑ ΦΛΑΒΟΝΗΣ (FLAVONE) ΓΙΑ ΤΗΝ ΘΕΡΑΠΕΙΑ ΠΟΛΛΑΠΛΑΣΙΑΣΤΙΚΩΝ ΔΙΑΤΑΡΑΧΩΝ ΚΑΙ ΔΙΑΔΙΚΑΣΙΑ ΓΙΑ ΤΗΝ ΠΑΡΑΣΚΕΥΗ ΤΟΥΣ	2046738 - 11/06/2014	3084215
PRESTIGE AIR-TECHNOLOGY LIMITED	ΔΙΑΤΑΞΗ ΚΑΙ ΜΕΘΟΔΟΣ ΠΡΟΣΤΑΣΙΑΣ ΚΤΙΡΙΟΥ	1954123 - 28/05/2014	3084178
PRO-TEQ SURFACING (UK) LTD	ΜΕΘΟΔΟΣ ΚΑΙ ΔΙΑΤΑΞΗ ΕΦΑΡΜΟΓΗΣ ΕΠΙΧΡΙΣΜΑΤΟΣ ΣΕ ΕΠΙΦΑΝΕΙΑ	2512687 - 21/05/2014	3084147
PROTOPHARMA LIMITED	ΑΝΘΕΛΟΝΟΣΙΑΚΗ ΦΑΡΜΑΚΕΥΤΙΚΗ ΣΥΝΘΕΣΗ	2209464 - 04/06/2014	3084173
QUALCOMM INCORPORATED	ΣΥΣΤΗΜΑΤΑ ΚΑΙ ΜΕΘΟΔΟΙ ΓΙΑ ΣΗΜΑΤΟΔΟΣΙΑ ΚΑΝΑΛΙΟΥ ΕΛΕΓΧΟΥ	1869811 - 11/06/2014	3084103
REGADO BIOSCIENCES, INC.	ΒΕΛΤΙΩΜΕΝΟΙ ΡΥΘΜΙΣΤΕΣ ΠΑΡΑΓΟΝΤΩΝ ΤΗΣ ΠΗΞΗΣ	1745062 - 04/06/2014	3084163
REMA TIP TOP AG	ΤΟΞΟΕΙΔΕΣ ΤΕΜΑΧΙΟ ΓΙΑ ΞΕΣΤΡΟ ΜΕΤΑΦΟΡΙΚΟΥ ΙΜΑΝΤΑ	2585390 - 14/05/2014	3084077
RESEARCH, INVESTMENT & DEVELOPMENT S.A.L. (HOLDING)	ΜΗΧΑΝΗ ΚΑΦΕ	2316312 - 11/06/2014	3084089
RIELDA SERRATURE S.R.L.	ΣΥΣΤΗΜΑ ΠΟΥ ΠΕΡΙΛΑΜΒΑΝΕΙ ΠΡΟΓΡΑΜΜΑΤΙΖΟΜΕΝΗ ΚΛΕΙΔΑΡΙΑ ΚΥΛΙΝΔΡΟΥ ΚΑΙ ΚΛΕΙΔΙΑ ΓΙΑ ΤΗ ΛΕΙΤΟΥΡΓΙΑ ΤΗΣ	2567046 - 18/06/2014	3084046
RIMOWA GMBH	ΑΠΟΣΚΕΥΗ ΜΕ ΜΕΤΑΤΟΠΙΖΟΜΕΝΗ ΕΝΔΙΑΜΕΣΗ ΠΛΑΚΑ	2230959 - 28/05/2014	3084067
SAINT-GOBAIN PLACO	ΓΥΦΟΣΑΝΙΔΕΣ ΕΝΙΣΧΥΜΕΝΕΣ ΜΕ ΙΟΝΙΚΩΣ ΕΓΚΑΡΣΙΑ ΣΥΝΔΕΔΕΜΕΝΑ ΑΜΥΛΑ	1786863 - 14/05/2014	3084049
SANOFI	ΠΡΟΦΑΡΜΑΚΑ ΤΩΝ [4-(5-ΑΜΙΝΟΜΕΘΥΛΟ-2-ΦΘΟΡΟΦΑΙΝΥΛΟ)-ΠΙΠΕΡΙΔΙΝ-1-ΥΛΟ]-(1Η-ΠΥΡΡΟΛΟΠΥΡΙΔΙΝ-ΥΛΟ)-ΜΕΘΑΝΟΝΩΝ ΚΑΙ Η ΣΥΝΘΕΣΗ ΤΟΥΣ	2516418 - 14/05/2014	3084062
SANOFI	ΜΑΚΡΟΚΥΚΛΙΚΑ ΠΑΡΑΓΩΓΑ ΟΥΡΙΑΣ ΚΑΙ ΣΟΥΛΦΑΜΙΔΗΣ ΩΣ ΑΝΑΣΤΟΛΕΙΣ ΤΩΝ ΤΑΦΙΑ	2300462 - 21/05/2014	3084063
SANOFI	ΠΑΡΑΓΩΓΑ ΤΗΣ 6,7,8,9-ΤΕΤΡΑΪΔΡΟ-ΠΥΡΙΜΙΔΟ{1.2-Α}ΠΥΡΙΜΙΔΙΝ-4-ΟΝΗΣ, Η ΠΑΡΑΣΚΕΥΗ ΤΟΥΣ ΚΑΙ Η ΦΑΡΜΑΚΕΥΤΙΚΗ ΤΟΥΣ ΧΡΗΣΗ	2448940 - 21/05/2014	3084150
SANSET GIDA TURIZM SANAYI VE TICARET ANONIM SIRKETI	ΔΙΑΙΤΗΤΙΚΕΣ ΣΥΝΘΕΣΕΙΣ ΣΟΚΟΛΑΤΑΣ ΚΑΙ ΜΕΘΟΔΟΣ ΠΑΡΑΓΩΓΗΣ ΑΥΤΩΝ	2413717 - 04/06/2014	3084176
SCHUR TECHNOLOGY A/S	ΜΕΘΟΔΟΣ ΚΑΙ ΣΥΣΚΕΥΗ ΓΙΑ ΤΗ ΔΗΜΙΟΥΡΓΙΑ ΣΥΣΚΕΥΑΣΙΑΣ ΓΕΜΑΤΗΣ ΜΕ ΤΟ ΜΕΣΟΝ	2121447 - 07/05/2014	3084041
SCINOPHARM TAIWAN LTD.	ΜΕΘΟΔΟΣ ΓΙΑ ΤΗΝ ΠΑΡΑΓΩΓΗ ΝΟΥΚΛΕΟΖΙΤΩΝ 5-ΑΖΑΚΥΤΟΣΙΝΗΣ ΚΑΙ ΠΑΡΑΓΩΓΩΝ ΤΟΥΣ	2318423 - 07/05/2014	3084042

ΔΙΚΑΙΟΥΧΟΣ (73)	ΤΙΤΛΟΣ ΕΦΕΥΡΕΣΗΣ (54)	ΑΡ./ΗΜ.ΔΗΜ.Ε.Δ. (87)	ΑΡ.ΕΥΡ.Δ.Ε. (11)
<i>SEBLA</i>	ΤΕΛΕΙΟΠΟΙΗΜΕΝΗ ΔΙΑΤΑΞΗ ΑΝΑΛΥΣΗΣ ΔΕΙΓΜΑΤΩΝ ΜΕΣΩ ΠΟΛΥΤΡΙΧΟΕΙΔΟΥΣ ΗΛΕΚΤΡΟΦΟΡΗΣΗΣ ΜΕ ΘΕΡΜΙΚΗ ΡΥΘΜΙΣΗ ΣΤΕΡΕΟΥ/ΣΤΕΡΕΟΥ	1266211 - 25/06/2014	3084188
<i>SHIRE BIOPHARMACEUTICALS HOLDINGS IRELAND LIMITED</i>	ΦΑΡΜΑΚΕΥΤΙΚΕΣ ΣΥΝΘΕΣΕΙΣ ΠΟΥ ΠΕΡΙΛΑΜΒΑΝΟΥΝ ΕΝΩΣΕΙΣ ΛΑΝΘΑΝΙΟΥ	2172205 - 18/06/2014	3084214
<i>SIEMENS AKTIENGESELLSCHAFT</i>	ΠΛΑΙΣΙΟ ΛΗΨΗΣ ΜΕ ΔΟΧΕΙΟ ΠΙΕΣΗΣ ΚΥΨΕΛΩΝ ΚΑΥΣΙΜΟΥ	2584641 - 04/06/2014	3084197
<i>SIEMENS SAS</i>	ΔΙΑΤΑΞΗ ΓΙΑ ΤΗΝ ΑΝΤΙΣΤΑΘΜΙΣΗ ΤΗΣ ΔΙΑΣΤΟΛΗΣ ΣΕ ΜΙΑ ΤΡΟΧΙΑ ΚΑΘΟΔΗΓΗΣΗΣ	2307617 - 18/06/2014	3084064
<i>SIGMA-TAU INDUSTRIE FARMACEUTICHE RIUNITE S.P.A.</i>	ΣΥΝΔΥΑΣΤΙΚΗ ΣΥΝΘΕΣΗ, ΠΟΥ ΠΕΡΙΕΧΕΙ ΩΣ ΔΡΑΣΤΙΚΟ ΣΥΣΤΑΤΙΚΟ ΤΗ L-ΚΑΡΝΙΤΙΝΗ Ή ΤΗΝ ΠΡΟΠΙΟΝΥΛΟ-L-ΚΑΡΝΙΤΙΝΗ, ΓΙΑ ΤΗΝ ΠΡΟΛΗΨΗ Ή ΤΗ ΘΕΡΑΠΕΙΑ ΤΗΣ ΧΡΟΝΙΑΣ ΦΛΕΒΙΚΗΣ ΑΝΕΠΑΡΚΕΙΑΣ	2531189 - 11/06/2014	3084164
<i>SIRTI S.P.A.</i>	ΜΕΘΟΔΟΣ ΚΑΙ ΔΙΑΤΑΞΗ ΓΙΑ ΤΗΝ ΑΠΟΚΛΕΙΣΤΙΚΗ ΑΝΑΓΝΩΡΙΣΗ ΣΗΜΑΤΩΝ -ΕΛΕΓΧΟΥ ΣΕ ΜΙΑ ΗΛΕΚΤΡΙΚΗ ΣΙΔΗΡΟΔΡΟΜΙΚΗ ΓΡΑΜΜΗ	2332305 - 07/05/2014	3084052
<i>SLUIS CIGAR MACHINERY B.V.</i>	ΔΙΑΤΑΞΗ ΜΕΤΑΦΟΡΑΣ ΓΙΑ ΜΕΤΑΦΟΡΑ ΕΝΟΣ ΤΕΜΑΧΙΟΥ	2483181 - 28/05/2014	3084019
<i>SONOCO DEVELOPMENT, INC.</i>	ΣΥΓΚΡΟΤΗΜΑ ΔΟΧΕΙΟΥ ΠΟΥ ΕΧΕΙ ΘΕΡΜΟΣΤΕΓΑΝΟΠΟΙΟΥΜΕΝΟ ΜΕΤΑΛΛΙΚΟ ΑΚΡΟ, ΜΕΤΑΛΛΙΚΟ ΑΚΡΟ, ΚΑΙ ΜΕΘΟΔΟΣ ΚΑΤΑΣΚΕΥΗΣ ΤΟΥ	2493774 - 07/05/2014	3084045
<i>SPENCER FORREST, INC.</i>	ΔΙΑΝΕΜΗΤΗΣ ΣΤΕΡΕΩΝ ΔΟΜΗΣΗΣ ΜΑΛΛΙΩΝ ΓΙΑ ΛΕΙΤΟΥΡΓΙΑ ΜΕ ΤΟ ΕΝΑ ΧΕΡΙ	2280787 - 04/06/2014	3084155
<i>STO SE & CO. KGAA</i>	ΜΕΘΟΔΟΣ ΚΑΙ ΣΥΣΤΗΜΑ ΓΙΑ ΤΗΝ ΚΑΤΑΣΚΕΥΗ ΜΙΑΣ ΨΕΥΔΟΡΟΦΗΣ	2589722 - 11/06/2014	3084181
<i>SUGEN, INC.</i>	ΕΝΩΣΕΙΣ ΑΜΙΝΟΕΤΕΡΟΑΡΥΛΙΟΥ ΩΣ ΑΝΑΣΤΟΛΕΙΣ ΚΙΝΑΣΩΝ ΠΡΩΤΕΪΝΩΝ	2476667 - 16/07/2014	3084097
<i>SURGICHEM LIMITED</i>	ΔΙΑΝΟΜΕΑΣ ΧΑΠΙΩΝ	1684688 - 21/05/2014	3084145
<i>SYNGENTA BIOLINE LIMITED</i>	ΜΕΘΟΔΟΣ ΓΙΑ ΤΗΝ ΕΚΤΡΟΦΗ ΑΡΠΑΚΤΙΚΩΝ ΑΚΑΡΕΩΝ	2048941 - 20/08/2014	3084205
<i>SYNGENTA LIMITED</i>	ΚΑΘΑΡΙΣΜΟΣ ΤΟΥ 2-ΝΙΤΡΟ-4-ΜΕΘΥΛΣΟΥΛΦΟΝΥΛΒΕΝΖΟΪΚΟΥ ΟΞΕΟΣ	1377544 - 18/06/2014	3084085
<i>SYNGENTA PARTICIPATIONS AG</i>	ΣΥΝΘΕΣΗ ΖΙΖΑΝΙΟΚΤΟΝΟΥ	2146570 - 18/06/2014	3084091
<i>TAKEDA GMBH</i>	ΝΕΕΣ ΥΔΡΟΞΥ-6-ΕΤΕΡΟΑΡΥΛΦΑΙΝΑΝΘΡΙΑΔΙΝΕΣ ΚΑΙ ΧΡΗΣΗ ΑΥΤΩΝ ΩΣ ΑΝΑΣΤΟΛΕΙΣ PDE4	2589599 - 25/06/2014	3084023
<i>TAKEDA GMBH</i>	ΠΑΡΑΓΩΓΑ 3,4,4Α,10Β-ΤΕΤΡΑΪΔΡΟ-1Η-ΘΕΙΟΠΥΡΑΝΟ-[4,3- <i>C</i>]ΣΟΚΙΝΟΛΙΝΗΣ	2513119 - 25/06/2014	3084079
<i>TEIJIN PHARMA LIMITED</i>	ΣΤΕΡΕΟ ΠΑΡΑΣΚΕΥΑΣΜΑ ΠΟΥ ΠΕΡΙΕΧΕΙ ΜΙΑ ΜΟΝΗ ΚΡΥΣΤΑΛΛΙΝΗ ΜΟΡΦΗ	1488790 - 16/07/2014	3084154
<i>TELEFONAKTIEBOLAGET L M ERICSSON (PUBL)</i>	ΜΕΘΟΔΟΙ ΚΑΙ ΣΥΣΚΕΥΕΣ ΓΙΑ ΒΕΛΤΙΩΣΗ ΤΗΣ ΣΥΝΕΧΕΙΑΣ ΣΥΝΕΔΡΙΑΣ	2452520 - 21/05/2014	3084057
<i>THD S.P.A.</i>	ΜΙΑ ΣΥΝΘΕΣΗ ΚΑΙ Η ΧΡΗΣΗ ΤΗΣ ΣΤΗ ΘΕΡΑΠΕΙΑ ΤΩΝ ΠΡΩΚΤΙΚΩΝ ΡΑΓΔΩΝ	2646039 - 14/05/2014	3084054
<i>THE HENRY M. JACKSON FOUNDATION FOR THE ADVANCEMENT OF MILITARY MEDICINE, INC.</i>	ΕΠΑΓΩΓΗ ΟΓΚΟΛΟΓΙΚΗΣ ΑΝΟΣΙΑΣ ΑΠΟ ΠΟΙΚΙΛΟΜΟΡΦΙΕΣ ΠΡΩΤΕΪΝΗΣ ΠΟΥ ΠΡΟΣΔΕΝΕΙ ΦΟΛΙΚΟ	2371854 - 07/05/2014	3084025
<i>THE REGENTS OF THE UNIVERSITY OF CALIFORNIA</i>	ΝΕΑ ΔΙΑΜΕΣΗ ΘΕΡΑΠΕΙΑ ΓΙΑ ΑΜΕΣΗ ΑΝΑΚΟΥΦΙΣΗ ΣΥΜΠΤΩΜΑΤΟΣ ΚΑΙ ΧΡΟΝΙΑ ΘΕΡΑΠΕΙΑ ΣΤΗ ΔΙΑΜΕΣΗ ΚΥΣΤΙΤΙΔΑ	1708722 - 21/05/2014	3084124
<i>THE UNIVERSITY OF HULL</i>	ΒΑΛΒΙΔΑ ΟΜΙΛΙΑΣ	2138131 - 07/05/2014	3084037

ΔΙΚΑΙΟΥΧΟΣ (73)	ΤΙΤΛΟΣ ΕΦΕΥΡΕΣΗΣ (54)	ΑΡ./ΗΜ.ΛΗΜ.Ε.Δ. (87)	ΑΡ.ΕΥΡ.Δ.Ε. (11)
THYSSENKRUPP MARINE SYSTEMS GMBH	ΔΙΑΤΑΞΗ ΕΞΑΕΡΙΣΜΟΥ ΓΙΑ ΕΝΑ ΥΠΟΒΡΥΧΙΟ ΤΟ ΟΠΟΙΟ ΠΑΡΟΥΣΙΑΖΕΙ ΒΛΑΒΗ ΕΝ ΒΥΘΙΣΕΙ	2301839 - 14/05/2014	3084160
THYSSENKRUPP MARINE SYSTEMS GMBH	ΠΛΑΙΣΙΟ ΛΗΨΗΣ ΜΕ ΔΟΧΕΙΟ ΠΙΕΣΗΣ ΚΥΨΕΛΩΝ ΚΑΥΣΙΜΟΥ	2584641 - 04/06/2014	3084197
UNION ENGINEERING A/S	ΑΦΑΙΡΕΣΗ ΔΙΟΞΕΙΔΙΟΥ ΤΟΥ ΑΝΘΡΑΚΑ ΑΠΟ ΑΕΡΙΟ ΤΡΟΦΟΔΟΣΙΑΣ	2217352 - 14/05/2014	3084075
VALENT BIOSCIENCES CORPORATION	ΑΛΑΤΑ, ΥΔΑΤΙΚΕΣ ΥΓΡΕΣ ΣΥΝΘΕΣΕΙΣ ΠΟΥ ΠΕΡΙΛΑΜΒΑΝΟΥΝ ΑΛΑΤΑ ΤΟΥ S-(+)-ΑΨΙΣΙΚΟΥ ΟΞΕΩΣ ΚΑΙ ΜΕΘΟΔΟΙ ΠΑΡΑΣΚΕΥΗΣ ΑΥΤΩΝ	2114140 - 16/07/2014	3084198
VDF FUTURECEUTICALS	ΠΡΟΪΟΝΤΑ ΑΠΟ ΤΟΥΣ ΚΑΡΠΟΥΣ ΤΟΥ ΚΑΦΕ ΜΕ ΧΑΜΗΛΗ ΠΕΡΙΕΚΤΙΚΟΤΗΤΑ ΣΕ ΜΥΚΟΤΟΞΙΝΕΣ ΚΑΙ ΜΕΘΟΔΟΣ ΓΙΑ ΤΗΝ ΠΑΡΑΣΚΕΥΗ ΤΟΥΣ	1615506 - 11/06/2014	3084172
VECTURA LIMITED	ΣΚΕΥΑΣΜΑΤΑ ΕΙΣΠΝΕΥΣΤΗΡΑ ΞΗΡΗΣ ΚΟΝΕΩΣ ΠΟΥ ΠΕΡΙΛΑΜΒΑΝΟΥΝ ΕΠΙΦΑΝΕΙΑΚΩΣ ΤΡΟΠΟΠΟΙΗΜΕΝΑ ΣΩΜΑΤΙΔΙΑ ΜΕ ΑΝΤΙ-ΠΡΟΣΚΟΛΛΗΤΙΚΑ ΠΡΟΣΘΕΤΑ	2174653 - 14/05/2014	3084093
VERSALIS S.P.A.	ΜΕΘΟΔΟΣ ΓΙΑ ΤΗΝ ΑΛΚΥΛΙΩΣΗ ΒΕΝΖΟΛΙΟΥ ΜΕ ΑΙΘΑΝΟΛΗ Ή ΕΝΑ ΜΙΓΜΑ ΑΙΘΑΝΟΛΗΣ ΚΑΙ ΑΙΘΥΛΕΝΙΟΥ	2440508 - 21/05/2014	3084113
VOESTALPINE VAE GMBH	ΕΝΔΙΑΜΕΣΟ ΤΕΜΑΧΙΟ ΓΙΑ ΤΗ ΣΥΝΔΕΣΗ ΜΟΡΦΟΠΟΙΗΜΕΝΩΝ ΣΩΜΑΤΩΝ ΑΠΟ ΜΑΓΓΑΝΙΟΥΧΟ ΧΑΛΥΒΑ ΜΕ ΑΝΘΡΑΚΟΥΧΟ ΧΑΛΥΒΑ ΚΑΘΩΣ ΚΑΙ ΜΕΘΟΔΟΣ ΓΙΑ ΤΗ ΣΥΝΔΕΣΗ ΧΥΤΩΝ ΤΕΜΑΧΙΩΝ ΩΣΤΕΝΙΤΙΚΟΥ ΜΑΓΓΑΝΙΟΥΧΟΥ ΧΑΛΥΒΑ ΜΕ ΠΡΟΤΥΠΕΣ ΣΙΔΗΡΟΤΡΟΧΙΕΣ	2205770 - 04/06/2014	3084140
VOESTALPINE WEICHENSYSTEME GMBH	ΕΝΔΙΑΜΕΣΟ ΤΕΜΑΧΙΟ ΓΙΑ ΤΗ ΣΥΝΔΕΣΗ ΜΟΡΦΟΠΟΙΗΜΕΝΩΝ ΣΩΜΑΤΩΝ ΑΠΟ ΜΑΓΓΑΝΙΟΥΧΟ ΧΑΛΥΒΑ ΜΕ ΑΝΘΡΑΚΟΥΧΟ ΧΑΛΥΒΑ ΚΑΘΩΣ ΚΑΙ ΜΕΘΟΔΟΣ ΓΙΑ ΤΗ ΣΥΝΔΕΣΗ ΧΥΤΩΝ ΤΕΜΑΧΙΩΝ ΩΣΤΕΝΙΤΙΚΟΥ ΜΑΓΓΑΝΙΟΥΧΟΥ ΧΑΛΥΒΑ ΜΕ ΠΡΟΤΥΠΕΣ ΣΙΔΗΡΟΤΡΟΧΙΕΣ	2205770 - 04/06/2014	3084140
WOBLEN PROPERTIES GMBH	ΜΟΝΑΔΑ ΑΝΥΨΩΣΗΣ ΓΙΑ ΤΗΝ ΑΝΥΨΩΣΗ ΕΝΟΣ ΡΟΤΟΡΑ ΜΙΑΣ ΕΓΚΑΤΑΣΤΑΣΗΣ ΑΙΟΛΙΚΗΣ ΕΝΕΡΓΕΙΑΣ	2550225 - 07/05/2014	3084012
WYETH LLC	ΘΕΡΑΠΕΥΤΙΚΗ ΑΓΩΓΗ ΤΩΝ ΑΜΥΛΟΕΙΔΟΓΟΝΩΝ ΝΟΣΩΝ ΜΕ ΕΞΑΝΘΡΩΠΟΠΟΙΗΜΕΝΑ ΑΝΤΙΑΒΗΤΑ ΑΝΤΙΣΩΜΑΤΑ	2182983 - 21/05/2014	3084152
YEDA RESEARCH AND DEVELOPMENT CO., LTD.	ΥΔΑΤΟΔΙΑΛΥΤΑ ΑΝΙΟΝΙΚΑ ΠΑΡΑΓΩΓΑ ΒΑΚΤΗΡΙΟΧΛΩΡΟΦΥΛΛΗΣ ΚΑΙ ΟΙ ΧΡΗΣΕΙΣ ΑΥΤΩΝ	1567147 - 07/05/2014	3084044
ZEROGROUP HOLDING OU	ΣΥΣΤΗΜΑ ΕΛΕΓΧΟΥ ΚΑΙ ΜΕΘΟΔΟΣ ΑΝΤΙΣΤΟΙΧΙΣΗΣ ΓΙΑ ΕΝΑ ΣΥΣΤΗΜΑ ΕΛΕΓΧΟΥ	2493147 - 21/05/2014	3084031

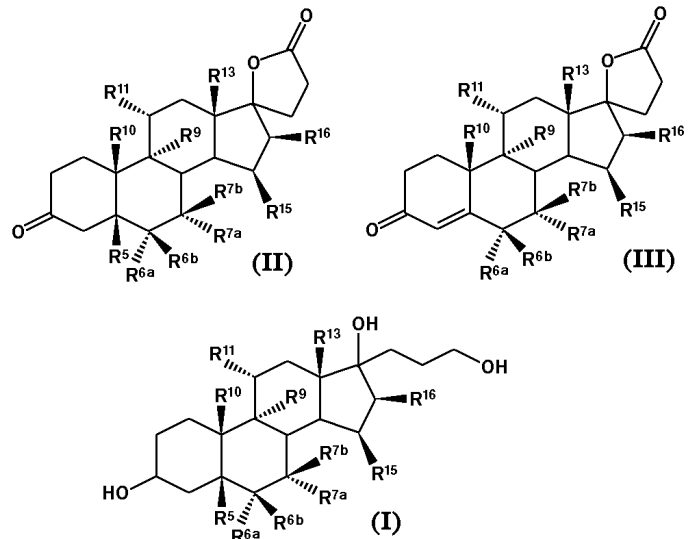
Κ Ε Φ Α Λ Α Ι Ο 3
ΤΡΟΠΟΠΟΙΗΜΕΝΑ ΕΥΡΩΠΑΪΚΑ ΔΙΠΛΩΜΑΤΑ ΕΥΡΕΣΙΤΕΧΝΙΑΣ

3.1 ΑΝΑΚΟΙΝΩΣΗ ΓΙΑ ΚΑΤΑΘΕΣΗ ΜΕΤΑΦΡΑΣΗΣ ΤΡΟΠΟΠΟΙΗΜΕΝΩΝ ΕΥΡΩΠΑΪΚΩΝ Δ.Ε.

ΑΡΙΘΜΟΣ ΕΥΡ. Δ.Ε. (11):3067112.B2
ΑΡΙΘ. ΕΛΛ. ΚΑΤΑΘΕΣΗΣ (21):20140401616
ΗΜΕΡ. ΕΛΛ. ΚΑΤΑΘΕΣΗΣ (22):13/08/2014
ΑΡΙΘ./ΗΜΕΡ. ΔΗΜΟΣΙΕΥΣΗΣ
ΕΥΡΩΠΑΪΚΟΥ ΔΙΠΛΩΜΑΤΟΣ(87):1746101 - 14/05/2014
ΑΡΙΘ./ΗΜΕΡ. ΔΗΜΟΣΙΕΥΣΗΣ
ΕΥΡΩΠΑΪΚΗΣ ΑΙΤΗΣΗΣ (86):05090214.7--21/07/2005
ΔΙΚΑΙΟΥΧΟΣ (73):1)Bayer Pharma Aktiengesellschaft
Mullerstrasse 178, 13353 Berlin, ΓΕΡΜΑΝΙΑ
ΣΥΜΒ. ΠΡΟΤΕΡΑΙΟΤΗΤΕΣ (30):
ΕΦΕΥΡΕΤΗΣ (72):1)Seilz, Carsten
2)Seba, Hartmut
ΕΙΔΙΚΟΣ ΠΛΗΡΕΞΟΥΣΙΟΣ (74):ΣΙΩΤΟΥ ΔΙΚΑΤΕΡΙΝΗ
Πατησίων 122, 11257 ΑΘΗΝΑ
ΑΝΤΙΚΛΗΤΟΣ (74):ΣΙΩΤΟΥ ΔΙΚΑΤΕΡΙΝΗ
Πατησίων 122,11257 ΑΘΗΝΑ
ΤΙΤΛΟΣ ΕΦΕΥΡΕΣΗΣ (54):**ΜΕΘΟΔΟΣ ΓΙΑ ΤΗΝ ΠΑΡΑΓΩΓΗ 3-ΟΞΟ-ΠΡΕΓΝ-4-ΕΝΟ-21,17-ΚΑΡΒΟΛΑΚΤΟΝΩΝ ΜΕΣΩ ΤΗΣ ΟΞΕΙΔΩΣΗΣ 17-(3-ΥΔΡΟΞΥΠΡΟΠΥΛΟ)-3,17--ΔΙΥΔΡΟΞΥΑΝΑΡΟΣΤΑΝΙΩΝ ΑΝΕΥ ΜΕΤΑΛΛΟΥ**

ΠΕΡΙΛΗΨΗ(57)

Η παρούσα εφεύρεση αναφέρεται σε μέθοδο για την παραγωγή 3-οξο-πρεγν-4-ενο-21,17-καρβολακτονών του τύπου II καθώς και 3-οξο-πρεγν-4-ενο-21,17-καρβολακτονών του τύπου III



ΑΡΙΘΜΟΣ ΕΥΡ. Δ.Ε. (11):3071969.B2
ΑΡΙΘ. ΕΛΛ. ΚΑΤΑΘΕΣΗΣ (21):20140401726
ΗΜΕΡ. ΕΛΛ. ΚΑΤΑΘΕΣΗΣ (22):26/08/2014
ΑΡΙΘ./ΗΜΕΡ. ΔΗΜΟΣΙΕΥΣΗΣ
ΕΥΡΩΠΑΪΚΟΥ ΔΙΠΛΩΜΑΤΟΣ(87):1362597 - 25/06/2014
ΑΡΙΘ./ΗΜΕΡ. ΔΗΜΟΣΙΕΥΣΗΣ
ΕΥΡΩΠΑΪΚΗΣ ΑΙΤΗΣΗΣ (86):03075681.1--30/06/1999
ΔΙΚΑΙΟΥΧΟΣ (73):1)GemVax AS
Drammensveien 100, 0273 Oslo, ΝΟΡΒΗΓΙΑ
ΣΥΜΒ. ΠΡΟΤΕΡΑΙΟΤΗΤΕΣ (30):983141-08/07/1998-NO
ΕΦΕΥΡΕΤΗΣ (72):1)Moller, Mona
2)Eriksen, Jon Amund
3)Gaudernack, Gustav
4)Gjertsen, Marianne Klemp
5)Saeterdal, Ingvil
6)Saeboe-Larsen, Stein
ΕΙΔΙΚΟΣ ΠΛΗΡΕΞΟΥΣΙΟΣ (74):ΠΑΠΑΚΩΝΣΤΑΝΤΙΝΟΥ ΕΛΕΝΗ
Κουμπάρη 2, 10674 ΑΘΗΝΑ
ΑΝΤΙΚΛΗΤΟΣ (74):ΠΑΠΑΚΩΝΣΤΑΝΤΙΝΟΥ ΕΛΕΝΗ
Κουμπάρη 2,10674 ΑΘΗΝΑ
ΤΙΤΛΟΣ ΕΦΕΥΡΕΣΗΣ (54):**ΑΝΤΙΓΟΝΙΚΑ ΠΕΠΤΙΔΙΑ ΕΞΑΓΟΜΕΝΑ ΑΠΟ ΤΕΛΟΜΕΡΑΣΗ**

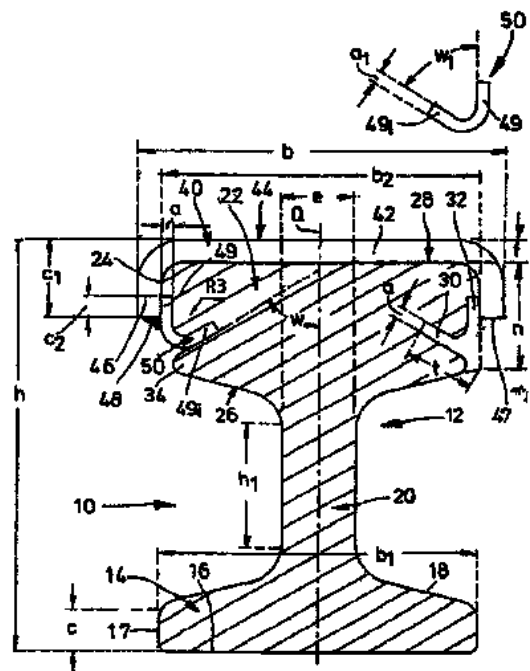
ΠΕΡΙΛΗΨΗ(57)

Ένα πεπτίδιο τελομεράσης περιέχον από 9 έως 25 αμινοξέα. Το πεπτίδιο περιλαμβάνει την αλληλουχία SEQ ID NO. 2, 3, 4, 9, 10 ή 12 έως 19.

ΑΡΙΘΜΟΣ ΕΥΡ. Δ.Ε. (11):3074818.B2
ΑΡΙΘ. ΕΛΛ. ΚΑΤΑΘΕΣΗΣ (21):20140401527
ΗΜΕΡ. ΕΛΛ. ΚΑΤΑΘΕΣΗΣ (22):01/08/2014
ΑΡΙΘ./ΗΜΕΡ. ΔΗΜΟΣΙΕΥΣΗΣ
ΕΥΡΩΠΑΪΚΟΥ ΔΙΠΛΩΜΑΤΟΣ(87):1843866 - 21/05/2014
ΑΡΙΘ./ΗΜΕΡ. ΔΗΜΟΣΙΕΥΣΗΣ
ΕΥΡΩΠΑΪΚΗΣ ΑΙΤΗΣΗΣ (86):05824450.0--20/12/2005
ΔΙΚΑΙΟΥΧΟΣ (73):1)Constellium Switzerland AG
 Max-Hogger-Strasse 6, 8048 Zurich,
 ΕΛΒΕΤΙΑ
ΣΥΜΒ. ΠΡΟΤΕΡΑΙΟΤΗΤΕΣ (30):102005004547-31/01/2005-DE
ΕΦΕΥΡΕΤΗΣ (72):1)WOEMPNER, Diethelm
 2)NETZEL, Timo
ΕΙΔΙΚΟΣ ΠΛΗΡΕΞΟΥΣΙΟΣ (74):ΚΙΛΙΜΙΡΗΣ ΚΩΝΣΤΑΝΤΙΝΟΣ
 Χατζηγιάννη Μέξη 7, 11528 ΑΘΗΝΑ
ΑΝΤΙΚΛΗΤΟΣ (74):ΚΙΛΙΜΙΡΗΣ ΚΩΝΣΤΑΝΤΙΝΟΣ
 Χατζηγιάννη Μέξη 7,11528 ΑΘΗΝΑ
ΤΙΤΛΟΣ ΕΦΕΥΡΕΣΗΣ (54):**ΣΥΝΘΕΤΟ ΠΡΟΦΙΛ ΜΕ ΕΝΑ ΣΩΜΑ ΦΟΡΕΑ ΑΠΟ ΥΛΙΚΟ ΕΛΑΦΡΟΥ ΜΕΤΑΛΛΟΥ ΚΑΘΩΣ ΚΑΙ ΕΝΑ ΠΡΟΦΙΛ ΤΑΙΝΙΑΣ ΚΑΙ ΜΕΘΟΔΟΣ ΓΙΑ ΤΗΝ ΚΑΤΑΣΚΕΥΗ ΤΟΥ ΣΥΝΘΕΤΟΥ ΠΡΟΦΙΛ**

ΠΕΡΙΛΗΨΗ(57)

Σε ένα σύνθετο προφίλ (10) με ένα προφίλ φορέα (12) εξωθημένο από υλικό ελαφρού μετάλλου, καθώς και ένα προφίλ ταινίας (40) από ένα σκληρότερο μέταλλο, που επικαλύπτει την επιφάνεια της κεφαλής του (28), συνάπτεται σε κάθε επιμήκη πλευρά του προφίλ ταινίας (40) μια ράβδος ένθεσης (50) παράλληλη ως προς τον διαμήκη άξονά του, η οποία συμπλέκεται από την άλλη πλευρά σε μια πλευρική σχισμή (30) του προφίλ του φορέα (12). Η ράβδος ένθεσης (50) με το προφίλ ταινίας της (40) συνδέεται μέσω μια συγκολλητικής ραφής (48).



3.2 ΕΥΡΕΤΗΡΙΟ ΤΡΟΠΟΠΟΙΗΜΕΝΩΝ ΕΥΡΩΠΑΪΚΩΝ Δ.Ε. ΣΥΜΦΩΝΑ ΜΕ ΤΟΝ ΑΡΙΘΜΟ ΔΗΜΟΣΙΕΥΣΗΣ

ΑΡ./ΗΜ.ΔΗΜ.Ε.Δ. (87)	ΔΙΚΑΙΟΥΧΟΣ (73)	ΤΙΤΛΟΣ ΕΦΕΥΡΕΣΗΣ (54)	ΑΡ.ΕΥΡ.Δ.Ε. (11)
<i>1362597 - 25/06/2014</i>	GEMVAX AS	ΑΝΤΙΓΟΝΙΚΑ ΠΕΠΤΙΔΙΑ ΕΞΑΓΟΜΕΝΑ ΑΠΟ ΤΕΛΟ-ΜΕΡΑΣΗ	3071969.B2
<i>1746101 - 14/05/2014</i>	BAYER PHARMA AKTIENGESELLSCHAFT	ΜΕΘΟΔΟΣ ΓΙΑ ΤΗΝ ΠΑΡΑΓΩΓΗ 3-ΟΞΟ-ΠΡΕΓΝ-4-ΕΝΟ-21,17-ΚΑΡΒΟΛΑΚΤΟΝΩΝ ΜΕΣΩ ΤΗΣ ΟΞΕΙΔΩΣΗΣ 17-(3-ΥΔΡΟΞΥΠΡΟΠΥΛΟ)-3,17--ΔΙΥΔΡΟΞΥΑΝΔΡΟΣΤΑΝΙΩΝ ΑΝΕΥ ΜΕΤΑΛΛΟΥ	3067112.B2
<i>1843866 - 21/05/2014</i>	CONSTELLIUM SWITZERLAND AG	ΣΥΝΘΕΤΟ ΠΡΟΦΙΛ ΜΕ ΕΝΑ ΣΩΜΑ ΦΟΡΕΑ ΑΠΟ ΥΛΙΚΟ ΕΛΑΦΡΟΥ ΜΕΤΑΛΛΟΥ ΚΑΘΩΣ ΚΑΙ ΕΝΑ ΠΡΟΦΙΛ ΤΑΙΝΙΑΣ ΚΑΙ ΜΕΘΟΔΟΣ ΓΙΑ ΤΗΝ ΚΑΤΑΣΚΕΥΗ ΤΟΥ ΣΥΝΘΕΤΟΥ ΠΡΟΦΙΛ	3074818.B2

**3.3 ΕΥΡΕΤΗΡΙΟ ΤΡΟΠΟΠΟΙΗΜΕΝΩΝ ΕΥΡΩΠΑΪΚΩΝ Δ.Ε. ΣΥΜΦΩΝΑ ΜΕ ΤΗΝ
ΑΛΦΑΒΗΤΙΚΗ ΣΕΙΡΑ ΤΩΝ ΔΙΚΑΙΟΥΧΩΝ**

ΔΙΚΑΙΟΥΧΟΣ (73)	ΤΙΤΛΟΣ ΕΦΕΥΡΕΣΗΣ (54)	ΑΡ./ΗΜ.ΔΗΜ.Ε.Δ. (87)	ΑΡ.ΕΥΡ.Δ.Ε. (11)
BAYER PHARMA AKTIENGESELLS- CHAFT	ΜΕΘΟΔΟΣ ΓΙΑ ΤΗΝ ΠΑΡΑΓΩΓΗ 3-ΟΞΟ-ΠΙΡΕΓΝ-4-ΕΝΟ- 21,17-ΚΑΡΒΟΛΑΚΤΟΝΩΝ ΜΕΣΩ ΤΗΣ ΟΞΕΙΔΩΣΗΣ 17-(3- ΥΔΡΟΞΥΠΡΟΠΥΛΟ)-3,17--ΔΙΥΔΡΟΞΥΑΝΔΡΟΣΤΑΝΙΩΝ ΑΝΕΥ ΜΕΤΑΛΛΟΥ	1746101 - 14/05/2014	3067112.B2
CONSTELLIUM SWITZERLAND AG	ΣΥΝΘΕΤΟ ΠΡΟΦΙΛ ΜΕ ΕΝΑ ΣΩΜΑ ΦΟΡΕΑ ΑΠΟ ΥΛΙΚΟ ΕΛΑΦΡΟΥ ΜΕΤΑΛΛΟΥ ΚΑΘΩΣ ΚΑΙ ΕΝΑ ΠΡΟΦΙΛ ΤΑΙΝΙΑΣ ΚΑΙ ΜΕΘΟΔΟΣ ΓΙΑ ΤΗΝ ΚΑΤΑΣΚΕΥΗ ΤΟΥ ΣΥΝΘΕΤΟΥ ΠΡΟΦΙΛ	1843866 - 21/05/2014	3074818.B2
GEMVAX AS	ΑΝΤΙΓΟΝΙΚΑ ΠΕΠΤΙΔΙΑ ΕΞΑΓΟΜΕΝΑ ΑΠΟ ΤΕΛΟΜΕ- ΡΑΣΗ	1362597 - 25/06/2014	3071969.B2

**4.1 ΑΝΑΚΟΙΝΩΣΗ ΓΙΑ ΚΑΤΑΘΕΣΗ ΜΕΤΑΦΡΑΣΗΣ ΠΕΡΙΟΡΙΣΜΕΝΩΝ
Ή ΑΝΑΚΛΙΘΕΝΤΩΝ ΕΥΡΩΠΑΪΚΩΝ Δ.Ε.**

ΑΡΙΘΜΟΣ ΕΥΡ. Δ.Ε.	(11):3082857.B3
ΑΡΙΘ. ΕΛΛ. ΚΑΤΑΘΕΣΗΣ	(21):20140401567
ΗΜΕΡ. ΕΛΛ. ΚΑΤΑΘΕΣΗΣ	(22):07/08/2014
ΑΡΙΘ./ΗΜΕΡ. ΔΗΜΟΣΙΕΥΣΗΣ	
ΕΥΡΩΠΑΪΚΟΥ ΔΙΠΛΩΜΑΤΟΣ(87)	2233112 - 14/05/2014
ΑΡΙΘ./ΗΜΕΡ. ΔΗΜΟΣΙΕΥΣΗΣ	
ΕΥΡΩΠΑΪΚΗΣ ΑΙΤΗΣΗΣ	(86):10156691.7--26/10/2004
ΔΙΚΑΙΟΥΧΟΣ	(73):1)ρSivida US, Inc. 400 Pleasant Street, Watertown, MA 02472, ΗΝΩΜΕΝΕΣ ΠΟΛΙΤΕΙΕΣ ΤΗΣ ΑΜΕΡΙΚΗΣ
ΣΥΜΒ. ΠΡΟΤΕΡΑΙΟΤΗΤΕΣ	(30):714549-13/11/2003-US 543368 P-09/02/2004-US
ΕΦΕΥΡΕΤΗΣ	(72):1)CHOU, Kang-Jye 2)GUO, Hong 3)ASHTON, Paul 4)SHIMIZU, Robert W. 5)WATSON, David A.
ΕΙΔΙΚΟΣ ΠΛΗΡΕΞΟΥΣΙΟΣ	(74):ΣΙΩΤΟΥ ΔΙΚΑΤΕΡΙΝΗ Πατησίων 122, 11257 ΑΘΗΝΑ
ΑΝΤΙΚΑΗΤΟΣ	(74):ΣΙΩΤΟΥ ΔΙΚΑΤΕΡΙΝΗ Πατησίων 122,11257 ΑΘΗΝΑ
ΤΙΤΛΟΣ ΕΦΕΥΡΕΣΗΣ	(54):ΕΝΕΣΙΜΟ ΕΜΦΥΤΕΥΜΑ ΠΑΡΑΤΕΤΑ- ΜΕΝΗΣ ΑΠΟΔΕΣΜΕΥΣΗΣ ΠΟΥ ΔΙΑ- ΘΕΤΕΙ ΕΝΑΝ ΠΥΡΗΝΑ ΜΕ ΒΙΟ- ΔΙΑΒΡΩΣΙΜΗ ΜΗΤΡΑ ΚΑΙ ΕΝΑ ΒΙΟ- ΔΙΑΒΡΩΣΙΜΟ ΔΕΡΜΑ

ΠΕΡΙΛΗΨΗ(57)

Μία συσκευή χορήγησης ενέσιμων φαρμάκων συμπεριλαμβάνει έναν πυρήνα που περιέχει ένα ή περισσότερα φάρμακα και ένα ή περισσότερα πολυμερή. Ο πυρήνας μπορεί να περιβάλλεται από μία ή περισσότερες εξωτερικές στρώσεις πολυμερούς (που αναφέρονται στην παρούσα ως «επικαλύψεις», «δέρματα» ή «εξωτερικές στρώσεις»). Σε ορισμένες εφαρμογές, η συσκευή σχηματίζεται με εξώθηση ή άλλον τρόπο επεξεργασίας ενός πολυμερικού δέρματος για έναν πυρήνα φαρμάκου. Ο πυρήνας του φαρμάκου μπορεί να συν-εξωθηθεί με το δέρμα, ή να εισαχθεί μέσα στο δέρμα, αφού το δέρμα έχει εξωθηθεί και πιθανόν σκληρυνθεί. Σε άλλες εφαρμογές, ο πυρήνας του φαρμάκου μπορεί να είναι επικαλυμμένος με μία ή περισσότερες επικαλύψεις πολυμερούς. Αυτές οι τεχνικές

μπορούν να εφαρμοστούν χρήσιμα για την κατασκευή συσκευών που έχουν μία ευρεία παράταξη τυποποιήσεων φαρμάκου και δερμάτων που μπορούν να επιλεγούν για τον έλεγχο του προφίλ ρυθμού αποδέσμευσης και διαφόρων άλλων ιδιοτήτων των φαρμάκων στον πυρήνα του φαρμάκου σε μία μορφήκατάλληλη για έγχυση με την χρήση βελονών τυπικού ή μη-τυπικού διαμετρήματος. Η συσκευή μπορεί να σχηματιστεί με τον συνδυασμό τουλάχιστον ενός πολυμερούς, τουλάχιστον ενός φαρμάκου και τουλάχιστον ενός υγρού διαλύτη για τον σχηματισμό ενός υγρού εναιωρήματος ή διαλύματος, όπου, κατά την έγχυση, ένα τέτοιο εναιώρημα ή διάλυμα υποβάλλεται σε αλλαγή φάσης και σχηματίζει μία γέλη. Η διάταξη μπορεί να παρέχει μία ελεγχόμενη αποδέσμευση του/των φαρμάκου(-ων) για μία παρατεταμένη περίοδο.

**4.2 ΕΥΡΕΤΗΡΙΟ ΠΕΡΙΟΡΙΣΜΕΝΩΝ Ή ΑΝΑΚΛΙΘΕΝΤΩΝ ΕΥΡΩΠΑΪΚΩΝ Δ.Ε. ΣΥΜΦΩΝΑ
ΜΕ ΤΟΝ ΑΡΙΘΜΟ ΔΗΜΟΣΙΕΥΣΗΣ**

ΑΡ./ΗΜ.ΔΗΜ.Ε.Δ. (87)	ΔΙΚΑΙΟΥΧΟΣ (73)	ΤΙΤΛΟΣ ΕΦΕΥΡΕΣΗΣ (54)	ΑΡ.ΕΥΡ.Δ.Ε. (11)
2233112 - 14/05/2014	PSIVIDA US, INC.	ΕΝΕΣΙΜΟ ΕΜΦΥΤΕΥΜΑ ΠΑΡΑΤΕΤΑΜΕΝΗΣ ΑΠΟΔΕ- ΣΜΕΥΣΗΣ ΠΟΥ ΔΙΑΘΕΤΕΙ ΕΝΑΝ ΠΥΡΗΝΑ ΜΕ ΒΙΟΔΙΑΒΡΩΣΙΜΗ ΜΗΤΡΑ ΚΑΙ ΕΝΑ ΒΙΟΔΙΑΒΡΩΣΙΜΟ ΔΕΡΜΑ	3082857.B3

**4.3 ΕΥΡΕΤΗΡΙΟ ΠΕΡΙΟΡΙΣΜΕΝΩΝ Ή ΑΝΑΚΛΙΘΕΝΤΩΝ ΕΥΡΩΠΑΪΚΩΝ Δ.Ε. ΣΥΜΦΩΝΑ ΜΕ ΤΗΝ
ΑΛΦΑΒΗΤΙΚΗ ΣΕΙΡΑ ΤΩΝ ΔΙΚΑΙΟΥΧΩΝ**

ΔΙΚΑΙΟΥΧΟΣ (73)	ΤΙΤΛΟΣ ΕΦΕΥΡΕΣΗΣ (54)	ΑΡ./ΗΜ.ΔΗΜ.Ε.Δ. (87)	ΑΡ.ΕΥΡ.Δ.Ε. (11)
<i>PSIVIDA US, INC.</i>	ΕΝΕΣΙΜΟ ΕΜΦΥΤΕΥΜΑ ΠΑΡΑΤΕΤΑΜΕΝΗΣ ΑΠΟΔΕ- ΣΜΕΥΣΗΣ ΠΟΥ ΔΙΑΘΕΤΕΙ ΕΝΑΝ ΠΥΡΗΝΑ ΜΕ ΒΙΟ- ΔΙΑΒΡΩΣΙΜΗ ΜΗΤΡΑ ΚΑΙ ΕΝΑ ΒΙΟΔΙΑΒΡΩΣΙΜΟ ΔΕΡ- ΜΑ	2233112 - 14/05/2014	3082857.B3

**5.2 ΑΝΑΚΛΗΣΕΙΣ ΑΠΟ ΕΓΔΕ ΧΟΡΗΓΗΘΕΝΤΩΝ ΕΥΡΩΠΑΪΚΩΝ
ΔΙΠΛΩΜΑΤΩΝ ΕΥΡΕΣΙΤΕΧΝΙΑΣ
(ΚΑΤΑΤΕΘΕΙΣΕΣ ΜΕΤΑΦΡΑΣΕΙΣ ΣΤΟΝ ΟΒΙ)**

(11) ΑΡΙΘΜΟΣ ΕΥΡ. Δ.Ε.:	3042542
(21) ΑΡΙΘ. ΕΛΛ. ΚΑΤΑΘΕΣΗΣ:	20030400282
ΗΜΕΡ. ΑΠΟΦΑΣΗΣ ΕΓΛΕ:	30/07/2014

(11) ΑΡΙΘΜΟΣ ΕΥΡ. Δ.Ε.:	3053953
(21) ΑΡΙΘ. ΕΛΛ. ΚΑΤΑΘΕΣΗΣ:	20050401916
ΗΜΕΡ. ΑΠΟΦΑΣΗΣ ΕΓΛΕ:	30/06/2014

(11) ΑΡΙΘΜΟΣ ΕΥΡ. Δ.Ε.:	3055207
(21) ΑΡΙΘ. ΕΛΛ. ΚΑΤΑΘΕΣΗΣ:	20050403190
ΗΜΕΡ. ΑΠΟΦΑΣΗΣ ΕΓΛΕ:	08/04/2014

(11) ΑΡΙΘΜΟΣ ΕΥΡ. Δ.Ε.:	3060067
(21) ΑΡΙΘ. ΕΛΛ. ΚΑΤΑΘΕΣΗΣ:	20060404161
ΗΜΕΡ. ΑΠΟΦΑΣΗΣ ΕΓΛΕ:	20/02/2014

(11) ΑΡΙΘΜΟΣ ΕΥΡ. Δ.Ε.:	3065539
(21) ΑΡΙΘ. ΕΛΛ. ΚΑΤΑΘΕΣΗΣ:	20080401376
ΗΜΕΡ. ΑΠΟΦΑΣΗΣ ΕΓΛΕ:	17/08/2014

(11) ΑΡΙΘΜΟΣ ΕΥΡ. Δ.Ε.:	3067250
(21) ΑΡΙΘ. ΕΛΛ. ΚΑΤΑΘΕΣΗΣ:	20080403128
ΗΜΕΡ. ΑΠΟΦΑΣΗΣ ΕΓΛΕ:	09/04/2014

(11) ΑΡΙΘΜΟΣ ΕΥΡ. Δ.Ε.:	3067412
(21) ΑΡΙΘ. ΕΛΛ. ΚΑΤΑΘΕΣΗΣ:	20080403294
ΗΜΕΡ. ΑΠΟΦΑΣΗΣ ΕΓΛΕ:	14/03/2014

(11) ΑΡΙΘΜΟΣ ΕΥΡ. Δ.Ε.:	3067954
(21) ΑΡΙΘ. ΕΛΛ. ΚΑΤΑΘΕΣΗΣ:	20090400197
ΗΜΕΡ. ΑΠΟΦΑΣΗΣ ΕΓΛΕ:	17/06/2014

(11) ΑΡΙΘΜΟΣ ΕΥΡ. Δ.Ε.:	3070011
(21) ΑΡΙΘ. ΕΛΛ. ΚΑΤΑΘΕΣΗΣ:	20090402334
ΗΜΕΡ. ΑΠΟΦΑΣΗΣ ΕΓΛΕ:	05/03/2014

(11) ΑΡΙΘΜΟΣ ΕΥΡ. Δ.Ε.:	3074450
(21) ΑΡΙΘ. ΕΛΛ. ΚΑΤΑΘΕΣΗΣ:	20110400588
ΗΜΕΡ. ΑΠΟΦΑΣΗΣ ΕΓΛΕ:	16/04/2014

ΜΕΡΟΣ Γ΄

**ΜΕΤΑΒΟΛΕΣ - ΕΚΠΤΩΣΕΙΣ
ΑΝΑΚΛΗΣΕΙΣ ΕΚΠΤΩΣΕΩΝ**

Κ Ε Φ Α Λ Α Ι Ο 1
ΜΕΤΑΒΟΛΕΣ

ΕΥΡΩΠΑΪΚΑ ΔΙΠΛΩΜΑΤΑ ΕΥΡΕΣΙΤΕΧΝΙΑΣ

<i>ΑΡ. Ε.Δ.Ε.</i>	<i>ΜΕΤΑΒΙΒΑΣΕΙΣ</i>
3040613	Η δικαιούχος εταιρεία “Abbott Laboratories” μεταβίβασε όλα τα δικαιώματά της που απορρέουν από το υπ’ αριθμ. 3040613 πιστοποιητικό κατάθεσης μετάφρασης Ευρωπαϊκού Δ.Ε. στην εταιρεία “AbbVie Bahamas Ltd.” που εδρεύει εις Sassoon House, Shirley Street & Victoria Avenue, New Providence, The Bahamas, η οποία αποτελεί τη νέα δικαιούχο.
3076297	Η δικαιούχος εταιρεία “Abbott Laboratories” μεταβίβασε όλα τα δικαιώματά της που απορρέουν από το υπ’ αριθμ. 3076297 πιστοποιητικό κατάθεσης μετάφρασης Ευρωπαϊκού Δ.Ε. στην εταιρεία “AbbVie Bahamas Ltd.” που εδρεύει εις Sassoon House, Shirley Street & Victoria Avenue, New Providence, The Bahamas, η οποία αποτελεί τη νέα δικαιούχο.
3075718	Η δικαιούχος εταιρεία “Abbott Laboratories” μεταβίβασε όλα τα δικαιώματά της που απορρέουν από το υπ’ αριθμ. 3075718 πιστοποιητικό κατάθεσης μετάφρασης Ευρωπαϊκού Δ.Ε. στην εταιρεία “AbbVie Bahamas Ltd.” που εδρεύει εις Sassoon House, Shirley Street & Victoria Avenue, New Providence, The Bahamas, η οποία αποτελεί τη νέα δικαιούχο.
3076748	Η δικαιούχος εταιρεία “Abbott Laboratories” μεταβίβασε όλα τα δικαιώματά της που απορρέουν από το υπ’ αριθμ. 3076748 πιστοποιητικό κατάθεσης μετάφρασης Ευρωπαϊκού Δ.Ε. στην εταιρεία “AbbVie Bahamas Ltd.” που εδρεύει εις Sassoon House, Shirley Street & Victoria Avenue, New Providence, The Bahamas, η οποία αποτελεί τη νέα δικαιούχο.
3079167	Η δικαιούχος εταιρεία “Abbott Laboratories” μεταβίβασε όλα τα δικαιώματά της που απορρέουν από το υπ’ αριθμ. 3079167 πιστοποιητικό κατάθεσης μετάφρασης Ευρωπαϊκού Δ.Ε. στην εταιρεία “AbbVie Bahamas Ltd.” που εδρεύει εις Sassoon House, Shirley Street & Victoria Avenue, New Providence, The Bahamas, η οποία αποτελεί τη νέα δικαιούχο.
<i>ΑΡ. Ε.Δ.Ε.</i>	<i>ΑΛΛΑΓΗ ΕΠΩΝΥΜΙΑΣ</i>
3080740	Η εταιρεία “Dainippon Sumitomo Pharma Co., Ltd.” δικαιούχος του υπ’ αριθμ. 3080740 πιστοποιητικού κατάθεσης μετάφρασης Ευρωπαϊκού Δ.Ε. μετέβαλε την επωνυμία της σε : “Sumitomo Dainippon Pharma Co., Ltd.”

ΑΡΧΕΙΟΘΕΤΗΣΕΙΣ

Η υπ'αριθμ. **20000400654** αίτηση για κατάθεση μετάφρασης Ευρωπαϊκού Διπλώματος Ευρεσιτεχνίας (αριθμός δημοσίευσης EP 0678154/15-12-1999) αρχειοθετείται λόγω προφανούς λάθους χορήγησης αριθμού κατάθεσης επειδή αφορά τροποποίηση μετάφρασης ευρωπαϊκού ΔΕ σε προηγούμενη κατάθεση με αριθμό αίτησης 960403591 και με αριθμό χορήγησης ΕΔΕ 3022145 το οποίο είχε κηρυχθεί έκπτωτο με την υπ'αριθμ. αποφ. ΓΔ 1526/06-04-2000.

Η υπ'αριθμ. **20000402358** αίτηση για κατάθεση μετάφρασης Ευρωπαϊκού Διπλώματος Ευρεσιτεχνίας (αριθμός δημοσίευσης EP 0639976/26-07-2000) αρχειοθετείται λόγω προφανούς λάθους χορήγησης αριθμού κατάθεσης επειδή αντιστοιχεί στην υπ'αριθμ. 980402605 αίτηση για μετάφραση ευρωπαϊκού ΔΕ και με αριθμό χορήγησης 3028436.

Η υπ'αριθμ. **20010400860** αίτηση για κατάθεση μετάφρασης Ευρωπαϊκού Διπλώματος Ευρεσιτεχνίας (αριθμός δημοσίευσης EP 0546047/21-03-2001) αρχειοθετείται λόγω προφανούς λάθους χορήγησης αριθμού κατάθεσης επειδή αφορά τροποποίηση μετάφρασης ευρωπαϊκού ΔΕ σε προηγούμενη κατάθεση με αριθμό αίτησης 960400030 και με αριθμό χορήγησης ΕΔΕ 3018614 το οποίο είχε κηρυχθεί έκπτωτο με την υπ'αριθμ. αποφ. ΓΔ 1087/04-03-1999.

Η υπ'αριθμ. **20010401619** αίτηση για κατάθεση μετάφρασης Ευρωπαϊκού Διπλώματος Ευρεσιτεχνίας (αριθμός δημοσίευσης EP 0772610/25-07-2001) αρχειοθετείται λόγω προφανούς λάθους χορήγησης αριθμού κατάθεσης επειδή αφορά προηγούμενη κατάθεση με αριθμό αίτησης 20000402680 και με αριθμό χορήγησης ΕΔΕ 3034991 και ο αύξων αριθμός της αίτησης 20010401619 διαγράφεται από τα βιβλία εκθέσεων των ΕΔΕ.

ΔΙΟΡΘΩΣΕΙΣ

ΕΠΑΝΑΔΗΜΟΣΙΕΥΣΗ ΜΕΤΑΒΟΛΗΣ

Επαναδημοσιεύουμε την αλλαγή έδρας η οποία γνωστοποιήθηκε στο κοινό με το ΕΔΒΙ (Τεύχος Α΄) Μαΐου 2014 με ημερομηνία έκδοσης 25 Ιουνίου 2014, στην σελίδα 222 και αφορά το υπ' αριθμ. 3071250 πιστοποιητικό κατάθεσης μετάφρασης Ευρωπαϊκού Διπλώματος Ευρεσιτεχνίας.

<i>ΑΡ. Ε.Δ.Ε.</i>	<i>ΑΛΛΑΓΗ ΕΔΡΑΣ</i>
3071250	Η εταιρεία “Pvaxx Research and Development Limited” δικαιούχος του υπ' αριθμ. 3071250 πιστοποιητικού κατάθεσης μετάφρασης Ευρωπαϊκού Δ.Ε. άλλαξε την έδρα της από : Unit 4 Dovecot Workshops Barnsley Park Estate, Near Cirencester Gloucestershire GL7 5EG, Great Britain σε : 21 Holborn Viaduct, London EC1A 2 DY, Great Britain.

Κ Ε Φ Α Λ Α Ι Ο 2

ΕΚΠΤΩΣΕΙΣ - ΑΝΑΚΛΗΣΕΙΣ ΕΚΠΤΩΣΕΩΝ

ΕΠΑΝΑΛΗΨΗ ΔΗΜΟΣΙΕΥΣΗΣ

Κατ' εφαρμογή των άρθρων 16 § 1,2 και 24 του Ν. 1733/1987 "Μεταφορά τεχνολογίας, εφευρέσεις και τεχνολογική καινοτομία" (ΦΕΚ 171, Α), οι κάτωθι πράξεις εκπτώσεων και ανακλήσεων δημοσιεύτηκαν και γνωστοποιήθηκαν στο κοινό με το Ε.Δ.Β.Ι. "Τεύχος ΕΚΠΤΩΣΕΩΝ ΚΑΙ ΑΝΑΚΛΗΣΕΩΝ" στις 3 Σεπτεμβρίου 2014.

Η παρούσα δημοσίευση είναι επανάληψη της προαναφερόμενης δημοσίευσης προς διευκόλυνση του κοινού.

Ε Κ Π Τ Ω Σ Ε Ι Σ

Αρ. Πρωτ. Γ.Δ. : 689

ΗΜΕΡΟΜΗΝΙΑ : 03/09/2014

Έχοντας υπόψη τις διατάξεις :

α. των άρθρων 16 παρ. 1, 2 και 24 του Ν.1733/1987 " Μεταφορά τεχνολογίας, εφευρέσεις και τεχνολογική καινοτομία " (ΦΕΚ 171, Α' της 22.09.1987) και

β. του άρθρου 17 του Π.Δ. 77/1988 "Διατάξεις εφαρμογής της σύμβασης για την χορήγηση ευρωπαϊκών διπλωμάτων ευρεσιτεχνίας που κυρώθηκε με τον νόμο 1607/1986" (ΦΕΚ 33, Α' της 25.02.1988 και

γ. τη διαπίστωση μη καταβολής των ετησίων τελών εντός των νομίμων προθεσμιών

Α Π Ο Φ Α Σ Ι Ζ Ο Υ Μ Ε

Εκπίπτουν από τα δικαιώματα που απορρέουν α) από τις αιτήσεις για χορήγηση Διπλωμάτων Ευρεσιτεχνίας και Πιστοποιητικών Υποδείγματος Χρησιμότητας, β) από τα χορηγηθέντα Διπλώματα Ευρεσιτεχνίας και Πιστοποιητικά Υποδείγματος Χρησιμότητας καθώς και γ) από τα Πιστοποιητικά Κατάθεσης Μετάφρασης Ευρωπαϊκού Διπλώματος Ευρεσιτεχνίας για την Ελλάδα, οι παρακάτω δικαιούχοι:

ΑΙΤΗΣΕΙΣ ΔΙΠΛΩΜΑΤΩΝ ΕΥΡΕΣΙΤΕΧΝΙΑΣ

ΑΡ. ΑΙΤ. ΔΕ	ΔΙΚΑΙΟΥΧΟΙ
20100100071	ΚΟΨΗΣ ΓΕΩΡΓΙΟΥ-ΑΡΗ ΑΝΤΩΝΙΟΣ
20100100072	ΚΟΨΗΣ ΓΕΩΡΓΙΟΥ-ΑΡΗ ΑΝΤΩΝΗΣ
20100100075	ΚΟΨΗΣ ΓΕΩΡΓΙΟΥ-ΑΡΗ ΑΝΤΩΝΗΣ
20100100078	ΚΟΨΗΣ ΓΕΩΡΓΙΟΥ-ΑΡΗ ΑΝΤΩΝΗΣ
20100100080	ΘΑΛΑΣΣΙΑ ΕΝΕΡΓΕΙΑΚΑ ΣΥΣΤΗΜΑΤΑ Α.Ε.
20110100052	ΔΕΡΜΙΤΖΑΚΗΣ ΕΜΜΑΝΟΥΗΛ ΑΡΙΣΤΕΙΔΗΣ ΔΕΡΜΙΤΖΑΚΗΣ ΑΡΙΣΤΕΙΔΗ ΕΜΜΑΝΟΥΗΛ
20110100086	ΠΑΤΣΙΟΥ ΧΡΗΣΤΟΥ ΑΓΓΕΛΙΚΗ
20110100116	ΤΙΜΗΠΛΑΣΤ Α.Β.Ε.Ε.
20120100073	ΤΟΛΚΑΣ ΧΑΡΑΛΑΜΠΟΥ ΜΙΧΑΗΛ
20120100081	ΚΟΜΗΤΑ ΑΛΒΙΝΟΥ ΚΩΝΣΤΑΝΤΙΝΑ
20120100087	ΔΗΜΗΤΡΟΠΟΥΛΟΣ ΙΩΑΝΝΗΣ ΚΑΙ ΣΙΑ Ο.Ε.

20120100096	ΜΑΤΘΑΙΟΥ ΕΛΕΥΘΕΡΙΟΥ ΧΡΥΣΟΣΤΟΜΟΣ
20120100100	ΜΕΤΑΛΛΟΥΜΙΝ ΑΝΩΝΥΜΟΣ ΕΜΠΟΡΙΚΗ ΚΑΙ ΒΙΟΜΗΧΑΝΙΚΗ ΕΤΑΙΡΕΙΑ ΕΠΕΞΕΡΓΑΣΙΑΣ ΜΕΤΑΛΛΩΝ ΚΑΙ ΕΜΚΜΕΤΑΛΛΕΥΣΗΣ ΑΚΙΝΗΤΩΝ ΜΕ ΔΤ ΜΕΤΑΛΛΟΥΜΙΝ
20120100109	ΝΙΚΟΛΑΪΔΗΣ ΙΩΑΝΝΗ ΔΗΜΗΤΡΙΟΣ RADEV STEFANO IVO
20120100111	ΠΕΤΡΟΠΟΥΛΟΣ ΑΝΔΡΕΑ ΠΑΝΑΓΙΩΤΗΣ
20120100112	ΠΕΤΡΟΠΟΥΛΟΣ ΑΝΔΡΕΑ ΠΑΝΑΓΙΩΤΗΣ

ΔΙΠΛΩΜΑΤΑ ΕΥΡΕΣΙΤΕΧΝΙΑΣ

<i>ΑΡ. ΔΕ</i>	<i>ΔΙΚΑΙΟΥΧΟΙ</i>
1003401	ΜΑΥΡΙΔΗΣ ΘΕΟΔΩΡΟΥ ΒΑΣΙΛΕΙΟΣ
1004062	ΔΗΜΑΣ ΧΡΗΣΤΟΥ ΚΩΝΣΤΑΝΤΙΝΟΣ ΔΗΜΑΣ ΧΡΗΣΤΟΥ ΠΑΝΑΓΙΩΤΗΣ
1004516	ΤΣΙΟΥΡΒΑΣ ΔΗΜΗΤΡΙΟΣ ΕΘΝΙΚΟ ΚΕΝΤΡΟ ΕΡΕΥΝΑΣ ΦΥΣΙΚΩΝ ΕΠΙΣΤΗΜΩΝ (ΕΚΕΦΕ) - "ΔΗΜΟΚΡΙΤΟΣ" ΠΑΛΛΑΙΟΣ ΚΩΝΣΤΑΝΤΙΝΟΣ ΣΙΔΕΡΑΤΟΥ ΩΡΑΙΟΖΗΛΗ
1004830	ΜΠΕΝΙΟΥΔΑΚΗΣ ΜΙΧΑΗΛ
1005125	ΓΕΩΡΓΑΚΑΚΗΣ ΑΝΔΡΕΑ ΙΩΑΝΝΗΣ
1005219	WAVE2WATER LIMITED
1005403	ΚΟΛΥΒΑΣ ΠΑΝΑΓΙΩΤΗ ΔΗΜΗΤΡΙΟΣ ΠΑΠΑΛΕΞΑΝΔΡΗΣ ΧΡΗΣΤΟΣ
1005450	FRIGOGLASS A.B.E.E.- FRIGOGLASS ΒΙΟΜΗΧΑΝΙΑ ΨΥΚΤΙΚΩΝ ΘΑΛΑΜΩΝ ΑΝΩΝΥΜΟΣ ΒΙΟΜΗΧΑΝΙΚΗ ΚΑΙ ΕΜΠΟΡΙΚΗ ΕΤΑΙΡΕΙΑ ΘΥΡΑΤΡΟΝ ΗΛΕΚΤΡΟΝΙΚΕΣ ΕΦΑΡΜΟΓΕΣ ΕΠΕ
1005479	ΙΩΑΝΝΙΔΗΣ ΓΕΩΡΓΙΟΥ ΙΩΑΝΝΗΣ
1005525	ΣΥΓΓΕΛΑΚΗΣ ΓΕΩΡΓΙΟΣ
1005562	ΣΙΑΜΜΑΣ ΑΝΔΡΕΑΣ
1005705	ΒΑΡΤΖΙΩΤΗΣ ΔΗΜΗΤΡΗΣ
1005848	ΜΠΟΥΝΤΖΗΣ ΘΩΜΑΣ
1005895	ΜΑΡΚΑΚΗΣ ΧΑΡΙΣΗ ΚΩΝΣΤΑΝΤΙΝΟΣ
1005930	ΑΡΧΟΝΤΗ-ΑΡΧΟΝΤΙΔΟΥ ΑΝΑΣΤΑΣΙΑ
1006017	ΚΡΕΝΤΙΝ ΕΛΛΑΣ ΒΙΟΜΗΧΑΝΙΚΗ ΕΜΠΟΡΙΚΗ ΕΤΑΙΡΙΑ ΕΙΔΩΝ ΑΡΤΟΠΟΙΙΑΣ ΖΑΧΑΡΟΠΛΑ-ΣΤΙΚΗΣ ΚΑΙ ΜΑΓΕΙΡΙΚΗΣ ΑΝΩΝΥΜΗ ΕΤΑΙΡΙΑ
1006065	ΤΣΟΥΣΗΣ ΣΤΑΥΡΟΣ-ΕΛΕΥΘΕΡΙΟΣ
1006376	ΘΕΟΔΩΡΙΔΟΥ ΙΩΑΝΝΗ ΕΙΡΗΝΗ ΛΕΛΕΚΗ ΤΡΙΑΝΤΑΦΥΛΛΟΥ ΝΟΜΙΚΗ

1006714	ΚΟΚΚΙΝΟΣ ΗΛΙΑ ΑΘΑΝΑΣΙΟΣ
1006726	ΑΡΓΥΡΙΑΔΗΣ ΧΑΡΑΛΑΜΠΟΣ
1006750	PILUX & DANPEX AE
1006794	AVANEX LIFE SCIENCES CORP.
1006908	ΔΗΜΗΤΡΑΚΑΣ ΧΑΡΑΛΑΜΠΟΣ ΓΕΩΡΓΙΟΣ
1006998	ΒΙΑΝΕΞ Α.Ε. ΑΝΩΝΥΜΗ ΕΜΠΟΡΟΒΙΟΜΗΧΑΝΙΚΗ- ΤΟΥΡΙΣΤΙΚΗ- ΞΕΝΟΔΟΧΕΙΑΚΗ ΚΑΙ ΝΑΥΤΙΛΙΑΚΗ ΑΝΩΝΥΜΟΣ ΕΤΑΙΡΕΙΑ ΜΕ Δ. Τ. ΒΙΑΝΕΞ Α.Ε
1007011	ΒΙΑΡΑΛ Α.Ε.
1007275	ΣΙΔΗΡΟΠΟΥΛΟΣ ΧΑΡΑΛΑΜΠΟΥ ΧΡΗΣΤΟΣ
1007284	ΒΑΚΟΥΛΗΣ ΓΕΩΡΓΙΟΣ
1007454	ΒΑΣΙΛΑΚΟΣ ΝΙΚΟΛΑΟΥ ΒΑΣΙΛΕΙΟΣ
1007537	ΛΑΛΟΠΟΥΛΟΣ ΕΥΑΓΓΕΛΟΥ ΝΙΚΟΛΑΟΣ
1007577	ΚΑΛΑΤΟΥΔΗΣ ΧΡΗΣΤΟΥ ΚΩΝΣΤΑΝΤΙΝΟΣ ΚΑΛΑΤΟΥΔΗΣ ΚΩΝΣΤΑΝΤΙΝΟΥ ΧΡΗΣΤΟΣ ΚΑΛΑΤΟΥΔΗ ΧΡΗΣΤΟΥ ΓΛΥΚΕΡΙΑ
1007646	ΚΑΝΤΟΣ ΙΑΚΩΒΟΥ ΙΣΑΚ
1007680	ΚΟΥΡΒΟΥΛΗΣ ΖΑΧΑΡΙΑ ΚΩΝΣΤΑΝΤΙΝΟΣ ΝΟΪΤΣΗΣ ΓΕΩΡΓΙΟΥ ΓΡΗΓΟΡΙΟΣ
1007849	ΖΑΚΑΛΚΑΣ ΚΩΝΣΤΑΝΤΙΝΟΥ ΦΩΤΗΣ
1007885	ΔΕΛΛΗΣ ΙΑΤΡΙΚΗ ΕΡΕΥΝΑ ΚΑΙ ΣΙΑ ΟΜΟΡΡΥΘΜΟΣ ΕΤΑΙΡΙΑ ΜΕ Δ.Τ. "D.GENOMERES Ο.Ε."
1008107	ΜΠΕΧΛΙΒΑΝΟΓΛΟΥ ΚΩΝΣΤΑΝΤΙΝΟΥ ΓΕΩΡΓΙΟΣ

ΑΙΤΗΣΕΙΣ ΠΙΣΤΟΠΟΙΗΤΙΚΩΝ ΥΠΟΔΕΙΓΜΑΤΟΣ ΧΡΗΣΙΜΟΤΗΤΑΣ

<i>ΑΡ. ΑΙΤ. ΠΥΧ</i>	<i>ΔΙΚΑΙΟΥΧΟΙ</i>
20110200079	ΤΣΙΑΝΟΣ ΘΩΜΑ ΕΥΑΓΓΕΛΟΣ
20110200089	ΒΡΥΩΝΗΣ ΝΙΚΟΛΑΟΥ ΠΑΝΑΓΙΩΤΗΣ ΠΛΕΣΣΑΣ ΧΡΗΣΤΟΥ ΔΗΜΗΤΡΗΣ
20110200113	ΛΑΠΠΑΣ ΑΘΑΝΑΣΙΟΥ ΠΑΝΑΓΙΩΤΗΣ ΣΤΡΟΥΖΑΣ ΔΙΟΝΥΣΙΟΥ ΝΙΚΟΛΑΟΣ
20120200087	ΠΑΠΑΕΜΜΑΝΟΥΗΛ ΠΑΝΑΓΙΩΤΗ ΧΡΗΣΤΟΣ-ΕΥΡΙΠΠΙΔΗΣ
20120200099	ΜΠΟΥΤΡΟΣ ΠΑΝΑΓΙΩΤΗ ΔΗΜΗΤΡΗΣ
20120200108	ΑΡΙΦΗΣ ΧΑΡΑΛΑΜΠΟΥ ΑΝΑΡΓΥΡΟΣ
20120200128	ΓΑΡΟΦΑΛΑΚΗΣ ΑΝΤΩΝΗΣ

ΠΙΣΤΟΠΟΙΗΤΙΚΑ ΥΠΟΔΕΙΓΜΑΤΟΣ ΧΡΗΣΙΜΟΤΗΤΑΣ

<i>ΑΡ. ΠΥΧ</i>	<i>ΔΙΚΑΙΟΥΧΟΙ</i>
2002907	ΧΡΟΝΑΚΗΣ ΑΝΤΩΝΙΟΥ ΓΕΩΡΓΙΟΣ
2002945	ΓΕΡΜΑΝΟΥ ΑΝΔΡΕΑ ANNA
2002950	ΤΖΕΛΛΟΣ ΘΡΑΣΥΒΟΥΛΟΥ ΓΕΩΡΓΙΟΣ
2002955	PILUX & DANPEX AE

ΕΥΡΩΠΑΪΚΑ ΔΙΠΛΩΜΑΤΑ ΕΥΡΕΣΙΤΕΧΝΙΑΣ

<i>ΑΡ. ΕΛΕ</i>	<i>ΔΙΚΑΙΟΥΧΟΙ</i>
3024864	WIRTGEN GMBH
3027292	VESTAS WIND SYSTEMS A/S
3027555.B2	GIESECKE & DEVRIENT GMBH
3029019	FRESENIUS KABI AB
3029643	NORINCO
3030166	ISTITUTO DI RICERCHE DI BIOLOGIA MOLECOLARE P. ANGELETTI S.P.A.
3031132	PLASTIROUTE GMBH
3033075	WAGNER GROUP GMBH
3033076	WAGNER GROUP GMBH
3034799	HENKEL KOMMANDITGESELLSCHAFT AUF AKTIEN
3035284	CALENBERG INGENIEURE PLANMABIG ELASTISCH LAGERN GMBH
3036829	NEUROSEARCH A/S
3037288	QUEEN'S UNIVERSITY AT KINGSTON
3037445	ACTAVIS GROUP PTC EHF
3037504	THE PROCTER & GAMBLE COMPANY
3037900	WEG, STUART L.
3038419	MERLIN GERIN S.A. (PROPRIETARY) LIMITED
3038850	F. HOFFMANN-LA ROCHE AG
3039226	ASTELLAS PHARMA INC.
3039656	MERRELL PHARMACEUTICALS INC.
3039814	S.C. FARMAFASS ITALIA SRL
3040072	GRUNENTHAL GMBH
3040622	HEALTHPOINT, LTD.
3040777	RECKITT BENCKISER HEALTHCARE (UK) LIMITED
3040821	CONSTRUCTION RESEARCH & TECHNOLOGY GMBH

3040937	SIEMENS INDUSTRY, INC.
3040961	GRUNENTHAL GMBH
3040992	WESTFALIA SEPARATOR AG
3041216	HENKEL KOMMANDITGESELLSCHAFT AUF AKTIEN
3041990	DR. WOLMAN GMBH
3043019	ARDOZ PHARMA HOLDING I.B.V.
3043073	BAYER INTELLECTUAL PROPERTY GMBH
3043153	HOKURIKU SEIYAKU CO., LTD.
3044861	ASTRAZENECA AB
3045220	AVENTIS PHARMA S.A.
3045572	IPSEN PHARMA S.A.S.
3045639	ALFA LAVAL CORPORATE AB
3045970	MAGNA FORCE, INC.
3045976	HENKEL KOMMANDITGESELLSCHAFT AUF AKTIEN
3046412	WEG, STUART L.
3046506	BAYER INTELLECTUAL PROPERTY GMBH
3046754	PERUGA CASES, JOSEP
3046803	COHEN, AMIR
3046845	ALCON INC.
3046933	RECKITT BENCKISER HEALTHCARE (UK) LIMITED
3047530	FULTERER GESELLSCHAFT M.B.H.
3047984	ADC TELECOMMUNICATIONS, INC
3048220	SMS DEMAG INNSE S.P.A.
3048417	GRUNENTHAL GMBH
3049051	GRUNENTHAL GMBH
3049148	S.A. LHOIST RECHERCHE ET DEVELOPPEMENT
3049489	FARCHEMIA S.R.L.
3049769	GTE WIRELESS INCORPORATED
3050155	ACUSPHERE, INC.
3050532.B2	ACUSPHERE, INC.
3050638	DOMPE S.P.A.
3050833	SIEMENS AKTIENGESELLSCHAFT
3051270	HEFESTUS LTD.
3051312	STUDIO TECNICO PER.IND. GIUSEPPE VEZZANI
3051461	RECKITT BENCKISER HEALTHCARE (UK) LIMITED
3051557	NORSK HYDRO ASA
3051567	EHC CANADA INC.

3052046	RUDOLF WILD GMBH & CO. KG
3052287	DESIGN TECHNOLOGY & INNOVATION LIMITED E.I. DU PONT DE NEMOURS AND COMPANY
3052423	CAPITAL STRATEGIES GLOBAL FUND, L.P.
3052530	NOVARTIS AG
3052539.B3	DIPL.ING. THONHAUSER GMBH
3052802	GEORGIA-PACIFIC CORPORATION
3052976	ITALCEMENTI S.P.A.
3053079	SMARTVQL SARL
3053788	DESIGN TECHNOLOGY & INNOVATION LIMITED E.I. DU PONT DE NEMOURS AND COMPANY
3054003	LTS LOHMANN THERAPIE-SYSTEME AG
3054109	SOCIETE DE GALVANOPLASTIE INDUSTRIELLE
3054123	INPHARMA S.A.
3054205	WHITE ENERGY SRL
3054270	RECKITT BENCKISER HEALTHCARE (UK) LIMITED
3054618	MIGUA FUGENSYSTEME GMBH & CO. KG.
3054874	DESIGN TECHNOLOGY & INNOVATION LIMITED E.I. DU PONT DE NEMOURS AND COMPANY
3054897	KURARAY MEDICAL INC.
3055071	ALBERT EINSTEIN COLLEGE OF MEDICINE OF YESHIVA UNIVERSITY
3055113	SAMMIC S.L.
3055672	KENWOOD LIMITED
3056143	LUNDBECK A/S
3056166	IMMUNOTECH DEVELOPMENTS INC.
3056344.B2	DESIGN TECHNOLOGY AND INNOVATION LIMITED
3057510.B3	KING'S COLLEGE LONDON NESMEYANOV INSTITUTE OF ORGANOELEMENT COMPOUNDS
3058059	THINPRINT GMBH
3058163	INVENTIO AG
3058558	SPAGNI PIETRO BONAZZI FEDERICO FREGONESE, SERGIO CAROLI PAOLO PELUSI CLAUDIO
3058584	OXYCELL HOLDING B.V.
3058585	SOUTHWEST RECREATIONAL INDUSTRIES, INC.
3058670	KONRAD KNOBLAUCH VERMOGENSVERWALTUNG GMBH
3058907	RECHERCHES ET REALISATIONS REMY

3059089	GORDON COREY GORDON JOHN
3059173	LONZA AG
3059554	DENTAL CONSULTING MONKMEYER S.L.
3059635.B2	GEORGIA-PACIFIC CORPORATION
3059642.B3	ASTRAZENECA AB
3059704.B3	ISTITUTO NAZIONALE PER LO STUDIO E LA CURA DEI TUMORI SIGMA-TAU INDUSTRIE FARMACEUTICHE RIUNITE S.P.A.
3060165	SITMA S.P.A.
3060440	THE HOWARD FOUNDATION
3060591	SMITH & NEPHEW, INC.
3061589	GMEILBAUER, ENGELBERT
3061805	INSTITUT PASTEUR
3062227	SIEMENS AKTIENGESELLSCHAFT
3062282	KEYSTONE RETAINING WALL SYSTEMS, INC.
3062313.B3	ASTRAZENECA AB
3062468	OY KWH PIPE AB
3062564	SYNGENTA PARTICIPATIONS AG
3062620	HONDA MOTOR CO., LTD.
3062875	PHARMING LIMITED
3063000.B2	SCHWENK DAMMTECHNIK GMBH & CO KG
3063150	THE UNIVERSITY COURT OF THE UNIVERSITY OF ABERDEEN ASTRAZENECA AB
3063162	SYNGENTA LIMITED
3063168	MERCK SHARP & DOHME LTD. SCHERING CORPORATION
3063354	RUHR OEL GMBH
3063358	ISKRA WIND TURBINES LTD.
3063444	ABB TECHNOLOGY AG
3063453	ANGELANTONI INDUSTRIE SPA
3064033	EURO-CELTIQUE S.A.
3064502	STYROPHEN INTERNATIONAL PTY. LTD.
3064547	SCOLR, INC.
3064710	VULKAN LOKRING GMBH & CO. KG
3065023	NOVATEC SOLAR GMBH
3065332	TAKEDA PHARMACEUTICAL COMPANY LIMITED
3065724	ALSTOM FERROVIARIA S.P.A.

3065936	UNIVERSITÄTSKLINIKUM FREIBURG NIG NAHRUNGS-INGENIEURTECHNIK GMBH
3066247	BAXTER HEALTHCARE S.A.
3066297	3M INNOVATIVE PROPERTIES COMPANY
3066314	DISCUS DENTAL, LLC
3066358	ASTRAZENECA AB
3066415	ROTTAPHARM S.P.A.
3066577	GOVERNMENT OF THE UNITED STATES OF AMERICA, AS REPRESENTED BY THE SECRETARY OF THE ARMY
3066698	L'AIR LIQUIDE, SOCIÉTÉ ANONYME POUR L'ÉTUDE ET L'EXPLOITATION DES PROCÉDES GEORGES CLAUDE
3066857	H. LUNDBECK A/S
3066917	OBSHCHESTVO S OGRANICHENNOI OTVETSTVENNOSTYU FIRMA RADIUS-SERVIS
3066998	ITRON FRANCE
3067092	KYOWA HAKKO KIRIN CO., LTD
3067519	THE SCRIPPS RESEARCH INSTITUTE EMD SERONO RESEARCH CENTER, INC.
3067736	ACRUX DDS PTY LTD
3068223	RESOLUTION CHEMICALS LIMITED
3068247	THE BOARD OF REGENTS OF THE UNIVERSITY OF NEBRASKA
3068733	SOLERAS ADVANCED COATINGS NV
3068761	JORG VON SEGGERN MASCHINENBAU GMBH
3068769	FOTO OTTICA CESCO DI CESCO STEFANO
3069381	WEGRA BEHEER B.V.
3069756	NOVARTIS AG NOVARTIS PHARMA GMBH
3069993	BAYER INTELLECTUAL PROPERTY GMBH
3070226	BUHLER AG
3070383	SCALIME NUTRITION INSTITUT NATIONAL DE LA RECHERCHE AGRONOMIQUE (INRA)
3070614	THE COUNCIL OF THE QUEENSLAND INSTITUTE OF MEDICAL RESEARCH CSL LIMITED COMMONWEALTH SCIENTIFIC AND INDUSTRIAL RESEARCH ORGANISATION THE WALTER AND ELIZA HALL INSTITUTE OF MEDICAL RESEARCH THE UNIVERSITY OF MELBOURNE
3070657	AUG. WINKHAUS GMBH & CO. KG
3071236	CUBIS LIMITED
3071526	THE EUROPEAN COMMUNITY, REPRESENTED BY THE EUROPEAN COMMISSION
3071620	TRUSTEES OF DARTMOUTH COLLEGE

3072365	GRUNENTHAL GMBH
3072373	SANOFI-AVENTIS
3072379	BSH BOSCH UND SIEMENS HAUSGERATE GMBH
3072451	ATOTECH DEUTSCHLAND GMBH
3072470	LINDAL FRANCE SAS
3072536	FIBRELOC LIMITED
3072692	NOVARTIS PHARMA GMBH NOVARTIS AG
3072927	SIEMENS SAS
3072960	BIOCORP RECHERCHE ET DEVELOPPEMENT
3073154	IMPRESS GROUP B.V.
3073386	ECOSERVICES, LLC
3073473	DEFIANTE FARMACEUTICA, S.A.
3073523	SUMITOMO CHEMICAL COMPANY, LIMITED
3073699	WARSAW ORTHOPEDIC, INC.
3073921	CHUGAI SEIYAKU KABUSHIKI KAISHA
3074088	MATUSCHKA-GREIFFENCLAU, MARKUS, GRAF V.
3074357	EVEON
3074416	SIEMENS INDUSTRY, INC.
3074996	TECHNO INVENT INGENIEURSBUREAU VOOR MILIEUTECHNIEK B.V. NEDERLANDSE ORGANISATIE VOOR TOEGEPAST -NATUURWETENSCHAPPELIJK ONDERZOEK TNO
3075066	DIPHARMA FRANCIS S.R.L.
3075073	DS SMITH PLASTICS LIMITED
3075259	ASTRAZENECA AB
3075401	EISAI R MANAGEMENT CO., LTD.
3075675	ASTELLAS PHARMA INC.
3075885	BOOKANG TECH CO. , LTD.
3075903	EISAI R MANAGEMENT CO., LTD.
3075989	CHEMTURA CORPORATION
3076226	ASTRAZENECA AB
3076236	CHIESI FARMACEUTICI S.P.A.
3076296	BOEHRINGER INGELHEIM PHARMA GMBH & CO. KG BOEHRINGER INGELHEIM INTERNATIONAL GMBH
3076438	SYMPHOGEN A/S
3076571	CSM NEDERLAND B.V.
3076801	CORN PRODUCTS DEVELOPMENT, INC.
3076912	ELI LILLY AND COMPANY

3077008	SANOFI
3077138	GEBRO PHARMA GMBH
3077223	SIEMENS AKTIENGESELLSCHAFT
3077268	KNAUF ALUTOP GMBH
3077404	VALEANT INTERNATIONAL (BARBADOS) SRL
3077535	FREEDOM OF MOVEMENT CVBA
3077793	GEBR. SCHMID GMBH
3077874	FRANZ UND PAUL MAYER GBR
3078086	ASTELLAS PHARMA INC.
3078253	MULTISORB TECHNOLOGIES, INC.
3078255	SOLON SE
3078638	SODETAL SAS
3078640	BIOCORP RECHERCHE ET DEVELOPPEMENT
3079109	LONZA AG
3079351	FUTURA MEDICAL DEVELOPMENTS LIMITED
3079669	PANASONIC CORPORATION
3079851	FAMIGLIA ANZELONI S.R.L.
3080317	PIZZICHINI, MASSIMO ROMANI, ANNALISA GOLDWATER S.R.L. UNI PERSONALE
3080420	HEINEKEN SUPPLY CHAIN B.V.
3080543	LECTIO PHARMAENTWICKLUNGS-UND VERWERTUNGS GMBH
3080997	HERAEUS MATERIALS TECHNOLOGY GMBH & CO. KG
3081101	OCTAPHARMA AG
3081380	TARGACEPT, INC.
3081391	THYSSENKRUPP MARINE SYSTEMS GMBH
3081824	EASYDOING OY
3082412	APOTEX TECHNOLOGIES INC.
3083280	LENSWISTA AG
3083375	GUALA PACK S.P.A.

Η απόφαση αυτή να δημοσιευτεί στο Ειδικό Δελτίο Βιομηχανικής Ιδιοκτησίας (Ε.Δ.Β.Ι.)

Μαρούσι, 3 Σεπτεμβρίου 2014
Ο ΓΕΝΙΚΟΣ ΔΙΕΥΘΥΝΤΗΣ
ΙΩΑΝΝΗΣ ΖΑΡΑΓΚΑΣ



ΜΕΡΟΣ Δ΄
ΕΚΤΑΚΤΕΣ ΑΝΑΚΟΙΝΩΣΕΙΣ



OYΔEMIA

ΣΥΝΔΡΟΜΕΣ ΓΙΑ ΤΟ ΕΔΒΙ

α) Σε οπτικό δίσκο (CD), ως εξής:		
Τεύχη Α' και Β' μαζί ανά δίσκο	EYPΩ	2,00
Ετήσια συνδρομή Εσωτερικού για τα Τεύχη Α' και Β' μαζί.....	EYPΩ	22,00
Ετήσια συνδρομή Εξωτερικού για τα Τεύχη Α' και Β' μαζί.....	EYPΩ	44,00
β) Ετήσια συνδρομή για τα Τεύχη Α' και Β' μαζί σε έντυπη μορφή και σε οπτικό δίσκο (CD) ταυτόχρονα.....		
Ετήσια συνδρομή Εσωτερικού	EYPΩ	77,00
Ετήσια συνδρομή Εξωτερικού	EYPΩ	154,00
γ) Ετήσια συνδρομή για την πρόσβαση και στα δύο Τεύχη του ΕΔΒΙ στις ιστοσελίδες του ΟΒΙ.....	EYPΩ	0,00

Κάθε ενδιαφερόμενος μπορεί να προμηθεύεται το ΕΔΒΙ ή να ζητήσει να γίνει συνδρομητής από τον:

Οργανισμό Βιομηχανικής Ιδιοκτησίας (ΟΒΙ)
Παντανάσσης 5
151 25 Παράδεισος Αμαρουσίου
τηλ.: 2106828231

SUBSCRIPTIONS FOR THE INDUSTRIAL PROPERTY BULLETIN

a) On compact disc (CD):		
Volume A' and B', price per disc	EURO	2,00
Annual domestic subscription for both Volumes (A' and B')	EURO	22,00
Annual foreign subscription for both Volumes (A' and B')	EURO	44,00
b) Annual subscription for both Volumes (A' and B') in printed form and on compact disc (CD) simultaneously		
Annual domestic subscription	EURO	77,00
Annual foreign subscription	EURO	154,00
c) Annual subscription for access to both Volumes (A' and B') displayed on the OBI's website pages.....	EURO	0,00

For bulletin purchasing or subscription information, please contact:

5 Pandanassis Str.
151 25 Paradissos Amarousiou
Athens - Greece
tel.: (0030210) 6828231