



ΟΡΓΑΝΙΣΜΟΣ
ΒΙΟΜΗΧΑΝΙΚΗΣ
ΙΔΙΟΚΤΗΣΙΑΣ



National Human Genome Research Institute

**ΕΙΔΙΚΟ ΔΕΛΤΙΟ
ΒΙΟΜΗΧΑΝΙΚΗΣ
ΙΔΙΟΚΤΗΣΙΑΣ
(ΕΔΒΙ)**

**ΤΕΥΧΟΣ Α΄
ΕΥΡΕΣΙΤΕΧΝΙΕΣ**

ΔΕΚΕΜΒΡΙΟΣ 2014



ΟΡΓΑΝΙΣΜΟΣ
ΒΙΟΜΗΧΑΝΙΚΗΣ
ΙΔΙΟΚΤΗΣΙΑΣ

Γιάννη Σταυρουλάκη 5
151 25 Παράδεισος Αμαρουσίου

ΤΕΛΕΦΑΞ: 210 6819231

ΤΗΛΕΦΩΝΑ:

ΓΕΝΙΚΕΣ ΠΛΗΡΟΦΟΡΙΕΣ: 210 6183500
ΚΑΤΑΘΕΣΕΙΣ: 210 6183593
ΤΕΛΗ: 210 6183594
ΕΞΕΤΑΣΤΕΣ: 210 6183595
ΛΟΓΙΣΤΗΡΙΟ: 210 6183596
ΝΟΜΙΚΑ ΘΕΜΑΤΑ: 210 6183597
ΤΕΧΝΙΚΗ ΠΛΗΡΟΦΟΡΗΣΗ: 210 6183598
ΔΗΜΟΣΙΕΣ ΣΧΕΣΕΙΣ: 210 6183599

Επιμέλεια - Έκδοση:
Βασιλείου Χρήστος
Οργανισμός Βιομηχανικής Ιδιοκτησίας (OBI)

© Οργανισμός Βιομηχανικής Ιδιοκτησίας (OBI)
28 Ιανουαρίου 2015



INDUSTRIAL
PROPERTY
ORGANISATION

5 Gianni Stavroulaki Str.
GR 151 25 Paradissos Amaroussiou Athens, Greece

TELEFAX: 210 6819231

TELEPHONS:

GENERAL INFORMATION: 003 210 6183500
RECEIVING OFFICE: 003 210 6183593
FEES: 003 210 6183594
EXAMINERS: 003 210 6183595
ACCOUNTS OFFICE: 003 210 6183596
LEGAL METTERS: 003 210 6183597
TECHNICAL INFORMATION: 003 210 6183598
PUBLIC RELATIONS: 003 210 6183599

Editor - Publisher:
Vassiliou Christos
Industrial Property Organisation (OBI)

© Industrial Property Organisation (OBI)
January 23, 2015

ΕΙΣΑΓΩΓΙΚΟ ΣΗΜΕΙΩΜΑ

Το Ειδικό Δελτίο Βιομηχανικής Ιδιοκτησίας τηρείται από τον Οργανισμό Βιομηχανικής Ιδιοκτησίας (Ο.Β.Ι.) κατ' εφαρμογή του άρθρου 4 του νόμου 1733/1987 (ΦΕΚ 171,Α') και αποτελείται δύο τεύχη:

Στο **ΤΕΥΧΟΣ Α'** δημοσιεύονται σε μηνιαία βάση τα εξής :

- Αιτήσεις και χορηγήσεις Διπλωμάτων Ευρεσιτεχνίας (Δ.Ε.)
- Αιτήσεις και χορηγήσεις Πιστοποιητικών Υποδείγματος Χρησιμότητας (Π.Υ.Χ.)
- Αιτήσεις και χορηγήσεις Συμπληρωματικών Πιστοποιητικών Προστασίας για Φυτοπροστατευτικά προϊόντα (Σ.Π.Π.Φ.Π.)
- Αιτήσεις και χορηγήσεις Συμπληρωματικών Πιστοποιητικών Προστασίας για Φάρμακα (Σ.Π.Π.Φ.)
- Αιτήσεις Μετάφρασης Αξιώσεων Ευρωπαϊκών Διπλωμάτων Ευρεσιτεχνίας
- Βεβαιώσεις Μεταφράσεων Ευρωπαϊκών Διπλωμάτων Ευρεσιτεχνίας
- Μεταβολές - Διορθώσεις αιτήσεων και χορηγήσεων τίτλων βιομηχανικής ιδιοκτησίας
- Εκπτώσεις - Ανακλήσεις Εκπτώσεων αιτήσεων και χορηγήσεων τίτλων βιομηχανικής ιδιοκτησίας

Στο **ΤΕΥΧΟΣ Β'** δημοσιεύονται σε μηνιαία βάση οι αιτήσεις και τα καταχωρημένα Σχέδια ή Υποδείγματα.

Τα παραπάνω τεύχη διατίθενται ξεχωριστά.

ΠΕΡΙΕΧΟΜΕΝΑ

	Σελ.
Ανάλυση κωδικών αρθμών.....	5
Συντμήσεις	5

ΜΕΡΟΣ Α΄
ΕΘΝΙΚΟΙ ΤΙΤΛΟΙ ΠΡΟΣΤΑΣΙΑΣ

ΚΕΦΑΛΑΙΟ 1

ΑΙΤΗΣΕΙΣ :

— ΔΙΠΛΩΜΑΤΩΝ ΕΥΡΕΣΙΤΕΧΝΙΑΣ	
— ΠΙΣΤΟΠΟΙΗΤΙΚΩΝ ΥΠΟΔΕΙΓΜΑΤΟΣ ΧΡΗΣΙΜΟΤΗΤΑΣ	
— ΣΥΜΠΛΗΡΩΜΑΤΙΚΩΝ ΠΙΣΤΟΠΟΙΗΤΙΚΩΝ ΠΡΟΣΤΑΣΙΑΣ	
1.1 Αιτήσεις Διπλωμάτων Ευρεσιτεχνίας	9
1.2 Ευρετήριο αιτήσεων Δ.Ε. σύμφωνα με την ημερομηνία κατάθεσης	17
1.3 Ευρετήριο αιτήσεων Δ.Ε. σύμφωνα με την αλφαβητική σειρά των καταθετών	18
1.4 Αιτήσεις Πιστοποιητικών Υποδείγματος Χρησιμότητας	19
1.5 Ευρετήριο αιτήσεων Π.Υ.Χ. σύμφωνα με την ημερομηνία κατάθεσης	28
1.6 Ευρετήριο αιτήσεων Π.Υ.Χ. σύμφωνα με την αλφαβητική σειρά των καταθετών	29
1.7 Αιτήσεις για Συμπληρωματικά Πιστοποιητικά Προστασίας για Φάρμακα.....	30
1.8 Ευρετήριο αιτήσεων για Συμπληρωματικά Πιστοποιητικά Προστασίας για Φάρμακα σύμφωνα με την ημερομηνία κατάθεσης	32
1.9 Ευρετήριο αιτήσεων για Συμπληρωματικά Πιστοποιητικά Προστασίας για Φάρμακα σύμφωνα με την αλφαβητική σειρά των αιτούντων	33
1.10 Αιτήσεις για Συμπληρωματικά Πιστοποιητικά Προστασίας για Φυτοπροστατευτικά Προϊόντα	34
1.11 Ευρετήριο αιτήσεων για Συμπληρωματικά Πιστοποιητικά Προστασίας για Φυτοπροστατευτικά Προϊόντα σύμφωνα με την ημερομηνία κατάθεσης.....	35
1.12 Ευρετήριο αιτήσεων για Συμπληρωματικά Πιστοποιητικά Προστασίας για Φυτοπροστατευτικά Προϊόντα σύμφωνα με την αλφαβητική σειρά των αιτούντων	36
1.13 Αιτήσεις παράτασης ισχύος για Συμπληρωματικά Πιστοποιητικά Προστασίας για Παιδιατρικά Φάρμακα	37
1.14 Ευρετήριο αιτήσεων παράτασης ισχύος για Συμπληρωματικά Πιστοποιητικά Προστασίας για Παιδιατρικά Φάρμακα σύμφωνα με την ημερομηνία κατάθεσης	38
1.15 Ευρετήριο αιτήσεων παράτασης ισχύος για Συμπληρωματικά Πιστοποιητικά Προστασίας για Παιδιατρικά Φάρμακα σύμφωνα με την αλφαβητική σειρά των αιτούντων	39

ΚΕΦΑΛΑΙΟ 2

ΔΙΠΛΩΜΑΤΑ ΕΥΡΕΣΙΤΕΧΝΙΑΣ ΚΑΙ ΠΙΣΤΟΠΟΙΗΤΙΚΑ ΥΠΟΔΕΙΓΜΑΤΟΣ ΧΡΗΣΙΜΟΤΗΤΑΣ

2.1 Διπλώματα Ευρεσιτεχνίας.....	40
2.2 Ευρετήριο Δ.Ε. σύμφωνα με την ημερομηνία κατάθεσης	51

CONTENTS

	Page
INID Codes.....	5
Abbreviations	5

PART A΄
NATIONAL PROTECTION TITLES

CHAPTER 1

APPLICATIONS:

— PATENT	
— UTILITY MODEL APPLICATIONS	
— SUPPLEMENTARY PROTECTION CERTIFICATES	
1.1 Patent Applications.....	9
1.2 Patent Application Index by filing date	17
1.3 Patent Application Index in alphabetical order of the patentee	18
1.4 Utility Model Applications	19
1.5 Utility Model Application Index by filing date	28
1.6 Utility Model Application Index in alphabetical order of the applicants	29
1.7 Applications for Supplementary Protection Certificates for plant protection medicines	30
1.8 Applications Index for Supplementary Protection Certificates for plant protection medicines by filing date	32
1.9 Applications Index for Supplementary Protection Certificates for plant protection medicines in alphabetical order of the applicants	33
1.10 Applications for Supplementary Protection Certificates for plant protection products.....	34
1.11 Applications Index for Supplementary Protection Certificates for plant protection products by filing date.....	35
1.12 Applications Index for Supplementary Protection Certificates for plant protection products in alphabetical order of the applicants	36
1.13 Applications for the prolongation of validity of Supplementary Protection Certificates regarding pediatric medicinal products	37
1.14 Index by filing date of applications regarding the prolongation of validity of Supplementary Protection Certificates for pediatric medicinal products	38
1.15 Index by alphabetical order of the applicants of applications regarding the prolongation of validity of Supplementary Protection Certificates for pediatric medicinal products	39

CHAPTER 2

PATENTS AND UTILITY MODELS

2.1 Patents	40
2.2 Patent Index by filing date	51

2.3	Ευρετήριο Δ.Ε. σύμφωνα με την αλφαβητική σειρά των δικαιούχων	53
2.4	Πιστοποιητικά Υποδείγματος Χρησιμότητας	55
2.5	Ευρετήριο Π.Υ.Χ. σύμφωνα με την ημερομηνία κατάθεσης	56
2.6	Ευρετήριο Π.Υ.Χ. σύμφωνα με την αλφαβητική σειρά των δικαιούχων	57
2.7	Συμπληρωματικά Πιστοποιητικά Προστασίας για Φάρμακα	58
2.8	Ευρετήριο Συμπληρωματικών Πιστοποιητικών Προστασίας για Φάρμακα σύμφωνα με την ημερομηνία κατάθεσης.....	59
2.9	Ευρετήριο Συμπληρωματικών Πιστοποιητικών Προστασίας για Φάρμακα σύμφωνα με την αλφαβητική σειρά των δικαιούχων.....	60
2.10	Συμπληρωματικά Πιστοποιητικά Προστασίας για Φυτοπροστατευτικά Προϊόντα	61
2.11	Ευρετήριο Συμπληρωματικών Πιστοποιητικών Προστασίας για Φυτοπροστατευτικά Προϊόντα σύμφωνα με την ημερομηνία κατάθεσης	62
2.12	Ευρετήριο Συμπληρωματικών Πιστοποιητικών Προστασίας για Φυτοπροστατευτικά Προϊόντα σύμφωνα με αλφαβητική σειρά των δικαιούχων	63

ΜΕΡΟΣ Β΄ ΕΥΡΩΠΑΪΚΟΙ ΤΙΤΛΟΙ ΠΡΟΣΤΑΣΙΑΣ

ΚΕΦΑΛΑΙΟ 1 ΜΕΤΑΦΡΑΣΕΙΣ ΕΥΡΩΠΑΪΚΩΝ ΑΙΤΗΣΕΩΝ

1.1	Ανακοίνωση για κατάθεση μετάφρασης των αξιώσεων Ευρωπαϊκών αιτήσεων Δ.Ε.	67
1.2	Ευρετήριο Ευρωπαϊκών αιτήσεων σύμφωνα με τον αριθμό δημοσίευσης	68
1.3	Ευρετήριο Ευρωπαϊκών αιτήσεων σύμφωνα με την αλφαβητική σειρά των καταθετών	69

ΚΕΦΑΛΑΙΟ 2 ΕΥΡΩΠΑΪΚΑ ΔΙΠΛΩΜΑΤΑ ΕΥΡΕΣΙΤΕΧΝΙΑΣ (B1)

2.1	Ανακοίνωση για κατάθεση μετάφρασης στα Ελληνικά Ευρωπαϊκών Δ.Ε.	70
2.2	Ευρετήριο σύμφωνα με τον αριθμό δημοσίευσης μεταφρασμένων στα Ελληνικά Ευρωπαϊκών Δ.Ε.	201
2.3	Ευρετήριο σύμφωνα με την αλφαβητική σειρά των δικαιούχων μεταφρασμένων στα Ελληνικά Ευρωπαϊκών Δ.Ε.	213

ΚΕΦΑΛΑΙΟ 3 ΤΡΟΠΟΠΟΙΗΜΕΝΑ ΕΥΡΩΠΑΪΚΑ ΔΙΠΛΩΜΑΤΑ ΕΥΡΕΣΙΤΕΧΝΙΑΣ (B2)

3.1	Ανακοίνωση για κατάθεση μετάφρασης στα Ελληνικά Τροποποιημένων Ευρωπαϊκών Δ.Ε.	226
3.2	Ευρετήριο σύμφωνα με τον αριθμό δημοσίευσης μεταφρασμένων στα Ελληνικά Τροποποιημένων Ευρωπαϊκών Δ.Ε.	229
3.3	Ευρετήριο σύμφωνα με την αλφαβητική σειρά των δικαιούχων μεταφρασμένων στα Ελληνικά Τροποποιημένων Ευρωπαϊκών Δ.Ε.	230

2.3	Patent Index in alphabetical order of the patentee	53
2.4	Utility Models	55
2.5	Utility Model Index by filing date	56
2.6	Utility Model Index in alphabetical order of the patentee	57
2.7	Supplementary Protection Certificates for medicines products	58
2.8	Intex to Supplementary Protection Certificates for medicines products by filing date	59
2.9	Intex to Supplementary Protection Certificates for medicines products in alphabetical order of the owner	60
2.10	Supplementary Protection Certificates for plant protection products	61
2.11	Intex to Supplementary Protection Certificates for plant protection products by filing date.....	62
2.12	Intex to Supplementary Protection Certificates for plant protection product in alphabetical order of the owner	63

PART B΄ EUROPEAN PROTECTION TITLES

CHAPTER 1 TRANSLATIONS OF EUROPEAN PATENT APPLICATIONS

1.1	Notification concerning the translation of the European patents applications claims.....	67
1.2	Index by publication number of the European applications patents	68
1.3	Index in alphabetical order of the patentee	69

CHAPTER 2 EUROPEAN PATENTS (B1)

2.1	Notification concerning the translation into Greek of the European patents	70
2.2	Index by publication number of the European patents translated into Greek	201
2.3	Index in alphabetical order of the patentee of the European patents translated into Greek.....	213

CHAPTER 3 AMENDED EUROPEAN PATENTS (B2)

3.1	Notification concerning the translation into Greek of the Amended European patents.....	226
3.2	Index by publication number of the Amended European patents translated into Greek.....	229
3.3	Index in alphabetical order of the patentee of the Amended European patents translated into Greek	230

ΚΕΦΑΛΑΙΟ 4	
ΠΕΡΙΟΡΙΣΜΕΝΑ Ή ΑΝΑΚΛΗΘΕΝΤΑ ΕΥΡΩΠΑΪΚΑ	
ΔΙΠΛΩΜΑΤΑ ΕΥΡΕΣΙΤΕΧΝΙΑΣ (B3)	
4.1	Ανακοίνωση για κατάθεση μετάφρασης στα Ελληνικά Περιορισμένων ή Ανακληθέντων Ευρωπαϊκών Δ.Ε. 231
4.2	Ευρετήριο σύμφωνα με τον αριθμό δημοσίευσης μετα- φρασμένων στα Ελληνικά Περιορισμένων ή Ανακληθέντων Ευρωπαϊκών Δ.Ε. 232
4.3	Ευρετήριο σύμφωνα με την αλφαβητική σειρά των δικαιούχων μεταφρασμένων στα Ελληνικά Περιορισμένων ή Ανακληθέντων Ευρωπαϊκών Δ.Ε. 233

ΚΕΦΑΛΑΙΟ 5
ΓΝΩΣΤΟΠΟΙΗΣΕΙΣ ΑΠΟ ΕΓΔΕ

5.2	Ανακλήσεις από ΕΓΔΕ χορηγηθέντων ΕΔΕ..... 234
-----	---

ΜΕΡΟΣ Γ΄
ΜΕΤΑΒΟΛΕΣ - ΕΚΠΤΩΣΕΙΣ

ΜΕΤΑΒΟΛΕΣ - ΔΙΟΡΘΩΣΕΙΣ	237
ΕΚΠΤΩΣΕΙΣ -ΑΝΑΚΛΗΣΕΙΣ ΕΚΠΤΩΣΕΩΝ.....	246

ΜΕΡΟΣ Δ΄
ΕΚΤΑΚΤΕΣ ΑΝΑΚΟΙΝΩΣΕΙΣ

Συνδρομές για το ΕΔΒΙ	261
.....	262

CHAPTER 4	
EUROPEAN PATENTS AFTER LIMITATION	
PROCEEDINGS (B3)	
4.1	Notification concerning the translation into Greek of European patents after limitation proceedings.....231
4.2	Index by publication number of European patents after limitation proceedings translated into Greek232
4.3	Index in alphabetical order of the patentee of European patents after limitation proceedings translated into Greek233

CHAPTER 5
REVOCATION FROM EPO

5.2	Revocations from EPO of European patents.....234
-----	--

PART C΄
MODIFICATIONS - ANNULMENTS

MODIFICATIONS - CORRECTIONS	237
ANNULMENTS-REVOCATIONS OF ANNULMENTS	246

PART D΄
SPECIAL COMMUNICATIONS

Subscription of the Industrial Property Bulletin	261
.....	262

ΚΩΔΙΚΟΙ ΑΡΙΘΜΟΙ
ΤΕΥΧΟΣ Α'
ΕΘΝΙΚΟ

- (11) Αριθμός Δ.Ε.
- (11) Αριθμός Π.Υ.Χ.
- (21) Αριθμός Αίτησης Δ.Ε.
- (21) Αριθμός Αίτησης Π.Υ.Χ.
- (22) Ημερομηνία κατάθεσης
- (30) Συμβατικές Προτεραιότητες
- (47) Ημερομηνία απονομής
- (51) Διεθνής ταξινόμηση
- (54) Τίτλος εφεύρεσης
- (57) Περίληψη
- (61) Τροποποίηση στο κύριο Δ.Ε.
- (71) Καταθέτης
- (72) Εφευρέτης
- (73) Δικαιούχος
- (74) Ειδικός Πληρεξούσιος
- (74) Αντίκλητος

ΤΕΥΧΟΣ Β'
ΕΥΡΩΠΑΪΚΟ

- (11) Αριθμός Ευρωπαϊκού Δ.Ε.
- (21) Αριθμός Ελληνικής κατάθεσης
- (22) Ημερομηνία Ελληνικής κατάθεσης
- (30) Προτεραιότητα
- (54) Τίτλος εφεύρεσης
- (57) Περίληψη
- (71) Καταθέτης
- (72) Εφευρέτης
- (73) Δικαιούχος
- (74) Ειδικός Πληρεξούσιος
- (74) Αντίκλητος
- (86) Αριθμ./ημερ. κατάθεσης Ευρωπαϊκής αίτησης
- (87) Αριθμ./ημερ. δημοσίευσης Ευρωπαϊκής αίτησης
- (68) Αριθμ./ημερ. κυρίου Δ.Ε.
- (92) Αριθμ./ημερ. ισχύουσας άδειας κυκλοφορίας στην Ελλάδα
- (93) Αριθμ./ημερ. 1ης άδειας κυκλοφορίας στην Ε.Κ.
- (95) Προσδιορισμός προϊόντος

INID CODES
PART A'
NATIONAL PROTECTION TITLES

- (11) Patent No
- (11) Utility Model No
- (21) Patent application No
- (21) Utility Model application No
- (22) Filing date
- (30) Priority
- (47) Date of grant
- (51) International Patent Classification
- (54) Invention title
- (57) Abstract
- (61) Addition to the patent
- (71) Applicant
- (72) Inventor
- (73) Patentee
- (74) Attorney
- (74) Representative

PART B'
EUROPEAN PATENTS

- (11) European Patent No
- (21) Greek application No
- (22) Greek application filing date
- (30) Priority
- (54) Invention title
- (57) Abstract
- (71) Applicant
- (72) Inventor
- (73) Patentee
- (74) Attorney
- (74) Representative
- (86) European application No/European application filing date
- (87) EP Publication No/Date
- (68) Number/publication number of the basic patent
- (92) Number/date of the first marketing authorization in Greece
- (93) Number/date of the first marketing authorization in the EU
- (95) Name of the product

ΣΥΝΤΜΗΣΕΙΣ

ΟΒΙ: Οργανισμός Βιομηχανικής Ιδιοκτησίας
ΕΔΒΙ: Ειδικό Δελτίο Βιομηχανικής Ιδιοκτησίας
ΔΕΒΙ: Δελτίο Εμπορικής και Βιομηχανικής Ιδιοκτησίας
Δ.Ε.: Δίπλωμα Ευρεσιτεχνίας
ΠΥΧ: Πιστοποιητικό Υποδείγματος Χρησιμότητας
Δ.Σ.: Διοικητικό Συμβούλιο
ΑΠ./ΗΜ.ΔΗΜ.Ε.Α. (87): Αριθμός/ημερομηνία δημοσίευσης ευρωπαϊκής αίτησης
ΑΡ.ΕΛΛ.ΚΑΤ. (21): Αριθμός Ελληνικής Κατάθεσης
ΑΡ.ΑΙΤ.ΠΥΧ.: Αριθμός αίτησης πιστοποιητικού υποδείγματος χρησιμότητας
ΕΓΔΕ: Ευρωπαϊκό Γραφείο Διπλωμάτων Ευρεσιτεχνίας
ΕΡΟ: European Patent Office
ΣΠΠΦΠ: Συμπληρωματικό Πιστοποιητικό Προστασίας για Φυτοπροστατευτικά Προϊόντα

ΣΠΠΦ: Συμπληρωματικό Πιστοποιητικό Προστασίας για Φάρμακα
ΣΠΠΦΦ: Συμπληρωματικά Πιστοποιητικά Προστασίας για Παιδιατρικά Φάρμακα



ΜΕΡΟΣ Α΄
ΕΘΝΙΚΟΙ ΤΙΤΛΟΙ ΠΡΟΣΤΑΣΙΑΣ



Κ Ε Φ Α Λ Α Ι Ο 1

ΑΙΤΗΣΕΙΣ ΔΙΠΛΩΜΑΤΩΝ ΕΥΡΕΣΙΤΕΧΝΙΑΣ, ΠΙΣΤΟΠΟΙΗΤΙΚΩΝ ΥΠΟΔΕΙΓΜΑΤΟΣ ΧΡΗΣΙΜΟΤΗΤΑΣ ΚΑΙ ΣΥΜΠΛΗΡΩΜΑΤΙΚΩΝ ΠΙΣΤΟΠΟΙΗΤΙΚΩΝ ΠΡΟΣΤΑΣΙΑΣ

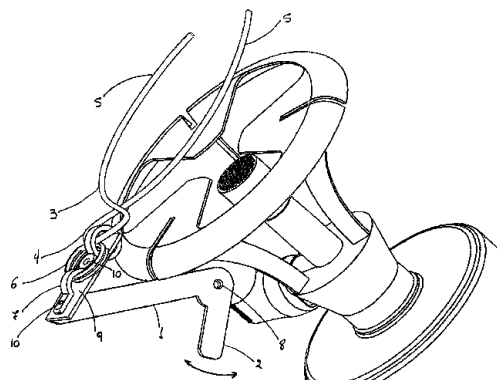
1.1 ΑΙΤΗΣΕΙΣ ΔΙΠΛΩΜΑΤΩΝ ΕΥΡΕΣΙΤΕΧΝΙΑΣ

ΑΡΙΘΜΟΣ ΑΙΤΗΣΗΣ Δ.Ε. (21):20130100327
ΔΙΕΘΝΗΣ ΤΑΞΙΝΟΜΗΣΗ (51):IPC8: A47J 36/34
IPC8: F24C 15/36
IPC8: F24C 5/20
ΚΑΤΑΘΕΤΗΣ (71):1)ΚΑΡΑΓΙΑΝΝΗΣ ΝΙΚΟΛΑΟΥ
ΑΓΑΘΟΚΛΗΣ
Κούμα 42, 41223 ΛΑΡΙΣΑ (ΛΑΡΙΣΑΣ),
ΕΛΛΑΔΑ
ΗΜΕΡΟΜ. ΚΑΤΑΘΕΣΗΣ (22):04/06/2013
ΣΥΜΒ. ΠΡΟΤΕΡΑΙΟΤΗΤΕΣ (30):
ΤΡΟΠΟΠ. ΚΥΡΙΟΥ Δ.Ε. (61):
ΤΜΗΜΑΤ. ΑΙΤΗΣΗΣ (62):
ΕΦΕΥΡΕΤΗΣ (72):1)ΚΑΡΑΓΙΑΝΝΗΣ ΝΙΚΟΛΑΟΥ
ΑΓΑΘΟΚΛΗΣ
ΕΙΔΙΚΟΣ ΠΛΗΡΕΞΟΥΣΙΟΣ (74):
ΑΝΤΙΚΛΗΤΟΣ (74):
ΤΙΤΛΟΣ ΕΦΕΥΡΕΣΗΣ (54):**ΒΡΑΧΙΟΝΑΣ ΣΤΗΡΙΞΗΣ ΔΟΧΕΙΩΝ ΚΑΜΙΝΕΤΩΝ**

ΠΕΡΙΛΗΨΗ(57)

Η παρούσα εφεύρεση αναφέρεται σε βραχίονα στήριξης δοχείων καμινέτων που αποτελείται από τον βραχίονα στήριξης (1) προσαρμοσμένος στη καρένα καμινέτων και ο οποίος κινείται κυκλικά σε ένα άξονα σε γωνία μεγαλύτερη των 75 μοιρών. Στη επάνω επιφάνεια (9) του βραχίονα είναι τοποθετημένη ελαστική και πυράντοχη μεταλλική λαβίδα (3) της οποίας η απόσταση μεταξύ των 2 τμημάτων (5) της αυξομειώνεται ανάλογα με τη διάμετρο του δοχείου για τέλεια εφαρμογή.

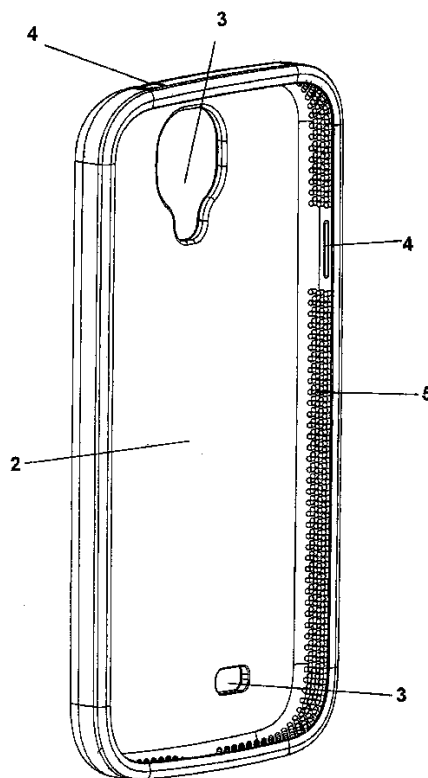
Η ελαστική και πυράντοχη μεταλλική λαβίδα (3) προσαρμόζεται με μια κίνηση στα εξωτερικά τοιχώματα του δοχείου και έτσι επιτυγχάνεται πλήρη σταθεροποίηση του δοχείου. Το πλεονέκτημα αυτής της εφεύρεσης είναι, ότι με αυτό το βραχίονα στήριξης δοχείων καμινέτων ελαχιστοποιείται η πιθανότητα πτώσης του δοχείου προς θέρμανση και η πρόκληση σωματικών βλαβών από το περιεχόμενό του που σε κατάσταση βρασμού μπορεί να προκαλέσει ανεπανόρθωτη ζημία στο δέρμα του ανθρώπου ή ακόμα και θάνατο σε μικρά παιδιά.



ΑΡΙΘΜΟΣ ΑΙΤΗΣΗΣ Δ.Ε. (21):20130100328
ΔΙΕΘΝΗΣ ΤΑΞΙΝΟΜΗΣΗ (51):IPC8: A45C 11/00
ΚΑΤΑΘΕΤΗΣ (71):1)ΔΗΜΗΤΡΑΚΑΣ ΓΕΩΡΓΙΟΥ
ΧΑΡΑΛΑΜΠΟΣ
Ταξιαρχών 7, 12461 ΧΑΪΔΑΡΙ (ΑΤΤΙΚΗΣ),
ΕΛΛΑΔΑ
ΗΜΕΡΟΜ. ΚΑΤΑΘΕΣΗΣ (22):04/06/2013
ΣΥΜΒ. ΠΡΟΤΕΡΑΙΟΤΗΤΕΣ (30):
ΤΡΟΠΟΠ. ΚΥΡΙΟΥ Δ.Ε. (61):
ΤΜΗΜΑΤ. ΑΙΤΗΣΗΣ (62):
ΕΦΕΥΡΕΤΗΣ (72):1)ΔΗΜΗΤΡΑΚΑΣ ΓΕΩΡΓΙΟΥ
ΧΑΡΑΛΑΜΠΟΣ
ΕΙΔΙΚΟΣ ΠΛΗΡΕΞΟΥΣΙΟΣ (74):ΠΡΟΚΟΠΙΟΥ ΔΗΜΗΤΡΗΣ
Ναυαρίνου 18-20, 10680 ΑΘΗΝΑ
ΑΝΤΙΚΛΗΤΟΣ (74):ΠΡΟΚΟΠΙΟΥ ΔΗΜΗΤΡΗΣ
Ναυαρίνου 18-20,10680 ΑΘΗΝΑ
ΤΙΤΛΟΣ ΕΦΕΥΡΕΣΗΣ (54):**ΠΡΟΣΤΑΤΕΥΤΙΚΗ ΚΑΙ ΑΝΤΙΚΡΑΔΑΣΜΙΚΗ ΘΗΚΗ ΣΥΣΚΕΥΩΝ ΚΙΝΗΤΗΣ ΤΗΛΕΦΩΝΙΑΣ**

ΠΕΡΙΛΗΨΗ(57)

Προστατευτική και αντικραδαμική θήκη συσκευών κινητής τηλεφωνίας, που κατασκευάζεται από σιλκόνη, πλαστικό ή άλλο εύκαμπτο υλικό και σε επιθυμητά σημεία της επιφάνειας της διαθέτει ανοίγματα (2), προκειμένου να καθίστανται εμφανής η οθόνη και το πληκτρολόγιο του κινητού, ανοίγματα (3) που καθιστούν δυνατή την πρόσβαση στις διάφορες υποδοχές του κινητού, όπως υποδοχή για φόρτιση ή για τοποθέτηση ακουστικών κλπ. και ανοίγματα (4) που καθιστούν δυνατή την πρόσβαση σε κουμπιά του κινητού, όπως ο διακόπτης on off, η οποία χαρακτηρίζεται από το ότι διαθέτει στο εσωτερικό της περιμετρικά ακίδες (δ) κωνικού σχήματος και εύκαμπτες που διαθέτουν κεφαλές (6), και αποτελούν αναπόσπαστο μέρος του σώματος της θήκης του παραγόμενες ταυτόχρονα κατά την διαδικασία έκχυσης του υλικού παραγωγής, οι οποίες απορροφούν τους κραδασμούς και προφυλάσσουν την συσκευή σε περίπτωση βίαιας πρόσκρουσης της με σταθερή επιφάνεια.



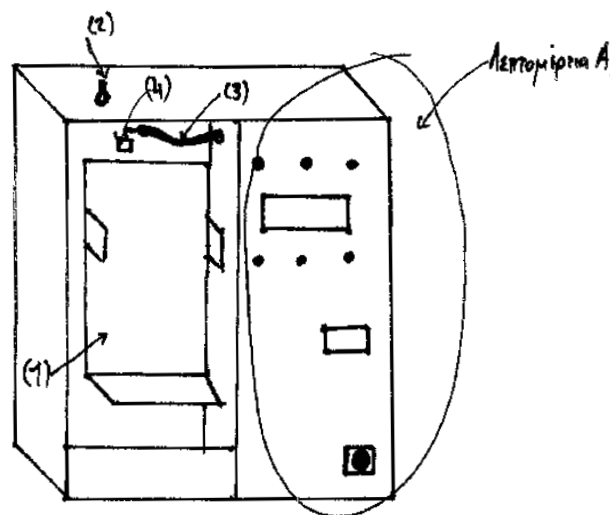
ΑΡΙΘΜΟΣ ΑΙΤΗΣΗΣ Δ.Ε. (21):20130100332
ΔΙΕΘΝΗΣ ΤΑΞΙΝΟΜΗΣΗ (51):IPC8: G06F 17/30
IPC8: G06K 19/06
IPC8: B42D 15/02
IPC8: G06Q 50/00
ΚΑΤΑΘΕΤΗΣ (71):1)ΤΡΙΚΑΛΛΙΑΡΗΣ ΗΛΙΑ ΙΩΑΚΕΙΜ
Καρδιά, 57500 ΕΠΑΝΟΜΗ
(ΘΕΣΣΑΛΟΝΙΚΗΣ), ΕΛΛΑΔΑ
ΗΜΕΡΟΜ. ΚΑΤΑΘΕΣΗΣ (22):04/06/2013
ΣΥΜΒ. ΠΡΟΤΕΡΑΙΟΤΗΤΕΣ (30):
ΤΡΟΠΟΠ. ΚΥΡΙΟΥ Δ.Ε. (61):
ΤΜΗΜΑΤ. ΑΙΤΗΣΗΣ (62):
ΕΦΕΥΡΕΤΗΣ (72):1)ΤΡΙΚΑΛΛΙΑΡΗΣ ΗΛΙΑ ΙΩΑΚΕΙΜ
ΕΙΔΙΚΟΣ ΠΛΗΡΕΞΟΥΣΙΟΣ (74):
ΑΝΤΙΚΛΗΤΟΣ (74):ΓΡΗΓΟΡΙΑΔΗΣ ΣΑΒΒΑΣ
Κολοκοτρώνη 7, Πλαγιάρι,57500
ΕΠΑΝΟΜΗ (ΘΕΣΣΑΛΟΝΙΚΗΣ)
ΤΙΤΛΟΣ ΕΦΕΥΡΕΣΗΣ (54):ΜΠΛΟΚ ΜΕ ΤΥΠΩΜΕΝΟ ΓΡΑΜΜΩΤΟ
ΚΩΔΙΚΑ ΔΥΟ ΔΙΑΣΤΑΣΕΩΝ ΓΡΗΓΟ-
ΡΗΣ ΑΝΤΑΠΟΚΡΙΣΗΣ (QR CODE)

ΠΕΡΙΛΗΨΗ(57)

Ενα καινοτόμο αναμνηστικό μπλοκάκι με εξώφυλλο που απεικονίζει προορισμούς όλης της Ελλάδος με γραμμωτό κώδικα δύο διαστάσεων γρήγορης ανταπόκρισης (QR Code), που σκανάροντας το με κινητό νέας τεχνολογίας δημιουργεί σύνδεση με την ιστοσελίδα της Tettris Digital όπου εμφανίζονται πλήθος χρηστικών πληροφοριών για τον προορισμό που απεικονίζεται στο εκάστοτε εξώφυλλο.

ΑΡΙΘΜΟΣ ΑΙΤΗΣΗΣ Δ.Ε. (21):20130100334
ΔΙΕΘΝΗΣ ΤΑΞΙΝΟΜΗΣΗ (51):IPC8: A61L 9/00
ΚΑΤΑΘΕΤΗΣ (71):1)ΓΣΑΝΤΗΣ ΒΑΣΙΛΕΙΟΥ
ΚΩΝΣΤΑΝΤΙΝΟΣ
Σαράφη 22, 16452 ΑΡΓΥΡΟΥΠΟΛΗ
(ΑΤΤΙΚΗΣ), ΕΛΛΑΔΑ
ΗΜΕΡΟΜ. ΚΑΤΑΘΕΣΗΣ (22):06/06/2013
ΣΥΜΒ. ΠΡΟΤΕΡΑΙΟΤΗΤΕΣ (30):
ΤΡΟΠΟΠ. ΚΥΡΙΟΥ Δ.Ε. (61):
ΤΜΗΜΑΤ. ΑΙΤΗΣΗΣ (62):
ΕΦΕΥΡΕΤΗΣ (72):1)ΓΣΑΝΤΗΣ ΒΑΣΙΛΕΙΟΥ
ΚΩΝΣΤΑΝΤΙΝΟΣ
ΕΙΔΙΚΟΣ ΠΛΗΡΕΞΟΥΣΙΟΣ (74):
ΑΝΤΙΚΛΗΤΟΣ (74):
ΤΙΤΛΟΣ ΕΦΕΥΡΕΣΗΣ (54):ΣΥΣΚΕΥΗ ΕΞΑΧΝΩΣΗΣ ΑΡΩΜΑΤΟΣ
ΠΕΡΙΛΗΨΗ(57)

Συσκευή Εξάχνωσης Αρώματος, η οποία περιλαμβάνει μεταλλικό κουτί το οποίο περιέχει φιάλη αρώματος με ειδικό ενσωματωμένο στο πόμα ρυθμιζόμενο σύστημα εξάχνωσης (21, 24). Αντλία αέρα (15), η οποία τροφοδοτεί με αέρα το σύστημα εξάχνωσης. Ηλεκτρονική πλακέτα (12) με δυνατότητα ρύθμισης της διάρκειας λειτουργίας και αυξομείωσης της έντασης λειτουργίας. Επίσης, ηλεκτρονική πλακέτα (19) συνδεδεμένη με κάρτα SIM(13) και θύρα δεδομένων Ethernet (6), η οποία επιτρέπει την απομακρυσμένη ρύθμιση της συσκευής μέσω διαδικτύου. Φωτιστική ταινία εναλλαγής χρωμάτων (8), η οποία ρυθμίζεται να εκπέμπει τον ανάλογο χρωματικό τόνο σύμφωνα με τους τόνους του αρώματος.



ΑΡΙΘΜΟΣ ΑΙΤΗΣΗΣ Δ.Ε. (21):20130100338
ΔΙΕΘΝΗΣ ΤΑΞΙΝΟΜΗΣΗ (51):IPC8: A61K 39/395
ΚΑΤΑΘΕΤΗΣ (71):1)ΦΟΥΖΑΣ ΠΑΥΛΟΥ ΙΩΑΝΝΗΣ
Μακεδονομάχων 35Γ, 55236 ΠΑΝΟΡΑΜΑ
(ΘΕΣΣΑΛΟΝΙΚΗΣ), ΕΛΛΑΔΑ
2)ΓΡΗΓΟΡΙΑΔΗΣ ΓΕΩΡΓΙΟΥ ΙΩΑΝΝΗΣ
Τσιμισκή 43, 54623 ΘΕΣΣΑΛΟΝΙΚΗ
(ΘΕΣΣΑΛΟΝΙΚΗΣ), ΕΛΛΑΔΑ

ΗΜΕΡΟΜ. ΚΑΤΑΘΕΣΗΣ (22):07/06/2013
ΣΥΜΒ. ΠΡΟΤΕΡΑΙΟΤΗΤΕΣ (30):
ΤΡΟΠΟΠ. ΚΥΡΙΟΥ Δ.Ε. (61):
ΤΜΗΜΑΤ. ΑΙΤΗΣΗΣ (62):
ΕΦΕΥΡΕΤΗΣ (72):1)ΓΡΗΓΟΡΙΑΔΗΣ ΓΕΩΡΓΙΟΥ ΙΩΑΝΝΗΣ
ΕΙΔΙΚΟΣ ΠΛΗΡΕΞΟΥΣΙΟΣ (74):
ΑΝΤΙΚΛΗΤΟΣ (74):
ΤΙΤΛΟΣ ΕΦΕΥΡΕΣΗΣ (54):ΑΥΤΟΛΟΓΟ ΑΝΤΙΚΑΡΚΙΝΙΚΟ ΚΥΤΤΑ-
ΡΙΚΟ ΕΜΒΟΛΙΟ ΓΕΝΕΤΙΚΑ ΕΠΑΓΩ-
ΜΕΝΩΝ ΜΕ ΑΝΘΡΩΠΙΝΑ ΜΙΚΡΟΓΟ-
ΝΙΔΑ ΔΕΝΔΡΙΤΙΚΩΝ ΚΥΤΤΑΡΩΝ ΓΙΑ
ΤΗΝ ΣΥΜΠΛΗΡΩΜΑΤΙΚΗ ΑΝΟΣΟΘΕ-
ΡΑΠΕΙΑ ΤΟΥ ΗΠΑΤΟΚΥΤΤΑΡΙΚΟΥ
ΚΑΡΚΙΝΩΜΑΤΟΣ ΤΟΥ ΑΝΘΡΩΠΟΥ

ΠΕΡΙΛΗΨΗ(57)

Η παρούσα εφεύρεση αναφέρεται σε ένα αυτόλογο δενδριτικό κυτταρικό γενετικά τροποποιημένο εμβόλιο κατά των καρκινικών συμπαγών όγκων του ηπατοκυτταρικού Καρκινώματος του Ανθρώπου, όπου αποτελείται από ενεργοποιημένα, τροποποιημένα και γενετικά ρυθμισμένα αυτόλογα δενδριτικά κύτταρα και από γενετικά τροποποιημένα πρώιμα δενδριτικά κύτταρα ή συνδυασμό αυτών. Η παρούσα εφεύρεση περιλαμβάνει γενετικά ρυθμισμένα ώριμα ή και ανώριμα δενδριτικά κύτταρα, όπου η γενετική επαγωγή έχει

πραγματοποιηθεί εκτός σώματος με τη χρησιμοποίηση του ανθρώπινου κλώνου του όγκο-γονιδίου microRNA Mir-216a/217 με σκοπό την αύξηση της αντιγονικής δράσης έναντι των κυτταροτοξικών Τ λεμφοκυττάρων των μέσω της υπερέκφρασης αντιγονικών υποδοχέων του Ηπατοκυτταρικού Καρκινώματος του Ανθρώπου. Η ενεργοποίηση των αυτών γενετικά ρυθμισμένων κυττάρων του Αμυντικού Συστήματος του Ανθρώπου πραγματοποιείται με τη σύντηξή τους με απομονωμένα καρκινικά του ίδιου καρκινικού ασθενή, που προέρχονται από εκχύλιση του καρκινικούσυμπαγούς όγκου-ηπατοκυτταρικού καρκινώματος του ίδιου του ασθενή. Τα κύτταρα αυτά είναι γενετικά τροποποιημένα με ανθρώπινα ογκο-γονίδια microRNA Mir-216a/217 με σκοπό την αύξηση της έκφρασης των TGF-β και PI3K/Akt ανθρώπινων ογκογονιδίων αναστέλλοντας ταυτόχρονα την έκφραση των ογκοκατασταλτικών γονιδίων PTEN και SMAD του ασθενή από όπου προέρχεται ο συμπαγής όγκος. Αυτό έχει ως αποτέλεσμα την εκτός σώματος έκπτυξη κλώνων καρκίνο-ομοιαζόντων δενδριτικών αντιγόνο-παρουσιαστικών κυττάρων για την αποτελεσματικότερη στόχευση και καταστροφή των καρκινικών κυττάρων σε ασθενή με ηπατοκυτταρικό καρκίνο. Η εφεύρεση αναφέρεται σε σύνθεση του φαρμακευτικού σκευάσματος σε ομοιόμορφο αποδεκτό συμβατό φορέα του παρόντος αυτόλογου δενδριτικού γενετικά τροποποιημένου εμβολίου για τον εμβολιασμό των ασθενών, που πάσχουν συγκεκριμένα από Ηπατοκυτταρικό Καρκίνο.

ΑΡΙΘΜΟΣ ΑΙΤΗΣΗΣ Δ.Ε. (21):20130100340
ΔΙΕΘΝΗΣ ΤΑΞΙΝΟΜΗΣΗ (51):IPC8: A61M 1/02
ΚΑΤΑΘΕΤΗΣ (71):1)ΚΟΛΙΑΚΟΣ ΓΕΩΡΓΙΟΥ ΓΕΩΡΓΙΟΣ
Λεωφόρος Γεωργικής Σχολής 65, 57001
ΘΕΡΜΗ (ΘΕΣΣΑΛΟΝΙΚΗΣ), ΕΛΛΑΔΑ

ΗΜΕΡΟΜ. ΚΑΤΑΘΕΣΗΣ (22):10/06/2013
ΣΥΜΒ. ΠΡΟΤΕΡΑΙΟΤΗΤΕΣ (30):
ΤΡΟΠΟΠ. ΚΥΡΙΟΥ Δ.Ε. (61):
ΤΜΗΜΑΤ. ΑΙΤΗΣΗΣ (62):
ΕΦΕΥΡΕΤΗΣ (72):1)ΚΟΛΙΑΚΟΣ ΓΕΩΡΓΙΟΥ ΓΕΩΡΓΙΟΣ
ΕΙΔΙΚΟΣ ΠΛΗΡΕΞΟΥΣΙΟΣ (74):
ΑΝΤΙΚΛΗΤΟΣ (74):
ΤΙΤΛΟΣ ΕΦΕΥΡΕΣΗΣ (54):ΙΑΤΡΟΤΕΧΝΟΛΟΓΙΚΟ ΠΡΟΪΟΝ ΓΙΑ
ΤΗΝ ΠΑΡΑΣΚΕΥΗ ΑΥΤΟΛΟΓΟΥ ΤΡΟ-
ΠΟΠΟΙΗΜΕΝΟΥ ΟΡΟΥ, ΚΑΙ/Η ΠΛΑ-
ΣΜΑΤΟΣ ΠΛΟΥΣΙΟΥ ΣΕ ΑΙΜΟΠΕΤΑ-
ΛΙΑ ΚΑΙ/Η ΑΥΤΟΛΟΓΗΣ ΚΟΛΛΑΣ
ΙΝΙΚΗΣ

ΠΕΡΙΛΗΨΗ(57)

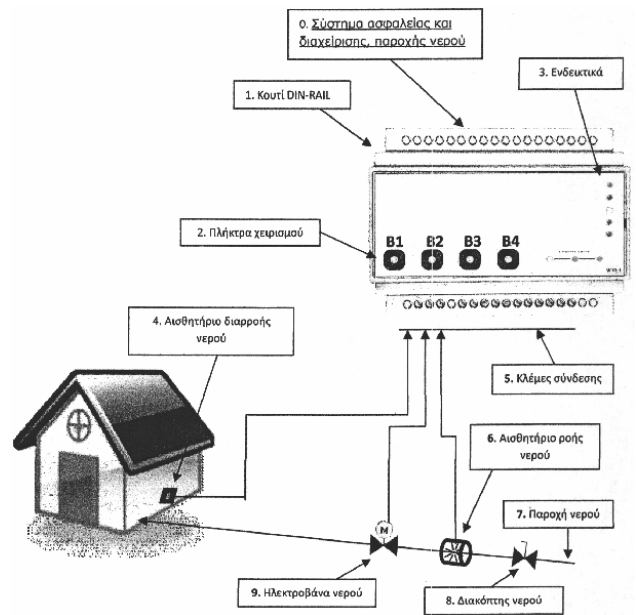
Η παρούσα εφεύρεση αναφέρεται σε μία ιατρική συσκευή για την παραγωγή στείρου ACS, PRP και κόλλα ινικής από mammalian ολικό αίμα χωρίς την χρήση φυγόκεντρου. Συνεπώς η παρούσα εφεύρεση αναφέρεται σε τμήματα που περιλαμβάνουν ένα κλειστό σύστημα: α) Τέσσερις ακούς συλλογής αίματος ή σύριγγες, οι οποίοι διασυνδέονται με σωλήνες ή άλλα μέσα σε ένα κλειστό σύστημα. β) Ένα ποσοστό αντιπηκτικού και Heta starch στο πρώτο ασκό ή σύριγγα c) Ένα μικρό ασκό ο οποίος περιλαμβάνει αιθανόλη συνδεδεμένο με τον τρίτο ασκό μέσω ενός σφραγισμένου σωλήνα. d) Ο τρίτος ασκός είναι συνδεδεμένος με τον τέταρτο ασκό (ασκός ινωδογόνου) μέσω ενός μικρότερου ασκού ο οποίος περιέχει ένα φίλτρο protein aggregate filter. e) Φίλτρα για τα λευκά αιμοσφαίρια, για τα αιμοπετάλια και το πήγμα ινώδους, f) Μικροί ασκοί (ACS bag and PRP bag) συνδεδεμένοι με τα φίλτρα μέσω ενός κλειστού σωλήνα για την συλλογή των τελικών προϊόντων. g) Μια σφραγισμένη διασύνδεση μεταξύ του ασκού του PRP bag και του ασκού του ινώδους. h) Clips για το σφράγισμα των διασυνδέσεων.

ΑΡΙΘΜΟΣ ΑΙΤΗΣΗΣ Δ.Ε. (21):20130100342
ΔΙΕΘΝΗΣ ΤΑΞΙΝΟΜΗΣΗ (51):IPC8: E03B 7/07
IPC8: F16K 31/02
IPC8: G01M 3/28
IPC8: G01P 13/00
IPC8: G01P 5/00
ΚΑΤΑΘΕΤΗΣ (71):1)ΧΙΩΤΗΣ ΝΙΚΟΛΑΟΥ ΧΡΗΣΤΟΣ
Ρόδου 24, 18120 ΚΟΡΥΔΑΛΛΟΣ
(ΑΤΤΙΚΗΣ), ΕΛΛΑΔΑ
ΗΜΕΡΟΜ. ΚΑΤΑΘΕΣΗΣ (22):11/06/2013
ΣΥΜΒ. ΠΡΟΤΕΡΑΙΟΤΗΤΣ (30):
ΤΡΟΠΟΠ. ΚΥΡΙΟΥ Δ.Ε. (61):
ΤΜΗΜΑΤ. ΑΙΤΗΣΗΣ (62):
ΕΦΕΥΡΕΤΗΣ (72):1)ΧΙΩΤΗΣ ΝΙΚΟΛΑΟΥ ΧΡΗΣΤΟΣ
ΕΙΔΙΚΟΣ ΠΛΗΡΕΞΟΥΣΙΟΣ (74):ΜΑΝΟΣ ΑΝΑΣΤΑΣΙΟΣ
Ηπείρου 24, 10433 ΑΘΗΝΑ
ΑΝΤΙΚΛΗΤΟΣ (74):ΜΑΝΟΣ ΑΝΑΣΤΑΣΙΟΣ
Ηπείρου 24,10433 ΑΘΗΝΑ
ΤΙΤΛΟΣ ΕΦΕΥΡΕΣΗΣ (54):**ΣΥΣΤΗΜΑ ΑΣΦΑΛΕΙΑΣ ΚΑΙ ΔΙΑΧΕΙΡΙΣΗΣ ΠΑΡΟΧΗΣ ΝΕΡΟΥ**

ΠΕΡΙΛΗΨΗ(57)

Συσκευή ασφαλούς διαχείρισης και ελέγχου διαρροής, κεντρικής ή επιμέρους παροχής νερού, με κέλφος για τοποθέτηση εντός ηλεκτρολογικού πίνακα. Με χρήση κατάλληλου αισθητηρίου ροής και ηλεκτρικής βάννας διακοπής ροής στο σημείο έναρξης του υπό έλεγχο δικτύου, γίνεται διαχείριση της παροχής νερού σύμφωνα με την αρχική παραμετροποίηση του χρήστη. Το σύστημα υποστηρίζει δύο τύπους αισθητήρων, τύπου διακόπτη ροής ο πρώτος, με εντολή ανοικτό κλειστό και τύπου στροφείου ροής (ή άλλο) ο δεύτερος, με έξοδο παλμού 5V. Η λειτουργία ανίχνευσης στηρίζεται στο μέγιστο χρόνο συνεχούς ροής νερού που έχει θέσει ο χρήστης, πριν το σύστημα θεωρήσει ένα γεγονός διαρροής και μπει σε κατάσταση συναγερμού, οπότε θα ενεργοποιηθεί η τοπική αναγγελία (βομβητής), καθώς και επαφές για τη διασύνδεση με ένα υπάρχον σύστημα συναγερμού, τη χρήση ενός τηλεφωνητή ή άλλων μέσων αναγγελίας και ενημέρωσης, με σκοπό

την ειδοποίηση των ενδιαφερομένων. Ακόμη το σύστημα θα διακόψει την παροχή νερού, μέσω της ηλεκτροβάννας, σε περίπτωση που αυτό έχει προγραμματιστεί. Επιπλέον το σύστημα παρακολουθεί και διαχειρίζεται τυχόν διαρροές νερού, μέσω αντίστοιχων αισθητήριων, τα οποία τοποθετεί ο χρήστης σε χώρους όπου απαιτείται. Επιπλέον λειτουργίες είναι διαθέσιμες στο χρήστη για την βέλτιστη διαχείριση του συστήματος.

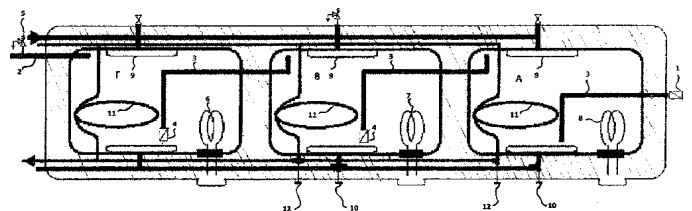


ΑΡΙΘΜΟΣ ΑΙΤΗΣΗΣ Δ.Ε. (21):20130100346
ΔΙΕΘΝΗΣ ΤΑΞΙΝΟΜΗΣΗ (51):IPC8: F24H 1/20
IPC8: F24H 9/20
ΚΑΤΑΘΕΤΗΣ (71):1)ΤΑΛΙΑΔΟΥΡΟΣ ΠΑΝΑΓΙΩΤΗ
ΝΕΚΤΑΡΙΟΣ
Τ.Θ. 16275, 2087 ΛΕΥΚΩΣΙΑ, ΚΥΠΡΟΣ
ΗΜΕΡΟΜ. ΚΑΤΑΘΕΣΗΣ (22):12/06/2013
ΣΥΜΒ. ΠΡΟΤΕΡΑΙΟΤΗΤΣ (30):
ΤΡΟΠΟΠ. ΚΥΡΙΟΥ Δ.Ε. (61):
ΤΜΗΜΑΤ. ΑΙΤΗΣΗΣ (62):
ΕΦΕΥΡΕΤΗΣ (72):1)ΤΑΛΙΑΔΟΥΡΟΣ ΠΑΝΑΓΙΩΤΗ
ΝΕΚΤΑΡΙΟΣ
ΕΙΔΙΚΟΣ ΠΛΗΡΕΞΟΥΣΙΟΣ (74):
ΑΝΤΙΚΛΗΤΟΣ (74):ΤΑΛΙΑΔΟΥΡΟΥ ΕΛΕΝΗ
Ε. Βοστώνη 71,81100 ΜΥΤΙΛΗΝΗ
(ΛΕΣΒΟΥ)
ΤΙΤΛΟΣ ΕΦΕΥΡΕΣΗΣ (54):**ΘΕΡΜΟΔΟΧΕΙΟ ΠΕΡΙΛΗΨΗ(57)**

ΠΕΡΙΛΗΨΗ(57)

Θερμοδοχείο που αποτελείται από δύο τουλάχιστον τμήματα (Α) που επικοινωνούν μεταξύ τους μέσω σωλήνα, ανεπίστροφη βαλβίδα και όλα τα τμήματα είναι καλυμμένα με μονωτικό υλικό. Το κάθε τμήμα έχει μέσα ξεχωριστή ηλεκτρική αντίσταση, εναλλάκτες θερμότητας, διακόπτες για τους εναλλάκτες εκτός του τελευταίου τμήματος. Τα τμήματα μπορούν να συνδέονται μεταξύ τους οριζόντια και κάθετα, ο σωλήνας που τα συνδέει παίρνει το νερό από το υψηλότερο σημείο ενός τμήματος και το μεταφέρει στο χαμηλότερο του επόμενου τμήματος, στην έξοδο ή στην είσοδο του σωλήνα τοποθετείται ανεπίστροφη βαλβίδα. Οι ηλεκτρικές αντιστάσεις των τμημάτων συνδέονται η κάθε μια με ανεξάρτητη παροχή για να μπορούμε να επιλέγουμε τα λίτρα του νερού που θα βράσουμε ενώ οι εναλλάκτες θερμότητας συνδέονται παράλληλα μεταξύ τους και

σε σειρά με την πηγή ενέργειας. Οι διακόπτες στην είσοδο ή στην έξοδο των εναλλακτών θερμότητας εκτός του τελευταίου απομονώνουν εάν θέλουμε τμήματα του θερμοδοχείου.



ΑΡΙΘΜΟΣ ΑΙΤΗΣΗΣ Δ.Ε. (21):20130100350
ΔΙΕΘΝΗΣ ΤΑΞΙΝΟΜΗΣΗ (51):IPC8: B41J 3/28
ΚΑΤΑΘΕΤΗΣ (71):1)ΚΑΡΑΚΩΣΤΑΣ ΜΑΤΘΑΙΟΥ ΣΠΥΡΟΣ
Κωνσταντινούπολεως 17, 14576 ΔΙΟΝΥΣΟΣ
(ΑΤΤΙΚΗΣ), ΕΛΛΑΔΑ
ΗΜΕΡΟΜ. ΚΑΤΑΘΕΣΗΣ (22):14/06/2013
ΣΥΜΒ. ΠΡΟΤΕΡΑΙΟΤΗΤΕΣ (30):
ΤΡΟΠΟΠ. ΚΥΡΙΟΥ Δ.Ε. (61):
ΤΜΗΜΑΤ. ΑΙΤΗΣΗΣ (62):
ΕΦΕΥΡΕΤΗΣ (72):1)ΚΑΡΑΚΩΣΤΑΣ ΜΑΤΘΑΙΟΥ ΣΠΥΡΟΣ
ΕΙΔΙΚΟΣ ΠΛΗΡΕΞΟΥΣΙΟΣ (74):ΧΡΗΣΤΙΔΟΥ ANNA
Γ Σεπτεμβρίου 43Α, 10433 ΑΘΗΝΑ
ΑΝΤΙΚΛΗΤΟΣ (74):ΚΟΨΙΔΑΣ ΙΩΑΝΝΗΣ
Γ Σεπτεμβρίου 43Α,10433 ΑΘΗΝΑ
ΤΙΤΛΟΣ ΕΦΕΥΡΕΣΗΣ (54):ΨΗΦΙΑΚΗ ΕΚΤΥΠΩΤΙΚΗ ΔΙΑΤΑΞΗ
ΕΠΙ ΣΤΑΘΕΡΟΥ ΑΝΤΙΚΕΙΜΕΝΟΥ (PrintOn)

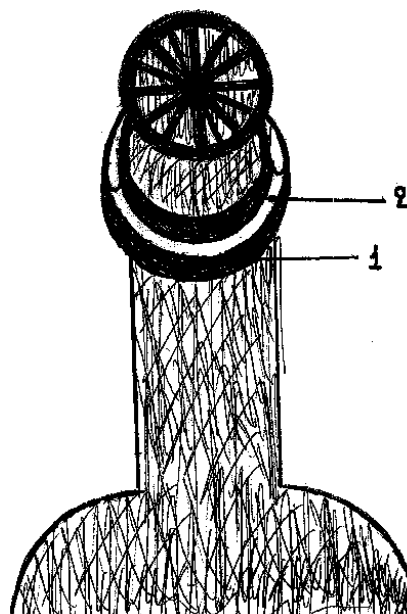
ΠΕΡΙΛΗΨΗ(57)

Η εκτυπωτική συσκευή και μεθοδολογία εκτύπωσης κάθε είδους ψηφιακού δεδομένου (πχ. αλφαριθμητικό κείμενο, φωτογραφία, γραμμικό σχέδιο, επεξεργασμένο κείμενο κτλ) πάνω σε αντικείμενα που δεν δύνανται να εισαχθούν εντός των διαθέσιμων εκτυπωτικών συσκευών διατάξεων. Το εκτυπωτικό μηχανήμα και η μεθοδολογία εκτύπωσης αποσκοπούν στην άρση κάθε γεωμετρικού περιορισμού επί του σχήματος ή και μεγέθους του προς εκτύπωση αντικειμένου υλικού. Αυτό επιτυγχάνεται διότι η εκτυπωτική συσκευή εφάπτεται επί της περιοχής όπου είναι επιθυμητή η εκτύπωση χωρίς το αντικείμενο υλικό προς εκτύπωση να εισαχθεί εντός αυτής και να απαιτείται η μετακίνηση του κατά την εκτέλεση της εκτύπωσης, ενώ κινούνται τα εκτυπωτικά μέρη (πχ. κεφαλή εκτύπωσης) καθόλο το εσωτερικό εύρος του εκτυπωτικού μηχανήματος. Ο εκτυπωτής έρχεται σε επαφή με την προς εκτύπωση επιφάνεια αντικείμενο η οποία παραμένει σταθερή καθόλη την διάρκεια της εκτυπωτικής διαδικασίας.

ΑΡΙΘΜΟΣ ΑΙΤΗΣΗΣ Δ.Ε. (21):20130100351
ΔΙΕΘΝΗΣ ΤΑΞΙΝΟΜΗΣΗ (51):IPC8: B65D 23/06
IPC8: B65D 47/40
IPC8: B65D 1/40
ΚΑΤΑΘΕΤΗΣ (71):1)ΣΜΥΡΛΑΚΗΣ ΝΙΚΟΛΑΟΥ ΓΕΩΡΓΙΟΣ
Ελ. Βενιζέλου 5, 14565 ΑΓΙΟΣ ΣΤΕΦΑΝΟΣ
(ΑΤΤΙΚΗΣ), ΕΛΛΑΔΑ
ΗΜΕΡΟΜ. ΚΑΤΑΘΕΣΗΣ (22):14/06/2013
ΣΥΜΒ. ΠΡΟΤΕΡΑΙΟΤΗΤΕΣ (30):
ΤΡΟΠΟΠ. ΚΥΡΙΟΥ Δ.Ε. (61):
ΤΜΗΜΑΤ. ΑΙΤΗΣΗΣ (62):
ΕΦΕΥΡΕΤΗΣ (72):1)ΣΜΥΡΛΑΚΗΣ ΝΙΚΟΛΑΟΥ ΓΕΩΡΓΙΟΣ
ΕΙΔΙΚΟΣ ΠΛΗΡΕΞΟΥΣΙΟΣ (74):
ΑΝΤΙΚΛΗΤΟΣ (74):
ΤΙΤΛΟΣ ΕΦΕΥΡΕΣΗΣ (54):ΑΠΟΣΤΡΑΓΓΙΣΤΙΚΟΣ ΔΑΚΤΥΛΟΣ ΡΟΗΣ ΣΤΟΜΙΟΥ ΜΠΟΥΚΑΛΙΩΝ-ΦΙΑΛΩΝ ΠΟΤΩΝ

ΠΕΡΙΛΗΨΗ(57)

Αποστραγγιστικός δακτύλιος ροής στομίου μπουκαλιών φιαλών αποτελείται από κοίλο δακτύλιο, Σχήμα 1 που τοποθετείται και εφαρμογή στο λαιμό της φιάλης, Σχήμα 2 με το κάτω στεγανοποιητικό στόμιο (1) του δακτυλίου και συλλέγει το υγρό ποτό από το άνω κοίλο στομίου (2) του δακτυλίου αποστράγγισης ώστε σε κάθε χρήση σερβιρίσματος να συλλέγει το υπερχειλίζον υγρό από το στόμιο της φιάλης και να σταματάτο τρέξιμο στην εξωτερική πλευρά της φιάλης με το ανεπιθύμητο λέρωμα του περιβάλλοντος χώρου - υφασμάτων κλπ. σε κάθε νέα χρήση σερβιρίσματος αδειάζει αυτόματα το εσωτερικό κοίλο του δακτυλίου αποστράγγισης.

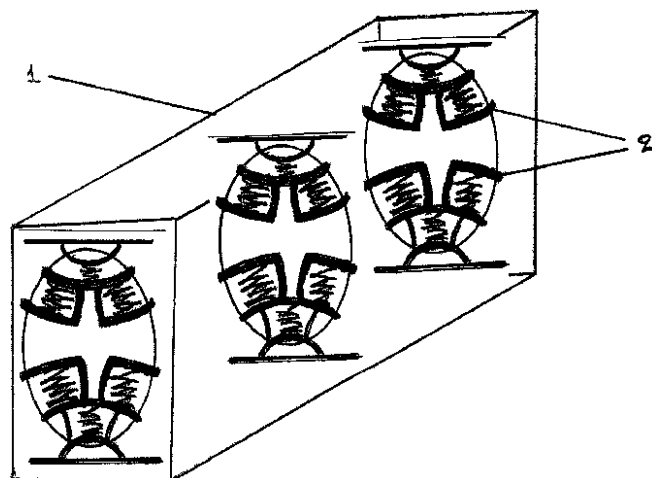


ΑΡΙΘΜΟΣ ΑΙΤΗΣΗΣ Δ.Ε. (21):20130100352
ΔΙΕΘΝΗΣ ΤΑΞΙΝΟΜΗΣΗ (51):IPC8: B65D 85/32
ΚΑΤΑΘΕΤΗΣ (71):1)ΣΜΥΡΛΑΚΗΣ ΝΙΚΟΛΑΟΥ ΓΕΩΡΓΙΟΣ
Ελ. Βενιζέλου 5, 14565 ΑΓΙΟΣ ΣΤΕΦΑΝΟΣ
(ΑΤΤΙΚΗΣ), ΕΛΛΑΔΑ

ΗΜΕΡΟΜ. ΚΑΤΑΘΕΣΗΣ (22):14/06/2013
ΣΥΜΒ. ΠΡΟΤΕΡΑΙΟΤΗΤΕΣ (30):
ΤΡΟΠΟΠ. ΚΥΡΙΟΥ Δ.Ε. (61):
ΤΜΗΜΑΤ. ΑΙΤΗΣΗΣ (62):
ΕΦΕΥΡΕΤΗΣ (72):1)ΣΜΥΡΛΑΚΗΣ ΝΙΚΟΛΑΟΥ ΓΕΩΡΓΙΟΣ
ΕΙΔΙΚΟΣ ΠΛΗΡΕΞΟΥΣΙΟΣ (74):
ΑΝΤΙΚΛΗΤΟΣ (74):
ΤΙΤΛΟΣ ΕΦΕΥΡΕΣΗΣ (54):**ΑΝΤΙΚΡΑΔΑΣΜΙΚΗ ΑΥΓΟΘΗΚΗ ΑΣΦΑΛΕΙΑΣ**

ΠΕΡΙΛΗΨΗ(57)

Αντικραδασμική αυγοθήκη ασφάλειας αποτελείται από πλαστικό ελαστικό περίβλημα τύπου κασετίνας (1) και στο εσωτερικό της κασετίνας συσκευασίας διαθέτει ελαστικούς αντικραδασμικούς ορθοστάτες (2) ασφάλειας στο άνω και κάτω σημείο, που τοποθετούνται ταυγά ώστε να μεταφέρονται με ασφάλεια χωρίς να σπάνε αν η συσκευασία της κασετίνας κτυπηθεί ή πέσει στο έδαφος. Επίσης η εφεύρεση της αντικραδασμικής αυγοθήκης ασφάλειας αερίζει και συντηρεί σωστά τα αυγά σύμφωνα με τους κανονισμούς συσκευασίας συντήρηση αυγών.



ΑΡΙΘΜΟΣ ΑΙΤΗΣΗΣ Δ.Ε. (21):20130100359
ΔΙΕΘΝΗΣ ΤΑΞΙΝΟΜΗΣΗ (51):IPC8: E05D 15/52
ΚΑΤΑΘΕΤΗΣ (71):1)ΓΣΩΜΟΣ ΚΩΝΣΤΑΝΤΙΝΟΥ ΣΤΑΥΡΟΣ
Αγ.Δημητρίου 123, 54634 ΘΕΣΣΑΛΟΝΙΚΗ
(ΘΕΣΣΑΛΟΝΙΚΗΣ), ΕΛΛΑΔΑ
3)ΜΠΟΜΠΑΡΙΔΟΥ ΝΙΚΟΛΑΟΥ
ΣΤΥΛΙΑΝΗ
Θεμιστοκλέους 2, 57010 ΑΣΒΕΣΤΟΧΩΡΙ
(ΘΕΣΣΑΛΟΝΙΚΗΣ), ΕΛΛΑΔΑ

ΗΜΕΡΟΜ. ΚΑΤΑΘΕΣΗΣ (22):18/06/2013
ΣΥΜΒ. ΠΡΟΤΕΡΑΙΟΤΗΤΕΣ (30):
ΤΡΟΠΟΠ. ΚΥΡΙΟΥ Δ.Ε. (61):
ΤΜΗΜΑΤ. ΑΙΤΗΣΗΣ (62):
ΕΦΕΥΡΕΤΗΣ (72):2)ΓΣΩΜΟΣ ΚΩΝΣΤΑΝΤΙΝΟΥ ΣΤΑΥΡΟΣ
3)ΣΙΑΜΟΣ ΕΥΑΓΓΕΛΟΥ ΒΑΣΙΛΕΙΟΣ
4)ΜΠΟΜΠΑΡΙΔΟΥ ΝΙΚΟΛΑΟΥ
ΣΤΥΛΙΑΝΗ

ΕΙΔΙΚΟΣ ΠΛΗΡΕΞΟΥΣΙΟΣ (74):
ΑΝΤΙΚΛΗΤΟΣ (74):
ΤΙΤΛΟΣ ΕΦΕΥΡΕΣΗΣ (54):**ΜΗΧΑΝΙΣΜΟΣ ΑΣΦΑΛΙΣΗΣ ΚΟΥΦΩΜΑΤΩΝ ΠΟΡΤΩΝ**

ΠΕΡΙΛΗΨΗ(57)

Οι σύρτες ασφάλισης κουφωμάτων είναι ευρέως γνωστοί αλλά κανείς δεν περιλαμβάνει θέση σύρτη, θέση ανάκλησης ή περιορισμένου ανοίγματος και αυτόνομο τοπικό συναγερμό και μάλιστα με αυτές τις τεχνικέςπροδιαγραφές που καθιστούν αδύνατη την διάρρηξη. Ο μηχανισμός τοποθετείται σε οποιοδήποτε κούφωμα (πόρτα, παράθυρο) κατασκευασμένο από αλουμίνιο, πλαστικό, ξύλο, μέταλλο καθώς και σε οποιαδήποτε πόρτα θωρακισμένη ασφαλείας, ξύλινη, μεταλλική, αλουμινίου, πλαστική. Ο μηχανισμός τοποθετείται εσωτερικά και ασφαλίζει με την περιστροφή ενός πόμολου ή κλειδιού σχέδιο Α(2). Στο σχέδιο Α(1) αναπαριστάται μηχανισμός και στο σχέδιο Β(1) το αντίκρισμα που επάνω του φέρει λάμα ανοξείδωτη 4 χιλ. πάχος σχέδιο Β(2). Το αντίκρισμα επίσης φέρει

ενσωματωμένο συναγερμό με επιλογή σε θέση ON ή OFF για να ενεργοποιηθεί σε κάθε δόνηση του παραθύρου ή της πόρτας με σκοπό την διάρρηξη σχέδιο Β(3).

ΑΡΙΘΜΟΣ ΑΙΤΗΣΗΣ Δ.Ε. (21):20130100366
ΔΙΕΘΝΗΣ ΤΑΞΙΝΟΜΗΣΗ (51):IPC8: A21D 10/00
ΚΑΤΑΘΕΤΗΣ (71):1)ΓΕΩΡΓΟΥΛΗΣ ΕΥΘΥΜΙΟΥ

ΚΩΝΣΤΑΝΤΙΝΟΣ
Ασπασίας 66, 15561 ΧΟΛΑΡΓΟΣ
(ΑΤΤΙΚΗΣ), ΕΛΛΑΔΑ
ΗΜΕΡΟΜ. ΚΑΤΑΘΕΣΗΣ (22):21/06/2013
ΣΥΜΒ. ΠΡΟΤΕΡΑΙΟΤΗΤΕΣ (30):
ΤΡΟΠΟΠ. ΚΥΡΙΟΥ Δ.Ε. (61):
ΤΜΗΜΑΤ. ΑΙΤΗΣΗΣ (62):
ΕΦΕΥΡΕΤΗΣ (72):1)ΓΕΩΡΓΟΥΛΗΣ ΕΥΘΥΜΙΟΥ

ΚΩΝΣΤΑΝΤΙΝΟΣ
ΕΙΔΙΚΟΣ ΠΛΗΡΕΞΟΥΣΙΟΣ (74):
ΑΝΤΙΚΛΗΤΟΣ (74):
ΤΙΤΛΟΣ ΕΦΕΥΡΕΣΗΣ (54):**ΜΕΘΟΔΟΣ ΕΠΕΞΕΡΓΑΣΙΑΣ ΔΗΜΗΤΡΙΑΚΩΝ ΩΣΤΕ ΝΑ ΜΗΝ ΑΝΕΒΑΙΝΟΥΝ ΟΙ ΔΕΙΚΤΕΣ ΤΟΥ ΖΑΧΑΡΟΥ ΣΕ ΔΙΑΒΗΤΙΚΟΥΣ**

ΠΕΡΙΛΗΨΗ(57)

Η κεντρική ιδέα είναι ότι μπορεί να τρώω οτιδήποτε προέρχεται από δημητριακά (στάρι) χωρίς να υπάρχουν επιπτώσεις διαβητικές (άνοδος των δεικτών του ζαχάρου). Αυτό προέρχεται από δικές μου έρευνες μιας και είμαι διαβητικός ο ίδιος Η μέθοδος που ακολουθώ είναι εξής και αναλύεται σε τρία (3) βήματα: 1. Παίρνουμε το αλεύρι το ζυμώνουμε κανονικό με προζύμι, αλάτι και λίγο ελαιόλαδο όπως το ψωμί. Η ζύμη πρέπει να είναι πιο σφικτή. Μετά σε μία μεγάλη λεκάνη βάζουμε αρκετό νερό στους είκοσι δύο - είκοσιπέντε βαθμούς περίπου. Κατόπιν βάζουμε τη ζύμη στο νερό και την πιέζουμε να εισχωρήσει στο ζυμάρια μέσα το νερό χωρίς να διαλυθεί. Πλένοντας βγαίνει από το ζύμη το άμυλο, τα ζάχαρα δηλαδή. Μετά το βγάζουμε με ένα σουρωτήρι χωρίς να διαλυθεί. Αυτό το επαναλαμβάνετε πέντε φορές. Μετά το βγάζουμε και το βάζουμε σε φόρμες

αφού πρώτα τις έχουμε αλείψει με ελαιόλαδο. Το αφήνουμε το ζυμάρι να ξεκουραστεί περίπου δύο ώρες σε θερμοκρασία δωματίου 22 με 25 βαθμούς και να φουσκώσει. Μετά το βάζουμε στο φούρνο στους ίδιους βαθμούς και χρόνο που ψήνουμε το ψωμί. 2. Για τα μακαρόνια και τις χυλοπίτες στο ζυμάρι δε βάζουμε προζύμι αλλά μόνον αλάτι και ελαιόλαδο. Το πλένουμε και αυτό πέντε φορές κατά τον ίδιο τρόπο. Μετά το ζυμάρι το βάζουμε σε ένα τσαντιλόπανο να βγει όσο το δυνατό περισσότερο νερό από τη ζύμη και να γίνει αυτή πιο σφικτή. Μετά τους προσθέτουμε λίγο αλεύρι σικάλεως για να γίνει η ζύμη σφικτή και να μπορεί έτσι να γίνει επεξεργασία της στο μηχάνημα. 3. Κατά προτίμηση στη ζύμη για ζυμαρικά - τραχανά - χυλοπίτες - μακαρόνια μπορούμε να προσθέσουμε και αυγά.

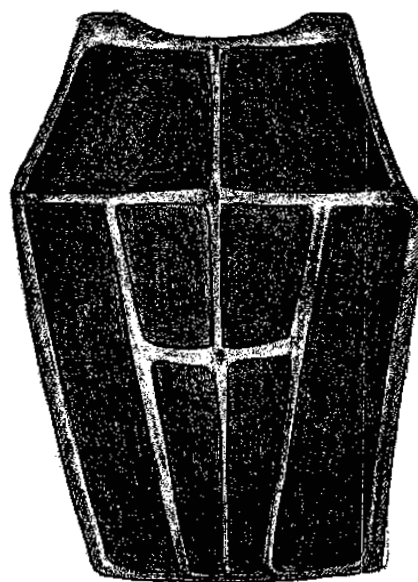
ΑΡΙΘΜΟΣ ΑΙΤΗΣΗΣ Δ.Ε. (21):20130100369
ΔΙΕΘΝΗΣ ΤΑΞΙΝΟΜΗΣΗ (51):IPC8: A61F 7/02
IPC8: A63B 21/065
ΚΑΤΑΘΕΤΗΣ (71):1)ΜΗΛΛΑΣ ΘΕΟΦΑΝΗ ΔΗΜΗΤΡΙΟΣ

Όλγας 44, 16674 ΓΛΥΦΑΔΑ (ΑΤΤΙΚΗΣ),
ΕΛΛΑΔΑ
ΗΜΕΡΟΜ. ΚΑΤΑΘΕΣΗΣ (22):21/06/2013
ΣΥΜΒ. ΠΡΟΤΕΡΑΙΟΤΗΤΕΣ (30):
ΤΡΟΠΟΠ. ΚΥΡΙΟΥ Δ.Ε. (61):
ΤΜΗΜΑΤ. ΑΙΤΗΣΗΣ (62):
ΕΦΕΥΡΕΤΗΣ (72):1)ΜΗΛΛΑΣ ΘΕΟΦΑΝΗ ΔΗΜΗΤΡΙΟΣ

ΕΙΔΙΚΟΣ ΠΛΗΡΕΞΟΥΣΙΟΣ (74):
ΑΝΤΙΚΛΗΤΟΣ (74):
ΤΙΤΛΟΣ ΕΦΕΥΡΕΣΗΣ (54):**ΟΛΟΣΩΜΗ Ή ΤΜΗΜΑΤΙΚΗ ΕΛΑΣΤΙΚΗ ΣΤΟΛΗ ΜΕ ΚΥΨΕΛΕΣ (ΚΡΥΟΖΕΣΤΗ)**

ΠΕΡΙΛΗΨΗ(57)

Η ελαστική στολή με τις κυψέλες αποτελείται από βαμβακερό ύφασμα, κυψέλες ψύξης-θέρμανσης, ελαστικό ύφασμα τύπου Weorpen και μάντες. Η ελαστική στολή αυτή έχει τη δυνατότητα να παγώνει ή να θερμαίνει αντίστοιχα την ευρύτερη περιοχή των μυών που ο εκάστοτε άνθρωπος χρειάζεται. Η στολή αυτή θα μπορεί να διατεθεί τμηματικά καθώς και ολόσωμη. Το πλεονέκτημα αυτής της εφεύρεσης είναι, ότι χρησιμοποιώντας αυτή τη στολή καλύπτεται η μεγαλύτερη επιφάνεια των μυών από τους αστραγάλους έως τον αυχένα σεαντιδιαστολή με τις με μονωμένες κυψέλες.

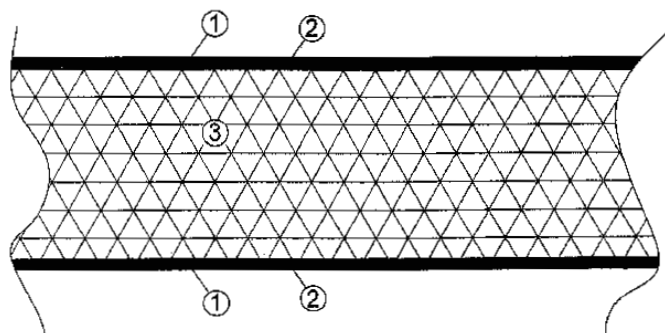


ΑΡΙΘΜΟΣ ΑΙΤΗΣΗΣ Δ.Ε. (21):20130100370
ΔΙΕΘΝΗΣ ΤΑΞΙΝΟΜΗΣΗ (51):IPC8: E06B 3/78
IPC8: E04C 2/26
IPC8: B32B 15/08
ΚΑΤΑΘΕΤΗΣ (71):1)ΚΟΥΡΤΟΓΛΟΥ ΧΡΗΣΤΟΥ ΠΡΟΔΡΟΜΟΣ
Επαρχιακή Οδός Σκύδρας-Βέροιας, 59100
ΒΕΡΟΙΑ (ΗΜΑΘΙΑΣ), ΕΛΛΑΔΑ
ΗΜΕΡΟΜ. ΚΑΤΑΘΕΣΗΣ (22):21/06/2013
ΣΥΜΒ. ΠΡΟΤΕΡΑΙΟΤΗΤΕΣ (30):
ΤΡΟΠΟΠ. ΚΥΡΙΟΥ Δ.Ε. (61):
ΤΜΗΜΑΤ. ΑΙΤΗΣΗΣ (62):
ΕΦΕΥΡΕΤΗΣ (72):1)ΚΟΥΡΤΟΓΛΟΥ ΧΡΗΣΤΟΥ
ΠΡΟΔΡΟΜΟΣ
ΕΙΔΙΚΟΣ ΠΛΗΡΕΞΟΥΣΙΟΣ (74):ΠΕΡΙΒΟΛΑΡΗΣ ΠΑΝΑΓΙΩΤΗΣ
Ρήγα Φεραίου 149, 26221 ΠΑΤΡΑ (ΑΧΑΪΑΣ)
ΑΝΤΙΚΛΗΤΟΣ (74):ΤΣΕΚΕ ΕΥΓΕΝΙΑ-ΕΙΡΗΝΗ
Μαυρομιχάλη 18,10680 ΑΘΗΝΑ
ΤΙΤΛΟΣ ΕΦΕΥΡΕΣΗΣ (54):ΠΑΝΕΛ, ΕΠΕΝΔΥΣΕΙΣ, ΚΑΣΑ ΕΠΕΝΔΥ-
ΣΗΣ

ΠΕΡΙΛΗΨΗ(57)

Η παρούσα εφεύρεση αφορά μια ιδέα για κατασκευή πάνελ (Σχέδιο 5), επένδυση θωρακισμένης πόρτας (Σχέδιο 1) και κάσωμα αυτής (Σχέδιο 3), το οποίο θα αντέχει σε δύσκολες καιρικές συνθήκες, όπως πολύ χαμηλές θερμοκρασίες, πολύ υψηλές θερμοκρασίες και υγρασία. Πρόκειται για μια εφεύρεση, που χρησιμοποιείται διαφορετικό υλικό για την πλήρωση των πάνελς ή της επένδυσης θωρακισμένης πόρτας και κασώματος αυτής αντί για ξύλο ή εξηλασμένη πολυστερίνη. Συγκεκριμένα, η εφεύρεση αφορά τη χρήση πολυκαρβονικού για την πλήρωση των πάνελς (Σχέδιο 5, αρ. 3) ή της επένδυσης θωρακισμένων πορτών (Σχέδιο 1, αρ. 3) ή του κασώματος αυτών (Σχέδιο 3, αρ. 3) αντί για ξύλο ή

εξηλασμένη πολυστερίνη. Μια άλλη πρωτοτυπία της συγκεκριμένης εφεύρεσης είναι η χρήση πολυουρεθανικής κόλλας (Σχέδια 1-9 αρ. 2) για τη συγκόλληση των διαφορετικών υλικών, από τα οποία αποτελείται ένα πάνελ ή μια επένδυση θωρακισμένης πόρτας και το κάσωμα αυτής, για να γίνει πρόσφυση και ένωση των ολικών αυτών. Η παρούσα εφεύρεση χρησιμοποιείται στην κατασκευή πάνελς ή μια επένδυση θωρακισμένης πόρτας και το κάσωμα αυτής.

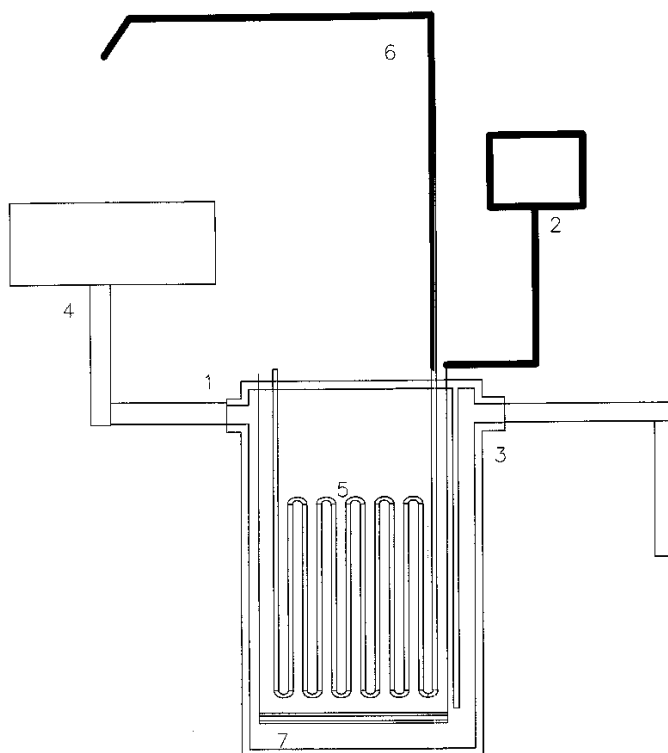


ΑΡΙΘΜΟΣ ΑΙΤΗΣΗΣ Δ.Ε. (21):20130100377
ΔΙΕΘΝΗΣ ΤΑΞΙΝΟΜΗΣΗ (51):IPC8: F24D 17/00
IPC8: F24H 1/20
IPC8: F28D 21/00
ΚΑΤΑΘΕΤΗΣ (71):1)ΨΩΜΙΑΔΗΣ ΙΩΑΝΝΗ ΧΑΡΑΛΑΜΠΟΣ
Μητ. Βαρνάβα 1, 60100 ΚΑΤΕΡΙΝΗ
(ΠΙΕΡΙΑΣ), ΕΛΛΑΔΑ
ΗΜΕΡΟΜ. ΚΑΤΑΘΕΣΗΣ (22):28/06/2013
ΣΥΜΒ. ΠΡΟΤΕΡΑΙΟΤΗΤΕΣ (30):
ΤΡΟΠΟΠ. ΚΥΡΙΟΥ Δ.Ε. (61):
ΤΜΗΜΑΤ. ΑΙΤΗΣΗΣ (62):
ΕΦΕΥΡΕΤΗΣ (72):1)ΨΩΜΙΑΔΗΣ ΙΩΑΝΝΗ ΧΑΡΑΛΑΜΠΟΣ
ΕΙΔΙΚΟΣ ΠΛΗΡΕΞΟΥΣΙΟΣ (74):
ΑΝΤΙΚΛΗΤΟΣ (74):ΚΟΤΖΙΑΓΚΙΑΟΥΡΙΔΗΣ ΑΛΕΞΑΝΔΡΟΣ
Πόντου 10,57001 ΘΕΡΜΗ
(ΘΕΣΣΑΛΟΝΙΚΗΣ)
ΤΙΤΛΟΣ ΕΦΕΥΡΕΣΗΣ (54):ΜΕΘΟΔΟΣ ΠΑΡΑΓΩΓΗΣ ΖΕΣΤΟΥ ΝΕ-
ΡΟΥ ΧΡΗΣΗΣ ΔΙΑ ΤΗΣ ΗΛΕΚΤΡΟ-
ΔΙΕΓΕΡΣΗΣ ΚΑΙ ΤΗΣ ΑΝΑΚΤΗΣΗΣ
ΘΕΡΜΟΚΡΑΣΙΑΣ

ΠΕΡΙΛΗΨΗ(57)

Το νερό εισέρχεται εντός δοχείου αποθήκευσης χωρίς να έρχεται σε άμεση επαφή με το νερό που υπάρχει ήδη στο δοχείο, προκειμένου να δημιουργηθεί εναλλάκτης θερμότητας, και από εκεί καταλήγει στην βρύση του υποδοχέα. Εντός του δοχείου αποθήκευσης ύδατος υπάρχουν δύο ηλεκτρόδια τα οποία τροφοδοτούμενα ηλεκτρικά από διάταξη αυτοματισμού, ηλεκτροδιεγείρουν το εναποθηκευμένο νερό το οποίο έχει σαν αποτέλεσμα την αύξηση της θερμοκρασίας του σε προκαθορισμένα επίπεδα. Η θερμοκρασία που έχει αναπτύξει το εναποθηκευμένο νερό, μεταφέρεται επαγωγικά και άμεσα στην σωλήνωση της παροχής του υποδοχέα νερού, και έτσι επιτυγχάνεται η δημιουργία ζεστού νερού χρήσης, χωρίς τις απώλειες που δημιουργούνται από την αποθήκευση του νερού και την μεταφορά του μέσω του δικτύου σωληνώσεως. Το ζεστό νερό χρήσης που καταλήγει στην αποχέτευση περνά πρώτα μέσα από το δοχείο αποθήκευσης νερού,

πάντα μέσω δικτύου κατάλληλων σωληνώσεων προκειμένου να επιτευχθεί ανάκτηση θερμότητας.



1.2 ΕΥΡΕΤΗΡΙΟ ΑΙΤΗΣΕΩΝ Δ.Ε. ΣΥΜΦΩΝΑ ΜΕ ΤΗΝ ΗΜΕΡΟΜΗΝΙΑ ΚΑΤΑΘΕΣΗΣ

ΚΑΤΑΘΕΣΗ (22)	ΚΑΤΑΘΕΤΗΣ (71)	ΤΙΤΛΟΣ ΕΦΕΥΡΕΣΗΣ (54)	ΑΡ. ΑΙΤ. (21)
04/06/2013	ΤΡΙΚΑΛΙΑΡΗΣ ΙΩΑΚΕΙΜ	ΜΠΛΟΚ ΜΕ ΤΥΠΩΜΕΝΟ ΓΡΑΜΜΩΤΟ ΚΩΔΙΚΑ ΔΥΟ ΔΙΑΣΤΑΣΕΩΝ ΓΡΗΓΟΡΗΣ ΑΝΤΑΠΟΚΡΙΣΗΣ (QR CODE)	20130100332
04/06/2013	ΚΑΡΑΓΙΑΝΝΗΣ ΑΓΑΘΟΚΛΗΣ	ΒΡΑΧΙΟΝΑΣ ΣΤΗΡΙΞΗΣ ΔΟΧΕΙΩΝ ΚΑΜΙΝΕΤΩΝ	20130100327
04/06/2013	ΔΗΜΗΤΡΑΚΑΣ ΧΑΡΑΛΑΜΠΟΣ	ΠΡΟΣΤΑΤΕΥΤΙΚΗ ΚΑΙ ΑΝΤΙΚΡΑΔΑΣΜΙΚΗ ΘΗΚΗ ΣΥΣΚΕΥΩΝ ΚΙΝΗΤΗΣ ΤΗΛΕΦΩΝΙΑΣ	20130100328
06/06/2013	ΤΣΑΝΤΗΣ ΚΩΝΣΤΑΝΤΙΝΟΣ	ΣΥΣΚΕΥΗ ΕΞΑΧΝΩΣΗΣ ΑΡΩΜΑΤΟΣ	20130100334
07/06/2013	ΓΡΗΓΟΡΙΑΔΗΣ ΙΩΑΝΝΗΣ ΦΟΥΖΑΣ ΙΩΑΝΝΗΣ	ΑΥΤΟΛΟΓΟ ΑΝΤΙΚΑΡΚΙΝΙΚΟ ΚΥΤΤΑΡΙΚΟ ΕΜΒΟΛΙΟ ΓΕΝΕΤΙΚΑ ΕΠΑΓΩΜΕΝΩΝ ΜΕ ΑΝΘΡΩΠΙΝΑ ΜΙΚΡΟΓΟΝΙΔΑ ΔΕΝΔΡΙΤΙΚΩΝ ΚΥΤΤΑΡΩΝ ΓΙΑ ΤΗΝ ΣΥΜΠΛΗΡΩΜΑΤΙΚΗ ΑΝΟΣΟΘΕΡΑΠΕΙΑ ΤΟΥ ΗΠΑΤΟΚΥΤΤΑΡΙΚΟΥ ΚΑΡΚΙΝΩΜΑΤΟΣ ΤΟΥ ΑΝΘΡΩΠΟΥ	20130100338
10/06/2013	ΚΟΛΙΑΚΟΣ ΓΕΩΡΓΙΟΣ	ΙΑΤΡΟΤΕΧΝΟΛΟΓΙΚΟ ΠΡΟΪΟΝ ΓΙΑ ΤΗΝ ΠΑΡΑΣΚΕΥΗ ΑΥΤΟΛΟΓΟΥ ΤΡΟΠΟΠΟΙΗΜΕΝΟΥ ΟΡΟΥ, ΚΑΙ/Η ΠΛΑΣΜΑΤΟΣ ΠΛΟΥΣΙΟΥ ΣΕ ΑΙΜΟΠΕΤΑΛΙΑ ΚΑΙ/Η ΑΥΤΟΛΟΓΗΣ ΚΟΛΛΑΣ ΙΝΙΚΗΣ	20130100340
11/06/2013	ΧΙΩΤΗΣ ΧΡΗΣΤΟΣ	ΣΥΣΤΗΜΑ ΑΣΦΑΛΕΙΑΣ ΚΑΙ ΔΙΑΧΕΙΡΙΣΗΣ ΠΑΡΟΧΗΣ ΝΕΡΟΥ	20130100342
12/06/2013	ΤΑΛΙΑΔΟΥΡΟΣ ΝΕΚΤΑΡΙΟΣ	ΘΕΡΜΟΔΟΧΕΙΟ	20130100346
14/06/2013	ΣΜΥΡΛΑΚΗΣ ΓΕΩΡΓΙΟΣ	ΑΝΤΙΚΡΑΔΑΣΜΙΚΗ ΑΥΤΟΘΗΚΗ ΑΣΦΑΛΕΙΑΣ	20130100352
14/06/2013	ΚΑΡΑΚΩΣΤΑΣ ΣΠΥΡΟΣ	ΨΗΦΙΑΚΗ ΕΚΤΥΠΩΤΙΚΗ ΔΙΑΤΑΞΗ ΕΠΙ ΣΤΑΘΕΡΟΥ ΑΝΤΙΚΕΙΜΕΝΟΥ (PrintOn)	20130100350
14/06/2013	ΣΜΥΡΛΑΚΗΣ ΓΕΩΡΓΙΟΣ	ΑΠΟΣΤΡΑΓΓΙΣΤΙΚΟΣ ΔΑΚΤΥΛΟΣ ΡΟΗΣ ΣΤΟΜΙΟΥ ΜΠΟΥΚΑΛΙΩΝ-ΦΙΑΛΩΝ ΠΟΤΩΝ	20130100351
18/06/2013	ΤΣΩΜΟΣ ΣΤΑΥΡΟΣ ΜΠΟΜΠΑΡΙΔΟΥ ΣΤΥΛΙΑΝΗ	ΜΗΧΑΝΙΣΜΟΣ ΑΣΦΑΛΙΣΗΣ ΚΟΥΦΩΜΑΤΩΝ ΠΟΡΤΩΝ	20130100359
21/06/2013	ΜΗΛΛΑΣ ΔΗΜΗΤΡΙΟΣ	ΟΛΟΣΩΜΗ Ή ΤΜΗΜΑΤΙΚΗ ΕΛΑΣΤΙΚΗ ΣΤΟΛΗ ΜΕ ΚΥΨΕΛΕΣ (ΚΡΥΟ-ΖΕΣΤΗ)	20130100369
21/06/2013	ΚΟΥΡΤΟΓΛΟΥ ΠΡΟΔΡΟΜΟΣ	ΠΑΝΕΛ, ΕΠΕΝΔΥΣΕΙΣ, ΚΑΣΑ ΕΠΕΝΔΥΣΗΣ	20130100370
21/06/2013	ΓΕΩΡΓΟΥΛΗΣ ΚΩΝΣΤΑΝΤΙΝΟΣ	ΜΕΘΟΔΟΣ ΕΠΕΞΕΡΓΑΣΙΑΣ ΔΗΜΗΤΡΙΑΚΩΝ ΩΣΤΕ ΝΑ ΜΗΝ ΑΝΕΒΑΙΝΟΥΝ ΟΙ ΔΕΙΚΤΕΣ ΤΟΥ ΖΑΧΑΡΟΥ ΣΕ ΔΙΑΒΗΤΙΚΟΥΣ	20130100366
28/06/2013	ΨΩΜΙΑΔΗΣ ΧΑΡΑΛΑΜΠΟΣ	ΜΕΘΟΔΟΣ ΠΑΡΑΓΩΓΗΣ ΖΕΣΤΟΥ ΝΕΡΟΥ ΧΡΗΣΗΣ ΔΙΑ ΤΗΣ ΗΛΕΚΤΡΟΔΙΕΓΕΡΣΗΣ ΚΑΙ ΤΗΣ ΑΝΑΚΤΗΣΗΣ ΘΕΡΜΟΚΡΑΣΙΑΣ	20130100377

1.3 ΕΥΡΕΤΗΡΙΟ ΑΙΤΗΣΕΩΝ Δ.Ε. ΣΥΜΦΩΝΑ ΜΕ ΤΗΝ ΑΛΦΑΒΗΤΙΚΗ ΣΕΙΡΑ ΤΩΝ ΚΑΤΑΘΕΤΩΝ

ΚΑΤΑΘΕΤΗΣ (71)	ΤΙΤΛΟΣ ΕΦΕΥΡΕΣΗΣ (54)	ΚΑΤΑΘΕΣΗ (22)	ΑΡ. ΑΙΤ. (21)
ΓΕΩΡΓΟΥΛΗΣ ΚΩΝΣΤΑΝΤΙΝΟΣ	ΜΕΘΟΔΟΣ ΕΠΕΞΕΡΓΑΣΙΑΣ ΔΗΜΗΤΡΙΑΚΩΝ ΩΣΤΕ ΝΑ ΜΗΝ ΑΝΕΒΑΙΝΟΥΝ ΟΙ ΔΕΙΚΤΕΣ ΤΟΥ ΖΑΧΑΡΟΥ ΣΕ ΔΙΑΒΗΤΙΚΟΥΣ	21/06/2013	20130100366
ΓΡΗΓΟΡΙΑΔΗΣ ΙΩΑΝΝΗΣ	ΑΥΤΟΛΟΓΟ ΑΝΤΙΚΑΡΚΙΝΙΚΟ ΚΥΤΤΑΡΙΚΟ ΕΜΒΟΛΙΟ ΓΕΝΕΤΙΚΑ ΕΠΑΓΩΜΕΝΩΝ ΜΕ ΑΝΘΡΩΠΙΝΑ ΜΙΚΡΟΓΟΝΙΔΑ ΔΕΝΔΡΙΤΙΚΩΝ ΚΥΤΤΑΡΩΝ ΓΙΑ ΤΗΝ ΣΥΜΠΛΗΡΩΜΑΤΙΚΗ ΑΝΟΣΟΘΕΡΑΠΕΙΑ ΤΟΥ ΗΠΑΤΟΚΥΤΤΑΡΙΚΟΥ ΚΑΡΚΙΝΩΜΑΤΟΣ ΤΟΥ ΑΝΘΡΩΠΟΥ	07/06/2013	20130100338
ΔΗΜΗΤΡΑΚΑΣ ΧΑΡΑΛΑΜΠΟΣ	ΠΡΟΣΤΑΤΕΥΤΙΚΗ ΚΑΙ ΑΝΤΙΚΡΑΔΑΣΜΙΚΗ ΘΗΚΗ ΣΥΣΚΕΥΩΝ ΚΙΝΗΤΗΣ ΤΗΛΕΦΩΝΙΑΣ	04/06/2013	20130100328
ΚΑΡΑΓΙΑΝΝΗΣ ΑΓΑΘΟΚΛΗΣ	ΒΡΑΧΙΟΝΑΣ ΣΤΗΡΙΞΗΣ ΔΟΧΕΙΩΝ ΚΑΜΙΝΕΤΩΝ	04/06/2013	20130100327
ΚΑΡΑΚΩΣΤΑΣ ΣΠΥΡΟΣ	ΨΗΦΙΑΚΗ ΕΚΤΥΠΩΤΙΚΗ ΔΙΑΤΑΞΗ ΕΠΙ ΣΤΑΘΕΡΟΥ ΑΝΤΙΚΕΙΜΕΝΟΥ (PRINTON)	14/06/2013	20130100350
ΚΟΛΙΑΚΟΣ ΓΕΩΡΓΙΟΣ	ΙΑΤΡΟΤΕΧΝΟΛΟΓΙΚΟ ΠΡΟΪΟΝ ΓΙΑ ΤΗΝ ΠΑΡΑΣΚΕΥΗ ΑΥΤΟΛΟΓΟΥ ΤΡΟΠΟΠΟΙΗΜΕΝΟΥ ΟΡΟΥ, ΚΑΙ/Η ΠΛΑΣΜΑΤΟΣ ΠΛΟΥΣΙΟΥ ΣΕ ΑΙΜΟΠΕΤΑΛΙΑ ΚΑΙ/Η ΑΥΤΟΛΟΓΗΣ ΚΟΛΛΑΣ ΙΝΙΚΗΣ	10/06/2013	20130100340
ΚΟΥΡΤΟΓΛΟΥ ΠΡΟΔΡΟΜΟΣ	ΠΑΝΕΛ, ΕΠΕΝΔΥΣΕΙΣ, ΚΑΣΑ ΕΠΕΝΔΥΣΗΣ	21/06/2013	20130100370
ΜΗΛΛΑΣ ΔΗΜΗΤΡΙΟΣ	ΟΛΟΣΩΜΗ Ή ΤΜΗΜΑΤΙΚΗ ΕΛΑΣΤΙΚΗ ΣΤΟΛΗ ΜΕ ΚΥΨΕΛΕΣ (ΚΡΥΟ-ΖΕΣΤΗ)	21/06/2013	20130100369
ΜΠΟΜΠΑΡΙΔΟΥ ΣΤΥΛΙΑΝΗ	ΜΗΧΑΝΙΣΜΟΣ ΑΣΦΑΛΙΣΗΣ ΚΟΥΦΩΜΑΤΩΝ ΠΟΡΤΩΝ	18/06/2013	20130100359
ΣΙΑΜΟΣ ΒΑΣΙΛΕΙΟΣ	ΜΗΧΑΝΙΣΜΟΣ ΑΣΦΑΛΙΣΗΣ ΚΟΥΦΩΜΑΤΩΝ ΠΟΡΤΩΝ	18/06/2013	20130100359
ΣΜΥΡΑΚΗΣ ΓΕΩΡΓΙΟΣ	ΑΠΟΣΤΡΑΓΓΙΣΤΙΚΟΣ ΔΑΚΤΥΛΟΣ ΡΟΗΣ ΣΤΟΜΙΟΥ ΜΠΟΥΚΑΛΙΩΝ-ΦΙΑΛΩΝ ΠΟΤΩΝ	14/06/2013	20130100351
ΣΜΥΡΑΚΗΣ ΓΕΩΡΓΙΟΣ	ΑΝΤΙΚΡΑΔΑΣΜΙΚΗ ΑΥΤΟΘΗΚΗ ΑΣΦΑΛΕΙΑΣ	14/06/2013	20130100352
ΤΑΛΙΑΛΟΥΡΟΣ ΝΕΚΤΑΡΙΟΣ	ΘΕΡΜΟΔΟΧΕΙΟ	12/06/2013	20130100346
ΤΡΙΚΑΛΙΑΡΗΣ ΙΩΑΚΕΙΜ	ΜΠΛΟΚ ΜΕ ΤΥΠΩΜΕΝΟ ΓΡΑΜΜΩΤΟ ΚΩΔΙΚΑ ΔΥΟ ΔΙΑΣΤΑΣΕΩΝ ΓΡΗΓΟΡΗΣ ΑΝΤΑΠΟΚΡΙΣΗΣ (QR CODE)	04/06/2013	20130100332
ΤΣΑΝΤΗΣ ΚΩΝΣΤΑΝΤΙΝΟΣ	ΣΥΣΚΕΥΗ ΕΞΑΧΝΩΣΗΣ ΑΡΩΜΑΤΟΣ	06/06/2013	20130100334
ΤΣΩΜΟΣ ΣΤΑΥΡΟΣ	ΜΗΧΑΝΙΣΜΟΣ ΑΣΦΑΛΙΣΗΣ ΚΟΥΦΩΜΑΤΩΝ ΠΟΡΤΩΝ	18/06/2013	20130100359
ΦΟΥΖΑΣ ΙΩΑΝΝΗΣ	ΑΥΤΟΛΟΓΟ ΑΝΤΙΚΑΡΚΙΝΙΚΟ ΚΥΤΤΑΡΙΚΟ ΕΜΒΟΛΙΟ ΓΕΝΕΤΙΚΑ ΕΠΑΓΩΜΕΝΩΝ ΜΕ ΑΝΘΡΩΠΙΝΑ ΜΙΚΡΟΓΟΝΙΔΑ ΔΕΝΔΡΙΤΙΚΩΝ ΚΥΤΤΑΡΩΝ ΓΙΑ ΤΗΝ ΣΥΜΠΛΗΡΩΜΑΤΙΚΗ ΑΝΟΣΟΘΕΡΑΠΕΙΑ ΤΟΥ ΗΠΑΤΟΚΥΤΤΑΡΙΚΟΥ ΚΑΡΚΙΝΩΜΑΤΟΣ ΤΟΥ ΑΝΘΡΩΠΟΥ	07/06/2013	20130100338
ΧΙΩΤΗΣ ΧΡΗΣΤΟΣ	ΣΥΣΤΗΜΑ ΑΣΦΑΛΕΙΑΣ ΚΑΙ ΔΙΑΧΕΙΡΙΣΗΣ ΠΑΡΟΧΗΣ ΝΕΡΟΥ	11/06/2013	20130100342
ΨΩΜΙΑΔΗΣ ΧΑΡΑΛΑΜΠΟΣ	ΜΕΘΟΔΟΣ ΠΑΡΑΓΩΓΗΣ ΖΕΣΤΟΥ ΝΕΡΟΥ ΧΡΗΣΗΣ ΔΙΑ ΤΗΣ ΗΛΕΚΤΡΟΔΙΕΓΕΡΣΗΣ ΚΑΙ ΤΗΣ ΑΝΑΚΤΗΣΗΣ ΘΕΡΜΟΚΡΑΣΙΑΣ	28/06/2013	20130100377

1.4 ΑΙΤΗΣΕΙΣ ΠΙΣΤΟΠΟΙΗΤΙΚΩΝ ΥΠΟΔΕΙΓΜΑΤΟΣ ΧΡΗΣΙΜΟΤΗΤΑΣ

ΑΡΙΘΜΟΣ ΑΙΤΗΣΗΣ Π.Υ.Χ.(21):20130200090

ΚΑΤΑΘΕΤΗΣ (71):1)ΓΡΗΓΟΡΙΟΥ ΠΑΝΑΓΙΩΤΗ
ΔΗΜΗΤΡΙΟΣ
Παμφυλίας 9, 17122 ΝΕΑ ΣΜΥΡΝΗ
(ΑΤΤΙΚΗΣ), ΕΛΛΑΔΑ

ΗΜΕΡΟΜ. ΚΑΤΑΘΕΣΗΣ (22):10/06/2013

ΣΥΜΒ. ΠΡΟΤΕΡΑΙΟΤΗΤΕΣ (30):

ΕΦΕΥΡΕΤΗΣ (72):1)ΓΡΗΓΟΡΙΟΥ ΠΑΝΑΓΙΩΤΗ
ΔΗΜΗΤΡΙΟΣ

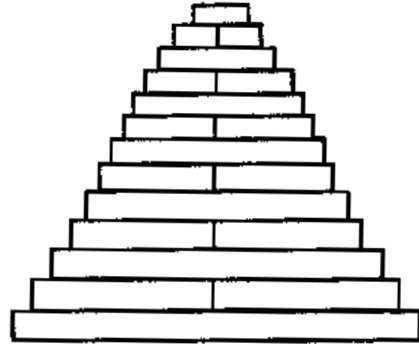
ΕΙΔΙΚΟΣ ΠΑΗΡΕΞΟΥΣΙΟΣ (74):

ΑΝΤΙΚΛΗΤΟΣ (74):ΓΡΗΓΟΡΙΟΥ ΜΑΡΙΑ
Παμφυλίας 9,17122 ΝΕΑ ΣΜΥΡΝΗ
(ΑΤΤΙΚΗΣ)

ΤΙΤΛΟΣ ΕΦΕΥΡΕΣΗΣ (54):**ΤΕΧΝΗΤΟ ΧΡΙΣΤΟΥΓΕΝΝΙΑΤΙΚΟ ΔΕΝΤΡΟ**

ΠΕΡΙΛΗΨΗ(57)

Η εφεύρεση αναφέρεται σε τεχνητό χριστουγεννιάτικο δέντρο το οποίο αποθηκεύεται εύκολα. Αυτό επιτυγχάνεται δημιουργώντας το δέντρο από μια σειρά πλαισίων τα οποία μπορούν να διαταχθούν τόσο σε συνεπτυγμένη όσο και σε ανεπτυγμένη διάταξη. Η βασική χρήση είναι ως χριστουγεννιάτικος διάκοσμος.



ΑΡΙΘΜΟΣ ΑΙΤΗΣΗΣ Π.Υ.Χ.(21):20130200091

ΚΑΤΑΘΕΤΗΣ (71):1)ΓΡΗΓΟΡΙΟΥ ΠΑΝΑΓΙΩΤΗ
ΔΗΜΗΤΡΙΟΣ
Παμφυλίας 9, 17122 ΝΕΑ ΣΜΥΡΝΗ
(ΑΤΤΙΚΗΣ), ΕΛΛΑΔΑ

ΗΜΕΡΟΜ. ΚΑΤΑΘΕΣΗΣ (22):10/06/2013

ΣΥΜΒ. ΠΡΟΤΕΡΑΙΟΤΗΤΕΣ (30):

ΕΦΕΥΡΕΤΗΣ (72):1)ΓΡΗΓΟΡΙΟΥ ΠΑΝΑΓΙΩΤΗ
ΔΗΜΗΤΡΙΟΣ

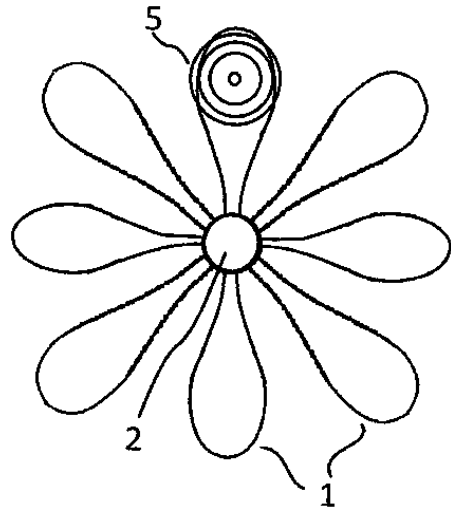
ΕΙΔΙΚΟΣ ΠΑΗΡΕΞΟΥΣΙΟΣ (74):

ΑΝΤΙΚΛΗΤΟΣ (74):ΓΡΗΓΟΡΙΟΥ ΜΑΡΙΑ
Παμφυλίας 9,17122 ΝΕΑ ΣΜΥΡΝΗ
(ΑΤΤΙΚΗΣ)

ΤΙΤΛΟΣ ΕΦΕΥΡΕΣΗΣ (54):**ΕΠΙΤΟΙΧΙΑ ΘΗΚΗ ΓΙΑ ΚΑΨΟΥΛΕΣ ΡΟΦΗΜΑΤΩΝ**

ΠΕΡΙΛΗΨΗ(57)

Η εφεύρεση αναφέρεται σε θήκη για κάψουλες (5) ροφημάτων, η οποία χαρακτηρίζεται από το ότι είναι εύκαμπτη και έτσι μπορεί να συμπιεστεί, κάτι που διευκολύνει τη μεταφορά της. Η εφεύρεση χρησιμοποιείται κυρίως σε οικιακό χώρο ή χώρο γραφείων για να διευκολύνει την αποθήκευση των κάψουλων (5) ροφημάτων καθώς και την πρόσβαση σε αυτές.



ΑΡΙΘΜΟΣ ΑΙΤΗΣΗΣ Π.Υ.Χ.(21):20130200092

ΚΑΤΑΘΕΤΗΣ (71):1)ΓΡΗΓΟΡΙΟΥ ΠΑΝΑΓΙΩΤΗ ΔΗΜΗΤΡΙΟΣ
Παμφυλίας 9, 17122 ΝΕΑ ΣΜΥΡΝΗ
(ΑΤΤΙΚΗΣ), ΕΛΛΑΔΑ

ΗΜΕΡΟΜ. ΚΑΤΑΘΕΣΗΣ (22):10/06/2013

ΣΥΜΒ. ΠΡΟΤΕΡΑΙΟΤΗΤΕΣ (30):

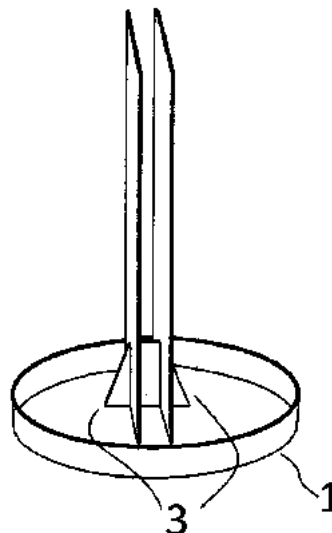
ΕΦΕΥΡΕΤΗΣ (72):1)ΓΡΗΓΟΡΙΟΥ ΠΑΝΑΓΙΩΤΗ ΔΗΜΗΤΡΙΟΣ

ΕΙΔΙΚΟΣ ΠΛΗΡΕΞΟΥΣΙΟΣ (74):

ΑΝΤΙΚΛΗΤΟΣ (74):ΓΡΗΓΟΡΙΟΥ ΜΑΡΙΑ
Παμφυλίας 9,17122 ΝΕΑ ΣΜΥΡΝΗ
(ΑΤΤΙΚΗΣ)

ΤΙΤΛΟΣ ΕΦΕΥΡΕΣΗΣ (54):**ΚΑΠΑΚΙ ΓΙΑ ΔΟΧΕΙΟ ΜΕΛΙΟΥ ΠΕΡΙΛΗΨΗ(57)**

Η εφεύρεση αναφέρεται σε εργαλείο για το σερβίρισμα μελιού το οποίο δεν χρειάζεται πλύσιμο μετά τη χρήση. Αυτό επιτυγχάνεται επειδή το εργαλείο είναι ενσωματωμένο στο καπάκι (1) του δοχείου του μελιού και παραμένει μέσα στο μέλι για όσο δεν χρησιμοποιείται.



ΑΡΙΘΜΟΣ ΑΙΤΗΣΗΣ Π.Υ.Χ.(21):20130200093

ΚΑΤΑΘΕΤΗΣ (71):1)ΓΡΗΓΟΡΙΟΥ ΠΑΝΑΓΙΩΤΗ ΔΗΜΗΤΡΙΟΣ
Παμφυλίας 9, 17122 ΝΕΑ ΣΜΥΡΝΗ
(ΑΤΤΙΚΗΣ), ΕΛΛΑΔΑ

ΗΜΕΡΟΜ. ΚΑΤΑΘΕΣΗΣ (22):10/06/2013

ΣΥΜΒ. ΠΡΟΤΕΡΑΙΟΤΗΤΕΣ (30):

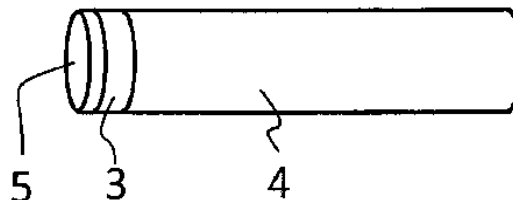
ΕΦΕΥΡΕΤΗΣ (72):1)ΓΡΗΓΟΡΙΟΥ ΠΑΝΑΓΙΩΤΗ ΔΗΜΗΤΡΙΟΣ

ΕΙΔΙΚΟΣ ΠΛΗΡΕΞΟΥΣΙΟΣ (74):

ΑΝΤΙΚΛΗΤΟΣ (74):ΓΡΗΓΟΡΙΟΥ ΜΑΡΙΑ
Παμφυλίας 9,17122 ΝΕΑ ΣΜΥΡΝΗ
(ΑΤΤΙΚΗΣ)

ΤΙΤΛΟΣ ΕΦΕΥΡΕΣΗΣ (54):**ΜΑΓΝΗΤΙΚΗ ΒΟΥΡΤΣΑ ΦΙΑΛΩΝ ΠΕΡΙΛΗΨΗ(57)**

Η εφεύρεση αναφέρεται σε σύστημα καθαρισμού του εσωτερικού φιαλών το οποίο επιτρέπει την πρόσβαση σε σημεία που οι συμβατικές βούρτσες αδυνατούν να προσεγγίσουν. Αυτό επιτυγχάνεται ξεχωρίζοντας τη λαβή (4) από το μέσο απόξεσης και χρησιμοποιώντας μαγνήτες στα δυο εξαρτήματα αυτά για να κατευθύνουμε το μέσο απόξεσης στα δύσκολα σημεία.



ΑΡΙΘΜΟΣ ΑΙΤΗΣΗΣ Π.Υ.Χ.(21):20130200171

ΚΑΤΑΘΕΤΗΣ (71):1)ΑΘΑΝΑΣΟΠΟΥΛΟΣ ΙΩΑΝΝΗ
 ΝΙΚΟΛΑΟΣ
 Πιτσιναίικα, 30300 ΝΑΥΠΑΚΤΟΣ
 (ΑΙΤΩΛΟΑΚΑΡΝΑΝΙΑΣ), ΕΛΛΑΔΑ

ΗΜΕΡΟΜ. ΚΑΤΑΘΕΣΗΣ (22):05/06/2013

ΣΥΜΒ. ΠΡΟΤΕΡΑΙΟΤΗΤΕΣ (30):

ΕΦΕΥΡΕΤΗΣ (72):1)ΑΘΑΝΑΣΟΠΟΥΛΟΣ ΙΩΑΝΝΗ
 ΝΙΚΟΛΑΟΣ

ΕΙΔΙΚΟΣ ΠΛΗΡΕΞΟΥΣΙΟΣ (74):

ΑΝΤΙΚΛΗΤΟΣ (74):

ΤΙΤΛΟΣ ΕΦΕΥΡΕΣΗΣ (54):**ΑΠΟΚΛΕΙΣΤΙΚΟΣ ΣΧΕΔΙΑΣΜΟΣ ΚΑΙ ΚΑΤΟΧΥΡΩΣΗ ΚΑΤΑΣΚΕΥΗΣ ΠΟΛΥΨΗΣΤΑΡΙΑΣ (ΟΒΕΛΙΣΤΗΡΙΟΥ)**

ΠΕΡΙΛΗΨΗ(57)

Η πολυψησταριά είναι κατασκευασμένη από ανοξείδωτο χάλυβα, είναι καλαίσθητη σε εμφάνιση, έχει τη δυνατότητα να ψήνει με κάρβουνο, με προπάνιο και με ηλεκτρική αντίσταση και μπορεί να χαρακτηριστεί ακόμη και ως έπιπλο (περίπου σαν ηλεκτρική κουζίνα).

ΑΡΙΘΜΟΣ ΑΙΤΗΣΗΣ Π.Υ.Χ.(21):20130200175

ΚΑΤΑΘΕΤΗΣ (71):1)ΖΑΦΤΗΣ ΓΕΩΡΓΙΟΥ ΣΤΑΜΑΤΙΟΣ
 Ολυμπίας 29, 15124 ΜΑΡΟΥΣΙ (ΑΤΤΙΚΗΣ),
 ΕΛΛΑΔΑ
 2)ΖΟΥΓΡΑΣ ΔΗΜΗΤΡΙΟΥ ΕΜΜΑΝΟΥΗΛ
 Αμαρουσίου 42, 14122 ΗΡΑΚΛΕΙΟ
 (ΑΤΤΙΚΗΣ), ΕΛΛΑΔΑ

ΗΜΕΡΟΜ. ΚΑΤΑΘΕΣΗΣ (22):13/06/2013

ΣΥΜΒ. ΠΡΟΤΕΡΑΙΟΤΗΤΕΣ (30):

ΕΦΕΥΡΕΤΗΣ (72):1)ΖΑΦΤΗΣ ΓΕΩΡΓΙΟΥ ΣΤΑΜΑΤΙΟΣ
 2)ΖΟΥΓΡΑΣ ΔΗΜΗΤΡΙΟΥ ΕΜΜΑΝΟΥΗΛ

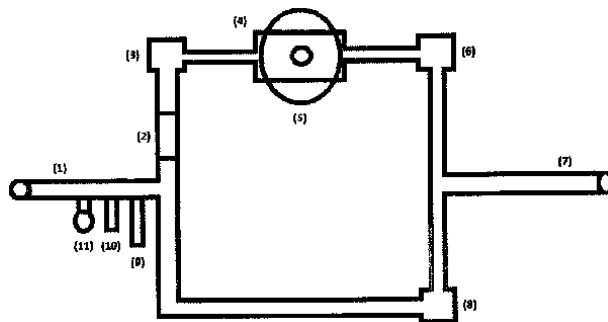
ΕΙΔΙΚΟΣ ΠΛΗΡΕΞΟΥΣΙΟΣ (74):

ΑΝΤΙΚΛΗΤΟΣ (74):

ΤΙΤΛΟΣ ΕΦΕΥΡΕΣΗΣ (54):**ΜΗΧΑΝΙΣΜΟΣ ΜΕΤΑΤΡΟΠΗΣ ΔΥΝΑΜΙΚΗΣ ΕΝΕΡΓΕΙΑΣ ΥΔΡΑΥΛΙΚΟΥ ΑΝΑΛΚΥΣΤΗΡΑ ΣΕ ΗΛΕΚΤΡΙΚΗ**

ΠΕΡΙΛΗΨΗ(57)

Το σύστημα μετατροπής της δυναμικής, ενέργειας υδραυλικού ανελκυστήρα σε ηλεκτρική (σχέδιο αποτελείται από τρεις (3) βαλβίδες εμπλοκής - απεμπλοκής υδραυλικού κινητήρα (3) - (6) - (8), υδραυλικό κινητήρα (4), γεννήτρια παραγωγής ηλεκτρικού ρεύματος (5), σωληνώσεις (1) - (7), ρυθμιστή πίεσης υδραυλικού ελαίου ως προς τον υδραυλικό κινητήρα (2), πρεσσοστάτη χαμηλής πίεσης (10), πρεσσοστάτη υψηλής πίεσης (9), μανόμετρο (11). Το υδραυλικό λάδι περνάει μέσα από τον υδραυλικό σωλήνα (1) και με κλειστή τη βαλβίδα (8) υποχρεούται να περάσει από το ρυθμιστή πίεσεως (2) και έπειτα από τη βαλβίδα καθόδου (3), τον υδραυλικό κινητήρα (4), τη δεύτερη βαλβίδα καθόδου (6) και να εκτονωθεί στο δοχείο μέσω του ελαστικού σωλήνα (7).



ΑΡΙΘΜΟΣ ΑΙΤΗΣΗΣ Π.Υ.Χ.(21):20130200177

ΚΑΤΑΘΕΤΗΣ (71):1)ΜΑΡΟΥΔΑΣ ΝΙΚΟΛΑΟΥ ΕΛΕΥΘΕΡΙΟΣ
Γκουρά 67-69, 18546 ΠΕΙΡΑΙΑΣ (ΑΤΤΙΚΗΣ),
ΕΛΛΑΔΑ

ΗΜΕΡΟΜ. ΚΑΤΑΘΕΣΗΣ (22):14/06/2013

ΣΥΜΒ. ΠΡΟΤΕΡΑΙΟΤΗΤΕΣ (30):

ΕΦΕΥΡΕΤΗΣ (72):1)ΜΑΡΟΥΔΑΣ ΝΙΚΟΛΑΟΥ ΕΛΕΥΘΕΡΙΟΣ

ΕΙΔΙΚΟΣ ΠΛΗΡΕΞΟΥΣΙΟΣ (74):

ΑΝΤΙΚΛΗΤΟΣ (74):ΠΕΡΔΙΚΗΣ ΝΙΚΟΛΑΟΣ
Φειδίου 11,10678 ΑΘΗΝΑ

ΤΙΤΛΟΣ ΕΦΕΥΡΕΣΗΣ (54):**ΗΛΕΚΤΡΟΝΙΚΟ ΛΙΚΝΟ ΝΕΟΓΝΩΝ**

ΠΕΡΙΛΗΨΗ(57)

Ηλεκτρονικό λίκνο που αποτελείται από μια τροχήλατη βάση (12) και μια ρυθμιζόμενη βάση (13) στην οποία αιωρείται ένα λίκνο (11) το οποίο φέρει αισθητήρες βάρους (28) και λικνίζεται αυτόματα χάρι σε έναν ηλεκτροκινητήρα χαμηλής τάσης 12v dc που ενεργοποιείται με έναν αισθητήρα κλάματος (17) και μετατρέπεται σε αλλαξιέρα χάρις στα αναδιπλούμενα πλαϊνά (18).

ΑΡΙΘΜΟΣ ΑΙΤΗΣΗΣ Π.Υ.Χ.(21):20130200179

ΚΑΤΑΘΕΤΗΣ (71):1)ΣΠΙΝΟΣ ΣΠΥΡΙΔΩΝΑ ΑΝΔΡΕΑΣ
Φέδρου, ΤΘ 4009, 19003 ΜΑΡΚΟΠΟΥΛΟ
(ΑΤΤΙΚΗΣ), ΕΛΛΑΔΑ
2)ΚΩΣΤΑΒΑΡΑΣ ΑΘΑΝΑΣΙΟΥ ΙΩΑΝΝΗΣ
Ομήρου 63, 14233 ΝΕΑ ΙΩΝΙΑ (ΑΤΤΙΚΗΣ),
ΕΛΛΑΔΑ

ΗΜΕΡΟΜ. ΚΑΤΑΘΕΣΗΣ (22):11/06/2013

ΣΥΜΒ. ΠΡΟΤΕΡΑΙΟΤΗΤΕΣ (30):

ΕΦΕΥΡΕΤΗΣ (72):1)ΣΠΙΝΟΣ ΣΠΥΡΙΔΩΝΑ ΑΝΔΡΕΑΣ

2)ΚΩΣΤΑΒΑΡΑΣ ΑΘΑΝΑΣΙΟΥ ΙΩΑΝΝΗΣ

ΕΙΔΙΚΟΣ ΠΛΗΡΕΞΟΥΣΙΟΣ (74):

ΑΝΤΙΚΛΗΤΟΣ (74):

ΤΙΤΛΟΣ ΕΦΕΥΡΕΣΗΣ (54):**ΑΝΑΔΙΠΛΩΜΕΝΟ ΣΥΣΤΗΜΑ ΟΛΙΚΗΣ
ΚΑΛΥΨΗΣ ΧΩΡΟΥ ΣΤΑΘΜΕΥΣΗΣ**

ΠΕΡΙΛΗΨΗ(57)

Το αναδιπλωμένο σύστημα ολικής κάλυψης χώρου στάθμευσης αποτελεί ένα ενιαίο σύστημα σύμφωνα με το οποίο μπορεί να αναδιπλωθεί το διαιρούμενο κέλυφος (1) και να καλύψει ή να αποκαλύψει το συγκεκριμένο χώρο στάθμευσης. Πλεονέκτημα αυτής της εφεύρεσης είναι ότι προσφέρει ολική κάλυψη και ασφάλεια του οχήματος, ενώ όταν διπλωθεί καταλαμβάνει πολύ μικρό όγκο.

ΑΡΙΘΜΟΣ ΑΙΤΗΣΗΣ Π.Υ.Χ.(21):20130200180

ΚΑΤΑΘΕΤΗΣ (71):1)ΑΡΓΥΡΙΑΔΗΣ ΠΑΝΑΓΙΩΤΗ
ΧΑΡΑΛΑΜΠΟΣ
Χρυσουλίδη 19, 55131 ΚΑΛΑΜΑΡΙΑ
(ΘΕΣΣΑΛΟΝΙΚΗΣ), ΕΛΛΑΔΑ

ΗΜΕΡΟΜ. ΚΑΤΑΘΕΣΗΣ (22):17/06/2013

ΣΥΜΒ. ΠΡΟΤΕΡΑΙΟΤΗΤΕΣ (30):

ΕΦΕΥΡΕΤΗΣ (72):1)ΑΡΓΥΡΙΑΔΗΣ ΠΑΝΑΓΙΩΤΗ
ΧΑΡΑΛΑΜΠΟΣ

ΕΙΔΙΚΟΣ ΠΛΗΡΕΞΟΥΣΙΟΣ (74):

ΑΝΤΙΚΛΗΤΟΣ (74):

ΤΙΤΛΟΣ ΕΦΕΥΡΕΣΗΣ (54):**ΠΡΟΪΟΝ ΧΗΜΙΚΟΥ ΚΑΘΑΡΙΣΜΟΥ-
ΑΠΟΚΑΠΝΙΣΜΟΥ ΚΑΥΣΤΗΡΩΝ-ΘΕΡ-
ΜΑΣΤΡΩΝ PELLEΤ**

ΠΕΡΙΛΗΨΗ(57)

Προϊόν καθαρισμού - αποκαπνισμού καυστήρων - θερμαστρών pellets που παράγεται με την γνωστή μηχανική διεργασία παραγωγής pellets και εκτός προιονιδίου (ή άλλου καίόμενου υλικού υπό μορφήν τριμμάτων) εμπεριέχει ένα από τα ευρέως γνωστά μείγματα χημικών ουσιών καθαρισμού καπνιάς (αποκαπνιστικά) και μια βραδέως καίσιμη ουσία (παραφίνη στεαρικό οξύ ή άλλη) που εξασφαλίζει σταθερή (σε απόδοση και διάρκεια) και ικανή, θερμιδική, απόδοση στον χώρο επικαθήμενων υπολειμμάτων καπνιάς.

ΑΡΙΘΜΟΣ ΑΙΤΗΣΗΣ Π.Υ.Χ.(21):20130200184

ΚΑΤΑΘΕΤΗΣ (71):1)ΓΙΑΜΤΣΙΔΗΣ ΓΕΩΡΓΙΟΥ ΘΕΟΔΩΡΟΣ
Κ. Καρυωτάκη 52, 15344 ΓΕΡΑΚΑΣ
(ΑΤΤΙΚΗΣ), ΕΛΛΑΔΑ

ΗΜΕΡΟΜ. ΚΑΤΑΘΕΣΗΣ (22):18/06/2013

ΣΥΜΒ. ΠΡΟΤΕΡΑΙΟΤΗΤΕΣ (30):

ΕΦΕΥΡΕΤΗΣ (72):1)ΓΙΑΜΤΣΙΔΗΣ ΓΕΩΡΓΙΟΥ ΘΕΟΔΩΡΟΣ

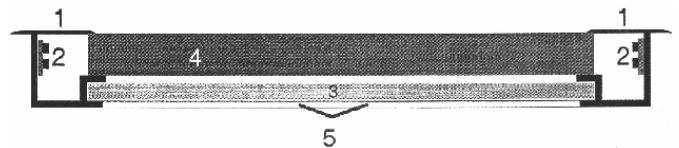
ΕΙΔΙΚΟΣ ΠΛΗΡΕΞΟΥΣΙΟΣ (74):

ΑΝΤΙΚΛΗΤΟΣ (74):

ΤΙΤΛΟΣ ΕΦΕΥΡΕΣΗΣ (54):**ΕΝΔΟΔΑΠΕΔΙΟ ΣΥΣΤΗΜΑ ΜΕΤΑΒΛΗ-
ΤΟΥ ΦΩΤΙΣΜΟΥ ΚΑΙ ΠΡΟΒΟΛΗΣ
ΕΝΑΛΛΑΣΣΟΜΕΝΩΝ ΜΗΝΥΜΑΤΩΝ**

ΠΕΡΙΛΗΨΗ(57)

Το ενδοδαπέδιο σύστημα μεταβλητού φωτισμού και προβολής εναλλασσομένων μηνυμάτων αποτελείται από Ειδικό μεταλλικό προφίλ (Σχέδιο 1 υπόδειξη 1) το οποίο τοποθετείται περιμετρικά και επί του οποίου εφαρμόζονται Φωτεινές ταινίες Led (Σχέδιο 1 υπόδειξη 2) χαρακτηρίζεται δε, από το ότι, το φως διαχέεται μέσα από το σώμα του γυαλιού περιμετρικά (Σχέδιο 1 υπόδειξη 4) και όχι από την βάση με αποτέλεσμα την απόλυτη ομοιομορφία του φωτισμού και ταυτόχρονα την απρόσκοπτη λειτουργία της οθόνης (Σχέδιο 1 υπόδειξη 3) η οποία τοποθετείται ακριβώς κάτω από το γυαλί (Σχέδιο 1 υπόδειξη 4) και προστατεύεται από αφρώδες αντικραδασμικό υλικό (Σχέδιο 1 υπόδειξη 5). Το ενδοδαπέδιο σύστημα μεταβλητού φωτισμού και προβολής εναλλασσομένων μηνυμάτων τοποθετείται εσωτερικά του δαπέδου (Σχέδιο 2) και αποτελεί μέρος αυτού.



ΑΡΙΘΜΟΣ ΑΙΤΗΣΗΣ Π.Υ.Χ.(21):20130200188

ΚΑΤΑΘΕΤΗΣ (71):1)ΓΡΟΧΑΛΙΔΗΣ ΠΑΝΑΓΙΩΤΗ
ΚΥΡΙΑΚΟΣ
Μυκόνου 81, 18541 ΠΕΙΡΑΙΑΣ (ΑΤΤΙΚΗΣ),
ΕΛΛΑΔΑ

ΗΜΕΡΟΜ. ΚΑΤΑΘΕΣΗΣ (22):20/06/2013

ΣΥΜΒ. ΠΡΟΤΕΡΑΙΟΤΗΤΕΣ (30):

ΕΦΕΥΡΕΤΗΣ (72):1)ΓΡΟΧΑΛΙΔΗΣ ΠΑΝΑΓΙΩΤΗ
ΚΥΡΙΑΚΟΣ

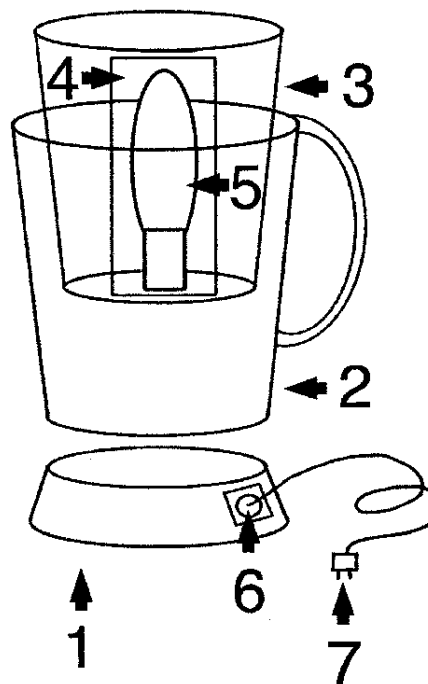
ΕΙΔΙΚΟΣ ΠΛΗΡΕΞΟΥΣΙΟΣ (74):

ΑΝΤΙΚΛΗΤΟΣ (74):

ΤΙΤΛΟΣ ΕΦΕΥΡΕΣΗΣ (54):ΧΡΗΣΗ ΤΕΧΝΟΛΟΓΙΑΣ ΥΠΕΡΥΘΡΗΣ
ΑΚΤΙΝΟΒΟΛΙΑΣ

ΠΕΡΙΛΗΨΗ(57)

Οι διάφορες τεχνολογίες υπέρυθρης ακτινοβολίας όπως οι λάμπες υπέρυθρων, μετατρέπουν το ρεύμα σε θερμότητα, εκπέμπουν σε μικρού μήκους κύματος και ένα μέρος του είναι σε μορφή φωτός. Επίσης η κεραμική τεχνολογία υπέρυθρης ακτινοβολίας και το φιλμ υπέρυθρης ακτινοβολίας επιτυγχάνουν τη μέγιστη μετατροπή της ηλεκτρικής ενέργειας σε εκπεμπόμενη θερμότητα, μακρού μήκους κύματος χωρίς εκπομπή ορατού φωτός. Η τεχνολογία υπέρυθρης ακτινοβολίας έχει το χαρακτηριστικό ότι μπορεί να αντικαταστήσει τις ηλεκτρικές αντιστάσεις οποιασδήποτε ηλεκτρικής συσκευής που λειτουργεί με αντιστάσεις. Πλεονέκτημα της χρήσης τεχνολογίας υπέρυθρης ακτινοβολίας είναι λιγότερη κατανάλωση ηλεκτρικού ρεύματος και επομένως μειωμένο κόστος λειτουργίας. Επίσης η τεχνολογία υπέρυθρης ακτινοβολίας μπορεί να αντικαταστήσει την ηλεκτρική αντίσταση οποιασδήποτε ηλεκτρικής συσκευής.



ΑΡΙΘΜΟΣ ΑΙΤΗΣΗΣ Π.Υ.Χ.(21):20130200193

ΚΑΤΑΘΕΤΗΣ (71):1)ΠΑΣΧΟΣ ΓΕΩΡΓΙΟΥ ΝΙΚΟΛΑΟΣ
Σαχτούρη 41, 15232 ΧΑΛΑΝΔΡΙ
(ΑΤΤΙΚΗΣ), ΕΛΛΑΔΑ

ΗΜΕΡΟΜ. ΚΑΤΑΘΕΣΗΣ (22):13/06/2013

ΣΥΜΒ. ΠΡΟΤΕΡΑΙΟΤΗΤΕΣ (30):

ΕΦΕΥΡΕΤΗΣ (72):1)ΠΑΣΧΟΣ ΓΕΩΡΓΙΟΥ ΝΙΚΟΛΑΟΣ

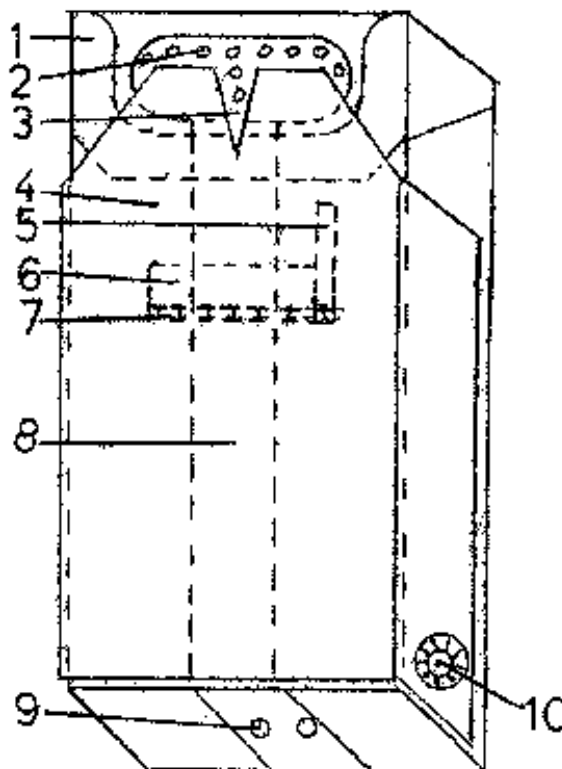
ΕΙΔΙΚΟΣ ΠΛΗΡΕΞΟΥΣΙΟΣ (74):

ΑΝΤΙΚΛΗΤΟΣ (74):

ΤΙΤΛΟΣ ΕΦΕΥΡΕΣΗΣ (54):ΣΤΑΧΤΟΔΟΧΕΙΟ ΤΣΕΠΗΣ & ΤΣΑΝΤΑΣ
ΜΕ ΘΗΚΕΣ ΤΣΙΓΑΡΩΝ & ΑΝΑΠΤΗΡΑ

ΠΕΡΙΛΗΨΗ(57)

Τρεις θήκες για καπνιστές, που στη μία τοποθετούμε το άδειο πακέτο των τσιγάρων, που μετατρέπεται σε σταχτοδοχείο, στη δεύτερη τον αναπτήρα, που όταν την στρίβουμε σχηματίζει γωνία με το σταχτοδοχείο, ώστε να μένει αυτό σταθερό σε όρθια στάση και στην τρίτη θήκη, που ενώνεται με τις άλλες δύο με την λάμα (23), που μπαίνει στην υποδοχή (17), τοποθετούμε το πακέτο των τσιγάρων ή τσιγάρα χύμα έτοιμα ή τσιγάρα, που φτιάχνει ο καπνιστής. Στο τρυπητό κουταλάκι (2) ακουμπάμε το αναμμένο τσιγάρο και, όταν τελειώσει, το σβήνουμε επάνω σε αυτό. Όταν αλλάζουμε το γεμάτο με αποτσίγαρο πακέτο, τραβάμε προς τα έξω το κουταλάκι (2) με τη λάμα (6), ελευθερώνεται ο χώρος για να βγαίνει το γεμάτο με αποτσίγαρο πακέτο και να μπαίνει στη θέση του ένα νέο άδειο πακέτο. Το καπάκι (4) το τραβάμε προς τα έξω και στερεώνουμε (σφηνώνουμε), για λόγους ασφαλείας (αποφυγή φωτιάς) το αναμμένο τσιγάρο στην υποδοχή (3), έτσι που η άκρη του τσιγάρου, που έρχεται σε επαφή με το στόμα να μην ακουμπά πουθενά, ώστε να τηρούνται οι κανόνες υγιεινής.



ΑΡΙΘΜΟΣ ΑΙΤΗΣΗΣ Π.Υ.Χ.(21):20130200197

ΚΑΤΑΘΕΤΗΣ (71):1)ΜΑΡΙΕΤΤΟΣ ΙΩΑΝΝΗ ΑΝΑΣΤΑΣΙΟΣ
Ταχ. Θυρίδα 470, 85100 ΡΟΔΟΣ
(ΔΩΔΕΚΑΝΗΣΟΥ), ΕΛΛΑΔΑ

ΗΜΕΡΟΜ. ΚΑΤΑΘΕΣΗΣ (22):06/06/2013

ΣΥΜΒ. ΠΡΟΤΕΡΑΙΟΤΗΤΕΣ (30):

ΕΦΕΥΡΕΤΗΣ (72):1)ΜΑΡΙΕΤΤΟΣ ΙΩΑΝΝΗ ΑΝΑΣΤΑΣΙΟΣ

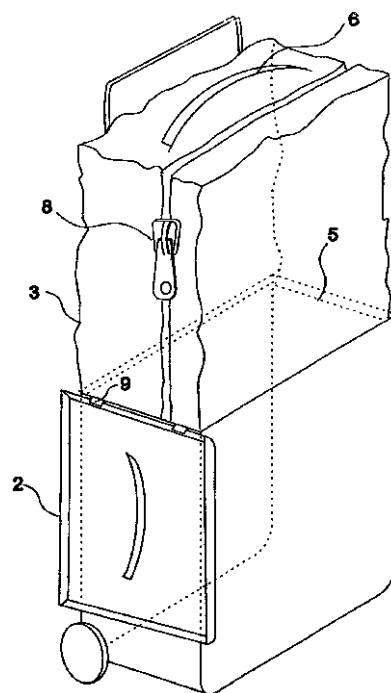
ΕΙΔΙΚΟΣ ΠΑΗΡΕΞΟΥΣΙΟΣ (74):

ΑΝΤΙΚΛΗΤΟΣ (74):ΑΝΑΜΟΥΡΛΗ ΔΕΣΠΟΙΝΑ
Λειβαδιάς 19,85100 ΡΟΔΟΣ
(ΔΩΔΕΚΑΝΗΣΟΥ)

ΤΙΤΛΟΣ ΕΦΕΥΡΕΣΗΣ (54):**ΒΑΛΙΤΣΑ ΑΥΞΟΜΕΙΟΥΜΕΝΟΥ ΧΩΡΟΥ**

ΠΕΡΙΛΗΨΗ(57)

Η εφεύρεση αφορά μια βαλίτσα, η οποία μας δίνει την δυνατότητα να αυξάνουμε τον χώρο της. Αυτό επιτυγχάνεται με μια εύκαμπτη θήκη, η οποία είναι ενσωματωμένη στο εσωτερικό της και εξέρχεται από το άνοιγμα της αποτελώντας ενιαίο σύνολο. Η εύκαμπτη θήκη φέρει χειρολαβή και ανοιγοκλείνει με φερμουάρ. Όταν η βαλίτσα δεν χωράει τα πράγματά μας, τότε τραβάμε την θήκη προς τα έξω και διπλασιάζουμε τον χώρο της.

**ΑΡΙΘΜΟΣ ΑΙΤΗΣΗΣ Π.Υ.Χ.(21):20130200198**

ΚΑΤΑΘΕΤΗΣ (71):1)ΒΑΣΙΛΑΚΗΣ ΑΘΑΝΑΣΙΟΥ
ΔΗΜΗΤΡΙΟΣ
Πάροδος Παύλου Μελά 1, 63100
ΠΟΛΥΓΥΡΟΣ (ΧΑΛΚΙΔΙΚΗΣ), ΕΛΛΑΔΑ
2)ΣΑΡΑΝΤΗΣ ΓΕΩΡΓΙΟΣ ΧΡΗΣΤΟΣ
Πάροδος Τορώνης 1, 63100 ΠΟΛΥΓΥΡΟΣ
(ΧΑΛΚΙΔΙΚΗΣ), ΕΛΛΑΔΑ

ΗΜΕΡΟΜ. ΚΑΤΑΘΕΣΗΣ (22):04/06/2013

ΣΥΜΒ. ΠΡΟΤΕΡΑΙΟΤΗΤΕΣ (30):

ΕΦΕΥΡΕΤΗΣ (72):1)ΒΑΣΙΛΑΚΗΣ ΑΘΑΝΑΣΙΟΥ

ΔΗΜΗΤΡΙΟΣ
2)ΣΑΡΑΝΤΗΣ ΓΕΩΡΓΙΟΣ ΧΡΗΣΤΟΣ

ΕΙΔΙΚΟΣ ΠΑΗΡΕΞΟΥΣΙΟΣ (74):

ΑΝΤΙΚΛΗΤΟΣ (74):

ΤΙΤΛΟΣ ΕΦΕΥΡΕΣΗΣ (54):**ΥΔΡΟΒΟΛΤΑΪΚΟ ΠΑΡΚΟ ΠΑΡΑΓΩΓΗΣ
ΗΛΕΚΤΡΙΚΗΣ ΕΝΕΡΓΕΙΑΣ**

ΠΕΡΙΛΗΨΗ(57)

Η εφεύρεση στηρίζεται σε μια χαμηλού κόστους διαδικασία παραγωγής ηλεκτρικού ρεύματος με την αξιοποίηση της δυναμικής ενέργειας του νερού που στην συγκεκριμένη περίπτωση το διαχειριζόμαστε σαν συμπαγή μάζα με την χρήση της κινούμενης δεξαμενής (1). Με την αξιοποίηση φυσικών απορροών η δεξαμενή (1) γεμίζει νερό στην υψηλότερη θέση της διάταξης, απασφαλίζει η πέδηση (2) και εκτελεί ελεγχόμενη κάθοδο με την βοήθεια οδηγών.

ΑΡΙΘΜΟΣ ΑΙΤΗΣΗΣ Π.Υ.Χ.(21):20130200210

ΚΑΤΑΘΕΤΗΣ (71):1)ΠΡΟΔΡΟΜΙΔΗΣ ΑΥΡΙΛΙΟΥ ΙΩΑΝΝΗΣ
 Μαργαρίτας 10, 14565 ΑΓΙΟΣ ΣΤΕΦΑΝΟΣ
 (ΑΤΤΙΚΗΣ), ΕΛΛΑΔΑ

ΗΜΕΡΟΜ. ΚΑΤΑΘΕΣΗΣ (22):27/06/2013

ΣΥΜΒ. ΠΡΟΤΕΡΑΙΟΤΗΤΕΣ (30):

ΕΦΕΥΡΕΤΗΣ (72):1)ΠΡΟΔΡΟΜΙΔΗΣ ΑΥΡΙΛΙΟΥ ΙΩΑΝΝΗΣ

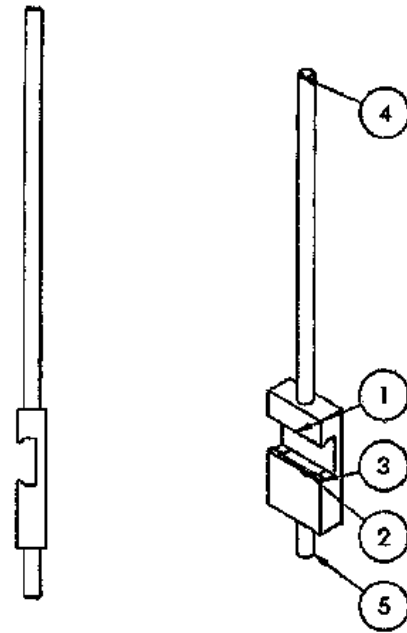
ΕΙΔΙΚΟΣ ΠΑΗΡΕΞΟΥΣΙΟΣ (74):

ΑΝΤΙΚΛΗΤΟΣ (74):

ΤΙΤΛΟΣ ΕΦΕΥΡΕΣΗΣ (54):**ΒΑΣΗ ΣΤΗΡΙΞΕΩΣ ΤΟΥ ΣΥΣΤΗΜΑΤΟΣ ΔΙΑΣΤΟΛΕΩΣ ΕΠΙ ΤΗΣ ΧΕΙΡΟΥΡΓΙΚΗΣ ΤΡΑΠΕΖΑΣ**

ΠΕΡΙΛΗΨΗ(57)

Βάση στηρίξεως με μηχανισμό συσφίξεως και ασφαλίσεως από το κάτω μέρος του μηχανισμού με πλεονέκτημα να γίνεται ελαφρότερο και σταθερότερο το όλο σύστημα και επί πλέον να αφήνει ελεύθερη την ράβδο ώστε να μπορούν από μόνοι τους οι γιατροί να τοποθετούν όσους συνδέσμους με τους βραχίονες χρειάζονται 1. Αποτελείται από μία ράβδο (Σχ. (4)) η οποία έχει συγκολληθεί και βιδωθεί στον μηχανισμό στήριξης 2. Ο μηχανισμός έχει εσωτερικές κοιλότητες με προεξοχές (Σχ. (1) & Σχ. (3)) ώστε να αγκιστρώνουν την λάμα στο εσωτερικό τους 3 (Σχ. (5)) μηχανισμός συσφίξεως με περιστροφή που προωθεί το τεμάχιο (Σχ. (2)) ώστε να σφίξει και να ασφαλίσει με σταθερότητα την βάση.

**ΑΡΙΘΜΟΣ ΑΙΤΗΣΗΣ Π.Υ.Χ.(21):20140200116**

ΚΑΤΑΘΕΤΗΣ (71):1)ΠΡΟΔΡΟΜΙΔΗΣ ΑΥΡΙΛΙΟΥ ΙΩΑΝΝΗΣ
 Μαργαρίτας 10, 14565 ΑΓΙΟΣ ΣΤΕΦΑΝΟΣ
 (ΑΤΤΙΚΗΣ), ΕΛΛΑΔΑ

ΗΜΕΡΟΜ. ΚΑΤΑΘΕΣΗΣ (22):27/06/2013

ΣΥΜΒ. ΠΡΟΤΕΡΑΙΟΤΗΤΕΣ (30):

ΕΦΕΥΡΕΤΗΣ (72):1)ΠΡΟΔΡΟΜΙΔΗΣ ΑΥΡΙΛΙΟΥ ΙΩΑΝΝΗΣ

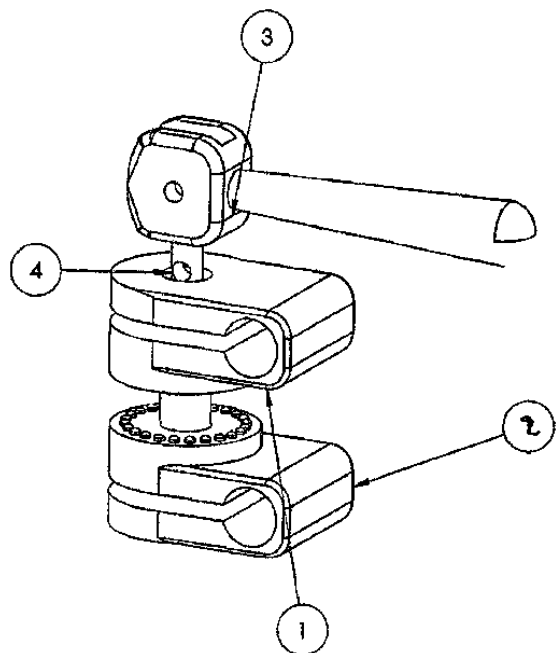
ΕΙΔΙΚΟΣ ΠΑΗΡΕΞΟΥΣΙΟΣ (74):

ΑΝΤΙΚΛΗΤΟΣ (74):

ΤΙΤΛΟΣ ΕΦΕΥΡΕΣΗΣ (54):**ΜΗΧΑΝΙΣΜΟΣ ΣΥΝΔΕΣΕΩΣ ΒΡΑΧΙΟΝΩΝ ΚΑΙ ΒΑΣΗΣ**

ΠΕΡΙΛΗΨΗ(57)

Μηχανισμός συσφίξεως για χρήση στο προτεινόμενο σύστημα χειρουργικού διαστολέα, ώστε να συνδέει τους βραχίονες με την βάση, που περιλαμβάνει δύο μέλη συσφίξεως, που μπορούν να κινούνται ανεξάρτητα περιστροφικά σε κατάσταση μη συνδέσεως και να κλειδώνουν σε κατάσταση συσφίξεως. Η κατάσταση κλειδώματος γίνεται με βαθουλώματα στο ένα και προεξοχές σφαίρες στο άλλο. Συνδέονται με ένα πείρο και μια λαβή, που περιστρέφεται 360 μοίρες γρήγορου κλειδώματος, που παίζει τον ρόλο του σφιγκτήρα. Ο μηχανισμός συσφίξεως έχει σχεδιαστεί, ώστε να μπορεί να σφίξει και να συνδέσει την βάση με τους βραχίονες, καθώς και τους βραχίονες μεταξύ τους, όπως αναφέρονται παρακάτω. Πλεονέκτημα αυτής της εφεύρεσης είναι ότι είναι πιο ασφαλής, μπορεί να περιστρέφεται 360 μοίρες ανεξάρτητα η μία σύνδεση από την άλλη και έχει μειωμένο κόστος παραγωγής και χαρακτηριστικό της είναι ότι αντί για οδοντώσεις, που έχουν οι παλαιότεροι σύνδεσμοι διαθέτει εξοχές (σφαίρες) στον ένα σύνδεσμο και στον άλλο βαθουλώματα, ώστε να ασφαλίξει με μεγαλύτερη ασφάλεια.



ΑΡΙΘΜΟΣ ΑΙΤΗΣΗΣ Π.Υ.Χ.(21):20140200117

ΚΑΤΑΘΕΤΗΣ

(71):1)ΠΡΟΔΡΟΜΙΔΗΣ ΑΥΡΙΛΙΟΥ ΙΩΑΝΝΗΣ
Μαργαρίτας 10, 14565 ΑΓΙΟΣ ΣΤΕΦΑΝΟΣ
(ΑΤΤΙΚΗΣ), ΕΛΛΑΔΑ

ΗΜΕΡΟΜ. ΚΑΤΑΘΕΣΗΣ

(22):27/06/2013

ΣΥΜΒ. ΠΡΟΤΕΡΑΙΟΤΗΤΕΣ

(30):

ΕΦΕΥΡΕΤΗΣ

(72):1)ΠΡΟΔΡΟΜΙΔΗΣ ΑΥΡΙΛΙΟΥ ΙΩΑΝΝΗΣ

ΕΙΔΙΚΟΣ ΠΛΗΡΕΞΟΥΣΙΟΣ

(74):

ΑΝΤΙΚΛΗΤΟΣ

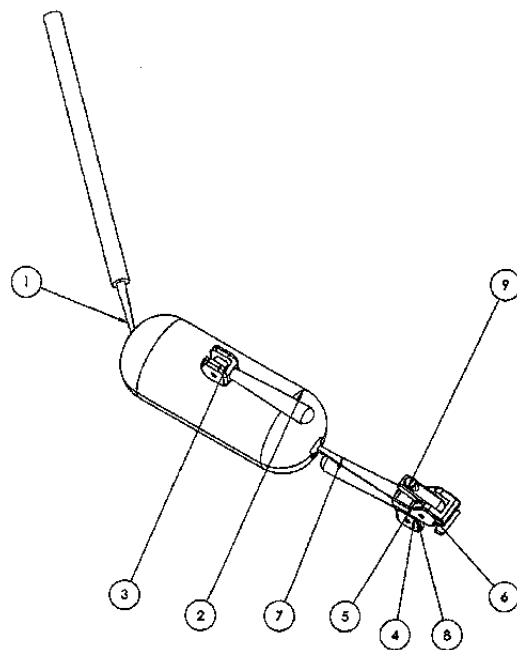
(74):

ΤΙΤΛΟΣ ΕΦΕΥΡΕΣΗΣ

(54):**ΑΞΟΝΑΣ ΟΡΙΖΟΝΤΙΟΣ ΣΠΑΣΤΟΣ ΓΙΑ
ΣΥΓΚΡΑΤΗΣΗ ΤΩΝ ΠΛΑΙΣΙΩΝ**

ΠΕΡΙΛΗΨΗ(57)

Ο ανωτέρω άξονας συγκρατήσεως πλαισίων είναι απαραίτητος για το σύστημα επιτραπέζιου αυτόματου χειρουργικού διαστολέα, ώστε να συγκρατεί τα πλαίσια, που αναφέρονται παρακάτω και να μπορεί να προσαρμοσθεί σε οποιαδήποτε γωνίωση επιθυμεί ο χρήστης να τοποθετήσει το πλαίσιο, παρέχει ασφάλεια και σταθερότητα κατά την διάρκεια της εγχείρησης. 1. Πλαίσιο παραλληλόγραμμο διαφόρων μεγεθών 2. Πλαίσιο εξάγωνο διαφόρων μεγεθών 3. Πλαίσιο τετράγωνο διαφόρων μεγεθών 4. Πλαίσιο σπαστό κατάλληλο για γυναικολογικές επεμβάσεις.



1.5 ΕΥΡΕΤΗΡΙΟ ΑΙΤΗΣΕΩΝ Π.Υ.Χ. ΣΥΜΦΩΝΑ ΜΕ ΤΗΝ ΗΜΕΡΟΜΗΝΙΑ ΚΑΤΑΘΕΣΗΣ

ΚΑΤΑΘΕΣΗ (22)	ΚΑΤΑΘΕΤΗΣ (71)	ΤΙΤΛΟΣ ΕΦΕΥΡΕΣΗΣ (54)	ΑΡ. ΑΙΤ. (21)
04/06/2013	ΣΑΡΑΝΤΗΣ ΧΡΗΣΤΟΣ ΒΑΣΙΛΑΚΗΣ ΔΗΜΗΤΡΙΟΣ	ΥΔΡΟΒΟΛΤΑΪΚΟ ΠΑΡΚΟ ΠΑΡΑΓΩΓΗΣ ΗΛΕΚΤΡΙΚΗΣ ΕΝΕΡΓΕΙΑΣ	20130200198
05/06/2013	ΑΘΑΝΑΣΟΠΟΥΛΟΣ ΝΙΚΟΛΑΟΣ	ΑΠΟΚΛΕΙΣΤΙΚΟΣ ΣΧΕΔΙΑΣΜΟΣ ΚΑΙ ΚΑΤΟΧΥΡΩΣΗ ΚΑΤΑΣΚΕΥΗΣ ΠΟΛΥΨΗΣΤΑΡΙΑΣ (ΟΒΕΛΙΣΤΗΡΙΟΥ)	20130200171
06/06/2013	ΜΑΡΙΕΤΤΟΣ ΑΝΑΣΤΑΣΙΟΣ	ΒΑΛΙΤΣΑ ΑΥΞΟΜΕΙΟΥΜΕΝΟΥ ΧΩΡΟΥ	20130200197
10/06/2013	ΓΡΗΓΟΡΙΟΥ ΔΗΜΗΤΡΙΟΣ	ΕΠΙΤΟΙΧΙΑ ΘΗΚΗ ΓΙΑ ΚΑΨΟΥΛΕΣ ΡΟΦΗΜΑΤΩΝ	20130200091
10/06/2013	ΓΡΗΓΟΡΙΟΥ ΔΗΜΗΤΡΙΟΣ	ΚΑΠΑΚΙ ΓΙΑ ΔΟΧΕΙΟ ΜΕΛΙΟΥ	20130200092
10/06/2013	ΓΡΗΓΟΡΙΟΥ ΔΗΜΗΤΡΙΟΣ	ΤΕΧΝΗΤΟ ΧΡΙΣΤΟΥΓΕΝΝΙΑΤΙΚΟ ΔΕΝΤΡΟ	20130200090
10/06/2013	ΓΡΗΓΟΡΙΟΥ ΔΗΜΗΤΡΙΟΣ	ΜΑΓΝΗΤΙΚΗ ΒΟΥΡΤΣΑ ΦΙΑΛΩΝ	20130200093
11/06/2013	ΚΩΣΤΑΒΑΡΑΣ ΙΩΑΝΝΗΣ ΣΠΙΝΟΣ ΑΝΔΡΕΑΣ	ΑΝΑΔΙΠΛΩΜΕΝΟ ΣΥΣΤΗΜΑ ΟΛΙΚΗΣ ΚΑΛΥΨΗΣ ΧΩΡΟΥ ΣΤΑΘΜΕΥΣΗΣ	20130200179
13/06/2013	ΖΑΦΤΗΣ ΣΤΑΜΑΤΙΟΣ ΖΟΥΓΡΑΣ ΕΜΜΑΝΟΥΗΛ	ΜΗΧΑΝΙΣΜΟΣ ΜΕΤΑΤΡΟΠΗΣ ΔΥΝΑΜΙΚΗΣ ΕΝΕΡΓΕΙΑΣ ΥΔΡΑΥΛΙΚΟΥ ΑΝΑΛΚΥΣΤΗΡΑ ΣΕ ΗΛΕΚΤΡΙΚΗ	20130200175
13/06/2013	ΠΑΣΧΟΣ ΝΙΚΟΛΑΟΣ	ΣΤΑΧΤΟΔΟΧΕΙΟ ΤΣΕΠΗΣ & ΤΣΑΝΤΑΣ ΜΕ ΘΗΚΕΣ ΤΣΙΓΑΡΩΝ & ΑΝΑΠΤΗΡΑ	20130200193
14/06/2013	ΜΑΡΟΥΔΑΣ ΕΛΕΥΘΕΡΙΟΣ	ΗΛΕΚΤΡΟΝΙΚΟ ΔΙΚΝΟ ΝΕΟΓΝΩΝ	20130200177
17/06/2013	ΑΡΓΥΡΙΑΔΗΣ ΧΑΡΑΛΑΜΠΟΣ	ΠΡΟΪΟΝ ΧΗΜΙΚΟΥ ΚΑΘΑΡΙΣΜΟΥ-ΑΠΟΚΑΠΝΙΣΜΟΥ ΚΑΥΣΤΗΡΩΝ-ΘΕΡΜΑΣΤΡΩΝ PELLEΤ	20130200180
18/06/2013	ΓΙΑΜΤΣΙΔΗΣ ΘΕΟΔΩΡΟΣ	ΕΝΔΟΔΑΠΕΔΙΟ ΣΥΣΤΗΜΑ ΜΕΤΑΒΛΗΤΟΥ ΦΩΤΙΣΜΟΥ ΚΑΙ ΠΡΟΒΟΛΗΣ ΕΝΑΛΛΑΣΣΟΜΕΝΩΝ ΜΗΝΥΜΑΤΩΝ	20130200184
20/06/2013	ΤΡΟΧΑΛΙΔΗΣ ΚΥΡΙΑΚΟΣ	ΧΡΗΣΗ ΤΕΧΝΟΛΟΓΙΑΣ ΥΠΕΡΥΘΡΗΣ ΑΚΤΙΝΟΒΟΛΙΑΣ	20130200188
27/06/2013	ΠΡΟΔΡΟΜΙΔΗΣ ΙΩΑΝΝΗΣ	ΒΑΣΗ ΣΤΗΡΙΞΕΩΣ ΤΟΥ ΣΥΣΤΗΜΑΤΟΣ ΔΙΑΣΤΟΛΕΩΣ ΕΠΙ ΤΗΣ ΧΕΙΡΟΥΡΓΙΚΗΣ ΤΡΑΠΕΖΑΣ	20130200210
27/06/2013	ΠΡΟΔΡΟΜΙΔΗΣ ΙΩΑΝΝΗΣ	ΜΗΧΑΝΙΣΜΟΣ ΣΥΝΔΕΣΕΩΣ ΒΡΑΧΙΟΝΩΝ ΚΑΙ ΒΑΣΗΣ	20140200116
27/06/2013	ΠΡΟΔΡΟΜΙΔΗΣ ΙΩΑΝΝΗΣ	ΛΞΟΝΑΣ ΟΡΙΖΟΝΤΙΟΣ ΣΠΑΣΤΟΣ ΓΙΑ ΣΥΓΚΡΑΤΗΣΗ ΤΩΝ ΠΛΑΙΣΙΩΝ	20140200117

1.6 ΕΥΡΕΤΗΡΙΟ ΑΙΤΗΣΕΩΝ Π.Υ.Χ. ΣΥΜΦΩΝΑ ΜΕ ΤΗΝ ΑΛΦΑΒΗΤΙΚΗ ΣΕΙΡΑ ΤΩΝ ΚΑΤΑΘΕΤΩΝ

ΚΑΤΑΘΕΤΗΣ (71)	ΤΙΤΛΟΣ ΕΦΕΥΡΕΣΗΣ (54)	ΚΑΤΑΘΕΣΗ (22)	ΑΡ. ΑΙΤ. (21)
<i>ΑΘΑΝΑΣΟΠΟΥΛΟΣ ΝΙΚΟΛΑΟΣ</i>	ΑΠΟΚΛΕΙΣΤΙΚΟΣ ΣΧΕΔΙΑΣΜΟΣ ΚΑΙ ΚΑΤΟΧΥΡΩΣΗ ΚΑΤΑΣΚΕΥΗΣ ΠΟΛΥΨΗΣΤΑΡΙΑΣ (ΟΒΕΛΙΣΤΗΡΙΟΥ)	05/06/2013	20130200171
<i>ΑΡΓΥΡΙΑΔΗΣ ΧΑΡΑΛΑΜΠΟΣ</i>	ΠΡΟΪΟΝ ΧΗΜΙΚΟΥ ΚΑΘΑΡΙΣΜΟΥ-ΑΠΟΚΑΠΝΙΣΜΟΥ ΚΑΥΣΤΗΡΩΝ-ΘΕΡΜΑΣΤΡΩΝ PELLETS	17/06/2013	20130200180
<i>ΒΑΣΙΛΑΚΗΣ ΔΗΜΗΤΡΙΟΣ</i>	ΥΔΡΟΒΟΛΤΑΪΚΟ ΠΑΡΚΟ ΠΑΡΑΓΩΓΗΣ ΗΛΕΚΤΡΙΚΗΣ ΕΝΕΡΓΕΙΑΣ	04/06/2013	20130200198
<i>ΓΙΑΜΤΣΙΔΗΣ ΘΕΟΔΩΡΟΣ</i>	ΕΝΔΟΔΑΠΕΔΙΟ ΣΥΣΤΗΜΑ ΜΕΤΑΒΛΗΤΟΥ ΦΩΤΙΣΜΟΥ ΚΑΙ ΠΡΟΒΟΛΗΣ ΕΝΑΛΛΑΣΣΟΜΕΝΩΝ ΜΗΝΥΜΑΤΩΝ	18/06/2013	20130200184
<i>ΓΡΗΓΟΡΙΟΥ ΔΗΜΗΤΡΙΟΣ</i>	ΤΕΧΝΗΤΟ ΧΡΙΣΤΟΥΓΕΝΝΙΑΤΙΚΟ ΔΕΝΤΡΟ	10/06/2013	20130200090
<i>ΓΡΗΓΟΡΙΟΥ ΔΗΜΗΤΡΙΟΣ</i>	ΕΠΠΤΟΙΧΙΑ ΘΗΚΗ ΓΙΑ ΚΑΨΟΥΛΕΣ ΡΟΦΗΜΑΤΩΝ	10/06/2013	20130200091
<i>ΓΡΗΓΟΡΙΟΥ ΔΗΜΗΤΡΙΟΣ</i>	ΚΑΠΑΚΙ ΓΙΑ ΔΟΧΕΙΟ ΜΕΛΙΟΥ	10/06/2013	20130200092
<i>ΓΡΗΓΟΡΙΟΥ ΔΗΜΗΤΡΙΟΣ</i>	ΜΑΓΝΗΤΙΚΗ ΒΟΥΡΤΣΑ ΦΙΑΛΩΝ	10/06/2013	20130200093
<i>ΖΑΦΤΗΣ ΣΤΑΜΑΤΙΟΣ</i>	ΜΗΧΑΝΙΣΜΟΣ ΜΕΤΑΤΡΟΠΗΣ ΔΥΝΑΜΙΚΗΣ ΕΝΕΡΓΕΙΑΣ ΥΔΡΑΥΛΙΚΟΥ ΑΝΑΛΚΥΣΤΗΡΑ ΣΕ ΗΛΕΚΤΡΙΚΗ	13/06/2013	20130200175
<i>ΖΟΥΓΡΑΣ ΕΜΜΑΝΟΥΗΛ</i>	ΜΗΧΑΝΙΣΜΟΣ ΜΕΤΑΤΡΟΠΗΣ ΔΥΝΑΜΙΚΗΣ ΕΝΕΡΓΕΙΑΣ ΥΔΡΑΥΛΙΚΟΥ ΑΝΑΛΚΥΣΤΗΡΑ ΣΕ ΗΛΕΚΤΡΙΚΗ	13/06/2013	20130200175
<i>ΚΩΣΤΑΒΑΡΑΣ ΙΩΑΝΝΗΣ</i>	ΑΝΑΔΙΠΛΩΜΕΝΟ ΣΥΣΤΗΜΑ ΟΛΙΚΗΣ ΚΑΛΥΨΗΣ ΧΩΡΟΥ ΣΤΑΘΜΕΥΣΗΣ	11/06/2013	20130200179
<i>ΜΑΡΙΕΤΤΟΣ ΑΝΑΣΤΑΣΙΟΣ</i>	ΒΑΛΙΤΣΑ ΑΥΞΟΜΕΙΩΜΕΝΟΥ ΧΩΡΟΥ	06/06/2013	20130200197
<i>ΜΑΡΟΥΔΑΣ ΕΛΕΥΘΕΡΙΟΣ</i>	ΗΛΕΚΤΡΟΝΙΚΟ ΔΙΚΝΟ ΝΕΟΓΝΩΝ	14/06/2013	20130200177
<i>ΠΑΣΧΟΣ ΝΙΚΟΛΑΟΣ</i>	ΣΤΑΧΤΟΔΟΧΕΙΟ ΤΣΕΠΗΣ & ΤΣΑΝΤΑΣ ΜΕ ΘΗΚΕΣ ΤΣΙΓΑΡΩΝ & ΑΝΑΠΤΗΡΑ	13/06/2013	20130200193
<i>ΠΡΟΔΡΟΜΙΔΗΣ ΙΩΑΝΝΗΣ</i>	ΒΑΣΗ ΣΤΗΡΙΞΕΩΣ ΤΟΥ ΣΥΣΤΗΜΑΤΟΣ ΔΙΑΣΤΟΛΕΩΣ ΕΠΙ ΤΗΣ ΧΕΙΡΟΥΡΓΙΚΗΣ ΤΡΑΠΕΖΑΣ	27/06/2013	20130200210
<i>ΠΡΟΔΡΟΜΙΔΗΣ ΙΩΑΝΝΗΣ</i>	ΜΗΧΑΝΙΣΜΟΣ ΣΥΝΔΕΞΕΩΣ ΒΡΑΧΙΟΝΩΝ ΚΑΙ ΒΑΣΗΣ	27/06/2013	20140200116
<i>ΠΡΟΔΡΟΜΙΔΗΣ ΙΩΑΝΝΗΣ</i>	ΛΞΟΝΑΣ ΟΡΙΖΟΝΤΙΟΣ ΣΠΑΣΤΟΣ ΓΙΑ ΣΥΓΚΡΑΤΗΣΗ ΤΩΝ ΠΛΑΙΣΙΩΝ	27/06/2013	20140200117
<i>ΣΑΡΑΝΤΗΣ ΧΡΗΣΤΟΣ</i>	ΥΔΡΟΒΟΛΤΑΪΚΟ ΠΑΡΚΟ ΠΑΡΑΓΩΓΗΣ ΗΛΕΚΤΡΙΚΗΣ ΕΝΕΡΓΕΙΑΣ	04/06/2013	20130200198
<i>ΣΠΙΝΟΣ ΑΝΔΡΕΑΣ</i>	ΑΝΑΔΙΠΛΩΜΕΝΟ ΣΥΣΤΗΜΑ ΟΛΙΚΗΣ ΚΑΛΥΨΗΣ ΧΩΡΟΥ ΣΤΑΘΜΕΥΣΗΣ	11/06/2013	20130200179
<i>ΤΡΟΧΑΛΙΔΗΣ ΚΥΡΙΑΚΟΣ</i>	ΧΡΗΣΗ ΤΕΧΝΟΛΟΓΙΑΣ ΥΠΕΡΥΘΡΗΣ ΑΚΤΙΝΟΒΟΛΙΑΣ	20/06/2013	20130200188

1.7 ΑΙΤΗΣΕΙΣ ΣΥΜΠΛΗΡΩΜΑΤΙΚΩΝ ΠΙΣΤΟΠΟΙΗΤΙΚΩΝ ΠΡΟΣΤΑΣΙΑΣ ΓΙΑ ΦΑΡΜΑΚΑ

ΑΡΙΘΜΟΣ ΑΙΤΗΣΗΣ ΣΠΠΦ ΗΜΕΡΟΜ. ΚΑΤΑΘΕΣΗΣ ΑΙΤΩΝ	(21): 2014080030 (22): 12/06/2014 (71): 1) VIV Healthcare Company Five Moore Drive, Research Triangle Park, NC 27709, ΗΝΩΜΕΝΕΣ ΠΟΛΙΤΕΙΕΣ ΤΗΣ ΑΜΕΡΙΚΗΣ 2) Shionogi & Co., Ltd. 1-8, Doshomachi 3-chome, Chuo-ku, Osaka-shi, Osaka 541-0045, ΙΑΠΩΝΙΑ
ΤΙΤΛΟΣ ΕΦΕΥΡΕΣΗΣ	(54): ΠΟΛΥΚΥΚΛΙΚΟ ΠΑΡΑΓΩΓΟ ΚΑΡΒΑΜΟΫΛΗΠΥΡΙΑΩΝΗΣ ΠΟΥ ΕΧΕΙ ΑΝΑΣΤΑΛΤΙΚΗ ΔΡΑΣΤΗΡΙΟΤΗΤΑ ΙΝΤΕΓ(Κ)ΡΑΣΗΣ [ΕΝΣΩΜΑΤΑΣΗΣ] ΤΟΥ HIV
ΑΡΙΘΜΟΣ ΚΥΡΙΟΥ Δ.Ε./Ε.Δ.Ε. ΠΡΟΣΔΙΟΡΙΣΜΟΣ ΠΡΟΪΟΝΤΟΣ	(68): 3082254 (95): ΝΤΟΛΟΥΤΕΓΚΡΑΒΙΡΗ Ή ΕΝΑ ΦΑΡΜΑΚΕΥΤΙΚΩΣ ΑΠΟΔΕΚΤΟ ΑΛΛΣ Ή ΔΙΑΛΥΤΩΜΑ ΑΥΤΗΣ, ΠΕΡΙΛΑΜΒΑΝΟΜΕΝΗΣ ΝΑΤΡΙΟΥΧΟΥ ΝΤΟΛΟΥΤΕΓΚΡΑΒΙΡΗΣ
ΑΡΙΘ./ΗΜΕΡ. ΙΣΧΥΟΥΣΑΣ ΑΔΕΙΑΣ ΚΥΚΛΟΦΟΡΙΑΣ ΣΤΗΝ ΕΛΛΑΔΑ ΑΡΙΘ./ΗΜΕΡ. ΠΡΩΤΗΣ ΑΔΕΙΑΣ ΚΥΚΛΟΦΟΡΙΑΣ ΣΤΗΝ ΑΓΟΡΑ ΤΗΣ ΕΥΡΩΠΑΪΚΗΣ ΚΟΙΝΟΤΗΤΑΣ ΕΙΔΙΚΟΣ ΠΛΗΡΕΞΟΥΣΙΟΣ	(92): E.E.(C)(2014)305(τελικό)/16-01-2014 (93): — (74): ΠΑΠΑΚΩΝΣΤΑΝΤΙΝΟΥ ΕΛΕΝΗ Κουμπάρη 2, 10674 ΑΘΗΝΑ
ΑΝΤΙΚΛΗΤΟΣ	(74): ΠΑΠΑΚΩΝΣΤΑΝΤΙΝΟΥ ΕΛΕΝΗ Κουμπάρη 2, 10674 ΑΘΗΝΑ

ΑΡΙΘΜΟΣ ΑΙΤΗΣΗΣ ΣΠΠΦ ΗΜΕΡΟΜ. ΚΑΤΑΘΕΣΗΣ ΑΙΤΩΝ	(21): 2014080035 (22): 15/07/2014 (71): 1) AstraZeneca AB SE-151 85 SODERTALJE, SWEDEN, ΣΟΥΗΔΙΑ
ΤΙΤΛΟΣ ΕΦΕΥΡΕΣΗΣ	(54): ΑΝΑΣΤΟΛΕΙΣ SGLT2 C-ΑΡΥΑ ΓΛΥΚΟΣΙΔΙΟΥ ΚΑΙ ΜΕΘΟΛΟΣ
ΑΡΙΘΜΟΣ ΚΥΡΙΟΥ Δ.Ε./Ε.Δ.Ε. ΠΡΟΣΔΙΟΡΙΣΜΟΣ ΠΡΟΪΟΝΤΟΣ	(68): 3061569 (95): ΕΝΑΣ ΣΥΝΔΥΑΣΜΟΣ ΝΤΑΠΑΓΛΙΦΛΟΖΙΝΗΣ Ή ΕΝΟΣ ΦΑΡΜΑΚΕΥΤΙΚΩΣ ΑΠΟΔΕΚΤΟΥ ΑΛΛΤΟΣ ΤΗΣ ΚΑΙ ΜΕΤΦΟΡΜΙΝΗΣ Ή ΦΑΡΜΑΚΕΥΤΙΚΩΣ ΑΠΟΔΕΚΤΩΝ ΑΛΛΤΩΝ ΤΗΣ ΟΠΩΣ ΠΡΟΣΤΑΤΕΥΕΤΑΙ ΑΠΟ ΤΟ ΒΑΣΙΚΟ ΔΙΠΛΩΜΑ ΕΡ1506211 Β1. ΕΜΠΟΡΙΚΗ ΟΝΟΜΑΣΙΑ: ΧΙΓΔΥΟ
ΑΡΙΘ./ΗΜΕΡ. ΙΣΧΥΟΥΣΑΣ ΑΔΕΙΑΣ ΚΥΚΛΟΦΟΡΙΑΣ ΣΤΗΝ ΕΛΛΑΔΑ ΑΡΙΘ./ΗΜΕΡ. ΠΡΩΤΗΣ ΑΔΕΙΑΣ ΚΥΚΛΟΦΟΡΙΑΣ ΣΤΗΝ ΑΓΟΡΑ ΤΗΣ ΕΥΡΩΠΑΪΚΗΣ ΚΟΙΝΟΤΗΤΑΣ ΕΙΔΙΚΟΣ ΠΛΗΡΕΞΟΥΣΙΟΣ	(92): E.E.(C)(2014)308(τελικό)/16-01-2014 (93): — (74): ΜΑΛΑΜΗ ΑΛΚΗΣΤΙΣ-ΕΙΡΗΝΗ Σκουφά 52, 10672 ΑΘΗΝΑ
ΑΝΤΙΚΛΗΤΟΣ	(74): ΜΑΛΑΜΗ ΑΛΚΗΣΤΙΣ-ΕΙΡΗΝΗ Σκουφά 52, 10672 ΑΘΗΝΑ

ΑΡΙΘΜΟΣ ΑΙΤΗΣΗΣ ΣΠΠΦ ΗΜΕΡΟΜ. ΚΑΤΑΘΕΣΗΣ ΑΙΤΩΝ	(21): 2014080036 (22): 23/07/2014 (71): 1) Cipla Ltd. 289, Belasis Road, Mumbai Central, Mumbai 400 008, ΙΝΔΙΑ
ΤΙΤΛΟΣ ΕΦΕΥΡΕΣΗΣ	(54): ΣΥΝΔΥΑΣΜΟΣ ΑΖΕΛΑΣΤΙΝΗΣ ΚΑΙ ΦΛΟΥΤΙΚΑΖΟΝΗΣ
ΑΡΙΘΜΟΣ ΚΥΡΙΟΥ Δ.Ε./Ε.Δ.Ε. ΠΡΟΣΔΙΟΡΙΣΜΟΣ ΠΡΟΪΟΝΤΟΣ	(68): 3069359 (95): ΑΖΕΛΑΣΤΙΝΗ, Ή ΕΝΑ ΦΑΡΜΑΚΕΥΤΙΚΩΣ ΑΠΟΔΕΚΤΟ ΑΛΛΣ ΑΥΤΗΣ, ΚΑΙ ΕΝΑΣ ΦΑΡΜΑΚΕΥΤΙΚΩΣ ΑΠΟΔΕΚΤΟΣ ΕΣΤΕΡΑΣ ΦΛΟΥΤΙΚΑΖΟΝΗΣ
ΑΡΙΘ./ΗΜΕΡ. ΙΣΧΥΟΥΣΑΣ ΑΔΕΙΑΣ ΚΥΚΛΟΦΟΡΙΑΣ ΣΤΗΝ ΕΛΛΑΔΑ ΑΡΙΘ./ΗΜΕΡ. ΠΡΩΤΗΣ ΑΔΕΙΑΣ ΚΥΚΛΟΦΟΡΙΑΣ ΣΤΗΝ ΑΓΟΡΑ ΤΗΣ ΕΥΡΩΠΑΪΚΗΣ ΚΟΙΝΟΤΗΤΑΣ ΕΙΔΙΚΟΣ ΠΛΗΡΕΞΟΥΣΙΟΣ	(92): ΑΡ.ΑΠΟΦ. ΕΟΦ. 31742/10-06-2014 (93): 24/0055/13-S/15-02-2013/SK (74): ΠΑΠΑΚΩΝΣΤΑΝΤΙΝΟΥ ΕΛΕΝΗ Κουμπάρη 2, 10674 ΑΘΗΝΑ
ΑΝΤΙΚΛΗΤΟΣ	(74): ΠΑΠΑΚΩΝΣΤΑΝΤΙΝΟΥ ΕΛΕΝΗ Κουμπάρη 2, 10674 ΑΘΗΝΑ

ΑΡΙΘΜΟΣ ΑΙΤΗΣΗΣ ΣΠΠΦ (21): 20140800037
ΗΜΕΡΟΜ. ΚΑΤΑΘΕΣΗΣ (22): 25/07/2014
ΑΙΤΩΝ (71): 1)Alcon Research, Ltd.
6201 South Freeway, Fort Worth, TX 76134-2099, ΗΝΩΜΕΝΕΣ ΠΟΛΙΤΕΙΕΣ ΤΗΣ ΑΜΕΡΙΚΗΣ

ΤΙΤΛΟΣ ΕΦΕΥΡΕΣΗΣ (54): **ΤΟΠΙΚΗ ΟΦΘΑΛΜΙΚΗ ΣΥΝΘΕΣΗ ΦΛΟΥΠΡΟΣΤΕΝΟΛΗΣ ΓΙΑ ΤΗΝ ΘΕΡΑΠΕΥΤΙΚΗ ΑΓΩΓΗ ΤΟΥ ΓΛΑΥΚΩΜΑΤΟΣ ΚΑΙ ΤΗΣ ΟΦΘΑΛΜΙΚΗΣ ΥΠΕΡΤΑΣΗΣ**

ΑΡΙΘΜΟΣ ΚΥΡΙΟΥ Δ.Ε./Ε.Δ.Ε. (68): 3082946
ΠΡΟΣΔΙΟΡΙΣΜΟΣ ΠΡΟΪΟΝΤΟΣ (95): ΤΡΑΒΟΠΡΟΣΤΗ (ΕΠΙΣΗΣ ΟΝΟΜΑΖΟΜΕΝΗ ΦΛΟΥΠΡΟΣΤΕΝΟΛΙΚΟΣ ΙΣΟΠΡΟΠΥΛΕΣΤΕΡΑΣ)

ΑΡΙΘ./ΗΜΕΡ. ΙΣΧΥΟΥΣΑΣ ΑΔΕΙΑΣ (92): E.E.(C)(2001)3865/27-11-2001
ΚΥΚΛΟΦΟΡΙΑΣ ΣΤΗΝ ΕΛΛΑΔΑ
ΑΡΙΘ./ΗΜΕΡ. ΠΡΩΤΗΣ ΑΔΕΙΑΣ (93): —
ΚΥΚΛΟΦΟΡΙΑΣ ΣΤΗΝ ΑΓΟΡΑ ΤΗΣ (74): ΚΙΛΙΜΙΡΗΣ ΚΩΝΣΤΑΝΤΙΝΟΣ
ΕΥΡΩΠΑΪΚΗΣ ΚΟΙΝΟΤΗΤΑΣ (74): Χατζηγιάννη Μέξη 7, 11528 ΑΘΗΝΑ
ΕΙΔΙΚΟΣ ΠΛΗΡΕΞΟΥΣΙΟΣ (74): ΚΙΛΙΜΙΡΗΣ ΚΩΝΣΤΑΝΤΙΝΟΣ
ΑΝΤΙΚΛΗΤΟΣ Χατζηγιάννη Μέξη 7,11528 ΑΘΗΝΑ

ΑΡΙΘΜΟΣ ΑΙΤΗΣΗΣ ΣΠΠΦ (21): 20140800038
ΗΜΕΡΟΜ. ΚΑΤΑΘΕΣΗΣ (22): 29/07/2014
ΑΙΤΩΝ (71): 1)E.I. DU PONT DE NEMOURS AND COMPANY
1007 Market Street, Wilmington, DE 19898, ΗΝΩΜΕΝΕΣ ΠΟΛΙΤΕΙΕΣ ΤΗΣ ΑΜΕΡΙΚΗΣ

ΤΙΤΛΟΣ ΕΦΕΥΡΕΣΗΣ (54): **ΙΞΟΞΑΖΟΛΙΝΕΣ ΓΙΑ ΤΟΝ ΕΛΕΓΧΟ ΑΣΠΗΟΝΔΥΛΩΝ ΠΑΡΑΣΙΤΩΝ**

ΑΡΙΘΜΟΣ ΚΥΡΙΟΥ Δ.Ε./Ε.Δ.Ε. (68): 3074745
ΠΡΟΣΔΙΟΡΙΣΜΟΣ ΠΡΟΪΟΝΤΟΣ (95): ΑΦΟΧΟΛΑΝΕΡ

ΑΡΙΘ./ΗΜΕΡ. ΙΣΧΥΟΥΣΑΣ ΑΔΕΙΑΣ (92): E.E.(C)(2014)995(τελικό)/11-02-2014
ΚΥΚΛΟΦΟΡΙΑΣ ΣΤΗΝ ΕΛΛΑΔΑ
ΑΡΙΘ./ΗΜΕΡ. ΠΡΩΤΗΣ ΑΔΕΙΑΣ (93): —
ΚΥΚΛΟΦΟΡΙΑΣ ΣΤΗΝ ΑΓΟΡΑ ΤΗΣ (74): ΠΑΠΑΚΩΝΣΤΑΝΤΙΝΟΥ ΕΛΕΝΗ
ΕΥΡΩΠΑΪΚΗΣ ΚΟΙΝΟΤΗΤΑΣ (74): Κουμπάρη 2, 10674 ΑΘΗΝΑ
ΕΙΔΙΚΟΣ ΠΛΗΡΕΞΟΥΣΙΟΣ (74): ΠΑΠΑΚΩΝΣΤΑΝΤΙΝΟΥ ΕΛΕΝΗ
ΑΝΤΙΚΛΗΤΟΣ Κουμπάρη 2,10674 ΑΘΗΝΑ

1.8 ΕΥΡΕΤΗΡΙΟ ΑΙΤΗΣΕΩΝ Σ.Π.Π.Φ. ΣΥΜΦΩΝΑ ΜΕ ΤΗΝ ΗΜΕΡΟΜΗΝΙΑ ΚΑΤΑΘΕΣΗΣ

ΚΑΤΑΘΕΣΗ (22)	ΚΑΤΑΘΕΤΗΣ (71)	ΤΙΤΛΟΣ ΕΦΕΥΡΕΣΗΣ (54)	ΑΡ. ΑΙΤ. (21)
<i>12/06/2014</i>	VIIV HEALTHCARE COMPANY SHIONOGI & CO., LTD.	ΠΟΛΥΚΥΚΛΙΚΟ ΠΑΡΑΓΩΓΟ ΚΑΡΒΑΜΟΪΛΠΥΡΙΔΟΝΗΣ ΠΟΥ ΕΧΕΙ ΑΝΑΣΤΑΛΤΙΚΗ ΔΡΑΣΤΗΡΙΟΤΗΤΑ ΙΝΤΕΓ(Κ)ΡΑΣΗΣ [ΕΝΣΩ- ΜΑΤΑΣΗΣ] ΤΟΥ HIV	20140800030
<i>15/07/2014</i>	ASTRAZENECA AB	ΑΝΑΣΤΟΛΕΙΣ SGLT2 C-ΑΡΥΛ ΓΛΥΚΟΣΙΔΙΟΥ ΚΑΙ ΜΕΘΟΔΟΣ	20140800035
<i>23/07/2014</i>	CIPLA LTD.	ΣΥΝΔΥΑΣΜΟΣ ΑΖΕΛΑΣΤΙΝΗΣ ΚΑΙ ΦΛΟΥΤΙΚΑΖΟΝΗΣ	20140800036
<i>25/07/2014</i>	ALCON RESEARCH, LTD.	ΤΟΠΙΚΗ ΟΦΘΑΛΜΙΚΗ ΣΥΝΘΕΣΗ ΦΛΟΥΠΡΟΣΤΕΝΟΛΗΣ ΓΙΑ ΤΗΝ ΘΕΡΑΠΕΥΤΙΚΗ ΑΓΩΓΗ ΤΟΥ ΓΛΑΥΚΩΜΑΤΟΣ ΚΑΙ ΤΗΣ ΟΦΘΑΛ- ΜΙΚΗΣ ΥΠΕΡΤΑΣΗΣ	20140800037
<i>29/07/2014</i>	E.I. DU PONT DE NEMOURS AND COM- PANY	ΙΣΟΞΑΖΟΛΙΝΕΣ ΓΙΑ ΤΟΝ ΕΛΕΓΧΟ ΑΣΠΙΟΝΔΥΛΩΝ ΠΑΡΑΣΙΤΩΝ	20140800038

1.9 ΕΥΡΕΤΗΡΙΟ ΑΙΤΗΣΕΩΝ Σ.Π.Π.Φ. ΣΥΜΦΩΝΑ ΜΕ ΤΗΝ ΑΛΦΑΒΗΤΙΚΗ ΣΕΙΡΑ ΤΩΝ ΑΙΤΟΥΝΤΩΝ

ΚΑΤΑΘΕΤΗΣ (71)	ΤΙΤΛΟΣ ΕΦΕΥΡΕΣΗΣ (54)	ΚΑΤΑΘΕΣΗ (22)	ΑΡ. ΑΙΤ. (21)
<i>ALCON RESEARCH, LTD.</i>	ΤΟΠΙΚΗ ΟΦΘΑΛΜΙΚΗ ΣΥΝΘΕΣΗ ΦΛΟΥΠΡΟΣΤΕΝΟΛΗΣ ΓΙΑ ΤΗΝ ΘΕΡΑΠΕΥΤΙΚΗ ΑΓΩΓΗ ΤΟΥ ΓΛΑΥΚΩΜΑΤΟΣ ΚΑΙ ΤΗΣ ΟΦΘΑΛΜΙΚΗΣ ΥΠΕΡΤΑΣΗΣ	25/07/2014	20140800037
<i>ASTRAZENECA AB</i>	ΑΝΑΣΤΟΛΕΙΣ SGLT2 C-ΑΡΥΑ ΓΛΥΚΟΣΙΔΙΟΥ ΚΑΙ ΜΕΘΟΔΟΣ	15/07/2014	20140800035
<i>CIPLA LTD.</i>	ΣΥΝΔΥΑΣΜΟΣ ΑΖΕΛΑΣΤΙΝΗΣ ΚΑΙ ΦΛΟΥΤΙΚΑΖΟΝΗΣ	23/07/2014	20140800036
<i>E.I. DU PONT DE NEMOURS AND COMPANYY</i>	ΙΣΟΞΑΖΟΛΙΝΕΣ ΓΙΑ ΤΟΝ ΕΛΕΓΧΟ ΑΣΠΙΟΝΔΥΛΩΝ ΠΑΡΑΣΙΤΩΝ	29/07/2014	20140800038
<i>SHIONOGI & CO., LTD.</i>	ΠΟΛΥΚΥΚΛΙΚΟ ΠΑΡΑΓΩΓΟ ΚΑΡΒΑΜΟΪΛΙΠΥΡΙΔΟΝΗΣ ΠΟΥ ΕΧΕΙ ΑΝΑΣΤΑΛΤΙΚΗ ΔΡΑΣΤΗΡΙΟΤΗΤΑ ΙΝΤΕΓ(Κ)ΡΑΣΗΣ [ΕΝΣΩΜΑΤΑΣΗΣ] ΤΟΥ HIV	12/06/2014	20140800030
<i>VIIV HEALTHCARE COMPANYY</i>	ΠΟΛΥΚΥΚΛΙΚΟ ΠΑΡΑΓΩΓΟ ΚΑΡΒΑΜΟΪΛΙΠΥΡΙΔΟΝΗΣ ΠΟΥ ΕΧΕΙ ΑΝΑΣΤΑΛΤΙΚΗ ΔΡΑΣΤΗΡΙΟΤΗΤΑ ΙΝΤΕΓ(Κ)ΡΑΣΗΣ [ΕΝΣΩΜΑΤΑΣΗΣ] ΤΟΥ HIV	12/06/2014	20140800030

1.10 ΑΙΤΗΣΕΙΣ ΣΥΜΠΛΗΡΩΜΑΤΙΚΩΝ ΠΙΣΤΟΠΟΙΗΤΙΚΩΝ ΠΡΟΣΤΑΣΙΑΣ ΓΙΑ ΦΥΤΟΠΡΟΣΤΑΤΕΥΤΙΚΑ ΠΡΟΪΟΝΤΑ

<i>ΑΡΙΘΜΟΣ ΑΙΤΗΣΗΣ ΣΠΠΦΠ</i>	(21): 20140700003
<i>ΗΜΕΡΟΜ. ΚΑΤΑΘΕΣΗΣ</i>	(22): 23/07/2014
<i>ΑΙΤΩΝ</i>	(71): 1)BAYER AG LEVERKUSEN, ΓΕΡΜΑΝΙΑ
<i>ΤΙΤΛΟΣ ΕΦΕΥΡΕΣΗΣ</i>	(54): ΜΙΚΡΟΒΙΟΚΤΟΝΑ ΠΑΡΑΓΩΓΑ ΤΡΙΑΖΟΛΥΔΙΟΥ
<i>ΑΡΙΘ./ΗΜΕΡ. ΚΥΡΙΟΥ Ε.Δ.Ε.</i>	(68): 3033774
<i>ΠΡΟΣΔΙΟΡΙΣΜΟΣ ΠΡΟΪΟΝΤΟΣ</i>	(95): PROTHIOCONAZOLE ΚΑΙ ΤΑ ΑΛΑΤΑ ΑΥΤΗΣ
<i>ΑΡΙΘ./ΗΜΕΡ. ΙΣΧΥΟΥΣΑΣ ΑΔΕΙΑΣ</i>	
<i>ΚΥΚΛΟΦΟΡΙΑΣ ΣΤΗΝ ΕΛΛΑΔΑ</i>	(92): ΑΡ.ΑΠΟΦ.ΥΠΟΥΡΓΕΙΟΥ ΑΓΡΟΤΙΚΗΣ ΑΝΑΠΤΥΞΗΣ & ΤΡΟΦΙΜΩΝ 60.404/07-02-2014
<i>ΑΡΙΘ./ΗΜΕΡ. ΠΡΩΤΗΣ ΑΔΕΙΑΣ</i>	
<i>ΚΥΚΛΟΦΟΡΙΑΣ ΣΤΗΝ ΑΓΟΡΑ ΤΗΣ</i>	
<i>ΕΥΡΩΠΑΪΚΗΣ ΚΟΙΝΟΤΗΤΑΣ</i>	(93): 5287-00/08-04-2004/DE
<i>ΕΙΔΙΚΟΣ ΠΛΗΡΕΞΟΥΣΙΟΣ</i>	(74): ΠΑΠΑΚΩΝΣΤΑΝΤΙΝΟΥ ΕΛΕΝΗ Κουμπάρη 2, 10674 ΑΘΗΝΑ
<i>ΑΝΤΙΚΛΗΤΟΣ</i>	(74): ΠΑΠΑΚΩΝΣΤΑΝΤΙΝΟΥ ΕΛΕΝΗ Κουμπάρη 2,10674 ΑΘΗΝΑ

1.11 ΕΥΡΕΤΗΡΙΟ ΑΙΤΗΣΕΩΝ Σ.Π.Π.Φ.Π. ΣΥΜΦΩΝΑ ΜΕ ΤΗΝ ΗΜΕΡΟΜΗΝΙΑ ΚΑΤΑΘΕΣΗΣ

ΚΑΤΑΘΕΣΗ (22)	ΚΑΤΑΘΕΤΗΣ (71)	ΤΙΤΛΟΣ ΕΦΕΥΡΕΣΗΣ (54)	ΑΡ. ΑΙΤ. (21)
23/07/2014	BAYER AG	ΜΙΚΡΟΒΙΟΚΤΟΝΑ ΠΑΡΑΓΩΓΑ ΤΡΙΑΖΟΛΥΛΙΟΥ	20140700003

1.12 ΕΥΡΕΤΗΡΙΟ ΑΙΤΗΣΕΩΝ Σ.Π.Π.Φ.Π. ΣΥΜΦΩΝΑ ΜΕ ΤΗΝ ΑΛΦΑΒΗΤΙΚΗ ΣΕΙΡΑ ΤΩΝ ΑΙΤΟΥΝΤΩΝ

ΚΑΤΑΘΕΤΗΣ (71)	ΤΙΤΛΟΣ ΕΦΕΥΡΕΣΗΣ (54)	ΚΑΤΑΘΕΣΗ (22)	ΑΡ. ΑΙΤ. (21)
<i>BAYER AG</i>	ΜΙΚΡΟΒΙΟΚΤΟΝΑ ΠΑΡΑΓΩΓΑ ΤΡΙΑΖΟΛΥΛΙΟΥ	23/07/2014	20140700003

1.13 ΑΙΤΗΣΕΙΣ ΠΑΡΑΤΑΣΗΣ ΙΣΧΥΟΣ ΣΥΜΠΛΗΡΩΜΑΤΙΚΩΝ ΠΙΣΤΟΠΟΙΗΤΙΚΩΝ ΠΡΟΣΤΑΣΙΑΣ ΓΙΑ ΠΑΙΔΙΑΤΡΙΚΑ ΦΑΡΜΑΚΑ

ΑΡΙΘΜ. ΑΙΤ. ΣΠΠΠΦ	(21):	20140900003
ΗΜΕΡ/ΝΙΑ ΚΑΤΑΘΕΣΗΣ	(22):	10/06/2014
ΑΙΤΩΝ(-ΟΥΝΤΕΣ)	(71):	1)THE UNIVERSITY OF QUEENSLAND QLD 4072, ST. LUCIA, ΑΥΣΤΡΑΛΙΑ 2)CSL LIMITED Poplar Road 45, VIC 3052, PARKVILLE, ΑΥΣΤΡΑΛΙΑ,
ΤΙΤΛΟΣ ΕΦΕΥΡΕΣΗΣ	(54):	ΕΜΒΟΛΙΟ ΙΟΥ ΘΗΛΩΜΑΤΟΣ
ΑΡΙΘΜΟΣ ΚΥΡΙΟΥ Δ.Ε./ ΕΔΕ	(68):	3061787
ΑΡΙΘΜΟΣ ΣΠΠΦ	(11):	8000384
ΠΡΟΣΔΙΟΡΙΣΜΟΣ ΠΡΟΪΟΝΤΟΣ	(95):	ΣΩΜΑΤΙΔΙΟ ΟΜΟΙΑΖΟΝ ΜΕ ΤΑ ΙΟΥ HPV18
ΑΡΙΘ./ΗΜΕΡ. ΠΡΩΤΗΣ ΑΔΕΙΑΣ		
ΚΥΚΛΟΦΟΡΙΑΣ ΣΤΗΝ		
ΕΥΡΩΠΑΪΚΗΣ ΕΝΩΣΗΣ	(92):	1)Ε.Ε.(C)(2011)8513 (τελικό)/16-11-2011 2)Ε.Ε.(C)(2011) 8237 (τελικό)/10-11-2011
ΕΙΔΙΚΟΣ ΠΛΗΡΕΞΟΥΣΙΟΣ	(74):	ΚΑΓΙΑ ΑΝΔΡΟΝΙΚΗ Στουρνάρα 37, 106 82 ΑΘΗΝΑ
ΑΝΤΙΚΑΛΗΤΟΣ	(74):	ΒΑΓΓΙΑΝΟΥ-ΚΩΣΤΟΠΟΥΛΟΥ ΧΡΙΣΤΙΝΑ-ΙΣΜΗΝΗ Στουρνάρα 37, 106 82 ΑΘΗΝΑ

**1.14 ΕΥΡΕΤΗΡΙΟ ΑΙΤΗΣΕΩΝ ΠΑΡΑΙΤΗΣΗΣ ΙΣΧΥΟΣ ΣΥΜΠΛΗΡΩΜΑΤΙΚΩΝ ΠΙΣΤΟΠΟΙΗΤΙΚΩΝ ΠΡΟΣΤΑΣΙΑΣ
ΓΙΑ ΠΑΙΔΙΑΤΡΙΚΑ ΦΑΡΜΑΚΑ ΣΥΜΦΩΝΑ ΜΕ ΤΗΝ ΗΜΕΡΟΜΗΝΙΑ ΚΑΤΑΘΕΣΗΣ**

ΚΑΤΑΘΕΣΗ (22)	ΑΙΤΩΝ (71)	ΤΙΤΛΟΣ ΕΦΕΥΡΕΣΗΣ (54)	ΑΡ. ΑΙΤ. (21)
<i>10/06/2014</i>	THE UNIVERSITY OF QUEENSLAND CSL LIMITED	ΕΜΒΟΛΙΟ ΙΟΥ ΘΗΛΩΜΑΤΟΣ	20140900003

**1.15 ΕΥΡΕΤΗΡΙΟ ΑΙΤΗΣΕΩΝ ΠΑΡΑΤΑΣΗΣ ΙΣΧΥΟΣ Σ.Π.Π.Φ. ΣΥΜΦΩΝΑ ΜΕ ΤΗΝ
ΑΛΦΑΒΗΤΙΚΗ ΣΕΙΡΑ ΤΩΝ ΑΙΤΟΥΝΤΩΝ**

ΚΑΤΑΘΕΤΗΣ (71)	ΤΙΤΛΟΣ ΕΦΕΥΡΕΣΗΣ (54)	ΚΑΤΑΘΕΣΗ (22)	ΑΡ. ΑΙΤ. (21)
<i>CSL LIMITED</i>	ΕΜΒΟΛΙΟ ΙΟΥ ΘΗΛΩΜΑΤΟΣ	10/06/2014	20140900003
<i>THE UNIVERSITY OF QUEENSLAND</i>	ΕΜΒΟΛΙΟ ΙΟΥ ΘΗΛΩΜΑΤΟΣ	10/06/2014	20140900003

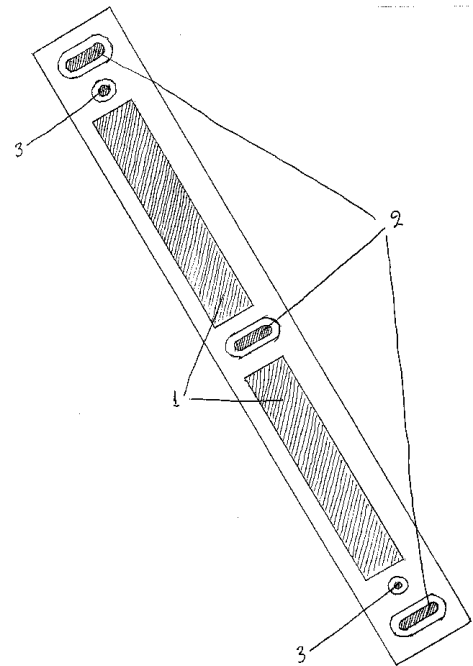
Κ Ε Φ Α Λ Α Ι Ο 2
ΔΙΠΛΩΜΑΤΑ ΕΥΡΕΣΙΤΕΧΝΙΑΣ , ΠΙΣΤΟΠΟΙΗΤΙΚΑ ΥΠΟΔΕΙΓΜΑΤΟΣ ΧΡΗΣΙΜΟΤΗΤΑΣ ΚΑΙ
ΣΥΜΠΛΗΡΩΜΑΤΙΚΑ ΠΙΣΤΟΠΟΙΗΤΙΚΑ ΠΡΟΣΤΑΣΙΑΣ

2.1 ΔΙΠΛΩΜΑΤΑ ΕΥΡΕΣΙΤΕΧΝΙΑΣ

ΑΡΙΘΜΟΣ Δ.Ε. (11):1008364
ΑΡΙΘΜΟΣ ΑΙΤΗΣΗΣ Δ.Ε. (21):20130100222
ΔΙΕΘΝΗΣ ΤΑΞΙΝΟΜΗΣΗ ΔΙΚΑΙΟΥΧΟΣ (51):IPC8: E05B 15/02
(73):1)ΜΠΑΡΟΥΣ ΙΩΑΝΝΗ ΑΛΕΞΑΝΔΡΟΣ
Αγ.Δημητρίου 32,18900 ΣΑΛΑΜΙΝΑ
(ΑΤΤΙΚΗΣ), ΕΛΛΑΔΑ
ΗΜΕΡΟΜ. ΚΑΤΑΘΕΣΗΣ (22):16/04/2013
ΗΜΕΡΟΜ. ΑΠΟΝΟΜΗΣ (47):08/12/2014
ΣΥΜΒ. ΠΡΟΤΕΡΑΙΟΤΗΤΕΣ (30):
ΤΡΟΠΟΠ. ΚΥΡΙΟΥ Δ.Ε. (61):
ΕΦΕΥΡΕΤΗΣ (72):1)ΜΠΑΡΟΥΣ ΙΩΑΝΝΗ ΑΛΕΞΑΝΔΡΟΣ
ΕΙΔΙΚΟΣ ΠΑΗΡΕΞΟΥΣΙΟΣ (74):
ΑΝΤΙΚΛΗΤΟΣ (74):
ΤΙΤΛΟΣ ΕΦΕΥΡΕΣΗΣ (54):ΡΥΘΜΙΖΟΜΕΝΟ ΑΝΤΙΚΡΙΣΜΑ ΚΛΕΙΔΑΡΙΑΣ

ΠΕΡΙΛΗΨΗ(57)

Ρυθμιζόμενο αντικρίσμα κλειδαριάς που αποτελείται από δυο διάτρητα μέρη (1), τρεις οβάλ οπές (2) και δύο στρογγυλές (3) που ανάλογα με το κατάλληλο πάχος του τοποθετείται για να καλύψει το κενό του κασώματος της πόρτας με την κλειδαριά, εξασφαλίζει τη μέγιστη δυνατή ασφάλεια και αποτρέπει την προσπάθεια διάρρηξής της.

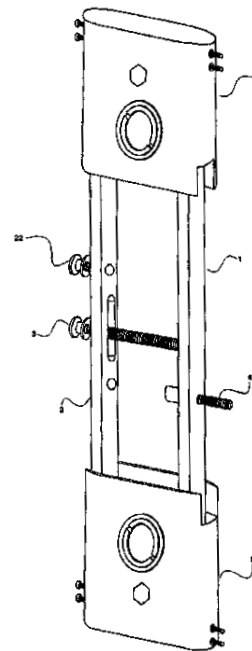


ΑΡΙΘΜΟΣ Δ.Ε. (11):1008365
ΑΡΙΘΜΟΣ ΑΙΤΗΣΗΣ Δ.Ε. (21):20130100427
ΔΙΕΘΝΗΣ ΤΑΞΙΝΟΜΗΣΗ ΔΙΚΑΙΟΥΧΟΣ (51):IPC8: E05B 63/00
IPC8: E05C 9/02
(73):1)ΣΠΗΛΙΟΠΟΥΛΟΣ ΑΡΙΣΤΟΒΟΥΛΟΥ ΠΑΝΑΓΙΩΤΗΣ
Ελαφονήσου 8,26442 ΠΑΤΡΑ (ΑΧΑΪΑΣ), ΕΛΛΑΔΑ
ΗΜΕΡΟΜ. ΚΑΤΑΘΕΣΗΣ (22):22/07/2013
ΗΜΕΡΟΜ. ΑΠΟΝΟΜΗΣ (47):08/12/2014
ΣΥΜΒ. ΠΡΟΤΕΡΑΙΟΤΗΤΕΣ (30):
ΤΡΟΠΟΠ. ΚΥΡΙΟΥ Δ.Ε. (61):
ΕΦΕΥΡΕΤΗΣ (72):1)ΣΠΗΛΙΟΠΟΥΛΟΣ ΑΡΙΣΤΟΒΟΥΛΟΥ ΠΑΝΑΓΙΩΤΗΣ
ΕΙΔΙΚΟΣ ΠΑΗΡΕΞΟΥΣΙΟΣ (74):ΜΠΑΝΤΕΚΑ ΙΩΑΝΝΑ
Ασκληπιού 6-8, 10680 ΑΘΗΝΑ
ΑΝΤΙΚΛΗΤΟΣ (74):ΜΑΡΟΥΛΗΣ ΑΝΔΡΕΑΣ
Εφέσσου 15,17121 ΝΕΑ ΣΜΥΡΝΗ (ΑΤΤΙΚΗΣ)
ΤΙΤΛΟΣ ΕΦΕΥΡΕΣΗΣ (54):ΜΗΧΑΝΙΣΜΟΣ ΚΛΕΙΔΑΡΙΑΣ ΑΣΦΑΛΕΙΑΣ ΣΥΡΟΜΕΝΩΝ ΠΟΡΤΩΝ ΚΑΙ ΠΑΡΑΘΥΡΩΝ ΜΕ ΑΝΤΙΡΡΟΠΟ, ΔΙΠΛΟ ΚΛΕΙΔΩΜΑ ΣΕ ΚΑΘΕ ΣΗΜΕΙΟ

ΠΕΡΙΛΗΨΗ(57)

Η επινοήση αναφέρεται σε μηχανισμό κλειδαριάς ασφαλείας συρόμενων πορτών και παραθύρων, που διαθέτει διπλό, αντίρροπο κλείδωμα σε κάθε σημείο. Ο μηχανισμός αποτελείται από οδηγούς (1), (2) και επιμήκη πείρο (3), ο οποίος κινείται εντός θαλάμου (8). Η κίνηση μεταφέρεται μέσω γραναζιού (6) από οδοντωτό κανόνα (7) του οδηγού (1) σε αντίστοιχο κανόνα του οδηγού (2). Οι οδηγοί (1), (2), οι κανόνες (7) και το γρανάτζι (6) βρίσκονται εντός θήκης κάλυψης (5), που είναι σταθερά βιδωμένη στο συρόμενο προφίλ, ενώ ο μηχανισμός

συνδέεται με την κλειδαριά χάρη σε βίδα στήριξης (4). Το κλείδωμα γίνεται με θηλύκωμα του επιμήκη πείρου (3) και του σταθερού (22) σε διαμορφώσεις (20) αντικρίσματος (15).



ΑΡΙΘΜΟΣ Δ.Ε.	(11):1008366
ΑΡΙΘΜΟΣ ΑΙΤΗΣΗΣ Δ.Ε.	(21):20130100511
ΔΙΕΘΝΗΣ ΤΑΞΙΝΟΜΗΣΗ	(51):IPC8: A61K 9/16 IPC8: A61K 9/46 IPC8: A61K 9/00
ΔΙΚΑΙΟΥΧΟΣ	(73):1)ΡΕΚΚΑΣ ΜΙΧΑΗΛ ΔΗΜΗΤΡΙΟΣ Τμήμα Φαρμακευτικής-Εθνικό και Καποδιστριακό Πανεπιστήμιο Αθηνών, Πανεπιστημιούπολη Ζωγράφου,15771 2)ΠΟΛΙΤΗΣ ΝΙΚΟΛΑΟΥ ΣΤΑΥΡΟΣ Τμήμα Φαρμακευτικής-Εθνικό και Καποδιστριακό Πανεπιστήμιο Αθηνών, Πανεπιστημιούπολη Ζωγράφου,15771 3)ΚΑΡΑΤΖΑΣ ΑΝΤΩΝΙΟΥ ΑΓΓΕΛΟΣ Καποδιστριακό Πανεπιστήμιο Αθηνών, Τμήμα Φαρμακευτικής-Εργαστήριο Φαρμακευτικής Τεχνολογίας, Πανεπιστημιούπολη Ζωγράφου,15771 ΖΩΓΡΑΦΟΣ (ΑΤΤΙΚΗΣ), ΕΛΛΑΔΑ
ΗΜΕΡΟΜ. ΚΑΤΑΘΕΣΗΣ	(22):10/09/2013
ΗΜΕΡΟΜ. ΑΠΟΝΟΜΗΣ	(47):08/12/2014
ΣΥΜΒ. ΠΡΟΤΕΡΑΙΟΤΗΤΕΣ	(30):
ΤΡΟΠΟΠ. ΚΥΡΙΟΥ Δ.Ε.	(61):
ΕΦΕΥΡΕΤΗΣ	(72):1)ΡΕΚΚΑΣ ΜΙΧΑΗΛ ΔΗΜΗΤΡΙΟΣ 2)ΠΟΛΙΤΗΣ ΝΙΚΟΛΑΟΥ ΣΤΑΥΡΟΣ 3)ΚΑΡΑΤΖΑΣ ΑΝΤΩΝΙΟΥ ΑΓΓΕΛΟΣ
ΕΙΔΙΚΟΣ ΠΑΗΡΕΞΟΥΣΙΟΣ	(74):

ΑΝΤΙΚΛΗΤΟΣ

(74):ΚΑΡΑΤΖΑΣ ΑΓΓΕΛΟΣ
Καποδιστριακό Πανεπιστήμιο Αθηνών,
Τμήμα Φαρμακευτικής-Εργαστήριο
Φαρμακευτικής Τεχνολογίας,
Πανεπιστημιούπολη Ζωγράφου,15771
ΖΩΓΡΑΦΟΣ (ΑΤΤΙΚΗΣ)

ΤΙΤΛΟΣ ΕΦΕΥΡΕΣΗΣ

(54):ΔΙΕΡΓΑΣΙΑ ΠΑΡΑΓΩΓΗΣ ΤΑΧΕΩΣ ΑΠΟΣΑΘΡΟΥΜΕΝΩΝ ΑΝΑΒΡΑΖΟΝΤΩΝ ΣΦΑΙΡΙΔΙΩΝ, ΚΟΚΚΙΩΝ Ή/ΚΑΙ ΜΕΙΓΜΑΤΩΝ ΤΟΥΣ

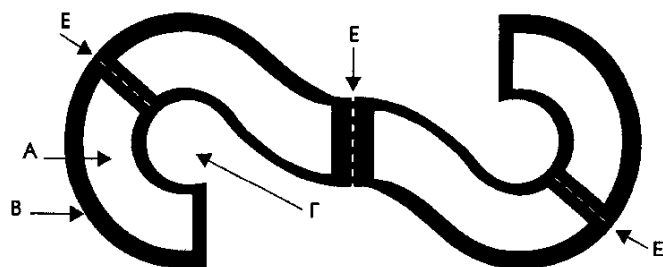
ΠΕΡΙΛΗΨΗ(57)

Η εφεύρεση αφορά σε διεργασία παραγωγής ταχέως αποσαθρούμενων, αναβραζόντων σφαιριδίων, κοκκίων ή και μειγμάτων τους (χρόνος αποσάθρωσης μικρότερος ή ίσος με τρία λεπτά) οι οποίες λαμβάνουν χώρα σε ένα στάδιο άμεσης σφαιροποίησης. Τα ταχέως αποσαθρούμενα σφαιρίδια που προκύπτουν περιέχουν κατά ελάχιστο αναβράζουσες ουσίες και ευδιάλυτα στο ύδωρ έκδοχα, και προαιρετικά μία ή περισσότερες φαρμακολογικά δραστικές ουσίες μέτριας ή υψηλής διαλυτότητας.

ΑΡΙΘΜΟΣ Δ.Ε.	(11):1008367
ΑΡΙΘΜΟΣ ΑΙΤΗΣΗΣ Δ.Ε.	(21):20130100610
ΔΙΕΘΝΗΣ ΤΑΞΙΝΟΜΗΣΗ	(51):IPC8: A61L 9/12 IPC8: B65D 75/42 IPC8: B65D 75/58
ΔΙΚΑΙΟΥΧΟΣ	(73):1)ΓΚΟΤΣΑΣ ΠΑΝΟΥ ΔΗΜΗΤΡΙΟΣ Συκούτρη 10,17122 ΝΕΑ ΣΜΥΡΝΗ (ΑΤΤΙΚΗΣ), ΕΛΛΑΔΑ
ΗΜΕΡΟΜ. ΚΑΤΑΘΕΣΗΣ	(22):24/10/2013
ΗΜΕΡΟΜ. ΑΠΟΝΟΜΗΣ	(47):08/12/2014
ΣΥΜΒ. ΠΡΟΤΕΡΑΙΟΤΗΤΕΣ	(30):
ΤΡΟΠΟΠ. ΚΥΡΙΟΥ Δ.Ε.	(61):
ΕΦΕΥΡΕΤΗΣ	(72):1)ΓΚΟΤΣΑΣ ΠΑΝΟΥ ΔΗΜΗΤΡΙΟΣ
ΕΙΔΙΚΟΣ ΠΑΗΡΕΞΟΥΣΙΟΣ	(74):
ΑΝΤΙΚΛΗΤΟΣ	(74):
ΤΙΤΛΟΣ ΕΦΕΥΡΕΣΗΣ	(54):ΚΡΕΜΑΣΤΡΑΚΙΑ ΜΕ ΕΝΣΩΜΑΤΩΜΕΝΗ ΣΕ ΑΥΤΑ ΔΡΑΣΤΙΚΗ ΠΤΗΤΙΚΗ ΥΛΗ

ΠΕΡΙΛΗΨΗ(57)

Κρεμαστράκια στα οποία έχουμε ενσωματώσει οποιαδήποτε δραστική πτητική ύλη σε υγρή ή στερεά μορφή. Έτσι ώστε κρεμαστράκια και δραστική ύλη να αποτελούν ενιαίο σύνολο (ετοιμόχρηστο προϊόν), προοριζόμενα για τη συσκευασία σκωροκτόνων, αρωματικών, αποξηραμένων ανθέων κλπ., στις ντουλάπες κλπ. Α δείχνει τη θήκη εντός της οποίας έχουμε τοποθετήσει τη δραστική ύλη, Β δείχνει τις κολλήσεις για τη στεγανοποίησή της, Γ αφαιρείται και έτσι φαίνεται το κρεμαστράκι και Δ σχισμή για να μπορεί να κρεμαστεί. Σε ειδικό πλαστικό, αναλόγως του σχήματος π.χ. (κυκλικό, τετράγωνο, ρομβοειδές κλπ.) διαμορφώνουμε περιφερειακά, Α θήκη ή θήκες εντός των οποίων τοποθετούμε τη δραστική πτητική ύλη, Β εφόσον τη στεγανοποιήσουμε, κόβουμε με κοπτικό και αφαιρούμε Γ το εσωτερικό τμήμα για να φανεί το κρεμαστράκι και παράλληλα δημιουργούμε Δ σχισμή έτσι ώστε να μπορεί να κρεμαστεί στις ντουλάπες κλπ., επίσης δημιουργούμε Ε διάτρητα τμήματα για να μπορεί το τελικό προϊόν να τεμαχιστεί και να χρησιμοποιηθεί στους μικρούς κλειστούς χώρους π.χ. (βαλίτσες, συρτάρια, τσάντες κλπ.) προσδίδοντάς του διπλή χρήση.



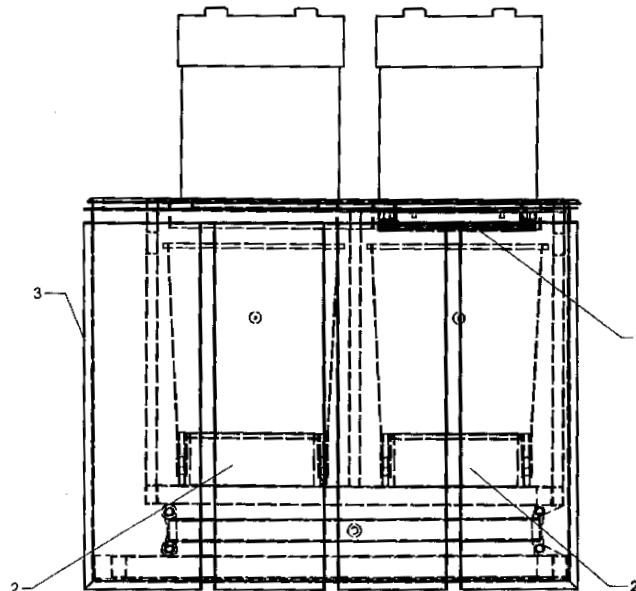
ΑΡΙΘΜΟΣ Δ.Ε. (11):1008368
ΑΡΙΘΜΟΣ ΑΙΤΗΣΗΣ Δ.Ε. (21):20120100541
ΔΙΕΘΝΗΣ ΤΑΞΙΝΟΜΗΣΗ (51):IPC8: B30B 9/30
 IPC8: B65F 1/14
ΔΙΚΑΙΟΥΧΟΣ (73):1)ΠΑΠΑΔΟΠΟΥΛΟΣ ΣΩΚΡΑΤΗ
 ΓΕΩΡΓΙΟΣ
 Κύπρου 26,58400 ΑΡΙΔΑΙΑ (ΠΕΛΛΗΣ),
 ΕΛΛΑΔΑ
ΗΜΕΡΟΜ. ΚΑΤΑΘΕΣΗΣ (22):24/10/2012
ΗΜΕΡΟΜ. ΑΠΟΝΟΜΗΣ (47):10/12/2014
ΣΥΜΒ. ΠΡΟΤΕΡΑΙΟΤΗΤΕΣ (30):
ΤΡΟΠΟΠ. ΚΥΡΙΟΥ Δ.Ε. (61):1007679
ΕΦΕΥΡΕΤΗΣ (72):1)ΠΑΠΑΔΟΠΟΥΛΟΣ ΣΩΚΡΑΤΗ
 ΓΕΩΡΓΙΟΣ

ΕΙΔΙΚΟΣ ΠΛΗΡΕΞΟΥΣΙΟΣ (74):
ΑΝΤΙΚΛΗΤΟΣ (74):
ΤΙΤΛΟΣ ΕΦΕΥΡΕΣΗΣ (54):**ΣΥΣΤΗΜΑ ΔΙΑΒΑΘΜΙΣΜΕΝΗΣ ΣΥΜ-
 ΠΙΕΣΗΣ ΑΠΟΡΡΙΜΜΑΤΩΝ ΜΕΣΑ ΣΕ
 ΚΑΛΟΥΣ ΚΟΙΝΗΣ ΧΡΗΣΗΣ ΤΩΝ Ο.Τ.Α.
 ΓΙΑ ΤΗΝ ΡΙΨΗ ΑΠΟΡΡΙΜΜΑΤΩΝ ΣΥΜ-
 ΜΕΙΚΤΩΝ ΟΡΓΑΝΙΚΩΝ ΚΑΙ ΑΝΑΚΥ-
 ΚΛΩΣΙΜΩΝ**

ΠΕΡΙΛΗΨΗ(57)

Η παρούσα εφεύρεση που ονομάζεται σύστημα διαβαθμισμένης συμπίεσης απορριμμάτων μέσα σε κάδους κοινής χρήσης των Ο.Τ.Α., για την ρίψη απορριμμάτων σύμμεκτων, οργανικών και ανακυκλώσιμων, αποτελείται από ένα συγκρότημα με σύστημα διαβαθμισμένης συμπίεσης απορριμμάτων μέσα στο εσωτερικό του κάδου (1), από το σύστημα προστασίας του κάδου από τις δυνάμεις που αναπτύσσονται λόγω της διαβαθμισμένης συμπίεσης (2) και από το εξωτερικό περιβλήμα το οποίο είναι αεροστεγές και υδατοστεγές (3). Πλεονέκτημα αυτής της

εφεύρεσης είναι ότι έχουμε πάνω από δέκα φορές περισσότερα απορρίμματα μέσα στον ίδιο χώρο αποθήκευσης, έχουμε μείωση του χρόνου συλλογής των απορριμμάτων, μείωση των δρομολογίων των απορριμματοφόρων και την χρήση του υπάρχοντος εξοπλισμού απορριμματοφόρων χωρίς καμία αλλαγή και κοινών κάδων χρήσης των Ο.Τ.Α.



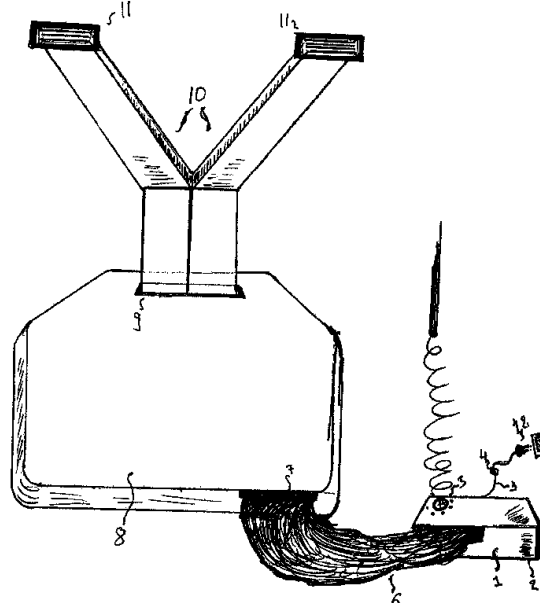
ΑΡΙΘΜΟΣ Δ.Ε. (11):1008369
ΑΡΙΘΜΟΣ ΑΙΤΗΣΗΣ Δ.Ε. (21):20130100439
ΔΙΕΘΝΗΣ ΤΑΞΙΝΟΜΗΣΗ (51):IPC8: F24B 1/188
ΔΙΚΑΙΟΥΧΟΣ (73):1)ΠΑΠΑΔΗΜΗΤΡΙΟΥ ΣΤΑΥΡΟΥ
 ΧΡΗΣΤΟΣ
 Ευγενίδου 5,12137 ΠΕΡΙΣΤΕΡΙ (ΑΤΤΙΚΗΣ),
 ΕΛΛΑΔΑ
 2)ΠΑΠΑΔΗΜΗΤΡΙΟΥ ΧΡΗΣΤΟΥ
 ΣΤΑΥΡΟΣ
 Ευγενίδου 5,12137 ΠΕΡΙΣΤΕΡΙ (ΑΤΤΙΚΗΣ),
 ΕΛΛΑΔΑ
ΗΜΕΡΟΜ. ΚΑΤΑΘΕΣΗΣ (22):24/07/2013
ΗΜΕΡΟΜ. ΑΠΟΝΟΜΗΣ (47):11/12/2014
ΣΥΜΒ. ΠΡΟΤΕΡΑΙΟΤΗΤΕΣ (30):
ΤΡΟΠΟΠ. ΚΥΡΙΟΥ Δ.Ε. (61):
ΕΦΕΥΡΕΤΗΣ (72):1)ΠΑΠΑΔΗΜΗΤΡΙΟΥ ΣΤΑΥΡΟΥ
 ΧΡΗΣΤΟΣ
 2)ΠΑΠΑΔΗΜΗΤΡΙΟΥ ΧΡΗΣΤΟΥ
 ΣΤΑΥΡΟΣ

ΕΙΔΙΚΟΣ ΠΛΗΡΕΞΟΥΣΙΟΣ (74):
ΑΝΤΙΚΛΗΤΟΣ (74):
ΤΙΤΛΟΣ ΕΦΕΥΡΕΣΗΣ (54):**ΑΕΡΟΘΕΡΜΗ ΕΣΤΙΑ ΑΝΑΒΑΘΜΙΣΗΣ
 ΤΖΑΚΙΩΝ ΑΝΟΙΧΤΟΥ ΤΥΠΟΥ**

ΠΕΡΙΛΗΨΗ(57)

Η αερόθερμη εστία αναβάθμισης τζακιού, αποτελείται από βεντιλατέρ (1), αεραγωγό (6) προς τον αεροθάλαμο (8), αεραγωγό (10) από τον αεροθάλαμο στον περιβάλλοντα χώρο και περσίδες (11) στην άκρη των αεραγωγών. Ακόμα, αποτελείται από καλώδιο (3), διακόπτη (4), φως πρίζας (12) και θερμοστάτη (5). Το βεντιλατέρ (1) εισάγει αέρα μέσω του αεραγωγού (6) στον αεροθάλαμο, όπου υπάρχουν αεροδιάδρομοι στο εσωτερικό του, ο αεροθάλαμος (8) ζεσταίνεται από καύση που υπάρχει στην επιφάνειά του και με τη σειρά του ζεσταίνει τον αέρα. Ο θερμός αέρας με δεύτερο αεραγωγό (10) εισάγεται στον περιβάλλοντα χώρο. Οι

αεραγωγοί (10) αυτοί έχουν ελάσματα και περσίδες (11), για τη κατεύθυνση του αέρα. Τα πλεονεκτήματα αυτής της εφεύρεσης είναι ότι θερμαίνει τον περιβάλλοντα χώρο με μεγαλύτερη απόδοση, επειδή η απόσταση και ο χρόνος που διανύει ο αέρας είναι μεγαλύτερος για να θερμανθεί με το ελάχιστο οικονομικό κόστος.

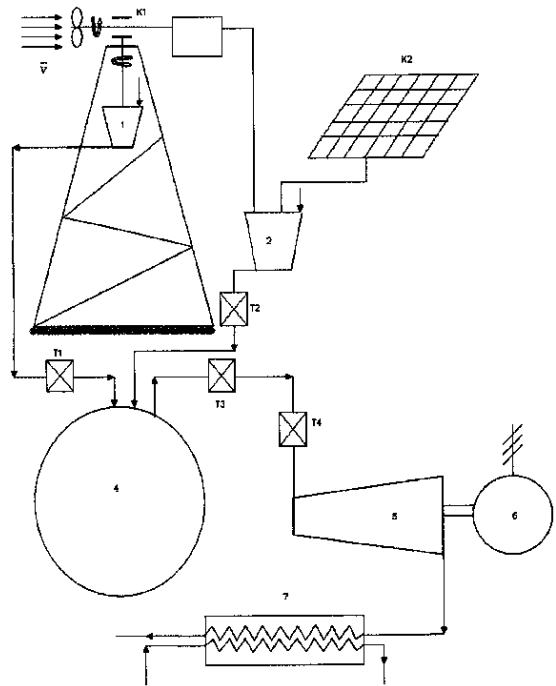


ΑΡΙΘΜΟΣ Δ.Ε. (11):1008370
ΑΡΙΘΜΟΣ ΑΙΤΗΣΗΣ Δ.Ε. (21):20140100005
ΔΙΕΘΝΗΣ ΤΑΞΙΝΟΜΗΣΗ (51):IPC8: F03D 9/02
IPC8: B01D 53/26
ΔΙΚΑΙΟΥΧΟΣ (73):1)ΠΗΤΤΑΣ ΠΑΝΑΓΙΩΤΗ ΝΙΚΟΛΑΟΣ
Σώμερσετ 70, Ρίο,26222 ΠΑΤΡΑ (ΑΧΑΪΑΣ),
ΕΛΛΑΔΑ
ΗΜΕΡΟΜ. ΚΑΤΑΘΕΣΗΣ (22):02/01/2014
ΗΜΕΡΟΜ. ΑΠΟΝΟΜΗΣ (47):16/12/2014
ΣΥΜΒ. ΠΡΟΤΕΡΑΙΟΤΗΤΕΣ (30):
ΤΡΟΠΟΠ. ΚΥΡΙΟΥ Δ.Ε. (61):
ΕΦΕΥΡΕΤΗΣ (72):1)ΠΗΤΤΑΣ ΠΑΝΑΓΙΩΤΗ ΝΙΚΟΛΑΟΣ
ΕΙΔΙΚΟΣ ΠΛΗΡΕΞΟΥΣΙΟΣ (74):
ΑΝΤΙΚΛΗΤΟΣ (74):
ΤΙΤΛΟΣ ΕΦΕΥΡΕΣΗΣ (54):ΑΥΤΟΜΑΤΟ ΣΥΣΤΗΜΑ ΑΠΟΘΗΚΕΥ-
ΣΗΣ ΑΙΟΛΙΚΗΣ ΚΑΙ ΦΩΤΟΒΟΛΤΑΪ-
ΚΗΣ ΕΝΕΡΓΕΙΑΣ ΓΙΑ ΠΑΡΑΓΩΓΗ
ΑΔΙΑΚΟΠΗΣ ΗΛΕΚΤΡΙΚΗΣ ΕΝΕΡ-
ΓΕΙΑΣ ΚΑΙ ΠΑΡΟΧΗΣ ΕΝΕΡΓΕΙΑΚΗΣ
ΑΥΤΟΝΟΜΙΑΣ

ΠΕΡΙΛΗΨΗ(57)

Αυτόματο σύστημα αποθήκευσης αιολικής και φωτοβολταϊκής ενέργειας για παραγωγή αδιάκοπης ηλεκτρικής ενέργειας και παροχής ενεργειακής αυτονομίας, χαρακτηρίζεται από το ότι αποτελείται από αιολικές μηχανές (K1) και φωτοβολταϊκές γεννήτριες (K2) συνδυαστικά ή ανεξάρτητες, οι οποίες θέτουν σε λειτουργία μηχανικά ή ηλεκτρικά συνδεδεμένες κατάλληλους αεροσυμπιεστές (1), (2) που συμπιέζουν τον αέρα σε υψηλή πίεση και αφού τον αφυγράνουν με φίλτρα προσροφητικού τύπου ολικής σχεδόν αφύγρανσης (T1), (T2)τον οδηγούν σε αεροστεγείς δεξαμενές από όπου εξερχόμενος και αφού διέλθει ενδεχομένως εκ νέου από φίλτρο αφύγρανσης (T3) του ίδιου τύπου, των κατάλληλων μειωτήρων πίεσης και διάφορων άλλων συσκευών (T4) ο πεπιεσμένος αέρας προαιρετικά μπορεί να απορροφήσει την θερμότητα που εξήλθε από την λειτουργία των αεροσυμπιεστών, ούτως ώστε να αυξήσει τον όγκο που εκτονώνεται σε έναν κατάλληλο αεροκινητήρα (5) εξοπλισμένο, ούτως ώστε η παραγωγή ενέργειας να

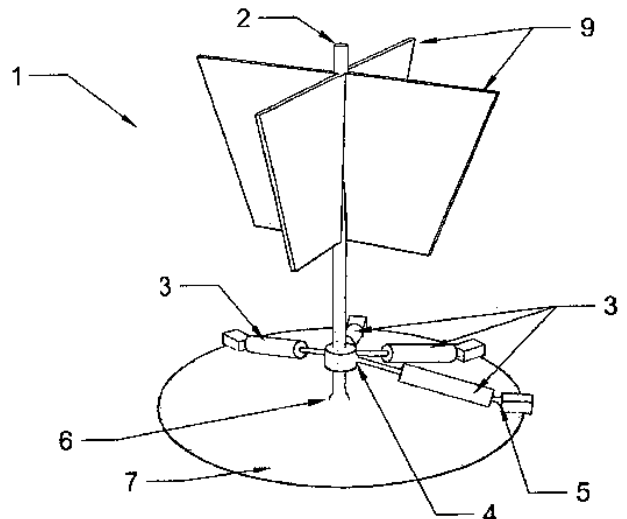
ταυτίζεται με την ζήτηση, ο άξονας περιστροφής του οποίου είναι συνδεδεμένος με τον άξονα μιας ηλεκτρογεννήτριας (6) στους ακροδέκτες της οποίας παράγεται ηλεκτρική ενέργεια, παράγεται δε και ψυχρός αέρας κατάλληλος για τηλεκλιματισμό (7).



ΑΡΙΘΜΟΣ Δ.Ε. (11):1008371
ΑΡΙΘΜΟΣ ΑΙΤΗΣΗΣ Δ.Ε. (21):20130100361
ΔΙΕΘΝΗΣ ΤΑΞΙΝΟΜΗΣΗ (51):IPC8: F03B 13/18
IPC8: F03B 13/16
ΔΙΚΑΙΟΥΧΟΣ (73):1)ΑΤΛΑΝΤΙΚ Π. ΠΕΧΛΙΒΑΝΙΔΗΣ ΜΕΠΕ
Πατησίων 166,11257 ΑΘΗΝΑ, ΕΛΛΑΔΑ
ΗΜΕΡΟΜ. ΚΑΤΑΘΕΣΗΣ (22):20/06/2013
ΗΜΕΡΟΜ. ΑΠΟΝΟΜΗΣ (47):16/12/2014
ΣΥΜΒ. ΠΡΟΤΕΡΑΙΟΤΗΤΕΣ (30):
ΤΡΟΠΟΠ. ΚΥΡΙΟΥ Δ.Ε. (61):
ΕΦΕΥΡΕΤΗΣ (72):1)ΠΕΧΛΙΒΑΝΙΔΗΣ ΠΑΝΤΕΛΗΣ
ΕΙΔΙΚΟΣ ΠΛΗΡΕΞΟΥΣΙΟΣ (74):
ΑΝΤΙΚΛΗΤΟΣ (74):
ΤΙΤΛΟΣ ΕΦΕΥΡΕΣΗΣ (54):ΣΥΣΚΕΥΗ ΚΑΙ ΜΕΘΟΔΟΣ ΓΙΑ ΤΗΝ
ΠΑΡΑΓΩΓΗ ΕΝΕΡΓΕΙΑΣ ΑΠΟ ΚΥΜΑΤΑ
ΠΑΣΗΣ ΚΑΤΕΥΘΥΝΣΕΩΣ

ΠΕΡΙΛΗΨΗ(57)

Ένας μετατροπέας ενέργειας από κύματα (1) αποτελούμενος από έναν ιστό (2) με μια κατασκευή για τη σύλληψη των κυμάτων (9) συνδεδεμένος με μια βάση (7) μέσω ενός σφαιρικού ή αρθρωτού συνδέσμου (6). Ο ιστός ταλαντώνεται καθώς τα κύματα κτυπούν τις διάφορες πλευρές της κατασκευής για τη σύλληψη των κυμάτων. Ο ιστός έχει την τάση να πηγαίνει προς την όρθια θέση. Η κίνηση του ιστού ενεργοποιεί συσκευές για την απορρόφηση και εξαγωγή ενέργειας, όπως έμβολα (3). Με τη μια άκρη συνδεδεμένη στον ιστό και την άλλη στη βάση (7) μέσω σφαιρικών ή αρθρωτών συνδέσμων (4) και (5), τα οποία επίσης περιορίζουν τη κίνηση του ιστού κατά μήκος ορισμένων μεσημβρινών με την χρήση κατάλληλων υδραυλικών εξαρτημάτων. Η δυνατότητα της κατασκευής για την σύλληψη των κυμάτων να κινείται κατά μήκος του ιστού αυξάνει την απορρόφηση ενέργειας. Η συσκευή είναι κατάλληλη για ρηχά και βαθιά νερά, επειδή μπορεί να δέχεται κύματα από όλες τις κατευθύνσεις και μπορεί να έχει και πλωτή μορφή.



ΑΡΙΘΜΟΣ Δ.Ε. (11):1008372
ΑΡΙΘΜΟΣ ΑΙΤΗΣΗΣ Δ.Ε. (21):20130100387
ΔΙΕΘΝΗΣ ΤΑΞΙΝΟΜΗΣΗ (51):IPC8: A61K 36/53
IPC8: A61K 9/06
ΔΙΚΑΙΟΥΧΟΣ (73):1)ΠΑΝΑΓΙΑ ΚΩΝΣΤΑΝΤΙΝΟΥ
ΔΙΚΑΤΕΡΙΝΗ
Περιοχή Άνω Σμίξη Τ.Θ.142,59200
ΝΑΟΥΣΑ (ΗΜΑΘΙΑΣ), ΕΛΛΑΔΑ

ΗΜΕΡΟΜ. ΚΑΤΑΘΕΣΗΣ (22):02/07/2013
ΗΜΕΡΟΜ. ΑΠΟΝΟΜΗΣ (47):16/12/2014
ΣΥΜΒ. ΠΡΟΤΕΡΑΙΟΤΗΤΕΣ (30):
ΤΡΟΠΟΠ. ΚΥΡΙΟΥ Δ.Ε. (61):
ΕΦΕΥΡΕΤΗΣ (72):1)ΠΑΝΑΓΙΑ ΚΩΝΣΤΑΝΤΙΝΟΥ
ΔΙΚΑΤΕΡΙΝΗ

ΕΙΔΙΚΟΣ ΠΛΗΡΕΞΟΥΣΙΟΣ (74):
ΑΝΤΙΚΛΗΤΟΣ (74):
ΤΙΤΛΟΣ ΕΦΕΥΡΕΣΗΣ (54):**ΚΡΕΜΑ ΓΙΑ ΑΙΜΟΡΡΟΪΔΕΣ**

ΠΕΡΙΛΗΨΗ(57)

Κρέμα για αιμορροΐδες που αποτελείται από χοιρινό λίπος, κρεμμύδια και σπαθόλαδο. Ένα κιλό χοιρινό λίπος με δύο κρεμμύδια και πέντε κουταλιές σπαθόλαδο παράγουν μία κρέμα (αλοιφή) η οποία δεν είναι χημική και μπορεί μέσα σε λίγα λεπτά να ανακουφίσει από τον πόνο των αιμορροΐδων. Το πλεονέκτημα αυτής της εφεύρεσης είναι ότι τα αποτελέσματα είναι απίστευτα άμεσα. Η ανακούφιση που προσφέρει δεν υπάρχει σε καμία άλλη κρέμα του εμπορίου και λόγω του ότι είναι φυσική και όχι χημική η συχνή χρήση της δεν προκαλεί προβλήματα στον ανθρώπινο οργανισμό.

ΑΡΙΘΜΟΣ Δ.Ε. (11):1008373
ΑΡΙΘΜΟΣ ΑΙΤΗΣΗΣ Δ.Ε. (21):20130100389
ΔΙΕΘΝΗΣ ΤΑΞΙΝΟΜΗΣΗ (51):IPC8: A61L 2/18
ΔΙΚΑΙΟΥΧΟΣ (73):1)ΓΣΕΤΗ ΚΛΕΩΝΟΣ ΙΟΥΛΙΑ
Παύλου Μελά 13,14561 ΚΗΦΙΣΙΑ
(ΑΤΤΙΚΗΣ), ΕΛΛΑΔΑ

ΗΜΕΡΟΜ. ΚΑΤΑΘΕΣΗΣ (22):03/07/2013
ΗΜΕΡΟΜ. ΑΠΟΝΟΜΗΣ (47):16/12/2014
ΣΥΜΒ. ΠΡΟΤΕΡΑΙΟΤΗΤΕΣ (30):
ΤΡΟΠΟΠ. ΚΥΡΙΟΥ Δ.Ε. (61):
ΕΦΕΥΡΕΤΗΣ (72):1)ΓΣΕΤΗ ΚΛΕΩΝΟΣ ΙΟΥΛΙΑ
ΕΙΔΙΚΟΣ ΠΛΗΡΕΞΟΥΣΙΟΣ (74):ΟΙΚΟΝΟΜΟΥ ΔΗΜΗΤΡΗΣ
Λάμπρου Κατσώνη 33, 14564 ΚΗΦΙΣΙΑ
(ΑΤΤΙΚΗΣ)

ΑΝΤΙΚΛΗΤΟΣ (74):ΟΙΚΟΝΟΜΟΥ ΔΗΜΗΤΡΗΣ
Λάμπρου Κατσώνη 33,14564 ΚΗΦΙΣΙΑ
(ΑΤΤΙΚΗΣ)

ΤΙΤΛΟΣ ΕΦΕΥΡΕΣΗΣ (54):**ΜΟΝΟΔΟΣΟΜΕΤΡΙΚΟ ΔΙΑΛΥΜΑ**
ΦΡΟΝΤΙΔΑΣ ΦΑΚΩΝ ΕΠΑΦΗΣ

ΠΕΡΙΛΗΨΗ(57)

Το διάλυμα παρουσιάζεται σε έναν μονοδοσιακό περιέκτη έτσι ώστε να παρέχει την καλύτερη δυνατή μικροβιακή σταθερότητα και να ξεπεράσει την πιθανότητα της κακής χρήσης. Με τον τρόπο αυτό η χρήση πολύπλοκων αντιμικροβιακών συστημάτων αποφεύγεται. Το διάλυμα περιέχει τον αντιμικροβιακό παράγοντα polyhexamethylene biguanide σε περιεκτικότητα από 0,5 ppm ως 2 ppm προκειμένου να παρέχει την απαιτούμενη ικανότητα απολύμανσης. Επιπλέον το διάλυμα αποτελείται από ένα υλικό φυτικής προέλευσης το οποίο χρησιμοποιείται για την αντι-ερεθιστική του δράση. Εκχυλίσματα χαμομηλιού, ευφρασίας, αμαμελίδας και κενταύριας ή οποιοδήποτε μίγμα αυτών είναι κατάλληλο για μια τέτοια εφαρμογή σε ποσοστά που κυμαίνονται από 0,1 τοις εκατό ως 90 τοις εκατό β/β. Το διάλυμα συσκευάζεται σε μονοδοσιακά φιαλίδια και αποστειρώνεται σύμφωνα με μια από τις διάφορες μεθόδους που χρησιμοποιούνται για την αποστείρωση ενός προϊόντος.

ΑΡΙΘΜΟΣ Δ.Ε.	(11):1008374
<i>ΑΡΙΘΜΟΣ ΑΙΤΗΣΗΣ Δ.Ε.</i>	(21):20130100408
<i>ΔΙΕΘΝΗΣ ΤΑΞΙΝΟΜΗΣΗ</i>	(51):IPC8: A61K 8/92 IPC8: A61K 8/97 IPC8: A61K 36/28 IPC8: A61P 17/02
ΔΙΚΑΙΟΥΧΟΣ	(73):1)ΜΑΝΤΕΛΛΟΥ ΕΥΑΓΓΕΛΟΥ ΑΓΓΕΛΙΚΗ Μακρυγιάννη 33,45545 ΙΩΑΝΝΙΝΑ, ΕΛΛΑΔΑ
<i>ΗΜΕΡΟΜ. ΚΑΤΑΘΕΣΗΣ</i>	(22):11/07/2013
<i>ΗΜΕΡΟΜ. ΑΠΟΝΟΜΗΣ</i>	(47):16/12/2014
<i>ΣΥΜΒ. ΠΡΟΤΕΡΑΙΟΤΗΤΕΣ</i>	(30):
<i>ΤΡΟΠΟΠ. ΚΥΡΙΟΥ Δ.Ε.</i>	(61):
<i>ΕΦΕΥΡΕΤΗΣ</i>	(72):1)ΜΑΝΤΕΛΛΟΥ ΕΥΑΓΓΕΛΟΥ ΑΓΓΕΛΙΚΗ
<i>ΕΙΔΙΚΟΣ ΠΛΗΡΕΞΟΥΣΙΟΣ</i>	(74):ΣΙΔΕΡΗΣ ΑΝΔΡΕΑΣ-ΔΗΜΗΤΡΙΟΣ Λ. Αλεξάνδρας 23, 11473 ΑΘΗΝΑ
<i>ΑΝΤΙΚΛΗΤΟΣ</i>	(74):ΣΙΔΕΡΗΣ ΑΝΔΡΕΑΣ-ΔΗΜΗΤΡΙΟΣ Λ. Αλεξάνδρας 23,11473 ΑΘΗΝΑ
ΤΙΤΛΟΣ ΕΦΕΥΡΕΣΗΣ	(54):ΣΤΑΘΕΡΟ ΠΑΡΑΣΚΕΥΑΣΜΑ ΦΥΤΙΚΗΣ ΑΛΟΙΦΗΣ ΓΙΑ ΤΗΝ ΑΝΤΙΜΕΤΩΠΙΣΗ ΕΓΚΑΥΜΑΤΩΝ

ΠΕΡΙΛΗΨΗ(57)

Ένα σταθερό παρασκεύασμα αλοιφής το οποίο περιέχει σαν δραστικό συστατικό εσωτερικό τμήμα, μετά από αποφλοιώση, των κλαδιών της κουφοξυλιάς και σαν έκδοχα καθαρό κερί και παρθένο λάδι ελιάς όπου μετά από ειδική επεξεργασία των παραπάνω υλικών αναδεικνύεται η ισχυρή αντιφλεγμονώδης δράση του φυτού και η σταθερότητα του προϊόντος για χρήση τόσο σε στερεή όσο και σε ρευστή μορφή, κατάλληλη για εγκαύματα Α΄ ή Β΄ βαθμού, επιφανειακά εγκαύματα από ήλιο, για

πρόληψη και θεραπεία κατακλίσεων, επιφανειακά τραύματα, κρυοπαγήματα και τοπική χρήση σε φλεγμονώδη ακμή σε πρόσωπο και σώμα.

ΑΡΙΘΜΟΣ Δ.Ε.	(11):1008375
<i>ΑΡΙΘΜΟΣ ΑΙΤΗΣΗΣ Δ.Ε.</i>	(21):20130100425
<i>ΔΙΕΘΝΗΣ ΤΑΞΙΝΟΜΗΣΗ</i>	(51):IPC8: A61K 39/00
ΔΙΚΑΙΟΥΧΟΣ	(73):1)ΤΣΙΑΙΜΠΑΡΗ ΚΩΝΣΤΑΝΤΙΝΟΥ ΦΩΤΕΙΝΗ ΕΚΕΦΕ "Δημόκριτος", Τέρμα Πατριάρχου Γρηγορίου,15310 ΑΓΙΑ ΠΑΡΑΣΚΕΥΗ, ΕΛΛΑΔΑ 2)ΚΙΤΣΙΟΥ ΒΑΣΙΛΕΙΟΥ ΠΑΡΑΣΚΕΥΗ ΕΚΕΦΕ "Δημόκριτος", Τέρμα Πατριάρχου Γρηγορίου,15310 ΑΓΙΑ ΠΑΡΑΣΚΕΥΗ, ΕΛΛΑΔΑ
<i>ΗΜΕΡΟΜ. ΚΑΤΑΘΕΣΗΣ</i>	(22):19/07/2013
<i>ΗΜΕΡΟΜ. ΑΠΟΝΟΜΗΣ</i>	(47):16/12/2014
<i>ΣΥΜΒ. ΠΡΟΤΕΡΑΙΟΤΗΤΕΣ</i>	(30):
<i>ΤΡΟΠΟΠ. ΚΥΡΙΟΥ Δ.Ε.</i>	(61):
<i>ΕΦΕΥΡΕΤΗΣ</i>	(72):1)ΤΣΙΑΙΜΠΑΡΗ ΚΩΝΣΤΑΝΤΙΝΟΥ ΦΩΤΕΙΝΗ 2)ΚΙΤΣΙΟΥ ΒΑΣΙΛΕΙΟΥ ΠΑΡΑΣΚΕΥΗ
<i>ΕΙΔΙΚΟΣ ΠΛΗΡΕΞΟΥΣΙΟΣ</i>	(74):
<i>ΑΝΤΙΚΛΗΤΟΣ</i>	(74):
ΤΙΤΛΟΣ ΕΦΕΥΡΕΣΗΣ	(54):ΦΑΡΜΑΚΕΥΤΙΚΟ ΣΚΕΥΑΣΜΑ ΠΟΥ ΠΕΡΙΕΧΕΙ ΤΟ ΑΝΤΙΣΩΜΑ Ν20 ΠΟΥ ΑΝΑΓΝΩΡΙΖΕΙ ΤΗ ΝΕΦΡΙΝΗ, ΓΙΑ ΧΡΗΣΗ ΣΤΗ ΘΕΡΑΠΕΙΑ ΤΗΣ ΑΣΘΕΝΕΙΑΣ ΤΟΥ ΔΙΑΒΗΤΗ ΤΥΠΟΥ 2

ΠΕΡΙΛΗΨΗ(57)

Η νεφρίνη είναι μια πρωτεΐνη που βρίσκεται στα ποδοκύτταρα του αγγειώδους σπειράματος του νεφρού. Αποτελεί το κεντρικό συστατικό του σχισμοειδούς διαφράγματος συμμετέχοντας στις κυτταρικές διασυνδέσεις, στη σπειραματική διήθηση και στην κυτταρική σηματοδότηση. Πέραν της δομικής λειτουργίας της, είναι ικανή να ξεκινήσει αντι-αποπτωτική μεταγωγή σημάτων στα ποδοκύτταρα, προστατεύοντας το ποδοκύτταρο από την απόπτωση. Μειορρυθμίζεται σταδιακά

στη διαβητική νεφροπάθεια και η έκφρασή της αποτελεί έναν δείκτη σε παθήσεις που προσβάλλουν τον νεφρό. Η νεφρίνη εκφράζεται στην κυτταρική μεμβράνη και στην επιφάνεια των κυστιδίων ινσουλίνης διευκολύνοντας την επαγόμενη από γλυκόζη έκκριση ινσουλίνης από τα παγκρεατικά β-κύτταρα. Μειωμένη έκφραση της νεφρίνης έχει αναφερθεί και στα νησίδια αρκετών ασθενών με διαβήτη τύπου 2, μία πάθηση που χαρακτηρίζεται από δυσλειτουργία και απόπτωση των β-κυττάρων. Παρουσιάζονται αποτελέσματα που στηρίζουν την υπόθεση ότι το αντίσωμα N20 που αναγνωρίζει τη νεφρίνη, μπορεί να διεγείρει νεφρο-εξαρτώμενη αντι-αποπτωτική σηματοδότηση στα παγκρεατικά β-κύτταρα, προωθώντας την επιβίωσή τους. Ένα φαρμακευτικό σκεύασμα που περιέχει το αντίσωμα N20, που αναγνωρίζει τη νεφρίνη, θα ήταν χρήσιμο στην αναχαίτιση και στην θεραπεία της ασθένειας του διαβήτη τύπου 2 και της διαβητικής νεφροπάθειας.

ΑΡΙΘΜΟΣ Δ.Ε. (11):1008376
ΑΡΙΘΜΟΣ ΑΙΤΗΣΗΣ Δ.Ε. (21):20130100612
ΔΙΕΘΝΗΣ ΤΑΞΙΝΟΜΗΣΗ (51):IPC8: A61B 3/135
IPC8: A61B 3/15
IPC8: G03B 29/00
IPC8: G06F 19/00

ΔΙΚΑΙΟΥΧΟΣ (73):1)ΧΑΤΖΗΑΓΓΕΛΙΔΗΣ ΙΩΑΝΝΗ
ΙΟΡΔΑΝΗΣ
Πύργων 43,16675 ΓΛΥΦΑΔΑ (ΑΤΤΙΚΗΣ),
ΕΛΛΑΔΑ

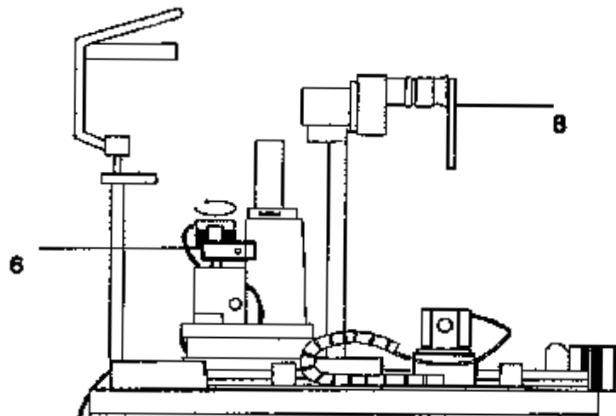
ΗΜΕΡΟΜ. ΚΑΤΑΘΕΣΗΣ (22):24/10/2013
ΗΜΕΡΟΜ. ΑΠΟΝΟΜΗΣ (47):16/12/2014
ΣΥΜΒ. ΠΡΟΤΕΡΑΙΟΤΗΤΕΣ (30):
ΤΡΟΠΟΠ. ΚΥΡΙΟΥ Δ.Ε. (61):
ΕΦΕΥΡΕΤΗΣ (72):1)ΧΑΤΖΗΑΓΓΕΛΙΔΗΣ ΙΩΑΝΝΗ
ΙΟΡΔΑΝΗΣ

ΕΙΔΙΚΟΣ ΠΛΗΡΕΞΟΥΣΙΟΣ (74):
ΑΝΤΙΚΛΗΤΟΣ (74):
ΤΙΤΛΟΣ ΕΦΕΥΡΕΣΗΣ (54):ΤΗΛΕΧΕΙΡΙΖΟΜΕΝΗ ΣΧΙΣΜΟΕΙΔΗΣ
ΛΥΧΝΙΑ

ΠΕΡΙΛΗΨΗ(57)

Η σχισμοειδής λυχνία είναι ένα ιατρικό εργαλείο με το οποίο ο Οφθαλμίατρος εξετάζει τον ασθενή και είναι αυτή γνωστή. Η εφεύρεση αναφέρεται σε σχισμοειδή λυχνία, με δυνατότητα τηλεχειρισμού. Η σχισμοειδής λυχνία είναι ένα ιατρικό εργαλείο με το οποίο ο Οφθαλμίατρος εξετάζει τον ασθενή. Αυτό προϋποθέτει ότι ο Ιατρός και ο Ασθενής βρίσκονται στον ίδιο χώρο, και το εργαλείο αυτό είναι γνωστό. Η σχισμοειδής λυχνία, προβάλλει στον οφθαλμό του ασθενούς δέσμη φωτός η οποία αναδεικνύει φυσιολογικές και παθολογικές δομές. Ο Ιατρός μεταφέρει την δέσμη από σημείο σε σημείο, με διαφορετικό πάχος και γωνία δέσμης, αναδεικνύοντας διαφορετικές ανατομικές δομές κάθε φορά. Η τηλεχειριζόμενη σχισμοειδής λυχνία επιτρέπει την εξέταση του ασθενούς χωρίς ο

Ιατρός να είναι παρών στον ίδιο χώρο. Ο Ασθενής κάθεται μπροστά από την σχισμοειδή λυχνία σε ένα απομακρυσμένο σημείο, και ο Ιατρός εξετάζει εξ αποστάσεως. Η εικόνα από τον οφθαλμό του ασθενή μεταφέρεται στον Ιατρό και ο Ιατρός κατευθύνει την δέσμη φωτός της σχισμοειδούς λυχνίας στο σημείο που τον ενδιαφέρει. Η τηλεχειριζόμενη σχισμοειδής λυχνία αποτελείται από τον μηχανισμό κίνησης, δηλαδή τον άξονα 1 με το σώμα σφαιρών, τον κινητήρα Α και παράλληλη φέρων ράγα (κίνηση εμπρός πίσω), τον άξονα 2 με τον κινητήρα Β, την βίδα σφαιρών που βασίζονται σε λάμα κάθετα στον άξονα 1 (κίνηση δεξιά αριστερά), τον κινητήρα Γ ο οποίος περιστρέφει την κολόνα φωτισμού μέσω βραχίονα σε σχέση με το οπτικό σύστημα, την σχισμοειδή λυχνία, τον προσαρμογέα κινητού τηλεφώνου, και το χειριστήριο.



ΑΡΙΘΜΟΣ Δ.Ε. (11):1008377
ΑΡΙΘΜΟΣ ΑΙΤΗΣΗΣ Δ.Ε. (21):20130100685
ΔΙΕΘΝΗΣ ΤΑΞΙΝΟΜΗΣΗ (51):IPC8: F03G 7/08
IPC8: F03G 7/10

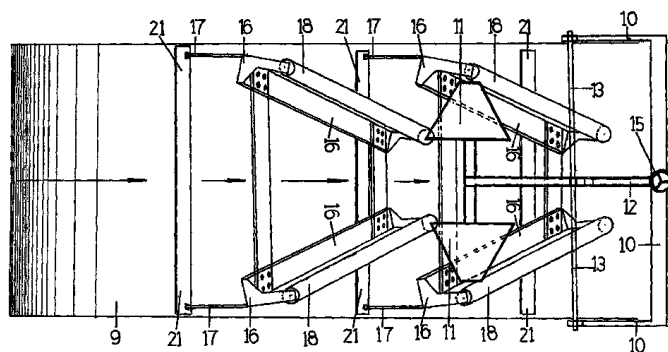
ΔΙΚΑΙΟΥΧΟΣ (73):1)ΦΘΕΝΑΚΗΣ ΧΑΡΙΤΩΝΟΣ ΓΕΩΡΓΙΟΣ
Κράτηγος,81100 ΜΥΤΙΛΗΝΗ (ΛΕΣΒΟΥ),
ΕΛΛΑΔΑ

ΗΜΕΡΟΜ. ΚΑΤΑΘΕΣΗΣ (22):10/12/2013
ΗΜΕΡΟΜ. ΑΠΟΝΟΜΗΣ (47):16/12/2014
ΣΥΜΒ. ΠΡΟΤΕΡΑΙΟΤΗΤΕΣ (30):
ΤΡΟΠΟΠ. ΚΥΡΙΟΥ Δ.Ε. (61):
ΕΦΕΥΡΕΤΗΣ (72):1)ΦΘΕΝΑΚΗΣ ΧΑΡΙΤΩΝΟΣ ΓΕΩΡΓΙΟΣ
ΕΙΔΙΚΟΣ ΠΛΗΡΕΞΟΥΣΙΟΣ (74):ΚΑΪΛΑΣ ΜΙΛΤΙΑΔΗΣ
Χρήστου Λαδά 2, 10672 ΑΘΗΝΑ

ΑΝΤΙΚΛΗΤΟΣ (74):ΚΑΤΣΙΚΑΔΕΛΗ ΑΙΚΑΤΕΡΙΝΗ
Κράτηγος,81100 ΜΥΤΙΛΗΝΗ (ΛΕΣΒΟΥ)

ΤΙΤΛΟΣ ΕΦΕΥΡΕΣΗΣ (54):ΜΗΧΑΝΗ ΠΑΡΑΓΩΓΗΣ ΕΝΕΡΓΕΙΑΣ
ΠΕΡΙΛΗΨΗ(57)

Η μηχανή παραγωγής ενέργειας χωρίς καύσιμα. Η ευρεσιτεχνία αυτή της μηχανής χαρακτηρίζεται από το ότι, μία αλληλουχία μηχανισμών που κινείται συνεχώς χωρίς την χρήση καυσίμων υλών, και έχει σαν αποτέλεσμα τη δημιουργία αναγκαστικής μεγάλης δύναμης. Η λειτουργία της μηχανής ξεκινά από τον ρεγουλατόρο και, μέσω βραχίονα και κώνων αγγίζουν τους άξονες της βάσης έτσι που, αναγκαστικά η μεταφορική ταινία να κινείται συνεχώς αναπτύσσοντας την κρυφή δύναμη της μηχανής, μέσω των αξόνων των τροχαλιών. Κατά των δοκιμών, υπήρχε μια ταλάντωση της βάσης της αρθρωτής συστοιχίας των αξόνων κατά 2-3 μοίρες εμπρός πίσω αλλά, είναι επ'ωφελεία του έργου. Η όλη τεχνική βρίσκεται στην αναγκαστική συνεχή κίνηση της μεταφορικής ταινίας, που παρασύρει μαζί όλα τα ζευγάρια βάσεων με τους άξονες διαδοχικά, με αποτέλεσμα την κρυμμένη δύναμη της μηχανής στις απολήξεις των αξόνων των τροχαλιών. Από τις απολήξεις αυτές, παίρνουμε την παραγωγίμη ενέργεια.



ΑΡΙΘΜΟΣ Δ.Ε. (11):1008378
ΑΡΙΘΜΟΣ ΑΙΤΗΣΗΣ Δ.Ε. (21):20110100600
ΔΙΕΘΝΗΣ ΤΑΞΙΝΟΜΗΣΗ (51):IPC8: A23B 7/155
IPC8: A23B 7/10
IPC8: A23L 1/218
ΔΙΚΑΙΟΥΧΟΣ (73):1)ΠΑΝΕΛΛΗΝΙΟΣ ΕΝΩΣΙΣ
ΜΕΤΑΠΟΙΗΤΩΝ - ΤΥΠΟΠΟΙΗΤΩΝ -
ΕΞΑΓΩΓΕΩΝ ΕΠΙΤΡΑΠΕΖΙΩΝ ΕΛΑΙΩΝ
με δ.τ. "ΠΕΜΕΤΕ"
Αγ. Κωνσταντίνου 12,10431 ΑΘΗΝΑ,
ΕΛΛΑΔΑ
ΗΜΕΡΟΜ. ΚΑΤΑΘΕΣΗΣ (22):14/10/2011
ΗΜΕΡΟΜ. ΑΠΟΝΟΜΗΣ (47):16/12/2014
ΣΥΜΒ. ΠΡΟΤΕΡΑΙΟΤΗΤΕΣ (30):
ΤΡΟΠΟΠ. ΚΥΡΙΟΥ Δ.Ε. (61):
ΕΦΕΥΡΕΤΗΣ (72):1)ΓΑΣΣΟΥ ΧΡΥΣΟΥΛΑ
2)ΠΑΝΑΓΟΥ ΕΥΣΤΑΘΙΟΣ
3)ΤΣΑΚΑΛΙΔΟΥ ΕΥΘΥΜΙΑ
ΕΙΔΙΚΟΣ ΠΛΗΡΕΞΟΥΣΙΟΣ (74):
ΑΝΤΙΚΛΗΤΟΣ (74):
ΤΙΤΛΟΣ ΕΦΕΥΡΕΣΗΣ (54):ΛΕΙΤΟΥΡΓΙΚΕΣ ΕΠΙΤΡΑΠΕΖΙΕΣ ΕΛΙ-
ΕΣ ΖΥΜΩΜΕΝΕΣ ΜΕ ΓΑΛΑΚΤΙΚΑ
ΒΑΚΤΗΡΙΑ ΠΟΥ ΔΙΑΘΕΤΟΥΝ ΠΡΟΒΙΟ-
ΤΙΚΕΣ ΙΔΙΟΤΗΤΕΣ

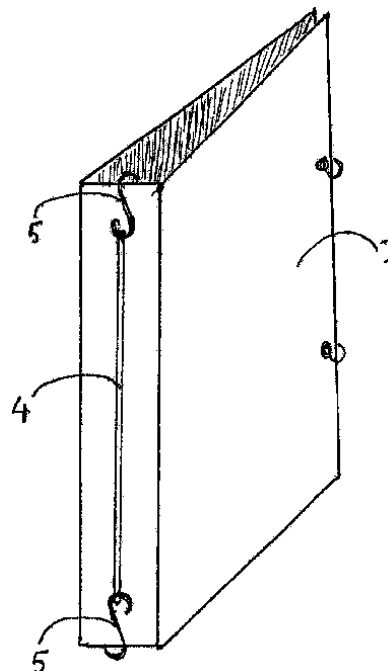
ΠΕΡΙΛΗΨΗ(57)

Γαλακτικά βακτήρια (*Lactobacillus plantarum* και *Lactobacillus pentosus*) που έχουν απομονωθεί από τη γλωρίδα της ελιάς στην Ελλάδα και διαθέτουν προβιοτικές ιδιότητες, χρησιμοποιούνται ως εκκινήτριες καλλιέργειες στη ζύμωση των επιτραπέζιων ελιών για την παραγωγή νέων λειτουργικών προϊόντων με υψηλή προστιθέμενη αξία και όφελος για την υγεία των καταναλωτών.

ΑΡΙΘΜΟΣ Δ.Ε. (11):1008379
ΑΡΙΘΜΟΣ ΑΙΤΗΣΗΣ Δ.Ε. (21):20130100318
ΔΙΕΘΝΗΣ ΤΑΞΙΝΟΜΗΣΗ (51):IPC8: A01M 1/14
ΔΙΚΑΙΟΥΧΟΣ (73):1)ΠΟΝΤΙΚΗΣ ΙΩΑΝΝΗ ΔΙΟΝΥΣΙΟΣ
Μιλτιάδου 40,17563 ΠΑΛΑΙΟ ΦΑΛΗΡΟ
(ΑΤΤΙΚΗΣ), ΕΛΛΑΔΑ
ΗΜΕΡΟΜ. ΚΑΤΑΘΕΣΗΣ (22):30/05/2013
ΗΜΕΡΟΜ. ΑΠΟΝΟΜΗΣ (47):18/12/2014
ΣΥΜΒ. ΠΡΟΤΕΡΑΙΟΤΗΤΕΣ (30):
ΤΡΟΠΟΠ. ΚΥΡΙΟΥ Δ.Ε. (61):
ΕΦΕΥΡΕΤΗΣ (72):1)ΠΟΝΤΙΚΗΣ ΙΩΑΝΝΗ ΔΙΟΝΥΣΙΟΣ
ΕΙΔΙΚΟΣ ΠΛΗΡΕΞΟΥΣΙΟΣ (74):
ΑΝΤΙΚΛΗΤΟΣ (74):
ΤΙΤΛΟΣ ΕΦΕΥΡΕΣΗΣ (54):ΠΟΛΥΧΡΩΜΗ-ΦΩΣΦΟΡΙΖΕ ΠΑΓΙΔΑ
ΕΝΤΟΜΩΝ

ΠΕΡΙΛΗΨΗ(57)

Πολύχρωμη φωσφοριζέ παγίδα εντόμων, Σχήμα 1-1-2-3, Σχήμα 2-1-4-5. Η πολύχρωμη φωσφοριζέ παγίδα εντόμων αποτελείται από φωσφοριζέ χαρτόνι 1, κουκίδες 2-3, ελαστικό ιμάντα 4, γάντζους στερέωσης 5. Πολύχρωμη - φωσφοριζέ παγίδα εντόμων, Σχήμα 1-1-2-3, Σχήμα 2-1-4-5. Έχει τα πλεονεκτήματα ότι μπορεί να παγιδεύσει όλα τα βλαβερά έντομα χάρη στο βασικό κίτρινο φωσφοριζέ χρώμα και στις διαφορετικές χρωματικές φωσφοριζέ κουκίδες 2-3 που είναι επικολημένες πάνω στην παγίδα. Πολύχρωμη - φωσφοριζέ παγίδα εντόμων, Σχήμα 1-1-2-3, Σχήμα 2-1-4-5. Η στερέωση της παγίδας στα δέντρα είναι εύκολη χάρη στον ελαστικό ιμάντα 4 με τους γάντζους 5. Πολύχρωμη - φωσφοριζέ παγίδα εντόμων, Σχήμα 1-1-2-3, Σχήμα 2-1-4-5. Δεν έχει πλαστικά υλικά για να είναι διασπώμενα αν παραμένουν στον αγρό. Πολύχρωμη - φωσφοριζέ παγίδα εντόμων, Σχήμα 1-1-2-3, Σχήμα 2-1-4-5. Δεν περιέχει καθόλου φαρμακευτικές ουσίες.



ΑΡΙΘΜΟΣ Δ.Ε.	(11):1008380
ΑΡΙΘΜΟΣ ΑΙΤΗΣΗΣ Δ.Ε.	(21):20130100652
ΔΙΕΘΝΗΣ ΤΑΞΙΝΟΜΗΣΗ	(51):IPC8: A61K 31/522 IPC8: A61K 9/20 IPC8: A61P 31/12
ΔΙΚΑΙΟΥΧΟΣ	(73):1"ΦΑΡΜΑΤΕΝ Α.Β.Ε.Ε." Δερβενακίων 6,15351 ΠΑΛΛΗΝΗ (ΑΤΤΙΚΗΣ), ΕΛΛΑΔΑ
ΗΜΕΡΟΜ. ΚΑΤΑΘΕΣΗΣ	(22):21/11/2013
ΗΜΕΡΟΜ. ΑΠΟΝΟΜΗΣ	(47):18/12/2014
ΣΥΜΒ. ΠΡΟΤΕΡΑΙΟΤΗΤΕΣ	(30):
ΤΡΟΠΟΠ. ΚΥΡΙΟΥ Δ.Ε.	(61):
ΕΦΕΥΡΕΤΗΣ	(72):1)ΚΑΡΑΒΑΣ ΑΝΔΡΕΑ ΕΥΑΓΓΕΛΟΣ 2)ΚΟΥΤΡΗΣ ΧΡΗΣΤΟΥ ΕΥΘΥΜΙΟΣ 3)ΣΑΜΑΡΑ ΧΡΗΣΤΟΥ ΒΑΣΙΛΙΚΗ 4)ΚΟΥΤΡΗ ΧΡΗΣΤΟΥ ΙΩΑΝΝΑ 5)ΓΚΟΤΖΑΜΑΝΗΣ ΘΕΜΙΣΤΟΚΛΗ ΓΕΩΡΓΙΟΣ 6)ΑΜΠΑΤΖΗΣ ΝΙΚΟΛΑΟΥ ΜΟΡΦΗΣ 7)ΚΑΛΑΣΚΑΝΗ ΛΕΩΝΙΔΑ ΑΝΑΣΤΑΣΙΑ
ΕΙΔΙΚΟΣ ΠΛΗΡΕΞΟΥΣΙΟΣ	(74):
ΑΝΤΙΚΛΗΤΟΣ	(74):ΓΙΑΝΝΑΚΑΚΗ (PHARMATHEN S.A. - IP DEPARTM.) ΝΙΚΟΛΕΤΑ Δερβενακίων 6,15351 ΠΑΛΛΗΝΗ (ΑΤΤΙΚΗΣ)
ΤΙΤΛΟΣ ΕΦΕΥΡΕΣΗΣ	(54):ΦΑΡΜΑΚΕΥΤΙΚΟ ΣΚΕΥΑΣΜΑ ΠΕΡΙΕΧΟΝ ΕΝΑ ΑΝΤΙΚΟ ΠΑΡΑΓΟΝΤΑ ΚΑΙ ΜΕΘΟΔΟΣ ΓΙΑ ΤΗΝ ΠΑΡΑΣΚΕΥΗ ΑΥΤΟΥ

ΠΕΡΙΛΗΨΗ(57)

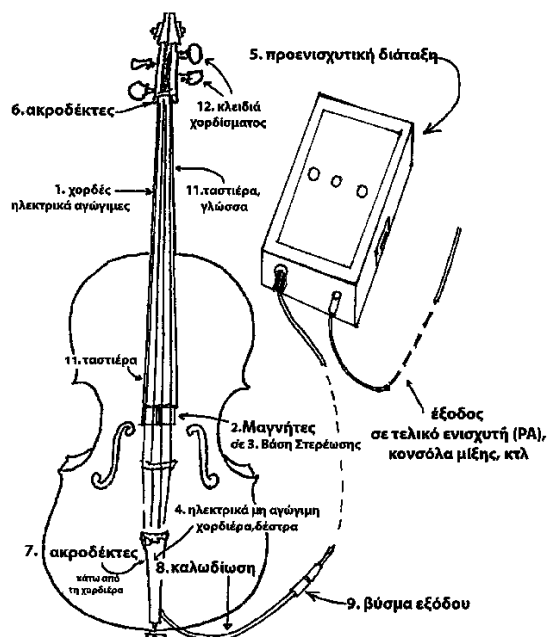
Η παρούσα εφεύρεση αφορά σταθερό φαρμακευτικό σκεύασμα στέρεας φαρμακοτεχνικής μορφής για χορήγηση διά στόματος περιέχον ως δραστική ουσία έναν αντικό παράγοντα, όπως Βαλγκανσικλοβίρη ή κάποιο φαρμακευτικά αποδεκτό άλας, παράγωγο ή πολύμορφο αυτής.Επίσης, η εφεύρεση αφορά και τη μέθοδο παρασκευής του ως άνω σκευάσματος.

ΑΡΙΘΜΟΣ Δ.Ε.	(11):1008381
ΑΡΙΘΜΟΣ ΑΙΤΗΣΗΣ Δ.Ε.	(21):20140100049
ΔΙΕΘΝΗΣ ΤΑΞΙΝΟΜΗΣΗ	(51):IPC8: G10D 1/02 IPC8: G10H 3/18
ΔΙΚΑΙΟΥΧΟΣ	(73):1)ΜΑΚΡΟΠΟΥΛΟΣ ΧΡΗΣΤΟΥ ΡΗΓΑΣ Σμύρνης 14, Περιοχή Γιάννουλη,41500 ΛΑΡΙΣΑ (ΛΑΡΙΣΑΣ), ΕΛΛΑΔΑ
ΗΜΕΡΟΜ. ΚΑΤΑΘΕΣΗΣ	(22):29/01/2014
ΗΜΕΡΟΜ. ΑΠΟΝΟΜΗΣ	(47):18/12/2014
ΣΥΜΒ. ΠΡΟΤΕΡΑΙΟΤΗΤΕΣ	(30):
ΤΡΟΠΟΠ. ΚΥΡΙΟΥ Δ.Ε.	(61):
ΕΦΕΥΡΕΤΗΣ	(72):1)ΜΑΚΡΟΠΟΥΛΟΣ ΧΡΗΣΤΟΥ ΡΗΓΑΣ
ΕΙΔΙΚΟΣ ΠΛΗΡΕΞΟΥΣΙΟΣ	(74):ΠΑΠΑ ΛΟΥΚΙΑ Μαραθώνος 32, 10672 ΑΘΗΝΑ
ΑΝΤΙΚΛΗΤΟΣ	(74):
ΤΙΤΛΟΣ ΕΦΕΥΡΕΣΗΣ	(54):ΠΡΟΣΘΑΦΑΙΡΟΥΜΕΝΟ ΣΥΣΤΗΜΑ ΗΛΕΚΤΡΟΔΥΝΑΜΙΚΗΣ ΗΧΟΛΗΨΙΑΣ ΚΑΙ ΕΝΙΣΧΥΣΗΣ ΤΟΥ ΗΧΟΥ ΚΛΑΣΣΙΚΩΝ ΕΓΧΟΡΩΝ (ΒΙΟΛΙΟΥ, ΒΙΟΛΑΣ, ΒΙΟΛΟΝΤΣΕΛΟΥ, ΚΟΝΤΡΑΜΠΑΣΟΥ) ΚΑΙ ΛΟΠΩΝ ΜΟΥΣΙΚΩΝ ΟΡΓΑΝΩΝ ΜΕ ΗΛΕΚΤΡΙΚΑ ΑΓΩΓΙΜΕΣ ΧΟΡΔΕΣ

ΠΕΡΙΛΗΨΗ(57)

Προσθαφαιρούμενο σύστημα ηλεκτροδυναμικής ηχοληψίας και ενίσχυσης του ήχου κλασσικών εγχόρδων (βιολιού, βιόλας, βιολοντσέλου, κοντραμπάσου) και λοιπών μουσικών οργάνων με ηλεκτρικά αγωγιμες χορδές, η λειτουργία του οποίου, στηρίζεται στην ηλεκτρική τάση που δημιουργείται στις ηλεκτρικά αγωγιμες χορδές του οργάνου, κατά την τρισδιάστατη κίνησή τους μέσα σε κατάλληλα διαμορφωμένο μαγνητικό πεδίο και την ενίσχυση και τελική επεξεργασία του παραγόμενου σήματος, μέσω προενισχυτικής διάταξης. Το όλο σύστημα, ευκόλως προσθαφαιρούμενο από τον ίδιο το μουσικό, ενσύρματο ή ασύρματο, διακριτικό, με ελάχιστες ή καθόλου τροποποιήσεις και επεμβάσεις στα όργανα, δεν επηρεάζει το φυσικό τους ήχο και τη χροιά, εφόσον έχει καθόλου ή

την ελάχιστη δυνατή επαφή με ηχογόνα μέρη, ενώ δεν παρουσιάζει ηχητική ανάδραση. Χαρακτηρίζεται δε από άμεση απόκριση στο παίξιμο, με πλήρες δυναμικό εύρος και γραμμική συχνοτική απόκριση, δυνατότητα ρύθμισης της έντασης, της χροιάς και του αρμονικού περιεχομένου κάθε χορδής ή ομάδας χορδών, καθώς και δυνατότητα επεξεργασίας του παραγόμενου σήματος και προσθήκης διαφόρων εφέ.

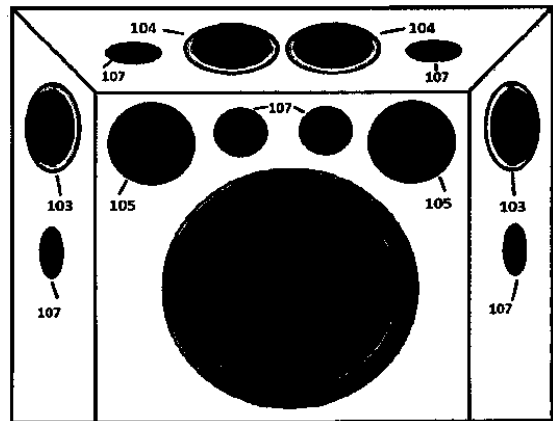


ΑΡΙΘΜΟΣ Δ.Ε. (11):1008382
ΑΡΙΘΜΟΣ ΑΙΤΗΣΗΣ Δ.Ε. (21):20130100694
ΔΙΕΘΝΗΣ ΤΑΞΙΝΟΜΗΣΗ (51):IPC8: H04R 1/32
IPC8: H04R 5/02
IPC8: H04R 1/26
IPC8: H04R 1/02
ΔΙΚΑΙΟΥΧΟΣ (73):1)ΓΣΑΚΙΡΗΣ ΓΕΩΡΓΙΟΥ ΒΑΣΙΛΕΙΟΣ
Λιάντος 3Α,15235 ΒΡΙΑΛΗΣΣΙΑ (ΑΤΤΙΚΗΣ),
ΕΛΛΑΔΑ
ΗΜΕΡΟΜ. ΚΑΤΑΘΕΣΗΣ (22):13/12/2013
ΗΜΕΡΟΜ. ΑΠΟΝΟΜΗΣ (47):19/12/2014
ΣΥΜΒ. ΠΡΟΤΕΡΑΙΟΤΗΤΕΣ (30):
ΤΡΟΠΟΠ. ΚΥΡΙΟΥ Δ.Ε. (61):
ΕΦΕΥΡΕΤΗΣ (72):1)ΓΣΑΚΙΡΗΣ ΓΕΩΡΓΙΟΥ ΒΑΣΙΛΕΙΟΣ
ΕΙΔΙΚΟΣ ΠΛΗΡΕΞΟΥΣΙΟΣ (74):
ΑΝΤΙΚΛΗΤΟΣ (74):ΓΑΛΑΝΟΥ ΜΑΡΘΑ
Λιάντος 3Α,15235 ΒΡΙΑΛΗΣΣΙΑ (ΑΤΤΙΚΗΣ)
ΤΙΤΛΟΣ ΕΦΕΥΡΕΣΗΣ (54):**ΗΧΕΙΑ ΙΣΟΡΡΟΠΗΜΕΝΗΣ ΚΑΤΕΥ-
ΘΥΝΤΙΚΟΤΗΤΑΣ**

ΠΕΡΙΛΗΨΗ(57)

Μέθοδος κατασκευής ηχείων και υλοποίησή της σε ηχεία, τα οποία χαρακτηρίζονται από την τοποθέτηση των μεγαφώνων μεσαίων και υψηλών συχνοτήτων επάνω και πλαγίως, υπό γωνία ως προς την πρόσοψη. Πλεονεκτήματά τους, σε σχέση με τα ηχεία της υπάρχουσας τεχνολογίας είναι η επίπεδη απόκριση συχνοτήτων στον οριζόντιο άξονα (on Axis) ταυτόχρονα με ίδιας στάθμης επίπεδη απόκριση Ακουστικής Ισχύος (Sound Power) και σταθερή σχεδόν μηδενική κατευθυντικότητα (Directivity). Πρόσθετο πλεονέκτημα είναι ότι οι 2συνιστώσες της Sound Power στο οριζόντιο και στο κατακόρυφο επίπεδο είναι ισορροπημένες σε ίδια στάθμη. Αναλόγως της γωνίας (ως προς την πρόσοψη) τοποθέτησης των μεγαφώνων μεσαίων και υψηλών συχνοτήτων η εμπρόσθια ηχητική ακτινοβολία

(on Axis) μπορεί να είναι σταθερά μικρότερη της (σταθερής και ανεξάρτητης από την γωνία) ακουστικής ισχύος (Sound Power) από 3db έως 5dB, ώστε το ηχείο να προσφέρει την ιδανική αίσθηση χώρου. Η εφεύρεση μπορεί να υλοποιηθεί ως κάθε μεγέθους και χρήσης ηχεία, προσφέροντας σημαντική βελτίωση στην ποιότητα του ήχου, τόσο εμπρός στο ηχείο, όσο και στην ηχητικού πεδίου στον χώρο, δημιουργώντας μια πολύ πιο ρεαλιστική εικόνα και διευρύνοντας ιδανικά τον χώρο ακρόασης.



ΑΡΙΘΜΟΣ Δ.Ε. (11):1008383
ΑΡΙΘΜΟΣ ΑΙΤΗΣΗΣ Δ.Ε. (21):20130100496
ΔΙΕΘΝΗΣ ΤΑΞΙΝΟΜΗΣΗ (51):IPC8: E04C 1/40
ΔΙΚΑΙΟΥΧΟΣ (73):1)ΚΟΘΑΛΗΣ ΣΤΑΥΡΟΥ ΑΓΙΣ
Ν. Σάντα Κιλκίς,61100 ΚΙΛΚΙΣ (ΚΙΛΚΙΣ),
ΕΛΛΑΔΑ
ΗΜΕΡΟΜ. ΚΑΤΑΘΕΣΗΣ (22):05/09/2013
ΗΜΕΡΟΜ. ΑΠΟΝΟΜΗΣ (47):29/12/2014
ΣΥΜΒ. ΠΡΟΤΕΡΑΙΟΤΗΤΕΣ (30):
ΤΡΟΠΟΠ. ΚΥΡΙΟΥ Δ.Ε. (61):
ΕΦΕΥΡΕΤΗΣ (72):1)ΚΟΘΑΛΗΣ ΣΤΑΥΡΟΥ ΑΓΙΣ
ΕΙΔΙΚΟΣ ΠΛΗΡΕΞΟΥΣΙΟΣ (74):
ΑΝΤΙΚΛΗΤΟΣ (74):ΠΟΡΤΟΚΑΛΛΙΔΗΣ ΙΩΑΝΝΗΣ
Μητροπόλεως 131,54621 ΘΕΣΣΑΛΟΝΙΚΗ
(ΘΕΣΣΑΛΟΝΙΚΗΣ)
ΤΙΤΛΟΣ ΕΦΕΥΡΕΣΗΣ (54):**ΕΝΙΣΧΥΜΕΝΟ ΘΕΡΜΟΜΟΝΩΤΙΚΟ
ΤΟΥΒΛΟ**

ΠΕΡΙΛΗΨΗ(57)

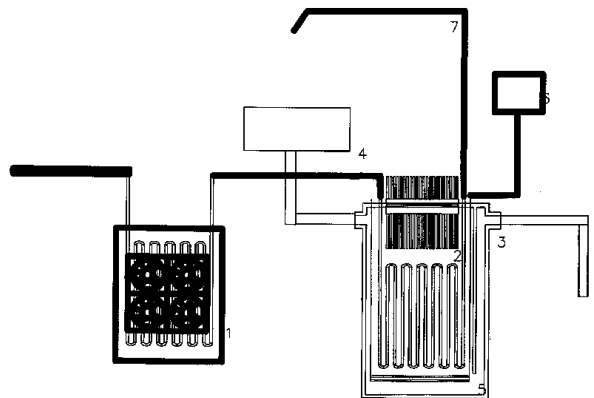
Ενισχυμένο τούβλο με πλήρωση των οπών του με διογκωμένη απλή ή γραφιτούχα πολυστερίνη. Η πλήρωση των οπών του τούβλου με διογκωμένη πολυστερίνη προσδίδει στο τούβλο θερμομονωτικές ιδιότητες και προφυλάσσει το μονωτικό υλικό από τις καιρικές συνθήκες. Το ενισχυμένο θερμομονωτικό τούβλο χρησιμοποιείται για μείωση του συνολικού πάχους της τοιχοποιίας με μόνωση, αντικατάσταση της διπλής τοιχοποιίας με μονή τοιχοποιία από ενισχυμένο θερμομονωτικό τούβλο, και τοπική εφαρμογή για λύση προβλημάτων μόνωσης. Σε όλες τις περιπτώσεις, το ενισχυμένο θερμομονωτικό τούβλο ενισχύει τη θερμομόνωση του κτιριακού κελύφους, μειώνει το κόστος της κατασκευής άμεσα αλλά και μακροπρόθεσμα εξασφαλίζει οικονομία λόγω εξοικονόμησης ενέργειας και απεριόριστης διάρκειας ζωής.

ΑΡΙΘΜΟΣ Δ.Ε.	(11):1008384
ΑΡΙΘΜΟΣ ΑΙΤΗΣΗΣ Δ.Ε.	(21):20130100376
ΔΙΕΘΝΗΣ ΤΑΞΙΝΟΜΗΣΗ	(51):IPC8: F24H 1/10 IPC8: F24H 9/18 IPC8: F24H 9/12
ΔΙΚΑΙΟΥΧΟΣ	(73):1)ΨΩΜΙΑΔΗΣ ΙΩΑΝΝΗ ΧΑΡΑΛΑΜΠΟΣ Μητ. Βαρνάβα 1,60100 ΚΑΤΕΡΙΝΗ (ΠΙΕΡΙΑΣ), ΕΛΛΑΔΑ
ΗΜΕΡΟΜ. ΚΑΤΑΘΕΣΗΣ	(22):28/06/2013
ΗΜΕΡΟΜ. ΑΠΟΝΟΜΗΣ	(47):29/12/2014
ΣΥΜΒ. ΠΡΟΤΕΡΑΙΟΤΗΤΕΣ	(30):
ΤΡΟΠΟΠ. ΚΥΡΙΟΥ Δ.Ε.	(61):
ΕΦΕΥΡΕΤΗΣ	(72):1)ΨΩΜΙΑΔΗΣ ΙΩΑΝΝΗ ΧΑΡΑΛΑΜΠΟΣ
ΕΙΔΙΚΟΣ ΠΛΗΡΕΞΟΥΣΙΟΣ	(74):
ΑΝΤΙΚΛΗΤΟΣ	(74):ΚΟΤΖΙΑΓΚΙΑΟΥΡΙΔΗΣ ΑΛΕΞΑΝΔΡΟΣ Πόντου 10,57001 ΘΕΡΜΗ (ΘΕΣΣΑΛΟΝΙΚΗΣ)
ΤΙΤΛΟΣ ΕΦΕΥΡΕΣΗΣ	(54):ΜΕΘΟΔΟΣ ΠΑΡΑΓΩΓΗΣ ΖΕΣΤΟΥ ΝΕΡΟΥ ΧΡΗΣΗΣ ΔΙΑ ΤΗΣ ΗΛΕΚΤΡΟΔΙΕΓΕΡΣΗΣ ΚΑΙ ΤΗΣ ΑΝΑΚΤΗΣΗΣ ΘΕΡΜΟΚΡΑΣΙΑΣ ΚΑΙ ΕΛΕΓΧΟ ΤΗΣ ΘΕΡΜΟΚΡΑΣΙΑΣ ΤΟΥ ΝΕΡΟΥ ΔΙΑ ΤΗΣ ΜΕΘΟΔΟΥ ΘΕΡΜΟΑΠΟΒΟΛΗΣ PELTIER

ΠΕΡΙΛΗΨΗ(57)

Το νερό εισέρχεται εντός δοχείου αποθήκευσης χωρίς να έρχεται σε άμεση επαφή με το νερό που υπάρχει ήδη στο δοχείο, προκειμένου να δημιουργηθεί εναλλάκτης θερμότητας, και από εκεί καταλήγει στην βρύση του υποδοχέα. Εντός του δοχείου αποθήκευσης ύδατος υπάρχουν δύο ηλεκτρόδια τα οποία τροφοδοτούμενα ηλεκτρικά από διάταξη αυτοματισμού, ηλεκτροδιεγείρουν το εναποθηκευμένο νερό το οποίο έχει σαν αποτέλεσμα την αύξηση της θερμοκρασίας του σε προκαθορισμένα επίπεδα. Η θερμοκρασία που έχει αναπτύξει το εναποθηκευμένο

νερό, μεταφέρεται επαγωγικά και άμεσα στην σωλήνωση της παροχής του υποδοχέα νερού, και έτσι επιτυγχάνεται η δημιουργία ζεστού νερού χρήσης, χωρίς τις απώλειες που δημιουργούνται από την αποθήκευση του νερού και την μεταφορά του μέσω του δικτύου σωληνώσεως. Το ζεστό νερό χρήσης που καταλήγει στην αποχέτευση περνά πρώτα μέσα από το δοχείο αποθήκευσης νερού, πάντα μέσω δικτύου κατάλληλων σωληνώσεων προκειμένου να επιτευχθεί ανάκτηση θερμότητας. Αντίστοιχα στις περιπτώσεις όπου η θερμοκρασία του νερού, που θα καταλήξει στον υποδοχέα είναι υψηλή, ο μηχανισμός δύναται να διαθέτει στοιχείο θερμοαποβολής Peltier όπου στην προκειμένη περίπτωση το νερό που καταλήγει στον υποδοχέα, προ της εισόδου στο δοχείο αποθήκευσης εισέρχεται σε στοιχείο ψύξεως, όπου και ελαττώνεται η θερμοκρασία που έχει από το περιβάλλον, εκεί το ψυχωμένο μέλος του στοιχείου Peltier, μειώνει επιπλέον την θερμοκρασία στα επιθυμητά επίπεδα και επαναλαμβάνεται η ακολουθία της επανακυκλοφορίας για την ανάκτηση θερμότητας.

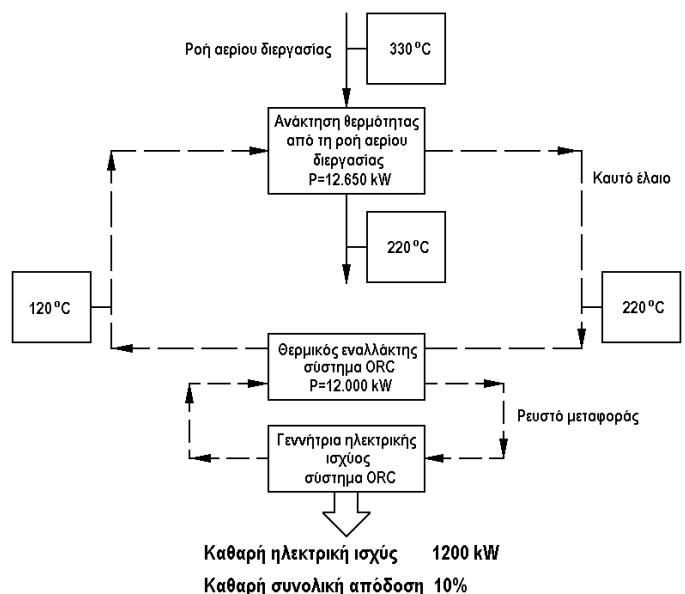


ΑΡΙΘΜΟΣ Δ.Ε.	(11):1008385
ΑΡΙΘΜΟΣ ΑΙΤΗΣΗΣ Δ.Ε.	(21):20130100552
ΔΙΕΘΝΗΣ ΤΑΞΙΝΟΜΗΣΗ	(51):IPC8: F22B 1/00 IPC8: F22B 1/18
ΔΙΚΑΙΟΥΧΟΣ	(73):1)ITALCEMENTI S.p.A. Via G. Comazzi, 124, 24121 BERGAMO, ΙΤΑΛΙΑ
ΗΜΕΡΟΜ. ΚΑΤΑΘΕΣΗΣ	(22):30/09/2013
ΗΜΕΡΟΜ. ΑΠΟΝΟΜΗΣ	(47):29/12/2014
ΣΥΜΒ. ΠΡΟΤΕΡΑΙΟΤΗΤΕΣ	(30):MI2012A001882-06/11/2012-IT
ΤΡΟΠΟΠ. ΚΥΡΙΟΥ Δ.Ε.	(61):
ΕΦΕΥΡΕΤΗΣ	(72):1)CINTI GIOVANNI 2)DONATI ANDREA
ΕΙΔΙΚΟΣ ΠΛΗΡΕΞΟΥΣΙΟΣ	(74):ΚΙΟΡΤΣΗ ΧΡΙΣΤΙΝΑ Σόλωνος 136, 10677 ΑΘΗΝΑ
ΑΝΤΙΚΛΗΤΟΣ	(74):ΚΙΟΡΤΣΗ ΧΡΙΣΤΙΝΑ Σόλωνος 136,10677 ΑΘΗΝΑ
ΤΙΤΛΟΣ ΕΦΕΥΡΕΣΗΣ	(54):ΜΙΑ ΟΛΟΚΛΗΡΩΜΕΝΗ ΔΙΕΡΓΑΣΙΑ ΓΙΑ ΤΗΝ ΠΑΡΑΓΩΓΗ ΗΛΕΚΤΡΙΚΗΣ ΙΣΧΥΟΣ ΚΑΙ ΣΧΕΤΙΚΗ ΣΥΣΚΕΥΗ

ΠΕΡΙΛΗΨΗ(57)

Αποκαλύπτεται μια ενσωματωμένη διεργασία για την παραγωγή ηλεκτρικής ισχύος μέσω της ενσωμάτωσης της ανάκτησης απορριπτόμενης θερμότητας από μια μονάδα για την παραγωγή κλίνκερ και της ανάκτησης θερμότητας από μια μονάδα για τη συγκέντρωση ηλιακής ισχύος (CSP), η οποία περιλαμβάνει τα ακόλουθα στάδια: α) ανάκτηση της απορριπτόμενης θερμότητας των αερίων διεργασιών μέσω της διοχέτευσης του αερίου διεργασίας σε έναν θερμικό εναλλάκτη που τροφοδοτεί έναν κύκλο Rankine όπου το ρευστό μεταφοράς είναι διαθερμικό έλαιο, β) ένα τμήμα του ρευστού μεταφοράς που χρησιμοποιείται στο στάδιο α) εκτρέπεται και τίθεται σε επαφή με ένα διαθερμικό ρευστό το οποίο

προέρχεται από τη μονάδα που λειτουργεί σύμφωνα με την τεχνολογία CSP, γ) το εν λόγω τμήμα του ρευστού μεταφοράς, το οποίο προέρχεται από το στάδιο β) και το οποίο έχει αυξημένη θερμοκρασία, αποστέλλεται πίσω στο σύστημα ανάκτησης απορριπτόμενης θερμότητας του αερίου διεργασίας. Αποκαλύπτεται επίσης η σχετική συσκευή.



2.2 ΕΥΡΕΤΗΡΙΟ Δ.Ε. ΣΥΜΦΩΝΑ ΜΕ ΤΗΝ ΗΜΕΡΟΜΗΝΙΑ ΚΑΤΑΘΕΣΗΣ

ΚΑΤΑΘΕΣΗ (22)	ΔΙΚΑΙΟΥΧΟΣ (73)	ΤΙΤΛΟΣ ΕΦΕΥΡΕΣΗΣ (54)	ΑΡ. Δ.Ε. (11)
14/10/2011	ΠΑΝΕΛΛΗΝΙΟΣ ΕΝΩΣΙΣ ΜΕΤΑΠΟΙΗΤΩΝ - ΤΥΠΟΠΟΙΗΤΩΝ - ΕΞΑΓΩΓΕΩΝ ΕΠΙΤΡΑΠΕΖΙΩΝ ΕΛΛΑΔΩΝ με δ.τ. "ΠΕΜΕΤΕ"	ΛΕΙΤΟΥΡΓΙΚΕΣ ΕΠΙΤΡΑΠΕΖΙΕΣ ΕΛΙΕΣ ΖΥΜΩΜΕΝΕΣ ΜΕ ΓΑΛΑΚΤΙΚΑ ΒΑΚΤΗΡΙΑ ΠΟΥ ΔΙΑΘΕΤΟΥΝ ΠΡΟΒΙΟΤΙΚΕΣ ΙΔΙΟΤΗΤΕΣ	1008378
24/10/2012	ΠΑΠΑΔΟΠΟΥΛΟΣ ΓΕΩΡΓΙΟΣ	ΣΥΣΤΗΜΑ ΔΙΑΒΑΘΜΙΣΜΕΝΗΣ ΣΥΜΠΙΕΣΗΣ ΑΠΟΡΡΙΜΜΑΤΩΝ ΜΕΣΑ ΣΕ ΚΑΔΟΥΣ ΚΟΙΝΗΣ ΧΡΗΣΗΣ ΤΩΝ Ο.Τ.Α. ΓΙΑ ΤΗΝ ΡΙΨΗ ΑΠΟΡΡΙΜΜΑΤΩΝ ΣΥΜΜΕΙΚΤΩΝ ΟΡΓΑΝΙΚΩΝ ΚΑΙ ΑΝΑΚΥΚΛΩΣΙΜΩΝ	1008368
16/04/2013	ΜΠΑΡΟΥΣ ΑΛΕΞΑΝΔΡΟΣ	ΡΥΘΜΙΖΟΜΕΝΟ ΑΝΤΙΚΡΙΣΜΑ ΚΛΕΙΔΑΡΙΑΣ	1008364
30/05/2013	ΠΟΝΤΙΚΗΣ ΔΙΟΝΥΣΙΟΣ	ΠΟΛΥΧΡΩΜΗ-ΦΩΣΦΟΡΙΖΕ ΠΑΓΙΔΑ ΕΝΤΟΜΩΝ	1008379
20/06/2013	ΑΤΛΑΝΤΙΚ Π. ΠΕΧΛΙΒΑΝΙΔΗΣ ΜΕΠΕ	ΣΥΣΚΕΥΗ ΚΑΙ ΜΕΘΟΔΟΣ ΓΙΑ ΤΗΝ ΠΑΡΑΓΩΓΗ ΕΝΕΡΓΕΙΑΣ ΑΠΟ ΚΥΜΑΤΑ ΠΙΑΣΗΣ ΚΑΤΕΥΘΥΝΣΕΩΣ	1008371
28/06/2013	ΨΩΜΙΑΔΗΣ ΧΑΡΑΛΑΜΠΟΣ	ΜΕΘΟΔΟΣ ΠΑΡΑΓΩΓΗΣ ΖΕΣΤΟΥ ΝΕΡΟΥ ΧΡΗΣΗΣ ΔΙΑ ΤΗΣ ΗΛΕΚΤΡΟΔΙΕΓΕΡΣΗΣ ΚΑΙ ΤΗΣ ΑΝΑΚΤΗΣΗΣ ΘΕΡΜΟΚΡΑΣΙΑΣ ΚΑΙ ΕΛΕΓΧΟ ΤΗΣ ΘΕΡΜΟΚΡΑΣΙΑΣ ΤΟΥ ΝΕΡΟΥ ΔΙΑ ΤΗΣ ΜΕΘΟΔΟΥ ΘΕΡΜΟΑΠΟΒΟΛΗΣ PELTIER	1008384
02/07/2013	ΠΑΝΑΓΙΑ ΔΙΚΑΤΕΡΙΝΗ	ΚΡΕΜΑ ΓΙΑ ΑΙΜΟΡΡΟΪΔΕΣ	1008372
03/07/2013	ΤΣΕΤΗ ΙΟΥΛΙΑ	ΜΟΝΟΔΟΣΟΜΕΤΡΙΚΟ ΔΙΑΛΥΜΑ ΦΡΟΝΤΙΔΑΣ ΦΑΚΩΝ ΕΠΑΦΗΣ	1008373
11/07/2013	ΜΑΝΤΕΛΛΟΥ ΑΓΓΕΛΙΚΗ	ΣΤΑΘΕΡΟ ΠΑΡΑΣΚΕΥΑΣΜΑ ΦΥΤΙΚΗΣ ΑΛΟΙΦΗΣ ΓΙΑ ΤΗΝ ΑΝΤΙΜΕΤΩΠΙΣΗ ΕΓΚΛΑΥΜΑΤΩΝ	1008374
19/07/2013	ΤΣΙΛΙΜΠΑΡΗ ΦΩΤΕΙΝΗ ΚΙΤΣΙΟΥ ΠΑΡΑΣΚΕΥΗ	ΦΑΡΜΑΚΕΥΤΙΚΟ ΣΚΕΥΑΣΜΑ ΠΟΥ ΠΕΡΙΕΧΕΙ ΤΟ ΑΝΤΙΣΩΜΑ N20 ΠΟΥ ΑΝΑΓΝΩΡΙΖΕΙ ΤΗ ΝΕΦΡΙΝΗ, ΓΙΑ ΧΡΗΣΗ ΣΤΗ ΘΕΡΑΠΕΙΑ ΤΗΣ ΑΣΘΕΝΕΙΑΣ ΤΟΥ ΔΙΑΒΗΤΗ ΤΥΠΟΥ 2	1008375
22/07/2013	ΣΠΗΛΙΟΠΟΥΛΟΣ ΠΑΝΑΓΙΩΤΗΣ	ΜΗΧΑΝΙΣΜΟΣ ΚΛΕΙΔΑΡΙΑΣ ΑΣΦΑΛΕΙΑΣ ΣΥΡΟΜΕΝΩΝ ΠΟΡΤΩΝ ΚΑΙ ΠΑΡΑΘΥΡΩΝ ΜΕ ΑΝΤΙΡΡΟΠΟ, ΔΙΠΛΟ ΚΛΕΙΔΩΜΑ ΣΕ ΚΑΘΕ ΣΗΜΕΙΟ	1008365
24/07/2013	ΠΑΠΑΔΗΜΗΤΡΙΟΥ ΧΡΗΣΤΟΣ ΠΑΠΑΔΗΜΗΤΡΙΟΥ ΣΤΑΥΡΟΣ	ΑΕΡΟΘΕΡΜΗ ΕΣΤΙΑ ΑΝΑΒΑΘΜΙΣΗΣ ΤΖΑΚΙΩΝ ΑΝΟΙΧΤΟΥ ΤΥΠΟΥ	1008369
05/09/2013	ΚΟΘΑΛΗΣ ΑΓΙΣ	ΕΝΙΣΧΥΜΕΝΟ ΘΕΡΜΟΜΟΝΩΤΙΚΟ ΤΟΥΒΛΟ	1008383
10/09/2013	ΡΕΚΚΑΣ ΔΗΜΗΤΡΙΟΣ ΠΟΛΙΤΗΣ ΣΤΑΥΡΟΣ ΚΑΡΑΤΖΑΣ ΑΓΓΕΛΟΣ	ΔΙΕΡΓΑΣΙΑ ΠΑΡΑΓΩΓΗΣ ΤΑΧΕΩΣ ΑΠΟΣΑΘΡΟΥΜΕΝΩΝ ΑΝΑΒΡΑΖΟΝΤΩΝ ΣΦΑΙΡΙΔΙΩΝ, ΚΟΚΚΙΩΝ Ή/ΚΑΙ ΜΕΙΓΜΑΤΩΝ ΤΟΥΣ	1008366
30/09/2013	ITALCEMENTI S.p.A.	ΜΙΑ ΟΛΟΚΛΗΡΩΜΕΝΗ ΔΙΕΡΓΑΣΙΑ ΓΙΑ ΤΗΝ ΠΑΡΑΓΩΓΗ ΗΛΕΚΤΡΙΚΗΣ ΙΣΧΥΟΣ ΚΑΙ ΣΧΕΤΙΚΗ ΣΥΣΚΕΥΗ	1008385
24/10/2013	ΓΚΟΤΣΑΣ ΔΗΜΗΤΡΙΟΣ	ΚΡΕΜΑΣΤΡΑΚΙΑ ΜΕ ΕΝΣΩΜΑΤΩΜΕΝΗ ΣΕ ΑΥΤΑ ΔΡΑΣΤΙΚΗ ΠΗΤΤΙΚΗ ΥΛΗ	1008367
24/10/2013	ΧΑΤΖΗΑΓΓΕΛΙΔΗΣ ΙΟΡΔΑΝΗΣ	ΤΗΛΕΧΕΙΡΙΖΟΜΕΝΗ ΣΧΙΣΜΟΕΙΔΗΣ ΛΥΧΝΙΑ	1008376
21/11/2013	"ΦΑΡΜΑΤΕΝ Α.Β.Ε.Ε."	ΦΑΡΜΑΚΕΥΤΙΚΟ ΣΚΕΥΑΣΜΑ ΠΕΡΙΕΧΟΝ ΕΝΑ ΑΝΤΙΠΙΚΟ ΠΑΡΑΓΟΝΤΑ ΚΑΙ ΜΕΘΟΔΟΣ ΓΙΑ ΤΗΝ ΠΑΡΑΣΚΕΥΗ ΑΥΤΟΥ	1008380
10/12/2013	ΦΘΕΝΑΚΗΣ ΓΕΩΡΓΙΟΣ	ΜΗΧΑΝΗ ΠΑΡΑΓΩΓΗΣ ΕΝΕΡΓΕΙΑΣ	1008377
13/12/2013	ΤΣΑΚΙΡΗΣ ΒΑΣΙΛΕΙΟΣ	ΗΧΕΙΑ ΙΣΟΡΡΟΠΗΜΕΝΗΣ ΚΑΤΕΥΘΥΝΤΙΚΟΤΗΤΑΣ	1008382
02/01/2014	ΠΗΤΤΑΣ ΝΙΚΟΛΑΟΣ	ΑΥΤΟΜΑΤΟ ΣΥΣΤΗΜΑ ΑΠΟΘΗΚΕΥΣΗΣ ΑΙΟΛΙΚΗΣ ΚΑΙ ΦΩΤΟΒΟΛΤΑΪΚΗΣ ΕΝΕΡΓΕΙΑΣ ΓΙΑ ΠΑΡΑΓΩΓΗ ΑΔΙΑΚΟΠΗΣ ΗΛΕΚΤΡΙΚΗΣ ΕΝΕΡΓΕΙΑΣ ΚΑΙ ΠΑΡΟΧΗΣ ΕΝΕΡΓΕΙΑΚΗΣ ΑΥΤΟΝΟΜΙΑΣ	1008370

ΚΑΤΑΘΕΣΗ (22)	ΔΙΚΑΙΟΥΧΟΣ (73)	ΤΙΤΛΟΣ ΕΦΕΥΡΕΣΗΣ (54)	ΑΡ. Δ.Ε. (11)
29/01/2014	ΜΑΚΡΟΠΟΥΛΟΣ ΡΗΓΑΣ	ΠΡΟΣΘΑΦΑΙΡΟΥΜΕΝΟ ΣΥΣΤΗΜΑ ΗΛΕΚΤΡΟΔΥΝΑΜΙΚΗΣ ΗΧΟ-ΛΗΨΙΑΣ ΚΑΙ ΕΝΙΣΧΥΣΗΣ ΤΟΥ ΗΧΟΥ ΚΛΑΣΣΙΚΩΝ ΕΓΧΟΡΔΩΝ (ΒΙΟΛΙΟΥ, ΒΙΟΛΑΣ, ΒΙΟΛΟΝΤΣΕΛΟΥ, ΚΟΝΤΡΑΜΠΑΣΟΥ) ΚΑΙ ΛΟΠΙΩΝ ΜΟΥΣΙΚΩΝ ΟΡΓΑΝΩΝ ΜΕ ΗΛΕΚΤΡΙΚΑ ΑΓΩΓΙΜΕΣ ΧΟΡΔΕΣ	1008381

2.3 ΕΥΡΕΤΗΡΙΟ Δ.Ε. ΣΥΜΦΩΝΑ ΜΕ ΤΗΝ ΑΛΦΑΒΗΤΙΚΗ ΣΕΙΡΑ ΤΩΝ ΔΙΚΑΙΟΥΧΩΝ

ΔΙΚΑΙΟΥΧΟΣ (73)	ΤΙΤΛΟΣ ΕΦΕΥΡΕΣΗΣ (54)	ΚΑΤΑΘΕΣΗ (22)	ΑΡ. Δ.Ε. (21)
"ΦΑΡΜΑΤΕΝ Α.Β.Ε.Ε."	ΦΑΡΜΑΚΕΥΤΙΚΟ ΣΚΕΥΑΣΜΑ ΠΕΡΙΕΧΟΝ ΕΝΑ ΑΝΤΙΙΚΟ ΠΑΡΑΓΟΝΤΑ ΚΑΙ ΜΕΘΟΔΟΣ ΓΙΑ ΤΗΝ ΠΑΡΑΣΚΕΥΗ ΑΥΤΟΥ	21/11/2013	1008380
ITALCEMENTI S.p.A.	ΜΙΑ ΟΛΟΚΛΗΡΩΜΕΝΗ ΔΙΕΡΓΑΣΙΑ ΓΙΑ ΤΗΝ ΠΑΡΑΓΩΓΗ ΗΛΕΚΤΡΙΚΗΣ ΙΣΧΥΟΣ ΚΑΙ ΣΧΕΤΙΚΗ ΣΥΣΚΕΥΗ	30/09/2013	1008385
ΑΤΛΑΝΤΙΚ Π. ΠΕΧΑΙΒΑΝΙΔΗΣ ΜΕΠΕ	ΣΥΣΚΕΥΗ ΚΑΙ ΜΕΘΟΔΟΣ ΓΙΑ ΤΗΝ ΠΑΡΑΓΩΓΗ ΕΝΕΡΓΕΙΑΣ ΑΠΟ ΚΥΜΑΤΑ ΠΑΣΗΣ ΚΑΤΕΥΘΥΝΣΕΩΣ	20/06/2013	1008371
ΓΚΟΤΣΑΣ ΔΗΜΗΤΡΙΟΣ	ΚΡΕΜΑΣΤΡΑΚΙΑ ΜΕ ΕΝΣΩΜΑΤΩΜΕΝΗ ΣΕ ΑΥΤΑ ΔΡΑΣΤΙΚΗ ΠΤΗΤΙΚΗ ΥΛΗ	24/10/2013	1008367
ΚΑΡΑΤΖΑΣ ΑΓΓΕΛΟΣ	ΔΙΕΡΓΑΣΙΑ ΠΑΡΑΓΩΓΗΣ ΤΑΧΕΩΣ ΑΠΟΣΑΘΡΟΥΜΕΝΩΝ ΑΝΑΒΡΑΖΟΝΤΩΝ ΣΦΑΙΡΙΔΙΩΝ, ΚΟΚΚΙΩΝ Ή/ΚΑΙ ΜΕΙΓΜΑΤΩΝ ΤΟΥΣ	10/09/2013	1008366
ΚΙΤΣΙΟΥ ΠΑΡΑΣΚΕΥΗ	ΦΑΡΜΑΚΕΥΤΙΚΟ ΣΚΕΥΑΣΜΑ ΠΟΥ ΠΕΡΙΕΧΕΙ ΤΟ ΑΝΤΙΣΩΜΑ Ν20 ΠΟΥ ΑΝΑΓΝΩΡΙΖΕΙ ΤΗ ΝΕΦΡΙΝΗ, ΓΙΑ ΧΡΗΣΗ ΣΤΗ ΘΕΡΑΠΕΙΑ ΤΗΣ ΑΣΘΕΝΕΙΑΣ ΤΟΥ ΔΙΑΒΗΤΗ ΤΥΠΟΥ 2	19/07/2013	1008375
ΚΟΘΑΛΗΣ ΑΓΙΣ	ΕΝΙΣΧΥΜΕΝΟ ΘΕΡΜΟΜΟΝΩΤΙΚΟ ΤΟΥΒΛΟ	05/09/2013	1008383
ΜΑΚΡΟΠΟΥΛΟΣ ΡΗΓΑΣ	ΠΡΟΣΘΑΦΑΙΡΟΥΜΕΝΟ ΣΥΣΤΗΜΑ ΗΛΕΚΤΡΟΔΥΝΑΜΙΚΗΣ ΗΧΟΛΗΨΙΑΣ ΚΑΙ ΕΝΙΣΧΥΣΗΣ ΤΟΥ ΗΧΟΥ ΚΛΑΣΣΙΚΩΝ ΕΓΧΟΡΔΩΝ (ΒΙΟΛΙΟΥ, ΒΙΟΛΑΣ, ΒΙΟΛΟΝΤΣΕΛΟΥ, ΚΟΝΤΡΑΜΠΑΣΟΥ) ΚΑΙ ΛΟΙΠΩΝ ΜΟΥΣΙΚΩΝ ΟΡΓΑΝΩΝ ΜΕ ΗΛΕΚΤΡΙΚΑ ΑΓΩΓΙΜΕΣ ΧΟΡΔΕΣ	29/01/2014	1008381
ΜΑΝΤΕΛΛΟΥ ΑΓΓΕΛΙΚΗ	ΣΤΑΘΕΡΟ ΠΑΡΑΣΚΕΥΑΣΜΑ ΦΥΤΙΚΗΣ ΑΛΟΙΦΗΣ ΓΙΑ ΤΗΝ ΑΝΤΙΜΕΤΩΠΙΣΗ ΕΓΚΑΥΜΑΤΩΝ	11/07/2013	1008374
ΜΠΑΡΟΥΣ ΑΛΕΞΑΝΔΡΟΣ	ΡΥΘΜΙΖΟΜΕΝΟ ΑΝΤΙΚΡΥΣΜΑ ΚΛΕΙΔΑΡΙΑΣ	16/04/2013	1008364
ΠΑΝΑΓΙΑ ΑΙΚΑΤΕΡΙΝΗ	ΚΡΕΜΑ ΓΙΑ ΑΙΜΟΡΡΟΪΔΕΣ	02/07/2013	1008372
ΠΑΝΕΛΛΗΝΙΟΣ ΕΝΩΣΙΣ ΜΕΤΑΠΟΙΗΤΩΝ - ΤΥΠΟΠΟΙΗΤΩΝ - ΕΞΑΓΩΓΕΩΝ ΕΠΙΤΡΑΠΕΖΙΩΝ ΕΛΑΙΩΝ με δ.τ. "ΠΕΜΕΤΕ"	ΛΕΙΤΟΥΡΓΙΚΕΣ ΕΠΙΤΡΑΠΕΖΙΕΣ ΕΛΙΕΣ ΖΥΜΩΜΕΝΕΣ ΜΕ ΓΑΛΑΚΤΙΚΑ ΒΑΚΤΗΡΙΑ ΠΟΥ ΔΙΑΘΕΤΟΥΝ ΠΡΟΒΙΟΤΙΚΕΣ ΙΔΙΟΤΗΤΕΣ	14/10/2011	1008378
ΠΑΠΑΔΗΜΗΤΡΙΟΥ ΣΤΑΥΡΟΣ	ΑΕΡΟΘΕΡΜΗ ΕΣΤΙΑ ΑΝΑΒΑΘΜΙΣΗΣ ΤΖΑΚΙΩΝ ΑΝΟΙΧΤΟΥ ΤΥΠΟΥ	24/07/2013	1008369
ΠΑΠΑΔΗΜΗΤΡΙΟΥ ΧΡΗΣΤΟΣ	ΑΕΡΟΘΕΡΜΗ ΕΣΤΙΑ ΑΝΑΒΑΘΜΙΣΗΣ ΤΖΑΚΙΩΝ ΑΝΟΙΧΤΟΥ ΤΥΠΟΥ	24/07/2013	1008369
ΠΑΠΑΔΟΠΟΥΛΟΣ ΓΕΩΡΓΙΟΣ	ΣΥΣΤΗΜΑ ΔΙΑΒΑΘΜΙΣΜΕΝΗΣ ΣΥΜΠΙΕΣΗΣ ΑΠΟΡΡΙΜΜΑΤΩΝ ΜΕΣΑ ΣΕ ΚΑΔΟΥΣ ΚΟΙΝΗΣ ΧΡΗΣΗΣ ΤΩΝ Ο.Τ.Α. ΓΙΑ ΤΗΝ ΡΙΨΗ ΑΠΟΡΡΙΜΜΑΤΩΝ ΣΥΜΜΕΙΚΤΩΝ ΟΡΓΑΝΙΚΩΝ ΚΑΙ ΑΝΑΚΥΚΛΩΣΙΜΩΝ	24/10/2012	1008368
ΠΗΤΤΑΣ ΝΙΚΟΛΑΟΣ	ΑΥΤΟΜΑΤΟ ΣΥΣΤΗΜΑ ΑΠΟΘΗΚΕΥΣΗΣ ΔΙΟΛΙΚΗΣ ΚΑΙ ΦΩΤΟΒΟΛΤΑΪΚΗΣ ΕΝΕΡΓΕΙΑΣ ΓΙΑ ΠΑΡΑΓΩΓΗ ΑΔΙΑΚΟΠΗΣ ΗΛΕΚΤΡΙΚΗΣ ΕΝΕΡΓΕΙΑΣ ΚΑΙ ΠΑΡΟΧΗΣ ΕΝΕΡΓΕΙΑΚΗΣ ΑΥΤΟΝΟΜΙΑΣ	02/01/2014	1008370
ΠΟΛΙΤΗΣ ΣΤΑΥΡΟΣ	ΔΙΕΡΓΑΣΙΑ ΠΑΡΑΓΩΓΗΣ ΤΑΧΕΩΣ ΑΠΟΣΑΘΡΟΥΜΕΝΩΝ ΑΝΑΒΡΑΖΟΝΤΩΝ ΣΦΑΙΡΙΔΙΩΝ, ΚΟΚΚΙΩΝ Ή/ΚΑΙ ΜΕΙΓΜΑΤΩΝ ΤΟΥΣ	10/09/2013	1008366
ΠΟΝΤΙΚΗΣ ΔΙΟΝΥΣΙΟΣ	ΠΟΛΥΧΡΩΜΗ-ΦΩΣΦΟΡΙΖΕ ΠΑΓΙΔΑ ΕΝΤΟΜΩΝ	30/05/2013	1008379
ΡΕΚΚΑΣ ΔΗΜΗΤΡΙΟΣ	ΔΙΕΡΓΑΣΙΑ ΠΑΡΑΓΩΓΗΣ ΤΑΧΕΩΣ ΑΠΟΣΑΘΡΟΥΜΕΝΩΝ ΑΝΑΒΡΑΖΟΝΤΩΝ ΣΦΑΙΡΙΔΙΩΝ, ΚΟΚΚΙΩΝ Ή/ΚΑΙ ΜΕΙΓΜΑΤΩΝ ΤΟΥΣ	10/09/2013	1008366
ΣΠΗΛΙΟΠΟΥΛΟΣ ΠΑΝΑΓΙΩΤΗΣ	ΜΗΧΑΝΙΣΜΟΣ ΚΛΕΙΔΑΡΙΑΣ ΑΣΦΑΛΕΙΑΣ ΣΥΡΟΜΕΝΩΝ ΠΟΡΤΩΝ ΚΑΙ ΠΑΡΑΘΥΡΩΝ ΜΕ ΑΝΤΙΡΡΟΠΟ, ΔΙΠΛΟ ΚΛΕΙΔΩΜΑ ΣΕ ΚΑΘΕ ΣΗΜΕΙΟ	22/07/2013	1008365

ΔΙΚΑΙΟΥΧΟΣ (73)	ΤΙΤΛΟΣ ΕΦΕΥΡΕΣΗΣ (54)	ΚΑΤΑΘΕΣΗ (22)	ΑΡ. Δ.Ε. (21)
ΤΣΑΚΙΡΗΣ ΒΑΣΙΛΕΙΟΣ	ΗΧΕΙΑ ΙΣΟΡΡΟΠΗΜΕΝΗΣ ΚΑΤΕΥΘΥΝΤΙΚΟΤΗΤΑΣ	13/12/2013	1008382
ΤΣΕΤΗ ΙΟΥΛΙΑ	ΜΟΝΟΔΟΣΟΜΕΤΡΙΚΟ ΔΙΑΛΥΜΑ ΦΡΟΝΤΙΔΑΣ ΦΑΚΩΝ ΕΠΑΦΗΣ	03/07/2013	1008373
ΤΣΙΛΙΜΠΑΡΗ ΦΩΤΕΙΝΗ	ΦΑΡΜΑΚΕΥΤΙΚΟ ΣΚΕΥΑΣΜΑ ΠΟΥ ΠΕΡΙΕΧΕΙ ΤΟ ΑΝΤΙΣΩΜΑ N20 ΠΟΥ ΑΝΑΓΝΩΡΙΖΕΙ ΤΗ ΝΕΦΡΙΝΗ, ΓΙΑ ΧΡΗΣΗ ΣΤΗ ΘΕΡΑΠΕΙΑ ΤΗΣ ΑΣΘΕΝΕΙΑΣ ΤΟΥ ΔΙΑΒΗΤΗ ΤΥΠΟΥ 2	19/07/2013	1008375
ΦΘΕΝΑΚΗΣ ΓΕΩΡΓΙΟΣ	ΜΗΧΑΝΗ ΠΑΡΑΓΩΓΗΣ ΕΝΕΡΓΕΙΑΣ	10/12/2013	1008377
ΧΑΤΖΗΑΓΓΕΛΙΔΗΣ ΙΩΡΔΑΝΗΣ	ΤΗΛΕΧΕΙΡΙΖΟΜΕΝΗ ΣΧΙΣΜΟΕΙΔΗΣ ΛΥΧΝΙΑ	24/10/2013	1008376
ΨΩΜΙΑΔΗΣ ΧΑΡΑΛΑΜΠΟΣ	ΜΕΘΟΔΟΣ ΠΑΡΑΓΩΓΗΣ ΖΕΣΤΟΥ ΝΕΡΟΥ ΧΡΗΣΗΣ ΔΙΑ ΤΗΣ ΗΛΕΚΤΡΟΔΙΕΓΕΡΣΗΣ ΚΑΙ ΤΗΣ ΑΝΑΚΤΗΣΗΣ ΘΕΡΜΟΚΡΑΣΙΑΣ ΚΑΙ ΕΛΕΓΧΟ ΤΗΣ ΘΕΡΜΟΚΡΑΣΙΑΣ ΤΟΥ ΝΕΡΟΥ ΔΙΑ ΤΗΣ ΜΕΘΟΔΟΥ ΘΕΡΜΟΑΠΟΒΟΛΗΣ PELTIER	28/06/2013	1008384

2.4 ΠΙΣΤΟΠΟΙΗΤΙΚΑ ΥΠΟΔΕΙΓΜΑΤΟΣ ΧΡΗΣΙΜΟΤΗΤΑΣ

ΑΡΙΘΜΟΣ Π.Υ.Χ. (11):2003030
ΑΡΙΘΜΟΣ ΑΙΤΗΣΗΣ Π.Υ.Χ. (21):20130200015
ΔΙΚΑΙΟΥΧΟΣ (73):1)ΠΑΠΑΔΟΠΟΥΛΟΣ ΦΙΛΟΠΟΙΜΕΝΟΣ
ΒΥΡΩΝ
Σεβάστειας 12,16232 ΒΥΡΩΝΑΣ
(ΑΤΤΙΚΗΣ), ΕΛΛΑΔΑ
2)ΓΙΑΝΝΑΚΑΚΗΣ ΓΕΩΡΓΙΟΥ
ΑΝΑΣΤΑΣΙΟΣ
Κρητών 16, Ντράφι,19009 ΡΑΦΗΝΑ
(ΑΤΤΙΚΗΣ), ΕΛΛΑΔΑ

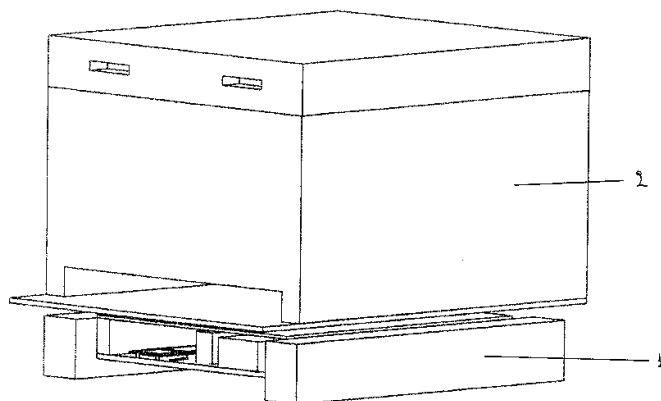
ΗΜΕΡΟΜ. ΚΑΤΑΘΕΣΗΣ (22):25/09/2012
ΗΜΕΡΟΜ. ΑΠΟΝΟΜΗΣ (47):18/12/2014
ΣΥΜΒ. ΠΡΟΤΕΡΑΙΟΤΗΤΕΣ (30):
ΕΦΕΥΡΕΤΗΣ (72):1)ΠΑΠΑΔΟΠΟΥΛΟΣ ΦΙΛΟΠΟΙΜΕΝΟΣ
ΒΥΡΩΝ
2)ΓΙΑΝΝΑΚΑΚΗΣ ΓΕΩΡΓΙΟΥ
ΑΝΑΣΤΑΣΙΟΣ

ΕΙΔΙΚΟΣ ΠΛΗΡΕΞΟΥΣΙΟΣ (74):ΑΡΓΥΡΟΣ ΣΤΑΥΡΟΣ
Κωλέττη 4, 10681 ΑΘΗΝΑ
ΑΝΤΙΚΛΗΤΟΣ (74):ΑΡΓΥΡΟΣ ΣΤΑΥΡΟΣ
Κωλέττη 4,10681 ΑΘΗΝΑ
ΤΙΤΛΟΣ ΕΦΕΥΡΕΣΗΣ (54):ΣΥΣΚΕΥΗ ΜΕΤΑΦΟΡΑΣ ΔΕΔΟΜΕΝΩΝ
ΚΑΙ ΕΝΤΟΠΙΣΜΟΥ ΚΥΨΕΛΗΣ

ΠΕΡΙΛΗΨΗ(57)

Συσκευή μεταφοράς δεδομένων και εντοπισμού (1), που τοποθετείται σε κυψέλη μελισσών (2) και μετρά και αποστέλλει μέσω κινητής τηλεφωνίας, με γραπτό μήνυμα (SMS), δεδομένα που αφορούν τις συνθήκες της εσωτερικής και εξωτερικής θερμοκρασίας, της υγρασίας, του βάρους και των συντεταγμένων της γεωγραφικής θέσης της κυψέλης. Με την χρήση της συσκευής ο μελισσοκόμος

μπορεί να γνωρίζει οποτεδήποτε επιθυμεί και με ακρίβεια τις επικρατούσες στην κυψέλη συνθήκες της εσωτερικής και εξωτερικής θερμοκρασίας, της υγρασίας και του βάρους της, ώστε να παρακολουθεί εξ αποστάσεως την κατάσταση των κυψελών του. Επίσης με την χρήση της συσκευής εντοπισμού, μπορεί να εντοπίσει την κυψέλη που μετακινήθηκε π.χ. λόγω κλοπής.



ΑΡΙΘΜΟΣ Π.Υ.Χ. (11):2003031
ΑΡΙΘΜΟΣ ΑΙΤΗΣΗΣ Π.Υ.Χ. (21):20140200215
ΔΙΚΑΙΟΥΧΟΣ (73):1)ΚΑΛΟΣ ΧΡΗΣΤΟΥ ΚΩΝΣΤΑΝΤΙΝΟΣ
Μεταμορφώσεως 110,18345 ΜΟΣΧΑΤΟ
(ΑΤΤΙΚΗΣ), ΕΛΛΑΔΑ

ΗΜΕΡΟΜ. ΚΑΤΑΘΕΣΗΣ (22):18/06/2014
ΗΜΕΡΟΜ. ΑΠΟΝΟΜΗΣ (47):18/12/2014
ΣΥΜΒ. ΠΡΟΤΕΡΑΙΟΤΗΤΕΣ (30):
ΕΦΕΥΡΕΤΗΣ (72):1)ΚΑΛΟΣ ΧΡΗΣΤΟΥ ΚΩΝΣΤΑΝΤΙΝΟΣ
ΕΙΔΙΚΟΣ ΠΛΗΡΕΞΟΥΣΙΟΣ (74):ΣΚΑΡΜΟΥΤΣΟΣ ΔΗΜΗΤΡΙΟΣ
Αγίων Σαράντα 43, 18346 ΜΟΣΧΑΤΟ
(ΑΤΤΙΚΗΣ)

ΑΝΤΙΚΛΗΤΟΣ (74):
ΤΙΤΛΟΣ ΕΦΕΥΡΕΣΗΣ (54):ΤΕΧΝΗΤΟ ΔΟΛΩΜΑ ΑΛΙΕΙΑΣ
ΠΕΡΙΛΗΨΗ(57)

Τεχνητό δόλωμα αλιείας σχήμα 4 που αποτελείται από πλαστικό σώμα και ένα στριφτάρι αλιείας σχήμα 2, από ένα άσπρο πολυεστερικό σωληνωτό πλεκτό ύφασμα σχήμα 1 και από δύο νήματα σχήμα 4(3) και 4(4) δεμένα αντίστοιχα στα δύο άκρα. Το πολυεστερικό ύφασμα εφαρμόζεται σωληνωτά, τεντώνεται και περιβάλλει, το πλαστικό σώμα. Τέλος δένεται σφικτά στα δύο άκρα του πλαστικού σώματος. Το πλεονέκτημα αυτής της εφεύρεσης είναι ότι το τεχνητό δόλωμα αλιείας όταν έρθει σε επαφή με το νερό κατά την διαδικασία του ψαρέματος αντιγράφει τα χρώματα του πλαστικού σώματος με αποτέλεσμα η αλλαγή χρώματος να ερμηνεύεται από το εκάστοτε αλιεύμα (ψάρι, καλαμάρι κλπ.) σαν κίνηση την οποία αντιλαμβάνεται άμεσα και από μεγαλύτερη απόσταση από ότι τα συνηθισμένα δολώματα. Επίσης αυξάνεται κατά πολύ, ο αριθμός των προσελκυσμένων αλιευμάτων. Επιτυγχάνει δηλαδή το δόλωμα αυτό, την τεχνητή απομίμηση της φυσικής αλλαγής, ανάλογα με το περιβάλλον, των χρωμάτων των αλιευμάτων.



2.5 ΕΥΡΕΤΗΡΙΟ Π.Υ.Χ. ΣΥΜΦΩΝΑ ΜΕ ΤΗΝ ΗΜΕΡΟΜΗΝΙΑ ΚΑΤΑΘΕΣΗΣ

ΚΑΤΑΘΕΣΗ (22)	ΔΙΚΑΙΟΥΧΟΣ (73)	ΤΙΤΛΟΣ ΕΦΕΥΡΕΣΗΣ (54)	ΑΡ. Π.Υ.Χ. (11)
25/09/2012	ΠΑΠΑΔΟΠΟΥΛΟΣ ΒΥΡΩΝ ΓΙΑΝΝΑΚΑΚΗΣ ΑΝΑΣΤΑΣΙΟΣ	ΣΥΣΚΕΥΗ ΜΕΤΑΦΟΡΑΣ ΔΕΔΟΜΕΝΩΝ ΚΑΙ ΕΝΤΟΠΙΣΜΟΥ ΚΥΨΕ- ΛΗΣ	2003030
18/06/2014	ΚΑΛΟΣ ΚΩΝΣΤΑΝΤΙΝΟΣ	ΤΕΧΝΗΤΟ ΔΟΛΩΜΑ ΑΛΙΕΙΑΣ	2003031

2.6 ΕΥΡΕΤΗΡΙΟ Π.Υ.Χ. ΣΥΜΦΩΝΑ ΜΕ ΤΗΝ ΑΛΦΑΒΗΤΙΚΗ ΣΕΙΡΑ ΤΩΝ ΔΙΚΑΙΟΥΧΩΝ

ΔΙΚΑΙΟΥΧΟΣ (73)	ΤΙΤΛΟΣ ΕΦΕΥΡΕΣΗΣ (54)	ΚΑΤΑΘΕΣΗ (22)	ΑΡ. Π.Υ.Χ. (21)
<i>ΓΙΑΝΝΑΚΑΚΗΣ ΑΝΑΣΤΑΣΙΟΣ</i>	ΣΥΣΚΕΥΗ ΜΕΤΑΦΟΡΑΣ ΔΕΔΟΜΕΝΩΝ ΚΑΙ ΕΝΤΟΠΙΣΜΟΥ ΚΥΨΕΛΗΣ	25/09/2012	2003030
<i>ΚΑΛΟΣ ΚΩΝΣΤΑΝΤΙΝΟΣ</i>	ΤΕΧΝΗΤΟ ΔΟΛΩΜΑ ΑΛΙΕΙΑΣ	18/06/2014	2003031
<i>ΠΑΠΑΔΟΠΟΥΛΟΣ ΒΥΡΩΝ</i>	ΣΥΣΚΕΥΗ ΜΕΤΑΦΟΡΑΣ ΔΕΔΟΜΕΝΩΝ ΚΑΙ ΕΝΤΟΠΙΣΜΟΥ ΚΥΨΕΛΗΣ	25/09/2012	2003030

2.7 ΣΥΜΠΛΗΡΩΜΑΤΙΚΑ ΠΙΣΤΟΠΟΙΗΤΙΚΑ ΠΡΟΣΤΑΣΙΑΣ ΓΙΑ ΦΑΡΜΑΚΑ

ΟΥΔΕΝ

ΔΕΝ ΥΠΑΡΧΕΙ ΔΗΜΟΣΙΕΥΣΗ

ΔΕΝ ΥΠΑΡΧΕΙ ΔΗΜΟΣΙΕΥΣΗ

**2.10 ΣΥΜΠΛΗΡΩΜΑΤΙΚΑ ΠΙΣΤΟΠΟΙΗΤΙΚΑ ΠΡΟΣΤΑΣΙΑΣ ΓΙΑ
ΦΥΤΟΠΡΟΣΤΑΤΕΥΤΙΚΑ ΠΡΟΪΟΝΤΑ**

ΟΥΔΕΝ

ΔΕΝ ΥΠΑΡΧΕΙ ΔΗΜΟΣΙΕΥΣΗ

ΔΕΝ ΥΠΑΡΧΕΙ ΔΗΜΟΣΙΕΥΣΗ



ΜΕΡΟΣ Β΄
ΕΥΡΩΠΑΪΚΟΙ ΤΙΤΛΟΙ ΠΡΟΣΤΑΣΙΑΣ



Κ Ε Φ Α Λ Α Ι Ο 1
ΜΕΤΑΦΡΑΣΕΙΣ ΕΥΡΩΠΑΪΚΩΝ ΑΙΤΗΣΕΩΝ

1.1 ΑΝΑΚΟΙΝΩΣΗ ΓΙΑ ΚΑΤΑΘΕΣΗ ΜΕΤΑΦΡΑΣΗΣ ΤΩΝ ΑΞΙΩΣΕΩΝ ΕΥΡΩΠΑΪΚΩΝ ΑΙΤΗΣΕΩΝ Δ.Ε.

Ο Υ Δ Ε Μ Ι Α

**1.2 ΕΥΡΕΤΗΡΙΟ ΕΥΡΩΠΑΪΚΩΝ ΑΙΤΗΣΕΩΝ ΣΥΜΦΩΝΑ ΜΕ ΤΟΝ ΑΡΙΘΜΟ ΔΗΜΟΣΙΕΥΣΗΣ
ΤΗΣ ΕΥΡΩΠΑΪΚΗΣ ΑΙΤΗΣΗΣ**

ΔΕΝ ΥΠΑΡΧΕΙ ΔΗΜΟΣΙΕΥΣΗ

ΔΕΝ ΥΠΑΡΧΕΙ ΔΗΜΟΣΙΕΥΣΗ

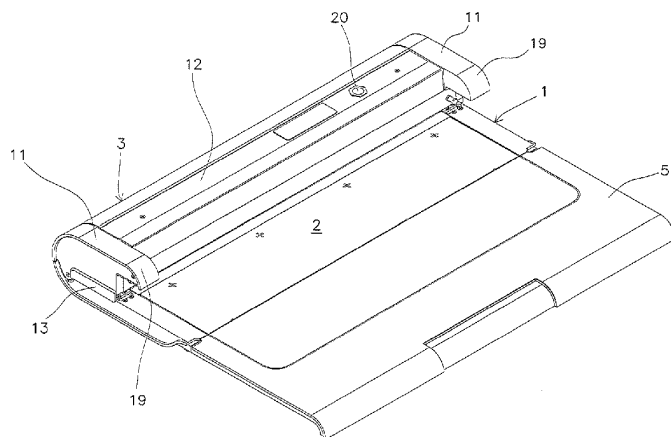
2.1 ΑΝΑΚΟΙΝΩΣΗ ΓΙΑ ΚΑΤΑΘΕΣΗ ΜΕΤΑΦΡΑΣΗΣ ΕΥΡΩΠΑΪΚΩΝ Δ.Ε.

ΑΡΙΘΜΟΣ ΕΥΡ. Δ.Ε. (11):3084873
ΑΡΙΘ. ΕΛΛ. ΚΑΤΑΘΕΣΗΣ (21):20140402422
ΗΜΕΡ. ΕΛΛ. ΚΑΤΑΘΕΣΗΣ (22):01/12/2014
ΑΡΙΘ./ΗΜΕΡ. ΔΗΜΟΣΙΕΥΣΗΣ
ΕΥΡΩΠΑΪΚΟΥ ΔΙΠΛΩΜΑΤΟΣ(87):2643144 - 03/09/2014
ΑΡΙΘ./ΗΜΕΡ. ΔΗΜΟΣΙΕΥΣΗΣ
ΕΥΡΩΠΑΪΚΗΣ ΑΙΤΗΣΗΣ (86):11785431.5--22/11/2011
ΔΙΚΑΙΟΥΧΟΣ (73):1)Colibri' System S.p.A.
Via E. Cernuschi, 4, 20129 Milano, ΙΤΑΛΙΑ
ΣΥΜΒ. ΠΡΟΤΕΡΑΙΟΤΗΤΕΣ (30):MI20102175-24/11/2010-IT
ΕΦΕΥΡΕΤΗΣ (72):1)FARNETI, Aldo
ΕΙΔΙΚΟΣ ΠΑΗΡΕΞΟΥΣΙΟΣ (74):ΚΙΛΙΜΙΡΗΣ ΚΩΝΣΤΑΝΤΙΝΟΣ
Χατζηγιάννη Μέξη 7, 11528 ΑΘΗΝΑ
ΑΝΤΙΚΛΗΤΟΣ (74):ΚΙΛΙΜΙΡΗΣ ΚΩΝΣΤΑΝΤΙΝΟΣ
Χατζηγιάννη Μέξη 7,11528 ΑΘΗΝΑ
ΤΙΤΛΟΣ ΕΦΕΥΡΕΣΗΣ (54):**ΗΛΕΚΤΡΟΚΙΝΗΤΗ ΣΥΣΚΕΥΗ ΓΙΑ ΤΗΝ ΕΠΕΝΔΥΣΗ ΕΞΟΦΥΛΛΩΝ ΒΙΒΛΙΩΝ ΚΑΙ ΤΗ ΣΦΡΑΓΙΣΗ ΦΑΚΕΛΩΝ ΚΑΙ ΔΙΑΦΟΡΩΝ ΑΛΛΩΝ ΑΝΤΙΚΕΙΜΕΝΩΝ**

ΠΕΡΙΛΗΨΗ(57)

Περιγράφεται μια συσκευή για την επένδυση εξώφυλλων βιβλίων και τη σφράγιση φακέλων ή διαφόρων άλλων αντικειμένων. Η συσκευή περιλαμβάνει μια σταθερή κάτω βάση (1) κατάλληλη για την απόθεση ενός φύλλου εύκαμπτου πλαστικού υλικού, μονού ή εκτυλισσόμενου από ένα ρολό, για την επένδυση ενός αντικειμένου, ένα άνω τμήμα (3) κινούμενο προς την εν λόγω βάση (1) και μια θερμαινόμενη λεπίδα (7) που εμπεριέχεται στο εν λόγω άνω τμήμα (3) για την πραγματοποίηση της θερμοκόλλησης των επικαλυπτόμενων άκρων του φύλλου πλαστικού υλικού κατά μήκος των άκρων του εν λόγω αντικειμένου όταν το εν λόγω άνω τμήμα (3) προσεγγίζει την εν λόγω κάτω βάση (1). Για την προσέγγιση

του άνω τμήματος (3) στην κάτω βάση (1), η συσκευή περιλαμβάνει ένα ηλεκτρικό μοτέρ (9), ένα στοιχείο χειρισμού (20) προσβάσιμο από το εξωτερικό της συσκευής για το χειρισμό του εν λόγω ηλεκτρικού μοτέρ (9) και μέσα μετάδοσης κίνησης (21-26) που επενεργούν στις πλευρές (11) του εν λόγω άνω τμήματος (3) ώστε να προκαλούν, με κάθε ενεργοποίηση του εν λόγω ηλεκτρικού μοτέρ (9) που καθορίζεται από το εν λόγω στοιχείο χειρισμού (20), μια κίνηση προσέγγισης του εν λόγω άνω τμήματος (3) προς την εν λόγω κάτω βάση (1) για την πραγματοποίηση της θερμοκόλλησης των άκρων του φύλλου πλαστικού υλικού.



ΑΡΙΘΜΟΣ ΕΥΡ. Δ.Ε. (11):3084874
ΑΡΙΘ. ΕΛΛ. ΚΑΤΑΘΕΣΗΣ (21):20140402423
ΗΜΕΡ. ΕΛΛ. ΚΑΤΑΘΕΣΗΣ (22):01/12/2014
ΑΡΙΘ./ΗΜΕΡ. ΔΗΜΟΣΙΕΥΣΗΣ
ΕΥΡΩΠΑΪΚΟΥ ΔΙΠΛΩΜΑΤΟΣ(87):2298314 - 03/09/2014
ΑΡΙΘ./ΗΜΕΡ. ΔΗΜΟΣΙΕΥΣΗΣ
ΕΥΡΩΠΑΪΚΗΣ ΑΙΤΗΣΗΣ (86):10010211.0--14/11/2002
ΔΙΚΑΙΟΥΧΟΣ (73):1)Sucampo AG
Baarerstrasse 22, 6300 Zug, ΕΛΒΕΤΙΑ
ΣΥΜΒ. ΠΡΟΤΕΡΑΙΟΤΗΤΕΣ (30):331316 P-14/11/2001-US
ΕΦΕΥΡΕΤΗΣ (72):1)Ueno, Ryuji
2)Patchen, Myra L.
ΕΙΔΙΚΟΣ ΠΑΗΡΕΞΟΥΣΙΟΣ (74):ΚΙΛΙΜΙΡΗΣ ΚΩΝΣΤΑΝΤΙΝΟΣ
Χατζηγιάννη Μέξη 7, 11528 ΑΘΗΝΑ
ΑΝΤΙΚΛΗΤΟΣ (74):ΚΙΛΙΜΙΡΗΣ ΚΩΝΣΤΑΝΤΙΝΟΣ
Χατζηγιάννη Μέξη 7,11528 ΑΘΗΝΑ
ΤΙΤΛΟΣ ΕΦΕΥΡΕΣΗΣ (54):**ΜΟΝΑΔΑ ΔΟΣΟΛΟΓΙΑΣ ΠΕΡΙΕΧΟΥΣΑ ΑΝΑΛΟΓΟ ΠΡΟΣΤΑΓΛΑΝΔΙΝΗΣ ΓΙΑ ΤΗΝ ΑΓΩΓΗ ΤΗΣ ΔΥΣΚΟΙΛΙΟΤΗΤΑΣ**

ΠΕΡΙΛΗΨΗ(57)

Περιγράφεται μία μονάδα δοσολογίας για την αγωγή της δυσκοιλιότητας σε ασθενή άνθρωπο. Η μονάδα δοσολογίας της εφεύρεσης περιέχει ένα αλογονωμένο ανάλογο προσταγλανδίνης και ένα φαρμακευτικώς κατάλληλο έκδοχο. Η μονάδα δοσολογίας ανακουφίζει την δυσκοιλιότητα χωρίς ουσιαστικές παρενέργειες.

ΑΡΙΘΜΟΣ ΕΥΡ. Δ.Ε. (11):3084875
ΑΡΙΘ. ΕΛΛ. ΚΑΤΑΘΕΣΗΣ (21):20140402424
ΗΜΕΡ. ΕΛΛ. ΚΑΤΑΘΕΣΗΣ (22):01/12/2014
ΑΡΙΘ./ΗΜΕΡ. ΔΗΜΟΣΙΕΥΣΗΣ
ΕΥΡΩΠΑΪΚΟΥ ΔΙΠΛΩΜΑΤΟΣ(87):1842513 - 10/09/2014
ΑΡΙΘ./ΗΜΕΡ. ΔΗΜΟΣΙΕΥΣΗΣ
ΕΥΡΩΠΑΪΚΗΣ ΑΙΤΗΣΗΣ (86):06112400.4--07/04/2006
ΔΙΚΑΙΟΥΧΟΣ (73):1)The Procter & Gamble Company
One Procter & Gamble Plaza, Cincinnati, OH
45202, ΗΝΩΜΕΝΕΣ ΠΟΛΙΤΕΙΕΣ ΤΗΣ
ΑΜΕΡΙΚΗΣ

ΣΥΜΒ. ΠΡΟΤΕΡΑΙΟΤΗΤΕΣ (30):
ΕΦΕΥΡΕΤΗΣ (72):1)Digiacomantonio, Marco
2)Ecker, Cornelia
3)Gagliardi, Ivano
4)Partenza, Vincenzo
5)Veglio, Paolo A.

ΕΙΔΙΚΟΣ ΠΑΡΗΡΕΞΟΥΣΙΟΣ (74):ΚΙΛΙΜΙΡΗΣ ΚΩΝΣΤΑΝΤΙΝΟΣ
Χατζηγιάννη Μέξη 7, 11528 ΑΘΗΝΑ

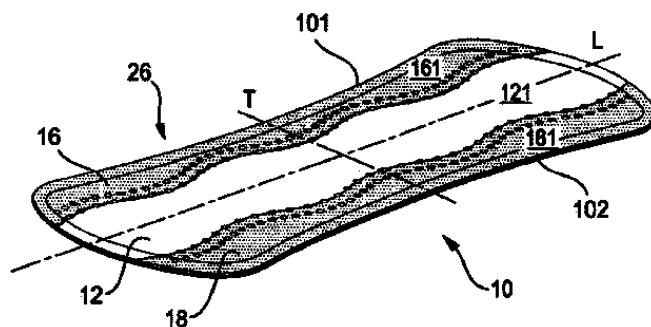
ΑΝΤΙΚΑΗΤΟΣ (74):ΚΙΛΙΜΙΡΗΣ ΚΩΝΣΤΑΝΤΙΝΟΣ
Χατζηγιάννη Μέξη 7,11528 ΑΘΗΝΑ

ΤΙΤΛΟΣ ΕΦΕΥΡΕΣΗΣ (54):**ΑΠΟΡΡΟΦΗΤΙΚΟ ΠΡΟΪΟΝ ΠΟΥ ΕΧΕΙ
ΜΗ ΥΦΑΝΤΕΣ ΠΛΕΥΡΙΚΕΣ ΖΩΝΕΣ**

ΠΕΡΙΛΗΨΗ(57)

Ένα προϊόν υγιεινής μιας χρήσης (10) για τη συλλογή σωματικών υγρών το οποίο περιλαμβάνει μια αντικριστή στο σώμα επιφάνεια (26), μια αντικριστή στο ρούχο επιφάνεια (28), και μια απορροφητική δομή (15). Το προϊόν περιλαμβάνει σε μία πρώτη άποψη i)μια κεντρική ζώνη συγκέντρωσης υγρών (121),η οποία μπορεί να είναι ουσιαστικά λευκή, ii)μια πρώτη οπτικά αντιληπτή πλευρική ζώνη (161) που βρίσκεται σε μία πλευρά της κεντρικής ζώνης, και iii) μια δεύτερη οπτικά

αντιληπτή πλευρική ζώνη (181) που βρίσκεται στην απέναντι πλευρά της κεντρικής ζώνης, όπου η πρώτη και η δεύτερη πλευρική ζώνη (161, 181) σχηματίζονται από ένα μη υφαντό υλικό (16, 18) που αποτελείται από μια χρωματιστή χρωστική. Σε μία δεύτερη άποψη, η απορροφητική δομή είναι ένας βαθμιδωτός πυρήνας και οι πλευρικές ζώνες είναι υδρόφοβες.



ΑΡΙΘΜΟΣ ΕΥΡ. Δ.Ε. (11):3084876
ΑΡΙΘ. ΕΛΛ. ΚΑΤΑΘΕΣΗΣ (21):20140402425
ΗΜΕΡ. ΕΛΛ. ΚΑΤΑΘΕΣΗΣ (22):01/12/2014
ΑΡΙΘ./ΗΜΕΡ. ΔΗΜΟΣΙΕΥΣΗΣ
ΕΥΡΩΠΑΪΚΟΥ ΔΙΠΛΩΜΑΤΟΣ(87):2315756 - 03/09/2014
ΑΡΙΘ./ΗΜΕΡ. ΔΗΜΟΣΙΕΥΣΗΣ
ΕΥΡΩΠΑΪΚΗΣ ΑΙΤΗΣΗΣ (86):09790108.6--07/07/2009
ΔΙΚΑΙΟΥΧΟΣ (73):1)Incyte Corporation
Experimental Station Route 141 Clay Road
Building E336, Wilmington, Delaware 19880,
ΗΝΩΜΕΝΕΣ ΠΟΛΙΤΕΙΕΣ ΤΗΣ ΑΜΕΡΙΚΗΣ

ΣΥΜΒ. ΠΡΟΤΕΡΑΙΟΤΗΤΕΣ (30):78876 P-08/07/2008-US
150873 P-09/02/2009-US

ΕΦΕΥΡΕΤΗΣ (72):1)COMBS, Andrew, P.
2)YUE, Eddy, W.
3)SPARKS, Richard, B.
4)ZHU, Wenyu
5)ZHOU, Jiacheng
6)LIN, Qiyan
7)WENG, Lingkai
8)YUE, Tai-Yuen
9)LIU, Pingli

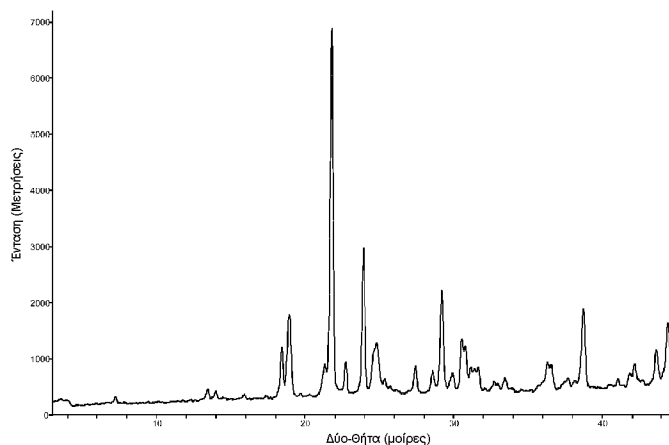
ΕΙΔΙΚΟΣ ΠΑΡΗΡΕΞΟΥΣΙΟΣ (74):ΚΙΛΙΜΙΡΗΣ ΚΩΝΣΤΑΝΤΙΝΟΣ
Χατζηγιάννη Μέξη 7, 11528 ΑΘΗΝΑ

ΑΝΤΙΚΑΗΤΟΣ (74):ΚΙΛΙΜΙΡΗΣ ΚΩΝΣΤΑΝΤΙΝΟΣ
Χατζηγιάννη Μέξη 7,11528 ΑΘΗΝΑ

ΤΙΤΛΟΣ ΕΦΕΥΡΕΣΗΣ (54):**1,2,5-ΟΞΑΔΙΑΖΟΛΙΑ ΩΣ ΑΝΑΣΤΟΛΕΙΣ
2,3-ΔΙΟΞΥΓΕΝΑΣΗΣ ΙΝΔΟΛΟΑΜΙΝΗΣ**

ΠΕΡΙΛΗΨΗ(57)

Η παρούσα εφεύρεση κατευθύνεται σε παράγωγα 1,2,5-οξαδιαζολίου και συνθέσεις αυτών, που είναι αναστολείς της 2,3-διοξυγενάσης ινδολοαμίνης και είναι χρήσιμα στη θεραπεία καρκίνου και άλλων διαταραχών και σε μεθόδους και ενδιάμεσα για κατασκευή τέτοιων παραγώγων 1,2,5-οξαδιαζολίου.



ΑΡΙΘΜΟΣ ΕΥΡ. Δ.Ε. (11):3084877
ΑΡΙΘ. ΕΛΛ. ΚΑΤΑΘΕΣΗΣ (21):20140402441
ΗΜΕΡ. ΕΛΛ. ΚΑΤΑΘΕΣΗΣ (22):03/12/2014
ΑΡΙΘ./ΗΜΕΡ. ΔΗΜΟΣΙΕΥΣΗΣ
ΕΥΡΩΠΑΪΚΟΥ ΔΙΠΛΩΜΑΤΟΣ(87):2330197 - 10/09/2014
ΑΡΙΘ./ΗΜΕΡ. ΔΗΜΟΣΙΕΥΣΗΣ
ΕΥΡΩΠΑΪΚΗΣ ΑΙΤΗΣΗΣ (86):10010586.5--23/02/2001
ΔΙΚΑΙΟΥΧΟΣ (73):1)Amgen, Inc.
One Amgen Center Drive, Thousand Oaks, CA
91320-1799, ΗΝΩΜΕΝΕΣ ΠΟΛΙΤΕΙΕΣ ΤΗΣ
ΑΜΕΡΙΚΗΣ
ΣΥΜΒ. ΠΡΟΤΕΡΑΙΟΤΗΤΕΣ (30):511139-23/02/2000-US
791153-22/02/2001-US
ΕΦΕΥΡΕΤΗΣ (72):1)DESHPANDE, Rajendra, V.
2)HITZ ANNA
3)BOYLE, William, J.
4)SULLIVAN, JOHN K.
ΕΙΔΙΚΟΣ ΠΛΗΡΕΞΟΥΣΙΟΣ (74):ΤΣΙΜΙΚΑΛΗΣ "ΤΣΙΜΙΚΑΛΗΣ
ΚΑΛΟΝΑΡΟΥ ΔΙΚΗΓΟΡΙΚΗ ΕΤΑΙΡΕΙΑ"
ΣΤΕΦΑΝΟΣ
Ν. Βάμβα 1,, 106 74 ΑΘΗΝΑ
ΑΝΤΙΚΛΗΤΟΣ (74):ΤΣΙΜΙΚΑΛΗΣ "ΤΣΙΜΙΚΑΛΗΣ
ΚΑΛΟΝΑΡΟΥ ΔΙΚΗΓΟΡΙΚΗ ΕΤΑΙΡΕΙΑ"
ΣΤΕΦΑΝΟΣ
Ν. Βάμβα 1,,106 74 ΑΘΗΝΑ
ΤΙΤΛΟΣ ΕΦΕΥΡΕΣΗΣ (54):**ΜΕΣΑ ΑΝΤΑΓΩΝΙΣΤΙΚΗΣ ΕΠΙΛΕΚΤΙ-
ΚΗΣ ΣΥΝΔΕΣΗΣ ΤΗΣ ΠΡΩΤΕΪΝΗΣ
ΣΥΝΔΕΣΗΣ ΟΣΤΕΟΠΡΟΤΕΓΕΡΙΝΗΣ**

ΠΕΡΙΛΗΨΗ(57)

Με την εφεύρεση παρέχονται επιλεκτικά μέσα σύνδεσης της πρωτεΐνης σύνδεσης οστεοπροτεγερίνης (OPGbp). Πιο συγκεκριμένα, η εφεύρεση παρέχει αντισώματα και περιοχές σύνδεσης αντιγόνου που συνδέονται επιλεκτικά με OPGbp και μπορούν να χρησιμοποιηθούν για την πρόληψη ή θεραπεία παθήσεων που συνδέονται με την απώλεια οστικής μάζας. Παρέχονται επίσης τα μόρια νοκλεϊκού οξέος που κωδικοποιούν τα εν λόγω αντισώματα και περιοχές που συνδέουν αντιγόνο και οι φορείς έκφρασης και τα κύτταρα ξενιστές για την παραγωγή των ιδίων.

ΑΡΙΘΜΟΣ ΕΥΡ. Δ.Ε. (11):3084878
ΑΡΙΘ. ΕΛΛ. ΚΑΤΑΘΕΣΗΣ (21):20140402439
ΗΜΕΡ. ΕΛΛ. ΚΑΤΑΘΕΣΗΣ (22):03/12/2014
ΑΡΙΘ./ΗΜΕΡ. ΔΗΜΟΣΙΕΥΣΗΣ
ΕΥΡΩΠΑΪΚΟΥ ΔΙΠΛΩΜΑΤΟΣ(87):2318613 - 03/09/2014
ΑΡΙΘ./ΗΜΕΡ. ΔΗΜΟΣΙΕΥΣΗΣ
ΕΥΡΩΠΑΪΚΗΣ ΑΙΤΗΣΗΣ (86):09780976.8--23/07/2009
ΔΙΚΑΙΟΥΧΟΣ (73):1)Akzenta Paneele + Profile GmbH
Werner-von-Siemens-Strasse 18-20, 56759
Kaisersesch, ΓΕΡΜΑΝΙΑ
ΣΥΜΒ. ΠΡΟΤΕΡΑΙΟΤΗΤΕΣ (30):202008011589 U-01/09/2008-DE
ΕΦΕΥΡΕΤΗΣ (72):1)HANNIG, Hans-Jurgen
ΕΙΔΙΚΟΣ ΠΛΗΡΕΞΟΥΣΙΟΣ (74):ΠΑΠΑΚΩΝΣΤΑΝΤΙΝΟΥ ΕΛΕΝΗ
Κουμπάρη 2, 10674 ΑΘΗΝΑ
ΑΝΤΙΚΛΗΤΟΣ (74):ΠΑΠΑΚΩΝΣΤΑΝΤΙΝΟΥ ΕΛΕΝΗ
Κουμπάρη 2,10674 ΑΘΗΝΑ
ΤΙΤΛΟΣ ΕΦΕΥΡΕΣΗΣ (54):**ΠΑΝΕΛ ΔΑΠΕΔΟΥ ΑΠΟ ΣΥΝΘΕΤΙΚΟ
ΥΛΙΚΟ ΜΕ ΜΗΧΑΝΙΚΕΣ ΑΚΜΕΣ
ΑΣΦΑΛΙΣΗΣ**

ΠΕΡΙΛΗΨΗ(57)

Πάνελ δαπέδου (1) που περιλαμβάνει ένα στρώμα φορέα (2), το οποίο διαθέτει ένα εύκαμπτο σε μία θερμοκρασία χρήσης ενός δαπέδου και ελαστικό συνθετικό υλικό, ένα διατεταγμένο πάνω από το στρώμα φορέα (2) διακοσμητικό στρώμα (3), προβλεπόμενα σε τουλάχιστον δύο ακμές του πάνελ (1a, 1b, 1c, 1d, 11, 12) συμπληρωματικά μηχανικά μέσα ασφάλισης (8, 9), τα οποία συμπράττουν στην ασφαλισμένη κατάσταση δύο πάνελ δαπέδου (1) και εξουδετερώνουν μία κίνηση απομάκρυνσης των πάνελ δαπέδου (1), όπου τουλάχιστον μία ακμή πάνελ (1a, 1b, 1c, 1d, 11, 12) διαθέτει μία εκτροπή ακμής (4) στο χείλος του διακοσμητικού στρώματος (3).

ΑΡΙΘΜΟΣ ΕΥΡ. Δ.Ε. (11):3084879
ΑΡΙΘ. ΕΛΛ. ΚΑΤΑΘΕΣΗΣ (21):20140402436
ΗΜΕΡ. ΕΛΛ. ΚΑΤΑΘΕΣΗΣ (22):03/12/2014
ΑΡΙΘ./ΗΜΕΡ. ΔΗΜΟΣΙΕΥΣΗΣ
ΕΥΡΩΠΑΪΚΟΥ ΔΙΠΛΩΜΑΤΟΣ(87):2048943 - 03/09/2014
ΑΡΙΘ./ΗΜΕΡ. ΔΗΜΟΣΙΕΥΣΗΣ
ΕΥΡΩΠΑΪΚΗΣ ΑΙΤΗΣΗΣ (86):07793911.4--03/07/2007
ΔΙΚΑΙΟΥΧΟΣ (73):1)Spermvital AS
Holsetgaten 22, 2317 Hamar, NORBHΓIA
ΣΥΜΒ. ΠΡΟΤΕΡΑΙΟΤΗΤΕΣ (30):0613288-04/07/2006-GB
807716 P-19/07/2006-US
ΕΦΕΥΡΕΤΗΣ (72):1)KOMMISRUUD, Elisabeth
2)HOFMO, Peer, Ola
3)KLINKENBERG, Geir
ΕΙΔΙΚΟΣ ΠΛΗΡΕΞΟΥΣΙΟΣ (74):ΠΑΠΑΚΩΝΣΤΑΝΤΙΝΟΥ ΕΛΕΝΗ
Κουμπάρη 2, 10674 ΑΘΗΝΑ
ΑΝΤΙΚΛΗΤΟΣ (74):ΠΑΠΑΚΩΝΣΤΑΝΤΙΝΟΥ ΕΛΕΝΗ
Κουμπάρη 2,10674 ΑΘΗΝΑ
ΤΙΤΛΟΣ ΕΦΕΥΡΕΣΗΣ (54):**ΣΥΝΤΗΡΗΣΗ ΚΑΙ ΕΛΕΓΧΟΜΕΝΗ ΠΑΡΟΧΗ/ΑΠΕΛΕΥΘΕΡΩΣΗ ΣΠΕΡΜΑΤΟΖΩΑΡΙΩΝ**

ΠΕΡΙΛΗΨΗ(57)

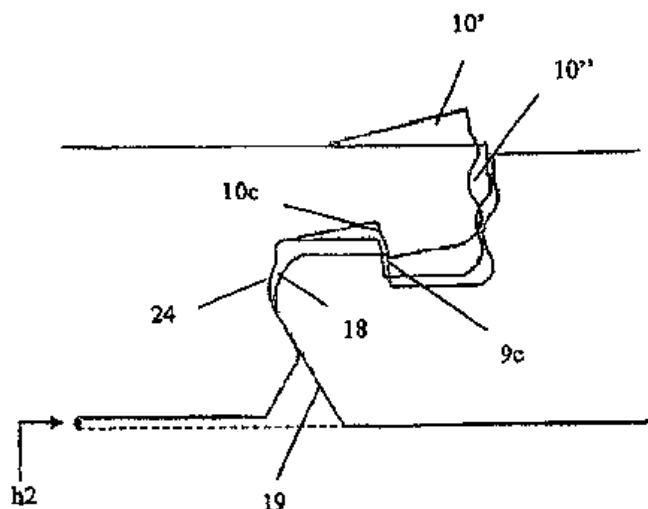
Η παρούσα εφεύρεση σχετίζεται με σωματίδια βιοπολυμερούς για συντήρηση σπερματοζωαρίων, όπου τα σπερματοζωάρια είναι εγκλεισμένα εντός του σωματιδίου βιοπολυμερούς. Η παρούσα εφεύρεση επίσης αφορά μία μέθοδο για συντήρηση, αποθήκευση και ελεγχόμενη παροχή/ απελευθέρωση σπερματοζωαρίων, και τη χρήση των σωματιδίων βιοπολυμερούς σύμφωνα με την παρούσα εφεύρεση σε αναπαραγωγή.

ΑΡΙΘΜΟΣ ΕΥΡ. Δ.Ε. (11):3084880
ΑΡΙΘ. ΕΛΛ. ΚΑΤΑΘΕΣΗΣ (21):20140402438
ΗΜΕΡ. ΕΛΛ. ΚΑΤΑΘΕΣΗΣ (22):03/12/2014
ΑΡΙΘ./ΗΜΕΡ. ΔΗΜΟΣΙΕΥΣΗΣ
ΕΥΡΩΠΑΪΚΟΥ ΔΙΠΛΩΜΑΤΟΣ(87):2318614 - 03/09/2014
ΑΡΙΘ./ΗΜΕΡ. ΔΗΜΟΣΙΕΥΣΗΣ
ΕΥΡΩΠΑΪΚΗΣ ΑΙΤΗΣΗΣ (86):09780975.0--23/07/2009
ΔΙΚΑΙΟΥΧΟΣ (73):1)Akzenta Paneele + Profile GmbH
Werner-von-Siemens-Strasse 18-20, 56759
Kaisersesch, GERMANIA
ΣΥΜΒ. ΠΡΟΤΕΡΑΙΟΤΗΤΕΣ (30):202008010555 U-08/08/2008-DE
ΕΦΕΥΡΕΤΗΣ (72):1)HANNIG, Hans-Jurgen
ΕΙΔΙΚΟΣ ΠΛΗΡΕΞΟΥΣΙΟΣ (74):ΠΑΠΑΚΩΝΣΤΑΝΤΙΝΟΥ ΕΛΕΝΗ
Κουμπάρη 2, 10674 ΑΘΗΝΑ
ΑΝΤΙΚΛΗΤΟΣ (74):ΠΑΠΑΚΩΝΣΤΑΝΤΙΝΟΥ ΕΛΕΝΗ
Κουμπάρη 2,10674 ΑΘΗΝΑ
ΤΙΤΛΟΣ ΕΦΕΥΡΕΣΗΣ (54):**ΠΛΑΣΤΙΚΟ ΠΛΑΙΣΙΟ ΜΕ ΚΑΤΑΤΟΜΗ ΑΓΚΙΣΤΡΟΥ**

ΠΕΡΙΛΗΨΗ(57)

Πλαίσιο πατώματος (1), το οποίο είναι διαμορφωμένο ως φύλλο πολλαπλών στρώσεων, με τουλάχιστον ένα φορέα συνθετικού υλικού (30), μία στρώση ντεκόρ, η οποία έχει τοποθετηθεί στην άνω πλευρά του φορέα του συνθετικού υλικού, μία διαφανή στρώση κάλυψης (32), η οποία έχει τοποθετηθεί πάνω στη στρώση ντεκόρ, και πιθανώς μία στρώση αντίθετης κατεύθυνσης (33), η οποία έχει τοποθετηθεί στην κάτω πλευρά του φορέα του συνθετικού υλικού, όπου το πλαίσιο περιλαμβάνει πλευρικές ακμές (3, 4, 5, 6) έναντι ευρισκόμενες σε ζεύγη, με αντίστοιχα ομόρρυθμα διαμορφωμένες κατατομές στερέωσης, όπου οι κατατομές στερέωσης, τουλάχιστον ενός από τα δύο ζεύγη πλευρικών ακμών, είναι διαμορφωμένες κατά τέτοιον τρόπο, ώστε να δρουν ως ομόρρυθμες κατατομές αγκίστρου άμεσης έλξης, δηλαδή διαθέτοντας ένα άγκιστρο υποδοχής (9), το οποίο έχει προσανατολισμό προς την άνω πλευρά (2) του πλαισίου του πατώματος, καθώς και ένα άγκιστρο κλειδώματος (10), το οποίο βρίσκεται στην έναντι πλευρική ακμή και έχει προσανατολισμό προς την κάτω πλευρά (7) του πλαισίου

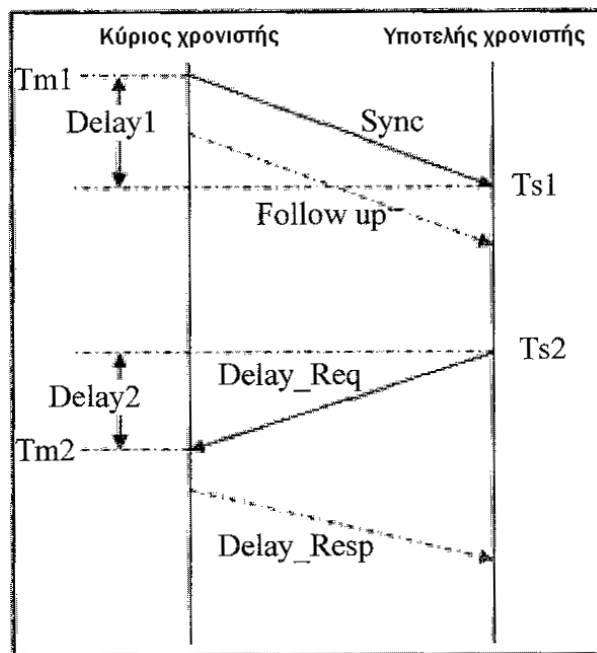
του πατώματος, όπου το άγκιστρο κλειδώματος (10) διαθέτει σε μία περιφερειακή πλευρική επιφάνειά του (11) ένα στοιχείο ασφάλισης (12, 13, 14), το οποίο έχει τοποθετηθεί σε ένα ομόρρυθμο στοιχείο ασφάλισης (22, 23, 21) σε μία εγγύς πλευρική επιφάνεια (20) της κατατομής του αγκίστρου, η οποία περιλαμβάνει το άγκιστρο υποδοχής.



ΑΡΙΘΜΟΣ ΕΥΡ. Δ.Ε. (11):3084881
ΑΡΙΘ. ΕΛΛ. ΚΑΤΑΘΕΣΗΣ (21):20140402448
ΗΜΕΡ. ΕΛΛ. ΚΑΤΑΘΕΣΗΣ (22):03/12/2014
ΑΡΙΘ./ΗΜΕΡ. ΔΗΜΟΣΙΕΥΣΗΣ
ΕΥΡΩΠΑΪΚΟΥ ΔΙΠΛΩΜΑΤΟΣ(87):2498429 - 03/09/2014
ΑΡΙΘ./ΗΜΕΡ. ΔΗΜΟΣΙΕΥΣΗΣ
ΕΥΡΩΠΑΪΚΗΣ ΑΙΤΗΣΗΣ (86):12170907.5--30/09/2010
ΔΙΚΑΙΟΥΧΟΣ (73):1)Huawei Technologies Co., Ltd.
Huawei Administration Building Bantian,
Longgang District, Shenzhen Guangdong
518129, KINA
ΣΥΜΒ. ΠΡΟΤΕΡΑΙΟΤΗΤΕΣ (30):200910204972-30/09/2009-CN
ΕΦΕΥΡΕΤΗΣ (72):1)Feng, Ruzhou
2)Long, Guozhu
3)Xu, Guijin
ΕΙΔΙΚΟΣ ΠΛΗΡΕΞΟΥΣΙΟΣ (74):ΣΙΩΤΟΥ ΑΙΚΑΤΕΡΙΝΗ
Πατησίων 122, 11257 ΑΘΗΝΑ
ΑΝΤΙΚΛΗΤΟΣ (74):ΣΙΩΤΟΥ ΑΙΚΑΤΕΡΙΝΗ
Πατησίων 122,11257 ΑΘΗΝΑ
ΤΙΤΛΟΣ ΕΦΕΥΡΕΣΗΣ (54):**ΜΕΘΟΔΟΣ, ΣΥΣΚΕΥΗ, ΚΑΙ ΣΥΣΤΗΜΑ
ΓΙΑ ΧΡΟΝΙΚΟ ΣΥΓΧΡΟΝΙΣΜΟ**

ΠΕΡΙΛΗΨΗ(57)

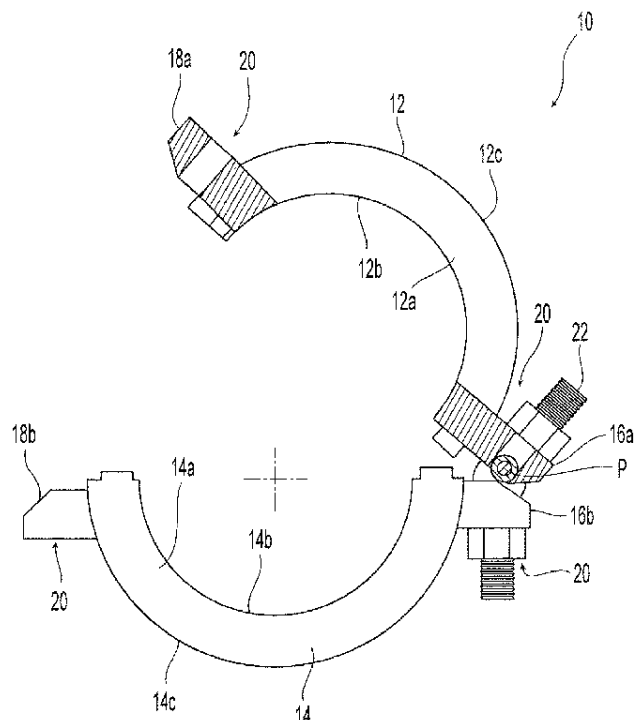
Αποκαλύπτονται μια μέθοδος, συσκευή, και σύστημα για χρονικό συγχρονισμό. Η μέθοδος περιλαμβάνει: λήψη μιας κύριας χρονοσφραγίδας αποστολής, μιας υποτελούς χρονοσφραγίδας λήψης, μιας υποτελούς χρονοσφραγίδας αποστολής, και μιας κύριας χρονοσφραγίδας λήψης, και ρύθμιση του χρόνου ενός υποτελούς χρονιστή, σύμφωνα με τη μετατόπιση που υπολογίζεται από τις χρονοσφραγίδες, προκειμένου να συγχρονιστεί με έναν ωρολογιακό χρόνο του κύριου χρονιστή. Με την παρούσα εφεύρεση, στα συστήματα μετάδοσης ζώνης διέλευσης που μεταδίδουν σήματα συνεχώς σε μονάδες συμβόλων, ο χρονικός συγχρονισμός εκτελείται μεταξύ του κύριου χρονιστή και του υποτελούς χρονιστή.



ΑΡΙΘΜΟΣ ΕΥΡ. Δ.Ε. (11):3084882
ΑΡΙΘ. ΕΛΛ. ΚΑΤΑΘΕΣΗΣ (21):20140402447
ΗΜΕΡ. ΕΛΛ. ΚΑΤΑΘΕΣΗΣ (22):03/12/2014
ΑΡΙΘ./ΗΜΕΡ. ΔΗΜΟΣΙΕΥΣΗΣ
ΕΥΡΩΠΑΪΚΟΥ ΔΙΠΛΩΜΑΤΟΣ(87):2494252 - 03/09/2014
ΑΡΙΘ./ΗΜΕΡ. ΔΗΜΟΣΙΕΥΣΗΣ
ΕΥΡΩΠΑΪΚΗΣ ΑΙΤΗΣΗΣ (86):10774383.3--26/10/2010
ΔΙΚΑΙΟΥΧΟΣ (73):1)Tyco Fire Products LP
1400 Pennbrook Parkway, Lansdale, PA
19446, ΗΝΩΜΕΝΕΣ ΠΟΛΙΤΕΙΕΣ ΤΗΣ
ΑΜΕΡΙΚΗΣ
ΣΥΜΒ. ΠΡΟΤΕΡΑΙΟΤΗΤΕΣ (30):255351 P-27/10/2009-US
ΕΦΕΥΡΕΤΗΣ (72):1)HORGAN, Michael, W.
ΕΙΔΙΚΟΣ ΠΛΗΡΕΞΟΥΣΙΟΣ (74):ΣΙΩΤΟΥ ΑΙΚΑΤΕΡΙΝΗ
Πατησίων 122, 11257 ΑΘΗΝΑ
ΑΝΤΙΚΛΗΤΟΣ (74):ΣΙΩΤΟΥ ΑΙΚΑΤΕΡΙΝΗ
Πατησίων 122,11257 ΑΘΗΝΑ
ΤΙΤΛΟΣ ΕΦΕΥΡΕΣΗΣ (54):**ΣΥΣΤΗΜΑΤΑ ΚΑΙ ΜΕΘΟΔΟΙ ΓΙΑ
ΑΡΘΡΩΤΟΥΣ ΣΥΝΔΕΣΜΟΥΣ**

ΠΕΡΙΛΗΨΗ(57)

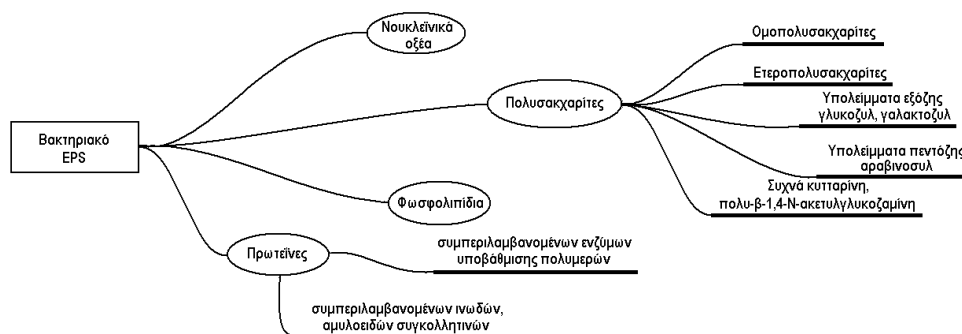
Ένας σύνδεσμος για την σύνδεση τμημάτων σωλήνα (2, 4). Ο σύνδεσμος περιλαμβάνει ένα πρώτο εξάρτημα περιβλήματος (12), ένα δεύτερο εξάρτημα περιβλήματος (14), και ένα συνδετήρα που συνδέει το πρώτο και δεύτερο εξάρτημα μεταξύ τους. Ο συνδετήρας (22) έχει μία ευθυγραμμισμένη διαμόρφωση ορίζοντας έναν άξονα ευθυγράμμισης, τέτοιο ώστε το πρώτο και το δεύτερο εξάρτημα περιβλήματος είναι σε μία κλειστή διαμόρφωση για να ορίσουν έναν κεντρικό άξονα του συνδέσμου. Ο συνδετήρας έχει μία λοξή διαμόρφωση για να ορίζει έναν άξονα περιστροφής του συνδετήρα, τέτοιο ώστε το πρώτο και το δεύτερο εξάρτημα περιβλήματος να είναι σε μία ανοιχτή διαμόρφωση. Ο άξονας περιστροφής είναι ουσιαστικά παράλληλος προς τον κεντρικό άξονα και ουσιαστικά κάθετος προς τον άξονα ευθυγράμμισης.



ΑΡΙΘΜΟΣ ΕΥΡ. Δ.Ε. (11):3084883
ΑΡΙΘ. ΕΛΛ. ΚΑΤΑΘΕΣΗΣ (21):20140402446
ΗΜΕΡ. ΕΛΛ. ΚΑΤΑΘΕΣΗΣ (22):03/12/2014
ΑΡΙΘ./ΗΜΕΡ. ΔΗΜΟΣΙΕΥΣΗΣ
ΕΥΡΩΠΑΪΚΟΥ ΔΙΠΛΩΜΑΤΟΣ(87):2393887 - 03/09/2014
ΑΡΙΘ./ΗΜΕΡ. ΔΗΜΟΣΙΕΥΣΗΣ
ΕΥΡΩΠΑΪΚΗΣ ΑΙΤΗΣΗΣ (86):10703944.8--04/02/2010
ΔΙΚΑΙΟΥΧΟΣ (73):1)DuPont Nutrition Biosciences ApS
 Langebrogade 1 Postboks 17, 1001 Copenhagen K., ΔΑΝΙΑ
ΣΥΜΒ. ΠΡΟΤΕΡΑΙΟΤΗΤΕΣ (30):150125 P-05/02/2009-US
 0901966-05/02/2009-GB
ΕΦΕΥΡΕΤΗΣ (72):1)LAURESEN, Brian Sogaard
 2)KRISTENSEN, Jakob Broberg
 3)BESENBACHER, Flemming
 4)SUTHERLAND, Duncan
 5)SHIPOVSKOV, Stepan
 6)KRAGH, Karsten Matthias

ΕΙΔΙΚΟΣ ΠΛΗΡΕΞΟΥΣΙΟΣ (74):ΣΙΩΤΟΥ ΑΙΚΑΤΕΡΙΝΗ
 Πατησίων 122, 11257 ΑΘΗΝΑ
ΑΝΤΙΚΛΗΤΟΣ (74):ΣΙΩΤΟΥ ΑΙΚΑΤΕΡΙΝΗ
 Πατησίων 122,11257 ΑΘΗΝΑ
ΤΙΤΛΟΣ ΕΦΕΥΡΕΣΗΣ (54):ΣΥΝΘΕΣΗ
ΠΕΡΙΛΗΨΗ(57)

Η παρούσα εφεύρεση παρέχει μια σύνθεση, και μια διεργασία για παρασκευή και μέθοδο για χρήση μιας τέτοιας σύνθεσης. Η σύνθεση αποτελείται από (i) ένα υλικό επιφανειακής κάλυψης, και (ii) (ii) ένα κρύσταλλο διασταυρούμενα συνδεδεμένου ενζύμου ή συσσωμάτωμα διασταυρούμενα συνδεδεμένου ενζύμου, όπου το ένζυμο είναι διασταυρούμενα συνδεδεμένο με έναν πολυλειτουργικό παράγοντα διασταυρούμενης σύνδεσης και ο κρύσταλλος διασταυρούμενα συνδεδεμένου ενζύμου ή το συσσωμάτωμα διασταυρούμενα συνδεδεμένου ενζύμου έχει μια αντιαποθετική δραστηριότητα ή δημιουργεί μια αντιαποθετική ένωση. Κατάλληλως η σύνθεση μπορεί να χρησιμοποιείται για την αναστολή σχηματισμού βιομηνίου.

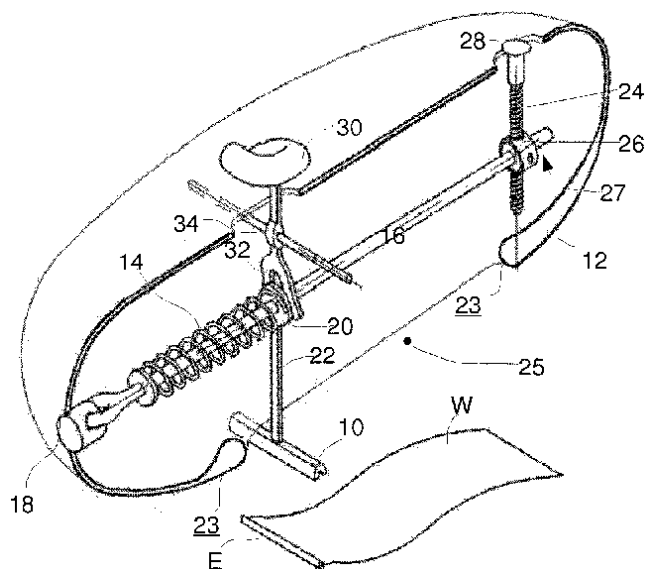


ΑΡΙΘΜΟΣ ΕΥΡ. Δ.Ε. (11):3084884
ΑΡΙΘ. ΕΛΛ. ΚΑΤΑΘΕΣΗΣ (21):20140402442
ΗΜΕΡ. ΕΛΛ. ΚΑΤΑΘΕΣΗΣ (22):03/12/2014
ΑΡΙΘ./ΗΜΕΡ. ΔΗΜΟΣΙΕΥΣΗΣ
ΕΥΡΩΠΑΪΚΟΥ ΔΙΠΛΩΜΑΤΟΣ(87):2373192 - 03/09/2014
ΑΡΙΘ./ΗΜΕΡ. ΔΗΜΟΣΙΕΥΣΗΣ
ΕΥΡΩΠΑΪΚΗΣ ΑΙΤΗΣΗΣ (86):09799154.1--02/12/2009
ΔΙΚΑΙΟΥΧΟΣ (73):1)Perach, Benjamin
 19 Arlozorov St., 38222 Hadera, ΙΣΡΑΗΛ
 2)Perach, Sharon
 19 Arlozorov St., 38222 Hadera, ΙΣΡΑΗΛ
ΣΥΜΒ. ΠΡΟΤΕΡΑΙΟΤΗΤΕΣ (30):19564208-02/12/2008-IL
ΕΦΕΥΡΕΤΗΣ (72):1)Perach, Benjamin
 2)Perach, Sharon
ΕΙΔΙΚΟΣ ΠΛΗΡΕΞΟΥΣΙΟΣ (74):ΤΣΙΜΙΚΑΛΗΣ "ΤΣΙΜΙΚΑΛΗΣ
 ΚΑΛΟΝΑΡΟΥ ΔΙΚΗΓΟΡΙΚΗ ΕΤΑΙΡΕΙΑ"
 ΣΤΕΦΑΝΟΣ
 Ν. Βάμβα 1,, 106 74 ΑΘΗΝΑ
ΑΝΤΙΚΛΗΤΟΣ (74):ΤΣΙΜΙΚΑΛΗΣ "ΤΣΙΜΙΚΑΛΗΣ
 ΚΑΛΟΝΑΡΟΥ ΔΙΚΗΓΟΡΙΚΗ ΕΤΑΙΡΕΙΑ"
 ΣΤΕΦΑΝΟΣ
 Ν. Βάμβα 1,,106 74 ΑΘΗΝΑ
ΤΙΤΛΟΣ ΕΦΕΥΡΕΣΗΣ (54):ΣΥΣΚΕΥΗ ΚΑΙ ΜΕΘΟΔΟΣ ΑΠΟΤΡΙΧΩΣΗΣ

ΠΕΡΙΛΗΨΗ(57)

Μια συσκευή αποτρίχωσης και μέθοδος χρήσης, ή για χρήση σε συνδυασμό με, μια λωρίδα κεριού, με τη συσκευή να περιλαμβάνει: ένα μέλος για συγκράτηση από τον χρήστη, έναν μηχανισμό σύνδεσης της λωρίδας κεριού για την αφαιρούμενη σύνδεση με τη λωρίδα κεριού, και έναν μηχανισμό αφαίρεσης της λωρίδας κεριού που αποτελείται από μια διάταξη επιτάχυνσης αφαίρεσης της λωρίδας κεριού,

όπου ο μηχανισμός αφαίρεσης της λωρίδας κεριού είναι διευθετημένος, ή ρυθμιζόμενος, ώστε να εφαρμόζει δύναμη επάνω στη λωρίδα κεριού σε μια γωνία ή εύρος σε σχέση με το δέρμα που περιλαμβάνει κατ' ουσία παράλληλα προς το δέρμα.



ΑΡΙΘΜΟΣ ΕΥΡ. Δ.Ε. (11):3084885
ΑΡΙΘ. ΕΛΛ. ΚΑΤΑΘΕΣΗΣ (21):20140402443
ΗΜΕΡ. ΕΛΛ. ΚΑΤΑΘΕΣΗΣ (22):03/12/2014
ΑΡΙΘ./ΗΜΕΡ. ΔΗΜΟΣΙΕΥΣΗΣ
ΕΥΡΩΠΑΪΚΟΥ ΔΙΠΛΩΜΑΤΟΣ(87):2654442 - 05/11/2014
ΑΡΙΘ./ΗΜΕΡ. ΔΗΜΟΣΙΕΥΣΗΣ
ΕΥΡΩΠΑΪΚΗΣ ΑΙΤΗΣΗΣ (86):11788179.7--28/11/2011
ΔΙΚΑΙΟΥΧΟΣ (73):1)Unilever N.V.
Weena 455, 3013 AL Rotterdam, ΟΛΛΑΝΔΙΑ
ΣΥΜΒ. ΠΡΟΤΕΡΑΙΟΤΗΤΕΣ (30):10196444-22/12/2010-EP
ΕΦΕΥΡΕΤΗΣ (72):1)SMIT-KINGMA, Irene, Erica
2)VERSEPUT, Robert, Marinus
ΕΙΔΙΚΟΣ ΠΛΗΡΕΞΟΥΣΙΟΣ (74):ΤΣΙΜΙΚΑΛΗΣ "ΤΣΙΜΙΚΑΛΗΣ
ΚΑΛΟΝΑΡΟΥ ΔΙΚΗΓΟΡΙΚΗ ΕΤΑΙΡΕΙΑ"
ΣΤΕΦΑΝΟΣ
Ν. Βάμβα 1,, 106 74 ΑΘΗΝΑ
ΑΝΤΙΚΛΗΤΟΣ (74):ΤΣΙΜΙΚΑΛΗΣ "ΤΣΙΜΙΚΑΛΗΣ
ΚΑΛΟΝΑΡΟΥ ΔΙΚΗΓΟΡΙΚΗ ΕΤΑΙΡΕΙΑ"
ΣΤΕΦΑΝΟΣ
Ν. Βάμβα 1,,106 74 ΑΘΗΝΑ
ΤΙΤΛΟΣ ΕΦΕΥΡΕΣΗΣ (54):ΓΑΛΑΚΤΩΜΑ ΝΕΡΟΥ ΣΕ ΕΛΑΙΟ ΤΟ
ΟΠΟΙΟ ΠΕΡΙΕΧΕΙ Ω-3 ΛΙΠΑΡΑ ΟΞΕΑ
ΚΑΙ ΜΕΘΟΛΟΣ ΠΑΡΑΓΩΓΗΣ ΤΟΥ

ΠΕΡΙΛΗΨΗ(57)

Η παρούσα εφεύρεση αναφέρεται σε ένα γαλάκτωμα νερού σε έλαιο το οποίο περιέχει 15-90% κ.β. λιπαρή φάση η οποία έχει περιεχόμενο στερεό λίπος στους 20 βαθμούς Κελσίου (N20) τουλάχιστον 10%, και 10-85% κ.β. υδατική φάση, όπου η εν λόγω λιπαρή φάση περιέχει: 60-85% κατά βάρος από τη λιπαρή φάση γλυκεριδίων που επιλέγονται από τριγλυκερίδια, διγλυκερίδια, μονογλυκερίδια, φωσφολιπίδια και συνδυασμούς αυτών, όπου περιλαμβάνονται τουλάχιστον 70%

τριγλυκερίδια κατά βάρος των εν λόγω γλυκεριδίων, 15-40% κατά βάρος της εν λόγω λιπαρής φάσης εστέρων φυτοστερόλης που επιλέγονται από εστέρες στερόλης, εστέρες στανόλης και συνδυασμούς τους, όπου τα ω-3 λιπαρά οξέα που επιλέγονται από EPA, DHA και συνδυασμούς τους αντιπροσωπεύουν το 4-70% κατά βάρος των λιπαρών οξέων που περιέχονται στο γαλάκτωμα. Παρά τα υψηλά επίπεδα EPA και DHA που περιέχονται στο γαλάκτωμα, η ανάπτυξη αλλοιωμένης γεύσης ως αποτέλεσμα της οξείδωσης αυτών των ω-3 λιπαρών οξέων ελαχιστοποιείται λόγω της ύπαρξης εστέρων στερόλης.

ΑΡΙΘΜΟΣ ΕΥΡ. Δ.Ε. (11):3084886
ΑΡΙΘ. ΕΛΛ. ΚΑΤΑΘΕΣΗΣ (21):20140402444
ΗΜΕΡ. ΕΛΛ. ΚΑΤΑΘΕΣΗΣ (22):03/12/2014
ΑΡΙΘ./ΗΜΕΡ. ΔΗΜΟΣΙΕΥΣΗΣ
ΕΥΡΩΠΑΪΚΟΥ ΔΙΠΛΩΜΑΤΟΣ(87):1928405 - 24/09/2014
ΑΡΙΘ./ΗΜΕΡ. ΔΗΜΟΣΙΕΥΣΗΣ
ΕΥΡΩΠΑΪΚΗΣ ΑΙΤΗΣΗΣ (86):05797324.0--28/09/2005
ΔΙΚΑΙΟΥΧΟΣ (73):1)Auris Medical AG
Falknerstrasse 4, 4001 Basel, ΕΛΒΕΤΙΑ
ΣΥΜΒ. ΠΡΟΤΕΡΑΙΟΤΗΤΕΣ (30):
ΕΦΕΥΡΕΤΗΣ (72):1)MEYER, Thomas
ΕΙΔΙΚΟΣ ΠΛΗΡΕΞΟΥΣΙΟΣ (74):ΤΣΙΜΙΚΑΛΗΣ "ΤΣΙΜΙΚΑΛΗΣ
ΚΑΛΟΝΑΡΟΥ ΔΙΚΗΓΟΡΙΚΗ ΕΤΑΙΡΕΙΑ"
ΣΤΕΦΑΝΟΣ
Ν. Βάμβα 1,, 106 74 ΑΘΗΝΑ
ΑΝΤΙΚΛΗΤΟΣ (74):ΤΣΙΜΙΚΑΛΗΣ "ΤΣΙΜΙΚΑΛΗΣ
ΚΑΛΟΝΑΡΟΥ ΔΙΚΗΓΟΡΙΚΗ ΕΤΑΙΡΕΙΑ"
ΣΤΕΦΑΝΟΣ
Ν. Βάμβα 1,,106 74 ΑΘΗΝΑ
ΤΙΤΛΟΣ ΕΦΕΥΡΕΣΗΣ (54):ΦΑΡΜΑΚΕΥΤΙΚΕΣ ΣΥΝΘΕΣΕΙΣ ΓΙΑ
ΤΗΝ ΑΝΤΙΜΕΤΩΠΙΣΗ ΤΩΝ ΔΙΑΤΑΡΑ-
ΧΩΝ ΤΟΥ ΕΣΩ ΩΤΟΣ

ΠΕΡΙΛΗΨΗ(57)

Η παρούσα εφεύρεση παρουσιάζει συνθέσεις, οι οποίες περιέχουν (i) έναν φαρμακευτικά δραστικό παράγοντα, ο οποίος επιλέγεται από μια ομάδα, που συνίσταται από μια αρυλκυκλοαλκυλαμίνη ή ένα παράγωγο, ανάλογο ή φαρμακευτικά δραστικό άλας αυτής, και (ii) ένα βιοσυμβατό πολυμερές ή έναν συνδυασμό βιοσυμβατών πολυμερών. Αυτές οι συνθέσεις ή τα φάρμακα που περιέχουν αυτές τις συνθέσεις μπορούν να χρησιμοποιηθούν για την πρόληψη και/ή την αντιμετώπιση των διαταραχών του έσω ωτός, π.χ. των εμβοών.

ΑΡΙΘΜΟΣ ΕΥΡ. Δ.Ε. (11):3084887
ΑΡΙΘ. ΕΛΛ. ΚΑΤΑΘΕΣΗΣ (21):20140402454
ΗΜΕΡ. ΕΛΛ. ΚΑΤΑΘΕΣΗΣ (22):03/12/2014
ΑΡΙΘ./ΗΜΕΡ. ΔΗΜΟΣΙΕΥΣΗΣ
ΕΥΡΩΠΑΪΚΟΥ ΔΙΠΛΩΜΑΤΟΣ(87):2471966 - 03/09/2014
ΑΡΙΘ./ΗΜΕΡ. ΔΗΜΟΣΙΕΥΣΗΣ
ΕΥΡΩΠΑΪΚΗΣ ΑΙΤΗΣΗΣ (86):11009896.9--16/12/2011
ΔΙΚΑΙΟΥΧΟΣ (73):1)TRIMET Aluminium SE
 Aluminiumallee 1, 45356 Essen, ΓΕΡΜΑΝΙΑ
ΣΥΜΒ. ΠΡΟΤΕΡΑΙΟΤΗΤΕΣ (30):102010550116-17/12/2010-DE
ΕΦΕΥΡΕΤΗΣ (72):1)Koch, Hubert, Dr.
 2)Rosefort, Marcel, Dr.
 3)Kleine, Andreas, Dr.
ΕΙΔΙΚΟΣ ΠΛΗΡΕΞΟΥΣΙΟΣ (74):ΚΙΑΓΙΑ ΑΝΔΡΟΝΙΚΗ
 Στουρνάρα 37, 10682 ΑΘΗΝΑ
ΑΝΤΙΚΛΗΤΟΣ (74):ΒΑΓΙΑΝΟΥ ΚΩΣΤΟΠΟΥΛΟΥ
 "ΔΙΚΗΓΟΡΙΚΗ ΕΤΑΙΡΕΙΑ ΒΑΓΙΑΝΟΥ
 ΚΩΣΤΟΠΟΥΛΟΥ ΛΥΜΠΕΡΗ" ΧΡΙΣΤΙΝΑ-
 ΙΣΜΗΝΗ
 Στουρνάρα 37,,10680 ΑΘΗΝΑ
ΤΙΤΛΟΣ ΕΦΕΥΡΕΣΗΣ (54):**ΚΑΛΑ ΕΓΧΥΣΙΜΟ, ΕΥΠΛΑΣΤΟ ΚΡΑ-
 ΜΑ ALSI ΚΑΙ ΜΕΘΟΔΟΙ ΓΙΑ ΤΗΝ ΠΑ-
 ΡΑΓΩΓΗ ΜΙΑΣ ΧΥΤΕΥΣΗΣ ΜΕ ΤΗ
 ΧΡΗΣΗ ΧΥΤΩΝ ΚΡΑΜΑΤΩΝ ALSI**

ΠΕΡΙΛΗΨΗ(57)

Καλά χυτεύσιμο, εύπλαστο κράμα AlSi, που αποτελείται από 6 - 11,8 % πυρίτιο, 0,02 - 0,5 % μαγνήσιο, 0,005 - 0,7 % μαγγάνιο, 0,0005 - 0,6 % χαλκό, 0,001 - 0,06 % τιτάνιο, 0,03 - 0,3 % σίδηρο, καθώς και μέγ. 0,2 % μολυβδαίνιο και μέγ. 0,2 % ζιργκόν και πιθανώς 70 - 400 ppm στρόντιο, υπολείμματα αλουμινίου και

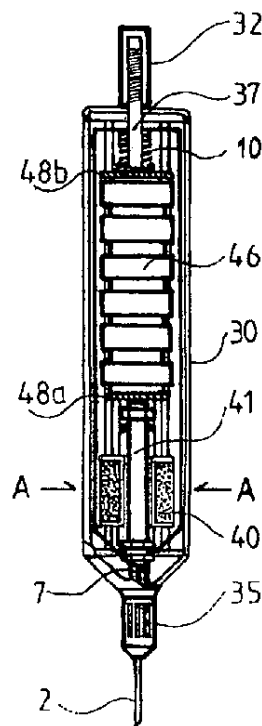
ακαθαρσίες που σχετίζονται με την παραγωγή σύμφωνα με την ευρεσιτεχνία DIN EN 1676, Έκδοση Ιουνίου 2010, όπου το κράμα για την καταστολή της φάσης πρωτογενούς πυριτίου έχει μια περιεκτικότητα σε φώσφορο από 0,00001 έως 0,0005 % και η αντίστοιχη περιεκτικότητα σε μαγνήσιο συνδέεται με την περιεκτικότητα σε πυρίτιο με την ακόλουθη σχέση: Mg μικρότερο 1,018 - 0,083% Si.

ΑΡΙΘΜΟΣ ΕΥΡ. Δ.Ε. (11):3084888
ΑΡΙΘ. ΕΛΛ. ΚΑΤΑΘΕΣΗΣ (21):20140402455
ΗΜΕΡ. ΕΛΛ. ΚΑΤΑΘΕΣΗΣ (22):03/12/2014
ΑΡΙΘ./ΗΜΕΡ. ΔΗΜΟΣΙΕΥΣΗΣ
ΕΥΡΩΠΑΪΚΟΥ ΔΙΠΛΩΜΑΤΟΣ(87):2234550 - 03/09/2014
ΑΡΙΘ./ΗΜΕΡ. ΔΗΜΟΣΙΕΥΣΗΣ
ΕΥΡΩΠΑΪΚΗΣ ΑΙΤΗΣΗΣ (86):07848755.0--27/12/2007
ΔΙΚΑΙΟΥΧΟΣ (73):1)Konstantinos, Giotis P.
 Vouliagmenis Avenue 30 Neos Kosmos, 117-
 43 Athens, ΕΛΛΑΔΑ
ΣΥΜΒ. ΠΡΟΤΕΡΑΙΟΤΗΤΕΣ (30):
ΕΦΕΥΡΕΤΗΣ (72):1)Konstantinos, Giotis P.
ΕΙΔΙΚΟΣ ΠΛΗΡΕΞΟΥΣΙΟΣ (74):ΚΙΑΓΙΑ ΑΝΔΡΟΝΙΚΗ
 Στουρνάρα 37, 10682 ΑΘΗΝΑ
ΑΝΤΙΚΛΗΤΟΣ (74):ΒΑΓΙΑΝΟΥ ΚΩΣΤΟΠΟΥΛΟΥ
 "ΔΙΚΗΓΟΡΙΚΗ ΕΤΑΙΡΕΙΑ ΒΑΓΙΑΝΟΥ
 ΚΩΣΤΟΠΟΥΛΟΥ ΛΥΜΠΕΡΗ" ΧΡΙΣΤΙΝΑ-
 ΙΣΜΗΝΗ
 Στουρνάρα 37,,10680 ΑΘΗΝΑ
ΤΙΤΛΟΣ ΕΦΕΥΡΕΣΗΣ (54):**ΣΥΣΚΕΥΗ ΜΕΤΑΜΟΣΧΕΥΣΗΣ ΜΑΛ-
 ΛΙΩΝ**

ΠΕΡΙΛΗΨΗ(57)

Μια συσκευή άμεσης μεταμόσχευσης μαλλιών που επιτρέπει τη διαδοχική συλλογή των τριχοθυλάκων από μια περιοχή του δότη και την εμφύτευση αυτών στη ζώνη του τριχωτού της κεφαλής του αποδέκτη, η οποία αποτελεί από ένα σωληνοειδές περίβλημα (30) με μια προς τα μπροστά προεξέχουσα σωληνοειδή βελόνα (2) με το ακραίο τμήμα της να είναι κομμένο κεκλιμένα. Ο τριχοθύλακας αφαιρείται με περιστροφή της επιφάνειας κοπής της βελόνας γύρω από τον επιλεχθέντα τριχοθύλακα στην περιοχή του τριχωτού της κεφαλής του δότη και η εμφύτευση του ίδιου σε επιλεγμένη θέση στο τριχωτό της κεφαλής πραγματοποιείται μέσω ενεργοποίησης της εμπρόσθιας κίνησης του εμβόλου (7), το οποίο ολισθαίνει εντός της σωληνοειδούς βελόνας (2) με σκοπό την εμφύτευση του τριχοθύλακα στοτριχωτό της κεφαλής. Κατάλληλος έλεγχος και ρύθμιση του βάθους διεσόδους της βελόνας (2) στο τριχωτό της κεφαλής επιτυγχάνεται μέσω

του διαφοροποιημένου βάθους βιδώματος ενός σωληνοειδούς άξονα με εσωτερικό σπείρωμα (35), ο οποίος συγκρατεί τη βελόνα γύρω από μια περίμετρο με εξωτερικό σπείρωμα (34), η οποία συνδέεται, με δυνατότητα απομάκρυνσης, στο σωληνοειδές περίβλημα (30).



ΑΡΙΘΜΟΣ ΕΥΡ. Δ.Ε. (11):3084889
ΑΡΙΘ. ΕΛΛ. ΚΑΤΑΘΕΣΗΣ (21):20140402494
ΗΜΕΡ. ΕΛΛ. ΚΑΤΑΘΕΣΗΣ (22):04/12/2014
ΑΡΙΘ./ΗΜΕΡ. ΔΗΜΟΣΙΕΥΣΗΣ
ΕΥΡΩΠΑΪΚΟΥ ΔΙΠΛΩΜΑΤΟΣ(87):2465864 - 08/10/2014
ΑΡΙΘ./ΗΜΕΡ. ΔΗΜΟΣΙΕΥΣΗΣ
ΕΥΡΩΠΑΪΚΗΣ ΑΙΤΗΣΗΣ (86):12151711.4--21/02/2008
ΔΙΚΑΙΟΥΧΟΣ (73):1)Oncotherapy Science, Inc.
2-1, Sakado 3-chome Takatsu-ku, Kawasaki-shi Kanagawa 213-0012, ΙΑΠΩΝΙΑ
ΣΥΜΒ. ΠΡΟΤΕΡΑΙΟΤΗΤΕΣ (30):902949 P-21/02/2007-US
ΕΦΕΥΡΕΤΗΣ (72):1)Tsunoda, Takuya
2)Ohsawa, Ryuji
ΕΙΔΙΚΟΣ ΠΛΗΡΕΞΟΥΣΙΟΣ (74):ΠΑΠΑΚΩΝΣΤΑΝΤΙΝΟΥ ΕΛΕΝΗ
Κουμπάρη 2, 10674 ΑΘΗΝΑ
ΑΝΤΙΚΛΗΤΟΣ (74):ΠΑΠΑΚΩΝΣΤΑΝΤΙΝΟΥ ΕΛΕΝΗ
Κουμπάρη 2,10674 ΑΘΗΝΑ
ΤΙΤΛΟΣ ΕΦΕΥΡΕΣΗΣ (54):**ΕΜΒΟΛΙΑ ΠΕΠΤΙΔΙΟΥ ΠΑΡΑΓΟΜΕΝΑ ΑΠΟ EphA4**

ΠΕΡΙΛΗΨΗ(57)

Η παρούσα εφεύρεση παρέχει πεπτιδία που έχουν αλληλουχία αμινοξέος όπως εκτίθεται στη SEQ ID NO: SEQ ID NO: 19, 22, 30, 34, 344, 358, 41, 44, 46, 48, 78, 376, 379, 80, 100, 101, 110, 111, 387, 112, 394, 114, 116, 117, 121, 395, 133, 135, 137, 426, 174, 178, 186, 194, 196, 202, 210, 213, 214, 217, 223, 227, 228, 233, 254, 271, 272 ή 288, καθώς επίσης πεπτιδία που έχουν τις ανωτέρω αναφερθείσες αλληλουχίες αμινοξέος, όπου 1, 2 ή μερικά (π.χ., μέχρι 5) αμινοξέα έχουν υποκατασταθεί, απαλειφθεί ή προστεθεί, υπό την προϋπόθεση ότι τα πεπτιδία έχουν κυτταροτοξική διεγερσιμότητα Τ κυττάρου. Η παρούσα εφεύρεση επίσης παρέχει φάρμακα για θεραπεία ή αποτροπή ασθένειας που συνδυάζεται με υπερέκφραση των CDH3, ERHA4, ECT2, HIG2, INHBB, KIF20A, KNTC2, TTK ή/

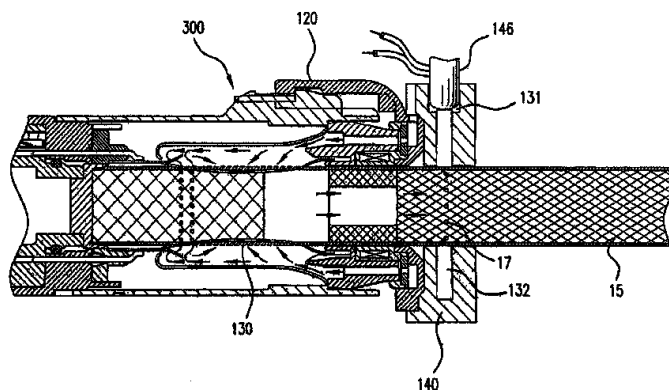
και URLC10, π.χ. καρκίνων, που περιέχουν ως δραστικό συστατικό ένα ή περισσότερα από αυτά τα πεπτιδία. Τα πεπτιδία της παρούσας εφεύρεσης βρίσκουν περαιτέρω χρησιμότητα ως εμβόλια.

ΑΡΙΘΜΟΣ ΕΥΡ. Δ.Ε. (11):3084890
ΑΡΙΘ. ΕΛΛ. ΚΑΤΑΘΕΣΗΣ (21):20140402488
ΗΜΕΡ. ΕΛΛ. ΚΑΤΑΘΕΣΗΣ (22):04/12/2014
ΑΡΙΘ./ΗΜΕΡ. ΔΗΜΟΣΙΕΥΣΗΣ
ΕΥΡΩΠΑΪΚΟΥ ΔΙΠΛΩΜΑΤΟΣ(87):2580971 - 29/10/2014
ΑΡΙΘ./ΗΜΕΡ. ΔΗΜΟΣΙΕΥΣΗΣ
ΕΥΡΩΠΑΪΚΗΣ ΑΙΤΗΣΗΣ (86):12198733.3--07/11/2003
ΔΙΚΑΙΟΥΧΟΣ (73):1)Philip Morris Products S.A.
Quai Jeanrenaud 3, 2000 Neuchatel, ΕΛΒΕΤΙΑ
ΣΥΜΒ. ΠΡΟΤΕΡΑΙΟΤΗΤΕΣ (30):290402-08/11/2002-US
ΕΦΕΥΡΕΤΗΣ (72):1)Felter, John Louis
2)Lee, Robert E.
3)Solanky, Ashok
4)Blake, Clint
5)Davis, Pamela
6)Sharpe, David E.
7)Watson, Mark E.
8)Ripley, Robert L.
9)Stevenson, Brett W.
10)Crowe, William J.
ΕΙΔΙΚΟΣ ΠΛΗΡΕΞΟΥΣΙΟΣ (74):ΠΑΠΑΚΩΝΣΤΑΝΤΙΝΟΥ ΕΛΕΝΗ
Κουμπάρη 2, 10674 ΑΘΗΝΑ
ΑΝΤΙΚΛΗΤΟΣ (74):ΠΑΠΑΚΩΝΣΤΑΝΤΙΝΟΥ ΕΛΕΝΗ
Κουμπάρη 2,10674 ΑΘΗΝΑ
ΤΙΤΛΟΣ ΕΦΕΥΡΕΣΗΣ (54):**ΗΛΕΚΤΡΙΚΑ ΘΕΡΜΑΙΝΟΜΕΝΟ ΣΥΣΤΗΜΑ ΚΑΠΝΙΣΜΑΤΟΣ ΤΣΙΓΑΡΩΝ ΜΕ ΕΣΩΤΕΡΙΚΕΣ ΠΟΛΛΑΠΛΕΣ ΔΙΟΔΟΥΣ ΓΙΑ ΤΗΝ ΑΝΙΧΝΕΥΣΗ ΡΟΥΦΗΞΙΩΝ**

ΠΕΡΙΛΗΨΗ(57)

Αποκαλύπτεται ένα ηλεκτρικά θερμαινόμενο σύστημα καπνίσματος τσιγάρων, αποτελούμενο από ένα περίβλημα 120, μίαν πληθώρα θερμαντικών στοιχείων 130

διατεταγμένων εντός του περιβλήματος προσαρμοσμένων να λαμβάνουν ανάμεσα τους ένα τμήμα ενός τσιγάρου, μίαν πηγή ισχύος που παρέχει ενέργεια στα θερμαντικά στοιχεία για την θέρμανση του τσιγάρου και μίαν διάταξη πολλαπλής 140 ορίζουσα έναν θάλαμο 132 που περιβάλλει ένα τμήμα ενός τσιγάρου 15 σε ένα τμήμα φίλτρου του τσιγάρου, ο θάλαμος όντας σε ρευστήεπικοινωνία με ένα εσωτερικό τμήμα του τσιγάρου διαμέσου των ανοιγμάτων 17 στο τμήμα φίλτρου του τσιγάρου. Επίσης παρεχόμενη είναι μια μέθοδος κατασκευής ενός ηλεκτρικά θερμαινόμενου συστήματος καπνίσματος τσιγάρων.



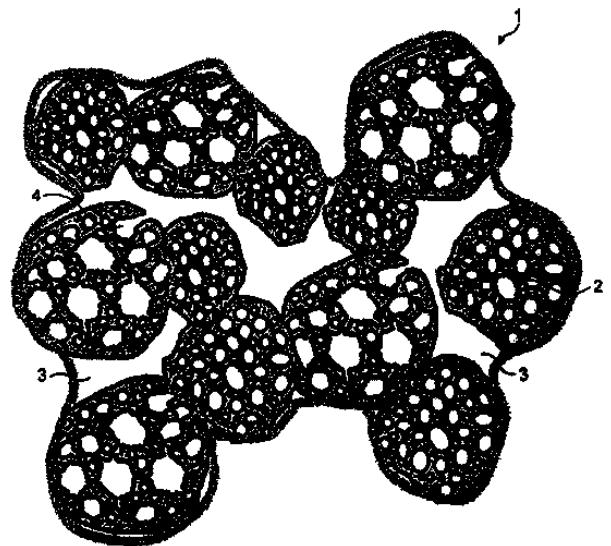
ΑΡΙΘΜΟΣ ΕΥΡ. Δ.Ε. (11):3084891
ΑΡΙΘ. ΕΛΛ. ΚΑΤΑΘΕΣΗΣ (21):20140402487
ΗΜΕΡ. ΕΛΛ. ΚΑΤΑΘΕΣΗΣ (22):04/12/2014
ΑΡΙΘ./ΗΜΕΡ. ΔΗΜΟΣΙΕΥΣΗΣ
ΕΥΡΩΠΑΪΚΟΥ ΔΙΠΛΩΜΑΤΟΣ(87):2691110 - 29/10/2014
ΑΡΙΘ./ΗΜΕΡ. ΔΗΜΟΣΙΕΥΣΗΣ
ΕΥΡΩΠΑΪΚΗΣ ΑΙΤΗΣΗΣ (86):12734884.5--04/07/2012
ΔΙΚΑΙΟΥΧΟΣ (73):1)Sotio a.s.
Jankovcova 1518/2, 170 00 Prague 7, ΤΣΕΧΙΑ
ΣΥΜΒ. ΠΡΟΤΕΡΑΙΟΤΗΤΕΣ (30):11172622-05/07/2011-EP
201161504387 P-05/07/2011-US
ΕΦΕΥΡΕΤΗΣ (72):1)BARTUNKOVA, Jirina
2)SPISEK, Radek
ΕΙΔΙΚΟΣ ΠΛΗΡΕΞΟΥΣΙΟΣ (74):ΠΑΠΑΚΩΝΣΤΑΝΤΙΝΟΥ ΕΛΕΝΗ
Κουμπάρη 2, 10674 ΑΘΗΝΑ
ΑΝΤΙΚΑΛΗΤΟΣ (74):ΠΑΠΑΚΩΝΣΤΑΝΤΙΝΟΥ ΕΛΕΝΗ
Κουμπάρη 2,10674 ΑΘΗΝΑ
ΤΙΤΛΟΣ ΕΦΕΥΡΕΣΗΣ (54):**ΜΕΣΑ ΚΑΙ ΜΕΘΟΔΟΙ ΕΝΕΡΓΗΣ ΚΥΤΤΑΡΙΚΗΣ ΑΝΟΣΟΘΕΡΑΠΕΙΑΣ ΕΝΑΝΤΙ ΚΑΡΚΙΝΟΥ ΧΡΗΣΙΜΟΠΟΙΩΝΤΑΣ ΚΥΤΤΑΡΑ ΟΓΚΟΥ ΘΑΝΑΤΩΜΕΝΑ ΥΠΟ ΜΕΓΑΛΗ ΥΔΡΟΣΤΑΤΙΚΗ ΠΙΕΣΗ ΚΑΙ ΔΕΝΔΡΙΤΙΚΑ ΚΥΤΤΑΡΑ**

ΠΕΡΙΛΗΨΗ(57)

Φέρονται στο προσκήνιο φαρμακευτικές συνθέσεις προς επαγωγή μίας ανοσοποιητικής απόκρισης έναντι κυττάρων όγκου οι οποίες συνθέσεις περιλαμβάνουν κύτταρα όγκου τα οποία καθίστανται αποπτωτικά μέσω κατεργασίας υπό μεγάλη υδροστατική πίεση και δενδριτικά κύτταρα, καθώς και μέθοδο παραγωγής τέτοιων συνθέσεων.

ΑΡΙΘΜΟΣ ΕΥΡ. Δ.Ε. (11):3084892
ΑΡΙΘ. ΕΛΛ. ΚΑΤΑΘΕΣΗΣ (21):20140402427
ΗΜΕΡ. ΕΛΛ. ΚΑΤΑΘΕΣΗΣ (22):02/12/2014
ΑΡΙΘ./ΗΜΕΡ. ΔΗΜΟΣΙΕΥΣΗΣ
ΕΥΡΩΠΑΪΚΟΥ ΔΙΠΛΩΜΑΤΟΣ(87):2227093 - 15/10/2014
ΑΡΙΘ./ΗΜΕΡ. ΔΗΜΟΣΙΕΥΣΗΣ
ΕΥΡΩΠΑΪΚΗΣ ΑΙΤΗΣΗΣ (86):08864073.5--16/12/2008
ΔΙΚΑΙΟΥΧΟΣ (73):1)Nestec S.A.
Avenue Nestle 55, 1800 Vevey, ΕΛΒΕΤΙΑ
ΣΥΜΒ. ΠΡΟΤΕΡΑΙΟΤΗΤΕΣ (30):15541-20/12/2007-US
ΕΦΕΥΡΕΤΗΣ (72):1)BOEHM, Robert Thomas
2)DONHOWE, Daniel Paul
3)MATHIAS, Patricia Ann
4)FU, Xiaoping
5)RECHTIENE, Joseph Bernard
6)KESSLER, Ulrich
7)SUDHARSAN, Mathalai Balan
ΕΙΔΙΚΟΣ ΠΛΗΡΕΞΟΥΣΙΟΣ (74):ΧΑΡΔΑΛΙΑ ΠΟΛΥΞΕΝΗ
Σόλωνος 12, 10673 ΑΘΗΝΑ
ΑΝΤΙΚΑΛΗΤΟΣ (74):ΧΑΡΔΑΛΙΑ ΠΟΛΥΞΕΝΗ
Σόλωνος 12,10673 ΑΘΗΝΑ
ΤΙΤΛΟΣ ΕΦΕΥΡΕΣΗΣ (54):**ΠΡΟΪΟΝ ΣΤΙΓΜΙΑΙΟΥ ΡΟΦΗΜΑΤΟΣ ΠΕΡΙΛΗΨΗ(57)**

Η παρούσα εφεύρεση αναφέρεται σε μια μέθοδο για την παραγωγή κόκκων στιγμιαίου ροφήματος οι οποίοι, κατά την ανασύσταση με νερό, σχηματίζουν μια αφρώδη άνω επιφάνεια. Η μέθοδος χρησιμοποιεί μια πορώδη πούδρα βάσης, με την οποία επίσης σχετίζεται η παρούσα εφεύρεση.

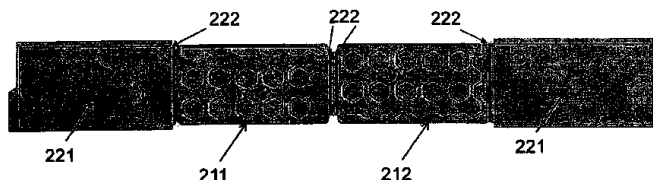


ΑΡΙΘΜΟΣ ΕΥΡ. Δ.Ε. (11):3084893
ΑΡΙΘ. ΕΛΛ. ΚΑΤΑΘΕΣΗΣ (21):20140402432
ΗΜΕΡ. ΕΛΛ. ΚΑΤΑΘΕΣΗΣ (22):02/12/2014
ΑΡΙΘ./ΗΜΕΡ. ΔΗΜΟΣΙΕΥΣΗΣ
ΕΥΡΩΠΑΪΚΟΥ ΔΙΠΛΩΜΑΤΟΣ(87):2547307 - 03/09/2014
ΑΡΙΘ./ΗΜΕΡ. ΔΗΜΟΣΙΕΥΣΗΣ
ΕΥΡΩΠΑΪΚΗΣ ΑΙΤΗΣΗΣ (86):11710413.3--18/03/2011
ΔΙΚΑΙΟΥΧΟΣ (73):1)MedComb Holding ApS
Vesterbrogade 149, 1620 Copenhagen V,
ΔΑΝΙΑ
ΣΥΜΒ. ΠΡΟΤΕΡΑΙΟΤΗΤΕΣ (30):315273 P-18/03/2010-US
201070107-18/03/2010-DK
315258 P-18/03/2010-US
201070108-18/03/2010-DK
ΕΦΕΥΡΕΤΗΣ (72):1)WAGNER, John
2)WAGNER, Flemming
ΕΙΔΙΚΟΣ ΠΛΗΡΕΞΟΥΣΙΟΣ (74):ΠΑΠΑΝΙΚΟΛΑΟΥ ΜΑΡΙΑ
Πόντου 30, 15121 ΠΕΥΚΗ (ΑΤΤΙΚΗΣ)
ΑΝΤΙΚΛΗΤΟΣ (74):ΜΑΛΑΜΗ ΑΛΚΗΣΤΙΣ-ΕΙΡΗΝΗ
Σκουφά 52,10672 ΑΘΗΝΑ
ΤΙΤΛΟΣ ΕΦΕΥΡΕΣΗΣ (54):**ΣΥΣΤΗΜΑ ΓΙΑ ΤΟ ΑΝΟΙΓΜΑ ΙΑΤΡΙ-**
ΚΗΣ ΣΥΣΚΕΥΑΣΙΑΣ ΜΠΛΙΣΤΕΡ

ΠΕΡΙΛΗΨΗ(57)

Ακαμπτη συσκευασία χρήσης που περιέχει φαρμακευτικές συνθέσεις η οποία προστατεύει δισκία, καψάκια, χάπια με μαλακό περιβλημα έναντι σκληρών συνθηκών μεταφοράς και ανεπιθύμητης ρήξης. Η συσκευασία επιτρέπει τη προσωπική μεταφορά, π.χ. μέσα σε τσέπη, και είναι εύκολη και βολική στο άνοιγμα από ανθρώπους όλων των ικανοτήτων και επιδεξιότητων. Ο σχεδιασμός της επιτρέπει τη μεταφορά με κανονικό ταχυδρομείο αντέχοντας σε θερμοκρασιακές

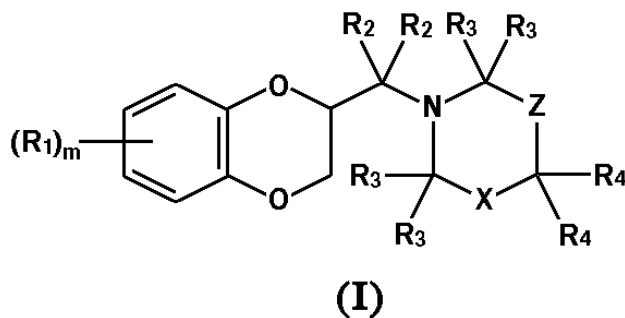
διακυμάνσεις, κραδασμούς και κρούσεις, μηχανική πίεση και διαφορές στην ατμοσφαιρική πίεση που μπορεί να λάβουν χώρα κατά τη διάρκεια της μεταφοράς.



ΑΡΙΘΜΟΣ ΕΥΡ. Δ.Ε. (11):3084894
ΑΡΙΘ. ΕΛΛ. ΚΑΤΑΘΕΣΗΣ (21):20140402431
ΗΜΕΡ. ΕΛΛ. ΚΑΤΑΘΕΣΗΣ (22):02/12/2014
ΑΡΙΘ./ΗΜΕΡ. ΔΗΜΟΣΙΕΥΣΗΣ
ΕΥΡΩΠΑΪΚΟΥ ΔΙΠΛΩΜΑΤΟΣ(87):2176252 - 03/09/2014
ΑΡΙΘ./ΗΜΕΡ. ΔΗΜΟΣΙΕΥΣΗΣ
ΕΥΡΩΠΑΪΚΗΣ ΑΙΤΗΣΗΣ (86):08787689.2--18/07/2008
ΔΙΚΑΙΟΥΧΟΣ (73):1)Orion Corporation
Orionintie 1, 02200 Espoo, ΦΙΝΛΑΝΔΙΑ
ΣΥΜΒ. ΠΡΟΤΕΡΑΙΟΤΗΤΕΣ (30):950983 P-20/07/2007-US
ΕΦΕΥΡΕΤΗΣ (72):1)DIN BELLE, David
2)HOLM, Patrik
3)KARLJALAINEN, Arto
4)TOLVANEN, Arto
5)WOHLFAHRT, Gerd
6)RUMMAKKO, Petteri.
ΕΙΔΙΚΟΣ ΠΛΗΡΕΞΟΥΣΙΟΣ (74):ΠΑΠΑΝΙΚΟΛΑΟΥ ΜΑΡΙΑ
Πόντου 30, 15121 ΠΕΥΚΗ (ΑΤΤΙΚΗΣ)
ΑΝΤΙΚΛΗΤΟΣ (74):ΜΑΛΑΜΗ ΑΛΚΗΣΤΙΣ-ΕΙΡΗΝΗ
Σκουφά 52,10672 ΑΘΗΝΑ
ΤΙΤΛΟΣ ΕΦΕΥΡΕΣΗΣ (54):**2,3-ΔΙΥΔΡΟΒΕΝΖΟ[1,4]ΔΙΟΞΙΝ-2-ΥΔΟ-**
ΜΕΘΥΛΟ ΠΑΡΑΓΩΓΑ ΩΣ ΑΛΦΑ2C
ΑΝΤΑΓΩΝΙΣΤΕΣ ΓΙΑ ΧΡΗΣΗ ΣΤΗ ΘΕ-
ΡΑΠΕΥΤΙΚΗ ΑΓΩΓΗ ΠΑΘΗΣΕΩΝ ΤΟΥ
ΠΕΡΙΦΕΡΙΚΟΥ ΚΑΙ ΤΟΥ ΚΕΝΤΡΙΚΟΥ
ΝΕΥΡΙΚΟΥ ΣΥΣΤΗΜΑΤΟΣ

ΠΕΡΙΛΗΨΗ(57)

Ενώσεις του τύπου (I), όπου X, Z, R1-R4 και m είναι όπως ορίζονται στις αξιώσεις, εμφανίζουν δραστικότητα ανταγωνιστική προς τον αλφα2C και επομένως είναι χρήσιμες για τη θεραπευτική αγωγή παθήσεων και καταστάσεων του περιφερικού και του κεντρικού νευρικού συστήματος (ΚΝΣ).



ΑΡΙΘΜΟΣ ΕΥΡ. Δ.Ε. (11):3084895
ΑΡΙΘ. ΕΛΛ. ΚΑΤΑΘΕΣΗΣ (21):20140402395
ΗΜΕΡ. ΕΛΛ. ΚΑΤΑΘΕΣΗΣ (22):26/11/2014
ΑΡΙΘ./ΗΜΕΡ. ΔΗΜΟΣΙΕΥΣΗΣ
ΕΥΡΩΠΑΪΚΟΥ ΔΙΠΛΩΜΑΤΟΣ(87):1689757 - 27/08/2014
ΑΡΙΘ./ΗΜΕΡ. ΔΗΜΟΣΙΕΥΣΗΣ
ΕΥΡΩΠΑΪΚΗΣ ΑΙΤΗΣΗΣ (86):04810839.3--12/11/2004
ΔΙΚΑΙΟΥΧΟΣ (73):1)SINO-MED INTERNATIONAL ALLI-
 ANCE, INC.
 103 CARNEGIE CENTER DRIVE, SUITE
 300,NJ 8540 PRINCETON, ΗΝΩΜΕΝΕΣ
 ΠΟΛΙΤΕΙΕΣ ΤΗΣ ΑΜΕΡΙΚΗΣ

ΣΥΜΒ. ΠΡΟΤΕΡΑΙΟΤΗΤΕΣ (30):519566 P-12/11/2003-US
 557011 P-25/03/2004-US
 592972 P-30/07/2004-US

ΕΦΕΥΡΕΤΗΣ (72):1)CAMPBELL, David, Alan
 2)WINN, David

ΕΙΛΙΚΟΣ ΠΛΗΡΕΞΟΥΣΙΟΣ (74):ΠΑΠΑΝΙΚΟΛΑΟΥ ΜΑΡΙΑ
 Πόντου 30, 15121 ΠΕΥΚΗ (ΑΤΤΙΚΗΣ)

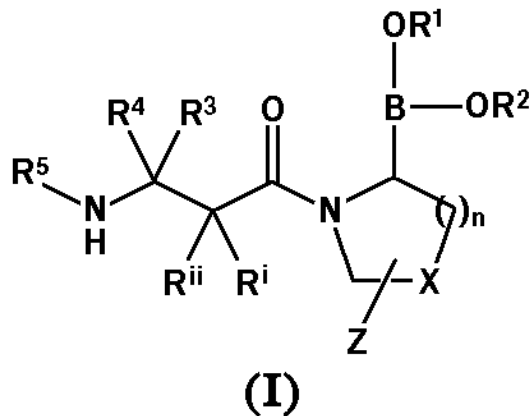
ΑΝΤΙΚΛΗΤΟΣ (74):ΜΑΛΑΜΗ ΑΛΚΗΣΤΙΣ-ΕΙΡΗΝΗ
 Σκουφά 52,10672 ΑΘΗΝΑ

ΤΙΤΛΟΣ ΕΦΕΥΡΕΣΗΣ (54):**ΕΤΕΡΟΚΥΚΛΙΚΕΣ ΕΝΩΣΕΙΣ ΒΟΡΟΝΙ-
 ΚΟΥ ΟΞΕΟΣ**

ΠΕΡΙΛΗΨΗ(57)

Παρέχονται ενώσεις αναστολής της πεπτιδάσης διπεπτιδυλίου IV (DPP-IV) που έχουν τον χημικό τύπο I: όπου το n είναι 1 έως 3 το X είναι CH₂ S O CF₂ ή C (CH₃)₂ το Z είναι H αλογόνο υδροξύλιο (C1-6)αλκοξυομάδα (C1-12)αλκύλιο (C3-12)κυκλοαλκύλιο φαινύλιο ή ετεροαρυλίο όπου οι ομάδες φαινυλίου και ετεροαρυλίου είναι προαιρετικώς μονο- ή ανεξαρτήτως πολλαπλο-υποκατεστημένες με R⁷ προαιρετικώς, το X μαζί με έναν παρακείμενο άνθρακα

δακτυλίου και το Z σχηματίζουν ένα συντηγμένο κυκλοπροπύλιο και προαιρετικώς ένας από τους δεσμούς στον δακτύλιο που περιέχει το X είναι ένας διπλός δεσμός και τα CⁱRⁱⁱ, R¹, R¹, R³, R⁴ και R⁵ περιγράφονται ως εις το παρόν. Μέθοδοι για την παρασκευή αυτών των ενώσεων, και μέθοδοι για την αγωγή του διαβήτη, ειδικότερα του διαβήτη Τύπου II, και των άλλων σχετικών παθήσεων περιγράφονται χρησιμοποιώντας τις ενώσεις του χημικού τύπου I σε φαρμακευτικές συνθέσεις οι οποίες περιέχουν αυτές τις ενώσεις. Οι φαρμακευτικές συνθέσεις οι οποίες περιέχουν τους συνδυασμούς αυτών των ενώσεων με άλλους αντιδιαβητικούς παράγοντες περιγράφονται επίσης εις το παρόν.



ΑΡΙΘΜΟΣ ΕΥΡ. Δ.Ε. (11):3084896
ΑΡΙΘ. ΕΛΛ. ΚΑΤΑΘΕΣΗΣ (21):20140402429
ΗΜΕΡ. ΕΛΛ. ΚΑΤΑΘΕΣΗΣ (22):02/12/2014
ΑΡΙΘ./ΗΜΕΡ. ΔΗΜΟΣΙΕΥΣΗΣ
ΕΥΡΩΠΑΪΚΟΥ ΔΙΠΛΩΜΑΤΟΣ(87):2013309 - 03/09/2014
ΑΡΙΘ./ΗΜΕΡ. ΔΗΜΟΣΙΕΥΣΗΣ
ΕΥΡΩΠΑΪΚΗΣ ΑΙΤΗΣΗΣ (86):07712823.9--05/03/2007
ΔΙΚΑΙΟΥΧΟΣ (73):1)RPL HOLDINGS LIMITED
 8 Murieston Road, Hale Altrincham Cheshire
 CW6 9NW, ΜΕΓΑΛΗ ΒΡΕΤΑΝΙΑ

ΣΥΜΒ. ΠΡΟΤΕΡΑΙΟΤΗΤΕΣ (30):0604305-03/03/2006-GB
 0619467-03/10/2006-GB

ΕΦΕΥΡΕΤΗΣ (72):1)POOLE, John Edward
 2)POWELL, Richard

ΕΙΛΙΚΟΣ ΠΛΗΡΕΞΟΥΣΙΟΣ (74):ΠΑΠΑΝΙΚΟΛΑΟΥ ΜΑΡΙΑ
 Πόντου 30, 15121 ΠΕΥΚΗ (ΑΤΤΙΚΗΣ)

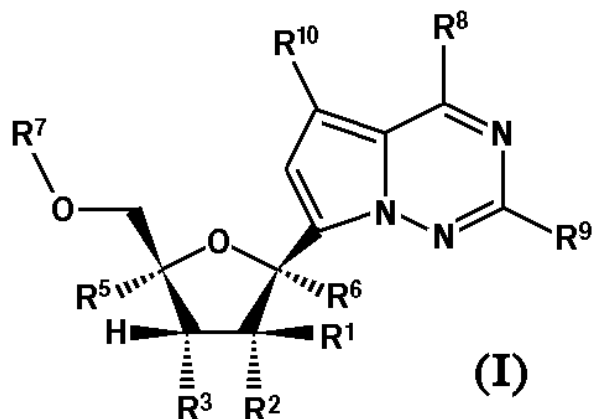
ΑΝΤΙΚΛΗΤΟΣ (74):ΜΑΛΑΜΗ ΑΛΚΗΣΤΙΣ-ΕΙΡΗΝΗ
 Σκουφά 52,10672 ΑΘΗΝΑ

ΤΙΤΛΟΣ ΕΦΕΥΡΕΣΗΣ (54):**ΣΥΝΘΕΣΗ ΨΥΚΤΙΚΟΥ ΜΕΣΟΥ**

ΠΕΡΙΛΗΨΗ(57)

Σύνθεση ψυκτικού αποτελείται ουσιαστικά από συνδυασμό δύο συστατικών υδρογονανθράκων που επιλέγονται από τα R125 και R143a και πρόσθετο που επιλέγεται από κορεσμένο ή ακόρεστο υδρογονάνθρακα ή μείγμα αυτών με βρασμό στο εύρος των -50 βαθμών Κελσίου και +40 βαθμών Κελσίου.

ΑΡΙΘΜΟΣ ΕΥΡ. Δ.Ε. (11):3084897
ΑΡΙΘ. ΕΛΛ. ΚΑΤΑΘΕΣΗΣ (21):20140402428
ΗΜΕΡ. ΕΛΛ. ΚΑΤΑΘΕΣΗΣ (22):02/12/2014
ΑΡΙΘ./ΗΜΕΡ. ΔΗΜΟΣΙΕΥΣΗΣ
ΕΥΡΩΠΑΪΚΟΥ ΔΙΠΛΩΜΑΤΟΣ(87):2595980 - 03/09/2014
ΑΡΙΘ./ΗΜΕΡ. ΔΗΜΟΣΙΕΥΣΗΣ
ΕΥΡΩΠΑΪΚΗΣ ΑΙΤΗΣΗΣ (86):11743709.5--22/07/2011
ΔΙΚΑΙΟΥΧΟΣ (73):1)Gilead Sciences, Inc.
333 Lakeside Drive, Foster City, CA 94404,
ΗΝΩΜΕΝΕΣ ΠΟΛΙΤΕΙΕΣ ΤΗΣ ΑΜΕΡΙΚΗΣ
ΣΥΜΒ. ΠΡΟΤΕΡΑΙΟΤΗΤΕΣ (30):366609 P-22/07/2010-US
ΕΦΕΥΡΕΤΗΣ (72):1)MACKMAN, Richard, L.
2)PARRISH, Jay, P.
3)RAY, Adrian, S.
4)THEODORE, Dorothy, Agnes
ΕΙΔΙΚΟΣ ΠΛΗΡΕΞΟΥΣΙΟΣ (74):ΠΑΠΑΝΙΚΟΛΑΟΥ ΜΑΡΙΑ
Πόντου 30, 15121 ΠΕΥΚΗ (ΑΤΤΙΚΗΣ)
ΑΝΤΙΚΛΗΤΟΣ (74):ΜΑΛΛΑΜΗ ΑΛΚΗΣΤΙΣ-ΕΙΡΗΝΗ
Σκουφά 52,10672 ΑΘΗΝΑ
ΤΙΤΛΟΣ ΕΦΕΥΡΕΣΗΣ (54):**ΜΕΘΟΔΟΙ ΚΑΙ ΕΝΩΣΕΙΣ ΓΙΑ ΘΕΡΑΠΕΙΑ ΜΟΛΥΝΣΕΩΝ ΙΟΥ PARAMYXOVIRIDAE**



ΠΕΡΙΛΗΨΗ(57)

Παρέχονται μέθοδοι για θεραπεία μολύνσεων ιού Paramyxoviridae με χορήγηση ριβοζιδίων, φωσφορικών ριβοζιδίου και προφαρμάκων αυτών, του Τύπου (I): όπου η 1' θέση του σακχάρου νουκλεοσιδίου είναι υποκατεστημένη. Οι ενώσεις, οι συνθέσεις και οι μέθοδοι που παρέχονται είναι ιδιαίτερες χρήσιμες στη θεραπεία μολύνσεων ανθρώπινης παραγρίτης και ανθρώπινου αναπνευστικού συγκυτιακού ιού.

ΑΡΙΘΜΟΣ ΕΥΡ. Δ.Ε. (11):3084898
ΑΡΙΘ. ΕΛΛ. ΚΑΤΑΘΕΣΗΣ (21):20140402433
ΗΜΕΡ. ΕΛΛ. ΚΑΤΑΘΕΣΗΣ (22):02/12/2014
ΑΡΙΘ./ΗΜΕΡ. ΔΗΜΟΣΙΕΥΣΗΣ
ΕΥΡΩΠΑΪΚΟΥ ΔΙΠΛΩΜΑΤΟΣ(87):2533382 - 08/10/2014
ΑΡΙΘ./ΗΜΕΡ. ΔΗΜΟΣΙΕΥΣΗΣ
ΕΥΡΩΠΑΪΚΗΣ ΑΙΤΗΣΗΣ (86):11450072.1--08/06/2011
ΔΙΚΑΙΟΥΧΟΣ (73):1)Novomatic AG
Wiener Strasse 158, 2352 Gumpoldskirchen,
ΑΥΣΤΡΙΑ
ΣΥΜΒ. ΠΡΟΤΕΡΑΙΟΤΗΤΕΣ (30):
ΕΦΕΥΡΕΤΗΣ (72):1)Winkler, Heinz
ΕΙΔΙΚΟΣ ΠΛΗΡΕΞΟΥΣΙΟΣ (74):ΓΙΑΚΟΥΜΗ ANNA
Αλκαμένους 12-14, 10439 ΑΘΗΝΑ
ΑΝΤΙΚΛΗΤΟΣ (74):ΜΙΣΙΟΥ ΑΝΔΡΟΝΙΚΗ
Αναλήψεως 23 και Μαραθώνος 27,10439
ΑΘΗΝΑ
ΤΙΤΛΟΣ ΕΦΕΥΡΕΣΗΣ (54):**ΣΤΟΙΧΕΙΟ ΣΤΗΡΙΞΗΣ ΚΑΛΩΔΙΩΝ**

ΠΕΡΙΛΗΨΗ(57)

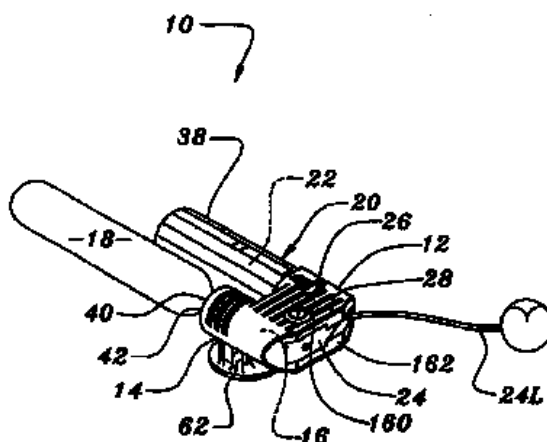
Το στοιχείο στήριξης καλωδίων (1) έχει μία βάση (10), και προεξοχές κλειδώματος (11, 12) που προεξέχουν αμοιβαία από απέναντι περιοχές (111, 121) της βάσης. Στην βάση παρέχεται μία περιοχή καναλιού (13) για την καθοδήγηση ενός καλωδίου. Τα άκρα (110, 120) των προεξοχών κλειδώματος εκτείνονται από απέναντι περιοχές της βάσης έτσι ώστε οι προεξοχές κλειδώματος να προεκτείνονται μεταξύ αντίστοιχων απέναντι τμημάτων της βάσης. Περιλαμβάνεται μία ανεξάρτητη αξίωση για το στήριγμα καλωδίων.

ΑΡΙΘΜΟΣ ΕΥΡ. Δ.Ε. (11):3084899
ΑΡΙΘ. ΕΛΛ. ΚΑΤΑΘΕΣΗΣ (21):20140402430
ΗΜΕΡ. ΕΛΛ. ΚΑΤΑΘΕΣΗΣ (22):02/12/2014
ΑΡΙΘ./ΗΜΕΡ. ΔΗΜΟΣΙΕΥΣΗΣ
ΕΥΡΩΠΑΪΚΟΥ ΔΙΠΛΩΜΑΤΟΣ(87):1432610 - 03/09/2014
ΑΡΙΘ./ΗΜΕΡ. ΔΗΜΟΣΙΕΥΣΗΣ
ΕΥΡΩΠΑΪΚΗΣ ΑΙΤΗΣΗΣ (86):02798107.5--04/09/2002
ΔΙΚΑΙΟΥΧΟΣ (73):1)HALKEY-ROBERTS CORPORATION
2700 Halkey-Roberts Place North, St. Petersburg, FL 33716, ΗΝΩΜΕΝΕΣ ΠΟΛΙΤΕΙΕΣ ΤΗΣ ΑΜΕΡΙΚΗΣ
ΣΥΜΒ. ΠΡΟΤΕΡΑΙΟΤΗΤΕΣ (30):948533-07/09/2001-US
ΕΦΕΥΡΕΤΗΣ (72):1)MACKAL, Glenn, H.
2)FAWCETT, Lyman, W., Jr.
ΕΙΔΙΚΟΣ ΠΛΗΡΕΞΟΥΣΙΟΣ (74):ΠΑΠΑΝΙΚΟΛΑΟΥ ΜΑΡΙΑ
Πόντου 30, 15121 ΠΕΥΚΗ (ΑΤΤΙΚΗΣ)
ΑΝΤΙΚΛΗΤΟΣ (74):ΜΑΛΑΜΗ ΑΛΚΗΣΤΙΣ-ΕΙΡΗΝΗ
Σκουφά 52,10672 ΑΘΗΝΑ
ΤΙΤΛΟΣ ΕΦΕΥΡΕΣΗΣ (54):ΑΥΤΟΜΑΤΗ ΣΥΣΚΕΥΗ ΦΟΥΣΚΩΜΑΤΟΣ ΜΕ ΕΝΔΕΙΚΤΙΚΟ ΚΑΤΑΣΤΑΣΗΣ

ΠΕΡΙΛΗΨΗ(57)

Αυτόματη συσκευή φουσκώματος που έχει ένα ενδεικτικό κατάστασης (30) το οποίο υποδεικνύει εάν ένας πλήρως φορτισμένος, μη εξαντλημένος κύλινδρος αερίου (18) έχει τοποθετηθεί στην αυτόματη συσκευή φουσκώματος (10), εάν μια πλήρως λειτουργική μπόμπινα(34) έχει τοποθετηθεί σωστά στην αυτόματη συσκευή φουσκώματος και εάν το βιδωτό καπάκι (38) της αυτόματης συσκευής φουσκώματος έχει τοποθετηθεί πλήρως, περιλαμβάνοντας ένα παράθυρο ενδεικτικού (26) που εμφανίζει το χρώμα "πράσινο" όταν η αυτόματη συσκευή φουσκώματος είναι αυτόματα πλήρως λειτουργική ή το χρώμα "κόκκινο" όταν η αυτόματη συσκευή φουσκώματος είναι τουλάχιστον εν μέρει μη λειτουργική

αυτόματα εξαιτίας της αφαίρεσης του κυλίνδρου αερίου, εξαιτίας της τουλάχιστον μερικής αφαίρεσης του βιδωτού καπακιού, ή εξαιτίας της ενεργοποίησης της συσκευής φουσκώματος με αποτέλεσμα μια εξαντλημένη μπόμπινα ή κύλινδρο αερίου.



ΑΡΙΘΜΟΣ ΕΥΡ. Δ.Ε. (11):3084900
ΑΡΙΘ. ΕΛΛ. ΚΑΤΑΘΕΣΗΣ (21):20140402435
ΗΜΕΡ. ΕΛΛ. ΚΑΤΑΘΕΣΗΣ (22):03/12/2014
ΑΡΙΘ./ΗΜΕΡ. ΔΗΜΟΣΙΕΥΣΗΣ
ΕΥΡΩΠΑΪΚΟΥ ΔΙΠΛΩΜΑΤΟΣ(87):2257263 - 03/09/2014
ΑΡΙΘ./ΗΜΕΡ. ΔΗΜΟΣΙΕΥΣΗΣ
ΕΥΡΩΠΑΪΚΗΣ ΑΙΤΗΣΗΣ (86):08744462.6--27/03/2008
ΔΙΚΑΙΟΥΧΟΣ (73):1)Clji Corporation
550 Northlake Boulevard, North Palm Beach, FL 33408, ΗΝΩΜΕΝΕΣ ΠΟΛΙΤΕΙΕΣ ΤΗΣ ΑΜΕΡΙΚΗΣ
ΣΥΜΒ. ΠΡΟΤΕΡΑΙΟΤΗΤΕΣ (30):38283-27/02/2008-US
ΕΦΕΥΡΕΤΗΣ (72):1)LICHTBLAU, Craig
2)IPARRAGUIRRE, Jose, I.
ΕΙΔΙΚΟΣ ΠΛΗΡΕΞΟΥΣΙΟΣ (74):ΓΙΑΚΟΥΜΗ ANNA
Αλκαμένους 12-14, 10439 ΑΘΗΝΑ
ΑΝΤΙΚΛΗΤΟΣ (74):ΜΙΣΙΟΥ ΑΝΔΡΟΝΙΚΗ
Αναλήψεως 23 και Μαραθώνος 27,10439 ΑΘΗΝΑ
ΤΙΤΛΟΣ ΕΦΕΥΡΕΣΗΣ (54):ΤΟΠΙΚΕΣ ΣΥΝΘΕΣΕΙΣ ΓΙΑ ΤΗΝ ΠΡΟΛΗΨΗ ΣΕΞΟΥΑΛΙΚΑ ΜΕΤΑΔΙΔΟΜΕΝΩΝ ΑΣΘΕΝΕΙΩΝ ΚΑΙ ΜΕΘΟΔΟΙ ΓΙΑ ΤΗΝ ΠΑΡΑΓΩΓΗ ΑΥΤΩΝ

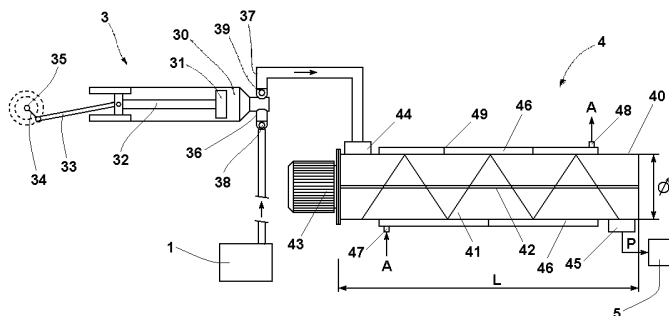
ΠΕΡΙΛΗΨΗ(57)

Η παρούσα εφεύρεση κατευθύνεται προς διάφορες τοπικές προστατευτικές ενώσεις που μπορούν να χρησιμοποιηθούν σαν επικουρικές στην πρόληψη της διασποράς μιας ευρείας ποικιλίας σεξουαλικά μεταδιδόμενων ασθενειών. Το προϊόν προορίζεται να χρησιμοποιηθείσαν τοπική λοσιόν, κρέμα, γαλάκτωμα, ή τα παρόμοια. Τα έκδοχα σχηματισμού μεμβράνης στις ακόλουθες συνθέσεις έχουν αποδείξει μοναδικές προστατευτικές ιδιότητες φράγματος του δέρματος με αυξημένη παραμονή που καταστέλλει την μετάδοση των σεξουαλικά μεταδιδόμενων ασθενειών.

ΑΡΙΘΜΟΣ ΕΥΡ. Δ.Ε. (11):3084901
ΑΡΙΘ. ΕΛΛ. ΚΑΤΑΘΕΣΗΣ (21):20140402412
ΗΜΕΡ. ΕΛΛ. ΚΑΤΑΘΕΣΗΣ (22):28/11/2014
ΑΡΙΘ./ΗΜΕΡ. ΔΗΜΟΣΙΕΥΣΗΣ
ΕΥΡΩΠΑΪΚΟΥ ΔΙΠΛΩΜΑΤΟΣ(87):2721130 - 03/09/2014
ΑΡΙΘ./ΗΜΕΡ. ΔΗΜΟΣΙΕΥΣΗΣ
ΕΥΡΩΠΑΪΚΗΣ ΑΙΤΗΣΗΣ (86):12732559.5--06/06/2012
ΔΙΚΑΙΟΥΧΟΣ (73):1)Pieralisi Maip Societa' Per Azioni
1 Via Don Battistoni, 60035 Jesi (AN),
ΙΤΑΛΙΑ
ΣΥΜΒ. ΠΡΟΤΕΡΑΙΟΤΗΤΕΣ (30):11425159-15/06/2011-EP
ΕΦΕΥΡΕΤΗΣ (72):1)PIERALISI, Gennaro
ΕΙΔΙΚΟΣ ΠΛΗΡΕΞΟΥΣΙΟΣ (74):ΚΑΪΣΙΔΟΥ ΑΓΓΕΛΙΚΗ
Λ.Καραγιάννη 17, 14123 ΛΥΚΟΒΡΥΣΗ
(ΑΤΤΙΚΗΣ)
ΑΝΤΙΚΑΛΗΤΟΣ (74):ΚΑΪΣΙΔΟΥ ΑΓΓΕΛΙΚΗ
Λέλας Καραγιάννη 17,14123 ΛΥΚΟΒΡΥΣΗ
(ΑΤΤΙΚΗΣ)
ΤΙΤΛΟΣ ΕΦΕΥΡΕΣΗΣ (54):**ΕΓΚΑΤΑΣΤΑΣΗ ΚΑΙ ΜΕΘΟΔΟΣ ΓΙΑ ΤΗΝ ΕΞΑΓΩΓΗ ΛΑΔΙΟΥ ΑΠΟ ΠΑΣΤΑ ΕΛΙΑΣ**

ΠΕΡΙΛΗΨΗ(57)

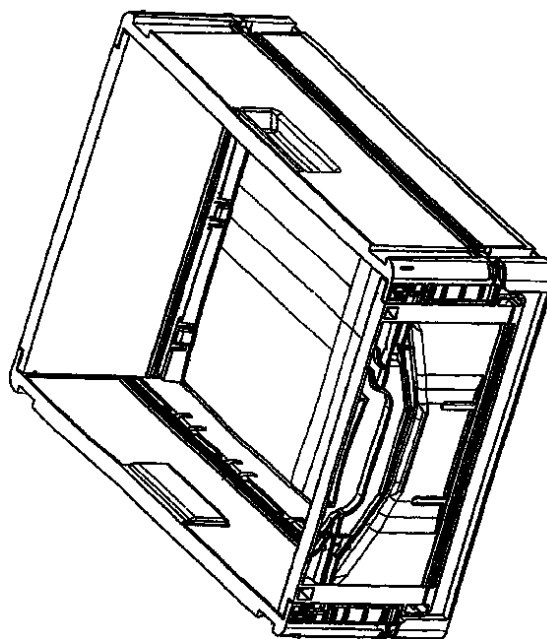
Η παρούσα εφεύρεση αναφέρεται σε μια υψηλής απόδοσης εγκατάσταση ζύμωσης ελιάς σύμφωνα με την οποία η πάστα ελιάς που έρχεται από έναν σταθμό σύνθλιψης (1) θερμαίνεται σε έναν θερμαντήρα-ατέρμονα ιμάντα (4), ο οποίος είναι ρυθμισμένος για να την μεταφέρει στο σταθμό ζύμωσης (5). Η πάστα ελιάς τροφοδοτείται με παλλόμενο τρόπο προς τον θερμαντήρα-ατέρμονα ιμάντα μέσω μιας αντλίας με έμβολο (3).



ΑΡΙΘΜΟΣ ΕΥΡ. Δ.Ε. (11):3084902
ΑΡΙΘ. ΕΛΛ. ΚΑΤΑΘΕΣΗΣ (21):20140402445
ΗΜΕΡ. ΕΛΛ. ΚΑΤΑΘΕΣΗΣ (22):03/12/2014
ΑΡΙΘ./ΗΜΕΡ. ΔΗΜΟΣΙΕΥΣΗΣ
ΕΥΡΩΠΑΪΚΟΥ ΔΙΠΛΩΜΑΤΟΣ(87):2335901 - 03/09/2014
ΑΡΙΘ./ΗΜΕΡ. ΔΗΜΟΣΙΕΥΣΗΣ
ΕΥΡΩΠΑΪΚΗΣ ΑΙΤΗΣΗΣ (86):11150656.4--26/03/2008
ΔΙΚΑΙΟΥΧΟΣ (73):1)IFCO Systems GmbH
Zugspitzstrasse 7, 82049 Pullach, ΓΕΡΜΑΝΙΑ
ΣΥΜΒ. ΠΡΟΤΕΡΑΙΟΤΗΤΕΣ (30):102008007340-04/02/2008-DE
ΕΦΕΥΡΕΤΗΣ (72):1)Ringler, Werner
ΕΙΔΙΚΟΣ ΠΛΗΡΕΞΟΥΣΙΟΣ (74):ΖΟΥΛΑΜΟΓΛΟΥ-ΒΟΖΕΜΠΕΡΓΚ
ΕΛΙΣΑΒΕΤ
Ζαλοκόστα 38 και Συγγρού, 15233
ΧΑΛΑΝΔΡΙ (ΑΤΤΙΚΗΣ)
ΑΝΤΙΚΑΛΗΤΟΣ (74):ΒΟΖΕΜΠΕΡΓΚ-ΒΡΕΤΟΣ ΝΙΚΟΛΑΟΣ
Ζαλοκόστα 38 και Συγγρού,15233
ΧΑΛΑΝΔΡΙ (ΑΤΤΙΚΗΣ)
ΤΙΤΛΟΣ ΕΦΕΥΡΕΣΗΣ (54):**ΠΤΥΣΣΟΜΕΝΟΣ ΠΕΡΙΕΚΤΗΣ ΓΙΑ ΤΗ ΜΕΤΑΦΟΡΑ ΑΓΑΘΩΝ ΠΟΥ ΨΥΧΟΝΤΑΙ ΜΕ ΠΑΓΟ**

ΠΕΡΙΛΗΨΗ(57)

Ο πτυσσόμενος περιέκτης κατασκευάζεται με χύτευση με έγχυση πλαστικών πλευρικών τοιχωμάτων και πυθμένα. Τα πλευρικά τοιχώματα ή ο πυθμένας διαθέτει ένα εγκλεισμένο στρώμα αέρα με οπές απορροής στην περιοχή του πυθμένα για τη διέλευση υγρού, ιδίως νερού, ενώ πρόσθετες οπές παρέχονται και από αρθρώσεις. Περιλαμβάνεται επίσης μια ανεξάρτητη αξίωση για καλούπι εγχύσεως για την κατασκευή ενός πτυσσόμενου περιέκτη.



ΑΡΙΘΜΟΣ ΕΥΡ. Δ.Ε. (11):3084903
ΑΡΙΘ. ΕΛΛ. ΚΑΤΑΘΕΣΗΣ (21):20140402493
ΗΜΕΡ. ΕΛΛ. ΚΑΤΑΘΕΣΗΣ (22):04/12/2014
ΑΡΙΘ./ΗΜΕΡ. ΔΗΜΟΣΙΕΥΣΗΣ
ΕΥΡΩΠΑΪΚΟΥ ΔΙΠΛΩΜΑΤΟΣ(87):2041102 - 12/11/2014
ΑΡΙΘ./ΗΜΕΡ. ΔΗΜΟΣΙΕΥΣΗΣ
ΕΥΡΩΠΑΪΚΗΣ ΑΙΤΗΣΗΣ (86):07809907.4--27/06/2007
ΔΙΚΑΙΟΥΧΟΣ (73):1)Aerpio Therapeutics Inc.
9987 Carver Road Suite 420, Cincinnati, OH
45242, ΗΝΩΜΕΝΕΣ ΠΟΛΙΤΕΙΕΣ ΤΗΣ
ΑΜΕΡΙΚΗΣ

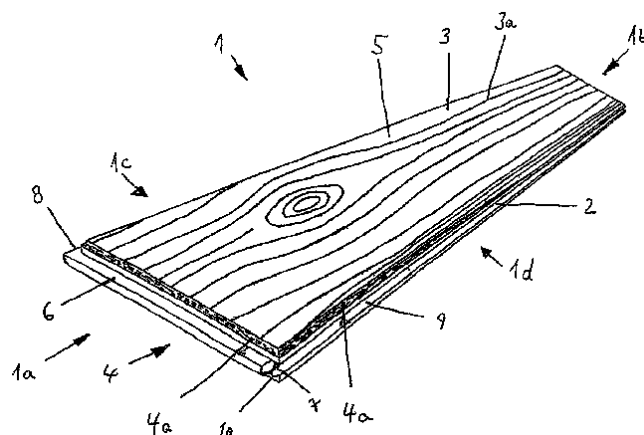
ΣΥΜΒ. ΠΡΟΤΕΡΑΙΟΤΗΤΕΣ (30):816730 P-27/06/2006-US
ΕΦΕΥΡΕΤΗΣ (72):1)GRAY, Jeffrey, Lyle
2)MAIER, Mathew, Brian
3)CLARK, Cynthia, Monesa
4)AMARASINGHE, Kande
5)NICHOLS, Ryan

ΕΙΔΙΚΟΣ ΠΛΗΡΕΞΟΥΣΙΟΣ (74):ΠΑΠΑΚΩΝΣΤΑΝΤΙΝΟΥ ΕΛΕΝΗ
Κουμπάρη 2, 10674 ΑΘΗΝΑ
ΑΝΤΙΚΛΗΤΟΣ (74):ΠΑΠΑΚΩΝΣΤΑΝΤΙΝΟΥ ΕΛΕΝΗ
Κουμπάρη 2,10674 ΑΘΗΝΑ

ΤΙΤΛΟΣ ΕΦΕΥΡΕΣΗΣ (54):ΑΝΑΣΤΟΛΕΙΣ ΤΗΣ ΑΝΘΡΩΠΙΝΗΣ
ΠΡΩΤΕΪΝΙΚΗΣ ΦΩΣΦΑΤΑΣΗΣ ΤΗΣ
ΤΥΡΟΣΙΝΗΣ ΚΑΙ ΜΕΘΟΔΟΙ ΧΡΗΣΗΣ

ΠΕΡΙΛΗΨΗ(57)

Η παρούσα αποκάλυψη αναφέρεται σε ενώσεις αποτελεσματικές ως αναστολείς της ανθρώπινης πρωτεϊνικής φωσφατάσης της τυροσίνης β (HPTP-β) ρυθμίζοντας έτσι την αγγειογένεση. Η παρούσα αποκάλυψη αναφέρεται περαιτέρω σε συνθέσεις περιέχουσες τους ρηθέντες αναστολείς της ανθρώπινης πρωτεϊνικής φωσφατάσης της τυροσίνης β (HPTP-β), και σε μεθόδους για τη ρύθμιση της αγγειογένεσης.



ΑΡΙΘΜΟΣ ΕΥΡ. Δ.Ε. (11):3084904
ΑΡΙΘ. ΕΛΛ. ΚΑΤΑΘΕΣΗΣ (21):20140402449
ΗΜΕΡ. ΕΛΛ. ΚΑΤΑΘΕΣΗΣ (22):04/12/2014
ΑΡΙΘ./ΗΜΕΡ. ΔΗΜΟΣΙΕΥΣΗΣ
ΕΥΡΩΠΑΪΚΟΥ ΔΙΠΛΩΜΑΤΟΣ(87):2584944 - 08/10/2014
ΑΡΙΘ./ΗΜΕΡ. ΔΗΜΟΣΙΕΥΣΗΣ
ΕΥΡΩΠΑΪΚΗΣ ΑΙΤΗΣΗΣ (86):11725043.1--06/06/2011
ΔΙΚΑΙΟΥΧΟΣ (73):1)Nestec S.A.
Avenue Nestle 55, 1800 Vevey, ΕΛΒΕΤΙΑ

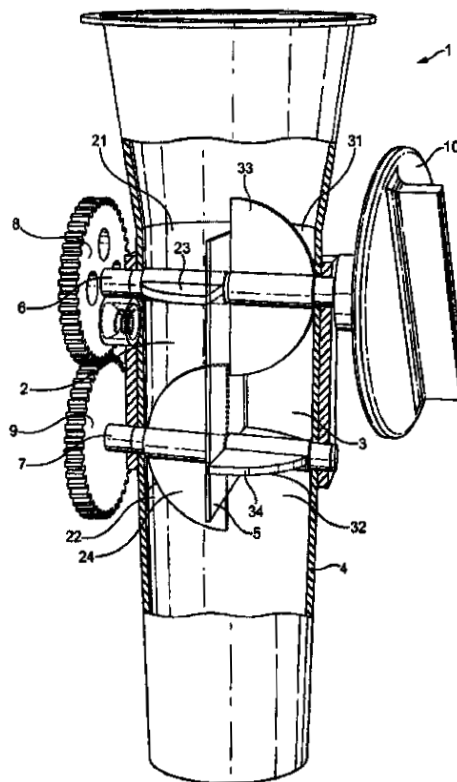
ΣΥΜΒ. ΠΡΟΤΕΡΑΙΟΤΗΤΕΣ (30):201010253787-24/06/2010-CN
ΕΦΕΥΡΕΤΗΣ (72):1)HU, Ruguo
2)CHEN, Rong
3)YANG, Smith

ΕΙΔΙΚΟΣ ΠΛΗΡΕΞΟΥΣΙΟΣ (74):ΧΑΡΔΑΛΙΑ ΠΟΛΥΞΕΝΗ
Σόλωνος 12, 10673 ΑΘΗΝΑ
ΑΝΤΙΚΛΗΤΟΣ (74):ΧΑΡΔΑΛΙΑ ΠΟΛΥΞΕΝΗ
Σόλωνος 12,10673 ΑΘΗΝΑ

ΤΙΤΛΟΣ ΕΦΕΥΡΕΣΗΣ (54):ΜΟΝΑΔΑ ΔΟΣΟΛΟΓΙΑΣ ΓΙΑ ΔΙΑΝΕ-
ΜΗΤΗ ΣΚΟΝΗΣ

ΠΕΡΙΛΗΨΗ(57)

Η εφεύρεση αφορά μια μονάδα δοσολογίας για ένα διανεμητή σκόνης που περιλαμβάνει δύο θαλάμους δοσολογίας (2,3) καθένας από τους οποίους περιλαμβάνει: - μία είσοδο ανάντη (21, 31) και μία έξοδο κατάντη (22, 32), - ένα ανάντη μέσο (23, 33) για το άνοιγμα και το κλείσιμο της εισόδου, - ένα κατάντη μέσο (24, 34) για το άνοιγμα και το κλείσιμο της εξόδου, με τα ανάντη μέσα (23, 33) να κλείνουν την είσοδο (21, 31), όταν τα κατάντη μέσα (24, 34) ανοίγουν την έξοδο (22, 32) και αντίστροφα, όπου το ανάντη μέσο (23) του πρώτου θαλάμου κλείνει τον πρώτο θάλαμο (2), όταν το ανάντη μέσο (33) του δευτέρου θαλάμου ανοίγει το δεύτερο θάλαμο (3) και αντίστροφα.



ΑΡΙΘΜΟΣ ΕΥΡ. Δ.Ε. (11):3084905
ΑΡΙΘ. ΕΛΛ. ΚΑΤΑΘΕΣΗΣ (21):20140402450
ΗΜΕΡ. ΕΛΛ. ΚΑΤΑΘΕΣΗΣ (22):04/12/2014
ΑΡΙΘ./ΗΜΕΡ. ΔΗΜΟΣΙΕΥΣΗΣ
ΕΥΡΩΠΑΪΚΟΥ ΔΙΠΛΩΜΑΤΟΣ(87):2501362 - 08/10/2014
ΑΡΙΘ./ΗΜΕΡ. ΔΗΜΟΣΙΕΥΣΗΣ
ΕΥΡΩΠΑΪΚΗΣ ΑΙΤΗΣΗΣ (86):10809037.4--12/11/2010
ΔΙΚΑΙΟΥΧΟΣ (73):1)HMFRA Hungary Limited Liability Company
Villanyi Ut 47, 1118 Budapest, ΟΥΓΓΑΡΙΑ
ΣΥΜΒ. ΠΡΟΤΕΡΑΙΟΤΗΤΕΣ (30):MI20092012-16/11/2009-IT
ΕΦΕΥΡΕΤΗΣ (72):1)DOMENICI, Luciano
2)GIOVANNINI, Luca
3)SANSO', Marco
ΕΙΔΙΚΟΣ ΠΛΗΡΕΞΟΥΣΙΟΣ (74):ΒΡΕΤΤΟΥ ΒΑΣΙΛΙΚΗ
Κίμωνος 11, 10441 ΑΘΗΝΑ
ΑΝΤΙΚΛΗΤΟΣ (74):ΚΥΠΡΗΣ ΚΩΣΤΑΣ
Δήλου 12,14562 ΚΗΦΙΣΙΑ (ΑΤΤΙΚΗΣ)
ΤΙΤΛΟΣ ΕΦΕΥΡΕΣΗΣ (54):**ΟΦΘΑΛΜΙΚΑ ΣΚΕΥΑΣΜΑΤΑ ΕΠΙ ΤΗ ΒΑΣΕΙ BDNF (ΕΓΚΕΦΑΛΙΚΟΥ ΝΕΥΡΟΤΡΟΦΙΚΟΥ ΠΑΡΑΓΟΝΤΑ) ΚΑΙ Η ΧΡΗΣΗ ΑΥΤΩΝ**

ΠΕΡΙΛΗΨΗ(57)

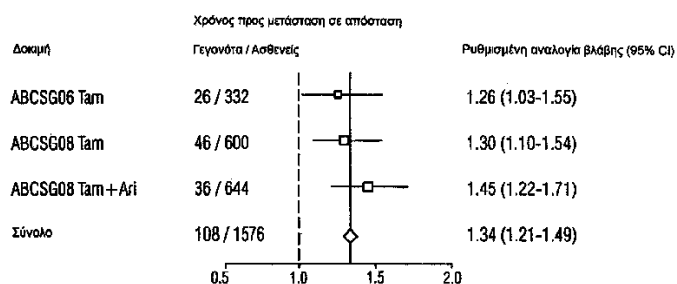
Η παρούσα εφεύρεση αφορά οφθαλμικά σκευάσματα υπό τη μορφή οφθαλμικών σταγόνων με βάση BDNF (Εγκεφαλικός Νευροτροφικός Παράγοντας). Τα εν λόγω σκευάσματα μπορούν να χορηγούνται τοπικά εις την απρόσβλητη οφθαλμική επιφάνεια και είναι χρήσιμα εις την πρόληψη και τη θεραπευτική αγωγή των νευροεκφυλιστικών παθήσεων του αμφιβληστροειδούς, του οπτικού νεύρου, του έξω γονατώδους σώματος και του οπτικού φλοιού, προκειμένου να προλαμβάνεται η μείωση της οπτικής ικανότητας και να ανακάτται η κανονική οπτική λειτουργία.

ΑΡΙΘΜΟΣ ΕΥΡ. Δ.Ε. (11):3084906
ΑΡΙΘ. ΕΛΛ. ΚΑΤΑΘΕΣΗΣ (21):20140402485
ΗΜΕΡ. ΕΛΛ. ΚΑΤΑΘΕΣΗΣ (22):04/12/2014
ΑΡΙΘ./ΗΜΕΡ. ΔΗΜΟΣΙΕΥΣΗΣ
ΕΥΡΩΠΑΪΚΟΥ ΔΙΠΛΩΜΑΤΟΣ(87):2553118 - 15/10/2014
ΑΡΙΘ./ΗΜΕΡ. ΔΗΜΟΣΙΕΥΣΗΣ
ΕΥΡΩΠΑΪΚΗΣ ΑΙΤΗΣΗΣ (86):11710526.2--29/03/2011
ΔΙΚΑΙΟΥΧΟΣ (73):1)Sividon Diagnostics GmbH
Nattermann Allee 1, 50829 Koln, GERMANIA
ΣΥΜΒ. ΠΡΟΤΕΡΑΙΟΤΗΤΕΣ (30):10158561-31/03/2010-EP
ΕΦΕΥΡΕΤΗΣ (72):1)DARTMANN, Mareike
2)FEDER, Inke Sabine
3)GEHRMANN, Mathias
4)HENNIG, Guido
5)WEBER, Karsten
6)VON TORNE, Christian
7)KRONENWETT, Ralf
8)PETRY, Christoph
ΕΙΔΙΚΟΣ ΠΛΗΡΕΞΟΥΣΙΟΣ (74):ΠΑΠΑΚΩΝΣΤΑΝΤΙΝΟΥ ΕΛΕΝΗ
Κουμπάρη 2, 10674 ΑΘΗΝΑ
ΑΝΤΙΚΛΗΤΟΣ (74):ΠΑΠΑΚΩΝΣΤΑΝΤΙΝΟΥ ΕΛΕΝΗ
Κουμπάρη 2,10674 ΑΘΗΝΑ
ΤΙΤΛΟΣ ΕΦΕΥΡΕΣΗΣ (54):**ΜΕΘΟΔΟΣ ΓΙΑ ΠΡΟΒΛΕΨΗ ΕΠΑΝΕΜΦΑΝΙΣΗΣ ΚΑΡΚΙΝΟΥ ΜΑΣΤΟΥ ΥΠΟ ΘΕΡΑΠΕΙΑ ΕΝΔΟΚΡΙΝΟΥΣ**

ΠΕΡΙΛΗΨΗ(57)

Η παρούσα εφεύρεση αφορά σε μεθόδους, κιτ και συστήματα για την πρόγνωση της έκβασης της ασθένειας καρκίνου μαστού, η εν λόγω δε μέθοδος περιλαμβάνει: (α) προσδιορισμό σε ένα δείγμα όγκου από τον εν λόγω ασθενή των επιπέδων έκφρασης RNA από τουλάχιστον 2 από τα παρακάτω 9 γονίδια: UBE2C, BIRC5, RACGAP1, DHCR7, STC2, AZGP1, RBBP8, IL6ST και MGP (b) μαθηματικός συνδυασμό τιμών επιπέδου έκφρασης για τα γονίδια της εν λόγω ομάδας, οι οποίες τιμές προσδιορίστηκαν στο δείγμα όγκου για να αποδοθεί μίασυνδυασμένη

βαθμολογία, όπου η εν λόγω συνδυασμένη βαθμολογία είναι ενδεικτική μιας πρόγνωσης του εν λόγω ασθενούς και κιτ και συστήματα για τη διεξαγωγή της εν λόγω μεθόδου.



ΑΡΙΘΜΟΣ ΕΥΡ. Δ.Ε. (11):3084907
ΑΡΙΘ. ΕΛΛ. ΚΑΤΑΘΕΣΗΣ (21):20140402484
ΗΜΕΡ. ΕΛΛ. ΚΑΤΑΘΕΣΗΣ (22):04/12/2014
ΑΡΙΘ./ΗΜΕΡ. ΔΗΜΟΣΙΕΥΣΗΣ
ΕΥΡΩΠΑΪΚΟΥ ΔΙΠΛΩΜΑΤΟΣ(87):2559182 - 24/09/2014
ΑΡΙΘ./ΗΜΕΡ. ΔΗΜΟΣΙΕΥΣΗΣ
ΕΥΡΩΠΑΪΚΗΣ ΑΙΤΗΣΗΣ (86):11717392.2--13/04/2011
ΔΙΚΑΙΟΥΧΟΣ (73):1)Qualcomm Incorporated
International IP Administration 5775 More-
house Drive, San Diego, CA 92121-1714,
ΗΝΩΜΕΝΕΣ ΠΟΛΙΤΕΙΕΣ ΤΗΣ ΑΜΕΡΙΚΗΣ

ΣΥΜΒ. ΠΡΟΤΕΡΑΙΟΤΗΤΕΣ (30):201113084154-11/04/2011-US
323822 P-13/04/2010-US
323770 P-13/04/2010-US

ΕΦΕΥΡΕΤΗΣ (72):1)BARBIERI, Alan
2)JI, Tingfang
3)AGASHE, Parag Arun
4)WEI, Yongbin
5)YOO, Taesang
6)LUO, Tao
7)VAJAREYAM, Madhavan Srinivasan
8)XU, Hao
9)DAMNJANOVIC, Aleksandar

ΕΙΔΙΚΟΣ ΠΛΗΡΕΞΟΥΣΙΟΣ (74):ΠΑΠΑΚΩΝΣΤΑΝΤΙΝΟΥ ΕΛΕΝΗ
Κουμπάρη 2, 10674 ΑΘΗΝΑ

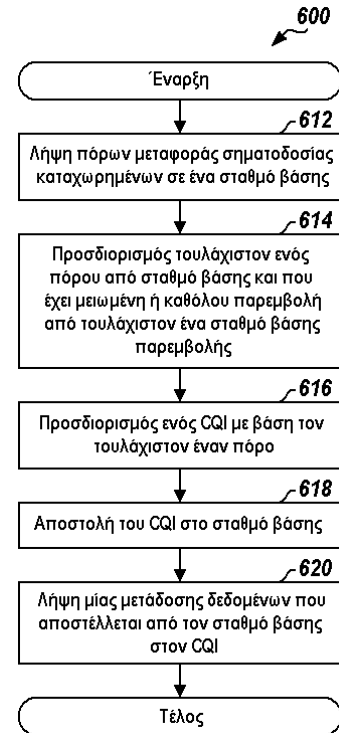
ΑΝΤΙΚΛΗΤΟΣ (74):ΠΑΠΑΚΩΝΣΤΑΝΤΙΝΟΥ ΕΛΕΝΗ
Κουμπάρη 2,10674 ΑΘΗΝΑ

ΤΙΤΛΟΣ ΕΦΕΥΡΕΣΗΣ (54):ΕΚΤΙΜΗΣΗ CQI ΣΕ ΕΝΑ ΔΙΚΤΥΟ
ΑΣΥΡΜΑΤΩΝ ΕΠΙΚΟΙΝΩΝΙΩΝ

ΠΕΡΙΛΗΨΗ(57)

Γνωστοποιούνται τεχνικές για εκτίμηση και αναφορά δείκτη ποιότητας καναλιού (CQI). Οι γειτονικοί σταθμοί βάσης μπορούν να προκαλούν ισχυρή παρεμβολή μεταξύ τους και μπορούν να είναι καταχωρημένοι σε διαφορετικούς πόρους, π.χ., διαφορετικά υποπλάγια. Ένας UE μπορεί να παρατηρεί διαφορετικά επίπεδα παρεμβολής σε διαφορετικούς πόρους. Σε μία άποψη, ο UE μπορεί να προσδιορίζει έναν CQI για πόρους που είναι καταχωρημένοι σε ένα σταθμό βάσης και που έχει μειωμένη ή καθόλου παρεμβολή από τουλάχιστον ένα σταθμό βάσης παρεμβολής. Σε μία άλλη άποψη, ο UE μπορεί να προσδιορίζει πολλαπλούς CQI

για πόρους διαφορετικών τύπων και συσχετισμένων με διαφορετικά επίπεδα παρεμβολής. Για παράδειγμα, ο UE μπορεί να προσδιορίζει έναν πρώτο CQI με βάση τουλάχιστον ένα πρώτο υποπλάσιο καταχωρημένο στο σταθμό βάσης και που έχει μειωμένη ή καθόλου παρεμβολή από τον(-ους) σταθμό(-ούς) παρεμβολής. Ο UE μπορεί να προσδιορίζει ένα δεύτερο CQI με βάση τουλάχιστον ένα δεύτερο υποπλάσιο καταχωρημένο στο(-ους) σταθμό(-ούς) βάσης παρεμβολής.



ΑΡΙΘΜΟΣ ΕΥΡ. Δ.Ε. (11):3084908
ΑΡΙΘ. ΕΛΛ. ΚΑΤΑΘΕΣΗΣ (21):20140402486
ΗΜΕΡ. ΕΛΛ. ΚΑΤΑΘΕΣΗΣ (22):04/12/2014
ΑΡΙΘ./ΗΜΕΡ. ΔΗΜΟΣΙΕΥΣΗΣ
ΕΥΡΩΠΑΪΚΟΥ ΔΙΠΛΩΜΑΤΟΣ(87):2283819 - 08/10/2014
ΑΡΙΘ./ΗΜΕΡ. ΔΗΜΟΣΙΕΥΣΗΣ
ΕΥΡΩΠΑΪΚΗΣ ΑΙΤΗΣΗΣ (86):10175638.5--30/04/2007
ΔΙΚΑΙΟΥΧΟΣ (73):1)Boehringer Ingelheim International GmbH
Binger Strasse 173, 55216 Ingelheim am
Rhein, ΓΕΡΜΑΝΙΑ

ΣΥΜΒ. ΠΡΟΤΕΡΑΙΟΤΗΤΕΣ (30):06009201-04/05/2006-EP

ΕΦΕΥΡΕΤΗΣ (72):1)Kohlrausch, Anja
2)Romer, Patrick
3)Seiffert, Gerd

ΕΙΔΙΚΟΣ ΠΛΗΡΕΞΟΥΣΙΟΣ (74):ΠΑΠΑΚΩΝΣΤΑΝΤΙΝΟΥ ΕΛΕΝΗ
Κουμπάρη 2, 10674 ΑΘΗΝΑ

ΑΝΤΙΚΛΗΤΟΣ (74):ΠΑΠΑΚΩΝΣΤΑΝΤΙΝΟΥ ΕΛΕΝΗ
Κουμπάρη 2,10674 ΑΘΗΝΑ

ΤΙΤΛΟΣ ΕΦΕΥΡΕΣΗΣ (54):ΣΥΣΤΑΣΕΙΣ ΑΝΑΣΤΟΛΕΑ DDP IV
ΠΕΡΙΛΗΨΗ(57)

Η παρούσα εφεύρεση αναφέρεται σε φαρμακευτικές συνθέσεις αναστολέων DPP IV με μία ομάδα αμίνης, στην παρασκευή τους και στη χρήση τους για την αγωγή του σακχαρώδη διαβήτη.

ΑΡΙΘΜΟΣ ΕΥΡ. Δ.Ε. (11):3084909
ΑΡΙΘ. ΕΛΛ. ΚΑΤΑΘΕΣΗΣ (21):20140402489
ΗΜΕΡ. ΕΛΛ. ΚΑΤΑΘΕΣΗΣ (22):04/12/2014
ΑΡΙΘ./ΗΜΕΡ. ΔΗΜΟΣΙΕΥΣΗΣ
ΕΥΡΩΠΑΪΚΟΥ ΔΙΠΛΩΜΑΤΟΣ(87):1733437 - 17/09/2014
ΑΡΙΘ./ΗΜΕΡ. ΔΗΜΟΣΙΕΥΣΗΣ
ΕΥΡΩΠΑΪΚΗΣ ΑΙΤΗΣΗΣ (86):05723587.1--24/02/2005
ΔΙΚΑΙΟΥΧΟΣ (73):1)BIOCARE MEDICAL, LLC
4040 Pike Lane, CA 94520 CONCORD,
ΗΝΩΜΕΝΕΣ ΠΟΛΙΤΕΙΕΣ ΤΗΣ ΑΜΕΡΙΚΗΣ

ΣΥΜΒ. ΠΡΟΤΕΡΑΙΟΤΗΤΕΣ (30):784163-24/02/2004-US
ΕΦΕΥΡΕΤΗΣ (72):1)TACHA, David
ΕΙΔΙΚΟΣ ΠΛΗΡΕΞΟΥΣΙΟΣ (74):ΠΑΠΑΚΩΝΣΤΑΝΤΙΝΟΥ ΕΛΕΝΗ
Κουμπάρη 2, 10674 ΑΘΗΝΑ
ΑΝΤΙΚΛΗΤΟΣ (74):ΠΑΠΑΚΩΝΣΤΑΝΤΙΝΟΥ ΕΛΕΝΗ
Κουμπάρη 2,10674 ΑΘΗΝΑ

ΤΙΤΛΟΣ ΕΦΕΥΡΕΣΗΣ (54):**ΑΝΤΙΑΡΑΣΤΗΡΙΑ ΑΝΟΣΟΛΟΓΙΚΟΥ ΠΡΟΣΔΙΟΡΙΣΜΟΥ ΚΑΙ ΜΕΘΟΔΟΙ ΧΡΗΣΗΣ ΤΟΥΣ**

ΠΕΡΙΛΗΨΗ(57)

Η παρούσα εφεύρεση προβλέπει αντιδραστήρια και μεθόδους χρήσης των αντιδραστηρίων, παραδείγματος χάριν, σε αυτοματοποιημένες συσκευές χρήσης, τα οποία διευκολύνουν την ανίχνευση δύο ή περισσότερων αντιγόνων σε ένα δείγμα απλά και αποτελεσματικά.

ΑΡΙΘΜΟΣ ΕΥΡ. Δ.Ε. (11):3084910
ΑΡΙΘ. ΕΛΛ. ΚΑΤΑΘΕΣΗΣ (21):20140402483
ΗΜΕΡ. ΕΛΛ. ΚΑΤΑΘΕΣΗΣ (22):04/12/2014
ΑΡΙΘ./ΗΜΕΡ. ΔΗΜΟΣΙΕΥΣΗΣ
ΕΥΡΩΠΑΪΚΟΥ ΔΙΠΛΩΜΑΤΟΣ(87):2289855 - 15/10/2014
ΑΡΙΘ./ΗΜΕΡ. ΔΗΜΟΣΙΕΥΣΗΣ
ΕΥΡΩΠΑΪΚΗΣ ΑΙΤΗΣΗΣ (86):09011138.6--31/08/2009
ΔΙΚΑΙΟΥΧΟΣ (73):1)Hartwig, Peter
Twegten 16, 30900 Wedemark, ΓΕΡΜΑΝΙΑ

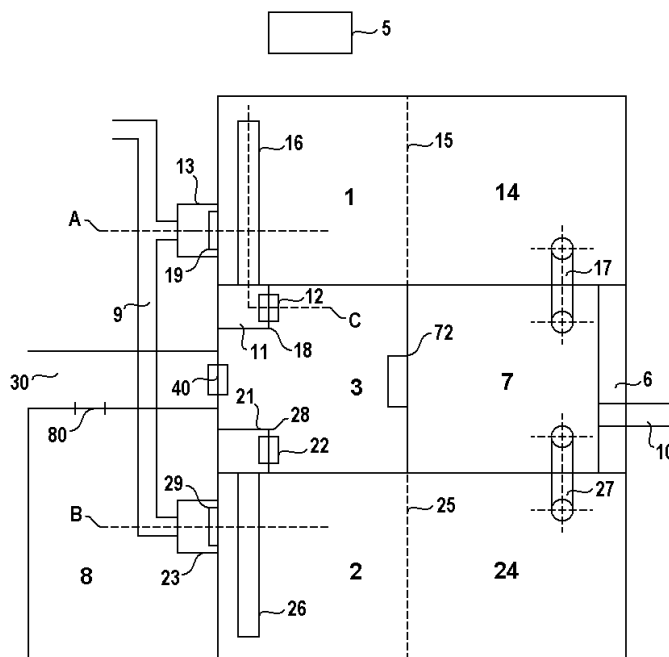
ΣΥΜΒ. ΠΡΟΤΕΡΑΙΟΤΗΤΕΣ (30):
ΕΦΕΥΡΕΤΗΣ (72):1)Hartwig, Peter
ΕΙΔΙΚΟΣ ΠΛΗΡΕΞΟΥΣΙΟΣ (74):ΠΑΠΑΚΩΝΣΤΑΝΤΙΝΟΥ ΕΛΕΝΗ
Κουμπάρη 2, 10674 ΑΘΗΝΑ
ΑΝΤΙΚΛΗΤΟΣ (74):ΠΑΠΑΚΩΝΣΤΑΝΤΙΝΟΥ ΕΛΕΝΗ
Κουμπάρη 2,10674 ΑΘΗΝΑ

ΤΙΤΛΟΣ ΕΦΕΥΡΕΣΗΣ (54):**ΕΡΓΟΣΤΑΣΙΟ ΕΠΕΞΕΡΓΑΣΙΑΣ ΛΥΜΑΤΩΝ ΚΑΙ ΜΕΘΟΔΟΣ ΔΙΑΘΕΣΗΣ ΛΥΜΑΤΩΝ**

ΠΕΡΙΛΗΨΗ(57)

Η εφεύρεση αναφέρεται σε μία εγκατάσταση επεξεργασίας λυμάτων με α) μία είσοδο δεξαμενής ανάμιξης (3), β) μια συνδυασμένη δεξαμενή αντίδρασης και καθίζησης (1, 2) που έχει ένα πρώτο και ένα δεύτερο τμήμα δεξαμενής, γ) όπου γ1) ένας πρώτος κόμβος (11) είναι διατεταγμένος μεταξύ της εισόδου δεξαμενής ανάμιξης (3) και του πρώτου τμήματος της δεξαμενής (1) στην κατώτερη περιοχή του πρώτου τμήματος της δεξαμενής (1) γ2) διατάσσεται μία πρώτη αντλία (12) στο πρώτο σημείο σύνδεσης (11), η οποία ενεργοποιείται για να προωθήσει την ιλύ επιστροφής από το πρώτο τμήμα της δεξαμενής (1) στην είσοδο της δεξαμενής ανάμιξης (3), γ3) μία πρώτη θέση εκκένωσης καθαρού ύδατος (13) είναι διατεταγμένη στην άνω περιοχή του πρώτου τμήματος της δεξαμενής (1), και δ) όπου δ1) ένα δεύτερο σημείο σύνδεσης (21) είναι διατεταγμένο μεταξύ της δεξαμενής εισόδου ανάμιξης (3) και του δεύτερου τμήματος της δεξαμενής (2) στην κάτω περιοχή του δεύτερου τμήματος της δεξαμενής (2), δ2) μία δεύτερη αντλία (22) είναι διατεταγμένη στο δεύτερο σημείο σύνδεσης (21), το οποίο λειτουργεί για την υποστήριξη επιστροφής της ιλύος από το δεύτερο τμήμα της δεξαμενής προς την είσοδο της δεξαμενής ανάμιξης (3), και δ3) μια δεύτερη θέση εκκένωσης καθαρού ύδατος (23) είναι διατεταγμένη στην άνω περιοχή του δεύτερου τμήματος της δεξαμενής (2). Η εφεύρεση αναφέρεται επίσης σε μία

μέθοδο για τον καθαρισμό των λυμάτων, ιδιαίτερα για βιολογικό καθαρισμό λυμάτων, σύμφωνα με τη μέθοδο της ενεργού ιλύος, και μίας μεθόδου μετεπεξεργασίας της ενεργού ιλύος.

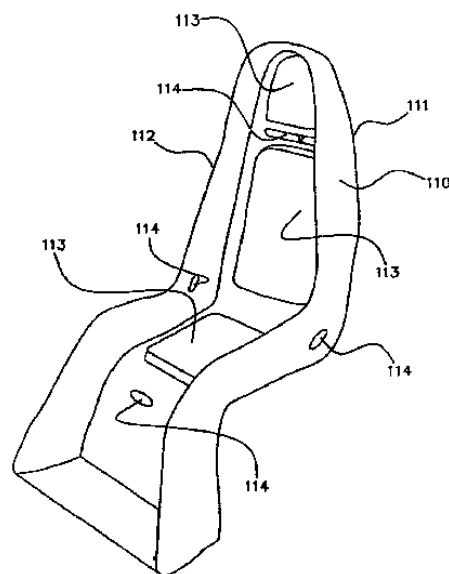


ΑΡΙΘΜΟΣ ΕΥΡ. Δ.Ε. (11):3084911
ΑΡΙΘ. ΕΛΛ. ΚΑΤΑΘΕΣΗΣ (21):20140402490
ΗΜΕΡ. ΕΛΛ. ΚΑΤΑΘΕΣΗΣ (22):04/12/2014
ΑΡΙΘ./ΗΜΕΡ. ΔΗΜΟΣΙΕΥΣΗΣ
ΕΥΡΩΠΑΪΚΟΥ ΔΙΠΛΩΜΑΤΟΣ(87):2637892 - 01/10/2014
ΑΡΙΘ./ΗΜΕΡ. ΔΗΜΟΣΙΕΥΣΗΣ
ΕΥΡΩΠΑΪΚΗΣ ΑΙΤΗΣΗΣ (86):11723176.1--25/03/2011
ΔΙΚΑΙΟΥΧΟΣ (73):1)Piekenbrink Composite GmbH
Vorholzstrasse 40, 88471 Laupheim,
ΓΕΡΜΑΝΙΑ
ΣΥΜΒ. ΠΡΟΤΕΡΑΙΟΤΗΤΕΣ (30):202010015284 U-10/11/2010-DE
DE2010/001312-10/11/2010-WO
ΕΦΕΥΡΕΤΗΣ (72):1)PIEKENBRINK, Bjorn
2)PIEKENBRINK, Olaf
3)UBERLE, Stefan
ΕΙΔΙΚΟΣ ΠΛΗΡΕΞΟΥΣΙΟΣ (74):ΠΑΠΑΚΩΝΣΤΑΝΤΙΝΟΥ ΕΛΕΝΗ
Κουμπάρη 2, 10674 ΑΘΗΝΑ
ΑΝΤΙΚΛΗΤΟΣ (74):ΠΑΠΑΚΩΝΣΤΑΝΤΙΝΟΥ ΕΛΕΝΗ
Κουμπάρη 2,10674 ΑΘΗΝΑ
ΤΙΤΛΟΣ ΕΦΕΥΡΕΣΗΣ (54):ΔΙΑΤΑΞΗ ΠΡΟΣΤΑΤΕΥΤΙΚΟΥ ΚΕΛΥΦΟΥΣ

ΠΕΡΙΛΗΨΗ(57)

Σε μία διάταξη προστατευτικού κελύφους (100) με ένα σώμα κελύφους (110) για την προστασία του ανθρώπινου σώματος έναντι μηχανικών επιδράσεων από το εξωτερικό, καθίσταται δυνατή σε οχήματα μία προστασία μεταγενέστερου εξοπλισμού ακόμη και έναντι βλημάτων και θραυσμάτων βομβών μέσω του ότι το σώμα κελύφους (110) διαθέτει ένα προσαρμόσιμο στο σχήμα ενός καθίσματος οχήματος (130) εξωτερικό περίγραμμα (111) και ένα προσαρμόσιμο για την υποδοχή ενός καθήμενου ατόμου κοίλο/κυρτό εσωτερικό περίγραμμα (112), και

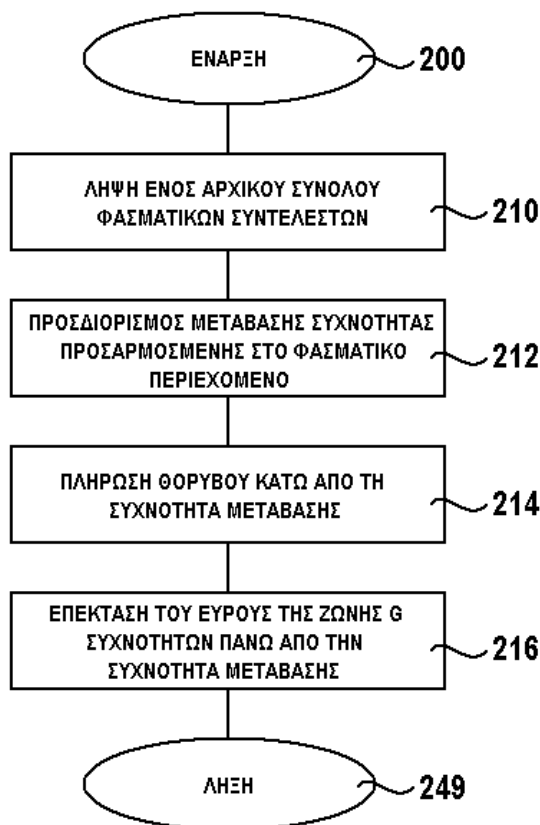
παράγεται τουλάχιστον κατά κύριο λόγο από ένα ουσιαστικά αλεξίσφαιρο, στερεό υλικό.



ΑΡΙΘΜΟΣ ΕΥΡ. Δ.Ε. (11):3084912
ΑΡΙΘ. ΕΛΛ. ΚΑΤΑΘΕΣΗΣ (21):20140402491
ΗΜΕΡ. ΕΛΛ. ΚΑΤΑΘΕΣΗΣ (22):04/12/2014
ΑΡΙΘ./ΗΜΕΡ. ΔΗΜΟΣΙΕΥΣΗΣ
ΕΥΡΩΠΑΪΚΟΥ ΔΙΠΛΩΜΑΤΟΣ(87):2571024 - 22/10/2014
ΑΡΙΘ./ΗΜΕΡ. ΔΗΜΟΣΙΕΥΣΗΣ
ΕΥΡΩΠΑΪΚΗΣ ΑΙΤΗΣΗΣ (86):12196913.3--26/08/2008
ΔΙΚΑΙΟΥΧΟΣ (73):1)TELEFONAKTIEBOLAGET L M ERICSSON (PUBL)
164 83 STOCKHOLM, ΣΟΥΗΔΙΑ
ΣΥΜΒ. ΠΡΟΤΕΡΑΙΟΤΗΤΕΣ (30):968134 P-27/08/2007-US
ΕΦΕΥΡΕΤΗΣ (72):1)Taleb, Anisse
2)Briand, Manuel
ΕΙΔΙΚΟΣ ΠΛΗΡΕΞΟΥΣΙΟΣ (74):ΠΑΠΑΚΩΝΣΤΑΝΤΙΝΟΥ ΕΛΕΝΗ
Κουμπάρη 2, 10674 ΑΘΗΝΑ
ΑΝΤΙΚΛΗΤΟΣ (74):ΠΑΠΑΚΩΝΣΤΑΝΤΙΝΟΥ ΕΛΕΝΗ
Κουμπάρη 2,10674 ΑΘΗΝΑ
ΤΙΤΛΟΣ ΕΦΕΥΡΕΣΗΣ (54):ΠΡΟΣΑΡΜΟΖΟΜΕΝΗ ΜΕΤΑΒΑΣΗ ΣΥΧΝΟΤΗΤΑΣ ΑΝΑΜΕΣΑ ΣΤΗΝ ΠΛΗΡΩΣΗ ΘΟΥΡΒΟΥ ΚΑΙ ΣΤΗΝ ΕΠΕΚΤΑΣΗ ΤΟΥ ΕΥΡΟΥΣ ΖΩΝΗΣ ΣΥΧΝΟΤΗΤΩΝ

ΠΕΡΙΛΗΨΗ(57)

Μια μέθοδος για την ανάκτηση φάσματος στην φασματική αποκωδικοποίηση ενός ηχητικού σήματος, περιλαμβάνει τη λήψη (210) ενός αρχικού συνόλου φασματικών συντελεστών που αναπαριστούν το ηχητικό σήμα και προσδιορίζει (212) μια συχνότητα μετάβασης. Η συχνότητα μετάβασης είναι προσαρμοσμένη σε ένα φασματικό περιεχόμενο του ηχητικού σήματος. Οι φασματικές οπές στο αρχικό σύνολο των φασματικών συντελεστών κάτω από τη συχνότητα μετάβασης είναι γεμάτες θόρυβο (214) και το αρχικό σύνολο των φασματικών συντελεστών έχει διεσταλμένο εύρος ζώνης συχνοτήτων (216) πάνω από τη συχνότητα μετάβασης. Οι αποκωδικοποιητές και οι κωδικοποιητές που είναι διατεταγμένοι για την πραγματοποίηση τμήματος είτε όλης της μεθόδου, επίσης εξηγούνται.



ΑΡΙΘΜΟΣ ΕΥΡ. Δ.Ε. (11):3084913
ΑΡΙΘ. ΕΛΛ. ΚΑΤΑΘΕΣΗΣ (21):20140402492
ΗΜΕΡ. ΕΛΛ. ΚΑΤΑΘΕΣΗΣ (22):04/12/2014
ΑΡΙΘ./ΗΜΕΡ. ΔΗΜΟΣΙΕΥΣΗΣ
ΕΥΡΩΠΑΪΚΟΥ ΔΙΠΛΩΜΑΤΟΣ(87):1622942 - 19/11/2014
ΑΡΙΘ./ΗΜΕΡ. ΔΗΜΟΣΙΕΥΣΗΣ
ΕΥΡΩΠΑΪΚΗΣ ΑΙΤΗΣΗΣ (86):04775941.0--03/05/2004
ΔΙΚΑΙΟΥΧΟΣ (73):1)ImClone LLC
440 Route 22 East, Bridgewater, NJ 08807,
ΗΝΩΜΕΝΕΣ ΠΟΛΙΤΕΙΕΣ ΤΗΣ ΑΜΕΡΙΚΗΣ

ΣΥΜΒ. ΠΡΟΤΕΡΑΙΟΤΗΤΕΣ (30):467177 P-01/05/2003-US
ΕΦΕΥΡΕΤΗΣ (72):1)LUDWIG, Dale, L.
ΕΙΔΙΚΟΣ ΠΛΗΡΕΞΟΥΣΙΟΣ (74):ΠΑΠΑΚΩΝΣΤΑΝΤΙΝΟΥ ΕΛΕΝΗ
Κουμπάρη 2, 10674 ΑΘΗΝΑ

ΑΝΤΙΚΛΗΤΟΣ (74):ΠΑΠΑΚΩΝΣΤΑΝΤΙΝΟΥ ΕΛΕΝΗ
Κουμπάρη 2,10674 ΑΘΗΝΑ

ΤΙΤΛΟΣ ΕΦΕΥΡΕΣΗΣ (54):**ΠΑΛΗΡΩΣ ΑΝΘΡΩΠΙΝΑ ΑΝΤΙΣΩΜΑΤΑ ΚΑΤΕΥΘΥΝΟΜΕΝΑ ΕΝΑΝΤΙ ΤΟΥ ΥΠΟΔΟΧΕΑ ΙΝΣΟΥΛΙΝΟΕΙΔΟΥΣ ΑΥΞΗΤΙΚΟΥ ΠΑΡΑΓΟΝΤΑ-1**

ΠΕΡΙΛΗΨΗ(57)

Η εφεύρεση αυτή αφορά σε ανθρώπινα αντισώματα, που συνδέονται προς ανθρώπινο υποδοχέα ινσουλινοειδούς αυξητικού παράγοντα-1 (IGF-IR), σε παράγωγα αυτών των αντισωμάτων (Fabs, απλής αλυσού αντισώματα, διπλά-ειδικά αντισώματα ή πρωτεΐνες σύντηξης) και σε χρήσεις των αντισωμάτων και παραγώγων σε θεραπευτικές και διαγνωστικές μεθόδους. Η εφεύρεση αφορά σε νουκλεϊνικά οξέα που κωδικοποιούν τον αντι-IGF-IR, μεθόδους δημιουργίας των αντισωμάτων και έκφρασης. Η εφεύρεση περαιτέρω αφορά σε θεραπείες συνδυασμού χρησιμοποιώντας αντι-IGF-IR αντισώματα με αντι-νεοπλασματικά φάρμακα.

ΑΡΙΘΜΟΣ ΕΥΡ. Δ.Ε. (11):3084914
ΑΡΙΘ. ΕΛΛ. ΚΑΤΑΘΕΣΗΣ (21):20140402481
ΗΜΕΡ. ΕΛΛ. ΚΑΤΑΘΕΣΗΣ (22):04/12/2014
ΑΡΙΘ./ΗΜΕΡ. ΔΗΜΟΣΙΕΥΣΗΣ
ΕΥΡΩΠΑΪΚΟΥ ΔΙΠΛΩΜΑΤΟΣ(87):2108893 - 12/11/2014
ΑΡΙΘ./ΗΜΕΡ. ΔΗΜΟΣΙΕΥΣΗΣ
ΕΥΡΩΠΑΪΚΗΣ ΑΙΤΗΣΗΣ (86):09004563.4--30/03/2009
ΔΙΚΑΙΟΥΧΟΣ (73):1)Franke Technology and Trademark Ltd
Sonnenbergstrasse 9, 6052 Hergiswil,
ΕΛΒΕΤΙΑ

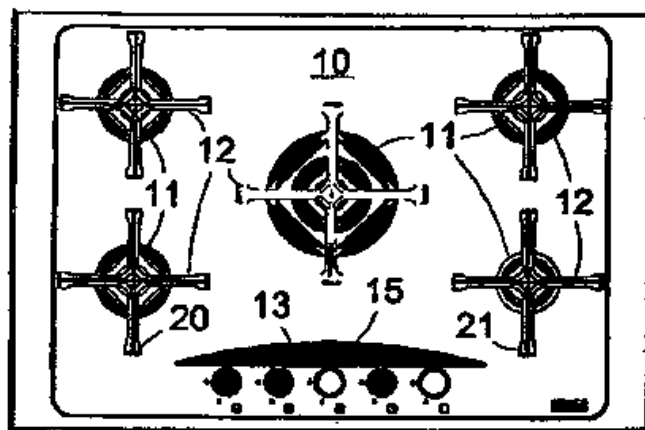
ΣΥΜΒ. ΠΡΟΤΕΡΑΙΟΤΗΤΕΣ (30):BG20080022-08/04/2008-IT
ΕΦΕΥΡΕΤΗΣ (72):1)Moretto, Piero
ΕΙΔΙΚΟΣ ΠΛΗΡΕΞΟΥΣΙΟΣ (74):ΠΑΠΑΚΩΝΣΤΑΝΤΙΝΟΥ ΕΛΕΝΗ
Κουμπάρη 2, 10674 ΑΘΗΝΑ

ΑΝΤΙΚΛΗΤΟΣ (74):ΠΑΠΑΚΩΝΣΤΑΝΤΙΝΟΥ ΕΛΕΝΗ
Κουμπάρη 2,10674 ΑΘΗΝΑ

ΤΙΤΛΟΣ ΕΦΕΥΡΕΣΗΣ (54):**ΜΑΓΕΙΡΙΚΗ ΕΣΤΙΑ ΜΕ ΘΕΡΜΙΚΗ ΑΣΠΙΔΑ**

ΠΕΡΙΛΗΨΗ(57)

Μία εστία περιλαμβάνουσα τουλάχιστον έναν καυστήρα τοποθετημένον επί της εν λόγω εστίας και τουλάχιστον ένα κομβίο ελέγχου τοποθετημένο επί της εν λόγω εστίας, χαρακτηριζόμενη από το ότι περιλαμβάνει ένα δομικό στοιχείο (15) τοποθετημένο επί της εν λόγω εστίας, συζευγμένο το εν λόγω δομικό στοιχείο στην εν λόγω εστία μέσω μαγνητικής σύζευξης. Το δομικό στοιχείο (15) είναι δυνατόν να λειτουργεί ως μία θερμική ασπίδα μεταξύ του/των καυστήρα/ων και του/των κομβίου/ων Είναι περαιτέρω δυνατόν να είναι εγκατεστημένο επί της εστίας μέσω μαγνητικών μέσων.



ΑΡΙΘΜΟΣ ΕΥΡ. Δ.Ε. (11):3084915
ΑΡΙΘ. ΕΛΛ. ΚΑΤΑΘΕΣΗΣ (21):20140402482
ΗΜΕΡ. ΕΛΛ. ΚΑΤΑΘΕΣΗΣ (22):05/12/2014
ΑΡΙΘ./ΗΜΕΡ. ΔΗΜΟΣΙΕΥΣΗΣ
ΕΥΡΩΠΑΪΚΟΥ ΔΙΠΛΩΜΑΤΟΣ(87):1782825 - 10/09/2014
ΑΡΙΘ./ΗΜΕΡ. ΔΗΜΟΣΙΕΥΣΗΣ
ΕΥΡΩΠΑΪΚΗΣ ΑΙΤΗΣΗΣ (86):07001091.3--10/07/2001
ΔΙΚΑΙΟΥΧΟΣ (73):1)Duke University
Erwin Road, Durham, NC 27710,
ΗΝΩΜΕΝΕΣ ΠΟΛΙΤΕΙΕΣ ΤΗΣ ΑΜΕΡΙΚΗΣ

ΣΥΜΒ. ΠΡΟΤΕΡΑΙΟΤΗΤΕΣ (30):219237 P-18/07/2000-US
ΕΦΕΥΡΕΤΗΣ (72):1)Chen, Yuan-Tsong
ΕΙΔΙΚΟΣ ΠΛΗΡΕΞΟΥΣΙΟΣ (74):ΠΑΠΑΚΩΝΣΤΑΝΤΙΝΟΥ ΕΛΕΝΗ
Κουμπάρη 2, 10674 ΑΘΗΝΑ

ΑΝΤΙΚΛΗΤΟΣ (74):ΠΑΠΑΚΩΝΣΤΑΝΤΙΝΟΥ ΕΛΕΝΗ
Κουμπάρη 2,10674 ΑΘΗΝΑ

ΤΙΤΛΟΣ ΕΦΕΥΡΕΣΗΣ (54):**ΘΕΡΑΠΕΙΑ ΤΩΝ ΑΣΘΕΝΕΙΩΝ ΑΠΟΘΗ-
ΚΕΥΣΗΣ ΓΛΥΚΟΓΟΝΟΥ ΤΥΠΟΥ II**

ΠΕΡΙΛΗΨΗ(57)

Περιγράφονται μέθοδοι θεραπείας της ασθένειας αποθήκευσης γλυκογόνου τύπου II, με τη χορήγηση όξινης α-γλυκοσιδάσης, όπως επίσης συνθέσεις για χρήση στη θεραπεία της ασθένειας αποθήκευσης γλυκογόνου τύπου II.

ΑΡΙΘΜΟΣ ΕΥΡ. Δ.Ε. (11):3084916
ΑΡΙΘ. ΕΛΛ. ΚΑΤΑΘΕΣΗΣ (21):20140402477
ΗΜΕΡ. ΕΛΛ. ΚΑΤΑΘΕΣΗΣ (22):05/12/2014
ΑΡΙΘ./ΗΜΕΡ. ΔΗΜΟΣΙΕΥΣΗΣ
ΕΥΡΩΠΑΪΚΟΥ ΔΙΠΛΩΜΑΤΟΣ(87):1764563 - 10/09/2014
ΑΡΙΘ./ΗΜΕΡ. ΔΗΜΟΣΙΕΥΣΗΣ
ΕΥΡΩΠΑΪΚΗΣ ΑΙΤΗΣΗΣ (86):06019301.8--15/09/2006
ΔΙΚΑΙΟΥΧΟΣ (73):1)ROBERT BOSCH GMBH
Postfach 30 02 20, 70442 Stuttgart,
ΓΕΡΜΑΝΙΑ

ΣΥΜΒ. ΠΡΟΤΕΡΑΙΟΤΗΤΕΣ (30):102005044670-19/09/2005-DE
ΕΦΕΥΡΕΤΗΣ (72):1)Lustig, Konrad, Dr.
ΕΙΔΙΚΟΣ ΠΛΗΡΕΞΟΥΣΙΟΣ (74):ΚΙΑΓΙΑ ΑΝΔΡΟΝΙΚΗ
Στουρνάρα 37, 10682 ΑΘΗΝΑ

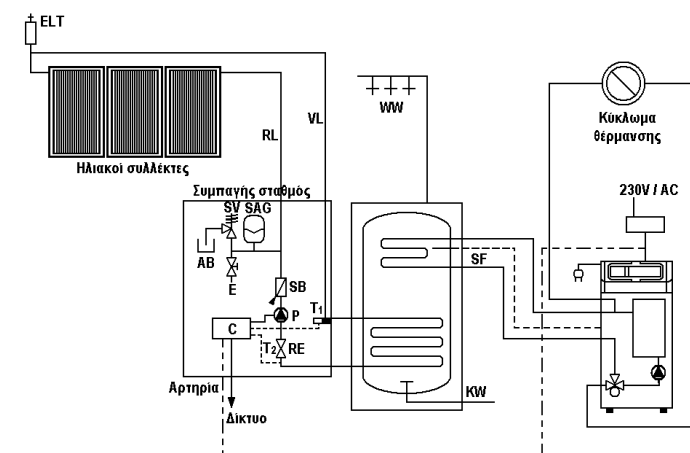
ΑΝΤΙΚΛΗΤΟΣ (74):ΒΑΓΙΑΝΟΥ ΚΩΣΤΟΠΟΥΛΟΥ
"ΔΙΚΗΓΟΡΙΚΗ ΕΤΑΙΡΕΙΑ ΒΑΓΙΑΝΟΥ
ΚΩΣΤΟΠΟΥΛΟΥ ΛΥΜΠΕΡΗ" ΧΡΙΣΤΙΝΑ-
ΙΣΜΗΝΗ
Στουρνάρα 37,,10680 ΑΘΗΝΑ

ΤΙΤΛΟΣ ΕΦΕΥΡΕΣΗΣ (54):**ΗΛΙΑΚΟΣ ΡΥΘΜΙΣΤΗΣ ΚΑΙ ΜΕΘΟ-
ΔΟΣ ΓΙΑ ΤΗΝ ΡΥΘΜΙΣΗ ΜΙΑΣ ΕΓΚΑ-
ΤΑΣΤΑΣΗΣ ΗΛΙΑΚΟΥ ΣΥΛΛΕΚΤΗ**

ΠΕΡΙΛΗΨΗ(57)

Περιγράφεται μία μέθοδος για την ρύθμιση μιας ηλιακής εγκατάστασης, κατά την οποία ένας φορέας θερμότητας προωθείται μέσω μιας αντλίας (P) και κατά αυτήν την διαδικασία διαρρέει διαδοχικά έναν αγωγό επαναφοράς (RL), ένα συλλέκτη (K) και έναν αγωγό τροφοδοσίας (VL), περίπτωση κατά την οποία η αντλία (P) ελέγχεται από έναν μηχανισμό ελέγχου (C) σε συνάρτηση με μία θερμοκρασία τροφοδοσίας (T_VL) που μετριέται στον αγωγό τροφοδοσίας (VL) και/ ή μία θερμοκρασία επαναφοράς (T_RL) του φορέα θερμότητας που μετριέται στον αγωγό επαναφοράς (RL), και όπου σε έναν κύκλο δοκιμής η αντλία (P) τίθεται σε λειτουργία για ένα προκαθορισμένο χρονικό διάστημα (dt test), προκειμένου να μετρηθεί η θερμοκρασία τροφοδοσίας ή αντίστοιχα η θερμοκρασία επαναφοράς

(T_VL, T_RL), όπου ο μηχανισμός ελέγχου (C) μετά την παρέλευση του κύκλου δοκιμής μεταπηδά σε έναν κύκλο διαλείμματος, αν στο τέλος του κύκλου δοκιμής η διαφορά θερμοκρασίας (ΔT) μεταξύ της θερμοκρασίας τροφοδοσίας και της θερμοκρασίας επαναφοράς (T_VL, T_RL) δεν φτάσει μία προκαθορισμένη τιμή (dT_ein), περίπτωση κατά την οποία η αντλία (P) κατά την διάρκεια του κύκλου διαλείμματος βρίσκεται εκτός λειτουργίας, και όπου η χρονική διάρκεια (t_pause) του κύκλου διαλείμματος είναι συνάρτηση της διαφοράς θερμοκρασίας (ΔT) μεταξύ της θερμοκρασίας τροφοδοσίας και της θερμοκρασίας επαναφοράς (T_VL, T_RL).

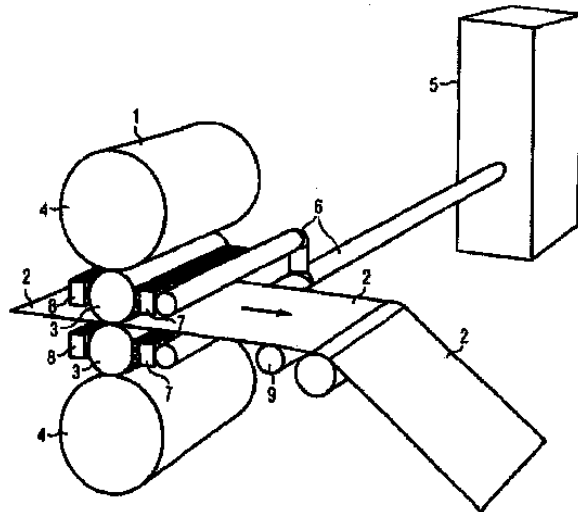


ΑΡΙΘΜΟΣ ΕΥΡ. Δ.Ε. (11):3084917
ΑΡΙΘ. ΕΛΛ. ΚΑΤΑΘΕΣΗΣ (21):20140402478
ΗΜΕΡ. ΕΛΛ. ΚΑΤΑΘΕΣΗΣ (22):05/12/2014
ΑΡΙΘ./ΗΜΕΡ. ΔΗΜΟΣΙΕΥΣΗΣ
ΕΥΡΩΠΑΪΚΟΥ ΔΙΠΛΩΜΑΤΟΣ(87):2376241 - 29/10/2014
ΑΡΙΘ./ΗΜΕΡ. ΔΗΜΟΣΙΕΥΣΗΣ
ΕΥΡΩΠΑΪΚΗΣ ΑΙΤΗΣΗΣ (86):09801762.7--23/11/2009
ΔΙΚΑΙΟΥΧΟΣ (73):1)SIEMENS PLC
 Faraday House Sir William Siemens Square
 Frimley, Camberley GU16 8QD, ΜΕΓΑΛΗ
 ΒΡΕΤΑΝΙΑ
ΣΥΜΒ. ΠΡΟΤΕΡΑΙΟΤΗΤΕΣ (30):0823227-19/12/2008-GB
ΕΦΕΥΡΕΤΗΣ (72):1)OSBORNE, Paul Ronald
 2)McRAE, Alan Douglas
 3)SMITH, Peter Derrick
ΕΙΔΙΚΟΣ ΠΛΗΡΕΞΟΥΣΙΟΣ (74):ΚΙΑΓΙΑ ΑΝΔΡΟΝΙΚΗ
 Στουρνάρα 37, 10682 ΑΘΗΝΑ
ΑΝΤΙΚΛΗΤΟΣ (74):ΒΑΓΙΑΝΟΥ ΚΩΣΤΟΠΟΥΛΟΥ
 "ΔΙΚΗΓΟΡΙΚΗ ΕΤΑΙΡΕΙΑ ΒΑΓΙΑΝΟΥ
 ΚΩΣΤΟΠΟΥΛΟΥ ΛΥΜΠΕΡΗ" ΧΡΙΣΤΙΝΑ-
 ΙΣΜΗΝΗ
 Στουρνάρα 37,,10680 ΑΘΗΝΑ
ΤΙΤΛΟΣ ΕΦΕΥΡΕΣΗΣ (54):ΕΛΕΓΧΟΣ ΘΕΡΜΟΚΡΑΣΙΑΣ ΕΛΑΣ-
 ΣΤΡΟΥ

ΠΕΡΙΛΗΨΗ(57)

Η εφεύρεση η οποία γνωστοποιείται είναι μία νέα αντίληψη για τον έλεγχο της λεπτότητας της ταινίας κατά τη διάρκεια έλασης ταινίας ή φύλλου αλουμινίου (2). Το σύστημα περιλαμβάνει μία πλήρους πλάτους διάταξη συσκευών κρουγονικής ψύξης κυλίνδρων (7) οι οποίες ενεργούν επί του (των) κυλίνδρου (κυλίνδρων) (4) και μία πλήρους πλάτους διάταξη συσκευών θέρμανσης κυλίνδρων (8) οι οποίες

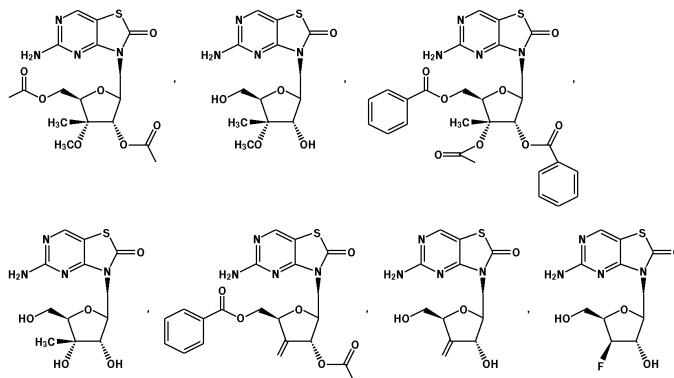
επίσης ενεργούν επί του (των) κυλίνδρου (κυλίνδρων). Αμφότερες ή καθεμία από τις διατάξεις ψύξης και θέρμανσης διαίρεται σε ξεχωριστά ελεγχόμενες ζώνες. Ένα σύστημα αυτοματισμού διεργασίας ελέγχει τη δράση των διατάξεων ψύξης και θέρμανσης μέσω ανάδρασης από έναν μετρητή σχήματος ταινίας (9) και / ή ένα μοντέλο πρόβλεψης διεργασίας, έτσι ώστε, μέσω θερμικής αύξησης / συστολής, να δημιουργηθεί το βέλτιστο προφίλ έλασης για την έλαση επίπεδων ταινιών.



ΑΡΙΘΜΟΣ ΕΥΡ. Δ.Ε. (11):3084918
ΑΡΙΘ. ΕΛΛ. ΚΑΤΑΘΕΣΗΣ (21):20140402453
ΗΜΕΡ. ΕΛΛ. ΚΑΤΑΘΕΣΗΣ (22):04/12/2014
ΑΡΙΘ./ΗΜΕΡ. ΔΗΜΟΣΙΕΥΣΗΣ
ΕΥΡΩΠΑΪΚΟΥ ΔΙΠΛΩΜΑΤΟΣ(87):2561872 - 10/09/2014
ΑΡΙΘ./ΗΜΕΡ. ΔΗΜΟΣΙΕΥΣΗΣ
ΕΥΡΩΠΑΪΚΗΣ ΑΙΤΗΣΗΣ (86):12193759.3--16/12/2005
ΔΙΚΑΙΟΥΧΟΣ (73):1)Anadys Pharmaceuticals, Inc.
 1 DNA Way South San Francisco, CA 94080,
 ΗΝΩΜΕΝΕΣ ΠΟΛΙΤΕΙΕΣ ΤΗΣ ΑΜΕΡΙΚΗΣ
ΣΥΜΒ. ΠΡΟΤΕΡΑΙΟΤΗΤΕΣ (30):636634 P-17/12/2004-US
 636633 P-17/12/2004-US
ΕΦΕΥΡΕΤΗΣ (72):1)Webber, Stephen, E.
 2)Haley, Gregory, J.
 3)Lennox, Joseph, R.
 4)Xiang, Alan, Xin
 5)Rueden, Erik, J.
ΕΙΔΙΚΟΣ ΠΛΗΡΕΞΟΥΣΙΟΣ (74):ΠΑΠΑΚΩΝΣΤΑΝΤΙΝΟΥ ΕΛΕΝΗ
 Κουμπάρη 2, 10674 ΑΘΗΝΑ
ΑΝΤΙΚΛΗΤΟΣ (74):ΠΑΠΑΚΩΝΣΤΑΝΤΙΝΟΥ ΕΛΕΝΗ
 Κουμπάρη 2,10674 ΑΘΗΝΑ
ΤΙΤΛΟΣ ΕΦΕΥΡΕΣΗΣ (54):ΕΝΩΣΕΙΣ 3,5-ΔΙΣΥΠΟΚΑΤΕΣΤΗΜΕ-
 ΝΗΣ ΚΑΙ 3,5,7-ΤΡΙΣΥΠΟΚΑΤΕΣΤΗΜΕ-
 ΝΗΣ-3Η-ΟΞΑΖΟΛΟ[4,5-d] ΠΥΡΙΜΙΔΙΝ-
 2-ΟΝΗΣ ΚΑΙ ΠΡΟΦΑΡΜΑΚΑ ΑΥΤΩΝ

ΠΕΡΙΛΗΨΗ(57)

Η παρούσα αίτηση αφορά σε μια ένωση που επιλέγεται από και ή ένα φαρμακευτικώς αποδεκτό άλας αυτής. Η αίτηση επίσης αφορά σε φαρμακευτικές χρήσεις της ένωσης ή ενός φαρμακευτικώς αποδεκτού άλατος αυτής.



ΑΡΙΘΜΟΣ ΕΥΡ. Δ.Ε. (11):3084919
ΑΡΙΘ. ΕΛΛ. ΚΑΤΑΘΕΣΗΣ (21):20140402479
ΗΜΕΡ. ΕΛΛ. ΚΑΤΑΘΕΣΗΣ (22):05/12/2014
ΑΡΙΘ./ΗΜΕΡ. ΔΗΜΟΣΙΕΥΣΗΣ
ΕΥΡΩΠΑΪΚΟΥ ΔΙΠΛΩΜΑΤΟΣ(87):2298212 - 15/10/2014
ΑΡΙΘ./ΗΜΕΡ. ΔΗΜΟΣΙΕΥΣΗΣ
ΕΥΡΩΠΑΪΚΗΣ ΑΙΤΗΣΗΣ (86):10180552.1--27/07/2004
ΔΙΚΑΙΟΥΧΟΣ (73):1)Synergetics, Inc.
3845 Corporate Centre Drive, O'Fallon, MO
63368, ΗΝΩΜΕΝΕΣ ΠΟΛΙΤΕΙΕΣ ΤΗΣ
ΑΜΕΡΙΚΗΣ

ΣΥΜΒ. ΠΡΟΤΕΡΑΙΟΤΗΤΕΣ (30):490399 P-28/07/2003-US
550979 P-05/03/2004-US
577740 P-05/06/2004-US
577618 P-05/06/2004-US
900939-27/07/2004-US

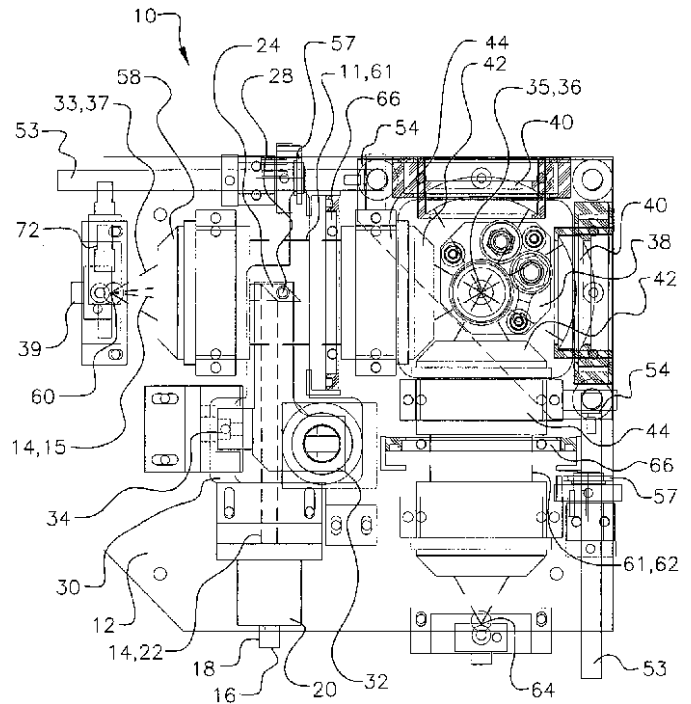
ΕΦΕΥΡΕΤΗΣ (72):1)Auld, Michael D.
2)Easley, James C.
3)Kane, Jonathan S.
4)Scheller, Gregg

ΕΙΔΙΚΟΣ ΠΑΗΡΕΞΟΥΣΙΟΣ (74):ΚΙΑΓΙΑ ΑΝΔΡΟΝΙΚΗ
Στουρνάρα 37, 10682 ΑΘΗΝΑ

ΑΝΤΙΚΛΗΤΟΣ (74):ΒΑΓΙΑΝΟΥ ΚΩΣΤΟΠΟΥΛΟΥ
"ΔΙΚΗΓΟΡΙΚΗ ΕΤΑΙΡΕΙΑ ΒΑΓΙΑΝΟΥ
ΚΩΣΤΟΠΟΥΛΟΥ ΛΥΜΠΕΡΗ" ΧΡΙΣΤΙΝΑ-
ΙΣΜΗΝΗ
Στουρνάρα 37,,10680 ΑΘΗΝΑ

ΤΙΤΛΟΣ ΕΦΕΥΡΕΣΗΣ (54):ΠΗΓΗ ΦΩΤΙΣΜΟΥ ΚΑΙ ΛΕΙΖΕΡ
ΠΕΡΙΛΗΨΗ(57)
Μία πηγή φωτισμού και λέιζερ περιλαμβάνει μία πηγή φωτισμού (36) που έχει μία έξοδο φωτιστικού φωτός, έναν πρώτο φακό (42) ικανό να ευθυγραμμίζει ένα τμήμα του εν λόγω φωτιστικού φωτός εντός μιας διαδρομής ευθυγραμμισμένου φωτιστικού φωτός (11), με την πηγή φωτός λέιζερ να έχει μία έξοδο φωτός λέιζερ

(14), με το εν λόγω φως λέιζερ (14) να είναι ευθυγραμμισμένο ώστε να σχηματίζει μία ευθυγραμμισμένη δέσμη λέιζερ (22) εντός της εν λόγω ευθυγραμμισμένης διαδρομής φωτιστικού φωτός (11) και έναν δεύτερο φακό (58) ικανό να εστιάζει στο εν λόγω ευθυγραμμισμένο φωτιστικό φως (11) και στην εν λόγω ευθυγραμμισμένη δέσμη λέιζερ (22) στην οπτική ίνα (60).



ΑΡΙΘΜΟΣ ΕΥΡ. Δ.Ε. (11):3084920
ΑΡΙΘ. ΕΛΛ. ΚΑΤΑΘΕΣΗΣ (21):20140402480
ΗΜΕΡ. ΕΛΛ. ΚΑΤΑΘΕΣΗΣ (22):05/12/2014
ΑΡΙΘ./ΗΜΕΡ. ΔΗΜΟΣΙΕΥΣΗΣ
ΕΥΡΩΠΑΪΚΟΥ ΔΙΠΛΩΜΑΤΟΣ(87):1616178 - 08/10/2014
ΑΡΙΘ./ΗΜΕΡ. ΔΗΜΟΣΙΕΥΣΗΣ
ΕΥΡΩΠΑΪΚΗΣ ΑΙΤΗΣΗΣ (86):04725230.9--02/04/2004
ΔΙΚΑΙΟΥΧΟΣ (73):1)Adelaide Research & Innovation Pty Ltd.
Level 14 115 Grenfell Street, Adelaide, SA
5000, ΑΥΣΤΡΑΛΙΑ

ΣΥΜΒ. ΠΡΟΤΕΡΑΙΟΤΗΤΕΣ (30):2003901671-02/04/2003-AU
ΕΦΕΥΡΕΤΗΣ (72):1)HUSSEY, Nicole Dominique
2)HU, Dong, Gui

ΕΙΔΙΚΟΣ ΠΑΗΡΕΞΟΥΣΙΟΣ (74):ΚΙΑΓΙΑ ΑΝΔΡΟΝΙΚΗ
Στουρνάρα 37, 10682 ΑΘΗΝΑ

ΑΝΤΙΚΛΗΤΟΣ (74):ΒΑΓΙΑΝΟΥ ΚΩΣΤΟΠΟΥΛΟΥ
"ΔΙΚΗΓΟΡΙΚΗ ΕΤΑΙΡΕΙΑ ΒΑΓΙΑΝΟΥ
ΚΩΣΤΟΠΟΥΛΟΥ ΛΥΜΠΕΡΗ" ΧΡΙΣΤΙΝΑ-
ΙΣΜΗΝΗ
Στουρνάρα 37,,10680 ΑΘΗΝΑ

ΤΙΤΛΟΣ ΕΦΕΥΡΕΣΗΣ (54):ΣΥΓΚΡΙΤΙΚΟΣ ΓΟΝΙΔΙΩΜΑΤΙΚΟΣ
ΥΒΡΙΔΙΣΜΟΣ

ΠΕΡΙΛΗΨΗ(57)

Η παρούσα εφεύρεση αναφέρεται σε μια μέθοδο σύγκρισης τουλάχιστον ενός χρωμοσώματος ή ενός τμήματος αυτού, ενός κυττάρου με έναν πρώτο καρύοτυπο με το αντίστοιχο χρωμόσωμα ή το τμήμα αυτού με έναν δεύτερο καρύοτυπο. Η μέθοδος περιλαμβάνει τα στάδια (a) ενίσχυσης του DNA από ένα απομονωμένο χρωμόσωμα ή ένα τμήμα απομονωμένου χρωμοσώματος, (b) πρόσδεσης του ενισχυμένου DNA σε ένα στερεό υπόστρωμα, (c) ενίσχυσης του DNA ενός ή περισσότερων κυττάρων με ένα πρώτο καρύοτυπο και ενίσχυσης του DNA ενός ή

περισσότερων κυττάρων με ένα δεύτερο καρύοτυπο, (α) σήμανσης του ενισχυμένου DNA ενός ή περισσότερων κυττάρων με ένα πρώτο καρύοτυπο με μια πρώτη ετικέτα και σήμανσης του ενισχυμένου DNA ενός ή περισσότερων κυττάρων με ένα δεύτερο καρύοτυπο με μια δεύτερη ετικέτα, όπου η πρώτη και δεύτερη ετικέτα είναι ανιχνεύσιμα διαφορετικές, (ε) υβριδισμού του ενισχυμένου και σημασμένου DNA ενός ή περισσότερων κυττάρων με ένα πρώτο καρύοτυπο στο ενισχυμένο DNA που έχει προσδεθεί στο στερεό υπόστρωμα, και υβριδισμού του ενισχυμένου και σημασμένου DNA ενός ή περισσότερων κυττάρων με ένα δεύτερο καρύοτυπο στο ενισχυμένο DNA που έχει προσδεθεί στο στερεό υπόστρωμα, και (f) σύγκρισης της σχετικής ποσότητας της πρώτης και δεύτερης ετικέτας που υβριδίστηκαν στο ενισχυμένο DNA που έχει προσδεθεί στο στερεό υπόστρωμα..

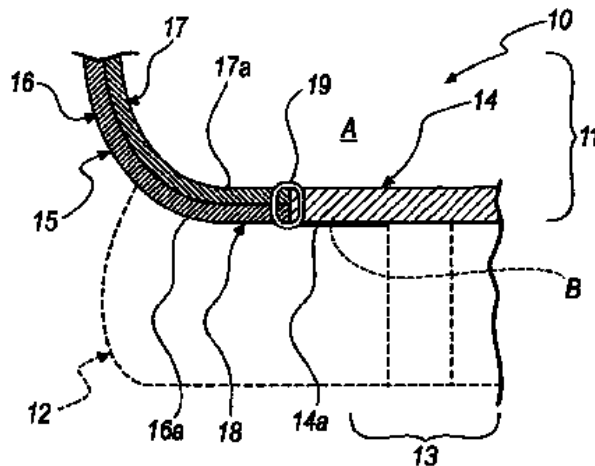
ΑΡΙΘΜΟΣ ΕΥΡ. Δ.Ε. (11):3084921
ΑΡΙΘ. ΕΛΛ. ΚΑΤΑΘΕΣΗΣ (21):20140402452
ΗΜΕΡ. ΕΛΛ. ΚΑΤΑΘΕΣΗΣ (22):04/12/2014
ΑΡΙΘ./ΗΜΕΡ. ΔΗΜΟΣΙΕΥΣΗΣ
ΕΥΡΩΠΑΪΚΟΥ ΔΙΠΛΩΜΑΤΟΣ(87):2298100 - 10/09/2014
ΑΡΙΘ./ΗΜΕΡ. ΔΗΜΟΣΙΕΥΣΗΣ
ΕΥΡΩΠΑΪΚΗΣ ΑΙΤΗΣΗΣ (86):09425335.8--28/08/2009
ΔΙΚΑΙΟΥΧΟΣ (73):1)Geox S.p.A.
 Via Feltrina Centro, 16, 31044 Montebelluna
 Localita Biadene (Treviso), ΙΤΑΛΙΑ

ΣΥΜΒ. ΠΡΟΤΕΡΑΙΟΤΗΤΕΣ (30):
ΕΦΕΥΡΕΤΗΣ (72):1)Polegato Moretti, Mario
ΕΙΔΙΚΟΣ ΠΛΗΡΕΞΟΥΣΙΟΣ (74):ΠΑΠΑΚΩΝΣΤΑΝΤΙΝΟΥ ΕΛΕΝΗ
 Κουμπάρη 2, 10674 ΑΘΗΝΑ
ΑΝΤΙΚΛΗΤΟΣ (74):ΠΑΠΑΚΩΝΣΤΑΝΤΙΝΟΥ ΕΛΕΝΗ
 Κουμπάρη 2,10674 ΑΘΗΝΑ
ΤΙΤΛΟΣ ΕΦΕΥΡΕΣΗΣ (54):ΥΠΟΔΗΜΑ ΔΙΑΠΕΡΑΤΟ ΑΠΟ ΥΔΡΑΤΜΟΥΣ

ΠΕΡΙΛΗΨΗ(57)

Υπόδημα διαπερατό από υδρατμούς το οποίο περιλαμβάνει ένα ανώτερο συγκρότημα (11) το οποίο περιτυλίγεται περί την περιοχή εισαγωγής του ποδός (Α) και συνδυάζεται, στην πελματιαία περιοχή του, με μία σόλα (12) η οποία έχει τουλάχιστον ένα διαπερατό από υδρατμούς ή διάτρητο τμήμα (13), όπου - το ανώτερο συγκρότημα (11) περιλαμβάνει ένα δομικό ένθετο (14) το οποίο έχει τουλάχιστον ένα αδιάβροχο τμήμα που σφραγίζεται στεγανά στη σόλα (12), που καλύπτει το διαπερατό από υδρατμούς ή διάτρητο τμήμα (13) αυτής, έτσι ώστε να αποτρέπεται η διείσδυση υγρού, δια μέσου αυτού, προς την περιοχή εισαγωγής του ποδός (Α), - όπου το αδιάβροχο τμήμα αποτελείται τουλάχιστον εν μέρει από ένα

αδιάβροχο και διαπερατό από υδρατμούς λειτουργικό στοιχείο το οποίο έχει μία μονολιθική φυλλοειδή δομή κατασκευασμένη από ένα πολυμερές υλικό το οποίο είναι αδιαπέραστο από το νερό στην υγρή κατάσταση και είναι διαπερατό από υδρατμό, όπου τουλάχιστον ένα λειτουργικό τμήμα του λειτουργικού στοιχείου έχει ένα τέτοιο πάχος ώστε να δίδει μία αντίσταση διεισδύσεως η οποία είναι μεγαλύτερη από 10 N περίπου, όταν αξιολογείται σύμφωνα με τη μέθοδο που έχει παρουσιασθεί στο κεφάλαιο 5.8.2 του προτύπου ISO 20344-2004.



ΑΡΙΘΜΟΣ ΕΥΡ. Δ.Ε. (11):3084922
ΑΡΙΘ. ΕΛΛ. ΚΑΤΑΘΕΣΗΣ (21):20140402457
ΗΜΕΡ. ΕΛΛ. ΚΑΤΑΘΕΣΗΣ (22):05/12/2014
ΑΡΙΘ./ΗΜΕΡ. ΔΗΜΟΣΙΕΥΣΗΣ
ΕΥΡΩΠΑΪΚΟΥ ΔΙΠΛΩΜΑΤΟΣ(87):2402758 - 10/09/2014
ΑΡΙΘ./ΗΜΕΡ. ΔΗΜΟΣΙΕΥΣΗΣ
ΕΥΡΩΠΑΪΚΗΣ ΑΙΤΗΣΗΣ (86):11163930.8--19/09/2006
ΔΙΚΑΙΟΥΧΟΣ (73):1)Janssen Diagnostics, LLC
 700 US Highway 202, Raritan, NJ 08869,
 ΗΝΩΜΕΝΕΣ ΠΟΛΙΤΕΙΕΣ ΤΗΣ ΑΜΕΡΙΚΗΣ

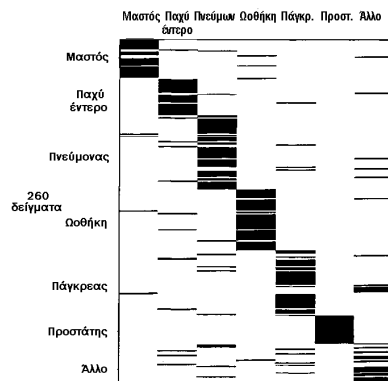
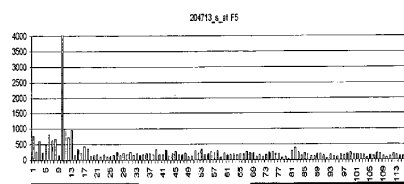
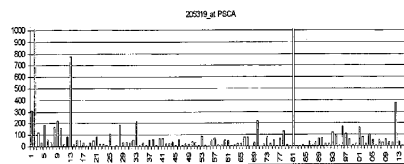
ΣΥΜΒ. ΠΡΟΤΕΡΑΙΟΤΗΤΕΣ (30):718501 P-19/09/2005-US
 725680 P-12/10/2005-US
ΕΦΕΥΡΕΤΗΣ (72):1)Wang, Yixin
 2)Mazumder, Abhijit
 3)Talantov, Dmitri
 4)Jatkoe, Timothy
 5)Baden, Jonathan

ΕΙΔΙΚΟΣ ΠΛΗΡΕΞΟΥΣΙΟΣ (74):ΚΙΛΙΜΙΡΗΣ ΚΩΝΣΤΑΝΤΙΝΟΣ
 Χατζηγιάννη Μέξη 7, 11528 ΑΘΗΝΑ
ΑΝΤΙΚΛΗΤΟΣ (74):ΚΙΛΙΜΙΡΗΣ ΚΩΝΣΤΑΝΤΙΝΟΣ
 Χατζηγιάννη Μέξη 7,11528 ΑΘΗΝΑ
ΤΙΤΛΟΣ ΕΦΕΥΡΕΣΗΣ (54):ΜΕΘΟΔΟΙ ΚΑΙ ΧΡΗΣΕΙΣ ΓΙΑ ΤΑΥΤΟΠΟΙΗΣΗ ΤΗΣ ΠΡΟΕΛΕΥΣΗΣ ΕΝΟΣ ΚΑΡΚΙΝΩΜΑΤΟΣ ΑΓΝΩΣΤΟΥ ΠΡΩΤΟΠΑΘΟΥΣ ΠΡΟΕΛΕΥΣΗΣ

ΠΕΡΙΛΗΨΗ(57)

Η παρούσα εφεύρεση παρέχει μία μέθοδο ταυτοποίησης της προέλευσης μιας μετástασης αγνώστου προέλευσης με λήψη ενός δείγματος που περιέχει μεταστατικά κύτταρα, μέτρησης Βιοδεικτών που συνδέονται με τουλάχιστον δύο διαφορετικά καρκινώματα, συνδυασμού των δεδομένων από τους Βιοδείκτες σε έναν αλγόριθμο όπου ο αλγόριθμος κανονικοποιεί τους Βιοδείκτες έναντι μιας αναφοράς, και επιβάλει μία αποκοπή που βελτιστοποιεί την ευαισθησία και την ειδικότητα του κάθε Βιοδείκτη, σταθμίζει τον επιπολασμό των καρκινωμάτων και επιλέγει έναν ιστό προέλευσης, προσδιορίζοντας την προέλευση βάσει της υψηλότερης πιθανότητας που προσδιορίστηκε από τον αλγόριθμο ή

προσδιορίζοντας ότι το καρκίνωμα δεν προέρχεται από ένα συγκεκριμένο σύνολο καρκινωμάτων, και προαιρετικής μέτρησης Βιοδεικτών ειδικών για ένα ή περισσότερα πρόσθετα διαφορετικά καρκινώματα, και επανάληψης των βημάτων για πρόσθετους Βιοδείκτες.

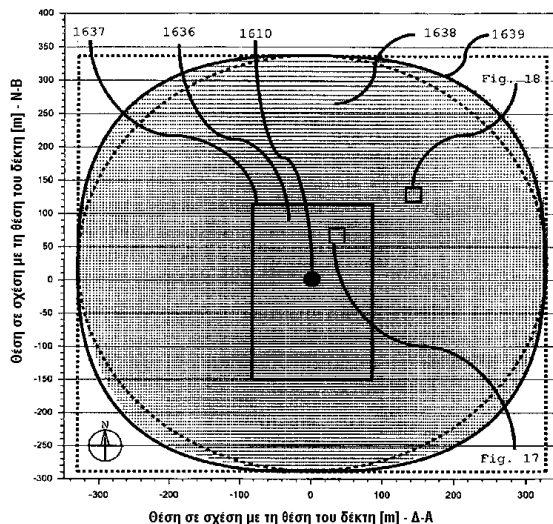


ΑΡΙΘΜΟΣ ΕΥΡ. Δ.Ε. (11):3084923
ΑΡΙΘ. ΕΛΛ. ΚΑΤΑΘΕΣΗΣ (21):20140402451
ΗΜΕΡ. ΕΛΛ. ΚΑΤΑΘΕΣΗΣ (22):04/12/2014
ΑΡΙΘ./ΗΜΕΡ. ΔΗΜΟΣΙΕΥΣΗΣ
ΕΥΡΩΠΑΪΚΟΥ ΔΙΠΛΩΜΑΤΟΣ(87):2606288 - 10/09/2014
ΑΡΙΘ./ΗΜΕΡ. ΔΗΜΟΣΙΕΥΣΗΣ
ΕΥΡΩΠΑΪΚΗΣ ΑΙΤΗΣΗΣ (86):11748258.8--22/07/2011
ΔΙΚΑΙΟΥΧΟΣ (73):1)Schramek, Philipp
Muehlbergstrasse 26, 82319 Starnberg,
ΓΕΡΜΑΝΙΑ
ΣΥΜΒ. ΠΡΟΤΕΡΑΙΟΤΗΤΕΣ (30):102010034986-20/08/2010-DE
ΕΦΕΥΡΕΤΗΣ (72):1)MAASS, Joachim
ΕΙΛΙΚΟΣ ΠΑΗΡΕΞΟΥΣΙΟΣ (74):ΠΑΠΑΚΩΝΣΤΑΝΤΙΝΟΥ ΕΛΕΝΗ
Κουμπάρη 2, 10674 ΑΘΗΝΑ
ΑΝΤΙΚΑΗΤΟΣ (74):ΠΑΠΑΚΩΝΣΤΑΝΤΙΝΟΥ ΕΛΕΝΗ
Κουμπάρη 2,10674 ΑΘΗΝΑ
ΤΙΤΛΟΣ ΕΦΕΥΡΕΣΗΣ (54):**ΗΛΙΑΚΟ ΣΥΣΤΗΜΑ ΚΕΝΤΡΙΚΟΥ ΔΕΚΤΗ ΜΕ ΕΝΑ ΠΕΔΙΟ ΗΛΙΟΣΤΑΤΩΝ ΚΑΙ ΜΕΘΟΔΟΣ ΓΙΑ ΤΗΝ ΠΑΡΑΓΩΓΗ ΕΝΟΣ ΠΕΔΙΟΥ ΗΛΙΟΣΤΑΤΩΝ ΕΝΟΣ ΤΕΤΟΙΟΥ ΣΥΣΤΗΜΑΤΟΣ**

ΠΕΡΙΛΗΨΗ(57)

Ο σκοπός της εφεύρεσης είναι να κατασκευαστούν ηλιακοί σταθμοί ηλεκτροπαραγωγής κεντρικού δέκτη, στους οποίους τα πεδία ηλιοστατών μπορούν να χρησιμοποιηθούν αποτελεσματικότερα. Για το σκοπό αυτό, ένα πεδίο ηλιοστατών που αποτελείται από ένα εγγύς πεδίο (1636) με ομοιόμορφη επιφανειακή πυκνότητα ανακλαστήρων ρ πάνω από 60% συνδυάζεται κατά προτίμηση με ένα μακρινό πεδίο (1638), του οποίου η επιφανειακή πυκνότητα ανακλαστήρων ρ μειώνεται με την αύξηση της απόστασης από το δέκτη. Η εφεύρεση περιλαμβάνει επίσης ηλιακά συστήματα κεντρικού δέκτη, τα οποία αποτελούνται αποκλειστικά από ένα εγγύς πεδίο με ομοιόμορφη επιφανειακή πυκνότητα ανακλαστήρων ρ πάνω από 60%. Η υψηλή επιφανειακή πυκνότητα ανακλαστήρων ρ στο εγγύς πεδίο (1636) και σε περιοχές του μακρινού πεδίου

(1638) επιτυγχάνεται με τη χρήση ηλιοστατών με ορθογώνιους ανακλαστήρες και σταθερή ανάρτηση ορθογώνιου άξονα (FHA) ή εναλλακτικά με ηλιοστάτες με ορθογώνιους ανακλαστήρες και σταθερή ανάρτηση ημι-πολικού άξονα (FQA). Το πεδίο ηλιοστατών συγκεντρώνει την ηλιακή ακτινοβολία σε ένα δέκτη (1610), του οποίου η επιφάνεια-στόχος, το διάφραγμα, ο θερμικός απορροφητής ή ο φωτοβολταϊκός απορροφητής έχει ένα κανονικό διάνυσμα, το οποίο είναι στραμμένο προς τα κάτω στο πεδίο ηλιοστατών, το οποίο εκτείνεται κάτω από το δέκτη στην κατεύθυνση βορρά, ανατολής, νότου και δύσης. Ο δέκτης (1610) αναρτάται σε μία δομή στήριξης, η οποία εκτείνεται πάνω από το πεδίο ηλιοστατών.

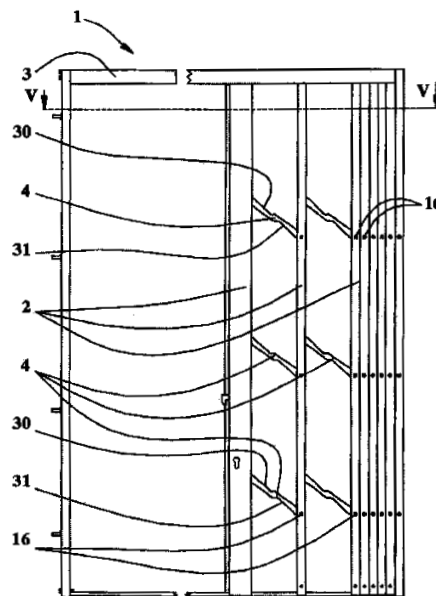


ΑΡΙΘΜΟΣ ΕΥΡ. Δ.Ε. (11):3084924
ΑΡΙΘ. ΕΛΛ. ΚΑΤΑΘΕΣΗΣ (21):20140402456
ΗΜΕΡ. ΕΛΛ. ΚΑΤΑΘΕΣΗΣ (22):05/12/2014
ΑΡΙΘ./ΗΜΕΡ. ΔΗΜΟΣΙΕΥΣΗΣ
ΕΥΡΩΠΑΪΚΟΥ ΔΙΠΛΩΜΑΤΟΣ(87):2615238 - 10/09/2014
ΑΡΙΘ./ΗΜΕΡ. ΔΗΜΟΣΙΕΥΣΗΣ
ΕΥΡΩΠΑΪΚΗΣ ΑΙΤΗΣΗΣ (86):13162801.8--22/02/2008
ΔΙΚΑΙΟΥΧΟΣ (73):1)TE.SI.FLEX S.r.l.
Via Mercadante, 12, 47841 Cattolica (RN),
ΙΤΑΛΙΑ
ΣΥΜΒ. ΠΡΟΤΕΡΑΙΟΤΗΤΕΣ (30):BO20070117-23/02/2007-IT
ΕΦΕΥΡΕΤΗΣ (72):1)Terenzi, Maurizio
ΕΙΛΙΚΟΣ ΠΑΗΡΕΞΟΥΣΙΟΣ (74):ΚΙΛΙΜΙΡΗΣ ΚΩΝΣΤΑΝΤΙΝΟΣ
Χατζηγιάννη Μέξη 7, 11528 ΑΘΗΝΑ
ΑΝΤΙΚΑΗΤΟΣ (74):ΚΙΛΙΜΙΡΗΣ ΚΩΝΣΤΑΝΤΙΝΟΣ
Χατζηγιάννη Μέξη 7,11528 ΑΘΗΝΑ
ΤΙΤΛΟΣ ΕΦΕΥΡΕΣΗΣ (54):**ΜΗΧΑΝΙΣΜΟΣ ΣΧΑΡΑΣ ΠΟΥ ΜΠΟΡΕΙ ΝΑ ΑΝΟΙΞΕΙ**

ΠΕΡΙΛΗΨΗ(57)

Ένας μηχανισμός σχάρας που μπορεί να ανοίξει που εμπεριέχει ένα σετ κάθετων ράβδων (2) κοίλων και παράλληλων η μία με την άλλη, που σχετίζονται με ένα περίβλημα (3) με έναν τρόπο ολίσθησης ανάμεσα σε μία κλειστή κατάσταση, στην οποία τέτοιες κάθετες ράβδοι βρίσκονται στη μέγιστη αμοιβαία απόσταση εμποδίζοντας το πέρασμα διαμέσου του περιβλήματος, και σε μία ανοιχτή κατάσταση, στην οποία οι κάθετες ράβδοι (2) βρίσκονται στην ελάχιστη αμοιβαία απόσταση, και αντιστρόφως. Τέτοιος μηχανισμός (1) εμπεριέχει περαιτέρω ένα σετ ράβδων σύνδεσης (4) για τη σύνδεση παρακείμενων κάθετων ράβδων η κάθε μία τέτοιων ράβδων σύνδεσης (4) έχει ένα πρώτο άκρο (5) δεσμευμένο μέσα στην επιμήκη και κεντρική κοιλότητα (6) μίας κάθετης ράβδου (2) διαμέσου μίας αντίστοιχης πρώτης σχισμής (7) φτιαγμένης σε τέτοια κάθετη ράβδο (2) και ένα δεύτερο άκρο (8) δεσμευμένο μέσα στην κοιλότητα (6) μίας κάθετης ράβδου (2)

παρακείμενης στην εν λόγω κάθετη ράβδο (2) του πρώτου άκρου (5), διαμέσου μίας αντίστοιχης δεύτερης σχισμής (9) της κάθετης ράβδου (2) του πρώτου άκρου (5). Η κάθε ράβδος σύνδεσης (4) έχει σχήμα σχεδόν σαν ένα επίμηκες S με σκοπό να επιτρέπει την εναλλάξ διάταξη των σχισμών (7, 9) απέναντι πλευρών της ίδιας κάθετης ράβδου.



ΑΡΙΘΜΟΣ ΕΥΡ. Δ.Ε. (11):3084925
ΑΡΙΘ. ΕΛΛ. ΚΑΤΑΘΕΣΗΣ (21):20140402440
ΗΜΕΡ. ΕΛΛ. ΚΑΤΑΘΕΣΗΣ (22):03/12/2014
ΑΡΙΘ./ΗΜΕΡ. ΔΗΜΟΣΙΕΥΣΗΣ
ΕΥΡΩΠΑΪΚΟΥ ΔΙΠΛΩΜΑΤΟΣ(87):2019671 - 24/09/2014
ΑΡΙΘ./ΗΜΕΡ. ΔΗΜΟΣΙΕΥΣΗΣ
ΕΥΡΩΠΑΪΚΗΣ ΑΙΤΗΣΗΣ (86):07794581.4--04/05/2007
ΔΙΚΑΙΟΥΧΟΣ (73):1)The Regents of the University of Michigan
3003 South State Street Suite 2071, Ann Arbor, MI 48109, ΗΝΩΜΕΝΕΣ ΠΟΛΙΤΕΙΕΣ ΤΗΣ ΑΜΕΡΙΚΗΣ
ΣΥΜΒ. ΠΡΟΤΕΡΑΙΟΤΗΤΕΣ (30):798018P-05/05/2006-US
923415P-13/04/2007-US
ΕΦΕΥΡΕΤΗΣ (72):1)WANG SHAOMENG
2)SUN HAIYING
3)QIN, Dongguang
4)ΝΙΚΟΛΟΒΣΚΑ-COLESKA, Zaneta
5)QIU, Su
6)PENG, Yuefeng
7)CAI QIAN
8)ΟΙ ΕΦΕΥΡΕΤΕΣ ΠΑΡΑΙΤΗΘΗΚΑΝ ΑΠΟ ΤΟ ΔΙΚΑΙΩΜΑ ΤΗΣ ΑΝΑΦΟΡΑΣ ΤΟΥ ΟΝΟΜΑΤΟΣ ΤΟΥΣ (σύμφωνα με τον Κανόνα 20, παρ. 1 του EPC)
ΕΙΔΙΚΟΣ ΠΛΗΡΕΞΟΥΣΙΟΣ (74):ΤΣΙΜΙΚΑΛΗΣ "ΤΣΙΜΙΚΑΛΗΣ ΚΑΛΟΝΑΡΟΥ ΔΙΚΗΓΟΡΙΚΗ ΕΤΑΙΡΕΙΑ" ΣΤΕΦΑΝΟΣ
Ν. Βάμβα 1,, 106 74 ΑΘΗΝΑ
ΑΝΤΙΚΛΗΤΟΣ (74):ΤΣΙΜΙΚΑΛΗΣ "ΤΣΙΜΙΚΑΛΗΣ ΚΑΛΟΝΑΡΟΥ ΔΙΚΗΓΟΡΙΚΗ ΕΤΑΙΡΕΙΑ" ΣΤΕΦΑΝΟΣ
Ν. Βάμβα 1,,106 74 ΑΘΗΝΑ

ΤΙΤΛΟΣ ΕΦΕΥΡΕΣΗΣ (54):ΕΝΔΙΑΜΕΣΑ ΓΙΑ ΤΗΝ ΠΑΡΑΣΚΕΥΗ ΔΙΣΘΕΝΩΝ ΜΙΜΗΤΙΚΩΝ ΤΟΥ SMAC

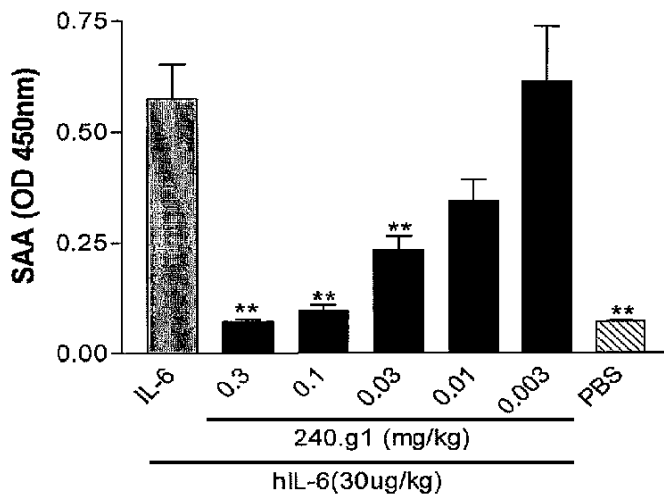
ΠΕΡΙΛΗΨΗ(57)

Η εφεύρεση αφορά σε δισθενή μιμητικά του Smac που λειτουργούν ως αναστολείς του Αναστολέα Πρωτεϊνών Απόπτωσης. Η εφεύρεση επίσης αφορά στη χρήση αυτών των μιμητικών για διεγερση αποπτωτικού θανάτου κυττάρου και για ευαισθητοποίηση κυττάρων σε διεγέρτες απόπτωσης.

ΑΡΙΘΜΟΣ ΕΥΡ. Δ.Ε. (11):3084926
ΑΡΙΘ. ΕΛΛ. ΚΑΤΑΘΕΣΗΣ (21):20140402468
ΗΜΕΡ. ΕΛΛ. ΚΑΤΑΘΕΣΗΣ (22):04/12/2014
ΑΡΙΘ./ΗΜΕΡ. ΔΗΜΟΣΙΕΥΣΗΣ
ΕΥΡΩΠΑΪΚΟΥ ΔΙΠΛΩΜΑΤΟΣ(87):1960430 - 24/09/2014
ΑΡΙΘ./ΗΜΕΡ. ΔΗΜΟΣΙΕΥΣΗΣ
ΕΥΡΩΠΑΪΚΗΣ ΑΙΤΗΣΗΣ (86):06820403.1--04/12/2006
ΔΙΚΑΙΟΥΧΟΣ (73):1)UCB Pharma S.A.
Allee de la Recherche 60, 1070 Bruxelles, ΒΕΛΓΙΟ
ΣΥΜΒ. ΠΡΟΤΕΡΑΙΟΤΗΤΕΣ (30):748926 P-09/12/2005-US
ΕΦΕΥΡΕΤΗΣ (72):1)GELINAS, Richard, Evan
2)SINGHAL, Mitra, Choudhury
3)ZHANG, Yi
4)POPPLEWELL, Andrew, George
5)ADAMS, Ralph
ΕΙΔΙΚΟΣ ΠΛΗΡΕΞΟΥΣΙΟΣ (74):ΚΙΑΓΙΑ ΑΝΔΡΟΝΙΚΗ
Στουρνάρα 37, 10682 ΑΘΗΝΑ
ΑΝΤΙΚΛΗΤΟΣ (74):ΒΑΓΙΑΝΟΥ ΚΩΣΤΟΠΟΥΛΟΥ "ΔΙΚΗΓΟΡΙΚΗ ΕΤΑΙΡΕΙΑ ΒΑΓΙΑΝΟΥ ΚΩΣΤΟΠΟΥΛΟΥ ΛΥΜΠΕΡΗ" ΧΡΙΣΤΙΝΑ-ΙΣΜΗΝΗ
Στουρνάρα 37,,10680 ΑΘΗΝΑ
ΤΙΤΛΟΣ ΕΦΕΥΡΕΣΗΣ (54):ΜΟΡΙΑ ΑΝΤΙΣΩΜΑΤΩΝ ΠΟΥ ΕΧΟΥΝ ΕΙΔΙΚΟ ΧΑΡΑΚΤΗΡΑ ΓΙΑ ΤΟ ΑΝΘΡΩ-ΠΙΝΟ IL-6

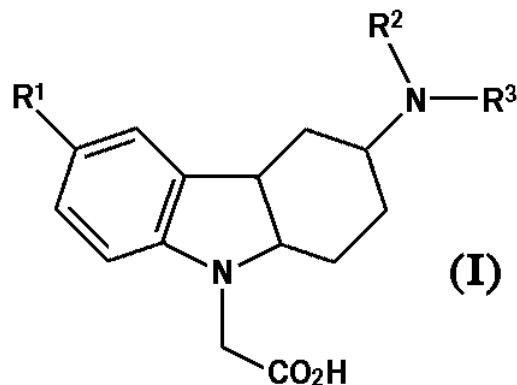
ΠΕΡΙΛΗΨΗ(57)

Η εφεύρεση αφορά μόρια αντισωμάτων που έχουν ειδικό χαρακτήρα για αντιγονικά προσδιοριστικά του IL-6, θεραπευτικές χρήσεις των μορίων αντισωμάτων και μεθόδους για την παραγωγή των εν λόγω μορίων αντισωμάτων.



ΑΡΙΘΜΟΣ ΕΥΡ. Δ.Ε. (11):3084927
ΑΡΙΘ. ΕΛΛ. ΚΑΤΑΘΕΣΗΣ (21):20140402469
ΗΜΕΡ. ΕΛΛ. ΚΑΤΑΘΕΣΗΣ (22):04/12/2014
ΑΡΙΘ./ΗΜΕΡ. ΔΗΜΟΣΙΕΥΣΗΣ
ΕΥΡΩΠΑΪΚΟΥ ΔΙΠΛΩΜΑΤΟΣ(87):2558447 - 17/09/2014
ΑΡΙΘ./ΗΜΕΡ. ΔΗΜΟΣΙΕΥΣΗΣ
ΕΥΡΩΠΑΪΚΗΣ ΑΙΤΗΣΗΣ (86):11715042.5--21/03/2011
ΔΙΚΑΙΟΥΧΟΣ (73):1)Actelion Pharmaceuticals Ltd.
 Gewerbestrasse 16, 4123 Allschwil,
 ΕΛΒΕΤΙΑ
ΣΥΜΒ. ΠΡΟΤΕΡΑΙΟΤΗΤΕΣ (30):IB2010/051228-22/03/2010-WO
ΕΦΕΥΡΕΤΗΣ (72):1)AISSAOUI, Hamed
 2)FRETZ, Heinz
 3)HAZEMANN, Julien
 4)RICHARD-BILDSTEIN, Sylvia
 5)SIEGRIST, Romain
ΕΙΛΙΚΟΣ ΠΛΗΡΕΞΟΥΣΙΟΣ (74):ΚΙΑΓΙΑ ΑΝΔΡΟΝΙΚΗ
 Στουρνάρα 37, 10682 ΑΘΗΝΑ
ΑΝΤΙΚΛΗΤΟΣ (74):ΒΑΓΙΑΝΟΥ ΚΩΣΤΟΠΟΥΛΟΥ
 "ΔΙΚΗΓΟΡΙΚΗ ΕΤΑΙΡΕΙΑ ΒΑΓΙΑΝΟΥ
 ΚΩΣΤΟΠΟΥΛΟΥ ΛΥΜΠΕΡΗ" ΧΡΙΣΤΙΝΑ-
 ΙΣΜΗΝΗ
 Στουρνάρα 37,,10680 ΑΘΗΝΑ
ΤΙΤΛΟΣ ΕΦΕΥΡΕΣΗΣ (54):ΠΑΡΑΓΩΓΑ ΤΗΣ 3-(ΕΤΕΡΟΑΡΥΛΟ-
 ΑΜΙΝΟ)-1,2,3,4-ΤΕΤΡΑΥΔΡΟ-9Η-ΚΑΡ-
 ΒΑΖΟΛΗΣ ΚΑΙ Η ΧΡΗΣΗ ΤΟΥΣ ΩΣ
 ΡΥΘΜΙΣΤΕΣ ΤΩΝ ΥΠΟΔΟΧΕΩΝ ΤΗΣ
 ΠΡΟΣΤΑΓΛΑΝΔΙΝΗΣ D2

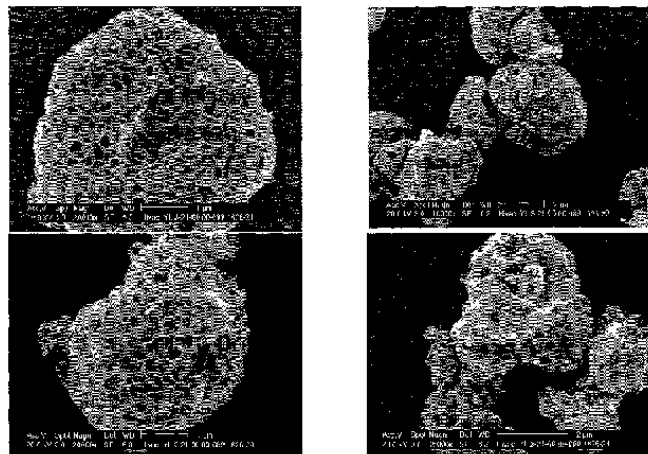
είναι όπως περιγράφονται στην περιγραφή και με τη χρήση τους ως ρυθμιστών των υποδοχέων της προσταγλανδίνης, ειδικότερα ως ρυθμιστών των υποδοχέων της προσταγλανδίνης D2, στη θεραπευτική αντιμετώπιση ποικίλων νόσων ή διαταραχών στις οποίες διαμεσολαβεί η προσταγλανδίνη, με φαρμακευτικές συνθέσεις οι οποίες περιέχουν τις ενώσεις αυτές και με τις διαδικασίες παρασκευής τους.



ΠΕΡΙΛΗΨΗ(57)

Η παρούσα εφεύρεση σχετίζεται με παράγωγα της 3-(ετεροαρυλο-αμινο)-1,2,3,4- τετραϋδρο-9//--καρβαζόλης με τον τύπο (I) όπου το R1, το R2 και το R3

ΑΡΙΘΜΟΣ ΕΥΡ. Δ.Ε. (11):3084928
ΑΡΙΘ. ΕΛΛ. ΚΑΤΑΘΕΣΗΣ (21):20140402462
ΗΜΕΡ. ΕΛΛ. ΚΑΤΑΘΕΣΗΣ (22):04/12/2014
ΑΡΙΘ./ΗΜΕΡ. ΔΗΜΟΣΙΕΥΣΗΣ
ΕΥΡΩΠΑΪΚΟΥ ΔΙΠΛΩΜΑΤΟΣ(87):1280520 - 24/09/2014
ΑΡΙΘ./ΗΜΕΡ. ΔΗΜΟΣΙΕΥΣΗΣ
ΕΥΡΩΠΑΪΚΗΣ ΑΙΤΗΣΗΣ (86):01935126.1--08/05/2001
ΔΙΚΑΙΟΥΧΟΣ (73):1)Novartis AG
 Lichtstrasse 35, 4002 Basel, ΕΛΒΕΤΙΑ
ΣΥΜΒ. ΠΡΟΤΕΡΑΙΟΤΗΤΕΣ (30):568818-10/05/2000-US
 208896 P-02/06/2000-US
 216621 P-07/07/2000-US
ΕΦΕΥΡΕΤΗΣ (72):1)WEERS, Jeffrey, G.
 2)TARARA, Thomas, E.
 3)DELLAMARY, Luis, A.
 4)RIESS, Jean, G.
 5)SCHUTT, Ernest, G.
ΕΙΛΙΚΟΣ ΠΛΗΡΕΞΟΥΣΙΟΣ (74):ΚΙΑΓΙΑ ΑΝΔΡΟΝΙΚΗ
 Στουρνάρα 37, 10682 ΑΘΗΝΑ
ΑΝΤΙΚΛΗΤΟΣ (74):ΒΑΓΙΑΝΟΥ ΚΩΣΤΟΠΟΥΛΟΥ
 "ΔΙΚΗΓΟΡΙΚΗ ΕΤΑΙΡΕΙΑ ΒΑΓΙΑΝΟΥ
 ΚΩΣΤΟΠΟΥΛΟΥ ΛΥΜΠΕΡΗ" ΧΡΙΣΤΙΝΑ-
 ΙΣΜΗΝΗ
 Στουρνάρα 37,,10680 ΑΘΗΝΑ
ΤΙΤΛΟΣ ΕΦΕΥΡΕΣΗΣ (54):ΣΚΟΝΕΣ ΜΕ ΒΑΣΗ ΤΑ ΦΩΣΦΟΛΙΠΙ-
 ΔΙΑ ΓΙΑ ΤΗ ΜΕΤΑΦΟΡΑ ΦΑΡΜΑΚΕΥΤΙ-
 ΚΩΝ ΟΥΣΙΩΝ

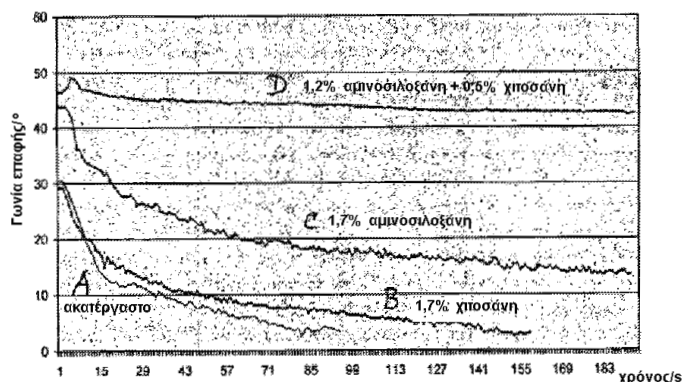


ΠΕΡΙΛΗΨΗ(57)

Καψάσι περιλαμβάνει πυθμένα (102), δύο ακραία τοιχώματα (106a, 5 106b) και δύο πλευρικά τοιχώματα (108a, 108b). Τουλάχιστον ένα εκ των ακραίων και πλευρικών τοιχωμάτων περιλαμβάνει μια είσοδο (200a-200c) με διαστάσεις που επιτρέπουν την εισαγωγή προκαθορισμένης ποσότητας ψυκτικού υγρού στο εσωτερικό του καψασιού

ΑΡΙΘΜΟΣ ΕΥΡ. Δ.Ε. (11):3084929
ΑΡΙΘ. ΕΛΛ. ΚΑΤΑΘΕΣΗΣ (21):20140402473
ΗΜΕΡ. ΕΛΛ. ΚΑΤΑΘΕΣΗΣ (22):04/12/2014
ΑΡΙΘ./ΗΜΕΡ. ΔΗΜΟΣΙΕΥΣΗΣ
ΕΥΡΩΠΑΪΚΟΥ ΔΙΠΛΩΜΑΤΟΣ(87):2438119 - 24/09/2014
ΑΡΙΘ./ΗΜΕΡ. ΔΗΜΟΣΙΕΥΣΗΣ
ΕΥΡΩΠΑΪΚΗΣ ΑΙΤΗΣΗΣ (86):10724299.2--02/06/2010
ΔΙΚΑΙΟΥΧΟΣ (73):1)Werner & Mertz GmbH
Rheinallee 96, 55120 Mainz, ΓΕΡΜΑΝΙΑ
ΣΥΜΒ. ΠΡΟΤΕΡΑΙΟΤΗΤΕΣ (30):102009023878-04/06/2009-DE
ΕΦΕΥΡΕΤΗΣ (72):1)BRAKEMEIER, Andreas
2)GRATZL, Vera
3)HAAK, Ralf
4)KUHNAPFEL, Schirin
ΕΙΔΙΚΟΣ ΠΑΡΕΞΟΥΣΙΟΣ (74):ΚΙΑΓΙΑ ΑΝΔΡΟΝΙΚΗ
Στουρνάρα 37, 10682 ΑΘΗΝΑ
ΑΝΤΙΚΑΛΗΤΟΣ (74):ΒΑΓΙΑΝΟΥ ΚΩΣΤΟΠΟΥΛΟΥ
"ΔΙΚΗΓΟΡΙΚΗ ΕΤΑΙΡΕΙΑ ΒΑΓΙΑΝΟΥ
ΚΩΣΤΟΠΟΥΛΟΥ ΛΥΜΠΕΡΗ" ΧΡΙΣΤΙΝΑ-
ΙΣΜΗΝΗ
Στουρνάρα 37,,10680 ΑΘΗΝΑ
ΤΙΤΛΟΣ ΕΦΕΥΡΕΣΗΣ (54):**ΣΥΝΘΕΣΗ ΜΕ ΔΡΑΣΗ ΕΜΠΟΤΙΣΜΟΥ ΠΕΡΙΛΗΨΗ(57)**

Περιγράφεται μία σύνθεση, η οποία περιέχει τουλάχιστον μία γνωστή δραστική ουσία εμποτισμού από την ομάδα των φθοροκαρβονικών ρητινών και των φθοριωμένων ή μη φθοριωμένων σιλικόνων και τουλάχιστον ένα κατιονικό πολυμερές. Μέσω της χρήσης ενός κατιονικού πολυμερούς σε συνδυασμό με μία εκ των γνωστών δραστικών ουσιών εμποτισμού επιτυγχάνεται μία μη αναμενόμενη δράση συνέργειας.



ΑΡΙΘΜΟΣ ΕΥΡ. Δ.Ε. (11):3084930
ΑΡΙΘ. ΕΛΛ. ΚΑΤΑΘΕΣΗΣ (21):20140402474
ΗΜΕΡ. ΕΛΛ. ΚΑΤΑΘΕΣΗΣ (22):04/12/2014
ΑΡΙΘ./ΗΜΕΡ. ΔΗΜΟΣΙΕΥΣΗΣ
ΕΥΡΩΠΑΪΚΟΥ ΔΙΠΛΩΜΑΤΟΣ(87):1928426 - 01/10/2014
ΑΡΙΘ./ΗΜΕΡ. ΔΗΜΟΣΙΕΥΣΗΣ
ΕΥΡΩΠΑΪΚΗΣ ΑΙΤΗΣΗΣ (86):06777115.4--30/08/2006
ΔΙΚΑΙΟΥΧΟΣ (73):1)Merck Patent GmbH
Frankfurter Strasse 250, 64293 Darmstadt,
ΓΕΡΜΑΝΙΑ
ΣΥΜΒ. ΠΡΟΤΕΡΑΙΟΤΗΤΕΣ (30):05021254-29/09/2005-EP
ΕΦΕΥΡΕΤΗΣ (72):1)RUDOLPH, Markus
2)HENKE, Stefan
3)MANNECK, Iris
4)PEITZ, Holger
5)CHRIST, Andrea
ΕΙΔΙΚΟΣ ΠΑΡΕΞΟΥΣΙΟΣ (74):ΚΙΑΓΙΑ ΑΝΔΡΟΝΙΚΗ
Στουρνάρα 37, 10682 ΑΘΗΝΑ
ΑΝΤΙΚΑΛΗΤΟΣ (74):ΒΑΓΙΑΝΟΥ ΚΩΣΤΟΠΟΥΛΟΥ
"ΔΙΚΗΓΟΡΙΚΗ ΕΤΑΙΡΕΙΑ ΒΑΓΙΑΝΟΥ
ΚΩΣΤΟΠΟΥΛΟΥ ΛΥΜΠΕΡΗ" ΧΡΙΣΤΙΝΑ-
ΙΣΜΗΝΗ
Στουρνάρα 37,,10680 ΑΘΗΝΑ
ΤΙΤΛΟΣ ΕΦΕΥΡΕΣΗΣ (54):**ΜΕΘΟΔΟΣ ΓΙΑ ΤΗ ΣΤΑΘΕΡΟΠΟΙΗΣΗ ΦΑΡΜΑΚΟΤΕΧΝΙΚΩΝ ΜΟΡΦΩΝ ΠΟΥ ΠΕΡΙΕΧΟΥΝ ΜΙΚΡΟΟΡΓΑΝΙΣΜΟΥΣ ΠΕΡΙΛΗΨΗ(57)**

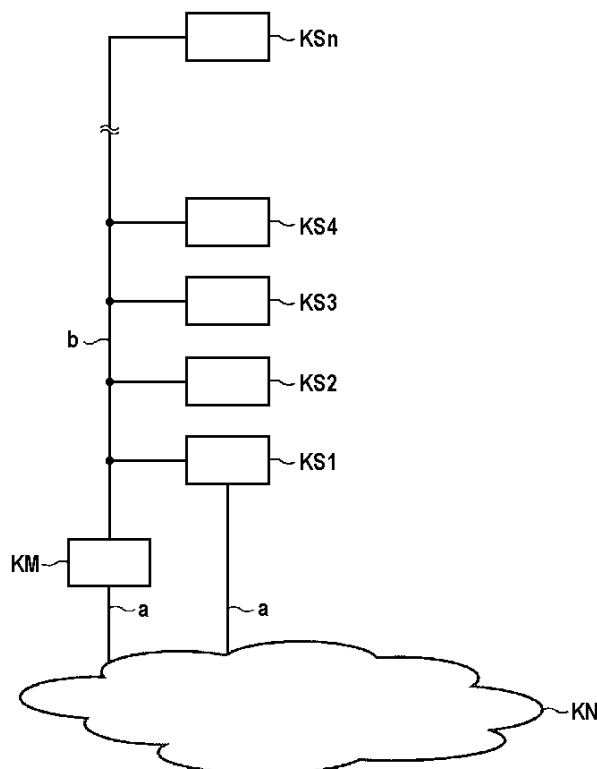
Η εφεύρεση αφορά σε μια μέθοδο για τη σταθεροποίηση στερεών φαρμακοτεχνικών μορφών, τα οποία περιέχουν τουλάχιστον ένα γένος μικροοργανισμών, καθώς και μια μονάδα συσκευασίας που περιλαμβάνει μια συσκευασία καθώς και μια στερεά φαρμακοτεχνική μορφή, η οποία περιέχει τουλάχιστον ένα γένος μικροοργανισμών.

ΑΡΙΘΜΟΣ ΕΥΡ. Δ.Ε. (11):3084931
ΑΡΙΘ. ΕΛΛ. ΚΑΤΑΘΕΣΗΣ (21):20140402470
ΗΜΕΡ. ΕΛΛ. ΚΑΤΑΘΕΣΗΣ (22):04/12/2014
ΑΡΙΘ./ΗΜΕΡ. ΔΗΜΟΣΙΕΥΣΗΣ
ΕΥΡΩΠΑΪΚΟΥ ΔΙΠΛΩΜΑΤΟΣ(87):1980059 - 01/10/2014
ΑΡΙΘ./ΗΜΕΡ. ΔΗΜΟΣΙΕΥΣΗΣ
ΕΥΡΩΠΑΪΚΗΣ ΑΙΤΗΣΗΣ (86):06819460.4--14/11/2006
ΔΙΚΑΙΟΥΧΟΣ (73):1)Siemens Aktiengesellschaft
Wittelsbacherplatz 2, 80333 Munchen,
ΓΕΡΜΑΝΙΑ
ΣΥΜΒ. ΠΡΟΤΕΡΑΙΟΤΗΤΕΣ (30):102006004233-30/01/2006-DE
ΕΦΕΥΡΕΤΗΣ (72):1)EKLUND, Mats
2)HACKL, Franz
3)REITHMAYER, Franz
4)STROBL, Walter
ΕΙΔΙΚΟΣ ΠΑΡΕΞΟΥΣΙΟΣ (74):ΚΙΑΓΙΑ ΑΝΔΡΟΝΙΚΗ
Στουρνάρα 37, 10682 ΑΘΗΝΑ
ΑΝΤΙΚΛΗΤΟΣ (74):ΒΑΓΙΑΝΟΥ ΚΩΣΤΟΠΟΥΛΟΥ
"ΔΙΚΗΓΟΡΙΚΗ ΕΤΑΙΡΕΙΑ ΒΑΓΙΑΝΟΥ
ΚΩΣΤΟΠΟΥΛΟΥ ΛΥΜΠΕΡΗ" ΧΡΙΣΤΙΝΑ-
ΙΣΜΗΝΗ
Στουρνάρα 37,,10680 ΑΘΗΝΑ
ΤΙΤΛΟΣ ΕΦΕΥΡΕΣΗΣ (54):ΔΟΜΗ ΕΠΙΚΟΙΝΩΝΙΑΣ ΓΙΑ ΗΛΙΑΚΟ
ΜΕΤΑΤΡΟΠΕΑ

ΠΕΡΙΛΗΨΗ(57)

Η εφεύρεση αφορά μία δομή επικοινωνίας για τουλάχιστον δύο ηλιακούς μετατροπείς (KM, KS1...KS_n ή αντίστοιχα KM1, KM2, KS11...KS1n, KS21...KS2m), οι οποίοι αποτελούνται από ένα μέσον μετάδοσης, μέσω του οποίου κάθε ένας εκ των τουλάχιστον δύο ηλιακών μετατροπέων (KM, KS1...KS_n ή αντίστοιχα KM1, KM2, KS11...KS1n, KS21...KS2m) είναι συνδεδεμένος με ένα δίκτυο επικοινωνίας (KN), περίπτωση κατά την οποίαν ένα πρώτο τμήμα των ηλιακών μετατροπέων (KM ή αντίστοιχα KM1, KM2) είναι συνδεδεμένο εκάστοτε μέσω μίας διεπαφής LAN με το δίκτυο επικοινωνίας (KM) και όπου ένα δεύτερο τμήμα των ηλιακών μετατροπέων (KS1...KS_n ή αντίστοιχα KS11...KS1n, KS21...KS2m) είναι συνδεδεμένο με το πρώτο τμήμα μέσω σειριακών διεπαφών. Προβλέπονται δηλαδή δύο διαφορετικοί τύποι δικτύου, όπου ο πρώτος είναι

κατάλληλος για πρότυπες τεχνολογίες LAN με γρήγορη μετάδοση δεδομένων σε σύντομες αποστάσεις και ο δεύτερος για μετάδοση δεδομένων σε μεγάλες αποστάσεις, η οποία δεν είναι ευαίσθητη σε οχλήσεις.

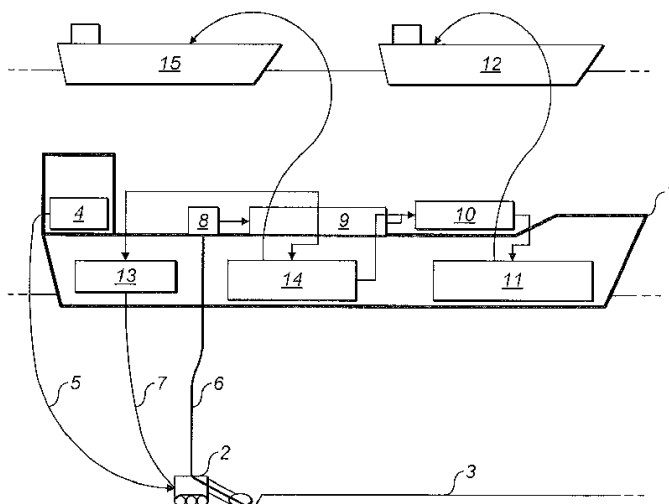


ΑΡΙΘΜΟΣ ΕΥΡ. Δ.Ε. (11):3084932
ΑΡΙΘ. ΕΛΛ. ΚΑΤΑΘΕΣΗΣ (21):20140402476
ΗΜΕΡ. ΕΛΛ. ΚΑΤΑΘΕΣΗΣ (22):05/12/2014
ΑΡΙΘ./ΗΜΕΡ. ΔΗΜΟΣΙΕΥΣΗΣ
ΕΥΡΩΠΑΪΚΟΥ ΔΙΠΛΩΜΑΤΟΣ(87):2318657 - 05/11/2014
ΑΡΙΘ./ΗΜΕΡ. ΔΗΜΟΣΙΕΥΣΗΣ
ΕΥΡΩΠΑΪΚΗΣ ΑΙΤΗΣΗΣ (86):08784628.3--04/07/2008
ΔΙΚΑΙΟΥΧΟΣ (73):1)MARINE RESOURCES EXPLORATION
INTERNATIONAL B.V.
Klaaskampen 24, 1251 KP Laren,
ΟΛΛΑΝΔΙΑ
ΣΥΜΒ. ΠΡΟΤΕΡΑΙΟΤΗΤΕΣ (30):0812119-02/07/2008-GB
ΕΦΕΥΡΕΤΗΣ (72):1)PATRICIU, Dan, costache
ΕΙΔΙΚΟΣ ΠΑΡΕΞΟΥΣΙΟΣ (74):ΚΙΑΓΙΑ ΑΝΔΡΟΝΙΚΗ
Στουρνάρα 37, 10682 ΑΘΗΝΑ
ΑΝΤΙΚΛΗΤΟΣ (74):ΒΑΓΙΑΝΟΥ ΚΩΣΤΟΠΟΥΛΟΥ
"ΔΙΚΗΓΟΡΙΚΗ ΕΤΑΙΡΕΙΑ ΒΑΓΙΑΝΟΥ
ΚΩΣΤΟΠΟΥΛΟΥ ΛΥΜΠΕΡΗ" ΧΡΙΣΤΙΝΑ-
ΙΣΜΗΝΗ
Στουρνάρα 37,,10680 ΑΘΗΝΑ
ΤΙΤΛΟΣ ΕΦΕΥΡΕΣΗΣ (54):ΜΙΑ ΜΕΘΟΔΟΣ ΕΞΟΡΥΞΗΣ ΚΑΙ
ΕΠΕΞΕΡΓΑΣΙΑΣ ΙΖΗΜΑΤΟΣ ΤΟΥ
ΘΑΛΑΣΣΙΟΥ ΒΥΘΟΥ

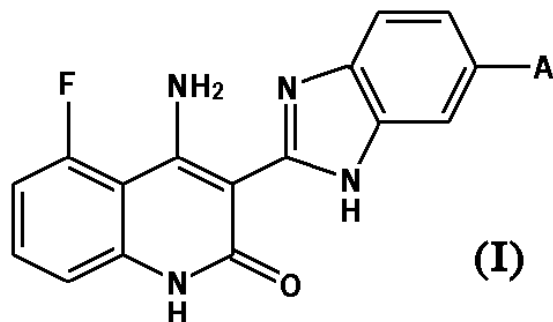
ΠΕΡΙΛΗΨΗ(57)

Μια μέθοδος και μια συσκευή για την εξόρυξη και την επεξεργασία ιζηματος θαλάσσιου βυθού που συνίσταται στην διατάραξη του ιζηματος στον θαλάσσιο βυθό (3) για να σχηματιστεί ένας πολτός. Μεταφορά του ιζηματος στην επιφάνεια μέσω ενός ανυψωτή παραγωγής (6) και επεξεργασία του πολτού για την

αποσύνθεση των ένυδρων στοιχείων και την αφαίρεση των ένυδρων στοιχείων από τον πολτό σε αερίωδη μορφή στην επιφάνεια. Ο πολτός μπορεί επίσης να περιέχει σαπροπηλό και ορυκτά στοιχεία. Εάν ισχύει αυτό, ο πολτός μπορεί να διαχωριστεί σε ένα ρεύμα πλούσιο σε ορυκτά στοιχεία και ένα ρεύμα πλούσιο σε σαπροπηλό κάθε ένα εκ των οποίων μπορεί να υποβάλλεται σε περαιτέρω επεξεργασία.



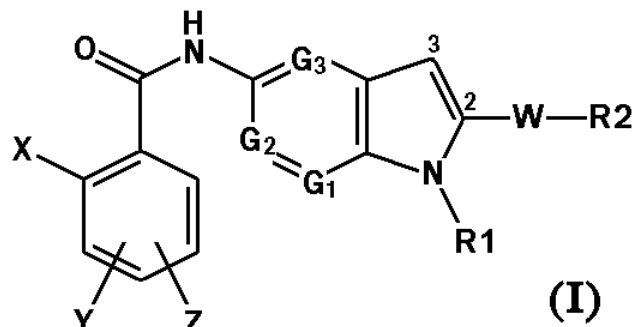
ΑΡΙΘΜΟΣ ΕΥΡ. Δ.Ε. (11):3084933
ΑΡΙΘ. ΕΛΛ. ΚΑΤΑΘΕΣΗΣ (21):20140402463
ΗΜΕΡ. ΕΛΛ. ΚΑΤΑΘΕΣΗΣ (22):04/12/2014
ΑΡΙΘ./ΗΜΕΡ. ΔΗΜΟΣΙΕΥΣΗΣ
ΕΥΡΩΠΑΪΚΟΥ ΔΙΠΛΩΜΑΤΟΣ(87):2301546 - 10/09/2014
ΑΡΙΘ./ΗΜΕΡ. ΔΗΜΟΣΙΕΥΣΗΣ
ΕΥΡΩΠΑΪΚΗΣ ΑΙΤΗΣΗΣ (86):10186757.0--27/01/2006
ΔΙΚΑΙΟΥΧΟΣ (73):1)Novartis AG
Lichtstrasse 35, 4056 Basel, ΕΛΒΕΤΙΑ
ΣΥΜΒ. ΠΡΟΤΕΡΑΙΟΤΗΤΕΣ (30):647568 P-27/01/2005-US
669245 P-06/04/2005-US
722053 P-29/09/2005-US
ΕΦΕΥΡΕΤΗΣ (72):1)Lopes de Menezes, Daniel
2)Heise, Carla
3)Xin, Xiaohua
ΕΙΔΙΚΟΣ ΠΛΗΡΕΞΟΥΣΙΟΣ (74):ΚΙΑΓΙΑ ΑΝΔΡΟΝΙΚΗ
Στουρνάρα 37, 10682 ΑΘΗΝΑ
ΑΝΤΙΚΛΗΤΟΣ (74):ΒΑΓΙΑΝΟΥ ΚΩΣΤΟΠΟΥΛΟΥ
"ΔΙΚΗΓΟΡΙΚΗ ΕΤΑΙΡΕΙΑ ΒΑΓΙΑΝΟΥ
ΚΩΣΤΟΠΟΥΛΟΥ ΛΥΜΠΕΡΗ" ΧΡΙΣΤΙΝΑ-
ΙΣΜΗΝΗ
Στουρνάρα 37,,10680 ΑΘΗΝΑ
ΤΙΤΛΟΣ ΕΦΕΥΡΕΣΗΣ (54):**ΘΕΡΑΠΕΙΑ ΟΓΚΩΝ ΠΟΥ ΕΧΟΥΝ ΣΗ-
ΜΕΙΩΣΕΙ ΜΕΤΑΣΤΑΣΗ**



ΠΕΡΙΛΗΨΗ(57)

Η παρούσα εφεύρεση αφορά μια ένωση της δομής I, ένα ταυτομερές της ένωσης, ένα φαρμακευτικό αποδεκτό άλας της ένωσης, ένα φαρμακευτικό αποδεκτό άλας του ταυτομερούς, ή ένα μείγμα αυτών, για χρήση στις μεθόδους θεραπείας του μεταστατικού καρκίνου όπως οι όγκοι σε ένα υποκείμενο που έχουν σημειώσει μετάσταση. Η μεταβλητή A έχει τις τιμές που ορίζονται στο παρόν.

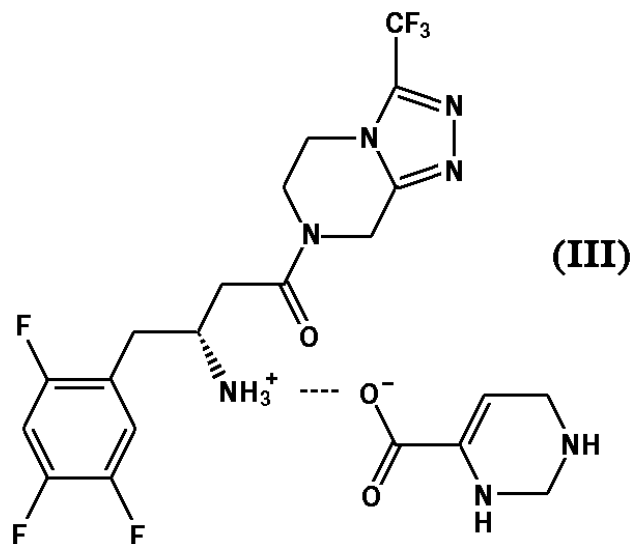
ΑΡΙΘΜΟΣ ΕΥΡ. Δ.Ε. (11):3084934
ΑΡΙΘ. ΕΛΛ. ΚΑΤΑΘΕΣΗΣ (21):20140402464
ΗΜΕΡ. ΕΛΛ. ΚΑΤΑΘΕΣΗΣ (22):04/12/2014
ΑΡΙΘ./ΗΜΕΡ. ΔΗΜΟΣΙΕΥΣΗΣ
ΕΥΡΩΠΑΪΚΟΥ ΔΙΠΛΩΜΑΤΟΣ(87):2444392 - 24/09/2014
ΑΡΙΘ./ΗΜΕΡ. ΔΗΜΟΣΙΕΥΣΗΣ
ΕΥΡΩΠΑΪΚΗΣ ΑΙΤΗΣΗΣ (86):11194457.5--16/12/2008
ΔΙΚΑΙΟΥΧΟΣ (73):1)Aziende Chimiche Riunite Angelini Franc-
esco A.C.R.A.F. S.p.A.
Viale Amelia, 70, 00181 Roma, ΙΤΑΛΙΑ
ΣΥΜΒ. ΠΡΟΤΕΡΑΙΟΤΗΤΕΣ (30):07425830-28/12/2007-EP
ΕΦΕΥΡΕΤΗΣ (72):1)Alisi, Maria Alessandra
2)Furlotti, Guido
3)Cazzolla, Nicola
4)Maugeri, Caterina
5)Dragone, Patrizia
6)Garofalo, Barbara
7)Coletta, Isabella
8)Mangano, Giorgina
9)Garrone, Beatrice
ΕΙΔΙΚΟΣ ΠΛΗΡΕΞΟΥΣΙΟΣ (74):ΚΙΑΓΙΑ ΑΝΔΡΟΝΙΚΗ
Στουρνάρα 37, 10682 ΑΘΗΝΑ
ΑΝΤΙΚΛΗΤΟΣ (74):ΒΑΓΙΑΝΟΥ ΚΩΣΤΟΠΟΥΛΟΥ
"ΔΙΚΗΓΟΡΙΚΗ ΕΤΑΙΡΕΙΑ ΒΑΓΙΑΝΟΥ
ΚΩΣΤΟΠΟΥΛΟΥ ΛΥΜΠΕΡΗ" ΧΡΙΣΤΙΝΑ-
ΙΣΜΗΝΗ
Στουρνάρα 37,,10680 ΑΘΗΝΑ
ΤΙΤΛΟΣ ΕΦΕΥΡΕΣΗΣ (54):**ΕΝΔΙΑΜΕΣΟ ΠΑΡΑΓΩΓΟ (ΑΖΑ) ΙΝΔΟ-
ΛΗΣ ΥΠΟΚΑΤΕΣΤΗΜΕΝΟ ΣΤΗ ΘΕΣΗ 5**



ΠΕΡΙΛΗΨΗ(57)

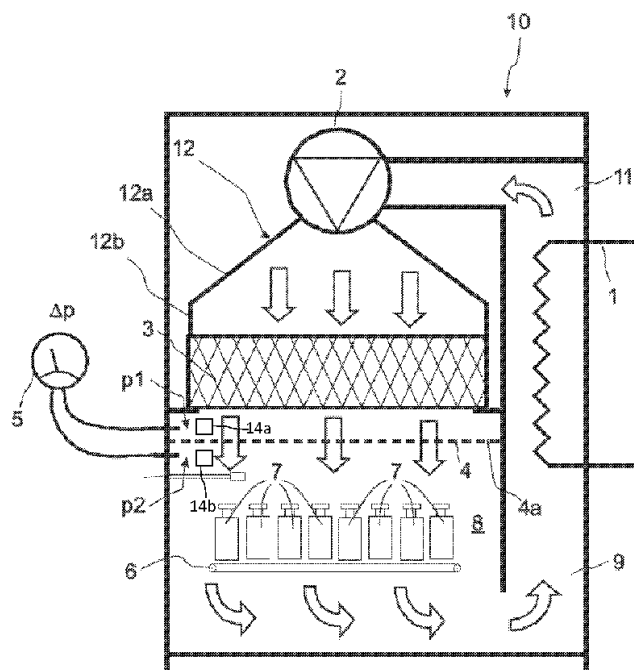
Ένα παράγωγο (αζα)ινδολ υποκατεστημένο στη θέση 5, του χημικού τύπου (I):στον οποίο τα X, Y, Z, G₁, G₂, G₃, R₁, W και R₂ φέρουν τις σημασίες που δόθηκαν στην περιγραφή, μια φαρμακευτική σύνθεση που τα περιλαμβάνει και επίσης ενδιάμεσες ενώσεις και μια διαδικασία παρασκευής αυτών.

ΑΡΙΘΜΟΣ ΕΥΡ. Δ.Ε. (11):3084935
ΑΡΙΘ. ΕΛΛ. ΚΑΤΑΘΕΣΗΣ (21):20140402465
ΗΜΕΡ. ΕΛΛ. ΚΑΤΑΘΕΣΗΣ (22):04/12/2014
ΑΡΙΘ./ΗΜΕΡ. ΔΗΜΟΣΙΕΥΣΗΣ
ΕΥΡΩΠΑΪΚΟΥ ΔΙΠΛΩΜΑΤΟΣ(87):2593459 - 24/09/2014
ΑΡΙΘ./ΗΜΕΡ. ΔΗΜΟΣΙΕΥΣΗΣ
ΕΥΡΩΠΑΪΚΗΣ ΑΙΤΗΣΗΣ (86):11743210.4--12/07/2011
ΔΙΚΑΙΟΥΧΟΣ (73):1)Chemo Iberica, S.A.
 Gran Via Carlos III 98 - 7th Floor, 08025 Barcelona, ΙΣΠΑΝΙΑ
ΣΥΜΒ. ΠΡΟΤΕΡΑΙΟΤΗΤΕΣ (30):10169397-13/07/2010-EP
ΕΦΕΥΡΕΤΗΣ (72):1)VENTIMIGLIA, Gianpiero
 2)MAGRONE, Domenico
 3)BRAVIN, Fabio Massimo
ΕΙΔΙΚΟΣ ΠΛΗΡΕΞΟΥΣΙΟΣ (74):ΚΙΑΓΙΑ ΑΝΔΡΟΝΙΚΗ
 Στουρνάρα 37, 10682 ΑΘΗΝΑ
ΑΝΤΙΚΛΗΤΟΣ (74):ΒΑΓΙΑΝΟΥ ΚΩΣΤΟΠΟΥΛΟΥ
 "ΔΙΚΗΓΟΡΙΚΗ ΕΤΑΙΡΕΙΑ ΒΑΓΙΑΝΟΥ ΚΩΣΤΟΠΟΥΛΟΥ ΛΥΜΠΕΡΗ" ΧΡΙΣΤΙΝΑ-ΙΣΜΗΝΗ
 Στουρνάρα 37,,10680 ΑΘΗΝΑ
ΤΙΤΛΟΣ ΕΦΕΥΡΕΣΗΣ (54):ΔΙΑΔΙΚΑΣΙΑ ΓΙΑ ΤΗΝ ΠΑΡΑΣΚΕΥΗ ΤΗΣ ΟΡΟΤΙΚΗΣ ΣΙΤΑΓΛΙΠΤΙΝΗΣ



ΠΕΡΙΛΗΨΗ(57)
 Περιγράφεται μία διαδικασία για την παρασκευή της οροτικής σιταγλιπτίνης (III) σε άμορφη μορφή.

ΑΡΙΘΜΟΣ ΕΥΡ. Δ.Ε. (11):3084936
ΑΡΙΘ. ΕΛΛ. ΚΑΤΑΘΕΣΗΣ (21):20140402466
ΗΜΕΡ. ΕΛΛ. ΚΑΤΑΘΕΣΗΣ (22):04/12/2014
ΑΡΙΘ./ΗΜΕΡ. ΔΗΜΟΣΙΕΥΣΗΣ
ΕΥΡΩΠΑΪΚΟΥ ΔΙΠΛΩΜΑΤΟΣ(87):2485772 - 17/09/2014
ΑΡΙΘ./ΗΜΕΡ. ΔΗΜΟΣΙΕΥΣΗΣ
ΕΥΡΩΠΑΪΚΗΣ ΑΙΤΗΣΗΣ (86):10763192.1--08/10/2010
ΔΙΚΑΙΟΥΧΟΣ (73):1)Sanofi-Aventis Deutschland GmbH
 Bruningstrasse 50, 65929 Frankfurt am Main, ΓΕΡΜΑΝΙΑ
ΣΥΜΒ. ΠΡΟΤΕΡΑΙΟΤΗΤΕΣ (30):09172650-09/10/2009-EP
ΕΦΕΥΡΕΤΗΣ (72):1)HUEFNER, Gerhard
 2)HENRICH, Matthias
 3)WILLEMS, Michael
ΕΙΔΙΚΟΣ ΠΛΗΡΕΞΟΥΣΙΟΣ (74):ΚΙΑΓΙΑ ΑΝΔΡΟΝΙΚΗ
 Στουρνάρα 37, 10682 ΑΘΗΝΑ
ΑΝΤΙΚΛΗΤΟΣ (74):ΒΑΓΙΑΝΟΥ ΚΩΣΤΟΠΟΥΛΟΥ
 "ΔΙΚΗΓΟΡΙΚΗ ΕΤΑΙΡΕΙΑ ΒΑΓΙΑΝΟΥ ΚΩΣΤΟΠΟΥΛΟΥ ΛΥΜΠΕΡΗ" ΧΡΙΣΤΙΝΑ-ΙΣΜΗΝΗ
 Στουρνάρα 37,,10680 ΑΘΗΝΑ
ΤΙΤΛΟΣ ΕΦΕΥΡΕΣΗΣ (54):ΣΥΣΚΕΥΗ ΑΠΟΣΤΕΙΡΩΣΗΣ ΚΑΙ ΜΕΘΟΔΟΣ ΕΛΕΓΧΟΥ ΜΙΑΣ ΣΥΣΚΕΥΗΣ ΑΠΟΣΤΕΙΡΩΣΗΣ



ΠΕΡΙΛΗΨΗ(57)
 Η εφεύρεση αναφέρεται σε μια συσκευή αποστείρωσης (10) και σε μια μέθοδο αποστείρωσης ενός αντικειμένου (7) με αέριο ή υγρό ρευστό, η οποία αποτελείται από: έναν θάλαμο αποστείρωσης (8) εντός του οποίου τοποθετείται το αντικείμενο (7), μια τουλάχιστον διάταξη επιτάχυνσης (2) για την επιτάχυνση του ρευστού σε μια προκαθορισμένη ταχύτητα ροής, ένα τουλάχιστον φίλτρο (3) για το διαχωρισμό των σωματιδίων από το ρευστό, η οποία χαρακτηρίζεται από το γεγονός ότι η συσκευή αποστείρωσης έχει και ένα τουλάχιστον στόμιο (4) με μια πληθώρα ανοιγμάτων και μια διάταξη ελέγχου για τον προσδιορισμό της ταχύτητας της ροής βάσει της διαφοράς πίεσης (Δp).

ΑΡΙΘΜΟΣ ΕΥΡ. Δ.Ε. (11):3084937
ΑΡΙΘ. ΕΛΛ. ΚΑΤΑΘΕΣΗΣ (21):20140402467
ΗΜΕΡ. ΕΛΛ. ΚΑΤΑΘΕΣΗΣ (22):04/12/2014
ΑΡΙΘ./ΗΜΕΡ. ΔΗΜΟΣΙΕΥΣΗΣ
ΕΥΡΩΠΑΪΚΟΥ ΔΙΠΛΩΜΑΤΟΣ(87):2475201 - 01/10/2014
ΑΡΙΘ./ΗΜΕΡ. ΔΗΜΟΣΙΕΥΣΗΣ
ΕΥΡΩΠΑΪΚΗΣ ΑΙΤΗΣΗΣ (86):10811165.9--24/05/2010
ΔΙΚΑΙΟΥΧΟΣ (73):1)ZTE Corporation
 ZTE Plaza Keji Road South Hi-Tech Industrial
 Park Nanshan District, Shenzhen, Guangdong
 518057, ΚΙΝΑ

ΣΥΜΒ. ΠΡΟΤΕΡΑΙΟΤΗΤΕΣ (30):200910172069-31/08/2009-CN
ΕΦΕΥΡΕΤΗΣ (72):1)ZHAO, Zhenli
 2)LIU, Jiejie

ΕΙΔΙΚΟΣ ΠΑΗΡΕΞΟΥΣΙΟΣ (74):ΚΙΑΓΙΑ ΑΝΔΡΟΝΙΚΗ
 Στουρνάρα 37, 10682 ΑΘΗΝΑ

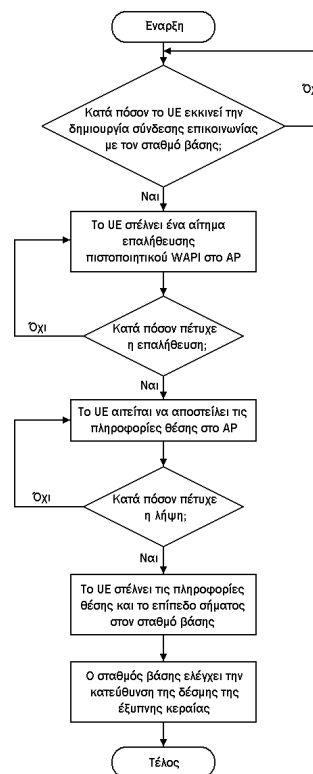
ΑΝΤΙΚΛΗΤΟΣ (74):ΒΑΓΙΑΝΟΥ ΚΩΣΤΟΠΟΥΛΟΥ
 "ΔΙΚΗΓΟΡΙΚΗ ΕΤΑΙΡΕΙΑ ΒΑΓΙΑΝΟΥ
 ΚΩΣΤΟΠΟΥΛΟΥ ΛΥΜΠΕΡΗ" ΧΡΙΣΤΙΝΑ-
 ΙΣΜΗΝΗ
 Στουρνάρα 37,,10680 ΑΘΗΝΑ

ΤΙΤΛΟΣ ΕΦΕΥΡΕΣΗΣ (54):**ΜΕΘΟΔΟΣ ΚΑΙ ΣΥΣΤΗΜΑ ΓΙΑ ΤΗΝ
 ΟΔΗΓΗΣΗ ΕΞΥΠΝΗΣ ΚΕΡΑΙΑΣ**

ΠΕΡΙΛΗΨΗ(57)

Παρέχονται μέθοδος και σύστημα για την οδήγηση μίας έξυπνης κεραίας. Η μέθοδος περιλαμβάνει: ένα τερματικό έχει πρόσβαση σε ένα σημείο πρόσβασης Δομής Επαλήθευσης και Ιδιοαπόρρητου Ασύρματου Τοπικού Δικτύου (WAPI) και λαμβάνει ένα μήνυμα θέσης από το σημείο πρόσβασης WAPI το τερματικό μεταφέρει το μήνυμα θέσης άμεσα σε έναν σταθμό βάσης, στη συνέχεια ο σταθμός βάσης λαμβάνει ένα μήνυμα θέσης-τερματικού βάσει του μηνύματος θέσης ή το τερματικό λαμβάνει ένα μήνυμα θέσης-τερματικού βάσει του μηνύματος θέσης, ακολούθως μεταφέρει το μήνυμα θέσης-τερματικού στον σταθμό βάσης- και ο σταθμός βάσης οδηγεί την έξυπνη κεραία χρησιμοποιώντας το μήνυμα θέσης-τερματικού. Η μέθοδος και το σύστημα εντοπίζουν το τερματικό χρησιμοποιώντας

την λειτουργία WAPI, η οποία είναι απλό να εφαρμοστεί, και ο χρόνος θέσης σε λειτουργία είναι πάρα πολύ σύντομος.



ΑΡΙΘΜΟΣ ΕΥΡ. Δ.Ε. (11):3084938
ΑΡΙΘ. ΕΛΛ. ΚΑΤΑΘΕΣΗΣ (21):20140402357
ΗΜΕΡ. ΕΛΛ. ΚΑΤΑΘΕΣΗΣ (22):20/11/2014
ΑΡΙΘ./ΗΜΕΡ. ΔΗΜΟΣΙΕΥΣΗΣ
ΕΥΡΩΠΑΪΚΟΥ ΔΙΠΛΩΜΑΤΟΣ(87):2445482 - 27/08/2014
ΑΡΙΘ./ΗΜΕΡ. ΔΗΜΟΣΙΕΥΣΗΣ
ΕΥΡΩΠΑΪΚΗΣ ΑΙΤΗΣΗΣ (86):10727539.8--27/05/2010
ΔΙΚΑΙΟΥΧΟΣ (73):1)Baxter International Inc
 One Baxter Parkway, Deerfield, IL 60015,
 ΗΝΩΜΕΝΕΣ ΠΟΛΙΤΕΙΕΣ ΤΗΣ ΑΜΕΡΙΚΗΣ
 2)Baxter Healthcare SA
 Thurgauerstrasse 130, 8152 Glattpark (Op-
 fikon), ΕΛΒΕΤΙΑ

ΣΥΜΒ. ΠΡΟΤΕΡΑΙΟΤΗΤΕΣ (30):2010202125-26/05/2010-AU
ΕΦΕΥΡΕΤΗΣ (72):1)BRUCKSCHWAIGER, Leopold
 2)SVATOS, Sonja
 3)NURNBERGER, Julia
 4)TESCHNER, Wolfgang
 5)BUTTERWECK, Harald Arno
 6)SCHWARZ, Hans-Peter
 7)GUNDINGER, Thomas
 8)KOELBL, Bernhard
 9)GRAUSENBURGER, Reinhard
 10)PLJEVLJAKOVIC, Azra

ΕΙΔΙΚΟΣ ΠΑΗΡΕΞΟΥΣΙΟΣ (74):ΜΠΑΝΤΕΚΑ ΙΩΑΝΝΑ
 Ασκληπιού 6-8, 10680 ΑΘΗΝΑ

ΑΝΤΙΚΛΗΤΟΣ (74):ΜΑΡΟΥΛΗΣ ΑΝΔΡΕΑΣ
 Εφέσσου 15,17121 ΝΕΑ ΣΜΥΡΝΗ
 (ΑΤΤΙΚΗΣ)

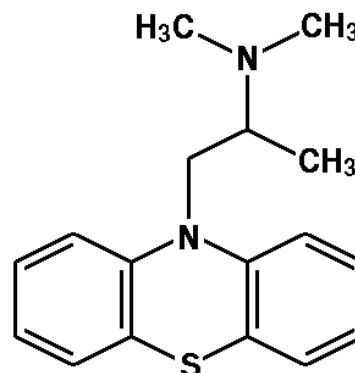
ΤΙΤΛΟΣ ΕΦΕΥΡΕΣΗΣ (54):**ΜΕΘΟΔΟΣ ΓΙΑ ΠΑΡΑΣΚΕΥΗ
 ΕΜΠΛΟΥΤΙΣΜΕΝΗΣ IGG ΣΥΝΘΕΣΗΣ
 ΑΠΟ ΠΛΑΣΜΑ**

ΠΕΡΙΛΗΨΗ(57)

Η παρούσα εφεύρεση παρέχει βελτιωμένες μεθόδους για την παραγωγή IVIG προϊόντων. Αυτές οι μέθοδοι προσφέρουν διάφορα πλεονεκτήματα όπως μειωμένη απώλεια ανοσοσφαιρίνης IgG κατά τη διάρκεια καθαρισμού και βελτιωμένη ποιότητα τελικών προϊόντων. Σε άλλες πλευρές, η παρούσα εφεύρεση παρέχει υδατικές και φαρμακευτικές συνθέσεις κατάλληλες για ενδοφλέβια, υποδόρια και/ή ενδομυϊκή χορήγηση. Σε άλλες εφαρμογές, η παρούσα εφεύρεση παρέχει μεθόδους αγωγής πάθησης ή κατάστασης που περιλαμβάνουν χορήγηση IgG σύνθεσης όπως παρέχεται στο κείμενο.

ΑΡΙΘΜΟΣ ΕΥΡ. Δ.Ε. (11):3084939
ΑΡΙΘ. ΕΛΛ. ΚΑΤΑΘΕΣΗΣ (21):20140402434
ΗΜΕΡ. ΕΛΛ. ΚΑΤΑΘΕΣΗΣ (22):02/12/2014
ΑΡΙΘ./ΗΜΕΡ. ΔΗΜΟΣΙΕΥΣΗΣ
ΕΥΡΩΠΑΪΚΟΥ ΔΙΠΛΩΜΑΤΟΣ(87):2124556 - 03/09/2014
ΑΡΙΘ./ΗΜΕΡ. ΔΗΜΟΣΙΕΥΣΗΣ
ΕΥΡΩΠΑΪΚΗΣ ΑΙΤΗΣΗΣ (86):07871139.7--09/10/2007
ΔΙΚΑΙΟΥΧΟΣ (73):1)Charleston Laboratories, Inc.
1001 N. US Highway 1 Suite 500, Jupiter, FL
33477, ΗΝΩΜΕΝΕΣ ΠΟΛΙΤΕΙΕΣ ΤΗΣ
ΑΜΕΡΙΚΗΣ
ΣΥΜΒ. ΠΡΟΤΕΡΑΙΟΤΗΤΕΣ (30):850451 P-09/10/2006-US
921563 P-03/04/2007-US
948375 P-06/07/2007-US
ΕΦΕΥΡΕΤΗΣ (72):1)BOSSE, Paul
ΕΙΔΙΚΟΣ ΠΛΗΡΕΞΟΥΣΙΟΣ (74):ΓΙΑΚΟΥΜΗ ANNA
Αλκαμένους 12-14, 10439 ΑΘΗΝΑ
ΑΝΤΙΚΛΗΤΟΣ (74):ΜΙΣΙΟΥ ΑΝΔΡΟΝΙΚΗ
Αναλήψεως 23 και Μαραθώνος 27,10439
ΑΘΗΝΑ
ΤΙΤΛΟΣ ΕΦΕΥΡΕΣΗΣ (54):**ΦΑΡΜΑΚΕΥΤΙΚΕΣ ΣΥΝΘΕΣΕΙΣ**
ΠΕΡΙΛΗΨΗ(57)

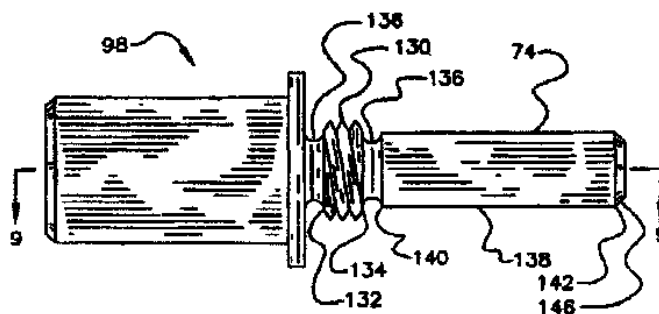
Φαρμακευτικές συνθέσεις οι οποίες αποτελούνται από αποτελεσματικές ποσότητες αναλγητικών για αντιμετώπιση ατόμου προς μείωση ή εξάλειψη των ανεπιθύμητων ενεργειών που συσχετίζονται με τα αναλγητικά.



ΑΡΙΘΜΟΣ ΕΥΡ. Δ.Ε. (11):3084940
ΑΡΙΘ. ΕΛΛ. ΚΑΤΑΘΕΣΗΣ (21):20140402475
ΗΜΕΡ. ΕΛΛ. ΚΑΤΑΘΕΣΗΣ (22):05/12/2014
ΑΡΙΘ./ΗΜΕΡ. ΔΗΜΟΣΙΕΥΣΗΣ
ΕΥΡΩΠΑΪΚΟΥ ΔΙΠΛΩΜΑΤΟΣ(87):2293127 - 15/10/2014
ΑΡΙΘ./ΗΜΕΡ. ΔΗΜΟΣΙΕΥΣΗΣ
ΕΥΡΩΠΑΪΚΗΣ ΑΙΤΗΣΗΣ (86):10180567.9--27/07/2004
ΔΙΚΑΙΟΥΧΟΣ (73):1)Synergetics, Inc.
3845 Corporate Centre Drive, O'Fallon, MO
63368, ΗΝΩΜΕΝΕΣ ΠΟΛΙΤΕΙΕΣ ΤΗΣ
ΑΜΕΡΙΚΗΣ
ΣΥΜΒ. ΠΡΟΤΕΡΑΙΟΤΗΤΕΣ (30):490399 P-28/07/2003-US
550979 P-05/03/2004-US
577740 P-05/06/2004-US
577618 P-05/06/2004-US
900939-27/07/2004-US
ΕΦΕΥΡΕΤΗΣ (72):1)Auld, Michael D.
2)Easley, James C.
3)Kane, Jonathan S.
4)Scheller, Gregg
ΕΙΔΙΚΟΣ ΠΛΗΡΕΞΟΥΣΙΟΣ (74):ΚΙΑΓΙΑ ΑΝΔΡΟΝΙΚΗ
Στουρνάρα 37, 10682 ΑΘΗΝΑ
ΑΝΤΙΚΛΗΤΟΣ (74):ΒΑΓΙΑΝΟΥ ΚΩΣΤΟΠΟΥΛΟΥ
"ΔΙΚΗΓΟΡΙΚΗ ΕΤΑΙΡΕΙΑ ΒΑΓΙΑΝΟΥ
ΚΩΣΤΟΠΟΥΛΟΥ ΛΥΜΠΕΡΗ" ΧΡΙΣΤΙΝΑ-
ΙΣΜΗΝΗ
Στουρνάρα 37,,10680 ΑΘΗΝΑ
ΤΙΤΛΟΣ ΕΦΕΥΡΕΣΗΣ (54):**ΒΥΣΜΑ ΜΕ ΠΕΡΙΔΕΣΜΟ ΓΙΑ ΧΡΗΣΗ**
ΜΕ ΜΙΑ ΠΗΓΗ ΦΩΤΙΣΜΟΥ Η ΛΕΙΖΕΡ
ΠΕΡΙΛΗΨΗ(57)

Το βύσμα με περίδεσμο για χρήση με μια πηγή φωτισμού ή λέιζερ περιλαμβάνει ένα σώμα περίδεσμου (98) που έχει ένα εσωτερικό στόμιο (102) που έχει μια οπτική ίνα (60), μια κεφαλή (118), ένα σπειροειδές τμήμα (130) προσαρτημένο και ακολουθώντας την εν λόγω κεφαλή (118), έναν κύλινδρο ευθυγράμμισης (138) ίο

προσαρτημένο και ακολουθώντας το εν λόγω σπειροειδές τμήμα (130), ένα άκρο ζεύξης (116) απέναντι από το εν λόγω σπειροειδές τμήμα (130) και ένα διάφραγμα (144) στο εν λόγω άκρο ζεύξης (116) ουσιαστικά ισοδύναμης ή μεγαλύτερης διαμέτρου από την εν λόγω οπτική ίνα (60).



ΑΡΙΘΜΟΣ ΕΥΡ. Δ.Ε. (11):3084941
ΑΡΙΘ. ΕΛΛ. ΚΑΤΑΘΕΣΗΣ (21):20140402501
ΗΜΕΡ. ΕΛΛ. ΚΑΤΑΘΕΣΗΣ (22):05/12/2014
ΑΡΙΘ./ΗΜΕΡ. ΔΗΜΟΣΙΕΥΣΗΣ
ΕΥΡΩΠΑΪΚΟΥ ΔΙΠΛΩΜΑΤΟΣ(87):2476694 - 19/11/2014
ΑΡΙΘ./ΗΜΕΡ. ΔΗΜΟΣΙΕΥΣΗΣ
ΕΥΡΩΠΑΪΚΗΣ ΑΙΤΗΣΗΣ (86):12151717.1--21/02/2008
ΔΙΚΑΙΟΥΧΟΣ (73):1)Oncotherapy Science, Inc.
2-1, Sakado 3-chome Takatsu-ku, Kawasaki-shi Kanagawa 213-0012, ΙΑΠΩΝΙΑ
ΣΥΜΒ. ΠΡΟΤΕΡΑΙΟΤΗΤΕΣ (30):902949 P-21/02/2007-US
ΕΦΕΥΡΕΤΗΣ (72):1)Tsunoda, Takuya
2)Ohsawa, Ryuji
ΕΙΔΙΚΟΣ ΠΛΗΡΕΞΟΥΣΙΟΣ (74):ΠΑΠΑΚΩΝΣΤΑΝΤΙΝΟΥ ΕΛΕΝΗ
Κουμπάρη 2, 10674 ΑΘΗΝΑ
ΑΝΤΙΚΛΗΤΟΣ (74):ΠΑΠΑΚΩΝΣΤΑΝΤΙΝΟΥ ΕΛΕΝΗ
Κουμπάρη 2,10674 ΑΘΗΝΑ
ΤΙΤΛΟΣ ΕΦΕΥΡΕΣΗΣ (54):**ΕΜΒΟΛΙΑ ΠΕΠΤΙΔΙΟΥ ΓΙΑ ΚΑΡΚΙΝΟΥΣ ΠΟΥ ΕΚΦΡΑΖΟΥΝ ΟΓΚΟ-ΣΥΝΑΦΗ ΑΝΤΙΓΟΝΑ**

έκφραση των CDH3, ERHA4, ECT2, HIG2, INHBB, KIF20A, KNTC2, TTK ή/και URLC10, π.χ. καρκίνων, που περιέχουν ως δραστικό συστατικό ένα ή περισσότερα από αυτά τα πεπτιδία. Τα πεπτιδία της παρούσας εφεύρεσης βρίσκουν περαιτέρω χρησιμότητα ως εμβόλια.

ΠΕΡΙΛΗΨΗ(57)

Η παρούσα εφεύρεση παρέχει πεπτιδία που έχουν αλληλουχία αμινοξέος όπως εκτίθεται στη SEQ ID NO: SEQ ID NO: 19, 22, 30, 34, 344, 358, 41, 44, 46, 48, 78, 376, 379, 80, 100, 101, 110, 111, 387, 112, 394, 114, 116, 117, 121, 395, 133, 135, 137, 426, 174, 178, 186, 194, 196, 202, 210, 213, 214, 217, 223, 227, 228, 233, 254, 271, 272 ή 288, καθώς επίσης πεπτιδία που έχουν τις ανωτέρω αναφερθείσες αλληλουχίες αμινοξέος, όπου 1, 2 ή μερικά (π.χ., μέχρι 5) αμινοξέα έχουν υποκατασταθεί, απαλειφθεί ή προστεθεί, υπό την προϋπόθεση ότι τα πεπτιδία έχουν κυτταροτοξική διεγερσιμότητα Τ κυττάρου. Η παρούσα εφεύρεση επίσης παρέχει φάρμακα για θεραπεία ή αποτροπή ασθένειας που συνδυάζεται με υπερ-

ΑΡΙΘΜΟΣ ΕΥΡ. Δ.Ε. (11):3084942
ΑΡΙΘ. ΕΛΛ. ΚΑΤΑΘΕΣΗΣ (21):20140402496
ΗΜΕΡ. ΕΛΛ. ΚΑΤΑΘΕΣΗΣ (22):05/12/2014
ΑΡΙΘ./ΗΜΕΡ. ΔΗΜΟΣΙΕΥΣΗΣ
ΕΥΡΩΠΑΪΚΟΥ ΔΙΠΛΩΜΑΤΟΣ(87):1987048 - 19/11/2014
ΑΡΙΘ./ΗΜΕΡ. ΔΗΜΟΣΙΕΥΣΗΣ
ΕΥΡΩΠΑΪΚΗΣ ΑΙΤΗΣΗΣ (86):07751087.3--16/02/2007
ΔΙΚΑΙΟΥΧΟΣ (73):1)Wyeth LLC
235 East 42nd Street, New York, NY 10017-5755, ΗΝΩΜΕΝΕΣ ΠΟΛΙΤΕΙΕΣ ΤΗΣ ΑΜΕΡΙΚΗΣ
ΣΥΜΒ. ΠΡΟΤΕΡΑΙΟΤΗΤΕΣ (30):775370 P-21/02/2006-US
ΕΦΕΥΡΕΤΗΣ (72):1)MORAN, Justin, Keith
2)GU, Jianxin
ΕΙΔΙΚΟΣ ΠΛΗΡΕΞΟΥΣΙΟΣ (74):ΠΑΠΑΚΩΝΣΤΑΝΤΙΝΟΥ ΕΛΕΝΗ
Κουμπάρη 2, 10674 ΑΘΗΝΑ
ΑΝΤΙΚΛΗΤΟΣ (74):ΠΑΠΑΚΩΝΣΤΑΝΤΙΝΟΥ ΕΛΕΝΗ
Κουμπάρη 2,10674 ΑΘΗΝΑ
ΤΙΤΛΟΣ ΕΦΕΥΡΕΣΗΣ (54):**ΜΕΘΟΔΟΙ ΓΙΑ ΤΗ ΣΥΓΚΛΙΝΟΥΣΑ ΠΑΡΑΓΩΓΩΝ ΚΑΛΙΧΕΑΜΥΚΙΝΗΣ**

ΠΕΡΙΛΗΨΗ(57)

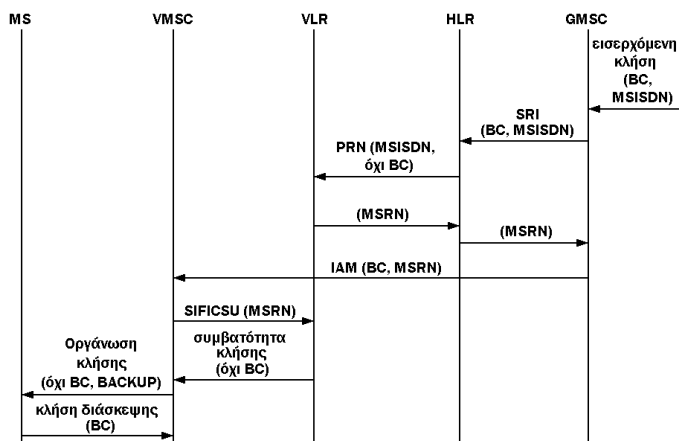
Η εφεύρεση αυτή περιγράφει μεθόδους για τη συγκλίνουσα σύνθεση παραγώγων καλιχεαμικίνης και παρόμοιων αναλόγων χρησιμοποιώντας ενδιάμεσα διλειτουργικού και τριλειτουργικού συνδέτη.

ΑΡΙΘΜΟΣ ΕΥΡ. Δ.Ε. (11):3084943
ΑΡΙΘ. ΕΛΛ. ΚΑΤΑΘΕΣΗΣ (21):20140402472
ΗΜΕΡ. ΕΛΛ. ΚΑΤΑΘΕΣΗΣ (22):04/12/2014
ΑΡΙΘ./ΗΜΕΡ. ΔΗΜΟΣΙΕΥΣΗΣ
ΕΥΡΩΠΑΪΚΟΥ ΔΙΠΛΩΜΑΤΟΣ(87):1446969 - 22/10/2014
ΑΡΙΘ./ΗΜΕΡ. ΔΗΜΟΣΙΕΥΣΗΣ
ΕΥΡΩΠΑΪΚΗΣ ΑΙΤΗΣΗΣ (86):01274870.3--19/11/2001
ΔΙΚΑΙΟΥΧΟΣ (73):1)Siemens Aktiengesellschaft
Wittelsbacherplatz 2, 80333 Munchen,
GERMANIA
ΣΥΜΒ. ΠΡΟΤΕΡΑΙΟΤΗΤΕΣ (30):
ΕΦΕΥΡΕΤΗΣ (72):1)KLEHN, Norbert
2)ZAUS, Robert
ΕΙΔΙΚΟΣ ΠΑΗΡΕΞΟΥΣΙΟΣ (74):ΚΙΑΓΙΑ ΑΝΔΡΟΝΙΚΗ
Στουρνάρα 37, 10682 ΑΘΗΝΑ
ΑΝΤΙΚΑΗΤΟΣ (74):ΒΑΓΙΑΝΟΥ ΚΩΣΤΟΠΟΥΛΟΥ
"ΔΙΚΗΓΟΡΙΚΗ ΕΤΑΙΡΕΙΑ ΒΑΓΙΑΝΟΥ
ΚΩΣΤΟΠΟΥΛΟΥ ΛΥΜΠΕΡΗ" ΧΡΙΣΤΙΝΑ-
ΙΣΜΗΝΗ
Στουρνάρα 37,,10680 ΑΘΗΝΑ
ΤΙΤΛΟΣ ΕΦΕΥΡΕΣΗΣ (54):**ΜΕΘΟΔΟΣ, ΜΟΝΑΔΑ ΕΠΙΚΟΙΝΩΝΙΑΣ
ΚΑΙ ΣΥΣΤΗΜΑ ΓΙΑ ΤΗΝ ΑΝΑΓΝΩΡΙΣΗ
ΜΙΑΣ ΥΠΗΡΕΣΙΑΣ**

ΠΕΡΙΛΗΨΗ(57)

Η παρούσα εφεύρεση αφορά μία μέθοδο για την αναγνώριση μίας υπηρεσίας, η αίτηση για την οποία γίνεται μέσω μίας κλήσης προς μία κινητή μονάδα επικοινωνίας (MS) από και/ή μέσω ενός σταθερού δικτύου (ISDN, PSTN) και μέσω ενός κινητού δικτύου επικοινωνίας (PLMN), ίο διαδικασία κατά την οποίαν όλες οι διαθέσιμες επί μέρους πληροφορίες σχετικά με τις ειδικές με την υπηρεσία φέρουσες ικανότητες συλλέγονται, συνενώνονται και αξιολογούνται για την

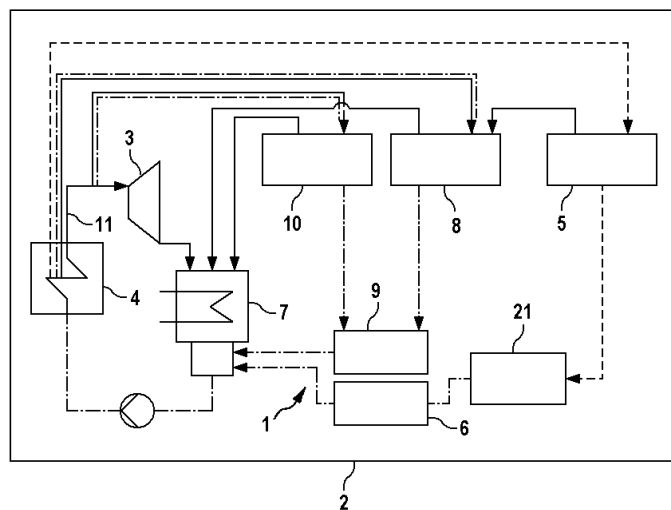
αναγνώριση της κλήσης και κοινοποιούνται στην κινητή μονάδα επικοινωνίας (MS).



ΑΡΙΘΜΟΣ ΕΥΡ. Δ.Ε. (11):3084944
ΑΡΙΘ. ΕΛΛ. ΚΑΤΑΘΕΣΗΣ (21):20140402471
ΗΜΕΡ. ΕΛΛ. ΚΑΤΑΘΕΣΗΣ (22):04/12/2014
ΑΡΙΘ./ΗΜΕΡ. ΔΗΜΟΣΙΕΥΣΗΣ
ΕΥΡΩΠΑΪΚΟΥ ΔΙΠΛΩΜΑΤΟΣ(87):1706667 - 29/10/2014
ΑΡΙΘ./ΗΜΕΡ. ΔΗΜΟΣΙΕΥΣΗΣ
ΕΥΡΩΠΑΪΚΗΣ ΑΙΤΗΣΗΣ (86):04787068.8--30/09/2004
ΔΙΚΑΙΟΥΧΟΣ (73):1)Siemens Aktiengesellschaft
Wittelsbacherplatz 2, 80333 Munchen,
GERMANIA
ΣΥΜΒ. ΠΡΟΤΕΡΑΙΟΤΗΤΕΣ (30):04001042-20/01/2004-EP
ΕΦΕΥΡΕΤΗΣ (72):1)WULFF, Rainer
2)SCHOTTLER, Michael
3)WALLMANN, Anja
ΕΙΔΙΚΟΣ ΠΑΗΡΕΞΟΥΣΙΟΣ (74):ΚΙΑΓΙΑ ΑΝΔΡΟΝΙΚΗ
Στουρνάρα 37, 10682 ΑΘΗΝΑ
ΑΝΤΙΚΑΗΤΟΣ (74):ΒΑΓΙΑΝΟΥ ΚΩΣΤΟΠΟΥΛΟΥ
"ΔΙΚΗΓΟΡΙΚΗ ΕΤΑΙΡΕΙΑ ΒΑΓΙΑΝΟΥ
ΚΩΣΤΟΠΟΥΛΟΥ ΛΥΜΠΕΡΗ" ΧΡΙΣΤΙΝΑ-
ΙΣΜΗΝΗ
Στουρνάρα 37,,10680 ΑΘΗΝΑ
ΤΙΤΛΟΣ ΕΦΕΥΡΕΣΗΣ (54):**ΜΕΘΟΔΟΣ ΚΑΙ ΜΗΧΑΝΙΣΜΟΣ ΓΙΑ
ΤΗΝ ΑΦΥΔΑΤΩΣΗ ΣΕ ΕΝΑ ΕΡΓΟΣΤΑΣΙΟ
ΠΑΡΑΓΩΓΗΣ ΗΛΕΚΤΡΙΚΗΣ ΕΝΕΡΓΕΙΑΣ
ΜΕ ΑΤΜΟ**

ΠΕΡΙΛΗΨΗ(57)

Προτείνονται μία μέθοδος και ένας μηχανισμός (1) για την αφυδάτωση σε ένα εργοστάσιο (2) παραγωγής ηλεκτρικής ενέργειας με ατμό, καθώς και ένα εργοστάσιο (2) παραγωγής ηλεκτρικής ενέργειας με ατμό, στα οποία ανάλογα με τον βαθμό της ρύπανσης ενός πλήθους μερικών ποσοτήτων νερού πραγματοποιείται μία ξεχωριστή συλλογή των αντίστοιχων μερικών ποσοτήτων νερού.

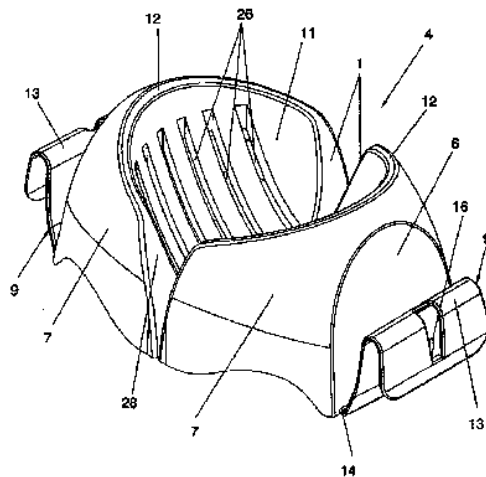


ΑΡΙΘΜΟΣ ΕΥΡ. Δ.Ε. (11):3084945
ΑΡΙΘ. ΕΛΛ. ΚΑΤΑΘΕΣΗΣ (21):20140402458
ΗΜΕΡ. ΕΛΛ. ΚΑΤΑΘΕΣΗΣ (22):05/12/2014
ΑΡΙΘ./ΗΜΕΡ. ΔΗΜΟΣΙΕΥΣΗΣ
ΕΥΡΩΠΑΪΚΟΥ ΔΙΠΛΩΜΑΤΟΣ(87):2389850 - 01/10/2014
ΑΡΙΘ./ΗΜΕΡ. ΔΗΜΟΣΙΕΥΣΗΣ
ΕΥΡΩΠΑΪΚΗΣ ΑΙΤΗΣΗΣ (86):11380034.6--14/04/2011
ΔΙΚΑΙΟΥΧΟΣ (73):1)SP Berner Plastic Group, S.L.
Camino de la Lloma 35, 46960 Aldaia (Valencia), ΙΣΠΑΝΙΑ
ΣΥΜΒ. ΠΡΟΤΕΡΑΙΟΤΗΤΕΣ (30):201030816-28/05/2010-ES
201030817-28/05/2010-ES
ΕΦΕΥΡΕΤΗΣ (72):1)Escarpa Gil, Julian
ΕΙΔΙΚΟΣ ΠΛΗΡΕΞΟΥΣΙΟΣ (74):ΓΙΑΚΟΥΜΗ ANNA
Αλκαμένους 12-14, 10439 ΑΘΗΝΑ
ΑΝΤΙΚΛΗΤΟΣ (74):ΜΙΣΙΟΥ ΑΝΔΡΟΝΙΚΗ
Αναλήψεως 23 και Μαραθώνος 27,10439 ΑΘΗΝΑ
ΤΙΤΛΟΣ ΕΦΕΥΡΕΣΗΣ (54):**ΣΥΣΚΕΥΗ ΣΤΥΨΙΜΑΤΟΣ ΓΙΑ ΣΦΟΥΓΓΑΡΙΣΤΡΕΣ ΚΑΙ ΤΑ ΠΑΡΟΜΟΙΑ ΜΕ ΣΥΣΚΕΥΗ ΦΙΛΤΡΑΡΙΣΜΑΤΟΣ ΤΟΥ ΝΕΡΟΥ ΠΛΥΣΗΣ**

ΠΕΡΙΛΗΨΗ(57)

Συσκευή στύψιματος για σφουγγαρίστρες και τα παρόμοια που περιλαμβάνει μία μονοκόμμη κατασκευή που κατασκευάζεται από πλαστικό υλικό με δύο ταλαντευόμενα σώματα 1 που χωρίζονται από ένα κανάλι σε σχήμα "V" 2 και που συνδέονται στον πυθμένα με μεσαία πτερύγια 3, όπου τα ταλαντευόμενα σώματα 1 έχουν κάποια ελαστικά στοιχεία μεντεσέ 14 και ακραία τμήματα 9 της ελαστικής κατασκευής μέσω της οποίας αγκυρώνεται η συσκευή στύψιματος στο στόμιο του κουβά της σφουγγαρίστρας 10, όπου τα ακραία τμήματα 9 έχουν κάποια στοιχεία

ελατηρίου 15 για την ανάκαμψη των ταλαντευόμενων σωμάτων 1. Επί πλέον η συσκευή στύψιματος 4 μπορεί να έχει μεσαίες οδοντώσεις 22 που επιτρέπουν την τοποθέτηση μιας συσκευής για το φιλτράρισμα του νερού καθαρισμού, που περιλαμβάνει ένα στήριγμα δίσκου 5. Αυτή η συσκευή για το φιλτράρισμα του νερού καθαρισμού τοποθετείται κάτω από την συσκευή στύψιματος 4. Όταν το νερό περνάει διαμέσου της συσκευής φιλτράρισματος που είναι κάτω από την συσκευή στύψιματος 4, φθάνει στον κουβά ήδη φιλτραρισμένο με λιγότερα σωματίδια βρωμιάς.



ΑΡΙΘΜΟΣ ΕΥΡ. Δ.Ε. (11):3084946
ΑΡΙΘ. ΕΛΛ. ΚΑΤΑΘΕΣΗΣ (21):20140402459
ΗΜΕΡ. ΕΛΛ. ΚΑΤΑΘΕΣΗΣ (22):05/12/2014
ΑΡΙΘ./ΗΜΕΡ. ΔΗΜΟΣΙΕΥΣΗΣ
ΕΥΡΩΠΑΪΚΟΥ ΔΙΠΛΩΜΑΤΟΣ(87):2134339 - 17/09/2014
ΑΡΙΘ./ΗΜΕΡ. ΔΗΜΟΣΙΕΥΣΗΣ
ΕΥΡΩΠΑΪΚΗΣ ΑΙΤΗΣΗΣ (86):08719025.2--14/03/2008
ΔΙΚΑΙΟΥΧΟΣ (73):1)Astex Therapeutics Limited
436 Cambridge Science Park Milton Park
Cambridge, Cambridgeshire CB4 0QA,
ΜΕΓΑΛΗ ΒΡΕΤΑΝΙΑ
2)The Institute of Cancer Research : The Royal
Cancer Hospital
123 Old Brompton Road, London SW7 3RP,
ΜΕΓΑΛΗ ΒΡΕΤΑΝΙΑ
3)Cancer Research Technology Limited
Sardinia House Sardinia Street, London
WC2A 3NL, ΜΕΓΑΛΗ ΒΡΕΤΑΝΙΑ
ΣΥΜΒ. ΠΡΟΤΕΡΑΙΟΤΗΤΕΣ (30):0704932-14/03/2007-GB
894752 P-14/03/2007-US
ΕΦΕΥΡΕΤΗΣ (72):1)WOODHEAD, Steven John
2)REES, David Charles
3)FREDERICKSON, Martyn
4)GRIMSHAW, Kyla Merriom
ΕΙΔΙΚΟΣ ΠΛΗΡΕΞΟΥΣΙΟΣ (74):ΓΙΑΚΟΥΜΗ ANNA
Αλκαμένους 12-14, 10439 ΑΘΗΝΑ
ΑΝΤΙΚΛΗΤΟΣ (74):ΜΙΣΙΟΥ ΑΝΔΡΟΝΙΚΗ
Αναλήψεως 23 και Μαραθώνος 27,10439 ΑΘΗΝΑ
ΤΙΤΛΟΣ ΕΦΕΥΡΕΣΗΣ (54):**ΣΥΝΘΕΣΕΙΣ ΠΟΥ ΠΕΡΙΛΑΜΒΑΝΟΥΝ (S)-2-AMINO-1-(4-CHLOROPHENYL)-1-[4-(1H-PYRAZOL-4-YL)-PHENYL]-ETHANOL ΣΑΝ ΠΑΡΑΓΟΝΤΑ ΤΡΟΠΟΠΟΙ-**

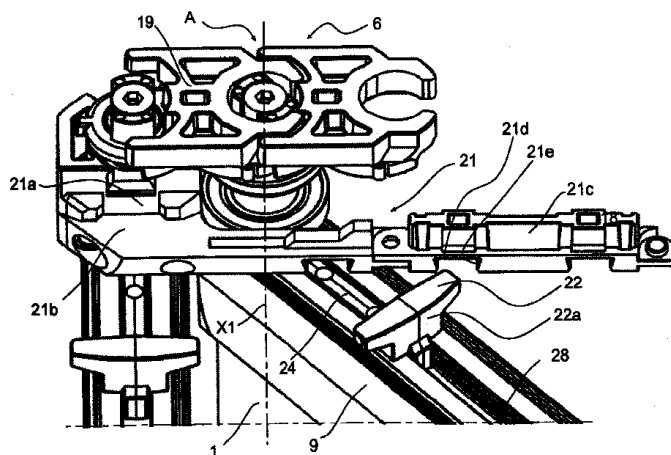
**ΗΣΗΣ ΚΙΝΑΣΩΝ (KINASES) ΠΡΩΤΕΪ-
ΝΗΣ**

ΠΕΡΙΛΗΨΗ(57)

Η εφεύρεση παρέχει μία σύνθεση που περιλαμβάνει (S) 2-amino-1-(4-chloro-phenyl)-1-[4-(1H-pyrazol-4-yl)-phenyl]-ethanol, όπου η σύνθεση είναι ουσιαστικά απαλλαγμένη από (R) 2-amino-1-(4-chloro-phenyl)-1-[4-(1H-pyrazol-4-yl)-phenyl]-ethanol ή η σύνθεση περιέχει ένα μίγμα των (S) και (R) εναντιομερών όπου υπερσχύει το (S) εναντιομερές. Επίσης παρέχονται διαδικασίες για την παρασκευή της (S) 2-amino-1-(4-chloro-phenyl)-1-[4-(1H-pyrazol-4-yl)-phenyl]-ethanol, καινούργιων ενδιάμεσων διαδικασίας και μέθοδοι κατασκευής των καινούργιων ενδιάμεσων διαδικασίας.

ΑΡΙΘΜΟΣ ΕΥΡ. Δ.Ε. (11):3084947
ΑΡΙΘ. ΕΛΛ. ΚΑΤΑΘΕΣΗΣ (21):20140402460
ΗΜΕΡ. ΕΛΛ. ΚΑΤΑΘΕΣΗΣ (22):05/12/2014
ΑΡΙΘ./ΗΜΕΡ. ΔΗΜΟΣΙΕΥΣΗΣ
ΕΥΡΩΠΑΪΚΟΥ ΔΙΠΛΩΜΑΤΟΣ(87):1892362 - 17/09/2014
ΑΡΙΘ./ΗΜΕΡ. ΔΗΜΟΣΙΕΥΣΗΣ
ΕΥΡΩΠΑΪΚΗΣ ΑΙΤΗΣΗΣ (86):07397029.5--15/08/2007
ΔΙΚΑΙΟΥΧΟΣ (73):1) Lumon Invest Oy
Kaitilankatu 11, 45130 Kouvola,
ΦΙΝΛΑΝΔΙΑ
ΣΥΜΒ. ΠΡΟΤΕΡΑΙΟΤΗΤΕΣ (30):20065518-16/08/2006-FI
ΕΦΕΥΡΕΤΗΣ (72):1) Hilliäho, Esa
ΕΙΔΙΚΟΣ ΠΛΗΡΕΞΟΥΣΙΟΣ (74): ΕΥΑΓΓΕΛΟΥ "ΒΑΣΩ ΕΥΑΓΓΕΛΟΥ &
ΔΕΣΠΟΙΝΑ ΕΥΑΓΓΕΛΟΥ ΔΙΚΗΓΟΡΙΚΗ
ΕΤΑΙΡΕΙΑ" ΒΑΣΩ
Λ. Συγγρού 45., 11743 ΑΘΗΝΑ
ΑΝΤΙΚΛΗΤΟΣ (74): ΕΥΑΓΓΕΛΟΥ "ΒΑΣΩ ΕΥΑΓΓΕΛΟΥ &
ΔΕΣΠΟΙΝΑ ΕΥΑΓΓΕΛΟΥ ΔΙΚΗΓΟΡΙΚΗ
ΕΤΑΙΡΕΙΑ" ΒΑΣΩ
Λ. Συγγρού 45., 11743 ΑΘΗΝΑ
ΤΙΤΛΟΣ ΕΦΕΥΡΕΣΗΣ (54): ΕΝΑ ΣΥΣΤΗΜΑ ΠΛΑΙΣΙΟΥ
ΠΕΡΙΛΗΨΗ(57)
Ένα σύστημα πλαισίου που περιέχει, ένα πλαίσιο (1) που μπορεί να μετακινηθεί και να στραφεί, μία ανώτερη πρώτη οδηγό τροχιά (4) και μία κατώτερη δεύτερη οδηγό τροχιά (5), ανάμεσα στις οποίες αναρτάται το πλαίσιο, ένα τμήμα πρώτης οδηγού τροχιάς (3) που συνδέεται με το πλαίσιο και διατάσσεται ώστε να ακολουθεί την πρώτη οδηγό τροχιά, ένα άνοιγμα (16) το οποίο παρέχεται στην πρώτη οδηγό τροχιά και μέσω του οποίου κινείται το τμήμα πρώτης οδηγού τροχιάς έξω από την πρώτη οδηγό τροχιά όταν το τμήμα πρώτης οδηγού τροχιάς βρίσκεται σε μία προκαθορισμένη τοποθεσία για τη στροφή του πλαισίου, και ένα

πρώτο οδηγικό μέλος (17) συνδεδεμένο με μία πρώτη οδηγό τροχιά που υποστηρίζει το πλαίσιο. Το σύστημα πλαισίου επίσης περιλαμβάνει: ένα δεύτερο οδηγικό μέλος (21) συνδεδεμένο με την πρώτη οδηγό τροχιά που υποστηρίζει το πλαίσιο κατά τη διάρκεια της στροφής. Παραδείγματος χάριν, το σύστημα πλαισίου περιλαμβάνει ένα αντίθετο στοιχείο (22) το οποίο συνδέεται με το πλαίσιο και μέσω του οποίου υποστηρίζεται το πλαίσιο στο οδηγικό μέλος (21) κατά τη διάρκεια της στροφής του πλαισίου, όπου το αντίθετο στοιχείο συνδέεται με το τμήμα δεύτερης οδηγού τροχιάς (6) και είναι τοποθετημένο σε μία απόσταση (L1) από τον άξονα περιστροφής (X1).



ΑΡΙΘΜΟΣ ΕΥΡ. Δ.Ε. (11):3084948
ΑΡΙΘ. ΕΛΛ. ΚΑΤΑΘΕΣΗΣ (21):20140402461
ΗΜΕΡ. ΕΛΛ. ΚΑΤΑΘΕΣΗΣ (22):05/12/2014
ΑΡΙΘ./ΗΜΕΡ. ΔΗΜΟΣΙΕΥΣΗΣ
ΕΥΡΩΠΑΪΚΟΥ ΔΙΠΛΩΜΑΤΟΣ(87):2653466 - 29/10/2014
ΑΡΙΘ./ΗΜΕΡ. ΔΗΜΟΣΙΕΥΣΗΣ
ΕΥΡΩΠΑΪΚΗΣ ΑΙΤΗΣΗΣ (86):13164051.8--17/04/2013
ΔΙΚΑΙΟΥΧΟΣ (73):1) Les Laboratoires Servier
35, rue de Verdun, 92284 Suresnes Cedex,
ΓΑΛΛΙΑ
2) Armgo Pharma, Inc.
777 Old Saw Mill River Rd, Tarrytown, NY
10591, ΗΝΩΜΕΝΕΣ ΠΟΛΙΤΕΙΕΣ ΤΗΣ
ΑΜΕΡΙΚΗΣ
ΣΥΜΒ. ΠΡΟΤΕΡΑΙΟΤΗΤΕΣ (30):201261625890 P-18/04/2012-US
12167732-11/05/2012-EP
ΕΦΕΥΡΕΤΗΣ (72):1) Yan, Jiaming
2) Belvedere, Sandro
3) Webb, Yael
4) Bertrand, Marc
5) Villeneuve, Nicole
ΕΙΔΙΚΟΣ ΠΛΗΡΕΞΟΥΣΙΟΣ (74): ΕΥΑΓΓΕΛΟΥ "ΒΑΣΩ ΕΥΑΓΓΕΛΟΥ &
ΔΕΣΠΟΙΝΑ ΕΥΑΓΓΕΛΟΥ ΔΙΚΗΓΟΡΙΚΗ
ΕΤΑΙΡΕΙΑ" ΒΑΣΩ
Λ. Συγγρού 45., 11743 ΑΘΗΝΑ
ΑΝΤΙΚΛΗΤΟΣ (74): ΕΥΑΓΓΕΛΟΥ "ΒΑΣΩ ΕΥΑΓΓΕΛΟΥ &
ΔΕΣΠΟΙΝΑ ΕΥΑΓΓΕΛΟΥ ΔΙΚΗΓΟΡΙΚΗ
ΕΤΑΙΡΕΙΑ" ΒΑΣΩ
Λ. Συγγρού 45., 11743 ΑΘΗΝΑ
ΤΙΤΛΟΣ ΕΦΕΥΡΕΣΗΣ (54): ΜΕΣΑ ΓΙΑ ΤΗ ΘΕΡΑΠΕΙΑ ΔΙΑΤΑΡΑ-
ΧΩΝ ΟΙ ΟΠΟΙΕΣ ΕΜΠΛΕΚΟΥΝ ΤΗ
ΡΥΘΜΙΣΗ ΤΩΝ ΥΠΟΔΟΧΕΩΝ ΡΥΑΝΟ-
ΔΙΝΗΣ

ΠΕΡΙΛΗΨΗ(57)

Η παρούσα εφεύρεση αναφέρεται σε παράγωγα της 1,4-βενζοθειαζεπίνης και στη χρήση τους για τη θεραπεία παθήσεων, διαταραχών και νόσων οι οποίες συνδέονται με τους υποδοχείς ρυανιδίνης (RyRs) οι οποίοι ρυθμίζουν τη λειτουργία του διαύλου ασβεστίου στα κύτταρα. Η εφεύρεση αποκαλύπτει επίσης φαρμακευτικές συνθέσεις οι οποίες περιέχουν αυτές τις ενώσεις και τις χρήσεις τους για τη θεραπεία νόσων και παθήσεων που συνδέονται με τους RyRs, συγκεκριμένα διαταραχών του καρδιακού, μυοσκελετικού και κεντρικού νευρικού συστήματος (ΚΝΣ).

ΑΡΙΘΜΟΣ ΕΥΡ. Δ.Ε. (11):3084949
ΑΡΙΘ. ΕΛΛ. ΚΑΤΑΘΕΣΗΣ (21):20140402504
ΗΜΕΡ. ΕΛΛ. ΚΑΤΑΘΕΣΗΣ (22):09/12/2014
ΑΡΙΘ./ΗΜΕΡ. ΔΗΜΟΣΙΕΥΣΗΣ
ΕΥΡΩΠΑΪΚΟΥ ΔΙΠΛΩΜΑΤΟΣ(87):2380228 - 10/09/2014
ΑΡΙΘ./ΗΜΕΡ. ΔΗΜΟΣΙΕΥΣΗΣ
ΕΥΡΩΠΑΪΚΗΣ ΑΙΤΗΣΗΣ (86):10800665.1--19/07/2010
ΔΙΚΑΙΟΥΧΟΣ (73):1)Florida State University Research Founda-
tion, Inc.
2010 Levy Avenue, Suite 276-C, Tallahassee
FL 32306, ΗΝΩΜΕΝΕΣ ΠΟΛΙΤΕΙΕΣ ΤΗΣ
ΑΜΕΡΙΚΗΣ

ΣΥΜΒ. ΠΡΟΤΕΡΑΙΟΤΗΤΕΣ (30):320639 P-02/04/2010-US
505070-17/07/2009-US

ΕΦΕΥΡΕΤΗΣ (72):1)ZHENG, Jian-Ping
2)LIANG, Zhiyong
3)WANG, Ben
4)ZHANG, Chun
5)ZHU, Wei

ΕΙΔΙΚΟΣ ΠΛΗΡΕΞΟΥΣΙΟΣ (74):ΒΟΖΕΜΠΕΡΓΚ-ΒΡΕΤΟΥ ΙΛΕΑΝΑ
Αγιαλείας 30, 15125 ΜΑΡΟΥΣΙ (ΑΤΤΙΚΗΣ)

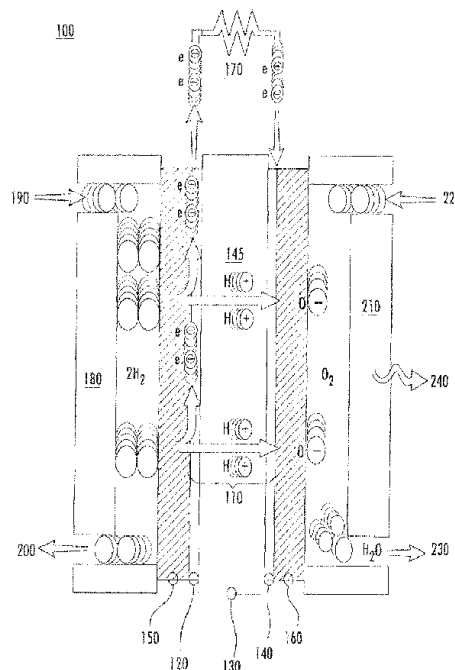
ΑΝΤΙΚΛΗΤΟΣ (74):ΒΟΖΕΜΠΕΡΓΚ-ΒΡΕΤΟΥ ΙΛΕΑΝΑ
Αγιαλείας 30, 15125 ΜΑΡΟΥΣΙ (ΑΤΤΙΚΗΣ)

ΤΙΤΛΟΣ ΕΦΕΥΡΕΣΗΣ (54):ΚΑΤΑΛΥΤΙΚΟ ΗΛΕΚΤΡΟΔΙΟ ΜΕ ΒΑΘ-
ΜΙΑΩΤΟ ΠΟΡΩΔΕΣ ΚΑΙ ΠΥΚΝΟΤΗΤΑ
ΚΑΤΑΛΥΤΗ ΓΙΑ ΣΤΟΙΧΕΙΑ ΚΑΥΣΙΜΟΥ

ΠΕΡΙΛΗΨΗ(57)

Διάταξη ηλεκτροδίου μεμβράνης (110) για στοιχείο καυσίμου (100) που περιλαμβάνει βαθμιδωτή δομή καταλύτη (120 ή 140) και μέθοδο κατασκευής αυτής. Η βαθμιδωτή δομή καταλύτη (120 ή 140) μπορεί να περιλαμβάνει μία πλειονότητα νανοσωματιδίων καταλύτη π.χ. λευκόχρυσου, που εναποτίθενται επί επιστρωμένου χάρτη από νανοσωλήνες άνθρακα. Ο επιστρωμένος χάρτης από νανοσωλήνες άνθρακα μπορεί να περιλαμβάνει τουλάχιστον μία πρώτη στιβάδα και μία δεύτερη στιβάδα και η πρώτη στιβάδα μπορεί να έχει μικρότερο πορώδες εν συγκρίσει προς τη δεύτερη στιβάδα. Η κατά βαθμίδα μορφή καταλύτη (120 ή 140), μπορεί να περιλαμβάνει απλού τοιχώματος νανοσωλήνες, νανοίνες άνθρακα

ή αμφοτέρα στη πρώτη στιβάδα του κατά στιβάδες χάρτη από νανοσωλήνες άνθρακα και μπορεί να περιλαμβάνει νανοίνες άνθρακα στη δεύτερη στιβάδα του κατά στιβάδες χάρτη από νανοσωλήνες άνθρακα. Η διάταξη ηλεκτροδίου μεμβράνης (110) μπορεί να έχει αποτελεσματικότητα χρήσης καταλύτη τουλάχιστον 0,35 γραμ.κατ./kW ή μικρότερη.



ΑΡΙΘΜΟΣ ΕΥΡ. Δ.Ε. (11):3084950

ΑΡΙΘ. ΕΛΛ. ΚΑΤΑΘΕΣΗΣ (21):20140402517

ΗΜΕΡ. ΕΛΛ. ΚΑΤΑΘΕΣΗΣ (22):09/12/2014

ΑΡΙΘ./ΗΜΕΡ. ΔΗΜΟΣΙΕΥΣΗΣ

ΕΥΡΩΠΑΪΚΟΥ ΔΙΠΛΩΜΑΤΟΣ(87):2461830 - 24/09/2014

ΑΡΙΘ./ΗΜΕΡ. ΔΗΜΟΣΙΕΥΣΗΣ

ΕΥΡΩΠΑΪΚΗΣ ΑΙΤΗΣΗΣ (86):10739817.4--02/08/2010

ΔΙΚΑΙΟΥΧΟΣ (73):1)Medarex, L.L.C.

Route 206 and Province Line Road, Princeton,
NJ 08540, ΗΝΩΜΕΝΕΣ ΠΟΛΙΤΕΙΕΣ ΤΗΣ
ΑΜΕΡΙΚΗΣ

ΣΥΜΒ. ΠΡΟΤΕΡΑΙΟΤΗΤΕΣ (30):230932 P-03/08/2009-US

232883 P-11/08/2009-US

ΕΦΕΥΡΕΤΗΣ (72):1)CHENG, Heng

2)CONG, Qiang

3)GANGWAR, Sanjeev

4)ZHANG, Qian

ΕΙΔΙΚΟΣ ΠΛΗΡΕΞΟΥΣΙΟΣ (74):ΠΑΠΑΝΙΚΟΛΑΟΥ ΜΑΡΙΑ
Πόντου 30, 15121 ΠΕΥΚΗ (ΑΤΤΙΚΗΣ)

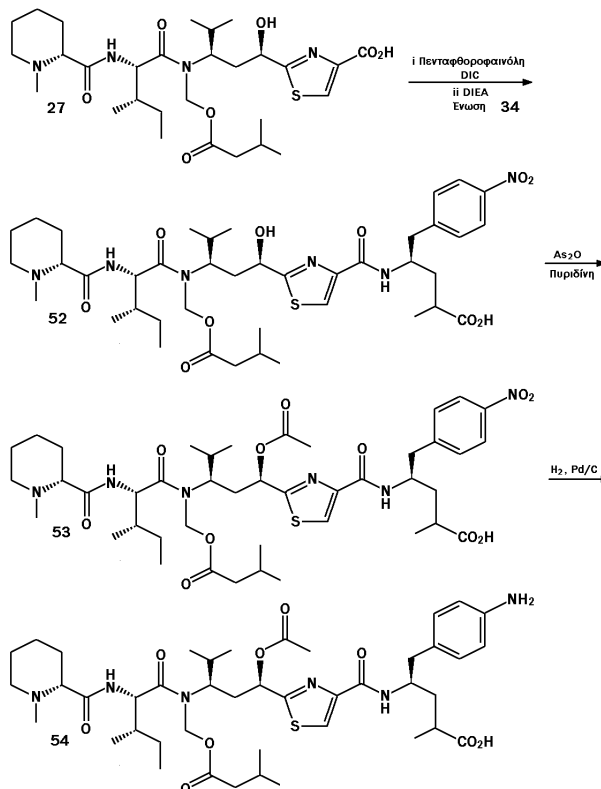
ΑΝΤΙΚΛΗΤΟΣ (74):ΜΑΛΑΜΗ ΑΛΚΗΣΤΙΣ-ΕΙΡΗΝΗ

Σκουφά 52, 10672 ΑΘΗΝΑ

ΤΙΤΛΟΣ ΕΦΕΥΡΕΣΗΣ (54):ΑΝΤΙΨΕΡΠΛΑΣΤΙΚΕΣ ΕΝΩΣΕΙΣ, ΣΥ-
ΖΕΥΓΜΑΤΑ ΕΞ ΑΥΤΩΝ, ΜΕΘΟΔΟΙ ΔΙΑ-
ΤΟΥΤΕΣ, ΚΑΙ ΧΡΗΣΕΙΣ ΕΞ ΑΥΤΩΝ

ΠΕΡΙΛΗΨΗ(57)

Αντιψερπλαστικές ενώσεις που έχουν μια δομή που αναπαρίσταται από τον Χημικό τύπο (II), όπου τα n, R1, R2, R3, R4, και R5 καθορίζονται ως εις το παρόν, μπορούν να χρησιμοποιηθούν για την αγωγή όγκων, προαιρετικώς δε όταν συζεύγονται σε έναν προσδέτη όπως είναι αντίσωμα



ΑΡΙΘΜΟΣ ΕΥΡ. Δ.Ε. (11):3084951
ΑΡΙΘ. ΕΛΛ. ΚΑΤΑΘΕΣΗΣ (21):20140402516
ΗΜΕΡ. ΕΛΛ. ΚΑΤΑΘΕΣΗΣ (22):09/12/2014
ΑΡΙΘ./ΗΜΕΡ. ΔΗΜΟΣΙΕΥΣΗΣ
ΕΥΡΩΠΑΪΚΟΥ ΔΙΠΛΩΜΑΤΟΣ(87):2640362 - 10/09/2014
ΑΡΙΘ./ΗΜΕΡ. ΔΗΜΟΣΙΕΥΣΗΣ
ΕΥΡΩΠΑΪΚΗΣ ΑΙΤΗΣΗΣ (86):11791161.0--18/11/2011
ΔΙΚΑΙΟΥΧΟΣ (73):1)Gilead Sciences, Inc.
333 Lakeside Drive, Foster City, CA 94404,
ΗΝΩΜΕΝΕΣ ΠΟΛΙΤΕΙΕΣ ΤΗΣ ΑΜΕΡΙΚΗΣ
2)Janssen R Ireland
Eastgate Village Eastgate, Little Island, Coun-
ty Cork 999937, ΙΡΛΑΝΔΙΑ
ΣΥΜΒ. ΠΡΟΤΕΡΑΙΟΤΗΤΕΣ (30):415600 P-19/11/2010-US
ΕΦΕΥΡΕΤΗΣ (72):1)OLIYAI, Reza
2)WISER, Lauren
3)MENNING, Mark
ΕΙΔΙΚΟΣ ΠΛΗΡΕΞΟΥΣΙΟΣ (74):ΠΑΠΑΝΙΚΟΛΑΟΥ ΜΑΡΙΑ
Πόντου 30, 15121 ΠΕΥΚΗ (ΑΤΤΙΚΗΣ)
ΑΝΤΙΚΛΗΤΟΣ (74):ΜΑΛΑΜΗ ΑΛΚΗΣΤΙΣ-ΕΙΡΗΝΗ
Σκουφά 52,10672 ΑΘΗΝΑ
ΤΙΤΛΟΣ ΕΦΕΥΡΕΣΗΣ (54):**ΘΕΡΑΠΕΥΤΙΚΕΣ ΣΥΝΘΕΣΕΙΣ ΟΙ
ΟΠΟΙΕΣ ΑΠΟΤΕΛΟΥΝΤΑΙ ΑΠΟ
ΡΙΛΠΙΒΙΡΙΝΗ ΗCL ΚΑΙ ΔΙΣΟΠΡΟΞΙ-
ΔΙΚΗ ΦΟΥΜΑΡΙΚΗ ΤΕΝΟΦΟΒΙΡΗ**

ΠΕΡΙΛΗΨΗ(57)

Η εφεύρεση παρέχει πολυστιβαδικά δισκία τα οποία περιέχουν υδροχλωρική ριλπιβιρίνη, εμπρισιταμίνη, και δισοπροξιλική φουμαρική τενοφοβίρη. Τα δισκία είναι χρήσιμα για τη θεραπευτική αγωγή του HIV.

ΑΡΙΘΜΟΣ ΕΥΡ. Δ.Ε. (11):3084952
ΑΡΙΘ. ΕΛΛ. ΚΑΤΑΘΕΣΗΣ (21):20140402515
ΗΜΕΡ. ΕΛΛ. ΚΑΤΑΘΕΣΗΣ (22):09/12/2014
ΑΡΙΘ./ΗΜΕΡ. ΔΗΜΟΣΙΕΥΣΗΣ
ΕΥΡΩΠΑΪΚΟΥ ΔΙΠΛΩΜΑΤΟΣ(87):2240477 - 10/09/2014
ΑΡΙΘ./ΗΜΕΡ. ΔΗΜΟΣΙΕΥΣΗΣ
ΕΥΡΩΠΑΪΚΗΣ ΑΙΤΗΣΗΣ (86):09701042.5--09/01/2009
ΔΙΚΑΙΟΥΧΟΣ (73):1)Generics [UK] Limited
Albany Gate Darkes Lane, Potters Bar Hert-
fordshire EN6 1AG, ΜΕΓΑΛΗ ΒΡΕΤΑΝΙΑ
ΣΥΜΒ. ΠΡΟΤΕΡΑΙΟΤΗΤΕΣ (30):ΚΟ00772008-10/01/2008-IN
ΕΦΕΥΡΕΤΗΣ (72):1)GAITONDE, Abhay
2)MANOJKUMAR, Bindu
3)SHINDE, Dattatraya
4)TANK, Sinderpal
ΕΙΔΙΚΟΣ ΠΛΗΡΕΞΟΥΣΙΟΣ (74):ΠΑΠΑΝΙΚΟΛΑΟΥ ΜΑΡΙΑ
Πόντου 30, 15121 ΠΕΥΚΗ (ΑΤΤΙΚΗΣ)
ΑΝΤΙΚΛΗΤΟΣ (74):ΜΑΛΑΜΗ ΑΛΚΗΣΤΙΣ-ΕΙΡΗΝΗ
Σκουφά 52,10672 ΑΘΗΝΑ
ΤΙΤΛΟΣ ΕΦΕΥΡΕΣΗΣ (54):**ΝΕΑ ΜΕΘΟΔΟΣ ΓΙΑ ΤΗΝ ΠΑΡΑΣΚΕΥΗ
ΣΚΟΠΗΝΕΣΤΕΡΩΝ**

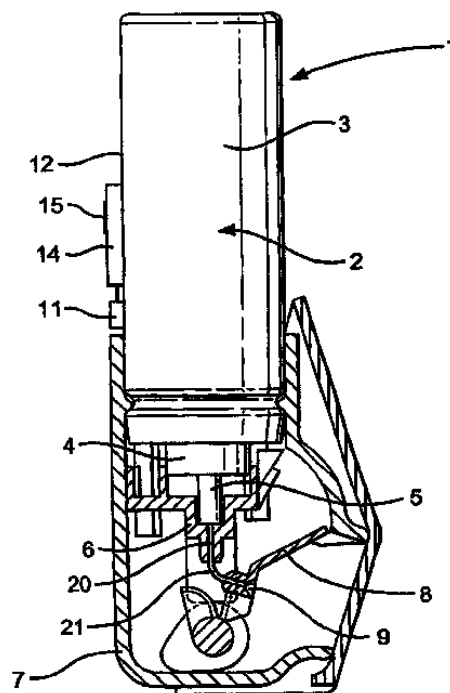
ΠΕΡΙΛΗΨΗ(57)

Η παρούσα εφεύρεση αναφέρεται σε νέες μεθόδους για την παρασκευή σκοπινεστέρων και των τεταρτοταγών αλάτων τους. Συγκεκριμένα, η παρούσα εφεύρεση αναφέρεται σε μέθοδο για την παρασκευή βρωμιούχου τιτροπίου, φαρμακευτικών συνθέσεων οι οποίες περιέχουν βρωμιούχο τιτρόπιο και στη χρήση τέτοιων συνθέσεων στη θεραπεία αναπνευστικών παθήσεων.

ΑΡΙΘΜΟΣ ΕΥΡ. Δ.Ε. (11):3084953
ΑΡΙΘ. ΕΛΛ. ΚΑΤΑΘΕΣΗΣ (21):20140402514
ΗΜΕΡ. ΕΛΛ. ΚΑΤΑΘΕΣΗΣ (22):09/12/2014
ΑΡΙΘ./ΗΜΕΡ. ΔΗΜΟΣΙΕΥΣΗΣ
ΕΥΡΩΠΑΪΚΟΥ ΔΙΠΛΩΜΑΤΟΣ(87):1357965 - 24/09/2014
ΑΡΙΘ./ΗΜΕΡ. ΔΗΜΟΣΙΕΥΣΗΣ
ΕΥΡΩΠΑΪΚΗΣ ΑΙΤΗΣΗΣ (86):02710103.9--24/01/2002
ΔΙΚΑΙΟΥΧΟΣ (73):1)Clinical Designs Limited
Cambridge Science Park Milton Road, Cambridge CB4 0AB, ΜΕΓΑΛΗ ΒΡΕΤΑΝΙΑ
ΣΥΜΒ. ΠΡΟΤΕΡΑΙΟΤΗΤΕΣ (30):0101945-25/01/2001-GB
0103856-16/02/2001-GB
ΕΦΕΥΡΕΤΗΣ (72):1)Bacon, Raymond John
ΕΙΔΙΚΟΣ ΠΑΡΕΞΟΥΣΙΟΣ (74):ΠΑΠΑΝΙΚΟΛΑΟΥ ΜΑΡΙΑ
Πόντου 30, 15121 ΠΕΥΚΗ (ΑΤΤΙΚΗΣ)
ΑΝΤΙΚΑΛΗΤΟΣ (74):ΜΑΛΑΜΗ ΑΛΚΗΣΤΙΣ-ΕΙΡΗΝΗ
Σκουφά 52,10672 ΑΘΗΝΑ
ΤΙΤΛΟΣ ΕΦΕΥΡΕΣΗΣ (54):ΔΙΑΝΕΜΗΤΗΣ ΓΙΑ ΦΑΡΜΑΚΟ
ΠΕΡΙΛΗΨΗ(57)

Διανεμητής (1) διαθέτει πηγή φαρμάκου (2) με κάνιστρο (3) και δοσομετρική βαλβίδα (4). Το στέλεχος εξόδου (5) της βαλβίδας τοποθετείται σε μπλοκ ένωσης (6) μέσα σε σώμα (7) του διανεμητή στο οποίο συνδέεται κάποιος ενεργοποιούμενος με την αναπνοή μηχανισμός απελευθέρωσης δόσης (8) για την απελευθέρωση του φαρμάκου διαμέσου ακροφυσίου (9). Το κάνιστρο έχει ακουστικό μετατροπέα (11) προσαρτημένο στο πλευρικό τοίχωμά του (12), σε στενή ακουστική επαφή. Ηλεκτρονικό πακέτο (14), που περιλαμβάνει κύκλωμα ανίχνευσης και μονάδα κίνησης για οθόνη LCD (15) τοποθετούνται και αυτά στο τοίχωμα του κανίστρου, με το μετατροπέα να συνδέεται με το κύκλωμα. Το κύκλωμα ανίχνευσης διευθετείται να μειώνει τη μέτρηση που εμφανίζεται στην LCD κατά μία μονάδα για κάθε ανίχνευση θορύβου χορήγησης/μέτρησης δόσης από το κάνιστρο. Το κύκλωμα ανίχνευσης προγραμματίζεται να συγκρίνει το φάσμα του θορύβου με κάποιο γνωστό φάσμα χορήγησης δόσης και να μειώνει το μετρητή σύμφωνα με τη σύγκριση. Ο μετρητής αρχίζει από τον συνιστώμενο από

τον κατασκευαστή αριθμό δόσεων από το κάνιστρο, και με αυτό τον τρόπο ο χρήστης μπορεί να δει πόσες δόσεις απομένουν προς χορήγηση και τότε πρόκειται περίπου να χρειαστεί ένας νέος διανεμητής.



ΑΡΙΘΜΟΣ ΕΥΡ. Δ.Ε. (11):3084954
ΑΡΙΘ. ΕΛΛ. ΚΑΤΑΘΕΣΗΣ (21):20140402513
ΗΜΕΡ. ΕΛΛ. ΚΑΤΑΘΕΣΗΣ (22):09/12/2014
ΑΡΙΘ./ΗΜΕΡ. ΔΗΜΟΣΙΕΥΣΗΣ
ΕΥΡΩΠΑΪΚΟΥ ΔΙΠΛΩΜΑΤΟΣ(87):2262505 - 10/09/2014
ΑΡΙΘ./ΗΜΕΡ. ΔΗΜΟΣΙΕΥΣΗΣ
ΕΥΡΩΠΑΪΚΗΣ ΑΙΤΗΣΗΣ (86):09718951.8--12/03/2009
ΔΙΚΑΙΟΥΧΟΣ (73):1)Intra-Cellular Therapies, Inc.
3960 Broadway, New York, NY 10032,
ΗΝΩΜΕΝΕΣ ΠΟΛΙΤΕΙΕΣ ΤΗΣ ΑΜΕΡΙΚΗΣ
ΣΥΜΒ. ΠΡΟΤΕΡΑΙΟΤΗΤΕΣ (30):36069 P-12/03/2008-US
ΕΦΕΥΡΕΤΗΣ (72):1)WENNOGLE, Lawrence, P.
2)TOMESCH, John
ΕΙΔΙΚΟΣ ΠΑΡΕΞΟΥΣΙΟΣ (74):ΠΑΠΑΝΙΚΟΛΑΟΥ ΜΑΡΙΑ
Πόντου 30, 15121 ΠΕΥΚΗ (ΑΤΤΙΚΗΣ)
ΑΝΤΙΚΑΛΗΤΟΣ (74):ΜΑΛΑΜΗ ΑΛΚΗΣΤΙΣ-ΕΙΡΗΝΗ
Σκουφά 52,10672 ΑΘΗΝΑ
ΤΙΤΛΟΣ ΕΦΕΥΡΕΣΗΣ (54):ΣΤΕΡΕΕΣ ΓΑΜΜΑ-ΚΑΡΒΟΛΙΝΕΣ ΣΥΝ-
ΤΗΓΜΕΝΕΣ ΠΡΟΣ ΥΠΟΚΑΤΕΣΤΗΜΕ-
ΝΟΥΣ ΕΤΕΡΟΚΥΚΛΟΥΣ

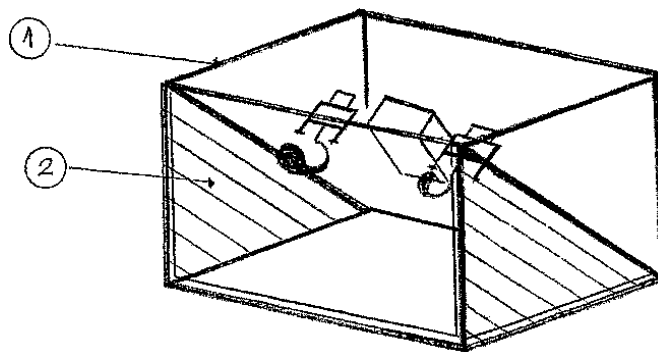
ΠΕΡΙΛΗΨΗ(57)

Η παρούσα εφεύρεση αφορά σε κρυστάλλους άλατος προσθήκης τολουολοσουλφονικού οξέος ειδικών συντηγμένων προς υποκατεστημένο ετερόκυκλο γάμμα-καρβολινών, στην μέθοδο κατασκευής και χρήση τέτοιων κρυστάλλων.

ΑΡΙΘΜΟΣ ΕΥΡ. Δ.Ε. (11):3084955
ΑΡΙΘ. ΕΛΛ. ΚΑΤΑΘΕΣΗΣ (21):20140402508
ΗΜΕΡ. ΕΛΛ. ΚΑΤΑΘΕΣΗΣ (22):09/12/2014
ΑΡΙΘ./ΗΜΕΡ. ΔΗΜΟΣΙΕΥΣΗΣ
ΕΥΡΩΠΑΪΚΟΥ ΔΙΠΛΩΜΑΤΟΣ(87):2374119 - 10/09/2014
ΑΡΙΘ./ΗΜΕΡ. ΔΗΜΟΣΙΕΥΣΗΣ
ΕΥΡΩΠΑΪΚΗΣ ΑΙΤΗΣΗΣ (86):10702934.0--06/01/2010
ΔΙΚΑΙΟΥΧΟΣ (73):1)AST Pazarlama Reklam Uretim Sanayi ve Ticaret Limited Sirketi
Gazeteciler Mah. Hikaye Sok. No. 13 Esentepe, Istanbul, ΤΟΥΡΚΙΑ
ΣΥΜΒ. ΠΡΟΤΕΡΑΙΟΤΗΤΕΣ (30):200900082-07/01/2009-TR
ΕΦΕΥΡΕΤΗΣ (72):1)TURHAL, Salih
ΕΙΔΙΚΟΣ ΠΑΗΡΕΞΟΥΣΙΟΣ (74):ΓΙΑΚΟΥΜΗ ANNA
Αλκαμένους 12-14, 10439 ΑΘΗΝΑ
ΑΝΤΙΚΑΛΤΟΣ (74):ΜΙΣΙΟΥ ΑΝΔΡΟΝΙΚΗ
Αναλήψεως 23 και Μαραθώνος 27,10439 ΑΘΗΝΑ
ΤΙΤΛΟΣ ΕΦΕΥΡΕΣΗΣ (54):**ΒΑΣΗ ΔΙΑΦΗΜΙΣΗΣ ΠΕΡΙΣΤΡΕΦΟΜΕΝΟΥ ΠΡΟΪΟΝΤΟΣ**

ΠΕΡΙΛΗΨΗ(57)

Η εφεύρεση είναι μία βάση διαφήμισης περιστρεφόμενου προϊόντος με κυρίως σώμα σε σχήμα ορθογώνιου πρίσματος (1), με πέντε πλευρές κλειστές και την εμπρόσθια καλυμμένη με διαφανές γυαλί, με εσωτερικό που έχει διαμορφωμένο ανακλαστήρα αλουμινίου (3) έτσι ώστε να σχηματίζει μία γωνία 45 μοιρών, με κινητήρα (6) εγκατεστημένο με την συσκευή (5) πάνω στον ανακλαστήρα (3) στο μέρος που παραμένει πίσω από τον ανακλαστήρα (3), που περιλαμβάνει ένα φωτισμό (8) και ένα ηλεκτρονικό κύκλωμα (7) που ρυθμίζεται με διάφορα χρώματα, μπαταρία (4) που χρησιμοποιείται για να λειτουργεί τους κινητήρες (6) και να παρέχει φωτισμό, και το συμμετρικό (9) που πρόκειται να εκτεθεί.



ΑΡΙΘΜΟΣ ΕΥΡ. Δ.Ε. (11):3084956
ΑΡΙΘ. ΕΛΛ. ΚΑΤΑΘΕΣΗΣ (21):20140402507
ΗΜΕΡ. ΕΛΛ. ΚΑΤΑΘΕΣΗΣ (22):09/12/2014
ΑΡΙΘ./ΗΜΕΡ. ΔΗΜΟΣΙΕΥΣΗΣ
ΕΥΡΩΠΑΪΚΟΥ ΔΙΠΛΩΜΑΤΟΣ(87):2056855 - 17/09/2014
ΑΡΙΘ./ΗΜΕΡ. ΔΗΜΟΣΙΕΥΣΗΣ
ΕΥΡΩΠΑΪΚΗΣ ΑΙΤΗΣΗΣ (86):07800234.2--31/08/2007
ΔΙΚΑΙΟΥΧΟΣ (73):1)Clinuvel Pharmaceuticals Limited
Level 14, 190 Queen Street, Melbourne, VIC
3000, ΑΥΣΤΡΑΛΙΑ
ΣΥΜΒ. ΠΡΟΤΕΡΑΙΟΤΗΤΕΣ (30):2006904745 P-31/08/2006-AU
2007900862 P-21/02/2007-AU
ΕΦΕΥΡΕΤΗΣ (72):1)WOLGEN, Philippe
ΕΙΔΙΚΟΣ ΠΑΗΡΕΞΟΥΣΙΟΣ (74):ΓΙΑΚΟΥΜΗ ANNA
Αλκαμένους 12-14, 10439 ΑΘΗΝΑ
ΑΝΤΙΚΑΛΤΟΣ (74):ΜΙΣΙΟΥ ΑΝΔΡΟΝΙΚΗ
Αναλήψεως 23 και Μαραθώνος 27,10439 ΑΘΗΝΑ
ΤΙΤΛΟΣ ΕΦΕΥΡΕΣΗΣ (54):**ΠΑΡΑΓΩΓΑ ΑΛΦΑ-MSH ΓΙΑ ΤΗΝ ΘΕΡΑΠΕΙΑ ΦΩΤΟΔΕΡΜΑΤΟΠΑΘΕΙΩΝ**

ΠΕΡΙΛΗΨΗ(57)

Μία μέθοδος για την προφυλακτική ή θεραπευτική αγωγή των φωτοδερματοπαθειών που προκαλούνται ή έχουν έξαρση ή συνδυάζονται με την έκθεση σε υπεριώδη ακτινοβολία (UVR) σε ένα άτομο, ειδικότερα ένα άνθρωπο, που περιλαμβάνει το βήμα της χορήγησης στο εν λόγω άτομο μιας ποσότητας ενός αναλόγου άλφα-MSH αποτελεσματικής ώστε να μειώσει την φωτοευαισθησία του δέρματος του ατόμου.

ΑΡΙΘΜΟΣ ΕΥΡ. Δ.Ε. (11):3084957
ΑΡΙΘ. ΕΛΛ. ΚΑΤΑΘΕΣΗΣ (21):20140402506
ΗΜΕΡ. ΕΛΛ. ΚΑΤΑΘΕΣΗΣ (22):09/12/2014
ΑΡΙΘ./ΗΜΕΡ. ΔΗΜΟΣΙΕΥΣΗΣ
ΕΥΡΩΠΑΪΚΟΥ ΔΙΠΛΩΜΑΤΟΣ(87):2644193 - 08/10/2014
ΑΡΙΘ./ΗΜΕΡ. ΔΗΜΟΣΙΕΥΣΗΣ
ΕΥΡΩΠΑΪΚΗΣ ΑΙΤΗΣΗΣ (86):12174524.4--29/06/2012
ΔΙΚΑΙΟΥΧΟΣ (73):1)CLJI I.P. Company LLC
550 Northlake Boulevard, North Palm Beach,
FL 33408, ΗΝΩΜΕΝΕΣ ΠΟΛΙΤΕΙΕΣ ΤΗΣ
ΑΜΕΡΙΚΗΣ
ΣΥΜΒ. ΠΡΟΤΕΡΑΙΟΤΗΤΕΣ (30):201213430267-26/03/2012-US
ΕΦΕΥΡΕΤΗΣ (72):1)Lichtblau, Craig
2)Irrraguirre, Jose I
ΕΙΔΙΚΟΣ ΠΑΡΗΡΕΞΟΥΣΙΟΣ (74):ΓΙΑΚΟΥΜΗ ANNA
Αλκαμένους 12-14, 10439 ΑΘΗΝΑ
ΑΝΤΙΚΛΗΤΟΣ (74):ΜΙΣΙΟΥ ΑΝΔΡΟΝΙΚΗ
Αναλήψεως 23 και Μαραθώνος 27,10439
ΑΘΗΝΑ
ΤΙΤΛΟΣ ΕΦΕΥΡΕΣΗΣ (54):**ΤΟΠΙΚΕΣ ΣΥΝΘΕΣΕΙΣ ΓΙΑ ΤΗΝ ΠΡΟ-
ΛΗΨΗ ΣΕΞΟΥΑΛΙΚΑ ΜΕΤΑΔΙΔΟΜΕ-
ΝΩΝ ΑΣΘΕΝΕΙΩΝ ΚΑΙ ΜΕΘΟΔΟΙ ΓΙΑ
ΤΗΝ ΠΑΡΑΓΩΓΗ ΑΥΤΩΝ**

ΠΕΡΙΛΗΨΗ(57)

Η παρούσα εφεύρεση κατευθύνεται προς διάφορες τοπικές προστατευτικές συνθέσεις, που μπορούν να χρησιμοποιηθούν σαν επικουρικές στην πρόληψη της διάδοσης μιας ευρείας ποικιλίας σεξουαλικά μεταδιδόμενων ασθενειών. Το προϊόν προορίζεται να χρησιμοποιηθεί σαν τοπική λοσιόν, κρέμα, γαλάκτωμα, ή τα παρόμοια. Τα έκδοχα σχηματισμού μεμβράνης και τα δραστικά συστατικά στις ακόλουθες συνθέσεις έχουν αποδείξει μοναδικές προστατευτικές ιδιότητες

φράγματος του δέρματος με αυξημένη παραμονή που καταστέλλει την μετάδοση σεξουαλικά μεταδιδόμενων ασθενειών.

ΑΡΙΘΜΟΣ ΕΥΡ. Δ.Ε. (11):3084958
ΑΡΙΘ. ΕΛΛ. ΚΑΤΑΘΕΣΗΣ (21):20140402505
ΗΜΕΡ. ΕΛΛ. ΚΑΤΑΘΕΣΗΣ (22):09/12/2014
ΑΡΙΘ./ΗΜΕΡ. ΔΗΜΟΣΙΕΥΣΗΣ
ΕΥΡΩΠΑΪΚΟΥ ΔΙΠΛΩΜΑΤΟΣ(87):2298791 - 12/11/2014
ΑΡΙΘ./ΗΜΕΡ. ΔΗΜΟΣΙΕΥΣΗΣ
ΕΥΡΩΠΑΪΚΗΣ ΑΙΤΗΣΗΣ (86):10182741.8--03/01/2000
ΔΙΚΑΙΟΥΧΟΣ (73):1)Dyax Corp.
55 Network Drive, Burlington, MA 01803,
ΗΝΩΜΕΝΕΣ ΠΟΛΙΤΕΙΕΣ ΤΗΣ ΑΜΕΡΙΚΗΣ
ΣΥΜΒ. ΠΡΟΤΕΡΑΙΟΤΗΤΕΣ (30):224785-04/01/1999-US
ΕΦΕΥΡΕΤΗΣ (72):1)Yu, Jinan
2)Potter, Daniel M.
3)Kelley, Brian D.
4)Deetz, Jeffrey S.
5)Booth, James E.
ΕΙΔΙΚΟΣ ΠΑΡΗΡΕΞΟΥΣΙΟΣ (74):ΓΙΑΚΟΥΜΗ ANNA
Αλκαμένους 12-14, 10439 ΑΘΗΝΑ
ΑΝΤΙΚΛΗΤΟΣ (74):ΜΙΣΙΟΥ ΑΝΔΡΟΝΙΚΗ
Αναλήψεως 23 και Μαραθώνος 27,10439
ΑΘΗΝΑ
ΤΙΤΛΟΣ ΕΦΕΥΡΕΣΗΣ (54):**ΔΕΣΜΕΥΤΙΚΑ ΜΟΡΙΑ ΓΙΑ ΤΟΝ
ΑΝΘΡΩΠΙΝΟ ΠΑΡΑΓΟΝΤΑ VIII ΚΑΙ
ΤΙΣ ΜΙΜΟΥΜΕΝΕΣ ΤΗ ΔΡΑΣΗ ΤΟΥ
ΠΑΡΑΓΟΝΤΑ VIII ΠΡΩΤΕΪΝΕΣ**

ΠΕΡΙΛΗΨΗ(57)

Η διάταξη περιλαμβάνει, μεταξύ του κινητήρα (3) και ενός κινητήριου άξονα (10) για τον κινητήριο τροχό, μια μετάδοση με τροχαλίες (4, 7), και μιάνα (8) μαζί με τα μέσα που προβλέπονται μεταξύ ενός άξονα (6) ενός πεντάλ εκκίνησης (21) και του στροφαλοφόρου άξονα (2) του κινητήρα (3), η μετάδοση σχηματίζεται από μία τροχαλία κίνησης (7) σταθερά συνδεδεμένη με τον στροφαλοφόρο άξονα (2) και μια τροχαλία συλλέκτη (4) συναρμολογημένη επί ενός άξονα (5) ικανού να οδηγήσει τον κινητήριο τροχό μέσω ενός συμπλέκτη (20) και του κινητήριου

άξονα (10), ένα ζεύγος οδοντωτών τροχών (9, 11) είναι διατεταγμένο μεταξύ του άξονα (6) του πεντάλ (21) και του σωληνωτού άξονα (5) της τροχαλίας του συλλέκτη (4), για να μεταδίδει την περιστροφή του πρώτου άξονα (6) στο δεύτερο (5), ο οποίος με τη σειρά του κινεί την τροχαλία του συλλέκτη (4), και την τροχαλία κίνησης (7) που συνδέεται με τον στροφαλοφόρο άξονα (2), με σκοπό την εκκίνηση του κινητήρα (3). Αυτή η διάταξη μειώνει τις συνολικές διαστάσεις, παρέχοντας ταυτόχρονα επαρκή σχέση αύξησης της ταχύτητας μεταξύ του άξονα του πεντάλ εκκίνησης (21) και του στροφαλοφόρου άξονα (2).

ΑΡΙΘΜΟΣ ΕΥΡ. Δ.Ε. (11):3084959
ΑΡΙΘ. ΕΛΛ. ΚΑΤΑΘΕΣΗΣ (21):20140402512
ΗΜΕΡ. ΕΛΛ. ΚΑΤΑΘΕΣΗΣ (22):10/12/2014
ΑΡΙΘ./ΗΜΕΡ. ΔΗΜΟΣΙΕΥΣΗΣ
ΕΥΡΩΠΑΪΚΟΥ ΔΙΠΛΩΜΑΤΟΣ(87):2376113 - 24/09/2014
ΑΡΙΘ./ΗΜΕΡ. ΔΗΜΟΣΙΕΥΣΗΣ
ΕΥΡΩΠΑΪΚΗΣ ΑΙΤΗΣΗΣ (86):09839765.6--15/12/2009
ΔΙΚΑΙΟΥΧΟΣ (73):1)Bayer New Zealand Limited
KPMG Centre Level 12 85 Alexandra Street,
Hamilton 3204, NEA ΖΗΛΑΝΔΙΑ
ΣΥΜΒ. ΠΡΟΤΕΡΑΙΟΤΗΤΕΣ (30):57401808-24/12/2008-NZ
ΕΦΕΥΡΕΤΗΣ (72):1)LEECH, Wayne, Frederick
ΕΙΔΙΚΟΣ ΠΛΗΡΕΞΟΥΣΙΟΣ (74):ΣΙΩΤΟΥ ΑΙΚΑΤΕΡΙΝΗ
Πατησίων 122, 11257 ΑΘΗΝΑ
ΑΝΤΙΚΛΗΤΟΣ (74):ΣΙΩΤΟΥ ΑΙΚΑΤΕΡΙΝΗ
Πατησίων 122,11257 ΑΘΗΝΑ
ΤΙΤΛΟΣ ΕΦΕΥΡΕΣΗΣ (54):**ΣΥΝΘΕΣΕΙΣ ΚΑΙ ΔΟΣΟΛΟΓΙΚΑ ΣΧΗ-
ΜΑΤΑ ΠΟΥ ΠΕΡΙΛΑΜΒΑΝΟΥΝ ΕΝΑ
ΚΛΩΣΤΡΙΔΙΑΚΟ ΕΜΒΟΛΙΟ ΚΑΙ
ΛΕΒΑΜΙΣΟΛΗ**

ΠΕΡΙΛΗΨΗ(57)

Μία σύνθεση και ένα δοσολογικό σχήμα, το οποίο περιλαμβάνει ένα εμβόλιο και λεβαμισόλη για την θεραπεία των κλωστριδιακών ασθενειών και της ελμινθίασης. Καινούριες μέθοδοι χορήγησης, οι οποίες σχετίζονται με συγκεκριμένα δοσολογικά σχήματα μίας τέτοιας σύνθεσης, αξιούνται επίσης.

ΑΡΙΘΜΟΣ ΕΥΡ. Δ.Ε. (11):3084960
ΑΡΙΘ. ΕΛΛ. ΚΑΤΑΘΕΣΗΣ (21):20140402511
ΗΜΕΡ. ΕΛΛ. ΚΑΤΑΘΕΣΗΣ (22):10/12/2014
ΑΡΙΘ./ΗΜΕΡ. ΔΗΜΟΣΙΕΥΣΗΣ
ΕΥΡΩΠΑΪΚΟΥ ΔΙΠΛΩΜΑΤΟΣ(87):2120577 - 08/10/2014
ΑΡΙΘ./ΗΜΕΡ. ΔΗΜΟΣΙΕΥΣΗΣ
ΕΥΡΩΠΑΪΚΗΣ ΑΙΤΗΣΗΣ (86):08715850.7--19/02/2008
ΔΙΚΑΙΟΥΧΟΣ (73):1)Syngenta Limited
European Regional Centre Priestley Road Sur-
rey Research Park, Guildford Surrey GU2
7YH, ΜΕΓΑΛΗ ΒΡΕΤΑΝΙΑ
2)Syngenta Participations AG
Schwarzwalddallee 215, 4058 Basel, ΕΛΒΕΤΙΑ
ΣΥΜΒ. ΠΡΟΤΕΡΑΙΟΤΗΤΕΣ (30):07005456-16/03/2007-EP
ΕΦΕΥΡΕΤΗΣ (72):1)BONNETT, Paul, Edward
2)GEORGE, Neil
3)JONES, Ian, Kevin
4)SHAH, Shailesh
ΕΙΔΙΚΟΣ ΠΛΗΡΕΞΟΥΣΙΟΣ (74):ΣΙΩΤΟΥ ΑΙΚΑΤΕΡΙΝΗ
Πατησίων 122, 11257 ΑΘΗΝΑ
ΑΝΤΙΚΛΗΤΟΣ (74):ΣΙΩΤΟΥ ΑΙΚΑΤΕΡΙΝΗ
Πατησίων 122,11257 ΑΘΗΝΑ
ΤΙΤΛΟΣ ΕΦΕΥΡΕΣΗΣ (54):**ΝΕΑ ΣΤΕΡΕΗ ΜΟΡΦΗ ΕΝΟΣ ΜΙΚΡΟ-
ΒΙΟΚΤΟΝΟΥ**

ΠΕΡΙΛΗΨΗ(57)

Η παρούσα εφεύρεση σχετίζεται με νέες στερεές μορφές 3-διφθορομεθυλ-1-μεθυλ-1 Η-πυραζολο-4-καρβοξυλικό οξύ (9-ισοπροπυλ-1,2,3,4-τετραϋδρο-1,4-μεθανο -ναφθαλεν-5-υλ)-αμιδίου, όπως κρυσταλλικές τροποποιήσεις και υδρίτες, συνθέσεις που περιλαμβάνουν αυτές τις νέες στερεές μορφές και στη χρήση αυτών στην καταπολέμηση της ασθένειας που προσβάλλει τα καλλιεργούμενα φυτά.

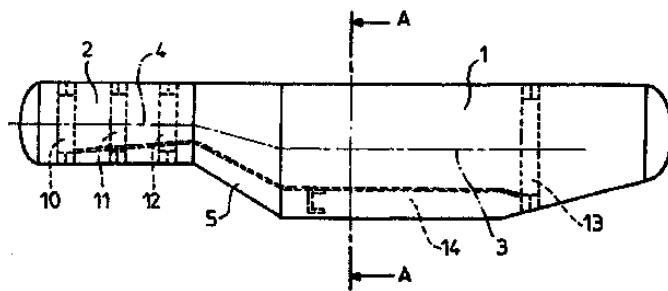
ΑΡΙΘΜΟΣ ΕΥΡ. Δ.Ε. (11):3084961
ΑΡΙΘ. ΕΛΛ. ΚΑΤΑΘΕΣΗΣ (21):20140402510
ΗΜΕΡ. ΕΛΛ. ΚΑΤΑΘΕΣΗΣ (22):10/12/2014
ΑΡΙΘ./ΗΜΕΡ. ΔΗΜΟΣΙΕΥΣΗΣ
ΕΥΡΩΠΑΪΚΟΥ ΔΙΠΛΩΜΑΤΟΣ(87):2505578 - 24/09/2014
ΑΡΙΘ./ΗΜΕΡ. ΔΗΜΟΣΙΕΥΣΗΣ
ΕΥΡΩΠΑΪΚΗΣ ΑΙΤΗΣΗΣ (86):12162626.1--04/12/2003
ΔΙΚΑΙΟΥΧΟΣ (73):1)AstraZeneca AB
151 85 Sodertalje, ΣΟΥΗΔΙΑ
ΣΥΜΒ. ΠΡΟΤΕΡΑΙΟΤΗΤΕΣ (30):431814 P-09/12/2002-US
ΕΦΕΥΡΕΤΗΣ (72):1)VU, Truc, Chi
2)FOX, Rita
3)HANSON, Ronald, L.
4)MAZZULLO, John, A., Jr.
5)WANG, Jianji
6)YU, Jurong
7)MAGNIN, David, R.
8)HAMANN, Lawrence, G.
9)BRZOZOWSKI, David, B.
10)GODFREY, Jollie, Duaine, Jr.
11)KOLOTUCHIN, Sergei, V.
12)PATEL, Ramesh, N.
13)WONG, Kwok
14)ZHU, Jason
15)AUGERI, David, J.
ΕΙΔΙΚΟΣ ΠΑΡΕΞΟΥΣΙΟΣ (74):ΣΙΩΤΟΥ ΑΙΚΑΤΕΡΙΝΗ
Πατησίων 122, 11257 ΑΘΗΝΑ
ΑΝΤΙΚΛΗΤΟΣ (74):ΣΙΩΤΟΥ ΑΙΚΑΤΕΡΙΝΗ
Πατησίων 122,11257 ΑΘΗΝΑ
ΤΙΤΛΟΣ ΕΦΕΥΡΕΣΗΣ (54):**ΜΕΘΟΔΟΙ ΚΑΙ ΕΝΩΣΕΙΣ ΓΙΑ ΤΗΝ ΠΑΡΑΣΚΕΥΗ ΑΝΑΣΤΟΛΕΩΝ ΔΙΠΕΠΤΙΔΑ ΠΕΠΤΙΔΑΣΗΣ IV ΚΑΙ ΕΝΔΙΑΜΕΣΩΝ ΑΥΤΩΝ**

ΠΕΡΙΛΗΨΗ(57)

Παρέχονται μέθοδοι και ενώσεις για την παρασκευή συντηγμένων σε κυκλοπροπόλιο με βάση την πυρρολιδίνη αναστολέων της διπεπτιδyl πεπτιδάσης IV.

ΑΡΙΘΜΟΣ ΕΥΡ. Δ.Ε. (11):3084962
ΑΡΙΘ. ΕΛΛ. ΚΑΤΑΘΕΣΗΣ (21):20140402518
ΗΜΕΡ. ΕΛΛ. ΚΑΤΑΘΕΣΗΣ (22):10/12/2014
ΑΡΙΘ./ΗΜΕΡ. ΔΗΜΟΣΙΕΥΣΗΣ
ΕΥΡΩΠΑΪΚΟΥ ΔΙΠΛΩΜΑΤΟΣ(87):1364832 - 17/09/2014
ΑΡΙΘ./ΗΜΕΡ. ΔΗΜΟΣΙΕΥΣΗΣ
ΕΥΡΩΠΑΪΚΗΣ ΑΙΤΗΣΗΣ (86):02291379.2--04/06/2002
ΔΙΚΑΙΟΥΧΟΣ (73):1)Etablissement MAGYAR (S.A.)
13, avenue Albert Premier, B.P. 136, 21004
Dijon, ΓΑΛΛΙΑ
ΣΥΜΒ. ΠΡΟΤΕΡΑΙΟΤΗΤΕΣ (30):0206368-24/05/2002-FR
ΕΦΕΥΡΕΤΗΣ (72):1)Magyar, Georges
ΕΙΔΙΚΟΣ ΠΑΡΕΞΟΥΣΙΟΣ (74):ΠΑΠΑΚΩΝΣΤΑΝΤΙΝΟΥ ΕΛΕΝΗ
Κουμπάρη 2, 10674 ΑΘΗΝΑ
ΑΝΤΙΚΛΗΤΟΣ (74):ΠΑΠΑΚΩΝΣΤΑΝΤΙΝΟΥ ΕΛΕΝΗ
Κουμπάρη 2,10674 ΑΘΗΝΑ
ΤΙΤΛΟΣ ΕΦΕΥΡΕΣΗΣ (54):**ΕΝΙΣΧΥΜΕΝΗ ΔΕΞΑΜΕΝΗ ΠΕΡΙΛΗΨΗ(57)**

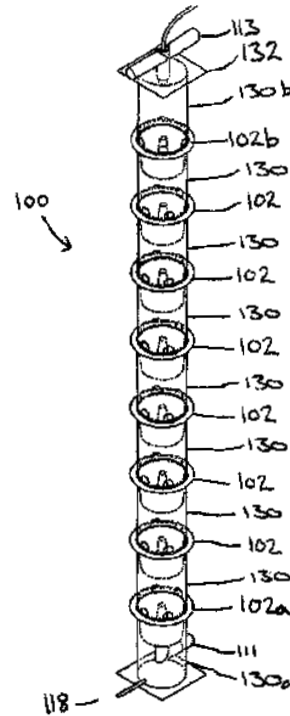
Η παρούσα εφεύρεση αναφέρεται σε μια δεξαμενή διαθέτουσα ένα μερικά κυλινδρικό σώμα, προεκτεινόμενο με ένα κυλινδρικό κέλυφος μικρότερης διατομής μέσω ενός συνδετικού κολουροκωνικού κελύφους, χαρακτηριζόμενη από το ότι περιλαμβάνει έναν τουλάχιστο δακτύλιο εσωτερικής ενίσχυσης, στερεωμένο επί της εσωτερικής επιφανείας του κυλινδρικού τμήματος μικρότερης διατομής.



ΑΡΙΘΜΟΣ ΕΥΡ. Δ.Ε. (11):3084963
ΑΡΙΘ. ΕΛΛ. ΚΑΤΑΘΕΣΗΣ (21):20140402520
ΗΜΕΡ. ΕΛΛ. ΚΑΤΑΘΕΣΗΣ (22):10/12/2014
ΑΡΙΘ./ΗΜΕΡ. ΔΗΜΟΣΙΕΥΣΗΣ
ΕΥΡΩΠΑΪΚΟΥ ΔΙΠΛΩΜΑΤΟΣ(87):2595470 - 10/09/2014
ΑΡΙΘ./ΗΜΕΡ. ΔΗΜΟΣΙΕΥΣΗΣ
ΕΥΡΩΠΑΪΚΗΣ ΑΙΤΗΣΗΣ (86):11739152.4--18/07/2011
ΔΙΚΑΙΟΥΧΟΣ (73):1)Fisher, Alexander P
175 Metchley Lane Harborne, Birmingham,
West Midlands B17 0JL, ΜΕΓΑΛΗ
ΒΡΕΤΑΝΙΑ
ΣΥΜΒ. ΠΡΟΤΕΡΑΙΟΤΗΤΕΣ (30):201012087-19/07/2010-GB
ΕΦΕΥΡΕΤΗΣ (72):1)Fisher, Alexander P
ΕΙΔΙΚΟΣ ΠΑΡΕΞΟΥΣΙΟΣ (74):ΠΑΠΑΚΩΝΣΤΑΝΤΙΝΟΥ ΕΛΕΝΗ
Κουμπάρη 2, 10674 ΑΘΗΝΑ
ΑΝΤΙΚΑΛΗΤΟΣ (74):ΠΑΠΑΚΩΝΣΤΑΝΤΙΝΟΥ ΕΛΕΝΗ
Κουμπάρη 2,10674 ΑΘΗΝΑ
ΤΙΤΛΟΣ ΕΦΕΥΡΕΣΗΣ (54):ΣΥΣΤΗΜΑ ΚΑΙ ΜΕΘΟΔΟΣ ΓΙΑ ΤΗΝ
ΑΝΑΠΤΥΞΗ ΦΥΤΩΝ

ΠΕΡΙΛΗΨΗ(57)

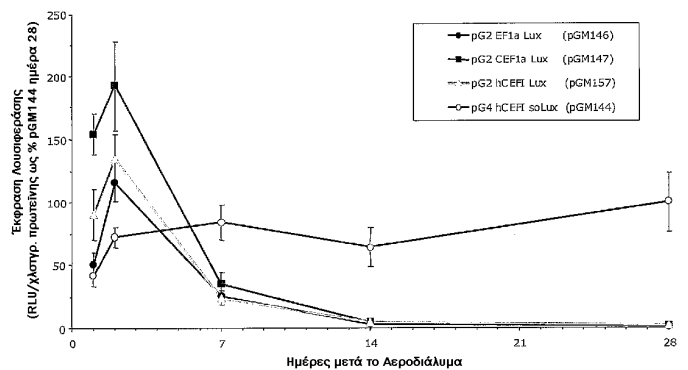
Αυτή η εφεύρεση αναφέρεται σε μία συσκευή για την ανάπτυξη φυτών, περιλαμβάνουσα μία στήλη (100) δοχείων (102), τοποθετημένων το ένα άνωθεν του άλλου για την δημιουργία ενός κλειστού χώρου για την υποδοχή φυτών. Κάθε δοχείο (102) ορίζει έναν θάλαμο (104) για την υποδοχή ενός φυτού. Χρησιμοποιούνται διαχωριστές για τον διαχωρισμό των δοχείων της στήλης και οι διαχωριστές ορίζουν έναν κλειστό υπερκείμενο χώρο γύρω από μία κορυφή τουλάχιστον δύο εκ των δοχείων όπου τα φυτά προεξέχουν από τον θάλαμο. Ο θάλαμος περιλαμβάνει μία διόδο (106) που παρέχει μία διαδρομή συνεχούς ροής για τον αέρα μέσω της στήλης (100) χωρίς ν' απαιτείται η ροή του αέρα μέσω του θαλάμου (104). Αυτή η διαδρομή ροής περιλαμβάνει τους υπερκείμενους χώρους άνωθεν τουλάχιστον δύο δοχείων (102).



ΑΡΙΘΜΟΣ ΕΥΡ. Δ.Ε. (11):3084964
ΑΡΙΘ. ΕΛΛ. ΚΑΤΑΘΕΣΗΣ (21):20140402536
ΗΜΕΡ. ΕΛΛ. ΚΑΤΑΘΕΣΗΣ (22):10/12/2014
ΑΡΙΘ./ΗΜΕΡ. ΔΗΜΟΣΙΕΥΣΗΣ
ΕΥΡΩΠΑΪΚΟΥ ΔΙΠΛΩΜΑΤΟΣ(87):2007895 - 26/11/2014
ΑΡΙΘ./ΗΜΕΡ. ΔΗΜΟΣΙΕΥΣΗΣ
ΕΥΡΩΠΑΪΚΗΣ ΑΙΤΗΣΗΣ (86):07732165.1--28/03/2007
ΔΙΚΑΙΟΥΧΟΣ (73):1)Imperial Innovations Ltd
52 Princes Gate, Exhibition Road London
SW7 2PG, ΜΕΓΑΛΗ ΒΡΕΤΑΝΙΑ
ΣΥΜΒ. ΠΡΟΤΕΡΑΙΟΤΗΤΕΣ (30):0606190-28/03/2006-GB
ΕΦΕΥΡΕΤΗΣ (72):1)HYDE, Stephen
2)GILL, Deborah
ΕΙΔΙΚΟΣ ΠΑΡΕΞΟΥΣΙΟΣ (74):ΠΑΠΑΚΩΝΣΤΑΝΤΙΝΟΥ ΕΛΕΝΗ
Κουμπάρη 2, 10674 ΑΘΗΝΑ
ΑΝΤΙΚΑΛΗΤΟΣ (74):ΠΑΠΑΚΩΝΣΤΑΝΤΙΝΟΥ ΕΛΕΝΗ
Κουμπάρη 2,10674 ΑΘΗΝΑ
ΤΙΤΛΟΣ ΕΦΕΥΡΕΣΗΣ (54):ΣΥΝΘΕΣΕΙΣ ΚΑΙ ΜΕΘΟΔΟΙ ΓΙΑ
ΘΕΡΑΠΕΙΑ ΚΥΣΤΙΚΗΣ ΙΝΩΣΗΣ

ΠΕΡΙΛΗΨΗ(57)

Παρέχεται υποκινητής για υψηλού επιπέδου και παρατεταμένη έκφραση που μπορεί να χρησιμοποιηθεί για έκφραση γονιδίου επιλεγισών αλληλουχιών γενικών. Ιδιαίτερος, ένα κατασκευάσµα νουκλεϊνικού οξέος που περιλαμβάνει υποκινητή hCEF1 λειτουργικώς συνδεδεμένο προς αλληλουχία για έκφραση παρέχεται, όπου ο υποκινητής hCEF1 περιλαμβάνει: (i) ανθρώπινο CMV ενισχυτή λειτουργικώς συνδεδεμένο προς ανθρώπινο EFl υποκινητή (ii) λειτουργικό θραύσµα του (i) ή (iii) λειτουργική παραλλαγή του (i) ή (ii).



ΑΡΙΘΜΟΣ ΕΥΡ. Δ.Ε. (11):3084965
ΑΡΙΘ. ΕΛΛ. ΚΑΤΑΘΕΣΗΣ (21):20140402521
ΗΜΕΡ. ΕΛΛ. ΚΑΤΑΘΕΣΗΣ (22):10/12/2014
ΑΡΙΘ./ΗΜΕΡ. ΔΗΜΟΣΙΕΥΣΗΣ
ΕΥΡΩΠΑΪΚΟΥ ΔΙΠΛΩΜΑΤΟΣ(87):1661420 - 10/09/2014
ΑΡΙΘ./ΗΜΕΡ. ΔΗΜΟΣΙΕΥΣΗΣ
ΕΥΡΩΠΑΪΚΗΣ ΑΙΤΗΣΗΣ (86):04764733.4--02/09/2004
ΔΙΚΑΙΟΥΧΟΣ (73):1)Deutsche Telekom AG
Friedrich-Ebert-Allee 140, 53113 Bonn,
ΓΕΡΜΑΝΙΑ
ΣΥΜΒ. ΠΡΟΤΕΡΑΙΟΤΗΤΕΣ (30):03020089-04/09/2003-EP
ΕΦΕΥΡΕΤΗΣ (72):1)BLICKER, Stephan
2)BRITSCH, Matthias
3)ESSELING, Norbert
ΕΙΔΙΚΟΣ ΠΛΗΡΕΞΟΥΣΙΟΣ (74):ΖΟΥΛΑΜΟΓΛΟΥ-ΒΟΖΕΜΠΕΡΓΚ
ΕΛΙΣΑΒΕΤ
Ζαλοκώστα 38 και Συγγρού, 15233
ΧΑΛΑΝΔΡΙ (ΑΤΤΙΚΗΣ)
ΑΝΤΙΚΛΗΤΟΣ (74):ΒΟΖΕΜΠΕΡΓΚ-ΒΡΕΤΟΣ ΝΙΚΟΛΑΟΣ
Ζαλοκώστα 38 και Συγγρού,15233
ΧΑΛΑΝΔΡΙ (ΑΤΤΙΚΗΣ)
ΤΙΤΛΟΣ ΕΦΕΥΡΕΣΗΣ (54):ΔΙΑΣΥΝΕΡΓΑΣΙΑ PUSH-TO-TALK
ΠΕΡΙΛΗΨΗ(57)

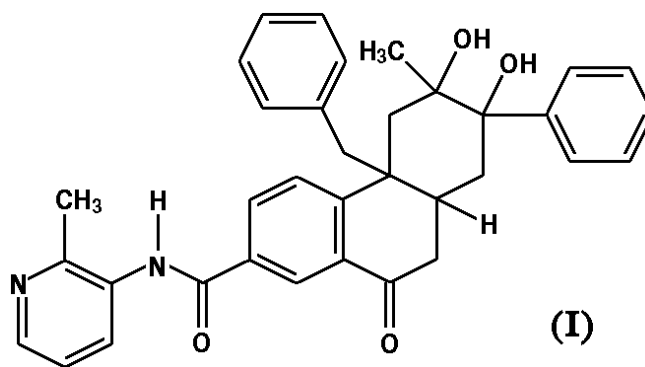
Η εφεύρεση αφορά σε μια μέθοδο και σύστημα για τη λειτουργία μιας επικοινωνίας Push-to-Talk μεταξύ μιας ομάδας PoC, η οποία αποτελείται από ένα μέλος ενός πρώτου δικτύου επικοινωνίας και μιας ομάδας PoC, η οποία αποτελείται από τουλάχιστον ένα μέλος ενός δεύτερου δικτύου επικοινωνίας, με τη χρήση ενός εξυπηρετητή εφαρμογής PoC σε κάθε δίκτυο επικοινωνίας. Η εφεύρεση χαρακτηρίζεται από τα βήματα της σύνδεσης των μελών της ομάδας PoC του πρώτου φορέα εκμετάλλευσης δικτύου με τα μέλη της ομάδας PoC του

δεύτερου φορέα εκμετάλλευσης δικτύου και του συγχρονισμού των εξυπηρετητών εφαρμογής μεταξύ τους.

ΑΡΙΘΜΟΣ ΕΥΡ. Δ.Ε. (11):3084966
ΑΡΙΘ. ΕΛΛ. ΚΑΤΑΘΕΣΗΣ (21):20140402535
ΗΜΕΡ. ΕΛΛ. ΚΑΤΑΘΕΣΗΣ (22):10/12/2014
ΑΡΙΘ./ΗΜΕΡ. ΔΗΜΟΣΙΕΥΣΗΣ
ΕΥΡΩΠΑΪΚΟΥ ΔΙΠΛΩΜΑΤΟΣ(87):2307375 - 19/11/2014
ΑΡΙΘ./ΗΜΕΡ. ΔΗΜΟΣΙΕΥΣΗΣ
ΕΥΡΩΠΑΪΚΗΣ ΑΙΤΗΣΗΣ (86):09786592.7--14/07/2009
ΔΙΚΑΙΟΥΧΟΣ (73):1)Pfizer Inc.
235 East 42nd Street, New York, NY 10017,
ΗΝΩΜΕΝΕΣ ΠΟΛΙΤΕΙΕΣ ΤΗΣ ΑΜΕΡΙΚΗΣ
ΣΥΜΒ. ΠΡΟΤΕΡΑΙΟΤΗΤΕΣ (30):84095 P-28/07/2008-US
ΕΦΕΥΡΕΤΗΣ (72):1)RUCKER, Paul Vincent
ΕΙΔΙΚΟΣ ΠΛΗΡΕΞΟΥΣΙΟΣ (74):ΠΑΠΑΚΩΝΣΤΑΝΤΙΝΟΥ ΕΛΕΝΗ
Κουμπάρη 2, 10674 ΑΘΗΝΑ
ΑΝΤΙΚΛΗΤΟΣ (74):ΠΑΠΑΚΩΝΣΤΑΝΤΙΝΟΥ ΕΛΕΝΗ
Κουμπάρη 2,10674 ΑΘΗΝΑ
ΤΙΤΛΟΣ ΕΦΕΥΡΕΣΗΣ (54):ΕΝΩΣΕΙΣ ΦΑΙΝΑΝΘΡΕΝΟΝΗΣ, ΣΥΝ-
ΘΕΣΕΙΣ ΚΑΙ ΜΕΘΟΔΟΙ

ΠΕΡΙΛΗΨΗ(57)

Η παρούσα εφεύρεση απευθύνεται σε ενώσεις του τύπου (I) ή άλατά τους, οι οποίες είναι διαμορφωτές του υποδοχέα γλυκοκορτικοειδών. Οι ενώσεις και τα άλατά της εφεύρεσης είναι χρήσιμα στην αντιμετώπιση των παθήσεων που διαμεσολαμβάνονται από τη δραστηριότητα των υποδοχέων γλυκοκορτικοειδών.



ΑΡΙΘΜΟΣ ΕΥΡ. Δ.Ε. (11):3084967
ΑΡΙΘ. ΕΛΛ. ΚΑΤΑΘΕΣΗΣ (21):20140402534
ΗΜΕΡ. ΕΛΛ. ΚΑΤΑΘΕΣΗΣ (22):10/12/2014
ΑΡΙΘ./ΗΜΕΡ. ΔΗΜΟΣΙΕΥΣΗΣ
ΕΥΡΩΠΑΪΚΟΥ ΔΙΠΛΩΜΑΤΟΣ(87):2594590 - 12/11/2014
ΑΡΙΘ./ΗΜΕΡ. ΔΗΜΟΣΙΕΥΣΗΣ
ΕΥΡΩΠΑΪΚΗΣ ΑΙΤΗΣΗΣ (86):12195976.1--11/12/2008
ΔΙΚΑΙΟΥΧΟΣ (73):1)Bristol-Myers Squibb Company
Route 206 and Province Line Road, Princeton,
NJ 08543, ΗΝΩΜΕΝΕΣ ΠΟΛΙΤΕΙΕΣ ΤΗΣ
ΑΜΕΡΙΚΗΣ
2)Pfizer Inc.
235 East 42nd Street, New York, NY 10017,
ΗΝΩΜΕΝΕΣ ΠΟΛΙΤΕΙΕΣ ΤΗΣ ΑΜΕΡΙΚΗΣ

ΣΥΜΒ. ΠΡΟΤΕΡΑΙΟΤΗΤΕΣ (30):13947 P-14/12/2007-US
ΕΦΕΥΡΕΤΗΣ (72):1)Min, Jing
2)Wu, Yanli
3)Finn, Rory Francis
4)Thiele, Barrett Richard
5)Liao, Wei
6)Gladue, Ronald Paul
7)Rajpal, Arvind
8)Paradis, Timothy Joseph
9)Brams, Peter
10)Devaux, Brigitte
11)Wu, Yi
12)Toy, Kristopher
13)Leblanc, Heidi N.
14)Huang, Haichun

ΕΙΔΙΚΟΣ ΠΛΗΡΕΞΟΥΣΙΟΣ (74):ΠΑΠΑΚΩΝΣΤΑΝΤΙΝΟΥ ΕΛΕΝΗ
Κουμπάρη 2, 10674 ΑΘΗΝΑ

ΑΝΤΙΚΛΗΤΟΣ (74):ΠΑΠΑΚΩΝΣΤΑΝΤΙΝΟΥ ΕΛΕΝΗ
Κουμπάρη 2,10674 ΑΘΗΝΑ

ΤΙΤΛΟΣ ΕΦΕΥΡΕΣΗΣ (54):**ΜΕΘΟΔΟΣ ΓΙΑ ΠΑΡΑΓΩΓΗ ΜΟΡΙΩΝ ΔΕΣΜΕΥΣΗΣ ΓΙΑ ΤΟΝ ΑΝΘΡΩΠΙΝΟ ΟΧ40 ΥΠΟΔΟΧΕΑ**

ΠΕΡΙΛΗΨΗ(57)

Η παρούσα γνωστοποίηση παρέχει απομονωμένα δεσμευτικά μόρια τα οποία δεσμεύονται στον ανθρώπινο ΟΧ40R, μόρια νουκλεϊκού οξέος που κωδικοποιούν μια αλληλουχία αμινοξέων των δεσμευτικών μορίων, φορείς οι οποίοι περιλαμβάνουν τα μόρια νουκλεϊκού οξέος, κύτταρα ξενιστές τα οποία περιέχουν τους φορείς, μεθόδους παρασκευής των δεσμευτικών μορίων, φαρμακευτικές συνθέσεις που περιέχουν τα δεσμευτικά μόρια, και μεθόδους χρήσης των δεσμευτικών μορίων ή συνθέσεων.

ΑΡΙΘΜΟΣ ΕΥΡ. Δ.Ε. (11):3084968
ΑΡΙΘ. ΕΛΛ. ΚΑΤΑΘΕΣΗΣ (21):20140402525
ΗΜΕΡ. ΕΛΛ. ΚΑΤΑΘΕΣΗΣ (22):10/12/2014
ΑΡΙΘ./ΗΜΕΡ. ΔΗΜΟΣΙΕΥΣΗΣ
ΕΥΡΩΠΑΪΚΟΥ ΔΙΠΛΩΜΑΤΟΣ(87):2170084 - 10/09/2014
ΑΡΙΘ./ΗΜΕΡ. ΔΗΜΟΣΙΕΥΣΗΣ
ΕΥΡΩΠΑΪΚΗΣ ΑΙΤΗΣΗΣ (86):08718458.6--24/01/2008
ΔΙΚΑΙΟΥΧΟΣ (73):1)Universidad De Alicante
Cr. San Vicente S/N Edif. German Bernacere
San Vicente del Raspeig, 03690 Alicante,
ΙΣΠΑΝΙΑ

ΣΥΜΒ. ΠΡΟΤΕΡΑΙΟΤΗΤΕΣ (30):200701550-05/06/2007-ES
ΕΦΕΥΡΕΤΗΣ (72):1)ASENSIO BERBEGAL, Leticia
2)LOPEZ LLORCA, Luis, Vicente
3)CARBONELL CARBONELL, Toni
4)GUERRI AGULLO, Berenice
5)BARRANCO VEGA, Pablo

ΕΙΔΙΚΟΣ ΠΛΗΡΕΞΟΥΣΙΟΣ (74):ΣΑΚΕΛΛΑΡΙΔΗ ΒΑΛΗ-ΒΑΣΙΛΙΚΗ
Αδριανού 70, 10556 ΑΘΗΝΑ

ΑΝΤΙΚΛΗΤΟΣ (74):ΣΑΚΕΛΛΑΡΙΔΗ ΒΑΛΗ-ΒΑΣΙΛΙΚΗ
Αδριανού 70,10556 ΑΘΗΝΑ

ΤΙΤΛΟΣ ΕΦΕΥΡΕΣΗΣ (54):**ΦΥΤΟΥΓΕΙΟΝΟΜΙΚΗ ΣΥΝΘΕΣΗ ΠΟΥ ΠΕΡΙΛΑΜΒΑΝΕΙ ΕΝΑΝ ΕΝΤΟΜΟΠΑΘΟΓΟΝΟ ΜΥΚΗΤΑ ΠΟΥ ΑΝΗΚΕΙ ΣΤΟ ΕΙΔΟΣ B, BASSIANA ΚΑΙ ΚΟΝΙΟΡΤΟΠΟΙΗΜΕΝΑ ΤΜΗΜΑΤΑ Ή ΘΡΑΥΣΜΑΤΑ ΣΠΟΡΟΥ ΧΟΥΡΜΑ, ΜΕΘΟΔΟΣ ΠΑΡΑΣΚΕΥΗΣ ΚΑΙ ΧΡΗΣΗΣ ΤΗΣ ΙΔΙΑΣ**

ΠΕΡΙΛΗΨΗ(57)

Η παρούσα εφεύρεση αφορά μια φυτοϋγειονομική σύνθεση που βασίζεται σε γεωργικά υποπροϊόντα φοινικοειδών και εντομοπαθογόνου μύκητα (παράγοντες βιολογικής καταπολέμησης) με σκοπό τη μείωση των πληθυσμών εντόμων που προσβάλλουν φοίνικες.

ΑΡΙΘΜΟΣ ΕΥΡ. Δ.Ε. (11):3084969
ΑΡΙΘ. ΕΛΛ. ΚΑΤΑΘΕΣΗΣ (21):20140402519
ΗΜΕΡ. ΕΛΛ. ΚΑΤΑΘΕΣΗΣ (22):10/12/2014
ΑΡΙΘ./ΗΜΕΡ. ΔΗΜΟΣΙΕΥΣΗΣ
ΕΥΡΩΠΑΪΚΟΥ ΔΙΠΛΩΜΑΤΟΣ(87):2350117 - 10/09/2014
ΑΡΙΘ./ΗΜΕΡ. ΔΗΜΟΣΙΕΥΣΗΣ
ΕΥΡΩΠΑΪΚΗΣ ΑΙΤΗΣΗΣ (86):09760175.1--20/10/2009
ΔΙΚΑΙΟΥΧΟΣ (73):1)VECT-HORUS

.,13344 MARSEILLE CEDEX 15, ΓΑΛΛΙΑ
 2)CENTRE NATIONAL DE LA RECHERCHE SCIENTIFIQUE
 .,75794 PARIS CEDEX 16, ΓΑΛΛΙΑ
 3)UNIVERSITE D AIX-MARSEILLE
 13007 MARSEILLE, ΓΑΛΛΙΑ

ΣΥΜΒ. ΠΡΟΤΕΡΑΙΟΤΗΤΕΣ (30):0857159-22/10/2008-FR
ΕΦΕΥΡΕΤΗΣ (72):1)KHRESTCHATISKY, Michel

2)DAVID MARION
 3)MOLINO, Yves
 4)VLIEGHE PATRICK

ΕΙΔΙΚΟΣ ΠΑΡΕΞΟΥΣΙΟΣ (74):ΠΑΠΑΚΩΝΣΤΑΝΤΙΝΟΥ ΕΛΕΝΗ
 Κουμπάρη 2, 10674 ΑΘΗΝΑ

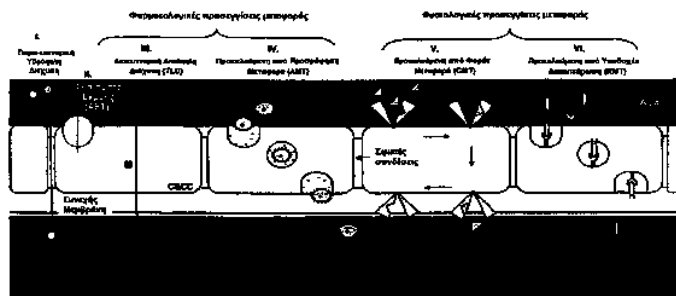
ΑΝΤΙΚΑΛΗΤΟΣ (74):ΠΑΠΑΚΩΝΣΤΑΝΤΙΝΟΥ ΕΛΕΝΗ
 Κουμπάρη 2,10674 ΑΘΗΝΑ

ΤΙΤΛΟΣ ΕΦΕΥΡΕΣΗΣ (54):ΠΑΡΑΓΩΓΑ ΠΕΠΤΙΔΙΟΥ ΚΑΙ ΧΡΗΣΗ ΑΥΤΩΝ ΩΣ ΦΟΡΕΙΣ ΓΙΑ ΜΟΡΙΑ ΣΤΗΝ ΜΟΡΦΗ ΠΡΟΪΟΝΤΩΝ ΣΥΖΕΥΞΗΣ

ΠΕΡΙΛΗΨΗ(57)

Η εφεύρεση αφορά πεπτιδικά παράγωγα (πεπτιδία και ψευδο-πεπτιδία) και χρήση αυτών ως φορείς μορίων που ενδιαφέρουν. Η εφεύρεση επίσης αφορά προϊόντα σύζευξης που περιέχουν ένα πεπτιδικό παράγωγο της εφεύρεσης συνδεδεμένο

προς ένα μόριο που ενδιαφέρει. Τα πεπτιδία και προϊόντα σύζευξης προφάρμακα της εφεύρεσης είναι χρήσιμα για να μεταφέρουν μόρια φαρμακευτικού ή διαγνωστικού ενδιαφέροντος, όπως θεραπευτικά μόρια, παράγοντες απεικόνισης ή διάγνωσης ή μοριακούς διερευνητές, μέσω των κυτταρικών μεμβρανών και κυρίως για να ευνοείται η μεταφορά αυτών μέσω του αιματο-εγκεφαλικού φραγμού (BHE).



CBCE: ενδοθηλιακό είσοδο φαρμάκων και αγγειακό

ΑΡΙΘΜΟΣ ΕΥΡ. Δ.Ε. (11):3084970
ΑΡΙΘ. ΕΛΛ. ΚΑΤΑΘΕΣΗΣ (21):20140402524
ΗΜΕΡ. ΕΛΛ. ΚΑΤΑΘΕΣΗΣ (22):10/12/2014
ΑΡΙΘ./ΗΜΕΡ. ΔΗΜΟΣΙΕΥΣΗΣ
ΕΥΡΩΠΑΪΚΟΥ ΔΙΠΛΩΜΑΤΟΣ(87):2355995 - 10/09/2014
ΑΡΙΘ./ΗΜΕΡ. ΔΗΜΟΣΙΕΥΣΗΣ
ΕΥΡΩΠΑΪΚΗΣ ΑΙΤΗΣΗΣ (86):09796794.7--18/11/2009
ΔΙΚΑΙΟΥΧΟΣ (73):1)Sirti S.p.A.

Via Stamiira d' Ancona 9, 20127 Milano, ΙΤΑΛΙΑ

ΣΥΜΒ. ΠΡΟΤΕΡΑΙΟΤΗΤΕΣ (30):MI20082089-21/11/2008-IT
ΕΦΕΥΡΕΤΗΣ (72):1)ALTAMURA, Renato

2)TRENTINI, Daniele

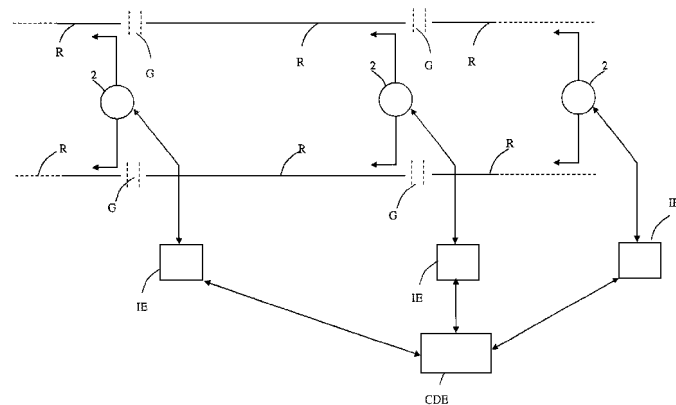
ΕΙΔΙΚΟΣ ΠΑΡΕΞΟΥΣΙΟΣ (74):ΣΑΚΕΛΛΑΡΙΔΗ ΒΑΛΗ-ΒΑΣΙΛΙΚΗ
 Αδριανού 70, 10556 ΑΘΗΝΑ

ΑΝΤΙΚΑΛΗΤΟΣ (74):ΣΑΚΕΛΛΑΡΙΔΗ ΒΑΛΗ-ΒΑΣΙΛΙΚΗ
 Αδριανού 70,10556 ΑΘΗΝΑ

ΤΙΤΛΟΣ ΕΦΕΥΡΕΣΗΣ (54):ΜΕΘΟΔΟΣ ΚΑΙ ΣΥΣΚΕΥΗ ΓΙΑ ΤΗΝ ΤΡΟΦΟΔΟΣΙΑ ΕΝΟΣ ΚΥΚΛΩΜΑΤΟΣ ΓΡΑΜΜΗΣ

ΠΕΡΙΛΗΨΗ(57)

Μια συσκευή για την τροφοδοσία ενός κυκλώματος γραμμής σε μια σιδηροδρομική γραμμή που παρέχεται με ένα πλήθος κυκλωμάτων γραμμής το ένα δίπλα στο άλλο και ηλεκτρικά μονωμένα το ένα από το άλλο. Το αναφερθέν κύκλωμα περιλαμβάνει ένα ζεύγος ραγών (R) που σχηματίζονται από παράλληλες μεταλλικές ράβδους (B) και ένα δομοστοιχείο μετάδοσης (2), ικανό να τροφοδοτεί το κύκλωμα γραμμής μέσω μιας γεννήτριας τάσης σχεδιασμένης να προκαλεί τη ροή ενός ρεύματος στο κύκλωμα, με το να είναι δυνατή η σύνδεση πληροφοριών με το αναφερθέν σήμα ρεύματος μέσω ενός προκαθορισμένου κωδικού. Το αναφερθέν ρεύμα που διανέμεται και απορροφάται από το κύκλωμα είναι ανιχνεύσιμο με μια συσκευή ανίχνευσης που παρέχεται ενσωματωμένη σε ένα τρένο το οποίο κινείται κατά μήκος αυτού του κυκλώματος γραμμής.



ΑΡΙΘΜΟΣ ΕΥΡ. Δ.Ε. (11):3084971
ΑΡΙΘ. ΕΛΛ. ΚΑΤΑΘΕΣΗΣ (21):20140402503
ΗΜΕΡ. ΕΛΛ. ΚΑΤΑΘΕΣΗΣ (22):05/12/2014
ΑΡΙΘ./ΗΜΕΡ. ΔΗΜΟΣΙΕΥΣΗΣ
ΕΥΡΩΠΑΪΚΟΥ ΔΙΠΛΩΜΑΤΟΣ(87):2001556 - 01/10/2014
ΑΡΙΘ./ΗΜΕΡ. ΔΗΜΟΣΙΕΥΣΗΣ
ΕΥΡΩΠΑΪΚΗΣ ΑΙΤΗΣΗΣ (86):07712962.5--28/03/2007
ΔΙΚΑΙΟΥΧΟΣ (73):1)Wista Laboratories Ltd.
51 Ayah Rajah Crescent No. 07-01/02, Singapore 139948, ΣΙΝΓΚΑΠΟΥΡΗ
ΣΥΜΒ. ΠΡΟΤΕΡΑΙΟΤΗΤΕΣ (30):786699 P-29/03/2006-US
ΕΦΕΥΡΕΤΗΣ (72):1)WISCHIK, Claude, Michel
2)RICKARD, Janet, Elizabeth
3)HARRINGTON, Charles, Robert
4)HORSLEY, David
5)STOREY, John, Mervyn, David
6)MARSHALL, Colin
7)SINCLAIR, James, Peter
ΕΙΔΙΚΟΣ ΠΛΗΡΕΞΟΥΣΙΟΣ (74):ΠΑΠΑΚΩΝΣΤΑΝΤΙΝΟΥ ΕΛΕΝΗ
Κουμπάρη 2, 10674 ΑΘΗΝΑ
ΑΝΤΙΚΛΗΤΟΣ (74):ΠΑΠΑΚΩΝΣΤΑΝΤΙΝΟΥ ΕΛΕΝΗ
Κουμπάρη 2,10674 ΑΘΗΝΑ
ΤΙΤΛΟΣ ΕΦΕΥΡΕΣΗΣ (54):**ΕΝΩΣΕΙΣ ΘΕΙΟΝΙΝΙΟΥ ΚΑΙ Η ΧΡΗΣΗ ΑΥΤΩΝ**

ΠΕΡΙΛΗΨΗ(57)

Αυτή η εφεύρεση αφορά γενικώς διεργασίες, χρήσεις, μεθόδους και υλικά χρησιμοποιώντας ειδικότερες ενώσεις διαμινοφαινοθειαζινίου, συγκεκριμένα δε, ETC, DEMTC, DMETC, DEETC, MTZ, ETZ, MTI, MTI.HI, ETI, ETLHI, MTN, και ETN. Αυτές οι ενώσεις είναι χρήσιμες ως φάρμακα, για παράδειγμα, στην αγωγή των ταυ-παθειών, όπως είναι η νόσος του Αλτσχάιμερ.

ΑΡΙΘΜΟΣ ΕΥΡ. Δ.Ε. (11):3084972
ΑΡΙΘ. ΕΛΛ. ΚΑΤΑΘΕΣΗΣ (21):20140402537
ΗΜΕΡ. ΕΛΛ. ΚΑΤΑΘΕΣΗΣ (22):12/12/2014
ΑΡΙΘ./ΗΜΕΡ. ΔΗΜΟΣΙΕΥΣΗΣ
ΕΥΡΩΠΑΪΚΟΥ ΔΙΠΛΩΜΑΤΟΣ(87):2147669 - 29/10/2014
ΑΡΙΘ./ΗΜΕΡ. ΔΗΜΟΣΙΕΥΣΗΣ
ΕΥΡΩΠΑΪΚΗΣ ΑΙΤΗΣΗΣ (86):09013477.6--13/04/1998
ΔΙΚΑΙΟΥΧΟΣ (73):1)CIMA LABS INC.
10000 Valley View Road, Eden Prairie, MN 55344-9361, ΗΝΩΜΕΝΕΣ ΠΟΛΙΤΕΙΕΣ ΤΗΣ ΑΜΕΡΙΚΗΣ
ΣΥΜΒ. ΠΡΟΤΕΡΑΙΟΤΗΤΕΣ (30):43242 P-16/04/1997-US
57884-09/04/1998-US
ΕΦΕΥΡΕΤΗΣ (72):1)Khankari, Rajendra, K.
2)Hontz, John
3)Chastain, Sara, J.
4)Katzner, Leo
ΕΙΔΙΚΟΣ ΠΛΗΡΕΞΟΥΣΙΟΣ (74):ΚΙΛΙΜΙΡΗΣ ΚΩΝΣΤΑΝΤΙΝΟΣ
Χατζηγιάννη Μέξη 7, 11528 ΑΘΗΝΑ
ΑΝΤΙΚΛΗΤΟΣ (74):ΚΙΛΙΜΙΡΗΣ ΚΩΝΣΤΑΝΤΙΝΟΣ
Χατζηγιάννη Μέξη 7,11528 ΑΘΗΝΑ
ΤΙΤΛΟΣ ΕΦΕΥΡΕΣΗΣ (54):**ΤΑΧΕΩΣ ΔΙΑΛΥΟΜΕΝΗ ΣΥΜΠΙΓΝΗΣ ΔΟΣΟΛΟΓΙΚΗ ΜΟΡΦΗ**

ΠΕΡΙΛΗΨΗ(57)

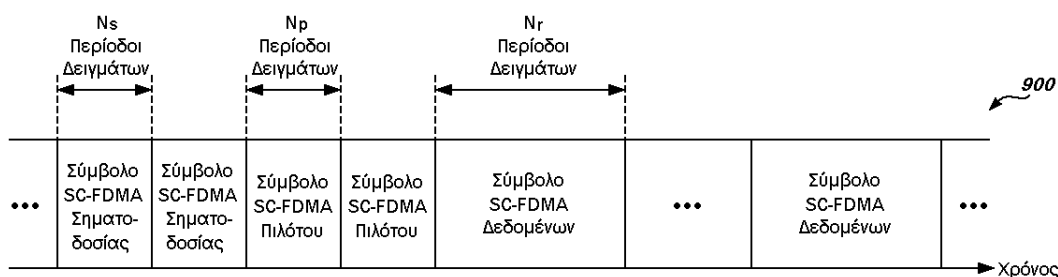
Η εφεύρεση αναφέρεται σε μια σκληρή, συμπιεσμένη, ταχέως διαλυόμενη δοσολογική μορφή προσαρμοσμένη για άμεση στοματική χορήγηση δόσεων η οποία περιέχει: ένα δραστικό συστατικό και μια μήτρα που περιέχει ένα μη άμεσης συμπίεσης πληρωτικό και ένα λιπαντικό. Η εν λόγω δοσολογική μορφή είναι προσαρμοσμένη να διαλύεται ταχέως στο στόμα ασθενούς και να απελευθερώνει έτσι το δραστικό συστατικό. Κατά προτίμηση, η δοσολογική μορφή έχει ευθρυπτότητα περίπου 2% ή μικρότερη όταν δοκιμάζεται σύμφωνα με την U.S.P. Η δοσολογική μορφή επίσης κατά προτίμηση έχει σκληρότητα 15-50 Newton.

ΑΡΙΘΜΟΣ ΕΥΡ. Δ.Ε. (11):3084973
ΑΡΙΘ. ΕΛΛ. ΚΑΤΑΘΕΣΗΣ (21):20140402497
ΗΜΕΡ. ΕΛΛ. ΚΑΤΑΘΕΣΗΣ (22):05/12/2014
ΑΡΙΘ./ΗΜΕΡ. ΔΗΜΟΣΙΕΥΣΗΣ
ΕΥΡΩΠΑΪΚΟΥ ΔΙΠΛΩΜΑΤΟΣ(87):1922830 - 15/10/2014
ΑΡΙΘ./ΗΜΕΡ. ΔΗΜΟΣΙΕΥΣΗΣ
ΕΥΡΩΠΑΪΚΗΣ ΑΙΤΗΣΗΣ (86):06801101.4--09/08/2006
ΔΙΚΑΙΟΥΧΟΣ (73):1)Qualcomm Incorporated
5775 Morehouse Drive, San Diego, CA 92121-1714, ΗΝΩΜΕΝΕΣ ΠΟΛΙΤΕΙΕΣ ΤΗΣ ΑΜΕΡΙΚΗΣ
ΣΥΜΒ. ΠΡΟΤΕΡΑΙΟΤΗΤΕΣ (30):706639 P-08/08/2005-US
710503 P-22/08/2005-US
710428 P-22/08/2005-US
431969-10/05/2006-US
ΕΦΕΥΡΕΤΗΣ (72):1)PALANKI, Ravi
2)KHANDEKAR, Aamod
3)SUTIVONG, Arak
ΕΙΔΙΚΟΣ ΠΛΗΡΕΞΟΥΣΙΟΣ (74):ΠΑΠΑΚΩΝΣΤΑΝΤΙΝΟΥ ΕΛΕΝΗ
Κουμπάρη 2, 10674 ΑΘΗΝΑ
ΑΝΤΙΚΛΗΤΟΣ (74):ΠΑΠΑΚΩΝΣΤΑΝΤΙΝΟΥ ΕΛΕΝΗ
Κουμπάρη 2,10674 ΑΘΗΝΑ

ΤΙΤΛΟΣ ΕΦΕΥΡΕΣΗΣ (54):ΠΟΛΥΠΛΕΞΙΑ ΔΙΑΙΡΕΣΗΣ ΚΩΔΙΚΑ ΣΕ ΕΝΑ ΣΥΣΤΗΜΑ ΠΟΛΛΑΠΛΗΣ ΠΡΟΣΒΑΣΗΣ ΔΙΑΙΡΕΣΗΣ ΣΥΧΝΟΤΗΤΑΣ ΑΠΛΗΣ ΦΕΡΟΥΣΑΣ

ΠΕΡΙΛΗΨΗ(57)

Σε ένα σύστημα πολλαπλής πρόσβασης διαίρεσης συχνότητας απλής φέρουσας (SC-FDMA) το οποίο χρησιμοποιεί διαφυλωμένη FDMA (IFDMA) ή εντοπισμένη FDMA (LFDMA), ένας πομπός παράγει σύμβολα διαμόρφωσης για διαφορετικούς τύπους δεδομένων (λ.χ., δεδομένα κυκλοφορίας, σηματοδосία, και πιλότο) και πραγματοποιεί πολυπλεξία διαίρεσης κώδικα (CDM) σε τουλάχιστον έναν τύπο δεδομένων. Για παράδειγμα, ο πομπός δύναται να εφαρμόζει CDM σε σηματοδοσία ή/και πιλότο που αποστέλλεται σε υποζώνες συχνότητας και περιόδους συμβόλων που επίσης χρησιμοποιούνται από τουλάχιστον έναν άλλο πομπό. Για να εφαρμόζεται CDM σε ένα δεδομένο τύπο δεδομένων (λ.χ., σηματοδοσία), ο πομπός πραγματοποιεί εξάπλωση στα σύμβολα διαμόρφωσης για αυτόν τον τύπο δεδομένων με έναν εκχωρημένο κώδικα εξάπλωσης. Η CDM δύναται να εφαρμόζεται σε σύμβολα, δείγματα, δείγματα και σύμβολα, υποζώνες συχνότητας, κ.ο.κ. Ο πομπός δύναται να πραγματοποιεί περίπλεξη μετά την εξάπλωση. Ο πομπός παράγει σύμβολα SC-FDMA των ίδιων ή διαφορετικών διαρκειών συμβόλων για δεδομένα κυκλοφορίας, σηματοδοσία, και πιλότο και μεταδίδει τα σύμβολα SC-FDMA.

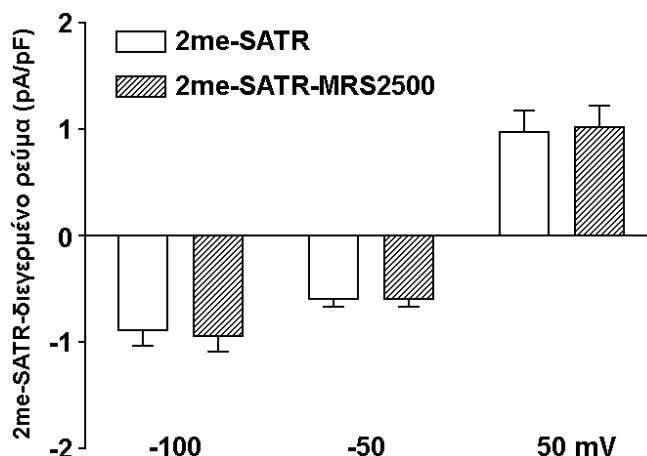


ΑΡΙΘΜΟΣ ΕΥΡ. Δ.Ε. (11):3084974
ΑΡΙΘ. ΕΛΛ. ΚΑΤΑΘΕΣΗΣ (21):20140402498
ΗΜΕΡ. ΕΛΛ. ΚΑΤΑΘΕΣΗΣ (22):05/12/2014
ΑΡΙΘ./ΗΜΕΡ. ΔΗΜΟΣΙΕΥΣΗΣ
ΕΥΡΩΠΑΪΚΟΥ ΔΙΠΛΩΜΑΤΟΣ(87):2049127 - 26/11/2014
ΑΡΙΘ./ΗΜΕΡ. ΔΗΜΟΣΙΕΥΣΗΣ
ΕΥΡΩΠΑΪΚΗΣ ΑΙΤΗΣΗΣ (86):07777211.9--22/05/2007
ΔΙΚΑΙΟΥΧΟΣ (73):1)University of Connecticut
UConn Health - MC6400 400 Farmington Avenue, Farmington, CT 06032, ΗΝΩΜΕΝΕΣ ΠΟΛΙΤΕΙΕΣ ΤΗΣ ΑΜΕΡΙΚΗΣ
ΣΥΜΒ. ΠΡΟΤΕΡΑΙΟΤΗΤΕΣ (30):802878 P-23/05/2006-US
893946 P-09/03/2007-US
ΕΦΕΥΡΕΤΗΣ (72):1)LIANG, Bruce, Tsan
2)PAPPANO, Achilles
3)SHEN, Jian-bing
ΕΙΔΙΚΟΣ ΠΛΗΡΕΞΟΥΣΙΟΣ (74):ΠΑΠΑΚΩΝΣΤΑΝΤΙΝΟΥ ΕΛΕΝΗ
Κουμπάρη 2, 10674 ΑΘΗΝΑ
ΑΝΤΙΚΛΗΤΟΣ (74):ΠΑΠΑΚΩΝΣΤΑΝΤΙΝΟΥ ΕΛΕΝΗ
Κουμπάρη 2,10674 ΑΘΗΝΑ
ΤΙΤΛΟΣ ΕΦΕΥΡΕΣΗΣ (54):N-ΜΕΘΑΝΟΚΑΡΒΑ ΠΑΡΑΓΩΓΑ ΓΙΑ ΑΝΤΙΜΕΤΩΠΙΣΗ ΚΑΡΔΙΑΚΩΝ ΝΟΣΩΝ

ΠΕΡΙΛΗΨΗ(57)

Γνωστοποιούνται στο παρόν N-μεθανοκαρβα παράγωγα του AMP και η χρήση τους στην αντιμετώπιση καρδιακών και αγγειακών νόσων και παθήσεων οι οποίες αποκρίνονται σε ενεργοποίηση του καρδιακού P2X υποδοχέα. Σε μία υλοποίηση, το N-μεθανοκαρβα παράγωγο του AMP είναι το N-μεθανοκαρβα παράγωγο του 2-χλωρο-AMP. Νόσοι και παθήσεις οι οποίες αποκρίνονται σε ενεργοποίηση του

καρδιακού P2X υποδοχέα περιλαμβάνουν, για παράδειγμα, καρδιακή υπερτροφία, καρδιακή ανεπάρκεια η οποία προκύπτει από οποιαδήποτε αιτίαμη-φυσιολογικής Ca²⁺ ομοιόστασης ή από βλάβες του μυοκαρδίου, αγγειακή ανεπάρκεια η οποία οδηγεί σε έμφραγμα του μυοκαρδίου, μετεμφραγματικές παθήσεις, μετεμφραγματικές παθήσεις εντός της βραχυχρόνιας μετεμφραγματικής περιόδου, και διαστολική καρδιακή ανεπάρκεια.

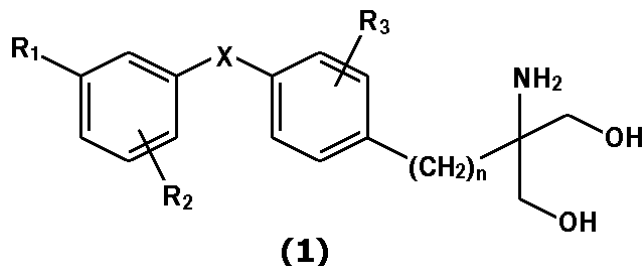


ΑΡΙΘΜΟΣ ΕΥΡ. Δ.Ε. (11):3084975
ΑΡΙΘ. ΕΛΛ. ΚΑΤΑΘΕΣΗΣ (21):20140402499
ΗΜΕΡ. ΕΛΛ. ΚΑΤΑΘΕΣΗΣ (22):05/12/2014
ΑΡΙΘ./ΗΜΕΡ. ΔΗΜΟΣΙΕΥΣΗΣ
ΕΥΡΩΠΑΪΚΟΥ ΔΙΠΛΩΜΑΤΟΣ(87):1982708 - 05/11/2014
ΑΡΙΘ./ΗΜΕΡ. ΔΗΜΟΣΙΕΥΣΗΣ
ΕΥΡΩΠΑΪΚΗΣ ΑΙΤΗΣΗΣ (86):07713815.4--05/02/2007
ΔΙΚΑΙΟΥΧΟΣ (73):1)Kyorin Pharmaceutical Co., Ltd.
5, Kandasurugadai 2-chome, Chiyoda-ku, Tokyo 101-8311, ΙΑΠΩΝΙΑ
ΣΥΜΒ. ΠΡΟΤΕΡΑΙΟΤΗΤΕΣ (30):2006027883-06/02/2006-JP
ΕΦΕΥΡΕΤΗΣ (72):1)ΚΟJΙΜΑ, Ryotaro
2)ΝΑΚΑΜΑΡU, Koichi
3)ΥΑΣUΕ, Tokutarou
ΕΙΔΙΚΟΣ ΠΛΗΡΕΞΟΥΣΙΟΣ (74):ΠΑΠΑΚΩΝΣΤΑΝΤΙΝΟΥ ΕΛΕΝΗ
Κουμπάρη 2, 10674 ΑΘΗΝΑ
ΑΝΤΙΚΛΗΤΟΣ (74):ΠΑΠΑΚΩΝΣΤΑΝΤΙΝΟΥ ΕΛΕΝΗ
Κουμπάρη 2,10674 ΑΘΗΝΑ
ΤΙΤΛΟΣ ΕΦΕΥΡΕΣΗΣ (54):**ΘΕΡΑΠΕΥΤΙΚΟΣ ΠΑΡΑΓΟΝΤΑΣ ΓΙΑ ΤΗ ΦΛΕΓΜΟΝΩΔΗ ΝΟΣΟ ΤΟΥ ΕΝΤΕΡΟΥ ΠΟΥ ΠΕΡΙΛΑΜΒΑΝΕΙ ΠΑΡΑΓΩΓΟ ΤΗΣ 2-ΑΜΙΝΟ-1,3 ΠΡΟΠΑΝΟΔΙΟΛΗΣ ΩΣ ΔΡΑΣΤΙΚΟ ΣΥΣΤΑΤΙΚΟ, ΚΑΙ ΜΕΘΟΔΟΣ ΓΙΑ ΤΗ ΘΕΡΑΠΕΙΑ ΤΗΣ ΦΛΕΓΜΟΝΩΔΟΥΣ ΝΟΣΟΥ ΤΟΥ ΕΝΤΕΡΟΥ**

ΠΕΡΙΛΗΨΗ(57)

Αποκαλύπτεται ένα παράγωγο της 2-αμινο-1,3-προπανοδιόλης που αντιπροσωπεύεται από τον τύπο (1) (π.χ., υδροχλωρική 2-αμινο-2-[4-(3-βενζυλοξυφαινυλθειο)-2-χλωροφαινυλ]αιθυλο -1,3-προπανοδιόλη), το οποίο

είναι ένας αγωνιστής του υποδοχέα της 1-φωσφορικής-σφιγγοσίνης, ή ένα φαρμακευτικά αποδεκτό άλας αυτού ή μορφή αυτού με ενσωματωμένο διαλύτη στο πλέγμα της. Έχει βρεθεί ότι το παράγωγο, άλας ή μορφή με ενσωματωμένο διαλύτη στο πλέγμα της είναι χρήσιμο ως θεραπευτικός παράγων ή προφυλακτικός παράγων για μία φλεγμονώδη νόσο του εντέρου, όπως η νόσος του Crohn, η νόσος του Crohn του παχέος εντέρου, η νόσος του Behcet του εντέρου, η ελκώδης κολίτιδα, το αιμορραγικό έλκος του ορθού ή η φλεγμονή του θύλακα.

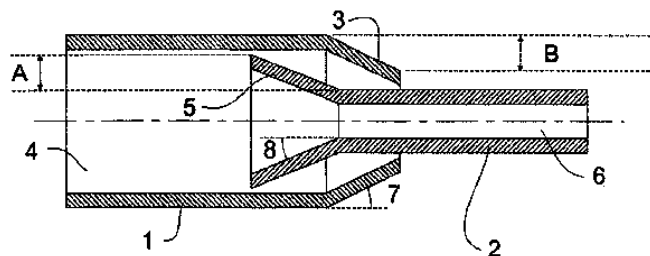


ΑΡΙΘΜΟΣ ΕΥΡ. Δ.Ε. (11):3084976
ΑΡΙΘ. ΕΛΛ. ΚΑΤΑΘΕΣΗΣ (21):20140402500
ΗΜΕΡ. ΕΛΛ. ΚΑΤΑΘΕΣΗΣ (22):05/12/2014
ΑΡΙΘ./ΗΜΕΡ. ΔΗΜΟΣΙΕΥΣΗΣ
ΕΥΡΩΠΑΪΚΟΥ ΔΙΠΛΩΜΑΤΟΣ(87):2407202 - 08/10/2014
ΑΡΙΘ./ΗΜΕΡ. ΔΗΜΟΣΙΕΥΣΗΣ
ΕΥΡΩΠΑΪΚΗΣ ΑΙΤΗΣΗΣ (86):11179326.1--25/10/2005
ΔΙΚΑΙΟΥΧΟΣ (73):1)Coloplast A/S
Holtedam 1, 3050 Humlebaek, ΔΑΝΙΑ
ΣΥΜΒ. ΠΡΟΤΕΡΑΙΟΤΗΤΕΣ (30):200401634-25/10/2004-DK
699366 P-15/07/2005-US
200501047-15/07/2005-DK
ΕΦΕΥΡΕΤΗΣ (72):1)Tanghoej, Allan
2)Christensen, Jens Horslund
ΕΙΔΙΚΟΣ ΠΛΗΡΕΞΟΥΣΙΟΣ (74):ΠΑΠΑΚΩΝΣΤΑΝΤΙΝΟΥ ΕΛΕΝΗ
Κουμπάρη 2, 10674 ΑΘΗΝΑ
ΑΝΤΙΚΛΗΤΟΣ (74):ΠΑΠΑΚΩΝΣΤΑΝΤΙΝΟΥ ΕΛΕΝΗ
Κουμπάρη 2,10674 ΑΘΗΝΑ
ΤΙΤΛΟΣ ΕΦΕΥΡΕΣΗΣ (54):**ΤΗΛΕΣΚΟΠΙΚΟΣ ΚΑΘΕΤΗΡΑΣ ΑΡΡΕΝΩΝ**

ΠΕΡΙΛΗΨΗ(57)

Η παρούσα εφεύρεση αφορά σε καθετήρα, ειδικότερα σε επεκτάσιμο καθετήρα με μετάβαση μεταξύ των ξεχωριστών τμημάτων που επιτρέπει την εισαγωγή της μετάβασης στην ουρήθρα. Συγκεκριμένα, η παρούσα εφεύρεση αφορά σε καθετήρα που λειτουργεί μεταξύ μιας αναδιπλωμένης διαμόρφωσης για αποθήκευση και μεταφορά και μιας εκτεταμένης διαμόρφωσης για απορροή υγρών από το σώμα του χρήστη μέσω αγωγού, ο οποίος εκτείνεται αξονικά σε διαμήκη κατεύθυνση από ένα εγγύτερο άκρο προς ένα αντίθετο απομακρυσμένο άκρο, όπου ο καθετήρας περιλαμβάνει: εγγύτερο τμήμα προσαρμοσμένο να εισέρχεται ολόκληρο στο ουρηθρικό κανάλι του σώματος και διαμορφώνει ένα εγγύτερο τμήμα του αγωγού, το οποίο τμήμα εκτείνεται αξονικά μεταξύ του εγγύτερου άκρου και ενός πρώτου άκρου μετάβασης του εγγύτερου τμήματος, και ένα απομακρυσμένο τμήμα προσαρμοσμένο να εισέρχεται τουλάχιστον κατά ένα

μέρος στο ουρηθρικό κανάλι και διαμορφώνει ένα απομακρυσμένο τμήμα του αγωγού, το οποίο τμήμα εκτείνεται αξονικά μεταξύ ενός δεύτερου άκρου μετάβασης του απομακρυσμένου τμήματος και του απομακρυσμένου άκρου, όπου ένα εισαγωγικό τμήμα του πρώτου άκρου μετάβασης έχει διαστάσεις τέτοιες ώστε να καθιστά δυνατή την τοποθέτησή του μέσα σε τμήμα υποδοχής του απομακρυσμένου τμήματος του αγωγού για να επιτρέπει αξονική κίνηση των τμημάτων μεταξύ τους προκειμένου ο καθετήρας να λειτουργεί μεταξύ της αναδιπλωμένης διαμόρφωσης και της εκτεταμένης διαμόρφωσής του, όπου τα τμήματα περιλαμβάνουν συνεργαζόμενες δομές σύνδεσης που υποστηρίζουν τον καθετήρα στην εκτεταμένη διαμόρφωση.



ΑΡΙΘΜΟΣ ΕΥΡ. Δ.Ε. (11):3084977
ΑΡΙΘ. ΕΛΛ. ΚΑΤΑΘΕΣΗΣ (21):20140402509
ΗΜΕΡ. ΕΛΛ. ΚΑΤΑΘΕΣΗΣ (22):10/12/2014
ΑΡΙΘ./ΗΜΕΡ. ΔΗΜΟΣΙΕΥΣΗΣ
ΕΥΡΩΠΑΪΚΟΥ ΔΙΠΛΩΜΑΤΟΣ(87):2468861 - 10/09/2014
ΑΡΙΘ./ΗΜΕΡ. ΔΗΜΟΣΙΕΥΣΗΣ
ΕΥΡΩΠΑΪΚΗΣ ΑΙΤΗΣΗΣ (86):12151228.9--24/05/2007
ΔΙΚΑΙΟΥΧΟΣ (73):1)Anaeropharma Science Inc.
4th Fl., Yaesu KH Bldg 19-8 Nihonbashi Ka-
buto-cho Chuo-ku, Tokyo 103-0026,
ΙΑΠΩΝΙΑ
ΣΥΜΒ. ΠΡΟΤΕΡΑΙΟΤΗΤΕΣ (30):2006144720-24/05/2006-JP
ΕΦΕΥΡΕΤΗΣ (72):1)Shimatani, Yuko
2)Hamaji, Yoshinori
3)Shimizu, Hitomi
4)Amano, Jun
5)Taniguchi, Shun'ichiro
6)Fujimori, Minoru
ΕΙΔΙΚΟΣ ΠΛΗΡΕΞΟΥΣΙΟΣ (74):ΣΙΩΤΟΥ ΑΙΚΑΤΕΡΙΝΗ
Πατησίων 122, 11257 ΑΘΗΝΑ
ΑΝΤΙΚΛΗΤΟΣ (74):ΣΙΩΤΟΥ ΑΙΚΑΤΕΡΙΝΗ
Πατησίων 122,11257 ΑΘΗΝΑ
ΤΙΤΛΟΣ ΕΦΕΥΡΕΣΗΣ (54):**ΜΕΘΟΔΟΣ ΔΟΜΗΣΗΣ ΥΠΟΣΤΗΡΙΞΗΣ**
ΓΟΝΙΔΙΑΚΗΣ ΜΕΤΑΦΟΡΑΣ

ΠΕΡΙΛΗΨΗ(57)

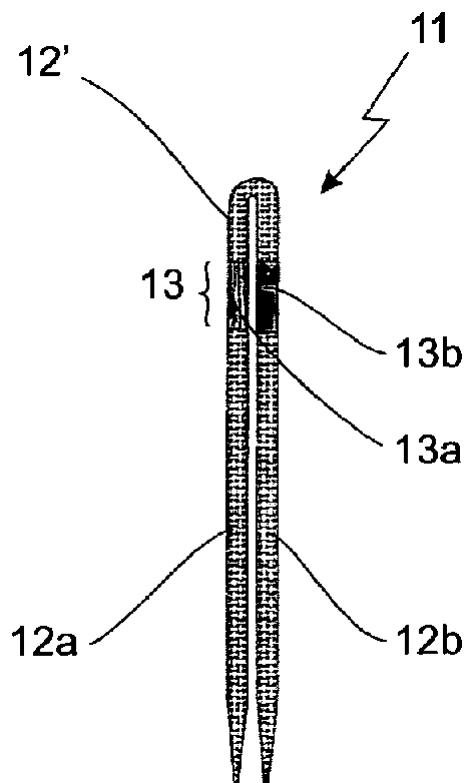
Ένα αντικείμενο της παρούσας εφεύρεσης είναι να παρέχει μια μέθοδο αποτελεσματικής δόμησης ενός φορέα παράδοσης γονιδίου που έχει μια ευνοϊκή ενεργότητα και αποτελεσματικότητα έκφρασης μιας πρωτεΐνης που εκφράζεται από ένα γονίδιο που εισάγεται με μετασχηματισμό. Επιπρόσθετα, ένα αντικείμενο της παρούσας εφεύρεσης είναι να παρέχει μια φαρμακευτική σύνθεση που

περιλαμβάνει έναν φορέα παράδοσης γονιδίου που δομείται με τη μέθοδο δόμησης και έναν θεραπευτικό φορέα για συμπαγή όγκο που περιλαμβάνει ανθεκτικό βακτήριο. Τα αντικείμενα της παρούσας εφεύρεσης έχουν επιτευχθεί με έναν φορέα παράδοσης γονιδίου που αποτελείται από έναν αναερόβιο μικροοργανισμό ικανό να αναπτύσσεται σε έναν ιστό όγκου σε ένα αναερόβιο περιβάλλον και είναι ικανός να εκφράζει (Α) μια πρωτεΐνη που έχει μια αντικαρκινική ενεργότητα ή (Β) μια πρωτεΐνη που έχει μια ενεργότητα μετατροπής ενός προδρόμου μιας αντικαρκινικής ουσίας σε μια αντικαρκινική ουσία, όπου το DNA που κωδικοποιεί την πρωτεΐνη του ενδιαφέροντος επιτρέπεται να περιλαμβάνει περαιτέρω, στην 5 -τελική πλευρά αυτού, ένα τμήμα DNA που περιλαμβάνει μια αλληλουχία νουκλεοτιδίων που κωδικοποιεί ένα πεπτιδιο που αποτελείται από μια αλληλουχία αμινοξέων από το 1° έως τουλάχιστον το 4° αμινοξύ στο Ν-τελικό άκρο μιας ομοιάζουσας ιστόνη πρωτεΐνης που προσδένει DNA.

ΑΡΙΘΜΟΣ ΕΥΡ. Δ.Ε. (11):3084978
ΑΡΙΘ. ΕΛΛ. ΚΑΤΑΘΕΣΗΣ (21):20140402523
ΗΜΕΡ. ΕΛΛ. ΚΑΤΑΘΕΣΗΣ (22):10/12/2014
ΑΡΙΘ./ΗΜΕΡ. ΔΗΜΟΣΙΕΥΣΗΣ
ΕΥΡΩΠΑΪΚΟΥ ΔΙΠΛΩΜΑΤΟΣ(87):2459122 - 10/09/2014
ΑΡΙΘ./ΗΜΕΡ. ΔΗΜΟΣΙΕΥΣΗΣ
ΕΥΡΩΠΑΪΚΗΣ ΑΙΤΗΣΗΣ (86):10752858.0--30/07/2010
ΔΙΚΑΙΟΥΧΟΣ (73):1)L.A.R.S. - laboratoire d'application et de
Recherche Scientifique
5, rue de la Fontaine, 21560 Arc-sur-Tille,
ΓΑΛΛΙΑ
ΣΥΜΒ. ΠΡΟΤΕΡΑΙΟΤΗΤΕΣ (30):0903790-31/07/2009-FR
ΕΦΕΥΡΕΤΗΣ (72):1)BRULEZ, Bernard
2)LABOUREAU, Jacques-Philippe
ΕΙΔΙΚΟΣ ΠΛΗΡΕΞΟΥΣΙΟΣ (74):ΣΑΚΕΛΛΑΡΙΔΗ ΒΑΛΗ-ΒΑΣΙΛΙΚΗ
Αδριανού 70, 10556 ΑΘΗΝΑ
ΑΝΤΙΚΛΗΤΟΣ (74):ΣΑΚΕΛΛΑΡΙΔΗ ΒΑΛΗ-ΒΑΣΙΛΙΚΗ
Αδριανού 70,10556 ΑΘΗΝΑ
ΤΙΤΛΟΣ ΕΦΕΥΡΕΣΗΣ (54):**ΠΡΟΣΘΕΤΙΚΟΣ ΣΥΝΔΕΣΜΟΣ ΓΙΑ**
ΕΓΚΑΡΣΙΑ ΣΤΕΡΕΩΣΗ ΚΑΙ ΜΕΘΟΔΟΣ
ΚΑΤΑΣΚΕΥΗΣ

ΠΕΡΙΛΗΨΗ(57)

Προσθετικός σύνδεσμος (11) για την αντικατάσταση ενός φυσικού συνδέσμου άρθρωσης, που περιλαμβάνει ένα πρώτο ακραίο ενδοοστικό τμήμα (12), που ονομάζεται κνημιαίο, και ένα δεύτερο ακραίο ενδοοστικό τμήμα (12'), που ονομάζεται μηριαίο, με τα δύο ακραία ενδοοστικά τμήματα (12, 12') να πλαισιώνουν ένα ενδοαρθρικό μεσαίο τμήμα (13), που χαρακτηρίζεται από το ότι το πρώτο ακραίο ενδοοστικό τμήμα (12) είναι υπό τη μορφή δύο κυλινδρικών σκελών (12a, 12b) και από το ότι το δεύτερο ακραίο ενδοοστικό τμήμα (12') σχηματίζει ένα βρόχο που συνδέεται με το πρώτο ακραίο ενδοοστικό τμήμα (12) μέσω του μεσαίου ενδοαρθρικού τμήματος (13), το οποίο αποτελείται από τουλάχιστον δύο δέσμες (13a, 13b) τεχνικών νημάτων, με την κάθε δέσμη (13a, 13b) να συνδέεται με το ένα από τα άκρα της με το πρώτο ακραίο ενδοοστικό τμήμα (12) και με το άλλο άκρο της με το δεύτερο ακραίο ενδοοστικό τμήμα (12').

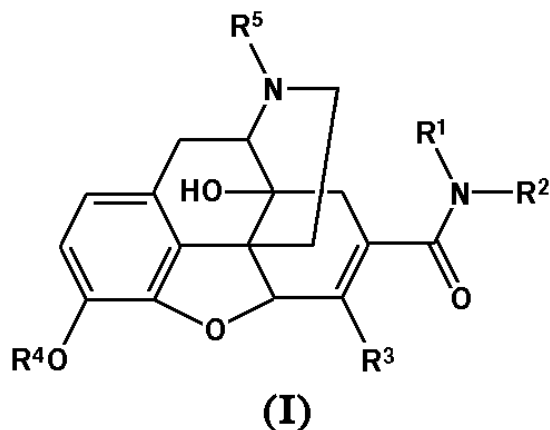


ΑΡΙΘΜΟΣ ΕΥΡ. Δ.Ε. (11):3084979
ΑΡΙΘ. ΕΛΛ. ΚΑΤΑΘΕΣΗΣ (21):20140402533
ΗΜΕΡ. ΕΛΛ. ΚΑΤΑΘΕΣΗΣ (22):10/12/2014
ΑΡΙΘ./ΗΜΕΡ. ΔΗΜΟΣΙΕΥΣΗΣ
ΕΥΡΩΠΑΪΚΟΥ ΔΙΠΛΩΜΑΤΟΣ(87):1889848 - 15/10/2014
ΑΡΙΘ./ΗΜΕΡ. ΔΗΜΟΣΙΕΥΣΗΣ
ΕΥΡΩΠΑΪΚΗΣ ΑΙΤΗΣΗΣ (86):06746833.0--25/05/2006
ΔΙΚΑΙΟΥΧΟΣ (73):1)Shionogi Co., Ltd.
1-8, Doshomachi 3-chome, Chuo-ku, Osaka-shi, Osaka 541-0045, ΙΑΠΩΝΙΑ
ΣΥΜΒ. ΠΡΟΤΕΡΑΙΟΤΗΤΕΣ (30):2005151864-25/05/2005-JP
JP2006/310231-23/05/2006-WO
2006065762-10/03/2006-JP
ΕΦΕΥΡΕΤΗΣ (72):1)INAGAKI, Masanao
2)HARA, Shin-ichiro
3)HAGA, Nobuhiro
4)TAMURA, Yoshinori
5)GOTO, Yoshihisa
6)HASEGAWA, Tsuyoshi
ΕΙΔΙΚΟΣ ΠΛΗΡΕΞΟΥΣΙΟΣ (74):ΠΑΠΑΚΩΝΣΤΑΝΤΙΝΟΥ ΕΛΕΝΗ
Κουμπάρη 2, 10674 ΑΘΗΝΑ
ΑΝΤΙΚΛΗΤΟΣ (74):ΠΑΠΑΚΩΝΣΤΑΝΤΙΝΟΥ ΕΛΕΝΗ
Κουμπάρη 2,10674 ΑΘΗΝΑ
ΤΙΤΛΟΣ ΕΦΕΥΡΕΣΗΣ (54):6,7-ΑΚΟΡΕΣΤΟ-7-ΚΑΡΒΑΜΟΪΛ-ΥΠΟΚΑΤΕΣΤΗΜΕΝΟ ΠΑΡΑΓΩΓΟ ΜΟΡΦΙΝΑΝΗΣ

ΠΕΡΙΛΗΨΗ(57)

Καινοφανείς ενώσεις όντας χρήσιμες ως ένας θεραπευτικός και/ή προληπτικός παράγων για ναυτία, έμετο και/ή δυσκοιλιότητα. Παρέχονται ενώσεις, τα φαρμακευτικά αποδεκτά άλατα αυτών και τα ένυδρα άλατα εξ αυτών, οι δε

ενώσεις αναπαρίστανται από τον χημικό τύπο: (I) όπου το κάθε ένα εκ των R1 και R2 είναι ανεξαρτήτως υδρογόνο, ένα προαιρετικώς υποκατεστημένο κατώτερο αλκύλιο, ένα προαιρετικώς υποκατεστημένο κατώτερο αλκενύλιο, ένα προαιρετικώς υποκατεστημένο κυκλοαλκύλιο, ένα προαιρετικώς υποκατεστημένο αρύλιο, κλπ. το R3 είναι υδρογόνο, υδροξύλιο, ένα προαιρετικώς υποκατεστημένο κατώτερο αλκύλιο, ένα προαιρετικώς υποκατεστημένο κατώτερο αλκενύλιο, ένα προαιρετικώς υποκατεστημένο κατώτερο αλκυνύλιο, μια προαιρετικώς υποκατεστημένη κατώτερη αλκοξυομάδα, κλπ. το R4 είναι υδρογόνο ή ένα κατώτερο αλκύλιο και το R5 είναι υδρογόνο ένα κατώτερο αλκύλιο, ένα κυκλοαλκυλιωμένο κατώτερο αλκύλιο ή κατώτερο αλκενύλιο.

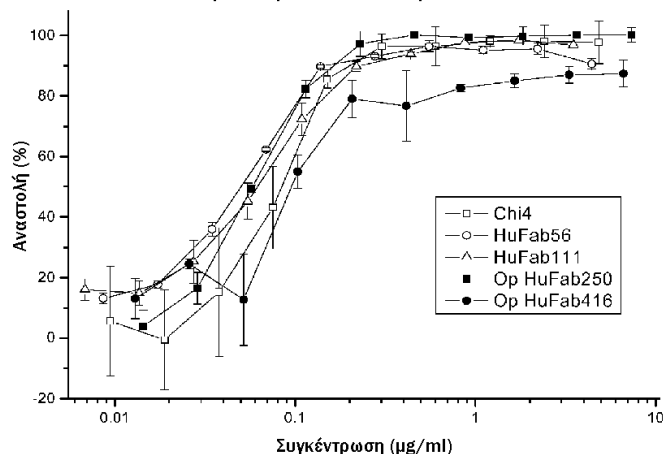


ΑΡΙΘΜΟΣ ΕΥΡ. Δ.Ε. (11):3084980
ΑΡΙΘ. ΕΛΛ. ΚΑΤΑΘΕΣΗΣ (21):20140402529
ΗΜΕΡ. ΕΛΛ. ΚΑΤΑΘΕΣΗΣ (22):10/12/2014
ΑΡΙΘ./ΗΜΕΡ. ΔΗΜΟΣΙΕΥΣΗΣ
ΕΥΡΩΠΑΪΚΟΥ ΔΙΠΛΩΜΑΤΟΣ(87):2097455 - 22/10/2014
ΑΡΙΘ./ΗΜΕΡ. ΔΗΜΟΣΙΕΥΣΗΣ
ΕΥΡΩΠΑΪΚΗΣ ΑΙΤΗΣΗΣ (86):07868632.6--31/10/2007
ΔΙΚΑΙΟΥΧΟΣ (73):1)Genentech, Inc.
1 DNA Way, South San Francisco CA 94080-4990, ΗΝΩΜΕΝΕΣ ΠΟΛΙΤΕΙΕΣ ΤΗΣ ΑΜΕΡΙΚΗΣ
ΣΥΜΒ. ΠΡΟΤΕΡΑΙΟΤΗΤΕΣ (30):856505 P-02/11/2006-US
ΕΦΕΥΡΕΤΗΣ (72):1)WU, Herren
2)SINGH, Sanjaya
3)FUNG, Sek, Chung
4)AN, Ling-ling
5)LOWMAN, Henry B.
6)KELLEY, Robert F.
ΕΙΔΙΚΟΣ ΠΛΗΡΕΞΟΥΣΙΟΣ (74):ΠΑΠΑΚΩΝΣΤΑΝΤΙΝΟΥ ΕΛΕΝΗ
Κουμπάρη 2, 10674 ΑΘΗΝΑ
ΑΝΤΙΚΛΗΤΟΣ (74):ΠΑΠΑΚΩΝΣΤΑΝΤΙΝΟΥ ΕΛΕΝΗ
Κουμπάρη 2,10674 ΑΘΗΝΑ
ΤΙΤΛΟΣ ΕΦΕΥΡΕΣΗΣ (54):ΑΝΘΡΩΠΟΠΟΙΗΜΕΝΑ ΑΝΤΙΣΩΜΑΤΑ ΑΝΤΙ-ΠΑΡΑΓΟΝΤΑ D

ΠΕΡΙΛΗΨΗ(57)

Η εφεύρεση σχετίζεται με ανθρωποποιημένα μονοκλωνικά αντισώματα αντι-ανθρώπινου παράγοντα D, με τις αλληλουχίες των νοκλεϊκών οξέων και αμινοξέων τους, τα κύτταρα και φορείς που φέρουν αυτά τα αντισώματα και με την χρήση τους στην παρασκευή συνθέσεων και φαρμάκων για θεραπευτική αγωγή ασθενειών και διαταραχών που σχετίζονται με υπερβολική ή ανεξέλεγκτη ενεργοποίηση συμπληρώματος. Αυτά τα αντισώματα είναι χρήσιμα για διάγνωση, προφύλαξη και θεραπευτική αγωγή ασθένειας.

Βελτιστοποιημένα HuFabs αντι-FD αναστέλλον αιμόλυση εναλλακτικού μονοπατιού



ΑΡΙΘΜΟΣ ΕΥΡ. Δ.Ε. (11):3084981
ΑΡΙΘ. ΕΛΛ. ΚΑΤΑΘΕΣΗΣ (21):20140402530
ΗΜΕΡ. ΕΛΛ. ΚΑΤΑΘΕΣΗΣ (22):10/12/2014
ΑΡΙΘ./ΗΜΕΡ. ΔΗΜΟΣΙΕΥΣΗΣ
ΕΥΡΩΠΑΪΚΟΥ ΔΙΠΛΩΜΑΤΟΣ(87):2429485 - 01/10/2014
ΑΡΙΘ./ΗΜΕΡ. ΔΗΜΟΣΙΕΥΣΗΣ
ΕΥΡΩΠΑΪΚΗΣ ΑΙΤΗΣΗΣ (86):10721446.2--12/05/2010
ΔΙΚΑΙΟΥΧΟΣ (73):1)Pierre Fabre Dermo-Cosmetique
45, place Abel-Gance, 92100 Boulogne-Bil-
lancourt, ΓΑΛΛΙΑ
ΣΥΜΒ. ΠΡΟΤΕΡΑΙΟΤΗΤΕΣ (30):0953180-14/05/2009-FR
ΕΦΕΥΡΕΤΗΣ (72):1)POIGNY, Stephane
2)BELAUBRE, Françoise
3)SAURAT, Jean-Hilaire
4)KASRAEE, Behrooz
5)SORG, Olivier
ΕΙΔΙΚΟΣ ΠΛΗΡΕΞΟΥΣΙΟΣ (74):ΠΑΠΑΚΩΝΣΤΑΝΤΙΝΟΥ ΕΛΕΝΗ
Κουμπάρη 2, 10674 ΑΘΗΝΑ
ΑΝΤΙΚΛΗΤΟΣ (74):ΠΑΠΑΚΩΝΣΤΑΝΤΙΝΟΥ ΕΛΕΝΗ
Κουμπάρη 2,10674 ΑΘΗΝΑ
ΤΙΤΛΟΣ ΕΦΕΥΡΕΣΗΣ (54):**ΧΡΗΣΗ Δ-ΤΟΚΟΦΕΡΥΛΟ-ΥΔΑΤΑΝΘΡΑ-
ΚΑ ΩΣ ΠΑΡΑΓΟΝΤΑ ΑΠΟΧΡΩΜΑΤΙ-
ΣΜΟΥ**

ΠΕΡΙΛΗΨΗ(57)

Η παρούσα εφεύρεση αναφέρεται σε μία καλλυντική ή φαρμακευτική σύνθεση για δερματική εφαρμογή, της οποίας σκοπός είναι ο αποχρωματισμός του δέρματος.

ΑΡΙΘΜΟΣ ΕΥΡ. Δ.Ε. (11):3084982
ΑΡΙΘ. ΕΛΛ. ΚΑΤΑΘΕΣΗΣ (21):20140402531
ΗΜΕΡ. ΕΛΛ. ΚΑΤΑΘΕΣΗΣ (22):10/12/2014
ΑΡΙΘ./ΗΜΕΡ. ΔΗΜΟΣΙΕΥΣΗΣ
ΕΥΡΩΠΑΪΚΟΥ ΔΙΠΛΩΜΑΤΟΣ(87):2464715 - 01/10/2014
ΑΡΙΘ./ΗΜΕΡ. ΔΗΜΟΣΙΕΥΣΗΣ
ΕΥΡΩΠΑΪΚΗΣ ΑΙΤΗΣΗΣ (86):10744530.6--12/08/2010
ΔΙΚΑΙΟΥΧΟΣ (73):1)inaChem GmbH
Engstenberger Hohe 10, 51519 Odenthal,
ΓΕΡΜΑΝΙΑ
ΣΥΜΒ. ΠΡΟΤΕΡΑΙΟΤΗΤΕΣ (30):102009037579-14/08/2009-DE
ΕΦΕΥΡΕΤΗΣ (72):1)BOGER, Uwe
2)BECHER, Uwe
3)INGENDOH, Axel
ΕΙΔΙΚΟΣ ΠΛΗΡΕΞΟΥΣΙΟΣ (74):ΠΑΠΑΚΩΝΣΤΑΝΤΙΝΟΥ ΕΛΕΝΗ
Κουμπάρη 2, 10674 ΑΘΗΝΑ
ΑΝΤΙΚΛΗΤΟΣ (74):ΠΑΠΑΚΩΝΣΤΑΝΤΙΝΟΥ ΕΛΕΝΗ
Κουμπάρη 2,10674 ΑΘΗΝΑ
ΤΙΤΛΟΣ ΕΦΕΥΡΕΣΗΣ (54):**ΜΕΘΟΔΟΣ ΓΙΑ ΠΑΡΑΓΩΓΗ ΒΙΟΝΤΙ-
ΖΕΛ ΜΕΣΩ ΟΞΙΝΗΣ ΜΕΤΕΣΤΕΡΟΠΟΙ-
ΗΣΗΣ ΚΑΘΩΣ ΚΑΙ Η ΧΡΗΣΗ ΣΟΥΛΦΟ-
ΝΙΚΟΥ ΟΞΕΟΣ ΩΣ ΚΑΤΑΛΥΤΗ ΣΤΗΝ
ΠΑΡΑΓΩΓΗ ΒΙΟΝΤΙΖΕΛ**

ΠΕΡΙΛΗΨΗ(57)

Η παρούσα εφεύρεση αφορά μέθοδο για παραγωγή βιοντίζελ (μεθυλεστέρες και αιθυλεστέρες λιπαρών οξέων) μέσω της όξινης μετεστεροποίησης φυσικού ελαίου, π.χ. φυτικού ελαίου με μεθανόλη και/ή αιθανόλη με τη βοήθεια αλειφατικών σουλφονικών οξέων. Τα πλεονεκτήματα της μετεστεροποίησης με τη βοήθεια αλειφατικού σουλφονικού οξέος, ιδίως μεθανοσουλφονικού οξέος ή υπερφθοροβουτανοσουλφονικού οξέος, είναι η δυνατότητα χρήσης φυτικών ελαίων με περιεχόμενα ύδατος και ποσοστά ελεύθερων λιπαρών οξέων. Δεν σχηματίζονται παραπροϊόντα, λόγω δε της όξινης μετεστεροποίησης αποφεύγεται η σαπωνοποίηση.

ΑΡΙΘΜΟΣ ΕΥΡ. Δ.Ε. (11):3084983
ΑΡΙΘ. ΕΛΛ. ΚΑΤΑΘΕΣΗΣ (21):20140402532
ΗΜΕΡ. ΕΛΛ. ΚΑΤΑΘΕΣΗΣ (22):10/12/2014
ΑΡΙΘ./ΗΜΕΡ. ΔΗΜΟΣΙΕΥΣΗΣ
ΕΥΡΩΠΑΪΚΟΥ ΔΙΠΛΩΜΑΤΟΣ(87):2332384 - 01/10/2014
ΑΡΙΘ./ΗΜΕΡ. ΔΗΜΟΣΙΕΥΣΗΣ
ΕΥΡΩΠΑΪΚΗΣ ΑΙΤΗΣΗΣ (86):09791433.7--12/08/2009
ΔΙΚΑΙΟΥΧΟΣ (73):1)QUALCOMM Incorporated

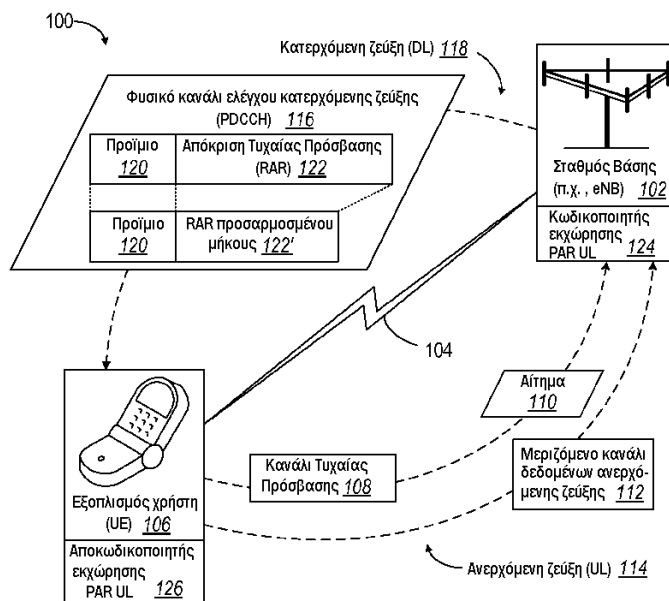
Attn: International IP Administration 5775
 Morehouse Drive, San Diego, CA 92121,
 ΗΝΩΜΕΝΕΣ ΠΟΛΙΤΕΙΕΣ ΤΗΣ ΑΜΕΡΙΚΗΣ
ΣΥΜΒ. ΠΡΟΤΕΡΑΙΟΤΗΤΕΣ (30):88308 P-12/08/2008-US
 88327 P-12/08/2008-US
 501235-10/07/2009-US

ΕΦΕΥΡΕΤΗΣ (72):1)ΜΟΝΤΟΛΟ, Juan
 2)ΜΕΥΛΑΝ, Arnaud
ΕΙΛΙΚΟΣ ΠΛΗΡΕΞΟΥΣΙΟΣ (74):ΠΑΠΑΚΩΝΣΤΑΝΤΙΝΟΥ ΕΛΕΝΗ
 Κουμπάρη 2, 10674 ΑΘΗΝΑ
ΑΝΤΙΚΛΗΤΟΣ (74):ΠΑΠΑΚΩΝΣΤΑΝΤΙΝΟΥ ΕΛΕΝΗ
 Κουμπάρη 2,10674 ΑΘΗΝΑ

ΤΙΤΛΟΣ ΕΦΕΥΡΕΣΗΣ (54):ΔΙΑΧΕΙΡΙΣΗ ΕΚΧΩΡΗΣΗΣ ΑΝΕΡΧΟΜΕΝΗΣ ΖΕΥΞΗΣ ΣΕ ΑΠΟΚΡΙΣΗ ΤΥΧΑΙΑΣ ΠΡΟΣΒΑΣΗΣ

ΠΕΡΙΛΗΨΗ(57)
 Ακαμπτη συσκευασία χρήσης που περιέχει φαρμακευτικές συνθέσεις η οποία προστατεύει δισκία, καψάκια, χάπια με μαλακό περιβλήμα έναντι σκληρών συνθηκών μεταφοράς και ανεπιθύμητης ρήξης. Η συσκευασία επιτρέπει τη προσωπική μεταφορά, π.χ. μέσα σε τσέπη, και είναι εύκολη και βολική στο άνοιγμα από ανθρώπους όλων των ικανοτήτων και επιδεξιότητων. Ο σχεδιασμός της επιτρέπει τη μεταφορά με κανονικό ταχυδρομείο αντέχοντας σε θερμοκρασιακές

διακυμάνσεις, κραδασμούς και κρούσεις, μηχανική πίεση και διαφορές στην ατμοσφαιρική πίεση που μπορεί να λάβουν χώρα κατά τη διάρκεια της μεταφοράς.



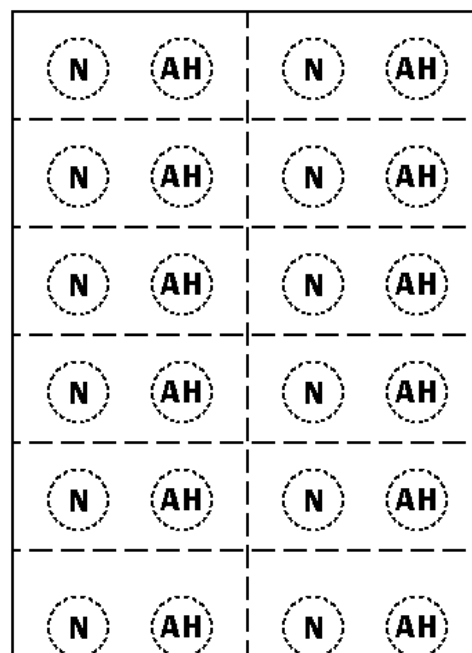
ΑΡΙΘΜΟΣ ΕΥΡ. Δ.Ε. (11):3084984
ΑΡΙΘ. ΕΛΛ. ΚΑΤΑΘΕΣΗΣ (21):20140402527
ΗΜΕΡ. ΕΛΛ. ΚΑΤΑΘΕΣΗΣ (22):11/12/2014
ΑΡΙΘ./ΗΜΕΡ. ΔΗΜΟΣΙΕΥΣΗΣ
ΕΥΡΩΠΑΪΚΟΥ ΔΙΠΛΩΜΑΤΟΣ(87):2493465 - 22/10/2014
ΑΡΙΘ./ΗΜΕΡ. ΔΗΜΟΣΙΕΥΣΗΣ
ΕΥΡΩΠΑΪΚΗΣ ΑΙΤΗΣΗΣ (86):10828865.5--26/10/2010
ΔΙΚΑΙΟΥΧΟΣ (73):1)Sephoris Pharmaceuticals, LLC

14895 Highland Heights Road, Jamul, California 91935, ΗΝΩΜΕΝΕΣ ΠΟΛΙΤΕΙΕΣ ΤΗΣ ΑΜΕΡΙΚΗΣ
ΣΥΜΒ. ΠΡΟΤΕΡΑΙΟΤΗΤΕΣ (30):254803 P-26/10/2009-US
ΕΦΕΥΡΕΤΗΣ (72):1)SHEENA, Talal
 2)ABREO, Melwyn

ΕΙΛΙΚΟΣ ΠΛΗΡΕΞΟΥΣΙΟΣ (74):ΓΙΑΚΟΥΜΗ ΑΝΝΑ
 Αλκαμένους 12-14, 10439 ΑΘΗΝΑ
ΑΝΤΙΚΛΗΤΟΣ (74):ΜΙΣΙΟΥ ΑΝΔΡΟΝΙΚΗ
 Αναλήψεως 23 και Μαραθώνος 27,10439 ΑΘΗΝΑ

ΤΙΤΛΟΣ ΕΦΕΥΡΕΣΗΣ (54):ΘΕΡΑΠΕΥΤΙΚΗ ΑΓΩΓΗ ΤΟΥ ΗΛΙΑΚΟΥ ΕΓΚΑΥΜΑΤΟΣ ΜΕ ΤΗ ΧΡΗΣΗ ΑΝΑΛΓΗΤΙΚΩΝ ΚΑΙ ΑΝΤΙΣΤΑΜΙΝΙΚΩΝ

ΠΕΡΙΛΗΨΗ(57)
 Δίδονται συνδυαστικές συνθέσεις και κιτ που περιλαμβάνουν ένα αναλγητικό και ένα αντισταμινικό, όπως επίσης μέθοδοι χρήσης εις τη θεραπευτική αγωγή του ηλιακού εγκαύματος.

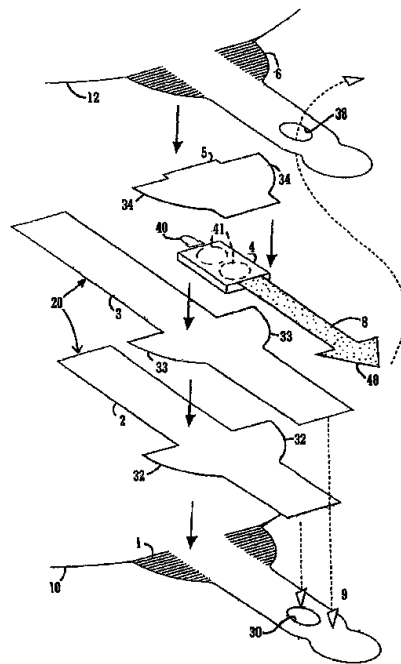


ΑΡΙΘΜΟΣ ΕΥΡ. Δ.Ε. (11):3084985
ΑΡΙΘ. ΕΛΛ. ΚΑΤΑΘΕΣΗΣ (21):20140402528
ΗΜΕΡ. ΕΛΛ. ΚΑΤΑΘΕΣΗΣ (22):11/12/2014
ΑΡΙΘ./ΗΜΕΡ. ΔΗΜΟΣΙΕΥΣΗΣ
ΕΥΡΩΠΑΪΚΟΥ ΔΙΠΛΩΜΑΤΟΣ(87):2467195 - 24/09/2014
ΑΡΙΘ./ΗΜΕΡ. ΔΗΜΟΣΙΕΥΣΗΣ
ΕΥΡΩΠΑΪΚΗΣ ΑΙΤΗΣΗΣ (86):10742540.7--04/08/2010
ΔΙΚΑΙΟΥΧΟΣ (73):1)SEATRIEVER INTERNATIONAL HOLDINGS LIMITED
Unit 9 Cheshire Business Park Cheshire Avenue Lostock GraLam Northwich,CW9 7UA CHESHIRE, ΜΕΓΑΛΗ ΒΡΕΤΑΝΙΑ
ΣΥΜΒ. ΠΡΟΤΕΡΑΙΟΤΗΤΕΣ (30):0914336-17/08/2009-GB
ΕΦΕΥΡΕΤΗΣ (72):1)HALLIBURTON, James
ΕΙΔΙΚΟΣ ΠΛΗΡΕΞΟΥΣΙΟΣ (74):ΓΙΑΚΟΥΜΗ ANNA
Αλκαμένους 12-14, 10439 ΑΘΗΝΑ
ΑΝΤΙΚΛΗΤΟΣ (74):ΜΙΣΙΟΥ ΑΝΔΡΟΝΙΚΗ
Αναλήψεως 23 και Μαραθώνος 27,10439 ΑΘΗΝΑ
ΤΙΤΛΟΣ ΕΦΕΥΡΕΣΗΣ (54):**ΜΠΑΛΟΝΙ ΧΩΡΙΣ LATEX ΠΟΥ ΜΠΟΡΕΙ ΝΑ ΦΟΥΣΚΩΣΕΙ ΜΕ ΑΥΤΟ-ΣΦΡΑΓΙΖΟΜΕΝΗ ΒΑΛΒΙΔΑ**

ΠΕΡΙΛΗΨΗ(57)

Μία ηλεκτρονική μονάδα 4 που ενσωματώνει ένα LED 40 ή μία πηγή ήχου, μία πηγή ισχύος μπαταρίας 41 και ένας ενεργοποιητής που μπορεί να μετατοπιστεί 8 για την σύνδεση του LED ή της πηγής ήχου με την πηγή ισχύος είναι εγκατεστημένη μέσα σε ένα μπαλόνιχωρίς latex 10, 12 αφού πρώτα συνδεθεί μέσω ενός φύλλου καλύμματος 5 στο εξωτερικό μιας από τις εύκαμπτες ταινίες 3 μιας αυτό-σφραγιζόμενης βαλβίδας 20 που βρίσκεται μέσα και διαμέσου του λαμιού του μπαλονιού. Αυτό μπορεί να λάβει χώρα με σφράγιση με θερμότητα και ταυτόχρονα με την σύνδεση μαζί με θερμική σφράγιση των αντίστοιχων επιμηκών ταινιών 2, 3 της βαλβίδας 20. Μετά η συνδυασμένη μονάδα 4 και η αυτό-σφραγιζόμενη βαλβίδα συνδέονται, πάλι κατά προτίμηση με θερμική σφράγιση,

μεταξύ των αντίστοιχων φύλλων μπαλονιού 10, 12 στην γειτονιά του στελέχους του μπαλονιού. Μπορούν να παρασχεθούν τμήματα πτερυγίων 32, 33, 34 πάνω στις ταινίες της βαλβίδας φουσκώματος 2, 3 και το κάλυμμα 5 και τα αντίστοιχα εξογκώματα 6 όπου το σώμα του μπαλονιούαναδύεται από το στέλεχος του μπαλονιού για πρόσθετη ασφάλεια σύνδεσης και για λόγους ευθυγράμμισης κατά την διάρκεια της μαζικής παραγωγής των μπαλονιών.



ΑΡΙΘΜΟΣ ΕΥΡ. Δ.Ε. (11):3084986
ΑΡΙΘ. ΕΛΛ. ΚΑΤΑΘΕΣΗΣ (21):20140402526
ΗΜΕΡ. ΕΛΛ. ΚΑΤΑΘΕΣΗΣ (22):11/12/2014
ΑΡΙΘ./ΗΜΕΡ. ΔΗΜΟΣΙΕΥΣΗΣ
ΕΥΡΩΠΑΪΚΟΥ ΔΙΠΛΩΜΑΤΟΣ(87):2101791 - 10/09/2014
ΑΡΙΘ./ΗΜΕΡ. ΔΗΜΟΣΙΕΥΣΗΣ
ΕΥΡΩΠΑΪΚΗΣ ΑΙΤΗΣΗΣ (86):07853353.6--11/12/2007
ΔΙΚΑΙΟΥΧΟΣ (73):1)CoDa Therapeutics, Inc.
12520 High Bluff Drive, Suite 350, San Diego, CA 92130, ΗΝΩΜΕΝΕΣ ΠΟΛΙΤΕΙΕΣ ΤΗΣ ΑΜΕΡΙΚΗΣ
ΣΥΜΒ. ΠΡΟΤΕΡΑΙΟΤΗΤΕΣ (30):874404 P-11/12/2006-US
ΕΦΕΥΡΕΤΗΣ (72):1)BECKER, David L.
2)GREEN, Colin R.
3)DUFT, Bradford J.
ΕΙΔΙΚΟΣ ΠΛΗΡΕΞΟΥΣΙΟΣ (74):ΠΑΠΑΝΙΚΟΛΑΟΥ ΜΑΡΙΑ
Πόντου 30, 15121 ΠΕΥΚΗ (ΑΤΤΙΚΗΣ)
ΑΝΤΙΚΛΗΤΟΣ (74):ΜΑΛΑΜΗ ΑΛΚΗΣΤΙΣ-ΕΙΡΗΝΗ
Σκουφά 52,10672 ΑΘΗΝΑ
ΤΙΤΛΟΣ ΕΦΕΥΡΕΣΗΣ (54):**ΠΟΛΥΝΟΥΚΛΕΟΤΙΔΙΑ ΑΝΤΙ-ΚΟΝΝΕΙΝΗΣ ΩΣ ΣΥΝΘΕΣΕΙΣ ΔΙΑΤΑΡΑΓΜΕΝΗΣ ΕΠΟΥΛΩΣΗΣ ΠΛΗΓΩΝ**

ΠΕΡΙΛΗΨΗ(57)

Τροποποίηση κοννεξίνης για την αγωγή πληγών που δεν επουλώνονται στους αναμενόμενους ρυθμούς, που συμπεριλαμβάνουν πληγές καθυστερημένης επούλωσης, πληγές ατελούς επούλωσης, και χρόνιες πληγές, και συσχετιζόμενες μέθοδοι, συνθέσεις και είδη.

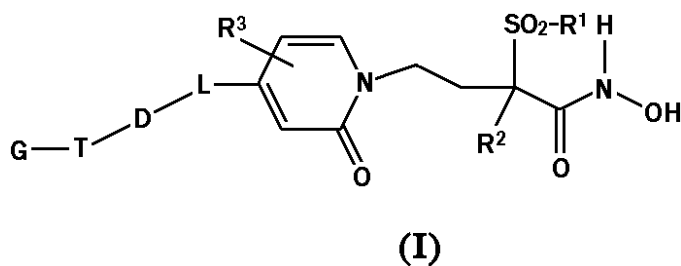
ΑΡΙΘΜΟΣ ΕΥΡ. Δ.Ε. (11):3084987
ΑΡΙΘ. ΕΛΛ. ΚΑΤΑΘΕΣΗΣ (21):20140402539
ΗΜΕΡ. ΕΛΛ. ΚΑΤΑΘΕΣΗΣ (22):12/12/2014
ΑΡΙΘ./ΗΜΕΡ. ΔΗΜΟΣΙΕΥΣΗΣ
ΕΥΡΩΠΑΪΚΟΥ ΔΙΠΛΩΜΑΤΟΣ(87):2512474 - 05/11/2014
ΑΡΙΘ./ΗΜΕΡ. ΔΗΜΟΣΙΕΥΣΗΣ
ΕΥΡΩΠΑΪΚΗΣ ΑΙΤΗΣΗΣ (86):10803646.8--06/12/2010
ΔΙΚΑΙΟΥΧΟΣ (73):1)Pfizer Inc.
 235 East 42nd Street, New York, NY 10017,
 ΗΝΩΜΕΝΕΣ ΠΟΛΙΤΕΙΕΣ ΤΗΣ ΑΜΕΡΙΚΗΣ

ΣΥΜΒ. ΠΡΟΤΕΡΑΙΟΤΗΤΕΣ (30):287035 P-16/12/2009-US
ΕΦΕΥΡΕΤΗΣ (72):1)BROWN, Matthew Frank
 2)CHE, Ye
 3)MARFAT, Anthony
 4)MELNICK, Michael Joseph
 5)MONTGOMERY, Justin Ian
 6)REILLY, Usa

ΕΙΛΙΚΟΣ ΠΑΗΡΕΞΟΥΣΙΟΣ (74):ΚΙΛΙΜΙΡΗΣ ΚΩΝΣΤΑΝΤΙΝΟΣ
 Χατζηγιάννη Μέξη 7, 11528 ΑΘΗΝΑ

ΑΝΤΙΚΛΗΤΟΣ (74):ΚΙΛΙΜΙΡΗΣ ΚΩΝΣΤΑΝΤΙΝΟΣ
 Χατζηγιάννη Μέξη 7,11528 ΑΘΗΝΑ

ΤΙΤΛΟΣ ΕΦΕΥΡΕΣΗΣ (54):ΠΑΡΑΓΩΓΑ Ν-ΣΥΝΔΕΔΕΜΕΝΟΥ ΥΔΡΟΞΑΜΙΚΟΥ ΟΞΕΟΣ ΧΡΗΣΙΜΑ ΩΣ ΑΝΤΙ-ΒΑΚΤΗΡΙΑΚΟΙ ΠΑΡΑΓΟΝΤΕΣ



ΠΕΡΙΛΗΨΗ(57)

Η παρούσα εφεύρεση κατευθύνεται σε μία νέα κατηγορία παραγώγων υδροξαμικού οξέος, χρήση αυτών ως αναστολείς LpxC και πιο τυπικά χρήση αυτών για να θεραπεύονται βακτηριακές μολύνσεις. Τύπος (I).

ΑΡΙΘΜΟΣ ΕΥΡ. Δ.Ε. (11):3084988
ΑΡΙΘ. ΕΛΛ. ΚΑΤΑΘΕΣΗΣ (21):20140402541
ΗΜΕΡ. ΕΛΛ. ΚΑΤΑΘΕΣΗΣ (22):12/12/2014
ΑΡΙΘ./ΗΜΕΡ. ΔΗΜΟΣΙΕΥΣΗΣ
ΕΥΡΩΠΑΪΚΟΥ ΔΙΠΛΩΜΑΤΟΣ(87):1752174 - 24/09/2014
ΑΡΙΘ./ΗΜΕΡ. ΔΗΜΟΣΙΕΥΣΗΣ
ΕΥΡΩΠΑΪΚΗΣ ΑΙΤΗΣΗΣ (86):06254181.8--09/08/2006
ΔΙΚΑΙΟΥΧΟΣ (73):1)ALZA Corporation
 1900 Charleston Road, Mountain Lakes, CA
 94043, ΗΝΩΜΕΝΕΣ ΠΟΛΙΤΕΙΕΣ ΤΗΣ
 ΑΜΕΡΙΚΗΣ

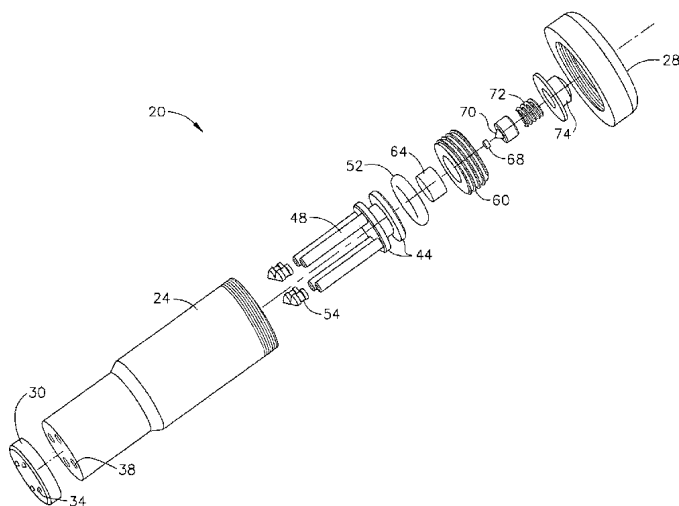
ΣΥΜΒ. ΠΡΟΤΕΡΑΙΟΤΗΤΕΣ (30):201071-10/08/2005-US
ΕΦΕΥΡΕΤΗΣ (72):1)Gilbert, Scott J.
ΕΙΛΙΚΟΣ ΠΑΗΡΕΞΟΥΣΙΟΣ (74):ΚΙΛΙΜΙΡΗΣ ΚΩΝΣΤΑΝΤΙΝΟΣ
 Χατζηγιάννη Μέξη 7, 11528 ΑΘΗΝΑ

ΑΝΤΙΚΛΗΤΟΣ (74):ΚΙΛΙΜΙΡΗΣ ΚΩΝΣΤΑΝΤΙΝΟΣ
 Χατζηγιάννη Μέξη 7,11528 ΑΘΗΝΑ

ΤΙΤΛΟΣ ΕΦΕΥΡΕΣΗΣ (54):ΣΥΣΚΕΥΗ ΧΟΡΗΓΗΣΗΣ ΔΡΑΣΤΙΚΗΣ ΟΥΣΙΑΣ ΜΕ ΕΓΧΥΣΗ ΔΙΑ ΕΚΤΟΞΕΥΤΗΡΑ ΧΩΡΙΣ ΒΕΛΟΝΑ

ΠΕΡΙΛΗΨΗ(57)

Μία συσκευή (20) για τη χορήγηση μίας δραστικής ουσίας συμπεριλαμβάνει ένα περιβλήμα (24) τουλάχιστον ένα ακροφύσιο (34) εις ένα τμήμα του περιβλήματος μία πηγή δραστικής ουσίας (40) εντός του περιβλήματος και μία πηγή ενέργειας (64) για την παροχή μίας πίεσης έως περίπου 2,000 psi για την κίνηση της δραστικής ουσίας (40) μέσω του τουλάχιστον ενός ακροφυσίου (34) και εξωτερικά του περιβλήματος(24). Η δραστική ουσία χορηγείται εις τον ιστό δια προώθησης δια μικροεκτοξευτήρα. Η συσκευή είναι ιδιαίτερα χρήσιμη για εφαρμογές χορήγησης δραστικής ουσίας, όπως παραδείγματος χάριν διαδερμικά και οφθαλμικά.



ΑΡΙΘΜΟΣ ΕΥΡ. Δ.Ε. (11):3084989
ΑΡΙΘ. ΕΛΛ. ΚΑΤΑΘΕΣΗΣ (21):20140402538
ΗΜΕΡ. ΕΛΛ. ΚΑΤΑΘΕΣΗΣ (22):12/12/2014
ΑΡΙΘ./ΗΜΕΡ. ΔΗΜΟΣΙΕΥΣΗΣ
ΕΥΡΩΠΑΪΚΟΥ ΔΙΠΛΩΜΑΤΟΣ(87):1539977 - 08/10/2014
ΑΡΙΘ./ΗΜΕΡ. ΔΗΜΟΣΙΕΥΣΗΣ
ΕΥΡΩΠΑΪΚΗΣ ΑΙΤΗΣΗΣ (86):03784766.2--15/07/2003
ΔΙΚΑΙΟΥΧΟΣ (73):1)Optimer Pharmaceuticals, Inc.
65 Hayden Avenue, Lexington, MA 02421,
ΗΝΩΜΕΝΕΣ ΠΟΛΙΤΕΙΕΣ ΤΗΣ ΑΜΕΡΙΚΗΣ

ΣΥΜΒ. ΠΡΟΤΕΡΑΙΟΤΗΤΕΣ (30):399956 P-29/07/2002-US
ΕΦΕΥΡΕΤΗΣ (72):1)SHUE, Youe-Kong
2)DU, Chi-Jen, Frank
3)CHIOU, Ming-His
4)WU, Mei-Chiao
5)CHEN, Yuan-Ting
6)OKUMU, Franklin, W.
7)DUFFIELD, Jonathan, James

ΕΙΔΙΚΟΣ ΠΛΗΡΕΞΟΥΣΙΟΣ (74):ΚΙΛΙΜΙΡΗΣ ΚΩΝΣΤΑΝΤΙΝΟΣ
Χατζηγιάννη Μέξη 7, 11528 ΑΘΗΝΑ

ΑΝΤΙΚΛΗΤΟΣ (74):ΚΙΛΙΜΙΡΗΣ ΚΩΝΣΤΑΝΤΙΝΟΣ
Χατζηγιάννη Μέξη 7,11528 ΑΘΗΝΑ

ΤΙΤΛΟΣ ΕΦΕΥΡΕΣΗΣ (54):ΠΑΡΑΓΩΓΗ ΤΙΑΚΟΥΜΥΚΙΝΗΣ
ΠΕΡΙΛΗΨΗ(57)

Παρουσιάζονται μέθοδοι, διαδικασίες και υλικά για την παραγωγή και ανάκτηση Τιακουμυκινών που παράγονται με καλλιέργεια μικροοργανισμού που ανήκει στο είδος *Dactylosporangium aurantiacum* υποείδος *hamdenensis* που έχει την ικανότητα να παράγει και να σωρεύει μία ή περισσότερες Τιακουμυκίνες σε θρεπτικό μέσο που περιλαμβάνει πηγή άνθρακα, πηγή αζώτου, ιχνοστοιχεία όπως ανόργανα άλατα και προσροφητικό μέσο, όπου η εν λόγω πηγή αζώτου

περιλαμβάνει σκόνη ψαριού και όπου η εν λόγω Τιακουμυκίνη παράγεται με απόδοση μεγαλύτερη από 50 mg/L ζωμού περιίπου.

ΑΡΙΘΜΟΣ ΕΥΡ. Δ.Ε. (11):3084990
ΑΡΙΘ. ΕΛΛ. ΚΑΤΑΘΕΣΗΣ (21):20140402540
ΗΜΕΡ. ΕΛΛ. ΚΑΤΑΘΕΣΗΣ (22):12/12/2014
ΑΡΙΘ./ΗΜΕΡ. ΔΗΜΟΣΙΕΥΣΗΣ
ΕΥΡΩΠΑΪΚΟΥ ΔΙΠΛΩΜΑΤΟΣ(87):2559527 - 24/09/2014
ΑΡΙΘ./ΗΜΕΡ. ΔΗΜΟΣΙΕΥΣΗΣ
ΕΥΡΩΠΑΪΚΗΣ ΑΙΤΗΣΗΣ (86):12191769.4--20/08/2009
ΔΙΚΑΙΟΥΧΟΣ (73):1)The Gillette Company
One Gillette Park, Boston, MA 02127,
ΗΝΩΜΕΝΕΣ ΠΟΛΙΤΕΙΕΣ ΤΗΣ ΑΜΕΡΙΚΗΣ

ΣΥΜΒ. ΠΡΟΤΕΡΑΙΟΤΗΤΕΣ (30):189512 P-20/08/2008-US
ΕΦΕΥΡΕΤΗΣ (72):1)Stevens, Christopher, John

ΕΙΔΙΚΟΣ ΠΛΗΡΕΞΟΥΣΙΟΣ (74):ΚΙΛΙΜΙΡΗΣ ΚΩΝΣΤΑΝΤΙΝΟΣ
Χατζηγιάννη Μέξη 7, 11528 ΑΘΗΝΑ

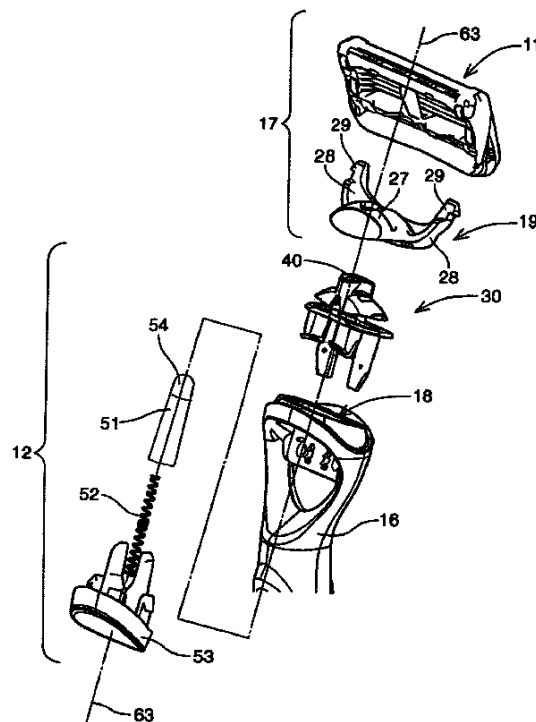
ΑΝΤΙΚΛΗΤΟΣ (74):ΚΙΛΙΜΙΡΗΣ ΚΩΝΣΤΑΝΤΙΝΟΣ
Χατζηγιάννη Μέξη 7,11528 ΑΘΗΝΑ

ΤΙΤΛΟΣ ΕΦΕΥΡΕΣΗΣ (54):ΞΥΡΙΣΤΙΚΗ ΜΗΧΑΝΗ ΕΧΟΥΣΑ ΜΙΑ
**ΠΕΡΙΣΤΡΕΦΟΜΕΝΗ ΜΟΝΑΔΑ ΛΕΠΙ-
ΔΩΝ**

ΠΕΡΙΛΗΨΗ(57)

Μία ξυριστική μηχανή ασφαλείας (10) που έχει μία μονάδα λεπίδων (11) έχει τουλάχιστον μία λεπίδα (20) και ένα περίβλημα λαβής (16). Μία δομή περιστροφικής σύνδεσης (30) είναι κατάλληλα τοποθετημένη ανάμεσα στην μονάδα λεπίδων και στο περίβλημα λαβής. Η μονάδα λεπίδων συνδέεται με το περίβλημα λαβής μέσω της δομής περιστροφικής σύνδεσης για μία περιστροφική κίνηση σε σχέση με τη λαβή, γύρω από έναν κάθετο άξονα περιστροφής (62) ο οποίος είναι ουσιαστικά κάθετος στην τουλάχιστον μία λεπίδα. Η δομή περιστροφικής σύνδεσης περιλαμβάνει ένα πρώτο μέλος (31) που συνδέεται με τη μονάδα λεπίδων, όπου το πρώτο μέλος έχει ένα τμήμα άρθρωσης (43), ένα δεύτερο μέλος (32) που συνδέεται με το περίβλημα λαβής, όπου το δεύτερο μέλος έχει ένα τμήμα άρθρωσης (44), και ένα μέλος άρθρωσης (33) για ένωση, με άρθρωση, του τμήματος άρθρωσης του πρώτου μέλους με το τμήμα άρθρωσης του δεύτερου μέλους. Το μέλος άρθρωσης έχει έναν άξονα άρθρωσης (64) που είναι

κατάλληλα τοποθετημένος ανάμεσα στα τμήματα άρθρωσης του πρώτου και του δεύτερου μέλους, ο οποίος λειτουργεί ως ο κάθετος άξονας περιστροφής.



ΑΡΙΘΜΟΣ ΕΥΡ. Δ.Ε. (11):3084991
ΑΡΙΘ. ΕΛΛ. ΚΑΤΑΘΕΣΗΣ (21):20140402543
ΗΜΕΡ. ΕΛΛ. ΚΑΤΑΘΕΣΗΣ (22):15/12/2014
ΑΡΙΘ./ΗΜΕΡ. ΔΗΜΟΣΙΕΥΣΗΣ
ΕΥΡΩΠΑΪΚΟΥ ΔΙΠΛΩΜΑΤΟΣ(87):2583668 - 08/10/2014
ΑΡΙΘ./ΗΜΕΡ. ΔΗΜΟΣΙΕΥΣΗΣ
ΕΥΡΩΠΑΪΚΗΣ ΑΙΤΗΣΗΣ (86):12189687.2--26/10/2005
ΔΙΚΑΙΟΥΧΟΣ (73):1)CyDex Pharmaceuticals, Inc.
2029 Becker Drive Suite 217, Lawrence, KS
66047, ΗΝΩΜΕΝΕΣ ΠΟΛΙΤΕΙΕΣ ΤΗΣ
ΑΜΕΡΙΚΗΣ

ΣΥΜΒ. ΠΡΟΤΕΡΑΙΟΤΗΤΕΣ (30):
ΕΦΕΥΡΕΤΗΣ (72):1)Pipkin, James, D.
2)Mosher, Gerold, L.
3)Hecker, Douglas, B.

ΕΙΔΙΚΟΣ ΠΑΗΡΕΞΟΥΣΙΟΣ (74):ΓΙΑΚΟΥΜΗ ANNA
Αλκαμένους 12-14, 10439 ΑΘΗΝΑ

ΑΝΤΙΚΛΗΤΟΣ (74):ΜΙΣΙΟΥ ΑΝΔΡΟΝΙΚΗ
Αναλήψεως 23 και Μαραθώνος 27,10439
ΑΘΗΝΑ

ΤΙΤΛΟΣ ΕΦΕΥΡΕΣΗΣ (54):**ΣΥΝΘΕΣΕΙΣ SULFOALKYL ETHER
CYCLODEXTRIN ΚΑΙ ΜΕΘΟΔΟΙ
ΠΑΡΑΣΚΕΥΗΣ ΑΥΤΩΝ**

ΠΕΡΙΛΗΨΗ(57)

Παρέχεται μία σύνθεση σωματιδίων SAE-CD. Η σύνθεση SAE-CD έχει ένα πλεονεκτικό συνδυασμό φυσικών ιδιοτήτων που δεν βρίσκονται σε γνωστές στερεές μορφές της SAE-CD. Ειδικότερα, η σύνθεση SAE-CD διαθέτει ένα πλεονεκτικό προφίλ φυσικοχημικών ιδιοτήτων που μπορεί να προσαρμοστεί σε συγκεκριμένες χρήσεις. Η σύνθεση SAE-CD της εφεύρεσης έχει βελτιωμένη απόδοση ροής και διάλυσης σε σύγκριση με τις γνωστές συνθέσεις της SAE-CD.

ΑΡΙΘΜΟΣ ΕΥΡ. Δ.Ε. (11):3084992
ΑΡΙΘ. ΕΛΛ. ΚΑΤΑΘΕΣΗΣ (21):20140402544
ΗΜΕΡ. ΕΛΛ. ΚΑΤΑΘΕΣΗΣ (22):15/12/2014
ΑΡΙΘ./ΗΜΕΡ. ΔΗΜΟΣΙΕΥΣΗΣ
ΕΥΡΩΠΑΪΚΟΥ ΔΙΠΛΩΜΑΤΟΣ(87):2635511 - 24/09/2014
ΑΡΙΘ./ΗΜΕΡ. ΔΗΜΟΣΙΕΥΣΗΣ
ΕΥΡΩΠΑΪΚΗΣ ΑΙΤΗΣΗΣ (86):11779333.1--26/10/2011
ΔΙΚΑΙΟΥΧΟΣ (73):1)Flexmove System (m) Sdn.bhd.
246 Jalan Permatang Damar Laut, 11960 Bay-
an Lepas, Penang, ΜΑΛΑΙΣΙΑ

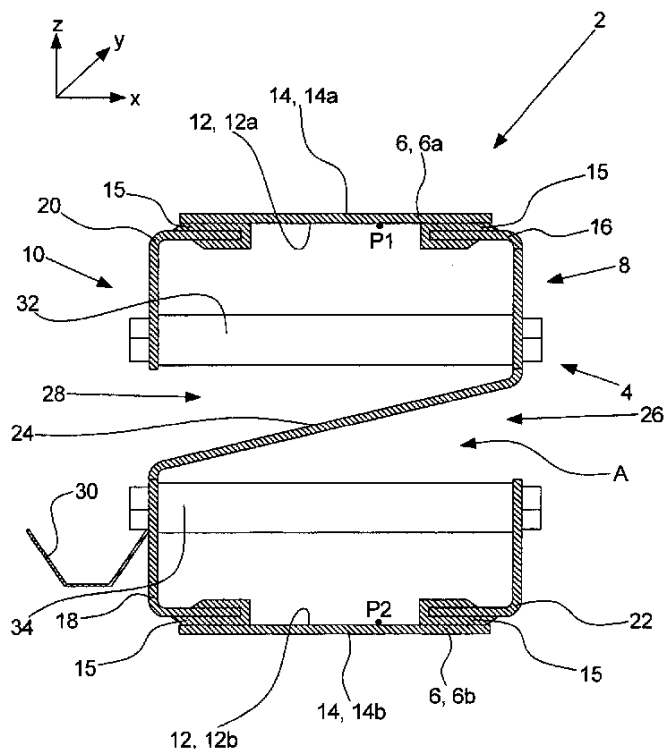
ΣΥΜΒ. ΠΡΟΤΕΡΑΙΟΤΗΤΕΣ (30):201000990-02/11/2010-DK
ΕΦΕΥΡΕΤΗΣ (72):1)OLSEN, Jesper
2)OLSEN, Steffen

ΕΙΔΙΚΟΣ ΠΑΗΡΕΞΟΥΣΙΟΣ (74):ΓΙΑΚΟΥΜΗ ANNA
Αλκαμένους 12-14, 10439 ΑΘΗΝΑ

ΑΝΤΙΚΛΗΤΟΣ (74):ΜΙΣΙΟΥ ΑΝΔΡΟΝΙΚΗ
Αναλήψεως 23 και Μαραθώνος 27,10439
ΑΘΗΝΑ

ΤΙΤΛΟΣ ΕΦΕΥΡΕΣΗΣ (54):**ΜΕΤΑΦΟΡΕΑΣ
ΠΕΡΙΛΗΨΗ(57)**

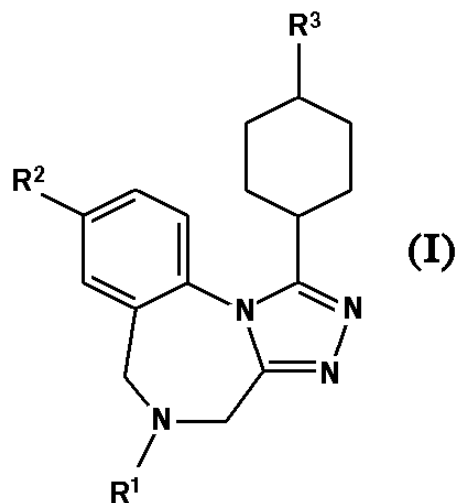
Η παρούσα εφεύρεση σχετίζεται με ένα σύστημα μεταφοράς (2) που περιλαμβάνει ένα πλαίσιο στήριξης (4) και μία ατέρμονα αλυσίδα φορέα (6) διατεταγμένη οριζόντια σε αυτό και ορίζει ένα πάνω μέρος (6a) και ένα κάτω μέρος (6b), όπου η αλυσίδα φορέα έχει έτσι μία εσωτερική πλευρά (12) και μία εξωτερική πλευρά (14), όπου το εν λόγω πλαίσιο στήριξης περιλαμβάνει ένα προστατευτικό στοιχείο (24) σε μία περιοχή (A) που ορίζεται μεταξύ της εσωτερικής πλευράς (12a) του πάνω μέρους της αλυσίδας φορέα (6) και της εσωτερικής πλευράς (12b) του κάτω μέρους της αλυσίδας φορέα (6), όπου το ίδιο το εν λόγω προστατευτικό στοιχείο (24), ή σε συνδυασμό με το πρώτο κύριο στοιχείο στήριξης (16) και/ ή το δεύτερο κύριο στοιχείο στήριξης (18) έχει μία προέκταση που μπλοκάρει μία άμεση πρόσβαση μεταξύ οποιουδήποτε σημείου Ρίπου βρίσκεται στην εσωτερική πλευρά (12a) του πάνω μέρους της αλυσίδας φορέα (6) και ενός αντίστοιχου σημείου Ρ2 που βρίσκεται στην εσωτερική πλευρά (12b) του κάτω μέρους της αλυσίδας φορέα.



ΑΡΙΘΜΟΣ ΕΥΡ. Δ.Ε. (11):3084993
ΑΡΙΘ. ΕΛΛ. ΚΑΤΑΘΕΣΗΣ (21):20140402545
ΗΜΕΡ. ΕΛΛ. ΚΑΤΑΘΕΣΗΣ (22):16/12/2014
ΑΡΙΘ./ΗΜΕΡ. ΔΗΜΟΣΙΕΥΣΗΣ
ΕΥΡΩΠΑΪΚΟΥ ΔΙΠΛΩΜΑΤΟΣ(87):2569319 - 24/09/2014
ΑΡΙΘ./ΗΜΕΡ. ΔΗΜΟΣΙΕΥΣΗΣ
ΕΥΡΩΠΑΪΚΗΣ ΑΙΤΗΣΗΣ (86):11718393.9--09/05/2011
ΔΙΚΑΙΟΥΧΟΣ (73):1)F.Hoffmann-La Roche AG
 Grenzacherstrasse 124, 4070 Basel, ΕΛΒΕΤΙΑ
ΣΥΜΒ. ΠΡΟΤΕΡΑΙΟΤΗΤΕΣ (30):10162451-10/05/2010-EP
ΕΦΕΥΡΕΤΗΣ (72):1)DOLENTE, Cosimo
 2)SCHNIDER, Patrick
ΕΙΔΙΚΟΣ ΠΛΗΡΕΞΟΥΣΙΟΣ (74):ΠΑΠΑ ΕΥΑΓΓΕΛΙΑ
 Πανεπιστημίου 64, 10677 ΑΘΗΝΑ
ΑΝΤΙΚΛΗΤΟΣ (74):ΠΑΠΑ ΕΥΑΓΓΕΛΙΑ
 Πανεπιστημίου 64,10677 ΑΘΗΝΑ
ΤΙΤΛΟΣ ΕΦΕΥΡΕΣΗΣ (54):**ΕΤΕΡΟΑΡΥΛΟ-ΚΥΚΛΟΕΞΥΛΟ-ΤΕΤΡΑ-
 ΑΖΑΒΕΝΖΟ[Ε]ΑΖΟΥΛΕΝΙΑ**

ΠΕΡΙΛΗΨΗ(57)

Η παρούσα εφεύρεση αφορά ετεροαρυλο-κυκλοεξυλο-τετρααζαβενζο[ε]αζουλένια του τύπου (I), όπου οι R1, R2 και R3 είναι όπως περιγράφονται στο παρόν, στην παραγωγή τους, φαρμακευτικές συνθέσεις που τα περιέχουν και στη χρήση τους ως φάρμακα. Οι ενώσεις σύμφωνα με την εφεύρεση δρουν ως διαμορφωτές Via υποδοχέα, και ειδικότερα ως ανταγωνιστές Via υποδοχέα. Οι δραστικές 10 ενώσεις της παρούσας εφεύρεσης είναι χρήσιμες ως θεραπευτικοί παράγοντες που δρουν περιφερικά και κεντρικά στις παθήσεις δυσμηνόρροιας, σεξουαλικής δυσλειτουργίας άρρενος ή θήλεος, υπέρτασης, χρόνιας καρδιακής ανεπάρκειας, απρόσφορης έκκρισης μασοπρεσίνης, κίρρωσης ήπατος, νεφρωσικού συνδρόμου, άγχους, διαταραχών κατάθλιψης, ιδεοψυχαναγκαστικής διαταραχής, διαταραχών αυτιστικούφάσματος, σχιζοφρένειας και επιθετικής συμπεριφοράς.



ΑΡΙΘΜΟΣ ΕΥΡ. Δ.Ε. (11):3084994
ΑΡΙΘ. ΕΛΛ. ΚΑΤΑΘΕΣΗΣ (21):20140402413
ΗΜΕΡ. ΕΛΛ. ΚΑΤΑΘΕΣΗΣ (22):28/11/2014
ΑΡΙΘ./ΗΜΕΡ. ΔΗΜΟΣΙΕΥΣΗΣ
ΕΥΡΩΠΑΪΚΟΥ ΔΙΠΛΩΜΑΤΟΣ(87):2076243 - 01/10/2014
ΑΡΙΘ./ΗΜΕΡ. ΔΗΜΟΣΙΕΥΣΗΣ
ΕΥΡΩΠΑΪΚΗΣ ΑΙΤΗΣΗΣ (86):08785714.0--27/08/2008
ΔΙΚΑΙΟΥΧΟΣ (73):1)ratiopharm GmbH
 Graf-Arco-Strasse 3, 89079 Ulm, ΓΕΡΜΑΝΙΑ
ΣΥΜΒ. ΠΡΟΤΕΡΑΙΟΤΗΤΕΣ (30):07016763-27/08/2007-EP
 102007040932-27/08/2007-DE
ΕΦΕΥΡΕΤΗΣ (72):1)HINDERER, Walter
 2)LUBENAU, Heinz
ΕΙΔΙΚΟΣ ΠΛΗΡΕΞΟΥΣΙΟΣ (74):ΣΑΚΕΛΛΑΡΙΔΗ ΒΑΛΗ-ΒΑΣΙΛΙΚΗ
 Αδριανού 70, 10556 ΑΘΗΝΑ
ΑΝΤΙΚΛΗΤΟΣ (74):ΣΑΚΕΛΛΑΡΙΔΗ ΒΑΛΗ-ΒΑΣΙΛΙΚΗ
 Αδριανού 70,10556 ΑΘΗΝΑ
ΤΙΤΛΟΣ ΕΦΕΥΡΕΣΗΣ (54):**ΥΓΡΗ ΜΟΡΦΟΠΟΙΗΣΗ ΤΟΥ G-CSF**

ΠΕΡΙΛΗΨΗ(57)

Αποκαλύπτονται φαρμακευτικές υγρές μορφοποιήσεις του G-CSF καθώς και σύριγγες έτοιμες προς χρήση που περιέχουν τέτοιες μορφοποιήσεις καθώς και συσκευασίες κит. Οι αναφερθείσες υγρές μορφοποιήσεις του G-CSF είναι σταθερές κατά τη διάρκεια μιας εκτεταμένης χρονικής περιόδου και είναι ουσιαστικά χωρίς πρόσθετες ουσίες.

ΑΡΙΘΜΟΣ ΕΥΡ. Δ.Ε. (11):3084995
ΑΡΙΘ. ΕΛΛ. ΚΑΤΑΘΕΣΗΣ (21):20140402599
ΗΜΕΡ. ΕΛΛ. ΚΑΤΑΘΕΣΗΣ (22):09/12/2014
ΑΡΙΘ./ΗΜΕΡ. ΔΗΜΟΣΙΕΥΣΗΣ
ΕΥΡΩΠΑΪΚΟΥ ΔΙΠΛΩΜΑΤΟΣ(87):1909764 - 10/09/2014
ΑΡΙΘ./ΗΜΕΡ. ΔΗΜΟΣΙΕΥΣΗΣ
ΕΥΡΩΠΑΪΚΗΣ ΑΙΤΗΣΗΣ (86):06776372.2--24/07/2006
ΔΙΚΑΙΟΥΧΟΣ (73):1)UCB Pharma, S.A.
Allée de la Recherche 60, 1070 Bruxelles,
ΒΕΛΓΙΟ
ΣΥΜΒ. ΠΡΟΤΕΡΑΙΟΤΗΤΕΣ (30):05016189-26/07/2005-EP
05016945-04/08/2005-EP
ΕΦΕΥΡΕΤΗΣ (72):1)DELEERS, Michel
2)HUBERT, Jean-Benoit
ΕΙΔΙΚΟΣ ΠΑΗΡΕΞΟΥΣΙΟΣ (74):ΚΙΑΓΙΑ ΑΝΔΡΟΝΙΚΗ
Στουρνάρα 37, 10682 ΑΘΗΝΑ
ΑΝΤΙΚΑΛΗΤΟΣ (74):ΒΑΓΙΑΝΟΥ ΚΩΣΤΟΠΟΥΛΟΥ
"ΔΙΚΗΓΟΡΙΚΗ ΕΤΑΙΡΕΙΑ ΒΑΓΙΑΝΟΥ
ΚΩΣΤΟΠΟΥΛΟΥ ΛΥΜΠΕΡΗ" ΧΡΙΣΤΙΝΑ-
ΙΣΜΗΝΗ
Στουρνάρα 37,,10680 ΑΘΗΝΑ
ΤΙΤΛΟΣ ΕΦΕΥΡΕΣΗΣ (54):**ΦΑΡΜΑΚΕΥΤΙΚΕΣ ΣΥΝΘΕΣΕΙΣ ΠΟΥ ΠΕΡΙΕΧΟΥΝ ΛΕΒΕΤΙΡΑΚΕΤΑΜΗ ΚΑΙ ΔΙΑΔΙΚΑΣΙΑ ΠΑΡΑΣΚΕΥΗΣ ΤΟΥΣ**

ΠΕΡΙΛΗΨΗ(57)

Η παρούσα εφεύρεση αναφέρεται σε μια φαρμακευτική σύνθεση που περιέχει λεβετιρακετάμη ως δραστικό συστατικό και 2.0 έως 9.0% κατά βάρος μέσο καταθρυμματισμού, 0.0 έως 3.0% κατά βάρος παράγοντα διολίσθησης, 0.5 έως 6.0% κατά βάρος συνδέτη και 0.0 έως 1.0% κατά βάρος λιπαντικό, βάσει του

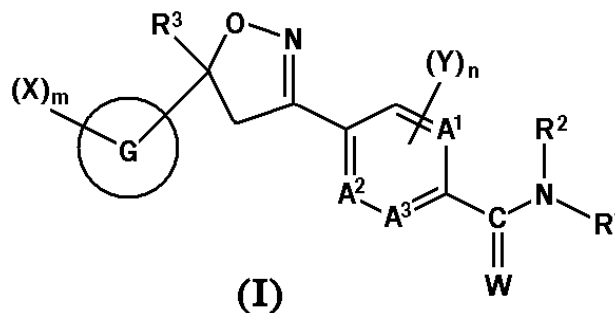
συνολικού βάρους της φαρμακευτικής σύνθεσης, και σε μια διαδικασία παρασκευής αυτής.

ΑΡΙΘΜΟΣ ΕΥΡ. Δ.Ε. (11):3084996
ΑΡΙΘ. ΕΛΛ. ΚΑΤΑΘΕΣΗΣ (21):20140402546
ΗΜΕΡ. ΕΛΛ. ΚΑΤΑΘΕΣΗΣ (22):16/12/2014
ΑΡΙΘ./ΗΜΕΡ. ΔΗΜΟΣΙΕΥΣΗΣ
ΕΥΡΩΠΑΪΚΟΥ ΔΙΠΛΩΜΑΤΟΣ(87):1731512 - 01/10/2014
ΑΡΙΘ./ΗΜΕΡ. ΔΗΜΟΣΙΕΥΣΗΣ
ΕΥΡΩΠΑΪΚΗΣ ΑΙΤΗΣΗΣ (86):05720539.5--04/03/2005
ΔΙΚΑΙΟΥΧΟΣ (73):1)Nissan Chemical Industries, Ltd.
7-1, Kanda Nishiki-cho 3-chome, Chiyoda-ku,
Tokyo 101-0054, ΙΑΠΩΝΙΑ
ΣΥΜΒ. ΠΡΟΤΕΡΑΙΟΤΗΤΕΣ (30):2004061749-05/03/2004-JP
2004200119-07/07/2004-JP
ΕΦΕΥΡΕΤΗΣ (72):1)ΜΙΤΑ, Takeshi,
2)ΚΙΚΟΥΧΙ, Takamasa,
3)ΜΙΖΟΥΚΟΣΧΙ, Takashi,
4)ΥΑΟΣΑΚΑ, Manabu, .
5)ΚΟΜΟΔΑ, Mitsuaki
ΕΙΔΙΚΟΣ ΠΑΗΡΕΞΟΥΣΙΟΣ (74):ΜΠΑΝΤΕΚΑ ΙΩΑΝΝΑ
Ασκληπιού 6-8, 10680 ΑΘΗΝΑ
ΑΝΤΙΚΑΛΗΤΟΣ (74):ΜΑΡΟΥΔΗΣ ΑΝΔΡΕΑΣ
Εφέσσου 15,17121 ΝΕΑ ΣΜΥΡΝΗ
(ΑΤΤΙΚΗΣ)
ΤΙΤΛΟΣ ΕΦΕΥΡΕΣΗΣ (54):**ΕΝΩΣΗ ΙΣΟΞΑΖΟΛΙΝΟ-ΥΠΟΚΑΤΕΣΤΗΜΕΝΟΥ ΒΕΝΖΑΜΙΔΙΟΥ ΚΑΙ ΠΑΡΑΓΟΝΤΑΣ ΚΑΤΑΠΟΛΕΜΗΣΗΣ ΕΠΙΒΛΑΒΩΝ ΟΡΓΑΝΙΣΜΩΝ**

ΠΕΡΙΛΗΨΗ(57)

Ένωση ισοξαζολινο-υποκατεστημένου βενζαμιδίου του τύπου (I) ή άλας αυτής όπου οι A1, A2 και A3 ανεξαρτήτως μεταξύ των είναι άτομο άνθρακα ή άτομο αζώτου, η G είναι δακτύλιος βενζολίου, κλπ., η X είναι άτομο αλογόνου, d-C6 αλογοναλκύλιο, κλπ., η Y είναι άτομο αλογόνου, d-C6 αλκύλιο κλπ., η R1 είναι Oι-Oι2αλκύλιο ελεύθερα υποκατεστημένο με R16, C3-C12 αλκενύλιο, ελεύθερα υποκατεστημένο με R16 είναι άτομο οξυγόνου ή θείου, -N(R20)R19, κλπ., η R2 είναι άτομο υδρογόνου, CγC4 αλκοξυ CγC6 αλκύλιο, κλπ., η R3 είναι CγC6

αλογοναλκύλιο κλπ., η R16 είναι άτομο αλογόνου, κύανο, φαινύλιο υποκατεστημένο με (Z)ρ-ι, D-1 έως D-60, E-1 έως E-49, κλπ., η R19 είναι φαινύλιο, φαινύλιο υποκατεστημένο με (Z)ρ-ι, κλπ., η R20 είναι άτομο υδρογόνου, O-ι-Oεαλκύλιο, κλπ., η Z είναι άτομο αλογόνου, νίτρο, Oι-04άλκοξυ, κλπ., οι D-1 έως D-60 είναι 5- ή 6-μελείς αρωματικοί ετεροκυκλικοί δακτύλιοι, οι E-1 έως E-49 είναι 5- ή 6-μελείς κορεσμένοι ετεροκυκλικοί δακτύλιοι, m είναι ακέραιος 0 έως 5, n είναι ακέραιος 0 έως 4, p1 είναι ακέραιος 1 έως 5. Το μέσο καταπολέμησης επιβλαβών οργανισμών που περιέχει αυτές τις ενώσεις.



ΑΡΙΘΜΟΣ ΕΥΡ. Δ.Ε. (11):3084997
ΑΡΙΘ. ΕΛΛ. ΚΑΤΑΘΕΣΗΣ (21):20140402548
ΗΜΕΡ. ΕΛΛ. ΚΑΤΑΘΕΣΗΣ (22):16/12/2014
ΑΡΙΘ./ΗΜΕΡ. ΔΗΜΟΣΙΕΥΣΗΣ
ΕΥΡΩΠΑΪΚΟΥ ΔΙΠΛΩΜΑΤΟΣ(87):1994114 - 17/09/2014
ΑΡΙΘ./ΗΜΕΡ. ΔΗΜΟΣΙΕΥΣΗΣ
ΕΥΡΩΠΑΪΚΗΣ ΑΙΤΗΣΗΣ (86):07712824.7--05/03/2007
ΔΙΚΑΙΟΥΧΟΣ (73):1)RPL HOLDINGS LIMITED
8 Murieston Road, Hale Altrincham Cheshire
CW6 9NW, ΜΕΓΑΛΗ ΒΡΕΤΑΝΙΑ
ΣΥΜΒ. ΠΡΟΤΕΡΑΙΟΤΗΤΕΣ (30):0604305-03/03/2006-GB
0620570-17/10/2006-GB
ΕΦΕΥΡΕΤΗΣ (72):1)POOLE, John, Edward
2)POWELL, Richard
ΕΙΔΙΚΟΣ ΠΛΗΡΕΞΟΥΣΙΟΣ (74):ΠΑΠΑΝΙΚΟΛΑΟΥ ΜΑΡΙΑ
Πόντου 30, 15121 ΠΕΥΚΗ (ΑΤΤΙΚΗΣ)
ΑΝΤΙΚΛΗΤΟΣ (74):ΜΑΛΑΜΗ ΑΛΚΗΣΤΙΣ-ΕΙΡΗΝΗ
Σκουφά 52,10672 ΑΘΗΝΑ
ΤΙΤΛΟΣ ΕΦΕΥΡΕΣΗΣ (54):ΣΥΝΘΕΣΗ ΨΥΚΤΙΚΟΥ ΜΕΣΟΥ
ΠΕΡΙΛΗΨΗ(57)

Σύνθεση ψυκτικού αποτελείται ουσιαστικά από τρία συστατικά υδροφθοροανθράκων που επιλέγονται από τους HFC134a, HFC125 και HFC143a και πρόσθετο που επιλέγεται από κορεσμένο ή ακόρεστο υδρογονάνθρακα ή μείγμα αυτών με βρασμό στο εύρος των -50 βαθμών Κελσίου και +40 βαθμών Κελσίου.

ΑΡΙΘΜΟΣ ΕΥΡ. Δ.Ε. (11):3084998
ΑΡΙΘ. ΕΛΛ. ΚΑΤΑΘΕΣΗΣ (21):20140402556
ΗΜΕΡ. ΕΛΛ. ΚΑΤΑΘΕΣΗΣ (22):17/12/2014
ΑΡΙΘ./ΗΜΕΡ. ΔΗΜΟΣΙΕΥΣΗΣ
ΕΥΡΩΠΑΪΚΟΥ ΔΙΠΛΩΜΑΤΟΣ(87):2532681 - 01/10/2014
ΑΡΙΘ./ΗΜΕΡ. ΔΗΜΟΣΙΕΥΣΗΣ
ΕΥΡΩΠΑΪΚΗΣ ΑΙΤΗΣΗΣ (86):12168586.1--20/12/2006
ΔΙΚΑΙΟΥΧΟΣ (73):1)SBI Biotech Co., Ltd.
1-6-1 Roppongi, Minato-ku Tokyo 106-6018,
ΙΑΠΩΝΙΑ
ΣΥΜΒ. ΠΡΟΤΕΡΑΙΟΤΗΤΕΣ (30):2005366465-20/12/2005-JP
ΕΦΕΥΡΕΤΗΣ (72):1)Kamogawa, Yumiko
2)Cho, Minkwon
3)Arai, Naoko
4)Ishida, Koji
ΕΙΔΙΚΟΣ ΠΛΗΡΕΞΟΥΣΙΟΣ (74):ΣΙΩΤΟΥ ΑΙΚΑΤΕΡΙΝΗ
Πατησίων 122, 11257 ΑΘΗΝΑ
ΑΝΤΙΚΛΗΤΟΣ (74):ΣΙΩΤΟΥ ΑΙΚΑΤΕΡΙΝΗ
Πατησίων 122,11257 ΑΘΗΝΑ
ΤΙΤΛΟΣ ΕΦΕΥΡΕΣΗΣ (54):ΑΝΤΙ-ILT17 ΑΝΤΙΣΩΜΑ
ΠΕΡΙΛΗΨΗ(57)

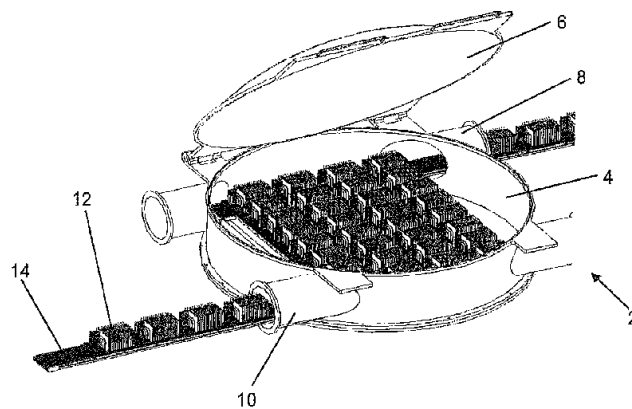
Ένα αντίσωμα που προσδένεται στο IPC αποκτήθηκε, χρησιμοποιώντας ένα ζωικό κύτταρο, στο οποίο μια πρωτεΐνη κυτταρικής μεμβράνης που μπορεί να συσχετιστεί με το ILT7 συν-εκφράστηκε ως ένα ανοσογόνο. Το αντίσωμα της εφεύρεσης έχει υψηλή ειδικότητα που επιτρέπει την ανοσολογική διάκριση μεταξύ άλλων μορίων της οικογένειας ILT και του ILT7. Το ανη-ILT7 αντίσωμα της εφεύρεσης προσδενόταν στο IPC και ανέστειλε την δραστηριότητα αυτού. Με το ανη-ILT7 αντίσωμα της εφεύρεσης, η δραστηριότητα IPC μπορεί να ανασταλεί και η σχετιζόμενη με ντερφερόνη νόσος μπορεί να θεραπευτεί ή να προληφθεί. Η έκφραση του ILT7 διατηρείται σταθερή στο IPC ακόμα και υπό την παρουσία IFN- α . Συνεπώς, μια ανασταλτική δράση της δραστηριότητας IPC από το ανη-ILT7 αντίσωμα μπορεί να αναμένεται ακόμη και σε έναν ασθενή αυτοάνοσης νόσου με αυξημένη παραγωγή IFN α .

ΑΡΙΘΜΟΣ ΕΥΡ. Δ.Ε. (11):3084999
ΑΡΙΘ. ΕΛΛ. ΚΑΤΑΘΕΣΗΣ (21):20140402565
ΗΜΕΡ. ΕΛΛ. ΚΑΤΑΘΕΣΗΣ (22):17/12/2014
ΑΡΙΘ./ΗΜΕΡ. ΔΗΜΟΣΙΕΥΣΗΣ
ΕΥΡΩΠΑΪΚΟΥ ΔΙΠΛΩΜΑΤΟΣ(87):2533342 - 17/09/2014
ΑΡΙΘ./ΗΜΕΡ. ΔΗΜΟΣΙΕΥΣΗΣ
ΕΥΡΩΠΑΪΚΗΣ ΑΙΤΗΣΗΣ (86):12168686.9--21/05/2012
ΔΙΚΑΙΟΥΧΟΣ (73):1)Leclanche S.A.
42 Avenue des Sports, 1400 Yverdon-les-
Bains, ΕΛΒΕΤΙΑ
ΣΥΜΒ. ΠΡΟΤΕΡΑΙΟΤΗΤΕΣ (30):201109510-07/06/2011-GB
ΕΦΕΥΡΕΤΗΣ (72):1)Pettinger, Karl-Heinz, Dr.
2)Blanc, Pierre
ΕΙΔΙΚΟΣ ΠΑΗΡΕΞΟΥΣΙΟΣ (74):ΠΑΠΑΚΩΝΣΤΑΝΤΙΝΟΥ ΕΛΕΝΗ
Κουμπάρη 2, 10674 ΑΘΗΝΑ
ΑΝΤΙΚΑΗΤΟΣ (74):ΠΑΠΑΚΩΝΣΤΑΝΤΙΝΟΥ ΕΛΕΝΗ
Κουμπάρη 2,10674 ΑΘΗΝΑ
ΤΙΤΛΟΣ ΕΦΕΥΡΕΣΗΣ (54):ΔΙΑΔΙΚΑΣΙΑ ΞΗΡΑΝΣΗΣ ΓΙΑ ΟΙΚΟΝΟ-
ΜΙΚΑ ΑΠΟΔΟΤΙΚΗ ΠΑΡΑΓΩΓΗ ΣΥΣ-
ΣΩΡΕΥΤΩΝ LI

ΠΕΡΙΛΗΨΗ(57)

Η εφεύρεση σχετίζεται με μια μέθοδο κατασκευής πακέτων μπαταριών λιθίου, η οποία περιλαμβάνει τα στάδια της παροχής ενός είτε περισσότερων ηλεκτροχημικών κυψελών, της εισαγωγής ενός είτε περισσότερων ηλεκτροχημικών κυψελών μέσα σε ένα θύλακα, της ενμέρει στεγανοποίησης του θύλακα με τη μια είτε τις περισσότερες ηλεκτροχημικές κυψέλες, της εισαγωγής του θύλακα με τη μια είτε περισσότερες ηλεκτροχημικές κυψέλες μέσα σε έναν κλίβανο ξήρανσης, της αναμονής του θύλακα μέσα στον κλίβανο ξήρανσης, της απόσπασης του θύλακα από τον κλίβανο ξήρανσης, της μεταφοράς του στεγνού θύλακα σε έναν σταθμό πλήρωσης ηλεκτρολύτη, της πλήρωσης του θύλακα με

ηλεκτρολύτη και της στεγανοποίησης του θύλακα απ' όπου τα στάδια κατασκευής πραγματοποιούνται υπό κανονικές περιβαλλοντικές συνθήκες κατασκευής, και μόνο τα επιλεγμένα κρίσιμα κατασκευαστικά στάδια πραγματοποιούνται υπό συνθήκες ξηρού θαλάμου.



ΑΡΙΘΜΟΣ ΕΥΡ. Δ.Ε. (11):3085000
ΑΡΙΘ. ΕΛΛ. ΚΑΤΑΘΕΣΗΣ (21):20140402567
ΗΜΕΡ. ΕΛΛ. ΚΑΤΑΘΕΣΗΣ (22):17/12/2014
ΑΡΙΘ./ΗΜΕΡ. ΔΗΜΟΣΙΕΥΣΗΣ
ΕΥΡΩΠΑΪΚΟΥ ΔΙΠΛΩΜΑΤΟΣ(87):2670873 - 08/10/2014
ΑΡΙΘ./ΗΜΕΡ. ΔΗΜΟΣΙΕΥΣΗΣ
ΕΥΡΩΠΑΪΚΗΣ ΑΙΤΗΣΗΣ (86):12716188.3--07/02/2012
ΔΙΚΑΙΟΥΧΟΣ (73):1)Vale S.A.
Avenida Graca Aranha 26 - Centro, Cep:
20030-000 Rio de Janeiro - RJ, ΒΡΑΖΙΛΙΑ
ΣΥΜΒ. ΠΡΟΤΕΡΑΙΟΤΗΤΕΣ (30):201161439448 P-04/02/2011-US
ΕΦΕΥΡΕΤΗΣ (72):1)BERNI, Tiago Valentim
2)PEREIRA, Antonio Claret
ΕΙΔΙΚΟΣ ΠΑΗΡΕΞΟΥΣΙΟΣ (74):ΠΑΠΑΚΩΝΣΤΑΝΤΙΝΟΥ ΕΛΕΝΗ
Κουμπάρη 2, 10674 ΑΘΗΝΑ
ΑΝΤΙΚΑΗΤΟΣ (74):ΠΑΠΑΚΩΝΣΤΑΝΤΙΝΟΥ ΕΛΕΝΗ
Κουμπάρη 2,10674 ΑΘΗΝΑ
ΤΙΤΛΟΣ ΕΦΕΥΡΕΣΗΣ (54):ΜΕΘΟΔΟΣ ΠΑΡΑΓΩΓΗΣ ΑΚΑΤΕΡΓΑ-
ΣΤΟΥ ΣΙΔΗΡΟΝΙΚΕΛΙΟΥΧΟΥ ΠΡΟΪ-
ΟΝΤΟΣ

ΠΕΡΙΛΗΨΗ(57)

Η παρούσα εφεύρεση αναφέρεται σε μία μέθοδο ΜΗΡ παραγωγής ακατέργαστου σιδηρονικελιούχου προϊόντος. Η μέθοδος περιλαμβάνει τα εξής βήματα: ανάμειξη υδροξειδίου του νικελίου με μία πηγή σιδήρου και παράγοντες σκωριοποίησης, θέση του μείγματος σε επαφή με έναν αναγωγικό παράγοντα πράγμα που παράγει ένα κράμα σιδηρονικελίου. και παραγωγή ενός φρυγμένου προϊόντος το οποίο έχει διάσπαρτο κράμα σιδηρονικελίου εντός της δομής.

ΑΡΙΘΜΟΣ ΕΥΡ. Δ.Ε. (11):3085001
ΑΡΙΘ. ΕΛΛ. ΚΑΤΑΘΕΣΗΣ (21):20140402568
ΗΜΕΡ. ΕΛΛ. ΚΑΤΑΘΕΣΗΣ (22):17/12/2014
ΑΡΙΘ./ΗΜΕΡ. ΔΗΜΟΣΙΕΥΣΗΣ
ΕΥΡΩΠΑΪΚΟΥ ΔΙΠΛΩΜΑΤΟΣ(87):2391650 - 15/10/2014
ΑΡΙΘ./ΗΜΕΡ. ΔΗΜΟΣΙΕΥΣΗΣ
ΕΥΡΩΠΑΪΚΗΣ ΑΙΤΗΣΗΣ (86):08866346.3--18/12/2008
ΔΙΚΑΙΟΥΧΟΣ (73):1)XOMA (US) LLC
 2910 Seventh Street, Berkeley, CA 94710,
 ΗΝΩΜΕΝΕΣ ΠΟΛΙΤΕΙΕΣ ΤΗΣ ΑΜΕΡΙΚΗΣ

ΣΥΜΒ. ΠΡΟΤΕΡΑΙΟΤΗΤΕΣ (30):15633 P-20/12/2007-US
 59378 P-06/06/2008-US
 95191 P-08/09/2008-US

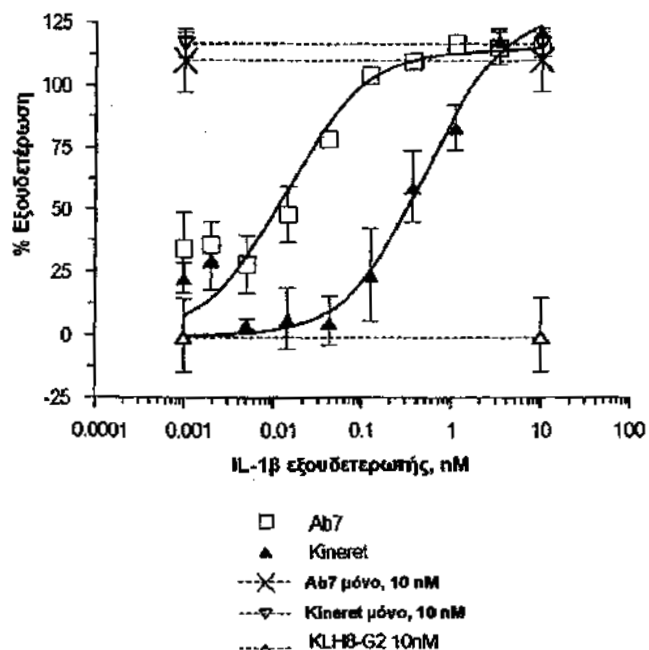
ΕΦΕΥΡΕΤΗΣ (72):1)SOLINGER, Alan M.
ΕΙΔΙΚΟΣ ΠΑΡΕΞΟΥΣΙΟΣ (74):ΠΑΠΑΚΩΝΣΤΑΝΤΙΝΟΥ ΕΛΕΝΗ
 Κουμπάρη 2, 10674 ΑΘΗΝΑ

ΑΝΤΙΚΛΗΤΟΣ (74):ΠΑΠΑΚΩΝΣΤΑΝΤΙΝΟΥ ΕΛΕΝΗ
 Κουμπάρη 2,10674 ΑΘΗΝΑ

ΤΙΤΛΟΣ ΕΦΕΥΡΕΣΗΣ (54):ΜΕΘΟΔΟΙ ΓΙΑ ΤΗΝ ΑΝΤΙΜΕΤΩΠΙΣΗ
 ΟΥΡΙΚΗΣ ΑΡΘΡΙΤΙΔΑΣ

ΠΕΡΙΛΗΨΗ(57)

Γνωστοποιούνται μέθοδοι για την αντιμετώπιση και/ή πρόληψη ουρικής αρθρίτιδας, οι οποίες περιλαμβάνουν χορήγηση σε ένα υποκείμενο μιας αποτελεσματικής ποσότητας αντι-IL-1β αντισώματος ή θραύσματος αυτού.



ΑΡΙΘΜΟΣ ΕΥΡ. Δ.Ε. (11):3085002
ΑΡΙΘ. ΕΛΛ. ΚΑΤΑΘΕΣΗΣ (21):20140402564
ΗΜΕΡ. ΕΛΛ. ΚΑΤΑΘΕΣΗΣ (22):17/12/2014
ΑΡΙΘ./ΗΜΕΡ. ΔΗΜΟΣΙΕΥΣΗΣ
ΕΥΡΩΠΑΪΚΟΥ ΔΙΠΛΩΜΑΤΟΣ(87):2279315 - 17/09/2014
ΑΡΙΘ./ΗΜΕΡ. ΔΗΜΟΣΙΕΥΣΗΣ
ΕΥΡΩΠΑΪΚΗΣ ΑΙΤΗΣΗΣ (86):08763807.8--15/04/2008
ΔΙΚΑΙΟΥΧΟΣ (73):1)SERRATURE MERONI S.p.A.
 Via Giulio Natta 16,20823 LENTATE SUL
 SEVESO (MONZA BRIANZA), ΙΤΑΛΙΑ

ΣΥΜΒ. ΠΡΟΤΕΡΑΙΟΤΗΤΕΣ (30):
ΕΦΕΥΡΕΤΗΣ (72):1)LOLLIO, Valentina
 2)MANZONI, Alberto
 3)GALLO, Andrea
 4)CICCARELLA, Tiziana
 5)RIVIECCIO, Valentina
 6)PERAZZO, Aldo

ΕΙΔΙΚΟΣ ΠΑΡΕΞΟΥΣΙΟΣ (74):ΠΑΠΑΚΩΝΣΤΑΝΤΙΝΟΥ ΕΛΕΝΗ
 Κουμπάρη 2, 10674 ΑΘΗΝΑ

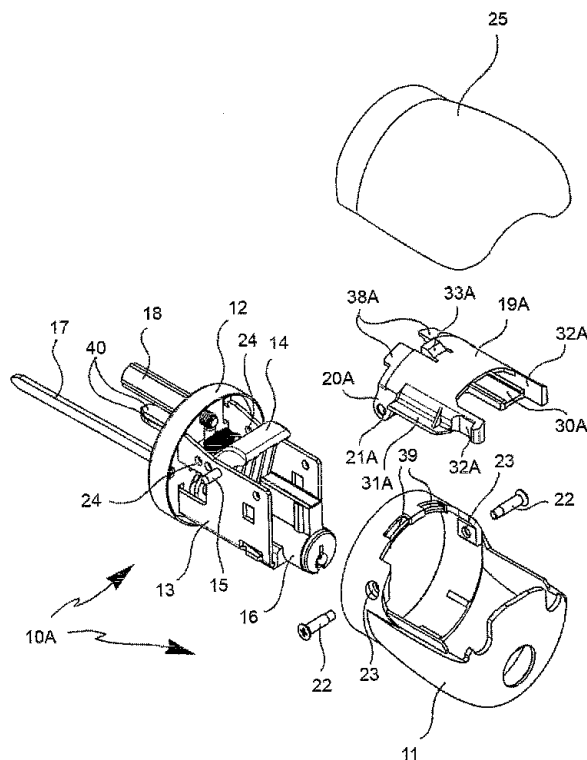
ΑΝΤΙΚΛΗΤΟΣ (74):ΠΑΠΑΚΩΝΣΤΑΝΤΙΝΟΥ ΕΛΕΝΗ
 Κουμπάρη 2,10674 ΑΘΗΝΑ

ΤΙΤΛΟΣ ΕΦΕΥΡΕΣΗΣ (54):ΔΙΑΤΑΞΗ ΔΙΑΚΟΠΤΗ ΓΙΑ ΑΝΟΙΓΜΑ
 ΘΥΡΩΝ ΜΕ ΔΡΑΣΗ ΠΙΕΣΗΣ ΚΑΙ ΑΛΛΑ
 ΣΥΝΑΦΗ

ΠΕΡΙΛΗΨΗ(57)

Μια διάταξη διακόπτη (10 A) για άνοιγμα θυρών με δράση πίεσης και τα συναφή παρέχει έναν διακόπτη (11), ο οποίος έχει προσαρμοστεί, έτσι ώστε να είναι ασφαλισμένος με σταθερότητα στην θύρα, ένα μέλος ελέγχου έχει τοποθετηθεί με δυνατότητα μετακίνησης πάνω στο διακόπτη και έχει συνδεθεί με αυτόν, μέσα στο διακόπτη, ένας κεντρικός μοχλός (14) που λειτουργεί πάνω σε ένα μηχανισμό (40-45) ο οποίος έχει προσαρμοστεί ώστε να θέτει σε λειτουργία έναν κοχλία που ολισθαίνει με ελαστικότητα μέσα σε ένα περίβλημα θύρας, προκειμένου να μειώσει τη δύναμη που ασκείται στον έλεγχο του ανοίγματος της θύρας και προκειμένου να αποκτήσει μια τεράστια επιφάνεια όπου να μπορεί να ενασκηθεί

πίεση, το μέλος ελέγχου περιλαμβάνει ένα μέλος με μοχλό, το οποίο επιδρά πάνω στον εν λόγω κεντρικό μοχλό (14) προκειμένου να θέσει σε λειτουργία τον εν λόγω μηχανισμό.



ΑΡΙΘΜΟΣ ΕΥΡ. Δ.Ε. (11):3085003
ΑΡΙΘ. ΕΛΛ. ΚΑΤΑΘΕΣΗΣ (21):20140402575
ΗΜΕΡ. ΕΛΛ. ΚΑΤΑΘΕΣΗΣ (22):17/12/2014
ΑΡΙΘ./ΗΜΕΡ. ΔΗΜΟΣΙΕΥΣΗΣ
ΕΥΡΩΠΑΪΚΟΥ ΔΙΠΛΩΜΑΤΟΣ(87):2601998 - 22/10/2014
ΑΡΙΘ./ΗΜΕΡ. ΔΗΜΟΣΙΕΥΣΗΣ
ΕΥΡΩΠΑΪΚΗΣ ΑΙΤΗΣΗΣ (86):13158412.0--29/12/2009
ΔΙΚΑΙΟΥΧΟΣ (73):1)Otsuka Pharmaceutical Factory, Inc.
115 Aza kuguhara Tateiwa Muya-cho, Naruto,
Tokushima 772-8601, ΙΑΠΩΝΙΑ

ΣΥΜΒ. ΠΡΟΤΕΡΑΙΟΤΗΤΕΣ (30):141544 P-30/12/2008-US
ΕΦΕΥΡΕΤΗΣ (72):1)Korogi, Todd, M.

- 2)Mosler, Theodore, J.
- 3)Penny, Matthew, R.
- 4)Peters, Bryan, J.
- 5)Schaffer, Lisa, d.
- 6)Corson, Andrew
- 7)Casey, Ronald, J.
- 8)Vanek,patrick, p.
- 9)Hathaway, Royal, D.

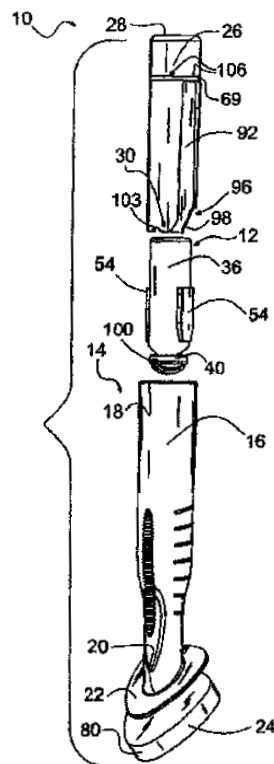
ΕΙΔΙΚΟΣ ΠΑΡΕΞΟΥΣΙΟΣ (74):ΠΑΠΑΚΩΝΣΤΑΝΤΙΝΟΥ ΕΛΕΝΗ

Κουμπάρη 2, 10674 ΑΘΗΝΑ
ΑΝΤΙΚΑΛΗΤΟΣ (74):ΠΑΠΑΚΩΝΣΤΑΝΤΙΝΟΥ ΕΛΕΝΗ
Κουμπάρη 2,10674 ΑΘΗΝΑ

ΤΙΤΛΟΣ ΕΦΕΥΡΕΣΗΣ (54):**ΣΥΣΚΕΥΗ ΕΦΑΡΜΟΓΗΣ ΡΕΥΣΤΩΝ ΠΕΡΙΛΗΨΗ(57)**

Η παρούσα εφαρμογή αφορά μια συσκευή εφαρμογής για την εφαρμογή ενός ρευστού αποτελούμενη από ένα επίμηκες κοίλο σώμα (16) έχον ένα άμεσο άκρο και ένα περιφερικό άκρο, ένα πέλμα εφαρμογής (24) διακείμενο στο περιφερικό άκρο του κοίλου σώματος και ένα χιτώνιο ενεργοποιητή (26) προς εισαγωγή εντός του κοίλου σώματος, το χιτώνιο ενεργοποιητή περιλαμβάνον τουλάχιστον μια επιμήκη προεξοχή (94) που προεκβάλλει περιφερικά, όπου όταν το χιτώνιο ενεργοποιητή κινείται περιφερικά εντός του κοίλου σώματος, η τουλάχιστον μια επιμήκη προεξοχή ενεργεί περιφερικά επί ενός τμήματος καπακιού (40) ενός ρευστό-περιέχοντος δοχείου (12), για το άνοιγμα του τμήματος καπακιού περιφερικά από ένα τμήμα κύριου σώματος του ρευστό-περιέχοντος δοχείου,

τουτοιούτρόπως ελευθερώνοντας το υγρό από το δοχείο στο πέλμα εφαρμογής, το ρευστό-περιέχον δοχείο εντοπίζεται εντός του κοίλου σώματος έτσι ώστε το τμήμα καπακιού να εντοπίζεται περιφερικά, και περαιτέρω, το ρευστό-περιέχον δοχείο να παρεμποδίζεται από κίνηση περιφερικά και περιφερειακά.



ΑΡΙΘΜΟΣ ΕΥΡ. Δ.Ε. (11):3085004
ΑΡΙΘ. ΕΛΛ. ΚΑΤΑΘΕΣΗΣ (21):20140402574
ΗΜΕΡ. ΕΛΛ. ΚΑΤΑΘΕΣΗΣ (22):17/12/2014
ΑΡΙΘ./ΗΜΕΡ. ΔΗΜΟΣΙΕΥΣΗΣ
ΕΥΡΩΠΑΪΚΟΥ ΔΙΠΛΩΜΑΤΟΣ(87):2443105 - 29/10/2014
ΑΡΙΘ./ΗΜΕΡ. ΔΗΜΟΣΙΕΥΣΗΣ
ΕΥΡΩΠΑΪΚΗΣ ΑΙΤΗΣΗΣ (86):10725373.4--17/06/2010
ΔΙΚΑΙΟΥΧΟΣ (73):1)H. Lundbeck A/S
Otiliavej 9, 2500 Valby, ΔΑΝΙΑ

ΣΥΜΒ. ΠΡΟΤΕΡΑΙΟΤΗΤΕΣ (30):DK2009/050134-19/06/2009-WO
ΕΦΕΥΡΕΤΗΣ (72):1)RITZEN, Andreas

- 2)KEHLER, Jan
- 3)LANGGARD, Morten
- 4)NIELSEN, Jacob
- 5)KILBURN, John Paul
- 6)FARAH, Mohamed M.

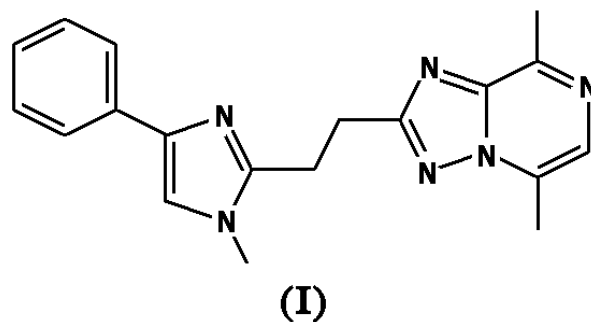
ΕΙΔΙΚΟΣ ΠΑΡΕΞΟΥΣΙΟΣ (74):ΠΑΠΑΚΩΝΣΤΑΝΤΙΝΟΥ ΕΛΕΝΗ

Κουμπάρη 2, 10674 ΑΘΗΝΑ
ΑΝΤΙΚΑΛΗΤΟΣ (74):ΠΑΠΑΚΩΝΣΤΑΝΤΙΝΟΥ ΕΛΕΝΗ
Κουμπάρη 2,10674 ΑΘΗΝΑ

ΤΙΤΛΟΣ ΕΦΕΥΡΕΣΗΣ (54):**ΝΕΟ ΠΑΡΑΓΩΓΟ ΦΑΙΝΥΛ ΙΜΙΔΑΖΟΛΙΟΥ ΩΣ ΑΝΑΣΤΟΛΕΑΣ ΕΝΖΥΜΟΥ PDE10A**

ΠΕΡΙΛΗΨΗ(57)

Η εφεύρεση αυτή παρέχει την ένωση 5,8-Διμεθυλ-2- [2-(1-μεθυλ-4-φαινυλ-1H-ιμιδαζολ-2-υλ)-αιθυλ]-[1,2,4]θειαζολο[1,5-a]πυραζίνη και φαρμακευτικά αποδεκτά άλατα προσθήκης οξέος αυτής.



ΑΡΙΘΜΟΣ ΕΥΡ. Δ.Ε. (11):3085005
ΑΡΙΘ. ΕΛΛ. ΚΑΤΑΘΕΣΗΣ (21):20140402576
ΗΜΕΡ. ΕΛΛ. ΚΑΤΑΘΕΣΗΣ (22):17/12/2014
ΑΡΙΘ./ΗΜΕΡ. ΔΗΜΟΣΙΕΥΣΗΣ
ΕΥΡΩΠΑΪΚΟΥ ΔΙΠΛΩΜΑΤΟΣ(87):2539505 - 15/10/2014
ΑΡΙΘ./ΗΜΕΡ. ΔΗΜΟΣΙΕΥΣΗΣ
ΕΥΡΩΠΑΪΚΗΣ ΑΙΤΗΣΗΣ (86):11706857.7--19/01/2011
ΔΙΚΑΙΟΥΧΟΣ (73):1)Munksjo Oyj

ΣΥΜΒ. ΠΡΟΤΕΡΑΙΟΤΗΤΕΣ (30):1051283-23/02/2010-FR
ΕΦΕΥΡΕΤΗΣ (72):1)DUFOUR, Menno

2)FANTINI, Diego
 3)GAUTHIER, Gilles
ΕΙΔΙΚΟΣ ΠΛΗΡΕΞΟΥΣΙΟΣ (74):ΠΑΠΑΚΩΝΣΤΑΝΤΙΝΟΥ ΕΛΕΝΗ
 Κουμπάρη 2, 10674 ΑΘΗΝΑ

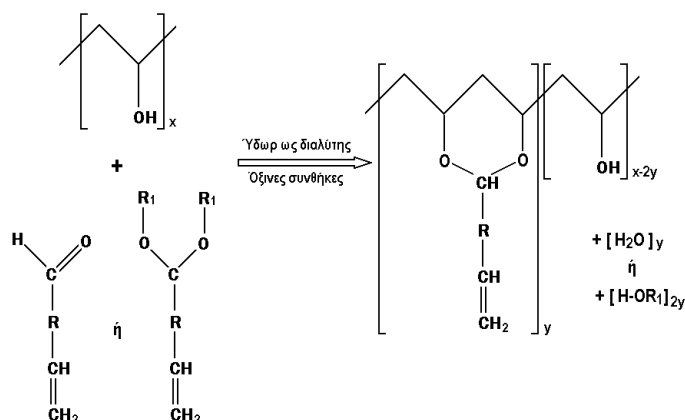
ΑΝΤΙΚΑΛΗΤΟΣ (74):ΠΑΠΑΚΩΝΣΤΑΝΤΙΝΟΥ ΕΛΕΝΗ
 Κουμπάρη 2, 10674 ΑΘΗΝΑ

ΤΙΤΛΟΣ ΕΦΕΥΡΕΣΗΣ (54):ΦΟΡΕΑΣ ΜΕ ΒΑΣΗ ΙΝΕΣ ΚΥΤΤΑΡΙΝΗΣ ΠΕΡΙΕΧΩΝ ΜΙΑ ΣΤΙΒΑΔΑ ΤΡΟΠΟΠΟΙΗΜΕΝΗΣ ΡΥΑ, ΚΑΙ ΜΙΑ ΜΕΘΟΔΟΣ ΓΙΑ ΤΗΝ ΠΑΡΑΓΩΓΗ ΚΑΙ ΧΡΗΣΗ ΤΟΥ

ΠΕΡΙΛΗΨΗ(57)

Ένας φορέας με βάση ίνες κυτταρίνης του οποίου τουλάχιστον μία επιφάνεια επικαλύπτεται με μια στιβάδα περιέχουσα τουλάχιστον ένα υδατοδιαλυτό πολυμερές έχον δραστικές ομάδες υδροξυλίου, όπου τουλάχιστον μερικές από αυτές έχουν αντιδράσει από πριν με τουλάχιστον ένα οργανικό μόριο που περιέχει τουλάχιστον μια βινυλική δραστική ομάδα, χαρακτηριζόμενος από ό,τι το ρηθέν

οργανικό μόριο έχει επίσης μια δραστική ομάδα αλδεϋδης. Μέθοδος για την παραγωγή αυτού.



ΑΡΙΘΜΟΣ ΕΥΡ. Δ.Ε. (11):3085006
ΑΡΙΘ. ΕΛΛ. ΚΑΤΑΘΕΣΗΣ (21):20140402580
ΗΜΕΡ. ΕΛΛ. ΚΑΤΑΘΕΣΗΣ (22):17/12/2014
ΑΡΙΘ./ΗΜΕΡ. ΔΗΜΟΣΙΕΥΣΗΣ
ΕΥΡΩΠΑΪΚΟΥ ΔΙΠΛΩΜΑΤΟΣ(87):1299323 - 08/10/2014
ΑΡΙΘ./ΗΜΕΡ. ΔΗΜΟΣΙΕΥΣΗΣ
ΕΥΡΩΠΑΪΚΗΣ ΑΙΤΗΣΗΣ (86):01944843.0--27/06/2001
ΔΙΚΑΙΟΥΧΟΣ (73):1)Agrium Inc.

13131 Lake Fraser Drive, Calgary, Alberta T2J
 7E8, ΚΑΝΑΔΑΣ
ΣΥΜΒ. ΠΡΟΤΕΡΑΙΟΤΗΤΕΣ (30):604161-27/06/2000-US
ΕΦΕΥΡΕΤΗΣ (72):1)GEIGER, Albert J.

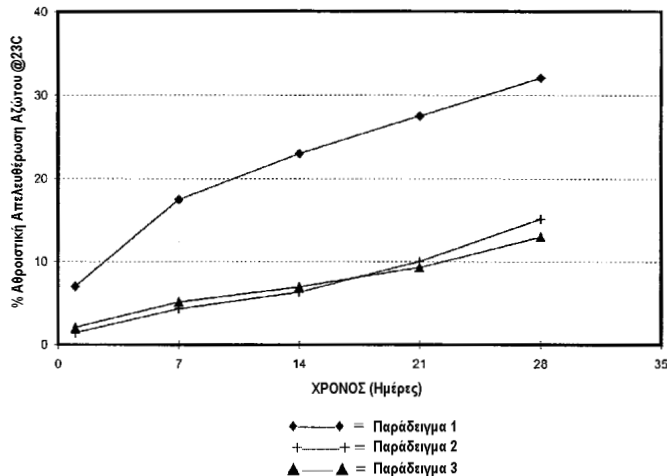
2)STELMACK, Eugene G.
 3)BABIAK, Nicolette M.
ΕΙΔΙΚΟΣ ΠΛΗΡΕΞΟΥΣΙΟΣ (74):ΠΑΠΑΚΩΝΣΤΑΝΤΙΝΟΥ ΕΛΕΝΗ
 Κουμπάρη 2, 10674 ΑΘΗΝΑ

ΑΝΤΙΚΑΛΗΤΟΣ (74):ΠΑΠΑΚΩΝΣΤΑΝΤΙΝΟΥ ΕΛΕΝΗ
 Κουμπάρη 2, 10674 ΑΘΗΝΑ

ΤΙΤΛΟΣ ΕΦΕΥΡΕΣΗΣ (54):ΛΗΠΑΣΜΑ ΕΛΕΓΧΟΜΕΝΗΣ ΑΠΕΛΕΥΘΕΡΩΣΗΣ ΚΑΙ ΜΕΘΟΔΟΙ ΓΙΑ ΤΗΝ ΠΑΡΑΣΚΕΥΗ ΑΥΤΟΥ

ΠΕΡΙΛΗΨΗ(57)

Υλικό λίπασμα ελεγχόμενης απελευθέρωσης που περιλαμβάνει σωματιδιακό θρεπτικό του φυτού που περιβάλλεται από μια επικάλυψη η οποία είναι το προϊόν αντίδρασης ενός μείγματος που περιλαμβάνει: μια πολυόλη, ένα ισοκυανικό και έναν οργανικό κηρό.

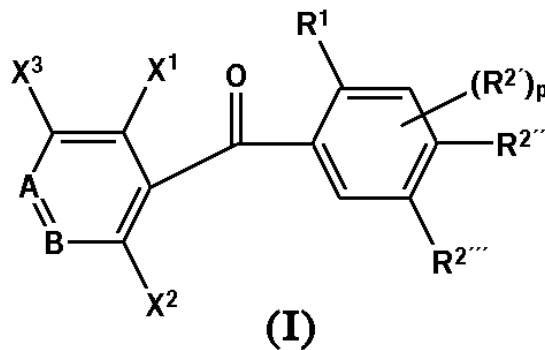


ΑΡΙΘΜΟΣ ΕΥΡ. Δ.Ε. (11):3085007
ΑΡΙΘ. ΕΛΛ. ΚΑΤΑΘΕΣΗΣ (21):20140402579
ΗΜΕΡ. ΕΛΛ. ΚΑΤΑΘΕΣΗΣ (22):17/12/2014
ΑΡΙΘ./ΗΜΕΡ. ΔΗΜΟΣΙΕΥΣΗΣ
ΕΥΡΩΠΑΪΚΟΥ ΔΙΠΛΩΜΑΤΟΣ(87):2323487 - 10/12/2014
ΑΡΙΘ./ΗΜΕΡ. ΔΗΜΟΣΙΕΥΣΗΣ
ΕΥΡΩΠΑΪΚΗΣ ΑΙΤΗΣΗΣ (86):09773604.5--30/06/2009
ΔΙΚΑΙΟΥΧΟΣ (73):1)ISHIHARA SANGYO KAISHA, LTD.
3-15, Edobori 1-chome Nishi-ku, Osaka-shi
Osaka 550-0002, ΙΑΠΩΝΙΑ
ΣΥΜΒ. ΠΡΟΤΕΡΑΙΟΤΗΤΕΣ (30):2008174963-03/07/2008-JP
2008292511-14/11/2008-JP
ΕΦΕΥΡΕΤΗΣ (72):1)OGAWA, Munekazu
2)NISHIMURA, Akihiro
ΕΙΔΙΚΟΣ ΠΛΗΡΕΞΟΥΣΙΟΣ (74):ΠΑΠΑΚΩΝΣΤΑΝΤΙΝΟΥ ΕΛΕΝΗ
Κουμπάρη 2, 10674 ΑΘΗΝΑ
ΑΝΤΙΚΛΗΤΟΣ (74):ΠΑΠΑΚΩΝΣΤΑΝΤΙΝΟΥ ΕΛΕΝΗ
Κουμπάρη 2,10674 ΑΘΗΝΑ
ΤΙΤΛΟΣ ΕΦΕΥΡΕΣΗΣ (54):**ΜΥΚΗΤΟΚΤΟΝΟΣ ΣΥΝΘΕΣΗ ΚΑΙ ΜΕΘΟΔΟΣ ΓΙΑ ΤΗΝ ΚΑΤΑΠΟΛΕΜΗΣΗ ΦΥΤΙΚΩΝ ΝΟΣΩΝ**

ΠΕΡΙΛΗΨΗ(57)

Για την παροχή μιας μυκητοκτόνου σύνθεσης που έχει σταθερά και ανώτερα μυκητοκτόνα αποτελέσματα κατά καλλιεργούμενων σοδειών μολυσμένων με φυτικές νόσους που έχουν προκύψει από φυτικές νόσους. Μια μυκητοκτόνος σύνθεση περιέχουσα, ως ενεργά συστατικά, (α) ένα παράγωγο βενζοϊλοπυριδίνης που παριστάνεται με τον τύπο (I) ή άλας αυτού: όπου όταν το Α είναι -N=, το Β είναι CΧ4= όταν το Α είναι -CH=, το Β είναι -N= καθένα από τα Χ1 και Χ2 τα οποία είναι ανεξάρτητα το ένα από το άλλο, είναι ένα άτομο αλογόνου, μια αλκοξυ ομάδα, μια υδροξυλο ομάδα, μια αλκυλο ομάδα, μια CF3 ομάδα, ή μια αλκυλθειο

ομάδα το Χ3 είναι ένα άτομο υδρογόνου, ένα άτομο αλογόνου, μια αλκοξυ ομάδα, μια αλκυλο ομάδα, μια CF3 ομάδα ή μια αλκυλθειο ομάδα, το Χ4 είναι ένα άτομο υδρογόνου, ένα άτομο αλογόνου, μια αλκοξυ ομάδα, μια αλκυλο ομάδα, μια CF3 ομάδα ή μια αλκυλθειο ομάδα το R1 είναι μια αλκυλο ομάδα το R2 είναι μια αλκοξυ ομάδα το p είναι 0, 1 ή 2 και καθένα από τα R2' και R2'' είναι μια αλκοξυ ομάδα, και (b) τουλάχιστον ένα επιπρόσθετο μυκητοκτόνο.



ΑΡΙΘΜΟΣ ΕΥΡ. Δ.Ε. (11):3085008
ΑΡΙΘ. ΕΛΛ. ΚΑΤΑΘΕΣΗΣ (21):20140402550
ΗΜΕΡ. ΕΛΛ. ΚΑΤΑΘΕΣΗΣ (22):16/12/2014
ΑΡΙΘ./ΗΜΕΡ. ΔΗΜΟΣΙΕΥΣΗΣ
ΕΥΡΩΠΑΪΚΟΥ ΔΙΠΛΩΜΑΤΟΣ(87):2510011 - 17/09/2014
ΑΡΙΘ./ΗΜΕΡ. ΔΗΜΟΣΙΕΥΣΗΣ
ΕΥΡΩΠΑΪΚΗΣ ΑΙΤΗΣΗΣ (86):10813116.0--08/12/2010
ΔΙΚΑΙΟΥΧΟΣ (73):1)Institut National de la Sante et de la Recherche Medicale
101, Rue de Tolbiac, 75654 Paris Cedex 13,
ΓΑΛΛΙΑ
ΣΥΜΒ. ΠΡΟΤΕΡΑΙΟΤΗΤΕΣ (30):285018 P-09/12/2009-US
ΕΦΕΥΡΕΤΗΣ (72):1)PIERRES, Michel
2)VIVIER, Eric
3)BARATIN, Myriam
ΕΙΔΙΚΟΣ ΠΛΗΡΕΞΟΥΣΙΟΣ (74):ΠΑΠΑΝΙΚΟΛΑΟΥ ΜΑΡΙΑ
Πόντου 30, 15121 ΠΕΥΚΗ (ΑΤΤΙΚΗΣ)
ΑΝΤΙΚΛΗΤΟΣ (74):ΜΑΛΑΜΗ ΑΔΚΗΣΤΙΣ-ΕΙΡΗΝΗ
Σκουφά 52,10672 ΑΘΗΝΑ
ΤΙΤΛΟΣ ΕΦΕΥΡΕΣΗΣ (54):**ΜΟΝΟΚΛΩΝΙΚΑ ΑΝΤΙΣΩΜΑΤΑ ΤΑ ΟΠΟΙΑ ΔΕΣΜΕΥΟΥΝ ΤΟΝ Β7Η6 ΚΑΙ ΧΡΗΣΕΙΣ ΑΥΤΩΝ**

ΠΕΡΙΛΗΨΗ(57)

Αποκαλύπτονται μονοκλωνικά αντισώματα τα οποία δεσμεύονται επιλεκτικά στον Β7Η6. μέλος της Β7-οικογένειας, συμπεριλαμβανομένων αντισωμάτων ικανών να αναστείλουν την αλληλεπίδραση του Β7Η6 με ΝΚp30. Επίσης αποκαλύπτονται συζεύγματα αντισώματος αντι-Β7Η6 φαρμακευτικής ουσίας που περιλαμβάνουν μονοκλωνικό αντίσωμα αντι-Β7Η6 συζευγμένο σε θεραπευτικό παράγωγο. Τα αντισώματα αντι-Β7Η6 και τα συζεύγματα αντισώματος-φαρμακευτικής ουσίας είναι χρήσιμα σε μεθόδους για άσκηση θεραπευτικών επιδράσεων έναντι κυττάρων εκφραζόντων τον Β7Η6, καθώς και σε διαγνωστικές μεθόδους για την ανίχνευση του Β7Η6 ή κυττάρων εκφραζόντων τον Β7Η6.

ΑΡΙΘΜΟΣ ΕΥΡ. Δ.Ε. (11):3085009
ΑΡΙΘ. ΕΛΛ. ΚΑΤΑΘΕΣΗΣ (21):20140402578
ΗΜΕΡ. ΕΛΛ. ΚΑΤΑΘΕΣΗΣ (22):17/12/2014
ΑΡΙΘ./ΗΜΕΡ. ΔΗΜΟΣΙΕΥΣΗΣ
ΕΥΡΩΠΑΪΚΟΥ ΔΙΠΛΩΜΑΤΟΣ(87):1461039 - 22/10/2014
ΑΡΙΘ./ΗΜΕΡ. ΔΗΜΟΣΙΕΥΣΗΣ
ΕΥΡΩΠΑΪΚΗΣ ΑΙΤΗΣΗΣ (86):02796079.8--26/12/2002
ΔΙΚΑΙΟΥΧΟΣ (73):1)OTSUKA PHARMACEUTICAL CO., LTD.
 2-9, Kanda-Tsukasacho, Chiyoda-ku, Tokyo
 101-8535, ΙΑΠΩΝΙΑ
ΣΥΜΒ. ΠΡΟΤΕΡΑΙΟΤΗΤΕΣ (30):342367 P-27/12/2001-US
 412546 P-23/09/2002-US
ΕΦΕΥΡΕΤΗΣ (72):1)LIU, Yongge
 2)SUN, Bing
 3)YOSHITAKE, Masuhiro
 4)KAMBAYASHI, Jun-Ichi
ΕΙΔΙΚΟΣ ΠΑΡΕΞΟΥΣΙΟΣ (74):ΠΑΠΑΚΩΝΣΤΑΝΤΙΝΟΥ ΕΛΕΝΗ
 Κουμπάρη 2, 10674 ΑΘΗΝΑ
ΑΝΤΙΚΛΗΤΟΣ (74):ΠΑΠΑΚΩΝΣΤΑΝΤΙΝΟΥ ΕΛΕΝΗ
 Κουμπάρη 2,10674 ΑΘΗΝΑ
ΤΙΤΛΟΣ ΕΦΕΥΡΕΣΗΣ (54):ΦΑΡΜΑΚΕΥΤΙΚΕΣ ΣΥΝΘΕΣΕΙΣ ΟΙ ΟΠΟΙΕΣ ΠΕΡΙΛΑΜΒΑΝΟΥΝ ΣΙΛΟΣΤΑΖΟΛΗ ΚΑΙ ΕΝΑΝ ΑΝΑΣΤΟΛΕΑ ΠΡΟΣΛΗΨΗΣ ΑΔΕΝΟΣΙΝΗΣ

ΠΕΡΙΛΗΨΗ(57)

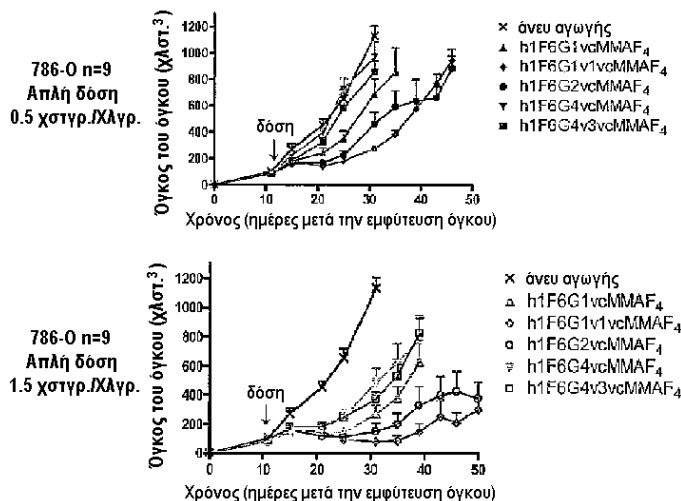
Η παρούσα εφεύρεση σχετίζεται με φαρμακευτικές συνθέσεις που περιλαμβάνουν τουλάχιστον έναν πολυλειτουργικό αναστολέα φωσφοδιεστεράσης (MPDEI) και τουλάχιστον έναν αναστολέα πρόσληψης αδενosίνης. Η παρούσα εφεύρεση σχετίζεται επίσης με συνθέσεις που περιλαμβάνουν σιλοσταζόλη και διτυριδαμόλη και με τη χρήση τους.

ΑΡΙΘΜΟΣ ΕΥΡ. Δ.Ε. (11):3085010
ΑΡΙΘ. ΕΛΛ. ΚΑΤΑΘΕΣΗΣ (21):20140402551
ΗΜΕΡ. ΕΛΛ. ΚΑΤΑΘΕΣΗΣ (22):16/12/2014
ΑΡΙΘ./ΗΜΕΡ. ΔΗΜΟΣΙΕΥΣΗΣ
ΕΥΡΩΠΑΪΚΟΥ ΔΙΠΛΩΜΑΤΟΣ(87):2099823 - 17/09/2014
ΑΡΙΘ./ΗΜΕΡ. ΔΗΜΟΣΙΕΥΣΗΣ
ΕΥΡΩΠΑΪΚΗΣ ΑΙΤΗΣΗΣ (86):07868966.8--01/12/2007
ΔΙΚΑΙΟΥΧΟΣ (73):1)Seattle Genetics, Inc.
 21823 30th Drive, S.E., Bothell, WA 98021,
 ΗΝΩΜΕΝΕΣ ΠΟΛΙΤΕΙΕΣ ΤΗΣ ΑΜΕΡΙΚΗΣ
ΣΥΜΒ. ΠΡΟΤΕΡΑΙΟΤΗΤΕΣ (30):872239 P-01/12/2006-US
 918563 P-16/03/2007-US
ΕΦΕΥΡΕΤΗΣ (72):1)MCDONAGH, Charlotte
 2)CARTER, Paul
 3)SUSSMAN, Django
ΕΙΔΙΚΟΣ ΠΑΡΕΞΟΥΣΙΟΣ (74):ΠΑΠΑΝΙΚΟΛΑΟΥ ΜΑΡΙΑ
 Πόντου 30, 15121 ΠΕΥΚΗ (ΑΤΤΙΚΗΣ)
ΑΝΤΙΚΛΗΤΟΣ (74):ΜΑΛΑΜΗ ΑΛΚΗΣΤΙΣ-ΕΙΡΗΝΗ
 Σκουφά 52,10672 ΑΘΗΝΑ
ΤΙΤΛΟΣ ΕΦΕΥΡΕΣΗΣ (54):ΠΑΡΑΛΛΑΚΤΙΚΟΙ ΠΑΡΑΓΟΝΤΕΣ ΣΥΝΔΕΣΗΣ ΣΤΟΧΟΥ ΚΑΙ ΧΡΗΣΕΙΣ ΑΥΤΩΝ

ΠΕΡΙΛΗΨΗ(57)

Η παρούσα εφεύρεση παρέχει παραλλακτικούς παράγοντες σύνδεσης στόχου και μεθόδους που αφορούν στην χρήση τέτοιων παραγόντων σύνδεσης για την προφύλαξη ή την θεραπεία καρκίνων ή/και ανοσολογικών διαταραχών. Ο παραλλακτικός παράγον σύνδεσης στόχου συζεύγνυται προς θεραπευτικό παράγοντα που εξασκεί κυτταροτοξική, κυτταροστατική ή ανοσορυθμιστική επίδραση επί κυττάρων-στόχων.

In Vivo Δραστηριότητα των h1F6 παραλλακτικών ADCs



ΑΡΙΘΜΟΣ ΕΥΡ. Δ.Ε. (11):3085011
ΑΡΙΘ. ΕΛΛ. ΚΑΤΑΘΕΣΗΣ (21):20140402577
ΗΜΕΡ. ΕΛΛ. ΚΑΤΑΘΕΣΗΣ (22):17/12/2014
ΑΡΙΘ./ΗΜΕΡ. ΔΗΜΟΣΙΕΥΣΗΣ
ΕΥΡΩΠΑΪΚΟΥ ΔΙΠΛΩΜΑΤΟΣ(87):2370440 - 12/11/2014
ΑΡΙΘ./ΗΜΕΡ. ΔΗΜΟΣΙΕΥΣΗΣ
ΕΥΡΩΠΑΪΚΗΣ ΑΙΤΗΣΗΣ (86):09832421.3--07/12/2009
ΔΙΚΑΙΟΥΧΟΣ (73):1)GlaxoSmithKline LLC
 Corporation Service Company 2711 Centreville Road Suite 400, Wilmington, Delaware 19808, ΗΝΩΜΕΝΕΣ ΠΟΛΙΤΕΙΕΣ ΤΗΣ ΑΜΕΡΙΚΗΣ

ΣΥΜΒ. ΠΡΟΤΕΡΑΙΟΤΗΤΕΣ (30):120596 P-08/12/2008-US
ΕΦΕΥΡΕΤΗΣ (72):1)ESKEN, Holly
 2)NORTON, Beth, Adams

ΕΙΔΙΚΟΣ ΠΛΗΡΕΞΟΥΣΙΟΣ (74):ΠΑΠΑΚΩΝΣΤΑΝΤΙΝΟΥ ΕΛΕΝΗ
 Κουμπάρη 2, 10674 ΑΘΗΝΑ

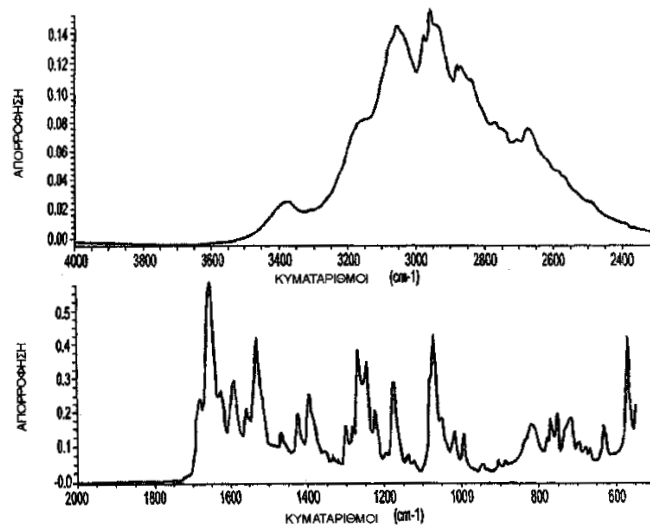
ΑΝΤΙΚΛΗΤΟΣ (74):ΠΑΠΑΚΩΝΣΤΑΝΤΙΝΟΥ ΕΛΕΝΗ
 Κουμπάρη 2, 10674 ΑΘΗΝΑ

ΤΙΤΛΟΣ ΕΦΕΥΡΕΣΗΣ (54):8-ΧΛΩΡΟ-3-ΠΕΝΤΥΛΟ-3,7-ΔΙΥΔΡΟ-1Η-ΠΟΥΡΙΝΟ-2, 6-ΔΙΟΝΟ-2-ΑΜΙΝΟ-2-(ΥΔΡΟΞΥΜΕΘΥΛΟ)-1,3-ΠΡΟΠΑΝΟΔΙΟΛΗ ΑΝΥΔΡΟ ΑΛΛΑΣ ΓΙΑ ΤΗ ΘΕΡΑΠΕΙΑ ΑΣΘΕΝΕΙΩΝ

ΠΕΡΙΛΗΨΗ(57)

Η παρούσα εφεύρεση αναφέρεται σε ένα άλας τρις της 8-χλωρο-3-πεντυλο-3,7-διυδρο-1Η-πουρινο- 2,6-διόνης με τύπο (Α): αντίστοιχες μεθόδους παρασκευής, φαρμακευτικά σκευάσματα που το περιέχουν και χρήσεις της προαναφερθείσας ένωσης στη θεραπεία, ιδιαίτερα στην θεραπεία ασθνεσιών όπου η υπο-

ενεργοποίηση του υποδοχέα HM74A συνεισφέρει στην ασθένεια ή όπου η ενεργοποίηση του υποδοχέα θα είναι ευεργετική.



ΑΡΙΘΜΟΣ ΕΥΡ. Δ.Ε. (11):3085012
ΑΡΙΘ. ΕΛΛ. ΚΑΤΑΘΕΣΗΣ (21):20140402559
ΗΜΕΡ. ΕΛΛ. ΚΑΤΑΘΕΣΗΣ (22):17/12/2014
ΑΡΙΘ./ΗΜΕΡ. ΔΗΜΟΣΙΕΥΣΗΣ
ΕΥΡΩΠΑΪΚΟΥ ΔΙΠΛΩΜΑΤΟΣ(87):2634882 - 17/09/2014
ΑΡΙΘ./ΗΜΕΡ. ΔΗΜΟΣΙΕΥΣΗΣ
ΕΥΡΩΠΑΪΚΗΣ ΑΙΤΗΣΗΣ (86):12157480.0--29/02/2012
ΔΙΚΑΙΟΥΧΟΣ (73):1)ABB Technology Ltd
 Affolternstrasse 44, 8050 Zurich, ΕΛΒΕΤΙΑ

ΣΥΜΒ. ΠΡΟΤΕΡΑΙΟΤΗΤΕΣ (30):
ΕΦΕΥΡΕΤΗΣ (72):1)Hjertaas, Morten

ΕΙΔΙΚΟΣ ΠΛΗΡΕΞΟΥΣΙΟΣ (74):ΣΙΩΤΟΥ ΑΙΚΑΤΕΡΙΝΗ
 Πατησίων 122, 11257 ΑΘΗΝΑ

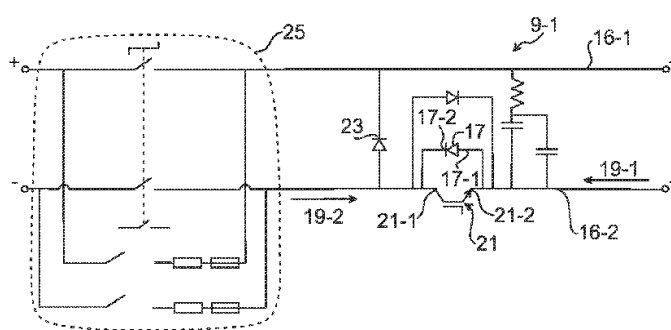
ΑΝΤΙΚΛΗΤΟΣ (74):ΣΙΩΤΟΥ ΑΙΚΑΤΕΡΙΝΗ
 Πατησίων 122, 11257 ΑΘΗΝΑ

ΤΙΤΛΟΣ ΕΦΕΥΡΕΣΗΣ (54):ΜΟΝΑΔΑ ΤΡΟΦΟΔΟΤΗΣΗΣ ΣΥΝΕΧΟΥΣ ΡΕΥΜΑΤΟΣ (DIRECT CURRENT-DC) ΓΙΑ ΜΙΑ ΜΟΝΑΔΑ ΠΑΡΟΧΗΣ ΙΣΧΥΟΣ

ΠΕΡΙΛΗΨΗ(57)

Παρουσιάζεται μία μονάδα τροφοδότησης συνεχούς ρεύματος (Direct Current-DC) (9-1) για μία μονάδα παροχής ισχύος για χρήση σε ένα δίκτυο τροφοδότησης συνεχούς ρεύματος (Direct Current-DC). Η μονάδα τροφοδότησης συνεχούς ρεύματος περιλαμβάνει μία πρώτη συσκευή αποκλεισμού ρεύματος (17) διατεταγμένη ώστε να επιτρέπει στο ρεύμα να ρέει προς μία πρώτη κατεύθυνση (19-1) μέσω της πρώτης συσκευής αποκλεισμού ρεύματος (17), και να αποκλείει το ρεύμα που ρέει προς μία δεύτερη κατεύθυνση (19-2), αντίθετη της πρώτης κατεύθυνσης (19-1). Σε αυτό το πλαίσιο, η πρώτη κατεύθυνση είναι η κατεύθυνση ροής του ρεύματος κατά τη διάρκεια κανονικής λειτουργίας του δικτύου τροφοδότησης συνεχούς ρεύματος (Direct Current-DC). Η μονάδα τροφοδότησης συνεχούς ρεύματος (Direct Current-DC) (9-1) περιλαμβάνει περαιτέρω μία πρώτη μονάδα μεταγωγής (21), διατεταγμένη σε αντι-παράλληλη σύνδεση με την πρώτη συσκευή αποκλεισμού ρεύματος (17), όπου η πρώτη μονάδα μεταγωγής (21) είναι ελεγχόμενη, ώστε επιλεκτικά να επιτρέπεται στο ρεύμα να ρέει μέσω της πρώτης

μονάδας μεταγωγής (21) προς στη δεύτερη κατεύθυνση (19-2) έτσι ώστε να παρακάμπτει την πρώτη συσκευή αποκλεισμού ρεύματος (17) και να αποκλείει το ρεύμα στη δεύτερη κατεύθυνση (19-2). Παρουσιάζεται επίσης μία μονάδα παροχής ισχύος που περιλαμβάνει μία τέτοια μονάδα τροφοδότησης συνεχούς ρεύματος (Direct Current-DC).



ΑΡΙΘΜΟΣ ΕΥΡ. Δ.Ε. (11):3085013
ΑΡΙΘ. ΕΛΛ. ΚΑΤΑΘΕΣΗΣ (21):20140402557
ΗΜΕΡ. ΕΛΛ. ΚΑΤΑΘΕΣΗΣ (22):17/12/2014
ΑΡΙΘ./ΗΜΕΡ. ΔΗΜΟΣΙΕΥΣΗΣ
ΕΥΡΩΠΑΪΚΟΥ ΔΙΠΛΩΜΑΤΟΣ(87):2536400 - 24/09/2014
ΑΡΙΘ./ΗΜΕΡ. ΔΗΜΟΣΙΕΥΣΗΣ
ΕΥΡΩΠΑΪΚΗΣ ΑΙΤΗΣΗΣ (86):11708184.4--15/02/2011
ΔΙΚΑΙΟΥΧΟΣ (73):1)Megainpharm GmbH
Worthersee-Suduferstrasse 163 c 5, 9082 Maria Worth, ΑΥΣΤΡΙΑ
ΣΥΜΒ. ΠΡΟΤΕΡΑΙΟΤΗΤΕΣ (30):EP2010/001056-19/02/2010-WO
ΕΦΕΥΡΕΤΗΣ (72):1)RUDKO, Adolina
ΕΙΔΙΚΟΣ ΠΛΗΡΕΞΟΥΣΙΟΣ (74):ΣΙΩΤΟΥ ΑΙΚΑΤΕΡΙΝΗ
Πατησίων 122, 11257 ΑΘΗΝΑ
ΑΝΤΙΚΛΗΤΟΣ (74):ΣΙΩΤΟΥ ΑΙΚΑΤΕΡΙΝΗ
Πατησίων 122,11257 ΑΘΗΝΑ
ΤΙΤΛΟΣ ΕΦΕΥΡΕΣΗΣ (54):**ΦΑΡΜΑΚΕΥΤΙΚΟ ΜΕΣΟ ΠΟΥ ΠΕΡΙΕΧΕΙ MYRAMISTIN**

ΠΕΡΙΛΗΨΗ(57)

Η εφεύρεση αναφέρεται σε ένα φαρμακευτικό μέσο, το οποίο περιλαμβάνει βενζυλδιμεθυλ(3- [μυριστοϋλαμινο] -προπυλ)-γλωριούχο αμμώνιο σε μονοϋδρική μορφή ή σε άνυδρη μορφή. Περιέχει, επίσης, διμεθυλ(3-[μυριστοϋλαμινο]-προπυλ)-οξείδιο του αμμωνίου σε μονοϋδρική μορφή και/ή διμεθυλ(3-[μυριστοϋλαμινο]-προπυλ)-αμίνη σε ένα κατάλληλο φαρμακευτικό διαλυτικό μέσο.

ΑΡΙΘΜΟΣ ΕΥΡ. Δ.Ε. (11):3085014
ΑΡΙΘ. ΕΛΛ. ΚΑΤΑΘΕΣΗΣ (21):20140402558
ΗΜΕΡ. ΕΛΛ. ΚΑΤΑΘΕΣΗΣ (22):17/12/2014
ΑΡΙΘ./ΗΜΕΡ. ΔΗΜΟΣΙΕΥΣΗΣ
ΕΥΡΩΠΑΪΚΟΥ ΔΙΠΛΩΜΑΤΟΣ(87):2368975 - 17/09/2014
ΑΡΙΘ./ΗΜΕΡ. ΔΗΜΟΣΙΕΥΣΗΣ
ΕΥΡΩΠΑΪΚΗΣ ΑΙΤΗΣΗΣ (86):11004971.5--16/12/2005
ΔΙΚΑΙΟΥΧΟΣ (73):1)MedImmune, LLC
One MedImmune Way, Gaithersburg, MD
20878, ΗΝΩΜΕΝΕΣ ΠΟΛΙΤΕΙΕΣ ΤΗΣ
ΑΜΕΡΙΚΗΣ
ΣΥΜΒ. ΠΡΟΤΕΡΑΙΟΤΗΤΕΣ (30):638166 P-23/12/2004-US
641139 P-05/01/2005-US
ΕΦΕΥΡΕΤΗΣ (72):1)Schwartz, Richard
2)Berry, John Michael
3)Subramanian, Ajit
4)Shi, Xiao
ΕΙΔΙΚΟΣ ΠΛΗΡΕΞΟΥΣΙΟΣ (74):ΣΙΩΤΟΥ ΑΙΚΑΤΕΡΙΝΗ
Πατησίων 122, 11257 ΑΘΗΝΑ
ΑΝΤΙΚΛΗΤΟΣ (74):ΣΙΩΤΟΥ ΑΙΚΑΤΕΡΙΝΗ
Πατησίων 122,11257 ΑΘΗΝΑ
ΤΙΤΛΟΣ ΕΦΕΥΡΕΣΗΣ (54):**ΜΗ ΟΓΚΟΓΟΝΙΚΗ MDCK ΚΥΤΤΑΡΙΚΗ ΓΡΑΜΜΗ ΓΙΑ ΤΗΝ ΔΙΑΔΟΣΗ ΙΩΝ**

ΠΕΡΙΛΗΨΗ(57)

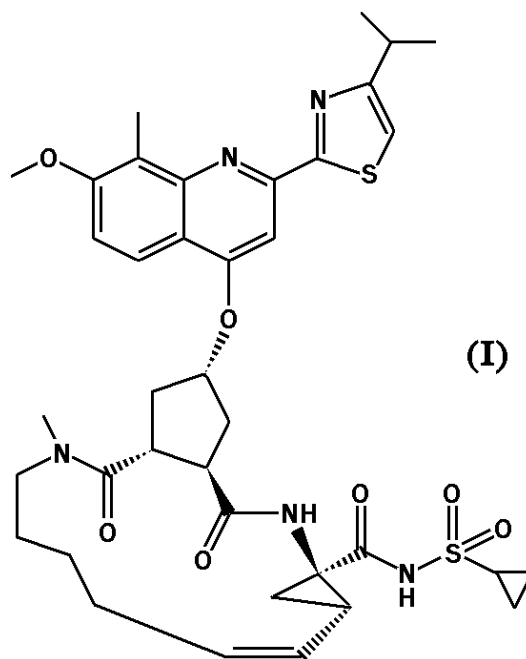
Η παρούσα εφεύρεση παρέχει καινοτόμες, προερχόμενες από MDCK προσκολλητικές μη ογκογονικές κυτταρικές γραμμές οι οποίες μπορούν να αναπτύσσονται υπό την παρουσία ή εν τη απουσία ορού. Οι κυτταρικές γραμμές της παρούσας εφεύρεσης είναι χρήσιμες για την παραγωγή του υλικού του εμβολίου (π. χ. των ιών). Περισσότερο εξειδικευμένα δε, οι κυτταρικές γραμμές της παρούσας εφεύρεσης είναι χρήσιμες για την παραγωγή των ιών της γρίπης εν γένει και των ιών της γρίπης ca/its ειδικότερα. Η εφεύρεση παρέχει περαιτέρω μεθόδους και σκευάσματα μέσων για την προσαρμογή και την καλλιέργεια των κυττάρων MDCK ούτως ώστε να παραμένουν μη ογκογονικά. Επιπρόσθετα δε, η

παρούσα εφεύρεση παρέχει μεθόδους για την παραγωγή του υλικού του εμβολίου (π.χ. ιός της γρίπης) στις καινοτόμες κυτταρικές γραμμές της εφεύρεσης.

ΑΡΙΘΜΟΣ ΕΥΡ. Δ.Ε. (11):3085015
ΑΡΙΘ. ΕΛΛ. ΚΑΤΑΘΕΣΗΣ (21):20140402555
ΗΜΕΡ. ΕΛΛ. ΚΑΤΑΘΕΣΗΣ (22):17/12/2014
ΑΡΙΘ./ΗΜΕΡ. ΔΗΜΟΣΙΕΥΣΗΣ
ΕΥΡΩΠΑΪΚΟΥ ΔΙΠΛΩΜΑΤΟΣ(87):2118098 - 24/09/2014
ΑΡΙΘ./ΗΜΕΡ. ΔΗΜΟΣΙΕΥΣΗΣ
ΕΥΡΩΠΑΪΚΗΣ ΑΙΤΗΣΗΣ (86):08708575.9--01/02/2008
ΔΙΚΑΙΟΥΧΟΣ (73):1)Janssen R Ireland
 Eastgate Village, Eastgate, Little Island, County Cork, ΙΡΛΑΝΔΙΑ
ΣΥΜΒ. ΠΡΟΤΕΡΑΙΟΤΗΤΕΣ (30):07101563-01/02/2007-ΕΡ
ΕΦΕΥΡΕΤΗΣ (72):1)Stokbroekx, Sigrid Carl Maria
 2)Leys, Carina
 3)Swinney, Kelly Ann
 4)Wuyts, Stijn
 5)Horvath, Andras
ΕΙΔΙΚΟΣ ΠΑΡΕΞΟΥΣΙΟΣ (74):ΣΙΩΤΟΥ ΑΙΚΑΤΕΡΙΝΗ
 Πατησίων 122, 11257 ΑΘΗΝΑ
ΑΝΤΙΚΛΗΤΟΣ (74):ΣΙΩΤΟΥ ΑΙΚΑΤΕΡΙΝΗ
 Πατησίων 122,11257 ΑΘΗΝΑ
ΤΙΤΛΟΣ ΕΦΕΥΡΕΣΗΣ (54):ΠΟΛΥΜΟΡΦΙΚΕΣ ΜΟΡΦΕΣ ΕΝΟΣ ΜΑΚΡΟΚΥΚΛΙΚΟΥ ΑΝΑΣΤΟΛΕΑ ΗCV

ΠΕΡΙΛΗΨΗ(57)

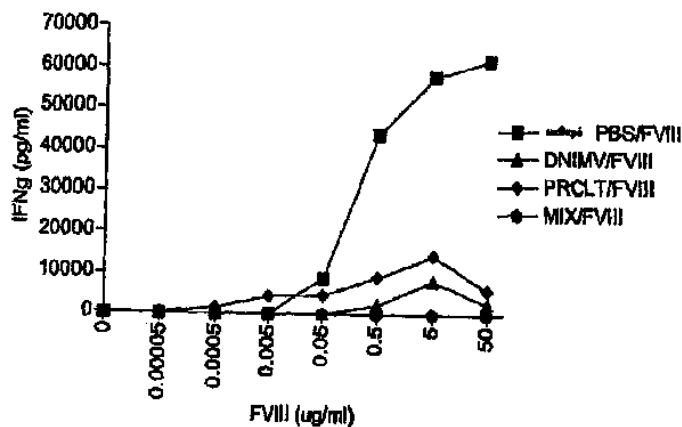
Παρέχονται κρυσταλλικές μορφές της ένωσης του τύπου (I), που είναι ένας μακροκυκλικός αναστολέας ΗCV, διαδικασίες για την παρασκευή αυτών, και φαρμακευτικές συνθέσεις που περιέχουν αυτές τις κρυσταλλικές μορφές.



ΑΡΙΘΜΟΣ ΕΥΡ. Δ.Ε. (11):3085016
ΑΡΙΘ. ΕΛΛ. ΚΑΤΑΘΕΣΗΣ (21):20140402552
ΗΜΕΡ. ΕΛΛ. ΚΑΤΑΘΕΣΗΣ (22):17/12/2014
ΑΡΙΘ./ΗΜΕΡ. ΔΗΜΟΣΙΕΥΣΗΣ
ΕΥΡΩΠΑΪΚΟΥ ΔΙΠΛΩΜΑΤΟΣ(87):2465523 - 01/10/2014
ΑΡΙΘ./ΗΜΕΡ. ΔΗΜΟΣΙΕΥΣΗΣ
ΕΥΡΩΠΑΪΚΗΣ ΑΙΤΗΣΗΣ (86):12159740.5--17/05/2010
ΔΙΚΑΙΟΥΧΟΣ (73):1)Aritope International NV
 Agoralaan, geb. A bis, 3590 Diepenbeek, ΒΕΛΓΙΟ
ΣΥΜΒ. ΠΡΟΤΕΡΑΙΟΤΗΤΕΣ (30):0908515-18/05/2009-GB
ΕΦΕΥΡΕΤΗΣ (72):1)Wraith, David
ΕΙΔΙΚΟΣ ΠΑΡΕΞΟΥΣΙΟΣ (74):ΣΙΩΤΟΥ ΑΙΚΑΤΕΡΙΝΗ
 Πατησίων 122, 11257 ΑΘΗΝΑ
ΑΝΤΙΚΛΗΤΟΣ (74):ΣΙΩΤΟΥ ΑΙΚΑΤΕΡΙΝΗ
 Πατησίων 122,11257 ΑΘΗΝΑ
ΤΙΤΛΟΣ ΕΦΕΥΡΕΣΗΣ (54):ΠΕΠΤΙΔΙΑ ΠΟΥ ΠΡΟΕΡΧΟΝΤΑΙ ΑΠΟ FVIII ΚΑΙ Η ΧΡΗΣΗ ΤΟΥΣ ΣΤΗΝ ΕΠΑΓΩΓΗ ΑΝΟΧΗΣ ΤΩΝ ΑΙΜΟΡΡΟΦΙΛΙΚΩΝ

ΠΕΡΙΛΗΨΗ(57)

Η παρούσα εφεύρεση παρέχει πεπτίδια, προερχόμενα τουλάχιστον εν μέρει από FVIII, τα οποία είναι ικανά να προσδένονται σε ένα μόριο MHC τάξεως II, χωρίς περαιτέρω επεξεργασία αντιγόνου και έχοντας αναγνωριστεί από ένα στέλεχος VIII ειδικού T κυττάρου. Ειδικότερα, η παρούσα εφεύρεση παρέχει ένα πεπτίδιο που περιλαμβάνει ή αποτελείται από την αλληλουχία EDNIMVTFRNQASR. Η παρούσα εφεύρεση σχετίζεται επίσης με την χρήση ενός τέτοιου πεπτιδίου για την πρόληψη ή την καταστολή του σχηματισμού του αντισώματος αναστολέα στην αιμορροφιλία A και/ή στην επίκτητη αιμορροφιλία.



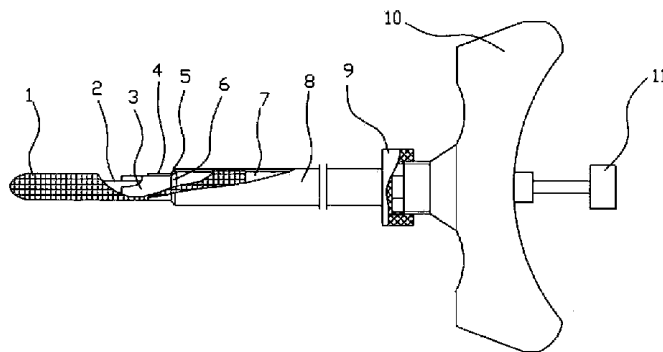
ΑΡΙΘΜΟΣ ΕΥΡ. Δ.Ε. (11):3085017
ΑΡΙΘ. ΕΛΛ. ΚΑΤΑΘΕΣΗΣ (21):20140402553
ΗΜΕΡ. ΕΛΛ. ΚΑΤΑΘΕΣΗΣ (22):17/12/2014
ΑΡΙΘ./ΗΜΕΡ. ΔΗΜΟΣΙΕΥΣΗΣ
ΕΥΡΩΠΑΪΚΟΥ ΔΙΠΛΩΜΑΤΟΣ(87):2438868 - 08/10/2014
ΑΡΙΘ./ΗΜΕΡ. ΔΗΜΟΣΙΕΥΣΗΣ
ΕΥΡΩΠΑΪΚΗΣ ΑΙΤΗΣΗΣ (86):09845374.9--05/06/2009
ΔΙΚΑΙΟΥΧΟΣ (73):1)Shao, Weixing
No. 19 Keyuan Road Lixia District Jinan,
Shandong 250014, KINA

ΣΥΜΒ. ΠΡΟΤΕΡΑΙΟΤΗΤΕΣ (30):
ΕΦΕΥΡΕΤΗΣ (72):1)Shao, Weixing
ΕΙΔΙΚΟΣ ΠΛΗΡΕΞΟΥΣΙΟΣ (74):ΣΙΩΤΟΥ ΑΙΚΑΤΕΡΙΝΗ
Πατησίων 122, 11257 ΑΘΗΝΑ
ΑΝΤΙΚΛΗΤΟΣ (74):ΣΙΩΤΟΥ ΑΙΚΑΤΕΡΙΝΗ
Πατησίων 122,11257 ΑΘΗΝΑ

ΤΙΤΛΟΣ ΕΦΕΥΡΕΣΗΣ (54):**ΠΑΗΡΩΤΙΚΟ ΥΑΙΚΟ ΣΠΟΝΔΥΛΟΥ ΠΕΡΙΛΗΨΗ(57)**

Η παρούσα εφεύρεση παρέχει δύο εφαρμογές ενός πληρωτικού υλικού για την σπονδυλική στήλη, και οι δύο περιλαμβάνουν έναν καθετήρα και έναν συγκρατητή καθετήρα για την στερέωση του καθετήρα, υπάρχει μία βελόνα οδήγησης στο εσωτερικό του καθετήρα, και η βελόνα οδήγησης είναι στερεωμένη στον συγκρατητή βελόνας οδήγησης, ένας σφραγισμένος ή αεριζόμενος σάκος χορήγησης κατασκευασμένος από μαλακά μη μεταλλικά υλικά σύμφωνα με την βιοσυμβατότητα ή με απορροφητικά υλικά είναι τοποθετημένος στο άκρο του καθετήρα, το χαρακτηριστικό των δύο εφαρμογών έγκειται στο ότι μία εξωτερική φύσιγγα τοποθετείται στην εξωτερική πλευρά του καθετήρα, η εξωτερική φύσιγγα είναι στερεωμένη στον συγκρατητή εξωτερικής φύσιγγας, μία αποσπώμενη δομή συνδέει τον συγκρατητή εξωτερικής φύσιγγας και τον συγκρατητή καθετήρα, ένας κόνος μείωσης της κωνικής εξωτερικής φύσιγγας στο ανοικτό άκρο της εν λόγω

εξωτερικής φύσιγγας συνδέεται με μία μικρής διαμέτρου εξωτερική φύσιγγα, ή μία εσωτερική κυρτή πλάκα της εξωτερικής φύσιγγας, ο εν λόγω καθετήρας έχει έναν κώνο μείωσης που αντιστοιχεί στον κώνο μείωσης της εξωτερικής φύσιγγας στον κώνο μείωσης της εξωτερικής φύσιγγας ή της εσωτερικής κυρτής πλάκας της εξωτερικής φύσιγγας και ο κόνος μείωσης του καθετήρα συνδέεται με έναν μικρής διαμέτρου καθετήρα, ο εν λόγω σάκος χορήγησης είναι τοποθετημένος στον καθετήρα μέσω του ανοικτού του άκρου, βρίσκεται ανάμεσα στην εξωτερική φύσιγγα και στον καθετήρα και στερεώνεται σφιχτά στο εξωτερικό τοίχωμα του καθετήρα από την εξωτερική φύσιγγα.

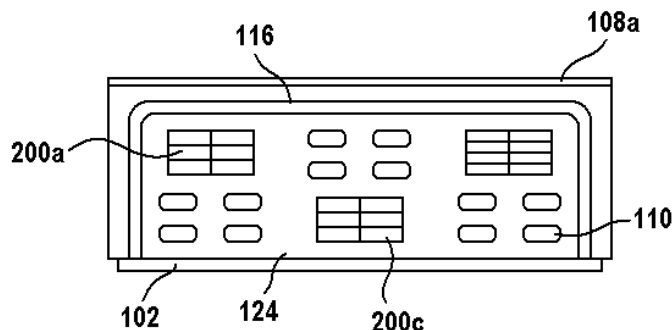


ΑΡΙΘΜΟΣ ΕΥΡ. Δ.Ε. (11):3085018
ΑΡΙΘ. ΕΛΛ. ΚΑΤΑΘΕΣΗΣ (21):20140402562
ΗΜΕΡ. ΕΛΛ. ΚΑΤΑΘΕΣΗΣ (22):17/12/2014
ΑΡΙΘ./ΗΜΕΡ. ΔΗΜΟΣΙΕΥΣΗΣ
ΕΥΡΩΠΑΪΚΟΥ ΔΙΠΛΩΜΑΤΟΣ(87):2431299 - 24/09/2014
ΑΡΙΘ./ΗΜΕΡ. ΔΗΜΟΣΙΕΥΣΗΣ
ΕΥΡΩΠΑΪΚΗΣ ΑΙΤΗΣΗΣ (86):10177637.5--20/09/2010
ΔΙΚΑΙΟΥΧΟΣ (73):1)IFCO Systems GmbH
Zugspitzstrasse 7, 82049 Pullach, GERMANIA

ΣΥΜΒ. ΠΡΟΤΕΡΑΙΟΤΗΤΕΣ (30):
ΕΦΕΥΡΕΤΗΣ (72):1)Orgeldinger, Wolfgang
ΕΙΔΙΚΟΣ ΠΛΗΡΕΞΟΥΣΙΟΣ (74):ΖΟΥΛΑΜΟΓΛΟΥ-ΒΟΖΕΜΠΕΡΓΚ
ΕΛΙΣΑΒΕΤ
Ζαλοκόστα 38 και Συγγρού, 15233
ΧΑΛΑΝΔΡΙ (ΑΤΤΙΚΗΣ)
ΑΝΤΙΚΛΗΤΟΣ (74):ΒΟΖΕΜΠΕΡΓΚ-ΒΡΕΤΟΣ ΝΙΚΟΛΑΟΣ
Ζαλοκόστα 38 και Συγγρού,15233
ΧΑΛΑΝΔΡΙ (ΑΤΤΙΚΗΣ)

ΤΙΤΛΟΣ ΕΦΕΥΡΕΣΗΣ (54):**ΚΑΦΑΣΙ ΠΕΡΙΛΗΨΗ(57)**

Καφάσι περιλαμβάνει πυθμένα (102), δύο ακραία τοιχώματα (106a, 5 106b) και δύο πλευρικά τοιχώματα (108a, 108b). Τουλάχιστον ένα εκ των ακραίων και πλευρικών τοιχωμάτων περιλαμβάνει μια είσοδο (200a-200c) με διαστάσεις που επιτρέπουν την εισαγωγή προκαθορισμένης ποσότητας ψυκτικού υγρού στο εσωτερικό του καφασιού



ΑΡΙΘΜΟΣ ΕΥΡ. Δ.Ε. (11):3085019
ΑΡΙΘ. ΕΛΛ. ΚΑΤΑΘΕΣΗΣ (21):20140402554
ΗΜΕΡ. ΕΛΛ. ΚΑΤΑΘΕΣΗΣ (22):17/12/2014
ΑΡΙΘ./ΗΜΕΡ. ΔΗΜΟΣΙΕΥΣΗΣ
ΕΥΡΩΠΑΪΚΟΥ ΔΙΠΛΩΜΑΤΟΣ(87):1511835 - 01/10/2014
ΑΡΙΘ./ΗΜΕΡ. ΔΗΜΟΣΙΕΥΣΗΣ
ΕΥΡΩΠΑΪΚΗΣ ΑΙΤΗΣΗΣ (86):03725885.2--14/05/2003
ΔΙΚΑΙΟΥΧΟΣ (73):1)DSM IP Assets B.V.
Het Overloon 1, 6411 TE Heerlen,
ΟΛΛΑΝΔΙΑ
ΣΥΜΒ. ΠΡΟΤΕΡΑΙΟΤΗΤΕΣ (30):02100681-07/06/2002-EP
ΕΦΕΥΡΕΤΗΣ (72):1)EDENS, Lупpo
2)LOPEZ. Michel
ΕΙΔΙΚΟΣ ΠΛΗΡΕΞΟΥΣΙΟΣ (74):ΣΙΩΤΟΥ ΑΙΚΑΤΕΡΙΝΗ
Πατησίων 122, 11257 ΑΘΗΝΑ
ΑΝΤΙΚΛΗΤΟΣ (74):ΣΙΩΤΟΥ ΑΙΚΑΤΕΡΙΝΗ
Πατησίων 122,11257 ΑΘΗΝΑ
ΤΙΤΛΟΣ ΕΦΕΥΡΕΣΗΣ (54):**ΒΕΛΤΙΩΜΕΝΗ ΜΕΘΟΔΟΣ ΓΙΑ ΤΗΝ ΠΡΟΛΗΨΗ Ή ΤΗ ΜΕΙΩΣΗ ΤΗΣ ΘΟΛΟΤΗΤΑΣ ΣΤΑ ΠΟΤΑ**

ΠΕΡΙΛΗΨΗ(57)

Η εφεύρεση σχετίζεται με μια μέθοδο πρόληψης ή περιορισμού της θολότητας σε ένα ποτό με την προσθήκη μιας προλυλο-ειδικής και/ή αλαμινο-ειδικής ενδοπρωτεΐνης και με τα νέα ποτά που αποκτώνται με τη μέθοδο σύμφωνα με την εφεύρεση. Σχετίζεται επίσης με νέες ενδοπρωτεΐνες. Σχετίζεται επίσης με μεθόδους, όπως περιγράφεται παραπάνω, όπου βοηθητικά ένζυμα χρησιμοποιούνται σε συνδυασμό με την ειδική ενδοπρωτεΐνη. Παρέχεται η πληροφορία αλληλουχίας ενός γενωμικού DNA, cDNA, καθώς και πρωτεϊνικών αλληλουχιών.

ΑΡΙΘΜΟΣ ΕΥΡ. Δ.Ε. (11):3085020
ΑΡΙΘ. ΕΛΛ. ΚΑΤΑΘΕΣΗΣ (21):20140402571
ΗΜΕΡ. ΕΛΛ. ΚΑΤΑΘΕΣΗΣ (22):18/12/2014
ΑΡΙΘ./ΗΜΕΡ. ΔΗΜΟΣΙΕΥΣΗΣ
ΕΥΡΩΠΑΪΚΟΥ ΔΙΠΛΩΜΑΤΟΣ(87):2462081 - 08/10/2014
ΑΡΙΘ./ΗΜΕΡ. ΔΗΜΟΣΙΕΥΣΗΣ
ΕΥΡΩΠΑΪΚΗΣ ΑΙΤΗΣΗΣ (86):10747292.0--04/08/2010
ΔΙΚΑΙΟΥΧΟΣ (73):1)Saint-Gobain Centre de Recherches et
d'Etudes Europeen
18 avenue d'alsace-Les Miroirs, 92400 Cour-
bevoie, ΓΑΛΛΙΑ
ΣΥΜΒ. ΠΡΟΤΕΡΑΙΟΤΗΤΕΣ (30):0955513-05/08/2009-FR
ΕΦΕΥΡΕΤΗΣ (72):1)MARLIN, Samuel
2)LANGOHR, David
3)PETIGNY, Sylvain
ΕΙΔΙΚΟΣ ΠΛΗΡΕΞΟΥΣΙΟΣ (74):ΣΙΩΤΟΥ ΑΙΚΑΤΕΡΙΝΗ
Πατησίων 122, 11257 ΑΘΗΝΑ
ΑΝΤΙΚΛΗΤΟΣ (74):ΣΙΩΤΟΥ ΑΙΚΑΤΕΡΙΝΗ
Πατησίων 122,11257 ΑΘΗΝΑ
ΤΙΤΛΟΣ ΕΦΕΥΡΕΣΗΣ (54):**ΣΥΝΤΗΓΜΕΝΟΙ ΚΟΚΚΟΙ ΑΡΓΙΛΙΟΥ-ΖΙΡΚΟΝΙΟΥ**

ΠΕΡΙΛΗΨΗ(57)

Συντηγμένος κόκκος που αναπαριστά την ακόλουθη χημική ανάλυση, σε ποσοστά κατά βάρος $ZrO_2 + HfO_2$ Q 38,0-46% Al_2O_3 : συμπληρωμένο κατά 100% με SiO_2 :0,20-0,60% Y_2O_3 :0,45 έως 0,70% TiO_2 :1,99 έως 2,00% άλλων οξειδίων: μεγαλύτερο 1,00%, με την αναλογία Y_2O_3/SiO_2 να κυμαίνεται μεταξύ 0,80 και 2,00, και την τετραγωνική φάση να κυμαίνεται μεταξύ 60 και 90% της μάζας του ζirkονίου, με το συμπλήρωμα να είναι υπό μορφή μονοκλινική.

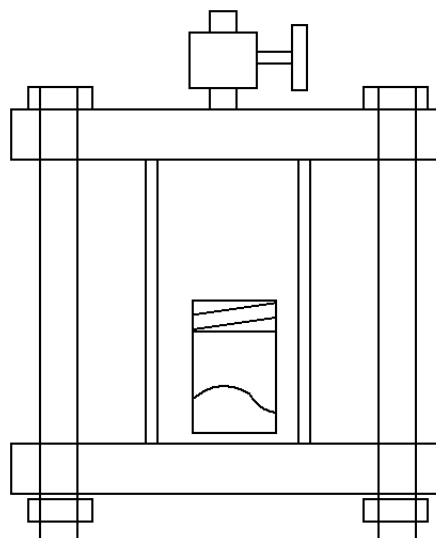
ΑΡΙΘΜΟΣ ΕΥΡ. Δ.Ε. (11):3085021
ΑΡΙΘ. ΕΛΛ. ΚΑΤΑΘΕΣΗΣ (21):20140402572
ΗΜΕΡ. ΕΛΛ. ΚΑΤΑΘΕΣΗΣ (22):18/12/2014
ΑΡΙΘ./ΗΜΕΡ. ΔΗΜΟΣΙΕΥΣΗΣ
ΕΥΡΩΠΑΪΚΟΥ ΔΙΠΛΩΜΑΤΟΣ(87):2314655 - 24/09/2014
ΑΡΙΘ./ΗΜΕΡ. ΔΗΜΟΣΙΕΥΣΗΣ
ΕΥΡΩΠΑΪΚΗΣ ΑΙΤΗΣΗΣ (86):10011471.9--29/04/2005
ΔΙΚΑΙΟΥΧΟΣ (73):1)Honeywell International Inc.
101 Columbia Road P.O. Box 2245, Morris-
town, NJ 07962-2245, ΗΝΩΜΕΝΕΣ
ΠΟΛΙΤΕΙΕΣ ΤΗΣ ΑΜΕΡΙΚΗΣ

ΣΥΜΒ. ΠΡΟΤΕΡΑΙΟΤΗΤΕΣ (30):837525-29/04/2004-US
ΕΦΕΥΡΕΤΗΣ (72):1)PHAM, Hang T.
2)SINGH, Rajiv R.
3)SHANKLAND, Ian Robert

ΕΙΔΙΚΟΣ ΠΛΗΡΕΞΟΥΣΙΟΣ (74):ΣΙΩΤΟΥ ΑΙΚΑΤΕΡΙΝΗ
Πατησίων 122, 11257 ΑΘΗΝΑ

ΑΝΤΙΚΛΗΤΟΣ (74):ΣΙΩΤΟΥ ΑΙΚΑΤΕΡΙΝΗ
Πατησίων 122,11257 ΑΘΗΝΑ

ΤΙΤΛΟΣ ΕΦΕΥΡΕΣΗΣ (54):**ΧΡΗΣΗ, ΩΣ ΨΥΚΤΙΚΟΥ ΜΕΣΟΥ, ΜΙΑΣ ΣΥΝΘΕΣΗΣ ΠΟΥ ΠΕΡΙΛΑΜΒΑΝΕΙ 1,3,3,3- ΤΕΤΡΑΦΘΟΡΟΠΡΟΠΕΝΙΟ (ΗΦΟ-1234ΖΕ) ΣΕ ΕΝΑ ΣΥΣΤΗΜΑ ΚΛΙΜΑΤΙΣΜΟΥ ΑΥΤΟΚΙΝΗΤΟΥ**



ΠΕΡΙΛΗΨΗ(57)

Χρήση, ως ψυκτικού μέσου, μιας σύνθεσης που περιλαμβάνει τουλάχιστον ένα φθοροαλκενίο του Τύπου I όπου το X είναι μία C2, ή C3 ακόρεστη, υποκατεστημένη ή μη υποκατεστημένη, ρίζα αλκυλίου, το R είναι ανεξάρτητα Cl, F, Br, I ή H και το z είναι 1 έως 3.

ΑΡΙΘΜΟΣ ΕΥΡ. Δ.Ε. (11):3085022
ΑΡΙΘ. ΕΛΛ. ΚΑΤΑΘΕΣΗΣ (21):20140402561
ΗΜΕΡ. ΕΛΛ. ΚΑΤΑΘΕΣΗΣ (22):17/12/2014
ΑΡΙΘ./ΗΜΕΡ. ΔΗΜΟΣΙΕΥΣΗΣ
ΕΥΡΩΠΑΪΚΟΥ ΔΙΠΛΩΜΑΤΟΣ(87):2563678 - 17/09/2014
ΑΡΙΘ./ΗΜΕΡ. ΔΗΜΟΣΙΕΥΣΗΣ
ΕΥΡΩΠΑΪΚΗΣ ΑΙΤΗΣΗΣ (86):11703599.8--04/02/2011
ΔΙΚΑΙΟΥΧΟΣ (73):1)IFCO Systems GmbH
Zugspitzstrasse 7, 82049 Pullach, ΓΕΡΜΑΝΙΑ

ΣΥΜΒ. ΠΡΟΤΕΡΑΙΟΤΗΤΕΣ (30):768246-27/04/2010-US
ΕΦΕΥΡΕΤΗΣ (72):1)KELLERER, Richard
2)BARTH, Christian

ΕΙΔΙΚΟΣ ΠΛΗΡΕΞΟΥΣΙΟΣ (74):ΖΟΥΛΑΜΟΓΛΟΥ-ΒΟΖΕΜΠΕΡΓΚ
ΕΛΙΣΑΒΕΤ
Ζαλοκώστα 38 και Συγγρού, 15233
ΧΑΛΑΝΔΡΙ (ΑΤΤΙΚΗΣ)

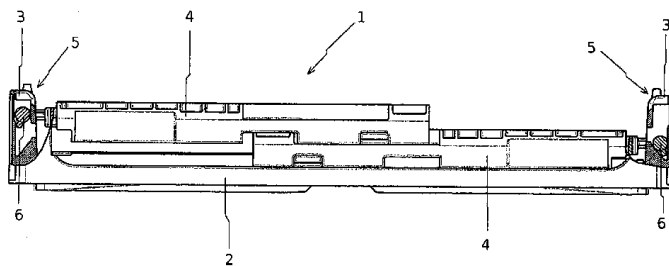
ΑΝΤΙΚΛΗΤΟΣ (74):ΒΟΖΕΜΠΕΡΓΚ-ΒΡΕΤΟΣ ΝΙΚΟΛΑΟΣ
Ζαλοκώστα 38 και Συγγρού,15233
ΧΑΛΑΝΔΡΙ (ΑΤΤΙΚΗΣ)

ΤΙΤΛΟΣ ΕΦΕΥΡΕΣΗΣ (54):**ΔΟΧΕΙΟ ΜΕ ΠΛΕΥΡΙΚΑ ΤΟΙΧΩΜΑΤΑ ΜΕ ΔΥΝΑΤΟΤΗΤΑ ΑΝΑΔΙΠΛΩΣΗΣ ΤΟ ΕΝΑ ΕΠΑΝΩ ΣΤΟ ΆΛΛΟ**

ΠΕΡΙΛΗΨΗ(57)

Η εφεύρεση αφορά σε ένα δοχείο για μεταφορά και αποθήκευση προϊόντων με μια βάση δοχείου (2) και τουλάχιστον δύο πλευρικά τοιχώματα (4) με τη δυνατότητα αναδίπλωσης το ένα επάνω στο άλλο, όπου τα πλευρικά τοιχώματα (4) με τη δυνατότητα αναδίπλωσης το ένα επάνω στο άλλο είναι τοποθετημένα το καθένα αρθρωτά μέσω τουλάχιστον ενός άξονα μεντεσέ (6) σε μια υποδοχή άξονα μεντεσέ (5), όπου η υποδοχή άξονα μεντεσέ (5) παρουσιάζει μια επιμήκη εσοχή (7), η οποία εκτείνεται με κατεύθυνση κατακόρυφα προς τη βάση του δοχείου (2), όπου το αναδιπλωμένο πλευρικό τοίχωμα (4) μπορεί να κινηθεί από μια κάτω τελική θέση, στην οποία το αναδιπλωμένο πλευρικό τοίχωμα (4) έρχεται σε επαφή με τη βάση του δοχείου (2), προς μια άνω τελική θέση, η οποία εκτείνεται με

κατεύθυνση κατακόρυφα από τη βάση του δοχείου (2) προς τα επάνω. Συνεπώς κατά το άνοιγμα του πλευρικού τοιχώματος (4) από την κάτω τελική θέση, ο άξονας μεντεσέ (6) επιδέχεται μια καθοδηγούμενη μεταφορική κίνηση, δηλαδή μια περιστροφή του άξονα μεντεσέ (6) στην υποδοχή άξονα μεντεσέ (5), έτσι ώστε το πλευρικό τοίχωμα (4) να κινείται με κατεύθυνση κατακόρυφα από τη βάση του δοχείου (2) προς τα επάνω.



ΑΡΙΘΜΟΣ ΕΥΡ. Δ.Ε. (11):3085023
ΑΡΙΘ. ΕΛΛ. ΚΑΤΑΘΕΣΗΣ (21):20140402569
ΗΜΕΡ. ΕΛΛ. ΚΑΤΑΘΕΣΗΣ (22):18/12/2014
ΑΡΙΘ./ΗΜΕΡ. ΔΗΜΟΣΙΕΥΣΗΣ
ΕΥΡΩΠΑΪΚΟΥ ΔΙΠΛΩΜΑΤΟΣ(87):2475709 - 01/10/2014
ΑΡΙΘ./ΗΜΕΡ. ΔΗΜΟΣΙΕΥΣΗΣ
ΕΥΡΩΠΑΪΚΗΣ ΑΙΤΗΣΗΣ (86):10754550.1--06/08/2010
ΔΙΚΑΙΟΥΧΟΣ (73):1)versalis S.p.A.
Piazza Boldrini, 1, 20097 San Donato Milane (MI), ΙΤΑΛΙΑ
ΣΥΜΒ. ΠΡΟΤΕΡΑΙΟΤΗΤΕΣ (30):MI20091543-07/09/2009-IT
ΕΦΕΥΡΕΤΗΣ (72):1)GHIDONI, Dario
2)SIMONELLI, Alessandra
3)PONTICIELLO, Antonio
4)LA PICCIRELLA, Andrea
ΕΙΛΙΚΟΣ ΠΛΗΡΕΞΟΥΣΙΟΣ (74):ΚΙΟΡΤΣΗ ΧΡΙΣΤΙΝΑ
Σόλωνος 136, 10677 ΑΘΗΝΑ
ΑΝΤΙΚΛΗΤΟΣ (74):ΚΙΟΡΤΣΗ ΧΡΙΣΤΙΝΑ
Σόλωνος 136,10677 ΑΘΗΝΑ
ΤΙΤΛΟΣ ΕΦΕΥΡΕΣΗΣ (54):**ΜΕΘΟΔΟΣ ΓΙΑ ΤΗΝ ΠΑΡΑΣΚΕΥΗ ΔΙΟΓΚΩΣΙΜΩΝ ΒΙΝΥΛΟ-ΑΡΩΜΑΤΙΚΩΝ ΠΟΛΥΜΕΡΩΝ ΜΕ ΜΙΑ ΜΕΙΩΜΕΝΗ ΘΕΡΜΙΚΗ ΑΓΩΓΙΜΟΤΗΤΑ ΔΙΑ ΠΟΛΥΜΕΡΙΣΜΟΥ ΕΝΤΟΣ ΕΝΑΙΩΡΗΜΑΤΟΣ**

ΠΕΡΙΛΗΨΗ(57)

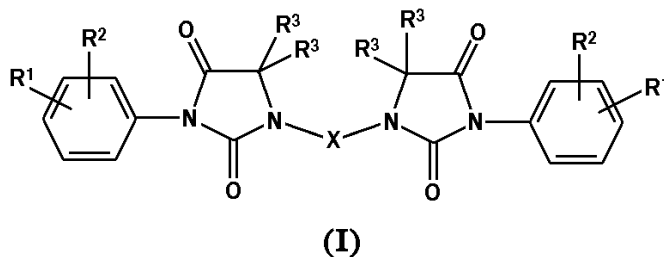
Μέθοδος για την παρασκευή σφαιρίων διογκώσιμων βινυλο-αρωματικών πολυμερών μέσω πολυμερισμού εντός υδατικού εναιωρήματος, η οποία περιλαμβάνει πολυμερισμό τουλάχιστον ενός βινυλο-αρωματικού μονομερούς εντός υδατικού εναιωρήματος, παρουσία ενός συστήματος υποκινητή

υπεροξειδίου, το οποίο είναι δραστικό σε μία θερμοκρασία υψηλότερη από 80 βαθμούς Κελσίου, ενός παράγοντα διόγκωσης, και παρουσία:- ενός αμιδίου το οποίο έχει τον γενικό τύπο R1CONHCH2-CH2NHCOR2 (I), ενός συστήματος επιβράδυνσης καύσης το οποίο περιλαμβάνει ένα βρωμιωμένο πρόσθετο με μία περιεκτικότητα βρώμιου υψηλότερη από 30% κατά βάρος.

ΑΡΙΘΜΟΣ ΕΥΡ. Δ.Ε. (11):3085024
ΑΡΙΘ. ΕΛΛ. ΚΑΤΑΘΕΣΗΣ (21):20140402570
ΗΜΕΡ. ΕΛΛ. ΚΑΤΑΘΕΣΗΣ (22):18/12/2014
ΑΡΙΘ./ΗΜΕΡ. ΔΗΜΟΣΙΕΥΣΗΣ
ΕΥΡΩΠΑΪΚΟΥ ΔΙΠΛΩΜΑΤΟΣ(87):2419422 - 15/10/2014
ΑΡΙΘ./ΗΜΕΡ. ΔΗΜΟΣΙΕΥΣΗΣ
ΕΥΡΩΠΑΪΚΗΣ ΑΙΤΗΣΗΣ (86):10717194.4--16/04/2010
ΔΙΚΑΙΟΥΧΟΣ (73):1)IPSEN PHARMA S.A.S.
65, Quai Georges Gorse, 92100 Boulogne-Bilancourt, ΓΑΛΛΙΑ
ΣΥΜΒ. ΠΡΟΤΕΡΑΙΟΤΗΤΕΣ (30):0901864-17/04/2009-FR
ΕΦΕΥΡΕΤΗΣ (72):1)BIGG, Dennis
2)AUVIN, Serge
3)LANCO, Christophe
4)PREVOST, Gregoire
ΕΙΛΙΚΟΣ ΠΛΗΡΕΞΟΥΣΙΟΣ (74):ΚΙΟΡΤΣΗ ΧΡΙΣΤΙΝΑ
Σόλωνος 136, 10677 ΑΘΗΝΑ
ΑΝΤΙΚΛΗΤΟΣ (74):ΚΙΟΡΤΣΗ ΧΡΙΣΤΙΝΑ
Σόλωνος 136,10677 ΑΘΗΝΑ
ΤΙΤΛΟΣ ΕΦΕΥΡΕΣΗΣ (54):**ΠΑΡΑΓΩΓΑ ΙΜΙΔΑΖΟΛΙΔΙΝΟ-2, 4-ΔΙΟΝΗΣ ΚΑΙ Η ΧΡΗΣΗ ΑΥΤΩΝ ΩΣ ΦΑΡΜΑΚΟ**

ΠΕΡΙΛΗΨΗ(57)

Η παρούσα αίτηση έχει ως αντικείμενο νέα παράγωγα ιμιδαζολιδινο-2,4-διόνης του γενικού τύπου (I) εις τον οποίο R1, R2, R3 και X είναι μεταβλητές. Τα προϊόντα αυτά έχουν αντιπολλαπλασιαστική δραστηριότητα. Είναι ιδιαίτερα ενδιαφέροντα για τη θεραπευτική αγωγή των παθολογικών καταστάσεων και νοσημάτων τα οποία συνδέονται με τον ανώμαλο κυτταρικό πολλαπλασιασμό, όπως οι καρκίνοι. Η εφεύρεση αφορά επίσης φαρμακευτικές συνθέσεις οι οποίες περιέχουν τα εν λόγω προϊόντα και τη χρήση αυτών για την παρασκευή ενός φαρμάκου.



ΑΡΙΘΜΟΣ ΕΥΡ. Δ.Ε. (11):3085025
ΑΡΙΘ. ΕΛΛ. ΚΑΤΑΘΕΣΗΣ (21):20140402573
ΗΜΕΡ. ΕΛΛ. ΚΑΤΑΘΕΣΗΣ (22):18/12/2014
ΑΡΙΘ./ΗΜΕΡ. ΔΗΜΟΣΙΕΥΣΗΣ
ΕΥΡΩΠΑΪΚΟΥ ΔΙΠΛΩΜΑΤΟΣ(87):1919503 - 24/09/2014
ΑΡΙΘ./ΗΜΕΡ. ΔΗΜΟΣΙΕΥΣΗΣ
ΕΥΡΩΠΑΪΚΗΣ ΑΙΤΗΣΗΣ (86):06801146.9--10/08/2006
ΔΙΚΑΙΟΥΧΟΣ (73):1)MacroGenics, Inc.
9640 Medical Center Drive, Rockville, MD
20850, ΗΝΩΜΕΝΕΣ ΠΟΛΙΤΕΙΕΣ ΤΗΣ
ΑΜΕΡΙΚΗΣ
ΣΥΜΒ. ΠΡΟΤΕΡΑΙΟΤΗΤΕΣ (30):707419 P-10/08/2005-US
ΕΦΕΥΡΕΤΗΣ (72):1)STAVENHAGEN, Jeffery
2)GORLATOV, Sergey
3)RANKIN, Christopher
4)TUAILLON, Nadine
ΕΙΔΙΚΟΣ ΠΑΡΗΡΕΞΟΥΣΙΟΣ (74):ΓΙΑΚΟΥΜΗ ANNA
Αλκαμένους 12-14, 10439 ΑΘΗΝΑ
ΑΝΤΙΚΛΗΤΟΣ (74):ΜΙΣΙΟΥ ΑΝΔΡΟΝΙΚΗ
Αναλήψεως 23 και Μαραθώνος 27,10439
ΑΘΗΝΑ
ΤΙΤΛΟΣ ΕΦΕΥΡΕΣΗΣ (54):**ΤΑΥΤΟΠΟΙΗΣΗ ΚΑΙ ΚΑΤΑΣΚΕΥΗ**
ΑΝΤΙΣΩΜΑΤΩΝ ΜΕ ΠΑΡΑΛΛΑΓΜΕΝΑ
ΤΜΗΜΑΤΑ FC ΚΑΙ ΜΕΘΟΔΟΥΣ ΧΡΗΣΗΣ
ΤΟΥΣ

ΠΕΡΙΛΗΨΗ(57)

Η παρούσα εφεύρεση σχετίζεται με μόρια, ιδιαίτερα πολυπεπίδια, πιο συγκεκριμένα ανοσοσφαιρίνες (π.χ. αντισώματα) με παραλλαγή τμήματος Fc όπου αυτή η παραλλαγή του τμήματος Fc περιέχει τουλάχιστον μία παραλλαγή αμινοξέος σε σχέση με τμήμα Fc άγριουτύπου, η οποία παραλλαγή τμήματος Fc

δεσμεύει FcγRRIIIA και/ή FcγRIIA με μεγαλύτερη συγγένεια σε σχέση με συγκρίσιμο μόριο που αποτελείται από τμήμα άγριου τύπου. Τα μόρια της εφεύρεσης είναι ιδιαίτερα χρήσιμα για την πρόληψη, την αντιμετώπιση ή τη βελτίωση ενός ή περισσότερων συμπτωμάτων που σχετίζονται με νόσο, διαταραχή ή λοίμωξη. Τα μόρια της εφεύρεσης είναι ιδιαίτερα χρήσιμα για την αντιμετώπιση ή πρόληψη νόσου ή διαταραχής όπου είναι επιθυμητή η βελτιωμένη απόδοση της λειτουργίας δραστικών κυττάρων (π.χ. ADCC) με μεσολάβηση FcγR, π.χ. καρκίνος, λοιμώδης νόσος και βελτίωση της θεραπευτικής αποτελεσματικότητας θεραπευτικών αντισωμάτων το αποτέλεσμα των οποίων διαμεσολαβείται με AD-CC.

ΑΡΙΘΜΟΣ ΕΥΡ. Δ.Ε. (11):3085026
ΑΡΙΘ. ΕΛΛ. ΚΑΤΑΘΕΣΗΣ (21):20140402591
ΗΜΕΡ. ΕΛΛ. ΚΑΤΑΘΕΣΗΣ (22):17/12/2014
ΑΡΙΘ./ΗΜΕΡ. ΔΗΜΟΣΙΕΥΣΗΣ
ΕΥΡΩΠΑΪΚΟΥ ΔΙΠΛΩΜΑΤΟΣ(87):2087907 - 24/09/2014
ΑΡΙΘ./ΗΜΕΡ. ΔΗΜΟΣΙΕΥΣΗΣ
ΕΥΡΩΠΑΪΚΗΣ ΑΙΤΗΣΗΣ (86):09005155.8--10/11/2000
ΔΙΚΑΙΟΥΧΟΣ (73):1)Innatus Corporation
100 The Embarcadero, Penthouse, San Francisco, CA 94105, ΗΝΩΜΕΝΕΣ ΠΟΛΙΤΕΙΕΣ ΤΗΣ ΑΜΕΡΙΚΗΣ
ΣΥΜΒ. ΠΡΟΤΕΡΑΙΟΤΗΤΕΣ (30):164695 P-10/11/1999-US
ΕΦΕΥΡΕΤΗΣ (72):1)Lentz, M. Rigdon
ΕΙΔΙΚΟΣ ΠΑΡΗΡΕΞΟΥΣΙΟΣ (74):ΠΑΠΑΚΩΝΣΤΑΝΤΙΝΟΥ ΕΛΕΝΗ
Κουμπάρη 2, 10674 ΑΘΗΝΑ
ΑΝΤΙΚΛΗΤΟΣ (74):ΠΑΠΑΚΩΝΣΤΑΝΤΙΝΟΥ ΕΛΕΝΗ
Κουμπάρη 2,10674 ΑΘΗΝΑ
ΤΙΤΛΟΣ ΕΦΕΥΡΕΣΗΣ (54):**ΜΕΘΟΔΟΣ ΚΑΙ ΣΥΣΤΗΜΑ ΓΙΑ ΤΗΝ**
ΑΠΟΜΑΚΡΥΝΣΗ ΑΝΑΣΤΟΛΕΑ ΚΥΤΟ-
ΚΙΝΩΝ ΣΕ ΑΣΘΕΝΕΙΣ

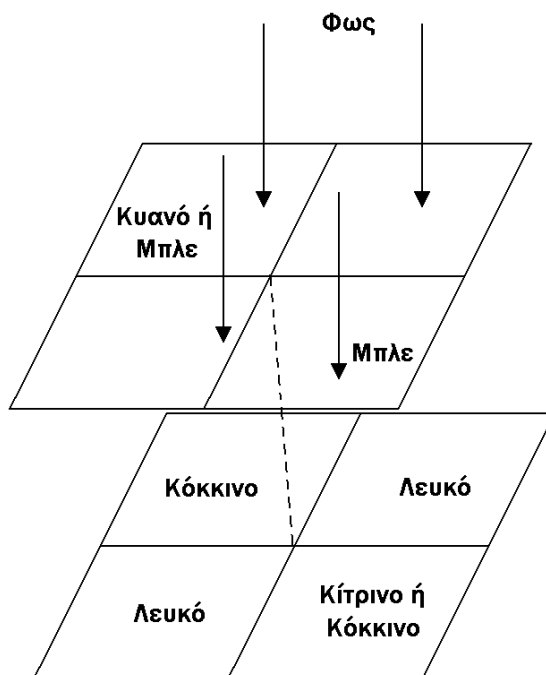
ΠΕΡΙΛΗΨΗ(57)

Μία εξωσωματική ιατροτεχνολογική συσκευή έχοντας ακινητοποιημένο εις αυτήν ένα μόριο το οποίο δεσμεύεται στον ευδιάλυτο υποδοχέα 1 του TNF και ένα μόριο το οποίο δεσμεύεται στον ευδιάλυτο υποδοχέα 2 του TNF.

ΑΡΙΘΜΟΣ ΕΥΡ. Δ.Ε. (11):3085027
ΑΡΙΘ. ΕΛΛ. ΚΑΤΑΘΕΣΗΣ (21):20140402594
ΗΜΕΡ. ΕΛΛ. ΚΑΤΑΘΕΣΗΣ (22):17/12/2014
ΑΡΙΘ./ΗΜΕΡ. ΔΗΜΟΣΙΕΥΣΗΣ
ΕΥΡΩΠΑΪΚΟΥ ΔΙΠΛΩΜΑΤΟΣ(87):2172973 - 15/10/2014
ΑΡΙΘ./ΗΜΕΡ. ΔΗΜΟΣΙΕΥΣΗΣ
ΕΥΡΩΠΑΪΚΗΣ ΑΙΤΗΣΗΣ (86):07846088.8--18/12/2007
ΔΙΚΑΙΟΥΧΟΣ (73):1)Boly Media Communications (Shenzhen) Co., Ltd
Suite A, B, C, D & E, Floor 9, Jialitai Building
North of Gongye 6th Road, West of Yanshan
Road Nanshan District, Shenzhen, Guangdong
518067, ΚΙΝΑ
ΣΥΜΒ. ΠΡΟΤΕΡΑΙΟΤΗΤΕΣ (30):200710075992-09/07/2007-CN
ΕΦΕΥΡΕΤΗΣ (72):1)HU, Xiaoping
ΕΙΔΙΚΟΣ ΠΛΗΡΕΞΟΥΣΙΟΣ (74):ΠΑΠΑΚΩΝΣΤΑΝΤΙΝΟΥ ΕΛΕΝΗ
Κουμπάρη 2, 10674 ΑΘΗΝΑ
ΑΝΤΙΚΛΗΤΟΣ (74):ΠΑΠΑΚΩΝΣΤΑΝΤΙΝΟΥ ΕΛΕΝΗ
Κουμπάρη 2,10674 ΑΘΗΝΑ
ΤΙΤΛΟΣ ΕΦΕΥΡΕΣΗΣ (54):**ΠΟΛΥΦΑΣΜΑΤΙΚΗ ΦΩΤΟΕΥΑΙΣΘΗΤΗ ΔΙΑΤΑΞΗ ΚΑΙ ΜΕΘΟΔΟΣ ΚΑΤΑΣΚΕΥΗΣ ΑΥΤΗΣ**

ΠΕΡΙΛΗΨΗ(57)

Μια πολυφασματική διάταξη αισθητήρα περιλαμβάνει ένα άνω στρώμα και ένα κάτω στρώμα. Το άνω στρώμα περιλαμβάνει αισθητήρια εικονοστοιχεία για την ανίχνευση μιας πρώτης ομάδας χρωμάτων. Το κάτω στρώμα περιλαμβάνει αισθητήρια εικονοστοιχεία για την ανίχνευση μιας δεύτερης ομάδας χρωμάτων. Τουλάχιστον ένα από τα στρώματα περιλαμβάνει αισθητήρια εικονοστοιχεία, τα οποία έχουν τουλάχιστον δύο είτε περισσότερα από δύο φάσματα.

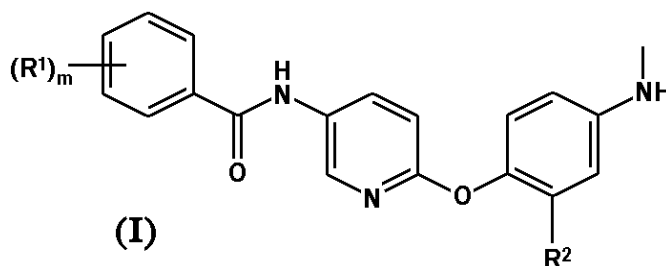


ΑΡΙΘΜΟΣ ΕΥΡ. Δ.Ε. (11):3085028
ΑΡΙΘ. ΕΛΛ. ΚΑΤΑΘΕΣΗΣ (21):20140402593
ΗΜΕΡ. ΕΛΛ. ΚΑΤΑΘΕΣΗΣ (22):17/12/2014
ΑΡΙΘ./ΗΜΕΡ. ΔΗΜΟΣΙΕΥΣΗΣ
ΕΥΡΩΠΑΪΚΟΥ ΔΙΠΛΩΜΑΤΟΣ(87):2624833 - 10/12/2014
ΑΡΙΘ./ΗΜΕΡ. ΔΗΜΟΣΙΕΥΣΗΣ
ΕΥΡΩΠΑΪΚΗΣ ΑΙΤΗΣΗΣ (86):11773326.1--03/10/2011
ΔΙΚΑΙΟΥΧΟΣ (73):1)OTSUKA PHARMACEUTICAL CO., LTD.
9, Kanda-Tsukasamachi 2-chome, Chiyoda-ku
Tokyo 101-8535, ΙΑΠΩΝΙΑ
ΣΥΜΒ. ΠΡΟΤΕΡΑΙΟΤΗΤΕΣ (30):389393 P-04/10/2010-US
ΕΦΕΥΡΕΤΗΣ (72):1)ΝΑΚΑΓΑΒΑ, Takashi
2)ΣΑΚΑΜΟΤΟ, Makoto
3)ΥΑΜΑΓΟΥΧΙ, Kazuya
4)ΤΕΡΑΟΥΧΙ, Yuki
5)ΣΗΡΑΚΟΥΡΑ, Masamichi
6)ΧΑΡΑΔΑ, Yasuo
7)ΚΟΖΙΜΑ, Yutaka
8)ΣΟΥΜΙΔΑ, Takumi
ΕΙΔΙΚΟΣ ΠΛΗΡΕΞΟΥΣΙΟΣ (74):ΠΑΠΑΚΩΝΣΤΑΝΤΙΝΟΥ ΕΛΕΝΗ
Κουμπάρη 2, 10674 ΑΘΗΝΑ
ΑΝΤΙΚΛΗΤΟΣ (74):ΠΑΠΑΚΩΝΣΤΑΝΤΙΝΟΥ ΕΛΕΝΗ
Κουμπάρη 2,10674 ΑΘΗΝΑ
ΤΙΤΛΟΣ ΕΦΕΥΡΕΣΗΣ (54):**ΠΑΡΑΓΩΓΑ 4-(ΜΕΘΥΛΑΜΙΝΟΦΑΙΝΟΞΥ) ΠΥΡΙΔΙΝ-3-ΥΛ-ΒΕΝΖΑΜΙΔΙΟΥ ΓΙΑ ΘΕΡΑΠΕΙΑ ΚΑΡΚΙΝΟΥ**

ΠΕΡΙΛΗΨΗ(57)

Η παρούσα εφεύρεση παρέχει μια νέα ένωση έχουσα εξαιρετικό κατά του όγκου αποτέλεσμα, σταθερότητα και μεταβολική σταθερότητα. Η ένωση της παρούσας εφεύρεσης αντιπροσωπεύεται με τον ακόλουθο γενικό τύπο (1)όπου το R1 αντιπροσωπεύει άτομο αλογόνου, αρύλ ομάδα, αρυλόξυ ομάδα ή κατώτερη αλκύλ ομάδα προαιρετικώς υποκατεστημένη με ένα ή περισσότερα άτομα αλογόνου, το

R2 αντιπροσωπεύει άτομο υδρογόνου, άτομο αλογόνου, κατώτερη αλκύλ ομάδα ή κατώτερη αλκόξυ ομάδα και το m αντιπροσωπεύει ακέραιο 1 έως 3, υπό την προϋπόθεση ότι όταν το m αντιπροσωπεύει 2 ή 3, τα R1 είναι τα ίδια ή διαφορετικά.

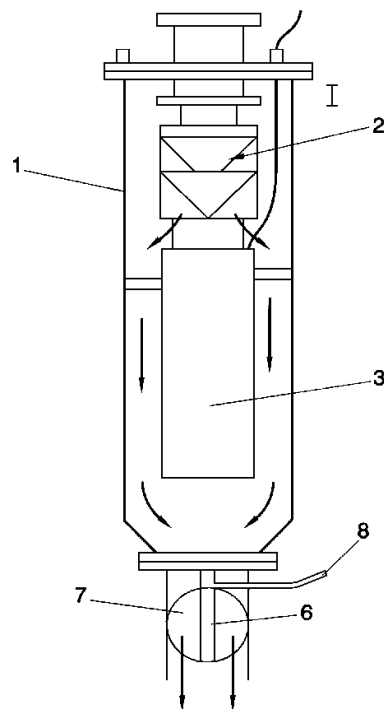


ΑΡΙΘΜΟΣ ΕΥΡ. Δ.Ε. (11):3085029
ΑΡΙΘ. ΕΛΛ. ΚΑΤΑΘΕΣΗΣ (21):20140402560
ΗΜΕΡ. ΕΛΛ. ΚΑΤΑΘΕΣΗΣ (22):17/12/2014
ΑΡΙΘ./ΗΜΕΡ. ΔΗΜΟΣΙΕΥΣΗΣ
ΕΥΡΩΠΑΪΚΟΥ ΔΙΠΛΩΜΑΤΟΣ(87):2420668 - 17/09/2014
ΑΡΙΘ./ΗΜΕΡ. ΔΗΜΟΣΙΕΥΣΗΣ
ΕΥΡΩΠΑΪΚΗΣ ΑΙΤΗΣΗΣ (86):11382256.3--27/07/2011
ΔΙΚΑΙΟΥΧΟΣ (73):1)PERGA INGENIEROS, S.L.
C/Mayor Sevilla No. 13 1' izda, 30850 TO-
TANA (MURCIA), ΙΣΠΑΝΙΑ
ΣΥΜΒ. ΠΡΟΤΕΡΑΙΟΤΗΤΕΣ (30):201031262-17/08/2010-ES
ΕΦΕΥΡΕΤΗΣ (72):1)Perez Martinez, Jose Maria
2)Perez Garcia, Jose Miguel
3)Perez Garcia, Mario
ΕΙΔΙΚΟΣ ΠΛΗΡΕΞΟΥΣΙΟΣ (74):ΖΟΥΛΑΜΟΓΛΟΥ-ΒΟΖΕΜΠΕΡΓΚ
ΕΛΙΣΑΒΕΤ
Ζαλοκώστα 38 και Συγγρού, 15233
ΧΑΛΑΝΔΡΙ (ΑΤΤΙΚΗΣ)
ΑΝΤΙΚΑΛΗΤΟΣ (74):ΒΟΖΕΜΠΕΡΓΚ-ΒΡΕΤΟΣ ΝΙΚΟΛΑΟΣ
Ζαλοκώστα 38 και Συγγρού,15233
ΧΑΛΑΝΔΡΙ (ΑΤΤΙΚΗΣ)
ΤΙΤΛΟΣ ΕΦΕΥΡΕΣΗΣ (54):ΔΙΑΤΑΞΗ ΣΤΡΟΒΙΛΟΓΕΝΝΗΤΡΙΑΣ ΓΙΑ
ΤΗΝ ΠΑΡΑΓΩΓΗ ΕΝΕΡΓΕΙΑΣ ΚΑΤΑ
ΤΗΝ ΕΠΑΝΑΦΟΡΤΙΣΗ ΥΔΡΟΦΟΡΕΩΝ
ΚΑΙ ΣΧΕΤΙΚΗ ΜΕΘΟΔΟΣ

ΠΕΡΙΛΗΨΗ(57)

Η παρούσα εφεύρεση αναφέρεται σε μέθοδο παραγωγής ενέργειας σε επαναφόρτιση υδροφορέων και την σχετική με αυτή διάταξη στροβιλογεννήτριας, που περιλαμβάνει τουλάχιστον έναν κυλινδρικό σωλήνα (1) ανοικτό εσωτερικώς στα άκρα του, που περιλαμβάνει: τουλάχιστον έναν υδροστρόβιλο (2) συνδεδεμένο σε τουλάχιστον ένα υποβρύχιο ασύγχρονο κινητήρα (3), τουλάχιστον μία βαλβίδα (6) που είναι συνδεδεμένη σε ένα από τα άκρα του εν λόγω τουλάχιστον ενός κυλινδρικού σωλήνα (1) και που επιτρέπει το άνοιγμα/

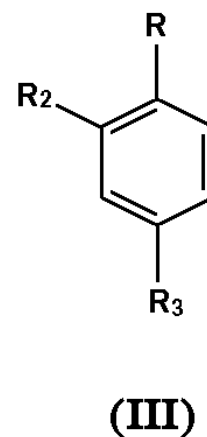
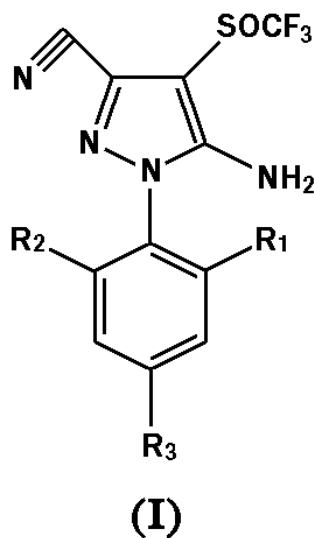
κλείσιμο της ροής ρευστού διαμέσου του εν λόγω τουλάχιστον ενός κυλινδρικού σωλήνα (1), όπου η λειτουργία της εν λόγω τουλάχιστον μίας βαλβίδα (6) μπορεί να ρυθμίζεται από τον χρήση με τη βοήθεια μέσων λειτουργίας που μπορεί να ελέγχονται από το εξωτερικό της εν λόγω διάταξης



ΑΡΙΘΜΟΣ ΕΥΡ. Δ.Ε. (11):3085030
ΑΡΙΘ. ΕΛΛ. ΚΑΤΑΘΕΣΗΣ (21):20140402563
ΗΜΕΡ. ΕΛΛ. ΚΑΤΑΘΕΣΗΣ (22):17/12/2014
ΑΡΙΘ./ΗΜΕΡ. ΔΗΜΟΣΙΕΥΣΗΣ
ΕΥΡΩΠΑΪΚΟΥ ΔΙΠΛΩΜΑΤΟΣ(87):2542531 - 17/09/2014
ΑΡΙΘ./ΗΜΕΡ. ΔΗΜΟΣΙΕΥΣΗΣ
ΕΥΡΩΠΑΪΚΗΣ ΑΙΤΗΣΗΣ (86):10846930.5--28/07/2010
ΔΙΚΑΙΟΥΧΟΣ (73):1)Gharda, Keki Hormusji
Gharda House 48 Hill Road Bandra (West),
Mumbai 400 050, ΙΝΔΙΑ
ΣΥΜΒ. ΠΡΟΤΕΡΑΙΟΤΗΤΕΣ (30):MU05522010-03/03/2010-IN
ΕΦΕΥΡΕΤΗΣ (72):1)Gharda, Keki Hormusji
ΕΙΔΙΚΟΣ ΠΛΗΡΕΞΟΥΣΙΟΣ (74):ΠΑΠΑΚΩΝΣΤΑΝΤΙΝΟΥ ΕΛΕΝΗ
Κουμπάρη 2, 10674 ΑΘΗΝΑ
ΑΝΤΙΚΑΛΗΤΟΣ (74):ΠΑΠΑΚΩΝΣΤΑΝΤΙΝΟΥ ΕΛΕΝΗ
Κουμπάρη 2,10674 ΑΘΗΝΑ
ΤΙΤΛΟΣ ΕΦΕΥΡΕΣΗΣ (54):ΜΕΘΟΔΟΣ ΓΙΑ ΣΥΝΘΕΣΗ ΦΙΠΡΟΝΙ-
ΛΗΣ

ΠΕΡΙΛΗΨΗ(57)

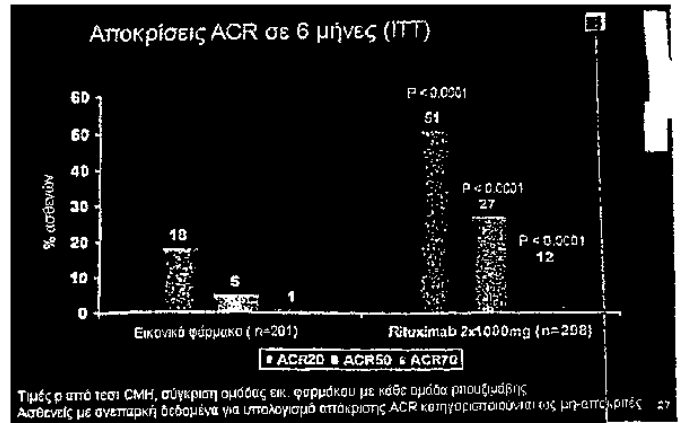
Παρέχεται μέθοδος για παρασκευή μιας ένωσης τριφθορομεθυλ σουλφινυλ πυραζολίου του τύπου (I) από μία ένωση του τύπου (III), όπου R, R1 και R2 αντιπροσωπεύουν ομάδα περιέχουσα αλογόνο αντιστοίχως και R3 αντιπροσωπεύει υπεραλογονοαλκύλ.



ΑΡΙΘΜΟΣ ΕΥΡ. Δ.Ε. (11):3085031
ΑΡΙΘ. ΕΛΛ. ΚΑΤΑΘΕΣΗΣ (21):20140402598
ΗΜΕΡ. ΕΛΛ. ΚΑΤΑΘΕΣΗΣ (22):17/12/2014
ΑΡΙΘ./ΗΜΕΡ. ΔΗΜΟΣΙΕΥΣΗΣ
ΕΥΡΩΠΑΪΚΟΥ ΔΙΠΛΩΜΑΤΟΣ(87):1951304 - 22/10/2014
ΑΡΙΘ./ΗΜΕΡ. ΔΗΜΟΣΙΕΥΣΗΣ
ΕΥΡΩΠΑΪΚΗΣ ΑΙΤΗΣΗΣ (86):06837634.2--14/11/2006
ΔΙΚΑΙΟΥΧΟΣ (73):1)F. Hoffmann-La Roche AG
 Grenzacherstrasse 124, 4002 Basel, ΕΛΒΕΤΙΑ
 2)Biogen Idec Inc.
 14 Cambridge Center, Cambridge, MA 02142,
 ΗΝΩΜΕΝΕΣ ΠΟΛΙΤΕΙΕΣ ΤΗΣ ΑΜΕΡΙΚΗΣ
 3)Genentech, Inc.
 1 DNA Way, South San Francisco CA 94080-
 4990, ΗΝΩΜΕΝΕΣ ΠΟΛΙΤΕΙΕΣ ΤΗΣ
 ΑΜΕΡΙΚΗΣ
ΣΥΜΒ. ΠΡΟΤΕΡΑΙΟΤΗΤΕΣ (30):737291 P-15/11/2005-US
 864463 P-06/11/2006-US
ΕΦΕΥΡΕΤΗΣ (72):1)TOTORITIS, Mark
 2)SHAW, Timothy Mark
 3)AGARWAL, Sunil
 4)YOCUM, David
 5)KELMAN, Ariella
ΕΙΛΙΚΟΣ ΠΛΗΡΕΞΟΥΣΙΟΣ (74):ΠΑΠΑΚΩΝΣΤΑΝΤΙΝΟΥ ΕΛΕΝΗ
 Κουμπάρη 2, 10674 ΑΘΗΝΑ
ΑΝΤΙΚΛΗΤΟΣ (74):ΠΑΠΑΚΩΝΣΤΑΝΤΙΝΟΥ ΕΛΕΝΗ
 Κουμπάρη 2,10674 ΑΘΗΝΑ
ΤΙΤΛΟΣ ΕΦΕΥΡΕΣΗΣ (54):**ΜΕΘΟΔΟΣ ΘΕΡΑΠΕΥΤΙΚΗΣ ΑΓΩΓΗΣ
 ΒΛΑΒΗΣ ΑΡΘΡΩΣΗΣ**

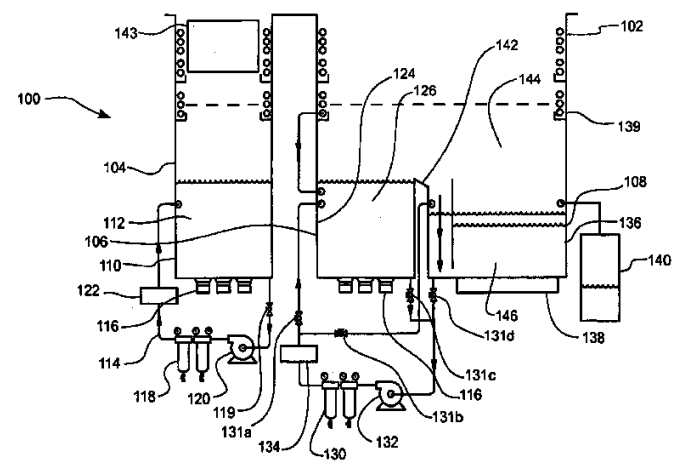
ΠΕΡΙΛΗΨΗ(57)

Παρέχονται μέθοδοι θεραπευτικής αγωγής βλάβης άρθρωσης σε υποκείμενο εκλέξιμο για θεραπευτική αγωγή, οι οποίες ενέχουν χορήγηση ανταγωνιστή που δεσμεύεται με επιφανειακό δείκτη Β-λεμφοκυττάρων, όπως αντίσωμα CD20, στο υποκείμενο σε ποσότητα αποτελεσματική για να επιβραδύνει την εξέλιξη της βλάβης άρθρωσης όπως μετράται από ακτινογραφία. Επιπλέον παρέχονται βιομηχανικά προϊόντα χρήσιμα για τέτοιες μεθόδους.



ΑΡΙΘΜΟΣ ΕΥΡ. Δ.Ε. (11):3085032
ΑΡΙΘ. ΕΛΛ. ΚΑΤΑΘΕΣΗΣ (21):20140402547
ΗΜΕΡ. ΕΛΛ. ΚΑΤΑΘΕΣΗΣ (22):16/12/2014
ΑΡΙΘ./ΗΜΕΡ. ΔΗΜΟΣΙΕΥΣΗΣ
ΕΥΡΩΠΑΪΚΟΥ ΔΙΠΛΩΜΑΤΟΣ(87):1809427 - 17/09/2014
ΑΡΙΘ./ΗΜΕΡ. ΔΗΜΟΣΙΕΥΣΗΣ
ΕΥΡΩΠΑΪΚΗΣ ΑΙΤΗΣΗΣ (86):05824760.2--28/10/2005
ΔΙΚΑΙΟΥΧΟΣ (73):1)Forward Technology a Crest Group Compa-
 ny
 3050 Ranchview Lane North, Minneapolis,
 MN 55447, ΗΝΩΜΕΝΕΣ ΠΟΛΙΤΕΙΕΣ ΤΗΣ
 ΑΜΕΡΙΚΗΣ
ΣΥΜΒ. ΠΡΟΤΕΡΑΙΟΤΗΤΕΣ (30):623847 P-29/10/2004-US
 259947-27/10/2005-US
ΕΦΕΥΡΕΤΗΣ (72):1)MOUSER, Wayne
 2)MANCHESTER, Russell
 3)BARRETT, William
 4)BERGMAN, Frederick
ΕΙΛΙΚΟΣ ΠΛΗΡΕΞΟΥΣΙΟΣ (74):ΠΑΠΑΝΙΚΟΛΑΟΥ ΜΑΡΙΑ
 Πόντου 30, 15121 ΠΕΥΚΗ (ΑΤΤΙΚΗΣ)
ΑΝΤΙΚΛΗΤΟΣ (74):ΜΑΛΑΜΗ ΑΛΚΗΣΤΙΣ-ΕΙΡΗΝΗ
 Σκουφά 52,10672 ΑΘΗΝΑ
ΤΙΤΛΟΣ ΕΦΕΥΡΕΣΗΣ (54):**ΜΕΘΟΔΟΣ, ΜΗΧΑΝΗΜΑ ΚΑΙ ΣΥΣΤΗ-
 ΜΑ ΓΙΑ ΚΑΘΑΡΙΣΜΟ ΕΞΑΡΤΗΜΑΤΩΝ
 ΑΚΡΙΒΕΙΑΣ ΠΟΥ ΒΑΣΙΖΕΤΑΙ ΣΕ ΔΥΟ
 ΔΙΑΛΥΤΕΣ**

αποτελεσματικό όπως και τα συστήματα της προϋπάρχουσας τεχνικής γνώσης που βασίζονται σε διαλύτες VOC ενώ επακόλουθα επιτρέπει την ανάκτηση και επαναχρησιμοποίηση διαλυτών που εξαιρούνται από τις VOC.



ΠΕΡΙΛΗΨΗ(57)

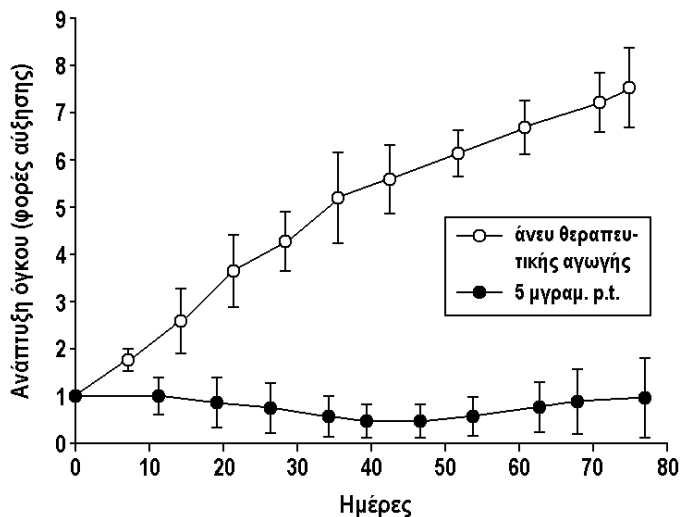
Σύστημα καθαρισμού δύο διαλυτών (100) για τον καθαρισμό εξαρτημάτων ακριβείας όπως απεικονίζεται στο Σχήμα 1, χωρίς τη χρήση διαλυτών VOC. Το σύστημα καθαρισμού περιλαμβάνει τμήμα καθαρισμού (104), τμήμα έκπλυσης (106) και τμήμα ανάκτησης διαλύτη (108). Το σύστημα καθαρισμού δύο διαλυτών παρέχει λειτουργία δύο τρόπων για τον καθαρισμό και την έκπλυση εξαρτημάτων ακριβείας χρησιμοποιώντας διαλύτες που εξαιρούνται από τις VOC το οποίο είναι

ΑΡΙΘΜΟΣ ΕΥΡ. Δ.Ε. (11):3085033
ΑΡΙΘ. ΕΛΛ. ΚΑΤΑΘΕΣΗΣ (21):20140402549
ΗΜΕΡ. ΕΛΛ. ΚΑΤΑΘΕΣΗΣ (22):16/12/2014
ΑΡΙΘ./ΗΜΕΡ. ΔΗΜΟΣΙΕΥΣΗΣ
ΕΥΡΩΠΑΪΚΟΥ ΔΙΠΛΩΜΑΤΟΣ(87):2382990 - 17/09/2014
ΑΡΙΘ./ΗΜΕΡ. ΔΗΜΟΣΙΕΥΣΗΣ
ΕΥΡΩΠΑΪΚΗΣ ΑΙΤΗΣΗΣ (86):10011667.2--30/04/2004
ΔΙΚΑΙΟΥΧΟΣ (73):1)Universitat Zurich
 Ramistrasse 71, 8006 Zurich, ΕΛΒΕΤΙΑ
ΣΥΜΒ. ΠΡΟΤΕΡΑΙΟΤΗΤΕΣ (30):466608 P-30/04/2003-US
ΕΦΕΥΡΕΤΗΣ (72):1)Zangenmeister-Wittke, Uwe
 2)Di Paolo, Claudio
 3)Tschudi, Dominique Christine
 4)Glover, Nicholas Ronald
 5)Fitsialos, Dimitri Peter
ΕΙΔΙΚΟΣ ΠΛΗΡΕΞΟΥΣΙΟΣ (74):ΠΑΠΑΝΙΚΟΛΑΟΥ ΜΑΡΙΑ
 Πόντου 30, 15121 ΠΕΥΚΗ (ΑΤΤΙΚΗΣ)
ΑΝΤΙΚΛΗΤΟΣ (74):ΜΑΛΑΜΗ ΑΛΚΗΣΤΙΣ-ΕΙΡΗΝΗ
 Σκουφά 52,10672 ΑΘΗΝΑ
ΤΙΤΛΟΣ ΕΦΕΥΡΕΣΗΣ (54):**ΜΕΘΟΔΟΙ ΓΙΑ ΘΕΡΑΠΕΙΑ ΚΑΡΚΙΝΟΥ ΜΕ ΤΗ ΧΡΗΣΗ ΑΝΟΣΟΤΟΞΙΝΗΣ**

ΠΕΡΙΛΗΨΗ(57)

Η παρούσα εφεύρεση αφορά σε μεθόδους για αποτροπή ή θεραπεία καρκίνου πλακώδους κυττάρου κεφαλής και λαιμού και καρκίνου κύστης, χρησιμοποιώντας ανοσοτοξίνη που περιλαμβάνει (α) συνδέτη που συνδέεται προς μία πρωτεΐνη επί του καρκινικού κυττάρου που συνδέονται προς (β) μια τοξίνη η οποία είναι κυτταροτοξική για το καρκινικό κύτταρο. Σε μία ειδική πραγματοποίηση, η εφεύρεση κατευθύνεται στην πρόληψη ή τη θεραπεία καρκίνου πλακώδους κυττάρου κεφαλής και λαιμού ή καρκίνου κύστης χρησιμοποιώντας VB4-845, που είναι μια ανασυνδυασμένη ανοσοτοξίνη περιλαμβάνουσα εξανθρωπισμένο,

λαμβανόμενο από MOC31, απλής αλύσου θραύσμα αντισώματος που είναι συντηγμένο προς ακρωτηριασμένη μορφή εξωτοξίνης Α Ψευδομονάδας. Επίσης συμπεριλαμβανόμενες από την εφεύρεση είναι μέθοδοι θεραπείας συνδυασμού, που συμπεριλαμβάνουν τη χρήση μειωμένων δοσολογιών χημειοθεραπευτικών παραγόντων, για την πρόληψη ή θεραπεία καρκίνου. Επίσης συμπεριλαμβανόμενες με την εφεύρεση είναι συνταγοποιήσεις και μέθοδοι για άμεση χορήγηση της ανασυνδυασμένης ανοσοτοξίνης στο καρκίνωμα, για την πρόληψη ή τη θεραπεία καρκίνου.

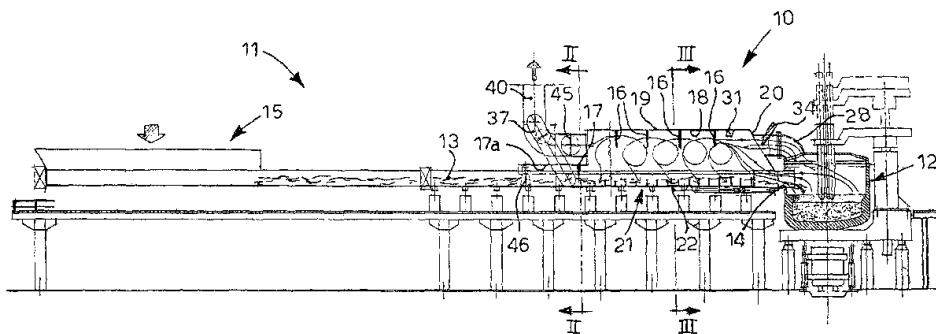


ΑΡΙΘΜΟΣ ΕΥΡ. Δ.Ε. (11):3085034
ΑΡΙΘ. ΕΛΛ. ΚΑΤΑΘΕΣΗΣ (21):20140402588
ΗΜΕΡ. ΕΛΛ. ΚΑΤΑΘΕΣΗΣ (22):18/12/2014
ΑΡΙΘ./ΗΜΕΡ. ΔΗΜΟΣΙΕΥΣΗΣ
ΕΥΡΩΠΑΪΚΟΥ ΔΙΠΛΩΜΑΤΟΣ(87):2649209 - 24/09/2014
ΑΡΙΘ./ΗΜΕΡ. ΔΗΜΟΣΙΕΥΣΗΣ
ΕΥΡΩΠΑΪΚΗΣ ΑΙΤΗΣΗΣ (86):10812880.2--10/12/2010
ΔΙΚΑΙΟΥΧΟΣ (73):1)Danieli & C. Officine Meccaniche, S.p.A.
 Via Nazionale 41, 33042 Buttrio, ΙΤΑΛΙΑ
ΣΥΜΒ. ΠΡΟΤΕΡΑΙΟΤΗΤΕΣ (30):
ΕΦΕΥΡΕΤΗΣ (72):1)NARHOLZ, Thomas
 2)VILLEMEN, Bernard
ΕΙΔΙΚΟΣ ΠΛΗΡΕΞΟΥΣΙΟΣ (74):ΤΣΙΜΙΚΑΛΗΣ "ΤΣΙΜΙΚΑΛΗΣ ΚΑΛΟΝΑΡΟΥ ΔΙΚΗΓΟΡΙΚΗ ΕΤΑΙΡΕΙΑ" ΣΤΕΦΑΝΟΣ
 Ν. Βάμβα 1,, 106 74 ΑΘΗΝΑ
ΑΝΤΙΚΛΗΤΟΣ (74):ΤΣΙΜΙΚΑΛΗΣ "ΤΣΙΜΙΚΑΛΗΣ ΚΑΛΟΝΑΡΟΥ ΔΙΚΗΓΟΡΙΚΗ ΕΤΑΙΡΕΙΑ" ΣΤΕΦΑΝΟΣ
 Ν. Βάμβα 1,,106 74 ΑΘΗΝΑ

ΤΙΤΛΟΣ ΕΦΕΥΡΕΣΗΣ (54):**ΣΥΣΚΕΥΗ ΓΙΑ ΤΗΝ ΠΡΟΘΕΡΜΑΝΣΗ ΕΝΟΣ ΦΟΡΤΙΟΥ ΜΕΤΑΛΛΟΥ ΓΙΑ ΕΝΑ ΕΡΓΟΣΤΑΣΙΟ ΤΗΞΗΣ ΚΑΙ ΣΧΕΤΙΚΗ ΜΕΘΟΔΟΣ**

ΠΕΡΙΛΗΨΗ(57)

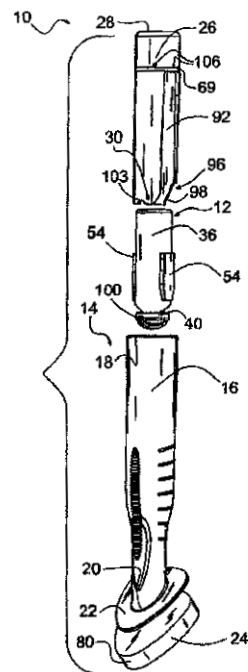
Συσκευή για την προθέρμανση και τη μεταφορά ενός φορτίου μετάλλου (13) σε ένα υποδοχέα (12) ενός εργοστασίου τήξης (11), η οποία περιλαμβάνει τουλάχιστο ένα κανάλι μεταφοράς (21) κατά μήκος του οποίου μπορεί να προχωρεί το εν λόγω φορτίο μετάλλου (13), έτσι ώστε να παραδίδεται στον υποδοχέα (12) και στο οποίο παραπάνω κανάλι μεταφοράς (21) είναι τοποθετημένη μια τουλάχιστο καλύπτρα (17), η οποία ορίζει μια σήραγγα (17a), εντός της οποίας μπορεί να προχωρεί τουλάχιστο ένα μέρος από τις αναθυμιάσεις που βγαίνουν από τον εν λόγω υποδοχέα (12). Τουλάχιστο μια ζώνη της καλύπτρας (17) περιλαμβάνει ένα θάλαμο εκτόνωσης (18), τοποθετημένο πάνω από ένα τμήμα τουλάχιστο του εν λόγω φορτίου μετάλλου (13) και ικανό να εκτονώνει και να κρατεί τις εν λόγω αναθυμιάσεις εντός αυτού για ένα ελάχιστο επιθυμητό χρόνο 1,5 δευτερολέπτου πριν αυτές έρθουν σε επαφή με το φορτίο του μετάλλου (13).



ΑΡΙΘΜΟΣ ΕΥΡ. Δ.Ε. (11):3085035
ΑΡΙΘ. ΕΛΛ. ΚΑΤΑΘΕΣΗΣ (21):20140402592
ΗΜΕΡ. ΕΛΛ. ΚΑΤΑΘΕΣΗΣ (22):17/12/2014
ΑΡΙΘ./ΗΜΕΡ. ΔΗΜΟΣΙΕΥΣΗΣ
ΕΥΡΩΠΑΪΚΟΥ ΔΙΠΛΩΜΑΤΟΣ(87):2379159 - 22/10/2014
ΑΡΙΘ./ΗΜΕΡ. ΔΗΜΟΣΙΕΥΣΗΣ
ΕΥΡΩΠΑΪΚΗΣ ΑΙΤΗΣΗΣ (86):09804222.9--29/12/2009
ΔΙΚΑΙΟΥΧΟΣ (73):1)Otsuka Pharmaceutical Factory, Inc.
115 Aza kuguhara Tateiwa Muya-cho, Naruto,
Tokushima 772-8601, ΙΑΠΩΝΙΑ
ΣΥΜΒ. ΠΡΟΤΕΡΑΙΟΤΗΤΕΣ (30):141544 P-30/12/2008-US
ΕΦΕΥΡΕΤΗΣ (72):1)KOROGI, Todd, M.
2)MOSLER, Theodore, J.
3)PENNY, Matthew, R.
4)PETERS, Bryan, J.
5)SHAFFER, Lisa, D.
6)CORSON, Andrew
7)CASEY, Ronald, J.
8)VANEK, Patrick, P.
9)HATHAWAY, Royal, D.
ΕΙΔΙΚΟΣ ΠΛΗΡΕΞΟΥΣΙΟΣ (74):ΠΑΠΑΚΩΝΣΤΑΝΤΙΝΟΥ ΕΛΕΝΗ
Κουμπάρη 2, 10674 ΑΘΗΝΑ
ΑΝΤΙΚΛΗΤΟΣ (74):ΠΑΠΑΚΩΝΣΤΑΝΤΙΝΟΥ ΕΛΕΝΗ
Κουμπάρη 2,10674 ΑΘΗΝΑ
ΤΙΤΛΟΣ ΕΦΕΥΡΕΣΗΣ (54):**ΣΥΣΚΕΥΗ ΕΦΑΡΜΟΓΗΣ ΡΕΥΣΤΩΝ ΠΕΡΙΛΗΨΗ(57)**

Παρέχεται μια συσκευή εφαρμογής (14) για την εφαρμογή ενός ρευστού. Η συσκευή εφαρμογής μπορεί να περιλαμβάνει μίαν χειρολαβή. Η χειρολαβή μπορεί να αποτελείται από ένα επίμηκες κοίλο σώμα (16) έχον ένα άμεσο άκρο και ένα περιφερικό άκρο και τουλάχιστον μίαν επιμήκη, εσωτερική νεύρωση διακείμενη επί μιας εσωτερικής επιφάνειας ενός εξωτερικού τοιχώματος του κοίλου σώματος και διαμορφωμένη για τον προσανατολισμό και την καθοδήγηση ενός δοχείου (12) για να εμπεριέχει το ρευστό όταν το δοχείο διάκειται εντός του κοίλου σώματος.

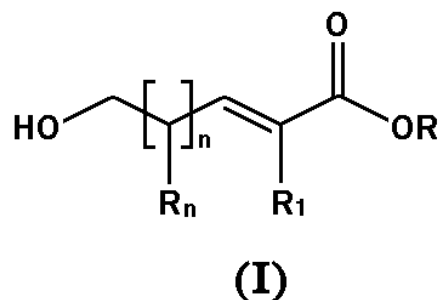
Επιπροσθέτως, η συσκευή εφαρμογής μπορεί να περιλαμβάνει μίαν βάση (22) στο περιφερικό άκρο του κοίλου σώματος. Περαιτέρω, η συσκευή εφαρμογής μπορεί να περιλαμβάνει και ένα πέλμα εφαρμογής (24) ζευγμένο στη βάση.



ΑΡΙΘΜΟΣ ΕΥΡ. Δ.Ε. (11):3085036
ΑΡΙΘ. ΕΛΛ. ΚΑΤΑΘΕΣΗΣ (21):20140402592
ΗΜΕΡ. ΕΛΛ. ΚΑΤΑΘΕΣΗΣ (22):17/12/2014
ΑΡΙΘ./ΗΜΕΡ. ΔΗΜΟΣΙΕΥΣΗΣ
ΕΥΡΩΠΑΪΚΟΥ ΔΙΠΛΩΜΑΤΟΣ(87):1937619 - 08/10/2014
ΑΡΙΘ./ΗΜΕΡ. ΔΗΜΟΣΙΕΥΣΗΣ
ΕΥΡΩΠΑΪΚΗΣ ΑΙΤΗΣΗΣ (86):06807453.3--20/10/2006
ΔΙΚΑΙΟΥΧΟΣ (73):1)Pierre Fabre Dermo-Cosmetique
45, place Abel-Gance, 92100 Boulogne-Bil-
lancourt, ΓΑΛΛΙΑ
ΣΥΜΒ. ΠΡΟΤΕΡΑΙΟΤΗΤΕΣ (30):0510792-21/10/2005-FR
ΕΦΕΥΡΕΤΗΣ (72):1)CHARVERON, Marie
2)TARROUX, Roger
3)BORDAT, Pascal
ΕΙΔΙΚΟΣ ΠΛΗΡΕΞΟΥΣΙΟΣ (74):ΠΑΠΑΚΩΝΣΤΑΝΤΙΝΟΥ ΕΛΕΝΗ
Κουμπάρη 2, 10674 ΑΘΗΝΑ
ΑΝΤΙΚΛΗΤΟΣ (74):ΠΑΠΑΚΩΝΣΤΑΝΤΙΝΟΥ ΕΛΕΝΗ
Κουμπάρη 2,10674 ΑΘΗΝΑ
ΤΙΤΛΟΣ ΕΦΕΥΡΕΣΗΣ (54):**ΝΕΑ ΠΑΡΑΓΩΓΑ ΑΚΟΡΕΣΤΩΝ ΛΙΠΑΡΩΝ ΥΔΡΟΞΥΟΞΕΩΝ ΚΑΙ Η ΔΕΡΜΟΚΟΣΜΗΤΟΛΟΓΙΚΗ ΧΡΗΣΗ ΑΥΤΩΝ ΠΕΡΙΛΗΨΗ(57)**

Η παρούσα εφεύρεση αφορά τα παράγωγα ακόρεστων λιπαρών υδροξυοξέων που αντιστοιχούν στο γενικό τύπο (I): στον οποίο: τα R_n παριστούν ανεξάρτητα μεταξύ τους Η ή μία ομάδα αλκυλίου γραμμική ή διακλαδισμένη που περιλαμβάνει από 1 έως 6 άτομα άνθρακα και έχει ενδεχομένως υποκατασταθεί με ένα άτομο αλογόνου ιδιαίτερα φθορίου, το R₁ παριστά Η, F, Cl, Br ή CF₃, το R παριστά Η ή μία ομάδα αλκυλίου γραμμική ή διακλαδισμένη περιλαμβανούσα από 1 έως 6 άτομα άνθρακα και η οποία έχει ενδεχομένως υποκατασταθεί με ένα άτομο αλογόνου, ιδιαίτερα φθορίου, και 3 μικρότερο ή ίσο του n μικρότερο ή ίσο του 14.

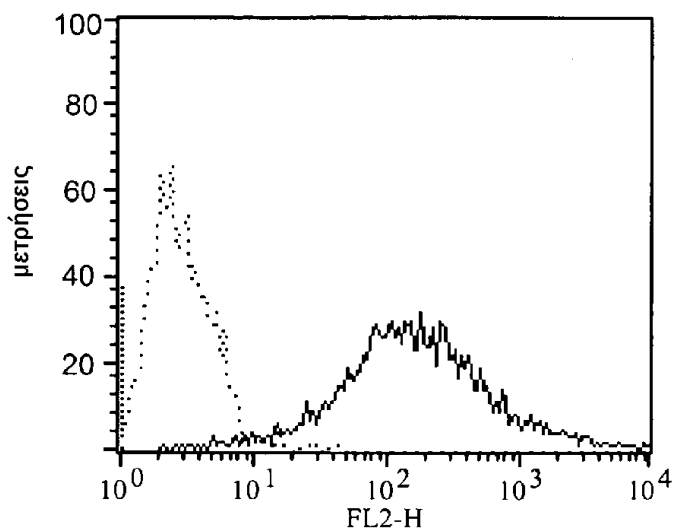
Αυτά τα παράγωγα είναι χρήσιμα για την παραγωγή μίας δερμοκοσμητολογικής συνθέσεως κατά των ελεύθερων ριζών, αντιφλεγμονόδους, αντικνησμικής, και/ή προοριζόμενης για την αγωγή των διαταραχών της κερατινοποίησης και της μελαγχρώσεως, και/ή για τη βελτίωση της επούλωσεως.



ΑΡΙΘΜΟΣ ΕΥΡ. Δ.Ε. (11):3085037
ΑΡΙΘ. ΕΛΛ. ΚΑΤΑΘΕΣΗΣ (21):20140402595
ΗΜΕΡ. ΕΛΛ. ΚΑΤΑΘΕΣΗΣ (22):17/12/2014
ΑΡΙΘ./ΗΜΕΡ. ΔΗΜΟΣΙΕΥΣΗΣ
ΕΥΡΩΠΑΪΚΟΥ ΔΙΠΛΩΜΑΤΟΣ(87):1888643 - 29/10/2014
ΑΡΙΘ./ΗΜΕΡ. ΔΗΜΟΣΙΕΥΣΗΣ
ΕΥΡΩΠΑΪΚΗΣ ΑΙΤΗΣΗΣ (86):06742970.4--17/05/2006
ΔΙΚΑΙΟΥΧΟΣ (73):1)MorphoSys AG
Lena-Christ-Strasse 48, 82152 Martinsried/
Munchen, ΓΕΡΜΑΝΙΑ
ΣΥΜΒ. ΠΡΟΤΕΡΑΙΟΤΗΤΕΣ (30):682009 P-18/05/2005-US
ΕΦΕΥΡΕΤΗΣ (72):1)STEIDL, Stefan
2)THOMASSEN-WOLF, Elisabeth
ΕΙΔΙΚΟΣ ΠΑΡΕΞΟΥΣΙΟΣ (74):ΠΑΠΑΚΩΝΣΤΑΝΤΙΝΟΥ ΕΛΕΝΗ
Κουμπάρη 2, 10674 ΑΘΗΝΑ
ΑΝΤΙΚΑΗΤΟΣ (74):ΠΑΠΑΚΩΝΣΤΑΝΤΙΝΟΥ ΕΛΕΝΗ
Κουμπάρη 2,10674 ΑΘΗΝΑ
ΤΙΤΛΟΣ ΕΦΕΥΡΕΣΗΣ (54):ANTI-GM-CSF ΑΝΤΙΣΩΜΑΤΑ ΚΑΙ
ΧΡΗΣΕΙΣ ΑΥΤΩΝ

ΠΕΡΙΛΗΨΗ(57)

Η παρούσα εφεύρεση παρέχει ανασυνδυασμένες περιοχές σύνδεσης-αντιγόνου, αντισώματα και λειτουργικά θραύσματα αυτών τα οποία είναι ειδικά για GM-CSF, που παίζουν έναν βασικό ρόλο σε διάφορες διαταραχές ή καταστάσεις. Αυτά τα αντισώματα, συνεπώς, μπορεί να χρησιμοποιηθούν για να θεραπευθούν, για παράδειγμα, φλεγμονώδεις ασθένειες όπως ρευματοειδής αρθρίτιδα. Τα αντισώματα της εφεύρεσης μπορούν επίσης να χρησιμοποιηθούν στον τομέα της διάγνωσης, καθώς επίσης για περαιτέρω διερεύνηση του ρόλου του GM-CSF στην εξέλιξη διαφόρων διαταραχών. Η εφεύρεση επίσης παρέχει αλληλουχίες νουκλεϊνικού οξέος που κωδικοποιούν τα προαναφερθέντα αντισώματα, φορείς που περιέχουν αυτά, φαρμακευτικές συνθέσεις και κιτ με οδηγίες χρήσης.



ΑΡΙΘΜΟΣ ΕΥΡ. Δ.Ε. (11):3085038
ΑΡΙΘ. ΕΛΛ. ΚΑΤΑΘΕΣΗΣ (21):20140402596
ΗΜΕΡ. ΕΛΛ. ΚΑΤΑΘΕΣΗΣ (22):17/12/2014
ΑΡΙΘ./ΗΜΕΡ. ΔΗΜΟΣΙΕΥΣΗΣ
ΕΥΡΩΠΑΪΚΟΥ ΔΙΠΛΩΜΑΤΟΣ(87):2572702 - 08/10/2014
ΑΡΙΘ./ΗΜΕΡ. ΔΗΜΟΣΙΕΥΣΗΣ
ΕΥΡΩΠΑΪΚΗΣ ΑΙΤΗΣΗΣ (86):12196144.5--08/12/2008
ΔΙΚΑΙΟΥΧΟΣ (73):1)Laboratoires Vivacy
252 Rue Douglas Engelbart Archamps Tech-
nropole, 74160 Archamps, ΓΑΛΛΙΑ
ΣΥΜΒ. ΠΡΟΤΕΡΑΙΟΤΗΤΕΣ (30):0759641-07/12/2007-FR
ΕΦΕΥΡΕΤΗΣ (72):1)Piron, Estelle
2)Vitally, Guy
ΕΙΔΙΚΟΣ ΠΑΡΕΞΟΥΣΙΟΣ (74):ΠΑΠΑΚΩΝΣΤΑΝΤΙΝΟΥ ΕΛΕΝΗ
Κουμπάρη 2, 10674 ΑΘΗΝΑ
ΑΝΤΙΚΑΗΤΟΣ (74):ΠΑΠΑΚΩΝΣΤΑΝΤΙΝΟΥ ΕΛΕΝΗ
Κουμπάρη 2,10674 ΑΘΗΝΑ
ΤΙΤΛΟΣ ΕΦΕΥΡΕΣΗΣ (54):ΒΙΟΔΙΑΣΠΩΜΕΝΟ ΜΟΝΟΦΑΣΙΚΟ
ΣΥΝΕΚΤΙΚΟ ΥΔΡΟΠΗΚΤΩΜΑ

ΠΕΡΙΛΗΨΗ(57)

Βιοδιασπώμενο, μονοφασικό συνεκτικό υδροπήκτωμα που χαρακτηρίζεται από το ότι αποτελείται από ένα ομοιογενές μείγμα x πολυμερών, ίδιων ή διαφορετικών, δικτυωμένων πριν από την αλληλοδιείσδυσή τους με ανάμειξη σε μορφή μονοφασικού υδροπήκτωματος, όπου τα εν λόγω δικτυωμένα πολυμερή είναι αδιάλυτα στο νερό και αναμειγνύονται μεταξύ τους, και το x περιλαμβάνεται μεταξύ 2 και 5. Σε μια μορφή υλοποίησης, το υδροπήκτωμα σύμφωνα με την εφεύρεση χαρακτηρίζεται από το ότι τα x πολυμερή παρουσιάζουν ίδια ή διαφορετικά ποσοστά δικτύωσης, ενώ τουλάχιστον ένα από τα x πολυμερή παρουσιάζει ποσοστό δικτύωσης x1 και τουλάχιστον ένα από τα x πολυμερή παρουσιάζει ποσοστό δικτύωσης x2, όπου το x1 είναι μεγαλύτερο ή ίσο με το x2. Η εφεύρεση αφορά επίσης στη μέθοδο λήψης ενός υδροπήκτωματος σύμφωνα με την εφεύρεση και στις χρήσεις του, π.χ. για την διατύπωση μιας σύνθεσης εξωδοαναπλήρωσης ή μιας σύνθεσης για την πλήρωση των ρυτίδων.

ΑΡΙΘΜΟΣ ΕΥΡ. Δ.Ε. (11):3085039
ΑΡΙΘ. ΕΛΛ. ΚΑΤΑΘΕΣΗΣ (21):20140402585
ΗΜΕΡ. ΕΛΛ. ΚΑΤΑΘΕΣΗΣ (22):18/12/2014
ΑΡΙΘ./ΗΜΕΡ. ΔΗΜΟΣΙΕΥΣΗΣ
ΕΥΡΩΠΑΪΚΟΥ ΔΙΠΛΩΜΑΤΟΣ(87):1351668 - 15/10/2014
ΑΡΙΘ./ΗΜΕΡ. ΔΗΜΟΣΙΕΥΣΗΣ
ΕΥΡΩΠΑΪΚΗΣ ΑΙΤΗΣΗΣ (86):01998126.5--20/12/2001
ΔΙΚΑΙΟΥΧΟΣ (73):1)Supernus Pharmaceuticals, Inc.
1550 East Gude Drive, Rockville, MD 20850,
ΗΝΩΜΕΝΕΣ ΠΟΛΙΤΕΙΕΣ ΤΗΣ ΑΜΕΡΙΚΗΣ

ΣΥΜΒ. ΠΡΟΤΕΡΑΙΟΤΗΤΕΣ (30):741548-20/12/2000-US
ΕΦΕΥΡΕΤΗΣ (72):1)BURNSIDE, Beth
2)CHANG, Rong-Kun
3)GUO, Xiaodi

ΕΙΔΙΚΟΣ ΠΛΗΡΕΞΟΥΣΙΟΣ (74):ΤΣΙΜΙΚΑΛΗΣ "ΤΣΙΜΙΚΑΛΗΣ
ΚΑΛΟΝΑΡΟΥ ΔΙΚΗΓΟΡΙΚΗ ΕΤΑΙΡΕΙΑ"
ΣΤΕΦΑΝΟΣ
Ν. Βάμβα 1., 106 74 ΑΘΗΝΑ

ΑΝΤΙΚΑΛΗΤΟΣ (74):ΤΣΙΜΙΚΑΛΗΣ "ΤΣΙΜΙΚΑΛΗΣ
ΚΑΛΟΝΑΡΟΥ ΔΙΚΗΓΟΡΙΚΗ ΕΤΑΙΡΕΙΑ"
ΣΤΕΦΑΝΟΣ
Ν. Βάμβα 1.,106 74 ΑΘΗΝΑ

ΤΙΤΛΟΣ ΕΦΕΥΡΕΣΗΣ (54):**ΜΟΡΦΕΣ ΦΑΡΜΑΚΕΥΤΙΚΗΣ ΔΟΣΟ-
ΛΟΓΙΑΣ ΠΑΡΑΤΕΤΑΜΕΝΗΣ ΑΠΕΛΕΥ-
ΘΕΡΩΣΗΣ ΜΕ ΠΕΡΙΓΡΑΜΜΑΤΑ ΔΙΑΛΥ-
ΤΟΠΟΙΗΣΗΣ ΕΛΑΧΙΣΤΟΠΟΙΗΜΕΝΗΣ
ΕΞΑΡΤΗΣΗΣ ΑΠΟ ΤΟ ΡΗ**

ΠΕΡΙΛΗΨΗ(57)

Μια φαρμακευτική σύνθεση η οποία περιέχει ένα τουλάχιστον φαρμακευτικώς δραστικό μέσον το οποίο εξαρτάται από το pH, ένα τουλάχιστον μη εξαρτώμενο

από το pH μέσον παρατεταμένης απελευθέρωσης, και ένα τουλάχιστον μέσον το οποίο εξαρτάται από το pH το οποίο αυξάνει την ταχύτητα διαλυτοποίησης του ενός τουλάχιστον φαρμακευτικώς δραστικού μέσου σε ένα pH υπεράνω του 5,5. Τέτοιες συνθέσεις έχουν περιγράμματα διαλυτοποίησης ελαχιστοποιημένης εξάρτησης από το pH ή περιγράμματα διαλυτοποίησης ανεξάρτητα από το pH.

ΑΡΙΘΜΟΣ ΕΥΡ. Δ.Ε. (11):3085040
ΑΡΙΘ. ΕΛΛ. ΚΑΤΑΘΕΣΗΣ (21):20140402584
ΗΜΕΡ. ΕΛΛ. ΚΑΤΑΘΕΣΗΣ (22):18/12/2014
ΑΡΙΘ./ΗΜΕΡ. ΔΗΜΟΣΙΕΥΣΗΣ
ΕΥΡΩΠΑΪΚΟΥ ΔΙΠΛΩΜΑΤΟΣ(87):2651313 - 01/10/2014
ΑΡΙΘ./ΗΜΕΡ. ΔΗΜΟΣΙΕΥΣΗΣ
ΕΥΡΩΠΑΪΚΗΣ ΑΙΤΗΣΗΣ (86):11802271.4--28/11/2011
ΔΙΚΑΙΟΥΧΟΣ (73):1)BIOWIM PRODUCTS GMBH
Hauptstrasse 41,79199 KIRCHZARTEN,
ΓΕΡΜΑΝΙΑ

ΣΥΜΒ. ΠΡΟΤΕΡΑΙΟΤΗΤΕΣ (30):102010054637-15/12/2010-DE
ΕΦΕΥΡΕΤΗΣ (72):1)Fleischmann, Wilhelm

ΕΙΔΙΚΟΣ ΠΛΗΡΕΞΟΥΣΙΟΣ (74):ΤΣΙΜΙΚΑΛΗΣ "ΤΣΙΜΙΚΑΛΗΣ
ΚΑΛΟΝΑΡΟΥ ΔΙΚΗΓΟΡΙΚΗ ΕΤΑΙΡΕΙΑ"
ΣΤΕΦΑΝΟΣ
Ν. Βάμβα 1., 106 74 ΑΘΗΝΑ

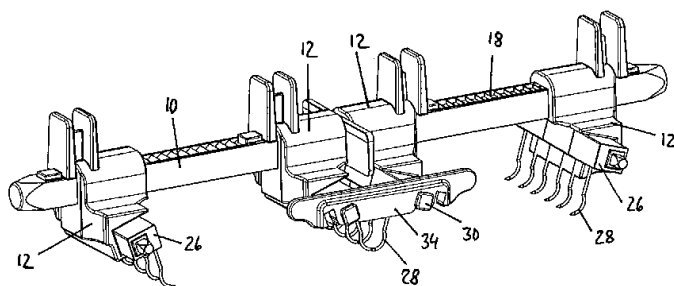
ΑΝΤΙΚΑΛΗΤΟΣ (74):ΤΣΙΜΙΚΑΛΗΣ "ΤΣΙΜΙΚΑΛΗΣ
ΚΑΛΟΝΑΡΟΥ ΔΙΚΗΓΟΡΙΚΗ ΕΤΑΙΡΕΙΑ"
ΣΤΕΦΑΝΟΣ
Ν. Βάμβα 1.,106 74 ΑΘΗΝΑ

ΤΙΤΛΟΣ ΕΦΕΥΡΕΣΗΣ (54):**ΟΡΓΑΝΟ ΓΙΑ ΤΑΝΥΣΗ ΤΟΥ ΔΕΡΜΑ-
ΤΟΣ**

ΠΕΡΙΛΗΨΗ(57)

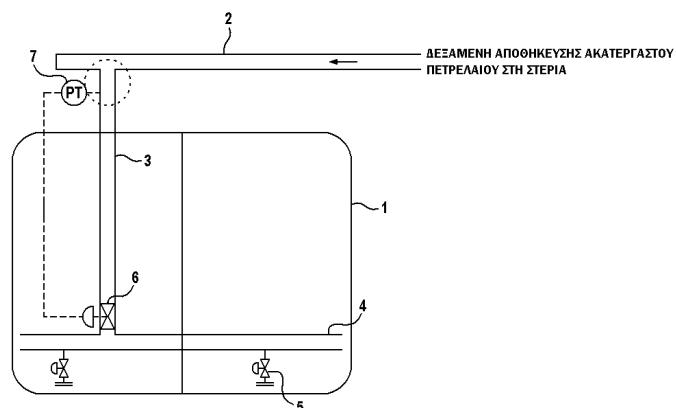
Όργανο για τάνυση του δέρματος για το κλείσιμο τραυμάτων, το οποίο διαθέτει έναν διαστολέα δέρματος, που έχει τουλάχιστον δυο σιαγόνες (12) μηχανικώς ρυθμιζόμενες η μια σε σχέση με την άλλη σε μια κατεύθυνση τάση στον διαστολέα δέρματος, που διαθέτουν άγκιστρα (28) που συνδέονται με τις σιαγόνες (12), με τα άγκιστρα (28) να μπορούν να αγκιστρωθούν στο δέρμα στην περιοχή των ακμών του τραύματος, όπου μια εφελκυστική δύναμη ασκείται επάνω στο δέρμα με τη βοήθεια των άγκιστρων (28) ρυθμίζοντας τις σιαγόνες (12), με την εν λόγω δύναμη να τανά το δέρμα και να σύρει τις ακμές του τραύματος τη μια προς την άλλη, όπου ένα ή περισσότερα άγκιστρα 28 είναι διευθετημένα το καθένα επάνω σε έναν φορέα (26), ο οποίος εκτείνεται εγκάρσια προς την κατεύθυνση τάσης, όπου οι

φορείς (26) είναι αφαιρούμενα τοποθετημένοι επάνω στις σιαγόνες (12) και όπου οι φορείς (26) μπορούν να στερεωθούν στη θέση τους ο ένας προς τον άλλο μέσω προσαρτήσιμων στοιχείων στερέωσης (34).



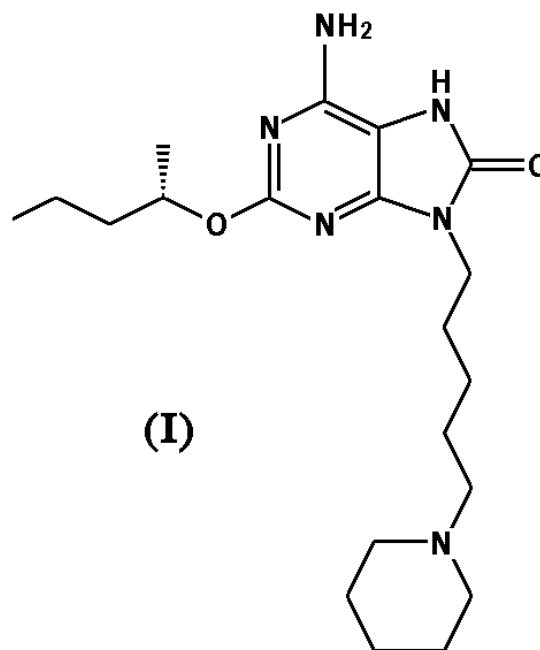
ΑΡΙΘΜΟΣ ΕΥΡ. Δ.Ε. (11):3085041
ΑΡΙΘ. ΕΛΛ. ΚΑΤΑΘΕΣΗΣ (21):20140402582
ΗΜΕΡ. ΕΛΛ. ΚΑΤΑΘΕΣΗΣ (22):18/12/2014
ΑΡΙΘ./ΗΜΕΡ. ΔΗΜΟΣΙΕΥΣΗΣ
ΕΥΡΩΠΑΪΚΟΥ ΔΙΠΛΩΜΑΤΟΣ(87):2305552 - 24/09/2014
ΑΡΙΘ./ΗΜΕΡ. ΔΗΜΟΣΙΕΥΣΗΣ
ΕΥΡΩΠΑΪΚΗΣ ΑΙΤΗΣΗΣ (86):09798097.3--15/07/2009
ΔΙΚΑΙΟΥΧΟΣ (73):1)Daewoo Shipbuilding Engineering Co., Ltd.
85 Da-dong Jung-gu, Seoul 100-180,
ΔΗΜΟΚΡΑΤΙΑ ΤΗΣ ΚΟΡΕΑΣ (ΝΟΤΙΑ
ΚΟΡΕΑ)
ΣΥΜΒ. ΠΡΟΤΕΡΑΙΟΤΗΤΕΣ (30):20080069017-16/07/2008-KR
ΕΦΕΥΡΕΤΗΣ (72):1)LEE, Jung Han
2)YU, Jin Yeol
3)CHOI, Dong Kyu
4)MOON, Young Sik
5)KWON, Oh Hyun
ΕΙΔΙΚΟΣ ΠΛΗΡΕΞΟΥΣΙΟΣ (74):ΤΣΙΜΙΚΑΛΗΣ "ΤΣΙΜΙΚΑΛΗΣ
ΚΑΛΟΝΑΡΟΥ ΔΙΚΗΓΟΡΙΚΗ ΕΤΑΙΡΕΙΑ"
ΣΤΕΦΑΝΟΣ
Ν. Βάμβα 1,, 106 74 ΑΘΗΝΑ
ΑΝΤΙΚΛΗΤΟΣ (74):ΤΣΙΜΙΚΑΛΗΣ "ΤΣΙΜΙΚΑΛΗΣ
ΚΑΛΟΝΑΡΟΥ ΔΙΚΗΓΟΡΙΚΗ ΕΤΑΙΡΕΙΑ"
ΣΤΕΦΑΝΟΣ
Ν. Βάμβα 1,, 106 74 ΑΘΗΝΑ
ΤΙΤΛΟΣ ΕΦΕΥΡΕΣΗΣ (54):ΣΥΣΤΗΜΑ ΚΑΙ ΜΕΘΟΔΟΣ ΓΙΑ ΤΗ
ΜΕΙΩΣΗ ΠΗΤΤΙΚΩΝ ΟΡΓΑΝΙΚΩΝ
ΕΝΩΣΕΩΝ ΓΙΑ ΠΕΤΡΕΛΑΙΟΦΟΡΟ
ΠΕΡΙΛΗΨΗ(57)
Ένα σύστημα για τη μείωση πηττικών οργανικών ενώσεων (VOC) σε πετρελαιοφόρο ακατέργαστου πετρελαίου περιλαμβάνει: έναν σωλήνα παροχής

οριζοντίως εγκατεστημένο επάνω από μια δεξαμενή αποθήκευσης ακατέργαστου πετρελαίου του πετρελαιοφόρου ακατέργαστου πετρελαίου και ο οποίος έχει ένα άκρο συνδεδεμένο σε μια δεξαμενή αποθήκευσης ακατέργαστου πετρελαίου στη στεριά, έναν σωλήνα φόρτωσης καθέτως συνδεδεμένο σε μια κάτω επιφάνεια του σωλήνα παροχής, ο οποίος περνά καθέτως μέσα από τη δεξαμενή αποθήκευσης ακατέργαστου πετρελαίου του πετρελαιοφόρου ακατέργαστου πετρελαίου, και επικοινωνεί με ένα κατώτερο τμήμα της δεξαμενής αποθήκευσης ακατέργαστου πετρελαίου, έναν σωλήνα διανομής οριζοντίως συνδεδεμένο σε ένα κατώτερο άκρο του σωλήνα φόρτωσης, και μια μονάδα ελέγχου πίεσης εγκατεστημένη σε ένα κατώτερο ακραίο τμήμα του σωλήνα φόρτωσης.



ΑΡΙΘΜΟΣ ΕΥΡ. Δ.Ε. (11):3085042
ΑΡΙΘ. ΕΛΛ. ΚΑΤΑΘΕΣΗΣ (21):20140402581
ΗΜΕΡ. ΕΛΛ. ΚΑΤΑΘΕΣΗΣ (22):18/12/2014
ΑΡΙΘ./ΗΜΕΡ. ΔΗΜΟΣΙΕΥΣΗΣ
ΕΥΡΩΠΑΪΚΟΥ ΔΙΠΛΩΜΑΤΟΣ(87):2534149 - 15/10/2014
ΑΡΙΘ./ΗΜΕΡ. ΔΗΜΟΣΙΕΥΣΗΣ
ΕΥΡΩΠΑΪΚΗΣ ΑΙΤΗΣΗΣ (86):11709025.8--08/02/2011
ΔΙΚΑΙΟΥΧΟΣ (73):1)GlaxoSmithKline LLC
Corporation Service Company 2711 Cen-
treville Road Suite 400, Wilmington, Delaware
19808, ΗΝΩΜΕΝΕΣ ΠΟΛΙΤΕΙΕΣ ΤΗΣ
ΑΜΕΡΙΚΗΣ
ΣΥΜΒ. ΠΡΟΤΕΡΑΙΟΤΗΤΕΣ (30):303010 P-10/02/2010-US
ΕΦΕΥΡΕΤΗΣ (72):1)GIBBON, Robert Hermann
2)LUCAS, Amanda
3)HERMITAGE, Stephen Andrew
ΕΙΔΙΚΟΣ ΠΛΗΡΕΞΟΥΣΙΟΣ (74):ΤΣΙΜΙΚΑΛΗΣ "ΤΣΙΜΙΚΑΛΗΣ
ΚΑΛΟΝΑΡΟΥ ΔΙΚΗΓΟΡΙΚΗ ΕΤΑΙΡΕΙΑ"
ΣΤΕΦΑΝΟΣ
Ν. Βάμβα 1,, 106 74 ΑΘΗΝΑ
ΑΝΤΙΚΛΗΤΟΣ (74):ΤΣΙΜΙΚΑΛΗΣ "ΤΣΙΜΙΚΑΛΗΣ
ΚΑΛΟΝΑΡΟΥ ΔΙΚΗΓΟΡΙΚΗ ΕΤΑΙΡΕΙΑ"
ΣΤΕΦΑΝΟΣ
Ν. Βάμβα 1,, 106 74 ΑΘΗΝΑ
ΤΙΤΛΟΣ ΕΦΕΥΡΕΣΗΣ (54):ΜΗΛΕΪΝΙΚΗ 6-ΑΜΙΝΟ-2-[[[(1S)-1-
ΜΕΘΥΛΒΟΥΤΥΛ]ΟΞΥ]-9-[5-(1-ΠΗΠΕΡΙ-
ΔΙΝΥΛ)ΠΕΝΤΥΛ]-7,9-ΔΙΪΔΡΟ-8Η-
ΠΟΥΡΙΝ-8-ΟΝΗ

για παράδειγμα στη θεραπεία αλλεργικών νόσων και άλλων φλεγμονωδών παθήσεων για παράδειγμα αλλεργικής ρινίτιδας και άσθματος, στη θεραπεία λοιμωδών νόσων και καρκίνου, και μπορεί επίσης να είναι χρήσιμη ως ανοσοενισχυτικά έκδοχα εμβολίων.

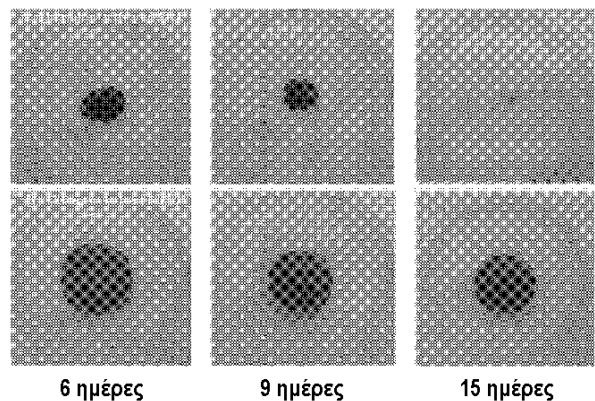


ΠΕΡΙΛΗΨΗ(57)
Μια ένωση η οποία είναι η 6-αμινο-2-[[[(1S)-1-μεθυλβουτυλ]οξύ]-9-[5-(1-πιπεριδινυλ)πεντυλ]-7,9-διυδρο-8Η-πουριν-8-όνη: Τύπος (I) υπό τη μορφή μηλαινικού άλατος, μπορεί να είναι χρήσιμη στη θεραπεία διαφόρων διαταραχών,

ΑΡΙΘΜΟΣ ΕΥΡ. Δ.Ε. (11):3085043
ΑΡΙΘ. ΕΛΛ. ΚΑΤΑΘΕΣΗΣ (21):20140402589
ΗΜΕΡ. ΕΛΛ. ΚΑΤΑΘΕΣΗΣ (22):18/12/2014
ΑΡΙΘ./ΗΜΕΡ. ΔΗΜΟΣΙΕΥΣΗΣ
ΕΥΡΩΠΑΪΚΟΥ ΔΙΠΛΩΜΑΤΟΣ(87):2491961 - 01/10/2014
ΑΡΙΘ./ΗΜΕΡ. ΔΗΜΟΣΙΕΥΣΗΣ
ΕΥΡΩΠΑΪΚΗΣ ΑΙΤΗΣΗΣ (86):09850622.3--17/11/2009
ΔΙΚΑΙΟΥΧΟΣ (73):1)Sewon Cellontech Co., Ltd
Hanguk HP Building 83 Uisadang-daero
Yeongdeungpo-gu, Seoul, ΔΗΜΟΚΡΑΤΙΑ
ΤΗΣ ΚΟΡΕΑΣ (ΝΟΤΙΑ ΚΟΡΕΑ)
ΣΥΜΒ. ΠΡΟΤΕΡΑΙΟΤΗΤΕΣ (30):20090101387-23/10/2009-KR
ΕΦΕΥΡΕΤΗΣ (72):1)PARK, Hyun-Shin
2)YU, Ji-Chul
3)PARK, Ju-Hee
4)KIM, Jang-Hoon
5)KIM, Hun
6)LEE, Sae-Bom
7)JANG, Jae-Deog
8)JANG, Cheong-Ho
ΕΙΛΙΚΟΣ ΠΛΗΡΕΞΟΥΣΙΟΣ (74):ΤΣΙΜΙΚΑΛΗΣ "ΤΣΙΜΙΚΑΛΗΣ
ΚΑΛΟΝΑΡΟΥ ΔΙΚΗΓΟΡΙΚΗ ΕΤΑΙΡΕΙΑ"
ΣΤΕΦΑΝΟΣ
Ν. Βάμβα 1., 106 74 ΑΘΗΝΑ
ΑΝΤΙΚΛΗΤΟΣ (74):ΤΣΙΜΙΚΑΛΗΣ "ΤΣΙΜΙΚΑΛΗΣ
ΚΑΛΟΝΑΡΟΥ ΔΙΚΗΓΟΡΙΚΗ ΕΤΑΙΡΕΙΑ"
ΣΤΕΦΑΝΟΣ
Ν. Βάμβα 1., 106 74 ΑΘΗΝΑ
ΤΙΤΛΟΣ ΕΦΕΥΡΕΣΗΣ (54):**ΣΥΝΘΕΣΗ ΓΙΑ ΠΡΟΚΛΗΣΗ ΑΝΑΓΕΝ-
ΝΗΣΗΣ ΙΣΤΟΥ ΜΕ ΕΝΕΡΓΟΠΟΙΗΣΗ
ΠΛΟΥΣΙΟΥ ΣΕ ΑΙΜΟΠΕΤΑΛΙΟ ΠΛΑ-
ΣΜΑΤΟΣ (PRP) ΚΑΙ ΜΕΘΟΔΟΣ ΓΙΑ
ΒΙΟΜΗΧΑΝΙΚΗ ΚΑΤΑΣΚΕΥΗ ΑΥΤΗΣ**

ΠΕΡΙΛΗΨΗ(57)

Αποκαλυπτόμενη είναι μία σύνθεση για πρόκληση αναγέννησης ιστού με ενεργοποίηση πλούσιου σε αιμοπετάλιο πλάσματος (PRP) με διάλυμα χλωριούχου ασβεστίου και κολλαγόνο τύπου I και μέθοδος βιομηχανικής κατασκευής αυτής. Η αποκαλυπτόμενη μέθοδος περιλαμβάνει τα στάδια: διαχωρισμού PRP από πλήρες αίμα, ανάμειξη του PRP με διάλυμα χλωριούχου ασβεστίου και ανάμειξη του μίγματος του PRP και του διαλύματος χλωριούχου ασβεστίου με κολλαγόνο τύπου I. Η αποκαλυπτόμενη σύνθεση μπορεί να έχει τύπου-γέλης σχηματισμό που περιέχει PRP και μπορεί να μεταφτυτεύεται σε οποιαδήποτε βλάβη που έχει ανάγκη αναγέννησης ιστού σε περιπτώσεις όπως θεραπείες ελαττώματος οστού και επούλωσης πληγής και συνεπώς PRP μπορεί να ενεργοποιείται για να διεγείρει αυξητικό παράγοντα, ο οποίος είναι χρήσιμος για αναγέννηση ιστού από PRP γέλη για να επιτυγχάνεται καταλλήλως και ταχέως αποτελεσματική αναγέννηση ιστού. Συνεπώς, η αποκαλυπτόμενη μέθοδος είναι πολύ χρήσιμη στην ενίσχυση της αξιοπιστίας εφαρμογής PRP σε βλάβες και εμφάνιση καλής εικόνας στους καταναλωτές.

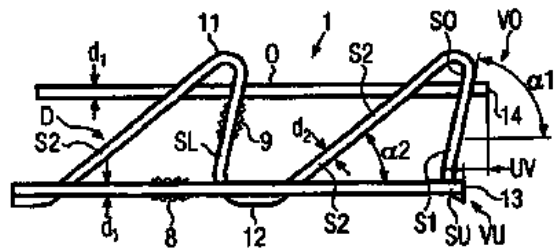


ΑΡΙΘΜΟΣ ΕΥΡ. Δ.Ε. (11):3085044
ΑΡΙΘ. ΕΛΛ. ΚΑΤΑΘΕΣΗΣ (21):20140402590
ΗΜΕΡ. ΕΛΛ. ΚΑΤΑΘΕΣΗΣ (22):18/12/2014
ΑΡΙΘ./ΗΜΕΡ. ΔΗΜΟΣΙΕΥΣΗΣ
ΕΥΡΩΠΑΪΚΟΥ ΔΙΠΛΩΜΑΤΟΣ(87):2698484 - 19/11/2014
ΑΡΙΘ./ΗΜΕΡ. ΔΗΜΟΣΙΕΥΣΗΣ
ΕΥΡΩΠΑΪΚΗΣ ΑΙΤΗΣΗΣ (86):12005851.6--13/08/2012
ΔΙΚΑΙΟΥΧΟΣ (73):1)Filigran Tragersysteme GmbH & Co. KG
Am Zappenberg 6, 31633 Leese/Weser,
GERMANIA
ΣΥΜΒ. ΠΡΟΤΕΡΑΙΟΤΗΤΕΣ (30):
ΕΦΕΥΡΕΤΗΣ (72):1)Bauermeister, Ulrich, Dipl.-Ing.
2)Furche, Johannes, Dr.-Ing.
ΕΙΛΙΚΟΣ ΠΛΗΡΕΞΟΥΣΙΟΣ (74):ΤΣΙΜΙΚΑΛΗΣ "ΤΣΙΜΙΚΑΛΗΣ
ΚΑΛΟΝΑΡΟΥ ΔΙΚΗΓΟΡΙΚΗ ΕΤΑΙΡΕΙΑ"
ΣΤΕΦΑΝΟΣ
Ν. Βάμβα 1., 106 74 ΑΘΗΝΑ
ΑΝΤΙΚΛΗΤΟΣ (74):ΤΣΙΜΙΚΑΛΗΣ "ΤΣΙΜΙΚΑΛΗΣ
ΚΑΛΟΝΑΡΟΥ ΔΙΚΗΓΟΡΙΚΗ ΕΤΑΙΡΕΙΑ"
ΣΤΕΦΑΝΟΣ
Ν. Βάμβα 1., 106 74 ΑΘΗΝΑ
ΤΙΤΛΟΣ ΕΦΕΥΡΕΣΗΣ (54):**ΣΤΗΡΙΖΟΜΕΝΟ ΣΕ ΕΝΑ ΣΗΜΕΙΟ
ΣΤΟΙΧΕΙΟ Ή ΕΠΙΠΕΔΗ ΟΡΟΦΗ ΑΠΟ
ΜΠΕΤΟΝ**

ΠΕΡΙΛΗΨΗ(57)

Η εφεύρεση αναφέρεται σε ένα στηριζόμενο σε ένα σημείο στοιχείο ή μια επίπεδη οροφή από μπετόν (BD), η οποία περιλαμβάνει μια ενίσχυση (B) εγκάρσιας δύναμης και διάρτησης, στην οποία είναι ενσωματωμένος ένας φορέας δικτυωτής δοκού (1) που συγκλίνει σε ένα κατακόρυφο άξονα υποστηρίγματος (A), όπου η

δικτυωτή δοκός περιλαμβάνει κάτω χορδές (U) και μια συνεχή άνω χορδή (O) ή στοιχεία αγκίστρωσης (10) διαταγμένα με ανοικτά διαστήματα (Z) μεταξύ τους και ένα τουλάχιστο οφιοειδές τμήμα διαγώνιας αντηρίδας (D) με άνω και κάτω τμήματα κάμψης (11, 12) μεταξύ κάθε δύο διαγώνιων αντηρίδων (S1, S2), όπου τα τμήματα κάμψης αυτά είναι ασφαλισμένα σε σημεία ασφάλισης (SO, SU). Η διαγώνιες αντηρίδες (S1, S2) σχηματίζουν γωνία με τον ίδιο τρόπο προς τα πάνω και κατά την κατεύθυνση του υποστηρίγματος (T). Η διαγώνια αντηρίδα (S1) που βρίσκεται πιο κοντά στο υποστήριγμα είναι κεκλιμένη κατά μία πιο απότομη γωνία (α) μικρότερη των 90 μοιρών σε σχέση με την κάτω χορδή (U) και η προηγούμενη διαγώνια αντηρίδα (S2) πέρα από το υποστήριγμα είναι κεκλιμένη κατά μία γωνία, η οποία είναι πιο επίπεδη κατά τουλάχιστο 10 μοίρες, 45 μοίρες μικρότερο ή ίσο του (α2) μικρότερο των 90 μοιρών, έτσι ώστε από τις ζώνες αγκίστρωσης του μπετόν (VO, VU) που σχηματίζονται από τη διαγώνια αντηρίδα (S1) που βρίσκεται πιο κοντά στο υποστήριγμα, η άνω ζώνη αγκίστρωσης του μπετόν (VO) να βρίσκεται πιο κοντά στον κατακόρυφο άξονα του υποστηρίγματος (A) από ότι η κάτω ζώνη αγκίστρωσης του μπετόν (VU).



ΑΡΙΘΜΟΣ ΕΥΡ. Δ.Ε. (11):3085045
ΑΡΙΘ. ΕΛΛ. ΚΑΤΑΘΕΣΗΣ (21):20140402587
ΗΜΕΡ. ΕΛΛ. ΚΑΤΑΘΕΣΗΣ (22):18/12/2014
ΑΡΙΘ./ΗΜΕΡ. ΔΗΜΟΣΙΕΥΣΗΣ
ΕΥΡΩΠΑΪΚΟΥ ΔΙΠΛΩΜΑΤΟΣ(87):2457926 - 24/09/2014
ΑΡΙΘ./ΗΜΕΡ. ΔΗΜΟΣΙΕΥΣΗΣ
ΕΥΡΩΠΑΪΚΗΣ ΑΙΤΗΣΗΣ (86):11190080.9--27/04/2006
ΔΙΚΑΙΟΥΧΟΣ (73):1)GlaxoSmithKline Biologicals S.A.
rue de l'Institut, 89, 1330 Rixensart, ΒΕΛΓΙΟ
2)INFECTIOUS DISEASE RESEARCH IN-
STITUTE (IDRI)
1124 Columbia Street, Suite 600, Seattle,
Washington 98104, ΗΝΩΜΕΝΕΣ
ΠΟΛΙΤΕΙΕΣ ΤΗΣ ΑΜΕΡΙΚΗΣ

ΣΥΜΒ. ΠΡΟΤΕΡΑΙΟΤΗΤΕΣ (30):777017 P-27/02/2006-US
676549 P-29/04/2005-US

ΕΦΕΥΡΕΤΗΣ (72):1)Coler, Rhea
2)Lobet, Yves
3)Reed, Steven

ΕΙΔΙΚΟΣ ΠΛΗΡΕΞΟΥΣΙΟΣ (74):ΤΣΙΜΙΚΑΛΗΣ "ΤΣΙΜΙΚΑΛΗΣ
ΚΑΛΟΝΑΡΟΥ ΔΙΚΗΓΟΡΙΚΗ ΕΤΑΙΡΕΙΑ"
ΣΤΕΦΑΝΟΣ
Ν. Βάμβα 1,, 106 74 ΑΘΗΝΑ

ΑΝΤΙΚΑΗΤΟΣ (74):ΤΣΙΜΙΚΑΛΗΣ "ΤΣΙΜΙΚΑΛΗΣ
ΚΑΛΟΝΑΡΟΥ ΔΙΚΗΓΟΡΙΚΗ ΕΤΑΙΡΕΙΑ"
ΣΤΕΦΑΝΟΣ
Ν. Βάμβα 1,,106 74 ΑΘΗΝΑ

ΤΙΤΛΟΣ ΕΦΕΥΡΕΣΗΣ (54):**ΝΕΑ ΜΕΘΟΔΟΣ ΠΡΟΛΗΨΗΣ Ή ΘΕΡΑ-
ΠΕΙΑΣ ΜΟΛΥΝΣΗΣ M.TUBERCULOSIS**

ΠΕΡΙΛΗΨΗ(57)

Η παρούσα εφεύρεση κατευθύνεται σε μεθόδους πρόληψης επανα-ενεργοποίησης δραστικών και λανθάνουσών μολύνσεων M. tuberculosis με χορήγηση μιας φαρμακευτικής σύνθεσης που περιλαμβάνει νουκλεϊνικό οξύ που κωδικοποιεί πρωτεΐνη σύντηξης Mtb72f ή πρωτεΐνησύντηξης Mtb72f ή ανοσογονικό θραύσμα αυτής, για παράδειγμα μαζί με ένα ανοσοενισχυτικό. Το Mtb72f νουκλεϊνικό οξύ ή η πρωτεΐνη σύντηξης μπορεί να χορηγηθεί με έναν ή περισσότερους χημειοθεραπευτικούς παράγοντες αποτελεσματικούς έναντι μόλυνσης M. tuberculosis. Οι μέθοδοι επίσης παρέχουν μείωση της χρονικής πορείας μιας χημειοθεραπευτικής αγωγής έναντι μόλυνσης M. tuberculosis.

ΑΡΙΘΜΟΣ ΕΥΡ. Δ.Ε. (11):3085046
ΑΡΙΘ. ΕΛΛ. ΚΑΤΑΘΕΣΗΣ (21):20140402605
ΗΜΕΡ. ΕΛΛ. ΚΑΤΑΘΕΣΗΣ (22):19/12/2014
ΑΡΙΘ./ΗΜΕΡ. ΔΗΜΟΣΙΕΥΣΗΣ
ΕΥΡΩΠΑΪΚΟΥ ΔΙΠΛΩΜΑΤΟΣ(87):2516009 - 24/09/2014
ΑΡΙΘ./ΗΜΕΡ. ΔΗΜΟΣΙΕΥΣΗΣ
ΕΥΡΩΠΑΪΚΗΣ ΑΙΤΗΣΗΣ (86):10792944.0--21/12/2010
ΔΙΚΑΙΟΥΧΟΣ (73):1)Novartis AG
Lichtstrasse 35, 4056 Basel, ΕΛΒΕΤΙΑ

ΣΥΜΒ. ΠΡΟΤΕΡΑΙΟΤΗΤΕΣ (30):288992 P-22/12/2009-US
CN2010/078927-19/11/2010-WO

ΕΦΕΥΡΕΤΗΣ (72):1)BERGHAUSEN, Joerg
2)BUSCHMANN, Nicole
3)FURET, Pascal
4)GESSIER, Francois
5)HERGOVICH LISZT WAN, Joanna
6)HOLZER, Philipp
7)JACOBY, Edgar
8)KALLEN, Joerg
9)MASUYA, Keiichi
10)PISSOT SOLDERMANN, Carole
11)REN, Haixia
12)STUTZ, Stefan

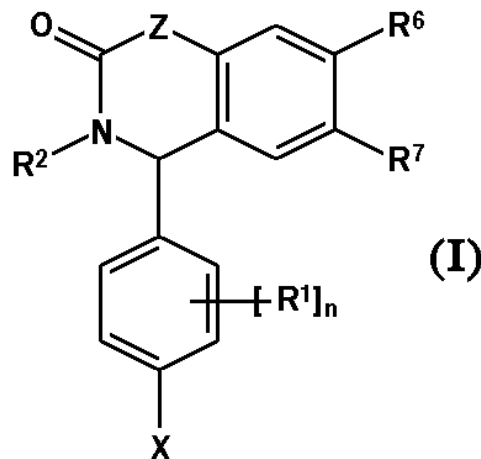
ΕΙΔΙΚΟΣ ΠΛΗΡΕΞΟΥΣΙΟΣ (74):ΚΙΑΓΙΑ ΑΝΔΡΟΝΙΚΗ
Στουρνάρα 37, 10682 ΑΘΗΝΑ

ΑΝΤΙΚΑΗΤΟΣ (74):ΒΑΓΙΑΝΟΥ ΚΩΣΤΟΠΟΥΛΟΥ
"ΔΙΚΗΓΟΡΙΚΗ ΕΤΑΙΡΕΙΑ ΒΑΓΙΑΝΟΥ
ΚΩΣΤΟΠΟΥΛΟΥ ΛΥΜΠΕΡΗ" ΧΡΙΣΤΙΝΑ-
ΙΣΜΗΝΗ
Στουρνάρα 37,,10680 ΑΘΗΝΑ

ΤΙΤΛΟΣ ΕΦΕΥΡΕΣΗΣ (54):**ΥΠΟΚΑΤΕΣΤΗΜΕΝΕΣ ΙΣΟΚΙΝΟΛΙΝΟ-
ΝΕΣ ΚΑΙ ΚΙΝΑΖΟΛΙΝΟΝΕΣ**

ΠΕΡΙΛΗΨΗ(57)

Η εφεύρεση σχετίζεται με υποκατεστημένο άζωτο το οποίο περιέχει δικυκλικούς ετερόκυκλους του χημικού τύπου (I) όπου το Z είναι CH₂ ή N-R₄ και τα X, R₁, R₂, R₄, R₆, R₇ και n είναι όπως ορίστηκαν στην περιγραφή. Τέτοιου είδους ενώσεις είναι κατάλληλες για τη θεραπεία μιας διαταραχής ή μιας νόσου η οποία προκαλείται από τη δράση των MDM2 και/ή MDM4, ή κάποια παραλλαγή αυτών.



ΑΡΙΘΜΟΣ ΕΥΡ. Δ.Ε. (11):3085047
ΑΡΙΘ. ΕΛΛ. ΚΑΤΑΘΕΣΗΣ (21):20140402586
ΗΜΕΡ. ΕΛΛ. ΚΑΤΑΘΕΣΗΣ (22):18/12/2014
ΑΡΙΘ./ΗΜΕΡ. ΔΗΜΟΣΙΕΥΣΗΣ
ΕΥΡΩΠΑΪΚΟΥ ΔΙΠΛΩΜΑΤΟΣ(87):2142519 - 24/09/2014
ΑΡΙΘ./ΗΜΕΡ. ΔΗΜΟΣΙΕΥΣΗΣ
ΕΥΡΩΠΑΪΚΗΣ ΑΙΤΗΣΗΣ (86):08741448.8--18/04/2008
ΔΙΚΑΙΟΥΧΟΣ (73):1)Dong-A Pharm.Co., Ltd.
252 Yongdu-dong Dongdaemun-gu, Seoul
130-823, ΔΗΜΟΚΡΑΤΙΑ ΤΗΣ ΚΟΡΕΑΣ
(NOTIA KOPEA)
ΣΥΜΒ. ΠΡΟΤΕΡΑΙΟΤΗΤΕΣ (30):20070038462-19/04/2007-KR
ΕΦΕΥΡΕΤΗΣ (72):1)KIM, Heung Jae
2)KWAK, Woo Young 9)YOON, Tae Hyun
3)SHIN, Chang Yell 10)KIM, Hae-Sun
4)KIM, Hadong 11)JANG, Ji Myun
5)MIN, Jong Pil 12)KIM, Mi-Kyung
6)PARK, Kyung Jin 13)SON, Moon-Ho
7)LEE, Jae Young 14)KIM, Soon Hoe
8)CHOI, Song-Hyen 15)YOO, Moohi
ΕΙΔΙΚΟΣ ΠΑΡΕΞΟΥΣΙΟΣ (74):ΤΣΙΜΙΚΑΛΗΣ "ΤΣΙΜΙΚΑΛΗΣ
ΚΑΛΟΝΑΡΟΥ ΔΙΚΗΓΟΡΙΚΗ ΕΤΑΙΡΕΙΑ"
ΣΤΕΦΑΝΟΣ
N. Βάμβα 1,, 106 74 ΑΘΗΝΑ
ΑΝΤΙΚΑΗΤΟΣ (74):ΤΣΙΜΙΚΑΛΗΣ "ΤΣΙΜΙΚΑΛΗΣ
ΚΑΛΟΝΑΡΟΥ ΔΙΚΗΓΟΡΙΚΗ ΕΤΑΙΡΕΙΑ"
ΣΤΕΦΑΝΟΣ
N. Βάμβα 1,,106 74 ΑΘΗΝΑ

ΤΙΤΛΟΣ ΕΦΕΥΡΕΣΗΣ (54):ΑΝΑΣΤΟΛΕΑΣ ΤΗΣ DPP-IV ΠΟΥ ΠΕΡΙ-
ΛΑΜΒΑΝΕΙ ΜΙΑ ΒΗΤΑ-ΑΜΙΝΟΜΑΔΑ,
ΜΕΘΟΔΟΣ ΠΑΡΑΣΚΕΥΗΣ ΑΥΤΟΥ ΚΑΙ
ΦΑΡΜΑΚΕΥΤΙΚΗ ΣΥΝΘΕΣΗ ΠΟΥ ΤΟΝ
ΠΕΡΙΕΧΕΙ ΓΙΑ ΤΗΝ ΠΡΟΛΗΨΗ ΚΑΙ
ΤΗΝ ΑΝΤΙΜΕΤΩΠΙΣΗ ΤΟΥ ΔΙΑΒΗΤΗ
'Η ΤΗΣ ΠΑΧΥΣΑΡΚΙΑΣ

ΠΕΡΙΛΗΨΗ(57)

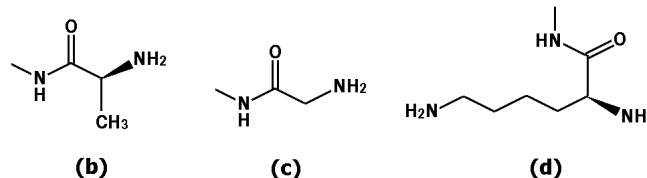
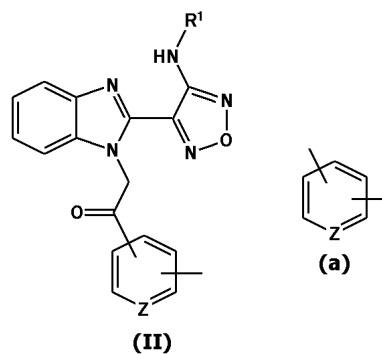
Η παρούσα εφεύρεση παρουσιάζει μια νέα ετεροκυκλική ένωση, η οποία περιέχει μια βήτα-αμινομάδα, μια μέθοδο για την παρασκευή αυτής και μια φαρμακευτική σύνθεση, η οποία περιέχει αυτή την ετεροκυκλική ένωση ή ένα φαρμακευτικά αποδεκτό άλας αυτής ως ένα δραστικό συστατικό. Η ετεροκυκλική ένωση της παρούσας εφεύρεσης διαθέτει εξαιρετική δράση αναστολής της DPP-IV και βιοδιαθεσιμότητα, και επομένως μπορεί να είναι χρήσιμη για την προφύλαξη ή την αντιμετώπιση των σχετιζόμενων με την DPP-IV νόσων, όπως ο διαβήτης ή η παχυσαρκία.

ΑΡΙΘΜΟΣ ΕΥΡ. Δ.Ε. (11):3085048
ΑΡΙΘ. ΕΛΛ. ΚΑΤΑΘΕΣΗΣ (21):20140402583
ΗΜΕΡ. ΕΛΛ. ΚΑΤΑΘΕΣΗΣ (22):18/12/2014
ΑΡΙΘ./ΗΜΕΡ. ΔΗΜΟΣΙΕΥΣΗΣ
ΕΥΡΩΠΑΪΚΟΥ ΔΙΠΛΩΜΑΤΟΣ(87):2459553 - 01/10/2014
ΑΡΙΘ./ΗΜΕΡ. ΔΗΜΟΣΙΕΥΣΗΣ
ΕΥΡΩΠΑΪΚΗΣ ΑΙΤΗΣΗΣ (86):10740196.0--26/07/2010
ΔΙΚΑΙΟΥΧΟΣ (73):1)Basilea Pharmaceutica AG
Grenzacherstrasse 487, 4005 Basel, ΕΛΒΕΤΙΑ
ΣΥΜΒ. ΠΡΟΤΕΡΑΙΟΤΗΤΕΣ (30):09166469-27/07/2009-EP
ΕΦΕΥΡΕΤΗΣ (72):1)ROHLMANN, Jens
2)BACHMANN, Felix
ΕΙΔΙΚΟΣ ΠΑΡΕΞΟΥΣΙΟΣ (74):ΑΡΓΥΡΙΑΔΟΥ "ΔΙΚΗΓΟΡΙΚΗ ΕΤΑΙΡΙΑ
ΑΡΓΥΡΙΑΔΗ" ΚΟΡΙΝΝΑ
Σίνα 14, 10672 ΑΘΗΝΑ
ΑΝΤΙΚΑΗΤΟΣ (74):ΑΡΓΥΡΙΑΔΟΥ "ΔΙΚΗΓΟΡΙΚΗ ΕΤΑΙΡΙΑ
ΑΡΓΥΡΙΑΔΗ" ΙΡΙΣ
Σίνα 14,10672 ΑΘΗΝΑ
ΤΙΤΛΟΣ ΕΦΕΥΡΕΣΗΣ (54):ΦΟΥΡΑΖΑΝΟΒΕΝΖΙΜΙΔΑΖΟΛΕΣ ΩΣ
ΠΡΟΦΑΡΜΑΚΑ ΓΙΑ ΤΗ ΘΕΡΑΠΕΙΑ
ΝΕΟΠΛΑΣΜΑΤΙΚΩΝ Ή ΑΥΤΟΑΝΟΣΩΝ
ΑΣΘΕΝΕΙΩΝ

ΠΕΡΙΛΗΨΗ(57)

Μία ένωση του τύπου (II) όπου (a) σημαίνει ένα υπόλειμμα δισθενούς βενζολίου το οποίο είναι μη-υποκατεστημένο ή υποκατεστημένο από έναν ή δύο πρόσθετους υποκατάστατες ανεξάρτητα επιλεγμένους από κατώτερο αλκύλιο, αλο-κατώτερο αλκύλιο, υδροξυ-κατώτερο αλκύλιο, κατώτερο αλκοξυ-κατώτερο αλκύλιο, ακυλοξυ-κατώτερο αλκύλιο, φαινύλιο, υδροξυ, κατώτερο αλκοξυ, υδροξυ-κατώτερο αλκοξυ, κατώτερο αλκοξυ-κατώτερο αλκοξυ, φαινυλ-κατώτερο αλκοξυ, κατώτερο αλκυλκαρβονυλοξυ, αμινο, μονο(κατώτερο αλκυλ)αμινο, δι(κατώτερο αλκυλ)αμινο, μονο(κατώτερο αλκενυλ)αμινο, δι(κατώτερο αλκενυλ)αμινο, κατώτερο αλκοξυκαρβονυλαμινο, κατώτερο αλκυλκαρβονυλαμινο, υποκατεστημένο αμινο όπου οι δύο υποκατάστατες επί αζώτου σχηματίζουν μαζί με το άζωτο ετεροκυκλίου, κατώτερο αλκυλοκαρβονύλιο, καρβοξυ, κατώτερο αλκοξυκαρβονύλιο, κυανό, αλογόνο,

και νίτρο, ή όπου δύο γειτονικοί υποκατάστατες μπορούν να είναι μεθυλενοδιόξυ, ή ένα υπόλειμμα δισθενούς πυριδίνης (Z = N) το οποίο είναι μη-υποκατεστημένο ή υποκατεστημένο πρόσθετα από κατώτερο αλκύλιο, κατώτερο αλκοξυ, κατώτερο αλκοξυ-κατώτερο αλκοξυ, αμινο, προαιρετικά υποκατεστημένο από έναν ή δύο υποκατάστατες επιλεγμένους από κατώτερο αλκύλιο, κατώτερο αλκενύλιο και αλκυλκαρβονύλιο, αλο-20 κατώτερο αλκύλιο, κατώτερο αλκοξυ-κατώτερο αλκύλιο, ή αλογόνο, R1 σημαίνει υδρογόνο, κατώτερο αλκυλκαρβονύλιο, υδροξυ-κατώτερο αλκύλιο ή κυανο-κατώτερο αλκύλιο, και R2 σημαίνει μία ομάδα επιλεγμένη από: (β), (γ) και (δ), ή φαρμακευτικός παραδεκτά άλατα αυτών.



ΑΡΙΘΜΟΣ ΕΥΡ. Δ.Ε. (11):3085049
ΑΡΙΘ. ΕΛΛ. ΚΑΤΑΘΕΣΗΣ (21):20140402600
ΗΜΕΡ. ΕΛΛ. ΚΑΤΑΘΕΣΗΣ (22):19/12/2014
ΑΡΙΘ./ΗΜΕΡ. ΔΗΜΟΣΙΕΥΣΗΣ
ΕΥΡΩΠΑΪΚΟΥ ΔΙΠΛΩΜΑΤΟΣ(87):1925303 - 24/09/2014
ΑΡΙΘ./ΗΜΕΡ. ΔΗΜΟΣΙΕΥΣΗΣ
ΕΥΡΩΠΑΪΚΗΣ ΑΙΤΗΣΗΣ (86):08004265.8--25/08/2000
ΔΙΚΑΙΟΥΧΟΣ (73):1)Sanofi-Aventis Deutschland GmbH
Bruningstraße 50, 65929 Frankfurt am Main,
GERMANY
ΣΥΜΒ. ΠΡΟΤΕΡΑΙΟΤΗΤΕΣ (30):9903028-27/08/1999-SE
ΕΦΕΥΡΕΤΗΣ (72):1)Schoelkens, Bernward
2)Bender, Norbert
3)Rangoonwala, Badrudin
4)Dagenais, Gilles
5)Gerstein, Hetzel
6)Ljunggren, Anders
7)Yusuf, Salim
ΕΙΔΙΚΟΣ ΠΑΡΕΞΟΥΣΙΟΣ (74):ΚΙΑΓΙΑ ΑΝΔΡΟΝΙΚΗ
Στουρνάρα 37, 10682 ΑΘΗΝΑ
ΑΝΤΙΚΛΗΤΟΣ (74):ΒΑΓΙΑΝΟΥ ΚΩΣΤΟΠΟΥΛΟΥ
"ΔΙΚΗΓΟΡΙΚΗ ΕΤΑΙΡΕΙΑ ΒΑΓΙΑΝΟΥ
ΚΩΣΤΟΠΟΥΛΟΥ ΛΥΜΠΕΡΗ" ΧΡΙΣΤΙΝΑ-
ΙΣΜΗΝΗ
Στουρνάρα 37,,10680 ΑΘΗΝΑ
ΤΙΤΛΟΣ ΕΦΕΥΡΕΣΗΣ (54):**ΧΡΗΣΗ ΑΝΤΑΓΩΝΙΣΤΩΝ ΤΟΥ ΥΠΟΔΟ-
ΧΕΑ ΤΥΠΟΥ 1 ΤΗΣ ΑΓΓΕΙΟΤΕΝΣΙΝΗΣ
Η ΓΙΑ ΤΗΝ ΠΡΟΛΗΨΗ ΤΟΥ ΔΙΑΒΗΤΗ**

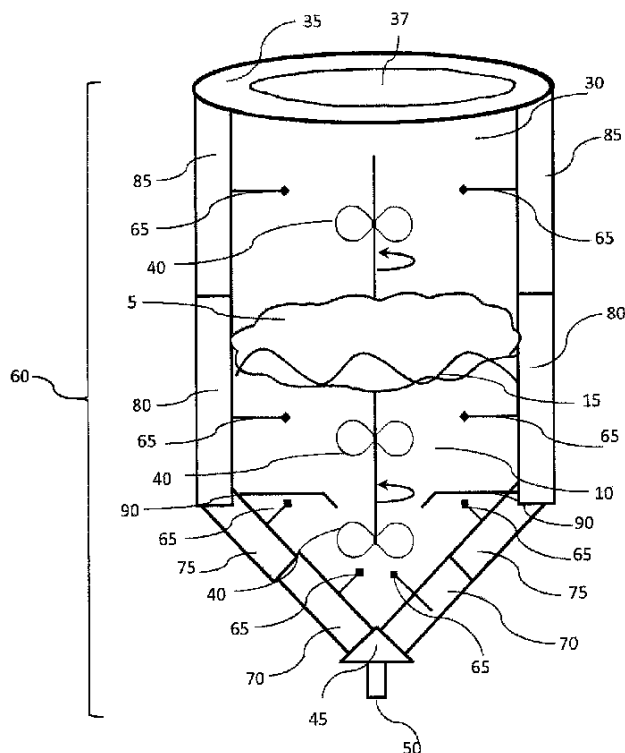
ΠΕΡΙΛΗΨΗ(57)

Η παρούσα εφεύρεση σχετίζεται με τη χρήση ενός ανταγωνιστή υποδοχέα τύπου 1 της αγγειοτενσίνης II ή ενός φαρμακευτικά αποδεκτού άλατος αυτού, συγκεκριμένα κανδεσαρτάνη ή κανδεσαρτάνη σιλεξετίλη στην παρασκευή ενός φαρμάκου για την πρόληψη εγκεφαλικού επεισοδίου, διαβήτη και/ή συμφορητικής καρδιακής ανεπάρκειας (CHF).

ΑΡΙΘΜΟΣ ΕΥΡ. Δ.Ε. (11):3085050
ΑΡΙΘ. ΕΛΛ. ΚΑΤΑΘΕΣΗΣ (21):20140402604
ΗΜΕΡ. ΕΛΛ. ΚΑΤΑΘΕΣΗΣ (22):19/12/2014
ΑΡΙΘ./ΗΜΕΡ. ΔΗΜΟΣΙΕΥΣΗΣ
ΕΥΡΩΠΑΪΚΟΥ ΔΙΠΛΩΜΑΤΟΣ(87):2705752 - 01/10/2014
ΑΡΙΘ./ΗΜΕΡ. ΔΗΜΟΣΙΕΥΣΗΣ
ΕΥΡΩΠΑΪΚΗΣ ΑΙΤΗΣΗΣ (86):13176666.9--16/07/2013
ΔΙΚΑΙΟΥΧΟΣ (73):1)Grifols, S.A.
C/Jesus y Maria, 6, 08022 Barcelona,
ISPANIA
ΣΥΜΒ. ΠΡΟΤΕΡΑΙΟΤΗΤΕΣ (30):201261675572 P-25/07/2012-US
ΕΦΕΥΡΕΤΗΣ (72):1)Velayudhan, Ajoy
2)Large, Robert
ΕΙΔΙΚΟΣ ΠΑΡΕΞΟΥΣΙΟΣ (74):ΚΙΑΓΙΑ ΑΝΔΡΟΝΙΚΗ
Στουρνάρα 37, 10682 ΑΘΗΝΑ
ΑΝΤΙΚΛΗΤΟΣ (74):ΒΑΓΙΑΝΟΥ ΚΩΣΤΟΠΟΥΛΟΥ
"ΔΙΚΗΓΟΡΙΚΗ ΕΤΑΙΡΕΙΑ ΒΑΓΙΑΝΟΥ
ΚΩΣΤΟΠΟΥΛΟΥ ΛΥΜΠΕΡΗ" ΧΡΙΣΤΙΝΑ-
ΙΣΜΗΝΗ
Στουρνάρα 37,,10680 ΑΘΗΝΑ
ΤΙΤΛΟΣ ΕΦΕΥΡΕΣΗΣ (54):**ΑΓΓΕΙΟ ΤΗΞΗΣ ΓΙΑ ΒΙΟΛΟΓΙΚΑ
ΠΡΟΪΟΝΤΑ**

ΠΕΡΙΛΗΨΗ(57)

Στο παρόν περιγράφονται συσκευές και μέθοδοι για το τήξιμο βιολογικών προϊόντων αποτελεσματικά χωρίς να προκαλείται βλάβη των προϊόντων.

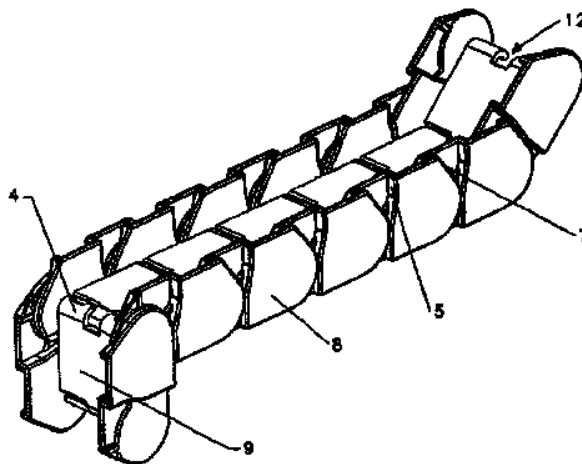


ΑΡΙΘΜΟΣ ΕΥΡ. Δ.Ε. (11):3085051
ΑΡΙΘ. ΕΛΛ. ΚΑΤΑΘΕΣΗΣ (21):20140402607
ΗΜΕΡ. ΕΛΛ. ΚΑΤΑΘΕΣΗΣ (22):19/12/2014
ΑΡΙΘ./ΗΜΕΡ. ΔΗΜΟΣΙΕΥΣΗΣ
ΕΥΡΩΠΑΪΚΟΥ ΔΙΠΛΩΜΑΤΟΣ(87):2570582 - 24/09/2014
ΑΡΙΘ./ΗΜΕΡ. ΔΗΜΟΣΙΕΥΣΗΣ
ΕΥΡΩΠΑΪΚΗΣ ΑΙΤΗΣΗΣ (86):11382405.6--27/12/2011
ΔΙΚΑΙΟΥΧΟΣ (73):1)Orozco Herrero, S.L.
Urbanizacion Esmeralda VI, Casa 29 Mas Camarena, 46117 Betera, Valencia, ΙΣΠΑΝΙΑ
ΣΥΜΒ. ΠΡΟΤΕΡΑΙΟΤΗΤΕΣ (30):201131485-13/09/2011-ES
ΕΦΕΥΡΕΤΗΣ (72):1)Saiz Puente, Manuel
ΕΙΛΙΚΟΣ ΠΛΗΡΕΞΟΥΣΙΟΣ (74):ΣΑΚΕΛΛΑΡΙΔΗ ΒΑΛΗ-ΒΑΣΙΛΙΚΗ
Αδριανού 70, 10556 ΑΘΗΝΑ
ΑΝΤΙΚΛΗΤΟΣ (74):ΣΑΚΕΛΛΑΡΙΔΗ ΒΑΛΗ-ΒΑΣΙΛΙΚΗ
Αδριανού 70,10556 ΑΘΗΝΑ
ΤΙΤΛΟΣ ΕΦΕΥΡΕΣΗΣ (54):**ΑΛΥΣΙΔΑ ΜΕ ΚΡΙΚΟΥΣ ΓΙΑ ΑΝΑΣΥΡΟΜΕΝΗ ΣΗΤΑ**

ΠΕΡΙΛΗΨΗ(57)

Αλυσίδα με κρίκους για ανασυρόμενες σήτες για εύκολη συναρμολόγηση που περιορίζει την κατεύθυνση της περιστροφής χάρη σε μια πρώτη φλάντζα (2), που βρίσκεται στην πίσω κορυφή των κρίκων (1) και σε μια δεύτερη φλάντζα (6), που βρίσκεται στην μπροστά κορυφή των κρίκων (1) έτσι ώστε, όταν αμφότερες οι φλάντζες έρχονται σε επαφή, εμποδίζουν την περιστροφή της αλυσίδας με κρίκους σε αυτή την κατεύθυνση. Επίσης οι κρίκοι (1) ενσωματώνουν ένα κάθετο βήμα (5) στην εσωτερική τους πλευρά με το οποίο μια κεκλιμένη κάθετη πλευρά (7) ενός διπλανού κρίκου ολισθαίνει με τέτοιο τρόπο, ώστε η αλυσίδα να μπορεί να περιστρέφεται σε μια συγκεκριμένη γωνία που σημειώνεται από την επαφή της κεκλιμένης κάθετης πλευράς (7) ενός κρίκου και το κάθετο βήμα (5) του διπλανού κρίκου. Οι κρίκοι (1) περιλαμβάνουν μια μπροστά επιφάνεια περιορισμού (10) και

μια πίσω επιφάνεια περιορισμού (11), που είναι ευλόγιστες προκειμένου να διευκολύνουν τη συναρμολόγηση της αλυσίδας.



ΑΡΙΘΜΟΣ ΕΥΡ. Δ.Ε. (11):3085052
ΑΡΙΘ. ΕΛΛ. ΚΑΤΑΘΕΣΗΣ (21):20140402606
ΗΜΕΡ. ΕΛΛ. ΚΑΤΑΘΕΣΗΣ (22):19/12/2014
ΑΡΙΘ./ΗΜΕΡ. ΔΗΜΟΣΙΕΥΣΗΣ
ΕΥΡΩΠΑΪΚΟΥ ΔΙΠΛΩΜΑΤΟΣ(87):2054074 - 01/10/2014
ΑΡΙΘ./ΗΜΕΡ. ΔΗΜΟΣΙΕΥΣΗΣ
ΕΥΡΩΠΑΪΚΗΣ ΑΙΤΗΣΗΣ (86):07812992.1--16/07/2007
ΔΙΚΑΙΟΥΧΟΣ (73):1)PROLONG PHARMACEUTICALS, LLC
300B Corporate Court,NJ 7080 SOUTH PLAINFIELD, ΗΝΩΜΕΝΕΣ ΠΟΛΙΤΕΙΕΣ ΤΗΣ ΑΜΕΡΙΚΗΣ
ΣΥΜΒ. ΠΡΟΤΕΡΑΙΟΤΗΤΕΣ (30):835429 P-04/08/2006-US
ΕΦΕΥΡΕΤΗΣ (72):1)ABUCHOWSKI, Abraham
2)LEE, Lihysyng Stanford
ΕΙΛΙΚΟΣ ΠΛΗΡΕΞΟΥΣΙΟΣ (74):ΣΑΚΕΛΛΑΡΙΔΗ ΒΑΛΗ-ΒΑΣΙΛΙΚΗ
Αδριανού 70, 10556 ΑΘΗΝΑ
ΑΝΤΙΚΛΗΤΟΣ (74):ΣΑΚΕΛΛΑΡΙΔΗ ΒΑΛΗ-ΒΑΣΙΛΙΚΗ
Αδριανού 70,10556 ΑΘΗΝΑ
ΤΙΤΛΟΣ ΕΦΕΥΡΕΣΗΣ (54):**ΤΡΟΠΟΠΟΙΗΜΕΝΗ ΕΡΥΘΡΟΠΟΙΗΤΙΝΗ**

ΠΕΡΙΛΗΨΗ(57)

Η παρούσα εφεύρεση σχετίζεται σε νέα πρωτεϊνικά συζεύγματα, ειδικότερα, σε νέες πεγκυλιωμένες πρωτεΐνες, και στις μεθόδους παρασκευής και χρήσης τους. Μια άποψη της παρούσας εφεύρεσης σχετίζεται με πεγκυλιωμένη ερυθροποιητίνη που έχει μεγαλύτερη κλινική αποτελεσματικότητα και σταθερότητα κατά τη μεταφορά και την αποθήκευση σε σχέση με τα σημερινά σκευάσματα ερυθροποιητίνης.

ΑΡΙΘΜΟΣ ΕΥΡ. Δ.Ε. (11):3085053
ΑΡΙΘ. ΕΛΛ. ΚΑΤΑΘΕΣΗΣ (21):20140402610
ΗΜΕΡ. ΕΛΛ. ΚΑΤΑΘΕΣΗΣ (22):19/12/2014
ΑΡΙΘ./ΗΜΕΡ. ΔΗΜΟΣΙΕΥΣΗΣ
ΕΥΡΩΠΑΪΚΟΥ ΔΙΠΛΩΜΑΤΟΣ(87):2672844 - 19/11/2014
ΑΡΙΘ./ΗΜΕΡ. ΔΗΜΟΣΙΕΥΣΗΣ
ΕΥΡΩΠΑΪΚΗΣ ΑΙΤΗΣΗΣ (86):12707135.5--03/02/2012
ΔΙΚΑΙΟΥΧΟΣ (73):1)Nestec S.A.
 Avenue Nestle 55, 1800 Vevey, ΕΛΒΕΤΙΑ
ΣΥΜΒ. ΠΡΟΤΕΡΑΙΟΤΗΤΕΣ (30):201161441451 P-10/02/2011-US
ΕΦΕΥΡΕΤΗΣ (72):1)FRANTZ, David, Curtis
ΕΙΔΙΚΟΣ ΠΛΗΡΕΞΟΥΣΙΟΣ (74):ΧΑΡΔΑΛΙΑ ΠΟΛΥΞΕΝΗ
 Σόλωνος 12, 10673 ΑΘΗΝΑ
ΑΝΤΙΚΛΗΤΟΣ (74):ΧΑΡΔΑΛΙΑ ΠΟΛΥΞΕΝΗ
 Σόλωνος 12,10673 ΑΘΗΝΑ
ΤΙΤΛΟΣ ΕΦΕΥΡΕΣΗΣ (54):**ΡΥΘΜΙΣΗ ΑΝΑΠΤΥΞΗΣ ΠΡΟΒΙΟΤΙΚΩΝ ΒΑΚΤΗΡΙΩΝ ΧΡΗΣΙΜΟΠΟΙΩΝΤΑΣ ΕΝΑ ΣΥΝΔΥΑΣΜΟ ΟΛΙΓΟΣΑΚΧΑΡΙΤΩΝ ΠΟΥ ΒΡΙΣΚΟΝΤΑΙ ΣΤΟ ΑΝΘΡΩΠΙΝΟ ΓΑΛΑ**

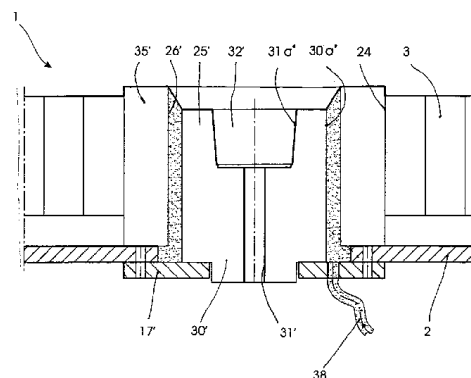
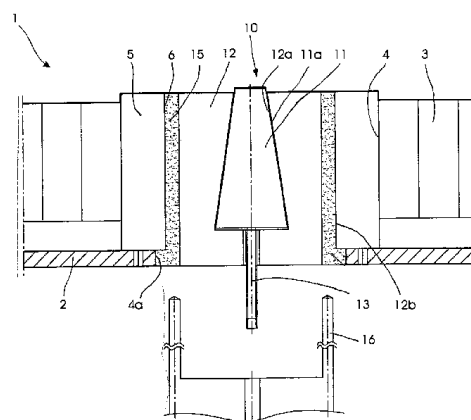
ΠΕΡΙΛΗΨΗ(57)

Προβιοτικό παρασκεύασμα για στοματική χορήγηση σε άνθρωπο που περιλαμβάνει 2'-φουκοζυλλακτόζη, 3'-σιαλλυλλακτόζη και 6'-σιαλλυλ-λακτόζη, και μία μέθοδο για τη ρύθμιση ή τη διέγερση της ανάπτυξης Δισχιδοβακτηριδίων στο έντερο. Το παρασκεύασμα μπορεί να είναι ένα βρεφικό παρασκεύασμα.

ΑΡΙΘΜΟΣ ΕΥΡ. Δ.Ε. (11):3085054
ΑΡΙΘ. ΕΛΛ. ΚΑΤΑΘΕΣΗΣ (21):20140402611
ΗΜΕΡ. ΕΛΛ. ΚΑΤΑΘΕΣΗΣ (22):22/12/2014
ΑΡΙΘ./ΗΜΕΡ. ΔΗΜΟΣΙΕΥΣΗΣ
ΕΥΡΩΠΑΪΚΟΥ ΔΙΠΛΩΜΑΤΟΣ(87):2352607 - 08/10/2014
ΑΡΙΘ./ΗΜΕΡ. ΔΗΜΟΣΙΕΥΣΗΣ
ΕΥΡΩΠΑΪΚΗΣ ΑΙΤΗΣΗΣ (86):09760487.0--17/11/2009
ΔΙΚΑΙΟΥΧΟΣ (73):1)Stopinc Aktiengesellschaft
 Bosch 83a, 6331 Hunenberg, ΕΛΒΕΤΙΑ
ΣΥΜΒ. ΠΡΟΤΕΡΑΙΟΤΗΤΕΣ (30):18012008-17/11/2008-CH
ΕΦΕΥΡΕΤΗΣ (72):1)ΚΛΙΚΟΒΙΧ, Michael
 2)ΚΝΕΙΣ, Leopold
ΕΙΔΙΚΟΣ ΠΛΗΡΕΞΟΥΣΙΟΣ (74):ΒΡΕΤΤΟΥ ΒΑΣΙΛΙΚΗ
 Κίμωνος 11, 10441 ΑΘΗΝΑ
ΑΝΤΙΚΛΗΤΟΣ (74):ΚΥΠΡΗΣ ΚΩΣΤΑΣ
 Δήλου 12,14562 ΚΗΦΙΣΙΑ (ΑΤΤΙΚΗΣ)
ΤΙΤΛΟΣ ΕΦΕΥΡΕΣΗΣ (54):**ΜΕΘΟΔΟΣ ΓΙΑ ΤΗΝ ΑΝΤΙΚΑΤΑΣΤΑΣΙΜΗ ΣΤΕΡΕΩΣΗ ΕΝΟΣ ΠΥΡΙΜΑΧΟΥ ΒΥΣΜΑΤΟΣ ΚΑΘΑΡΙΣΜΟΥ Ή ΧΙΤΩΝΙΟΥ ΚΑΘΩΣ ΚΑΙ ΕΝΑ ΔΟΧΕΙΟ ΓΙΑ ΤΗΓΜΑ ΜΕΤΑΛΛΟΥ**

ΠΕΡΙΛΗΨΗ(57)

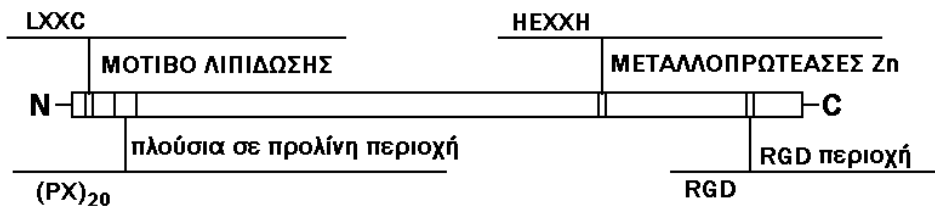
Σε ένα κάδο για τήγμα μετάλλου προβλέπεται τουλάχιστον ένα άνοιγμα (4, 24), στο οποίο ενσωματώνεται ένας πυρίμαχος διάκενος οπτόλιθος (5, 5', 25, 25'). Μέσα στο άνοιγμα του διάκενου οπτόλιθου (6, 6', 26, 26') εφαρμόζεται ένα πυρίμαχο βύσμα καθαρισμού (10, 10') ή ένα πυρίμαχο χιτώνιο (30, 30'), το οποίο σχηματίζει ένα στόμιο (31, 31'). Ανάμεσα στο άνοιγμα διάκενου οπτόλιθου (6, 6', 26, 26') και το βύσμα καθαρισμού (10, 10') ή το χιτώνιο (30, 30') σχηματίζεται ένα καθορισμένο διάκενο (15, 15', 35, 35'), το οποίο πληρούται με μια πυρίμαχη μάζα, η οποία συνίσταται από ένα υλικό τέτοιο ώστε να μπορεί να διατηρηθεί ή να φρεζαριστεί εύκολα με σκοπό την αντικατάσταση του βύσματος καθαρισμού (10, 10') ή του χιτωνίου (30, 30'). Με αυτόν τον τρόπο μπορούν να παραληφθούν όχι μόνο οι δαπανηρές εργασίες καθαρισμού, αλλά και ο κίνδυνος να προκληθεί ζημιά στον διάκενο οπτόλιθο.



ΑΡΙΘΜΟΣ ΕΥΡ. Δ.Ε. (11):3085055
ΑΡΙΘ. ΕΛΛ. ΚΑΤΑΘΕΣΗΣ (21):20140402614
ΗΜΕΡ. ΕΛΛ. ΚΑΤΑΘΕΣΗΣ (22):22/12/2014
ΑΡΙΘ./ΗΜΕΡ. ΔΗΜΟΣΙΕΥΣΗΣ
ΕΥΡΩΠΑΪΚΟΥ ΔΙΠΛΩΜΑΤΟΣ(87):2464658 - 01/10/2014
ΑΡΙΘ./ΗΜΕΡ. ΔΗΜΟΣΙΕΥΣΗΣ
ΕΥΡΩΠΑΪΚΗΣ ΑΙΤΗΣΗΣ (86):10752175.9--16/07/2010
ΔΙΚΑΙΟΥΧΟΣ (73):1)Novartis AG
Lichtstrasse 35, 4056 Basel, ΕΛΒΕΤΙΑ
ΣΥΜΒ. ΠΡΟΤΕΡΑΙΟΤΗΤΕΣ (30):226219 P-16/07/2009-US
290654 P-29/12/2009-US
ΕΦΕΥΡΕΤΗΣ (72):1)SERINO, Laura
2)FONTANA, Maria Rita
3)MORIEL, Danilo Gomes

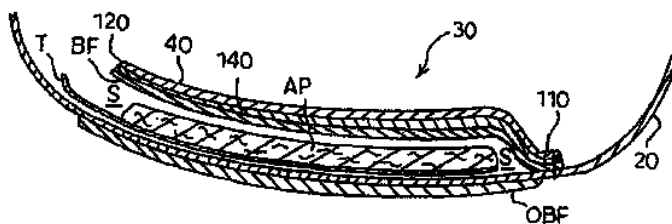
ΕΙΔΙΚΟΣ ΠΑΗΡΕΞΟΥΣΙΟΣ (74):ΚΙΛΙΜΙΡΗΣ ΚΩΝΣΤΑΝΤΙΝΟΣ
Χατζηγιάννη Μέξη 7, 11528 ΑΘΗΝΑ
ΑΝΤΙΚΑΛΤΟΣ (74):ΚΙΛΙΜΙΡΗΣ ΚΩΝΣΤΑΝΤΙΝΟΣ
Χατζηγιάννη Μέξη 7,11528 ΑΘΗΝΑ
ΤΙΤΛΟΣ ΕΦΕΥΡΕΣΗΣ (54):**ΑΠΟΤΟΞΙΝΩΜΕΝΑ ΑΝΟΣΟΓΟΝΑ ES-CHERICHTIA COLI**

ΠΕΡΙΛΗΨΗ(57)
Αποτοξινωμένοι υπότυποι του παθογόνου E.coli "AcfD προδρόμου" (orf3526) έχουν ταυτοποιηθεί που αναπτύσσουν μία ουσιαστικά παρόμοια ανοσολογική απόκριση σε ένα άτομο όπως η φυσική AcfD (orf3526) πρωτεΐνη. Οι αποτοξινωμένοι υπότυποι μπορούν περαιτέρω να τροποποιηθούν ώστε να έχουν αυξημένη διαλυτότητα σε σύγκριση με την φυσική AcfD (orf3526) πρωτεΐνη.



ΑΡΙΘΜΟΣ ΕΥΡ. Δ.Ε. (11):3085056
ΑΡΙΘ. ΕΛΛ. ΚΑΤΑΘΕΣΗΣ (21):20140402624
ΗΜΕΡ. ΕΛΛ. ΚΑΤΑΘΕΣΗΣ (22):23/12/2014
ΑΡΙΘ./ΗΜΕΡ. ΔΗΜΟΣΙΕΥΣΗΣ
ΕΥΡΩΠΑΪΚΟΥ ΔΙΠΛΩΜΑΤΟΣ(87):2043580 - 24/09/2014
ΑΡΙΘ./ΗΜΕΡ. ΔΗΜΟΣΙΕΥΣΗΣ
ΕΥΡΩΠΑΪΚΗΣ ΑΙΤΗΣΗΣ (86):07812735.4--10/07/2007
ΔΙΚΑΙΟΥΧΟΣ (73):1)Deerin, Robert F.
103 Abbotsford Court, Durham, NC 27712,
ΗΝΩΜΕΝΕΣ ΠΟΛΙΤΕΙΕΣ ΤΗΣ ΑΜΕΡΙΚΗΣ
ΣΥΜΒ. ΠΡΟΤΕΡΑΙΟΤΗΤΕΣ (30):457189-13/07/2006-US
ΕΦΕΥΡΕΤΗΣ (72):1)Deerin, Robert F.
ΕΙΔΙΚΟΣ ΠΑΗΡΕΞΟΥΣΙΟΣ (74):ΠΑΠΑΝΙΚΟΛΑΟΥ ΜΑΡΙΑ
Πόντου 30, 15121 ΠΕΥΚΗ (ΑΤΤΙΚΗΣ)
ΑΝΤΙΚΑΛΤΟΣ (74):ΜΑΛΑΜΗ ΑΛΚΗΣΤΙΣ-ΕΙΡΗΝΗ
Σκουφά 52,10672 ΑΘΗΝΑ
ΤΙΤΛΟΣ ΕΦΕΥΡΕΣΗΣ (54):**ΑΠΟΡΡΟΦΗΤΙΚΟ ΕΝΔΥΜΑ**
ΠΕΡΙΛΗΨΗ(57)

Πλενόμενο, επαναχρησιμοποιήσιμο ένδυμα για συγκράτηση των σωματικών υγρών, όταν κάποιο άτομο το φορά στο κάτω τμήμα του σώματος. Το ένδυμα έχει τμήμα βουβωνικής περιοχής και τμήμα σώματος. Το τμήμα βουβωνικής περιοχής έχει απορροφητικό σύνθετο στοιχείο και θύλακα προσαρμοσμένο για τη λήψη αποσπώμενου απορροφητικού επιθέματος. Το τμήμα σώματος έχει άνοιγμα μέσης και δεν έχει ραφές, εκτός από το σημείο που προσαρτάται στο τμήμα βουβωνικής περιοχής. Το τμήμα σώματος και το τμήμα βουβωνικής περιοχής μαζί σχηματίζουν πρώτο και δεύτερο άνοιγμα στα πόδια.

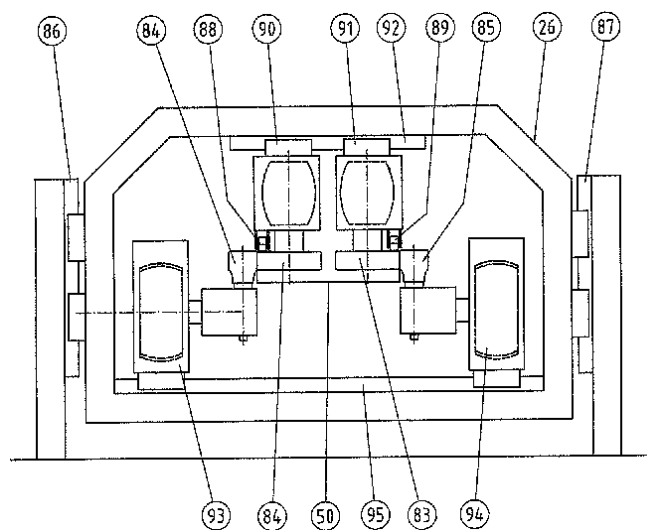


ΑΡΙΘΜΟΣ ΕΥΡ. Δ.Ε. (11):3085057
ΑΡΙΘ. ΕΛΛ. ΚΑΤΑΘΕΣΗΣ (21):20140402609
ΗΜΕΡ. ΕΛΛ. ΚΑΤΑΘΕΣΗΣ (22):19/12/2014
ΑΡΙΘ./ΗΜΕΡ. ΔΗΜΟΣΙΕΥΣΗΣ
ΕΥΡΩΠΑΪΚΟΥ ΔΙΠΛΩΜΑΤΟΣ(87):1877205 - 01/10/2014
ΑΡΙΘ./ΗΜΕΡ. ΔΗΜΟΣΙΕΥΣΗΣ
ΕΥΡΩΠΑΪΚΗΣ ΑΙΤΗΣΗΣ (86):06733312.0--24/04/2006
ΔΙΚΑΙΟΥΧΟΣ (73):1)Ortic 3D AB
Ragakersgatan 5, 781 74 Borlange, ΣΟΥΗΔΙΑ
ΣΥΜΒ. ΠΡΟΤΕΡΑΙΟΤΗΤΕΣ (30):0500954-28/04/2005-SE
ΕΦΕΥΡΕΤΗΣ (72):1)JINGVARSSON, Lars
ΕΙΔΙΚΟΣ ΠΑΗΡΕΞΟΥΣΙΟΣ (74):ΣΑΚΕΛΛΑΡΙΔΗ ΒΑΛΗ-ΒΑΣΙΛΙΚΗ
Αδριανού 70, 10556 ΑΘΗΝΑ
ΑΝΤΙΚΛΗΤΟΣ (74):ΣΑΚΕΛΛΑΡΙΔΗ ΒΑΛΗ-ΒΑΣΙΛΙΚΗ
Αδριανού 70,10556 ΑΘΗΝΑ
ΤΙΤΛΟΣ ΕΦΕΥΡΕΣΗΣ (54):ΜΙΑ ΓΡΑΜΜΗ ΠΑΡΑΓΩΓΗΣ ΚΑΙ ΜΙΑ
ΜΕΘΟΔΟΣ ΔΙΑΜΟΡΦΩΣΗΣ ΠΡΟΦΙΛ

ΠΕΡΙΛΗΨΗ(57)

Διαμορφώνονται προφίλ (50) σε μια γραμμή παραγωγής με μια εγκάρσια τομή που διαφέρει σε όλο το μήκος τους από μια επίπεδη μεταλλική ταινία (10) που ξετυλιγεται από μια μπομπίνα ταινίας (9), όπου χρησιμοποιούνται κόπτες των άκρων (14) και ένας αριθμός μονάδων έλασης (17-24) όπου όχι μόνο οι κόπτες των άκρων αλλά επίσης και οι μονάδες έλασης μπορούν να μετατοπίζονται ξεχωριστά πλάγια σε σχέση με την ταινία. Οι κόπτες των άκρων (14) και οι μονάδες έλασης (17-24) ελέγχονται ξεχωριστά. Το διαμορφωμένο προφίλ καμπυλώνεται σε ένα σταθμό καμπύλωσης ενσωματωμένο μέσα στη γραμμή, ο οποίος σταθμός καμπύλωσης περιλαμβάνει ζεύγη κυλίνδρων (82, 84, 83, 85) που μπορούν να ελέγχονται για να προσδίδουν κυλινδρικό σχήμα στις πλευρές του προφίλ (50) έτσι ώστε να γίνονται λεπτότερες έτσι ώστε το προφίλ να καμπυλώνεται ή να στρεβλώνεται καθώς διαμορφώνεται. Τα ζεύγη κυλίνδρων και η πλάγια

μετατόπιση και η γωνιακή κίνηση των μονάδων έλασης ελέγχονται από το ίδιο πρόγραμμα υπολογιστή έτσι ώστε τα ζεύγη κυλίνδρων να ακολουθούν τις πλευρές και έτσι ώστε μια γραμμή (II) ανάμεσα στους άξονες ενός ζεύγους κυλίνδρων να διατηρείται πάντα κατακόρυφα στην επιφάνεια στην οποία προσδίδεται κυλινδρικό σχήμα.

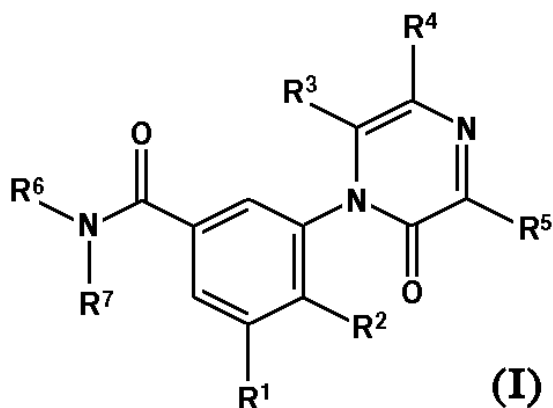


ΑΡΙΘΜΟΣ ΕΥΡ. Δ.Ε. (11):3085058
ΑΡΙΘ. ΕΛΛ. ΚΑΤΑΘΕΣΗΣ (21):20140402378
ΗΜΕΡ. ΕΛΛ. ΚΑΤΑΘΕΣΗΣ (22):24/11/2014
ΑΡΙΘ./ΗΜΕΡ. ΔΗΜΟΣΙΕΥΣΗΣ
ΕΥΡΩΠΑΪΚΟΥ ΔΙΠΛΩΜΑΤΟΣ(87):2365828 - 15/10/2014
ΑΡΙΘ./ΗΜΕΡ. ΔΗΜΟΣΙΕΥΣΗΣ
ΕΥΡΩΠΑΪΚΗΣ ΑΙΤΗΣΗΣ (86):09825523.5--06/11/2009
ΔΙΚΑΙΟΥΧΟΣ (73):1)Galaxy Biotech, LLC
22830 San Juan Road, Cupertino, CA 95014,
ΗΝΩΜΕΝΕΣ ΠΟΛΙΤΕΙΕΣ ΤΗΣ ΑΜΕΡΙΚΗΣ
ΣΥΜΒ. ΠΡΟΤΕΡΑΙΟΤΗΤΕΣ (30):112686 P-07/11/2008-US
164870 P-30/03/2009-US
ΕΦΕΥΡΕΤΗΣ (72):1)KIM, Kyung Jin
2)ZHAO, Wei-Meng
3)PARK, Hangil
4)VASQUEZ, Maximiliano
ΕΙΔΙΚΟΣ ΠΑΗΡΕΞΟΥΣΙΟΣ (74):ΣΑΚΕΛΛΑΡΙΔΗ ΒΑΛΗ-ΒΑΣΙΛΙΚΗ
Αδριανού 70, 10556 ΑΘΗΝΑ
ΑΝΤΙΚΛΗΤΟΣ (74):ΣΑΚΕΛΛΑΡΙΔΗ ΒΑΛΗ-ΒΑΣΙΛΙΚΗ
Αδριανού 70,10556 ΑΘΗΝΑ
ΤΙΤΛΟΣ ΕΦΕΥΡΕΣΗΣ (54):ΜΟΝΟΚΛΩΝΙΚΑ ΑΝΤΙΣΩΜΑΤΑ ΣΕ
ΥΠΟΔΟΧΕΑ 2 ΑΥΞΗΤΙΚΟΥ ΠΑΡΑ-
ΓΟΝΤΑ ΙΝΟΒΛΑΣΤΩΝ

ΠΕΡΙΛΗΨΗ(57)

Η παρούσα εφεύρεση κατευθύνεται προς ένα μονοκλωνικό αντίσωμα σε υποδοχέα 2 αυξητικού παράγοντα ινοβλαστών, σε μια φαρμακευτική σύνθεση που το περιλαμβάνει και σε μεθόδους θεραπείας που περιλαμβάνουν τη χορήγηση αυτής της φαρμακευτικής σύνθεσης σε έναν ασθενή.

ΑΡΙΘΜΟΣ ΕΥΡ. Δ.Ε. (11):3085059
ΑΡΙΘ. ΕΛΛ. ΚΑΤΑΘΕΣΗΣ (21):20140402618
ΗΜΕΡ. ΕΛΛ. ΚΑΤΑΘΕΣΗΣ (22):23/12/2014
ΑΡΙΘ./ΗΜΕΡ. ΔΗΜΟΣΙΕΥΣΗΣ
ΕΥΡΩΠΑΪΚΟΥ ΔΙΠΛΩΜΑΤΟΣ(87):2170848 - 22/10/2014
ΑΡΙΘ./ΗΜΕΡ. ΔΗΜΟΣΙΕΥΣΗΣ
ΕΥΡΩΠΑΪΚΗΣ ΑΙΤΗΣΗΣ (86):08776162.3--25/06/2008
ΔΙΚΑΙΟΥΧΟΣ (73):1)AstraZeneca AB
151 85 Sodertalje, ΣΟΥΗΔΙΑ
ΣΥΜΒ. ΠΡΟΤΕΡΑΙΟΤΗΤΕΣ (30):946415 P-27/06/2007-US
978167 P-08/10/2007-US
29444-18/02/2008-US
ΕΦΕΥΡΕΤΗΣ (72):1)BROUGH, Stephen
2)EVANS, Richard
3)LUKER, Timothy, Jon
4)RAUBO, Piotr
ΕΙΛΙΚΟΣ ΠΑΗΡΕΞΟΥΣΙΟΣ (74):ΣΙΩΤΟΥ ΑΙΚΑΤΕΡΙΝΗ
Πατησίων 122, 11257 ΑΘΗΝΑ
ΑΝΤΙΚΑΗΤΟΣ (74):ΣΙΩΤΟΥ ΑΙΚΑΤΕΡΙΝΗ
Πατησίων 122,11257 ΑΘΗΝΑ
ΤΙΤΛΟΣ ΕΦΕΥΡΕΣΗΣ (54):ΠΑΡΑΓΩΓΑ ΠΥΡΑΖΙΝΟΝΗΣ ΚΑΙ Η ΧΡΗΣΗ ΤΟΥΣ ΣΤΗ ΘΕΡΑΠΕΥΤΙΚΗ ΑΝΤΙΜΕΤΩΠΙΣΗ ΠΑΘΗΣΕΩΝ ΤΩΝ ΠΝΕΥΜΟΝΩΝ

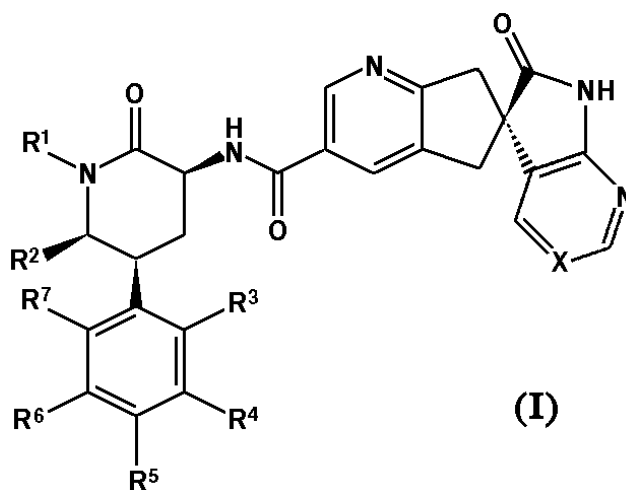


ΠΕΡΙΛΗΨΗ(57)

Η παρούσα εφεύρεση αναφέρεται σε παράγωγα πυραζινονης του τύπου (I) όπου τα R1, R2, R3, R4, R5, R6 και R7 είναι, όπως ορίζονται στην παρούσα διεργασία για την παρασκευή τους, φαρμακευτικές συνθέσεις που τα περιέχουν και η χρήση τους στη θεραπεία.

ΑΡΙΘΜΟΣ ΕΥΡ. Δ.Ε. (11):3085060
ΑΡΙΘ. ΕΛΛ. ΚΑΤΑΘΕΣΗΣ (21):20140402621
ΗΜΕΡ. ΕΛΛ. ΚΑΤΑΘΕΣΗΣ (22):23/12/2014
ΑΡΙΘ./ΗΜΕΡ. ΔΗΜΟΣΙΕΥΣΗΣ
ΕΥΡΩΠΑΪΚΟΥ ΔΙΠΛΩΜΑΤΟΣ(87):2638042 - 24/09/2014
ΑΡΙΘ./ΗΜΕΡ. ΔΗΜΟΣΙΕΥΣΗΣ
ΕΥΡΩΠΑΪΚΗΣ ΑΙΤΗΣΗΣ (86):11787987.4--10/11/2011
ΔΙΚΑΙΟΥΧΟΣ (73):1)Merck Sharp & Dohme Corp.
126 East Lincoln Avenue, Rahway, NJ 07065-0907, ΗΝΩΜΕΝΕΣ ΠΟΛΙΤΕΙΕΣ ΤΗΣ ΑΜΕΡΙΚΗΣ
ΣΥΜΒ. ΠΡΟΤΕΡΑΙΟΤΗΤΕΣ (30):201061425034 P-20/12/2010-US
413077 P-12/11/2010-US
ΕΦΕΥΡΕΤΗΣ (72):1)BELL, Ian, M.
2)FRALEY, Mark, E.
3)GALLICCHIO, Steven, N.
4)GINNETTI, Anthony
5)MITCHELL, Helen, J.
6)PAONE, Daniel, V.
7)STAAS, Donnette, D.
8)WANG, Cheng
9)ZARTMAN, C. Blair
10)STEVENSON, Heather, E.
ΕΙΛΙΚΟΣ ΠΑΗΡΕΞΟΥΣΙΟΣ (74):ΠΑΠΑΝΙΚΟΛΑΟΥ ΜΑΡΙΑ
Πόντου 30, 15121 ΠΕΥΚΗ (ΑΤΤΙΚΗΣ)
ΑΝΤΙΚΑΗΤΟΣ (74):ΜΑΛΑΜΗ ΑΛΚΗΣΤΙΣ-ΕΙΡΗΝΗ
Σκουφά 52,10672 ΑΘΗΝΑ
ΤΙΤΛΟΣ ΕΦΕΥΡΕΣΗΣ (54):ΑΝΤΑΓΩΝΙΣΤΕΣ ΥΠΟΔΟΧΕΩΝ CGRP ΑΖΑΪΝΔΑΝΙΟΥ ΚΑΡΒΟΞΑΜΙΔΙΟΥ ΠΙ-ΠΕΡΙΔΙΝΟΝΗΣ

CGRP, όπως ημικρανία. Η εφεύρεση κατευθύνεται επίσης σε φαρμακευτικές συνθέσεις οι οποίες αποτελούνται από αυτές τις ενώσεις και στη χρήση αυτών των ενώσεων και συνθέσεων στην πρόληψη ή θεραπευτική αγωγή τέτοιων ασθενειών στις οποίες εμπλέκεται το CGRP.



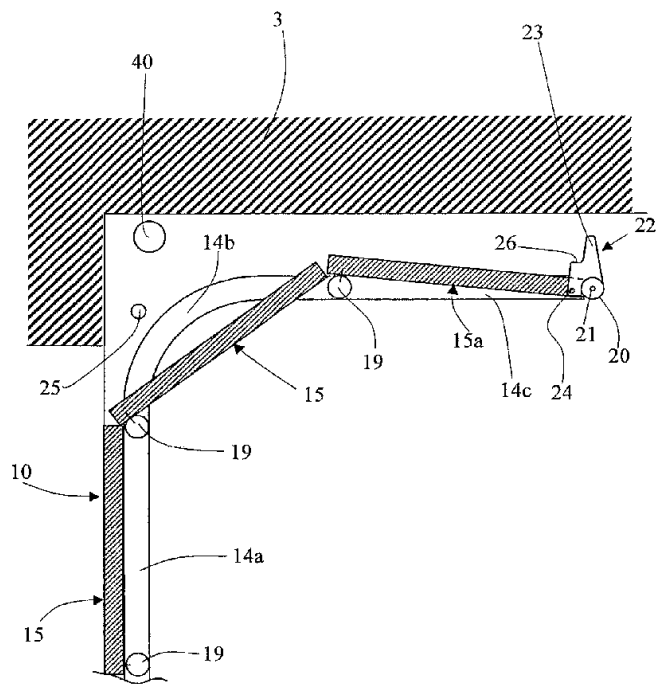
ΠΕΡΙΛΗΨΗ(57)

Η παρούσα εφεύρεση κατευθύνεται σε παράγωγα αζαϊνδανίου καρβοξαμιδίου πιπεριδίνης του τύπου I τα οποία είναι ανταγωνιστές υποδοχέων CGRP και χρήσιμα στη θεραπευτική αγωγή ή πρόληψη ασθενειών στις οποίες εμπλέκεται το

ΑΡΙΘΜΟΣ ΕΥΡ. Δ.Ε. (11):3085061
ΑΡΙΘ. ΕΛΛ. ΚΑΤΑΘΕΣΗΣ (21):20140402623
ΗΜΕΡ. ΕΛΛ. ΚΑΤΑΘΕΣΗΣ (22):23/12/2014
ΑΡΙΘ./ΗΜΕΡ. ΔΗΜΟΣΙΕΥΣΗΣ
ΕΥΡΩΠΑΪΚΟΥ ΔΙΠΛΩΜΑΤΟΣ(87):1563154 - 24/09/2014
ΑΡΙΘ./ΗΜΕΡ. ΔΗΜΟΣΙΕΥΣΗΣ
ΕΥΡΩΠΑΪΚΗΣ ΑΙΤΗΣΗΣ (86):03811457.5--18/11/2003
ΔΙΚΑΙΟΥΧΟΣ (73):1)MANTION S.A.
7, rue Gay Lussac, 25000 Besancon, ΓΑΛΛΙΑ
ΣΥΜΒ. ΠΡΟΤΕΡΑΙΟΤΗΤΕΣ (30):0214458-19/11/2002-FR
ΕΦΕΥΡΕΤΗΣ (72):1)REQUET, Claude, Andre, Pierre
ΕΙΔΙΚΟΣ ΠΑΡΗΡΕΞΟΥΣΙΟΣ (74):ΠΑΠΑΝΙΚΟΛΑΟΥ ΜΑΡΙΑ
Πόντου 30, 15121 ΠΕΥΚΗ (ΑΤΤΙΚΗΣ)
ΑΝΤΙΚΛΗΤΟΣ (74):ΜΑΛΑΜΗ ΑΛΚΗΣΤΙΣ-ΕΙΡΗΝΗ
Σκουφά 52,10672 ΑΘΗΝΑ
ΤΙΤΛΟΣ ΕΦΕΥΡΕΣΗΣ (54):ΠΟΡΤΑ ΚΤΙΡΙΟΥ ΠΟΥ ΚΑΘΟΔΗΓΕΙΤΑΙ ΚΑΤΑ ΜΗΚΟΣ ΡΑΓΑΣ

ΠΕΡΙΛΗΨΗ(57)

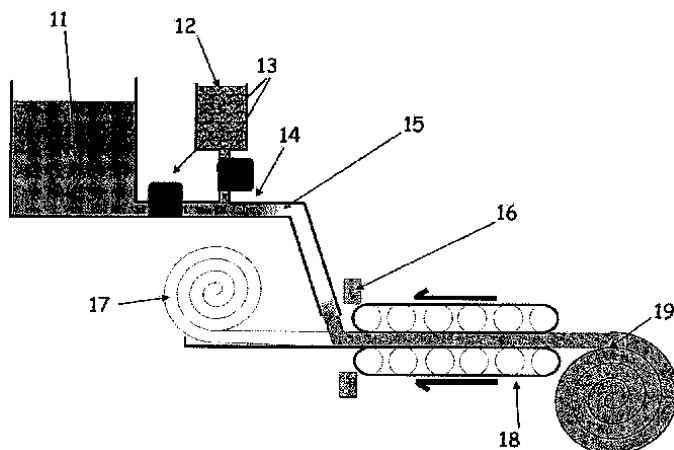
Πόρτα (10) κτιρίου, η οποία καθοδηγείται κατά μήκος τουλάχιστον μίας καμπύλης ράγας (14), η οποία περιλαμβάνει ένα τουλάχιστον κατά προσέγγιση κάθετο ευθύγραμμο τμήμα (14a) και ένα τουλάχιστον κατά προσέγγιση οριζόντιο ευθύγραμμο τμήμα (14c), τα οποία συνδέονται δια ενός καμπύλου τμήματος (14b), μέσω εντός της ράγας (14) κινητών και με την πόρτα (10) συνδεδεμένων οδηγητριών στοιχείων (19, 20) και όπου τουλάχιστον ένα οδηγτήριο στοιχείο (20) συνδέεται με την πόρτα (10) μέσω ενός ενδιάμεσου στοιχείου (22), συναρμολογημένο ώστε να περιστρέφεται μεταξύ δύο ακραίων θέσεων εις την πόρτα (10) περίξ ενός άξονα (24) και του οποίου η θέση καθορίζεται δια της επίδρασης μίας διάταξης (25) επί ενός ενδιάμεσου στοιχείου (22) σε συνάρτηση προς τη θέσπιτης πόρτας σε σχέση προς τη ράγα, χαρακτηριζόμενη εκ του ότι διάταξη (25) ευρίσκεται εις το εξωτερικό του καμπύλου τμήματος (14b).



ΑΡΙΘΜΟΣ ΕΥΡ. Δ.Ε. (11):3085062
ΑΡΙΘ. ΕΛΛ. ΚΑΤΑΘΕΣΗΣ (21):20140402622
ΗΜΕΡ. ΕΛΛ. ΚΑΤΑΘΕΣΗΣ (22):23/12/2014
ΑΡΙΘ./ΗΜΕΡ. ΔΗΜΟΣΙΕΥΣΗΣ
ΕΥΡΩΠΑΪΚΟΥ ΔΙΠΛΩΜΑΤΟΣ(87):2422950 - 01/10/2014
ΑΡΙΘ./ΗΜΕΡ. ΔΗΜΟΣΙΕΥΣΗΣ
ΕΥΡΩΠΑΪΚΗΣ ΑΙΤΗΣΗΣ (86):11190505.5--23/06/2004
ΔΙΚΑΙΟΥΧΟΣ (73):1)Aspen Aerogels Inc.
30 Forbes Road Bldg B, Northborough, MA
01532, ΗΝΩΜΕΝΕΣ ΠΟΛΙΤΕΙΕΣ ΤΗΣ
ΑΜΕΡΙΚΗΣ
ΣΥΜΒ. ΠΡΟΤΕΡΑΙΟΤΗΤΕΣ (30):482359 P-24/06/2003-US
ΕΦΕΥΡΕΤΗΣ (72):1)Lee, Kang P.
2)Gould, George L.
3)Gronemeyer, William
4)Stepanian, Christopher John
ΕΙΔΙΚΟΣ ΠΑΡΗΡΕΞΟΥΣΙΟΣ (74):ΠΑΠΑΝΙΚΟΛΑΟΥ ΜΑΡΙΑ
Πόντου 30, 15121 ΠΕΥΚΗ (ΑΤΤΙΚΗΣ)
ΑΝΤΙΚΛΗΤΟΣ (74):ΜΑΛΑΜΗ ΑΛΚΗΣΤΙΣ-ΕΙΡΗΝΗ
Σκουφά 52,10672 ΑΘΗΝΑ
ΤΙΤΛΟΣ ΕΦΕΥΡΕΣΗΣ (54):ΜΕΘΟΔΟΙ ΓΙΑ ΤΗΝ ΠΑΡΑΣΚΕΥΗ ΦΥΛΛΩΝ ΠΗΚΤΩΜΑΤΟΣ

ΠΕΡΙΛΗΨΗ(57)

Η παρούσα εφεύρεση παρέχει διάφορες μεθόδους παραγωγής φύλλων πηκτώματος (46) με συνεχή τρόπο. Οι εφαρμογές της παρούσας εφεύρεσης βοηθούν στη μείωση του χρόνου παραγωγής φύλλων πηκτώματος (46), που είναι κατάλληλα για βιομηχανική παραγωγή. Τέτοια φύλλα πηκτώματος (46) χρησιμοποιούνται στην παραγωγή επιστρωμάτων αεροπηκτώματος, που χρησιμοποιούνται σε διάφορες εφαρμογές, μεταξύ των οποίων η θερμομόνωση και η ηχητική μόνωση.



ΑΡΙΘΜΟΣ ΕΥΡ. Δ.Ε. (11):3085063
ΑΡΙΘ. ΕΛΛ. ΚΑΤΑΘΕΣΗΣ (21):20140402601
ΗΜΕΡ. ΕΛΛ. ΚΑΤΑΘΕΣΗΣ (22):19/12/2014
ΑΡΙΘ./ΗΜΕΡ. ΔΗΜΟΣΙΕΥΣΗΣ
ΕΥΡΩΠΑΪΚΟΥ ΔΙΠΛΩΜΑΤΟΣ(87):2398483 - 24/09/2014
ΑΡΙΘ./ΗΜΕΡ. ΔΗΜΟΣΙΕΥΣΗΣ
ΕΥΡΩΠΑΪΚΗΣ ΑΙΤΗΣΗΣ (86):09840594.7--18/12/2009
ΔΙΚΑΙΟΥΧΟΣ (73):1)Merck Sharp & Dohme Corp.
126 East Lincoln Avenue, Rahway, NJ 07065-0907, ΗΝΩΜΕΝΕΣ ΠΟΛΙΤΕΙΕΣ ΤΗΣ ΑΜΕΡΙΚΗΣ
2)Istituto di Ricerche di Biologia Molecolare P. Angeletti S.R.L.
Via Vitorchiano 151 CAP, 00189 Roma (RM), ΙΤΑΛΙΑ
3)Indiana University Research Corporation
351 West 10th Street, Indianapolis, IN 46202, ΗΝΩΜΕΝΕΣ ΠΟΛΙΤΕΙΕΣ ΤΗΣ ΑΜΕΡΙΚΗΣ

ΣΥΜΒ. ΠΡΟΤΕΡΑΙΟΤΗΤΕΣ (30):US2009/034448-19/02/2009-WO
ΕΦΕΥΡΕΤΗΣ (72):1)CARRINGTON, Paul, E.
2)EIERMANN, George, J.
3)MARSH, Donald, J.
4)METZGER, Joseph, M.
5)POCAL, Alessandro
6)SINHA ROY, Ranabir
7)BIANCHI, Elisabetta
8)INGALLINELLA, Paolo
9)PESSI, Antonello
10)SANTOPRETE, Alessia
11)CAPITO, Elena
12)DIMARCHI, Richard
13)WARD, Brian

ΕΙΛΙΚΟΣ ΠΛΗΡΕΞΟΥΣΙΟΣ (74):ΚΙΑΓΙΑ ΑΝΔΡΟΝΙΚΗ
Στουρνάρα 37, 10682 ΑΘΗΝΑ

ΑΝΤΙΚΑΛΗΤΟΣ (74):ΒΑΓΙΑΝΟΥ ΚΩΣΤΟΠΟΥΛΟΥ
"ΔΙΚΗΓΟΡΙΚΗ ΕΤΑΙΡΕΙΑ ΒΑΓΙΑΝΟΥ ΚΩΣΤΟΠΟΥΛΟΥ ΛΥΜΠΕΡΗ" ΧΡΙΣΤΙΝΑ-ΙΣΜΗΝΗ
Στουρνάρα 37,,10680 ΑΘΗΝΑ

ΤΙΤΛΟΣ ΕΦΕΥΡΕΣΗΣ (54):ΑΝΑΛΟΓΑ ΟΞΥΝΤΟΜΟΝΤΟΥΛΙΝΗΣ
ΠΕΡΙΛΗΨΗ(57)

Περιγράφονται τα πεπτιδικά ανάλογα της οξυνομοντουλίνης (ΟΧΜ, γλυκαγόνη-37), τα οποία έχουν τροποποιηθεί ώστε να είναι ανθεκτικά στη διάσπαση και στην αδρανοποίηση από την διπεπτιδική πεπτιδάση IV (DPP-IV) και να αυξάνουν in vivo το χρόνο ημιζώηστου πεπτιδικού αναλόγου, καθιστώντας παράλληλα ικανό το πεπτιδικό ανάλογο να δρα ως διπλός αγωνιστής των GLP-1/γλυκαγόνη (GCGR). Τα πεπτιδικά ανάλογα είναι χρήσιμα στη θεραπεία μεταβολικών διαταραχών, όπως διαβήτης και παχυσαρκία.

ΑΡΙΘΜΟΣ ΕΥΡ. Δ.Ε. (11):3085064
ΑΡΙΘ. ΕΛΛ. ΚΑΤΑΘΕΣΗΣ (21):20140402636
ΗΜΕΡ. ΕΛΛ. ΚΑΤΑΘΕΣΗΣ (22):24/12/2014
ΑΡΙΘ./ΗΜΕΡ. ΔΗΜΟΣΙΕΥΣΗΣ
ΕΥΡΩΠΑΪΚΟΥ ΔΙΠΛΩΜΑΤΟΣ(87):1399139 - 15/10/2014
ΑΡΙΘ./ΗΜΕΡ. ΔΗΜΟΣΙΕΥΣΗΣ
ΕΥΡΩΠΑΪΚΗΣ ΑΙΤΗΣΗΣ (86):02735773.0--10/06/2002
ΔΙΚΑΙΟΥΧΟΣ (73):1)Determinants of Metabolism Research Laboratory S.r.l.
Via Marconi 1, 29015 Castel San Giovanni (PC), ΙΤΑΛΙΑ

ΣΥΜΒ. ΠΡΟΤΕΡΑΙΟΤΗΤΕΣ (30):TO20010580-15/06/2001-IT
ΕΦΕΥΡΕΤΗΣ (72):1)CONTI, Franco
2)DIOGUARDI, Francesco, Saverio

ΕΙΛΙΚΟΣ ΠΛΗΡΕΞΟΥΣΙΟΣ (74):ΠΑΠΑΚΩΝΣΤΑΝΤΙΝΟΥ ΕΛΕΝΗ
Κουμπάρη 2, 10674 ΑΘΗΝΑ

ΑΝΤΙΚΑΛΗΤΟΣ (74):ΠΑΠΑΚΩΝΣΤΑΝΤΙΝΟΥ ΕΛΕΝΗ
Κουμπάρη 2,10674 ΑΘΗΝΑ

ΤΙΤΛΟΣ ΕΦΕΥΡΕΣΗΣ (54):ΣΥΝΘΕΣΕΙΣ ΒΑΣΙΖΟΜΕΝΕΣ ΕΠΙ ΔΙΑΚΛΑΔΙΣΜΕΝΗΣ ΑΛΥΣΟΥ ΑΜΙΝΟΞΕΩΝ ΓΙΑ ΒΕΛΤΙΩΣΗ ΤΗΣ ΜΥΟΚΑΡΔΙΑΚΗΣ ΚΟΙΛΙΑΚΗΣ ΛΕΙΤΟΥΡΓΙΑΣ ΣΕ ΑΣΘΕΝΕΙΣ ΠΟΥ ΥΠΟΦΕΡΟΥΝ ΑΠΟ ΔΙΑΒΗΤΗ

ΠΕΡΙΛΗΨΗ(57)

Περιγράφονται συνθέσεις βασισμένες επί αμινοξέων, για βελτίωση της μυοκαρδιακής κοιλιακής λειτουργίας σε ασθενείς που υποφέρουν από διαβήτη, ιδιαιτέρως αλλά όχι αποκλειστικά, διαβήτη τύπου II. Οι συνθέσεις σύμφωνα προς την εφεύρεση περιλαμβάνουν μέχρι 75% των διακλαδισμένης αλύσου αμινοξέων

λευκίνης, ισολευκίνης και βαλίνης, ως δραστικά συστατικά. Κατά προτίμηση, οι συνθέσεις επίσης περιλαμβάνουν, ως περαιτέρω δραστικά συστατικά, μέχρι 50% θρεονίνης και λυσίνης. Άλλα βασικά αμινοξέα κατά προτίμηση επίσης παρέχονται, ιδιαιτέρως μεθειονίνη, φανυλαλανίνη, ιστιδίνη, τρυπτοφάνη, καθώς επίσης μη βασικά αμινοξέα, ιδιαιτέρως τυροσίνη ή/και κυστε(ε)ίνη (δηλαδή, κυστίνη και κυστεΐνη). Άλλα αμινοξέα μπορεί να προστίθενται, υπό την προϋπόθεση ότι το άθροισμα αυτών είναι σε ποσοστό επί τοις εκατό μικρότερο από 20% σε σχέση προς τα άλλα δραστικά συστατικά και μικρότερο από 10% για έκαστο απλό αμινοξύ.

ΑΡΙΘΜΟΣ ΕΥΡ. Δ.Ε. (11):3085065
ΑΡΙΘ. ΕΛΛ. ΚΑΤΑΘΕΣΗΣ (21):20140402637
ΗΜΕΡ. ΕΛΛ. ΚΑΤΑΘΕΣΗΣ (22):24/12/2014
ΑΡΙΘ./ΗΜΕΡ. ΔΗΜΟΣΙΕΥΣΗΣ
ΕΥΡΩΠΑΪΚΟΥ ΔΙΠΛΩΜΑΤΟΣ(87):2269602 - 19/11/2014
ΑΡΙΘ./ΗΜΕΡ. ΔΗΜΟΣΙΕΥΣΗΣ
ΕΥΡΩΠΑΪΚΗΣ ΑΙΤΗΣΗΣ (86):10176412.4--29/09/1999
ΔΙΚΑΙΟΥΧΟΣ (73):1)Alcon Pharmaceuticals Ltd.
Route de Arsenaux 41, 1701 Fribourg,
ΕΛΒΕΤΙΑ
ΣΥΜΒ. ΠΡΟΤΕΡΑΙΟΤΗΤΕΣ (30):102504 P-30/09/1998-US
102506 P-30/09/1998-US
ΕΦΕΥΡΕΤΗΣ (72):1)Cagle, Gerald
2)Abshire, Robert L.
3)Stroman, David W.
4)Yanni, John M.
ΕΙΔΙΚΟΣ ΠΑΡΗΡΕΞΟΥΣΙΟΣ (74):ΠΑΠΑΚΩΝΣΤΑΝΤΙΝΟΥ ΕΛΕΝΗ
Κουμπάρη 2, 10674 ΑΘΗΝΑ
ΑΝΤΙΚΛΗΤΟΣ (74):ΠΑΠΑΚΩΝΣΤΑΝΤΙΝΟΥ ΕΛΕΝΗ
Κουμπάρη 2,10674 ΑΘΗΝΑ
ΤΙΤΛΟΣ ΕΦΕΥΡΕΣΗΣ (54):**ΑΝΤΙΒΙΟΤΙΚΕΣ ΣΥΝΘΕΣΕΙΣ ΓΙΑ ΘΕ-
ΡΑΠΕΙΑ ΤΟΥ ΑΥΤΙΟΥ**

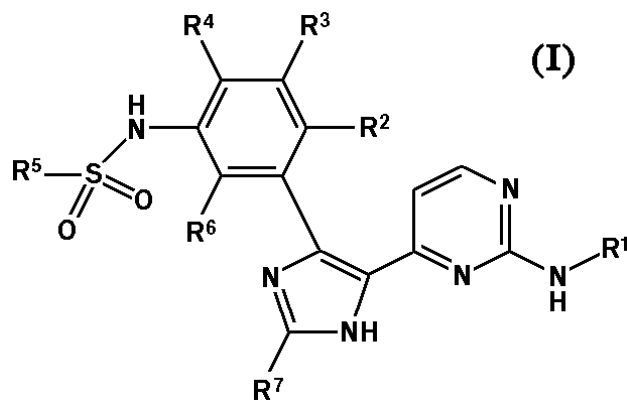
ΠΕΡΙΛΗΨΗ(57)

Αποκαλύπτονται οφθαλμολογικές, ωτιαίες και ρινικές συνθέσεις περιέχοντας μία νέα κατηγορία αντιβιοτικών (π.χ. μοξιφλοξασίνη). Οι συνθέσεις περιέχουν ακόμα κατά προτίμηση ένα ή περισσότερους αντιφλεγμονώδεις παράγοντες. Οι συνθέσεις μπορούν να χρησιμοποιηθούν για να θεραπεύσουν οφθαλμολογικές, ωτιαίες και ρινικές παθήσεις με τη τοπική εφαρμογή των συνθέσεων στους νοσούντες ιστούς.

ΑΡΙΘΜΟΣ ΕΥΡ. Δ.Ε. (11):3085066
ΑΡΙΘ. ΕΛΛ. ΚΑΤΑΘΕΣΗΣ (21):20140402603
ΗΜΕΡ. ΕΛΛ. ΚΑΤΑΘΕΣΗΣ (22):19/12/2014
ΑΡΙΘ./ΗΜΕΡ. ΔΗΜΟΣΙΕΥΣΗΣ
ΕΥΡΩΠΑΪΚΟΥ ΔΙΠΛΩΜΑΤΟΣ(87):2470528 - 01/10/2014
ΑΡΙΘ./ΗΜΕΡ. ΔΗΜΟΣΙΕΥΣΗΣ
ΕΥΡΩΠΑΪΚΗΣ ΑΙΤΗΣΗΣ (86):10745280.7--26/08/2010
ΔΙΚΑΙΟΥΧΟΣ (73):1)Novartis AG
Lichtstrasse 35, 4056 Basel, ΕΛΒΕΤΙΑ
ΣΥΜΒ. ΠΡΟΤΕΡΑΙΟΤΗΤΕΣ (30):238083 P-28/08/2009-US
313061 P-11/03/2010-US
ΕΦΕΥΡΕΤΗΣ (72):1)COSTALES, Abran Q.
2)HUANG, Shenlin
3)JIN, Jeff (Xianming)
4)LIU, Zuosheng
5)PECCHI, Sabina
6)POON, Daniel
7)TELLEW, John
8)ZHANG, Qiong
ΕΙΔΙΚΟΣ ΠΑΡΗΡΕΞΟΥΣΙΟΣ (74):ΚΙΑΓΙΑ ΑΝΔΡΟΝΙΚΗ
Στουρνάρα 37, 10682 ΑΘΗΝΑ
ΑΝΤΙΚΛΗΤΟΣ (74):ΒΑΓΙΑΝΟΥ ΚΩΣΤΟΠΟΥΛΟΥ
"ΔΙΚΗΓΟΡΙΚΗ ΕΤΑΙΡΕΙΑ ΒΑΓΙΑΝΟΥ
ΚΩΣΤΟΠΟΥΛΟΥ ΛΥΜΠΕΡΗ" ΧΡΙΣΤΙΝΑ-
ΙΣΜΗΝΗ
Στουρνάρα 37,,10680 ΑΘΗΝΑ
ΤΙΤΛΟΣ ΕΦΕΥΡΕΣΗΣ (54):**ΕΝΩΣΕΙΣ ΚΑΙ ΣΥΝΘΕΣΕΙΣ ΩΣ ΑΝΑ-
ΣΤΟΛΕΙΣ ΠΡΩΤΕΪΝΙΚΗΣ ΚΙΝΑΣΗΣ**

ΠΕΡΙΛΗΨΗ(57)

Η παρούσα εφεύρεση παρέχει ενώσεις του Χημικού τύπου (I) όπου οι R1, R2, R3, R4, R5, R6 και R7 ορίζονται στο παρόν κείμενο. Οι ενώσεις του Χημικού τύπου (I) και οι φαρμακευτικές συνθέσεις αυτών, μπορούν να χρησιμοποιηθούν για την αντιμετώπιση των νόσων που σχετίζονται με την B-Raf κινάση.



ΑΡΙΘΜΟΣ ΕΥΡ. Δ.Ε. (11):3085067
ΑΡΙΘ. ΕΛΛ. ΚΑΤΑΘΕΣΗΣ (21):20140402638
ΗΜΕΡ. ΕΛΛ. ΚΑΤΑΘΕΣΗΣ (22):24/12/2014
ΑΡΙΘ./ΗΜΕΡ. ΔΗΜΟΣΙΕΥΣΗΣ
ΕΥΡΩΠΑΪΚΟΥ ΔΙΠΛΩΜΑΤΟΣ(87):2471780 - 26/11/2014
ΑΡΙΘ./ΗΜΕΡ. ΔΗΜΟΣΙΕΥΣΗΣ
ΕΥΡΩΠΑΪΚΗΣ ΑΙΤΗΣΗΣ (86):12157003.0--29/05/2008
ΔΙΚΑΙΟΥΧΟΣ (73):1)Ind-Swift Laboratories Limited
S.C.O. No. 850, Shivalik Enclave NAC, Man-
imajra, Chandigarh 160 101, ΙΝΔΙΑ
ΣΥΜΒ. ΠΡΟΤΕΡΑΙΟΤΗΤΕΣ (30):DE11572007-30/05/2007-IN
DE19502007-13/09/2007-IN
ΕΦΕΥΡΕΤΗΣ (72):1)Singh, Satyendra, Pal
2)Singh, Gajendra
3)Wadhwa, Lalit
ΕΙΔΙΚΟΣ ΠΛΗΡΕΞΟΥΣΙΟΣ (74):ΠΑΠΑΚΩΝΣΤΑΝΤΙΝΟΥ ΕΛΕΝΗ
Κουμπάρη 2, 10674 ΑΘΗΝΑ
ΑΝΤΙΚΛΗΤΟΣ (74):ΠΑΠΑΚΩΝΣΤΑΝΤΙΝΟΥ ΕΛΕΝΗ
Κουμπάρη 2,10674 ΑΘΗΝΑ
ΤΙΤΛΟΣ ΕΦΕΥΡΕΣΗΣ (54):**ΑΛΑΤΑ ΚΡΥΣΤΑΛΛΙΚΗΣ ΟΞΑΛΙΚΗΣ**
ΙΒΑΜΠΡΑΔΙΝΗΣ ΚΑΙ ΟΙ ΠΟΛΥΜΟΡΦΙ-
ΚΕΣ ΕΝΩΣΕΙΣ ΤΟΥΣ

ΠΕΡΙΛΗΨΗ(57)

Η παρούσα εφεύρεση παρέχει κρυσταλλική οξαλική ιβαμπραδίνη, προαιρετικά σε μια μορφή που χαρακτηρίζεται από τουλάχιστον ένα από τα παρακάτω: α) κορυφές περιθλάσης ακτινών Χ κόνεως σε περίπου 2,04, 2,13, 4,26, 7,06, 8,02, 8,53, 9,32, 10,91, 13,63, 15,07, 16,11, 16,44, 17,48, 18,37, 19,32, 20,38, 20,94, 21,95, 23,61, 24,26, 27,54 και 33,07 μοίρες 2θ ή β) ένα θερμογράφημα διαφορικής θερμιδομετρίας σάρωσης, το οποίο παρουσιάζει μια ενδοθερμική κορυφή περίπου 110 βαθμών Κελσίου.

ΑΡΙΘΜΟΣ ΕΥΡ. Δ.Ε. (11):3085068
ΑΡΙΘ. ΕΛΛ. ΚΑΤΑΘΕΣΗΣ (21):20140402602
ΗΜΕΡ. ΕΛΛ. ΚΑΤΑΘΕΣΗΣ (22):19/12/2014
ΑΡΙΘ./ΗΜΕΡ. ΔΗΜΟΣΙΕΥΣΗΣ
ΕΥΡΩΠΑΪΚΟΥ ΔΙΠΛΩΜΑΤΟΣ(87):2274414 - 24/09/2014
ΑΡΙΘ./ΗΜΕΡ. ΔΗΜΟΣΙΕΥΣΗΣ
ΕΥΡΩΠΑΪΚΗΣ ΑΙΤΗΣΗΣ (86):08763785.6--21/03/2008
ΔΙΚΑΙΟΥΧΟΣ (73):1)Trentino Sviluppo S.p.A.
Via Fortunato Zeni, 8, 38068 Rovereto, (TN),
ΙΤΑΛΙΑ
2)Fondazione Edmund Mach
Via E.Mach 1, 38010 San Michele all' Adige,
ΙΤΑΛΙΑ
ΣΥΜΒ. ΠΡΟΤΕΡΑΙΟΤΗΤΕΣ (30):
ΕΦΕΥΡΕΤΗΣ (72):1)PERTOT, Ilaria
2)LONGA, Claudia Maria
3)PRODORUTTI, Daniele
4)MICHELON, Lorenza
5)SAVAZZINI, Federica
ΕΙΔΙΚΟΣ ΠΛΗΡΕΞΟΥΣΙΟΣ (74):ΚΙΑΓΙΑ ΑΝΔΡΟΝΙΚΗ
Στουρνάρα 37, 10682 ΑΘΗΝΑ
ΑΝΤΙΚΛΗΤΟΣ (74):ΒΑΓΙΑΝΟΥ ΚΩΣΤΟΠΟΥΛΟΥ
"ΔΙΚΗΓΟΡΙΚΗ ΕΤΑΙΡΕΙΑ ΒΑΓΙΑΝΟΥ
ΚΩΣΤΟΠΟΥΛΟΥ ΛΥΜΠΕΡΗ" ΧΡΙΣΤΙΝΑ-
ΙΣΜΗΝΗ
Στουρνάρα 37,,10680 ΑΘΗΝΑ
ΤΙΤΛΟΣ ΕΦΕΥΡΕΣΗΣ (54):**TRICHODERMA ATROVIRIDE ΓΙΑ ΤΟ**
ΒΙΟΕΛΕΓΧΟ ΤΩΝ ΠΡΟΣΒΟΛΩΝ ΑΠΟ
ΜΥΚΗΤΕΣ ΣΕ ΦΥΤΑ

ΠΕΡΙΛΗΨΗ(57)

Μία εφαρμογή της παρούσας εφεύρεσης είναι ένα Trichoderma atroviride SCI, CBS n° 122089, ως ένας παράγοντας βιοελέγχου, δηλαδή για την καταπολέμηση των προσβολών από μύκητες σε φυτά. 122089, ως ένας παράγοντας βιοελέγχου,

δηλαδή για την καταπολέμηση των προσβολών από μύκητες σε φυτά. Η δεύτερη εφαρμογή της παρούσας εφεύρεσης είναι μία γεωργική σύνθεση η οποία περιέχει το Trichoderma atroviride SCI ως δραστικό συστατικό σε μία αποτελεσματική ποσότητα. Οι συνθέσεις της παρούσας εφεύρεσης μπορεί να περιέχουν περαιτέρω ένα δεύτερο παράγοντα βιοελέγχου ή/και μία πρόσθετη ύλη, ένα γαλακτωματοποιητή, μία θρεπτική ύλη φυτών, έναν παράγοντα διαβροχής, ένα θρεπτικό ιχνοστοιχείο φυτών ή ένα υπόστρωμα, όπου το εν λόγω υπόστρωμα επιλέγεται από την ομάδα η οποία απαρτίζεται από: ένα θρεπτικό μέσο καλλιέργειας, ένα δημητριακό ή ένα παράγωγο του, ένα βελτιωτικό, ένα φυτό ή ένα μέρος του, τύρφη, ξύλο ή ένα τεμάχιο του, άργιλο ή φλοιούς.

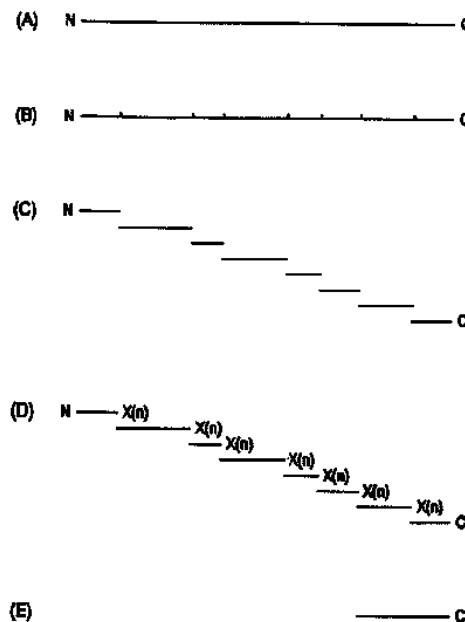
ΑΡΙΘΜΟΣ ΕΥΡ. Δ.Ε. (11):3085069
ΑΡΙΘ. ΕΛΛ. ΚΑΤΑΘΕΣΗΣ (21):20140402613
ΗΜΕΡ. ΕΛΛ. ΚΑΤΑΘΕΣΗΣ (22):22/12/2014
ΑΡΙΘ./ΗΜΕΡ. ΔΗΜΟΣΙΕΥΣΗΣ
ΕΥΡΩΠΑΪΚΟΥ ΔΙΠΛΩΜΑΤΟΣ(87):2152727 - 01/10/2014
ΑΡΙΘ./ΗΜΕΡ. ΔΗΜΟΣΙΕΥΣΗΣ
ΕΥΡΩΠΑΪΚΗΣ ΑΙΤΗΣΗΣ (86):08750514.5--02/05/2008
ΔΙΚΑΙΟΥΧΟΣ (73):1)King's College London
 Strand, London WC2R 2LS, ΜΕΓΑΛΗ
 ΒΡΕΤΑΝΙΑ
 2)Guy's And St. Thomas' NHS Foundation
 Trust
 Guy's Hospital St. Thomas Street, London
 SE1 9RT, ΜΕΓΑΛΗ ΒΡΕΤΑΝΙΑ

ΣΥΜΒ. ΠΡΟΤΕΡΑΙΟΤΗΤΕΣ (30):0708529-02/05/2007-GB
ΕΦΕΥΡΕΤΗΣ (72):1)TURNER, Charles
 2)DALTON, Raymond, Neil
ΕΙΔΙΚΟΣ ΠΑΗΡΕΞΟΥΣΙΟΣ (74):ΚΙΛΙΜΙΡΗΣ ΚΩΝΣΤΑΝΤΙΝΟΣ
 Χατζηγιάννη Μέξη 7, 11528 ΑΘΗΝΑ
ΑΝΤΙΚΑΗΤΟΣ (74):ΚΙΛΙΜΙΡΗΣ ΚΩΝΣΤΑΝΤΙΝΟΣ
 Χατζηγιάννη Μέξη 7,11528 ΑΘΗΝΑ

ΤΙΤΛΟΣ ΕΦΕΥΡΕΣΗΣ (54):ΠΡΟΤΥΠΑ ΠΕΠΤΙΔΙΟΥ
ΠΕΡΙΛΗΨΗ(57)

Η εφεύρεση αφορά σε μεθόδους κατασκευής προτύπου πεπτιδίου για φασματομετρία μάζας, η εν λόγω δε μέθοδος περιλαμβάνει (a) πιστοποίηση θέσεων διάσπασης ενδοπεπτιδάσης σε μια πατρική αλληλουχία πολυπεπτιδίου που ενδιαφέρει (b) επιλογή αλληλουχιών πεπτιδίου από το εν λόγω πατρικό πολυπεπτιδίο που ορίζονται με θέσεις διάσπασης ενδοπεπτιδάσης του σταδίου (a) (c) προσθήκη C-τερματικής επέκτασης σε κάθε επιλεγείσα αλληλουχία όπου εάν η θέση διάσπασης ενδοπεπτιδάσης είναι C-τερματική προς την αλληλουχία αναγνώρισης αυτής, τότε η C-τερματική επέκταση περιλαμβάνει 1 έως 6 αμινοξέα, όπου εάν η θέση διάσπασης ενδοπεπτιδάσης είναι N-τερματική προς την αλληλουχία αναγνώρισης αυτής τότε η C-τερματική επέκταση περιλαμβάνει την

εν λόγω αλληλουχία αναγνώρισης, όπου εάν η θέση διάσπασης ενδοπεπτιδάσης είναι εντός αλληλουχίας αναγνώρισης αυτής, τότε η C-τερματική επέκταση περιλαμβάνει το υπόλοιπο της εν λόγω αλληλουχίας αναγνώρισης C-τερματικής προς τη θέση διάσπασης και (d) σύνθεση πεπτιδίου που έχει την εκτεταμένη αλληλουχία αμινοξέος του σταδίου (c). Η εφεύρεση επίσης αφορά σε πρότυπα πεπτιδίου και μεθόδους ανάλυσης δειγμάτων.

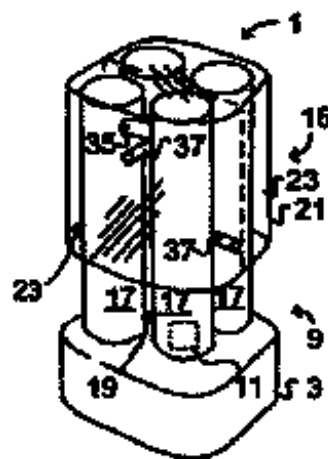


ΑΡΙΘΜΟΣ ΕΥΡ. Δ.Ε. (11):3085070
ΑΡΙΘ. ΕΛΛ. ΚΑΤΑΘΕΣΗΣ (21):20140402612
ΗΜΕΡ. ΕΛΛ. ΚΑΤΑΘΕΣΗΣ (22):22/12/2014
ΑΡΙΘ./ΗΜΕΡ. ΔΗΜΟΣΙΕΥΣΗΣ
ΕΥΡΩΠΑΪΚΟΥ ΔΙΠΛΩΜΑΤΟΣ(87):2478293 - 24/09/2014
ΑΡΙΘ./ΗΜΕΡ. ΔΗΜΟΣΙΕΥΣΗΣ
ΕΥΡΩΠΑΪΚΗΣ ΑΙΤΗΣΗΣ (86):10817509.2--31/08/2010
ΔΙΚΑΙΟΥΧΟΣ (73):1)Auralight International AB
 P.O. Box 508, 371 23 Karlskrona, ΣΟΥΗΔΙΑ
ΣΥΜΒ. ΠΡΟΤΕΡΑΙΟΤΗΤΕΣ (30):0950676-16/09/2009-SE
ΕΦΕΥΡΕΤΗΣ (72):1)MARTENSSON, Hans
ΕΙΔΙΚΟΣ ΠΑΗΡΕΞΟΥΣΙΟΣ (74):ΚΙΛΙΜΙΡΗΣ ΚΩΝΣΤΑΝΤΙΝΟΣ
 Χατζηγιάννη Μέξη 7, 11528 ΑΘΗΝΑ
ΑΝΤΙΚΑΗΤΟΣ (74):ΚΙΛΙΜΙΡΗΣ ΚΩΝΣΤΑΝΤΙΝΟΣ
 Χατζηγιάννη Μέξη 7,11528 ΑΘΗΝΑ
ΤΙΤΛΟΣ ΕΦΕΥΡΕΣΗΣ (54):ΣΥΜΠΙΑΓΗΣ ΛΑΜΠΗΡΑΣ ΦΘΟΡΙΣΜΟΥ ΓΙΑ ΚΡΥΟΥΣ ΧΩΡΟΥΣ

ΠΕΡΙΛΗΨΗ(57)

Η παρούσα εφεύρεση είναι σχετική με έναν συμπαγής λαμπτήρα φθορισμού (1) σχεδιασμένο για κρύους χώρους, ο οποίος συμπαγής λαμπτήρας φθορισμού (1) περιέχει τουλάχιστον ένα σώμα λαμπτήρα φθορισμού (13) σχηματισμένο σε σχήμα U και που περιέχει δύο βάσεις σώματος λαμπτήρα φθορισμού (17), οι οποίες έχουν ένα διάκενο (19) ανάμεσά τους και η κάθε μία περιέχει ένα μέρος βάσης (9), περικλείοντας έναν θάλαμο καθόδου (11), και ένα άνω μέρος (15) που δεν αντικρίζει τα εν λόγω μέρη βάσης (9), τα οποία μέρη βάσης είναι σταθεροποιημένα σε ένα μέρος υποδοχής (3), περιέχοντας μέλη τροφοδοτή ρεύματος (5) για ηλεκτρική επαφή με τους θαλάμους καθόδου (11). Ένα μέλος μόνωσης (21, 47, 55) είναι διευθετημένο στο άνω μέρος (15) του συμπαγούς λαμπτήρα φθορισμού και είναι διαμορφωμένο με τουλάχιστον μία κοιλότητα μόνωσης (23, 49), η οποία, κατά τη διάρκεια λειτουργίας του συμπαγούς λαμπτήρα

φθορισμού (1), θερμαίνεται από τη θερμότητα που παράγει ίδιος ο συμπαγής λαμπτήρας φθορισμού (1).



ΑΡΙΘΜΟΣ ΕΥΡ. Δ.Ε. (11):3085071
ΑΡΙΘ. ΕΛΛ. ΚΑΤΑΘΕΣΗΣ (21):20140402619
ΗΜΕΡ. ΕΛΛ. ΚΑΤΑΘΕΣΗΣ (22):23/12/2014
ΑΡΙΘ./ΗΜΕΡ. ΔΗΜΟΣΙΕΥΣΗΣ
ΕΥΡΩΠΑΪΚΟΥ ΔΙΠΛΩΜΑΤΟΣ(87):2155677 - 01/10/2014
ΑΡΙΘ./ΗΜΕΡ. ΔΗΜΟΣΙΕΥΣΗΣ
ΕΥΡΩΠΑΪΚΗΣ ΑΙΤΗΣΗΣ (86):08750252.2--13/05/2008
ΔΙΚΑΙΟΥΧΟΣ (73):1)Janssen Pharmaceutica, N.V.
Turnhoutseweg 30, 2340 Beerse, ΒΕΛΓΙΟ
ΣΥΜΒ. ΠΡΟΤΕΡΑΙΟΤΗΤΕΣ (30):07108176-14/05/2007-EP
917821 P-14/05/2007-US
ΕΦΕΥΡΕΤΗΣ (72):1)DICKENS, Julius W.J.
2)HOUPIS, Ioannes Nicolaos
3)LANG, Yolande Lydia
4)LEYS, Carina
5)STOKBROEKX, Sigrid Carl Maria
6)WEERTS, Johan Erwin Edmond
ΕΙΔΙΚΟΣ ΠΛΗΡΕΞΟΥΣΙΟΣ (74):ΣΙΩΤΟΥ ΑΙΚΑΤΕΡΙΝΗ
Πατησίων 122, 11257 ΑΘΗΝΑ
ΑΝΤΙΚΛΗΤΟΣ (74):ΣΙΩΤΟΥ ΑΙΚΑΤΕΡΙΝΗ
Πατησίων 122,11257 ΑΘΗΝΑ
ΤΙΤΛΟΣ ΕΦΕΥΡΕΣΗΣ (54):**ΜΟΝΟ-ΥΔΡΟΧΛΩΡΙΚΑ ΑΛΑΤΑ ΕΝΟΣ**
ΑΝΑΣΤΟΛΕΑ ΑΠΟΑΚΕΤΥΛΑΣΗΣ
ΙΣΤΟΝΗΣ

ΠΕΡΙΛΗΨΗ(57)

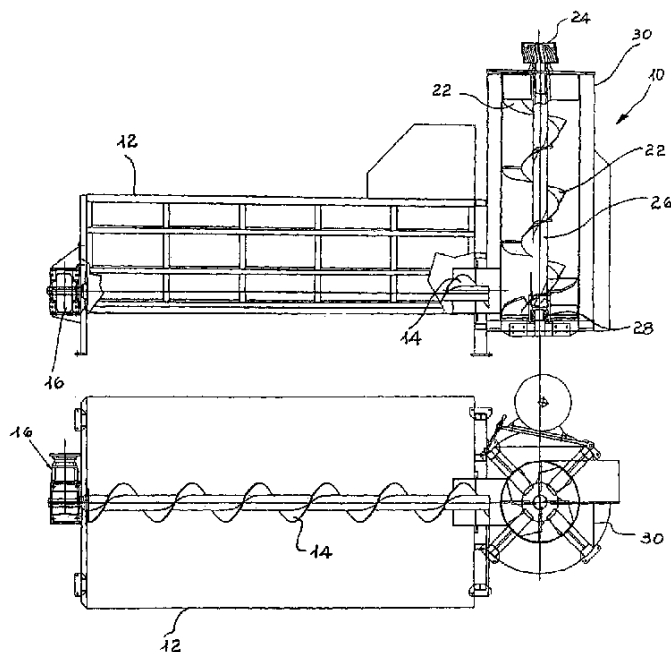
Η εφεύρεση αυτή παρέχει νέες κρυσταλλικές μορφές μονο-HCl αλάτων και έναν υδρίτη μονο-HCl άλατος του JNJ-26481585, έναν αναστολέα αποακετυλασών ιστόνης. Η εφεύρεση αφορά επίσης διεργασίες για την παραγωγή αυτών των μορφών, ενδιάμεσα που χρησιμοποιούνται σε αυτές τις διεργασίες, φαρμακευτικές συνθέσεις που περιέχουν αυτές τις μορφές, και τη χρήση αυτών των μορφών στην

ιατρική αντιμετώπιση, για παράδειγμα, ως ενός φαρμάκου για την αναστολή πολλαπλασιαστικών διαταραχών, όπως καρκίνου και λευχαιμίας.

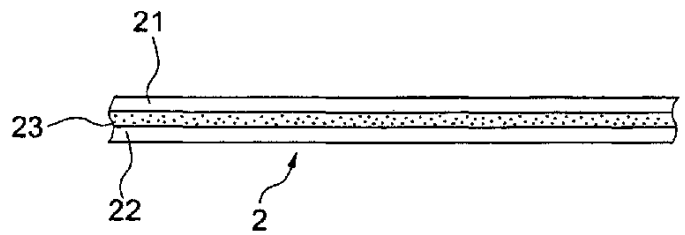
ΑΡΙΘΜΟΣ ΕΥΡ. Δ.Ε. (11):3085072
ΑΡΙΘ. ΕΛΛ. ΚΑΤΑΘΕΣΗΣ (21):20140402628
ΗΜΕΡ. ΕΛΛ. ΚΑΤΑΘΕΣΗΣ (22):23/12/2014
ΑΡΙΘ./ΗΜΕΡ. ΔΗΜΟΣΙΕΥΣΗΣ
ΕΥΡΩΠΑΪΚΟΥ ΔΙΠΛΩΜΑΤΟΣ(87):2006034 - 08/10/2014
ΑΡΙΘ./ΗΜΕΡ. ΔΗΜΟΣΙΕΥΣΗΣ
ΕΥΡΩΠΑΪΚΗΣ ΑΙΤΗΣΗΣ (86):08010865.7--16/06/2008
ΔΙΚΑΙΟΥΧΟΣ (73):1)Lucra 96 S.r.l.
Cascina Postino, 26818 Villanova Sillaro,
ΙΤΑΛΙΑ
ΣΥΜΒ. ΠΡΟΤΕΡΑΙΟΤΗΤΕΣ (30):MI20071233-20/06/2007-IT
ΕΦΕΥΡΕΤΗΣ (72):1)Toninelli, Giuliano
ΕΙΔΙΚΟΣ ΠΛΗΡΕΞΟΥΣΙΟΣ (74):ΣΑΚΕΛΛΑΡΙΔΗ ΒΑΛΗ-ΒΑΣΙΛΙΚΗ
Αδριανού 70, 10556 ΑΘΗΝΑ
ΑΝΤΙΚΛΗΤΟΣ (74):ΣΑΚΕΛΛΑΡΙΔΗ ΒΑΛΗ-ΒΑΣΙΛΙΚΗ
Αδριανού 70,10556 ΑΘΗΝΑ
ΤΙΤΛΟΣ ΕΦΕΥΡΕΣΗΣ (54):**ΣΥΣΚΕΥΗ ΓΙΑ ΤΗ ΔΙΑΛΟΓΗ ΟΡΓΑ-**
ΝΙΚΩΝ ΑΠΟΒΛΗΤΩΝ ΠΟΥ ΕΙΝΑΙ
ΚΑΤΑΛΛΗΛΑ ΓΙΑ ΑΝΑΚΥΚΛΩΣΗ

ΠΕΡΙΛΗΨΗ(57)

Μια συσκευή (10) για τη διαλογή οργανικών αποβλήτων που είναι κατάλληλα για ανακύκλωση, ειδικά κατάλληλα για την αφαίρεση υπολειμμάτων και ξένων σωμάτων από μάζες υγρών οργανικών αποβλήτων αγροτο-βιομηχανικής προέλευσης και για το διαχωρισμό τροφίμων σε στερεή ή υγρή κατάσταση από τις αντίστοιχες συσκευασίες από χαρτόνι ή αντίστοιχα υλικά, που χαρακτηρίζεται από το ότι περιλαμβάνει μια κάθετα προσανατολισμένη στήλη επεξεργασίας (30) όπου γίνεται δεκτή μια έλικα (22), που τίθεται σε περιστροφή από έναν κινητήρα (24) και εισάγεται τουλάχιστον μερικώς σε ένα ομοαξονικό ουσιαστικά κυλινδρικό σώμα (20) που παρέχεται με μια πληθώρα μικρών οπών τουλάχιστον κατά μήκος μερών της πλευρικής επιφάνειάς του, με το αναφερθέν σώμα (20) να επικοινωνεί με μια είσοδο φόρτωσης (18) της στήλης επεξεργασίας (30) διαμέσου της οποίας τροφοδοτείται η οργανική ύλη που πρόκειται να υποβληθεί σε επεξεργασία.



ΑΡΙΘΜΟΣ ΕΥΡ. Δ.Ε. (11):3085073
ΑΡΙΘ. ΕΛΛ. ΚΑΤΑΘΕΣΗΣ (21):20140402625
ΗΜΕΡ. ΕΛΛ. ΚΑΤΑΘΕΣΗΣ (22):23/12/2014
ΑΡΙΘ./ΗΜΕΡ. ΔΗΜΟΣΙΕΥΣΗΣ
ΕΥΡΩΠΑΪΚΟΥ ΔΙΠΛΩΜΑΤΟΣ(87):2269477 - 08/10/2014
ΑΡΙΘ./ΗΜΕΡ. ΔΗΜΟΣΙΕΥΣΗΣ
ΕΥΡΩΠΑΪΚΗΣ ΑΙΤΗΣΗΣ (86):10006483.1--22/06/2010
ΔΙΚΑΙΟΥΧΟΣ (73):1)X-Technology Swiss GmbH
Samstagerstrasse 45, 8832 Wollerau,
ΕΛΒΕΤΙΑ
ΣΥΜΒ. ΠΡΟΤΕΡΑΙΟΤΗΤΕΣ (30):202009009176 U-02/07/2009-DE
ΕΦΕΥΡΕΤΗΣ (72):1)Lambertz, Bodo w., Prof.
ΕΙΔΙΚΟΣ ΠΛΗΡΕΞΟΥΣΙΟΣ (74):ΤΣΙΜΙΚΑΛΗΣ "ΤΣΙΜΙΚΑΛΗΣ
ΚΑΛΟΝΑΡΟΥ ΔΙΚΗΓΟΡΙΚΗ ΕΤΑΙΡΕΙΑ"
ΣΤΕΦΑΝΟΣ
Ν. Βάμβα 1,, 106 74 ΑΘΗΝΑ
ΑΝΤΙΚΛΗΤΟΣ (74):ΤΣΙΜΙΚΑΛΗΣ "ΤΣΙΜΙΚΑΛΗΣ
ΚΑΛΟΝΑΡΟΥ ΔΙΚΗΓΟΡΙΚΗ ΕΤΑΙΡΕΙΑ"
ΣΤΕΦΑΝΟΣ
Ν. Βάμβα 1,,106 74 ΑΘΗΝΑ
ΤΙΤΛΟΣ ΕΦΕΥΡΕΣΗΣ (54):ΥΔΑΤΟΣΤΕΓΗΣ ΚΑΙ ΔΙΑΠΕΡΑΤΗ ΑΠΟ
ΥΔΡΑΤΜΟ ΜΕΜΒΡΑΝΗ



ΠΕΡΙΛΗΨΗ(57)

Η εφεύρεση αφορά σε μια υδατοστεγή και διαπερατή από υδρατμό μεμβράνη που αποτελείται από τουλάχιστον ένα φύλλο μεμβράνης, όπου προβλέπονται δύο φύλλα μεμβράνης (21,22), μεταξύ των οποίων τοποθετούνται νανο-ίνες.

ΑΡΙΘΜΟΣ ΕΥΡ. Δ.Ε. (11):3085074
ΑΡΙΘ. ΕΛΛ. ΚΑΤΑΘΕΣΗΣ (21):20140402626
ΗΜΕΡ. ΕΛΛ. ΚΑΤΑΘΕΣΗΣ (22):23/12/2014
ΑΡΙΘ./ΗΜΕΡ. ΔΗΜΟΣΙΕΥΣΗΣ
ΕΥΡΩΠΑΪΚΟΥ ΔΙΠΛΩΜΑΤΟΣ(87):2523691 - 01/10/2014
ΑΡΙΘ./ΗΜΕΡ. ΔΗΜΟΣΙΕΥΣΗΣ
ΕΥΡΩΠΑΪΚΗΣ ΑΙΤΗΣΗΣ (86):11700182.6--14/01/2011
ΔΙΚΑΙΟΥΧΟΣ (73):1)SapioTec GmbH
Nikolausstrasse 18, 97082 Wurzburg,
ΓΕΡΜΑΝΙΑ
ΣΥΜΒ. ΠΡΟΤΕΡΑΙΟΤΗΤΕΣ (30):10150786-14/01/2010-EP
ΕΦΕΥΡΕΤΗΣ (72):1)ROEWER, Norbert
2)BROSCHKEIT, Jens
ΕΙΔΙΚΟΣ ΠΛΗΡΕΞΟΥΣΙΟΣ (74):ΤΣΙΜΙΚΑΛΗΣ "ΤΣΙΜΙΚΑΛΗΣ
ΚΑΛΟΝΑΡΟΥ ΔΙΚΗΓΟΡΙΚΗ ΕΤΑΙΡΕΙΑ"
ΣΤΕΦΑΝΟΣ
Ν. Βάμβα 1,, 106 74 ΑΘΗΝΑ
ΑΝΤΙΚΛΗΤΟΣ (74):ΤΣΙΜΙΚΑΛΗΣ "ΤΣΙΜΙΚΑΛΗΣ
ΚΑΛΟΝΑΡΟΥ ΔΙΚΗΓΟΡΙΚΗ ΕΤΑΙΡΕΙΑ"
ΣΤΕΦΑΝΟΣ
Ν. Βάμβα 1,,106 74 ΑΘΗΝΑ
ΤΙΤΛΟΣ ΕΦΕΥΡΕΣΗΣ (54):ΣΥΜΠΛΟΚΟ ΑΛΟΓΟΝΩΜΕΝΟΥ ΑΙΘΕ-
ΡΑ

ΠΕΡΙΛΗΨΗ(57)

Αντικείμενο της εφεύρεσης είναι ένα σύμπλοκο από α-κυκλοδεξτρίνη και έναν αλογονωμένο αιθέρα (Fluran), χαρακτηριζόμενο από ένα περιεχόμενο του αλογονωμένου αιθέρα τουλάχιστον 3% κ.β. στο συνολικό βάρος τους συμπλόκου.

ΑΡΙΘΜΟΣ ΕΥΡ. Δ.Ε. (11):3085075
ΑΡΙΘ. ΕΛΛ. ΚΑΤΑΘΕΣΗΣ (21):20140402627
ΗΜΕΡ. ΕΛΛ. ΚΑΤΑΘΕΣΗΣ (22):23/12/2014
ΑΡΙΘ./ΗΜΕΡ. ΔΗΜΟΣΙΕΥΣΗΣ
ΕΥΡΩΠΑΪΚΟΥ ΔΙΠΛΩΜΑΤΟΣ(87):2422810 - 22/10/2014
ΑΡΙΘ./ΗΜΕΡ. ΔΗΜΟΣΙΕΥΣΗΣ
ΕΥΡΩΠΑΪΚΗΣ ΑΙΤΗΣΗΣ (86):11190391.0--27/10/2006
ΔΙΚΑΙΟΥΧΟΣ (73):1)GlaxoSmithKline Biologicals s.a.
rue de l'Institut 89, 1330 Rixensart, ΒΕΛΓΙΟ
ΣΥΜΒ. ΠΡΟΤΕΡΑΙΟΤΗΤΕΣ (30):831437 P-17/07/2006-US
0618195-15/09/2006-GB
0619090-27/09/2006-GB
ΕΦΕΥΡΕΤΗΣ (72):1)Hanon, Emmanuel Jules
2)Stephene, Jean
ΕΙΔΙΚΟΣ ΠΛΗΡΕΞΟΥΣΙΟΣ (74):ΤΣΙΜΙΚΑΛΗΣ "ΤΣΙΜΙΚΑΛΗΣ
ΚΑΛΟΝΑΡΟΥ ΔΙΚΗΓΟΡΙΚΗ ΕΤΑΙΡΕΙΑ"
ΣΤΕΦΑΝΟΣ
Ν. Βάμβα 1,, 106 74 ΑΘΗΝΑ
ΑΝΤΙΚΑΛΗΤΟΣ (74):ΤΣΙΜΙΚΑΛΗΣ "ΤΣΙΜΙΚΑΛΗΣ
ΚΑΛΟΝΑΡΟΥ ΔΙΚΗΓΟΡΙΚΗ ΕΤΑΙΡΕΙΑ"
ΣΤΕΦΑΝΟΣ
Ν. Βάμβα 1,,106 74 ΑΘΗΝΑ
ΤΙΤΛΟΣ ΕΦΕΥΡΕΣΗΣ (54):ΕΜΒΟΛΙΟ ΓΡΙΠΗΣ
ΠΕΡΙΛΗΨΗ(57)

Η παρούσα εφεύρεση σχετίζεται με σκευάσματα μονοσθενούς εμβολίου γρίπης και προγράμματα εμβολιασμού για ανοσοποίηση έναντι ασθένειας γρίπης, με τη χρήση τους στην ιατρική, ιδιαίτερα με τη χρήση τους στην αύξηση ανοσοαποκρίσεων έναντι διαφόρων αντιγόνων, και με μεθόδους παρασκευής. Ειδικότερα, η εφεύρεση σχετίζεται με μονοσθενείς ανοσογόνες συνθέσεις γρίπης

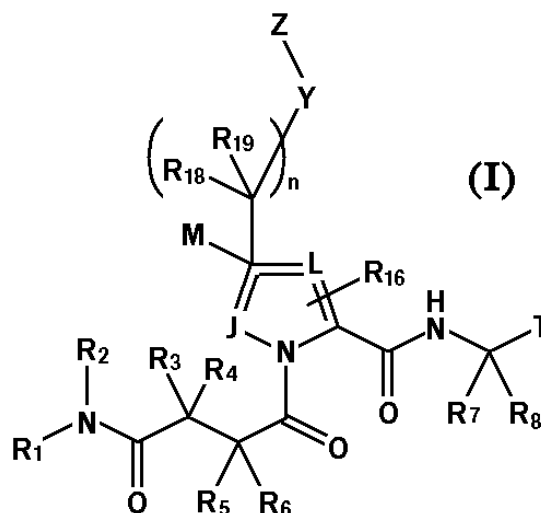
που περιέχουν ένα αντιγόνο γρίπης ή αντιγονικό παρασκεύασμα αυτού από ένα στέλεχος ιού γρίπης που σχετίζεται με ξέσπασμα πανδημίας ή δυνητικά σχετίζεται με ξέσπασμα πανδημίας, σε συνδυασμό με ένα ανοσοενισχυτικό γαλάκτωμα ελαίου σε νερό που περιέχει μεταβολισμό έλαιο, στερόλη ή τοκοφερόλη όπως αλφα τοκοφερόλη, και γαλακτοματοποιητή.

ΑΡΙΘΜΟΣ ΕΥΡ. Δ.Ε. (11):3085076
ΑΡΙΘ. ΕΛΛ. ΚΑΤΑΘΕΣΗΣ (21):20140402616
ΗΜΕΡ. ΕΛΛ. ΚΑΤΑΘΕΣΗΣ (22):23/12/2014
ΑΡΙΘ./ΗΜΕΡ. ΔΗΜΟΣΙΕΥΣΗΣ
ΕΥΡΩΠΑΪΚΟΥ ΔΙΠΛΩΜΑΤΟΣ(87):2364309 - 01/10/2014
ΑΡΙΘ./ΗΜΕΡ. ΔΗΜΟΣΙΕΥΣΗΣ
ΕΥΡΩΠΑΪΚΗΣ ΑΙΤΗΣΗΣ (86):09832541.8--10/12/2009
ΔΙΚΑΙΟΥΧΟΣ (73):1)Achillion Pharmaceuticals, Inc.
300 George Street, New Haven, CT 06511,
ΗΝΩΜΕΝΕΣ ΠΟΛΙΤΕΙΕΣ ΤΗΣ ΑΜΕΡΙΚΗΣ
ΣΥΜΒ. ΠΡΟΤΕΡΑΙΟΤΗΤΕΣ (30):121378 P-10/12/2008-US
226317 P-17/07/2009-US
ΕΦΕΥΡΕΤΗΣ (72):1)PHADKE, Avinash
2)CHEN, Dawei
3)GADHACHANDA, Venkat
4)HASHIMOTO, Akihiro
5)PAIS, Godwin
6)WANG, Xiangzhu
7)AGARWAL, Atul
8)KIM, Ha Young
9)LI, Shouming
10)LIU, Cuixian
11)ZHANG, Suoming
12)DESHPANDE, Milind
ΕΙΔΙΚΟΣ ΠΛΗΡΕΞΟΥΣΙΟΣ (74):ΣΙΩΤΟΥ ΑΙΚΑΤΕΡΙΝΗ
Πατησίων 122, 11257 ΑΘΗΝΑ
ΑΝΤΙΚΑΛΗΤΟΣ (74):ΣΙΩΤΟΥ ΑΙΚΑΤΕΡΙΝΗ
Πατησίων 122,11257 ΑΘΗΝΑ
ΤΙΤΛΟΣ ΕΦΕΥΡΕΣΗΣ (54):ΝΕΑ 4-ΑΜΙΝΟ-4-ΟΞΟΒΟΥΤΑΝΟΪΛ ΠΕΠΤΙΔΙΑ ΩΣ ΑΝΑΣΤΟΛΕΙΣ ΪΚΗΣ ΑΝΤΙΓΡΑΦΗΣ

ΠΕΡΙΛΗΨΗ(57)

Η εφεύρεση παρέχει 4-αμινο-4-οξοβουτανουΐλ πεπτίδια του Τύπου I και τα φαρμακευτικά άλατα και υδρίτες αυτών. Οι μεταβλητές R, Ri, R6-Rs, Ri6, Ris,

R19, M, n, T, Y, και Z ορίζονται στο παρόν. Ορισμένες ενώσεις του Τύπου I είναι χρήσιμες ως αντιϊικοί παράγοντες. Τα 4-αμινο-4-οξοβουτανουΐλ πεπτίδια που αποκαλύπτονται στο παρόν είναι ισχυροί ή/και εκλεκτικοί αναστολείς ιϊκής αντιγραφής, ιδιαίτερος αντιγραφής ιού Ηπατίτιδας C. Η εφεύρεση παρέχει επίσης φαρμακευτικές συνθέσεις που περιέχουν ένα ή περισσότερα 4-αμινο-4-οξοβουτανουΐλ πεπτίδια και έναν ή περισσότερους φαρμακευτικά αποδεκτούς φορείς. Τέτοιες φαρμακευτικές συνθέσεις μπορεί να περιέχουν 4-αμινο-4-οξοβουτανουΐλ πεπτίδια ως τον μοναδικό δραστικό παράγοντα ή μπορεί να περιέχουν έναν συνδυασμό 4-αμινο-4-οξοβουτανουΐλ πεπτιδίων και ενός ή περισσότερων φαρμακευτικά δραστικών παραγόντων. Η εφεύρεση παρέχει επίσης μεθόδους για τη θεραπευτική αγωγή ιϊκών μολύνσεων, που περιλαμβάνουν μολύνσεις Ηπατίτιδας C.



ΑΡΙΘΜΟΣ ΕΥΡ. Δ.Ε. (11):3085077
ΑΡΙΘ. ΕΛΛ. ΚΑΤΑΘΕΣΗΣ (21):20140402630
ΗΜΕΡ. ΕΛΛ. ΚΑΤΑΘΕΣΗΣ (22):24/12/2014
ΑΡΙΘ./ΗΜΕΡ. ΔΗΜΟΣΙΕΥΣΗΣ
ΕΥΡΩΠΑΪΚΟΥ ΔΙΠΛΩΜΑΤΟΣ(87):1901783 - 05/11/2014
ΑΡΙΘ./ΗΜΕΡ. ΔΗΜΟΣΙΕΥΣΗΣ
ΕΥΡΩΠΑΪΚΗΣ ΑΙΤΗΣΗΣ (86):06726619.7--31/03/2006
ΔΙΚΑΙΟΥΧΟΣ (73):1)GE Healthcare Limited
Amersham Place, Little Chalfont Bucking-
hamshire HP7 9NA, ΜΕΓΑΛΗ ΒΡΕΤΑΝΙΑ
ΣΥΜΒ. ΠΡΟΤΕΡΑΙΟΤΗΤΕΣ (30):0514087-11/07/2005-GB
ΕΦΕΥΡΕΤΗΣ (72):1)JANSSEN, Ton
2)VAN DEN BOS, Jan
ΕΙΔΙΚΟΣ ΠΛΗΡΕΞΟΥΣΙΟΣ (74):ΠΑΠΑΚΩΝΣΤΑΝΤΙΝΟΥ ΕΛΕΝΗ
Κουμπάρη 2, 10674 ΑΘΗΝΑ
ΑΝΤΙΚΛΗΤΟΣ (74):ΠΑΠΑΚΩΝΣΤΑΝΤΙΝΟΥ ΕΛΕΝΗ
Κουμπάρη 2,10674 ΑΘΗΝΑ
ΤΙΤΛΟΣ ΕΦΕΥΡΕΣΗΣ (54):ΓΕΝΤΙΣΙΚΟ ΟΞΥ ΓΙΑ ΣΤΑΘΕΡΟΠΟΙΗ-
ΣΗ 123I ΡΑΔΙΟΦΑΡΜΑΚΕΥΤΙΚΩΝ

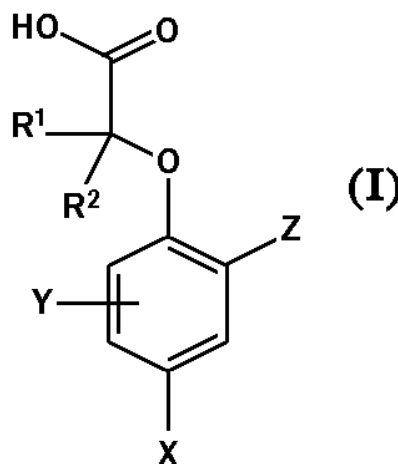
ΠΕΡΙΛΗΨΗ(57)

Η παρούσα εφεύρεση αφορά σε σταθεροποιημένες 123I- επισημασμένες ραδιοφαρμακευτικές συνθέσεις που έχουν σταθεροποιητή που περιλαμβάνει γεντισικό οξύ ή άλας αυτού με βιοσυμβατό κατιόν. Επίσης, περιγράφονται μέθοδοι παρασκευής των σταθεροποιημένων συνθέσεων ραδιοϊωδίου, καθώς επίσης τη χρήση γεντισικού οξέος για να σταθεροποιείται 123I-επισημασμένο ραδιοφαρμακευτικό σε προδιαγραφείσα περιοχή συγκέντρωσης ραδιενεργού.

ΑΡΙΘΜΟΣ ΕΥΡ. Δ.Ε. (11):3085078
ΑΡΙΘ. ΕΛΛ. ΚΑΤΑΘΕΣΗΣ (21):20140402615
ΗΜΕΡ. ΕΛΛ. ΚΑΤΑΘΕΣΗΣ (22):23/12/2014
ΑΡΙΘ./ΗΜΕΡ. ΔΗΜΟΣΙΕΥΣΗΣ
ΕΥΡΩΠΑΪΚΟΥ ΔΙΠΛΩΜΑΤΟΣ(87):1611091 - 29/10/2014
ΑΡΙΘ./ΗΜΕΡ. ΔΗΜΟΣΙΕΥΣΗΣ
ΕΥΡΩΠΑΪΚΗΣ ΑΙΤΗΣΗΣ (86):04726044.3--06/04/2004
ΔΙΚΑΙΟΥΧΟΣ (73):1)AstraZeneca AB
151 85 Sodertalje, ΣΟΥΗΔΙΑ
ΣΥΜΒ. ΠΡΟΤΕΡΑΙΟΤΗΤΕΣ (30):0301010-07/04/2003-SE
ΕΦΕΥΡΕΤΗΣ (72):1)BONNERT, Roger
2)BROUGH, Stephen
3)DAVIS, Andrew
4)LUKER, Timothy
5)MCINALLY, Thomas
6)MILLICHIP, Ian
7)PAIRAUDEAU, Garry
8)PATEL, Anil
9)MOHAMMED, Rukhsana
10)THOM, Stephen
ΕΙΔΙΚΟΣ ΠΛΗΡΕΞΟΥΣΙΟΣ (74):ΣΙΩΤΟΥ ΑΙΚΑΤΕΡΙΝΗ
Πατησίων 122, 11257 ΑΘΗΝΑ
ΑΝΤΙΚΛΗΤΟΣ (74):ΣΙΩΤΟΥ ΑΙΚΑΤΕΡΙΝΗ
Πατησίων 122,11257 ΑΘΗΝΑ
ΤΙΤΛΟΣ ΕΦΕΥΡΕΣΗΣ (54):ΠΑΡΑΓΩΓΑ ΥΠΟΚΑΤΕΣΤΗΜΕΝΟΥ
ΦΑΙΝΥΛΑΛΚΑΝΟΪΚΟΥ ΟΞΕΟΣ ΚΑΙ Η
ΧΡΗΣΗ ΤΟΥΣ ΓΙΑ ΤΗ ΘΕΡΑΠΕΥΤΙΚΗ
ΑΝΤΙΜΕΤΩΠΙΣΗ ΑΝΑΠΝΕΥΣΤΙΚΩΝ
ΑΣΘΕΝΕΙΩΝ

ΠΕΡΙΛΗΨΗ(57)

Η εφεύρεση αναφέρεται σε υποκατεστημένα φαινοξυοξικά οξέα (I) ως χρήσιμες φαρμακευτικές ενώσεις για τη θεραπευτική αντιμετώπιση αναπνευστικών διαταραχών, φαρμακευτικές συνθέσεις που τις περιέχουν και διαδικασίες για την παρασκευή τους.



ΑΡΙΘΜΟΣ ΕΥΡ. Δ.Ε. (11):3085079
ΑΡΙΘ. ΕΛΛ. ΚΑΤΑΘΕΣΗΣ (21):20140402639
ΗΜΕΡ. ΕΛΛ. ΚΑΤΑΘΕΣΗΣ (22):24/12/2014
ΑΡΙΘ./ΗΜΕΡ. ΔΗΜΟΣΙΕΥΣΗΣ
ΕΥΡΩΠΑΪΚΟΥ ΔΙΠΛΩΜΑΤΟΣ(87):2243894 - 22/10/2014
ΑΡΙΘ./ΗΜΕΡ. ΔΗΜΟΣΙΕΥΣΗΣ
ΕΥΡΩΠΑΪΚΗΣ ΑΙΤΗΣΗΣ (86):10155563.9--05/03/2010
ΔΙΚΑΙΟΥΧΟΣ (73):1)Schmitz-Werke GmbH + Co. KG
Hansestrasse 87, 48282 Emsdetten,
ΓΕΡΜΑΝΙΑ

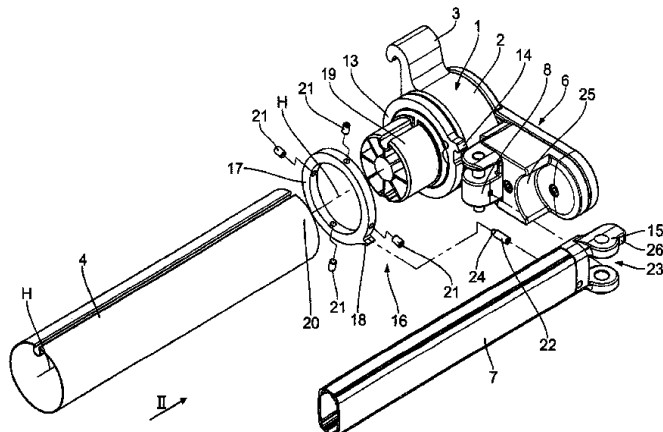
ΣΥΜΒ. ΠΡΟΤΕΡΑΙΟΤΗΤΕΣ (30):102009018363-23/04/2009-DE
ΕΦΕΥΡΕΤΗΣ (72):1)Gerling, Michael
2)Wessels, Bernhard
3)Kroner, Sven

ΕΙΔΙΚΟΣ ΠΛΗΡΕΞΟΥΣΙΟΣ (74):ΠΑΠΑΚΩΝΣΤΑΝΤΙΝΟΥ ΕΛΕΝΗ
Κουμπάρη 2, 10674 ΑΘΗΝΑ
ΑΝΤΙΚΛΗΤΟΣ (74):ΠΑΠΑΚΩΝΣΤΑΝΤΙΝΟΥ ΕΛΕΝΗ
Κουμπάρη 2,10674 ΑΘΗΝΑ

ΤΙΤΛΟΣ ΕΦΕΥΡΕΣΗΣ (54):**ΤΕΝΤΑ ΑΡΘΡΩΤΩΝ ΒΡΑΧΙΟΝΩΝ ΠΕΡΙΛΗΨΗ(57)**

Μία τέντα αρθρωτών βραχιόνων περιλαμβάνει - δύο στηρίγματα (1) για στερέωση της τέντας σε κτήριο, - μία άτρακτο πανιού (4) που δέχεται τον τεντόπανο (5), και η οποία εδράζεται στα στηρίγματα (1), - δύο πλευρικές παρειές (6) εδρασμένες στα στηρίγματα (1) με δυνατότητα στρέψης επί περιορισμένης γωνίας στρέψης (S), στις οποίες παρειές είναι αρθρωμένος ο εκάστοτε εσωτερικός αρθρωτός βραχίονας (7) των δύο ζευγών αρθρωτών βραχιόνων (7,9), - μετωπικό προφίλ (12), το οποίο στηρίζεται στους εξωτερικούς αρθρωτούς βραχίονες (9) των ζευγών αρθρωτών βραχιόνων (8) και το οποίο κρατά το μετωπικό άκρο του τεντόπανου (5), και - εγκατάσταση εμπλοκής (16) συνδυασμένη με την άτρακτο πανιού (4), η οποία εγκατάσταση έρχεται σε εμπλοκή με το συγκρότημα στρέψης που αποτελείται από

πλευρικές παρειές (6), αρθρωτούς βραχίονες (7, 9) και μετωπικό προφίλ (12) προτού η τέντα φθάσει στη θέση σύμπτυξης, ώστε να μεταθέσει το συγκρότημα στρέψης στη θέση σύμπτυξης και να το συγκρατήσει έναντι της δύναμης βάρους αυτού.



ΑΡΙΘΜΟΣ ΕΥΡ. Δ.Ε. (11):3085080
ΑΡΙΘ. ΕΛΛ. ΚΑΤΑΘΕΣΗΣ (21):20140402617
ΗΜΕΡ. ΕΛΛ. ΚΑΤΑΘΕΣΗΣ (22):23/12/2014
ΑΡΙΘ./ΗΜΕΡ. ΔΗΜΟΣΙΕΥΣΗΣ
ΕΥΡΩΠΑΪΚΟΥ ΔΙΠΛΩΜΑΤΟΣ(87):2663575 - 01/10/2014
ΑΡΙΘ./ΗΜΕΡ. ΔΗΜΟΣΙΕΥΣΗΣ
ΕΥΡΩΠΑΪΚΗΣ ΑΙΤΗΣΗΣ (86):12795905.4--29/10/2012
ΔΙΚΑΙΟΥΧΟΣ (73):1)Regeneron Pharmaceuticals, Inc.
777 Old Saw Mill River Road, Tarrytown, NY
10591, ΗΝΩΜΕΝΕΣ ΠΟΛΙΤΕΙΕΣ ΤΗΣ
ΑΜΕΡΙΚΗΣ

ΣΥΜΒ. ΠΡΟΤΕΡΑΙΟΤΗΤΕΣ (30):201161552900 P-28/10/2011-US
201161556579 P-07/11/2011-US

ΕΦΕΥΡΕΤΗΣ (72):1)WANG, Li-hsien
2)DORE, Anthony, T.
3)STEVENS, Sean
4)MURPHY, Andrew, J.

ΕΙΔΙΚΟΣ ΠΛΗΡΕΞΟΥΣΙΟΣ (74):ΣΙΩΤΟΥ ΑΙΚΑΤΕΡΙΝΗ
Πατησίων 122, 11257 ΑΘΗΝΑ

ΑΝΤΙΚΛΗΤΟΣ (74):ΣΙΩΤΟΥ ΑΙΚΑΤΕΡΙΝΗ
Πατησίων 122,11257 ΑΘΗΝΑ

ΤΙΤΛΟΣ ΕΦΕΥΡΕΣΗΣ (54):**ΕΞΑΝΘΡΩΠΙΣΜΕΝΟ ΙL-6 ΚΑΙ ΥΠΟΔΟΧΕΑΣ ΙL-6**

ΠΕΡΙΛΗΨΗ(57)

Περιγράφονται ποντικοί που περιλαμβάνουν μια αντικατάσταση ενδογενών γονιδίων ΙL-6 και/ή υποδοχέα ΙL-6 ποντικού, και μέθοδοι δημιουργίας και χρήσης των ποντικών. Παρέχονται ποντικοί που περιλαμβάνουν μια αντικατάσταση σε ένα τμήμα κωδικοποιούσας αλληλουχίας εξωπεριοχής ενδογενούς ΙL-6Ra ποντικού με ανθρώπινη κωδικοποιούσα αλληλουχία εξωπεριοχής. Παρέχονται, επίσης, ποντικοί με ένα ανθρώπινο γονίδιο ΙL-6 υπό τον έλεγχο ρυθμιστικών στοιχείων ΙL-6 ποντικού, συμπεριλαμβανομένων ποντικών που έχουν μια αντικατάσταση κωδικοποιούσας αλληλουχίας ΙL-6 ποντικού με ανθρώπινη κωδικοποιούσα αλληλουχία ΙL-6 σε μια περιοχή ενδογενούς ΙL-6 ποντικού.

ΑΡΙΘΜΟΣ ΕΥΡ. Δ.Ε. (11):3085081
ΑΡΙΘ. ΕΛΛ. ΚΑΤΑΘΕΣΗΣ (21):20140402642
ΗΜΕΡ. ΕΛΛ. ΚΑΤΑΘΕΣΗΣ (22):24/12/2014
ΑΡΙΘ./ΗΜΕΡ. ΔΗΜΟΣΙΕΥΣΗΣ
ΕΥΡΩΠΑΪΚΟΥ ΔΙΠΛΩΜΑΤΟΣ(87):2242772 - 26/11/2014
ΑΡΙΘ./ΗΜΕΡ. ΔΗΜΟΣΙΕΥΣΗΣ
ΕΥΡΩΠΑΪΚΗΣ ΑΙΤΗΣΗΣ (86):08865838.0--23/12/2008
ΔΙΚΑΙΟΥΧΟΣ (73):1)Biotest AG
Landsteinerstr. 5, 63303 Dreieich,
ΓΕΡΜΑΝΙΑ
2)Immunogen, Inc.
830 Winter Street, Waltham, MA 02451-1477,
ΗΝΩΜΕΝΕΣ ΠΟΛΙΤΕΙΕΣ ΤΗΣ ΑΜΕΡΙΚΗΣ

ΣΥΜΒ. ΠΡΟΤΕΡΑΙΟΤΗΤΕΣ (30):16620 P-26/12/2007-US
87466 P-08/08/2008-US
87590 P-08/08/2008-US

ΕΦΕΥΡΕΤΗΣ (72):1)KRAUS, Elmar
2)BRUECHER, Christoph
3)DAELKEN, Benjamin
4)ZENG, Steffen
5)OSTERROTH, Frank
6)UHEREK, Christoph
7)AIGNER, Silke
8)GERMER, Matthias
9)SCHULZ, Gregor
10)HAEDER, Thomas

ΕΙΔΙΚΟΣ ΠΛΗΡΕΞΟΥΣΙΟΣ (74):ΠΑΠΑΚΩΝΣΤΑΝΤΙΝΟΥ ΕΛΕΝΗ
Κουμπάρη 2, 10674 ΑΘΗΝΑ

ΑΝΤΙΚΛΗΤΟΣ (74):ΠΑΠΑΚΩΝΣΤΑΝΤΙΝΟΥ ΕΛΕΝΗ
Κουμπάρη 2,10674 ΑΘΗΝΑ

ΤΙΤΛΟΣ ΕΦΕΥΡΕΣΗΣ (54):**ΑΝΟΣΟΠΡΟΪΟΝΤΑ ΣΥΖΕΥΞΗΣ ΠΟΥ ΣΤΟΧΕΥΟΥΝ CD138 ΚΑΙ ΧΡΗΣΕΙΣ ΑΥΤΩΝ**

ΠΕΡΙΛΗΨΗ(57)

Αποκαλυπτόμενα είναι ανοσοπροϊόντα σύζευξης που έχουν ιδιαίτερη ειδικότητα για CD138 εκφρασμένο επί κυττάρων-στόχων και που εμφανίζουν ομογενή στοχοθέτηση. Τα ανοσοπροϊόντα σύζευξης μπορεί να παρεμποδίζονται στερεοχημικώς ή/και να περιέχουν διασπασίμο συνδέτη.

ΑΡΙΘΜΟΣ ΕΥΡ. Δ.Ε. (11):3085082
ΑΡΙΘ. ΕΛΛ. ΚΑΤΑΘΕΣΗΣ (21):20140402629
ΗΜΕΡ. ΕΛΛ. ΚΑΤΑΘΕΣΗΣ (22):24/12/2014
ΑΡΙΘ./ΗΜΕΡ. ΔΗΜΟΣΙΕΥΣΗΣ
ΕΥΡΩΠΑΪΚΟΥ ΔΙΠΛΩΜΑΤΟΣ(87):2580131 - 26/11/2014
ΑΡΙΘ./ΗΜΕΡ. ΔΗΜΟΣΙΕΥΣΗΣ
ΕΥΡΩΠΑΪΚΗΣ ΑΙΤΗΣΗΣ (86):11722065.7--27/05/2011
ΔΙΚΑΙΟΥΧΟΣ (73):1)Nestec S.A.
Avenue Nestle 55, 1800 Vevey, ΕΛΒΕΤΙΑ

ΣΥΜΒ. ΠΡΟΤΕΡΑΙΟΤΗΤΕΣ (30):10165810-14/06/2010-EP

ΕΦΕΥΡΕΤΗΣ (72):1)HUBER-HAAG, Karl-Josef

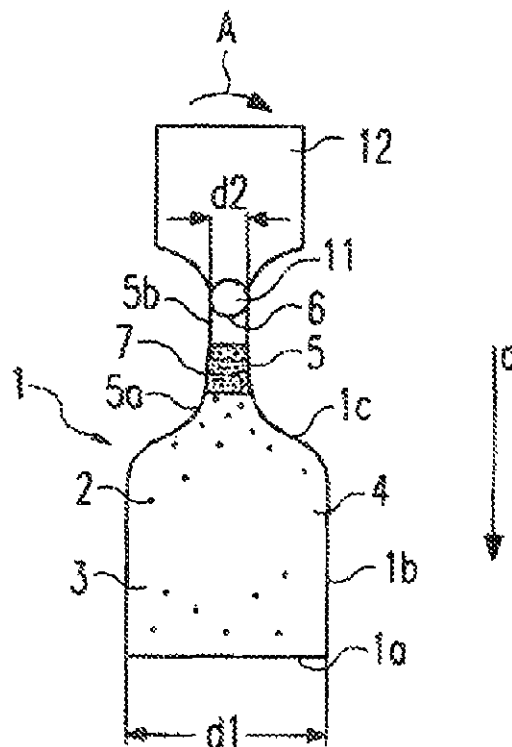
ΕΙΔΙΚΟΣ ΠΛΗΡΕΞΟΥΣΙΟΣ (74):ΧΑΡΔΑΛΙΑ ΠΟΛΥΞΕΝΗ
Σόλωνος 12, 10673 ΑΘΗΝΑ

ΑΝΤΙΚΛΗΤΟΣ (74):ΧΑΡΔΑΛΙΑ ΠΟΛΥΞΕΝΗ
Σόλωνος 12,10673 ΑΘΗΝΑ

ΤΙΤΛΟΣ ΕΦΕΥΡΕΣΗΣ (54):**ΠΕΡΙΕΚΤΗΣ ΔΙΑΝΟΜΗΣ ΓΙΑ ΠΡΟΒΙΟΤΙΚΑ**

ΠΕΡΙΛΗΨΗ(57)

Η παρούσα εφεύρεση προτείνει έναν περιέκτη διανομής (1) για προβιοτικά (2) σε ένα παχύρρευστο ή υγρό φορέα (3), προβιοτικά (2) που έχει υψηλότερο ειδικό βάρος από τον παχύρρευστο ή τον υγρό φορέα (3), όπου ο περιέκτης (1) περιλαμβάνει μία δεξαμενή (4) για τη συγκράτηση του φορέα (3) και μια κεφαλή διανομής (5) που βρίσκεται σε ρευστή σύνδεση με τη δεξαμενή (4), η κεφαλή διανομής (5) περιλαμβάνει τουλάχιστον μία έξοδο (6), όπου η συγκέντρωση των προβιοτικών (2) μειώνεται από την έξοδο (6) της κεφαλής διανομής (5) προς το ένα κάτω τμήμα (1a) της δεξαμενής (1).

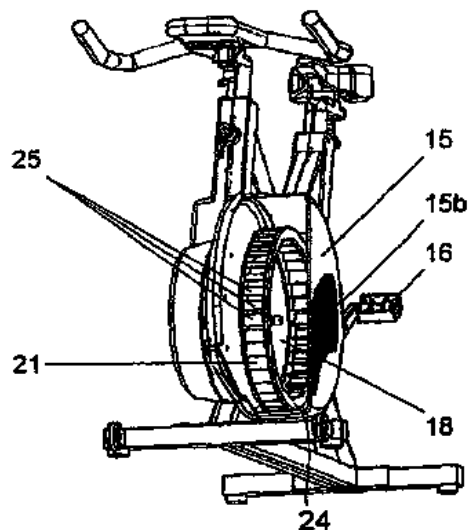


ΑΡΙΘΜΟΣ ΕΥΡ. Δ.Ε. (11):3085083
ΑΡΙΘ. ΕΛΛ. ΚΑΤΑΘΕΣΗΣ (21):20140402633
ΗΜΕΡ. ΕΛΛ. ΚΑΤΑΘΕΣΗΣ (22):24/12/2014
ΑΡΙΘ./ΗΜΕΡ. ΔΗΜΟΣΙΕΥΣΗΣ
ΕΥΡΩΠΑΪΚΟΥ ΔΙΠΛΩΜΑΤΟΣ(87):2407216 - 24/09/2014
ΑΡΙΘ./ΗΜΕΡ. ΔΗΜΟΣΙΕΥΣΗΣ
ΕΥΡΩΠΑΪΚΗΣ ΑΙΤΗΣΗΣ (86):11000568.3--28/08/2008
ΔΙΚΑΙΟΥΧΟΣ (73):1)Wattbike IP Limited
Unit 5, Vermont House South & Wilford Industrial Estate Ruddington Lane, Nottingham NG11 7HQ, ΜΕΓΑΛΗ ΒΡΕΤΑΝΙΑ
ΣΥΜΒ. ΠΡΟΤΕΡΑΙΟΤΗΤΕΣ (30):13632007-30/08/2007-ΑΤ
13642007-30/08/2007-ΑΤ
ΕΦΕΥΡΕΤΗΣ (72):1)Bacanovic, Milan
2)Adamovic, Dusan
ΕΙΔΙΚΟΣ ΠΑΡΕΞΟΥΣΙΟΣ (74):ΠΑΠΑΚΩΝΣΤΑΝΤΙΝΟΥ ΕΛΕΝΗ
Κουμπάρη 2, 10674 ΑΘΗΝΑ
ΑΝΤΙΚΛΗΤΟΣ (74):ΠΑΠΑΚΩΝΣΤΑΝΤΙΝΟΥ ΕΛΕΝΗ
Κουμπάρη 2,10674 ΑΘΗΝΑ
ΤΙΤΛΟΣ ΕΦΕΥΡΕΣΗΣ (54):**ΕΡΓΟΜΕΤΡΙΚΟΣ ΕΞΟΠΛΙΣΜΟΣ ΑΣΚΗΣΗΣ**

ΠΕΡΙΛΗΨΗ(57)

Μία σταθερή εργομετρική διάταξη άσκησης με χειροκίνητη / ποδοκίνητη λειτουργία, με δύο εναλλάξ χειριζόμενα στοιχεία κίνησης (πετάλια), καθώς επίσης και με ένα μέσον μέτρησης για τη μέτρηση της εφαρμοζόμενης από τα κινητήρια στοιχεία δύναμης κίνησης,ή αντίστοιχα αυτής της διατεταγμένης δύναμης της ροπής της περιστροφής, παρουσιάζει μία διάταξη μέτρησης (30) για τη μέτρηση της θέσης της γωνίας του συστήματος κίνησης, με ένα ζεύγος αισθητήρων (31, 32), οι οποίοι σε σχέση με ένα συνδεδεμένο με το σύστημα κίνησης συγχρονισμένα

κινούμενο τροχό (19) τοποθετούνται σε ευρισκόμενες η μία απέναντι από την άλλη θέσεις.

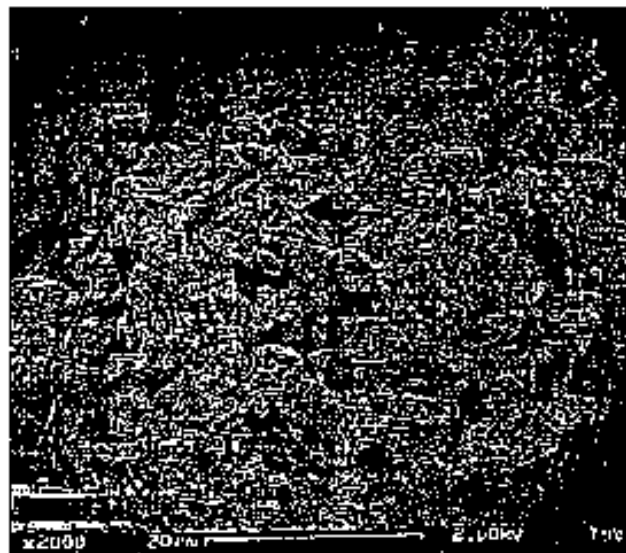


ΑΡΙΘΜΟΣ ΕΥΡ. Δ.Ε. (11):3085084
ΑΡΙΘ. ΕΛΛ. ΚΑΤΑΘΕΣΗΣ (21):20140402632
ΗΜΕΡ. ΕΛΛ. ΚΑΤΑΘΕΣΗΣ (22):24/12/2014
ΑΡΙΘ./ΗΜΕΡ. ΔΗΜΟΣΙΕΥΣΗΣ
ΕΥΡΩΠΑΪΚΟΥ ΔΙΠΛΩΜΑΤΟΣ(87):1784378 - 24/09/2014
ΑΡΙΘ./ΗΜΕΡ. ΔΗΜΟΣΙΕΥΣΗΣ
ΕΥΡΩΠΑΪΚΗΣ ΑΙΤΗΣΗΣ (86):05792406.0--29/08/2005
ΔΙΚΑΙΟΥΧΟΣ (73):1)GRUPO PETROTEMEX, S.A. DE C.V.
Ricardo Margain No. 444 Torre sur, Piso 16 Col. Valle de Campestre, San Pedro Garza Garcia, Nuevo Leon 66265, ΜΕΞΙΚΟ
ΣΥΜΒ. ΠΡΟΤΕΡΑΙΟΤΗΤΕΣ (30):606808 P-02/09/2004-US
631346 P-29/11/2004-US
154219-16/06/2005-US
ΕΦΕΥΡΕΤΗΣ (72):1)WONDERS, Alan, George
2)LIGHTFOOT, Thomas, Young
3)WOODRUFF, Thomas, Earl
4)HITCHCOCK, Charles, Helton
5)DENTON, David, Lee
6)MCCURRY, Carl, Norman
ΕΙΔΙΚΟΣ ΠΑΡΕΞΟΥΣΙΟΣ (74):ΠΑΠΑΚΩΝΣΤΑΝΤΙΝΟΥ ΕΛΕΝΗ
Κουμπάρη 2, 10674 ΑΘΗΝΑ
ΑΝΤΙΚΛΗΤΟΣ (74):ΠΑΠΑΚΩΝΣΤΑΝΤΙΝΟΥ ΕΛΕΝΗ
Κουμπάρη 2,10674 ΑΘΗΝΑ
ΤΙΤΛΟΣ ΕΦΕΥΡΕΣΗΣ (54):**ΔΙΕΡΓΑΣΙΑ ΠΑΡΑΓΩΓΗΣ ΑΚΑΤΕΡΓΑΣΤΟΥ ΤΕΡΕΦΘΑΛΙΚΟΥ ΟΞΕΟΣ**

ΠΕΡΙΛΗΨΗ(57)

Αποκαλύπτεται μια βελτιστοποιημένη διεργασία και συσκευή για να διεξάγεται αποτελεσματικότερα και οικονομικότερα η οξειδωση υγρής-φάσης μιας οξειδώσιμης ένωσης. Τέτοια οξειδωση υγρής-φάσης διεξάγεται σε έναν αντιδραστήρα στήλης φουσαλίδας που παρέχει εξαιρετικά αποδοτική αντίδραση σε σχετικά χαμηλές θερμοκρασίες. Όταν η οξειδούμενη ένωση είναι παρα-ξυλόλιο και το προϊόν από την αντίδραση οξειδωσης είναι ακατέργαστο τερεφθαλικό οξύ (CTA), ένα τέτοιο προϊόν CTA μπορεί να καθαρίζεται και να διαχωρίζεται με

οικονομικότερες τεχνικές από αυτές που θα μπορούσαν να χρησιμοποιηθούν εάν το CTA σχηματιζόταν με μια συνηθισμένη διεργασία οξειδωσης υψηλής-θερμοκρασίας.



ΑΡΙΘΜΟΣ ΕΥΡ. Δ.Ε. (11):3085085
ΑΡΙΘ. ΕΛΛ. ΚΑΤΑΘΕΣΗΣ (21):20140402631
ΗΜΕΡ. ΕΛΛ. ΚΑΤΑΘΕΣΗΣ (22):24/12/2014
ΑΡΙΘ./ΗΜΕΡ. ΔΗΜΟΣΙΕΥΣΗΣ
ΕΥΡΩΠΑΪΚΟΥ ΔΙΠΛΩΜΑΤΟΣ(87):1937748 - 24/09/2014
ΑΡΙΘ./ΗΜΕΡ. ΔΗΜΟΣΙΕΥΣΗΣ
ΕΥΡΩΠΑΪΚΗΣ ΑΙΤΗΣΗΣ (86):06816743.6--11/10/2006
ΔΙΚΑΙΟΥΧΟΣ (73):1)GRUPO PETROTEMEX, S.A. DE C.V.
Ricardo Margain No. 444 Torre sur, Piso 16
Col. Valle de Campestre, San Pedro Garza
Garcia, Nuevo Leon 66265, ΜΕΞΙΚΟ
ΣΥΜΒ. ΠΡΟΤΕΡΑΙΟΤΗΤΕΣ (30):254407-20/10/2005-US
ΕΦΕΥΡΕΤΗΣ (72):1)COLHOUN, Frederick, Leslie
2)MURDAUGH, Perry, Michael, Sr.
ΕΙΔΙΚΟΣ ΠΛΗΡΕΞΟΥΣΙΟΣ (74):ΠΑΠΑΚΩΝΣΤΑΝΤΙΝΟΥ ΕΛΕΝΗ
Κουμπάρη 2, 10674 ΑΘΗΝΑ
ΑΝΤΙΚΛΗΤΟΣ (74):ΠΑΠΑΚΩΝΣΤΑΝΤΙΝΟΥ ΕΛΕΝΗ
Κουμπάρη 2,10674 ΑΘΗΝΑ
ΤΙΤΛΟΣ ΕΦΕΥΡΕΣΗΣ (54):ΔΙΕΡΓΑΣΙΑ ΓΙΑ ΤΗΝ ΠΑΡΑΓΩΓΗ ΠΟ-
ΛΥΜΕΡΟΥΣ ΡΕΤ ΜΕ ΒΕΛΤΙΩΜΕΝΕΣ
ΙΔΙΟΤΗΤΕΣ

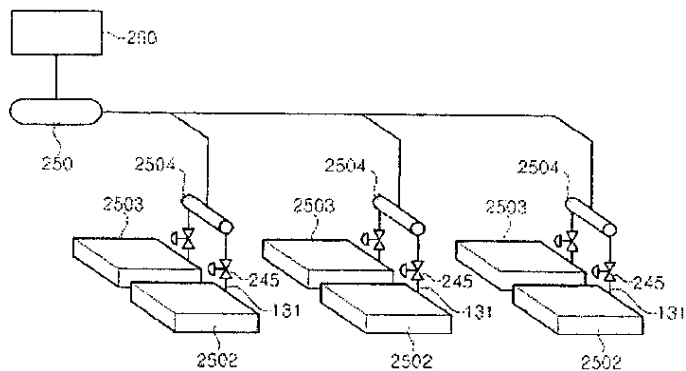
ΠΕΡΙΛΗΨΗ(57)

Περιγράφονται συνθέσεις πολυεστέρα που έχουν τις επιθυμητές ιδιότητες μορφοποίησης με έγχυση και που διατηρούν καλούς ρυθμούς κρυστάλλωσης και χαρακτηριστικά αναλογίας φυσικού τεντώματος. Οι πολυεστέρες αυτοί είναι κατάλληλοι για την κατασκευή δοχείων ποτών, χύμα συνεχών νημάτων, καθώς και άλλων αντικειμένων που μπορούν να ωφεληθούν από αυτές τις βελτιωμένες ιδιότητες.

ΑΡΙΘΜΟΣ ΕΥΡ. Δ.Ε. (11):3085086
ΑΡΙΘ. ΕΛΛ. ΚΑΤΑΘΕΣΗΣ (21):20140402640
ΗΜΕΡ. ΕΛΛ. ΚΑΤΑΘΕΣΗΣ (22):24/12/2014
ΑΡΙΘ./ΗΜΕΡ. ΔΗΜΟΣΙΕΥΣΗΣ
ΕΥΡΩΠΑΪΚΟΥ ΔΙΠΛΩΜΑΤΟΣ(87):2388188 - 01/10/2014
ΑΡΙΘ./ΗΜΕΡ. ΔΗΜΟΣΙΕΥΣΗΣ
ΕΥΡΩΠΑΪΚΗΣ ΑΙΤΗΣΗΣ (86):10197434.3--30/12/2010
ΔΙΚΑΙΟΥΧΟΣ (73):1)DAEWOO SHIPBUILDING & MARINE
ENGINEERING CO., LTD
85, Da-Dong Jung-Gu, Seoul 100-180,
ΔΗΜΟΚΡΑΤΙΑ ΤΗΣ ΚΟΡΕΑΣ (ΝΟΤΙΑ
ΚΟΡΕΑ)
ΣΥΜΒ. ΠΡΟΤΕΡΑΙΟΤΗΤΕΣ (30):20100046222-18/05/2010-KR
20100051790-01/06/2010-KR
20100052897-04/06/2010-KR
20100053352-07/06/2010-KR
ΕΦΕΥΡΕΤΗΣ (72):1)Lee, Young Man
2)Choi, Young Bok
3)Jang, Young Hun
4)Moon, Young Sik
5)Yoo, Hae Joon
ΕΙΔΙΚΟΣ ΠΛΗΡΕΞΟΥΣΙΟΣ (74):ΠΑΠΑΚΩΝΣΤΑΝΤΙΝΟΥ ΕΛΕΝΗ
Κουμπάρη 2, 10674 ΑΘΗΝΑ
ΑΝΤΙΚΛΗΤΟΣ (74):ΠΑΠΑΚΩΝΣΤΑΝΤΙΝΟΥ ΕΛΕΝΗ
Κουμπάρη 2,10674 ΑΘΗΝΑ
ΤΙΤΛΟΣ ΕΦΕΥΡΕΣΗΣ (54):ΠΛΟΙΟ ΜΕ ΚΟΙΛΟΤΗΤΑ ΑΕΡΑ
ΠΕΡΙΛΗΨΗ(57)

Ένα πλοίο με κοιλότητα αέρα 100 περιλαμβάνει: έναν αεροσυμπιεστή 260 που συμπιέζει αέρα ο οποίος εκχύεται ώστε να σχηματίζει ένα στρώμα αέρα σε περιοχές χώρου S, 2502, 2503 διαμορφωμένες στον πυθμένα του πλοίου με κοιλότητα αέρα 100 μία πλειάδα βαλβίδων αέρα 245, 2545 που παρέχουν τον αέρα που συμπιέζεται από τον αερο-συμπιεστή 260 προς τις αντίστοιχες περιοχές χώρου S, 2502, 2503 που είναι διαμορφωμένες στον πυθμένα και έναν κεντρικό διακλα-

ωστή 2504 εγκατεστημένων μεταξύ του αεροσυμπιεστή 260 και των βαλβίδων αέρα 245, 2545 και που περιέχει τον πεπιεσμένο αέρα.



ΑΡΙΘΜΟΣ ΕΥΡ. Δ.Ε. (11):3085087
ΑΡΙΘ. ΕΛΛ. ΚΑΤΑΘΕΣΗΣ (21):20140402641
ΗΜΕΡ. ΕΛΛ. ΚΑΤΑΘΕΣΗΣ (22):24/12/2014
ΑΡΙΘ./ΗΜΕΡ. ΔΗΜΟΣΙΕΥΣΗΣ
ΕΥΡΩΠΑΪΚΟΥ ΔΙΠΛΩΜΑΤΟΣ(87):2468285 - 15/10/2014
ΑΡΙΘ./ΗΜΕΡ. ΔΗΜΟΣΙΕΥΣΗΣ
ΕΥΡΩΠΑΪΚΗΣ ΑΙΤΗΣΗΣ (86):12160779.0--10/09/2009
ΔΙΚΑΙΟΥΧΟΣ (73):1)Enanta Pharmaceuticals, Inc.
500 Arsenal Street, Watertown, MA 02472,
ΗΝΩΜΕΝΕΣ ΠΟΛΙΤΕΙΕΣ ΤΗΣ ΑΜΕΡΙΚΗΣ
2)AbbVie Bahamas Ltd.
Sassoon House Shirley Street & Victoria Avenue,
New Providence, Nassau, ΜΠΑΧΑΜΕΣ

ΣΥΜΒ. ΠΡΟΤΕΡΑΙΟΤΗΤΕΣ (30):191725 P-11/09/2008-US
209689 P-10/03/2009-US

ΕΦΕΥΡΕΤΗΣ (72):1)Ku, Yiyin
2)Or, Yat, Sun
3)Wagaw, Sable, H.
4)Engstrom, Ken
5)Grieme, Tim
6)Sheikh, Ahmad
7)Mei, Jianzhang
8)McDaniel, Keith, F.
9)Chen, Hui-ju
10)Shanley, Jason, P.
11)Kempf, Dale, J.
12)Grampovnik, David, J.
13)Sun, Ying
14)Liu, Dong
15)Gai, Yonghua

ΕΙΔΙΚΟΣ ΠΑΗΡΕΞΟΥΣΙΟΣ (74):ΠΑΠΑΚΩΝΣΤΑΝΤΙΝΟΥ ΕΛΕΝΗ
Κουμπάρη 2, 10674 ΑΘΗΝΑ

ΑΝΤΙΚΛΗΤΟΣ (74):ΠΑΠΑΚΩΝΣΤΑΝΤΙΝΟΥ ΕΛΕΝΗ
Κουμπάρη 2,10674 ΑΘΗΝΑ

ΤΙΤΛΟΣ ΕΦΕΥΡΕΣΗΣ (54):**ΜΑΚΡΟΚΥΚΛΙΚΟΙ ΑΝΑΣΤΟΛΕΙΣ ΤΗΣ ΠΡΩΤΕΑΣΗΣ ΣΕΡΙΝΗΣ ΤΗΣ ΗΠΑΤΙΤΙΔΑΣ C**

ΠΕΡΙΛΗΨΗ(57)

Η παρούσα εφεύρεση αναφέρεται σε νέες μακροκυκλικές ενώσεις και σε μεθόδους χρήσεως αυτών. Η παρούσα εφεύρεση αναφέρεται περαιτέρω σε φαρμακευτικές συνθέσεις που περιλαμβάνουν τις ενώσεις της παρούσας εφευρέσεως ή φαρμακευτικά αποδεκτά άλατα, εστέρες ή προφάρμακα αυτών, σε συνδυασμό με ένα φαρμακευτικά αποδεκτό φορέα ή έκδοχο.

ΑΡΙΘΜΟΣ ΕΥΡ. Δ.Ε. (11):3085088
ΑΡΙΘ. ΕΛΛ. ΚΑΤΑΘΕΣΗΣ (21):20140402643
ΗΜΕΡ. ΕΛΛ. ΚΑΤΑΘΕΣΗΣ (22):24/12/2014
ΑΡΙΘ./ΗΜΕΡ. ΔΗΜΟΣΙΕΥΣΗΣ
ΕΥΡΩΠΑΪΚΟΥ ΔΙΠΛΩΜΑΤΟΣ(87):1874109 - 26/11/2014
ΑΡΙΘ./ΗΜΕΡ. ΔΗΜΟΣΙΕΥΣΗΣ
ΕΥΡΩΠΑΪΚΗΣ ΑΙΤΗΣΗΣ (86):06733010.0--19/04/2006
ΔΙΚΑΙΟΥΧΟΣ (73):1)Precision Drip B.V.
Burgemeester Crezeelaan 40, 2678 KX De
Lier, ΟΛΛΑΝΔΙΑ

ΣΥΜΒ. ΠΡΟΤΕΡΑΙΟΤΗΤΕΣ (30):1028815-19/04/2005-NL

ΕΦΕΥΡΕΤΗΣ (72):1)MULDER, Jan, Albert

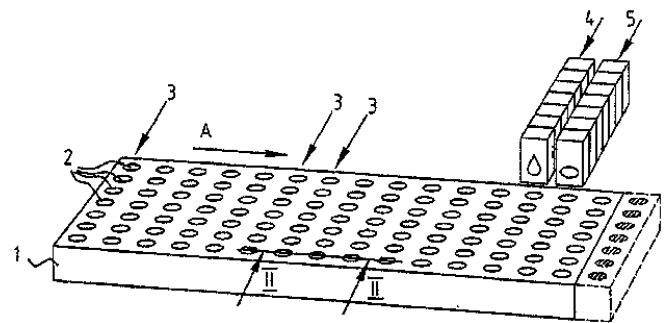
ΕΙΔΙΚΟΣ ΠΑΗΡΕΞΟΥΣΙΟΣ (74):ΠΑΠΑΚΩΝΣΤΑΝΤΙΝΟΥ ΕΛΕΝΗ
Κουμπάρη 2, 10674 ΑΘΗΝΑ

ΑΝΤΙΚΛΗΤΟΣ (74):ΠΑΠΑΚΩΝΣΤΑΝΤΙΝΟΥ ΕΛΕΝΗ
Κουμπάρη 2,10674 ΑΘΗΝΑ

ΤΙΤΛΟΣ ΕΦΕΥΡΕΣΗΣ (54):**Η ΦΥΤΕΥΣΗ ΥΛΙΚΟΥ ΦΥΤΕΥΣΗΣ ΠΕΡΙΛΗΨΗ(57)**

Η παρούσα εφεύρεση σχετίζεται με μια μέθοδο για την επεξεργασία σπόρων (7) ή για την φύτευση σπόρων και/ή φυτεύσιμου υλικού σε ένα υπόστρωμα (1) που έχει τουλάχιστον μια θέση φύτευσης. Η μέθοδος συνίσταται από την επεξεργασία των σπόρων (7) και/ή του υλικού φύτευσης με μια ουσία επεξεργασίας (6) εναποθέτοντας την ουσία επεξεργασίας (6) στη θέση φύτευσης. Η μέθοδος περαιτέρω περιλαμβάνει την εναπόθεση των σπόρων (7) και/ή του φυτεύσιμου υλικού στη θέση φύτευσης. Η μέθοδος περαιτέρω περιλαμβάνει επίσης την παροχή μέσω αναστοχών (4, 5) για την εναπόθεση της ουσίας επεξεργασίας (6) και/ή των σπόρων και/ή του φυτεύσιμου υλικού. Η μέθοδος περαιτέρω περιλαμβάνει επίσης την μετατόπιση του υποστρώματος (1) και των μέσων αναστοχών (4, 5) σε σχέση του ενός προς το άλλο. Η μέθοδος περαιτέρω περιλαμβάνει επίσης την παροχή μιας μονάδας ελέγχου για την οδήγηση των μέσων αναστοχών (4, 5) για την εναπόθεση διαδοχικά δειγμάτων των σπόρων (7) και/ή του φυτεύσιμου υλικού και/

ή μιας δοσολογημένης ποσότητας ουσίας επεξεργασίας (6) για την εναπόθεση αυτών στη θέση φύτευσης.

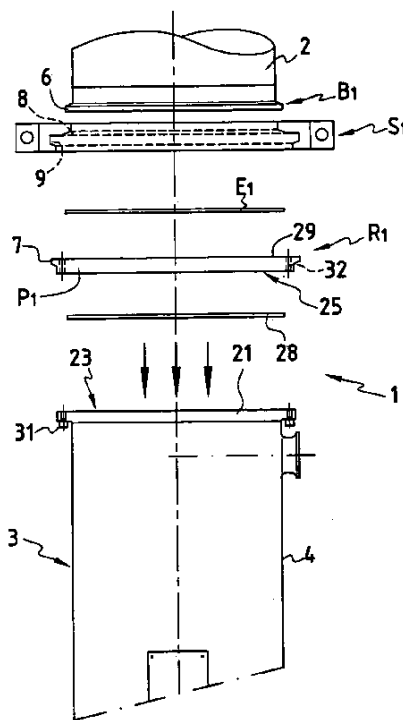


ΑΡΙΘΜΟΣ ΕΥΡ. Δ.Ε. (11):3085089
ΑΡΙΘ. ΕΛΛ. ΚΑΤΑΘΕΣΗΣ (21):20140402644
ΗΜΕΡ. ΕΛΛ. ΚΑΤΑΘΕΣΗΣ (22):24/12/2014
ΑΡΙΘ./ΗΜΕΡ. ΔΗΜΟΣΙΕΥΣΗΣ
ΕΥΡΩΠΑΪΚΟΥ ΔΙΠΛΩΜΑΤΟΣ(87):1490162 - 01/10/2014
ΑΡΙΘ./ΗΜΕΡ. ΔΗΜΟΣΙΕΥΣΗΣ
ΕΥΡΩΠΑΪΚΗΣ ΑΙΤΗΣΗΣ (86):03738182.9--21/03/2003
ΔΙΚΑΙΟΥΧΟΣ (73):1)Technologies Avancees & Membranes Industrielles
 Z.A. Les Laurons, 26110 Nyons, ΓΑΛΛΙΑ
ΣΥΜΒ. ΠΡΟΤΕΡΑΙΟΤΗΤΕΣ (30):0204084-02/04/2002-FR
ΕΦΕΥΡΕΤΗΣ (72):1)LESCOCHE, Philippe
ΕΙΛΙΚΟΣ ΠΛΗΡΕΞΟΥΣΙΟΣ (74):ΠΑΠΑΚΩΝΣΤΑΝΤΙΝΟΥ ΕΛΕΝΗ
 Κουμπάρη 2, 10674 ΑΘΗΝΑ
ΑΝΤΙΚΛΗΤΟΣ (74):ΠΑΠΑΚΩΝΣΤΑΝΤΙΝΟΥ ΕΛΕΝΗ
 Κουμπάρη 2,10674 ΑΘΗΝΑ
ΤΙΤΛΟΣ ΕΦΕΥΡΕΣΗΣ (54):ΔΙΑΤΑΞΗ ΣΥΝΑΡΜΟΓΗΣ ΜΕΤΑΞΥ ΕΝΟΣ ΑΓΩΓΟΥ ΚΙ ΕΝΟΣ ΚΙΒΩΤΙΟΥ ΔΙΗΘΗΣΗΣ

ΠΕΡΙΛΗΨΗ(57)

Το αντικείμενο της εφεύρεσης αφορά μία διάταξη για την σύνδεση, μέσω συστημάτων συναρμογής διαφόρων τύπων, ενός αγωγού (2) μ ένα κιβώτιο διήθησης (3). Σύμφωνα με την εφεύρεση, η διάταξη περιλαμβάνει : μία εμπρόσθια πλάκα (21) ανεξάρτητη του τύπου του συστήματος συναρμογής, στερεωμένη επί του κιβωτίου (3) και εφοδιασμένη με διόδους (22), ανοιγόμενες επί μιας πλευράς στήριξης (23) της εμπρόσθιας πλάκας για κάθε ενισχυτική πλάκα (P1) δεδομένου τύπου, μία πρώτη πλευρά στήριξης (25), συμπληρωματική αυτής (23) της εμπρόσθιας πλάκας (21) και μία δεύτερη πλευρά στήριξης (29), προσαρμοσμένη να συνεργάζεται μ έναν σφιγκτήρα σύζευξης (B1) του αντίστοιχου τύπου, έναν στεγανοποιητικό αρμό (28), παρεμβαλλόμενο μεταξύ της πρώτης πλευράς στήριξης (25) μιας ενισχυτικής πλάκας (P1) δεδομένου τύπου και της εμπρόσθιας πλάκας (21) και μέσα αποσυναρμολογούμενης σύνδεσης μεταξύ της εμπρόσθιας

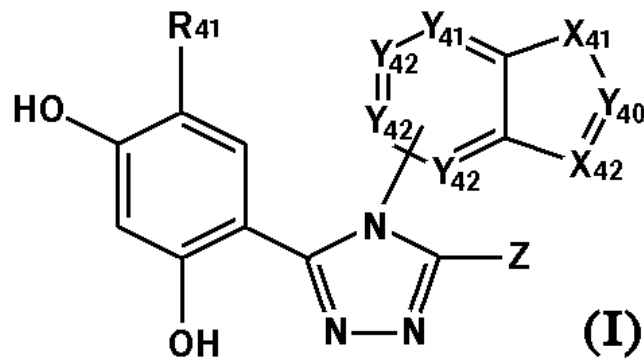
πλάκας (21) και κάθε ενισχυτικής πλάκας (P1) δεδομένου τύπου για την εξασφάλιση της στεγανοποίησης μεταξύ αυτών.



ΑΡΙΘΜΟΣ ΕΥΡ. Δ.Ε. (11):3085090
ΑΡΙΘ. ΕΛΛ. ΚΑΤΑΘΕΣΗΣ (21):20140402646
ΗΜΕΡ. ΕΛΛ. ΚΑΤΑΘΕΣΗΣ (22):24/12/2014
ΑΡΙΘ./ΗΜΕΡ. ΔΗΜΟΣΙΕΥΣΗΣ
ΕΥΡΩΠΑΪΚΟΥ ΔΙΠΛΩΜΑΤΟΣ(87):2490688 - 08/10/2014
ΑΡΙΘ./ΗΜΕΡ. ΔΗΜΟΣΙΕΥΣΗΣ
ΕΥΡΩΠΑΪΚΗΣ ΑΙΤΗΣΗΣ (86):10768357.5--19/10/2010
ΔΙΚΑΙΟΥΧΟΣ (73):1)Synta Pharmaceuticals Corp.
 45 Hartwell Avenue, Lexington, MA 02421,
 ΗΝΩΜΕΝΕΣ ΠΟΛΙΤΕΙΕΣ ΤΗΣ ΑΜΕΡΙΚΗΣ
ΣΥΜΒ. ΠΡΟΤΕΡΑΙΟΤΗΤΕΣ (30):279330 P-19/10/2009-US
 335778 P-11/01/2010-US
ΕΦΕΥΡΕΤΗΣ (72):1)BLACKMAN, Ronald, K.
 2)FOLEY, Kevin, Paul
 3)PROIA, David
ΕΙΛΙΚΟΣ ΠΛΗΡΕΞΟΥΣΙΟΣ (74):ΠΑΠΑΚΩΝΣΤΑΝΤΙΝΟΥ ΕΛΕΝΗ
 Κουμπάρη 2, 10674 ΑΘΗΝΑ
ΑΝΤΙΚΛΗΤΟΣ (74):ΠΑΠΑΚΩΝΣΤΑΝΤΙΝΟΥ ΕΛΕΝΗ
 Κουμπάρη 2,10674 ΑΘΗΝΑ
ΤΙΤΛΟΣ ΕΦΕΥΡΕΣΗΣ (54):ΣΥΝΔΥΑΣΤΙΚΗ ΘΕΡΑΠΕΙΑ ΚΑΡΚΙΝΟΥ ΜΕ ΑΝΑΣΤΑΛΤΙΚΕΣ ΕΝΩΣΕΙΣ HPS90

ΠΕΡΙΛΗΨΗ(57)

Φανερώνεται μία μέθοδος για υποβολή σε θεραπεία ενός υποκειμένου με καρκίνο, η οποία περιλαμβάνει τη χορήγηση στο υποκείμενο μίας αποτελεσματικής ποσότητας πακλιταξέλης ή ενός αναλόγου πακλιταξέλης και μίας αποτελεσματικής ποσότητας μίας ένωσης που παριστάνεται με τον ακόλουθο συντακτικό τύπο: ένα ταυτομερές, ή ένα φαρμακευτικώς αποδεκτό άλας αυτών. Οι παραλλαγές που απεικονίζονται στον συντακτικό τύπο ορίζονται στο παρόν.



ΑΡΙΘΜΟΣ ΕΥΡ. Δ.Ε. (11):3085091
ΑΡΙΘ. ΕΛΛ. ΚΑΤΑΘΕΣΗΣ (21):20140402647
ΗΜΕΡ. ΕΛΛ. ΚΑΤΑΘΕΣΗΣ (22):24/12/2014
ΑΡΙΘ./ΗΜΕΡ. ΔΗΜΟΣΙΕΥΣΗΣ
ΕΥΡΩΠΑΪΚΟΥ ΔΙΠΛΩΜΑΤΟΣ(87):2591600 - 12/11/2014
ΑΡΙΘ./ΗΜΕΡ. ΔΗΜΟΣΙΕΥΣΗΣ
ΕΥΡΩΠΑΪΚΗΣ ΑΙΤΗΣΗΣ (86):11733763.4--08/07/2011
ΔΙΚΑΙΟΥΧΟΣ (73):1)Qualcomm Incorporated
5775 Morehouse Drive, San Diego, CA 92121,
ΗΝΩΜΕΝΕΣ ΠΟΛΙΤΕΙΕΣ ΤΗΣ ΑΜΕΡΙΚΗΣ

ΣΥΜΒ. ΠΡΟΤΕΡΑΙΟΤΗΤΕΣ (30):201113178438-07/07/2011-US
201113178427-07/07/2011-US
201113178434-07/07/2011-US
201061377420 P-26/08/2010-US
201061363127 P-09/07/2010-US
201061374573 P-17/08/2010-US

ΕΦΕΥΡΕΤΗΣ (72):1)KARCZEWICZ, Marta
2)COBAN, Muhammed, Zeyd
3)CHEN, Peisong
4)CHUANG, Hsiao-Chiang
5)JOSHI, Rajan, Laxman

ΕΙΔΙΚΟΣ ΠΛΗΡΕΞΟΥΣΙΟΣ (74):ΠΑΠΑΚΩΝΣΤΑΝΤΙΝΟΥ ΕΛΕΝΗ
Κουμπάρη 2, 10674 ΑΘΗΝΑ

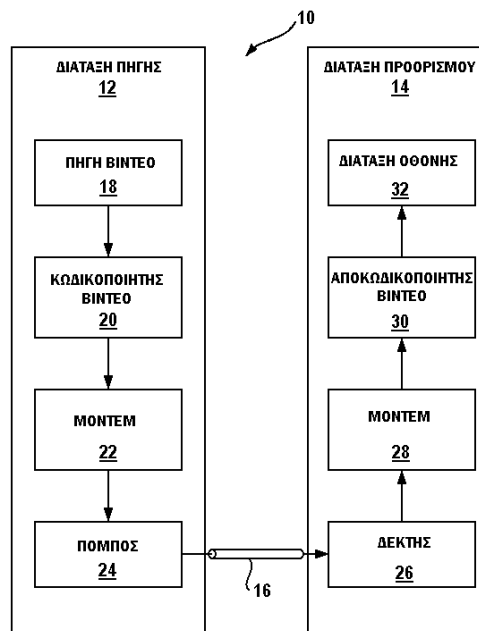
ΑΝΤΙΚΛΗΤΟΣ (74):ΠΑΠΑΚΩΝΣΤΑΝΤΙΝΟΥ ΕΛΕΝΗ
Κουμπάρη 2,10674 ΑΘΗΝΑ

ΤΙΤΛΟΣ ΕΦΕΥΡΕΣΗΣ (54):ΠΡΟΣΑΡΜΟΓΗ ΤΟΥ ΣΥΝΟΛΟΥ ΠΙΘΑΝΩΝ ΜΕΤΑΣΧΗΜΑΤΙΣΜΩΝ ΣΥΧΝΟΤΗΤΑΣ ΜΕ ΒΑΣΗ ΤΟ ΜΕΓΕΘΟΣ ΚΑΙ ΤΟΝ ΕΝΔΟΤΡΟΠΟ ΤΗΣ ΠΛΟΚΑΔΑΣ

ΠΕΡΙΛΗΨΗ(57)

Σε ένα παράδειγμα, μία συσκευή για κωδικοποίηση δεδομένων βίντεο περιλαμβάνει έναν κωδικοποιητή βίντεο διαρθρωμένο ώστε να επιλέγει έναν τρόπο ενδοπρόβλεψης που θα χρησιμοποιεί για να κωδικοποιεί μία πλοκάδα δεδομένων βίντεο, να καθορίζει εάν η πλοκάδα περιλαμβάνει μία υπο-πλοκάδα ενός μεγέθους για το οποίο πολλαπλοί μετασχηματισμοί είναι πιθανοί με βάση το μέγεθος της υπο-πλοκάδας και τον επιλεγθέντα τρόπο ενδοπρόβλεψης, όταν η

πλοκάδα περιλαμβάνει την υπο-πλοκάδα του μεγέθους για το οποίο πολλαπλοί μετασχηματισμοί είναι πιθανοί με βάση το μέγεθος της υπο-πλοκάδας και τον επιλεγθέντα τρόπο ενδοπρόβλεψης, να επιλέγει έναν από τους πολλαπλούς πιθανούς μετασχηματισμούς, να μετασχηματίζει την υπο-πλοκάδα χρησιμοποιώντας τον επιλεγθέντα μετασχηματισμό από τους πολλαπλούς πιθανούς μετασχηματισμούς, και να παρέχει μία ένδειξη του επιλεγθέντος μετασχηματισμού από τους πολλαπλούς πιθανούς μετασχηματισμούς για το μέγεθος της πλοκάδας.



ΑΡΙΘΜΟΣ ΕΥΡ. Δ.Ε. (11):3085092
ΑΡΙΘ. ΕΛΛ. ΚΑΤΑΘΕΣΗΣ (21):20140402648
ΗΜΕΡ. ΕΛΛ. ΚΑΤΑΘΕΣΗΣ (22):24/12/2014
ΑΡΙΘ./ΗΜΕΡ. ΔΗΜΟΣΙΕΥΣΗΣ
ΕΥΡΩΠΑΪΚΟΥ ΔΙΠΛΩΜΑΤΟΣ(87):1489300 - 12/11/2014
ΑΡΙΘ./ΗΜΕΡ. ΔΗΜΟΣΙΕΥΣΗΣ
ΕΥΡΩΠΑΪΚΗΣ ΑΙΤΗΣΗΣ (86):04104405.8--12/04/2002
ΔΙΚΑΙΟΥΧΟΣ (73):1)Wobben Properties GmbH
Dreekamp 5, 26605 Aurich, GERMANIA

ΣΥΜΒ. ΠΡΟΤΕΡΑΙΟΤΗΤΕΣ (30):10119624-20/04/2001-DE
10138399-04/08/2001-DE

ΕΦΕΥΡΕΤΗΣ (72):1)Wobben, Aloys

ΕΙΔΙΚΟΣ ΠΛΗΡΕΞΟΥΣΙΟΣ (74):ΠΑΠΑΚΩΝΣΤΑΝΤΙΝΟΥ ΕΛΕΝΗ
Κουμπάρη 2, 10674 ΑΘΗΝΑ

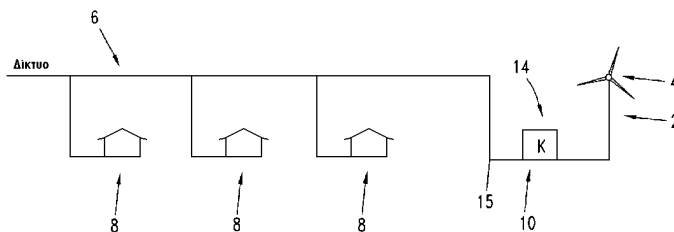
ΑΝΤΙΚΛΗΤΟΣ (74):ΠΑΠΑΚΩΝΣΤΑΝΤΙΝΟΥ ΕΛΕΝΗ
Κουμπάρη 2,10674 ΑΘΗΝΑ

ΤΙΤΛΟΣ ΕΦΕΥΡΕΣΗΣ (54):ΕΓΚΑΤΑΣΤΑΣΗ ΑΙΟΛΙΚΗΣ ΕΝΕΡΓΕΙΑΣ ΚΑΙ ΜΕΘΟΔΟΣ ΓΙΑ ΤΗ ΛΕΙΤΟΥΡΓΙΑ ΜΙΑΣ ΕΓΚΑΤΑΣΤΑΣΗΣ ΑΙΟΛΙΚΗΣ ΕΝΕΡΓΕΙΑΣ

ΠΕΡΙΛΗΨΗ(57)

Η παρούσα εφεύρεση αναφέρεται σε μία μέθοδο για τη λειτουργία μίας εγκατάστασης αιολικής ενέργειας, με μία κινούμενη από ένα στροφείο γεννήτρια για την απόδοση ηλεκτρικής ισχύος σε έναν καταναλωτή ηλεκτρικής ενέργειας, κυρίως σε ένα ηλεκτρικό δίκτυο. Για τις ευρύτερα δυνατές αντιδράσεις στις διακυμάνσεις του δικτύου εξελίσσεται περαιτέρω η μέθοδος του αρχικώς αναφερθέντος είδους κατά τέτοιο τρόπο, ώστε η αποδιδόμενη από τη γεννήτρια

στον καταναλωτή ισχύς να ρυθμίζεται σε συνάρτηση με το αποδιδόμενο στον καταναλωτή ρεύμα.

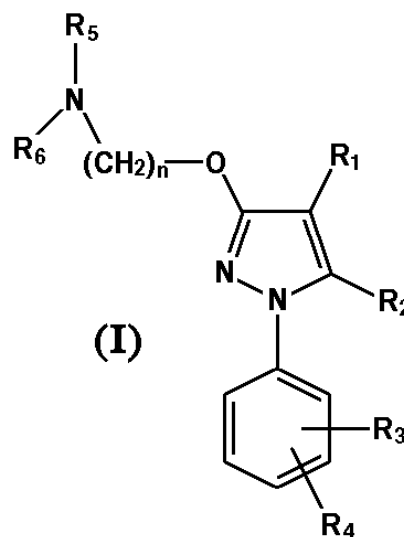


ΑΡΙΘΜΟΣ ΕΥΡ. Δ.Ε. (11):3085093
ΑΡΙΘ. ΕΛΛ. ΚΑΤΑΘΕΣΗΣ (21):20140402671
ΗΜΕΡ. ΕΛΛ. ΚΑΤΑΘΕΣΗΣ (22):29/12/2014
ΑΡΙΘ./ΗΜΕΡ. ΔΗΜΟΣΙΕΥΣΗΣ
ΕΥΡΩΠΑΪΚΟΥ ΔΙΠΛΩΜΑΤΟΣ(87):2276744 - 01/10/2014
ΑΡΙΘ./ΗΜΕΡ. ΔΗΜΟΣΙΕΥΣΗΣ
ΕΥΡΩΠΑΪΚΗΣ ΑΙΤΗΣΗΣ (86):09735235.5--24/04/2009
ΔΙΚΑΙΟΥΧΟΣ (73):1)Laboratorios del. Dr. Esteve, S.A.
 Avda Mare de Deu de Montserrat 221, 08041
 Barcelona, ΙΣΠΑΝΙΑ
ΣΥΜΒ. ΠΡΟΤΕΡΑΙΟΤΗΤΕΣ (30):08380122-25/04/2008-EP
ΕΦΕΥΡΕΤΗΣ (72):1)BUSCHMANN, Helmut, Heinrich
 2)VELA-HERNANDEZ, Jose, Miguel
 3)ZAMANILLO-CASTANEDO, Daniel
ΕΙΔΙΚΟΣ ΠΛΗΡΕΞΟΥΣΙΟΣ (74):ΚΙΑΓΙΑ ΑΝΔΡΟΝΙΚΗ
 Στουρνάρα 37, 10682 ΑΘΗΝΑ
ΑΝΤΙΚΛΗΤΟΣ (74):ΒΑΓΙΑΝΟΥ ΚΩΣΤΟΠΟΥΛΟΥ
 "ΔΙΚΗΓΟΡΙΚΗ ΕΤΑΙΡΕΙΑ ΒΑΓΙΑΝΟΥ
 ΚΩΣΤΟΠΟΥΛΟΥ ΛΥΜΠΕΡΗ" ΧΡΙΣΤΙΝΑ-
 ΙΣΜΗΝΗ
 Στουρνάρα 37,,10680 ΑΘΗΝΑ
ΤΙΤΛΟΣ ΕΦΕΥΡΕΣΗΣ (54):1-ΑΡΥΛΟ-3-ΑΜΙΝΟΑΛΚΟΞΥ ΠΥΡΑΖΟ-
 ΛΕΣ ΩΣ ΠΡΟΣΔΕΤΕΣ ΣΙΓΜΑ ΓΙΑ ΤΗΝ
 ΕΝΙΣΧΥΣΗ ΤΗΣ ΑΝΑΛΗΓΗΤΙΚΗΣ ΕΠΙ-
 ΔΡΑΣΗΣ ΤΩΝ ΟΠΙΟΕΙΔΩΝ ΚΑΙ ΤΗΝ
 ΕΞΑΣΘΕΝΗΣΗ ΤΗΣ ΕΞΑΡΤΗΣΗΣ ΑΠΟ
 ΑΥΤΑ

ΠΕΡΙΛΗΨΗ(57)

Η εφεύρεση σχετίζεται με τη χρήση μιας ομάδας προσδετών υποδοχέα σίγμα του τύπου (I) για την ενίσχυση της αναλγητικής επίδρασης των οπιοειδών και

οπιούχων ενώσεων και ταυτόχρονα για τη μείωση της εξάρτησης που επάγεται από αυτές.

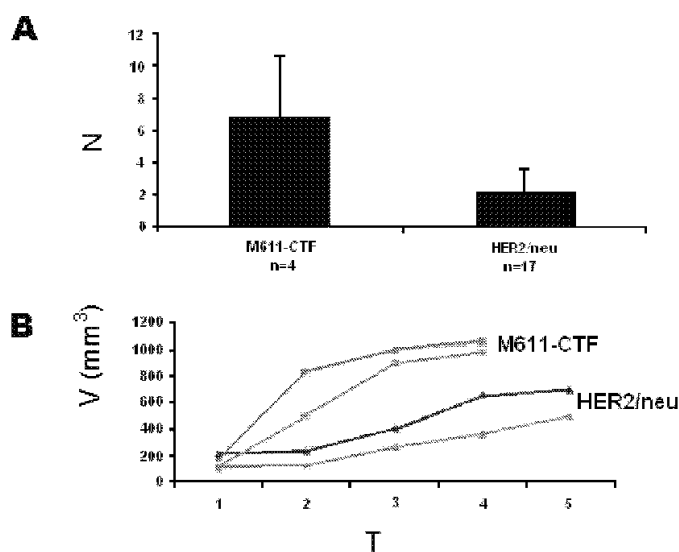


ΑΡΙΘΜΟΣ ΕΥΡ. Δ.Ε. (11):3085094
ΑΡΙΘ. ΕΛΛ. ΚΑΤΑΘΕΣΗΣ (21):20140402608
ΗΜΕΡ. ΕΛΛ. ΚΑΤΑΘΕΣΗΣ (22):19/12/2014
ΑΡΙΘ./ΗΜΕΡ. ΔΗΜΟΣΙΕΥΣΗΣ
ΕΥΡΩΠΑΪΚΟΥ ΔΙΠΛΩΜΑΤΟΣ(87):2330131 - 08/10/2014
ΑΡΙΘ./ΗΜΕΡ. ΔΗΜΟΣΙΕΥΣΗΣ
ΕΥΡΩΠΑΪΚΗΣ ΑΙΤΗΣΗΣ (86):09380183.5--07/12/2009
ΔΙΚΑΙΟΥΧΟΣ (73):1)FUNDACIO PRIVADA INSTITUCIO
 CATALANA DE RECERCA I ESTUDIS
 AVANCANTS
 08010 BARCELONA, ΙΣΠΑΝΙΑ
 2)FUNDACIO PRIVADA INSTITUT D IN-
 VESTIGACIO ONCOLOGICA DE VALL-
 HERBON
 08035 BARCELONA, ΙΣΠΑΝΙΑ
ΣΥΜΒ. ΠΡΟΤΕΡΑΙΟΤΗΤΕΣ (30):
ΕΦΕΥΡΕΤΗΣ (72):1)Arribas Lopez, Joaquin
 2)PEDERSEN KIM
 3)ANGELLINI PIER-DAVIDE
 4)PARRA PALAU JOSEP LLUIS
 5)BASELGA TORRES JOSE
ΕΙΔΙΚΟΣ ΠΛΗΡΕΞΟΥΣΙΟΣ (74):ΣΑΚΕΛΛΑΡΙΔΗ ΒΑΛΗ-ΒΑΣΙΛΙΚΗ
 Αδριανού 70, 10556 ΑΘΗΝΑ
ΑΝΤΙΚΛΗΤΟΣ (74):ΣΑΚΕΛΛΑΡΙΔΗ ΒΑΛΗ-ΒΑΣΙΛΙΚΗ
 Αδριανού 70,10556 ΑΘΗΝΑ
ΤΙΤΛΟΣ ΕΦΕΥΡΕΣΗΣ (54):ΑΝΤΙΣΩΜΑΤΑ ΕΝΑΝΤΙΟΝ ΤΗΣ ΚΟΛΟ-
 ΒΩΜΕΝΗΣ ΠΑΡΑΛΛΑΓΗΣ CTF-611 ΤΟΥ
 ΥΠΟΔΟΧΕΑ HER2

ΠΕΡΙΛΗΨΗ(57)

Η παρούσα εφεύρεση αναφέρεται σε μια μέθοδο διάγνωσης και θεραπείας καρκίνων που εκφράζουν τον υποδοχέα HER2. Η εφεύρεση παρέχει αντισώματα ή θραύσματα αυτών που αναγνωρίζουν έναν επίτοπο της κολοβωμένης μορφής CTF-611 του υποδοχέα HER2, με τον εν λόγω επίτοπο να ορίζεται από μια

αλληλουχία που περιλαμβάνεται στη SEQ ID NO:2, και που μπορούν να κάνουν τη διάκριση μεταξύ του CTF-611 και του CTF-616 (αντιπροσωπεύεται από τη SEQ ID NO:7), που κατά προτίμηση μπορούν επίσης να κάνουν τη διάκριση μεταξύ του CTF-611 και του CTF-613 (αντιπροσωπεύεται από τη SEQ ID NO:6). Η εφεύρεση παρέχει επίσης μια μέθοδο διάγνωσης καρκίνου χρησιμοποιώντας τα αντισώματα που κοινοποιούνται, η οποία περιλαμβάνει την ανίχνευση της παρουσίας της κολοβωμένης μορφής του υποδοχέα HER2 που αποτελείται από την αλληλουχία αμινοξέων SEQ ID NO: 1 σε δείγμα ασθενούς.



ΑΡΙΘΜΟΣ ΕΥΡ. Δ.Ε. (11):3085095
ΑΡΙΘ. ΕΛΛ. ΚΑΤΑΘΕΣΗΣ (21):20140402654
ΗΜΕΡ. ΕΛΛ. ΚΑΤΑΘΕΣΗΣ (22):30/12/2014
ΑΡΙΘ./ΗΜΕΡ. ΔΗΜΟΣΙΕΥΣΗΣ
ΕΥΡΩΠΑΪΚΟΥ ΔΙΠΛΩΜΑΤΟΣ(87):1742616 - 01/10/2014
ΑΡΙΘ./ΗΜΕΡ. ΔΗΜΟΣΙΕΥΣΗΣ
ΕΥΡΩΠΑΪΚΗΣ ΑΙΤΗΣΗΣ (86):05779049.5--29/04/2005
ΔΙΚΑΙΟΥΧΟΣ (73):1)Abraxis BioScience, LLC
11755 Wilshire Boulevard, 20th Floor, Los Angeles, CA 90025, ΗΝΩΜΕΝΕΣ ΠΟΛΙΤΕΙΕΣ ΤΗΣ ΑΜΕΡΙΚΗΣ
ΣΥΜΒ. ΠΡΟΤΕΡΑΙΟΤΗΤΕΣ (30):566887 P-30/04/2004-US
647878 P-28/01/2005-US
ΕΦΕΥΡΕΤΗΣ (72):1)WOO, Byung Ho
2)DAGAR, Sumeet H.
3)YANG, Kang Yong
ΕΙΛΙΚΟΣ ΠΑΗΡΕΞΟΥΣΙΟΣ (74):ΠΑΠΑΝΙΚΟΛΑΟΥ ΜΑΡΙΑ
Πόντου 30, 15121 ΠΕΥΚΗ (ΑΤΤΙΚΗΣ)
ΑΝΤΙΚΛΗΤΟΣ (74):ΜΑΛΑΜΗ ΑΛΚΗΣΤΙΣ-ΕΙΡΗΝΗ
Σκουφά 52,10672 ΑΘΗΝΑ
ΤΙΤΛΟΣ ΕΦΕΥΡΕΣΗΣ (54):**ΜΙΚΡΟΣΦΑΙΡΕΣ ΠΑΡΑΤΕΤΑΜΕΝΗΣ-ΑΠΕΛΕΥΘΕΡΩΣΗΣ ΚΑΙ ΜΕΘΟΔΟΙ ΚΑΤΑΣΚΕΥΗΣ ΚΑΙ ΧΡΗΣΗΣ ΑΥΤΩΝ**

ΠΕΡΙΛΗΨΗ(57)

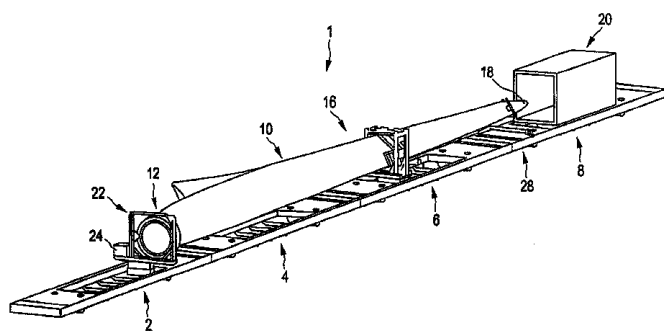
Μεταξύ άλλων πραγμάτων, παρέχονται συνθέσεις και μέθοδοι για την κατασκευή μικροσφαιρών παρατεταμένης απελευθέρωσης, καθώς επίσης συστήματος απελευθέρωσης μικροσφαιράς για την παρατεταμένη απελευθέρωση ενός δραστικού παράγοντα. Το σύστημα απελευθέρωσης μικροσφαιράς περιλαμβάνει ομογενές μείγμα βιοαποικοδομήσιμου πολυμερούς, δραστικό παράγοντα και ούτως καλούμενο παράγοντα τροποποίησης απελευθέρωσης (που

συμπεριλαμβάνει παράγοντα σταθεροποίησης pH) και παρέχει προστατευμένη και παρατεταμένη απελευθέρωση δραστικών παραγόντων από το σύστημα απελευθέρωσης μικροσφαιράς. Σύμφωνα προς την εφεύρεση, οι μικροσφαίρες κατά προτίμηση παράγονται με μια μέθοδο γαλακτώματος ελαίου-σε-ύδαρ, που περιλαμβάνει παραγωγή ομογενούς ελαιώδους φάσης που παρασκευάζεται με ανάμειξη δραστικού παράγοντα και παράγοντα τροποποίησης απελευθέρωσης, όπως αργινίνης, με βιοαποικοδομήσιμο πολυμερές, καθένα διαλελυμένο σε οργανικό διαλύτη. Η ομογενής ελαιώδης φάση κατά προτίμηση στην συνέχεια διασπείρεται σε υδατική φάση που περιέχει παράγοντα γαλακτωματοποίησης, που ακολουθείται από απομάκρυνση του διαλύτη, για να παραχθούν οι μικροσφαίρες, όπου ο δραστικός παράγων και ο παράγων τροποποίησης-απελευθέρωσης είναι καταναμημένοι ομογενώς σε όλη την έκταση της μήτρας βιοαποικοδομήσιμου πολυμερούς.

ΑΡΙΘΜΟΣ ΕΥΡ. Δ.Ε. (11):3085096
ΑΡΙΘ. ΕΛΛ. ΚΑΤΑΘΕΣΗΣ (21):20140402645
ΗΜΕΡ. ΕΛΛ. ΚΑΤΑΘΕΣΗΣ (22):24/12/2014
ΑΡΙΘ./ΗΜΕΡ. ΔΗΜΟΣΙΕΥΣΗΣ
ΕΥΡΩΠΑΪΚΟΥ ΔΙΠΛΩΜΑΤΟΣ(87):2416986 - 26/11/2014
ΑΡΙΘ./ΗΜΕΡ. ΔΗΜΟΣΙΕΥΣΗΣ
ΕΥΡΩΠΑΪΚΗΣ ΑΙΤΗΣΗΣ (86):10713625.1--08/04/2010
ΔΙΚΑΙΟΥΧΟΣ (73):1)Wobben Properties GmbH
Dreerkamp 5, 26605 Aurich, GERMANIA
ΣΥΜΒ. ΠΡΟΤΕΡΑΙΟΤΗΤΕΣ (30):102009017068-09/04/2009-DE
102009034329-23/07/2009-DE
ΕΦΕΥΡΕΤΗΣ (72):1)CYRUS, Bernd
2)LULKER, Frank
ΕΙΛΙΚΟΣ ΠΑΗΡΕΞΟΥΣΙΟΣ (74):ΠΑΠΑΚΩΝΣΤΑΝΤΙΝΟΥ ΕΛΕΝΗ
Κουμπάρη 2, 10674 ΑΘΗΝΑ
ΑΝΤΙΚΛΗΤΟΣ (74):ΠΑΠΑΚΩΝΣΤΑΝΤΙΝΟΥ ΕΛΕΝΗ
Κουμπάρη 2,10674 ΑΘΗΝΑ
ΤΙΤΛΟΣ ΕΦΕΥΡΕΣΗΣ (54):**ΔΙΑΤΑΞΗ ΜΕΤΑΦΟΡΑΣ**

ΠΕΡΙΛΗΨΗ(57)

Η παρούσα εφεύρεση αφορά μία διάταξη μεταφοράς για τη μεταφορά ενός φύλλου δρομέα (10) μιας εγκατάστασης ανεμογεννήτριας πάνω σε ένα όχημα μεταφοράς, με περισσότερα στοιχεία οχήματος, τα οποία έχουν τοποθετηθεί το ένα πίσω από το άλλο και τα οποία συνδέονται μεταξύ τους κατά αρθρωτό τρόπο (2, 4, 6, 8), τα οποία περιλαμβάνουν ένα φορέα βάσης περυγίου (22) για τη στερέωση πάνω σε ένα στοιχείο οχήματος (2) για τη μεταφορά του φύλλου του δρομέα (10) στην περιοχή της βάσης του περυγίου του (11) στο αρχικό στοιχείο οχήματος (2), μία κεντρική σταθμίδα (26) για τη στερέωση σε ένα δεύτερο στοιχείο οχήματος (6) για τη μεταφορά του φορέα του δρομέα (10) σε μία μεσαία περιοχή του φύλλου του δρομέα (10), πάνω στο δεύτερο στοιχείο του οχήματος (6) και έναν αποσβεστήρα άκρης φύλλου (28) για την κατασκευή μιας ελαστικής σύνδεσης μεταξύ ενός τρίτου στοιχείου οχήματος (8) και του φύλλου του δρομέα (10) στην περιοχή της άκρης του φύλλου του δρομέα (10) για την απόσβεση ταλαντώσεων της άκρης του φύλλου του δρομέα (18).



ΑΡΙΘΜΟΣ ΕΥΡ. Δ.Ε. (11):3085097
ΑΡΙΘ. ΕΛΛ. ΚΑΤΑΘΕΣΗΣ (21):20140402634
ΗΜΕΡ. ΕΛΛ. ΚΑΤΑΘΕΣΗΣ (22):29/12/2014
ΑΡΙΘ./ΗΜΕΡ. ΔΗΜΟΣΙΕΥΣΗΣ
ΕΥΡΩΠΑΪΚΟΥ ΔΙΠΛΩΜΑΤΟΣ(87):1499348 - 01/10/2014
ΑΡΙΘ./ΗΜΕΡ. ΔΗΜΟΣΙΕΥΣΗΣ
ΕΥΡΩΠΑΪΚΗΣ ΑΙΤΗΣΗΣ (86):03724208.8--25/04/2003
ΔΙΚΑΙΟΥΧΟΣ (73):1)MedImmune, LLC
One MedImmune Way, Gaithersburg, MD
20878, ΗΝΩΜΕΝΕΣ ΠΟΛΙΤΕΙΕΣ ΤΗΣ
ΑΜΕΡΙΚΗΣ
ΣΥΜΒ. ΠΡΟΤΕΡΑΙΟΤΗΤΕΣ (30):375675 P-26/04/2002-US
394983 P-09/07/2002-US
410576 P-12/09/2002-US
419802 P-18/10/2002-US
420708 P-23/10/2002-US
457699 P-24/03/2003-US
462361 P-10/04/2003-US
ΕΦΕΥΡΕΤΗΣ (72):1)HOFFMAN, Erich
2)JIN, Hong
3)LU, Bin
4)DUKE, Greg
5)KEMBLE, George, William
ΕΙΔΙΚΟΣ ΠΑΗΡΕΞΟΥΣΙΟΣ (74):ΣΙΩΤΟΥ ΑΙΚΑΤΕΡΙΝΗ
Πατησίων 122, 11257 ΑΘΗΝΑ
ΑΝΤΙΚΛΗΤΟΣ (74):ΣΙΩΤΟΥ ΑΙΚΑΤΕΡΙΝΗ
Πατησίων 122,11257 ΑΘΗΝΑ
ΤΙΤΛΟΣ ΕΦΕΥΡΕΣΗΣ (54):**ΜΕΘΟΔΟΣ ΓΙΑ ΤΗΝ ΠΑΡΑΓΩΓΗ ΜΟΛΥΣΜΑΤΙΚΟΥ ΙΟΥ ΓΡΙΠΗΣ Β ΣΕ ΚΥΤΤΑΡΟΚΑΛΛΙΕΡΓΕΙΑ**

ΠΕΡΙΛΗΨΗ(57)

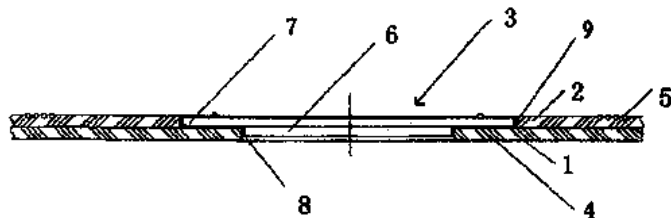
Παρέχονται φορείς και μέθοδοι για την παραγωγή ιών γρίπης κατάλληλων ως ανασυνδυσασμένα εμβόλια γρίπης σε κυτταροκαλλιέργεια. Παρέχονται διφασικοί φορείς έκφρασης για χρήση σε ένα πολυ-πλασμιδιακό σύστημα έκφρασης ιού γρίπης.

ΑΡΙΘΜΟΣ ΕΥΡ. Δ.Ε. (11):3085098
ΑΡΙΘ. ΕΛΛ. ΚΑΤΑΘΕΣΗΣ (21):20140402635
ΗΜΕΡ. ΕΛΛ. ΚΑΤΑΘΕΣΗΣ (22):29/12/2014
ΑΡΙΘ./ΗΜΕΡ. ΔΗΜΟΣΙΕΥΣΗΣ
ΕΥΡΩΠΑΪΚΟΥ ΔΙΠΛΩΜΑΤΟΣ(87):2244211 - 08/10/2014
ΑΡΙΘ./ΗΜΕΡ. ΔΗΜΟΣΙΕΥΣΗΣ
ΕΥΡΩΠΑΪΚΗΣ ΑΙΤΗΣΗΣ (86):08700798.5--18/01/2008
ΔΙΚΑΙΟΥΧΟΣ (73):1)Beijing Golden Spring Internet of Things
Inc.
Building 40, BDA International Business Park
No. 2 Jingyuan North Street, Economic-Tech-
nological Development Area Beijing 100176,
KINA
ΣΥΜΒ. ΠΡΟΤΕΡΑΙΟΤΗΤΕΣ (30):
ΕΦΕΥΡΕΤΗΣ (72):1)ZHANG, Xiaodong
ΕΙΔΙΚΟΣ ΠΑΗΡΕΞΟΥΣΙΟΣ (74):ΒΟΖΕΜΠΕΡΓ-ΒΡΕΤΟΥ ΙΛΕΑΝΑ
Αιγαλείας 30, 15125 ΜΑΡΟΥΣΙ (ΑΤΤΙΚΗΣ)
ΑΝΤΙΚΛΗΤΟΣ (74):ΒΟΖΕΜΠΕΡΓ-ΒΡΕΤΟΥ ΙΛΕΑΝΑ
Αιγαλείας 30,15125 ΜΑΡΟΥΣΙ (ΑΤΤΙΚΗΣ)
ΤΙΤΛΟΣ ΕΦΕΥΡΕΣΗΣ (54):**ΜΕΘΟΔΟΣ ΒΙΟΜΗΧΑΝΙΚΗΣ ΚΑΤΑΣΚΕΥΗΣ ΜΙΑΣ ΣΥΣΚΕΥΗΣ ΑΝΑΓΝΩΡΙΣΗΣ ΡΑΔΙΟΣΥΧΝΟΤΗΤΑΣ**

ΠΕΡΙΛΗΨΗ(57)

Η εφεύρεση αφορά μία συσκευή αναγνώρισης ραδιοσυχνότητας η οποία περιλαμβάνει ένα υπόστρωμα (1) που φέρει δομικό στοιχείο και ένα υπόστρωμα (2) που φέρει ακροδέκτη. Ένα δομικό στοιχείο (3) είναι διευθετημένο επί του υποστρώματος (1) που φέρει δομικό στοιχείο, ένας ακροδέκτης (5) είναι διευθετημένος επί του υποστρώματος (2) που φέρει ακροδέκτη, μία επιφάνεια του υποστρώματος (1) που φέρει δομικό στοιχείο συνδέεται με μία επιφάνεια του πλήρους υποστρώματος (2) που φέρει ακροδέκτη. Το δομικό στοιχείο (3) συνδέεται ηλεκτρικώς με έναν ακροδέκτη (5). Η μέθοδος βιομηχανικής κατασκευής της εφεύρεσης περιλαμβάνει τα παρακάτω στάδια: παρασκευή ενός

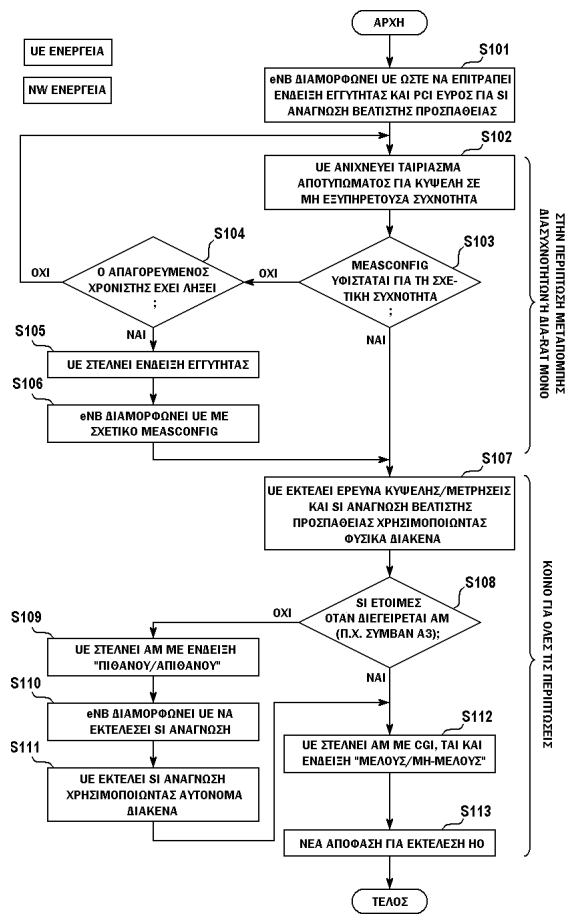
πλήρους υποστρώματος που φέρει δομικό στοιχείο και ενός πλήρους υποστρώματος που φέρει ακροδέκτη αντιστοίχως, εμπέδωση πολλαπλών στοιχείων ακροδέκτη (5) επί του πλήρους υποστρώματος που φέρει ακροδέκτη σύμφωνα προς τις τοποθεσίες τοποθέτησης αντιστοίχως, σταθεροποίηση πολλαπλών δομικών στοιχείων (3) επί του πλήρους υποστρώματος που φέρει δομικό στοιχείο σύμφωνα προς τις τοποθεσίες τοποθέτησης, σύνδεση μιας επιφάνειας του πλήρους υποστρώματος που φέρει δομικό στοιχείο με μία επιφάνεια του πλήρους υποστρώματος που φέρει ακροδέκτη. Κάθε δε ακροδέκτης (5) συνδέεται ηλεκτρικώς με αντίστοιχο δομικό στοιχείο (3). Ο στόχος της εφεύρεσης αυτής είναι να παρέχει συσκευή αναγνώρισης ραδιοσυχνότητας και μέθοδο βιομηχανικής κατασκευής αυτής με χαμηλό κόστος παραγωγής και υψηλή αποτελεσματικότητα παραγωγής.



ΑΡΙΘΜΟΣ ΕΥΡ. Δ.Ε. (11):3085099
ΑΡΙΘ. ΕΛΛ. ΚΑΤΑΘΕΣΗΣ (21):20140402649
ΗΜΕΡ. ΕΛΛ. ΚΑΤΑΘΕΣΗΣ (22):30/12/2014
ΑΡΙΘ./ΗΜΕΡ. ΔΗΜΟΣΙΕΥΣΗΣ
ΕΥΡΩΠΑΪΚΟΥ ΔΙΠΛΩΜΑΤΟΣ(87):2498537 - 01/10/2014
ΑΡΙΘ./ΗΜΕΡ. ΔΗΜΟΣΙΕΥΣΗΣ
ΕΥΡΩΠΑΪΚΗΣ ΑΙΤΗΣΗΣ (86):10826708.9--26/10/2010
ΔΙΚΑΙΟΥΧΟΣ (73):1)NTT DOCOMO, INC.
 11-1, Nagatacho 2-chome,, Chiyoda-ku Tokyo
 100-6150, ΙΑΠΩΝΙΑ
ΣΥΜΒ. ΠΡΟΤΕΡΑΙΟΤΗΤΕΣ (30):2009252486-02/11/2009-JP
 2010003204-08/01/2010-JP
ΕΦΕΥΡΕΤΗΣ (72):1)IWAMURA, Mikio
 2)UMESH, Anil
 3)ISHII, Minami
ΕΙΔΙΚΟΣ ΠΛΗΡΕΞΟΥΣΙΟΣ (74):ΜΠΑΝΤΕΚΑ ΙΩΑΝΝΑ
 Ασκληπιού 6-8, 10680 ΑΘΗΝΑ
ΑΝΤΙΚΛΗΤΟΣ (74):ΜΑΡΟΥΛΗΣ ΑΝΔΡΕΑΣ
 Εφέσσου 15,17121 ΝΕΑ ΣΜΥΡΝΗ
 (ΑΤΤΙΚΗΣ)
ΤΙΤΛΟΣ ΕΦΕΥΡΕΣΗΣ (54):**ΜΕΘΟΔΟΣ ΚΙΝΗΤΗΣ ΕΠΙΚΟΙΝΩΝΙΑΣ ΚΑΙ ΚΙΝΗΤΟΣ ΣΤΑΘΜΟΣ**

ΠΕΡΙΛΗΨΗ(57)

Κατάλληλες μεταδόσεις «ένδειξης εγγύτητας εισερχομένου/εξερχομένου» μπορούν να υλοποιηθούν, με παράλληλη αποτροπή απωλειών σε ραδιοπόρους. Εάν προκαθορισμένη χρονική περίοδος δεν έχει παρέλθει από τη στιγμή που κινητός σταθμός (UE) της παρούσας εφεύρεσης έχει στείλει «ένδειξη εγγύτητας εισερχομένου» ή «ένδειξη εγγύτητας εξερχομένου», ο κινητός σταθμός, ακόμη και αν έχει ανιχνευθεί είσοδος σε δεδομένη περιοχή (#1), δεν στέλνει «ένδειξη εγγύτητας εισερχομένου», και περαιτέρω ο κινητός σταθμός, ακόμη και αν έχει ανιχνευθεί έξοδος από τη δεδομένη περιοχή (#1), δεν στέλνει «ένδειξη εγγύτητας εξερχομένου».



ΑΡΙΘΜΟΣ ΕΥΡ. Δ.Ε. (11):3085100
ΑΡΙΘ. ΕΛΛ. ΚΑΤΑΘΕΣΗΣ (21):20140402650
ΗΜΕΡ. ΕΛΛ. ΚΑΤΑΘΕΣΗΣ (22):30/12/2014
ΑΡΙΘ./ΗΜΕΡ. ΔΗΜΟΣΙΕΥΣΗΣ
ΕΥΡΩΠΑΪΚΟΥ ΔΙΠΛΩΜΑΤΟΣ(87):1765293 - 01/10/2014
ΑΡΙΘ./ΗΜΕΡ. ΔΗΜΟΣΙΕΥΣΗΣ
ΕΥΡΩΠΑΪΚΗΣ ΑΙΤΗΣΗΣ (86):05762750.7--23/06/2005
ΔΙΚΑΙΟΥΧΟΣ (73):1)IDEXX LABORATORIES, INC.
 One IDEXX Drive, Westbrook, MA 04092,
 ΗΝΩΜΕΝΕΣ ΠΟΛΙΤΕΙΕΣ ΤΗΣ ΑΜΕΡΙΚΗΣ
ΣΥΜΒ. ΠΡΟΤΕΡΑΙΟΤΗΤΕΣ (30):874552-24/06/2004-US
 19243-23/12/2004-US
ΕΦΕΥΡΕΤΗΣ (72):1)MURTHY, Yerramilli, V., S., N.
ΕΙΔΙΚΟΣ ΠΛΗΡΕΞΟΥΣΙΟΣ (74):ΜΠΑΝΤΕΚΑ ΙΩΑΝΝΑ
 Ασκληπιού 6-8, 10680 ΑΘΗΝΑ
ΑΝΤΙΚΛΗΤΟΣ (74):ΜΑΡΟΥΛΗΣ ΑΝΔΡΕΑΣ
 Εφέσσου 15,17121 ΝΕΑ ΣΜΥΡΝΗ
 (ΑΤΤΙΚΗΣ)
ΤΙΤΛΟΣ ΕΦΕΥΡΕΣΗΣ (54):**ΦΑΡΜΑΚΕΥΤΙΚΕΣ ΣΥΝΘΕΣΕΙΣ ΓΙΑ ΧΟΡΗΓΗΣΗ ΦΑΡΜΑΚΕΥΤΙΚΗΣ ΟΥΣΙΑΣ ΚΑΙ ΜΕΘΟΔΟΙ ΘΕΡΑΠΕΥΤΙΚΗΣ ΑΓΩΓΗΣ Ή ΠΡΟΛΗΨΗΣ ΚΑΤΑΣΤΑΣΕΩΝ ΜΕ ΧΡΗΣΗ ΑΥΤΩΝ**

ΠΕΡΙΛΗΨΗ(57)

Η παρούσα εφεύρεση σχετίζεται με φαρμακευτικές συνθέσεις στη μορφή γέλης για ελεγχόμενη ή παρατεταμένη απελευθέρωση φαρμακευτικά δραστικού παράγοντα και με μεθόδους για θεραπευτική αγωγή ή πρόληψη κατάστασης σε

ζώο μέσω χορήγησης σε ζώο που έχει ανάγκη αυτής των φαρμακευτικών συνθέσεων. Ένας ιδιαίτερος τύπος κατάστασης για την οποία οι φαρμακευτικές συνθέσεις είναι χρήσιμες είναι η μικροβιακή μόλυνση, π.χ. του δέρματος, αυτιού, ή οφθαλμού, ειδικά για κτηνιατρικές εφαρμογές.

ΑΡΙΘΜΟΣ ΕΥΡ. Δ.Ε. (11):3085101
ΑΡΙΘ. ΕΛΛ. ΚΑΤΑΘΕΣΗΣ (21):20140402656
ΗΜΕΡ. ΕΛΛ. ΚΑΤΑΘΕΣΗΣ (22):30/12/2014
ΑΡΙΘ./ΗΜΕΡ. ΔΗΜΟΣΙΕΥΣΗΣ
ΕΥΡΩΠΑΪΚΟΥ ΔΙΠΛΩΜΑΤΟΣ(87):1781705 - 08/10/2014
ΑΡΙΘ./ΗΜΕΡ. ΔΗΜΟΣΙΕΥΣΗΣ
ΕΥΡΩΠΑΪΚΗΣ ΑΙΤΗΣΗΣ (86):05787743.3--20/06/2005
ΔΙΚΑΙΟΥΧΟΣ (73):1)Medarex, L.L.C.
Route 206 and Province Line Road, Princeton,
NJ 08540, ΗΝΩΜΕΝΕΣ ΠΟΛΙΤΕΙΕΣ ΤΗΣ
ΑΜΕΡΙΚΗΣ
ΣΥΜΒ. ΠΡΟΤΕΡΑΙΟΤΗΤΕΣ (30):581747 P-21/06/2004-US
ΕΦΕΥΡΕΤΗΣ (72):1)CARDARELLI, Josephine M.
2)WITTE, Alison
3)SRINIVASAN, Mohan
ΕΙΛΙΚΟΣ ΠΛΗΡΕΞΟΥΣΙΟΣ (74):ΠΑΠΑΝΙΚΟΛΑΟΥ ΜΑΡΙΑ
Πόντου 30, 15121 ΠΕΥΚΗ (ΑΤΤΙΚΗΣ)
ΑΝΤΙΚΛΗΤΟΣ (74):ΜΑΛΑΜΗ ΑΛΚΗΣΤΙΣ-ΕΙΡΗΝΗ
Σκουφά 52,10672 ΑΘΗΝΑ
ΤΙΤΛΟΣ ΕΦΕΥΡΕΣΗΣ (54):**ΑΝΤΙΣΩΜΑΤΑ ΤΟΥ ΥΠΟΔΟΧΕΑ 1 ΤΗΣ
ΙΝΤΕΡΦΕΡΟΝΗΣ ΑΛΦΑ ΚΑΙ ΟΙ ΧΡΗΣΕΙΣ ΑΥΤΩΝ**

ΠΕΡΙΛΗΨΗ(57)

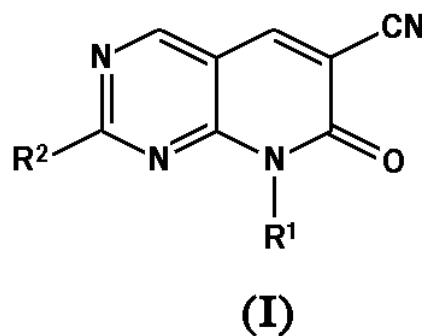
Η παρούσα εφεύρεση παρέχει απομονωμένα ανθρώπινα μονοκλωνικά αντισώματα που δεσμεύονται στον IFNAR-1 και που είναι δυνάμει αναστολής της βιολογικής δραστηριότητας των ιντερφερονών Τύπου Ι. Ανοσοσυζεύγματα, αμφισυγκεκριμένα μόρια και φαρμακευτικές συνθέσεις που περιλαμβάνουν τα αντισώματα της εφεύρεσης παρέχονται επίσης. Η εφεύρεση παρέχει επίσης και μεθόδους για την αναστολή των μεσολαβούμενων από ιντερφερόνες Τύπου Ι διαταραχών χρησιμοποιώντας τα αντισώματα της εφεύρεσης, που

συμπεριλαμβάνουν μεθόδους για την αγωγή των αυτοάνοσων διαταραχών, της απόρριψης μεταμοσχευμάτων ή της Πάθησης Μοσχεύματος -Έναντι-Ξενιστή χρησιμοποιώντας τα αντισώματα της εφεύρεσης.

ΑΡΙΘΜΟΣ ΕΥΡ. Δ.Ε. (11):3085102
ΑΡΙΘ. ΕΛΛ. ΚΑΤΑΘΕΣΗΣ (21):20140402655
ΗΜΕΡ. ΕΛΛ. ΚΑΤΑΘΕΣΗΣ (22):30/12/2014
ΑΡΙΘ./ΗΜΕΡ. ΔΗΜΟΣΙΕΥΣΗΣ
ΕΥΡΩΠΑΪΚΟΥ ΔΙΠΛΩΜΑΤΟΣ(87):2600719 - 08/10/2014
ΑΡΙΘ./ΗΜΕΡ. ΔΗΜΟΣΙΕΥΣΗΣ
ΕΥΡΩΠΑΪΚΗΣ ΑΙΤΗΣΗΣ (86):11815012.7--21/07/2011
ΔΙΚΑΙΟΥΧΟΣ (73):1)Temple University - OfThe Commonwealth
System of Higher Education
Broad Street and Montgomery Avenue, Phila-
delphia, PA 19122, ΗΝΩΜΕΝΕΣ
ΠΟΛΙΤΕΙΕΣ ΤΗΣ ΑΜΕΡΙΚΗΣ
ΣΥΜΒ. ΠΡΟΤΕΡΑΙΟΤΗΤΕΣ (30):370946 P-05/08/2010-US
ΕΦΕΥΡΕΤΗΣ (72):1)REDDY, E., Premkumar
2)REDDY, M. V., Ramana
ΕΙΛΙΚΟΣ ΠΛΗΡΕΞΟΥΣΙΟΣ (74):ΠΑΠΑΝΙΚΟΛΑΟΥ ΜΑΡΙΑ
Πόντου 30, 15121 ΠΕΥΚΗ (ΑΤΤΙΚΗΣ)
ΑΝΤΙΚΛΗΤΟΣ (74):ΜΑΛΑΜΗ ΑΛΚΗΣΤΙΣ-ΕΙΡΗΝΗ
Σκουφά 52,10672 ΑΘΗΝΑ
ΤΙΤΛΟΣ ΕΦΕΥΡΕΣΗΣ (54):**2-ΥΠΟΚΑΤΕΣΤΗΜΕΝΑ-8-ΑΛΚΥΛ-7-
ΟΞΟ-7,8-ΔΙΥΔΡΟΠΥΡΙΔΟ[2,3-D] ΠΥΡΙ-
ΜΙΔΙΝΟ-6-ΚΑΡΒΟΝΙΤΡΙΛΙΑ ΚΑΙ ΧΡΗΣΕΙΣ ΑΥΤΩΝ**

ΠΕΡΙΛΗΨΗ(57)

Ενώσεις σύμφωνα με τον Χημικό τύπο (I), καθώς και άλατα αυτών: όπου τα R1 και R2 είναι όπως ορίστηκαν στο παρόν, χρησιμεύουν ως αντιπολλαπλασιαστικοί παράγοντες και αναστολείς κινασών. Παρέχονται επίσης μέθοδοι για την παρασκευή των ενώσεων του Χημικού τύπου (I).

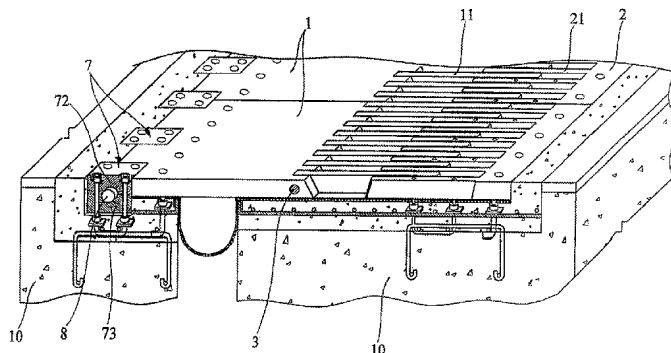


ΑΡΙΘΜΟΣ ΕΥΡ. Δ.Ε. (11):3085103
ΑΡΙΘ. ΕΛΛ. ΚΑΤΑΘΕΣΗΣ (21):20140402653
ΗΜΕΡ. ΕΛΛ. ΚΑΤΑΘΕΣΗΣ (22):30/12/2014
ΑΡΙΘ./ΗΜΕΡ. ΔΗΜΟΣΙΕΥΣΗΣ
ΕΥΡΩΠΑΪΚΟΥ ΔΙΠΛΩΜΑΤΟΣ(87):1703021 - 01/10/2014
ΑΡΙΘ./ΗΜΕΡ. ΔΗΜΟΣΙΕΥΣΗΣ
ΕΥΡΩΠΑΪΚΗΣ ΑΙΤΗΣΗΣ (86):04762087.7--16/08/2004
ΔΙΚΑΙΟΥΧΟΣ (73):1)Xu, Bin
205 West Huangshan Road Beilun Zone Ningbo City, Zhejiang Province 315800, KINA
ΣΥΜΒ. ΠΡΟΤΕΡΑΙΟΤΗΤΕΣ (30):200410015739-08/01/2004-CN
200410049491-16/06/2004-CN
ΕΦΕΥΡΕΤΗΣ (72):1)Xu, Bin
ΕΙΔΙΚΟΣ ΠΑΡΕΞΟΥΣΙΟΣ (74):ΠΑΠΑΝΙΚΟΛΑΟΥ ΜΑΡΙΑ
Πόντου 30, 15121 ΠΕΥΚΗ (ΑΤΤΙΚΗΣ)
ΑΝΤΙΚΑΗΤΟΣ (74):ΜΑΛΑΜΗ ΑΛΚΗΣΤΙΣ-ΕΙΡΗΝΗ
Σκουφά 52,10672 ΑΘΗΝΑ
ΤΙΤΛΟΣ ΕΦΕΥΡΕΣΗΣ (54):**ΑΝΤΟΧΗ ΣΕ ΠΟΛΥ ΜΕΓΑΛΗ ΕΛΑΣΤΙΚΗ ΠΑΡΑΜΟΡΦΩΣΗ ΚΑΙ ΑΡΜΟΣ ΔΙΑΣΤΟΛΗΣ ΓΕΦΥΡΑΣ ΟΔΟΝΤΩΤΟΥ ΤΥΠΟΥ**

ΠΕΡΙΛΗΨΗ(57)

Αρμός διαστολής γέφυρας οδοντωτού τύπου με αντοχή σε πολύ μεγάλη ελαστική παραμόρφωση, περιλαμβάνει σταθερή οδοντωτή πλάκα (2) και κινητή οδοντωτή πλάκα (1) που αντίστοιχα διατίθενται πάνω στις δοκούς (10) όπου στις δύο πλευρές του αρμού διαστολής, η κινητή οδοντωτή πλάκα (2) έχει δόντια (11) στο πρώτο άκρο της, και τα δόντια (11) αλληλοεισχωρούν στα δόντια (21) της σταθερής οδοντωτής πλάκας, που χαρακτηρίζεται από το ότι η εν λόγω κινητή οδοντωτή πλάκα (1) διαθέτει περιστρεφόμενο άξονα (8) στο κάτω μέρος του δεύτερου άκρου της, και τα δύο άκρα του περιστρεφόμενου άξονα (8) περιστρέφονται μέσα στην

έδρα άξονα (7) η οποία στερεώνεται απευθείας ή εμμέσως πάνω στις δοκούς (10). Σε σύγκριση με την προϋπάρχουσα τεχνική γνώση, αυτή η εφεύρεση έχει σχεδίαση που είναι περιστρεφόμενη γύρω από το δεύτερο άκρο της κινητής οδοντωτής πλάκας, μέσω της οποίας η κινητή οδοντωτή πλάκα θα περιστραφεί γύρω από τις δοκούς όταν οι δοκοί έχουν παραμόρφωση λόγω απόκλισης και τα άκρα των δοκών ανυψώνονται ή βυθίζονται. Συνεπώς, η κινητή οδοντωτή πλάκα μπορεί να παραμείνει επίπεδη για να αποτραπεί η βλάβη του αρμού διαστολής, και να διασφαλιστεί η ασφαλής και ομαλή διέλευση του οχήματος.

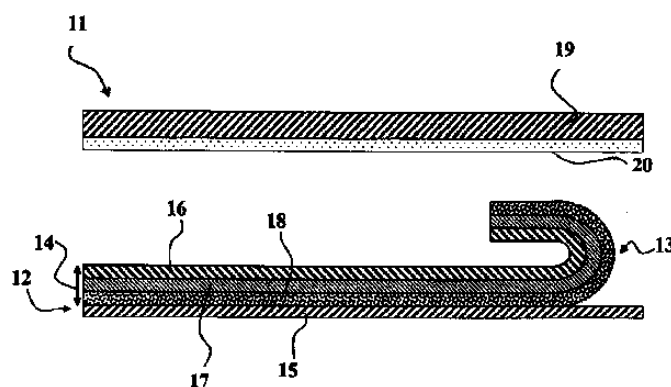


ΑΡΙΘΜΟΣ ΕΥΡ. Δ.Ε. (11):3085104
ΑΡΙΘ. ΕΛΛ. ΚΑΤΑΘΕΣΗΣ (21):20140402652
ΗΜΕΡ. ΕΛΛ. ΚΑΤΑΘΕΣΗΣ (22):30/12/2014
ΑΡΙΘ./ΗΜΕΡ. ΔΗΜΟΣΙΕΥΣΗΣ
ΕΥΡΩΠΑΪΚΟΥ ΔΙΠΛΩΜΑΤΟΣ(87):2554487 - 10/12/2014
ΑΡΙΘ./ΗΜΕΡ. ΔΗΜΟΣΙΕΥΣΗΣ
ΕΥΡΩΠΑΪΚΗΣ ΑΙΤΗΣΗΣ (86):11187161.2--28/10/2011
ΔΙΚΑΙΟΥΧΟΣ (73):1)Manufacture Generale de Joints
La Croix du Plan, 69380 Chazay d' Azergues, ΓΑΛΛΙΑ
ΣΥΜΒ. ΠΡΟΤΕΡΑΙΟΤΗΤΕΣ (30):1157057-01/08/2011-FR
ΕΦΕΥΡΕΤΗΣ (72):1)Triquet, Stephane
2)Bischoff, Remy
ΕΙΔΙΚΟΣ ΠΑΡΕΞΟΥΣΙΟΣ (74):ΠΑΠΑΝΙΚΟΛΑΟΥ ΜΑΡΙΑ
Πόντου 30, 15121 ΠΕΥΚΗ (ΑΤΤΙΚΗΣ)
ΑΝΤΙΚΑΗΤΟΣ (74):ΜΑΛΑΜΗ ΑΛΚΗΣΤΙΣ-ΕΙΡΗΝΗ
Σκουφά 52,10672 ΑΘΗΝΑ
ΤΙΤΛΟΣ ΕΦΕΥΡΕΣΗΣ (54):**ΝΕΑ ΣΥΝΔΕΣΗ ΜΕ ΩΤΙΔΑ ΓΙΑ ΤΗ ΣΦΡΑΓΙΣΗ ΕΝΟΣ ΥΠΟΔΟΧΕΑ ΜΕ ΠΩΜΑ ΚΛΕΙΣΙΜΑΤΟΣ Ή ΚΑΠΑΚΙ ΚΑΙ ΜΕΘΟΔΟΣ ΠΑΡΑΓΩΓΗΣ ΑΥΤΗΣ**

ΠΕΡΙΛΗΨΗ(57)

Θερμοσφραγίζομενη σύνδεση (1), η οποία περιλαμβάνει στηρίγμα (11) συνδεδεμένο με εσωτερική σφράγιση (12) μέσω προσωρινής κόλλας (20), όπου η εν λόγω εσωτερική σφράγιση (12) είναι εξοπλισμένη με ωτίδα (13), η συνολική επιφάνεια της οποίας αναδιπλώνεται μία φορά επί της επιφάνειας της εσωτερικής σφράγισης σε επαφή με την αντίστοιχη επιφάνεια του στηρίγματος, όπου η εσωτερική σφράγιση περιλαμβάνει μία σύνθετη επίστρωση (14), η οποία περιλαμβάνει ενισχυτική μεμβράνη (16) και φύλλο από αγώγιμο υλικό(17), επί της κάτω επιφάνειας του οποίου εφαρμόζεται μία θερμοσφραγίζομενη μεμβράνη (15), όπου η προσωρινή κόλλα (20) εφαρμόζεται επί της συνολικής επιφάνειας της εσωτερικής σφράγισης, μόλις η ωτίδα (13) αναδιπλωθεί, η οποία χαρακτηρίζεται εκ του ότι η σύνθετη επίστρωση (14) διαθέτει κατά το συνολικό της πάχος μία

εγκοπή (10), από την οποία αναδύεται η ωτίδα (13), όπου η πτυχή (7), η οποία σχηματίζεται από την ωτίδα (13), μόλις αυτή αναδιπλωθεί έχει μικρότερο μήκος (L2) εν συγκρίσει προς το μήκος της εγκοπής (L1). Μέθοδος παραγωγής της σύνδεσης.

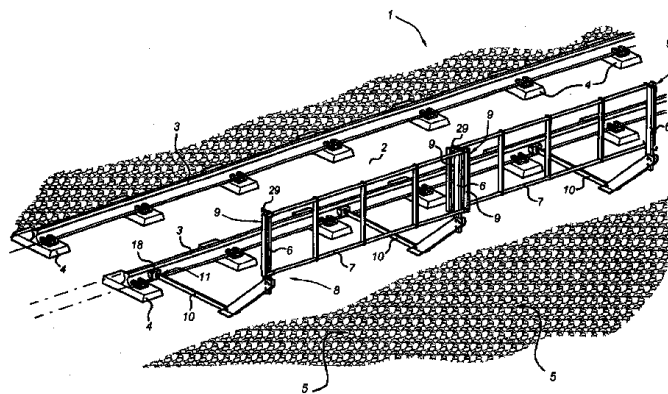


ΑΡΙΘΜΟΣ ΕΥΡ. Δ.Ε. (11):3085105
ΑΡΙΘ. ΕΛΛ. ΚΑΤΑΘΕΣΗΣ (21):20140402651
ΗΜΕΡ. ΕΛΛ. ΚΑΤΑΘΕΣΗΣ (22):30/12/2014
ΑΡΙΘ./ΗΜΕΡ. ΔΗΜΟΣΙΕΥΣΗΣ
ΕΥΡΩΠΑΪΚΟΥ ΔΙΠΛΩΜΑΤΟΣ(87):2414591 - 08/10/2014
ΑΡΙΘ./ΗΜΕΡ. ΔΗΜΟΣΙΕΥΣΗΣ
ΕΥΡΩΠΑΪΚΗΣ ΑΙΤΗΣΗΣ (86):10711089.2--29/03/2010
ΔΙΚΑΙΟΥΧΟΣ (73):1)Roof Safety Systems B.V.
Weth. Hillenstraat 4, 5913 RT Venlo,
ΟΛΛΑΝΔΙΑ
ΣΥΜΒ. ΠΡΟΤΕΡΑΙΟΤΗΤΕΣ (30):2002682-30/03/2009-NL
ΕΦΕΥΡΕΤΗΣ (72):1)BIESBROUCK, Gerardus, Majella
2)BAKKER, Johannes, Antonius
ΕΙΔΙΚΟΣ ΠΑΡΗΡΕΞΟΥΣΙΟΣ (74):ΠΑΠΑΝΙΚΟΛΑΟΥ ΜΑΡΙΑ
Πόντου 30, 15121 ΠΕΥΚΗ (ΑΤΤΙΚΗΣ)
ΑΝΤΙΚΑΛΗΤΟΣ (74):ΜΑΛΑΜΗ ΑΛΚΗΣΤΙΣ-ΕΙΡΗΝΗ
Σκουφά 52,10672 ΑΘΗΝΑ
ΤΙΤΛΟΣ ΕΦΕΥΡΕΣΗΣ (54):ΔΟΜΗ ΑΣΦΑΛΕΙΑΣ ΓΙΑ ΜΙΑ ΣΙΔΗΡΟ-
ΔΡΟΜΙΚΗ ΓΡΑΜΜΗ

ΠΕΡΙΛΗΨΗ(57)

Δομή ασφαλείας για την προστασία σιδηροδρομικής γραμμής που αποτελείται από μια περίφραξη η οποία στηρίζεται σε στηρίγματα τα οποία στηρίζονται στην κλίνη της σιδηροδρομικής γραμμής η οποία είναι παρούσα. Η σύνδεση πραγματοποιείται με τη χρήση μαγνητικής δύναμης. Στα ελεύθερα άκρα τους, τα στηρίγματα διαθέτουν μόνιμους μαγνήτες που έχουν ένα σχήμα το οποίο μπορεί να βρεθεί σε σύμπλεξη με τον κορμό της σιδηροτροχιάς. Εξαιτίας τουσημαντικού μήκους των στηριγμάτων, είναι δυνατόν να εφαρμοστεί μια μεγάλη ροπή στους μαγνήτες όταν το άλλο άκρο είναι εμπλεγμένο, δηλαδή το άκρο που είναι αντίθετα των μονίμων μαγνητών, ως αποτέλεσμα αυτού οι μαγνήτες ολισθαίνουν κατά μήκος του κορμού

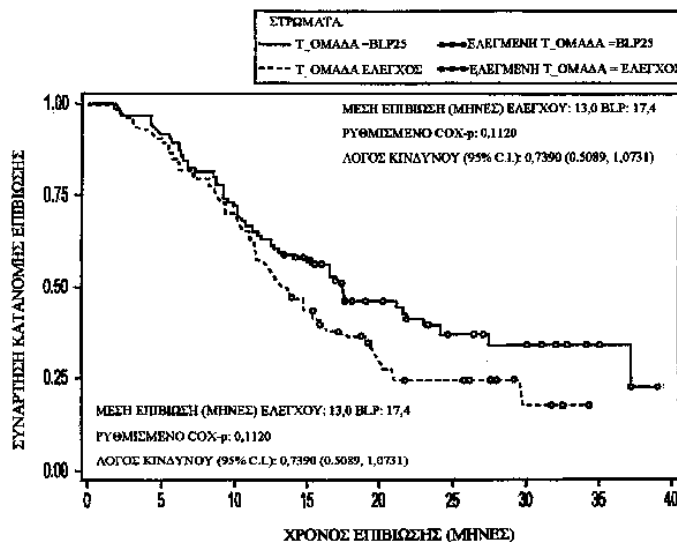
και μπορούν να αποσπαστούν από εκεί. Ο μαγνήτης μπορεί να αποτελείται από ένα πλήθος μαγνητών στοιβαγμένους ο ένας πάνω στον άλλο. Ο μαγνήτης κατά προτίμηση είναι διατεταγμένος έτσι ώστε να μετατοπίζεται ελαφρά σε σχέση με το στηρίγμα για να παρέχει αντιστάθμιση σε μια ανομοιόμορφη επιφάνεια.



ΑΡΙΘΜΟΣ ΕΥΡ. Δ.Ε. (11):3085106
ΑΡΙΘ. ΕΛΛ. ΚΑΤΑΘΕΣΗΣ (21):20140402660
ΗΜΕΡ. ΕΛΛ. ΚΑΤΑΘΕΣΗΣ (22):30/12/2014
ΑΡΙΘ./ΗΜΕΡ. ΔΗΜΟΣΙΕΥΣΗΣ
ΕΥΡΩΠΑΪΚΟΥ ΔΙΠΛΩΜΑΤΟΣ(87):1896051 - 15/10/2014
ΑΡΙΘ./ΗΜΕΡ. ΔΗΜΟΣΙΕΥΣΗΣ
ΕΥΡΩΠΑΪΚΗΣ ΑΙΤΗΣΗΣ (86):06808953.1--27/06/2006
ΔΙΚΑΙΟΥΧΟΣ (73):1)Oncothyreon Inc.
2601 Fourth Avenue, Suite 500, Seattle, WA
98121, ΗΝΩΜΕΝΕΣ ΠΟΛΙΤΕΙΕΣ ΤΗΣ
ΑΜΕΡΙΚΗΣ
ΣΥΜΒ. ΠΡΟΤΕΡΑΙΟΤΗΤΕΣ (30):694233 P-28/06/2005-US
ΕΦΕΥΡΕΤΗΣ (72):1)LONGENECKER, B. Michael
ΕΙΔΙΚΟΣ ΠΑΡΗΡΕΞΟΥΣΙΟΣ (74):ΓΙΑΚΟΥΜΗ ANNA
Αλκαμένους 12-14, 10439 ΑΘΗΝΑ
ΑΝΤΙΚΑΛΗΤΟΣ (74):ΜΙΣΙΟΥ ΑΝΔΡΟΝΙΚΗ
Αναλήψεως 23 και Μαραθώνος 27,10439
ΑΘΗΝΑ
ΤΙΤΛΟΣ ΕΦΕΥΡΕΣΗΣ (54):ΜΕΘΟΔΟΣ ΘΕΡΑΠΕΙΑΣ ΑΣΘΕΝΩΝ ΜΕ
ΕΜΒΟΛΙΟ ΒΛΕΝΝΩΔΟΥΣ ΓΛΥΚΟΠΡΩ-
ΤΕΪΝΗΣ (MUC-1)

ΠΕΡΙΛΗΨΗ(57)

Η παρούσα εφεύρεση παρέχει μία μέθοδο για την θεραπεία ενός ατόμου που έχει προσβληθεί από ένα καρκίνο όπως καρκίνο μη μικρών κυττάρων πνεύμονα ή καρκίνο του προστάτη, με χορήγηση σε αυτό το άτομο μιας σύνθεσης που βασίζεται σε MUC-1. Η σύνθεση μπορεί να είναι ένα λιποσωματικό εμβόλιο που βασίζεται σε MUC-1.



ΑΡΙΘΜΟΣ ΕΥΡ. Δ.Ε. (11):3085107
ΑΡΙΘ. ΕΛΛ. ΚΑΤΑΘΕΣΗΣ (21):20140402670
ΗΜΕΡ. ΕΛΛ. ΚΑΤΑΘΕΣΗΣ (22):30/12/2014
ΑΡΙΘ./ΗΜΕΡ. ΔΗΜΟΣΙΕΥΣΗΣ
ΕΥΡΩΠΑΪΚΟΥ ΔΙΠΛΩΜΑΤΟΣ(87):2043661 - 01/10/2014
ΑΡΙΘ./ΗΜΕΡ. ΔΗΜΟΣΙΕΥΣΗΣ
ΕΥΡΩΠΑΪΚΗΣ ΑΙΤΗΣΗΣ (86):07766205.4--13/07/2007
ΔΙΚΑΙΟΥΧΟΣ (73):1)Eco Animal Health Ltd
78 Coombe Road, New Malden Surrey KT3
4QS, ΜΕΓΑΛΗ ΒΡΕΤΑΝΙΑ
2)Cambridge University Technical Services
Limited
The Old Schools Trinity Lane, Cambridge
CB2 1TS, ΜΕΓΑΛΗ ΒΡΕΤΑΝΙΑ
ΣΥΜΒ. ΠΡΟΤΕΡΑΙΟΤΗΤΕΣ (30):0613952-13/07/2006-GB
0621782-01/11/2006-GB
ΕΦΕΥΡΕΤΗΣ (72):1)MOCKETT, Albert, Philip, Adrian
2)BROWN, Thomas, David, Kay
3)STUART, Amanda, Denise
ΕΙΔΙΚΟΣ ΠΛΗΡΕΞΟΥΣΙΟΣ (74):ΚΙΑΓΙΑ ΑΝΔΡΟΝΙΚΗ
Στουρνάρα 37, 10682 ΑΘΗΝΑ
ΑΝΤΙΚΛΗΤΟΣ (74):ΒΑΓΙΑΝΟΥ ΚΩΣΤΟΠΟΥΛΟΥ
"ΔΙΚΗΓΟΡΙΚΗ ΕΤΑΙΡΕΙΑ ΒΑΓΙΑΝΟΥ
ΚΩΣΤΟΠΟΥΛΟΥ ΛΥΜΠΕΡΗ" ΧΡΙΣΤΙΝΑ-
ΙΣΜΗΝΗ
Στουρνάρα 37,,10680 ΑΘΗΝΑ
ΤΙΤΛΟΣ ΕΦΕΥΡΕΣΗΣ (54):ΧΡΗΣΗ ΤΗΣ ΤΥΒΑΛΟΣΙΝΗΣ ΩΣ
ΑΝΤΪΚΟ ΠΑΡΑΓΟΝΤΑ

ΠΕΡΙΛΗΨΗ(57)

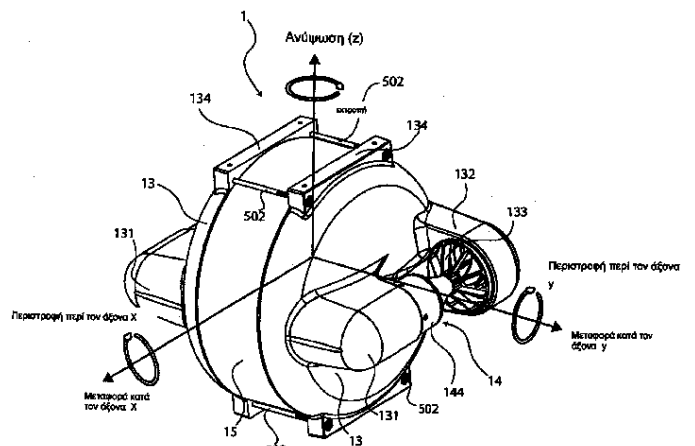
Η εφεύρεση αναφέρεται στη χρήση ενός μακρολιδικού αντιβιοτικού, της τυλβαλοσίνης, ως αντικό φάρμακο. Η τυλβαλοσίνη είναι ιδιαίτερα χρήσιμη για την αντιμετώπιση του PRRSV.

ΑΡΙΘΜΟΣ ΕΥΡ. Δ.Ε. (11):3085108
ΑΡΙΘ. ΕΛΛ. ΚΑΤΑΘΕΣΗΣ (21):20140402665
ΗΜΕΡ. ΕΛΛ. ΚΑΤΑΘΕΣΗΣ (22):31/12/2014
ΑΡΙΘ./ΗΜΕΡ. ΔΗΜΟΣΙΕΥΣΗΣ
ΕΥΡΩΠΑΪΚΟΥ ΔΙΠΛΩΜΑΤΟΣ(87):2620358 - 08/10/2014
ΑΡΙΘ./ΗΜΕΡ. ΔΗΜΟΣΙΕΥΣΗΣ
ΕΥΡΩΠΑΪΚΗΣ ΑΙΤΗΣΗΣ (86):12153107.3--30/01/2012
ΔΙΚΑΙΟΥΧΟΣ (73):1)Lotz, Jeffrey Paul
3078 Greenfield Road, Ayr, Ontario N0B 1E0,
ΚΑΝΑΔΑΣ
ΣΥΜΒ. ΠΡΟΤΕΡΑΙΟΤΗΤΕΣ (30):
ΕΦΕΥΡΕΤΗΣ (72):1)Lotz, Jeffrey Paul
ΕΙΔΙΚΟΣ ΠΛΗΡΕΞΟΥΣΙΟΣ (74):ΤΣΙΜΙΚΑΛΗΣ "ΤΣΙΜΙΚΑΛΗΣ
ΚΑΛΟΝΑΡΟΥ ΔΙΚΗΓΟΡΙΚΗ ΕΤΑΙΡΕΙΑ"
ΣΤΕΦΑΝΟΣ
Ν. Βάμβα 1,, 106 74 ΑΘΗΝΑ
ΑΝΤΙΚΛΗΤΟΣ (74):ΤΣΙΜΙΚΑΛΗΣ "ΤΣΙΜΙΚΑΛΗΣ
ΚΑΛΟΝΑΡΟΥ ΔΙΚΗΓΟΡΙΚΗ ΕΤΑΙΡΕΙΑ"
ΣΤΕΦΑΝΟΣ
Ν. Βάμβα 1,,106 74 ΑΘΗΝΑ
ΤΙΤΛΟΣ ΕΦΕΥΡΕΣΗΣ (54):ΤΗΛΕΧΕΙΡΙΖΟΜΕΝΟ ΟΧΗΜΑ ΚΑΤΑ-
ΔΥΣΗΣ

ΠΕΡΙΛΗΨΗ(57)

Με αναφορά στην εικόνα 1 περιγράφεται ένα τηλεχειριζόμενο καταδύομενο όχημα με ένα κυκλικό προφίλ. Μια άτρακτος διασχίζει το καταδύομενο όχημα κεντρικά πάνω στον άξονα σκαμπανεβάσματος, η οποία στερεώνεται στο εξωτερικό σώμα, το οποίο φέρει τους προωθητήρες. Από την άτρακτο αυτή κρέμεται το πλαίσιο του καταδύομενου οχήματος με όλα τα απαραίτητα εξαρτήματα και οποιοδήποτε πρόσθετο βάρος απαιτείται για να αποκτή την επιθυμητή πλευστότητα. Ένας κινητήριος κινητήρας, όπως ένας σερβοκινητήρας, στερεώνεται στο πλαίσιο και συμπλέκεται με ένα οδοντωτό τροχό, ένα οδοντωτό τροχό ή τροχαλία που στερεώνεται στην κεντρική άτρακτο (22). Όταν ενεργοποιείται ο κινητήρας περιστρέφει το κέλυφος (13) του καταδύομενου οχήματος μαζί με τους

προωθητήρες (14) στη επιθυμητή κλίση σκαμπανεβάσματος, ενώ το εσωτερικό πλαίσιο παραμένει χαμηλά. Η κατάλληλη σχεδίαση του εξωτερικού σώματος (1) σε σχέση με το εσωτερικό σώμα (2) επιτρέπει στο καταδύομενο όχημα να μεταβάλλει τη θέση του κέντρου βάρους του ενώ το κέντρο άνοσης παραμένει σταθερό και έτσι να διατηρεί τη σταθερότητά του.



ΑΡΙΘΜΟΣ ΕΥΡ. Δ.Ε. (11):3085109
ΑΡΙΘ. ΕΛΛ. ΚΑΤΑΘΕΣΗΣ (21):20140402664
ΗΜΕΡ. ΕΛΛ. ΚΑΤΑΘΕΣΗΣ (22):31/12/2014
ΑΡΙΘ./ΗΜΕΡ. ΔΗΜΟΣΙΕΥΣΗΣ
ΕΥΡΩΠΑΪΚΟΥ ΔΙΠΛΩΜΑΤΟΣ(87):2475368 - 17/12/2014
ΑΡΙΘ./ΗΜΕΡ. ΔΗΜΟΣΙΕΥΣΗΣ
ΕΥΡΩΠΑΪΚΗΣ ΑΙΤΗΣΗΣ (86):10755044.4--09/09/2010
ΔΙΚΑΙΟΥΧΟΣ (73):1)Amgen, Inc
One Amgen Center Drive, Thousand Oaks, CA
91320-1799, ΗΝΩΜΕΝΕΣ ΠΟΛΙΤΕΙΕΣ ΤΗΣ
ΑΜΕΡΙΚΗΣ
ΣΥΜΒ. ΠΡΟΤΕΡΑΙΟΤΗΤΕΣ (30):241527 P-11/09/2009-US
ΕΦΕΥΡΕΤΗΣ (72):1)RAYTON, Marc
2)KENDALL, Richard
ΕΙΔΙΚΟΣ ΠΛΗΡΕΞΟΥΣΙΟΣ (74):ΤΣΙΜΙΚΑΛΗΣ "ΤΣΙΜΙΚΑΛΗΣ
ΚΑΛΟΝΑΡΟΥ ΔΙΚΗΓΟΡΙΚΗ ΕΤΑΙΡΕΙΑ"
ΣΤΕΦΑΝΟΣ
Ν. Βάμβα 1,, 106 74 ΑΘΗΝΑ
ΑΝΤΙΚΛΗΤΟΣ (74):ΤΣΙΜΙΚΑΛΗΣ "ΤΣΙΜΙΚΑΛΗΣ
ΚΑΛΟΝΑΡΟΥ ΔΙΚΗΓΟΡΙΚΗ ΕΤΑΙΡΕΙΑ"
ΣΤΕΦΑΝΟΣ
Ν. Βάμβα 1,,106 74 ΑΘΗΝΑ
ΤΙΤΛΟΣ ΕΦΕΥΡΕΣΗΣ (54):N-4-((3-(2-AMINO-4
ΠΥΡΙΜΙΔΙΝΥΛ)-2-
ΠΥΡΙΔΙΝΥΛ)ΟΞΥ)ΦΑΙΝΥΛ)-4-(4-
ΜΕΘΥΛ-2-ΘΕΙΕΝΥΛ)-1-
ΦΘΑΛΛΑΖΙΝΑΜΙΝΗ ΓΙΑ ΧΡΗΣΗ ΣΤΗ
ΘΕΡΑΠΕΙΑ ΑΝΘΕΚΤΙΚΟΥ ΣΕ ΑΝΤΙ-
ΜΙΤΩΤΙΚΟ ΠΑΡΑΓΟΝΤΑ ΚΑΡΚΙΝΟΥ

ΠΕΡΙΛΗΨΗ(57)

Η παρούσα εφεύρεση αφορά σε μεθόδους χρήσης της ένωσης, N-4-((3-(2-αμινο-4-πυριμιδινυλ)-2-πυριδινυλ)οξύ)φαινυλ)-4-(4-μεθυλ-2-θειενυλ)-1-φθαλαζιναμίνη ή φαρμακευτικός αποδεκτού άλατος αυτής, για να θεραπεύονται καρκίνοι, συμπεριλαμβανομένων συμπαγών όγκων, που έχουν καταστεί ανθεκτικοί σε θεραπευτική αγωγή με χημειοθεραπευτικούς παράγοντες, συμπεριλαμβανομένων αντι-μιτωτικών παραγόντων όπως ταξάνια ή/και άλλων αντικαρκινικών παραγόντων, συμπεριλαμβανομένων παραγόντων αναστολής κινάσης αυτοφα. Η εφεύρεση επίσης περιλαμβάνει μεθόδους θεραπείας καρκίνων μη επιδεκτικών σε τέτοιες θεραπείες με χορήγηση φαρμακευτικής σύνθεσης, που περιλαμβάνει την ένωση σε ένα υποκείμενο καρκίνου.

ΑΡΙΘΜΟΣ ΕΥΡ. Δ.Ε. (11):3085110
ΑΡΙΘ. ΕΛΛ. ΚΑΤΑΘΕΣΗΣ (21):20140402681
ΗΜΕΡ. ΕΛΛ. ΚΑΤΑΘΕΣΗΣ (22):31/12/2014
ΑΡΙΘ./ΗΜΕΡ. ΔΗΜΟΣΙΕΥΣΗΣ
ΕΥΡΩΠΑΪΚΟΥ ΔΙΠΛΩΜΑΤΟΣ(87):2521452 - 24/12/2014
ΑΡΙΘ./ΗΜΕΡ. ΔΗΜΟΣΙΕΥΣΗΣ
ΕΥΡΩΠΑΪΚΗΣ ΑΙΤΗΣΗΣ (86):11732133.1--06/01/2011
ΔΙΚΑΙΟΥΧΟΣ (73):1)Dow AgroSciences LLC
9330 Zionsville Road Law Department, Indi-
anapolis, IN 46268, ΗΝΩΜΕΝΕΣ
ΠΟΛΙΤΕΙΕΣ ΤΗΣ ΑΜΕΡΙΚΗΣ
ΣΥΜΒ. ΠΡΟΤΕΡΑΙΟΤΗΤΕΣ (30):293014 P-07/01/2010-US
ΕΦΕΥΡΕΤΗΣ (72):1)BREWSTER, William
2)KLITTICH, Carla
3)RIEDER, Brent
4)SIDDALL, Thomas
5)YAO, Chenglin
ΕΙΔΙΚΟΣ ΠΛΗΡΕΞΟΥΣΙΟΣ (74):ΠΑΠΑΚΩΝΣΤΑΝΤΙΝΟΥ ΕΛΕΝΗ
Κουμπάρη 2, 10674 ΑΘΗΝΑ
ΑΝΤΙΚΛΗΤΟΣ (74):ΠΑΠΑΚΩΝΣΤΑΝΤΙΝΟΥ ΕΛΕΝΗ
Κουμπάρη 2,10674 ΑΘΗΝΑ
ΤΙΤΛΟΣ ΕΦΕΥΡΕΣΗΣ (54):ΘΕΙΑΖΟΛΟ[5,4-d]ΠΥΡΙΜΙΔΙΝΕΣ ΚΑΙ Η
ΧΡΗΣΗ ΤΟΥΣ ΩΣ ΑΓΡΟΧΗΜΙΚΑ

ΠΕΡΙΛΗΨΗ(57)

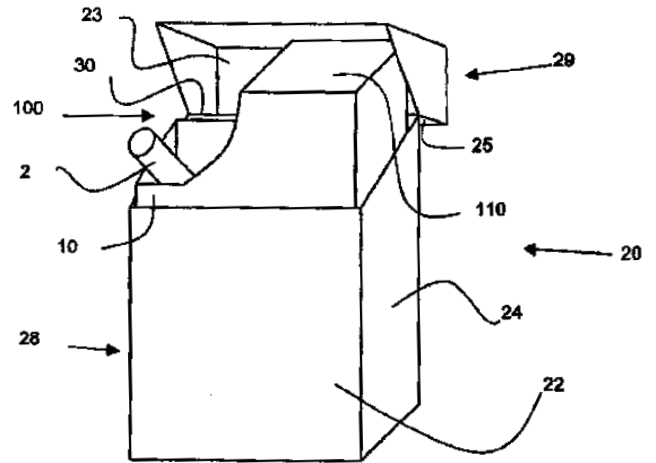
Η παρούσα αποκάλυψη σχετίζεται με θειαζολο[5,4-d]πυριμιδίνες και με τη χρήση τους ως αγροχημικά και ως προϊόντα για την φροντίδα της υγείας των ζώων.

ΑΡΙΘΜΟΣ ΕΥΡ. Δ.Ε. (11):3085111
ΑΡΙΘ. ΕΛΛ. ΚΑΤΑΘΕΣΗΣ (21):20140402680
ΗΜΕΡ. ΕΛΛ. ΚΑΤΑΘΕΣΗΣ (22):31/12/2014
ΑΡΙΘ./ΗΜΕΡ. ΔΗΜΟΣΙΕΥΣΗΣ
ΕΥΡΩΠΑΪΚΟΥ ΔΙΠΛΩΜΑΤΟΣ(87):2238048 - 29/10/2014
ΑΡΙΘ./ΗΜΕΡ. ΔΗΜΟΣΙΕΥΣΗΣ
ΕΥΡΩΠΑΪΚΗΣ ΑΙΤΗΣΗΣ (86):08861817.8--16/12/2008
ΔΙΚΑΙΟΥΧΟΣ (73):1)Philip Morris Products S.A.
 Quai Jeanrenaud 3, 2000 Neuchatel,
 ΕΛΒΕΤΙΑ
ΣΥΜΒ. ΠΡΟΤΕΡΑΙΟΤΗΤΕΣ (30):07123389-17/12/2007-EP
ΕΦΕΥΡΕΤΗΣ (72):1)WEISS, Jacques
 2)MUL, Peter Alexander Johan
ΕΙΛΙΚΟΣ ΠΛΗΡΕΞΟΥΣΙΟΣ (74):ΠΑΠΑΚΩΝΣΤΑΝΤΙΝΟΥ ΕΛΕΝΗ
 Κουμπάρη 2, 10674 ΑΘΗΝΑ
ΑΝΤΙΚΛΗΤΟΣ (74):ΠΑΠΑΚΩΝΣΤΑΝΤΙΝΟΥ ΕΛΕΝΗ
 Κουμπάρη 2, 10674 ΑΘΗΝΑ
ΤΙΤΛΟΣ ΕΦΕΥΡΕΣΗΣ (54):ΔΙΑΤΡΗΣΕΙΣ ΕΣΩΤΕΡΙΚΗΣ ΕΠΕΝΔΥ-
 ΣΗΣ

ΠΕΡΙΛΗΨΗ(57)

Η εφεύρεση αφορά σε έναν περιέκτη (20) για αντικείμενα καπνίσματος (2), με ένα μέρος κουτιού (28), ένα σκέπασμα (29) και μία άρθρωση (30), όπου το μέρος κουτιού περιλαμβάνει ένα τοίχωμα πυθμένα, ένα εμπρός τοίχωμα (22) και ένα πίσω τοίχωμα, όπου το σκέπασμα περιλαμβάνει ένα εμπρός τοίχωμα, ένα πίσω τοίχωμα και ολόκληρο το τοίχωμα κορυφής του περιέκτη, όπου το σκέπασμα (29) μπορεί να περιστρέφεται περί αυτήν την άρθρωση (30) προκειμένου να ανοίγει το δοχείο (20), όπου ο περιέκτης (20) περιλαμβάνει μία εσωτερική επένδυση (10) για τύλιγμα περί έναν αριθμό αντικειμένων καπνίσματος (2), όπου η εσωτερική επένδυση περιλαμβάνει ένα πλαίσιο κορυφής, όπου το πλαίσιο κορυφής (103) της εσωτερικής επένδυσης (10) περιλαμβάνει τουλάχιστον ένα μέρος ενός πρώτου

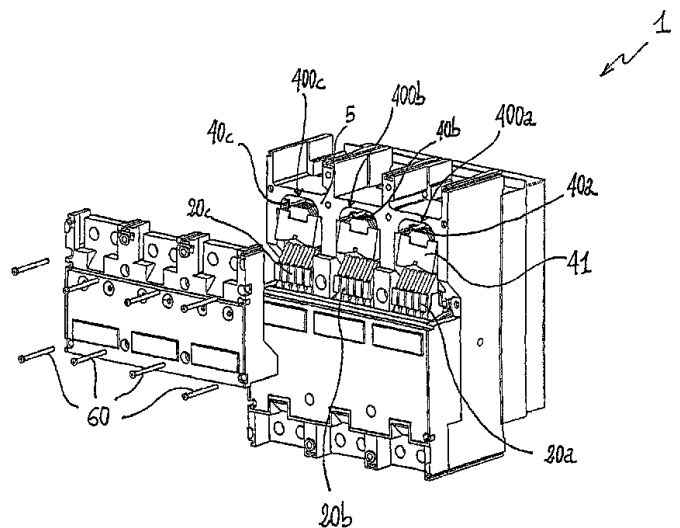
τμήματος κορυφής (100) και ενός δεύτερου τμήματος κορυφής (110), και όπου το πρώτο τμήμα κορυφής μπορεί να αφαιρείται μόνιμα από το υπόλοιπο της εσωτερικής επένδυσης (10).



ΑΡΙΘΜΟΣ ΕΥΡ. Δ.Ε. (11):3085112
ΑΡΙΘ. ΕΛΛ. ΚΑΤΑΘΕΣΗΣ (21):20140402679
ΗΜΕΡ. ΕΛΛ. ΚΑΤΑΘΕΣΗΣ (22):31/12/2014
ΑΡΙΘ./ΗΜΕΡ. ΔΗΜΟΣΙΕΥΣΗΣ
ΕΥΡΩΠΑΪΚΟΥ ΔΙΠΛΩΜΑΤΟΣ(87):1677329 - 29/10/2014
ΑΡΙΘ./ΗΜΕΡ. ΔΗΜΟΣΙΕΥΣΗΣ
ΕΥΡΩΠΑΪΚΗΣ ΑΙΤΗΣΗΣ (86):05112121.8--14/12/2005
ΔΙΚΑΙΟΥΧΟΣ (73):1)ABB S.p.A.
 Via Vittor Pisani 16, 20124 Milano, ΙΤΑΛΙΑ
ΣΥΜΒ. ΠΡΟΤΕΡΑΙΟΤΗΤΕΣ (30):BG20040048-30/12/2004-IT
ΕΦΕΥΡΕΤΗΣ (72):1)Azzola, Lucio
 2)Besana, Stefano
ΕΙΛΙΚΟΣ ΠΛΗΡΕΞΟΥΣΙΟΣ (74):ΠΑΠΑΚΩΝΣΤΑΝΤΙΝΟΥ ΕΛΕΝΗ
 Κουμπάρη 2, 10674 ΑΘΗΝΑ
ΑΝΤΙΚΛΗΤΟΣ (74):ΠΑΠΑΚΩΝΣΤΑΝΤΙΝΟΥ ΕΛΕΝΗ
 Κουμπάρη 2, 10674 ΑΘΗΝΑ
ΤΙΤΛΟΣ ΕΦΕΥΡΕΣΗΣ (54):ΜΙΑ ΗΛΕΚΤΡΙΚΗ ΔΙΑΤΑΞΗ ΜΕ
 ΣΤΑΘΕΡΕΣ ΕΠΑΦΕΣ, ΚΙΝΗΤΕΣ ΕΠΑ-
 ΦΕΣ ΚΑΙ ΑΨΙΔΩΤΟΥΣ ΘΑΛΑΜΟΥΣ ΜΕ
 ΔΥΝΑΤΟΤΗΤΑ ΕΠΙΘΕΩΡΗΣΗΣ

ΠΕΡΙΛΗΨΗ(57)

Μια ηλεκτρική διάταξη για εφαρμογές χαμηλής τάσης, η οποία περιλαμβάνει τουλάχιστον μια σταθερή επαφή σχεδιασμένη ώστε να συνδέεται με μια αντίστοιχη κινητή επαφή. Η ηλεκτρική διάταξη επίσης περιλαμβάνει ένα δομοστοιχείο, πάνω στο οποίο η εν λόγω σταθερή επαφή έχει στεγαστεί, και το δομοστοιχείο έχει λειτουργικά συνδεθεί με ένα δομικό τμήμα της διάταξης και έχει τη δυνατότητα να είναι τουλάχιστον μερικώς διαχωρισμένο από το εν λόγω δομικό τμήμα.



ΑΡΙΘΜΟΣ ΕΥΡ. Δ.Ε. (11):3085113
ΑΡΙΘ. ΕΛΛ. ΚΑΤΑΘΕΣΗΣ (21):20140402678
ΗΜΕΡ. ΕΛΛ. ΚΑΤΑΘΕΣΗΣ (22):31/12/2014
ΑΡΙΘ./ΗΜΕΡ. ΔΗΜΟΣΙΕΥΣΗΣ
ΕΥΡΩΠΑΪΚΟΥ ΔΙΠΛΩΜΑΤΟΣ(87):1245775 - 24/12/2014
ΑΡΙΘ./ΗΜΕΡ. ΔΗΜΟΣΙΕΥΣΗΣ
ΕΥΡΩΠΑΪΚΗΣ ΑΙΤΗΣΗΣ (86):02003876.6--21/02/2002
ΔΙΚΑΙΟΥΧΟΣ (73):1)Ensinger GmbH
 Rudolf-Diesel-Strasse 8, 71154 Nufringen,
 ΓΕΡΜΑΝΙΑ

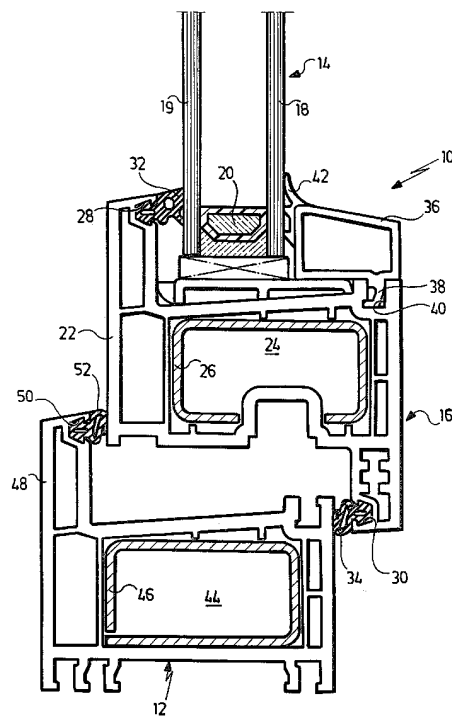
ΣΥΜΒ. ΠΡΟΤΕΡΑΙΟΤΗΤΕΣ (30):10116049-30/03/2001-DE
ΕΦΕΥΡΕΤΗΣ (72):1)Ensinger, Wilfried
 2)Koch, Michael

ΕΙΔΙΚΟΣ ΠΛΗΡΕΞΟΥΣΙΟΣ (74):ΠΑΠΑΚΩΝΣΤΑΝΤΙΝΟΥ ΕΛΕΝΗ
 Κουμπάρη 2, 10674 ΑΘΗΝΑ

ΑΝΤΙΚΛΗΤΟΣ (74):ΠΑΠΑΚΩΝΣΤΑΝΤΙΝΟΥ ΕΛΕΝΗ
 Κουμπάρη 2,10674 ΑΘΗΝΑ

ΤΙΤΛΟΣ ΕΦΕΥΡΕΣΗΣ (54):ΠΛΑΣΤΙΚΟ ΠΡΟΦΙΛ
ΠΕΡΙΛΗΨΗ(57)

Προκειμένου να παρασχεθεί ένα πλαστικό προφίλ, το οποίο μπορεί να παραχθεί με μία απλή διαδικασία παραγωγής, το οποίο είναι επίσης εύκολο στο χειρισμό ακόμη και κατά τη διάρκεια μίας περαιτέρω επεξεργασίας και μπορεί να ληφθεί υπόψη ως ένα μεμονωμένο δομικό στοιχείο σε στατικούς υπολογισμούς, προτείνεται αυτό το πλαστικό προφίλ να περιλαμβάνει προαιρετικά έναν ή περισσότερους παράλληλα προς τη διαμήκη κατεύθυνση του προφίλ εκτεινόμενους κοίλους θαλάμους (158-162) και ένα φέρον ένα φορτίο τοίχωμα, το οποίο έχει ενισχυθεί με έναν συνεχή κλώνο ινών (124, 126) για την απορρόφηση τάσεων κάμψης και ώθησης σε έναν επιμέρους όγκο.



ΑΡΙΘΜΟΣ ΕΥΡ. Δ.Ε. (11):3085114
ΑΡΙΘ. ΕΛΛ. ΚΑΤΑΘΕΣΗΣ (21):20140402677
ΗΜΕΡ. ΕΛΛ. ΚΑΤΑΘΕΣΗΣ (22):31/12/2014
ΑΡΙΘ./ΗΜΕΡ. ΔΗΜΟΣΙΕΥΣΗΣ
ΕΥΡΩΠΑΪΚΟΥ ΔΙΠΛΩΜΑΤΟΣ(87):1790089 - 15/10/2014
ΑΡΙΘ./ΗΜΕΡ. ΔΗΜΟΣΙΕΥΣΗΣ
ΕΥΡΩΠΑΪΚΗΣ ΑΙΤΗΣΗΣ (86):05794004.1--02/09/2005
ΔΙΚΑΙΟΥΧΟΣ (73):1)Qualcomm Incorporated
 5775 Morehouse Drive, San Diego, CA 92121,
 ΗΝΩΜΕΝΕΣ ΠΟΛΙΤΕΙΕΣ ΤΗΣ ΑΜΕΡΙΚΗΣ

ΣΥΜΒ. ΠΡΟΤΕΡΑΙΟΤΗΤΕΣ (30):607371 P-03/09/2004-US
 608226 P-08/09/2004-US

ΕΦΕΥΡΕΤΗΣ (72):1)WALTON, Jay, Rodney
 2)KETCHUM, John, W.
 3)WALLACE, Mark, S.
 4)HOWARD, Steven, J.

ΕΙΔΙΚΟΣ ΠΛΗΡΕΞΟΥΣΙΟΣ (74):ΠΑΠΑΚΩΝΣΤΑΝΤΙΝΟΥ ΕΛΕΝΗ
 Κουμπάρη 2, 10674 ΑΘΗΝΑ

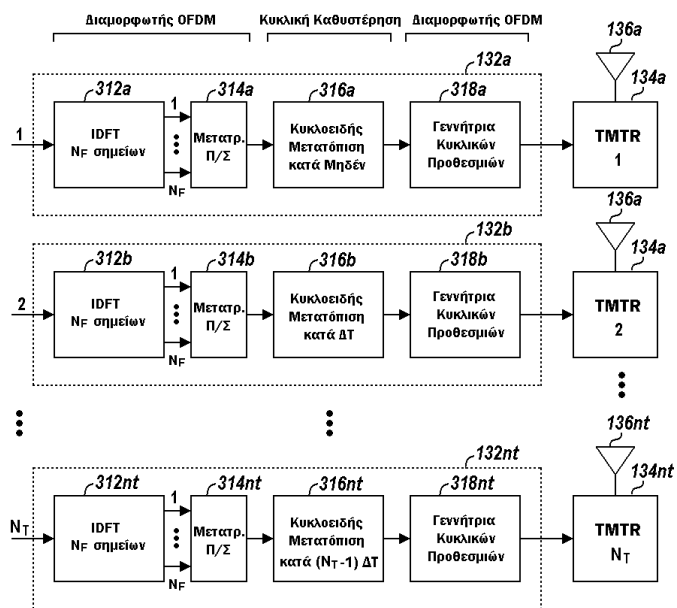
ΑΝΤΙΚΛΗΤΟΣ (74):ΠΑΠΑΚΩΝΣΤΑΝΤΙΝΟΥ ΕΛΕΝΗ
 Κουμπάρη 2, 10674 ΑΘΗΝΑ

ΤΙΤΛΟΣ ΕΦΕΥΡΕΣΗΣ (54):ΧΩΡΙΚΗ ΕΞΑΠΛΩΣΗ ΜΕ ΣΧΗΜΑΤΑ
 ΔΙΑΦΟΡΙΣΜΟΥ ΜΕΤΑΔΟΣΗΣ ΧΩΡΟΥ-ΧΡΟΝΟΥ ΚΑΙ ΧΩΡΟΥ-ΣΥΧΝΟΤΗΤΑΣ
 ΓΙΑ ΕΝΑ ΣΥΣΤΗΜΑ ΑΣΥΡΜΑΤΗΣ ΕΠΙΚΟΙΝΩΝΙΑΣ

ΠΕΡΙΛΗΨΗ(57)

Περιγράφονται τεχνικές για μετάδοση δεδομένων χρησιμοποιώντας ένα συνδυασμό σχημάτων διαφορισμού μετάδοσης. Αυτά τα σχήματα διαφορισμού μετάδοσης περιλαμβάνουν χωρική εξάπλωση, συνεχή σχηματισμό δέσμης, διαφορισμό κυκλικής καθυστέρησης, διαφορισμό μετάδοσης χώρου-χρόνου (STTD), διαφορισμό μετάδοσης χώρου-συχνότητας (SFTD), και διαφορισμό ορθογωνίας μετάδοσης (OTD). Μία οντότητα μετάδοσης επεξεργάζεται ένα ή περισσότερα (ND) ρεύματα συμβόλων δεδομένων με βάση ένα σχήμα διαφορισμού μετάδοσης (λ.χ., STTD, SFTD, ή OTD) για την παραγωγή πολλαπλών (NC) κωδικοποιημένων ρευμάτων συμβόλων. Κάθε ρεύμα συμβόλων

δεδομένων δύναται να αποστέλλεται ως ένα μονό κωδικοποιημένο ρεύμα συμβόλων ή ως πολλαπλά (λ.χ., δύο) κωδικοποιημένα ρεύματα συμβόλων χρησιμοποιώντας STTD, SFTD, ή OTD. Η οντότητα μετάδοσης δύναται να πραγματοποιεί χωρική εξάπλωση στα NC κωδικοποιημένα ρεύματα συμβόλων με διαφορετικούς πίνακες για την παραγωγή πολλαπλών (NT) ρευμάτων συμβόλων μετάδοσης για μετάδοση από NT κεραιές. Επιπροσθέτως ή εναλλακτικά, η οντότητα μετάδοσης δύναται να πραγματοποιεί συνεχή σχηματισμό δέσμης στα NT ρεύματα συμβόλων μετάδοσης είτε στο πεδίο χρόνου είτε στο πεδίο συχνότητας.



ΑΡΙΘΜΟΣ ΕΥΡ. Δ.Ε. (11):3085115
ΑΡΙΘ. ΕΛΛ. ΚΑΤΑΘΕΣΗΣ (21):20140402658
ΗΜΕΡ. ΕΛΛ. ΚΑΤΑΘΕΣΗΣ (22):30/12/2014
ΑΡΙΘ./ΗΜΕΡ. ΔΗΜΟΣΙΕΥΣΗΣ
ΕΥΡΩΠΑΪΚΟΥ ΔΙΠΛΩΜΑΤΟΣ(87):2197903 - 12/11/2014
ΑΡΙΘ./ΗΜΕΡ. ΔΗΜΟΣΙΕΥΣΗΣ
ΕΥΡΩΠΑΪΚΗΣ ΑΙΤΗΣΗΣ (86):08799197.2--04/09/2008
ΔΙΚΑΙΟΥΧΟΣ (73):1)The Government of the United States of America as represented by the Secretary of the Department of Health and Human Services National Institutes of Health Office of Technology Transfer 6011 Executive Boulevard Suite 325, Rockville, MD 20852-3804, ΗΝΩΜΕΝΕΣ ΠΟΛΙΤΕΙΕΣ ΤΗΣ ΑΜΕΡΙΚΗΣ

ΣΥΜΒ. ΠΡΟΤΕΡΑΙΟΤΗΤΕΣ (30):969929 P-04/09/2007-US
18853 P-03/01/2008-US

ΕΦΕΥΡΕΤΗΣ (72):1)PASTAN, Ira, H.
2)WELDON, John
3)FITZGERALD, David

ΕΙΔΙΚΟΣ ΠΑΡΕΞΟΥΣΙΟΣ (74):ΓΙΑΚΟΥΜΗ ANNA
Αλκαμένους 12-14, 10439 ΑΘΗΝΑ

ΑΝΤΙΚΑΗΤΟΣ (74):ΜΙΣΙΟΥ ΑΝΔΡΟΝΙΚΗ
Αναλήψεως 23 και Μαραθώνος 27,10439 ΑΘΗΝΑ

ΤΙΤΛΟΣ ΕΦΕΥΡΕΣΗΣ (54):**ΑΠΑΛΟΙΦΕΣ ΣΤΟΝ ΤΟΜΕΑ Π ΕΞΩΤΟΞΙΝΗΣ Α PSEUDOMONAS ΠΟΥ ΜΕΙΩΝΟΥΝ ΤΗΝ ΜΗ ΕΙΔΙΚΗ ΤΟΞΙΚΟΤΗΤΑ**

ΠΕΡΙΛΗΨΗ(57)

Η εφεύρεση παρέχει μεταλλαγμένες, κυτταροτοξικές μορφές εξωτοξίνης A Pseudomonas (PE) που περιλαμβάνει αλληλουχία διάσπασης με φουρίνη συζευγμένη ή

συντηγμένη απευθείας στις δομικές μονάδες 395-613 της PE ή παραλλαγές της εν λόγω αλληλουχίας. Αυτές οι ελάχιστες μορφές PE είναι μικρότερες από προηγούμενες κυτταροτοξικές μορφές της PE, μειώνουν την μη ειδική τοξικότητα και μειώνουν την ανοσογονικότητα που οφείλεται στον τομέα Π ή τομέα Ib της PE. Η εφεύρεση παρέχει περαιτέρω νουκλεϊκά οξέα που κωδικοποιούν τις εν λόγω PEs, χημαιρικά μόρια που τα περιέχουν και μεθόδους χρήσης αυτών

ΑΡΙΘΜΟΣ ΕΥΡ. Δ.Ε. (11):3085116
ΑΡΙΘ. ΕΛΛ. ΚΑΤΑΘΕΣΗΣ (21):20140402676
ΗΜΕΡ. ΕΛΛ. ΚΑΤΑΘΕΣΗΣ (22):31/12/2014
ΑΡΙΘ./ΗΜΕΡ. ΔΗΜΟΣΙΕΥΣΗΣ
ΕΥΡΩΠΑΪΚΟΥ ΔΙΠΛΩΜΑΤΟΣ(87):2606147 - 15/10/2014
ΑΡΙΘ./ΗΜΕΡ. ΔΗΜΟΣΙΕΥΣΗΣ
ΕΥΡΩΠΑΪΚΗΣ ΑΙΤΗΣΗΣ (86):11738632.6--30/07/2011
ΔΙΚΑΙΟΥΧΟΣ (73):1)Cytonet GmbH & Co. KG
Albert-Ludwig-Grimm-Strasse 20, 69469 Weinheim, ΓΕΡΜΑΝΙΑ

ΣΥΜΒ. ΠΡΟΤΕΡΑΙΟΤΗΤΕΣ (30):10193920-07/12/2010-EP
10173593-20/08/2010-EP

ΕΦΕΥΡΕΤΗΣ (72):1)AYGEN, Sitke

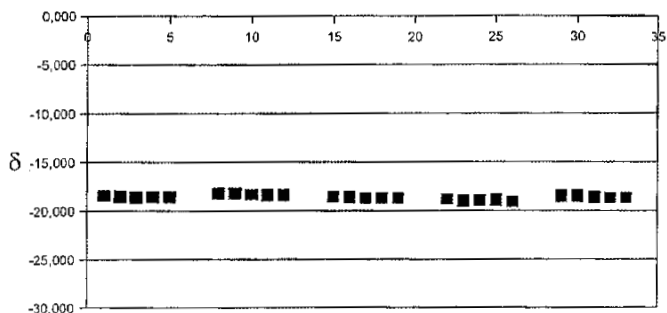
ΕΙΔΙΚΟΣ ΠΑΡΕΞΟΥΣΙΟΣ (74):ΠΑΠΑΚΩΝΣΤΑΝΤΙΝΟΥ ΕΛΕΝΗ
Κουμπάρη 2, 10674 ΑΘΗΝΑ

ΑΝΤΙΚΑΗΤΟΣ (74):ΠΑΠΑΚΩΝΣΤΑΝΤΙΝΟΥ ΕΛΕΝΗ
Κουμπάρη 2,10674 ΑΘΗΝΑ

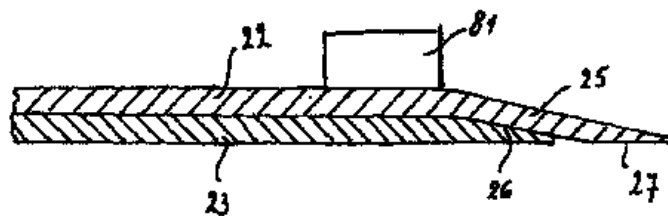
ΤΙΤΛΟΣ ΕΦΕΥΡΕΣΗΣ (54):**ΜΕΘΟΔΟΣ ΓΙΑ ΤΗΝ ΑΠΟΜΟΝΩΣΗ ΤΗΣ ΟΥΡΙΑΣ ΜΕ ΑΦΑΙΡΕΣΗ ΤΟΥ ΠΑΡΕΜΠΟΙΖΟΝΤΟΣ CO2**

ΠΕΡΙΛΗΨΗ(57)

Μέθοδος για την απομόνωση της ουρίας και την αφαίρεση του CO2 από δείγματα πλάσματος, η οποία περιλαμβάνει τα ακόλουθα βήματα a) παροχή ενός δείγματος πλάσματος b) προσθήκη ενός οξέος για την μερική αφαίρεση του CO2 c) λυοφιλοποίηση του δείγματος για την αφαίρεση περαιτέρω CO2 και την λήψη ενός αποξηραμένου δείγματος d) επαναδιάλυση του αποξηραμένου δείγματος και εξουδετέρωση σε pH από 4 έως 7 με ένα ρυθμιστικό διάλυμα, όπου πριν την προσθήκη του οξέος διεξάγεται, εάν χρειάζεται, διήθηση.



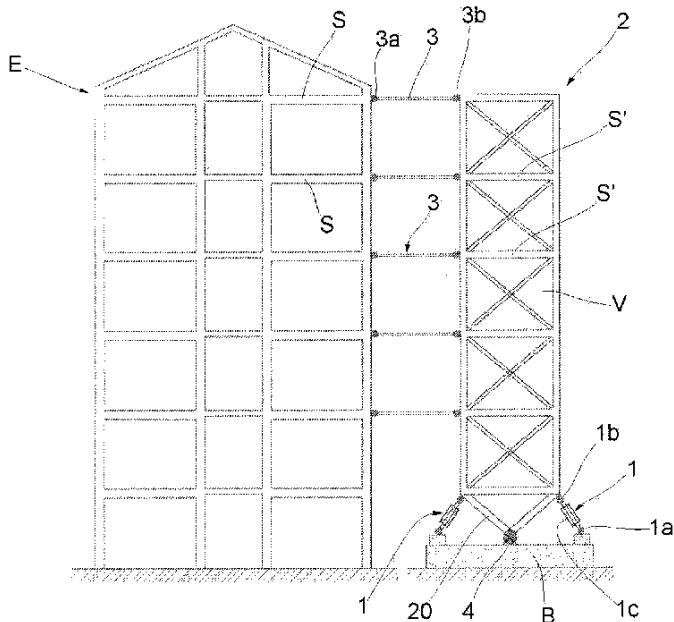
ΑΡΙΘΜΟΣ ΕΥΡ. Δ.Ε. (11):3085117
ΑΡΙΘ. ΕΛΛ. ΚΑΤΑΘΕΣΗΣ (21):20140402657
ΗΜΕΡ. ΕΛΛ. ΚΑΤΑΘΕΣΗΣ (22):30/12/2014
ΑΡΙΘ./ΗΜΕΡ. ΔΗΜΟΣΙΕΥΣΗΣ
ΕΥΡΩΠΑΪΚΟΥ ΔΙΠΛΩΜΑΤΟΣ(87):2195489 - 17/12/2014
ΑΡΙΘ./ΗΜΕΡ. ΔΗΜΟΣΙΕΥΣΗΣ
ΕΥΡΩΠΑΪΚΗΣ ΑΙΤΗΣΗΣ (86):08837651.2--10/10/2008
ΔΙΚΑΙΟΥΧΟΣ (73):1)BVBA Consulting Casters
Weg naar Zwartberg 160, 3660 Opglabbeek,
ΒΕΛΓΙΟ
ΣΥΜΒ. ΠΡΟΤΕΡΑΙΟΤΗΤΕΣ (30):1034504-12/10/2007-NL
ΕΦΕΥΡΕΤΗΣ (72):1)CASTERS, Francois Joseph
ΕΙΔΙΚΟΣ ΠΛΗΡΕΞΟΥΣΙΟΣ (74):ΓΙΑΚΟΥΜΗ ANNA
Αλκαμένους 12-14, 10439 ΑΘΗΝΑ
ΑΝΤΙΚΛΗΤΟΣ (74):ΜΙΣΙΟΥ ΑΝΔΡΟΝΙΚΗ
Αναλήψεως 23 και Μαραθώνος 27,10439
ΑΘΗΝΑ
ΤΙΤΛΟΣ ΕΦΕΥΡΕΣΗΣ (54):ΜΗΧΑΝΗ ΓΙΑ ΤΗΝ ΚΑΤΑΣΚΕΥΗ
ΤΡΟΧΙΩΝ ΣΚΥΡΟΔΕΜΑΤΟΣ



ΠΕΡΙΛΗΨΗ(57)

Μία μηχανή για την κατασκευή τροχιών σκυροδέματος του τύπου στον οποίο ένα μίγμα σκυροδέματος σε πλαστική κατάσταση απλώνεται σε ένα ορισμένο πλάτος και μετά ισοσταθμίζεται μέχρι ένα ορισμένο ύψος, στην οποία ένα στοιχείο ισοστάθμισης περιλαμβάνει τουλάχιστον δύο ευρέως οριζόντιες πλάκες που τοποθετούνται τουλάχιστον εν μέρει πλευρικά η μία δίπλα στην άλλη, όταν παρατηρούνται στην διεύθυνση κίνησης της μηχανής, και που μπορούν να μετατοπιστούν σε πλευρική διεύθυνση η μία σε σχέση με την άλλη για την ρύθμιση του πλάτους εργασίας της μηχανής, και στην οποία η πρώτη πλάκα φέρεται με την κάτω επιφάνεια της πάνω στην πάνω επιφάνεια της δεύτερης πλάκας.

ΑΡΙΘΜΟΣ ΕΥΡ. Δ.Ε. (11):3085118
ΑΡΙΘ. ΕΛΛ. ΚΑΤΑΘΕΣΗΣ (21):20140402661
ΗΜΕΡ. ΕΛΛ. ΚΑΤΑΘΕΣΗΣ (22):30/12/2014
ΑΡΙΘ./ΗΜΕΡ. ΔΗΜΟΣΙΕΥΣΗΣ
ΕΥΡΩΠΑΪΚΟΥ ΔΙΠΛΩΜΑΤΟΣ(87):2475829 - 08/10/2014
ΑΡΙΘ./ΗΜΕΡ. ΔΗΜΟΣΙΕΥΣΗΣ
ΕΥΡΩΠΑΪΚΗΣ ΑΙΤΗΣΗΣ (86):10747238.3--31/08/2010
ΔΙΚΑΙΟΥΧΟΣ (73):1)Balducci, Alessandro
28, Via Piandelmedico, 60035 Jesi (AN),
ΙΤΑΛΙΑ
ΣΥΜΒ. ΠΡΟΤΕΡΑΙΟΤΗΤΕΣ (30):MC20090195-10/09/2009-IT
ΕΦΕΥΡΕΤΗΣ (72):1)Balducci, Alessandro
ΕΙΔΙΚΟΣ ΠΛΗΡΕΞΟΥΣΙΟΣ (74):ΚΑΪΣΙΔΟΥ ΑΓΓΕΛΙΚΗ
Λέλας Καραγιάννη 17, 14123 ΛΥΚΟΒΡΥΣΗ
(ΑΤΤΙΚΗΣ)
ΑΝΤΙΚΛΗΤΟΣ (74):ΚΑΪΣΙΔΟΥ ΑΓΓΕΛΙΚΗ
Λέλας Καραγιάννη 17,14123 ΛΥΚΟΒΡΥΣΗ
(ΑΤΤΙΚΗΣ)
ΤΙΤΛΟΣ ΕΦΕΥΡΕΣΗΣ (54):ΔΟΜΙΚΟ ΣΥΣΤΗΜΑ ΠΡΟΣΤΑΣΙΑΣ ΓΙΑ
ΚΤΙΡΙΑ

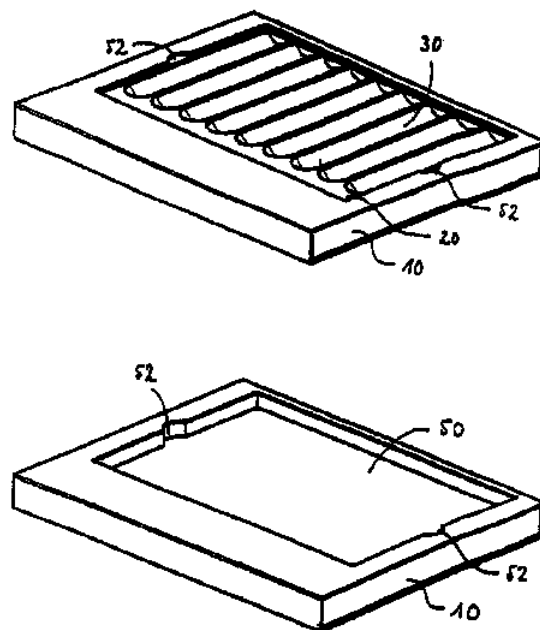


ΠΕΡΙΛΗΨΗ(57)

Περιγράφεται ένα δομικό σύστημα προστασίας για κτίρια, το οποίο περιλαμβάνει τουλάχιστον μια φέρουσα κατασκευή (2), η οποία συνδέεται τουλάχιστον με έναν τοίχο του παραπάνω αναφερόμενου κτιρίου (E). Η φέρουσα κατασκευή (2) συνδέεται με άκαμπτο τρόπο στον τοίχο του κτιρίου (E) και η φέρουσα κατασκευή (2) είναι μια εξειδικευμένη κατασκευή (1), η οποία ρυθμίζεται έτσι ώστε να διασπείρει την ενέργεια που παράγεται από τις ταλαντώσεις της φέρουσας κατασκευής που οφείλονται στη σεισμική δόνηση.

ΑΡΙΘΜΟΣ ΕΥΡ. Δ.Ε. (11):3085119
ΑΡΙΘ. ΕΛΛ. ΚΑΤΑΘΕΣΗΣ (21):20140402662
ΗΜΕΡ. ΕΛΛ. ΚΑΤΑΘΕΣΗΣ (22):30/12/2014
ΑΡΙΘ./ΗΜΕΡ. ΔΗΜΟΣΙΕΥΣΗΣ
ΕΥΡΩΠΑΪΚΟΥ ΔΙΠΛΩΜΑΤΟΣ(87):1831626 - 01/10/2014
ΑΡΙΘ./ΗΜΕΡ. ΔΗΜΟΣΙΕΥΣΗΣ
ΕΥΡΩΠΑΪΚΗΣ ΑΙΤΗΣΗΣ (86):05850368.1--28/12/2005
ΔΙΚΑΙΟΥΧΟΣ (73):1)Liebherr-Hausgerate Ochsenhausen GmbH
 Memminger Strasse 77, 88416 Ochsenhausen,
 ΓΕΡΜΑΝΙΑ
ΣΥΜΒ. ΠΡΟΤΕΡΑΙΟΤΗΤΕΣ (30):202004020115 U-29/12/2004-DE
ΕΦΕΥΡΕΤΗΣ (72):1)HALLER, Erna
 2)GOTTSCHLING, Rudolf
ΕΙΛΙΚΟΣ ΠΑΗΡΕΞΟΥΣΙΟΣ (74):ΖΟΥΛΑΜΟΓΛΟΥ-ΒΟΖΕΜΠΕΡΓΚ
 ΕΛΙΣΑΒΕΤ
 Ζαλοκώστα 38 και Συγγρού, 15233
 ΧΑΛΑΝΔΡΙ (ΑΤΤΙΚΗΣ)
ΑΝΤΙΚΛΗΤΟΣ (74):ΒΟΖΕΜΠΕΡΓΚ-ΒΡΕΤΟΣ ΝΙΚΟΛΑΟΣ
 Ζαλοκώστα 38 και Συγγρού,15233
 ΧΑΛΑΝΔΡΙ (ΑΤΤΙΚΗΣ)
ΤΙΤΛΟΣ ΕΦΕΥΡΕΣΗΣ (54):ΨΥΚΤΙΚΗ ΣΥΣΚΕΥΗ
ΠΕΡΙΛΗΨΗ(57)

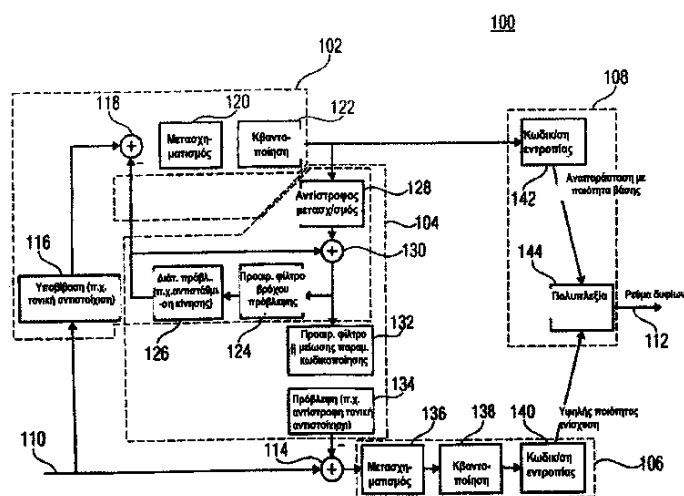
Ψυκτική συσκευή, ιδιαίτερα ψυγείο ή καταψύκτης, με τουλάχιστον ένα δίσκο που βρίσκεται μέσα στο ψυκτικό θάλαμο της ψυκτικής συσκευής, όπου παρέχεται μια προσθήκη η οποία μπορεί να αφαιρεθεί αναφορικά με το δίσκο, και η οποία διαμορφώνει την επιφάνεια της μονάδας που αποτελείται από το δίσκο και την προσθήκη τουλάχιστον τοπικά σε τουλάχιστον ένα σημείο.



ΑΡΙΘΜΟΣ ΕΥΡ. Δ.Ε. (11):3085120
ΑΡΙΘ. ΕΛΛ. ΚΑΤΑΘΕΣΗΣ (21):20140402663
ΗΜΕΡ. ΕΛΛ. ΚΑΤΑΘΕΣΗΣ (22):30/12/2014
ΑΡΙΘ./ΗΜΕΡ. ΔΗΜΟΣΙΕΥΣΗΣ
ΕΥΡΩΠΑΪΚΟΥ ΔΙΠΛΩΜΑΤΟΣ(87):2279622 - 01/10/2014
ΑΡΙΘ./ΗΜΕΡ. ΔΗΜΟΣΙΕΥΣΗΣ
ΕΥΡΩΠΑΪΚΗΣ ΑΙΤΗΣΗΣ (86):08735287.8--16/04/2008
ΔΙΚΑΙΟΥΧΟΣ (73):1)Fraunhofer-Gesellschaft zur Forderung der
 angewandten Forschung e.V.
 Hansastrasse 27c, 80686 Munchen,
 ΓΕΡΜΑΝΙΑ
ΣΥΜΒ. ΠΡΟΤΕΡΑΙΟΤΗΤΕΣ (30):
ΕΦΕΥΡΕΤΗΣ (72):1)WIEGAND, Thomas
 2)WINKEN, Martin
ΕΙΛΙΚΟΣ ΠΑΗΡΕΞΟΥΣΙΟΣ (74):ΖΟΥΛΑΜΟΓΛΟΥ-ΒΟΖΕΜΠΕΡΓΚ
 ΕΛΙΣΑΒΕΤ
 Ζαλοκώστα 38 και Συγγρού, 15233
 ΧΑΛΑΝΔΡΙ (ΑΤΤΙΚΗΣ)
ΑΝΤΙΚΛΗΤΟΣ (74):ΒΟΖΕΜΠΕΡΓΚ-ΒΡΕΤΟΣ ΝΙΚΟΛΑΟΣ
 Ζαλοκώστα 38 και Συγγρού,15233
 ΧΑΛΑΝΔΡΙ (ΑΤΤΙΚΗΣ)
ΤΙΤΛΟΣ ΕΦΕΥΡΕΣΗΣ (54):ΚΛΙΜΑΚΩΣΙΜΟΤΗΤΑ ΒΑΘΟΥΣ ΔΥΑ-
 ΔΙΚΩΝ ΨΗΦΙΩΝ
ΠΕΡΙΛΗΨΗ(57)

Για την αύξηση της αποτελεσματικότητας ρεύματος δεδομένων κλιμακούμενου βάθους δυφίων λαμβάνεται διαστρωματική πρόβλεψη από αντιστοιχιστή δειγμάτων της αναπαράστασης των πηγαίων δεδομένων εικόνας ή βίντεο με ένα πρώτο βάθος δυφίων δείγματος εικόνας από ένα πρώτο δυναμικό εύρος που αντιστοιχεί στο πρώτο βάθος δυφίων δείγματος εικόνας σε ένα δεύτερο δυναμικό εύρος μεγαλύτερο από το πρώτο δυναμικό εύρος που αντιστοιχεί στο δεύτερο βάθος δυφίων δείγματος εικόνας μεγαλύτερου από το πρώτο βάθος δυφίων δειγμάτων εικόνας, με τη χρήση μιας ή περισσότερων καθολικών συναρτήσεων

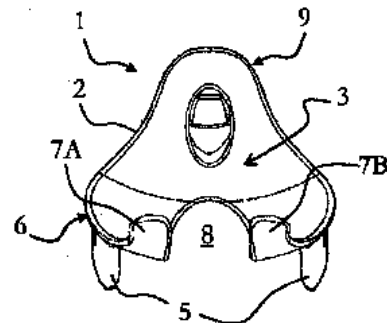
αντιστοιχιστής που είναι σταθερή εντός των πηγαίων δεδομένων βίντεο ή εικόνας ή κυμαίνεται σε ένα πρώτο βαθμό ανάλυσης και μιας τοπικής συνάρτησης αντιστοιχιστής που τροποποιεί τοπικά την μία ή περισσότερες καθολικές συναρτήσεις αντιστοιχιστής σε ένα δεύτερο βαθμό ανάλυσης που είναι μικρότερος από τον πρώτο βαθμό ανάλυσης, με τη διαμόρφωση του κλιμακούμενης ποιότητας ρεύματος δεδομένων με βάση την τοπική συνάρτηση αντιστοιχιστής έτσι ώστε η τοπική συνάρτηση αντιστοιχιστής να προκύπτει από το κλιμακούμενης ποιότητας ρεύμα δεδομένων.



ΑΡΙΘΜΟΣ ΕΥΡ. Δ.Ε. (11):3085121
ΑΡΙΘ. ΕΛΛ. ΚΑΤΑΘΕΣΗΣ (21):20140402666
ΗΜΕΡ. ΕΛΛ. ΚΑΤΑΘΕΣΗΣ (22):31/12/2014
ΑΡΙΘ./ΗΜΕΡ. ΔΗΜΟΣΙΕΥΣΗΣ
ΕΥΡΩΠΑΪΚΟΥ ΔΙΠΛΩΜΑΤΟΣ(87):2651274 - 08/10/2014
ΑΡΙΘ./ΗΜΕΡ. ΔΗΜΟΣΙΕΥΣΗΣ
ΕΥΡΩΠΑΪΚΗΣ ΑΙΤΗΣΗΣ (86):11813405.5--15/12/2011
ΔΙΚΑΙΟΥΧΟΣ (73):1)Mattei, Andrea
 Piazza Kennedy 25, 10092 Beinasco, ΙΤΑΛΙΑ
ΣΥΜΒ. ΠΡΟΤΕΡΑΙΟΤΗΤΕΣ (30):ΤΟ20101008-17/12/2010-IT
ΕΦΕΥΡΕΤΗΣ (72):1)ΜΑΤΤΕΙ, Alessandro
ΕΙΔΙΚΟΣ ΠΑΗΡΕΞΟΥΣΙΟΣ (74):ΣΑΚΕΛΛΑΡΙΔΗ ΒΑΛΗ-ΒΑΣΙΛΙΚΗ
 Αδριανού 70, 10556 ΑΘΗΝΑ
ΑΝΤΙΚΑΛΗΤΟΣ (74):ΣΑΚΕΛΛΑΡΙΔΗ ΒΑΛΗ-ΒΑΣΙΛΙΚΗ
 Αδριανού 70,10556 ΑΘΗΝΑ
ΤΙΤΛΟΣ ΕΦΕΥΡΕΣΗΣ (54):**ΒΟΗΘΗΤΙΚΗ ΣΥΣΚΕΥΗ ΓΙΑ ΤΟ ΠΛΥΣΙΜΟ ΒΡΕΦΩΝ, ΠΑΙΔΙΩΝ Ή ΑΛΛΩΝ ΠΑΡΟΜΟΙΩΝ**

ΠΕΡΙΛΗΨΗ(57)

Η παρούσα εφεύρεση αναφέρεται σε μια βοηθητική συσκευή (1) για το πλύσιμο βρεφών, παιδιών ή άλλων παρόμοιων, που περιλαμβάνει ένα σώμα (2) που παρέχεται με ένα κοίλο ερεισίνωτο (3) και μια κυρτή πίσω επιφάνεια (4) απέναντι από το αναφερθέν κοίλο ερεισίνωτο (3), δυο στηρίγματα (5) για τη συσκευή (1) που προεξέχουν από αυτή την κυρτή πίσω επιφάνεια (4), όπου το σώμα (2) περιλαμβάνει ένα χώρο για κάθισμα (6) που παρέχεται με - δυο καμπυλωτά στηρίγματα (7Α, 7Β) για τη στήριξη σε ανοικτή θέση των ποδιών του παιδιού και - μια ελεύθερης πρόσβασης περιοχή δράσης (8), για το πλύσιμο ενός απόκρυφου μέρους ενός παιδιού, με την αναφερθείσα ελεύθερης πρόσβασης περιοχή δράσης (8) να τοποθετείται κεντρικά στα αναφερθέντα καμπυλωτά στηρίγματα (7Α, 7Β), με τα αναφερθέντα καμπυλωτά στηρίγματα (7Α, 7Β) να έχουν μια κοιλότητα που

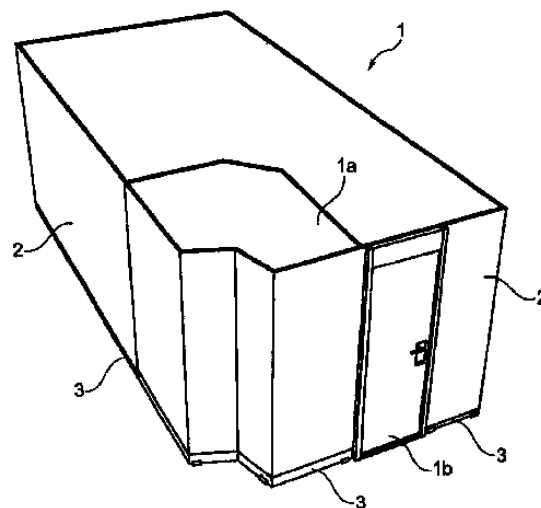


είναι στραμμένη στην ίδια κατεύθυνση με το κοίλο ερεισίνωτο (3), που καταλήγει σε ένα σκληρότερο άκρο (9) στο οποίο παρέχεται ένας μεμονωμένος καμπυλωτός βραχίονας αγκίστρωσης (10) που προεξέχει από την πλευρά της αναφερθείσας κυρτής πίσω επιφάνειας (4) και που τοποθετείται κεντρικά σε ένα διαμήκη επίπεδο συμμετρίας (Υ) της αναφερθείσας συσκευής (1).

ΑΡΙΘΜΟΣ ΕΥΡ. Δ.Ε. (11):3085122
ΑΡΙΘ. ΕΛΛ. ΚΑΤΑΘΕΣΗΣ (21):20140402667
ΗΜΕΡ. ΕΛΛ. ΚΑΤΑΘΕΣΗΣ (22):31/12/2014
ΑΡΙΘ./ΗΜΕΡ. ΔΗΜΟΣΙΕΥΣΗΣ
ΕΥΡΩΠΑΪΚΟΥ ΔΙΠΛΩΜΑΤΟΣ(87):2511438 - 01/10/2014
ΑΡΙΘ./ΗΜΕΡ. ΔΗΜΟΣΙΕΥΣΗΣ
ΕΥΡΩΠΑΪΚΗΣ ΑΙΤΗΣΗΣ (86):12163892.8--12/04/2012
ΔΙΚΑΙΟΥΧΟΣ (73):1)STX Finland Cabins Oy
 Kolamaentie 2, 21500 Piikkio, ΦΙΝΛΑΝΔΙΑ
ΣΥΜΒ. ΠΡΟΤΕΡΑΙΟΤΗΤΕΣ (30):20115389-10/04/2011-FI
ΕΦΕΥΡΕΤΗΣ (72):1)Sillanpaa, Heikki
ΕΙΔΙΚΟΣ ΠΑΗΡΕΞΟΥΣΙΟΣ (74):ΚΙΑΓΙΑ ΑΝΔΡΟΝΙΚΗ
 Στουρνάρα 37, 10682 ΑΘΗΝΑ
ΑΝΤΙΚΑΛΗΤΟΣ (74):ΒΑΓΙΑΝΟΥ ΚΩΣΤΟΠΟΥΛΟΥ
 "ΔΙΚΗΓΟΡΙΚΗ ΕΤΑΙΡΕΙΑ ΒΑΓΙΑΝΟΥ ΚΩΣΤΟΠΟΥΛΟΥ ΛΥΜΠΕΡΗ" ΧΡΙΣΤΙΝΑ-ΙΣΜΗΝΗ
 Στουρνάρα 37,,10680 ΑΘΗΝΑ
ΤΙΤΛΟΣ ΕΦΕΥΡΕΣΗΣ (54):**ΠΡΟΚΑΤΑΣΚΕΥΑΣΜΕΝΗ ΜΟΝΑΔΑ ΧΩΡΟΥ ΑΥΤΟΝΟΜΗΣ ΥΠΟΣΤΗΡΙΞΗΣ ΧΩΡΙΣ ΔΑΠΕΔΟ**

ΠΕΡΙΛΗΨΗ(57)

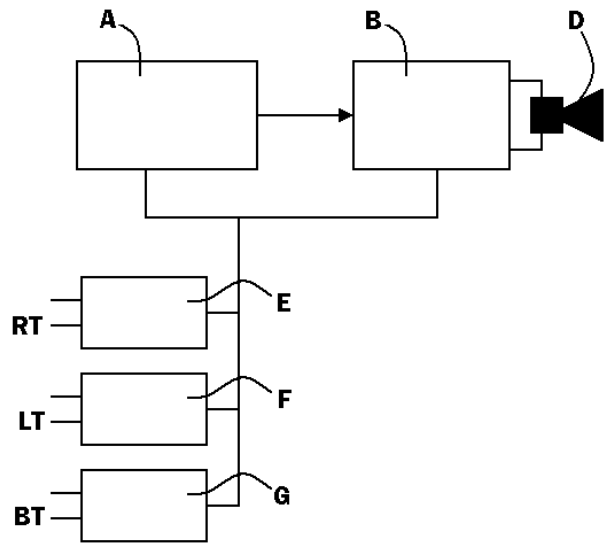
Μια προκατασκευασμένη, χωρίς δάπεδο μονάδα χώρου αυτόνομης υποστήριξης (1), όπως μια καμπίνα ή κάτι παρόμοιο, που περιλαμβάνει τουλάχιστον τοιχώματα (2), τα οποία περιορίζουν τον χώρο και κατά προτίμηση αποτελούνται από στοιχεία πίνακα τοιχωμάτων που συνδέονται μεταξύ τους και ενώνονται, στα χαμηλότερα άκρα τους, με ένα πρώτο πλαίσιο υποστήριξης (3), που ορίζει το κύριο σχήμα της μονάδας χώρου. Ένα τοίχωμα (2) της μονάδας χώρου (1) και τα παρακείμενα τοιχώματα (2) είναι διευθετημένα έτσι ώστε να ορίζεται ένας χώρος, όπου είναι εγκατεστημένο ένα δεύτερο πλαίσιο υποστήριξης (4), που στερεώνεται στα εν λόγω τοιχώματα (2) σε μια απόσταση από τα χαμηλότερα άκρα των τοιχωμάτων. Το εν λόγω δεύτερο πλαίσιο υποστήριξης (4) παρέχεται με τον εξοπλισμό επίπλωσης που συνδέεται με τη χρήση της μονάδας χώρου.



ΑΡΙΘΜΟΣ ΕΥΡ. Δ.Ε. (11):3085123
ΑΡΙΘ. ΕΛΛ. ΚΑΤΑΘΕΣΗΣ (21):20140402668
ΗΜΕΡ. ΕΛΛ. ΚΑΤΑΘΕΣΗΣ (22):31/12/2014
ΑΡΙΘ./ΗΜΕΡ. ΔΗΜΟΣΙΕΥΣΗΣ
ΕΥΡΩΠΑΪΚΟΥ ΔΙΠΛΩΜΑΤΟΣ(87):2034821 - 08/10/2014
ΑΡΙΘ./ΗΜΕΡ. ΔΗΜΟΣΙΕΥΣΗΣ
ΕΥΡΩΠΑΪΚΗΣ ΑΙΤΗΣΗΣ (86):07726076.8--19/06/2007
ΔΙΚΑΙΟΥΧΟΣ (73):1)Hi.Tech Innovation S.R.L.
Viale Scala Greca 406/A, 96100 Siracusa,
ΙΤΑΛΙΑ
ΣΥΜΒ. ΠΡΟΤΕΡΑΙΟΤΗΤΕΣ (30):MI20061170-19/06/2006-IT
ΕΦΕΥΡΕΤΗΣ (72):1)AMENDOLA, Carlo
2)ZACCO, Giovanni
3)COCOZZA, Gianfranco
ΕΙΔΙΚΟΣ ΠΛΗΡΕΞΟΥΣΙΟΣ (74):ΚΙΑΓΙΑ ΑΝΔΡΟΝΙΚΗ
Στουρνάρα 37, 10682 ΑΘΗΝΑ
ΑΝΤΙΚΛΗΤΟΣ (74):ΒΑΓΙΑΝΟΥ ΚΩΣΤΟΠΟΥΛΟΥ
"ΔΙΚΗΓΟΡΙΚΗ ΕΤΑΙΡΕΙΑ ΒΑΓΙΑΝΟΥ
ΚΩΣΤΟΠΟΥΛΟΥ ΛΥΜΠΕΡΗ" ΧΡΙΣΤΙΝΑ-
ΙΣΜΗΝΗ
Στουρνάρα 37,,10680 ΑΘΗΝΑ
ΤΙΤΛΟΣ ΕΦΕΥΡΕΣΗΣ (54):**ΜΕΘΟΔΟΣ ΚΑΙ ΣΥΣΚΕΥΗ ΑΠΟΜΑ-
ΚΡΥΝΣΗΣ ΤΡΩΚΤΙΚΩΝ ΜΕ ΕΚΠΟ-
ΜΠΗ ΥΠΕΡΗΧΩΝ**

ΠΕΡΙΛΗΨΗ(57)

Περιγράφεται μία συσκευή απομάκρυνσης τρωκτικών με εκπομπή υπερήχων, η οποία περιλαμβάνει μέσα παραγωγής (A, B, D) μίας πρώτης συχνότητας υπερήχων (P1) και μίας δεύτερης συχνότητας υπερήχων (P2) οι οποίες εναλλάσσονται, με έναν προκαθορισμένο μέσο χρόνο εκπομπής για κάθε μία από τις δύο, και με παύσεις τυχαία μεταβλητού χρονικού εύρους μεταξύ ενός ελάχιστου και ενός μεγίστου μεταξύ της μίας και της άλλης



ΑΡΙΘΜΟΣ ΕΥΡ. Δ.Ε. (11):3085124
ΑΡΙΘ. ΕΛΛ. ΚΑΤΑΘΕΣΗΣ (21):20140402669
ΗΜΕΡ. ΕΛΛ. ΚΑΤΑΘΕΣΗΣ (22):31/12/2014
ΑΡΙΘ./ΗΜΕΡ. ΔΗΜΟΣΙΕΥΣΗΣ
ΕΥΡΩΠΑΪΚΟΥ ΔΙΠΛΩΜΑΤΟΣ(87):1773307 - 15/10/2014
ΑΡΙΘ./ΗΜΕΡ. ΔΗΜΟΣΙΕΥΣΗΣ
ΕΥΡΩΠΑΪΚΗΣ ΑΙΤΗΣΗΣ (86):05768530.7--29/07/2005
ΔΙΚΑΙΟΥΧΟΣ (73):1)Novartis AG
Lichtstrasse 35, 4056 Basel, ΕΛΒΕΤΙΑ
ΣΥΜΒ. ΠΡΟΤΕΡΑΙΟΤΗΤΕΣ (30):592991 P-30/07/2004-US
ΕΦΕΥΡΕΤΗΣ (72):1)BURANACHOKPAISAN, Thitiwan
2)DANNENFELSER, Rose-Marie
3)LI, Ping
ΕΙΔΙΚΟΣ ΠΛΗΡΕΞΟΥΣΙΟΣ (74):ΚΙΑΓΙΑ ΑΝΔΡΟΝΙΚΗ
Στουρνάρα 37, 10682 ΑΘΗΝΑ
ΑΝΤΙΚΛΗΤΟΣ (74):ΒΑΓΙΑΝΟΥ ΚΩΣΤΟΠΟΥΛΟΥ
"ΔΙΚΗΓΟΡΙΚΗ ΕΤΑΙΡΕΙΑ ΒΑΓΙΑΝΟΥ
ΚΩΣΤΟΠΟΥΛΟΥ ΛΥΜΠΕΡΗ" ΧΡΙΣΤΙΝΑ-
ΙΣΜΗΝΗ
Στουρνάρα 37,,10680 ΑΘΗΝΑ
ΤΙΤΛΟΣ ΕΦΕΥΡΕΣΗΣ (54):**ΠΑΡΑΣΚΕΥΑΣΜΑΤΑ ΕΝΩΣΕΩΝ ΤΗΣ 2-
ΑΜΙΝΟΟ-1,3-ΠΡΟΠΑΝΟΔΙΟΛΗΣ**

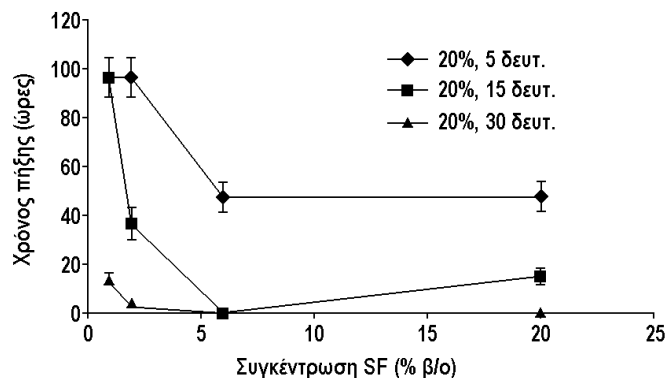
ΠΕΡΙΛΗΨΗ(57)

Παρέχονται φαρμακευτικά συμπτυκνωμένα παρασκευάσματα τα οποία περιέχουν ενώσεις 2-αμινο-1,3-προπανοδιόλης, ανάλογα τους και άλατα τους, ιδιαίτερα την 2-αμινο-2-[2-(4-οκτυλοφαινυλ)αιθυλο]-προπανο-1,3-διόλη ή ένα φαρμακευτικώς αποδεκτό άλας της ένωσης αυτής σε έναν οργανικό διαλύτη και μέθοδοι για τη χορήγηση του μη αραιωμένου και του αραιωμένου συμπτυκνώματος,

ΑΡΙΘΜΟΣ ΕΥΡ. Δ.Ε. (11):3085125
ΑΡΙΘ. ΕΛΛ. ΚΑΤΑΘΕΣΗΣ (21):20140402672
ΗΜΕΡ. ΕΛΛ. ΚΑΤΑΘΕΣΗΣ (22):31/12/2014
ΑΡΙΘ./ΗΜΕΡ. ΔΗΜΟΣΙΕΥΣΗΣ
ΕΥΡΩΠΑΪΚΟΥ ΔΙΠΛΩΜΑΤΟΣ(87):2211876 - 01/10/2014
ΑΡΙΘ./ΗΜΕΡ. ΔΗΜΟΣΙΕΥΣΗΣ
ΕΥΡΩΠΑΪΚΗΣ ΑΙΤΗΣΗΣ (86):08756432.4--29/05/2008
ΔΙΚΑΙΟΥΧΟΣ (73):1)TRUSTEES OF TUFTS COLLEGE
Ballou Hall, Medford, MA 02155,
ΗΝΩΜΕΝΕΣ ΠΟΛΙΤΕΙΕΣ ΤΗΣ ΑΜΕΡΙΚΗΣ
ΣΥΜΒ. ΠΡΟΤΕΡΑΙΟΤΗΤΕΣ (30):940554 P-29/05/2007-US
ΕΦΕΥΡΕΤΗΣ (72):1)WANG, Xiaojin
2)KLUGE, Jon
3)LEISK, Gary, G.
4)KARLAN, David, L.
ΕΙΔΙΚΟΣ ΠΛΗΡΕΞΟΥΣΙΟΣ (74):ΠΑΠΑΚΩΝΣΤΑΝΤΙΝΟΥ ΕΛΕΝΗ
Κουμπάρη 2, 10674 ΑΘΗΝΑ
ΑΝΤΙΚΛΗΤΟΣ (74):ΠΑΠΑΚΩΝΣΤΑΝΤΙΝΟΥ ΕΛΕΝΗ
Κουμπάρη 2,10674 ΑΘΗΝΑ
ΤΙΤΛΟΣ ΕΦΕΥΡΕΣΗΣ (54):**ΜΕΘΟΔΟΣ ΓΙΑ ΣΧΗΜΑΤΙΣΜΟ ΓΕΛΗΣ ΦΙΜΠΡΟΪΝΗΣ ΜΕΤΑΞΗΣ ΧΡΗΣΙΜΟΠΟΙΩΝΤΑΣ ΚΑΤΕΡΓΑΣΙΑ ΥΠΕΡΗΧΩΝ**

ΠΕΡΙΛΗΨΗ(57)

Η εφεύρεση αυτή παρέχει μία μέθοδο σχηματισμού ταχείας γέλης φιμπροΐνης μετάξης μέσω καταργασίας υπερήχων. Υπό τις κατάλληλες συνθήκες, η δημιουργία γέλης μπορεί να ελέγχεται για να προκύπτει εντός δύο ωρών μετά την καταργασία υπερήχων. Βιολογικά υλικά, που συμπεριλαμβάνουν βιώσιμα κύτταρα ή θεραπευτικούς παράγοντες μπορεί να ενθλακώνονται στις υδρογέλες που σχηματίζονται από τη μέθοδο και να χρησιμοποιούνται ως έκδοχα απελευθέρωσης.



ΑΡΙΘΜΟΣ ΕΥΡ. Δ.Ε. (11):3085126
ΑΡΙΘ. ΕΛΛ. ΚΑΤΑΘΕΣΗΣ (21):20140402673
ΗΜΕΡ. ΕΛΛ. ΚΑΤΑΘΕΣΗΣ (22):31/12/2014
ΑΡΙΘ./ΗΜΕΡ. ΔΗΜΟΣΙΕΥΣΗΣ
ΕΥΡΩΠΑΪΚΟΥ ΔΙΠΛΩΜΑΤΟΣ(87):2219451 - 12/11/2014
ΑΡΙΘ./ΗΜΕΡ. ΔΗΜΟΣΙΕΥΣΗΣ
ΕΥΡΩΠΑΪΚΗΣ ΑΙΤΗΣΗΣ (86):08851754.5--21/11/2008
ΔΙΚΑΙΟΥΧΟΣ (73):1)OXIGENE, INC.
701 Gateway Blvd., Suite 210, South San
Francisco, CA 94080, ΗΝΩΜΕΝΕΣ
ΠΟΛΙΤΕΙΕΣ ΤΗΣ ΑΜΕΡΙΚΗΣ
ΣΥΜΒ. ΠΡΟΤΕΡΑΙΟΤΗΤΕΣ (30):989786 P-21/11/2007-US
ΕΦΕΥΡΕΤΗΣ (72):1)CHAPLIN, David
2)SHIM, Bronwyn, G.
ΕΙΔΙΚΟΣ ΠΛΗΡΕΞΟΥΣΙΟΣ (74):ΠΑΠΑΚΩΝΣΤΑΝΤΙΝΟΥ ΕΛΕΝΗ
Κουμπάρη 2, 10674 ΑΘΗΝΑ
ΑΝΤΙΚΛΗΤΟΣ (74):ΠΑΠΑΚΩΝΣΤΑΝΤΙΝΟΥ ΕΛΕΝΗ
Κουμπάρη 2,10674 ΑΘΗΝΑ
ΤΙΤΛΟΣ ΕΦΕΥΡΕΣΗΣ (54):**ΜΕΘΟΔΟΣ ΘΕΡΑΠΕΙΑΣ ΑΙΜΟΠΟΙΗΤΙΚΩΝ ΝΕΟΠΛΑΣΜΑΤΩΝ**

ΠΕΡΙΛΗΨΗ(57)

Η εφεύρεση αυτή αφορά σε μεθόδους για θεραπεία αιματοποιητικού νεοπλασματος που περιλαμβάνουν χορήγηση θεραπευτικής αποτελεσματικής ποσότητας μιας ένωσης κομπρεταστατίνης ή φαρμακευτικώς αποδεκτού άλατος αυτής, σε ένα υποκείμενο που έχει αιματολογική κακοήθεια, όπου η ένωση κομπρεταστατίνης περιλαμβάνει χαρακτηριστική ομάδα κατεχόλης ή κινόνης και είναι ικανή σχηματισμού αντιδρώντων ειδών οξυγόνου (ROS) in vivo. Η μέθοδος μπορεί περαιτέρω να περιλαμβάνει συν-χορήγηση ενός δεύτερου χημειοθεραπευτικού παράγοντα.

ΑΡΙΘΜΟΣ ΕΥΡ. Δ.Ε. (11):3085127
ΑΡΙΘ. ΕΛΛ. ΚΑΤΑΘΕΣΗΣ (21):20140402684
ΗΜΕΡ. ΕΛΛ. ΚΑΤΑΘΕΣΗΣ (22):31/12/2014
ΑΡΙΘ./ΗΜΕΡ. ΔΗΜΟΣΙΕΥΣΗΣ
ΕΥΡΩΠΑΪΚΟΥ ΔΙΠΛΩΜΑΤΟΣ(87):1799447 - 03/12/2014
ΑΡΙΘ./ΗΜΕΡ. ΔΗΜΟΣΙΕΥΣΗΣ
ΕΥΡΩΠΑΪΚΗΣ ΑΙΤΗΣΗΣ (86):05804408.2--13/10/2005
ΔΙΚΑΙΟΥΧΟΣ (73):1)Alcoa Inc.

Alcoa Corporate Center 201 Isabella Street,
Pittsburgh, PA 15212-5858, ΗΝΩΜΕΝΕΣ
ΠΟΛΙΤΕΙΕΣ ΤΗΣ ΑΜΕΡΙΚΗΣ

ΣΥΜΒ. ΠΡΟΤΕΡΑΙΟΤΗΤΕΣ (30):618637 P-13/10/2004-US
248531-12/10/2005-US

ΕΦΕΥΡΕΤΗΣ (72):1)KILMER, Raymond, J.
ΕΙΔΙΚΟΣ ΠΛΗΡΕΞΟΥΣΙΟΣ (74):ΠΑΠΑΚΩΝΣΤΑΝΤΙΝΟΥ ΕΛΕΝΗ

Κουμπάρη 2, 10674 ΑΘΗΝΑ
ΑΝΤΙΚΛΗΤΟΣ (74):ΠΑΠΑΚΩΝΣΤΑΝΤΙΝΟΥ ΕΛΕΝΗ

Κουμπάρη 2,10674 ΑΘΗΝΑ
ΤΙΤΛΟΣ ΕΦΕΥΡΕΣΗΣ (54):ΠΟΛΥΣΤΡΩΜΑΤΙΚΑ ΦΥΛΛΑ ΣΥΓΚΟΛ-
ΛΗΣΗΣ ΑΠΟ ΑΛΟΥΜΙΝΙΟ ΜΕ ΥΨΗΛΗ
ΑΝΤΟΧΗ ΚΑΙ ΔΥΝΑΤΟΤΗΤΑ ΕΠΑΝΑ-
ΦΟΡΑΣ

ΠΕΡΙΛΗΨΗ(57)

Ένα μεταλλουργικό προϊόν αποτελείται ουσιαστικά από κράμα αλουμινίου πυρήνα σκόπιμα προσαρμοσμένο έτσι ώστε με κατάλληλη χημική σύνθεση και πορεία επεξεργασίας να αντιστέκεται στην ανακρυστάλλωση κατά τον κύκλο συγκόλλησης προκειμένου να εκμεταλλεύεται επίτηδες τις υψηλότερες αντοχές που προκύπτουν αμέσως μετά τη συγκόλληση παραμορφωμένης και ανακτημένης μικροδομής, όπου το κράμα αλουμινίου πυρήνα συνδέεται στη μια πλευρά με εσωτερική επένδυση κράματος αλουμινίου σχεδιασμένη να αντιστέκεται σε

εντοπισμένη διάβρωση, και η οποία - με τη σειρά της - συνδέεται με κράμα προστατευτικής επίστρωσης 4xxx.

Προσωπική επίσημη κλήση στην επόμενη συνεδρίαση της επιτροπής

Προσωπική επίσημη κλήση στην επόμενη συνεδρίαση
Θεωρητική απουσία
Παράβας επιβεβαιώνεται φανερά με την παρούσα απουσία στην επόμενη συνεδρίαση, κατά τον οποίο συνεδριάζει ο Ε.Ε. της προαναφερθείσας ομάδας έργου
Παράβας 1. Σύνθεση κράμα κράμα

Προσωπική επίσημη κλήση στην επόμενη συνεδρίαση
Θεωρητική απουσία 1
Παράβας επιβεβαιώνεται φανερά με την παρούσα απουσία στην επόμενη συνεδρίαση, κατά τον οποίο συνεδριάζει ο Ε.Ε. της προαναφερθείσας ομάδας έργου
Θεωρητική απουσία 2
Προσωπική επίσημη κλήση στην επόμενη συνεδρίαση
Παράβας 2. Σύνθεση κράμα κράμα

Προσωπική επίσημη κλήση στην επόμενη συνεδρίαση
Θεωρητική απουσία
Παράβας επιβεβαιώνεται φανερά με την παρούσα απουσία στην επόμενη συνεδρίαση, κατά τον οποίο συνεδριάζει ο Ε.Ε. της προαναφερθείσας ομάδας έργου
Προσωπική επίσημη κλήση στην επόμενη συνεδρίαση
Παράβας 3. Σύνθεση κράμα κράμα

ΑΡΙΘΜΟΣ ΕΥΡ. Δ.Ε. (11):3085128
ΑΡΙΘ. ΕΛΛ. ΚΑΤΑΘΕΣΗΣ (21):20140402683
ΗΜΕΡ. ΕΛΛ. ΚΑΤΑΘΕΣΗΣ (22):31/12/2014
ΑΡΙΘ./ΗΜΕΡ. ΔΗΜΟΣΙΕΥΣΗΣ
ΕΥΡΩΠΑΪΚΟΥ ΔΙΠΛΩΜΑΤΟΣ(87):1254878 - 03/12/2014
ΑΡΙΘ./ΗΜΕΡ. ΔΗΜΟΣΙΕΥΣΗΣ
ΕΥΡΩΠΑΪΚΗΣ ΑΙΤΗΣΗΣ (86):01124513.1--12/10/2001
ΔΙΚΑΙΟΥΧΟΣ (73):1)Sadepan Chimica S.r.l.

Viale Lombardia, 29, 46019 Viadana, ΙΤΑΛΙΑ

ΣΥΜΒ. ΠΡΟΤΕΡΑΙΟΤΗΤΕΣ (30):MI010877-26/04/2001-IT

ΕΦΕΥΡΕΤΗΣ (72):1)Costa, Gianluca
2)Rizzi, Giuseppe

ΕΙΔΙΚΟΣ ΠΛΗΡΕΞΟΥΣΙΟΣ (74):ΠΑΠΑΚΩΝΣΤΑΝΤΙΝΟΥ ΕΛΕΝΗ

Κουμπάρη 2, 10674 ΑΘΗΝΑ
ΑΝΤΙΚΛΗΤΟΣ (74):ΠΑΠΑΚΩΝΣΤΑΝΤΙΝΟΥ ΕΛΕΝΗ

Κουμπάρη 2,10674 ΑΘΗΝΑ
ΤΙΤΛΟΣ ΕΦΕΥΡΕΣΗΣ (54):ΜΕΘΟΔΟΣ ΓΙΑ ΤΗΝ ΠΑΡΑΣΚΕΥΗ
ΕΝΟΣ ΕΞΑΙΡΕΤΙΚΑ ΣΤΑΘΕΡΟΥ ΥΓΡΟΥ
ΑΖΩΤΟΥΧΟΥ ΛΙΠΑΣΜΑΤΟΣ ΓΙΑ
ΕΛΕΓΧΟΜΕΝΗ ΑΠΟΔΕΣΜΕΥΣΗ ΑΖΩ-
ΤΟΥ ΚΑΙ ΤΟΥ ΛΙΠΑΣΜΑΤΟΣ ΠΟΥ
ΠΑΡΑΣΚΕΥΑΖΕΤΑΙ ΚΑΤ'ΑΥΤΟΝ ΤΟΝ
ΤΡΟΠΟ

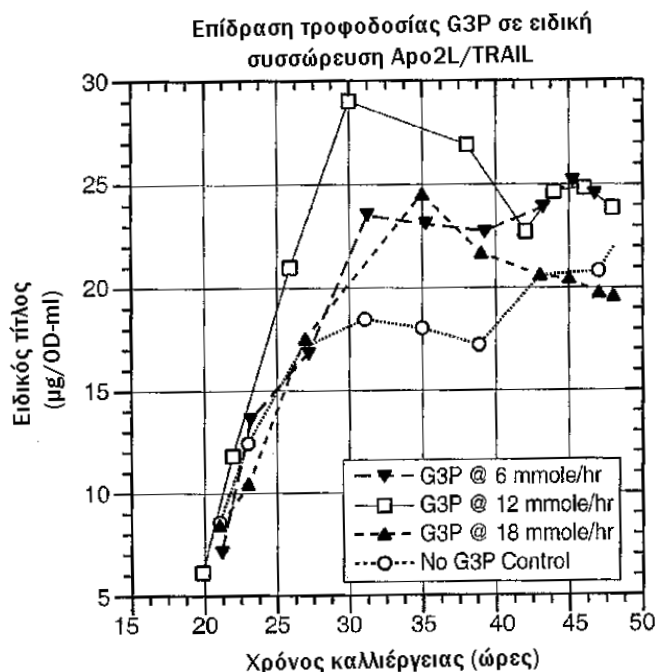
ΠΕΡΙΛΗΨΗ(57)

Η παρούσα εφεύρεση αναφέρεται σε μια μέθοδο για την παρασκευή ενός εξαιρετικά σταθερού υγρού αζωτούχου λιπάσματος για ελεγχόμενη αποδέσμευση Αζώτου, η οποία μέθοδος περιλαμβάνει τα στάδια ανάμιξης διαδοχικά ενός υδατικού διαλύματος Φορμαλδεϋδης με περιεκτικότητες φορμαλδεϋδης από 36% έως 43%, αποσιδηρωμένου ύδατος, ενός ουδέτερου ρυθμιστικού διαλύματος χαμηλής αλκαλικότητας, Ουρίας, διαλύματος Αμμωνίας σε μια αναλογία από 20% έως 50%, βρασμού του μίγματος για την απομάκρυνση με εξάτμιση του ύδατος έως ότου επιτευχθεί η επιθυμητή αναλογία περιεκτικότητας, και ψύξης του μίγματος.

ΑΡΙΘΜΟΣ ΕΥΡ. Δ.Ε. (11):3085129
ΑΡΙΘ. ΕΛΛ. ΚΑΤΑΘΕΣΗΣ (21):20140402682
ΗΜΕΡ. ΕΛΛ. ΚΑΤΑΘΕΣΗΣ (22):31/12/2014
ΑΡΙΘ./ΗΜΕΡ. ΔΗΜΟΣΙΕΥΣΗΣ
ΕΥΡΩΠΑΪΚΟΥ ΔΙΠΛΩΜΑΤΟΣ(87):1733037 - 05/11/2014
ΑΡΙΘ./ΗΜΕΡ. ΔΗΜΟΣΙΕΥΣΗΣ
ΕΥΡΩΠΑΪΚΗΣ ΑΙΤΗΣΗΣ (86):05725198.5--10/03/2005
ΔΙΚΑΙΟΥΧΟΣ (73):1)Genentech, Inc.
 1 DNA Way, South San Francisco CA 94080-4990, ΗΝΩΜΕΝΕΣ ΠΟΛΙΤΕΙΕΣ ΤΗΣ ΑΜΕΡΙΚΗΣ
ΣΥΜΒ. ΠΡΟΤΕΡΑΙΟΤΗΤΕΣ (30):552678 P-11/03/2004-US
ΕΦΕΥΡΕΤΗΣ (72):1)WOON-LAM, Susan Leung
 2)SWARTZ, James R.
ΕΙΔΙΚΟΣ ΠΛΗΡΕΞΟΥΣΙΟΣ (74):ΠΑΠΑΚΩΝΣΤΑΝΤΙΝΟΥ ΕΛΕΝΗ
 Κουμπάρη 2, 10674 ΑΘΗΝΑ
ΑΝΤΙΚΛΗΤΟΣ (74):ΠΑΠΑΚΩΝΣΤΑΝΤΙΝΟΥ ΕΛΕΝΗ
 Κουμπάρη 2,10674 ΑΘΗΝΑ
ΤΙΤΛΟΣ ΕΦΕΥΡΕΣΗΣ (54):ΔΙΑΔΙΚΑΣΙΑ ΓΙΑ ΠΑΡΑΓΩΓΗ ΠΟΛΥ-ΠΕΠΤΙΔΙΩΝ

ΠΕΡΙΛΗΨΗ(57)

Περιγράφεται διαδικασία για παραγωγή πολυπεπτιδίου ετερόλογου σε E. coli, όπου κύτταρα E. coli που περιλαμβάνουν νουκλεϊκό οξύ που κωδικοποιεί το πολυπεπτιδίο καλλιέργονται σε μέσο καλλιέργειας ενώ τροφοδοτείται στο μέσο καλλιέργειας μεταφέρσιμο οργανοφωσφορικό, έτσι ώστε το νουκλεϊκό οξύ εκφράζεται. Το πολυπεπτιδίο μετά ανακτάται από τα κύτταρα.



ΑΡΙΘΜΟΣ ΕΥΡ. Δ.Ε. (11):3085130
ΑΡΙΘ. ΕΛΛ. ΚΑΤΑΘΕΣΗΣ (21):20140402675
ΗΜΕΡ. ΕΛΛ. ΚΑΤΑΘΕΣΗΣ (22):31/12/2014
ΑΡΙΘ./ΗΜΕΡ. ΔΗΜΟΣΙΕΥΣΗΣ
ΕΥΡΩΠΑΪΚΟΥ ΔΙΠΛΩΜΑΤΟΣ(87):2452940 - 17/12/2014
ΑΡΙΘ./ΗΜΕΡ. ΔΗΜΟΣΙΕΥΣΗΣ
ΕΥΡΩΠΑΪΚΗΣ ΑΙΤΗΣΗΣ (86):10796921.4--09/07/2010
ΔΙΚΑΙΟΥΧΟΣ (73):1)Taiho Pharmaceutical Co., Ltd.
 1-27, Kandanshiki-cho, Chiyoda-ku, Tokyo 101-8444, ΙΑΠΩΝΙΑ
ΣΥΜΒ. ΠΡΟΤΕΡΑΙΟΤΗΤΕΣ (30):2009164196-10/07/2009-JP
ΕΦΕΥΡΕΤΗΣ (72):1)ΚΙΤΑΔΕ, Makoto
 2)ΟΗΚΥΒΟ, Shuichi
 3)ΥΟΣΗΜΟΥΡΑ, Chihoko
 4)ΥΑΜΑΣΗΤΑ, Satoshi
 5)ΟΣΗΙΟΥΜΙ, Hiromi
 6)ΟΥΝΟ, Takao
 7)ΚΑΒΑΙ, Yuichi
ΕΙΔΙΚΟΣ ΠΛΗΡΕΞΟΥΣΙΟΣ (74):ΠΑΠΑΚΩΝΣΤΑΝΤΙΝΟΥ ΕΛΕΝΗ
 Κουμπάρη 2, 10674 ΑΘΗΝΑ
ΑΝΤΙΚΛΗΤΟΣ (74):ΠΑΠΑΚΩΝΣΤΑΝΤΙΝΟΥ ΕΛΕΝΗ
 Κουμπάρη 2,10674 ΑΘΗΝΑ
ΤΙΤΛΟΣ ΕΦΕΥΡΕΣΗΣ (54):ΑΖΑΔΙΚΥΚΛΟ ΕΝΩΣΗ ΚΑΙ ΑΛΛΑΣ ΑΥ-ΤΗΣ

ΠΕΡΙΛΗΨΗ(57)

Στόχος είναι να παρέχεται μία καινοφανής αζαδικυκλο ένωση η οποία εμφανίζει και δράση ανασταλτική της HSP90 και επίδραση ανασταλτική του πολλαπλασιασμού κυττάρων. Συγκεκριμένα φανερώνεται μία ένωση που παριστάνεται με τον ακόλουθο γενικό τύπο (I) ή ένα άλας αυτής: όπου το X1 παριστάνει CH ή N οποιοδήποτε από τα X2, X3 και X4 παριστάνει N, και τα άλλα παριστάνουν CH οποιοδήποτε ένα ή δύο από τα Y1, Y2, Y3 και Y4 παριστάνουν C-R4, και τα άλλα είναι τα ίδια ή διαφορετικά και παριστάνουν CH ή N τοR1 παριστάνει μία προαιρετικά υποκατεστημένη μονοκυκλική ή δικυκλική ακόρεστη

ετεροκυκλική ομάδα που έχει 1 έως 4 ετεροάτομα που επιλέγονται από N, S και O το R2 παριστάνει μία ομάδα αλκυλίου που έχει 1 έως 6 άτομα άνθρακα, ή τα συναφή και τα R3 καιR4 παριστάνουν -CO-R5 ή τα συναφή.

ΑΡΙΘΜΟΣ ΕΥΡ. Δ.Ε. (11):3085131
ΑΡΙΘ. ΕΛΛ. ΚΑΤΑΘΕΣΗΣ (21):20140402674
ΗΜΕΡ. ΕΛΛ. ΚΑΤΑΘΕΣΗΣ (22):31/12/2014
ΑΡΙΘ./ΗΜΕΡ. ΔΗΜΟΣΙΕΥΣΗΣ
ΕΥΡΩΠΑΪΚΟΥ ΔΙΠΛΩΜΑΤΟΣ(87):2540463 - 12/11/2014
ΑΡΙΘ./ΗΜΕΡ. ΔΗΜΟΣΙΕΥΣΗΣ
ΕΥΡΩΠΑΪΚΗΣ ΑΙΤΗΣΗΣ (86):12173332.3--25/06/2012
ΔΙΚΑΙΟΥΧΟΣ (73):1)HORVATH IOSIF ROBERT
.,V3M 3N5 NEW WESTMINSTER, BRIT-
ISH COLUMBIA, ΚΑΝΑΔΑΣ
2)SCHMIDT JANOS
.,V3T 4S6 SURREY, BRITISH COLUMBIA,
ΚΑΝΑΔΑΣ

ΣΥΜΒ. ΠΡΟΤΕΡΑΙΟΤΗΤΕΣ (30):201161501336P-27/06/2011-US
ΕΦΕΥΡΕΤΗΣ (72):1)HORVATH IOSIF ROBERT
2)SCHMIDT JANOS

ΕΙΔΙΚΟΣ ΠΛΗΡΕΞΟΥΣΙΟΣ (74):ΠΑΠΑΚΩΝΣΤΑΝΤΙΝΟΥ ΕΛΕΝΗ
Κουμπάρη 2, 10674 ΑΘΗΝΑ

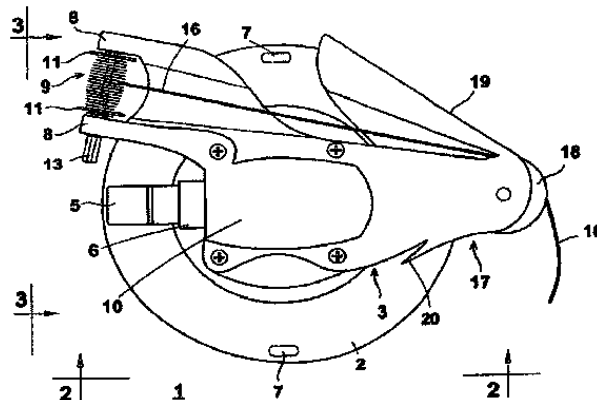
ΑΝΤΙΚΛΗΤΟΣ (74):ΠΑΠΑΚΩΝΣΤΑΝΤΙΝΟΥ ΕΛΕΝΗ
Κουμπάρη 2,10674 ΑΘΗΝΑ

ΤΙΤΛΟΣ ΕΦΕΥΡΕΣΗΣ (54):ΔΙΑΤΑΞΗ ΚΑΙ ΜΕΘΟΔΟΣ ΓΙΑ ΤΟ ΔΙΑ-
ΧΩΡΙΣΜΟ ΤΗΣ ΠΡΟΕΞΕΧΟΥΣΑΣ ΡΑ-
ΦΗΣ ΚΟΛΛΗΣΗΣ ΚΟΛΛΗΜΕΝΩΝ ΦΥΛΛΩΝ

ΠΕΡΙΛΗΨΗ(57)

Η διάταξη, η οποία βασίζεται στην εφεύρεση, χρησιμεύει για την απομάκρυνση μέσω κοπής ενός φύλλου, το οποίο έχει στερεωθεί μέσω ενός κορδονιού κόλλησης (24) μέσα σε μία κάσα κουφώματος και περιλαμβάνει μία ενότητα εργαλείων (1) με ένα κύπελλο κενού αναρρόφησης (2), ένα βαρούλκο (9), το οποίο χειρίζεται μηχανικά, στο οποίο έχει τοποθετηθεί μία μικρή λωρίδα διαχωρισμού (16), η οποία

μπορεί να τυλιχτεί και να ξετυλιχτεί, και μία τροχαλία αναστροφής (18) για την οδήγηση της μικρής λωρίδας διαχωρισμού (16). Η ενότητα εργαλείων (1) έχει στερεωθεί με το κύπελλο του κενού αναρρόφησης (2) πάνω σε μία επιφάνεια του φύλλου. Περαιτέρω η διάταξη, η οποία βασίζεται στην εφεύρεση, περιλαμβάνει έναν οπλισμό αναρρόφησης (25), ο οποίος έχει στερεωθεί πάνω στην επιφάνεια του φύλλου, όπου η μικρή λωρίδα διαχωρισμού (16) οδηγείται τουλάχιστον σε ένα σημείο ένωσης (29) μέσω του κορδονιού κόλλησης (24). Το ελεύθερο άκρο της μικρής λωρίδας διαχωρισμού (16) στερεώνεται στον οπλισμό αναρρόφησης (25), όπου τυλιγεται σε αυτό η μικρή λωρίδα διαχωρισμού (16) μέσω ενός μηχανικού χειρισμού του βαρούλκου (9) και με τον τρόπο αυτό διαχωρίζει το κορδόνι κόλλησης (24).



ΑΡΙΘΜΟΣ ΕΥΡ. Δ.Ε. (11):3085132
ΑΡΙΘ. ΕΛΛ. ΚΑΤΑΘΕΣΗΣ (21):20140402685
ΗΜΕΡ. ΕΛΛ. ΚΑΤΑΘΕΣΗΣ (22):31/12/2014
ΑΡΙΘ./ΗΜΕΡ. ΔΗΜΟΣΙΕΥΣΗΣ
ΕΥΡΩΠΑΪΚΟΥ ΔΙΠΛΩΜΑΤΟΣ(87):2432874 - 29/10/2014
ΑΡΙΘ./ΗΜΕΡ. ΔΗΜΟΣΙΕΥΣΗΣ
ΕΥΡΩΠΑΪΚΗΣ ΑΙΤΗΣΗΣ (86):10718616.5--12/05/2010
ΔΙΚΑΙΟΥΧΟΣ (73):1)FIDIA FARMACEUTICI S.p.A.
Via Ponte della Fabbrica 3/A, 35031 Abano
Terme (PD), ΙΤΑΛΙΑ

ΣΥΜΒ. ΠΡΟΤΕΡΑΙΟΤΗΤΕΣ (30):MI20090831-14/05/2009-IT
ΕΦΕΥΡΕΤΗΣ (72):1)MESSINA, Luciano
2)VACCARO, Susanna
3)CARUSO, Salvatore
4)GENNARI, Giovanni

ΕΙΔΙΚΟΣ ΠΛΗΡΕΞΟΥΣΙΟΣ (74):ΠΑΠΑΚΩΝΣΤΑΝΤΙΝΟΥ ΕΛΕΝΗ
Κουμπάρη 2, 10674 ΑΘΗΝΑ

ΑΝΤΙΚΛΗΤΟΣ (74):ΠΑΠΑΚΩΝΣΤΑΝΤΙΝΟΥ ΕΛΕΝΗ
Κουμπάρη 2,10674 ΑΘΗΝΑ

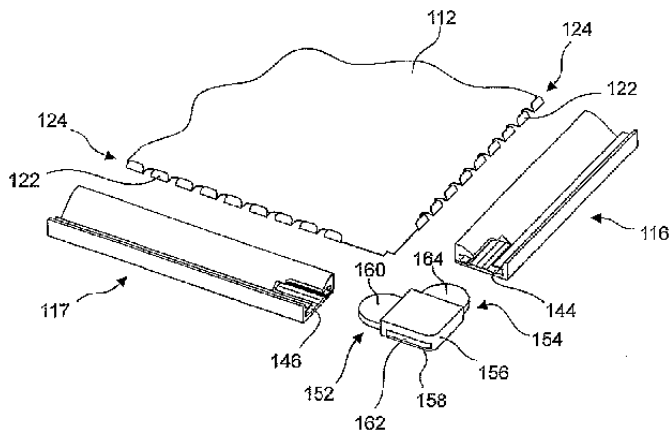
ΤΙΤΛΟΣ ΕΦΕΥΡΕΣΗΣ (54):ΕΞΟΚΥΤΤΑΡΙΚΗ ΥΑΛΟΥΡΟΝΙΔΑΣΗ
ΑΠΟ STREPTOMYCES KOGANEIENSIS

ΠΕΡΙΛΗΨΗ(57)

Η εφεύρεση αφορά σε υαλουρονιδάση *Streptomyces koganeiensis* ATCC 31394 που έχει μοριακό βάρος 21,6 kDalton, η οποία έχει δραστηριότητα και σταθερότητα υαλουρονιδάσης αξιοσημείωτα μεγαλύτερη από ό,τι αυτές της υαλουρονιδάσης που λαμβάνεται από τέτοιο μικροοργανισμό μέχρι σήμερα. Η εφεύρεση περαιτέρω αφορά σε μία μέθοδο για την απομόνωση και τον καθαρισμό της εν λόγω υαλουρονιδάσης και χρήση αυτής για την παρασκευή φαρμακευτικών συνθέσεων ή ως αναλυτικό αντιδραστήριο.

ΑΡΙΘΜΟΣ ΕΥΡ. Δ.Ε. (11):3085133
ΑΡΙΘ. ΕΛΛ. ΚΑΤΑΘΕΣΗΣ (21):20140402566
ΗΜΕΡ. ΕΛΛ. ΚΑΤΑΘΕΣΗΣ (22):17/12/2014
ΑΡΙΘ./ΗΜΕΡ. ΔΗΜΟΣΙΕΥΣΗΣ
ΕΥΡΩΠΑΪΚΟΥ ΔΙΠΛΩΜΑΤΟΣ(87):1499499 - 17/09/2014
ΑΡΙΘ./ΗΜΕΡ. ΔΗΜΟΣΙΕΥΣΗΣ
ΕΥΡΩΠΑΪΚΗΣ ΑΙΤΗΣΗΣ (86):03732633.7--30/04/2003
ΔΙΚΑΙΟΥΧΟΣ (73):1)DEK Vectorguard Limited
PO Box No 5 37 Portland Road, Kilmarnock,
Ayrshire, KA1 2DJ, ΜΕΓΑΛΗ ΒΡΕΤΑΝΙΑ
ΣΥΜΒ. ΠΡΟΤΕΡΑΙΟΤΗΤΕΣ (30):0210102-02/05/2002-GB
0225130-29/10/2002-GB
ΕΦΕΥΡΕΤΗΣ (72):1)Hall, James Graham
2)Shaw, Fraser
ΕΙΔΙΚΟΣ ΠΑΗΡΕΞΟΥΣΙΟΣ (74):ΠΑΠΑΚΩΝΣΤΑΝΤΙΝΟΥ ΕΛΕΝΗ
Κουμπάρη 2, 10674 ΑΘΗΝΑ
ΑΝΤΙΚΑΛΗΤΟΣ (74):ΠΑΠΑΚΩΝΣΤΑΝΤΙΝΟΥ ΕΛΕΝΗ
Κουμπάρη 2,10674 ΑΘΗΝΑ
ΤΙΤΛΟΣ ΕΦΕΥΡΕΣΗΣ (54):ΜΟΝΑΔΕΣ ΤΕΛΑΡΩΝ ΕΚΤΥΠΩΣΗΣ
ΠΕΡΙΛΗΨΗ(57)

Ένα τελάρο εκτύπωσης, περιλαμβάνον ένα φύλλο, του οποίου τουλάχιστον ορισμένα τμήματα ενός τουλάχιστον ζεύγους απέναντι πλευρών διπλώνουν ώστε να ορίζουν στοιχεία στερέωσης, και μία μονάδα τελάρου εκτύπωσης περιλαμβάνουσα ένα τουλάχιστον ζεύγος στοιχείων διεπιφάνειας που μπορούν να στερεωθούν επί των στοιχείων στερέωσης στο ένα τουλάχιστον ζεύγος απέναντι πλευρών του φύλλου.



2.2 ΕΥΡΕΤΗΡΙΟ ΕΥΡΩΠΑΪΚΩΝ Δ.Ε. ΣΥΜΦΩΝΑ ΜΕ ΤΟΝ ΑΡΙΘΜΟ ΔΗΜΟΣΙΕΥΣΗΣ

ΑΡ./ΗΜ.ΔΗΜ.Ε.Δ. (87)	ΔΙΚΑΙΟΥΧΟΣ (73)	ΤΙΤΛΟΣ ΕΦΕΥΡΕΣΗΣ (54)	ΑΡ.ΕΥΡ.Δ.Ε. (11)
1245775 - 24/12/2014	ENSINGER GMBH	ΠΛΑΣΤΙΚΟ ΠΡΟΦΙΛ	3085113
1254878 - 03/12/2014	SADEPAN CHIMICA S.R.L.	ΜΕΘΟΔΟΣ ΓΙΑ ΤΗΝ ΠΑΡΑΣΚΕΥΗ ΕΝΟΣ ΕΞΑΙΡΕΤΙΚΑ ΣΤΑΘΕΡΟΥ ΥΓΡΟΥ ΑΖΩΤΟΥΧΟΥ ΛΙΠΑΣΜΑΤΟΣ ΓΙΑ ΕΛΕΓΧΟΜΕΝΗ ΑΠΟΔΕΣΜΕΥΣΗ ΑΖΩΤΟΥ ΚΑΙ ΤΟΥ ΛΙΠΑΣΜΑΤΟΣ ΠΟΥ ΠΑΡΑΣΚΕΥΑΖΕΤΑΙ ΚΑΤ' ΑΥΤΟΝ ΤΟΝ ΤΡΟΠΟ	3085128
1280520 - 24/09/2014	NOVARTIS AG	ΣΚΟΝΕΣ ΜΕ ΒΑΣΗ ΤΑ ΦΩΣΦΟΛΙΠΙΔΙΑ ΓΙΑ ΤΗ ΜΕΤΑΦΟΡΑ ΦΑΡΜΑΚΕΥΤΙΚΩΝ ΟΥΣΙΩΝ	3084928
1299323 - 08/10/2014	AGRIUM INC.	ΛΙΠΑΣΜΑ ΕΛΕΓΧΟΜΕΝΗΣ ΑΠΕΛΕΥΘΕΡΩΣΗΣ ΚΑΙ ΜΕΘΟΔΟΙ ΓΙΑ ΤΗΝ ΠΑΡΑΣΚΕΥΗ ΑΥΤΟΥ	3085006
1351668 - 15/10/2014	SUPERNUS PHARMACEUTICALS, INC.	ΜΟΡΦΕΣ ΦΑΡΜΑΚΕΥΤΙΚΗΣ ΔΟΣΟΛΟΓΙΑΣ ΠΑΡΑΤΕΤΑΜΕΝΗΣ ΑΠΕΛΕΥΘΕΡΩΣΗΣ ΜΕ ΠΕΡΙΓΡΑΜΜΑΤΑ ΔΙΑΛΥΤΟΠΟΙΗΣΗΣ ΕΛΑΧΙΣΤΟΠΟΙΗΜΕΝΗΣ ΕΞΑΡΤΗΣΗΣ ΑΠΟ ΤΟ ΡΗ	3085039
1357965 - 24/09/2014	CLINICAL DESIGNS LIMITED	ΔΙΑΝΕΜΗΤΗΣ ΓΙΑ ΦΑΡΜΑΚΟ	3084953
1364832 - 17/09/2014	ETABLISSEMENT MAGYAR (S.A.)	ΕΝΙΣΧΥΜΕΝΗ ΔΕΞΑΜΕΝΗ	3084962
1399139 - 15/10/2014	DETERMINANTS OF METABOLISM RESEARCH LABORATORY S.R.L.	ΣΥΝΘΕΣΕΙΣ ΒΑΣΙΖΟΜΕΝΕΣ ΕΠΙ ΔΙΑΚΛΑΔΙΣΜΕΝΗΣ ΑΛΥΣΟΥ ΑΜΙΝΟΞΕΩΝ ΓΙΑ ΒΕΛΤΙΩΣΗ ΤΗΣ ΜΥΟΚΑΡΔΙΑΚΗΣ ΚΟΙΛΙΑΚΗΣ ΛΕΙΤΟΥΡΓΙΑΣ ΣΕ ΑΣΘΕΝΕΙΣ ΠΟΥ ΥΠΟΦΕΡΟΥΝ ΑΠΟ ΔΙΑΒΗΤΗ	3085064
1432610 - 03/09/2014	HALKEY-ROBERTS CORPORATION	ΑΥΤΟΜΑΤΗ ΣΥΣΚΕΥΗ ΦΟΥΣΚΩΜΑΤΟΣ ΜΕ ΕΝΔΕΙΚΤΙΚΟ ΚΑΤΑΣΤΑΣΗΣ	3084899
1446969 - 22/10/2014	SIEMENS AKTIENGESELLSCHAFT	ΜΕΘΟΔΟΣ, ΜΟΝΑΔΑ ΕΠΙΚΟΙΝΩΝΙΑΣ ΚΑΙ ΣΥΣΤΗΜΑ ΓΙΑ ΤΗΝ ΑΝΑΓΝΩΡΙΣΗ ΜΙΑΣ ΥΠΗΡΕΣΙΑΣ	3084943
1461039 - 22/10/2014	OTSUKA PHARMACEUTICAL CO., LTD.	ΦΑΡΜΑΚΕΥΤΙΚΕΣ ΣΥΝΘΕΣΕΙΣ ΟΙ ΟΠΟΙΕΣ ΠΕΡΙΛΑΜΒΑΝΟΥΝ ΣΙΛΟΣΤΑΖΟΛΗ ΚΑΙ ΕΝΑΝ ΑΝΑΣΤΟΛΕΑ ΠΡΟΣΛΗΨΗΣ ΑΔΕΝΟΣΙΝΗΣ	3085009
1489300 - 12/11/2014	WOBLEN PROPERTIES GMBH	ΕΓΚΑΤΑΣΤΑΣΗ ΑΙΟΛΙΚΗΣ ΕΝΕΡΓΕΙΑΣ ΚΑΙ ΜΕΘΟΔΟΣ ΓΙΑ ΤΗ ΛΕΙΤΟΥΡΓΙΑ ΜΙΑΣ ΕΓΚΑΤΑΣΤΑΣΗΣ ΑΙΟΛΙΚΗΣ ΕΝΕΡΓΕΙΑΣ	3085092
1490162 - 01/10/2014	TECHNOLOGIES AVANCEES & MEMBRANES INDUSTRIELLES	ΔΙΑΤΑΞΗ ΣΥΝΑΡΜΟΓΗΣ ΜΕΤΑΞΥ ΕΝΟΣ ΑΓΩΓΟΥ ΚΙ ΕΝΟΣ ΚΙΒΩΤΙΟΥ ΔΙΗΘΗΣΗΣ	3085089
1499348 - 01/10/2014	MEDIMMUNE, LLC	ΜΕΘΟΔΟΣ ΓΙΑ ΤΗΝ ΠΑΡΑΓΩΓΗ ΜΟΛΥΣΜΑΤΙΚΟΥ ΙΟΥ ΓΡΙΠΗΣ Β ΣΕ ΚΥΤΤΑΡΟΚΑΛΛΙΕΡΓΕΙΑ	3085097
1499499 - 17/09/2014	DEK VECTORGUARD LIMITED	ΜΟΝΑΔΕΣ ΤΕΛΑΡΩΝ ΕΚΤΥΠΩΣΗΣ	3085133
1511835 - 01/10/2014	DSM IP ASSETS B.V.	ΒΕΛΤΙΩΜΕΝΗ ΜΕΘΟΔΟΣ ΓΙΑ ΤΗΝ ΠΡΟΛΗΨΗ Ή ΤΗ ΜΕΙΩΣΗ ΤΗΣ ΘΟΛΟΤΗΤΑΣ ΣΤΑ ΠΟΤΑ	3085019
1539977 - 08/10/2014	OPTIMER PHARMACEUTICALS, INC.	ΠΑΡΑΓΩΓΗ ΤΙΑΚΟΥΜΥΚΙΝΗΣ	3084989
1563154 - 24/09/2014	MANTION S.A.	ΠΟΡΤΑ ΚΤΙΡΙΟΥ ΠΟΥ ΚΑΘΟΔΗΓΕΙΤΑΙ ΚΑΤΑ ΜΗΚΟΣ ΡΑΓΑΣ	3085061
1611091 - 29/10/2014	ASTRAZENECA AB	ΠΑΡΑΓΩΓΑ ΥΠΟΚΑΤΕΣΤΗΜΕΝΟΥ ΦΑΙΝΥΛΑΛΚΑΝΟΪΚΟΥ ΟΞΕΟΣ ΚΑΙ Η ΧΡΗΣΗ ΤΟΥΣ ΓΙΑ ΤΗ ΘΕΡΑΠΕΥΤΙΚΗ ΑΝΤΙΜΕΤΩΠΙΣΗ ΑΝΑΠΝΕΥΣΤΙΚΩΝ ΑΣΘΕΝΕΙΩΝ	3085078
1616178 - 08/10/2014	ADELAIDE RESEARCH & INNOVATION PTY LTD.	ΣΥΓΚΡΙΤΙΚΟΣ ΓΟΝΙΔΙΩΜΑΤΙΚΟΣ ΥΒΡΙΔΙΣΜΟΣ	3084920
1622942 - 19/11/2014	IMCLONE LLC	ΠΛΗΡΩΣ ΑΝΘΡΩΠΙΝΑ ΑΝΤΙΣΩΜΑΤΑ ΚΑΤΕΥΘΥΝΟΜΕΝΑ ΕΝΑΝΤΙ ΤΟΥ ΥΠΟΔΟΧΕΑ ΙΝΣΟΥΛΙΝΟΕΙΔΟΥΣ ΑΥΞΗΤΙΚΟΥ ΠΑΡΑΓΟΝΤΑ-1	3084913
1661420 - 10/09/2014	DEUTSCHE TELEKOM AG	ΔΙΑΣΥΝΕΡΓΑΣΙΑ PUSH-TO-TALK	3084965

ΑΡ./ΗΜ.ΔΗΜ.Ε.Δ. (87)	ΔΙΚΑΙΟΥΧΟΣ (73)	ΤΙΤΛΟΣ ΕΦΕΥΡΕΣΗΣ (54)	ΑΡ.ΕΥΡ.Δ.Ε. (11)
1677329 - 29/10/2014	ABB S.P.A.	ΜΙΑ ΗΛΕΚΤΡΙΚΗ ΔΙΑΤΑΞΗ ΜΕ ΣΤΑΘΕΡΕΣ ΕΠΑΦΕΣ, ΚΙΝΗΤΕΣ ΕΠΑΦΕΣ ΚΑΙ ΑΨΙΔΩΤΟΥΣ ΘΑΛΑΜΟΥΣ ΜΕ ΔΥΝΑΤΟΤΗΤΑ ΕΠΙΘΕΩΡΗΣΗΣ	3085112
1689757 - 27/08/2014	SINO-MED INTERNATIONAL ALLIANCE, INC.	ΕΤΕΡΟΚΥΚΛΙΚΕΣ ΕΝΩΣΕΙΣ ΒΟΡΟΝΙΚΟΥ ΟΞΕΟΣ	3084895
1703021 - 01/10/2014	XU, BIN	ΑΝΤΟΧΗ ΣΕ ΠΟΛΥ ΜΕΓΑΛΗ ΕΛΑΣΤΙΚΗ ΠΑΡΑΜΟΡΦΩΣΗ ΚΑΙ ΑΡΜΟΣ ΔΙΑΣΤΟΛΗΣ ΓΕΦΥΡΑΣ ΟΔΟΝΤΩΤΟΥ ΤΥΠΟΥ	3085103
1706667 - 29/10/2014	SIEMENS AKTIENGESELLSCHAFT	ΜΕΘΟΔΟΣ ΚΑΙ ΜΗΧΑΝΙΣΜΟΣ ΓΙΑ ΤΗΝ ΑΦΥΔΑΤΩΣΗ ΣΕ ΕΝΑ ΕΡΓΟΣΤΑΣΙΟ ΠΑΡΑΓΩΓΗΣ ΗΛΕΚΤΡΙΚΗΣ ΕΝΕΡΓΕΙΑΣ ΜΕ ΑΤΜΟ	3084944
1731512 - 01/10/2014	NISSAN CHEMICAL INDUSTRIES, LTD.	ΕΝΩΣΗ ΙΣΟΞΑΖΟΛΙΝΟ-ΥΠΟΚΑΤΕΣΤΗΜΕΝΟΥ BENZAMΙΔΙΟΥ ΚΑΙ ΠΑΡΑΓΟΝΤΑΣ ΚΑΤΑΠΟΛΕΜΗΣΗΣ ΕΠΙΒΛΑΒΩΝ ΟΡΓΑΝΙΣΜΩΝ	3084996
1733037 - 05/11/2014	GENENTECH, INC.	ΔΙΑΔΙΚΑΣΙΑ ΓΙΑ ΠΑΡΑΓΩΓΗ ΠΟΛΥΠΕΠΤΙΔΙΩΝ	3085129
1733437 - 17/09/2014	BIOCARE MEDICAL, LLC	ΑΝΤΙΔΡΑΣΤΗΡΙΑ ΑΝΟΣΟΛΟΓΙΚΟΥ ΠΡΟΣΔΙΟΡΙΣΜΟΥ ΚΑΙ ΜΕΘΟΔΟΙ ΧΡΗΣΗΣ ΤΟΥΣ	3084909
1742616 - 01/10/2014	ABRAXIS BIOSCIENCE, LLC	ΜΙΚΡΟΣΦΑΙΡΕΣ ΠΑΡΑΤΕΤΑΜΕΝΗΣ-ΑΠΕΛΕΥΘΕΡΩΣΗΣ ΚΑΙ ΜΕΘΟΔΟΙ ΚΑΤΑΣΚΕΥΗΣ ΚΑΙ ΧΡΗΣΗΣ ΑΥΤΩΝ	3085095
1752174 - 24/09/2014	ALZA CORPORATION	ΣΥΣΚΕΥΗ ΧΟΡΗΓΗΣΗΣ ΔΡΑΣΤΙΚΗΣ ΟΥΣΙΑΣ ΜΕ ΕΓΧΥΣΗ ΔΙΑ ΕΚΤΟΞΕΥΤΗΡΑ ΧΩΡΙΣ ΒΕΛΟΝΑ	3084988
1764563 - 10/09/2014	ROBERT BOSCH GMBH	ΗΛΙΑΚΟΣ ΡΥΘΜΙΣΤΗΣ ΚΑΙ ΜΕΘΟΔΟΣ ΓΙΑ ΤΗΝ ΡΥΘΜΙΣΗ ΜΙΑΣ ΕΓΚΑΤΑΣΤΑΣΗΣ ΗΛΙΑΚΟΥ ΣΥΛΛΕΚΤΗ	3084916
1765293 - 01/10/2014	IDEXX LABORATORIES, INC.	ΦΑΡΜΑΚΕΥΤΙΚΕΣ ΣΥΝΘΕΣΕΙΣ ΓΙΑ ΧΟΡΗΓΗΣΗ ΦΑΡΜΑΚΕΥΤΙΚΗΣ ΟΥΣΙΑΣ ΚΑΙ ΜΕΘΟΔΟΙ ΘΕΡΑΠΕΥΤΙΚΗΣ ΑΓΩΓΗΣ Ή ΠΡΟΛΗΨΗΣ ΚΑΤΑΣΤΑΣΕΩΝ ΜΕ ΧΡΗΣΗ ΑΥΤΩΝ	3085100
1773307 - 15/10/2014	NOVARTIS AG	ΠΑΡΑΣΚΕΥΑΣΜΑΤΑ ΕΝΩΣΕΩΝ ΤΗΣ 2-ΑΜΙΝΟΟ-1,3-ΠΡΟΠΑΝΟΔΙΟΛΗΣ	3085124
1781705 - 08/10/2014	MEDAREX, L.L.C.	ΑΝΤΙΣΩΜΑΤΑ ΤΟΥ ΥΠΟΔΟΧΕΑ 1 ΤΗΣ ΙΝΤΕΡΦΕΡΟΝΗΣ ΑΛΦΑ ΚΑΙ ΟΙ ΧΡΗΣΕΙΣ ΑΥΤΩΝ	3085101
1782825 - 10/09/2014	DUKE UNIVERSITY	ΘΕΡΑΠΕΙΑ ΤΩΝ ΑΣΘΕΝΕΙΩΝ ΑΠΟΘΗΚΕΥΣΗΣ ΓΛΥΚΟΓΟΝΟΥ ΤΥΠΟΥ II	3084915
1784378 - 24/09/2014	GRUPO PETROTEMEX, S.A. DE C.V.	ΔΙΕΡΓΑΣΙΑ ΠΑΡΑΓΩΓΗΣ ΑΚΑΤΕΡΓΑΣΤΟΥ ΤΕΡΕΦΘΑΛΙΚΟΥ ΟΞΕΟΣ	3085084
1790089 - 15/10/2014	QUALCOMM INCORPORATED	ΧΩΡΙΚΗ ΕΞΑΠΛΩΣΗ ΜΕ ΣΧΗΜΑΤΑ ΔΙΑΦΟΡΙΣΜΟΥ ΜΕΤΑΔΟΣΗΣ ΧΩΡΟΥ-ΧΡΟΝΟΥ ΚΑΙ ΧΩΡΟΥ-ΣΥΧΝΟΤΗΤΑΣ ΓΙΑ ΕΝΑ ΣΥΣΤΗΜΑ ΑΣΥΡΜΑΤΗΣ ΕΠΙΚΟΙΝΩΝΙΑΣ	3085114
1799447 - 03/12/2014	ALCOA INC.	ΠΟΛΥΣΤΡΩΜΑΤΙΚΑ ΦΥΛΛΑ ΣΥΓΚΟΛΛΗΣΗΣ ΑΠΟ ΑΛΟΥΜΙΝΙΟ ΜΕ ΥΨΗΛΗ ΑΝΤΟΧΗ ΚΑΙ ΔΥΝΑΤΟΤΗΤΑ ΕΠΑΝΑΦΟΡΑΣ	3085127
1809427 - 17/09/2014	FORWARD TECHNOLOGY A CREST GROUP COMPANY	ΜΕΘΟΔΟΣ, ΜΗΧΑΝΗΜΑ ΚΑΙ ΣΥΣΤΗΜΑ ΓΙΑ ΚΑΘΑΡΙΣΜΟ ΕΞΑΡΤΗΜΑΤΩΝ ΑΚΡΙΒΕΙΑΣ ΠΟΥ ΒΑΣΙΖΕΤΑΙ ΣΕ ΔΥΟ ΔΙΑΛΥΤΕΣ	3085032
1831626 - 01/10/2014	LIEBHERR-HAUSGERATE OCHSENHAUSEN GMBH	ΨΥΚΤΙΚΗ ΣΥΣΚΕΥΗ	3085119
1842513 - 10/09/2014	THE PROCTER & GAMBLE COMPANY	ΑΠΟΡΡΟΦΗΤΙΚΟ ΠΡΟΪΟΝ ΠΟΥ ΕΧΕΙ ΜΗ ΥΦΑΝΤΕΣ ΠΛΕΥΡΙΚΕΣ ΖΩΝΕΣ	3084875
1874109 - 26/11/2014	PRECISION DRIP B.V.	Η ΦΥΤΕΥΣΗ ΥΛΙΚΟΥ ΦΥΤΕΥΣΗΣ	3085088
1877205 - 01/10/2014	ORTIC 3D AB	ΜΙΑ ΓΡΑΜΜΗ ΠΑΡΑΓΩΓΗΣ ΚΑΙ ΜΙΑ ΜΕΘΟΔΟΣ ΔΙΑΜΟΡΦΩΣΗΣ ΠΡΟΦΙΛ	3085057
1888643 - 29/10/2014	MORPHOSYS AG	ΑΝΤΙ-GM-CSF ΑΝΤΙΣΩΜΑΤΑ ΚΑΙ ΧΡΗΣΕΙΣ ΑΥΤΩΝ	3085037

ΑΡ./ΗΜ.ΔΗΜ.Ε.Δ. (87)	ΔΙΚΑΙΟΥΧΟΣ (73)	ΤΙΤΛΟΣ ΕΦΕΥΡΕΣΗΣ (54)	ΑΡ.ΕΥΡ.Δ.Ε. (11)
1889848 - 15/10/2014	SHIONOGI CO., LTD.	6,7-ΑΚΟΡΕΣΤΟ-7-ΚΑΡΒΑΜΟΪΛ-ΥΠΟΚΑΤΕΣΤΗΜΕΝΟ ΠΑΡΑΓΩΓΟ ΜΟΡΦΙΝΑΝΗΣ	3084979
1892362 - 17/09/2014	LUMON INVEST OY	ΕΝΑ ΣΥΣΤΗΜΑ ΠΛΑΙΣΙΟΥ	3084947
1896051 - 15/10/2014	ONCOTHYREON INC.	ΜΕΘΟΔΟΣ ΘΕΡΑΠΕΙΑΣ ΑΣΘΕΝΩΝ ΜΕ ΕΜΒΟΛΙΟ ΒΛΕΝΝΩΔΟΥΣ ΓΛΥΚΟΠΡΩΤΕΪΝΗΣ (MUC-1)	3085106
1901783 - 05/11/2014	GE HEALTHCARE LIMITED	ΓΕΝΤΙΣΙΚΟ ΟΞΥ ΓΙΑ ΣΤΑΘΕΡΟΠΟΙΗΣΗ 123-Ι ΡΑΔΙΟΦΑΡΜΑΚΕΥΤΙΚΩΝ	3085077
1909764 - 10/09/2014	UCB PHARMA, S.A.	ΦΑΡΜΑΚΕΥΤΙΚΕΣ ΣΥΝΘΕΣΕΙΣ ΠΟΥ ΠΕΡΙΕΧΟΥΝ ΛΕΒΕΤΡΑΚΕΤΑΜΗ ΚΑΙ ΔΙΑΔΙΚΑΣΙΑ ΠΑΡΑΣΚΕΥΗΣ ΤΟΥΣ	3084995
1919503 - 24/09/2014	MACROGENICS, INC.	ΤΑΥΤΟΠΟΙΗΣΗ ΚΑΙ ΚΑΤΑΣΚΕΥΗ ΑΝΤΙΣΩΜΑΤΩΝ ΜΕ ΠΑΡΑΛΛΑΓΜΕΝΑ ΤΜΗΜΑΤΑ FC ΚΑΙ ΜΕΘΟΔΟΥΣ ΧΡΗΣΗΣ ΤΟΥΣ	3085025
1922830 - 15/10/2014	QUALCOMM INCORPORATED	ΠΟΛΥΠΛΕΞΙΑ ΔΙΑΙΡΕΣΗΣ ΚΩΔΙΚΑ ΣΕ ΕΝΑ ΣΥΣΤΗΜΑ ΠΟΛΛΑΠΛΗΣ ΠΡΟΣΒΑΣΗΣ ΔΙΑΙΡΕΣΗΣ ΣΥΧΝΟΤΗΤΑΣ ΑΠΛΗΣ ΦΕΡΟΥΣΑΣ	3084973
1925303 - 24/09/2014	SANOFI-AVENTIS DEUTSCHLAND GMBH	ΧΡΗΣΗ ΑΝΤΑΓΩΝΙΣΤΩΝ ΤΟΥ ΥΠΟΔΟΧΕΑ ΤΥΠΟΥ 1 ΤΗΣ ΑΓΓΕΙΟΤΕΝΣΙΝΗΣ II ΓΙΑ ΤΗΝ ΠΡΟΛΗΨΗ ΤΟΥ ΔΙΑΒΗΤΗ	3085049
1928405 - 24/09/2014	AURIS MEDICAL AG	ΦΑΡΜΑΚΕΥΤΙΚΕΣ ΣΥΝΘΕΣΕΙΣ ΓΙΑ ΤΗΝ ΑΝΤΙΜΕΤΩΠΙΣΗ ΤΩΝ ΔΙΑΤΑΡΑΧΩΝ ΤΟΥ ΕΣΩ ΩΤΟΣ	3084886
1928426 - 01/10/2014	MERCK PATENT GMBH	ΜΕΘΟΔΟΣ ΓΙΑ ΤΗ ΣΤΑΘΕΡΟΠΟΙΗΣΗ ΦΑΡΜΑΚΟΤΕΧΝΙΚΩΝ ΜΟΡΦΩΝ ΠΟΥ ΠΕΡΙΕΧΟΥΝ ΜΙΚΡΟΟΡΓΑΝΙΣΜΟΥΣ	3084930
1937619 - 08/10/2014	PIERRE FABRE DERMOCOSMETIQUE	ΝΕΑ ΠΑΡΑΓΩΓΑ ΑΚΟΡΕΣΤΩΝ ΛΙΠΑΡΩΝ ΥΔΡΟΞΥΟΞΕΩΝ ΚΑΙ Η ΔΕΡΜΟΚΟΣΜΗΤΟΛΟΓΙΚΗ ΧΡΗΣΗ ΑΥΤΩΝ	3085036
1937748 - 24/09/2014	GRUPO PETROTEMEX, S.A. DE C.V.	ΔΙΕΡΓΑΣΙΑ ΓΙΑ ΤΗΝ ΠΑΡΑΓΩΓΗ ΠΟΛΥΜΕΡΟΥΣ ΡΕΤ ΜΕ ΒΕΛΤΙΩΜΕΝΕΣ ΙΔΙΟΤΗΤΕΣ	3085085
1951304 - 22/10/2014	F. HOFFMANN-LA ROCHE AG BIOGEN IDEC INC. GENENTECH, INC.	ΜΕΘΟΔΟΣ ΘΕΡΑΠΕΥΤΙΚΗΣ ΑΓΩΓΗΣ ΒΛΑΒΗΣ ΑΡΘΡΩΣΗΣ	3085031
1960430 - 24/09/2014	UCB PHARMA S.A.	ΜΟΡΙΑ ΑΝΤΙΣΩΜΑΤΩΝ ΠΟΥ ΕΧΟΥΝ ΕΙΔΙΚΟ ΧΑΡΑΚΤΗΡΑ ΓΙΑ ΤΟ ΑΝΘΡΩΠΙΝΟ IL-6	3084926
1980059 - 01/10/2014	SIEMENS AKTIENGESELLSCHAFT	ΔΟΜΗ ΕΠΙΚΟΙΝΩΝΙΑΣ ΓΙΑ ΗΛΙΑΚΟ ΜΕΤΑΤΡΟΠΕΑ	3084931
1982708 - 05/11/2014	KYORIN PHARMACEUTICAL CO., LTD.	ΘΕΡΑΠΕΥΤΙΚΟΣ ΠΑΡΑΓΟΝΤΑΣ ΓΙΑ ΤΗ ΦΛΕΓΜΟΝΩΔΗ ΝΟΣΟ ΤΟΥ ΕΝΤΕΡΟΥ ΠΟΥ ΠΕΡΙΛΑΜΒΑΝΕΙ ΠΑΡΑΓΩΓΟ ΤΗΣ 2-ΑΜΙΝΟ-1,3 ΠΡΟΠΑΝΟΔΙΟΛΗΣ ΩΣ ΔΡΑΣΤΙΚΟ ΣΥΣΤΑΤΙΚΟ, ΚΑΙ ΜΕΘΟΔΟΣ ΓΙΑ ΤΗ ΘΕΡΑΠΕΙΑ ΤΗΣ ΦΛΕΓΜΟΝΩΔΟΥΣ ΝΟΣΟΥ ΤΟΥ ΕΝΤΕΡΟΥ	3084975
1987048 - 19/11/2014	WYETH LLC	ΜΕΘΟΔΟΙ ΓΙΑ ΤΗ ΣΥΓΚΛΙΝΟΥΣΑ ΠΑΡΑΓΩΓΩΝ ΚΑΛΙΧΕΑΜΥΚΙΝΗΣ	3084942
1994114 - 17/09/2014	RPL HOLDINGS LIMITED	ΣΥΝΘΕΣΗ ΨΥΚΤΙΚΟΥ ΜΕΣΟΥ	3084997
2001556 - 01/10/2014	WISTA LABORATORIES LTD.	ΕΝΩΣΕΙΣ ΘΕΙΟΝΙΝΙΟΥ ΚΑΙ Η ΧΡΗΣΗ ΑΥΤΩΝ	3084971
2006034 - 08/10/2014	LUCRA 96 S.R.L.	ΣΥΣΚΕΥΗ ΓΙΑ ΤΗ ΔΙΑΛΟΓΗ ΟΡΓΑΝΙΚΩΝ ΑΠΟΒΛΗΤΩΝ ΠΟΥ ΕΙΝΑΙ ΚΑΤΑΛΛΗΛΑ ΓΙΑ ΑΝΑΚΥΚΛΩΣΗ	3085072
2007895 - 26/11/2014	IMPERIAL INNOVATIONS LTD	ΣΥΝΘΕΣΕΙΣ ΚΑΙ ΜΕΘΟΔΟΙ ΓΙΑ ΘΕΡΑΠΕΙΑ ΚΥΣΤΙΚΗΣ ΙΝΩΣΗΣ	3084964
2013309 - 03/09/2014	RPL HOLDINGS LIMITED	ΣΥΝΘΕΣΗ ΨΥΚΤΙΚΟΥ ΜΕΣΟΥ	3084896
2019671 - 24/09/2014	THE REGENTS OF THE UNIVERSITY OF MICHIGAN	ΕΝΔΙΑΜΕΣΑ ΓΙΑ ΤΗΝ ΠΑΡΑΣΚΕΥΗ ΔΙΣΘΕΝΩΝ ΜΙΜΗΤΙΚΩΝ ΤΟΥ SMAC	3084925
2034821 - 08/10/2014	HI.TECH INNOVATION S.R.L.	ΜΕΘΟΔΟΣ ΚΑΙ ΣΥΣΚΕΥΗ ΑΠΟΜΑΚΡΥΝΣΗΣ ΤΡΩΚΤΙΚΩΝ ΜΕ ΕΚΠΟΜΠΗ ΥΠΕΡΗΧΩΝ	3085123

ΑΡ./ΗΜ.ΔΗΜ.Ε.Δ. (87)	ΔΙΚΑΙΟΥΧΟΣ (73)	ΤΙΤΛΟΣ ΕΦΕΥΡΕΣΗΣ (54)	ΑΡ.ΕΥΡ.Δ.Ε. (11)
2041102 - 12/11/2014	AERPIO THERAPEUTICS INC.	ΑΝΑΣΤΟΛΕΙΣ ΤΗΣ ΑΝΘΡΩΠΙΝΗΣ ΠΡΩΤΕΪΝΙΚΗΣ ΦΩΣΦΑΤΑΣΗΣ ΤΗΣ ΤΥΡΟΣΙΝΗΣ ΚΑΙ ΜΕΘΟΔΟΙ ΧΡΗΣΗΣ	3084903
2043580 - 24/09/2014	DEERIN, ROBERT F.	ΑΠΟΡΡΟΦΗΤΙΚΟ ΕΝΔΥΜΑ	3085056
2043661 - 01/10/2014	ECO ANIMAL HEALTH LTD CAMBRIDGE UNIVERSITY TECHNICAL SERVICES LIMITED	ΧΡΗΣΗ ΤΗΣ ΤΥΛΒΑΛΟΣΙΝΗΣ ΩΣ ΑΝΤΪΚΟ ΠΑΡΑΓΟΝΤΑ	3085107
2048943 - 03/09/2014	SPERMVITAL AS	ΣΥΝΤΗΡΗΣΗ ΚΑΙ ΕΛΕΓΧΟΜΕΝΗ ΠΑΡΟΧΗ/ΑΠΕΛΕΥΘΕΡΩΣΗ ΣΠΕΡΜΑΤΟΖΩΑΡΙΩΝ	3084879
2049127 - 26/11/2014	UNIVERSITY OF CONNECTICUT	N-ΜΕΘΑΝΟΚΑΡΒΑ ΠΑΡΑΓΩΓΑ ΓΙΑ ΑΝΤΙΜΕΤΩΠΙΣΗ ΚΑΡΔΙΑΚΩΝ ΝΟΣΩΝ	3084974
2054074 - 01/10/2014	PROLONG PHARMACEUTICALS, LLC	ΤΡΟΠΟΠΟΙΗΜΕΝΗ ΕΡΥΘΡΟΠΟΙΗΤΙΝΗ	3085052
2056855 - 17/09/2014	CLINUVEL PHARMACEUTICALS LIMITED	ΠΑΡΑΓΩΓΑ ΑΛΦΑ-MSH ΓΙΑ ΤΗΝ ΘΕΡΑΠΕΙΑ ΦΩΤΟΔΕΡΜΑΤΟΠΑΘΕΙΩΝ	3084956
2076243 - 01/10/2014	RATIOPHARM GMBH	ΥΓΡΗ ΜΟΡΦΟΠΟΙΗΣΗ ΤΟΥ G-CSF	3084994
2087907 - 24/09/2014	INNATUS CORPORATION	ΜΕΘΟΔΟΣ ΚΑΙ ΣΥΣΤΗΜΑ ΓΙΑ ΤΗΝ ΑΠΟΜΑΚΡΥΝΣΗ ΑΝΑΣΤΟΛΕΑ ΚΥΤΟΚΙΝΩΝ ΣΕ ΑΣΘΕΝΕΙΣ	3085026
2097455 - 22/10/2014	GENENTECH, INC.	ΑΝΘΡΩΠΟΠΟΙΗΜΕΝΑ ΑΝΤΙΣΩΜΑΤΑ ΑΝΤΙ-ΠΑΡΑΓΟΝΤΑ D	3084980
2099823 - 17/09/2014	SEATTLE GENETICS, INC.	ΠΑΡΑΛΛΑΚΤΙΚΟΙ ΠΑΡΑΓΟΝΤΕΣ ΣΥΝΔΕΣΗΣ ΣΤΟΧΟΥ ΚΑΙ ΧΡΗΣΕΙΣ ΑΥΤΩΝ	3085010
2101791 - 10/09/2014	CODA THERAPEUTICS, INC.	ΠΟΛΥΝΟΥΚΛΕΟΤΙΔΙΑ ΑΝΤΙ-ΚΟΝΝΕΞΙΝΗΣ ΩΣ ΣΥΝΘΕΣΕΙΣ ΔΙΑΤΑΡΑΓΜΕΝΗΣ ΕΠΙΟΥΛΩΣΗΣ ΠΛΗΓΩΝ	3084986
2108893 - 12/11/2014	FRANKE TECHNOLOGY AND TRADE-MARK LTD	ΜΑΓΕΙΡΙΚΗ ΕΣΤΙΑ ΜΕ ΘΕΡΜΙΚΗ ΑΣΠΙΔΑ	3084914
2118098 - 24/09/2014	JANSSEN R IRELAND	ΠΟΛΥΜΟΡΦΙΚΕΣ ΜΟΡΦΕΣ ΕΝΟΣ ΜΑΚΡΟΚΥΚΛΙΚΟΥ ΑΝΑΣΤΟΛΕΑ HCV	3085015
2120577 - 08/10/2014	SYNGENTA LIMITED SYNGENTA PARTICIPATIONS AG	ΝΕΑ ΣΤΕΡΗ ΜΟΡΦΗ ΕΝΟΣ ΜΙΚΡΟΒΙΟΚΤΟΝΟΥ	3084960
2124556 - 03/09/2014	CHARLESTON LABORATORIES, INC.	ΦΑΡΜΑΚΕΥΤΙΚΕΣ ΣΥΝΘΕΣΕΙΣ	3084939
2134339 - 17/09/2014	ASTEX THERAPEUTICS LIMITED THE INSTITUTE OF CANCER RESEARCH : THE ROYAL CANCER HOSPITAL CANCER RESEARCH TECHNOLOGY LIMITED	ΣΥΝΘΕΣΕΙΣ ΠΟΥ ΠΕΡΙΛΑΜΒΑΝΟΥΝ (S)-2-AMINO-1-(4-CHLOROPHENYL)-1-[4-(1H-PYRAZOL-4-YL)-PHENYL]-ETHANOL ΣΑΝ ΠΑΡΑΓΟΝΤΑ ΤΡΟΠΟΠΟΙΗΣΗΣ ΚΙΝΑΣΩΝ (KINASES) ΠΡΩΤΕΪΝΗΣ	3084946
2142519 - 24/09/2014	DONG-A PHARM.CO., LTD.	ΑΝΑΣΤΟΛΕΑΣ ΤΗΣ DPP-IV ΠΟΥ ΠΕΡΙΛΑΜΒΑΝΕΙ ΜΙΑ ΒΗΤΑ-ΑΜΙΝΟΜΑΔΑ, ΜΕΘΟΔΟΣ ΠΑΡΑΣΚΕΥΗΣ ΑΥΤΟΥ ΚΑΙ ΦΑΡΜΑΚΕΥΤΙΚΗ ΣΥΝΘΕΣΗ ΠΟΥ ΤΟΝ ΠΕΡΙΕΧΕΙ ΓΙΑ ΤΗΝ ΠΡΟΛΗΨΗ ΚΑΙ ΤΗΝ ΑΝΤΙΜΕΤΩΠΙΣΗ ΤΟΥ ΔΙΑΒΗΤΗ Η ΤΗΣ ΠΑΧΥΣΑΡΚΙΑΣ	3085047
2147669 - 29/10/2014	CIMA LABS INC.	ΤΑΧΕΩΣ ΔΙΑΛΥΟΜΕΝΗ ΣΥΜΠΙΑΓΗΣ ΔΟΣΟΛΟΓΙΚΗ ΜΟΡΦΗ	3084972
2152727 - 01/10/2014	KING'S COLLEGE LONDON GUY'S AND ST. THOMAS' NHS FOUNDATION TRUST	ΠΡΟΤΥΠΑ ΠΕΠΤΙΔΙΟΥ	3085069
2155677 - 01/10/2014	JANSSEN PHARMACEUTICA, N.V.	ΜΟΝΟ-ΥΔΡΟΧΛΩΡΙΚΑ ΑΛΑΤΑ ΕΝΟΣ ΑΝΑΣΤΟΛΕΑ ΑΠΟΑΚΕΤΥΛΑΣΗΣ ΙΣΤΟΝΗΣ	3085071
2170084 - 10/09/2014	UNIVERSIDAD DE ALICANTE	ΦΥΤΟΪΓΕΙΟΝΟΜΙΚΗ ΣΥΝΘΕΣΗ ΠΟΥ ΠΕΡΙΛΑΜΒΑΝΕΙ ΕΝΑΝ ΕΝΤΟΜΟΠΛΑΘΟΓΟΝΟ ΜΥΚΗΤΑ ΠΟΥ ΑΝΗΚΕΙ ΣΤΟ ΕΙΔΟΣ B. BASSIANA ΚΑΙ ΚΟΝΙΟΡΤΟΠΟΙΗΜΕΝΑ ΤΜΗΜΑΤΑ Η ΘΡΑΥΣΜΑΤΑ ΣΠΟΡΟΥ ΧΟΥΡΜΑ, ΜΕΘΟΔΟΣ ΠΑΡΑΣΚΕΥΗΣ ΚΑΙ ΧΡΗΣΗΣ ΤΗΣ ΙΔΙΑΣ	3084968

ΑΡ./ΗΜ.ΔΗΜ.Ε.Α. (87)	ΔΙΚΑΙΟΥΧΟΣ (73)	ΤΙΤΛΟΣ ΕΦΕΥΡΕΣΗΣ (54)	ΑΡ.ΕΥΡ.Δ.Ε. (11)
2170848 - 22/10/2014	ASTRAZENECA AB	ΠΑΡΑΓΩΓΑ ΠΥΡΑΖΙΝΟΝΗΣ ΚΑΙ Η ΧΡΗΣΗ ΤΟΥΣ ΣΤΗ ΘΕΡΑΠΕΥΤΙΚΗ ΑΝΤΙΜΕΤΩΠΙΣΗ ΠΑΘΗΣΕΩΝ ΤΩΝ ΠΝΕΥΜΟΝΩΝ	3085059
2172973 - 15/10/2014	BOLY MEDIA COMMUNICATIONS (SHENZHEN) CO., LTD	ΠΟΛΥΦΑΣΜΑΤΙΚΗ ΦΩΤΟΕΥΑΙΣΘΗΤΗ ΔΙΑΤΑΞΗ ΚΑΙ ΜΕΘΟΔΟΣ ΚΑΤΑΣΚΕΥΗΣ ΑΥΤΗΣ	3085027
2176252 - 03/09/2014	ORION CORPORATION	2,3-ΔΙΥΔΡΟΒΕΝΖΟ[1,4]ΔΙΟΞΙΝ-2-ΥΛΟΜΕΘΥΛΟ ΠΑΡΑΓΩΓΑ ΩΣ ΑΛΦΑ2C ΑΝΤΑΓΩΝΙΣΤΕΣ ΓΙΑ ΧΡΗΣΗ ΣΤΗ ΘΕΡΑΠΕΥΤΙΚΗ ΑΓΩΓΗ ΠΑΘΗΣΕΩΝ ΤΟΥ ΠΕΡΙΦΕΡΙΚΟΥ ΚΑΙ ΤΟΥ ΚΕΝΤΡΙΚΟΥ ΝΕΥΡΙΚΟΥ ΣΥΣΤΗΜΑΤΟΣ	3084894
2195489 - 17/12/2014	BVBA CONSULTING CASTERS	ΜΗΧΑΝΗ ΓΙΑ ΤΗΝ ΚΑΤΑΣΚΕΥΗ ΤΡΟΧΙΩΝ ΣΚΥΡΟΔΕΜΑΤΟΣ	3085117
2197903 - 12/11/2014	THE GOVERNMENT OF THE UNITED STATES OF AMERICA AS REPRESENTED BY THE SECRETARY OF THE DEPARTMENT OF HEALTH AND HUMAN SERVICES	ΑΠΑΛΟΙΦΕΣ ΣΤΟΝ ΤΟΜΕΑ Π ΕΞΩΤΟΞΙΝΗΣ Α PSEUDOMONAS ΠΟΥ ΜΕΙΩΝΟΥΝ ΤΗΝ ΜΗ ΕΙΔΙΚΗ ΤΟΞΙΚΟΤΗΤΑ	3085115
2211876 - 01/10/2014	TRUSTEES OF TUFTS COLLEGE	ΜΕΘΟΔΟΣ ΓΙΑ ΣΧΗΜΑΤΙΣΜΟ ΓΕΛΗΣ ΦΙΜΠΡΟΪΝΗΣ ΜΕΤΑΞΗΣ ΧΡΗΣΙΜΟΠΟΙΩΝΤΑΣ ΚΑΤΕΡΓΑΣΙΑ ΥΠΕΡΗΧΩΝ	3085125
2219451 - 12/11/2014	OXIGENE, INC.	ΜΕΘΟΔΟΣ ΘΕΡΑΠΕΙΑΣ ΑΙΜΟΠΟΙΗΤΙΚΩΝ ΝΕΟΠΛΑΣΜΑΤΩΝ	3085126
2227093 - 15/10/2014	NESTEC S.A.	ΠΡΟΪΟΝ ΣΤΙΓΜΙΑΙΟΥ ΡΟΦΗΜΑΤΟΣ	3084892
2234550 - 03/09/2014	KONSTANTINOS, GIOTIS P.	ΣΥΣΚΕΥΗ ΜΕΤΑΜΟΣΧΕΥΣΗΣ ΜΑΛΛΙΩΝ	3084888
2238048 - 29/10/2014	PHILIP MORRIS PRODUCTS S.A.	ΔΙΑΤΡΗΣΕΙΣ ΕΣΩΤΕΡΙΚΗΣ ΕΠΕΝΔΥΣΗΣ	3085111
2240477 - 10/09/2014	GENERICS [UK] LIMITED	ΝΕΑ ΜΕΘΟΔΟΣ ΓΙΑ ΤΗΝ ΠΑΡΑΣΚΕΥΗ ΣΚΟΠΙΝΕΣΤΕΡΩΝ	3084952
2242772 - 26/11/2014	BIOTEST AG IMMUNOGEN, INC.	ΑΝΟΣΟΠΡΟΪΟΝΤΑ ΣΥΖΕΥΞΗΣ ΠΟΥ ΣΤΟΧΕΥΟΥΝ CD138 ΚΑΙ ΧΡΗΣΕΙΣ ΑΥΤΩΝ	3085081
2243894 - 22/10/2014	SCHMITZ-WERKE GMBH + CO. KG	ΤΕΝΤΑ ΑΡΘΡΩΤΩΝ ΒΡΑΧΙΟΝΩΝ	3085079
2244211 - 08/10/2014	BEIJING GOLDEN SPRING INTERNET OF THINGS INC.	ΜΕΘΟΔΟΣ ΒΙΟΜΗΧΑΝΙΚΗΣ ΚΑΤΑΣΚΕΥΗΣ ΜΙΑΣ ΣΥΣΚΕΥΗΣ ΑΝΑΓΝΩΡΙΣΗΣ ΡΑΔΙΟΣΥΧΝΟΤΗΤΑΣ	3085098
2257263 - 03/09/2014	CLJI CORPORATION	ΤΟΠΙΚΕΣ ΣΥΝΘΕΣΕΙΣ ΓΙΑ ΤΗΝ ΠΡΟΛΗΨΗ ΣΕΞΟΥΑΛΙΚΑ ΜΕΤΑΔΙΔΟΜΕΝΩΝ ΑΣΘΕΝΕΙΩΝ ΚΑΙ ΜΕΘΟΔΟΙ ΓΙΑ ΤΗΝ ΠΑΡΑΓΩΓΗ ΑΥΤΩΝ	3084900
2262505 - 10/09/2014	INTRA-CELLULAR THERAPIES, INC.	ΣΤΕΡΕΕΣ ΓΑΜΜΑ-ΚΑΡΒΟΛΙΝΕΣ ΣΥΝΤΗΓΜΕΝΕΣ ΠΡΟΣ ΥΠΟΚΑΤΕΣΤΗΜΕΝΟΥΣ ΕΤΕΡΟΚΥΚΛΟΥΣ	3084954
2269477 - 08/10/2014	X-TECHNOLOGY SWISS GMBH	ΥΔΑΤΟΣΤΕΓΗΣ ΚΑΙ ΔΙΑΠΕΡΑΤΗ ΑΠΟ ΥΔΡΑΤΜΟ ΜΕΜΒΡΑΝΗ	3085073
2269602 - 19/11/2014	ALCON PHARMACEUTICALS LTD.	ΑΝΤΙΒΙΟΤΙΚΕΣ ΣΥΝΘΕΣΕΙΣ ΓΙΑ ΘΕΡΑΠΕΙΑ ΤΟΥ ΑΥΤΙΟΥ	3085065
2274414 - 24/09/2014	TRENTINO SVILUPPO S.P.A. FONDAZIONE EDMUND MACH	TRICHODERMA ATROVIRIDE ΓΙΑ ΤΟ ΒΙΟΕΛΕΓΧΟ ΤΩΝ ΠΡΟΣΒΟΛΩΝ ΑΠΟ ΜΥΚΗΤΕΣ ΣΕ ΦΥΤΑ	3085068
2276744 - 01/10/2014	LABORATORIOS DEL. DR. ESTEVE, S.A.	1-ΑΡΥΛΟ-3-ΑΜΙΝΟΑΛΚΟΞΥ ΠΥΡΑΖΟΛΕΣ ΩΣ ΠΡΟΣΔΕΤΕΣ ΣΙΓΜΑ ΓΙΑ ΤΗΝ ΕΝΙΣΧΥΣΗ ΤΗΣ ΑΝΑΛΓΗΤΙΚΗΣ ΕΠΙΔΡΑΣΗΣ ΤΩΝ ΟΠΙΟΕΙΔΩΝ ΚΑΙ ΤΗΝ ΕΞΑΣΘΕΝΗΣΗ ΤΗΣ ΕΞΑΡΤΗΣΗΣ ΑΠΟ ΑΥΤΑ	3085093
2279315 - 17/09/2014	SERRATURE MERONI S.P.A.	ΔΙΑΤΑΞΗ ΔΙΑΚΟΠΤΗ ΓΙΑ ΑΝΟΙΓΜΑ ΘΥΡΩΝ ΜΕ ΔΡΑΣΗ ΠΙΕΣΗΣ ΚΑΙ ΑΛΛΑ ΣΥΝΑΦΗ	3085002
2279622 - 01/10/2014	FRAUNHOFER-GESELLSCHAFT ZUR FORDERUNG DER ANGEWANDTEN FORSCHUNG E.V.	ΚΛΙΜΑΚΩΣΙΜΟΤΗΤΑ ΒΑΘΟΥΣ ΔΥΑΔΙΚΩΝ ΨΗΦΙΩΝ	3085120
2283819 - 08/10/2014	BOEHRINGER INGELHEIM INTERNATIONAL GMBH	ΣΥΣΤΑΣΕΙΣ ΑΝΑΣΤΟΛΕΑ DDP IV	3084908

ΑΡ./ΗΜ.ΔΗΜ.Ε.Δ. (87)	ΔΙΚΑΙΟΥΧΟΣ (73)	ΤΙΤΛΟΣ ΕΦΕΥΡΕΣΗΣ (54)	ΑΡ.ΕΥΡ.Δ.Ε. (11)
2289855 - 15/10/2014	HARTWIG, PETER	ΕΡΓΟΣΤΑΣΙΟ ΕΠΕΞΕΡΓΑΣΙΑΣ ΛΥΜΑΤΩΝ ΚΑΙ ΜΕΘΟΔΟΣ ΔΙΑΘΕΣΗΣ ΛΥΜΑΤΩΝ	3084910
2293127 - 15/10/2014	SYNERGETICS, INC.	ΒΥΣΜΑ ΜΕ ΠΕΡΙΔΕΣΜΟ ΓΙΑ ΧΡΗΣΗ ΜΕ ΜΙΑ ΠΗΓΗ ΦΩΤΙΣΜΟΥ Η ΛΕΙΖΕΡ	3084940
2298100 - 10/09/2014	GEOX S.P.A.	ΥΠΟΔΗΜΑ ΔΙΑΠΕΡΑΤΟ ΑΠΟ ΥΔΡΑΤΜΟΥΣ	3084921
2298212 - 15/10/2014	SYNERGETICS, INC.	ΠΗΓΗ ΦΩΤΙΣΜΟΥ ΚΑΙ ΛΕΙΖΕΡ	3084919
2298314 - 03/09/2014	SUCAMPO AG	ΜΟΝΑΔΑ ΔΟΣΟΛΟΓΙΑΣ ΠΕΡΙΕΧΟΥΣΑ ΑΝΑΛΟΓΟ ΠΡΟΣΤΑΓΛΑΝΔΙΝΗΣ ΓΙΑ ΤΗΝ ΑΓΩΓΗ ΤΗΣ ΔΥΣΚΟΙΛΙΟΤΗΤΑΣ	3084874
2298791 - 12/11/2014	DYAX CORP.	ΔΕΣΜΕΥΤΙΚΑ ΜΟΡΙΑ ΓΙΑ ΤΟΝ ΑΝΘΡΩΠΙΝΟ ΠΑΡΑΓΟΝΤΑ VIII ΚΑΙ ΤΙΣ ΜΙΜΟΥΜΕΝΕΣ ΤΗ ΔΡΑΣΗ ΤΟΥ ΠΑΡΑΓΟΝΤΑ VIII ΠΡΩΤΕΪΝΕΣ	3084958
2301546 - 10/09/2014	NOVARTIS AG	ΘΕΡΑΠΕΙΑ ΟΓΚΩΝ ΠΟΥ ΕΧΟΥΝ ΣΗΜΕΙΩΣΕΙ ΜΕΤΑΣΤΑΣΗ	3084933
2305552 - 24/09/2014	DAEWOO SHIPBUILDING ENGINEERING CO., LTD.	ΣΥΣΤΗΜΑ ΚΑΙ ΜΕΘΟΔΟΣ ΓΙΑ ΤΗ ΜΕΙΩΣΗ ΠΗΤΤΙΚΩΝ ΟΡΓΑΝΙΚΩΝ ΕΝΩΣΕΩΝ ΓΙΑ ΠΕΤΡΕΛΑΙΟΦΟΡΟ	3085041
2307375 - 19/11/2014	PFIZER INC.	ΕΝΩΣΕΙΣ ΦΑΙΝΑΝΘΡΕΝΟΝΗΣ, ΣΥΝΘΕΣΕΙΣ ΚΑΙ ΜΕΘΟΔΟΙ	3084966
2314655 - 24/09/2014	HONEYWELL INTERNATIONAL INC.	ΧΡΗΣΗ, ΩΣ ΨΥΚΤΙΚΟΥ ΜΕΣΟΥ, ΜΙΑΣ ΣΥΝΘΕΣΗΣ ΠΟΥ ΠΕΡΙΛΑΜΒΑΝΕΙ 1,3,3,3- ΤΕΤΡΑΦΘΟΡΟΠΡΟΠΕΝΙΟ (HFO-1234ZE) ΣΕ ΕΝΑ ΣΥΣΤΗΜΑ ΚΑΙΜΑΤΙΣΜΟΥ ΑΥΤΟΚΙΝΗΤΟΥ	3085021
2315756 - 03/09/2014	INCYTE CORPORATION	1,2,5-ΟΞΑΔΙΑΖΟΛΙΑ ΩΣ ΑΝΑΣΤΟΛΕΙΣ 2,3-ΔΙΟΞΥΓΕΝΑΣΗΣ ΙΝΔΟΛΟΑΜΙΝΗΣ	3084876
2318613 - 03/09/2014	AKZENTA PANELEE + PROFILE GMBH	ΠΑΝΕΛ ΔΑΠΕΔΟΥ ΑΠΟ ΣΥΝΘΕΤΙΚΟ ΥΛΙΚΟ ΜΕ ΜΗΧΑΝΙΚΕΣ ΑΚΜΕΣ ΑΣΦΑΛΙΣΗΣ	3084878
2318614 - 03/09/2014	AKZENTA PANELEE + PROFILE GMBH	ΠΛΑΣΤΙΚΟ ΠΛΑΙΣΙΟ ΜΕ ΚΑΤΑΤΟΜΗ ΑΓΚΙΣΤΡΟΥ	3084880
2318657 - 05/11/2014	MARINE RESOURCES EXPLORATION INTERNATIONAL B.V.	ΜΙΑ ΜΕΘΟΔΟΣ ΕΞΟΥΣΗΣ ΚΑΙ ΕΠΕΞΕΡΓΑΣΙΑΣ ΙΖΗΜΑΤΟΣ ΤΟΥ ΘΑΛΑΣΣΙΟΥ ΒΥΘΟΥ	3084932
2323487 - 10/12/2014	ISHIHARA SANGYO KAISHA, LTD.	ΜΥΚΗΤΟΚΤΟΝΟΣ ΣΥΝΘΕΣΗ ΚΑΙ ΜΕΘΟΔΟΣ ΓΙΑ ΤΗΝ ΚΑΤΑΠΟΛΕΜΗΣΗ ΦΥΤΙΚΩΝ ΝΟΣΩΝ	3085007
2330131 - 08/10/2014	FUNDACIO PRIVADA INSTITUCIO CATALANA DE RECERCA I ESTUDIS AVANCANTS FUNDACIO PRIVADA INSTITUT D INVESTIGACIO ONCOLOGICA DE VALL-HERBON	ΑΝΤΙΣΩΜΑΤΑ ΕΝΑΝΤΙΟΝ ΤΗΣ ΚΟΛΟΒΩΜΕΝΗΣ ΠΑΡΑΛΛΑΓΗΣ CTF-611 ΤΟΥ ΥΠΟΔΕΟΧΕΑ HER2	3085094
2330197 - 10/09/2014	AMGEN, INC.	ΜΕΣΑ ΑΝΤΑΓΩΝΙΣΤΙΚΗΣ ΕΠΙΛΕΚΤΙΚΗΣ ΣΥΝΔΕΣΗΣ ΤΗΣ ΠΡΩΤΕΪΝΗΣ ΣΥΝΔΕΣΗΣ ΟΣΤΕΟΠΡΟΤΕΓΕΡΙΝΗΣ	3084877
2332384 - 01/10/2014	QUALCOMM INCORPORATED	ΔΙΑΧΕΙΡΙΣΗ ΕΚΧΩΡΗΣΗΣ ΑΝΕΡΧΟΜΕΝΗΣ ΖΕΥΞΗΣ ΣΕ ΑΠΟΚΡΙΣΗ ΤΥΧΑΙΑΣ ΠΡΟΣΒΑΣΗΣ	3084983
2335901 - 03/09/2014	IFCO SYSTEMS GMBH	ΠΤΥΣΣΟΜΕΝΟΣ ΠΕΡΙΕΚΤΗΣ ΓΙΑ ΤΗ ΜΕΤΑΦΟΡΑ ΑΓΑΘΩΝ ΠΟΥ ΨΥΧΟΝΤΑΙ ΜΕ ΠΑΓΟ	3084902
2350117 - 10/09/2014	VECT-HORUS CENTRE NATIONAL DE LA RECHERCHE SCIENTIFIQUE UNIVERSITE D AIX-MARSEILLE	ΠΑΡΑΓΩΓΑ ΠΕΠΤΙΔΙΟΥ ΚΑΙ ΧΡΗΣΗ ΑΥΤΩΝ ΩΣ ΦΟΡΕΙΣ ΓΙΑ ΜΟΡΙΑ ΣΤΗΝ ΜΟΡΦΗ ΠΡΟΪΟΝΤΩΝ ΣΥΖΕΥΞΗΣ	3084969
2352607 - 08/10/2014	STOPINC AKTIENGESELLSCHAFT	ΜΕΘΟΔΟΣ ΓΙΑ ΤΗΝ ΑΝΤΙΚΑΤΑΣΤΑΣΙΜΗ ΣΤΕΡΕΩΣΗ ΕΝΟΣ ΠΥΡΙΜΑΧΟΥ ΒΥΣΜΑΤΟΣ ΚΑΘΑΡΙΣΜΟΥ Ή ΧΙΤΩΝΙΟΥ ΚΑΘΩΣ ΚΑΙ ΕΝΑ ΔΟΧΕΙΟ ΓΙΑ ΤΗΓΜΑ ΜΕΤΑΛΛΟΥ	3085054
2355995 - 10/09/2014	SIRTI S.P.A.	ΜΕΘΟΔΟΣ ΚΑΙ ΣΥΣΚΕΥΗ ΓΙΑ ΤΗΝ ΤΡΟΦΟΔΟΣΙΑ ΕΝΟΣ ΚΥΚΛΩΜΑΤΟΣ ΓΡΑΜΜΗΣ	3084970
2364309 - 01/10/2014	ACHILLION PHARMACEUTICALS, INC.	ΝΕΑ 4-ΑΜΙΝΟ-4-ΟΞΟΒΟΥΤΑΝΟΪΛ ΠΕΠΤΙΔΙΑ ΩΣ ΑΝΑΣΤΟΛΕΙΣ ΙΪΚΗΣ ΑΝΤΙΓΡΑΦΗΣ	3085076

ΑΡ./ΗΜ.ΔΗΜ.Ε.Α. (87)	ΔΙΚΑΙΟΥΧΟΣ (73)	ΤΙΤΛΟΣ ΕΦΕΥΡΕΣΗΣ (54)	ΑΡ.ΕΥΡ.Α.Ε. (11)
2365828 - 15/10/2014	GALAXY BIOTECH, LLC	ΜΟΝΟΚΛΩΝΙΚΑ ΑΝΤΙΣΩΜΑΤΑ ΣΕ ΥΠΟΔΟΧΕΑ 2 ΑΥΞΗΤΙΚΟΥ ΠΑΡΑΓΟΝΤΑ ΙΝΟΒΛΑΣΤΩΝ	3085058
2368975 - 17/09/2014	MEDIMMUNE, LLC	ΜΗ ΟΓΚΟΓΟΝΙΚΗ MDCK ΚΥΤΤΑΡΙΚΗ ΓΡΑΜΜΗ ΓΙΑ ΤΗΝ ΔΙΑΔΟΣΗ ΙΩΝ	3085014
2370440 - 12/11/2014	GLAXOSMITHKLINE LLC	8-ΧΛΩΡΟ-3-ΠΕΝΤΥΛΟ-3,7-ΔΙΥΔΡΟ-1Η-ΠΟΥΡΙΝΟ-2, 6-ΔΙΟΝΟ-2-ΑΜΙΝΟ-2-(ΥΔΡΟΞΥΜΕΘΥΛΟ)-1,3-ΠΡΟΠΑΝΟΔΙΟΛΗ ΑΝΥΔΡΟ ΑΛΑΣ ΓΙΑ ΤΗ ΘΕΡΑΠΕΙΑ ΑΣΘΕΝΕΙΩΝ	3085011
2373192 - 03/09/2014	PERACH, BENJAMIN PERACH, SHARON	ΣΥΣΚΕΥΗ ΚΑΙ ΜΕΘΟΔΟΣ ΑΠΟΤΡΙΧΩΣΗΣ	3084884
2374119 - 10/09/2014	AST PAZARLAMA REKLAM URETİM SANAYİ VE TICARET LIMITED SİRKETİ	ΒΑΣΗ ΔΙΑΦΗΜΙΣΗΣ ΠΕΡΙΣΤΡΕΦΟΜΕΝΟΥ ΠΡΟΪΟΝΤΟΣ	3084955
2376113 - 24/09/2014	BAYER NEW ZEALAND LIMITED	ΣΥΝΘΕΣΕΙΣ ΚΑΙ ΔΟΣΟΛΟΓΙΚΑ ΣΧΗΜΑΤΑ ΠΟΥ ΠΕΡΙΛΑΜΒΑΝΟΥΝ ΕΝΑ ΚΛΩΣΤΡΙΑΔΙΑΚΟ ΕΜΒΟΛΙΟ ΚΑΙ ΛΕΒΑΜΙΣΟΛΗ	3084959
2376241 - 29/10/2014	SIEMENS PLC	ΕΛΕΓΧΟΣ ΘΕΡΜΟΚΡΑΣΙΑΣ ΕΛΑΣΤΡΟΥ	3084917
2379159 - 22/10/2014	OTSUKA PHARMACEUTICAL FACTORY, INC.	ΣΥΣΚΕΥΗ ΕΦΑΡΜΟΓΗΣ ΡΕΥΣΤΩΝ	3085035
2380228 - 10/09/2014	FLORIDA STATE UNIVERSITY RESEARCH FOUNDATION, INC.	ΚΑΤΑΛΥΤΙΚΟ ΗΛΕΚΤΡΟΔΙΟ ΜΕ ΒΑΘΜΙΔΩΤΟ ΠΟΡΩΔΕΣ ΚΑΙ ΠΥΚΝΟΤΗΤΑ ΚΑΤΑΛΥΤΗ ΓΙΑ ΣΤΟΙΧΕΙΑ ΚΑΥΣΙΜΟΥ	3084949
2382990 - 17/09/2014	UNIVERSITÄT ZÜRICH	ΜΕΘΟΔΟΙ ΓΙΑ ΘΕΡΑΠΕΙΑ ΚΑΡΚΙΝΟΥ ΜΕ ΤΗ ΧΡΗΣΗ ΑΝΟΣΟΤΟΞΙΝΗΣ	3085033
2388188 - 01/10/2014	DAEWOO SHIPBUILDING & MARINE ENGINEERING CO., LTD	ΠΛΟΙΟ ΜΕ ΚΟΙΛΟΤΗΤΑ ΑΕΡΑ	3085086
2389850 - 01/10/2014	SP BERNER PLASTIC GROUP, S.L.	ΣΥΣΚΕΥΗ ΣΤΥΨΙΜΑΤΟΣ ΓΙΑ ΣΦΟΥΓΓΑΡΙΣΤΡΕΣ ΚΑΙ ΤΑ ΠΑΡΟΜΟΙΑ ΜΕ ΣΥΣΚΕΥΗ ΦΙΛΤΡΑΡΙΣΜΑΤΟΣ ΤΟΥ ΝΕΡΟΥ ΠΛΥΣΗΣ	3084945
2391650 - 15/10/2014	XOMA (US) LLC	ΜΕΘΟΔΟΙ ΓΙΑ ΤΗΝ ΑΝΤΙΜΕΤΩΠΙΣΗ ΟΥΡΙΚΗΣ ΑΡΘΡΙΤΙΔΑΣ	3085001
2393887 - 03/09/2014	DUPONT NUTRITION BIOSCIENCES APS	ΣΥΝΘΕΣΗ	3084883
2398483 - 24/09/2014	MERCK SHARP & DOHME CORP. ISTITUTO DI RICERCHE DI BIOLOGIA MOLECOLARE P. ANGELETTI S.R.L. INDIANA UNIVERSITY RESEARCH COR- PORATION	ΑΝΑΛΟΓΑ ΟΞΥΝΤΟΜΟΝΤΟΥΛΙΝΗΣ	3085063
2402758 - 10/09/2014	JANSSEN DIAGNOSTICS, LLC	ΜΕΘΟΔΟΙ ΚΑΙ ΧΡΗΣΕΙΣ ΓΙΑ ΤΑΥΤΟΠΟΙΗΣΗ ΤΗΣ ΠΡΟΕΛΕΥΣΗΣ ΕΝΟΣ ΚΑΡΚΙΝΩΜΑΤΟΣ ΑΓΝΩΣΤΟΥ ΠΡΩΤΟΠΑΘΟΥΣ ΠΡΟΕΛΕΥΣΗΣ	3084922
2407202 - 08/10/2014	COLOPLAST A/S	ΤΗΛΕΣΚΟΠΙΚΟΣ ΚΑΘΕΤΗΡΑΣ ΑΡΡΕΝΩΝ	3084976
2407216 - 24/09/2014	WATTBIKE IP LIMITED	ΕΡΓΟΜΕΤΡΙΚΟΣ ΕΞΟΠΛΙΣΜΟΣ ΑΣΚΗΣΗΣ	3085083
2414591 - 08/10/2014	ROOF SAFETY SYSTEMS B.V.	ΔΟΜΗ ΑΣΦΑΛΕΙΑΣ ΓΙΑ ΜΙΑ ΣΙΔΗΡΟΔΡΟΜΙΚΗ ΓΡΑΜΜΗ	3085105
2416986 - 26/11/2014	WOBLEN PROPERTIES GMBH	ΔΙΑΤΑΞΗ ΜΕΤΑΦΟΡΑΣ	3085096
2419422 - 15/10/2014	IPSEN PHARMA S.A.S.	ΠΑΡΑΓΩΓΑ ΙΜΙΔΑΖΟΛΙΔΙΝΟ-2, 4-ΔΙΟΝΗΣ ΚΑΙ Η ΧΡΗΣΗ ΑΥΤΩΝ ΩΣ ΦΑΡΜΑΚΟ	3085024
2420668 - 17/09/2014	PERGA INGENIEROS, S.L.	ΔΙΑΤΑΞΗ ΣΤΡΟΒΙΛΟΓΕΝΝΗΤΡΙΑΣ ΓΙΑ ΤΗΝ ΠΑΡΑΓΩΓΗ ΕΝΕΡΓΕΙΑΣ ΚΑΤΑ ΤΗΝ ΕΠΑΝΑΦΟΡΤΙΣΗ ΥΔΡΟΦΟΡΕΩΝ ΚΑΙ ΣΧΕΤΙΚΗ ΜΕΘΟΔΟΣ	3085029
2422810 - 22/10/2014	GLAXOSMITHKLINE BIOLOGICALS S.A.	ΕΜΒΟΛΙΟ ΓΡΙΠΗΣ	3085075
2422950 - 01/10/2014	ASPEN AEROGELS INC.	ΜΕΘΟΔΟΙ ΓΙΑ ΤΗΝ ΠΑΡΑΣΚΕΥΗ ΦΥΛΛΩΝ ΠΗΚΤΩΜΑΤΟΣ	3085062

ΑΡ./ΗΜ.ΔΗΜ.Ε.Δ. (87)	ΔΙΚΑΙΟΥΧΟΣ (73)	ΤΙΤΛΟΣ ΕΦΕΥΡΕΣΗΣ (54)	ΑΡ.ΕΥΡ.Δ.Ε. (11)
2429485 - 01/10/2014	PIERRE FABRE DERMOCOSMETIQUE	ΧΡΗΣΗ Δ-ΤΟΚΟΦΕΡΥΛΟ-ΥΔΑΤΑΝΘΡΑΚΑ ΩΣ ΠΑΡΑΓΟΝΤΑ ΑΠΟΧΡΩΜΑΤΙΣΜΟΥ	3084981
2431299 - 24/09/2014	IFCO SYSTEMS GMBH	ΚΑΦΑΣΙ	3085018
2432874 - 29/10/2014	FIDIA FARMACEUTICI S.P.A.	ΕΞΩΚΥΤΤΑΡΙΚΗ ΥΑΛΟΥΡΟΝΙΔΑΣΗ ΑΠΟ STREPTOMYCES KOGANEIENSIS	3085132
2438119 - 24/09/2014	WERNER & MERTZ GMBH	ΣΥΝΘΕΣΗ ΜΕ ΔΡΑΣΗ ΕΜΠΟΤΙΣΜΟΥ	3084929
2438868 - 08/10/2014	SHAO, WEIXING	ΠΛΗΡΩΤΙΚΟ ΥΛΙΚΟ ΣΠΟΝΔΥΛΟΥ	3085017
2443105 - 29/10/2014	H. LUNDBECK A/S	ΝΕΟ ΠΑΡΑΓΩΓΟ ΦΑΙΝΥΛ ΙΜΙΔΑΖΟΛΙΟΥ ΩΣ ΑΝΑΣΤΟΛΕΑΣ ΕΝΖΥΜΟΥ PDE10A	3085004
2444392 - 24/09/2014	AZIENDE CHIMICHE RIUNITE ANGELINI FRANCESCO A.C.R.A.F. S.P.A.	ΕΝΔΙΑΜΕΣΟ ΠΑΡΑΓΩΓΟ (ΑΖΑ) ΙΝΔΟΛΗΣ ΥΠΟΚΑΤΕΣΤΗΜΕΝΟ ΣΤΗ ΘΕΣΗ 5	3084934
2445482 - 27/08/2014	BAXTER INTERNATIONAL INC BAXTER HEALTHCARE SA	ΜΕΘΟΔΟΣ ΓΙΑ ΠΑΡΑΣΚΕΥΗ ΕΜΠΛΟΥΤΙΣΜΕΝΗΣ IGG ΣΥΝΘΕΣΗΣ ΑΠΟ ΠΛΑΣΜΑ	3084938
2452940 - 17/12/2014	ΤΑΙΗΟ PHARMACEUTICAL CO., LTD.	ΑΖΑΔΙΚΥΚΛΟ ΕΝΩΣΗ ΚΑΙ ΑΛΛΑΣ ΑΥΤΗΣ	3085130
2457926 - 24/09/2014	GLAXOSMITHKLINE BIOLOGICALS S.A. INFECTIOUS DISEASE RESEARCH INSTITUTE (IDRI)	ΝΕΑ ΜΕΘΟΔΟΣ ΠΡΟΛΗΨΗΣ Ή ΘΕΡΑΠΕΙΑΣ ΜΟΛΥΝΣΗΣ M.TUBERCULOSIS	3085045
2459122 - 10/09/2014	L.A.R.S. - LABORATOIRE D'APPLICATION ET DE RECHERCHE SCIENTIFIQUE	ΠΡΟΣΘΕΤΙΚΟΣ ΣΥΝΔΕΣΜΟΣ ΓΙΑ ΕΓΚΑΡΣΙΑ ΣΤΕΡΕΩΣΗ ΚΑΙ ΜΕΘΟΔΟΣ ΚΑΤΑΣΚΕΥΗΣ	3084978
2459553 - 01/10/2014	BASILEA PHARMACEUTICA AG	ΦΟΥΡΑΖΑΝΟΒΕΝΖΙΜΙΔΑΖΟΛΕΣ ΩΣ ΠΡΟΦΑΡΜΑΚΑ ΓΙΑ ΤΗ ΘΕΡΑΠΕΙΑ ΝΕΟΠΛΑΣΜΑΤΙΚΩΝ Ή ΑΥΤΟΑΝΟΣΩΝ ΑΣΘΕΝΕΙΩΝ	3085048
2461830 - 24/09/2014	MEDAREX, L.L.C.	ΑΝΤΙΪΠΕΡΠΛΑΣΤΙΚΕΣ ΕΝΩΣΕΙΣ, ΣΥΖΕΥΓΜΑΤΑ ΕΞ ΑΥΤΩΝ, ΜΕΘΟΔΟΙ ΔΙΑ ΤΟΥΤΕΣ, ΚΑΙ ΧΡΗΣΕΙΣ ΕΞ ΑΥΤΩΝ	3084950
2462081 - 08/10/2014	SAINT-GOBAIN CENTRE DE RECHERCHES ET D'ETUDES EUROPEEN	ΣΥΝΤΗΓΜΕΝΟΙ ΚΟΚΚΟΙ ΑΡΓΙΛΙΟΥ-ΖΙΡΚΟΝΙΟΥ	3085020
2464658 - 01/10/2014	NOVARTIS AG	ΑΠΟΤΟΞΙΝΩΜΕΝΑ ΑΝΟΣΟΓΟΝΑ ESCHERICHIA COLI	3085055
2464715 - 01/10/2014	INACHEM GMBH	ΜΕΘΟΔΟΣ ΓΙΑ ΠΑΡΑΓΩΓΗ ΒΙΟΝΤΙΖΕΛ ΜΕΣΩ ΟΞΙΝΗΣ ΜΕΤΕΣΤΕΡΟΠΟΙΗΣΗΣ ΚΑΘΩΣ ΚΑΙ Η ΧΡΗΣΗ ΣΟΥΛΦΟΝΙΚΟΥ ΟΞΕΟΣ ΩΣ ΚΑΤΑΛΥΤΗ ΣΤΗΝ ΠΑΡΑΓΩΓΗ ΒΙΟΝΤΙΖΕΛ	3084982
2465523 - 01/10/2014	ΑΡΙΤΟΠΕ INTERNATIONAL NV	ΠΕΠΤΙΔΙΑ ΠΟΥ ΠΡΟΕΡΧΟΝΤΑΙ ΑΠΟ FVIII ΚΑΙ Η ΧΡΗΣΗ ΤΟΥΣ ΣΤΗΝ ΕΠΑΓΩΓΗ ΑΝΟΧΗΣ ΤΩΝ ΑΙΜΟΡΡΟΦΙΛΙΚΩΝ	3085016
2465864 - 08/10/2014	ONCOTHERAPY SCIENCE, INC.	ΕΜΒΟΛΙΑ ΠΕΠΤΙΔΙΟΥ ΠΑΡΑΓΟΜΕΝΑ ΑΠΟ EphA4	3084889
2467195 - 24/09/2014	SEATRIEVER INTERNATIONAL HOLDINGS LIMITED	ΜΠΑΛΟΝΙ ΧΩΡΙΣ LATEX ΠΟΥ ΜΠΟΡΕΙ ΝΑ ΦΟΥΣΚΩΣΕΙ ΜΕ ΑΥΤΟ-ΣΦΡΑΓΙΖΟΜΕΝΗ ΒΑΛΒΙΔΑ	3084985
2468285 - 15/10/2014	ENANTA PHARMACEUTICALS, INC. ABBVIE BAHAMAS LTD.	ΜΑΚΡΟΚΥΚΛΙΚΟΙ ΑΝΑΣΤΟΛΕΙΣ ΤΗΣ ΠΡΩΤΕΑΣΗΣ ΣΕΡΙΝΗΣ ΤΗΣ ΗΠΑΤΙΤΙΔΑΣ C	3085087
2468861 - 10/09/2014	ANAEROPHARMA SCIENCE INC.	ΜΕΘΟΔΟΣ ΔΟΜΗΣΗΣ ΥΠΟΣΤΗΡΙΞΗΣ ΓΟΝΙΔΙΑΚΗΣ ΜΕΤΑΦΟΡΑΣ	3084977
2470528 - 01/10/2014	NOVARTIS AG	ΕΝΩΣΕΙΣ ΚΑΙ ΣΥΝΘΕΣΕΙΣ ΩΣ ΑΝΑΣΤΟΛΕΙΣ ΠΡΩΤΕΪΝΙΚΗΣ ΚΙΝΑΣΗΣ	3085066
2471780 - 26/11/2014	IND-SWIFT LABORATORIES LIMITED	ΑΛΑΤΑ ΚΡΥΣΤΑΛΛΙΚΗΣ ΟΞΑΛΙΚΗΣ ΙΒΑΜΠΡΑΔΙΝΗΣ ΚΑΙ ΟΙ ΠΟΛΥΜΟΡΦΙΚΕΣ ΕΝΩΣΕΙΣ ΤΟΥΣ	3085067
2471966 - 03/09/2014	TRIMET ALUMINIUM SE	ΚΑΛΑ ΕΓΧΥΣΙΜΟ, ΕΥΠΛΑΣΤΟ ΚΡΑΜΑ ALSI ΚΑΙ ΜΕΘΟΔΟΙ ΓΙΑ ΤΗΝ ΠΑΡΑΓΩΓΗ ΜΙΑΣ ΧΥΤΕΥΣΗΣ ΜΕ ΤΗ ΧΡΗΣΗ ΧΥΤΩΝ ΚΡΑΜΑΤΩΝ ALSI	3084887
2475201 - 01/10/2014	ZTE CORPORATION	ΜΕΘΟΔΟΣ ΚΑΙ ΣΥΣΤΗΜΑ ΓΙΑ ΤΗΝ ΟΔΗΓΗΣΗ ΕΞΥΠΙΝΗΣ ΚΕΡΑΙΑΣ	3084937

ΑΡ./ΗΜ.ΔΗΜ.Ε.Δ. (87)	ΔΙΚΑΙΟΥΧΟΣ (73)	ΤΙΤΛΟΣ ΕΦΕΥΡΕΣΗΣ (54)	ΑΡ.ΕΥΡ.Δ.Ε. (11)
2475368 - 17/12/2014	AMGEN, INC	N-4-((3-(2-AMINO-4 ΠΥΡΙΜΙΔΙΝΥΛ)-2-ΠΥΡΙΔΙΝΥΛ)ΟΞΥ) ΦΑΙΝΥΛ)-4-(4-ΜΕΘΥΛ-2-ΘΕΙΕΝΥΛ)-1-ΦΘΑΛΛΑΖΙΝΑΜΙΝΗ ΓΙΑ ΧΡΗΣΗ ΣΤΗ ΘΕΡΑΠΕΙΑ ΑΝΘΕΚΤΙΚΟΥ ΣΕ ΑΝΤΙΜΙ- ΤΩΤΙΚΟ ΠΑΡΑΓΟΝΤΑ ΚΑΡΚΙΝΟΥ	3085109
2475709 - 01/10/2014	VERSALIS S.P.A.	ΜΕΘΟΔΟΣ ΓΙΑ ΤΗΝ ΠΑΡΑΣΚΕΥΗ ΔΙΟΓΚΩΣΙΜΩΝ ΒΙΝΥΛΟ- ΑΡΩΜΑΤΙΚΩΝ ΠΟΛΥΜΕΡΩΝ ΜΕ ΜΙΑ ΜΕΙΩΜΕΝΗ ΘΕΡ- ΜΙΚΗ ΑΓΩΓΙΜΟΤΗΤΑ ΔΙΑ ΠΟΛΥΜΕΡΙΣΜΟΥ ΕΝΤΟΣ ΕΝΑΙΩΡΗΜΑΤΟΣ	3085023
2475829 - 08/10/2014	BALDUCCI, ALESSANDRO	ΔΟΜΙΚΟ ΣΥΣΤΗΜΑ ΠΡΟΣΤΑΣΙΑΣ ΓΙΑ ΚΤΙΡΙΑ	3085118
2476694 - 19/11/2014	ONCOTHERAPY SCIENCE, INC.	ΕΜΒΟΛΙΑ ΠΕΠΤΙΔΙΟΥ ΓΙΑ ΚΑΡΚΙΝΟΥΣ ΠΟΥ ΕΚΦΡΑΖΟΥΝ ΟΓΚΟ-ΣΥΝΑΦΗ ΑΝΤΙΓΟΝΑ	3084941
2478293 - 24/09/2014	AURALIGHT INTERNATIONAL AB	ΣΥΜΠΑΓΗΣ ΛΑΜΠΗΡΑΣ ΦΘΟΡΙΣΜΟΥ ΓΙΑ ΚΡΥΟΥΣ ΧΩΡΟΥΣ	3085070
2485772 - 17/09/2014	SANOFI-AVENTIS DEUTSCHLAND GMBH	ΣΥΣΚΕΥΗ ΑΠΟΣΤΕΙΡΩΣΗΣ ΚΑΙ ΜΕΘΟΔΟΣ ΕΛΕΓΧΟΥ ΜΙΑΣ ΣΥΣΚΕΥΗΣ ΑΠΟΣΤΕΙΡΩΣΗΣ	3084936
2490688 - 08/10/2014	SYNTA PHARMACEUTICALS CORP.	ΣΥΝΔΥΑΣΤΙΚΗ ΘΕΡΑΠΕΙΑ ΚΑΡΚΙΝΟΥ ΜΕ ΑΝΑΣΤΑΛΤΙΚΕΣ ΕΝΩΣΕΙΣ HPS90	3085090
2491961 - 01/10/2014	SEWON CELLONTECH CO., LTD	ΣΥΝΘΕΣΗ ΓΙΑ ΠΡΟΚΛΗΣΗ ΑΝΑΓΕΝΝΗΣΗΣ ΙΣΤΟΥ ΜΕ ΕΝΕΡΓΟΠΟΙΗΣΗ ΠΛΟΥΣΙΟΥ ΣΕ ΑΙΜΟΠΕΤΑΛΙΟ ΠΛΑΣΜΑ- ΤΟΣ (PRP) ΚΑΙ ΜΕΘΟΔΟΣ ΓΙΑ ΒΙΟΜΗΧΑΝΙΚΗ ΚΑΤΑ- ΣΚΕΥΗ ΑΥΤΗΣ	3085043
2493465 - 22/10/2014	SEPHORIS PHARMACEUTICALS, LLC	ΘΕΡΑΠΕΥΤΙΚΗ ΑΓΩΓΗ ΤΟΥ ΗΛΙΑΚΟΥ ΕΓΚΑΥΜΑΤΟΣ ΜΕ ΤΗ ΧΡΗΣΗ ΑΝΑΛΗΠΤΙΚΩΝ ΚΑΙ ΑΝΤΙΣΤΑΜΙΝΙΚΩΝ	3084984
2494252 - 03/09/2014	TYCO FIRE PRODUCTS LP	ΣΥΣΤΗΜΑΤΑ ΚΑΙ ΜΕΘΟΔΟΙ ΓΙΑ ΑΡΘΡΩΤΟΥΣ ΣΥΝΔΕ- ΣΜΟΥΣ	3084882
2498429 - 03/09/2014	HUAWEI TECHNOLOGIES CO., LTD.	ΜΕΘΟΔΟΣ, ΣΥΣΚΕΥΗ, ΚΑΙ ΣΥΣΤΗΜΑ ΓΙΑ ΧΡΟΝΙΚΟ ΣΥΓΧΡΟΝΙΣΜΟ	3084881
2498537 - 01/10/2014	NTT DOCOMO, INC.	ΜΕΘΟΔΟΣ ΚΙΝΗΤΗΣ ΕΠΙΚΟΙΝΩΝΙΑΣ ΚΑΙ ΚΙΝΗΤΟΣ ΣΤΑΘ- ΜΟΣ	3085099
2501362 - 08/10/2014	HMFRA HUNGARY LIMITED LIABILITY COMPANY	ΟΦΘΑΛΜΙΚΑ ΣΚΕΥΑΣΜΑΤΑ ΕΠΙ ΤΗ ΒΑΣΕΙ ΒDNF (ΕΓΚΕ- ΦΑΛΙΚΟΥ ΝΕΥΡΟΤΡΟΦΙΚΟΥ ΠΑΡΑΓΟΝΤΑ) ΚΑΙ Η ΧΡΗΣΗ ΑΥΤΩΝ	3084905
2505578 - 24/09/2014	ASTRAZENECA AB	ΜΕΘΟΔΟΙ ΚΑΙ ΕΝΩΣΕΙΣ ΓΙΑ ΤΗΝ ΠΑΡΑΣΚΕΥΗ ΑΝΑΣΤΟ- ΛΕΩΝ ΔΙΠΕΠΤΙΔΥΛ ΠΕΠΤΙΔΑΣΗΣ IV ΚΑΙ ΕΝΔΙΑΜΕΣΩΝ ΑΥΤΩΝ	3084961
2510011 - 17/09/2014	INSTITUT NATIONAL DE LA SANTE ET DE LA RECHERCHE MEDICALE	ΜΟΝΟΚΛΩΝΙΚΑ ΑΝΤΙΣΩΜΑΤΑ ΤΑ ΟΠΟΙΑ ΔΕΣΜΕΥΟΥΝ ΤΟΝ Β7Η6 ΚΑΙ ΧΡΗΣΕΙΣ ΑΥΤΩΝ	3085008
2511438 - 01/10/2014	STX FINLAND CABINS OY	ΠΡΟΚΑΤΑΣΚΕΥΑΣΜΕΝΗ ΜΟΝΑΔΑ ΧΩΡΟΥ ΑΥΤΟΝΟΜΗΣ ΥΠΟΣΤΗΡΙΞΗΣ ΧΩΡΙΣ ΔΑΠΕΔΟ	3085122
2512474 - 05/11/2014	PFIZER INC.	ΠΑΡΑΓΩΓΑ Ν-ΣΥΝΔΕΔΕΜΕΝΟΥ ΥΔΡΟΞΑΜΙΚΟΥ ΟΞΕΟΣ ΧΡΗΣΙΜΑ ΩΣ ΑΝΤΙΒΑΚΤΗΡΙΑΚΟΙ ΠΑΡΑΓΟΝΤΕΣ	3084987
2516009 - 24/09/2014	NOVARTIS AG	ΥΠΟΚΑΤΕΣΤΗΜΕΝΕΣ ΙΣΟΚΙΝΟΛΙΝΟΝΕΣ ΚΑΙ ΚΙΝΑΖΟΛΙ- ΝΟΝΕΣ	3085046
2521452 - 24/12/2014	DOW AGROSCIENCES LLC	ΘΕΙΑΖΟΛΟ[5,4-d]ΠΥΡΙΜΙΔΙΝΕΣ ΚΑΙ Η ΧΡΗΣΗ ΤΟΥΣ ΩΣ ΑΓΡΟΧΗΜΙΚΑ	3085110
2523691 - 01/10/2014	SAPIOTEC GMBH	ΣΥΜΠΛΟΚΟ ΑΛΟΓΟΝΩΜΕΝΟΥ ΑΙΘΕΡΑ	3085074
2532681 - 01/10/2014	SBI BIOTECH CO., LTD.	ΑΝΤΙ-ILT17 ΑΝΤΙΣΩΜΑ	3084998
2533342 - 17/09/2014	LECLANCHE S.A.	ΔΙΑΔΙΚΑΣΙΑ ΞΗΡΑΝΣΗΣ ΓΙΑ ΟΙΚΟΝΟΜΙΚΑ ΑΠΟΔΟΤΙΚΗ ΠΑΡΑΓΩΓΗ ΣΥΣΣΩΡΕΥΤΩΝ LI	3084999
2533382 - 08/10/2014	NOVOMATIC AG	ΣΤΟΙΧΕΙΟ ΣΤΗΡΙΞΗΣ ΚΑΛΩΔΙΩΝ	3084898

ΑΡ./ΗΜ.ΔΗΜ.Ε.Δ. (87)	ΔΙΚΑΙΟΥΧΟΣ (73)	ΤΙΤΛΟΣ ΕΦΕΥΡΕΣΗΣ (54)	ΑΡ.ΕΥΡ.Δ.Ε. (11)
2534149 - 15/10/2014	GLAXOSMITHKLINE LLC	ΜΗΛΕΪΝΙΚΗ 6-AMINO-2-[[[(1S)-1-ΜΕΘΥΛΒΟΥΤΥΛ]ΟΞΥ]-9-[5-(1-ΠΙΠΕΡΙΔΙΝΥΛ)ΠΕΝΤΥΛ]-7,9-ΔΙΪΔΡΟ-8Η-ΠΟΥΡΙΝ-8-ΟΝΗ	3085042
2536400 - 24/09/2014	MEGAINPHARM GMBH	ΦΑΡΜΑΚΕΥΤΙΚΟ ΜΕΣΟ ΠΟΥ ΠΕΡΙΕΧΕΙ MYRAMISTIN	3085013
2539505 - 15/10/2014	MUNKSJO OYJ	ΦΟΡΕΑΣ ΜΕ ΒΑΣΗ ΙΝΕΣ ΚΥΤΤΑΡΙΝΗΣ ΠΕΡΙΕΧΩΝ ΜΙΑ ΣΤΙΒΑΔΑ ΤΡΟΠΟΠΟΙΗΜΕΝΗΣ ΡΥΑ, ΚΑΙ ΜΙΑ ΜΕΘΟΔΟΣ ΓΙΑ ΤΗΝ ΠΑΡΑΓΩΓΗ ΚΑΙ ΧΡΗΣΗ ΤΟΥ	3085005
2540463 - 12/11/2014	HORVATH IOSIF ROBERT .SCHMIDT JANOS	ΔΙΑΤΑΞΗ ΚΑΙ ΜΕΘΟΔΟΣ ΓΙΑ ΤΟ ΔΙΑΧΩΡΙΣΜΟ ΤΗΣ ΠΡΟΕΞΕΧΟΥΣΑΣ ΡΑΦΗΣ ΚΟΛΛΗΣΗΣ ΚΟΛΛΗΜΕΝΩΝ ΦΥΛΛΩΝ	3085131
2542531 - 17/09/2014	GHARDA, KEKI HORMUSJI	ΜΕΘΟΔΟΣ ΓΙΑ ΣΥΝΘΕΣΗ ΦΙΠΡΟΝΙΑΣ	3085030
2547307 - 03/09/2014	MEDCOMB HOLDING APS	ΣΥΣΤΗΜΑ ΓΙΑ ΤΟ ΑΝΟΙΓΜΑ ΙΑΤΡΙΚΗΣ ΣΥΣΚΕΥΑΣΙΑΣ ΜΠΛΙΣΤΕΡ	3084893
2553118 - 15/10/2014	SIVIDON DIAGNOSTICS GMBH	ΜΕΘΟΔΟΣ ΓΙΑ ΠΡΟΒΛΕΨΗ ΕΠΑΝΕΜΦΑΝΙΣΗΣ ΚΑΡΚΙΝΟΥ ΜΑΣΤΟΥ ΥΠΟ ΘΕΡΑΠΕΙΑ ΕΝΔΟΚΡΙΝΟΥΣ	3084906
2554487 - 10/12/2014	MANUFACTURE GENERALE DE JOINTS	ΝΕΑ ΣΥΝΔΕΣΗ ΜΕ ΩΤΙΔΑ ΓΙΑ ΤΗ ΣΦΡΑΓΙΣΗ ΕΝΟΣ ΥΠΟΔΟΧΕΑ ΜΕ ΠΩΜΑ ΚΛΕΙΣΙΜΑΤΟΣ Ή ΚΑΠΑΚΙ ΚΑΙ ΜΕΘΟΔΟΣ ΠΑΡΑΓΩΓΗΣ ΑΥΤΗΣ	3085104
2558447 - 17/09/2014	ACTELION PHARMACEUTICALS LTD.	ΠΑΡΑΓΩΓΑ ΤΗΣ 3-(ΕΤΕΡΟΑΡΥΛΟ-ΑΜΙΝΟ)-1,2,3,4-ΤΕΤΡΑΪΔΡΟ-9Η-ΚΑΡΒΑΖΟΛΗΣ ΚΑΙ Η ΧΡΗΣΗ ΤΟΥΣ ΩΣ ΡΥΘΜΙΣΤΕΣ ΤΩΝ ΥΠΟΔΟΧΕΩΝ ΤΗΣ ΠΡΟΣΤΑΓΛΑΝΔΙΝΗΣ D2	3084927
2559182 - 24/09/2014	QUALCOMM INCORPORATED	ΕΚΤΙΜΗΣΗ CQI ΣΕ ΕΝΑ ΔΙΚΤΥΟ ΑΣΥΡΜΑΤΩΝ ΕΠΙΚΟΙΝΩΝΙΩΝ	3084907
2559527 - 24/09/2014	THE GILLETTE COMPANY	ΞΥΡΙΣΤΙΚΗ ΜΗΧΑΝΗ ΕΧΟΥΣΑ ΜΙΑ ΠΕΡΙΣΤΡΕΦΟΜΕΝΗ ΜΟΝΑΔΑ ΛΕΠΙΔΩΝ	3084990
2561872 - 10/09/2014	ANADYS PHARMACEUTICALS, INC.	ΕΝΩΣΕΙΣ 3,5-ΔΙΣΥΠΟΚΑΤΕΣΤΗΜΕΝΗΣ ΚΑΙ 3,5,7-ΤΡΙΣ ΥΠΟΚΑΤΕΣΤΗΜΕΝΗΣ-3Η-ΟΞΑΖΟΛΟ[4,5-d] ΠΥΡΙΜΙΔΙΝ-2-ΟΝΗΣ ΚΑΙ ΠΡΟΦΑΡΜΑΚΑ ΑΥΤΩΝ	3084918
2563678 - 17/09/2014	IFCO SYSTEMS GMBH	ΔΟΧΕΙΟ ΜΕ ΠΛΕΥΡΙΚΑ ΤΟΙΧΩΜΑΤΑ ΜΕ ΔΥΝΑΤΟΤΗΤΑ ΑΝΑΔΙΠΛΩΣΗΣ ΤΟ ΕΝΑ ΕΠΙΛΩ ΣΤΟ ΑΛΛΟ	3085022
2569319 - 24/09/2014	F.HOFFMANN-LA ROCHE AG	ΕΤΕΡΟΑΡΥΛΟ-ΚΥΚΛΟΞΕΪΛΟ-ΤΕΤΡΑΑΖΑΒΕΝΖΟ[Ε]ΑΖΟΥΛΕΝΙΑ	3084993
2570582 - 24/09/2014	OROZCO HERRERO, S.L.	ΑΛΥΣΙΔΑ ΜΕ ΚΡΙΚΟΥΣ ΓΙΑ ΑΝΑΣΥΡΟΜΕΝΗ ΣΗΤΑ	3085051
2571024 - 22/10/2014	TELEFONAKTIEBOLAGET L M ERICSSON (PUBL)	ΠΡΟΣΑΡΜΟΖΟΜΕΝΗ ΜΕΤΑΒΑΣΗ ΣΥΧΝΟΤΗΤΑΣ ΑΝΑΜΕΣΑ ΣΤΗΝ ΠΛΗΡΩΣΗ ΘΟΡΥΒΟΥ ΚΑΙ ΣΤΗΝ ΕΠΕΚΤΑΣΗ ΤΟΥ ΕΥΡΟΥΣ ΖΩΝΗΣ ΣΥΧΝΟΤΗΤΩΝ	3084912
2572702 - 08/10/2014	LABORATOIRES VIVACY	ΒΙΟΔΙΑΣΠΩΜΕΝΟ ΜΟΝΟΦΑΣΙΚΟ ΣΥΝΕΚΤΙΚΟ ΥΔΡΟΠΗΚΤΩΜΑ	3085038
2580131 - 26/11/2014	NESTEC S.A.	ΠΕΡΙΕΚΤΗΣ ΔΙΑΝΟΜΗΣ ΓΙΑ ΠΡΟΒΙΟΤΙΚΑ	3085082
2580971 - 29/10/2014	PHILIP MORRIS PRODUCTS S.A.	ΗΛΕΚΤΡΙΚΑ ΘΕΡΜΑΙΝΟΜΕΝΟ ΣΥΣΤΗΜΑ ΚΑΠΝΙΣΜΑΤΟΣ ΤΣΙΓΑΡΩΝ ΜΕ ΕΣΩΤΕΡΙΚΕΣ ΠΟΛΛΑΠΛΕΣ ΔΙΟΔΟΥΣ ΓΙΑ ΤΗΝ ΑΝΙΧΝΕΥΣΗ ΡΟΥΦΗΙΩΝ	3084890
2583668 - 08/10/2014	CYDEX PHARMACEUTICALS, INC.	ΣΥΝΘΕΣΕΙΣ SULFOALKYL ETHER CYCLODEXTRIN ΚΑΙ ΜΕΘΟΔΟΙ ΠΑΡΑΣΚΕΥΗΣ ΑΥΤΩΝ	3084991
2584944 - 08/10/2014	NESTEC S.A.	ΜΟΝΑΔΑ ΔΟΣΟΛΟΓΙΑΣ ΓΙΑ ΔΙΑΝΕΜΗΤΗ ΣΚΟΝΗΣ	3084904
2591600 - 12/11/2014	QUALCOMM INCORPORATED	ΠΡΟΣΑΡΜΟΓΗ ΤΟΥ ΣΥΝΟΛΟΥ ΠΙΘΑΝΩΝ ΜΕΤΑΣΧΗΜΑΤΙΣΜΩΝ ΣΥΧΝΟΤΗΤΑΣ ΜΕ ΒΑΣΗ ΤΟ ΜΕΓΕΘΟΣ ΚΑΙ ΤΟΝ ΕΝΔΟΤΡΟΠΟ ΤΗΣ ΠΛΟΚΑΔΑΣ	3085091
2593459 - 24/09/2014	CHEMO IBERICA, S.A.	ΔΙΑΔΙΚΑΣΙΑ ΓΙΑ ΤΗΝ ΠΑΡΑΣΚΕΥΗ ΤΗΣ ΟΡΟΤΙΚΗΣ ΣΙΤΑΓΛΙΠΤΙΝΗΣ	3084935

ΑΡ./ΗΜ.ΔΗΜ.Ε.Α. (87)	ΔΙΚΑΙΟΥΧΟΣ (73)	ΤΙΤΛΟΣ ΕΦΕΥΡΕΣΗΣ (54)	ΑΡ.ΕΥΡ.Α.Ε. (11)
2594590 - 12/11/2014	PFIZER INC. BRISTOL-MYERS SQUIBB COMPANY	ΜΕΘΟΔΟΣ ΓΙΑ ΠΑΡΑΓΩΓΗ ΜΟΡΙΩΝ ΔΕΣΜΕΥΣΗΣ ΓΙΑ ΤΟΝ ΑΝΘΡΩΠΙΝΟ ΟΧ40 ΥΠΟΔΟΧΕΑ	3084967
2595470 - 10/09/2014	FISHER, ALEXANDER P	ΣΥΣΤΗΜΑ ΚΑΙ ΜΕΘΟΔΟΣ ΓΙΑ ΤΗΝ ΑΝΑΠΤΥΞΗ ΦΥΤΩΝ	3084963
2595980 - 03/09/2014	GILEAD SCIENCES, INC.	ΜΕΘΟΔΟΙ ΚΑΙ ΕΝΩΣΕΙΣ ΓΙΑ ΘΕΡΑΠΕΙΑ ΜΟΛΥΝΣΕΩΝ ΙΟΥ PARAMYXOVIRIDAE	3084897
2600719 - 08/10/2014	TEMPLE UNIVERSITY - OF THE COMMON-WEALTH SYSTEM OF HIGHER EDUCATION	2-ΥΠΟΚΑΤΕΣΤΗΜΕΝΑ-8-ΑΛΚΥΛ-7-ΟΞΟ-7,8-ΔΙΥΔΡΟΠΥΡΙΔΟ[2,3-D] ΠΥΡΙΜΙΔΙΝΟ-6-ΚΑΡΒΟΝΙΤΡΙΛΙΑ ΚΑΙ ΧΡΗΣΕΙΣ ΑΥΤΩΝ	3085102
2601998 - 22/10/2014	OTSUKA PHARMACEUTICAL FACTORY, INC.	ΣΥΣΚΕΥΗ ΕΦΑΡΜΟΓΗΣ ΡΕΥΣΤΩΝ	3085003
2606147 - 15/10/2014	CYTONET GMBH & CO. KG	ΜΕΘΟΔΟΣ ΓΙΑ ΤΗΝ ΑΠΟΜΟΝΩΣΗ ΤΗΣ ΟΥΡΙΑΣ ΜΕ ΑΦΑΙΡΕΣΗ ΤΟΥ ΠΑΡΕΜΠΟΔΙΖΟΝΤΟΣ CO2	3085116
2606288 - 10/09/2014	SCHRAMMEK, PHILIPP	ΗΛΙΑΚΟ ΣΥΣΤΗΜΑ ΚΕΝΤΡΙΚΟΥ ΔΕΚΤΗ ΜΕ ΕΝΑ ΠΕΔΙΟ ΗΛΙΟΣΤΑΤΩΝ ΚΑΙ ΜΕΘΟΔΟΣ ΓΙΑ ΤΗΝ ΠΑΡΑΓΩΓΗ ΕΝΟΣ ΠΕΔΙΟΥ ΗΛΙΟΣΤΑΤΩΝ ΕΝΟΣ ΤΕΤΟΙΟΥ ΣΥΣΤΗΜΑΤΟΣ	3084923
2615238 - 10/09/2014	TE.SI.FLEX S.R.L.	ΜΗΧΑΝΙΣΜΟΣ ΣΧΑΡΑΣ ΠΟΥ ΜΠΟΡΕΙ ΝΑ ΑΝΟΙΞΕΙ	3084924
2620358 - 08/10/2014	LOTZ, JEFFREY PAUL	ΤΗΛΕΧΕΙΡΙΖΟΜΕΝΟ ΟΧΗΜΑ ΚΑΤΑΔΥΣΗΣ	3085108
2624833 - 10/12/2014	OTSUKA PHARMACEUTICAL CO., LTD.	ΠΑΡΑΓΩΓΑ 4-(ΜΕΘΥΛΑΜΙΝΟΦΑΙΝΟΞΥ) ΠΥΡΙΔΙΝ-3-ΥΑ-ΒΕΝΖΑΜΙΔΙΟΥ ΓΙΑ ΘΕΡΑΠΕΙΑ ΚΑΡΚΙΝΟΥ	3085028
2634882 - 17/09/2014	ABB TECHNOLOGY LTD	ΜΟΝΑΔΑ ΤΡΟΦΟΔΟΤΗΣΗΣ ΣΥΝΕΧΟΥΣ ΡΕΥΜΑΤΟΣ (DIRECT CURRENT-DC) ΓΙΑ ΜΙΑ ΜΟΝΑΔΑ ΠΑΡΟΧΗΣ ΙΣΧΥΟΣ	3085012
2635511 - 24/09/2014	FLEXMOVE SYSTEM (M) SDN.BHD.	ΜΕΤΑΦΟΡΕΑΣ	3084992
2637892 - 01/10/2014	PIEKENBRINK COMPOSITE GMBH	ΔΙΑΤΑΞΗ ΠΡΟΣΤΑΤΕΥΤΙΚΟΥ ΚΕΛΥΦΟΥΣ	3084911
2638042 - 24/09/2014	MERCK SHARP & DOHME CORP.	ΑΝΤΑΓΩΝΙΣΤΕΣ ΥΠΟΔΟΧΕΩΝ CGRP ΑΖΑΪΝΔΑΝΙΟΥ ΚΑΡΒΟΞΑΜΙΔΙΟΥ ΠΗΠΕΡΙΔΙΝΟΝΗΣ	3085060
2640362 - 10/09/2014	GILEAD SCIENCES, INC. JANSSEN R IRELAND	ΘΕΡΑΠΕΥΤΙΚΕΣ ΣΥΝΘΕΣΕΙΣ ΟΙ ΟΠΟΙΕΣ ΑΠΟΤΕΛΟΥΝΤΑΙ ΑΠΟ ΡΙΑΠΙΒΙΡΙΝΗ ΗCL ΚΑΙ ΔΙΣΟΠΡΟΞΙΛΙΚΗ ΦΟΥΜΑΡΙΚΗ ΤΕΝΟΦΟΒΙΡΗ	3084951
2643144 - 03/09/2014	COLIBRI' SYSTEM S.P.A.	ΗΛΕΚΤΡΟΚΙΝΗΤΗ ΣΥΣΚΕΥΗ ΓΙΑ ΤΗΝ ΕΠΕΝΔΥΣΗ ΕΞΩ-ΦΥΛΛΩΝ ΒΙΒΛΙΩΝ ΚΑΙ ΤΗ ΣΦΡΑΓΙΣΗ ΦΑΚΕΛΩΝ ΚΑΙ ΔΙΑΦΟΡΩΝ ΑΛΛΩΝ ΑΝΤΙΚΕΙΜΕΝΩΝ	3084873
2644193 - 08/10/2014	CLJI I.P. COMPANY LLC	ΤΟΠΙΚΕΣ ΣΥΝΘΕΣΕΙΣ ΓΙΑ ΤΗΝ ΠΡΟΛΗΨΗ ΣΕΞΟΥΑΛΙΚΑ ΜΕΤΑΔΙΔΟΜΕΝΩΝ ΑΣΘΕΝΕΙΩΝ ΚΑΙ ΜΕΘΟΔΟΙ ΓΙΑ ΤΗΝ ΠΑΡΑΓΩΓΗ ΑΥΤΩΝ	3084957
2649209 - 24/09/2014	DANIELI & C. OFFICINE MECCANICHE, S.P.A.	ΣΥΣΚΕΥΗ ΓΙΑ ΤΗΝ ΠΡΟΘΕΡΜΑΝΣΗ ΕΝΟΣ ΦΟΡΤΙΟΥ ΜΕΤΑΛΛΟΥ ΓΙΑ ΕΝΑ ΕΡΓΟΣΤΑΣΙΟ ΤΗΞΗΣ ΚΑΙ ΣΧΕΤΙΚΗ ΜΕΘΟΔΟΣ	3085034
2651274 - 08/10/2014	MATTEI, ANDREA	ΒΟΗΘΗΤΙΚΗ ΣΥΣΚΕΥΗ ΓΙΑ ΤΟ ΠΛΥΣΙΜΟ ΒΡΕΦΩΝ, ΠΑΙΔΙΩΝ Ή ΑΛΛΩΝ ΠΑΡΟΜΟΙΩΝ	3085121
2651313 - 01/10/2014	BIOWIM PRODUCTS GMBH	ΟΡΓΑΝΟ ΓΙΑ ΤΑΝΥΣΗ ΤΟΥ ΔΕΡΜΑΤΟΣ	3085040
2653466 - 29/10/2014	LES LABORATOIRES SERVIER ARMGO PHARMA, INC.	ΜΕΣΑ ΓΙΑ ΤΗ ΘΕΡΑΠΕΙΑ ΔΙΑΤΑΡΑΧΩΝ ΟΙ ΟΠΟΙΕΣ ΕΜΠΛΕΚΟΥΝ ΤΗ ΡΥΘΜΙΣΗ ΤΩΝ ΥΠΟΔΟΧΕΩΝ ΡΥΑΝΟΔΙΝΗΣ	3084948
2654442 - 05/11/2014	UNILEVER N.V.	ΓΑΛΑΚΤΩΜΑ ΝΕΡΟΥ ΣΕ ΕΛΑΙΟ ΤΟ ΟΠΟΙΟ ΠΕΡΙΕΧΕΙ Ω-3 ΛΙΠΑΡΑ ΟΞΕΑ ΚΑΙ ΜΕΘΟΔΟΣ ΠΑΡΑΓΩΓΗΣ ΤΟΥ	3084885
2663575 - 01/10/2014	REGENERON PHARMACEUTICALS, INC.	ΕΞΑΝΘΡΩΠΙΣΜΕΝΟ IL-6 ΚΑΙ ΥΠΟΔΟΧΕΑΣ IL-6	3085080
2670873 - 08/10/2014	VALE S.A.	ΜΕΘΟΔΟΣ ΠΑΡΑΓΩΓΗΣ ΑΚΑΤΕΡΓΑΣΤΟΥ ΣΙΔΗΡΟΝΙΚΕΛΙΟΥΧΟΥ ΠΡΟΪΟΝΤΟΣ	3085000

ΑΡ./ΗΜ.ΔΗΜ.Ε.Δ. (87)	ΔΙΚΑΙΟΥΧΟΣ (73)	ΤΙΤΛΟΣ ΕΦΕΥΡΕΣΗΣ (54)	ΑΡ.ΕΥΡ.Δ.Ε. (11)
2672844 - 19/11/2014	NESTEC S.A.	ΡΥΘΜΙΣΗ ΑΝΑΠΤΥΞΗΣ ΠΡΟΒΙΟΤΙΚΩΝ ΒΑΚΤΗΡΙΩΝ ΧΡΗΣΙΜΟΠΟΙΩΝΤΑΣ ΕΝΑ ΣΥΝΔΥΑΣΜΟ ΟΛΙΓΟΣΑΚΧΑΡΙΤΩΝ ΠΟΥ ΒΡΙΣΚΟΝΤΑΙ ΣΤΟ ΑΝΘΡΩΠΙΝΟ ΓΑΛΛΑ	3085053
2691110 - 29/10/2014	SOTIO A.S.	ΜΕΣΑ ΚΑΙ ΜΕΘΟΔΟΙ ΕΝΕΡΓΗΣ ΚΥΤΤΑΡΙΚΗΣ ΑΝΟΣΟΘΕΡΑΠΕΙΑΣ ΕΝΑΝΤΙ ΚΑΡΚΙΝΟΥ ΧΡΗΣΙΜΟΠΟΙΩΝΤΑΣ ΚΥΤΤΑΡΑ ΟΓΚΟΥ ΘΑΝΑΤΩΜΕΝΑ ΥΠΟ ΜΕΓΑΛΗ ΥΔΡΟΣΤΑΤΙΚΗ ΠΙΕΣΗ ΚΑΙ ΔΕΝΔΡΙΤΙΚΑ ΚΥΤΤΑΡΑ	3084891
2698484 - 19/11/2014	FILIGRAN TRAGERSYSTEME GMBH & CO. KG	ΣΤΗΡΙΖΟΜΕΝΟ ΣΕ ΕΝΑ ΣΗΜΕΙΟ ΣΤΟΙΧΕΙΟ Ή ΕΠΙΠΕΔΗ ΟΡΟΦΗ ΑΠΟ ΜΠΙΕΤΟΝ	3085044
2705752 - 01/10/2014	GRIFOLS, S.A.	ΑΓΓΕΙΟ ΤΗΞΗΣ ΓΙΑ ΒΙΟΛΟΓΙΚΑ ΠΡΟΪΟΝΤΑ	3085050
2721130 - 03/09/2014	PIERALISI MAIP SOCIETA' PER AZIONI	ΕΓΚΑΤΑΣΤΑΣΗ ΚΑΙ ΜΕΘΟΔΟΣ ΓΙΑ ΤΗΝ ΕΞΑΓΩΓΗ ΛΑΔΙΟΥ ΑΠΟ ΠΑΣΤΑ ΕΛΙΑΣ	3084901

2.3 ΕΥΡΕΤΗΡΙΟ ΕΥΡΩΠΑΪΚΩΝ Δ.Ε. ΣΥΜΦΩΝΑ ΜΕ ΤΗΝ ΑΛΦΑΒΗΤΙΚΗ ΣΕΙΡΑ ΤΩΝ ΔΙΚΑΙΟΥΧΩΝ

ΔΙΚΑΙΟΥΧΟΣ (73)	ΤΙΤΛΟΣ ΕΦΕΥΡΕΣΗΣ (54)	ΑΡ./ΗΜ.ΔΗΜ.Ε.Δ. (87)	ΑΡ.ΕΥΡ.Δ.Ε. (11)
<i>ABB S.P.A.</i>	ΜΙΑ ΗΛΕΚΤΡΙΚΗ ΔΙΑΤΑΞΗ ΜΕ ΣΤΑΘΕΡΕΣ ΕΠΑΦΕΣ, ΚΙΝΗΤΕΣ ΕΠΑΦΕΣ ΚΑΙ ΑΨΙΔΩΤΟΥΣ ΘΑΛΑΜΟΥΣ ΜΕ ΔΥΝΑΤΟΤΗΤΑ ΕΠΙΘΕΩΡΗΣΗΣ	1677329 - 29/10/2014	3085112
<i>ABB TECHNOLOGY LTD</i>	ΜΟΝΑΔΑ ΤΡΟΦΟΔΟΤΗΣΗΣ ΣΥΝΕΧΟΥΣ ΡΕΥΜΑΤΟΣ (DIRECT CURRENT-DC) ΓΙΑ ΜΙΑ ΜΟΝΑΔΑ ΠΑΡΟΧΗΣ ΙΣΧΥΟΣ	2634882 - 17/09/2014	3085012
<i>ABBVIE BAHAMAS LTD.</i>	ΜΑΚΡΟΚΥΚΛΙΚΟΙ ΑΝΑΣΤΟΛΕΙΣ ΤΗΣ ΠΡΩΤΕΑΣΗΣ ΣΕΡΙΝΗΣ ΤΗΣ ΗΠΑΤΙΤΙΔΑΣ C	2468285 - 15/10/2014	3085087
<i>ABRAXIS BIOSCIENCE, LLC</i>	ΜΙΚΡΟΣΦΑΙΡΕΣ ΠΑΡΑΤΕΤΑΜΕΝΗΣ-ΑΠΕΛΕΥΘΕΡΩΣΗΣ ΚΑΙ ΜΕΘΟΔΟΙ ΚΑΤΑΣΚΕΥΗΣ ΚΑΙ ΧΡΗΣΗΣ ΑΥΤΩΝ	1742616 - 01/10/2014	3085095
<i>ACHILLION PHARMACEUTICALS, INC.</i>	ΝΕΑ 4-ΑΜΙΝΟ-4-ΟΞΟΒΟΥΤΑΝΟΪΛ ΠΕΠΤΙΔΙΑ ΩΣ ΑΝΑΣΤΟΛΕΙΣ ΪΚΗΣ ΑΝΤΙΓΡΑΦΗΣ	2364309 - 01/10/2014	3085076
<i>ACTELION PHARMACEUTICALS LTD.</i>	ΠΑΡΑΓΩΓΑ ΤΗΣ 3-(ΕΤΕΡΟΑΡΥΛΟ-ΑΜΙΝΟ)-1,2,3,4-ΤΕΤΡΑΪΔΡΟ-9Η-ΚΑΡΒΑΖΟΛΗΣ ΚΑΙ Η ΧΡΗΣΗ ΤΟΥΣ ΩΣ ΡΥΘΜΙΣΤΕΣ ΤΩΝ ΥΠΟΔΟΧΕΩΝ ΤΗΣ ΠΡΟΣΤΑΓΛΑΝΔΙΝΗΣ D2	2558447 - 17/09/2014	3084927
<i>ADELAIDE RESEARCH & INNOVATION PTY LTD.</i>	ΣΥΓΚΡΙΤΙΚΟΣ ΓΟΝΙΔΙΩΜΑΤΙΚΟΣ ΥΒΡΙΔΙΣΜΟΣ	1616178 - 08/10/2014	3084920
<i>AERPIO THERAPEUTICS INC.</i>	ΑΝΑΣΤΟΛΕΙΣ ΤΗΣ ΑΝΘΡΩΠΙΝΗΣ ΠΡΩΤΕΪΝΙΚΗΣ ΦΩΣΦΑΤΑΣΗΣ ΤΗΣ ΤΥΡΟΣΙΝΗΣ ΚΑΙ ΜΕΘΟΔΟΙ ΧΡΗΣΗΣ	2041102 - 12/11/2014	3084903
<i>AGRIUM INC.</i>	ΛΙΠΑΣΜΑ ΕΛΕΓΧΟΜΕΝΗΣ ΑΠΕΛΕΥΘΕΡΩΣΗΣ ΚΑΙ ΜΕΘΟΔΟΙ ΓΙΑ ΤΗΝ ΠΑΡΑΣΚΕΥΗ ΑΥΤΟΥ	1299323 - 08/10/2014	3085006
<i>AKZENTA PANELEE + PROFILE GMBH</i>	ΠΑΝΕΛ ΔΑΠΕΔΟΥ ΑΠΟ ΣΥΝΘΕΤΙΚΟ ΥΛΙΚΟ ΜΕ ΜΗΧΑΝΙΚΕΣ ΑΚΜΕΣ ΑΣΦΑΛΙΣΗΣ	2318613 - 03/09/2014	3084878
<i>AKZENTA PANELEE + PROFILE GMBH</i>	ΠΛΑΣΤΙΚΟ ΠΛΑΙΣΙΟ ΜΕ ΚΑΤΑΤΟΜΗ ΑΓΚΙΣΤΡΟΥ	2318614 - 03/09/2014	3084880
<i>ALCOA INC.</i>	ΠΟΛΥΣΤΡΩΜΑΤΙΚΑ ΦΥΛΛΑ ΣΥΓΚΟΛΛΗΣΗΣ ΑΠΟ ΑΛΟΥΜΙΝΙΟ ΜΕ ΥΨΗΛΗ ΑΝΤΟΧΗ ΚΑΙ ΔΥΝΑΤΟΤΗΤΑ ΕΠΑΝΑΦΟΡΑΣ	1799447 - 03/12/2014	3085127
<i>ALCON PHARMACEUTICALS LTD.</i>	ΑΝΤΙΒΙΟΤΙΚΕΣ ΣΥΝΘΕΣΕΙΣ ΓΙΑ ΘΕΡΑΠΕΙΑ ΤΟΥ ΑΥΤΙΟΥ	2269602 - 19/11/2014	3085065
<i>ALZA CORPORATION</i>	ΣΥΣΚΕΥΗ ΧΟΡΗΓΗΣΗΣ ΔΡΑΣΤΙΚΗΣ ΟΥΣΙΑΣ ΜΕ ΕΓΧΥΣΗ ΔΙΑ ΕΚΤΟΞΕΥΤΗΡΑ ΧΩΡΙΣ ΒΕΛΟΝΑ	1752174 - 24/09/2014	3084988
<i>AMGEN, INC</i>	N-4-((3-(2-ΑΜΙΝΟ-4 ΠΥΡΙΜΙΔΙΝΥΛ)-2-ΠΥΡΙΔΙΝΥΛ)ΟΞΥ)ΦΑΙΝΥΛ)-4-(4-ΜΕΘΥΛ-2-ΘΕΙΕΝΥΛ)-1-ΦΘΑΛΛΑΖΙΝΑΜΙΝΗ ΓΙΑ ΧΡΗΣΗ ΣΤΗ ΘΕΡΑΠΕΙΑ ΑΝΘΕΚΤΙΚΟΥ ΣΕ ΑΝΤΙΜΙΤΩΤΙΚΟ ΠΑΡΑΓΟΝΤΑ ΚΑΡΚΙΝΟΥ	2475368 - 17/12/2014	3085109
<i>AMGEN, INC.</i>	ΜΕΣΑ ΑΝΤΑΓΩΝΙΣΤΙΚΗΣ ΕΠΙΛΕΚΤΙΚΗΣ ΣΥΝΔΕΣΗΣ ΤΗΣ ΠΡΩΤΕΪΝΗΣ ΣΥΝΔΕΣΗΣ ΟΣΤΕΟΠΡΟΤΕΓΕΡΙΝΗΣ	2330197 - 10/09/2014	3084877
<i>ANADYS PHARMACEUTICALS, INC.</i>	ΕΝΩΣΕΙΣ 3,5-ΔΙΣΥΠΟΚΑΤΕΣΤΗΜΕΝΗΣ ΚΑΙ 3,5,7-ΤΡΙΣΥΠΟΚΑΤΕΣΤΗΜΕΝΗΣ-3Η-ΟΞΑΖΟΛΟ[4,5-D] ΠΥΡΙΜΙΔΙΝ-2-ΟΝΗΣ ΚΑΙ ΠΡΟΦΑΡΜΑΚΑ ΑΥΤΩΝ	2561872 - 10/09/2014	3084918
<i>ANAEROPHARMA SCIENCE INC.</i>	ΜΕΘΟΔΟΣ ΔΟΜΗΣΗΣ ΥΠΟΣΤΗΡΙΞΗΣ ΓΟΝΙΔΙΑΚΗΣ ΜΕΤΑΦΟΡΑΣ	2468861 - 10/09/2014	3084977
<i>APITOPE INTERNATIONAL NV</i>	ΠΕΠΤΙΔΙΑ ΠΟΥ ΠΡΟΕΡΧΟΝΤΑΙ ΑΠΟ FVIII ΚΑΙ Η ΧΡΗΣΗ ΤΟΥΣ ΣΤΗΝ ΕΠΑΓΩΓΗ ΑΝΟΧΗΣ ΤΩΝ ΑΙΜΟΡΡΟΦΙΛΙΚΩΝ	2465523 - 01/10/2014	3085016
<i>ARMGO PHARMA, INC.</i>	ΜΕΣΑ ΓΙΑ ΤΗ ΘΕΡΑΠΕΙΑ ΔΙΑΤΑΡΑΧΩΝ ΟΙ ΟΠΟΙΕΣ ΕΜΠΛΕΚΟΥΝ ΤΗ ΡΥΘΜΙΣΗ ΤΩΝ ΥΠΟΔΟΧΕΩΝ ΡΥΑΝΟΔΙΝΗΣ	2653466 - 29/10/2014	3084948
<i>ASPEN AEROGELS INC.</i>	ΜΕΘΟΔΟΙ ΓΙΑ ΤΗΝ ΠΑΡΑΣΚΕΥΗ ΦΥΛΛΩΝ ΠΗΚΤΩΜΑΤΟΣ	2422950 - 01/10/2014	3085062

ΔΙΚΑΙΟΥΧΟΣ (73)	ΤΙΤΛΟΣ ΕΦΕΥΡΕΣΗΣ (54)	ΑΡ./ΗΜ.ΔΗΜ.Ε.Δ. (87)	ΑΡ.ΕΥΡ.Δ.Ε. (11)
<i>AST PAZARLAMA REKLAM URETİM SANAYİ VE TİCARET LİMİTED SİRKEŦİ</i>	ΒΑΣΗ ΔΙΑΦΗΜΙΣΗΣ ΠΕΡΙΣΤΡΕΦΟΜΕΝΟΥ ΠΡΟΪΟΝΤΟΣ	2374119 - 10/09/2014	3084955
<i>ASTEX THERAPEUTICS LİMİTED</i>	ΣΥΝΘΕΣΕΙΣ ΠΟΥ ΠΕΡΙΛΑΜΒΑΝΟΥΝ (S)-2-ΑΜΙΝΟ-1-(4-CHLOROPHENYL)-1-[4-(1H-PYRAZOL-4-YL)-PHENYL]-ETHANOL ΣΑΝ ΠΑΡΑΓΟΝΤΑ ΤΡΟΠΟΠΟΙΗΣΗΣ ΚΙΝΑΣΩΝ (ΚΙΝΑΣΕΣ) ΠΡΩΤΕΪΝΗΣ	2134339 - 17/09/2014	3084946
<i>ASTRAZENECA AB</i>	ΜΕΘΟΔΟΙ ΚΑΙ ΕΝΩΣΕΙΣ ΓΙΑ ΤΗΝ ΠΑΡΑΣΚΕΥΗ ΑΝΑΣΤΟΛΕΩΝ ΔΙΠΕΠΤΙΔΥΛ ΠΕΠΤΙΔΑΣΗΣ IV ΚΑΙ ΕΝΔΙΑΜΕΣΩΝ ΑΥΤΩΝ	2505578 - 24/09/2014	3084961
<i>ASTRAZENECA AB</i>	ΠΑΡΑΓΩΓΑ ΠΥΡΑΖΙΝΟΝΗΣ ΚΑΙ Η ΧΡΗΣΗ ΤΟΥΣ ΣΤΗ ΘΕΡΑΠΕΥΤΙΚΗ ΑΝΤΙΜΕΤΩΠΙΣΗ ΠΑΘΗΣΕΩΝ ΤΩΝ ΠΝΕΥΜΟΝΩΝ	2170848 - 22/10/2014	3085059
<i>ASTRAZENECA AB</i>	ΠΑΡΑΓΩΓΑ ΥΠΟΚΑΤΕΣΤΗΜΕΝΟΥ ΦΑΙΝΥΛΑΛΚΑΝΟΪΚΟΥ ΟΞΕΟΣ ΚΑΙ Η ΧΡΗΣΗ ΤΟΥΣ ΓΙΑ ΤΗ ΘΕΡΑΠΕΥΤΙΚΗ ΑΝΤΙΜΕΤΩΠΙΣΗ ΑΝΑΠΝΕΥΣΤΙΚΩΝ ΑΣΘΕΝΕΙΩΝ	1611091 - 29/10/2014	3085078
<i>AURALIGHT INTERNATIONAL AB</i>	ΣΥΜΠΑΓΗΣ ΛΑΜΠΗΡΑΣ ΦΘΟΡΙΣΜΟΥ ΓΙΑ ΚΡΥΟΥΣ ΧΩΡΟΥΣ	2478293 - 24/09/2014	3085070
<i>AURIS MEDICAL AG</i>	ΦΑΡΜΑΚΕΥΤΙΚΕΣ ΣΥΝΘΕΣΕΙΣ ΓΙΑ ΤΗΝ ΑΝΤΙΜΕΤΩΠΙΣΗ ΤΩΝ ΔΙΑΤΑΡΑΧΩΝ ΤΟΥ ΕΣΩ ΩΤΟΣ	1928405 - 24/09/2014	3084886
<i>AZIENDE CHIMICHE RIUNITE ANGE-LINI FRANCESCO A.C.R.A.F. S.P.A.</i>	ΕΝΔΙΑΜΕΣΟ ΠΑΡΑΓΩΓΟ (ΑΖΑ) ΙΝΔΟΛΗΣ ΥΠΟΚΑΤΕΣΤΗΜΕΝΟ ΣΤΗ ΘΕΣΗ 5	2444392 - 24/09/2014	3084934
<i>BALDUCCI, ALESSANDRO</i>	ΔΟΜΙΚΟ ΣΥΣΤΗΜΑ ΠΡΟΣΤΑΣΙΑΣ ΓΙΑ ΚΤΙΡΙΑ	2475829 - 08/10/2014	3085118
<i>BASILEA PHARMACEUTICA AG</i>	ΦΟΥΡΑΖΑΝΟΒΕΝΖΙΜΙΔΑΖΟΛΕΣ ΩΣ ΠΡΟΦΑΡΜΑΚΑ ΓΙΑ ΤΗ ΘΕΡΑΠΕΙΑ ΝΕΟΠΛΑΣΜΑΤΙΚΩΝ Ή ΑΥΤΟΑΝΟΣΩΝ ΑΣΘΕΝΕΙΩΝ	2459553 - 01/10/2014	3085048
<i>BAXTER HEALTHCARE SA</i>	ΜΕΘΟΔΟΣ ΓΙΑ ΠΑΡΑΣΚΕΥΗ ΕΜΠΛΟΥΤΙΣΜΕΝΗΣ IGG ΣΥΝΘΕΣΗΣ ΑΠΟ ΠΛΑΣΜΑ	2445482 - 27/08/2014	3084938
<i>BAXTER INTERNATIONAL INC</i>	ΜΕΘΟΔΟΣ ΓΙΑ ΠΑΡΑΣΚΕΥΗ ΕΜΠΛΟΥΤΙΣΜΕΝΗΣ IGG ΣΥΝΘΕΣΗΣ ΑΠΟ ΠΛΑΣΜΑ	2445482 - 27/08/2014	3084938
<i>BAYER NEW ZEALAND LİMİTED</i>	ΣΥΝΘΕΣΕΙΣ ΚΑΙ ΔΟΣΟΛΟΓΙΚΑ ΣΧΗΜΑΤΑ ΠΟΥ ΠΕΡΙΛΑΜΒΑΝΟΥΝ ΕΝΑ ΚΛΩΣΤΡΙΔΙΑΚΟ ΕΜΒΟΛΙΟ ΚΑΙ ΔΕΒΑΜΙΣΟΛΗ	2376113 - 24/09/2014	3084959
<i>BEIJING GOLDEN SPRING INTERNET OF THINGS INC.</i>	ΜΕΘΟΔΟΣ ΒΙΟΜΗΧΑΝΙΚΗΣ ΚΑΤΑΣΚΕΥΗΣ ΜΙΑΣ ΣΥΣΚΕΥΗΣ ΑΝΑΓΝΩΡΙΣΗΣ ΡΑΔΙΟΣΥΧΝΟΤΗΤΑΣ	2244211 - 08/10/2014	3085098
<i>BIOCARE MEDICAL, LLC</i>	ΑΝΤΙΔΡΑΣΤΗΡΙΑ ΑΝΟΣΟΛΟΓΙΚΟΥ ΠΡΟΣΔΙΟΡΙΣΜΟΥ ΚΑΙ ΜΕΘΟΔΟΙ ΧΡΗΣΗΣ ΤΟΥΣ	1733437 - 17/09/2014	3084909
<i>BIOGEN IDEC INC.</i>	ΜΕΘΟΔΟΣ ΘΕΡΑΠΕΥΤΙΚΗΣ ΑΓΩΓΗΣ ΒΛΑΒΗΣ ΑΡΘΡΩΣΗΣ	1951304 - 22/10/2014	3085031
<i>BIOTEST AG</i>	ΑΝΟΣΟΠΡΟΪΟΝΤΑ ΣΥΖΕΥΞΗΣ ΠΟΥ ΣΤΟΧΕΥΟΥΝ CD138 ΚΑΙ ΧΡΗΣΕΙΣ ΑΥΤΩΝ	2242772 - 26/11/2014	3085081
<i>BIOWİM PRODUCTS GMBH</i>	ΟΡΓΑΝΟ ΓΙΑ ΤΑΝΥΣΗ ΤΟΥ ΔΕΡΜΑΤΟΣ	2651313 - 01/10/2014	3085040
<i>BOEHRINGER INGELHEİM INTERNATIONAL GMBH</i>	ΣΥΣΤΑΣΕΙΣ ΑΝΑΣΤΟΛΕΑ DDP IV	2283819 - 08/10/2014	3084908
<i>BOLY MEDIA COMMUNICATIONS (SHENZHEN) CO., LTD</i>	ΠΟΛΥΦΑΣΜΑΤΙΚΗ ΦΩΤΟΕΥΑΪΣΘΗΤΗ ΔΙΑΤΑΞΗ ΚΑΙ ΜΕΘΟΔΟΣ ΚΑΤΑΣΚΕΥΗΣ ΑΥΤΗΣ	2172973 - 15/10/2014	3085027
<i>BRISTOL-MYERS SQUIBB COMPANY</i>	ΜΕΘΟΔΟΣ ΓΙΑ ΠΑΡΑΓΩΓΗ ΜΟΡΙΩΝ ΔΕΣΜΕΥΣΗΣ ΓΙΑ ΤΟΝ ΑΝΘΡΩΠΙΝΟ ΟΧ40 ΥΠΟΔΟΧΕΑ	2594590 - 12/11/2014	3084967
<i>BVBA CONSULTING CASTERS</i>	ΜΗΧΑΝΗ ΓΙΑ ΤΗΝ ΚΑΤΑΣΚΕΥΗ ΤΡΟΧΙΩΝ ΣΚΥΡΟΔΕΜΑΤΟΣ	2195489 - 17/12/2014	3085117

ΔΙΚΑΙΟΥΧΟΣ (73)	ΤΙΤΛΟΣ ΕΦΕΥΡΕΣΗΣ (54)	ΑΡ./ΗΜ.ΔΗΜ.Ε.Δ. (87)	ΑΡ.ΕΥΡ.Δ.Ε. (11)
CAMBRIDGE UNIVERSITY TECHNICAL SERVICES LIMITED	ΧΡΗΣΗ ΤΗΣ ΤΥΒΑΛΛΟΣΙΝΗΣ ΩΣ ΑΝΤΪΚΟ ΠΑΡΑΓΟΝΤΑ	2043661 - 01/10/2014	3085107
CANCER RESEARCH TECHNOLOGY LIMITED	ΣΥΝΘΕΣΕΙΣ ΠΟΥ ΠΕΡΙΛΑΜΒΑΝΟΥΝ (S)-2-AMINO-1-(4-CHLOROPHENYL)-1-[4-(1H-PYRAZOL-4-YL)-PHENYL]-ETHANOL ΣΑΝ ΠΑΡΑΓΟΝΤΑ ΤΡΟΠΟΠΟΙΗΣΗΣ ΚΙΝΑΣΩΝ (KINASES) ΠΡΩΤΕΪΝΗΣ	2134339 - 17/09/2014	3084946
CENTRE NATIONAL DE LA RECHERCHE SCIENTIFIQUE	ΠΑΡΑΓΩΓΑ ΠΕΠΤΙΔΙΟΥ ΚΑΙ ΧΡΗΣΗ ΑΥΤΩΝ ΩΣ ΦΟΡΕΙΣ ΓΙΑ ΜΟΡΙΑ ΣΤΗΝ ΜΟΡΦΗ ΠΡΟΪΟΝΤΩΝ ΣΥΖΕΥΞΗΣ	2350117 - 10/09/2014	3084969
CHARLESTON LABORATORIES, INC.	ΦΑΡΜΑΚΕΥΤΙΚΕΣ ΣΥΝΘΕΣΕΙΣ	2124556 - 03/09/2014	3084939
CHEMO IBERICA, S.A.	ΔΙΑΔΙΚΑΣΙΑ ΓΙΑ ΤΗΝ ΠΑΡΑΣΚΕΥΗ ΤΗΣ ΟΡΟΤΙΚΗΣ ΣΙΤΑ-ΓΛΙΠΤΙΝΗΣ	2593459 - 24/09/2014	3084935
CIMA LABS INC.	ΤΑΧΕΩΣ ΔΙΑΛΥΟΜΕΝΗ ΣΥΜΠΙΓΗΣ ΔΟΣΟΛΟΓΙΚΗ ΜΟΡΦΗ	2147669 - 29/10/2014	3084972
CLINICAL DESIGNS LIMITED	ΔΙΑΝΕΜΗΤΗΣ ΓΙΑ ΦΑΡΜΑΚΟ	1357965 - 24/09/2014	3084953
CLINUVEL PHARMACEUTICALS LIMITED	ΠΑΡΑΓΩΓΑ ΑΛΦΑ-MSH ΓΙΑ ΤΗΝ ΘΕΡΑΠΕΙΑ ΦΩΤΟΔΕΡΜΑΤΟΠΑΘΕΙΩΝ	2056855 - 17/09/2014	3084956
CLJI CORPORATION	ΤΟΠΙΚΕΣ ΣΥΝΘΕΣΕΙΣ ΓΙΑ ΤΗΝ ΠΡΟΛΗΨΗ ΣΕΞΟΥΑΛΙΚΑ ΜΕΤΑΔΙΔΟΜΕΝΩΝ ΑΣΘΕΝΕΙΩΝ ΚΑΙ ΜΕΘΟΔΟΙ ΓΙΑ ΤΗΝ ΠΑΡΑΓΩΓΗ ΑΥΤΩΝ	2257263 - 03/09/2014	3084900
CLJI I.P. COMPANY LLC	ΤΟΠΙΚΕΣ ΣΥΝΘΕΣΕΙΣ ΓΙΑ ΤΗΝ ΠΡΟΛΗΨΗ ΣΕΞΟΥΑΛΙΚΑ ΜΕΤΑΔΙΔΟΜΕΝΩΝ ΑΣΘΕΝΕΙΩΝ ΚΑΙ ΜΕΘΟΔΟΙ ΓΙΑ ΤΗΝ ΠΑΡΑΓΩΓΗ ΑΥΤΩΝ	2644193 - 08/10/2014	3084957
CODA THERAPEUTICS, INC.	ΠΟΛΥΝΟΥΚΛΕΟΤΙΔΙΑ ΑΝΤΙ-ΚΟΝΝΕΞΙΝΗΣ ΩΣ ΣΥΝΘΕΣΕΙΣ ΔΙΑΤΑΡΑΓΜΕΝΗΣ ΕΠΟΥΛΩΣΗΣ ΠΛΗΓΩΝ	2101791 - 10/09/2014	3084986
COLIBRI' SYSTEM S.P.A.	ΗΛΕΚΤΡΟΚΙΝΗΤΗ ΣΥΣΚΕΥΗ ΓΙΑ ΤΗΝ ΕΠΕΝΔΥΣΗ ΕΞΩ-ΦΥΛΛΩΝ ΒΙΒΛΙΩΝ ΚΑΙ ΤΗ ΣΦΡΑΓΙΣΗ ΦΑΚΕΛΩΝ ΚΑΙ ΔΙΑΦΟΡΩΝ ΑΛΛΩΝ ΑΝΤΙΚΕΙΜΕΝΩΝ	2643144 - 03/09/2014	3084873
COLOPLAST A/S	ΤΗΛΕΣΚΟΠΙΚΟΣ ΚΑΘΕΤΡΑΣ ΑΡΡΕΝΩΝ	2407202 - 08/10/2014	3084976
CYDEX PHARMACEUTICALS, INC.	ΣΥΝΘΕΣΕΙΣ SULFOALKYL ETHER CYCLODEXTRIN ΚΑΙ ΜΕΘΟΔΟΙ ΠΑΡΑΣΚΕΥΗΣ ΑΥΤΩΝ	2583668 - 08/10/2014	3084991
CYTONET GMBH & CO. KG	ΜΕΘΟΔΟΣ ΓΙΑ ΤΗΝ ΑΠΟΜΟΝΩΣΗ ΤΗΣ ΟΥΡΙΑΣ ΜΕ ΑΦΑΙΡΕΣΗ ΤΟΥ ΠΑΡΕΜΠΟΔΙΖΟΝΤΟΣ CO2	2606147 - 15/10/2014	3085116
DAEWOO SHIPBUILDING & MARINE ENGINEERING CO., LTD	ΠΛΟΙΟ ΜΕ ΚΟΙΛΟΤΗΤΑ ΑΕΡΑ	2388188 - 01/10/2014	3085086
DAEWOO SHIPBUILDING ENGINEERING CO., LTD.	ΣΥΣΤΗΜΑ ΚΑΙ ΜΕΘΟΔΟΣ ΓΙΑ ΤΗ ΜΕΙΩΣΗ ΠΤΗΤΙΚΩΝ ΟΡΓΑΝΙΚΩΝ ΕΝΩΣΕΩΝ ΓΙΑ ΠΕΤΡΕΛΑΙΟΦΟΡΟ	2305552 - 24/09/2014	3085041
DANIELI & C. OFFICINE MECCANICHE, S.P.A.	ΣΥΣΚΕΥΗ ΓΙΑ ΤΗΝ ΠΡΟΘΕΡΜΑΝΣΗ ΕΝΟΣ ΦΟΡΤΙΟΥ ΜΕΤΑΛΛΟΥ ΓΙΑ ΕΝΑ ΕΡΓΟΣΤΑΣΙΟ ΤΗΞΗΣ ΚΑΙ ΣΧΕΤΙΚΗ ΜΕΘΟΔΟΣ	2649209 - 24/09/2014	3085034
DEERIN, ROBERT F.	ΑΠΟΡΡΟΦΗΤΙΚΟ ΕΝΔΥΜΑ	2043580 - 24/09/2014	3085056
DEK VECTORGUARD LIMITED	ΜΟΝΑΔΕΣ ΤΕΛΑΡΩΝ ΕΚΤΥΠΩΣΗΣ	1499499 - 17/09/2014	3085133
DETERMINANTS OF METABOLISM RESEARCH LABORATORY S.R.L.	ΣΥΝΘΕΣΕΙΣ ΒΑΣΙΖΟΜΕΝΕΣ ΕΠΙ ΔΙΑΚΛΑΔΙΣΜΕΝΗΣ ΑΛΥΣΟΥ ΑΜΙΝΟΞΕΩΝ ΓΙΑ ΒΕΛΤΙΩΣΗ ΤΗΣ ΜΥΟΚΑΡΔΙΑΚΗΣ ΚΟΙΛΙΑΚΗΣ ΛΕΙΤΟΥΡΓΙΑΣ ΣΕ ΑΣΘΕΝΕΙΣ ΠΟΥ ΥΠΟΦΕΡΟΥΝ ΑΠΟ ΔΙΑΒΗΤΗ	1399139 - 15/10/2014	3085064
DEUTSCHE TELEKOM AG	ΔΙΑΣΥΝΕΡΓΑΣΙΑ PUSH-TO-TALK	1661420 - 10/09/2014	3084965

ΔΙΚΑΙΟΥΧΟΣ (73)	ΤΙΤΛΟΣ ΕΦΕΥΡΕΣΗΣ (54)	ΑΡ./ΗΜ.ΔΗΜ.Ε.Δ. (87)	ΑΡ.ΕΥΡ.Δ.Ε. (11)
DONG-A PHARM.CO., LTD.	ΑΝΑΣΤΟΛΕΑΣ ΤΗΣ DPP-IV ΠΟΥ ΠΕΡΙΛΑΜΒΑΝΕΙ ΜΙΑ ΒΗΤΑ-ΑΜΙΝΟΜΑΔΑ, ΜΕΘΟΔΟΣ ΠΑΡΑΣΚΕΥΗΣ ΑΥΤΟΥ ΚΑΙ ΦΑΡΜΑΚΕΥΤΙΚΗ ΣΥΝΘΕΣΗ ΠΟΥ ΤΟΝ ΠΕΡΙΕΧΕΙ ΓΙΑ ΤΗΝ ΠΡΟΛΗΨΗ ΚΑΙ ΤΗΝ ΑΝΤΙΜΕΤΩΠΙΣΗ ΤΟΥ ΔΙΑΒΗΤΗ Ή ΤΗΣ ΠΑΧΥΣΑΡΚΙΑΣ	2142519 - 24/09/2014	3085047
DOW AGROSCIENCES LLC	ΘΕΙΑΖΟΛΟ[5,4-D]ΠΥΡΙΜΙΔΙΝΕΣ ΚΑΙ Η ΧΡΗΣΗ ΤΟΥΣ ΩΣ ΑΓΡΟΧΗΜΙΚΑ	2521452 - 24/12/2014	3085110
DSM IP ASSETS B.V.	ΒΕΛΤΙΩΜΕΝΗ ΜΕΘΟΔΟΣ ΓΙΑ ΤΗΝ ΠΡΟΛΗΨΗ Ή ΤΗ ΜΕΙΩΣΗ ΤΗΣ ΘΟΛΟΤΗΤΑΣ ΣΤΑ ΠΟΤΑ	1511835 - 01/10/2014	3085019
DUKE UNIVERSITY	ΘΕΡΑΠΕΙΑ ΤΩΝ ΑΣΘΕΝΕΙΩΝ ΑΠΟΘΗΚΕΥΣΗΣ ΓΛΥΚΟΓΟΝΟΥ ΤΥΠΟΥ II	1782825 - 10/09/2014	3084915
DUPONT NUTRITION BIOSCIENCES APS	ΣΥΝΘΕΣΗ	2393887 - 03/09/2014	3084883
DYAX CORP.	ΔΕΣΜΕΥΤΙΚΑ ΜΟΡΙΑ ΓΙΑ ΤΟΝ ΑΝΘΡΩΠΙΝΟ ΠΑΡΑΓΟΝΤΑ VIII ΚΑΙ ΤΙΣ ΜΙΜΟΥΜΕΝΕΣ ΤΗ ΔΡΑΣΗ ΤΟΥ ΠΑΡΑΓΟΝΤΑ VIII ΠΡΩΤΕΙΝΕΣ	2298791 - 12/11/2014	3084958
ECO ANIMAL HEALTH LTD	ΧΡΗΣΗ ΤΗΣ ΤΥΒΑΛΟΣΙΝΗΣ ΩΣ ΑΝΤΪΚΟ ΠΑΡΑΓΟΝΤΑ	2043661 - 01/10/2014	3085107
ENANTA PHARMACEUTICALS, INC.	ΜΑΚΡΟΚΥΚΛΙΚΟΙ ΑΝΑΣΤΟΛΕΙΣ ΤΗΣ ΠΡΩΤΕΑΣΗΣ ΣΕΡΙΝΗΣ ΤΗΣ ΗΠΑΤΙΤΙΔΑΣ C	2468285 - 15/10/2014	3085087
ENSINGER GMBH	ΠΛΑΣΤΙΚΟ ΠΡΟΦΙΛ	1245775 - 24/12/2014	3085113
ETABLISSEMENT MAGYAR (S.A.)	ΕΝΙΣΧΥΜΕΝΗ ΔΕΞΑΜΕΝΗ	1364832 - 17/09/2014	3084962
F. HOFFMANN-LA ROCHE AG	ΜΕΘΟΔΟΣ ΘΕΡΑΠΕΥΤΙΚΗΣ ΑΓΩΓΗΣ ΒΛΑΒΗΣ ΑΡΘΡΩΣΗΣ	1951304 - 22/10/2014	3085031
F.HOFFMANN-LA ROCHE AG	ΕΤΕΡΟΑΡΥΛΟ-ΚΥΚΛΟΕΞΥΛΟ-ΤΕΤΡΑΑΖΑΒΕΝΖΟ[Ε]ΑΖΟΥΛΕΝΙΑ	2569319 - 24/09/2014	3084993
FIDIA FARMACEUTICI S.P.A.	ΕΞΟΚΥΤΤΑΡΙΚΗ ΥΑΛΟΥΡΟΝΙΔΑΣΗ ΑΠΟ STREPTOMYCES KOGANEIENSIS	2432874 - 29/10/2014	3085132
FILIGRAN TRAGERSYSTEME GMBH & CO. KG	ΣΤΗΡΙΖΟΜΕΝΟ ΣΕ ΕΝΑ ΣΗΜΕΙΟ ΣΤΟΙΧΕΙΟ Ή ΕΠΙΠΕΔΗ ΟΡΟΦΗ ΑΠΟ ΜΠΕΤΟΝ	2698484 - 19/11/2014	3085044
FISHER, ALEXANDER P	ΣΥΣΤΗΜΑ ΚΑΙ ΜΕΘΟΔΟΣ ΓΙΑ ΤΗΝ ΑΝΑΠΤΥΞΗ ΦΥΤΩΝ	2595470 - 10/09/2014	3084963
FLEXMOVE SYSTEM (M) SDN.BHD.	ΜΕΤΑΦΟΡΕΑΣ	2635511 - 24/09/2014	3084992
FLORIDA STATE UNIVERSITY RE-SEARCH FOUNDATION, INC.	ΚΑΤΑΛΥΤΙΚΟ ΗΛΕΚΤΡΟΔΙΟ ΜΕ ΒΑΘΜΙΔΩΤΟ ΠΟΡΩΔΕΣ ΚΑΙ ΠΥΚΝΟΤΗΤΑ ΚΑΤΑΛΥΤΗ ΓΙΑ ΣΤΟΙΧΕΙΑ ΚΑΥΣΙΜΟΥ	2380228 - 10/09/2014	3084949
FONDAZIONE EDMUND MACH	TRICHODERMA ATROVIRIDE ΓΙΑ ΤΟ ΒΙΟΕΛΕΓΧΟ ΤΩΝ ΠΡΟΣΒΟΛΩΝ ΑΠΟ ΜΥΚΗΤΕΣ ΣΕ ΦΥΤΑ	2274414 - 24/09/2014	3085068
FORWARD TECHNOLOGY A CREST GROUP COMPANY	ΜΕΘΟΔΟΣ, ΜΗΧΑΝΗΜΑ ΚΑΙ ΣΥΣΤΗΜΑ ΓΙΑ ΚΑΘΑΡΙΣΜΟ ΕΞΑΡΤΗΜΑΤΩΝ ΑΚΡΙΒΕΙΑΣ ΠΟΥ ΒΑΣΙΖΕΤΑΙ ΣΕ ΔΥΟ ΔΙΑΛΥΤΕΣ	1809427 - 17/09/2014	3085032
FRANKE TECHNOLOGY AND TRADE-MARK LTD	ΜΑΓΕΙΡΙΚΗ ΕΣΤΙΑ ΜΕ ΘΕΡΜΙΚΗ ΑΣΠΙΔΑ	2108893 - 12/11/2014	3084914
FRAUNHOFER-GESELLSCHAFT ZUR FORDERUNG DER ANGEWANDTEN FORSCHUNG E.V.	ΚΛΙΜΑΚΩΣΙΜΟΤΗΤΑ ΒΑΘΟΥΣ ΔΥΑΔΙΚΩΝ ΨΗΦΙΩΝ	2279622 - 01/10/2014	3085120
FUNDACIO PRIVADA INSTITUCIO CATALANA DE RECERCA I ESTUDIS AVANCANTS	ΑΝΤΙΣΩΜΑΤΑ ΕΝΑΝΤΙΟΝ ΤΗΣ ΚΟΛΟΒΩΜΕΝΗΣ ΠΑΡΑΛΛΑΓΗΣ CTF-611 ΤΟΥ ΥΠΟΔΕΟΧΕΑ HER2	2330131 - 08/10/2014	3085094
FUNDACIO PRIVADA INSTITUT D INVESTIGACIO ONCOLOGICA DE VALL-HERBON	ΑΝΤΙΣΩΜΑΤΑ ΕΝΑΝΤΙΟΝ ΤΗΣ ΚΟΛΟΒΩΜΕΝΗΣ ΠΑΡΑΛΛΑΓΗΣ CTF-611 ΤΟΥ ΥΠΟΔΕΟΧΕΑ HER2	2330131 - 08/10/2014	3085094

ΔΙΚΑΙΟΥΧΟΣ (73)	ΤΙΤΛΟΣ ΕΦΕΥΡΕΣΗΣ (54)	ΑΡ./ΗΜ.ΔΗΜ.Ε.Δ. (87)	ΑΡ.ΕΥΡ.Δ.Ε. (11)
<i>GALAXY BIOTECH, LLC</i>	ΜΟΝΟΚΛΩΝΙΚΑ ΑΝΤΙΣΩΜΑΤΑ ΣΕ ΥΠΟΔΟΧΕΑ 2 ΑΥΞΗΤΙΚΟΥ ΠΑΡΑΓΟΝΤΑ ΙΝΟΒΛΑΣΤΩΝ	2365828 - 15/10/2014	3085058
<i>GE HEALTHCARE LIMITED</i>	ΓΕΝΤΙΣΙΚΟ ΟΞΥ ΓΙΑ ΣΤΑΘΕΡΟΠΟΙΗΣΗ 123-Ι ΡΑΔΙΟΦΑΡΜΑΚΕΥΤΙΚΩΝ	1901783 - 05/11/2014	3085077
<i>GENENTECH, INC.</i>	ΑΝΘΡΩΠΟΠΟΙΗΜΕΝΑ ΑΝΤΙΣΩΜΑΤΑ ΑΝΤΙ-ΠΑΡΑΓΟΝΤΑ D	2097455 - 22/10/2014	3084980
<i>GENENTECH, INC.</i>	ΜΕΘΟΔΟΣ ΘΕΡΑΠΕΥΤΙΚΗΣ ΑΓΩΓΗΣ ΒΛΑΒΗΣ ΑΡΘΡΩΣΗΣ	1951304 - 22/10/2014	3085031
<i>GENENTECH, INC.</i>	ΔΙΑΔΙΚΑΣΙΑ ΓΙΑ ΠΑΡΑΓΩΓΗ ΠΟΛΥΠΕΠΤΙΔΙΩΝ	1733037 - 05/11/2014	3085129
<i>GENERICS [UK] LIMITED</i>	ΝΕΑ ΜΕΘΟΔΟΣ ΓΙΑ ΤΗΝ ΠΑΡΑΣΚΕΥΗ ΣΚΟΠΙΝΕΣΤΕΡΩΝ	2240477 - 10/09/2014	3084952
<i>GEOX S.P.A.</i>	ΥΠΟΔΗΜΑ ΔΙΑΠΕΡΑΤΟ ΑΠΟ ΥΔΡΑΤΜΟΥΣ	2298100 - 10/09/2014	3084921
<i>GHARDA, KEKI HORMUSJI</i>	ΜΕΘΟΔΟΣ ΓΙΑ ΣΥΝΘΕΣΗ ΦΙΠΡΟΝΙΔΗΣ	2542531 - 17/09/2014	3085030
<i>GILEAD SCIENCES, INC.</i>	ΜΕΘΟΔΟΙ ΚΑΙ ΕΝΩΣΕΙΣ ΓΙΑ ΘΕΡΑΠΕΙΑ ΜΟΛΥΝΣΕΩΝ ΙΟΥ PARAMYXOVIRIDAE	2595980 - 03/09/2014	3084897
<i>GILEAD SCIENCES, INC.</i>	ΘΕΡΑΠΕΥΤΙΚΕΣ ΣΥΝΘΕΣΕΙΣ ΟΙ ΟΠΟΙΕΣ ΑΠΟΤΕΛΟΥΝΤΑΙ ΑΠΟ ΡΙΑΠΙΒΙΡΙΝΗ HCL ΚΑΙ ΔΙΣΟΠΡΟΞΙΔΙΚΗ ΦΟΥΜΑΡΙΚΗ ΤΕΝΟΦΟΒΙΡΗ	2640362 - 10/09/2014	3084951
<i>GLAXOSMITHKLINE BIOLOGICALS S.A.</i>	ΝΕΑ ΜΕΘΟΔΟΣ ΠΡΟΛΗΨΗΣ Ή ΘΕΡΑΠΕΙΑΣ ΜΟΛΥΝΣΗΣ M.TUBERCULOSIS	2457926 - 24/09/2014	3085045
<i>GLAXOSMITHKLINE BIOLOGICALS S.A.</i>	ΕΜΒΟΛΙΟ ΓΡΙΠΠΗΣ	2422810 - 22/10/2014	3085075
<i>GLAXOSMITHKLINE LLC</i>	8-ΧΛΩΡΟ-3-ΠΕΝΤΥΛΟ-3,7-ΔΙΥΔΡΟ-1Η-ΠΟΥΡΙΝΟ-2, 6-ΔΙΟΝΟ-2-ΑΜΙΝΟ-2-(ΥΔΡΟΞΥΜΕΘΥΛΟ)-1,3-ΠΡΟΠΑΝΟΔΙΟΛΗ ΑΝΥΔΡΟ ΑΛΑΣ ΓΙΑ ΤΗ ΘΕΡΑΠΕΙΑ ΔΣΘΕΝΕΙΩΝ	2370440 - 12/11/2014	3085011
<i>GLAXOSMITHKLINE LLC</i>	ΜΗΛΕΪΝΙΚΗ 6-ΑΜΙΝΟ-2-[(1S)-1-ΜΕΘΥΛΒΟΥΤΥΛ]ΟΞΥ]-9-[5-(1-ΠΗΠΕΡΙΔΙΝΥΛ)ΠΕΝΤΥΛ]-7,9-ΔΙΥΔΡΟ-8Η-ΠΟΥΡΙΝ-8-ΟΝΗ	2534149 - 15/10/2014	3085042
<i>GRIFOLS, S.A.</i>	ΑΓΓΕΙΟ ΤΗΞΗΣ ΓΙΑ ΒΙΟΛΟΓΙΚΑ ΠΡΟΪΟΝΤΑ	2705752 - 01/10/2014	3085050
<i>GRUPO PETROTEMEX, S.A. DE C.V.</i>	ΔΙΕΡΓΑΣΙΑ ΠΑΡΑΓΩΓΗΣ ΑΚΑΤΕΡΓΑΣΤΟΥ ΤΕΡΕΦΘΑΛΙΚΟΥ ΟΞΕΟΣ	1784378 - 24/09/2014	3085084
<i>GRUPO PETROTEMEX, S.A. DE C.V.</i>	ΔΙΕΡΓΑΣΙΑ ΓΙΑ ΤΗΝ ΠΑΡΑΓΩΓΗ ΠΟΛΥΜΕΡΟΥΣ ΡΕΤ ΜΕ ΒΕΛΤΙΩΜΕΝΕΣ ΙΔΙΟΤΗΤΕΣ	1937748 - 24/09/2014	3085085
<i>GUY'S AND ST. THOMAS' NHS FOUNDATION TRUST</i>	ΠΡΟΤΥΠΑ ΠΕΠΤΙΔΙΟΥ	2152727 - 01/10/2014	3085069
<i>H. LUNDBECK A/S</i>	ΝΕΟ ΠΑΡΑΓΩΓΟ ΦΑΙΝΥΛ ΙΜΙΔΑΖΟΛΙΟΥ ΩΣ ΑΝΑΣΤΟΛΕΑΣ ΕΝΖΥΜΟΥ ΡΡΕ10Α	2443105 - 29/10/2014	3085004
<i>HALKEY-ROBERTS CORPORATION</i>	ΑΥΤΟΜΑΤΗ ΣΥΣΚΕΥΗ ΦΟΥΣΚΩΜΑΤΟΣ ΜΕ ΕΝΔΕΙΚΤΙΚΟ ΚΑΤΑΣΤΑΣΗΣ	1432610 - 03/09/2014	3084899
<i>HARTWIG, PETER</i>	ΕΡΓΟΣΤΑΣΙΟ ΕΠΕΞΕΡΓΑΣΙΑΣ ΛΥΜΑΤΩΝ ΚΑΙ ΜΕΘΟΔΟΣ ΔΙΑΘΕΣΗΣ ΛΥΜΑΤΩΝ	2289855 - 15/10/2014	3084910
<i>HI.TECH INNOVATION S.R.L.</i>	ΜΕΘΟΔΟΣ ΚΑΙ ΣΥΣΚΕΥΗ ΑΠΟΜΑΚΡΥΝΣΗΣ ΤΡΩΚΤΙΚΩΝ ΜΕ ΕΚΠΟΜΠΗ ΥΠΕΡΗΧΩΝ	2034821 - 08/10/2014	3085123
<i>HMFRA HUNGARY LIMITED LIABILITY COMPANY</i>	ΟΦΘΑΛΜΙΚΑ ΣΚΕΥΑΣΜΑΤΑ ΕΠΙ ΤΗ ΒΑΣΕΙ BDNF (ΕΓΚΕΦΑΛΙΚΟΥ ΝΕΥΡΟΤΡΟΦΙΚΟΥ ΠΑΡΑΓΟΝΤΑ) ΚΑΙ Η ΧΡΗΣΗ ΑΥΤΩΝ	2501362 - 08/10/2014	3084905
<i>HONEYWELL INTERNATIONAL INC.</i>	ΧΡΗΣΗ, ΩΣ ΨΥΚΤΙΚΟΥ ΜΕΣΟΥ, ΜΙΑΣ ΣΥΝΘΕΣΗΣ ΠΟΥ ΠΕΡΙΛΑΜΒΑΝΕΙ 1,3,3,3- ΤΕΤΡΑΦΘΟΡΟΠΡΟΠΕΝΙΟ (ΗΦΟ-1234ΖΕ) ΣΕ ΕΝΑ ΣΥΣΤΗΜΑ ΚΛΙΜΑΤΙΣΜΟΥ ΑΥΤΟΚΙΝΗΤΟΥ	2314655 - 24/09/2014	3085021

ΔΙΚΑΙΟΥΧΟΣ (73)	ΤΙΤΛΟΣ ΕΦΕΥΡΕΣΗΣ (54)	ΑΡ./ΗΜ.ΔΗΜ.Ε.Δ. (87)	ΑΡ.ΕΥΡ.Δ.Ε. (11)
<i>HORVATH IOSIF ROBERT</i>	ΔΙΑΤΑΞΗ ΚΑΙ ΜΕΘΟΔΟΣ ΓΙΑ ΤΟ ΔΙΑΧΩΡΙΣΜΟ ΤΗΣ ΠΡΟΕΞΕΧΟΥΣΑΣ ΡΑΦΗΣ ΚΟΛΛΗΣΗΣ ΚΟΛΛΗΜΕΝΩΝ ΦΥΛΛΩΝ	2540463 - 12/11/2014	3085131
<i>HUAWEI TECHNOLOGIES CO., LTD.</i>	ΜΕΘΟΔΟΣ, ΣΥΣΚΕΥΗ, ΚΑΙ ΣΥΣΤΗΜΑ ΓΙΑ ΧΡΟΝΙΚΟ ΣΥΓΧΡΟΝΙΣΜΟ	2498429 - 03/09/2014	3084881
<i>IDEXX LABORATORIES, INC.</i>	ΦΑΡΜΑΚΕΥΤΙΚΕΣ ΣΥΝΘΕΣΕΙΣ ΓΙΑ ΧΟΡΗΓΗΣΗ ΦΑΡΜΑΚΕΥΤΙΚΗΣ ΟΥΣΙΑΣ ΚΑΙ ΜΕΘΟΔΟΙ ΘΕΡΑΠΕΥΤΙΚΗΣ ΑΓΩΓΗΣ Ή ΠΡΟΛΗΨΗΣ ΚΑΤΑΣΤΑΣΕΩΝ ΜΕ ΧΡΗΣΗ ΑΥΤΩΝ	1765293 - 01/10/2014	3085100
<i>IFCO SYSTEMS GMBH</i>	ΠΤΥΣΣΟΜΕΝΟΣ ΠΕΡΙΕΚΤΗΣ ΓΙΑ ΤΗ ΜΕΤΑΦΟΡΑ ΑΓΑΘΩΝ ΠΟΥ ΨΥΧΟΝΤΑΙ ΜΕ ΠΑΓΟ	2335901 - 03/09/2014	3084902
<i>IFCO SYSTEMS GMBH</i>	ΚΑΦΑΣΙ	2431299 - 24/09/2014	3085018
<i>IFCO SYSTEMS GMBH</i>	ΔΟΧΕΙΟ ΜΕ ΠΛΕΥΡΙΚΑ ΤΟΙΧΩΜΑΤΑ ΜΕ ΔΥΝΑΤΟΤΗΤΑ ΑΝΑΔΙΠΛΩΣΗΣ ΤΟ ΕΝΑ ΕΠΙΠΛΩΣΤΟ ΣΤΟ ΑΛΛΟ	2563678 - 17/09/2014	3085022
<i>IMCLONE LLC</i>	ΠΛΗΡΩΣ ΑΝΘΡΩΠΙΝΑ ΑΝΤΙΣΩΜΑΤΑ ΚΑΤΕΥΘΥΝΟΜΕΝΑ ΕΝΑΝΤΙ ΤΟΥ ΥΠΟΔΟΧΕΑ ΙΝΣΟΥΛΙΝΟΕΙΔΟΥΣ ΑΥΞΗΤΙΚΟΥ ΠΑΡΑΓΟΝΤΑ-1	1622942 - 19/11/2014	3084913
<i>IMMUNOGEN, INC.</i>	ΑΝΟΣΟΠΡΟΪΟΝΤΑ ΣΥΖΕΥΞΗΣ ΠΟΥ ΣΤΟΧΕΥΟΥΝ CD138 ΚΑΙ ΧΡΗΣΕΙΣ ΑΥΤΩΝ	2242772 - 26/11/2014	3085081
<i>IMPERIAL INNOVATIONS LTD</i>	ΣΥΝΘΕΣΕΙΣ ΚΑΙ ΜΕΘΟΔΟΙ ΓΙΑ ΘΕΡΑΠΕΙΑ ΚΥΣΤΙΚΗΣ ΙΝΩΣΗΣ	2007895 - 26/11/2014	3084964
<i>INACHEM GMBH</i>	ΜΕΘΟΔΟΣ ΓΙΑ ΠΑΡΑΓΩΓΗ ΒΙΟΝΤΙΖΕΛ ΜΕΣΩ ΟΞΙΝΗΣ ΜΕΤΕΣΤΕΡΟΠΟΙΗΣΗΣ ΚΑΘΩΣ ΚΑΙ Η ΧΡΗΣΗ ΣΟΥΛΦΟΝΙΚΟΥ ΟΞΕΟΣ ΩΣ ΚΑΤΑΛΥΤΗ ΣΤΗΝ ΠΑΡΑΓΩΓΗ ΒΙΟΝΤΙΖΕΛ	2464715 - 01/10/2014	3084982
<i>INCYTE CORPORATION</i>	1,2,5-ΟΞΑΔΙΑΖΟΛΙΑ ΩΣ ΑΝΑΣΤΟΛΕΙΣ 2,3-ΔΙΟΞΥΓΕΝΑΣΗΣ ΙΝΔΟΛΟΑΜΙΝΗΣ	2315756 - 03/09/2014	3084876
<i>INDIANA UNIVERSITY RESEARCH CORPORATION</i>	ΑΝΑΛΟΓΑ ΟΞΥΝΤΟΜΟΝΤΟΥΛΙΝΗΣ	2398483 - 24/09/2014	3085063
<i>IND-SWIFT LABORATORIES LIMITED</i>	ΑΛΑΤΑ ΚΡΥΣΤΑΛΛΙΚΗΣ ΟΞΑΛΙΚΗΣ ΙΒΑΜΠΡΑΔΙΝΗΣ ΚΑΙ ΟΙ ΠΟΛΥΜΟΡΦΙΚΕΣ ΕΝΩΣΕΙΣ ΤΟΥΣ	2471780 - 26/11/2014	3085067
<i>INFECTIOUS DISEASE RESEARCH INSTITUTE (IDRI)</i>	ΝΕΑ ΜΕΘΟΔΟΣ ΠΡΟΛΗΨΗΣ Ή ΘΕΡΑΠΕΙΑΣ ΜΟΛΥΝΣΗΣ Μ.ΤUBERCULOSIS	2457926 - 24/09/2014	3085045
<i>INNATUS CORPORATION</i>	ΜΕΘΟΔΟΣ ΚΑΙ ΣΥΣΤΗΜΑ ΓΙΑ ΤΗΝ ΑΠΟΜΑΚΡΥΝΣΗ ΑΝΑΣΤΟΛΕΑ ΚΥΤΟΚΙΝΩΝ ΣΕ ΑΣΘΕΝΕΙΣ	2087907 - 24/09/2014	3085026
<i>INSTITUT NATIONAL DE LA SANTE ET DE LA RECHERCHE MEDICALE</i>	ΜΟΝΟΚΛΩΝΙΚΑ ΑΝΤΙΣΩΜΑΤΑ ΤΑ ΟΠΟΙΑ ΔΕΣΜΕΥΟΥΝ ΤΟΝ Β7Η6 ΚΑΙ ΧΡΗΣΕΙΣ ΑΥΤΩΝ	2510011 - 17/09/2014	3085008
<i>INTRA-CELLULAR THERAPIES, INC.</i>	ΣΤΕΡΕΕΣ ΓΑΜΜΑ-ΚΑΡΒΟΛΙΝΕΣ ΣΥΝΤΗΓΜΕΝΕΣ ΠΡΟΣ ΥΠΟΚΑΤΕΣΤΗΜΕΝΟΥΣ ΕΤΕΡΟΚΥΚΛΟΥΣ	2262505 - 10/09/2014	3084954
<i>IPSEN PHARMA S.A.S.</i>	ΠΑΡΑΓΩΓΑ ΙΜΙΔΑΖΟΛΙΔΙΝΟ-2, 4-ΔΙΟΝΗΣ ΚΑΙ Η ΧΡΗΣΗ ΑΥΤΩΝ ΩΣ ΦΑΡΜΑΚΟ	2419422 - 15/10/2014	3085024
<i>ISHIHARA SANGYO KAISHA, LTD.</i>	ΜΥΚΗΤΟΚΤΟΝΟΣ ΣΥΝΘΕΣΗ ΚΑΙ ΜΕΘΟΔΟΣ ΓΙΑ ΤΗΝ ΚΑΤΑΠΟΛΕΜΗΣΗ ΦΥΤΙΚΩΝ ΝΟΣΩΝ	2323487 - 10/12/2014	3085007
<i>ISTITUTO DI RICERCHE DI BIOLOGIA MOLECOLARE P. ANGELETTI S.R.L.</i>	ΑΝΑΛΟΓΑ ΟΞΥΝΤΟΜΟΝΤΟΥΛΙΝΗΣ	2398483 - 24/09/2014	3085063
<i>JANSSEN DIAGNOSTICS, LLC</i>	ΜΕΘΟΔΟΙ ΚΑΙ ΧΡΗΣΕΙΣ ΓΙΑ ΤΑΥΤΟΠΟΙΗΣΗ ΤΗΣ ΠΡΟΕΛΕΥΣΗΣ ΕΝΟΣ ΚΑΡΚΙΝΩΜΑΤΟΣ ΑΓΝΩΣΤΟΥ ΠΡΩΤΟΠΑΘΟΥΣ ΠΡΟΕΛΕΥΣΗΣ	2402758 - 10/09/2014	3084922
<i>JANSSEN PHARMACEUTICA, N.V.</i>	ΜΟΝΟ-ΥΔΡΟΧΛΩΡΙΚΑ ΑΛΑΤΑ ΕΝΟΣ ΑΝΑΣΤΟΛΕΑ ΑΠΟΑΚΕΤΥΛΑΣΗΣ ΙΣΤΟΝΗΣ	2155677 - 01/10/2014	3085071
<i>JANSSEN R IRELAND</i>	ΘΕΡΑΠΕΥΤΙΚΕΣ ΣΥΝΘΕΣΕΙΣ ΟΙ ΟΠΟΙΕΣ ΑΠΟΤΕΛΟΥΝΤΑΙ ΑΠΟ ΡΙΛΠΙΒΙΡΙΝΗ ΗCL ΚΑΙ ΔΙΣΟΠΡΟΞΙΛΙΚΗ ΦΟΥΜΑΡΙΚΗ ΤΕΝΟΦΟΒΙΡΗ	2640362 - 10/09/2014	3084951

ΔΙΚΑΙΟΥΧΟΣ (73)	ΤΙΤΛΟΣ ΕΦΕΥΡΕΣΗΣ (54)	ΑΡ./ΗΜ.ΔΗΜ.Ε.Δ. (87)	ΑΡ.ΕΥΡ.Δ.Ε. (11)
<i>JANSSEN R IRELAND</i>	ΠΟΛΥΜΟΡΦΙΚΕΣ ΜΟΡΦΕΣ ΕΝΟΣ ΜΑΚΡΟΚΥΚΛΙΚΟΥ ΑΝΑΣΤΟΛΕΑ ΗCV	2118098 - 24/09/2014	3085015
<i>KING'S COLLEGE LONDON</i>	ΠΡΟΤΥΠΑ ΠΕΠΤΙΔΙΟΥ	2152727 - 01/10/2014	3085069
<i>KONSTANTINOS, GIOTIS P.</i>	ΣΥΣΚΕΥΗ ΜΕΤΑΜΟΣΧΕΥΣΗΣ ΜΑΛΛΙΩΝ	2234550 - 03/09/2014	3084888
<i>KYORIN PHARMACEUTICAL CO., LTD.</i>	ΘΕΡΑΠΕΥΤΙΚΟΣ ΠΑΡΑΓΟΝΤΑΣ ΓΙΑ ΤΗ ΦΛΕΓΜΟΝΩΔΗ ΝΟΣΟ ΤΟΥ ΕΝΤΕΡΟΥ ΠΟΥ ΠΕΡΙΛΑΜΒΑΝΕΙ ΠΑΡΑΓΩΓΟ ΤΗΣ 2-ΑΜΙΝΟ-1,3 ΠΡΟΠΑΝΟΔΙΟΛΗΣ ΩΣ ΔΡΑΣΤΙΚΟ ΣΥΣΤΑΤΙΚΟ, ΚΑΙ ΜΕΘΟΔΟΣ ΓΙΑ ΤΗ ΘΕΡΑΠΕΙΑ ΤΗΣ ΦΛΕΓΜΟΝΩΔΟΥΣ ΝΟΣΟΥ ΤΟΥ ΕΝΤΕΡΟΥ	1982708 - 05/11/2014	3084975
<i>L.A.R.S. - LABORATOIRE D'APPLICATION ET DE RECHERCHE SCIENTIFIQUE</i>	ΠΡΟΣΘΕΤΙΚΟΣ ΣΥΝΔΕΣΜΟΣ ΓΙΑ ΕΓΚΑΡΣΙΑ ΣΤΕΡΕΩΣΗ ΚΑΙ ΜΕΘΟΔΟΣ ΚΑΤΑΣΚΕΥΗΣ	2459122 - 10/09/2014	3084978
<i>LABORATOIRES VIVACY</i>	ΒΙΟΔΙΑΣΠΩΜΕΝΟ ΜΟΝΟΦΑΣΙΚΟ ΣΥΝΕΚΤΙΚΟ ΥΔΡΟΠΗΚΤΩΜΑ	2572702 - 08/10/2014	3085038
<i>LABORATORIOS DEL. DR. ESTEVE, S.A.</i>	1-ΑΡΥΛΟ-3-ΑΜΙΝΟΑΛΚΟΞΥ ΠΥΡΑΖΟΛΕΣ ΩΣ ΠΡΟΣΔΕΤΕΣ ΣΙΓΜΑ ΓΙΑ ΤΗΝ ΕΝΙΣΧΥΣΗ ΤΗΣ ΑΝΑΛΓΗΤΙΚΗΣ ΕΠΙΔΡΑΣΗΣ ΤΩΝ ΟΠΙΟΕΙΔΩΝ ΚΑΙ ΤΗΝ ΕΞΑΣΘΕΝΗΣΗ ΤΗΣ ΕΞΑΡΤΗΣΗΣ ΑΠΟ ΑΥΤΑ	2276744 - 01/10/2014	3085093
<i>LECLANCHE S.A.</i>	ΔΙΑΔΙΚΑΣΙΑ ΞΗΡΑΝΣΗΣ ΓΙΑ ΟΙΚΟΝΟΜΙΚΑ ΑΠΟΔΟΤΙΚΗ ΠΑΡΑΓΩΓΗ ΣΥΣΣΩΡΕΥΤΩΝ LI	2533342 - 17/09/2014	3084999
<i>LES LABORATOIRES SERVIER</i>	ΜΕΣΑ ΓΙΑ ΤΗ ΘΕΡΑΠΕΙΑ ΔΙΑΤΑΡΑΧΩΝ ΟΙ ΟΠΟΙΕΣ ΕΜΠΛΕΚΟΥΝ ΤΗ ΡΥΘΜΙΣΗ ΤΩΝ ΥΠΟΔΟΧΕΩΝ ΡΥΑΝΟΔΙΝΗΣ	2653466 - 29/10/2014	3084948
<i>LIEBHERR-HAUSGERATE OCHSENHAUSEN GMBH</i>	ΨΥΚΤΙΚΗ ΣΥΣΚΕΥΗ	1831626 - 01/10/2014	3085119
<i>LOTZ, JEFFREY PAUL</i>	ΤΗΛΕΧΕΙΡΙΖΟΜΕΝΟ ΟΧΗΜΑ ΚΑΤΑΔΥΣΗΣ	2620358 - 08/10/2014	3085108
<i>LUCRA 96 S.R.L.</i>	ΣΥΣΚΕΥΗ ΓΙΑ ΤΗ ΔΙΑΛΟΓΗ ΟΡΓΑΝΙΚΩΝ ΑΠΟΒΛΗΤΩΝ ΠΟΥ ΕΙΝΑΙ ΚΑΤΑΛΛΗΛΑ ΓΙΑ ΑΝΑΚΥΚΛΩΣΗ	2006034 - 08/10/2014	3085072
<i>LUMON INVEST OY</i>	ΕΝΑ ΣΥΣΤΗΜΑ ΠΛΑΙΣΙΟΥ	1892362 - 17/09/2014	3084947
<i>MACROGENICS, INC.</i>	ΤΑΥΤΟΠΟΙΗΣΗ ΚΑΙ ΚΑΤΑΣΚΕΥΗ ΑΝΤΙΣΩΜΑΤΩΝ ΜΕ ΠΑΡΑΛΛΑΓΜΕΝΑ ΤΜΗΜΑΤΑ FC ΚΑΙ ΜΕΘΟΔΟΥΣ ΧΡΗΣΗΣ ΤΟΥΣ	1919503 - 24/09/2014	3085025
<i>MANTION S.A.</i>	ΠΟΡΤΑ ΚΤΙΡΙΟΥ ΠΟΥ ΚΑΘΟΔΗΓΕΙΤΑΙ ΚΑΤΑ ΜΗΚΟΣ ΡΑΓΑΣ	1563154 - 24/09/2014	3085061
<i>MANUFACTURE GENERALE DE JOINTS</i>	ΝΕΑ ΣΥΝΔΕΣΗ ΜΕ ΩΤΙΔΑ ΓΙΑ ΤΗ ΣΦΡΑΓΙΣΗ ΕΝΟΣ ΥΠΟΔΟΧΕΑ ΜΕ ΠΩΜΑ ΚΛΕΙΣΙΜΑΤΟΣ Ή ΚΑΠΑΚΙ ΚΑΙ ΜΕΘΟΔΟΣ ΠΑΡΑΓΩΓΗΣ ΑΥΤΗΣ	2554487 - 10/12/2014	3085104
<i>MARINE RESOURCES EXPLORATION INTERNATIONAL B.V.</i>	ΜΙΑ ΜΕΘΟΔΟΣ ΕΞΟΡΥΞΗΣ ΚΑΙ ΕΠΕΞΕΡΓΑΣΙΑΣ ΙΖΗΜΑΤΟΣ ΤΟΥ ΘΑΛΑΣΣΙΟΥ ΒΥΘΟΥ	2318657 - 05/11/2014	3084932
<i>MATTEI, ANDREA</i>	ΒΟΗΘΗΤΙΚΗ ΣΥΣΚΕΥΗ ΓΙΑ ΤΟ ΠΛΥΣΙΜΟ ΒΡΕΦΩΝ, ΠΑΙΔΙΩΝ Ή ΑΛΛΩΝ ΠΑΡΟΜΟΙΩΝ	2651274 - 08/10/2014	3085121
<i>MEDAREX, L.L.C.</i>	ΑΝΤΙΫΠΕΡΠΛΑΣΤΙΚΕΣ ΕΝΩΣΕΙΣ, ΣΥΖΕΥΓΜΑΤΑ ΕΞ ΑΥΤΩΝ, ΜΕΘΟΔΟΙ ΔΙΑ ΤΟΥΤΕΣ, ΚΑΙ ΧΡΗΣΕΙΣ ΕΞ ΑΥΤΩΝ	2461830 - 24/09/2014	3084950
<i>MEDAREX, L.L.C.</i>	ΑΝΤΙΣΩΜΑΤΑ ΤΟΥ ΥΠΟΔΟΧΕΑ 1 ΤΗΣ ΙΝΤΕΡΦΕΡΟΝΗΣ ΑΛΦΑ ΚΑΙ ΟΙ ΧΡΗΣΕΙΣ ΑΥΤΩΝ	1781705 - 08/10/2014	3085101
<i>MEDCOMB HOLDING APS</i>	ΣΥΣΤΗΜΑ ΓΙΑ ΤΟ ΑΝΟΙΓΜΑ ΙΑΤΡΙΚΗΣ ΣΥΣΚΕΥΑΣΙΑΣ ΜΠΛΙΣΤΕΡ	2547307 - 03/09/2014	3084893
<i>MEDIMMUNE, LLC</i>	ΜΗ ΟΓΚΟΓΟΝΙΚΗ ΜDCK ΚΥΤΤΑΡΙΚΗ ΓΡΑΜΜΗ ΓΙΑ ΤΗΝ ΔΙΑΔΟΣΗ ΙΩΝ	2368975 - 17/09/2014	3085014

ΔΙΚΑΙΟΥΧΟΣ (73)	ΤΙΤΛΟΣ ΕΦΕΥΡΕΣΗΣ (54)	ΑΡ./ΗΜ.ΔΗΜ.Ε.Δ. (87)	ΑΡ.ΕΥΡ.Δ.Ε. (11)
<i>MEDIMMUNE, LLC</i>	ΜΕΘΟΔΟΣ ΓΙΑ ΤΗΝ ΠΑΡΑΓΩΓΗ ΜΟΛΥΣΜΑΤΙΚΟΥ ΙΟΥ ΓΡΙΠΗΣ Β ΣΕ ΚΥΤΤΑΡΟΚΑΛΛΙΕΡΓΕΙΑ	1499348 - 01/10/2014	3085097
<i>MEGAINPHARM GMBH</i>	ΦΑΡΜΑΚΕΥΤΙΚΟ ΜΕΣΟ ΠΟΥ ΠΕΡΙΕΧΕΙ ΜΥΡΑΜΙΣΤΙΝ	2536400 - 24/09/2014	3085013
<i>MERCK PATENT GMBH</i>	ΜΕΘΟΔΟΣ ΓΙΑ ΤΗ ΣΤΑΘΕΡΟΠΟΙΗΣΗ ΦΑΡΜΑΚΟΤΕΧΝΙΚΩΝ ΜΟΡΦΩΝ ΠΟΥ ΠΕΡΙΕΧΟΥΝ ΜΙΚΡΟΟΡΓΑΝΙΣΜΟΥΣ	1928426 - 01/10/2014	3084930
<i>MERCK SHARP & DOHME CORP.</i>	ΑΝΤΑΓΩΝΙΣΤΕΣ ΥΠΟΔΟΧΕΩΝ CGRP ΑΖΑΪΝΔΑΝΙΟΥ ΚΑΡΒΟΞΑΜΙΔΙΟΥ ΠΙΠΕΡΙΔΙΝΟΝΗΣ	2638042 - 24/09/2014	3085060
<i>MERCK SHARP & DOHME CORP.</i>	ΑΝΑΛΟΓΑ ΟΞΥΝΤΟΜΟΝΤΟΥΛΙΝΗΣ	2398483 - 24/09/2014	3085063
<i>MORPHOSYS AG</i>	ΑΝΤΙ-GM-CSF ΑΝΤΙΣΩΜΑΤΑ ΚΑΙ ΧΡΗΣΕΙΣ ΑΥΤΩΝ	1888643 - 29/10/2014	3085037
<i>MUNKSJO OYJ</i>	ΦΟΡΕΑΣ ΜΕ ΒΑΣΗ ΙΝΕΣ ΚΥΤΤΑΡΙΝΗΣ ΠΕΡΙΕΧΩΝ ΜΙΑ ΣΤΙΒΑΔΑ ΤΡΟΠΟΠΟΙΗΜΕΝΗΣ ΡΥΑ, ΚΑΙ ΜΙΑ ΜΕΘΟΔΟΣ ΓΙΑ ΤΗΝ ΠΑΡΑΓΩΓΗ ΚΑΙ ΧΡΗΣΗ ΤΟΥ	2539505 - 15/10/2014	3085005
<i>NESTEC S.A.</i>	ΠΡΟΪΟΝ ΣΤΙΓΜΙΑΙΟΥ ΡΟΦΗΜΑΤΟΣ	2227093 - 15/10/2014	3084892
<i>NESTEC S.A.</i>	ΜΟΝΑΔΑ ΔΟΣΟΛΟΓΙΑΣ ΓΙΑ ΔΙΑΝΕΜΗΤΗ ΣΚΟΝΗΣ	2584944 - 08/10/2014	3084904
<i>NESTEC S.A.</i>	ΡΥΘΜΙΣΗ ΑΝΑΠΤΥΞΗΣ ΠΡΟΒΙΟΤΙΚΩΝ ΒΑΚΤΗΡΙΩΝ ΧΡΗΣΙΜΟΠΟΙΩΝΤΑΣ ΕΝΑ ΣΥΝΔΥΑΣΜΟ ΟΛΙΓΟΣΑΚΧΑΡΙΤΩΝ ΠΟΥ ΒΡΙΣΚΟΝΤΑΙ ΣΤΟ ΑΝΘΡΩΠΙΝΟ ΓΑΛΑ	2672844 - 19/11/2014	3085053
<i>NESTEC S.A.</i>	ΠΕΡΙΕΚΤΗΣ ΔΙΑΝΟΜΗΣ ΓΙΑ ΠΡΟΒΙΟΤΙΚΑ	2580131 - 26/11/2014	3085082
<i>NISSAN CHEMICAL INDUSTRIES, LTD.</i>	ΕΝΩΣΗ ΙΣΟΞΑΖΟΛΙΝΟ-ΥΠΟΚΑΤΕΣΤΗΜΕΝΟΥ BENZAMΙΔΙΟΥ ΚΑΙ ΠΑΡΑΓΟΝΤΑΣ ΚΑΤΑΠΟΛΕΜΗΣΗΣ ΕΠΙΒΛΑΒΩΝ ΟΡΓΑΝΙΣΜΩΝ	1731512 - 01/10/2014	3084996
<i>NOVARTIS AG</i>	ΣΚΟΝΕΣ ΜΕ ΒΑΣΗ ΤΑ ΦΩΣΦΟΛΙΠΙΔΙΑ ΓΙΑ ΤΗ ΜΕΤΑΦΟΡΑ ΦΑΡΜΑΚΕΥΤΙΚΩΝ ΟΥΣΙΩΝ	1280520 - 24/09/2014	3084928
<i>NOVARTIS AG</i>	ΘΕΡΑΠΕΙΑ ΟΓΚΩΝ ΠΟΥ ΕΧΟΥΝ ΣΗΜΕΙΩΣΕΙ ΜΕΤΑΣΤΑΣΗ	2301546 - 10/09/2014	3084933
<i>NOVARTIS AG</i>	ΥΠΟΚΑΤΕΣΤΗΜΕΝΕΣ ΙΣΟΚΙΝΟΛΙΝΟΝΕΣ ΚΑΙ ΚΙΝΑΖΟΛΙΝΟΝΕΣ	2516009 - 24/09/2014	3085046
<i>NOVARTIS AG</i>	ΑΠΟΤΟΞΙΝΩΜΕΝΑ ΑΝΟΣΟΓΟΝΑ ESCHERICHIA COLI	2464658 - 01/10/2014	3085055
<i>NOVARTIS AG</i>	ΕΝΩΣΕΙΣ ΚΑΙ ΣΥΝΘΕΣΕΙΣ ΩΣ ΑΝΑΣΤΟΛΕΙΣ ΠΡΩΤΕΪΝΙΚΗΣ ΚΙΝΑΣΗΣ	2470528 - 01/10/2014	3085066
<i>NOVARTIS AG</i>	ΠΑΡΑΣΚΕΥΑΣΜΑΤΑ ΕΝΩΣΕΩΝ ΤΗΣ 2-ΑΜΙΝΟΟ-1,3-ΠΡΟΠΑΝΟΔΙΟΛΗΣ	1773307 - 15/10/2014	3085124
<i>NOVOMATIC AG</i>	ΣΤΟΙΧΕΙΟ ΣΤΗΡΙΞΗΣ ΚΑΛΩΔΙΩΝ	2533382 - 08/10/2014	3084898
<i>NTT DOCOMO, INC.</i>	ΜΕΘΟΔΟΣ ΚΙΝΗΤΗΣ ΕΠΙΚΟΙΝΩΝΙΑΣ ΚΑΙ ΚΙΝΗΤΟΣ ΣΤΑΘΜΟΣ	2498537 - 01/10/2014	3085099
<i>ONCOTHERAPY SCIENCE, INC.</i>	ΕΜΒΟΛΙΑ ΠΕΠΤΙΔΙΟΥ ΠΑΡΑΓΟΜΕΝΑ ΑΠΟ ΕΡΗΑ4	2465864 - 08/10/2014	3084889
<i>ONCOTHERAPY SCIENCE, INC.</i>	ΕΜΒΟΛΙΑ ΠΕΠΤΙΔΙΟΥ ΓΙΑ ΚΑΡΚΙΝΟΥΣ ΠΟΥ ΕΚΦΡΑΖΟΥΝ ΟΓΚΟ-ΣΥΝΑΦΗ ΑΝΤΙΓΟΝΑ	2476694 - 19/11/2014	3084941
<i>ONCOTHYREON INC.</i>	ΜΕΘΟΔΟΣ ΘΕΡΑΠΕΙΑΣ ΑΣΘΕΝΩΝ ΜΕ ΕΜΒΟΛΙΟ ΒΛΕΝΝΩΔΟΥΣ ΓΛΥΚΟΠΡΩΤΕΪΝΗΣ (MUC-1)	1896051 - 15/10/2014	3085106
<i>OPTIMER PHARMACEUTICALS, INC.</i>	ΠΑΡΑΓΩΓΗ ΤΙΑΚΟΥΜΥΚΙΝΗΣ	1539977 - 08/10/2014	3084989
<i>ORION CORPORATION</i>	2,3-ΔΙΥΔΡΟΒΕΝΖΟ[1,4]ΔΙΟΞΙΝ-2-ΥΛΟΜΕΘΥΛΟ ΠΑΡΑΓΩΓΑ ΩΣ ΑΛΦΑ2C ΑΝΤΑΓΩΝΙΣΤΕΣ ΓΙΑ ΧΡΗΣΗ ΣΤΗ ΘΕΡΑΠΕΥΤΙΚΗ ΑΓΩΓΗ ΠΑΘΗΣΕΩΝ ΤΟΥ ΠΕΡΙΦΕΡΙΚΟΥ ΚΑΙ ΤΟΥ ΚΕΝΤΡΙΚΟΥ ΝΕΥΡΙΚΟΥ ΣΥΣΤΗΜΑΤΟΣ	2176252 - 03/09/2014	3084894
<i>OROZCO HERRERO, S.L.</i>	ΑΛΥΣΙΔΑ ΜΕ ΚΡΙΚΟΥΣ ΓΙΑ ΑΝΑΣΥΡΟΜΕΝΗ ΣΗΤΑ	2570582 - 24/09/2014	3085051
<i>ORTIC 3D AB</i>	ΜΙΑ ΓΡΑΜΜΗ ΠΑΡΑΓΩΓΗΣ ΚΑΙ ΜΙΑ ΜΕΘΟΔΟΣ ΔΙΑΜΟΡΦΩΣΗΣ ΠΡΟΦΙΛ	1877205 - 01/10/2014	3085057

ΔΙΚΑΙΟΥΧΟΣ (73)	ΤΙΤΛΟΣ ΕΦΕΥΡΕΣΗΣ (54)	ΑΡ./ΗΜ.ΔΗΜ.Ε.Δ. (87)	ΑΡ.ΕΥΡ.Δ.Ε. (11)
<i>OTSUKA PHARMACEUTICAL CO., LTD.</i>	ΦΑΡΜΑΚΕΥΤΙΚΕΣ ΣΥΝΘΕΣΕΙΣ ΟΙ ΟΠΟΙΕΣ ΠΕΡΙΛΑΜΒΑΝΟΥΝ ΣΙΛΟΣΤΑΖΟΛΗ ΚΑΙ ΕΝΑΝ ΑΝΑΣΤΟΛΕΑ ΠΡΟΣΛΗΨΗΣ ΑΔΕΝΟΣΙΝΗΣ	1461039 - 22/10/2014	3085009
<i>OTSUKA PHARMACEUTICAL CO., LTD.</i>	ΠΑΡΑΓΩΓΑ 4-(ΜΕΘΥΛΑΜΙΝΟΦΑΙΝΟΞΥ) ΠΥΡΙΔΙΝ-3-ΥΛ-ΒΕΝΖΑΜΙΔΙΟΥ ΓΙΑ ΘΕΡΑΠΕΙΑ ΚΑΡΚΙΝΟΥ	2624833 - 10/12/2014	3085028
<i>OTSUKA PHARMACEUTICAL FACTORY, INC.</i>	ΣΥΣΚΕΥΗ ΕΦΑΡΜΟΓΗΣ ΡΕΥΣΤΩΝ	2601998 - 22/10/2014	3085003
<i>OTSUKA PHARMACEUTICAL FACTORY, INC.</i>	ΣΥΣΚΕΥΗ ΕΦΑΡΜΟΓΗΣ ΡΕΥΣΤΩΝ	2379159 - 22/10/2014	3085035
<i>OXIGENE, INC.</i>	ΜΕΘΟΔΟΣ ΘΕΡΑΠΕΙΑΣ ΑΙΜΟΠΟΙΗΤΙΚΩΝ ΝΕΟΠΛΑΣΜΑΤΩΝ	2219451 - 12/11/2014	3085126
<i>PERACH, BENJAMIN</i>	ΣΥΣΚΕΥΗ ΚΑΙ ΜΕΘΟΔΟΣ ΑΠΟΤΡΙΧΩΣΗΣ	2373192 - 03/09/2014	3084884
<i>PERACH, SHARON</i>	ΣΥΣΚΕΥΗ ΚΑΙ ΜΕΘΟΔΟΣ ΑΠΟΤΡΙΧΩΣΗΣ	2373192 - 03/09/2014	3084884
<i>PERGA INGENIEROS, S.L.</i>	ΔΙΑΤΑΞΗ ΣΤΡΟΒΙΛΟΓΕΝΝΗΤΡΙΑΣ ΓΙΑ ΤΗΝ ΠΑΡΑΓΩΓΗ ΕΝΕΡΓΕΙΑΣ ΚΑΤΑ ΤΗΝ ΕΠΑΝΑΦΟΡΤΙΣΗ ΥΔΡΟΦΟΡΕΩΝ ΚΑΙ ΣΧΕΤΙΚΗ ΜΕΘΟΔΟΣ	2420668 - 17/09/2014	3085029
<i>PFIZER INC.</i>	ΕΝΩΣΕΙΣ ΦΑΙΝΑΝΘΡΕΝΟΝΗΣ, ΣΥΝΘΕΣΕΙΣ ΚΑΙ ΜΕΘΟΔΟΙ	2307375 - 19/11/2014	3084966
<i>PFIZER INC.</i>	ΜΕΘΟΔΟΣ ΓΙΑ ΠΑΡΑΓΩΓΗ ΜΟΡΙΩΝ ΔΕΣΜΕΥΣΗΣ ΓΙΑ ΤΟΝ ΑΝΘΡΩΠΙΝΟ ΟΧ40 ΥΠΟΔΟΧΕΑ	2594590 - 12/11/2014	3084967
<i>PFIZER INC.</i>	ΠΑΡΑΓΩΓΑ Ν-ΣΥΝΔΕΔΕΜΕΝΟΥ ΥΔΡΟΞΑΜΙΚΟΥ ΟΞΕΟΣ ΧΡΗΣΙΜΑ ΩΣ ΑΝΤΙΒΑΚΤΗΡΙΑΚΟΙ ΠΑΡΑΓΟΝΤΕΣ	2512474 - 05/11/2014	3084987
<i>PHILIP MORRIS PRODUCTS S.A.</i>	ΗΛΕΚΤΡΙΚΑ ΘΕΡΜΑΙΝΟΜΕΝΟ ΣΥΣΤΗΜΑ ΚΑΠΝΙΣΜΑΤΟΣ ΤΣΙΓΑΡΩΝ ΜΕ ΕΣΩΤΕΡΙΚΕΣ ΠΟΛΛΑΠΛΕΣ ΔΙΟΔΟΥΣ ΓΙΑ ΤΗΝ ΑΝΙΧΝΕΥΣΗ ΡΟΥΦΗΞΙΩΝ	2580971 - 29/10/2014	3084890
<i>PHILIP MORRIS PRODUCTS S.A.</i>	ΔΙΑΤΡΗΣΕΙΣ ΕΣΩΤΕΡΙΚΗΣ ΕΠΙΕΝΔΥΣΗΣ	2238048 - 29/10/2014	3085111
<i>PIEKENBRINK COMPOSITE GMBH</i>	ΔΙΑΤΑΞΗ ΠΡΟΣΤΑΤΕΥΤΙΚΟΥ ΚΕΛΥΦΟΥΣ	2637892 - 01/10/2014	3084911
<i>PIERALISI MAIP SOCIETA' PER AZIONI</i>	ΕΓΚΑΤΑΣΤΑΣΗ ΚΑΙ ΜΕΘΟΔΟΣ ΓΙΑ ΤΗΝ ΕΞΑΓΩΓΗ ΛΑΔΙΟΥ ΑΠΟ ΠΑΣΤΑ ΕΛΙΑΣ	2721130 - 03/09/2014	3084901
<i>PIERRE FABRE DERMOCOSMETIQUE</i>	ΧΡΗΣΗ Δ-ΤΟΚΟΦΕΡΥΛΟ-ΥΔΑΤΑΝΘΡΑΚΑ ΩΣ ΠΑΡΑΓΟΝΤΑ ΑΠΟΧΡΩΜΑΤΙΣΜΟΥ	2429485 - 01/10/2014	3084981
<i>PIERRE FABRE DERMOCOSMETIQUE</i>	ΝΕΑ ΠΑΡΑΓΩΓΑ ΑΚΟΡΕΣΤΩΝ ΛΙΠΑΡΩΝ ΥΔΡΟΞΥΟΞΕΩΝ ΚΑΙ Η ΔΕΡΜΟΚΟΣΜΗΤΟΛΟΓΙΚΗ ΧΡΗΣΗ ΑΥΤΩΝ	1937619 - 08/10/2014	3085036
<i>PRECISION DRIP B.V.</i>	Η ΦΥΤΕΥΣΗ ΥΛΙΚΟΥ ΦΥΤΕΥΣΗΣ	1874109 - 26/11/2014	3085088
<i>PROLONG PHARMACEUTICALS, LLC</i>	ΤΡΟΠΟΠΟΙΗΜΕΝΗ ΕΡΥΘΡΟΠΟΙΗΤΙΝΗ	2054074 - 01/10/2014	3085052
<i>QUALCOMM INCORPORATED</i>	ΕΚΤΙΜΗΣΗ CQI ΣΕ ΕΝΑ ΔΙΚΤΥΟ ΑΣΥΡΜΑΤΩΝ ΕΠΙΚΟΙΝΩΝΙΩΝ	2559182 - 24/09/2014	3084907
<i>QUALCOMM INCORPORATED</i>	ΠΟΛΥΠΛΕΞΙΑ ΔΙΑΙΡΕΣΗΣ ΚΩΔΙΚΑ ΣΕ ΕΝΑ ΣΥΣΤΗΜΑ ΠΟΛΛΑΠΛΗΣ ΠΡΟΣΒΑΣΗΣ ΔΙΑΙΡΕΣΗΣ ΣΥΧΝΟΤΗΤΑΣ ΑΠΛΗΣ ΦΕΡΟΥΣΑΣ	1922830 - 15/10/2014	3084973
<i>QUALCOMM INCORPORATED</i>	ΔΙΑΧΕΙΡΙΣΗ ΕΚΧΩΡΗΣΗΣ ΑΝΕΡΧΟΜΕΝΗΣ ΖΕΥΞΗΣ ΣΕ ΑΠΟΚΡΙΣΗ ΤΥΧΑΙΑΣ ΠΡΟΣΒΑΣΗΣ	2332384 - 01/10/2014	3084983
<i>QUALCOMM INCORPORATED</i>	ΠΡΟΣΑΡΜΟΓΗ ΤΟΥ ΣΥΝΟΛΟΥ ΠΙΘΑΝΩΝ ΜΕΤΑΣΧΗΜΑΤΙΣΜΩΝ ΣΥΧΝΟΤΗΤΑΣ ΜΕ ΒΑΣΗ ΤΟ ΜΕΓΕΘΟΣ ΚΑΙ ΤΟΝ ΕΝΔΟΤΡΟΠΟ ΤΗΣ ΠΛΟΚΑΔΑΣ	2591600 - 12/11/2014	3085091
<i>QUALCOMM INCORPORATED</i>	ΧΩΡΙΚΗ ΕΞΑΠΛΩΣΗ ΜΕ ΣΧΗΜΑΤΑ ΔΙΑΦΟΡΙΣΜΟΥ ΜΕΤΑΔΟΣΗΣ ΧΩΡΟΥ-ΧΡΟΝΟΥ ΚΑΙ ΧΩΡΟΥ-ΣΥΧΝΟΤΗΤΑΣ ΓΙΑ ΕΝΑ ΣΥΣΤΗΜΑ ΑΣΥΡΜΑΤΗΣ ΕΠΙΚΟΙΝΩΝΙΑΣ	1790089 - 15/10/2014	3085114
<i>RATIOPHARM GMBH</i>	ΥΓΡΗ ΜΟΡΦΟΠΟΙΗΣΗ ΤΟΥ G-CSF	2076243 - 01/10/2014	3084994

ΔΙΚΑΙΟΥΧΟΣ (73)	ΤΙΤΛΟΣ ΕΦΕΥΡΕΣΗΣ (54)	ΑΡ./ΗΜ.ΛΗΜ.Ε.Δ. (87)	ΑΡ.ΕΥΡ.Α.Ε. (11)
REGENERON PHARMACEUTICALS, INC.	ΕΞΑΝΘΡΩΠΙΣΜΕΝΟ IL-6 ΚΑΙ ΥΠΟΔΟΧΕΑΣ IL-6	2663575 - 01/10/2014	3085080
ROBERT BOSCH GMBH	ΗΛΙΑΚΟΣ ΡΥΘΜΙΣΤΗΣ ΚΑΙ ΜΕΘΟΔΟΣ ΓΙΑ ΤΗΝ ΡΥΘΜΙΣΗ ΜΙΑΣ ΕΓΚΑΤΑΣΤΑΣΗΣ ΗΛΙΑΚΟΥ ΣΥΛΛΕΚΤΗ	1764563 - 10/09/2014	3084916
ROOF SAFETY SYSTEMS B.V.	ΔΟΜΗ ΑΣΦΑΛΕΙΑΣ ΓΙΑ ΜΙΑ ΣΙΔΗΡΟΔΡΟΜΙΚΗ ΓΡΑΜΜΗ	2414591 - 08/10/2014	3085105
RPL HOLDINGS LIMITED	ΣΥΝΘΕΣΗ ΨΥΚΤΙΚΟΥ ΜΕΣΟΥ	2013309 - 03/09/2014	3084896
RPL HOLDINGS LIMITED	ΣΥΝΘΕΣΗ ΨΥΚΤΙΚΟΥ ΜΕΣΟΥ	1994114 - 17/09/2014	3084997
SADEPAN CHIMICA S.R.L.	ΜΕΘΟΔΟΣ ΓΙΑ ΤΗΝ ΠΑΡΑΣΚΕΥΗ ΕΝΟΣ ΕΞΑΙΡΕΤΙΚΑ ΣΤΑΘΕΡΟΥ ΥΓΡΟΥ ΑΖΩΤΟΥΧΟΥ ΛΙΠΑΣΜΑΤΟΣ ΓΙΑ ΕΛΕΓΧΟΜΕΝΗ ΑΠΟΔΕΣΜΕΥΣΗ ΑΖΩΤΟΥ ΚΑΙ ΤΟΥ ΛΙΠΑΣΜΑΤΟΣ ΠΟΥ ΠΑΡΑΣΚΕΥΑΖΕΤΑΙ ΚΑΤ' ΑΥΤΟΝ ΤΟΝ ΤΡΟΠΟ	1254878 - 03/12/2014	3085128
SAINT-GOBAIN CENTRE DE RECHERCHES ET D'ETUDES EUROPEEN	ΣΥΝΤΗΓΜΕΝΟΙ ΚΟΚΚΟΙ ΑΡΓΙΛΙΟΥ-ΖΙΡΚΟΝΙΟΥ	2462081 - 08/10/2014	3085020
SANOFI-AVENTIS DEUTSCHLAND GMBH	ΣΥΣΚΕΥΗ ΑΠΟΣΤΕΙΡΩΣΗΣ ΚΑΙ ΜΕΘΟΔΟΣ ΕΛΕΓΧΟΥ ΜΙΑΣ ΣΥΣΚΕΥΗΣ ΑΠΟΣΤΕΙΡΩΣΗΣ	2485772 - 17/09/2014	3084936
SANOFI-AVENTIS DEUTSCHLAND GMBH	ΧΡΗΣΗ ΑΝΤΑΓΩΝΙΣΤΩΝ ΤΟΥ ΥΠΟΔΟΧΕΑ ΤΥΠΟΥ 1 ΤΗΣ ΑΓΓΕΙΟΤΕΝΣΙΝΗΣ II ΓΙΑ ΤΗΝ ΠΡΟΛΗΨΗ ΤΟΥ ΔΙΑΒΗΤΗ	1925303 - 24/09/2014	3085049
SAPIOTEC GMBH	ΣΥΜΠΛΟΚΟ ΑΛΟΓΟΝΩΜΕΝΟΥ ΑΙΘΕΡΑ	2523691 - 01/10/2014	3085074
SBI BIOTECH CO., LTD.	ΑΝΤΙ-ILT17 ΑΝΤΙΣΩΜΑ	2532681 - 01/10/2014	3084998
SCHMIDT JANOS	ΔΙΑΤΑΞΗ ΚΑΙ ΜΕΘΟΔΟΣ ΓΙΑ ΤΟ ΔΙΑΧΩΡΙΣΜΟ ΤΗΣ ΠΡΟΕΞΕΧΟΥΣΑΣ ΡΑΦΗΣ ΚΟΛΛΗΣΗΣ ΚΟΛΛΗΜΕΝΩΝ ΦΥΛΛΩΝ	2540463 - 12/11/2014	3085131
SCHMITZ-WERKE GMBH + CO. KG	TENTA ΑΡΘΡΩΤΩΝ ΒΡΑΧΙΟΝΩΝ	2243894 - 22/10/2014	3085079
SCHRAMER, PHILIPP	ΗΛΙΑΚΟ ΣΥΣΤΗΜΑ ΚΕΝΤΡΙΚΟΥ ΔΕΚΤΗ ΜΕ ΕΝΑ ΠΕΔΙΟ ΗΛΙΟΣΤΑΤΩΝ ΚΑΙ ΜΕΘΟΔΟΣ ΓΙΑ ΤΗΝ ΠΑΡΑΓΩΓΗ ΕΝΟΣ ΠΕΔΙΟΥ ΗΛΙΟΣΤΑΤΩΝ ΕΝΟΣ ΤΕΤΟΙΟΥ ΣΥΣΤΗΜΑΤΟΣ	2606288 - 10/09/2014	3084923
SEATRIEVER INTERNATIONAL HOLDINGS LIMITED	ΜΠΑΛΟΝΙ ΧΩΡΙΣ LATEX ΠΟΥ ΜΠΟΡΕΙ ΝΑ ΦΟΥΣΚΩΣΕΙ ΜΕ ΑΥΤΟ-ΣΦΡΑΓΙΖΟΜΕΝΗ ΒΑΛΒΙΔΑ	2467195 - 24/09/2014	3084985
SEATTLE GENETICS, INC.	ΠΑΡΑΛΛΑΚΤΙΚΟΙ ΠΑΡΑΓΟΝΤΕΣ ΣΥΝΔΕΣΗΣ ΣΤΟΧΟΥ ΚΑΙ ΧΡΗΣΕΙΣ ΑΥΤΩΝ	2099823 - 17/09/2014	3085010
SEPHORIS PHARMACEUTICALS, LLC	ΘΕΡΑΠΕΥΤΙΚΗ ΑΓΩΓΗ ΤΟΥ ΗΛΙΑΚΟΥ ΕΓΚΑΥΜΑΤΟΣ ΜΕ ΤΗ ΧΡΗΣΗ ΑΝΑΛΗΠΤΙΚΩΝ ΚΑΙ ΑΝΤΙΣΤΑΜΙΝΙΚΩΝ	2493465 - 22/10/2014	3084984
SERRATURE MERONI S.P.A.	ΔΙΑΤΑΞΗ ΔΙΑΚΟΠΤΗ ΓΙΑ ΑΝΟΙΓΜΑ ΘΥΡΩΝ ΜΕ ΔΡΑΣΗ ΠΙΕΣΗΣ ΚΑΙ ΑΛΛΑ ΣΥΝΑΦΗ	2279315 - 17/09/2014	3085002
SEWON CELLONTECH CO., LTD	ΣΥΝΘΕΣΗ ΓΙΑ ΠΡΟΚΛΗΣΗ ΑΝΑΓΕΝΝΗΣΗΣ ΙΣΤΟΥ ΜΕ ΕΝΕΡΓΟΠΟΙΗΣΗ ΠΛΟΥΣΙΟΥ ΣΕ ΑΙΜΟΠΕΤΑΛΙΟ ΠΛΑΣΜΑΤΟΣ (PRP) ΚΑΙ ΜΕΘΟΔΟΣ ΓΙΑ ΒΙΟΜΗΧΑΝΙΚΗ ΚΑΤΑΣΚΕΥΗ ΑΥΤΗΣ	2491961 - 01/10/2014	3085043
SHAO, WEIXING	ΠΛΗΡΩΤΙΚΟ ΥΛΙΚΟ ΣΠΟΝΔΥΛΟΥ	2438868 - 08/10/2014	3085017
SHIONOGI CO., LTD.	6,7-ΑΚΟΡΕΣΤΟ-7-ΚΑΡΒΑΜΟΪΛ-ΥΠΟΚΑΤΕΣΤΗΜΕΝΟ ΠΑΡΑΓΩΓΟ ΜΟΡΦΙΝΑΝΗΣ	1889848 - 15/10/2014	3084979
SIEMENS AKTIENGESELLSCHAFT	ΔΟΜΗ ΕΠΙΚΟΙΝΩΝΙΑΣ ΓΙΑ ΗΛΙΑΚΟ ΜΕΤΑΤΡΟΠΕΑ	1980059 - 01/10/2014	3084931
SIEMENS AKTIENGESELLSCHAFT	ΜΕΘΟΔΟΣ, ΜΟΝΑΔΑ ΕΠΙΚΟΙΝΩΝΙΑΣ ΚΑΙ ΣΥΣΤΗΜΑ ΓΙΑ ΤΗΝ ΑΝΑΓΝΩΡΙΣΗ ΜΙΑΣ ΥΠΗΡΕΣΙΑΣ	1446969 - 22/10/2014	3084943
SIEMENS AKTIENGESELLSCHAFT	ΜΕΘΟΔΟΣ ΚΑΙ ΜΗΧΑΝΙΣΜΟΣ ΓΙΑ ΤΗΝ ΑΦΥΔΑΤΩΣΗ ΣΕ ΕΝΑ ΕΡΓΟΣΤΑΣΙΟ ΠΑΡΑΓΩΓΗΣ ΗΛΕΚΤΡΙΚΗΣ ΕΝΕΡΓΕΙΑΣ ΜΕ ΑΤΜΟ	1706667 - 29/10/2014	3084944
SIEMENS PLC	ΕΛΕΓΧΟΣ ΘΕΡΜΟΚΡΑΣΙΑΣ ΕΛΑΣΤΡΟΥ	2376241 - 29/10/2014	3084917

ΔΙΚΑΙΟΥΧΟΣ (73)	ΤΙΤΛΟΣ ΕΦΕΥΡΕΣΗΣ (54)	ΑΡ./ΗΜ.ΔΗΜ.Ε.Δ. (87)	ΑΡ.ΕΥΡ.Δ.Ε. (11)
<i>SINO-MED INTERNATIONAL ALLIANCE, INC.</i>	ΕΤΕΡΟΚΥΚΛΙΚΕΣ ΕΝΩΣΕΙΣ ΒΟΡΟΝΙΚΟΥ ΟΞΕΟΣ	1689757 - 27/08/2014	3084895
<i>SIRTI S.P.A.</i>	ΜΕΘΟΔΟΣ ΚΑΙ ΣΥΣΚΕΥΗ ΓΙΑ ΤΗΝ ΤΡΟΦΟΔΟΣΙΑ ΕΝΟΣ ΚΥΚΛΩΜΑΤΟΣ ΓΡΑΜΜΗΣ	2355995 - 10/09/2014	3084970
<i>SIVIDON DIAGNOSTICS GMBH</i>	ΜΕΘΟΔΟΣ ΓΙΑ ΠΡΟΒΛΕΨΗ ΕΠΑΝΕΜΦΑΝΙΣΗΣ ΚΑΡΚΙΝΟΥ ΜΑΣΤΟΥ ΥΠΟ ΘΕΡΑΠΕΙΑ ΕΝΔΟΚΡΙΝΟΥΣ	2553118 - 15/10/2014	3084906
<i>SOTIO A.S.</i>	ΜΕΣΑ ΚΑΙ ΜΕΘΟΔΟΙ ΕΝΕΡΓΗΣ ΚΥΤΤΑΡΙΚΗΣ ΑΝΟΣΟ-ΘΕΡΑΠΕΙΑΣ ΕΝΑΝΤΙ ΚΑΡΚΙΝΟΥ ΧΡΗΣΙΜΟΠΟΙΟΥΝΤΑΣ ΚΥΤΤΑΡΑ ΟΓΚΟΥ ΘΑΝΑΤΩΜΕΝΑ ΥΠΟ ΜΕΓΑΛΗ ΥΔΡΟΣΤΑΤΙΚΗ ΠΙΕΣΗ ΚΑΙ ΔΕΝΔΡΙΤΙΚΑ ΚΥΤΤΑΡΑ	2691110 - 29/10/2014	3084891
<i>SP BERNER PLASTIC GROUP, S.L.</i>	ΣΥΣΚΕΥΗ ΣΤΥΨΙΜΑΤΟΣ ΓΙΑ ΣΦΟΥΓΓΑΡΙΣΤΡΕΣ ΚΑΙ ΤΑ ΠΑΡΟΜΟΙΑ ΜΕ ΣΥΣΚΕΥΗ ΦΙΛΤΡΑΡΙΣΜΑΤΟΣ ΤΟΥ ΝΕΡΟΥ ΠΛΥΣΗΣ	2389850 - 01/10/2014	3084945
<i>SPERMVITAL AS</i>	ΣΥΝΤΗΡΗΣΗ ΚΑΙ ΕΛΕΓΧΟΜΕΝΗ ΠΑΡΟΧΗ/ΑΠΕΛΕΥΘΕΡΩΣΗ ΣΠΕΡΜΑΤΟΖΩΑΡΙΩΝ	2048943 - 03/09/2014	3084879
<i>STOPINC AKTIENGESELLSCHAFT</i>	ΜΕΘΟΔΟΣ ΓΙΑ ΤΗΝ ΑΝΤΙΚΑΤΑΣΤΑΣΙΜΗ ΣΤΕΡΕΩΣΗ ΕΝΟΣ ΠΥΡΙΜΑΧΟΥ ΒΥΣΜΑΤΟΣ ΚΑΘΑΡΙΣΜΟΥ Ή ΧΙΤΩΝΙΟΥ ΚΑΘΩΣ ΚΑΙ ΕΝΑ ΔΟΧΕΙΟ ΓΙΑ ΤΗΓΜΑ ΜΕΤΑΛΛΟΥ	2352607 - 08/10/2014	3085054
<i>STX FINLAND CABINS OY</i>	ΠΡΟΚΑΤΑΣΚΕΥΑΣΜΕΝΗ ΜΟΝΑΔΑ ΧΩΡΟΥ ΑΥΤΟΝΟΜΗΣ ΥΠΟΣΤΗΡΙΞΗΣ ΧΩΡΙΣ ΔΑΠΕΔΟ	2511438 - 01/10/2014	3085122
<i>SUCAMPO AG</i>	ΜΟΝΑΔΑ ΔΟΣΟΛΟΓΙΑΣ ΠΕΡΙΕΧΟΥΣΑ ΑΝΑΛΟΓΟ ΠΡΟΣΤΑΓΛΑΝΔΙΝΗΣ ΓΙΑ ΤΗΝ ΑΓΩΓΗ ΤΗΣ ΔΥΣΚΟΙΛΙΟΤΗΤΑΣ	2298314 - 03/09/2014	3084874
<i>SUPERNUS PHARMACEUTICALS, INC.</i>	ΜΟΡΦΕΣ ΦΑΡΜΑΚΕΥΤΙΚΗΣ ΔΟΣΟΛΟΓΙΑΣ ΠΑΡΑΤΕΤΑΜΕΝΗΣ ΑΠΕΛΕΥΘΕΡΩΣΗΣ ΜΕ ΠΕΡΙΓΡΑΜΜΑΤΑ ΔΙΑΛΥΤΟΠΟΙΗΣΗΣ ΕΛΑΧΙΣΤΟΠΟΙΗΜΕΝΗΣ ΕΞΑΡΤΗΣΗΣ ΑΠΟ ΤΟ ΡΗ	1351668 - 15/10/2014	3085039
<i>SYNERGETICS, INC.</i>	ΠΗΓΗ ΦΩΤΙΣΜΟΥ ΚΑΙ ΛΕΙΖΕΡ	2298212 - 15/10/2014	3084919
<i>SYNERGETICS, INC.</i>	ΒΥΣΜΑ ΜΕ ΠΕΡΙΔΕΣΜΟ ΓΙΑ ΧΡΗΣΗ ΜΕ ΜΙΑ ΠΗΓΗ ΦΩΤΙΣΜΟΥ Η ΛΕΙΖΕΡ	2293127 - 15/10/2014	3084940
<i>SYNGENTA LIMITED</i>	ΝΕΑ ΣΤΕΡΕΗ ΜΟΡΦΗ ΕΝΟΣ ΜΙΚΡΟΒΙΟΚΤΟΝΟΥ	2120577 - 08/10/2014	3084960
<i>SYNGENTA PARTICIPATIONS AG</i>	ΝΕΑ ΣΤΕΡΕΗ ΜΟΡΦΗ ΕΝΟΣ ΜΙΚΡΟΒΙΟΚΤΟΝΟΥ	2120577 - 08/10/2014	3084960
<i>SYNTA PHARMACEUTICALS CORP.</i>	ΣΥΝΔΥΑΣΤΙΚΗ ΘΕΡΑΠΕΙΑ ΚΑΡΚΙΝΟΥ ΜΕ ΑΝΑΣΤΑΤΙΚΕΣ ΕΝΩΣΕΙΣ HPS90	2490688 - 08/10/2014	3085090
<i>TAIHO PHARMACEUTICAL CO., LTD.</i>	ΑΖΑΔΙΚΥΚΛΟ ΕΝΩΣΗ ΚΑΙ ΑΛΑΣ ΑΥΤΗΣ	2452940 - 17/12/2014	3085130
<i>TE.SI.FLEX S.R.L.</i>	ΜΗΧΑΝΙΣΜΟΣ ΣΧΑΡΑΣ ΠΟΥ ΜΠΟΡΕΙ ΝΑ ΑΝΟΙΞΕΙ	2615238 - 10/09/2014	3084924
<i>TECHNOLOGIES AVANCEES & MEMBRANES INDUSTRIELLES</i>	ΔΙΑΤΑΞΗ ΣΥΝΑΡΜΟΓΗΣ ΜΕΤΑΞΥ ΕΝΟΣ ΑΓΩΓΟΥ ΚΙ ΕΝΟΣ ΚΙΒΩΤΙΟΥ ΔΙΗΘΗΣΗΣ	1490162 - 01/10/2014	3085089
<i>TELEFONAKTIEBOLAGET L M ERICSSON (PUBL)</i>	ΠΡΟΣΑΡΜΟΖΟΜΕΝΗ ΜΕΤΑΒΑΣΗ ΣΥΧΝΟΤΗΤΑΣ ΑΝΑΜΕΣΑ ΣΤΗΝ ΠΛΗΡΩΣΗ ΘΟΡΥΒΟΥ ΚΑΙ ΣΤΗΝ ΕΠΕΚΤΑΣΗ ΤΟΥ ΕΥΡΟΥΣ ΖΩΝΗΣ ΣΥΧΝΟΤΗΤΩΝ	2571024 - 22/10/2014	3084912
<i>TEMPLE UNIVERSITY - OF THE COMMONWEALTH SYSTEM OF HIGHER EDUCATION</i>	2-ΥΠΟΚΑΤΕΣΤΗΜΕΝΑ-8-ΑΛΚΥΛ-7-ΟΞΟ-7,8-ΔΙΥΔΡΟΠΥΡΙΔΟ[2,3-D] ΠΥΡΙΜΙΔΙΝΟ-6-ΚΑΡΒΟΝΙΤΡΙΑΙΑ ΚΑΙ ΧΡΗΣΕΙΣ ΑΥΤΩΝ	2600719 - 08/10/2014	3085102
<i>THE GILLETTE COMPANY</i>	ΕΥΡΙΣΤΙΚΗ ΜΗΧΑΝΗ ΕΧΟΥΣΑ ΜΙΑ ΠΕΡΙΣΤΡΕΦΟΜΕΝΗ ΜΟΝΑΔΑ ΛΕΠΙΔΩΝ	2559527 - 24/09/2014	3084990
<i>THE GOVERNMENT OF THE UNITED STATES OF AMERICA AS REPRESENTED BY THE SECRETARY OF THE DEPARTMENT OF HEALTH AND HUMAN SER</i>	ΑΠΑΛΟΙΦΕΣ ΣΤΟΝ ΤΟΜΕΑ Π ΕΞΩΤΟΞΙΝΗΣ Α PSEUDOMONAS ΠΟΥ ΜΕΙΩΝΟΥΝ ΤΗΝ ΜΗ ΕΙΔΙΚΗ ΤΟΞΙΚΟΤΗΤΑ	2197903 - 12/11/2014	3085115

ΔΙΚΑΙΟΥΧΟΣ (73)	ΤΙΤΛΟΣ ΕΦΕΥΡΕΣΗΣ (54)	ΑΡ./ΗΜ.ΔΗΜ.Ε.Δ. (87)	ΑΡ.ΕΥΡ.Α.Ε. (11)
THE INSTITUTE OF CANCER RE-SEARCH : THE ROYAL CANCER HOSPITAL	ΣΥΝΘΕΣΕΙΣ ΠΟΥ ΠΕΡΙΛΑΜΒΑΝΟΥΝ (S)-2-AMINO-1-(4-CHLOROPHENYL)-1-[4-(1H-PYRAZOL-4-YL)-PHENYL]-ETHANOL ΣΑΝ ΠΑΡΑΓΟΝΤΑ ΤΡΟΠΟΠΟΙΗΣΗΣ ΚΙΝΑΣΩΝ (ΚΙΝΑΣΕS) ΠΡΩΤΕΪΝΗΣ	2134339 - 17/09/2014	3084946
THE PROCTER & GAMBLE COMPANY	ΑΠΟΡΡΟΦΗΤΙΚΟ ΠΡΟΪΟΝ ΠΟΥ ΕΧΕΙ ΜΗ ΥΦΑΝΤΕΣ ΠΛΕΥΡΙΚΕΣ ΖΩΝΕΣ	1842513 - 10/09/2014	3084875
THE REGENTS OF THE UNIVERSITY OF MICHIGAN	ΕΝΔΙΑΜΕΣΑ ΓΙΑ ΤΗΝ ΠΑΡΑΣΚΕΥΗ ΔΙΣΘΕΝΩΝ ΜΙΜΗΤΙΚΩΝ ΤΟΥ SMAC	2019671 - 24/09/2014	3084925
TRENTINO SVILUPPO S.P.A.	TRICHODERMA ATROVIRIDE ΓΙΑ ΤΟ ΒΙΟΕΛΕΓΧΟ ΤΩΝ ΠΡΟΣΒΟΛΩΝ ΑΠΟ ΜΥΚΗΤΕΣ ΣΕ ΦΥΤΑ	2274414 - 24/09/2014	3085068
TRIMET ALUMINIUM SE	ΚΑΛΑ ΕΓΧΥΣΙΜΟ, ΕΥΠΛΑΣΤΟ ΚΡΑΜΑ ALSI ΚΑΙ ΜΕΘΟΔΟΙ ΓΙΑ ΤΗΝ ΠΑΡΑΓΩΓΗ ΜΙΑΣ ΧΥΤΕΥΣΗΣ ΜΕ ΤΗ ΧΡΗΣΗ ΧΥΤΩΝ ΚΡΑΜΑΤΩΝ ALSI	2471966 - 03/09/2014	3084887
TRUSTEES OF TUFTS COLLEGE	ΜΕΘΟΔΟΣ ΓΙΑ ΣΧΗΜΑΤΙΣΜΟ ΓΕΛΗΣ ΦΙΜΠΡΟΪΝΗΣ ΜΕΤΑΞΗΣ ΧΡΗΣΙΜΟΠΟΙΩΝΤΑΣ ΚΑΤΕΡΓΑΣΙΑ ΥΠΕΡΗΧΩΝ	2211876 - 01/10/2014	3085125
TYCO FIRE PRODUCTS LP	ΣΥΣΤΗΜΑΤΑ ΚΑΙ ΜΕΘΟΔΟΙ ΓΙΑ ΑΡΘΡΩΤΟΥΣ ΣΥΝΔΕΣΜΟΥΣ	2494252 - 03/09/2014	3084882
UCB PHARMA S.A.	ΜΟΡΙΑ ΑΝΤΙΣΩΜΑΤΩΝ ΠΟΥ ΕΧΟΥΝ ΕΙΔΙΚΟ ΧΑΡΑΚΤΗΡΑ ΓΙΑ ΤΟ ΑΝΘΡΩΠΙΝΟ IL-6	1960430 - 24/09/2014	3084926
UCB PHARMA, S.A.	ΦΑΡΜΑΚΕΥΤΙΚΕΣ ΣΥΝΘΕΣΕΙΣ ΠΟΥ ΠΕΡΙΕΧΟΥΝ ΛΕΒΕΤΡΑΚΕΤΑΜΗ ΚΑΙ ΔΙΑΔΙΚΑΣΙΑ ΠΑΡΑΣΚΕΥΗΣ ΤΟΥΣ	1909764 - 10/09/2014	3084995
UNILEVER N.V.	ΓΑΛΑΚΤΩΜΑ ΝΕΡΟΥ ΣΕ ΕΛΑΙΟ ΤΟ ΟΠΟΙΟ ΠΕΡΙΕΧΕΙ Ω-3 ΛΙΠΑΡΑ ΟΞΕΑ ΚΑΙ ΜΕΘΟΔΟΣ ΠΑΡΑΓΩΓΗΣ ΤΟΥ	2654442 - 05/11/2014	3084885
UNIVERSIDAD DE ALICANTE	ΦΥΤΟΥΓΕΙΟΝΟΜΙΚΗ ΣΥΝΘΕΣΗ ΠΟΥ ΠΕΡΙΛΑΜΒΑΝΕΙ ΕΝΑΝ ΕΝΤΟΜΟΠΑΘΟΓΟΝΟ ΜΥΚΗΤΑ ΠΟΥ ΑΝΗΚΕΙ ΣΤΟ ΕΙΔΟΣ B, BASSIANA ΚΑΙ ΚΟΝΙΟΡΤΟΠΟΙΗΜΕΝΑ ΤΜΗΜΑΤΑ Ή ΘΡΑΥΣΜΑΤΑ ΣΠΟΡΟΥ ΧΟΥΡΜΑ, ΜΕΘΟΔΟΣ ΠΑΡΑΣΚΕΥΗΣ ΚΑΙ ΧΡΗΣΗΣ ΤΗΣ ΙΔΙΑΣ	2170084 - 10/09/2014	3084968
UNIVERSITAT ZURICH	ΜΕΘΟΔΟΙ ΓΙΑ ΘΕΡΑΠΕΙΑ ΚΑΡΚΙΝΟΥ ΜΕ ΤΗ ΧΡΗΣΗ ΑΝΟΣΟΤΟΞΙΝΗΣ	2382990 - 17/09/2014	3085033
UNIVERSITE D AIX-MARSEILLE	ΠΑΡΑΓΩΓΑ ΠΕΠΤΙΔΙΟΥ ΚΑΙ ΧΡΗΣΗ ΑΥΤΩΝ ΩΣ ΦΟΡΕΙΣ ΓΙΑ ΜΟΡΙΑ ΣΤΗΝ ΜΟΡΦΗ ΠΡΟΪΟΝΤΩΝ ΣΥΖΕΥΞΗΣ	2350117 - 10/09/2014	3084969
UNIVERSITY OF CONNECTICUT	N-ΜΕΘΑΝΟΚΑΡΒΑ ΠΑΡΑΓΩΓΑ ΓΙΑ ΑΝΤΙΜΕΤΩΠΙΣΗ ΚΑΡΔΙΑΚΩΝ ΝΟΣΩΝ	2049127 - 26/11/2014	3084974
VALE S.A.	ΜΕΘΟΔΟΣ ΠΑΡΑΓΩΓΗΣ ΑΚΑΤΕΡΓΑΣΤΟΥ ΣΙΔΗΡΟΝΙΚΕΛΙΟΥΧΟΥ ΠΡΟΪΟΝΤΟΣ	2670873 - 08/10/2014	3085000
VECT-HORUS	ΠΑΡΑΓΩΓΑ ΠΕΠΤΙΔΙΟΥ ΚΑΙ ΧΡΗΣΗ ΑΥΤΩΝ ΩΣ ΦΟΡΕΙΣ ΓΙΑ ΜΟΡΙΑ ΣΤΗΝ ΜΟΡΦΗ ΠΡΟΪΟΝΤΩΝ ΣΥΖΕΥΞΗΣ	2350117 - 10/09/2014	3084969
VERSALIS S.P.A.	ΜΕΘΟΔΟΣ ΓΙΑ ΤΗΝ ΠΑΡΑΣΚΕΥΗ ΔΙΟΓΚΩΣΙΜΩΝ ΒΙΝΥΛΟΑΡΩΜΑΤΙΚΩΝ ΠΟΛΥΜΕΡΩΝ ΜΕ ΜΙΑ ΜΕΙΩΜΕΝΗ ΘΕΡΜΙΚΗ ΑΓΩΓΙΜΟΤΗΤΑ ΔΙΑ ΠΟΛΥΜΕΡΙΣΜΟΥ ΕΝΤΟΣ ΕΝΑΙΩΡΗΜΑΤΟΣ	2475709 - 01/10/2014	3085023
WATTBIKE IP LIMITED	ΕΡΓΟΜΕΤΡΙΚΟΣ ΕΞΟΠΛΙΣΜΟΣ ΑΣΚΗΣΗΣ	2407216 - 24/09/2014	3085083
WERNER & MERTZ GMBH	ΣΥΝΘΕΣΗ ΜΕ ΔΡΑΣΗ ΕΜΠΟΤΙΣΜΟΥ	2438119 - 24/09/2014	3084929
WISTA LABORATORIES LTD.	ΕΝΩΣΕΙΣ ΘΕΙΟΝΙΝΙΟΥ ΚΑΙ Η ΧΡΗΣΗ ΑΥΤΩΝ	2001556 - 01/10/2014	3084971
WOBBEN PROPERTIES GMBH	ΕΓΚΑΤΑΣΤΑΣΗ ΑΙΟΛΙΚΗΣ ΕΝΕΡΓΕΙΑΣ ΚΑΙ ΜΕΘΟΔΟΣ ΓΙΑ ΤΗ ΛΕΙΤΟΥΡΓΙΑ ΜΙΑΣ ΕΓΚΑΤΑΣΤΑΣΗΣ ΑΙΟΛΙΚΗΣ ΕΝΕΡΓΕΙΑΣ	1489300 - 12/11/2014	3085092
WOBBEN PROPERTIES GMBH	ΔΙΑΤΑΞΗ ΜΕΤΑΦΟΡΑΣ	2416986 - 26/11/2014	3085096

ΔΙΚΑΙΟΥΧΟΣ (73)	ΤΙΤΛΟΣ ΕΦΕΥΡΕΣΗΣ (54)	ΑΡ./ΗΜ.ΔΗΜ.Ε.Δ. (87)	ΑΡ.ΕΥΡ.Δ.Ε. (11)
<i>WYETH LLC</i>	ΜΕΘΟΔΟΙ ΓΙΑ ΤΗ ΣΥΓΚΛΙΝΟΥΣΑ ΠΑΡΑΓΩΓΩΝ ΚΑΛΙΧΕΑ-ΜΥΚΙΝΗΣ	1987048 - 19/11/2014	3084942
<i>XOMA (US) LLC</i>	ΜΕΘΟΔΟΙ ΓΙΑ ΤΗΝ ΑΝΤΙΜΕΤΩΠΙΣΗ ΟΥΡΙΚΗΣ ΑΡΘΡΙΤΙΔΑΣ	2391650 - 15/10/2014	3085001
<i>X-TECHNOLOGY SWISS GMBH</i>	ΥΔΑΤΟΣΤΕΓΗΣ ΚΑΙ ΔΙΑΠΕΡΑΤΗ ΑΠΟ ΥΔΡΑΤΜΟ ΜΕΜΒΡΑΝΗ	2269477 - 08/10/2014	3085073
<i>XU, BIN</i>	ΑΝΤΟΧΗ ΣΕ ΠΟΛΥ ΜΕΓΑΛΗ ΕΛΑΣΤΙΚΗ ΠΑΡΑΜΟΡΦΩΣΗ ΚΑΙ ΑΡΜΟΣ ΔΙΑΣΤΟΛΗΣ ΓΕΦΥΡΑΣ ΟΔΟΝΤΩΤΟΥ ΤΥΠΟΥ	1703021 - 01/10/2014	3085103
<i>ZTE CORPORATION</i>	ΜΕΘΟΔΟΣ ΚΑΙ ΣΥΣΤΗΜΑ ΓΙΑ ΤΗΝ ΟΔΗΓΗΣΗ ΕΞΥΠΙΝΗΣ ΚΕΡΑΙΑΣ	2475201 - 01/10/2014	3084937

3.1 ΑΝΑΚΟΙΝΩΣΗ ΓΙΑ ΚΑΤΑΘΕΣΗ ΜΕΤΑΦΡΑΣΗΣ ΤΡΟΠΟΠΟΙΗΜΕΝΩΝ ΕΥΡΩΠΑΪΚΩΝ Δ.Ε.

ΑΡΙΘΜΟΣ ΕΥΡ. Δ.Ε. (11):3061107.B2
ΑΡΙΘ. ΕΛΛ. ΚΑΤΑΘΕΣΗΣ (21):20140402495
ΗΜΕΡ. ΕΛΛ. ΚΑΤΑΘΕΣΗΣ (22):08/12/2014
ΑΡΙΘ./ΗΜΕΡ. ΔΗΜΟΣΙΕΥΣΗΣ
ΕΥΡΩΠΑΪΚΟΥ ΔΙΠΛΩΜΑΤΟΣ(87):0942983 - 10/09/2014
ΑΡΙΘ./ΗΜΕΡ. ΔΗΜΟΣΙΕΥΣΗΣ
ΕΥΡΩΠΑΪΚΗΣ ΑΙΤΗΣΗΣ (86):97946850.1--30/10/1997
ΔΙΚΑΙΟΥΧΟΣ (73):1)HUMAN GENOME SCIENCES, INC.
 14200 Shady Grove Road, Rockville, MD
 20850, ΗΝΩΜΕΝΕΣ ΠΟΛΙΤΕΙΕΣ ΤΗΣ
 ΑΜΕΡΙΚΗΣ
ΣΥΜΒ. ΠΡΟΤΕΡΑΙΟΤΗΤΕΣ (30):29960 P-31/10/1996-US
ΕΦΕΥΡΕΤΗΣ (72):1)KUNSCH, Charles, A.
 2)CHOI, Gil, H.
 3)JOHNSON, L., Sydnor
 4)HROMOCKYJ, Alex
ΕΙΔΙΚΟΣ ΠΛΗΡΕΞΟΥΣΙΟΣ (74):ΑΡΓΥΡΙΑΔΟΥ "ΔΙΚΗΓΟΡΙΚΗ ΕΤΑΙΡΙΑ
 ΑΡΓΥΡΙΑΔΗ" ΚΟΡΙΝΝΑ
 Σίνα 14, 10672 ΑΘΗΝΑ
ΑΝΤΙΚΑΗΤΟΣ (74):ΑΡΓΥΡΙΑΔΟΥ "ΔΙΚΗΓΟΡΙΚΗ ΕΤΑΙΡΙΑ
 ΑΡΓΥΡΙΑΔΗ" ΙΡΙΣ
 Σίνα 14,10672 ΑΘΗΝΑ
ΤΙΤΛΟΣ ΕΦΕΥΡΕΣΗΣ (54):**ΑΝΤΙΓΟΝΑ ΚΑΙ ΕΜΒΟΛΙΑ ΣΤΡΕΠΤΟ-
 ΚΟΚΚΟΥ ΤΗΣ ΠΝΕΥΜΟΝΙΑΣ**

ΠΕΡΙΛΗΨΗ(57)

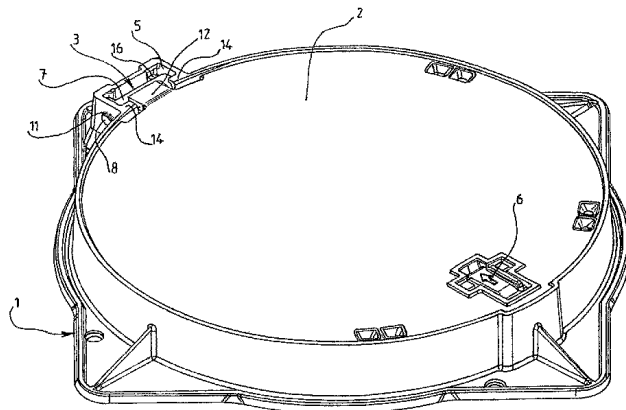
Η παρούσα εφεύρεση αναφέρεται σε νέα εμβόλια για την πρόληψη η εξασθένηση λοιμώξεων από Στρεπτόκοκκο της πνευμονίας. Η εφεύρεση αναφέρεται

περαιτέρω σε απομονωμένα μόρια νουκλεϊνικών οξέων που κωδικοποιούν αντιγονικά πολυπεπτίδια από Στρεπτόκοκκο της πνευμονίας. Αντιγονικά πολυπεπτίδια παρέχονται επίσης, όπως και ενδιάμεσοι ξενιστές (φορείς), κύτταρα ξενιστές και μέθοδοι ανασυνδυασμού για την παραγωγή αυτών. Η εφεύρεση αναφέρεται επιπλέον σε διαγνωστικές μεθόδους για την ανίχνευση στρεπτοκοκκικών νουκλεϊνικών οξέων, πολυπεπτιδίων και αντισωμάτων σε ένα βιολογικό δείγμα.

ΑΡΙΘΜΟΣ ΕΥΡ. Δ.Ε. (11):3068458.B2
ΑΡΙΘ. ΕΛΛ. ΚΑΤΑΘΕΣΗΣ (21):20140402522
ΗΜΕΡ. ΕΛΛ. ΚΑΤΑΘΕΣΗΣ (22):10/12/2014
ΑΡΙΘ./ΗΜΕΡ. ΔΗΜΟΣΙΕΥΣΗΣ
ΕΥΡΩΠΑΪΚΟΥ ΔΙΠΛΩΜΑΤΟΣ(87):1910626 - 10/09/2014
ΑΡΙΘ./ΗΜΕΡ. ΔΗΜΟΣΙΕΥΣΗΣ
ΕΥΡΩΠΑΪΚΗΣ ΑΙΤΗΣΗΣ (86):06794224.3--26/07/2006
ΔΙΚΑΙΟΥΧΟΣ (73):1)EJ ΕΜΕΑ
 Z.I. de Marivaux, 60149 Saint-Crepin-Ibouvillers, ΓΑΛΛΙΑ
ΣΥΜΒ. ΠΡΟΤΕΡΑΙΟΤΗΤΕΣ (30):0552334-27/07/2005-FR
ΕΦΕΥΡΕΤΗΣ (72):1)MONNERET, Jean-Jacques
 2)FUMALLE, Christian
ΕΙΔΙΚΟΣ ΠΛΗΡΕΞΟΥΣΙΟΣ (74):ΣΑΚΕΛΛΑΡΙΔΗ ΒΑΛΗ-ΒΑΣΙΛΙΚΗ
 Αδριανού 70, 10556 ΑΘΗΝΑ
ΑΝΤΙΚΑΗΤΟΣ (74):ΣΑΚΕΛΛΑΡΙΔΗ ΒΑΛΗ-ΒΑΣΙΛΙΚΗ
 Αδριανού 70,10556 ΑΘΗΝΑ
ΤΙΤΛΟΣ ΕΦΕΥΡΕΣΗΣ (54):**ΔΙΑΤΑΞΗ ΓΙΑ ΑΡΘΡΩΣΗ ΕΝΟΣ
 ΚΑΛΥΜΜΑΤΟΣ Ή ΚΑΠΑΚΙΟΥ ΣΕ ΕΝΑ
 ΠΛΑΙΣΙΟ ΙΔΙΑΙΤΕΡΑ ΣΕ ΕΝΑ ΦΡΕΑΤΙΟ
 ΕΠΙΣΚΕΨΕΩΣ ΟΔΟΣΤΡΩΜΑΤΟΣ**

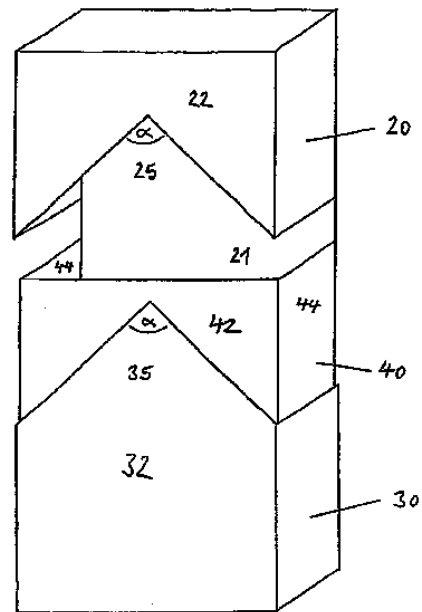
ΠΕΡΙΛΗΨΗ(57)

Η παρούσα εφεύρεση αφορά σε μια διάταξη άρθρωσης ενός καλύμματος ή καπακιού σε ένα πλαίσιο ιδιαίτερα σε ένα φρεάτιο επισκέψεως οδοστρώματος. Η εφεύρεση χαρακτηρίζεται από το ότι το αρσενικό όργανο άρθρωσης (4) μπορεί να είναι κατά επιλογή είτε αφαιρετέα συναρμολογημένο μέσα στην υποδοχή του (5) του πλαισίου (1) για να επιτρέπει στο κάλυμμα (2) να αφαιρείται από το πλαίσιο (1) στην ανυψωμένη του θέση είτε να είναι αλληλέγγυο μέσα στην υποδοχή του (5) του πλαισίου (1) με τρόπο που το κάλυμμα (2) να είναι μη αποσυναρμολογήσιμο από το πλαίσιο του (1). Η εφεύρεση εφαρμόζεται στο πεδίο του εξοπλισμού οδών.



ΑΡΙΘΜΟΣ ΕΥΡ. Δ.Ε. (11):3071711.B2
ΑΡΙΘ. ΕΛΛ. ΚΑΤΑΘΕΣΗΣ (21):20140402437
ΗΜΕΡ. ΕΛΛ. ΚΑΤΑΘΕΣΗΣ (22):03/12/2014
ΑΡΙΘ./ΗΜΕΡ. ΔΗΜΟΣΙΕΥΣΗΣ
ΕΥΡΩΠΑΪΚΟΥ ΔΙΠΛΩΜΑΤΟΣ(87):1626916 - 03/09/2014
ΑΡΙΘ./ΗΜΕΡ. ΔΗΜΟΣΙΕΥΣΗΣ
ΕΥΡΩΠΑΪΚΗΣ ΑΙΤΗΣΗΣ (86):04726979.0--13/04/2004
ΔΙΚΑΙΟΥΧΟΣ (73):1)Philip Morris Products S.A.
Quai Jeanrenaud 3, 2000 Neuchatel,
ΕΛΒΕΤΙΑ
ΣΥΜΒ. ΠΡΟΤΕΡΑΙΟΤΗΤΕΣ (30):03008022-11/04/2003-EP
ΕΦΕΥΡΕΤΗΣ (72):1)GRANDJEAN, Jean-Pierre, Rene
2)VELLONI, Alessandro
3)PENA, Javier
ΕΙΔΙΚΟΣ ΠΛΗΡΕΞΟΥΣΙΟΣ (74):ΠΑΠΑΚΩΝΣΤΑΝΤΙΝΟΥ ΕΛΕΝΗ
Κουμπάρη 2, 10674 ΑΘΗΝΑ
ΑΝΤΙΚΛΗΤΟΣ (74):ΠΑΠΑΚΩΝΣΤΑΝΤΙΝΟΥ ΕΛΕΝΗ
Κουμπάρη 2,10674 ΑΘΗΝΑ
ΤΙΤΛΟΣ ΕΦΕΥΡΕΣΗΣ (54):ΠΑΚΕΤΟ ΜΕ ΣΥΡΟΜΕΝΟ ΚΑΠΑΚΙ
ΠΕΡΙΛΗΨΗ(57)

Η προκείμενη εφεύρεση αφορά σε πακέτο (10) με πρώτο (20) και δεύτερο τμήμα (30), τα οποία συνδέονται μεταξύ τους και τα οποία κινούνται γραμμικά το ένα σε σχέση με το άλλο από μια κλειστή θέση σε μια ανοικτή θέση και αντιστρόφως, όπου το πρώτο και δεύτερο τμήμα συναρμολογούν πλήρως κατά μήκος μιας γραμμής διαπαφής (50).



ΑΡΙΘΜΟΣ ΕΥΡ. Δ.Ε. (11):3075400.B2
ΑΡΙΘ. ΕΛΛ. ΚΑΤΑΘΕΣΗΣ (21):20140402659
ΗΜΕΡ. ΕΛΛ. ΚΑΤΑΘΕΣΗΣ (22):30/12/2014
ΑΡΙΘ./ΗΜΕΡ. ΔΗΜΟΣΙΕΥΣΗΣ
ΕΥΡΩΠΑΪΚΟΥ ΔΙΠΛΩΜΑΤΟΣ(87):1945228 - 05/11/2014
ΑΡΙΘ./ΗΜΕΡ. ΔΗΜΟΣΙΕΥΣΗΣ
ΕΥΡΩΠΑΪΚΗΣ ΑΙΤΗΣΗΣ (86):05856927.8--26/10/2005
ΔΙΚΑΙΟΥΧΟΣ (73):1)CyDex Pharmaceuticals, Inc.
2029 Becker Drive Suite 217, Lawrence, KS
66047, ΗΝΩΜΕΝΕΣ ΠΟΛΙΤΕΙΕΣ ΤΗΣ
ΑΜΕΡΙΚΗΣ
ΣΥΜΒ. ΠΡΟΤΕΡΑΙΟΤΗΤΕΣ (30):
ΕΦΕΥΡΕΤΗΣ (72):1)PIPKIN, James, D.
2)MOSHER, Gerold, L.
3)HECKER, Douglas, B.
ΕΙΔΙΚΟΣ ΠΛΗΡΕΞΟΥΣΙΟΣ (74):ΓΙΑΚΟΥΜΗ ΑΝΝΑ
Αλκαμένους 12-14, 10439 ΑΘΗΝΑ
ΑΝΤΙΚΛΗΤΟΣ (74):ΜΙΣΙΟΥ ΑΝΔΡΟΝΙΚΗ
Αναλήψεως 23 και Μαραθώνος 27,10439
ΑΘΗΝΑ
ΤΙΤΛΟΣ ΕΦΕΥΡΕΣΗΣ (54):ΣΥΝΘΕΣΕΙΣ SULFOALKYL ETHER
CYCLODEXTRIN ΚΑΙ ΜΕΘΟΔΟΙ ΠΑΡΑ-
ΣΚΕΥΗΣ ΑΥΤΩΝ

ΠΕΡΙΛΗΨΗ(57)

Παρέχεται μία σύνθεση σωματιδίων SAE-CD. Η σύνθεση SAE-CD έχει ένα πλεονεκτικό συνδυασμό φυσικών ιδιοτήτων που δεν βρίσκονται σε γνωστές στερεές μορφές της SAE-CD. Ειδικότερα, η σύνθεση SAE-CD διαθέτει ένα πλεονεκτικό προφίλ φυσικοχημικής και μορφολογικής ιδιότητας έτσι ώστε να μπορεί να προσαρμοστεί σε συγκεκριμένες χρήσεις. Η σύνθεση SAE-CD της εφεύρεσης έχει βελτιωμένη απόδοση ροής και διάλυσης σε σύγκριση με τις γνωστές συνθέσεις SAE-CD.

ΑΡΙΘΜΟΣ ΕΥΡ. Δ.Ε. (11):3076887.B2
ΑΡΙΘ. ΕΛΛ. ΚΑΤΑΘΕΣΗΣ (21):20140402426
ΗΜΕΡ. ΕΛΛ. ΚΑΤΑΘΕΣΗΣ (22):02/12/2014
ΑΡΙΘ./ΗΜΕΡ. ΔΗΜΟΣΙΕΥΣΗΣ
ΕΥΡΩΠΑΪΚΟΥ ΔΙΠΛΩΜΑΤΟΣ(87):1510160 - 29/10/2014
ΑΡΙΘ./ΗΜΕΡ. ΔΗΜΟΣΙΕΥΣΗΣ
ΕΥΡΩΠΑΪΚΗΣ ΑΙΤΗΣΗΣ (86):03019164.7--25/08/2003
ΔΙΚΑΙΟΥΧΟΣ (73):1)Nestec S.A.
 Avenue Nestle 55, 1800 Vevey, ΕΛΒΕΤΙΑ

ΣΥΜΒ. ΠΡΟΤΕΡΑΙΟΤΗΤΕΣ (30):
ΕΦΕΥΡΕΤΗΣ (72):1)Denisart, Jean-Paul
 2)Caprotti, Patrick
 3)Denisart, Jean-Luc
 4)Yoakim, Alfred
 5)Kollep, Alexandre

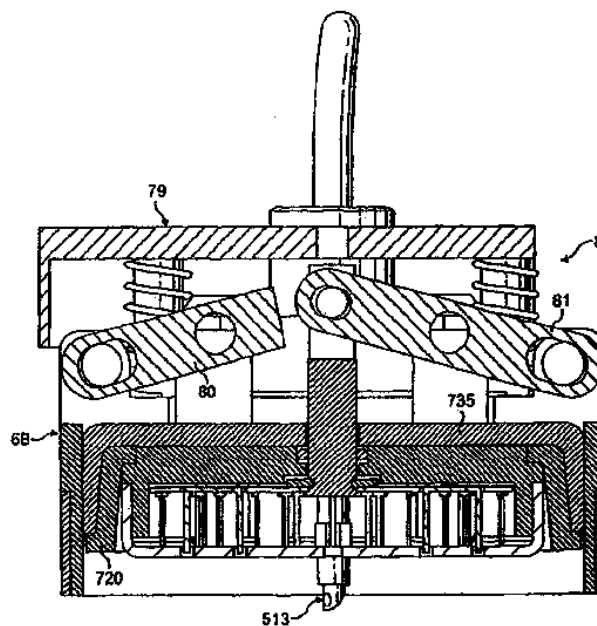
ΕΙΔΙΚΟΣ ΠΛΗΡΕΞΟΥΣΙΟΣ (74):ΧΑΡΔΑΛΙΑ ΠΟΛΥΞΕΝΗ
 Σόλωνος 12, 10673 ΑΘΗΝΑ
ΑΝΤΙΚΛΗΤΟΣ (74):ΧΑΡΔΑΛΙΑ ΠΟΛΥΞΕΝΗ
 Σόλωνος 12,10673 ΑΘΗΝΑ

ΤΙΤΛΟΣ ΕΦΕΥΡΕΣΗΣ (54):**ΜΕΘΟΔΟΣ ΚΑΙ ΣΥΣΚΕΥΗ ΓΙΑ ΤΗΝ ΠΑΡΑΣΚΕΥΗ ΕΝΟΣ ΡΟΦΗΜΑΤΟΣ ΑΠΟ ΚΑΨΟΥΛΕΣ ΠΟΥ ΠΕΡΙΕΧΟΥΝ ΜΙΑ ΟΥΣΙΑ**

ΠΕΡΙΛΗΨΗ(57)

Η εφεύρεση αναφέρεται σε μια συσκευή (1) για την παρασκευή ενός ροφήματος με έγχυση νερού μέσω μιας κάψουλας (3) που περιέχει μια ουσία που πρόκειται να διαλυθεί ή/ και να εκχυλιστεί. Η συσκευή περιλαμβάνει τουλάχιστον ένα σύστημα εγχύσεως νερού (2)για την εισαγωγή νερού στο εσωτερικό της κάψουλας. Το σύστημα έγχυσης είναι ρυθμιζόμενο, επιτρέποντας έτσι τη δυνατότητα επιλογής μεταξύ τουλάχιστον δύο διαφορετικών τρόπων διαβροχής της ουσίας, έτσι ώστε η διαβροχή να προσαρμόζεται ανάλογα με τον τύπο της κάψουλας ή/ και τη φύση της

ουσίας που περιέχεται στην κάψουλα. Στόχος της εφεύρεσης είναι να παράσχει μια συσκευή κατάλληλη για την παρασκευή μιας μεγάλης ποικιλίας ροφημάτων, αφρωδών ή μη, από τις ουσίες προς εκχύλιση ή/ και διάλυση.



ΑΡΙΘΜΟΣ ΕΥΡ. Δ.Ε. (11):3077031.B2
ΑΡΙΘ. ΕΛΛ. ΚΑΤΑΘΕΣΗΣ (21):20140402542
ΗΜΕΡ. ΕΛΛ. ΚΑΤΑΘΕΣΗΣ (22):15/12/2014
ΑΡΙΘ./ΗΜΕΡ. ΔΗΜΟΣΙΕΥΣΗΣ
ΕΥΡΩΠΑΪΚΟΥ ΔΙΠΛΩΜΑΤΟΣ(87):1631293 - 08/10/2014
ΑΡΙΘ./ΗΜΕΡ. ΔΗΜΟΣΙΕΥΣΗΣ
ΕΥΡΩΠΑΪΚΗΣ ΑΙΤΗΣΗΣ (86):04753601.6--26/05/2004
ΔΙΚΑΙΟΥΧΟΣ (73):1)Galderma Pharma S.A.
 World Trade Center Avenue Gratta-Paille 1,
 1000 Lausanne 30 Grey, ΕΛΒΕΤΙΑ

ΣΥΜΒ. ΠΡΟΤΕΡΑΙΟΤΗΤΕΣ (30):473611 P-27/05/2003-US
 853585-25/05/2004-US

ΕΦΕΥΡΕΤΗΣ (72):1)DEJOVIN, Jack
 2)ROSSI, Thomas, M.

ΕΙΔΙΚΟΣ ΠΛΗΡΕΞΟΥΣΙΟΣ (74):ΓΙΑΚΟΥΜΗ ΑΝΝΑ
 Αλκαμένους 12-14, 10439 ΑΘΗΝΑ

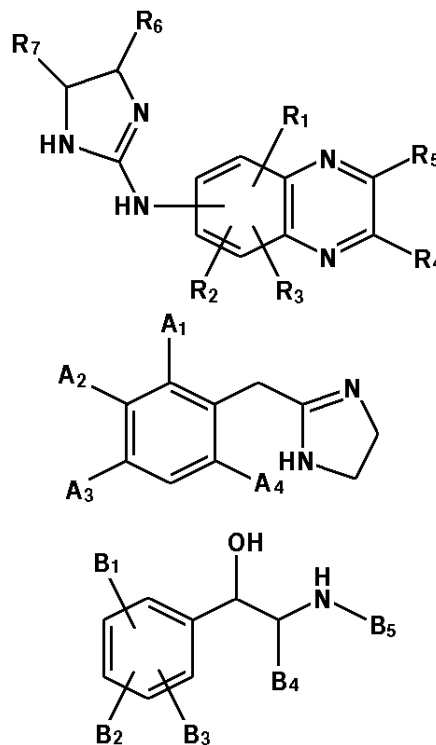
ΑΝΤΙΚΛΗΤΟΣ (74):ΜΙΣΙΟΥ ΑΝΔΡΟΝΙΚΗ
 Αναλήψεως 23 και Μαραθώνος 27,10439
 ΑΘΗΝΑ

ΤΙΤΛΟΣ ΕΦΕΥΡΕΣΗΣ (54):**ΕΝΩΣΕΙΣ, ΣΥΝΘΕΣΕΙΣ, ΚΑΙ ΜΕΘΟΔΟΙ ΘΕΡΑΠΕΙΑΣ Ή ΠΡΟΛΗΨΗΣ ΤΗΣ ΡΟΔΟΧΡΩΜΗΣ ΑΚΜΗΣ**

ΠΕΡΙΛΗΨΗ(57)

Στις μεθόδους, ενώσεις, και τοπικές συνθέσεις για θεραπεία της ροδόχρωμης ακμής, ενσωματώνονται ενώσεις που απεικονίζονται με τους παρακάτω τύπους όπου καθένα από τα R1, R2, και R3 είναι ανεξάρτητα υδρογόνο, αλογόνο, αλκύλιο ή alkoxy, καθένα από τα R4 και R5 είναι ανεξάρτητα υδρογόνο, αλκύλιο ή alkoxy και καθένα από τα R6 και R7 είναι ανεξάρτητα υδρογόνο, nitro, αλκύλιο, ή alkoxy, όπου καθένα από τα A1, A3, και A4 είναι ανεξάρτητα υδρογόνο ή αλκύλιο και το A2 είναι ανεξάρτητα υδρογόνο ή hydroxy και όπου καθένα από τα B1, B2, και B3 είναι ανεξάρτητα υδρογόνο, hydroxy, ή alkoxy, και καθένα από τα B4 και B5 είναι ανεξάρτητα υδρογόνο ή αλκύλιο, εφαρμόζονται αυτές οι ενώσεις τοπικά σαν σπρέι, ψεκασμοί, αεροζόλ, διαλύματα, λοσιόν, ζελέδες, κρέμες, αλοιφές,

πάστες, αλοιφές, γαλακτώματα, και αιωρήματα για την θεραπεία της ροδόχρωμης ακμής και των συμπτωμάτων της.



3.2 ΕΥΡΕΤΗΡΙΟ ΤΡΟΠΟΠΟΙΗΜΕΝΩΝ ΕΥΡΩΠΑΪΚΩΝ Δ.Ε. ΣΥΜΦΩΝΑ ΜΕ ΤΟΝ ΑΡΙΘΜΟ ΔΗΜΟΣΙΕΥΣΗΣ

ΑΡ./ΗΜ.ΔΗΜ.Ε.Δ. (87)	ΔΙΚΑΙΟΥΧΟΣ (73)	ΤΙΤΛΟΣ ΕΦΕΥΡΕΣΗΣ (54)	ΑΡ.ΕΥΡ.Δ.Ε. (11)
<i>0942983 - 10/09/2014</i>	HUMAN GENOME SCIENCES, INC.	ΑΝΤΙΓΟΝΑ ΚΑΙ ΕΜΒΟΛΙΑ ΣΤΡΕΠΤΟΚΟΚΚΟΥ ΤΗΣ ΠΝΕΥΜΟΝΙΑΣ	3061107.B2
<i>1510160 - 29/10/2014</i>	NESTEC S.A.	ΜΕΘΟΔΟΣ ΚΑΙ ΣΥΣΚΕΥΗ ΓΙΑ ΤΗΝ ΠΑΡΑΣΚΕΥΗ ΕΝΟΣ ΡΟΦΗΜΑΤΟΣ ΑΠΟ ΚΑΨΟΥΛΕΣ ΠΟΥ ΠΕΡΙΕΧΟΥΝ ΜΙΑ ΟΥΣΙΑ	3076887.B2
<i>1626916 - 03/09/2014</i>	PHILIP MORRIS PRODUCTS S.A.	ΠΑΚΕΤΟ ΜΕ ΣΥΡΟΜΕΝΟ ΚΑΠΑΚΙ	3071711.B2
<i>1631293 - 08/10/2014</i>	GALDERMA PHARMA S.A.	ΕΝΩΣΕΙΣ, ΣΥΝΘΕΣΕΙΣ, ΚΑΙ ΜΕΘΟΔΟΙ ΘΕΡΑΠΕΙΑΣ Ή ΠΡΟΛΗΨΗΣ ΤΗΣ ΡΟΔΟΧΡΩΜΗΣ ΑΚΜΗΣ	3077031.B2
<i>1910626 - 10/09/2014</i>	EJ EMEA	ΔΙΑΤΑΞΗ ΓΙΑ ΑΡΦΡΩΣΗ ΕΝΟΣ ΚΑΛΥΜΜΑΤΟΣ Ή ΚΑΠΑΚΙΟΥ ΣΕ ΕΝΑ ΠΛΑΙΣΙΟ ΙΔΙΑΙΤΕΡΑ ΣΕ ΕΝΑ ΦΡΕΑΤΙΟ ΕΠΙΣΚΕΨΕΩΣ ΟΔΟΣΤΡΩΜΑΤΟΣ	3068458.B2
<i>1945228 - 05/11/2014</i>	CYDEX PHARMACEUTICALS, INC.	ΣΥΝΘΕΣΕΙΣ SULFOALKYL ETHER CYCLODEXTRIN ΚΑΙ ΜΕΘΟΔΟΙ ΠΑΡΑΣΚΕΥΗΣ ΑΥΤΩΝ	3075400.B2

**3.3 ΕΥΡΕΤΗΡΙΟ ΤΡΟΠΟΠΟΙΗΜΕΝΩΝ ΕΥΡΩΠΑΪΚΩΝ Δ.Ε. ΣΥΜΦΩΝΑ ΜΕ ΤΗΝ
ΑΛΦΑΒΗΤΙΚΗ ΣΕΙΡΑ ΤΩΝ ΔΙΚΑΙΟΥΧΩΝ**

ΔΙΚΑΙΟΥΧΟΣ (73)	ΤΙΤΛΟΣ ΕΦΕΥΡΕΣΗΣ (54)	ΑΡ./ΗΜ.ΔΗΜ.Ε.Δ. (87)	ΑΡ.ΕΥΡ.Δ.Ε. (11)
<i>CYDEX PHARMACEUTICALS, INC.</i>	ΣΥΝΘΕΣΕΙΣ SULFOALKYL ETHER CYCLODEXTRIN ΚΑΙ ΜΕΘΟΔΟΙ ΠΑΡΑΣΚΕΥΗΣ ΑΥΤΩΝ	1945228 - 05/11/2014	3075400.B2
<i>EJEMEA</i>	ΔΙΑΤΑΞΗ ΓΙΑ ΑΡΘΡΩΣΗ ΕΝΟΣ ΚΑΛΥΜΜΑΤΟΣ Ή ΚΑΠΑΚΙΟΥ ΣΕ ΕΝΑ ΠΛΑΙΣΙΟ ΙΔΙΑΙΤΕΡΑ ΣΕ ΕΝΑ ΦΡΕΑΤΙΟ ΕΠΙΣΚΕΨΕΩΣ ΟΔΟΣΤΡΩΜΑΤΟΣ	1910626 - 10/09/2014	3068458.B2
<i>GALDERMA PHARMA S.A.</i>	ΕΝΩΣΕΙΣ, ΣΥΝΘΕΣΕΙΣ, ΚΑΙ ΜΕΘΟΔΟΙ ΘΕΡΑΠΕΙΑΣ Ή ΠΡΟΛΗΨΗΣ ΤΗΣ ΡΟΔΟΧΡΩΜΗΣ ΑΚΜΗΣ	1631293 - 08/10/2014	3077031.B2
<i>HUMAN GENOME SCIENCES, INC.</i>	ΑΝΤΙΓΟΝΑ ΚΑΙ ΕΜΒΟΛΙΑ ΣΤΡΕΠΤΟΚΟΚΚΟΥ ΤΗΣ ΠΝΕΥΜΟΝΙΑΣ	0942983 - 10/09/2014	3061107.B2
<i>NESTEC S.A.</i>	ΜΕΘΟΔΟΣ ΚΑΙ ΣΥΣΚΕΥΗ ΓΙΑ ΤΗΝ ΠΑΡΑΣΚΕΥΗ ΕΝΟΣ ΡΟΦΗΜΑΤΟΣ ΑΠΟ ΚΑΨΟΥΛΕΣ ΠΟΥ ΠΕΡΙΕΧΟΥΝ ΜΙΑ ΟΥΣΙΑ	1510160 - 29/10/2014	3076887.B2
<i>PHILIP MORRIS PRODUCTS S.A.</i>	ΠΑΚΕΤΟ ΜΕ ΣΥΡΟΜΕΝΟ ΚΑΠΑΚΙ	1626916 - 03/09/2014	3071711.B2

**4.1 ΑΝΑΚΟΙΝΩΣΗ ΓΙΑ ΚΑΤΑΘΕΣΗ ΜΕΤΑΦΡΑΣΗΣ ΠΕΡΙΟΡΙΣΜΕΝΩΝ
Ή ΑΝΑΚΛΙΘΕΝΤΩΝ ΕΥΡΩΠΑΪΚΩΝ Δ.Ε.**

ΑΡΙΘΜΟΣ ΕΥΡ. Δ.Ε. (11):3079572.B3

ΑΡΙΘ. ΕΛΛ. ΚΑΤΑΘΕΣΗΣ (21):20140402502

ΗΜΕΡ. ΕΛΛ. ΚΑΤΑΘΕΣΗΣ (22):05/12/2014

ΑΡΙΘ./ΗΜΕΡ. ΔΗΜΟΣΙΕΥΣΗΣ

ΕΥΡΩΠΑΪΚΟΥ ΔΙΠΛΩΜΑΤΟΣ(87):2324013 - 22/10/2014

ΑΡΙΘ./ΗΜΕΡ. ΔΗΜΟΣΙΕΥΣΗΣ

ΕΥΡΩΠΑΪΚΗΣ ΑΙΤΗΣΗΣ (86):09786064.7--20/07/2009

ΔΙΚΑΙΟΥΧΟΣ (73):1)Purdue Pharma LP

One Stamford Forum 201 Tresser Boulevard,
Stamford, CT 06901-3431, ΗΝΩΜΕΝΕΣ

ΠΟΛΙΤΕΙΕΣ ΤΗΣ ΑΜΕΡΙΚΗΣ

2)Shionogi & Co., Ltd.

1-8 Doshomachi 3-chome Chuo-ku Osaka-shi,

Osaka 541-0045, ΙΑΠΩΝΙΑ

ΣΥΜΒ. ΠΡΟΤΕΡΑΙΟΤΗΤΕΣ (30):82482 P-21/07/2008-US

ΕΦΕΥΡΕΤΗΣ (72):1)ΥΑΟ, Jiangchao

2)WHITEHEAD, John, W., F.

3)TSUNO, Naoki

4)FUCHINO, Kouki

ΕΙΔΙΚΟΣ ΠΛΗΡΕΞΟΥΣΙΟΣ (74):ΠΑΠΑΚΩΝΣΤΑΝΤΙΝΟΥ ΕΛΕΝΗ

Κουμπάρη 2, 10674 ΑΘΗΝΑ

ΑΝΤΙΚΛΗΤΟΣ (74):ΠΑΠΑΚΩΝΣΤΑΝΤΙΝΟΥ ΕΛΕΝΗ

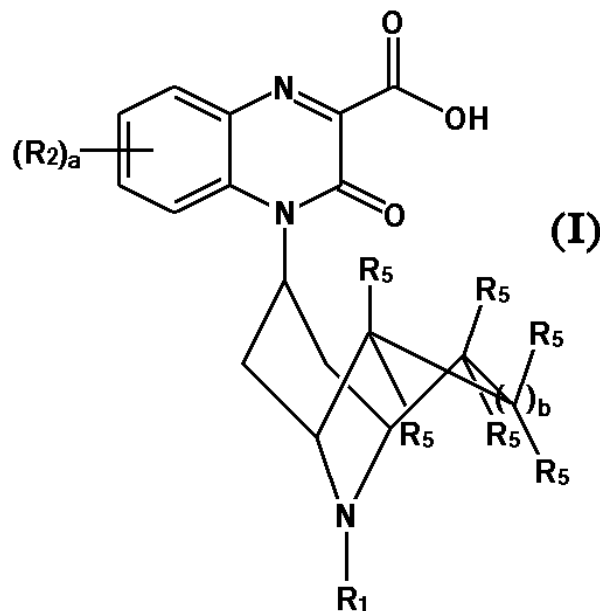
Κουμπάρη 2,10674 ΑΘΗΝΑ

ΤΙΤΛΟΣ ΕΦΕΥΡΕΣΗΣ (54):ΕΝΩΣΕΙΣ ΓΕΦΥΡΩΜΕΝΗΣ-ΠΗΠΕΡΙΔΙ-
ΝΗΣ ΤΥΠΟΥ ΥΠΟΚΑΤΕΣΤΗΜΕΝΗΣ-
ΚΙΝΟΞΑΛΙΝΗΣ ΚΑΙ ΟΙ ΧΡΗΣΕΙΣ ΕΞ'
ΑΥΤΩΝ

ΠΕΡΙΛΗΨΗ(57)

Η εφεύρεση σχετίζεται με Ενώσεις Γεφυρωμένης-Πιπεριδίνης Τύπου Υποκατεστημένης-Κινοξαλίνης, συνθέσεις περιλαμβάνοντας μια αποτελεσματική ποσότητα μιας Ένωσης Γεφυρωμένης-Πιπεριδίνης Τύπου Υποκατεστημένης-Κινοξαλίνης και μεθόδους για την αγωγή ή πρόληψη μιας κατάστασης, όπως είναι ο πόνος, περιλαμβάνοντας την χορήγηση σε ένα ζώο σε ανάγκη εξ αυτής μιας

αποτελεσματικής ποσότητας μιας Ένωσης Γεφυρωμένης-Πιπεριδίνης Τύπου Υποκατεστημένης -Κινοξαλίνης.



**4.2 ΕΥΡΕΤΗΡΙΟ ΠΕΡΙΟΡΙΣΜΕΝΩΝ Ή ΑΝΑΚΛΙΘΕΝΤΩΝ ΕΥΡΩΠΑΪΚΩΝ Δ.Ε. ΣΥΜΦΩΝΑ
ΜΕ ΤΟΝ ΑΡΙΘΜΟ ΔΗΜΟΣΙΕΥΣΗΣ**

ΑΡ./ΗΜ.ΔΗΜ.Ε.Δ. (87)	ΔΙΚΑΙΟΥΧΟΣ (73)	ΤΙΤΛΟΣ ΕΦΕΥΡΕΣΗΣ (54)	ΑΡ.ΕΥΡ.Δ.Ε. (11)
2324013 - 22/10/2014	PURDUE PHARMA LP SHIONOGI & CO., LTD.	ΕΝΩΣΕΙΣ ΓΕΦΥΡΩΜΕΝΗΣ-ΠΙΠΕΡΙΔΙΝΗΣ ΤΥΠΟΥ ΥΠΟΚΑΤΕΣΤΗΜΕΝΗΣ-ΚΙΝΟΞΑΛΙΝΗΣ ΚΑΙ ΟΙ ΧΡΗ- ΣΕΙΣ ΕΞ' ΑΥΤΩΝ	3079572.B3

**4.3 ΕΥΡΕΤΗΡΙΟ ΠΕΡΙΟΡΙΣΜΕΝΩΝ Ή ΑΝΑΚΛΙΘΕΝΤΩΝ ΕΥΡΩΠΑΪΚΩΝ Δ.Ε. ΣΥΜΦΩΝΑ ΜΕ ΤΗΝ
ΑΛΦΑΒΗΤΙΚΗ ΣΕΙΡΑ ΤΩΝ ΔΙΚΑΙΟΥΧΩΝ**

ΔΙΚΑΙΟΥΧΟΣ (73)	ΤΙΤΛΟΣ ΕΦΕΥΡΕΣΗΣ (54)	ΑΡ./ΗΜ.ΔΗΜ.Ε.Δ. (87)	ΑΡ.ΕΥΡ.Δ.Ε. (11)
<i>PURDUE PHARMA LP</i>	ΕΝΩΣΕΙΣ ΓΕΦΥΡΩΜΕΝΗΣ-ΠΙΠΕΡΙΔΙΝΗΣ ΤΥΠΟΥ ΥΠΟ-ΚΑΤΕΣΤΗΜΕΝΗΣ-ΚΙΝΟΞΑΛΙΝΗΣ ΚΑΙ ΟΙ ΧΡΗΣΕΙΣ ΕΞ' ΑΥΤΩΝ	2324013 - 22/10/2014	3079572.B3
<i>SHIONOGI & CO., LTD.</i>	ΕΝΩΣΕΙΣ ΓΕΦΥΡΩΜΕΝΗΣ-ΠΙΠΕΡΙΔΙΝΗΣ ΤΥΠΟΥ ΥΠΟ-ΚΑΤΕΣΤΗΜΕΝΗΣ-ΚΙΝΟΞΑΛΙΝΗΣ ΚΑΙ ΟΙ ΧΡΗΣΕΙΣ ΕΞ' ΑΥΤΩΝ	2324013 - 22/10/2014	3079572.B3

**5.2 ΑΝΑΚΛΗΣΕΙΣ ΑΠΟ ΕΓΔΕ ΧΟΡΗΓΗΘΕΝΤΩΝ ΕΥΡΩΠΑΪΚΩΝ
ΔΙΠΛΩΜΑΤΩΝ ΕΥΡΕΣΙΤΕΧΝΙΑΣ
(ΚΑΤΑΤΕΘΕΙΣΕΣ ΜΕΤΑΦΡΑΣΕΙΣ ΣΤΟΝ ΟΒΙ)**

(11) ΑΡΙΘΜΟΣ ΕΥΡ. Δ.Ε.:	3062684
(21) ΑΡΙΘ. ΕΛΛ. ΚΑΤΑΘΕΣΗΣ:	20070402314
ΗΜΕΡ. ΑΠΟΦΑΣΗΣ ΕΓΔΕ:	30/04/2014

(11) ΑΡΙΘΜΟΣ ΕΥΡ. Δ.Ε.:	3068335
(21) ΑΡΙΘ. ΕΛΛ. ΚΑΤΑΘΕΣΗΣ:	20090400591
ΗΜΕΡ. ΑΠΟΦΑΣΗΣ ΕΓΔΕ:	16/10/2014

(11) ΑΡΙΘΜΟΣ ΕΥΡ. Δ.Ε.:	3070217
(21) ΑΡΙΘ. ΕΛΛ. ΚΑΤΑΘΕΣΗΣ:	20090402546
ΗΜΕΡ. ΑΠΟΦΑΣΗΣ ΕΓΔΕ:	17/10/2014

(11) ΑΡΙΘΜΟΣ ΕΥΡ. Δ.Ε.:	3077724
(21) ΑΡΙΘ. ΕΛΛ. ΚΑΤΑΘΕΣΗΣ:	20120400850
ΗΜΕΡ. ΑΠΟΦΑΣΗΣ ΕΓΔΕ:	10/07/2014

(11) ΑΡΙΘΜΟΣ ΕΥΡ. Δ.Ε.:	3078477
(21) ΑΡΙΘ. ΕΛΛ. ΚΑΤΑΘΕΣΗΣ:	20120401622
ΗΜΕΡ. ΑΠΟΦΑΣΗΣ ΕΓΔΕ:	15/09/2014

(11) ΑΡΙΘΜΟΣ ΕΥΡ. Δ.Ε.:	3080496
(21) ΑΡΙΘ. ΕΛΛ. ΚΑΤΑΘΕΣΗΣ:	20130400721
ΗΜΕΡ. ΑΠΟΦΑΣΗΣ ΕΓΔΕ:	21/08/2014

ΜΕΡΟΣ Γ΄

**ΜΕΤΑΒΟΛΕΣ - ΕΚΠΤΩΣΕΙΣ
ΑΝΑΚΛΗΣΕΙΣ ΕΚΠΤΩΣΕΩΝ**

Κ Ε Φ Α Λ Α Ι Ο 1
ΜΕΤΑΒΟΛΕΣ

ΔΙΠΛΩΜΑΤΑ ΕΥΡΕΣΙΤΕΧΝΙΑΣ

<i>ΑΡ. Δ.Ε.</i>	<i>ΔΗΛΩΣΕΙΣ ΣΥΝΑΙΝΕΣΗΣ ΓΙΑ ΑΔΕΙΑ ΕΚΜΕΤΑΛΛΕΥΣΗΣ</i>
1005983	Οι κ.κ. Πανουτσόπουλος Μερκούρης του Δημητρίου και Θεοδόσης Ανδρέας του Γεωργίου συνδικαιούχοι του υπ' αριθμ. 1005983 διπλώματος ευρεσιτεχνίας δήλωσαν ότι με βάση το άρθρο 12 παρ. 5 & 6 του Ν. 1733/1987 συναινούν στην παραχώρηση άδειας εκμετάλλευσης με ή χωρίς αποκλειστικότητα έναντι αποζημίωσης.
1007226	Ο κ. Βέττας Δημήτριος του Χρήστου δικαιούχος του υπ' αριθμ. 1007226 διπλώματος ευρεσιτεχνίας δήλωσε ότι με βάση το άρθρο 12 παρ. 5 & 6 του Ν. 1733/1987 συναινεί στην παραχώρηση άδειας εκμετάλλευσης με ή χωρίς αποκλειστικότητα έναντι αποζημίωσης.
1007229	Ο κ. Βέττας Δημήτριος του Χρήστου δικαιούχος του υπ' αριθμ. 1007229 διπλώματος ευρεσιτεχνίας δήλωσε ότι με βάση το άρθρο 12 παρ. 5 & 6 του Ν. 1733/1987 συναινεί στην παραχώρηση άδειας εκμετάλλευσης με ή χωρίς αποκλειστικότητα έναντι αποζημίωσης.
1007865	Ο κ. Βέττας Δημήτριος του Χρήστου δικαιούχος του υπ' αριθμ. 1007865 διπλώματος ευρεσιτεχνίας δήλωσε ότι με βάση το άρθρο 12 παρ. 5 & 6 του Ν. 1733/1987 συναινεί στην παραχώρηση άδειας εκμετάλλευσης με ή χωρίς αποκλειστικότητα έναντι αποζημίωσης.
<i>ΑΡ. Δ.Ε.</i>	<i>ΑΔΕΙΑ ΕΚΜΕΤΑΛΛΕΥΣΗΣ</i>
1008114	Η εταιρεία «ΘΕΩΝ Αισθητήρες Α.Ε.Β.Ε.» δικαιούχος του υπ' αριθμ. 1008114 διπλώματος ευρεσιτεχνίας δήλωσε ότι δυνάμει του ιδιωτικού συμφωνητικού με βεβαιωμένη ημερομηνία την 15/04/2014, παραχώρησε αποκλειστική άδεια εκμετάλλευσης στην εταιρεία «Ευρωπαϊκά Συστήματα Αισθητήρων Α.Ε.» που εδρεύει στην οδό Στρατήγη 7, 15451 Νέο Ψυχικό Αττικής.
1008175	Η εταιρεία «ΘΕΩΝ Αισθητήρες Α.Ε.Β.Ε.» δικαιούχος του υπ' αριθμ. 1008175 διπλώματος ευρεσιτεχνίας δήλωσε ότι δυνάμει του ιδιωτικού συμφωνητικού με βεβαιωμένη ημερομηνία την 04/06/2014, παραχώρησε αποκλειστική άδεια εκμετάλλευσης στην εταιρεία «Ευρωπαϊκά Συστήματα Αισθητήρων Α.Ε.» που εδρεύει στην οδό Στρατήγη 7, 15451 Νέο Ψυχικό Αττικής.
1008199	Η εταιρεία «ΘΕΩΝ Αισθητήρες Α.Ε.Β.Ε.» δικαιούχος του υπ' αριθμ. 1008199 διπλώματος ευρεσιτεχνίας δήλωσε ότι δυνάμει του ιδιωτικού συμφωνητικού με βεβαιωμένη ημερομηνία την 01/07/2014, παραχώρησε αποκλειστική άδεια εκμετάλλευσης στην εταιρεία «Ευρωπαϊκά Συστήματα Αισθητήρων Α.Ε.» που εδρεύει στην οδό Στρατήγη 7, 15451 Νέο Ψυχικό Αττικής.
<i>ΑΡ.Δ.Ε.</i>	<i>ΑΛΛΑΓΗ ΔΙΕΥΘΥΝΣΗΣ</i>
1005281	Η δικαιούχος κ. Αικατερίνη Αζαρη του υπ' αριθμ. 1005281 διπλώματος ευρεσιτεχνίας άλλαξε την διεύθυνσή της από : Δροσίνη 1, 11141 Αθήνα σε : Κορυτσάς 4, 15236 Νέα Πεντέλη Αττικής.
<i>ΑΡ.Δ.Ε.</i>	<i>ΑΛΛΑΓΗ ΕΔΡΑΣ</i>
1008114	Η εταιρεία «ΘΕΩΝ Αισθητήρες Α.Ε.Β.Ε.» δικαιούχος του υπ' αριθμ. 1008114 διπλώματος ευρεσιτεχνίας άλλαξε την έδρα της από : Στρατήγη 7, 15451 Νέο Ψυχικό Αττικής σε : Ιωάννου Μεταξά 57, 19400 Κορωπί Αττικής.
1008175	Η εταιρεία «ΘΕΩΝ Αισθητήρες Α.Ε.Β.Ε.» δικαιούχος του υπ' αριθμ. 1008175 διπλώματος ευρεσιτεχνίας άλλαξε την έδρα της από : Στρατήγη 7, 15451 Νέο Ψυχικό Αττικής σε : Ιωάννου Μεταξά 57, 19400 Κορωπί Αττικής.
1008199	Η εταιρεία «ΘΕΩΝ Αισθητήρες Α.Ε.Β.Ε.» δικαιούχος του υπ' αριθμ. 1008199 διπλώματος ευρεσιτεχνίας άλλαξε την έδρα της από : Στρατήγη 7, 15451 Νέο Ψυχικό Αττικής σε : Ιωάννου Μεταξά 57, 19400 Κορωπί Αττικής.

<i>ΑΡ. Δ.Ε.</i>	<i>ΠΑΡΑΙΤΗΣΗ</i>
1006632	Η δικαιούχος εταιρεία «ΕΡΓΟΝ ΑΤΕ» παραιτείται από όλα τα δικαιώματά της που απορρέουν από το υπ' αριθμ. 1006632 δίπλωμα ευρεσιτεχνίας .

ΠΙΣΤΟΠΟΙΗΤΙΚΑ ΥΠΟΔΕΙΓΜΑΤΟΣ ΧΡΗΣΙΜΟΤΗΤΑΣ

<i>ΑΡ.Π.Υ.Χ.</i>	<i>ΑΛΛΑΓΗ ΔΙΕΥΘΥΝΣΗΣ</i>
2002982	Ο δικαιούχος κ. Ιωάννης Γρηγοριάδης του υπ' αριθμ. 2002982 πιστοποιητικού υποδείγματος χρησιμότητας άλλαξε την διεύθυνσή του από : Τσιμισκή 43, 54623 Θεσσαλονίκη σε : 26ης Οκτωβρίου 43, Εμπορικό Κέντρο «Λιμάνι», 5ος όροφος, 54627 Θεσσαλονίκη.

ΕΥΡΩΠΑΪΚΑ ΔΙΠΛΩΜΑΤΑ ΕΥΡΕΣΙΤΕΧΝΙΑΣ

<i>ΑΡ. Ε.Δ.Ε.</i>	<i>ΜΕΤΑΒΙΒΑΣΕΙΣ</i>
3048428	Η δικαιούχος εταιρεία “Aderis Pharmaceuticals, Inc.” μεταβίβασε όλα τα δικαιώματά της που απορρέουν από το υπ' αριθμ. 3048428 πιστοποιητικό κατάθεσης μετάφρασης Ευρωπαϊκού Δ.Ε. στην εταιρεία “Schwarz Pharma Limited” που εδρεύει εις Shannon Industrial Estate Shannon, Country Clare, Ireland, η οποία αποτελεί τη νέα δικαιούχο.
3049388	Η δικαιούχος εταιρεία “Merckle GmbH” μεταβίβασε όλα τα δικαιώματά της που απορρέουν από το υπ' αριθμ. 3049388 πιστοποιητικό κατάθεσης μετάφρασης Ευρωπαϊκού Δ.Ε. στην εταιρεία “Welding GmbH & Co. KG” που εδρεύει εις Esplanade 39, 20354 Hamburg, Germany, η οποία αποτελεί τη νέα δικαιούχο.
3049388	Η δικαιούχος εταιρεία “Welding GmbH & Co. KG” (μετά από μεταβίβαση της εταιρείας Merckle GmbH) μεταβίβασε όλα τα δικαιώματά της που απορρέουν από το υπ' αριθμ. 3049388 πιστοποιητικό κατάθεσης μετάφρασης Ευρωπαϊκού Δ.Ε. στην εταιρεία “Welding Entwicklungsgesellschaft mbH” που εδρεύει εις Esplanade 39, 20354 Hamburg, Germany, η οποία αποτελεί τη νέα δικαιούχο.
3063825	Η δικαιούχος εταιρεία “Nitro Denko Corporation” μεταβίβασε όλα τα δικαιώματά της που απορρέουν από το υπ' αριθμ. 3063825 πιστοποιητικό κατάθεσης μετάφρασης Ευρωπαϊκού Δ.Ε. στην εταιρεία “Aveva Drug Delivery Systems, Inc.” που εδρεύει εις 3250 Commerce Parkway, Miramar, Florida 33025, U.S.A. η οποία αποτελεί τη νέα δικαιούχο.
3066307	Η δικαιούχος εταιρεία “Gilead Palo Alto, Inc.” (μετά από συγχώνευση της εταιρείας CV Therapeutics, Inc.) μεταβίβασε όλα τα δικαιώματά της που απορρέουν από το υπ' αριθμ. 3066307 πιστοποιητικό κατάθεσης μετάφρασης Ευρωπαϊκού Δ.Ε. στην εταιρεία “Gilead Sciences, Inc.” που εδρεύει εις 333 Lakeside Drive, Foster City, California 94404, U.S.A., η οποία αποτελεί τη νέα δικαιούχο.
3066408	Η δικαιούχος εταιρεία “Peplin Research Pty Ltd.” μεταβίβασε όλα τα δικαιώματά της που απορρέουν από το υπ' αριθμ. 3066408 πιστοποιητικό κατάθεσης μετάφρασης Ευρωπαϊκού Δ.Ε. στην εταιρεία “Aktieselskabet af 30. April 2003” που εδρεύει εις Industriparken 55, 2700 Ballerup, Denmark, η οποία αποτελεί τη νέα δικαιούχο.
3066408	Η δικαιούχος εταιρεία “Aktieselskabet af 30. April 2003” (μετά από μεταβίβαση της εταιρείας Peplin Research Pty Ltd.) μεταβίβασε όλα τα δικαιώματά της που απορρέουν από το υπ' αριθμ. 3066408 πιστοποιητικό κατάθεσης μετάφρασης Ευρωπαϊκού Δ.Ε. στην εταιρεία “LEO Laboratories Limited” που εδρεύει εις 285 Cashel Road, Crumlin, Dublin 2, Ireland, η οποία αποτελεί τη νέα δικαιούχο.
3069992	Η δικαιούχος εταιρεία “Laboratoires Fournier SAS” (μετά από αλλαγή νομικής μορφής της εταιρείας Laboratoires Fournier S.A.) μεταβίβασε όλα τα δικαιώματά της που απορρέουν από το υπ' αριθμ. 3069992 πιστοποιητικό κατάθεσης μετάφρασης Ευρωπαϊκού Δ.Ε. στην εταιρεία “Inventiva” που εδρεύει εις 50 rue de Dijon, 21121 Daix, France, η οποία αποτελεί τη νέα δικαιούχο.

3071912	Η δικαιούχος εταιρεία “Emder Werft und Dockbetriebe GmbH” (μετά από αλλαγή επωνυμίας της εταιρείας TKMS Blohm + Voss Nordseewerke GmbH) μεταβίβασε όλα τα δικαιώματά της που απορρέουν από το υπ’ αριθμ. 3071912 πιστοποιητικό κατάθεσης μετάφρασης Ευρωπαϊκού Δ.Ε. στην εταιρεία “ThyssenKrupp Marine Systems GmbH” που εδρεύει εις 24143 Kiel, Germany, η οποία αποτελεί τη νέα δικαιούχο.
3072304	Η δικαιούχος εταιρεία “Laboratoires Fournier SAS” (μετά από αλλαγή νομικής μορφής της εταιρείας Laboratoires Fournier S.A.) μεταβίβασε όλα τα δικαιώματά της που απορρέουν από το υπ’ αριθμ. 3072304 πιστοποιητικό κατάθεσης μετάφρασης Ευρωπαϊκού Δ.Ε. στην εταιρεία “Inventiva” που εδρεύει εις 50 rue de Dijon, 21121 Daix, France, η οποία αποτελεί τη νέα δικαιούχο.
3072723	Η δικαιούχος εταιρεία “Dunfries Investment Limited” μεταβίβασε όλα τα δικαιώματά της που απορρέουν από το υπ’ αριθμ. 3072723 πιστοποιητικό κατάθεσης μετάφρασης Ευρωπαϊκού Δ.Ε. στην εταιρεία “Photofusion Technologies Limited” που εδρεύει εις c/o Hunt Smee & Co., Acorn House, Great Oaks, Basildon, Essex SS 14 1AH, η οποία αποτελεί τη νέα δικαιούχο.
3073414	Η δικαιούχος εταιρεία “Criali Investment SA” μεταβίβασε όλα τα δικαιώματά της που απορρέουν από το υπ’ αριθμ. 3073414 πιστοποιητικό κατάθεσης μετάφρασης Ευρωπαϊκού Δ.Ε. στην εταιρεία “Caffita System S.P.A.” που εδρεύει εις Via Panigali N. 38/38A Gaggio Montano, Bologna, Italy, η οποία αποτελεί τη νέα δικαιούχο.
3077638	Η δικαιούχος εταιρεία “Laboratoires Fournier SAS” (μετά από αλλαγή νομικής μορφής της εταιρείας Laboratoires Fournier S.A.) μεταβίβασε όλα τα δικαιώματά της που απορρέουν από το υπ’ αριθμ. 3077638 πιστοποιητικό κατάθεσης μετάφρασης Ευρωπαϊκού Δ.Ε. στην εταιρεία “Inventiva” που εδρεύει εις 50 rue de Dijon, 21121 Daix, France, η οποία αποτελεί τη νέα δικαιούχο.
AP. E.A.E.	ΣΥΓΧΩΝΕΥΣΕΙΣ
3066307	Η εταιρεία “CV Therapeutics, Inc.” δικαιούχος του υπ’αριθμ. 3066307 πιστοποιητικού κατάθεσης μετάφρασης Ευρωπαϊκού Δ.Ε. συγχωνεύθηκε με την εταιρεία “Apex Merger Sub, Inc.” Υπό την επωνυμία “Gilead Palo Alto, Inc.” που εδρεύει εις 2711 Centerville Road, Suite 400, City of Wilmington, County of New Castle, U.S.A., η οποία αποτελεί τη νέα δικαιούχο.
3073414	Η εταιρεία “Caffita System S.P.A.” (μετά από μεταβίβαση της εταιρείας Criali Investment SA) δικαιούχος του υπ’αριθμ. 3073414 πιστοποιητικού κατάθεσης μετάφρασης Ευρωπαϊκού Δ.Ε. συγχωνεύθηκε στην εταιρεία με την επωνυμία “Caffitaly System S.p.A.” που εδρεύει εις Via Panigali N. 38/38A Gaggio Montano, Bologna, Italy, η οποία αποτελεί τη νέα δικαιούχο.
3075520	Το “Istituto di Recerche di Biologia Molecolare P. Angeletti S.r.l.” δικαιούχος του υπ’αριθμ. 3075520 πιστοποιητικού κατάθεσης μετάφρασης Ευρωπαϊκού Δ.Ε. συγχωνεύθηκε στην εταιρεία με την επωνυμία “MSD Italia S.r.l.” που εδρεύει εις Via Vitorchiano 151, 00189 Rome, Italy, η οποία αποτελεί τη νέα δικαιούχο.
3077322	Το “Istituto di Recerche di Biologia Molecolare P. Angeletti S.r.l.” (συνδικαιούχος με την εταιρεία Schering Corporation) του υπ’αριθμ. 3077322 πιστοποιητικού κατάθεσης μετάφρασης Ευρωπαϊκού Δ.Ε. συγχωνεύθηκε στην εταιρεία με την επωνυμία “MSD Italia S.r.l.” που εδρεύει εις Via Vitorchiano 151, 00189 Rome, Italy, η οποία αποτελεί τη νέα συνδικαιούχο.
3079593	Το “Istituto di Recerche di Biologia Molecolare P. Angeletti S.r.l.” (συνδικαιούχος με την εταιρεία Merck Sharp & Dohme Corp.) του υπ’αριθμ. 3079593 πιστοποιητικού κατάθεσης μετάφρασης Ευρωπαϊκού Δ.Ε. συγχωνεύθηκε στην εταιρεία με την επωνυμία “MSD Italia S.r.l.” που εδρεύει εις Via Vitorchiano 151, 00189 Rome, Italy, η οποία αποτελεί τη νέα συνδικαιούχο.
AP. E.A.E.	ΑΛΛΑΓΗ ΝΟΜΙΚΗΣ ΜΟΡΦΗΣ
3069992	Η εταιρεία “Laboratoires Fournier S.A.” δικαιούχος του υπ’αριθμ. 3069992 πιστοποιητικού κατάθεσης μετάφρασης Ευρωπαϊκού Δ.Ε. μετέβαλε την νομική της σε : “Laboratoires Fournier SAS”
3072304	Η εταιρεία “Laboratoires Fournier S.A.” δικαιούχος του υπ’αριθμ. 3072304 πιστοποιητικού κατάθεσης μετάφρασης Ευρωπαϊκού Δ.Ε. μετέβαλε την νομική της σε : “Laboratoires Fournier SAS”
3077638	Η εταιρεία “Laboratoires Fournier S.A.” δικαιούχος του υπ’αριθμ. 3077638 πιστοποιητικού κατάθεσης μετάφρασης Ευρωπαϊκού Δ.Ε. μετέβαλε την νομική της σε : “Laboratoires Fournier SAS”

<i>ΑΡ. Ε.Δ.Ε.</i>	<i>ΔΗΛΩΣΗ ΣΥΝΑΙΝΕΣΗΣ ΓΙΑ ΑΔΕΙΑ ΕΚΜΕΤΑΛΛΕΥΣΗΣ</i>
3080468	Ο κ. Τσαμουργκέλης Ηλίας δικαιούχος του υπ' αριθμ. 3080468 πιστοποιητικού κατάθεσης μετάφρασης Ευρωπαϊκού Δ.Ε. δήλωσε ότι με βάση το άρθρο 12 παρ. 5 & 6 του Ν. 1733/1987 συναινεί στην παραχώρηση άδειας εκμετάλλευσης με ή χωρίς αποκλειστικότητα έναντι αποζημίωσης.
<i>ΑΡ. Ε.Δ.Ε.</i>	<i>ΑΛΛΑΓΗ ΔΙΕΥΘΥΝΣΗΣ</i>
3030312	Η εταιρεία "Schering Corporation" δικαιούχος του υπ' αριθμ. 3030312 πιστοποιητικού κατάθεσης μετάφρασης Ευρωπαϊκού Δ.Ε. άλλαξε την διεύθυνσή της από : 2000 Galloping Hill Road, Kenilworth, New Jersey 07033-0530, U.S.A. σε : 126 East Licoln Avenue, Rahway, New Jersey 07065, U.S.A.
3034619	Η εταιρεία "Schering Corporation" δικαιούχος του υπ' αριθμ. 3034619 πιστοποιητικού κατάθεσης μετάφρασης Ευρωπαϊκού Δ.Ε. άλλαξε την διεύθυνσή της από : 2000 Galloping Hill Road, Kenilworth, New Jersey 07033-0530, U.S.A. σε : 126 East Licoln Avenue, Rahway, New Jersey 07065, U.S.A.
3036674	Η εταιρεία "Schering Corporation" δικαιούχος του υπ' αριθμ. 3036674 πιστοποιητικού κατάθεσης μετάφρασης Ευρωπαϊκού Δ.Ε. άλλαξε την διεύθυνσή της από : 2000 Galloping Hill Road, Kenilworth, New Jersey 07033-0530, U.S.A. σε : 126 East Licoln Avenue, Rahway, New Jersey 07065, U.S.A.
3039458	Η εταιρεία "Schering Corporation" δικαιούχος του υπ' αριθμ. 3039458 πιστοποιητικού κατάθεσης μετάφρασης Ευρωπαϊκού Δ.Ε. άλλαξε την διεύθυνσή της από : 2000 Galloping Hill Road, Kenilworth, New Jersey 07033-0530, U.S.A. σε : 126 East Licoln Avenue, Rahway, New Jersey 07065, U.S.A.
3040008	Η εταιρεία "Schering Corporation" δικαιούχος του υπ' αριθμ. 3040008 πιστοποιητικού κατάθεσης μετάφρασης Ευρωπαϊκού Δ.Ε. άλλαξε την διεύθυνσή της από : 2000 Galloping Hill Road, Kenilworth, New Jersey 07033-0530, U.S.A. σε : 126 East Licoln Avenue, Rahway, New Jersey 07065, U.S.A.
3040840	Η εταιρεία "Schering Corporation" δικαιούχος του υπ' αριθμ. 3040840 πιστοποιητικού κατάθεσης μετάφρασης Ευρωπαϊκού Δ.Ε. άλλαξε την διεύθυνσή της από : 2000 Galloping Hill Road, Kenilworth, New Jersey 07033-0530, U.S.A. σε : 126 East Licoln Avenue, Rahway, New Jersey 07065, U.S.A.
3041996	Η εταιρεία "Schering Corporation" δικαιούχος του υπ' αριθμ. 3041996 πιστοποιητικού κατάθεσης μετάφρασης Ευρωπαϊκού Δ.Ε. άλλαξε την διεύθυνσή της από : 2000 Galloping Hill Road, Kenilworth, New Jersey 07033-0530, U.S.A. σε : 126 East Licoln Avenue, Rahway, New Jersey 07065, U.S.A.
3043407	Η εταιρεία "Schering Corporation" δικαιούχος του υπ' αριθμ. 3043407 πιστοποιητικού κατάθεσης μετάφρασης Ευρωπαϊκού Δ.Ε. άλλαξε την διεύθυνσή της από : 2000 Galloping Hill Road, Kenilworth, New Jersey 07033-0530, U.S.A. σε : 126 East Licoln Avenue, Rahway, New Jersey 07065, U.S.A.
3043643	Η εταιρεία "Schering Corporation" δικαιούχος του υπ' αριθμ. 3043643 πιστοποιητικού κατάθεσης μετάφρασης Ευρωπαϊκού Δ.Ε. άλλαξε την διεύθυνσή της από : 2000 Galloping Hill Road, Kenilworth, New Jersey 07033-0530, U.S.A. σε : 126 East Licoln Avenue, Rahway, New Jersey 07065, U.S.A.
3048943	Η εταιρεία "Schering Corporation" δικαιούχος του υπ' αριθμ. 3048943 πιστοποιητικού κατάθεσης μετάφρασης Ευρωπαϊκού Δ.Ε. άλλαξε την διεύθυνσή της από : 2000 Galloping Hill Road, Kenilworth, New Jersey 07033-0530, U.S.A. σε : 126 East Licoln Avenue, Rahway, New Jersey 07065, U.S.A.
3056354	Η εταιρεία "Nycomed Pharma AS" δικαιούχος του υπ' αριθμ. 3056354 πιστοποιητικού κατάθεσης μετάφρασης Ευρωπαϊκού Δ.Ε. διόρθωσε την διεύθυνσή της από : Drammensveien 852, Post Office Box 205, 1371 Asker, Norway σε : Drammensveien 852, Post Office Box 205, 1372 Asker, Norway.
3063825	Η εταιρεία "Nitto Denko Corporation" δικαιούχος του υπ' αριθμ. 3063825 πιστοποιητικού κατάθεσης μετάφρασης Ευρωπαϊκού Δ.Ε. άλλαξε την διεύθυνσή της από : 1-2, Shimohozumi 1-chome, Ibaraki-shi, Osaka 567-8680, Japan σε : Herbis Osaka, 2-5-25, Umeda, Kita-ku, Osaka, 530-0001, Japan.
3068635	Η εταιρεία "Schering Corporation" δικαιούχος του υπ' αριθμ. 3068635 πιστοποιητικού κατάθεσης μετάφρασης Ευρωπαϊκού Δ.Ε. άλλαξε την διεύθυνσή της από : 2000 Galloping Hill Road, Kenilworth, New Jersey 07033-0530, U.S.A. σε : 126 East Licoln Avenue, Rahway, New Jersey 07065, U.S.A.
3072723	Η εταιρεία "Dunfries Investment Limited" δικαιούχος του υπ' αριθμ. 3072723 πιστοποιητικού κατάθεσης μετάφρασης Ευρωπαϊκού Δ.Ε. άλλαξε την διεύθυνσή της από : 44 Esplanade, St. Helier Jersey, United Kingdom σε : Charter Place, 23-27 Seaton Place, St. Helier, Jersey JE11 1JY, United Kingdom.

3077091	Η εταιρεία “Bind Therapeutics, Inc.” (μετά από αλλαγή επωνυμίας της εταιρείας Bind Biosciences, Inc.) δικαιούχος του υπ’ αριθμ. 3077091 πιστοποιητικού κατάθεσης μετάφρασης Ευρωπαϊκού Δ.Ε. άλλαξε την διεύθυνσή της από : 64 Sidney Street, Cambridge, MA 02139, U.S.A. σε : 325 Vassar Street, Cambridge, MA 02139, U.S.A.
ΑΡ. Ε.Δ.Ε.	ΑΛΛΑΓΗ ΕΔΡΑΣ
3048428	Η εταιρεία “Aderis Pharmaceuticals, Inc.” δικαιούχος του υπ’ αριθμ. 3048428 πιστοποιητικού κατάθεσης μετάφρασης Ευρωπαϊκού Δ.Ε. άλλαξε την έδρα της από : Suite E-17, 2028 Dabney Road Richmond, Virginia 23230-3311, U.S.A. σε : 239 South Street, Hopkinton, Massachusetts 01748, U.S.A.
3060975	Η εταιρεία “Alcan Rhenalu” δικαιούχος του υπ’ αριθμ. 3060975 πιστοποιητικού κατάθεσης μετάφρασης Ευρωπαϊκού Δ.Ε. άλλαξε την έδρα της από : 7, place du Chancelier Adenauer, 75116 Paris, France σε : 17, place des Reflets, La Defense 2, 92400 Courbevoie, France.
3060975	Η εταιρεία “Constellium France” (μετά από αλλαγή επωνυμίας της εταιρείας Alcan Rhenalu) δικαιούχος του υπ’ αριθμ. 3060975 πιστοποιητικού κατάθεσης μετάφρασης Ευρωπαϊκού Δ.Ε. άλλαξε την έδρα της από : 17, place des Reflets, La Defense 2, 92400 Courbevoie, France σε : 40-44, rue Washington, 75008 Paris, France.
3066307	Η εταιρεία “Gilead Palo Alto, Inc.” (μετά από συγχώνευση της εταιρείας CV Therapeutics, Inc.) δικαιούχος του υπ’ αριθμ. 3066307 πιστοποιητικού κατάθεσης μετάφρασης Ευρωπαϊκού Δ.Ε. άλλαξε την έδρα της από : 2711 Centerville Road, Suite 400 City of Wilmington, County of New Castle, U.S.A. σε : 333 Lakeside Drive, Foster City, California 94494, U.S.A.
3066408	Η εταιρεία “Peplin Research Pty Ltd.” δικαιούχος του υπ’ αριθμ. 3066408 πιστοποιητικού κατάθεσης μετάφρασης Ευρωπαϊκού Δ.Ε. άλλαξε την έδρα της από : Level 2, Brisbane Portal 1, Breakfast Creek Road, Newstead, QLD 4006, Australia σε : Level 3, Tower 1, 25 Montpelier Rd, Bowen Hills, Queensland, 4006, Australia.
3067327	Η εταιρεία “Constellium France” (μετά από αλλαγή επωνυμίας της εταιρείας Alcan Rhenalu) δικαιούχος του υπ’ αριθμ. 3067327 πιστοποιητικού κατάθεσης μετάφρασης Ευρωπαϊκού Δ.Ε. άλλαξε την έδρα της από : 17, place des Reflets, La Defense 2, 92400 Courbevoie, France σε : 40-44, rue Washington, 75008 Paris, France.
3069167	Η εταιρεία “Alcan Rhenalu” δικαιούχος του υπ’ αριθμ. 3069167 πιστοποιητικού κατάθεσης μετάφρασης Ευρωπαϊκού Δ.Ε. άλλαξε την έδρα της από : 7, place du Chancelier Adenauer, 75116 Paris, France σε : 17, place des Reflets, La Defense 2, 92400 Courbevoie, France.
3069167	Η εταιρεία “Constellium France” (μετά από αλλαγή επωνυμίας της εταιρείας Alcan Rhenalu) δικαιούχος του υπ’ αριθμ. 3069167 πιστοποιητικού κατάθεσης μετάφρασης Ευρωπαϊκού Δ.Ε. άλλαξε την έδρα της από : 17, place des Reflets, La Defense 2, 92400 Courbevoie, France σε : 40-44, rue Washington, 75008 Paris, France.
3069992	Η εταιρεία “Laboratoires Fournier SAS” (μετά από αλλαγή νομικής μορφής της εταιρείας Laboratoires Fournier S.A.) δικαιούχος του υπ’ αριθμ. 3069992 πιστοποιητικού κατάθεσης μετάφρασης Ευρωπαϊκού Δ.Ε. άλλαξε την έδρα της από : 28, Boulevard Clemenceau, 21000 Dijon, France σε : 42, Rue Rouget de Lisle, 92159 Suresnes, France.
3072304	Η εταιρεία “Laboratoires Fournier SAS” (μετά από αλλαγή νομικής μορφής της εταιρείας Laboratoires Fournier S.A.) δικαιούχος του υπ’ αριθμ. 3072304 πιστοποιητικού κατάθεσης μετάφρασης Ευρωπαϊκού Δ.Ε. άλλαξε την έδρα της από : 28, Boulevard Clemenceau, 21000 Dijon, France σε : 42, Rue Rouget de Lisle, 92159 Suresnes, France.
3072836	Η εταιρεία “Alcan Rhenalu” δικαιούχος του υπ’ αριθμ. 3072836 πιστοποιητικού κατάθεσης μετάφρασης Ευρωπαϊκού Δ.Ε. άλλαξε την έδρα της από : 7, place du Chancelier Adenauer, 75116 Paris, France σε : 17, place des Reflets, La Defense 2, 92400 Courbevoie, France.
3072836	Η εταιρεία “Constellium France” (μετά από αλλαγή επωνυμίας της εταιρείας Alcan Rhenalu) δικαιούχος του υπ’ αριθμ. 3072836 πιστοποιητικού κατάθεσης μετάφρασης Ευρωπαϊκού Δ.Ε. άλλαξε την έδρα της από : 17, place des Reflets, La Defense 2, 92400 Courbevoie, France σε : 40-44, rue Washington, 75008 Paris, France.
3074674	Η εταιρεία “Medivir AB” (συνδικαιούχος με την εταιρεία Janssen R&D Ireland (μετά από αλλαγή επωνυμίας της εταιρείας Tibotec Pharmaceuticals) δικαιούχος του υπ’ αριθμ. 3074674 πιστοποιητικού κατάθεσης μετάφρασης Ευρωπαϊκού Δ.Ε. άλλαξε την έδρα της από : Lunastigen 7, S-141 44 Huddinge, Sweden σε : Blasieholmsgatan 2, 111 48, Stockholm, Sweden.
3077638	Η εταιρεία “Laboratoires Fournier SAS” (μετά από αλλαγή νομικής μορφής της εταιρείας Laboratoires Fournier S.A.) δικαιούχος του υπ’ αριθμ. 3077638 πιστοποιητικού κατάθεσης μετάφρασης Ευρωπαϊκού Δ.Ε. άλλαξε την έδρα της από : 28, Boulevard Clemenceau, 21000 Dijon, France σε : 42, Rue Rouget de Lisle, 92159 Suresnes, France.

<i>ΑΡ. Ε.Δ.Ε.</i>	<i>ΑΛΛΑΓΗ ΕΠΩΝΥΜΙΑΣ</i>
3030312	Η εταιρεία “Schering Corporation” δικαιούχος του υπ’αριθμ. 3030312 πιστοποιητικού κατάθεσης μετάφρασης Ευρωπαϊκού Δ.Ε. μετέβαλε την επωνυμία της σε : “Merck Sharp & Dohme Corp.”
3034619	Η εταιρεία “Schering Corporation” δικαιούχος του υπ’αριθμ. 3034619 πιστοποιητικού κατάθεσης μετάφρασης Ευρωπαϊκού Δ.Ε. μετέβαλε την επωνυμία της σε : “Merck Sharp & Dohme Corp.”
3036674	Η εταιρεία “Schering Corporation” δικαιούχος του υπ’αριθμ. 3036674 πιστοποιητικού κατάθεσης μετάφρασης Ευρωπαϊκού Δ.Ε. μετέβαλε την επωνυμία της σε : “Merck Sharp & Dohme Corp.”
3039458	Η εταιρεία “Schering Corporation” δικαιούχος του υπ’αριθμ. 3039458 πιστοποιητικού κατάθεσης μετάφρασης Ευρωπαϊκού Δ.Ε. μετέβαλε την επωνυμία της σε : “Merck Sharp & Dohme Corp.”
3040008	Η εταιρεία “Schering Corporation” δικαιούχος του υπ’αριθμ. 3040008 πιστοποιητικού κατάθεσης μετάφρασης Ευρωπαϊκού Δ.Ε. μετέβαλε την επωνυμία της σε : “Merck Sharp & Dohme Corp.”
3040840	Η εταιρεία “Schering Corporation” δικαιούχος του υπ’αριθμ. 3040840 πιστοποιητικού κατάθεσης μετάφρασης Ευρωπαϊκού Δ.Ε. μετέβαλε την επωνυμία της σε : “Merck Sharp & Dohme Corp.”
3041996	Η εταιρεία “Schering Corporation” δικαιούχος του υπ’αριθμ. 3041996 πιστοποιητικού κατάθεσης μετάφρασης Ευρωπαϊκού Δ.Ε. μετέβαλε την επωνυμία της σε : “Merck Sharp & Dohme Corp.”
3043407	Η εταιρεία “Schering Corporation” δικαιούχος του υπ’αριθμ. 3043407 πιστοποιητικού κατάθεσης μετάφρασης Ευρωπαϊκού Δ.Ε. μετέβαλε την επωνυμία της σε : “Merck Sharp & Dohme Corp.”
3043643	Η εταιρεία “Schering Corporation” δικαιούχος του υπ’αριθμ. 3043643 πιστοποιητικού κατάθεσης μετάφρασης Ευρωπαϊκού Δ.Ε. μετέβαλε την επωνυμία της σε : “Merck Sharp & Dohme Corp.”
3048943	Η εταιρεία “Schering Corporation” δικαιούχος του υπ’αριθμ. 3048943 πιστοποιητικού κατάθεσης μετάφρασης Ευρωπαϊκού Δ.Ε. μετέβαλε την επωνυμία της σε : “Merck Sharp & Dohme Corp.”
3048428	Η εταιρεία “Schwarz Pharma Limited” (μετά από μεταβίβαση της εταιρείας Aderis Pharmaceutilas, Inc.) δικαιούχος του υπ’αριθμ. 3048428 πιστοποιητικού κατάθεσης μετάφρασης Ευρωπαϊκού Δ.Ε. μετέβαλε την επωνυμία της σε : “UCB Manufacturing Ireland Limited”
3056354	Η εταιρεία “Nycomed Pharma AS” δικαιούχος του υπ’αριθμ. 3056354 πιστοποιητικού κατάθεσης μετάφρασης Ευρωπαϊκού Δ.Ε. μετέβαλε την επωνυμία της σε : “Takeda Nycomed AS”
3060975	Η εταιρεία “Alcan Rhenalu” δικαιούχος του υπ’αριθμ. 3060975 πιστοποιητικού κατάθεσης μετάφρασης Ευρωπαϊκού Δ.Ε. μετέβαλε την επωνυμία της σε : “Constellium France”
3067327	Η εταιρεία “Alcan Rhenalu” δικαιούχος του υπ’αριθμ. 3067327 πιστοποιητικού κατάθεσης μετάφρασης Ευρωπαϊκού Δ.Ε. μετέβαλε την επωνυμία της σε : “Constellium France”
3068635	Η εταιρεία “Schering Corporation” δικαιούχος του υπ’αριθμ. 3068635 πιστοποιητικού κατάθεσης μετάφρασης Ευρωπαϊκού Δ.Ε. μετέβαλε την επωνυμία της σε : “Merck Sharp & Dohme Corp.”
3069167	Η εταιρεία “Alcan Rhenalu” δικαιούχος του υπ’αριθμ. 3069167 πιστοποιητικού κατάθεσης μετάφρασης Ευρωπαϊκού Δ.Ε. μετέβαλε την επωνυμία της σε : “Constellium France”
3069167	Η εταιρεία “Alcan Rhenalu” δικαιούχος του υπ’αριθμ. 3069167 πιστοποιητικού κατάθεσης μετάφρασης Ευρωπαϊκού Δ.Ε. μετέβαλε την επωνυμία της σε : “Constellium France”
3071912	Η εταιρεία “TKMS Blohm + Voss Nordseewerke GmbH” δικαιούχος του υπ’αριθμ. 3071912 πιστοποιητικού κατάθεσης μετάφρασης Ευρωπαϊκού Δ.Ε. μετέβαλε την επωνυμία της σε: “Emder Werft und Dockbetriebe GmbH.”
3074674	Η εταιρεία “Tibotec Pharmaceuticals” (συνδικαιούχος με την εταιρεία Medivir AB) του υπ’αριθμ. 3074674 πιστοποιητικού κατάθεσης μετάφρασης Ευρωπαϊκού Δ.Ε. μετέβαλε την επωνυμία της σε: “Janssen R&D Ireland”
3077091	Η εταιρεία “Bind Biosciences, Inc.” δικαιούχος του υπ’αριθμ. 3077091 πιστοποιητικού κατάθεσης μετάφρασης Ευρωπαϊκού Δ.Ε. μετέβαλε την επωνυμία της σε: “Bind Therapeutics, Inc.”

ΑΙΤΗΣΕΙΣ ΣΥΜΠΛΗΡΩΜΑΤΙΚΩΝ ΠΙΣΤΟΠΟΙΗΤΙΚΩΝ ΠΡΟΣΤΑΣΙΑΣ ΓΙΑ ΦΑΡΜΑΚΑ

<i>ΑΡ. ΑΙΤ. Σ.Π.Π.Φ.</i>	<i>ΠΑΡΑΙΤΗΣΗ</i>
20140800025	Η δικαιούχος εταιρεία “Ferring BV” παραιτείται από όλα τα δικαιώματά της που απορρέουν από την υπ’αριθμ. 20140800025 αίτηση συμπληρωματικού πιστοποιητικού προστασίας για φάρμακο.
<i>ΑΡ. Σ.Π.Π.Φ.</i>	<i>ΑΛΛΑΓΗ ΔΙΕΥΘΥΝΣΗΣ</i>
8000151	Η εταιρεία “Schering Corporation” δικαιούχος του υπ’ αριθμ. 8000151 συμπληρωματικού πιστοποιητικού προστασίας για φάρμακο άλλαξε την διεύθυνσή της από : 2000 Galloping Hill Road, Kenilworth, New Jersey 07033-0530, U.S.A. σε : 126 East Lincoln Avenue, Rahway, New Jersey 07065, U.S.A.
8000181	Η εταιρεία “Schering Corporation” δικαιούχος του υπ’ αριθμ. 8000181 συμπληρωματικού πιστοποιητικού προστασίας για φάρμακο άλλαξε την διεύθυνσή της από : 2000 Galloping Hill Road, Kenilworth, New Jersey 07033-0530, U.S.A. σε : 126 East Lincoln Avenue, Rahway, New Jersey 07065, U.S.A.
<i>ΑΡ. Σ.Π.Π.Φ.</i>	<i>ΑΛΛΑΓΗ ΕΠΩΝΥΜΙΑΣ</i>
8000151	Η εταιρεία “Schering Corporation” δικαιούχος του υπ’ αριθμ. 8000151 συμπληρωματικού πιστοποιητικού προστασίας για φάρμακο μετέβαλε την επωνυμία της σε : “Merck Sharp & Dohme Corp.”
8000181	Η εταιρεία “Schering Corporation” δικαιούχος του υπ’ αριθμ. 8000181 συμπληρωματικού πιστοποιητικού προστασίας για φάρμακο μετέβαλε την επωνυμία της σε : “Merck Sharp & Dohme Corp.”
<i>ΑΡ. Σ.Π.Π.Φ.</i>	<i>ΜΕΤΑΒΙΒΑΣΗ</i>
8000180	Η δικαιούχος εταιρεία “Syngenta Limited” μεταβίβασε όλα τα δικαιώματά της που απορρέουν από το υπ’ αριθμ. 8000180 συμπληρωματικό πιστοποιητικό προστασίας για φάρμακο κατάθεσης μετάφρασης Ευρωπαϊκού Δ.Ε. στην εταιρεία “Swedish Orphan Biovitrum International AB” που εδρεύει εις SE-112 76 Stockholm, Sweden, η οποία αποτελεί τη νέα δικαιούχο.

ΚΟΙΝΟΠΟΙΗΣΕΙΣ

Επίσης κοινοποιήθηκαν στον Ο.Β.Ι. οι παρακάτω μεταβολές που συντελέστηκαν κατά την Ευρωπαϊκή φάση ενώπιον του ΕΓΔΕ :

<i>ΑΡ. Ε.Δ.Ε.</i>	<i>ΜΕΤΑΒΙΒΑΣΗ</i>
3073945	Η δικαιούχος εταιρεία “Warner Chilcott Company, LLC” μεταβίβασε όλα τα δικαιώματά της που απορρέουν από το υπ’ αριθμ. 3073945 πιστοποιητικό κατάθεσης μετάφρασης Ευρωπαϊκού Δ.Ε. στην εταιρεία “Akebia Therapeutics Inc.” που εδρεύει εις 9987 Carver Road, Suite 420, Cincinnati, OH 45242, U.S.A., η οποία αποτελεί τη νέα δικαιούχο.
3079766	Η δικαιούχος εταιρεία “Cypress Bioscience, Inc.” μεταβίβασε όλα τα δικαιώματά της που απορρέουν από το υπ’ αριθμ. 3079766 πιστοποιητικό κατάθεσης μετάφρασης Ευρωπαϊκού Δ.Ε. στην εταιρεία “Pierre Fabre Medicament” που εδρεύει εις 45, Place Abel Gance, 92100 Boulogne-Billancourt, France, η οποία αποτελεί τη νέα δικαιούχο.
3083600	Η δικαιούχος εταιρεία “Waldemar Piekenbrink GfK-Modell-und Formenbau Produktions-und Vertriebs GmbH” μεταβίβασε όλα τα δικαιώματά της που απορρέουν από το υπ’ αριθμ. 3083600 πιστοποιητικό κατάθεσης μετάφρασης Ευρωπαϊκού Δ.Ε. στην εταιρεία “Piekenbrink Composite GmbH” που εδρεύει εις Vorholzstrasse 40, 88471 Laupheim, Germany, η οποία αποτελεί τη νέα δικαιούχο.
3083601	Η δικαιούχος εταιρεία “Waldemar Piekenbrink GfK-Modell-und Formenbau Produktions-und Vertriebs GmbH” μεταβίβασε όλα τα δικαιώματά της που απορρέουν από το υπ’ αριθμ. 3083601 πιστοποιητικό κατάθεσης μετάφρασης Ευρωπαϊκού Δ.Ε. στην εταιρεία “Piekenbrink Composite GmbH” που εδρεύει εις Vorholzstrasse 40, 88471 Laupheim, Germany, η οποία αποτελεί τη νέα δικαιούχο.

<i>ΑΡ. ΕΔΕ.</i>	<i>ΑΛΛΑΓΗ ΕΔΡΑΣ</i>
3083240	Η εταιρεία “Genzyme Corporation” δικαιούχος του υπ’ αριθμ. 3083240 πιστοποιητικού κατάθεσης μετάφρασης Ευρωπαϊκού Δ.Ε. άλλαξε την έδρα της από : 49 New York Avenue, MA01701 Framingham, U.S.A. σε : 500 Kendall Street, Cambridge Massachusetts 02142, U.S.A.
3083635	Η εταιρεία “Cortus AB” δικαιούχος του υπ’ αριθμ. 3083635 πιστοποιητικού κατάθεσης μετάφρασης Ευρωπαϊκού Δ.Ε. άλλαξε την έδρα της από : Norrgardsvagen 4A, 192 69, Sollentuna, Sweden σε : Skallholtskatan 2, 164 40, Kista, Sweden.
<i>ΑΡ. ΕΔΕ.</i>	<i>ΑΛΛΑΓΗ ΔΙΕΥΘΥΝΣΗΣ</i>
3073945	Η εταιρεία “Akebia Therapeutics Inc.” (μετά από μεταβίβαση της εταιρείας Warner Chilcott Company, LLC) δικαιούχος του υπ’ αριθμ. 3073945 πιστοποιητικού κατάθεσης μετάφρασης Ευρωπαϊκού Δ.Ε. άλλαξε την διεύθυνσή της από : 9987 Carver Road, Suite 420, Cincinnati, OH 45242, U.S.A σε : 245 First Street, Suite 1100 Cambridge, MA 02142, U.S.A.
3082640	Το “University of Zurich” δικαιούχος του υπ’ αριθμ. 3082640 πιστοποιητικού κατάθεσης μετάφρασης Ευρωπαϊκού Δ.Ε. διόρθωσε την διεύθυνσή του από : Protektorat Forschung Ramistrasse 71 8006 Zurich, Switzerland σε : Prorektorat Forschung Ramistrasse 71 8006 Zurich, Switzerland.

ΔΙΟΡΘΩΣΕΙΣ

Στο ΕΔΒΙ 10/2014 με ημερομηνία έκδοσης 21 Νοεμβρίου 2014, στην σελίδα 154, στο Ε.Δ.Ε. **3084580** εκ παραδρομής δημοσιεύθηκε η διεύθυνση της δικαιούχου εταιρίας ελλιπής. Η σωστή διεύθυνση είναι Tizianstrasse 38, 85579 NEUBIBERG, ΓΕΡΜΑΝΙΑ.

Στο ΕΔΒΙ 10/2014 με ημερομηνία έκδοσης 21 Νοεμβρίου 2014, στην σελίδα 178, στο Ε.Δ.Ε. **3084629** εκ παραδρομής δημοσιεύθηκαν τα στοιχεία της εταιρίας ελλιπή. Η επωνυμία της εταιρίας είναι TRASLATIONAL CANCER DRUGS PHARMA, S.L. και εδρεύει Los Molinos, 4, 20 IZQUIERDA, 47001 VALLADOLID, ΙΣΠΑΝΙΑ.

Στο ΕΔΒΙ 10/2014 με ημερομηνία έκδοσης 21 Νοεμβρίου 2014, στην σελίδα 184, στο Ε.Δ.Ε. **3084640** εκ παραδρομής δημοσιεύθηκε ο τίτλος της εφεύρεσης ελλιπής. Ο σωστός τίτλος είναι ΕΝΘΕΜΑ ΓΙΑ ΣΟΛΕΣ ΔΙΑΠΕΡΑΤΕΣ ΣΕ ΑΤΜΟΥΣ ΚΑΙ ΑΔΙΑΒΡΟΧΕΣ.

Στο ΕΔΒΙ 11/2014 με ημερομηνία έκδοσης 23 Δεκεμβρίου 2014, στην σελίδα 93, στο Ε.Δ.Ε. **3084721** εκ παραδρομής δημοσιεύθηκε ο τίτλος της εφεύρεσης ελλιπής. Ο σωστός τίτλος είναι ΕΝΤΟΛΕΣ ΑΠΟΘΗΚΕΥΣΗΣ / ΠΛΟΚΑΔΟΠΟΙΗΣΗΣ ΑΠΟΘΗΚΕΥΣΗΣ ΓΙΑ ΕΠΙΚΟΙΝΩΝΙΑ ΜΕ ΠΡΟΣΑΡΜΟΓΕΙΣ.

Στο ΕΔΒΙ 11/2014 με ημερομηνία έκδοσης 23 Δεκεμβρίου 2014, στην σελίδα 95, στο Ε.Δ.Ε. **3084725** εκ παραδρομής δημοσιεύθηκε ο τίτλος της εφεύρεσης ελλιπής. Ο σωστός τίτλος είναι ΠΡΩΤΕΪΝΙΚΑ ΑΝΤΙΓΟΝΑ ΠΡΟΟΡΙΖΟΜΕΝΑ ΓΙΑ ΟΡΟΔΙΑΓΝΩΣΗ ΤΩΝ ΠΡΟΣΒΟΛΩΝ ΑΠΟ STAPHYLOCOCCUS AUREUS, ΙΔΙΑΙΤΕΡΑ ΣΕ ΟΣΤΕΟΑΡΘΡΙΚΑ ΠΡΟΣΘΕΜΑΤΑ.

Κ Ε Φ Α Λ Α Ι Ο 2

ΕΚΠΤΩΣΕΙΣ - ΑΝΑΚΛΗΣΕΙΣ ΕΚΠΤΩΣΕΩΝ

ΕΠΑΝΑΛΗΨΗ ΔΗΜΟΣΙΕΥΣΗΣ

Κατ' εφαρμογή των άρθρων 16 § 1,2 και 24 του Ν. 1733/1987 "Μεταφορά τεχνολογίας, εφευρέσεις και τεχνολογική καινοτομία" (ΦΕΚ 171, Α), οι κάτωθι πράξεις εκπτώσεων και ανακλήσεων δημοσιεύτηκαν και γνωστοποιήθηκαν στο κοινό με το Ε.Δ.Β.Ι. "Τεύχος ΕΚΠΤΩΣΕΩΝ ΚΑΙ ΑΝΑΚΛΗΣΕΩΝ" στις 5 Ιανουαρίου 2015.

Η παρούσα δημοσίευση είναι επανάληψη της προαναφερόμενης δημοσίευσης προς διευκόλυνση του κοινού.

Ε Κ Π Τ Ω Σ Ε Ι Σ

Αρ. Πρωτ. Γ.Δ. : 5

ΗΜΕΡΟΜΗΝΙΑ : 05/01/2015

Έχοντας υπόψη τις διατάξεις :

α. των άρθρων 16 παρ. 1, 2 και 24 του Ν.1733/1987 " Μεταφορά τεχνολογίας, εφευρέσεις και τεχνολογική καινοτομία " (ΦΕΚ 171, Α' της 22.09.1987) και

β. του άρθρου 17 του Π.Δ. 77/1988 "Διατάξεις εφαρμογής της σύμβασης για την χορήγηση ευρωπαϊκών διπλωμάτων ευρεσιτεχνίας που κυρώθηκε με τον νόμο 1607/1986" (ΦΕΚ 33, Α' της 25.02.1988 και

γ. τη διαπίστωση μη καταβολής των ετησίων τελών εντός των νομίμων προθεσμιών

Α Π Ο Φ Α Σ Ι Ζ Ο Υ Μ Ε

Εκπίπτουν από τα δικαιώματα που απορρέουν α) από τις αιτήσεις για χορήγηση Διπλωμάτων Ευρεσιτεχνίας και Πιστοποιητικών Υποδείγματος Χρησιμότητας, β) από τα χορηγηθέντα Διπλώματα Ευρεσιτεχνίας και Πιστοποιητικά Υποδείγματος Χρησιμότητας καθώς και γ) από τα Πιστοποιητικά Κατάθεσης Μετάφρασης Ευρωπαϊκού Διπλώματος Ευρεσιτεχνίας για την Ελλάδα, οι παρακάτω δικαιούχοι:

ΑΙΤΗΣΕΙΣ ΔΙΠΛΩΜΑΤΩΝ ΕΥΡΕΣΙΤΕΧΝΙΑΣ

ΑΡ. ΑΙΤ. ΔΕ	ΔΙΚΑΙΟΥΧΟΙ
20100100328	ΚΑΠΑΡΕΛΗΣ ΕΥΣΤΑΘΙΟΣ ΚΩΝΣΤΑΝΤΙΝΟΣ
20100100337	ΤΑΝΤΣΗΣ ΓΕΩΡΓΙΟΥ ΕΥΑΓΓΕΛΟΣ
20100100343	ΛΑΖΑΡΟΥ ΕΛΕΝΗ & ΣΙΑ Ο.Ε.
20100100356	ΒΑΜΠΟΥΛΑΣ ΓΕΩΡΓΙΟΥ ΔΗΜΗΤΡΙΟΣ
20100100369	ΝΕΥΡΑΔΑΚΗΣ ΙΩΣΗΦ ΑΝΤΩΝΙΟΣ
20110100353	ΛΙΑΚΟΠΟΥΛΟΣ ΚΩΝΣΤΑΝΤΙΝΟΥ ΑΠΟΣΤΟΛΟΣ
20110100365	ΚΟΓΙΑΣ ΕΥΑΓΓΕΛΟΥ ΠΑΥΛΟΣ
20110100368	ΚΑΛΟΓΡΙΔΑΚΗ ΓΕΩΡΓΙΑ ΠΡΩΪΜΑΚΗΣ ΒΑΣΙΛΕΙΟΣ
20110100375	EUROPA-PROFIL ΑΛΟΥΜΙΝΙΟ Α.Β.Ε.
20110100381	ΜΠΑΖΙΓΟΣ ΚΩΝΣΤΑΝΤΙΝΟΥ ΝΙΚΟΛΑΟΣ ΛΑΓΟΥΔΕΡΗΣ ΚΩΝΣΤΑΝΤΙΝΟΥ ΓΕΩΡΓΙΟΣ

20120100310	ΑΓΓΕΛΙΔΗΣ ΓΕΩΡΓΙΟΥ ΠΑΝΑΓΙΩΤΗΣ
20120100313	ΑΝΩΝΥΜΟΣ ΒΙΟΜΗΧΑΝΙΚΗ-ΕΜΠΟΡΙΚΗ ΚΑΙ ΤΕΧΝΙΚΗ ΕΤΑΙΡΕΙΑ ΚΙΚΕΡΩΝ ΕΛΛΑΣ Α.Β.Ε.Τ.Ε. ΜΕ Δ.Τ. CALPAK ΑΕ
20120100315	ΡΟΥΜΠΗΣ ΑΛΕΞΑΝΔΡΟΣ ΒΑΣΙΛΕΙΟΣ
20120100322	ΒΟΓΓΟΛΗΣ ΑΠΟΣΤΟΛΟΥ ΚΥΡΙΑΚΟΣ
20120100324	ΜΑΡΙΝΟΣ ΓΡΗΓΟΡΙΟΥ ΑΝΑΣΤΑΣΙΟΣ
20120100327	ΠΕΤΡΟΠΟΥΛΟΣ ΑΝΔΡΕΑ ΠΑΝΑΓΙΩΤΗΣ
20120100330	ΚΑΤΣΕΝΗΣ ΛΟΥΚΑ ΚΩΝΣΤΑΝΤΙΝΟΣ
20120100338	ΔΑΣΚΑΛΑΚΗΣ ΕΜΜΑΝΟΥΗΛ ΙΩΑΝΝΗΣ

ΔΙΠΛΩΜΑΤΑ ΕΥΡΕΣΙΤΕΧΝΙΑΣ

<i>ΑΡ. ΔΕ</i>	<i>ΔΙΚΑΙΟΥΧΟΙ</i>
1003387	ΛΟΗΣ ΕΥΡΙΠΙΔΗΣ
1003697	ΛΕΟΝΤΑΡΙΔΗΣ ΑΘΑΝΑΣΙΟΣ
1004017	ΠΑΠΑΔΟΓΙΩΡΓΑΚΗ ΒΑΣΙΛΕΙΟΣ ΧΡΥΣΑΝΘΗ
1004232	ΠΕΠΠΑΣ ΙΩΑΝΝΗ ΣΤΑΜΑΤΙΟΣ ΠΑΦΙΔΗΣ ΔΗΜΗΤΡΙΟΥ ΙΩΑΝΝΗΣ
1004265	ΑΔΑΜΟΠΟΥΛΟΣ ΒΑΣΙΛΕΙΟΥ ΑΝΑΣΤΑΣΙΟΣ
1004838	ΒΑΡΕΛΑ ΓΕΩΡΓΙΑ ΚΑΙ ΣΙΑ ΟΕ
1004939	ΓΑΒΡΙΗΛ ΕΥΣΤΡΑΤΙΟΣ
1005267	ΘΕΟΥ ΕΥΑΓΓΕΛΙΑ ΘΕΟΣ ΔΗΜΗΤΡΙΟΣ
1005334	VERISFIELD (UK) LTD.
1005338	ΧΡΙΣΤΟΔΟΥΛΑΚΗΣ ΝΙΚΟΛΑΟΣ ΓΚΟΝΟΣ ΕΥΣΤΑΘΙΟΣ ΧΗΝΟΥ ΙΩΑΝΝΑ ΦΑΡΜΑΚΗΣ ΘΩΜΑΣ
1005435	ΑΛΕΞΗΣ ΜΙΧΑΗΛ ΣΤΗΛ ΜΠΑΡΥ ΜΙΧΑ-ΣΚΡΕΤΤΑ ΜΑΡΙΑ VILLALONGA-BARBER CAROLINA
1005574	ΠΙΝΑΚΑΣ ΤΡΙΑΝΤΑΦΥΛΛΟΥ ΧΡΗΣΤΟΣ-ΕΥΣΤΑΘΙΟΣ ΚΑΤΣΑΡΟΣ ΔΗΜΗΤΡΙΟΥ ΓΕΩΡΓΙΟΣ ΜΩΡΑΪΤΗΣ ΕΜΜΑΝΟΥΗΛ ΣΑΒΒΑΣ
1005694	ΣΕΚΕΡΗΣ ΚΩΝΣΤΑΝΤΙΝΟΣ ΑΛΕΞΗΣ ΜΙΧΑΗΛ ΠΑΠΑΧΑΤΖΗΣ ΔΗΜΗΤΡΙΟΣ
1005993	ΔΑΜΑΛΑΣ ΣΤΑΜΑΤΙΟΥ ΓΕΩΡΓΙΟΣ
1006092	ΠΑΠΑΚΩΝΣΤΑΝΤΙΝΟΥ ΔΗΜΗΤΡΙΟΣ
1006108	SCA PACKAGING HELLAS ΑΝΩΝΥΜΗ ΒΙΟΜΗΧΑΝΙΚΗ ΚΑΙ ΕΜΠΟΡΙΚΗ ΕΤΑΙΡΕΙΑ ΕΙΔΩΝ ΣΥΣΚΕΥΑΣΙΑΣ

1006393	ΓΚΑΝΤΗ ΕΥΑΓΓΕΛΟ
1006508	CLEAREDGE POWER, INC. (AN OREGON CORPORATION)
1006511	ΝΑΝΑΣ ΝΙΚΟΛΑΟΥ ΙΩΑΝΝΗΣ
1006591	ΔΡΙΤΣΑΣ ΑΝΔΡΙΑΝΟΥ ΒΑΣΙΛΕΙΟΣ
1006947	ΒΟΥΡΤΣΑΣ ΗΛΙΑΣ
1007008	ΜΑΚΡΗΣ ΦΩΤΙΟΣ
1007113	ΤΡΑΜΟΥΝΤΑΝΑΣ ΚΟΣΜΑΣ
1007187	ΣΑΚΟΥΛΗΣ ΔΗΜΗΤΡΙΟΥ ΓΕΩΡΓΙΟΣ
1007348	ΙΩΑΝΝΙΔΗΣ ΓΕΩΡΓΙΟΥ ΙΩΑΝΝΗΣ
1007375	ΠΕΛΕΚΟΣ ΓΕΩΡΓΙΟΥ ΝΙΚΟΛΑΟΣ
1007452	ΤΖΟΥΒΑΔΑΚΗΣ ΕΜΜΑΝΟΥΗΛ ΙΩΑΝΝΗΣ ΚΕΦΑΛΑΣ ΑΝΤΩΝΙΟΥ ΒΑΣΙΛΕΙΟΣ
1007485	ΣΤΑΘΑΡΑΣ ΔΗΜΗΤΡΙΟΥ ΕΜΜΑΝΟΥΗΛ ΛΑΜΠΡΟΥ ΝΙΚΟΛΑΟΥ ΓΕΩΡΓΙΟΣ
1007497	ΤΖΩΡΤΖΗΣ ΘΕΟΔΩΡΟΥ ΣΤΕΦΑΝΟΣ-ΧΡΥΣΟΒΑΛΑΝΤΗΣ
1007570	ΤΖΟΥΒΑΔΑΚΗΣ ΕΜΜΑΝΟΥΗΛ ΙΩΑΝΝΗΣ ΚΕΦΑΛΑΣ ΑΝΤΩΝΙΟΥ ΒΑΣΙΛΕΙΟΣ
1007643	ΜΑΝΤΖΑΚΟΥΡΑΣ ΔΙΟΝΥΣΙΟΥ ΝΙΚΟΛΑΟΣ
1007732	ΚΡΕΚΟΥΚΗΣ ΔΙΟΝΥΣΙΟΥ ΙΩΑΝΝΗΣ
1007857	ΠΑΠΑΧΡΗΣΤΟΣ ΔΗΜΗΤΡΙΟΥ ΓΕΩΡΓΙΟΣ
1007940	ΤΖΟΥΒΑΔΑΚΗΣ ΕΜΜΑΝΟΥΗΛ ΙΩΑΝΝΗΣ ΚΕΦΑΛΑΣ ΑΝΤΩΝΙΟΥ ΒΑΣΙΛΕΙΟΣ
1007958	ΛΑΖΟΥΡΑ ΑΝΔΡΕΑ ΕΛΕΝΗ
1007959	ΒΑΒΟΥΡΑΚΗΣ ΚΩΝΣΤΑΝΤΙΝΟΥ ΜΙΧΑΗΛ ΚΤΗΜΑ ΒΑΒΟΥΡΑΚΗ ΑΕ

ΑΙΤΗΣΕΙΣ ΠΙΣΤΟΠΟΙΗΤΙΚΩΝ ΥΠΟΔΕΙΓΜΑΤΟΣ ΧΡΗΣΙΜΟΤΗΤΑΣ

<i>ΑΡ. ΑΙΤ. ΠΥΧ</i>	<i>ΔΙΚΑΙΟΥΧΟΙ</i>
20120200180	ΒΑΣΙΛΕΙΟΣ ΚΑΤΣΟΥΛΑΣ ΤΕΧΝΙΚΗ ΚΑΤΑΣΚΕΥΑΣΤΙΚΗ ΕΠΕ
20120200181	ΛΑΓΟΥΔΕΡΗΣ ΚΩΝΣΤΑΝΤΙΝΟΥ ΓΕΩΡΓΙΟΣ
20120200195	ΚΑΤΣΑΡΟΣ ΑΝΑΣΤΑΣΙΟΥ ΛΕΩΝΙΔΑΣ ΣΚΑΠΕΤΗΣ ΣΤΑΥΡΟΥ ΑΝΤΩΝΗΣ
20120200198	ΓΑΡΕΦΑΛΑΚΗΣ ΑΝΤΩΝΙΟΥ ΕΜΜΑΝΟΥΗΛ
20130200014	ΡΑΠΤΗΣ ΕΛΕΥΘΕΡΙΟΥ ΘΕΟΦΑΝΗΣ

ΠΙΣΤΟΠΟΙΗΤΙΚΑ ΥΠΟΔΕΙΓΜΑΤΟΣ ΧΡΗΣΙΜΟΤΗΤΑΣ

<i>ΑΡ. ΠΥΧ</i>	<i>ΔΙΚΑΙΟΥΧΟΙ</i>
2002865	ΓΙΑΓΚΟΣ ΑΝΑΣΤΑΣΙΟΣ
2002918	ΜΠΟΚΑΣ ΕΛΕΥΘΕΡΙΟΥ ΚΩΣΤΑΣ

ΕΥΡΩΠΑΪΚΑ ΔΙΠΛΩΜΑΤΑ ΕΥΡΕΣΙΤΕΧΝΙΑΣ

<i>ΑΡ. ΕΛΕ</i>	<i>ΔΙΚΑΙΟΥΧΟΙ</i>
3024626	AVENTIS PHARMA S.A.
3027813	AVENTIS PHARMA S.A.
3030430.B2	THE BOARD OF TRUSTEES OF THE LELAND STANFORD JUNIOR UNIVERSITY
3031304	GRUNENTHAL GMBH
3033035	TETRA LAVAL HOLDING & FINANCE S.A.
3033759	SAINT-GOBAIN VITRAGE
3034112	VALENTE GABRIELE
3035018	CONSULAGRI S.R.L.
3035611	SLAZGITTER AG SMS DEMAG AG
3036187	ACTIVE BIOTECH AB
3036274	SMS DEMAG AG SALZGITTER AG
3036912	GIAT INDUSTRIES
3037538	M-REAL CORPORATION
3037890	ETABLISSEMENTS A. MURE
3038556	ABBOTT LABORATORIES GMBH
3039653	ROSEMONT GROUP LIMITED
3039660	TIOGA PHARMACEUTICALS, INC.
3040119	SANOFI-AVENTIS
3041904	BP CHEMICALS PLASTEC GMBH
3042004	BAYER AG
3042204	BIOAGENCY AG
3042401	SIGMA-TAU INDUSTRIE FARMACEUTICHE RIUNITE S.P.A.
3043323.B2	OXXON THERAPEUTICS LIMITED
3043431	OWENS-BROCKWAY GLASS CONTAINER INC.
3043452	HANEY, HAROLD E.

3043508	SANOFI-AVENTIS
3043733	SHARP KABUSHIKI KAISHA
3044108	SOLLAC
3044823	YEDA RESEARCH AND DEVELOPMENT COMPANY, LTD.
3044864	BRITISH AMERICAN TOBACCO (INVESTMENTS) LIMITED
3045247	OKLAHOMA MEDICAL RESEARCH FOUNDATION
3045616	LORAN, HAIM
3046399	MARTIL INSTRUMENTS B.V.
3046419	ABCRANES SOLUTIONS GMBH
3046480	EUROPEAN ATOMIC ENERGY COMMUNITY (EURATOM)
3046864	MERCK SHARP & DOHME CORP.
3046892.B2	LUSTUCRU RIZ
3046898.B2	SANOFI
3046945	COULTER PHARMACEUTICAL, INC.
3047294	PANDA ENG., INC.
3047612	SANOFI-AVENTIS
3047629	RUIZ, LUIS ANTONIO
3047844	YEDA RESEARCH AND DEVELOPMENT COMPANY, LTD.
3047863	CONSTRUCCIONES Y AUXILIAR DE FERROCARRILES S.A. CAF.
3048184	ACINO AG
3048537	ASTELLAS PHARMA INC.
3048540	BOATSCRUBBER INTERNATIONAL LIMITED
3049359	ENITECNOLOGIE S.P.A. ENI S.P.A.
3049735	ITRON FRANCE
3049811	JAPAN ENERGY CORPORATION
3051180	MERCK PATENT GMBH
3051475	SOMFY
3051538	COMPAGNIE ROYALE ASTURIENNE DES MINES, SOCIETE ANONYME
3051862	SANOFI-AVENTIS DEUTSCHLAND GMBH
3051921	NOVARTIS AG
3052063	NESTEC S.A.
3052096	SANOFI-AVENTIS DEUTSCHLAND GMBH
3052274	SAINT-GOBAIN PAM
3052610	SMARTTRUST AB
3052661	RAFFINERIA DI ROMA S.P.A. IDRATECH S.R.L.

3052834	NOVARTIS INTERANTIONAL PHARMACEUTICAL LTD.
3053030	HENKEL KOMMANDITGESELLSCHAFT AUF AKTIEN
3053099	L. MOLteni & C. DEI FRATELLI ALITTI SOCIETA` DI ESERCIZIO S.P.A
3053403	DURECT CORPORATION
3053548	NOVARTIS AG
3053705	ZAMBON GROUP S.P.A.
3053813	POLOPLAST GMBH
3054530	BIOMET DEUTSCHLAND GMBH
3054620	IPSEN PHARMA S.A.S.
3054734	GRUNENTHAL GMBH
3055236	AKZO NOBEL COATINGS INTERNATIONAL B.V.
3055330	HEINEKEN TECHNICAL SERVICES B.V.
3055430	BRITISH AMERICAN TOBACCO (INVESTMENTS) LIMITED
3056153	GLAXOSMITHKLINE BIOLOGICALS S.A.
3056319	SANOFI-AVENTIS
3056630	BAXTER HEALTHCARE SA BAXTER INTERNATIONAL INC.
3056681	TAKEDA PHARMACEUTICAL COMPANY LIMITED
3056755	SANOFI-AVENTIS DEUTSCHLAND GMBH
3057011	AMARIN NEUROSCIENCE LIMITED
3057107	CATALFAMO, PASQUALE
3057482	SOCIETE DES PRODUITS NESTLE S.A.
3057774	LES LABORATOIRES SERVIER
3057965	AVENTIS PHARMA S.A. INSTITUT NATIONAL DE LA SANTE ET DE LA RECHERCHE MEDICALE (INSERM)
3057973	DIEHL REMSCHEID GMBH & CO. KG
3059846	SANOFI PASTEUR INC.
3059860	ROQUETTE FRERES
3060471	THE SCRIPPS RESEARCH INSTITUTE NOVARTIS AG
3060517	ELI LILLY AND COMPANY
3060895	SIGMA-TAU INDUSTRIE FARMACEUTICHE RIUNITE S.P.A.
3060955	THE UAB RESEARCH FOUNDATION CENTRE NATIONAL DE LA RECHERCHE SCIENTIFIQUE EMORY UNIVERSITY
3061322	VALTION TEKNILLINEN TUTKIMUSKESKUS
3061707	TIAMA
3061753	THE PROCTER & GAMBLE COMPANY
3061880	COUTURIER, JEAN

3062021	SAVIO S.P.A.
3062226	SIEMENS AKTIENGESELLSCHAFT
3062333	DANA ITALIA S.P.A
3062572	NEWIRE, INC.
3062642	N.V. NUTRICIA
3062739	NOVARTIS PHARMA GMBH NOVARTIS AG
3062833	RADSTONE TECHNOLOGY PLC
3063367	SIDEM PHARMA
3063407	ZAKRYTOE AKTSIONERNOE OBSHESTVO NAUCHNO-PROIZODSTVENNY TSENTR OGONEK
3063641	PERGO (EUROPE) AB
3063761	CALIFORNIA INSTITUTE OF TECHNOLOGY
3063799	MENUMANIA S.A.S. DI ALESSANDRO LEDDA & C.
3063853	THE AUSTRALIAN NATIONAL UNIVERSITY
3063858	LOPEZ ROCA, SERGIO VALLS CHAPARRO, ISAAC
3063867	MENICON CO., LTD.
3063918	WOLVERINE TUBE INC.
3063919	PROMICS PTY LIMITED
3064003	ALFA WASSERMANN S.P.A.
3064351	HOLLAND, DAVID C.
3064523	SANOFI-AVENTIS DEUTSCHLAND GMBH
3064971	EURO-CELTIQUE S.A.
3065114	INTEGRAN TECHNOLOGIES INC.
3065238	OWENS-BROCKWAY GLASS CONTAINER INC.
3065410	SOCIETE DES PRODUITS NESTLE S.A.
3065674	NATIONWIDE CHILDREN'S HOSPITAL, INC.
3066176	THE ADMINISTRATORS OF THE TULANE EDUCATIONAL FUND
3066203	UNI-CHARM CORPORATION
3066231	MERCK SHARP & DOHME B.V.
3066344	UNI-CHARM CORPORATION
3066377	NOVARTIS VACCINES AND DIAGNOSTICS, INC.
3066488	NESTEC S.A.
3066594	TRANSGENE S.A.
3066733	NESTLE WATERS MANAGEMENT & TECHNOLOGY
3067039	FRIESLAND BRANDS B.V.
3067173	STERISAFE GMBH

3067208	REVISION THERAPEUTICS INC.
3067272	MAGNACHEM INTERNATIONAL LABORATORIES, INC.
3067324	THE COCA-COLA COMPANY
3067429	E.G.O. ELEKTRO-GERATEBAU GMBH
3067527	W.L. GORE & ASSOCIATES GMBH
3067626	WOLVERINE TUBE INC.
3067832	DOMANTIS LIMITED
3067839	ABBVIE INC.
3067851	BASF CONSTRUCTION POLYMERS GMBH
3067859	SAMMIC S.L.
3067957	EURO-CELTIQUE S.A.
3068178	E.M.C. COLOSIO S.P.A.
3068185	INDUSTRIAL RESEARCH LIMITED
3068264	PHARMATHEN S.A.
3068537	COMPAGNIA ITALIANA FORME ACCIAIO S.P.A.
3068810	PSIOXUS THERAPEUTICS LTD
3068876	ELI LILLY & COMPANY
3068893	NOVARTIS AG NOVARTIS PHARMA GMBH
3069035	HUNTSMAN ADVANCED MATERIALS (SWITZERLAND) GMBH
3069038	NOVARTIS AG NOVARTIS PHARMA GMBH
3069362	SYNGENTA PARTICIPATIONS AG
3069378	AIRBIQUITY, INC.
3069574	WALDEMAR LINK GMBH & CO. KG
3069643	UCB FARCHIM S.A.
3069714	TOYAMA CHEMICAL CO., LTD.
3069776	HEMSCHIEDT FAHRWERKTECHNIK GMBH & CO. KG
3069817	HONDA GIKEN KOGYO KABUSHIKI KAISHA
3069974	UNILEVER PLC UNILEVER N.V.
3070311	LFK-LENKFLUGKORPERSYSTEME GMBH
3070427	VIROCHEM PHARMA INC.
3070479	NESTEC S.A.
3070552	COLGATE-PALMOLIVE COMPANY
3070727	DEGESCH DE CHILE LTDA
3071066	SELSAM, DOUGLAS SPRIGGS
3071276	ARMBRUSTER BIOTECHNOLOGY GMBH

3071443	CISA S.P.A.
3071573	EXONHIT THERAPEUTICS S.A.
3071626	UNITED PET GROUP, INC.
3071819	NOVARTIS PHARMA GMBH NOVARTIS AG
3071878	INVENTIO AG
3071964	ADS (SOCIETE ANONYME)
3072066	CONSTRUCTION RESEARCH & TECHNOLOGY GMBH
3072227	GLAXO GROUP LIMITED
3072251	F.HOFFMANN-LA ROCHE AG
3072638	NESTEC S.A.
3072875	SHARP KABUSHIKI KAISHA
3073151	CORCEPT THERAPEUTICS, INC.
3073194	NOVARTIS AG
3073413	NOVARTIS PHARMA GMBH NOVARTIS AG
3073455	BARILLA G. E R. FRATELLI S.P.A.
3073469	LJUNG, ASA WADSTROM, TORHEL HJERTEN, STELLAN
3073471	MEADWESTVACO PACKAGING SYSTEMS, LLC
3073500	FRIATEC AKTIENGESELLSCHAFT
3073525	KUBOTA CORPORATION
3073527	COMPAGNIE DE RECHERCHE EN COMPOSANTS, IMPLANTS ET MATERIELS POUR L'APPLICATION CLINIQUE
3073591	SYNGENTA LIMITED SYNGENTA PARTICIPATIONS AG
3073677	EVG ENTWICKLUNGS- U. VERWERTUNGS- GESELLSCHAFT M.B.H.
3073912	BUSINESS GATES S.P.A.
3073920	MEDICAL RESEARCH COUNCIL
3074014	GRUNENTHAL GMBH
3074048	GALDERMA RESEARCH & DEVELOPMENT
3074139	CRETA FARM SOCIETE ANONYME INDUSTRIAL AND COMMERCIAL TRADING AS CRETA FARM S.A.
3074144	NOVARTIS PHARMA GMBH XENON PHARMACEUTICALS INC. NOVARTIS AG
3074193	SCHMIDT, KARL-GEORG
3074249	ZACH SYSTEM S.P.A.
3074439	ISTITUTO ORTOPEDICO RIZZOLI ALMA MATER STUDIORUM -UNIVERSITA' DI BOLOGNA

3074464	GEA ENERGIETECHNIK GMBH
3074701	JE IL PHARMACEUTICAL CO., LTD.
3074862	NESTEC S.A.
3075019	SMITH & NEPHEW, PLC
3075129	MERCK SHARP & DOHME CORP.
3075303	SANOFI-AVENTIS
3075632	MARIFIN BEHEER B.V.
3075645	ABBVIE INC.
3075698	TECHCOM GMBH
3075865	MOLTENI THERAPEUTICS S.R.L.
3075872	ZENON TECHNOLOGY PARTNERSHIP
3076211	WEIDMULLER INTERFACE GMBH & CO. KG
3076300	SCOUTECH S.R.L.
3076504	MERCK SHARP & DOHME CORP.
3076520	BERGROHR GMBH SIEGEN
3076898	IRM LLC
3076938	MEADWESTVACO PACKAGING SYSTEMS, LLC
3077017	CIFA S.P.A.
3077083	ROYAL VENDORS, INC.
3077229	ROSER CO., LTD.
3077297	GLAXO GROUP LIMITED
3077498	BIOTECHNOLOGY INSTITUTE, I MAS D, S.L.
3077565	OPTOS PLC
3077577	ROTHHAMMER SHEETZ, DIANNE
3077622	NTNU TECHNOLOGY TRANSFER AS
3077753	VETOQUINOL S.A.
3077820	VELLE RW LTD.
3077935	SINGH, AMARJIT DHARMADHIKARI, NITIN BHALACHANDRA SUN PHARMA ADVANCED RESEARCH COMPANY LIMITED ZALA, YASHORAJ RUPSINH
3078030	VALFSEL ARMATUR SANAYI ANONIM SIRKETI
3078298	VECTRIX INTERNATIONAL LIMITED
3078380	PANALGAEA SWISS GMBH
3078482	THONI, LOTHAR
3078565	SORAIN CECCHINI AMBIENTE SCA S.P.A.
3078757	LUKOS, STEPHEN
3078990	SANOFI

3079057	ELI LILLY AND COMPANY
3079211	MURRIN MURRIN OPERATIONS PTY LTD
3079314	SIEMENS AKTIENGESELLSCHAFT
3079403	PARION SCIENCES, INC.
3079433	PYROGENESIS CANADA INC.
3079493	ZACH SYSTEM S.P.A.
3079660	MIVENION GMBH
3079727	ICETUBE LIMITED
3079993	UNIVERSITY HOSPITAL BASEL NOVARTIS FORSCHUNGSSTIFTUNG, ZWEIGNIEDERLASSUNG FRIEDRICH MIESCHER INSTITUTE FOR BIOMEDICAL RESEARCH
3080083	VBG GROUP TRUCK EQUIPMENT GMBH
3080149	ZINK TECHNOLOGIES LIMITED
3080211	NOVARTIS AG
3080350	ABB AG
3080422	NESTEC S.A.
3080468	TSAMOURGELIS, ILIAS
3080688	MURRIN MURRIN OPERATIONS PTY LTD
3080698	IDAHO RESEARCH FOUNDATION
3081267	SANMIRO S.R.L.
3081289	NESTEC S.A.
3081593	DEPARTMENT OF AGRICULTURE FOR AND ON BEHALF OF THE STATE OF NEW SOUTH WALES IOWA STATE UNIVERSITY RESEARCH FOUNDATION, INC.
3082140	STS SPEZIAL- TRASFORMATOREN- STOCKACH GMBH & CO.
3082200	STS, SPEZIAL-TRANSFORMATOREN-STOCKACH GMBH & CO.
3082697	A. CELLI NONWOVENS S.P.A.
3082887	CP KELCO U.S., INC.

Η απόφαση αυτή να δημοσιευτεί στο Ειδικό Δελτίο Βιομηχανικής Ιδιοκτησίας (Ε.Δ.Β.Ι.)

Μαρούσι, 5 Ιανουαρίου 2015
Ο ΓΕΝΙΚΟΣ ΔΙΕΥΘΥΝΤΗΣ
ΙΩΑΝΝΗΣ ΖΑΡΑΓΚΑΣ

ΑΝΑΚΛΗΣΕΙΣ

ΑΠΟΦΑΣΗ Γ.Δ. : 1020/11.12.2014

Λόγω μη ύπαρξης των προϋποθέσεων που προβλέπονται από το άρθρο 24 του Ν.1733/87 και το σχετικό κανονισμό τελών

ΑΝΑΚΑΛΕΙΤΑΙ

η πράξη έκπτωσης αριθμ. 978/03.12.2014 που δημοσιεύτηκε εκ παραδρομής, στο ΕΔΒΙ 11/2014 (τεύχος εκπτώσεων και ανακλήσεων), και αφορά το υπ' αρ. **1006185** Εθνικό Δίπλωμα Ευρεσιτεχνίας με δικαιούχο τον κ. ΚΑΪΜΑΣΙΔΗ ΘΕΟΔΟΣΙΟ.

Η απόφαση αυτή να δημοσιευτεί στο Ειδικό Δελτίο Βιομηχανικής Ιδιοκτησίας (Ε.Δ.Β.Ι.)

Μαρούσι, 11 Δεκεμβρίου 2014
Ο ΓΕΝΙΚΟΣ ΔΙΕΥΘΥΝΤΗΣ

ΙΩΑΝΝΗΣ ΖΑΡΑΓΚΑΣ

ΑΠΟΦΑΣΗ Γ.Δ. : 1032/15.12.2014

Λόγω μη ύπαρξης των προϋποθέσεων που προβλέπονται από το άρθρο 24 του Ν.1733/87 και το σχετικό κανονισμό τελών

ΑΝΑΚΑΛΕΙΤΑΙ

η πράξη έκπτωσης αριθμ. 79/04.02.2014 που δημοσιεύτηκε εκ παραδρομής, στο ΕΔΒΙ 01/2014 (τεύχος εκπτώσεων και ανακλήσεων), και αφορά το υπ' αρ. **1007687** Εθνικό Δίπλωμα Ευρεσιτεχνίας με δικαιούχους τους κ.κ. ΠΕΤΡΟΜΑΝΩΛΑΚΗ ΕΜΜΑΝΟΥΗΛ, ΠΕΤΡΟΜΑΝΩΛΑΚΗ ΚΑΛΟΜΟΙΡΑ και ΠΕΤΡΟΜΑΝΩΛΑΚΗ ΕΥΑΓΓΕΛΟ.

Η απόφαση αυτή να δημοσιευτεί στο Ειδικό Δελτίο Βιομηχανικής Ιδιοκτησίας (Ε.Δ.Β.Ι.)

Μαρούσι, 15 Δεκεμβρίου 2014
Ο ΓΕΝΙΚΟΣ ΔΙΕΥΘΥΝΤΗΣ

ΙΩΑΝΝΗΣ ΖΑΡΑΓΚΑΣ

ΑΠΟΦΑΣΗ Γ.Δ. : 1033/15.12.2014

Λόγω μη ύπαρξης των προϋποθέσεων που προβλέπονται από το άρθρο 24 του Ν.1733/87 και το σχετικό κανονισμό τελών

ΑΝΑΚΑΛΕΙΤΑΙ

η πράξη έκπτωσης αριθμ. 559/02.07.2014 που δημοσιεύτηκε εκ παραδρομής, στο ΕΔΒΙ 06/2014 (τεύχος εκπτώσεων και ανακλήσεων), και αφορά το υπ' αρ. **3083088** Ευρωπαϊκό Δίπλωμα Ευρεσιτεχνίας με δικαιούχο την εταιρεία Agra Group A.S.

Η απόφαση αυτή να δημοσιευτεί στο Ειδικό Δελτίο Βιομηχανικής Ιδιοκτησίας (Ε.Δ.Β.Ι.)

Μαρούσι, 15 Δεκεμβρίου 2014
Ο ΓΕΝΙΚΟΣ ΔΙΕΥΘΥΝΤΗΣ

ΙΩΑΝΝΗΣ ΖΑΡΑΓΚΑΣ



ΜΕΡΟΣ Δ΄
ΕΚΤΑΚΤΕΣ ΑΝΑΚΟΙΝΩΣΕΙΣ



OYΔEMIA

ΣΥΝΔΡΟΜΕΣ ΓΙΑ ΤΟ ΕΔΒΙ

α) Σε οπτικό δίσκο (CD), ως εξής:		
Τεύχη Α' και Β' μαζί ανά δίσκο	EYPΩ	2,00
Ετήσια συνδρομή Εσωτερικού για τα Τεύχη Α' και Β' μαζί.....	EYPΩ	22,00
Ετήσια συνδρομή Εξωτερικού για τα Τεύχη Α' και Β' μαζί.....	EYPΩ	44,00
β) Ετήσια συνδρομή για τα Τεύχη Α' και Β' μαζί σε έντυπη μορφή και σε οπτικό δίσκο (CD) ταυτόχρονα.....		
Ετήσια συνδρομή Εσωτερικού	EYPΩ	77,00
Ετήσια συνδρομή Εξωτερικού	EYPΩ	154,00
γ) Ετήσια συνδρομή για την πρόσβαση και στα δύο Τεύχη του ΕΔΒΙ στις ιστοσελίδες του ΟΒΙ.....	EYPΩ	0,00

Κάθε ενδιαφερόμενος μπορεί να προμηθεύεται το ΕΔΒΙ ή να ζητήσει να γίνει συνδρομητής από τον:

Οργανισμό Βιομηχανικής Ιδιοκτησίας (ΟΒΙ)
Παντανάσσης 5
151 25 Παράδεισος Αμαρουσίου
τηλ.: 2106828231

SUBSCRIPTIONS FOR THE INDUSTRIAL PROPERTY BULLETIN

a) On compact disc (CD):		
Volume A' and B', price per disc	EURO	2,00
Annual domestic subscription for both Volumes (A' and B')	EURO	22,00
Annual foreign subscription for both Volumes (A' and B')	EURO	44,00
b) Annual subscription for both Volumes (A' and B') in printed form and on compact disc (CD) simultaneously		
Annual domestic subscription	EURO	77,00
Annual foreign subscription	EURO	154,00
c) Annual subscription for access to both Volumes (A' and B') displayed on the OBI's website pages.....	EURO	0,00

For bulletin purchasing or subscription information, please contact:

5 Pandanassis Str.
151 25 Paradissos Amarousiou
Athens - Greece
tel.: (0030210) 6828231