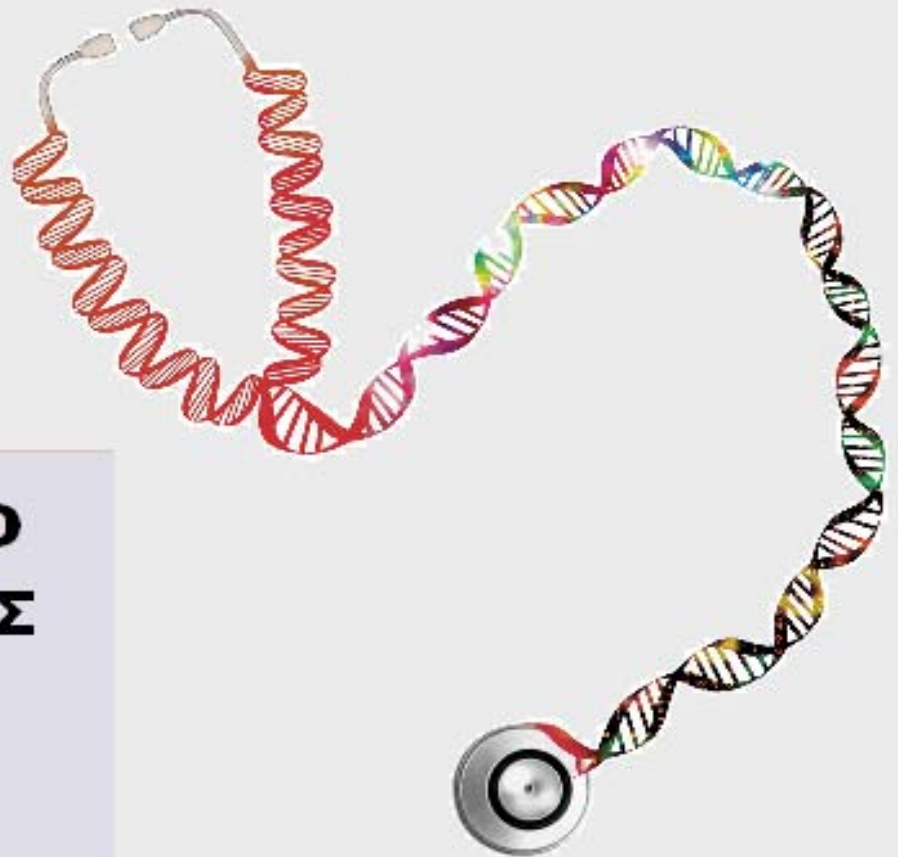




ΟΡΓΑΝΙΣΜΟΣ  
ΒΙΟΜΗΧΑΝΙΚΗΣ  
ΙΔΙΟΚΤΗΣΙΑΣ



*National Human Genome Research Institute*

**ΕΙΔΙΚΟ ΔΕΛΤΙΟ  
ΒΙΟΜΗΧΑΝΙΚΗΣ  
ΙΔΙΟΚΤΗΣΙΑΣ  
(ΕΔΒΙ)**

**ΤΕΥΧΟΣ Β΄  
ΒΙΟΜΗΧΑΝΙΚΑ  
ΣΧΕΔΙΑ**

**ΜΑΡΤΙΟΣ 2014**



ΟΡΓΑΝΙΣΜΟΣ  
ΒΙΟΜΗΧΑΝΙΚΗΣ  
ΙΔΙΟΚΤΗΣΙΑΣ

Παντανάσσης 5  
151 25 Παράδεισος Αμαρουσίου

ΤΕΛΕΦΑΞ: 210 6819231

ΤΗΛΕΦΩΝΑ:

ΓΕΝΙΚΕΣ ΠΛΗΡΟΦΟΡΙΕΣ: .....210 6183500  
ΚΑΤΑΘΕΣΕΙΣ: .....210 6183593  
ΤΕΛΗ: .....210 6183594  
ΕΞΕΤΑΣΤΕΣ: .....210 6183595  
ΛΟΓΙΣΤΗΡΙΟ: .....210 6183596  
ΝΟΜΙΚΑ ΘΕΜΑΤΑ: .....210 6183597  
ΤΕΧΝΙΚΗ ΠΛΗΡΟΦΟΡΗΣΗ: ....210 6183598  
ΔΗΜΟΣΙΕΣ ΣΧΕΣΕΙΣ: .....210 6183599

Επιμέλεια - Έκδοση:  
Τρόμ Νικόλαος  
Οργανισμός Βιομηχανικής Ιδιοκτησίας (OBI)

© Οργανισμός Βιομηχανικής Ιδιοκτησίας (OBI)  
**11 Απριλίου 2014**



INDUSTRIAL  
PROPERTY  
ORGANISATION

5 Pandanassis Str.  
GR 151 25 Paradissos Amaroussiou Athens, Greece

TELEFAX: 210 6819231

TELEPHONS:

GENERAL INFORMATION: ..... 003 210 6183500  
RECEIVING OFFICE: ..... 003 210 6183593  
FEES: ..... 003 210 6183594  
EXAMINERS: ..... 003 210 6183595  
ACCOUNTS OFFICE: ..... 003 210 6183596  
LEGAL METTERS: ..... 003 210 6183597  
TECHNICAL INFORMATION: .... 003 210 6183598  
PUBLIC RELATIONS: ..... 003 210 6183599

Editor - Publisher:  
Trom Nicholas  
Industrial Property Organisation (OBI)

© Industrial Property Organisation (OBI)  
**April 11, 2014**

## **ΕΙΣΑΓΩΓΙΚΟ ΣΗΜΕΙΩΜΑ**

Το Ειδικό Δελτίο Βιομηχανικής Ιδιοκτησίας τηρείται από τον Οργανισμό Βιομηχανικής Ιδιοκτησίας (Ο.Β.Ι.) κατ' εφαρμογή του άρθρου 4 του νόμου 1733/1987 (ΦΕΚ 171,Α') και αποτελείται δύο τεύχη:

Στο **ΤΕΥΧΟΣ Α'** δημοσιεύονται σε μηνιαία βάση τα εξής :

- Αιτήσεις και χορηγήσεις Διπλωμάτων Ευρεσιτεχνίας (Δ.Ε.)
- Αιτήσεις και χορηγήσεις Πιστοποιητικών Υποδείγματος Χρησιμότητας (Π.Υ.Χ.)
- Αιτήσεις και χορηγήσεις Συμπληρωματικών Πιστοποιητικών Προστασίας για Φυτοπροστατευτικά προϊόντα (Σ.Π.Π.Φ.Π.)
- Αιτήσεις και χορηγήσεις Συμπληρωματικών Πιστοποιητικών Προστασίας για Φάρμακα (Σ.Π.Π.Φ.)
- Αιτήσεις Μετάφρασης Αξιώσεων Ευρωπαϊκών Διπλωμάτων Ευρεσιτεχνίας
- Βεβαιώσεις Μεταφράσεων Ευρωπαϊκών Διπλωμάτων Ευρεσιτεχνίας
- Μεταβολές - Διορθώσεις αιτήσεων και χορηγήσεων τίτλων βιομηχανικής ιδιοκτησίας
- Εκπτώσεις - Ανακλήσεις Εκπτώσεων αιτήσεων και χορηγήσεων τίτλων βιομηχανικής ιδιοκτησίας

Στο **ΤΕΥΧΟΣ Β'** δημοσιεύονται σε μηνιαία βάση οι αιτήσεις και τα καταχωρημένα Σχέδια ή Υποδείγματα.

Τα παραπάνω τεύχη διατίθενται ξεχωριστά.



**MΑΡΤΙΟΣ 2014**

*Ημερομηνία έκδοσης: 11/04/2014*

**ΠΕΡΙΕΧΟΜΕΝΑ**

	Σελ.
Ανάλυση κωδικών αρθμών.....	5
Συντμήσεις .....	5

**ΜΕΡΟΣ Α΄**

**ΚΑΤΑΧΩΡΗΜΕΝΕΣ ΑΙΤΗΣΕΙΣ ΣΧΕΔΙΩΝ ΚΑΙ ΥΠΟΔΕΙΓΜΑΤΩΝ**

1. Αιτήσεις Σχεδίων και Υποδειγμάτων .....	7
2. Ευρετήριο αιτήσεων σύμφωνα με την αλφαβητική σειρά των καταθετών .....	33

**ΜΕΡΟΣ Β΄**

**ΧΟΡΗΓΗΣΕΙΣ ΠΙΣΤΟΠΟΙΗΤΙΚΩΝ ΚΑΤΑΧΩΡΗΣΗΣ ΣΧΕΔΙΩΝ ΚΑΙ ΥΠΟΔΕΙΓΜΑΤΩΝ**

1. Πιστοποιητικά καταχώρησης σχεδίων ή υποδειγμάτων.....	34
2. Ευρετήριο πιστοποιητικών καταχώρησης σχεδίων ή υποδειγμάτων σύμφωνα με την αλφαβητική σειρά των καταθετών.....	38

**ΜΕΡΟΣ Γ΄**

**ΑΝΑΝΕΩΣΕΙΣ**.....39

**ΜΕΡΟΣ Δ΄**

**ΜΕΤΑΒΟΛΕΣ**.....40

**ΜΕΡΟΣ Ε΄**

**ΛΗΞΗ ΠΡΟΣΤΑΣΙΑΣ**.....41

**ΜΕΡΟΣ ΣΤ΄**

**ΑΚΥΡΩΣΕΙΣ - ΔΙΟΡΘΩΣΕΙΣ** .....42

– Ανακοινώσεις - Συνδρομές .....43

**MARCH 2014**

*Publication date: 04/11/2014*

**CONTENTS**

	Page
INID Codes .....	5
Abbreviations .....	5

**PART A΄**

**REGISTERED DESIGN APPLICATIONS**

1. Design Applications .....	7
2. Design Application Index in alphabetical order of the applicant. ....	33

**PART B΄**

**GRANTS OF DESIGN REGISTRATION CERTIFICATES**

1. Design registration certificates.....	34
2. Index of design registration certificates in alphabetical order of the applicant.....	38

**PART C΄**

**RENEWALS** .....39

**PART D΄**

**MODIFICATIONS** .....40

**PART E΄**

**EXPIRY OF PROTECTION** .....41

**PART F΄**

**ANNULMENTS - CORRECTIONS** .....42

– Announcements - Subscriptions .....43



## ΚΩΔΙΚΟΙ ΑΡΙΘΜΟΙ

- (15) Ημερομηνία καταχώρησης
- (17) Ημερομηνία λήξης 1ης πενταετίας ή ανανέωσης προστασίας σε επόμενη πενταετία
- (21) Αριθμός Αίτησης Σχεδίου ή Υποδείγματος
- (28) Αριθμός Σχεδίων/Υποδειγμάτων
- (30) Συμβατικές Προτεραιότητες
- (45) Ημερομηνία λήξης αναβολής δημοσίευσης
- (51) Διεθνής Ταξινόμηση
- (54) Προσδιορισμός αντικειμένου
- (71) Καταθέτης
- (72) Δημιουργός
- (73) Δικαιούχος
- (74) Πληρεξούσιος
- (74) Αντίκλητος

## INID CODES

- (15) Registration date
- (17) Date of expiration of the 1st five-year period, or renewal for further five-year periods
- (21) Design application number
- (28) Number of designs
- (30) Priority
- (45) Date of expiration of deferment
- (51) Class and subclass of the Locarno Classification
- (54) Designation of articles
- (71) Applicant
- (72) Creator
- (73) Owner
- (74) Attorney
- (74) Representative

## ΣΥΝΤΜΗΣΕΙΣ

- OBI:** Οργανισμός Βιομηχανικής Ιδιοκτησίας
- EABI:** Ειδικό Δελτίο Βιομηχανικής Ιδιοκτησίας
- Δ.Σ.:** Διοικητικό Συμβούλιο
- ΣΧ. ή ΥΠ.:** Σχέδιο ή Υπόδειγμα
- ΚΑΤ/ΡΗΣΗ:** Καταχώρηση
- ΑΡ.ΑΙΤ.:** Αριθμός αίτησης
- ΑΝΤ/ΜΕΝΟΥ:** Αντικείμενου





**Μ Ε Ρ Ο Σ Α '**  
**ΚΑΤΑΧΩΡΗΜΕΝΕΣ ΑΙΤΗΣΕΙΣ ΣΧΕΔΙΩΝ ΚΑΙ ΥΠΟΔΕΙΓΜΑΤΩΝ**

**ΑΙΤΗΣΕΙΣ ΣΧΕΔΙΩΝ ΚΑΙ ΥΠΟΔΕΙΓΜΑΤΩΝ**

(21) *Αρ. Αίτησης Σχ. ή Υπ.:* 20130600152

(15) *Ημερ.Καταχώρησης:* 01/10/2013

(17) *Ημ. Αήξης 1ης πενταετίας :*1/10/2018

(71) *Καταθέτης(ες):* ΝΕΡΑ ΚΡΗΤΗΣ ΑΒΕΕ  
Ιφιγενείας 5, 14451 ΜΕΤΑΜΟΡΦΩΣΗ  
(ΑΤΤΙΚΗΣ), ΕΛΛΑΔΑ

(30) *Συμβ. Προτεραιότητα(ες):*

(72) *Δημιουργός(οι):* ΒΕΛΕΤΑΚΟΣ ΣΠΥΡΙΔΩΝΑ ΑΝΑΣΤΑΣΙΟΣ

(74) *Πληρεξούσιος:*

(74) *Αντίκλητος:*

(28) *Αριθμός Σχεδίων/Υποδειγμάτων:* 1

(51) *Διεθνής Ταξινόμηση:* 09-01

(54) *Προσδιορισμός Αντικειμένου:* ΦΙΑΛΗ ΑΠΟ ΠΕΤ ΠΛΑΣΤΙΚΟ



(21) *Αρ. Αίτησης Σχ. ή Υπ.:* 20130600153

(15) *Ημερ.Καταχώρησης:* 01/10/2013

(17) *Ημ. Αήξης 1ης πενταετίας :*1/10/2018

(71) *Καταθέτης(ες):* ΝΕΡΑ ΚΡΗΤΗΣ ΑΒΕΕ  
Ιφιγενείας 5, 14451 ΜΕΤΑΜΟΡΦΩΣΗ  
(ΑΤΤΙΚΗΣ), ΕΛΛΑΔΑ

(30) *Συμβ. Προτεραιότητα(ες):*

(72) *Δημιουργός(οι):* ΒΕΛΕΤΑΚΟΣ ΣΠΥΡΙΔΩΝΑ ΑΝΑΣΤΑΣΙΟΣ

(74) *Πληρεξούσιος:*

(74) *Αντίκλητος:*

(28) *Αριθμός Σχεδίων/Υποδειγμάτων:* 1

(51) *Διεθνής Ταξινόμηση:* 09-01

(54) *Προσδιορισμός Αντικειμένου:* ΦΙΑΛΗ ΑΠΟ ΠΕΤ ΠΛΑΣΤΙΚΟ



(21) *Αρ. Αίτησης Σχ. ή Υπ.*: 20130600154

(15) *Ημερ. Καταχώρησης*: 01/10/2013

(17) *Ημ. Λήξης 1ης πενταετίας*: 1/10/2018

(71) *Καταθέτης(ες)*: ΨΑΡΡΑΚΟΣ ΓΕΩΡΓΙΟΥ ΑΝΔΡΕΑΣ  
Δημοκρίτου 17, 10673 ΑΘΗΝΑ (ΑΤΤΙΚΗΣ),  
ΕΛΛΑΔΑ

(30) *Συμβ. Προτεραιότητα(ες)*:

(72) *Δημιουργός(οι)*: ΨΑΡΡΑΚΟΣ ΓΕΩΡΓΙΟΥ ΑΝΔΡΕΑΣ

(74) *Πληρεξούσιος*:

(74) *Αντίκλητος*: ΓΚΑΝΑ ΑΝΑΣΤΑΣΙΑ  
Δημοκρίτου 17, 10673 ΑΘΗΝΑ (ΑΤΤΙΚΗΣ)

(28) *Αριθμός Σχεδίων/Υποδειγμάτων*: 2

(51) *Διεθνής Ταξινόμηση*: 11-02

(54) *Προσδιορισμός Αντικειμένου*: ΔΙΑΚΟΣΜΗΤΙΚΑ ΠΟΔΗΛΑΤΑ



(21) *Αρ. Αίτησης Σχ. ή Υπ.*: 20130600155

(15) *Ημερ. Καταχώρησης*: 02/10/2013

(17) *Ημ. Λήξης 1ης πενταετίας*: 2/10/2018

(71) *Καταθέτης(ες)*: ΤΣΙΓΑΡΑΣ ΠΑΝΑΓΙΩΤΗ ΒΑΣΙΛΕΙΟΣ  
Νικηταρά 96, 43100 ΚΑΡΔΙΤΣΑ (ΚΑΡΔΙΤΣΑΣ),  
ΕΛΛΑΔΑ

(30) *Συμβ. Προτεραιότητα(ες)*:

(72) *Δημιουργός(οι)*: ΤΣΙΓΑΡΑΣ ΠΑΝΑΓΙΩΤΗ ΒΑΣΙΛΕΙΟΣ

(74) *Πληρεξούσιος*: ΚΑΛΟΓΕΡΟΠΟΥΛΟΥ ΥΠΑΠΑΝΤΗ  
Μπόταση 19-21, 18537 ΠΕΙΡΑΙΑΣ (ΑΤΤΙΚΗΣ)

(74) *Αντίκλητος*:

(28) *Αριθμός Σχεδίων/Υποδειγμάτων*: 1

(51) *Διεθνής Ταξινόμηση*: 07-99

(54) *Προσδιορισμός Αντικειμένου*: ΣΥΣΚΕΥΑΣΙΑ ΑΠΟ ΛΑΔΟΚΟΛΛΑ  
ΓΙΑ ΨΗΣΙΜΟ ΚΑΤΕΨΥΓΜΕΝΩΝ  
ΥΛΙΚΩΝ



(21) *Αρ. Αίτησης Σχ. ή Υπ.:* 20130600156

(15) *Ημερ. Καταχώρησης:* 03/10/2013

(17) *Ημ. Λήξης 1ης πενταετίας :* 3/10/2018

(71) *Καταθέτης(ες):* ΚΑΡΑΒΑΣΙΛΗΣ ΕΥΣΤΑΘΙΟΥ ΘΕΟΔΩΡΟΣ  
Νυμφών 67, 16342 ΗΛΙΟΥΠΟΛΗ (ΑΤΤΙΚΗΣ),  
ΕΛΛΑΔΑ

(30) *Συμβ. Προτεραιότητα(ες):*

(72) *Δημιουργός(οι):* ΚΑΡΑΒΑΣΙΛΗΣ ΕΥΣΤΑΘΙΟΥ ΘΕΟΔΩΡΟΣ

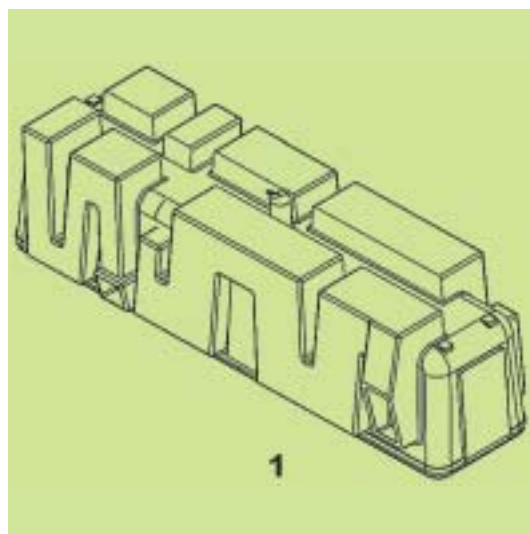
(74) *Πληρεξούσιος:*

(74) *Αντίκλητος:*

(28) *Αριθμός Σχεδίων/Υποδειγμάτων:* 1

(51) *Διεθνής Ταξινόμηση:* 25-03

(54) *Προσδιορισμός Αντικειμένου:* ΚΟΥΒΟΥΚΛΙΟ ΕΓΚΑΤΑΣΤΑΣΗΣ  
ΣΤΑΘΜΟΥ ΠΑΡΑΓΩΓΗΣ ΕΝΕΡΓΕΙΑΣ  
ΓΙΑ ΜΕΚ Η ΚΑΙ ΓΙΑ ΜΗΧΑΝΗΜΑΤΑ



(21) *Αρ. Αίτησης Σχ. ή Υπ.:* 20130600157

(15) *Ημερ. Καταχώρησης:* 04/10/2013

(17) *Ημ. Λήξης 1ης πενταετίας :* 4/10/2018

(71) *Καταθέτης(ες):* ΤΖΙΡΑΚΙΑΝ ΚΡΙΚΟΡ ΑΝΟΥΣ  
Καβάφη 54, 14576 ΔΙΟΝΥΣΟΣ (ΑΤΤΙΚΗΣ),  
ΕΛΛΑΔΑ

(30) *Συμβ. Προτεραιότητα(ες):*

(72) *Δημιουργός(οι):* ΤΖΙΡΑΚΙΑΝ ΚΡΙΚΟΡ ΑΝΟΥΣ

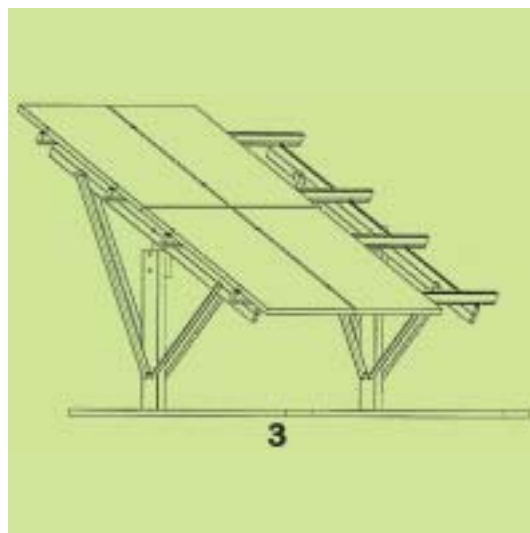
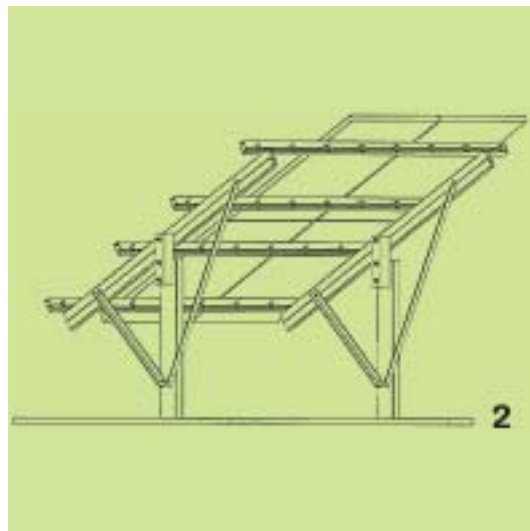
(74) *Πληρεξούσιος:* ΚΟΤΟΒΟΥ ΧΡΥΣΟΥΛΑ  
Επαμεινώνδα 36, 32200 ΘΗΒΑ (ΒΟΙΩΤΙΑΣ)

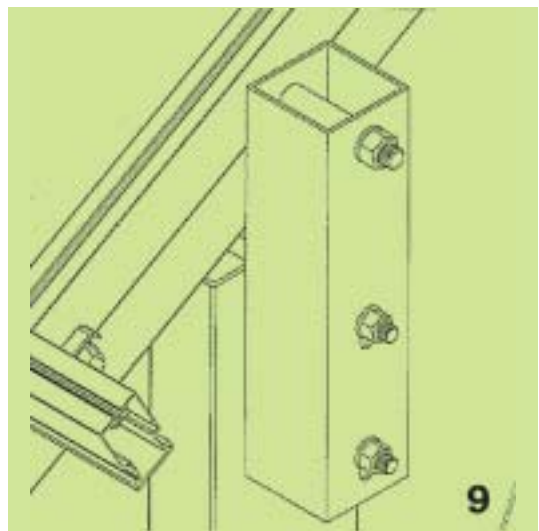
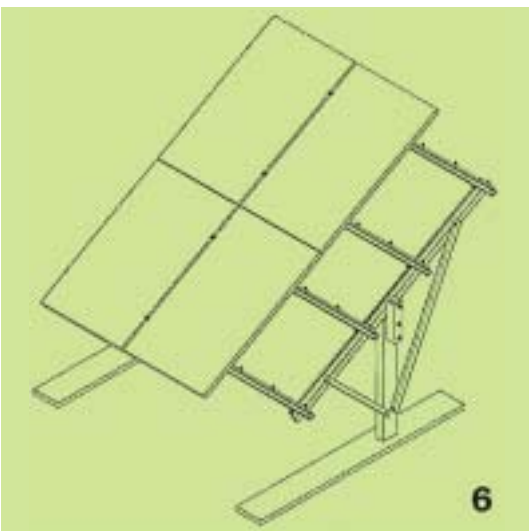
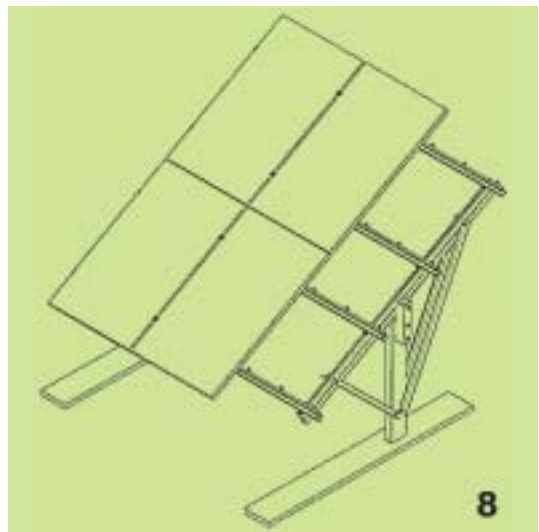
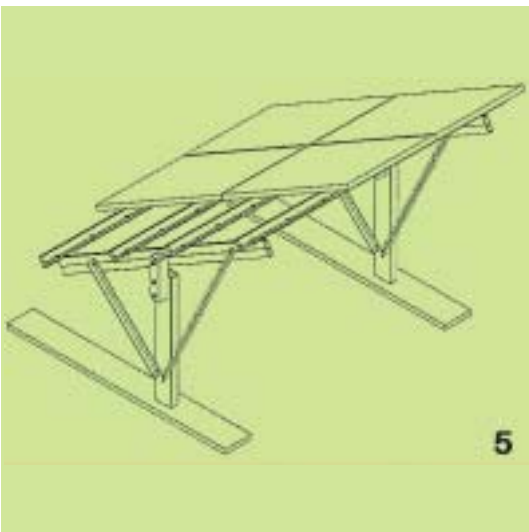
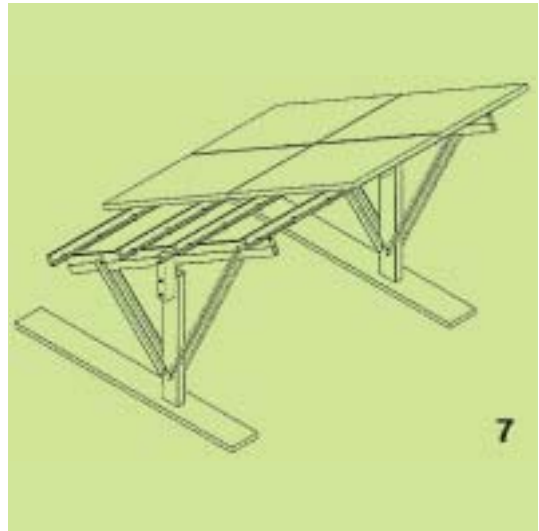
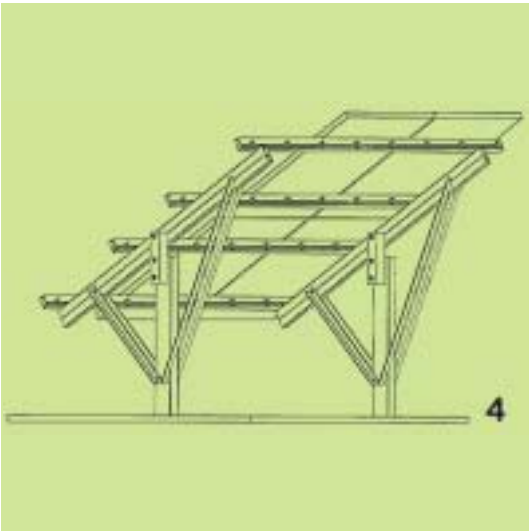
(74) *Αντίκλητος:*

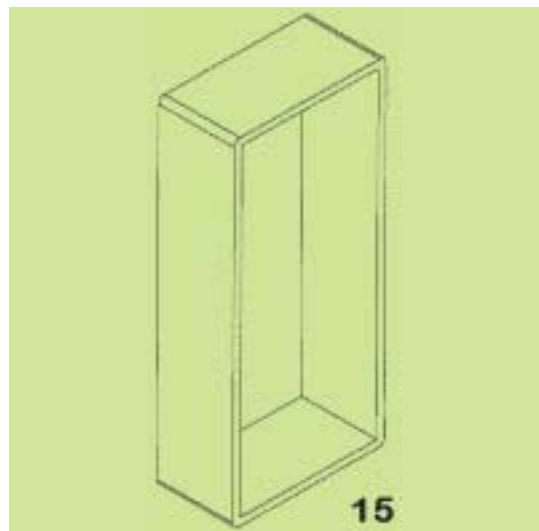
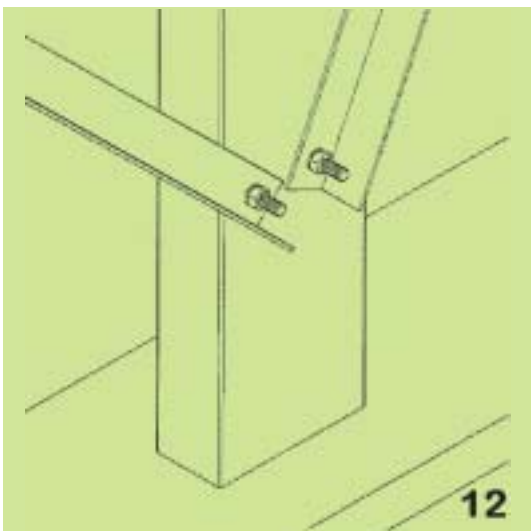
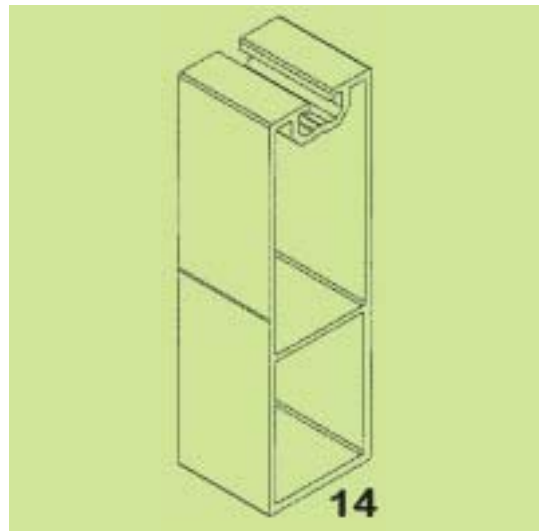
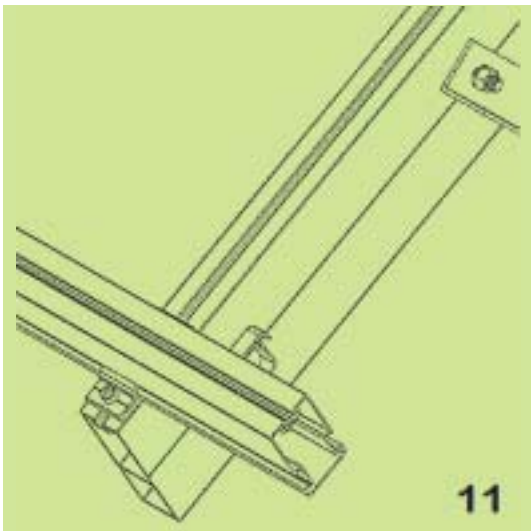
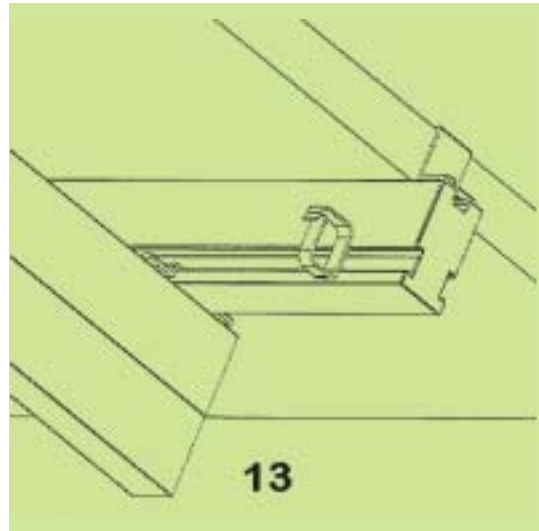
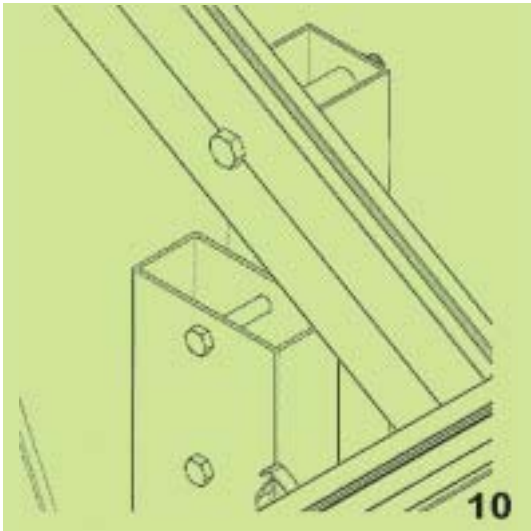
(28) *Αριθμός Σχεδίων/Υποδειγμάτων:* 21

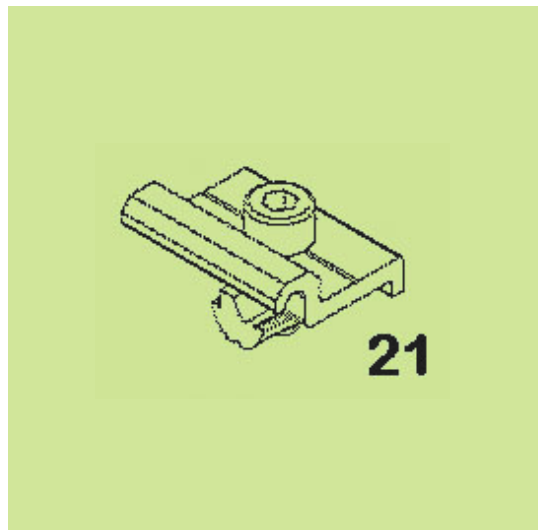
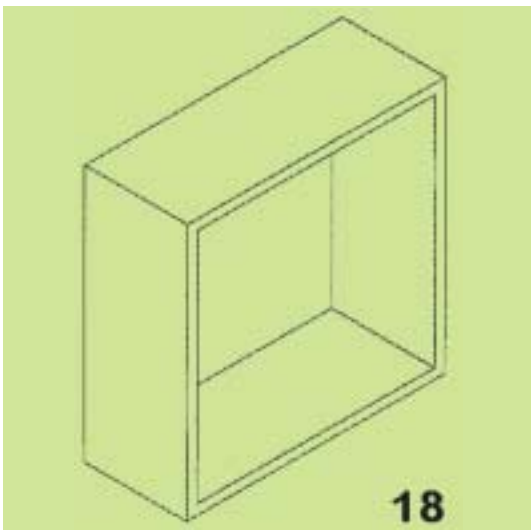
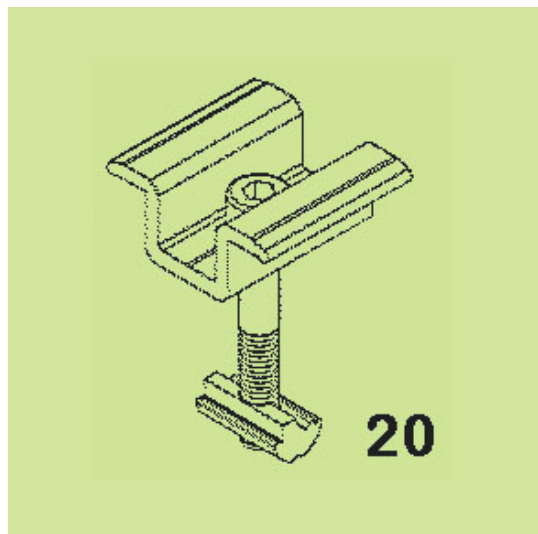
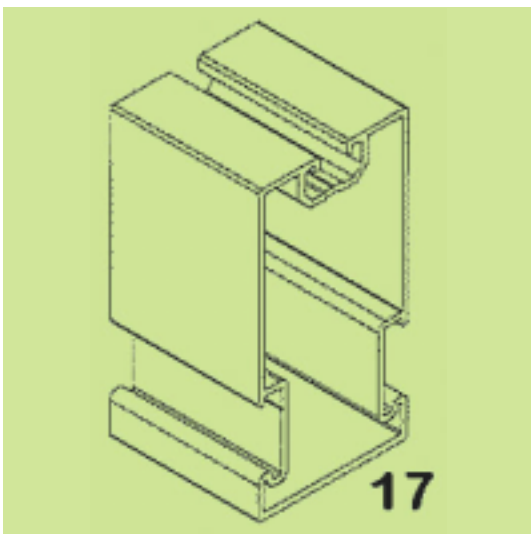
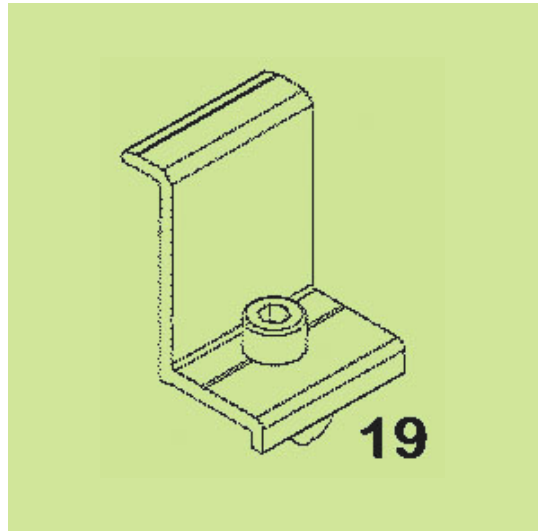
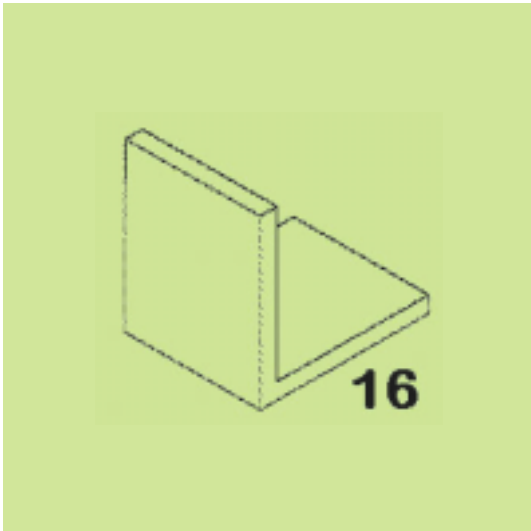
(51) *Διεθνής Ταξινόμηση:* 25-01

(54) *Προσδιορισμός Αντικειμένου:* ΜΕΤΑΒΛΗΤΗ ΒΑΣΗ ΦΩΤΟΒΟΛΤΑΪΚΩΝ  
ΠΑΡΚΩΝ ΓΙΑ ΚΛΙΣΕΙΣ 5-10-15-20-25-30-35 ΜΟΙΡΩΝ









(21) *Αρ. Αίτησης Σχ. ή Υπ.*: 20130600158

(15) *Ημερ. Καταχώρησης*: 07/10/2013

(17) *Ημ. Λήξης 1ης πενταετίας*: 7/10/2018

(71) *Καταθέτης(ες)*: ΚΥΡΑΤΖΗΣ ΙΩΑΝΝΗ ΑΘΑΝΑΣΙΟΣ  
Μεσολογγίου 31, 84100 ΣΥΡΟΣ (ΚΥΚΛΑΔΩΝ),  
ΕΛΛΑΔΑ

(30) *Συμβ. Προτεραιότητα(ες)*:

(72) *Δημιουργός(οι)*: ΚΥΡΑΤΖΗΣ ΙΩΑΝΝΗ ΑΘΑΝΑΣΙΟΣ

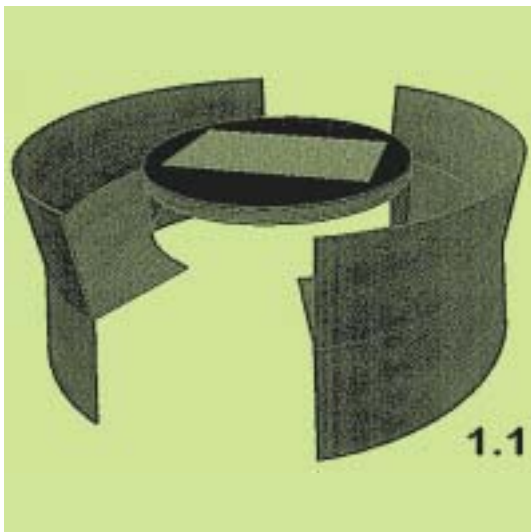
(74) *Πληρεξούσιος*:

(74) *Αντίκλητος*:

(28) *Αριθμός Σχεδίων/Υποδειγμάτων*: 1

(51) *Διεθνής Ταξινόμηση*: 06-03

(54) *Προσδιορισμός Αντικειμένου*: ΠΟΛΥΔΕΙΤΟΥΡΓΙΚΟ ΕΠΙΠΛΟ ΜΕ  
ΕΝΣΩΜΑΤΩΜΕΝΗ ΤΕΧΝΟΛΟΓΙΑ



(21) *Αρ. Αίτησης Σχ. ή Υπ.*: 20130600160

(15) *Ημερ. Καταχώρησης*: 09/10/2013

(17) *Ημ. Λήξης 1ης πενταετίας*: 9/10/2018

(71) *Καταθέτης(ες)*: ΚΛΕEMANN ΕΛΛΑΣ ΑΒΕΕ  
ΜΗΧΑΝΟΛΟΓΙΚΕΣ ΚΑΤΑΣΚΕΥΕΣ  
ΒΙ.Π.Ε. ΣΤΑΥΡΟΧΩΡΙΟΥ ΚΙΑΚΙΣ, 61100  
ΚΙΑΚΙΣ (ΚΙΑΚΙΣ), ΕΛΛΑΔΑ

(30) *Συμβ. Προτεραιότητα(ες)*:

(72) *Δημιουργός(οι)*: ΖΑΠΑΤΙΝΑΣ ΑΝΔΡΕΑΣ

(74) *Πληρεξούσιος*:

(74) *Αντίκλητος*:

(28) *Αριθμός Σχεδίων/Υποδειγμάτων*: 1

(51) *Διεθνής Ταξινόμηση*: 12-99

(54) *Προσδιορισμός Αντικειμένου*: ΣΧΕΔΙΟ ΚΟΜΒΙΟΔΟΧΟΥ ΘΑΛΑ-  
ΜΟΥ ΑΝΕΛΚΥΣΤΗΡΑ



(21) *Αρ. Αίτησης Σχ. ή Υπ.:* 20130600161

(15) *Ημερ. Καταχώρησης:* 09/10/2013

(17) *Ημ. Λήξης 1ης πενταετίας :* 9/10/2018

(71) *Καταθέτης(ες):* ΚLEEMANN ΕΛΛΑΣ ΑΒΕΕ  
ΜΗΧΑΝΟΛΟΓΙΚΕΣ ΚΑΤΑΣΚΕΥΕΣ  
ΒΙ.ΠΕ. ΣΤΑΥΡΟΧΩΡΙΟΥ ΚΙΑΚΙΣ, 61100  
ΚΙΑΚΙΣ (ΚΙΑΚΙΣ), ΕΛΛΑΔΑ

(30) *Συμβ. Προτεραιότητα(ες):*

(72) *Δημιουργός(οι):* ΖΑΠΑΤΙΝΑΣ ΑΝΔΡΕΑΣ

(74) *Πληρεξούσιος:*

(74) *Αντίκλητος:*

(28) *Αριθμός Σχεδίων/Υποδειγμάτων:* 2

(51) *Διεθνής Ταξινόμηση:* 12-05

(54) *Προσδιορισμός Αντικειμένου:* ΣΧΕΔΙΑ ΘΑΛΑΜΩΝ ΑΝΕΛΚΥΣΤΗ-ΡΑ



(21) *Αρ. Αίτησης Σχ. ή Υπ.:* 20130600162

(15) *Ημερ. Καταχώρησης:* 09/10/2013

(17) *Ημ. Λήξης 1ης πενταετίας :* 9/10/2018

(71) *Καταθέτης(ες):* ΚLEEMANN ΕΛΛΑΣ ΑΒΕΕ  
ΜΗΧΑΝΟΛΟΓΙΚΕΣ ΚΑΤΑΣΚΕΥΕΣ  
ΒΙ.ΠΕ. ΣΤΑΥΡΟΧΩΡΙΟΥ ΚΙΑΚΙΣ, 61100  
ΚΙΑΚΙΣ (ΚΙΑΚΙΣ), ΕΛΛΑΔΑ

(30) *Συμβ. Προτεραιότητα(ες):*

(72) *Δημιουργός(οι):* ΖΑΠΑΤΙΝΑΣ ΑΝΔΡΕΑΣ

(74) *Πληρεξούσιος:*

(74) *Αντίκλητος:*

(28) *Αριθμός Σχεδίων/Υποδειγμάτων:* 1

(51) *Διεθνής Ταξινόμηση:* 12-99

(54) *Προσδιορισμός Αντικειμένου:* ΣΧΕΔΙΟ ΚΟΜΒΙΟΛΟΧΟΥ ΟΡΟΦΟΥ  
ΑΝΕΛΚΥΣΤΗΡΑ





(21) *Αρ. Αίτησης Σχ. ή Υπ.:* 20130600163

(15) *Ημερ. Καταχώρησης:* 09/10/2013

(17) *Ημ. Αήξης 1ης πενταετίας :* 9/10/2018

(71) *Καταθέτης(ες):* ΚΛΕEMANN ΕΛΛΑΣ ΑΒΕΕ  
ΜΗΧΑΝΟΛΟΓΙΚΕΣ ΚΑΤΑΣΚΕΥΕΣ  
ΒΙ.Π.Ε. ΣΤΑΥΡΟΧΩΡΙΟΥ ΚΙΑΚΙΣ, 61100  
ΚΙΑΚΙΣ (ΚΙΑΚΙΣ), ΕΛΛΑΔΑ

(30) *Συμβ. Προτεραιότητα(ες):*

(72) *Δημιουργός(οι):* ΖΑΠΑΤΙΝΑΣ ΑΝΔΡΕΑΣ

(74) *Πληρεξούσιος:*

(74) *Αντίκλητος:*

(28) *Αριθμός Σχεδίων/Υποδειγμάτων:* 1

(51) *Διεθνής Ταξινόμηση:* 12-99

(54) *Προσδιορισμός Αντικειμένου:* ΣΧΕΔΙΟ ΚΟΜΒΙΟΥ ΑΝΕΛΚΥΣΤΗ-ΡΑ



(21) *Αρ. Αίτησης Σχ. ή Υπ.:* 20130600164

(15) *Ημερ. Καταχώρησης:* 11/10/2013

(17) *Ημ. Αήξης 1ης πενταετίας :* 11/10/2018

(71) *Καταθέτης(ες):* ΓΙΑΝΝΙΡΗΣ ΜΙΧΑΗΛ ΙΣΙΔΩΡΟΣ  
Ανδρομάχης 181, 17673 ΚΑΛΛΙΘΕΑ  
(ΑΤΤΙΚΗΣ), ΕΛΛΑΔΑ

(30) *Συμβ. Προτεραιότητα(ες):*

(72) *Δημιουργός(οι):* ΓΙΑΝΝΙΡΗΣ ΜΙΧΑΗΛ ΙΣΙΔΩΡΟΣ

(74) *Πληρεξούσιος:* ΠΕΡΙΒΟΛΑΡΗΣ ΠΑΝΑΓΙΩΤΗΣ  
Ρήγα Φεραίου 149, 26221 ΠΑΤΡΑ (ΑΧΑΪΑΣ)

(74) *Αντίκλητος:* ΤΣΕΚΕ ΕΥΓΕΝΙΑ-ΕΙΡΗΝΗ  
Μαυρομυγιάλη 18, 10680 ΑΘΗΝΑ (ΑΤΤΙΚΗΣ)

(28) *Αριθμός Σχεδίων/Υποδειγμάτων:* 2

(51) *Διεθνής Ταξινόμηση:* 10-02

(54) *Προσδιορισμός Αντικειμένου:* ΣΧΕΔΙΑ ΡΟΛΟΓΙΩΝ



(21) *Αρ. Αίτησης Σχ. ή Υπ.:* 20130600165

(15) *Ημερ. Καταχώρησης:* 14/10/2013

(17) *Ημ. Λήξης 1ης πενταετίας :* 14/10/2018

(71) *Καταθέτης(ες):* Γ. & Β. ΠΑΠΑΔΕΡΟΣ ΕΠΕ  
Μπυλάκη 13, 18233 ΑΓΙΟΣ ΙΩΑΝΝΗΣ ΡΕΝΤΗΣ  
(ΑΤΤΙΚΗΣ), ΕΛΛΑΔΑ

(30) *Συμβ. Προτεραιότητα(ες):*

(72) *Δημιουργός(οι):* 1) ΠΑΠΑΔΕΡΟΣ ΒΑΣΙΛΕΙΟΣ  
2) ΠΑΠΑΔΕΡΟΣ ΓΕΩΡΓΙΟΣ

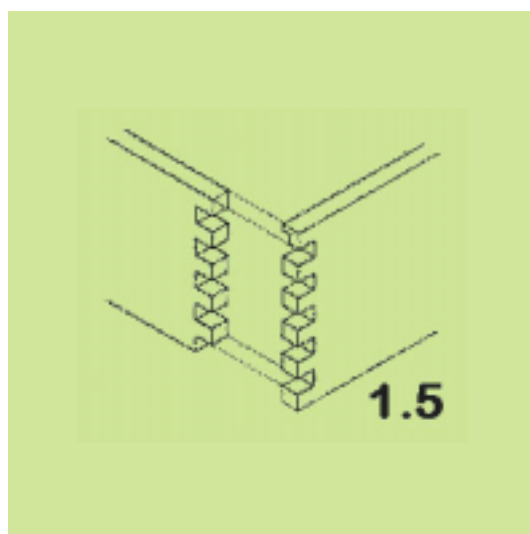
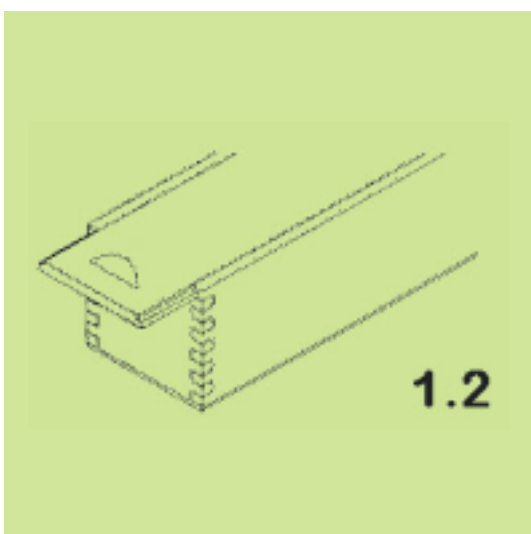
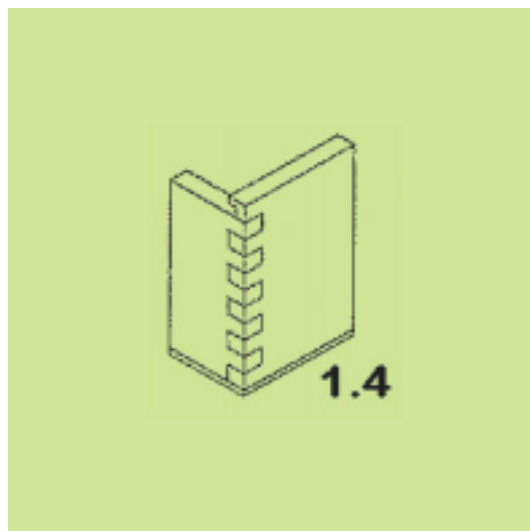
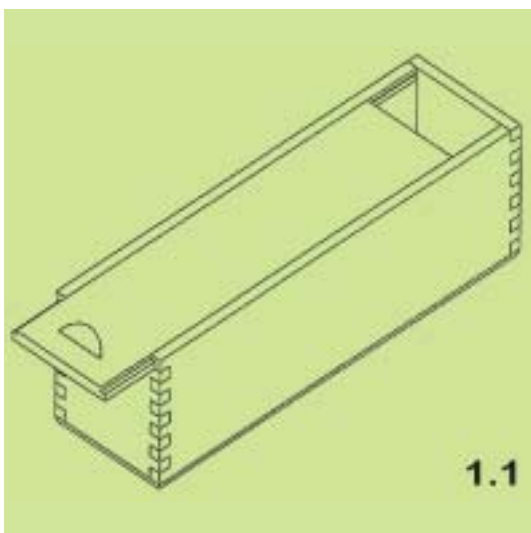
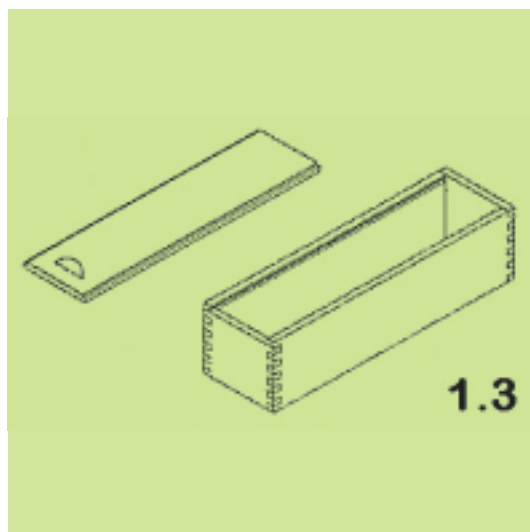
(74) *Πληρεξούσιος:*

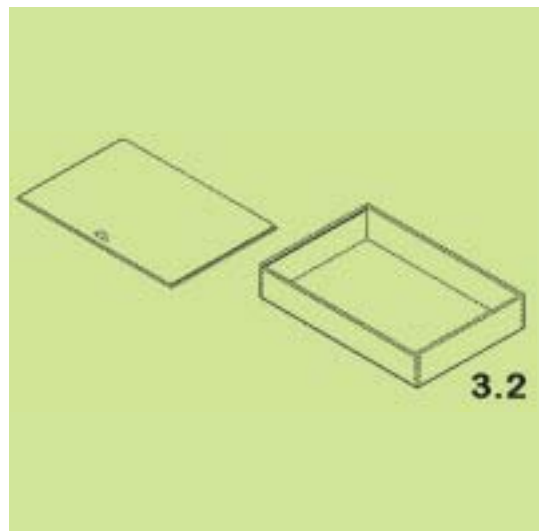
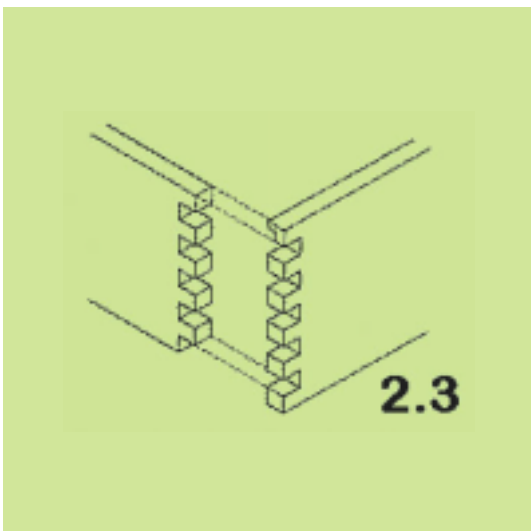
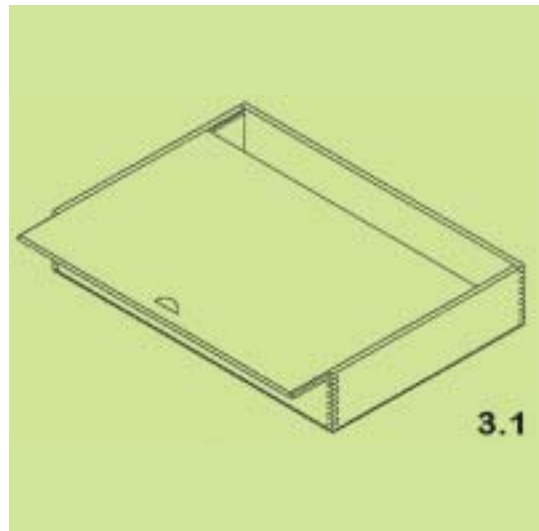
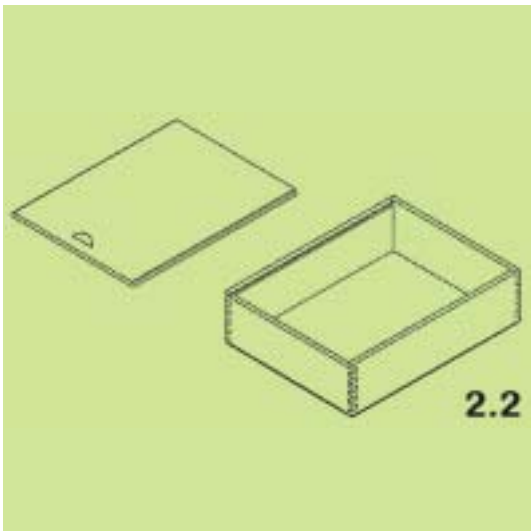
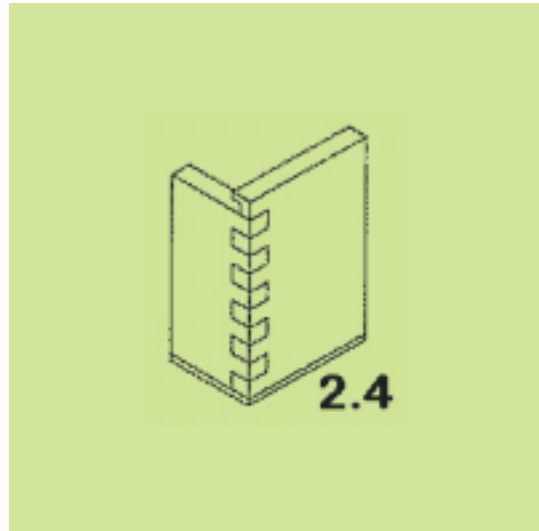
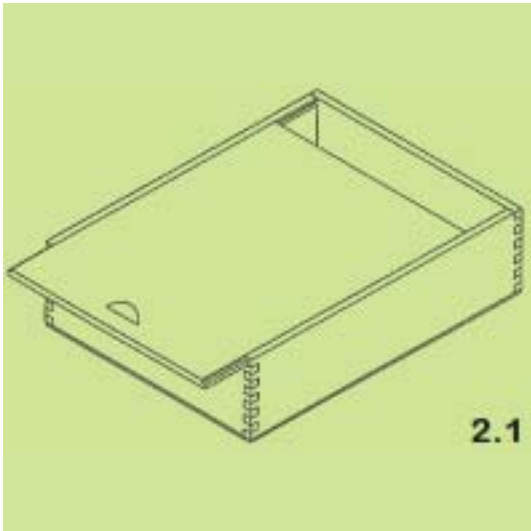
(74) *Αντίκλητος:*

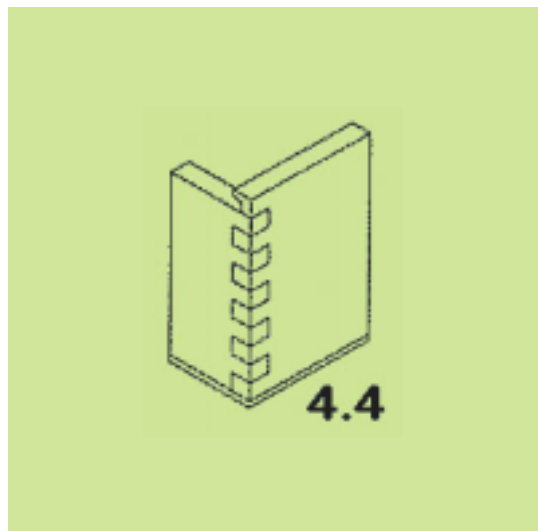
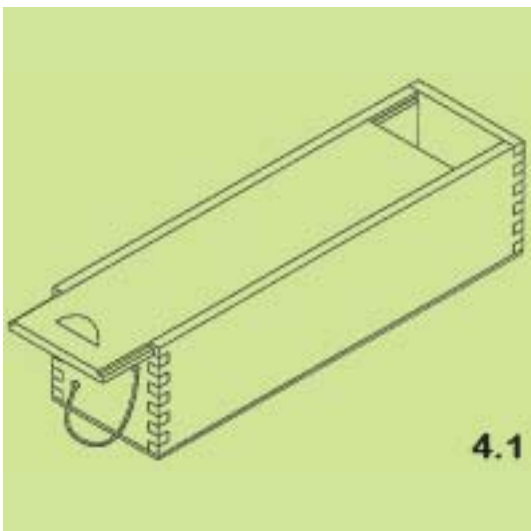
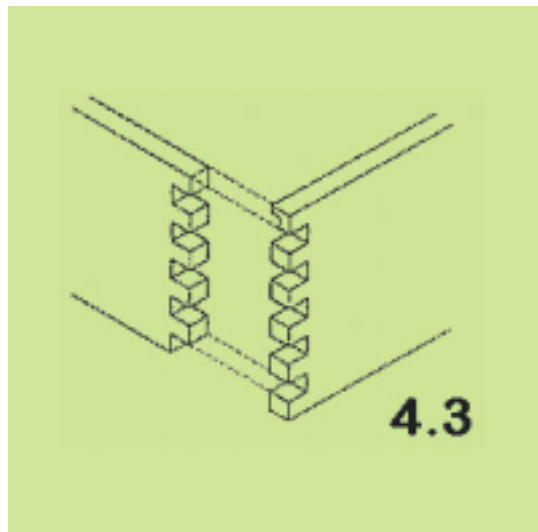
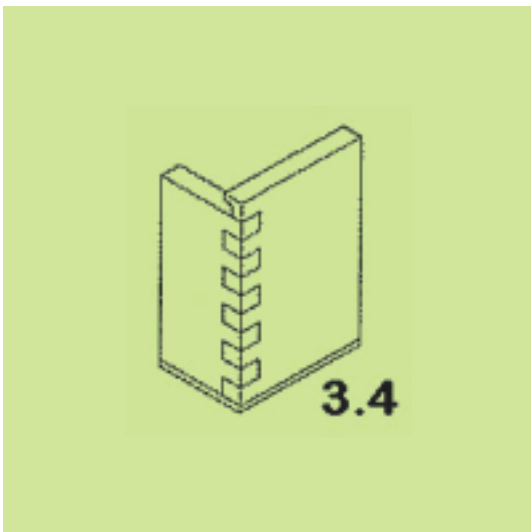
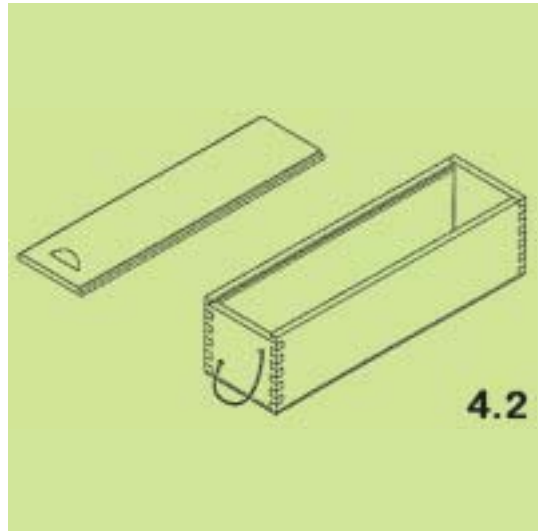
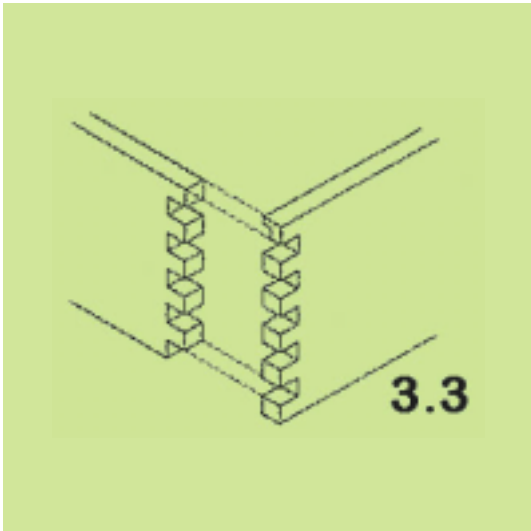
(28) *Αριθμός Σχεδίων/Υποδειγμάτων:* 21

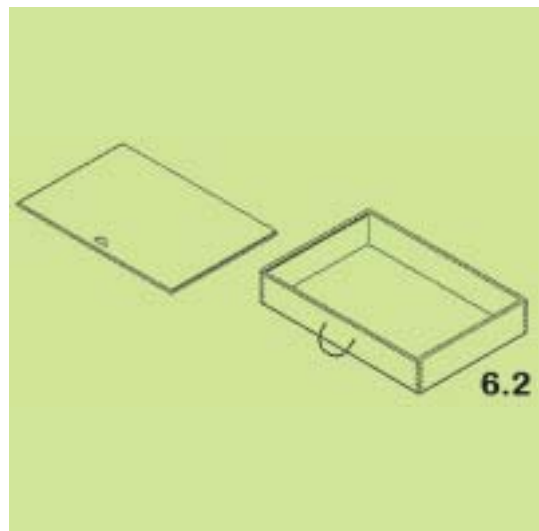
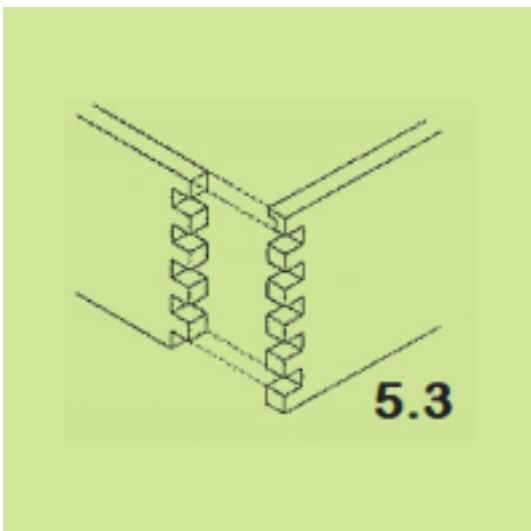
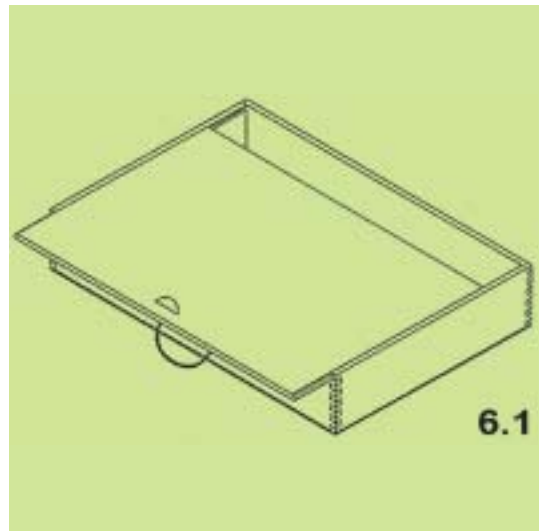
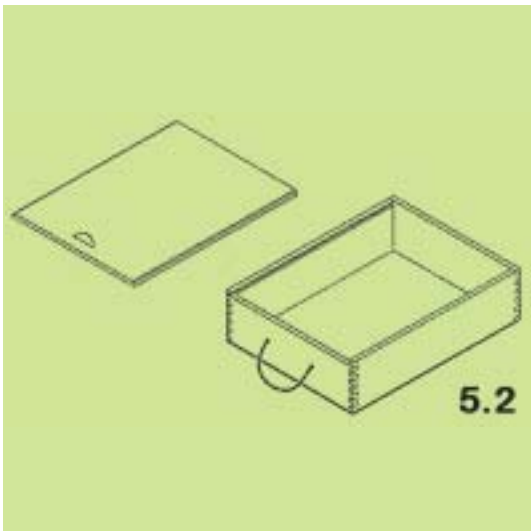
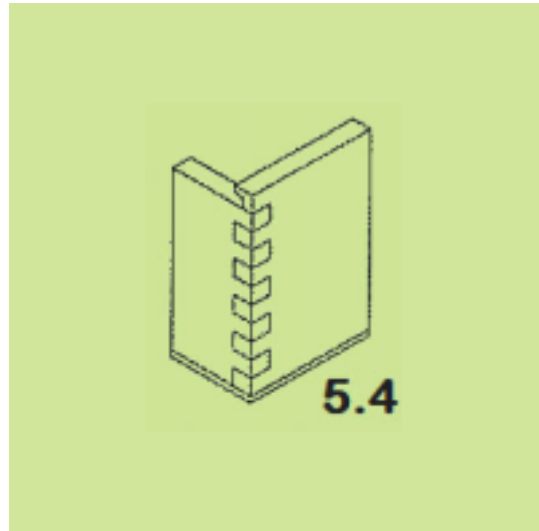
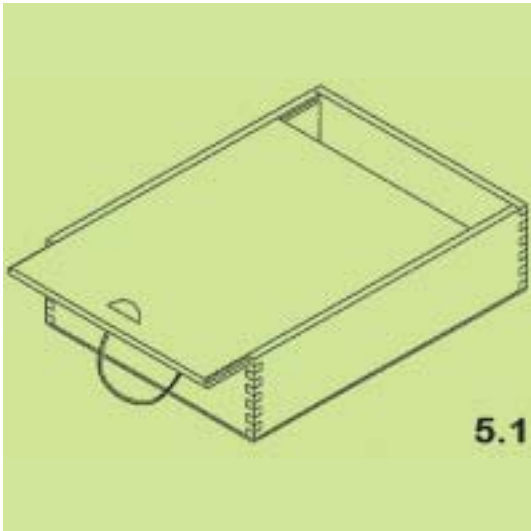
(51) *Διεθνής Ταξινόμηση:* 09-03

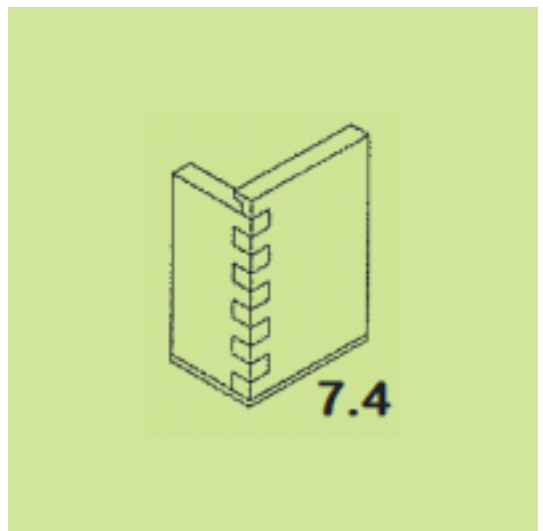
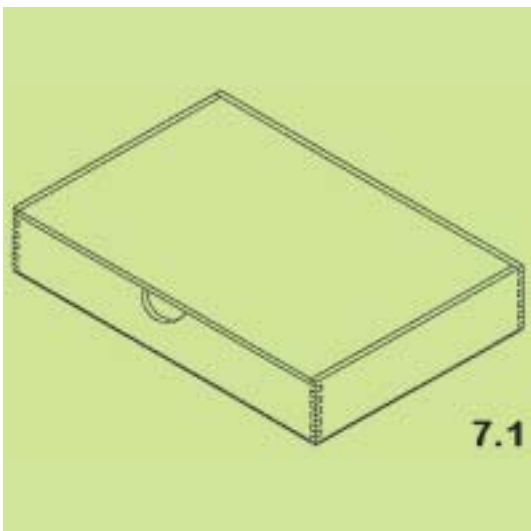
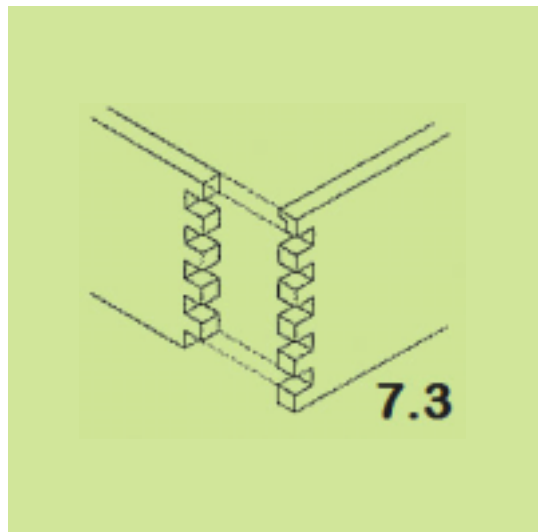
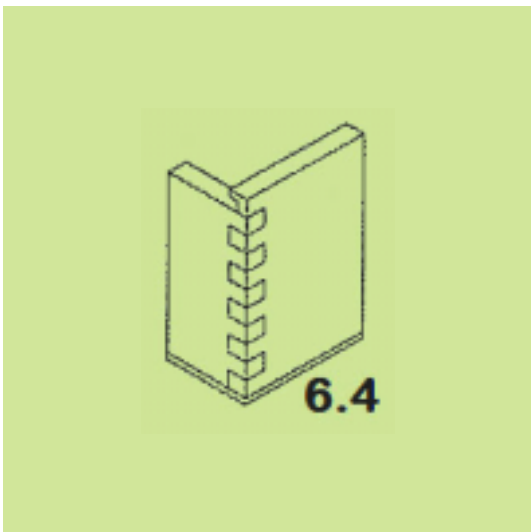
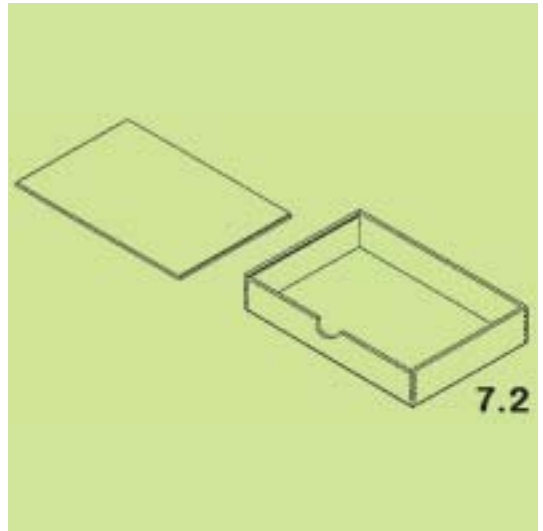
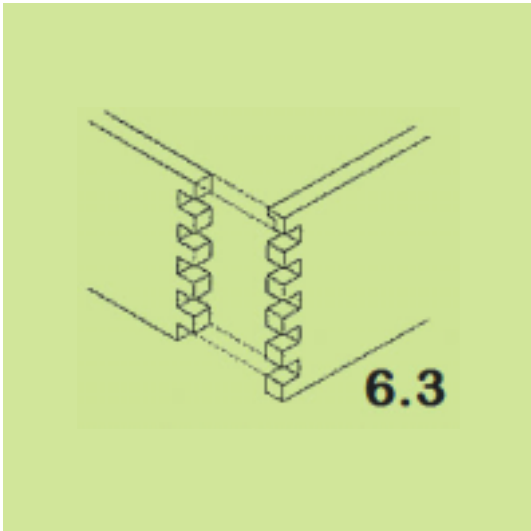
(54) *Προσδιορισμός Αντικειμένου:* **ΞΥΛΙΝΑ ΚΟΥΤΙΑ ΣΥΣΚΕΥΑΣΙΑΣ  
ΚΑΤΑΣΚΕΥΑΣΜΕΝΑ ΜΕ ΤΗΝ  
ΜΕΘΟΔΟ ΤΗΣ ΧΕΛΙΔΟΝΟΟΥΡΑΣ**

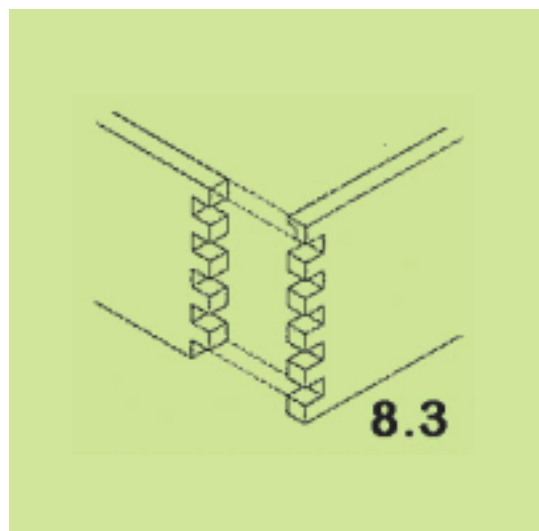
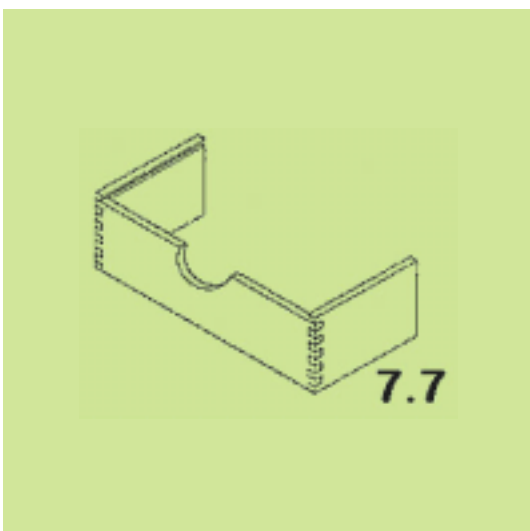
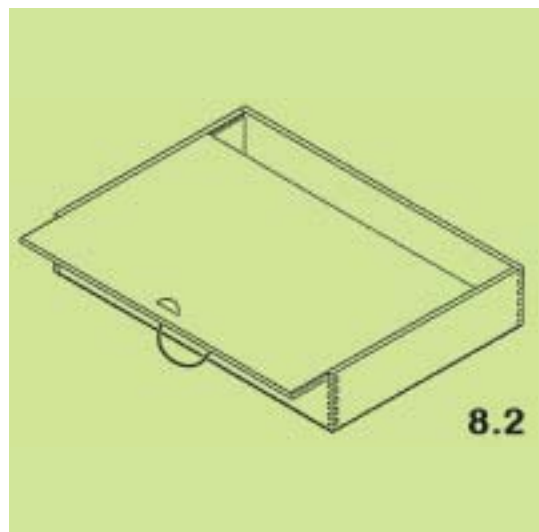
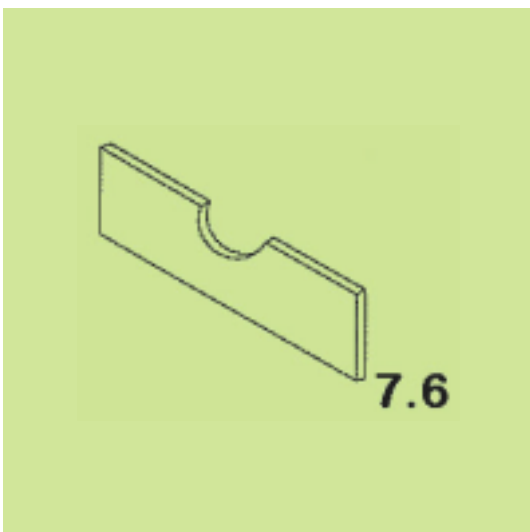
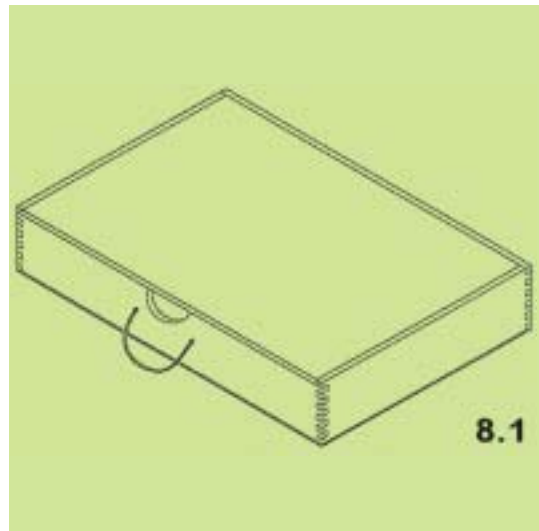
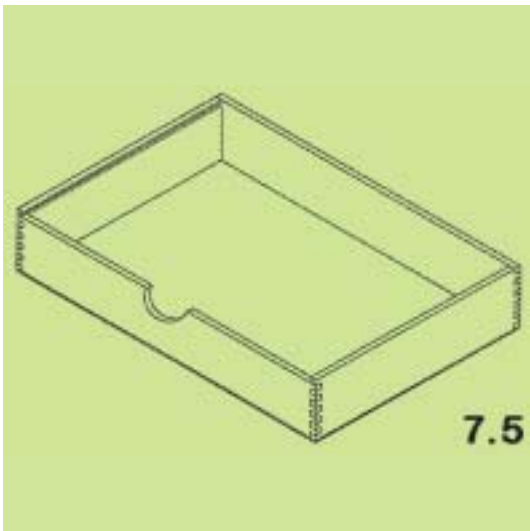


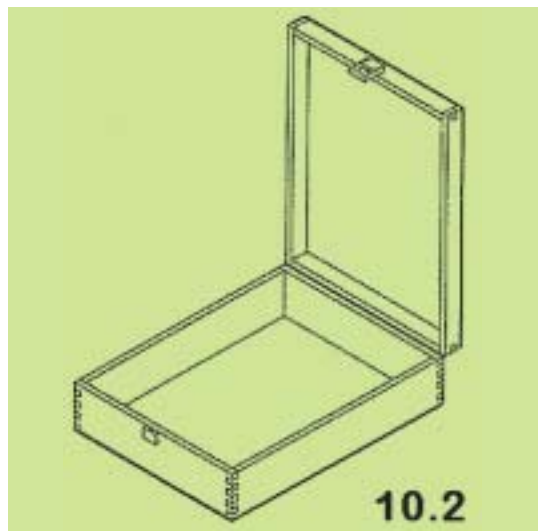
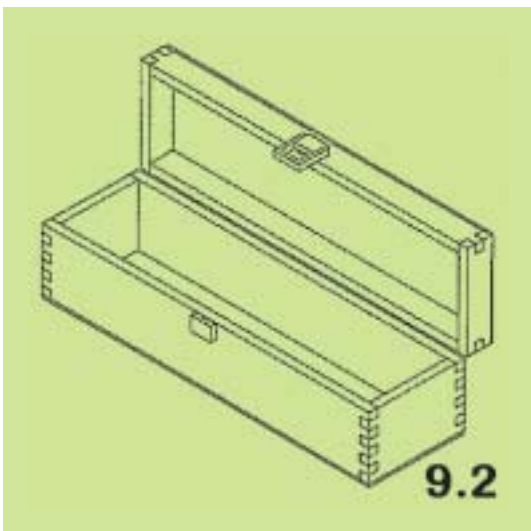
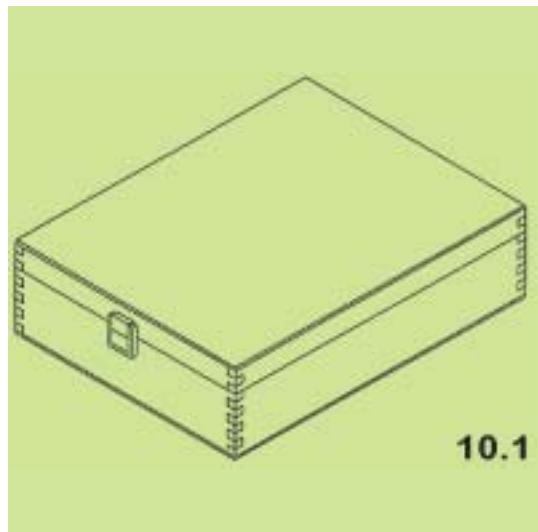
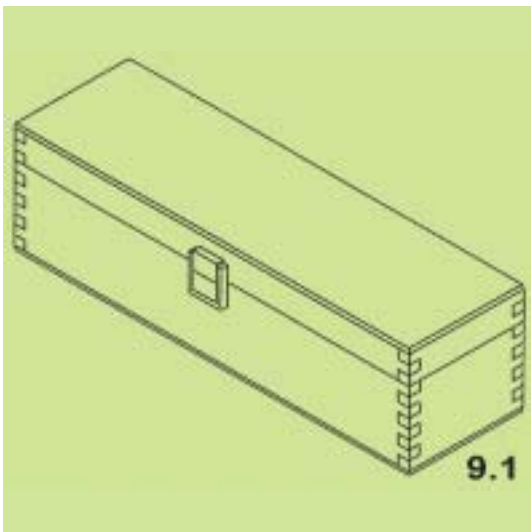
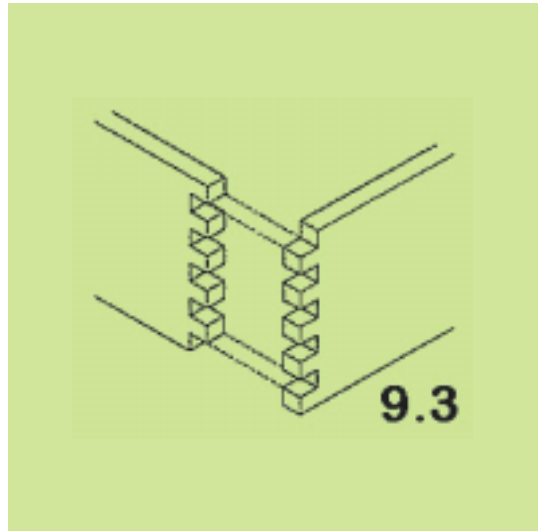
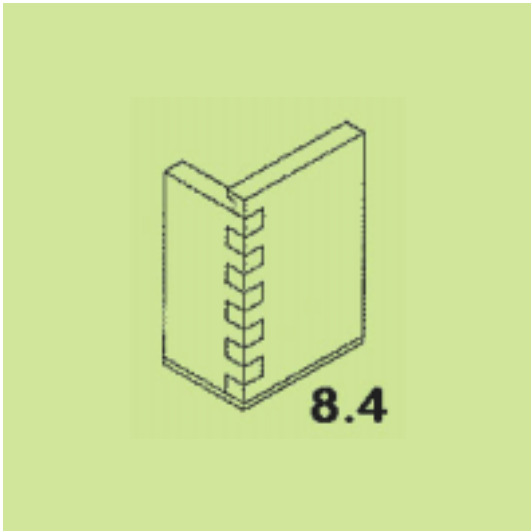




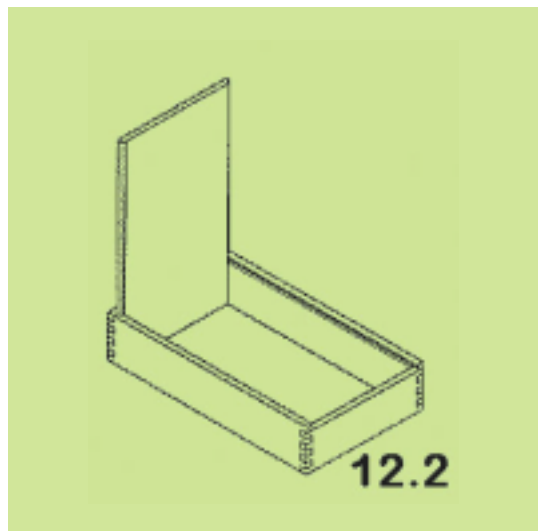
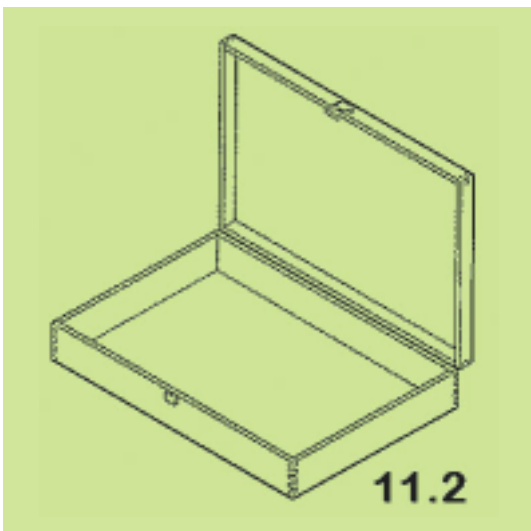
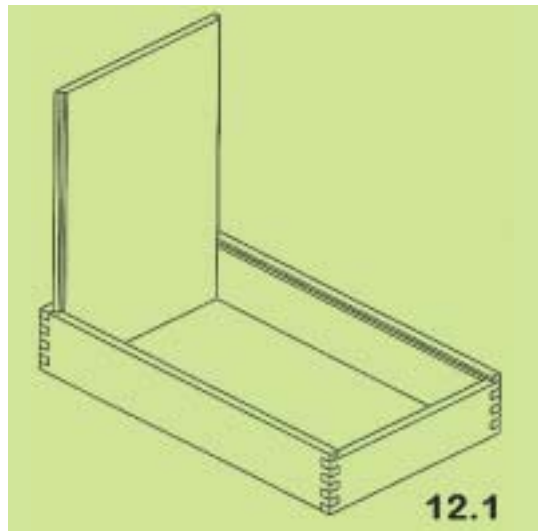
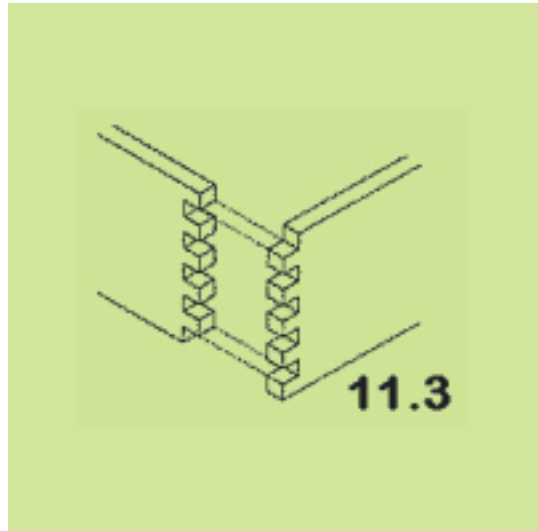
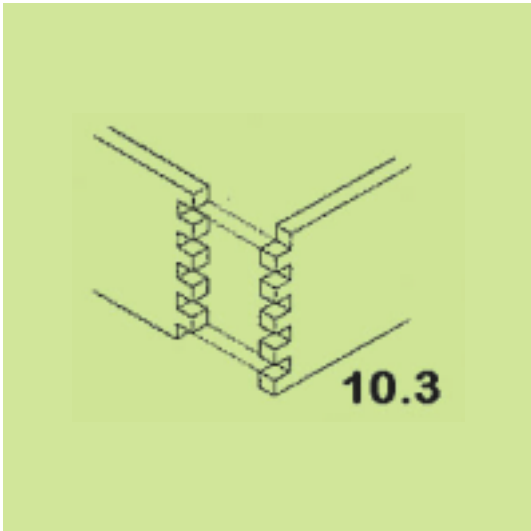


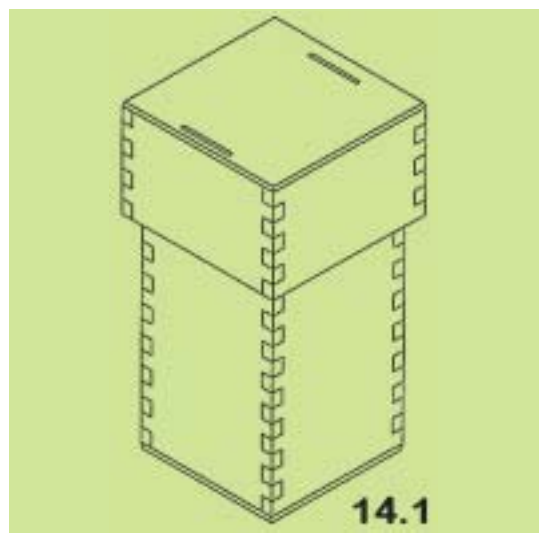
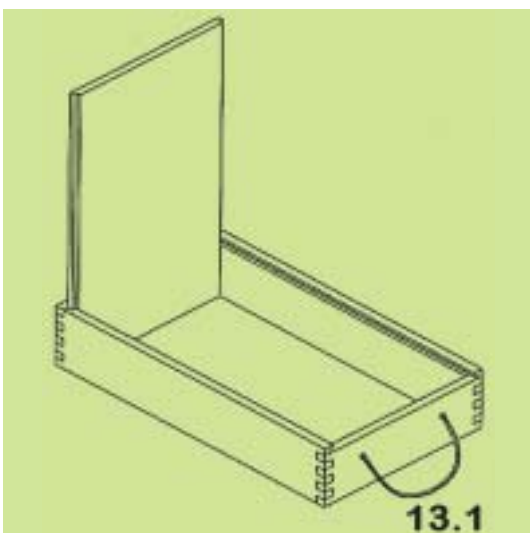
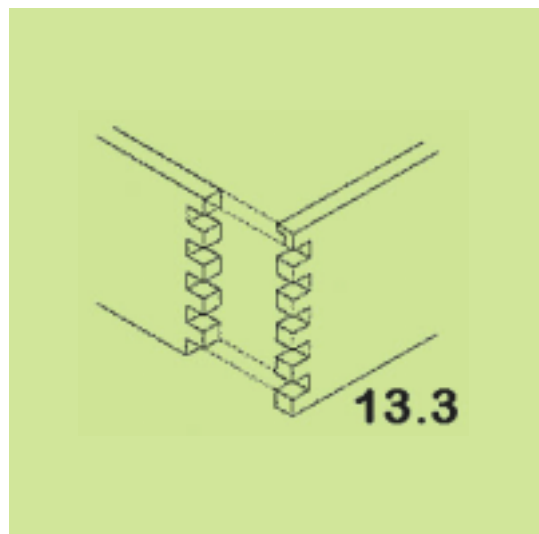
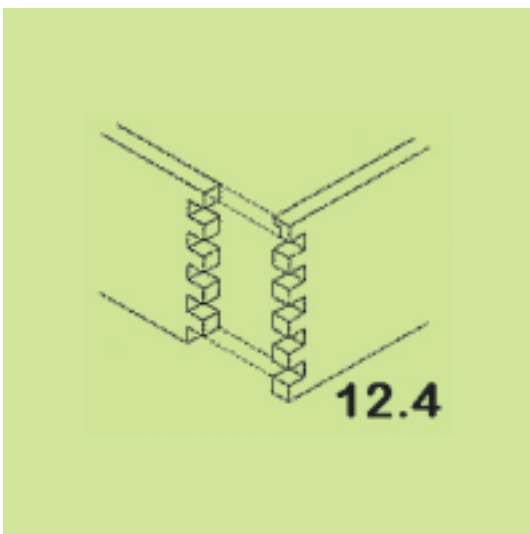
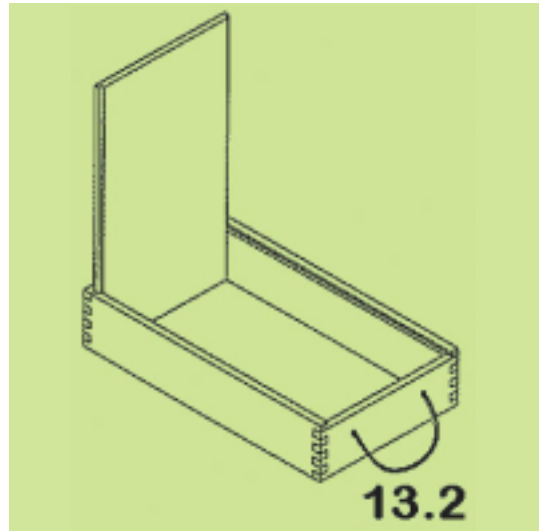
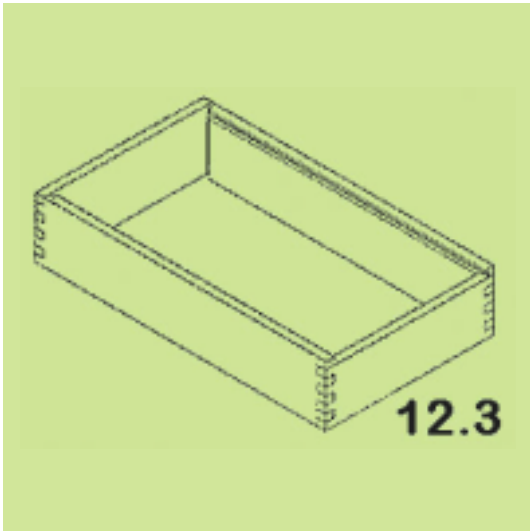


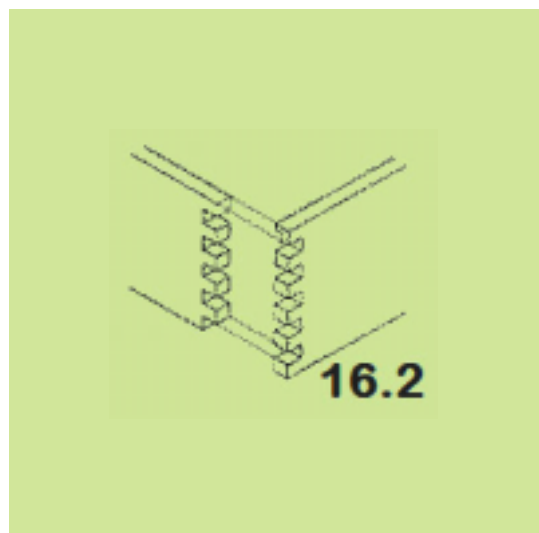
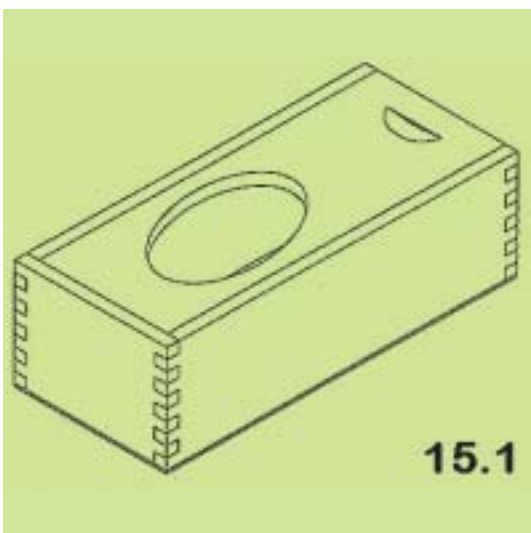
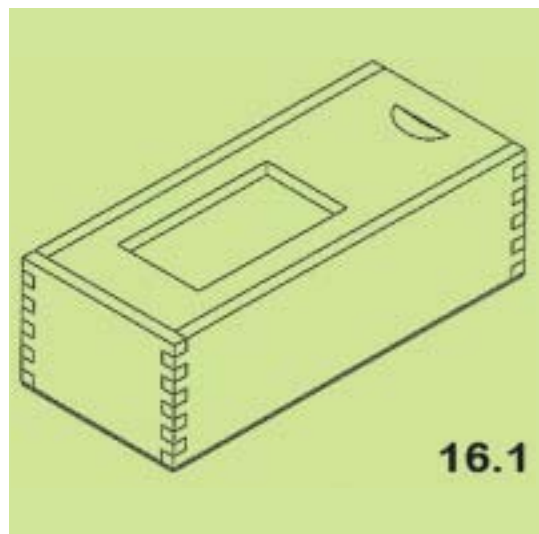
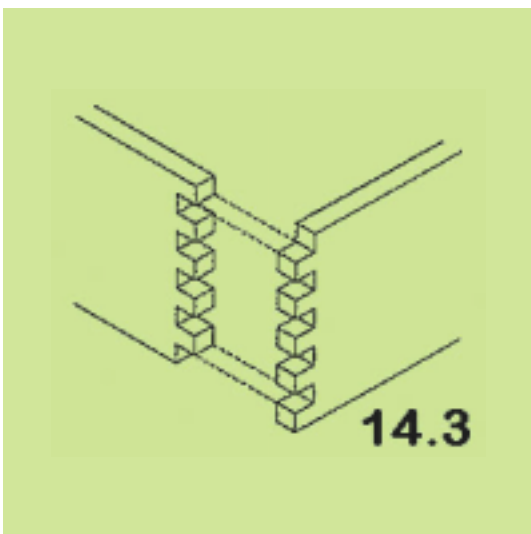
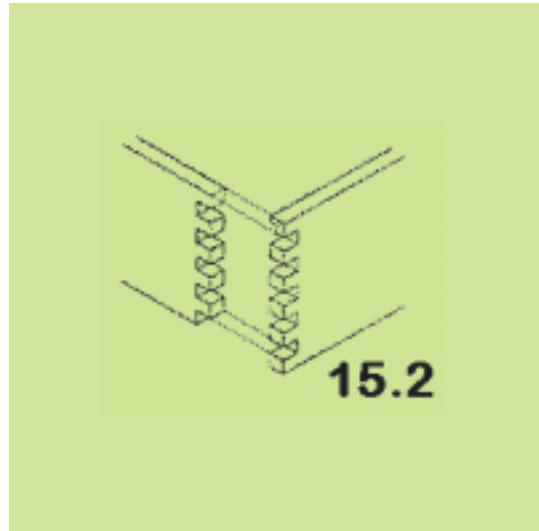
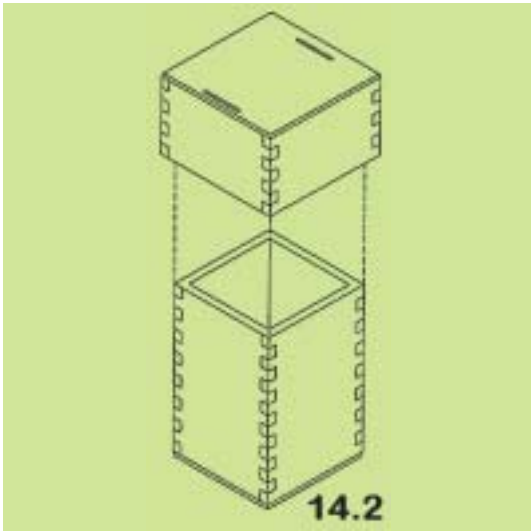


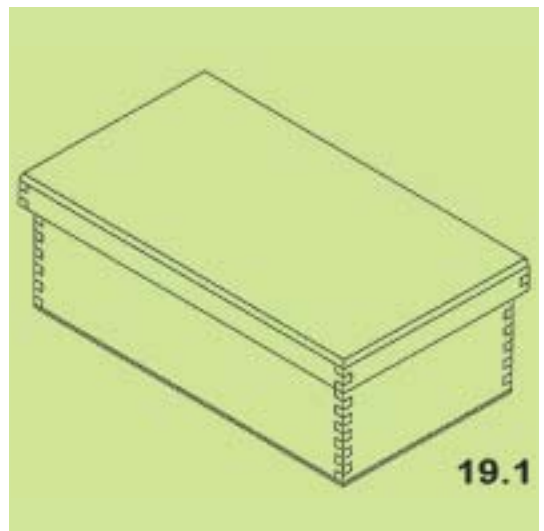
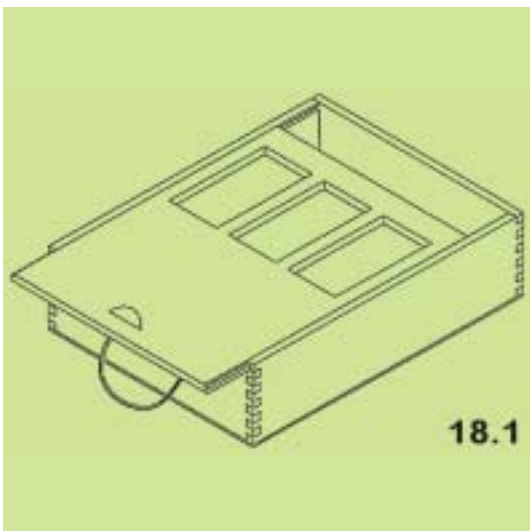
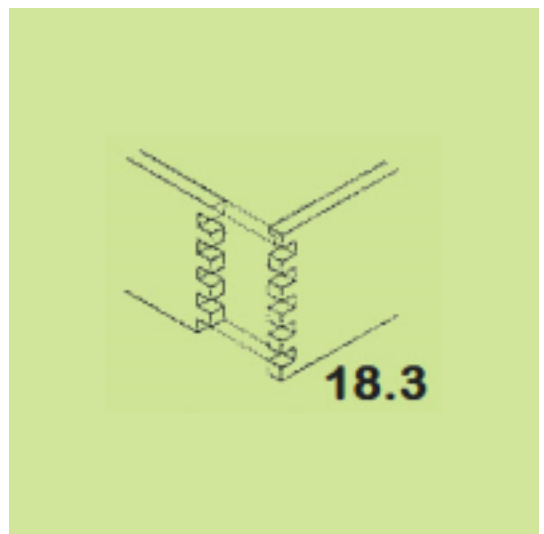
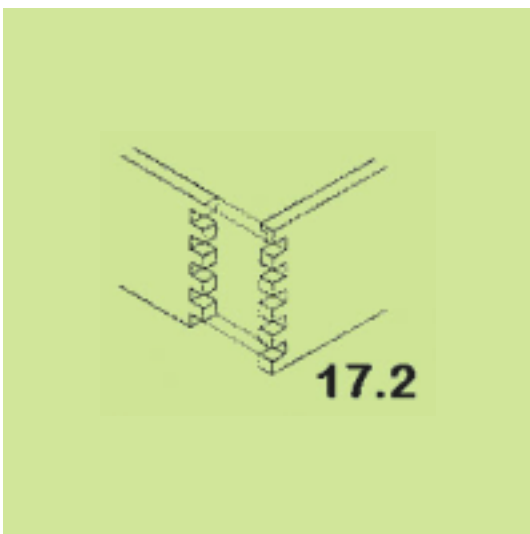
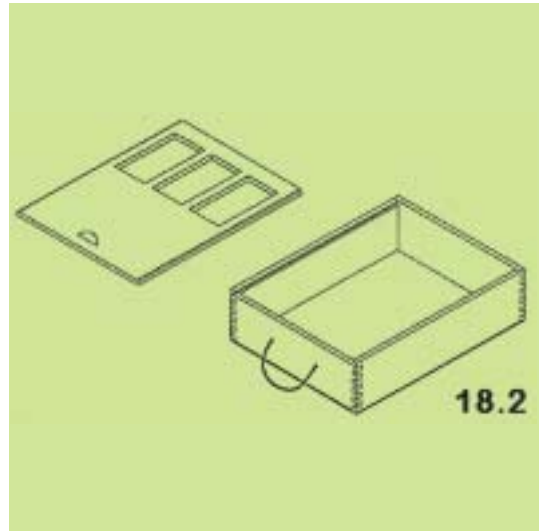
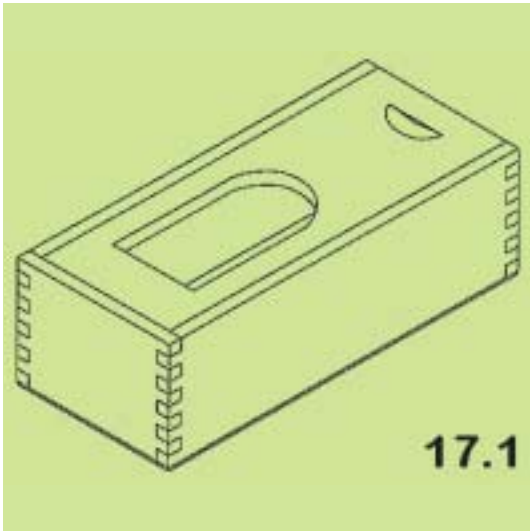


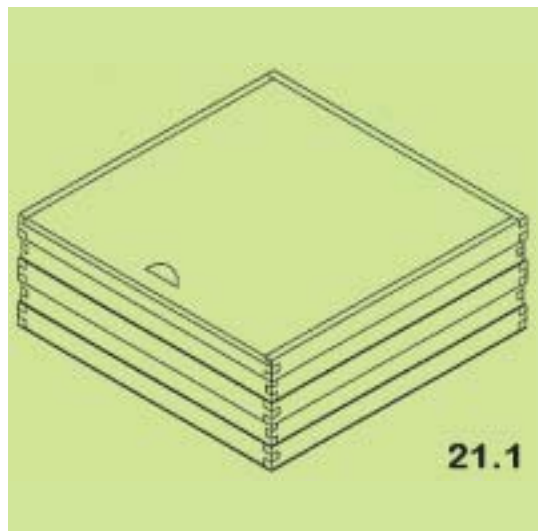
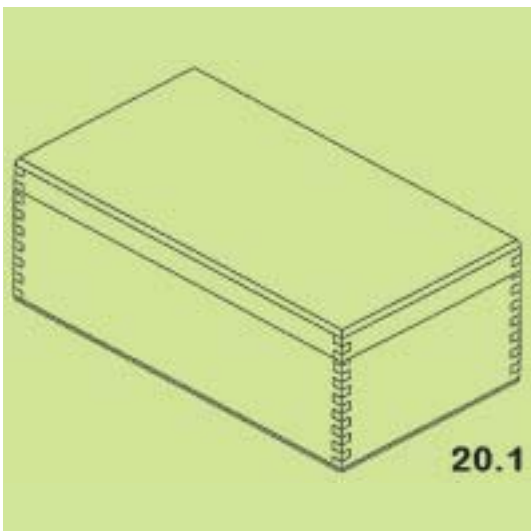
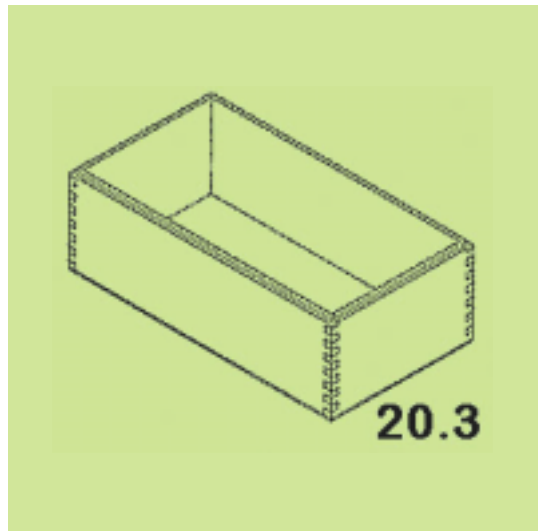
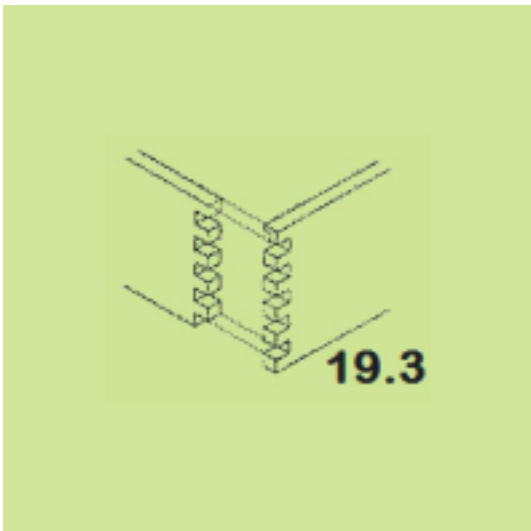
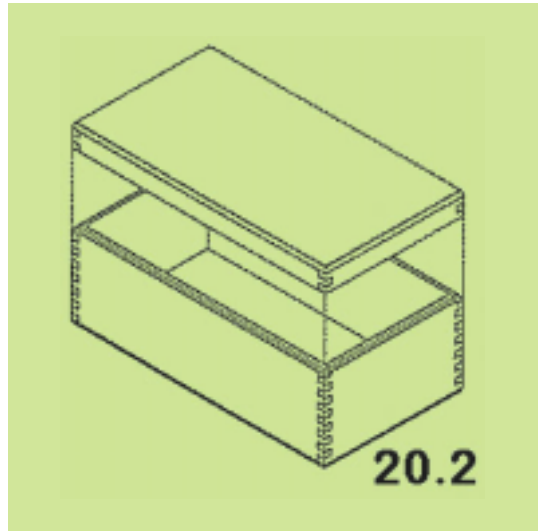
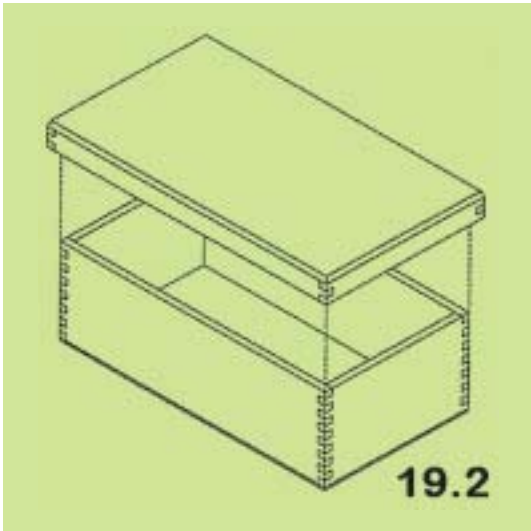


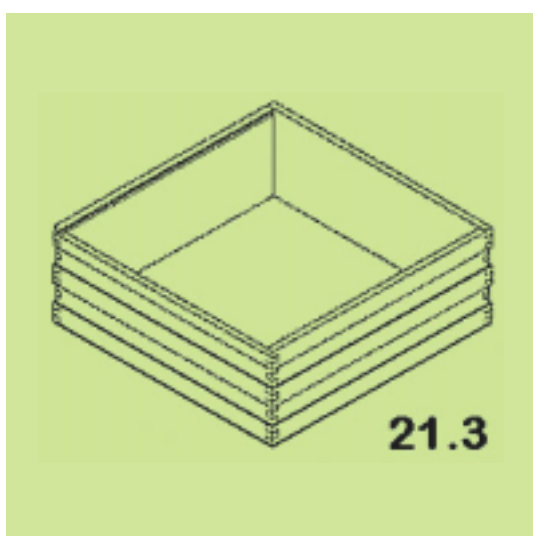
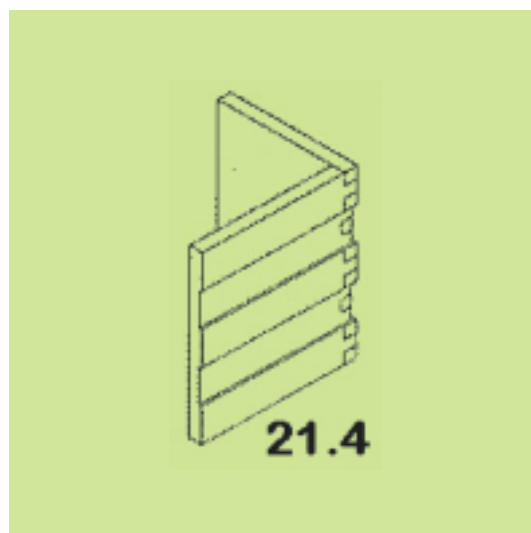
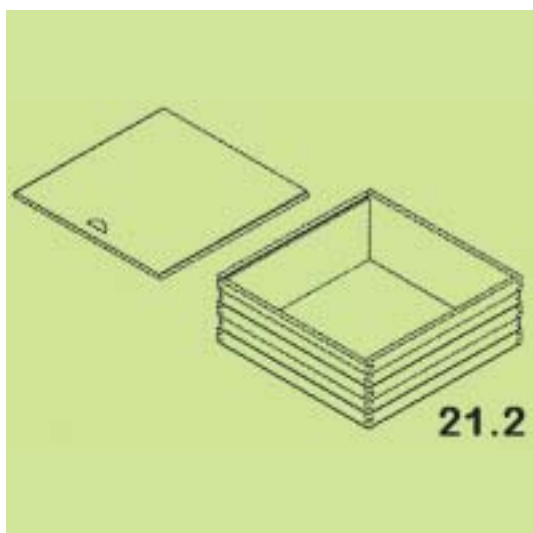












---

(21) Αρ. Αίτησης Σχ. ή Υπ.: 20130600166

(15) Ημερ. Καταχώρησης: 23/10/2013

(17) Ημ. Λήξης 1ης πενταετίας :23/10/2018

(71) Καταθέτης(ες): ΤΕΦΟΥ ΜΙΧΑΗΛ ΧΡΙΣΤΙΝΑ  
Καπετάν Σταμάτη 18, 83100 ΣΑΜΟΣ (ΣΑΜΟΥ),  
ΕΛΛΑΔΑ

(30) Συμβ. Προτεραιότητα(ες):

(72) Δημιουργός(οι): ΤΕΦΟΥ ΜΙΧΑΗΛ ΧΡΙΣΤΙΝΑ

(74) Πληρεξούσιος: ΑΝΔΡΟΥΛΑΚΗ ΕΥΑΓΓΕΛΙΑ  
Σανταρόζα 11Α, 18454 ΝΙΚΑΙΑ (ΑΤΤΙΚΗΣ)

(74) Αντίκλητος:

(28) Αριθμός Σχεδίων/Υποδειγμάτων: 1

(51) Διεθνής Ταξινόμηση: 11-01

(54) Προσδιορισμός Αντικειμένου: ΚΟΣΜΗΜΑ

---



(21) **Αρ. Αίτησης Σχ. ή Υπ.: 20130600167**

(15) **Ημερ.Καταχώρησης:** 23/10/2013

(17) **Ημ. Λήξης 1ης πενταετίας :**23/10/2018

(71) **Καταθέτης(ες):** ΝΕΡΑ ΚΡΗΤΗΣ ΑΒΕΕ  
Ιφιγενείας 5, 14451 ΜΕΤΑΜΟΡΦΩΣΗ  
(ΑΤΤΙΚΗΣ), ΕΛΛΑΔΑ

(30) **Συμβ. Προτεραιότητα(ες):**

(72) **Δημιουργός(οι):** ΒΕΛΕΤΑΚΟΣ ΣΠΥΡΙΔΩΝΑ ΑΝΑΣΤΑΣΙΟΣ

(74) **Πληρεξούσιος:**

(74) **Αντίκλητος:**

(28) **Αριθμός Σχεδίων/Υποδειγμάτων:** 1

(51) **Διεθνής Ταξινόμηση:** 09-01

(54) **Προσδιορισμός Αντικειμένου:** ΦΙΑΛΗ ΑΠΟ ΠΕΤ ΠΛΑΣΤΙΚΟ



(21) **Αρ. Αίτησης Σχ. ή Υπ.: 20130600168**

(15) **Ημερ.Καταχώρησης:** 23/10/2013

(17) **Ημ. Λήξης 1ης πενταετίας :**23/10/2018

(71) **Καταθέτης(ες):** ΝΕΡΑ ΚΡΗΤΗΣ ΑΒΕΕ  
Ιφιγενείας 5, 14451 ΜΕΤΑΜΟΡΦΩΣΗ  
(ΑΤΤΙΚΗΣ), ΕΛΛΑΔΑ

(30) **Συμβ. Προτεραιότητα(ες):**

(72) **Δημιουργός(οι):** ΒΕΛΕΤΑΚΟΣ ΣΠΥΡΙΔΩΝΑ ΑΝΑΣΤΑΣΙΟΣ

(74) **Πληρεξούσιος:**

(74) **Αντίκλητος:**

(28) **Αριθμός Σχεδίων/Υποδειγμάτων:** 1

(51) **Διεθνής Ταξινόμηση:** 09-01

(54) **Προσδιορισμός Αντικειμένου:** ΦΙΑΛΗ ΑΠΟ ΠΕΤ ΠΛΑΣΤΙΚΟ



(21) **Αρ. Αίτησης Σχ. ή Υπ.: 20130600169**

(15) **Ημερ.Καταχώρησης:** 24/10/2013

(17) **Ημ. Λήξης 1ης πενταετίας :**24/10/2018

(71) **Καταθέτης(ες):** ΣΟΦΙΑΝΟΣ ΝΑΠΟΛΕΩΝ ΧΡΗΣΤΟΣ  
Σπερχιάδος 8, 12133 ΠΕΡΙΣΤΕΡΙ (ΑΤΤΙΚΗΣ),  
ΕΛΛΑΔΑ

(30) **Συμβ. Προτεραιότητα(ες):**

(72) **Δημιουργός(οι):** ΣΟΦΙΑΝΟΣ ΝΑΠΟΛΕΩΝ ΧΡΗΣΤΟΣ

(74) **Πληρεξούσιος:**

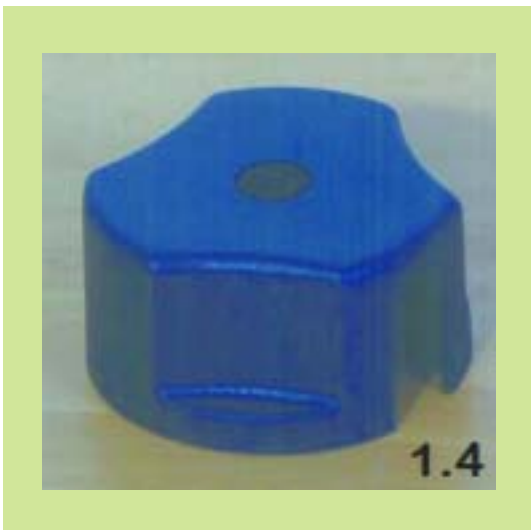
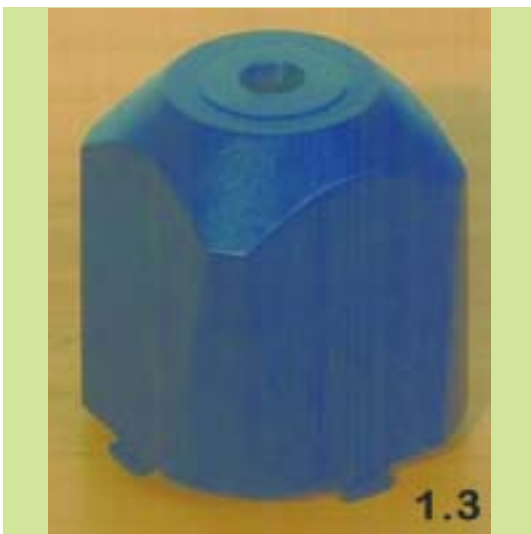
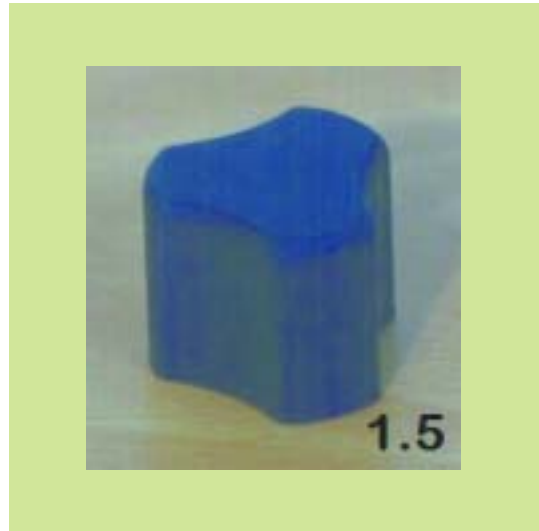
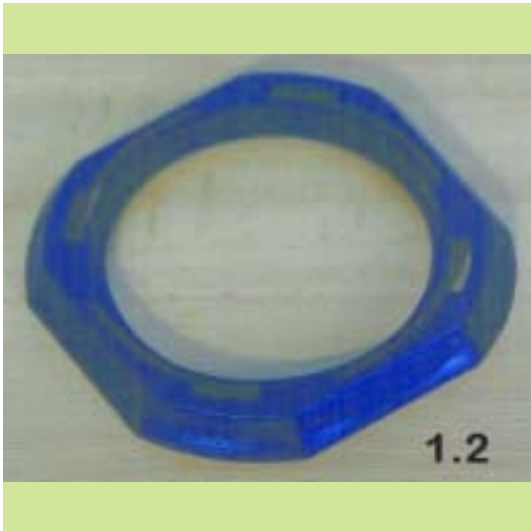
(74) **Αντίκλητος:**

(28) **Αριθμός Σχεδίων/Υποδειγμάτων:** 1

(51) **Διεθνής Ταξινόμηση:** 07-04

(54) **Προσδιορισμός Αντικειμένου:** ΦΟΡΗΤΟ ΚΑΜΙΝΕΤΟ







(21) Αρ. Αίτησης Σχ. ή Υπ.: 20130600170

(15) Ημερ. Καταχώρησης: 25/10/2013

(17) Ημ. Λήξης 1ης πενταετίας :25/10/2018

(71) Καταθέτης(ες): ΘΩΜΑΪΔΟΥ ΑΘΑΝΑΣΙΟΥ ΕΙΡΗΝΗ  
Ρήγα Φεραίου 92, 56429 ΠΟΛΙΧΝΗ  
(ΘΕΣΣΑΛΟΝΙΚΗΣ), ΕΛΛΑΔΑ

(30) Συμβ. Προτεραιότητα(ες):

(72) Δημιουργός(οι): ΘΩΜΑΪΔΟΥ ΑΘΑΝΑΣΙΟΥ ΕΙΡΗΝΗ

(74) Πληρεξούσιος:

(74) Αντίκλητος: ΘΩΜΑΪΔΟΥ ΑΙΚΑΤΕΡΙΝΗ  
Μεγάλου Αλεξάνδρου 38,56429 ΠΟΛΙΧΝΗ  
(ΘΕΣΣΑΛΟΝΙΚΗΣ)

(28) Αριθμός Σχεδίων/Υποδειγμάτων: 1

(51) Διεθνής Ταξινόμηση: 26-01

(54) Προσδιορισμός Αντικειμένου: ΚΑΝΤΗΛΙ ΜΑΡΜΑΡΙΝΟ ΜΕ  
ΓΥΑΛΙΝΗ ΠΟΡΤΑ





**ΕΥΡΕΤΗΡΙΟ ΑΙΤΗΣΕΩΝ ΣΧΕΔΙΩΝ Ή ΥΠΟΔΕΙΓΜΑΤΩΝ ΣΥΜΦΩΝΑ ΜΕ ΤΗΝ ΑΛΦΑΒΗΤΙΚΗ  
ΣΕΙΡΑ ΤΩΝ ΚΑΤΑΘΕΤΩΝ**

<b>ΚΑΤΑΘΕΤΗΣ (71)</b>	<b>ΠΡΟΣΔΙΟΡΙΣΜΟΣ ΑΝΤ/ΜΕΝΟΥ ΣΧ. Ή ΥΠ. (54)</b>	<b>ΚΑΤ/ΡΗΣΗ (15)</b>	<b>ΑΡ. ΑΙΤ. (21)</b>
<i><b>ΚΛΕΕΜΑΝΝ ΕΛΛΑΣ ΑΒΕΕ ΜΗΧΑΝΟΛΟΓΙΚΕΣ ΚΑΤΑΣΚΕΥΕΣ</b></i>	ΣΧΕΔΙΟ ΚΟΜΒΙΟΔΟΧΟΥ ΘΑΛΑΜΟΥ ΑΝΕΛΚΥΣΤΗΡΑ	09/10/2013	20130600160
<i><b>ΚΛΕΕΜΑΝΝ ΕΛΛΑΣ ΑΒΕΕ ΜΗΧΑΝΟΛΟΓΙΚΕΣ ΚΑΤΑΣΚΕΥΕΣ</b></i>	ΣΧΕΔΙΑ ΘΑΛΑΜΩΝ ΑΝΕΛΚΥΣΤΗΡΑ	09/10/2013	20130600161
<i><b>ΚΛΕΕΜΑΝΝ ΕΛΛΑΣ ΑΒΕΕ ΜΗΧΑΝΟΛΟΓΙΚΕΣ ΚΑΤΑΣΚΕΥΕΣ</b></i>	ΣΧΕΔΙΟ ΚΟΜΒΙΟΔΟΧΟΥ ΟΡΟΦΟΥ ΑΝΕΛΚΥΣΤΗΡΑ	09/10/2013	20130600162
<i><b>ΚΛΕΕΜΑΝΝ ΕΛΛΑΣ ΑΒΕΕ ΜΗΧΑΝΟΛΟΓΙΚΕΣ ΚΑΤΑΣΚΕΥΕΣ</b></i>	ΣΧΕΔΙΟ ΚΟΜΒΙΟΥ ΑΝΕΛΚΥΣΤΗΡΑ	09/10/2013	20130600163
<i><b>Γ. &amp; Β. ΠΑΠΑΔΕΡΟΣ ΕΠΕ</b></i>	ΕΥΛΙΝΑ ΚΟΥΤΙΑ ΣΥΣΚΕΥΑΣΙΑΣ ΚΑΤΑΣΚΕΥΑΣΜΕΝΑ ΜΕ ΤΗΝ ΜΕΘΟΔΟ ΤΗΣ ΧΕΛΙΔΟΝΟΟΥΡΑΣ	14/10/2013	20130600165
<i><b>ΓΙΑΝΝΙΡΗΣ ΙΣΙΔΩΡΟΣ</b></i>	ΣΧΕΔΙΑ ΡΟΛΟΓΙΩΝ	11/10/2013	20130600164
<i><b>ΘΩΜΑΪΔΟΥ ΕΙΡΗΝΗ</b></i>	ΚΑΝΤΗΛΙ ΜΑΡΜΑΡΙΝΟ ΜΕ ΓΥΑΛΙΝΗ ΠΟΡΤΑ	25/10/2013	20130600170
<i><b>ΚΑΡΑΒΑΣΙΑΗΣ ΘΕΟΔΩΡΟΣ</b></i>	ΚΟΥΒΟΥΚΛΙΟ ΕΓΚΑΤΑΣΤΑΣΗΣ ΣΤΑΘΜΟΥ ΠΑΡΑΓΩΓΗΣ ΕΝΕΡΓΕΙΑΣ ΓΙΑ ΜΕΚ Η ΚΑΙ ΓΙΑ ΜΗΧΑΝΗΜΑΤΑ	03/10/2013	20130600156
<i><b>ΚΥΡΑΤΖΗΣ ΑΘΑΝΑΣΙΟΣ</b></i>	ΠΟΛΥΛΕΙΤΟΥΡΓΙΚΟ ΕΠΙΠΛΟ ΜΕ ΕΝΣΩΜΑΤΩΜΕΝΗ ΤΕΧΝΟΛΟΓΙΑ	07/10/2013	20130600158
<i><b>ΝΕΡΑ ΚΡΗΤΗΣ ΑΒΕΕ</b></i>	ΦΙΑΛΗ ΑΠΟ ΠΕΤ ΠΛΑΣΤΙΚΟ	01/10/2013	20130600152
<i><b>ΝΕΡΑ ΚΡΗΤΗΣ ΑΒΕΕ</b></i>	ΦΙΑΛΗ ΑΠΟ ΠΕΤ ΠΛΑΣΤΙΚΟ	01/10/2013	20130600153
<i><b>ΝΕΡΑ ΚΡΗΤΗΣ ΑΒΕΕ</b></i>	ΦΙΑΛΗ ΑΠΟ ΠΕΤ ΠΛΑΣΤΙΚΟ	23/10/2013	20130600167
<i><b>ΝΕΡΑ ΚΡΗΤΗΣ ΑΒΕΕ</b></i>	ΦΙΑΛΗ ΑΠΟ ΠΕΤ ΠΛΑΣΤΙΚΟ	23/10/2013	20130600168
<i><b>ΣΟΦΙΑΝΟΣ ΧΡΗΣΤΟΣ</b></i>	ΦΟΡΗΤΟ ΚΑΜΙΝΕΤΟ	24/10/2013	20130600169
<i><b>ΤΕΦΟΥ ΧΡΙΣΤΙΝΑ</b></i>	ΚΟΣΜΗΜΑ	23/10/2013	20130600166
<i><b>ΤΖΙΡΑΚΙΑΝ ΑΝΟΥΣ</b></i>	ΜΕΤΑΒΛΗΤΗ ΒΑΣΗ ΦΩΤΟΒΟΛΤΑΪΚΩΝ ΠΑΡΚΩΝ ΓΙΑ ΚΛΙΣΕΙΣ 5-10-15-20-25-30-35 ΜΟΙΡΩΝ	04/10/2013	20130600157
<i><b>ΤΣΙΓΑΡΑΣ ΒΑΣΙΛΕΙΟΣ</b></i>	ΣΥΣΚΕΥΑΣΙΑ ΑΠΟ ΛΑΔΟΚΟΛΛΑ ΓΙΑ ΨΗΣΙΜΟ ΚΑΤΕΨΥΓΜΕΝΩΝ ΥΛΙΚΩΝ	02/10/2013	20130600155
<i><b>ΨΑΡΡΑΚΟΣ ΑΝΔΡΕΑΣ</b></i>	ΔΙΑΚΟΣΜΗΤΙΚΑ ΠΟΔΗΛΑΤΑ	01/10/2013	20130600154

**Μ Ε Ρ Ο Σ Β '**  
**ΚΑΤΑΧΩΡΗΜΕΝΑ ΠΙΣΤΟΠΟΙΗΤΙΚΑ ΣΧΕΔΙΩΝ ΚΑΙ ΥΠΟΔΕΙΓΜΑΤΩΝ**

---

**ΧΟΡΗΓΗΣΕΙΣ ΠΙΣΤΟΠΟΙΗΤΙΚΩΝ ΚΑΤΑΧΩΡΗΣΗΣ ΣΧΕΔΙΩΝ ΚΑΙ ΥΠΟΔΕΙΓΜΑΤΩΝ**

---

**(11) Αρ. Πιστοπ. Καταχώρησης Σχ. ή Υπ.:6003702**

- (21) Αριθμός Αίτησης Σχ. ή Υπ.: 20130600075  
(15) Ημερομηνία Καταχώρησης: 22/05/2013  
(47) Ημερομηνία Χορήγησης: 06/03/2014  
(73) Δικαιούχος (οι): ΚΑΛΑΜΠΑΡΗΣ ΑΡΓΥΡΙΟΥ ΝΙΚΟΛΑΟΣ  
Μαντινείας 19B, 15236 ΝΕΑ ΠΕΝΤΕΛΗ (ΑΤΤΙΚΗΣ),  
ΕΛΛΑΔΑ
- (54) Προσδιορισμός Αντικειμένου:** ΤΕΝΤΟΠΑΝΑ

---

*Περισσότερα στοιχεία στην πρώτη δημοσίευση: ΕΛΒΙ (Τεύχος Β')* Οκτώβριος 2013

---

**(11) Αρ. Πιστοπ. Καταχώρησης Σχ. ή Υπ.:6003703**

- (21) Αριθμός Αίτησης Σχ. ή Υπ.: 20130600074  
(15) Ημερομηνία Καταχώρησης: 22/05/2013  
(47) Ημερομηνία Χορήγησης: 06/03/2014  
(73) Δικαιούχος (οι): ΜΠΕΣΗΣ ΜΙΧΑΗΛ ΑΘΑΝΑΣΙΟΣ  
Κωστή Παλαμά 8, 34600 ΝΕΑ ΑΡΤΑΚΗ (ΕΥΒΟΙΑΣ),  
ΕΛΛΑΔΑ
- (54) Προσδιορισμός Αντικειμένου:** ΣΥΝΔΕΟΜΕΝΟΙ ΔΙΣΚΟΙ ΒΑΜΒΑΚΟΣ ΚΑΘΑΡΙΣΜΟΥ

---

*Περισσότερα στοιχεία στην πρώτη δημοσίευση: ΕΛΒΙ (Τεύχος Β')* Φεβρουάριος 2014

---

**(11) Αρ. Πιστοπ. Καταχώρησης Σχ. ή Υπ.:6003704**

- (21) Αριθμός Αίτησης Σχ. ή Υπ.: 20130600091  
(15) Ημερομηνία Καταχώρησης: 21/06/2013  
(47) Ημερομηνία Χορήγησης: 06/03/2014  
(73) Δικαιούχος (οι): ΟΙΚΟΝΟΜΟΥ ΣΑΒΒΑ ΑΝΤΩΝΙΟΣ  
Κεραμείων 10-12, 10436 ΑΘΗΝΑ (ΑΤΤΙΚΗΣ), ΕΛΛΑΔΑ
- (54) Προσδιορισμός Αντικειμένου:** ΗΛΕΚΤΡΙΚΟΣ ΘΕΡΜΟΠΟΜΠΟΣ

---

*Περισσότερα στοιχεία στην πρώτη δημοσίευση: ΕΛΒΙ (Τεύχος Β')* Φεβρουάριος 2014

---

**(11) Αρ. Πιστοπ. Καταχώρησης Σχ. ή Υπ.:6003705**

- (21) Αριθμός Αίτησης Σχ. ή Υπ.: 20130600138  
(15) Ημερομηνία Καταχώρησης: 04/09/2013  
(47) Ημερομηνία Χορήγησης: 06/03/2014  
(73) Δικαιούχος (οι): ΔΙΟΝ. ΣΠΗΛΙΑΚΟΠΟΥΛΟΣ & ΕΥΣΤ. ΣΑΡΛΑΝΗ ΕΕΒΕ  
Νιρβάνα 80, 11145 ΑΘΗΝΑ (ΑΤΤΙΚΗΣ), ΕΛΛΑΔΑ
- (54) Προσδιορισμός Αντικειμένου:** ΓΥΝΑΙΚΕΙΑ ΕΝΔΥΜΑΤΑ

---

*Περισσότερα στοιχεία στην πρώτη δημοσίευση: ΕΛΒΙ (Τεύχος Β')* Φεβρουάριος 2014

---

**(11) Αρ. Πιστοπ. Καταχώρησης Σχ. ή Υπ.:6003706**

- (21) Αριθμός Αίτησης Σχ. ή Υπ.: 20130600140  
(15) Ημερομηνία Καταχώρησης: 11/09/2013  
(47) Ημερομηνία Χορήγησης: 06/03/2014  
(73) Δικαιούχος (οι): SANITEC A.B.E.E.  
Οδός Ιωνίας, 57013 ΩΡΑΙΟΚΑΣΤΡΟ (ΘΕΣΣΑΛΟΝΙΚΗΣ),  
ΕΛΛΑΔΑ
- (54) Προσδιορισμός Αντικειμένου:** ΣΕΙΡΑ ΓΡΑΝΙΤΕΝΙΩΝ ΝΕΡΟΧΥΤΩΝ ΚΟΥΖΙΝΑΣ

---

*Περισσότερα στοιχεία στην πρώτη δημοσίευση: ΕΛΒΙ (Τεύχος Β')* Φεβρουάριος 2014

---

---

**(11) Αρ. Πιστοπ. Καταχώρησης Σχ. ή Υπ.:6003707**

- (21) Αριθμός Αίτησης Σχ. ή Υπ.: 20130600141  
(15) Ημερομηνία Καταχώρησης: 13/09/2013  
(47) Ημερομηνία Χορήγησης: 06/03/2014  
(73) Δικαιούχος (οι): ΝΕΡΑ ΚΡΗΤΗΣ ΑΒΕΕ  
Ιφιγενείας 5, 14451 ΜΕΤΑΜΟΡΦΩΣΗ (ΑΤΤΙΚΗΣ),  
ΕΛΛΑΔΑ
- (54) Προσδιορισμός Αντικειμένου: ΦΙΑΛΗ ΑΠΟ ΠΕΤ ΠΛΑΣΤΙΚΟ
- 
- 

*Περισσότερα στοιχεία στην πρώτη δημοσίευση: ΕΔΒΙ (Τεύχος Β')* Φεβρουάριος 2014

---

---

---

**(11) Αρ. Πιστοπ. Καταχώρησης Σχ. ή Υπ.:6003708**

- (21) Αριθμός Αίτησης Σχ. ή Υπ.: 20130600142  
(15) Ημερομηνία Καταχώρησης: 18/09/2013  
(47) Ημερομηνία Χορήγησης: 06/03/2014  
(73) Δικαιούχος (οι): ΑΝΤΩΝΙΟΣ ΓΕΡΟΛΥΜΑΤΟΣ & ΥΙΟΙ ΑΕΒΕ  
48 χλμ Αθηνών Λαμίας, 19011 ΑΥΛΩΝΑ (ΑΤΤΙΚΗΣ),  
ΕΛΛΑΔΑ
- (54) Προσδιορισμός Αντικειμένου: ΠΡΟΦΙΛ F140 ΓΙΑ ΒΙΟΜΗΧΑΝΙΚΑ ΥΠΕΡΜΕΓΕΘΗ ΡΟΛΛΑ ΚΑΤΑΣΚΕΥΑΣΜΕΝΟ ΑΠΟ  
ΓΑΛΒΑΝΙΣΜΕΝΟ ΧΑΛΥΒΔΟΕΛΑΣΜΑ
- 
- 

*Περισσότερα στοιχεία στην πρώτη δημοσίευση: ΕΔΒΙ (Τεύχος Β')* Φεβρουάριος 2014

---

---

---

**(11) Αρ. Πιστοπ. Καταχώρησης Σχ. ή Υπ.:6003709**

- (21) Αριθμός Αίτησης Σχ. ή Υπ.: 20130600143  
(15) Ημερομηνία Καταχώρησης: 18/09/2013  
(47) Ημερομηνία Χορήγησης: 06/03/2014  
(73) Δικαιούχος (οι): Hayat Kimya Sanayi Anonim Sirketi  
Mahir Iz Caddesi No:25 Altunizade Uskudar, 34662 Istanbul,  
ΤΟΥΡΚΙΑ
- (54) Προσδιορισμός Αντικειμένου: ΚΑΨΟΥΛΑ ΑΠΟΡΡΥΠΑΝΤΙΚΟΥ
- 
- 

*Περισσότερα στοιχεία στην πρώτη δημοσίευση: ΕΔΒΙ (Τεύχος Β')* Φεβρουάριος 2014

---

---

---

**(11) Αρ. Πιστοπ. Καταχώρησης Σχ. ή Υπ.:6003710**

- (21) Αριθμός Αίτησης Σχ. ή Υπ.: 20130600144  
(15) Ημερομηνία Καταχώρησης: 20/09/2013  
(47) Ημερομηνία Χορήγησης: 06/03/2014  
(73) Δικαιούχος (οι): ΔΙΟΝ. ΣΠΗΛΙΑΚΟΠΟΥΛΟΣ & ΕΥΣΤ. ΣΑΡΛΑΝΗ ΕΕΒΕ  
Νιρβάνα 80, 11145 ΑΘΗΝΑ (ΑΤΤΙΚΗΣ), ΕΛΛΑΔΑ
- (54) Προσδιορισμός Αντικειμένου: ΓΥΝΑΙΚΕΙΑ ΕΝΔΥΜΑΤΑ
- 
- 

*Περισσότερα στοιχεία στην πρώτη δημοσίευση: ΕΔΒΙ (Τεύχος Β')* Φεβρουάριος 2014

---

---

---

**(11) Αρ. Πιστοπ. Καταχώρησης Σχ. ή Υπ.:6003711**

- (21) Αριθμός Αίτησης Σχ. ή Υπ.: 20130600145  
(15) Ημερομηνία Καταχώρησης: 23/09/2013  
(47) Ημερομηνία Χορήγησης: 06/03/2014  
(73) Δικαιούχος (οι): 1)ΦΙΛΙΠΠΙΔΗΣ ΕΛΕΥΘΕΡΙΟΥ ΑΝΑΣΤΑΣΙΟΣ  
Μουσών 84, 56224 ΕΥΟΣΜΟΣ (ΘΕΣΣΑΛΟΝΙΚΗΣ),  
ΕΛΛΑΔΑ  
2)ΓΑΙΟΛΙΘΟΣ Α. ΦΙΛΙΠΠΙΔΗΣ ΔΙΑΚΟΣΜΗΤΙΚΑ  
ΠΙΕΤΡΩΜΑΤΑ ΔΟΜΙΚΑ ΥΛΙΚΑ ΑΝΩΝΥΜΗ ΕΤΑΙΡΕΙΑ  
17ο ΧΛΜ. Θεσσαλονίκης - Καβάλας,57200 ΛΑΓΚΑΔΑΣ  
(ΘΕΣΣΑΛΟΝΙΚΗΣ), ΕΛΛΑΔΑ
- (54) Προσδιορισμός Αντικειμένου: ΜΕΤΑΛΛΙΚΟ ΚΑΠΕΛΟ ΚΑΠΝΟΔΟΧΟΥ
- 
- 

*Περισσότερα στοιχεία στην πρώτη δημοσίευση: ΕΔΒΙ (Τεύχος Β')* Φεβρουάριος 2014

---

---

---

**(11) Αρ. Πιστοπ. Καταχώρησης Σχ. ή Υπ.:6003712**

- (21) Αριθμός Αίτησης Σχ. ή Υπ.: 20130600146  
(15) Ημερομηνία Καταχώρησης: 24/09/2013  
(47) Ημερομηνία Χορήγησης: 06/03/2014  
(73) Δικαιούχος (οι): ΜΩΣΣΕ ΣΟΛΟΜΩΝΤΟΣ ΠΑΥΛΟΣ  
Μαυρομυχάλη 7, 14562 ΚΗΦΙΣΙΑ (ΑΤΤΙΚΗΣ), ΕΛΛΑΔΑ
- (54) Προσδιορισμός Αντικειμένου:** ΡΟΛΟΓΙΑ ΧΕΙΡΟΣ
- 

*Περισσότερα στοιχεία στην πρώτη δημοσίευση: ΕΔΒΙ (Τεύχος Β')* Φεβρουάριος 2014

---

---

**(11) Αρ. Πιστοπ. Καταχώρησης Σχ. ή Υπ.:6003713**

- (21) Αριθμός Αίτησης Σχ. ή Υπ.: 20130600147  
(15) Ημερομηνία Καταχώρησης: 25/09/2013  
(47) Ημερομηνία Χορήγησης: 06/03/2014  
(73) Δικαιούχος (οι): ΜΠΡΙΛΑΚΗΣ ΕΛΕΥΘΕΡΙΟΥ ΦΡΑΓΚΙΑΣ  
Κυριάννα Ρεθύμνου, 74100 ΡΕΘΥΜΝΟ (ΡΕΘΥΜΝΗΣ),  
ΕΛΛΑΔΑ
- (54) Προσδιορισμός Αντικειμένου:** ΒΙΟΜΗΧΑΝΙΚΕΣ ΛΑΒΕΣ ΚΑΙ ΠΟΜΟΛΑ ΠΟΛΛΑΠΛΩΝ ΧΡΗΣΕΩΝ
- 

*Περισσότερα στοιχεία στην πρώτη δημοσίευση: ΕΔΒΙ (Τεύχος Β')* Φεβρουάριος 2014

---

---

**(11) Αρ. Πιστοπ. Καταχώρησης Σχ. ή Υπ.:6003714**

- (21) Αριθμός Αίτησης Σχ. ή Υπ.: 20130600148  
(15) Ημερομηνία Καταχώρησης: 26/09/2013  
(47) Ημερομηνία Χορήγησης: 06/03/2014  
(73) Δικαιούχος (οι): ΠΙΡΕΒΕΝΑ ΔΗΜΗΤΡΙΟΥ ΠΑΡΑΣΚΕΥΗ  
Αντιγόνης 145, 10443 ΑΘΗΝΑ (ΑΤΤΙΚΗΣ), ΕΛΛΑΔΑ
- (54) Προσδιορισμός Αντικειμένου:** ΞΥΛΙΝΗ ΣΦΡΑΓΙΔΑ ΜΕ ΛΑΣΤΙΧΟ
- 

*Περισσότερα στοιχεία στην πρώτη δημοσίευση: ΕΔΒΙ (Τεύχος Β')* Φεβρουάριος 2014

---

---

**(11) Αρ. Πιστοπ. Καταχώρησης Σχ. ή Υπ.:6003715**

- (21) Αριθμός Αίτησης Σχ. ή Υπ.: 20130600149  
(15) Ημερομηνία Καταχώρησης: 27/09/2013  
(47) Ημερομηνία Χορήγησης: 06/03/2014  
(73) Δικαιούχος (οι): ΓΚΟΥΝΤΟΥΡΑΣ ΙΩΑΝΝΗ ΓΕΩΡΓΙΟΣ  
1ο ΧΛΜ. ΠΕΟ Ελασσόνας-Λάρισας, 40200 ΕΛΑΣΣΟΝΑ  
(ΛΑΡΙΣΑΣ), ΕΛΛΑΔΑ
- (54) Προσδιορισμός Αντικειμένου:** ΘΕΡΜΑΣΤΡΕΣ ΑΠΟ ΧΥΤΟΣΙΔΕΡΟ Ή ΜΕΤΑΛΛΙΚΟ ΕΛΑΣΜΑ
- 

*Περισσότερα στοιχεία στην πρώτη δημοσίευση: ΕΔΒΙ (Τεύχος Β')* Φεβρουάριος 2014

---

---

**(11) Αρ. Πιστοπ. Καταχώρησης Σχ. ή Υπ.:6003716**

- (21) Αριθμός Αίτησης Σχ. ή Υπ.: 20130600150  
(15) Ημερομηνία Καταχώρησης: 24/09/2013  
(47) Ημερομηνία Χορήγησης: 06/03/2014  
(73) Δικαιούχος (οι): FOLLI FOLLIE ΑΝΩΝΥΜΗ ΕΜΠΟΡΙΚΗ ΒΙΟΤΕΧΝΙΚΗ  
ΚΑΙ ΤΕΧΝΙΚΗ ΕΤΑΙΡΕΙΑ με δ.τ. FOLLI FOLLIE GROUP  
23ο Χλμ. Εθνικής Οδού Αθηνών Λαμίας, 14565 ΑΓΙΟΣ  
ΣΤΕΦΑΝΟΣ (ΑΤΤΙΚΗΣ), ΕΛΛΑΔΑ
- (54) Προσδιορισμός Αντικειμένου:** ΤΣΑΝΤΑ
- 

*Περισσότερα στοιχεία στην πρώτη δημοσίευση: ΕΔΒΙ (Τεύχος Β')* Φεβρουάριος 2014

---

---

**(11) Αρ. Πιστοπ. Καταχώρησης Σχ. ή Υπ.:6003717**

(21) Αριθμός Αίτησης Σχ. ή Υπ.: 20130600151

(15) Ημερομηνία Καταχώρησης: 27/09/2013

(47) Ημερομηνία Χορήγησης: 06/03/2014

(73) Δικαιούχος (οι): FOLLI FOLLIE ΑΝΩΝΥΜΗ ΕΜΠΟΡΙΚΗ ΒΙΟΤΕΧΝΙΚΗ

ΚΑΙ ΤΕΧΝΙΚΗ ΕΤΑΙΡΕΙΑ με δ.τ. FOLLI FOLLIE GROUP

23ο Χλμ. Εθνικής Οδού Αθηνών Λαμίας, 14565 ΑΓΙΟΣ

ΣΤΕΦΑΝΟΣ (ΑΤΤΙΚΗΣ), ΕΛΛΑΔΑ

**(54) Προσδιορισμός Αντικειμένου:** ΡΟΛΟΪ

---

*Περισσότερα στοιχεία στην πρώτη δημοσίευση: ΕΔΒΙ (Τεύχος Β')* Φεβρουάριος 2014

---

**ΕΥΡΕΤΗΡΙΟ ΕΚΔΟΘΕΝΤΩΝ Σχ. ή Υπ. ΣΥΜΦΩΝΑ ΜΕ ΤΗΝ ΑΛΦΑΒΗΤΙΚΗ ΣΕΙΡΑ ΤΩΝ ΔΙΚΑΙΟΥΧΩΝ**

ΔΙΚΑΙΟΥΧΟΣ (73)	ΠΡΟΣΔΙΟΡΙΣΜΟΣ ΑΝΤ/ΜΕΝΟΥ ΣΧ. Ή ΥΠ. (54)	ΚΑΤ/ΡΗΣΗ (15)	ΑΡ. ΠΙΣΤ. (11)
<i><b>FOLLI FOLLIE ΑΝΩΝΥΜΗ ΕΜΠΟΡΙΚΗ ΒΙΟΤΕΧΝΙΚΗ ΚΑΙ ΤΕΧΝΙΚΗ ΕΤΑΙΡΕΙΑ με δ.τ. FOLLI FOLLIE GROUP</b></i>	ΤΣΑΝΤΑ	24/09/2013	6003716
<i><b>FOLLI FOLLIE ΑΝΩΝΥΜΗ ΕΜΠΟΡΙΚΗ ΒΙΟΤΕΧΝΙΚΗ ΚΑΙ ΤΕΧΝΙΚΗ ΕΤΑΙΡΕΙΑ με δ.τ. FOLLI FOLLIE GROUP</b></i>	ΡΟΛΟΪ	27/09/2013	6003717
<i><b>ΓΑΙΟΛΙΘΟΣ Α. ΦΙΛΙΠΠΙΔΗΣ ΔΙΑΚΟΣΜΗΤΙΚΑ ΠΕΤΡΩΜΑΤΑ ΔΟΜΙΚΑ ΥΛΙΚΑ ΑΝΩΝΥΜΗ ΕΤΑΙΡΕΙΑ</b></i>	ΜΕΤΑΛΛΙΚΟ ΚΑΠΕΛΟ ΚΑΠΝΟΔΟΧΟΥ	23/09/2013	6003711
<i><b>Hayat Kimya Sanayi Anonim Sirketi</b></i>	ΚΑΨΟΥΛΑ ΑΠΟΡΡΥΠΑΝΤΙΚΟΥ	18/09/2013	6003709
<i><b>SANITEC A.B.E.E.</b></i>	ΣΕΙΡΑ ΓΡΑΝΙΤΕΝΙΩΝ ΝΕΡΟΧΥΤΩΝ ΚΟΥΖΙΝΑΣ	11/09/2013	6003706
<i><b>ΑΝΤΩΝΙΟΣ ΓΕΡΟΛΥΜΑΤΟΣ &amp; ΥΙΟΙ ΛΕΒΕ</b></i>	ΠΡΟΦΙΛ F140 ΓΙΑ ΒΙΟΜΗΧΑΝΙΚΑ ΥΠΕΡΜΕΓΕΘΗ ΡΟΛΛΑ ΚΑΤΑΣΚΕΥΑΣΜΕΝΟ ΑΠΟ ΓΑΛΒΑΝΙΣΜΕΝΟ ΧΑΛΥΒΔΟΕΛΑΣΜΑ	18/09/2013	6003708
<i><b>ΓΚΟΥΝΤΟΥΡΑΣ ΓΕΩΡΓΙΟΣ</b></i>	ΘΕΡΜΑΣΤΡΕΣ ΑΠΟ ΧΥΤΟΣΙΔΕΡΟ Ή ΜΕΤΑΛΛΙΚΟ ΕΛΑΣΜΑ	27/09/2013	6003715
<i><b>ΔΙΟΝ. ΣΠΗΛΙΑΚΟΠΟΥΛΟΣ &amp; ΕΥΣΤ. ΣΑΡΑΑΝΗ ΕΕΒΕ</b></i>	ΓΥΝΑΙΚΕΙΑ ΕΝΔΥΜΑΤΑ	04/09/2013	6003705
<i><b>ΔΙΟΝ. ΣΠΗΛΙΑΚΟΠΟΥΛΟΣ &amp; ΕΥΣΤ. ΣΑΡΑΑΝΗ ΕΕΒΕ</b></i>	ΓΥΝΑΙΚΕΙΑ ΕΝΔΥΜΑΤΑ	20/09/2013	6003710
<i><b>ΚΑΛΜΠΑΡΗΣ ΝΙΚΟΛΑΟΣ</b></i>	ΤΕΝΤΟΠΑΝΑ	22/05/2013	6003702
<i><b>ΜΠΕΣΗΣ ΑΘΑΝΑΣΙΟΣ</b></i>	ΣΥΝΔΕΟΜΕΝΟΙ ΔΙΣΚΟΙ ΒΑΜΒΑΚΟΣ ΚΑΘΑΡΙΣΜΟΥ	22/05/2013	6003703
<i><b>ΜΠΡΙΑΛΑΚΗΣ ΦΡΑΓΚΙΑΣ</b></i>	ΒΙΟΜΗΧΑΝΙΚΕΣ ΛΑΒΕΣ ΚΑΙ ΠΟΜΟΛΑ ΠΟΛΛΑΠΛΩΝ ΧΡΗΣΕΩΝ	25/09/2013	6003713
<i><b>ΜΩΣΣΕ ΠΑΥΛΟΣ</b></i>	ΡΟΛΟΓΙΑ ΧΕΙΡΟΣ	24/09/2013	6003712
<i><b>ΝΕΡΑ ΚΡΗΤΗΣ ΑΒΕΕ</b></i>	ΦΙΑΛΗ ΑΠΟ ΠΕΤ ΠΛΑΣΤΙΚΟ	13/09/2013	6003707
<i><b>ΟΙΚΟΝΟΜΟΥ ΑΝΤΩΝΙΟΣ</b></i>	ΗΛΕΚΤΡΙΚΟΣ ΘΕΡΜΟΠΟΜΠΟΣ	21/06/2013	6003704
<i><b>ΠΡΕΒΕΝΑ ΠΑΡΑΣΚΕΥΗ</b></i>	ΞΥΛΙΝΗ ΣΦΡΑΓΙΔΑ ΜΕ ΛΑΣΤΙΧΟ	26/09/2013	6003714
<i><b>ΦΙΛΙΠΠΙΔΗΣ ΑΝΑΣΤΑΣΙΟΣ</b></i>	ΜΕΤΑΛΛΙΚΟ ΚΑΠΕΛΟ ΚΑΠΝΟΔΟΧΟΥ	23/09/2013	6003711



**Μ Ε Ρ Ο Σ Γ '**  
**ΑΝΑΝΕΩΣΕΙΣ**

---

**ΑΝΑΝΕΩΣΕΙΣ ΚΑΤΑΧΩΡΗΜΕΝΩΝ ΣΧΕΔΙΩΝ Ή ΥΠΟΔΕΙΓΜΑΤΩΝ**

---

**(11) Αρ. Πιστοπ. Καταχώρησης Σχ. ή Υπ.:6000322**

(73) Δικαιούχος (οι): HUNTLEIGH TECHNOLOGY PLC , 310-312 Dallow Road, LUTON, LU1 1TD BEDFORDSHIRE (GB) .  
(17) Ημερομηνία Ανανέωσης: 1-10-2018 (4η 5ετία)

---

**(11) Αρ. Πιστοπ. Καταχώρησης Σχ. ή Υπ.:6001841**

(73) Δικαιούχος (οι): Κ.ΚΟΥΤΣΟΓΛΟΥ & ΣΙΑ Ο.Ε. με διακριτικό τίτλο "FELICITA" , Γαρυττού 37, 15234 ΧΑΛΑΝΔΡΙ (ΑΤΤΙΚΗΣ) (GR) .  
(17) Ημερομηνία Ανανέωσης: 3-3-2019 (3η 5ετία)

---

**(11) Αρ. Πιστοπ. Καταχώρησης Σχ. ή Υπ.:6001844**

(73) Δικαιούχος (οι): CRETA ECO PHOENIX ΑΝΩΝΥΜ. ΕΤΑΙΡΕΙΑ ΔΙΑΧΕΙΡΗΣΗΣ ΠΕΡΙΒΑΛΛΟΝΤΟΣ ΚΑΙ ΑΝΑΚΥΚΛΩΣΗΣ μ.δ. CRE-  
TA ECO-PHOENIX A.E.& CRETA ECO ... , ΒΠΠΕ Ηρακλείου, 71601 Ν.ΑΛΙΚΑΡΝΑΣΣΟΣ (ΗΡΑΚΛΕΙΟΥ) (GR) .  
(17) Ημερομηνία Ανανέωσης: 23-3-2019 (3η 5ετία)

---

**(11) Αρ. Πιστοπ. Καταχώρησης Σχ. ή Υπ.:6001845**

(73) Δικαιούχος (οι): ΠΑΠΑΓΕΩΡΓΙΟΥ ΣΤΕΦΑΝΟΣ ΚΑΙ ΣΙΑ Ο.Ε. , Δοξαρά 5, 11143 ΑΘΗΝΑ (ΑΤΤΙΚΗΣ) (GR) .  
(17) Ημερομηνία Ανανέωσης: 29-3-2019 (3η 5ετία)

---

**(11) Αρ. Πιστοπ. Καταχώρησης Σχ. ή Υπ.:6002884**

(73) Δικαιούχος (οι): Δ. ΔΡΑΚΟΥΛΑΚΗΣ Α.Β.Ε.Τ.Ε. ΠΑΡΑΓΩΓΗΣ -ΕΜΠΟΡΙΑΣ - ΕΞΟΠΛΙΣΜΟΥ ΜΟΝΑΔΩΝ ΜΑΖΙΚΗΣ ΕΣΤΙΑΣΗΣ ,  
Λεωνίδου 102, 10435 ΑΘΗΝΑ (ΑΤΤΙΚΗΣ) (GR) .  
(17) Ημερομηνία Ανανέωσης: 30-3-2019 (2η 5ετία)

---

**(11) Αρ. Πιστοπ. Καταχώρησης Σχ. ή Υπ.:6002885**

(73) Δικαιούχος (οι): LAMAPLAST Δ.ΛΑΓΟΣ-Α.ΜΑΝΔΑΛΤΣΗΣ Α.Ε.Β.Ε. , 6ο χλμ Παλαιάς Οδού Ωραιοκάστρου, 56000 ΘΕΣΣΑΛΟΝΙΚΗ  
(GR) .  
(17) Ημερομηνία Ανανέωσης: 10-3-2019 (2η 5ετία)

---

**(11) Αρ. Πιστοπ. Καταχώρησης Σχ. ή Υπ.:6002914**

(73) Δικαιούχος (οι): ΠΡΩΣΣΕΝΤ ΑΕ , Αρχιμήδους 84, Θέση Τζήμα,, 19400 ΚΟΡΩΠΙ (ΑΤΤΙΚΗΣ) (GR) .  
(17) Ημερομηνία Ανανέωσης: 24-3-2019 (2η 5ετία)

**ΜΕΡΟΣ Δ'**  
**ΜΕΤΑΒΟΛΕΣ**

---

ΟΥΔΕΜΙΑ

---

**Μ Ε Ρ Ο Σ Ε '**  
**ΛΗΞΗ ΠΡΟΣΤΑΣΙΑΣ**

---

**ΛΗΞΗ ΠΡΟΣΤΑΣΙΑΣ ΚΑΤΑΧΩΡΗΜΕΝΩΝ ΣΧΕΔΙΩΝ Ή ΥΠΟΔΕΙΓΜΑΤΩΝ**

---

**(11) Αρ. Πιστοπ. Καταχώρησης Σχ. ή Υπ.:6000306**

(73) Δικαιούχος (οι): PFIZER IRELAND PHARMACEUTICALS , Pottery Road, Dun Laoghaire, County Dublin, . DUBLIN (IE) .

---

**(11) Αρ. Πιστοπ. Καταχώρησης Σχ. ή Υπ.:6000310**

(73) Δικαιούχος (οι): ΑΒΕΠΕ Α.Ε. "ΒΑΡΑΓΚΗΣ" , Λεωφ. Κηφισίας 38, ΠΑΡΑΔΕΙΣΟΣ ΑΜΑΡΟΥΣΙΟΥ, 151 25 ΑΤΤΙΚΗ (GR) .

---

**(11) Αρ. Πιστοπ. Καταχώρησης Σχ. ή Υπ.:6000311**

(73) Δικαιούχος (οι): ΑΒΕΠΕ Α.Ε. "ΒΑΡΑΓΚΗΣ" , Λεωφ. Κηφισίας 38, ΠΑΡΑΔΕΙΣΟΣ ΑΜΑΡΟΥΣΙΟΥ, 151 25 ΑΤΤΙΚΗ (GR) .

---

**(11) Αρ. Πιστοπ. Καταχώρησης Σχ. ή Υπ.:6000315**

(73) Δικαιούχος (οι): ΑΒΕΠΕ Α.Ε. "ΒΑΡΑΓΚΗΣ" , Λεωφ. Κηφισίας 38, ΠΑΡΑΔΕΙΣΟΣ ΑΜΑΡΟΥΣΙΟΥ, 151 25 ΑΤΤΙΚΗ (GR) .

---

**(11) Αρ. Πιστοπ. Καταχώρησης Σχ. ή Υπ.:6001764**

(73) Δικαιούχος (οι): ΚΥΡΙΑΚΟΠΟΥΛΟΣ ΒΑΣΙΛΕΙΟΣ, Ερμού 36, 10563 ΑΘΗΝΑ (ΑΤΤΙΚΗΣ) (GR) .

---

**(11) Αρ. Πιστοπ. Καταχώρησης Σχ. ή Υπ.:6002717**

(73) Δικαιούχος (οι): ΑΡΙΣΤΕΑ ΚΑΙ ΒΑΣΙΛΙΚΗ ΑΝΑΣΤΟΠΟΥΛΟΥ Ο.Ε. , Ηλέκτρας 5, 17236 ΔΑΦΝΗ (ΑΤΤΙΚΗΣ) (GR) .

---

**(11) Αρ. Πιστοπ. Καταχώρησης Σχ. ή Υπ.:6002718**

(73) Δικαιούχος (οι): ΑΡΙΣΤΕΑ ΚΑΙ ΒΑΣΙΛΙΚΗ ΑΝΑΣΤΟΠΟΥΛΟΥ Ο.Ε. , Ηλέκτρας 5, 17236 ΔΑΦΝΗ (ΑΤΤΙΚΗΣ) (GR) .

---

**(11) Αρ. Πιστοπ. Καταχώρησης Σχ. ή Υπ.:6002719**

(73) Δικαιούχος (οι): ΑΡΙΣΤΕΑ ΚΑΙ ΒΑΣΙΛΙΚΗ ΑΝΑΣΤΟΠΟΥΛΟΥ Ο.Ε. , Ηλέκτρας 5, 17236 ΔΑΦΝΗ (ΑΤΤΙΚΗΣ) (GR) .

---

**(11) Αρ. Πιστοπ. Καταχώρησης Σχ. ή Υπ.:6002747**

(73) Δικαιούχος (οι): ΓΚΙΝΗ ΝΙΚΟΛΑΟΥ ΔΕΣΠΟΙΝΑ, Κατσουλιέρη 6, 15233 ΧΑΛΑΝΔΡΙ (ΑΤΤΙΚΗΣ) (GR) .

---

**(11) Αρ. Πιστοπ. Καταχώρησης Σχ. ή Υπ.:6002749**

(73) Δικαιούχος (οι): Β. ΚΩΝΣΤΑΝΤΟΠΟΥΛΟΣ & ΣΙΑ ΟΜΟΡΡΥΘΜΗ ΕΤΑΙΡΕΙΑ , Ρετσίνα 40,, 18540 ΠΕΙΡΑΙΑΣ (ΑΤΤΙΚΗΣ) (GR) .

---

**(11) Αρ. Πιστοπ. Καταχώρησης Σχ. ή Υπ.:6002750**

(73) Δικαιούχος (οι): ΝΙΚΟΛΗΣ ΓΚΡΟΥΠ ΕΜΠΟΡΙΚΗ ΚΑΙ ΒΙΟΜΗΧΑΝΙΚΗ ΑΝΩΝΥΜΗ ΕΤΑΙΡΕΙΑ- ΑΞΕΣΟΥΑΡ ΜΟΔΑΣ ΚΑΙ ΔΩΡΩΝ , Ποσειδώνος 38-40 και Γκιτώνας 1, 14451 ΜΕΤΑΜΟΡΦΩΣΗ (ΑΤΤΙΚΗΣ) (GR) .

---

**(11) Αρ. Πιστοπ. Καταχώρησης Σχ. ή Υπ.:6002751**

(73) Δικαιούχος (οι): ΔΗΜΑΡΧΟΠΟΥΛΟΥ ΑΝΑΣΤΑΣΙΟΥ ΙΩΑΝΝΑ, Λασσάνη 9-11, 55134 ΚΑΛΑΜΑΡΙΑ (ΘΕΣΣΑΛΟΝΙΚΗΣ) (GR) .

---

**(11) Αρ. Πιστοπ. Καταχώρησης Σχ. ή Υπ.:6002752**

(73) Δικαιούχος (οι): ΔΗΜΑΡΧΟΠΟΥΛΟΥ ΑΝΑΣΤΑΣΙΟΥ ΙΩΑΝΝΑ, Λασσάνη 9-11, 55134 ΚΑΛΑΜΑΡΙΑ (ΘΕΣΣΑΛΟΝΙΚΗΣ) (GR) .

---

**(11) Αρ. Πιστοπ. Καταχώρησης Σχ. ή Υπ.:6002754**

(73) Δικαιούχος (οι): ΔΟΚΟΠΟΥΛΟΥ ΑΝΝΑ-ΧΡΙΣΤΙΝΑ, Π.Νιρβάνα 3, 15451 ΝΕΟ ΨΥΧΙΚΟ (ΑΤΤΙΚΗΣ) (GR) .

---

**ΜΕΡΟΣ ΣΤ'**  
**ΑΚΥΡΩΣΕΙΣ**

---

ΟΥΔΕΜΙΑ

---

## ΣΥΝΔΡΟΜΕΣ ΓΙΑ ΤΟ ΕΔΒΙ

α) Σε οπτικό δίσκο (CD), ως εξής:		
Τεύχη Α' και Β' μαζί ανά δίσκο .....	EYPΩ	2,00
Ετήσια συνδρομή Εσωτερικού για τα Τεύχη Α' και Β' μαζί.....	EYPΩ	22,00
Ετήσια συνδρομή Εξωτερικού για τα Τεύχη Α' και Β' μαζί.....	EYPΩ	44,00
β) Ετήσια συνδρομή για τα Τεύχη Α' και Β' μαζί σε έντυπη μορφή και σε οπτικό δίσκο (CD) ταυτόχρονα.....		
Ετήσια συνδρομή Εσωτερικού .....	EYPΩ	77,00
Ετήσια συνδρομή Εξωτερικού .....	EYPΩ	154,00
γ) Ετήσια συνδρομή για την πρόσβαση και στα δύο Τεύχη του ΕΔΒΙ στις ιστοσελίδες του ΟΒΙ.....	EYPΩ	0,00

Κάθε ενδιαφερόμενος μπορεί να προμηθεύεται το ΕΔΒΙ ή να ζητήσει να γίνει συνδρομητής από τον:

Οργανισμό Βιομηχανικής Ιδιοκτησίας (ΟΒΙ)  
Παντανάσσης 5  
151 25 Παράδεισος Αμαρουσίου  
τηλ.: 2106828231

## SUBSCRIPTIONS FOR THE INDUSTRIAL PROPERTY BULLETIN

a) On compact disc (CD):		
Volume A' and B', price per disc .....	EURO	2,00
Annual domestic subscription for both Volumes (A' and B') .....	EURO	22,00
Annual foreign subscription for both Volumes (A' and B') .....	EURO	44,00
b) Annual subscription for both Volumes (A' and B') in printed form and on compact disc (CD) simultaneously		
Annual domestic subscription .....	EURO	77,00
Annual foreign subscription .....	EURO	154,00
c) Annual subscription for access to both Volumes (A' and B') displayed on the OBI's website pages.....	EURO	0,00

For bulletin purchasing or subscription information, please contact:

5 Pandanassis Str.  
151 25 Paradissos Amarousiou  
Athens - Greece  
tel.: (0030210) 6828231