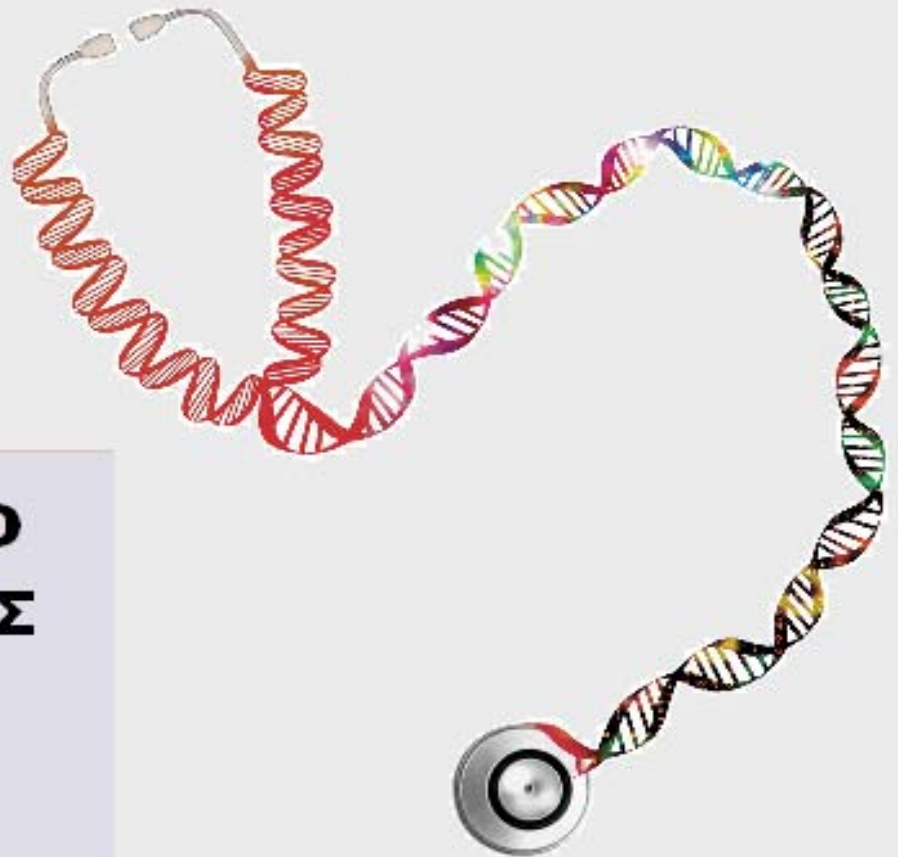




ΟΡΓΑΝΙΣΜΟΣ
ΒΙΟΜΗΧΑΝΙΚΗΣ
ΙΔΙΟΚΤΗΣΙΑΣ



National Human Genome Research Institute

**ΕΙΔΙΚΟ ΔΕΛΤΙΟ
ΒΙΟΜΗΧΑΝΙΚΗΣ
ΙΔΙΟΚΤΗΣΙΑΣ
(ΕΔΒΙ)**

**ΤΕΥΧΟΣ Β΄
ΒΙΟΜΗΧΑΝΙΚΑ
ΣΧΕΔΙΑ**

ΔΕΚΕΜΒΡΙΟΣ 2014



ΟΡΓΑΝΙΣΜΟΣ
ΒΙΟΜΗΧΑΝΙΚΗΣ
ΙΔΙΟΚΤΗΣΙΑΣ

Γιάννη Σταυρουλάκη 5
151 25 Παράδεισος Αμαρουσίου

ΤΕΛΕΦΑΞ: 210 6819231

ΤΗΛΕΦΩΝΑ:

ΓΕΝΙΚΕΣ ΠΛΗΡΟΦΟΡΙΕΣ: 210 6183500
ΚΑΤΑΘΕΣΕΙΣ: 210 6183593
ΤΕΛΗ: 210 6183594
ΕΞΕΤΑΣΤΕΣ: 210 6183595
ΛΟΓΙΣΤΗΡΙΟ: 210 6183596
ΝΟΜΙΚΑ ΘΕΜΑΤΑ: 210 6183597
ΤΕΧΝΙΚΗ ΠΛΗΡΟΦΟΡΗΣΗ: 210 6183598
ΔΗΜΟΣΙΕΣ ΣΧΕΣΕΙΣ: 210 6183599

Επιμέλεια - Έκδοση:
Τρόμ Νικόλαος
Οργανισμός Βιομηχανικής Ιδιοκτησίας (OBI)

© Οργανισμός Βιομηχανικής Ιδιοκτησίας (OBI)
13 Ιανουαρίου 2015



INDUSTRIAL
PROPERTY
ORGANISATION

5 Gianni Stavroylaki Str.
GR 151 25 Paradissos Amaroussiou Athens, Greece

TELEFAX: 210 6819231

TELEPHONS:

GENERAL INFORMATION: 003 210 6183500
RECEIVING OFFICE: 003 210 6183593
FEES: 003 210 6183594
EXAMINERS: 003 210 6183595
ACCOUNTS OFFICE: 003 210 6183596
LEGAL METTERS: 003 210 6183597
TECHNICAL INFORMATION: 003 210 6183598
PUBLIC RELATIONS: 003 210 6183599

Editor - Publisher:
Trom Nicholas
Industrial Property Organisation (OBI)

© Industrial Property Organisation (OBI)
January 13, 2015

ΕΙΣΑΓΩΓΙΚΟ ΣΗΜΕΙΩΜΑ

Το Ειδικό Δελτίο Βιομηχανικής Ιδιοκτησίας τηρείται από τον Οργανισμό Βιομηχανικής Ιδιοκτησίας (Ο.Β.Ι.) κατ' εφαρμογή του άρθρου 4 του νόμου 1733/1987 (ΦΕΚ 171,Α') και αποτελείται δύο τεύχη:

Στο **ΤΕΥΧΟΣ Α'** δημοσιεύονται σε μηνιαία βάση τα εξής :

- Αιτήσεις και χορηγήσεις Διπλωμάτων Ευρεσιτεχνίας (Δ.Ε.)
- Αιτήσεις και χορηγήσεις Πιστοποιητικών Υποδείγματος Χρησιμότητας (Π.Υ.Χ.)
- Αιτήσεις και χορηγήσεις Συμπληρωματικών Πιστοποιητικών Προστασίας για Φυτοπροστατευτικά προϊόντα (Σ.Π.Π.Φ.Π.)
- Αιτήσεις και χορηγήσεις Συμπληρωματικών Πιστοποιητικών Προστασίας για Φάρμακα (Σ.Π.Π.Φ.)
- Αιτήσεις Μετάφρασης Αξιώσεων Ευρωπαϊκών Διπλωμάτων Ευρεσιτεχνίας
- Βεβαιώσεις Μεταφράσεων Ευρωπαϊκών Διπλωμάτων Ευρεσιτεχνίας
- Μεταβολές - Διορθώσεις αιτήσεων και χορηγήσεων τίτλων βιομηχανικής ιδιοκτησίας
- Εκπτώσεις - Ανακλήσεις Εκπτώσεων αιτήσεων και χορηγήσεων τίτλων βιομηχανικής ιδιοκτησίας

Στο **ΤΕΥΧΟΣ Β'** δημοσιεύονται σε μηνιαία βάση οι αιτήσεις και τα καταχωρημένα Σχέδια ή Υποδείγματα.

Τα παραπάνω τεύχη διατίθενται ξεχωριστά.

ΠΕΡΙΕΧΟΜΕΝΑ

	Σελ.
Ανάλυση κωδικών αρθμών.....	5
Συντμήσεις	5

ΜΕΡΟΣ Α'

ΚΑΤΑΧΩΡΗΜΕΝΕΣ ΑΙΤΗΣΕΙΣ ΣΧΕΔΙΩΝ ΚΑΙ ΥΠΟΔΕΙΓΜΑΤΩΝ

1. Αιτήσεις Σχεδίων και Υποδειγμάτων	7
2. Ευρετήριο αιτήσεων σύμφωνα με την αλφαβητική σειρά των καταθετών	39

ΜΕΡΟΣ Β'

ΧΟΡΗΓΗΣΕΙΣ ΠΙΣΤΟΠΟΙΗΤΙΚΩΝ ΚΑΤΑΧΩΡΗΣΗΣ ΣΧΕΔΙΩΝ ΚΑΙ ΥΠΟΔΕΙΓΜΑΤΩΝ

1. Πιστοποιητικά καταχώρησης σχεδίων ή υποδειγμάτων.....	40
2. Ευρετήριο πιστοποιητικών καταχώρησης σχεδίων ή υποδειγμάτων σύμφωνα με την αλφαβητική σειρά των καταθετών.....	42

ΜΕΡΟΣ Γ'

ΑΝΑΝΕΩΣΕΙΣ.....43

ΜΕΡΟΣ Δ'

ΜΕΤΑΒΟΛΕΣ.....45

ΜΕΡΟΣ Ε'

ΛΗΞΗ ΠΡΟΣΤΑΣΙΑΣ.....46

ΜΕΡΟΣ ΣΤ'

ΑΚΥΡΩΣΕΙΣ - ΔΙΟΡΘΩΣΕΙΣ48

- Ανακοινώσεις - Συνδρομές	49
----------------------------------	----

CONTENTS

	Page
INID Codes	5
Abbreviations	5

PART A'

REGISTERED DESIGN APPLICATIONS

1. Design Applications	7
2. Design Application Index in alphabetical order of the applicant.	39

PART B'

GRANTS OF DESIGN REGISTRATION CERTIFICATES

1. Design registration certificates.....	40
2. Index of design registration certificates in alphabetical order of the applicant.....	42

PART C'

RENEWALS43

PART D'

MODIFICATIONS45

PART E'

EXPIRY OF PROTECTION46

PART F'

ANNULMENTS - CORRECTIONS48

- Announcements - Subscriptions	49
---------------------------------------	----

ΚΩΔΙΚΟΙ ΑΡΙΘΜΟΙ

- (15) Ημερομηνία καταχώρησης
- (17) Ημερομηνία λήξης 1ης πενταετίας ή ανανέωσης προστασίας σε επόμενη πενταετία
- (21) Αριθμός Αίτησης Σχεδίου ή Υποδείγματος
- (28) Αριθμός Σχεδίων/Υποδειγμάτων
- (30) Συμβατικές Προτεραιότητες
- (45) Ημερομηνία λήξης αναβολής δημοσίευσης
- (51) Διεθνής Ταξινόμηση
- (54) Προσδιορισμός αντικειμένου
- (71) Καταθέτης
- (72) Δημιουργός
- (73) Δικαιούχος
- (74) Πληρεξούσιος
- (74) Αντίκλητος

INID CODES

- (15) Registration date
- (17) Date of expiration of the 1st five-year period, or renewal for further five-year periods
- (21) Design application number
- (28) Number of designs
- (30) Priority
- (45) Date of expiration of deferment
- (51) Class and subclass of the Locarno Classification
- (54) Designation of articles
- (71) Applicant
- (72) Creator
- (73) Owner
- (74) Attorney
- (74) Representative

ΣΥΝΤΜΗΣΕΙΣ

- OBI:** Οργανισμός Βιομηχανικής Ιδιοκτησίας
- EABI:** Ειδικό Δελτίο Βιομηχανικής Ιδιοκτησίας
- Δ.Σ.:** Διοικητικό Συμβούλιο
- ΣΧ. ή ΥΠ.:** Σχέδιο ή Υπόδειγμα
- ΚΑΤ/ΡΗΣΗ:** Καταχώρηση
- ΑΡ.ΑΙΤ.:** Αριθμός αίτησης
- ΑΝΤ/ΜΕΝΟΥ:** Αντικείμενου

Μ Ε Ρ Ο Σ Α '

ΚΑΤΑΧΩΡΗΜΕΝΕΣ ΑΙΤΗΣΕΙΣ ΣΧΕΔΙΩΝ ΚΑΙ ΥΠΟΔΕΙΓΜΑΤΩΝ

ΑΙΤΗΣΕΙΣ ΣΧΕΔΙΩΝ ΚΑΙ ΥΠΟΔΕΙΓΜΑΤΩΝ

(21) Αρ. Αίτησης Σχ. ή Υπ.: 20140600071

(15) Ημερ.Καταχώρησης: 09/07/2014

(17) Ημ. Λήξης 1ης πενταετίας :9/7/2019

(71) Καταθέτης(ες): ΝΤΡΙΜ ΣΠΟΤ ΕΤΑΙΡΕΙΑ ΩΡΟΛΟΓΙΩΝ ΚΑΙ ΚΟΣΜΗΜΑΤΩΝ ΜΟΝΟΠΡΟΣΩΠΗ ΕΤΑΙΡΕΙΑ ΠΕΡΙΟΡΙΣΜΕΝΗΣ ΕΥΘΥΝΗΣ
Κολοκοτρώνη 5, 15451 ΝΕΟ ΨΥΧΙΚΟ (ΑΤΤΙΚΗΣ), ΕΛΛΑΔΑ

(30) Συμβ. Προτεραιότητα(ες):

(72) Δημιουργός(οι): ΜΩΣΣΕ ΜΑΡΙΑ-ΧΡΙΣΤΙΝΑ

(74) Πληρεξούσιος: ΜΠΛΑΖΑΚΗ ΖΑΦΕΙΡΙΑ
Τσακάλωφ 14, 10673 ΑΘΗΝΑ (ΑΤΤΙΚΗΣ)

(74) Αντίκλητος: ΜΠΛΑΖΑΚΗ ΖΑΦΕΙΡΙΑ
Τσακάλωφ 14, 10673 ΑΘΗΝΑ (ΑΤΤΙΚΗΣ)

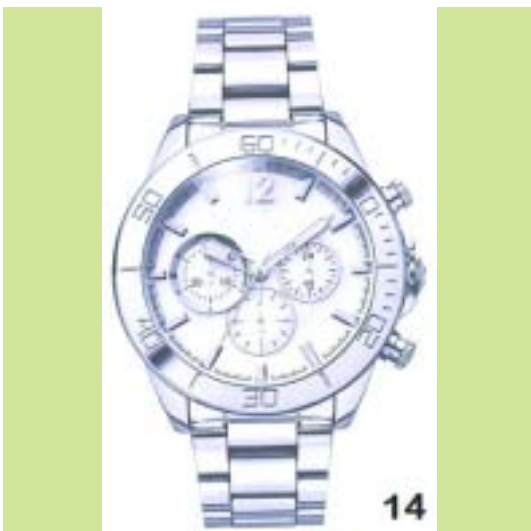
(28) Αριθμός Σχεδίων/Υποδειγμάτων: 50

(51) Διεθνής Ταξινόμηση: 10-02

(54) Προσδιορισμός Αντικειμένου: ΡΟΛΟΓΙΑ ΧΕΙΡΟΣ









18



21



19



22



20



23



24



27



25



28



26



29







42



45



43



46



44



47



(21) Αρ. Αίτησης Σχ. ή Υπ.: 20140600072

(15) Ημερ. Καταχώρησης: 09/07/2014

(17) Ημ. Λήξης 1ης πενταετίας :9/7/2019

(71) Καταθέτης(ες): ΤΡΙΚΑΡΔΟΣ ΙΩΑΝΝΗ ΒΑΣΙΛΕΙΟΣ-ΠΑΥΛΟΣ
Αγ. Δημητρίου 8, 14562 ΚΗΦΙΣΙΑ (ΑΤΤΙΚΗΣ),
ΕΛΛΑΔΑ

(30) Συμβ. Προτεραιότητα(ες):

(72) Δημιουργός(οι): ΤΡΙΚΑΡΔΟΣ ΙΩΑΝΝΗ ΒΑΣΙΛΕΙΟΣ-ΠΑΥΛΟΣ

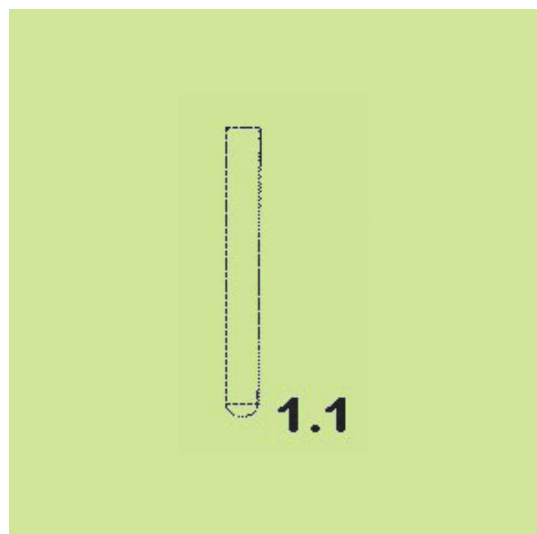
(74) Πληρεξούσιος: ΧΡΥΣΟΣΠΙΛΑΘΗΣ ΙΩΑΝΝΗΣ
Ζωοδόχου Πηγής 3, 10678 ΑΘΗΝΑ (ΑΤΤΙΚΗΣ)

(74) Αντικλητος:

(28) Αριθμός Σχεδίων/Υποδειγμάτων: 1

(51) Διεθνής Ταξινόμηση: 09-03

(54) Προσδιορισμός Αντικειμένου: ΣΩΛΗΝΑΣ ΜΕ ΦΕΛΟ ΓΙΑ ΣΥΣΚΕΥ-
ΑΣΙΑ ΚΟΣΜΗΜΑΤΟΣ





1.2



1.5



1.3



1.6



1.4



1.7

(21) Αρ. Αίτησης Σχ. ή Υπ.: 20140600073

(15) Ημερ. Καταχώρησης: 09/07/2014

(17) Ημ. Λήξης 1ης πενταετίας :9/7/2019

(71) Καταθέτης(ες): ΤΡΙΚΑΡΔΟΣ ΙΩΑΝΝΗ ΒΑΣΙΛΕΙΟΣ-ΠΑΥΛΟΣ
Αγ. Δημητρίου 8, 14562 ΚΗΦΙΣΙΑ (ΑΤΤΙΚΗΣ),
ΕΛΛΑΔΑ

(30) Συμβ. Προτεραιότητα(ες):

(72) Δημιουργός(οι): ΤΡΙΚΑΡΔΟΣ ΙΩΑΝΝΗ ΒΑΣΙΛΕΙΟΣ-ΠΑΥΛΟΣ

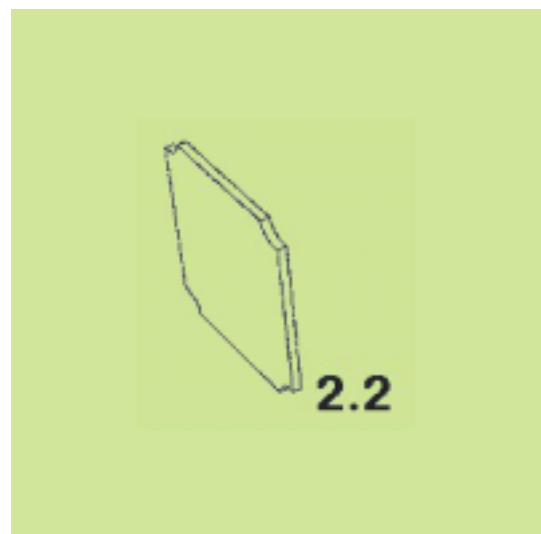
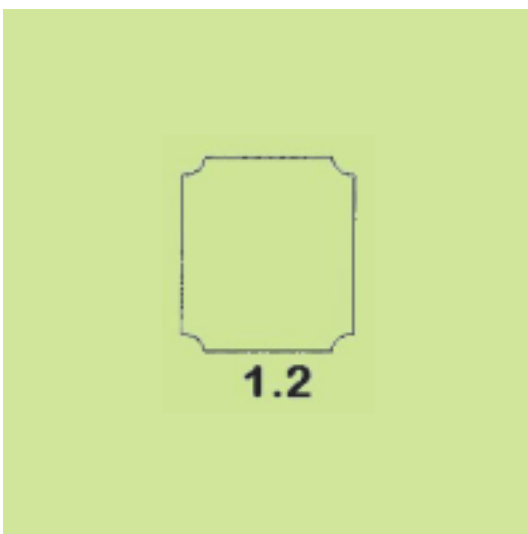
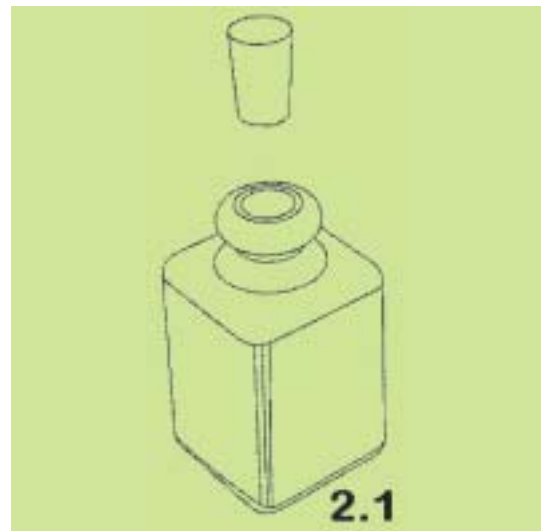
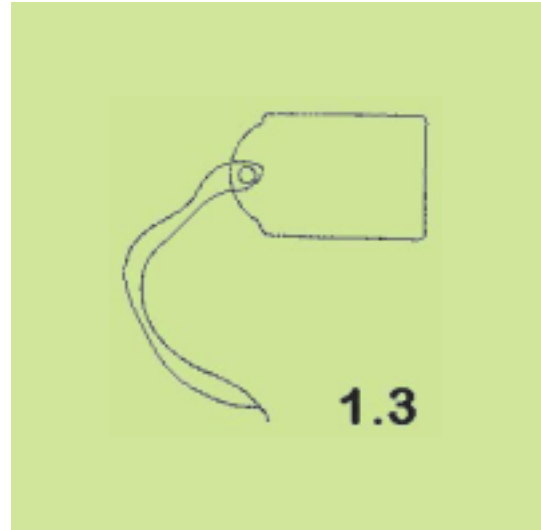
(74) Πληρεξούσιος: ΧΡΥΣΟΣΠΑΘΗΣ ΙΩΑΝΝΗΣ
Ζωοδόχου Πηγής 3, 10678 ΑΘΗΝΑ (ΑΤΤΙΚΗΣ)

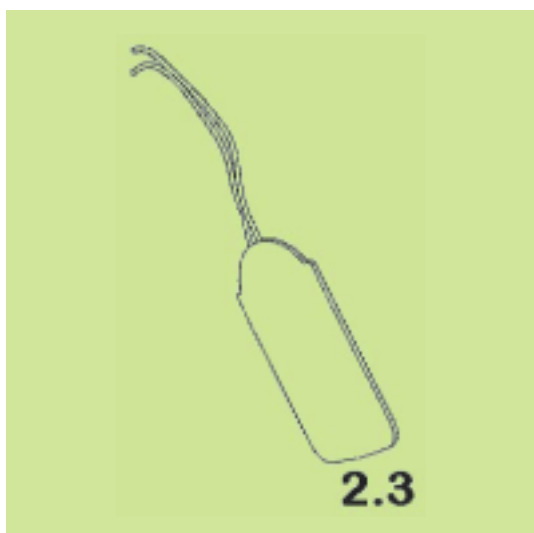
(74) Αντίκλητος:

(28) Αριθμός Σχεδίων/Υποδειγμάτων: 2

(51) Διεθνής Ταξινόμηση: 09-03

(54) Προσδιορισμός Αντικειμένου: ΜΠΟΥΚΑΛΙ ΜΕ ΦΕΛΟ ΓΙΑ
ΣΥΣΚΕΥΑΣΙΑ ΚΟΣΜΗΜΑΤΟΣ





(21) *Αρ. Αίτησης Σχ. ή Υπ.*: 20140600074

(15) *Ημερ. Καταχώρησης*: 15/07/2014

(17) *Ημ. Λήξης 1ης πενταετίας*: 15/7/2019

(71) *Καταθέτης(ες)*: ΠΙΤΣΙΝΙΚΟΣ ΓΕΩΡΓΙΟΥ ΕΥΣΤΑΘΙΟΣ
Πλάτωνος 108, 17674 ΚΑΛΛΙΘΕΑ (ΑΤΤΙΚΗΣ),
ΕΛΛΑΔΑ

(30) *Συμβ. Προτεραιότητα(ες)*:

(72) *Δημιουργός(οι)*: ΠΙΤΣΙΝΙΚΟΣ ΓΕΩΡΓΙΟΥ ΕΥΣΤΑΘΙΟΣ

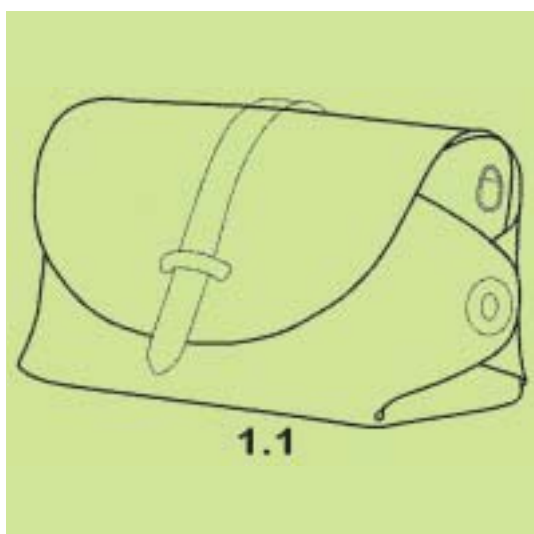
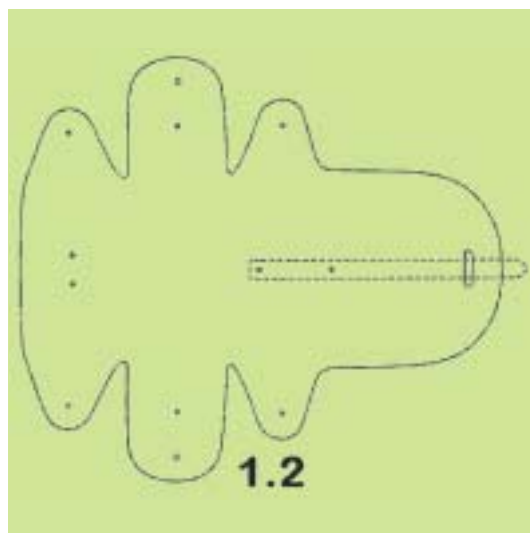
(74) *Πληρεξούσιος*:

(74) *Αντίκλητος*:

(28) *Αριθμός Σχεδίων/Υποδειγμάτων*: 1

(51) *Διεθνής Ταξινόμηση*: 03-01

(54) *Προσδιορισμός Αντικειμένου*: ΤΣΑΝΤΑ



(21) Αρ. Αίτησης Σχ. ή Υπ.: 20140600075

(15) Ημερ. Καταχώρησης: 14/07/2014

(17) Ημ. Λήξης 1ης πενταετίας : 14/7/2019

(71) Καταθέτης(ες): ΠΙΕΤ ΚΕΝΤΡΙΚΗΣ ΕΛΛΑΔΟΣ ΑΒΕΕ
Παραδείσου 22, 14564 ΚΗΦΙΣΙΑ (ΑΤΤΙΚΗΣ),
ΕΛΛΑΔΑ

(30) Συμβ. Προτεραιότητα(ες):

(72) Δημιουργός(οι): ΒΕΛΕΤΑΚΟΣ ΣΠΥΡΙΔΩΝΑ ΑΝΑΣΤΑΣΙΟΣ

(74) Πληρεξούσιος:

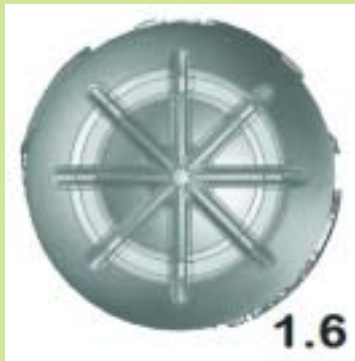
(74) Αντίκλητος:

(28) Αριθμός Σχεδίων/Υποδειγμάτων: 1

(51) Διεθνής Ταξινόμηση: 09-01

(54) Προσδιορισμός Αντικειμένου: ΦΙΑΛΗ ΑΠΟ ΠΕΤ ΠΛΑΣΤΙΚΟ





(21) Αρ. Αίτησης Σχ. ή Υπ.: 20140600076

(15) Ημερ. Καταχώρησης: 11/07/2014

(17) Ημ. Λήξης 1ης πενταετίας : 11/7/2019

(71) Καταθέτης(ες): ΑΞΑΗ ΑΝΤΩΝΙΟΥ ΒΙΚΤΩΡΙΑ
Θέση Περίτσα Καλοχώρι, 57009 ΚΑΛΟΧΩΡΙ
(ΘΕΣΣΑΛΟΝΙΚΗΣ), ΕΛΛΑΔΑ

(30) Συμβ. Προτεραιότητα(ες):

(72) Δημιουργός(οι): ΑΞΑΗ ΑΝΤΩΝΙΟΥ ΒΙΚΤΩΡΙΑ

(74) Πληρεξούσιος:

(74) Αντίκλητος:

(28) Αριθμός Σχεδίων/Υποδειγμάτων: 1

(51) Διεθνής Ταξινόμηση: 25-03

(54) Προσδιορισμός Αντικειμένου: ΣΧΕΔΙΟ ΠΡΟΣΩΨΗΣ ΠΕΡΙ-
ΠΤΕΡΟΥ, ΜΕ ΔΥΟ ΚΥΚΛΙΚΕΣ
ΚΟΛΟΝΕΣ ΣΤΗΡΙΞΗΣ, ΠΟΥ
ΠΕΡΙΕΧΟΥΝ ΒΙΤΡΙΝΑ ΠΡΟΒΟΛΗΣ
ΠΡΟΪΟΝΤΩΝ



(21) Αρ. Αίτησης Σχ. ή Υπ.: 20140600077

(15) Ημερ. Καταχώρησης: 18/07/2014

(17) Ημ. Λήξης 1ης πενταετίας : 18/7/2019

(71) Καταθέτης(ες): SCANIA CV AB
Vagnmakarvagen 1, 15187 SODERTALJE,
ΣΟΥΗΔΙΑ

(30) Συμβ. Προτεραιότητα(ες): 0026-23/01/2014-SE

(72) Δημιουργός(οι): 1) LARSSON LISA
2) RUSZKOWSKI MARTIN
3) HANSEN KRISTOFER

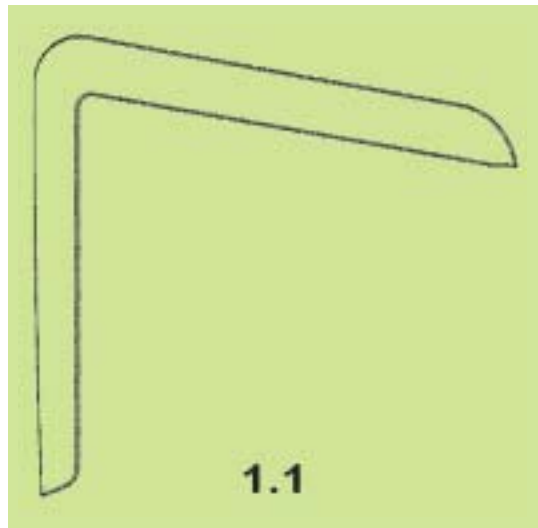
(74) Πληρεξούσιος: ΜΑΛΑΜΗ ΑΛΚΗΣΤΙΣ-ΕΙΡΗΝΗ
Σκουφά 52, 10672 ΑΘΗΝΑ (ΑΤΤΙΚΗΣ)

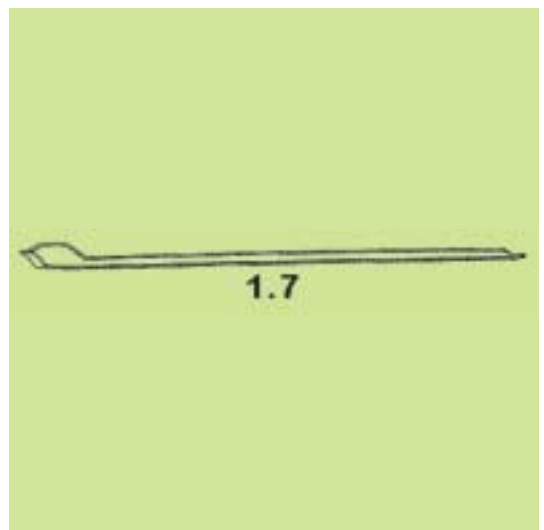
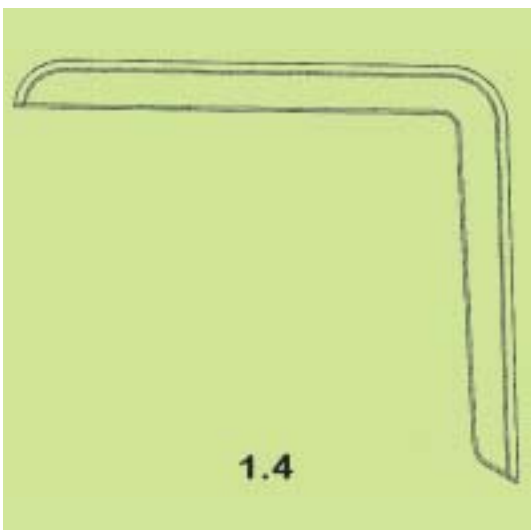
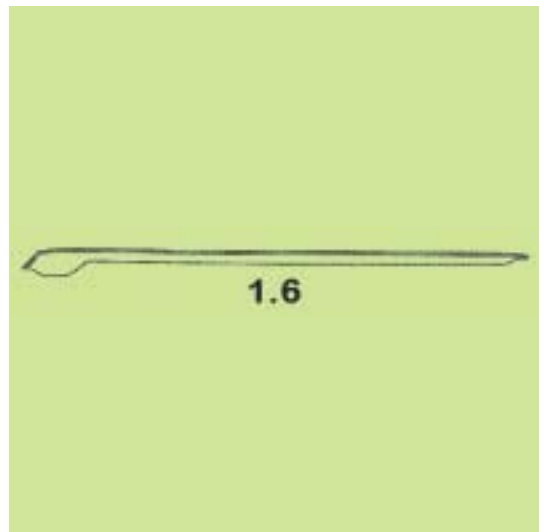
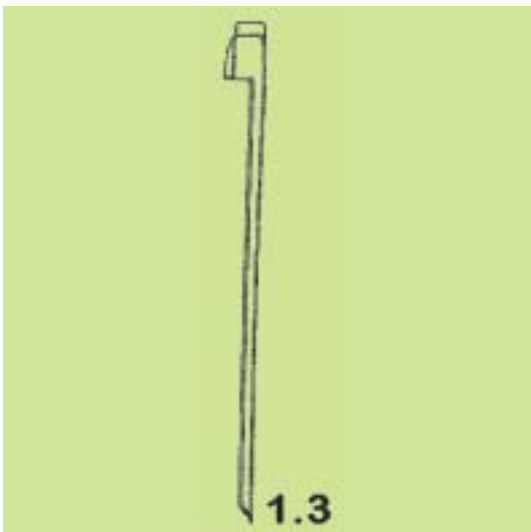
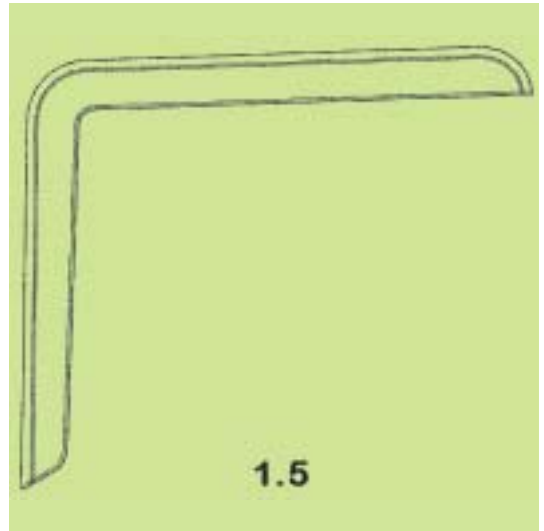
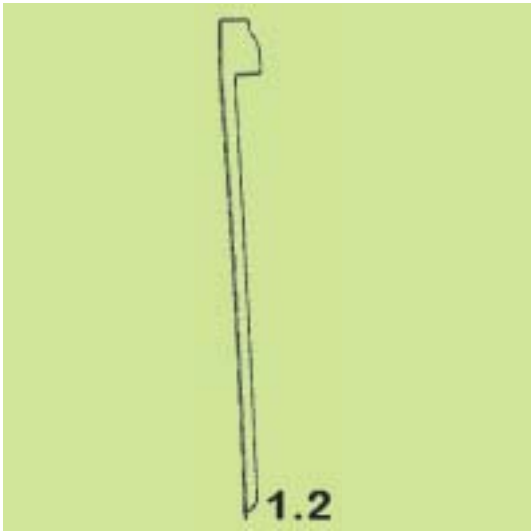
(74) Αντίκλητος: ΜΑΛΑΜΗ ΑΛΚΗΣΤΙΣ-ΕΙΡΗΝΗ
Σκουφά 52, 10672 ΑΘΗΝΑ (ΑΤΤΙΚΗΣ)

(28) Αριθμός Σχεδίων/Υποδειγμάτων: 1

(51) Διεθνής Ταξινόμηση: 12-16

(54) Προσδιορισμός Αντικειμένου: ΕΚΤΡΟΠΕΑΣ ΑΕΡΑ ΓΙΑ ΠΟΡΤΑ





(21) **Αρ. Αίτησης Σχ. ή Υπ.: 20140600078**

(15) **Ημερ.Καταχώρησης:** 23/07/2014

(17) **Ημ. Λήξης 1ης πενταετίας :**23/7/2019

(71) **Καταθέτης(ες):** ΚΟΥΚΟΥΤΣΗΣ ΚΩΝΣΤΑΝΤΙΝΟΥ ΑΝΔΡΕΑΣ
Ερμούπολεως 6, 18541 ΠΕΙΡΑΙΑΣ (ΑΤΤΙΚΗΣ),
ΕΛΛΑΔΑ

(30) **Συμβ. Προτεραιότητα(ες):**

(72) **Δημιουργός(οι):** ΚΟΥΚΟΥΤΣΗΣ ΚΩΝΣΤΑΝΤΙΝΟΥ ΑΝΔΡΕΑΣ

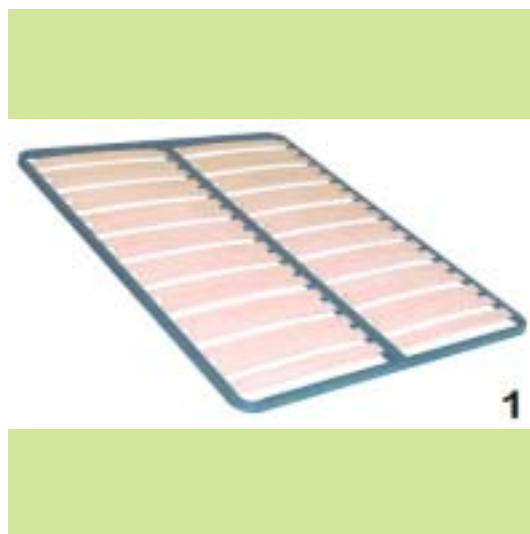
(74) **Πληρεξούσιος:** ΝΤΟΒΑ ΟΛΓΑ
Ακαδημίας 61, 10679 ΑΘΗΝΑ (ΑΤΤΙΚΗΣ)

(74) **Αντίκλητος:** ΝΤΟΒΑ ΟΛΓΑ
Ακαδημίας 61, 10679 ΑΘΗΝΑ (ΑΤΤΙΚΗΣ)

(28) **Αριθμός Σχεδίων/Υποδειγμάτων:** 1

(51) **Διεθνής Ταξινόμηση:** 06-02

(54) **Προσδιορισμός Αντικειμένου:** ΑΠΟΣΠΩΜΕΝΗ ΒΑΣΗ ΣΤΗΡΙΞΗΣ
ΣΤΡΩΜΑΤΟΣ ΚΡΕΒΑΤΙΟΥ



(21) **Αρ. Αίτησης Σχ. ή Υπ.: 20140600079**

(15) **Ημερ.Καταχώρησης:** 28/07/2014

(17) **Ημ. Λήξης 1ης πενταετίας :**28/7/2019

(71) **Καταθέτης(ες):** ΝΙΚΟΛΑΤΟΣ ΖΑΝΕΤΟΥ ΚΩΝΣΤΑΝΤΙΝΟΣ
Παρασκευοπούλου 151, 10445 ΑΘΗΝΑ
(ΑΤΤΙΚΗΣ), ΕΛΛΑΔΑ

(30) **Συμβ. Προτεραιότητα(ες):**

(72) **Δημιουργός(οι):** ΝΙΚΟΛΑΤΟΣ ΖΑΝΕΤΟΥ ΚΩΝΣΤΑΝΤΙΝΟΣ

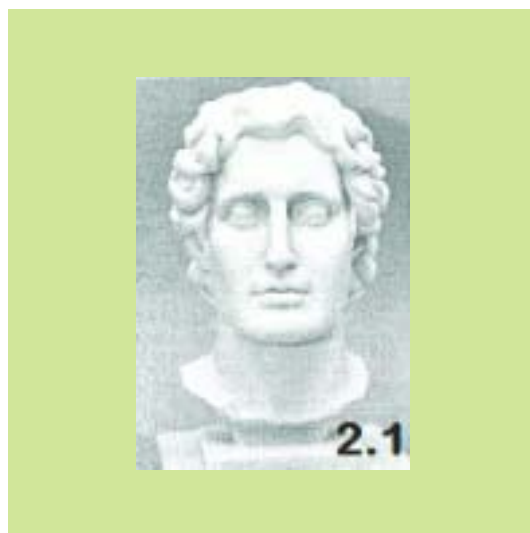
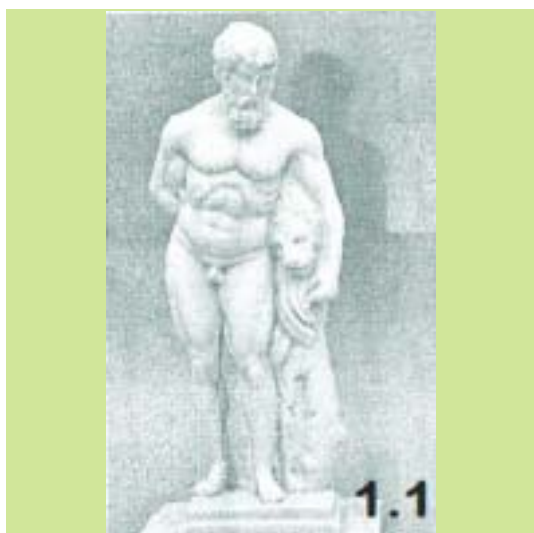
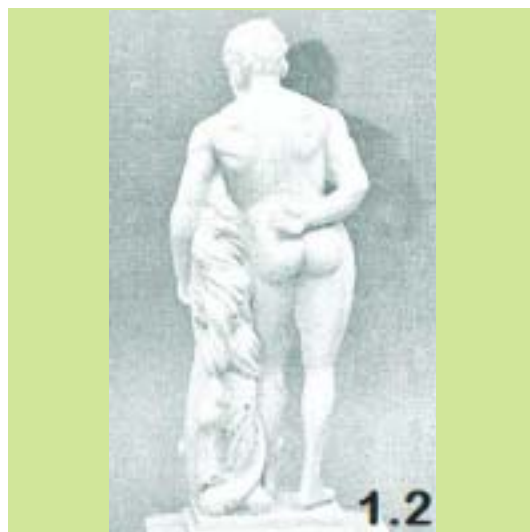
(74) **Πληρεξούσιος:** ΠΡΕΝΤΟΥΛΗΣ ΝΙΚΟΛΑΟΣ
Διδότου 34, 10680 ΑΘΗΝΑ (ΑΤΤΙΚΗΣ)

(74) **Αντίκλητος:** ΠΡΕΝΤΟΥΛΗΣ ΝΙΚΟΛΑΟΣ
Διδότου 34, 10680 ΑΘΗΝΑ (ΑΤΤΙΚΗΣ)

(28) **Αριθμός Σχεδίων/Υποδειγμάτων:** 20

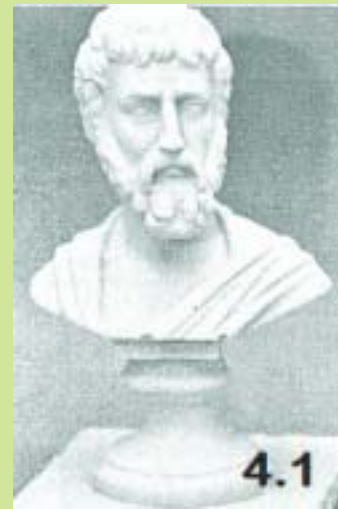
(51) **Διεθνής Ταξινόμηση:** 01-01

(54) **Προσδιορισμός Αντικειμένου:** ΣΟΚΟΛΑΤΕΣ ΠΟΥ ΑΠΕΙΚΟΝΙ-
ΖΟΥΝ ΑΡΧΑΙΚΕΣ ΜΟΡΦΕΣ

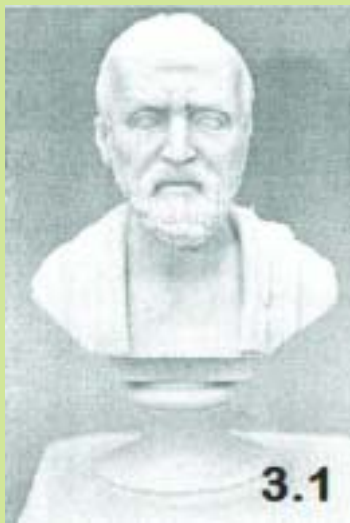




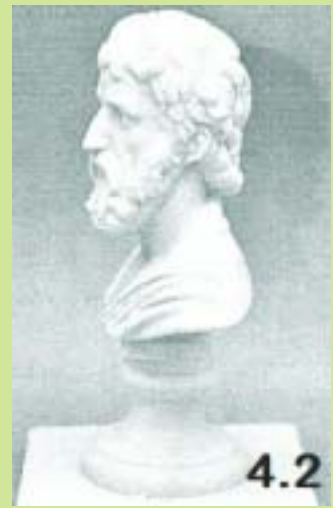
2.2



4.1



3.1



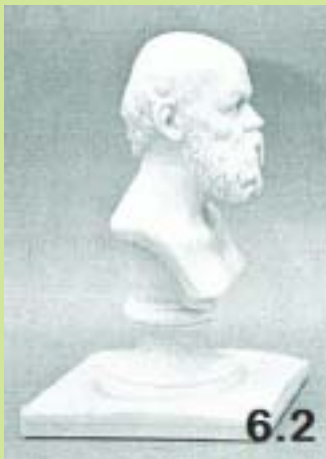
4.2



3.2



5.1





8.2



10.1



9.1



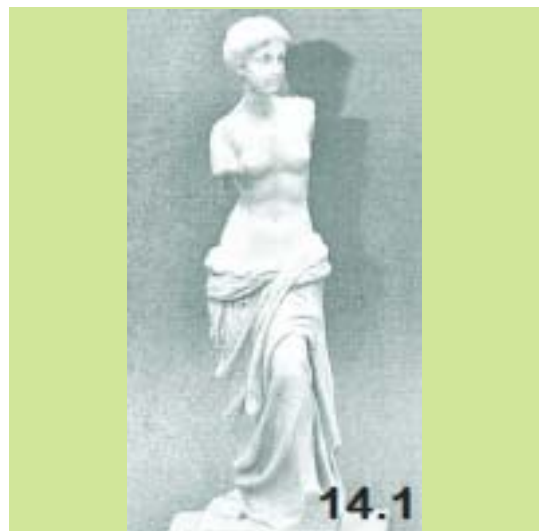
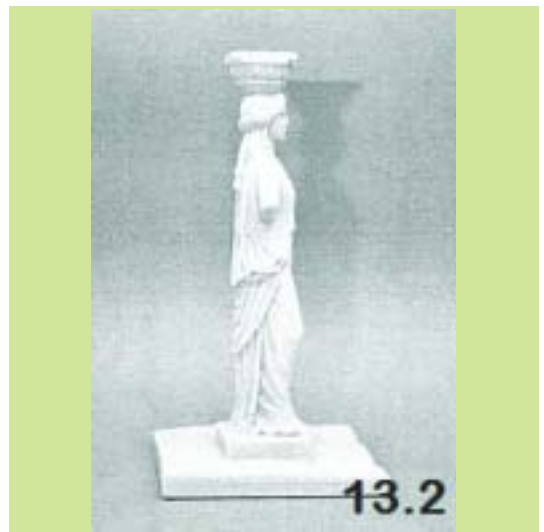
10.2

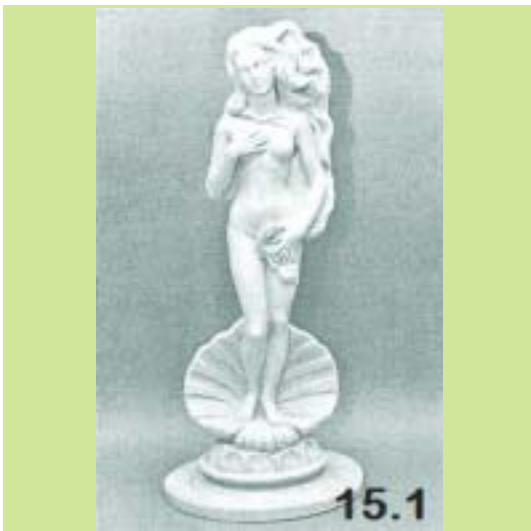
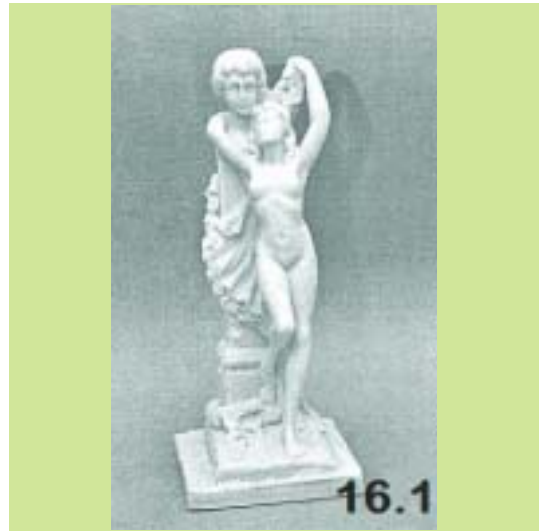


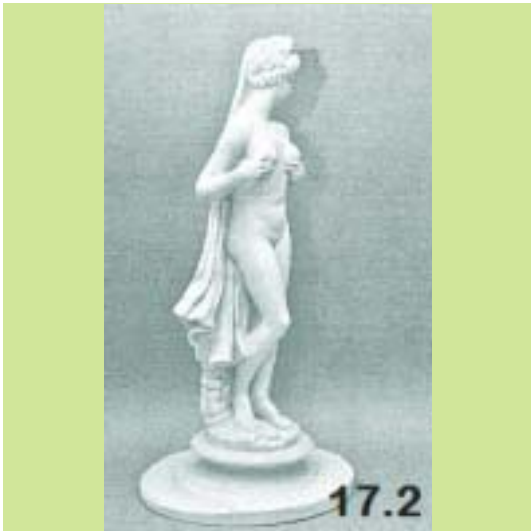
9.2



11.1



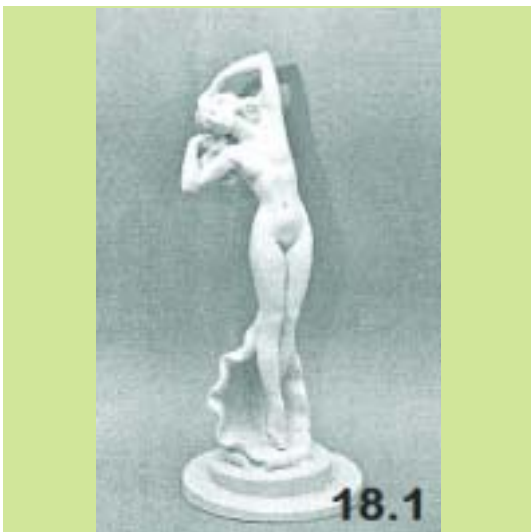




17.2



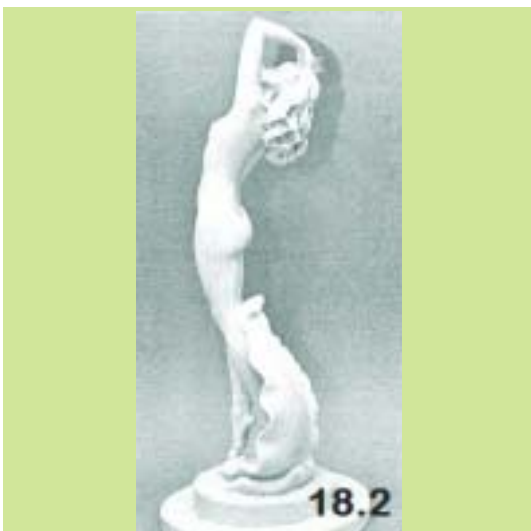
19.1



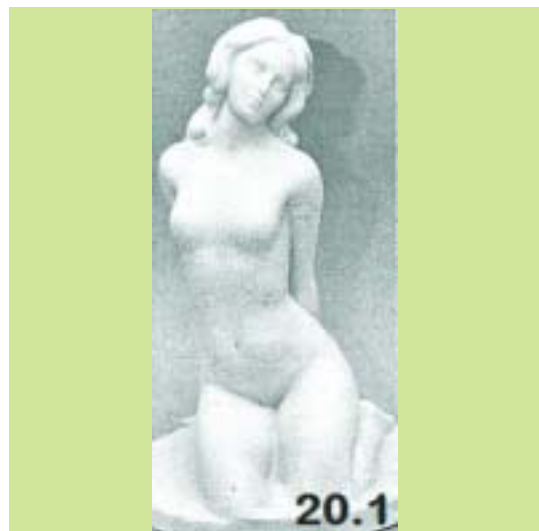
18.1



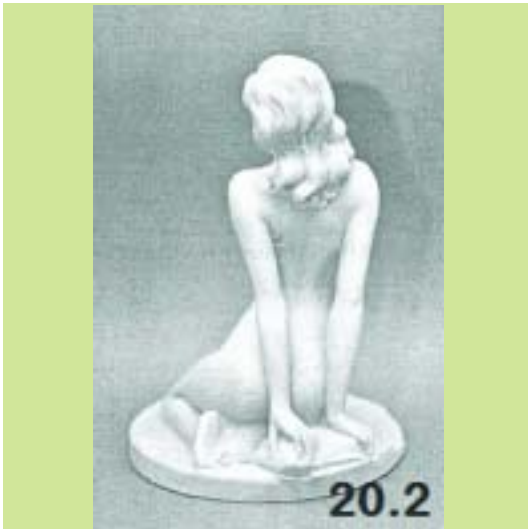
19.2



18.2



20.1



(21) *Αρ. Αίτησης Σχ. ή Υπ.:* 20140600080

(15) *Ημερ. Καταχώρησης:* 23/07/2014

(17) *Ημ. Λήξης 1ης πενταετίας :* 23/7/2019

(71) *Καταθέτης(ες):* ΠΙΕΤ ΚΕΝΤΡΙΚΗΣ ΕΛΛΑΔΟΣ ΑΒΕΕ
Παραδείσου 22, 14564 ΚΗΦΙΣΙΑ (ΑΤΤΙΚΗΣ),
ΕΛΛΑΔΑ

(30) *Συμβ. Προτεραιότητα(ες):*

(72) *Δημιουργός(οι):* ΒΕΛΕΤΑΚΟΣ ΣΠΥΡΙΔΩΝΑ ΑΝΑΣΤΑΣΙΟΣ

(74) *Πληρεξούσιος:*

(74) *Αντίκλητος:*

(28) *Αριθμός Σχεδίων/Υποδειγμάτων:* 4

(51) *Διεθνής Ταξινόμηση:* 09-01

(54) *Προσδιορισμός Αντικειμένου:* ΦΙΑΛΗ ΑΠΟ ΠΕΤ ΠΛΑΣΤΙΚΟ





1.4



2.1



1.5



2.2



1.6



2.3





3.4



4.1



3.5



4.2



3.6



4.3



(21) *Αρ. Αίτησης Σχ. ή Υπ.:* 20140600082

(15) *Ημερ. Καταχώρησης:* 30/07/2014

(17) *Ημ. Λήξης 1ης πενταετίας :* 30/7/2019

(71) *Καταθέτης(ες):* ΠΙΕΤΣΑ ΒΑΣΙΛΕΙΟΥ ΕΛΕΝΗ
Στεμιάς Ανδρου, 84500 ΑΝΔΡΟΣ (ΚΥΚΛΑΔΩΝ),
ΕΛΛΑΔΑ

(30) *Συμβ. Προτεραιότητα(ες):*

(72) *Δημιουργός(οι):* ΠΙΕΤΣΑ ΒΑΣΙΛΕΙΟΥ ΕΛΕΝΗ

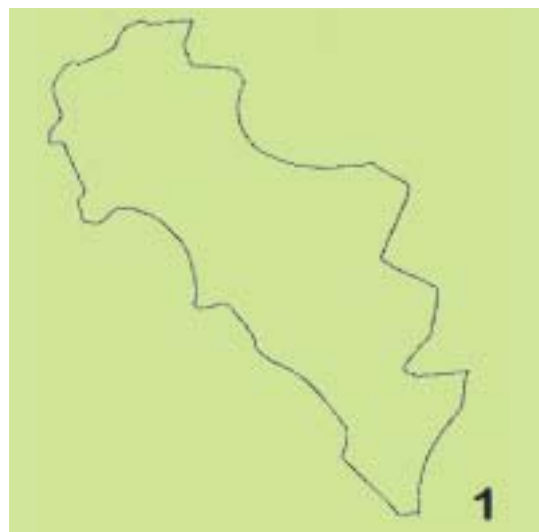
(74) *Πληρεξούσιος:*

(74) *Αντίκλητος:* ΚΟΥΡΤΕΣΗΣ ΝΕΟΦΥΤΟΣ
Αναξαγόρα 27, 14671 ΝΕΑ ΕΡΥΘΡΑΙΑ
(ΑΤΤΙΚΗΣ)

(28) *Αριθμός Σχεδίων/Υποδειγμάτων:* 1

(51) *Διεθνής Ταξινόμηση:* 08-05

(54) *Προσδιορισμός Αντικειμένου:* ΚΑΛΟΥΠΙ ΣΑΠΟΥΝΙΟΥ ΣΕ ΣΧΗ-
ΜΑ ΤΗΣ ΝΗΣΟΥ ΑΝΔΡΟΥ



(21) Αρ. Αίτησης Σχ. ή Υπ.: 20140600083

(15) Ημερ. Καταχώρησης: 30/07/2014

(17) Ημ. Λήξης 1ης πενταετίας :30/7/2019

(71) Καταθέτης(ες): ΚΑΛΑΦΑΤΗΣ ΝΙΚΗΦΟΡΟΥ ΑΝΤΩΝΗΣ
Βεντούρη 5, 15561 ΧΟΛΑΡΓΟΣ (ΑΤΤΙΚΗΣ),
ΕΛΛΑΔΑ

(30) Συμβ. Προτεραιότητα(ες):

(72) Δημιουργός(οι): ΚΑΛΑΦΑΤΗΣ ΝΙΚΗΦΟΡΟΥ ΑΝΤΩΝΗΣ

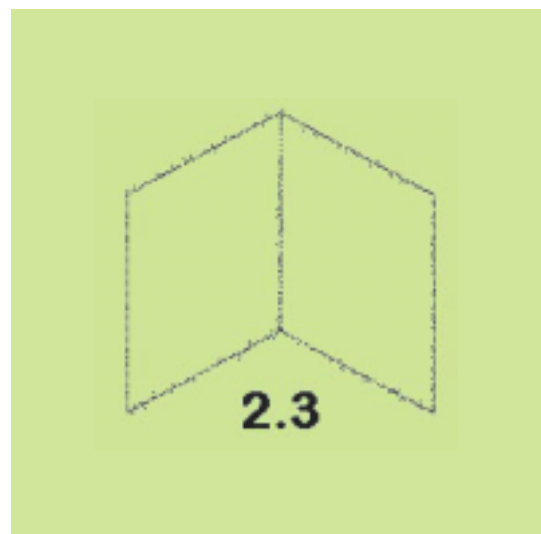
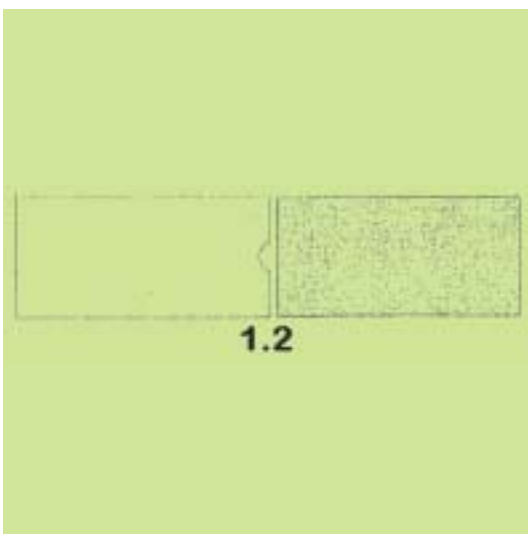
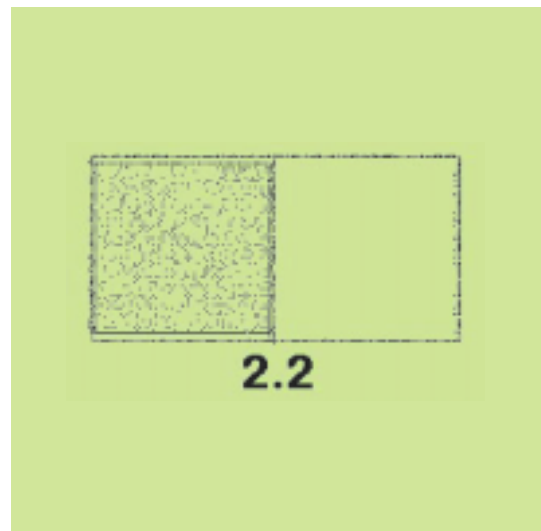
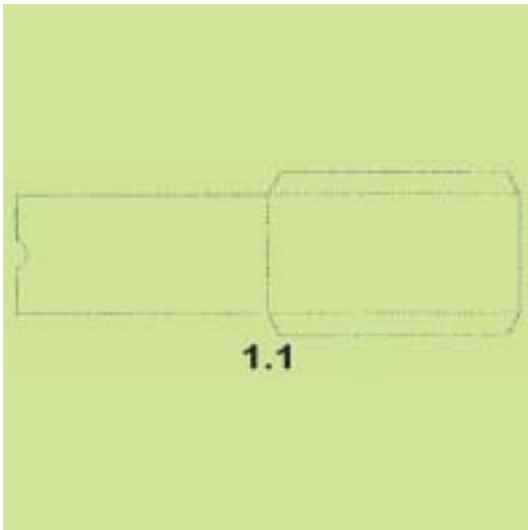
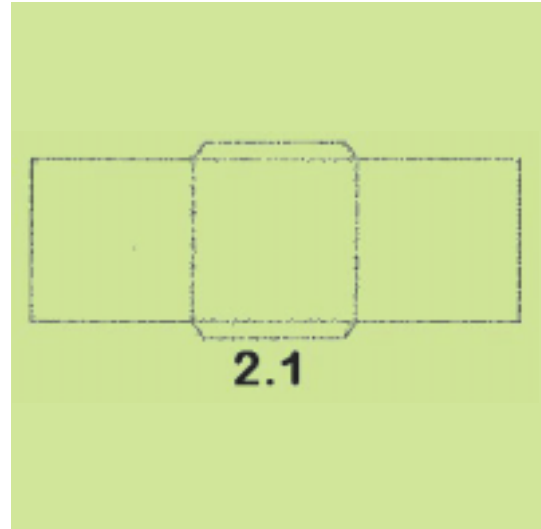
(74) Πληρεξούσιος:

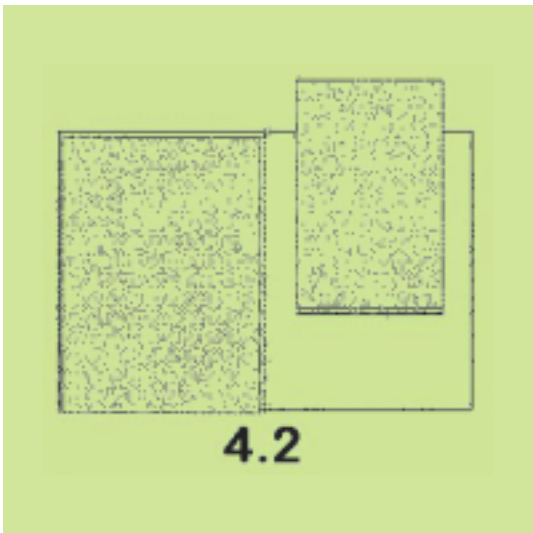
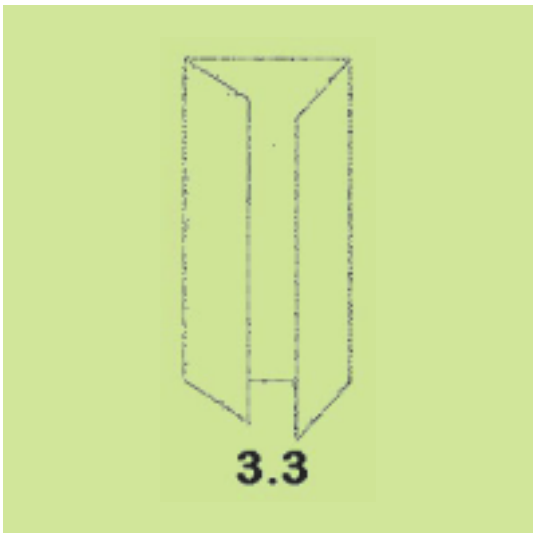
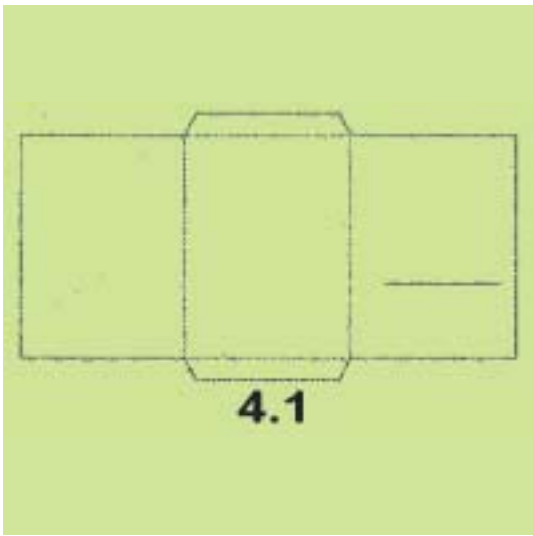
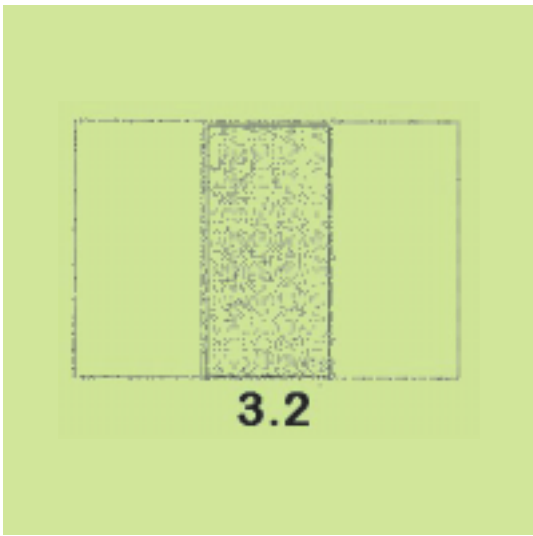
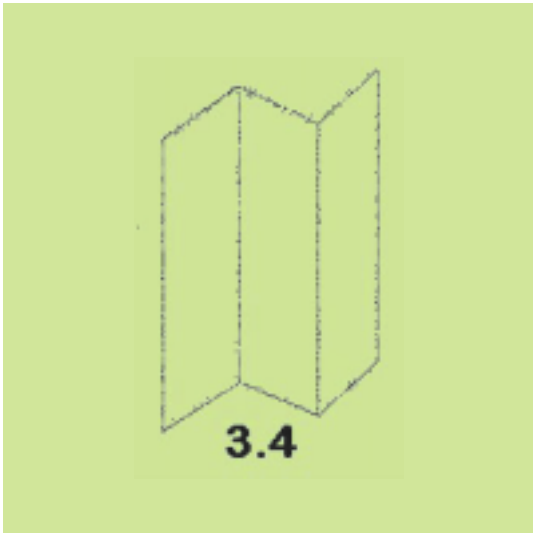
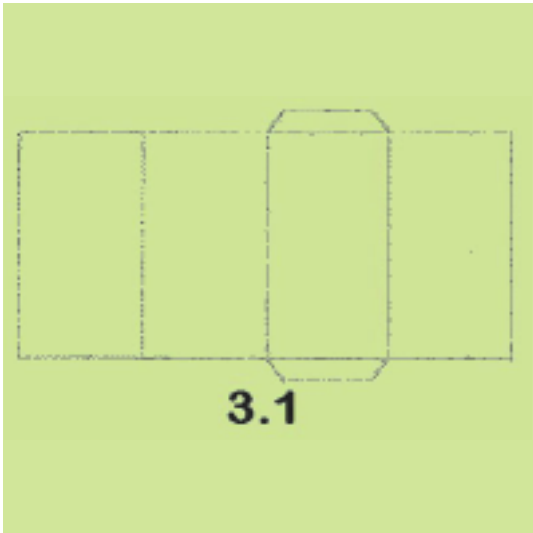
(74) Αντίκλητος:

(28) Αριθμός Σχεδίων/Υποδειγμάτων: 6

(51) Διεθνής Ταξινόμηση: 19-08

(54) Προσδιορισμός Αντικειμένου: ΕΝΤΥΠΑ ΑΝΑΔΙΠΛΟΥΜΕΝΑ ΜΕ
ΕΣΩΤΕΡΙΚΗ ΤΣΕΠΗ ΜΕ Ή ΧΩΡΙΣ
ΜΠΛΟΚ ΔΙΑΦΟΡΩΝ ΦΥΛΛΩΝ Ή
ΧΑΡΑΚΑ



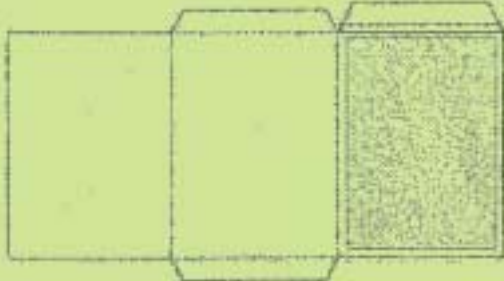




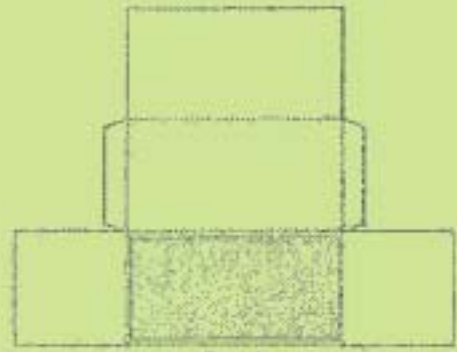
4.3



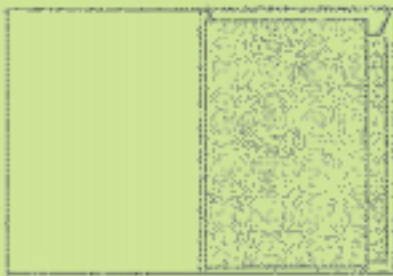
5.3



5.1



6.1



5.2



6.2

(21) Αρ. Αίτησης Σχ. ή Υπ.: 20140600084

(15) Ημερ. Καταχώρησης: 30/07/2014

(17) Ημ. Λήξης 1ης πενταετίας :30/7/2019

(71) Καταθέτης(ες): ΠΑΣΠΑΛΙΑΡΗΣ ΓΕΩΡΓΙΟΥ ΠΑΝΑΓΙΩΤΗΣ
Θειρών 2, 14231 ΝΕΑ ΙΩΝΙΑ (ΑΤΤΙΚΗΣ),
ΕΛΛΑΔΑ

(30) Συμβ. Προτεραιότητα(ες):

(72) Δημιουργός(οι): ΠΑΣΠΑΛΙΑΡΗΣ ΓΕΩΡΓΙΟΥ ΠΑΝΑΓΙΩΤΗΣ

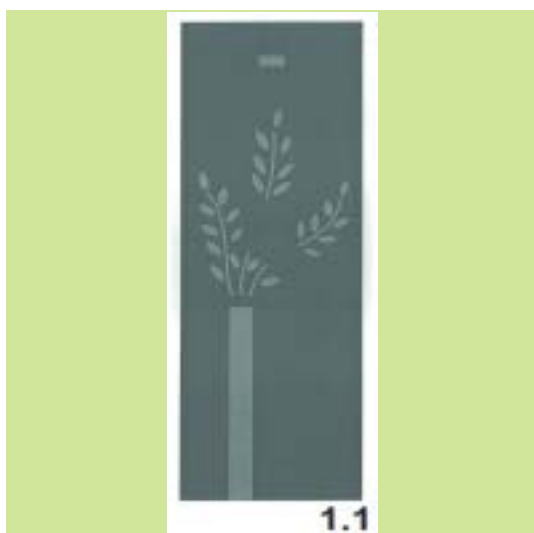
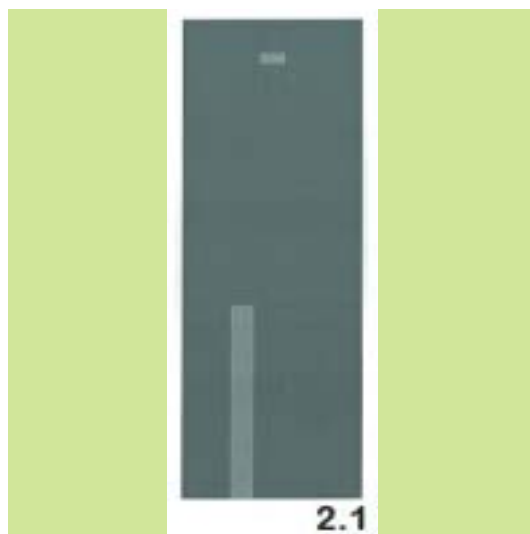
(74) Πληρεξούσιος:

(74) Αντίκλητος:

(28) Αριθμός Σχεδίων/Υποδειγμάτων: 2

(51) Διεθνής Ταξινόμηση: 99-00

(54) Προσδιορισμός Αντικειμένου: ΗΛΕΚΤΡΟΝΙΚΗ ΣΥΣΚΕΥΗ ΑΤΜΟ-
ΠΟΙΗΣΗΣ ΥΓΡΩΝ



(21) *Αρ. Αίτησης Σχ. ή Υπ.:* 20140600085

(71) *Καταθέτης(ες):*

1)ΒΑΣΙΛΕΙΟΥ ΒΑΣΙΛΕΙΟΥ ΓΙΩΡΓΟΣ
ΒΙΠΑ Αυλώνα-Θέση Τσούμπα, 19011 ΑΥΛΩΝΑ
(ΑΤΤΙΚΗΣ), ΕΛΛΑΔΑ

2)ΒΑΣΙΛΕΙΟΥ ΓΕΩΡΓΙΟΥ ΑΛΕΞΑΝΔΡΟΣ-
ΒΑΣΙΛΕΙΟΣ

ΒΙΠΑ Αυλώνα-Θέση Τσούμπα, 19011 ΑΥΛΩΝΑ
(ΑΤΤΙΚΗΣ), ΕΛΛΑΔΑ

3)ΒΑΣΙΛΕΙΟΥ ΓΕΩΡΓΙΟΥ ΕΡΡΙΚΟΣ-
ΓΕΩΡΓΙΟΣ

ΒΙΠΑ Αυλώνα-Θέση Τσούμπα, 19011 ΑΥΛΩΝΑ
(ΑΤΤΙΚΗΣ), ΕΛΛΑΔΑ

(45) *Ημ/νία Λήξης Αναβολής Δημοσίευσης:*31/07/2015

**ΕΥΡΕΤΗΡΙΟ ΑΙΤΗΣΕΩΝ ΣΧΕΔΙΩΝ Ή ΥΠΟΔΕΙΓΜΑΤΩΝ ΣΥΜΦΩΝΑ ΜΕ ΤΗΝ ΑΛΦΑΒΗΤΙΚΗ
ΣΕΙΡΑ ΤΩΝ ΚΑΤΑΘΕΤΩΝ**

ΚΑΤΑΘΕΤΗΣ (71)	ΠΡΟΣΔΙΟΡΙΣΜΟΣ ΑΝΤ/ΜΕΝΟΥ ΣΧ. Ή ΥΠ. (54)	ΚΑΤ/ΡΗΣΗ (15)	ΑΡ. ΑΙΤ. (21)
<i>SCANIA CV AB</i>	ΕΚΤΡΟΠΕΑΣ ΑΕΡΑ ΓΙΑ ΠΟΡΤΑ	18/07/2014	20140600077
<i>ΑΞΑΗ ΒΙΚΤΩΡΙΑ</i>	ΣΧΕΔΙΟ ΠΡΟΣΟΨΗΣ ΠΕΡΙΠΤΕΡΟΥ, ΜΕ ΔΥΟ ΚΥΚΛΙΚΕΣ ΚΟΛΟΝΕΣ ΣΤΗΡΙΞΗΣ, ΠΟΥ ΠΕΡΙΕΧΟΥΝ ΒΙΤΡΙΝΑ ΠΡΟΒΟΛΗΣ ΠΡΟΪΟΝΤΩΝ	11/07/2014	20140600076
<i>ΒΑΣΙΛΕΙΟΥ ΒΑΣΙΛΕΙΟΥ ΓΙΩΡΓΟΣ</i>	* Έχει ζητηθεί αναβολή δημοσίευσης.	*	20140600085
<i>ΒΑΣΙΛΕΙΟΥ ΓΕΩΡΓΙΟΥ ΑΛΕΞΑΝΔΡΟΣ-ΒΑΣΙΛΕΙΟΣ</i>	* Έχει ζητηθεί αναβολή δημοσίευσης.	*	20140600085
<i>ΒΑΣΙΛΕΙΟΥ ΓΕΩΡΓΙΟΥ ΕΡΡΙΚΟΣ-ΓΕΩΡΓΙΟΣ</i>	* Έχει ζητηθεί αναβολή δημοσίευσης.	*	20140600085
<i>ΚΑΛΑΦΑΤΗΣ ΑΝΤΩΝΗΣ</i>	ΕΝΤΥΠΑ ΑΝΑΔΙΠΛΟΥΜΕΝΑ ΜΕ ΕΣΩΤΕΡΙΚΗ ΤΣΕΠΗ ΜΕ Ή ΧΩΡΙΣ ΜΠΛΟΚ ΔΙΑΦΟΡΩΝ ΦΥΛΛΩΝ Ή ΧΑΡΑΚΑ	30/07/2014	20140600083
<i>ΚΟΥΚΟΥΤΣΗΣ ΑΝΔΡΕΑΣ</i>	ΑΠΟΣΠΩΜΕΝΗ ΒΑΣΗ ΣΤΗΡΙΞΗΣ ΣΤΡΩΜΑΤΟΣ ΚΡΕΒΑΤΙΟΥ	23/07/2014	20140600078
<i>ΝΙΚΟΛΑΤΟΣ ΚΩΝΣΤΑΝΤΙΝΟΣ</i>	ΣΟΚΟΛΑΤΕΣ ΠΟΥ ΑΠΕΙΚΟΝΙΖΟΥΝ ΑΡΧΑΙΚΕΣ ΜΟΡΦΕΣ	28/07/2014	20140600079
<i>ΝΤΡΙΜ ΣΠΟΤ ΕΤΑΙΡΕΙΑ ΩΡΟΛΟΓΙΩΝ ΚΑΙ ΚΟΣΜΗΜΑΤΩΝ ΜΟΝΟΠΡΟΣΩΠΗ ΕΤΑΙΡΕΙΑ ΠΕΡΙΟΡΙΣΜΕΝΗΣ ΕΥΘΥΝΗΣ</i>	ΡΟΛΟΓΙΑ ΧΕΙΡΟΣ	09/07/2014	20140600071
<i>ΠΑΣΠΑΛΙΑΡΗΣ ΠΑΝΑΓΙΩΤΗΣ</i>	ΗΛΕΚΤΡΟΝΙΚΗ ΣΥΣΚΕΥΗ ΑΤΜΟΠΟΙΗΣΗΣ ΥΓΡΩΝ	30/07/2014	20140600084
<i>ΠΕΤ ΚΕΝΤΡΙΚΗΣ ΕΛΛΑΔΟΣ ΑΒΕΕ</i>	ΦΙΑΛΗ ΑΠΟ ΠΕΤ ΠΛΑΣΤΙΚΟ	14/07/2014	20140600075
<i>ΠΕΤ ΚΕΝΤΡΙΚΗΣ ΕΛΛΑΔΟΣ ΑΒΕΕ</i>	ΦΙΑΛΗ ΑΠΟ ΠΕΤ ΠΛΑΣΤΙΚΟ	23/07/2014	20140600080
<i>ΠΕΤΣΑ ΕΛΕΝΗ</i>	ΚΑΛΟΥΠΗ ΣΑΠΟΥΝΙΟΥ ΣΕ ΣΧΗΜΑ ΤΗΣ ΝΗΣΟΥ ΑΝΔΡΟΥ	30/07/2014	20140600082
<i>ΠΙΤΣΙΝΙΚΟΣ ΕΥΣΤΑΘΙΟΣ</i>	ΤΣΑΝΤΑ	15/07/2014	20140600074
<i>ΤΡΙΚΑΡΔΙΟΣ ΒΑΣΙΛΕΙΟΣ-ΠΑΥΛΟΣ</i>	ΣΩΛΗΝΑΣ ΜΕ ΦΕΛΟ ΓΙΑ ΣΥΣΚΕΥΑΣΙΑ ΚΟΣΜΗΜΑΤΟΣ	09/07/2014	20140600072
<i>ΤΡΙΚΑΡΔΙΟΣ ΒΑΣΙΛΕΙΟΣ-ΠΑΥΛΟΣ</i>	ΜΠΟΥΚΑΛΙ ΜΕ ΦΕΛΟ ΓΙΑ ΣΥΣΚΕΥΑΣΙΑ ΚΟΣΜΗΜΑΤΟΣ	09/07/2014	20140600073

Μ Ε Ρ Ο Σ Β '
ΚΑΤΑΧΩΡΗΜΕΝΑ ΠΙΣΤΟΠΟΙΗΤΙΚΑ ΣΧΕΔΙΩΝ ΚΑΙ ΥΠΟΔΕΙΓΜΑΤΩΝ

ΧΟΡΗΓΗΣΕΙΣ ΠΙΣΤΟΠΟΙΗΤΙΚΩΝ ΚΑΤΑΧΩΡΗΣΗΣ ΣΧΕΔΙΩΝ ΚΑΙ ΥΠΟΔΕΙΓΜΑΤΩΝ

(11) Αρ. Πιστοπ. Καταχώρησης Σχ. ή Υπ.:6003822

(21) Αριθμός Αίτησης Σχ. ή Υπ.: 20140600061

(15) Ημερομηνία Καταχώρησης: 03/06/2014

(47) Ημερομηνία Χορήγησης: 12/12/2014

(73) Δικαιούχος (οι): ΧΑΤΖΗΚΑΚΙΔΗΣ ΑΘΑΝΑΣΙΟΥ ΔΗΜΗΤΡΙΟΣ
Ατλαντος 30, 17561 ΠΑΛΛΙΟ ΦΑΛΗΡΟ (ΑΤΤΙΚΗΣ),
ΕΛΛΑΔΑ

(54) Προσδιορισμός Αντικειμένου: ΑΥΤΟΚΙΝΗΤΟ ΥΨΗΛΩΝ ΕΠΙΔΟΣΕΩΝ ΣΧΗΜΑΤΙΖΟΜΕΝΟ ΑΠΟ ΣΥΜΠΛΗΡΩΜΑΤΙΚΑ ΤΜΗΜΑΤΑ

Περισσότερα στοιχεία στην πρώτη δημοσίευση: ΕΛΒΙ (Τεύχος Β') Νοέμβριος 2014

(11) Αρ. Πιστοπ. Καταχώρησης Σχ. ή Υπ.:6003823

(21) Αριθμός Αίτησης Σχ. ή Υπ.: 20140600062

(15) Ημερομηνία Καταχώρησης: 05/06/2014

(47) Ημερομηνία Χορήγησης: 12/12/2014

(73) Δικαιούχος (οι): ΣΩΚΡΑΤΗΣ Δ. ΚΩΝΣΤΑΝΤΙΝΟΥ ΚΑΙ ΥΙΟΣ Α.Ε. με δ.τ.
"ΥΑΛCO"

Ανδρέα Μεταξά 9, 14564 ΚΗΦΙΣΙΑ (ΑΤΤΙΚΗΣ), ΕΛΛΑΔΑ

(54) Προσδιορισμός Αντικειμένου: ΠΟΛΥΜΙΞΕΡ ΜΕ ΣΤΟΜΙΟ

Περισσότερα στοιχεία στην πρώτη δημοσίευση: ΕΛΒΙ (Τεύχος Β') Νοέμβριος 2014

(11) Αρ. Πιστοπ. Καταχώρησης Σχ. ή Υπ.:6003824

(21) Αριθμός Αίτησης Σχ. ή Υπ.: 20140600063

(15) Ημερομηνία Καταχώρησης: 05/06/2014

(47) Ημερομηνία Χορήγησης: 12/12/2014

(73) Δικαιούχος (οι): ΜΩΣΣΕ ΣΟΛΟΜΩΝΤΟΣ ΠΑΥΛΟΣ

Μαυρομιχάλη 7, 14562 ΚΗΦΙΣΙΑ (ΑΤΤΙΚΗΣ), ΕΛΛΑΔΑ

(54) Προσδιορισμός Αντικειμένου: ΡΟΛΟΓΙΑ ΧΕΙΡΟΣ

Περισσότερα στοιχεία στην πρώτη δημοσίευση: ΕΛΒΙ (Τεύχος Β') Νοέμβριος 2014

(11) Αρ. Πιστοπ. Καταχώρησης Σχ. ή Υπ.:6003825

(21) Αριθμός Αίτησης Σχ. ή Υπ.: 20140600065

(15) Ημερομηνία Καταχώρησης: 13/06/2014

(47) Ημερομηνία Χορήγησης: 12/12/2014

(73) Δικαιούχος (οι): ΣΕΡΤΟΝΑ ΑΝΩΝΥΜΟΣ ΒΙΟΜΗΧΑΝΙΚΗ ΚΑΙ
ΕΜΠΟΡΙΚΗ ΕΤΑΙΡΕΙΑ ΠΑΡΑΦΑΡΜΑΚΕΥΤΙΚΩΝ
ΠΡΟΪΟΝΤΩΝ με δ.τ. ΣΕΡΤΟΝΑ Α.Ε.

Θέση Λυσίας, 32011 ΟΙΝΟΦΥΤΑ (ΒΟΙΩΤΙΑΣ), ΕΛΛΑΔΑ

(54) Προσδιορισμός Αντικειμένου: ΠΛΑΣΤΙΚΟ ΜΠΟΥΚΑΛΙ ΜΕ ΑΝΤΛΙΑ Ή ΠΩΜΑ

Περισσότερα στοιχεία στην πρώτη δημοσίευση: ΕΛΒΙ (Τεύχος Β') Νοέμβριος 2014

(11) Αρ. Πιστοπ. Καταχώρησης Σχ. ή Υπ.:6003826

(21) Αριθμός Αίτησης Σχ. ή Υπ.: 20140600066

(15) Ημερομηνία Καταχώρησης: 18/06/2014

(47) Ημερομηνία Χορήγησης: 12/12/2014

(73) Δικαιούχος (οι): ΠΑΝΤΕΛΟΣ ΑΡΙΣΤΕΙΔΗ ΠΑΝΤΕΛΗΣ

2ο χλμ Κιμμερίων Πηγαδίων Ξάνθης, 671 00 ΞΑΝΘΗ,

ΕΛΛΑΔΑ

(54) Προσδιορισμός Αντικειμένου: ΔΙΑΤΟΜΗ ΑΛΟΥΜΙΝΙΟΥ ΠΟΥ ΠΡΟΣΑΡΜΟΖΕΤΑΙ ΣΕ ΠΑΝΕΛ ΠΟΡΤΑΣ, ΩΣ ΚΑΘΕΤΟ Ή ΟΡΙΖΟΝΤΙΟ ΠΟΜΟΛΟ

Περισσότερα στοιχεία στην πρώτη δημοσίευση: ΕΛΒΙ (Τεύχος Β') Νοέμβριος 2014

(11) Αρ. Πιστοπ. Καταχώρησης Σχ. ή Υπ.:6003827

(21) Αριθμός Αίτησης Σχ. ή Υπ.: 20140600067

(15) Ημερομηνία Καταχώρησης: 18/06/2014

(47) Ημερομηνία Χορήγησης: 12/12/2014

(73) Δικαιούχος (οι): ΠΑΝΤΕΛΟΣ ΑΡΙΣΤΕΙΔΗ ΠΑΝΤΕΛΗΣ

2ο χλμ Κιμμερίων Πηγαδίων Ξάνθης, 671 00 ΞΑΝΘΗ,

ΕΛΛΑΔΑ

(54) Προσδιορισμός Αντικειμένου:

ΕΠΙΚΑΛΥΨΗ ΚΙΝΟΥΜΕΝΟΥ ΜΕΡΟΥΣ ΚΑΙ ΚΟΥΦΩΜΑΤΟΣ ΕΞΩΤΕΡΙΚΗΣ ΠΟΡΤΑΣ ΜΕ ΚΡΥΣΤΑΛΛΟΉ ΦΥΛΛΟ ΑΛΟΥΜΙΝΙΟΥ, ΩΣΤΕ ΝΑ ΜΗΝ ΕΙΝΑΙ ΕΜΦΑΝΕΣ ΤΟ ΚΟΥΦΩΜΑ

Περισσότερα στοιχεία στην πρώτη δημοσίευση: ΕΛΒΙ (Τεύχος Β') Νοέμβριος 2014

(11) Αρ. Πιστοπ. Καταχώρησης Σχ. ή Υπ.:6003828

(21) Αριθμός Αίτησης Σχ. ή Υπ.: 20140600068

(15) Ημερομηνία Καταχώρησης: 17/06/2014

(47) Ημερομηνία Χορήγησης: 12/12/2014

(73) Δικαιούχος (οι): ΔΕΚΟΥΛΗΣ ΓΕΩΡΓΙΟΥ ΚΩΝΣΤΑΝΤΙΝΟΣ

Τσιγαδά Πασσά 58, Αγία Μαρίνα, 85400 ΛΕΡΟΣ

(ΔΩΔΕΚΑΝΗΣΟΥ), ΕΛΛΑΔΑ

(54) Προσδιορισμός Αντικειμένου:

ΗΛΙΑΚΕΣ ΛΑΜΠΕΣ ΜΕ ΔΙΟΔΟΥΣ ΦΩΤΕΙΝΗΣ ΕΚΠΟΜΠΗΣ

Περισσότερα στοιχεία στην πρώτη δημοσίευση: ΕΛΒΙ (Τεύχος Β') Νοέμβριος 2014

(11) Αρ. Πιστοπ. Καταχώρησης Σχ. ή Υπ.:6003829

(21) Αριθμός Αίτησης Σχ. ή Υπ.: 20140600069

(15) Ημερομηνία Καταχώρησης: 20/06/2014

(47) Ημερομηνία Χορήγησης: 12/12/2014

(73) Δικαιούχος (οι): ΣΟΦΙΑΝΟΣ ΝΑΠΟΛΕΩΝ ΧΡΗΣΤΟΣ

Σπερχιάδος 8, 12133 ΠΕΡΙΣΤΕΡΙ (ΑΤΤΙΚΗΣ), ΕΛΛΑΔΑ

ΕΞΑΡΤΗΜΑΤΑ ΓΙΑ ΔΙΑΚΟΠΤΗ ΚΑΜΙΝΕΤΟΥ

(54) Προσδιορισμός Αντικειμένου:

Περισσότερα στοιχεία στην πρώτη δημοσίευση: ΕΛΒΙ (Τεύχος Β') Νοέμβριος 2014

ΕΥΡΕΤΗΡΙΟ ΕΚΔΟΘΕΝΤΩΝ Σχ. ή Υπ. ΣΥΜΦΩΝΑ ΜΕ ΤΗΝ ΑΛΦΑΒΗΤΙΚΗ ΣΕΙΡΑ ΤΩΝ ΔΙΚΑΙΟΥΧΩΝ

ΔΙΚΑΙΟΥΧΟΣ (73)	ΠΡΟΣΔΙΟΡΙΣΜΟΣ ΑΝΤ/ΜΕΝΟΥ ΣΧ. Ή ΥΠ. (54)	ΚΑΤ/ΡΗΣΗ (15)	ΑΡ. ΠΙΣΤ. (11)
<i>SEPTONA ΑΝΩΝΥΜΟΣ ΒΙΟΜΗΧΑΝΙΚΗ ΚΑΙ ΕΜΠΟΡΙΚΗ ΕΤΑΙΡΕΙΑ ΠΑΡΑΦΑΡΜΑΚΕΥΤΙΚΩΝ ΠΡΟΪΟΝΤΩΝ με δ.τ. SEPTONA Α.Ε.</i>	ΠΛΑΣΤΙΚΟ ΜΠΟΥΚΑΛΙ ΜΕ ΑΝΤΛΙΑ Ή ΠΩΜΑ	13/06/2014	6003825
<i>ΔΕΚΟΥΛΗΣ ΚΩΝΣΤΑΝΤΙΝΟΣ</i>	ΗΛΙΑΚΕΣ ΛΑΜΠΕΣ ΜΕ ΔΙΟΔΟΥΣ ΦΩΤΕΙΝΗΣ ΕΚΠΟΜΠΗΣ	17/06/2014	6003828
<i>ΜΩΣΣΕ ΠΑΥΛΟΣ</i>	ΡΟΛΟΓΙΑ ΧΕΙΡΟΣ	05/06/2014	6003824
<i>ΠΑΝΤΕΛΟΣ ΠΑΝΤΕΛΗΣ</i>	ΔΙΑΤΟΜΗ ΑΛΟΥΜΙΝΙΟΥ ΠΟΥ ΠΡΟΣΑΡΜΟΖΕΤΑΙ ΣΕ ΠΑΝΕΛ ΠΟΡΤΑΣ, ΩΣ ΚΑΘΕΤΟ Ή ΟΡΙΖΟΝΤΙΟ ΠΟΜΟΛΟ	18/06/2014	6003826
<i>ΠΑΝΤΕΛΟΣ ΠΑΝΤΕΛΗΣ</i>	ΕΠΙΚΑΛΥΨΗ ΚΙΝΟΥΜΕΝΟΥ ΜΕΡΟΥΣ ΚΑΙ ΚΟΥΦΩΜΑΤΟΣ ΕΞΩΤΕΡΙΚΗΣ ΠΟΡΤΑΣ ΜΕ ΚΡΥΣΤΑΛΛΟ Ή ΦΥΛΛΟ ΑΛΟΥΜΙΝΙΟΥ, ΩΣΤΕ ΝΑ ΜΗΝ ΕΙΝΑΙ ΕΜΦΑΝΕΣ ΤΟ ΚΟΥΦΩΜΑ	18/06/2014	6003827
<i>ΣΟΦΙΑΝΟΣ ΧΡΗΣΤΟΣ</i>	ΕΞΑΡΤΗΜΑΤΑ ΓΙΑ ΔΙΑΚΟΠΤΗ ΚΑΜΙΝΕΤΟΥ	20/06/2014	6003829
<i>ΣΩΚΡΑΤΗΣ Δ. ΚΩΝΣΤΑΝΤΙΝΟΥ ΚΑΙ ΥΙΟΣ Α.Ε. με δ.τ. "YALCO"</i>	ΠΟΛΥΜΙΞΕΡ ΜΕ ΣΤΟΜΙΟ	05/06/2014	6003823
<i>ΧΑΤΖΗΚΑΚΙΔΗΣ ΔΗΜΗΤΡΙΟΣ</i>	ΑΥΤΟΚΙΝΗΤΟ ΥΨΗΛΩΝ ΕΠΙΔΟΣΕΩΝ ΣΧΗΜΑΤΙΖΟΜΕΝΟ ΑΠΟ ΣΥΜΠΛΗΡΩΜΑΤΙΚΑ ΤΜΗΜΑΤΑ	03/06/2014	6003822

Μ Ε Ρ Ο Σ Γ '
ΑΝΑΝΕΩΣΕΙΣ

ΑΝΑΝΕΩΣΕΙΣ ΚΑΤΑΧΩΡΗΜΕΝΩΝ ΣΧΕΔΙΩΝ Ή ΥΠΟΔΕΙΓΜΑΤΩΝ

(11) Αρ. Πιστοπ. Καταχώρησης Σχ. ή Υπ.:6000663

(73) Δικαιούχος (οι): ΑΦΟΙ ΔΟΥΡΜΟΥΣΟΓΛΟΥ & ΣΙΑ Ο.Ε. , Γ.Κ.Μικρού 20, 542 50 ΘΕΣΣΑΛΟΝΙΚΗ (GR) .
(17) Ημερομηνία Ανανέωσης: 17-12-2019 (4η 5ετία)

(11) Αρ. Πιστοπ. Καταχώρησης Σχ. ή Υπ.:6000672

(73) Δικαιούχος (οι): PROFIL ΑΛΟΥΜΙΝΙΟ Α.Β.Ε. , 56 χλμ Ε.Ο. Αθηνών-Λαμίας, ΟΙΝΟΦΥΤΑ, 320 11 ΒΟΙΩΤΙΑ (GR) .
(17) Ημερομηνία Ανανέωσης: 23-12-2019 (4η 5ετία)

(11) Αρ. Πιστοπ. Καταχώρησης Σχ. ή Υπ.:6000673

(73) Δικαιούχος (οι): PROFIL ΑΛΟΥΜΙΝΙΟ Α.Β.Ε. , 56 χλμ Ε.Ο. Αθηνών-Λαμίας, ΟΙΝΟΦΥΤΑ, 320 11 ΒΟΙΩΤΙΑ (GR) .
(17) Ημερομηνία Ανανέωσης: 23-12-2019 (4η 5ετία)

(11) Αρ. Πιστοπ. Καταχώρησης Σχ. ή Υπ.:6000674

(73) Δικαιούχος (οι): PROFIL ΑΛΟΥΜΙΝΙΟ Α.Β.Ε. , 56 χλμ Ε.Ο.Αθηνών-Λαμίας, ΟΙΝΟΦΥΤΑ, 320 11 ΒΟΙΩΤΙΑ (GR) .
(17) Ημερομηνία Ανανέωσης: 23-12-2019 (4η 5ετία)

(11) Αρ. Πιστοπ. Καταχώρησης Σχ. ή Υπ.:6000685

(73) Δικαιούχος (οι): BESTFOODS , International Plaza, 700 Sylvan Avenue, 07632-9976 ENGLEWOOD CLIFFS, NJ (US) .
(17) Ημερομηνία Ανανέωσης: 20-1-2020 (4η 5ετία)

(11) Αρ. Πιστοπ. Καταχώρησης Σχ. ή Υπ.:6000688

(73) Δικαιούχος (οι): FUJITSU GENERAL LIMITED , 1116, Suenaga, Takatsu-ku, Kawasaki-shi, KANAGAWA-KEN (JP) .
(17) Ημερομηνία Ανανέωσης: 25-1-2020 (4η 5ετία)

(11) Αρ. Πιστοπ. Καταχώρησης Σχ. ή Υπ.:6000699

(73) Δικαιούχος (οι): SCHERING CORPORATION , 2000 Galloping Hill Road, Kenilworth, New Jersey 07033-0530 (US) .
(17) Ημερομηνία Ανανέωσης: 7-2-2020 (4η 5ετία)

(11) Αρ. Πιστοπ. Καταχώρησης Σχ. ή Υπ.:6001958

(73) Δικαιούχος (οι): ΕΛΛΗΝΙΚΗ ΒΙΟΜΗΧΑΝΙΑ ΑΝΔΡΙΚΩΝ ΚΑΛΤΣΩΝ (ΕΛ.ΒΙ.Α.Κ.) Ε.Π.Ε. , Σαρπηδόνας 30, 10442 ΑΘΗΝΑ (ΑΤΤΙΚΗΣ) (GR) .
(17) Ημερομηνία Ανανέωσης: 10-12-2019 (3η 5ετία)

(11) Αρ. Πιστοπ. Καταχώρησης Σχ. ή Υπ.:6001960

(73) Δικαιούχος (οι): INTERMETAL ΑΝΩΝΥΜΗ ΒΙΟΤΕΧΝΙΚΗ ΚΑΙ ΕΜΠΟΡΙΚΗ ΕΤΑΙΡΕΙΑ ΜΕΛΕΤΩΝ ΚΑΙ ΤΕΧΝΙΚΩΝ ΕΦΑΡΜΟΓΩΝ ΑΒΕΕ ΚΑΙ δ.τ. "INTERMETAL ΑΒΕΕ" , Αριστογείτονας 7 και Σοφοκλέους 4, 17671 ΚΑΛΛΙΘΕΑ (ΑΤΤΙΚΗΣ) (GR) .
(17) Ημερομηνία Ανανέωσης: 21-12-2019 (3η 5ετία)

(11) Αρ. Πιστοπ. Καταχώρησης Σχ. ή Υπ.:6001968

(73) Δικαιούχος (οι): ΖΑΓΑΡΙΤΗ-ΜΕΛΕΑ ΙΩΑΝΝΗ ΑΝΤΩΝΙΑ, Μαρασλή 3, 10676 ΑΘΗΝΑ (ΑΤΤΙΚΗΣ) (GR) .
(17) Ημερομηνία Ανανέωσης: 31-12-2019 (3η 5ετία)

(11) Αρ. Πιστοπ. Καταχώρησης Σχ. ή Υπ.:6002937

(73) Δικαιούχος (οι): PREPAC ΑΕΒΕ , Θέση Ριζώμα, 19018 ΜΑΓΟΥΛΑ (ΑΤΤΙΚΗ) (GR) .
(17) Ημερομηνία Ανανέωσης: 11-6-2019 (2η 5ετία)

(11) Αρ. Πιστοπ. Καταχώρησης Σχ. ή Υπ.:6003030

(73) Δικαιούχος (οι): SILVER WAY ΑΝΩΝΥΜΗ ΕΤΑΙΡΕΙΑ ΕΜΠΟΡΙΑΣ ΑΣΗΜΙΚΩΝ ΕΙΔΩΝ , 17ο χλμ Λ.Σπατών, 15351 ΠΑΛΛΗΝΗ (ΑΤΤΙΚΗΣ) (GR) .
(17) Ημερομηνία Ανανέωσης: 4-11-2019 (2η 5ετία)

(11) Αρ. Πιστοπ. Καταχώρησης Σχ. ή Υπ.:6003056

(73) Δικαιούχος (οι): ΠΡΕΒΕΝΑ ΔΗΜΗΤΡΙΟΥ ΠΑΡΑΣΚΕΥΗ, Αντιγόνης 145, 10443 ΑΘΗΝΑ (ΑΤΤΙΚΗΣ) (GR) .

(17) Ημερομηνία Ανανέωσης: 11-12-2019 (2η 5ετία)

(11) Αρ. Πιστοπ. Καταχώρησης Σχ. ή Υπ.:6003065

(73) Δικαιούχος (οι): FOLLI- FOLLIE ΑΝΩΝΥΜΗ ΕΜΠΟΡΙΚΗ ΒΙΟΤΕΧΝΙΚΗ ΚΑΙ ΤΕΧΝΙΚΗ ΕΤΑΙΡΕΙΑ ΜΕ δ.τ. FOLLI- FOLLIE GROUP , 23ο χΛΜ. Εθνικής Οδού Αθηνών- Λαμίας, 14565 ΑΓΙΟΣ ΣΤΕΦΑΝΟΣ (ΑΤΤΙΚΗΣ) (GR) .

(17) Ημερομηνία Ανανέωσης: 15-12-2019 (2η 5ετία)

(11) Αρ. Πιστοπ. Καταχώρησης Σχ. ή Υπ.:6003067

(73) Δικαιούχος (οι): ΤΕΧΡΑΝ ΕΠΕ , Κωνσταντινουπόλεως 17, 54628 ΜΕΝΕΜΕΝΗ (ΘΕΣΣΑΛΟΝΙΚΗΣ) (GR) .

(17) Ημερομηνία Ανανέωσης: 18-12-2019 (2η 5ετία)

(11) Αρ. Πιστοπ. Καταχώρησης Σχ. ή Υπ.:6003068

(73) Δικαιούχος (οι): ΤΕΧΡΑΝ ΕΠΕ , Κωνσταντινουπόλεως 17, 54628 ΜΕΝΕΜΕΝΗ (ΘΕΣΣΑΛΟΝΙΚΗΣ) (GR) .

(17) Ημερομηνία Ανανέωσης: 18-12-2019 (2η 5ετία)

(11) Αρ. Πιστοπ. Καταχώρησης Σχ. ή Υπ.:6003069

(73) Δικαιούχος (οι): ΜΠΕΘΑΝΗΣ ΚΩΝΣΤΑΝΤΙΝΟΥ ΕΥΑΓΓΕΛΟΣ, Θηβών 214, 18233 ΑΓΙΟΣ ΙΩΑΝΝΗΣ ΡΕΝΤΗΣ (ΑΤΤΙΚΗΣ) (GR) .

(17) Ημερομηνία Ανανέωσης: 21-12-2019 (2η 5ετία)

(11) Αρ. Πιστοπ. Καταχώρησης Σχ. ή Υπ.:6003079

(73) Δικαιούχος (οι): ΣΑΡΑΝΤΗΣ ΑΝΩΝΥΜΗ ΕΤΑΙΡΕΙΑ ΠΑΡΑΓΩΓΗΣ ΚΑΙ ΔΙΑΘΕΣΗΣ ΤΡΟΦΙΜΩΝ , Βασιλεόνικο, Δήμος Καμπόχωρων, 82100 ΧΙΟΣ (ΧΙΟΥ) (GR) .

(17) Ημερομηνία Ανανέωσης: 18-1-2020 (2η 5ετία)

ΜΕΡΟΣ Δ'
ΜΕΤΑΒΟΛΕΣ

ΟΥΔΕΜΙΑ

Μ Ε Ρ Ο Σ Ε '
Λ Η Ξ Η Π Ρ Ο Σ Τ Α Σ Ι Α Σ

Λ Η Ξ Η Π Ρ Ο Σ Τ Α Σ Ι Α Σ Κ Α Τ Α Χ Ω Ρ Η Μ Ε Ν Ω Ν Σ Χ Ε Δ Ι Ω Ν Ή Υ Π Ο Δ Ε Ι Γ Μ Α Τ Ω Ν

(11) Αρ. Πιστοπ. Καταχώρησης Σχ. ή Υπ.:6001868

(73) Δικαιούχος (οι): ΣΑΡΑΣΙΔΗΣ ΓΕΩΡΓΙΟΣ, Γαμβέτα 21, 54641 ΘΕΣΣΑΛΟΝΙΚΗ (ΘΕΣΣΑΛΟΝΙΚΗΣ) (GR) .

(11) Αρ. Πιστοπ. Καταχώρησης Σχ. ή Υπ.:6001871

(73) Δικαιούχος (οι): ΥΛΗ ΛΕΒΕ ΕΜΠΟΡΙΚΗ-ΒΙΟΤΕΧΝΙΚΗ ΕΤΑΙΡΙΑ ΜΟΡΦΟΠΟΙΗΣΗΣ ΥΑΛΟΥ-ΜΕΤΑΛΛΟΥ-ΔΙΑΚΟΣΜΗΤΙΚΩΝ ΕΙΔΩΝ & ΑΡΧΙΤΕΚΤΟΝΙΚΩΝ ΕΦΑΡΜΟΓΩΝ , Νέας Κωνσταντινουπόλεως 19, (Τ.Θ.51549), 56429 Ν.ΕΥΚΑΡΠΙΑ (ΘΕΣΣΑΛΟΝΙΚΗΣ) (GR) .

(11) Αρ. Πιστοπ. Καταχώρησης Σχ. ή Υπ.:6001877

(73) Δικαιούχος (οι): EUROPA PROFIL ΑΛΟΥΜΙΝΙΟ Α.Β.Ε. , 56ο χλμ. Ε.Ο. Αθηνών-Λαμίας, 32011 ΟΙΝΟΦΥΤΑ (ΒΟΙΩΤΙΑΣ) (GR) .

(11) Αρ. Πιστοπ. Καταχώρησης Σχ. ή Υπ.:6002934

(73) Δικαιούχος (οι): ΓΕΩΡΓΑΚΟΠΟΥΛΟΥ ΝΙΚΟΛΑΟΥ ΕΛΕΝΗ, Νεαπόλεως 60,, 15341 ΑΓΙΑ ΠΑΡΑΣΚΕΥΗ (ΑΤΤΙΚΗΣ) (GR) .

(11) Αρ. Πιστοπ. Καταχώρησης Σχ. ή Υπ.:6002936

(73) Δικαιούχος (οι): LONGIN ΔΙΑΦΗΜΙΣΤΙΚΗ ΕΤΑΙΡΕΙΑ ΔΙΑΝΟΜΩΝ ΕΤΑΙΡΕΙΑ ΠΕΡΙΟΡΙΣΜΕΝΗΣ ΕΥΘΥΝΗΣ , ΠΑΡΑΣΧΟΥ 51, 11474 ΑΘΗΝΑ (ΑΤΤΙΚΗΣ) (GR) .

(11) Αρ. Πιστοπ. Καταχώρησης Σχ. ή Υπ.:6002939

(73) Δικαιούχος (οι): ΔΙΟΝ. ΣΠΗΛΙΑΚΟΠΟΥΛΟΣ & ΕΥΣΤ. ΣΑΡΛΑΝΗ ΕΕΒΕ , Νιρβάνα 80, 11145 ΑΘΗΝΑ (ΑΤΤΙΚΗΣ) (GR) .

(11) Αρ. Πιστοπ. Καταχώρησης Σχ. ή Υπ.:6002940

(73) Δικαιούχος (οι): 1) ΖΑΦΕΙΡΗ ΞΑΝΘΗ ΚΑΙ ΣΙΑ ΟΕ , Κύμης 67 και Μαρίνου Αντύπα, 14235 ΝΕΑ ΙΩΝΙΑ (ΑΤΤΙΚΗΣ) (GR) .
2) ΣΤΡΟΥΖΑΣ ΔΙΟΝΥΣΙΟΥ ΝΙΚΟΛΑΟΣ, Αναγεννήσεως 19, 12461 ΧΑΙΔΑΡΙ (ΑΤΤΙΚΗΣ) (GR) .

(11) Αρ. Πιστοπ. Καταχώρησης Σχ. ή Υπ.:6002941

(73) Δικαιούχος (οι): ΠΑΠΑΖΟΓΛΟΥ ΡΟΥΣΒΕΛΤ ANNIE, Βασ. Παύλου 161,, 19004 ΣΠΑΤΑ (ΑΤΤΙΚΗΣ) (GR) .

(11) Αρ. Πιστοπ. Καταχώρησης Σχ. ή Υπ.:6002942

(73) Δικαιούχος (οι): ΠΑΠΑΖΟΓΛΟΥ ΡΟΥΣΒΕΛΤ ANNIE, Βασ. Παύλου 161,, 19004 ΣΠΑΤΑ (ΑΤΤΙΚΗΣ) (GR) .

(11) Αρ. Πιστοπ. Καταχώρησης Σχ. ή Υπ.:6002943

(73) Δικαιούχος (οι): ΑΘΑΝΑΣΟΠΟΥΛΟΣ ΓΕΩΡΓΙΟΣ ΝΙΚΟΛΑΟΣ, Δάμωνος 22-24, 26224 ΠΑΤΡΑ (ΑΧΑΪΑΣ) (GR) .

(11) Αρ. Πιστοπ. Καταχώρησης Σχ. ή Υπ.:6002944

(73) Δικαιούχος (οι): ΡΑΙΔΕΣΤΙΝΟΥ ΠΑΡΑΣΚΕΥΗ, 40 Εκκλησιών 8, 16231 ΒΥΡΩΝΑΣ (ΑΤΤΙΚΗΣ) (GR) .

(11) Αρ. Πιστοπ. Καταχώρησης Σχ. ή Υπ.:6002945

(73) Δικαιούχος (οι): 1) ΜΠΡΕΓΑΣΙ ΝΤΕΣΑΡΤ, 4η Παρ. Ρήγα Φεραίου 4, 49100 ΚΕΡΚΥΡΑ (ΚΕΡΚΥΡΑΣ) (GR) .
2) ΚΥΡΑΤΣΗΣ ΠΑΝΑΓΙΩΤΗΣ, ΤΕΙ Δυτικής Μακεδονίας, Κοίλα Κοζάνης, 50100 ΚΟΖΑΝΗ (ΚΟΖΑΝΗΣ) (GR).
3) ΔΙΝΟΠΟΥΛΟΥ ΒΑΓΙΑ, ΤΕΙ Δυτικής Μακεδονίας, Κοίλα Κοζάνης, 50100 ΚΟΖΑΝΗ (ΚΟΖΑΝΗΣ) (GR).

(11) Αρ. Πιστοπ. Καταχώρησης Σχ. ή Υπ.:6002946

(73) Δικαιούχος (οι): ΘΕΟΛΟΓΗ ΝΙΚΗΦΟΡΟΥ ΚΩΝΣΤΑΝΤΙΝΑ, Φλωρίνης 80, 15235 ΒΡΙΑΛΗΣΙΑ (ΑΤΤΙΚΗΣ) (GR) .

(11) Αρ. Πιστοπ. Καταχώρησης Σχ. ή Υπ.:6002947

(73) Δικαιούχος (οι): ΕΡΙΝ ΒΕΝΙΑΜΙΝ, Δ.Δ.Πατρίδας Δήμου Δόβρα, 59100 ΒΕΡΟΙΑ (ΗΜΑΘΙΑΣ) (GR) .

(11) Αρ. Πιστοπ. Καταχώρησης Σχ. ή Υπ.:6002948

(73) Δικαιούχος (οι): ΤΣΙΓΓΕΛΗΣ ΝΕΚΤΑΡΙΟΣ, Μεγάλου Αλεξάνδρου 77, 51100 ΓΡΕΒΕΝΑ (ΓΡΕΒΕΝΩΝ) (GR) .

(11) Αρ. Πιστοπ. Καταχώρησης Σχ. ή Υπ.:6002949

(73) Δικαιούχος (οι): ΒΙΒΕΛΗ ΔΗΜΗΤΡΑ, Εγγεληή 33, 11744 ΑΘΗΝΑ (ΑΤΤΙΚΗΣ) (GR) .

(11) Αρ. Πιστοπ. Καταχώρησης Σχ. ή Υπ.:6002950

(73) Δικαιούχος (οι): ΜΑΥΡΑΚΗΣ ΓΕΩΡΓΙΟΣ, Στερογιάννη 55, 71304 ΗΡΑΚΛΕΙΟ (ΗΡΑΚΛΕΙΟΥ) (GR) .

(11) Αρ. Πιστοπ. Καταχώρησης Σχ. ή Υπ.:6002951

(73) Δικαιούχος (οι): Ι. ΠΑΛΛΙΟΧΩΡΙΝΟΣ ΦΩΤΙΣΤΙΚΑ Α.Β.Ε.Ε. , 14ο χλμ. Π.Ε.Ο. Θεσ/νίκης-Αθηνών, Αγχίαλος, Τ.Θ. 1163, ΒΙ.ΠΕ.Θ., 57022 ΒΙ.ΠΕ.Θ. (ΘΕΣΣΑΛΟΝΙΚΗΣ) (GR) .

(11) Αρ. Πιστοπ. Καταχώρησης Σχ. ή Υπ.:6002952

(73) Δικαιούχος (οι): Ι. ΠΑΛΛΙΟΧΩΡΙΝΟΣ ΦΩΤΙΣΤΙΚΑ Α.Β.Ε.Ε. , 14ο χλμ. Π.Ε.Ο. Θεσ/νίκης-Αθηνών, Αγχίαλος, Τ.Θ. 1163, ΒΙ.ΠΕ.Θ., 57022 ΒΙ.ΠΕ.Θ. (ΘΕΣΣΑΛΟΝΙΚΗΣ) (GR) .

(11) Αρ. Πιστοπ. Καταχώρησης Σχ. ή Υπ.:6002953

(73) Δικαιούχος (οι): Ι. ΠΑΛΛΙΟΧΩΡΙΝΟΣ ΦΩΤΙΣΤΙΚΑ Α.Β.Ε.Ε. , 14ο χλμ. Π.Ε.Ο. Θεσ/νίκης-Αθηνών, Αγχίαλος, Τ.Θ. 1163, ΒΙ.ΠΕ.Θ., 57022 ΒΙ.ΠΕ.Θ. (ΘΕΣΣΑΛΟΝΙΚΗΣ) (GR) .

ΜΕΡΟΣ ΣΤ'

ΔΙΟΡΘΩΣΕΙΣ

- 1) Στο ΕΔΒΙ 11/2014 με ημερομηνία έκδοσης 09 Δεκεμβρίου 2014, στην σελίδα 13, στην υπ' αριθμ. 20140600065 αίτηση καταχώρησης σχεδίου ή υποδείγματος η σωστή επωνυμία του καταθέτη είναι : "Septona Ανώνυμος Βιομηχανική και Εμπορική Εταιρεία Παραφαρμακευτικών Προϊόντων" με δ.τ. "SEPTONA A.E." και όχι "Septona Ανώνυμος Βιοτεχνική και Εμπορική Εταιρεία Παραφαρμακευτικών Προϊόντων με δ.τ. SEPTONA A.B.E.E."
- 2) Στο ΕΔΒΙ 11/2014 με ημερομηνία έκδοσης 09 Δεκεμβρίου 2014, στην σελίδα 15, στην υπ' αριθμ. 20140600066 αίτηση καταχώρησης σχεδίου ή υποδείγματος το σωστό όνομα του δημιουργού είναι : Παντέλος Παντελής του Αριστείδη και όχι : Παντέλος Παντελή Αριστείδης .
- 3) Στο ΕΔΒΙ 11/2014 με ημερομηνία έκδοσης 09 Δεκεμβρίου 2014, στην σελίδα 16, την υπ' αριθμ. 20140600067 αίτηση καταχώρησης σχεδίου ή υποδείγματος το σωστό όνομα του δημιουργού είναι Παντέλος Παντελής του Αριστείδη και όχι Παντέλος Παντελή Αριστείδης .

ΣΥΝΔΡΟΜΕΣ ΓΙΑ ΤΟ ΕΔΒΙ

α) Σε οπτικό δίσκο (CD), ως εξής:		
Τεύχη Α' και Β' μαζί ανά δίσκο	EYPΩ	2,00
Ετήσια συνδρομή Εσωτερικού για τα Τεύχη Α' και Β' μαζί.....	EYPΩ	22,00
Ετήσια συνδρομή Εξωτερικού για τα Τεύχη Α' και Β' μαζί.....	EYPΩ	44,00
β) Ετήσια συνδρομή για τα Τεύχη Α' και Β' μαζί σε έντυπη μορφή και σε οπτικό δίσκο (CD) ταυτόχρονα.....		
Ετήσια συνδρομή Εσωτερικού	EYPΩ	77,00
Ετήσια συνδρομή Εξωτερικού	EYPΩ	154,00
γ) Ετήσια συνδρομή για την πρόσβαση και στα δύο Τεύχη του ΕΔΒΙ στις ιστοσελίδες του ΟΒΙ.....	EYPΩ	0,00

Κάθε ενδιαφερόμενος μπορεί να προμηθεύεται το ΕΔΒΙ ή να ζητήσει να γίνει συνδρομητής από τον:

Οργανισμό Βιομηχανικής Ιδιοκτησίας (ΟΒΙ)
Γ. Σταυρουλάκη 5 (πρώην Παντανάσσης)
151 25 Παράδεισος Αμαρουσίου
τηλ.: 2106828231

SUBSCRIPTIONS FOR THE INDUSTRIAL PROPERTY BULLETIN

a) On compact disc (CD):		
Volume A' and B', price per disc	EURO	2,00
Annual domestic subscription for both Volumes (A' and B')	EURO	22,00
Annual foreign subscription for both Volumes (A' and B')	EURO	44,00
b) Annual subscription for both Volumes (A' and B') in printed form and on compact disc (CD) simultaneously		
Annual domestic subscription	EURO	77,00
Annual foreign subscription	EURO	154,00
c) Annual subscription for access to both Volumes (A' and B') displayed on the OBI's website pages.....	EURO	0,00

For bulletin purchasing or subscription information, please contact:

5 G. Stavroulaki Str. (former Pandanassis Str.)
151 25 Paradissos Amarousiou
Athens - Greece
tel.: (0030210) 6828231