



ΟΡΓΑΝΙΣΜΟΣ
ΒΙΟΜΗΧΑΝΙΚΗΣ
ΙΔΙΟΚΤΗΣΙΑΣ



National Human Genome Research Institute

**ΕΙΔΙΚΟ ΔΕΛΤΙΟ
ΒΙΟΜΗΧΑΝΙΚΗΣ
ΙΔΙΟΚΤΗΣΙΑΣ
(ΕΔΒΙ)**

**ΤΕΥΧΟΣ Α΄
ΕΥΡΕΣΙΤΕΧΝΙΕΣ**

ΦΕΒΡΟΥΑΡΙΟΣ 2015



ΟΡΓΑΝΙΣΜΟΣ
ΒΙΟΜΗΧΑΝΙΚΗΣ
ΙΔΙΟΚΤΗΣΙΑΣ

Γιάννη Σταυρουλάκη 5
151 25 Παράδεισος Αμαρουσίου

ΤΕΛΕΦΑΞ: 210 6819231

ΤΗΛΕΦΩΝΑ:

ΓΕΝΙΚΕΣ ΠΛΗΡΟΦΟΡΙΕΣ:210 6183500
ΚΑΤΑΘΕΣΕΙΣ:210 6183593
ΤΕΛΗ:210 6183594
ΕΞΕΤΑΣΤΕΣ:210 6183595
ΛΟΓΙΣΤΗΡΙΟ:210 6183596
ΝΟΜΙΚΑ ΘΕΜΑΤΑ:210 6183597
ΤΕΧΝΙΚΗ ΠΛΗΡΟΦΟΡΗΣΗ:210 6183598
ΔΗΜΟΣΙΕΣ ΣΧΕΣΕΙΣ:210 6183599

Επιμέλεια - Έκδοση:
Βασιλείου Χρήστος
Οργανισμός Βιομηχανικής Ιδιοκτησίας (OBI)

© Οργανισμός Βιομηχανικής Ιδιοκτησίας (OBI)
18 Μαρτίου 2015



INDUSTRIAL
PROPERTY
ORGANISATION

5 Gianni Stavroulaki Str.
GR 151 25 Paradissos Amaroussiou Athens, Greece

TELEFAX: 210 6819231

TELEPHONS:

GENERAL INFORMATION: 003 210 6183500
RECEIVING OFFICE: 003 210 6183593
FEES: 003 210 6183594
EXAMINERS: 003 210 6183595
ACCOUNTS OFFICE: 003 210 6183596
LEGAL METTERS: 003 210 6183597
TECHNICAL INFORMATION: 003 210 6183598
PUBLIC RELATIONS: 003 210 6183599

Editor - Publisher:
Vassiliou Christos
Industrial Property Organisation (OBI)

© Industrial Property Organisation (OBI)
March 18, 2015

ΕΙΣΑΓΩΓΙΚΟ ΣΗΜΕΙΩΜΑ

Το Ειδικό Δελτίο Βιομηχανικής Ιδιοκτησίας τηρείται από τον Οργανισμό Βιομηχανικής Ιδιοκτησίας (Ο.Β.Ι.) κατ' εφαρμογή του άρθρου 4 του νόμου 1733/1987 (ΦΕΚ 171,Α') και αποτελείται δύο τεύχη:

Στο **ΤΕΥΧΟΣ Α'** δημοσιεύονται σε μηνιαία βάση τα εξής :

- Αιτήσεις και χορηγήσεις Διπλωμάτων Ευρεσιτεχνίας (Δ.Ε.)
- Αιτήσεις και χορηγήσεις Πιστοποιητικών Υποδείγματος Χρησιμότητας (Π.Υ.Χ.)
- Αιτήσεις και χορηγήσεις Συμπληρωματικών Πιστοποιητικών Προστασίας για Φυτοπροστατευτικά προϊόντα (Σ.Π.Π.Φ.Π.)
- Αιτήσεις και χορηγήσεις Συμπληρωματικών Πιστοποιητικών Προστασίας για Φάρμακα (Σ.Π.Π.Φ.)
- Αιτήσεις Μετάφρασης Αξιώσεων Ευρωπαϊκών Διπλωμάτων Ευρεσιτεχνίας
- Βεβαιώσεις Μεταφράσεων Ευρωπαϊκών Διπλωμάτων Ευρεσιτεχνίας
- Μεταβολές - Διορθώσεις αιτήσεων και χορηγήσεων τίτλων βιομηχανικής ιδιοκτησίας
- Εκπτώσεις - Ανακλήσεις Εκπτώσεων αιτήσεων και χορηγήσεων τίτλων βιομηχανικής ιδιοκτησίας

Στο **ΤΕΥΧΟΣ Β'** δημοσιεύονται σε μηνιαία βάση οι αιτήσεις και τα καταχωρημένα Σχέδια ή Υποδείγματα.

Τα παραπάνω τεύχη διατίθενται ξεχωριστά.

ΠΕΡΙΕΧΟΜΕΝΑ

	Σελ.
Ανάλυση κωδικών αρθμών.....	5
Συντμήσεις	5

ΜΕΡΟΣ Α΄
ΕΘΝΙΚΟΙ ΤΙΤΛΟΙ ΠΡΟΣΤΑΣΙΑΣ

ΚΕΦΑΛΑΙΟ 1

ΑΙΤΗΣΕΙΣ :

— ΔΙΠΛΩΜΑΤΩΝ ΕΥΡΕΣΙΤΕΧΝΙΑΣ	
— ΠΙΣΤΟΠΟΙΗΤΙΚΩΝ ΥΠΟΔΕΙΓΜΑΤΟΣ ΧΡΗΣΙΜΟΤΗΤΑΣ	
— ΣΥΜΠΛΗΡΩΜΑΤΙΚΩΝ ΠΙΣΤΟΠΟΙΗΤΙΚΩΝ ΠΡΟΣΤΑΣΙΑΣ	
1.1 Αιτήσεις Διπλωμάτων Ευρεσιτεχνίας	9
1.2 Ευρετήριο αιτήσεων Δ.Ε. σύμφωνα με την ημερομηνία κατάθεσης	13
1.3 Ευρετήριο αιτήσεων Δ.Ε. σύμφωνα με την αλφαβητική σειρά των καταθετών	14
1.4 Αιτήσεις Πιστοποιητικών Υποδείγματος Χρησιμότητας	15
1.5 Ευρετήριο αιτήσεων Π.Υ.Χ. σύμφωνα με την ημερομηνία κατάθεσης	23
1.6 Ευρετήριο αιτήσεων Π.Υ.Χ. σύμφωνα με την αλφαβητική σειρά των καταθετών	24
1.7 Αιτήσεις για Συμπληρωματικά Πιστοποιητικά Προστασίας για Φάρμακα.....	25
1.8 Ευρετήριο αιτήσεων για Συμπληρωματικά Πιστοποιητικά Προστασίας για Φάρμακα σύμφωνα με την ημερομηνία κατάθεσης	27
1.9 Ευρετήριο αιτήσεων για Συμπληρωματικά Πιστοποιητικά Προστασίας για Φάρμακα σύμφωνα με την αλφαβητική σειρά των αιτούντων	28
1.10 Αιτήσεις για Συμπληρωματικά Πιστοποιητικά Προστασίας για Φυτοπροστατευτικά Προϊόντα	29
1.11 Ευρετήριο αιτήσεων για Συμπληρωματικά Πιστοποιητικά Προστασίας για Φυτοπροστατευτικά Προϊόντα σύμφωνα με την ημερομηνία κατάθεσης.....	30
1.12 Ευρετήριο αιτήσεων για Συμπληρωματικά Πιστοποιητικά Προστασίας για Φυτοπροστατευτικά Προϊόντα σύμφωνα με την αλφαβητική σειρά των αιτούντων	31

ΚΕΦΑΛΑΙΟ 2

ΔΙΠΛΩΜΑΤΑ ΕΥΡΕΣΙΤΕΧΝΙΑΣ ΚΑΙ ΠΙΣΤΟΠΟΙΗΤΙΚΑ ΥΠΟΔΕΙΓΜΑΤΟΣ ΧΡΗΣΙΜΟΤΗΤΑΣ

2.1 Διπλώματα Ευρεσιτεχνίας.....	32
2.2 Ευρετήριο Δ.Ε. σύμφωνα με την ημερομηνία κατάθεσης	43
2.3 Ευρετήριο Δ.Ε. σύμφωνα με την αλφαβητική σειρά των δικαιούχων	44
2.4 Πιστοποιητικά Υποδείγματος Χρησιμότητας	46
2.5 Ευρετήριο Π.Υ.Χ. σύμφωνα με την ημερομηνία κατάθεσης	47
2.6 Ευρετήριο Π.Υ.Χ. σύμφωνα με την αλφαβητική σειρά των δικαιούχων	48
2.7 Συμπληρωματικά Πιστοποιητικά Προστασίας για Φάρμακα	49

CONTENTS

	Page
INID Codes.....	5
Abbreviations	5

PART A΄
NATIONAL PROTECTION TITLES

CHAPTER 1

APPLICATIONS:

— PATENT	
— UTILITY MODEL APPLICATIONS	
— SUPPLEMENTARY PROTECTION CERTIFICATES	
1.1 Patent Applications.....	9
1.2 Patent Application Index by filing date	13
1.3 Patent Application Index in alphabetical order of the patentee	14
1.4 Utility Model Applications	15
1.5 Utility Model Application Index by filing date	23
1.6 Utility Model Application Index in alphabetical order of the applicants	24
1.7 Applications for Supplementary Protection Certificates for plant protection medicines	25
1.8 Applications Index for Supplementary Protection Certificates for plant protection medicines by filing date	27
1.9 Applications Index for Supplementary Protection Certificates for plant protection medicines in alphabetical order of the applicants	28
1.10 Applications for Supplementary Protection Certificates for plant protection products.....	29
1.11 Applications Index for Supplementary Protection Certificates for plant protection products by filing date.....	30
1.12 Applications Index for Supplementary Protection Certificates for plant protection products in alphabetical order of the applicants	31

CHAPTER 2

PATENTS AND UTILITY MODELS

2.1 Patents	32
2.2 Patent Index by filing date	43
2.3 Patent Index in alphabetical order of the patentee	44
2.4 Utility Models	46
2.5 Utility Model Index by filing date	47
2.6 Utility Model Index in alphabetical order of the patentee	48
2.7 Supplementary Protection Certificates for medicines products	49

2.8	Ευρετήριο Συμπληρωματικών Πιστοποιητικών Προστασίας για Φάρμακα σύμφωνα με την ημερομηνία κατάθεσης.....	50
2.9	Ευρετήριο Συμπληρωματικών Πιστοποιητικών Προστασίας για Φάρμακα σύμφωνα με την αλφαβητική σειρά των δικαιούχων.....	51
2.10	Συμπληρωματικά Πιστοποιητικά Προστασίας για Φυτοπροστατευτικά Προϊόντα	52
2.11	Ευρετήριο Συμπληρωματικών Πιστοποιητικών Προστασίας για Φυτοπροστατευτικά Προϊόντα σύμφωνα με την ημερομηνία κατάθεσης	53
2.12	Ευρετήριο Συμπληρωματικών Πιστοποιητικών Προστασίας για Φυτοπροστατευτικά Προϊόντα σύμφωνα με αλφαβητική σειρά των δικαιούχων	54

ΜΕΡΟΣ Β΄ ΕΥΡΩΠΑΪΚΟΙ ΤΙΤΛΟΙ ΠΡΟΣΤΑΣΙΑΣ

ΚΕΦΑΛΑΙΟ 1 ΜΕΤΑΦΡΑΣΕΙΣ ΕΥΡΩΠΑΪΚΩΝ ΑΙΤΗΣΕΩΝ

1.1	Ανακοίνωση για κατάθεση μετάφρασης των αξιώσεων Ευρωπαϊκών αιτήσεων Δ.Ε.	57
1.2	Ευρετήριο Ευρωπαϊκών αιτήσεων σύμφωνα με τον αριθμό δημοσίευσης	58
1.3	Ευρετήριο Ευρωπαϊκών αιτήσεων σύμφωνα με την αλφαβητική σειρά των καταθετών	59

ΚΕΦΑΛΑΙΟ 2 ΕΥΡΩΠΑΪΚΑ ΔΙΠΛΩΜΑΤΑ ΕΥΡΕΣΙΤΕΧΝΙΑΣ (B1)

2.1	Ανακοίνωση για κατάθεση μετάφρασης στα Ελληνικά Ευρωπαϊκών Δ.Ε.	60
2.2	Ευρετήριο σύμφωνα με τον αριθμό δημοσίευσης μεταφρασμένων στα Ελληνικά Ευρωπαϊκών Δ.Ε.	174
2.3	Ευρετήριο σύμφωνα με την αλφαβητική σειρά των δικαιούχων μεταφρασμένων στα Ελληνικά Ευρωπαϊκών Δ.Ε.	184

ΚΕΦΑΛΑΙΟ 3 ΤΡΟΠΟΠΟΙΗΜΕΝΑ ΕΥΡΩΠΑΪΚΑ ΔΙΠΛΩΜΑΤΑ ΕΥΡΕΣΙΤΕΧΝΙΑΣ (B2)

3.1	Ανακοίνωση για κατάθεση μετάφρασης στα Ελληνικά Τροποποιημένων Ευρωπαϊκών Δ.Ε.	195
3.2	Ευρετήριο σύμφωνα με τον αριθμό δημοσίευσης μεταφρασμένων στα Ελληνικά Τροποποιημένων Ευρωπαϊκών Δ.Ε.	197
3.3	Ευρετήριο σύμφωνα με την αλφαβητική σειρά των δικαιούχων μεταφρασμένων στα Ελληνικά Τροποποιημένων Ευρωπαϊκών Δ.Ε.	198

ΚΕΦΑΛΑΙΟ 4 ΠΕΡΙΟΡΙΣΜΕΝΑ Ή ΑΝΑΚΛΗΘΕΝΤΑ ΕΥΡΩΠΑΪΚΑ ΔΙΠΛΩΜΑΤΑ ΕΥΡΕΣΙΤΕΧΝΙΑΣ (B3)

4.1	Ανακοίνωση για κατάθεση μετάφρασης στα Ελληνικά Περιορισμένων ή Ανακληθέντων Ευρωπαϊκών Δ.Ε.	199
4.2	Ευρετήριο σύμφωνα με τον αριθμό δημοσίευσης μεταφρασμένων στα Ελληνικά Περιορισμένων ή Ανακληθέντων Ευρωπαϊκών Δ.Ε.	200
4.3	Ευρετήριο σύμφωνα με την αλφαβητική σειρά των δικαιούχων μεταφρασμένων στα Ελληνικά Περιορισμένων ή Ανακληθέντων Ευρωπαϊκών Δ.Ε.	201

2.8	Intex to Supplementary Protection Certificates for medicines products by filing date	50
2.9	Intex to Supplementary Protection Certificates for medicines products in alphabetical order of the owner	51
2.10	Supplementary Protection Certificates for plant protection products	52
2.11	Intex to Supplementary Protection Certificates for plant protection products by filing date.....	53
2.12	Intex to Supplementary Protection Certificates for plant protection product in alphabetical order of the owner	54

PART B΄ EUROPEAN PROTECTION TITLES

CHAPTER 1 TRANSLATIONS OF EUROPEAN PATENT APPLICATIONS

1.1	Notification concerning the translation of the European patents applications claims.....	57
1.2	Index by publication number of the European applications patents	58
1.3	Index in alphabetical order of the patentee	59

CHAPTER 2 EUROPEAN PATENTS (B1)

2.1	Notification concerning the translation into Greek of the European patents	60
2.2	Index by publication number of the European patents translated into Greek	174
2.3	Index in alphabetical order of the patentee of the European patents translated into Greek.....	184

CHAPTER 3 AMENDED EUROPEAN PATENTS (B2)

3.1	Notification concerning the translation into Greek of the Amended European patents.....	195
3.2	Index by publication number of the Amended European patents translated into Greek.....	197
3.3	Index in alphabetical order of the patentee of the Amended European patents translated into Greek	198

CHAPTER 4 EUROPEAN PATENTS AFTER LIMITATION PROCEEDINGS (B3)

4.1	Notification concerning the translation into Greek of European patents after limitation proceedings.....	199
4.2	Index by publication number of European patents after limitation proceedings translated into Greek	200
4.3	Index in alphabetical order of the patentee of European patents after limitation proceedings translated into Greek	201

ΚΕΦΑΛΑΙΟ 5
ΓΝΩΣΤΟΠΟΙΗΣΕΙΣ ΑΠΟ ΕΓΔΕ

5.1 Ανακλήσεις του ΕΓΔΕ για Ευρ. αιτήσεις Δ.Ε. 202
5.2 Ανακλήσεις από ΕΓΔΕ χορηγηθέντων ΕΔΕ..... 203

ΜΕΡΟΣ Γ΄
ΜΕΤΑΒΟΛΕΣ - ΕΚΠΤΩΣΕΙΣ

ΜΕΤΑΒΟΛΕΣ - ΔΙΟΡΘΩΣΕΙΣ 207
ΕΚΠΤΩΣΕΙΣ -ΑΝΑΚΛΗΣΕΙΣ ΕΚΠΤΩΣΕΩΝ..... 208

ΜΕΡΟΣ Δ΄
ΕΚΤΑΚΤΕΣ ΑΝΑΚΟΙΝΩΣΕΙΣ 221

 Συνδρομές για το ΕΔΒΙ 222

CHAPTER 5
REVOCATION FROM EPO

5.1 Revocations from EPO of European applications202
5.2 Revocations from EPO of European patents203

PART C΄
MODIFICATIONS - ANNULMENTS

MODIFICATIONS - CORRECTIONS207
ANNULMENTS-REVOCATIONS OF ANNULMENTS208

PART D΄
SPECIAL COMMUNICATIONS221

 Subscription of the Industrial Property Bulletin222

ΚΩΔΙΚΟΙ ΑΡΙΘΜΟΙ
ΤΕΥΧΟΣ Α'
ΕΘΝΙΚΟ

- (11) Αριθμός Δ.Ε.
- (11) Αριθμός Π.Υ.Χ.
- (21) Αριθμός Αίτησης Δ.Ε.
- (21) Αριθμός Αίτησης Π.Υ.Χ.
- (22) Ημερομηνία κατάθεσης
- (30) Συμβατικές Προτεραιότητες
- (47) Ημερομηνία απονομής
- (51) Διεθνής ταξινόμηση
- (54) Τίτλος εφεύρεσης
- (57) Περίληψη
- (61) Τροποποίηση στο κύριο Δ.Ε.
- (71) Καταθέτης
- (72) Εφευρέτης
- (73) Δικαιούχος
- (74) Ειδικός Πληρεξούσιος
- (74) Αντίκλητος

ΤΕΥΧΟΣ Β'
ΕΥΡΩΠΑΪΚΟ

- (11) Αριθμός Ευρωπαϊκού Δ.Ε.
- (21) Αριθμός Ελληνικής κατάθεσης
- (22) Ημερομηνία Ελληνικής κατάθεσης
- (30) Προτεραιότητα
- (54) Τίτλος εφεύρεσης
- (57) Περίληψη
- (71) Καταθέτης
- (72) Εφευρέτης
- (73) Δικαιούχος
- (74) Ειδικός Πληρεξούσιος
- (74) Αντίκλητος
- (86) Αριθμ./ημερ. κατάθεσης Ευρωπαϊκής αίτησης
- (87) Αριθμ./ημερ. δημοσίευσης Ευρωπαϊκής αίτησης
- (68) Αριθμ./ημερ. κυρίου Δ.Ε.
- (92) Αριθμ./ημερ. ισχύουσας άδειας κυκλοφορίας στην Ελλάδα
- (93) Αριθμ./ημερ. 1ης άδειας κυκλοφορίας στην Ε.Κ.
- (95) Προσδιορισμός προϊόντος

INID CODES
PART A'
NATIONAL PROTECTION TITLES

- (11) Patent No
- (11) Utility Model No
- (21) Patent application No
- (21) Utility Model application No
- (22) Filing date
- (30) Priority
- (47) Date of grant
- (51) International Patent Classification
- (54) Invention title
- (57) Abstract
- (61) Addition to the patent
- (71) Applicant
- (72) Inventor
- (73) Patentee
- (74) Attorney
- (74) Representative

PART B'
EUROPEAN PATENTS

- (11) European Patent No
- (21) Greek application No
- (22) Greek application filing date
- (30) Priority
- (54) Invention title
- (57) Abstract
- (71) Applicant
- (72) Inventor
- (73) Patentee
- (74) Attorney
- (74) Representative
- (86) European application No/European application filing date
- (87) EP Publication No/Date
- (68) Number/publication number of the basic patent
- (92) Number/date of the first marketing authorization in Greece
- (93) Number/date of the first marketing authorization in the EU
- (95) Name of the product

ΣΥΝΤΜΗΣΕΙΣ

ΟΒΙ: Οργανισμός Βιομηχανικής Ιδιοκτησίας
ΕΔΒΙ: Ειδικό Δελτίο Βιομηχανικής Ιδιοκτησίας
ΔΕΒΙ: Δελτίο Εμπορικής και Βιομηχανικής Ιδιοκτησίας
Δ.Ε.: Δίπλωμα Ευρεσιτεχνίας
ΠΥΧ: Πιστοποιητικό Υποδείγματος Χρησιμότητας
Δ.Σ.: Διοικητικό Συμβούλιο
ΑΠ./ΗΜ.ΔΗΜ.Ε.Α. (87): Αριθμός/ημερομηνία δημοσίευσης ευρωπαϊκής αίτησης
ΑΡ.ΕΛΛ.ΚΑΤ. (21): Αριθμός Ελληνικής Κατάθεσης
ΑΡ.ΑΙΤ.ΠΥΧ.: Αριθμός αίτησης πιστοποιητικού υποδείγματος χρησιμότητας
ΕΓΔΕ: Ευρωπαϊκό Γραφείο Διπλωμάτων Ευρεσιτεχνίας
ΕΡΟ: European Patent Office
ΣΠΠΦΠ: Συμπληρωματικό Πιστοποιητικό Προστασίας για Φυτοπροστατευτικά Προϊόντα

ΣΠΠΦ: Συμπληρωματικό Πιστοποιητικό Προστασίας για Φάρμακα
ΣΠΠΦΦ: Συμπληρωματικά Πιστοποιητικά Προστασίας για Παιδιατρικά Φάρμακα



ΜΕΡΟΣ Α΄

ΕΘΝΙΚΟΙ ΤΙΤΛΟΙ ΠΡΟΣΤΑΣΙΑΣ



Κ Ε Φ Α Λ Α Ι Ο 1

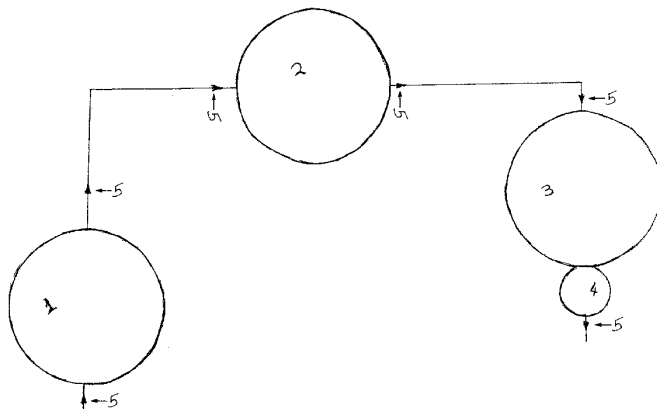
ΑΙΤΗΣΕΙΣ ΔΙΠΛΩΜΑΤΩΝ ΕΥΡΕΣΙΤΕΧΝΙΑΣ, ΠΙΣΤΟΠΟΙΗΤΙΚΩΝ ΥΠΟΔΕΙΓΜΑΤΟΣ ΧΡΗΣΙΜΟΤΗΤΑΣ ΚΑΙ ΣΥΜΠΛΗΡΩΜΑΤΙΚΩΝ ΠΙΣΤΟΠΟΙΗΤΙΚΩΝ ΠΡΟΣΤΑΣΙΑΣ

1.1 ΑΙΤΗΣΕΙΣ ΔΙΠΛΩΜΑΤΩΝ ΕΥΡΕΣΙΤΕΧΝΙΑΣ

ΑΡΙΘΜΟΣ ΑΙΤΗΣΗΣ Δ.Ε. (21):20130100455
ΔΙΕΘΝΗΣ ΤΑΞΙΝΟΜΗΣΗ (51):IPC8: F02C 6/08
IPC8: F02C 6/06
IPC8: B60L 8/00
IPC8: F03D 9/00
IPC8: F02C 1/02
ΚΑΤΑΘΕΤΗΣ (71):1)ΚΩΣΤΑΛΛΑΣ ΗΡΑΚΛΗ ΔΗΜΗΤΡΙΟΣ
Στρατή Ανδρεάδη 6, 82200 ΒΡΟΝΤΑΔΟΣ
(ΧΙΟΥ), ΕΛΛΑΔΑ
ΗΜΕΡΟΜ. ΚΑΤΑΘΕΣΗΣ (22):01/08/2013
ΣΥΜΒ. ΠΡΟΤΕΡΑΙΟΤΗΤΕΣ (30):
ΤΡΟΠΟΠ. ΚΥΡΙΟΥ Δ.Ε. (61):
ΤΜΗΜΑΤ. ΑΙΤΗΣΗΣ (62):
ΕΦΕΥΡΕΤΗΣ (72):1)ΚΩΣΤΑΛΛΑΣ ΗΡΑΚΛΗ ΔΗΜΗΤΡΙΟΣ
ΕΙΔΙΚΟΣ ΠΑΗΡΕΞΟΥΣΙΟΣ (74):
ΑΝΤΙΚΛΗΤΟΣ (74):
ΤΙΤΛΟΣ ΕΦΕΥΡΕΣΗΣ (54):ΜΗΧΑΝΟΣΤΑΣΙΟ ΣΤΡΟΒΙΛΟΥ ΠΕΠΙ-
ΕΣΜΕΝΟΥ ΑΕΡΟΣ

ΠΕΡΙΛΗΨΗ(57)

Η εφεύρεση αναφέρεται σε μηχανοστάσιο στροβίλου που λειτουργεί με πεπιεσμένο σέρα. Η παρούσα εφεύρεση αναφέρεται σε μηχανοστάσιο στροβίλου που λειτουργεί με πεπιεσμένο αέρα και πιο συγκεκριμένα: Στον συμπιεστή αέρος. Στον στρόβιλο. Ο συμπιεστής αέρος αντικαθιστά τον σημερινό λέβητα. Ο συμπιεστής αέρος μπορεί να είναι ένας ή συνδυασμός συμπιεστών σε σειρά ή παράλληλα. Ο συμπιεστής αέρος (1) συμπιέζει τον αέρα που καταθλίβεται στον ξηραντήρα αέρος (2). Ο συμπιεσμένος ξηρός αέρας από τον ξηραντήρα αέρος (2), οδηγείται στην εισαγωγή του στροβίλου (3) και τον κινεί. Στην εξαγωγή του στροβίλου (3), τοποθετείται η αντλία κενού (4), που υποβοηθά την εξαγωγή του αέρος από τον στρόβιλο (3).



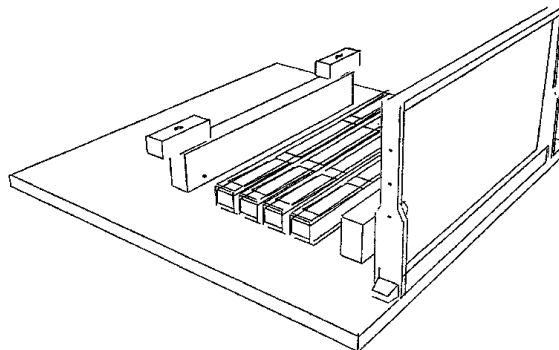
ΑΡΙΘΜΟΣ ΑΙΤΗΣΗΣ Δ.Ε. (21):20130100475
ΔΙΕΘΝΗΣ ΤΑΞΙΝΟΜΗΣΗ (51):IPC8: G11B 5/48
IPC8: G11B 5/55
IPC8: G11B 5/49
ΚΑΤΑΘΕΤΗΣ (71):1)ΚΟΓΙΑΣ ΓΕΩΡΓΙΟΥ ΚΩΝΣΤΑΝΤΙΝΟΣ
Κουντουριώτου 257, 38333 ΒΟΛΟΣ
(ΜΑΓΝΗΣΙΑΣ), ΕΛΛΑΔΑ
ΗΜΕΡΟΜ. ΚΑΤΑΘΕΣΗΣ (22):16/08/2013
ΣΥΜΒ. ΠΡΟΤΕΡΑΙΟΤΗΤΕΣ (30):
ΤΡΟΠΟΠ. ΚΥΡΙΟΥ Δ.Ε. (61):
ΤΜΗΜΑΤ. ΑΙΤΗΣΗΣ (62):
ΕΦΕΥΡΕΤΗΣ (72):1)ΚΟΓΙΑΣ ΓΕΩΡΓΙΟΥ ΚΩΝΣΤΑΝΤΙΝΟΣ
ΕΙΔΙΚΟΣ ΠΑΗΡΕΞΟΥΣΙΟΣ (74):
ΑΝΤΙΚΛΗΤΟΣ (74):
ΤΙΤΛΟΣ ΕΦΕΥΡΕΣΗΣ (54):ΠΕΡΙΣΤΡΟΦΙΚΗ ΕΚΜΕΤΑΛΛΕΥΣΗ
ΤΩΝ ΣΚΛΗΡΩΝ ΔΙΣΚΩΝ

ΠΕΡΙΛΗΨΗ(57)

Η παρούσα ευρεσιτεχνία αφορά τους σκληρούς δίσκους των υπολογιστών. Η παρούσα ευρεσιτεχνία προτείνει τη θεαματική αύξηση του ρυθμού διαμεταγωγής δεδομένων ενός σκληρού δίσκου με ταυτόχρονη χρήση των κεφαλών, καθώς και με ταυτόχρονη χρήση περισσότερων της μιας κεφαλών ανά πλευρά πλατά. Η διαμεταγωγή του σήματος εγγραφής ανάγνωσης μπορεί να γίνεται με απόπλεξη κατά την εγγραφή και πολύπλεξη κατά την ανάγνωση. Αυτά έχουν ως αποτέλεσμα την καλύτερη εκμετάλλευση κάθε πλήρους περιστροφής του πλατά, καθώς και την ελάττωση του πλήθους μετακινήσεων track-to-track, καθώς και μείωση του χρόνου full stroke, κατά περίπτωση.

ΑΡΙΘΜΟΣ ΑΙΤΗΣΗΣ Δ.Ε. (21):20130100477
ΔΙΕΘΝΗΣ ΤΑΞΙΝΟΜΗΣΗ (51):IPC8: A01K 47/04
ΚΑΤΑΘΕΤΗΣ (71):1)ΣΙΑΛΛΜΑΣ ΙΩΑΝΝΗ ΑΝΑΣΤΑΣΙΟΣ
Μάρκου Μπότσαρη Τέρμα, 30027 ΑΓΙΟΣ
ΚΩΝΣΤΑΝΤΙΝΟΣ
(ΑΙΤΩΛΟΑΚΑΡΝΑΝΙΑΣ), ΕΛΛΑΔΑ

ΗΜΕΡΟΜ. ΚΑΤΑΘΕΣΗΣ (22):20/08/2013
ΣΥΜΒ. ΠΡΟΤΕΡΑΙΟΤΗΤΕΣ (30):
ΤΡΟΠΟΠ. ΚΥΡΙΟΥ Δ.Ε. (61):
ΤΜΗΜΑΤ. ΑΙΤΗΣΗΣ (62):
ΕΦΕΥΡΕΤΗΣ (72):1)ΣΙΑΛΛΜΑΣ ΙΩΑΝΝΗ ΑΝΑΣΤΑΣΙΟΣ
ΕΙΔΙΚΟΣ ΠΛΗΡΕΞΟΥΣΙΟΣ (74):
ΑΝΤΙΚΛΗΤΟΣ (74):
ΤΙΤΛΟΣ ΕΦΕΥΡΕΣΗΣ (54):**ΜΗΧΑΝΗΜΑ ΕΠΙΚΟΛΛΗΣΗΣ ΚΕΡΙΩΝ ΜΕΛΙΣΣΟΚΟΜΙΑΣ ΣΤΑ ΤΕΛΑΡΑ**



ΠΕΡΙΛΗΨΗ(57)

Μηχάνημα επικόλλησης κεριών μελισσοκομίας στα τελάρα το οποίο διευκολύνει την επικόλληση των κεριών μελισσοκομίας στα τελάρα. Αποτελείται από μια βάση στήριξης των εξαρτημάτων (30). Από πλάκια (32) και μάνταλα (33) τα οποία ευκολύνουν την τοποθέτηση των τελάρων (11) επάνω στους οδηγούς (20). Από οδηγούς (20) οι οποίοι πιέζουν τα σύρματα (12) επάνω στο κερί (40), τόσα όσα και τα σύρματα (12) στο τελάρο (11). Ο κάθε οδηγός (20) αποτελείται από ένα ξύλινο δοκάρι (21), δύο ελάσματα-σούστες (23), ένα έλασμα από λεπτό μέταλλο σε σχήμα Π (24), δύο ακμές (26)-(27) και δύο κοπίλιες (28). Τοποθετούμε κατάλληλα το τελάρο (11) με το κερί (40) επάνω στους οδηγούς (20) και τροφοδοτούμε με ρεύμα. Οι οδηγοί (20) θα πιέσουν το κερί (40) να ενσωματωθεί στα σύρματα (12) στο σωστό βάθος.

ΑΡΙΘΜΟΣ ΑΙΤΗΣΗΣ Δ.Ε. (21):20130100479
ΔΙΕΘΝΗΣ ΤΑΞΙΝΟΜΗΣΗ (51):IPC8: F03D 7/02
IPC8: F03D 1/02
ΚΑΤΑΘΕΤΗΣ (71):1)ΔΕΡΜΙΤΖΑΚΗΣ ΑΡΙΣΤΕΙΔΗ
ΕΜΜΑΝΟΥΗΛ
Εθνικής Αμύνης 34, 15669 ΠΑΠΑΓΟΣ
(ΑΤΤΙΚΗΣ), ΕΛΛΑΔΑ
2)ΔΕΡΜΙΤΖΑΚΗΣ ΕΜΜΑΝΟΥΗΛ
ΑΡΙΣΤΕΙΔΗΣ
Εθνικής Αμύνης 34, 15669 ΠΑΠΑΓΟΣ
(ΑΤΤΙΚΗΣ), ΕΛΛΑΔΑ

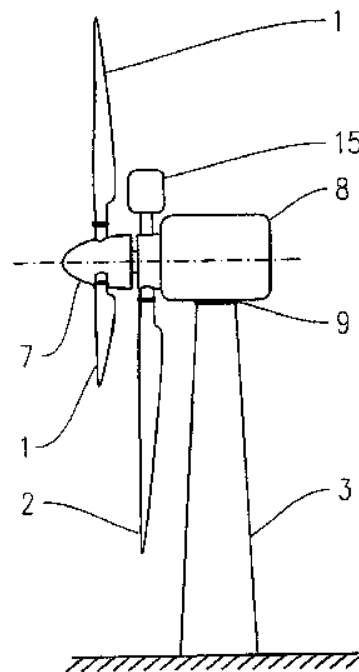
ΗΜΕΡΟΜ. ΚΑΤΑΘΕΣΗΣ (22):20/08/2013
ΣΥΜΒ. ΠΡΟΤΕΡΑΙΟΤΗΤΕΣ (30):
ΤΡΟΠΟΠ. ΚΥΡΙΟΥ Δ.Ε. (61):
ΤΜΗΜΑΤ. ΑΙΤΗΣΗΣ (62):
ΕΦΕΥΡΕΤΗΣ (72):1)ΔΕΡΜΙΤΖΑΚΗΣ ΑΡΙΣΤΕΙΔΗ
ΕΜΜΑΝΟΥΗΛ
2)ΔΕΡΜΙΤΖΑΚΗΣ ΕΜΜΑΝΟΥΗΛ
ΑΡΙΣΤΕΙΔΗΣ

ΕΙΔΙΚΟΣ ΠΛΗΡΕΞΟΥΣΙΟΣ (74):
ΑΝΤΙΚΛΗΤΟΣ (74):
ΤΙΤΛΟΣ ΕΦΕΥΡΕΣΗΣ (54):**ΑΝΕΜΟΓΕΝΝΗΤΡΙΑ ΧΑΜΗΛΩΝ ΤΑΧΥΤΗΤΩΝ ΑΝΕΜΟΥ**

ΠΕΡΙΛΗΨΗ(57)

Η Α/Γ χαμηλών ταχυτήτων ανέμου είναι οριζόντιου άξονα τύπου έλικας έχει σαν βάση την συμβατική πτερωτή ρότορα που φέρει κατά κανόνα 3 συμβατικά πτερύγια 1, ενώ στο διάκενο ανάμεσα σε δύο πτερύγια 1, και αντιδιαμετρικά προς το τρίτο πτερύγιο, τοποθετείται ένα πρόσθετο τέταρτο πτερύγιο 2 επίσης τύπου έλικας αλλά σημαντικά μεγαλύτερου μήκους. Το πρόσθετο αυτό πτερύγιο 2 δεν είναι μόνιμα συνδεδεμένο αλλά συμπλέκεται επιλεκτικά στο σύστημα της Α/Γ σε χαμηλές ταχύτητες ανέμου, συνεισφέροντας στην εκκίνηση της Α/Γ και στην πρόσθετη παραγωγή ενέργειας. Το πτερύγιο φέρει αντιδιαμετρικά ένα αντίβαρο 15 προκειμένου να εξισορροπήσει τις δυνάμεις που αναπτύσσονται, και περιστρέφεται σε ένα επίπεδο παράλληλο προς την βασική πτερωτή. Η σύμπλεξη

του πτερυγίου γίνεται κατά προτίμηση από τη θέση στάσης του συστήματος Α/Γ, ενώ η αποσύμπλεξη του σε υψηλές ταχύτητες ανέμου γίνεται και από τη θέση λειτουργίας. Το πτερύγιο παραμένει κατακόρυφο και στερεωμένο πάνω στον ιστό 3, κατά την παραμονή του εκτός λειτουργίας.



ΑΡΙΘΜΟΣ ΑΙΤΗΣΗΣ Δ.Ε. (21):20130100484
ΔΙΕΘΝΗΣ ΤΑΞΙΝΟΜΗΣΗ (51):IPC8: F16H 59/02
ΚΑΤΑΘΕΤΗΣ (71):1)ΘΕΟΔΩΡΟΠΟΥΛΟΣ ΒΑΣΙΛΕΙΟΥ
ΝΙΚΟΛΑΟΣ
Κύπρου 21, 18120 ΚΟΡΥΔΑΛΛΟΣ
(ΑΤΤΙΚΗΣ), ΕΛΛΑΔΑ

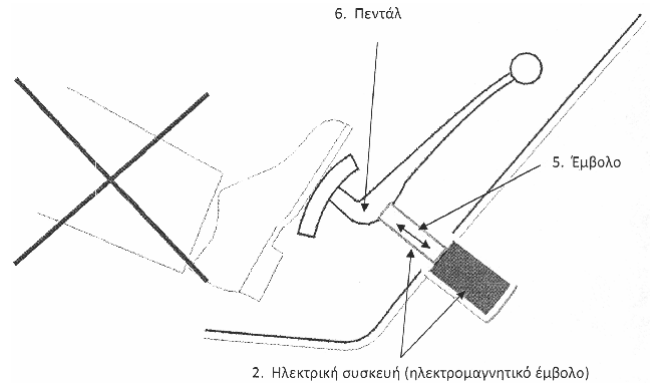
ΗΜΕΡΟΜ. ΚΑΤΑΘΕΣΗΣ (22):27/08/2013
ΣΥΜΒ. ΠΡΟΤΕΡΑΙΟΤΗΤΕΣ (30):
ΤΡΟΠΟΠ. ΚΥΡΙΟΥ Δ.Ε. (61):
ΤΜΗΜΑΤ. ΑΙΤΗΣΗΣ (62):
ΕΦΕΥΡΕΤΗΣ (72):1)ΘΕΟΔΩΡΟΠΟΥΛΟΣ ΒΑΣΙΛΕΙΟΥ
ΝΙΚΟΛΑΟΣ

ΕΙΔΙΚΟΣ ΠΛΗΡΕΞΟΥΣΙΟΣ (74):
ΑΝΤΙΚΛΗΤΟΣ (74):ΧΡΙΣΤΟΦΙΔΗ ΣΟΦΙΑ
Κύπρου 21,18120 ΚΟΡΥΔΑΛΛΟΣ
(ΑΤΤΙΚΗΣ)

ΤΙΤΛΟΣ ΕΦΕΥΡΕΣΗΣ (54):**ΗΛΕΚΤΡΙΚΟΣ ΠΡΟΣΑΡΜΟΓΕΑΣ ΧΕΙ-
ΡΙΣΜΟΥ ΣΥΜΠΛΕΚΤΗ ΑΥΤΟΚΙΝΗ-
ΤΟΥ**

ΠΕΡΙΛΗΨΗ(57)

Η εφεύρεση αναφέρεται σε μία ηλεκτρική-ηλεκτρονική συσκευή που προσαρμόζεται στο φάσμα του χειρισμού των συμπλέκτη του οχήματος με συμβατικό κιβώτιο ταχυτήτων, και ο χειρισμός της γίνεται με ηλεκτρικό-ηλεκτρονικό διακόπτη, (ροοστάτη με επαναφορά (μπουτόν), που είναι προσαρμοσμένος επάνω στη λαβή του μοχλού (λεβιέ) ταχυτήτων. Με αυτόν τον τρόπο επιτυγχάνεται η απλοποίηση του τρόπου οδήγησης, η οποία γίνεται πιο ξεκούραστα, μιας και η σύμπλεξη -αποσύμπλεξη της κίνησης στο όχημα δύναται να γίνεται αποκλειστικά και μόνο από το μοχλό (λεβιέ) ταχυτήτων, με το χέρι, και δεν απαιτείται η συμμετοχή του αριστερού ποδιού στην διαδικασία.



ΑΡΙΘΜΟΣ ΑΙΤΗΣΗΣ Δ.Ε. (21):20130100485
ΔΙΕΘΝΗΣ ΤΑΞΙΝΟΜΗΣΗ (51):IPC8: E04C 2/08
IPC8: B21D 47/04
ΚΑΤΑΘΕΤΗΣ (71):1)ΓΑΛΙΤΗΣ ΛΟΥΚΑ ΝΙΚΟΛΑΟΣ
Δρακοπούλου 8, 55132 ΚΑΛΑΜΑΡΙΑ
(ΘΕΣΣΑΛΟΝΙΚΗΣ), ΕΛΛΑΔΑ

ΗΜΕΡΟΜ. ΚΑΤΑΘΕΣΗΣ (22):26/08/2013
ΣΥΜΒ. ΠΡΟΤΕΡΑΙΟΤΗΤΕΣ (30):
ΤΡΟΠΟΠ. ΚΥΡΙΟΥ Δ.Ε. (61):
ΤΜΗΜΑΤ. ΑΙΤΗΣΗΣ (62):
ΕΦΕΥΡΕΤΗΣ (72):1)ΓΑΛΙΤΗΣ ΛΟΥΚΑ ΝΙΚΟΛΑΟΣ
ΕΙΔΙΚΟΣ ΠΛΗΡΕΞΟΥΣΙΟΣ (74):
ΑΝΤΙΚΛΗΤΟΣ (74):ΚΟΚΚΟΣ ΚΩΝΣΤΑΝΤΙΝΟΣ
Κυδωνιών 1,54655 ΘΕΣΣΑΛΟΝΙΚΗ
(ΘΕΣΣΑΛΟΝΙΚΗΣ)

ΤΙΤΛΟΣ ΕΦΕΥΡΕΣΗΣ (54):**ΣΥΣΤΗΜΑ ΜΕΤΑΛΛΙΚΩΝ ΠΡΟΦΙΛ
ΞΗΡΑΣ ΔΟΜΗΣΗΣ**

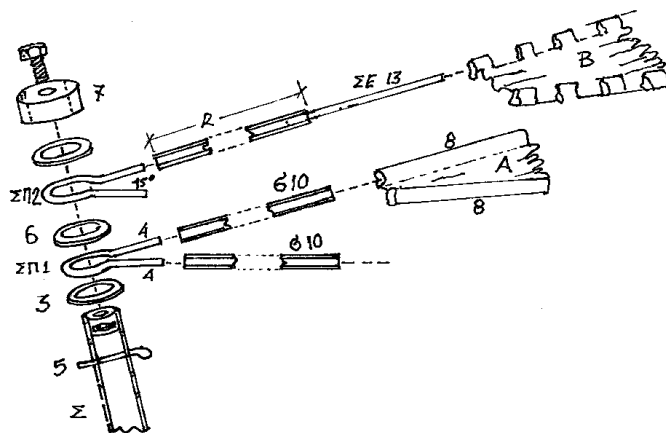
ΠΕΡΙΛΗΨΗ(57)

Η εφεύρεση αναφέρεται στην κατασκευή συστήματος μεταλλικών προφίλ ξηράς δόμησης που χρησιμοποιείται στις οροφές (CD60, 27UD28), στις τοιχοποιίες και τις επενδύσεις τοίχων (CW 50 75 100 125 150 και UW 50 75 100 125 150 αντίστοιχα) πληρώνοντας τις απαιτήσεις του Ευρωπαϊκού Προτύπου EN 14195 με συγκεκριμένες προδιαγραφές πρώτης ύλης. Αφορά την κατασκευή μεταλλικών προφίλ ξηράς δόμησης από γαλβανισμένο χάλυβα για πάχη μικρότερα ή ίσα των 0,40mm που έχουν αντοχή σε εφελκυσμό (σκληρότητα) μεγαλύτερη των 500 MPa. Αυτό έχει ως αποτέλεσμα την εξοικονόμηση υλικού για τις κατασκευές μεταλλικών συστημάτων ξηράς δόμησης πετυχαίνοντας τις ίδιες ή καλύτερες μηχανικές ιδιότητες, το οποίο σημαίνει εξοικονόμηση πόρων και για τον κατασκευαστή και για τον καταναλωτή.

ΑΡΙΘΜΟΣ ΑΙΤΗΣΗΣ Δ.Ε. (21):20130100486
ΔΙΕΘΝΗΣ ΤΑΞΙΝΟΜΗΣΗ (51):IPC8: E04H 15/26
 IPC8: A45B 23/00
ΚΑΤΑΘΕΤΗΣ (71):1)ΚΙΤΡΑΣ ΧΡΗΣΤΟΥ ΙΩΑΝΝΗΣ
 Προόδου 16, 16673 ΒΟΥΛΑ (ΑΤΤΙΚΗΣ),
 ΕΛΛΑΔΑ
ΗΜΕΡΟΜ. ΚΑΤΑΘΕΣΗΣ (22):27/08/2013
ΣΥΜΒ. ΠΡΟΤΕΡΑΙΟΤΗΤΕΣ (30):
ΤΡΟΠΟΠ. ΚΥΡΙΟΥ Δ.Ε. (61):
ΤΜΗΜΑΤ. ΑΙΤΗΣΗΣ (62):
ΕΦΕΥΡΕΤΗΣ (72):1)ΚΙΤΡΑΣ ΧΡΗΣΤΟΥ ΙΩΑΝΝΗΣ
ΕΙΔΙΚΟΣ ΠΛΗΡΕΞΟΥΣΙΟΣ (74):
ΑΝΤΙΚΛΗΤΟΣ (74):
ΤΙΤΛΟΣ ΕΦΕΥΡΕΣΗΣ (54):**ΟΜΠΡΕΛΑ ΛΥΟΜΕΝΗ ΜΕΤΑΒΑΛΛΟΜΕΝΗΣ ΚΑΛΥΨΗΣ (ΟΛΜΚ)**

ΠΕΡΙΛΗΨΗ(57)

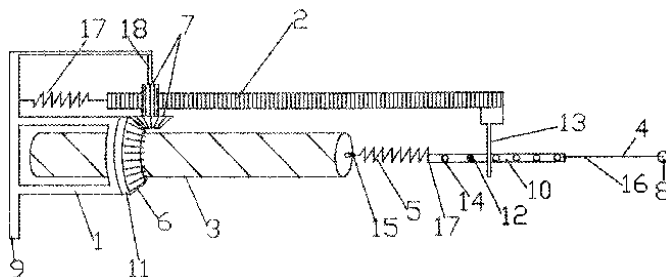
Η εφεύρεση αναφέρεται σε ομπρέλες προστασίας από ήλιο ή και βροχή. Με την εφεύρεση η κάλυψη προστασίας δεν επιτυγχάνεται με την ανύψωση ενιαίου τεντόπανου αλλά με την τοποθέτηση στην κορυφή του στύλου της προσυναρμολογούμενων "τεμημάτων τεντόπανου" που περιστρέφονται. Πλεονεκτήματα της εφεύρεσης είναι, ότι η κάλυψη που παρέχει δεν είναι τυποποιημένων διαστάσεων αλλά αλλάζει σε μέγεθος και σχήμα αναλόγως των απαιτήσεων. Στηρίζεται και σε τοίχο χωρίς "ανάγκη βάσης", είναι λυόμενη για ευχερή μεταφορά και αποθήκευση σε απλά ανταλλάξιμα εξαρτήματα και χρησιμοποιείται όπου και οι άλλες, σε σπίτια (μπαλκόνια, βεράντες, κήπους), υπαίθριες εκθέσεις, λαϊκές αγορές, καφετέριες, πλαζ κλπ. αλλά και σε ανάγκες που οι άλλες αδυνατούν να καλύψουν.



ΑΡΙΘΜΟΣ ΑΙΤΗΣΗΣ Δ.Ε. (21):20130100682
ΔΙΕΘΝΗΣ ΤΑΞΙΝΟΜΗΣΗ (51):IPC8: A63B 21/00
 IPC8: A63B 21/02
ΚΑΤΑΘΕΤΗΣ (71):1)ΚΑΛΛΙΤΣΗΣ ΔΗΜΗΤΡΙΟΥ
 ΑΝΑΣΤΑΣΙΟΣ
 Ιωαννίνων 80, 16674 ΓΛΥΦΑΔΑ (ΑΤΤΙΚΗΣ),
 ΕΛΛΑΔΑ
ΗΜΕΡΟΜ. ΚΑΤΑΘΕΣΗΣ (22):09/08/2013
ΣΥΜΒ. ΠΡΟΤΕΡΑΙΟΤΗΤΕΣ (30):
ΤΡΟΠΟΠ. ΚΥΡΙΟΥ Δ.Ε. (61):
ΤΜΗΜΑΤ. ΑΙΤΗΣΗΣ (62):20130100486
ΕΦΕΥΡΕΤΗΣ (72):1)ΚΑΛΛΙΤΣΗΣ ΔΗΜΗΤΡΙΟΥ
 ΑΝΑΣΤΑΣΙΟΣ
ΕΙΔΙΚΟΣ ΠΛΗΡΕΞΟΥΣΙΟΣ (74):
ΑΝΤΙΚΛΗΤΟΣ (74):
ΤΙΤΛΟΣ ΕΦΕΥΡΕΣΗΣ (54):**ΣΥΣΚΕΥΗ ΠΑΡΟΧΗΣ ΣΤΑΘΕΡΩΝ ΤΙΜΩΝ ΑΝΤΙΣΤΑΣΗΣ ΣΕ ΜΕΤΑΚΙΝΗΣΗ**

ΠΕΡΙΛΗΨΗ(57)

Η εφεύρεση αφορά μία συσκευή παροχής σταθερών τιμών αντίστασης σε μετακίνηση. Η συσκευή διαθέτει μία κατάλληλη μηχανική διάταξη αποτελούμενη από το πλαίσιο στήριξης (1), τον άξονα (2), τον οδηγό γρανάζι (3), το γρανάζι-στεφάνη (4), το ελατήριο (5), τον μίαντα (6), τον άξονα με ρουλεμάν (7), τον ρυθμιστή έντασης (13). Η μηχανική διάταξη συζευγνύει και εξισορροπεί την προεπιλεγόμενη, μεταβαλλόμενη κατά την μετακίνηση τιμή αντίστασης ενός ή περισσότερων ελαστικών μέσων (π.χ. ελατήρια) (5), από τη μία πλευρά, με την εξωτερικά μέσω μίαντα (6) ασκούμενη, σταθερή δύναμη, από την άλλη πλευρά, διά κατάλληλης μεταβολής των γεωμετρικών χαρακτηριστικών τα οποία καθορίζουν τη ροπή, όπως ακτίνες, αποστάσεις, γωνίες. Η συσκευή είναι ιδιαίτερα κατάλληλη για όργανα γυμναστικής, όπως επίσης για οποιαδήποτε βιομηχανική εφαρμογή απαιτεί την παροχή σταθερών τιμών αντίστασης σε μετακίνηση.



1.2 ΕΥΡΕΤΗΡΙΟ ΑΙΤΗΣΕΩΝ Δ.Ε. ΣΥΜΦΩΝΑ ΜΕ ΤΗΝ ΗΜΕΡΟΜΗΝΙΑ ΚΑΤΑΘΕΣΗΣ

ΚΑΤΑΘΕΣΗ (22)	ΚΑΤΑΘΕΤΗΣ (71)	ΤΙΤΛΟΣ ΕΦΕΥΡΕΣΗΣ (54)	ΑΡ. ΑΙΤ. (21)
01/08/2013	ΚΩΣΤΑΛΑΣ ΔΗΜΗΤΡΙΟΣ	ΜΗΧΑΝΟΣΤΑΣΙΟ ΣΤΡΟΒΙΛΟΥ ΠΕΠΙΕΣΜΕΝΟΥ ΑΕΡΟΣ	20130100455
09/08/2013	ΚΑΛΛΙΤΣΗΣ ΑΝΑΣΤΑΣΙΟΣ	ΣΥΣΚΕΥΗ ΠΑΡΟΧΗΣ ΣΤΑΘΕΡΩΝ ΤΙΜΩΝ ΑΝΤΙΣΤΑΣΗΣ ΣΕ ΜΕΤΑ-ΚΙΝΗΣΗ	20130100682
16/08/2013	ΚΟΓΙΑΣ ΚΩΝΣΤΑΝΤΙΝΟΣ	ΠΕΡΙΣΤΡΟΦΙΚΗ ΕΚΜΕΤΑΛΛΕΥΣΗ ΤΩΝ ΣΚΛΗΡΩΝ ΔΙΣΚΩΝ	20130100475
20/08/2013	ΣΙΑΛΛΜΑΣ ΑΝΑΣΤΑΣΙΟΣ	ΜΗΧΑΝΗΜΑ ΕΠΙΚΟΛΛΗΣΗΣ ΚΕΡΙΩΝ ΜΕΛΙΣΣΟΚΟΜΙΑΣ ΣΤΑ ΤΕΛΑΡΑ	20130100477
20/08/2013	ΔΕΡΜΙΤΖΑΚΗΣ ΕΜΜΑΝΟΥΗΛ ΔΕΡΜΙΤΖΑΚΗΣ ΑΡΙΣΤΕΙΔΗΣ	ΑΝΕΜΟΓΕΝΝΗΤΡΙΑ ΧΑΜΗΛΩΝ ΤΑΧΥΤΗΤΩΝ ΑΝΕΜΟΥ	20130100479
26/08/2013	ΓΑΛΙΤΗΣ ΝΙΚΟΛΑΟΣ	ΣΥΣΤΗΜΑ ΜΕΤΑΛΛΙΚΩΝ ΠΡΟΦΙΛ ΞΗΡΑΣ ΔΟΜΗΣΗΣ	20130100485
27/08/2013	ΘΕΟΔΩΡΟΠΟΥΛΟΣ ΝΙΚΟΛΑΟΣ	ΗΛΕΚΤΡΙΚΟΣ ΠΡΟΣΑΡΜΟΓΕΑΣ ΧΕΙΡΙΣΜΟΥ ΣΥΜΠΛΕΚΤΗ ΑΥΤΟ-ΚΙΝΗΤΟΥ	20130100484
27/08/2013	ΚΙΤΡΑΣ ΙΩΑΝΝΗΣ	ΟΜΠΡΕΛΑ ΛΥΟΜΕΝΗ ΜΕΤΑΒΑΛΛΟΜΕΝΗΣ ΚΑΛΥΨΗΣ (ΟΛΜΚ)	20130100486

1.3 ΕΥΡΕΤΗΡΙΟ ΑΙΤΗΣΕΩΝ Δ.Ε. ΣΥΜΦΩΝΑ ΜΕ ΤΗΝ ΑΛΦΑΒΗΤΙΚΗ ΣΕΙΡΑ ΤΩΝ ΚΑΤΑΘΕΤΩΝ

ΚΑΤΑΘΕΤΗΣ (71)	ΤΙΤΛΟΣ ΕΦΕΥΡΕΣΗΣ (54)	ΚΑΤΑΘΕΣΗ (22)	ΑΡ. ΑΙΤ. (21)
<i>ΓΑΛΙΤΗΣ ΝΙΚΟΛΑΟΣ</i>	ΣΥΣΤΗΜΑ ΜΕΤΑΛΛΙΚΩΝ ΠΡΟΦΙΛ ΞΗΡΑΣ ΔΟΜΗΣΗΣ	26/08/2013	20130100485
<i>ΔΕΡΜΙΤΖΑΚΗΣ ΑΡΙΣΤΕΙΔΗΣ</i>	ΑΝΕΜΟΓΕΝΝΗΤΡΙΑ ΧΑΜΗΛΩΝ ΤΑΧΥΤΗΤΩΝ ΑΝΕΜΟΥ	20/08/2013	20130100479
<i>ΔΕΡΜΙΤΖΑΚΗΣ ΕΜΜΑΝΟΥΗΛ</i>	ΑΝΕΜΟΓΕΝΝΗΤΡΙΑ ΧΑΜΗΛΩΝ ΤΑΧΥΤΗΤΩΝ ΑΝΕΜΟΥ	20/08/2013	20130100479
<i>ΘΕΟΔΩΡΟΠΟΥΛΟΣ ΝΙΚΟΛΑΟΣ</i>	ΗΛΕΚΤΡΙΚΟΣ ΠΡΟΣΑΡΜΟΓΕΑΣ ΧΕΙΡΙΣΜΟΥ ΣΥΜΠΛΕΚΤΗ ΑΥΤΟΚΙΝΗΤΟΥ	27/08/2013	20130100484
<i>ΚΑΛΑΙΤΣΗΣ ΑΝΑΣΤΑΣΙΟΣ</i>	ΣΥΣΚΕΥΗ ΠΑΡΟΧΗΣ ΣΤΑΘΕΡΩΝ ΤΙΜΩΝ ΑΝΤΙΣΤΑΣΗΣ ΣΕ ΜΕΤΑΚΙΝΗΣΗ	09/08/2013	20130100682
<i>ΚΙΤΡΑΣ ΙΩΑΝΝΗΣ</i>	ΟΜΠΡΕΛΑ ΛΥΟΜΕΝΗ ΜΕΤΑΒΑΛΛΟΜΕΝΗΣ ΚΑΛΥΨΗΣ (ΟΛΜΚ)	27/08/2013	20130100486
<i>ΚΟΓΙΑΣ ΚΩΝΣΤΑΝΤΙΝΟΣ</i>	ΠΕΡΙΣΤΡΟΦΙΚΗ ΕΚΜΕΤΑΛΛΕΥΣΗ ΤΩΝ ΣΚΛΗΡΩΝ ΔΙΣΚΩΝ	16/08/2013	20130100475
<i>ΚΩΣΤΑΛΑΣ ΔΗΜΗΤΡΙΟΣ</i>	ΜΗΧΑΝΟΣΤΑΣΙΟ ΣΤΡΟΒΙΛΟΥ ΠΕΠΙΕΣΜΕΝΟΥ ΑΕΡΟΣ	01/08/2013	20130100455
<i>ΣΙΑΛΜΑΣ ΑΝΑΣΤΑΣΙΟΣ</i>	ΜΗΧΑΝΗΜΑ ΕΠΙΚΟΛΛΗΣΗΣ ΚΕΡΙΩΝ ΜΕΛΙΣΣΟΚΟΜΙΑΣ ΣΤΑ ΤΕΛΑΡΑ	20/08/2013	20130100477

1.4 ΑΙΤΗΣΕΙΣ ΠΙΣΤΟΠΟΙΗΤΙΚΩΝ ΥΠΟΔΕΙΓΜΑΤΟΣ ΧΡΗΣΙΜΟΤΗΤΑΣ

ΑΡΙΘΜΟΣ ΑΙΤΗΣΗΣ Π.Υ.Χ.(21):20130200217

ΚΑΤΑΘΕΤΗΣ (71):1)ΞΕΝΟΣ ΚΩΝΣΤΑΝΤΙΝΟΥ ΓΕΩΡΓΙΟΣ
Ξενοκράτους 44, 10676 ΑΘΗΝΑ, ΕΛΛΑΔΑ

ΗΜΕΡΟΜ. ΚΑΤΑΘΕΣΗΣ (22):02/08/2013

ΣΥΜΒ. ΠΡΟΤΕΡΑΙΟΤΗΤΕΣ (30):

ΕΦΕΥΡΕΤΗΣ (72):1)ΞΕΝΟΣ ΚΩΝΣΤΑΝΤΙΝΟΥ ΓΕΩΡΓΙΟΣ

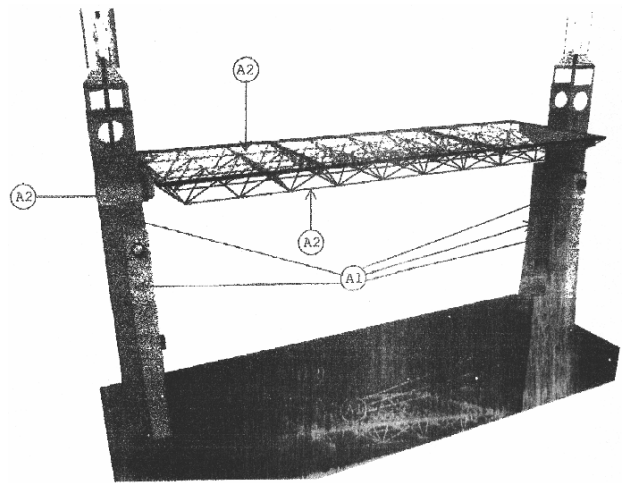
ΕΙΔΙΚΟΣ ΠΑΗΡΕΞΟΥΣΙΟΣ (74):

ΑΝΤΙΚΛΗΤΟΣ (74):

ΤΙΤΛΟΣ ΕΦΕΥΡΕΣΗΣ (54):**ΑΡΧΙΤΕΚΤΟΝΙΚΕΣ ΚΑΤΑΣΚΕΥΕΣ ΜΕ ΕΠΕΞΕΡΓΑΣΜΕΝΑ ΔΟΜΙΚΑ ΣΤΟΙΧΕΙΑ ΠΟΥ ΠΡΟΣΔΙΔΟΥΝ ΣΕ ΑΥΤΕΣ ΕΝΕΡΓΕΙΑΚΗ ΑΠΟΔΟΤΙΚΟΤΗΤΑ**

ΠΕΡΙΛΗΨΗ(57)

Η ιδέα που προτείνεται εδώ για έγκριση ευρεσιτεχνίας, αναφέρεται σε σύστημα Αρχιτεκτονικών κατασκευών, από δομικά στοιχεία που χάρη στη διαμόρφωση και τον εξοπλισμό τους, λειτουργώντας με τρόπο υβριδικό, κατορθώνουν να αξιοποιούν με όλους τους τρόπους τις Ανανεώσιμες Πηγές Ενέργειας (ήλιος-αέρας-αβαθής γεωθερμία), μέχρι και τη χαμηλή υδατόπτωση, για σχεδόν συνεχή παραγωγή ενέργειας, περιλαμβάνει δε τα δύο βασικά "Αρχιτεκτονικά στοιχεία" Α και Β, (και τα οποία μπορούν να δημιουργήσουν μεγάλη ποικιλία συνδυασμών). Όλα τα μέρη των στοιχείων είναι τυποποιημένα, η κατασκευή και όποια επεξεργασία τους γίνεται εργοστασιακά με ταχύτητα, ακρίβεια και ασφάλεια, εκεί δε τοποθετείται και ο απαιτούμενος εξοπλισμός που συμπληρώνει τη λειτουργικότητά τους (ενεργειακά). Από εκεί μεταφέρονται στο εργοτάξιο, όπου η συναρμολόγησή τους γίνεται με ευκολία και ταχύτητα, η δε ενεργειακή αποδοτικότητά τους, μπορεί να αρχίζει να λειτουργεί πριν ακόμη και από την ολοκλήρωση της συναρμολόγησης των στοιχείων, κάτι που αποτελεί μια "πρωτότυπη ιδιαιτερότητα" του συστήματος.



ΑΡΙΘΜΟΣ ΑΙΤΗΣΗΣ Π.Υ.Χ.(21):20130200221

ΚΑΤΑΘΕΤΗΣ (71):1)ΑΝΤΩΝΙΟΥ ΜΙΛΤΙΑΔΗ ΑΛΕΞΑΝΔΡΟΣ
Τ.Θ. 4113, 57001 ΘΕΡΜΗ
(ΘΕΣΣΑΛΟΝΙΚΗΣ), ΕΛΛΑΔΑ

ΗΜΕΡΟΜ. ΚΑΤΑΘΕΣΗΣ (22):01/08/2013

ΣΥΜΒ. ΠΡΟΤΕΡΑΙΟΤΗΤΕΣ (30):

ΕΦΕΥΡΕΤΗΣ (72):1)ΑΝΤΩΝΙΟΥ ΜΙΛΤΙΑΔΗ ΑΛΕΞΑΝΔΡΟΣ

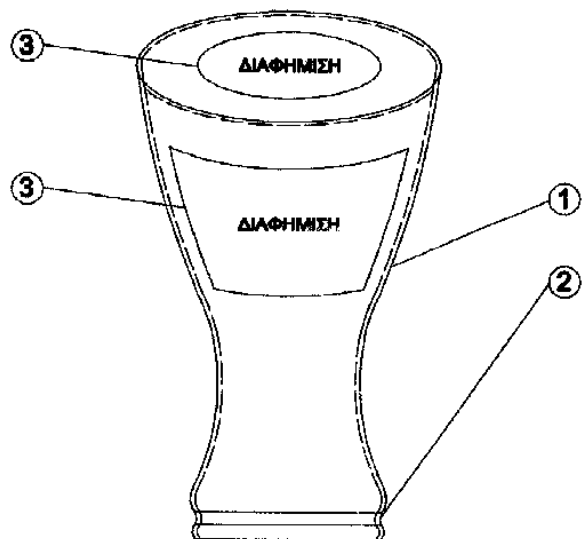
ΕΙΔΙΚΟΣ ΠΑΗΡΕΞΟΥΣΙΟΣ (74):

ΑΝΤΙΚΛΗΤΟΣ (74):ΑΝΤΩΝΙΟΥ ΝΑΤΑΣΑ
Τ.Θ. 4113,57001 ΘΕΡΜΗ
(ΘΕΣΣΑΛΟΝΙΚΗΣ)

ΤΙΤΛΟΣ ΕΦΕΥΡΕΣΗΣ (54):**ΤΟΥΜΠΕΛΕΚΙ ΔΙΑΦΗΜΙΣΗΣ ΚΑΙ ΕΠΙΚΟΙΝΩΝΙΑΣ**

ΠΕΡΙΛΗΨΗ(57)

Τουμπελέκι διαφήμισης και επικοινωνίας το οποίο λόγω της κατασκευαστικής του διαμόρφωσης έχει τη δυνατότητα να παράγει χαρακτηριστικούς ήχους οι οποίοι μπορούν να χρησιμοποιηθούν για τη δημιουργία ηχητικών συνόλων όταν χρησιμοποιείται ομαδικά δηλαδή σε αθλητικές, πολιτιστικές και πολιτικές συγκεντρώσεις. Η συσκευή έχει τη δυνατότητα να δέχεται διαφημιστική καταχώρηση σε όλες τις επιφάνειες εκτός από τη βάση της.



ΑΡΙΘΜΟΣ ΑΙΤΗΣΗΣ Π.Υ.Χ.(21):20130200222

ΚΑΤΑΘΕΤΗΣ (71):1)ΑΝΑΣΤΟΠΟΥΛΟΣ ΑΠΟΣΤΟΛΟΥ
ΔΙΟΝΥΣΙΟΣ
Αγ. Παρασκευής 73B, 12462 ΧΑΪΔΑΡΙ
(ΑΤΤΙΚΗΣ), ΕΛΛΑΔΑ

ΗΜΕΡΟΜ. ΚΑΤΑΘΕΣΗΣ (22):09/08/2013

ΣΥΜΒ. ΠΡΟΤΕΡΑΙΟΤΗΤΕΣ (30):

ΕΦΕΥΡΕΤΗΣ (72):1)ΑΝΑΣΤΟΠΟΥΛΟΣ ΑΠΟΣΤΟΛΟΥ
ΔΙΟΝΥΣΙΟΣ

ΕΙΔΙΚΟΣ ΠΛΗΡΕΞΟΥΣΙΟΣ (74):

ΑΝΤΙΚΛΗΤΟΣ (74):

ΤΙΤΛΟΣ ΕΦΕΥΡΕΣΗΣ (54):ΦΡΕΝΑ ΑΥΤΟΚΙΝΗΤΟΥ

ΠΕΡΙΛΗΨΗ(57)

Φρένα αυτοκινήτων με δύο κυλίνδρους (α, β) σε μεταλλική βάση (σχέδιο 1). Είναι πιο αποτελεσματικό από τα συμβατικά φρένα. Και καθιστά το όχημα που το χρησιμοποιεί σε συνδυασμό με τα συμβατικά φρένα, το ασφαλέστερο αυτοκίνητο για τους επιβάτες του.

**ΑΡΙΘΜΟΣ ΑΙΤΗΣΗΣ Π.Υ.Χ.(21):20130200225**

ΚΑΤΑΘΕΤΗΣ (71):1)ΤΖΑΓΚΑΡΑΚΗΣ ΝΙΚΟΛΑΟΥ ΓΕΩΡΓΙΟΣ
Αντ. Βορέαδη 3Α, 71409 ΗΡΑΚΛΕΙΟ
(ΗΡΑΚΛΕΙΟΥ), ΕΛΛΑΔΑ
2)ΠΑΠΑΓΕΩΡΓΙΟΥ PETER WENDY MAY
Παλακοκάπα 42, 71305 ΗΡΑΚΛΕΙΟ
(ΗΡΑΚΛΕΙΟΥ), ΕΛΛΑΔΑ

ΗΜΕΡΟΜ. ΚΑΤΑΘΕΣΗΣ (22):05/08/2013

ΣΥΜΒ. ΠΡΟΤΕΡΑΙΟΤΗΤΕΣ (30):

ΕΦΕΥΡΕΤΗΣ (72):1)ΤΖΑΓΚΑΡΑΚΗΣ ΝΙΚΟΛΑΟΥ
ΓΕΩΡΓΙΟΣ

2)ΠΑΠΑΓΕΩΡΓΙΟΥ PETER WENDY MAY

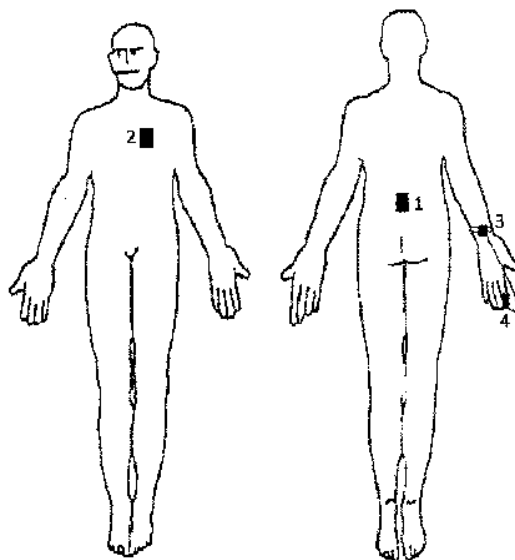
ΕΙΔΙΚΟΣ ΠΛΗΡΕΞΟΥΣΙΟΣ (74):

ΑΝΤΙΚΛΗΤΟΣ (74):

ΤΙΤΛΟΣ ΕΦΕΥΡΕΣΗΣ (54):ΔΙΑΤΑΞΗ ΚΑΤΑΓΡΑΦΗΣ ΓΙΑ ΤΗΝ
ΑΝΤΙΚΕΙΜΕΝΙΚΗ ΑΞΙΟΛΟΓΗΣΗ ΤΗΣ
ΕΞΕΛΙΞΗΣ ΤΗΣ ΦΥΣΙΚΗΣ ΥΓΕΙΑΣ ΚΑΙ
ΕΥΕΞΙΑΣ

ΠΕΡΙΛΗΨΗ(57)

Με την προτεινόμενη διάταξη είναι δυνατή η ταυτόχρονη ασύρματη μετάδοση των δεδομένων βιοαισθητήρων κατά την εκτέλεση σωματικών δοκιμασιών και ασκήσεων. Ακολουθεί η ανάλυσή τους με κατάλληλο αλγόριθμο ανάλυσης της πολυπλοκότητας και της περιοδικότητας χρονοσειρών, με τον οποίο προκύπτει ένας αντικειμενικός δείκτης για κάθε βιοσήμα. Τα υφιστάμενα συστήματα χαρακτηρίζονται από υποκειμενικότητα είτε από την καταγραφή στατιστικών παραμέτρων των βιοσημάτων που δεν είναι σταθερές για όλους τους εξεταζόμενους. Με την προτεινόμενη διάταξη και το σύστημα η εξέλιξη της φυσικής υγείας και ευεξίας, γίνεται με αντικειμενικά κριτήρια και δείκτες και μπορεί να εφαρμοστεί σε όλες τις ηλικιακές κατηγορίες των εξεταζομένων. Οι τομείς εφαρμογής του προτεινόμενου συστήματος είναι πολλοί, όπως η μελέτη της επίδρασης της φυσικής άσκησης, του χορού, της φυσικοθεραπείας σε άτομα με υπέρ ελαστικότητα, σε άτομα με αυτισμό, σε ηλικιωμένους, σε ασθενείς με μυοσκελετικές και νευρομυϊκές παθήσεις ή τραυματισμούς.



ΑΡΙΘΜΟΣ ΑΙΤΗΣΗΣ Π.Υ.Χ.(21):20140200001

ΚΑΤΑΘΕΤΗΣ (71):1)ΔΡΟΓΙΤΤΗΣ ΔΙΟΝΥΣΙΟΥ ΧΡΗΣΤΟΣ
Πέλλης 2, 15234 ΧΑΛΑΝΔΡΙ (ΑΤΤΙΚΗΣ),
ΕΛΛΑΔΑ

ΗΜΕΡΟΜ. ΚΑΤΑΘΕΣΗΣ (22):07/08/2013

ΣΥΜΒ. ΠΡΟΤΕΡΑΙΟΤΗΤΕΣ (30):

ΕΦΕΥΡΕΤΗΣ (72):1)ΔΡΟΓΙΤΤΗΣ ΔΙΟΝΥΣΙΟΥ ΧΡΗΣΤΟΣ

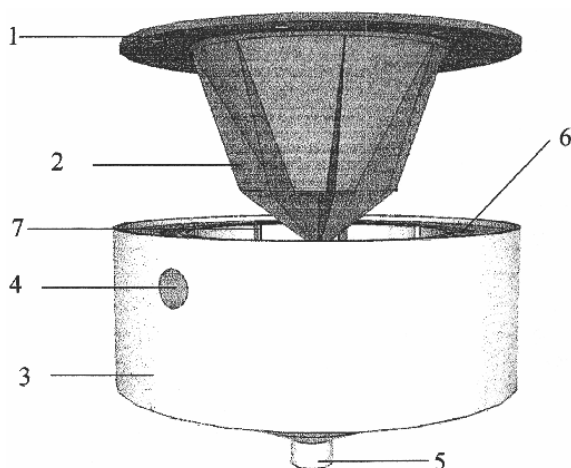
ΕΙΔΙΚΟΣ ΠΛΗΡΕΞΟΥΣΙΟΣ (74):

ΑΝΤΙΚΛΗΤΟΣ (74):

ΤΙΤΛΟΣ ΕΦΕΥΡΕΣΗΣ (54):ΔΕΚΤΗΣ ΣΥΓΚΕΝΤΡΩΜΕΝΗΣ ΗΛΙΑΚΗΣ ΑΚΤΙΝΟΒΟΛΙΑΣ

ΠΕΡΙΛΗΨΗ(57)

Προκειμένου να επιτύχουμε την συλλογή της συγκεντρωμένης ηλιακής ακτινοβολίας σε μορφή θερμικής ενέργειας, χρησιμοποιούμε πυρήνα (1) σε οποιαδήποτε παραλλαγή σχήματος κώνου, με πτερύγια (2), πάνω στον οποίο προσπίπτει η συγκεντρωμένη ηλιακή ακτινοβολία, και ο οποίος περικλείεται από θερμικά μονωμένο περίβλημα (3), από την είσοδο (4) του οποίου εισέρχεται το υγρό μετάδοσης θερμότητας, στο κανάλι (6) και μέσω των εγκοπών (7) που υπάρχουν πάνω σε αυτό, έρχεται σε επαφή με τον πυρήνα (1) και τα πτερύγιά του (2), από το πιο ψυχρό μέρος του πυρήνα (1) προς το πιο θερμό, και εξέρχεται με την μέγιστη δυνατή θερμοκρασία, από την έξοδο (5) του περιβλήματος (3).

**ΑΡΙΘΜΟΣ ΑΙΤΗΣΗΣ Π.Υ.Χ.(21):20140200008**

ΚΑΤΑΘΕΤΗΣ (71):1)ΠΙΡΕΒΕΖΑΣ ΣΠΥΡΟΥ ΒΑΣΙΛΕΙΟΣ
Αριστοτέλους 357, 13673 ΑΧΑΡΝΕΣ
(ΑΤΤΙΚΗΣ), ΕΛΛΑΔΑ

ΗΜΕΡΟΜ. ΚΑΤΑΘΕΣΗΣ (22):20/08/2013

ΣΥΜΒ. ΠΡΟΤΕΡΑΙΟΤΗΤΕΣ (30):

ΕΦΕΥΡΕΤΗΣ (72):1)ΠΙΡΕΒΕΖΑΣ ΣΠΥΡΟΥ ΒΑΣΙΛΕΙΟΣ

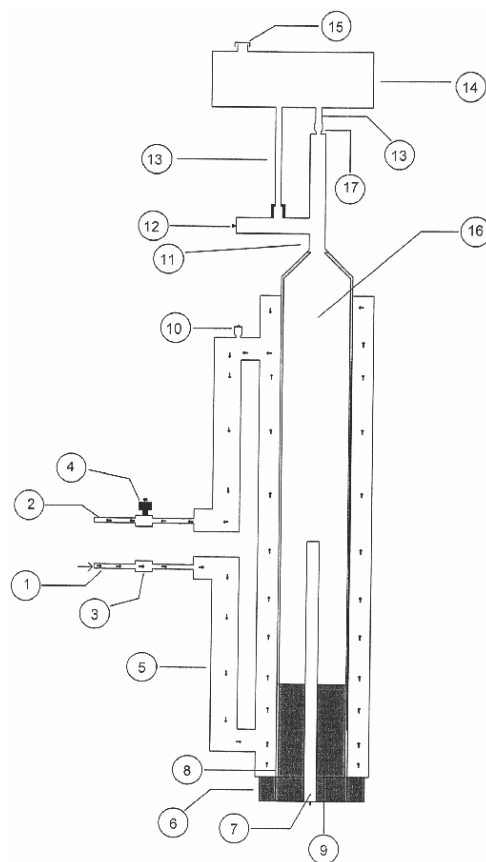
ΕΙΔΙΚΟΣ ΠΛΗΡΕΞΟΥΣΙΟΣ (74):

ΑΝΤΙΚΛΗΤΟΣ (74):

ΤΙΤΛΟΣ ΕΦΕΥΡΕΣΗΣ (54):ΤΕΧΝΟΛΟΓΙΑ ΣΥΣΤΗΜΑΤΟΣ ΘΕΡΜΑΝΣΗΣ ΜΕ ΜΟΝΟΦΑΣΙΜΟ ΕΠΑΓΩΓΙΚΟ ΗΛΕΚΤΡΙΚΟ ΛΕΒΗΤΑ

ΠΕΡΙΛΗΨΗ(57)

Η εφεύρεση αναφέρεται στην τεχνολογία συστήματος θέρμανσης με μονοφασικό επαγωγικό ηλεκτρικό λέβητα, με παραγωγή θερμότητας άμεσα σε μάζα ρευστού υψηλής αγωγιμότητας μέσω διαρροής ηλεκτρικού ρεύματος, και η οποία μεταδίδεται επαγωγικά μέσω μεταλλικού κελύφους στο ρευστό που κυκλοφορεί στο εξωτερικό κέλυφος από προπυλένιο του λέβητα καθώς και στο σύστημα της κεντρικής θέρμανσης. Υπάρχουν δύο κυκλώματα ξεχωριστά, ένα στο εσωτερικό μεταλλικό χιτώνιο και ένα στο εξωτερικό χιτώνιο από πολυπροπυλένιο. Στο εσωτερικό υπάρχει το ηλεκτρόδιο και το θερμαντικό υγρό όπου γίνεται το φαινόμενο της ηλεκτρόλυσης με την τροφοδοσία με ηλεκτρικό ρεύμα και θέρμανση του θερμαντικού υγρού. Η θέρμανση που παράγεται από την μεταλλική επιφάνεια από το υγρό που κυκλοφορεί στο εξωτερικό κύκλωμα και μεταφέρεται στα σώματα στο σύστημα θέρμανσης. Το σύστημα περιέχει επίσης στο εσωτερικό κύκλωμα δοχείο εκτόνωσης και μηχανισμούς για εκτόνωση και πλήρωση του κυκλώματος με την απαραίτητη ποσότητα θερμαντικού υγρού.



ΑΡΙΘΜΟΣ ΑΙΤΗΣΗΣ Π.Υ.Χ.(21):20140200009

ΚΑΤΑΘΕΤΗΣ (71):1)ΤΑΣΣΟΠΟΥΛΟΣ ΒΑΣΙΛΕΙΟΥ ΑΝΔΡΕΑΣ
Ξανθοπούλου Τέρμα, 14451
ΜΕΤΑΜΟΡΦΩΣΗ (ΑΤΤΙΚΗΣ), ΕΛΛΑΔΑ

ΗΜΕΡΟΜ. ΚΑΤΑΘΕΣΗΣ (22):13/08/2013

ΣΥΜΒ. ΠΡΟΤΕΡΑΙΟΤΗΤΕΣ (30):

ΕΦΕΥΡΕΤΗΣ (72):1)ΤΑΣΣΟΠΟΥΛΟΣ ΒΑΣΙΛΕΙΟΥ
ΑΝΔΡΕΑΣ

ΕΙΔΙΚΟΣ ΠΛΗΡΕΞΟΥΣΙΟΣ (74):

ΑΝΤΙΚΛΗΤΟΣ (74):

ΤΙΤΛΟΣ ΕΦΕΥΡΕΣΗΣ (54):ΠΡΟΚΑΤ ΣΤΟΙΧΕΙΟ ΘΕΡΜΟΠΡΟΣΟ-
ΨΗΣ ΜΕ ΦΙΝΙΡΙΣΜΑ ΣΟΒΑ ΕΙΔΙΚΟΥ
ΤΥΠΟΥ

ΠΕΡΙΛΗΨΗ(57)

Προκάτ στοιχείο θερμοπρόσοψης με φινίρισμα ειδικού σοβά τύπου ψηφίδα (NATURAL STONE PLASTER), αποτελούμενο από κόκκους μαρμάρου λευκού ή έγχρωμου με διάμετρο 2-3 mm, 3-4 mm, 5-6 mm. Το στοιχείο αποτελείται από:
α) Πολυστερίνη τύπου EPS ή XPS και πάχος ανάλογα με τις απαιτήσεις της μελέτης θερμοπρόσοψης (10 mm, 20 mm, 30 mm, 40 mm, 50 mm, 60 mm, 70 mm, 80 mm, 90 mm, 100 mm, έως 150 mm). β) Πλαστικά ειδικά τεμάχια 7 cm x 7 cm και πάχους 2 mm και με οπή στο κέντρο τους 6 mm. γ) Πλέγμα πολυπροπυλενίου. δ) Ινοχ βίδες και στηρίγματα τύπου UPAT. ε) Σοβάς αποτελούμενος από λευκούς ή έγχρωμους κόκκους μαρμάρου 2-3 mm, 3-4 mm, 5-6 mm και συγκολλητική ρητίνη νερού τύπου Acrylat copolymer. ζ) Βερνίκι νερού του unv. η) Υλικό αρμολόγησης. θ) Πλαστικό ΓΩΝΙΟΚΡΑΝΟ για τις γωνίες.

ΑΡΙΘΜΟΣ ΑΙΤΗΣΗΣ Π.Υ.Χ.(21):20140200011

ΚΑΤΑΘΕΤΗΣ (71):1)ΜΑΡΙΕΤΤΟΣ ΙΩΑΝΝΗ ΑΝΑΣΤΑΣΙΟΣ
Ταχ. Θυρίδα 470, 85100 ΡΟΔΟΣ
(ΔΩΔΕΚΑΝΗΣΟΥ), ΕΛΛΑΔΑ

ΗΜΕΡΟΜ. ΚΑΤΑΘΕΣΗΣ (22):21/08/2013

ΣΥΜΒ. ΠΡΟΤΕΡΑΙΟΤΗΤΕΣ (30):

ΕΦΕΥΡΕΤΗΣ (72):1)ΜΑΡΙΕΤΤΟΣ ΙΩΑΝΝΗ ΑΝΑΣΤΑΣΙΟΣ

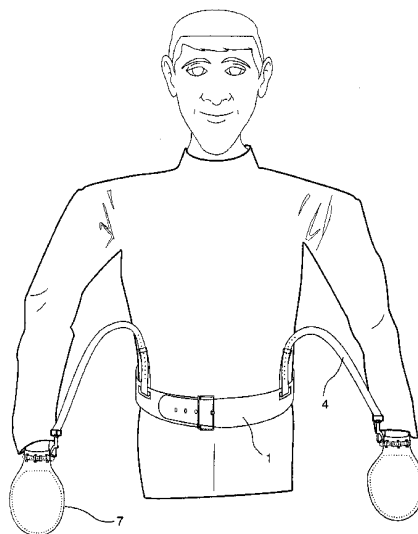
ΕΙΔΙΚΟΣ ΠΛΗΡΕΞΟΥΣΙΟΣ (74):

ΑΝΤΙΚΛΗΤΟΣ (74):ΑΝΑΜΟΥΡΛΗ ΔΕΣΠΟΙΝΑ
Λειβαδιάς 19,85100 ΡΟΔΟΣ
(ΔΩΔΕΚΑΝΗΣΟΥ)

ΤΙΤΛΟΣ ΕΦΕΥΡΕΣΗΣ (54):ΖΩΝΗ ΚΑΙ ΓΑΝΤΙΑ ΕΛΕΓΧΟΥ ΤΗΣ
ΑΠΟΣΤΑΣΗΣ ΚΙΝΗΣΗΣ ΤΩΝ ΧΕΡΙΩΝ
ΤΩΝ ΑΣΘΕΝΩΝ

ΠΕΡΙΛΗΨΗ(57)

Η εφευρεσή μου αφορά μια συσκευή η οποία προορίζεται για ασθενείς και αποτελείται από την κύρια ζώνη (1) που δένεται στην μέση του ασθενούς και μέσω δευτερευόντων ρυθμιζόμενων ζωνών (4) επί αυτής, δένονται τα χέρια των ασθενών, περιορίζοντας και ελέγχοντας με αυτό τον τρόπο την απόσταση κίνησής τους. Έτσι προστατεύουμε τους ασθενείς από επικίνδυνες καταστάσεις, όπως το τράβηγμα του φλεβοκαθετήρα, ή του ουροκαθετήρα, ή της μάσκας του οξυγόνου, ή διαφόρων άλλων ιατρικών συσκευών που έχει ο ασθενής και είναι απαραίτητες για την αντιμετώπιση του προβλήματός του.



ΑΡΙΘΜΟΣ ΑΙΤΗΣΗΣ Π.Υ.Χ.(21):20140200014

ΚΑΤΑΘΕΤΗΣ (71):1)ΜΑΥΡΟΜΑΤΗ ΚΩΝΣΤΑΝΤΙΝΟΥ
ΕΛΕΝΗ
Περιστέρη Κωστοπούλου 8, 62100 ΣΕΡΡΕΣ
(ΣΕΡΡΩΝ), ΕΛΛΑΔΑ
2)ΜΑΥΡΟΜΜΑΤΗΣ ΧΑΡΙΛΑΟΥ
ΚΩΝΣΤΑΝΤΙΝΟΣ
Περιστέρη Κωστοπούλου 8, 62100 ΣΕΡΡΕΣ
(ΣΕΡΡΩΝ), ΕΛΛΑΔΑ
3)ΜΑΥΡΟΜΜΑΤΗΣ ΚΩΝΣΤΑΝΤΙΝΟΥ
ΧΑΡΙΛΑΟΣ
Περιστέρη Κωστοπούλου 8, 62100 ΣΕΡΡΕΣ
(ΣΕΡΡΩΝ), ΕΛΛΑΔΑ

ΗΜΕΡΟΜ. ΚΑΤΑΘΕΣΗΣ (22):29/08/2013

ΣΥΜΒ. ΠΡΟΤΕΡΑΙΟΤΗΤΕΣ (30):

ΕΦΕΥΡΕΤΗΣ (72):1)ΜΑΥΡΟΜΑΤΗ ΚΩΝΣΤΑΝΤΙΝΟΥ
ΕΛΕΝΗ
2)ΜΑΥΡΟΜΜΑΤΗΣ ΧΑΡΙΛΑΟΥ
ΚΩΝΣΤΑΝΤΙΝΟΣ
3)ΜΑΥΡΟΜΜΑΤΗΣ ΚΩΝΣΤΑΝΤΙΝΟΥ
ΧΑΡΙΛΑΟΣ

ΕΙΔΙΚΟΣ ΠΛΗΡΕΞΟΥΣΙΟΣ (74):

ΑΝΤΙΚΛΗΤΟΣ (74):ΜΑΥΡΟΜΜΑΤΗΣ ΚΩΝΣΤΑΝΤΙΝΟΣ
Περιστέρη Κωστοπούλου 8,62100 ΣΕΡΡΕΣ
(ΣΕΡΡΩΝ)

ΤΙΤΛΟΣ ΕΦΕΥΡΕΣΗΣ (54):**ΑΤΟΜΙΚΗ ΣΥΣΚΕΥΑΣΙΑ ΓΙΑ ΟΛΟΥΣ
ΤΟΥΣ ΤΥΠΟΥΣ ΕΛΑΙΟΛΑΔΟΥ ΜΕΧΡΙ
20 ΜΙΛΙΛΙΤΡΑ ΚΑΙ ΜΕΓΕΘΟΥΣ 10x15
ΕΚΑΤΟΣΤΩΝ ΤΟ ΜΕΓΙΣΤΟ**

ΠΕΡΙΛΗΨΗ(57)

Η ατομική συσκευασία για όλους τους τύπους ελαιολάδου, μέχρι 20 मिलीτρα και μεγέθους 10x15 εκατοστών το μέγιστο, αποτελεί μια καινοτομία στο τομέα της συσκευασίας τροφίμων σε αυτό το μέγεθος, στοχεύοντας στην ατομική και μοναδική χρήση του. Σε αντίθεση με τα καθιερωμένα μπουκάλια (γυάλινα ή πλαστικά) που φιλοξενούσαν το ελαιόλαδο μέχρι τώρα, με τη συσκευασία αυτή επιτυγχάνεται η πλήρης προστασία του προϊόντος όσον αφορά την ποιότητα του ελαιολάδου, χρησιμοποιείται κάθε φορά τόση ποσότητα όση αναλογεί σε μια μερίδα φαγητού και αποφεύγεται η άσκοπη σπατάλη του ελαιολάδου, όπως επίσης και η νόθευσή του. Το πλεονέκτημα της εφεύρεσης αυτής, είναι ότι η συσκευασία αυτή προφυλάσσει το ελαιόλαδο από επιδράσεις του περιβάλλοντος και μπορεί να χρησιμοποιηθεί σε όλους τους χώρους εστίασης και συγκεκριμένα σε εστιατόρια, ξενοδοχεία, οικίες αλλά και σε καταστήματα τροφίμων, από όπου ο καταναλωτής μπορεί να προμηθευθεί όση ποσότητα ατομικών συσκευασιών ελαιολάδου επιθυμεί, χωρίς άσκοπη σπατάλη χρημάτων.

ΑΡΙΘΜΟΣ ΑΙΤΗΣΗΣ Π.Υ.Χ.(21):20140200015

ΚΑΤΑΘΕΤΗΣ (71):1)ΖΑΦΕΙΡΑΚΗΣ ΧΡΗΣΤΟΥ ΙΩΑΝΝΗΣ
Ηρώων Πολυτεχνείου 67-73, 16122
ΚΑΙΣΑΡΙΑΝΗ (ΑΤΤΙΚΗΣ), ΕΛΛΑΔΑ

ΗΜΕΡΟΜ. ΚΑΤΑΘΕΣΗΣ (22):21/08/2013

ΣΥΜΒ. ΠΡΟΤΕΡΑΙΟΤΗΤΕΣ (30):

ΕΦΕΥΡΕΤΗΣ (72):1)ΖΑΦΕΙΡΑΚΗΣ ΧΡΗΣΤΟΥ ΙΩΑΝΝΗΣ

ΕΙΔΙΚΟΣ ΠΛΗΡΕΞΟΥΣΙΟΣ (74):

ΑΝΤΙΚΛΗΤΟΣ (74):

ΤΙΤΛΟΣ ΕΦΕΥΡΕΣΗΣ (54):**ΨΗΦΙΑΚΟ ΠΑΡΑΘΥΡΟ
ΠΕΡΙΛΗΨΗ(57)**

Η εφεύρεση αναφέρεται στη δημιουργία ενός ψηφιακού παραθύρου, το οποίο αποτελείται από οθόνη, η κατασκευή της οποίας βασίζεται στη διαθέσιμη έως τώρα τεχνολογία, ενώ παράλληλα υπάρχει δυνατότητα προσαρμογής της σε κάθε νέα μορφή τεχνολογίας. Το ψηφιακό παράθυρο παρέχει τη δυνατότητα στο χρήστη, να επιλέγει τη θεα που επιθυμεί να έχει από το παράθυρό του, επιλέγοντας μέσα από μία μεγάλη ποικιλία τοπίων, τοποθεσιών και εικόνων.

ΑΡΙΘΜΟΣ ΑΙΤΗΣΗΣ Π.Υ.Χ.(21):20140200023

ΚΑΤΑΘΕΤΗΣ (71):1)ΠΙΕΤΡΑΚΗΣ ΕΜΜΑΝΟΥΗΛ ΓΕΩΡΓΙΟΣ
 Νέα Πέλλα Γιαννιτσών, 58005 ΠΕΛΛΑ
 (ΠΕΛΛΗΣ), ΕΛΛΑΔΑ

ΗΜΕΡΟΜ. ΚΑΤΑΘΕΣΗΣ (22):20/08/2013

ΣΥΜΒ. ΠΡΟΤΕΡΑΙΟΤΗΤΕΣ (30):

ΕΦΕΥΡΕΤΗΣ (72):1)ΠΙΕΤΡΑΚΗΣ ΕΜΜΑΝΟΥΗΛ ΓΕΩΡΓΙΟΣ

ΕΙΔΙΚΟΣ ΠΛΗΡΕΞΟΥΣΙΟΣ (74):

ΑΝΤΙΚΛΗΤΟΣ (74):ΡΟΤΣΚΟΣ ΑΘΑΝΑΣΙΟΣ

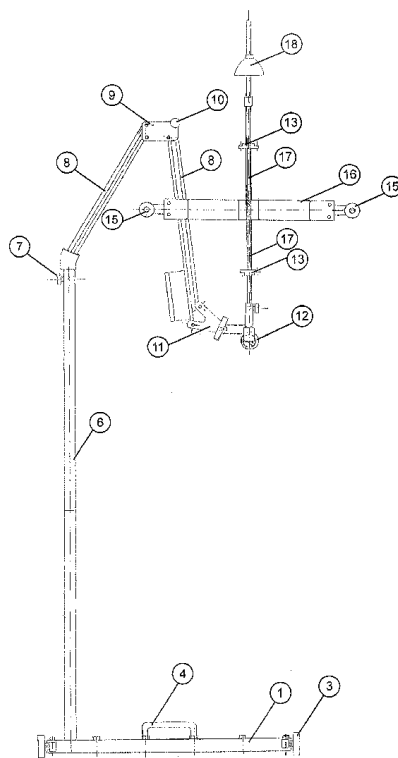
Αλεξάνδρου Παπαναστασίου 179,54250

ΘΕΣΣΑΛΟΝΙΚΗ (ΘΕΣΣΑΛΟΝΙΚΗΣ)

ΤΙΤΛΟΣ ΕΦΕΥΡΕΣΗΣ (54):**ΤΗΛΕΣΚΟΠΙΚΟ ΑΝΑΛΟΓΙΟ ΑΝΑΓΝΩΣΗΣ ΒΙΒΛΙΩΝ ΚΑΙ ΧΡΗΣΗΣ ΦΟΡΗΤΟΥ ΗΛΕΚΤΡΟΝΙΚΟΥ ΥΠΟΛΟΓΙΣΤΗ**

ΠΕΡΙΛΗΨΗ(57)

Τηλεσκοπικό αναλόγιο ανάγνωσης βιβλίων και χρήσης φορητού ηλεκτρονικού υπολογιστή αποτελούμενο από τη βάση στήριξης (1) με πτυσσόμενα ποδαρικά (2) σταθεροποίησης με τροχούς κύλισης (3) και κατάλληλη χειρολαβή (4) μετακίνησης. Με πτυσσόμενο σωλήνα στήριξης (6) και διάταξη συγκράτησης και ρύθμισης της επιθυμητής θέσης χρήσης. Η διάταξη συγκράτησης αποτελείται από ρυθμιζόμενους βραχίονες (8). Η σύνδεση του βραχίονα με την διάταξη συγκράτησης πραγματοποιείται με συνδετικό έλασμα (11). Η βάση τοποθέτησης του βιβλίου, διαθέτει ρυθμιζόμενη διάταξη με κοχλία (12). Η βάση τοποθέτησης του βιβλίου αποτελείται από δύο ρυθμιζόμενες καθ' ύψος βάσεις στήριξης (13). Για τη συγκράτηση του βιβλίου υπάρχουν στα δύο άκρα της διάταξης, ρυθμιζόμενες μανταλώσεις(15) οι οποίες ρυθμίζονται κατά μήκος της βάσης (16) τοποθέτησης του βιβλίου. Παράλληλα για την πλήρη συγκράτηση - σταθεροποίηση του βιβλίου υπάρχει περαστός άξονας (17) ο οποίος συγκρατεί το βιβλίο στο σημείο ένωσης των σελίδων κατά μήκος της ράχης. Τέλος στη διάταξη συγκράτησης έχει τοποθετηθεί φωτιστικό (18) σώμα. Στη βάση (1) στήριξης με τον πτυσσόμενο σωλήνα (6) μπορεί να τοποθετηθεί και πτυσσόμενη διάταξη (19) για την τοποθέτηση (20) φορητού υπολογιστή.

**ΑΡΙΘΜΟΣ ΑΙΤΗΣΗΣ Π.Υ.Χ.(21):20140200058**

ΚΑΤΑΘΕΤΗΣ (71):1)ΖΑΝΤΙΩΤΗΣ ΙΩΑΝΝΗ ΚΟΣΜΑΣ
 Γράμμου 16, 16451 ΑΡΓΥΡΟΥΠΟΛΗ
 (ΑΤΤΙΚΗΣ), ΕΛΛΑΔΑ

ΗΜΕΡΟΜ. ΚΑΤΑΘΕΣΗΣ (22):05/08/2013

ΣΥΜΒ. ΠΡΟΤΕΡΑΙΟΤΗΤΕΣ (30):

ΕΦΕΥΡΕΤΗΣ (72):1)ΖΑΝΤΙΩΤΗΣ ΙΩΑΝΝΗ ΚΟΣΜΑΣ

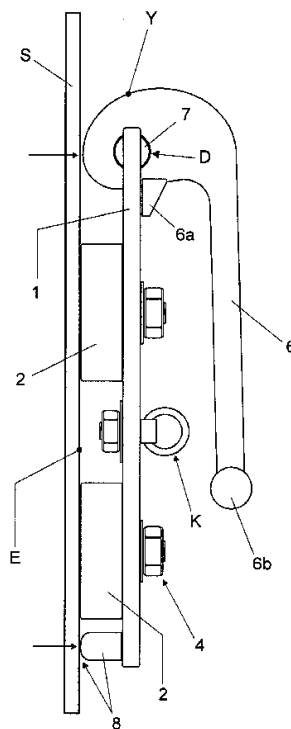
ΕΙΔΙΚΟΣ ΠΛΗΡΕΞΟΥΣΙΟΣ (74):

ΑΝΤΙΚΛΗΤΟΣ (74):

ΤΙΤΛΟΣ ΕΦΕΥΡΕΣΗΣ (54):**ΜΗΧΑΝΙΣΜΟΣ ΜΑΓΝΗΤΙΚΗΣ ΣΤΑΘΕΡΟΠΟΙΗΣΗΣ ΑΝΕΜΟΣΚΑΛΑΣ ΕΠΙ ΚΑΤΑΚΟΡΥΦΗΣ ΜΑΓΝΗΤΙΖΟΜΕΝΗΣ ΕΠΙΦΑΝΕΙΑΣ ΜΕ ΜΟΧΛΟΒΡΑΧΙΟΝΑ ΤΑΧΕΙΑΣ ΑΠΟΣΥΝΔΕΣΗΣ**

ΠΕΡΙΛΗΨΗ(57)

Η παρούσα εφεύρεση αναφέρεται σε ένα μηχανισμό σταθεροποίησης της ανεμόσκαλας αποτελούμενος από την βάση (1) με ενσωματωμένους τους μαγνήτες (3), τους πείρους (8) που αποτελούν το υπομόχλιο, τον μοχλοβραχίονα (6) που διέρχεται της σχισμής (5) που υπάρχει στην βάση (1) και τον αξονίσκο (7) που διέρχεται της οπής (D) και συγκρατεί τον μοχλοβραχίονα, για να εκτελεί ταχεία αποσύνδεση του μηχανισμού συγκράτησης από μία κατακόρυφη μαγνητιζόμενη επιφάνεια.



ΑΡΙΘΜΟΣ ΑΙΤΗΣΗΣ Π.Υ.Χ.(21):20140200059

ΚΑΤΑΘΕΤΗΣ (71):1)ΠΑΠΑΔΗΜΗΤΡΑΚΗΣ ΕΥΘΥΜΙΟΣ
ΓΕΩΡΓΙΟΣ
Ν.Βότση 35, 56728 ΝΕΑΠΟΛΗ
(ΘΕΣΣΑΛΟΝΙΚΗΣ), ΕΛΛΑΔΑ

ΗΜΕΡΟΜ. ΚΑΤΑΘΕΣΗΣ (22):06/08/2013

ΣΥΜΒ. ΠΡΟΤΕΡΑΙΟΤΗΤΕΣ (30):

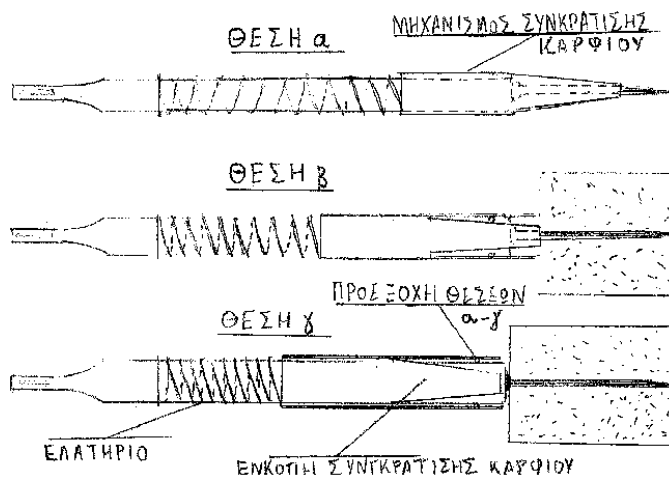
ΕΦΕΥΡΕΤΗΣ (72):1)ΠΑΠΑΔΗΜΗΤΡΑΚΗΣ ΕΥΘΥΜΙΟΣ
ΓΕΩΡΓΙΟΣ

ΕΙΔΙΚΟΣ ΠΛΗΡΕΞΟΥΣΙΟΣ (74):

ΑΝΤΙΚΛΗΤΟΣ (74):

ΤΙΤΛΟΣ ΕΦΕΥΡΕΣΗΣ (54):**ΚΑΡΦΩΤΙΚΟ ΕΞΑΡΤΗΜΑ ΠΕΡΙΛΗΨΗ(57)**

Καρφωτικό εξάρτημα το οποίο προσαρμόζεται σε σκαπτικά εργαλεία τύπου sds ή sds max, εξάγωνο 21 mm ή και άλλα. Καρφώνει καρφιά τύπου robot ή και άλλα. Το καρφωτικό εξάρτημα εκμεταλλεύεται την κρουστική παλινδρομική κίνηση του σκαπτικού εργαλείου και από σκαπτικό το μετατρέπει σε καρφωτικό. Με τον ίδιο τρόπο που προσαρμόζουμε στο σκαπτικό εργαλείο το σκαπτικό εξάρτημα όπως π.χ. καλέμι, ακριβώς με τον ίδιο τρόπο προσαρμόζουμε και το καρφωτικό εξάρτημα. Τοποθετούμε το καρφί στην οπή υποδοχής του καρφιού, θέτουμε επί του σημείου που θέλουμε να καρφώσουμε και ενεργοποιούμε το εργαλείο. Έτσι επιτυγχάνουμε το κάρφωμα γρήγορα, δίχως κόπο, με μεγαλύτερη ασφάλεια. Το καρφωτικό εξάρτημα χρησιμοποιείται στη στερέωση υδραυλικών ή ηλεκτρολογικών εγκαταστάσεων στο μπετό, στη στερέωση σκελετών γυψοσανίδας, σε ξύλινες κατασκευές, σε υλικά όπως ασφάλτου, τούβλου, πλαστικού κ.ά.

**ΑΡΙΘΜΟΣ ΑΙΤΗΣΗΣ Π.Υ.Χ.(21):20140200078**

ΚΑΤΑΘΕΤΗΣ (71):1)ΚΑΛΛΙΤΣΗΣ ΔΗΜΗΤΡΙΟΥ
ΑΝΑΣΤΑΣΙΟΣ
Ιωαννίνων 80, 16674 ΓΛΥΦΑΔΑ (ΑΤΤΙΚΗΣ),
ΕΛΛΑΔΑ

ΗΜΕΡΟΜ. ΚΑΤΑΘΕΣΗΣ (22):09/08/2013

ΣΥΜΒ. ΠΡΟΤΕΡΑΙΟΤΗΤΕΣ (30):

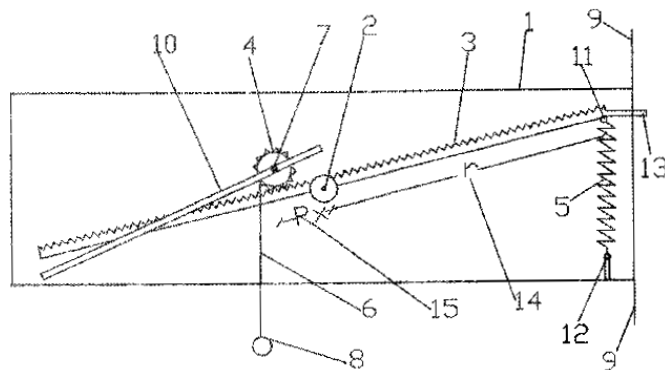
ΕΦΕΥΡΕΤΗΣ (72):1)ΚΑΛΛΙΤΣΗΣ ΔΗΜΗΤΡΙΟΥ
ΑΝΑΣΤΑΣΙΟΣ

ΕΙΔΙΚΟΣ ΠΛΗΡΕΞΟΥΣΙΟΣ (74):

ΑΝΤΙΚΛΗΤΟΣ (74):

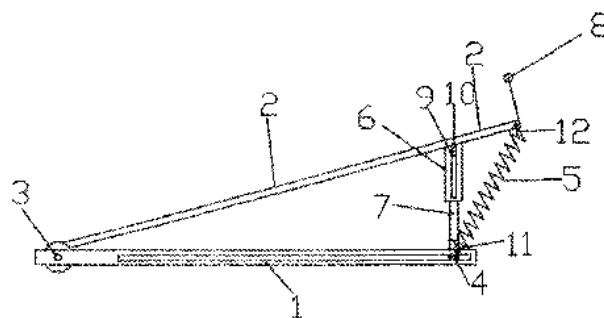
ΤΙΤΛΟΣ ΕΦΕΥΡΕΣΗΣ (54):**ΣΥΣΚΕΥΗ ΠΑΡΟΧΗΣ ΣΤΑΘΕΡΩΝ ΤΙΜΩΝ ΑΝΤΙΣΤΑΣΗΣ ΣΕ ΜΕΤΑΚΙΝΗΣΗ ΠΕΡΙΛΗΨΗ(57)**

Η εφεύρεση αφορά μια συσκευή παροχής σταθερών τιμών αντίστασης σε μετακίνηση. Η συσκευή διαθέτει μια κατάλληλη μηχανική διάταξη αποτελούμενη από το πλαίσιο στήριξης (1), τον άξονα (2), τον οδηγό γρανάζι (3), το γρανάζι-στεφάνη (4), το ελατήριο (5), τον ιμάντα (6), τον άξονα με ρουλεμάν (7), τον ρυθμιστή έντασης (13). Η μηχανική διάταξη συζευγνύει και εξισορροπεί την προεπιλεγόμενη, μεταβαλλόμενη κατά την μετακίνηση τιμή αντίστασης ενός ή περισσότερων ελαστικών μέσων (π.χ. ελατήρια), από τη μία πλευρά, με την εξωτερικά μέσω ιμάντα ασκούμενη, σταθερή δύναμη, από την άλλη πλευρά, διά κατάλληλης μεταβολής των γεωμετρικών χαρακτηριστικών τα οποία καθορίζουν τη ροπή, όπως ακτίνες, αποστάσεις, γωνίες. Η συσκευή είναι ιδιαίτερα κατάλληλη για όργανα γυμναστικής, όπως επίσης για οποιαδήποτε βιομηχανική εφαρμογή απαιτεί την παροχή σταθερών τιμών αντίστασης σε μετακίνηση.



ΠΕΡΙΛΗΨΗ(57)

Η εφεύρεση αφορά μία συσκευή παροχής σταθερών τιμών αντίστασης σε μετακίνηση. Η συσκευή διαθέτει μία κατάλληλη μηχανική διάταξη αποτελούμενη από την βάση στήριξης (1), το βραχίονα (2), το βραχίονα (6), τον άξονα περιστροφής (3), το ράουλο ολίσθησης (4), το ελατήριο (5), τον οδηγό του βραχίονα (6), τη μετακινούμενη βάση (7), το άκρο (8), το ράουλο οδήγησης (9) την άρθρωση (10). Η μηχανική διάταξη συζευγνύει και εξισορροπεί την προεπιλεγόμενη, μεταβαλλόμενη κατά την μετακίνηση τιμή αντίστασης ενός ή περισσότερων ελαστικών μέσων (π.χ. ελατήρια), από τη μία πλευρά, με την εξωτερικά μέσω ιμάντα ασκούμενη, σταθερή δύναμη, από την άλλη πλευρά, διά κατάλληλης μεταβολής της γωνίας της δύναμης επαναφοράς του ελατηρίου ταυτόχρονα με τη μεταβολή του μήκους του ελατηρίου διατηρώντας έτσι σταθερή τη ροπή του ελατηρίου στη συσκευή. Η συσκευή είναι ιδιαίτερα κατάλληλη για όργανα γυμναστικής, όπως επίσης για οποιαδήποτε βιομηχανική εφαρμογή απαιτεί την παροχή σταθερών τιμών αντίστασης σε μετακίνηση.



1.5 ΕΥΡΕΤΗΡΙΟ ΑΙΤΗΣΕΩΝ Π.Υ.Χ. ΣΥΜΦΩΝΑ ΜΕ ΤΗΝ ΗΜΕΡΟΜΗΝΙΑ ΚΑΤΑΘΕΣΗΣ

ΚΑΤΑΘΕΣΗ (22)	ΚΑΤΑΘΕΤΗΣ (71)	ΤΙΤΛΟΣ ΕΦΕΥΡΕΣΗΣ (54)	ΑΡ. ΑΙΤ. (21)
01/08/2013	ΑΝΤΩΝΙΟΥ ΑΛΕΞΑΝΔΡΟΣ	ΤΟΥΜΠΕΛΕΚΙ ΔΙΑΦΗΜΙΣΗΣ ΚΑΙ ΕΠΙΚΟΙΝΩΝΙΑΣ	20130200221
02/08/2013	ΞΕΝΟΣ ΓΕΩΡΓΙΟΣ	ΑΡΧΙΤΕΚΤΟΝΙΚΕΣ ΚΑΤΑΣΚΕΥΕΣ ΜΕ ΕΠΕΞΕΡΓΑΣΜΕΝΑ ΔΟΜΙΚΑ ΣΤΟΙΧΕΙΑ ΠΟΥ ΠΡΟΣΔΙΔΟΥΝ ΣΕ ΑΥΤΕΣ ΕΝΕΡΓΕΙΑΚΗ ΑΠΟΔΟΤΙΚΟΤΗΤΑ	20130200217
05/08/2013	ΠΑΠΑΓΕΩΡΓΙΟΥ WENDY MAY ΤΖΑΓΚΑΡΑΚΗΣ ΓΕΩΡΓΙΟΣ	ΔΙΑΤΑΞΗ ΚΑΤΑΓΡΑΦΗΣ ΓΙΑ ΤΗΝ ΑΝΤΙΚΕΙΜΕΝΙΚΗ ΑΞΙΟΛΟΓΗΣΗ ΤΗΣ ΕΞΕΛΙΞΗΣ ΤΗΣ ΦΥΣΙΚΗΣ ΥΓΕΙΑΣ ΚΑΙ ΕΥΕΞΙΑΣ	20130200225
05/08/2013	ΖΑΝΤΙΩΤΗΣ ΚΟΣΜΑΣ	ΜΗΧΑΝΙΣΜΟΣ ΜΑΓΝΗΤΙΚΗΣ ΣΤΑΘΕΡΟΠΟΙΗΣΗΣ ΑΝΕΜΟΣΚΑΛΑΣ ΕΠΙ ΚΑΤΑΚΟΡΥΦΗΣ ΜΑΓΝΗΤΙΖΟΜΕΝΗΣ ΕΠΙΦΑΝΕΙΑΣ ΜΕ ΜΟΧΛΟΒΡΑΧΙΟΝΑ ΤΑΧΕΙΑΣ ΑΠΟΣΥΝΔΕΣΗΣ	20140200058
06/08/2013	ΠΑΠΑΔΗΜΗΤΡΑΚΗΣ ΓΕΩΡΓΙΟΣ	ΚΑΡΦΩΤΙΚΟ ΕΞΑΡΤΗΜΑ	20140200059
07/08/2013	ΔΡΟΓΓΙΤΗΣ ΧΡΗΣΤΟΣ	ΔΕΚΤΗΣ ΣΥΓΚΕΝΤΡΩΜΕΝΗΣ ΗΛΙΑΚΗΣ ΑΚΤΙΝΟΒΟΛΙΑΣ	20140200001
09/08/2013	ΑΝΑΣΤΟΠΟΥΛΟΣ ΔΙΟΝΥΣΙΟΣ	ΦΡΕΝΑ ΑΥΤΟΚΙΝΗΤΟΥ	20130200222
09/08/2013	ΚΑΛΛΙΤΣΗΣ ΑΝΑΣΤΑΣΙΟΣ	ΣΥΣΚΕΥΗ ΠΑΡΟΧΗΣ ΣΤΑΘΕΡΩΝ ΤΙΜΩΝ ΑΝΤΙΣΤΑΣΗΣ ΣΕ ΜΕΤΑΚΙΝΗΣΗ	20140200078
09/08/2013	ΚΑΛΛΙΤΣΗΣ ΑΝΑΣΤΑΣΙΟΣ	ΣΥΣΚΕΥΗ ΠΑΡΟΧΗΣ ΣΤΑΘΕΡΩΝ ΤΙΜΩΝ ΑΝΤΙΣΤΑΣΗΣ ΣΕ ΜΕΤΑΚΙΝΗΣΗ	20140200079
13/08/2013	ΤΑΣΣΟΠΟΥΛΟΣ ΑΝΔΡΕΑΣ	ΠΡΟΚΑΤ ΣΤΟΙΧΕΙΟ ΘΕΡΜΟΠΡΟΣΟΨΗΣ ΜΕ ΦΙΝΙΡΙΣΜΑ ΣΟΒΑ ΕΙΔΙΚΟΥ ΤΥΠΟΥ	20140200009
20/08/2013	ΠΡΕΒΕΖΑΣ ΒΑΣΙΛΕΙΟΣ	ΤΕΧΝΟΛΟΓΙΑ ΣΥΣΤΗΜΑΤΟΣ ΘΕΡΜΑΝΣΗΣ ΜΕ ΜΟΝΟΦΑΣΙΜΟ ΕΠΑΓΩΓΙΚΟ ΗΛΕΚΤΡΙΚΟ ΛΕΒΗΤΑ	20140200008
20/08/2013	ΠΕΤΡΑΚΗΣ ΓΕΩΡΓΙΟΣ	ΤΗΛΕΣΚΟΠΙΚΟ ΑΝΑΛΟΓΙΟ ΑΝΑΓΝΩΣΗΣ ΒΙΒΛΙΩΝ ΚΑΙ ΧΡΗΣΗΣ ΦΟΡΗΤΟΥ ΗΛΕΚΤΡΟΝΙΚΟΥ ΥΠΟΛΟΓΙΣΤΗ	20140200023
21/08/2013	ΜΑΡΙΕΤΤΟΣ ΑΝΑΣΤΑΣΙΟΣ	ΖΩΝΗ ΚΑΙ ΓΑΝΤΙΑ ΕΛΕΓΧΟΥ ΤΗΣ ΑΠΟΣΤΑΣΗΣ ΚΙΝΗΣΗΣ ΤΩΝ ΧΕΡΙΩΝ ΤΩΝ ΑΣΘΕΝΩΝ	20140200011
21/08/2013	ΖΑΦΕΙΡΑΚΗΣ ΙΩΑΝΝΗΣ	ΨΗΦΙΑΚΟ ΠΑΡΑΘΥΡΟ	20140200015
29/08/2013	ΜΑΥΡΟΜΜΑΤΗΣ ΧΑΡΙΛΑΟΣ ΜΑΥΡΟΜΑΤΗ ΕΛΕΝΗ ΜΑΥΡΟΜΜΑΤΗΣ ΚΩΝΣΤΑΝΤΙΝΟΣ	ΑΤΟΜΙΚΗ ΣΥΣΚΕΥΑΣΙΑ ΓΙΑ ΟΛΟΥΣ ΤΟΥΣ ΤΥΠΟΥΣ ΕΛΑΙΟΛΑΔΟΥ ΜΕΧΡΙ 20 ΜΙΛΙΛΙΤΡΑ ΚΑΙ ΜΕΓΕΘΟΥΣ 10x15 ΕΚΑΤΟΣΤΩΝ ΤΟ ΜΕΓΙΣΤΟ	20140200014

1.6 ΕΥΡΕΤΗΡΙΟ ΑΙΤΗΣΕΩΝ Π.Υ.Χ. ΣΥΜΦΩΝΑ ΜΕ ΤΗΝ ΑΛΦΑΒΗΤΙΚΗ ΣΕΙΡΑ ΤΩΝ ΚΑΤΑΘΕΤΩΝ

ΚΑΤΑΘΕΤΗΣ (71)	ΤΙΤΛΟΣ ΕΦΕΥΡΕΣΗΣ (54)	ΚΑΤΑΘΕΣΗ (22)	ΑΡ. ΑΙΤ. (21)
<i>ΑΝΑΣΤΟΠΟΥΛΟΣ ΔΙΟΝΥΣΙΟΣ</i>	ΦΡΕΝΑ ΑΥΤΟΚΙΝΗΤΟΥ	09/08/2013	20130200222
<i>ΑΝΤΩΝΙΟΥ ΑΛΕΞΑΝΔΡΟΣ</i>	ΤΟΥΜΠΕΛΕΚΙ ΔΙΑΦΗΜΙΣΗΣ ΚΑΙ ΕΠΙΚΟΙΝΩΝΙΑΣ	01/08/2013	20130200221
<i>ΑΡΟΓΓΙΤΗΣ ΧΡΗΣΤΟΣ</i>	ΔΕΚΤΗΣ ΣΥΓΚΕΝΤΡΩΜΕΝΗΣ ΗΛΙΑΚΗΣ ΑΚΤΙΝΟΒΟΛΙΑΣ	07/08/2013	20140200001
<i>ΖΑΝΤΙΩΤΗΣ ΚΟΣΜΑΣ</i>	ΜΗΧΑΝΙΣΜΟΣ ΜΑΓΝΗΤΙΚΗΣ ΣΤΑΘΕΡΟΠΟΙΗΣΗΣ ΑΝΕΜΟΣΚΑΛΑΣ ΕΠΙ ΚΑΤΑΚΟΡΥΦΗΣ ΜΑΓΝΗΤΙΖΟΜΕΝΗΣ ΕΠΙΦΑΝΕΙΑΣ ΜΕ ΜΟΧΛΟΒΡΑΧΙΟΝΑ ΤΑΧΕΙΑΣ ΑΠΟΣΥΝΔΕΣΗΣ	05/08/2013	20140200058
<i>ΖΑΦΕΙΡΑΚΗΣ ΙΩΑΝΝΗΣ</i>	ΨΗΦΙΑΚΟ ΠΑΡΑΘΥΡΟ	21/08/2013	20140200015
<i>ΚΑΛΛΙΤΣΗΣ ΑΝΑΣΤΑΣΙΟΣ</i>	ΣΥΣΚΕΥΗ ΠΑΡΟΧΗΣ ΣΤΑΘΕΡΩΝ ΤΙΜΩΝ ΑΝΤΙΣΤΑΣΗΣ ΣΕ ΜΕΤΑΚΙΝΗΣΗ	09/08/2013	20140200078
<i>ΚΑΛΛΙΤΣΗΣ ΑΝΑΣΤΑΣΙΟΣ</i>	ΣΥΣΚΕΥΗ ΠΑΡΟΧΗΣ ΣΤΑΘΕΡΩΝ ΤΙΜΩΝ ΑΝΤΙΣΤΑΣΗΣ ΣΕ ΜΕΤΑΚΙΝΗΣΗ	09/08/2013	20140200079
<i>ΜΑΡΙΕΤΤΟΣ ΑΝΑΣΤΑΣΙΟΣ</i>	ΖΩΝΗ ΚΑΙ ΓΑΝΤΙΑ ΕΛΕΓΧΟΥ ΤΗΣ ΑΠΟΣΤΑΣΗΣ ΚΙΝΗΣΗΣ ΤΩΝ ΧΕΡΙΩΝ ΤΩΝ ΑΣΘΕΝΩΝ	21/08/2013	20140200011
<i>ΜΑΥΡΟΜΑΤΗ ΕΛΕΝΗ</i>	ΑΤΟΜΙΚΗ ΣΥΣΚΕΥΑΣΙΑ ΓΙΑ ΟΛΟΥΣ ΤΟΥΣ ΤΥΠΟΥΣ ΕΛΑΙΟΛΑΔΟΥ ΜΕΧΡΙ 20 ΜΙΛΙΛΙΤΡΑ ΚΑΙ ΜΕΓΕΘΟΥΣ 10 Χ15 ΕΚΑΤΟΣΤΩΝ ΤΟ ΜΕΓΙΣΤΟ	29/08/2013	20140200014
<i>ΜΑΥΡΟΜΜΑΤΗΣ ΚΩΝΣΤΑΝΤΙΝΟΣ</i>	ΑΤΟΜΙΚΗ ΣΥΣΚΕΥΑΣΙΑ ΓΙΑ ΟΛΟΥΣ ΤΟΥΣ ΤΥΠΟΥΣ ΕΛΑΙΟΛΑΔΟΥ ΜΕΧΡΙ 20 ΜΙΛΙΛΙΤΡΑ ΚΑΙ ΜΕΓΕΘΟΥΣ 10 Χ15 ΕΚΑΤΟΣΤΩΝ ΤΟ ΜΕΓΙΣΤΟ	29/08/2013	20140200014
<i>ΜΑΥΡΟΜΜΑΤΗΣ ΧΑΡΙΛΑΟΣ</i>	ΑΤΟΜΙΚΗ ΣΥΣΚΕΥΑΣΙΑ ΓΙΑ ΟΛΟΥΣ ΤΟΥΣ ΤΥΠΟΥΣ ΕΛΑΙΟΛΑΔΟΥ ΜΕΧΡΙ 20 ΜΙΛΙΛΙΤΡΑ ΚΑΙ ΜΕΓΕΘΟΥΣ 10 Χ15 ΕΚΑΤΟΣΤΩΝ ΤΟ ΜΕΓΙΣΤΟ	29/08/2013	20140200014
<i>ΞΕΝΟΣ ΓΕΩΡΓΙΟΣ</i>	ΑΡΧΙΤΕΚΤΟΝΙΚΕΣ ΚΑΤΑΣΚΕΥΕΣ ΜΕ ΕΠΕΞΕΡΓΑΣΜΕΝΑ ΔΟΜΙΚΑ ΣΤΟΙΧΕΙΑ ΠΟΥ ΠΡΟΣΔΙΔΟΥΝ ΣΕ ΑΥΤΕΣ ΕΝΕΡΓΕΙΑΚΗ ΑΠΟΔΟΤΙΚΟΤΗΤΑ	02/08/2013	20130200217
<i>ΠΑΠΑΓΕΩΡΓΙΟΥ WENDY MAY</i>	ΜΕΘΟΔΟΣ ΚΑΙ ΔΙΑΤΑΞΗ ΚΑΤΑΓΡΑΦΗΣ ΓΙΑ ΤΗΝ ΑΝΤΙΚΕΙΜΕΝΙΚΗ ΑΞΙΟΛΟΓΗΣΗ ΤΗΣ ΕΞΕΛΙΞΗΣ ΤΗΣ ΦΥΣΙΚΗΣ ΥΓΕΙΑΣ ΚΑΙ ΕΥΕΞΙΑΣ	05/08/2013	20130200225
<i>ΠΑΠΑΔΗΜΗΤΡΑΚΗΣ ΓΕΩΡΓΙΟΣ</i>	ΚΑΡΦΩΤΙΚΟ ΕΞΑΡΤΗΜΑ	06/08/2013	20140200059
<i>ΠΕΤΡΑΚΗΣ ΓΕΩΡΓΙΟΣ</i>	ΤΗΛΕΣΚΟΠΙΚΟ ΑΝΑΛΟΓΙΟ ΑΝΑΓΝΩΣΗΣ ΒΙΒΛΙΩΝ ΚΑΙ ΧΡΗΣΗΣ ΦΟΡΗΤΟΥ ΗΛΕΚΤΡΟΝΙΚΟΥ ΥΠΟΛΟΓΙΣΤΗ	20/08/2013	20140200023
<i>ΠΡΕΒΕΖΑΣ ΒΑΣΙΛΕΙΟΣ</i>	ΤΕΧΝΟΛΟΓΙΑ ΣΥΣΤΗΜΑΤΟΣ ΘΕΡΜΑΝΣΗΣ ΜΕ ΜΟΝΟΦΑΣΙΜΟ ΕΠΑΓΩΓΙΚΟ ΗΛΕΚΤΡΙΚΟ ΛΕΒΗΤΑ	20/08/2013	20140200008
<i>ΤΑΣΣΟΠΟΥΛΟΣ ΑΝΔΡΕΑΣ</i>	ΠΡΟΚΑΤ ΣΤΟΙΧΕΙΟ ΘΕΡΜΟΠΡΟΣΩΨΗΣ ΜΕ ΦΙΝΙΡΙΣΜΑ ΣΟΒΑ ΕΙΔΙΚΟΥ ΤΥΠΟΥ	13/08/2013	20140200009
<i>ΤΖΑΓΚΑΡΑΚΗΣ ΓΕΩΡΓΙΟΣ</i>	ΜΕΘΟΔΟΣ ΚΑΙ ΔΙΑΤΑΞΗ ΚΑΤΑΓΡΑΦΗΣ ΓΙΑ ΤΗΝ ΑΝΤΙΚΕΙΜΕΝΙΚΗ ΑΞΙΟΛΟΓΗΣΗ ΤΗΣ ΕΞΕΛΙΞΗΣ ΤΗΣ ΦΥΣΙΚΗΣ ΥΓΕΙΑΣ ΚΑΙ ΕΥΕΞΙΑΣ	05/08/2013	20130200225

1.7 ΑΙΤΗΣΕΙΣ ΣΥΜΠΛΗΡΩΜΑΤΙΚΩΝ ΠΙΣΤΟΠΟΙΗΤΙΚΩΝ ΠΡΟΣΤΑΣΙΑΣ ΓΙΑ ΦΑΡΜΑΚΑ

ΑΡΙΘΜΟΣ ΑΙΤΗΣΗΣ ΣΠΠΦ ΗΜΕΡΟΜ. ΚΑΤΑΘΕΣΗΣ ΑΙΤΩΝ	(21): 2014080046 (22): 18/07/2014 (71): 1)Ferring BV Polaris Avenue 144, 2132 JX Hoofddorp, ΟΛΛΑΝΔΙΑ
ΤΙΤΛΟΣ ΕΦΕΥΡΕΣΗΣ ΑΡΙΘΜΟΣ ΚΥΡΙΟΥ Δ.Ε./Ε.Δ.Ε. ΠΡΟΣΔΙΟΡΙΣΜΟΣ ΠΡΟΪΟΝΤΟΣ	(54): ΣΤΑΘΕΡΟΠΟΙΗΜΕΝΗ ΣΥΝΘΕΣΗ ΠΡΟΣΤΑΓΛΑΝΔΙΝΗΣ (68): 3082217 (95): 200 ΜΙΚΡΟΓΡΑΜΜΑΡΙΑ ΜΙΣΟΠΡΟΣΤΟΛΗΣ ΣΕ ΣΥΣΤΗΜΑ ΚΟΛΠΙΚΗΣ ΧΟΡΗΓΗΣΗΣ. ΕΜΠΟΡΙΚΗ ΟΝΟΜΑΣΙΑ: MISODEL/MYSODELLE
ΑΡΙΘ./ΗΜΕΡ. ΙΣΧΥΟΥΣΑΣ ΑΔΕΙΑΣ ΚΥΚΛΟΦΟΡΙΑΣ ΣΤΗΝ ΕΛΛΑΔΑ ΑΡΙΘ./ΗΜΕΡ. ΠΡΩΤΗΣ ΑΔΕΙΑΣ ΚΥΚΛΟΦΟΡΙΑΣ ΣΤΗΝ ΑΓΟΡΑ ΤΗΣ ΕΥΡΩΠΑΪΚΗΣ ΚΟΙΝΟΤΗΤΑΣ ΕΙΔΙΚΟΣ ΠΛΗΡΕΞΟΥΣΙΟΣ	(92): ΑΡ.ΑΠΟΦ.ΕΟΦ 53822/19-06-2014 (93): — (74): ΜΑΛΑΜΗ ΑΛΚΗΣΤΙΣ-ΕΙΡΗΝΗ Σκουφά 52, 10672 ΑΘΗΝΑ
ΑΝΤΙΚΛΗΤΟΣ	(74): ΜΑΛΑΜΗ ΑΛΚΗΣΤΙΣ-ΕΙΡΗΝΗ Σκουφά 52, 10672 ΑΘΗΝΑ

ΑΡΙΘΜΟΣ ΑΙΤΗΣΗΣ ΣΠΠΦ ΗΜΕΡΟΜ. ΚΑΤΑΘΕΣΗΣ ΑΙΤΩΝ	(21): 2014080047 (22): 11/09/2014 (71): 1)Human Genome Sciences, Inc. 14200 Shady Grove Road, Rockville, MD 20850, ΗΝΩΜΕΝΕΣ ΠΟΛΙΤΕΙΕΣ ΤΗΣ ΑΜΕΡΙΚΗΣ
ΤΙΤΛΟΣ ΕΦΕΥΡΕΣΗΣ ΑΡΙΘΜΟΣ ΚΥΡΙΟΥ Δ.Ε./Ε.Δ.Ε. ΠΡΟΣΔΙΟΡΙΣΜΟΣ ΠΡΟΪΟΝΤΟΣ	(54): ΠΡΩΤΕΪΝΗ ΣΥΝΤΗΞΗΣ ΑΛΒΟΥΜΙΝΗΣ (68): 3081461 (95): ΜΙΑ ΠΡΩΤΕΪΝΗ ΣΥΝΤΗΞΗΣ ΑΛΒΟΥΜΙΝΗΣ ΠΟΥ ΕΧΕΙ ΔΡΑΣΤΙΚΟΤΗΤΑ ΠΕΠΤΙΔΙΟΥ 1 ΠΟΥ ΟΜΟΙΑΖΕΙ ΜΕ ΓΛΥΚΟΓΟΝΟ(GLP-1), ΠΕΡΙΛΑΜΒΑΝΟΥΣΑ ΔΥΟ ΔΙΑΔΟΧΙΚΑ ΠΡΟΣΑΝΑΤΟΛΙΣΜΕΝΑ GLP-1 ΠΟΛΥΠΕΠΤΙΔΙΑ ΣΥΝΤΗΓΜΕΝΑ ΠΡΟΣ ΑΛΒΟΥΜΙΝΗ, ΟΠΩΣ ΠΡΟΔΙΑΓΡΑΦΕΤΑΙ ΣΤΑ ΤΜΗΜΑΤΑ (i) ΚΑΙ (ii) ΤΗΣ ΑΞΙΩΣΗΣ 1 ΤΟΥ ΕΡ 1463751 (Albiglutide).
ΑΡΙΘ./ΗΜΕΡ. ΙΣΧΥΟΥΣΑΣ ΑΔΕΙΑΣ ΚΥΚΛΟΦΟΡΙΑΣ ΣΤΗΝ ΕΛΛΑΔΑ ΑΡΙΘ./ΗΜΕΡ. ΠΡΩΤΗΣ ΑΔΕΙΑΣ ΚΥΚΛΟΦΟΡΙΑΣ ΣΤΗΝ ΑΓΟΡΑ ΤΗΣ ΕΥΡΩΠΑΪΚΗΣ ΚΟΙΝΟΤΗΤΑΣ ΕΙΔΙΚΟΣ ΠΛΗΡΕΞΟΥΣΙΟΣ	(92): Ε.Ε.(C)(2014)2052(final)/21-03-2014 (93): — (74): ΤΣΙΜΙΚΑΛΗΣ "ΤΣΙΜΙΚΑΛΗΣ ΚΑΛΟΝΑΡΟΥ ΔΙΚΗΓΟΡΙΚΗ ΕΤΑΙΡΕΙΑ" ΣΤΕΦΑΝΟΣ Ν. Βάμβρα 1,, 106 74 ΑΘΗΝΑ
ΑΝΤΙΚΛΗΤΟΣ	(74): ΤΣΙΜΙΚΑΛΗΣ "ΤΣΙΜΙΚΑΛΗΣ ΚΑΛΟΝΑΡΟΥ ΔΙΚΗΓΟΡΙΚΗ ΕΤΑΙΡΕΙΑ" ΣΤΕΦΑΝΟΣ Ν. Βάμβρα 1,,106 74 ΑΘΗΝΑ

ΑΡΙΘΜΟΣ ΑΙΤΗΣΗΣ ΣΠΠΦ ΗΜΕΡΟΜ. ΚΑΤΑΘΕΣΗΣ ΑΙΤΩΝ	(21): 2014080048 (22): 15/09/2014 (71): 1)Sumitomo Dainippon Pharma Co., Ltd. 6-8, Dosho-machi 2-chome Chuo-ku Osaka-shi, Osaka 541-8524, ΙΑΠΩΝΙΑ
ΤΙΤΛΟΣ ΕΦΕΥΡΕΣΗΣ ΑΡΙΘΜΟΣ ΚΥΡΙΟΥ Δ.Ε./Ε.Δ.Ε. ΠΡΟΣΔΙΟΡΙΣΜΟΣ ΠΡΟΪΟΝΤΟΣ	(54): ΦΑΡΜΑΚΕΥΤΙΚΕΣ ΣΥΝΘΕΣΕΙΣ ΠΟΥ ΠΕΡΙΕΧΟΥΝ ΛΟΥΡΑΣΙΔΟΝΗ (68): 3080740 (95): ΛΟΥΡΑΣΙΔΟΝΗ, ΠΡΟΑΙΡΕΤΙΚΑ ΣΤΗ ΜΟΡΦΗ ΕΛΕΥΘΕΡΗΣ ΒΑΣΗΣ ΑΥΤΗΣ Ή ΦΑΡΜΑΚΕΥΤΙΚΩΣ ΑΠΟΔΕΚΤΩΝ ΑΛΑΤΩΝ ΑΥΤΗΣ
ΑΡΙΘ./ΗΜΕΡ. ΙΣΧΥΟΥΣΑΣ ΑΔΕΙΑΣ ΚΥΚΛΟΦΟΡΙΑΣ ΣΤΗΝ ΕΛΛΑΔΑ ΑΡΙΘ./ΗΜΕΡ. ΠΡΩΤΗΣ ΑΔΕΙΑΣ ΚΥΚΛΟΦΟΡΙΑΣ ΣΤΗΝ ΑΓΟΡΑ ΤΗΣ ΕΥΡΩΠΑΪΚΗΣ ΚΟΙΝΟΤΗΤΑΣ ΕΙΔΙΚΟΣ ΠΛΗΡΕΞΟΥΣΙΟΣ	(92): Ε.Ε.(C)(2014)2046(τελικό)/21-03-2014 (93): — (74): ΚΙΛΙΜΙΡΗΣ ΚΩΝΣΤΑΝΤΙΝΟΣ Χατζηγιάννη Μέξη 7, 11528 ΑΘΗΝΑ
ΑΝΤΙΚΛΗΤΟΣ	(74): ΚΙΛΙΜΙΡΗΣ ΚΩΝΣΤΑΝΤΙΝΟΣ Χατζηγιάννη Μέξη 7,11528 ΑΘΗΝΑ

ΑΡΙΘΜΟΣ ΑΙΤΗΣΗΣ ΣΠΠΦ (21): **20140800049**
ΗΜΕΡΟΜ. ΚΑΤΑΘΕΣΗΣ (22): 05/09/2014
ΑΙΤΩΝ (71): 1)Janssen Biotech, Inc.
800/850 Ridgeview Drive, Horsham, PA 19044, ΗΝΩΜΕΝΕΣ ΠΟΛΙΤΕΙΕΣ ΤΗΣ ΑΜΕΡΙΚΗΣ

ΤΙΤΛΟΣ ΕΦΕΥΡΕΣΗΣ (54): **ANTI-IL-6 ΑΝΤΙΣΩΜΑΤΑ, ΣΥΝΘΕΣΕΙΣ, ΜΕΘΟΔΟΙ ΚΑΙ ΧΡΗΣΕΙΣ**
ΑΡΙΘΜΟΣ ΚΥΡΙΟΥ Δ.Ε./Ε.Δ.Ε. (68): 3081669
ΠΡΟΣΔΙΟΡΙΣΜΟΣ ΠΡΟΪΟΝΤΟΣ (95): SILTUXIMAB
ΑΡΙΘ./ΗΜΕΡ. ΙΣΧΥΟΥΣΑΣ ΑΔΕΙΑΣ (92): Ε.Ε.(C)(2014)3557(τελικό)/22-05-2014
ΚΥΚΛΟΦΟΡΙΑΣ ΣΤΗΝ ΕΛΛΑΔΑ
ΑΡΙΘ./ΗΜΕΡ. ΠΡΩΤΗΣ ΑΔΕΙΑΣ (93): —
ΚΥΚΛΟΦΟΡΙΑΣ ΣΤΗΝ ΑΓΟΡΑ ΤΗΣ (74): ΠΑΝΤΕΛΑΚΗ ΜΑΡΙΑ
ΕΥΡΩΠΑΪΚΗΣ ΚΟΙΝΟΤΗΤΑΣ (74): Στουρνάρα 37,, 10682 ΑΘΗΝΑ
ΕΙΔΙΚΟΣ ΠΛΗΡΕΞΟΥΣΙΟΣ (74): ΠΑΝΤΕΛΑΚΗ ΜΑΡΙΑ
ΑΝΤΙΚΛΗΤΟΣ (74): Στουρνάρα 37,10682 ΑΘΗΝΑ

ΑΡΙΘΜΟΣ ΑΙΤΗΣΗΣ ΣΠΠΦ (21): **20140800050**
ΗΜΕΡΟΜ. ΚΑΤΑΘΕΣΗΣ (22): 17/09/2014
ΑΙΤΩΝ (71): 1)Exelixis, Inc.
210 East Grand Avenue,, South San Francisco, CA 94080, ΗΝΩΜΕΝΕΣ ΠΟΛΙΤΕΙΕΣ ΤΗΣ ΑΜΕΡΙΚΗΣ

ΤΙΤΛΟΣ ΕΦΕΥΡΕΣΗΣ (54): **c-Met ΔΙΑΜΟΡΦΩΤΕΣ ΚΑΙ ΜΕΘΟΔΟΙ ΧΡΗΣΗΣ**
ΑΡΙΘΜΟΣ ΚΥΡΙΟΥ Δ.Ε./Ε.Δ.Ε. (68): 3076252
ΠΡΟΣΔΙΟΡΙΣΜΟΣ ΠΡΟΪΟΝΤΟΣ (95): CAVOZANTINIB ΚΑΙ ΚΑΘΕ ΘΕΡΑΠΕΥΤΙΚΑ ΙΣΟΔΥΝΑΜΗ ΜΟΡΦΗ ΑΥΤΟΥ, ΟΠΩΣ ΑΥΤΕΣ ΠΡΟΣΤΑΤΕΥΟΝΤΑΙ ΑΠΟ ΤΟ ΚΥΡΙΟ ΔΙΠΛΩΜΑ ΕΥΡΕΣΙΤΕΧΝΙΑΣ, ΣΥΜΠΕΡΙΛΑΜΒΑΝΟΜΕΝΩΝ ΤΩΝ ΦΑΡΜΑΚΕΥΤΙΚΑ ΑΠΟΔΕΚΤΩΝ ΑΛΛΑΤΩΝ

ΑΡΙΘ./ΗΜΕΡ. ΙΣΧΥΟΥΣΑΣ ΑΔΕΙΑΣ (92): Ε.Ε.(C)(2014)2043 (τελικό)(υπό αίρεση) /21-03-2014
ΚΥΚΛΟΦΟΡΙΑΣ ΣΤΗΝ ΕΛΛΑΔΑ
ΑΡΙΘ./ΗΜΕΡ. ΠΡΩΤΗΣ ΑΔΕΙΑΣ (93): —
ΚΥΚΛΟΦΟΡΙΑΣ ΣΤΗΝ ΑΓΟΡΑ ΤΗΣ (74): ΜΠΑΝΤΕΚΑ ΙΩΑΝΝΑ
ΕΥΡΩΠΑΪΚΗΣ ΚΟΙΝΟΤΗΤΑΣ (74): Ασκληπιοδίου 6-8, 10680 ΑΘΗΝΑ
ΕΙΔΙΚΟΣ ΠΛΗΡΕΞΟΥΣΙΟΣ (74): ΜΑΡΟΥΛΗΣ ΑΝΔΡΕΑΣ
ΑΝΤΙΚΛΗΤΟΣ (74): Εφέσσου 15,17121 ΝΕΑ ΣΜΥΡΝΗ

ΑΡΙΘΜΟΣ ΑΙΤΗΣΗΣ ΣΠΠΦ (21): **20140800051**
ΗΜΕΡΟΜ. ΚΑΤΑΘΕΣΗΣ (22): 25/09/2014
ΑΙΤΩΝ (71): 1)Boehringer Ingelheim International GmbH
Binger Strasse 173, 55216 Ingelheim, ΓΕΡΜΑΝΙΑ

ΤΙΤΛΟΣ ΕΦΕΥΡΕΣΗΣ (54): **ΓΛΥΚΟΠΥΡΑΝΟΖΥΛΟ-ΥΠΟΚΑΤΕΣΤΗΜΕΝΑ ΠΑΡΑΓΩΓΑ ΒΕΝΖΟΛΙΟΥ, ΦΑΡΜΑΚΑ ΠΟΥ ΠΕΡΙΕΧΟΥΝ ΤΙΣ ΕΝΩΣΕΙΣ ΑΥΤΕΣ, ΧΡΗΣΗ ΑΥΤΩΝ ΚΑΙ ΜΕΘΟΔΟΣ ΓΙΑ ΤΗΝ ΠΑΡΑΓΩΓΗ ΤΟΥΣ**
ΑΡΙΘΜΟΣ ΚΥΡΙΟΥ Δ.Ε./Ε.Δ.Ε. (68): 3078481
ΠΡΟΣΔΙΟΡΙΣΜΟΣ ΠΡΟΪΟΝΤΟΣ (95): ΕΜΠΑΓΛΙΦΛΟΖΙΝΗ ΚΑΙ ΑΛΑΤΑ ΑΥΤΗΣ, ΙΔΙΩΣ ΕΜΠΑΓΛΙΦΛΟΖΙΝΗ

ΑΡΙΘ./ΗΜΕΡ. ΙΣΧΥΟΥΣΑΣ ΑΔΕΙΑΣ (92): Ε.Ε.(C)(2014)3539(τελικό)/22-05-2014
ΚΥΚΛΟΦΟΡΙΑΣ ΣΤΗΝ ΕΛΛΑΔΑ
ΑΡΙΘ./ΗΜΕΡ. ΠΡΩΤΗΣ ΑΔΕΙΑΣ (93): —
ΚΥΚΛΟΦΟΡΙΑΣ ΣΤΗΝ ΑΓΟΡΑ ΤΗΣ (74): ΠΑΠΑΚΩΝΣΤΑΝΤΙΝΟΥ ΕΛΕΝΗ
ΕΥΡΩΠΑΪΚΗΣ ΚΟΙΝΟΤΗΤΑΣ (74): Κουμπάρη 2, 10674 ΑΘΗΝΑ
ΕΙΔΙΚΟΣ ΠΛΗΡΕΞΟΥΣΙΟΣ (74): ΠΑΠΑΚΩΝΣΤΑΝΤΙΝΟΥ ΕΛΕΝΗ
ΑΝΤΙΚΛΗΤΟΣ (74): Κουμπάρη 2,10674 ΑΘΗΝΑ

1.8 ΕΥΡΕΤΗΡΙΟ ΑΙΤΗΣΕΩΝ Σ.Π.Π.Φ. ΣΥΜΦΩΝΑ ΜΕ ΤΗΝ ΗΜΕΡΟΜΗΝΙΑ ΚΑΤΑΘΕΣΗΣ

ΚΑΤΑΘΕΣΗ (22)	ΚΑΤΑΘΕΤΗΣ (71)	ΤΙΤΛΟΣ ΕΦΕΥΡΕΣΗΣ (54)	ΑΡ. ΑΙΤ. (21)
18/07/2014	FERRING BV	ΣΤΑΘΕΡΟΠΟΙΗΜΕΝΗ ΣΥΝΘΕΣΗ ΠΡΟΣΤΑΓΛΑΝΔΙΝΗΣ	20140800046
05/09/2014	JANSSEN BIOTECH, INC.	ΑΝΤΙ-IL-6 ΑΝΤΙΣΩΜΑΤΑ, ΣΥΝΘΕΣΕΙΣ, ΜΕΘΟΔΟΙ ΚΑΙ ΧΡΗΣΕΙΣ	20140800049
11/09/2014	HUMAN GENOME SCIENCES, INC.	ΠΡΩΤΕΪΝΗ ΣΥΝΤΗΞΗΣ ΑΛΒΟΥΜΙΝΗΣ	20140800047
15/09/2014	SUMITOMO DAINIPPON PHARMA CO., LTD.	ΦΑΡΜΑΚΕΥΤΙΚΕΣ ΣΥΝΘΕΣΕΙΣ ΠΟΥ ΠΕΡΙΕΧΟΥΝ ΛΟΥΡΑΣΙΔΟΝΗ	20140800048
17/09/2014	EXELIXIS, INC.	c-Met ΔΙΑΜΟΡΦΩΤΕΣ ΚΑΙ ΜΕΘΟΔΟΙ ΧΡΗΣΗΣ	20140800050
25/09/2014	BOEHRINGER INGELHEIM INTERNATIONAL GMBH	ΓΛΥΚΟΠΥΡΑΝΟΖΥΛΟ-ΥΠΟΚΑΤΕΣΤΗΜΕΝΑ ΠΑΡΑΓΩΓΑ ΒΕΝΖΟΛΙΟΥ, ΦΑΡΜΑΚΑ ΠΟΥ ΠΕΡΙΕΧΟΥΝ ΤΙΣ ΕΝΩΣΕΙΣ ΑΥΤΕΣ, ΧΡΗΣΗ ΑΥΤΩΝ ΚΑΙ ΜΕΘΟΔΟΣ ΓΙΑ ΤΗΝ ΠΑΡΑΓΩΓΗ ΤΟΥΣ	20140800051

1.9 ΕΥΡΕΤΗΡΙΟ ΑΙΤΗΣΕΩΝ Σ.Π.Π.Φ. ΣΥΜΦΩΝΑ ΜΕ ΤΗΝ ΑΛΦΑΒΗΤΙΚΗ ΣΕΙΡΑ ΤΩΝ ΑΙΤΟΥΝΤΩΝ

ΚΑΤΑΘΕΤΗΣ (71)	ΤΙΤΛΟΣ ΕΦΕΥΡΕΣΗΣ (54)	ΚΑΤΑΘΕΣΗ (22)	ΑΡ. ΑΙΤ. (21)
BOEHRINGER INGELHEIM INTERNATIONAL GMBH	ΓΛΥΚΟΠΥΡΑΝΟΖΥΛΟ-ΥΠΟΚΑΤΕΣΤΗΜΕΝΑ ΠΑΡΑΓΩΓΑ ΒΕΝΖΟΛΙΟΥ, ΦΑΡΜΑΚΑ ΠΟΥ ΠΕΡΙΕΧΟΥΝ ΤΙΣ ΕΝΩΣΕΙΣ ΑΥΤΕΣ, ΧΡΗΣΗ ΑΥΤΩΝ ΚΑΙ ΜΕΘΟΔΟΣ ΓΙΑ ΤΗΝ ΠΑΡΑΓΩΓΗ ΤΟΥΣ	25/09/2014	20140800051
EXELIXIS, INC.	C-MET ΔΙΑΜΟΡΦΩΤΕΣ ΚΑΙ ΜΕΘΟΔΟΙ ΧΡΗΣΗΣ	17/09/2014	20140800050
FERRING BV	ΣΤΑΘΕΡΟΠΟΙΗΜΕΝΗ ΣΥΝΘΕΣΗ ΠΡΟΣΤΑΓΛΑΝΔΙΝΗΣ	18/07/2014	20140800046
HUMAN GENOME SCIENCES, INC.	ΠΡΩΤΕΪΝΗ ΣΥΝΤΗΞΗΣ ΑΛΒΟΥΜΙΝΗΣ	11/09/2014	20140800047
JANSSEN BIOTECH, INC.	ΑΝΤΙ-IL-6 ΑΝΤΙΣΩΜΑΤΑ, ΣΥΝΘΕΣΕΙΣ, ΜΕΘΟΔΟΙ ΚΑΙ ΧΡΗΣΕΙΣ	05/09/2014	20140800049
SUMITOMO DAINIPPON PHARMA CO., LTD.	ΦΑΡΜΑΚΕΥΤΙΚΕΣ ΣΥΝΘΕΣΕΙΣ ΠΟΥ ΠΕΡΙΕΧΟΥΝ ΛΟΥΡΑΣΙΔΟΝΗ	15/09/2014	20140800048

**1.10 ΑΙΤΗΣΕΙΣ ΣΥΜΠΛΗΡΩΜΑΤΙΚΩΝ ΠΙΣΤΟΠΟΙΗΤΙΚΩΝ ΠΡΟΣΤΑΣΙΑΣ ΓΙΑ
ΦΥΤΟΠΡΟΣΤΑΤΕΥΤΙΚΑ ΠΡΟΪΟΝΤΑ**

ΟΥΔΕΜΙΑ

ΔΕΝ ΥΠΑΡΧΕΙ ΔΗΜΟΣΙΕΥΣΗ

ΔΕΝ ΥΠΑΡΧΕΙ ΔΗΜΟΣΙΕΥΣΗ

Κ Ε Φ Α Λ Α Ι Ο 2

ΔΙΠΛΩΜΑΤΑ ΕΥΡΕΣΙΤΕΧΝΙΑΣ, ΠΙΣΤΟΠΟΙΗΤΙΚΑ ΥΠΟΔΕΙΓΜΑΤΟΣ ΧΡΗΣΙΜΟΤΗΤΑΣ ΚΑΙ ΣΥΜΠΛΗΡΩΜΑΤΙΚΑ ΠΙΣΤΟΠΟΙΗΤΙΚΑ ΠΡΟΣΤΑΣΙΑΣ

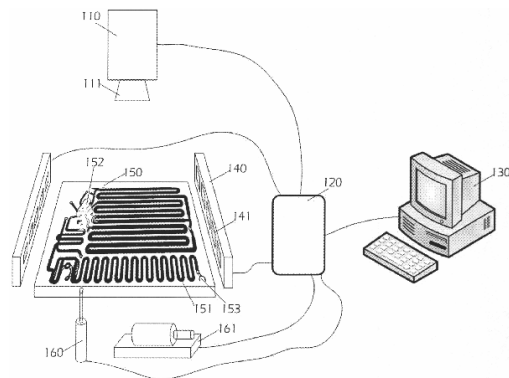
2.1 ΔΙΠΛΩΜΑΤΑ ΕΥΡΕΣΙΤΕΧΝΙΑΣ

ΑΡΙΘΜΟΣ Δ.Ε.	(11):1008416
ΑΡΙΘΜΟΣ ΑΙΤΗΣΗΣ Δ.Ε.	(21):20130100091
ΔΙΕΘΝΗΣ ΤΑΞΙΝΟΜΗΣΗ	(51):IPC8: G01F 1/708 IPC8: B01L 3/00 IPC8: G01N 27/327 IPC8: G01N 21/64
ΔΙΚΑΙΟΥΧΟΣ	(73):1)MICRO2GEN ΜΙΚΡΟ-ΣΥΣΤΗΜΑΤΑ ΜΙΚΡΟ-ΡΟΗΣ ΓΙΑ ΓΕΝΕΤΙΚΟΥΣ ΕΛΕΓΧΟΥΣ ΚΑΙ ΜΟΡΙΑΚΗ ΔΙΑΓΝΩΣΤΙΚΗ Ε.Π.Ε. Νέο Τεχνολογικό Πάρκο Δημοκρίτου,15341 ΑΓΙΑ ΠΑΡΑΣΚΕΥΗ (ΑΤΤΙΚΗΣ), ΕΛΛΑΔΑ
ΗΜΕΡΟΜ. ΚΑΤΑΘΕΣΗΣ	(22):31/01/2013
ΗΜΕΡΟΜ. ΑΠΟΝΟΜΗΣ	(47):05/02/2015
ΣΥΜΒ. ΠΡΟΤΕΡΑΙΟΤΗΤΕΣ	(30):
ΤΡΟΠΟΠ. ΚΥΡΙΟΥ Δ.Ε.	(61):
ΕΦΕΥΡΕΤΗΣ	(72):1)ΜΠΛΙΩΝΑΣ ΒΑΣΙΛΕΙΟΥ ΣΠΥΡΙΔΩΝ 2)ΔΕΜΠΡΗΣ ΑΘΑΝΑΣΙΟΣ
ΕΙΔΙΚΟΣ ΠΛΗΡΕΞΟΥΣΙΟΣ	(74):
ΑΝΤΙΚΛΗΤΟΣ	(74):DIMITRIJEVIC MIHAJLO Νέο Τεχνολογικό Πάρκο Δημοκρίτου,15341 ΑΓΙΑ ΠΑΡΑΣΚΕΥΗ (ΑΤΤΙΚΗΣ)
ΤΙΤΛΟΣ ΕΦΕΥΡΕΣΗΣ	(54):ΟΛΟΚΛΗΡΩΜΕΝΟ ΣΥΣΤΗΜΑ ΑΝΙΧΝΕΥΣΗΣ ΒΙΟΛΟΓΙΚΩΝ ΣΥΣΤΑΤΙΚΩΝ, ΜΕ ΟΠΤΙΚΟ ΕΛΕΓΧΟ ΚΑΙ ΧΡΗΣΗ ΜΙΚΡΟΡΟΪΚΩΝ ΚΥΚΛΩΜΑΤΩΝ

ΠΕΡΙΛΗΨΗ(57)

Η παρούσα εφεύρεση στοχεύει στην ταυτόχρονη κάλυψη του ελέγχου και της ανάγνωσης βιολογικών αντιδράσεων σε μικρορευστομηχανικά μικροσυστήματα με χρήση οπτικού αισθητήρα (π.χ. κάμερα με φακό) για το διαρκή έλεγχο όλων των σημείων ενός μικροροϊκού κυκλώματος από την εισαγωγή του δείγματος μέχρι και την εξαγωγή των συμπερασμάτων για τα αποτελέσματα της βιολογικής ανάλυσης με περιορισμένο κόστος και πολυπλοκότητα κατασκευής. Το προτεινόμενο σύστημα αποτελείται από διάταξη κάμερας με φακό, διάφορες πηγές φωτισμού ανάλογα με το μέγεθος και το είδος του μικροσυστήματος, έλεγχο ενεργοποιητών κι αισθητηρίων, υπολογιστική μονάδα για την εκτέλεση όλων των

ενεργειών που απαιτούνται από το βιολογικό πρωτόκολλο, καθώς και για την εκτέλεση αλγόριθμου μηχανικής όρασης για την ανίχνευση μικροροϊών, σχετικών υπολογισμών καθώς και τον εντοπισμό βιολογικών αντιδράσεων με την προϋπόθεση σήμανσης. Το προτεινόμενο σύστημα είναι σε θέση να συνδυάσει τον οπτικό έλεγχο της κίνησης των υγρών με την ανίχνευση βιολογικών αντιδράσεων είτε οπτικά είτε με ηλεκτρονικούς βιοαισθητήρες, καθώς ο στόχος της εφεύρεσης είναι η δημιουργία μίας πλατφόρμας που να μπορεί να είναι λειτουργική με διαφορετικές διατάξεις. Στον οπτικό έλεγχο αντιδράσεων μπορεί να χρησιμοποιηθούν απλές πηγές φωτός ή πηγές μεγαλύτερης ενέργειας (laser). Στην πρώτη περίπτωση προβλέπεται στη διάταξη η εισαγωγή αποσβευνόμενου κυματοδηγού που φωτίζεται πλευρικά ενώ στη δεύτερη απευθείας διέγερση από την πηγή υψηλότερης ενέργειας. Για να είναι εφικτός ο έλεγχος της κίνησης των υγρών καθώς και η ανίχνευση βιολογικών αντιδράσεων απαιτείται πλήρης έλεγχος όχι μόνο των ενεργοποιητών κι αισθητηρίων της διάταξης, αλλά και όλων των στοιχείων φωτισμού. Οι εικόνες που λαμβάνει η κάμερα στην περίπτωση του ελέγχου οδηγούνται σε σύστημα μηχανικής όρασης που ελέγχει κίνηση, ταχύτητα κι ενδεχόμενα όγκο, ενώ στην άλλη σε διαφορετικό υποσύστημα που προσδιορίζει σημεία αντίδρασης καθώς και την ένταση της αντίδρασης.

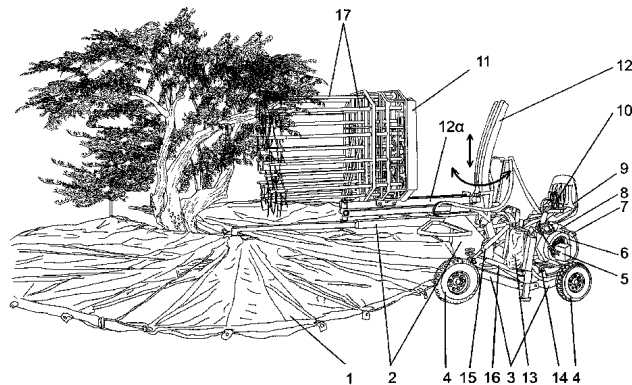


ΑΡΙΘΜΟΣ Δ.Ε.	(11):1008417
ΑΡΙΘΜΟΣ ΑΙΤΗΣΗΣ Δ.Ε.	(21):20130100322
ΔΙΕΘΝΗΣ ΤΑΞΙΝΟΜΗΣΗ	(51):IPC8: A01D 46/26 IPC8: A01B 51/02 IPC8: A01D 69/03 IPC8: B62D 3/14
ΔΙΚΑΙΟΥΧΟΣ	(73):1)ΓΕΩΡΓΟΥΛΗΣ ΣΠΥΡΙΔΩΝΟΣ ΓΕΩΡΓΙΟΣ Λώτη,22028 ΠΑΛΟΥΜΠΑ (ΑΡΚΑΔΙΑΣ), ΕΛΛΑΔΑ
ΗΜΕΡΟΜ. ΚΑΤΑΘΕΣΗΣ	(22):31/05/2013
ΗΜΕΡΟΜ. ΑΠΟΝΟΜΗΣ	(47):05/02/2015
ΣΥΜΒ. ΠΡΟΤΕΡΑΙΟΤΗΤΕΣ	(30):
ΤΡΟΠΟΠ. ΚΥΡΙΟΥ Δ.Ε.	(61):1006485
ΕΦΕΥΡΕΤΗΣ	(72):1)ΓΕΩΡΓΟΥΛΗΣ ΣΠΥΡΙΔΩΝΟΣ ΓΕΩΡΓΙΟΣ
ΕΙΔΙΚΟΣ ΠΛΗΡΕΞΟΥΣΙΟΣ	(74):ΠΑΠΑΚΩΝΣΤΑΝΤΟΠΟΥΛΟΥ ΠΗΝΕΛΟΠΗ Παπαδά 2, 11525 ΑΘΗΝΑ
ΑΝΤΙΚΛΗΤΟΣ	(74):ΠΑΠΑΚΩΝΣΤΑΝΤΟΠΟΥΛΟΥ ΠΗΝΕΛΟΠΗ Παπαδά 2,11525 ΑΘΗΝΑ
ΤΙΤΛΟΣ ΕΦΕΥΡΕΣΗΣ	(54):ΑΥΤΟΚΙΝΟΥΜΕΝΟ ΜΗΧΑΝΗΜΑ ΣΥΛΛΟΓΗΣ ΕΛΙΑΣ

ΠΕΡΙΛΗΨΗ(57)

Η εφεύρεση αναφέρεται σε ολοκληρωμένο αυτοκινούμενο μηχάνημα ραβδίσματος και συγκομιδής ελαιοκάρπου (σχ. 1) με δυνατότητα περιστροφής με

υδραυλικό έμβολο δεξιά και αριστερά και επιτόπου περιστροφή με την αντίθετη κίνηση των ερπυστριών ή τροχών (4, 4α σχ. 1) που είναι τοποθετημένες κάτω από το μηχάνημα. Αποτελείται από συνδυασμό περιστροφικών ραβδίστριων (18, σχ. 4) στηριζόμενα σε δοκό (12 α, σχ. 2) και κάθετο καμπύλο δοκό (12, σχ. 2) για την ανύψωσή τους. Φέρει δίχτυα συλλογής ελαιοκάρπου (1, σχ. 2) σε σχήμα ομπρέλας ελεύθερα περιστρεφόμενης που ακολουθεί τα ραβδίστια. Καθαρίζει τον καρπό από τα φύλλα και τους κλώνους με τη χρήση φυσητήρα (20, σχ. 4). Όλες οι λειτουργίες του μηχανήματος επιτυγχάνονται με απλές κινήσεις του χειριστηρίου (10, σχ. 1) από τον οδηγό του μηχανήματος.



ΑΡΙΘΜΟΣ Δ.Ε. (11):1008418
ΑΡΙΘΜΟΣ ΑΙΤΗΣΗΣ Δ.Ε. (21):20130100359
ΔΙΕΘΝΗΣ ΤΑΞΙΝΟΜΗΣΗ (51):IPC8: E05D 15/52
ΔΙΚΑΙΟΥΧΟΣ (73):1)ΓΣΩΜΟΣ ΚΩΝΣΤΑΝΤΙΝΟΥ ΣΤΑΥΡΟΣ
 Αγ.Δημητρίου 123,54634 ΘΕΣΣΑΛΟΝΙΚΗ
 (ΘΕΣΣΑΛΟΝΙΚΗΣ), ΕΛΛΑΔΑ
 2)ΣΙΑΜΟΣ ΕΥΑΓΓΕΛΟΣ ΒΑΣΙΛΕΙΟΣ
 Αριστοτέλους 25-27,10433 ΑΘΗΝΑ,
 ΕΛΛΑΔΑ
 3)ΜΠΟΜΠΑΡΙΔΟΥ ΝΙΚΟΛΑΟΥ
 ΣΤΥΛΙΑΝΗ
 Θεμιστοκλέους 2,57010 ΑΣΒΕΣΤΟΧΩΡΙ
 (ΘΕΣΣΑΛΟΝΙΚΗΣ), ΕΛΛΑΔΑ

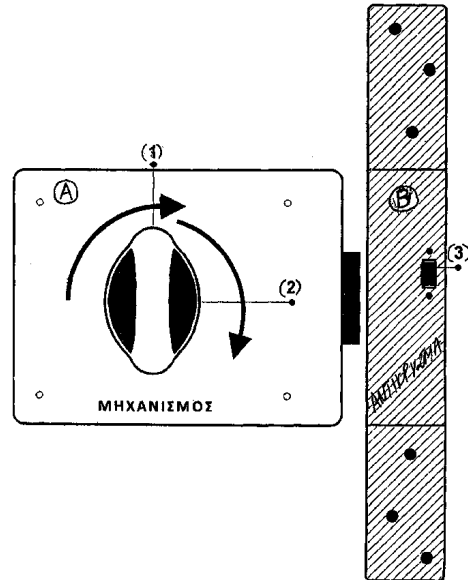
ΗΜΕΡΟΜ. ΚΑΤΑΘΕΣΗΣ (22):18/06/2013
ΗΜΕΡΟΜ. ΑΠΟΝΟΜΗΣ (47):05/02/2015
ΣΥΜΒ. ΠΡΟΤΕΡΑΙΟΤΗΤΕΣ (30):
ΤΡΟΠΟΠ. ΚΥΡΙΟΥ Δ.Ε. (61):
ΕΦΕΥΡΕΤΗΣ (72):2)ΓΣΩΜΟΣ ΚΩΝΣΤΑΝΤΙΝΟΥ ΣΤΑΥΡΟΣ
 3)ΣΙΑΜΟΣ ΕΥΑΓΓΕΛΟΥ ΒΑΣΙΛΕΙΟΣ
 4)ΜΠΟΜΠΑΡΙΔΟΥ ΝΙΚΟΛΑΟΥ
 ΣΤΥΛΙΑΝΗ

ΕΙΔΙΚΟΣ ΠΛΗΡΕΞΟΥΣΙΟΣ (74):
ΑΝΤΙΚΛΗΤΟΣ (74):
ΤΙΤΛΟΣ ΕΦΕΥΡΕΣΗΣ (54):ΜΗΧΑΝΙΣΜΟΣ ΑΣΦΑΛΙΣΗΣ ΚΟΥΦΩΜΑΤΩΝ ΠΟΡΤΩΝ

ΠΕΡΙΛΗΨΗ(57)

Οι σύρτες ασφάλισης κουφωμάτων είναι ευρέως γνωστοί αλλά κανείς δεν περιλαμβάνει θέση σύρτη, θέση ανάκλησης ή περιορισμένου ανοίγματος και αυτόνομο τοπικό συναγερμό και μάλιστα με αυτές τις τεχνικές προδιαγραφές που καθιστούν αδύνατη την διάρρηξη. Ο μηχανισμός τοποθετείται σε οποιοδήποτε κούφωμα (πόρτα, παράθυρο) κατασκευασμένο από αλουμίνιο, πλαστικό, ξύλο, μέταλλο καθώς και σε οποιαδήποτε πόρτα θωρακισμένη ασφαλείας, ξύλινη,

μεταλλική, αλουμινίου, πλαστική. Ο μηχανισμός τοποθετείται εσωτερικά και ασφαλίξει με την περιστροφή ενός πόμολου ή κλειδιού σχέδιο Α(2). Στο σχέδιο Α(1) αναπαριστάται ο μηχανισμός και στο σχέδιο Β(1) το αντίκρισμα που επάνω του φέρει λάμα ανοξείδωτη 4 χιλ. πάχος σχέδιο Β(2). Το αντίκρισμα επίσης φέρει ενσωματωμένο συναγερμό με επιλογή σε θέση ON ή OFF για να ενεργοποιηθεί σε κάθε δόνηση του παραθύρου ή της πόρτας με σκοπό την διάρρηξη σχέδιο Β(3).



ΑΡΙΘΜΟΣ Δ.Ε. (11):1008419
ΑΡΙΘΜΟΣ ΑΙΤΗΣΗΣ Δ.Ε. (21):20130100474
ΔΙΕΘΝΗΣ ΤΑΞΙΝΟΜΗΣΗ (51):IPC8: B28B 7/00
 IPC8: B28B 7/02
 IPC8: B28B 7/22
 IPC8: B28B 7/26
 IPC8: B28B 7/38

ΔΙΚΑΙΟΥΧΟΣ (73):1)ΣΚΑΡΟΠΟΥΛΟΥ ΓΕΩΡΓΙΟΥ ΑΡΤΕΜΙΣ
 Νέας Εφέσσου 9-11,16121 ΚΑΙΣΑΡΙΑΝΗ
 (ΑΤΤΙΚΗΣ), ΕΛΛΑΔΑ

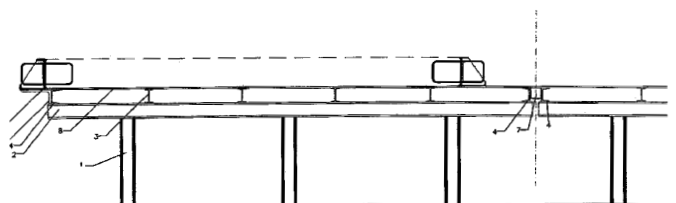
ΗΜΕΡΟΜ. ΚΑΤΑΘΕΣΗΣ (22):16/08/2013
ΗΜΕΡΟΜ. ΑΠΟΝΟΜΗΣ (47):05/02/2015
ΣΥΜΒ. ΠΡΟΤΕΡΑΙΟΤΗΤΕΣ (30):
ΤΡΟΠΟΠ. ΚΥΡΙΟΥ Δ.Ε. (61):
ΕΦΕΥΡΕΤΗΣ (72):1)ΣΚΑΡΟΠΟΥΛΟΥ ΓΕΩΡΓΙΟΥ ΑΡΤΕΜΙΣ
ΕΙΔΙΚΟΣ ΠΛΗΡΕΞΟΥΣΙΟΣ (74):
ΑΝΤΙΚΛΗΤΟΣ (74):ΣΤΑΜΟΥ ΠΑΝΑΓΙΩΤΗΣ
 Παπανικολή 122,15232 ΧΑΛΑΝΔΡΙ
 (ΑΤΤΙΚΗΣ)

ΤΙΤΛΟΣ ΕΦΕΥΡΕΣΗΣ (54):ΠΡΑΣΙΝΗ ΠΡΟΚΑΤΑΣΚΕΥΗ ΣΚΥΡΟΔΕΜΑΤΟΣ

ΠΕΡΙΛΗΨΗ(57)

Μεταλλικό καλούπι για την παραγωγή, στον χώρο του έργου, επιφανειακών στοιχείων (πλάκες, τοιχώματα) οπλισμένου σκυροδέματος για την ανέγερση πολυώροφων κτηρίων που βασίζεται σε μια τυπική μονάδα (module) μεταλλικού καλουπιού τύπου τραπεζιού, διαστάσεων 2,20 x 3,30 m (Σχέδια 1, 2), που είναι αποσυναρμολογούμενη, μεταφερόμενη με ιδιαίτερη ευκολία και επεκτάσιμη και κατά τις δύο διευθύνσεις (Σχέδιο 3), μέσω της σύνδεσης περισσότερων τυπικών μονάδων (modules) μεταξύ τους, ώστε να λειτουργούν σαν ένα ενιαίο καλούπι. Μεταφέρεται εύκολα με κοινά μεταφορικά μέσα ακόμη και σε χώρους με δύσκολη πρόσβαση, η οργάνωση και εγκατάσταση της γραμμής παραγωγής είναι απλή,

γρήγορη και ευέλικτη επειδή για όλα τα στοιχεία (τοιχία, πλάκες), οποιονδήποτε διαστάσεων προκύπτουν από την εκάστοτε αρχιτεκτονική μελέτη, χρησιμοποιείται η τυπική μονάδα καλουπιού και ανάλογα με τον χρόνο που πρέπει να υλοποιηθεί το έργο και τις διαστάσεις των στοιχείων υπολογίζεται η ποσότητα των τυπικών μονάδων καλουπιών (modules), που πρέπει να εγκατασταθούν και οι μεταξύ τους συνδέσεις. Δεν έχει περιορισμούς ως προς τις διαστάσεις των παραγόμενων στοιχείων, αφού αυτά παράγονται στον χώρο του έργου και δεν απαιτείται η μεταφορά τους και η τελική κατασκευή προσαρμόζεται στο αρχιτεκτονικό σχέδιο με την ευκολία που το επιτυγχάνει η συμβατική κατασκευή, αλλά και την ακρίβεια, ταχύτητα και ποιότητα της βιομηχανικής παραγωγής.



ΑΡΙΘΜΟΣ Δ.Ε.	(11):1008420
ΑΡΙΘΜΟΣ ΑΙΤΗΣΗΣ Δ.Ε.	(21):20130100621
ΔΙΕΘΝΗΣ ΤΑΞΙΝΟΜΗΣΗ	(51):IPC8: A23L 1/16 IPC8: A23L 1/20
ΔΙΚΑΙΟΥΧΟΣ	(73):1)ΣΤΑΣΙΝΟΠΟΥΛΟΥ ΒΑΣΙΛΕΙΟΥ ΒΑΣΙΛΙΚΗ Δημητσάνας 5,14564 ΚΗΦΙΣΙΑ (ΑΤΤΙΚΗΣ), ΕΛΛΑΔΑ 2)ΒΑΪΑ ΑΠ. ΣΤΑΣΙΝΟΠΟΥΛΟΥ- ΒΙΟΤΕΧΝΙΑ ΖΥΜΑΡΙΚΩΝ 28ης Οκτωβρίου 40,43300 ΣΟΦΑΔΕΣ (ΚΑΡΔΙΤΣΑΣ), ΕΛΛΑΔΑ
ΗΜΕΡΟΜ. ΚΑΤΑΘΕΣΗΣ	(22):23/10/2013
ΗΜΕΡΟΜ. ΑΠΟΝΟΜΗΣ	(47):05/02/2015
ΣΥΜΒ. ΠΡΟΤΕΡΑΙΟΤΗΤΕΣ	(30):
ΤΡΟΠΟΠ. ΚΥΡΙΟΥ Δ.Ε.	(61):
ΕΦΕΥΡΕΤΗΣ	(72):1)ΣΤΑΣΙΝΟΠΟΥΛΟΥ ΒΑΣΙΛΕΙΟΥ ΒΑΣΙΛΙΚΗ
ΕΙΔΙΚΟΣ ΠΛΗΡΕΞΟΥΣΙΟΣ	(74):
ΑΝΤΙΚΛΗΤΟΣ	(74):
ΤΙΤΛΟΣ ΕΦΕΥΡΕΣΗΣ	(54):ΕΦΕΥΡΕΣΗ ΜΙΑΣ ΝΕΑΣ ΖΥΜΗΣ ΖΥ- ΜΑΡΙΚΩΝ, ΜΕ ΣΥΝΔΥΑΣΜΟΥΣ ΔΗ- ΜΗΤΡΙΑΚΩΝ, ΟΣΠΡΙΩΝ, ΣΠΟΡΩΝ ΚΑΙ ΚΑΡΙΩΝ ΜΟΥΡΩΝ, ΥΨΗΛΗΣ ΔΙΑΤΡΟ- ΦΙΚΗΣ ΑΞΙΑΣ ΧΩΡΙΣ ΛΙΠΑΡΑ ΚΑΙ ΣΑΚΧΑΡΑ

ΠΕΡΙΛΗΨΗ(57)

Η συγκεκριμένη εφεύρεση αφορά σε δημιουργία νέων ζυμαρικών, τα οποία είναι αποτέλεσμα ανάμειξης διαφορετικών αλεύρων, όπως σιμιγδάλι, αλεύρι ολικής σκληρού σίτου, αλεύρι διαφόρων δημητριακών, οσπρίων, σπόρων, καρπών

φρούτων και ξηρών καρπών. Το σημαντικό πλεονέκτημα της συγκεκριμένης εφεύρεσης είναι ότι τα ζυμαρικά έχουν εξαιρετική γεύση και αποτελούν μια πλήρη και ισορροπημένη διατροφή για τον οργανισμό, καθώς αποτελούν ανά συγκεκριμένα είδη συνδυασμών, πηγή φυτικών ινών, ω-3 λιπαρών, περιέχουν χαμηλότερα επίπεδα υδατανθράκων από τα συνηθισμένα ζυμαρικά, είναι πηγή μετάλλων και βιταμινών, ενώ ταυτόχρονα υπάρχει και συνδυασμός για τελικό προϊόν χωρίς γλουτένη. Η παραγωγική διαδικασία διαφέρει από την αντίστοιχη βιομηχανική, καθώς τα ζυμαρικά ξηραίνονται βραδέως σε πολύ χαμηλές θερμοκρασίες για τη διασφάλιση των διατροφικών τους ιδιοτήτων, ενώ ταυτόχρονα ο χρόνος βρασμού τους στο μαγειρέμα είναι αρκετά μειωμένος στα 3 - 4 λεπτά.

ΑΡΙΘΜΟΣ Δ.Ε.	(11):1008421
ΑΡΙΘΜΟΣ ΑΙΤΗΣΗΣ Δ.Ε.	(21):20130100657
ΔΙΕΘΝΗΣ ΤΑΞΙΝΟΜΗΣΗ	(51):IPC8: C09H 3/00 IPC8: A23J 1/04
ΔΙΚΑΙΟΥΧΟΣ	(73):1)ΑΛΕΞΑΝΔΡΕΙΟ ΤΕΧΝΟΛΟΓΙΚΟ ΕΚΠΑΙΔΕΥΤΙΚΟ ΙΔΡΥΜΑ ΘΕΣΣΑΛΟΝΙΚΗΣ (Α.Τ.Ε.Ι.Θ.) (κατά ποσοστό 25%) Σίνδος,57400 ΣΙΝΔΟΣ (ΘΕΣΣΑΛΟΝΙΚΗΣ), ΕΛΛΑΔΑ 2)ΚΑΡΑΓΙΑΝΝΑΚΙΔΗΣ ΔΗΜΟΣΘΕΝΗ ΠΑΝΑΓΙΩΤΗΣ (κατά ποσοστό 25%) Σπερχείου 3,54634 ΘΕΣΣΑΛΟΝΙΚΗ (ΘΕΣΣΑΛΟΝΙΚΗΣ), ΕΛΛΑΔΑ 3)ΖΩΤΟΣ ΔΗΜΗΤΡΙΟΥ ΑΝΑΣΤΑΣΙΟΣ (κατά ποσοστό 25%) Κ.Παλαιολόγου 42,55535 ΠΥΛΑΙΑ (ΘΕΣΣΑΛΟΝΙΚΗΣ), ΕΛΛΑΔΑ 4)ΧΑΤΖΗΑΝΤΩΝΙΟΥ ΕΜΜΑΝΟΥΗΛ ΣΟΥΜΕΛΑ (κατά ποσοστό 25%) Επταπυργίου 112,54634 ΘΕΣΣΑΛΟΝΙΚΗ (ΘΕΣΣΑΛΟΝΙΚΗΣ), ΕΛΛΑΔΑ
ΗΜΕΡΟΜ. ΚΑΤΑΘΕΣΗΣ	(22):21/11/2013
ΗΜΕΡΟΜ. ΑΠΟΝΟΜΗΣ	(47):06/02/2015
ΣΥΜΒ. ΠΡΟΤΕΡΑΙΟΤΗΤΕΣ	(30):
ΤΡΟΠΟΠ. ΚΥΡΙΟΥ Δ.Ε.	(61):
ΕΦΕΥΡΕΤΗΣ	(72):1)ΚΑΡΑΓΙΑΝΝΑΚΙΔΗΣ ΔΗΜΟΣΘΕΝΗ ΠΑΝΑΓΙΩΤΗΣ 2)ΖΩΤΟΣ ΔΗΜΗΤΡΙΟΥ ΑΝΑΣΤΑΣΙΟΣ 3)ΧΑΤΖΗΑΝΤΩΝΙΟΥ ΕΜΜΑΝΟΥΗΛ ΣΟΥΜΕΛΑ
ΕΙΔΙΚΟΣ ΠΛΗΡΕΞΟΥΣΙΟΣ	(74):
ΑΝΤΙΚΛΗΤΟΣ	(74):

**ΤΙΤΛΟΣ ΕΦΕΥΡΕΣΗΣ (54):ΔΙΕΡΓΑΣΙΑ ΠΑΡΑΓΩΓΗΣ ΖΕΛΑΤΙΝΗΣ
ΑΠΟ ΔΕΡΜΑΤΑ ΑΠΑΧΩΝ Ή ΛΙΠΑΡΩΝ
ΨΑΡΙΩΝ**

ΠΕΡΙΛΗΨΗ(57)

Η παρούσα εφεύρεση αναφέρεται σε μία σύντομη, αποδοτική και ενεργειακά οικονομική διεργασία παραγωγής ζελατίνης, υψηλής ποιότητας, από φρέσκα ή αποψυγμένα δέρματα άπαχων ή λιπαρών ψαριών, αποτελούμενη από τα ακόλουθα στάδια: (α) τεμαχισμός των δερμάτων σε μικρά τεμάχια, (β) κατεργασία των δερμάτων με υδατικό διάλυμα αλκάλειου ή αλκαλικής γαίας, (γ) πλύσιμο των κατεργασμένων με αλκαλικό διάλυμα δερμάτων με νερό, μέχρι το νερό πλύσης να είναι ουδέτερο ή ελαφρώς αλκαλικό, (δ) κατεργασία των δερμάτων με υδατικό διάλυμα οξέος, (ε) πλύσιμο των κατεργασμένων με οξύ δερμάτων με νερό, μέχρι το νερό πλύσης να είναι ελαφρώς όξινο ή ουδέτερο, (στ) εκχύλιση της ζελατίνης από τα δέρματα με νερό στους 50-60 βαθμούς Κελσίου, (ζ) διήθηση του εκχυλίσματος, (η) κατεργασία του εκχυλίσματος με ενεργό άνθρακα και (θ) απομάκρυνση του περιεχόμενου νερού από το εκχύλισμα με ξήρανση, ώστε να ληφθεί στερεό παρασκεύασμα ζελατίνης.

ΑΡΙΘΜΟΣ Δ.Ε. (11):1008422
ΑΡΙΘΜΟΣ ΑΙΤΗΣΗΣ Δ.Ε. (21):20140100038
ΔΙΕΘΝΗΣ ΤΑΞΙΝΟΜΗΣΗ (51):IPC8: A23F 5/24
ΔΙΚΑΙΟΥΧΟΣ (73):1)ΒΑΛΤΖΗΣ ΓΕΩΡΓΙΟΥ ΙΩΑΝΝΗΣ

τοποθετημένη σε παγοκυβέλες οποιουδήποτε τύπου στην κατάψυξη χωρίς συντηρητικά, μέχρι να παγώσει και να μετατραπεί σε παγάκια.

ΗΜΕΡΟΜ. ΚΑΤΑΘΕΣΗΣ (22):24/01/2014
ΗΜΕΡΟΜ. ΑΠΟΝΟΜΗΣ (47):06/02/2015
ΣΥΜΒ. ΠΡΟΤΕΡΑΙΟΤΗΤΕΣ (30):
ΤΡΟΠΟΠ. ΚΥΡΙΟΥ Δ.Ε. (61):
ΕΦΕΥΡΕΤΗΣ (72):1)ΒΑΛΤΖΗΣ ΓΕΩΡΓΙΟΥ ΙΩΑΝΝΗΣ
ΕΙΔΙΚΟΣ ΠΛΗΡΕΞΟΥΣΙΟΣ (74):ΠΑΠΑΔΟΠΟΥΛΟΥ ΒΙΚΤΩΡΙΑ
Πραξιτέλους 140, 18535 ΠΕΙΡΑΙΑΣ
(ΑΤΤΙΚΗΣ)
ΑΝΤΙΚΛΗΤΟΣ (74):ΠΟΥΛΙΑΚΑΣ ΓΕΩΡΓΙΟΣ
Πραξιτέλους 140,18535 ΠΕΙΡΑΙΑΣ
(ΑΤΤΙΚΗΣ)

ΤΙΤΛΟΣ ΕΦΕΥΡΕΣΗΣ (54):ΜΑΥΡΟΣ ΠΑΓΟΣ ΑΠΟ ΚΑΦΕ
ΠΕΡΙΛΗΨΗ(57)

1. ΤΕΧΝΙΚΟ ΠΕΔΙΟ: Παρασκευή πάγου από 35 ml βρασμένου καφέ σε υγρή μορφή τύπου εσπρέσο, για χρήση αποκλειστικά σε καφέ τύπου κρύου εσπρέσο (freddo espresso) ή και κρύου καπουτσίνο (freddo cappuccino). 2. ΤΡΟΠΟΣ ΛΥΣΗΣ ΤΕΧΝΙΚΟΥ ΠΡΟΒΛΗΜΑΤΟΣ: Με τη χρήση της εφεύρεσης αποτρέπεται η αλλοίωση της γεύσης και της ποιότητας του καφέ, που ήδη υπάρχει μέσα στο ποτήρι του καταναλωτή. 3. ΚΥΡΙΑ ΧΡΗΣΗ ΤΗΣ ΕΦΕΥΡΕΣΗΣ: Η εφεύρεση προορίζεται για την χρήση της σε καφέ τύπου εσπρέσο (freddo espresso) ή και καπουτσίνο (freddo cappuccino). Για χρήση σε ποτήρι 300 ml ή 400 ml τοποθετούνται τέσσερα (4) μαύρα παγάκια καφέ ανά ένα καφέ του προαναφερομένου τύπου. 4. ΤΥΠΟΣ - ΠΟΣΟΤΗΤΑ ΣΥΣΤΑΤΙΚΩΝ ΤΗΣ ΕΦΕΥΡΕΣΗΣ: 35 ml βρασμένου καφέ σε υγρή μορφή τύπου espresso,

ΑΡΙΘΜΟΣ Δ.Ε. (11):1008423
ΑΡΙΘΜΟΣ ΑΙΤΗΣΗΣ Δ.Ε. (21):20130100002
ΔΙΕΘΝΗΣ ΤΑΞΙΝΟΜΗΣΗ (51):IPC8: F16L 9/12
IPC8: C08L 23/06
IPC8: C08J 5/00
ΔΙΚΑΙΟΥΧΟΣ (73):1)ΡΙΖΟΠΟΥΛΟΣ ΘΕΟΦΙΛΟΥ
ΑΝΑΣΤΑΣΙΟΣ
Σουρωτή Βασιλικών,57006 ΒΑΣΙΛΙΚΑ ΘΕΣ/
ΝΙΚΗΣ (ΘΕΣΣΑΛΟΝΙΚΗΣ), ΕΛΛΑΔΑ

ΗΜΕΡΟΜ. ΚΑΤΑΘΕΣΗΣ (22):02/01/2013
ΗΜΕΡΟΜ. ΑΠΟΝΟΜΗΣ (47):09/02/2015
ΣΥΜΒ. ΠΡΟΤΕΡΑΙΟΤΗΤΕΣ (30):
ΤΡΟΠΟΠ. ΚΥΡΙΟΥ Δ.Ε. (61):
ΕΦΕΥΡΕΤΗΣ (72):1)ΡΙΖΟΠΟΥΛΟΣ ΘΕΟΦΙΛΟΥ
ΑΝΑΣΤΑΣΙΟΣ

ΕΙΔΙΚΟΣ ΠΛΗΡΕΞΟΥΣΙΟΣ (74):
ΑΝΤΙΚΛΗΤΟΣ (74):ΜΑΡΟΥΛΗ ΑΝΔΡΕΑ
Εφέσσου 15,17121 ΝΕΑ ΣΜΥΡΝΗ
(ΑΤΤΙΚΗΣ)

ΤΙΤΛΟΣ ΕΦΕΥΡΕΣΗΣ (54):ΠΛΑΣΤΙΚΟΣ ΣΩΛΗΝΑΣ ΜΕ ΠΕΡΙΕΚΤΙΚΟΤΗΤΕΣ ΣΕ ΕΙΔΙΚΟΥ ΤΥΠΟΥ ΝΑΝΟΣΩΜΑΤΙΑΔΙΑ, ΜΕ ΥΨΗΛΕΣ ΜΗΧΑΝΙΚΕΣ ΙΔΙΟΤΗΤΕΣ ΚΑΙ ΥΨΗΛΗ ΘΕΡΜΙΚΗ ΑΓΩΓΙΜΟΤΗΤΑ ΓΙΑ ΧΡΗΣΗ ΣΕ ΕΝΔΟΔΑΠΕΔΙΑ ΚΑΙ ΕΠΙΤΟΙΧΙΑ/ΟΡΟΦΗΣ ΣΥΣΤΗΜΑΤΑ ΘΕΡΜΑΝΣΗΣ-ΔΡΟΣΙΣΜΟΥ

ΠΕΡΙΛΗΨΗ(57)

Η παρούσα εφευρετική στοχεύει στην κατασκευή καινοτόμων πλαστικών σωλήνων με περιεκτικότητες σε ειδικού τύπου νανοσωματίδια, υψηλής απόδοσης και προστιθέμενης αξίας από πολυπροπυλένιο, από πολυαιθυλένιο, από δικτυωμένο πολυαιθυλένιο και γενικότερα από πολυολεφίνες για τη χρήση τους σε ενδοδαπέδια και επιτοίχια συστήματα θέρμανσης-δρυσισμού. Η καινοτομία των

σωλήνων αυτών είναι ότι θα έχουν υψηλές μηχανικές ιδιότητες και ταυτόχρονα θα έχουν και μεγαλύτερη θερμική αγωγιμότητα από τους ήδη χρησιμοποιούμενους (τουλάχιστον κατά 50 τοις εκατό), κάτι που είναι ιδιαίτερα επιθυμητό για τις εφαρμογές που προορίζονται. Η χρήση τους θα προσφέρει ταχεία εναλλαγή θερμότητας μεταξύ του πατώματος ή και της τοιχοποιίας οροφής και του περιεχομένου σε αυτούς νερό, με αποτέλεσμα την αύξηση της απόδοσης της εγκατάστασης και κατά συνέπεια την εξοικονόμηση ενέργειας περίπου κατά 10 τοις εκατό. Η έρευνα και η ανάπτυξη των νέων σωλήνων έγινε σε συνεργασία με το Αριστοτέλειο Πανεπιστήμιο Θεσσαλονίκης, όπου πραγματοποιήθηκαν όλες οι σχετικές αναμίξεις και μετρήσεις με όργανα υψηλής ακρίβειας, ενώ στις εγκαταστάσεις της Interplast πραγματοποιήθηκαν όλες οι σχετικές παραγωγές και οι σωλήνες δοκιμάστηκαν για τη συμφωνία τους με τα αντίστοιχα πρότυπα σε διακριβωμένα όργανα στο υπερσύγχρονο εργαστήριο της Interplast. Η σχετική έρευνα και ανάπτυξη, όπως και η αντίστοιχη τεchnο-οικονομική μελέτη είναι διαθέσιμη προς έλεγχο (έχει ήδη εγκριθεί από το Υπουργείο Παιδείας).

ΑΡΙΘΜΟΣ Δ.Ε.	(11):1008424
ΑΡΙΘΜΟΣ ΑΙΤΗΣΗΣ Δ.Ε.	(21):20130100004
ΔΙΕΘΝΗΣ ΤΑΞΙΝΟΜΗΣΗ	(51):IPC8: F16L 9/12 IPC8: C08L 23/06 IPC8: C08J 5/00
ΔΙΚΑΙΟΥΧΟΣ	(73):1)ΡΙΖΟΠΟΥΛΟΣ ΘΕΟΦΙΛΟΥ ΑΝΑΣΤΑΣΙΟΣ Σουρωτή Βασιλικών,57006 ΒΑΣΙΛΙΚΑ ΘΕΣ/ ΝΙΚΗΣ (ΘΕΣΣΑΛΟΝΙΚΗΣ), ΕΛΛΑΔΑ
ΗΜΕΡΟΜ. ΚΑΤΑΘΕΣΗΣ	(22):02/01/2013
ΗΜΕΡΟΜ. ΑΠΟΝΟΜΗΣ	(47):09/02/2015
ΣΥΜΒ. ΠΡΟΤΕΡΑΙΟΤΗΤΕΣ	(30):
ΤΡΟΠΟΠ. ΚΥΡΙΟΥ Δ.Ε.	(61):
ΕΦΕΥΡΕΤΗΣ	(72):1)ΡΙΖΟΠΟΥΛΟΣ ΘΕΟΦΙΛΟΥ ΑΝΑΣΤΑΣΙΟΣ
ΕΙΔΙΚΟΣ ΠΛΗΡΕΞΟΥΣΙΟΣ	(74):
ΑΝΤΙΚΛΗΤΟΣ	(74):ΜΑΡΟΥΛΗ ΑΝΔΡΕΑ Εφέσσου 15,17121 ΝΕΑ ΣΜΥΡΝΗ (ΑΤΤΙΚΗΣ)
ΤΙΤΛΟΣ ΕΦΕΥΡΕΣΗΣ	(54):ΠΛΑΣΤΙΚΟΣ ΣΩΛΗΝΑΣ ΜΕ ΠΕΡΙΕΚΤΙΚΟΤΗΤΕΣ ΣΕ ΕΙΔΙΚΟΥ ΤΥΠΟΥ ΝΑΝΟΣΩΜΑΤΙΔΙΑ, ΜΕ ΥΨΗΛΕΣ ΜΗΧΑΝΙΚΕΣ ΙΔΙΟΤΗΤΕΣ ΚΑΙ ΥΨΗΛΗ ΘΕΡΜΙΚΗ ΑΓΩΓΙΜΟΤΗΤΑ ΓΙΑ ΧΡΗΣΗ ΣΕ ΓΕΩΘΕΡΜΙΚΑ ΣΥΣΤΗΜΑΤΑ ΘΕΡΜΑΝΣΗΣ-ΑΡΟΣΙΣΜΟΥ

ΠΕΡΙΛΗΨΗ(57)

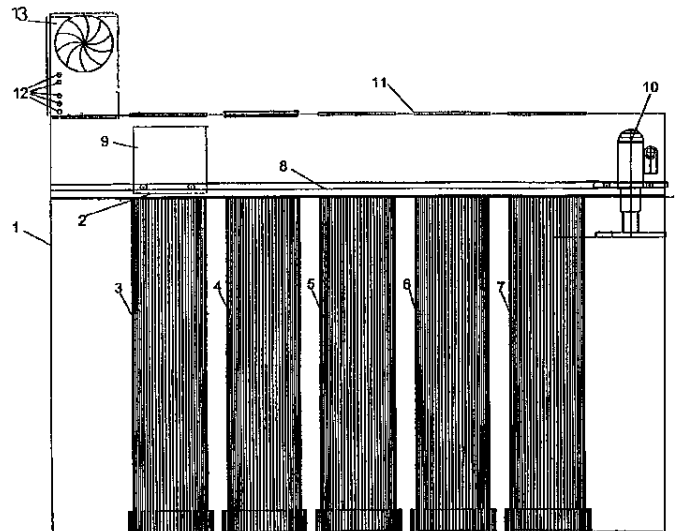
Η παρούσα ευρεσιτεχνία στοχεύει στην κατασκευή καινοτόμων πλαστικών σωλήνων με περιεκτικότητα σε ειδικού τύπου νανοσωματίδια, υψηλής απόδοσης και προστιθέμενης αξίας από πολυπροπυλένιο, από πολυαιθυλένιο, από

δικτυωμένο πολυαιθυλένιο και γενικότερα από πολυολεφίνες για τη χρήση τους σε συστήματα γεωθερμικής θέρμανσης και δροσίσιμου. Η καινοτομία των σωλήνων αυτών είναι ότι θα έχουν υψηλές μηχανικές ιδιότητες και ταυτόχρονα θα έχουν και μεγαλύτερη θερμική αγωγιμότητα από τους ήδη χρησιμοποιούμενους (τουλάχιστον κατά 50 τοις εκατό), κάτι που είναι ιδιαίτερα επιθυμητό για τις εφαρμογές που προορίζονται. Η χρήση τους θα προσφέρει ταχεία εναλλαγή θερμότητας μεταξύ του εδάφους και του περιεχομένου σε αυτούς νερό, με αποτέλεσμα την αύξηση της απόδοσης της εγκατάστασης και κατά συνέπεια την εξοικονόμηση της ενέργειας περίπου κατά 10 τοις εκατό. Η έρευνα και η ανάπτυξη των νέων σωλήνων έγινε σε συνεργασία με το Αριστοτέλειο Πανεπιστήμιο Θεσσαλονίκης, όπου πραγματοποιήθηκαν όλες οι σχετικές αναμίξεις και μετρήσεις με όργανα υψηλής ακρίβειας, ενώ στις εγκαταστάσεις της Interplast πραγματοποιήθηκαν όλες οι σχετικές παραγωγές και οι σωλήνες δοκιμάστηκαν για τη συμφωνία τους με τα αντίστοιχα πρότυπα σε διακριβωμένα όργανα στο υπερσύγχρονο εργαστήριο της Interplast. Η σχετική έρευνα και ανάπτυξη, όπως και η αντίστοιχη τεchnο-οικονομική μελέτη είναι διαθέσιμη προς έλεγχο (έχει ήδη εγκριθεί από το Υπουργείο Παιδείας).

ΑΡΙΘΜΟΣ Δ.Ε.	(11):1008425
ΑΡΙΘΜΟΣ ΑΙΤΗΣΗΣ Δ.Ε.	(21):20130100598
ΔΙΕΘΝΗΣ ΤΑΞΙΝΟΜΗΣΗ	(51):IPC8: B65D 88/76 IPC8: B65F 1/14
ΔΙΚΑΙΟΥΧΟΣ	(73):1)ΧΡΑΠΗΣ ΧΑΡΙΛΑΟΥ ΙΩΑΝΝΗΣ Αντιγόνου 4, Άνω Ηλιούπολη,56431 ΣΤΑΥΡΟΥΠΟΛΗ (ΘΕΣΣΑΛΟΝΙΚΗΣ), ΕΛΛΑΔΑ
ΗΜΕΡΟΜ. ΚΑΤΑΘΕΣΗΣ	(22):18/10/2013
ΗΜΕΡΟΜ. ΑΠΟΝΟΜΗΣ	(47):09/02/2015
ΣΥΜΒ. ΠΡΟΤΕΡΑΙΟΤΗΤΕΣ	(30):
ΤΡΟΠΟΠ. ΚΥΡΙΟΥ Δ.Ε.	(61):
ΕΦΕΥΡΕΤΗΣ	(72):1)ΧΡΑΠΗΣ ΧΑΡΙΛΑΟΥ ΙΩΑΝΝΗΣ
ΕΙΔΙΚΟΣ ΠΛΗΡΕΞΟΥΣΙΟΣ	(74):
ΑΝΤΙΚΛΗΤΟΣ	(74):
ΤΙΤΛΟΣ ΕΦΕΥΡΕΣΗΣ	(54):ΒΥΘΙΖΟΜΕΝΗ ΜΟΝΑΔΑ ΑΝΑΚΥΚΛΩΣΗΣ ΑΠΟΡΡΙΜΜΑΤΩΝ

ΠΕΡΙΛΗΨΗ(57)

Είναι μια μονάδα ανακύκλωσης απορριμμάτων που αποτελείται από μια λεκάνη μεταλλική (1) με μόνωση βυθισμένη μέσα στο έδαφος. Μέσα στην λεκάνη κάδοι αποθήκες (3) (4) (5) (6) (7) για τον διαχωρισμό των σκουπιδιών αντίστοιχα σε οικιακής χρήσης, χαρτί, πλαστικό, μέταλλο, γυαλί ή αστικά και μεικτά απορρίμματα μόνον.

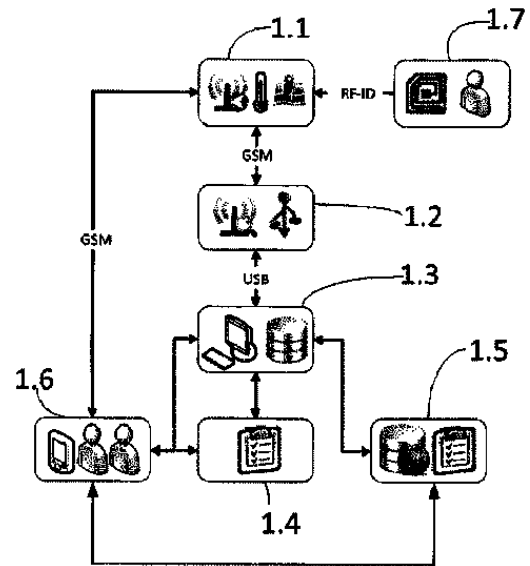


ΑΡΙΘΜΟΣ Δ.Ε.	(11):1008426
ΑΡΙΘΜΟΣ ΑΙΤΗΣΗΣ Δ.Ε.	(21):20140100103
ΔΙΕΘΝΗΣ ΤΑΞΙΝΟΜΗΣΗ	(51):IPC8: F25D 29/00 IPC8: G06Q 10/08 IPC8: G06K 19/077 IPC8: G07C 9/00 IPC8: G08B 13/24
ΔΙΚΑΙΟΥΧΟΣ	(73):1)ΘΥΡΑΤΡΟΝ Α.Ε. Κυδωνιές Βασιλικού, Δ. Ερμιάνθου,25008 ΧΑΛΑΝΔΡΙΤΣΑ (ΑΧΑΪΑΣ), ΕΛΛΑΔΑ
ΗΜΕΡΟΜ. ΚΑΤΑΘΕΣΗΣ	(22):28/02/2014
ΗΜΕΡΟΜ. ΑΠΟΝΟΜΗΣ	(47):09/02/2015
ΣΥΜΒ. ΠΡΟΤΕΡΑΙΟΤΗΤΕΣ	(30):
ΤΡΟΠΟΠ. ΚΥΡΙΟΥ Δ.Ε.	(61):
ΕΦΕΥΡΕΤΗΣ	(72):1)ΜΠΑΚΑΣ ΚΥΡΙΑΚΟΣ 2)ΜΠΟΧΤΗΣ ΔΑΜΙΑΝΟΣ
ΕΙΔΙΚΟΣ ΠΛΗΡΕΞΟΥΣΙΟΣ	(74):
ΑΝΤΙΚΛΗΤΟΣ	(74):
ΤΙΤΛΟΣ ΕΦΕΥΡΕΣΗΣ	(54):ΣΥΣΤΗΜΑ ΣΥΛΛΟΓΗΣ ΚΑΙ ΕΠΕΞΕΡΓΑΣΙΑΣ ΔΕΔΟΜΕΝΩΝ, ΓΙΑ ΑΥΤΟΜΑΤΗ ΑΝΙΧΝΕΥΣΗ ΚΑΙ ΤΑΥΤΟΠΟΙΗΣΗ ΠΑΓΙΩΝ, ΜΕ ΧΡΗΣΗ ΑΣΥΡΜΑΤΗΣ ΤΕΧΝΟΛΟΓΙΑΣ

ΠΕΡΙΛΗΨΗ(57)

Η εφεύρεση αναφέρεται σε ηλεκτρονικό σύστημα συλλογής και επεξεργασίας δεδομένων, για αυτόματη ανίχνευση ύπαρξης, γεωγραφικής θέσης, ταυτοποίησης παγίων, παρακολούθηση ομαλής λειτουργίας αυτών, διάγνωση βλαβών, εξαγωγή στατιστικών στοιχείων χρήσης και λειτουργίας των παγίων, με χρήση διαφόρων τύπων αισθητήρων, δεδομένων από τις εταιρίες κινητής τηλεφωνίας, καθώς και δεδομένων από υπάρχουσες βάσεις δεδομένων για απεικόνιση σε GIS συστήματα. Το σύστημα επίσης έχει τη δυνατότητα μετάδοσης δεδομένων προς το πάγιο για τηλεχειρισμό, τηλεπρογραμματισμό και μετάδοσης μηνυμάτων. Αποτελείται από

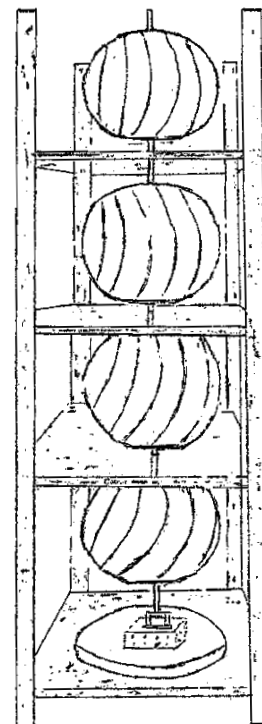
ενεργούς πομποδέκτες, και είναι: (α) Πομποδέκτες Ταυτοποίησης και Πληροφόρησης για τα Πάγια. Τοποθετούνται σε κάθε πάγιο και μεταδίδουν ταυτότητα και άλλες δυναμικές πληροφορίες. Επίσης λαμβάνουν και αξιοποιούν πληροφορίες τηλεχειρισμού, τηλεπρογραμματισμού και μηνυμάτων. Περιλαμβάνουν ενεργό δέκτη επικοινωνίας με τον φορητό πομπό. (β) Πομποδέκτες Σταθερής μονάδας. Τοποθετούνται και συνδέονται με τον υπολογιστή και λαμβάνουν τις πληροφορίες των παγίων. (γ) Πομποί Φορητοί (RF-tag).



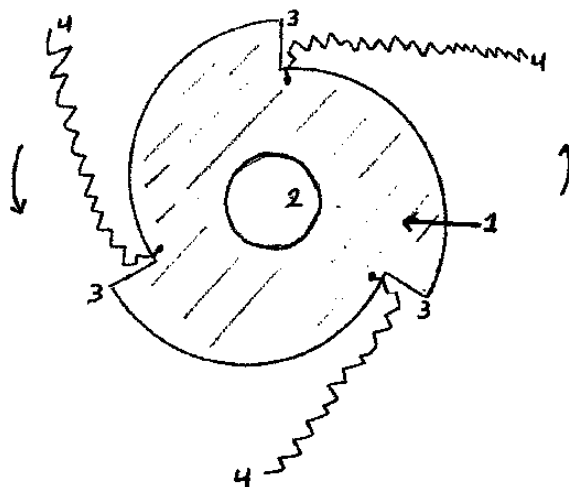
ΑΡΙΘΜΟΣ Δ.Ε.	(11):1008427
ΑΡΙΘΜΟΣ ΑΙΤΗΣΗΣ Δ.Ε.	(21):20130100613
ΔΙΕΘΝΗΣ ΤΑΞΙΝΟΜΗΣΗ	(51):IPC8: F03D 3/02
ΔΙΚΑΙΟΥΧΟΣ	(73):1)ΒΡΟΥΣΗΣ ΑΝΑΣΤΑΣΙΟΥ ΝΙΚΟΛΑΟΣ Μεγάλου Αλεξάνδρου 25,15235 ΒΡΙΑΝΝΗΣΙΑ (ΑΤΤΙΚΗΣ), ΕΛΛΑΔΑ
ΗΜΕΡΟΜ. ΚΑΤΑΘΕΣΗΣ	(22):25/10/2013
ΗΜΕΡΟΜ. ΑΠΟΝΟΜΗΣ	(47):13/02/2015
ΣΥΜΒ. ΠΡΟΤΕΡΑΙΟΤΗΤΕΣ	(30):
ΤΡΟΠΟΠ. ΚΥΡΙΟΥ Δ.Ε.	(61):
ΕΦΕΥΡΕΤΗΣ	(72):1)ΒΡΟΥΣΗΣ ΑΝΑΣΤΑΣΙΟΥ ΝΙΚΟΛΑΟΣ
ΕΙΔΙΚΟΣ ΠΛΗΡΕΞΟΥΣΙΟΣ	(74):
ΑΝΤΙΚΛΗΤΟΣ	(74):
ΤΙΤΛΟΣ ΕΦΕΥΡΕΣΗΣ	(54):ΣΥΣΤΗΜΑ ΠΕΡΙΣΤΡΟΦΗΣ ΑΝΕΜΟΓΕΝΝΗΤΡΙΑΣ

ΠΕΡΙΛΗΨΗ(57)

Σύστημα περιστροφής ανεμογεννήτριας καθέτου άξονα, που αποτελείται από τέσσερις σφαίρες (2) προσαρμοζόμενες επί του εν λόγω άξονα (1) και στηρίζεται σε τέσσερα επίπεδα (3) συνδεδεμένα με τέσσερις κολώνες (5). Η σύνδεση του άξονα της ανεμογεννήτριας γίνεται με το άνω μέρος της ηλεκτρογεννήτριας με ειδική κατασκευή, σχήματος ορθογωνίου παραλληλεπίδου (7), προσαρμοζόμενο αφενός επί της ηλεκτρογεννήτριας (4) και του άξονα αφετέρου (1), που καταλήγει σε μεταλλική λωρίδα (9 - 13), που τα άκρα κάμφθηκαν κατά 90 μοίρες και εφαρμόζει σταυροειδώς σε αντίστοιχη μεταλλική λωρίδα (10 - 6) του παραλληλεπίδου που ευρίσκεται στο πάνω μέρος του. Η ηλεκτρογεννήτρια (4) αποτελείται από δύο μεταλλικές επίπεδες επιφάνειες (8 - 12), επί της μιας των οποίων τοποθετούνται οι μαγνήτες (14) εντός plexi glass ίσου πάχους με το ύψος των μαγνητών και έχοντας οπές διαμέτρου ίσης με τη διάμετρο των μαγνητών και στην άλλη επιφάνεια τοποθετούνται τα πηνία (15). Στη βάση της ηλεκτρογεννήτριας (16) προσαρμόζεται άξονας με βόλτες (17), ώστε να προσαυξάνεται το ύψος του και συνεπώς να μεταβάλλεται η απόσταση μαγνητών - πηνίων.



ΑΡΙΘΜΟΣ Δ.Ε. (11):1008428
ΑΡΙΘΜΟΣ ΑΙΤΗΣΗΣ Δ.Ε. (21):20130100540
ΔΙΕΘΝΗΣ ΤΑΞΙΝΟΜΗΣΗ (51):IPC8: A01D 34/416
 IPC8: A01D 34/73
ΔΙΚΑΙΟΥΧΟΣ (73):1)ΖΑΡΚΑΔΟΥΛΑΣ ΒΕΛΙΣΣΑΡΙΟΥ
 ΠΑΝΑΓΙΩΤΗΣ
 Λεωφόρος Αθηνών 50,32001 ΑΛΙΑΡΤΟΣ
 (ΒΟΙΩΤΙΑΣ), ΕΛΛΑΔΑ
ΗΜΕΡΟΜ. ΚΑΤΑΘΕΣΗΣ (22):26/09/2013
ΗΜΕΡΟΜ. ΑΠΟΝΟΜΗΣ (47):13/02/2015
ΣΥΜΒ. ΠΡΟΤΕΡΑΙΟΤΗΤΕΣ (30):
ΤΡΟΠΟΠ. ΚΥΡΙΟΥ Δ.Ε. (61):
ΕΦΕΥΡΕΤΗΣ (72):1)ΖΑΡΚΑΔΟΥΛΑΣ ΒΕΛΙΣΣΑΡΙΟΥ
 ΠΑΝΑΓΙΩΤΗΣ
ΕΙΔΙΚΟΣ ΠΛΗΡΕΞΟΥΣΙΟΣ (74):
ΑΝΤΙΚΛΗΤΟΣ (74):
ΤΙΤΛΟΣ ΕΦΕΥΡΕΣΗΣ (54):**ΜΕΤΑΛΛΙΚΟΣ ΔΙΣΚΟΣ ΚΟΠΗΣ ΧΟΡ-
 ΤΩΝ ΜΕ ΑΛΥΣΙΔΕΣ**

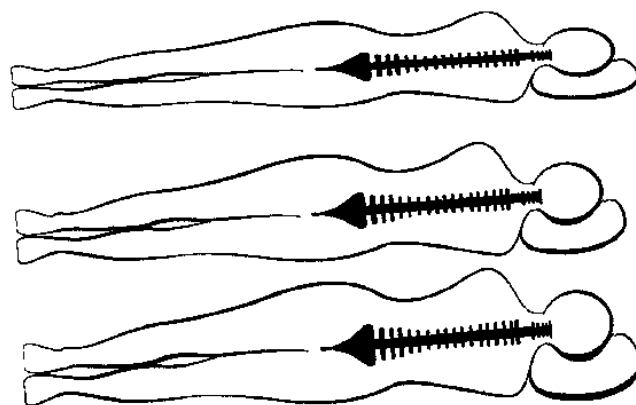


ΠΕΡΙΛΗΨΗ(57)

Πρόκειται για ένα μεταλλικό δίσκο (1) που προσαρμόζονται πάνω του κομμάτια αλυσίδας (4). Όταν αυτός ο δίσκος προσαρμόζεται πάνω σε ένα οποιοδήποτε θαμνοκοπτικό της αγοράς, ανεβάζει κατά πολύ την απόδοση του μηχανήματος λόγω του μικρού του βάρους. Επίσης έχει μικρότερη φθορά το μέσο κοπής των χόρτων γιατί είναι αλυσίδα (4) και όχι μεσινέζα κάνοντας έτσι και περισσότερη οικονομία.

ΑΡΙΘΜΟΣ Δ.Ε. (11):1008429
ΑΡΙΘΜΟΣ ΑΙΤΗΣΗΣ Δ.Ε. (21):20130100704
ΔΙΕΘΝΗΣ ΤΑΞΙΝΟΜΗΣΗ (51):IPC8: A47G 9/10
 IPC8: A61B 5/107
ΔΙΚΑΙΟΥΧΟΣ (73):1)ΜΙΧΑΗΛΙΔΗΣ ΣΑΒΒΑ ΝΙΚΟΛΑΟΣ
 Ανδρέα Μεταξά 11,14564 ΚΗΦΙΣΙΑ
 (ΑΤΤΙΚΗΣ), ΕΛΛΑΔΑ
ΗΜΕΡΟΜ. ΚΑΤΑΘΕΣΗΣ (22):23/12/2013
ΗΜΕΡΟΜ. ΑΠΟΝΟΜΗΣ (47):13/02/2015
ΣΥΜΒ. ΠΡΟΤΕΡΑΙΟΤΗΤΕΣ (30):
ΤΡΟΠΟΠ. ΚΥΡΙΟΥ Δ.Ε. (61):
ΕΦΕΥΡΕΤΗΣ (72):1)ΜΙΧΑΗΛΙΔΗΣ ΣΑΒΒΑ ΝΙΚΟΛΑΟΣ
ΕΙΔΙΚΟΣ ΠΛΗΡΕΞΟΥΣΙΟΣ (74):ΜΠΕΚΑΣ ΒΑΣΙΛΕΙΟΣ
 Παναγιωταρά 16-20, Γκύζη, 11475 ΑΘΗΝΑ
ΑΝΤΙΚΛΗΤΟΣ (74):ΜΠΕΚΑΣ ΒΑΣΙΛΕΙΟΣ
 Παναγιωταρά 16-20, Γκύζη,11475 ΑΘΗΝΑ
ΤΙΤΛΟΣ ΕΦΕΥΡΕΣΗΣ (54):**ΜΑΞΙΛΑΡΙΑ ΠΛΑΓΙΑΣ ΘΕΣΗΣ ΥΠΝΟΥ
 ΔΙΑΒΑΘΜΙΣΜΕΝΑ ΒΑΣΕΙ ΚΛΙΜΑΚΑΣ
 ΜΕΤΡΗΣΗΣ ΧΑΡΑΚΤΗΡΙΣΤΙΚΩΝ ΤΟΥ
 ΧΡΗΣΤΗ**

πολυεστερικών ινών, ειδικών προδιαγραφών ως προς το πάχος της ίνας, το μήκος και το ειδικό κατάρωμα, που υποβάλλονται σε ειδική επεξεργασία, με σκοπό την επίτευξη του επιθυμητού κάθε φορά αποτελέσματος ως προς τον τελικό όγκο και την μορφή του κάθε τύπου μαξιλαριού.



ΠΕΡΙΛΗΨΗ(57)

Εξειδικευμένου τύπου και υψηλής ποιότητας μαξιλάρια ύπνου προορισμένα αποκλειστικά για χρήστες που κοιμούνται σε πλάγια θέση. Έχουν τρεις παραλλαγές: χαμηλού, μεσαίου και υψηλού όγκου. Ο κατάλληλος τύπος για κάθε χρήστη προκύπτει από τις ενδείξεις ειδικής κλίμακας μέτρησης χαρακτηριστικών του χρήστη, που έχει κατασκευασθεί αποκλειστικά για τα εν λόγω μαξιλάρια, εφαρμόζεται στον χρήστη και δίδει αντίστοιχη ένδειξη - χαμηλό, μεσαίο ή υψηλό - υποδεικνύοντας τον αντίστοιχο τύπο μαξιλαριού, αναλόγως της απόστασης από την άκρη του λαμού του χρήστη έως το τέλος του ώμου του. Η προθήκασα λειτουργία και χρήση των μαξιλαριών προϋποθέτει την τοποθέτησή τους από τον χρήστη πάνω σε στρώμα ύπνου. Κάθε μαξιλάρι απαρτίζεται από το κέλυφος και το γέμισμα που συνίσταται στην ανάμιξη δύο διαφορετικών ποιοτήτων πρωτογενών

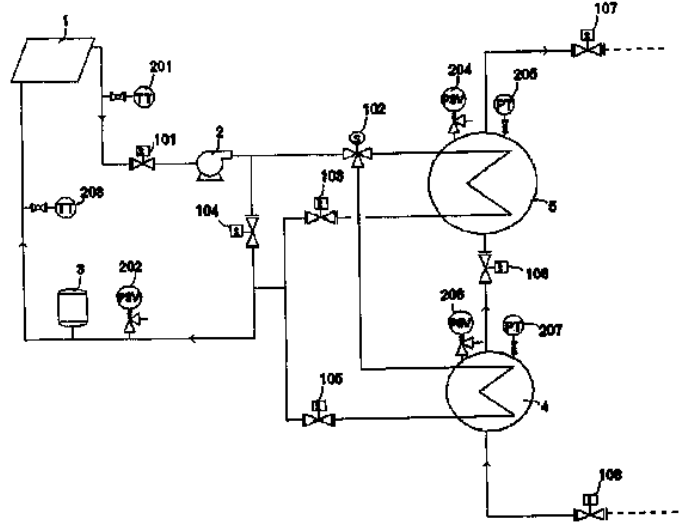
ΑΡΙΘΜΟΣ Δ.Ε. (11):1008430
ΑΡΙΘΜΟΣ ΑΙΤΗΣΗΣ Δ.Ε. (21):20130100487
ΔΙΕΘΝΗΣ ΤΑΞΙΝΟΜΗΣΗ ΔΙΚΑΙΟΥΧΟΣ (51):IPC8: F04B 19/24
 (73):1)ΠΑΠΑΔΙΑΜΑΝΤΗΣ-ΑΡΑΠΚΟΥΛΕΣ ΙΚΕ με δ.τ. "INNOVATIVE DEVELOPMENT PC"
 Λ. Συγγρού 190,17671 ΚΑΛΛΙΘΕΑ (ΑΤΤΙΚΗΣ), ΕΛΛΑΔΑ

ΗΜΕΡΟΜ. ΚΑΤΑΘΕΣΗΣ (22):30/08/2013
ΗΜΕΡΟΜ. ΑΠΟΝΟΜΗΣ (47):13/02/2015
ΣΥΜΒ. ΠΡΟΤΕΡΑΙΟΤΗΤΕΣ (30):
ΤΡΟΠΟΠ. ΚΥΡΙΟΥ Δ.Ε. (61):
ΕΦΕΥΡΕΤΗΣ (72):1)ΑΡΑΠΚΟΥΛΕΣ ΝΙΚΟΛΑΟΣ-ΚΥΡΙΑΚΟΣ

ΕΙΔΙΚΟΣ ΠΛΗΡΕΞΟΥΣΙΟΣ (74):
ΑΝΤΙΚΛΗΤΟΣ (74):
ΤΙΤΛΟΣ ΕΦΕΥΡΕΣΗΣ (54):**ΘΕΡΜΙΚΟΣ ΣΥΜΠΙΕΣΤΗΣ ΠΕΡΙΛΗΨΗ(57)**

Η εφεύρεση αναφέρεται σε διάταξη συμπίεσης ρευστού με χρήση θερμικής ενέργειας. Η διάταξη περιλαμβάνει τουλάχιστον δύο κλειστά δοχεία-εναλλάκτες οποιουδήποτε μεγέθους, σχήματος και υλικού κατασκευής, συνδεδεμένα μεταξύ τους με ένα σύστημα σωληνώσεων σε σειρά, που με την βοήθεια ενός συστήματος βανών, ηλεκτροβανών ή βαλβίδων, που ελέγχεται κεντρικά, περιοδικά απομονώνονται ή επικοινωνούν μεταξύ τους ώστε το ρευστό να προωθείται από τη χαμηλής πίεσης είσοδο, στην υψηλής πίεσης έξοδο της διάταξης, ενώ ταυτόχρονα αυξάνεται και η πίεσή του. Μία από τις κύριες δυνατότητες της διάταξης είναι η συμπίεση χωρίς μηχανική ενέργεια, ενώ μία άλλη είναι η απρόσκοπτη συμπίεση ρευστών υπό βρασμό. Η διάταξη μπορεί να ενσωματωθεί σε κυκλώματα ή εφαρμογές όπου χρειάζεται αύξηση της πίεσης μεταξύ δύο

θέσεων. Για παράδειγμα, μπορεί να πάρει τη θέση του συμπιεστή μιας αντλίας θερμότητας, της αντλίας σε έναν κύκλο Rankine, ή και των δύο σε μια συνδυασμένη εφαρμογή συμπαραγωγής ηλεκτρισμού - ψύξης.



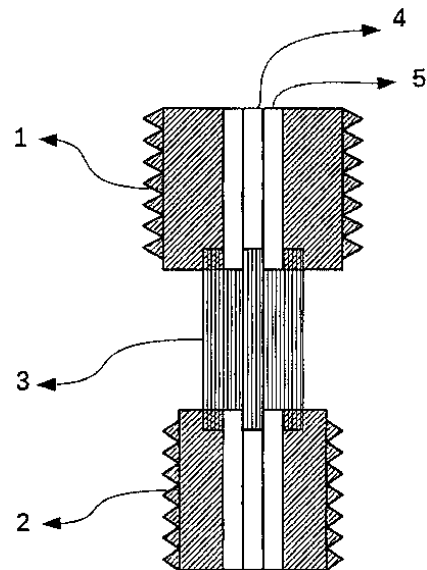
ΑΡΙΘΜΟΣ Δ.Ε. (11):1008431
ΑΡΙΘΜΟΣ ΑΙΤΗΣΗΣ Δ.Ε. (21):20130100428
ΔΙΕΘΝΗΣ ΤΑΞΙΝΟΜΗΣΗ ΔΙΚΑΙΟΥΧΟΣ (51):IPC8: A61B 17/064
 IPC8: A61B 17/068
 IPC8: A61B 17/86
 (73):1)ΝΙΚΟΛΟΠΟΥΛΟΣ ΒΑΣΙΛΕΙΟΥ ΦΩΤΙΟΣ
 Παλληγενεσίας 40,12137 ΠΕΡΙΣΤΕΡΙ (ΑΤΤΙΚΗΣ), ΕΛΛΑΔΑ
 2)ΚΕΦΑΛΑΣ ΑΝΤΩΝΙΟΥ ΒΑΣΙΛΕΙΟΣ
 Κώστα Πολίτη 17α,15237 ΦΙΛΟΘΕΗ (ΑΤΤΙΚΗΣ), ΕΛΛΑΔΑ

ΗΜΕΡΟΜ. ΚΑΤΑΘΕΣΗΣ (22):22/07/2013
ΗΜΕΡΟΜ. ΑΠΟΝΟΜΗΣ (47):13/02/2015
ΣΥΜΒ. ΠΡΟΤΕΡΑΙΟΤΗΤΕΣ (30):
ΤΡΟΠΟΠ. ΚΥΡΙΟΥ Δ.Ε. (61):
ΕΦΕΥΡΕΤΗΣ (72):1)ΝΙΚΟΛΟΠΟΥΛΟΣ ΒΑΣΙΛΕΙΟΥ ΦΩΤΙΟΣ
 2)ΚΕΦΑΛΑΣ ΑΝΤΩΝΙΟΥ ΒΑΣΙΛΕΙΟΣ

ΕΙΔΙΚΟΣ ΠΛΗΡΕΞΟΥΣΙΟΣ (74):
ΑΝΤΙΚΛΗΤΟΣ (74):
ΤΙΤΛΟΣ ΕΦΕΥΡΕΣΗΣ (54):**ΟΡΘΟΠΕΔΙΚΟΣ ΚΟΧΛΙΑΣ ΠΕΡΙΛΗΨΗ(57)**

Ορθοπεδικός κοχλίας κατάλληλος για αποκατάσταση συνδεσμικών βλαβών μικρών αρθρώσεων ο οποίος αποτελείται από δύο κοχλιωτά τμήματα (1, 2) τα οποία συνδέονται μεταξύ τους με εύκαμπτο υλικό (3) π.χ. ελαστομερές υλικό εμβιομηχανικά συμβατό με τον προς υποκατάσταση σύνδεσμο. Η σύνδεση γίνεται με πάκτωση ώστε το σύστημα να συμπεριφέρεται ως ενιαίο σύνολο και να έχει ελαστική μηχανική επαναφορά. Το κοχλιωτό τμήμα (1) τοποθετείται χειρουργικά στο εγγύς τμήμα του οστού της μίας αρθρικής επιφάνειας και το κοχλιωτό τμήμα (2) στο άπω τμήμα του οστού της άλλης αρθρικής επιφάνειας. Το εύκαμπτο υλικό (3) με αυτό τον τρόπο τοποθετείται στο προς υποκατάσταση μεσάρθριο διάστημα. Το πλεονέκτημα αυτής της εφεύρεσης είναι ότι αυτός ο κοχλίας τοποθετείται μόνο από μια πύλη εισόδου χωρίς να παραβλάπτει τα γύρω μαλακά μέρη και να

προκαλεί ιατρογενείς κακώσεις αφού δεν απαιτείται μεγάλη τομή δέρματος, ούτε η πλήρη διάνοιξη της άρθρωσης (ελάχιστη επεμβατική εισαγωγή συνδέσμου). Επειδή τοποθετείται "αξονικά" των δύο παρακειμένων οστικών τμημάτων ώστε να υποκαταστήσει συστήματα δύο ή περισσότερων συνδέσμων στο χώρο, που βρίσκονται εκατέρωθεν της άρθρωσης.

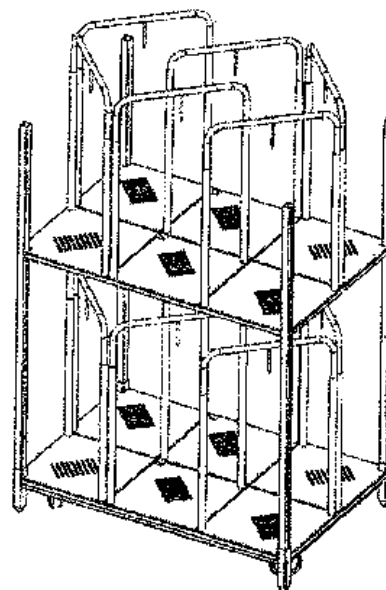


ΑΡΙΘΜΟΣ Δ.Ε. (11):1008432
ΑΡΙΘΜΟΣ ΑΙΤΗΣΗΣ Δ.Ε. (21):20130100533
ΔΙΕΘΝΗΣ ΤΑΞΙΝΟΜΗΣΗ (51):IPC8: B62B 3/00
IPC8: A47F 5/00
IPC8: B65D 21/02
IPC8: B60P 7/10
IPC8: B65D 85/00
ΔΙΚΑΙΟΥΧΟΣ (73):1)ΠΑΠΑΔΑΚΗΣ ΙΩΑΝΝΗ ΛΑΖΑΡΟΣ
Βάρνης 12,71305 ΗΡΑΚΛΕΙΟ
(ΗΡΑΚΛΕΙΟΥ), ΕΛΛΑΔΑ
ΗΜΕΡΟΜ. ΚΑΤΑΘΕΣΗΣ (22):20/09/2013
ΗΜΕΡΟΜ. ΑΠΟΝΟΜΗΣ (47):13/02/2015
ΣΥΜΒ. ΠΡΟΤΕΡΑΙΟΤΗΤΕΣ (30):
ΤΡΟΠΟΠ. ΚΥΡΙΟΥ Δ.Ε. (61):
ΕΦΕΥΡΕΤΗΣ (72):1)ΠΑΠΑΔΑΚΗΣ ΙΩΑΝΝΗ ΛΑΖΑΡΟΣ
ΕΙΔΙΚΟΣ ΠΛΗΡΕΞΟΥΣΙΟΣ (74):
ΑΝΤΙΚΛΗΤΟΣ (74):
ΤΙΤΛΟΣ ΕΦΕΥΡΕΣΗΣ (54):**ΟΛΟΚΛΗΡΩΜΕΝΟ ΣΥΣΤΗΜΑ ΜΕΤΑΦΟΡΑΣ ΜΠΑΝΑΝΑΣ**

ΠΕΡΙΛΗΨΗ(57)

Ολοκληρωμένο σύστημα διακίνησης μανάνας από τη φυτεία στο τελικό σημείο πώλησης. Το σύστημα αποτελείται από καλάθια που τοποθετούνται σε ένα καρότσι μεταφοράς. Σε κάθε καλάθι, τοποθετείται ένα τσαμπί μανάνας. Το καλάθι μπορεί να χρησιμοποιηθεί σε όλα τα στάδια (συλλογή, πλύση, επεξεργασία, αποθήκευση, μεταφορά, τελική διάθεση), χωρίς να απαιτείται αλλαγή του μέσου μεταφοράς. Έτσι δεν απαιτείται επαφή με το προϊόν, η οποία προκαλεί αισθητική υποβάθμιση του προϊόντος. Το τσαμπί της μανάνας τοποθετείται στο καλάθι καρφώνοντας το καρφί (1) του κρεμασταριού (2) στο πάνω άκρο του κοτσανιού του τσαμπιού, ενώ το κάτω άκρο τοποθετείται στο ανάγλυφο (4) της βάσης (3) του καλαθιού. Έξι καλάθια τοποθετούνται στο κάτω μέρος της βάσης (7). Τοποθετούνται δοκοί (8) στις γωνίες της βάσης (7) και μία

σχάρα (9) σε ύψος που ρυθμίζεται. Στην πάνω σχάρα (9) τοποθετούνται άλλα 6 καλάθια. Όλο το σύστημα συναρμολογείται και αποσυναρμολογείται χωρίς την απαίτηση επιπλέον εργαλείων. Αποσυναρμολογημένο καταλαμβάνει ελάχιστο χώρο, ώστε να είναι οικονομική η επιστροφή του.



ΑΡΙΘΜΟΣ Δ.Ε. (11):1008433
ΑΡΙΘΜΟΣ ΑΙΤΗΣΗΣ Δ.Ε. (21):20130100309
ΔΙΕΘΝΗΣ ΤΑΞΙΝΟΜΗΣΗ (51):IPC8: A61K 36/28
IPC8: A61K 47/44
ΔΙΚΑΙΟΥΧΟΣ (73):1)ΚΑΛΑΜΠΑΛΙΚΗ ΙΩΑΝΝΗ ΜΑΡΙΑ
Νομίμων 1,12461 ΧΑΪΔΑΡΙ (ΑΤΤΙΚΗΣ),
ΕΛΛΑΔΑ
ΗΜΕΡΟΜ. ΚΑΤΑΘΕΣΗΣ (22):24/05/2013
ΗΜΕΡΟΜ. ΑΠΟΝΟΜΗΣ (47):25/02/2015
ΣΥΜΒ. ΠΡΟΤΕΡΑΙΟΤΗΤΕΣ (30):
ΤΡΟΠΟΠ. ΚΥΡΙΟΥ Δ.Ε. (61):
ΕΦΕΥΡΕΤΗΣ (72):1)ΚΑΛΑΜΠΑΛΙΚΗ ΙΩΑΝΝΗ ΜΑΡΙΑ
ΕΙΔΙΚΟΣ ΠΛΗΡΕΞΟΥΣΙΟΣ (74):
ΑΝΤΙΚΛΗΤΟΣ (74):
ΤΙΤΛΟΣ ΕΦΕΥΡΕΣΗΣ (54):**ΑΛΟΙΦΗ ΓΙΑ ΕΓΚΑΥΜΑΤΑ ΚΑΙ ΑΝΑΠΛΑΣΗ ΚΑΤΕΣΤΡΑΜΜΕΝΟΥ ΙΣΤΟΥ**

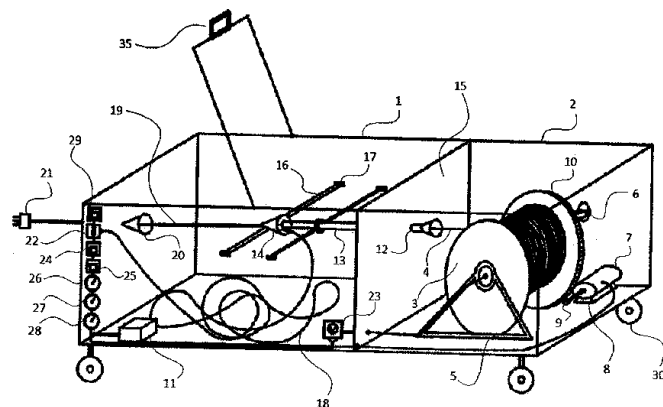
ΠΕΡΙΛΗΨΗ(57)

Αλοιφή εγκυμάτων, η οποία αποτελείται από εκχύλισμα του φυτού αφροξυλιά σε συνδυασμό με καθαρό κέρι μέλισσας και ποσότητα ελαιόλαδου. Το αποτέλεσμα της ένωσης των παραπάνω είναι μια παχύρρευστη αλοιφή, η οποία καταπραΰνει τον πόνο και ταυτόχρονα επουλώνει το έγκυμα και συμβάλλει στην ανάπλαση του ιστού.

ΑΡΙΘΜΟΣ Δ.Ε. (11):1008434
ΑΡΙΘΜΟΣ ΑΙΤΗΣΗΣ Δ.Ε. (21):20140100156
ΔΙΕΘΝΗΣ ΤΑΞΙΝΟΜΗΣΗ (51):IPC8: B65H 75/44
 IPC8: H02G 11/02
ΔΙΚΑΙΟΥΧΟΣ (73):1)ΚΑΛΛΙΤΣΗΣ ΝΙΚΟΛΑΟΥ ΕΥΘΥΜΙΟΣ
 Λεωφ. Βάρης-Κορωπίου και Μακεδονίας
 1,16672 ΒΑΡΗ (ΑΤΤΙΚΗΣ), ΕΛΛΑΔΑ
ΗΜΕΡΟΜ. ΚΑΤΑΘΕΣΗΣ (22):26/03/2014
ΗΜΕΡΟΜ. ΑΠΟΝΟΜΗΣ (47):26/02/2015
ΣΥΜΒ. ΠΡΟΤΕΡΑΙΟΤΗΤΕΣ (30):
ΤΡΟΠΟΠ. ΚΥΡΙΟΥ Δ.Ε. (61):
ΕΦΕΥΡΕΤΗΣ (72):1)ΚΑΛΛΙΤΣΗΣ ΝΙΚΟΛΑΟΥ ΕΥΘΥΜΙΟΣ
ΕΙΔΙΚΟΣ ΠΛΗΡΕΞΟΥΣΙΟΣ (74):
ΑΝΤΙΚΛΗΤΟΣ (74):ΜΑΡΟΥΛΗΣ ΑΝΔΡΕΑΣ
 Εφέσσου 15,17121 ΝΕΑ ΣΜΥΡΝΗ
 (ΑΤΤΙΚΗΣ)

ΤΙΤΛΟΣ ΕΦΕΥΡΕΣΗΣ (54):ΝΕΟΥ ΤΥΠΟΥ ΜΠΑΛΑΝΤΕΖΑ
ΠΕΡΙΛΗΨΗ(57)

Η εφεύρεση αναφέρεται σε νέου τύπου μπαλάντζα, η οποία διαθέτει επισκέψιμο τμήμα (1) και περιβλήμα μηχανισμού περιτυλίγματος (2) εντός του οποίου υπάρχει κύλινδρος περιέλιξης (3). Γύρω του τυλίγεται, είτε χειροκίνητα με μοχλό τυλίγματος (6), είτε αυτόματα μέσω ηλεκτρικού μοτέρ (7), μονωμένο καλώδιο με αγωγό γείωσης (4). Το ένα άκρο του καλωδίου, διαμέσου κωνικού στομίου (12) και σωλήνα διέλευσης (13) συζεύεται με το μονωμένο καλώδιο αγωγών φάσης και ουδέτερου (18) στον κώνο σύνδεσης (14). Η σύζευξη γίνεται χάρη σε αρσενικό (31) και θηλυκό βέλκρο (32), είτε χάρη σε εξάρτημα σύνδεσης (33). Το συνενωμένο ζεύγος καλωδίων (19) καταλήγει σε απόληξη ρευματολήπτη (21) ενώ τα δύο άλλα άκρα των μονωμένων καλωδίων καταλήγουν σε ρευματοδότη (23). Η μπαλάντζα μπορεί να διαθέτει ρελέ ασφάλειας (22), αυτόματη ασφάλεια (24), θερμική ασφάλεια (25) και όργανα μέτρησης.

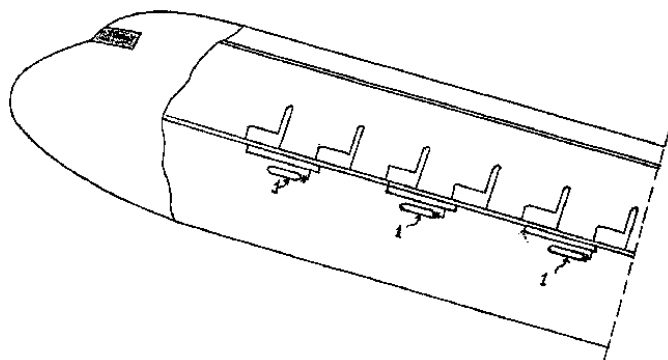


ΑΡΙΘΜΟΣ Δ.Ε. (11):1008435
ΑΡΙΘΜΟΣ ΑΙΤΗΣΗΣ Δ.Ε. (21):20130100601
ΔΙΕΘΝΗΣ ΤΑΞΙΝΟΜΗΣΗ (51):IPC8: B64D 25/00
 IPC8: B64D 25/02
 IPC8: B60R 21/16
ΔΙΚΑΙΟΥΧΟΣ (73):1)ΤΑΥΛΑΚΗΣ ΕΛΕΥΘΕΡΙΟΥ ΓΕΩΡΓΙΟΣ
 Κανάκη 6,17235 ΔΑΦΝΗ (ΑΤΤΙΚΗΣ),
 ΕΛΛΑΔΑ
ΗΜΕΡΟΜ. ΚΑΤΑΘΕΣΗΣ (22):04/10/2013
ΗΜΕΡΟΜ. ΑΠΟΝΟΜΗΣ (47):27/02/2015
ΣΥΜΒ. ΠΡΟΤΕΡΑΙΟΤΗΤΕΣ (30):
ΤΡΟΠΟΠ. ΚΥΡΙΟΥ Δ.Ε. (61):
ΕΦΕΥΡΕΤΗΣ (72):1)ΤΑΥΛΑΚΗΣ ΕΛΕΥΘΕΡΙΟΥ ΓΕΩΡΓΙΟΣ
ΕΙΔΙΚΟΣ ΠΛΗΡΕΞΟΥΣΙΟΣ (74):
ΑΝΤΙΚΛΗΤΟΣ (74):
ΤΙΤΛΟΣ ΕΦΕΥΡΕΣΗΣ (54):ΑΕΡΟΣΑΚΟΣ ΠΡΟΣΤΑΣΙΑΣ ΕΠΙΒΑ-
 ΤΩΝ ΑΕΡΟΣΚΑΦΩΝ ΣΕ ΜΟΡΦΗ ΦΟΡ-
 ΜΑΣ

ΠΕΡΙΛΗΨΗ(57)

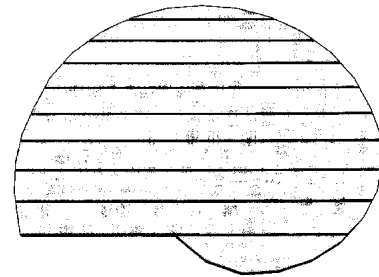
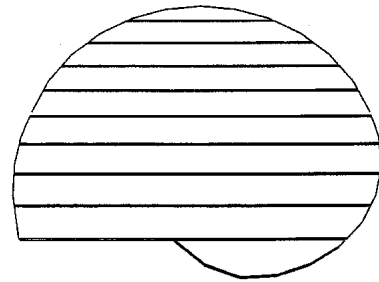
Σύστημα προστασίας των επιβατών των επιβατηγών αεροσκαφών, σε περίπτωση σοβαρού ατυχήματος, το οποίο αποτελείται αφενός από το σύστημα διανομής πεπιεσμένου αέρα, που περιλαμβάνει το δοχείο αποθήκευσης (1) και το δίκτυο διανομής (2) πεπιεσμένου αέρα, αφετέρου από το σύστημα του ατομικού αερόσακου. Ο αερόσακος έχει την μορφή φόρμας (jacket) και ο κορμός αυτού όσο και τα μανίκια αποτελούνται από οριζόντιους δακτυλίους (4) κυκλικής διατομής. Ο αερόσακος περιλαμβάνει το κάλυμμα κεφαλής, το οποίο αποτελείται από οριζόντιους (11) και κατακόρυφους (12) κυλινδρικούς σωλήνες. Ο αερόσακος ασφαλίσει με πέντε μηχανισμούς ασφαλείας (7): τέσσερις στον κορμό και ένα στο κάλυμμα κεφαλής. Επίσης στην εμπρόσθια επιφάνεια έχει μία βαλβίδα (16) αποσυμπίεσης και θα είναι χρωματισμένος στο άνω και κάτω μέρος με το πορτοκαλί των σωσιβίων. Ο αερόσακος είναι συνδεδεμένος μόνιμως με το δίκτυο πεπιεσμένου αέρα με την βοήθεια δύο ειδικών εξαρτημάτων (17 και 18) τα οποία επιτρέπουν μόλις ο αερόσακος γεμίσει με αέρα και η πίεση φθάσει στο επιθυμητό

όριο, την αυτόματη αποσύνδεσή του από το δίκτυο. Επίσης τα εξαρτήματα αυτά εξασφαλίζουν την μη αποσυμπίεση του αερόσακου με βαλβίδα αντεπιστροφής, καθώς και το κλείσιμο του δικτύου στο σημείο σύνδεσης του αερόσακου επίσης με βαλβίδα αντεπιστροφής, ώστε η πίεση του δικτύου να είναι επαρκής για την πλήρωση όλων των αερόσακων. Το σύστημα αερόσακων ενεργοποιείται αυτόματα, όταν το αεροσκάφος δεχθεί μεγάλη επιτάχυνση λόγω σύγκρουσης, στο έδαφος ή στη θάλασσα, καθώς και περίπτωση αναγκαστικής προσγείωσης, ενώ δύναται να ενεργοποιείται και από τον κυβερνήτη (όπως στην περίπτωση αναγκαστικής προσγείωσης). Ο αερόσακος γεμίζει με πεπιεσμένο αέρα και προστατεύει αποτελεσματικά τον θώρακα, την κεφαλή και τα χέρια του επιβάτη. Το σύστημα έχει σχεδιασθεί έτσι ώστε, ανο επιβάτης εκτιναχθεί από την θέση του, να εξακολουθεί να φορά τον αερόσακο και συνεπώς να έχει προστασία.



ΑΡΙΘΜΟΣ Δ.Ε. (11):1008436
ΑΡΙΘΜΟΣ ΑΙΤΗΣΗΣ Δ.Ε. (21):20130100702
ΔΙΕΘΝΗΣ ΤΑΞΙΝΟΜΗΣΗ ΔΙΚΑΙΟΥΧΟΣ (51):IPC8: E04H 1/12
(73):1)ΓΖΙΑΝΗΣ ΔΙΟΝΥΣΙΟΥ ΒΑΣΙΛΕΙΟΣ
Καμινάρη 14,57019 ΝΕΟΙ ΕΠΙΒΑΤΕΣ
(ΘΕΣΣΑΛΟΝΙΚΗΣ), ΕΛΛΑΔΑ
ΗΜΕΡΟΜ. ΚΑΤΑΘΕΣΗΣ (22):16/12/2013
ΗΜΕΡΟΜ. ΑΠΟΝΟΜΗΣ (47):27/02/2015
ΣΥΜΒ. ΠΡΟΤΕΡΑΙΟΤΗΤΕΣ (30):
ΤΡΟΠΟΠ. ΚΥΡΙΟΥ Δ.Ε. (61):
ΕΦΕΥΡΕΤΗΣ (72):1)ΓΖΙΑΝΗΣ ΔΙΟΝΥΣΙΟΥ ΒΑΣΙΛΕΙΟΣ
ΕΙΔΙΚΟΣ ΠΛΗΡΕΞΟΥΣΙΟΣ (74):
ΑΝΤΙΚΛΗΤΟΣ (74):
ΤΙΤΛΟΣ ΕΦΕΥΡΕΣΗΣ (54):**ΑΠΟΔΥΤΗΡΙΟ ΣΠΕΙΡΑ ΠΕΡΙΛΗΨΗ(57)**

Το αποδυτήριο σπείρα αποτελείται από ξύλινη βάση (1), 5 σιδερένιους σταθεροποιητές βάσης και 5 σιδερένιους κάθετους σωλήνες (2), 2 μεταλλικές σπείρες (3), τον περιμετρικό μουσαμά (4). Το σχήμα σπείρα που επιτυγχάνεται επιτρέπει την ορατότητα από το επάνω και κάτω τμήμα του. Πλεονεκτήματα αυτής της εφεύρεσης είναι ότι επιτυγχάνει την προστασία του χρήστη και της κατασκευής ενώ είναι πολύ απλή στην εγκατάσταση.



2.2 ΕΥΡΕΤΗΡΙΟ Δ.Ε. ΣΥΜΦΩΝΑ ΜΕ ΤΗΝ ΗΜΕΡΟΜΗΝΙΑ ΚΑΤΑΘΕΣΗΣ

ΚΑΤΑΘΕΣΗ (22)	ΔΙΚΑΙΟΥΧΟΣ (73)	ΤΙΤΛΟΣ ΕΦΕΥΡΕΣΗΣ (54)	ΑΡ. Δ.Ε. (11)
02/01/2013	ΡΙΖΟΠΟΥΛΟΣ ΑΝΑΣΤΑΣΙΟΣ .	ΠΛΑΣΤΙΚΟΣ ΣΩΛΗΝΑΣ ΜΕ ΠΕΡΙΕΚΤΙΚΟΤΗΤΕΣ ΣΕ ΕΙΔΙΚΟΥ ΤΥΠΟΥ ΝΑΝΟΣΩΜΑΤΙΔΙΑ, ΜΕ ΥΨΗΛΕΣ ΜΗΧΑΝΙΚΕΣ ΙΔΙΟΤΗΤΕΣ ΚΑΙ ΥΨΗΛΗ ΘΕΡΜΙΚΗ ΑΓΩΓΙΜΟΤΗΤΑ ΓΙΑ ΧΡΗΣΗ ΣΕ ΕΝΔΟΔΑΠΕΔΙΑ ΚΑΙ ΕΠΙΤΟΙΧΙΑ/ΟΡΟΦΗΣ ΣΥΣΤΗΜΑΤΑ ΘΕΡΜΑΝΣΗΣ-ΔΡΟΣΙΣΜΟΥ	1008423
02/01/2013	ΡΙΖΟΠΟΥΛΟΣ ΑΝΑΣΤΑΣΙΟΣ .	ΠΛΑΣΤΙΚΟΣ ΣΩΛΗΝΑΣ ΜΕ ΠΕΡΙΕΚΤΙΚΟΤΗΤΕΣ ΣΕ ΕΙΔΙΚΟΥ ΤΥΠΟΥ ΝΑΝΟΣΩΜΑΤΙΔΙΑ, ΜΕ ΥΨΗΛΕΣ ΜΗΧΑΝΙΚΕΣ ΙΔΙΟΤΗΤΕΣ ΚΑΙ ΥΨΗΛΗ ΘΕΡΜΙΚΗ ΑΓΩΓΙΜΟΤΗΤΑ ΓΙΑ ΧΡΗΣΗ ΣΕ ΓΕΩΘΕΡΜΙΚΑ ΣΥΣΤΗΜΑΤΑ ΘΕΡΜΑΝΣΗΣ-ΔΡΟΣΙΣΜΟΥ	1008424
31/01/2013	MICRO2GEN ΜΙΚΡΟ-ΣΥΣΤΗΜΑΤΑ ΜΙΚΡΟΡΟΗΣ ΓΙΑ ΓΕΝΕΤΙΚΟΥΣ ΕΛΕΓΧΟΥΣ ΚΑΙ ΜΟΡΙΑΚΗ ΔΙΑΓΝΩΣΤΙΚΗ Ε.Π.Ε. .	ΟΛΟΚΛΗΡΩΜΕΝΟ ΣΥΣΤΗΜΑ ΑΝΙΧΝΕΥΣΗΣ ΒΙΟΛΟΓΙΚΩΝ ΣΥΣΤΑΤΙΚΩΝ, ΜΕ ΟΠΤΙΚΟ ΕΛΕΓΧΟ ΚΑΙ ΧΡΗΣΗ ΜΙΚΡΟΡΟΪΚΩΝ ΚΥΚΛΩΜΑΤΩΝ	1008416
24/05/2013	ΚΑΛΑΜΠΑΛΙΚΗ ΜΑΡΙΑ .	ΑΛΟΙΦΗ ΓΙΑ ΕΓΚΑΥΜΑΤΑ ΚΑΙ ΑΝΑΠΛΑΣΗ ΚΑΤΕΣΤΡΑΜΜΕΝΟΥ ΙΣΤΟΥ	1008433
31/05/2013	ΓΕΩΡΓΟΥΛΗΣ ΓΕΩΡΓΙΟΣ .	ΑΥΤΟΚΙΝΟΥΜΕΝΟ ΜΗΧΑΝΗΜΑ ΣΥΛΛΟΓΗΣ ΕΛΙΑΣ	1008417
18/06/2013	ΤΣΩΜΟΣ ΣΤΑΥΡΟΣ .ΜΠΟΜΠΑΡΙΔΟΥ ΣΤΥΛΙΑΝΗ .ΣΙΑΜΟΣ ΒΑΣΙΛΕΙΟΣ .	ΜΗΧΑΝΙΣΜΟΣ ΑΣΦΑΛΙΣΗΣ ΚΟΥΦΩΜΑΤΩΝ ΠΟΡΤΩΝ	1008418
22/07/2013	ΚΕΦΑΛΑΣ ΒΑΣΙΛΕΙΟΣ .ΝΙΚΟΛΟΠΟΥΛΟΣ ΦΩΤΙΟΣ .	ΟΡΘΟΠΕΔΙΚΟΣ ΚΟΧΛΙΑΣ	1008431
16/08/2013	ΣΚΑΡΟΠΟΥΛΟΥ ΑΡΤΕΜΙΣ .	ΠΡΑΣΙΝΗ ΠΡΟΚΑΤΑΣΚΕΥΗ ΣΚΥΡΟΔΕΜΑΤΟΣ	1008419
30/08/2013	ΠΑΠΑΔΙΑΜΑΝΤΗΣ-ΑΡΑΠΚΟΥΛΕΣ ΙΚΕ με δ.τ. "INNOVATIVE DEVELOPMENT PC" .	ΘΕΡΜΙΚΟΣ ΣΥΜΠΙΕΣΤΗΣ	1008430
20/09/2013	ΠΑΠΑΔΑΚΗΣ ΛΑΖΑΡΟΣ .	ΟΛΟΚΛΗΡΩΜΕΝΟ ΣΥΣΤΗΜΑ ΜΕΤΑΦΟΡΑΣ ΜΠΑΝΑΝΑΣ	1008432
26/09/2013	ΖΑΡΚΑΔΟΥΛΑΣ ΠΑΝΑΓΙΩΤΗΣ .	ΜΕΤΑΛΛΙΚΟΣ ΔΙΣΚΟΣ ΚΟΠΗΣ ΧΟΡΤΩΝ ΜΕ ΑΛΥΣΙΔΕΣ	1008428
04/10/2013	ΤΑΥΛΑΚΗΣ ΓΕΩΡΓΙΟΣ .	ΑΕΡΟΣΑΚΟΣ ΠΡΟΣΤΑΣΙΑΣ ΕΠΙΒΑΤΩΝ ΑΕΡΟΣΚΑΦΩΝ ΣΕ ΜΟΡΦΗ ΦΟΡΜΑΣ	1008435
18/10/2013	ΧΡΑΠΗΣ ΙΩΑΝΝΗΣ .	ΒΥΘΙΖΟΜΕΝΗ ΜΟΝΑΔΑ ΑΝΑΚΥΚΛΩΣΗΣ ΑΠΟΡΡΙΜΜΑΤΩΝ	1008425
23/10/2013	ΣΤΑΣΙΝΟΠΟΥΛΟΥ ΒΑΣΙΛΙΚΗ ΒΑΪΑ ΑΠ. ΣΤΑΣΙΝΟΠΟΥΛΟΥ-ΒΙΟΤΕΧΝΙΑ ΖΥΜΑΡΙΚΩΝ .	ΕΦΕΥΡΕΣΗ ΜΙΑΣ ΝΕΑΣ ΖΥΜΗΣ ΖΥΜΑΡΙΚΩΝ, ΜΕ ΣΥΝΔΥΑΣΜΟΥΣ ΔΗΜΗΤΡΙΑΚΩΝ, ΟΣΠΡΙΩΝ, ΣΠΟΡΩΝ ΚΑΙ ΚΑΡΠΩΝ ΜΟΥΡΩΝ, ΥΨΗΛΗΣ ΔΙΑΤΡΟΦΙΚΗΣ ΑΞΙΑΣ ΧΩΡΙΣ ΛΙΠΑΡΑ ΚΑΙ ΣΑΚΧΑΡΑ	1008420
25/10/2013	ΒΡΟΥΣΗΣ ΝΙΚΟΛΑΟΣ .	ΣΥΣΤΗΜΑ ΠΕΡΙΣΤΡΟΦΗΣ ΑΝΕΜΟΓΕΝΝΗΤΡΙΑΣ	1008427
21/11/2013	ΚΑΡΑΓΙΑΝΝΑΚΙΔΗΣ ΠΑΝΑΓΙΩΤΗΣ .ΖΩΤΟΣ ΑΝΑΣΤΑΣΙΟΣ .ΧΑΤΖΗΑΝΤΩΝΙΟΥ ΣΟΥΜΕΛΑ .ΑΛΕΞΑΝΔΡΕΙΟ ΤΕΧΝΟΛΟΓΙΚΟ ΕΚΠΑΙΔΕΥΤΙΚΟ ΙΔΡΥΜΑ ΘΕΣΣΑΛΟΝΙΚΗΣ (Α.Τ.Ε.Ι.Θ.) .	ΔΙΕΡΓΑΣΙΑ ΠΑΡΑΓΩΓΗΣ ΖΕΛΑΤΙΝΗΣ ΑΠΟ ΔΕΡΜΑΤΑ ΑΠΙΧΩΝ Ή ΛΙΠΑΡΩΝ ΨΑΡΙΩΝ	1008421
16/12/2013	ΤΖΙΑΝΗΣ ΒΑΣΙΛΕΙΟΣ .	ΑΠΟΔΥΤΗΡΙΟ ΣΠΕΙΡΑ	1008436
23/12/2013	ΜΙΧΑΗΛΙΔΗΣ ΝΙΚΟΛΑΟΣ .	ΜΑΞΙΛΑΡΙΑ ΠΛΑΓΙΑΣ ΘΕΣΗΣ ΥΠΝΟΥ ΔΙΑΒΑΘΜΙΣΜΕΝΑ ΒΑΣΕΙ ΚΛΙΜΑΚΑΣ ΜΕΤΡΗΣΗΣ ΧΑΡΑΚΤΗΡΙΣΤΙΚΩΝ ΤΟΥ ΧΡΗΣΤΗ	1008429
24/01/2014	ΒΑΛΤΖΗΣ ΙΩΑΝΝΗΣ .	ΜΑΥΡΟΣ ΠΑΓΟΣ ΑΠΟ ΚΑΦΕ	1008422
28/02/2014	ΘΥΡΑΤΡΟΝ Α.Ε. .	ΣΥΣΤΗΜΑ ΣΥΛΛΟΓΗΣ ΚΑΙ ΕΠΕΞΕΡΓΑΣΙΑΣ ΔΕΔΟΜΕΝΩΝ, ΓΙΑ ΑΥΤΟΜΑΤΗ ΑΝΙΧΝΕΥΣΗ ΚΑΙ ΤΑΥΤΟΠΟΙΗΣΗ ΠΑΓΙΩΝ, ΜΕ ΧΡΗΣΗ ΑΣΥΡΜΑΤΗΣ ΤΕΧΝΟΛΟΓΙΑΣ	1008426
26/03/2014	ΚΑΛΛΙΤΣΗΣ ΕΥΘΥΜΙΟΣ .	ΝΕΟΥ ΤΥΠΟΥ ΜΠΑΛΑΝΤΕΖΑ	1008434

2.3 ΕΥΡΕΤΗΡΙΟ Δ.Ε. ΣΥΜΦΩΝΑ ΜΕ ΤΗΝ ΑΛΦΑΒΗΤΙΚΗ ΣΕΙΡΑ ΤΩΝ ΔΙΚΑΙΟΥΧΩΝ

ΔΙΚΑΙΟΥΧΟΣ (73)	ΤΙΤΛΟΣ ΕΦΕΥΡΕΣΗΣ (54)	ΚΑΤΑΘΕΣΗ (22)	ΑΡ. Δ.Ε. (21)
MICRO2GEN ΜΙΚΡΟ-ΣΥΣΤΗΜΑΤΑ ΜΙΚΡΟ-ΡΟΗΣ ΓΙΑ ΓΕΝΕΤΙΚΟΥΣ ΕΛΕΓΧΟΥΣ ΚΑΙ ΜΟΡΙΑΚΗ ΔΙΑΓΝΩΣΤΙΚΗ Ε.Π.Ε.	ΟΛΟΚΛΗΡΩΜΕΝΟ ΣΥΣΤΗΜΑ ΑΝΙΧΝΕΥΣΗΣ ΒΙΟΛΟΓΙΚΩΝ ΣΥΣΤΑΤΙΚΩΝ, ΜΕ ΟΠΤΙΚΟ ΕΛΕΓΧΟ ΚΑΙ ΧΡΗΣΗ ΜΙΚΡΟΡΟΪΚΩΝ ΚΥΚΛΩΜΑΤΩΝ	31/01/2013	1008416
ΑΛΕΞΑΝΔΡΕΙΟ ΤΕΧΝΟΛΟΓΙΚΟ ΕΚΠΑΙΔΕΥΤΙΚΟ ΙΔΡΥΜΑ ΘΕΣΣΑΛΟΝΙΚΗΣ (Α.Τ.Ε.Ι.Θ.)	ΔΙΕΡΓΑΣΙΑ ΠΑΡΑΓΩΓΗΣ ΖΕΛΑΤΙΝΗΣ ΑΠΟ ΔΕΡΜΑΤΑ ΑΠΑΧΩΝ Ή ΛΙΠΑΡΩΝ ΨΑΡΙΩΝ	21/11/2013	1008421
ΒΑΪΑ ΑΠ. ΣΤΑΣΙΝΟΠΟΥΛΟΥ-ΒΙΟΤΕΧΝΙΑ ΖΥΜΑΡΙΚΩΝ	ΕΦΕΥΡΕΣΗ ΜΙΑΣ ΝΕΑΣ ΖΥΜΗΣ ΖΥΜΑΡΙΚΩΝ, ΜΕ ΣΥΝΔΥΑΣΜΟΥΣ ΔΗΜΗΤΡΙΑΚΩΝ, ΟΣΠΡΙΩΝ, ΣΠΟΡΩΝ ΚΑΙ ΚΑΡΠΙΩΝ ΜΟΥΡΩΝ, ΥΨΗΛΗΣ ΔΙΑΤΡΟΦΙΚΗΣ ΑΞΙΑΣ ΧΩΡΙΣ ΛΙΠΑΡΑ ΚΑΙ ΣΑΚΧΑΡΑ	23/10/2013	1008420
ΒΑΛΤΖΗΣ ΙΩΑΝΝΗΣ	ΜΑΥΡΟΣ ΠΑΓΟΣ ΑΠΟ ΚΑΦΕ	24/01/2014	1008422
ΒΡΟΥΣΗΣ ΝΙΚΟΛΑΟΣ	ΣΥΣΤΗΜΑ ΠΕΡΙΣΤΡΟΦΗΣ ΑΝΕΜΟΓΕΝΝΗΤΡΙΑΣ	25/10/2013	1008427
ΓΕΩΡΓΟΥΛΗΣ ΓΕΩΡΓΙΟΣ	ΑΥΤΟΚΙΝΟΥΜΕΝΟ ΜΗΧΑΝΗΜΑ ΣΥΛΛΟΓΗΣ ΕΛΙΑΣ	31/05/2013	1008417
ΖΑΡΚΑΔΟΥΛΑΣ ΠΑΝΑΓΙΩΤΗΣ	ΜΕΤΑΛΛΙΚΟΣ ΔΙΣΚΟΣ ΚΟΠΗΣ ΧΟΡΤΩΝ ΜΕ ΑΛΥΣΙΔΕΣ	26/09/2013	1008428
ΖΩΤΟΣ ΑΝΑΣΤΑΣΙΟΣ	ΔΙΕΡΓΑΣΙΑ ΠΑΡΑΓΩΓΗΣ ΖΕΛΑΤΙΝΗΣ ΑΠΟ ΔΕΡΜΑΤΑ ΑΠΑΧΩΝ Ή ΛΙΠΑΡΩΝ ΨΑΡΙΩΝ	21/11/2013	1008421
ΘΥΡΑΤΡΟΝ Α.Ε.	ΣΥΣΤΗΜΑ ΣΥΛΛΟΓΗΣ ΚΑΙ ΕΠΕΞΕΡΓΑΣΙΑΣ ΔΕΔΟΜΕΝΩΝ, ΓΙΑ ΑΥΤΟΜΑΤΗ ΑΝΙΧΝΕΥΣΗ ΚΑΙ ΤΑΥΤΟΠΟΙΗΣΗ ΠΑΓΙΩΝ, ΜΕ ΧΡΗΣΗ ΑΣΥΡΜΑΤΗΣ ΤΕΧΝΟΛΟΓΙΑΣ	28/02/2014	1008426
ΚΑΛΑΜΠΑΛΙΚΗ ΜΑΡΙΑ	ΑΛΟΙΦΗ ΓΙΑ ΕΓΚΑΥΜΑΤΑ ΚΑΙ ΑΝΑΠΛΑΣΗ ΚΑΤΕΣΤΡΑΜΜΕΝΟΥ ΙΣΤΟΥ	24/05/2013	1008433
ΚΑΛΛΙΤΣΗΣ ΕΥΘΥΜΙΟΣ	ΝΕΟΥ ΤΥΠΟΥ ΜΠΑΛΑΝΤΕΖΑ	26/03/2014	1008434
ΚΑΡΑΓΙΑΝΝΑΚΙΔΗΣ ΠΑΝΑΓΙΩΤΗΣ	ΔΙΕΡΓΑΣΙΑ ΠΑΡΑΓΩΓΗΣ ΖΕΛΑΤΙΝΗΣ ΑΠΟ ΔΕΡΜΑΤΑ ΑΠΑΧΩΝ Ή ΛΙΠΑΡΩΝ ΨΑΡΙΩΝ	21/11/2013	1008421
ΚΕΦΑΛΑΣ ΒΑΣΙΛΕΙΟΣ	ΟΡΘΟΠΕΔΙΚΟΣ ΚΟΧΛΙΑΣ	22/07/2013	1008431
ΜΙΧΑΗΛΙΔΗΣ ΝΙΚΟΛΑΟΣ	ΜΑΞΙΛΑΡΙΑ ΠΛΑΓΙΑΣ ΘΕΣΗΣ ΥΠΝΟΥ ΔΙΑΒΑΘΜΙΣΜΕΝΑ ΒΑΣΕΙ ΚΛΙΜΑΚΑΣ ΜΕΤΡΗΣΗΣ ΧΑΡΑΚΤΗΡΙΣΤΙΚΩΝ ΤΟΥ ΧΡΗΣΤΗ	23/12/2013	1008429
ΜΠΟΜΠΑΡΙΔΟΥ ΣΤΥΛΙΑΝΗ	ΜΗΧΑΝΙΣΜΟΣ ΑΣΦΑΛΙΣΗΣ ΚΟΥΦΩΜΑΤΩΝ ΠΟΡΤΩΝ	18/06/2013	1008418
ΝΙΚΟΛΟΠΟΥΛΟΣ ΦΩΤΙΟΣ	ΟΡΘΟΠΕΔΙΚΟΣ ΚΟΧΛΙΑΣ	22/07/2013	1008431
ΠΑΠΑΔΑΚΗΣ ΑΛΑΖΑΡΟΣ	ΟΛΟΚΛΗΡΩΜΕΝΟ ΣΥΣΤΗΜΑ ΜΕΤΑΦΟΡΑΣ ΜΠΑΝΑΝΑΣ	20/09/2013	1008432
ΠΑΠΑΔΙΑΜΑΝΤΗΣ-ΑΡΑΠΚΟΥΛΕΣ ΙΚΕ με δ.τ. "INNOVATIVE DEVELOPMENT PC"	ΘΕΡΜΙΚΟΣ ΣΥΜΠΙΕΣΤΗΣ	30/08/2013	1008430
ΡΙΖΟΠΟΥΛΟΣ ΑΝΑΣΤΑΣΙΟΣ	ΠΛΑΣΤΙΚΟΣ ΣΩΛΗΝΑΣ ΜΕ ΠΕΡΙΕΚΤΙΚΟΤΗΤΕΣ ΣΕ ΕΙΔΙΚΟΥ ΤΥΠΟΥ ΝΑΝΟΣΩΜΑΤΙΔΙΑ, ΜΕ ΥΨΗΛΕΣ ΜΗΧΑΝΙΚΕΣ ΙΔΙΟΤΗΤΕΣ ΚΑΙ ΥΨΗΛΗ ΘΕΡΜΙΚΗ ΑΓΩΓΙΜΟΤΗΤΑ ΓΙΑ ΧΡΗΣΗ ΣΕ ΕΝΔΟΔΑΠΕΔΙΑ ΚΑΙ ΕΠΙΤΟΙΧΙΑ/ΟΡΟΦΗΣ ΣΥΣΤΗΜΑΤΑ ΘΕΡΜΑΝΣΗΣ-ΔΡΟΣΙΣΜΟΥ	02/01/2013	1008423
ΡΙΖΟΠΟΥΛΟΣ ΑΝΑΣΤΑΣΙΟΣ	ΠΛΑΣΤΙΚΟΣ ΣΩΛΗΝΑΣ ΜΕ ΠΕΡΙΕΚΤΙΚΟΤΗΤΕΣ ΣΕ ΕΙΔΙΚΟΥ ΤΥΠΟΥ ΝΑΝΟΣΩΜΑΤΙΔΙΑ, ΜΕ ΥΨΗΛΕΣ ΜΗΧΑΝΙΚΕΣ ΙΔΙΟΤΗΤΕΣ ΚΑΙ ΥΨΗΛΗ ΘΕΡΜΙΚΗ ΑΓΩΓΙΜΟΤΗΤΑ ΓΙΑ ΧΡΗΣΗ ΣΕ ΓΕΩΘΕΡΜΙΚΑ ΣΥΣΤΗΜΑΤΑ ΘΕΡΜΑΝΣΗΣ-ΔΡΟΣΙΣΜΟΥ	02/01/2013	1008424
ΣΙΑΜΟΣ ΒΑΣΙΛΕΙΟΣ	ΜΗΧΑΝΙΣΜΟΣ ΑΣΦΑΛΙΣΗΣ ΚΟΥΦΩΜΑΤΩΝ ΠΟΡΤΩΝ	18/06/2013	1008418
ΣΚΑΡΟΠΟΥΛΟΥ ΑΡΤΕΜΙΣ	ΠΡΑΣΙΝΗ ΠΡΟΚΑΤΑΣΚΕΥΗ ΣΚΥΡΟΔΕΜΑΤΟΣ	16/08/2013	1008419
ΣΤΑΣΙΝΟΠΟΥΛΟΥ ΒΑΣΙΛΙΚΗ	ΕΦΕΥΡΕΣΗ ΜΙΑΣ ΝΕΑΣ ΖΥΜΗΣ ΖΥΜΑΡΙΚΩΝ, ΜΕ ΣΥΝΔΥΑΣΜΟΥΣ ΔΗΜΗΤΡΙΑΚΩΝ, ΟΣΠΡΙΩΝ, ΣΠΟΡΩΝ ΚΑΙ ΚΑΡΠΙΩΝ ΜΟΥΡΩΝ, ΥΨΗΛΗΣ ΔΙΑΤΡΟΦΙΚΗΣ ΑΞΙΑΣ ΧΩΡΙΣ ΛΙΠΑΡΑ ΚΑΙ ΣΑΚΧΑΡΑ	23/10/2013	1008420

ΔΙΚΑΙΟΥΧΟΣ (73)	ΤΙΤΛΟΣ ΕΦΕΥΡΕΣΗΣ (54)	ΚΑΤΑΘΕΣΗ (22)	ΑΡ. Δ.Ε. (21)
ΤΑΥΛΑΚΗΣ ΓΕΩΡΓΙΟΣ	ΑΕΡΟΣΑΚΟΣ ΠΡΟΣΤΑΣΙΑΣ ΕΠΙΒΑΤΩΝ ΑΕΡΟΣΚΑΦΩΝ ΣΕ ΜΟΡΦΗ ΦΟΡΜΑΣ	04/10/2013	1008435
ΤΖΙΑΝΗΣ ΒΑΣΙΛΕΙΟΣ	ΑΠΟΔΥΤΗΡΙΟ ΣΠΕΙΡΑ	16/12/2013	1008436
ΤΣΩΜΟΣ ΣΤΑΥΡΟΣ	ΜΗΧΑΝΙΣΜΟΣ ΑΣΦΑΛΙΣΗΣ ΚΟΥΦΩΜΑΤΩΝ ΠΟΡΤΩΝ	18/06/2013	1008418
ΧΑΤΖΗΑΝΤΩΝΙΟΥ ΣΟΥΜΕΛΑ	ΔΙΕΡΓΑΣΙΑ ΠΑΡΑΓΩΓΗΣ ΖΕΛΑΤΙΝΗΣ ΑΠΟ ΔΕΡΜΑΤΑ ΑΠΛΑΧΩΝ Ή ΛΙΠΙΩΝ ΨΑΡΙΩΝ	21/11/2013	1008421
ΧΡΑΠΗΣ ΙΩΑΝΝΗΣ	ΒΥΘΙΖΟΜΕΝΗ ΜΟΝΑΔΑ ΑΝΑΚΥΚΛΩΣΗΣ ΑΠΟΡΡΙΜΜΑΤΩΝ	18/10/2013	1008425

2.4 ΠΙΣΤΟΠΟΙΗΤΙΚΑ ΥΠΟΔΕΙΓΜΑΤΟΣ ΧΡΗΣΙΜΟΤΗΤΑΣ

Ο Υ Δ Ε Ν

2.5 ΕΥΡΕΤΗΡΙΟ Π.Υ.Χ. ΣΥΜΦΩΝΑ ΜΕ ΤΗΝ ΗΜΕΡΟΜΗΝΙΑ ΚΑΤΑΘΕΣΗΣ

ΔΕΝ ΥΠΑΡΧΕΙ ΔΗΜΟΣΙΕΥΣΗ

ΔΕΝ ΥΠΑΡΧΕΙ ΔΗΜΟΣΙΕΥΣΗ

2.7 ΣΥΜΠΛΗΡΩΜΑΤΙΚΑ ΠΙΣΤΟΠΟΙΗΤΙΚΑ ΠΡΟΣΤΑΣΙΑΣ ΓΙΑ ΦΑΡΜΑΚΑ

Ο Υ Δ Ε Ν

ΔΕΝ ΥΠΑΡΧΕΙ ΔΗΜΟΣΙΕΥΣΗ

ΔΕΝ ΥΠΑΡΧΕΙ ΔΗΜΟΣΙΕΥΣΗ

**2.10 ΣΥΜΠΛΗΡΩΜΑΤΙΚΑ ΠΙΣΤΟΠΟΙΗΤΙΚΑ ΠΡΟΣΤΑΣΙΑΣ ΓΙΑ
ΦΥΤΟΠΡΟΣΤΑΤΕΥΤΙΚΑ ΠΡΟΪΟΝΤΑ**

ΟΥΔΕΝ

ΔΕΝ ΥΠΑΡΧΕΙ ΔΗΜΟΣΙΕΥΣΗ

ΔΕΝ ΥΠΑΡΧΕΙ ΔΗΜΟΣΙΕΥΣΗ



ΜΕΡΟΣ Β΄
ΕΥΡΩΠΑΪΚΟΙ ΤΙΤΛΟΙ ΠΡΟΣΤΑΣΙΑΣ



Κ Ε Φ Α Λ Α Ι Ο 1
ΜΕΤΑΦΡΑΣΕΙΣ ΕΥΡΩΠΑΪΚΩΝ ΑΙΤΗΣΕΩΝ

1.1 ΑΝΑΚΟΙΝΩΣΗ ΓΙΑ ΚΑΤΑΘΕΣΗ ΜΕΤΑΦΡΑΣΗΣ ΤΩΝ ΑΞΙΩΣΕΩΝ ΕΥΡΩΠΑΪΚΩΝ ΑΙΤΗΣΕΩΝ Δ.Ε.

Ο Υ Δ Ε Μ Ι Α

**1.2 ΕΥΡΕΤΗΡΙΟ ΕΥΡΩΠΑΪΚΩΝ ΑΙΤΗΣΕΩΝ ΣΥΜΦΩΝΑ ΜΕ ΤΟΝ ΑΡΙΘΜΟ ΔΗΜΟΣΙΕΥΣΗΣ
ΤΗΣ ΕΥΡΩΠΑΪΚΗΣ ΑΙΤΗΣΗΣ**

ΔΕΝ ΥΠΑΡΧΕΙ ΔΗΜΟΣΙΕΥΣΗ

ΔΕΝ ΥΠΑΡΧΕΙ ΔΗΜΟΣΙΕΥΣΗ

Κ Ε Φ Α Λ Α Ι Ο 2
ΕΥΡΩΠΑΪΚΑ ΔΙΠΛΩΜΑΤΑ ΕΥΡΕΣΙΤΕΧΝΙΑΣ

2.1 ΑΝΑΚΟΙΝΩΣΗ ΓΙΑ ΚΑΤΑΘΕΣΗ ΜΕΤΑΦΡΑΣΗΣ ΕΥΡΩΠΑΪΚΩΝ Δ.Ε.

ΑΡΙΘΜΟΣ ΕΥΡ. Δ.Ε. (11):3085343
ΑΡΙΘ. ΕΛΛ. ΚΑΤΑΘΕΣΗΣ (21):20150400219
ΗΜΕΡ. ΕΛΛ. ΚΑΤΑΘΕΣΗΣ (22):02/02/2015
ΑΡΙΘ./ΗΜΕΡ. ΔΗΜΟΣΙΕΥΣΗΣ
ΕΥΡΩΠΑΪΚΟΥ ΔΙΠΛΩΜΑΤΟΣ(87):2532685 - 03/12/2014
ΑΡΙΘ./ΗΜΕΡ. ΔΗΜΟΣΙΕΥΣΗΣ
ΕΥΡΩΠΑΪΚΗΣ ΑΙΤΗΣΗΣ (86):12176918.6--08/08/2008
ΔΙΚΑΙΟΥΧΟΣ (73):1)Gelesis LLC
500 Boylston Street, Boston, MA 02116,
ΗΝΩΜΕΝΕΣ ΠΟΛΙΤΕΙΕΣ ΤΗΣ ΑΜΕΡΙΚΗΣ
ΣΥΜΒ. ΠΡΟΤΕΡΑΙΟΤΗΤΕΣ (30):IT20070584-10/08/2007-IT
ΕΦΕΥΡΕΤΗΣ (72):1)Sannino, Alessandro
2)Ambrosio, Luigi
3)Nicolais, Luigi
4)Demitri, Christian
ΕΙΔΙΚΟΣ ΠΛΗΡΕΞΟΥΣΙΟΣ (74):ΣΑΚΕΛΛΑΡΙΔΗ ΒΑΛΗ-ΒΑΣΙΛΙΚΗ
Αδριανού 70, 10556 ΑΘΗΝΑ
ΑΝΤΙΚΛΗΤΟΣ (74):ΣΑΚΕΛΛΑΡΙΔΗ ΒΑΛΗ-ΒΑΣΙΛΙΚΗ
Αδριανού 70,10556 ΑΘΗΝΑ
ΤΙΤΛΟΣ ΕΦΕΥΡΕΣΗΣ (54):**ΥΔΡΟΠΗΚΤΕΣ ΠΟΛΥΜΕΡΩΝ ΚΑΙ ΧΡΗΣΗ ΑΥΤΩΝ**

ΠΕΡΙΛΗΨΗ(57)

Η εφεύρεση αναφέρεται σε μια μέθοδο για την παρασκευή μιας υδροπηκτής πολυμερούς, που περιλαμβάνει τη χιαστί σύνδεση μιας προδρόμου ουσίας που περιλαμβάνει ένα υδρόφιλο πολυμερές προαιρετικά σε συνδυασμό με ένα δεύτερο υδρόφιλο πολυμερές, με τη χρήση πολυκαρβοξυλικού οξέος ως τον παράγοντα χιαστί σύνδεσης. Η εφεύρεση αφορά περαιτέρω την υδροπηκτή πολυμερούς που μπορεί να ληφθεί με τη μέθοδο της εφεύρεσης και τη χρήση αυτής σε έναν αριθμό διαφορετικών εφαρμογών.

ΑΡΙΘΜΟΣ ΕΥΡ. Δ.Ε. (11):3085344
ΑΡΙΘ. ΕΛΛ. ΚΑΤΑΘΕΣΗΣ (21):20150400218
ΗΜΕΡ. ΕΛΛ. ΚΑΤΑΘΕΣΗΣ (22):02/02/2015
ΑΡΙΘ./ΗΜΕΡ. ΔΗΜΟΣΙΕΥΣΗΣ
ΕΥΡΩΠΑΪΚΟΥ ΔΙΠΛΩΜΑΤΟΣ(87):2463308 - 03/12/2014
ΑΡΙΘ./ΗΜΕΡ. ΔΗΜΟΣΙΕΥΣΗΣ
ΕΥΡΩΠΑΪΚΗΣ ΑΙΤΗΣΗΣ (86):12158633.3--08/08/2008
ΔΙΚΑΙΟΥΧΟΣ (73):1)Gelesis LLC
500 Boylston Street, Boston, MA 02116,
ΗΝΩΜΕΝΕΣ ΠΟΛΙΤΕΙΕΣ ΤΗΣ ΑΜΕΡΙΚΗΣ
ΣΥΜΒ. ΠΡΟΤΕΡΑΙΟΤΗΤΕΣ (30):IT20070584-10/08/2007-IT
ΕΦΕΥΡΕΤΗΣ (72):1)Sannino, Alessandro
2)Ambrosio, Luigi
3)Nicolais, Luigi
4)Demitri, Christian
ΕΙΔΙΚΟΣ ΠΛΗΡΕΞΟΥΣΙΟΣ (74):ΣΑΚΕΛΛΑΡΙΔΗ ΒΑΛΗ-ΒΑΣΙΛΙΚΗ
Αδριανού 70, 10556 ΑΘΗΝΑ
ΑΝΤΙΚΛΗΤΟΣ (74):ΣΑΚΕΛΛΑΡΙΔΗ ΒΑΛΗ-ΒΑΣΙΛΙΚΗ
Αδριανού 70,10556 ΑΘΗΝΑ
ΤΙΤΛΟΣ ΕΦΕΥΡΕΣΗΣ (54):**ΥΔΡΟΠΗΚΤΕΣ ΠΟΛΥΜΕΡΩΝ ΚΑΙ ΙΑΤΡΙΚΗ ΧΡΗΣΗ ΑΥΤΩΝ**

ΠΕΡΙΛΗΨΗ(57)

Η εφεύρεση αναφέρεται σε μια μέθοδο για την παρασκευή μιας υπεραπορροφητικής υδροπηκτής πολυμερούς, που περιλαμβάνει τη χιαστί σύνδεση μιας προδρόμου ουσίας που περιλαμβάνει ένα άλας καρβοξυμεθυλοκυπαρίνης προαιρετικά σε συνδυασμό με υδροξυαιθυλοκυπαρίνη, με τη χρήση κιτρικού οξέος ως τον παράγοντα χιαστί σύνδεσης και παρουσία ενός μοριακού διαχωριστικού, με την πλύση ακολούθως της πηκτής σε έναν πολικό οργανικό διαλύτη και εν τέλει την ξήρανση της πηκτής με αντιστροφή φάσης σε ένα μη διαλύτη για κυπαρίνη. Η εφεύρεση αφορά περαιτέρω την υπεραπορροφητική υδροπηκτική που μπορεί να ληφθεί με τη μέθοδο της εφεύρεσης και τη χρήση αυτής σε έναν αριθμό διαφορετικών εφαρμογών.

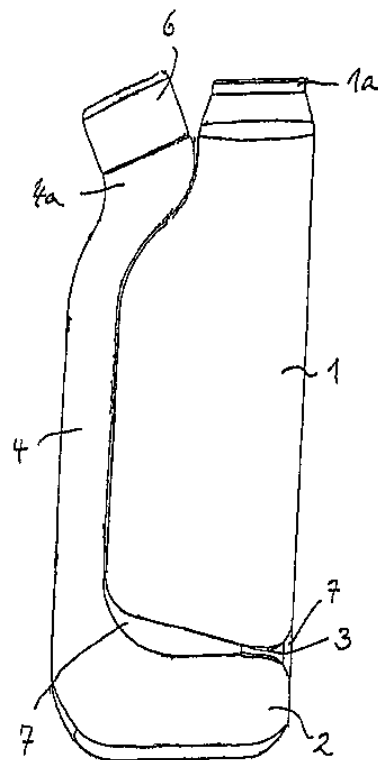
ΑΡΙΘΜΟΣ ΕΥΡ. Δ.Ε. (11):3085345
ΑΡΙΘ. ΕΛΛ. ΚΑΤΑΘΕΣΗΣ (21):20150400213
ΗΜΕΡ. ΕΛΛ. ΚΑΤΑΘΕΣΗΣ (22):02/02/2015
ΑΡΙΘ./ΗΜΕΡ. ΔΗΜΟΣΙΕΥΣΗΣ
ΕΥΡΩΠΑΪΚΟΥ ΔΙΠΛΩΜΑΤΟΣ(87):2630118 - 05/11/2014
ΑΡΙΘ./ΗΜΕΡ. ΔΗΜΟΣΙΕΥΣΗΣ
ΕΥΡΩΠΑΪΚΗΣ ΑΙΤΗΣΗΣ (86):11811559.1--19/10/2011
ΔΙΚΑΙΟΥΧΟΣ (73):1)MYLAN LABORATORIES LIMITED
Plot No. 564/A/22, Road No. 92 Jubilee Hills
Hyderabad, 500033 Andhra Pradesh, ΙΝΔΙΑ
ΣΥΜΒ. ΠΡΟΤΕΡΑΙΟΤΗΤΕΣ (30):CH20103087-19/10/2010-IN
CH23952011-13/07/2011-IN
ΕΦΕΥΡΕΤΗΣ (72):1)RAMA, Shankar
2)VADALI, Lakshmana Rao
3)PALLA, Vijay Kumar
4)SAIDUGARI, Swamy
5)MITTAPELLY, Nagaraju
6)JALDU, Ravikanth
7)VIJAYA, Krishna Ravi
8)SESHADRI, Rao Manukonda
9)DASARL, Srinivasa Rao
10)SRINIVASA, Rao Potla
11)DANDALA, Ramesh
ΕΙΔΙΚΟΣ ΠΑΗΡΕΞΟΥΣΙΟΣ (74):ΓΙΑΚΟΥΜΗ ANNA
Αλκαμένους 12-14, 10439 ΑΘΗΝΑ
ΑΝΤΙΚΑΗΤΟΣ (74):ΜΙΣΙΟΥ ΑΝΔΡΟΝΙΚΗ
Αναλήψεως 23 και Μαραθώνος 27,10439
ΑΘΗΝΑ
ΤΙΤΛΟΣ ΕΦΕΥΡΕΣΗΣ (54):ΣΥΝΘΕΣΗ ΤΟΥ ALISKIREN

ΠΕΡΙΛΗΨΗ(57)

Η παρούσα εφεύρεση παρέχει καινούργιες διαδικασίες για την παρασκευή του καταστολέα ρενίνης (renin) Aliskiren ή των παραγώγων του και των φαρμακευτικά αποδεκτών αλάτων αυτού. Η παρούσα εφεύρεση παρέχει επίσης καινούργια ενδιάμεσα που χρησιμοποιούνται στην παρασκευή του Aliskiren.

ΑΡΙΘΜΟΣ ΕΥΡ. Δ.Ε. (11):3085346
ΑΡΙΘ. ΕΛΛ. ΚΑΤΑΘΕΣΗΣ (21):20150400283
ΗΜΕΡ. ΕΛΛ. ΚΑΤΑΘΕΣΗΣ (22):03/02/2015
ΑΡΙΘ./ΗΜΕΡ. ΔΗΜΟΣΙΕΥΣΗΣ
ΕΥΡΩΠΑΪΚΟΥ ΔΙΠΛΩΜΑΤΟΣ(87):2008940 - 05/11/2014
ΑΡΙΘ./ΗΜΕΡ. ΔΗΜΟΣΙΕΥΣΗΣ
ΕΥΡΩΠΑΪΚΗΣ ΑΙΤΗΣΗΣ (86):08011458.0--24/06/2008
ΔΙΚΑΙΟΥΧΟΣ (73):1)Werner & Mertz GmbH
Ingelheimstrasse 1-3, D-55120 Mainz,
ΓΕΡΜΑΝΙΑ
ΣΥΜΒ. ΠΡΟΤΕΡΑΙΟΤΗΤΕΣ (30):202007008903 U-26/06/2007-DE
ΕΦΕΥΡΕΤΗΣ (72):1)Schneider, Reinhard Kai
ΕΙΔΙΚΟΣ ΠΑΗΡΕΞΟΥΣΙΟΣ (74):ΚΙΑΓΙΑ ΑΝΔΡΟΝΙΚΗ
Στουρνάρα 37, 10682 ΑΘΗΝΑ
ΑΝΤΙΚΑΗΤΟΣ (74):ΒΑΓΙΑΝΟΥ ΚΩΣΤΟΠΟΥΛΟΥ
"ΔΙΚΗΓΟΡΙΚΗ ΕΤΑΙΡΕΙΑ ΒΑΓΙΑΝΟΥ
ΚΩΣΤΟΠΟΥΛΟΥ ΛΥΜΠΕΡΗ" ΧΡΙΣΤΙΝΑ-
ΙΣΜΗΝΗ
Στουρνάρα 37,,10680 ΑΘΗΝΑ
ΤΙΤΛΟΣ ΕΦΕΥΡΕΣΗΣ (54):ΦΙΑΛΗ ΔΟΣΟΜΕΤΡΗΣΗΣ
ΠΕΡΙΛΗΨΗ(57)

Η εφεύρεση αφορά μία φιάλη δοσομέτρησης ειδικότερα για χύδην αγαθά όπως κοκκία ή κοκκώδες υλικό, με έναν περιέκτη τροφοδοσίας (1) και έναν θάλαμο δοσομέτρησης (2) διαταγμένο κάτω από τον περιέκτη τροφοδοσίας (1), ο οποίος είναι συνδεδεμένος με τον περιέκτη τροφοδοσίας μέσω ενός ανοίγματος δοσομέτρησης ή ενός διαύλου δοσομέτρησης (3) με προκαθορισμένη διατομή, περίπτωση κατά την οποία ο θάλαμος δοσομέτρησης (2) είναι συνδεδεμένος με ένα διάλυο εκκένωσης (4).



ΑΡΙΘΜΟΣ ΕΥΡ. Δ.Ε. (11):3085347
ΑΡΙΘ. ΕΛΛ. ΚΑΤΑΘΕΣΗΣ (21):20150400234
ΗΜΕΡ. ΕΛΛ. ΚΑΤΑΘΕΣΗΣ (22):04/02/2015
ΑΡΙΘ./ΗΜΕΡ. ΔΗΜΟΣΙΕΥΣΗΣ
ΕΥΡΩΠΑΪΚΟΥ ΔΙΠΛΩΜΑΤΟΣ(87):1946647 - 05/11/2014
ΑΡΙΘ./ΗΜΕΡ. ΔΗΜΟΣΙΕΥΣΗΣ
ΕΥΡΩΠΑΪΚΗΣ ΑΙΤΗΣΗΣ (86):06127065.8--22/12/2006
ΔΙΚΑΙΟΥΧΟΣ (73):1)Campina Nederland Holding B.V.
Hogeweg 9, 5301 LB Zaltbommel,
ΟΛΛΑΝΔΙΑ

ΣΥΜΒ. ΠΡΟΤΕΡΑΙΟΤΗΤΕΣ (30):
ΕΦΕΥΡΕΤΗΣ (72):1)Penders, Johannes Antonius
2)Burghout, Herman Frank
ΕΙΔΙΚΟΣ ΠΑΡΕΞΟΥΣΙΟΣ (74):ΠΑΠΑΝΙΚΟΛΑΟΥ ΜΑΡΙΑ
Πόντου 30, 15121 ΠΕΥΚΗ (ΑΤΤΙΚΗΣ)
ΑΝΤΙΚΑΗΤΟΣ (74):ΜΑΛΑΜΗ ΑΛΚΗΣΤΙΣ-ΕΙΡΗΝΗ
Σκουφά 52,10672 ΑΘΗΝΑ

ΤΙΤΛΟΣ ΕΦΕΥΡΕΣΗΣ (54):**ΤΥΡΙ ΧΑΜΗΛΩΝ ΛΙΠΑΡΩΝ ΜΕ ΒΕΛ-
ΙΩΜΕΝΗ ΥΦΗ ΚΑΙ Η ΠΑΡΑΣΚΕΥΗ ΑΥ-
ΤΟΥ**

ΠΕΡΙΛΗΨΗ(57)

Η εφεύρεση αφορά μέθοδο παρασκευής ημίσκληρου τυριού το οποίο έχει μειωμένη περιεκτικότητα λιπαρών, όπου η μέθοδος περιλαμβάνει τα βήματα: (a) παροχή γάλακτος, του οποίου τουλάχιστον ένα τμήμα είναι αποβουτυρωμένο γάλα (b) οξίνιση του γάλακτος σε μία τιμή pH εις την περιοχή 5.5 - 6.5 και/ή εμπλουτισμό του γάλακτος με παράγοντα συμπλοκοποίησης ασβεστίου και (c) επακόλουθη πήξη και ζεμάτισμα, όπου η θερμοκρασία κατά τη διάρκεια του ζεματίσματος διατηρείται μεταξύ 28 και 32 βαθμών Κελσίου και όπου η μέθοδος επιπλέον συμπεριλαμβάνει πλύση του πήγματος γάλακτος, προκειμένου να ληφθεί ένα ημίσκληρο τυρί το οποίο έχει τιμή pH μεγαλύτερη του 5.2 μετά από 4

εβδομάδες επακολούθου ωρίμανσης. Η εφεύρεση αφορά επίσης ένα τυρί το οποίο είναι δυνατόν να λαμβάνεται δια της μεθόδου αυτής, όπου το τυρί περιέχει 0 - 20 % κατά βάρος λιπαρά, επί τη βάσει της συνολικής του περιεκτικότητας και 26 - 30 mg ασβέστιο ανά g πρωτεΐνης.

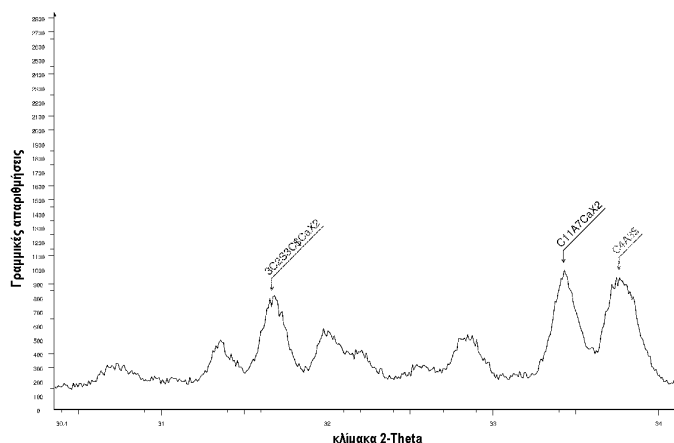
ΑΡΙΘΜΟΣ ΕΥΡ. Δ.Ε. (11):3085348
ΑΡΙΘ. ΕΛΛ. ΚΑΤΑΘΕΣΗΣ (21):20150400282
ΗΜΕΡ. ΕΛΛ. ΚΑΤΑΘΕΣΗΣ (22):03/02/2015
ΑΡΙΘ./ΗΜΕΡ. ΔΗΜΟΣΙΕΥΣΗΣ
ΕΥΡΩΠΑΪΚΟΥ ΔΙΠΛΩΜΑΤΟΣ(87):2640673 - 05/11/2014
ΑΡΙΘ./ΗΜΕΡ. ΔΗΜΟΣΙΕΥΣΗΣ
ΕΥΡΩΠΑΪΚΗΣ ΑΙΤΗΣΗΣ (86):11799243.8--15/11/2011
ΔΙΚΑΙΟΥΧΟΣ (73):1)ITALCEMENTI S.p.A.
Via G. Camozzi, 124, 24121 Bergamo,
ΙΤΑΛΙΑ

ΣΥΜΒ. ΠΡΟΤΕΡΑΙΟΤΗΤΕΣ (30):MI20102110-15/11/2010-IT
ΕΦΕΥΡΕΤΗΣ (72):1)MARCHI, Maurizio Iler
2)ALLEVI, Stefano
ΕΙΔΙΚΟΣ ΠΑΡΕΞΟΥΣΙΟΣ (74):ΚΙΑΓΙΑ ΑΝΔΡΟΝΙΚΗ
Στουρνάρα 37, 10682 ΑΘΗΝΑ
ΑΝΤΙΚΑΗΤΟΣ (74):ΒΑΓΙΑΝΟΥ ΚΩΣΤΟΠΟΥΛΟΥ
"ΔΙΚΗΓΟΡΙΚΗ ΕΤΑΙΡΕΙΑ ΒΑΓΙΑΝΟΥ
ΚΩΣΤΟΠΟΥΛΟΥ ΛΥΜΠΕΡΗ" ΧΡΙΣΤΙΝΑ-
ΙΣΜΗΝΗ
Στουρνάρα 37,,10680 ΑΘΗΝΑ

ΤΙΤΛΟΣ ΕΦΕΥΡΕΣΗΣ (54):**ΘΕΙΟ-ΑΡΓΙΛΙΚΟ ΚΛΙΝΚΕΡ ΥΨΗΛΗΣ
ΕΠΙΤΕΛΕΣΤΙΚΟΤΗΤΑΣ**

ΠΕΡΙΛΗΨΗ(57)

Η εφεύρεση σχετίζεται με ένα θειο-αργιλικό κλίνκερ με βέλτιστο χρόνο πήξης και πρώιμες θλιπτικές αντοχές, το οποίο περιλαμβάνει ένα μίγμα των ακόλουθων φάσεων: - θειοαργιλικό ασβέστιο, ή C4A3S, σε ποσοστά υψηλότερα από 50% κατά βάρος του μίγματος, -βελίτη, ή C2S, σε ποσοστά μεταξύ 2 και 23%, - 3C2S 3CS CaX2, όπου το X είναι φθόριο ή χλώριο, μεταξύ 3 και 15% - CuA7CaX2, όπου το X είναι φθόριο ή χλώριο, μεταξύ 2 και 12%, όπου τόσο φθόριο όσο και χλώριο είναι συνολικά παρόντα στο μίγμα, και η φάση C5S2S είναι απύσα. Η εφεύρεση επίσης σχετίζεται με μία μέθοδο για την παρασκευή αυτού του θειο-αργιλικού κλίνκερ, και υδραυλικών συνδετικών που περιλαμβάνουν αυτό το κλίνκερ.



ΑΡΙΘΜΟΣ ΕΥΡ. Δ.Ε. (11):3085349
ΑΡΙΘ. ΕΛΛ. ΚΑΤΑΘΕΣΗΣ (21):20150400225
ΗΜΕΡ. ΕΛΛ. ΚΑΤΑΘΕΣΗΣ (22):03/02/2015
ΑΡΙΘ./ΗΜΕΡ. ΔΗΜΟΣΙΕΥΣΗΣ
ΕΥΡΩΠΑΪΚΟΥ ΔΙΠΛΩΜΑΤΟΣ(87):2475525 - 12/11/2014
ΑΡΙΘ./ΗΜΕΡ. ΔΗΜΟΣΙΕΥΣΗΣ
ΕΥΡΩΠΑΪΚΗΣ ΑΙΤΗΣΗΣ (86):10757565.6--30/08/2010
ΔΙΚΑΙΟΥΧΟΣ (73):1)Renolit SE
 Horchheimer Strasse 50, 67547 Worms,
 ΓΕΡΜΑΝΙΑ

ΣΥΜΒ. ΠΡΟΤΕΡΑΙΟΤΗΤΕΣ (30):102009040937-11/09/2009-DE
ΕΦΕΥΡΕΤΗΣ (72):1)AUMULLER, Hans, Jurgen
 2)USENER, Heiko
 3)HELD, Lothar

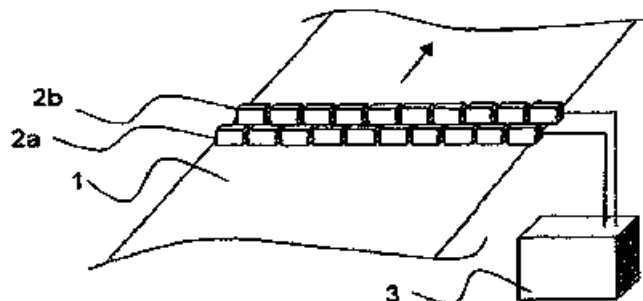
ΕΙΔΙΚΟΣ ΠΛΗΡΕΞΟΥΣΙΟΣ (74):ΠΑΠΑΚΩΝΣΤΑΝΤΙΝΟΥ ΕΛΕΝΗ
 Κουμπάρη 2, 10674 ΑΘΗΝΑ
ΑΝΤΙΚΛΗΤΟΣ (74):ΠΑΠΑΚΩΝΣΤΑΝΤΙΝΟΥ ΕΛΕΝΗ
 Κουμπάρη 2,10674 ΑΘΗΝΑ

ΤΙΤΛΟΣ ΕΦΕΥΡΕΣΗΣ (54):**ΕΚΤΥΠΩΣΗ ΠΛΑΣΤΙΚΩΝ ΜΕΜΒΡΑΝΩΝ ΜΕΣΩ ΕΝΟΣ ΨΗΦΙΑΚΟΥ ΕΚΤΥΠΩΤΗ ΜΕ ΣΤΑΤΙΚΕΣ ΚΕΦΑΛΕΣ ΕΚΤΥΠΩΣΗΣ ΓΙΑ ΠΑΡΑΓΕΛΙΕΣ ΠΑΡΑΓΩΓΗΣ ΜΕ ΜΙΚΡΑ ΜΕΓΕΘΗ ΠΑΡΤΙΔΩΝ**

ΠΕΡΙΛΗΨΗ(57)

Η παρούσα εφεύρεση αναφέρεται σε μία μέθοδο για την παραγωγή μικρών παρτίδων εκτυπωμένων πλαστικών μεμβρανών, στην οποία η εκτύπωση αντιστοιχεί στην ανάλυση και τα χρώματα της εκτύπωσης που παράγεται με τη μέθοδο της βαθυτυπίας, όπου η μεμβράνη (1) εκτυπώνεται μέσω μίας συστοιχίας κεφαλών εκτύπωσης (2a, 2b) με τη μέθοδο με ψεκασμό μελάνης με μία μελάνη, η

οποία περιέχει τα ίδια χρώματα ή/και χρωστικές, και οι ιδιότητες της μελάνης είναι προσαρμοσμένες στη μέθοδο εκτύπωσης με ψεκασμό μελάνης.



ΑΡΙΘΜΟΣ ΕΥΡ. Δ.Ε. (11):3085350
ΑΡΙΘ. ΕΛΛ. ΚΑΤΑΘΕΣΗΣ (21):20150400227
ΗΜΕΡ. ΕΛΛ. ΚΑΤΑΘΕΣΗΣ (22):03/02/2015
ΑΡΙΘ./ΗΜΕΡ. ΔΗΜΟΣΙΕΥΣΗΣ
ΕΥΡΩΠΑΪΚΟΥ ΔΙΠΛΩΜΑΤΟΣ(87):2336334 - 17/12/2014
ΑΡΙΘ./ΗΜΕΡ. ΔΗΜΟΣΙΕΥΣΗΣ
ΕΥΡΩΠΑΪΚΗΣ ΑΙΤΗΣΗΣ (86):10195208.3--12/02/2007
ΔΙΚΑΙΟΥΧΟΣ (73):1)Monsanto Technology, LLC
 Mail Zone E2na 800 North Lindbergh Boulevard,
 St Louis MO 63167, ΗΝΩΜΕΝΕΣ ΠΟΛΙΤΕΙΕΣ ΤΗΣ ΑΜΕΡΙΚΗΣ

ΣΥΜΒ. ΠΡΟΤΕΡΑΙΟΤΗΤΕΣ (30):772614 P-13/02/2006-US
 781519 P-10/03/2006-US
 376328-16/03/2006-US

ΕΦΕΥΡΕΤΗΣ (72):1)Voelker, Toni A.
 2)Fillatti, JoAnne J.
 3)Bringe, Neal A.
 4)Ulmasov, Tim

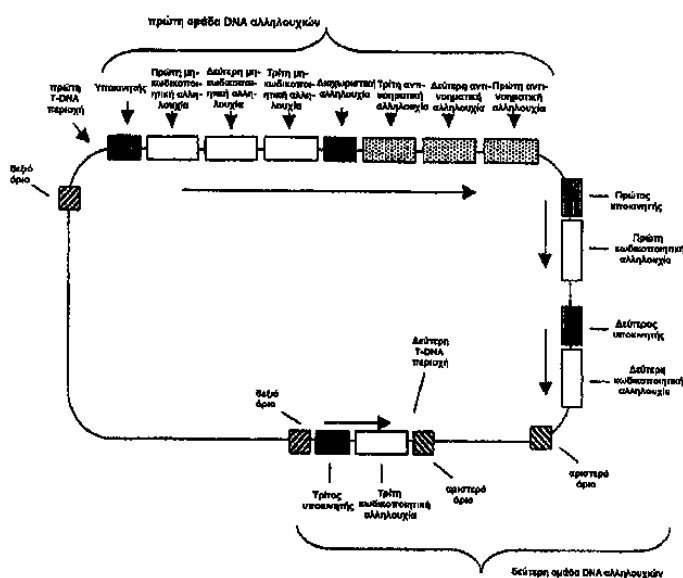
ΕΙΔΙΚΟΣ ΠΛΗΡΕΞΟΥΣΙΟΣ (74):ΠΑΠΑΚΩΝΣΤΑΝΤΙΝΟΥ ΕΛΕΝΗ
 Κουμπάρη 2, 10674 ΑΘΗΝΑ
ΑΝΤΙΚΛΗΤΟΣ (74):ΠΑΠΑΚΩΝΣΤΑΝΤΙΝΟΥ ΕΛΕΝΗ
 Κουμπάρη 2,10674 ΑΘΗΝΑ

ΤΙΤΛΟΣ ΕΦΕΥΡΕΣΗΣ (54):**ΚΑΤΑΣΚΕΥΑΣΜΑΤΑ ΝΟΥΚΛΕΪΝΙΚΟΥ ΟΞΕΟΣ ΚΑΙ ΜΕΘΟΔΟΙ ΠΑΡΑΣΚΕΥΗΣ ΣΥΝΘΕΣΕΩΝ ΤΡΟΠΟΠΟΙΗΜΕΝΟΥ ΣΠΟΡΕΛΑΙΟΥ**

ΠΕΡΙΛΗΨΗ(57)

Η παρούσα εφεύρεση είναι στο πεδίο γενετικής φυτού και παρέχει ανασυνδυασμένα μόρια νουκλεϊνικού οξέος, κατασκευάσματα και άλλους παράγοντες που συνδυάζονται με το συντονισμένο χειρισμό πολλαπλών γονιδίων στο μονοπάτι σύνθεσης λιπαρού οξέος. Ιδιαίτερως, οι παράγοντες της παρούσας εφεύρεσης συνδυάζονται με την ταυτόχρονη ενισχυμένη έκφραση ορισμένων γονιδίων στο μονοπάτι σύνθεσης λιπαρού οξέος και κατασταλαμένης έκφρασης ορισμένων άλλων γονιδίων στο ίδιο μονοπάτι. Επίσης παρεχόμενα είναι φυτά

πουνεσωματώνουν τέτοιους παράγοντες και ιδιαίτερως φυτά που ενσωματώνουν τέτοια κατασκευάσματα, όπου τα φυτά δεικνύουν συνθέσεις τροποποιημένου σπορelaiου, π.χ. φυτά σόγιας που φέρουν σπόρο, όπου ο σπόρος δεικνύει σύνθεση ελαιίου που περιλαμβάνει 42-85%ελαϊκό οξύ και 0,5-8% κορεσμένα λιπαρά οξέα. Τα γονίδια που θα καταστéλλονται επιλέγονται από την ομάδα που αποτελείται από FAD2, FAD3 και FATB, και τα γονίδια των οποίων η έκφραση θα ενισχύεται επιλέγονται από την ομάδα που αποτελείται από βήτα-κετοακυλ-ACP συνθάση I, βήτα-κετοακυλ-ACP συνθάση IV και δέλτα-9 αποσατουράση.



ΑΡΙΘΜΟΣ ΕΥΡ. Δ.Ε. (11):3085351
ΑΡΙΘ. ΕΛΛ. ΚΑΤΑΘΕΣΗΣ (21):20150400228
ΗΜΕΡ. ΕΛΛ. ΚΑΤΑΘΕΣΗΣ (22):03/02/2015
ΑΡΙΘ./ΗΜΕΡ. ΔΗΜΟΣΙΕΥΣΗΣ
ΕΥΡΩΠΑΪΚΟΥ ΔΙΠΛΩΜΑΤΟΣ(87):2011485 - 03/12/2014
ΑΡΙΘ./ΗΜΕΡ. ΔΗΜΟΣΙΕΥΣΗΣ
ΕΥΡΩΠΑΪΚΗΣ ΑΙΤΗΣΗΣ (86):08151238.6--02/05/2002
ΔΙΚΑΙΟΥΧΟΣ (73):1)EURO-CELTIQUE S.A.
2, avenue Charles de Gaulle, 1653 Luxembourg, ΛΟΥΞΕΜΒΟΥΡΓΟ
ΣΥΜΒ. ΠΡΟΤΕΡΑΙΟΤΗΤΕΣ (30):288211 P-02/05/2001-US
ΕΦΕΥΡΕΤΗΣ (72):1)Oshlack, Benjamin
2)Wright, Curtis
3)Prater, Derek
ΕΙΔΙΚΟΣ ΠΛΗΡΕΞΟΥΣΙΟΣ (74):ΠΑΠΑΚΩΝΣΤΑΝΤΙΝΟΥ ΕΛΕΝΗ
Κουμπάρη 2, 10674 ΑΘΗΝΑ
ΑΝΤΙΚΛΗΤΟΣ (74):ΠΑΠΑΚΩΝΣΤΑΝΤΙΝΟΥ ΕΛΕΝΗ
Κουμπάρη 2,10674 ΑΘΗΝΑ
ΤΙΤΛΟΣ ΕΦΕΥΡΕΣΗΣ (54):**ΣΚΕΥΑΣΜΑΤΑ ΟΞΥΚΩΔΟΝΗΣ ΓΙΑ ΜΙΑ ΦΟΡΑ ΗΜΕΡΗΣΙΩΣ**

ΠΕΡΙΛΗΨΗ(57)

Η εφεύρεση αναφέρεται σε σκευάσματα βραδείας αποδέσμευσης περιέχοντα οξυκωδόνη ή ένα φαρμακευ-τικώς αποδεκτό άλας αυτής τα οποία παρέχουν έναν μέσο λόγο C24/Cmax οξυκωδόνης από 0,6 έως 1,0 ή 0,7 έως 1 μετά από χορήγηση από του στόματος σε σταθερή κατάσταση σε ασθενείς και σε μεθόδους αυτής.

ΑΡΙΘΜΟΣ ΕΥΡ. Δ.Ε. (11):3085352
ΑΡΙΘ. ΕΛΛ. ΚΑΤΑΘΕΣΗΣ (21):20150400222
ΗΜΕΡ. ΕΛΛ. ΚΑΤΑΘΕΣΗΣ (22):03/02/2015
ΑΡΙΘ./ΗΜΕΡ. ΔΗΜΟΣΙΕΥΣΗΣ
ΕΥΡΩΠΑΪΚΟΥ ΔΙΠΛΩΜΑΤΟΣ(87):2612551 - 05/11/2014
ΑΡΙΘ./ΗΜΕΡ. ΔΗΜΟΣΙΕΥΣΗΣ
ΕΥΡΩΠΑΪΚΗΣ ΑΙΤΗΣΗΣ (86):12189587.4--23/10/2012
ΔΙΚΑΙΟΥΧΟΣ (73):1)Koppert B.V.
Veilingweg 14, 2651 BE Berkel en Rodenrijs, ΟΛΛΑΝΔΙΑ
ΣΥΜΒ. ΠΡΟΤΕΡΑΙΟΤΗΤΕΣ (30):201261583152 P-04/01/2012-US
ΕΦΕΥΡΕΤΗΣ (72):1)Bolckmans, Karel, Jozef, Florent
2)Van Houten, Yvonne, Maria
3)Van Baal, Adelman, Emmanuel
4)Timmer, Radbout
5)Morel, Damien Marc
ΕΙΔΙΚΟΣ ΠΛΗΡΕΞΟΥΣΙΟΣ (74):ΠΑΠΑΚΩΝΣΤΑΝΤΙΝΟΥ ΕΛΕΝΗ
Κουμπάρη 2, 10674 ΑΘΗΝΑ
ΑΝΤΙΚΛΗΤΟΣ (74):ΠΑΠΑΚΩΝΣΤΑΝΤΙΝΟΥ ΕΛΕΝΗ
Κουμπάρη 2,10674 ΑΘΗΝΑ
ΤΙΤΛΟΣ ΕΦΕΥΡΕΣΗΣ (54):**ΣΥΝΘΕΣΗ ΑΚΑΡΕΩΣ ΠΟΥ ΠΕΡΙΛΑΜΒΑΝΕΙ ΑΡΠΑΚΤΙΚΟ ΑΚΑΡΙ ΚΑΙ ΑΚΙΝΗΤΟΠΟΙΗΜΕΝΟ ΔΟΛΩΜΑ ΣΕ ΕΠΑΦΗ ΜΕ ΠΑΡΑΓΟΝΤΑ ΜΕΙΩΣΗΣ ΜΥΚΗΤΑ ΚΑΙ ΜΕΘΟΔΟΙ ΚΑΙ ΧΡΗΣΕΙΣ ΠΟΥ ΣΧΕΤΙΖΟΝΤΑΙ ΠΡΟΣ ΤΗ ΧΡΗΣΗ ΤΗΣ ΕΝ ΛΟΓΩ ΣΥΝΘΕΣΗΣ**

ΠΕΡΙΛΗΨΗ(57)

Η παρούσα εφεύρεση γενικώς αφορά στο πεδίο προστασίας βιολογικής σοδειάς με χρήση αρπακτικών ακάρεων. Ειδικότερα, η παρούσα εφεύρεση αφορά σε μία σύνθεση ακάρεως που περιλαμβάνει αρπακτικό άκαρι και ένα δόλωμα. Μια τέτοια σύνθεση ακάρεως είναι κατάλληλη για εκτροφή του αρπακτικού ακάρεως ή/και για προστασία σοδειάς χρησιμοποιώντας το αρπακτικό άκαρι. Το δόλωμα στη

σύνθεση περιλαμβάνει άτομα τουλάχιστον ένα είδος ακάρεως Astigmatid, όπου τουλάχιστον ένα κλάσμα των ατόμων Astigmatid είναι ακινητοποιημένο. Η σύνθεση χαρακτηρίζεται από το ότι ακινητοποιημένα άτομα Astigmatid φέρονται σε επαφή με έναν παράγοντα μείωσης μύκητα.

ΑΡΙΘΜΟΣ ΕΥΡ. Δ.Ε. (11):3085353
ΑΡΙΘ. ΕΛΛ. ΚΑΤΑΘΕΣΗΣ (21):20150400221
ΗΜΕΡ. ΕΛΛ. ΚΑΤΑΘΕΣΗΣ (22):03/02/2015
ΑΡΙΘ./ΗΜΕΡ. ΔΗΜΟΣΙΕΥΣΗΣ
ΕΥΡΩΠΑΪΚΟΥ ΔΙΠΛΩΜΑΤΟΣ(87):2371220 - 03/12/2014
ΑΡΙΘ./ΗΜΕΡ. ΔΗΜΟΣΙΕΥΣΗΣ
ΕΥΡΩΠΑΪΚΗΣ ΑΙΤΗΣΗΣ (86):10162186.0--06/05/2010
ΔΙΚΑΙΟΥΧΟΣ (73):1)Taminco
Pantserschipstraat 207, 9000 Gent, ΒΕΛΓΙΟ
ΣΥΜΒ. ΠΡΟΤΕΡΑΙΟΤΗΤΕΣ (30):10158686-31/03/2010-ΕΡ
ΕΦΕΥΡΕΤΗΣ (72):1)Roose, Peter
2)Demuynck, Marc
3)De Saegher, Johan
4)Rabasse, Jean-Michel
ΕΙΔΙΚΟΣ ΠΛΗΡΕΞΟΥΣΙΟΣ (74):ΠΑΠΑΚΩΝΣΤΑΝΤΙΝΟΥ ΕΛΕΝΗ
Κουμπάρη 2, 10674 ΑΘΗΝΑ
ΑΝΤΙΚΛΗΤΟΣ (74):ΠΑΠΑΚΩΝΣΤΑΝΤΙΝΟΥ ΕΛΕΝΗ
Κουμπάρη 2,10674 ΑΘΗΝΑ
ΤΙΤΛΟΣ ΕΦΕΥΡΕΣΗΣ (54):**ΣΤΑΘΕΡΟΠΟΙΗΜΕΝΟ ΔΙΑΛΥΜΑ ΒΙΟ-ΔΙΑΘΕΣΙΜΟΥ ΔΙΑΛΥΤΟΥ ΠΥΡΙΤΙΚΟΥ ΑΛΑΤΟΣ**

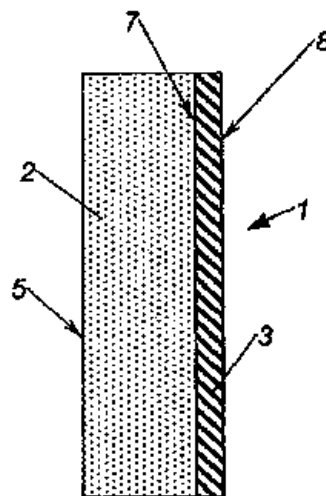
ΠΕΡΙΛΗΨΗ(57)

Η παρούσα εφεύρεση αναφέρεται σε συνθέσεις διαλυμένου πυριτικού άλατος στις οποίες το διαλυμένο πυριτικό άλας σταθεροποιείται με τουλάχιστον δύο επιλεγμένους ωσμολύτες και είναι συνεπώς βιοδιαθέσιμο. Η σύνθεση και οι αραιώσεις της είναι σταθερές επίμακρο χρονικό διάστημα και χρησιμοποιούνται σε ένα ευρύ πεδίο εφαρμογών προς όφελος των ζωντανών οργανισμών όπως τα φυτά, τα ζώα και οι άνθρωποι.

ΑΡΙΘΜΟΣ ΕΥΡ. Δ.Ε. (11):3085354
ΑΡΙΘ. ΕΛΛ. ΚΑΤΑΘΕΣΗΣ (21):20150400223
ΗΜΕΡ. ΕΛΛ. ΚΑΤΑΘΕΣΗΣ (22):03/02/2015
ΑΡΙΘ./ΗΜΕΡ. ΔΗΜΟΣΙΕΥΣΗΣ
ΕΥΡΩΠΑΪΚΟΥ ΔΙΠΛΩΜΑΤΟΣ(87):2655744 - 05/11/2014
ΑΡΙΘ./ΗΜΕΡ. ΔΗΜΟΣΙΕΥΣΗΣ
ΕΥΡΩΠΑΪΚΗΣ ΑΙΤΗΣΗΣ (86):11815841.9--14/12/2011
ΔΙΚΑΙΟΥΧΟΣ (73):1)Kirchdorfer Fertigteilholding GmbH
Kirchdorfer Platz 1, 2752 Wollersdorf,
ΑΥΣΤΡΙΑ
ΣΥΜΒ. ΠΡΟΤΕΡΑΙΟΤΗΤΕΣ (30):21252010-23/12/2010-ΑΤ
ΕΦΕΥΡΕΤΗΣ (72):1)BARNAS, Alexander
ΕΙΔΙΚΟΣ ΠΛΗΡΕΞΟΥΣΙΟΣ (74):ΠΑΠΑΚΩΝΣΤΑΝΤΙΝΟΥ ΕΛΕΝΗ
Κουμπάρη 2, 10674 ΑΘΗΝΑ
ΑΝΤΙΚΛΗΤΟΣ (74):ΠΑΠΑΚΩΝΣΤΑΝΤΙΝΟΥ ΕΛΕΝΗ
Κουμπάρη 2,10674 ΑΘΗΝΑ
ΤΙΤΛΟΣ ΕΦΕΥΡΕΣΗΣ (54):**ΔΟΜΙΚΟ ΣΤΟΙΧΕΙΟ ΗΧΟΠΡΟΣΤΑΣΙΑΣ**

ΠΕΡΙΛΗΨΗ(57)

Σε ένα δομικό στοιχείο ηχοπροστασίας (1) που περιλαμβάνει ένα στοιχείο απορροφητή (2) και ένα στοιχείο ανάκλασης (3), προτείνεται το στοιχείο απορροφητή (2) να είναι διαμορφωμένο αυτοφερόμενο.



ΑΡΙΘΜΟΣ ΕΥΡ. Δ.Ε. (11):3085355
ΑΡΙΘ. ΕΛΛ. ΚΑΤΑΘΕΣΗΣ (21):20150400233
ΗΜΕΡ. ΕΛΛ. ΚΑΤΑΘΕΣΗΣ (22):04/02/2015
ΑΡΙΘ./ΗΜΕΡ. ΔΗΜΟΣΙΕΥΣΗΣ
ΕΥΡΩΠΑΪΚΟΥ ΔΙΠΛΩΜΑΤΟΣ(87):2297152 - 12/11/2014
ΑΡΙΘ./ΗΜΕΡ. ΔΗΜΟΣΙΕΥΣΗΣ
ΕΥΡΩΠΑΪΚΗΣ ΑΙΤΗΣΗΣ (86):09731234.2--09/04/2009
ΔΙΚΑΙΟΥΧΟΣ (73):1)NeRRe Therapeutics Limited
Stevenage Bioscience Catalyst Office F25 In-
cubator Building Gunnels Wood Road Steve-
nage Herts, SG1 2FX, ΗΝΩΜΕΝΟ ΜΕΓΑΛΗ
ΒΡΕΤΑΝΙΑ
ΣΥΜΒ. ΠΡΟΤΕΡΑΙΟΤΗΤΕΣ (30):0806652-11/04/2008-GB
ΕΦΕΥΡΕΤΗΣ (72):1)BEATO, Stefania
2)SARTOR, Franco
3)STEEPLES, Ian, Philip
ΕΙΔΙΚΟΣ ΠΑΗΡΕΞΟΥΣΙΟΣ (74):ΠΑΠΑΝΙΚΟΛΑΟΥ ΜΑΡΙΑ
Πόντου 30, 15121 ΠΕΥΚΗ (ΑΤΤΙΚΗΣ)
ΑΝΤΙΚΛΗΤΟΣ (74):ΜΑΛΑΜΗ ΑΛΚΗΣΤΙΣ-ΕΙΡΗΝΗ
Σκουφά 52,10672 ΑΘΗΝΑ
ΤΙΤΛΟΣ ΕΦΕΥΡΕΣΗΣ (54):**ΑΝΥΔΡΗ ΜΟΡΦΗ ΚΡΥΣΤΑΛΛΙΚΗΣ ΜΗΛΕΪΝΙΚΗΣ ΟΡΒΕΠΙΤΑΝΤΗΣ (OR-VERITANT MALEATE)**

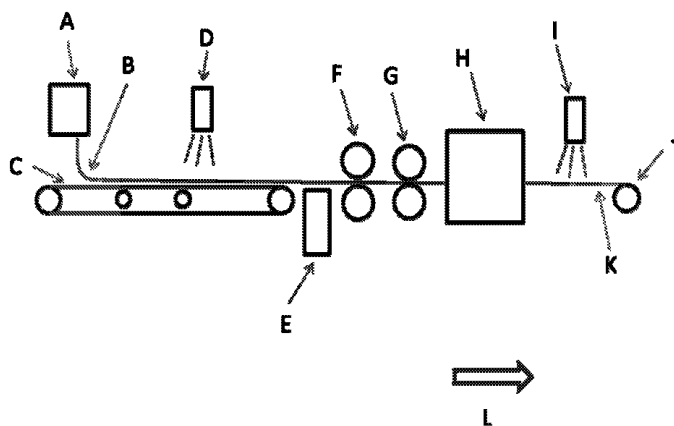
ΠΕΡΙΛΗΨΗ(57)

Η εφεύρεση αφορά άνυδρη κρυσταλλική μηλεϊνική ορβεπιτάντη (Μορφή 1), φαρμακευτικά σκευάσματα που περιλαμβάνουν την ίδια, τη χρήση της στη θεραπεία και τις διαδικασίες για την παρασκευή της ίδιας.

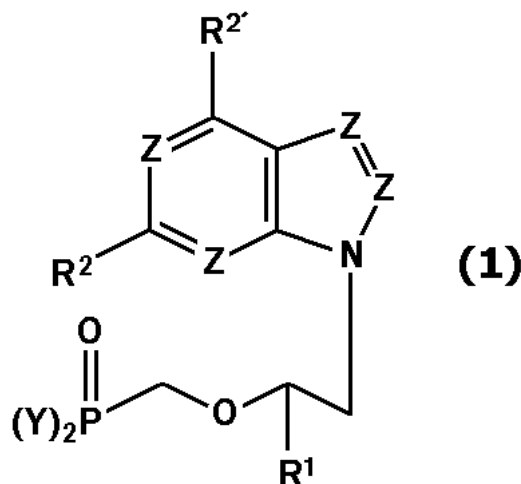
ΑΡΙΘΜΟΣ ΕΥΡ. Δ.Ε. (11):3085356
ΑΡΙΘ. ΕΛΛ. ΚΑΤΑΘΕΣΗΣ (21):20150400220
ΗΜΕΡ. ΕΛΛ. ΚΑΤΑΘΕΣΗΣ (22):03/02/2015
ΑΡΙΘ./ΗΜΕΡ. ΔΗΜΟΣΙΕΥΣΗΣ
ΕΥΡΩΠΑΪΚΟΥ ΔΙΠΛΩΜΑΤΟΣ(87):2462276 - 05/11/2014
ΑΡΙΘ./ΗΜΕΡ. ΔΗΜΟΣΙΕΥΣΗΣ
ΕΥΡΩΠΑΪΚΗΣ ΑΙΤΗΣΗΣ (86):10803415.8--05/08/2010
ΔΙΚΑΙΟΥΧΟΣ (73):1)International Paper Company
6400 Poplar Avenue, Memphis, TN 38197,
ΗΝΩΜΕΝΕΣ ΠΟΛΙΤΕΙΕΣ ΤΗΣ ΑΜΕΡΙΚΗΣ
ΣΥΜΒ. ΠΡΟΤΕΡΑΙΟΤΗΤΕΣ (30):231399 P-05/08/2009-US
ΕΦΕΥΡΕΤΗΣ (72):1)JIANG, Jianer
2)SEALEY, James, E.
ΕΙΔΙΚΟΣ ΠΑΗΡΕΞΟΥΣΙΟΣ (74):ΣΑΚΕΛΛΑΡΙΔΗ ΒΑΛΗ-ΒΑΣΙΛΙΚΗ
Αδριανού 70, 10556 ΑΘΗΝΑ
ΑΝΤΙΚΛΗΤΟΣ (74):ΣΑΚΕΛΛΑΡΙΔΗ ΒΑΛΗ-ΒΑΣΙΛΙΚΗ
Αδριανού 70,10556 ΑΘΗΝΑ
ΤΙΤΛΟΣ ΕΦΕΥΡΕΣΗΣ (54):**ΠΡΟΣΘΕΤΟ ΦΥΛΛΟΥ ΞΗΡΟΥ ΠΟΛΤΟΥ FLUFF**

ΠΕΡΙΛΗΨΗ(57)

Παρέχεται μια διαδικασία για τη δημιουργία ενός φύλλου πολτού fluff, που περιλαμβάνει τη διαμόρφωση ενός πλέγματος που περιλαμβάνει ίνες πολτού fluff, και την εφαρμογή μιας τουλάχιστον επιφανειοδραστικής ουσίας αποκόλλησης στο πλέγμα, για τη δημιουργία του φύλλου πολτού fluff. Παρέχεται επίσης ένα φύλλο πολτού fluff, που περιλαμβάνει ένα πλέγμα που περιλαμβάνει ίνες πολτού fluff, μια τουλάχιστον επιφανειοδραστική ουσία αποκόλλησης και μια ενέργεια αποίνωσης μεγαλύτερη του 145 kJ/kg. Παρέχονται επίσης προϊόντα και χρήσεις του φύλλου πολτού fluff.



ΑΡΙΘΜΟΣ ΕΥΡ. Δ.Ε. (11):3085357
ΑΡΙΘ. ΕΛΛ. ΚΑΤΑΘΕΣΗΣ (21):20150400230
ΗΜΕΡ. ΕΛΛ. ΚΑΤΑΘΕΣΗΣ (22):04/02/2015
ΑΡΙΘ./ΗΜΕΡ. ΔΗΜΟΣΙΕΥΣΗΣ
ΕΥΡΩΠΑΪΚΟΥ ΔΙΠΛΩΜΑΤΟΣ(87):2308885 - 19/11/2014
ΑΡΙΘ./ΗΜΕΡ. ΔΗΜΟΣΙΕΥΣΗΣ
ΕΥΡΩΠΑΪΚΗΣ ΑΙΤΗΣΗΣ (86):11151008.7--19/02/2009
ΔΙΚΑΙΟΥΧΟΣ (73):1)Gilead Sciences, Inc.
333 Lakeside Drive, Foster City, CA 94404,
ΗΝΩΜΕΝΕΣ ΠΟΛΙΤΕΙΕΣ ΤΗΣ ΑΜΕΡΙΚΗΣ
ΣΥΜΒ. ΠΡΟΤΕΡΑΙΟΤΗΤΕΣ (30):30148 P-20/02/2008-US
ΕΦΕΥΡΕΤΗΣ (72):1)Birkus, Gabriel
2)Ray, Adrian S.
3)Tumas, Daniel
4)Watkins, William J.
ΕΙΔΙΚΟΣ ΠΛΗΡΕΞΟΥΣΙΟΣ (74):ΠΑΠΑΝΙΚΟΛΑΟΥ ΜΑΡΙΑ
Πόντου 30, 15121 ΠΕΥΚΗ (ΑΤΤΙΚΗΣ)
ΑΝΤΙΚΛΗΤΟΣ (74):ΜΑΛΑΜΗ ΑΔΚΗΣΤΙΣ-ΕΙΡΗΝΗ
Σκουφά 52,10672 ΑΘΗΝΑ
ΤΙΤΛΟΣ ΕΦΕΥΡΕΣΗΣ (54):**ΚΑΙΝΟΦΑΝΕΙΣ ΕΝΩΣΕΙΣ ΚΑΙ ΜΕΘΟ-
ΔΟΙ ΓΙΑ ΘΕΡΑΠΕΙΑ**



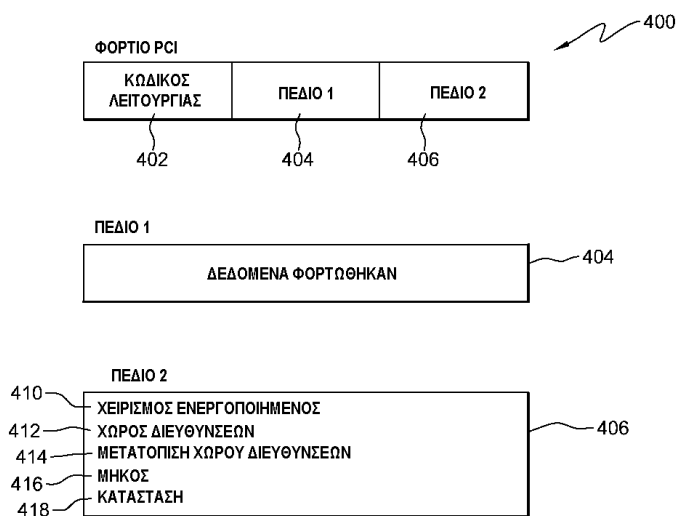
ΠΕΡΙΛΗΨΗ(57)

Καινοφανείς ενώσεις που έχουν την δομή (I), όπου τα Z, Y, R1, R2' και R2 καθορίζονται στην περιγραφή, παρέχονται για χρήση στην αγωγή των όγκων και στην προφύλαξη ή αγωγή των ικτών λοιμώξεων.

ΑΡΙΘΜΟΣ ΕΥΡ. Δ.Ε. (11):3085358
ΑΡΙΘ. ΕΛΛ. ΚΑΤΑΘΕΣΗΣ (21):20150400224
ΗΜΕΡ. ΕΛΛ. ΚΑΤΑΘΕΣΗΣ (22):03/02/2015
ΑΡΙΘ./ΗΜΕΡ. ΔΗΜΟΣΙΕΥΣΗΣ
ΕΥΡΩΠΑΪΚΟΥ ΔΙΠΛΩΜΑΤΟΣ(87):2430523 - 14/01/2015
ΑΡΙΘ./ΗΜΕΡ. ΔΗΜΟΣΙΕΥΣΗΣ
ΕΥΡΩΠΑΪΚΗΣ ΑΙΤΗΣΗΣ (86):10775818.7--08/11/2010
ΔΙΚΑΙΟΥΧΟΣ (73):1)International Business Machines Corpora-
tion
New Orchard Road, Armonk, NY 10504,
ΗΝΩΜΕΝΕΣ ΠΟΛΙΤΕΙΕΣ ΤΗΣ ΑΜΕΡΙΚΗΣ
ΣΥΜΒ. ΠΡΟΤΕΡΑΙΟΤΗΤΕΣ (30):821182-23/06/2010-US
ΕΦΕΥΡΕΤΗΣ (72):1)GREINER, Dan
2)CRADDOCK, David
3)GREGG, Thomas
4)FARRELL, Mark
ΕΙΔΙΚΟΣ ΠΛΗΡΕΞΟΥΣΙΟΣ (74):ΠΑΠΑΚΩΝΣΤΑΝΤΙΝΟΥ ΕΛΕΝΗ
Κουμπάρη 2, 10674 ΑΘΗΝΑ
ΑΝΤΙΚΛΗΤΟΣ (74):ΠΑΠΑΚΩΝΣΤΑΝΤΙΝΟΥ ΕΛΕΝΗ
Κουμπάρη 2,10674 ΑΘΗΝΑ
ΤΙΤΛΟΣ ΕΦΕΥΡΕΣΗΣ (54):**ΕΝΤΟΛΗ ΦΟΡΤΩΣΗΣ ΓΙΑ ΕΠΙΚΟΙΝΩ-
ΝΙΑ ΜΕ ΠΡΟΣΑΡΜΟΓΕΙΣ**

ΠΕΡΙΛΗΨΗ(57)

Διευκολύνεται η επικοινωνία με προσαρμογείς ενός υπολογιστικού περιβάλλοντος. Παρέχονται εντολές οι οποίες στοχεύουν ρητά στους προσαρμογείς. Οι πληροφορίες που παρέχονται σε μία εντολή χρησιμοποιούνται για να κατευθυνθεί η εντολή προς μία κατάλληλη θέση εντός του προσαρμογέα.

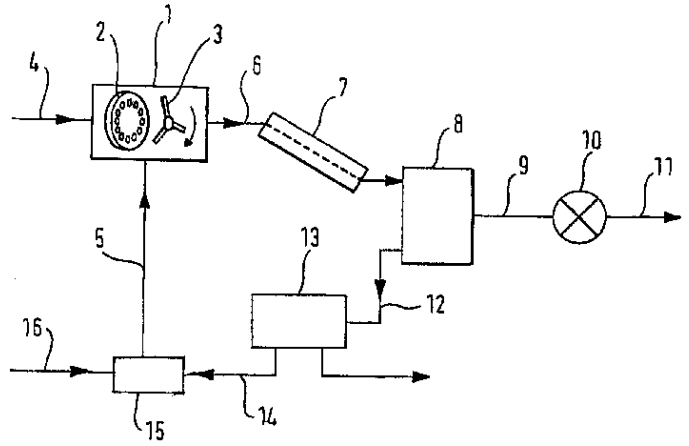


ΑΡΙΘΜΟΣ ΕΥΡ. Δ.Ε. (11):3085359
ΑΡΙΘ. ΕΛΛ. ΚΑΤΑΘΕΣΗΣ (21):20150400240
ΗΜΕΡ. ΕΛΛ. ΚΑΤΑΘΕΣΗΣ (22):04/02/2015
ΑΡΙΘ./ΗΜΕΡ. ΔΗΜΟΣΙΕΥΣΗΣ
ΕΥΡΩΠΑΪΚΟΥ ΔΙΠΛΩΜΑΤΟΣ(87):2361174 - 05/11/2014
ΑΡΙΘ./ΗΜΕΡ. ΔΗΜΟΣΙΕΥΣΗΣ
ΕΥΡΩΠΑΪΚΗΣ ΑΙΤΗΣΗΣ (86):09801160.4--15/12/2009
ΔΙΚΑΙΟΥΧΟΣ (73):1)Automatik Plastics Machinery GmbH
Ostring 19, 63762 Grossostheim, ΓΕΡΜΑΝΙΑ
ΣΥΜΒ. ΠΡΟΤΕΡΑΙΟΤΗΤΕΣ (30):102008062480-16/12/2008-DE
ΕΦΕΥΡΕΤΗΣ (72):1)GLOCKNER, Frank
ΕΙΔΙΚΟΣ ΠΛΗΡΕΞΟΥΣΙΟΣ (74):ΚΙΛΙΜΙΡΗΣ ΚΩΝΣΤΑΝΤΙΝΟΣ
Χατζηγιάννη Μέξη 7, 11528 ΑΘΗΝΑ
ΑΝΤΙΚΛΗΤΟΣ (74):ΚΙΛΙΜΙΡΗΣ ΚΩΝΣΤΑΝΤΙΝΟΣ
Χατζηγιάννη Μέξη 7,11528 ΑΘΗΝΑ
ΤΙΤΛΟΣ ΕΦΕΥΡΕΣΗΣ (54):**ΜΕΘΟΔΟΣ ΚΟΚΚΟΠΟΙΗΣΗΣ ΠΛΑΣΤΙΚΟΥ ΜΕ ΥΨΗΛΗ ΘΕΡΜΟΚΡΑΣΙΑ ΜΑΛΑΚΥΝΣΗΣ**

ΠΕΡΙΛΗΨΗ(57)

Η εφεύρεση αναφέρεται σε διεργασία για την κοκκοποίηση πλαστικού με υψηλή θερμοκρασία μαλάκυνσης, ιδιαίτερα μεγαλύτερη από 120 βαθμούς Κελσίου, σε διάτρητη πλάκα για την παραγωγή νημάτων από ρευστό πλαστικό και κατόπιν σε θάλαμο επεξεργασίας με συσκευή τεμαχισμού περιέχοντα υγρό επεξεργασίας, οπότε προκύπτει μίγμα του υγρού επεξεργασίας και των κόκκων κατόπιν ψύξης των κόκκων σε ψυκτική διαδρομή. Ο θάλαμος επεξεργασίας πληρώνεται με υγρό επεξεργασίας, ιδιαίτερα νερό, θερμοκρασίας μεγαλύτερης των 120 βαθμούς Κελσίου και πίεσης μεγαλύτερης των 2 bar, και μετά από τη διέλευση δια μέσου της διαδρομής ψύξης διατηρώντας την πίεση, το μίγμα από κόκκους και υγρό επεξεργασίας φέρεται σε συσκευή διαχωρισμού (8), στην οποία οι κόκκοι

διαχωρίζονται από το υγρό επεξεργασίας και απομακρύνονται μετά από διέλευση μέσω αεροφράκτη (10) για τη μείωση της πίεσης στην ατμοσφαιρική πίεση.

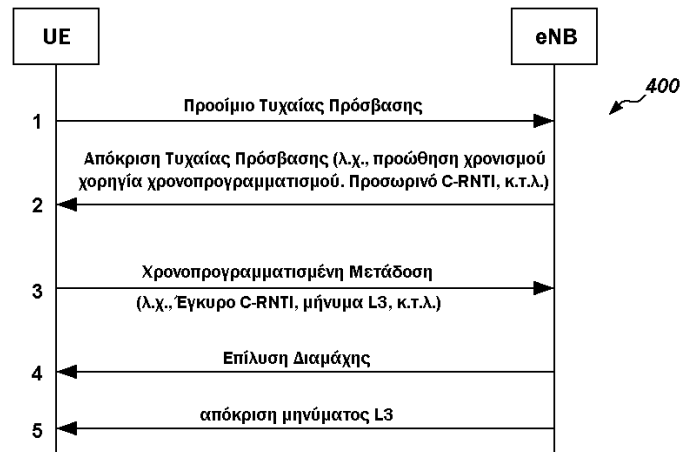


ΑΡΙΘΜΟΣ ΕΥΡ. Δ.Ε. (11):3085360
ΑΡΙΘ. ΕΛΛ. ΚΑΤΑΘΕΣΗΣ (21):20150400226
ΗΜΕΡ. ΕΛΛ. ΚΑΤΑΘΕΣΗΣ (22):03/02/2015
ΑΡΙΘ./ΗΜΕΡ. ΔΗΜΟΣΙΕΥΣΗΣ
ΕΥΡΩΠΑΪΚΟΥ ΔΙΠΛΩΜΑΤΟΣ(87):2087653 - 19/11/2014
ΑΡΙΘ./ΗΜΕΡ. ΔΗΜΟΣΙΕΥΣΗΣ
ΕΥΡΩΠΑΪΚΗΣ ΑΙΤΗΣΗΣ (86):07843659.9--02/10/2007
ΔΙΚΑΙΟΥΧΟΣ (73):1)QUALCOMM Incorporated
Attn: International IP Administration 5775
Morehouse Drive, San Diego, CA 92121,
ΗΝΩΜΕΝΕΣ ΠΟΛΙΤΕΙΕΣ ΤΗΣ ΑΜΕΡΙΚΗΣ
ΣΥΜΒ. ΠΡΟΤΕΡΑΙΟΤΗΤΕΣ (30):827982 P-03/10/2006-US
ΕΦΕΥΡΕΤΗΣ (72):1)ΚΙΤΑΖΟΕ, Masato
ΕΙΔΙΚΟΣ ΠΛΗΡΕΞΟΥΣΙΟΣ (74):ΠΑΠΑΚΩΝΣΤΑΝΤΙΝΟΥ ΕΛΕΝΗ
Κουμπάρη 2, 10674 ΑΘΗΝΑ
ΑΝΤΙΚΛΗΤΟΣ (74):ΠΑΠΑΚΩΝΣΤΑΝΤΙΝΟΥ ΕΛΕΝΗ
Κουμπάρη 2,10674 ΑΘΗΝΑ
ΤΙΤΛΟΣ ΕΦΕΥΡΕΣΗΣ (54):**ΕΠΑΝΑΣΥΓΧΡΟΝΙΣΜΟΣ ΠΡΟΣΩΡΙΝΩΝ ΑΝΑΓΝΩΡΙΣΤΙΚΩΝ ΕΞΟΠΛΙΣΜΩΝ ΧΡΗΣΤΩΝ ΣΕ ΕΝΑ ΣΥΣΤΗΜΑ ΑΣΥΡΜΑΤΗΣ ΕΠΙΚΟΙΝΩΝΙΑΣ**

ΠΕΡΙΛΗΨΗ(57)

Περιγράφονται τεχνικές για επανασυγχρονισμό Προσωρινών Αναγνωριστικών Ραδιοδικτύων Κυψέλης (C-RNTI) σε ένα σύστημα ασύρματης επικοινωνίας. Σε ένα σχεδιασμό, ένας εξοπλισμός χρήστη (UE) αποστέλλει ένα προοίμιο τυχαίας πρόσβασης για τυχαία πρόσβαση. Ένας σταθμός βάσης λαμβάνει το προοίμιο τυχαίας πρόσβασης, εκχωρεί ένα Προσωρινό C-RNTI στον εξοπλισμό του χρήστη, και αποστέλλει μία απόκριση τυχαίας πρόσβασης που περιλαμβάνει το Προσωρινό C-RNTI. Ο εξοπλισμός χρήστη χρησιμοποιεί το Προσωρινό C-RNTI ως ένα C-RNTI για τον ίδιο εάν ένα έγκυρο C-RNTI δεν είναι ήδη διαθέσιμο. Ο εξοπλισμός χρήστη απορρίπτει το Προσωρινό C-RNTI και χρησιμοποιεί το έγκυρο C-RNTI εάν είναι διαθέσιμο. Ο εξοπλισμός χρήστη αποστέλλει μία μετάδοση μετά τη λήψη της απόκρισης τυχαίας πρόσβασης, και η μετάδοση δύναται να περιλαμβάνει το έγκυρο C-RNTI εάν είναι διαθέσιμο. Για μεταπομπή, ο σταθμός βάσης (ένας

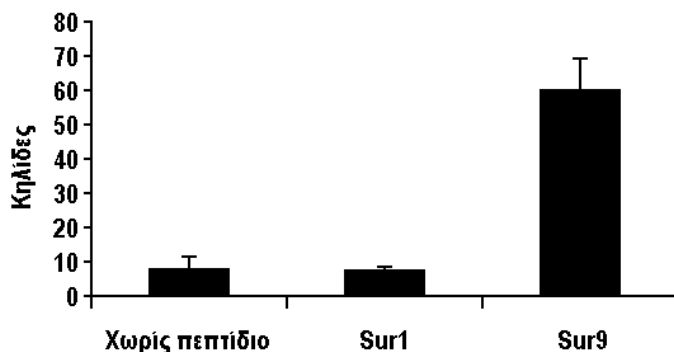
σταθμός βάσης στόχος) λαμβάνει μία αίτηση μεταπομπής από ένα σταθμό βάσης πηγή, εκχωρεί το έγκυρο C-RNTI στον εξοπλισμό του χρήστη, και αποστέλλει το έγκυρο C-RNTI στο σταθμό βάσης πηγή για προώθηση στον εξοπλισμό του χρήστη.



ΑΡΙΘΜΟΣ ΕΥΡ. Δ.Ε. (11):3085361
ΑΡΙΘ. ΕΛΛ. ΚΑΤΑΘΕΣΗΣ (21):20150400237
ΗΜΕΡ. ΕΛΛ. ΚΑΤΑΘΕΣΗΣ (22):04/02/2015
ΑΡΙΘ./ΗΜΕΡ. ΔΗΜΟΣΙΕΥΣΗΣ
ΕΥΡΩΠΑΪΚΟΥ ΔΙΠΛΩΜΑΤΟΣ(87):2359841 - 05/11/2014
ΑΡΙΘ./ΗΜΕΡ. ΔΗΜΟΣΙΕΥΣΗΣ
ΕΥΡΩΠΑΪΚΗΣ ΑΙΤΗΣΗΣ (86):10180878.0--30/01/2004
ΔΙΚΑΙΟΥΧΟΣ (73):1)Survac ApS
 Alhambravej 3, 1826 Frederiksberg, ΔΑΝΙΑ
ΣΥΜΒ. ΠΡΟΤΕΡΑΙΟΤΗΤΕΣ (30):354090-30/01/2003-US
 715417-19/11/2003-US
ΕΦΕΥΡΕΤΗΣ (72):1)Straten, Eivind Per Thor
 2)Andersen, Mads Hald
ΕΙΔΙΚΟΣ ΠΑΡΕΞΟΥΣΙΟΣ (74):ΚΙΛΙΜΙΡΗΣ ΚΩΝΣΤΑΝΤΙΝΟΣ
 Χατζηγιάννη Μέξη 7, 11528 ΑΘΗΝΑ
ΑΝΤΙΚΛΗΤΟΣ (74):ΚΙΛΙΜΙΡΗΣ ΚΩΝΣΤΑΝΤΙΝΟΣ
 Χατζηγιάννη Μέξη 7,11528 ΑΘΗΝΑ
ΤΙΤΛΟΣ ΕΦΕΥΡΕΣΗΣ (54):**ΠΕΠΤΙΔΙΑ ΠΡΟΕΡΧΟΜΕΝΑ ΑΠΟ SURVIVIN ΚΑΙ ΧΡΗΣΗ ΑΥΤΩΝ**

ΠΕΡΙΛΗΨΗ(57)

ΜHC Τάξης I-περιορισμένα πεπτιδια που προέρχονται από το συνδεδεμένο με όγκο αντιγόνο, survivin, τα οποία πεπτιδια είναι ικανά για πρόσδεση σε Τάξης I HLA μόρια με μία υψηλή συγγένεια, είναι ικανά να προκαλούν κύτταρα που παράγουν INF-γ σε έναν PBL πληθυσμό ασθενούς με καρκίνο και είναι ικανά για in situ ανίχνευση κυτταροτοξικών Τ κυττάρων σε ιστό όγκου, θεραπευτική και διαγνωστική σύνθεση που περιλαμβάνει το πεπτιδιο και χρήσεις αυτών.

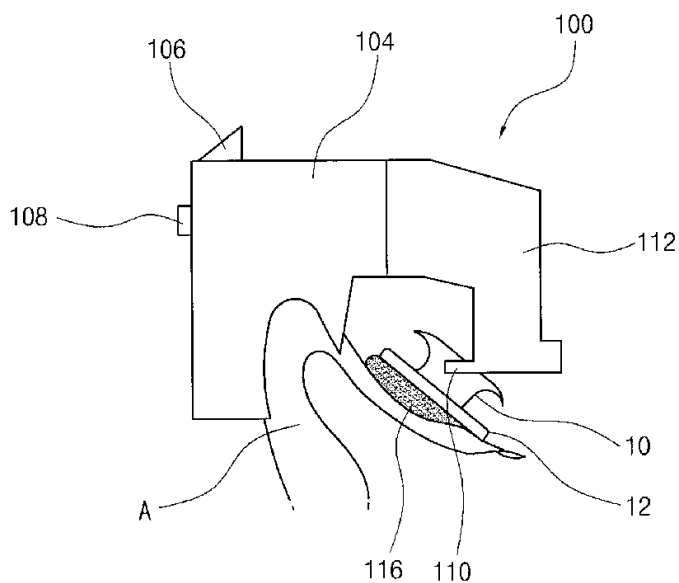


ΑΡΙΘΜΟΣ ΕΥΡ. Δ.Ε. (11):3085362
ΑΡΙΘ. ΕΛΛ. ΚΑΤΑΘΕΣΗΣ (21):20150400238
ΗΜΕΡ. ΕΛΛ. ΚΑΤΑΘΕΣΗΣ (22):04/02/2015
ΑΡΙΘ./ΗΜΕΡ. ΔΗΜΟΣΙΕΥΣΗΣ
ΕΥΡΩΠΑΪΚΟΥ ΔΙΠΛΩΜΑΤΟΣ(87):2015699 - 05/11/2014
ΑΡΙΘ./ΗΜΕΡ. ΔΗΜΟΣΙΕΥΣΗΣ
ΕΥΡΩΠΑΪΚΗΣ ΑΙΤΗΣΗΣ (86):07746335.4--03/05/2007
ΔΙΚΑΙΟΥΧΟΣ (73):1)Orapix Co., Ltd.
 Myung Jin Building, 5F 234-27 Nonhyundong, Gangnam-gu Seoul 405-847, ΔΗΜΟΚΡΑΤΙΑ ΤΗΣ ΚΟΡΕΑΣ (ΝΟΤΙΑ ΚΟΡΕΑ)
ΣΥΜΒ. ΠΡΟΤΕΡΑΙΟΤΗΤΕΣ (30):20060040734-04/05/2006-KR
 20060040735-04/05/2006-KR
ΕΦΕΥΡΕΤΗΣ (72):1)KANG, Seok Jin
 2)OH, Chang Ok
 3)CHU, Stephen
ΕΙΔΙΚΟΣ ΠΑΡΕΞΟΥΣΙΟΣ (74):ΚΙΛΙΜΙΡΗΣ ΚΩΝΣΤΑΝΤΙΝΟΣ
 Χατζηγιάννη Μέξη 7, 11528 ΑΘΗΝΑ
ΑΝΤΙΚΛΗΤΟΣ (74):ΚΙΛΙΜΙΡΗΣ ΚΩΝΣΤΑΝΤΙΝΟΣ
 Χατζηγιάννη Μέξη 7,11528 ΑΘΗΝΑ
ΤΙΤΛΟΣ ΕΦΕΥΡΕΣΗΣ (54):**ΔΙΑΤΑΞΗ ΤΟΠΟΘΕΤΗΣΗΣ ΥΠΟΣΤΗΡΙΓΜΑΤΟΣ ΚΑΙ ΣΥΣΤΗΜΑ ΜΕ ΤΗΝ ΕΝ ΛΟΓΩ ΔΙΑΤΑΞΗ**

ΠΕΡΙΛΗΨΗ(57)

Παρέχεται ένα σύστημα για αναθεώρηση μίας ομάδας δοντιών που περιλαμβάνει ένα υποστήριγμα για αναθεώρηση μίας ομάδας δοντιών και μία διάταξη τοποθέτησης υποστηρίγματος. Η διάταξη τοποθέτησης υποστηρίγματος εμπεριέχει ένα κάλυμμα στο κάτω τμήμα του οποίου σχηματίζεται μία εγκοπή για να έρθει σε επαφή με το δόντι, και η οποία έχει μια διαμερή οπή στην επιμήκη κατεύθυνση στο άνω τμήμα του σώματος καλύμματος, και έναν σύνδεσμο μία πλευρά του οποίου έχει μία σταθερή προεξοχή η οποία εισάγεται με δυνατότητα απόσπασης και στερεώνεται στη διαμερή οπή του καλύμματος, και η άλλη

πλευρά του οποίου είναι λυγισμένη προς το κάτω άκρο του σώματος και έχει έναν συζεύκτη που συνδυάζεται με μία σχισμή ενός υποστηρίγματος ορθοδοντικής θεραπείας για αναθεώρηση μίας ομάδας δοντιών. Μία ξεχωριστή τιμή προδιαγραφής που είναι η πιο κατάλληλη για έναν μεμονωμένο ασθενή δίνεται στη διάταξη τοποθέτησης υποστηρίγματος σε ένα πρόγραμμα υπολογιστή για να κατασκευαστεί έτσι μία επιθυμητή διάταξη, έτσι ώστε ένα υποστήριγμα χωρίς προδιαγραφές καθώς και ένα υποστήριγμα που του έχει δοθεί μία τιμή προδιαγραφής να μπορούν να χρησιμοποιηθούν.



ΑΡΙΘΜΟΣ ΕΥΡ. Δ.Ε. (11):3085363
ΑΡΙΘ. ΕΛΛ. ΚΑΤΑΘΕΣΗΣ (21):20150400249
ΗΜΕΡ. ΕΛΛ. ΚΑΤΑΘΕΣΗΣ (22):04/02/2015
ΑΡΙΘ./ΗΜΕΡ. ΔΗΜΟΣΙΕΥΣΗΣ
ΕΥΡΩΠΑΪΚΟΥ ΔΙΠΛΩΜΑΤΟΣ(87):2358850 - 24/12/2014
ΑΡΙΘ./ΗΜΕΡ. ΔΗΜΟΣΙΕΥΣΗΣ
ΕΥΡΩΠΑΪΚΗΣ ΑΙΤΗΣΗΣ (86):09747837.4--04/11/2009
ΔΙΚΑΙΟΥΧΟΣ (73):1)Hydro Aluminium Deutschland GmbH
Aluminiumstrasse 1, 41515 Grevenbroich,
ΓΕΡΜΑΝΙΑ
ΣΥΜΒ. ΠΡΟΤΕΡΑΙΟΤΗΤΕΣ (30):102008059439-27/11/2008-DE
ΕΦΕΥΡΕΤΗΣ (72):1)KUDERMANN, Gerhard
2)SEIFERTH, Oliver
ΕΙΔΙΚΟΣ ΠΛΗΡΕΞΟΥΣΙΟΣ (74):ΤΣΙΜΙΚΑΛΗΣ "ΤΣΙΜΙΚΑΛΗΣ
ΚΑΛΟΝΑΡΟΥ ΔΙΚΗΓΟΡΙΚΗ ΕΤΑΙΡΕΙΑ"
ΣΤΕΦΑΝΟΣ
Ν. Βάμβα 1,, 106 74 ΑΘΗΝΑ
ΑΝΤΙΚΛΗΤΟΣ (74):ΤΣΙΜΙΚΑΛΗΣ "ΤΣΙΜΙΚΑΛΗΣ
ΚΑΛΟΝΑΡΟΥ ΔΙΚΗΓΟΡΙΚΗ ΕΤΑΙΡΕΙΑ"
ΣΤΕΦΑΝΟΣ
Ν. Βάμβα 1,,106 74 ΑΘΗΝΑ
ΤΙΤΛΟΣ ΕΦΕΥΡΕΣΗΣ (54):ΑΝΑΚΤΗΣΗ ΛΙΠΑΝΤΙΚΩΝ ΟΥΣΙΩΝ
ΑΠΟ ΧΡΗΣΙΜΟΠΟΙΗΜΕΝΕΣ ΨΥΚΤΙ-
ΚΕΣ ΛΙΠΑΝΤΙΚΕΣ ΟΥΣΙΕΣ

ΠΕΡΙΛΗΨΗ(57)

Σε μία μέθοδο για την ανάκτηση υγρής λιπαντικής ουσίας ή συγκεντρώματος λιπαντικών ουσιών από ένα μείγμα που περιέχει λιπαντικές ουσίες το κυρίως αφυδατωμένο μείγμα που περιέχει λιπαντικές ουσίες υποβάλλεται σε μια απόσταξη βραχείας διαδρομής με μηχανική παραγωγή μεμβράνης στον εξαμιστήρα σε μια θερμοκρασία τουλάχιστον 150 βαθμών Κελσίου και μια πίεση

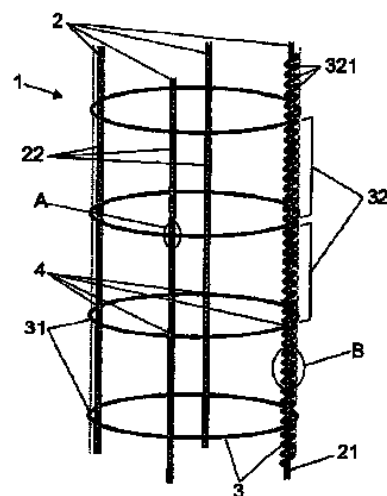
μικρότερη από 1,5 mbar, για να λαμβάνεται ένα επαχρησιμοποιούμενο σε ψυκτικές λιπαντικές ουσίες συγκέντρωμα λιπαντικών ουσιών, το οποίο είναι ελεύθερο από λεπτά προϊόντα φθοράς μετάλλων, μεταλλικούς σάπωνες και προϊόντα πολυμερισμού.

ΑΡΙΘΜΟΣ ΕΥΡ. Δ.Ε. (11):3085364
ΑΡΙΘ. ΕΛΛ. ΚΑΤΑΘΕΣΗΣ (21):20150400248
ΗΜΕΡ. ΕΛΛ. ΚΑΤΑΘΕΣΗΣ (22):04/02/2015
ΑΡΙΘ./ΗΜΕΡ. ΔΗΜΟΣΙΕΥΣΗΣ
ΕΥΡΩΠΑΪΚΟΥ ΔΙΠΛΩΜΑΤΟΣ(87):2663194 - 19/11/2014
ΑΡΙΘ./ΗΜΕΡ. ΔΗΜΟΣΙΕΥΣΗΣ
ΕΥΡΩΠΑΪΚΗΣ ΑΙΤΗΣΗΣ (86):12703360.3--10/01/2012
ΔΙΚΑΙΟΥΧΟΣ (73):1)Nomanet Sp. z o.o.
Ul.Ceramiki 37, 41-945 Piekary Slaskie,
ΠΟΛΩΝΙΑ
ΣΥΜΒ. ΠΡΟΤΕΡΑΙΟΤΗΤΕΣ (30):39362411-12/01/2011-PL
ΕΦΕΥΡΕΤΗΣ (72):1)RYBICKI, Karol
ΕΙΔΙΚΟΣ ΠΛΗΡΕΞΟΥΣΙΟΣ (74):ΤΣΙΜΙΚΑΛΗΣ "ΤΣΙΜΙΚΑΛΗΣ
ΚΑΛΟΝΑΡΟΥ ΔΙΚΗΓΟΡΙΚΗ ΕΤΑΙΡΕΙΑ"
ΣΤΕΦΑΝΟΣ
Ν. Βάμβα 1,, 106 74 ΑΘΗΝΑ
ΑΝΤΙΚΛΗΤΟΣ (74):ΤΣΙΜΙΚΑΛΗΣ "ΤΣΙΜΙΚΑΛΗΣ
ΚΑΛΟΝΑΡΟΥ ΔΙΚΗΓΟΡΙΚΗ ΕΤΑΙΡΕΙΑ"
ΣΤΕΦΑΝΟΣ
Ν. Βάμβα 1,,106 74 ΑΘΗΝΑ
ΤΙΤΛΟΣ ΕΦΕΥΡΕΣΗΣ (54):ΕΝΑ ΕΛΑΣΤΙΚΟ ΕΠΙΜΗΚΕΣ ΔΙΧΤΥ
ΜΙΑΣ ΚΛΕΙΣΤΗΣ ΠΕΡΙΦΕΡΕΙΑΣ, ΙΔΙ-
ΑΙΤΕΡΩΣ ΓΙΑ ΣΥΣΚΕΥΑΣΙΑ ΑΛΛΑΝΤΙ-
ΚΩΝ ΚΑΙ ΤΡΟΦΙΜΩΝ

ΠΕΡΙΛΗΨΗ(57)

Η εφεύρεση αναφέρεται σε ένα ελαστικό επίμηκες δίχτυ (1) μιας κλειστής περιφέρειας, ιδιαιτέρως σε ένα δίχτυ για επίμηκη προϊόντα διατροφής, ειδικά για προϊόντα αλλαντικών, το οποίο έχει ένα σχήμα ενός κυλινδρικού σωλήνα που αποτελείται από ένα τουλάχιστο επίμηκες κύριο στημόνι (21) μιας ύφανσης σφίγγουσας αλυσίδας που έχει ένα τουλάχιστο ουσιαστικά μη εκτατό νήμα (213, 214) και τουλάχιστο ένα υφάδι (3) που περιλαμβάνει ένα τουλάχιστο ελαστικό νήμα και έχει περιφερειακά τμήματα (31), τα άκρα των οποίων είναι διωφασμένα ουσιαστικά κάθετα μεταξύ του εν λόγω ενός τουλάχιστο ουσιαστικά μη εκτατού νήματος (213, 214) του εν λόγω ενός τουλάχιστο στημονιού (21) και επίμηκη

τμήματα (32) που υπάρχουν μεταξύ γειτονικών περιφερειακών τμημάτων (31) και διατρέχουν ουσιαστικά σε σύμπτωση σχετικά με και υφασμένα με το εν λόγω τουλάχιστο ένα κύριο στημόνι (21). Για να διατίθεται ένα ελαστικό δίχτυ, το οποίο δεν ξεπλέκει μετά από εγκάρσιο κόψιμό του και το οποίο θα κάνει δυνατή την παραγωγή του με μια απλή αυτόματη διαδικασία ύφανσης, τα εν λόγω επίμηκη τμήματα (32) του εν λόγω ενός τουλάχιστο υφαδιού (3) είναι διωφασμένα τουλάχιστο μια φορά δια μέσου του εν λόγω ενός τουλάχιστο κύριου στημονιού (21) ουσιαστικά κάθετα προς τον διαμήκη του άξονα, διερχόμενα δια μέσου βρόχων (215, 216) του εν λόγω ενός τουλάχιστο ουσιαστικά μη εκτατού νήματος (213, 214) του εν λόγω ενός τουλάχιστο στημονιού (21) και σχηματίζουν μια σπειροειδή διαδρομή που περιλαμβάνει δύο τουλάχιστο εξωτερικούς βρόχους (321).



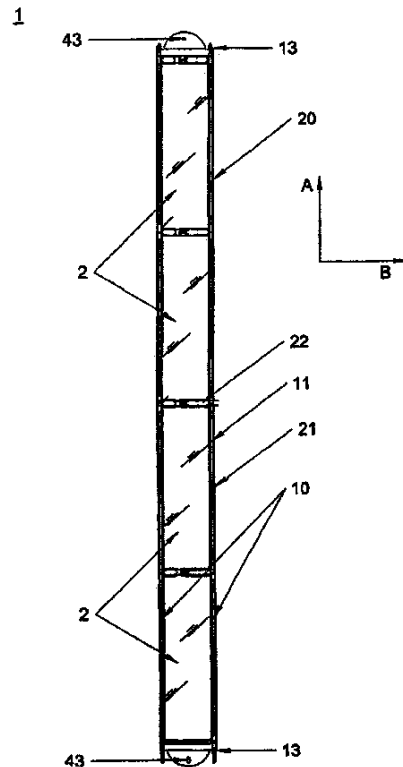
ΑΡΙΘΜΟΣ ΕΥΡ. Δ.Ε. (11):3085365
ΑΡΙΘ. ΕΛΛ. ΚΑΤΑΘΕΣΗΣ (21):20150400236
ΗΜΕΡ. ΕΛΛ. ΚΑΤΑΘΕΣΗΣ (22):04/02/2015
ΑΡΙΘ./ΗΜΕΡ. ΔΗΜΟΣΙΕΥΣΗΣ
ΕΥΡΩΠΑΪΚΟΥ ΔΙΠΛΩΜΑΤΟΣ(87):2518233 - 17/12/2014
ΑΡΙΘ./ΗΜΕΡ. ΔΗΜΟΣΙΕΥΣΗΣ
ΕΥΡΩΠΑΪΚΗΣ ΑΙΤΗΣΗΣ (86):12002868.3--24/04/2012
ΔΙΚΑΙΟΥΧΟΣ (73):1)Josef Gartner GmbH
Gartnerstrasse 20, 89423 Gundelfingen,
ΓΕΡΜΑΝΙΑ

ΣΥΜΒ. ΠΡΟΤΕΡΑΙΟΤΗΤΕΣ (30):102011018534-26/04/2011-DE
ΕΦΕΥΡΕΤΗΣ (72):1)Gartner, Friedrich, Dr.
2)Heger, Franz

ΕΙΔΙΚΟΣ ΠΛΗΡΕΞΟΥΣΙΟΣ (74):ΚΙΛΙΜΙΡΗΣ ΚΩΝΣΤΑΝΤΙΝΟΣ
Χατζηγιάννη Μέξη 7, 11528 ΑΘΗΝΑ
ΑΝΤΙΚΛΗΤΟΣ (74):ΚΙΛΙΜΙΡΗΣ ΚΩΝΣΤΑΝΤΙΝΟΣ
Χατζηγιάννη Μέξη 7,11528 ΑΘΗΝΑ

ΤΙΤΛΟΣ ΕΦΕΥΡΕΣΗΣ (54):**ΦΕΡΟΝ ΣΤΟΙΧΕΙΟ ΑΠΟ ΓΥΑΛΙ ΠΕΡΙΛΗΨΗ(57)**

Η εφεύρεση αφορά έναν φορέα γυαλιού (1) με τουλάχιστον δύο υαλοπίνακες (2) διατεταγμένους στη σειρά κατά μια διαμήκη διεύθυνση (Α) και ένα πλαίσιο (20) για τους υαλοπίνακες (2). Το πλαίσιο αποτελείται από τουλάχιστον δύο επιμήκη στοιχεία (21) διατεταγμένα κατά την διαμήκη διεύθυνση (Α) και από τουλάχιστον τρία εγκάρσια στοιχεία (22) διατεταγμένα ουσιαστικά κατακόρυφα στα επιμήκη στοιχεία (21), και όπου τουλάχιστον ένα εγκάρσιο στοιχείο (22) είναι διατεταγμένο ανάμεσα στους υαλοπίνακες (2). Κατάμηκος των επιμήκων στοιχείων (21) εκτείνεται μια διάταξη στερέωσης (10) για τη στερέωση των υαλοπινάκων (2) με τα εγκάρσια στοιχεία (22).



ΑΡΙΘΜΟΣ ΕΥΡ. Δ.Ε. (11):3085366
ΑΡΙΘ. ΕΛΛ. ΚΑΤΑΘΕΣΗΣ (21):20150400247
ΗΜΕΡ. ΕΛΛ. ΚΑΤΑΘΕΣΗΣ (22):04/02/2015
ΑΡΙΘ./ΗΜΕΡ. ΔΗΜΟΣΙΕΥΣΗΣ
ΕΥΡΩΠΑΪΚΟΥ ΔΙΠΛΩΜΑΤΟΣ(87):2124557 - 31/12/2014
ΑΡΙΘ./ΗΜΕΡ. ΔΗΜΟΣΙΕΥΣΗΣ
ΕΥΡΩΠΑΪΚΗΣ ΑΙΤΗΣΗΣ (86):08707133.8--19/01/2008
ΔΙΚΑΙΟΥΧΟΣ (73):1)Plant Health Care, Inc.
2626 Glenwood Avenue, Raleigh NC 27608,
ΗΝΩΜΕΝΕΣ ΠΟΛΙΤΕΙΕΣ ΤΗΣ ΑΜΕΡΙΚΗΣ

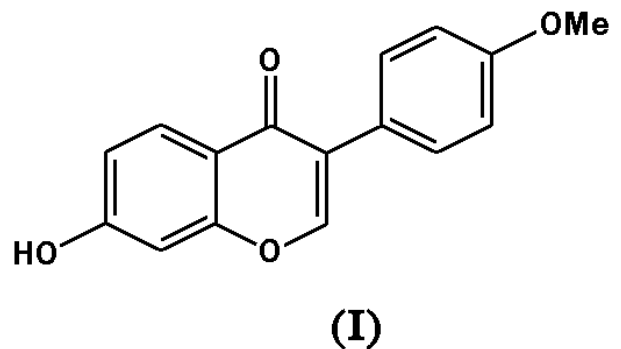
ΣΥΜΒ. ΠΡΟΤΕΡΑΙΟΤΗΤΕΣ (30):07002362-02/02/2007-EP
ΕΦΕΥΡΕΤΗΣ (72):1)SUTY-HEINZE, Anne
2)MANSFIELD, Darren
3)GARY, Stephanie

ΕΙΔΙΚΟΣ ΠΛΗΡΕΞΟΥΣΙΟΣ (74):ΤΣΙΜΙΚΑΛΗΣ "ΤΣΙΜΙΚΑΛΗΣ
ΚΑΛΟΝΑΡΟΥ ΔΙΚΗΓΟΡΙΚΗ ΕΤΑΙΡΕΙΑ"
ΣΤΕΦΑΝΟΣ
Ν. Βάμβα 1,, 106 74 ΑΘΗΝΑ
ΑΝΤΙΚΛΗΤΟΣ (74):ΤΣΙΜΙΚΑΛΗΣ "ΤΣΙΜΙΚΑΛΗΣ
ΚΑΛΟΝΑΡΟΥ ΔΙΚΗΓΟΡΙΚΗ ΕΤΑΙΡΕΙΑ"
ΣΤΕΦΑΝΟΣ
Ν. Βάμβα 1,,106 74 ΑΘΗΝΑ

ΤΙΤΛΟΣ ΕΦΕΥΡΕΣΗΣ (54):**ΣΥΝΕΡΓΙΣΤΙΚΟΙ ΜΥΚΗΤΟΚΤΟΝΙΚΟΙ ΣΥΝΔΥΑΣΜΟΙ ΠΟΥ ΠΕΡΙΛΑΜΒΑΝΟΥΝ ΦΟΡΜΟΝΟΝΕΤΙΝΗ**

ΠΕΡΙΛΗΨΗ(57)

Νέοι δραστικής ένωσης συνδυασμοί που περιλαμβάνουν φορμονονετίνη του τύπου (I) και την δραστική ένωση ομάδων (2) έως (24), που απαριθμούνται στην περιγραφή και οι οποίοι έχουν πολύ καλές μυκητοκτόνες ιδιότητες.



ΑΡΙΘΜΟΣ ΕΥΡ. Δ.Ε. (11):3085367
ΑΡΙΘ. ΕΛΛ. ΚΑΤΑΘΕΣΗΣ (21):20150400246
ΗΜΕΡ. ΕΛΛ. ΚΑΤΑΘΕΣΗΣ (22):04/02/2015
ΑΡΙΘ./ΗΜΕΡ. ΔΗΜΟΣΙΕΥΣΗΣ
ΕΥΡΩΠΑΪΚΟΥ ΔΙΠΛΩΜΑΤΟΣ(87):2646490 - 07/01/2015
ΑΡΙΘ./ΗΜΕΡ. ΔΗΜΟΣΙΕΥΣΗΣ
ΕΥΡΩΠΑΪΚΗΣ ΑΙΤΗΣΗΣ (86):11788158.1--28/11/2011
ΔΙΚΑΙΟΥΧΟΣ (73):1)BASF SE
67056 Ludwigshafen, ΓΕΡΜΑΝΙΑ
ΣΥΜΒ. ΠΡΟΤΕΡΑΙΟΤΗΤΕΣ (30):10193476-02/12/2010-EP
ΕΦΕΥΡΕΤΗΣ (72):1)GEHRINGER, Lionel
2)KAMPF, Gunnar
3)BALBO BLOCK, Marco
ΕΙΔΙΚΟΣ ΠΛΗΡΕΞΟΥΣΙΟΣ (74):ΤΣΙΜΙΚΑΛΗΣ "ΤΣΙΜΙΚΑΛΗΣ
ΚΑΛΟΝΑΡΟΥ ΔΙΚΗΓΟΡΙΚΗ ΕΤΑΙΡΕΙΑ"
ΣΤΕΦΑΝΟΣ
Ν. Βάμβα 1,, 106 74 ΑΘΗΝΑ
ΑΝΤΙΚΛΗΤΟΣ (74):ΤΣΙΜΙΚΑΛΗΣ "ΤΣΙΜΙΚΑΛΗΣ
ΚΑΛΟΝΑΡΟΥ ΔΙΚΗΓΟΡΙΚΗ ΕΤΑΙΡΕΙΑ"
ΣΤΕΦΑΝΟΣ
Ν. Βάμβα 1,,106 74 ΑΘΗΝΑ
ΤΙΤΛΟΣ ΕΦΕΥΡΕΣΗΣ (54):ΠΟΛΥΕΣΤΕΡΟΠΟΛΥΟΛΕΣ ΣΤΗ ΒΑΣΗ
ΑΡΩΜΑΤΙΚΩΝ ΔΙΚΑΡΒΟΝΙΚΩΝ ΟΞΕ-
ΩΝ

ΠΕΡΙΛΗΨΗ(57)

Η παρούσα εφεύρεση αφορά σε πολυεστεροπολυόλες στη βάση αρωματικών δικαυβονικών οξέων, καθώς και στη χρησιμοποίησή τους για την παρασκευή σκληρών αφρωδών ουσιών πολυουρεθάνης.

ΑΡΙΘΜΟΣ ΕΥΡ. Δ.Ε. (11):3085368
ΑΡΙΘ. ΕΛΛ. ΚΑΤΑΘΕΣΗΣ (21):20150400245
ΗΜΕΡ. ΕΛΛ. ΚΑΤΑΘΕΣΗΣ (22):04/02/2015
ΑΡΙΘ./ΗΜΕΡ. ΔΗΜΟΣΙΕΥΣΗΣ
ΕΥΡΩΠΑΪΚΟΥ ΔΙΠΛΩΜΑΤΟΣ(87):1723103 - 14/01/2015
ΑΡΙΘ./ΗΜΕΡ. ΔΗΜΟΣΙΕΥΣΗΣ
ΕΥΡΩΠΑΪΚΗΣ ΑΙΤΗΣΗΣ (86):05733648.9--26/02/2005
ΔΙΚΑΙΟΥΧΟΣ (73):1)BASF SE
67056 Ludwigshafen, ΓΕΡΜΑΝΙΑ
ΣΥΜΒ. ΠΡΟΤΕΡΑΙΟΤΗΤΕΣ (30):102004010950-03/03/2004-DE
ΕΦΕΥΡΕΤΗΣ (72):1)SOMOGYI, Laszlo
ΕΙΔΙΚΟΣ ΠΛΗΡΕΞΟΥΣΙΟΣ (74):ΤΣΙΜΙΚΑΛΗΣ "ΤΣΙΜΙΚΑΛΗΣ
ΚΑΛΟΝΑΡΟΥ ΔΙΚΗΓΟΡΙΚΗ ΕΤΑΙΡΕΙΑ"
ΣΤΕΦΑΝΟΣ
Ν. Βάμβα 1,, 106 74 ΑΘΗΝΑ
ΑΝΤΙΚΛΗΤΟΣ (74):ΤΣΙΜΙΚΑΛΗΣ "ΤΣΙΜΙΚΑΛΗΣ
ΚΑΛΟΝΑΡΟΥ ΔΙΚΗΓΟΡΙΚΗ ΕΤΑΙΡΕΙΑ"
ΣΤΕΦΑΝΟΣ
Ν. Βάμβα 1,,106 74 ΑΘΗΝΑ
ΤΙΤΛΟΣ ΕΦΕΥΡΕΣΗΣ (54):ΜΕΘΟΔΟΣ ΓΙΑ ΤΗΝ ΚΑΤΕΡΓΑΣΙΑ Β-
ΣΟΥΛΦΑΤΟΑΙΘΥΛΟΞΟΥΛΦΟΝΥΛΑΝΙΛΙ
ΝΟ-2-ΣΟΥΛΦΟΝΙΚΟΥ ΟΞΕΟΣ

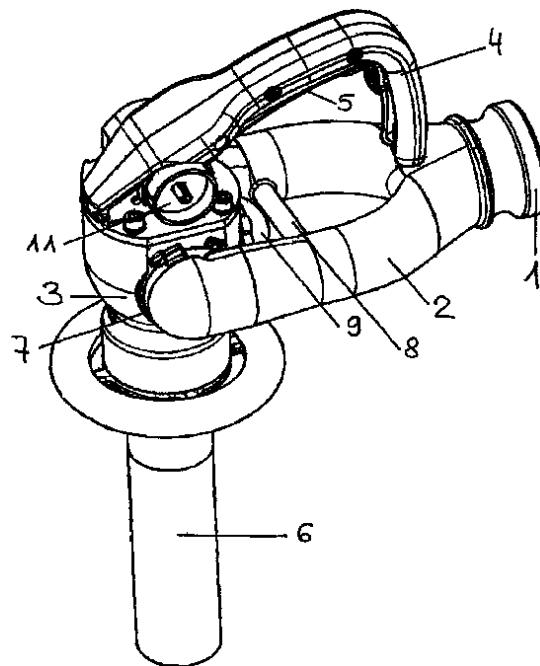
ΠΕΡΙΛΗΨΗ(57)

Μέθοδος για την κατεργασία β-σουλφατοαιθυλοσουλφονυλανιλινο-2-σουλφονικού οξέος, το οποίο υπάρχει σαν διάλυμα σε υδατικό θειικό οξύ, όπου σε ένα πρώτο στάδιο το 4-β-σουλφατοαιθυλοσουλφονυλανιλινο-2-σουλφονικό οξύ κατακρημνίζεται με προσθήκη αλάτων αλκαλικών γαιών και/ή αμμωνίου, διαχωρίζεται και διαλύεται σε νερό, ή το θειικό οξύ κατακρημνίζεται με προσθήκη αλάτων ασβεστίου, και το αντίστοιχο θειικό ασβέστιο ενδεχομένως διαχωρίζεται, και σε ένα δεύτερο στάδιο το παραγόμενο διάλυμα με προσθήκη υδροξειδίου, ανθρακικού άλατος, υδρογονανθρακικού άλατος και οξικού άλατος αλκαλικών γαιών ή και αμμωνίου ρυθμίζεται σε μια τιμή pH μεταξύ 1 και 5, διαχωρίζεται το θειικό ασβέστιο που υπάρχει ακόμη, και απομονώνεται το 4-β-

σουλφατοαιθυλοσουλφονυλανιλινο-2-σουλφονικό οξύ από το διάλυμα και το παραγόμενο με τον τρόπο αυτό β-σουλφατοαιθυλοσουλφονυλανιλινο-2-σουλφονικό οξύ.

ΑΡΙΘΜΟΣ ΕΥΡ. Δ.Ε. (11):3085369
ΑΡΙΘ. ΕΛΛ. ΚΑΤΑΘΕΣΗΣ (21):20150400243
ΗΜΕΡ. ΕΛΛ. ΚΑΤΑΘΕΣΗΣ (22):04/02/2015
ΑΡΙΘ./ΗΜΕΡ. ΔΗΜΟΣΙΕΥΣΗΣ
ΕΥΡΩΠΑΪΚΟΥ ΔΙΠΛΩΜΑΤΟΣ(87):2574596 - 12/11/2014
ΑΡΙΘ./ΗΜΕΡ. ΔΗΜΟΣΙΕΥΣΗΣ
ΕΥΡΩΠΑΪΚΗΣ ΑΙΤΗΣΗΣ (86):12186468.0--28/09/2012
ΔΙΚΑΙΟΥΧΟΣ (73):1)Elaflex Hiby Tanktechnik GmbH & Co. KG
Schnackenburgallee 121, 22525 Hamburg,
ΓΕΡΜΑΝΙΑ
ΣΥΜΒ. ΠΡΟΤΕΡΑΙΟΤΗΤΕΣ (30):11183398-30/09/2011-ΕΡ
ΕΦΕΥΡΕΤΗΣ (72):1)Fedde, Matthias
2)Kunter, Stefan
3)Aehle, Achim
ΕΙΔΙΚΟΣ ΠΛΗΡΕΞΟΥΣΙΟΣ (74):ΤΣΙΜΙΚΑΛΗΣ "ΤΣΙΜΙΚΑΛΗΣ
ΚΑΛΟΝΑΡΟΥ ΔΙΚΗΓΟΡΙΚΗ ΕΤΑΙΡΕΙΑ"
ΣΤΕΦΑΝΟΣ
Ν. Βάμβα 1,, 106 74 ΑΘΗΝΑ
ΑΝΤΙΚΛΗΤΟΣ (74):ΤΣΙΜΙΚΑΛΗΣ "ΤΣΙΜΙΚΑΛΗΣ
ΚΑΛΟΝΑΡΟΥ ΔΙΚΗΓΟΡΙΚΗ ΕΤΑΙΡΕΙΑ"
ΣΤΕΦΑΝΟΣ
Ν. Βάμβα 1,,106 74 ΑΘΗΝΑ
ΤΙΤΛΟΣ ΕΦΕΥΡΕΣΗΣ (54):**ΒΑΛΒΙΔΑ ΑΝΕΦΟΔΙΑΣΜΟΥ**
ΠΕΡΙΛΗΨΗ(57)

Η εφεύρεση παρέχει μια βαλβίδα ανεφοδιασμού για την πλήρωση υγρών σε έναν περιέκτη αποθήκευσης, που αποτελείται από ένα καλώδιο γείωσης (14) ή/και ένα προστατευτικό πόμα (13) για το άνοιγμα εκφόρτωσης, το οποίο πόμα συνδέεται μέσω ενός σχοινιού (12)στη βαλβίδα ανεφοδιασμού. Σύμφωνα με την εφεύρεση προβλέπεται η παροχή μιας διάταξης αυτόματης επαναφοράς για το καλώδιο γείωσης ή/και το σχοινί του προστατευτικού πόματος.



ΑΡΙΘΜΟΣ ΕΥΡ. Δ.Ε. (11):3085370
ΑΡΙΘ. ΕΛΛ. ΚΑΤΑΘΕΣΗΣ (21):20150400244
ΗΜΕΡ. ΕΛΛ. ΚΑΤΑΘΕΣΗΣ (22):04/02/2015
ΑΡΙΘ./ΗΜΕΡ. ΔΗΜΟΣΙΕΥΣΗΣ
ΕΥΡΩΠΑΪΚΟΥ ΔΙΠΛΩΜΑΤΟΣ(87):2440575 - 05/11/2014
ΑΡΙΘ./ΗΜΕΡ. ΔΗΜΟΣΙΕΥΣΗΣ
ΕΥΡΩΠΑΪΚΗΣ ΑΙΤΗΣΗΣ (86):09786052.2--09/06/2009
ΔΙΚΑΙΟΥΧΟΣ (73):1)Vaxon Biotech
3 rue de l'Arrivee, 75749 Paris Cedex 15,
ΓΑΛΛΙΑ
ΣΥΜΒ. ΠΡΟΤΕΡΑΙΟΤΗΤΕΣ (30):
ΕΦΕΥΡΕΤΗΣ (72):1)ΚΟΣΜΑΤΟΠΟΥΛΟΣ, Kostantinos (Kostas)
2)MENEZ-JAMET, Jeanne
ΕΙΔΙΚΟΣ ΠΛΗΡΕΞΟΥΣΙΟΣ (74):ΤΣΙΜΙΚΑΛΗΣ "ΤΣΙΜΙΚΑΛΗΣ
ΚΑΛΟΝΑΡΟΥ ΔΙΚΗΓΟΡΙΚΗ ΕΤΑΙΡΕΙΑ"
ΣΤΕΦΑΝΟΣ
Ν. Βάμβα 1,, 106 74 ΑΘΗΝΑ
ΑΝΤΙΚΛΗΤΟΣ (74):ΤΣΙΜΙΚΑΛΗΣ "ΤΣΙΜΙΚΑΛΗΣ
ΚΑΛΟΝΑΡΟΥ ΔΙΚΗΓΟΡΙΚΗ ΕΤΑΙΡΕΙΑ"
ΣΤΕΦΑΝΟΣ
Ν. Βάμβα 1,,106 74 ΑΘΗΝΑ
ΤΙΤΛΟΣ ΕΦΕΥΡΕΣΗΣ (54):**ΠΙΣΤΟΠΟΙΗΣΗ, ΒΕΛΤΙΣΤΟΠΟΙΗΣΗ**
ΚΑΙ ΧΡΗΣΗ ΔΙΑΜΟΙΡΑΖΟΜΕΝΩΝ
HLA-B*0702 ΕΠΙΤΟΠΩΝ ΓΙΑ ΑΝΟΣΟ-
ΘΕΡΑΠΕΙΑ

ΠΕΡΙΛΗΨΗ(57)

Η παρούσα εφεύρεση παρέχει νέες μεθόδους και υλικά για θεραπεία αποτελεσματικών ασθενών που έχουν HLA-B*0702 φαινότυπο, επί τη βάση πεπτιδίων που αντιπροσωπεύουν διαμοιραζόμενους επιτοπικούς αντιγόνων όγκου. Ιδιαίτερος, η εφεύρεση αφορά σε μία μέθοδο για πιστοποίηση HLA-B*0702-περιορισμένου πεπτιδίου που μπορεί να πυροδοτεί μία κυτταροτοξική απόκριση έναντι διαφόρων αντιγόνων από μία απλή πολυγονιδιακή οικογένεια και σε μερικούς τέτοιους επιτοπικούς.

ΑΡΙΘΜΟΣ ΕΥΡ. Δ.Ε. (11):3085371
ΑΡΙΘ. ΕΛΛ. ΚΑΤΑΘΕΣΗΣ (21):20150400239
ΗΜΕΡ. ΕΛΛ. ΚΑΤΑΘΕΣΗΣ (22):04/02/2015
ΑΡΙΘ./ΗΜΕΡ. ΔΗΜΟΣΙΕΥΣΗΣ
ΕΥΡΩΠΑΪΚΟΥ ΔΙΠΛΩΜΑΤΟΣ(87):2341142 - 26/11/2014
ΑΡΙΘ./ΗΜΕΡ. ΔΗΜΟΣΙΕΥΣΗΣ
ΕΥΡΩΠΑΪΚΗΣ ΑΙΤΗΣΗΣ (86):10191234.3--14/12/2007
ΔΙΚΑΙΟΥΧΟΣ (73):1)International Institute of Cancer Immunology, Inc.
 13-9, Enoki-cho Suita -shi, Osaka 564-0053,
 ΙΑΠΩΝΙΑ
ΣΥΜΒ. ΠΡΟΤΕΡΑΙΟΤΗΤΕΣ (30):2006355356-28/12/2006-JP
ΕΦΕΥΡΕΤΗΣ (72):1)Sugiyama, Haruo
ΕΙΔΙΚΟΣ ΠΑΡΗΡΕΞΟΥΣΙΟΣ (74):ΚΙΛΙΜΙΡΗΣ ΚΩΝΣΤΑΝΤΙΝΟΣ
 Χατζηγιάννη Μέξη 7, 11528 ΑΘΗΝΑ
ΑΝΤΙΚΛΗΤΟΣ (74):ΚΙΛΙΜΙΡΗΣ ΚΩΝΣΤΑΝΤΙΝΟΣ
 Χατζηγιάννη Μέξη 7,11528 ΑΘΗΝΑ
ΤΙΤΛΟΣ ΕΦΕΥΡΕΣΗΣ (54):**HLA-A*-1101-ΠΕΡΙΟΡΙΣΜΕΝΟ WT1 ΠΕΠΤΙΔΙΟ ΚΑΙ ΦΑΡΜΑΚΕΥΤΙΚΗ ΣΥΝΘΕΣΗ ΠΟΥ ΤΟ ΠΕΡΙΛΑΜΒΑΝΕΙ**

ΠΕΡΙΛΗΨΗ(57)

Η παρούσα εφεύρεση σχετίζεται με HLA-A*1101-περιορισμένο WT1 πεπτίδιο, πιο συγκεκριμένα με πεπτίδιο που περιλαμβάνει αμινοξική αλληλουχία αποτελούμενη από 9 διαδοχικά αμινοξέα από πρωτεΐνη WT1, όπου το πεπτίδιο έχει την ικανότητα να δεσμεύεται σε HLA-A*1011 μόριο, και επίσης έχει την ικανότητα να επάγει CTL. Η παρούσα εφεύρεση επίσης σχετίζεται με πεπτιδοδιμερές που έχει την ικανότητα να δεσμεύεται σε HLA-A*1011 μόριο και που έχει την ικανότητα να επάγει CTL, στο οποίο δύο πεπτιδομονομερή - με έκαστο να περιλαμβάνει αμινοξική αλληλουχία αποτελούμενη από 9 διαδοχικά αμινοξέα από πρωτεΐνη WT1 και να περιλαμβάνει τουλάχιστον ένα κατάλοιπο

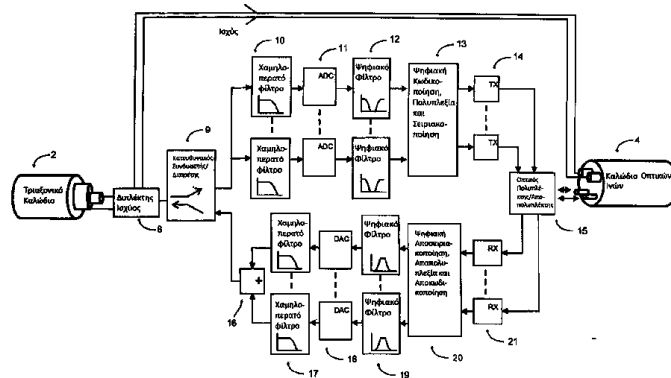
κυστεΐνης - είναι ενωμένα μεταξύ τους μέσω δισουλφιδικού δεσμού. Περαιτέρω, η παρούσα εφεύρεση σχετίζεται με πολυνουκλεοτίδιο που κωδικεύει το πεπτίδιο, με φαρμακευτική σύνθεση για τη θεραπευτική αγωγή και/ή πρόληψη καρκίνου που περιλαμβάνει το πεπτίδιο και τα όμοια.

ΑΡΙΘΜΟΣ ΕΥΡ. Δ.Ε. (11):3085372
ΑΡΙΘ. ΕΛΛ. ΚΑΤΑΘΕΣΗΣ (21):20150400232
ΗΜΕΡ. ΕΛΛ. ΚΑΤΑΘΕΣΗΣ (22):04/02/2015
ΑΡΙΘ./ΗΜΕΡ. ΔΗΜΟΣΙΕΥΣΗΣ
ΕΥΡΩΠΑΪΚΟΥ ΔΙΠΛΩΜΑΤΟΣ(87):2614605 - 05/11/2014
ΑΡΙΘ./ΗΜΕΡ. ΔΗΜΟΣΙΕΥΣΗΣ
ΕΥΡΩΠΑΪΚΗΣ ΑΙΤΗΣΗΣ (86):11768128.8--07/09/2011
ΔΙΚΑΙΟΥΧΟΣ (73):1)Interlemon Holding S.A.
 Chemin des Champs-Courbes 28, 1024 Ecublens, ΕΛΒΕΤΙΑ
ΣΥΜΒ. ΠΡΟΤΕΡΑΙΟΤΗΤΕΣ (30):10175822-08/09/2010-EP
ΕΦΕΥΡΕΤΗΣ (72):1)WORDSWORTH, Gary
 2)JENKINS, Keith
 3)LONGHURST, Philip
 4)HAMBLIN, Christopher
 5)FOSTER, Gareth
ΕΙΔΙΚΟΣ ΠΑΡΗΡΕΞΟΥΣΙΟΣ (74):ΠΑΠΑΝΙΚΟΛΑΟΥ ΜΑΡΙΑ
 Πόντου 30, 15121 ΠΕΥΚΗ (ΑΤΤΙΚΗΣ)
ΑΝΤΙΚΛΗΤΟΣ (74):ΜΑΛΑΜΗ ΑΛΚΗΣΤΙΣ-ΕΙΡΗΝΗ
 Σκουφά 52,10672 ΑΘΗΝΑ
ΤΙΤΛΟΣ ΕΦΕΥΡΕΣΗΣ (54):**ΕΓΚΑΤΑΣΤΑΣΗ ΓΙΑ ΤΗ ΜΕΤΑΦΟΡΑ ΗΛΕΚΤΡΙΚΩΝ ΣΗΜΑΤΩΝ ΜΕΤΑΞΥ ΠΡΩΤΟΥ ΤΡΙΑΞΟΝΙΚΟΥ ΚΑΛΩΔΙΟΥ ΚΑΙ ΔΕΥΤΕΡΟΥ ΤΡΙΑΞΟΝΙΚΟΥ ΚΑΛΩΔΙΟΥ**

ΠΕΡΙΛΗΨΗ(57)

Η παρούσα εφεύρεση σχετίζεται με βελτιωμένη εγκατάσταση για τη μεταφορά ηλεκτρικού σήματος που φέρεται από πρώτο τριαξονικό καλώδιο (2) προς δεύτερο τριαξονικό καλώδιο (6) και το αντίστροφο. Περιλαμβάνει: πρώτη διεπαφή (3) μεταξύ του πρώτου τριαξονικού καλωδίου (2) και καλωδίου οπτικών ινών (4) και δεύτερη διεπαφή (5) μεταξύ του καλωδίου οπτικών ινών (4) και του δεύτερου τριαξονικού καλωδίου (6). Τηλεοπτική κάμερα (7) συνδέεται με απομακρυσμένη μονάδα ελέγχου κάμερας (1) μέσω αυτής της εγκατάστασης. Το πρώτο τριαξονικό

καλώδιο (2) συνδέει τη μονάδα ελέγχου κάμερας (1) με την πρώτη διεπαφή (3). Η πρώτη διεπαφή (3) περιλαμβάνει πρώτο προσαρμογέα που μετατρέπει ηλεκτρικά σήματα, τα οποία μεταφέρονται από το πρώτο τριαξονικό καλώδιο (2), σε οπτικά σήματα. Το καλώδιο οπτικών ινών (4) μεταδίδει οπτικά σήματα στη δεύτερη διεπαφή (5). Η δεύτερη διεπαφή (5) περιλαμβάνει δεύτερο προσαρμογέα που μετατρέπει οπτικά σήματα σε ηλεκτρικά σήματα. Το δεύτερο τριαξονικό καλώδιο (6) μεταδίδει τα ηλεκτρικά σήματα στην τηλεοπτική κάμερα (7). Κατοπτρική εικόνα των προσαρμογέων επιτρέπει τη μετάδοση ηλεκτρικών σημάτων από την κάμερα (7) προς τη μονάδα ελέγχου κάμερας (1). Οι διεπαφές περιλαμβάνουν μετατροπείς A/D και μετατροπείς D/A αντίστοιχα προσαρμοσμένους να μετατρέπουν αναλογικά σήματα από το τριαξονικό καλώδιο σε ψηφιακά οπτικά σήματα προς μετάδοση μέσα στην ίνα και ψηφιακά οπτικά σήματα σε αναλογικά ηλεκτρικά σήματα.

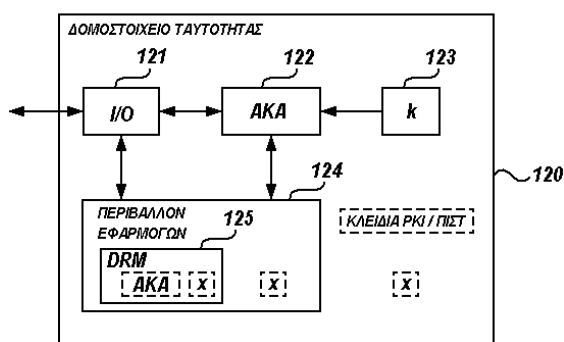
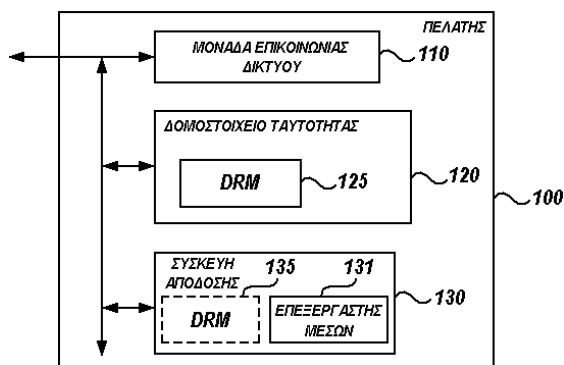


ΑΡΙΘΜΟΣ ΕΥΡ. Δ.Ε. (11):3085373
ΑΡΙΘ. ΕΛΛ. ΚΑΤΑΘΕΣΗΣ (21):20150400231
ΗΜΕΡ. ΕΛΛ. ΚΑΤΑΘΕΣΗΣ (22):04/02/2015
ΑΡΙΘ./ΗΜΕΡ. ΔΗΜΟΣΙΕΥΣΗΣ
ΕΥΡΩΠΑΪΚΟΥ ΔΙΠΛΩΜΑΤΟΣ(87):2271140 - 12/11/2014
ΑΡΙΘ./ΗΜΕΡ. ΔΗΜΟΣΙΕΥΣΗΣ
ΕΥΡΩΠΑΪΚΗΣ ΑΙΤΗΣΗΣ (86):10182558.6--19/12/2002
ΔΙΚΑΙΟΥΧΟΣ (73):1)Telefonaktiebolaget L M Ericsson (Publ)
164 83 Stockholm, ΣΟΥΗΔΙΑ
ΣΥΜΒ. ΠΡΟΤΕΡΑΙΟΤΗΤΕΣ (30):0202451-15/08/2002-SE
ΕΦΕΥΡΕΤΗΣ (72):1)Norrman, Karl
2)Naslund, Mats
ΕΙΔΙΚΟΣ ΠΛΗΡΕΞΟΥΣΙΟΣ (74):ΠΑΠΑΝΙΚΟΛΑΟΥ ΜΑΡΙΑ
Πόντου 30, 15121 ΠΕΥΚΗ (ΑΤΤΙΚΗΣ)
ΑΝΤΙΚΛΗΤΟΣ (74):ΜΑΛΑΜΗ ΑΛΚΗΣΤΙΣ-ΕΙΡΗΝΗ
Σκουφά 52,10672 ΑΘΗΝΑ
ΤΙΤΛΟΣ ΕΦΕΥΡΕΣΗΣ (54):ΕΥΡΩΣΤΗ ΚΑΙ ΕΥΕΛΙΚΤΗ ΔΙΑΧΕΙΡΙΣΗ ΨΗΦΙΑΚΩΝ ΔΙΚΑΙΩΜΑΤΩΝ ΠΟΥ ΕΝΕΧΕΙ ΔΟΜΟΣΤΟΙΧΕΙΟ ΤΑΥΤΟΤΗΤΑΣ ΑΝΘΕΚΤΙΚΟ ΣΤΗΝ ΠΑΡΑΒΙΑΣΗ

ΠΕΡΙΛΗΨΗ(57)

Η εφεύρεση σχετίζεται με διαχείριση ψηφιακών δικαιωμάτων, και προτείνει την υλοποίηση κάποιου παράγοντα DRM (125) μέσα σε ανθεκτικό στην παραβίαση δομοστοιχείο ταυτότητας (120) που προσαρμόζεται για εμπλοκή με σύστημα πελάτη (100), όπως κινητό τηλέφωνο ή σύστημα υπολογιστή. Ο παράγοντας DRM (125) υλοποιείται γενικά με λειτουργικότητα για να καταστήσει εφικτή τη χρήση, όπως απόδοση ή εκτέλεση, προστατευμένου ψηφιακού περιεχομένου που παρέχεται στο σύστημα πελάτη από κάποιον πάροχο περιεχομένου. Γενικά, ο παράγοντας DRM (125) περιλαμβάνει λειτουργικότητα για κρυπτογραφική επεξεργασία μεταδεδομένων DRM που συσχετίζονται με το προς απόδοση ψηφιακό περιεχόμενο. Σε κάποια ιδιαίτερα προνοηκτική πραγματοποίηση, ο παράγοντας DRM υλοποιείται ως εφαρμογή μέσα στο περιβάλλον εφαρμογών του δομοστοιχείου ταυτότητας. Η εφαρμογή DRM μπορεί να προγραμματίζεται μέσα στο περιβάλλον εφαρμογών, ή να κατεβαίνει (download) με ασφάλεια από κάποιο εμπιστευμένο μέρος που συσχετίζεται με το δομοστοιχείο ταυτότητας. Η

εφεύρεση σχετίζεται επίσης με διανεμημένο δομοστοιχείο DRM, με επικοινωνία μεταξύ διανεμημένων παραγόντων DRM (125, 135) βάσει ειδικών για τη συσκευή χρήσης πληροφοριών κλειδιού.

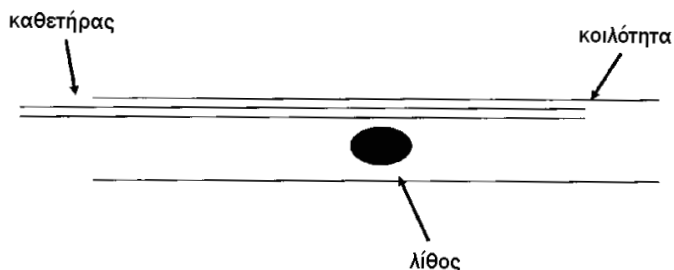


ΑΡΙΘΜΟΣ ΕΥΡ. Δ.Ε. (11):3085374
ΑΡΙΘ. ΕΛΛ. ΚΑΤΑΘΕΣΗΣ (21):20150400255
ΗΜΕΡ. ΕΛΛ. ΚΑΤΑΘΕΣΗΣ (22):05/02/2015
ΑΡΙΘ./ΗΜΕΡ. ΔΗΜΟΣΙΕΥΣΗΣ
ΕΥΡΩΠΑΪΚΟΥ ΔΙΠΛΩΜΑΤΟΣ(87):2601972 - 05/11/2014
ΑΡΙΘ./ΗΜΕΡ. ΔΗΜΟΣΙΕΥΣΗΣ
ΕΥΡΩΠΑΪΚΗΣ ΑΙΤΗΣΗΣ (86):12193441.8--27/04/2006
ΔΙΚΑΙΟΥΧΟΣ (73):1)Genzyme Corporation
500 Kendall Street, Cambridge MA 02142,
ΗΝΩΜΕΝΕΣ ΠΟΛΙΤΕΙΕΣ ΤΗΣ ΑΜΕΡΙΚΗΣ
2)The General Hospital Corporation
55 Fruit Street, Boston, MA 02114,
ΗΝΩΜΕΝΕΣ ΠΟΛΙΤΕΙΕΣ ΤΗΣ ΑΜΕΡΙΚΗΣ
ΣΥΜΒ. ΠΡΟΤΕΡΑΙΟΤΗΤΕΣ (30):676757 P-02/05/2005-US
ΕΦΕΥΡΕΤΗΣ (72):1)McDougal, W., Scott
2)Saaco, Dianne, E.
3)Schwarz, Alexander
4)Vogel, Jean-Marie
ΕΙΔΙΚΟΣ ΠΛΗΡΕΞΟΥΣΙΟΣ (74):ΣΙΩΤΟΥ ΑΙΚΑΤΕΡΙΝΗ
Πατησίων 122, 11257 ΑΘΗΝΑ
ΑΝΤΙΚΛΗΤΟΣ (74):ΣΙΩΤΟΥ ΑΙΚΑΤΕΡΙΝΗ
Πατησίων 122,11257 ΑΘΗΝΑ
ΤΙΤΛΟΣ ΕΦΕΥΡΕΣΗΣ (54):ΜΗ ΛΙΘΟΤΡΗΠΤΙΚΗ ΘΕΡΑΠΕΙΑ ΤΟΥ ΛΙΘΟΥ ΤΟΥ ΝΕΦΡΟΥ

ΠΕΡΙΛΗΨΗ(57)

Μία πτυχή της παρούσας εφεύρεσης σχετίζεται με μία μέθοδο χρήσεως της περισταλσης για να εξωθήσει ένα βύσμα πολυμερούς μέσω μίας κοιλότητας θηλαστικού, απομακρύνοντας κατά αυτόν τον τρόπο οποιονδήποτε λίθο και/ή

θραύσματα λίθου που είναι παρόντα στην κοιλότητα. Σε μία εφαρμογή, η μέθοδος χρησιμοποιείται ως μία εναλλακτική στην συμβατική λιθοτριψία. Σε μία άλλη εφαρμογή, η μέθοδος χρησιμοποιείται σε συνδυασμό με την λιθοτριψία, απομακρύνοντας κατά αυτόν τον τρόπο τα μικρά θραύσματα λίθου, τα οποία προκύπτουν από τέτοιου είδους διεργασίες.

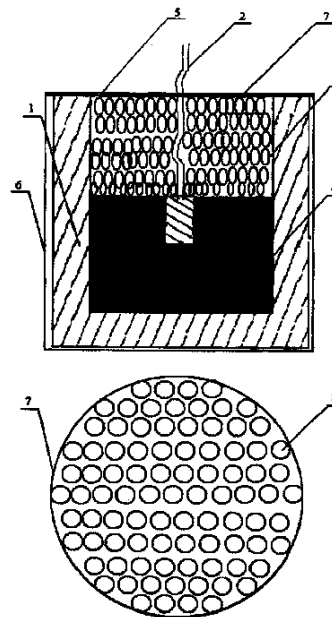


ΑΡΙΘΜΟΣ ΕΥΡ. Δ.Ε. (11):3085375
ΑΡΙΘ. ΕΛΛ. ΚΑΤΑΘΕΣΗΣ (21):20150400256
ΗΜΕΡ. ΕΛΛ. ΚΑΤΑΘΕΣΗΣ (22):05/02/2015
ΑΡΙΘ./ΗΜΕΡ. ΔΗΜΟΣΙΕΥΣΗΣ
ΕΥΡΩΠΑΪΚΟΥ ΔΙΠΛΩΜΑΤΟΣ(87):2444124 - 05/11/2014
ΑΡΙΘ./ΗΜΕΡ. ΔΗΜΟΣΙΕΥΣΗΣ
ΕΥΡΩΠΑΪΚΗΣ ΑΙΤΗΣΗΣ (86):10831060.8--03/07/2010
ΔΙΚΑΙΟΥΧΟΣ (73):1)Shaanxi J Fire Fighting Co., Ltd
7th Floor Qingyang International Building
65Nr. Keji 2nd Road Gaoxin District, Xi'an,
Shaanxi 710075, KINA
ΣΥΜΒ. ΠΡΟΤΕΡΑΙΟΤΗΤΕΣ (30):200910219106-20/11/2009-CN
ΕΦΕΥΡΕΤΗΣ (72):1)GUO, Hongbao
2)ZHANG, Sanxue
3)MA, Chenggong
4)ZHANG, Weipeng
ΕΙΔΙΚΟΣ ΠΛΗΡΕΞΟΥΣΙΟΣ (74):ΣΙΩΤΟΥ ΑΙΚΑΤΕΡΙΝΗ
Πατησίων 122, 11257 ΑΘΗΝΑ
ΑΝΤΙΚΛΗΤΟΣ (74):ΣΙΩΤΟΥ ΑΙΚΑΤΕΡΙΝΗ
Πατησίων 122,11257 ΑΘΗΝΑ
ΤΙΤΛΟΣ ΕΦΕΥΡΕΣΗΣ (54):ΣΥΣΚΕΥΗ ΘΕΡΜΟΥ ΑΕΡΟΛΥΜΑΤΟΣ
ΓΙΑ ΤΗΝ ΚΑΤΑΣΒΕΣΗ ΠΥΡΚΑΓΙΑΣ ΜΕ
ΘΕΡΜΟΠΡΟΣΤΑΤΕΥΤΙΚΟ ΣΤΡΩΜΑ
ΑΝΘΕΚΤΙΚΟ ΣΤΗΝ ΑΦΑΙΡΕΣΗ ΥΨΗ-
ΛΗΣ ΘΕΡΜΟΚΡΑΣΙΑΣ

ΠΕΡΙΛΗΨΗ(57)

Η παρούσα εφεύρεση παρέχει μία συσκευή αερολύματος για την κατάσβεση πυρκαγιάς με ένα θερμομονωτικό στρώμα ανθεκτικό στην αφαίρεση υψηλής θερμοκρασίας και τη μέθοδο παρασκευής αυτής, όπου η συσκευή αερολύματος για την κατάσβεση πυρκαγιάς περιλαμβάνει περιβλήμα, θερμομονωτικό στρώμα, χημικό παράγοντα δημιουργίας αερολύματος, ψυκτικό μέσο και πυροδοτητή. Το θερμομονωτικό στρώμα είναι κατασκευασμένο από ένα υλικό καουτσούκ σιλικόνης που περιλαμβάνει ένα υπόστρωμα καουτσούκ σιλικόνης, παράγοντα διασύνδεσης, πυρίμαχο μέσο, υλικό ανθεκτικό σε υψηλή θερμοκρασία, συνδετικό μέσο και καταλύτη. Η μέθοδος παρασκευής της συσκευής αερολύματος για την κατάσβεση πυρκαγιάς περιλαμβάνει: την χύτευση του χημικού παράγοντα δημιουργίας αερολύματος και του καουτσούκ σιλικόνης σε ένα αναπόσπαστο κομμάτι σε ένα καλούπι και την διασύνδεση και στερεοποίηση σε θερμοκρασία δωματίου, για τον σχηματισμό ενός θερμομονωτικού στρώματος την φόρτωση του

πυροδοτητή εντός του χημικού παράγοντα, το γέμισμα με ένα ψυκτικό υλικό πάνω από τον πυροδοτητή και την κάλυψη του ψυκτικού υλικού με ένα κόσκινο τη φόρτωση του θερμομονωτικού στρώματος που περιέχει τον χημικό παράγοντα δημιουργίας αερολύματος, τον πυροδοτητή και το ψυκτικό υλικό εντός του περιβλήματος της συσκευής και την σφράγιση του θερμομονωτικού στρώματος με ένα κάλυμμα. Σε σύγκριση με τις υπάρχουσες συσκευές στην προϋπάρχουσα στάθμη της τεχνικής, η συσκευή στην παρούσα εφεύρεση έχει τα ακόλουθα πλεονεκτήματα: η διαδικασία χύτευσης του καουτσούκ σιλικόνης είναι απλή και κατάλληλη για μαζική παραγωγή το θερμομονωτικό στρώμα καουτσούκ σιλικόνης προσφέρει καλό αποτέλεσμα θερμομόνωσης ο πληρωμένος παράγοντας δημιουργίας αερολύματος μπορεί να καεί σταθερά, χωρίς το φαινόμενο ιπτάμενης φλόγας ή το φαινόμενο εκρηκτικής καύσης.



ΑΡΙΘΜΟΣ ΕΥΡ. Δ.Ε. (11):3085376
ΑΡΙΘ. ΕΛΛ. ΚΑΤΑΘΕΣΗΣ (21):20150400257
ΗΜΕΡ. ΕΛΛ. ΚΑΤΑΘΕΣΗΣ (22):05/02/2015
ΑΡΙΘ./ΗΜΕΡ. ΔΗΜΟΣΙΕΥΣΗΣ
ΕΥΡΩΠΑΪΚΟΥ ΔΙΠΛΩΜΑΤΟΣ(87):2564699 - 05/11/2014
ΑΡΙΘ./ΗΜΕΡ. ΔΗΜΟΣΙΕΥΣΗΣ
ΕΥΡΩΠΑΪΚΗΣ ΑΙΤΗΣΗΣ (86):12192094.6--16/03/2010
ΔΙΚΑΙΟΥΧΟΣ (73):1)Bayer CropScience AG
Alfred-Nobel-Strasse 50, Building 6100,
40789 Monheim am Rhein, ΓΕΡΜΑΝΙΑ
ΣΥΜΒ. ΠΡΟΤΕΡΑΙΟΤΗΤΕΣ (30):09156175-25/03/2009-EP
ΕΦΕΥΡΕΤΗΣ (72):1)Andersch, Dr. Wolfram
2)Hungenberg, Heike
3)Rieck, Dr. Heiko
ΕΙΔΙΚΟΣ ΠΛΗΡΕΞΟΥΣΙΟΣ (74):ΣΙΩΤΟΥ ΑΙΚΑΤΕΡΙΝΗ
Πατησίων 122, 11257 ΑΘΗΝΑ
ΑΝΤΙΚΛΗΤΟΣ (74):ΣΙΩΤΟΥ ΑΙΚΑΤΕΡΙΝΗ
Πατησίων 122,11257 ΑΘΗΝΑ
ΤΙΤΛΟΣ ΕΦΕΥΡΕΣΗΣ (54):ΣΥΝΔΥΑΣΜΟΙ ΝΗΜΑΤΟΚΤΟΝΟΥ ΔΡΑ-
ΣΤΙΚΗΣ ΟΥΣΙΑΣ ΠΟΥ ΠΕΡΙΛΑΜΒΑ-
ΝΟΥΝ ΦΛΟΥΟΠΥΡΑΜ ΚΑΙ ΜΕ-
ΤΑΡΗΖΙΟΥΜ

ΠΕΡΙΛΗΨΗ(57)

Η παρούσα εφεύρεση αναφέρεται σε νέους συνδυασμούς δραστικής ουσίας, οι οποίοι αποτελούνται από φλουοπυράμ και Metarhizium, οι οποίοι είναι

κατάλληλοι για την καταπολέμηση των νηματοειδών, αλλά είναι και χρήσιμοι στην εφαρμογή επί του φυλλώματος και στην εφαρμογή επί του εδάφους και/ή στην αγωγή των σπόρων.

ΑΡΙΘΜΟΣ ΕΥΡ. Δ.Ε. (11):3085377
ΑΡΙΘ. ΕΛΛ. ΚΑΤΑΘΕΣΗΣ (21):20150400254
ΗΜΕΡ. ΕΛΛ. ΚΑΤΑΘΕΣΗΣ (22):05/02/2015
ΑΡΙΘ./ΗΜΕΡ. ΔΗΜΟΣΙΕΥΣΗΣ
ΕΥΡΩΠΑΪΚΟΥ ΔΙΠΛΩΜΑΤΟΣ(87):2564702 - 05/11/2014
ΑΡΙΘ./ΗΜΕΡ. ΔΗΜΟΣΙΕΥΣΗΣ
ΕΥΡΩΠΑΪΚΗΣ ΑΙΤΗΣΗΣ (86):12192101.9--16/03/2010
ΔΙΚΑΙΟΥΧΟΣ (73):1)Bayer CropScience AG
Alfred-Nobel-Strasse 50, Building 6100,
40789 Monheim am Rhein, GERMANIA
ΣΥΜΒ. ΠΡΟΤΕΡΑΙΟΤΗΤΕΣ (30):09156175-25/03/2009-EP
ΕΦΕΥΡΕΤΗΣ (72):1)Andersch, Dr. Wolfram
2)Hungenberg, Heike
3)Rieck, Dr. Heiko
ΕΙΔΙΚΟΣ ΠΛΗΡΕΞΟΥΣΙΟΣ (74):ΣΙΩΤΟΥ ΑΙΚΑΤΕΡΙΝΗ
Πατησίων 122, 11257 ΑΘΗΝΑ
ΑΝΤΙΚΛΗΤΟΣ (74):ΣΙΩΤΟΥ ΑΙΚΑΤΕΡΙΝΗ
Πατησίων 122,11257 ΑΘΗΝΑ
ΤΙΤΛΟΣ ΕΦΕΥΡΕΣΗΣ (54):**ΣΥΝΔΥΑΣΜΟΙ ΝΗΜΑΤΟΚΤΟΝΟΥ ΔΡΑΣΤΙΚΗΣ ΟΥΣΙΑΣ ΠΟΥ ΠΕΡΙΛΑΜΒΑΝΟΥΝ ΦΛΟΥΟΠΥΡΑΜ ΚΑΙ ΜΙΑ ΕΠΙΠΛΕΟΝ ΔΡΑΣΤΙΚΗ ΟΥΣΙΑ**

ΠΕΡΙΛΗΨΗ(57)

Η παρούσα εφεύρεση αναφέρεται σε νέους συνδυασμούς δραστικής ουσίας, οι οποίοι αποτελούνται από φλουοπυράμ και από επιπλέον γνωστές εντομοκτόνες δραστικές ουσίες και οι οποίοι συνδυασμοί είναι ιδιαίτερος κατάλληλοι για την καταπολέμηση των ζωικών παρασίτων, όπως τα έντομα και/ή τα ανεπιθύμητα ακάρεα και/ή τα νηματώδη, αλλά είναι και χρήσιμοι στην εφαρμογή επί του φυλλώματος και στην εφαρμογή επί του εδάφους και/ή στην αγωγή των σπόρων.

ΑΡΙΘΜΟΣ ΕΥΡ. Δ.Ε. (11):3085378
ΑΡΙΘ. ΕΛΛ. ΚΑΤΑΘΕΣΗΣ (21):20150400253
ΗΜΕΡ. ΕΛΛ. ΚΑΤΑΘΕΣΗΣ (22):05/02/2015
ΑΡΙΘ./ΗΜΕΡ. ΔΗΜΟΣΙΕΥΣΗΣ
ΕΥΡΩΠΑΪΚΟΥ ΔΙΠΛΩΜΑΤΟΣ(87):1561378 - 05/11/2014
ΑΡΙΘ./ΗΜΕΡ. ΔΗΜΟΣΙΕΥΣΗΣ
ΕΥΡΩΠΑΪΚΗΣ ΑΙΤΗΣΗΣ (86):05007713.0--18/06/2001
ΔΙΚΑΙΟΥΧΟΣ (73):1)BAYER INTELLECTUAL PROPERTY
GMBH
Alfred-Nobel-Strasse 10,40789 MONHEIM
AM RHEIN, GERMANIA
ΣΥΜΒ. ΠΡΟΤΕΡΑΙΟΤΗΤΕΣ (30):10031825-30/06/2000-DE
ΕΦΕΥΡΕΤΗΣ (72):1)Feucht, Dieter, Dr.
2)Dahmen, Peter, Dr.
3)Drewes, Wilhelm Mark, Dr.
4)Pontzen, Rolf, Dr.
5)Kremer, Mathias, Dr.
6)Muller, Klaus-Helmut, Dr.
ΕΙΔΙΚΟΣ ΠΛΗΡΕΞΟΥΣΙΟΣ (74):ΣΙΩΤΟΥ ΑΙΚΑΤΕΡΙΝΗ
Πατησίων 122, 11257 ΑΘΗΝΑ
ΑΝΤΙΚΛΗΤΟΣ (74):ΣΙΩΤΟΥ ΑΙΚΑΤΕΡΙΝΗ
Πατησίων 122,11257 ΑΘΗΝΑ
ΤΙΤΛΟΣ ΕΦΕΥΡΕΣΗΣ (54):**ΕΚΛΕΚΤΙΚΑ ΖΙΖΑΝΙΟΚΤΟΝΑ ΜΕ ΒΑΣΗ ΑΡΥΛΣΟΥΑΦΟΝΥΛ ΑΜΙΝΟΚΑΡΒΟΝΥΛΤΡΙΑΖΟΛΙΝΟΝΕΣ**

ΠΕΡΙΛΗΨΗ(57)

Η εφεύρεση αναφέρεται σε νέους ζιζανιοκτόνους, συνεργιστικούς συνδυασμούς δραστικών ουσιών, οι οποίοι περιέχουν αφενός αρυλσουλφονυλαμινοκαρβονυλ τριαζολινόνες και αφετέρου κάποιες γνωστές ενώσεις με ζιζανιοκτόνο δράση και/ή αντιδοτα που αναφέρονται στην περιγραφή, οι οποίοι συνδυασμοί μπορεί να χρησιμοποιηθούν με ιδιαίτερα καλή επιτυχία στην εκλεκτική καταπολέμηση ζιζανίων σε διάφορες καλλιέργειες χρήσιμων φυτών.

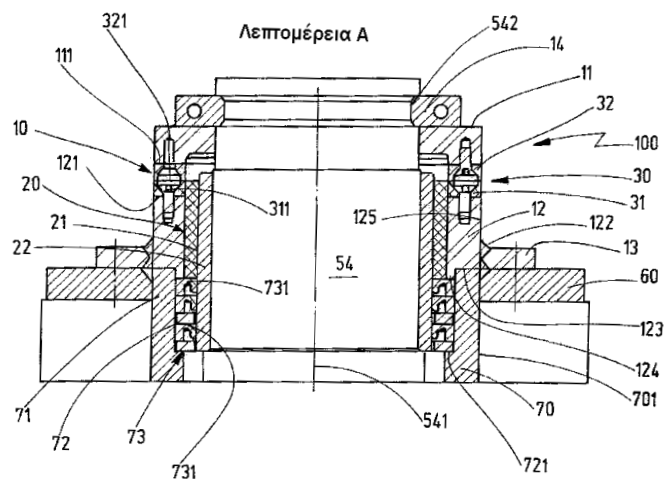
ΑΡΙΘΜΟΣ ΕΥΡ. Δ.Ε. (11):3085379
ΑΡΙΘ. ΕΛΛ. ΚΑΤΑΘΕΣΗΣ (21):20150400258
ΗΜΕΡ. ΕΛΛ. ΚΑΤΑΘΕΣΗΣ (22):05/02/2015
ΑΡΙΘ./ΗΜΕΡ. ΔΗΜΟΣΙΕΥΣΗΣ
ΕΥΡΩΠΑΪΚΟΥ ΔΙΠΛΩΜΑΤΟΣ(87):2564701 - 05/11/2014
ΑΡΙΘ./ΗΜΕΡ. ΔΗΜΟΣΙΕΥΣΗΣ
ΕΥΡΩΠΑΪΚΗΣ ΑΙΤΗΣΗΣ (86):12192099.5--16/03/2010
ΔΙΚΑΙΟΥΧΟΣ (73):1)Bayer CropScience AG
 Alfred-Nobel-Strasse 50, Building 6100,
 40789 Monheim am Rhein, GERMANIA
ΣΥΜΒ. ΠΡΟΤΕΡΑΙΟΤΗΤΕΣ (30):09156175-25/03/2009-EP
ΕΦΕΥΡΕΤΗΣ (72):1)Andersch, Dr. Wolfram
 2)Hungenberg, Heike
 3)Rieck, Dr. Heiko
ΕΙΔΙΚΟΣ ΠΛΗΡΕΞΟΥΣΙΟΣ (74):ΣΙΩΤΟΥ ΑΙΚΑΤΕΡΙΝΗ
 Πατησίων 122, 11257 ΑΘΗΝΑ
ΑΝΤΙΚΛΗΤΟΣ (74):ΣΙΩΤΟΥ ΑΙΚΑΤΕΡΙΝΗ
 Πατησίων 122,11257 ΑΘΗΝΑ
ΤΙΤΛΟΣ ΕΦΕΥΡΕΣΗΣ (54):**ΣΥΝΔΥΑΣΜΟΙ ΝΗΜΑΤΟΚΤΟΝΟΥ ΔΡΑΣΤΙΚΗΣ ΟΥΣΙΑΣ ΠΟΥ ΠΕΡΙΛΑΜΒΑΝΟΥΝ ΦΛΟΥΟΠΥΡΑΜ ΚΑΙ FLUENSULFONE**

ΠΕΡΙΛΗΨΗ(57)

Η παρούσα εφεύρεση αναφέρεται σε νέους συνδυασμούς δραστικής ουσίας, οι οποίοι αποτελούνται από φλουοπυράμ και από επιπλέον γνωστές εντομοκτόνες δραστικές ουσίες και οι οποίοι συνδυασμοί είναι ιδιαίτερος κατάλληλοι για την καταπολέμηση των ζωικών παρασίτων, όπως τα έντομα και/ή τα ανεπιθύμητα ακάρεα και/ή τα νηματώδη, αλλά είναι και χρήσιμοι στην εφαρμογή επί του φυλλώματος και στην εφαρμογή επί του εδάφους και/ή στην αγωγή των σπόρων.

ΑΡΙΘΜΟΣ ΕΥΡ. Δ.Ε. (11):3085380
ΑΡΙΘ. ΕΛΛ. ΚΑΤΑΘΕΣΗΣ (21):20150400259
ΗΜΕΡ. ΕΛΛ. ΚΑΤΑΘΕΣΗΣ (22):05/02/2015
ΑΡΙΘ./ΗΜΕΡ. ΔΗΜΟΣΙΕΥΣΗΣ
ΕΥΡΩΠΑΪΚΟΥ ΔΙΠΛΩΜΑΤΟΣ(87):2473402 - 05/11/2014
ΑΡΙΘ./ΗΜΕΡ. ΔΗΜΟΣΙΕΥΣΗΣ
ΕΥΡΩΠΑΪΚΗΣ ΑΙΤΗΣΗΣ (86):10752549.5--02/09/2010
ΔΙΚΑΙΟΥΧΟΣ (73):1)becker marine systems GmbH & Co. KG
 Blohmstrasse 23, 21079 Hamburg,
 GERMANIA
ΣΥΜΒ. ΠΡΟΤΕΡΑΙΟΤΗΤΕΣ (30):202009011852 U-02/09/2009-DE
 202009013211 U-01/10/2009-DE
ΕΦΕΥΡΕΤΗΣ (72):1)NAGEL, Manfred
 2)HIESENER, Jorg
ΕΙΔΙΚΟΣ ΠΛΗΡΕΞΟΥΣΙΟΣ (74):ΣΙΩΤΟΥ ΑΙΚΑΤΕΡΙΝΗ
 Πατησίων 122, 11257 ΑΘΗΝΑ
ΑΝΤΙΚΛΗΤΟΣ (74):ΣΙΩΤΟΥ ΑΙΚΑΤΕΡΙΝΗ
 Πατησίων 122,11257 ΑΘΗΝΑ
ΤΙΤΛΟΣ ΕΦΕΥΡΕΣΗΣ (54):**ΑΝΩ ΦΕΡΟΝ ΕΔΡΑΝΟ ΠΗΔΑΛΙΟΥ**
ΠΕΡΙΛΗΨΗ(57)

Προκειμένου να παρασχεθεί ένα άνω φέρον έδρανο πηδαλίου (100) με σκοπό την έδραση μίας ατράκτου πηδαλίου (54) ενός πηδαλίου (50) ενός πλεούμενου σκάφους, ειδικότερα πλοίου, μέσω του οποίου η δομή έδρασης της ατράκτου πηδαλίου απλοποιείται συνολικά και μέσω του οποίου μειώνεται η δαπάνη συντήρησης, το φέρον έδρανο πηδαλίου (100) περιλαμβάνει ένα περίβλημα εδράνου (10), το οποίο περιλαμβάνει ειδικότερα ένα βασικό σώμα περιβλήματος (12) και ένα καπάκι περιβλήματος (11), περίπτωση κατά την οποία εντός του περιβλήματος εδράνου (10) είναι διαταγμένα ένα αξονικό και ένα ακτινικό έδρανο (30, 20), τα οποία είναι αμφότερα διαμορφωμένα ως ολισθαίνοντα έδρανα, και όπου το αξονικό και/ή το ακτινικό έδρανο (30, 20) είναι διαμορφωμένα ως αυτολιπαινόμενα έδρανα.



ΑΡΙΘΜΟΣ ΕΥΡ. Δ.Ε. (11):3085381
ΑΡΙΘ. ΕΛΛ. ΚΑΤΑΘΕΣΗΣ (21):20150400242
ΗΜΕΡ. ΕΛΛ. ΚΑΤΑΘΕΣΗΣ (22):04/02/2015
ΑΡΙΘ./ΗΜΕΡ. ΔΗΜΟΣΙΕΥΣΗΣ
ΕΥΡΩΠΑΪΚΟΥ ΔΙΠΛΩΜΑΤΟΣ(87):2500493 - 05/11/2014
ΑΡΙΘ./ΗΜΕΡ. ΔΗΜΟΣΙΕΥΣΗΣ
ΕΥΡΩΠΑΪΚΗΣ ΑΙΤΗΣΗΣ (86):11158772.1--18/03/2011
ΔΙΚΑΙΟΥΧΟΣ (73):1)Liu, Tien-Kao
 No. 3, Jiangong Road Neipu Industrial District,
 Pingtung County 912, ΙΔΙΑΙΤΕΡΟ
 ΤΕΛΩΝΕΙΑΚΟ ΕΛΔΑΦΟΣ ΤΑΪΒΑΝ,
 ΠΕΝΓΚΟΥ, ΚΙΝΜΕΝ ΚΑΙ ΜΑΤΣΟΥ

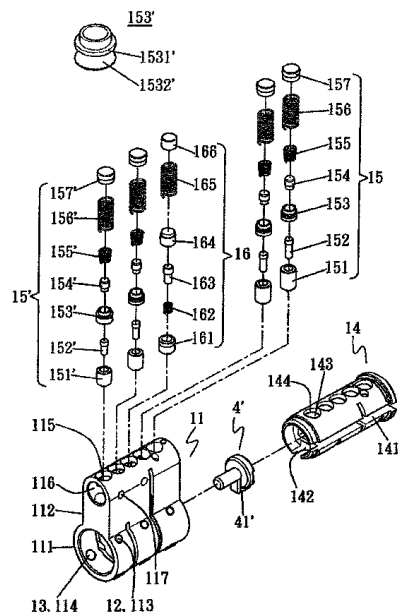
ΣΥΜΒ. ΠΡΟΤΕΡΑΙΟΤΗΤΕΣ (30):
ΕΦΕΥΡΕΤΗΣ (72):1)Liu, Tien-Kao
ΕΙΔΙΚΟΣ ΠΛΗΡΕΞΟΥΣΙΟΣ (74):ΠΑΠΑΚΩΝΣΤΑΝΤΙΝΟΥ ΕΛΕΝΗ
 Κουμπάρη 2, 10674 ΑΘΗΝΑ
ΑΝΤΙΚΛΗΤΟΣ (74):ΠΑΠΑΚΩΝΣΤΑΝΤΙΝΟΥ ΕΛΕΝΗ
 Κουμπάρη 2,10674 ΑΘΗΝΑ

ΤΙΤΛΟΣ ΕΦΕΥΡΕΣΗΣ (54):ΔΟΜΗ ΠΥΡΗΝΑ ΚΛΕΙΔΑΡΙΑΣ ΥΨΗΛΗΣ ΑΣΦΑΛΕΙΑΣ

ΠΕΡΙΛΗΨΗ(57)

Μία δομή πυρήνα κλειδαριάς υψηλής ασφαλείας περιλαμβάνει ένα κέλυφος, έναν πυρήνα, πολλαπλές πλαϊνές μονάδες σφαιριδίων και πολλαπλές μονάδες σφαιριδίων. Το κέλυφος περιλαμβάνει πλαϊνές οπές για υποδοχή των πλαϊνών μονάδων σφαιριδίων. Ο πυρήνας περιλαμβάνει κάτω οπές οι οποίες επικοινωνούν με τις άνω οπές. Οι μονάδες σφαιριδίων βρίσκονται στις άνω οπές και στις κάτω οπές. Κάθε πλαϊνή μονάδα σφαιριδίου περιλαμβάνει ένα πλαϊνό σφαιρίδιο και ένα πρώτο εύκαμπτο στέλεχος. Κάθε μονάδα σφαιριδίου περιλαμβάνει ένα κάτω σφαιρίδιο, ένα άνω σφαιρίδιο, ένα δεύτερο εύκαμπτο στέλεχος και ένα κάλυμμα. Το άνω σφαιρίδιο μίας από τις μονάδες σφαιριδίων αντικαθίσταται από ένα σφαιρίδιο κλειδώματος κωνικού σχήματος το οποίο έχει μία βάση κωνικού

σχήματος και που βρίσκεται στις διαπαφές της άνω και της κάτω οπής για κλείδωμα του πυρήνα. Όταν ο πυρήνας βρίσκεται σε μία ξεκλειδωμένη κατάσταση με κακόβουλο τρόπο, οι κάτω οπές κινούνται στις πλαϊνές οπές για κλείδωμα του πυρήνα ξανά.



ΑΡΙΘΜΟΣ ΕΥΡ. Δ.Ε. (11):3085382
ΑΡΙΘ. ΕΛΛ. ΚΑΤΑΘΕΣΗΣ (21):20150400276
ΗΜΕΡ. ΕΛΛ. ΚΑΤΑΘΕΣΗΣ (22):09/02/2015
ΑΡΙΘ./ΗΜΕΡ. ΔΗΜΟΣΙΕΥΣΗΣ
ΕΥΡΩΠΑΪΚΟΥ ΔΙΠΛΩΜΑΤΟΣ(87):2539323 - 03/12/2014
ΑΡΙΘ./ΗΜΕΡ. ΔΗΜΟΣΙΕΥΣΗΣ
ΕΥΡΩΠΑΪΚΗΣ ΑΙΤΗΣΗΣ (86):11705858.6--21/02/2011
ΔΙΚΑΙΟΥΧΟΣ (73):1)Boehringer Ingelheim International GmbH
 Binger Strasse 173, 55216 Ingelheim am
 Rhein, ΓΕΡΜΑΝΙΑ

ΣΥΜΒ. ΠΡΟΤΕΡΑΙΟΤΗΤΕΣ (30):EP2010/052232-23/02/2010-WO
ΕΦΕΥΡΕΤΗΣ (72):1)HAUEL, Norbert

2)CECI, Angelo
 3)DOODS, Henri
 4)KONETZKI, Ingo
 5)MACK, Juergen
 6)PRIEPKE, Henning
 7)SCHULER-METZ, Annette
 8)WALTER, Rainer
 9)WIEDENMAYER, Dieter

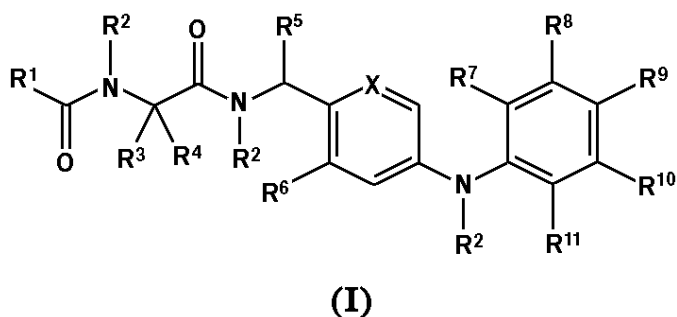
ΕΙΔΙΚΟΣ ΠΛΗΡΕΞΟΥΣΙΟΣ (74):ΠΑΠΑΚΩΝΣΤΑΝΤΙΝΟΥ ΕΛΕΝΗ
 Κουμπάρη 2, 10674 ΑΘΗΝΑ
ΑΝΤΙΚΛΗΤΟΣ (74):ΠΑΠΑΚΩΝΣΤΑΝΤΙΝΟΥ ΕΛΕΝΗ
 Κουμπάρη 2,10674 ΑΘΗΝΑ

ΤΙΤΛΟΣ ΕΦΕΥΡΕΣΗΣ (54):ΕΝΩΣΕΙΣ ΩΣ Β1-ΑΝΤΑΓΩΝΙΣΤΕΣ ΤΗΣ ΒΡΑΔΥΚΙΝΙΝΗΣ

ΠΕΡΙΛΗΨΗ(57)

Αντικείμενο της παρούσας εφεύρεσης είναι οι ενώσεις του γενικού τύπου (I), στον οποίο η, R1, R2, R3, R4, R5, R6, R7, R8, R9, R10, R11 και X ορίζονται όπως περιγράφεται παρακάτω, τα εναντιομερή τους, τα διαστερεοϊσομερή τους, τα μείγματά τους και τα άλατά τους, ιδιαιτέρως τα φυσιολογικά συμβατά άλατά τους με οργανικά ή ανόργανα οξέα ή βάσεις, τα οποία έχουν πολύτιμες ιδιότητες, η

παραγωγή τους, φάρμακα, τα οποία περιέχουν τις φαρμακολογικά δραστικές ενώσεις, η παραγωγή τους και η χρήση τους.



(I)

ΑΡΙΘΜΟΣ ΕΥΡ. Δ.Ε. (11):3085383
ΑΡΙΘ. ΕΛΛ. ΚΑΤΑΘΕΣΗΣ (21):20150400241
ΗΜΕΡ. ΕΛΛ. ΚΑΤΑΘΕΣΗΣ (22):04/02/2015
ΑΡΙΘ./ΗΜΕΡ. ΔΗΜΟΣΙΕΥΣΗΣ
ΕΥΡΩΠΑΪΚΟΥ ΔΙΠΛΩΜΑΤΟΣ(87):2528548 - 05/11/2014
ΑΡΙΘ./ΗΜΕΡ. ΔΗΜΟΣΙΕΥΣΗΣ
ΕΥΡΩΠΑΪΚΗΣ ΑΙΤΗΣΗΣ (86):10709064.9--25/01/2010
ΔΙΚΑΙΟΥΧΟΣ (73):1)Tecres S.P.A.
Via Andrea Doria, 6, 37066 Sommacampagna
(VR), ΙΤΑΛΙΑ

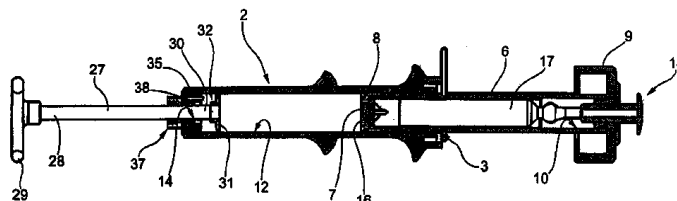
ΣΥΜΒ. ΠΡΟΤΕΡΑΙΟΤΗΤΕΣ (30):
ΕΦΕΥΡΕΤΗΣ (72):1)Faccioli, Giovanni
2)SOFFIATTI, Renzo
ΕΙΔΙΚΟΣ ΠΑΡΕΞΟΥΣΙΟΣ (74):ΠΑΠΑΚΩΝΣΤΑΝΤΙΝΟΥ ΕΛΕΝΗ
Κουμπάρη 2, 10674 ΑΘΗΝΑ
ΑΝΤΙΚΑΛΗΤΟΣ (74):ΠΑΠΑΚΩΝΣΤΑΝΤΙΝΟΥ ΕΛΕΝΗ
Κουμπάρη 2,10674 ΑΘΗΝΑ

ΤΙΤΛΟΣ ΕΦΕΥΡΕΣΗΣ (54):ΔΙΑΤΑΞΗ ΓΙΑ ΠΑΡΑΣΚΕΥΗ ΚΑΙ ΧΟΡΗΓΗΣΗ ΜΙΓΜΑΤΟΣ ΔΥΟ ΣΥΣΤΑΤΙΚΩΝ

ΠΕΡΙΛΗΨΗ(57)

Διάταξη για παρασκευή και χορήγηση μίγματος δύο συστατικών, που περιλαμβάνει πρώτο θάλαμο (10) στον οποίο φιλοξενείται ερμητικά κλειστός περιέκτης (17) υγρού συστατικού (11), δεύτερο θάλαμο (12) που περιέχει κονιοποιημένο συστατικό (13) και επικοινωνεί με τον πρώτο θάλαμο (10), άνοιγμα (18) του περιέκτη (17) του υγρού συστατικού (11), στέλεχος ανάμιξης (26) τοποθετημένο στον δεύτερο θάλαμο (12) για παρασκευή του μίγματος (15) και έμβολο (6) ικανό να κινείται στον δεύτερο θάλαμο (12) για να χορηγεί το μίγμα (15), όπου το στέλεχος ανάμιξης (26) περιλαμβάνει στέλεχος (27) που διέρχεται από άνοιγμα (14) χορήγησης του μίγματος (15) που προβλέπεται στον εν λόγω δεύτερο θάλαμο (12) και το οποίο διαθέτει εξωτερικό άκρο (28) εφοδιασμένο με

χειρολαβή (29) και εσωτερικό άκρο (30) με λάμα ανάμιξης (31) που συνδέεται στο εσωτερικό άκρο (30) με αποδεσμευόμενη σύνδεση (32).



ΑΡΙΘΜΟΣ ΕΥΡ. Δ.Ε. (11):3085384
ΑΡΙΘ. ΕΛΛ. ΚΑΤΑΘΕΣΗΣ (21):20150400275
ΗΜΕΡ. ΕΛΛ. ΚΑΤΑΘΕΣΗΣ (22):09/02/2015
ΑΡΙΘ./ΗΜΕΡ. ΔΗΜΟΣΙΕΥΣΗΣ
ΕΥΡΩΠΑΪΚΟΥ ΔΙΠΛΩΜΑΤΟΣ(87):1951755 - 07/01/2015
ΑΡΙΘ./ΗΜΕΡ. ΔΗΜΟΣΙΕΥΣΗΣ
ΕΥΡΩΠΑΪΚΗΣ ΑΙΤΗΣΗΣ (86):06816225.4--05/10/2006
ΔΙΚΑΙΟΥΧΟΣ (73):1)ELI LILLY AND COMPANY
Lilly Corporate Center, Indianapolis, IN
46285, ΗΝΩΜΕΝΕΣ ΠΟΛΙΤΕΙΕΣ ΤΗΣ
ΑΜΕΡΙΚΗΣ

ΣΥΜΒ. ΠΡΟΤΕΡΑΙΟΤΗΤΕΣ (30):725738 P-12/10/2005-US
ΕΦΕΥΡΕΤΗΣ (72):1)DAVIES, Julian
2)JONES, Bryan, Edward
3)KORYTKO, Andrew, Ihor
4)MITCHELL, Pamela, Jean
5)SMITH, Rosamund, Carol
6)O'BRYAN (NEE TOBIAS), Linda, O.
7)WANG, Rong

ΕΙΔΙΚΟΣ ΠΑΡΕΞΟΥΣΙΟΣ (74):ΠΑΠΑΚΩΝΣΤΑΝΤΙΝΟΥ ΕΛΕΝΗ
Κουμπάρη 2, 10674 ΑΘΗΝΑ
ΑΝΤΙΚΑΛΗΤΟΣ (74):ΠΑΠΑΚΩΝΣΤΑΝΤΙΝΟΥ ΕΛΕΝΗ
Κουμπάρη 2,10674 ΑΘΗΝΑ

ΤΙΤΛΟΣ ΕΦΕΥΡΕΣΗΣ (54):ΑΝΤΙΣΩΜΑΤΑ ΚΑΤΑ ΤΗΣ ΜΥΟΣΤΑΤΙ-
ΝΗΣ

ΠΕΡΙΛΗΨΗ(57)

Αντισώματα κατά της μυοστατίνης ταυτοποιούνται τα οποία χαρακτηρίζονται ως έχοντα υψηλή συγγένεια και μπορεί να είναι χιμαιρικά, ανθρωποποιημένα ή πλήρως ανθρώπινα αντισώματα, ανοσοσυζεύγματα των αντισωμάτων ή αντιγονοδεσμευτικά θραύσματα αυτών. Τα αντισώματα της εφεύρεσης είναι χρήσιμα για αύξηση της μυϊκής μάζας, αύξηση της οστικής πυκνότητας, ή για την αντιμετώπιση διάφορων διαταραχών σε είδη θηλαστικών και πτηνών.

ΑΡΙΘΜΟΣ ΕΥΡ. Δ.Ε. (11):3085385
ΑΡΙΘ. ΕΛΛ. ΚΑΤΑΘΕΣΗΣ (21):20150400274
ΗΜΕΡ. ΕΛΛ. ΚΑΤΑΘΕΣΗΣ (22):09/02/2015
ΑΡΙΘ./ΗΜΕΡ. ΔΗΜΟΣΙΕΥΣΗΣ
ΕΥΡΩΠΑΪΚΟΥ ΔΙΠΛΩΜΑΤΟΣ(87):2647619 - 21/01/2015
ΑΡΙΘ./ΗΜΕΡ. ΔΗΜΟΣΙΕΥΣΗΣ
ΕΥΡΩΠΑΪΚΗΣ ΑΙΤΗΣΗΣ (86):11844106.2--01/12/2011
ΔΙΚΑΙΟΥΧΟΣ (73):1)Ono Pharmaceutical Co., Ltd.
1-5, Doshomachi 2-chome Chuo-ku, Osaka-shi, Osaka 541-8526, ΙΑΠΩΝΙΑ
ΣΥΜΒ. ΠΡΟΤΕΡΑΙΟΤΗΤΕΣ (30):2010269046-02/12/2010-JP
ΕΦΕΥΡΕΤΗΣ (72):1)KOKUBO, Masaya
2)YANO, Koji
ΕΙΔΙΚΟΣ ΠΛΗΡΕΞΟΥΣΙΟΣ (74):ΠΑΠΑΚΩΝΣΤΑΝΤΙΝΟΥ ΕΛΕΝΗ
Κουμπάρη 2, 10674 ΑΘΗΝΑ
ΑΝΤΙΚΑΗΤΟΣ (74):ΠΑΠΑΚΩΝΣΤΑΝΤΙΝΟΥ ΕΛΕΝΗ
Κουμπάρη 2,10674 ΑΘΗΝΑ
ΤΙΤΛΟΣ ΕΦΕΥΡΕΣΗΣ (54):**ΝΕΑ ΕΝΩΣΗ ΚΑΙ ΦΑΡΜΑΚΕΥΤΙΚΗ ΧΡΗΣΗ ΑΥΤΗΣ**

ΠΕΡΙΛΗΨΗ(57)

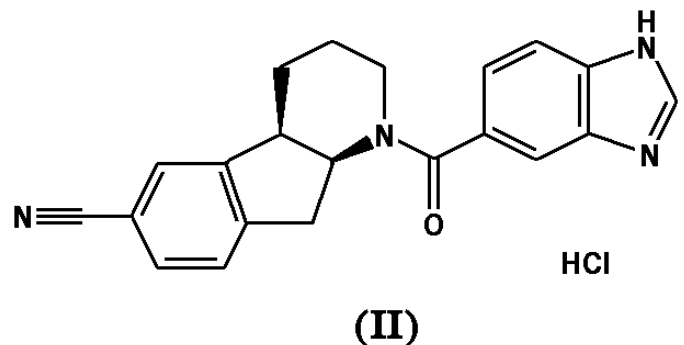
Παρέχεται ένα προφάρμακο λεβοντόπας που υπερνικά τα προβλήματα που αποδίδονται στην αμοδυναμική της λεβοντόπας, όπως η ανάπτυξη παρενεργειών που σχετίζονται με την υψηλή συχνότητα χορηγήσεως ή τη συχνή χορήγηση. Το (2S)-2-αμινο-3-(3,4-δισ((2-(βενζοσουλοξυ)-2-μεθυλπροπανοϋλ)οξυ)φαινυλ)προπανοϊκό οξύ ή ένα άλας ή ένα στερεό διάλυμα αυτού είναι ένα προφάρμακο λεβοντόπας που μεταδίδει σταθερή κίνηση λεβοντόπας μέσω του αίματος όταν χορηγείται δια του στόματος και είναι κατά συνέπεια χρήσιμο ως προληπτικό ή θεραπευτικό φάρμακο για την αγωγή της νόσου Parkinson και/ή του παρκινσονισμού που υπερνικά τα προβλήματα τα σχετιζόμενα με τα φαρμακευτικά παρασκευάσματα λεβοντόπας.

ΑΡΙΘΜΟΣ ΕΥΡ. Δ.Ε. (11):3085386
ΑΡΙΘ. ΕΛΛ. ΚΑΤΑΘΕΣΗΣ (21):20150400251
ΗΜΕΡ. ΕΛΛ. ΚΑΤΑΘΕΣΗΣ (22):04/02/2015
ΑΡΙΘ./ΗΜΕΡ. ΔΗΜΟΣΙΕΥΣΗΣ
ΕΥΡΩΠΑΪΚΟΥ ΔΙΠΛΩΜΑΤΟΣ(87):2635563 - 14/01/2015
ΑΡΙΘ./ΗΜΕΡ. ΔΗΜΟΣΙΕΥΣΗΣ
ΕΥΡΩΠΑΪΚΗΣ ΑΙΤΗΣΗΣ (86):11785232.7--04/11/2011
ΔΙΚΑΙΟΥΧΟΣ (73):1)Boehringer Ingelheim International GmbH
Binger Strasse 173, 55216 Ingelheim am Rhein, ΓΕΡΜΑΝΙΑ
ΣΥΜΒ. ΠΡΟΤΕΡΑΙΟΤΗΤΕΣ (30):201161484995 P-11/05/2011-US
PCT/US2010/055586-05/11/2010-WO
ΕΦΕΥΡΕΤΗΣ (72):1)ECKHARDT, Matthias
2)MARTIN, Hans-Juergen
3)SCHUEHLE, Martin
4)SICK, Sandra
5)YANG, Bing-Shiou
ΕΙΔΙΚΟΣ ΠΛΗΡΕΞΟΥΣΙΟΣ (74):ΠΑΠΑΚΩΝΣΤΑΝΤΙΝΟΥ ΕΛΕΝΗ
Κουμπάρη 2, 10674 ΑΘΗΝΑ
ΑΝΤΙΚΑΗΤΟΣ (74):ΠΑΠΑΚΩΝΣΤΑΝΤΙΝΟΥ ΕΛΕΝΗ
Κουμπάρη 2,10674 ΑΘΗΝΑ
ΤΙΤΛΟΣ ΕΦΕΥΡΕΣΗΣ (54):**ΚΡΥΣΤΑΛΛΙΚΕΣ ΜΟΡΦΕΣ ΥΔΡΟΧΛΟΡΙΚΟΥ ΑΛΑΤΟΣ (4A-R, 9A,S)-1-(1H-BENZOIMIDAZOLO-5-KARBONYL)-2,3,4,4A,9A-EΞΑΥΔΡΟ-1H-ΙΝΔΕΝΟ[2,1-B]ΠΥΡΙΔΙΝΟ-6-KΑΡΒΟΝΙΤΡΙΑΙΟΥ ΚΑΙ ΧΡΗΣΗ ΤΟΥΣ ΩΣ ΑΝΑΣΤΟΛΕΙΣ ΤΗΣ HSD 1**

ΠΕΡΙΛΗΨΗ(57)

Η παρούσα εφεύρεση αναφέρεται σε κρυσταλλικές ενώσεις του ακόλουθου δομικού τύπου (II) που κατέχουν πολύτιμη φαρμακολογική δραστηριότητα. Συγκεκριμένα, οι ενώσεις είναι αναστολείς της 11β-υδροξυστεροειδικής αφυδρογονάσης (HSD) 1 και όθεν είναι κατάλληλες για τη θεραπεία και πρόληψη

νόσων οι οποίες μπορούν να επηρεαστούν από την αναστολή αυτού του ενζύμου, όπως μεταβολικές νόσοι, ιδιαίτερα διαβήτης τύπου 2, παχυσαρκία, και δυσλιπιδαιμία.

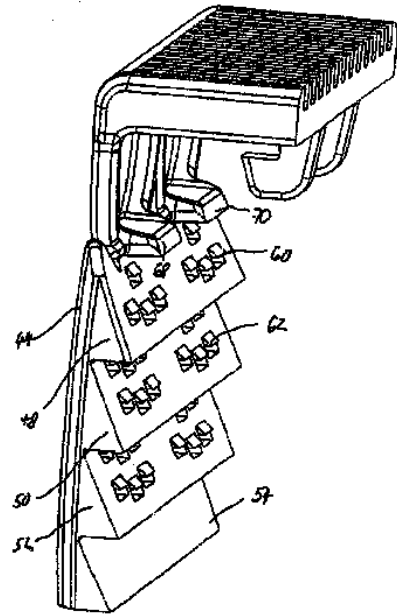


ΑΡΙΘΜΟΣ ΕΥΡ. Δ.Ε. (11):3085387
ΑΡΙΘ. ΕΛΛ. ΚΑΤΑΘΕΣΗΣ (21):20150400270
ΗΜΕΡ. ΕΛΛ. ΚΑΤΑΘΕΣΗΣ (22):09/02/2015
ΑΡΙΘ./ΗΜΕΡ. ΔΗΜΟΣΙΕΥΣΗΣ
ΕΥΡΩΠΑΪΚΟΥ ΔΙΠΛΩΜΑΤΟΣ(87):2136027 - 03/12/2014
ΑΡΙΘ./ΗΜΕΡ. ΔΗΜΟΣΙΕΥΣΗΣ
ΕΥΡΩΠΑΪΚΗΣ ΑΙΤΗΣΗΣ (86):09008050.8--19/06/2009
ΔΙΚΑΙΟΥΧΟΣ (73):1)Grotefeld, Hans Dieter
 Schwagerstrasse 16, 32549 Bad Oeynhausen,
 ΓΕΡΜΑΝΙΑ
ΣΥΜΒ. ΠΡΟΤΕΡΑΙΟΤΗΤΕΣ (30):202008008249 U-19/06/2008-DE
ΕΦΕΥΡΕΤΗΣ (72):1)Grotefeld, Hans Dieter
ΕΙΔΙΚΟΣ ΠΛΗΡΕΞΟΥΣΙΟΣ (74):ΠΑΠΑΚΩΝΣΤΑΝΤΙΝΟΥ ΕΛΕΝΗ
 Κουμπάρη 2, 10674 ΑΘΗΝΑ
ΑΝΤΙΚΛΗΤΟΣ (74):ΠΑΠΑΚΩΝΣΤΑΝΤΙΝΟΥ ΕΛΕΝΗ
 Κουμπάρη 2, 10674 ΑΘΗΝΑ
ΤΙΤΛΟΣ ΕΦΕΥΡΕΣΗΣ (54):ΣΥΝΔΕΤΗΡΑΣ ΓΩΝΙΑΣ ΓΙΑ ΠΛΑΙΣΙΑ ΘΥΡΩΝ ΚΑΙ ΠΑΡΑΘΥΡΩΝ

ΠΕΡΙΛΗΨΗ(57)

Η εφεύρεση αναφέρεται σε ένα συνδετήρα γωνίας για πλαίσια θυρών και παραθύρων, με έναν ορθογώνιο σε εγκάρσια τομή άξονα (10) για την εισαγωγή σε ένα κομμένο σε λοξότμηση κοίλο προφίλ πλαίσιου και μία κεκλιμένη επιφάνεια (12), η οποία τερματίζει τον άξονα, η οποία μπορεί να συγκολληθεί ή να κολληθεί και η οποία εκτείνεται σύμφωνα με τη λοξότμηση του κοίλου προφίλ, και μία διάταξη ανοίγματος (24), η οποία ανοίγει ένα ανοιγόμενο μέρος ανοίγματος (14) τουλάχιστον μίας εκ των ορθογώνιων επιφανειών του άξονα για τη σύσφιξη του άξονα μέσα στο κοίλο προφίλ, όπου οι πλευρικές επιφάνειες του άξονα (10) σχηματίζουν επιφάνειες ανοίγματος, οι οποίες έχουν μία κατευθυνόμενη κατά τη διαμήκη κατεύθυνση του άξονα διαμόρφωση προφίλ δοντιών πριονιού, και

ότιλωριδες ανοίγματος (16, 18) έχουν λεπτά κατανεμημένα στο ύψος δοντία εμπλοκής, τα οποία εμπλέκονται μέσα στη διαμόρφωση του προφίλ δοντιών πριονιού.

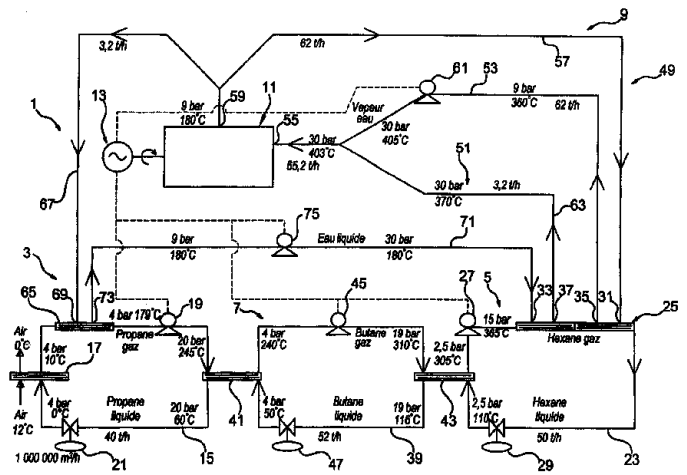


ΑΡΙΘΜΟΣ ΕΥΡ. Δ.Ε. (11):3085388
ΑΡΙΘ. ΕΛΛ. ΚΑΤΑΘΕΣΗΣ (21):20150400269
ΗΜΕΡ. ΕΛΛ. ΚΑΤΑΘΕΣΗΣ (22):09/02/2015
ΑΡΙΘ./ΗΜΕΡ. ΔΗΜΟΣΙΕΥΣΗΣ
ΕΥΡΩΠΑΪΚΟΥ ΔΙΠΛΩΜΑΤΟΣ(87):2379848 - 26/11/2014
ΑΡΙΘ./ΗΜΕΡ. ΔΗΜΟΣΙΕΥΣΗΣ
ΕΥΡΩΠΑΪΚΗΣ ΑΙΤΗΣΗΣ (86):09805750.8--18/12/2009
ΔΙΚΑΙΟΥΧΟΣ (73):1)Xeda International
 Zone Artisanale la Crau Route Nationale 7,
 13670 Saint Andiol, ΓΑΛΛΙΑ
ΣΥΜΒ. ΠΡΟΤΕΡΑΙΟΤΗΤΕΣ (30):0858836-19/12/2008-FR
ΕΦΕΥΡΕΤΗΣ (72):1)SARDO, Alberto
ΕΙΔΙΚΟΣ ΠΛΗΡΕΞΟΥΣΙΟΣ (74):ΠΑΠΑΚΩΝΣΤΑΝΤΙΝΟΥ ΕΛΕΝΗ
 Κουμπάρη 2, 10674 ΑΘΗΝΑ
ΑΝΤΙΚΛΗΤΟΣ (74):ΠΑΠΑΚΩΝΣΤΑΝΤΙΝΟΥ ΕΛΕΝΗ
 Κουμπάρη 2, 10674 ΑΘΗΝΑ
ΤΙΤΛΟΣ ΕΦΕΥΡΕΣΗΣ (54):ΔΙΑΤΑΞΗ ΠΑΡΑΓΩΓΗΣ ΗΛΕΚΤΡΙΣΜΟΥ ΜΕ ΠΟΛΛΕΣ ΑΝΤΑΙΕΣ ΘΕΡΜΟΤΗΤΑΣ ΣΕ ΣΕΙΡΑ

ΠΕΡΙΛΗΨΗ(57)

Η διάταξη (1) παραγωγής ηλεκτρισμού, περιλαμβάνει: μία πρώτη αντλία θερμότητας (3), εφοδιασμένη με ένα πρώτο κλειστό κύκλωμα (15) εντός του οποίου κυκλοφορεί ένα πρώτο ρευστό μεταφοράς θερμότητας, και με έναν πρώτο εναλλάκτη θερμότητας (17) μεταξύ του πρώτου ρευστού μεταφοράς θερμότητας και μίας ροής ατμοσφαιρικού αέρα εντός του οποίου η ροή ατμοσφαιρικού αέρα μεταβιβάζει μία ποσότητα θερμότητας στο πρώτο ρευστό μεταφοράς θερμότητας, τουλάχιστον μία δεύτερη αντλία θερμότητας (5), εφοδιασμένη με ένα δεύτερο κλειστό κύκλωμα (23) εντός του οποίου κυκλοφορεί ένα δεύτερο ρευστό μεταφοράς θερμότητας, και με ένα δεύτερο εναλλάκτη θερμότητας (25) μεταξύ του δεύτερου ρευστού μεταφοράς θερμότητας και ενός τρίτου ρευστού μεταφοράς θερμότητας μέσα στον οποίο το δεύτερο ρευστό μεταφοράς θερμότητας μεταβιβάζει μία ποσότητα θερμότητας στο τρίτο ρευστό μεταφοράς θερμότητας, μέσα μεταφοράς μίας ποσότητας θερμότητας από το πρώτο ρευστό μεταφοράς θερμότητας στο δεύτερο ρευστό μεταφοράς θερμότητας, ένα τρίτο κλειστό

κύκλωμα (9), εντός του οποίου κυκλοφορεί το τρίτο ρευστό μεταφοράς θερμότητας, ένα στρόβιλο (11) που παρεμβάλλεται επί του τρίτου κλειστού κυκλώματος (9) και ο οποίος οδηγείται από το τρίτο ρευστό μεταφοράς θερμότητας, μία ηλεκτρογεννήτρια (13), η οποία οδηγείται μηχανικά από το στρόβιλο (11).

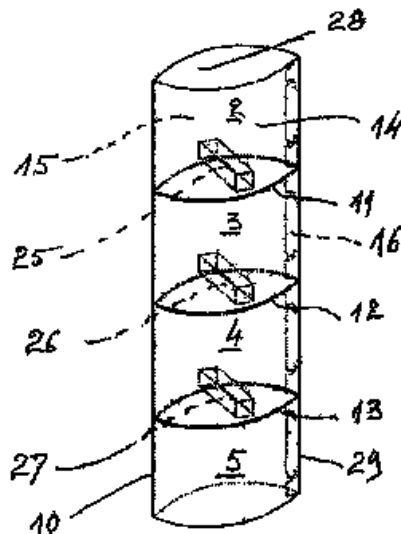


ΑΡΙΘΜΟΣ ΕΥΡ. Δ.Ε. (11):3085389
ΑΡΙΘ. ΕΛΛ. ΚΑΤΑΘΕΣΗΣ (21):20150400267
ΗΜΕΡ. ΕΛΛ. ΚΑΤΑΘΕΣΗΣ (22):09/02/2015
ΑΡΙΘ./ΗΜΕΡ. ΔΗΜΟΣΙΕΥΣΗΣ
ΕΥΡΩΠΑΪΚΟΥ ΔΙΠΛΩΜΑΤΟΣ(87):2438585 - 21/01/2015
ΑΡΙΘ./ΗΜΕΡ. ΔΗΜΟΣΙΕΥΣΗΣ
ΕΥΡΩΠΑΪΚΗΣ ΑΙΤΗΣΗΣ (86):10709726.3--18/03/2010
ΔΙΚΑΙΟΥΧΟΣ (73):1)L'Hotel, Francois
9 rue Louis Boilly, 75016 Paris, ΓΑΛΛΙΑ
ΣΥΜΒ. ΠΡΟΤΕΡΑΙΟΤΗΤΕΣ (30):0902371-15/05/2009-FR
ΕΦΕΥΡΕΤΗΣ (72):1)L'Hotel, Francois
ΕΙΛΙΚΟΣ ΠΛΗΡΕΞΟΥΣΙΟΣ (74):ΠΑΠΑΚΩΝΣΤΑΝΤΙΝΟΥ ΕΛΕΝΗ
Κουμπάρη 2, 10674 ΑΘΗΝΑ
ΑΝΤΙΚΛΗΤΟΣ (74):ΠΑΠΑΚΩΝΣΤΑΝΤΙΝΟΥ ΕΛΕΝΗ
Κουμπάρη 2,10674 ΑΘΗΝΑ
ΤΙΤΛΟΣ ΕΦΕΥΡΕΣΗΣ (54):**ΒΑΣΗ ΕΚΘΕΤΗΡΙΟΥ ΠΛΗΡΟΦΟΡΙΩΝ ΜΕ ΜΙΑ ΤΟΥΛΑΧΙΣΤΟΝ ΕΜΠΡΟΣΘΙΑ ΠΛΕΥΡΑ ΠΑΡΟΥΣΙΑΣΗΣ ΚΑΙ ΜΙΑ ΟΠΙΣΘΙΑ ΠΛΕΥΡΑ**

ΠΕΡΙΛΗΨΗ(57)

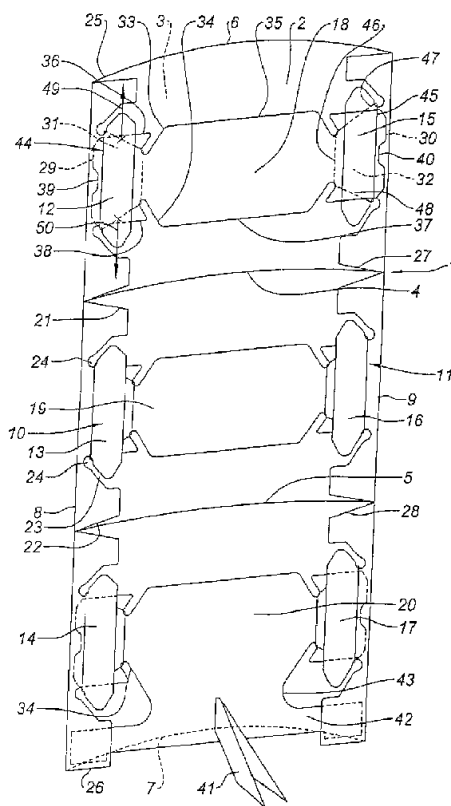
Η βάση περιλαμβάνει έναν τουλάχιστον πίνακα από ένα πρακτικά ανθεκτικό και πτυσσόμενο υλικό, φέροντας την εν λόγω πλευρά παρουσίασης (14). Η βάση μπορεί να φέρεται από μία κατάσταση αναδίπλωσης σε μία κατάσταση εκδίπλωσης υπό την δράση διατάξεων (25-27) που ασκούν τις δράσεις τους διακριτά κατανεμημένες κατά μήκος της πλευράς παρουσίασης (14). Κάθε διάταξη (25-27) περιλαμβάνει μέσα πίεσης, για την εκδίπλωση της βάσης, και μέσα στήριξης της βάσης στην ανεπτυγμένη κατάσταση αυτής, πραγματοποιούμενη η αναδίπλωση της βάσης ενάντια στη δράση των μέσων πίεσης των εν λόγω διατάξεων (25-27). Αυτές οι διατάξεις (25-27) συνίστανται από μοναδικά εξαρτήματα διαχωρισμού στερεωμένα επί της μιας τουλάχιστον των πλευρών (15)

και διευθετούνται για να μπορούν να μετακινούνται μεταξύ μιας κατάστασης πίεσης, στην κατάσταση αναδίπλωσης της βάσης, και μιας κατάστασης αδρανείας, στην οποία συγκρατούν τη βάση στην κατάσταση ανάπτυξης.



ΑΡΙΘΜΟΣ ΕΥΡ. Δ.Ε. (11):3085390
ΑΡΙΘ. ΕΛΛ. ΚΑΤΑΘΕΣΗΣ (21):20150400266
ΗΜΕΡ. ΕΛΛ. ΚΑΤΑΘΕΣΗΣ (22):09/02/2015
ΑΡΙΘ./ΗΜΕΡ. ΔΗΜΟΣΙΕΥΣΗΣ
ΕΥΡΩΠΑΪΚΟΥ ΔΙΠΛΩΜΑΤΟΣ(87):1800278 - 03/12/2014
ΑΡΙΘ./ΗΜΕΡ. ΔΗΜΟΣΙΕΥΣΗΣ
ΕΥΡΩΠΑΪΚΗΣ ΑΙΤΗΣΗΣ (86):05804369.6--05/10/2005
ΔΙΚΑΙΟΥΧΟΣ (73):1)L'Hotel, Francois
9, rue Louis Boilly, 75016 Paris, ΓΑΛΛΙΑ
ΣΥΜΒ. ΠΡΟΤΕΡΑΙΟΤΗΤΕΣ (30):0410519-06/10/2004-FR
0509255-12/09/2005-FR
ΕΦΕΥΡΕΤΗΣ (72):1)L'Hotel, Francois
ΕΙΛΙΚΟΣ ΠΛΗΡΕΞΟΥΣΙΟΣ (74):ΠΑΠΑΚΩΝΣΤΑΝΤΙΝΟΥ ΕΛΕΝΗ
Κουμπάρη 2, 10674 ΑΘΗΝΑ
ΑΝΤΙΚΛΗΤΟΣ (74):ΠΑΠΑΚΩΝΣΤΑΝΤΙΝΟΥ ΕΛΕΝΗ
Κουμπάρη 2,10674 ΑΘΗΝΑ
ΤΙΤΛΟΣ ΕΦΕΥΡΕΣΗΣ (54):**ΒΑΣΗ ΕΚΘΕΤΗΡΙΟΥ ΠΛΗΡΟΦΟΡΙΩΝ ΠΕΡΙΛΗΨΗ(57)**

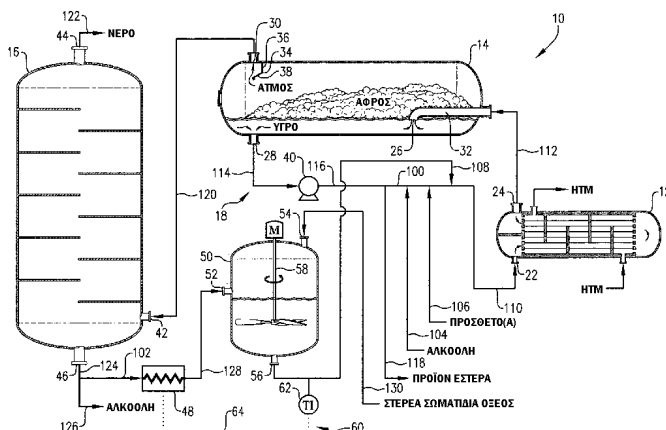
Η βάση περιλαμβάνει έναν τουλάχιστον πίνακα (2) από ένα πρακτικά ανθεκτικό και αναδιπλούμενο υλικό, φέρον μία πλευρά παρουσίασης (3), ελαστικούς μίαντες επαναφοράς και πίεσης (44) για την καμπύλωση της πλευράς παρουσίασης του πίνακα, και μία πληθώρα παρεμβλημάτων (18-20) στήριξης της πλευράς παρουσίασης του ελάσματος στην κατάσταση καμπύλωσης, ανταγωνιστές των ελαστικών μιάντων πίεσης, και των οποίων η δράση ασκείται διακριτά κατανεμημένη κατά μήκος της εν λόγω πλευράς παρουσίασης του πίνακα. Τα παρεμβλήματα (18-20) έχουν μήκος ίσο της απόστασης μεταξύ των δύο πλευρικών άκρων (8, 9) του πίνακα (2), στην κατάσταση καμπύλωσης αυτού, πίνακας ο οποίος προεκτείνεται, με δύο σειρές πλευρικών περυγίων (12, 13, 14, 15, 16, 17), προοριζόμενων να σχηματίσουν δύο σειρές διέδρων υποδοχής των παρεμβλημάτων, συνεργαζόμενα τα ελαστικά μέσα (44) με τα παρεμβλήματα και τα περύγια (12-17) και ασκώντας, εκτός της οριζόντιας δύναμης πίεσης αυτών, κατακόρυφες δυνάμεις αντίθετων διεθνύσεων (49, 50) για την καθ' ύψος συγκράτηση των παρεμβλημάτων στην καμπυλωμένη κατάσταση της πλευράς παρουσίασης.



ΑΡΙΘΜΟΣ ΕΥΡ. Δ.Ε. (11):3085391
ΑΡΙΘ. ΕΛΛ. ΚΑΤΑΘΕΣΗΣ (21):20150400268
ΗΜΕΡ. ΕΛΛ. ΚΑΤΑΘΕΣΗΣ (22):09/02/2015
ΑΡΙΘ./ΗΜΕΡ. ΔΗΜΟΣΙΕΥΣΗΣ
ΕΥΡΩΠΑΪΚΟΥ ΔΙΠΛΩΜΑΤΟΣ(87):2115030 - 12/11/2014
ΑΡΙΘ./ΗΜΕΡ. ΔΗΜΟΣΙΕΥΣΗΣ
ΕΥΡΩΠΑΪΚΗΣ ΑΙΤΗΣΗΣ (86):08725888.5--21/02/2008
ΔΙΚΑΙΟΥΧΟΣ (73):1)GRUPO PETROTEMEX, S.A. DE C.V.
 Ricardo Margain No. 444 Torre sur, Piso 16
 Col. Valle de Campestre, San Pedro Garza
 Garcia, Nuevo Leon 66265, ΜΕΞΙΚΟ
ΣΥΜΒ. ΠΡΟΤΕΡΑΙΟΤΗΤΕΣ (30):715564-08/03/2007-US
ΕΦΕΥΡΕΤΗΣ (72):1)DEBRUIN, Bruce, Roger
ΕΙΔΙΚΟΣ ΠΑΗΡΕΞΟΥΣΙΟΣ (74):ΠΑΠΑΚΩΝΣΤΑΝΤΙΝΟΥ ΕΛΕΝΗ
 Κουμπάρη 2, 10674 ΑΘΗΝΑ
ΑΝΤΙΚΛΗΤΟΣ (74):ΠΑΠΑΚΩΝΣΤΑΝΤΙΝΟΥ ΕΛΕΝΗ
 Κουμπάρη 2, 10674 ΑΘΗΝΑ
ΤΙΤΛΟΣ ΕΦΕΥΡΕΣΗΣ (54):ΣΥΣΤΗΜΑ ΠΑΡΑΓΩΓΗΣ ΠΟΛΥΕΣΤΕΡΑ
 ΤΟ ΟΠΟΙΟ ΕΦΑΡΜΟΖΕΙ ΚΑΥΤΟ
 ΠΟΛΤΟ ΣΕ ΖΩΝΗ ΕΣΤΕΡΟΠΟΙΗΣΗΣ

ΠΕΡΙΛΗΨΗ(57)

Μια διαδικασία παραγωγής πολυεστέρα η οποία χρησιμοποιεί ένα σύστημα εστεροποίησης το οποίο χρησιμοποιεί μια στήλη απόσταξης για ανάκτηση αλκοόλης η οποία παράγεται από μια ζώνη εστεροποίησης και στη συνέχεια χρησιμοποιεί την ανακτημένη αλκοόλη για σχηματισμό ενός πολτού, ο οποίος ανακυκλώνεται πίσω στη ζώνη εστεροποίησης με ελάχιστη ή και καθόλου ψύξη.

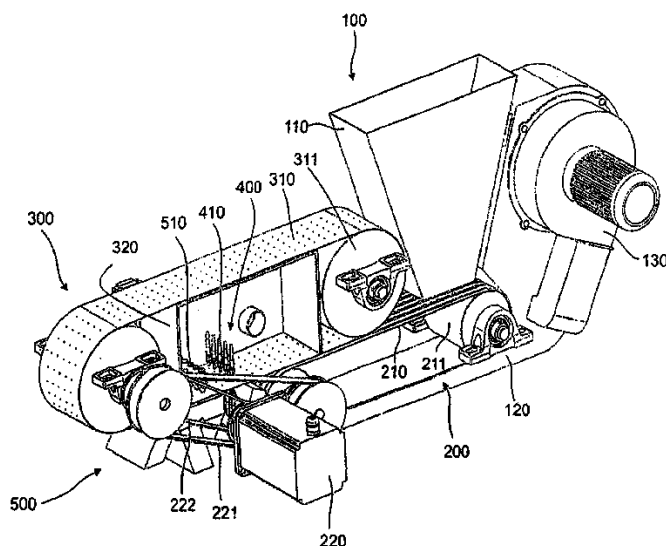


ΑΡΙΘΜΟΣ ΕΥΡ. Δ.Ε. (11):3085392
ΑΡΙΘ. ΕΛΛ. ΚΑΤΑΘΕΣΗΣ (21):20150400272
ΗΜΕΡ. ΕΛΛ. ΚΑΤΑΘΕΣΗΣ (22):09/02/2015
ΑΡΙΘ./ΗΜΕΡ. ΔΗΜΟΣΙΕΥΣΗΣ
ΕΥΡΩΠΑΪΚΟΥ ΔΙΠΛΩΜΑΤΟΣ(87):2598257 - 19/11/2014
ΑΡΙΘ./ΗΜΕΡ. ΔΗΜΟΣΙΕΥΣΗΣ
ΕΥΡΩΠΑΪΚΗΣ ΑΙΤΗΣΗΣ (86):12703426.2--02/02/2012
ΔΙΚΑΙΟΥΧΟΣ (73):1)QualySense AG
 Uberlandstrasse 129, 8600 Dubendorf,
 ΕΛΒΕΤΙΑ
ΣΥΜΒ. ΠΡΟΤΕΡΑΙΟΤΗΤΕΣ (30):723112011-28/04/2011-CH
ΕΦΕΥΡΕΤΗΣ (72):1)DELL'ENDICE, Francesco
 2)D'ALCINI, Paolo
ΕΙΔΙΚΟΣ ΠΑΗΡΕΞΟΥΣΙΟΣ (74):ΠΑΠΑΚΩΝΣΤΑΝΤΙΝΟΥ ΕΛΕΝΗ
 Κουμπάρη 2, 10674 ΑΘΗΝΑ
ΑΝΤΙΚΛΗΤΟΣ (74):ΠΑΠΑΚΩΝΣΤΑΝΤΙΝΟΥ ΕΛΕΝΗ
 Κουμπάρη 2, 10674 ΑΘΗΝΑ
ΤΙΤΛΟΣ ΕΦΕΥΡΕΣΗΣ (54):ΕΞΟΠΛΙΣΜΟΣ ΚΑΙ ΜΕΘΟΔΟΣ ΤΑΞΙ-
 ΝΟΜΗΣΗΣ

ΠΕΡΙΛΗΨΗ(57)

Περιγράφεται ένας εξοπλισμός και μια μέθοδος για ταξινόμηση των σωματιδίων σε κατηγορίες ποιότητας. Ο εξοπλισμός περιλαμβάνει μια συσκευή μέτρησης (400) για τον προσδιορισμό τουλάχιστον μιας αναλυτικής ιδιότητας των αναφερόμενων σωματιδίων. Μια συσκευή μεταφοράς (300) για τη μεταφορά των σωματιδίων πάνω από τη συσκευή μέτρησης. Μια συσκευή ταξινόμησης (500) συζευγμένη λειτουργικά στη συσκευή μέτρησης που ταξινομεί τα σωματίδια σε τουλάχιστον δύο κατηγορίες ποιότητας με βάση την αναλυτική ιδιότητα. Για την επίτευξη ταχείας και αξιόπιστης μεταφοράς, η συσκευή μεταφοράς περιλαμβάνει μια επιφάνεια μεταφοράς (310) διαμορφωμένη έτσι ώστε να μετακινείται προς μια κατεύθυνση μεταφοράς. Η επιφάνεια μεταφοράς έχει πολλές διατρήσεις. Η συσκευή μεταφοράς περιλαμβάνει επίσης μια αντλία (130) για εφαρμογή διαφορικής πίεσης σε αυτές τις διατρήσεις, έτσι ώστε τα σωματίδια που τροφοδοτούνται στη συσκευή μεταφοράς να αναρροφούνται στις διατρήσεις και

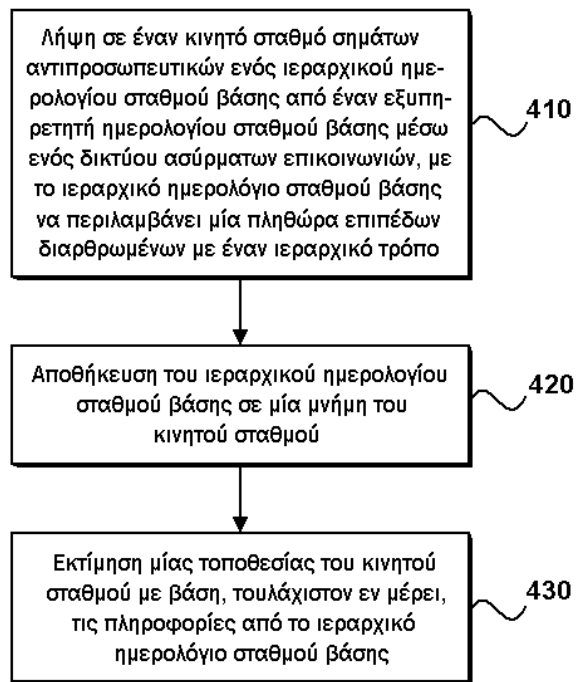
να μεταφέρονται πάνω στην επιφάνεια μεταφοράς πάνω από τη συσκευή μέτρησης στη συσκευή ταξινόμησης. Στις προτιμώμενες υλοποιήσεις, η επιφάνεια μεταφοράς εφαρμόζεται ως ένας ατέρμονας ιμάντας μεταφοράς ή ως ένα τύμπανο μεταφοράς.



ΑΡΙΘΜΟΣ ΕΥΡ. Δ.Ε. (11):3085393
ΑΡΙΘ. ΕΛΛ. ΚΑΤΑΘΕΣΗΣ (21):20150400271
ΗΜΕΡ. ΕΛΛ. ΚΑΤΑΘΕΣΗΣ (22):09/02/2015
ΑΡΙΘ./ΗΜΕΡ. ΔΗΜΟΣΙΕΥΣΗΣ
ΕΥΡΩΠΑΪΚΟΥ ΔΙΠΛΩΜΑΤΟΣ(87):2639595 - 24/12/2014
ΑΡΙΘ./ΗΜΕΡ. ΔΗΜΟΣΙΕΥΣΗΣ
ΕΥΡΩΠΑΪΚΗΣ ΑΙΤΗΣΗΣ (86):13020017.3--11/05/2009
ΔΙΚΑΙΟΥΧΟΣ (73):1)QUALCOMM Incorporated
5775 Morehouse Drive, San Diego, CA 92121-1714, ΗΝΩΜΕΝΕΣ ΠΟΛΙΤΕΙΕΣ ΤΗΣ ΑΜΕΡΙΚΗΣ
ΣΥΜΒ. ΠΡΟΤΕΡΑΙΟΤΗΤΕΣ (30):52571 P-12/05/2008-US
437484-07/05/2009-US
ΕΦΕΥΡΕΤΗΣ (72):1)Moeglein, Mark Leo
2)Burroughs, Kirk Allan
ΕΙΔΙΚΟΣ ΠΑΡΕΞΟΥΣΙΟΣ (74):ΠΑΠΑΚΩΝΣΤΑΝΤΙΝΟΥ ΕΛΕΝΗ
Κουμπάρη 2, 10674 ΑΘΗΝΑ
ΑΝΤΙΚΛΗΤΟΣ (74):ΠΑΠΑΚΩΝΣΤΑΝΤΙΝΟΥ ΕΛΕΝΗ
Κουμπάρη 2,10674 ΑΘΗΝΑ
ΤΙΤΛΟΣ ΕΦΕΥΡΕΣΗΣ (54):ΠΑΡΟΧΗ ΗΜΕΡΟΛΟΓΙΟΥ ΣΤΑΘΜΟΥ ΒΑΣΗΣ ΣΕ ΕΝΑΝ ΚΙΝΗΤΟ ΣΤΑΘΜΟ

ΠΕΡΙΛΗΨΗ(57)

Το θέμα που γνωστοποιείται στην παρούσα σχετίζεται με ένα ιεραρχικό ημερολόγιο σταθμού βάσης που λαμβάνεται σε έναν κινητό σταθμό.

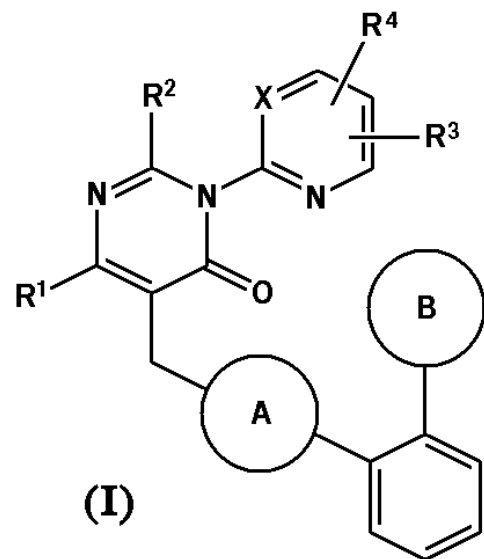


ΑΡΙΘΜΟΣ ΕΥΡ. Δ.Ε. (11):3085394
ΑΡΙΘ. ΕΛΛ. ΚΑΤΑΘΕΣΗΣ (21):20150400235
ΗΜΕΡ. ΕΛΛ. ΚΑΤΑΘΕΣΗΣ (22):04/02/2015
ΑΡΙΘ./ΗΜΕΡ. ΔΗΜΟΣΙΕΥΣΗΣ
ΕΥΡΩΠΑΪΚΟΥ ΔΙΠΛΩΜΑΤΟΣ(87):2484675 - 05/11/2014
ΑΡΙΘ./ΗΜΕΡ. ΔΗΜΟΣΙΕΥΣΗΣ
ΕΥΡΩΠΑΪΚΗΣ ΑΙΤΗΣΗΣ (86):10820125.2--29/09/2010
ΔΙΚΑΙΟΥΧΟΣ (73):1)Kowa Company, Ltd.
6-29, Nishiki 3-chome Naka-ku, Nagoya-shi, Aichi-ken 460-8625, ΙΑΠΩΝΙΑ
ΣΥΜΒ. ΠΡΟΤΕΡΑΙΟΤΗΤΕΣ (30):2009223887-29/09/2009-JP
ΕΦΕΥΡΕΤΗΣ (72):1)MIURA, Toru
2)SATO, Seiichi
3)YAMADA, Hajime
4)TAGASHIRA, Junya
5)SEKIMOTO, Ryohei
6)ISHIDA, Rie
7)AOKI, Hitomi
8)OHGIYA, Tadaaki
ΕΙΔΙΚΟΣ ΠΑΡΕΞΟΥΣΙΟΣ (74):ΖΟΥΛΑΜΟΓΛΟΥ-ΒΟΖΕΜΠΕΡΓΚ ΕΛΙΣΑΒΕΤ
Ζαλοκόστα 38 και Συγγρού, 15233 ΧΑΛΑΝΔΡΙ (ΑΤΤΙΚΗΣ)
ΑΝΤΙΚΛΗΤΟΣ (74):ΒΟΖΕΜΠΕΡΓΚ-ΒΡΕΤΟΣ ΝΙΚΟΛΑΟΣ
Ζαλοκόστα 38 και Συγγρού, 15233 ΧΑΛΑΝΔΡΙ (ΑΤΤΙΚΗΣ)
ΤΙΤΛΟΣ ΕΦΕΥΡΕΣΗΣ (54):ΝΕΟ ΠΑΡΑΓΩΓΟ ΦΑΙΝΥΛ ΠΥΡΙΔΙΝΗΣ ΚΑΙ ΙΑΤΡΙΚΟΣ ΠΑΡΑΓΩΓΝ ΠΟΥ ΠΕΡΙΛΑΜΒΑΝΕΙ ΑΥΤΟ

ΠΕΡΙΛΗΨΗ(57)

Αποκαλυπτόμενα είναι: μία νέα ένωση η οποία έχει τόσο ανταγωνιστική δραστηριότητα επί υποδοχέα αγγειοτασίνης II όσο και δραστηριότητα ενεργοποίησης PPARγ και συνεπώς είναι χρήσιμη ως προφυλακτικός ή/και θεραπευτικός παράγων για υπέρταση, καρδιακές ασθένειες, αρτηριοσκλήρωση,

τύπου-2 διαβήτη, διαβητικών επιπλοκών, μεταβολικού συνδρόμου ή των παρομοίων και φαρμακευτική σύνθεση που αντιπροσωπεύεται από το γενικό τύπο (I) (όπου ο δακτύλιος A αντιπροσωπεύει δακτύλιο πυριδίνης, ο δακτύλιος B αντιπροσωπεύει δακτύλιο τετραζολίου ή δακτύλιο οξαδιαζολ-5(4H)-όνης, το X αντιπροσωπεύει C-R5 ή άτομο αζώτου, το R1 αντιπροσωπεύει C1-6 αλκυλ ομάδα, το R2 αντιπροσωπεύει C1-6 αλκυλ ομάδα ή C3-8 κυκλοαλκυλ ομάδα και τα R3, R4, R5 ανεξαρτήτως αντιπροσωπεύουν άτομο υδρογόνου, άτομο αλογόνου, C1-6 αλκυλ ομάδα, αλογόνο- C1-6 αλκυλ ομάδα ή C1-6 αλκύλιο ομάδα που μπορεί να έχει υποκατάστατη), άλας της ένωσης ή διαλύτωμα της ένωσης ή του άλατος και φαρμακευτική σύνθεση περιέχουσα την ένωση, το άλας ή το διαλύτωμα.



ΑΡΙΘΜΟΣ ΕΥΡ. Δ.Ε. (11):3085395
ΑΡΙΘ. ΕΛΛ. ΚΑΤΑΘΕΣΗΣ (21):20150400277
ΗΜΕΡ. ΕΛΛ. ΚΑΤΑΘΕΣΗΣ (22):09/02/2015
ΑΡΙΘ./ΗΜΕΡ. ΔΗΜΟΣΙΕΥΣΗΣ
ΕΥΡΩΠΑΪΚΟΥ ΔΙΠΛΩΜΑΤΟΣ(87):2490709 - 26/11/2014
ΑΡΙΘ./ΗΜΕΡ. ΔΗΜΟΣΙΕΥΣΗΣ
ΕΥΡΩΠΑΪΚΗΣ ΑΙΤΗΣΗΣ (86):10825678.5--21/10/2010
ΔΙΚΑΙΟΥΧΟΣ (73):1)Ferring BV
Polaris Avenue 144, 2132 JX Hoofddorp,
ΟΛΛΑΝΔΙΑ
ΣΥΜΒ. ΠΡΟΤΕΡΑΙΟΤΗΤΕΣ (30):254490 P-23/10/2009-US
09173900-23/10/2009-EP
ΕΦΕΥΡΕΤΗΣ (72):1)ALAGARSAMY, Sudarkodi
2)JIANG, Guangcheng
3)RIVIERE, Pierre
4)SCHTEINGART, Claudio, Daniel
5)SUEIRAS-DIAZ, Javier
6)WISNIEWSKI, Kazimierz
ΕΙΔΙΚΟΣ ΠΛΗΡΕΞΟΥΣΙΟΣ (74):ΠΑΠΑΚΩΝΣΤΑΝΤΙΝΟΥ ΕΛΕΝΗ
Κουμπάρη 2, 10674 ΑΘΗΝΑ
ΑΝΤΙΚΛΗΤΟΣ (74):ΠΑΠΑΚΩΝΣΤΑΝΤΙΝΟΥ ΕΛΕΝΗ
Κουμπάρη 2,10674 ΑΘΗΝΑ
ΤΙΤΛΟΣ ΕΦΕΥΡΕΣΗΣ (54):**ΠΕΠΤΙΔΙΚΟΙ ΑΓΩΝΙΣΤΕΣ GLA-2**
ΠΕΡΙΛΗΨΗ(57)

Περιγράφονται πρωτότυπα ανάλογα GLA-2 με βελτιωμένες φαρμακοκινητικές ιδιότητες όπως επίσης και η χρήση τους στην θεραπευτική αγωγή ασθένειας.

ΑΡΙΘΜΟΣ ΕΥΡ. Δ.Ε. (11):3085396
ΑΡΙΘ. ΕΛΛ. ΚΑΤΑΘΕΣΗΣ (21):20150400278
ΗΜΕΡ. ΕΛΛ. ΚΑΤΑΘΕΣΗΣ (22):09/02/2015
ΑΡΙΘ./ΗΜΕΡ. ΔΗΜΟΣΙΕΥΣΗΣ
ΕΥΡΩΠΑΪΚΟΥ ΔΙΠΛΩΜΑΤΟΣ(87):1863448 - 26/11/2014
ΑΡΙΘ./ΗΜΕΡ. ΔΗΜΟΣΙΕΥΣΗΣ
ΕΥΡΩΠΑΪΚΗΣ ΑΙΤΗΣΗΣ (86):06737793.7--08/03/2006
ΔΙΚΑΙΟΥΧΟΣ (73):1)Mebiopharm Co., Ltd.
1-14-5 Akasaka Minato-ku, Tokyo 107-0052,
ΙΑΠΩΝΙΑ
ΣΥΜΒ. ΠΡΟΤΕΡΑΙΟΤΗΤΕΣ (30):2005067469-10/03/2005-JP
ΕΦΕΥΡΕΤΗΣ (72):1)OKADA, Kazushi
2)IBUKI, Tadayuki
3)KIM, Donghyun
4)FUJISAWA, Tadashi
ΕΙΔΙΚΟΣ ΠΛΗΡΕΞΟΥΣΙΟΣ (74):ΠΑΠΑΚΩΝΣΤΑΝΤΙΝΟΥ ΕΛΕΝΗ
Κουμπάρη 2, 10674 ΑΘΗΝΑ
ΑΝΤΙΚΛΗΤΟΣ (74):ΠΑΠΑΚΩΝΣΤΑΝΤΙΝΟΥ ΕΛΕΝΗ
Κουμπάρη 2,10674 ΑΘΗΝΑ
ΤΙΤΛΟΣ ΕΦΕΥΡΕΣΗΣ (54):**ΝΕΕΣ ΣΥΝΘΕΣΕΙΣ ΛΙΠΟΣΩΜΑΤΩΝ**
ΠΕΡΙΛΗΨΗ(57)

Η παρούσα περιγραφή παρέχει συνθέσεις που περιέχουν λιπίδια, συμπεριλαμβανομένων στοχευόμενων λιποσωμάτων που ενκαψουλίζουν φάρμακο, και φαρμακευτικών σκευασμάτων αυτών, όπως επίσης και μεθόδους για την παρασκευή και χρήση των συνθέσεων που περιέχουν λιπίδια, συμπεριλαμβανομένης της χρήσης των στοχευόμενων λιποσωμάτων για τη θεραπεία του καρκίνου κι άλλων ασθενειών.

ΑΡΙΘΜΟΣ ΕΥΡ. Δ.Ε. (11):3085397
ΑΡΙΘ. ΕΛΛ. ΚΑΤΑΘΕΣΗΣ (21):20150400279
ΗΜΕΡ. ΕΛΛ. ΚΑΤΑΘΕΣΗΣ (22):10/02/2015
ΑΡΙΘ./ΗΜΕΡ. ΔΗΜΟΣΙΕΥΣΗΣ
ΕΥΡΩΠΑΪΚΟΥ ΔΙΠΛΩΜΑΤΟΣ(87):2395990 - 07/01/2015
ΑΡΙΘ./ΗΜΕΡ. ΔΗΜΟΣΙΕΥΣΗΣ
ΕΥΡΩΠΑΪΚΗΣ ΑΙΤΗΣΗΣ (86):10705949.5--12/02/2010
ΔΙΚΑΙΟΥΧΟΣ (73):1)Indiana University Research and Technology Corporation
Office of Technology Transfer 351 West 10th Street, Indianapolis, IN 46202, ΗΝΩΜΕΝΕΣ ΠΟΛΙΤΕΙΕΣ ΤΗΣ ΑΜΕΡΙΚΗΣ

ΣΥΜΒ. ΠΡΟΤΕΡΑΙΟΤΗΤΕΣ (30):151858 P-12/02/2009-US
ΕΦΕΥΡΕΤΗΣ (72):1)ERICKSON, Craig A.
ΕΙΔΙΚΟΣ ΠΛΗΡΕΞΟΥΣΙΟΣ (74):ΓΙΑΚΟΥΜΗ ANNA
Αλκαμένους 12-14, 10439 ΑΘΗΝΑ
ΑΝΤΙΚΛΗΤΟΣ (74):ΜΙΣΙΟΥ ΑΝΔΡΟΝΙΚΗ
Αναλήψεως 23 και Μαραθώνος 27,10439 ΑΘΗΝΑ

ΤΙΤΛΟΣ ΕΦΕΥΡΕΣΗΣ (54):**ΥΛΙΚΑ ΚΑΙ ΜΕΘΟΔΟΙ ΓΙΑ ΤΗΝ ΘΕΡΑΠΕΙΑ ΑΝΑΠΤΥΞΙΑΚΩΝ ΔΙΑΤΑΡΑΧΩΝ ΠΟΥ ΠΕΡΙΛΑΜΒΑΝΟΥΝ ΣΥΝ-ΝΟΣΗΡΟ ΚΑΙ ΙΔΙΟΠΑΘΗ ΑΥΤΙΣΜΟ**

ΠΕΡΙΛΗΨΗ(57)

Ατομα που έχουν διαγνωστεί είτε με συν-νοσηρό ή ιδιοπαθή αυτισμό θεραπεύονται με acamprosate. Οι ασθενείς γενικά εμφάνισαν αξιοσημείωτη βελτίωση σε πρωτεύοντα αποτελέσματα όπως εκτιμώνται χρησιμοποιώντας, για παράδειγμα, τυπικά κλινικά μέτρα για τη λειτουργικότητα που περιλαμβάνει τις Κλινικές Συνολικές Εντυπώσεις Βελτίωσης (CGI-I) και τις κλίμακες Συνολικών Κλινικών Εντυπώσεων Σοβαρότητας (CGI-S).

Αριθμός ασθενούς	Διάγνωση ανικανότητα	Ηλικία	Συμπτώματα στόχου	Acamprosatedose (mg/ημέρα)	Διάρκεια θεραπείας (εβδομάδες)	Συγχορηγούμενα ψυχοτροπικά φάρμακα	Ανταπόκριση θεραπείας (CGI-I)	Δυσμενή αποτελέσματα
A	FXS, αυτισμός ήπια διαγνωστική ανικανότητα	20.8	Επθετικότητα, κοινωνική δυσλειτουργία, επικοινωνίας	1998	20	Dexedrine, propranolol, ziprasidone	1	Κανένα
B	FXS, αυτισμός, μέτρια διαγνωστική ανικανότητα	18	Κοινωνική δυσλειτουργία, επικοινωνίας	1332	20	Aripiprazole	1	Εμετός, ναυτία
C	FXS, αυτισμός, μέτρια διαγνωστική ανικανότητα	23.9	Κοινωνική δυσλειτουργία επαναληπτική συμπεριφορά	333	16	Κανένα	2	Εμετός, νάρκωση

ΑΡΙΘΜΟΣ ΕΥΡ. Δ.Ε. (11):3085398
ΑΡΙΘ. ΕΛΛ. ΚΑΤΑΘΕΣΗΣ (21):20150400280
ΗΜΕΡ. ΕΛΛ. ΚΑΤΑΘΕΣΗΣ (22):10/02/2015
ΑΡΙΘ./ΗΜΕΡ. ΔΗΜΟΣΙΕΥΣΗΣ
ΕΥΡΩΠΑΪΚΟΥ ΔΙΠΛΩΜΑΤΟΣ(87):2579852 - 31/12/2014
ΑΡΙΘ./ΗΜΕΡ. ΔΗΜΟΣΙΕΥΣΗΣ
ΕΥΡΩΠΑΪΚΗΣ ΑΙΤΗΣΗΣ (86):11726055.4--10/06/2011
ΔΙΚΑΙΟΥΧΟΣ (73):1)Leo Pharma A/S
Industriparken 55, 2750 Ballerup, ΔΑΝΙΑ

ΣΥΜΒ. ΠΡΟΤΕΡΑΙΟΤΗΤΕΣ (30):353893 P-11/06/2010-US
ΕΦΕΥΡΕΤΗΣ (72):1)LIND, Marianne
2)RASMUSSEN, Gritt
3)SONNE, Mette Rydahl
4)HANSEN, Jens
5)PETERSSON, Karsten

ΕΙΔΙΚΟΣ ΠΛΗΡΕΞΟΥΣΙΟΣ (74):ΓΙΑΚΟΥΜΗ ANNA
Αλκαμένους 12-14, 10439 ΑΘΗΝΑ
ΑΝΤΙΚΛΗΤΟΣ (74):ΜΙΣΙΟΥ ΑΝΔΡΟΝΙΚΗ
Αναλήψεως 23 και Μαραθώνος 27,10439 ΑΘΗΝΑ

ΤΙΤΛΟΣ ΕΦΕΥΡΕΣΗΣ (54):**ΦΑΡΜΑΚΕΥΤΙΚΗ ΨΕΚΑΖΟΜΕΝΗ ΣΥΝΘΕΣΗ ΠΟΥ ΠΕΡΙΛΑΜΒΑΝΕΙ ΕΝΑ ΑΝΑΛΟΓΟ ΤΗΣ ΒΙΤΑΜΙΝΗΣ D ΠΡΟΪΟΝ ΚΑΙ ΕΝΑ ΚΟΡΤΙΚΟΣΤΕΡΟΕΙΔΕΣ**

ΠΕΡΙΛΗΨΗ(57)

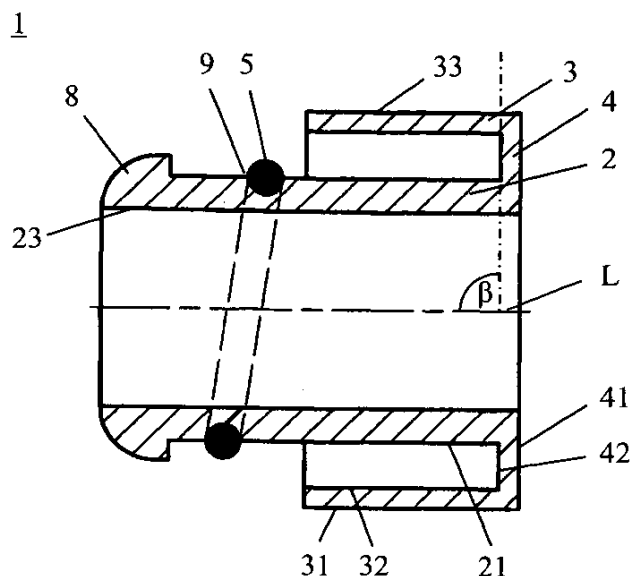
Η παρούσα εφεύρεση αναφέρεται σε σύνθεση τοπικού ψεκάσμου που περιλαμβάνει ένα βιολογικό δραστικό παράγωγο βιταμίνης D και ένα κορτικοστεροειδές, και στη χρήση της στη θεραπεία δερματικών ασθενειών και καταστάσεων. Το σπρέι περιλαμβάνει ειδικότερα ένα προωθητικό επιλεγμένο από την ομάδα που συνίσταται από διμεθυλαιθέρα, διαθυλαιθέρα και μεθυλαιθυλαιθέρα ή μίγμα αυτών και περαιτέρω έναν φαρμακευτικό αποδεκτό λιπιδικό φορέα διαλυτοποιημένο ή υπό εναιώρηση στο εν λόγω προωθητικό.

ΑΡΙΘΜΟΣ ΕΥΡ. Δ.Ε. (11):3085399
ΑΡΙΘ. ΕΛΛ. ΚΑΤΑΘΕΣΗΣ (21):20150400289
ΗΜΕΡ. ΕΛΛ. ΚΑΤΑΘΕΣΗΣ (22):10/02/2015
ΑΡΙΘ./ΗΜΕΡ. ΔΗΜΟΣΙΕΥΣΗΣ
ΕΥΡΩΠΑΪΚΟΥ ΔΙΠΛΩΜΑΤΟΣ(87):2053293 - 26/11/2014
ΑΡΙΘ./ΗΜΕΡ. ΔΗΜΟΣΙΕΥΣΗΣ
ΕΥΡΩΠΑΪΚΗΣ ΑΙΤΗΣΗΣ (86):08018012.8--15/10/2008
ΔΙΚΑΙΟΥΧΟΣ (73):1)Wieland-Werke AG
 Graf-Arco-Strasse 36, 89079 Ulm,
 ΓΕΡΜΑΝΙΑ
ΣΥΜΒ. ΠΡΟΤΕΡΑΙΟΤΗΤΕΣ (30):102007051040-25/10/2007-DE
ΕΦΕΥΡΕΤΗΣ (72):1)Klingler, Edmund
 2)Werner, Rolf
ΕΙΛΙΚΟΣ ΠΛΗΡΕΞΟΥΣΙΟΣ (74):ΚΙΑΓΙΑ ΑΝΔΡΟΝΙΚΗ
 Στουρνάρα 37, 10682 ΑΘΗΝΑ
ΑΝΤΙΚΛΗΤΟΣ (74):ΒΑΓΙΑΝΟΥ ΚΩΣΤΟΠΟΥΛΟΥ
 "ΔΙΚΗΓΟΡΙΚΗ ΕΤΑΙΡΕΙΑ ΒΑΓΙΑΝΟΥ
 ΚΩΣΤΟΠΟΥΛΟΥ ΛΥΜΠΕΡΗ" ΧΡΙΣΤΙΝΑ-
 ΙΣΜΗΝΗ
 Στουρνάρα 37,,10680 ΑΘΗΝΑ
ΤΙΤΛΟΣ ΕΦΕΥΡΕΣΗΣ (54):**ΤΕΜΑΧΙΟ ΠΡΟΣΑΡΜΟΓΕΑ ΓΙΑ ΤΗΝ
 ΣΥΝΔΕΣΗ ΣΩΛΗΝΩΝ**

ΠΕΡΙΛΗΨΗ(57)

Η εφεύρεση αφορά ένα τεμάχιο προσαρμογέα (1) για τη σύνδεση 5 σωλήνων ίδιας ή διαφορετικής διατομής, με μία υποδοχή στήριξης (2) διατασσόμενη στο εσωτερικό ενός σωλήνα, μία υποδοχή πίεσης (3) διατασσόμενη στην εξωτερική πλευρά ενός σωλήνα και μία φλάντζα (4) περιορίζουσα το μήκος εισχώρησης ενός σωλήνα, περίπτωση κατά την οποία στην εξωτερική πλευρά της υποδοχής στήριξης (2) είναι διαταγμένο ίο τουλάχιστον ένα ελαστικό εσωτερικό παρέμβυσμα (5), το οποίο στεγανώνει προς την εσωτερική πλευρά του σωλήνα, και

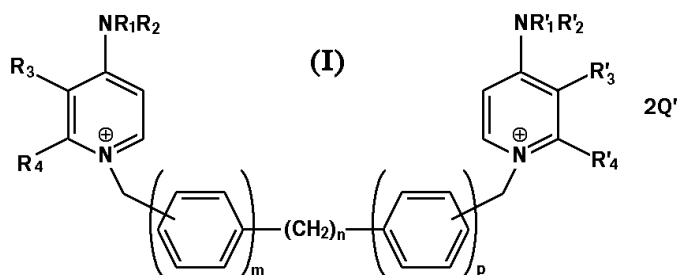
η εξωτερική πλευρά (31) της υποδοχής πίεσης (3) περιλαμβάνει μία κατάλληλη περιοχή σύνδεσης (33) για έναν συνδετήρα πίεσης, που μπορεί να παραμορφώνεται ακτινικά.



ΑΡΙΘΜΟΣ ΕΥΡ. Δ.Ε. (11):3085400
ΑΡΙΘ. ΕΛΛ. ΚΑΤΑΘΕΣΗΣ (21):20150400290
ΗΜΕΡ. ΕΛΛ. ΚΑΤΑΘΕΣΗΣ (22):10/02/2015
ΑΡΙΘ./ΗΜΕΡ. ΔΗΜΟΣΙΕΥΣΗΣ
ΕΥΡΩΠΑΪΚΟΥ ΔΙΠΛΩΜΑΤΟΣ(87):2654721 - 19/11/2014
ΑΡΙΘ./ΗΜΕΡ. ΔΗΜΟΣΙΕΥΣΗΣ
ΕΥΡΩΠΑΪΚΗΣ ΑΙΤΗΣΗΣ (86):11805029.3--22/12/2011
ΔΙΚΑΙΟΥΧΟΣ (73):1)Traslational Cancer Drugs Pharma, S.L.
 Jose Antonio Primo de Rivera 4, 2 izda., 47001
 Valladolid, ΙΣΠΑΝΙΑ
ΣΥΜΒ. ΠΡΟΤΕΡΑΙΟΤΗΤΕΣ (30):10382348-23/12/2010-EP
 201161492621 P-02/06/2011-US
ΕΦΕΥΡΕΤΗΣ (72):1)PALACIOS IZQUIERDO, Beatriz
 2)VAN HOOGEVEST, Peter
 3)L.S. LEIGH, Mathew
ΕΙΛΙΚΟΣ ΠΛΗΡΕΞΟΥΣΙΟΣ (74):ΚΙΑΓΙΑ ΑΝΔΡΟΝΙΚΗ
 Στουρνάρα 37, 10682 ΑΘΗΝΑ
ΑΝΤΙΚΛΗΤΟΣ (74):ΒΑΓΙΑΝΟΥ ΚΩΣΤΟΠΟΥΛΟΥ
 "ΔΙΚΗΓΟΡΙΚΗ ΕΤΑΙΡΕΙΑ ΒΑΓΙΑΝΟΥ
 ΚΩΣΤΟΠΟΥΛΟΥ ΛΥΜΠΕΡΗ" ΧΡΙΣΤΙΝΑ-
 ΙΣΜΗΝΗ
 Στουρνάρα 37,,10680 ΑΘΗΝΑ
ΤΙΤΛΟΣ ΕΦΕΥΡΕΣΗΣ (54):**ΦΑΡΜΑΚΕΥΤΙΚΕΣ ΣΥΝΘΕΣΕΙΣ ΠΑΡΑ-
 ΓΩΓΩΝ ΠΥΡΙΔΙΝΙΟΥ ΚΑΙ ΚΙΝΟΛΙΝΙΟΥ**

ΠΕΡΙΛΗΨΗ(57)

Η παρούσα εφεύρεση αναφέρεται σε φαρμακευτικές συνθέσεις που περιέχουν μια ένωση του χημικού τύπου (I) και μια κυκλοδεξτρίνη ή ένα λιπόσωμα, στη διαδικασία για τη παρασκευή των αναφερόμενων συνθέσεων και στη χρήση τους σε αντικαρκινικές, αντιικές, αντιπαρσιτικές και αντι-μυκητιασικές θεραπευτικές αγωγές.



ΑΡΙΘΜΟΣ ΕΥΡ. Δ.Ε. (11):3085401
ΑΡΙΘ. ΕΛΛ. ΚΑΤΑΘΕΣΗΣ (21):20150400287
ΗΜΕΡ. ΕΛΛ. ΚΑΤΑΘΕΣΗΣ (22):10/02/2015
ΑΡΙΘ./ΗΜΕΡ. ΔΗΜΟΣΙΕΥΣΗΣ
ΕΥΡΩΠΑΪΚΟΥ ΔΙΠΛΩΜΑΤΟΣ(87):2502744 - 12/11/2014
ΑΡΙΘ./ΗΜΕΡ. ΔΗΜΟΣΙΕΥΣΗΣ
ΕΥΡΩΠΑΪΚΗΣ ΑΙΤΗΣΗΣ (86):12004587.7--27/09/2008
ΔΙΚΑΙΟΥΧΟΣ (73):1)Treofan Germany GmbH & Co. KG
Bergstrasse, 66539 Neunkirchen, ΓΕΡΜΑΝΙΑ
ΣΥΜΒ. ΠΡΟΤΕΡΑΙΟΤΗΤΕΣ (30):102007050851-24/10/2007-DE
ΕΦΕΥΡΕΤΗΣ (72):1)Kochem, Karl-Heinz
2)Henshall, Duncan
3)Lozano, Roberto
ΕΙΔΙΚΟΣ ΠΛΗΡΕΞΟΥΣΙΟΣ (74):ΚΙΑΓΙΑ ΑΝΔΡΟΝΙΚΗ
Στουρνάρα 37, 10682 ΑΘΗΝΑ
ΑΝΤΙΚΑΛΗΤΟΣ (74):ΒΑΓΙΑΝΟΥ ΚΩΣΤΟΠΟΥΛΟΥ
"ΔΙΚΗΓΟΡΙΚΗ ΕΤΑΙΡΕΙΑ ΒΑΓΙΑΝΟΥ
ΚΩΣΤΟΠΟΥΛΟΥ ΛΥΜΠΕΡΗ" ΧΡΙΣΤΙΝΑ-
ΙΣΜΗΝΗ
Στουρνάρα 37, 10680 ΑΘΗΝΑ
ΤΙΤΛΟΣ ΕΦΕΥΡΕΣΗΣ (54):**ΜΕΜΒΡΑΝΗ ΓΙΑ ΠΕΡΙΜΕΤΡΙΚΕΣ ΕΤΙ-
ΚΕΤΕΣ**

τουλάχιστον 2.5 μm (προσδιορισμένη σε μία κοπή των 0.25 mm). Η εφεύρεση αφορά επίσης τη χρήση αυτής της μεμβράνης ως περιμετρικής ετικέτας.

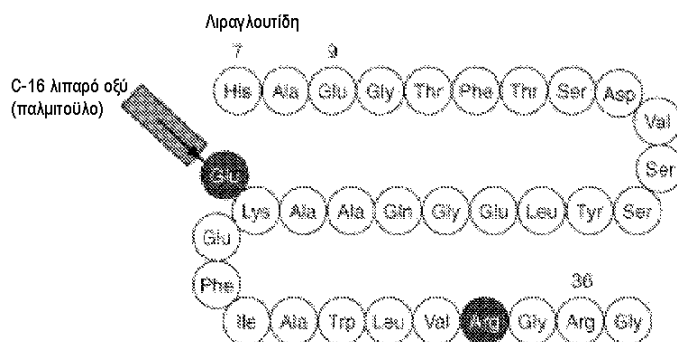
ΠΕΡΙΛΗΨΗ(57)

Η εφεύρεση αφορά μία πολυτροματική, αδιαφανή, διαξονικά προσανατολισμένη μεμβράνη πολυολεφίνης με ένα πάχος τουλάχιστον 40 μm αποτελούμενη από μία βασική στρώση Β, που περιέχει φυσαλίδες κενού, και ενδιάμεσες στρώσεις Ζ, που έχουν τοποθετηθεί επάνω της και από τις δύο πλευρές, και περιέχουν τουλάχιστον 70% κ.β. ενός ομοπολυμερούς προπυλενίου με ένα πάχος των τουλάχιστον 3 μιτ και αμφίπλευρες στρώσεις επικάλυψης D, από ένα μείγμα ασύμβατων πολυμερών και με εκάστοτε μία επιφανειακή τραχύτητα Rz των

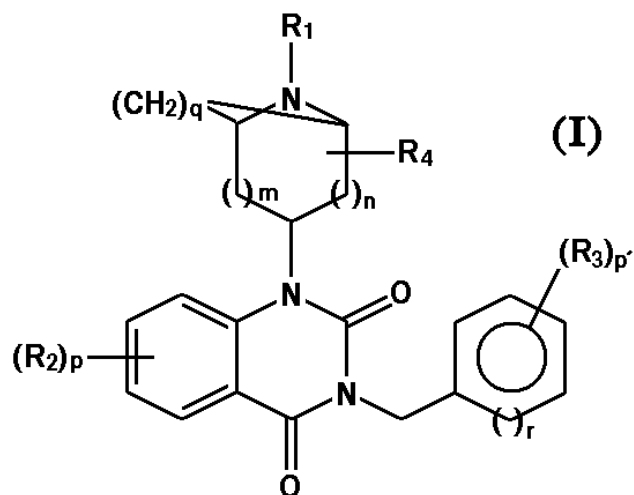
ΑΡΙΘΜΟΣ ΕΥΡ. Δ.Ε. (11):3085402
ΑΡΙΘ. ΕΛΛ. ΚΑΤΑΘΕΣΗΣ (21):20150400286
ΗΜΕΡ. ΕΛΛ. ΚΑΤΑΘΕΣΗΣ (22):10/02/2015
ΑΡΙΘ./ΗΜΕΡ. ΔΗΜΟΣΙΕΥΣΗΣ
ΕΥΡΩΠΑΪΚΟΥ ΔΙΠΛΩΜΑΤΟΣ(87):2525807 - 12/11/2014
ΑΡΙΘ./ΗΜΕΡ. ΔΗΜΟΣΙΕΥΣΗΣ
ΕΥΡΩΠΑΪΚΗΣ ΑΙΤΗΣΗΣ (86):11700669.2--21/01/2011
ΔΙΚΑΙΟΥΧΟΣ (73):1)SANOFI
54, rue La Boetie, 75008 Paris, ΓΑΛΛΙΑ
ΣΥΜΒ. ΠΡΟΤΕΡΑΙΟΤΗΤΕΣ (30):10305070-21/01/2010-EP
ΕΦΕΥΡΕΤΗΣ (72):1)SOMMERFELD, Mark
2)SCHAEFER, Hans-Ludwig
3)BOSCHEINEN, Oliver
4)HABERMANN, Paul
5)RAO, Ercole
6)DREYER, Matthias
ΕΙΔΙΚΟΣ ΠΛΗΡΕΞΟΥΣΙΟΣ (74):ΚΙΑΓΙΑ ΑΝΔΡΟΝΙΚΗ
Στουρνάρα 37, 10682 ΑΘΗΝΑ
ΑΝΤΙΚΑΛΗΤΟΣ (74):ΒΑΓΙΑΝΟΥ ΚΩΣΤΟΠΟΥΛΟΥ
"ΔΙΚΗΓΟΡΙΚΗ ΕΤΑΙΡΕΙΑ ΒΑΓΙΑΝΟΥ
ΚΩΣΤΟΠΟΥΛΟΥ ΛΥΜΠΕΡΗ" ΧΡΙΣΤΙΝΑ-
ΙΣΜΗΝΗ
Στουρνάρα 37, 10680 ΑΘΗΝΑ
ΤΙΤΛΟΣ ΕΦΕΥΡΕΣΗΣ (54):**ΦΑΡΜΑΚΕΥΤΙΚΗ ΣΥΝΘΕΣΗ ΓΙΑ ΤΗΝ
ΑΝΤΙΜΕΤΩΠΙΣΗ ΤΩΝ ΜΕΤΑΒΟΛΙΚΩΝ
ΣΥΝΔΡΟΜΩΝ**

ΠΕΡΙΛΗΨΗ(57)

Η εφεύρεση προσανατολίζεται σε μια φαρμακευτική σύνθεση που περιέχει μια τουλάχιστον ένωση FGF-21 (αυξητικός παράγοντας ινοβλαστών 21), έναν τουλάχιστον αγωνιστή GLP-1R (υποδοχέας όμοιου με γλυκαγόνη πεπτιδίου-1) και προαιρετικά ένα τουλάχιστον αντιδιαβητικό φάρμακο ή/και έναν τουλάχιστον αναστολέα DPP-4 (διπεπτιδυλ πεπτιδάσης-4), για την αντιμετώπιση ενός τουλάχιστον μεταβολικού συνδρόμου ή/και της αθηροσκλήρυνσης, ειδικότερα του διαβήτη, της δυσλιπιδαιμίας, της παχυσαρκίας ή/και της νοσογόνου παχυσαρκίας.



ΑΡΙΘΜΟΣ ΕΥΡ. Δ.Ε. (11):3085403
ΑΡΙΘ. ΕΛΛ. ΚΑΤΑΘΕΣΗΣ (21):20150400291
ΗΜΕΡ. ΕΛΛ. ΚΑΤΑΘΕΣΗΣ (22):10/02/2015
ΑΡΙΘ./ΗΜΕΡ. ΔΗΜΟΣΙΕΥΣΗΣ
ΕΥΡΩΠΑΪΚΟΥ ΔΙΠΛΩΜΑΤΟΣ(87):2416777 - 12/11/2014
ΑΡΙΘ./ΗΜΕΡ. ΔΗΜΟΣΙΕΥΣΗΣ
ΕΥΡΩΠΑΪΚΗΣ ΑΙΤΗΣΗΣ (86):10723222.5--07/04/2010
ΔΙΚΑΙΟΥΧΟΣ (73):1)SANOFI
54, rue La Boetie, 75008 Paris, ΓΑΛΛΙΑ
ΣΥΜΒ. ΠΡΟΤΕΡΑΙΟΤΗΤΕΣ (30):0901755-09/04/2009-FR
ΕΦΕΥΡΕΤΗΣ (72):1)JANIAK, Philip
2)MARCINIAK, Gilbert
3)NAVE, Jean-Francois
4)VIVIANI, Fabrice
ΕΙΔΙΚΟΣ ΠΛΗΡΕΞΟΥΣΙΟΣ (74):ΚΙΑΓΙΑ ΑΝΔΡΟΝΙΚΗ
Στουρνάρα 37, 10682 ΑΘΗΝΑ
ΑΝΤΙΚΛΗΤΟΣ (74):ΒΑΓΙΑΝΟΥ ΚΩΣΤΟΠΟΥΛΟΥ
"ΔΙΚΗΓΟΡΙΚΗ ΕΤΑΙΡΕΙΑ ΒΑΓΙΑΝΟΥ
ΚΩΣΤΟΠΟΥΛΟΥ ΛΥΜΠΕΡΗ" ΧΡΙΣΤΙΝΑ-
ΙΣΜΗΝΗ
Στουρνάρα 37,,10680 ΑΘΗΝΑ
ΤΙΤΛΟΣ ΕΦΕΥΡΕΣΗΣ (54):**ΘΕΡΑΠΕΥΤΙΚΕΣ ΕΦΑΡΜΟΓΕΣ ΣΤΟΝ
ΚΑΡΔΙΑΓΓΕΙΑΚΟ ΤΟΜΕΑ ΤΩΝ ΠΑΡΑ-
ΓΩΓΩΝ ΚΙΝΑΖΟΛΙΝΕΔΙΟΝΗΣ**



ΠΕΡΙΛΗΨΗ(57)

Η παρούσα εφεύρεση έχει ως αντικείμενο τη χρήση ενώσεων του χημικού τύπου (I) σε κατάσταση βάσης, υδρίτη, επιδιαιλυμένου χημικού σωματιδίου, ή των μειγμάτων τους ως φάρμακα ή για την παρασκευή φαρμάκων τα οποία προορίζονται για τη θεραπεία τουλάχιστον μιας καρδιαγγειακής νόσου και/ ή για την πρόληψη της εμφάνισης τουλάχιστον μιας καρδιαγγειακής νόσου.

ΑΡΙΘΜΟΣ ΕΥΡ. Δ.Ε. (11):3085404
ΑΡΙΘ. ΕΛΛ. ΚΑΤΑΘΕΣΗΣ (21):20150400314
ΗΜΕΡ. ΕΛΛ. ΚΑΤΑΘΕΣΗΣ (22):11/02/2015
ΑΡΙΘ./ΗΜΕΡ. ΔΗΜΟΣΙΕΥΣΗΣ
ΕΥΡΩΠΑΪΚΟΥ ΔΙΠΛΩΜΑΤΟΣ(87):2576558 - 24/12/2014
ΑΡΙΘ./ΗΜΕΡ. ΔΗΜΟΣΙΕΥΣΗΣ
ΕΥΡΩΠΑΪΚΗΣ ΑΙΤΗΣΗΣ (86):11724855.9--24/05/2011
ΔΙΚΑΙΟΥΧΟΣ (73):1)Dow AgroSciences LLC
9330 Zionsville Road, Indianapolis, IN 46268,
ΗΝΩΜΕΝΕΣ ΠΟΛΙΤΕΙΕΣ ΤΗΣ ΑΜΕΡΙΚΗΣ
ΣΥΜΒ. ΠΡΟΤΕΡΑΙΟΤΗΤΕΣ (30):347968 P-25/05/2010-US
ΕΦΕΥΡΕΤΗΣ (72):1)BOTT, Craig
2)HAMILTON, Christopher
3)ROTH, Gary
ΕΙΔΙΚΟΣ ΠΛΗΡΕΞΟΥΣΙΟΣ (74):ΠΑΠΑΚΩΝΣΤΑΝΤΙΝΟΥ ΕΛΕΝΗ
Κουμπάρη 2, 10674 ΑΘΗΝΑ
ΑΝΤΙΚΛΗΤΟΣ (74):ΠΑΠΑΚΩΝΣΤΑΝΤΙΝΟΥ ΕΛΕΝΗ
Κουμπάρη 2,10674 ΑΘΗΝΑ
ΤΙΤΛΟΣ ΕΦΕΥΡΕΣΗΣ (54):**ΜΕΘΟΔΟΣ ΓΙΑ ΤΗΝ ΠΑΡΑΣΚΕΥΗ 5-
ΥΠΟΚΑΤΕΣΤΗΜΕΝΩΝ-8-ΑΛΚΟΞΥ
[1,2,4]ΤΡΙΑΖΟΛΟ[1,5-C]ΠΥΡΙΜΙΔΙΝ-2-
ΑΜΙΝΩΝ**

ΠΕΡΙΛΗΨΗ(57)

5-Υποκατεστημένες-8-αλκοξυ[1,2,4]τριαζολο[1,5-c]πυριμι-διν-2-αμίνες παρασκευάζονται από 2-υποκατεστημένες-4-αμινο-5-μεθοξυπυριμιδίνες σε μια μέθοδο που αποφεύγει την υδραζίνη και το αλογονούχο κυάνιο.

ΑΡΙΘΜΟΣ ΕΥΡ. Δ.Ε. (11):3085405
ΑΡΙΘ. ΕΛΛ. ΚΑΤΑΘΕΣΗΣ (21):20150400281
ΗΜΕΡ. ΕΛΛ. ΚΑΤΑΘΕΣΗΣ (22):10/02/2015
ΑΡΙΘ./ΗΜΕΡ. ΔΗΜΟΣΙΕΥΣΗΣ
ΕΥΡΩΠΑΪΚΟΥ ΔΙΠΛΩΜΑΤΟΣ(87):2494959 - 19/11/2014
ΑΡΙΘ./ΗΜΕΡ. ΔΗΜΟΣΙΕΥΣΗΣ
ΕΥΡΩΠΑΪΚΗΣ ΑΙΤΗΣΗΣ (86):12162257.5--05/07/2007
ΔΙΚΑΙΟΥΧΟΣ (73):1)FOAMIX PHARMACEUTICALS LTD.
2 Holzman Street Weizmann Science
Park,7670402 REHOVOT, ΙΣΡΑΗΛ
ΣΥΜΒ. ΠΡΟΤΕΡΑΙΟΤΗΤΕΣ (30):818634 P-05/07/2006-US
ΕΦΕΥΡΕΤΗΣ (72):1)Berman, Tal
2)Ziv, Enbal
3)Schuz, David
4)Tamarkin, Dov
5)Friedman, Doron
ΕΙΔΙΚΟΣ ΠΛΗΡΕΞΟΥΣΙΟΣ (74):ΓΙΑΚΟΥΜΗ ANNA
Αλκαμένους 12-14, 10439 ΑΘΗΝΑ
ΑΝΤΙΚΛΗΤΟΣ (74):ΜΙΣΙΟΥ ΑΝΔΡΟΝΙΚΗ
Αναλήψεως 23 και Μαραθώνος 27,10439
ΑΘΗΝΑ
ΤΙΤΛΟΣ ΕΦΕΥΡΕΣΗΣ (54):**ΑΦΡΙΖΩΝ ΦΟΡΕΑΣ ΔΙΚΑΡΒΟΞΥΛΙ-
ΚΟΥ ΟΞΕΟΣ ΚΑΙ ΦΑΡΜΑΚΕΥΤΙΚΕΣ
ΣΥΝΘΕΣΕΙΣ ΑΥΤΟΥ**

ΠΕΡΙΛΗΨΗ(57)

Η παρούσα εφεύρεση αναφέρεται σε αφρίζοντα φαρμακευτικό φορέα που εμπεριέχει ευεργετικό παράγοντα, επιλεγόμενο από την ομάδα που αποτελείται από δικαρβοξυλικό οξύ και εστέρα δικαρβοξυλικού οξέος, σταθεροποιητή επιλεγόμενο από την ομάδα που αποτελείται από τουλάχιστον έναν επιφανειοδραστικό παράγοντα, τουλάχιστον έναν πολυμερικό παράγοντα και

μείγματα αυτών, διαλύτη επιλεγόμενο από την ομάδα που αποτελείται από ύδωρ, υδρόφιλο διαλύτη, υδρόφοβο διαλύτη, ισχυρό διαλύτη, πολικό διαλύτη, σιλικόνη, μαλακτικό και μείγματα αυτών, όπου ο ευεργετικός παράγοντας, σταθεροποιητής και διαλύτης επιλέγονται για να παράσχουν σύνθεση που αντέχει ουσιαστικά στη γήρανση και στον διαχωρισμό φάσεων και ή μπορεί να σταθεροποιήσει ουσιαστικά άλλα δραστικά συστατικά. Η εφεύρεση σχετίζεται περαιτέρω με αφρίζουσα σύνθεση που περιέχει περαιτέρω υγροποιημένο υδρογονανθρακικό προωθητικό αέριο.

ΑΡΙΘΜΟΣ ΕΥΡ. Δ.Ε. (11):3085406
ΑΡΙΘ. ΕΛΛ. ΚΑΤΑΘΕΣΗΣ (21):20150400310
ΗΜΕΡ. ΕΛΛ. ΚΑΤΑΘΕΣΗΣ (22):11/02/2015
ΑΡΙΘ./ΗΜΕΡ. ΔΗΜΟΣΙΕΥΣΗΣ
ΕΥΡΩΠΑΪΚΟΥ ΔΙΠΛΩΜΑΤΟΣ(87):2488158 - 24/12/2014
ΑΡΙΘ./ΗΜΕΡ. ΔΗΜΟΣΙΕΥΣΗΣ
ΕΥΡΩΠΑΪΚΗΣ ΑΙΤΗΣΗΣ (86):10768922.6--15/10/2010
ΔΙΚΑΙΟΥΧΟΣ (73):1)Jagotec AG
Eptingerstrasse 61, 4132 Muttentz, ΕΛΒΕΤΙΑ
ΣΥΜΒ. ΠΡΟΤΕΡΑΙΟΤΗΤΕΣ (30):0918149-16/10/2009-GB
ΕΦΕΥΡΕΤΗΣ (72):1)MUELLER-WALZ, Rudi
2)FUEG, Lise-Marie
ΕΙΔΙΚΟΣ ΠΛΗΡΕΞΟΥΣΙΟΣ (74):ΠΑΠΑΚΩΝΣΤΑΝΤΙΝΟΥ ΕΛΕΝΗ
Κουμπάρη 2, 10674 ΑΘΗΝΑ
ΑΝΤΙΚΛΗΤΟΣ (74):ΠΑΠΑΚΩΝΣΤΑΝΤΙΝΟΥ ΕΛΕΝΗ
Κουμπάρη 2,10674 ΑΘΗΝΑ
ΤΙΤΛΟΣ ΕΦΕΥΡΕΣΗΣ (54):**ΒΕΛΤΙΩΜΕΝΑ ΦΑΡΜΑΚΕΥΤΙΚΑ
ΣΚΕΥΑΣΜΑΤΑ ΑΕΡΟΛΥΜΑΤΟΣ**

ΠΕΡΙΛΗΨΗ(57)

Η παρούσα εφεύρεση προσφέρει ένα φαρμακευτικό σκεύασμα αερολύματος εναιωρήματος για χορήγηση MDI, το οποίο περιλαμβάνει: α) μικρονισμένο αγωνιστή ra b) μικρονισμένο κορτικοστεροειδές c) υπο-θεραπευτική ποσότητα εκδόχου-συλλέκτη υγρασίας και d) ένα προωθητικό HFA όπου τα (a), (b) και (c) και οι αντίστοιχες σχετικές τους ποσότητες επιλέγονται έτσι ώστε να συνδυάζονται σχηματίζοντας κροκίδες με πυκνότητα ουσιαστικά ίση με αυτή του προωθητικού HFA.

ΑΡΙΘΜΟΣ ΕΥΡ. Δ.Ε. (11):3085407
ΑΡΙΘ. ΕΛΛ. ΚΑΤΑΘΕΣΗΣ (21):20150400293
ΗΜΕΡ. ΕΛΛ. ΚΑΤΑΘΕΣΗΣ (22):11/02/2015
ΑΡΙΘ./ΗΜΕΡ. ΔΗΜΟΣΙΕΥΣΗΣ
ΕΥΡΩΠΑΪΚΟΥ ΔΙΠΛΩΜΑΤΟΣ(87):1939203 - 19/11/2014
ΑΡΙΘ./ΗΜΕΡ. ΔΗΜΟΣΙΕΥΣΗΣ
ΕΥΡΩΠΑΪΚΗΣ ΑΙΤΗΣΗΣ (86):08006457.9--24/04/2001
ΔΙΚΑΙΟΥΧΟΣ (73):1)ICOS Corporation
22021 20th Avenue S.E., Bothell, WA 98201,
ΗΝΩΜΕΝΕΣ ΠΟΛΙΤΕΙΕΣ ΤΗΣ ΑΜΕΡΙΚΗΣ
ΣΥΜΒ. ΠΡΟΤΕΡΑΙΟΤΗΤΕΣ (30):199655 P-25/04/2000-US
238057 P-05/10/2000-US
ΕΦΕΥΡΕΤΗΣ (72):1)Sadhu, Chanchal
2)Dick, Ken
3)Sowell, C. Gregory
4)Kesicki, Edward A.
5)Oliver, Amy
6)Treiberg, Jennifer
ΕΙΔΙΚΟΣ ΠΛΗΡΕΞΟΥΣΙΟΣ (74):ΠΑΠΑΝΙΚΟΛΑΟΥ ΜΑΡΙΑ
Πόντου 30, 15121 ΠΕΥΚΗ (ΑΤΤΙΚΗΣ)
ΑΝΤΙΚΛΗΤΟΣ (74):ΜΑΛΑΜΗ ΑΔΚΗΣΤΙΣ-ΕΙΡΗΝΗ
Σκουφά 52,10672 ΑΘΗΝΑ
ΤΙΤΛΟΣ ΕΦΕΥΡΕΣΗΣ (54):ΑΝΑΣΤΟΛΕΙΣ ΤΗΣ ΔΕΛΤΑ ΙΣΟΜΟΡ-
ΦΗΣ ΤΗΣ ΑΝΘΡΩΠΙΝΗΣ ΦΩΣΦΑΤΙ-
ΔΥΛ-ΙΝΟΣΙΤΟΛ-3-ΚΙΝΑΣΗΣ

ΠΕΡΙΛΗΨΗ(57)

Αποκαλύπτονται μέθοδοι αναστολής της ισομορφής δέλτα της φωσφατιδυλινοσιτολ-3-κινάσης (PI3Kδ) και μέθοδοι θεραπευτικής αγωγής νοσημάτων όπως οι παθήσεις ανοσίας και φλεγμονής, εις τις οποίες η PI3Kδ παίζει έναν ρόλο εις τη λειτουργία των λευκοκυττάρων. Κατά προτίμηση, οι μέθοδοι

χρησιμοποιούν δραστικούς παράγοντες οι οποίοι αναστέλλουν εκλεκτικά την PI3Kδ, ενώ δεν αναστέλλουν σημαντικά τη δραστηριότητα των άλλων ισομορφών της PI3Kδ. Δίδονται ενώσεις οι οποίες αναστέλλουν τη δραστηριότητα της PI3Kδ, οι οποίες συμπεριλαμβάνουν ενώσεις οι οποίες εκλεκτικά αναστέλλουν τη δραστηριότητα της PI3Kδ. Δίδονται επίσης μέθοδοι χρήσης ενώσεων ανασταλτικών της PI3Kδ, ώστε να αναστέλλεται η αύξηση ή ο πολλαπλασιασμός των καρκινικών κυττάρων. Συνεπώς, η εφεύρεση παρέχει μεθόδους χρήσης ανασταλτικών της PI3Kδ ενώσεων, ώστε να αναστέλλονται οι PI3Kδ-μεσολαβούμενες διαδικασίες in vitro και in vivo.

ΑΡΙΘΜΟΣ ΕΥΡ. Δ.Ε. (11):3085408
ΑΡΙΘ. ΕΛΛ. ΚΑΤΑΘΕΣΗΣ (21):20150400312
ΗΜΕΡ. ΕΛΛ. ΚΑΤΑΘΕΣΗΣ (22):11/02/2015
ΑΡΙΘ./ΗΜΕΡ. ΔΗΜΟΣΙΕΥΣΗΣ
ΕΥΡΩΠΑΪΚΟΥ ΔΙΠΛΩΜΑΤΟΣ(87):2639229 - 26/11/2014
ΑΡΙΘ./ΗΜΕΡ. ΔΗΜΟΣΙΕΥΣΗΣ
ΕΥΡΩΠΑΪΚΗΣ ΑΙΤΗΣΗΣ (86):13172126.8--30/01/2009
ΔΙΚΑΙΟΥΧΟΣ (73):1)R-Tech Ueno, Ltd.
1-7, Uchisaiwai-cho 1-chome Chiyoda-ku, To-
kyo 100-0011, ΙΑΠΩΝΙΑ
ΣΥΜΒ. ΠΡΟΤΕΡΑΙΟΤΗΤΕΣ (30):2008021588-31/01/2008-JP
ΕΦΕΥΡΕΤΗΣ (72):1)Matsukawa, Tatsuya
2)Masuzaki, Kazuhiro
3)Kawai, Yosuke
4)Kawasaki, Akiko
5)Akasaka, Akiko
6)Takewaki, Makoto
ΕΙΔΙΚΟΣ ΠΛΗΡΕΞΟΥΣΙΟΣ (74):ΠΑΠΑΚΩΝΣΤΑΝΤΙΝΟΥ ΕΛΕΝΗ
Κουμπάρη 2, 10674 ΑΘΗΝΑ
ΑΝΤΙΚΛΗΤΟΣ (74):ΠΑΠΑΚΩΝΣΤΑΝΤΙΝΟΥ ΕΛΕΝΗ
Κουμπάρη 2,10674 ΑΘΗΝΑ
ΤΙΤΛΟΣ ΕΦΕΥΡΕΣΗΣ (54):ΠΑΡΑΓΩΓΟ ΘΕΙΑΖΟΛΗΣ ΚΑΙ ΧΡΗΣΗ
ΑΥΤΟΥ ΩΣ ΑΝΑΣΤΟΛΕΑ VAP-1

ΠΕΡΙΛΗΨΗ(57)

Η παρούσα εφεύρεση παρέχει ένα νέο παράγωγο θειαζόλης χρήσιμο ως αναστολέα VAP-1, ένα φαρμακευτικό παράγοντα για την προφύλαξη ή αγωγή των νόσων των σχετιζόμενων με τη VAP-1 και των όμοιων. Μία ένωση που αναπαρίσταται από τον τύπο (I) όπου έκαστο σύμβολο είναι όπως ορίζεται στην περιγραφή ή ένα φαρμακευτικό αποδεκτό άλας αυτής.

ΑΡΙΘΜΟΣ ΕΥΡ. Δ.Ε. (11):3085409
ΑΡΙΘ. ΕΛΛ. ΚΑΤΑΘΕΣΗΣ (21):20150400308
ΗΜΕΡ. ΕΛΛ. ΚΑΤΑΘΕΣΗΣ (22):11/02/2015
ΑΡΙΘ./ΗΜΕΡ. ΔΗΜΟΣΙΕΥΣΗΣ
ΕΥΡΩΠΑΪΚΟΥ ΔΙΠΛΩΜΑΤΟΣ(87):2505204 - 24/12/2014
ΑΡΙΘ./ΗΜΕΡ. ΔΗΜΟΣΙΕΥΣΗΣ
ΕΥΡΩΠΑΪΚΗΣ ΑΙΤΗΣΗΣ (86):12165896.7--10/02/2009
ΔΙΚΑΙΟΥΧΟΣ (73):1)Ferring B.V.
Polaris Avenue 144, 2132 JX Hoofddorp,
ΟΛΛΑΝΔΙΑ
ΣΥΜΒ. ΠΡΟΤΕΡΑΙΟΤΗΤΕΣ (30):27741 P-11/02/2008-US
08250703-29/02/2008-EP
ΕΦΕΥΡΕΤΗΣ (72):1)Olesen, Tine Kold
2)Persson, Bo-Eric
3)Cantor, Per
4)van der Meulen, Egbert A
5)Jensen, Jens-Christian, Slott
ΕΙΔΙΚΟΣ ΠΛΗΡΕΞΟΥΣΙΟΣ (74):ΠΑΠΑΚΩΝΣΤΑΝΤΙΝΟΥ ΕΛΕΝΗ
Κουμπάρη 2, 10674 ΑΘΗΝΑ
ΑΝΤΙΚΛΗΤΟΣ (74):ΠΑΠΑΚΩΝΣΤΑΝΤΙΝΟΥ ΕΛΕΝΗ
Κουμπάρη 2,10674 ΑΘΗΝΑ
ΤΙΤΛΟΣ ΕΦΕΥΡΕΣΗΣ (54):**ΜΕΘΟΔΟΣ ΘΕΡΑΠΕΙΑΣ ΚΑΡΚΙΝΟΥ ΠΡΟΣΤΑΤΗ ΜΕ ΤΟΝ ΑΝΤΑΓΩΝΙΣΤΗ GnRH ΔΕΓΑΡΕΛΙΞΗ**

ΠΕΡΙΛΗΨΗ(57)

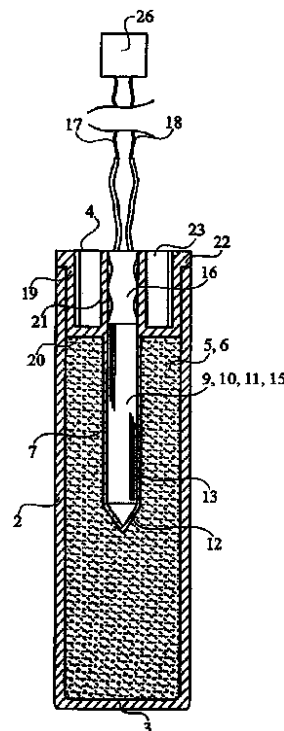
Η εφεύρεση παρέχει χρήσιες και αγωγές δοσολόγησης ενός ανταγωνιστή ορμόνης απελευθέρωσης γοναδοτροπίνης (GnRH) για τη θεραπεία καρκίνου προστάτη σε ένα υποκείμενο, ο οποίος είναι σε κίνδυνο για καρδιαγγειακή νόσο.

ΑΡΙΘΜΟΣ ΕΥΡ. Δ.Ε. (11):3085410
ΑΡΙΘ. ΕΛΛ. ΚΑΤΑΘΕΣΗΣ (21):20150400308
ΗΜΕΡ. ΕΛΛ. ΚΑΤΑΘΕΣΗΣ (22):11/02/2015
ΑΡΙΘ./ΗΜΕΡ. ΔΗΜΟΣΙΕΥΣΗΣ
ΕΥΡΩΠΑΪΚΟΥ ΔΙΠΛΩΜΑΤΟΣ(87):2255153 - 12/11/2014
ΑΡΙΘ./ΗΜΕΡ. ΔΗΜΟΣΙΕΥΣΗΣ
ΕΥΡΩΠΑΪΚΗΣ ΑΙΤΗΣΗΣ (86):09725783.6--24/03/2009
ΔΙΚΑΙΟΥΧΟΣ (73):1)BENGTSSON, Jan-Ake
Sverkelstorp, 524 93 Herrljunga, ΣΟΥΗΔΙΑ
ΣΥΜΒ. ΠΡΟΤΕΡΑΙΟΤΗΤΕΣ (30):0800673-26/03/2008-SE
ΕΦΕΥΡΕΤΗΣ (72):1)BENGTSSON, Jan-Ake
ΕΙΔΙΚΟΣ ΠΛΗΡΕΞΟΥΣΙΟΣ (74):ΠΑΠΑΚΩΝΣΤΑΝΤΙΝΟΥ ΕΛΕΝΗ
Κουμπάρη 2, 10674 ΑΘΗΝΑ
ΑΝΤΙΚΛΗΤΟΣ (74):ΠΑΠΑΚΩΝΣΤΑΝΤΙΝΟΥ ΕΛΕΝΗ
Κουμπάρη 2,10674 ΑΘΗΝΑ
ΤΙΤΛΟΣ ΕΦΕΥΡΕΣΗΣ (54):**ΦΥΣΙΓΓΑ ΘΡΑΥΣΤΗ ΒΡΑΧΩΝ ΜΕ ΓΕΜΙΣΜΑ ΠΥΡΙΤΙΔΑΣ**

ΠΕΡΙΛΗΨΗ(57)

Μία φύσιγγα θραύστη βράχων με γέμισμα πυρίτιδας (1) περιλαμβάνει ένα ουσιαστικά κυλινδρικό εξωτερικό χιτώνιο (2) με ένα άκρο τοίχωμα σε ένα πρώτο άκρο (3), ένα βύσμα (4) το οποίο, εγκλείοντάς το εν λόγω εξωτερικό χιτώνιο, εισάγεται εντός και ασφαρίζεται με ένα απέναντι δεύτερο άκρο του εξωτερικού χιτωνίου, έναν κύριο θάλαμο (5) στο εξωτερικό χιτώνιο (2) μεταξύ του εν λόγω άκρου τοιχώματος και του εν λόγω βύσματος, ο οποίος κύριος θάλαμος πληρούται με ένα γέμισμα πυρίτιδας ανατινάξεων (6), ένα ουσιαστικά κυλινδρικό εσωτερικό χιτώνιο (7), το οποίο είναι ομοαξονικό με το εξωτερικό χιτώνιο (2), συνδέεται με το εν λόγω βύσμα, και εκτείνεται εντός του γεμίματος πυρίτιδας ανατινάξεων στον κύριο θάλαμο και μία κεντρική διαμπερή οπή (8) στο εν λόγω βύσμα η οποία επικοινωνεί με το εσωτερικό χιτώνιο, το οποίο είναι κλειστό στο εσωτερικό του άκρο, το οποίο εισάγεται εντός του γεμίματος πυρίτιδας ανατινάξεων. Η οπή στο βύσμα και το εσωτερικό χιτώνιο σε συνδυασμό σχηματίζουν έναν θάλαμο έναυσης (9) που έχει σχήμα αντίστοιχο με το εξωτερικό σχήμα ενός πυροκροτητή (10), ο οποίος μπορεί να πυροδοτηθεί ηλεκτρικά και περιλαμβάνει ένα γέμισμα πυρίτιδας ανάφλεξης. Το εσωτερικό χιτώνιο έχει ένα εσωτερικό τοίχωμα (13) αποτελούμενο από πλαστικό υλικό. Το πάχος του πλαστικού τοιχώματος και το πλαστικό υλικό

είναι επιλεγμένα έτσι ώστε το πλαστικό τοίχωμα να διατρήεται σε λιγότερο από 25 ms (χιλιοστά του δευτερολέπτου) λόγω της πίεσης και της φλόγας οι οποίες σχηματίζονται όταν γίνεται ανάφλεξη του πυροκροτητή, αναφλέγοντας κατά αυτόν τον τρόπο το γέμισμα πυρίτιδας ανατινάξεων.



ΑΡΙΘΜΟΣ ΕΥΡ. Δ.Ε. (11):3085411
ΑΡΙΘ. ΕΛΛ. ΚΑΤΑΘΕΣΗΣ (21):20150400309
ΗΜΕΡ. ΕΛΛ. ΚΑΤΑΘΕΣΗΣ (22):11/02/2015
ΑΡΙΘ./ΗΜΕΡ. ΔΗΜΟΣΙΕΥΣΗΣ
ΕΥΡΩΠΑΪΚΟΥ ΔΙΠΛΩΜΑΤΟΣ(87):2245899 - 03/12/2014
ΑΡΙΘ./ΗΜΕΡ. ΔΗΜΟΣΙΕΥΣΗΣ
ΕΥΡΩΠΑΪΚΗΣ ΑΙΤΗΣΗΣ (86):08870327.7--30/12/2008
ΔΙΚΑΙΟΥΧΟΣ (73):1)QUALCOMM Incorporated
 Attn: International IP Administration 5775
 Morehouse Drive, San Diego, CA 92121,
 ΗΝΩΜΕΝΕΣ ΠΟΛΙΤΕΙΕΣ ΤΗΣ ΑΜΕΡΙΚΗΣ

ΣΥΜΒ. ΠΡΟΤΕΡΑΙΟΤΗΤΕΣ (30):19191-04/01/2008-US
 21857-17/01/2008-US
 345140-29/12/2008-US

ΕΦΕΥΡΕΤΗΣ (72):1)SAMBHWANI, Sharad Deepak
 2)MONTJOJO, Juan
 3)ZENG, Wei

ΕΙΔΙΚΟΣ ΠΑΗΡΕΞΟΥΣΙΟΣ (74):ΠΑΠΑΚΩΝΣΤΑΝΤΙΝΟΥ ΕΛΕΝΗ
 Κουμπάρη 2, 10674 ΑΘΗΝΑ

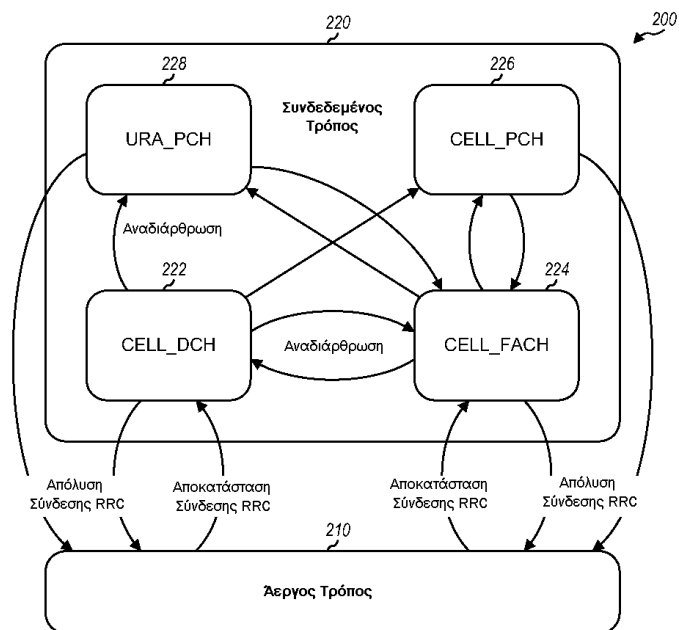
ΑΝΤΙΚΛΗΤΟΣ (74):ΠΑΠΑΚΩΝΣΤΑΝΤΙΝΟΥ ΕΛΕΝΗ
 Κουμπάρη 2,10674 ΑΘΗΝΑ

ΤΙΤΛΟΣ ΕΦΕΥΡΕΣΗΣ (54):ΚΑΤΑΧΩΡΙΣΗ ΠΟΡΩΝ ΓΙΑ ΒΕΛΤΙΩ-
 ΜΕΝΗ ΑΝΕΡΧΟΜΕΝΗ ΖΕΥΞΗ ΧΡΗΣΙ-
 ΜΟΠΟΙΟΥΝΤΑΣ ΕΝΑ ΚΑΝΑΛΙ ΕΝΔΕΙ-
 ΚΤΗ ΑΠΟΚΤΗΣΗΣ

ΠΕΡΙΛΗΨΗ(57)

Περιγράφονται τεχνικές για υποστήριξη λειτουργίας του UE με βελτιωμένη ανερχόμενη ζεύξη. Ένας UE δύναται να επιλέγει μία πρώτη υπογραφή από ένα πρώτο σύνολο υπογραφών διαθέσιμων για τυχαία πρόσβαση για βελτιωμένη ανερχόμενη ζεύξη, να παράγει ένα προοίμιο πρόσβασης με βάση την πρώτη υπογραφή, και να αποστέλλει το προοίμιο πρόσβασης για τυχαία πρόσβαση ενώ λειτουργεί σε μία ανενεργή κατάσταση. Ο UE δύναται να λαμβάνει έναν ενδείκτη απόκτησης (AI) για την πρώτη υπογραφή επί ενός καναλιού ενδείκτη απόκτησης (AICH) από έναν Κόμβο Β. Ο UE δύναται να χρησιμοποιεί μία διάρθρωση

προτερόθετων πόρων βελτιωμένου αποκλειστικού καναλιού (E-DCH) για την πρώτη υπογραφή εάν ο AI έχει μία πρώτη προκαθορισμένη τιμή. Ο UE δύναται να καθορίζει μία διάρθρωση πόρων E-DCH που καταχωρίζεται στον UE με βάση έναν εκτεταμένο ενδείκτη απόκτησης (EAI) και μία δεύτερη υπογραφή εάν ο AI έχει μία δεύτερη προκαθορισμένη τιμή. Σε κάθε περίπτωση, ο UE δύναται να αποστέλλει δεδομένα στον Κόμβο Β χρησιμοποιώντας τη διάρθρωση καταχωρισμένων πόρων E-DCH.



ΑΡΙΘΜΟΣ ΕΥΡ. Δ.Ε. (11):3085412
ΑΡΙΘ. ΕΛΛ. ΚΑΤΑΘΕΣΗΣ (21):20150400313
ΗΜΕΡ. ΕΛΛ. ΚΑΤΑΘΕΣΗΣ (22):11/02/2015
ΑΡΙΘ./ΗΜΕΡ. ΔΗΜΟΣΙΕΥΣΗΣ
ΕΥΡΩΠΑΪΚΟΥ ΔΙΠΛΩΜΑΤΟΣ(87):2285364 - 21/01/2015
ΑΡΙΘ./ΗΜΕΡ. ΔΗΜΟΣΙΕΥΣΗΣ
ΕΥΡΩΠΑΪΚΗΣ ΑΙΤΗΣΗΣ (86):09743204.1--08/04/2009
ΔΙΚΑΙΟΥΧΟΣ (73):1)The Regents of the University of California
 1111 Franklin Street, 12th Floor, Oakland, CA
 94607, ΗΝΩΜΕΝΕΣ ΠΟΛΙΤΕΙΕΣ ΤΗΣ
 ΑΜΕΡΙΚΗΣ
 2)Schepens Eye Research Institute
 20 Staniford Street, Boston, MA 02114,
 ΗΝΩΜΕΝΕΣ ΠΟΛΙΤΕΙΕΣ ΤΗΣ ΑΜΕΡΙΚΗΣ

ΣΥΜΒ. ΠΡΟΤΕΡΑΙΟΤΗΤΕΣ (30):51112 P-07/05/2008-US
ΕΦΕΥΡΕΤΗΣ (72):1)SULLIVAN, Benjamin
 2)SCHMIDT, Tannin, A.
 3)SULLIVAN, David, A.

ΕΙΔΙΚΟΣ ΠΑΗΡΕΞΟΥΣΙΟΣ (74):ΠΑΠΑΚΩΝΣΤΑΝΤΙΝΟΥ ΕΛΕΝΗ
 Κουμπάρη 2, 10674 ΑΘΗΝΑ

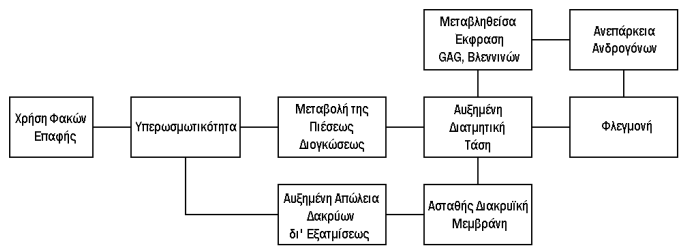
ΑΝΤΙΚΛΗΤΟΣ (74):ΠΑΠΑΚΩΝΣΤΑΝΤΙΝΟΥ ΕΛΕΝΗ
 Κουμπάρη 2,10674 ΑΘΗΝΑ

ΤΙΤΛΟΣ ΕΦΕΥΡΕΣΗΣ (54):ΘΕΡΑΠΕΥΤΙΚΗ ΑΝΑΠΛΗΡΩΣΗ ΚΑΙ
 ΕΜΠΛΟΥΤΙΣΜΟΣ ΤΗΣ ΛΙΑΝΣΕΩΣ
 ΤΗΣ ΟΦΘΑΛΜΙΚΗΣ ΕΠΙΦΑΝΕΙΑΣ

ΠΕΡΙΛΗΨΗ(57)

Η παρούσα εφεύρεση παρέχει μία φαρμακευτική σύνθεση, και μεθόδους χρήσεως αυτής, για την αγωγή της οφθαλμικής οριακής ανεπάρκειας, των συμπτωμάτων που σχετίζονται με αυτήν, ή ανεπιθύμητης καταστάσεως που σχετίζεται με την

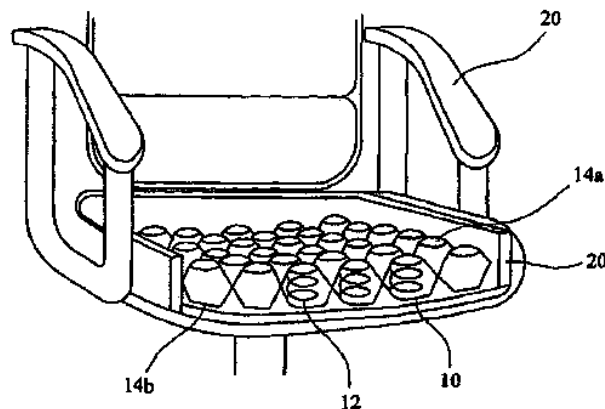
οφθαλμική οριακή ανεπάρκεια στην οφθαλμική επιφάνεια ή την προκαλεί. Η φαρμακευτική σύνθεση της παρούσας εφευρέσεως περιλαμβάνει μία ανθρώπινη πρωτεΐνη PRG4, ένα λιπαντικό θραύσμα, ομόλογο, ή ισομορφή αυτής, ευρισκόμενη σε εναιώρηση εντός ενός οφθαλμικά αποδεκτού ισορροπημένου διαλύματος αλάτων. Η φαρμακευτική σύνθεση της παρούσας εφευρέσεως μπορεί επίσης να περιλαμβάνει έναν ή περισσότερους οφθαλμικά αποδεκτούς παράγοντες επιλεγόμενους από την ομάδα που αποτελείται από ένα οφθαλμικά αποδεκτό καταπραυντικό, έκδοχο, στυπτικό, αγγειοσυσταλτικό, μαλακτικό, υαλουρονικό νάτριο, υαλουρονικό οξύ, και επιφανειοδραστικά φωσφολιπίδια, εντός ενός φαρμακευτικά αποδεκτού φορέα για τοπική χορήγηση.



ΑΡΙΘΜΟΣ ΕΥΡ. Δ.Ε. (11):3085413
ΑΡΙΘ. ΕΛΛ. ΚΑΤΑΘΕΣΗΣ (21):20150400301
ΗΜΕΡ. ΕΛΛ. ΚΑΤΑΘΕΣΗΣ (22):11/02/2015
ΑΡΙΘ./ΗΜΕΡ. ΔΗΜΟΣΙΕΥΣΗΣ
ΕΥΡΩΠΑΪΚΟΥ ΔΙΠΛΩΜΑΤΟΣ(87):2672862 - 19/11/2014
ΑΡΙΘ./ΗΜΕΡ. ΔΗΜΟΣΙΕΥΣΗΣ
ΕΥΡΩΠΑΪΚΗΣ ΑΙΤΗΣΗΣ (86):12710112.9--09/02/2012
ΔΙΚΑΙΟΥΧΟΣ (73):1)Harrison Spinks Components Limited
 Westland Road, Leeds West Yorkshire LS11
 5SN, ΗΝΩΜΕΝΟ ΜΕΓΑΛΗ ΒΡΕΤΑΝΙΑ
ΣΥΜΒ. ΠΡΟΤΕΡΑΙΟΤΗΤΕΣ (30):201102187-09/02/2011-GB
ΕΦΕΥΡΕΤΗΣ (72):1)SPINKS, Simon Paul
ΕΙΔΙΚΟΣ ΠΛΗΡΕΞΟΥΣΙΟΣ (74):ΠΑΠΑΚΩΝΣΤΑΝΤΙΝΟΥ ΕΛΕΝΗ
 Κουμπάρη 2, 10674 ΑΘΗΝΑ
ΑΝΤΙΚΛΗΤΟΣ (74):ΠΑΠΑΚΩΝΣΤΑΝΤΙΝΟΥ ΕΛΕΝΗ
 Κουμπάρη 2, 10674 ΑΘΗΝΑ
ΤΙΤΛΟΣ ΕΦΕΥΡΕΣΗΣ (54):ΕΛΑΣΤΙΚΗ ΜΟΝΑΔΑ

ΠΕΡΙΛΗΨΗ(57)

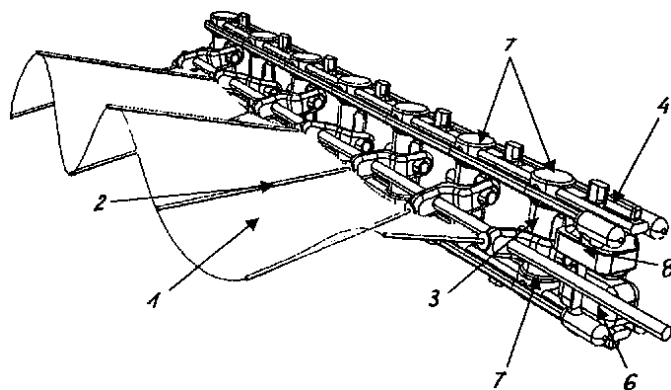
Περιγράφεται ελαστική μονάδα κατάλληλη για την παροχή άνεσης, ευκολίας, στήριξης ή προστασίας. Η μονάδα τυπικά λαμβάνει τη μορφή ενθέτου που περιλαμβάνει πληθώρα ενθυλακωμένων σπειροειδών ελατηρίων (12) τα οποία διευθετούνται σε συστοιχία, με κάθε ελατήριο ουσιαστικά να εγκλείεται σε μεμονωμένο θύλακα (14), και με τη μονάδα να είναι συμπίεσιμη προς την αξονική κατεύθυνση των ελατηρίων, όπου κάθε ελατήριο περιλαμβάνει αριθμό σπειρών, και σε σχέση με τουλάχιστον μερικά ελατήρια οι σπείρες σε αντίθετα άκρα είναι διαφορετικής διαμέτρου.



ΑΡΙΘΜΟΣ ΕΥΡ. Δ.Ε. (11):3085414
ΑΡΙΘ. ΕΛΛ. ΚΑΤΑΘΕΣΗΣ (21):20150400252
ΗΜΕΡ. ΕΛΛ. ΚΑΤΑΘΕΣΗΣ (22):05/02/2015
ΑΡΙΘ./ΗΜΕΡ. ΔΗΜΟΣΙΕΥΣΗΣ
ΕΥΡΩΠΑΪΚΟΥ ΔΙΠΛΩΜΑΤΟΣ(87):2029425 - 19/11/2014
ΑΡΙΘ./ΗΜΕΡ. ΔΗΜΟΣΙΕΥΣΗΣ
ΕΥΡΩΠΑΪΚΗΣ ΑΙΤΗΣΗΣ (86):07747740.4--28/05/2007
ΔΙΚΑΙΟΥΧΟΣ (73):1)Latacz, Michal
 Kopernika 50/11, 42-200 Czestochowa,
 ΠΟΛΩΝΙΑ
ΣΥΜΒ. ΠΡΟΤΕΡΑΙΟΤΗΤΕΣ (30):37979606-29/05/2006-PL
ΕΦΕΥΡΕΤΗΣ (72):1)Latacz, Michal
ΕΙΔΙΚΟΣ ΠΛΗΡΕΞΟΥΣΙΟΣ (74):ΓΙΑΚΟΥΜΗ ANNA
 Αλκαμένους 12-14, 10439 ΑΘΗΝΑ
ΑΝΤΙΚΛΗΤΟΣ (74):ΜΙΣΙΟΥ ΑΝΔΡΟΝΙΚΗ
 Αναλήψεως 23 και Μαραθώνος 27,10439
 ΑΘΗΝΑ
ΤΙΤΛΟΣ ΕΦΕΥΡΕΣΗΣ (54):ΜΕΘΟΔΟΣ ΓΙΑ ΚΥΜΑΤΙΚΗ ΠΡΟΩΘΗΣΗ ΤΩΝ ΠΛΩΤΩΝ ΜΕΣΩΝ

ΠΕΡΙΛΗΨΗ(57)

Η εφεύρεση αναφέρεται σε μία μέθοδο που συνίσταται στο ότι ένας συγκεκριμένος αριθμός στοιχείων, όπου εδώ αναφέρονται ως βραχίονες κίνησης (2) θέτονται σε κίνηση μέσα σε επιφάνεια κάθετη προς την κατεύθυνση της ροής του υγρού, και προεξέχουν από τον σκελετό των μέσων πλεύσης σε ένα συγκεκριμένο μέρος του μήκους τους. Καθένας από τους βραχίονες (2) προωθείται με μια ατομικά σχεδιασμένη γεννήτρια κίνησης (3) ποικίλου πλάτους (Α) και συχνότητας (f) εκτοπισμάτων, ελεγχόμενη με ηλεκτρονική κεντρική μονάδα ελέγχου(4).



ΑΡΙΘΜΟΣ ΕΥΡ. Δ.Ε. (11):3085415
ΑΡΙΘ. ΕΛΛ. ΚΑΤΑΘΕΣΗΣ (21):20150400250
ΗΜΕΡ. ΕΛΛ. ΚΑΤΑΘΕΣΗΣ (22):04/02/2015
ΑΡΙΘ./ΗΜΕΡ. ΔΗΜΟΣΙΕΥΣΗΣ
ΕΥΡΩΠΑΪΚΟΥ ΔΙΠΛΩΜΑΤΟΣ(87):2263689 - 12/11/2014
ΑΡΙΘ./ΗΜΕΡ. ΔΗΜΟΣΙΕΥΣΗΣ
ΕΥΡΩΠΑΪΚΗΣ ΑΙΤΗΣΗΣ (86):10184612.9--11/12/2002
ΔΙΚΑΙΟΥΧΟΣ (73):1)Virginia Tech Intellectual Properties, Inc.
 2200 Kraft Drive, Suite 1050, Blacksburg, VA
 24060, ΗΝΩΜΕΝΕΣ ΠΟΛΙΤΕΙΕΣ ΤΗΣ
 ΑΜΕΡΙΚΗΣ
 2)Iowa State University Research Foundation,
 Inc.
 310 Lab of Mechanics, Ames, IA 50011-2131,
 ΗΝΩΜΕΝΕΣ ΠΟΛΙΤΕΙΕΣ ΤΗΣ ΑΜΕΡΙΚΗΣ

ΣΥΜΒ. ΠΡΟΤΕΡΑΙΟΤΗΤΕΣ (30):340775 P-12/12/2001-US
 424840 P-08/11/2002-US
 314512-09/12/2002-US

ΕΦΕΥΡΕΤΗΣ (72):1)Meng, Xiang-Jin
 2)Fenau, Martijn
 3)Halbur, Patrick G.

ΕΙΔΙΚΟΣ ΠΑΡΕΞΟΥΣΙΟΣ (74):ΠΑΠΑΚΩΝΣΤΑΝΤΙΝΟΥ ΕΛΕΝΗ
 Κουμπάρη 2, 10674 ΑΘΗΝΑ

ΑΝΤΙΚΛΗΤΟΣ (74):ΠΑΠΑΚΩΝΣΤΑΝΤΙΝΟΥ ΕΛΕΝΗ
 Κουμπάρη 2,10674 ΑΘΗΝΑ

ΤΙΤΛΟΣ ΕΦΕΥΡΕΣΗΣ (54):ΧΙΜΑΙΡΙΚΟΙ ΜΟΛΥΣΜΑΤΙΚΟΙ ΚΛΩ-
 ΝΟΙ DNA ΤΟΥ ΚΥΚΛΟΪΟΥ ΤΩΝ ΧΟΙ-
 ΡΩΝ ΚΑΙ ΧΡΗΣΕΙΣ ΕΞ ΑΥΤΩΝ

ΠΕΡΙΛΗΨΗ(57)

Η παρούσα εφεύρεση σχετίζεται με μολυσματικούς χιμαιρικούς κλώνους DNA του κυκλοϊού των χοίρων (PCV), με εμβόλια και μέσα προστασίας των χοίρων έναντι ιικής λοίμωξης ή του συνδρόμου πολυσυστημικής απίσχνανσης μετά τον απογαλακτισμό (PMWS) που προκαλούνται από τον PCV2. Ο νέος χιμαιρικός μολυσματικός κλώνος DNA και ο προερχόμενος αυτού, ένας ιογόνος χιμαιρικός ιός κατασκευάζονται από τον μη-παθόγνο PCV1 στον οποίο το ανοσογόνο γονίδιο του ORF του παθογόνου PCV2 αντικαθιστά ένα γονίδιο του μη-παθογόνου PCV1, προτιμώμενα στην ίδια θέση. Ο χιμαιρικός ιός κατακρατεί πλεονεκτικώς τον μη-παθόγνο φαινότυπο του PCV1 αλλά εκμειεύει συγκεκριμένες ανοσιακές αποκρίσεις έναντι του παθογόνου PCV2.

ΑΡΙΘΜΟΣ ΕΥΡ. Δ.Ε. (11):3085416
ΑΡΙΘ. ΕΛΛ. ΚΑΤΑΘΕΣΗΣ (21):20150400294
ΗΜΕΡ. ΕΛΛ. ΚΑΤΑΘΕΣΗΣ (22):11/02/2015
ΑΡΙΘ./ΗΜΕΡ. ΔΗΜΟΣΙΕΥΣΗΣ
ΕΥΡΩΠΑΪΚΟΥ ΔΙΠΛΩΜΑΤΟΣ(87):2019685 - 12/11/2014
ΑΡΙΘ./ΗΜΕΡ. ΔΗΜΟΣΙΕΥΣΗΣ
ΕΥΡΩΠΑΪΚΗΣ ΑΙΤΗΣΗΣ (86):07732910.0--24/05/2007
ΔΙΚΑΙΟΥΧΟΣ (73):1)The University Of Warwick
 University House Kirby Corner Road, Coventry CV4 8UW, ΗΝΩΜΕΝΟ ΜΕΓΑΛΗ
 ΒΡΕΤΑΝΙΑ

ΣΥΜΒ. ΠΡΟΤΕΡΑΙΟΤΗΤΕΣ (30):0610342-24/05/2006-GB
 0619445-02/10/2006-GB

ΕΦΕΥΡΕΤΗΣ (72):1)DIMMOCK, Nigel

ΕΙΔΙΚΟΣ ΠΑΡΕΞΟΥΣΙΟΣ (74):ΠΑΠΑΝΙΚΟΛΑΟΥ ΜΑΡΙΑ
 Πόντου 30, 15121 ΠΕΥΚΗ (ΑΤΤΙΚΗΣ)

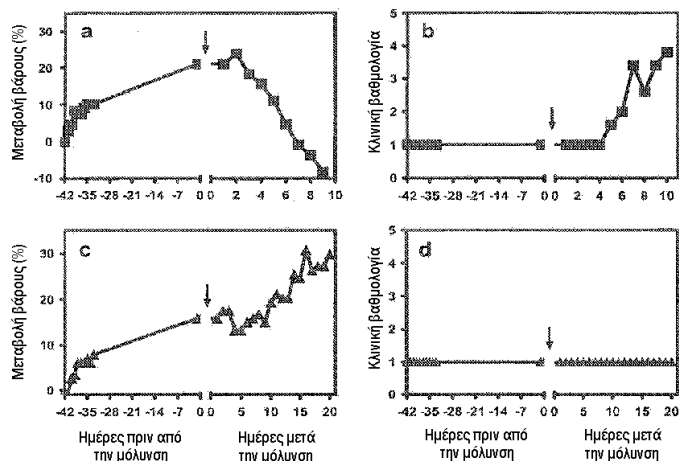
ΑΝΤΙΚΛΗΤΟΣ (74):ΜΑΛΑΜΗ ΑΛΚΗΣΤΙΣ-ΕΙΡΗΝΗ
 Σκουφά 52,10672 ΑΘΗΝΑ

ΤΙΤΛΟΣ ΕΦΕΥΡΕΣΗΣ (54):ΕΛΑΤΤΩΜΑΤΙΚΟΣ
 ΠΑΡΕΜΒΑΛΛΟΜΕΝΟΣ ΙΟΣ

ΠΕΡΙΛΗΨΗ(57)

Κλωνοποιημένος, δηλ., ορισμένος, ελαττωματικός παρεμβαλλόμενος (DI) ιός γρίπης Α παράγεται σε γονιμοποιημένα αγνά κότρες χρησιμοποιώντας μέθοδο η οποία παράγει μεγάλες ποσότητες υλικού DI ιού. Στην συνέχεια, ο κλωνοποιημένος DI ιός χρησιμοποιείται σεδοκιμασίες επί ποντικών και κουναβίων που έχουν λάβει θανατηφόρο πρόκληση άγριου-τύπου ιού γρίπης Α. Όταν κλωνοποιημένος DI ιός γρίπης Α συν-χορηγείται με θανατηφόρο δόση λοιμογόνου ιού γρίπης Α, οι ποντικοί είναι προστατευμένοι εν συγκρίσει προς δείγμα αναφοράς απενεργοποιημένου κλωνοποιημένου DI ιού γρίπης Α. Οι ποντικοί που επιβιώνουν της χορήγησης κλωνοποιημένου DI ιού γρίπης Α και της πρόκλησης μολυσματικού ιού, εξακολουθούν να είναι προστατευμένοι έναντι θανατηφόρου πρόκλησης με μολυσματώδη ιό τρεις εβδομάδες αργότερα. Ποντικοί αναφοράς που έλαβαν μόνο κλωνοποιημένο DI ιό γρίπης Α και μη θανατηφόρο πρόκληση δεν είναι προστατευμένοι τρεις εβδομάδες αργότερα επί

θανατηφόρου πρόκλησης με μολυσματώδη ιό. Ένα θεραπευτικό ευεργέτημα της χορήγησης κλωνοποιημένου DI ιού γρίπης Α λαμβάνεται, όταν η χορήγηση πραγματοποιείται σε λιγότερο από 48 ώρες μετά την πρόκληση με μολυσματώδη ιό. Κλωνοποιημένος DI ιός γρίπης Α υπότυπου βρίσκεται να δρα in vivo ως αποτελεσματικό αντι-ικό έναντι του ίδιου ή οιοσδήποτε άλλου υπότυπου ιού γρίπης Α. Το αντι-ικό αποτέλεσμα έχει βρεθεί να έχει τόσο θεραπευτική όσο και προφυλακτική εφαρμογή έναντι μόλυνσης γρίπης Α σε ανθρώπους, θηλαστικά και πτηνά.

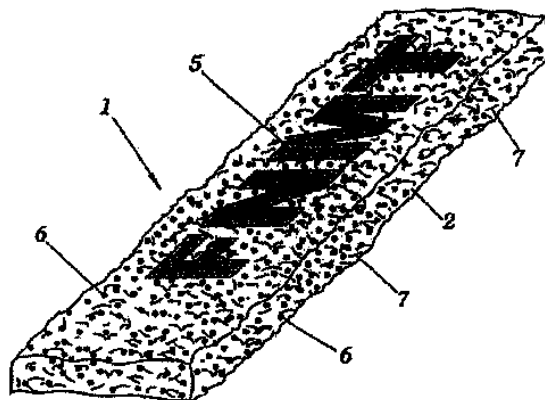


ΑΡΙΘΜΟΣ ΕΥΡ. Δ.Ε. (11):3085417
ΑΡΙΘ. ΕΛΛ. ΚΑΤΑΘΕΣΗΣ (21):20150400295
ΗΜΕΡ. ΕΛΛ. ΚΑΤΑΘΕΣΗΣ (22):11/02/2015
ΑΡΙΘ./ΗΜΕΡ. ΔΗΜΟΣΙΕΥΣΗΣ
ΕΥΡΩΠΑΪΚΟΥ ΔΙΠΛΩΜΑΤΟΣ(87):2527159 - 12/11/2014
ΑΡΙΘ./ΗΜΕΡ. ΔΗΜΟΣΙΕΥΣΗΣ
ΕΥΡΩΠΑΪΚΗΣ ΑΙΤΗΣΗΣ (86):12180651.7--30/12/2005
ΔΙΚΑΙΟΥΧΟΣ (73):1)FABRICA NACIONAL DE MONEDA Y TIMBRE
Real Casa de la Moneda, Jorge Juan, 106,
28009 Madrid, ΙΣΠΑΝΙΑ
ΣΥΜΒ. ΠΡΟΤΕΡΑΙΟΤΗΤΕΣ (30):200500563-10/03/2005-ES
ΕΦΕΥΡΕΤΗΣ (72):1)Rubio Sanz, Juan Antonio
2)Baraja Carracedo, Javier
3)Gomez Estella, Maria Jesus
4)Olmos Ruiz, Antonio
ΕΙΔΙΚΟΣ ΠΑΗΡΕΞΟΥΣΙΟΣ (74):ΠΑΠΑΝΙΚΟΛΑΟΥ ΜΑΡΙΑ
Πόντου 30, 15121 ΠΕΥΚΗ (ΑΤΤΙΚΗΣ)
ΑΝΤΙΚΑΗΤΟΣ (74):ΜΑΛΑΜΗ ΑΛΚΗΣΤΙΣ-ΕΙΡΗΝΗ
Σκουφά 52,10672 ΑΘΗΝΑ
ΤΙΤΛΟΣ ΕΦΕΥΡΕΣΗΣ (54):**ΤΑΙΝΙΑ ΑΣΦΑΛΕΙΑΣ ΚΑΙ ΧΑΡΤΙ ΑΣΦΑΛΕΙΑΣ**

ΠΕΡΙΛΗΨΗ(57)

Η εφεύρεση σχετίζεται με ταινία ασφαλείας (1) και χαρτί ασφαλείας (8) τα οποία χρησιμοποιούνται για την παραγωγή εγγράφων ασφαλείας, όπως χαρτονομίσματα νόμιμου χρήματος (9), επιταγές, είτε έγγραφα αναγνώρισης, τα οποία περιλαμβάνουν ζώνη στήριξης κυτταρίνης (2) η οποία είναι πλήρως ενσωματωμένη μέσα σε ένα υπόστρωμα (3) χαρτοπολτού. Τόσο το υπόστρωμα (3) όσο και η ζώνη υποστήριξης (2) είναι κατασκευασμένες από φυτικές ίνες (4) και, ως τέτοιες, μια σειρά από φυσικοχημικούς δεσμούς έχουν πραγματοποιηθεί

ανάμεσα στις ίνες (4) εξίσου και από τα δύο στοιχεία, κατά τρόπο ώστε η ζώνη στήριξης (2) να είναι άριστα ενσωματωμένη μέσα στο χαρτοπολτό. Περιστασιακά, η ζώνη στήριξης κυτταρίνης (2) περιλαμβάνει μια σειρά στοιχείων ασφαλείας, όπως χρωστικές ύλες (5), συνθετικά στοιχεία (6) και/είτε ίνες ασφαλείας (7) του τύπου που κανονικά χρησιμοποιήθηκε για τον εν λόγω σκοπό.

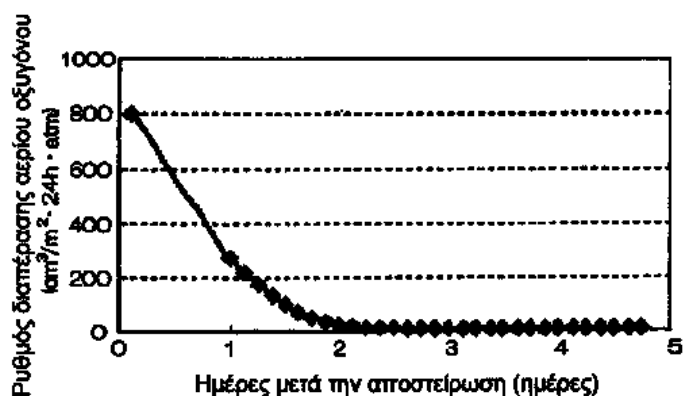


ΑΡΙΘΜΟΣ ΕΥΡ. Δ.Ε. (11):3085418
ΑΡΙΘ. ΕΛΛ. ΚΑΤΑΘΕΣΗΣ (21):20150400298
ΗΜΕΡ. ΕΛΛ. ΚΑΤΑΘΕΣΗΣ (22):11/02/2015
ΑΡΙΘ./ΗΜΕΡ. ΔΗΜΟΣΙΕΥΣΗΣ
ΕΥΡΩΠΑΪΚΟΥ ΔΙΠΛΩΜΑΤΟΣ(87):1875889 - 26/11/2014
ΑΡΙΘ./ΗΜΕΡ. ΔΗΜΟΣΙΕΥΣΗΣ
ΕΥΡΩΠΑΪΚΗΣ ΑΙΤΗΣΗΣ (86):06745438.9--19/04/2006
ΔΙΚΑΙΟΥΧΟΣ (73):1)Otsuka Pharmaceutical Factory, Inc.
115, Aza-Kuguhara, Tateiwa, Muya-cho.,
Naruto-shi, Tokushima 772-8601, ΙΑΠΩΝΙΑ
ΣΥΜΒ. ΠΡΟΤΕΡΑΙΟΤΗΤΕΣ (30):2005132624-28/04/2005-JP
ΕΦΕΥΡΕΤΗΣ (72):1)TATEISHI, Isamu
2)MORI, Hitoshi
3)MORIMOTO, Yasushi
ΕΙΔΙΚΟΣ ΠΑΗΡΕΞΟΥΣΙΟΣ (74):ΜΠΑΝΤΕΚΑ ΙΩΑΝΝΑ
Ασκληπιού 6-8, 10680 ΑΘΗΝΑ
ΑΝΤΙΚΑΗΤΟΣ (74):ΜΑΡΟΥΛΗΣ ΑΝΔΡΕΑΣ
Εφέσσου 15,17121 ΝΕΑ ΣΜΥΡΝΗ
(ΑΤΤΙΚΗΣ)
ΤΙΤΛΟΣ ΕΦΕΥΡΕΣΗΣ (54):**ΣΩΜΑ ΠΡΙΒΑΝΜΑΤΟΣ ΓΙΑ ΠΕΡΙΕΚΤΗ ΙΑΤΡΙΚΟΥ ΥΓΡΟΥ ΚΑΙ ΔΙΕΡΓΑΣΙΑ ΓΙΑ ΤΗΝ ΠΑΡΑΓΩΓΗ ΑΥΤΟΥ**

ΠΕΡΙΛΗΨΗ(57)

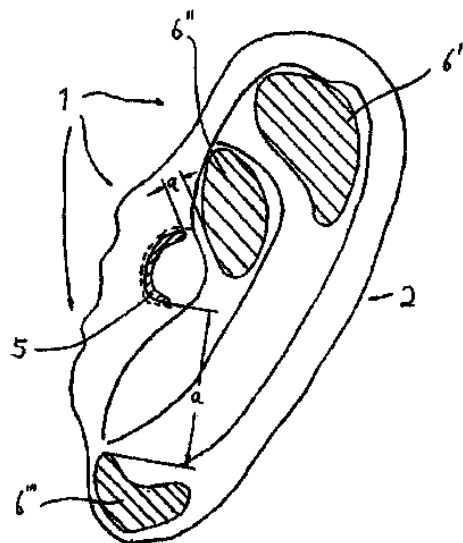
Στόχος της παρούσας εφεύρεσης είναι να παράσχει συσκευασία περιέκτη διαλύματος φαρμακευτικής ουσίας, η οποία να έχει την ικανότητα να περιορίζει την αποδόμηση διαλύματος φαρμακευτικής ουσίας, τον πολλαπλασιασμό μικροβίων, κλπ., που συνοδεύει τη διαπέραση οξυγόνου σε υψηλό επίπεδο, διατηρώντας παράλληλα τα χαρακτηριστικά που απαιτούνται από πλαστικούς περιέκτες διαλυμάτων φαρμακευτικών ουσιών όπως θερμική αντοχή, αντοχή σε κρούση, ευκαμψία, διαφάνεια και αντίσταση έναντι έκλυσης υλικού σχηματισμού πλαστικού, και να παράσχει μέθοδο για παρασκευή της συσκευασίας περιέκτη διαλύματος φαρμακευτικής ουσίας. Στην παρούσα εφεύρεση, για την επίτευξη του παραπάνω στόχου, διάλυμα φαρμακευτικής ουσίας περιέχεται και

είναι σφραγισμένο εντός πλαστικού περιέκτη διαλύματος φαρμακευτικής ουσίας διακρινόμενο από ρυθμό διαπέρασης αερίου οξυγόνου (25 βαθμούς Κελσίου, 60 τοις εκατό RH) όχι μικρότερο από 200 cm³/m² 24h atm εντός δώδεκα ωρών μετά από έκθεση σε αποστείρωση με ατμό ή αποστείρωση με καυτό νερό και από ρυθμό διαπέρασης αερίου οξυγόνου (25 βαθμούς Κελσίου, 60 τοις εκατό RH) όχι μεγαλύτερο από 100 cm³/m² 24h atm όταν ο ρυθμός διαπέρασης αερίου οξυγόνου είναι σε στάσιμη κατάσταση, και στη συνέχεια ο πλαστικός περιέκτης διαλύματος φαρμακευτικής ουσίας υποβάλλεται σε αποστείρωση με ατμό ή αποστείρωση με καυτό νερό, και ακολούθως τοποθετείται και σφραγίζεται μαζί με παράγοντα σύλληψης οξυγόνου εντός εξωτερικού θύλακα διακρινόμενου από ιδιότητα φραγμού οξυγόνου.



ΑΡΙΘΜΟΣ ΕΥΡ. Δ.Ε. (11):3085419
ΑΡΙΘ. ΕΛΛ. ΚΑΤΑΘΕΣΗΣ (21):20150400296
ΗΜΕΡ. ΕΛΛ. ΚΑΤΑΘΕΣΗΣ (22):11/02/2015
ΑΡΙΘ./ΗΜΕΡ. ΔΗΜΟΣΙΕΥΣΗΣ
ΕΥΡΩΠΑΪΚΟΥ ΔΙΠΛΩΜΑΤΟΣ(87):2575731 - 26/11/2014
ΑΡΙΘ./ΗΜΕΡ. ΔΗΜΟΣΙΕΥΣΗΣ
ΕΥΡΩΠΑΪΚΗΣ ΑΙΤΗΣΗΣ (86):11723255.3--18/05/2011
ΔΙΚΑΙΟΥΧΟΣ (73):1)Cerbomed GmbH
Henkestrasse 91, 91052 Erlangen,
ΓΕΡΜΑΝΙΑ
ΣΥΜΒ. ΠΡΟΤΕΡΑΙΟΤΗΤΕΣ (30):202010014951 U-04/11/2010-DE
102010021877-28/05/2010-DE
ΕΦΕΥΡΕΤΗΣ (72):1)ELLRICH, Jens
ΕΙΔΙΚΟΣ ΠΑΡΕΞΟΥΣΙΟΣ (74):ΠΑΠΑΝΙΚΟΛΑΟΥ ΜΑΡΙΑ
Πόντου 30, 15121 ΠΕΥΚΗ (ΑΤΤΙΚΗΣ)
ΑΝΤΙΚΛΗΤΟΣ (74):ΜΑΛΑΜΗ ΑΛΚΗΣΤΙΣ-ΕΙΡΗΝΗ
Σκουφά 52,10672 ΑΘΗΝΑ
ΤΙΤΛΟΣ ΕΦΕΥΡΕΣΗΣ (54):ΔΙΑΤΑΞΗ ΗΛΕΚΤΡΟΔΙΩΝ
ΠΕΡΙΛΗΨΗ(57)

Η εφεύρεση αφορά διάταξη ηλεκτροδίων (1) για την εφαρμογή εις και/ή εντός του αυτιού (2) ενός ανθρώπου, όπου η διάταξη ηλεκτροδίων (1) διαμορφώνεται ώστε να ασκεί επί της επιφάνειας (3, 4) του αυτιού (2) ένα διαδερμικό ηλεκτρικό ερέθισμα διέγερσης και όπου η διάταξη ηλεκτροδίων (1) παρουσιάζει τουλάχιστον ένα ηλεκτρόδιο διέγερσης (5) και τουλάχιστον ένα ηλεκτρόδιο αναφοράς (6). Προκειμένου να επιτευχθεί μία βελτιωμένη διαδερμική διέγερση, ειδικότερα του πνευμονογαστρικού νεύρου, προβλέπει η εφεύρεση ότι το τουλάχιστον ένα ηλεκτρόδιο διέγερσης (5) έρχεται σε επαφή με την επιφάνεια (3) του αυτιού (2) μέσω μίας πρώτης επιφάνειας επαφής (A1) και ότι το τουλάχιστον ένα ηλεκτρόδιο αναφοράς (6) έρχεται σε επαφή με την επιφάνεια (4) του αυτιού (2) μέσω μίας δεύτερης επιφάνειας επαφής (A2), όπου η δεύτερη επιφάνεια επαφής (A2) είναι τουλάχιστον 3 φορές μεγαλύτερη από την πρώτη επιφάνεια επαφής (A1).

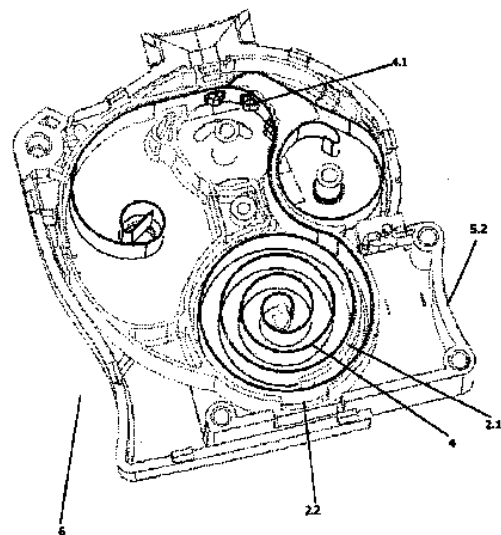


ΑΡΙΘΜΟΣ ΕΥΡ. Δ.Ε. (11):3085420
ΑΡΙΘ. ΕΛΛ. ΚΑΤΑΘΕΣΗΣ (21):20150400316
ΗΜΕΡ. ΕΛΛ. ΚΑΤΑΘΕΣΗΣ (22):12/02/2015
ΑΡΙΘ./ΗΜΕΡ. ΔΗΜΟΣΙΕΥΣΗΣ
ΕΥΡΩΠΑΪΚΟΥ ΔΙΠΛΩΜΑΤΟΣ(87):2239003 - 19/11/2014
ΑΡΙΘ./ΗΜΕΡ. ΔΗΜΟΣΙΕΥΣΗΣ
ΕΥΡΩΠΑΪΚΗΣ ΑΙΤΗΣΗΣ (86):10158247.6--29/03/2010
ΔΙΚΑΙΟΥΧΟΣ (73):1)Arven Ilac Sanayi Ve Ticaret A.S.
Balabandere Cad. Ilac Sanayi Yolu, No: 14
Istinye, Istanbul 34460, ΤΟΥΡΚΙΑ
ΣΥΜΒ. ΠΡΟΤΕΡΑΙΟΤΗΤΕΣ (30):200903493-05/05/2009-TR
200902446-30/03/2009-TR
ΕΦΕΥΡΕΤΗΣ (72):1)Toksoz, Ahmet
2)Toksoz, Zafer
3)Cifter, Umit
ΕΙΔΙΚΟΣ ΠΑΡΕΞΟΥΣΙΟΣ (74):ΣΑΚΕΛΛΑΡΙΔΗ ΒΑΛΗ-ΒΑΣΙΛΙΚΗ
Αδριανού 70, 10556 ΑΘΗΝΑ
ΑΝΤΙΚΛΗΤΟΣ (74):ΣΑΚΕΛΛΑΡΙΔΗ ΒΑΛΗ-ΒΑΣΙΛΙΚΗ
Αδριανού 70,10556 ΑΘΗΝΑ
ΤΙΤΛΟΣ ΕΦΕΥΡΕΣΗΣ (54):ΜΕΤΡΗΤΗΣ ΓΙΑ ΜΙΑ ΣΥΣΚΕΥΗ
ΕΙΣΠΝΕΥΣΤΗΡΑ ΞΗΡΑΣ ΚΟΝΕΩΣ

ΠΕΡΙΛΗΨΗ(57)

Η παρούσα εφεύρεση αναφέρεται σε μια συσκευή για τη χορήγηση φαρμάκων με εισπνοή ξηράς κόνεως. Η παρούσα εφεύρεση αναφέρεται περαιτέρω σε ένα μηχανισμό μετρητή μιας συσκευής εισπνευστήρα ξηράς κόνεως (6), που περιλαμβάνει ένα στοιχείο ενεργοποίησης (5), το οποίο ολισθαίνει ή ωθείται στο εσωτερικό ενός εσωτερικού σώματος, έτσι ώστε να μετακινεί μια κυψελίδα (4) σε μια μόνο κατεύθυνση, με την αναφερθείσα κυψελίδα να έχει κοιλότητες που φέρουν φάρμακο και είναι τοποθετημένες στο εσωτερικό ενός εξωτερικού περιβλήματος (1) και κατευθύνονται τόσο σε ένα εσωτερικό σώμα (2) όσο και σε ένα ακροφύσιο (3). Η ταινία περιλαμβάνει αριθμούς για να υποδείξει τους διαδοχικούς αριθμούς των αναφερθέντων κοιλότητων κυψελίδας (4.1), και ένα

κομμάτι επιφάνειας σε σχήμα αψίδας (2.1), που σχηματίζει ένα κανάλι διαμέσου του οποίου πρόκειται να περάσει η κυψελίδα (4) στο κατώτερο μέρος του εσωτερικού σώματος (2) και διατηρώντας την κυψελίδα (4) σε μια επιθυμητή τεντωμένη έκταση σε αυτό το κανάλι.



ΑΡΙΘΜΟΣ ΕΥΡ. Δ.Ε. (11):3085421
ΑΡΙΘ. ΕΛΛ. ΚΑΤΑΘΕΣΗΣ (21):20150400302
ΗΜΕΡ. ΕΛΛ. ΚΑΤΑΘΕΣΗΣ (22):12/02/2015
ΑΡΙΘ./ΗΜΕΡ. ΔΗΜΟΣΙΕΥΣΗΣ
ΕΥΡΩΠΑΪΚΟΥ ΔΙΠΛΩΜΑΤΟΣ(87):2473095 - 12/11/2014
ΑΡΙΘ./ΗΜΕΡ. ΔΗΜΟΣΙΕΥΣΗΣ
ΕΥΡΩΠΑΪΚΗΣ ΑΙΤΗΣΗΣ (86):10747220.1--30/08/2010
ΔΙΚΑΙΟΥΧΟΣ (73):1)Evonik Rohm GmbH
Kirschenallee, 64293 Darmstadt, ΓΕΡΜΑΝΙΑ
ΣΥΜΒ. ΠΡΟΤΕΡΑΙΟΤΗΤΕΣ (30):102009029170-03/09/2009-DE
239613 P-03/09/2009-US
ΕΦΕΥΡΕΤΗΣ (72):1)HARTWIG, Benedikt
2)WINDHAB, Norbert
3)LIEFKE, Melanie
4)TOME ALCALDE, Juan
5)DAMM, Michael
6)LIZIO, Rosario
7)GOTTSCHALK, Michael
8)OLF, Angela
9)MEIER, Christian
10)GRYCZKE, Andreas
ΕΙΔΙΚΟΣ ΠΛΗΡΕΞΟΥΣΙΟΣ (74):ΣΙΩΤΟΥ ΑΙΚΑΤΕΡΙΝΗ
Πατησίων 122, 11257 ΑΘΗΝΑ
ΑΝΤΙΚΛΗΤΟΣ (74):ΣΙΩΤΟΥ ΑΙΚΑΤΕΡΙΝΗ
Πατησίων 122,11257 ΑΘΗΝΑ
ΤΙΤΛΟΣ ΕΦΕΥΡΕΣΗΣ (54):**ΑΠΟ ΤΟΥ ΣΤΟΜΑΤΟΣ ΜΟΡΦΗ ΔΟ-
ΣΗΣ, ΑΠΟΤΕΛΟΥΜΕΝΗ ΑΠΟ ΤΟΥΛΑ-
ΧΙΣΤΟΝ ΕΝΑΝ ΒΙΟΛΟΓΙΚΩΣ ΔΡΑΣΤΙ-
ΚΟ ΠΑΡΑΓΟΝΤΑ, ΒΟΗΘΗΤΙΚΕΣ ΤΗΣ
ΣΥΝΤΑΓΟΠΟΙΗΣΗΣ ΟΥΣΙΕΣ ΚΑΙ
ΜΑΓΝΗΤΙΣΙΜΑ ΣΩΜΑΤΙΔΙΑ**

ΠΕΡΙΛΗΨΗ(57)

Η εφεύρεση αφορά μια από του στόματος μορφή δόσης, η οποία αποτελείται από τουλάχιστον έναν βιολογικά δραστικό παράγοντα, βοηθητικές της συνταγοποίησης ουσίες και μαγνητίσιμα σωματίδια, όπου η μορφή δόσης έχει μια τουλάχιστον διαφασική σύνθεση, στην οποία οι φάσεις μπορούν να διαλυθούν στο σώμα μετά την από του στόματος χορήγηση λόγω της συνταγοποίησής τους και τα μαγνητίσιμα σωματίδια προσδένονται σε βοηθητικές της συνταγοποίησης ουσίες και υφίστανται σε μια μαγνητισμένη κατάσταση, στην οποία τα μαγνητισμένα σωματίδια υφίστανται σε τουλάχιστον δυο φάσεις της μορφής δόσης και δημιουργούν μαγνητικά πεδία, όπου οι φάσεις αυτές διαλύονται σε διαφορετικούς χρόνους στο σώμα μετά την από του στόματος χορήγηση και όπου η ισχύς του μαγνητικού πεδίου σε σχέση με τον χρόνο, τη θέση και την κίνηση στο σώμα αποκτάται χρησιμοποιώντας ένα σύστημα ανίχνευσης και μπορεί να αξιολογηθεί χρησιμοποιώντας ένα σύστημα αξιολόγησης που είναι βασιζόμενο σε υπολογιστή.

ΑΡΙΘΜΟΣ ΕΥΡ. Δ.Ε. (11):3085422
ΑΡΙΘ. ΕΛΛ. ΚΑΤΑΘΕΣΗΣ (21):20150400304
ΗΜΕΡ. ΕΛΛ. ΚΑΤΑΘΕΣΗΣ (22):12/02/2015
ΑΡΙΘ./ΗΜΕΡ. ΔΗΜΟΣΙΕΥΣΗΣ
ΕΥΡΩΠΑΪΚΟΥ ΔΙΠΛΩΜΑΤΟΣ(87):1587497 - 12/11/2014
ΑΡΙΘ./ΗΜΕΡ. ΔΗΜΟΣΙΕΥΣΗΣ
ΕΥΡΩΠΑΪΚΗΣ ΑΙΤΗΣΗΣ (86):03767591.5--21/11/2003
ΔΙΚΑΙΟΥΧΟΣ (73):1)Evonik Rohm GmbH
Kirschenallee, 64293 Darmstadt, ΓΕΡΜΑΝΙΑ
ΣΥΜΒ. ΠΡΟΤΕΡΑΙΟΤΗΤΕΣ (30):10304403-28/01/2003-DE
ΕΦΕΥΡΕΤΗΣ (72):1)PETEREIT, Hans-Ulrich
2)MEIER, Christian
3)GRYCZKE, Andreas
ΕΙΔΙΚΟΣ ΠΛΗΡΕΞΟΥΣΙΟΣ (74):ΣΙΩΤΟΥ ΑΙΚΑΤΕΡΙΝΗ
Πατησίων 122, 11257 ΑΘΗΝΑ
ΑΝΤΙΚΛΗΤΟΣ (74):ΣΙΩΤΟΥ ΑΙΚΑΤΕΡΙΝΗ
Πατησίων 122,11257 ΑΘΗΝΑ
ΤΙΤΛΟΣ ΕΦΕΥΡΕΣΗΣ (54):**ΜΕΘΟΔΟΣ ΓΙΑ ΤΗΝ ΠΑΡΑΣΚΕΥΗ
ΜΙΑΣ ΑΠΟ ΤΟΥ ΣΤΟΜΑΤΟΣ ΜΟΡΦΗΣ
ΧΟΡΗΓΗΣΗΣ ΑΜΕΣΗΣ ΑΠΟΣΥΝΘΕ-
ΣΗΣ ΚΑΙ ΑΠΕΛΕΥΘΕΡΩΣΗΣ ΔΡΑΣΤΙ-
ΚΗΣ ΟΥΣΙΑΣ**

ΠΕΡΙΛΗΨΗ(57)

Η εφεύρεση αναφέρεται σε μία μέθοδο για την παρασκευή μίας από του στόματος μορφής χορήγησης άμεσης αποσύνθεσης και απελευθέρωσης δραστικής ουσίας μέσα στο στόμα, μέσω εντατικής ανάμειξης (α) μίας ανιονικής φαρμακευτικής δραστικής ουσίας με (β) ένα συμπολυμερές, αποτελούμενο από ριζικά πολυμερισμένους C1- έως C4-εστέρες του ακρυλικού ή μεθακρυλικού οξέος και από περαιτέρω μονομερή (μεθ) ακρυλικού, τα οποία διαθέτουν λειτουργικές τριτοταγείς αμινομάδες, καθώς και (ε) 5 έως 50% κατά βάρος, με βάση (β), ενός C12- bis C22- καρβοξυλικού οξέος σε τήγμα, στερεοποίηση του μείγματος και

άλωση σε μία ενεργή σκόνη με ένα μέσο μέγεθος κόκκων της τάξεως των 200 μm ή μικρότερο, ενσωμάτωση της σκόνης σε μία υδατοδιαλυτή μήτρα από φαρμακευτικά συνήθεις βοηθητικές ουσίες, με την προϋπόθεση, ότι δεν θα πρέπει να εμπεριέχεται περισσότερο από 3% κατά βάρος, με βάση το συμπολυμερές, σε γαλακτωματοποιητές με μία τιμή HLB της τάξεως τουλάχιστον 14. Η εφεύρεση αναφέρεται επιπλέον σε μία σκόνη που εμπεριέχει δραστική ουσία και στις χρήσεις της.

ΑΡΙΘΜΟΣ ΕΥΡ. Δ.Ε. (11):3085423
ΑΡΙΘ. ΕΛΛ. ΚΑΤΑΘΕΣΗΣ (21):20150400292
ΗΜΕΡ. ΕΛΛ. ΚΑΤΑΘΕΣΗΣ (22):11/02/2015
ΑΡΙΘ./ΗΜΕΡ. ΔΗΜΟΣΙΕΥΣΗΣ
ΕΥΡΩΠΑΪΚΟΥ ΔΙΠΛΩΜΑΤΟΣ(87):2623064 - 12/11/2014
ΑΡΙΘ./ΗΜΕΡ. ΔΗΜΟΣΙΕΥΣΗΣ
ΕΥΡΩΠΑΪΚΗΣ ΑΙΤΗΣΗΣ (86):11788907.1--22/09/2011
ΔΙΚΑΙΟΥΧΟΣ (73):1)BIOTECHNOLOGY INSTITUTE, I MAS
D, S.L.

Vitoria,01005 ALAVA, ΙΣΠΑΝΙΑ

ΣΥΜΒ. ΠΡΟΤΕΡΑΙΟΤΗΤΕΣ (30):201001258-30/09/2010-ES

ΕΦΕΥΡΕΤΗΣ (72):1)ANITUA ALDECOA, Eduardo

ΕΙΔΙΚΟΣ ΠΛΗΡΕΞΟΥΣΙΟΣ (74):ΖΟΥΛΑΜΟΓΛΟΥ-ΒΟΖΕΜΠΕΡΓΚ
ΕΛΙΣΑΒΕΤ

Ζαλοκώστα 38 και Συγγρού, 15233

ΧΑΛΑΝΔΡΙ (ΑΤΤΙΚΗΣ)

ΑΝΤΙΚΑΛΗΤΟΣ (74):ΒΟΖΕΜΠΕΡΓΚ-ΒΡΕΤΟΣ ΝΙΚΟΛΑΟΣ

Ζαλοκώστα 38 και Συγγρού,15233

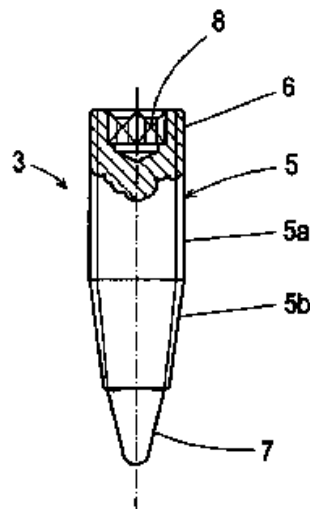
ΧΑΛΑΝΔΡΙ (ΑΤΤΙΚΗΣ)

ΤΙΤΛΟΣ ΕΦΕΥΡΕΣΗΣ (54):ΕΜΦΥΤΕΥΜΑ ΓΙΑ ΔΙΕΥΡΥΝΣΗ ΤΗΣ
ΓΝΑΘΙΑΙΑΣ ΑΚΡΟΛΟΦΙΑΣ

ΠΕΡΙΛΗΨΗ(57)

Μέθοδος για τη διεύρυνση ακρολοφίας οστού (1) με σκοπό να δεχτεί την εισαγωγή ενός τελικού οδοντικού εμφυτεύματος (4), όπου η ακρολοφία οστού (1) διευρύνεται με τη χρήση ενός εμφυτεύματος-διευρυντήρας, δηλαδή, ένα βιοσυμβατό και οστεοκαθοδηγητικό κομμάτι, το οποίο έχει λειτουργία διευρυντήρα. Η χρήση ενός εμφυτεύματος-διευρυντήρας (3) για την διαπλάτυνση της ακρολοφίας οστού (1) έχει το σημαντικό χαρακτηριστικό ότι το εν λόγω εμφύτευμα-διευρυντήρας δρα ως υποστήριξη στο οστό και συνεπώς βοηθά στη σταθεροποίηση του κατάγματος της ακρολοφίας οστού (1) και στη διαμόρφωση

οστού γύρω από το εν λόγω εμφύτευμα-διευρυντήρας. Για το λόγο αυτό το οστό που δημιουργείται γύρω από το εμφύτευμα-διευρυντήρας (3) είναι υψηλής ποιότητας. Η εφεύρεση λαμβάνει επίσης υπόψη την προαιρετική διόρθωση της κλίσης του φαντίου κατά τη διάρκεια της διαδικασίας διαπλάτυνσης, έτσι ώστε το τελικό οδοντικό εμφύτευμα (4) και η αντίστοιχη οδοντική προσθετική να είναι κατάλληλα προσανατολισμένα. Αποτελεί επίσης στόχο της εφεύρεσης η παροχή ενός συγκεκριμένου σχεδίου για το εμφύτευμα-διευρυντήρας (3).



ΑΡΙΘΜΟΣ ΕΥΡ. Δ.Ε. (11):3085424
ΑΡΙΘ. ΕΛΛ. ΚΑΤΑΘΕΣΗΣ (21):20150400288
ΗΜΕΡ. ΕΛΛ. ΚΑΤΑΘΕΣΗΣ (22):10/02/2015
ΑΡΙΘ./ΗΜΕΡ. ΔΗΜΟΣΙΕΥΣΗΣ
ΕΥΡΩΠΑΪΚΟΥ ΔΙΠΛΩΜΑΤΟΣ(87):2673825 - 26/11/2014
ΑΡΙΘ./ΗΜΕΡ. ΔΗΜΟΣΙΕΥΣΗΣ
ΕΥΡΩΠΑΪΚΗΣ ΑΙΤΗΣΗΣ (86):12709040.5--06/03/2012
ΔΙΚΑΙΟΥΧΟΣ (73):1)Siemens Aktiengesellschaft

Wittelsbacherplatz 2, 80333 Munchen,
ΓΕΡΜΑΝΙΑ

ΣΥΜΒ. ΠΡΟΤΕΡΑΙΟΤΗΤΕΣ (30):11159359-23/03/2011-EP

ΕΦΕΥΡΕΤΗΣ (72):1)BRANDT, Torsten

2)HOFFMANN, Joachim

3)MATTEJAT, Arno

ΕΙΔΙΚΟΣ ΠΛΗΡΕΞΟΥΣΙΟΣ (74):ΚΙΑΓΙΑ ΑΝΔΡΟΝΙΚΗ

Στουρνάρα 37, 10682 ΑΘΗΝΑ

ΑΝΤΙΚΑΛΗΤΟΣ (74):ΒΑΓΙΑΝΟΥ ΚΩΣΤΟΠΟΥΛΟΥ

"ΔΙΚΗΓΟΡΙΚΗ ΕΤΑΙΡΕΙΑ ΒΑΓΙΑΝΟΥ
ΚΩΣΤΟΠΟΥΛΟΥ ΛΥΜΠΕΡΗ" ΧΡΙΣΤΙΝΑ-
ΙΣΜΗΝΗ

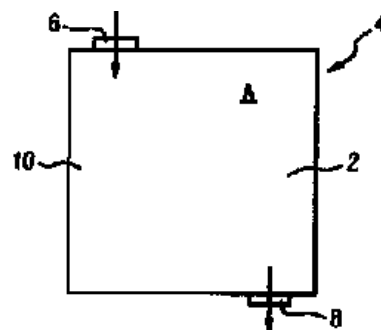
Στουρνάρα 37,,10680 ΑΘΗΝΑ

ΤΙΤΛΟΣ ΕΦΕΥΡΕΣΗΣ (54):ΗΛΕΚΤΡΟΧΗΜΙΚΗ ΣΤΗΛΗ

ΠΕΡΙΛΗΨΗ(57)

Αυτή η ηλεκτροχημική στήλη (4) περιλαμβάνει έναν χώρο ροής (2), 5 ο οποίος είναι διαταγμένος μεταξύ δύο στοιχείων πλακών (10, 12), με μία είσοδο ροής (6) καθώς και μία έξοδο ροής (8) για ένα μέσον ροής που διαρρέει τον χώρο ροής (2), όπου μεταξύ της εισόδου ροής (6) και της εξόδου ροής (8) διαμορφώνεται μία κύρια κατεύθυνση ροής (40) του μέσου ροής. Περαιτέρω ένα εκ των στοιχείων πλακών (10) περιλαμβάνει ανυψώσεις (14) με σκοπό την στήριξη του στοιχείου πλακών (10, 12) επάνω στο άλλο στοιχείο πλακών (10, 12) σε μία κανονική δομή πλέγματος (24), ανυψώσεις μεταξύ των οποίων διέρχεται ένα δίκτυο διαύλων ροής (28, 30, 32), οι οποίοι διατρέχουν τον χώρο ροής (2), με τουλάχιστον μία κατεύθυνση διαύλων ροής (29, 31, 33). Σύμφωνα με την εφεύρεση προβλέπεται

ότι η κανονική δομή πλέγματος (24) είναι διαμορφωμένη κατά τέτοιο τρόπο ώστε το δίκτυο διαύλων ροής (28, 30, 32) να περιλαμβάνει δύο ή περισσότερες κατευθύνσεις διαύλων ροής (29, 31, 33), κάθε μία εκ των οποίων σχετικά με την κύρια κατεύθυνση ροής (40) του μέσου ροής εγκλείει μία γωνία (34, 35, 36), η οποία αποκλίνει από τις μηδέν μοίρες.



ΑΡΙΘΜΟΣ ΕΥΡ. Δ.Ε. (11):3085425
ΑΡΙΘ. ΕΛΛ. ΚΑΤΑΘΕΣΗΣ (21):20150400297
ΗΜΕΡ. ΕΛΛ. ΚΑΤΑΘΕΣΗΣ (22):11/02/2015
ΑΡΙΘ./ΗΜΕΡ. ΔΗΜΟΣΙΕΥΣΗΣ
ΕΥΡΩΠΑΪΚΟΥ ΔΙΠΛΩΜΑΤΟΣ(87):2179206 - 12/11/2014
ΑΡΙΘ./ΗΜΕΡ. ΔΗΜΟΣΙΕΥΣΗΣ
ΕΥΡΩΠΑΪΚΗΣ ΑΙΤΗΣΗΣ (86):08787713.0--21/07/2008
ΔΙΚΑΙΟΥΧΟΣ (73):1)Oy KWH Pipe AB
P.O. Box 21, 65101 Vaasa, ΦΙΝΛΑΝΔΙΑ
ΣΥΜΒ. ΠΡΟΤΕΡΑΙΟΤΗΤΕΣ (30):20075556-20/07/2007-FI
ΕΦΕΥΡΕΤΗΣ (72):1)HOLM, Alf
2)VESTMAN, Christian
ΕΙΔΙΚΟΣ ΠΛΗΡΕΞΟΥΣΙΟΣ (74):ΠΑΠΑΝΙΚΟΛΑΟΥ ΜΑΡΙΑ
Πόντου 30, 15121 ΠΕΥΚΗ (ΑΤΤΙΚΗΣ)
ΑΝΤΙΚΛΗΤΟΣ (74):ΜΑΛΑΜΗ ΑΔΚΗΣΤΙΣ-ΕΙΡΗΝΗ
Σκουφά 52,10672 ΑΘΗΝΑ
ΤΙΤΛΟΣ ΕΦΕΥΡΕΣΗΣ (54):**ΜΕΘΟΔΟΣ ΣΤΑΘΜΙΣΗΣ ΠΛΑΣΤΙΚΩΝ ΣΩΛΗΝΩΝ**

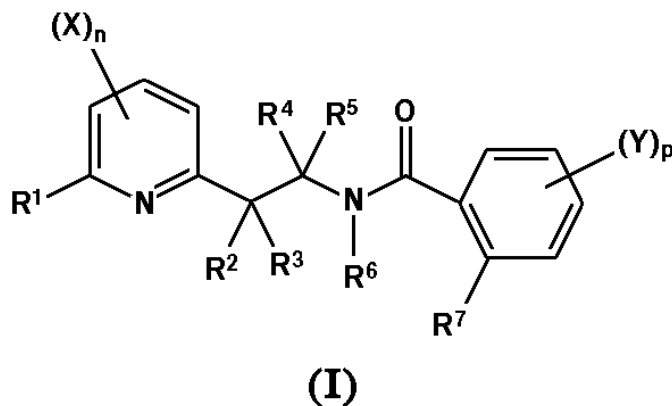
ΠΕΡΙΛΗΨΗ(57)

Μέθοδος στάθμισης πλαστικού σωλήνα με κοίλο, πληρούμενο με αέρα τοίχωμα, σταθμισμένου ελαφρού σωλήνα με κοίλο τοίχωμα, και αγωγού που σχηματίζεται από πλήθος σταθμισμένων, ελαφρών σωλήνων που είναι συγκολλημένοι μεταξύ τους. Σύμφωνα με τη μέθοδο το κοίλο τοίχωμα του σωλήνα γεμίζει με ένα ρευστό μέσο που εκτοπίζει τον αέρα και που αυξάνει το βάρος του σωλήνα και το οποίο με αυτόν τον τρόπο διευκολύνει τη βύθιση του αγωγού. Το ρευστό μέσο είναι κατάλληλα ένα μείγμα σκυροδέματος που έχει καθυστερημένη σκλήρυνση και χαμηλή μακροχρόνια αντοχή. Το μείγμα σκυροδέματος προσφέρει αξιόπιστη στάθμιση του σωλήνα χωρίς εξωτερικά σημεία φόρτωσης. Το δεσμευτικό υλικό του μείγματος αποτρέπει τον διαχωρισμό του αδρανούς υλικού και έτσι το υλικό κατανέμεται ομοιόμορφα εσωτερικά του τοιχώματος του σωλήνα.

ΑΡΙΘΜΟΣ ΕΥΡ. Δ.Ε. (11):3085426
ΑΡΙΘ. ΕΛΛ. ΚΑΤΑΘΕΣΗΣ (21):20150400307
ΗΜΕΡ. ΕΛΛ. ΚΑΤΑΘΕΣΗΣ (22):12/02/2015
ΑΡΙΘ./ΗΜΕΡ. ΔΗΜΟΣΙΕΥΣΗΣ
ΕΥΡΩΠΑΪΚΟΥ ΔΙΠΛΩΜΑΤΟΣ(87):1651604 - 12/11/2014
ΑΡΙΘ./ΗΜΕΡ. ΔΗΜΟΣΙΕΥΣΗΣ
ΕΥΡΩΠΑΪΚΗΣ ΑΙΤΗΣΗΣ (86):04764137.8--19/07/2004
ΔΙΚΑΙΟΥΧΟΣ (73):1)Bayer S.A.S.
16 rue Jean-Marie Leclair, 69009 Lyon,
ΓΑΛΛΙΑ
ΣΥΜΒ. ΠΡΟΤΕΡΑΙΟΤΗΤΕΣ (30):03356116-25/07/2003-EP
ΕΦΕΥΡΕΤΗΣ (72):1)MANSFIELD, Darren James
2)COQUERON, Pierre-Yves
3)DESBORDES, Philippe
4)RIECK, Heiko
5)GROSJEAN-COURNOYER, Marie-Claire
6)GENIX, Pierre
7)VILLIER, Alain
8)CHRISTIAN, Isabelle
ΕΙΔΙΚΟΣ ΠΛΗΡΕΞΟΥΣΙΟΣ (74):ΣΙΩΤΟΥ ΑΙΚΑΤΕΡΙΝΗ
Πατησίων 122, 11257 ΑΘΗΝΑ
ΑΝΤΙΚΛΗΤΟΣ (74):ΣΙΩΤΟΥ ΑΙΚΑΤΕΡΙΝΗ
Πατησίων 122,11257 ΑΘΗΝΑ
ΤΙΤΛΟΣ ΕΦΕΥΡΕΣΗΣ (54):**ΕΝΩΣΕΙΣ N-[2-(2-ΠΥΡΙΔΙΝΥΛ)ΑΙΘΥΛ ΒΕΝΖΑΜΙΔΙΟΥ ΚΑΙ Η ΧΡΗΣΗ ΤΟΥΣ ΩΣ ΜΥΚΗΤΟΚΤΟΝΑ**

ΠΕΡΙΛΗΨΗ(57)

Ένωση του γενικού τύπου (I): Διαδικασία για την παρασκευή αυτής της ένωσης. Μυκητοκτόνος σύνθεση που περιέχει μία ένωση του γενικού τύπου (I). Μέθοδος για την θεραπεία φυτών εφαρμόζοντας μία ένωση του γενικού τύπου (I) ή μία σύνθεση που την περιέχει.

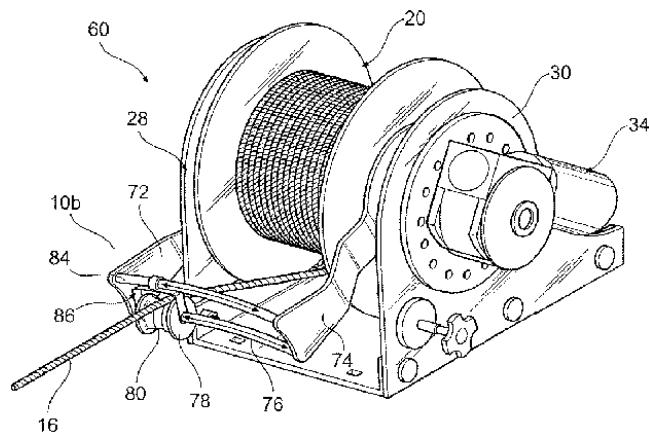


ΑΡΙΘΜΟΣ ΕΥΡ. Δ.Ε. (11):3085427
ΑΡΙΘ. ΕΛΛ. ΚΑΤΑΘΕΣΗΣ (21):20150400311
ΗΜΕΡ. ΕΛΛ. ΚΑΤΑΘΕΣΗΣ (22):12/02/2015
ΑΡΙΘ./ΗΜΕΡ. ΔΗΜΟΣΙΕΥΣΗΣ
ΕΥΡΩΠΑΪΚΟΥ ΔΙΠΛΩΜΑΤΟΣ(87):2480487 - 12/11/2014
ΑΡΙΘ./ΗΜΕΡ. ΔΗΜΟΣΙΕΥΣΗΣ
ΕΥΡΩΠΑΪΚΗΣ ΑΙΤΗΣΗΣ (86):10818161.1--24/09/2010
ΔΙΚΑΙΟΥΧΟΣ (73):1)Xydias, Harry
14 Birkarella Terrace, Plympton South, Australia 5038, ΑΥΣΤΡΑΛΙΑ
ΣΥΜΒ. ΠΡΟΤΕΡΑΙΟΤΗΤΕΣ (30):2009904669-25/09/2009-AU
ΕΦΕΥΡΕΤΗΣ (72):1)Xydias, Harry
ΕΙΔΙΚΟΣ ΠΛΗΡΕΞΟΥΣΙΟΣ (74):ΒΡΕΤΤΟΥ ΒΑΣΙΛΙΚΗ
Κίμωνος 11, 10441 ΑΘΗΝΑ
ΑΝΤΙΚΛΗΤΟΣ (74):ΚΥΠΡΗΣ ΚΩΣΤΑΣ
Δήλου 12,14562 ΚΗΦΙΣΙΑ (ΑΤΤΙΚΗΣ)
ΤΙΤΛΟΣ ΕΦΕΥΡΕΣΗΣ (54):**ΒΕΛΤΙΩΜΕΝΟΣ ΟΡΙΖΟΝΤΙΟΣ ΒΡΑΧΙΟΝΑΣ ΠΕΡΙΕΛΙΞΗΣ ΓΙΑ ΣΥΓΚΡΟΤΗΜΑ ΒΑΡΟΥΛΚΟΥ**

ΠΕΡΙΛΗΨΗ(57)

Η παρούσα εφεύρεση αφορά έναν βελτιωμένο οριζόντιο βραχίονα περιέλιξης για συγκρότημα τύμπανου βαρούλκου, και ένα συγκρότημα τύμπανου βαρούλκου το οποίο ενσωματώνει έναν τέτοιο οριζόντιο βραχίονα περιέλιξης. Ο οριζόντιος βραχίονας περιέλιξης περιλαμβάνει ένα εγκάρσιο μέλος προσαρμοσμένο ώστε να έχει μια κλίση έναντι ενός εκτεινόμενου προς τα έξω τμήματος σχοινού, με το εγκάρσιο μέλος να είναι καμπύλο έτσι ώστε να απαιτείται περισσότερη δύναμη για την άτρακτο περιέλιξης του σχοινού που συνδέεται με το εγκάρσιο μέλος ώστε να "αναρριχηθεί" στην κλίση του εγκάρσιου μέλους, προκαλώντας μια στιγμιαία παύση στην κίνηση της ατράκτου περιέλιξης αφού φτάσει στο τέλος του περάσματος περιέλιξης. Αυτή η στιγμιαία παύση επιτρέπει στο σχοινί που

περιελίσσεται επάνω στο τύμπανο να ανυψώσει το ακραίο τοίχωμα του τύμπανου ώστε να δημιουργήσει ένα νέο στρώμα το οποίο ευθυγραμμίζεται και είναι συνεχές με το στρώμα από κάτω, χωρίς να προκαλεί κενά στο σχοινί ή άλλες συνθήκες οι οποίες θα μπορούσαν να οδηγήσουν στη συσσώρευση σχοινού σε οποιοδήποτε σημείο, ή στο μπέρδεμα αυτού. Η παρούσα εφεύρεση περιλαμβάνει επίσης μέσα διασφάλισης ότι η τάση διατηρείται στο σχοινί, και ότι το σχοινί δεν πέφτει από το καρούλι και, για παράδειγμα, στον μηχανισμό ασφάλισης.



ΑΡΙΘΜΟΣ ΕΥΡ. Δ.Ε. (11):3085428
ΑΡΙΘ. ΕΛΛ. ΚΑΤΑΘΕΣΗΣ (21):20150400265
ΗΜΕΡ. ΕΛΛ. ΚΑΤΑΘΕΣΗΣ (22):09/02/2015
ΑΡΙΘ./ΗΜΕΡ. ΔΗΜΟΣΙΕΥΣΗΣ
ΕΥΡΩΠΑΪΚΟΥ ΔΙΠΛΩΜΑΤΟΣ(87):2564840 - 26/11/2014
ΑΡΙΘ./ΗΜΕΡ. ΔΗΜΟΣΙΕΥΣΗΣ
ΕΥΡΩΠΑΪΚΗΣ ΑΙΤΗΣΗΣ (86):10724102.8--26/04/2010
ΔΙΚΑΙΟΥΧΟΣ (73):1)Gago De Santos, Angel Manuel
C/ Gavilanes 1 B1, P1, Atico, 28035 Madrid, ΙΣΠΑΝΙΑ
ΣΥΜΒ. ΠΡΟΤΕΡΑΙΟΤΗΤΕΣ (30):
ΕΦΕΥΡΕΤΗΣ (72):1)Gago De Santos, Angel Manuel
ΕΙΔΙΚΟΣ ΠΛΗΡΕΞΟΥΣΙΟΣ (74):ΠΑΠΑΚΩΝΣΤΑΝΤΙΝΟΥ ΕΛΕΝΗ
Κουμπάρη 2, 10674 ΑΘΗΝΑ
ΑΝΤΙΚΛΗΤΟΣ (74):ΠΑΠΑΚΩΝΣΤΑΝΤΙΝΟΥ ΕΛΕΝΗ
Κουμπάρη 2,10674 ΑΘΗΝΑ
ΤΙΤΛΟΣ ΕΦΕΥΡΕΣΗΣ (54):**ΣΥΝΘΕΣΕΙΣ ΓΙΑ ΤΗΝ ΣΥΜΠΤΩΜΑΤΙΚΗ ΑΝΑΚΟΥΦΙΣΗ ΠΟΝΟΥ ΣΤΟΜΑΧΟΥ Ή ΓΑΣΤΡΟΙΣΟΦΑΓΙΚΗΣ ΠΑΛΙΝΔΡΟΜΗΣΗΣ**

ΠΕΡΙΛΗΨΗ(57)

Συνθέσεις χρήσιμες για ανακούφιση συμπτωμάτων που κοινώς είναι γνωστά ως οξύτητα στομάχου, καούρα ή πιο τεχνικά, οισοφαγική παλινδρόμηση (GERD), που περιλαμβάνουν λιπαρό οξύ και φυτικό εκχύλισμα. Αυτές οι συνθέσεις έχουν δοκιμαστεί σε ασθενείς με κλινικές καταγραφές προηγούμενης διάγνωσης GERD, χρόνιας καούρας ή οισοφαγίτιδας, με υψηλό βαθμό επιτυχίας.

ΑΡΙΘΜΟΣ ΕΥΡ. Δ.Ε. (11):3085429
ΑΡΙΘ. ΕΛΛ. ΚΑΤΑΘΕΣΗΣ (21):20150400303
ΗΜΕΡ. ΕΛΛ. ΚΑΤΑΘΕΣΗΣ (22):12/02/2015
ΑΡΙΘ./ΗΜΕΡ. ΔΗΜΟΣΙΕΥΣΗΣ
ΕΥΡΩΠΑΪΚΟΥ ΔΙΠΛΩΜΑΤΟΣ(87):2277528 - 12/11/2014
ΑΡΙΘ./ΗΜΕΡ. ΔΗΜΟΣΙΕΥΣΗΣ
ΕΥΡΩΠΑΪΚΗΣ ΑΙΤΗΣΗΣ (86):10178853.7--12/04/2001
ΔΙΚΑΙΟΥΧΟΣ (73):1)VIB VZW
Rijvisschestraat 120, 9052 Zwijnaarde,
ΒΕΛΓΙΟ
2)Life Sciences Research Partners VZW
Herestraat 49, bus 913, 3000 Leuven, ΒΕΛΓΙΟ
ΣΥΜΒ. ΠΡΟΤΕΡΑΙΟΤΗΤΕΣ (30):00201325-12/04/2000-EP
00203382-29/09/2000-EP
ΕΦΕΥΡΕΤΗΣ (72):1)Carmeliet, Peter
2)Collen, Desire
3)Oosthuysen, Bert
ΕΙΔΙΚΟΣ ΠΑΗΡΕΞΟΥΣΙΟΣ (74):ΣΙΩΤΟΥ ΑΙΚΑΤΕΡΙΝΗ
Πατησίων 122, 11257 ΑΘΗΝΑ
ΑΝΤΙΚΛΗΤΟΣ (74):ΣΙΩΤΟΥ ΑΙΚΑΤΕΡΙΝΗ
Πατησίων 122,11257 ΑΘΗΝΑ
ΤΙΤΛΟΣ ΕΦΕΥΡΕΣΗΣ (54):ΧΡΗΣΗ VEGF ΚΑΙ ΟΜΟΛΟΓΩΝ ΣΤΗ
ΘΕΡΑΠΕΥΤΙΚΗ ΑΓΩΓΗ ΝΕΥΡΩΝΙΚΩΝ
ΔΙΑΤΑΡΑΧΩΝ

ΠΕΡΙΛΗΨΗ(57)

Η παρούσα εφεύρεση αφορά τη χρήση VEGF-B για την κατασκευή ενός φαρμάκου για τη θεραπευτική αγωγή οποιοσδήποτε από μετωποκροταφική άνοια λοβού, νόσο Alzheimer, νόσο Parkinson, νόσο Huntington, και διαταραχές κινητήριων νευρώνων.

ΑΡΙΘΜΟΣ ΕΥΡ. Δ.Ε. (11):3085430
ΑΡΙΘ. ΕΛΛ. ΚΑΤΑΘΕΣΗΣ (21):20150400317
ΗΜΕΡ. ΕΛΛ. ΚΑΤΑΘΕΣΗΣ (22):13/02/2015
ΑΡΙΘ./ΗΜΕΡ. ΔΗΜΟΣΙΕΥΣΗΣ
ΕΥΡΩΠΑΪΚΟΥ ΔΙΠΛΩΜΑΤΟΣ(87):2021413 - 19/11/2014
ΑΡΙΘ./ΗΜΕΡ. ΔΗΜΟΣΙΕΥΣΗΣ
ΕΥΡΩΠΑΪΚΗΣ ΑΙΤΗΣΗΣ (86):07809256.6--31/05/2007
ΔΙΚΑΙΟΥΧΟΣ (73):1)Innophos, Inc.
259 Prospect Plains Road Bldg. G, Cranbury,
NJ 08512, ΗΝΩΜΕΝΕΣ ΠΟΛΙΤΕΙΕΣ ΤΗΣ
ΑΜΕΡΙΚΗΣ
ΣΥΜΒ. ΠΡΟΤΕΡΑΙΟΤΗΤΕΣ (30):809592 P-31/05/2006-US
ΕΦΕΥΡΕΤΗΣ (72):1)MARTIN, Jean-Valery
ΕΙΔΙΚΟΣ ΠΑΗΡΕΞΟΥΣΙΟΣ (74):ΜΑΣΟΥΛΑΣ ΑΘΑΝΑΣΙΟΣ
Σίνα 11, 10680 ΑΘΗΝΑ
ΑΝΤΙΚΛΗΤΟΣ (74):ΜΑΣΟΥΛΑΣ ΑΘΑΝΑΣΙΟΣ
Σίνα 11,10680 ΑΘΗΝΑ
ΤΙΤΛΟΣ ΕΦΕΥΡΕΣΗΣ (54):ΜΕΘΟΔΟΣ ΓΙΑ ΠΑΡΑΣΚΕΥΗ ΒΕΛΤΙΩ-
ΜΕΝΟΥ ΒΙΤΟΥΜΕΝΙΟΥ ΜΕΣΩ ΠΡΟ-
ΣΘΗΚΗΣ ΠΟΛΥΦΩΣΦΟΡΙΚΟΥ ΟΞΕΟΣ
ΚΑΙ ΔΙΑΔΙΚΤΥΩΣΙΜΟΥ ΥΠΟΒΑΘΡΟΥ
ΠΟΛΥΜΕΡΟΥΣ

ΠΕΡΙΛΗΨΗ(57)

Παρέχονται μέθοδοι για παρασκευή προϊόντος βιτουμίνου με βελτιωμένες ιδιότητες για χρήση σε ασφαλτικές οδοστρώσεις. Σε προτιμώμενη υλοποίηση, σε θερμανθέν βιτουμίνιο προστίθεται πολυφωσφορικό οξύ και αυτό αναδεύεται για περίοδο χρόνου. Μετά την προσθήκη του πολυφωσφορικού οξέος, στο θερμανθέν βιτουμίνιο προστίθεται ένα ή περισσότερα διαδικτυώσιμα με θείο ελαστομερή και ένας ή περισσότεροι παράγοντες σύζευξης-δότες θείου και αναμειγνύονται. Το πολυφωσφορικό οξύ, τα διαδικτυώσιμα με θείο ελαστομερή και οι παράγοντες σύζευξης-δότες θείου μπορούν επίσης να προστεθούν σε ξεχωριστές ποσότητες βιτουμίνου, και τα βιτουμίνια μπορούν να συνδυαστούν πριν τη χρήση ώστε να ληφθεί τελικό προϊόν βιτουμίνου με τα επιθυμητά χαρακτηριστικά.

ΑΡΙΘΜΟΣ ΕΥΡ. Δ.Ε. (11):3085431
ΑΡΙΘ. ΕΛΛ. ΚΑΤΑΘΕΣΗΣ (21):20150400306
ΗΜΕΡ. ΕΛΛ. ΚΑΤΑΘΕΣΗΣ (22):12/02/2015
ΑΡΙΘ./ΗΜΕΡ. ΔΗΜΟΣΙΕΥΣΗΣ
ΕΥΡΩΠΑΪΚΟΥ ΔΙΠΛΩΜΑΤΟΣ(87):2061810 - 12/11/2014
ΑΡΙΘ./ΗΜΕΡ. ΔΗΜΟΣΙΕΥΣΗΣ
ΕΥΡΩΠΑΪΚΗΣ ΑΙΤΗΣΗΣ (86):07837788.4--05/09/2007
ΔΙΚΑΙΟΥΧΟΣ (73):1)ALEXION PHARMACEUTICALS, INC.
352 Knotter Drive, Cheshire, CT 06410,
ΗΝΩΜΕΝΕΣ ΠΟΛΙΤΕΙΕΣ ΤΗΣ ΑΜΕΡΙΚΗΣ

ΣΥΜΒ. ΠΡΟΤΕΡΑΙΟΤΗΤΕΣ (30):842296 P-05/09/2006-US
ΕΦΕΥΡΕΤΗΣ (72):1)HALSTEAD, Susan
2)WILLISON, Hugh
3)ROTHER, Russell, P.

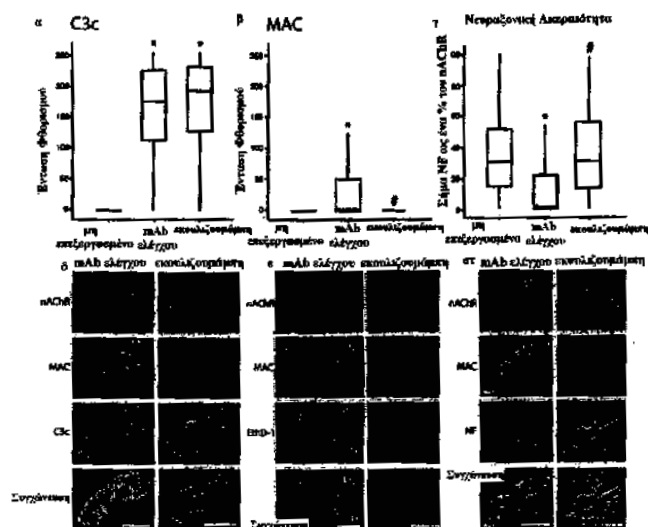
ΕΙΔΙΚΟΣ ΠΑΗΡΕΞΟΥΣΙΟΣ (74):ΣΙΩΤΟΥ ΑΙΚΑΤΕΡΙΝΗ
Πατησίων 122, 11257 ΑΘΗΝΑ

ΑΝΤΙΚΑΗΤΟΣ (74):ΣΙΩΤΟΥ ΑΙΚΑΤΕΡΙΝΗ
Πατησίων 122,11257 ΑΘΗΝΑ

ΤΙΤΛΟΣ ΕΦΕΥΡΕΣΗΣ (54):**ΜΕΘΟΔΟΙ ΚΑΙ ΣΥΝΘΕΣΕΙΣ ΓΙΑ ΤΗΝ ΘΕΡΑΠΕΥΤΙΚΗ ΑΓΩΓΗ ΝΕΥΡΟΠΑΘΕΙΩΝ ΠΟΥ ΜΕΣΟΛΑΒΟΥΝΤΑΙ ΑΠΟ ΑΝΤΙΣΩΜΑ**

ΠΕΡΙΛΗΨΗ(57)

Αποκαλύπτεται η χρήση ενός θεραπευτικού που είναι ικανό να αναστείλει το συμπλήρωμα, π.χ., ένα αντι-C5 αντίσωμα, για την θεραπευτική αγωγή νευροπαθειών που μεσολαβούνται από αντίσωμα.



ΑΡΙΘΜΟΣ ΕΥΡ. Δ.Ε. (11):3085432
ΑΡΙΘ. ΕΛΛ. ΚΑΤΑΘΕΣΗΣ (21):20150400319
ΗΜΕΡ. ΕΛΛ. ΚΑΤΑΘΕΣΗΣ (22):13/02/2015
ΑΡΙΘ./ΗΜΕΡ. ΔΗΜΟΣΙΕΥΣΗΣ
ΕΥΡΩΠΑΪΚΟΥ ΔΙΠΛΩΜΑΤΟΣ(87):2001849 - 26/11/2014
ΑΡΙΘ./ΗΜΕΡ. ΔΗΜΟΣΙΕΥΣΗΣ
ΕΥΡΩΠΑΪΚΗΣ ΑΙΤΗΣΗΣ (86):07727038.7--19/03/2007
ΔΙΚΑΙΟΥΧΟΣ (73):1)F. Hoffmann-La Roche AG
Grenzacherstra?e 124, 4070 Basel, ΕΛΒΕΤΙΑ

ΣΥΜΒ. ΠΡΟΤΕΡΑΙΟΤΗΤΕΣ (30):06111939-29/03/2006-EP
ΕΦΕΥΡΕΤΗΣ (72):1)GATTI MCARTHUR, Silvia
2)GOETSCHI, Erwin
3)WICHMANN, Juergen
4)WOLTERING, Thomas Johannes

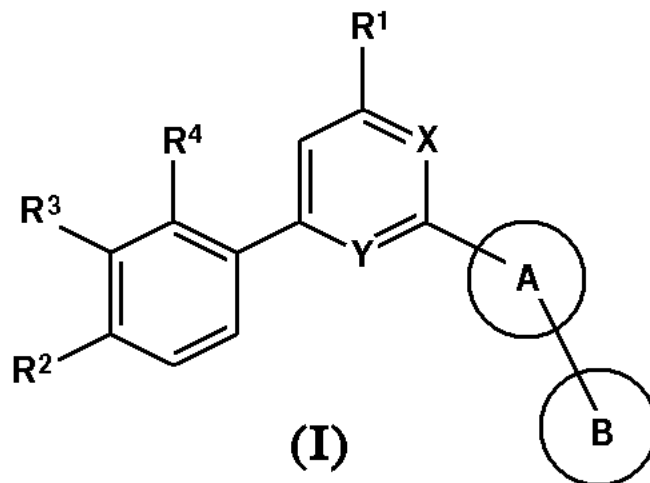
ΕΙΔΙΚΟΣ ΠΑΗΡΕΞΟΥΣΙΟΣ (74):ΠΑΠΑ ΕΥΑΓΓΕΛΙΑ
Πανεπιστημίου 64, 10677 ΑΘΗΝΑ

ΑΝΤΙΚΑΗΤΟΣ (74):ΠΑΠΑ ΕΥΑΓΓΕΛΙΑ
Πανεπιστημίου 64,10677 ΑΘΗΝΑ

ΤΙΤΛΟΣ ΕΦΕΥΡΕΣΗΣ (54):**ΠΑΡΑΓΩΓΑ ΠΥΡΙΔΙΝΗΣ ΚΑΙ ΠΥΡΙΜΙΔΙΝΗΣ ΩΣ MGLUR2 ΑΝΤΑΓΩΝΙΣΤΕΣ**

ΠΕΡΙΛΗΨΗ(57)

Η παρούσα εφεύρεση σχετίζεται με ενώσεις του τύπου (I), με μία διαδικασία για την παρασκευή αυτών, με τη χρήση τους για την παρασκευή φαρμάκων για τη θεραπευτική αντιμετώπιση διαταραχών του ΚΝΣ και με φαρμακευτικές συνθέσεις που τις περιέχουν: όπου τα Α, Β, Χ, Υ, R1, R2, R3 και R4 είναι όπως ορίζονται στην περιγραφή και τις αξιώσεις.



ΑΡΙΘΜΟΣ ΕΥΡ. Δ.Ε. (11):3085433
ΑΡΙΘ. ΕΛΛ. ΚΑΤΑΘΕΣΗΣ (21):20150400305
ΗΜΕΡ. ΕΛΛ. ΚΑΤΑΘΕΣΗΣ (22):12/02/2015
ΑΡΙΘ./ΗΜΕΡ. ΔΗΜΟΣΙΕΥΣΗΣ
ΕΥΡΩΠΑΪΚΟΥ ΔΙΠΛΩΜΑΤΟΣ(87):2317324 - 12/11/2014
ΑΡΙΘ./ΗΜΕΡ. ΔΗΜΟΣΙΕΥΣΗΣ
ΕΥΡΩΠΑΪΚΗΣ ΑΙΤΗΣΗΣ (86):10186331.4--27/09/2004
ΔΙΚΑΙΟΥΧΟΣ (73):1)MAASTRICHT UNIVERSITY
Minderbroedersberg 4-6,6211 LK MAAS-
TRICHT, ΟΛΛΑΝΔΙΑ
ΣΥΜΒ. ΠΡΟΤΕΡΑΙΟΤΗΤΕΣ (30):03078161-09/10/2003-EP
ΕΦΕΥΡΕΤΗΣ (72):1)Pinto, Yigal, M
ΕΙΔΙΚΟΣ ΠΛΗΡΕΞΟΥΣΙΟΣ (74):ΣΙΩΤΟΥ ΑΙΚΑΤΕΡΙΝΗ
Πατησίων 122, 11257 ΑΘΗΝΑ
ΑΝΤΙΚΛΗΤΟΣ (74):ΣΙΩΤΟΥ ΑΙΚΑΤΕΡΙΝΗ
Πατησίων 122,11257 ΑΘΗΝΑ
ΤΙΤΛΟΣ ΕΦΕΥΡΕΣΗΣ (54):**ΜΕΘΟΔΟΣ ΓΙΑ ΤΗΝ ΤΑΥΤΟΠΟΙΗΣΗ**
ΕΝΟΣ ΥΠΟΚΕΙΜΕΝΟΥ ΠΟΥ ΚΙΝΔΥ-
ΝΕΥΕΙ ΝΑ ΠΑΡΟΥΣΙΑΣΕΙ ΚΑΡΔΙΑΚΗ
ΑΝΕΠΑΡΚΕΙΑ, ΜΕΣΩ ΤΟΥ ΠΡΟΣΔΙΟ-
ΡΙΣΜΟΥ ΤΟΥ ΕΠΙΠΕΔΟΥ ΓΑΛΕΚΤΙ-
ΝΗΣ-3 Η ΘΡΟΜΒΟΣΠΟΝΔΙΝΗΣ-2

υπερτασικής βλάβης τελικού οργάνου. Ο μη-μυοκυτταρικός δείκτης είναι κατά προτίμηση γαλεκτίνη-3 ή θρομβοσπονδίνη-2.

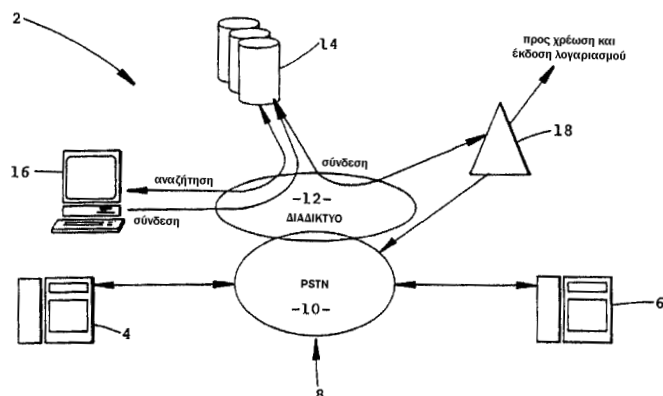
ΠΕΡΙΛΗΨΗ(57)

Η παρούσα εφεύρεση αφορά μια μέθοδο για την ταυτοποίηση ενός υποκειμένου που κινδυνεύει να παρουσιάσει υπερτασική βλάβη τελικού οργάνου, όπως, και ειδικότερα, καρδιακή ανεπάρκεια, που περιλαμβάνει: α) την λήψη ενός βιολογικού δείγματος του εν λόγω υποκειμένου, β) τον προσδιορισμό του επιπέδου τουλάχιστον ενός μη-μυοκυτταρικού δείκτη στο εν λόγω δείγμα, γ) την σύγκριση του επιπέδου του εν λόγω δείκτη με ένα πρότυπο επίπεδο, και δ) τον προσδιορισμό, εάν το επίπεδο του δείκτη είναι ενδεικτικό ενός κινδύνου για την ανάπτυξη

ΑΡΙΘΜΟΣ ΕΥΡ. Δ.Ε. (11):3085434
ΑΡΙΘ. ΕΛΛ. ΚΑΤΑΘΕΣΗΣ (21):20150400261
ΗΜΕΡ. ΕΛΛ. ΚΑΤΑΘΕΣΗΣ (22):05/02/2015
ΑΡΙΘ./ΗΜΕΡ. ΔΗΜΟΣΙΕΥΣΗΣ
ΕΥΡΩΠΑΪΚΟΥ ΔΙΠΛΩΜΑΤΟΣ(87):0890251 - 05/11/2014
ΑΡΙΘ./ΗΜΕΡ. ΔΗΜΟΣΙΕΥΣΗΣ
ΕΥΡΩΠΑΪΚΗΣ ΑΙΤΗΣΗΣ (86):97906939.0--13/03/1997
ΔΙΚΑΙΟΥΧΟΣ (73):1)TELSTRA CORPORATION LIMITED
242 Exhibition Street, Melbourne, VIC 3000,
ΑΥΣΤΡΑΛΙΑ
ΣΥΜΒ. ΠΡΟΤΕΡΑΙΟΤΗΤΕΣ (30):PN869396-15/03/1996-AU
PO138096-01/08/1996-AU
ΕΦΕΥΡΕΤΗΣ (72):1)WIENER, Victor
2)STEIN, Calvin, Jonathan
3)ESCOBAR, Carlos
ΕΙΔΙΚΟΣ ΠΛΗΡΕΞΟΥΣΙΟΣ (74):ΣΙΩΤΟΥ ΑΙΚΑΤΕΡΙΝΗ
Πατησίων 122, 11257 ΑΘΗΝΑ
ΑΝΤΙΚΛΗΤΟΣ (74):ΣΙΩΤΟΥ ΑΙΚΑΤΕΡΙΝΗ
Πατησίων 122,11257 ΑΘΗΝΑ
ΤΙΤΛΟΣ ΕΦΕΥΡΕΣΗΣ (54):**ΜΕΘΟΔΟΣ ΠΡΑΓΜΑΤΟΠΟΙΗΣΗΣ**
ΜΙΑΣ ΚΛΗΣΗΣ ΕΠΙΚΟΙΝΩΝΙΑΣ

ΠΕΡΙΛΗΨΗ(57)

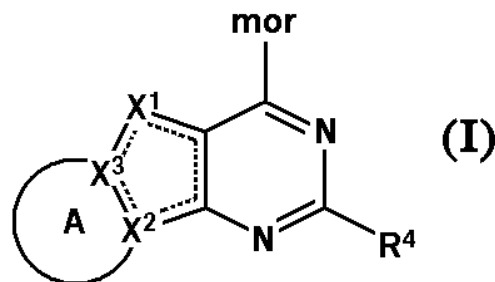
Μέθοδος, σύστημα, διεπαφή και διακομιστής για την πραγματοποίηση μιας κλήσης επικοινωνίας μέσω επιλογής ενός Β μέρους (6) που χρησιμοποιεί μια διαδραστική διάταξη (16) συνδεδεμένη σε ένα δημόσιο δίκτυο (10, 12), αποστολής των δεδομένων της κληθείσας διεύθυνσης για το Β μέρος (6) και κλήσης των δεδομένων της καλούσας διεύθυνσης για ένα Α μέρος (4) σε μια πλατφόρμα επικοινωνιών (18) του δημόσιου δικτύου (10, 12), και πραγματοποίησης μιας κλήσης ανάμεσα στα μέρη Α και Β (4, 6) στο δημόσιο δίκτυο (10, 12), χρησιμοποιώντας την πλατφόρμα επικοινωνιών (18) και τα δεδομένα της κληθείσας και της καλούσας διεύθυνσης. Τα δεδομένα της κληθείσας διεύθυνσης μπορούν να προσπελαστούν από το δημόσιο δίκτυο, και μπορεί να παραμείνουν σε έναν διακομιστή ενός δικτύου μηνυματοδοσίας, όπως το Διαδίκτυο.



ΑΡΙΘΜΟΣ ΕΥΡ. Δ.Ε. (11):3085435
ΑΡΙΘ. ΕΛΛ. ΚΑΤΑΘΕΣΗΣ (21):20150400318
ΗΜΕΡ. ΕΛΛ. ΚΑΤΑΘΕΣΗΣ (22):13/02/2015
ΑΡΙΘ./ΗΜΕΡ. ΔΗΜΟΣΙΕΥΣΗΣ
ΕΥΡΩΠΑΪΚΟΥ ΔΙΠΛΩΜΑΤΟΣ(87):2651951 - 19/11/2014
ΑΡΙΘ./ΗΜΕΡ. ΔΗΜΟΣΙΕΥΣΗΣ
ΕΥΡΩΠΑΪΚΗΣ ΑΙΤΗΣΗΣ (86):11808454.0--15/12/2011
ΔΙΚΑΙΟΥΧΟΣ (73):1)F.Hoffmann-La Roche AG
 Grenzachstrasse 124, 4070 Basel, ΕΛΒΕΤΙΑ
ΣΥΜΒ. ΠΡΟΤΕΡΑΙΟΤΗΤΕΣ (30):423694 P-16/12/2010-US
ΕΦΕΥΡΕΤΗΣ (72):1)DOTSON, Jennafer
 2)HEALD, Robert Andrew
 3)HEFFRON, Timothy
 4)JONES, Graham Elgin
 5)KRINTEL, Sussie Lerche
 6)MCLEAN, Neville James
 7)NDUBAKU, Chudi
 8)OLIVERO, Alan G.
 9)SALPHATI, Laurent
 10)WANG, Lan
 11)WEI, BinQing
ΕΙΔΙΚΟΣ ΠΛΗΡΕΞΟΥΣΙΟΣ (74):ΠΑΠΑ ΕΥΑΓΓΕΛΙΑ
 Πανεπιστημίου 64, 10677 ΑΘΗΝΑ
ΑΝΤΙΚΛΗΤΟΣ (74):ΠΑΠΑ ΕΥΑΓΓΕΛΙΑ
 Πανεπιστημίου 64,10677 ΑΘΗΝΑ
ΤΙΤΛΟΣ ΕΦΕΥΡΕΣΗΣ (54):**ΤΡΙΚΥΚΛΙΚΕΣ ΕΝΩΣΕΙΣ ΑΝΑΣΤΟΛΕΑ ΤΗΣ PI3K ΚΑΙ ΜΕΘΟΔΟΙ ΧΡΗΣΗΣ**

ΠΕΡΙΛΗΨΗ(57)

Περιγράφονται τρικυκλικές ενώσεις αναστολέα της PI3K του τύπου I με δραστικότητα αντικαρκινική, αντιφλεγμονώδη, ή με ανοσορυθμιστικές ιδιότητες και ειδικότερα με δραστικότητα ρύθμισης ή αναστολής της PI3 κινάσης. Περιγράφονται επίσης μέθοδοι χρήσης των τρικυκλικών ενώσεων αναστολέων της PI3K του τύπου I για την in vitro, in situ, και in vivo διάγνωση ή θεραπεία των θηλαστικών κυττάρων, οργανισμών ή των σχετικών παθολογικών καταστάσεων. Οι ενώσεις του τύπου I περιλαμβάνουν στερεοϊσομερή, γεωμετρικά ισομερή, ταυτομερή, και φαρμακευτικώς αποδεκτά άλατα αυτών. Οι στικτές γραμμές δείχνουν ένα προαιρετικό διπλό δεσμό, και τουλάχιστον μια στικτή γραμμή είναι ένας διπλός δεσμός. Τα υποκατάστατα είναι όπως περιγράφονται.

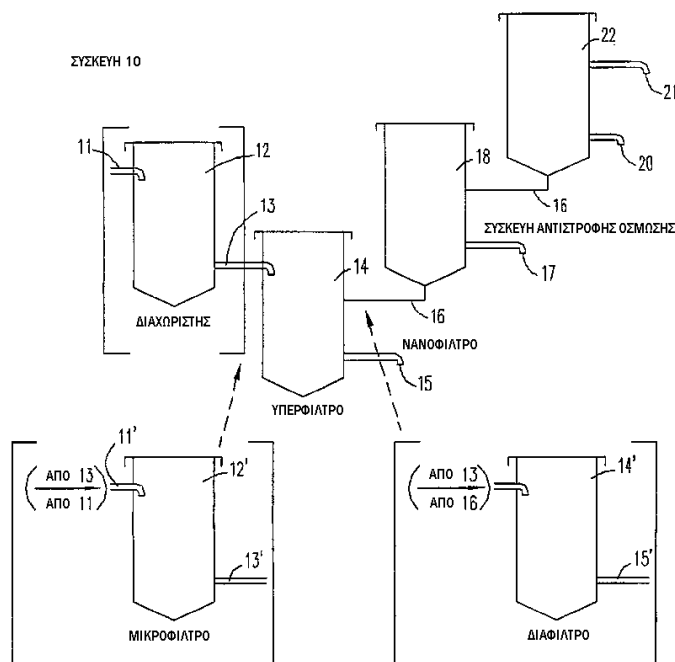


ΑΡΙΘΜΟΣ ΕΥΡ. Δ.Ε. (11):3085436
ΑΡΙΘ. ΕΛΛ. ΚΑΤΑΘΕΣΗΣ (21):20150400264
ΗΜΕΡ. ΕΛΛ. ΚΑΤΑΘΕΣΗΣ (22):09/02/2015
ΑΡΙΘ./ΗΜΕΡ. ΔΗΜΟΣΙΕΥΣΗΣ
ΕΥΡΩΠΑΪΚΟΥ ΔΙΠΛΩΜΑΤΟΣ(87):1545226 - 12/11/2014
ΑΡΙΘ./ΗΜΕΡ. ΔΗΜΟΣΙΕΥΣΗΣ
ΕΥΡΩΠΑΪΚΗΣ ΑΙΤΗΣΗΣ (86):03791716.8--21/08/2003
ΔΙΚΑΙΟΥΧΟΣ (73):1)FAIRLIFE, LLC
 West Adams 1001,60607 CHICAGO, ILLINOIS, ΗΝΩΜΕΝΕΣ ΠΟΛΙΤΕΙΕΣ ΤΗΣ ΑΜΕΡΙΚΗΣ
ΣΥΜΒ. ΠΡΟΤΕΡΑΙΟΤΗΤΕΣ (30):229462-27/08/2002-US
ΕΦΕΥΡΕΤΗΣ (72):1)DUNKER, John, M.
 2)MCCLOSKEY, Michael, J.
 3)GOMEZ, Timothy, J.
ΕΙΔΙΚΟΣ ΠΛΗΡΕΞΟΥΣΙΟΣ (74):ΕΥΑΓΓΕΛΟΥ "ΒΑΣΩ ΕΥΑΓΓΕΛΟΥ & ΔΕΣΠΟΙΝΑ ΕΥΑΓΓΕΛΟΥ ΔΙΚΗΓΟΡΙΚΗ ΕΤΑΙΡΕΙΑ" ΒΑΣΩ
 Λ. Συγγρού 45,, 11743 ΑΘΗΝΑ
ΑΝΤΙΚΛΗΤΟΣ (74):ΕΥΑΓΓΕΛΟΥ "ΒΑΣΩ ΕΥΑΓΓΕΛΟΥ & ΔΕΣΠΟΙΝΑ ΕΥΑΓΓΕΛΟΥ ΔΙΚΗΓΟΡΙΚΗ ΕΤΑΙΡΕΙΑ" ΒΑΣΩ
 Λ. Συγγρού 45,,11743 ΑΘΗΝΑ
ΤΙΤΛΟΣ ΕΦΕΥΡΕΣΗΣ (54):**ΜΕΘΟΔΟΣ ΚΛΑΣΜΑΤΩΣΗΣ ΓΑΛΑΚΤΟΚΟΜΙΚΩΝ ΣΥΝΘΕΣΕΩΝ**

ΠΕΡΙΛΗΨΗ(57)

Η εφεύρεση αφορά σε μία μέθοδο διαχωρισμού συστατικών από το γάλα, και τη συσκευή που χρησιμοποιείται προς τούτο. Η εφεύρεση αφορά επίσης σε συνθέσεις που παρασκευάζονται από τα διαχωρισμένα συστατικά. Η παρούσα εφεύρεση σχετίζεται με θρεπτικές συνθέσεις γάλακτος και προϊόντα τα οποία σχεδιάζονται για να περιέχουν ανά μέγεθος μερίδας ένα συγκεκριμένο εύρος εκατοστιαίας αναλογίας ενός ή περισσότερων συστατικών διαχωρισμένων από το γάλα. Οι συνθέσεις της παρούσας εφεύρεσης μπορούν προαιρετικά να περιλαμβάνουν μη

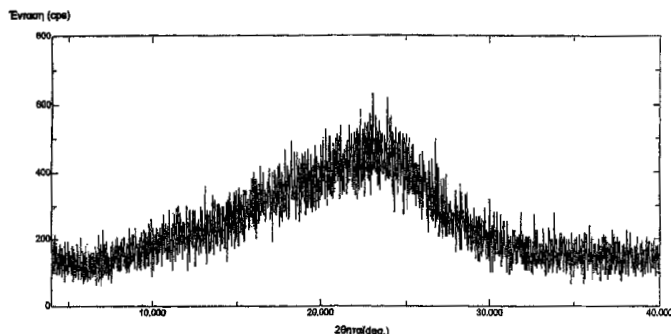
ουσιαστικά αλλά θρεπτικώς λειτουργικά συστατικά. Οι ολοκληρωμένες θρεπτικές συνθέσεις γάλακτος της παρούσας εφεύρεσης μπορούν να παρέχονται ως μη αρωματισμένα γάλατα, αρωματισμένα γάλατα, παγωτά και γιαούρτια.



ΑΡΙΘΜΟΣ ΕΥΡ. Δ.Ε. (11):3085437
ΑΡΙΘ. ΕΛΛ. ΚΑΤΑΘΕΣΗΣ (21):20150400321
ΗΜΕΡ. ΕΛΛ. ΚΑΤΑΘΕΣΗΣ (22):13/02/2015
ΑΡΙΘ./ΗΜΕΡ. ΔΗΜΟΣΙΕΥΣΗΣ
ΕΥΡΩΠΑΪΚΟΥ ΔΙΠΛΩΜΑΤΟΣ(87):1618111 - 24/12/2014
ΑΡΙΘ./ΗΜΕΡ. ΔΗΜΟΣΙΕΥΣΗΣ
ΕΥΡΩΠΑΪΚΗΣ ΑΙΤΗΣΗΣ (86):04770646.0--22/04/2004
ΔΙΚΑΙΟΥΧΟΣ (73):1)CADILA HEALTHCARE LIMITED
 Zydus Tower, Satellite Cross Roads, Ahmedabad 380 015, Gujarat, ΙΝΔΙΑ
ΣΥΜΒ. ΠΡΟΤΕΡΑΙΟΤΗΤΕΣ (30):MU04132003-25/04/2003-IN
ΕΦΕΥΡΕΤΗΣ (72):1)LOHRAY, Braj, Bhushan
 2)LOHRAY, Vidya, Bhushan
 3)DAVE, Mayank, G.
ΕΙΔΙΚΟΣ ΠΑΡΕΞΟΥΣΙΟΣ (74):ΑΡΓΥΡΙΑΔΟΥ "ΔΙΚΗΓΟΡΙΚΗ ΕΤΑΙΡΙΑ ΑΡΓΥΡΙΑΔΗ" ΚΟΡΙΝΝΑ
 Σίνα 14, 10672 ΑΘΗΝΑ
ΑΝΤΙΚΛΗΤΟΣ (74):ΑΡΓΥΡΙΑΔΟΥ "ΔΙΚΗΓΟΡΙΚΗ ΕΤΑΙΡΙΑ ΑΡΓΥΡΙΑΔΗ" ΙΡΙΣ
 Σίνα 14,10672 ΑΘΗΝΑ
ΤΙΤΛΟΣ ΕΦΕΥΡΕΣΗΣ (54):ΑΛΑΤΑ ΚΛΟΠΙΔΟΓΡΕΛΗΣ ΚΑΙ ΜΕΘΟΔΟΣ ΠΑΡΑΣΚΕΥΗΣ

ΠΕΡΙΛΗΨΗ(57)

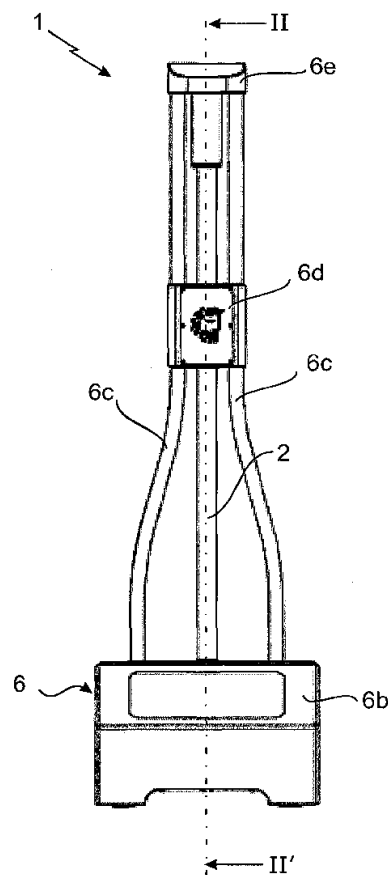
Αποκαλύπτονται νέα άλατα κλοπιδογρέλης όπως μεσύλιο κλοπιδογρέλης, βενσολοσουλφονικό άλας κλοπιδογρέλης και τοσύλιο κλοπιδογρέλης, μέθοδοι για την παρασκευή αυτών και φαρμακευτικές συνθέσεις που περιλαμβάνουν αυτά και η χρήση τους στην ιατρική.



ΑΡΙΘΜΟΣ ΕΥΡ. Δ.Ε. (11):3085438
ΑΡΙΘ. ΕΛΛ. ΚΑΤΑΘΕΣΗΣ (21):20150400262
ΗΜΕΡ. ΕΛΛ. ΚΑΤΑΘΕΣΗΣ (22):09/02/2015
ΑΡΙΘ./ΗΜΕΡ. ΔΗΜΟΣΙΕΥΣΗΣ
ΕΥΡΩΠΑΪΚΟΥ ΔΙΠΛΩΜΑΤΟΣ(87):2660594 - 12/11/2014
ΑΡΙΘ./ΗΜΕΡ. ΔΗΜΟΣΙΕΥΣΗΣ
ΕΥΡΩΠΑΪΚΗΣ ΑΙΤΗΣΗΣ (86):13165959.1--30/04/2013
ΔΙΚΑΙΟΥΧΟΣ (73):1)Systel Electronique
 Le Maconnais, 71390 Cersot, ΓΑΛΛΙΑ
ΣΥΜΒ. ΠΡΟΤΕΡΑΙΟΤΗΤΕΣ (30):1201289-03/05/2012-FR
ΕΦΕΥΡΕΤΗΣ (72):1)Julien, Laurent
 2)Garmeret, Bernard
 3)Malsert, Jean-Emmanuel
ΕΙΔΙΚΟΣ ΠΑΡΕΞΟΥΣΙΟΣ (74):ΣΑΚΕΛΛΑΡΙΔΗ ΒΑΛΗ-ΒΑΣΙΛΙΚΗ
 Αδριανού 70, 10556 ΑΘΗΝΑ
ΑΝΤΙΚΛΗΤΟΣ (74):ΣΑΚΕΛΛΑΡΙΔΗ ΒΑΛΗ-ΒΑΣΙΛΙΚΗ
 Αδριανού 70,10556 ΑΘΗΝΑ
ΤΙΤΛΟΣ ΕΦΕΥΡΕΣΗΣ (54):ΗΛΕΚΤΡΟΝΙΚΗ ΣΥΣΚΕΥΗ ΓΙΑ ΤΗΝ ΠΑΡΑΚΟΛΟΥΘΗΣΗ ΤΗΣ ΟΙΝΟΠΟΙΗΣΗΣ

ΠΕΡΙΛΗΨΗ(57)

Η παρούσα εφεύρεση αφορά μια ηλεκτρονική συσκευή (1) για την παρακολούθηση της οινοποίησης, που περιλαμβάνει τουλάχιστον μια διάταξη μέτρησης, μια μονάδα επεξεργασίας (4) του σήματος που προέρχεται από τη διάταξη ή τις διατάξεις μέτρησης και ένα πλαίσιο (6) που περιέχει τις εν λόγω μονάδες, που χαρακτηρίζεται από το ότι περιλαμβάνει μια διάταξη μέτρησης της πυκνότητας ενός ρευστού που διαθέτει μια στήλη μέτρησης (2) εφοδιασμένη με ένα πρώτο αισθητήρα πίεσης (3) τοποθετημένο στη βάση της στήλης και ένα μέσο για τον προσδιορισμό της στάθμης του ρευστού στη στήλη μέτρησης, και από το ότι η κορυφή της στήλης (2) διαθέτει μια διάταξη με βαλβίδες κατά της μόλυνσης (7) που περιέχει υδατικό διάλυμα SO2 για την εξουδετέρωση, κατά τη λειτουργία της εκκένωσης της εν λόγω στήλης (2), του οξυγόνου που περιέχεται στον ατμοσφαιρικό αέρα που αναρροφάται προκειμένου να αποφευχθεί η μόλυνση του μούστου που επανεισάγεται εκεί από όπου ελήφθη. Χρήση κατά προτίμηση ως γλυκόμετρο στην οινοποιία.

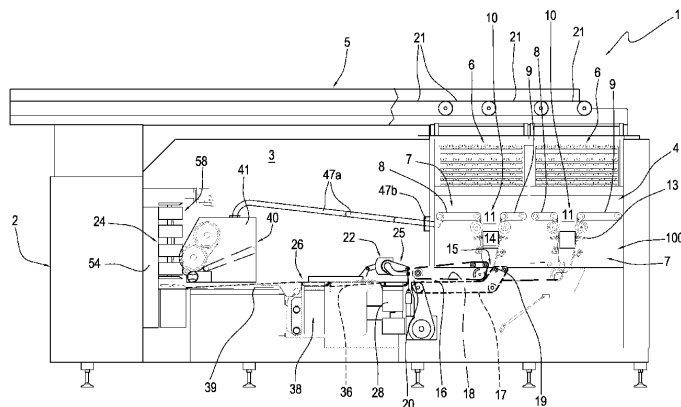


ΑΡΙΘΜΟΣ ΕΥΡ. Δ.Ε. (11):3085439
ΑΡΙΘ. ΕΛΛ. ΚΑΤΑΘΕΣΗΣ (21):20150400322
ΗΜΕΡ. ΕΛΛ. ΚΑΤΑΘΕΣΗΣ (22):13/02/2015
ΑΡΙΘ./ΗΜΕΡ. ΔΗΜΟΣΙΕΥΣΗΣ
ΕΥΡΩΠΑΪΚΟΥ ΔΙΠΛΩΜΑΤΟΣ(87):2604529 - 19/11/2014
ΑΡΙΘ./ΗΜΕΡ. ΔΗΜΟΣΙΕΥΣΗΣ
ΕΥΡΩΠΑΪΚΗΣ ΑΙΤΗΣΗΣ (86):12195338.4--03/12/2012
ΔΙΚΑΙΟΥΧΟΣ (73):1)G.D S.p.A.
 Via Battindarno, 91, 40133 Bologna, ΙΤΑΛΙΑ
ΣΥΜΒ. ΠΡΟΤΕΡΑΙΟΤΗΤΕΣ (30):BO20110727-16/12/2011-IT
ΕΦΕΥΡΕΤΗΣ (72):1)Boldrini, Fulvio
 2)Ghiotti, Roberto Claudio Franco
ΕΙΔΙΚΟΣ ΠΛΗΡΕΞΟΥΣΙΟΣ (74):ΚΙΛΙΜΙΡΗΣ ΚΩΝΣΤΑΝΤΙΝΟΣ
 Χατζηγιάννη Μέξη 7, 11528 ΑΘΗΝΑ
ΑΝΤΙΚΛΗΤΟΣ (74):ΚΙΛΙΜΙΡΗΣ ΚΩΝΣΤΑΝΤΙΝΟΣ
 Χατζηγιάννη Μέξη 7,11528 ΑΘΗΝΑ
ΤΙΤΛΟΣ ΕΦΕΥΡΕΣΗΣ (54):**ΜΕΘΟΔΟΣ ΚΑΙ ΜΗΧΑΝΗ ΓΙΑ ΤΗΝ ΠΑΡΑΓΩΓΗ ΣΑΚΟΥΛΩΝ ΟΙ ΟΠΟΙΕΣ ΠΕΡΙΕΧΟΥΝ ΙΝΩΔΕΣ ΥΛΙΚΟ**

ΠΕΡΙΛΗΨΗ(57)

Μία μέθοδος για την παραγωγή σακουλών (64) οι οποίες περιέχουν ινώδες υλικό περιλαμβάνει τα βήματα σχηματισμού τουλάχιστον μίας συνεχούς στρώσης (16) από ινώδες υλικό διαχωρισμού σε διαδοχικές μερίδες (23) του ινώδους υλικού από τη συνεχή στρώση (16) και μετακίνηση αυτών κατά μήκος μίας προκαθορισμένης διαδρομής τροφοδοσίας εκάστης μερίδας (23) από ινώδες υλικό σε αντίστοιχα στοιχεία υποδοχής και συμπίκνωσης (50) ενός πρώτου μεταφορέα (48) τροφοδοσίας μίας τακτοποιημένης αλληλουχίας σακουλών (64) οι οποίες περιέχουν αντίστοιχες μερίδες (23) ινώδους υλικού προς αντίστοιχα φέροντα στοιχεία (70) ενός δεύτερου μεταφορέα (58) μεταφοράς των μερίδων (23) ινώδους υλικού από τα μέσα υποδοχής και συμπίκνωσης (50) του πρώτου μεταφορέα (48)

εντός αντίστοιχων περιβλημάτων (56) ενός τρίτου μεταφορέα (54) μεταφοράς των μερίδων (23) ινώδους υλικού από τα περιβλήματα (56) του τρίτου μεταφορέα (54) εντός αντίστοιχων σακουλών υποδοχής (64) οι οποίες φέρονται από φέροντα στοιχεία (70) του δεύτερου μεταφορέα (58) μεταφοράς των σακουλών υποδοχής (64) οι οποίες περιβάλλουν αντίστοιχες μερίδες (23) ινώδους υλικού από τα αντίστοιχα φέροντα στοιχεία (70) του δεύτερου μεταφορέα (58) προς έναν τέταρτο μεταφορέα (74) και μετακίνησης διαδοχικά των σακουλών (64) οι οποίες περιβάλλουν αντίστοιχες μερίδες (23) ινώδους υλικού προς μία μονάδα διπλώματος (G) εις την οποία κλείνονται οι σακούλες (64).



ΑΡΙΘΜΟΣ ΕΥΡ. Δ.Ε. (11):3085440
ΑΡΙΘ. ΕΛΛ. ΚΑΤΑΘΕΣΗΣ (21):20150400341
ΗΜΕΡ. ΕΛΛ. ΚΑΤΑΘΕΣΗΣ (22):16/02/2015
ΑΡΙΘ./ΗΜΕΡ. ΔΗΜΟΣΙΕΥΣΗΣ
ΕΥΡΩΠΑΪΚΟΥ ΔΙΠΛΩΜΑΤΟΣ(87):2550345 - 19/11/2014
ΑΡΙΘ./ΗΜΕΡ. ΔΗΜΟΣΙΕΥΣΗΣ
ΕΥΡΩΠΑΪΚΗΣ ΑΙΤΗΣΗΣ (86):11713468.4--22/03/2011
ΔΙΚΑΙΟΥΧΟΣ (73):1)Loutbrogaard Holding ApS
 B'lumvej 25, 9575 Terndrup, ΔΑΝΙΑ
ΣΥΜΒ. ΠΡΟΤΕΡΑΙΟΤΗΤΕΣ (30):201070116-22/03/2010-DK
ΕΦΕΥΡΕΤΗΣ (72):1)MOLLER, Kristian, Kragh
 2)PEDERSEN, Per, Henry
ΕΙΔΙΚΟΣ ΠΛΗΡΕΞΟΥΣΙΟΣ (74):ΤΣΙΜΙΚΑΛΗΣ "ΤΣΙΜΙΚΑΛΗΣ ΚΑΛΟΝΑΡΟΥ ΔΙΚΗΓΟΡΙΚΗ ΕΤΑΙΡΕΙΑ" ΣΤΕΦΑΝΟΣ
 Ν. Βάμβα 1,, 106 74 ΑΘΗΝΑ
ΑΝΤΙΚΛΗΤΟΣ (74):ΤΣΙΜΙΚΑΛΗΣ "ΤΣΙΜΙΚΑΛΗΣ ΚΑΛΟΝΑΡΟΥ ΔΙΚΗΓΟΡΙΚΗ ΕΤΑΙΡΕΙΑ" ΣΤΕΦΑΝΟΣ
 Ν. Βάμβα 1,,106 74 ΑΘΗΝΑ
ΤΙΤΛΟΣ ΕΦΕΥΡΕΣΗΣ (54):**ΠΡΟΣΑΝΑΜΜΑ ΜΕ ΒΑΣΗ ΕΣΤΕΡΑ ΛΙΠΑΡΟΥ ΟΞΕΟΣ**

ΠΕΡΙΛΗΨΗ(57)

Δίδεται ένα στερεό προσάναμμα, το οποίο περιλαμβάνει ένα καρβοξυλικό οξύ και/ή ένα παράγωγο αλκυλεστέρα αυτού και μία στερεοποιήσιμη ρητίνη. Το προσάναμμα ειδικότερα περιλαμβάνει μεθυλ, αιθυλ, προπυλ ή βουτανουίλ εστέρες ενός C6-C10 καρβοξυλικού οξέος ή μίγματα αυτών σε μία ποσότητα τουλάχιστον 20% κατά βάρος. Επιπλέον, δίδεται μία μέθοδος παραγωγής του εν λόγω προσανάμματος, όπως επίσης συνθέσεις για χρήση στην παραγωγή του εν λόγω προσανάμματος.

ΑΡΙΘΜΟΣ ΕΥΡ. Δ.Ε. (11):3085441
ΑΡΙΘ. ΕΛΛ. ΚΑΤΑΘΕΣΗΣ (21):20150400323
ΗΜΕΡ. ΕΛΛ. ΚΑΤΑΘΕΣΗΣ (22):13/02/2015
ΑΡΙΘ./ΗΜΕΡ. ΔΗΜΟΣΙΕΥΣΗΣ
ΕΥΡΩΠΑΪΚΟΥ ΔΙΠΛΩΜΑΤΟΣ(87):1418120 - 26/11/2014
ΑΡΙΘ./ΗΜΕΡ. ΔΗΜΟΣΙΕΥΣΗΣ
ΕΥΡΩΠΑΪΚΗΣ ΑΙΤΗΣΗΣ (86):03103991.0--28/10/2003
ΔΙΚΑΙΟΥΧΟΣ (73):1)HONDA MOTOR CO., LTD.
 1-1, Minamiaoyama 2-chome, Minato-ku, Tokyo, ΙΑΠΩΝΙΑ

ΣΥΜΒ. ΠΡΟΤΕΡΑΙΟΤΗΤΕΣ (30):2002321834-05/11/2002-JP
ΕΦΕΥΡΕΤΗΣ (72):1)Matsumoto, Shinya
 2)Morita, Kenji

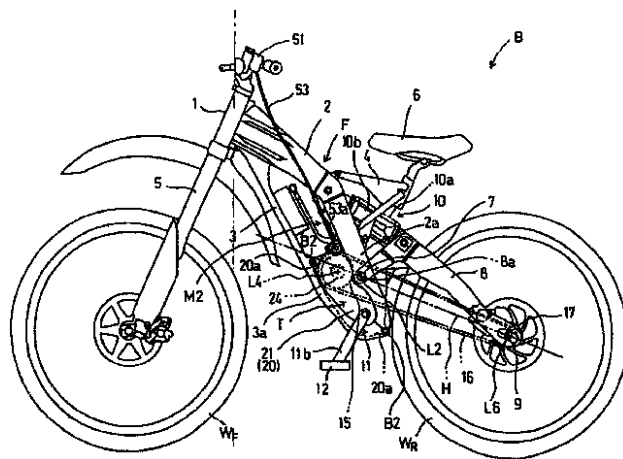
ΕΙΔΙΚΟΣ ΠΛΗΡΕΞΟΥΣΙΟΣ (74):ΚΙΛΙΜΙΡΗΣ ΚΩΝΣΤΑΝΤΙΝΟΣ
 Χατζηγιάννη Μέξη 7, 11528 ΑΘΗΝΑ

ΑΝΤΙΚΛΗΤΟΣ (74):ΚΙΛΙΜΙΡΗΣ ΚΩΝΣΤΑΝΤΙΝΟΣ
 Χατζηγιάννη Μέξη 7,11528 ΑΘΗΝΑ

ΤΙΤΛΟΣ ΕΦΕΥΡΕΣΗΣ (54):**ΠΟΔΗΛΑΤΟ**
ΠΕΡΙΛΗΨΗ(57)

Για την αύξηση της ευελιξίας τοποθέτησης ενός τμήματος άξονα περιστροφής στο πλαίσιο ενός σώματος ποδηλάτου, εξασφαλίζοντας ταυτόχρονα την ταχεία και αξιόπιστη αλλαγή ταχυτήτων, ακόμη και με τον ταλαντευόμενο βραχίονα στηριγμένο στο τμήμα άξονα για ελεύθερη κίνηση, παρέχεται ένα ποδήλατο με έναν κινητήριο οδοντωτό τροχό 31 περιστροφικά κινούμενο από ένα στροφαλοφόρο άξονα 11 και με πλαίσια σώματος ποδηλάτου 2 και 3 συμπεριλαμβανόμενου ενός άξονα περιστροφής 7 ο οποίος στηρίζει έναν ταλαντευόμενο βραχίονα ο οποίος στηρίζει με δυνατότητα περιστροφής έναν οπίσθιο τροχό για ελεύθερη κίνηση, και ένα μηχανισμό μετάδοσης κίνησης T που περιλαμβάνει ένα πλήθος οδοντωτών τροχών αλλαγής ταχυτήτων 41 έως 47. Ο μηχανισμός μετάδοσης κίνησης T διαθέτει έναν άξονα εξόδου 24 στηριγμένο με

δυνατότητα περιστροφής σε ένα περιβλήμα 20 του μηχανισμού μετάδοσης κίνησης T στερεωμένο στα πλαίσια σώματος ποδηλάτου 2 και 3, και ο οποίος διαθέτει τους οδοντωτούς τροχούς αλλαγής ταχυτήτων 41 έως 47. Περιλαμβάνεται επίσης μια αλυσίδα 48 τοποθετημένη κατά μήκος του κινητήριου οδοντωτού τροχού 31 και ένας οδοντωτός τροχός λειτουργίας ο οποίος επιλέγεται εναλλακτικά από τους οδοντωτούς τροχούς αλλαγής ταχυτήτων 41 έως 47 μέσω ενός μηχανισμού αλλαγής ταχυτήτων 60 ενός μηχανισμού επιλογής ταχυτήτων M2. Ο άξονας εξόδου 24 συνδέεται κινητικά με τον οπίσθιο τροχό μέσω μιας αλυσίδας 16 που περιελίσσεται γύρω από έναν κινητήριο οδοντωτό τροχό 15.



ΑΡΙΘΜΟΣ ΕΥΡ. Δ.Ε. (11):3085442
ΑΡΙΘ. ΕΛΛ. ΚΑΤΑΘΕΣΗΣ (21):20150400340
ΗΜΕΡ. ΕΛΛ. ΚΑΤΑΘΕΣΗΣ (22):16/02/2015
ΑΡΙΘ./ΗΜΕΡ. ΔΗΜΟΣΙΕΥΣΗΣ
ΕΥΡΩΠΑΪΚΟΥ ΔΙΠΛΩΜΑΤΟΣ(87):1509267 - 14/01/2015
ΑΡΙΘ./ΗΜΕΡ. ΔΗΜΟΣΙΕΥΣΗΣ
ΕΥΡΩΠΑΪΚΗΣ ΑΙΤΗΣΗΣ (86):03725467.9--16/05/2003
ΔΙΚΑΙΟΥΧΟΣ (73):1)Trudell Medical International
 725 Third Street, London, Ontario N5V 5G4, ΚΑΝΑΔΑΣ

ΣΥΜΒ. ΠΡΟΤΕΡΑΙΟΤΗΤΕΣ (30):382227 P-21/05/2002-US
 431325-07/05/2003-US

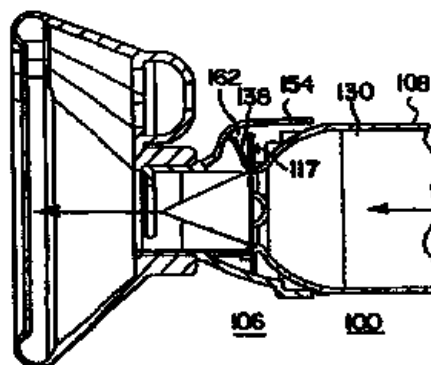
ΕΦΕΥΡΕΤΗΣ (72):1)BRUCE, Sarah
 2)SCHMIDT, James, N.

ΕΙΔΙΚΟΣ ΠΛΗΡΕΞΟΥΣΙΟΣ (74):ΤΟΥΚΜΑΚΤΣΗ ΜΑΡΙΑ
 Ν.Βάμβα 1, 10674 ΑΘΗΝΑ

ΑΝΤΙΚΛΗΤΟΣ (74):ΤΣΙΜΙΚΑΛΗΣ "ΤΣΙΜΙΚΑΛΗΣ"
 ΚΑΛΟΝΑΡΟΥ ΔΙΚΗΓΟΡΙΚΗ ΕΤΑΙΡΕΙΑ"
 ΣΤΕΦΑΝΟΣ
 Ν. Βάμβα 1,,106 74 ΑΘΗΝΑ

ΤΙΤΛΟΣ ΕΦΕΥΡΕΣΗΣ (54):**ΟΠΤΙΚΟΣ ΕΝΔΕΙΚΤΗΣ ΓΙΑ ΜΙΑ ΣΥΣΚΕΥΗ/ΣΥΣΤΗΜΑ ΧΟΡΗΓΗΣΗΣ ΦΑΡΜΑΚΟΥ ΣΕ ΜΟΡΦΗ ΑΕΡΟΛΥΜΑΤΟΣ**
ΠΕΡΙΛΗΨΗ(57)

Ένα σύστημα ένδειξης ροής, το οποίο περιλαμβάνει ένα αγωγό (102) που περιέχει μια ουσία, όπου ο αγωγός ορίζει μια τροχιά, κατά μήκος της οποίας ρέει πρωτίστως η ουσία και μια θυρίδα παρατήρησης (154) προσαρμοσμένη στον αγωγό και η θυρίδα παρατήρησης εμποδίζει ουσιαστικά αέρια που δεν ανήκουν στην περιβάλλουσα ατμόσφαιρα και ουσίες να διαφεύγουν από αυτόν και επιτρέπει οπτική παρατήρηση ενός εσωτερικού χώρου που ορίζεται από τη θυρίδα παρατήρησης. Ένας ενδείκτης ροής (138), ο οποίος είναι τοποθετημένος εντός του αγωγού έτσι ώστε να φαίνεται μέσω της θυρίδας παρατήρησης και είναι τοποθετημένος έτσι ώστε να μην παρεμβάλλεται ουσιαστικά στη ροή της ουσίας κατά μήκος της τροχιάς.



ΑΡΙΘΜΟΣ ΕΥΡ. Δ.Ε. (11):3085443
ΑΡΙΘ. ΕΛΛ. ΚΑΤΑΘΕΣΗΣ (21):20150400324
ΗΜΕΡ. ΕΛΛ. ΚΑΤΑΘΕΣΗΣ (22):13/02/2015
ΑΡΙΘ./ΗΜΕΡ. ΔΗΜΟΣΙΕΥΣΗΣ
ΕΥΡΩΠΑΪΚΟΥ ΔΙΠΛΩΜΑΤΟΣ(87):2451648 - 10/12/2014
ΑΡΙΘ./ΗΜΕΡ. ΔΗΜΟΣΙΕΥΣΗΣ
ΕΥΡΩΠΑΪΚΗΣ ΑΙΤΗΣΗΣ (86):10797908.0--09/07/2010
ΔΙΚΑΙΟΥΧΟΣ (73):1)Sawgrass Technologies, Inc.
2233 Highway 17 North, Mount Pleasant,
South Carolina 29466, ΗΝΩΜΕΝΕΣ
ΠΟΛΙΤΕΙΕΣ ΤΗΣ ΑΜΕΡΙΚΗΣ
ΣΥΜΒ. ΠΡΟΤΕΡΑΙΟΤΗΤΕΣ (30):224720 P-10/07/2009-US
ΕΦΕΥΡΕΤΗΣ (72):1)XU, Ming
ΕΙΔΙΚΟΣ ΠΛΗΡΕΞΟΥΣΙΟΣ (74):ΚΙΛΙΜΙΡΗΣ ΚΩΝΣΤΑΝΤΙΝΟΣ
Χατζηγιάννη Μέξη 7, 11528 ΑΘΗΝΑ
ΑΝΤΙΚΛΗΤΟΣ (74):ΚΙΛΙΜΙΡΗΣ ΚΩΝΣΤΑΝΤΙΝΟΣ
Χατζηγιάννη Μέξη 7,11528 ΑΘΗΝΑ
ΤΙΤΛΟΣ ΕΦΕΥΡΕΣΗΣ (54):**ΜΕΘΟΔΟΣ ΕΚΤΥΠΩΣΗΣ ΜΕ ΕΥΑΙ-
ΣΘΗΤΗ ΣΤΗ ΘΕΡΜΟΤΗΤΑ ΜΕΛΑΝΗ
ΥΨΗΛΟΥ ΙΞΩΔΟΥΣ**

ΠΕΡΙΛΗΨΗ(57)

Μια υψηλού ιξώδους υδατική μελάνη για έγχυση η οποία είναι χρήσιμη στους εκτυπωτές έγχυσης μελάνης. Η μελάνη περιέχει θερμικώς ενεργοποιούμενα στερεά χρωστικής τα οποία δεν ενεργοποιούνται θερμικώς κατά τη διαδικασία εκτύπωσης, και εκτυπώνονται επί ενός υποστρώματος υπό τη μορφή μιας εικόνας η οποία μπορεί να μεταφερθεί επί ενός επόμενου ή τελικού υποστρώματος με εφαρμογή θερμότητας και στενής επαφής μεταξύ των δύο υποστρωμάτων. Η μελάνη μπορεί επίσης να ενεργοποιείται θερμικώς επί του υποστρώματος χωρίς περαιτέρω μεταφορά με εφαρμογή θερμότητας στη θερμοκρασία η οποία είναι κατάλληλη για την ενεργοποίηση της χρωστικής.

ΑΡΙΘΜΟΣ ΕΥΡ. Δ.Ε. (11):3085444
ΑΡΙΘ. ΕΛΛ. ΚΑΤΑΘΕΣΗΣ (21):20150400325
ΗΜΕΡ. ΕΛΛ. ΚΑΤΑΘΕΣΗΣ (22):13/02/2015
ΑΡΙΘ./ΗΜΕΡ. ΔΗΜΟΣΙΕΥΣΗΣ
ΕΥΡΩΠΑΪΚΟΥ ΔΙΠΛΩΜΑΤΟΣ(87):2069439 - 17/12/2014
ΑΡΙΘ./ΗΜΕΡ. ΔΗΜΟΣΙΕΥΣΗΣ
ΕΥΡΩΠΑΪΚΗΣ ΑΙΤΗΣΗΣ (86):07813971.4--10/08/2007
ΔΙΚΑΙΟΥΧΟΣ (73):1)Cristal USA Inc.
20 Wight Avenue Suite 150, Hunt Valley, MD
21030, ΗΝΩΜΕΝΕΣ ΠΟΛΙΤΕΙΕΣ ΤΗΣ
ΑΜΕΡΙΚΗΣ
ΣΥΜΒ. ΠΡΟΤΕΡΑΙΟΤΗΤΕΣ (30):509339-24/08/2006-US
ΕΦΕΥΡΕΤΗΣ (72):1)FU, Guoyi
2)AUGUSTINE, Steven, M.
ΕΙΔΙΚΟΣ ΠΛΗΡΕΞΟΥΣΙΟΣ (74):ΚΙΛΙΜΙΡΗΣ ΚΩΝΣΤΑΝΤΙΝΟΣ
Χατζηγιάννη Μέξη 7, 11528 ΑΘΗΝΑ
ΑΝΤΙΚΛΗΤΟΣ (74):ΚΙΛΙΜΙΡΗΣ ΚΩΝΣΤΑΝΤΙΝΟΣ
Χατζηγιάννη Μέξη 7,11528 ΑΘΗΝΑ
ΤΙΤΛΟΣ ΕΦΕΥΡΕΣΗΣ (54):**ΝΑΝΟΣΥΝΘΕΤΟ ΣΩΜΑΤΙΔΙΟ ΚΑΙ
ΜΕΘΟΔΟΣ ΠΑΡΑΣΚΕΥΗΣ ΤΟΥ**

ΠΕΡΙΛΗΨΗ(57)

Περιγράφονται νανοσύνθετο σωματίδιο, χρήση αυτού ως καταλύτη και μέθοδος παρασκευής του. Το νανοσύνθετο σωματίδιο περιλαμβάνει νανοσωματίδια διοξειδίου του τιτανίου, νανοσωματίδια οξειδίου μετάλλου και ένα σταθεροποιητή επιφανείας. Τα νανοσωματίδια μεταλλικού οξειδίου σχηματίζονται υδροθερμικής παρουσία νανοσωματιδίων διοξειδίου του τιτανίου. Το νανοσύνθετο σωματίδιο είναι ένα αποτελεσματικό υποστηρικτικό κατάλυσης, ιδιαίτερος για καταλυτικές εφαρμογές DeNOx .

ΑΡΙΘΜΟΣ ΕΥΡ. Δ.Ε. (11):3085445
ΑΡΙΘ. ΕΛΛ. ΚΑΤΑΘΕΣΗΣ (21):20150400326
ΗΜΕΡ. ΕΛΛ. ΚΑΤΑΘΕΣΗΣ (22):13/02/2015
ΑΡΙΘ./ΗΜΕΡ. ΔΗΜΟΣΙΕΥΣΗΣ
ΕΥΡΩΠΑΪΚΟΥ ΔΙΠΛΩΜΑΤΟΣ(87):2678015 - 26/11/2014
ΑΡΙΘ./ΗΜΕΡ. ΔΗΜΟΣΙΕΥΣΗΣ
ΕΥΡΩΠΑΪΚΗΣ ΑΙΤΗΣΗΣ (86):12700487.7--19/01/2012
ΔΙΚΑΙΟΥΧΟΣ (73):1)Polichem SA
50, Val Fleuri, 1526 Luxembourg,
ΛΟΥΞΕΜΒΟΥΡΓΟ
ΣΥΜΒ. ΠΡΟΤΕΡΑΙΟΤΗΤΕΣ (30):11155283-22/02/2011-EP
ΕΦΕΥΡΕΤΗΣ (72):1)BULGHERONI, Anna
2)MAILLAND, Federico
3)IOB, Giuliana
ΕΙΔΙΚΟΣ ΠΛΗΡΕΞΟΥΣΙΟΣ (74):ΚΙΛΙΜΙΡΗΣ ΚΩΝΣΤΑΝΤΙΝΟΣ
Χατζηγιάννη Μέξη 7, 11528 ΑΘΗΝΑ
ΑΝΤΙΚΑΛΗΤΟΣ (74):ΚΙΛΙΜΙΡΗΣ ΚΩΝΣΤΑΝΤΙΝΟΣ
Χατζηγιάννη Μέξη 7,11528 ΑΘΗΝΑ
ΤΙΤΛΟΣ ΕΦΕΥΡΕΣΗΣ (54):**ΧΡΗΣΗ ΝΙΦΟΥΡΑΤΕΛΗΣ ΓΙΑ ΤΗ ΘΕΡΑΠΕΥΤΙΚΗ ΑΓΩΓΗ ΜΟΛΥΝΣΕΩΝ ΠΡΟΚΑΛΟΥΜΕΝΩΝ ΑΠΟ ΕΙΔΟΣ CLOSTRIDIUM**

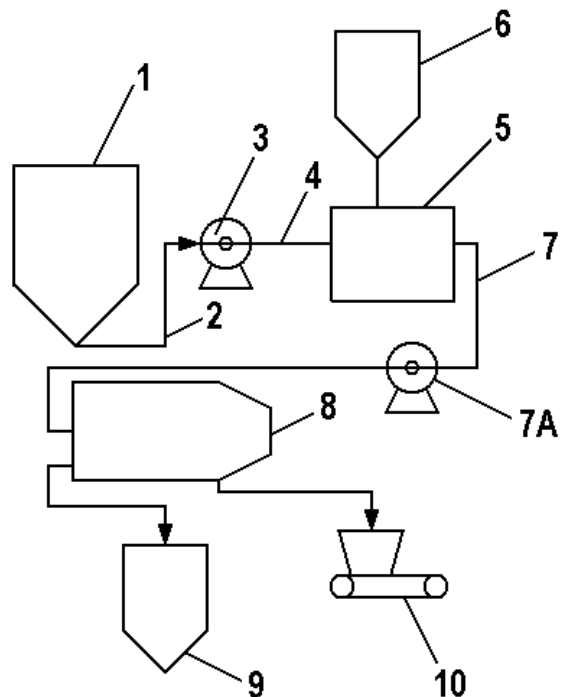
ΠΕΡΙΛΗΨΗ(57)

Η παρούσα εφεύρεση εστιάζεται στη χρήση της νιφουρατέλης, ή φυσιολογικά αποδεκτού άλατος αυτής, για τη θεραπευτική αγωγή μολύνσεων προκαλούμενων από βακτηριακό είδος του γένους Clostridium. Η εφεύρεση περαιτέρω εστιάζεται στη χρήση της νιφουρατέλης για τη θεραπευτική αγωγή μόλυνσης Clostridium difficile (GDI) και ιδίως διάρροιας σχετιζόμενης με Clostridium difficile (CDAD).

ΑΡΙΘΜΟΣ ΕΥΡ. Δ.Ε. (11):3085446
ΑΡΙΘ. ΕΛΛ. ΚΑΤΑΘΕΣΗΣ (21):20150400320
ΗΜΕΡ. ΕΛΛ. ΚΑΤΑΘΕΣΗΣ (22):13/02/2015
ΑΡΙΘ./ΗΜΕΡ. ΔΗΜΟΣΙΕΥΣΗΣ
ΕΥΡΩΠΑΪΚΟΥ ΔΙΠΛΩΜΑΤΟΣ(87):2596094 - 19/11/2014
ΑΡΙΘ./ΗΜΕΡ. ΔΗΜΟΣΙΕΥΣΗΣ
ΕΥΡΩΠΑΪΚΗΣ ΑΙΤΗΣΗΣ (86):11732482.2--18/07/2011
ΔΙΚΑΙΟΥΧΟΣ (73):1)GEA Mechanical Equipment GmbH
Werner-Habig-Strasse 1, 59302 Oelde,
ΓΕΡΜΑΝΙΑ
ΣΥΜΒ. ΠΡΟΤΕΡΑΙΟΤΗΤΕΣ (30):102010027598-20/07/2010-DE
ΕΦΕΥΡΕΤΗΣ (72):1)SCHAUZ, Frank
2)PECORONI, Stefan
ΕΙΔΙΚΟΣ ΠΛΗΡΕΞΟΥΣΙΟΣ (74):ΕΥΑΓΓΕΛΟΥ "ΒΑΣΩ ΕΥΑΓΓΕΛΟΥ & ΔΕΣΠΟΙΝΑ ΕΥΑΓΓΕΛΟΥ ΔΙΚΗΓΟΡΙΚΗ ΕΤΑΙΡΕΙΑ" ΒΑΣΩ
Λ. Συγγρού 45., 11743 ΑΘΗΝΑ
ΑΝΤΙΚΑΛΗΤΟΣ (74):ΕΥΑΓΓΕΛΟΥ "ΒΑΣΩ ΕΥΑΓΓΕΛΟΥ & ΔΕΣΠΟΙΝΑ ΕΥΑΓΓΕΛΟΥ ΔΙΚΗΓΟΡΙΚΗ ΕΤΑΙΡΕΙΑ" ΒΑΣΩ
Λ. Συγγρού 45.,11743 ΑΘΗΝΑ
ΤΙΤΛΟΣ ΕΦΕΥΡΕΣΗΣ (54):**ΜΕΘΟΔΟΣ ΓΙΑ ΤΗ ΚΑΘΑΡΣΗ ΕΝΟΣ ΙΖΗΜΑΤΟΣ ΟΙΝΟΥ**

ΠΕΡΙΛΗΨΗ(57)

Μέθοδος για την κάθαρση ενός ιζήματος (101, 201), ειδικότερα ενός ιζήματος οίνου, σε μία εγκατάσταση με τουλάχιστον μία διάταξη φυγοκέντρησης κοχλία πλήρους μανδύα (8, 18), για την κάθαρση δια φυγοκέντρησης (105, 205) του ιζήματος (101, 201), υπό τον σχηματισμό μίας στερεής φάσης (106, 206) και μίας υγρής φάσης (107, 207), όπου προ και/ή κατά τη διάρκεια της κάθαρσης δια φυγοκέντρησης (105, 205), διεξάγεται μία διαύγαση (103, 203) του ιζήματος (101, 201) δια προσθήκης τουλάχιστον ενός διαυγαστικού μέσου (104, 204).

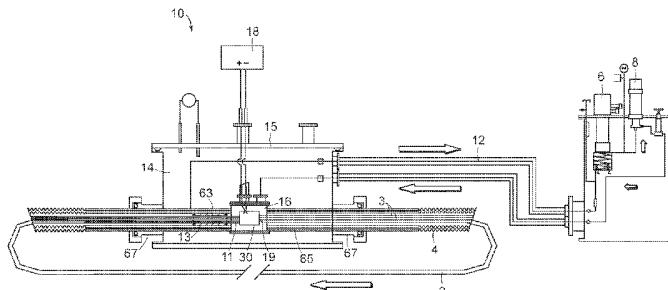


ΑΡΙΘΜΟΣ ΕΥΡ. Δ.Ε. (11):3085447
ΑΡΙΘ. ΕΛΛ. ΚΑΤΑΘΕΣΗΣ (21):20150400337
ΗΜΕΡ. ΕΛΛ. ΚΑΤΑΘΕΣΗΣ (22):16/02/2015
ΑΡΙΘ./ΗΜΕΡ. ΔΗΜΟΣΙΕΥΣΗΣ
ΕΥΡΩΠΑΪΚΟΥ ΔΙΠΛΩΜΑΤΟΣ(87):2257953 - 19/11/2014
ΑΡΙΘ./ΗΜΕΡ. ΔΗΜΟΣΙΕΥΣΗΣ
ΕΥΡΩΠΑΪΚΗΣ ΑΙΤΗΣΗΣ (86):09725012.0--18/03/2009
ΔΙΚΑΙΟΥΧΟΣ (73):1)American Superconductor Corporation
64 Jackson Road, Devens, MA 01432,
ΗΝΩΜΕΝΕΣ ΠΟΛΙΤΕΙΕΣ ΤΗΣ ΑΜΕΡΙΚΗΣ
ΣΥΜΒ. ΠΡΟΤΕΡΑΙΟΤΗΤΕΣ (30):57836-28/03/2008-US
ΕΦΕΥΡΕΤΗΣ (72):1)KING, Christopher, G.
2)MAGUIRE, James, F.
ΕΙΔΙΚΟΣ ΠΑΡΕΞΟΥΣΙΟΣ (74):ΤΣΙΜΙΚΑΛΗΣ "ΤΣΙΜΙΚΑΛΗΣ
ΚΑΛΟΝΑΡΟΥ ΔΙΚΗΓΟΡΙΚΗ ΕΤΑΙΡΕΙΑ"
ΣΤΕΦΑΝΟΣ
Ν. Βάμβα 1,, 106 74 ΑΘΗΝΑ
ΑΝΤΙΚΛΗΤΟΣ (74):ΤΣΙΜΙΚΑΛΗΣ "ΤΣΙΜΙΚΑΛΗΣ
ΚΑΛΟΝΑΡΟΥ ΔΙΚΗΓΟΡΙΚΗ ΕΤΑΙΡΕΙΑ"
ΣΤΕΦΑΝΟΣ
Ν. Βάμβα 1,, 106 74 ΑΘΗΝΑ
ΤΙΤΛΟΣ ΕΦΕΥΡΕΣΗΣ (54):ΔΙΑΤΑΞΗ ΔΙΑΣΥΝΔΕΣΗΣ ΚΑΙ ΚΟΥΤΙ
ΔΙΑΚΛΑΔΩΣΗΣ ΓΙΑ ΠΗΝΙΟ ΑΠΟΜΑ-
ΓΝΗΤΙΣΜΟΥ HTSC

ΠΕΡΙΛΗΨΗ(57)

Παρέχεται ένα κουτί διακλάδωσης (14) το οποίο επιτρέπει τη σειριακή σύνδεση των μεμονωμένων αγωγών (3) τουλάχιστον μιας δέσμης υπεραγωγίμων συρμάτων υψηλών θερμοκρασιών (HTS) (2). Το κουτί διακλάδωσης περιλαμβάνει μια διάταξη ηλεκτρικής διασύνδεσης (3) διευθετημένη εντός ενός περιβλήματος κουτιού διακλάδωσης. Η διάταξη διασύνδεσης είναι διαμορφωμένη να λαμβάνει

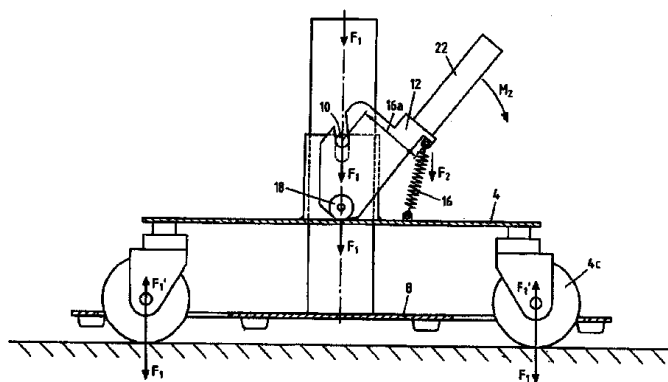
και τα δυο άκρα κάθε αγωγού από κάθε δέσμη HTS συρμάτων, και να παρέχει μια υπεραγωγίμη ηλεκτρική σύνδεση ανάμεσα στα αντίστοιχα πρώτα άκρα αγωγών σε αντίστοιχα δεύτερα άκρα άλλων αγωγών δέσμης συρμάτων για να σχηματιστεί τουλάχιστον μια υπεραγωγίμη ηλεκτρομαγνητική περιέλιξη πολλαπλών στρωφών.



ΑΡΙΘΜΟΣ ΕΥΡ. Δ.Ε. (11):3085448
ΑΡΙΘ. ΕΛΛ. ΚΑΤΑΘΕΣΗΣ (21):20150400342
ΗΜΕΡ. ΕΛΛ. ΚΑΤΑΘΕΣΗΣ (22):16/02/2015
ΑΡΙΘ./ΗΜΕΡ. ΔΗΜΟΣΙΕΥΣΗΣ
ΕΥΡΩΠΑΪΚΟΥ ΔΙΠΛΩΜΑΤΟΣ(87):2565350 - 03/12/2014
ΑΡΙΘ./ΗΜΕΡ. ΔΗΜΟΣΙΕΥΣΗΣ
ΕΥΡΩΠΑΪΚΗΣ ΑΙΤΗΣΗΣ (86):11179530.8--31/08/2011
ΔΙΚΑΙΟΥΧΟΣ (73):1)Nerger, Jurgen
Elbestrasse 12b, 47506 Neukirchen-Vluyn,
ΓΕΡΜΑΝΙΑ
2)Teske, Heiko
Geschwister-Scholl-Strasse 24, 47506 Neu-
kirchen-Vluyn, ΓΕΡΜΑΝΙΑ
ΣΥΜΒ. ΠΡΟΤΕΡΑΙΟΤΗΤΕΣ (30):
ΕΦΕΥΡΕΤΗΣ (72):1)Nerger, Jurgen
2)Teske, Heiko
ΕΙΔΙΚΟΣ ΠΑΡΕΞΟΥΣΙΟΣ (74):ΤΣΙΜΙΚΑΛΗΣ "ΤΣΙΜΙΚΑΛΗΣ
ΚΑΛΟΝΑΡΟΥ ΔΙΚΗΓΟΡΙΚΗ ΕΤΑΙΡΕΙΑ"
ΣΤΕΦΑΝΟΣ
Ν. Βάμβα 1,, 106 74 ΑΘΗΝΑ
ΑΝΤΙΚΛΗΤΟΣ (74):ΤΣΙΜΙΚΑΛΗΣ "ΤΣΙΜΙΚΑΛΗΣ
ΚΑΛΟΝΑΡΟΥ ΔΙΚΗΓΟΡΙΚΗ ΕΤΑΙΡΕΙΑ"
ΣΤΕΦΑΝΟΣ
Ν. Βάμβα 1,, 106 74 ΑΘΗΝΑ
ΤΙΤΛΟΣ ΕΦΕΥΡΕΣΗΣ (54):ΚΙΝΗΤΗ ΒΑΣΗ
ΠΕΡΙΛΗΨΗ(57)

Κινητή βάση 2 με ένα εξάρτημα ρόδας 4, έναν στύλο 6, μια βάση 8 σταθερά συνδεδεμένη πάνω στον στύλο 6, και μια διάταξη ανύψωσης 12 περιστρέψιμη αρθρωμένη σε ένα σημείο περιστροφής που βρίσκεται σε μια σταθερή θέση στη βάση 8 έτσι ώστε μια περιστροφική κίνηση της διάταξης ανύψωσης 12 γύρω από το σημείο περιστροφής 10 να χαμηλώνει ή/και να ανυψώνει τη βάση 8 σε μια κάθετη κατεύθυνση σε σχέση με το εξάρτημα ρόδας 4. Η άνεση χρήσης της βάσης μπορεί να αυξηθεί από το ότι μια διάταξη βοήθειας δύναμης 16, 32 από τη βάση 8

τουλάχιστον εν μέρει εξουδετερώνει τη ροπή M1 που ασκείται επάνω στη διάταξη ανύψωσης 12 από τη βάση 8 μέσω του σημείου περιστροφής 10 κατά τη διάρκεια μια περιστροφικής κίνησης για το χαμήλωμα της βάσης 8.



ΑΡΙΘΜΟΣ ΕΥΡ. Δ.Ε. (11):3085449
ΑΡΙΘ. ΕΛΛ. ΚΑΤΑΘΕΣΗΣ (21):20150400344
ΗΜΕΡ. ΕΛΛ. ΚΑΤΑΘΕΣΗΣ (22):16/02/2015
ΑΡΙΘ./ΗΜΕΡ. ΔΗΜΟΣΙΕΥΣΗΣ
ΕΥΡΩΠΑΪΚΟΥ ΔΙΠΛΩΜΑΤΟΣ(87):2758313 - 10/12/2014
ΑΡΙΘ./ΗΜΕΡ. ΔΗΜΟΣΙΕΥΣΗΣ
ΕΥΡΩΠΑΪΚΗΣ ΑΙΤΗΣΗΣ (86):12766934.9--14/09/2012
ΔΙΚΑΙΟΥΧΟΣ (73):1)Unitec S.p.A.

Via Provinciale Cotignola, 20/9, 48022 Lugo
(Ravenna), ΙΤΑΛΙΑ

ΣΥΜΒ. ΠΡΟΤΕΡΑΙΟΤΗΤΕΣ (30):PN20110026 U-23/09/2011-IT

ΕΦΕΥΡΕΤΗΣ (72):1)BENEDETTI, Luca

ΕΙΔΙΚΟΣ ΠΛΗΡΕΞΟΥΣΙΟΣ (74):ΤΣΙΜΙΚΑΛΗΣ "ΤΣΙΜΙΚΑΛΗΣ
ΚΑΛΟΝΑΡΟΥ ΔΙΚΗΓΟΡΙΚΗ ΕΤΑΙΡΕΙΑ"
ΣΤΕΦΑΝΟΣ

N. Βάμβα 1., 106 74 ΑΘΗΝΑ

ΑΝΤΙΚΛΗΤΟΣ (74):ΤΣΙΜΙΚΑΛΗΣ "ΤΣΙΜΙΚΑΛΗΣ
ΚΑΛΟΝΑΡΟΥ ΔΙΚΗΓΟΡΙΚΗ ΕΤΑΙΡΕΙΑ"
ΣΤΕΦΑΝΟΣ

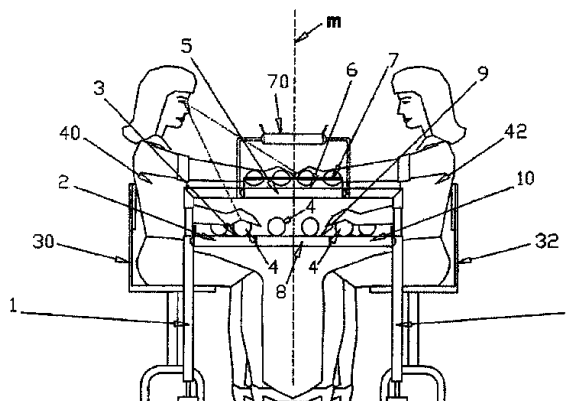
N. Βάμβα 1., 106 74 ΑΘΗΝΑ

ΤΙΤΛΟΣ ΕΦΕΥΡΕΣΗΣ (54):ΜΟΝΑΔΑ ΓΙΑ ΧΕΙΡΟΚΙΝΗΤΗ ΣΥ-
ΣΚΕΥΑΣΙΑ ΠΡΟΪΟΝΤΩΝ, ΕΙΔΙΚΟΤΕΡΑ
ΦΡΟΥΤΩΝ ΚΑΙ ΛΑΧΑΝΙΚΩΝ

ΠΕΡΙΛΗΨΗ(57)

Μονάδα για χειροκίνητη συσκευασία καφασιών με φρούτα και λαχανικά, η οποία αποτελείται από: - έναν πρώτο κινητό μάντα μεταφοράς, του οποίου η κινητή άνω επιφάνεια ταξιδεύει επάνω σε ένα οριζόντιο επίπεδο και επάνω στον οποίο τοποθετούνται τα εν λόγω προϊόντα, και ο οποίος κινείται με ελεγχόμενη κίνηση, - έναν δεύτερο κινητό μάντα επάνω στην άνω κινητή ζώνη του οποίου τοποθετείται μια πληθώρα καφασιών, όπου οι εν λόγω δυο κινητοί μάντες είναι

διευθετημένοι σε παράλληλα και οριζόντια αλλά διαφορετικά επίπεδα, η οριζόντια άνω επιφάνεια του δεύτερου κινητού μάντα είναι διευθετημένη σε μια θέση η οποία εν μέρει υπέρκειται της θέσης του εν λόγω κινητού μάντα. Ένας μάντας επιστροφής είναι διευθετημένος επάνω στο ίδιο οριζόντιο επίπεδο με τον πρώτο κινητό μάντα, και κινείται σε μια κατεύθυνση αντίθετη προς αυτόν. Πλεονεκτικός, παρέχεται ένας τρίτος κινητός μάντας ο οποίος έχει ουσιαστικά τα ίδια χαρακτηριστικά με τον εν λόγω πρώτο μάντα, προσανατολισμένος και εφοδιασμένος με μια κίνηση παρόμοια με τον πρώτο μάντα και διευθετημένος, σε σχέση με ένα διάμεσο κάθετο επίπεδο της ολισθαίνουσας άνω ζώνης του εν λόγω μάντα επιστροφής, σε μια θέση απέναντι και κατά προτίμηση συμμετρική προς τον εν λόγω πρώτο μάντα.



ΑΡΙΘΜΟΣ ΕΥΡ. Δ.Ε. (11):3085450
ΑΡΙΘ. ΕΛΛ. ΚΑΤΑΘΕΣΗΣ (21):20150400327
ΗΜΕΡ. ΕΛΛ. ΚΑΤΑΘΕΣΗΣ (22):16/02/2015
ΑΡΙΘ./ΗΜΕΡ. ΔΗΜΟΣΙΕΥΣΗΣ
ΕΥΡΩΠΑΪΚΟΥ ΔΙΠΛΩΜΑΤΟΣ(87):2307288 - 19/11/2014
ΑΡΙΘ./ΗΜΕΡ. ΔΗΜΟΣΙΕΥΣΗΣ
ΕΥΡΩΠΑΪΚΗΣ ΑΙΤΗΣΗΣ (86):09796124.7--30/12/2009
ΔΙΚΑΙΟΥΧΟΣ (73):1)Koninklijke Douwe Egberts B.V.

Vleutensevaart 35, 3532 AD Utrecht,
ΟΛΛΑΝΔΙΑ

ΣΥΜΒ. ΠΡΟΤΕΡΑΙΟΤΗΤΕΣ (30):09162917-17/06/2009-EP

09162941-17/06/2009-EP

09162927-17/06/2009-EP

09162984-17/06/2009-EP

ΕΦΕΥΡΕΤΗΣ (72):1)KAMERBEEK, Ralf
2)FLAMAND, John Henri
3)POST VAN LOON, Angenita Dorothea
4)KOELING, Hendrik Cornelis

ΕΙΔΙΚΟΣ ΠΛΗΡΕΞΟΥΣΙΟΣ (74):ΓΙΑΚΟΥΜΗ ANNA
Αλκαμένους 12-14, 10439 ΑΘΗΝΑ

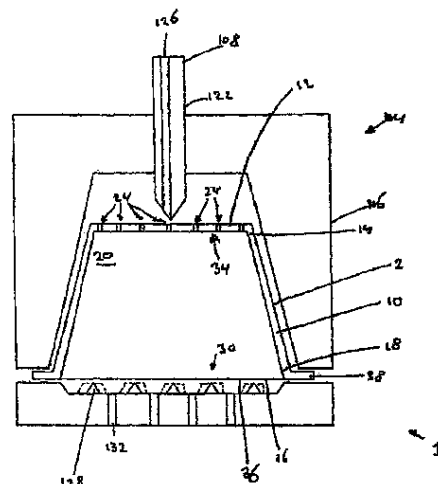
ΑΝΤΙΚΛΗΤΟΣ (74):ΜΙΣΙΟΥ ΑΝΔΡΟΝΙΚΗ
Αναλήψεως 23 και Μαραθώνος 27,10439
ΑΘΗΝΑ

ΤΙΤΛΟΣ ΕΦΕΥΡΕΣΗΣ (54):ΣΥΣΤΗΜΑ, ΜΕΘΟΛΟΣ ΚΑΙ ΚΑΨΟΥΛΑ
ΓΙΑ ΤΗΝ ΠΑΡΑΣΚΕΥΗ ΕΝΟΣ ΡΟΦΗ-
ΜΑΤΟΣ

ΠΕΡΙΛΗΨΗ(57)

Η εφεύρεση σχετίζεται με ένα σύστημα (1), μέθοδο και κάψουλα (2) για την παρασκευή μιας προκαθορισμένης ποσότητας ροφήματος κατάλληλου για κατανάλωση χρησιμοποιώντας ένα προϊόν που μπορεί να εκχυλιστεί. Το σύστημα περιλαμβάνει μία εναλλάξιμη κάψουλα, και μία συσκευή (104) που περιλαμβάνει μία υποδοχή (106) για την συγκράτηση της εναλλάξιμης κάψουλας, και μία συσκευή διανομής υγρού (126) για την παροχή ενός υγρού στην εναλλάξιμη

κάψουλα. Η εναλλάξιμη κάψουλα περιλαμβάνει ένα περιφερειακό τοίχωμα(18), ένα πυθμένα (12), και ένα καπάκι (16). Το τοίχωμα, ο πυθμένα και το καπάκι περικλείουν ένα εσωτερικό χώρο (20) που περιλαμβάνει το προϊόν που μπορεί να εκχυλιστεί. Η κάψουλα περιλαμβάνει μία περιοχή εξόδου για να επιτρέψει την εκκένωση του παρασκευασμένου ροφήματος από την κάψουλα διαμέσου αυτής όπου η περιοχή εξόδου περιλαμβάνει ένα στρώμα φίλτρου (36). Το στρώμα φίλτρου περιλαμβάνει ένα στρώμα από μη υφαντό και/ ή υφαντό υλικό με τουλάχιστον μία πρώτη περιοχή όπου το μη υφαντό και/ ή υφαντό υλικό έχουν σφραγιστεί ώστε να εμποδίζουν την διείσδυση υγρού διαμέσου αυτής και τουλάχιστον μία δεύτερη περιοχή όπου το μη το μη υφαντό και/ ή υφαντό υλικό δεν έχουν σφραγιστεί ώστε να επιτρέπουν την έξοδο του υγρού διαμέσου αυτής.



ΑΡΙΘΜΟΣ ΕΥΡ. Δ.Ε. (11):3085451
ΑΡΙΘ. ΕΛΛ. ΚΑΤΑΘΕΣΗΣ (21):20150400343
ΗΜΕΡ. ΕΛΛ. ΚΑΤΑΘΕΣΗΣ (22):16/02/2015
ΑΡΙΘ./ΗΜΕΡ. ΔΗΜΟΣΙΕΥΣΗΣ
ΕΥΡΩΠΑΪΚΟΥ ΔΙΠΛΩΜΑΤΟΣ(87):2538986 - 03/12/2014
ΑΡΙΘ./ΗΜΕΡ. ΔΗΜΟΣΙΕΥΣΗΣ
ΕΥΡΩΠΑΪΚΗΣ ΑΙΤΗΣΗΣ (86):11702660.9--11/02/2011
ΔΙΚΑΙΟΥΧΟΣ (73):1)Universite de Liege
Patent Department Avenue Pre-Aily, 4, 4031
Angleur (Liege), ΒΕΛΓΙΟ
2)Kitozyme S.A.
Parc Industriel des Hauts Sarts, Zone 2 Rue
Haute Claire 4, 4040 Herstal, ΒΕΛΓΙΟ

ΣΥΜΒ. ΠΡΟΤΕΡΑΙΟΤΗΤΕΣ (30):10154712-25/02/2010-EP
ΕΦΕΥΡΕΤΗΣ (72):1)HENROTIN, Yves
2)SANCHEZ, Christelle
3)OPRENYESZK, Frederic
4)DRION, Pierre

ΕΙΔΙΚΟΣ ΠΛΗΡΕΞΟΥΣΙΟΣ (74):ΤΣΙΜΙΚΑΛΗΣ "ΤΣΙΜΙΚΑΛΗΣ
ΚΑΛΟΝΑΡΟΥ ΔΙΚΗΓΟΡΙΚΗ ΕΤΑΙΡΕΙΑ"
ΣΤΕΦΑΝΟΣ
Ν. Βάμβα 1,, 106 74 ΑΘΗΝΑ

ΑΝΤΙΚΛΗΤΟΣ (74):ΤΣΙΜΙΚΑΛΗΣ "ΤΣΙΜΙΚΑΛΗΣ
ΚΑΛΟΝΑΡΟΥ ΔΙΚΗΓΟΡΙΚΗ ΕΤΑΙΡΕΙΑ"
ΣΤΕΦΑΝΟΣ
Ν. Βάμβα 1,,106 74 ΑΘΗΝΑ

ΤΙΤΛΟΣ ΕΦΕΥΡΕΣΗΣ (54):ΕΝΔΟ-ΑΡΘΡΙΚΟ ΣΥΜΠΛΗΡΩΜΑ ΓΙΑ
ΧΡΗΣΗ ΣΤΗΝ ΘΕΡΑΠΕΙΑ ΑΣΘΕΝΕΙΩΝ
ΚΑΙ ΚΑΚΩΣΕΩΝ ΣΥΝΔΕΣΜΟΥ

ΠΕΡΙΛΗΨΗ(57)

Μέθοδος παρασκευής υδρογέλης από ενδο-αρθρικό συμπλήρωμα που περιλαμβάνει τα στάδια: - παροχής διαλύματος αλγινικού, - παροχής διαλύματος με χιτοζάνη που έχει Μβ μεταξύ μικρότερο από 60 kD, - ανάμειξης του διαλύματος αλγινικού και του διαλύματος χιτοζάνης, όπου το μεικτό διάλυμα περιλαμβάνει μεταξύ 0,5 και 0,7% (β/ο) χιτοζάνης και μεταξύ 1 και 1,4% αλγινικού (β/ο), - εισαγωγή σταγονιδίων του μεικτού διαλύματος σε διάλυμα με κατιόντα Ca²⁺ ή Sr²⁺ και - απομόνωση πολυμερισμένων σφαιριδίων από το διάλυμα με κατιόντα.



ΑΡΙΘΜΟΣ ΕΥΡ. Δ.Ε. (11):3085452
ΑΡΙΘ. ΕΛΛ. ΚΑΤΑΘΕΣΗΣ (21):20150400328
ΗΜΕΡ. ΕΛΛ. ΚΑΤΑΘΕΣΗΣ (22):16/02/2015
ΑΡΙΘ./ΗΜΕΡ. ΔΗΜΟΣΙΕΥΣΗΣ
ΕΥΡΩΠΑΪΚΟΥ ΔΙΠΛΩΜΑΤΟΣ(87):2442669 - 19/11/2014
ΑΡΙΘ./ΗΜΕΡ. ΔΗΜΟΣΙΕΥΣΗΣ
ΕΥΡΩΠΑΪΚΗΣ ΑΙΤΗΣΗΣ (86):10727497.9--15/06/2010
ΔΙΚΑΙΟΥΧΟΣ (73):1)Diageo Great Britain Limited
Lakeside Drive Park Royal, London NW10
7HQ, ΗΝΩΜΕΝΟ ΜΕΓΑΛΗ ΒΡΕΤΑΝΙΑ

ΣΥΜΒ. ΠΡΟΤΕΡΑΙΟΤΗΤΕΣ (30):0910624-19/06/2009-GB
0922152-18/12/2009-GB

ΕΦΕΥΡΕΤΗΣ (72):1)WINSTON, Scott
2)LEVINE, Harry
3)SLADE, Louise
4)BROOKS, Dennis

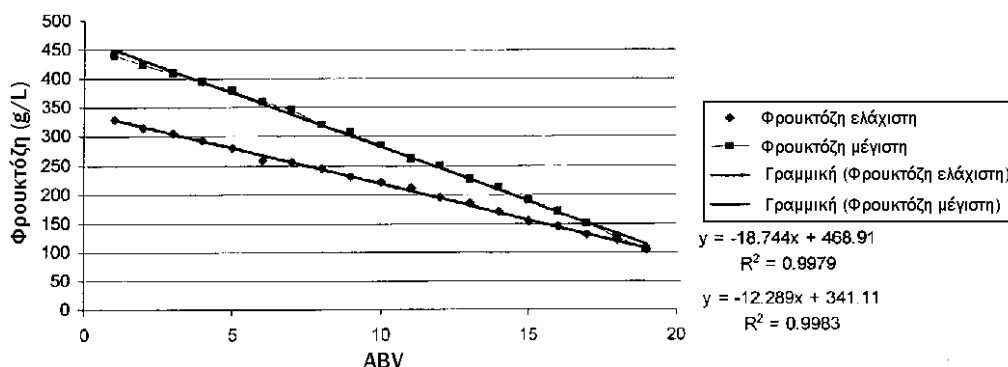
ΕΙΔΙΚΟΣ ΠΛΗΡΕΞΟΥΣΙΟΣ (74):ΓΙΑΚΟΥΜΗ ANNA
Αλκαμένους 12-14, 10439 ΑΘΗΝΑ

ΑΝΤΙΚΛΗΤΟΣ (74):ΜΙΣΙΟΥ ΑΝΔΡΟΝΙΚΗ
Αναλήψεως 23 και Μαραθώνος 27,10439
ΑΘΗΝΑ

ΤΙΤΛΟΣ ΕΦΕΥΡΕΣΗΣ (54):ΕΝΑ ΡΟΦΗΜΑ ΓΡΑΝΙΤΑΣ

ΠΕΡΙΛΗΨΗ(57)

Μία σύνθεση ροφήματος γρανίτας και μέθοδος για την παρασκευή του, που μόλις φθάσει σε μία κατάσταση σταθερής θερμοκρασίας μέσα σε μία κατάψυξη έχει σαν αποτέλεσμα μία γρανίτα που μπορεί να χυθεί. Η γρανίτα που μπορεί να χυθεί λαμβάνεται με σύνθεση σε μία ειδική περιοχή διακύμανσης συστατικών, που εξαρτάται από την περιεκτικότητας ονοπνεύματος του τελικού προϊόντος. Σε μία προτιμητέα μορφή, προστίθενται ένας παράγοντας δημιουργίας πυρήνων πάγου και/ ή ένα συστατικό ελέγχου των σωματιδίων του πάγου.



ΑΡΙΘΜΟΣ ΕΥΡ. Δ.Ε. (11):3085453
ΑΡΙΘ. ΕΛΛ. ΚΑΤΑΘΕΣΗΣ (21):20150400331
ΗΜΕΡ. ΕΛΛ. ΚΑΤΑΘΕΣΗΣ (22):16/02/2015
ΑΡΙΘ./ΗΜΕΡ. ΔΗΜΟΣΙΕΥΣΗΣ
ΕΥΡΩΠΑΪΚΟΥ ΔΙΠΛΩΜΑΤΟΣ(87):2585124 - 19/11/2014
ΑΡΙΘ./ΗΜΕΡ. ΔΗΜΟΣΙΕΥΣΗΣ
ΕΥΡΩΠΑΪΚΗΣ ΑΙΤΗΣΗΣ (86):11729442.1--22/06/2011
ΔΙΚΑΙΟΥΧΟΣ (73):1)The University Court of The University of
Aberdeen
Regent Walk, Aberdeen AB24 3FX,
ΗΝΩΜΕΝΟ ΜΕΓΑΛΗ ΒΡΕΤΑΝΙΑ

ΣΥΜΒ. ΠΡΟΤΕΡΑΙΟΤΗΤΕΣ (30):201010761-25/06/2010-GB
ΕΦΕΥΡΕΤΗΣ (72):1)GIBSON, Iain, Ronald
2)SKAKLE, Janet, Mabel, Scott
3)CONWAY, Jordan, Christopher
4)ANNAZ, Basil

ΕΙΔΙΚΟΣ ΠΛΗΡΕΞΟΥΣΙΟΣ (74):ΠΑΠΑΚΩΝΣΤΑΝΤΙΝΟΥ ΕΛΕΝΗ
Κουμπάρη 2, 10674 ΑΘΗΝΑ
ΑΝΤΙΚΛΗΤΟΣ (74):ΠΑΠΑΚΩΝΣΤΑΝΤΙΝΟΥ ΕΛΕΝΗ
Κουμπάρη 2, 10674 ΑΘΗΝΑ

ΤΙΤΛΟΣ ΕΦΕΥΡΕΣΗΣ (54):ΣΥΣΤΗΜΑ ΟΣΤΙΚΟΥ ΜΟΣΧΕΥΜΑΤΟΣ ΠΕΡΙΛΗΨΗ(57)

Το σύστημα οστικού μοσχεύματος περιλαμβάνει ένα στερεό ανόργανο συστατικό, το οποίο είναι υλικό οστικού μοσχεύματος, καθώς και μια υδρογέλη. Η υδρογέλη περιέχει ποσότητα ιόντων πυριτίου μεγαλύτερη των 2ppm, η οποία υπολογίζεται ως μέρη κατά βάρος του Si ανά εκατομμύριο του υδατικού συστατικού της υδρογέλης. Κατά προτίμηση, το στερεό ανόργανο συστατικό περιλαμβάνει υδροξυαπατίτη ή υδροξυαπατίτη που περιέχει πυρίτιο και μπορεί να είναι ένας

υδροξυαπατίτης που περιέχει πυρίτιο, ο οποίος έχει μια αναλογία Ca/P στην κλίμακα 2,05 έως 2,55 και μια γραμμομοριακή αναλογία Ca/(P + Si) μικρότερη από 1,66. Η επούλωση των οστών προάγεται από την παροχή της αποδέσμευσης ιόντων πυριτίου από την υδρογέλη και από το στερεό ανόργανο συστατικό που διεγείρει την κυτταρική συμπεριφορά.

ΑΡΙΘΜΟΣ ΕΥΡ. Δ.Ε. (11):3085454
ΑΡΙΘ. ΕΛΛ. ΚΑΤΑΘΕΣΗΣ (21):20150400339
ΗΜΕΡ. ΕΛΛ. ΚΑΤΑΘΕΣΗΣ (22):16/02/2015
ΑΡΙΘ./ΗΜΕΡ. ΔΗΜΟΣΙΕΥΣΗΣ
ΕΥΡΩΠΑΪΚΟΥ ΔΙΠΛΩΜΑΤΟΣ(87):2415068 - 24/12/2014
ΑΡΙΘ./ΗΜΕΡ. ΔΗΜΟΣΙΕΥΣΗΣ
ΕΥΡΩΠΑΪΚΗΣ ΑΙΤΗΣΗΣ (86):10710782.3--26/02/2010
ΔΙΚΑΙΟΥΧΟΣ (73):1)Heraeus Noblelight GmbH
Heraeusstrasse 12-14, 63450 Hanau,
GERMANY

ΣΥΜΒ. ΠΡΟΤΕΡΑΙΟΤΗΤΕΣ (30):102009014942-30/03/2009-DE
ΕΦΕΥΡΕΤΗΣ (72):1)VORONOV, Alex
2)SPITZENBERG, Klaus
3)SCHILLING, Franz-Josef

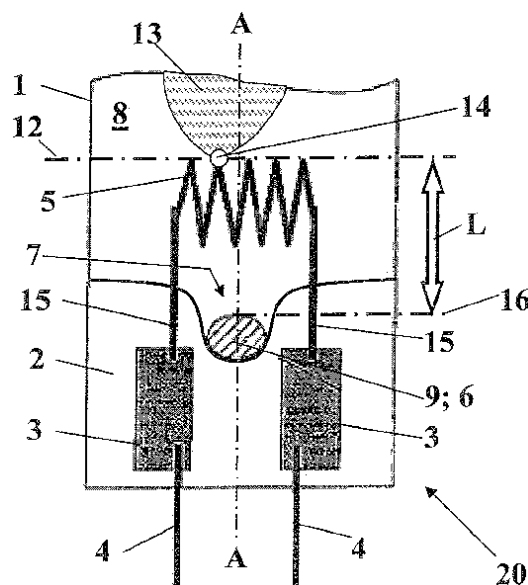
ΕΙΔΙΚΟΣ ΠΛΗΡΕΞΟΥΣΙΟΣ (74):ΤΣΙΜΙΚΑΛΗΣ "ΤΣΙΜΙΚΑΛΗΣ
ΚΑΛΟΝΑΡΟΥ ΔΙΚΗΓΟΡΙΚΗ ΕΤΑΙΡΕΙΑ"
ΣΤΕΦΑΝΟΣ
Ν. Βάμβα 1,, 106 74 ΑΘΗΝΑ
ΑΝΤΙΚΛΗΤΟΣ (74):ΤΣΙΜΙΚΑΛΗΣ "ΤΣΙΜΙΚΑΛΗΣ
ΚΑΛΟΝΑΡΟΥ ΔΙΚΗΓΟΡΙΚΗ ΕΤΑΙΡΕΙΑ"
ΣΤΕΦΑΝΟΣ
Ν. Βάμβα 1,, 106 74 ΑΘΗΝΑ

ΤΙΤΛΟΣ ΕΦΕΥΡΕΣΗΣ (54):ΛΑΜΠΗΤΡΑΣ ΑΜΑΛΓΑΜΑΤΟΣ ΡΕΟ-
ΣΤΑΤΙΚΗΣ ΡΥΘΜΙΣΗΣ ΤΗΣ ΕΝΤΑΣΗΣ
ΤΟΥ ΦΩΤΙΣΜΟΥ ΚΑΙ ΜΕΘΟΔΟΣ ΛΕΙ-
ΤΟΥΡΓΙΑΣ ΤΟΥ ΛΑΜΠΗΤΡΑ ΑΜΑΛΓΑ-
ΜΑΤΟΣ ΚΑΤΑ ΤΗ ΡΥΘΜΙΣΗ ΤΗΣ
ΕΝΤΑΣΗΣ ΤΟΥ ΦΩΤΙΣΜΟΥ

ΠΕΡΙΛΗΨΗ(57)

Πρόκειται για ένα λαμπτήρα αμαλγάματος ρεοστατικής ρύθμισης της έντασης του φωτισμού, με ένα σωλήνα γυαλιού χαλαζία, ο οποίος περικλείει ένα χώρο εκκένωσης που περιέχει ένα αέριο πλήρωσης και ο οποίος στα δύο άκρα του σφραγίζεται με πιέσεις συνένωσης των άκρων αυτών, διά μέσου του οποίου οδηγείται ένας τουλάχιστο δακτύλιος διέλευσης ρεύματος προς ένα κάθε φορά μορφής πηνίου ηλεκτροδίου στον χώρο εκκένωσης, όπου μια τουλάχιστο από τις ενώσεις με συμπίεση των άκρων έχει ένα κοίλο χώρο που έχει ένα ανοίγμα προς τον

χώρο εκκένωσης για την υποδοχή ενός αποθέματος αμαλγάματος, το οποίο μπορεί να θερμαίνεται μέσω του μορφής πηνίου ηλεκτροδίου. Προκειμένου ξεκινώντας από αυτό να δοθεί μια διαδικασία για τη λειτουργία του λαμπτήρα αμαλγάματος, η οποία και στην περίπτωση της ρεοστατικής ρύθμισης της έντασης του φωτισμού να εξασφαλίζει ένα μεγάλο βαθμό απόδοσης της ακτινοβολίας UV-C, προτείνεται από την εφεύρεση, ο δακτύλιος διέλευσης ρεύματος προς το μορφής πηνίου ηλεκτροδίου να περιλαμβάνει ένα αγωγό τροφοδοσίας και ένα αγωγό επιστροφής για ένα πρόσθετο ρεύμα I_{add} και το πρόσθετο ρεύμα I_{add} να ρυθμίζεται σε συνάρτηση με το ύψος του πραγματικού ρεύματος του λαμπτήρα I_{ist} .

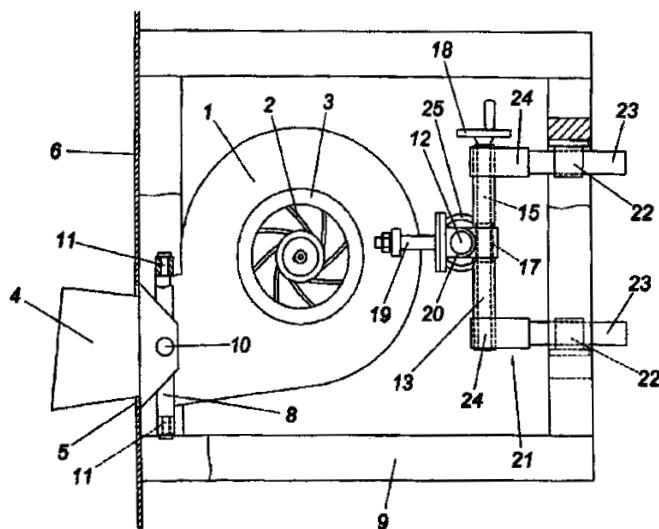


ΑΡΙΘΜΟΣ ΕΥΡ. Δ.Ε. (11):3085455
ΑΡΙΘ. ΕΛΛ. ΚΑΤΑΘΕΣΗΣ (21):20150400334
ΗΜΕΡ. ΕΛΛ. ΚΑΤΑΘΕΣΗΣ (22):16/02/2015
ΑΡΙΘ./ΗΜΕΡ. ΔΗΜΟΣΙΕΥΣΗΣ
ΕΥΡΩΠΑΪΚΟΥ ΔΙΠΛΩΜΑΤΟΣ(87):2372244 - 19/11/2014
ΑΡΙΘ./ΗΜΕΡ. ΔΗΜΟΣΙΕΥΣΗΣ
ΕΥΡΩΠΑΪΚΗΣ ΑΙΤΗΣΗΣ (86):11450031.7--04/03/2011
ΔΙΚΑΙΟΥΧΟΣ (73):1)Wilde, Andreas, Ing.
 Moosham 16, 4816 Gschwandt, ΑΥΣΤΡΙΑ
ΣΥΜΒ. ΠΡΟΤΕΡΑΙΟΤΗΤΕΣ (30):15910 U-16/03/2010-AT
ΕΦΕΥΡΕΤΗΣ (72):1)Wilde, Andreas, Ing.
ΕΙΔΙΚΟΣ ΠΛΗΡΕΞΟΥΣΙΟΣ (74):ΤΣΙΜΙΚΑΛΗΣ "ΤΣΙΜΙΚΑΛΗΣ
 ΚΑΛΟΝΑΡΟΥ ΔΙΚΗΓΟΡΙΚΗ ΕΤΑΙΡΕΙΑ"
 ΣΤΕΦΑΝΟΣ
 Ν. Βάμβα 1., 106 74 ΑΘΗΝΑ
ΑΝΤΙΚΛΗΤΟΣ (74):ΤΣΙΜΙΚΑΛΗΣ "ΤΣΙΜΙΚΑΛΗΣ
 ΚΑΛΟΝΑΡΟΥ ΔΙΚΗΓΟΡΙΚΗ ΕΤΑΙΡΕΙΑ"
 ΣΤΕΦΑΝΟΣ
 Ν. Βάμβα 1., 106 74 ΑΘΗΝΑ
ΤΙΤΛΟΣ ΕΦΕΥΡΕΣΗΣ (54):ΔΙΑΤΑΞΗ ΓΙΑ ΤΟΝ ΟΜΟΙΟΜΟΡΦΟ
 ΔΙΑΣΚΟΡΠΙΣΜΟ ΚΟΚΚΩΔΟΥΣ ΚΑΥΣΙ-
 ΜΟΥ ΣΕ ΣΧΑΡΑ ΕΣΤΙΑΣ

ΠΕΡΙΛΗΨΗ(57)

Περιγράφεται μια διάταξη για τον ομοιόμορφο διασκορπισμό κοκκώδους καυσίμου σε μια σχάρα εστίας, η οποία αποτελείται από έναν οδηγούμενο φυγόκεντρο τροχό (2), του οποίου το περίβλημα (1), τοποθετημένο επάνω σε μια βάση (9), είναι προσαρτημένο σε μια γραμμική παροχής ισχύος και αποτελείται από έναν εφαλτομενικό εκτόξευτήρα καυσίμου (4). Προκειμένου να εξασφαλιστούν ευνοϊκές συνθήκες εκτόξευσης προτείνεται, το περίβλημα (1) του φυγόκεντρο τροχού (2), που έχει μια ρυθμιζόμενη περιστροφική ταχύτητα, να τοποθετηθεί σε

ένα πλαίσιο (8) και το πλαίσιο (8) να τοποθετηθεί σε σχέση με τη βάση (9) με καθένα να περιστρέφεται γύρω από αμοιβαία κάθετους άξονες περιστροφής (10, 11), από τους οποίους ένας εκτείνεται παράλληλα προς τον άξονα του φυγόκεντρο τροχού (2) και ο άλλος εκτείνεται εγκάρσια προς τον εκτοξευτήρα καυσίμου (4).

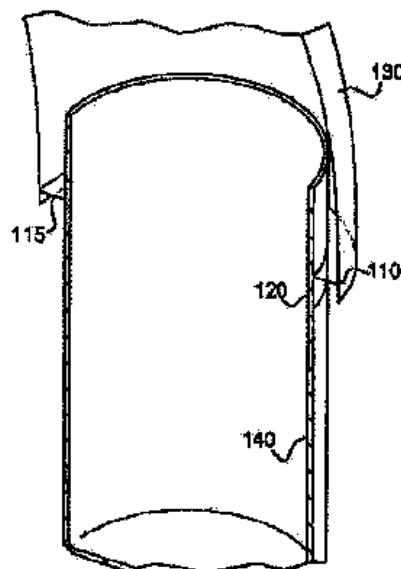


ΑΡΙΘΜΟΣ ΕΥΡ. Δ.Ε. (11):3085456
ΑΡΙΘ. ΕΛΛ. ΚΑΤΑΘΕΣΗΣ (21):20150400336
ΗΜΕΡ. ΕΛΛ. ΚΑΤΑΘΕΣΗΣ (22):16/02/2015
ΑΡΙΘ./ΗΜΕΡ. ΔΗΜΟΣΙΕΥΣΗΣ
ΕΥΡΩΠΑΪΚΟΥ ΔΙΠΛΩΜΑΤΟΣ(87):2411286 - 19/11/2014
ΑΡΙΘ./ΗΜΕΡ. ΔΗΜΟΣΙΕΥΣΗΣ
ΕΥΡΩΠΑΪΚΗΣ ΑΙΤΗΣΗΣ (86):10756969.1--26/03/2010
ΔΙΚΑΙΟΥΧΟΣ (73):1)ILC DOVER LP
 One Moonwalker Road., Frederica, DE 19946-
 2080, ΗΝΩΜΕΝΕΣ ΠΟΛΙΤΕΙΕΣ ΤΗΣ
 ΑΜΕΡΙΚΗΣ
ΣΥΜΒ. ΠΡΟΤΕΡΑΙΟΤΗΤΕΣ (30):163536 P-26/03/2009-US
ΕΦΕΥΡΕΤΗΣ (72):1)LLOYD, Steven, M.
 2)PERSANS, Adams
 3)INAMDAR, Sunil
ΕΙΔΙΚΟΣ ΠΛΗΡΕΞΟΥΣΙΟΣ (74):ΤΣΙΜΙΚΑΛΗΣ "ΤΣΙΜΙΚΑΛΗΣ
 ΚΑΛΟΝΑΡΟΥ ΔΙΚΗΓΟΡΙΚΗ ΕΤΑΙΡΕΙΑ"
 ΣΤΕΦΑΝΟΣ
 Ν. Βάμβα 1., 106 74 ΑΘΗΝΑ
ΑΝΤΙΚΛΗΤΟΣ (74):ΤΣΙΜΙΚΑΛΗΣ "ΤΣΙΜΙΚΑΛΗΣ
 ΚΑΛΟΝΑΡΟΥ ΔΙΚΗΓΟΡΙΚΗ ΕΤΑΙΡΕΙΑ"
 ΣΤΕΦΑΝΟΣ
 Ν. Βάμβα 1., 106 74 ΑΘΗΝΑ
ΤΙΤΛΟΣ ΕΦΕΥΡΕΣΗΣ (54):ΣΥΣΤΗΜΑ ΠΡΟΣΑΡΤΗΣΗΣ ΓΙΑ ΤΗ
 ΜΕΤΑΦΟΡΑ ΣΩΜΑΤΙΔΙΑΚΩΝ ΥΛΙΚΩΝ

ΠΕΡΙΛΗΨΗ(57)

Ένα σύστημα για την προσάρτηση ενός μανικιού λεπτού υμενίου σε ένα τύμπανο χρησιμοποιώντας μια φλάντζα κατασκευασμένη από θερμοπλαστικό υλικό. Η εσωτερική επιφάνεια της φλάντζας έχει ένα ενιαίο χυτευμένο τμήμα, όπου το ενιαίο χυτευμένο τμήμα χρησιμοποιείται για τη δημιουργία μόνωσης με ένα διαφορετικό θερμοπλαστικό υλικό. Το δεύτερο θερμοπλαστικό υλικό μπορεί να προσαρτηθεί στο τύμπανο, σχηματίζοντας με τον τρόπο αυτό μια μόνωση ανάμεσα στο τύμπανο, στο δεύτερο θερμοπλαστικό υλικό, και στη φλάντζα. Η εξωτερική

επιφάνεια της φλάντζας είναι ενιαία μονωμένη με το μανίκι λεπτού υμενίου, δημιουργώντας με τον τρόπο αυτό ένα φράγμα ανάμεσα σε οποιοδήποτε προϊόν που μεταφέρεται μέσα από το μανίκι στο τύμπανο.



ΑΡΙΘΜΟΣ ΕΥΡ. Δ.Ε. (11):3085457
ΑΡΙΘ. ΕΛΛ. ΚΑΤΑΘΕΣΗΣ (21):20150400338
ΗΜΕΡ. ΕΛΛ. ΚΑΤΑΘΕΣΗΣ (22):16/02/2015
ΑΡΙΘ./ΗΜΕΡ. ΔΗΜΟΣΙΕΥΣΗΣ
ΕΥΡΩΠΑΪΚΟΥ ΔΙΠΛΩΜΑΤΟΣ(87):2317852 - 24/12/2014
ΑΡΙΘ./ΗΜΕΡ. ΔΗΜΟΣΙΕΥΣΗΣ
ΕΥΡΩΠΑΪΚΗΣ ΑΙΤΗΣΗΣ (86):09798745.7--16/07/2009
ΔΙΚΑΙΟΥΧΟΣ (73):1)Richter Gedeon Nyrt.
Gyomroi ut 19-21., 1103 Budapest,
ΟΥΓΓΑΡΙΑ
ΣΥΜΒ. ΠΡΟΤΕΡΑΙΟΤΗΤΕΣ (30):81052-16/07/2008-US
ΕΦΕΥΡΕΤΗΣ (72):1)SARKAR, Ranajoy
2)DEDHIYA, Mahendra, G.
3)CHHETTRY, Anil
ΕΙΔΙΚΟΣ ΠΑΡΕΞΟΥΣΙΟΣ (74):ΤΣΙΜΙΚΑΛΗΣ "ΤΣΙΜΙΚΑΛΗΣ
ΚΑΛΟΝΑΡΟΥ ΔΙΚΗΓΟΡΙΚΗ ΕΤΑΙΡΕΙΑ"
ΣΤΕΦΑΝΟΣ
Ν. Βάμβα 1., 106 74 ΑΘΗΝΑ
ΑΝΤΙΚΑΛΗΤΟΣ (74):ΤΣΙΜΙΚΑΛΗΣ "ΤΣΙΜΙΚΑΛΗΣ
ΚΑΛΟΝΑΡΟΥ ΔΙΚΗΓΟΡΙΚΗ ΕΤΑΙΡΕΙΑ"
ΣΤΕΦΑΝΟΣ
Ν. Βάμβα 1.,106 74 ΑΘΗΝΑ
ΤΙΤΛΟΣ ΕΦΕΥΡΕΣΗΣ (54):**ΦΑΡΜΑΚΕΥΤΙΚΕΣ ΤΥΠΟΠΟΙΗΣΕΙΣ
ΟΙ ΟΠΟΙΕΣ ΠΕΡΙΕΧΟΥΝ ΠΡΟΣΔΕΜΑ-
ΤΑ ΥΠΟΔΟΧΕΑ ΝΤΟΠΑΜΙΝΗΣ**

ΠΕΡΙΛΗΨΗ(57)

Η παρούσα εφεύρεση αναφέρεται σε σταθερές και βιοδιαθέσιμες τυποποιήσεις άμεσης απελευθέρωσης οι οποίες περιέχουν προσδέματα υποδογέα ντοπαμίνης. Περιγράφονται επίσης μέθοδοι θεραπείας ποικίλων παθήσεων με χορήγηση των τυποποιήσεων.

ΑΡΙΘΜΟΣ ΕΥΡ. Δ.Ε. (11):3085458
ΑΡΙΘ. ΕΛΛ. ΚΑΤΑΘΕΣΗΣ (21):20150400345
ΗΜΕΡ. ΕΛΛ. ΚΑΤΑΘΕΣΗΣ (22):16/02/2015
ΑΡΙΘ./ΗΜΕΡ. ΔΗΜΟΣΙΕΥΣΗΣ
ΕΥΡΩΠΑΪΚΟΥ ΔΙΠΛΩΜΑΤΟΣ(87):2435030 - 26/11/2014
ΑΡΙΘ./ΗΜΕΡ. ΔΗΜΟΣΙΕΥΣΗΣ
ΕΥΡΩΠΑΪΚΗΣ ΑΙΤΗΣΗΣ (86):10728844.1--28/05/2010
ΔΙΚΑΙΟΥΧΟΣ (73):1)Flamel Technologies
33 avenue du Docteur Georges Levy, 69200
Venissieux, ΓΑΛΛΙΑ
ΣΥΜΒ. ΠΡΟΤΕΡΑΙΟΤΗΤΕΣ (30):0953601-29/05/2009-FR
ΕΦΕΥΡΕΤΗΣ (72):1)CASTAN, Catherine
2)CAISSE, Philippe
ΕΙΔΙΚΟΣ ΠΑΡΕΞΟΥΣΙΟΣ (74):ΠΑΠΑΚΩΝΣΤΑΝΤΙΝΟΥ ΕΛΕΝΗ
Κουμπάρη 2, 10674 ΑΘΗΝΑ
ΑΝΤΙΚΑΛΗΤΟΣ (74):ΠΑΠΑΚΩΝΣΤΑΝΤΙΝΟΥ ΕΛΕΝΗ
Κουμπάρη 2,10674 ΑΘΗΝΑ
ΤΙΤΛΟΣ ΕΦΕΥΡΕΣΗΣ (54):**ΠΛΩΤΕΣ ΦΑΡΜΑΚΕΥΤΙΚΕΣ ΣΥΝΘΕ-
ΣΕΙΣ ΕΛΕΓΧΟΜΕΝΗΣ ΑΠΕΛΕΥΘΕΡΩ-
ΣΗΣ**

ΠΕΡΙΛΗΨΗ(57)

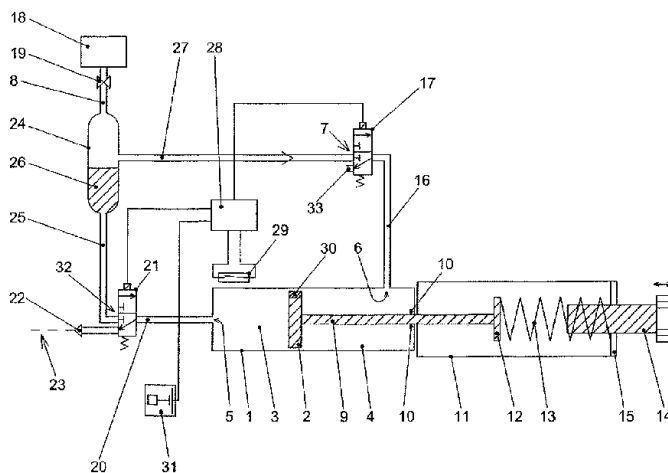
Η εφεύρεση αναφέρεται σε μια φαρμακευτική σύνθεση περιλαμβάνουσα μία πληθώρα επικαλυμμένων μικροσωματιδίων ελεγχόμενης απελευθέρωσης, περιλαμβάνοντας έκαστο έναν πλωτό πυρήνα, στην επιφάνεια του οποίου εναποτίθεται ένα στρώμα περιέχον μία τουλάχιστον δραστική ουσία, επικαλυμμένο το εν λόγω στρώμα με μία επικάλυψη ελεγχόμενης απελευθέρωσης, χαρακτηρισιζόμενη από το ότι ο εν λόγω πλωτός πυρήνας αποτελείται από οξική φθαλική κυτταρίνη και παρουσιάζει φαινομένη πυκνότητα μετά την καθίζηση, μικρότερη ή ίση των 0,6 g/mL, και τα εν λόγω επικαλυμμένα μικροσωματίδια παρουσιάζουν πυκνότητα μικρότερη ή ίση των 0,7 g/mL.

ΑΡΙΘΜΟΣ ΕΥΡ. Δ.Ε. (11):3085459
ΑΡΙΘ. ΕΛΛ. ΚΑΤΑΘΕΣΗΣ (21):20150400333
ΗΜΕΡ. ΕΛΛ. ΚΑΤΑΘΕΣΗΣ (22):16/02/2015
ΑΡΙΘ./ΗΜΕΡ. ΔΗΜΟΣΙΕΥΣΗΣ
ΕΥΡΩΠΑΪΚΟΥ ΔΙΠΛΩΜΑΤΟΣ(87):2609329 - 07/01/2015
ΑΡΙΘ./ΗΜΕΡ. ΔΗΜΟΣΙΕΥΣΗΣ
ΕΥΡΩΠΑΪΚΗΣ ΑΙΤΗΣΗΣ (86):11748939.3--25/08/2011
ΔΙΚΑΙΟΥΧΟΣ (73):1)BASF SE
67056 Ludwigshafen, ΓΕΡΜΑΝΙΑ
ΣΥΜΒ. ΠΡΟΤΕΡΑΙΟΤΗΤΕΣ (30):10174041-25/08/2010-EP
ΕΦΕΥΡΕΤΗΣ (72):1)TARANTA, Claude
2)WELTER, Peter
3)NIESAR, Gunter
4)NOLTE, Marc
5)ZARCO MONTERO, Antonio
6)TORRES MORATO, Jose Antonio
7)HENKES, Steffen
8)HUBER, Robert
ΕΙΔΙΚΟΣ ΠΑΡΕΞΟΥΣΙΟΣ (74):ΤΣΙΜΙΚΑΛΗΣ "ΤΣΙΜΙΚΑΛΗΣ
ΚΑΛΟΝΑΡΟΥ ΔΙΚΗΓΟΡΙΚΗ ΕΤΑΙΡΕΙΑ"
ΣΤΕΦΑΝΟΣ
Ν. Βάμβα 1,, 106 74 ΑΘΗΝΑ
ΑΝΤΙΚΛΗΤΟΣ (74):ΤΣΙΜΙΚΑΛΗΣ "ΤΣΙΜΙΚΑΛΗΣ
ΚΑΛΟΝΑΡΟΥ ΔΙΚΗΓΟΡΙΚΗ ΕΤΑΙΡΕΙΑ"
ΣΤΕΦΑΝΟΣ
Ν. Βάμβα 1,,106 74 ΑΘΗΝΑ
ΤΙΤΛΟΣ ΕΦΕΥΡΕΣΗΣ (54):ΠΙΣΤΟΛΙ ΨΕΚΑΣΜΟΥ ΓΙΑ ΤΗΝ ΕΚΤΟ-
ΞΕΥΣΗ ΕΝΟΣ ΥΓΡΟΥ

ΠΕΡΙΛΗΨΗ(57)

Η εφεύρεση αφορά ένα πιστόλι ψεκασμού για την εκτόξευση ενός υγρού, το οποίο περιλαμβάνει τουλάχιστον έναν κύλινδρο (1), στον οποίο προσαρτάται κινητά ένα έμβολο (2). Ένας θάλαμος υγρού (3) διαμορφώνεται μέσα στον κύλινδρο (1), όπου ο όγκος του αναφερθέντος θαλάμου μπορεί να τροποποιηθεί με μια κίνηση του εμβόλου (2) και όπου τουλάχιστον ένα πρώτο άνοιγμα κυλίνδρου (5) διαμορφώνεται μέσα στον αναφερθέντα θάλαμο. Το πιστόλι ψεκασμού περιλαμβάνει επίσης ένα άνοιγμα ψεκασμού, το οποίο συνδέεται με το πρώτο

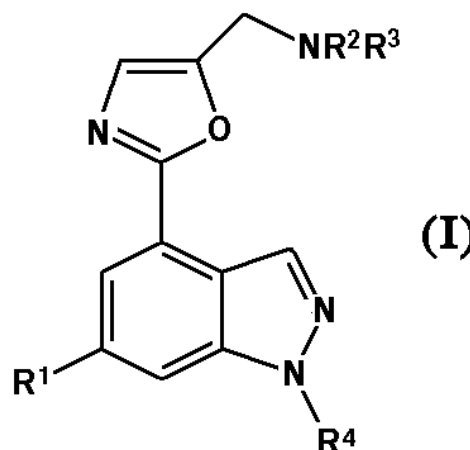
άνοιγμα κυλίνδρου (5) του κυλίνδρου (1) μέσω μιας γραμμής σύνδεσης (20), έτσι ώστε ένα υγρό, το οποίο περιέχεται μέσα στον θάλαμο υγρού (3) και το οποίο πιέζεται για να περάσει μέσα από το πρώτο άνοιγμα κυλίνδρου (5) με την πίεση που ασκείται από το έμβολο (2), φτάνει στο άνοιγμα ψεκασμού μέσω της γραμμής σύνδεσης (20) και εκτοξεύεται στο αναφερθέν άνοιγμα ψεκασμού. Το πιστόλι ψεκασμού σύμφωνα με την εφεύρεση χαρακτηρίζεται από το ότι μια βαλβίδα υγρού (21) βρίσκεται μέσα στη γραμμή σύνδεσης (20), και ο κύλινδρος (1) είναι εξοπλισμένος με έναν αισθητήρα (29), με τον οποίο μπορεί να ανιχνευθεί μια καθορισμένη θέση του εμβόλου (2), όπου το υγρό εξακολουθεί να βρίσκεται μέσα στον θάλαμο υγρού (3) στη διάρκεια της διαδικασίας εκτόξευσης στην αναφερθείσα θέση, και με τον οποίο μπορεί να ενεργοποιηθεί η βαλβίδα υγρού (21). Η βαλβίδα υγρού (21) κλείνει μέσω του αισθητήρα (29) όταν ανιχνευθεί η καθορισμένη θέση του εμβόλου (2). Η εφεύρεση αφορά περαιτέρω τη χρήση ενός τέτοιου πιστολιού ψεκασμού για την εκτόξευση φυτοφαρμάκων.



ΑΡΙΘΜΟΣ ΕΥΡ. Δ.Ε. (11):3085460
ΑΡΙΘ. ΕΛΛ. ΚΑΤΑΘΕΣΗΣ (21):20150400335
ΗΜΕΡ. ΕΛΛ. ΚΑΤΑΘΕΣΗΣ (22):16/02/2015
ΑΡΙΘ./ΗΜΕΡ. ΔΗΜΟΣΙΕΥΣΗΣ
ΕΥΡΩΠΑΪΚΟΥ ΔΙΠΛΩΜΑΤΟΣ(87):2424864 - 03/12/2014
ΑΡΙΘ./ΗΜΕΡ. ΔΗΜΟΣΙΕΥΣΗΣ
ΕΥΡΩΠΑΪΚΗΣ ΑΙΤΗΣΗΣ (86):10714892.6--28/04/2010
ΔΙΚΑΙΟΥΧΟΣ (73):1)Glaxo Group Limited
980 Great West Road, Brentford, Middlesex
TW8 9GS, ΗΝΩΜΕΝΟ ΜΕΓΑΛΗ
ΒΡΕΤΑΝΙΑ
ΣΥΜΒ. ΠΡΟΤΕΡΑΙΟΤΗΤΕΣ (30):174033 P-30/04/2009-US
ΕΦΕΥΡΕΤΗΣ (72):1)HAMBLIN, Julie, Nicole
2)JONES, Paul, Spencer
3)KEELING, Suzanne, Elaine
4)LE, Joelle
5)MITCHELL, Charlotte, Jane
6)PARR, Nigel, James
ΕΙΔΙΚΟΣ ΠΑΡΕΞΟΥΣΙΟΣ (74):ΤΣΙΜΙΚΑΛΗΣ "ΤΣΙΜΙΚΑΛΗΣ
ΚΑΛΟΝΑΡΟΥ ΔΙΚΗΓΟΡΙΚΗ ΕΤΑΙΡΕΙΑ"
ΣΤΕΦΑΝΟΣ
Ν. Βάμβα 1,, 106 74 ΑΘΗΝΑ
ΑΝΤΙΚΛΗΤΟΣ (74):ΤΣΙΜΙΚΑΛΗΣ "ΤΣΙΜΙΚΑΛΗΣ
ΚΑΛΟΝΑΡΟΥ ΔΙΚΗΓΟΡΙΚΗ ΕΤΑΙΡΕΙΑ"
ΣΤΕΦΑΝΟΣ
Ν. Βάμβα 1,,106 74 ΑΘΗΝΑ
ΤΙΤΛΟΣ ΕΦΕΥΡΕΣΗΣ (54):ΟΞΑΖΟΛΟ ΥΠΟΚΑΤΕΣΤΗΜΕΝΑ ΙΝΔΑ-
ΖΟΛΙΑ ΩΣ ΑΝΑΣΤΟΛΕΙΣ Ρ13-ΚΙΝΑΣΗΣ

ΠΕΡΙΛΗΨΗ(57)

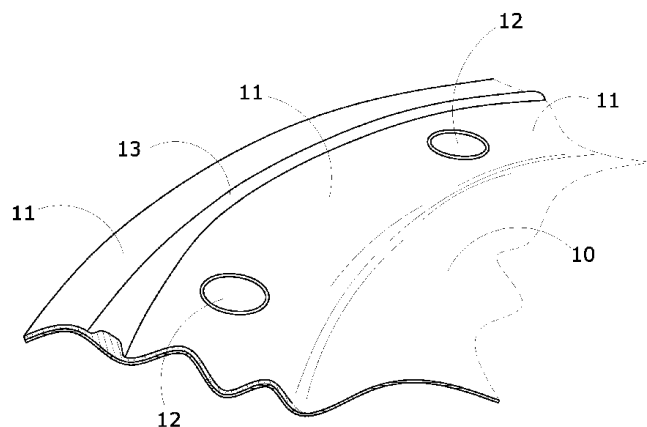
Η εφεύρεση κατευθύνεται σε ορισμένες νέες ενώσεις. Ειδικώς, η εφεύρεση κατευθύνεται σε ενώσεις του τύπου (I): και άλατα αυτών. Οι ενώσεις της εφεύρεσης είναι αναστολείς δραστηκότητας κινάσης, ιδιαίτερος δραστηκότητας Ρ13-κινάσης.



ΑΡΙΘΜΟΣ ΕΥΡ. Δ.Ε. (11):3085461
ΑΡΙΘ. ΕΛΛ. ΚΑΤΑΘΕΣΗΣ (21):20150400330
ΗΜΕΡ. ΕΛΛ. ΚΑΤΑΘΕΣΗΣ (22):16/02/2015
ΑΡΙΘ./ΗΜΕΡ. ΔΗΜΟΣΙΕΥΣΗΣ
ΕΥΡΩΠΑΪΚΟΥ ΔΙΠΛΩΜΑΤΟΣ(87):2318193 - 19/11/2014
ΑΡΙΘ./ΗΜΕΡ. ΔΗΜΟΣΙΕΥΣΗΣ
ΕΥΡΩΠΑΪΚΗΣ ΑΙΤΗΣΗΣ (86):09786793.1--04/08/2009
ΔΙΚΑΙΟΥΧΟΣ (73):1)PLASTIK SPA
 Via Tonale, 72/a, 24061 Albano Sant' Alessan-
 dro, ΙΤΑΛΙΑ
ΣΥΜΒ. ΠΡΟΤΕΡΑΙΟΤΗΤΕΣ (30):VR20080089-11/08/2008-IT
ΕΦΕΥΡΕΤΗΣ (72):1)CATTANEO, Gianangelo
ΕΙΔΙΚΟΣ ΠΛΗΡΕΞΟΥΣΙΟΣ (74):ΠΑΠΑΚΩΝΣΤΑΝΤΙΝΟΥ ΕΛΕΝΗ
 Κουμπάρη 2, 10674 ΑΘΗΝΑ
ΑΝΤΙΚΛΗΤΟΣ (74):ΠΑΠΑΚΩΝΣΤΑΝΤΙΝΟΥ ΕΛΕΝΗ
 Κουμπάρη 2,10674 ΑΘΗΝΑ
ΤΙΤΛΟΣ ΕΦΕΥΡΕΣΗΣ (54):ΠΛΑΣΤΙΚΟ ΕΛΑΣΜΑ ΕΝΙΣΧΥΜΕΝΟ
 ΣΤΑ ΕΞΩΤΕΡΙΚΑ ΤΟΥ ΑΚΡΑ

ΠΕΡΙΛΗΨΗ(57)

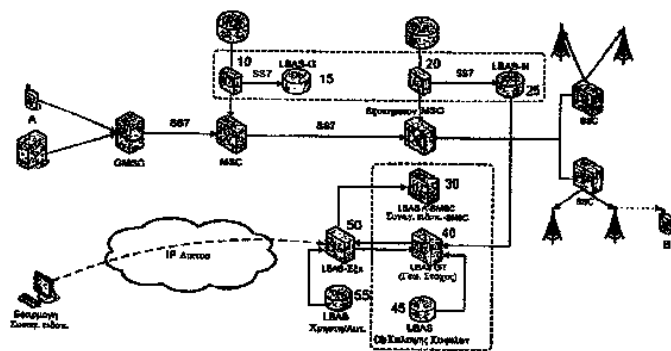
Ένα στοιχείο ενίσχυσης εύκαμπτης μεμβράνης (10) για ελάσματα για την κάλυψη αγροτικών, είτε βιομηχανικών, είτε παρόμοιων περιοχών, το στοιχείο ενίσχυσης αποτελείται από ζώνες ενίσχυσης σχηματισμένες από το μέσο συμπίεσης με θερμότητα και στο οποίο παρέχονται οι οπές (12) για τα σχοινιά αγκίστρωσης που θα διέλθουν μέσα από αυτές, το εν λόγω στοιχείο ενίσχυσης περιλαμβάνει τουλάχιστον μια νύρωση (13) κατασκευασμένη από το ίδιο υλικό με αυτό του στοιχείου ενίσχυσης και έχει εφαρμοστεί επίσης από το μέσο της συμπίεσης με θερμότητα, το οποίο δεν είναι απαραίτητο για την αγκίστρωση των ελασμάτων κάλυψης.



ΑΡΙΘΜΟΣ ΕΥΡ. Δ.Ε. (11):3085462
ΑΡΙΘ. ΕΛΛ. ΚΑΤΑΘΕΣΗΣ (21):20150400348
ΗΜΕΡ. ΕΛΛ. ΚΑΤΑΘΕΣΗΣ (22):16/02/2015
ΑΡΙΘ./ΗΜΕΡ. ΔΗΜΟΣΙΕΥΣΗΣ
ΕΥΡΩΠΑΪΚΟΥ ΔΙΠΛΩΜΑΤΟΣ(87):2436197 - 26/11/2014
ΑΡΙΘ./ΗΜΕΡ. ΔΗΜΟΣΙΕΥΣΗΣ
ΕΥΡΩΠΑΪΚΗΣ ΑΙΤΗΣΗΣ (86):10727513.3--27/05/2010
ΔΙΚΑΙΟΥΧΟΣ (73):1)Unified Messaging Systems AS
 P.O. Box 6528 Rodelokka, 0501 Oslo,
 ΝΟΡΒΗΓΙΑ
ΣΥΜΒ. ΠΡΟΤΕΡΑΙΟΤΗΤΕΣ (30):20092069-27/05/2009-NO
ΕΦΕΥΡΕΤΗΣ (72):1)HEEN, Kjell-Harald
ΕΙΔΙΚΟΣ ΠΛΗΡΕΞΟΥΣΙΟΣ (74):ΠΑΠΑΚΩΝΣΤΑΝΤΙΝΟΥ ΕΛΕΝΗ
 Κουμπάρη 2, 10674 ΑΘΗΝΑ
ΑΝΤΙΚΛΗΤΟΣ (74):ΠΑΠΑΚΩΝΣΤΑΝΤΙΝΟΥ ΕΛΕΝΗ
 Κουμπάρη 2,10674 ΑΘΗΝΑ
ΤΙΤΛΟΣ ΕΦΕΥΡΕΣΗΣ (54):ΣΥΣΤΗΜΑ ΣΥΝΑΓΕΡΜΙΚΗΣ ΕΙΔΟ-
 ΠΟΙΗΣΗΣ ΜΕ ΕΛΕΓΧΟΜΕΝΟ ΦΟΡΤΙΟ
 ΔΙΚΤΥΟΥ

ΠΕΡΙΛΗΨΗ(57)

Μέθοδος και σύστημα για την αποστολή μηνυμάτων συναγερμικής ειδοποίησης προς χρήστες κινητών τηλεφώνων διαμένοντες σε μια συγκεκριμένη γεωγραφική τοποθεσία χωρίς υπερφόρτωση του δικτύου και κάνοντας έτσι ανεξάρτητα από οποιεσδήποτε προτιμήσεις του χρήστη.



ΑΡΙΘΜΟΣ ΕΥΡ. Δ.Ε. (11):3085463
ΑΡΙΘ. ΕΛΛ. ΚΑΤΑΘΕΣΗΣ (21):20150400347
ΗΜΕΡ. ΕΛΛ. ΚΑΤΑΘΕΣΗΣ (22):16/02/2015
ΑΡΙΘ./ΗΜΕΡ. ΔΗΜΟΣΙΕΥΣΗΣ
ΕΥΡΩΠΑΪΚΟΥ ΔΙΠΛΩΜΑΤΟΣ(87):1805127 - 26/11/2014
ΑΡΙΘ./ΗΜΕΡ. ΔΗΜΟΣΙΕΥΣΗΣ
ΕΥΡΩΠΑΪΚΗΣ ΑΙΤΗΣΗΣ (86):05804240.9--12/10/2005
ΔΙΚΑΙΟΥΧΟΣ (73):1)GRUPO PETROTEMEX, S.A. DE C.V.
Ricardo Margain No. 444 Torre sur, Piso 16
Col. Valle de Campestre, San Pedro Garza
Garcia, Nuevo Leon 66265, ΜΕΞΙΚΟ
ΣΥΜΒ. ΠΡΟΤΕΡΑΙΟΤΗΤΕΣ (30):975256-28/10/2004-US
975252-28/10/2004-US
ΕΦΕΥΡΕΤΗΣ (72):1)GIBSON, Philip, Edward
2)PARKER, Kenny, Randolph
3)JENKINS, Howard, Wood, Jr.
ΕΙΔΙΚΟΣ ΠΛΗΡΕΞΟΥΣΙΟΣ (74):ΠΑΠΑΚΩΝΣΤΑΝΤΙΝΟΥ ΕΛΕΝΗ
Κουμπάρη 2, 10674 ΑΘΗΝΑ
ΑΝΤΙΚΛΗΤΟΣ (74):ΠΑΠΑΚΩΝΣΤΑΝΤΙΝΟΥ ΕΛΕΝΗ
Κουμπάρη 2,10674 ΑΘΗΝΑ
ΤΙΤΛΟΣ ΕΦΕΥΡΕΣΗΣ (54):ΔΙΑΔΙΚΑΣΙΑ ΓΙΑ ΑΠΟΜΑΚΡΥΝΣΗ
ΠΡΟΣΜΕΙΞΕΩΝ ΑΠΟ ΕΝΑ ΡΕΥΜΑ
ΕΚΚΑΘΑΡΙΣΗΣ ΟΞΕΙΔΩΤΙΚΟΥ

ΠΕΡΙΛΗΨΗ(57)

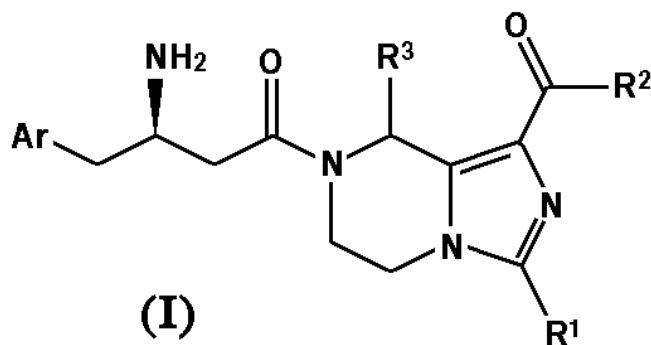
Μια διαδικασία γινωστοποιείται η οποία σχετίζεται με την απομάκρυνση προσμειξεων και την ανάκτηση μητρικού υγρού και διηθήματος έκπλυσης από ένα ρεύμα εκκαθάρισης οξειδωτικού το οποίο παράγεται στη σύνθεση καρβοξυλικού οξέος, τυπικά τερεφθαλικού. Πιοσυγκεκριμένα, η διαδικασία αφορά την απομάκρυνση προσμειξεων και την ανάκτηση ενός μητρικού υγρού και διηθήματος έκπλυσης από ένα ρεύμα εκκαθάρισης οξειδωτικού και στη συνέχεια

καθοδήγηση του μητρικού υγρού ή του διηθήματος έκπλυσης σε μία ζώνη οξειδωσης.

ΑΡΙΘΜΟΣ ΕΥΡ. Δ.Ε. (11):3085464
ΑΡΙΘ. ΕΛΛ. ΚΑΤΑΘΕΣΗΣ (21):20150400352
ΗΜΕΡ. ΕΛΛ. ΚΑΤΑΘΕΣΗΣ (22):16/02/2015
ΑΡΙΘ./ΗΜΕΡ. ΔΗΜΟΣΙΕΥΣΗΣ
ΕΥΡΩΠΑΪΚΟΥ ΔΙΠΛΩΜΑΤΟΣ(87):2230241 - 26/11/2014
ΑΡΙΘ./ΗΜΕΡ. ΔΗΜΟΣΙΕΥΣΗΣ
ΕΥΡΩΠΑΪΚΗΣ ΑΙΤΗΣΗΣ (86):08868957.5--27/11/2008
ΔΙΚΑΙΟΥΧΟΣ (73):1)Jiangsu Hengrui Medicine Co., Ltd.
145 Renmin Eastern Road, Lianyungang,
Jiangsu 222002, KINA
2)Shanghai Hengrui Pharmaceutical Co. Ltd.
279 Wenjing Road, Minhang District Shanghai
200-245, KINA
ΣΥΜΒ. ΠΡΟΤΕΡΑΙΟΤΗΤΕΣ (30):200710302335-26/12/2007-CN
ΕΦΕΥΡΕΤΗΣ (72):1)TANG, Peng Cho
2)YANG, Fanglong
3)FAN, Jiang
4)FENG, Hu
5)WANG, Yang
6)YANG, Tao
ΕΙΔΙΚΟΣ ΠΛΗΡΕΞΟΥΣΙΟΣ (74):ΠΑΠΑΚΩΝΣΤΑΝΤΙΝΟΥ ΕΛΕΝΗ
Κουμπάρη 2, 10674 ΑΘΗΝΑ
ΑΝΤΙΚΛΗΤΟΣ (74):ΠΑΠΑΚΩΝΣΤΑΝΤΙΝΟΥ ΕΛΕΝΗ
Κουμπάρη 2,10674 ΑΘΗΝΑ
ΤΙΤΛΟΣ ΕΦΕΥΡΕΣΗΣ (54):ΠΑΡΑΓΩΓΑ ΤΕΤΡΑΪΔΡΟ-ΙΜΙΔΑΖΟ[1,5-
Α]ΠΥΡΑΖΙΝΗΣ, ΜΕΘΟΔΟΙ ΠΑΡΑΣΚΕΥ-
ΗΣ ΚΑΙ ΙΑΤΡΙΚΕΣ ΧΡΗΣΕΙΣ ΕΞ ΑΥΤΩΝ

ΠΕΡΙΛΗΨΗ(57)

Παράγωγα τετραΐδρο-ιμιδαζο[1,5-α]πυραζίνης του χημικού τύπου I, οι μέθοδοι παρασκευής αυτών, φαρμακευτικές συνθέσεις περιέχοντας τα παράγωγα και χρήσεις εξ αυτών ως φάρμακα, ειδικότερα δε ως αναστολέας της πεπτιδάσης διπεπτιδολίου IV, όπου τα υποκατάστατα του χημικού τύπου I καθορίζονται ως ίδια ως στην περιγραφή.



ΑΡΙΘΜΟΣ ΕΥΡ. Δ.Ε. (11):3085465
ΑΡΙΘ. ΕΛΛ. ΚΑΤΑΘΕΣΗΣ (21):20150400355
ΗΜΕΡ. ΕΛΛ. ΚΑΤΑΘΕΣΗΣ (22):16/02/2015
ΑΡΙΘ./ΗΜΕΡ. ΔΗΜΟΣΙΕΥΣΗΣ
ΕΥΡΩΠΑΪΚΟΥ ΔΙΠΛΩΜΑΤΟΣ(87):1423138 - 24/12/2014
ΑΡΙΘ./ΗΜΕΡ. ΔΗΜΟΣΙΕΥΣΗΣ
ΕΥΡΩΠΑΪΚΗΣ ΑΙΤΗΣΗΣ (86):02767299.7--01/08/2002
ΔΙΚΑΙΟΥΧΟΣ (73):1)Merck Serono SA
Centre Industriel, 1267 Coinsins, Vaud,
ΕΛΒΕΤΙΑ
ΣΥΜΒ. ΠΡΟΤΕΡΑΙΟΤΗΤΕΣ (30):01118811-10/08/2001-EP
02100735-20/06/2002-EP
ΕΦΕΥΡΕΤΗΣ (72):1)CHVATCHKO, Yolande
2)KOSCO-VILBOIS, Marie
ΕΙΔΙΚΟΣ ΠΛΗΡΕΞΟΥΣΙΟΣ (74):ΠΑΠΑΚΩΝΣΤΑΝΤΙΝΟΥ ΕΛΕΝΗ
Κουμπάρη 2, 10674 ΑΘΗΝΑ
ΑΝΤΙΚΛΗΤΟΣ (74):ΠΑΠΑΚΩΝΣΤΑΝΤΙΝΟΥ ΕΛΕΝΗ
Κουμπάρη 2,10674 ΑΘΗΝΑ
ΤΙΤΛΟΣ ΕΦΕΥΡΕΣΗΣ (54):**ΧΡΗΣΗ ΤΩΝ ΑΝΑΣΤΟΛΕΩΝ IL-18 ΣΕ ΔΙΑΤΑΡΑΧΕΣ ΥΠΕΡΕΥΑΙΣΘΗΣΙΑΣ**

ΠΕΡΙΛΗΨΗ(57)

Η εφεύρεση αφορά στη χρήση αναστολέων της IL-18 στην παρασκευή ενός φαρμάκου για θεραπεία ή/και πρόληψη διαταραχών υπερευαισθησίας και ιδιαίτεως υπερευαισθησίας καθυστερημένου-τύπου.

ΑΡΙΘΜΟΣ ΕΥΡ. Δ.Ε. (11):3085466
ΑΡΙΘ. ΕΛΛ. ΚΑΤΑΘΕΣΗΣ (21):20150400358
ΗΜΕΡ. ΕΛΛ. ΚΑΤΑΘΕΣΗΣ (22):16/02/2015
ΑΡΙΘ./ΗΜΕΡ. ΔΗΜΟΣΙΕΥΣΗΣ
ΕΥΡΩΠΑΪΚΟΥ ΔΙΠΛΩΜΑΤΟΣ(87):2607362 - 31/12/2014
ΑΡΙΘ./ΗΜΕΡ. ΔΗΜΟΣΙΕΥΣΗΣ
ΕΥΡΩΠΑΪΚΗΣ ΑΙΤΗΣΗΣ (86):13160373.0--16/02/2006
ΔΙΚΑΙΟΥΧΟΣ (73):1)Astellas Pharma Inc.
3-11, Nihonbashi-Honcho 2-chome, Chuo-ku,
Tokyo 103-8411, ΙΑΠΩΝΙΑ
ΣΥΜΒ. ΠΡΟΤΕΡΑΙΟΤΗΤΕΣ (30):2005040197-17/02/2005-JP
2005303065-18/10/2005-JP
ΕΦΕΥΡΕΤΗΣ (72):1)Ishii, Takahiro
2)Sugane, Takashi
3)Maeda, Jun
4)Narazaki, Fumie
5)Kakefuda, Akio
6)Sato, Kentaro
7)Takahashi, Tatsuhisa
8)Kanayama, Takatoshi
9)Saitoh, Chikashi
10)Suzuki, Jotaro
11)Kanai, Chisato
ΕΙΔΙΚΟΣ ΠΛΗΡΕΞΟΥΣΙΟΣ (74):ΠΑΠΑΚΩΝΣΤΑΝΤΙΝΟΥ ΕΛΕΝΗ
Κουμπάρη 2, 10674 ΑΘΗΝΑ
ΑΝΤΙΚΛΗΤΟΣ (74):ΠΑΠΑΚΩΝΣΤΑΝΤΙΝΟΥ ΕΛΕΝΗ
Κουμπάρη 2,10674 ΑΘΗΝΑ
ΤΙΤΛΟΣ ΕΦΕΥΡΕΣΗΣ (54):**ΚΑΡΒΟΞΥΛΙΚΑ ΠΗΠΕΡΙΔΙΝΗΣ ΚΑΙ ΠΗΠΕΡΑΖΙΝΗΣ ΩΣ ΑΝΑΣΤΟΛΕΙΣ ΤΗΣ FAAH**

ΠΕΡΙΛΗΨΗ(57)

Να παρασχεθεί μια ένωση χρησιμοποιήσιμη για την αγωγή παθήσεων που συσχετίζονται με την υδρολάση αμιδίων λιπαρών οξέων (FAAH), ειδικότερα δε

για την αγωγή της συχνουρίας και της ακράτειας των ούρων, της υπερδραστικής ουροδόχου κύστεως και/ή του πόνου. Έχουμε βρει ότι ένα καινοφανές παράγωγο μη-αρωματικού περιέχοντος-άζωτο ετεροκυκλικού-1-καρβοξυλικού πυριδυλίου και το φαρμακευτικό αποδεκτό άλας αυτού έχει μια ισχυρή FAAH-ανασταλτική δραστηριότητα. Περαιτέρω, το παράγωγο μη-αρωματικού περιέχοντος-άζωτο ετεροκυκλικού-1-καρβοξυλικού πυριδυλίου της παρούσας εφεύρεσης έχει μια εξαιρετική επίδραση για την αύξηση μιας αποτελεσματικής χωρητικότητας της ουροδόχου κύστεως, μια εξαιρετική επίδραση για την ανακούφιση της συχνουρίας και μια εξαιρετική επίδραση αντι-αλλοδυνίας, και είναι επομένως χρησιμοποιήσιμο για την αγωγή της συχνουρίας και της ακράτειας των ούρων, της υπερδραστικής ουροδόχου κύστεως και/ή του πόνου.

ΑΡΙΘΜΟΣ ΕΥΡ. Δ.Ε. (11):3085467
ΑΡΙΘ. ΕΛΛ. ΚΑΤΑΘΕΣΗΣ (21):20150400354
ΗΜΕΡ. ΕΛΛ. ΚΑΤΑΘΕΣΗΣ (22):16/02/2015
ΑΡΙΘ./ΗΜΕΡ. ΔΗΜΟΣΙΕΥΣΗΣ
ΕΥΡΩΠΑΪΚΟΥ ΔΙΠΛΩΜΑΤΟΣ(87):1976886 - 17/12/2014
ΑΡΙΘ./ΗΜΕΡ. ΔΗΜΟΣΙΕΥΣΗΣ
ΕΥΡΩΠΑΪΚΗΣ ΑΙΤΗΣΗΣ (86):06818912.5--29/11/2006
ΔΙΚΑΙΟΥΧΟΣ (73):1)Amgen Research (Munich) GmbH
Staffelseestrasse 2, 81477 Munchen,
ΓΕΡΜΑΝΙΑ
ΣΥΜΒ. ΠΡΟΤΕΡΑΙΟΤΗΤΕΣ (30):05027606-16/12/2005-EP
06004144-01/03/2006-EP
ΕΦΕΥΡΕΤΗΣ (72):1)BAEUERLE, Patrick
2)KUFER, Peter
3)KLINGER, Matthias
4)LEO, Eugen
ΕΙΔΙΚΟΣ ΠΛΗΡΕΞΟΥΣΙΟΣ (74):ΠΑΠΑΚΩΝΣΤΑΝΤΙΝΟΥ ΕΛΕΝΗ
Κουμπάρη 2, 10674 ΑΘΗΝΑ
ΑΝΤΙΚΛΗΤΟΣ (74):ΠΑΠΑΚΩΝΣΤΑΝΤΙΝΟΥ ΕΛΕΝΗ
Κουμπάρη 2,10674 ΑΘΗΝΑ
ΤΙΤΛΟΣ ΕΦΕΥΡΕΣΗΣ (54):**ΜΕΣΑ ΚΑΙ ΜΕΘΟΔΟΙ ΓΙΑ ΤΗ ΘΕΡΑ-
ΠΕΥΤΙΚΗ ΑΓΩΓΗ ΝΕΟΠΛΑΣΜΑΤΙ-
ΚΩΝ ΝΟΣΩΝ**

ΠΕΡΙΛΗΨΗ(57)

Εδώ παρέχονται φαρμακευτικά μέσα και μέθοδοι για την πρόληψη, θεραπευτική αγωγή ή βελτίωση ανώδυνου ή επιθετικού λεμφώματος Β-κυττάρων τύπου μη Hodgkin (B NHL) και Β-κυτταρικής λευχαιμίας που περιλαμβάνουν τη χορήγηση μιας κατασκευής αμφιδιικού αντισώματος μονής αλυσίδας σε ένα υποκείμενο που χρήζει αυτής και τη χρησιμοποίηση της ρηθείσας κατασκευής αμφιδιικού αντισώματος μονής αλυσίδας για την παρασκευή μιας φαρμακευτικής σύνθεσης

για την πρόληψη, θεραπευτική αγωγή ή βελτίωση ανώδυνου ή επιθετικού λεμφώματος Β-κυττάρων τύπου μη Hodgkin (B NHL) και Β-κυτταρικής λευχαιμίας, διά της οποίας η ρηθείσα κατασκευή πρόκειται να χορηγηθεί επί τουλάχιστον 1 εβδομάδα σε καθορισμένες ημερήσιες δόσεις. Επιπλέον, η εφεύρεση αναφέρεται σε κιτιά που περιλαμβάνουν μια κατα-σκευή αμφιδιικού αντισώματος μονής αλυσίδας που πρόκειται να χρησιμοποιηθεί σύμφωνα με την παρούσα εφεύρεση.

ΑΡΙΘΜΟΣ ΕΥΡ. Δ.Ε. (11):3085468
ΑΡΙΘ. ΕΛΛ. ΚΑΤΑΘΕΣΗΣ (21):20150400353
ΗΜΕΡ. ΕΛΛ. ΚΑΤΑΘΕΣΗΣ (22):16/02/2015
ΑΡΙΘ./ΗΜΕΡ. ΔΗΜΟΣΙΕΥΣΗΣ
ΕΥΡΩΠΑΪΚΟΥ ΔΙΠΛΩΜΑΤΟΣ(87):2243821 - 26/11/2014
ΑΡΙΘ./ΗΜΕΡ. ΔΗΜΟΣΙΕΥΣΗΣ
ΕΥΡΩΠΑΪΚΗΣ ΑΙΤΗΣΗΣ (86):09290293.1--20/04/2009
ΔΙΚΑΙΟΥΧΟΣ (73):1)Realco SA
Avenue Albert Einstein 15, 1348 Louvain La
Neuve, ΒΕΛΓΙΟ
2)Institut National de la Recherche
Agronomique (INRA)
147, rue de l'Universite, 75338 Paris Cedex
07, ΓΑΛΛΙΑ
ΣΥΜΒ. ΠΡΟΤΕΡΑΙΟΤΗΤΕΣ (30):
ΕΦΕΥΡΕΤΗΣ (72):1)Boels, Gauthier
2)Blackman, Gordon
3)Faille, Christine
4)Lequette, Yannick
5)Clarisse, Martine
ΕΙΔΙΚΟΣ ΠΛΗΡΕΞΟΥΣΙΟΣ (74):ΠΑΠΑΚΩΝΣΤΑΝΤΙΝΟΥ ΕΛΕΝΗ
Κουμπάρη 2, 10674 ΑΘΗΝΑ
ΑΝΤΙΚΛΗΤΟΣ (74):ΠΑΠΑΚΩΝΣΤΑΝΤΙΝΟΥ ΕΛΕΝΗ
Κουμπάρη 2,10674 ΑΘΗΝΑ
ΤΙΤΛΟΣ ΕΦΕΥΡΕΣΗΣ (54):**ΠΡΟΪΟΝ ΚΑΙ ΜΕΘΟΔΟΣ ΕΞΑΛΕΙΨΗΣ
ΒΙΟΛΟΓΙΚΩΝ ΦΙΑΜ**

ΠΕΡΙΛΗΨΗ(57)

Η εφεύρεση αφορά σε μια σύνθεση για την εξάλειψη των βιολογικών φιλμ (βιοφίλμ) που υπάρχουν σε ένα υπόστρωμα, η οποία σύνθεση περιέχει δύο συστατικά, και χαρακτηρίζεται από το ότι περιέχει: - Ένα απορροπαντικό συστατικό που περιέχει ένα παράγοντα απομόνωσης, ένα διασκορπιστικό, ένα διαβρέκτη - Ένα ενζυματικό συστατικό, που περιέχει τουλάχιστον μία πρωτεάση, τουλάχιστον μία λακκάση και τουλάχιστον μία πολυσακχαριδιάση. Η εφεύρεση

αναφέρεται επίσης σε μια μέθοδο για την εξάλειψη των βιοφίλμ που υπάρχουν σε ένα υπόστρωμα.

ΑΡΙΘΜΟΣ ΕΥΡ. Δ.Ε. (11):3085469
ΑΡΙΘ. ΕΛΛ. ΚΑΤΑΘΕΣΗΣ (21):20150400346
ΗΜΕΡ. ΕΛΛ. ΚΑΤΑΘΕΣΗΣ (22):16/02/2015
ΑΡΙΘ./ΗΜΕΡ. ΔΗΜΟΣΙΕΥΣΗΣ
ΕΥΡΩΠΑΪΚΟΥ ΔΙΠΛΩΜΑΤΟΣ(87):2203176 - 26/11/2014
ΑΡΙΘ./ΗΜΕΡ. ΔΗΜΟΣΙΕΥΣΗΣ
ΕΥΡΩΠΑΪΚΗΣ ΑΙΤΗΣΗΣ (86):08834753.9--29/09/2008
ΔΙΚΑΙΟΥΧΟΣ (73):1)Anthrogenesis Corporation
7 Powder Horn Drive, Warren, NJ 07059,
ΗΝΩΜΕΝΕΣ ΠΟΛΙΤΕΙΕΣ ΤΗΣ ΑΜΕΡΙΚΗΣ

ΣΥΜΒ. ΠΡΟΤΕΡΑΙΟΤΗΤΕΣ (30):995763 P-28/09/2007-US
90555 P-20/08/2008-US

ΕΦΕΥΡΕΤΗΣ (72):1)ZHANG, Xiaokui
2)VOSKINARIAN-BERSE, Vanessa A.
3)KANG, Lin
4)PADLIYA, Neerav Dilip
5)HARIRI, Robert
6)HEIDARAN, Mohammad A.
7)PAL, Ajai
8)ZEITLIN, Andrew

ΕΙΔΙΚΟΣ ΠΛΗΡΕΞΟΥΣΙΟΣ (74):ΠΑΠΑΚΩΝΣΤΑΝΤΙΝΟΥ ΕΛΕΝΗ
Κουμπάρη 2, 10674 ΑΘΗΝΑ

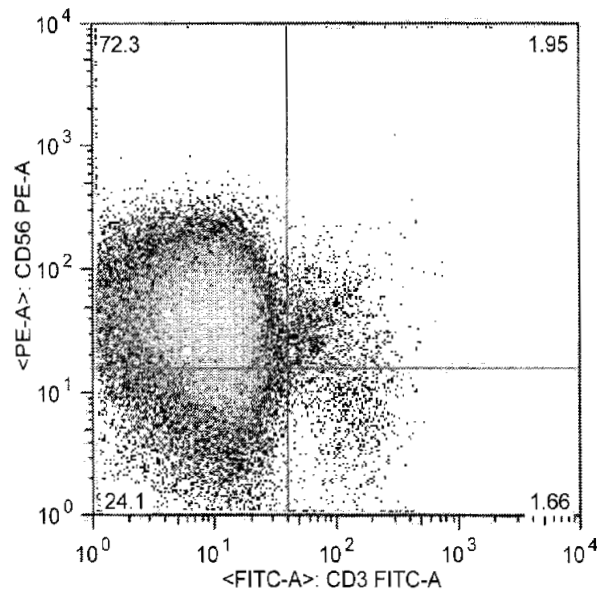
ΑΝΤΙΚΛΗΤΟΣ (74):ΠΑΠΑΚΩΝΣΤΑΝΤΙΝΟΥ ΕΛΕΝΗ
Κουμπάρη 2,10674 ΑΘΗΝΑ

ΤΙΤΛΟΣ ΕΦΕΥΡΕΣΗΣ (54):ΚΑΤΑΣΤΟΛΗ ΟΓΚΩΝ ΧΡΗΣΙΜΟΠΟΙ-
ΩΝΤΑΣ ΠΛΑΚΟΥΝΤΙΑΚΟ ΕΚΧΥΜΑ
ΚΑΙ ΑΝΘΡΩΠΙΝΑ ΕΝΔΙΑΜΕΣΑ ΦΥΣΙ-
ΚΑ ΦΟΝΙΚΑ ΚΥΤΤΑΡΑ ΠΛΑΚΟΥΝΤΙΑ-
ΚΗΣ ΠΡΟΕΛΕΥΣΗΣ

ΠΕΡΙΛΗΨΗ(57)

Στο παρόν παρέχεται πλακουντιακό εκχύμα, κύτταρα πλακουντιακού εκχύματος, και ενδιάμεσα φυσικά φονικά κύτταρα πλακούντιας προέλευσης, και συνδυασμοί αυτών. Στο παρόν παρέχονται επίσης συνθέσεις που περιλαμβάνουν τα ανωτέρω,

και μέθοδοι χρήσης πλακουντιακού εκχύματος, κυττάρων πλακουντιακού εκχύματος, και ενδιάμεσων φυσικών φονικών κυττάρων πλακουντιακής προέλευσης, και συνδυασμών αυτών, για καταστολή της αύξησης ή πολλαπλασιασμού κυττάρων όγκων, καρκινικών κυττάρων, και παρόμοιων, και για θεραπευτική αγωγή ατόμων που έχουν κύτταρα όγκου. Σε προτιμητέα υλοποίηση, η σύνθεση περιλαμβάνει: απομονωμένα φυσικά φονικά κύτταρα CD56+, CD16-



ΑΡΙΘΜΟΣ ΕΥΡ. Δ.Ε. (11):3085470
ΑΡΙΘ. ΕΛΛ. ΚΑΤΑΘΕΣΗΣ (21):20150400356
ΗΜΕΡ. ΕΛΛ. ΚΑΤΑΘΕΣΗΣ (22):16/02/2015
ΑΡΙΘ./ΗΜΕΡ. ΔΗΜΟΣΙΕΥΣΗΣ
ΕΥΡΩΠΑΪΚΟΥ ΔΙΠΛΩΜΑΤΟΣ(87):2307459 - 07/01/2015
ΑΡΙΘ./ΗΜΕΡ. ΔΗΜΟΣΙΕΥΣΗΣ
ΕΥΡΩΠΑΪΚΗΣ ΑΙΤΗΣΗΣ (86):09794822.8--08/07/2009
ΔΙΚΑΙΟΥΧΟΣ (73):1)OncoMed Pharmaceuticals, Inc.
800 Chesapeake Drive, Redwood City, CA
94063, ΗΝΩΜΕΝΕΣ ΠΟΛΙΤΕΙΕΣ ΤΗΣ
ΑΜΕΡΙΚΗΣ

ΣΥΜΒ. ΠΡΟΤΕΡΑΙΟΤΗΤΕΣ (30):112699 P-07/11/2008-US
112701 P-07/11/2008-US
79095 P-08/07/2008-US

ΕΦΕΥΡΕΤΗΣ (72):1)GURNEY, Austin, L.
2)HOEY, Timothy, Charles
3)BRUHNS, Maureen, Fitch
4)AXELROD, Fumiko, Takada

ΕΙΔΙΚΟΣ ΠΛΗΡΕΞΟΥΣΙΟΣ (74):ΠΑΠΑΚΩΝΣΤΑΝΤΙΝΟΥ ΕΛΕΝΗ
Κουμπάρη 2, 10674 ΑΘΗΝΑ

ΑΝΤΙΚΛΗΤΟΣ (74):ΠΑΠΑΚΩΝΣΤΑΝΤΙΝΟΥ ΕΛΕΝΗ
Κουμπάρη 2,10674 ΑΘΗΝΑ

ΤΙΤΛΟΣ ΕΦΕΥΡΕΣΗΣ (54):ΠΑΡΑΓΟΝΤΕΣ ΔΕΣΜΕΥΣΗΣ ΤΟΥ
ΝΟΤΧΙ ΥΠΟΔΟΧΕΑ ΚΑΙ ΜΕΘΟΔΟΙ
ΧΡΗΣΗΣ ΑΥΤΩΝ

ΠΕΡΙΛΗΨΗ(57)

Η παρούσα εφεύρεση σχετίζεται με συνθέσεις και μεθόδους για χαρακτηρισμό, διάγνωση, και αντιμετώπιση καρκίνου. Ειδικότερα η εφεύρεση παρέχει τα μέσα και τις μεθόδους για τη διάγνωση, το χαρακτηρισμό, την πρόγνωση και την αντιμετώπιση καρκίνου και ειδικότερα στόχευση καρκινικών βλαστικών

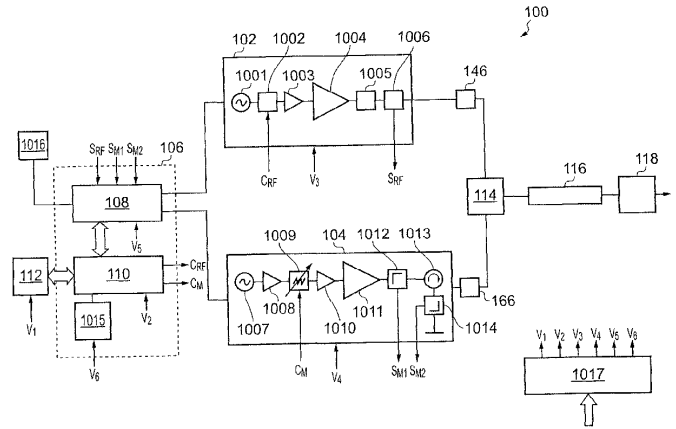
κυττάρων. Η παρούσα εφεύρεση παρέχει ένα αντίσωμα το οποίο δεσμεύεται ειδικά σε μια μη-δεσμευτική προσδέτη πλησίον της μεμβράνης περιοχή του εξωκυτταρικού τομέα ενός ανθρώπινου Notch υποδοχέα και αναστέλλει την ανάπτυξη όγκου. Η παρούσα εφεύρεση περαιτέρω παρέχει μία μέθοδο αντιμετώπισης καρκίνου, όπου η μέθοδος περιλαμβάνει τη χορήγηση μιας θεραπευτικής αποτελεσματικής ποσότητας ενός αντισώματος το οποίο δεσμεύεται ειδικά σε μια μη-δεσμευτική προσδέτη πλησίον της μεμβράνης περιοχή του εξωκυτταρικού τομέα μιας ανθρώπινης πρωτεΐνης Notch υποδοχέα και αναστέλλει την ανάπτυξη όγκου.

ΑΡΙΘΜΟΣ ΕΥΡ. Δ.Ε. (11):3085471
ΑΡΙΘ. ΕΛΛ. ΚΑΤΑΘΕΣΗΣ (21):20150400357
ΗΜΕΡ. ΕΛΛ. ΚΑΤΑΘΕΣΗΣ (22):16/02/2015
ΑΡΙΘ./ΗΜΕΡ. ΔΗΜΟΣΙΕΥΣΗΣ
ΕΥΡΩΠΑΪΚΟΥ ΔΙΠΛΩΜΑΤΟΣ(87):2648636 - 03/12/2014
ΑΡΙΘ./ΗΜΕΡ. ΔΗΜΟΣΙΕΥΣΗΣ
ΕΥΡΩΠΑΪΚΗΣ ΑΙΤΗΣΗΣ (86):11794842.2--07/12/2011
ΔΙΚΑΙΟΥΧΟΣ (73):1)Creo Medical Limited
 The Granary Manor Farm Stratton on the
 Fosse, Radstock BA3 4QF, ΗΝΩΜΕΝΟ
 ΜΕΓΑΛΗ ΒΡΕΤΑΝΙΑ
ΣΥΜΒ. ΠΡΟΤΕΡΑΙΟΤΗΤΕΣ (30):201021032-10/12/2010-GB
ΕΦΕΥΡΕΤΗΣ (72):1)HANCOCK, Christopher Paul
ΕΙΔΙΚΟΣ ΠΑΡΕΞΟΥΣΙΟΣ (74):ΠΑΠΑΚΩΝΣΤΑΝΤΙΝΟΥ ΕΛΕΝΗ
 Κουμπάρη 2, 10674 ΑΘΗΝΑ
ΑΝΤΙΚΛΗΤΟΣ (74):ΠΑΠΑΚΩΝΣΤΑΝΤΙΝΟΥ ΕΛΕΝΗ
 Κουμπάρη 2,10674 ΑΘΗΝΑ
ΤΙΤΛΟΣ ΕΦΕΥΡΕΣΗΣ (54):**ΗΛΕΚΤΡΟΧΕΙΡΟΥΡΓΙΚΗ ΔΙΑΤΑΞΗ
 ΓΙΑ ΧΟΡΗΓΗΣΗ ΡΑΔΙΟΣΥΧΝΟΤΗΤΩΝ
 ΚΑΙ ΜΙΚΡΟΚΥΜΑΤΩΝ**

ΠΕΡΙΛΗΨΗ(57)

Σύστημα ελέγχου για ηλεκτροχειρουργική διάταξη στην οποία το προφίλ χορήγησης ενέργειας της ηλεκτρομαγνητικής ακτινοβολίας ραδιοσυχνότητας και της ηλεκτρομαγνητικής ακτινοβολίας μικροκυμάτων που χορηγείται σε μια μήλη καθορίζεται βάσει πληροφοριών δειγματοληψίας τάσης και ρεύματος της ραδιοσυχνικής ενέργειας που μεταφέρεται στη μήλη ή/και πληροφοριών δειγματοληψίας εμπροσθόδοτης και ανακλώμενης ισχύος για τη μικροκυματική ενέργεια που μεταφέρεται προς και από τη μήλη. Το προφίλ χορήγησης ενέργειας για την ηλεκτρομαγνητική ακτινοβολία ραδιοσυχνότητας αφορά στην αποκοπή ιστού (χωρίς να απαιτείται αιχμηρή λεπίδα) και το προφίλ χορήγησης ενέργειας για

την ηλεκτρομαγνητική ακτινοβολία μικροκυμάτων αφορά στην αιμόσταση ή σφράγιση ή πήξη ή αποδόμηση ιστού. Η ηλεκτρομαγνητική ακτινοβολία ραδιοσυχνότητας και η ηλεκτρομαγνητική ακτινοβολία μικροκυμάτων είναι δυνατόν να εφαρμόζονται ξεχωριστά ή ταυτόχρονα.

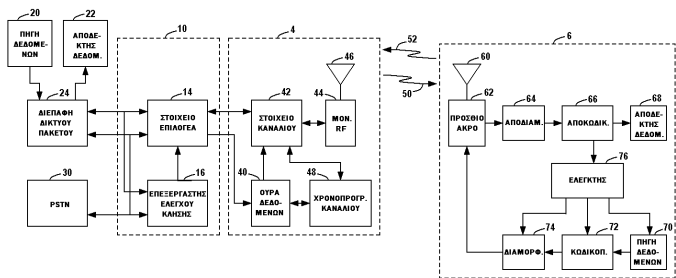


ΑΡΙΘΜΟΣ ΕΥΡ. Δ.Ε. (11):3085472
ΑΡΙΘ. ΕΛΛ. ΚΑΤΑΘΕΣΗΣ (21):20150400351
ΗΜΕΡ. ΕΛΛ. ΚΑΤΑΘΕΣΗΣ (22):16/02/2015
ΑΡΙΘ./ΗΜΕΡ. ΔΗΜΟΣΙΕΥΣΗΣ
ΕΥΡΩΠΑΪΚΟΥ ΔΙΠΛΩΜΑΤΟΣ(87):2094042 - 17/12/2014
ΑΡΙΘ./ΗΜΕΡ. ΔΗΜΟΣΙΕΥΣΗΣ
ΕΥΡΩΠΑΪΚΗΣ ΑΙΤΗΣΗΣ (86):09162578.0--03/11/1998
ΔΙΚΑΙΟΥΧΟΣ (73):1)Qualcomm Incorporated
 5775 Morehouse Drive, San Diego, CA 92121-
 1714, ΗΝΩΜΕΝΕΣ ΠΟΛΙΤΕΙΕΣ ΤΗΣ
 ΑΜΕΡΙΚΗΣ
ΣΥΜΒ. ΠΡΟΤΕΡΑΙΟΤΗΤΕΣ (30):963386-03/11/1997-US
ΕΦΕΥΡΕΤΗΣ (72):1)Padovani, Roberto
 2)Sindhushayana, Nagabhushana T.
 3)Wheatley, Charles E. III
 4)Black, Peter J.
 5)Grob, Matthew
 6)Hinderling, Jurg K.
 7)Bender, Paul E.
ΕΙΔΙΚΟΣ ΠΑΡΕΞΟΥΣΙΟΣ (74):ΠΑΠΑΚΩΝΣΤΑΝΤΙΝΟΥ ΕΛΕΝΗ
 Κουμπάρη 2, 10674 ΑΘΗΝΑ
ΑΝΤΙΚΛΗΤΟΣ (74):ΠΑΠΑΚΩΝΣΤΑΝΤΙΝΟΥ ΕΛΕΝΗ
 Κουμπάρη 2,10674 ΑΘΗΝΑ
ΤΙΤΛΟΣ ΕΦΕΥΡΕΣΗΣ (54):**ΜΕΘΟΔΟΣ ΚΑΙ ΣΥΣΚΕΥΗ ΓΙΑ ΥΨΗ-
 ΛΟΥ ΡΥΘΜΟΥ ΜΕΤΑΔΟΣΗ ΔΕΔΟΜΕ-
 ΝΩΝ ΠΑΚΕΤΟΥ**

ΠΕΡΙΛΗΨΗ(57)

Σε ένα σύστημα επικοινωνίας δεδομένων ικανό για μετάδοση μεταβλητού ρυθμού, η υψηλού ρυθμού μετάδοση δεδομένων πακέτου βελτιώνει τη χρησιμοποίηση της ευθείας ζεύξης και μειώνει τη καθυστέρηση μετάδοσης. Η μετάδοση δεδομένων στην ευθεία ζεύξη είναι χρονικά πολυπλεγμένη και ο σταθμός βάσης μεταδίδει με τον υψηλότερο ρυθμό δεδομένων που υποστηρίζεται από την ευθεία ζεύξη σε κάθε χρονοθυρίδα σε ένα κινητό σταθμό. Ο ρυθμός δεδομένων καθορίζεται από τη

μεγαλύτερη μέτρηση C/I των σημάτων ευθείας ζεύξης όπως μετράται στο κινητό σταθμό. Κατά το καθορισμό ενός πακέτου δεδομένων που λαμβάνεται εσφαλμένα, ο κινητός σταθμός μεταδίδει ένα μήνυμα NACK πίσω στον σταθμό βάσης. Το μήνυμα NACK οδηγεί σε επαναμετάδοση του πακέτου δεδομένων που λαμβάνεται εσφαλμένα. Τα πακέτα δεδομένων μπορούν να μεταδίδονται εκτός ακολουθίας με τη χρησιμοποίηση αριθμού ακολουθίας ώστε να αναγνωρίζεται κάθε μονάδα δεδομένων μέσα στα πακέτα δεδομένων.



ΑΡΙΘΜΟΣ ΕΥΡ. Δ.Ε. (11):3085473
ΑΡΙΘ. ΕΛΛ. ΚΑΤΑΘΕΣΗΣ (21):20150400349
ΗΜΕΡ. ΕΛΛ. ΚΑΤΑΘΕΣΗΣ (22):17/02/2015
ΑΡΙΘ./ΗΜΕΡ. ΔΗΜΟΣΙΕΥΣΗΣ
ΕΥΡΩΠΑΪΚΟΥ ΔΙΠΛΩΜΑΤΟΣ(87):2119273 - 19/11/2014
ΑΡΙΘ./ΗΜΕΡ. ΔΗΜΟΣΙΕΥΣΗΣ
ΕΥΡΩΠΑΪΚΗΣ ΑΙΤΗΣΗΣ (86):08700979.1--04/01/2008
ΔΙΚΑΙΟΥΧΟΣ (73):1)Deutsche Telekom AG
Friedrich-Ebert-Allee 140, 53113 Bonn,
GERMANIA
2)Deutsche Telekom (UK) Limited
Hatfield Business Park, London Hertfordshire
AL10 9BW, ΗΝΩΜΕΝΟ ΜΕΓΑΛΗ
ΒΡΕΤΑΝΙΑ

ΣΥΜΒ. ΠΡΟΤΕΡΑΙΟΤΗΤΕΣ (30):102007002483-11/01/2007-DE
ΕΦΕΥΡΕΤΗΣ (72):1)KLATT, Axel
2)STEVENS, Peter

ΕΙΔΙΚΟΣ ΠΛΗΡΕΞΟΥΣΙΟΣ (74):ΖΟΥΛΑΜΟΓΛΟΥ-ΒΟΖΕΜΠΕΡΓΚ
ΕΛΙΣΑΒΕΤ
Ζαλοκώστα 38 και Συγγρού, 15233
ΧΑΛΑΝΔΡΙ (ΑΤΤΙΚΗΣ)

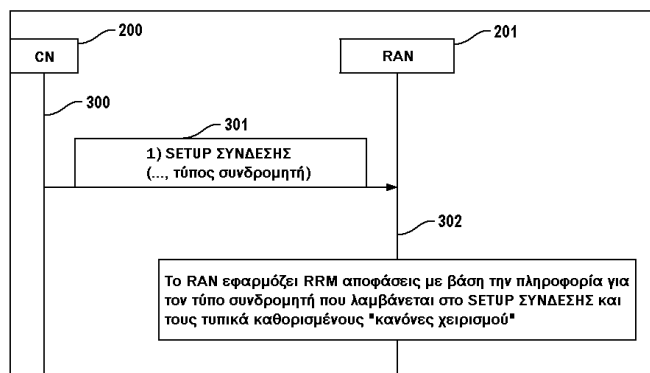
ΑΝΤΙΚΛΗΤΟΣ (74):ΒΟΖΕΜΠΕΡΓΚ-ΒΡΕΤΟΣ ΝΙΚΟΛΑΟΣ
Ζαλοκώστα 38 και Συγγρού,15233
ΧΑΛΑΝΔΡΙ (ΑΤΤΙΚΗΣ)

ΤΙΤΛΟΣ ΕΦΕΥΡΕΣΗΣ (54):**ΜΕΘΟΔΟΣ ΓΙΑ ΤΗ ΛΗΨΗ ΥΠΟΨΗ ΤΟΥ ΤΥΠΟΥ ΣΥΝΔΡΟΜΗΤΗ ΣΕ ΑΠΟΦΑΣΕΙΣ ΔΙΑΧΕΙΡΙΣΗΣ ΚΙΝΗΤΙΚΟΤΗΤΑΣ ΚΑΙ ΠΟΡΩΝ ΑΣΥΡΜΑΤΟΥ ΔΙΚΤΥΟΥ ΣΕ ΕΝΑ ΔΙΚΤΥΟ ΑΣΥΡΜΑΤΗΣ ΠΡΟΣΒΑΣΗΣ**

ΠΕΡΙΛΗΨΗ(57)

Προκρίμενο να επιτρέπεται η αποτελεσματική λήψη αποφάσεων για κινητικότητα και τη διαχείριση πόρων ασύρματου δικτύου σε δίκτυα κινητής τηλεφωνίας η οντότητα που παίρνει τις αποφάσεις (συνήθως το δίκτυο ασύρματης

πρόσβασης) χρειάζεται κάποια ενημέρωση σχετικά με τον τύπο του χρήστη του κινητού. Στα τρέχοντα κυψελοειδή συστήματα το ασύρματο δίκτυο έχει περιορισμένη έως καθόλου πληροφόρηση σχετικά με τις εξαρτώμενες από την εγγραφή λεπτομέρειες των χρηστών κινητής τηλεφωνίας. Η προτεινόμενη εφεύρεση αναφέρεται σε σύστημα κινητού μέσου όπου καθορίζεται ένας γενικός περιέκτης πληροφοριών ο οποίος εφαρμόζεται ανά UE με σκοπό την μεταφορά εξαρτώμενων από την εγγραφή πληροφοριών από το δίκτυο κορμό στο δίκτυο ασύρματης πρόσβασης όπου μπορούν να χρησιμοποιηθούν για να κατευθύνουν το χρήστη σε κατάλληλη κυψέλη ή για οποιαδήποτε άλλη διαδικασία/απόφαση σχετική με τη Διαχείριση πόρων ασύρματου δικτύου (Radio Resource Management, RRM). Προτείνεται να καθοριστεί ένα πληροφοριακό στοιχείο (στο εξής αναφέρεται ως "τύπος συνδρομητή" το οποίο να επιτρέπει την ένδειξη ενός συνόλου κανόνων οι οποίοι ορίζονται τοπικά σε εμπλεκόμενους κόμβους (π.χ. CN SGSN, MSC, δρομολογητές, κλπ.) και περιγράφουν τους "κανόνες χειρισμού" που πρέπει να εφαρμοστούν στο RAN για κάθε χρήστη του κινητού συστήματος ανεξάρτητα.



ΑΡΙΘΜΟΣ ΕΥΡ. Δ.Ε. (11):3085474
ΑΡΙΘ. ΕΛΛ. ΚΑΤΑΘΕΣΗΣ (21):20150400350
ΗΜΕΡ. ΕΛΛ. ΚΑΤΑΘΕΣΗΣ (22):16/02/2015
ΑΡΙΘ./ΗΜΕΡ. ΔΗΜΟΣΙΕΥΣΗΣ
ΕΥΡΩΠΑΪΚΟΥ ΔΙΠΛΩΜΑΤΟΣ(87):2493342 - 31/12/2014
ΑΡΙΘ./ΗΜΕΡ. ΔΗΜΟΣΙΕΥΣΗΣ
ΕΥΡΩΠΑΪΚΗΣ ΑΙΤΗΣΗΣ (86):10782535.8--28/10/2010
ΔΙΚΑΙΟΥΧΟΣ (73):1)Philip Morris Products S.A.
Quai Jeanrenaud 3, 2000 Neuchatel,
ΕΛΒΕΤΙΑ

ΣΥΜΒ. ΠΡΟΤΕΡΑΙΟΤΗΤΕΣ (30):09252501-29/10/2009-EP
ΕΦΕΥΡΕΤΗΣ (72):1)GREIM, Olivier
2)PLOJOUX, Julien
3)RUSCIO, Dani

ΕΙΔΙΚΟΣ ΠΛΗΡΕΞΟΥΣΙΟΣ (74):ΠΑΠΑΚΩΝΣΤΑΝΤΙΝΟΥ ΕΛΕΝΗ
Κουμπάρη 2, 10674 ΑΘΗΝΑ

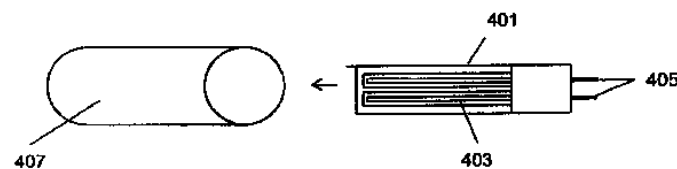
ΑΝΤΙΚΛΗΤΟΣ (74):ΠΑΠΑΚΩΝΣΤΑΝΤΙΝΟΥ ΕΛΕΝΗ
Κουμπάρη 2,10674 ΑΘΗΝΑ

ΤΙΤΛΟΣ ΕΦΕΥΡΕΣΗΣ (54):**ΕΝΑ ΗΛΕΚΤΡΙΚΑ ΘΕΡΜΑΙΝΟΜΕΝΟ ΣΥΣΤΗΜΑ ΚΑΠΝΙΣΜΑΤΟΣ ΜΕ ΒΕΛΤΙΩΜΕΝΟ ΘΕΡΜΑΝΤΗΡΑ**

ΠΕΡΙΛΗΨΗ(57)

Παρέχεται ένα ηλεκτρικά θερμαινόμενο σύστημα καπνίσματος για την λήψη ενός υποστρώματος σχηματισμού αερολύματος. Το σύστημα περιλαμβάνει τουλάχιστον έναν θερμαντήρα για τη θέρμανση του υποστρώματος σχηματισμού αερολύματος ώστε να σχηματιστεί αερόλυμα, και μια πηγή τροφοδοσίας για την παροχή ενέργειας στον τουλάχιστον έναν θερμαντήρα. Ο τουλάχιστον ένας θερμαντήρας περιλαμβάνει μία ή περισσότερες ηλεκτρικά αγωγίμες οδούς (103, 203, 303, 403, 503) πάνω σ' ένα ηλεκτρικά μονωμένο υπόστρωμα (101, 201, 301,

401, 501). Σε μία διάταξη, η μια ή περισσότερες ηλεκτρικά αγωγίμες οδοί (103, 203, 303, 403, 503) διαθέτουν συντελεστή θερμοκρασίας με χαρακτηριστικά αντίστασης έτσι ώστε η μια ή οι περισσότερες ηλεκτρικά αγωγίμες οδοί να μπορούν να ενεργήσουν ως θερμαντήρες αντίστασης και ως αισθητήρες θερμοκρασίας. Σε μια άλλη διάταξη, το ηλεκτρικά θερμαινόμενο σύστημα καπνίσματος περιλαμβάνει περαιτέρω ένα υλικό θερμικής μόνωσης (507) για τη μόνωση του τουλάχιστον ενός θερμαντήρα από το εξωτερικό μέρος του ηλεκτρικά θερμαινόμενου συστήματος καπνίσματος.

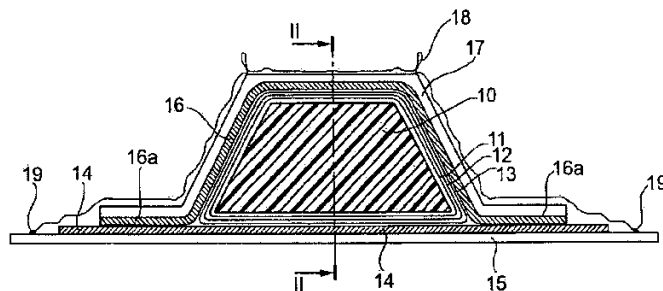


ΑΡΙΘΜΟΣ ΕΥΡ. Δ.Ε. (11):3085475
ΑΡΙΘ. ΕΛΛ. ΚΑΤΑΘΕΣΗΣ (21):20150400360
ΗΜΕΡ. ΕΛΛ. ΚΑΤΑΘΕΣΗΣ (22):17/02/2015
ΑΡΙΘ./ΗΜΕΡ. ΔΗΜΟΣΙΕΥΣΗΣ
ΕΥΡΩΠΑΪΚΟΥ ΔΙΠΛΩΜΑΤΟΣ(87):2440395 - 19/11/2014
ΑΡΙΘ./ΗΜΕΡ. ΔΗΜΟΣΙΕΥΣΗΣ
ΕΥΡΩΠΑΪΚΗΣ ΑΙΤΗΣΗΣ (86):09787752.6--12/06/2009
ΔΙΚΑΙΟΥΧΟΣ (73):1)Alenia Aermacchi S.p.A.
Piazza Monte Grappa 4, 00195 Roma,
ΙΤΑΛΙΑ
ΣΥΜΒ. ΠΡΟΤΕΡΑΙΟΤΗΤΕΣ (30):
ΕΦΕΥΡΕΤΗΣ (72):1)INSERRA IMPARATO, Sabato
2)DE VITA, Vincenzo
3)IAGULLI, Gianni
ΕΙΔΙΚΟΣ ΠΑΡΕΞΟΥΣΙΟΣ (74):ΠΑΠΑΚΩΝΣΤΑΝΤΙΝΟΥ ΕΛΕΝΗ
Κουμπάρη 2, 10674 ΑΘΗΝΑ
ΑΝΤΙΚΛΗΤΟΣ (74):ΠΑΠΑΚΩΝΣΤΑΝΤΙΝΟΥ ΕΛΕΝΗ
Κουμπάρη 2,10674 ΑΘΗΝΑ
ΤΙΤΛΟΣ ΕΦΕΥΡΕΣΗΣ (54):**ΜΕΘΟΔΟΣ ΚΑΤΑΣΚΕΥΗΣ ΕΝΙΣΧΥΜΕ-
ΝΩΝ ΠΛΑΙΣΙΩΝ ΚΑΤΑΣΚΕΥΑΣΜΕΝΩΝ
ΑΠΟ ΣΥΝΘΕΤΟ ΥΛΙΚΟ**

ΠΕΡΙΛΗΨΗ(57)

Προσφέρεται μία δοκός (16) από ενισχυμένο με ίνες πολυμεριζόμενο, θερμοσκληρυνόμενο, σύνθετο υλικό, έχουσα η δοκός διατομή κλειστού ή κοίλου σχήματος με δύο απέναντι πλευρικούς αυχένες (16a) που φέρονται σε επαφή με ένα πλαίσιο εξωτερικής επένδυσης(14) από ενισχυμένο με ίνες πολυμεριζόμενο ή πολυμερισμένο θερμοσκληρυνόμενο, σύνθετο υλικό. Ένα επίμηκες στήριγμα (10) επικαλυμμένο με έναν θύλακα μεμβράνης (11) είναι τοποθετημένο σε μία κοιλότητα οριζόμενη μεταξύ της δοκού και του εξωτερικού πλαισίου. Η βάση αυτής της συγκρότησης εδράζεται επί ενός δύσκαμπτου εργαλείου σχηματισμού

(15) ενώ η κορυφή καλύπτεται από ένα έλασμα οροφής (17) που έχει μία κατατομή σύμμορφη με ένα προς σκλήρυνση μέρος της συγκρότησης. Σε ένα αυτόκαυστο, εφαρμόζεται πίεση στο σύνθετο υλικό μέσω του σωληνοειδούς εσωτερικού θύλακα (11) και διαμέσου του ελάσματος οροφής (17). Η πίεση μεταδίδεται χωρίς την ένθεση ενδιάμεσων ατρακτιδίων διαμόρφωσης.



ΑΡΙΘΜΟΣ ΕΥΡ. Δ.Ε. (11):3085476
ΑΡΙΘ. ΕΛΛ. ΚΑΤΑΘΕΣΗΣ (21):20150400359
ΗΜΕΡ. ΕΛΛ. ΚΑΤΑΘΕΣΗΣ (22):17/02/2015
ΑΡΙΘ./ΗΜΕΡ. ΔΗΜΟΣΙΕΥΣΗΣ
ΕΥΡΩΠΑΪΚΟΥ ΔΙΠΛΩΜΑΤΟΣ(87):1725579 - 26/11/2014
ΑΡΙΘ./ΗΜΕΡ. ΔΗΜΟΣΙΕΥΣΗΣ
ΕΥΡΩΠΑΪΚΗΣ ΑΙΤΗΣΗΣ (86):05708768.6--18/03/2005
ΔΙΚΑΙΟΥΧΟΣ (73):1)INSTITUT PASTEUR
28, rue du Docteur Roux, 75724 Paris Cedex
15, ΓΑΛΛΙΑ
ΣΥΜΒ. ΠΡΟΤΕΡΑΙΟΤΗΤΕΣ (30):04290754-19/03/2004-EP
ΕΦΕΥΡΕΤΗΣ (72):1)ROUGEOT, Catherine
2)HUAULME, Jean-Francois
3)UNGEHEUER, Marie-Noelle
4)WISNER, Anne
5)DUFOUR, Evelyne
ΕΙΔΙΚΟΣ ΠΑΡΕΞΟΥΣΙΟΣ (74):ΠΑΠΑΚΩΝΣΤΑΝΤΙΝΟΥ ΕΛΕΝΗ
Κουμπάρη 2, 10674 ΑΘΗΝΑ
ΑΝΤΙΚΛΗΤΟΣ (74):ΠΑΠΑΚΩΝΣΤΑΝΤΙΝΟΥ ΕΛΕΝΗ
Κουμπάρη 2,10674 ΑΘΗΝΑ
ΤΙΤΛΟΣ ΕΦΕΥΡΕΣΗΣ (54):**ΠΕΠΤΙΔΙΑ ΛΑΜΒΑΝΟΜΕΝΑ ΑΠΟ ΑΝ-
ΘΡΩΠΙΝΗ ΒΡΛΡ ΠΡΩΤΕΪΝΗ, ΠΟΛΥ-
ΝΟΥΚΛΕΟΤΙΔΙΑ ΠΟΥ ΚΩΔΙΚΟΠΟΙ-
ΟΥΝ ΤΑ ΕΝ ΛΟΓΩ ΠΕΠΤΙΔΙΑ ΚΑΙ
ΑΝΤΙΣΩΜΑΤΑ ΚΑΤΕΥΘΥΝΟΜΕΝΑ
ΕΝΑΝΤΙ ΤΩΝ ΕΝ ΛΟΓΩ ΠΕΠΤΙΔΙΩΝ**

ΠΕΡΙΛΗΨΗ(57)

Η εφεύρεση αφορά πεπτίδιο το οποίο είναι προϊόν ωρίμανσης της Βασικής πλούσιας σε Προλίνη Δακρυϊκής Πρωτεΐνης (BPLP) ή παράγωγο πεπτίδιο ή μιμητικό του εν λόγω προϊόντος ωρίμανσης, όπου το πεπτίδιο ή το παράγωγο πεπτίδιο ή το μιμητικό δεικνύει ανασταλτική ιδιότητα έναντι μεταλλο-εκτοπεπτιδάσης, ειδικώς ΝΕΡ ή/και ΑΡΝ. Η παρούσα εφεύρεση επίσης αφορά πολυνουκλεοτίδια που κωδικοποιούν τα εν λόγω πεπτίδια και αντισώματα που

κατευθύνονται έναντι των εν λόγω πεπτιδίων. Περαιτέρω, η παρούσα εφεύρεση αφορά διαγνωστικές και θεραπευτικές χρήσεις ανθρώπινης ΒΡΛΡ πρωτεΐνης και ανασταλτικών πεπτιδίων που λαμβάνονται από αυτήν, πολυπεπτίδια που κωδικοποιούν ανθρώπινη ΒΡΛΡ πρωτεΐνη και πεπτίδια λαμβανόμενα από αυτήν, καθώς επίσης αντισώματα κατευθυνόμενα έναντι ΒΡΛΡ πρωτεΐνης και πεπτιδίων που λαμβάνονται από αυτήν.

ΑΡΙΘΜΟΣ ΕΥΡ. Δ.Ε. (11):3085477
ΑΡΙΘ. ΕΛΛ. ΚΑΤΑΘΕΣΗΣ (21):20150400363
ΗΜΕΡ. ΕΛΛ. ΚΑΤΑΘΕΣΗΣ (22):17/02/2015
ΑΡΙΘ./ΗΜΕΡ. ΔΗΜΟΣΙΕΥΣΗΣ
ΕΥΡΩΠΑΪΚΟΥ ΔΙΠΛΩΜΑΤΟΣ(87):1872583 - 19/11/2014
ΑΡΙΘ./ΗΜΕΡ. ΔΗΜΟΣΙΕΥΣΗΣ
ΕΥΡΩΠΑΪΚΗΣ ΑΙΤΗΣΗΣ (86):06749276.9--05/04/2006
ΔΙΚΑΙΟΥΧΟΣ (73):1)AVIGILON FORTRESS CORPORATION
 2900-550 Burrard Street,V6C OA3 VAN-
 COUVER, BRITISH COLUMBIA,
 ΚΑΝΑΔΑΣ

ΣΥΜΒ. ΠΡΟΤΕΡΑΙΟΤΗΤΕΣ (30):98385-05/04/2005-US
ΕΦΕΥΡΕΤΗΣ (72):1)VENETIANER, Peter L.
 2)LIPTON, Alan J.
 3)CHOSAK, Andrew J.
 4)FRAZIER, Matthew F.
 5)HAERING, Niels
 6)MYERS, Gary
 7)YIN, Weihong
 8)ZHANG, Zhong

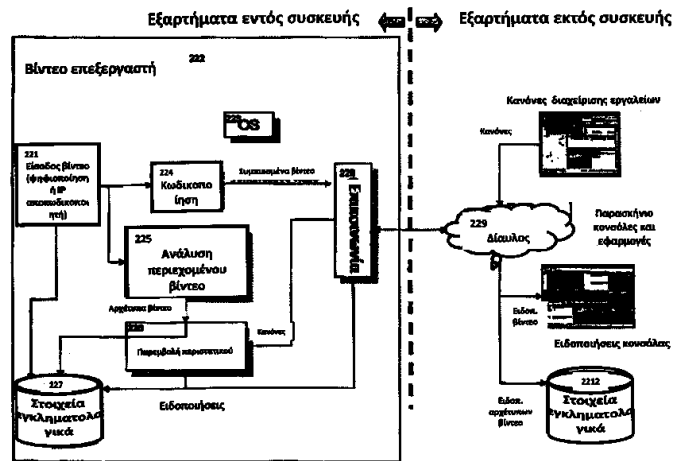
ΕΙΛΙΚΟΣ ΠΛΗΡΕΞΟΥΣΙΟΣ (74):ΣΑΚΕΛΛΑΡΙΔΗ ΒΑΛΗ-ΒΑΣΙΛΙΚΗ
 Αδριανού 70, 10556 ΑΘΗΝΑ

ΑΝΤΙΚΛΗΤΟΣ (74):ΣΑΚΕΛΛΑΡΙΔΗ ΒΑΛΗ-ΒΑΣΙΛΙΚΗ
 Αδριανού 70,10556 ΑΘΗΝΑ

ΤΙΤΛΟΣ ΕΦΕΥΡΕΣΗΣ (54):ΜΕΘΟΔΟΣ ΠΟΥ ΠΕΡΙΛΑΜΒΑΝΕΙ
 ΚΛΕΙΣΤΑ ΚΥΚΛΩΜΑΤΑ ΤΗΛΕΟΡΑ-
 ΣΕΩΣ ΤΩΝ ΠΡΩΤΟΓΟΝΩΝ ΑΡΧΕΙΩΝ
 ΒΙΝΤΕΟ, ΑΝΑΓΝΩΣΙΜΟ ΜΕΣΟ ΥΠΟ-
 ΛΟΓΙΣΤΗ ΚΑΙ ΤΟΥ ΣΥΣΤΗΜΑΤΟΣ
 ΕΠΕΞΕΡΓΑΣΙΑΣ ΒΙΝΤΕΟ

ΠΕΡΙΛΗΨΗ(57)

Ένα σύστημα παρακολούθησης βίντεο εξαγει αρχέτυπα βίντεο και εξαγει γεγονότα που συμβαίνουν από τα αρχέτυπα βίντεο χρησιμοποιώντας διευκρινιστές συμβάντων. Το σύστημα μπορεί να αναλάβει μια απάντηση, όπως ένα συναγερμό, βασισμένο σε εξαγόμενα γεγονότα που συμβαίνουν.



ΑΡΙΘΜΟΣ ΕΥΡ. Δ.Ε. (11):3085478
ΑΡΙΘ. ΕΛΛ. ΚΑΤΑΘΕΣΗΣ (21):20150400364
ΗΜΕΡ. ΕΛΛ. ΚΑΤΑΘΕΣΗΣ (22):18/02/2015
ΑΡΙΘ./ΗΜΕΡ. ΔΗΜΟΣΙΕΥΣΗΣ
ΕΥΡΩΠΑΪΚΟΥ ΔΙΠΛΩΜΑΤΟΣ(87):2134316 - 19/11/2014
ΑΡΙΘ./ΗΜΕΡ. ΔΗΜΟΣΙΕΥΣΗΣ
ΕΥΡΩΠΑΪΚΗΣ ΑΙΤΗΣΗΣ (86):08761855.9--08/02/2008
ΔΙΚΑΙΟΥΧΟΣ (73):1)Legacy Healthcare Ltd
 85 St John Street Valletta, Malta, VLT 1165,
 ΜΑΛΤΑ

ΣΥΜΒ. ΠΡΟΤΕΡΑΙΟΤΗΤΕΣ (30):0701011-13/02/2007-FR
ΕΦΕΥΡΕΤΗΣ (72):1)ULMANN, Andre
 2)STURER, Jean-Frederic

ΕΙΛΙΚΟΣ ΠΛΗΡΕΞΟΥΣΙΟΣ (74):ΒΟΥΤΣΑΣ ΑΛΕΞΑΝΔΡΟΣ
 Σόλωνος 26, 10673 ΑΘΗΝΑ

ΑΝΤΙΚΛΗΤΟΣ (74):ΒΟΥΤΣΑΣ ΑΛΕΞΑΝΔΡΟΣ
 Σόλωνος 26,10673 ΑΘΗΝΑ

ΤΙΤΛΟΣ ΕΦΕΥΡΕΣΗΣ (54):ΚΑΙΝΟΤΟΜΑ ΚΑΛΛΥΝΤΙΚΑ Ή/ΚΑΙ
 ΦΑΡΜΑΚΕΥΤΙΚΑ ΣΚΕΥΑΣΜΑΤΑ ΚΑΙ
 ΟΙ ΕΦΑΡΜΟΓΕΣ ΤΟΥΣ

ΠΕΡΙΛΗΨΗ(57)

Η εφεύρεση αφορά σκευάσματα χαρακτηριστικό των οποίων αποτελεί το γεγονός ότι ως δραστικές ουσίες περιέχουν εκχύλισμα φυτών του είδους άλλιου (Allium), εκχύλισμα εσπεριδοειδών και είτε εκχύλισμα φυτών του είδους raullinia, είτε εκχύλισμα φυτών του είδους θεοβρώμα (Theobroma) είτε εκχύλισμα φυτών του είδους slaix και θεικό ψευδάργυρο. Η εφεύρεση αφορά επιπλέον τη μέθοδο για την παρασκευή των ανωτέρω σκευασμάτων για τη χρήση τους στον τομέα των καλλυντικών ή/και της φαρμακευτικής.

ΑΡΙΘΜΟΣ ΕΥΡ. Δ.Ε. (11):3085479
ΑΡΙΘ. ΕΛΛ. ΚΑΤΑΘΕΣΗΣ (21):20150400366
ΗΜΕΡ. ΕΛΛ. ΚΑΤΑΘΕΣΗΣ (22):18/02/2015
ΑΡΙΘ./ΗΜΕΡ. ΔΗΜΟΣΙΕΥΣΗΣ
ΕΥΡΩΠΑΪΚΟΥ ΔΙΠΛΩΜΑΤΟΣ(87):1881823 - 03/12/2014
ΑΡΙΘ./ΗΜΕΡ. ΔΗΜΟΣΙΕΥΣΗΣ
ΕΥΡΩΠΑΪΚΗΣ ΑΙΤΗΣΗΣ (86):06770607.7--17/05/2006
ΔΙΚΑΙΟΥΧΟΣ (73):1)SARcode Bioscience Inc.
1000 Marina Blvd., Suite 250, Brisbane, CA
94005, ΗΝΩΜΕΝΕΣ ΠΟΛΙΤΕΙΕΣ ΤΗΣ
ΑΜΕΡΙΚΗΣ
ΣΥΜΒ. ΠΡΟΤΕΡΑΙΟΤΗΤΕΣ (30):681684 P-17/05/2005-US
681722 P-17/05/2005-US
681723 P-17/05/2005-US
681772 P-17/05/2005-US
ΕΦΕΥΡΕΤΗΣ (72):1)GADEK, Thomas
2)BURNIER, John
ΕΙΔΙΚΟΣ ΠΛΗΡΕΞΟΥΣΙΟΣ (74):ΓΙΑΚΟΥΜΗ ANNA
Αλκαμένους 12-14, 10439 ΑΘΗΝΑ
ΑΝΤΙΚΑΛΗΤΟΣ (74):ΜΙΣΙΟΥ ΑΝΔΡΟΝΙΚΗ
Αναλήψεως 23 και Μαραθώνος 27,10439
ΑΘΗΝΑ
ΤΙΤΛΟΣ ΕΦΕΥΡΕΣΗΣ (54):**ΣΥΝΘΕΣΕΙΣ ΚΑΙ ΜΕΘΟΔΟΙ ΓΙΑ ΤΗΝ
ΘΕΡΑΠΕΙΑ ΔΙΑΤΑΡΑΧΩΝ ΜΑΤΙΩΝ**

ΠΕΡΙΛΗΨΗ(57)

Η παρούσα εφεύρεση παρέχει ενώσεις και μεθόδους για την θεραπεία ασθενειών που προκαλούνται με την μεσολάβηση του LFA-1. Ειδικότερα, στην παρούσα περιγράφονται ανταγωνιστικά LFA-1 και αυτά τα ανταγωνιστικά χρησιμοποιούνται στην θεραπεία ασθενειών που προκαλούνται με την μεσολάβηση του LFA-1. Μία όψη της εφεύρεσης παρέχει την διάγνωση μιας

ασθένειας που προκαλείται με την μεσολάβηση του LFA-1 και την χορήγηση ενός ανταγωνιστικού LFA-1, μετά την διάγνωση ότι ο ασθενής έχει μία ασθένεια που προκαλείται με την μεσολάβηση του LFA-1. Σε μερικές υλοποιήσεις, οι ασθένειες που προκαλούνται με την μεσολάβηση του LFA-1 είναι διαταραχές ξηρών ματιών. Επίσης στην παρούσα παρέχονται μέθοδοι για την αναγνώριση ενώσεων που είναι ανταγωνιστικά του LFA-1.

ΑΡΙΘΜΟΣ ΕΥΡ. Δ.Ε. (11):3085480
ΑΡΙΘ. ΕΛΛ. ΚΑΤΑΘΕΣΗΣ (21):20150400368
ΗΜΕΡ. ΕΛΛ. ΚΑΤΑΘΕΣΗΣ (22):19/02/2015
ΑΡΙΘ./ΗΜΕΡ. ΔΗΜΟΣΙΕΥΣΗΣ
ΕΥΡΩΠΑΪΚΟΥ ΔΙΠΛΩΜΑΤΟΣ(87):2407537 - 26/11/2014
ΑΡΙΘ./ΗΜΕΡ. ΔΗΜΟΣΙΕΥΣΗΣ
ΕΥΡΩΠΑΪΚΗΣ ΑΙΤΗΣΗΣ (86):10750805.3--09/03/2010
ΔΙΚΑΙΟΥΧΟΣ (73):1)Shionogi & Co., Ltd.
1-8, Doshomachi 3-chome Chuo-ku Osaka-
shi, Osaka-shi, Osaka 5410045, ΙΑΠΩΝΙΑ
ΣΥΜΒ. ΠΡΟΤΕΡΑΙΟΤΗΤΕΣ (30):2009057929-11/03/2009-JP
ΕΦΕΥΡΕΤΗΣ (72):1)YAMANO, Yoshinori
2)NUMATA, Yoshito
3)SATO, Takafumi
4)TSUJI, Toshinaga
5)KAWAMOTO, Keiko
ΕΙΔΙΚΟΣ ΠΛΗΡΕΞΟΥΣΙΟΣ (74):ΣΙΩΤΟΥ ΑΙΚΑΤΕΡΙΝΗ
Πατησίων 122, 11257 ΑΘΗΝΑ
ΑΝΤΙΚΑΛΗΤΟΣ (74):ΣΙΩΤΟΥ ΑΙΚΑΤΕΡΙΝΗ
Πατησίων 122,11257 ΑΘΗΝΑ
ΤΙΤΛΟΣ ΕΦΕΥΡΕΣΗΣ (54):**ΕΞΑΝΘΡΩΠΙΣΜΕΝΟ ΑΝΤΙΣΩΜΑ
PCRV ΠΟΥ ΕΧΕΙ ΕΝΕΡΓΟΤΗΤΑ
ΕΝΑΝΤΙ ΤΗΣ ΨΕΥΔΟΜΟΝΑΔΑΣ**

ΠΕΡΙΛΗΨΗ(57)

Περιγράφονται ένα εξανθρωπισμένο μονοκλωνικό αντίσωμα έναντι του PcrV ή ένα μέρος αυτού και μια φαρμακευτική σύνθεση που περιλαμβάνει το εξανθρωπισμένο μονοκλωνικό αντίσωμα ή ένα μέρος αυτού ως ενεργό συστατικό, που και τα δύο είναι αποτελεσματικά μέσα για την αντιμετώπιση μολυσματικών ασθενειών, συγκεκριμένα μολυσματικών ασθενειών που προκαλούνται από το Pseudomonas aeruginosa. Συγκεκριμένα, το εξανθρωπισμένο μονοκλωνικό αντίσωμα έχει εξααιρετική ανασταλτική δράση στην κυτταροτοξικότητα του Pseudomonas aeruginosa έναντι ενός κυττάρου-στόχου. Το εξανθρωπισμένο μονοκλωνικό αντίσωμα έχει υψηλή συγγένεια για το PcrV.

ΑΡΙΘΜΟΣ ΕΥΡ. Δ.Ε. (11):3085481
ΑΡΙΘ. ΕΛΛ. ΚΑΤΑΘΕΣΗΣ (21):20150400315
ΗΜΕΡ. ΕΛΛ. ΚΑΤΑΘΕΣΗΣ (22):12/02/2015
ΑΡΙΘ./ΗΜΕΡ. ΔΗΜΟΣΙΕΥΣΗΣ
ΕΥΡΩΠΑΪΚΟΥ ΔΙΠΛΩΜΑΤΟΣ(87):2477783 - 10/12/2014
ΑΡΙΘ./ΗΜΕΡ. ΔΗΜΟΣΙΕΥΣΗΣ
ΕΥΡΩΠΑΪΚΗΣ ΑΙΤΗΣΗΣ (86):10765694.4--17/09/2010
ΔΙΚΑΙΟΥΧΟΣ (73):1)Granges Sweden AB
612 81 Finspang, ΣΟΥΗΔΙΑ
ΣΥΜΒ. ΠΡΟΤΕΡΑΙΟΤΗΤΕΣ (30):0950678-17/09/2009-SE
1050352-09/04/2010-SE
ΕΦΕΥΡΕΤΗΣ (72):1)ABRAHAMSSON, David
2)WESTERGARD, Richard
3)STENQVIST, Torkel
ΕΙΔΙΚΟΣ ΠΛΗΡΕΞΟΥΣΙΟΣ (74):ΣΑΚΕΛΛΑΡΙΔΗ ΒΑΛΗ-ΒΑΣΙΛΙΚΗ
Αδριανού 70, 10556 ΑΘΗΝΑ
ΑΝΤΙΚΛΗΤΟΣ (74):ΣΑΚΕΛΛΑΡΙΔΗ ΒΑΛΗ-ΒΑΣΙΛΙΚΗ
Αδριανού 70,10556 ΑΘΗΝΑ
ΤΙΤΛΟΣ ΕΦΕΥΡΕΣΗΣ (54):**ΕΛΑΣΜΑ ΣΚΛΗΡΗΣ ΣΥΓΚΟΛΛΗΣΗΣ
ΜΕ ΑΡΓΙΛΙΟ**

ΠΕΡΙΛΗΨΗ(57)

Ένα πολυστρωματικό έλασμα σκληρής συγκόλλησης με κράμα αργιλίου που αποτελείται από: ένα εσωτερικό στρώμα που είτε στη μια είτε σε αμφότερες τις πλευρές έχει ένα ενδιάμεσο στρώμα που αποτελείται από ένα κράμα σκληρής συγκόλλησης Al-Si τοποθετημένο ανάμεσα στο εσωτερικό στρώμα και σε ένα λεπτό στρώμα επικάλυψης στην κορυφή του ενδιάμεσου στρώματος, όπου το αναφερθέν εσωτερικό στρώμα και το στρώμα επικάλυψης έχουν υψηλότερο σημείο τήξης από το κράμα σκληρής συγκόλλησης Al-, με το στρώμα επικάλυψης να περιέχει Bi 0,01 έως 1,0 wt-τοίς εκατό, Mg μικρότερο του 0,01 wt-τοίς εκατό, Mn μικρότερο του 1,0 wt-τοίς εκατό, Cu μικρότερο του 1,2 wt-τοίς εκατό, Fe

μικρότερο του 1,0 wt-τοίς εκατό, Si μικρότερο του 4,0 wt-τοίς εκατό, Ti μικρότερο του 0,1 wt-τοίς εκατό, Zr, Cr, V και/ή Sc σε σύνολο μικρότερο του 0,2 τοίς εκατό, και αναπόφευκτες ακαθαρσίες η καθεμιά σε ποσότητες μικρότερες από 0,05 wt-τοίς εκατό και μια περιεκτικότητα συνολικών ακαθαρσιών μικρότερη από 0,2 wt-τοίς εκατό, με το υπόλοιπο να αποτελείται από αργίλιο, και ένας εναλλάκτης θερμότητας που περιλαμβάνει το έλασμα με κράμα σκληρής συγκόλλησης.

ΑΡΙΘΜΟΣ ΕΥΡ. Δ.Ε. (11):3085482
ΑΡΙΘ. ΕΛΛ. ΚΑΤΑΘΕΣΗΣ (21):20150400365
ΗΜΕΡ. ΕΛΛ. ΚΑΤΑΘΕΣΗΣ (22):18/02/2015
ΑΡΙΘ./ΗΜΕΡ. ΔΗΜΟΣΙΕΥΣΗΣ
ΕΥΡΩΠΑΪΚΟΥ ΔΙΠΛΩΜΑΤΟΣ(87):2119232 - 19/11/2014
ΑΡΙΘ./ΗΜΕΡ. ΔΗΜΟΣΙΕΥΣΗΣ
ΕΥΡΩΠΑΪΚΗΣ ΑΙΤΗΣΗΣ (86):08709815.8--14/02/2008
ΔΙΚΑΙΟΥΧΟΣ (73):1)Photint Venture Group Inc.
325 Waterfront Drive Omar Hodge Building
2nd Floor Wickham's Cay Road Town, Torto-
la, ΠΑΡΘΕΝΟΙ ΝΗΣΟΙ ΤΗΣ ΜΕΓΑΛΗΣ
ΒΡΕΤΑΝΙΑΣ
ΣΥΜΒ. ΠΡΟΤΕΡΑΙΟΤΗΤΕΣ (30):DE03072007-14/02/2007-IN
ΕΦΕΥΡΕΤΗΣ (72):1)JACOB, Stephane, Jean-Louis
ΕΙΔΙΚΟΣ ΠΛΗΡΕΞΟΥΣΙΟΣ (74):ΓΙΑΚΟΥΜΗ ANNA
Αλκαμένους 12-14, 10439 ΑΘΗΝΑ
ΑΝΤΙΚΛΗΤΟΣ (74):ΜΙΣΙΟΥ ΑΝΔΡΟΝΙΚΗ
Αναλήψεως 23 και Μαραθώνος 27,10439
ΑΘΗΝΑ
ΤΙΤΛΟΣ ΕΦΕΥΡΕΣΗΣ (54):**ΚΡΥΠΤΟΓΡΑΦΗΣΗ ΟΠΤΙΚΟΥ ΠΕΡΙΕ-
ΧΟΜΕΝΟΥ ΜΕ ΑΝΑΔΙΑΤΑΞΗ ΜΟΤΙ-
ΒΩΝ ΣΕ ΜΙΑ ΜΗΤΡΑ**

ΠΕΡΙΛΗΨΗ(57)

Περιγράφεται μία μέθοδος και σύστημα για την κωδικοποίηση οπτικής πληροφορίας. Μία εικόνα χωρίζεται σε n αριθμό μοτίβων. Κάθε μοτίβο απεικονίζεται σε μία μήτρα δηλαδή τοποθετείται σε άξονα X και άξονα Y. Τα μοτίβα μετά διευθετούνται σε ένα διαφορετικό και νέο σχήμα για π.χ. ένα ορθογώνιο, ως προς αυτό του αρχικού σχήματος της εικόνας αλλά που έχει τον ίδιο αριθμό μοτίβων ή την ίδια περιοχή. Τα μοτίβα των pixels μετά μετατοπίζονται στο νέο σχήμα και η μήτρα απεικονίζεται πάλι για την νέα διάταξη των μοτίβων. Μετά δημιουργείται ένα κλειδί που περιλαμβάνει την πληροφορία της κρυπτογραφημένης και προηγούμενης εικόνας. Για να αποκρυπτογραφηθεί το κρυπτογραφημένο οπτικό περιεχόμενο της κρυπτογραφημένης εικόνας η συσκευή

αναπαραγωγής διαβάζει το κλειδί ή το κρυπτογραφημένο οπτικό περιεχόμενο και αποκρυπτογραφεί το κρυπτογραφημένο οπτικό περιεχόμενο ή την εικόνα μέσω της πληροφορίας που παρέχεται από το κλειδί.

ΑΡΙΘΜΟΣ ΕΥΡ. Δ.Ε. (11):3085483
ΑΡΙΘ. ΕΛΛ. ΚΑΤΑΘΕΣΗΣ (21):20150400374
ΗΜΕΡ. ΕΛΛ. ΚΑΤΑΘΕΣΗΣ (22):19/02/2015
ΑΡΙΘ./ΗΜΕΡ. ΔΗΜΟΣΙΕΥΣΗΣ
ΕΥΡΩΠΑΪΚΟΥ ΔΙΠΛΩΜΑΤΟΣ(87):1858850 - 21/01/2015
ΑΡΙΘ./ΗΜΕΡ. ΔΗΜΟΣΙΕΥΣΗΣ
ΕΥΡΩΠΑΪΚΗΣ ΑΙΤΗΣΗΣ (86):06737611.1--06/03/2006
ΔΙΚΑΙΟΥΧΟΣ (73):1)Janssen Pharmaceutica NV
Turnhoutseweg 30, 2340 Beerse, ΒΕΛΓΙΟ
ΣΥΜΒ. ΠΡΟΤΕΡΑΙΟΤΗΤΕΣ (30):661784 P-14/03/2005-US
ΕΦΕΥΡΕΤΗΣ (72):1)CHAOZHONG, Cai
2)HE, Wei
ΕΙΔΙΚΟΣ ΠΛΗΡΕΞΟΥΣΙΟΣ (74):ΚΙΛΙΜΙΡΗΣ ΚΩΝΣΤΑΝΤΙΝΟΣ
Χατζηγιάννη Μέξη 7, 11528 ΑΘΗΝΑ
ΑΝΤΙΚΛΗΤΟΣ (74):ΚΙΛΙΜΙΡΗΣ ΚΩΝΣΤΑΝΤΙΝΟΣ
Χατζηγιάννη Μέξη 7,11528 ΑΘΗΝΑ
ΤΙΤΛΟΣ ΕΦΕΥΡΕΣΗΣ (54):**ΜΕΘΟΔΟΣ ΓΙΑ ΤΗΝ ΠΑΡΑΣΚΕΥΗ ΡΥΘΜΙΣΤΩΝ ΟΠΙΟΙΕΙΔΟΥΣ**

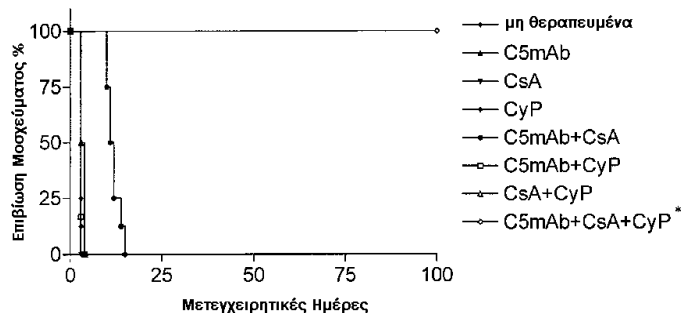
ΠΕΡΙΛΗΨΗ(57)

Η παρούσα εφεύρεση κατευθύνεται σε νέες μεθόδους για την παρασκευή ρυθμιστών οπιοειδούς (αγωνιστών και ανταγωνιστών) και ενδιάμεσων στη σύνθεση αυτών. Ρυθμιστές οπιοειδούς είναι χρήσιμοι για τη θεραπεία και πρόληψη πόνου και γαστρεντερικών διαταραχών.

ΑΡΙΘΜΟΣ ΕΥΡ. Δ.Ε. (11):3085484
ΑΡΙΘ. ΕΛΛ. ΚΑΤΑΘΕΣΗΣ (21):20150400373
ΗΜΕΡ. ΕΛΛ. ΚΑΤΑΘΕΣΗΣ (22):19/02/2015
ΑΡΙΘ./ΗΜΕΡ. ΔΗΜΟΣΙΕΥΣΗΣ
ΕΥΡΩΠΑΪΚΟΥ ΔΙΠΛΩΜΑΤΟΣ(87):1755674 - 19/11/2014
ΑΡΙΘ./ΗΜΕΡ. ΔΗΜΟΣΙΕΥΣΗΣ
ΕΥΡΩΠΑΪΚΗΣ ΑΙΤΗΣΗΣ (86):05779924.9--16/05/2005
ΔΙΚΑΙΟΥΧΟΣ (73):1)ALEXION PHARMACEUTICALS, INC.
352 Knottter Drive, Cheshire, CT 06410,
ΗΝΩΜΕΝΕΣ ΠΟΛΙΤΕΙΕΣ ΤΗΣ ΑΜΕΡΙΚΗΣ
ΣΥΜΒ. ΠΡΟΤΕΡΑΙΟΤΗΤΕΣ (30):571444 P-14/05/2004-US
ΕΦΕΥΡΕΤΗΣ (72):1)ROTHER, Russell, P.
2)WANG, Hao
3)ZHONG, Zhen
ΕΙΔΙΚΟΣ ΠΛΗΡΕΞΟΥΣΙΟΣ (74):ΣΙΩΤΟΥ ΑΙΚΑΤΕΡΙΝΗ
Πατησίων 122, 11257 ΑΘΗΝΑ
ΑΝΤΙΚΛΗΤΟΣ (74):ΣΙΩΤΟΥ ΑΙΚΑΤΕΡΙΝΗ
Πατησίων 122,11257 ΑΘΗΝΑ
ΤΙΤΛΟΣ ΕΦΕΥΡΕΣΗΣ (54):**ΠΑΡΑΤΑΣΗ ΤΗΣ ΕΠΙΒΙΩΣΗΣ ΕΝΟΣ ΑΛΛΟΜΟΣΧΕΥΜΑΤΟΣ ΜΕΣΩ ΑΝΑΣΤΟΛΗΣ ΤΗΣ ΔΡΑΣΤΙΚΟΤΗΤΑΣ ΤΟΥ ΣΥΜΠΛΗΡΩΜΑΤΟΣ**

ΠΕΡΙΛΗΨΗ(57)

Παρουσιάζονται μέθοδοι παράτασης της επιβίωσης των αλλομεταμοσχευμένων κυττάρων, ιστών ή οργάνων. Αυτές οι μέθοδοι προσανατολίζονται στην χορήγηση προς τον αποδέκτη αλλομοσχεύματος ενός αναστολέα της δραστηκότητας του συμπληρώματος από κοινού με ένα ή περισσότερα ανοσοκατασταλτικά. Ο αναστολέας της δραστηκότητας του συμπληρώματος χορηγείται χρονίως. Αυτές οι μέθοδοι έχουν καθοριστεί ούτως ώστε να βοηθούν στην πρόληψη της χρόνιας απόρριψης των αλλομοσχευμάτων. Αυτές οι μέθοδοι μπορούν, επιπροσθέτως, να χρησιμοποιηθούν σε περιπτώσεις, κατά τις οποίες ο αποδέκτης έχει προεναισθητοποιηθεί στο αλλομόσχευμα ή στις οποίες υπάρχει μία αναντιστοιχία ABO μεταξύ του αλλομοσχεύματος και του αποδέκτη.

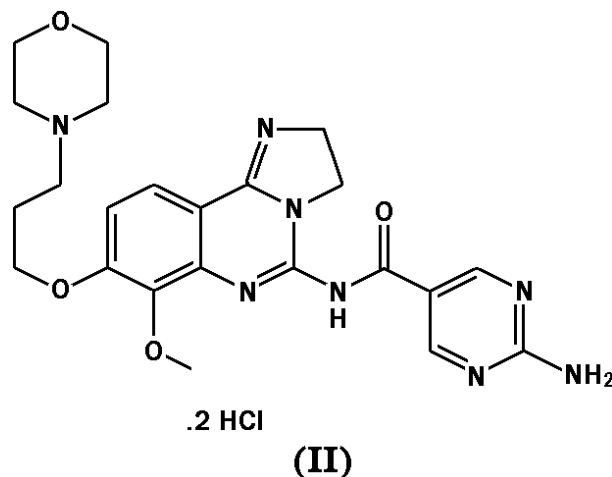


ΑΡΙΘΜΟΣ ΕΥΡ. Δ.Ε. (11):3085485
ΑΡΙΘ. ΕΛΛ. ΚΑΤΑΘΕΣΗΣ (21):20150400372
ΗΜΕΡ. ΕΛΛ. ΚΑΤΑΘΕΣΗΣ (22):19/02/2015
ΑΡΙΘ./ΗΜΕΡ. ΔΗΜΟΣΙΕΥΣΗΣ
ΕΥΡΩΠΑΪΚΟΥ ΔΙΠΛΩΜΑΤΟΣ(87):2694508 - 19/11/2014
ΑΡΙΘ./ΗΜΕΡ. ΔΗΜΟΣΙΕΥΣΗΣ
ΕΥΡΩΠΑΪΚΗΣ ΑΙΤΗΣΗΣ (86):12712104.4--29/03/2012
ΔΙΚΑΙΟΥΧΟΣ (73):1)Bayer Intellectual Property GmbH
Alfred-Nobel-Strasse 10, 40789 Monheim,
GERMANIA
ΣΥΜΒ. ΠΡΟΤΕΡΑΙΟΤΗΤΕΣ (30):11161111-05/04/2011-EP
ΕΦΕΥΡΕΤΗΣ (72):1)PETERS, Jan, Georg
2)MILITZER, Hans-Christian
3)MULLER, Hartwig
ΕΙΔΙΚΟΣ ΠΛΗΡΕΞΟΥΣΙΟΣ (74):ΣΙΩΤΟΥ ΑΙΚΑΤΕΡΙΝΗ
Πατησίων 122, 11257 ΑΘΗΝΑ
ΑΝΤΙΚΛΗΤΟΣ (74):ΣΙΩΤΟΥ ΑΙΚΑΤΕΡΙΝΗ
Πατησίων 122,11257 ΑΘΗΝΑ
ΤΙΤΛΟΣ ΕΦΕΥΡΕΣΗΣ (54):ΑΛΑΤΑ ΥΠΟΚΑΤΕΣΤΗΜΕΝΗΣ 2,3-ΔΙΥΔΡΟΪΜΙΔΑΖΟ[1,2-*c*] ΚΙΝΑΖΟΛΙΝΗΣ

ΠΕΡΙΛΗΨΗ(57)

Η παρούσα εφεύρεση σχετίζεται με διυδροχλωρικό άλας 2-αμινο-N-[7-μεθοξυ-8-(3-μορφολιν-4-υλοπροποξυ)-2,3-διυδροϊμιδαζο-[1,2-*c*]-κιναζολιν-5-υλο]πυριμιδινό-5-καρβοξυαμιδίου του τύπου (II) ή ταυτομερές, επιδιαλυτωμένο σύμπλεγμα ή ένυδρο σύμπλεγμα αυτού, με μεθόδους παρασκευής του εν λόγω διυδροχλωρικού άλατος, με το εν λόγω διυδροχλωρικό άλας για τη θεραπευτική αγωγή και/ή προφύλαξη πάθησης, με τη χρήση του εν λόγω διυδροχλωρικού άλατος για την παρασκευή φαρμάκου για τη θεραπευτική αγωγή και/ή προφύλαξη πάθησης, ιδίως υπερπολλαπλασιαστικής διαταραχής και/ή διαταραχής αγγειογένεσης, πιο συγκεκριμένα για τη θεραπευτική αγωγή ή προφύλαξη

καρκίνου, ιδίως καρκίνου πνεύμονα, ιδίως μη-μικροκυτταρικού καρκίνου πνεύμονα, ορθοκολικού καρκίνου, μελανώματος, παγκρεατικού καρκίνου, καρκινώματος ηπατοκυττάρων, παγκρεατικού καρκίνου, καρκινώματος ηπατοκυττάρων ή καρκίνου μαστού, με φαρμακευτική σύνθεση που περιλαμβάνει το εν λόγω διυδροχλωρικό άλας, και με φαρμακευτικό συνδυασμό που περιλαμβάνει το εν λόγω διυδροχλωρικό άλας σε συνδυασμό με έναν ή περισσότερους φαρμακευτικούς παράγοντες.



ΑΡΙΘΜΟΣ ΕΥΡ. Δ.Ε. (11):3085486
ΑΡΙΘ. ΕΛΛ. ΚΑΤΑΘΕΣΗΣ (21):20150400370
ΗΜΕΡ. ΕΛΛ. ΚΑΤΑΘΕΣΗΣ (22):19/02/2015
ΑΡΙΘ./ΗΜΕΡ. ΔΗΜΟΣΙΕΥΣΗΣ
ΕΥΡΩΠΑΪΚΟΥ ΔΙΠΛΩΜΑΤΟΣ(87):2582390 - 19/11/2014
ΑΡΙΘ./ΗΜΕΡ. ΔΗΜΟΣΙΕΥΣΗΣ
ΕΥΡΩΠΑΪΚΗΣ ΑΙΤΗΣΗΣ (86):11794953.7--15/06/2011
ΔΙΚΑΙΟΥΧΟΣ (73):1)CSL Limited
45 Poplar Road, Parkville VIC 3052,
ΑΥΣΤΡΑΛΙΑ
ΣΥΜΒ. ΠΡΟΤΕΡΑΙΟΤΗΤΕΣ (30):354986 P-15/06/2010-US
ΕΦΕΥΡΕΤΗΣ (72):1)DRANE, Deborah, Pauline
2)MARASKOVSKY, Eugene
3)BOYLE, Jeffrey, Stephen
ΕΙΔΙΚΟΣ ΠΛΗΡΕΞΟΥΣΙΟΣ (74):ΣΙΩΤΟΥ ΑΙΚΑΤΕΡΙΝΗ
Πατησίων 122, 11257 ΑΘΗΝΑ
ΑΝΤΙΚΛΗΤΟΣ (74):ΣΙΩΤΟΥ ΑΙΚΑΤΕΡΙΝΗ
Πατησίων 122,11257 ΑΘΗΝΑ
ΤΙΤΛΟΣ ΕΦΕΥΡΕΣΗΣ (54):ΑΝΟΣΘΕΡΑΠΕΥΤΙΚΗ ΜΕΘΟΔΟΣ ΠΟΥ ΠΕΡΙΛΑΜΒΑΝΕΙ CD123(IL-3RA) ΑΝΤΙΣΩΜΑΤΑ ΚΑΙ ΑΝΟΣΟΔΙΕΓΕΡΤΙΚΟ ΣΥΜΠΛΕΓΜΑ

ΠΕΡΙΛΗΨΗ(57)

Μια μέθοδος για τη θεραπευτική αγωγή μιας κατάστασης που χαρακτηρίζεται από κύτταρα που εκφράζουν CD 123 σε έναν ασθενή η οποία περιλαμβάνει χορήγηση στον ασθενή (i) ενός αντισώματος ή κλάσματος αντισώματος το οποίο προσδένεται εκλεκτικά σε IL-3Ra (CD 123), και (ii) ενός ανοσοδιεγερτικού συμπλέγματος που αποτελείται από σαπωνίνη, μια στερόλη και ένα φωσφολιπίδιο.

ΑΡΙΘΜΟΣ ΕΥΡ. Δ.Ε. (11):3085487
ΑΡΙΘ. ΕΛΛ. ΚΑΤΑΘΕΣΗΣ (21):20150400369
ΗΜΕΡ. ΕΛΛ. ΚΑΤΑΘΕΣΗΣ (22):19/02/2015
ΑΡΙΘ./ΗΜΕΡ. ΔΗΜΟΣΙΕΥΣΗΣ
ΕΥΡΩΠΑΪΚΟΥ ΔΙΠΛΩΜΑΤΟΣ(87):2395836 - 19/11/2014
ΑΡΙΘ./ΗΜΕΡ. ΔΗΜΟΣΙΕΥΣΗΣ
ΕΥΡΩΠΑΪΚΗΣ ΑΙΤΗΣΗΣ (86):10705096.5--02/02/2010
ΔΙΚΑΙΟΥΧΟΣ (73):1)BAYER INTELLECTUAL PROPERTY GMBH
Alfred-Nobel-Strasse 10,40789 MONHEIM
AM RHEIN, ΓΕΡΜΑΝΙΑ
ΣΥΜΒ. ΠΡΟΤΕΡΑΙΟΤΗΤΕΣ (30):09356008-13/02/2009-EP
258796 P-06/11/2009-US
ΕΦΕΥΡΕΤΗΣ (72):1)RIECK, Heiko
2)LACHAISE, Helene
3)LABOURDETTE, Gilbert
4)DAVIES, Pete, Howard
5)STEIGER, Dominique
6)DE MAYER, Luk
7)MUSSON IV, George, Hauley
8)FOUGHT, Lorianne
9)TAFFOREAU, Sylvain
ΕΙΛΙΚΟΣ ΠΛΗΡΕΞΟΥΣΙΟΣ (74):ΣΙΩΤΟΥ ΑΙΚΑΤΕΡΙΝΗ
Πατησίων 122, 11257 ΑΘΗΝΑ
ΑΝΤΙΚΛΗΤΟΣ (74):ΣΙΩΤΟΥ ΑΙΚΑΤΕΡΙΝΗ
Πατησίων 122,11257 ΑΘΗΝΑ
ΤΙΤΛΟΣ ΕΦΕΥΡΕΣΗΣ (54):**ΧΡΗΣΗ ΤΟΥ ΦΛΟΥΟΠΥΡΑΜ ΓΙΑ ΠΑΡΑΤΑΣΗ ΤΗΣ ΖΩΗΣ ΦΡΟΥΤΩΝ ΚΑΙ ΛΑΧΑΝΙΚΩΝ ΣΕ ΡΑΦΙ**

ΠΕΡΙΛΗΨΗ(57)

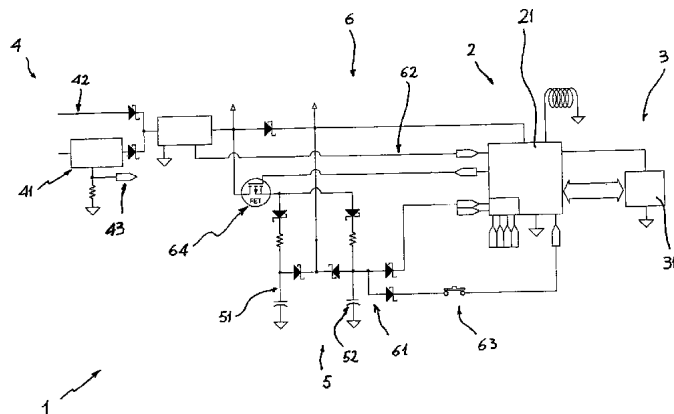
Η παρούσα εφεύρεση σχετίζεται με τη χρήση Αναστολέων αφυδρογονάσης ηλεκτρικού για παράταση της ζωής και της σταθερότητας αποθήκευσης φρούτων και λαχανικών σε ράφι, με μια μέθοδο παράτασης της ζωής φρούτων και λαχανικών σε ράφι με εφαρμογή ενός αναστολέα αφυδρογονάσης του ηλεκτρικού στη σοδεία πριν τη συγκομιδή των φρούτων ή λαχανικών και με ένα φρούτο ή λαχανικό κατεργασμένο με Αναστολέα αφυδρογονάσης ηλεκτρικού.

ΑΡΙΘΜΟΣ ΕΥΡ. Δ.Ε. (11):3085488
ΑΡΙΘ. ΕΛΛ. ΚΑΤΑΘΕΣΗΣ (21):20150400376
ΗΜΕΡ. ΕΛΛ. ΚΑΤΑΘΕΣΗΣ (22):19/02/2015
ΑΡΙΘ./ΗΜΕΡ. ΔΗΜΟΣΙΕΥΣΗΣ
ΕΥΡΩΠΑΪΚΟΥ ΔΙΠΛΩΜΑΤΟΣ(87):2425017 - 19/11/2014
ΑΡΙΘ./ΗΜΕΡ. ΔΗΜΟΣΙΕΥΣΗΣ
ΕΥΡΩΠΑΪΚΗΣ ΑΙΤΗΣΗΣ (86):10769997.7--22/04/2010
ΔΙΚΑΙΟΥΧΟΣ (73):1)Allum-Jenkins AS
Fjelldalsveien 300, 3721 Skien, ΝΟΡΒΗΓΙΑ
ΣΥΜΒ. ΠΡΟΤΕΡΑΙΟΤΗΤΕΣ (30):20091733-30/04/2009-NO
ΕΦΕΥΡΕΤΗΣ (72):1)JENKINS, Andrew
2)ALLUM, Anne-Gry
3)STRAND, Linda
ΕΙΛΙΚΟΣ ΠΛΗΡΕΞΟΥΣΙΟΣ (74):ΠΑΠΑΚΩΝΣΤΑΝΤΙΝΟΥ ΕΛΕΝΗ
Κουμπάρη 2, 10674 ΑΘΗΝΑ
ΑΝΤΙΚΛΗΤΟΣ (74):ΠΑΠΑΚΩΝΣΤΑΝΤΙΝΟΥ ΕΛΕΝΗ
Κουμπάρη 2,10674 ΑΘΗΝΑ
ΤΙΤΛΟΣ ΕΦΕΥΡΕΣΗΣ (54):**ΜΙΑ ΜΕΘΟΔΟΣ ΓΙΑ ΑΝΙΧΝΕΥΣΗ ΤΥΠΩΝ ΤΟΥ ΙΟΥ ΑΝΘΡΩΠΙΝΩΝ ΘΗΛΩΜΑΤΩΝ (HPV)**

ΠΕΡΙΛΗΨΗ(57)

Η παρούσα εφεύρεση περιγράφει μία μέθοδο για ανίχνευση τύπων του ιού ανθρώπινων θηλωμάτων (HPV) και ένα κυτίο για ανίχνευση των εν λόγω HPV τύπων.

ΑΡΙΘΜΟΣ ΕΥΡ. Δ.Ε. (11):3085489
ΑΡΙΘ. ΕΛΛ. ΚΑΤΑΘΕΣΗΣ (21):20150400388
ΗΜΕΡ. ΕΛΛ. ΚΑΤΑΘΕΣΗΣ (22):19/02/2015
ΑΡΙΘ./ΗΜΕΡ. ΔΗΜΟΣΙΕΥΣΗΣ
ΕΥΡΩΠΑΪΚΟΥ ΔΙΠΛΩΜΑΤΟΣ(87):1589628 - 26/11/2014
ΑΡΙΘ./ΗΜΕΡ. ΔΗΜΟΣΙΕΥΣΗΣ
ΕΥΡΩΠΑΪΚΗΣ ΑΙΤΗΣΗΣ (86):05075789.7--05/04/2005
ΔΙΚΑΙΟΥΧΟΣ (73):1)ABB S.p.A.
Via Vittor Pisani 16, 20124 Milano, ΙΤΑΛΙΑ
ΣΥΜΒ. ΠΡΟΤΕΡΑΙΟΤΗΤΕΣ (30):MI20040760-19/04/2004-IT
ΕΦΕΥΡΕΤΗΣ (72):1)Viaro, Francesco
2)Stucchi, Marco
ΕΙΛΙΚΟΣ ΠΛΗΡΕΞΟΥΣΙΟΣ (74):ΠΑΠΑΚΩΝΣΤΑΝΤΙΝΟΥ ΕΛΕΝΗ
Κουμπάρη 2, 10674 ΑΘΗΝΑ
ΑΝΤΙΚΛΗΤΟΣ (74):ΠΑΠΑΚΩΝΣΤΑΝΤΙΝΟΥ ΕΛΕΝΗ
Κουμπάρη 2,10674 ΑΘΗΝΑ
ΤΙΤΛΟΣ ΕΦΕΥΡΕΣΗΣ (54):**ΣΥΣΚΕΥΕΣ ΗΛΕΚΤΡΟΝΙΚΗΣ ΠΡΟΣΤΑΣΙΑΣ ΓΙΑ ΑΥΤΟΜΑΤΟΥΣ ΔΙΑΚΟΠΤΕΣ**



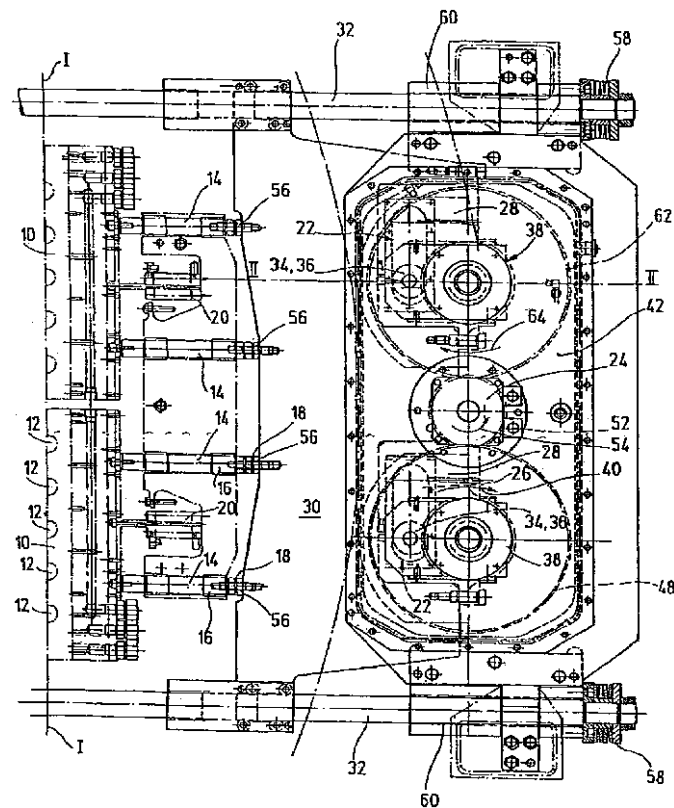
ΠΕΡΙΛΗΨΗ(57)

Περιγράφεται στην παρούσα μια συσκευή ηλεκτρονικής προστασίας για αυτόματους διακόπτες η οποία περιλαμβάνει : μια μονάδα ελέγχου, μια διεπαφή προειδοποίησης, ένα σύστημα τροφοδοσίας το οποίο περιλαμβάνει ένα κύριο σύστημα τροφοδοσίας και ένα πρώτο εφεδρικό σύστημα τροφοδοσίας, μια διεπαφή για τη σύνδεση ανάμεσα στο εν λόγω σύστημα τροφοδοσίας και στην εν λόγω μονάδα ελέγχου, η εν λόγω διεπαφή σύνδεσης περιλαμβάνει μια αυτόματη συσκευή για τη διέλευση από την κύρια τροφοδοσία προς την εφεδρική τροφοδοσία στην περίπτωση της διακοπής της εν λόγω κεντρικής τροφοδοσίας.

ΑΡΙΘΜΟΣ ΕΥΡ. Δ.Ε. (11):3085490
ΑΡΙΘ. ΕΛΛ. ΚΑΤΑΘΕΣΗΣ (21):20150400387
ΗΜΕΡ. ΕΛΛ. ΚΑΤΑΘΕΣΗΣ (22):19/02/2015
ΑΡΙΘ./ΗΜΕΡ. ΔΗΜΟΣΙΕΥΣΗΣ
ΕΥΡΩΠΑΪΚΟΥ ΔΙΠΛΩΜΑΤΟΣ(87):1613462 - 14/01/2015
ΑΡΙΘ./ΗΜΕΡ. ΔΗΜΟΣΙΕΥΣΗΣ
ΕΥΡΩΠΑΪΚΗΣ ΑΙΤΗΣΗΣ (86):04704999.4--24/01/2004
ΔΙΚΑΙΟΥΧΟΣ (73):1)Hansen, Bernd
Talstrasse 22-30, 74429 Sulzbach-Laufen,
ΓΕΡΜΑΝΙΑ
ΣΥΜΒ. ΠΡΟΤΕΡΑΙΟΤΗΤΕΣ (30):10317712-17/04/2003-DE
ΕΦΕΥΡΕΤΗΣ (72):1)Hansen, Bernd
ΕΙΛΙΚΟΣ ΠΛΗΡΕΞΟΥΣΙΟΣ (74):ΠΑΠΑΚΩΝΣΤΑΝΤΙΝΟΥ ΕΛΕΝΗ
Κουμπάρη 2, 10674 ΑΘΗΝΑ
ΑΝΤΙΚΛΗΤΟΣ (74):ΠΑΠΑΚΩΝΣΤΑΝΤΙΝΟΥ ΕΛΕΝΗ
Κουμπάρη 2,10674 ΑΘΗΝΑ
ΤΙΤΛΟΣ ΕΦΕΥΡΕΣΗΣ (54):**ΔΙΑΤΑΞΗ ΚΑΛΟΥΠΩΜΑΤΟΣ ΜΕ ΕΝΑΝ ΕΞΟΠΛΙΣΜΟ ΓΙΑ ΤΗ ΜΕΤΑΚΙΝΗΣΗ ΤΩΝ ΕΡΓΑΛΕΙΩΝ ΚΑΛΟΥΠΩΜΑΤΟΣ**

ΠΕΡΙΛΗΨΗ(57)

Η εφεύρεση αφορά μία διάταξη καλουπώματος για τη μετακίνηση τουλάχιστον ενός εργαλείου καλουπώματος (10), ιδιαίτερα για την παραγωγή γεωμετριών κεφαλής σε δοχεία συνθετικού υλικού, μέσω ενός ελέγχου αυλακωτού συνδέσμου (22), ο οποίος φέρει το αντίστοιχο εργαλείο μορφής (10) τουλάχιστον για το κλείσιμο σε μία μορφή κλεισίματος, και όπου ο έλεγχος του αυλακωτού συνδέσμου (22) μπορεί να χειριστεί από ένα προωστικό σύστημα (24). Εξαιτίας του ελέγχου αποδίδεται μία καινούργια έννοια προωστικού συστήματος και μετακίνησης για το αντίστοιχο εργαλείο μορφής, η οποία επιτρέπει να μην χρησιμοποιούνται υδραυλικά μέσα προώθησης, και όπου χρησιμοποιείται κατά προτίμηση ως προωστικό σύστημα ένα ηλεκτρικό προωστικό σύστημα, ιδιαίτερα με τη μορφή ενός κινητήρα κλιμακωτής περιστροφικής κίνησης.



ΑΡΙΘΜΟΣ ΕΥΡ. Δ.Ε. (11):3085491
ΑΡΙΘ. ΕΛΛ. ΚΑΤΑΘΕΣΗΣ (21):20150400385
ΗΜΕΡ. ΕΛΛ. ΚΑΤΑΘΕΣΗΣ (22):19/02/2015
ΑΡΙΘ./ΗΜΕΡ. ΔΗΜΟΣΙΕΥΣΗΣ
ΕΥΡΩΠΑΪΚΟΥ ΔΙΠΛΩΜΑΤΟΣ(87):1512421 - 24/12/2014
ΑΡΙΘ./ΗΜΕΡ. ΔΗΜΟΣΙΕΥΣΗΣ
ΕΥΡΩΠΑΪΚΗΣ ΑΙΤΗΣΗΣ (86):04255338.8--02/09/2004
ΔΙΚΑΙΟΥΧΟΣ (73):1)THERAKOS, INC.
437 Creamery Way, Exton, PA 19341,
ΗΝΩΜΕΝΕΣ ΠΟΛΙΤΕΙΕΣ ΤΗΣ ΑΜΕΡΙΚΗΣ

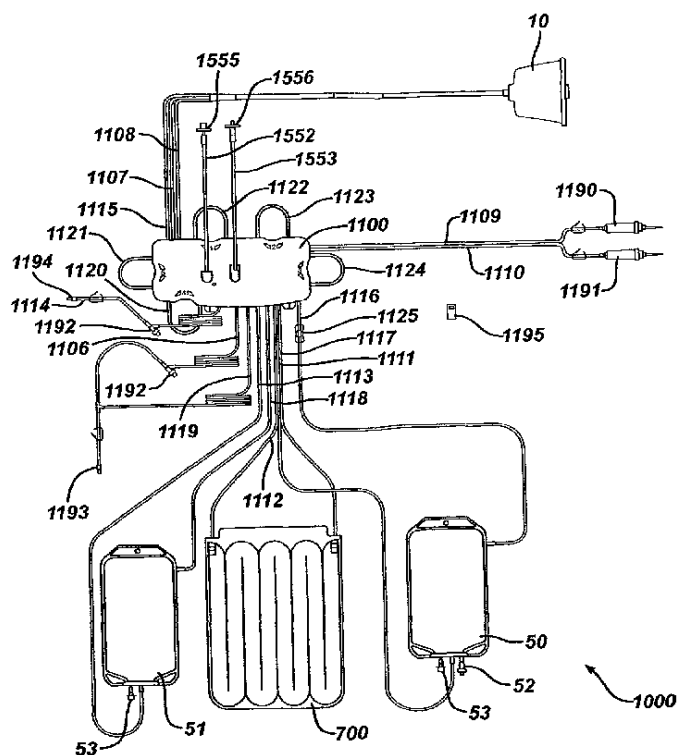
ΣΥΜΒ. ΠΡΟΤΕΡΑΙΟΤΗΤΕΣ (30):654803-03/09/2003-US
ΕΦΕΥΡΕΤΗΣ (72):1)Briggs, Dennis
ΕΙΔΙΚΟΣ ΠΛΗΡΕΞΟΥΣΙΟΣ (74):ΠΑΠΑΚΩΝΣΤΑΝΤΙΝΟΥ ΕΛΕΝΗ
Κουμπάρη 2, 10674 ΑΘΗΝΑ
ΑΝΤΙΚΛΗΤΟΣ (74):ΠΑΠΑΚΩΝΣΤΑΝΤΙΝΟΥ ΕΛΕΝΗ
Κουμπάρη 2, 10674 ΑΘΗΝΑ

ΤΙΤΛΟΣ ΕΦΕΥΡΕΣΗΣ (54):**ΜΕΘΟΔΟΣ ΓΙΑ ΣΥΛΛΟΓΗ ΕΝΟΣ ΕΠΙΘΥΜΗΤΟΥ ΣΥΣΤΑΤΙΚΟΥ ΑΙΜΑΤΟΣ ΚΑΙ ΓΙΑ ΔΙΕΞΑΓΩΓΗ ΕΠΕΞΕΡΓΑΣΙΑΣ ΦΩΤΟΑΦΑΙΡΕΣΗΣ**

ΠΕΡΙΛΗΨΗ(57)

Μία βελτιωμένη μέθοδος για διαχωρισμό αίματος σε συστατικά και συλλογή ενός επιθυμητού συστατικού αίματος. Η μέθοδος επιτρέπει την υποβολή ενός επιθυμητού συστατικού αίματος σε φυγοκεντρικές δυνάμεις μέσα σε ένα διαχωριστή για παρατεταμένες χρονικές περιόδους, επιφέροντας έναν καθαρότερο διαχωρισμό και υψηλότερη παροχή του επιθυμητού συστατικού αίματος. Το αίμα εξάγεται από μία πηγή και αντλείται μέσα σε ένα διαχωριστή, τα ανεπιθύμητα συστατικά αίματος απομακρύνονται από το διαχωριστή με ρυθμούς έτσι ώστε το επιθυμητό συστατικό αίματος να συσσωρεύεται μέσα στο διαχωριστή. Το επιθυμητό συστατικό αίματος απομακρύνεται μόνο εφόσον μέσα στο διαχωριστή έχει συσσωρευτεί μία προκαθορισμένη ποσότητα επιθυμητού συστατικού αίματος. Είναι προτιμητέο το επιθυμητό συστατικό αίματος να είναι φλεγμονώδης πλακούντας και η μέθοδος να χρησιμοποιείται για διεξαγωγή επεξεργασιών φωτοαφαίρεσης. Σε μία άλλη άποψη, η εφεύρεση είναι μία μέθοδος διεξαγωγής

πλήρους επεξεργασίας φωτοαφαίρεσης για θεραπεία νόσων σε έναν μειωμένο χρόνο, κατά προτίμηση μικρότερο από περίπου 70 λεπτά και ακόμη προτιμότερα λιγότερο από περίπου 45 λεπτά.



ΑΡΙΘΜΟΣ ΕΥΡ. Δ.Ε. (11):3085492
ΑΡΙΘ. ΕΛΛ. ΚΑΤΑΘΕΣΗΣ (21):20150400386
ΗΜΕΡ. ΕΛΛ. ΚΑΤΑΘΕΣΗΣ (22):19/02/2015
ΑΡΙΘ./ΗΜΕΡ. ΔΗΜΟΣΙΕΥΣΗΣ
ΕΥΡΩΠΑΪΚΟΥ ΔΙΠΛΩΜΑΤΟΣ(87):2638891 - 17/12/2014
ΑΡΙΘ./ΗΜΕΡ. ΔΗΜΟΣΙΕΥΣΗΣ
ΕΥΡΩΠΑΪΚΗΣ ΑΙΤΗΣΗΣ (86):13171350.5--09/06/2005
ΔΙΚΑΙΟΥΧΟΣ (73):1)GlaxoSmithKline LLC
Corporation Service Company 2711 Centreville Road Suite 400, Wilmington, Delaware 19808, ΗΝΩΜΕΝΕΣ ΠΟΛΙΤΕΙΕΣ ΤΗΣ ΑΜΕΡΙΚΗΣ

ΣΥΜΒ. ΠΡΟΤΕΡΑΙΟΤΗΤΕΣ (30):578245 P-09/06/2004-US
621992 P-25/10/2004-US
ΕΦΕΥΡΕΤΗΣ (72):1)Clarke, Allan, J.
2)Doughty, David, George
3)Fiesser, Frederick, H.
4)Rudd, David, R.
5)Tainsh, David, A.
6)Wagner, David, S.

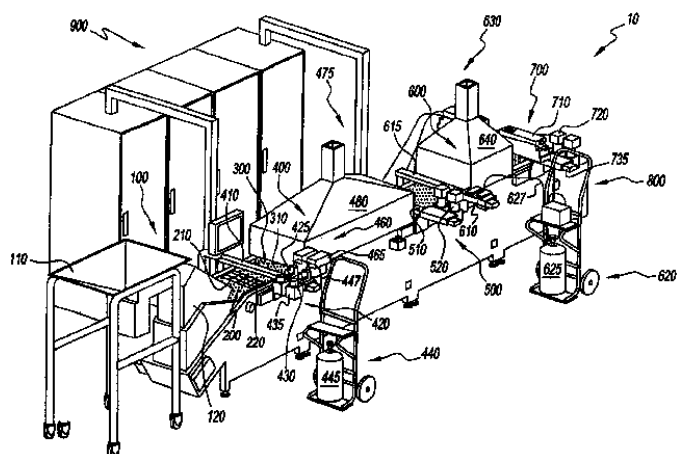
ΕΙΔΙΚΟΣ ΠΛΗΡΕΞΟΥΣΙΟΣ (74):ΠΑΠΑΚΩΝΣΤΑΝΤΙΝΟΥ ΕΛΕΝΗ
Κουμπάρη 2, 10674 ΑΘΗΝΑ
ΑΝΤΙΚΛΗΤΟΣ (74):ΠΑΠΑΚΩΝΣΤΑΝΤΙΝΟΥ ΕΛΕΝΗ
Κουμπάρη 2, 10674 ΑΘΗΝΑ

ΤΙΤΛΟΣ ΕΦΕΥΡΕΣΗΣ (54):**ΜΕΘΟΔΟΣ ΓΙΑ ΤΗΝ ΠΑΡΑΓΩΓΗ ΦΑΡΜΑΚΕΥΤΙΚΩΝ ΠΡΟΪΟΝΤΩΝ**

ΠΕΡΙΛΗΨΗ(57)

Παρέχεται μέθοδος για την παραγωγή φαρμακευτικού προϊόντος (3000), στην οποία μια δόση (2000) ενεργού υλικού σε υγρή μορφή χορηγείται πάνω σε στερεό

φέρον υπόστρωμα (1000) κατά τη συνεχή μετακίνηση του υποστρώματος (1000) πάνω σε μεταφορέα (310), και κατόπιν υφίσταται ξήρανση. Η μέθοδος διευκολύνει την παρακολούθηση σε πραγματικό χρόνο της ποσότητας ενεργού υλικού που εναποτίθεται πάνω στο φέρον υπόστρωμα (1000) κατά την εκτέλεση της μεθόδου.



ΑΡΙΘΜΟΣ ΕΥΡ. Δ.Ε. (11):3085493
ΑΡΙΘ. ΕΛΛ. ΚΑΤΑΘΕΣΗΣ (21):20150400384
ΗΜΕΡ. ΕΛΛ. ΚΑΤΑΘΕΣΗΣ (22):19/02/2015
ΑΡΙΘ./ΗΜΕΡ. ΔΗΜΟΣΙΕΥΣΗΣ
ΕΥΡΩΠΑΪΚΟΥ ΔΙΠΛΩΜΑΤΟΣ(87):2580171 - 26/11/2014
ΑΡΙΘ./ΗΜΕΡ. ΔΗΜΟΣΙΕΥΣΗΣ
ΕΥΡΩΠΑΪΚΗΣ ΑΙΤΗΣΗΣ (86):12708273.3--23/02/2012
ΔΙΚΑΙΟΥΧΟΣ (73):1)Refratechnik Holding GmbH
 Adalperostrasse 82, 85737 Ismaning,
 ΓΕΡΜΑΝΙΑ
ΣΥΜΒ. ΠΡΟΤΕΡΑΙΟΤΗΤΕΣ (30):102011102649-27/05/2011-DE
ΕΦΕΥΡΕΤΗΣ (72):1)KESSELHEIM, Bertram
 2)STAHL, Sascha
ΕΙΔΙΚΟΣ ΠΑΡΕΞΟΥΣΙΟΣ (74):ΠΑΠΑΚΩΝΣΤΑΝΤΙΝΟΥ ΕΛΕΝΗ
 Κουμπάρη 2, 10674 ΑΘΗΝΑ
ΑΝΤΙΚΛΗΤΟΣ (74):ΠΑΠΑΚΩΝΣΤΑΝΤΙΝΟΥ ΕΛΕΝΗ
 Κουμπάρη 2,10674 ΑΘΗΝΑ
ΤΙΤΛΟΣ ΕΦΕΥΡΕΣΗΣ (54):ΠΥΡΙΜΑΧΟ ΚΟΚΚΟΠΟΙΗΜΑ-ΑΝΑ-
 ΓΕΝΝΗΜΑ, ΜΕΘΟΔΟΣ ΓΙΑ ΤΗΝ ΠΑ-
 ΡΑΓΩΓΗ ΤΟΥ ΚΑΙ Η ΧΡΗΣΗ ΤΟΥ

ΠΕΡΙΛΗΨΗ(57)

Η εφεύρεση αφορά πυρίμαχο κοκκοποίηση-αναγέννημα από μηχανικά προετοιμασμένο πυρίμαχο αποσπασμένο υλικό και/ή φθαρμένο υλικό, του οποίου οι κόκκοι επιφανειακά περιλαμβάνουν μέσο επικάλυψης, όπου το μέσο

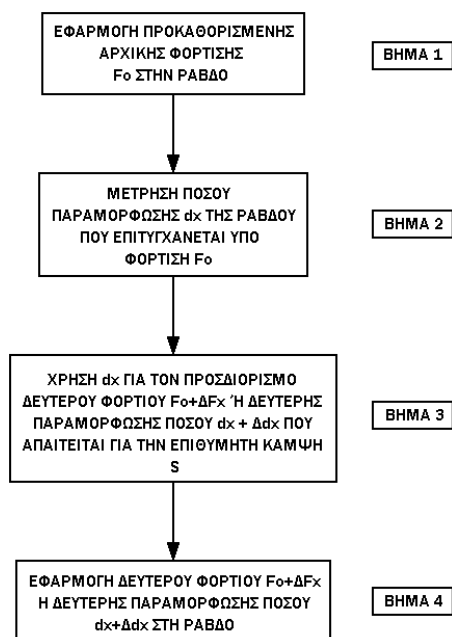
επικάλυψης είναι υδροαπωθητικό και αποτελείται από α) μέσο υδροφοβοποίησης ή β) συνδυασμό φαινολορητίνης και σκληρυντή για αυτήν, όπου το κοκκοποίηση ειδικότερα εμφανίζει γ) τιμή pH μεταξύ 6 και 12, ιδίως μεταξύ 6 και 9, κατά προτίμηση μεταξύ 6 και 8,5 στην περίπτωση υλικών πλούσιων σε οξείδιο αργιλίου και μεταξύ 9 και 12 στην περίπτωση μαγνησικών υλικών εντός υδατικού περιβάλλοντος, δ) αντοχή κόκκων στη θλίψη κατά DIN 4226 Teil 3 ή EN 13055-1/2002 μεταξύ 8 και 150, ιδίως μεταξύ 15 και 100 N/mm2 και μέθοδο για την παραγωγή αυτού καθώς και τη χρήση αυτού.

ΑΡΙΘΜΟΣ ΕΥΡ. Δ.Ε. (11):3085494
ΑΡΙΘ. ΕΛΛ. ΚΑΤΑΘΕΣΗΣ (21):20150400378
ΗΜΕΡ. ΕΛΛ. ΚΑΤΑΘΕΣΗΣ (22):19/02/2015
ΑΡΙΘ./ΗΜΕΡ. ΔΗΜΟΣΙΕΥΣΗΣ
ΕΥΡΩΠΑΪΚΟΥ ΔΙΠΛΩΜΑΤΟΣ(87):2528702 - 18/02/2015
ΑΡΙΘ./ΗΜΕΡ. ΔΗΜΟΣΙΕΥΣΗΣ
ΕΥΡΩΠΑΪΚΗΣ ΑΙΤΗΣΗΣ (86):10796315.9--03/12/2010
ΔΙΚΑΙΟΥΧΟΣ (73):1)PANDROL LIMITED
 63 Station Road, Addlestone, Surrey KT15
 2AR, ΗΝΩΜΕΝΟ ΜΕΓΑΛΗ ΒΡΕΤΑΝΙΑ
ΣΥΜΒ. ΠΡΟΤΕΡΑΙΟΤΗΤΕΣ (30):201001301-27/01/2010-GB
ΕΦΕΥΡΕΤΗΣ (72):1)COX, Stephen, John
 2)RHODES, David
ΕΙΔΙΚΟΣ ΠΑΡΕΞΟΥΣΙΟΣ (74):ΠΑΠΑΚΩΝΣΤΑΝΤΙΝΟΥ ΕΛΕΝΗ
 Κουμπάρη 2, 10674 ΑΘΗΝΑ
ΑΝΤΙΚΛΗΤΟΣ (74):ΠΑΠΑΚΩΝΣΤΑΝΤΙΝΟΥ ΕΛΕΝΗ
 Κουμπάρη 2,10674 ΑΘΗΝΑ
ΤΙΤΛΟΣ ΕΦΕΥΡΕΣΗΣ (54):ΜΕΘΟΔΟΙ ΚΑΤΑΣΚΕΥΗΣ ΕΝΟΣ
 ΕΛΑΣΤΙΚΟΥ ΣΥΝΑΕΤΗΡΑ ΣΙΑΗΡΟ-
 ΤΡΟΧΙΑΣ

ΠΕΡΙΛΗΨΗ(57)

Μια μέθοδος κατασκευής ενός ελαστικού συνδετήρα σιδηροτροχιάς περιλαμβάνοντας μια καμπτόμενη ράβδο, φτιαγμένη από μέταλλο που διαθέτει μια τιμή σκληρότητας που εμπίπτει σ' ένα γνωστό εύρος τιμών σκληρότητας, σε ένα προκαθορισμένο σχήμα και στην συνέχεια υποβάλει την καμπτόμενη ράβδο σε μια διαδικασία σκλήρυνσης εν ψυχρώ προκειμένου να προκληθεί στην κεκαμμένη ράβδο ένα προκαθορισμένο ποσοστό μόνιμης κάμψης (S). Μια διαδικασία σκλήρυνσης εν ψυχρώ περιλαμβάνει την αρχική εφαρμογή ενός αρχικού φορτίου (Fo) σε ένα τμήμα της κεκαμμένης ράβδου έτσι ώστε να προκληθεί μια αρχική καμπτική παραμόρφωση αυτού του τμήματος της κεκαμμένης ράβδου, το οποίο αρχικό φορτίο (Fo) είναι ένα προκαθορισμένο φορτίο που έχει τιμή ίση με ή μεγαλύτερη από αυτήν που απαιτείται για να φθάσει στο σημείο διαρροής το μέταλλο που έχει την υψηλότερη τιμή σκληρότητας από το εν λόγω εύρος τιμών σκληρότητας, μετρώντας το αρχικό ποσοστό καμπτικής παραμόρφωσης (dX) του εν λόγω τμήματος της κεκαμμένης ράβδου που επιτυγχάνεται με την εφαρμογή του προκαθορισμένου αρχικού φορτίου (Fo), που καθορίζει, βάσει του μετρημένου ποσοστού καμπτικής παραμόρφωσης (dX), είτε (i) ένα δεύτερο φορτίο (Fo + ΔFx), το οποίο, όταν εφαρμόζεται στο εν λόγω μέρος της κεκαμμένης ράβδου, θα αναγκάσει την κεκαμμένη ράβδο να αποκτήσει το προκαθορισμένο ποσοστό μόνιμης κάμψης (S), ή (ii) ένα δεύτερο ποσοστό καμπτικής παραμόρφωσης (dx + Δdx) του εν λόγω τμήματος της κεκαμμένης ράβδου που απαιτείται προκειμένου να προκαλέσει στην κεκαμμένη ράβδο το προκαθορισμένο ποσοστό της μόνιμης κάμψης (S), και εφαρμόζοντας το δεύτερο φορτίο (Fo + ΔFx) στο εν λόγω τμήμα της κεκαμμένης ράβδου ή παραμορφώνοντας το εν λόγω τμήμα της κεκαμμένης ράβδου από το καθορισμένο δεύτερο ποσοστό εκτροπής (dx + Δdx). Μια

εναλλακτική διαδικασία σκλήρυνσης εν ψυχρώ, περιλαμβάνει την παραμόρφωση του τμήματος της κεκαμμένης ράβδου σε ένα προκαθορισμένο αρχικό ποσοστό (do) με την εφαρμογή ενός αρχικού φορτίου (Fx) που διαθέτει μια τιμή ίση με ή μεγαλύτερη από την απαιτούμενη για να φθάσει το όριο διαρροής το μέταλλο που διαθέτει την τιμή μέγιστης σκλήρυνσης ανάμεσα στο εν λόγω εύρος τιμών σκλήρυνσης, μετρώντας το ποσοστό του αρχικού φορτίου (Fx) που απαιτείται για να επιτύχει το προκαθορισμένο αρχικό ποσοστό καμπτικής παραμόρφωσης (do), καθορίζοντας, βάσει του μετρημένου φορτίου, είτε (i) ένα δεύτερο ποσοστό καμπτικής παραμόρφωσης (do+ Δdx) που απαιτείται προκειμένου να προκαλέσει στην κεκαμμένη ράβδο το προκαθορισμένο ποσοστό μόνιμης κάμψης (S), ή (ii) ένα δεύτερο φορτίο (Fx + ΔFx), το οποίο, όταν εφαρμόζεται στο εν λόγω τμήμα της κεκαμμένης ράβδου, θα αναγκάσει την κεκαμμένη ράβδο να αποκτήσει το προκαθορισμένο ποσοστό μόνιμης κάμψης (S), και εκτρέποντας το εν λόγω τμήμα της κεκαμμένης ράβδου μέσω του προκαθορισμένου δεύτερου ποσοστού καμπτικής παραμόρφωσης (do+ Δdx) ή εφαρμόζοντας το προκαθορισμένο δεύτερο φορτίο (Fx+ΔFx) στο εν λόγω τμήμα της κεκαμμένης ράβδου.



ΑΡΙΘΜΟΣ ΕΥΡ. Δ.Ε. (11):3085495
ΑΡΙΘ. ΕΛΛ. ΚΑΤΑΘΕΣΗΣ (21):20150400398
ΗΜΕΡ. ΕΛΛ. ΚΑΤΑΘΕΣΗΣ (22):12/02/2015
ΑΡΙΘ./ΗΜΕΡ. ΔΗΜΟΣΙΕΥΣΗΣ
ΕΥΡΩΠΑΪΚΟΥ ΔΙΠΛΩΜΑΤΟΣ(87):2668234 - 19/11/2014
ΑΡΙΘ./ΗΜΕΡ. ΔΗΜΟΣΙΕΥΣΗΣ
ΕΥΡΩΠΑΪΚΗΣ ΑΙΤΗΣΗΣ (86):12704917.9--26/01/2012
ΔΙΚΑΙΟΥΧΟΣ (73):1)Kerakoll S.p.A.
Via dell' Artigianato, 9, 41049 Sassuolo (MO),
ΙΤΑΛΙΑ
ΣΥΜΒ. ΠΡΟΤΕΡΑΙΟΤΗΤΕΣ (30):MI20110104-28/01/2011-IT
ΕΦΕΥΡΕΤΗΣ (72):1)SGHEDONI, Gianluca
ΕΙΔΙΚΟΣ ΠΛΗΡΕΞΟΥΣΙΟΣ (74):ΠΑΝΤΕΛΑΚΗ ΜΑΡΙΑ
Στουρνάρα 37,, 10682 ΑΘΗΝΑ
ΑΝΤΙΚΛΗΤΟΣ (74):ΒΑΓΙΑΝΟΣ ΓΕΩΡΓΙΟΣ
Στουρνάρα 37,10682 ΑΘΗΝΑ
ΤΙΤΛΟΣ ΕΦΕΥΡΕΣΗΣ (54):**ΕΠΟΞΕΙΔΙΚΟ ΚΟΝΙΑΜΑ ΜΕ ΒΑΣΗ ΤΟ ΝΕΡΟ**

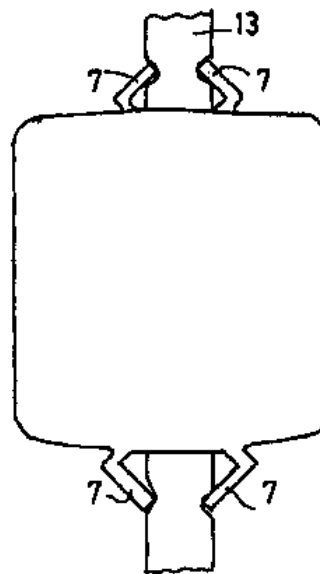
ΠΕΡΙΛΗΨΗ(57)

Ένα εποξειδικό κονίαμα με βάση το νερό το οποίο περιλαμβάνει: τουλάχιστον μία εποξειδική ρητίνη τουλάχιστον ένα πολυαμινικό συστατικό τουλάχιστον ένα ορυκτό πληρωτικό υλικό και τουλάχιστον μία μη ιονική επιφανειοδραστική ουσία με μία τουλάχιστον πολυοξυαιθυλενική αλυσίδα. Η παρουσία μιας τουλάχιστον μη ιονικής επιφανειοδραστικής ουσίας με μία τουλάχιστον πολυοξυαιθυλενική αλυσίδα επιτρέπει την αύξηση της συγγένειας του κονιάματος με το νερό, καθιστώντας ως εκ τούτου τη διεργασία του σπογγίσματος του κονιάματος μετά την εφαρμογή του πολύ πιο εύκολη, έτσι ώστε να εξασφαλίζεται η απομάκρυνση της περίσσειας του κονιάματος ενώ να διατηρείται ταυτοχρόνως ένα συνεχές, χωρίς ατέλειες φινίρισμα, χωρίς να προκαλείται ο σχηματισμός φυσαλιδων στο εσωτερικό των αρμών.

ΑΡΙΘΜΟΣ ΕΥΡ. Δ.Ε. (11):3085496
ΑΡΙΘ. ΕΛΛ. ΚΑΤΑΘΕΣΗΣ (21):20150400377
ΗΜΕΡ. ΕΛΛ. ΚΑΤΑΘΕΣΗΣ (22):20/02/2015
ΑΡΙΘ./ΗΜΕΡ. ΔΗΜΟΣΙΕΥΣΗΣ
ΕΥΡΩΠΑΪΚΟΥ ΔΙΠΛΩΜΑΤΟΣ(87):2024979 - 31/12/2014
ΑΡΙΘ./ΗΜΕΡ. ΔΗΜΟΣΙΕΥΣΗΣ
ΕΥΡΩΠΑΪΚΗΣ ΑΙΤΗΣΗΣ (86):07725695.6--31/05/2007
ΔΙΚΑΙΟΥΧΟΣ (73):1)Wurth Elektronik eiSos GmbH & Co. KG
Max-Eyth-Strasse 1, 74638 Waldenburg,
ΓΕΡΜΑΝΙΑ
ΣΥΜΒ. ΠΡΟΤΕΡΑΙΟΤΗΤΕΣ (30):102006027312-08/06/2006-DE
ΕΦΕΥΡΕΤΗΣ (72):1)KONZ, Oliver
ΕΙΔΙΚΟΣ ΠΛΗΡΕΞΟΥΣΙΟΣ (74):ΜΑΣΟΥΛΑΣ ΑΘΑΝΑΣΙΟΣ
Σίνα 11, 10680 ΑΘΗΝΑ
ΑΝΤΙΚΛΗΤΟΣ (74):ΜΑΣΟΥΛΑΣ ΑΘΑΝΑΣΙΟΣ
Σίνα 11,10680 ΑΘΗΝΑ
ΤΙΤΛΟΣ ΕΦΕΥΡΕΣΗΣ (54):**ΔΙΑΤΑΞΗ ΓΙΑ ΤΗΝ ΑΠΟΡΡΟΦΗΣΗ ΘΟΡΥΒΟΥ**

ΠΕΡΙΛΗΨΗ(57)

Διάταξη για απορρόφηση του ηλεκτρικού θορύβου πάνω σε καλώδια περιέχει περιβλήμα με άνοιγμα διέλευσης για καλώδιο, το οποίο όταν στερεωθεί προεξέχει από τις δύο μετωπικές πλευρές του περιβλήματος. Πάνω στις μετωπικές πλευρές έχουν προβλεφθεί εξωτερικά από δύο γεφυρώσεις που σχηματίζουν μεταξύ τους σχισμή, οι οποίες σχηματίζουν τις ακμές καθήλωσης που οριοθετούν τη σχισμή. Οι γεφυρώσεις είναι ενωμένες με τις μετωπικές πλευρές του περιβλήματος έτσι ώστε αυτές να μπορούν να στραφούν, οπότε οι ακμές καθήλωσης αυτών μπορούν να κινηθούν λιγότερο ή περισσότερο μακριά στη διαμήκη κατεύθυνση του καλωδίου. Με τον τρόπο αυτόν, το πλάτος της σχισμής μπορεί να προσαρμοστεί στην ευκαμψία και/ή τη διάμετρο του καλωδίου.



ΑΡΙΘΜΟΣ ΕΥΡ. Δ.Ε. (11):3085497
ΑΡΙΘ. ΕΛΛ. ΚΑΤΑΘΕΣΗΣ (21):20150400399
ΗΜΕΡ. ΕΛΛ. ΚΑΤΑΘΕΣΗΣ (22):13/02/2015
ΑΡΙΘ./ΗΜΕΡ. ΔΗΜΟΣΙΕΥΣΗΣ
ΕΥΡΩΠΑΪΚΟΥ ΔΙΠΛΩΜΑΤΟΣ(87):1513514 - 19/11/2014
ΑΡΙΘ./ΗΜΕΡ. ΔΗΜΟΣΙΕΥΣΗΣ
ΕΥΡΩΠΑΪΚΗΣ ΑΙΤΗΣΗΣ (86):03725242.6--15/05/2003
ΔΙΚΑΙΟΥΧΟΣ (73):1)LINNEA SA
Via Cantonale, 6595 Riazzino (Locarno),
ΕΛΒΕΤΙΑ
ΣΥΜΒ. ΠΡΟΤΕΡΑΙΟΤΗΤΕΣ (30):20021184-19/06/2002-FI
ΕΦΕΥΡΕΤΗΣ (72):1)KORTE, Helena
2)LEHTOLA, Veli-Matti
3)UNKILA, Mikko
4)HIILOVAARA-TEIJO, Mervi
5)ΑΗΟΤΥΡΑ, Markku
ΕΙΔΙΚΟΣ ΠΑΗΡΕΞΟΥΣΙΟΣ (74):ΚΙΑΓΙΑ ΑΝΔΡΟΝΙΚΗ
Στουρνάρα 37, 10682 ΑΘΗΝΑ
ΑΝΤΙΚΛΗΤΟΣ (74):ΒΑΓΙΑΝΟΥ ΚΩΣΤΟΠΟΥΛΟΥ
"ΔΙΚΗΓΟΡΙΚΗ ΕΤΑΙΡΕΙΑ ΒΑΓΙΑΝΟΥ
ΚΩΣΤΟΠΟΥΛΟΥ ΛΥΜΠΕΡΗ" ΧΡΙΣΤΙΝΑ-
ΙΣΜΗΝΗ
Στουρνάρα 37,,10680 ΑΘΗΝΑ
ΤΙΤΛΟΣ ΕΦΕΥΡΕΣΗΣ (54):**ΣΚΕΥΑΣΜΑΤΑ ΥΑΡΟΥΜΑΤΑΙΡΕΣΙ-
ΝΟΛΗΣ ΓΙΑ ΤΟΠΙΚΗ ΕΦΑΡΜΟΓΗ**

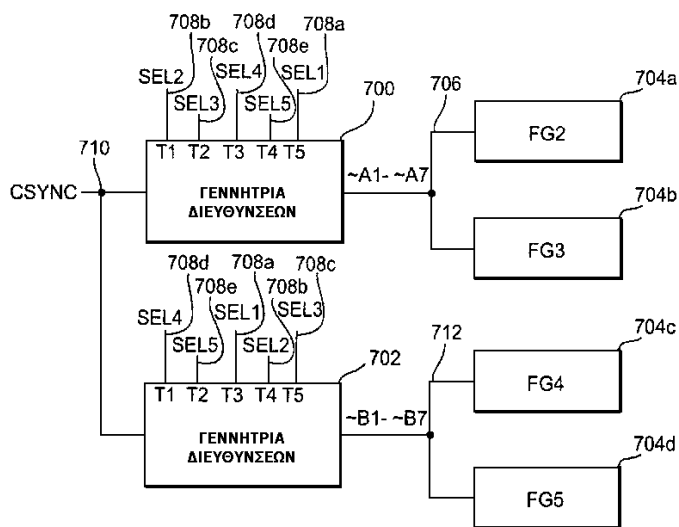
ΠΕΡΙΛΗΨΗ(57)

Η εφεύρεση αφορά σε σκευάσματα για τοπική εφαρμογή τα οποία περιέχουν ένα λιγνάνιο ή έναν εστέρα λιγνανίου σε ένα δερματολογικός αποδεκτό φορέα. Το σκεύασμα είναι δυνατό να είναι είτε ένα καλλυντικό σκεύασμα είτε ένα φαρμακευτικό σκεύασμα.

ΑΡΙΘΜΟΣ ΕΥΡ. Δ.Ε. (11):3085498
ΑΡΙΘ. ΕΛΛ. ΚΑΤΑΘΕΣΗΣ (21):20150400389
ΗΜΕΡ. ΕΛΛ. ΚΑΤΑΘΕΣΗΣ (22):24/02/2015
ΑΡΙΘ./ΗΜΕΡ. ΔΗΜΟΣΙΕΥΣΗΣ
ΕΥΡΩΠΑΪΚΟΥ ΔΙΠΛΩΜΑΤΟΣ(87):2188130 - 28/01/2015
ΑΡΙΘ./ΗΜΕΡ. ΔΗΜΟΣΙΕΥΣΗΣ
ΕΥΡΩΠΑΪΚΗΣ ΑΙΤΗΣΗΣ (86):08829480.6--02/09/2008
ΔΙΚΑΙΟΥΧΟΣ (73):1)Hewlett-Packard Development Company,
L.P.
11445 Compaq Center Drive West, Houston,
TX 77070, ΗΝΩΜΕΝΕΣ ΠΟΛΙΤΕΙΕΣ ΤΗΣ
ΑΜΕΡΙΚΗΣ
ΣΥΜΒ. ΠΡΟΤΕΡΑΙΟΤΗΤΕΣ (30):849748-04/09/2007-US
ΕΦΕΥΡΕΤΗΣ (72):1)BENJAMIN, Trudy
ΕΙΔΙΚΟΣ ΠΑΗΡΕΞΟΥΣΙΟΣ (74):ΣΑΚΕΛΛΑΡΙΔΗ ΒΑΛΗ-ΒΑΣΙΛΙΚΗ
Αδριανού 70, 10556 ΑΘΗΝΑ
ΑΝΤΙΚΛΗΤΟΣ (74):ΣΑΚΕΛΛΑΡΙΔΗ ΒΑΛΗ-ΒΑΣΙΛΙΚΗ
Αδριανού 70,10556 ΑΘΗΝΑ
ΤΙΤΛΟΣ ΕΦΕΥΡΕΣΗΣ (54):**ΣΥΣΚΕΥΗ ΕΚΤΟΞΕΥΣΗΣ ΥΓΡΟΥ**

ΠΕΡΙΛΗΨΗ(57)

Αποκαλύπτονται ενσωματώσεις μιας συσκευής εκτόξευσης υγρού. Η συσκευή περιλαμβάνει μια γραμμή ελέγχου, έναν πρώτο ελεγκτή και ένα δεύτερο ελεγκτή, όπου οι ακολουθίες παλμού ελέγχου που ελέγχουν τον αντίστοιχο ελεγκτή έχουν διαφορετικό χρονισμό ανάμεσα στους παλμούς ελέγχου.



ΑΡΙΘΜΟΣ ΕΥΡ. Δ.Ε. (11):3085499
ΑΡΙΘ. ΕΛΛ. ΚΑΤΑΘΕΣΗΣ (21):20150400397
ΗΜΕΡ. ΕΛΛ. ΚΑΤΑΘΕΣΗΣ (22):18/02/2015
ΑΡΙΘ./ΗΜΕΡ. ΔΗΜΟΣΙΕΥΣΗΣ
ΕΥΡΩΠΑΪΚΟΥ ΔΙΠΛΩΜΑΤΟΣ(87):2507188 - 19/11/2014
ΑΡΙΘ./ΗΜΕΡ. ΔΗΜΟΣΙΕΥΣΗΣ
ΕΥΡΩΠΑΪΚΗΣ ΑΙΤΗΣΗΣ (86):10795957.9--30/11/2010
ΔΙΚΑΙΟΥΧΟΣ (73):1)ITALCEMENTI S.p.A.
Via G. Camozzi, 124, 24100 Bergamo,
ΙΤΑΛΙΑ
ΣΥΜΒ. ΠΡΟΤΕΡΑΙΟΤΗΤΕΣ (30):MI20092105-30/11/2009-IT
ΕΦΕΥΡΕΤΗΣ (72):1)CANGIANO, Stefano
2)PRINCIGALLO, Antonio
ΕΙΔΙΚΟΣ ΠΛΗΡΕΞΟΥΣΙΟΣ (74):ΚΙΑΓΙΑ ΑΝΔΡΟΝΙΚΗ
Στουρνάρα 37, 10682 ΑΘΗΝΑ
ΑΝΤΙΚΛΗΤΟΣ (74):ΒΑΓΙΑΝΟΥ ΚΩΣΤΟΠΟΥΛΟΥ
"ΔΙΚΗΓΟΡΙΚΗ ΕΤΑΙΡΕΙΑ ΒΑΓΙΑΝΟΥ
ΚΩΣΤΟΠΟΥΛΟΥ ΛΥΜΠΕΡΗ" ΧΡΙΣΤΙΝΑ-
ΙΣΜΗΝΗ
Στουρνάρα 37,,10680 ΑΘΗΝΑ
ΤΙΤΛΟΣ ΕΦΕΥΡΕΣΗΣ (54):ΥΔΡΑΥΛΙΚΟ ΣΥΝΔΕΤΙΚΟ ΜΕΣΟ ΠΕΡΙ-
ΛΑΜΒΑΝΟΝ ΜΙΑ ΑΛΕΣΜΕΝΗ ΣΚΩΡΙΑ
ΥΨΙΚΑΜΙΝΟΥ

ΠΕΡΙΛΗΨΗ(57)

Η παρούσα εφεύρεση αφορά ένα υδραυλικό συνδετικό μέσον, περιλαμβάνον μία αλεσμένη σκωρία υψικαμίνου σε μία ποσότητα η οποία ανέρχεται μεταξύ 30 τοις εκατό κ.μ. και 95 τοις εκατό κ.μ. σε σχέση με το συνδετικό μέσο, τσιμεντοκονίαμα Portland σε μία ποσότητα του 5 τοις εκατό κ.μ. ή υψηλότερη σε σχέση με το συνδετικό μέσο, και τουλάχιστον ένα θειικό ως ενεργοποιητή, μέσον το οποίο χαρακτηρίζεται από το γεγονός ότι η εν λόγω σκωρία διαθέτει τις ακόλουθες

ιδιότητες και σύσταση μάζας: Βαθμός λεπτότηταςάλεσης μεγαλύτερος από 4000 cm²/g Blaine. Περιεκτικότητα υάλου μεγαλύτερη του 80 τοις εκατό, SiO₂: 30-40τοις εκατό, Al₂O₃: 9-13τοις εκατό, CaO: 34-42 τοις εκατό, μία αναλογία (CaO+MgO)/(Al₂O₃+SiO₂) μεγαλύτερη του 1, και διά του ότι το εν λόγω θειικόπεριέχεται σε μία συνολική ποσότητα, εκπεφρασμένη ως SO₃, η οποία βρίσκεται μεταξύ του 0.6 τοις εκατό κ.μ. και 4.5 τοις εκατό κ.μ. σε σχέση με το συνδετικό μέσον.

ΑΡΙΘΜΟΣ ΕΥΡ. Δ.Ε. (11):3085500
ΑΡΙΘ. ΕΛΛ. ΚΑΤΑΘΕΣΗΣ (21):20150400416
ΗΜΕΡ. ΕΛΛ. ΚΑΤΑΘΕΣΗΣ (22):24/02/2015
ΑΡΙΘ./ΗΜΕΡ. ΔΗΜΟΣΙΕΥΣΗΣ
ΕΥΡΩΠΑΪΚΟΥ ΔΙΠΛΩΜΑΤΟΣ(87):2447328 - 17/12/2014
ΑΡΙΘ./ΗΜΕΡ. ΔΗΜΟΣΙΕΥΣΗΣ
ΕΥΡΩΠΑΪΚΗΣ ΑΙΤΗΣΗΣ (86):10189374.1--29/10/2010
ΔΙΚΑΙΟΥΧΟΣ (73):1)Omya International AG
Baslerstrasse 42, 4665 Oftringen, ΕΛΒΕΤΙΑ
ΣΥΜΒ. ΠΡΟΤΕΡΑΙΟΤΗΤΕΣ (30):
ΕΦΕΥΡΕΤΗΣ (72):1)Gane, Patrick A.C.
2)Buri, Matthias
3)Blum, Rene Vinzenz
4)Rentsch, Samuel
ΕΙΔΙΚΟΣ ΠΛΗΡΕΞΟΥΣΙΟΣ (74):ΠΑΠΑΚΩΝΣΤΑΝΤΙΝΟΥ ΕΛΕΝΗ
Κουμπάρη 2, 10674 ΑΘΗΝΑ
ΑΝΤΙΚΛΗΤΟΣ (74):ΠΑΠΑΚΩΝΣΤΑΝΤΙΝΟΥ ΕΛΕΝΗ
Κουμπάρη 2,10674 ΑΘΗΝΑ
ΤΙΤΛΟΣ ΕΦΕΥΡΕΣΗΣ (54):ΜΕΘΟΔΟΣ ΒΕΛΤΙΩΣΗΣ ΤΗΣ ΕΥΚΟ-
ΛΙΑΣ ΧΕΙΡΙΣΜΟΥ ΥΛΙΚΩΝ ΠΟΥ ΠΕΡΙ-
ΕΧΟΥΝ ΑΝΘΡΑΚΙΚΟ ΑΣΒΕΣΤΙΟ

ΠΕΡΙΛΗΨΗ(57)

Η παρούσα εφεύρεση αφορά σε ένα υλικό που περιέχει ανθρακικό ασβέστιο, το οποίο έχει αυξημένη χονδρική πυκνότητα σε ίση ή βελτιωμένη ικανότητα ροής και σε μια μέθοδο παραγωγής ενός τέτοιου υλικού. Η μέθοδος της εφεύρεσης περιλαμβάνει το στάδιο επαφής μιας σκόνης που περιέχει ανθρακικό ασβέστιο με ένα διάλυμα ή γαλάκτωμα ή διασπορά μιας συνδετικής ύλης.

ΑΡΙΘΜΟΣ ΕΥΡ. Δ.Ε. (11):3085501
ΑΡΙΘ. ΕΛΛ. ΚΑΤΑΘΕΣΗΣ (21):20150400375
ΗΜΕΡ. ΕΛΛ. ΚΑΤΑΘΕΣΗΣ (22):19/02/2015
ΑΡΙΘ./ΗΜΕΡ. ΔΗΜΟΣΙΕΥΣΗΣ
ΕΥΡΩΠΑΪΚΟΥ ΔΙΠΛΩΜΑΤΟΣ(87):2540723 - 26/11/2014
ΑΡΙΘ./ΗΜΕΡ. ΔΗΜΟΣΙΕΥΣΗΣ
ΕΥΡΩΠΑΪΚΗΣ ΑΙΤΗΣΗΣ (86):12178110.8--20/06/2008
ΔΙΚΑΙΟΥΧΟΣ (73):1)Incyte Corporation
1801 Augustine Cut-Off, Wilmington, DE
19803, ΗΝΩΜΕΝΕΣ ΠΟΛΙΤΕΙΕΣ ΤΗΣ
ΑΜΕΡΙΚΗΣ
ΣΥΜΒ. ΠΡΟΤΕΡΑΙΟΤΗΤΕΣ (30):945487 P-21/06/2007-US
ΕΦΕΥΡΕΤΗΣ (72):1)Yao, Wenqing
2)Zhuo, Jincong
3)Zhang, Colin
ΕΙΛΙΚΟΣ ΠΑΗΡΕΞΟΥΣΙΟΣ (74):ΚΙΛΙΜΙΡΗΣ ΚΩΝΣΤΑΝΤΙΝΟΣ
Χατζηγιάννη Μέξη 7, 11528 ΑΘΗΝΑ
ΑΝΤΙΚΑΗΤΟΣ (74):ΚΙΛΙΜΙΡΗΣ ΚΩΝΣΤΑΝΤΙΝΟΣ
Χατζηγιάννη Μέξη 7,11528 ΑΘΗΝΑ
ΤΙΤΛΟΣ ΕΦΕΥΡΕΣΗΣ (54):**ΣΠΕΙΡΟΚΥΚΛΙΚΕΣ ΕΝΩΣΕΙΣ ΩΣ ΑΝΑΣΤΟΛΕΙΣ ΑΦΥΔΡΟΓΟΝΑΣΗΣ ΤΥΠΟΥ 1 ΤΟΥ 11-ΒΗΤΑ ΥΔΡΟΞΥΛ ΣΤΕΡΟΕΙΔΟΥΣ**

ΠΕΡΙΛΗΨΗ(57)

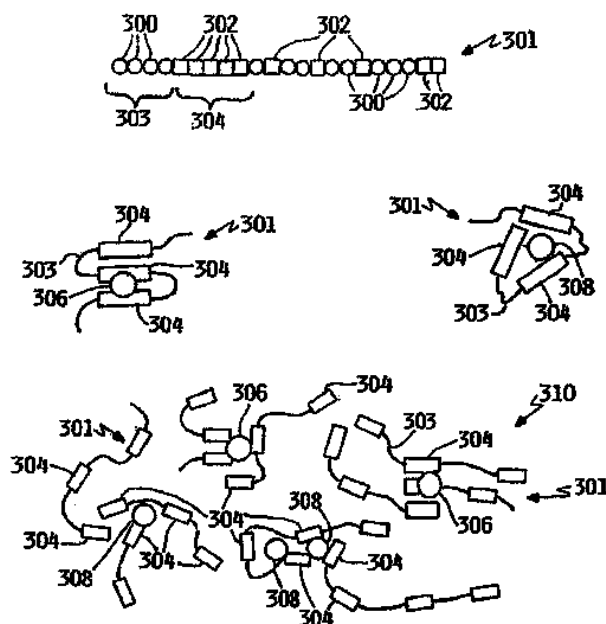
Η παρούσα εφεύρεση αφορά σε συγκεκριμένες σπειροκυκλικές ενώσεις που είναι αναστολείς αφυδρογόνωσης τύπου 1 11-υδροξύλ στεροειδούς (11 HSD1), συνθέσεις που περιέχουν αυτές και μεθόδους χρήσης αυτών για την θεραπεία διαβήτη, παχυσαρκίας και άλλων ασθενειών

ΑΡΙΘΜΟΣ ΕΥΡ. Δ.Ε. (11):3085502
ΑΡΙΘ. ΕΛΛ. ΚΑΤΑΘΕΣΗΣ (21):20150400332
ΗΜΕΡ. ΕΛΛ. ΚΑΤΑΘΕΣΗΣ (22):16/02/2015
ΑΡΙΘ./ΗΜΕΡ. ΔΗΜΟΣΙΕΥΣΗΣ
ΕΥΡΩΠΑΪΚΟΥ ΔΙΠΛΩΜΑΤΟΣ(87):1603603 - 19/11/2014
ΑΡΙΘ./ΗΜΕΡ. ΔΗΜΟΣΙΕΥΣΗΣ
ΕΥΡΩΠΑΪΚΗΣ ΑΙΤΗΣΗΣ (86):04715966.0--01/03/2004
ΔΙΚΑΙΟΥΧΟΣ (73):1)Biointeractions Ltd.
University of Reading, Science & Technology
Centre, Earley Gate, Whiteknights Road,
Reading, Berkshire RG6 6BZ, ΗΝΩΜΕΝΟ
ΜΕΓΑΛΗ ΒΡΕΤΑΝΙΑ
2)LUTHRA, Ajay K.
15 Hawtrey Drive, Ruislip, Middlesex HA4
8QW, ΗΝΩΜΕΝΟ ΜΕΓΑΛΗ ΒΡΕΤΑΝΙΑ
3)SANDHU, Shivpal Singh
63 LaScelles Road, Slough, Berkshire SL3
7PW, ΗΝΩΜΕΝΟ ΜΕΓΑΛΗ ΒΡΕΤΑΝΙΑ
ΣΥΜΒ. ΠΡΟΤΕΡΑΙΟΤΗΤΕΣ (30):451333 P-28/02/2003-US
ΕΦΕΥΡΕΤΗΣ (72):1)LUTHRA, Ajay K.
2)SANDHU, Shivpal S.
ΕΙΛΙΚΟΣ ΠΑΗΡΕΞΟΥΣΙΟΣ (74):ΠΑΠΑΚΩΝΣΤΑΝΤΙΝΟΥ ΕΛΕΝΗ
Κουμπάρη 2, 10674 ΑΘΗΝΑ
ΑΝΤΙΚΑΗΤΟΣ (74):ΠΑΠΑΚΩΝΣΤΑΝΤΙΝΟΥ ΕΛΕΝΗ
Κουμπάρη 2,10674 ΑΘΗΝΑ
ΤΙΤΛΟΣ ΕΦΕΥΡΕΣΗΣ (54):**ΣΥΣΤΗΜΑ ΠΟΛΥΜΕΡΙΚΟΥ ΔΙΚΤΥΟΥ ΓΙΑ ΙΑΤΡΟΤΕΧΝΟΛΟΓΙΚΕΣ ΣΥΣΚΕΥΕΣ ΚΑΙ ΜΕΘΟΔΟΙ ΧΡΗΣΗΣ**

ΠΕΡΙΛΗΨΗ(57)

Μέθοδοι δημιουργίας μιας επικάλυψης επί μιας ιατροτεχνολογικής συσκευής αποκαλύπτονται, συμπεριλαμβάνοντας την συσχέτιση μιας σύνθεσης με ένα τουλάχιστον τμήμα της ιατροτεχνολογικής συσκευής για τον σχηματισμό μιας στοιβάδας. Σε κάποιες ενσωματώσεις, μια σύνθεση μπορεί να συμπεριλάβει ένα συμπολυμερές που παρασκευάζεται από ένα τμήμα θερμοκρασίας δωματίου μιας

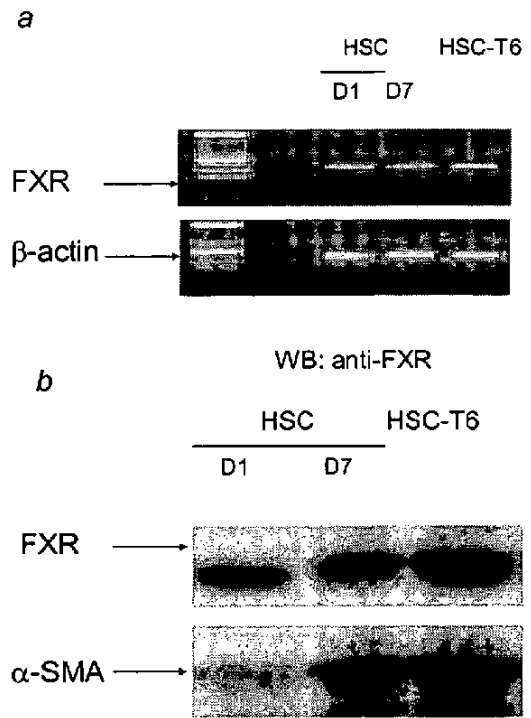
πλειάδας μονάδων μονομερούς που περιλαμβάνει μια πρώτη μονάδα μονομερούς και μια δεύτερη μονάδα μονομερούς, όπου η δεύτερη μονάδα μονομερούς έχει μια θερμοκρασία μετάπτωσης υάλου που είναι τουλάχιστον περίπου 30 βαθμοί Εκατονταβάθμιο υψηλότερη από την θερμοκρασία μετάπτωσης υάλου της πρώτης μονάδας μονομερούς, με την θερμοκρασία μετάπτωσης υάλου μιας μονάδας μονομερούς να καθορίζεται/όντας ως μια θερμοκρασία μετάπτωσης υάλου ενός ομοπολυμερούς εκείνης της μονάδας μονομερούς.



ΑΡΙΘΜΟΣ ΕΥΡ. Δ.Ε. (11):3085503
ΑΡΙΘ. ΕΛΛ. ΚΑΤΑΘΕΣΗΣ (21):20150400273
ΗΜΕΡ. ΕΛΛ. ΚΑΤΑΘΕΣΗΣ (22):09/02/2015
ΑΡΙΘ./ΗΜΕΡ. ΔΗΜΟΣΙΕΥΣΗΣ
ΕΥΡΩΠΑΪΚΟΥ ΔΙΠΛΩΜΑΤΟΣ(87):1734970 - 31/12/2014
ΑΡΙΘ./ΗΜΕΡ. ΔΗΜΟΣΙΕΥΣΗΣ
ΕΥΡΩΠΑΪΚΗΣ ΑΙΤΗΣΗΣ (86):05729394.6--14/03/2005
ΔΙΚΑΙΟΥΧΟΣ (73):1)Intercept Pharmaceuticals, Inc.
421 Hudson Street, Suite 212, New York, NY
10014, ΗΝΩΜΕΝΕΣ ΠΟΛΙΤΕΙΕΣ ΤΗΣ
ΑΜΕΡΙΚΗΣ
ΣΥΜΒ. ΠΡΟΤΕΡΑΙΟΤΗΤΕΣ (30):552865 P-12/03/2004-US
ΕΦΕΥΡΕΤΗΣ (72):1)FIORUCCI, Stefano
2)PELLICCIARI, Roberto
3)PRUZANSKI, Mark
ΕΙΔΙΚΟΣ ΠΛΗΡΕΞΟΥΣΙΟΣ (74):ΠΑΠΑΚΩΝΣΤΑΝΤΙΝΟΥ ΕΛΕΝΗ
Κουμπάρη 2, 10674 ΑΘΗΝΑ
ΑΝΤΙΚΛΗΤΟΣ (74):ΠΑΠΑΚΩΝΣΤΑΝΤΙΝΟΥ ΕΛΕΝΗ
Κουμπάρη 2,10674 ΑΘΗΝΑ
ΤΙΤΛΟΣ ΕΦΕΥΡΕΣΗΣ (54):**ΘΕΡΑΠΕΙΑ ΙΝΩΣΗΣ ΧΡΗΣΙΜΟΠΟΙΩΝΤΑΣ ΣΥΝΔΕΤΕΣ FXR**

ΠΕΡΙΛΗΨΗ(57)

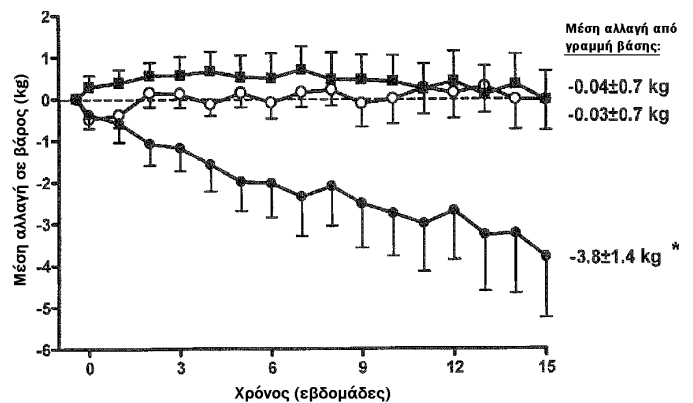
Η παρούσα εφεύρεση αφορά σε μία μέθοδο για αναστολή ίνωσης που συμβαίνει σε ένα όργανο όπου ο υποδοχέας φαρνεσοειδούς X (FXR) είναι εκφρασμένος. Η μέθοδος αυτή περιλαμβάνει το στάδιο χορήγησης υψηλής ισχύος, ενεργοποιητικού συνδέτη του FXR σε μία αποτελεσματική ποσότητα σε έναν ασθενή, ο οποίος δεν υποφέρει από χολοστατική κατάσταση. Η εφεύρεση επίσης παρέχει φαρμακευτικές συνθέσεις που περιέχουν αποτελεσματική ποσότητα ενός συνδέτη FXR και kit για διανομή των φαρμακευτικών συνθέσεων.



ΑΡΙΘΜΟΣ ΕΥΡ. Δ.Ε. (11):3085504
ΑΡΙΘ. ΕΛΛ. ΚΑΤΑΘΕΣΗΣ (21):20150400382
ΗΜΕΡ. ΕΛΛ. ΚΑΤΑΘΕΣΗΣ (22):19/02/2015
ΑΡΙΘ./ΗΜΕΡ. ΔΗΜΟΣΙΕΥΣΗΣ
ΕΥΡΩΠΑΪΚΟΥ ΔΙΠΛΩΜΑΤΟΣ(87):1971362 - 03/12/2014
ΑΡΙΘ./ΗΜΕΡ. ΔΗΜΟΣΙΕΥΣΗΣ
ΕΥΡΩΠΑΪΚΗΣ ΑΙΤΗΣΗΣ (86):06801867.0--18/08/2006
ΔΙΚΑΙΟΥΧΟΣ (73):1)Amylin Pharmaceuticals, LLC
9360 Towne Centre Drive, San Diego, CA
92121, ΗΝΩΜΕΝΕΣ ΠΟΛΙΤΕΙΕΣ ΤΗΣ
ΑΜΕΡΙΚΗΣ
2)AstraZeneca Pharmaceuticals LP
1800 Concord Pike, Wilmington, DE,
ΗΝΩΜΕΝΕΣ ΠΟΛΙΤΕΙΕΣ ΤΗΣ ΑΜΕΡΙΚΗΣ
ΣΥΜΒ. ΠΡΟΤΕΡΑΙΟΤΗΤΕΣ (30):709604 P-19/08/2005-US
779216 P-03/03/2006-US
ΕΦΕΥΡΕΤΗΣ (72):1)FINEMAN, Mark
2)MACCONELL, Leigh
3)TAYLOR, Kristin
ΕΙΔΙΚΟΣ ΠΛΗΡΕΞΟΥΣΙΟΣ (74):ΠΑΠΑΚΩΝΣΤΑΝΤΙΝΟΥ ΕΛΕΝΗ
Κουμπάρη 2, 10674 ΑΘΗΝΑ
ΑΝΤΙΚΛΗΤΟΣ (74):ΠΑΠΑΚΩΝΣΤΑΝΤΙΝΟΥ ΕΛΕΝΗ
Κουμπάρη 2,10674 ΑΘΗΝΑ
ΤΙΤΛΟΣ ΕΦΕΥΡΕΣΗΣ (54):**ΕΞΕΝΔΙΝΗ ΓΙΑ ΘΕΡΑΠΕΥΤΙΚΗ ΑΓΩΓΗ ΔΙΑΒΗΤΗ ΚΑΙ ΜΕΙΩΣΗ ΣΩΜΑΤΙΚΟΥ ΒΑΡΟΥΣ**

ΠΕΡΙΛΗΨΗ(57)

Παρέχονται μέθοδοι για μείωση σωματικού βάρους, αλλαγή σωματικής σύστασης, θεραπευτική αγωγή διαβήτη, μείωση HbA1C και μείωση μέσης ημερήσιας γλυκόζης αίματος χρησιμοποιώντας εξενδίνες, αγωνιστές εξενδίνης ή αγωνιστικά ανάλογα εξενδίνης.



ΑΡΙΘΜΟΣ ΕΥΡ. Δ.Ε. (11):3085505
ΑΡΙΘ. ΕΛΛ. ΚΑΤΑΘΕΣΗΣ (21):20150400417
ΗΜΕΡ. ΕΛΛ. ΚΑΤΑΘΕΣΗΣ (22):24/02/2015
ΑΡΙΘ./ΗΜΕΡ. ΔΗΜΟΣΙΕΥΣΗΣ
ΕΥΡΩΠΑΪΚΟΥ ΔΙΠΛΩΜΑΤΟΣ(87):2341937 - 17/12/2014
ΑΡΙΘ./ΗΜΕΡ. ΔΗΜΟΣΙΕΥΣΗΣ
ΕΥΡΩΠΑΪΚΗΣ ΑΙΤΗΣΗΣ (86):09782400.7--31/08/2009
ΔΙΚΑΙΟΥΧΟΣ (73):1)Biotest AG
Landsteinerstr. 5, 63303 Dreieich,
ΓΕΡΜΑΝΙΑ
ΣΥΜΒ. ΠΡΟΤΕΡΑΙΟΤΗΤΕΣ (30):0817810-29/09/2008-GB
0817811-29/09/2008-GB
0817809-29/09/2008-GB
EP2009/052811-10/03/2009-WO
EP2009/052809-10/03/2009-WO
EP2009/052810-10/03/2009-WO
ΕΦΕΥΡΕΤΗΣ (72):1)OSTERROTH, Frank
2)AIGNER, Silke
3)UHEREK, Christoph
4)WARTENBERG-DEMAND, Andrea
5)RUDNEV, Anatoly
6)SOLDAN, Michael
7)BRUECHER, Christoph
8)DAELKEN, Benjamin
9)ZUBER, Chantal
10)SCHULZ, Gregor
11)CZELOTH, Niklas
ΕΙΔΙΚΟΣ ΠΛΗΡΕΞΟΥΣΙΟΣ (74):ΠΑΠΑΚΩΝΣΤΑΝΤΙΝΟΥ ΕΛΕΝΗ
Κουμπάρη 2, 10674 ΑΘΗΝΑ
ΑΝΤΙΚΛΗΤΟΣ (74):ΠΑΠΑΚΩΝΣΤΑΝΤΙΝΟΥ ΕΛΕΝΗ
Κουμπάρη 2,10674 ΑΘΗΝΑ

ΤΙΤΛΟΣ ΕΦΕΥΡΕΣΗΣ (54):ΣΥΝΘΕΣΗ ΓΙΑ ΘΕΡΑΠΕΙΑ ΑΣΘΕΝΕΙΑΣ

ΠΕΡΙΛΗΨΗ(57)

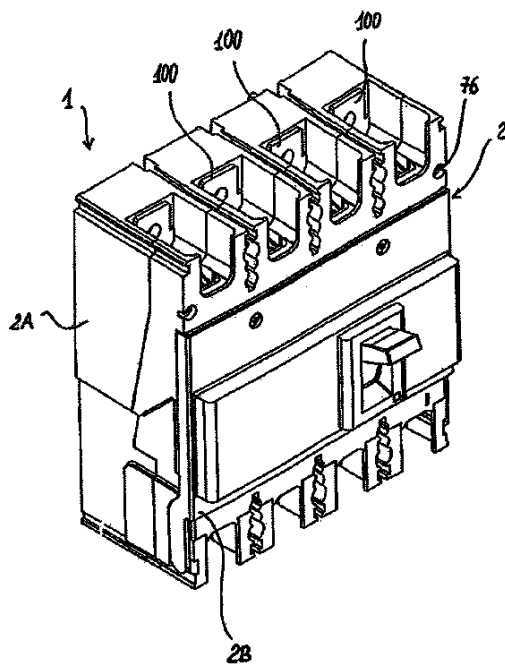
Η παροχή φαρμακευτικών συνθέσεων και τυποποιημένων συσκευασιών που περιέχουν ένα μέσο ικανό για ενεργοποίηση CD4+CD25+ ρυθμιστικών Τ κυττάρων και μεθοτρεξάτη, και μεθόδων θεραπείας και ιατρικών χρήσεων που χρησιμοποιούν τις ίδιες.

ΑΡΙΘΜΟΣ ΕΥΡ. Δ.Ε. (11):3085506
ΑΡΙΘ. ΕΛΛ. ΚΑΤΑΘΕΣΗΣ (21):20150400381
ΗΜΕΡ. ΕΛΛ. ΚΑΤΑΘΕΣΗΣ (22):19/02/2015
ΑΡΙΘ./ΗΜΕΡ. ΔΗΜΟΣΙΕΥΣΗΣ
ΕΥΡΩΠΑΪΚΟΥ ΔΙΠΛΩΜΑΤΟΣ(87):2382645 - 26/11/2014
ΑΡΙΘ./ΗΜΕΡ. ΔΗΜΟΣΙΕΥΣΗΣ
ΕΥΡΩΠΑΪΚΗΣ ΑΙΤΗΣΗΣ (86):09801461.6--29/12/2009
ΔΙΚΑΙΟΥΧΟΣ (73):1)ABB S.p.A.
Via Vittor Pisani 16, 20124 Milano, ΙΤΑΛΙΑ
ΣΥΜΒ. ΠΡΟΤΕΡΑΙΟΤΗΤΕΣ (30):MI20090010-08/01/2009-IT
ΕΦΕΥΡΕΤΗΣ (72):1)SCOLA, Edoardo
2)FERRARI, Michele
ΕΙΔΙΚΟΣ ΠΛΗΡΕΞΟΥΣΙΟΣ (74):ΠΑΠΑΚΩΝΣΤΑΝΤΙΝΟΥ ΕΛΕΝΗ
Κουμπάρη 2, 10674 ΑΘΗΝΑ
ΑΝΤΙΚΛΗΤΟΣ (74):ΠΑΠΑΚΩΝΣΤΑΝΤΙΝΟΥ ΕΛΕΝΗ
Κουμπάρη 2,10674 ΑΘΗΝΑ
ΤΙΤΛΟΣ ΕΦΕΥΡΕΣΗΣ (54):ΜΙΑ ΣΥΣΚΕΥΗ ΑΥΤΟΜΑΤΗΣ ΔΙΑΚΟΠΗΣ ΚΥΚΛΩΜΑΤΟΣ ΓΙΑ ΣΥΣΤΗΜΑΤΑ ΧΑΜΗΛΗΣ ΤΑΣΗΣ

ΠΕΡΙΛΗΨΗ(57)

Η παρούσα εφεύρεση σχετίζεται με μια συσκευή αυτόματης διακοπής κυκλώματος για συστήματα χαμηλής τάσης με έναν μηχανισμό ελέγχου, ο οποίος έχει τα βελτιωμένα χαρακτηριστικά του συμπαγούς μεγέθους και της αξιοπιστίας. Η συσκευή αυτόματης διακοπής κυκλώματος, σύμφωνα με την εφεύρεση, περιλαμβάνει ένα εξωτερικό περίβλημα (2) το οποίο περιλαμβάνει, για κάθε πόλο, τουλάχιστον μια σταθερή επαφή (1e) και τουλάχιστον μια μετακινούμενη επαφή (20) οι οποίες είναι κατάλληλες ώστε να συνδέονται και να αποσυνδέονται με αμοιβαίο τρόπο. Η συσκευή επίσης περιλαμβάνει έναν μηχανισμό ελέγχου (30) ο οποίος περιλαμβάνει ένα πλαίσιο στήριξης (31) το οποίο υποστηρίζει μια κινηματική αλυσίδα, η οποία με λειτουργικό τρόπο έχει συνδεθεί με τη μετακινούμενη επαφή, ώστε να καθιστά δυνατή τη σύνδεση και αποσύνδεση της τελευταίας με τη σταθερή επαφή. Το πλαίσιο στήριξης περιλαμβάνει ένα ζεύγος

πλευρών (134) το οποίο έχει συνδεθεί μέσω ενός πρώτου εγκάρσιου συνδετικού τμήματος (21) και μέσω περαιτέρω συνδετικών μέσων, τα οποία προσδιορίζουν ένα περαιτέρω εγκάρσιο συνδετικό τμήμα σε μια διαφορετική θέση από αυτήν του πρώτου εγκάρσιου συνδετικού τμήματος.



ΑΡΙΘΜΟΣ ΕΥΡ. Δ.Ε. (11):3085507
ΑΡΙΘ. ΕΛΛ. ΚΑΤΑΘΕΣΗΣ (21):20150400419
ΗΜΕΡ. ΕΛΛ. ΚΑΤΑΘΕΣΗΣ (22):24/02/2015
ΑΡΙΘ./ΗΜΕΡ. ΔΗΜΟΣΙΕΥΣΗΣ
ΕΥΡΩΠΑΪΚΟΥ ΔΙΠΛΩΜΑΤΟΣ(87):2314315 - 21/01/2015
ΑΡΙΘ./ΗΜΕΡ. ΔΗΜΟΣΙΕΥΣΗΣ
ΕΥΡΩΠΑΪΚΗΣ ΑΙΤΗΣΗΣ (86):10185467.7--01/06/2000
ΔΙΚΑΙΟΥΧΟΣ (73):1)Biogen Idec MA Inc.

χορήγηση ενός αντισώματος παρεμπόδισης λειτουργίας που είναι ικανό να συνδέεται με έναν επίτοπο πάνω στην αII-περιοχή του VLA-1.

14 Cambridge Center, Cambridge, Massachusetts 02142, ΗΝΩΜΕΝΕΣ ΠΟΛΙΤΕΙΕΣ ΤΗΣ ΑΜΕΡΙΚΗΣ

ΣΥΜΒ. ΠΡΟΤΕΡΑΙΟΤΗΤΕΣ (30):137038 P-01/06/1999-US
185336 P-29/02/2000-US

ΕΦΕΥΡΕΤΗΣ (72):1)De Fougerolles, Antonin
2)Gotwals, Philip
3)Lobb, Roy R.
4)Koteliansky, Victor E.

ΕΙΛΙΚΟΣ ΠΛΗΡΕΞΟΥΣΙΟΣ (74):ΠΑΠΑΚΩΝΣΤΑΝΤΙΝΟΥ ΕΛΕΝΗ
Κουμπάρη 2, 10674 ΑΘΗΝΑ

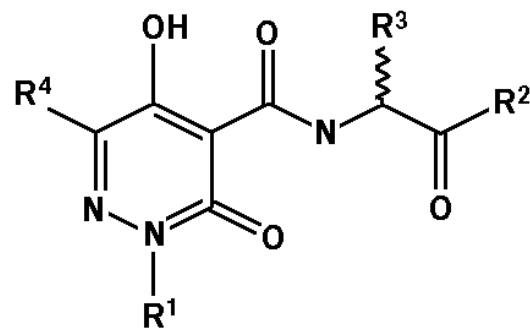
ΑΝΤΙΚΛΗΤΟΣ (74):ΠΑΠΑΚΩΝΣΤΑΝΤΙΝΟΥ ΕΛΕΝΗ
Κουμπάρη 2,10674 ΑΘΗΝΑ

ΤΙΤΛΟΣ ΕΦΕΥΡΕΣΗΣ (54):ΕΝΑ ΠΑΡΕΜΠΟΔΙΣΤΙΚΟ ΜΟΝΟΚΛΩΝΙΚΟ ΑΝΤΙΣΩΜΑ ΕΝΑΝΤΙ ΤΗΣ ΑΝΘΡΩΠΙΝΗΣ ΑΛΦΑΙ Ι-ΠΕΡΙΟΧΗΣ ΤΟΥ VLA-1 ΚΑΙ Η ΧΡΗΣΗ ΤΟΥ ΓΙΑ ΤΗ ΘΕ-ΡΑΠΕΙΑ ΦΛΕΓΜΟΝΩΔΩΝ ΔΙΑΤΑΡΑΧΩΝ

ΠΕΡΙΛΗΨΗ(57)

Μια μέθοδος για τη θεραπεία φλεγμονωδών διαταραχών περιγράφεται, και ιδιαίτερα για τη θεραπεία μιας αγγειοπάθειας. Η μέθοδος περιλαμβάνει τη

ΑΡΙΘΜΟΣ ΕΥΡ. Δ.Ε. (11):3085508
ΑΡΙΘ. ΕΛΛ. ΚΑΤΑΘΕΣΗΣ (21):20150400380
ΗΜΕΡ. ΕΛΛ. ΚΑΤΑΘΕΣΗΣ (22):19/02/2015
ΑΡΙΘ./ΗΜΕΡ. ΔΗΜΟΣΙΕΥΣΗΣ
ΕΥΡΩΠΑΪΚΟΥ ΔΙΠΛΩΜΑΤΟΣ(87):2124565 - 07/01/2015
ΑΡΙΘ./ΗΜΕΡ. ΔΗΜΟΣΙΕΥΣΗΣ
ΕΥΡΩΠΑΪΚΗΣ ΑΙΤΗΣΗΣ (86):08727581.4--11/01/2008
ΔΙΚΑΙΟΥΧΟΣ (73):1)GlaxoSmithKline LLC



(I)

Corporation Service Company 2711 Centreville Road Suite 400, Wilmington, Delaware 19808, ΗΝΩΜΕΝΕΣ ΠΟΛΙΤΕΙΕΣ ΤΗΣ ΑΜΕΡΙΚΗΣ

ΣΥΜΒ. ΠΡΟΤΕΡΑΙΟΤΗΤΕΣ (30):884710 P-12/01/2007-US

ΕΦΕΥΡΕΤΗΣ (72):1)SHAW, Antony, N.
2)DUFFY, Kevin, J.
3)MILLER, William, Henry
4)MYERS, Andrea, K.
5)ZIMMERMAN, Michael, N.

ΕΙΛΙΚΟΣ ΠΛΗΡΕΞΟΥΣΙΟΣ (74):ΠΑΠΑΚΩΝΣΤΑΝΤΙΝΟΥ ΕΛΕΝΗ
Κουμπάρη 2, 10674 ΑΘΗΝΑ

ΑΝΤΙΚΛΗΤΟΣ (74):ΠΑΠΑΚΩΝΣΤΑΝΤΙΝΟΥ ΕΛΕΝΗ
Κουμπάρη 2,10674 ΑΘΗΝΑ

ΤΙΤΛΟΣ ΕΦΕΥΡΕΣΗΣ (54):ΠΑΡΑΓΩΓΑ Ν-ΥΠΟΚΑΤΕΣΤΗΜΕΝΗΣ ΓΛΥΚΙΝΗΣ: ΑΝΑΣΤΟΛΕΙΣ ΥΔΡΟΞΥΛΑΣΗΣ

ΠΕΡΙΛΗΨΗ(57)

Η εφεύρεση που περιγράφεται στην παρούσα αναφέρεται σε ορισμένα παράγωγα Ν-υποκατεστημένης γλυκίνης με πυριδα-ζινοδιόνες με χημικό τύπο (I) τα οποία είναι ανταγωνιστές των HIF υδροξυλασών της προλίνης και είναι χρήσιμα για τη θεραπεία ασθενειών που επωφελούνται από την αναστολή αυτού του ενζύμου, με την αναμία να είναι ένα παράδειγμα.

ΑΡΙΘΜΟΣ ΕΥΡ. Δ.Ε. (11):3085509
ΑΡΙΘ. ΕΛΛ. ΚΑΤΑΘΕΣΗΣ (21):20150400379
ΗΜΕΡ. ΕΛΛ. ΚΑΤΑΘΕΣΗΣ (22):19/02/2015
ΑΡΙΘ./ΗΜΕΡ. ΔΗΜΟΣΙΕΥΣΗΣ
ΕΥΡΩΠΑΪΚΟΥ ΔΙΠΛΩΜΑΤΟΣ(87):1715122 - 26/11/2014
ΑΡΙΘ./ΗΜΕΡ. ΔΗΜΟΣΙΕΥΣΗΣ
ΕΥΡΩΠΑΪΚΗΣ ΑΙΤΗΣΗΣ (86):06111912.9--29/03/2006
ΔΙΚΑΙΟΥΧΟΣ (73):1)C.R. SERRATURE S.p.A.
Via Regaldi 13, 10154 Torino, ΙΤΑΛΙΑ

ΣΥΜΒ. ΠΡΟΤΕΡΑΙΟΤΗΤΕΣ (30):ΤΟ20050224-05/04/2005-ΙΤ
ΕΦΕΥΡΕΤΗΣ (72):1)Bertaux, Gilles

2)Tacchino, Lorenzo
3)Bellitti, Giovanni
4)Pelosi, Lino

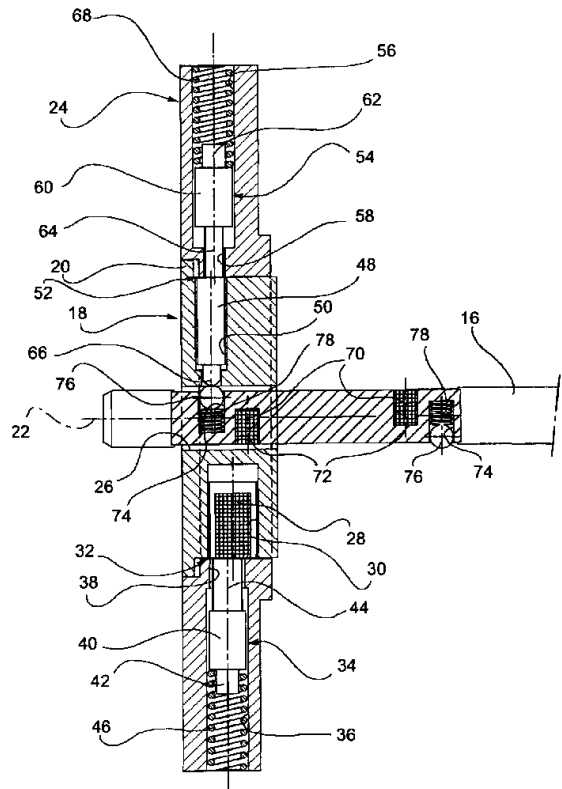
ΕΙΔΙΚΟΣ ΠΛΗΡΕΞΟΥΣΙΟΣ (74):ΠΑΠΑΚΩΝΣΤΑΝΤΙΝΟΥ ΕΛΕΝΗ
Κουμπάρη 2, 10674 ΑΘΗΝΑ

ΑΝΤΙΚΛΗΤΟΣ (74):ΠΑΠΑΚΩΝΣΤΑΝΤΙΝΟΥ ΕΛΕΝΗ
Κουμπάρη 2,10674 ΑΘΗΝΑ

ΤΙΤΛΟΣ ΕΦΕΥΡΕΣΗΣ (54):**ΚΛΕΙΔΙΑ ΚΑΙ ΚΛΕΙΔΑΡΙΑ ΤΥΠΟΥ DOUBLE-BIT ΜΕ ΜΗΧΑΝΙΚΟ ΚΑΙ ΜΑΓΝΗΤΙΚΟ ΣΥΣΤΗΜΑ ΑΣΦΑΛΕΙΑΣ**

ΠΕΡΙΛΗΨΗ(57)

Η κλειδαριά ασφαλείας αποτελείται από ένα εν είδει κουτιού σώμα (10) εντός του οποίου είναι προσαρμοσμένο ένα ολισθήσιμο στέλεχος (12) σχετιζόμενο με μέσα κλεισίματος (14) και μίαν πληθώρα από μοχλούς ή πλάκες συνδυασμών οι οποίες μπορούν να ενεργοποιηθούν δια μέσου ενός κλειδιού τύπου double-bit (16). Η κλειδαριά διαθέτει επίσης και ένα μέλος (18) προσαρμοσμένο περιστροφικά σε ένα σταθερό στοιχείο (24) και έχουν μίαν κλειδαρότρυπα (26) για την εισαγωγή του άκρου ενεργοποίησης του κλειδιού (16), και πρώτα και δεύτερα μέσα μπλοκαρίσματα επιλεκτικά της περιστροφής του μέλους (18) εντός του σταθερού στοιχείου (24). Αυτά τα πρώτα και δεύτερα μέσα μπλοκαρίσματα λειτουργούν με μέσα λειτουργίας, μαγνητικά και μηχανικά αντιστοίχως, φερόμενα από το άκρο ενεργοποίησης του εν λόγω κλειδιού (16).



ΑΡΙΘΜΟΣ ΕΥΡ. Δ.Ε. (11):3085510
ΑΡΙΘ. ΕΛΛ. ΚΑΤΑΘΕΣΗΣ (21):20150400383
ΗΜΕΡ. ΕΛΛ. ΚΑΤΑΘΕΣΗΣ (22):24/02/2015
ΑΡΙΘ./ΗΜΕΡ. ΔΗΜΟΣΙΕΥΣΗΣ
ΕΥΡΩΠΑΪΚΟΥ ΔΙΠΛΩΜΑΤΟΣ(87):2344178 - 03/12/2014
ΑΡΙΘ./ΗΜΕΡ. ΔΗΜΟΣΙΕΥΣΗΣ
ΕΥΡΩΠΑΪΚΗΣ ΑΙΤΗΣΗΣ (86):09737145.4--05/10/2009
ΔΙΚΑΙΟΥΧΟΣ (73):1)Universita Degli Studi di Siena
Via Banchi di Sotto, 55, 53100 Siena, ΙΤΑΛΙΑ

ΣΥΜΒ. ΠΡΟΤΕΡΑΙΟΤΗΤΕΣ (30):102854 P-05/10/2008-US
ΕΦΕΥΡΕΤΗΣ (72):1)BRACCI, Luisa

2)FALCIANI, Chiara
3)PINI, Alessandro

ΕΙΔΙΚΟΣ ΠΛΗΡΕΞΟΥΣΙΟΣ (74):ΒΡΕΤΤΟΥ ΒΑΣΙΛΙΚΗ
Κίμωνος 11, 10441 ΑΘΗΝΑ

ΑΝΤΙΚΛΗΤΟΣ (74):ΚΥΠΡΗΣ ΚΩΣΤΑΣ
Δήλου 12,14562 ΚΗΦΙΣΙΑ (ΑΤΤΙΚΗΣ)

ΤΙΤΛΟΣ ΕΦΕΥΡΕΣΗΣ (54):**ΑΛΛΗΛΟΥΧΙΕΣ ΠΕΠΤΙΔΙΩΝ, Η ΔΙΑΚΛΑΔΙΣΜΕΝΗ ΜΟΡΦΗ ΤΟΥΣ ΚΑΙ Η ΧΡΗΣΗ ΤΟΥΣ ΣΕ ΑΝΤΙΜΙΚΡΟΒΙΑΚΕΣ ΕΦΑΡΜΟΓΕΣ**

ΠΕΡΙΛΗΨΗ(57)

Η παρούσα εφεύρεση αφορά ένα αντιβακτηριακό πεπτίδιο, το οποίο έχει από το αμινικό προς το καρβοξυλικό άκρο μια αλληλουχία αμινοξέων που επιλέγεται από την ομάδα των KKIRVRLSA, SEQ ID No. 1, RRIRVRLSA, SEQ ID No. 2, KRIRVRLSA, SEQ ID No. 3, RKIRVRLSA, SEQ ID No. 4 ή ένα παράγωγο αυτού και τις χρήσεις αυτού.

ΑΡΙΘΜΟΣ ΕΥΡ. Δ.Ε. (11):3085511
ΑΡΙΘ. ΕΛΛ. ΚΑΤΑΘΕΣΗΣ (21):20150400412
ΗΜΕΡ. ΕΛΛ. ΚΑΤΑΘΕΣΗΣ (22):24/02/2015
ΑΡΙΘ./ΗΜΕΡ. ΔΗΜΟΣΙΕΥΣΗΣ
ΕΥΡΩΠΑΪΚΟΥ ΔΙΠΛΩΜΑΤΟΣ(87):2345716 - 14/01/2015
ΑΡΙΘ./ΗΜΕΡ. ΔΗΜΟΣΙΕΥΣΗΣ
ΕΥΡΩΠΑΪΚΗΣ ΑΙΤΗΣΗΣ (86):10011896.7--05/04/2000
ΔΙΚΑΙΟΥΧΟΣ (73):1)Wisconsin Alumni Research Foundation
614 Walnut Street, Madison, WI 53705,
ΗΝΩΜΕΝΕΣ ΠΟΛΙΤΕΙΕΣ ΤΗΣ ΑΜΕΡΙΚΗΣ
ΣΥΜΒ. ΠΡΟΤΕΡΑΙΟΤΗΤΕΣ (30):127912 P-06/04/1999-US
132839 P-06/05/1999-US
ΕΦΕΥΡΕΤΗΣ (72):1)Kawaoka, Yoshihiro
2)Neumann, Gabriele
ΕΙΔΙΚΟΣ ΠΛΗΡΕΞΟΥΣΙΟΣ (74):ΠΑΠΑΚΩΝΣΤΑΝΤΙΝΟΥ ΕΛΕΝΗ
Κουμπάρη 2, 10674 ΑΘΗΝΑ
ΑΝΤΙΚΛΗΤΟΣ (74):ΠΑΠΑΚΩΝΣΤΑΝΤΙΝΟΥ ΕΛΕΝΗ
Κουμπάρη 2,10674 ΑΘΗΝΑ
ΤΙΤΛΟΣ ΕΦΕΥΡΕΣΗΣ (54):ΑΝΑΣΥΝΔΥΑΣΜΕΝΟΙ ΙΟΙ ΓΡΙΠΠΗΣ
ΓΙΑ ΕΜΒΟΛΙΑ ΚΑΙ ΓΟΝΙΔΙΑΚΗ ΘΕΡΑ-
ΠΕΙΑ

ΠΕΡΙΛΗΨΗ(57)

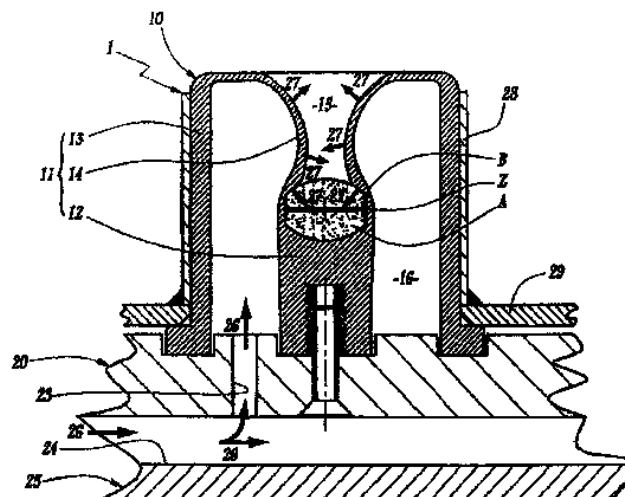
Η εφεύρεση παρέχει σύνθεση χρήσιμη για παρασκευή ιών γρίπης Α, π.χ., απουσία βοηθητικού ιού.

ΑΡΙΘΜΟΣ ΕΥΡ. Δ.Ε. (11):3085512
ΑΡΙΘ. ΕΛΛ. ΚΑΤΑΘΕΣΗΣ (21):20150400413
ΗΜΕΡ. ΕΛΛ. ΚΑΤΑΘΕΣΗΣ (22):24/02/2015
ΑΡΙΘ./ΗΜΕΡ. ΔΗΜΟΣΙΕΥΣΗΣ
ΕΥΡΩΠΑΪΚΟΥ ΔΙΠΛΩΜΑΤΟΣ(87):2595596 - 14/01/2015
ΑΡΙΘ./ΗΜΕΡ. ΔΗΜΟΣΙΕΥΣΗΣ
ΕΥΡΩΠΑΪΚΗΣ ΑΙΤΗΣΗΣ (86):11743107.2--12/07/2011
ΔΙΚΑΙΟΥΧΟΣ (73):1)Duo-Ge
80-82 rue Gallieni, 92100 Boulogne-Billan-
court, ΓΑΛΛΙΑ
ΣΥΜΒ. ΠΡΟΤΕΡΑΙΟΤΗΤΕΣ (30):1055844-19/07/2010-FR
ΕΦΕΥΡΕΤΗΣ (72):1)EL GLAOU, Mehdi
2)EL GLAOU, Guillaume
3)HOFFELT, Jean
4)FONTAINE, Jean-Pierre
ΕΙΔΙΚΟΣ ΠΛΗΡΕΞΟΥΣΙΟΣ (74):ΠΑΠΑΚΩΝΣΤΑΝΤΙΝΟΥ ΕΛΕΝΗ
Κουμπάρη 2, 10674 ΑΘΗΝΑ
ΑΝΤΙΚΛΗΤΟΣ (74):ΠΑΠΑΚΩΝΣΤΑΝΤΙΝΟΥ ΕΛΕΝΗ
Κουμπάρη 2,10674 ΑΘΗΝΑ
ΤΙΤΛΟΣ ΕΦΕΥΡΕΣΗΣ (54):ΔΙΑΤΑΞΗ ΚΑΙ ΕΓΚΑΤΑΣΤΑΣΗ ΣΥΝΕ-
ΝΩΣΗΣ ΔΥΟ ΤΟΥΛΑΧΙΣΤΟΝ ΦΑΡΜΑ-
ΚΕΥΤΙΚΩΝ ΚΑΨΑΚΙΩΝ ΜΕ ΚΟΛΛΗΣΗ

ΠΕΡΙΛΗΨΗ(57)

Η διάταξη (1) σύμφωνα με την εφεύρεση έχει ως σκοπό την συνένωση δύο τουλάχιστον φαρμακευτικών καψακίων (Α, Β) με κόλληση, με τρόπο αξιόπιστο και οικονομικό, ειδικότερα σε περιβάλλον βιομηχανικής παραγωγής. Για να γίνει αυτό, αυτή η διάταξη περιλαμβάνει μία τουλάχιστον μήτρα (10) η οποία οριοθετεί, τουλάχιστον εν μέρει, ταυτόχρονα σε υποδοχή (15) εναπόθεσης των καψακίων (Α, Β) κι έναν θάλαμο (16) διαχωριζόμενοι αυτή η υποδοχή και αυτός ο θάλαμος, η μία από τον άλλο, με ένα παραμορφώσιμο τοίχωμα (14) της μήτρας, η οποία μήτρα προσαρμόζεται για να διέρχεται ελαστικά, με πνευματική δράση του θαλάμου της (16), από μία πρώτη κατάσταση, στην οποία η υποδοχή της (15) δέχεται τα καψάκια με μία κόλλα (Ζ) παρεμβλλόμενη μεταξύ αυτών, σε μία

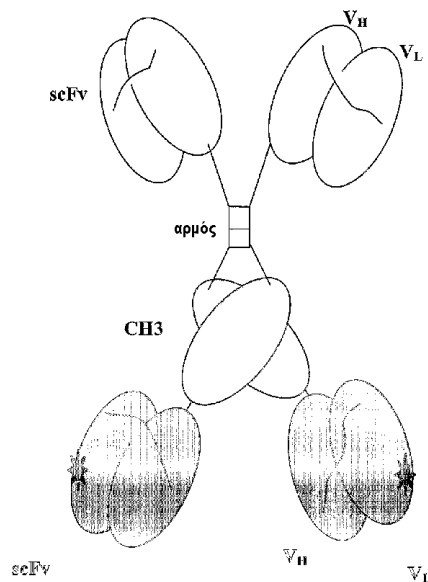
δεύτερη κατάσταση, στην οποία το παραμορφώσιμο τοίχωμά της (14) περιβάλλει, με ελαστική παραμόρφωση, τουλάχιστον εν μέρει τα καψάκια, κατά τρόπο που να συσφίγγει τουλάχιστον μερικά αυτά τα καψάκια μεταξύ του παραμορφώσιμου τοιχώματος κι ενός πυθμένα της υποδοχής για την ευθυγράμμισή τους και την πίεση του ενός επί του άλλου.



ΑΡΙΘΜΟΣ ΕΥΡ. Δ.Ε. (11):3085513
ΑΡΙΘ. ΕΛΛ. ΚΑΤΑΘΕΣΗΣ (21):20150400418
ΗΜΕΡ. ΕΛΛ. ΚΑΤΑΘΕΣΗΣ (22):24/02/2015
ΑΡΙΘ./ΗΜΕΡ. ΔΗΜΟΣΙΕΥΣΗΣ
ΕΥΡΩΠΑΪΚΟΥ ΔΙΠΛΩΜΑΤΟΣ(87):1599504 - 03/12/2014
ΑΡΙΘ./ΗΜΕΡ. ΔΗΜΟΣΙΕΥΣΗΣ
ΕΥΡΩΠΑΪΚΗΣ ΑΙΤΗΣΗΣ (86):04714520.6--25/02/2004
ΔΙΚΑΙΟΥΧΟΣ (73):1)Vaccibody AS
Gautstadalleen 21, N-0349 Oslo, NORBHΓIA
ΣΥΜΒ. ΠΡΟΤΕΡΑΙΟΤΗΤΕΣ (30):450134 P-25/02/2003-US
786907-25/02/2004-US
ΕΦΕΥΡΕΤΗΣ (72):1)BOGEN, Bjørne
2)FREDRIKSEN, Agnete, Brunsvik
3)SANDLIE, Inger
ΕΙΔΙΚΟΣ ΠΛΗΡΕΞΟΥΣΙΟΣ (74):ΠΑΠΑΚΩΝΣΤΑΝΤΙΝΟΥ ΕΛΕΝΗ
Κουμπάρη 2, 10674 ΑΘΗΝΑ
ΑΝΤΙΚΛΗΤΟΣ (74):ΠΑΠΑΚΩΝΣΤΑΝΤΙΝΟΥ ΕΛΕΝΗ
Κουμπάρη 2,10674 ΑΘΗΝΑ
ΤΙΤΛΟΣ ΕΦΕΥΡΕΣΗΣ (54):**ΤΡΟΠΟΠΟΙΗΜΕΝΟ ΑΝΤΙΣΩΜΑ ΠΕΡΙΛΗΨΗ(57)**

Η παρούσα εφεύρεση σχετίζεται με έναν καινοφανή τύπο παρόμοιος με ανθρώπινα ανασυνδυασμένα αντισώματα μορίων χρήσιμων στην αγωγή π.χ. του πολλαπλού μυελώματος. Αυτά τα μόρια, που επονομάζονται Εμβολιοσώματα, δεσμεύουν τα APC και είναι σε θέση να πυροδοτήσουν αμφοτέρα ανοσιακή απόκριση T-κυττάρων και B-κυττάρων. Εξάλλου, τα Εμβολιοσώματα δεσμεύονται δισθενώς στα APC για να προαχθεί μία περισσότερο αποτελεσματική έναρξη μιας ανοσιακής απόκρισης. Τουτέστιν, ένας μείζων σκοπός της παρούσας εφεύρεσης είναι να επαχθεί μια ισχυρή ανοσιακή απόκριση για να καταστήσει τα ανοσοενισχυτικά υλικά περιττά. Τα Εμβολιοσώματα περιλαμβάνουν ένα διμερές μιας μονομερικής μονάδας που συνίσταται από μία μονάδα στόχευσης με ειδικότητα για ένα μόριο επιφανείας επί των APC, που συνδέεται διαμέσου μιας περιοχής αρμού και μιας επικράτειας Cγ3 σε μία αντιγονική μονάδα στο COOH-τελικό άκρο, το δε τελευταίο όντας π.χ. προέλευσης λεμφώματος ή μυελώματος B-κυττάρων (Σχ. 1), αν και η οποιαδήποτε προέλευση είναι δυνατή λόγω του συστήματος κλωνοποίησης κασετών στο άνυσμα έκφρασης. Το εν λόγω μόριο

είναι δυνάμενο επαγωγής μιας ανοσιακής απόκρισης έναντι πολλαπλού μυελώματος, αλλά η επέκταση σε μία γενική στρατηγική εμβολιασμού για το οποιοδήποτε πολυπεπτιδίο θα πρέπει να είναι επιτεύξιμη. Η παρούσα εφεύρεση σχετίζεται επίσης και με μία αλληλουχία DNA κωδικεύοντας αυτό το με βάσει το ανασυνδυασμένο αντίσωμα μόριο, σε άνυσμα έκφρασης περιλαμβάνοντας αυτές τις αλληλουχίες DNA, τις γραμμές κυττάρων περιλαμβάνοντας τα εν λόγω άνυσμα έκφρασης, για την αγωγή θηλαστικών προτιμώμενα δε μέσω ανοσοποίησης μέσω μέσων DNA Εμβολιοσώματος, RNA Εμβολιοσώματος, ή πρωτεΐνης Εμβολιοσώματος, και τελικώς με φαρμακευτικά είδη και με ένα kit συμπεριλαμβάνοντας τα εν λόγω μόρια.



ΑΡΙΘΜΟΣ ΕΥΡ. Δ.Ε. (11):3085514
ΑΡΙΘ. ΕΛΛ. ΚΑΤΑΘΕΣΗΣ (21):20150400411
ΗΜΕΡ. ΕΛΛ. ΚΑΤΑΘΕΣΗΣ (22):24/02/2015
ΑΡΙΘ./ΗΜΕΡ. ΔΗΜΟΣΙΕΥΣΗΣ
ΕΥΡΩΠΑΪΚΟΥ ΔΙΠΛΩΜΑΤΟΣ(87):2536658 - 03/12/2014
ΑΡΙΘ./ΗΜΕΡ. ΔΗΜΟΣΙΕΥΣΗΣ
ΕΥΡΩΠΑΪΚΗΣ ΑΙΤΗΣΗΣ (86):11703460.3--15/02/2011
ΔΙΚΑΙΟΥΧΟΣ (73):1)Universite d'Aix-Marseille
58, boulevard Charles Livon, 13007 Marseille,
ΓΑΛΛΙΑ
2)Centre National de la Recherche Scientifique
(CNRS)
3, rue Michel-Ange, 75016 Paris, ΓΑΛΛΙΑ
ΣΥΜΒ. ΠΡΟΤΕΡΑΙΟΤΗΤΕΣ (30):304595 P-15/02/2010-US
ΕΦΕΥΡΕΤΗΣ (72):1)BRUNEL, Jean-Michel
ΕΙΔΙΚΟΣ ΠΛΗΡΕΞΟΥΣΙΟΣ (74):ΠΑΠΑΚΩΝΣΤΑΝΤΙΝΟΥ ΕΛΕΝΗ
Κουμπάρη 2, 10674 ΑΘΗΝΑ
ΑΝΤΙΚΛΗΤΟΣ (74):ΠΑΠΑΚΩΝΣΤΑΝΤΙΝΟΥ ΕΛΕΝΗ
Κουμπάρη 2,10674 ΑΘΗΝΑ
ΤΙΤΛΟΣ ΕΦΕΥΡΕΣΗΣ (54):**ΚΑΤΑΛΥΟΜΕΝΗ ΑΠΟ ΟΞΕΙΔΙΟ ΦΩ-ΣΦΙΝΗΣ ΜΕΘΟΔΟΣ ΠΑΡΑΣΚΕΥΗΣ ΥΔΡΟΓΟΝΟΥ ΑΠΟ ΣΙΛΥΑΙΩΜΕΝΑ ΠΑΡΑΓΩΓΑ ΩΣ ΦΟΡΕΑΣ ΥΔΡΟΓΟΝΟΥ**

ΠΕΡΙΛΗΨΗ(57)

Η εφεύρεση αφορά σε μία μέθοδο για παρασκευή υδρογόνου που περιλαμβάνει τα στάδια: i) επαφής μιας ένωσης (C) που περιλαμβάνει μία ή περισσότερες ομάδες Si-H με βασικό σε φωσφόρο καταλύτη παρουσία μιας βάσης σε νερό ως διαλύτη, σχηματίζοντας με τον τρόπο αυτό υδρογόνο και παραπροϊόν (C1) όπου ο

εν λόγω βασικό σε φωσφόρο καταλύτης είναι όπως ορίζεται στην αξίωση 1 και ii) ανάκτηση του ληφθέντος υδρογόνου.

ΑΡΙΘΜΟΣ ΕΥΡ. Δ.Ε. (11):3085515
ΑΡΙΘ. ΕΛΛ. ΚΑΤΑΘΕΣΗΣ (21):20150400414
ΗΜΕΡ. ΕΛΛ. ΚΑΤΑΘΕΣΗΣ (22):24/02/2015
ΑΡΙΘ./ΗΜΕΡ. ΔΗΜΟΣΙΕΥΣΗΣ
ΕΥΡΩΠΑΪΚΟΥ ΔΙΠΛΩΜΑΤΟΣ(87):2152755 - 31/12/2014
ΑΡΙΘ./ΗΜΕΡ. ΔΗΜΟΣΙΕΥΣΗΣ
ΕΥΡΩΠΑΪΚΗΣ ΑΙΤΗΣΗΣ (86):08756130.4--22/05/2008
ΔΙΚΑΙΟΥΧΟΣ (73):1)Genentech, Inc.
1 DNA Way, South San Francisco, CA 94080,
ΗΝΩΜΕΝΕΣ ΠΟΛΙΤΕΙΕΣ ΤΗΣ ΑΜΕΡΙΚΗΣ

ΣΥΜΒ. ΠΡΟΤΕΡΑΙΟΤΗΤΕΣ (30):939791 P-23/05/2007-US
ΕΦΕΥΡΕΤΗΣ (72):1)HASS, Philip
2)JIANPING, Yin
3)KATSCHKE, Kenneth Jr.
4)STEFFEK, Micah
5)WIESMANN, Christian
6)VAN LOOKEREN CAMPAGNE, Menno

ΕΙΔΙΚΟΣ ΠΛΗΡΕΞΟΥΣΙΟΣ (74):ΠΑΠΑΚΩΝΣΤΑΝΤΙΝΟΥ ΕΛΕΝΗ
Κουμπάρη 2, 10674 ΑΘΗΝΑ

ΑΝΤΙΚΛΗΤΟΣ (74):ΠΑΠΑΚΩΝΣΤΑΝΤΙΝΟΥ ΕΛΕΝΗ
Κουμπάρη 2,10674 ΑΘΗΝΑ

ΤΙΤΛΟΣ ΕΦΕΥΡΕΣΗΣ (54):**ΠΡΟΛΗΠΤΙΚΗ ΚΑΙ ΘΕΡΑΠΕΥΤΙΚΗ ΑΓΩΓΗ ΟΦΘΑΛΜΙΚΩΝ ΠΑΘΗΣΕΩΝ ΣΧΕΤΙΖΟΜΕΝΩΝ ΜΕ ΣΥΜΠΛΗΡΩΜΑ**

ΠΕΡΙΛΗΨΗ(57)

Η εφεύρεση αφορά την προληπτική και θεραπευτική αγωγή οφθαλμικών παθήσεων σχετιζόμενων με συμπλήρωμα, όπως χοριοειδούς νεοαγγείωσης (CNV) και ηλικιακής εκφύλισης ωχράς κηλίδας (AMD), με χορήγηση ανταγωνιστών παράγοντα D.

ΑΡΙΘΜΟΣ ΕΥΡ. Δ.Ε. (11):3085516
ΑΡΙΘ. ΕΛΛ. ΚΑΤΑΘΕΣΗΣ (21):20150400415
ΗΜΕΡ. ΕΛΛ. ΚΑΤΑΘΕΣΗΣ (22):24/02/2015
ΑΡΙΘ./ΗΜΕΡ. ΔΗΜΟΣΙΕΥΣΗΣ
ΕΥΡΩΠΑΪΚΟΥ ΔΙΠΛΩΜΑΤΟΣ(87):2073842 - 31/12/2014
ΑΡΙΘ./ΗΜΕΡ. ΔΗΜΟΣΙΕΥΣΗΣ
ΕΥΡΩΠΑΪΚΗΣ ΑΙΤΗΣΗΣ (86):07818090.8--10/09/2007
ΔΙΚΑΙΟΥΧΟΣ (73):1)Glycotope GmbH
Robert-Rossle-Strasse 10, 13125 Berlin,
GERMANIA

ΣΥΜΒ. ΠΡΟΤΕΡΑΙΟΤΗΤΕΣ (30):06090162-10/09/2006-EP
06090171-18/09/2006-EP
06090190-13/10/2006-EP
07090094-04/05/2007-EP

ΕΦΕΥΡΕΤΗΣ (72):1)GOLETZ, Steffen
2)DANIELCZYK, Antje
3)BAUMEISTER, Hans
4)STAHN, Renate
5)LOFFLER, Anja
6)STOCKL, Lars

ΕΙΔΙΚΟΣ ΠΛΗΡΕΞΟΥΣΙΟΣ (74):ΠΑΠΑΚΩΝΣΤΑΝΤΙΝΟΥ ΕΛΕΝΗ
Κουμπάρη 2, 10674 ΑΘΗΝΑ

ΑΝΤΙΚΛΗΤΟΣ (74):ΠΑΠΑΚΩΝΣΤΑΝΤΙΝΟΥ ΕΛΕΝΗ
Κουμπάρη 2,10674 ΑΘΗΝΑ

ΤΙΤΛΟΣ ΕΦΕΥΡΕΣΗΣ (54):**ΧΡΗΣΗ ΑΝΘΡΩΠΙΝΩΝ ΚΥΤΤΑΡΩΝ ΠΡΟΕΛΕΥΣΗΣ ΜΥΕΛΟΕΙΛΟΥΣ ΔΕΥΧΑΙΜΙΑΣ ΓΙΑ ΕΚΦΡΑΣΗ ΑΝΤΙΣΩΜΑΤΩΝ**

ΠΕΡΙΛΗΨΗ(57)

Η εφεύρεση αφορά σε μία μέθοδο για παρασκευή σύνθεσης μορίου πρωτεΐνης που έχει ορισμένο πρότυπο γλυκοζυλίωσης, που περιλαμβάνει: α) εισαγωγή σε ένα κύτταρο ξενιστή, το οποίο είναι ένα αθανατοποιημένο ανθρώπινου αίματος κύτταρο, τουλάχιστον ενός νουκλεϊνικού οξέος που κωδικοποιεί τουλάχιστον ένα

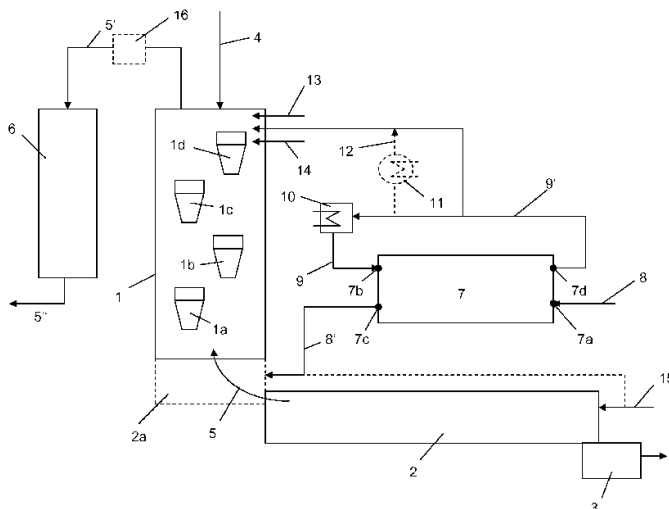
τμήμα της εν λόγω πρωτεΐνης και β) καλλιέργεια του εν λόγω κυττάρου ξενιστή υπό συνθήκες οι οποίες επιτρέπουν την παραγωγή της εν λόγω σύνθεσης μορίου πρωτεΐνης και γ) απομόνωση της εν λόγω σύνθεσης μορίου πρωτεΐνης.

ΑΡΙΘΜΟΣ ΕΥΡ. Δ.Ε. (11):3085517
ΑΡΙΘ. ΕΛΛ. ΚΑΤΑΘΕΣΗΣ (21):20150400396
ΗΜΕΡ. ΕΛΛ. ΚΑΤΑΘΕΣΗΣ (22):25/02/2015
ΑΡΙΘ./ΗΜΕΡ. ΔΗΜΟΣΙΕΥΣΗΣ
ΕΥΡΩΠΑΪΚΟΥ ΔΙΠΛΩΜΑΤΟΣ(87):2508494 - 26/11/2014
ΑΡΙΘ./ΗΜΕΡ. ΔΗΜΟΣΙΕΥΣΗΣ
ΕΥΡΩΠΑΪΚΗΣ ΑΙΤΗΣΗΣ (86):12162856.4--02/04/2012
ΔΙΚΑΙΟΥΧΟΣ (73):1)ThyssenKrupp Industrial Solutions AG
 ThyssenKrupp Allee 1, 45143 Essen,
 ΓΕΡΜΑΝΙΑ
ΣΥΜΒ. ΠΡΟΤΕΡΑΙΟΤΗΤΕΣ (30):102011001773-04/04/2011-DE
ΕΦΕΥΡΕΤΗΣ (72):1)Stender, Timo
 2)Dinkova, Anna
ΕΙΔΙΚΟΣ ΠΛΗΡΕΞΟΥΣΙΟΣ (74):ΠΑΠΑΝΙΚΟΛΑΟΥ ΜΑΡΙΑ
 Πόντου 30, 15121 ΠΕΥΚΗ (ΑΤΤΙΚΗΣ)
ΑΝΤΙΚΛΗΤΟΣ (74):ΜΑΛΑΜΗ ΑΛΚΗΣΤΙΣ-ΕΙΡΗΝΗ
 Σκουφά 52,10672 ΑΘΗΝΑ
ΤΙΤΛΟΣ ΕΦΕΥΡΕΣΗΣ (54):**ΜΕΘΟΔΟΣ ΚΑΙ ΕΓΚΑΤΑΣΤΑΣΗ ΓΙΑ ΤΗΝ ΠΑΡΑΓΩΓΗ ΚΛΙΝΚΕΡ ΤΣΙΜΕΝΤΟΥ**

ΠΕΡΙΛΗΨΗ(57)

Εις τη σύμφωνα προς την εφεύρεση παραγωγή κλινκερ τσιμέντου δια προθέρμανσης ακατέργαστου αλεύρου τσιμέντου σε μία διάταξη προθέρμανσης και πύρωσης και πυρωσυσσωμάτωσης του προθερμανθέντος ακατέργαστου αλεύρου τσιμέντου, τα απαέρια (5) τα οποία δημιουργούνται κατά την πύρωση και κατά τη διαδικασία πυρωσυσσωμάτωσης χρησιμοποιούνται για την προθέρμανση και ακολούθως καθαρίζονται εις έναν καταλύτη SCR. Κατά την παραγωγή κλινκερ χρησιμοποιούνται εναλλακτικά καύσιμα, τα οποία περιέχουν οσμογόνες ουσίες οι οποίες περιέχουν άνθρακα και/ή ενώσεις οι οποίες περιέχουν αμμωνία, τα οποία

προηγουμένως ξηραίνονται, όπου ένα απαέριο ξήρανσης το οποίο δημιουργείται κατά την ξήρανση και/ή ένα συμπύκνωμα ατμών χρησιμοποιούνται τουλάχιστον εν μέρει για το σβήσιμο των απαερίων από τον καταλύτη SCR και οι οσμογόνες ουσίες οι οποίες περιέχουν άνθρακα και/ή οι ενώσεις οι οποίες περιέχουν αμμωνία εντός του απαερίου ξήρανσης και/ή του συμπυκνώματος ατμών φέρονται σε αντίδραση εντός του καταλύτη SCR.



ΑΡΙΘΜΟΣ ΕΥΡ. Δ.Ε. (11):3085518
ΑΡΙΘ. ΕΛΛ. ΚΑΤΑΘΕΣΗΣ (21):20150400395
ΗΜΕΡ. ΕΛΛ. ΚΑΤΑΘΕΣΗΣ (22):25/02/2015
ΑΡΙΘ./ΗΜΕΡ. ΔΗΜΟΣΙΕΥΣΗΣ
ΕΥΡΩΠΑΪΚΟΥ ΔΙΠΛΩΜΑΤΟΣ(87):2678270 - 26/11/2014
ΑΡΙΘ./ΗΜΕΡ. ΔΗΜΟΣΙΕΥΣΗΣ
ΕΥΡΩΠΑΪΚΗΣ ΑΙΤΗΣΗΣ (86):12706771.8--14/02/2012
ΔΙΚΑΙΟΥΧΟΣ (73):1)ThyssenKrupp Industrial Solutions AG
 ThyssenKrupp Allee 1, 45143 Essen,
 ΓΕΡΜΑΝΙΑ
ΣΥΜΒ. ΠΡΟΤΕΡΑΙΟΤΗΤΕΣ (30):102011011881-21/02/2011-DE
ΕΦΕΥΡΕΤΗΣ (72):1)SCHWEFER, Meinhard
 2)SIEFERT, Rolf
 3)FUCHS, Jurgen
 4)RUTHARDT, Klaus
 5)GROVES, Michael
ΕΙΔΙΚΟΣ ΠΛΗΡΕΞΟΥΣΙΟΣ (74):ΠΑΠΑΝΙΚΟΛΑΟΥ ΜΑΡΙΑ
 Πόντου 30, 15121 ΠΕΥΚΗ (ΑΤΤΙΚΗΣ)
ΑΝΤΙΚΛΗΤΟΣ (74):ΜΑΛΑΜΗ ΑΛΚΗΣΤΙΣ-ΕΙΡΗΝΗ
 Σκουφά 52,10672 ΑΘΗΝΑ
ΤΙΤΛΟΣ ΕΦΕΥΡΕΣΗΣ (54):**ΜΕΘΟΔΟΣ ΓΙΑ ΤΗΝ ΑΠΟΜΑΚΡΥΝΣΗ Ν2Ο ΚΑΙ ΝΟx ΑΠΟ ΤΗ ΜΕΘΟΔΟ ΠΑΡΑΓΩΓΗΣ ΝΙΤΡΙΚΟΥ ΟΞΕΟΣ ΚΑΙ ΕΓΚΑΤΑΣΤΑΣΗ ΚΑΤΑΛΛΗΛΗ ΓΙΑ ΤΟΝ ΣΚΟΠΟ ΑΥΤΟ**

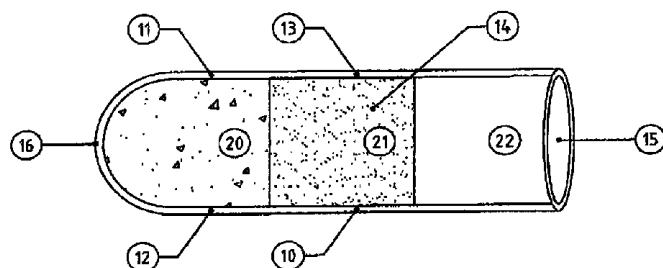
ΠΕΡΙΛΗΨΗ(57)

Η εφεύρεση αφορά μέθοδο για την παραγωγή νιτρικού οξέος δια καταλυτικής οξειδωσης NH3 με οξυγόνο και επακολούθου αντίδρασης των σχηματιζόμενων NOx με ένα μέσο απορρόφησης εντός ενός πύργου απορρόφησης, όπου περιλαμβάνεται μία καταλυτική κλίνη για την αποσύνθεση του N2O, η οποία είναι διατεταγμένη εντός του αερίου της μεθόδου κατά την κατεύθυνση ροής μετά την καταλυτική οξείδωση NH3 και προ του πύργου απορρόφησης και μία καταλυτική κλίνη για την αναγωγή του NOx και επιπλέον μείωση του N2O, η οποία είναι διατεταγμένη εντός του υπολοίπου αερίου κατά την κατεύθυνση ροής μετά τον πύργο απορρόφησης, όπου εις την εντός του αερίου της μεθόδου διατεταγμένη

καταλυτική κλίνη για την αποσύνθεση του N2O αποσυντίθεται κατά το μέγιστο τόσο N2O, ώστε προ της εισόδου του υπολοίπου αερίου εντός της καταλυτικής κλίνης για την αναγωγή NOx η περιεκτικότητα N2O να ανέρχεται εις >100 ppm και να προκύπτει γραμμομοριακή αναλογία N2O/NOx > 0,25, και όπου η εντός του υπολοίπου αερίου διατεταγμένη καταλυτική κλίνη για την αναγωγή του NOx και την περαιτέρω μείωση N2O περιέχει τουλάχιστον έναν φορτισμένο με σίδηρο καταλύτη ζεολίθου και όπου εις το υπόλοιπο αέριο, προ της εισόδου εντός της καταλυτικής κλίνης, προστίθεται τέτοια ποσότητα NH3, ώστε εις την έξοδο της καταλυτικής κλίνης να προκύπτει συγκέντρωση NOx < 40ppm και όπου οι παράμετροι λειτουργίας επιλέγονται κατά τέτοιον τρόπο, ώστε να προκύπτει συγκέντρωση N2O < 200 ppm. Η εφεύρεση αφορά επιπλέον εγκατάσταση νιτρικού οξέος, εις την οποία διεξάγεται καταλυτική απομάκρυνση του σχηματιζόμενου κατά την καταλυτική οξείδωση NH3 N2O εντός του αερίου της μεθόδου, και μία επιπλέον μείωση της περιεκτικότητας N2O και μείωση της περιεκτικότητας NOx εις το υπόλοιπο αέριο μετά τον πύργο απορρόφησης, η οποία χαρακτηρίζεται από την παρουσία τουλάχιστον των ακολούθων στοιχείων: Α) αντιδραστήρα για την καταλυτική οξείδωση NH3 με οξυγόνο για τη δημιουργία αερίου της μεθόδου το οποίο περιέχει NOx, Β) πύργο απορρόφησης για την αντίδραση του σχηματιζόμενου NOx από το αέριο της μεθόδου με απορροφητικό μέσο, κατά προτίμηση νερό, όπου παραμένει υπόλοιπο αέριο το οποίο περιέχει NOx και N2O, C) τουλάχιστον μία πρώτη καταλυτική κλίνη για την αποσύνθεση N2O, μέσω της οποίας ρέει το αέριο της μεθόδου και είναι διατεταγμένη κατά την κατεύθυνση ροής μετά την καταλυτική οξείδωση NH3 και προ του πύργου απορρόφησης, D) τουλάχιστον μία δεύτερη καταλυτική κλίνη για την αναγωγή NOx και την επιπλέον μείωση του N2O, μέσω της οποίας ρέει το υπόλοιπο αέριο και είναι διατεταγμένη κατά την κατεύθυνση της ροής μετά τον πύργο απορρόφησης και Ε) τουλάχιστον μία διάταξη για την τροφοδοσία του αερίου αναγωγικού μέσου εντός του υπολοίπου αερίου, η οποία είναι διατεταγμένη κατά την κατεύθυνση ροής μετά τον πύργο απορρόφησης και προ της δεύτερης καταλυτικής κλίνης, όπου F) η πρώτη καταλυτική κλίνη περιέχει καταλύτη για την αποσύνθεση του N2O, και όπου G) η δεύτερη καταλυτική κλίνη περιέχει καταλύτη ο οποίος περιέχει τουλάχιστον έναν φορτισμένο με σίδηρο ζεολίθο. Η μέθοδος και η εγκατάσταση επιτρέπουν μία ιδιαίτερα αποτελεσματική μείωση των εκπομπών N2O και NOx εις τις εγκαταστάσεις νιτρικού οξέος.

ΑΡΙΘΜΟΣ ΕΥΡ. Δ.Ε. (11):3085519
ΑΡΙΘ. ΕΛΛ. ΚΑΤΑΘΕΣΗΣ (21):20150400394
ΗΜΕΡ. ΕΛΛ. ΚΑΤΑΘΕΣΗΣ (22):25/02/2015
ΑΡΙΘ./ΗΜΕΡ. ΔΗΜΟΣΙΕΥΣΗΣ
ΕΥΡΩΠΑΪΚΟΥ ΔΙΠΛΩΜΑΤΟΣ(87):2627825 - 10/12/2014
ΑΡΙΘ./ΗΜΕΡ. ΔΗΜΟΣΙΕΥΣΗΣ
ΕΥΡΩΠΑΪΚΗΣ ΑΙΤΗΣΗΣ (86):11807978.9--16/10/2011
ΔΙΚΑΙΟΥΧΟΣ (73):1)Wright, James
The Chequers London Road Chequers Hills
A5, Flamstead Near St Albans, Hertfordshire
AL3 8HD, ΗΝΩΜΕΝΟ ΜΕΓΑΛΗ
ΒΡΕΤΑΝΙΑ
ΣΥΜΒ. ΠΡΟΤΕΡΑΙΟΤΗΤΕΣ (30):2011900806-07/03/2011-AU
2010904627-16/10/2010-AU
ΕΦΕΥΡΕΤΗΣ (72):1)Wright, James
ΕΙΔΙΚΟΣ ΠΛΗΡΕΞΟΥΣΙΟΣ (74):ΠΑΠΑΝΙΚΟΛΑΟΥ ΜΑΡΙΑ
Πόντου 30, 15121 ΠΕΥΚΗ (ΑΤΤΙΚΗΣ)
ΑΝΤΙΚΛΗΤΟΣ (74):ΜΑΛΑΜΗ ΑΛΚΗΣΤΙΣ-ΕΙΡΗΝΗ
Σκουφά 52,10672 ΑΘΗΝΑ
ΤΙΤΛΟΣ ΕΦΕΥΡΕΣΗΣ (54):**ΘΕΡΜΙΚΟΣ ΚΥΛΙΝΔΡΟΣ ΓΙΑ ΤΗΝ ΠΡΟΕΤΟΙΜΑΣΙΑ ΥΛΙΚΩΝ ΑΠΟΚΑΤΑΣΤΑΣΗΣ**

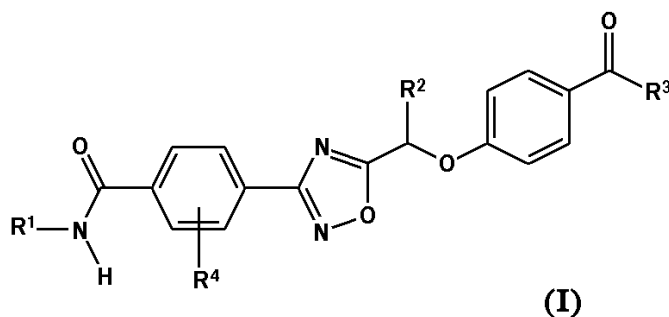
να αναμειγνύει τα περιεχόμενα και τουλάχιστον ένα άνοιγμα μέσω του οποίου τα υλικά αποκατάστασης εξαίρονται για διανομή σε εργοτάξιο.



ΠΕΡΙΛΗΨΗ(57)

Θερμικός κύλινδρος για την προετοιμασία και διανομή υλικών αποκατάστασης έχει εσωτερικό θάλαμο που ορίζει τουλάχιστον ένα διαμέρισμα για να περικλείει διαβαθμισμένα αδρανή υλικά και δεύτερο διαμέρισμα που περικλείει σταθεροποιητικό υλικό, εξωτερικό κέλυφος για τη μόνωση των περιεχομένων του εν λόγω εσωτερικού θαλάμου, καπάκι ή κάλυμμα για να περικλείει με ασφάλεια τα περιεχόμενα του κυλίνδρου μέσα στον βρίσκεται τουλάχιστον ένας τηλεσκοπικός ανιχνευτής, που μπορεί να κινείται μέσα στα διαμερίσματα για να θερμαίνει ή και

ΑΡΙΘΜΟΣ ΕΥΡ. Δ.Ε. (11):3085520
ΑΡΙΘ. ΕΛΛ. ΚΑΤΑΘΕΣΗΣ (21):20150400392
ΗΜΕΡ. ΕΛΛ. ΚΑΤΑΘΕΣΗΣ (22):25/02/2015
ΑΡΙΘ./ΗΜΕΡ. ΔΗΜΟΣΙΕΥΣΗΣ
ΕΥΡΩΠΑΪΚΟΥ ΔΙΠΛΩΜΑΤΟΣ(87):2628733 - 24/12/2014
ΑΡΙΘ./ΗΜΕΡ. ΔΗΜΟΣΙΕΥΣΗΣ
ΕΥΡΩΠΑΪΚΗΣ ΑΙΤΗΣΗΣ (86):11832583.6--13/10/2011
ΔΙΚΑΙΟΥΧΟΣ (73):1)Daiichi Sankyo Company, Limited
3-5-1, Nihonbashi Honcho Chuo-ku, Tokyo
103-8426, ΙΑΠΩΝΙΑ
ΣΥΜΒ. ΠΡΟΤΕΡΑΙΟΤΗΤΕΣ (30):2011022325-04/02/2011-JP
2010231471-14/10/2010-JP
ΕΦΕΥΡΕΤΗΣ (72):1)YAMANOI, Shigeo
2)ΚΑΤΑΓΙΡΙ, Takahiro
3)NAMIKI, HIDENORI
4)ΗΑΤΤΑ, Madoka
5)MATSUMOTO, Koji
6)ΤΑΚΑΗΑΗΑΗ, Kanako
7)ΥΟΗΗΤΟΜΙ, Tomomi
8)ΟΧΗΑΙ, Yuichi
ΕΙΔΙΚΟΣ ΠΛΗΡΕΞΟΥΣΙΟΣ (74):ΠΑΠΑΝΙΚΟΛΑΟΥ ΜΑΡΙΑ
Πόντου 30, 15121 ΠΕΥΚΗ (ΑΤΤΙΚΗΣ)
ΑΝΤΙΚΛΗΤΟΣ (74):ΜΑΛΑΜΗ ΑΛΚΗΣΤΙΣ-ΕΙΡΗΝΗ
Σκουφά 52,10672 ΑΘΗΝΑ
ΤΙΤΛΟΣ ΕΦΕΥΡΕΣΗΣ (54):**ΠΑΡΑΓΩΓΟ ΑΚΥΛΒΕΝΖΟΛΙΟΥ ΠΕΡΙΛΗΨΗ(57)**



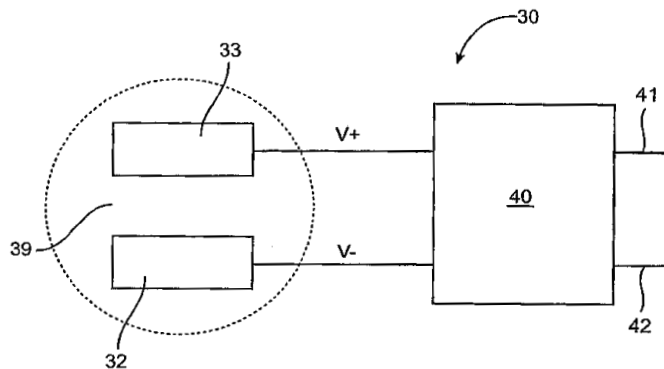
Παρέχεται ένωση ή φαρμακευτικός αποδεκτό άλας αυτής που αντιπροσωπεύεται από τον γενικό τύπο (I), που έχει εξαιρετικό αποτέλεσμα μείωσης- γλυκόζης αίματος και προστατευτικό αποτέλεσμα επί β κυττάρων ή του παγκρέατος και επίσης παρέχεται φαρμακευτική σύνθεση που έχει εξαιρετικό θεραπευτικό ή/και προφυλακτικό αποτέλεσμα έναντι σακχαρώδους διαβήτη τύπου 1, σακχαρώδους διαβήτη τύπου 2 και άλλων τέτοιων ασθενειών, όπου η γλυκόζη αίματος αυξάνει σε απόκριση προς ανωμαλίες μεταβολισμού σακχάρου.

ΑΡΙΘΜΟΣ ΕΥΡ. Δ.Ε. (11):3085521
ΑΡΙΘ. ΕΛΛ. ΚΑΤΑΘΕΣΗΣ (21):20150400391
ΗΜΕΡ. ΕΛΛ. ΚΑΤΑΘΕΣΗΣ (22):25/02/2015
ΑΡΙΘ./ΗΜΕΡ. ΔΗΜΟΣΙΕΥΣΗΣ
ΕΥΡΩΠΑΪΚΟΥ ΔΙΠΛΩΜΑΤΟΣ(87):1889198 - 26/11/2014
ΑΡΙΘ./ΗΜΕΡ. ΔΗΜΟΣΙΕΥΣΗΣ
ΕΥΡΩΠΑΪΚΗΣ ΑΙΤΗΣΗΣ (86):06751858.9--28/04/2006
ΔΙΚΑΙΟΥΧΟΣ (73):1)Proteus Digital Health, Inc.
2600 Bridge Parkway, Suite 101, Redwood
City, CA 94065, ΗΝΩΜΕΝΕΣ ΠΟΛΙΤΕΙΕΣ
ΤΗΣ ΑΜΕΡΙΚΗΣ
ΣΥΜΒ. ΠΡΟΤΕΡΑΙΟΤΗΤΕΣ (30):676145 P-28/04/2005-US
694078 P-24/06/2005-US
713680 P-01/09/2005-US
790335 P-07/04/2006-US
ΕΦΕΥΡΕΤΗΣ (72):1)ZDEBLICK, Mark
2)THOMPSON, Andrew
3)RIKELNY, Aleksandr
4)ROBERTSON, Timothy
ΕΙΔΙΚΟΣ ΠΛΗΡΕΞΟΥΣΙΟΣ (74):ΠΑΠΑΝΙΚΟΛΑΟΥ ΜΑΡΙΑ
Πόντου 30, 15121 ΠΕΥΚΗ (ΑΤΤΙΚΗΣ)
ΑΝΤΙΚΛΗΤΟΣ (74):ΜΑΛΑΜΗ ΑΔΚΗΣΤΙΣ-ΕΙΡΗΝΗ
Σκουφά 52,10672 ΑΘΗΝΑ
ΤΙΤΛΟΣ ΕΦΕΥΡΕΣΗΣ (54):**ΣΥΣΤΗΜΑ ΦΑΡΜΑΚΕΥΤΙΚΗΣ ΠΛΗ-
ΡΟΦΟΡΙΚΗΣ**

ΠΕΡΙΛΗΨΗ(57)

Παρέχονται συνθέσεις, συστήματα και μέθοδοι που επιτρέπουν την ανίχνευση της πραγματικής φυσικής διανομής ενός φαρμακευτικού παράγοντα σε σώμα. Εφαρμογές των συνθέσεων περιλαμβάνουν αναγνωριστή και δραστικό παράγοντα. Η εφεύρεση βρίσκει εφαρμογή σε ποικιλία διαφορετικών εφαρμογών,

όπως αλλά όχι περιοριστικά στην παρακολούθηση της συμμόρφωσης σε θεραπευτικό σχήμα, στην ιχνηλάτηση του ιστορικού φαρμακευτικών παραγόντων κλπ.



ΑΡΙΘΜΟΣ ΕΥΡ. Δ.Ε. (11):3085522
ΑΡΙΘ. ΕΛΛ. ΚΑΤΑΘΕΣΗΣ (21):20150400390
ΗΜΕΡ. ΕΛΛ. ΚΑΤΑΘΕΣΗΣ (22):25/02/2015
ΑΡΙΘ./ΗΜΕΡ. ΔΗΜΟΣΙΕΥΣΗΣ
ΕΥΡΩΠΑΪΚΟΥ ΔΙΠΛΩΜΑΤΟΣ(87):2585480 - 10/12/2014
ΑΡΙΘ./ΗΜΕΡ. ΔΗΜΟΣΙΕΥΣΗΣ
ΕΥΡΩΠΑΪΚΗΣ ΑΙΤΗΣΗΣ (86):11727457.1--24/06/2011
ΔΙΚΑΙΟΥΧΟΣ (73):1)Adamed sp. z o.o.
Pienkow 149, 05-152 Czosnow k/Warszawy,
ΠΟΛΩΝΙΑ
ΣΥΜΒ. ΠΡΟΤΕΡΑΙΟΤΗΤΕΣ (30):39162710-25/06/2010-PL
ΕΦΕΥΡΕΤΗΣ (72):1)PIECZYKOLAN, Jerzy Szczepan
2)PAWLAK, Sebastian Dominik
3)ZEREK, Bartlomiej Maciej
4)LEMKE, Krzysztof Kazimierz
ΕΙΔΙΚΟΣ ΠΛΗΡΕΞΟΥΣΙΟΣ (74):ΠΑΠΑΝΙΚΟΛΑΟΥ ΜΑΡΙΑ
Πόντου 30, 15121 ΠΕΥΚΗ (ΑΤΤΙΚΗΣ)
ΑΝΤΙΚΛΗΤΟΣ (74):ΜΑΛΑΜΗ ΑΔΚΗΣΤΙΣ-ΕΙΡΗΝΗ
Σκουφά 52,10672 ΑΘΗΝΑ
ΤΙΤΛΟΣ ΕΦΕΥΡΕΣΗΣ (54):**ΠΡΩΤΕΪΝΗ ΣΥΝΤΗΞΗΣ ΚΑΤΑ ΤΟΥ
ΚΑΡΚΙΝΟΥ**

ΠΕΡΙΛΗΨΗ(57)

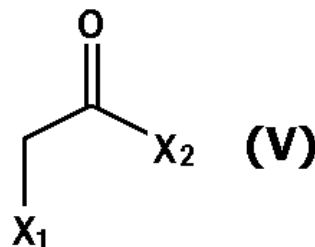
Η πρωτεΐνη σύντηξης, ειδικότερα δε η ανασυνδυασμένη, που περιλαμβάνει την επικράτεια (a) η οποία είναι λειτουργικό θραύσμα της αλληλουχίας της ευδιάλυτης πρωτεΐνης του hTRAIL που ξεκινά με αμινοξύ σε θέση όχι χαμηλότερη από το hTRAIL95 ή αλληλουχίας που έχει τουλάχιστον 70 τοις εκατό ομολογία εις τούτην, και την επικράτεια (b) η οποία είναι αλληλουχία του προ-αποπτωτικού πεπτιδίου τελεστής, όπου η αλληλουχία της επικράτειας (b) προσαρτάται στο C-τελικό και/ή στο N-τελικό άκρο της επικράτειας (a). Η πρωτεΐνη σύντηξης έχει δραστηριότητα κατά του καρκίνου. Η αλληλουχία νουκλεοτιδίων που κωδικοεύει την πρωτεΐνη σύντηξης, το άνυσμα έκφρασης και το κύτταρο του ξενιστή για την παρασκευή της πρωτεΐνης σύντηξης, και η χρήση της πρωτεΐνης σύντηξης για την αγωγή παθήσεων καρκίνου.

ΑΡΙΘΜΟΣ ΕΥΡ. Δ.Ε. (11):3085523
ΑΡΙΘ. ΕΛΛ. ΚΑΤΑΘΕΣΗΣ (21):20150400404
ΗΜΕΡ. ΕΛΛ. ΚΑΤΑΘΕΣΗΣ (22):25/02/2015
ΑΡΙΘ./ΗΜΕΡ. ΔΗΜΟΣΙΕΥΣΗΣ
ΕΥΡΩΠΑΪΚΟΥ ΔΙΠΛΩΜΑΤΟΣ(87):1620396 - 03/12/2014
ΑΡΙΘ./ΗΜΕΡ. ΔΗΜΟΣΙΕΥΣΗΣ
ΕΥΡΩΠΑΪΚΗΣ ΑΙΤΗΣΗΣ (86):04727557.3--15/04/2004
ΔΙΚΑΙΟΥΧΟΣ (73):1)Novartis AG
Lichtstrasse 35, 4056 Basel, ΕΛΒΕΤΙΑ
ΣΥΜΒ. ΠΡΟΤΕΡΑΙΟΤΗΤΕΣ (30):0308854-16/04/2003-GB
0311836-22/05/2003-GB
ΕΦΕΥΡΕΤΗΣ (72):1)SCHAFER, Frank
2)SEDELMEIER, Gottfried
ΕΙΔΙΚΟΣ ΠΛΗΡΕΞΟΥΣΙΟΣ (74):ΚΙΑΓΙΑ ΑΝΔΡΟΝΙΚΗ
Στουρνάρα 37, 10682 ΑΘΗΝΑ
ΑΝΤΙΚΛΗΤΟΣ (74):ΒΑΓΙΑΝΟΥ ΚΩΣΤΟΠΟΥΛΟΥ
"ΔΙΚΗΓΟΡΙΚΗ ΕΤΑΙΡΕΙΑ ΒΑΓΙΑΝΟΥ
ΚΩΣΤΟΠΟΥΛΟΥ ΛΥΜΠΕΡΗ" ΧΡΙΣΤΙΝΑ-
ΙΣΜΗΝΗ
Στουρνάρα 37,,10680 ΑΘΗΝΑ
ΤΙΤΛΟΣ ΕΦΕΥΡΕΣΗΣ (54):ΔΙΑΔΙΚΑΣΙΑ ΓΙΑ ΤΗΝ ΠΑΡΑΣΚΕΥΗ
ΤΩΝ Ν-ΥΠΟΚΑΤΕΣΤΗΜΕΝΩΝ 2-ΚΥΑ-
ΝΟΠΥΡΡΟΛΙΔΙΝΩΝ

ΠΕΡΙΛΗΨΗ(57)

Η παρούσα εφεύρεση σχετίζεται με μία διαδικασία για την παρασκευή μίας Ν-(Ν'-υποκατεστημένης γλυκυλο)-2-κυανο-πυρρολιδίνης η οποία περιλαμβάνει τουλάχιστον (α) την αντίδραση, παρουσία διμεθυλοφορμαμίδιου, μίας ένωσης με τον τύπο (V) όπου, ανεξάρτητα ένα από το άλλο, το X1 και το X3 είναι αλογόνο, το X2 είναι αλογόνο, OH, OC(=O)-CH2X3, -O-SO2-(C1-8) αλκύλιο ή -O-SO2-(αρύλιο) με το L-προλιναμίδιο, και στη συνέχεια με (β) την αντίδραση της ένωσης

που προκύπτει χωρίς καθαρισμό με έναν παράγοντα αφυδρογόνωσης, και στη συνέχεια με (γ) την αντίδραση, παρουσία μίας βάσης, της ένωσης που προκύπτει χωρίς καθαρισμό με μία κατάλληλη αμίνη και (δ) την ανάκτηση της ένωσης που προκύπτει σε ελεύθερη μορφή ή στη μορφή ενός όξινου άλατος προσθήκης.



ΑΡΙΘΜΟΣ ΕΥΡ. Δ.Ε. (11):3085524
ΑΡΙΘ. ΕΛΛ. ΚΑΤΑΘΕΣΗΣ (21):20150400407
ΗΜΕΡ. ΕΛΛ. ΚΑΤΑΘΕΣΗΣ (22):25/02/2015
ΑΡΙΘ./ΗΜΕΡ. ΔΗΜΟΣΙΕΥΣΗΣ
ΕΥΡΩΠΑΪΚΟΥ ΔΙΠΛΩΜΑΤΟΣ(87):2436269 - 26/11/2014
ΑΡΙΘ./ΗΜΕΡ. ΔΗΜΟΣΙΕΥΣΗΣ
ΕΥΡΩΠΑΪΚΗΣ ΑΙΤΗΣΗΣ (86):10820887.7--23/06/2010
ΔΙΚΑΙΟΥΧΟΣ (73):1)Shakhin, Khikmat Vadi
Ul. Zvenigorodskaya dom 8 Korp 1 kv. 93,
Moskva 121433, ΡΩΣΙΑ
ΣΥΜΒ. ΠΡΟΤΕΡΑΙΟΤΗΤΕΣ (30):2009136251-01/10/2009-RU
ΕΦΕΥΡΕΤΗΣ (72):1)Shakhin, Khikmat Vadi
ΕΙΔΙΚΟΣ ΠΛΗΡΕΞΟΥΣΙΟΣ (74):ΓΙΑΚΟΥΜΗ ANNA
Αλκαμένους 12-14, 10439 ΑΘΗΝΑ
ΑΝΤΙΚΛΗΤΟΣ (74):ΜΙΣΙΟΥ ΑΝΔΡΟΝΙΚΗ
Αναλήψεως 23 και Μαραθώνος 27,10439
ΑΘΗΝΑ
ΤΙΤΛΟΣ ΕΦΕΥΡΕΣΗΣ (54):ΣΥΝΘΕΣΗ ΚΑΦΕ ΠΟΥ ΑΠΟΤΕΛΕΙΤΑΙ
ΑΠΟ ΔΙΑΛΥΤΟ, ΛΕΠΤΑ ΑΛΕΣΜΕΝΟ
ΦΥΣΙΚΟ ΚΑΒΟΥΡΔΙΣΜΕΝΟ ΚΑΦΕ
ΠΟΥ ΕΧΕΙ ΥΠΟΣΤΕΙ ΑΠΟΞΗΡΑΝΣΗ
ΜΕ ΚΑΤΑΨΥΞΗ ΠΟΥ ΕΧΕΙ ΤΗΝ ΓΕΥΣΗ
ΚΑΙ ΤΟ ΑΡΩΜΑ ΤΟΥ ΝΩΠΑ ΠΑΡΑ-
ΣΚΕΥΑΣΜΕΝΟΥ ΦΥΣΙΚΟΥ ΚΑΦΕ, ΚΑΙ
ΜΕΘΟΔΟΣ ΠΑΡΑΓΩΓΗΣ ΤΗΣ ΕΝ ΛΟΓΩ
ΣΥΝΘΕΣΗΣ

ΠΕΡΙΛΗΨΗ(57)

Η εφεύρεση σχετίζεται με την βιομηχανία τροφίμων και ειδικότερα με την παρασκευή στιγμιαία διαλυμένου καφέ μέσω αποξήρανσης με κατάψυξη (καφές που υφίσταται αποξήρανση με κατάψυξη) και μπορεί να χρησιμοποιηθεί για την παρασκευή καφέ. Η έτοιμη σύνθεση καφέ με βάση καφέ που υφίσταται αποξήρανση με κατάψυξη, που περιέχει κόκκους με σκόνη πραγματικού καβουρδισμένου καφέ, διαθέτει οργανοληπτικές ιδιότητες του πραγματικού, αλεσμένου, νωπά παρασκευασμένου καφέ, όπου δεν απαιτείται ψήσιμο για την

παρασκευή του. Με την μέθοδο που περιγράφεται κατά την διάρκεια της παρασκευής η σκόνη του πραγματικού καβουρδισμένου καφέ ενός είδους ή ενός μίγματος από διάφορα είδη, ανάλογα με τις οργανοληπτικές ιδιότητες του τελικού προϊόντος, πριν την αποξήρανση με κατάψυξη, ενσωματώνεται μέσα σε συμπυκνωμένο υγρό εκχύλισμα καφέ. Η σύνθεση καφέ και η μέθοδος είναι δυνατόν να επεκτείνουν την γκάμα του καφέ που αποξηραίνεται με κατάψυξη με εισαγωγή προσθέτων τροφίμων αδιάλυτων στο νερό σε μία σειρά εργασιών.

ΑΡΙΘΜΟΣ ΕΥΡ. Δ.Ε. (11):3085525
ΑΡΙΘ. ΕΛΛ. ΚΑΤΑΘΕΣΗΣ (21):20150400393
ΗΜΕΡ. ΕΛΛ. ΚΑΤΑΘΕΣΗΣ (22):25/02/2015
ΑΡΙΘ./ΗΜΕΡ. ΔΗΜΟΣΙΕΥΣΗΣ
ΕΥΡΩΠΑΪΚΟΥ ΔΙΠΛΩΜΑΤΟΣ(87):1485069 - 10/12/2014
ΑΡΙΘ./ΗΜΕΡ. ΔΗΜΟΣΙΕΥΣΗΣ
ΕΥΡΩΠΑΪΚΗΣ ΑΙΤΗΣΗΣ (86):03714250.2--19/03/2003
ΔΙΚΑΙΟΥΧΟΣ (73):1)Civitas Therapeutics, Inc.
190 Everett Ave., Chelsea, MA 02150,
ΗΝΩΜΕΝΕΣ ΠΟΛΙΤΕΙΕΣ ΤΗΣ ΑΜΕΡΙΚΗΣ

ΣΥΜΒ. ΠΡΟΤΕΡΑΙΟΤΗΤΕΣ (30):101563-20/03/2002-US
ΕΦΕΥΡΕΤΗΣ (72):1)BATYCKY, Richard, P.

- 2)JACKSON, Blair, C.
- 3)JOHNSTON, Lloyd, P.
- 4)MINTZES, Jeffrey, D.
- 5)PENACHIO, Ernest, E.
- 6)SUNG, Jean, C.
- 7)BLIZZARD, Charles, D.
- 8)CHUNG, Marie, Elizabeth

ΕΙΔΙΚΟΣ ΠΑΗΡΕΞΟΥΣΙΟΣ (74):ΠΑΠΑΝΙΚΟΛΑΟΥ ΜΑΡΙΑ
Πόντου 30, 15121 ΠΕΥΚΗ (ΑΤΤΙΚΗΣ)

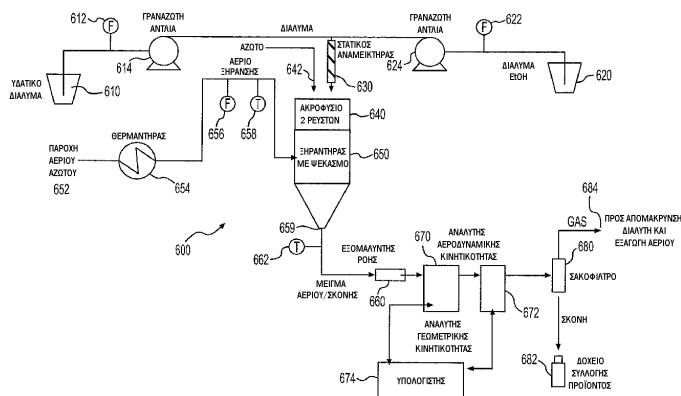
ΑΝΤΙΚΑΗΤΟΣ (74):ΜΑΛΑΜΗ ΑΛΚΗΣΤΙΣ-ΕΙΡΗΝΗ
Σκουφά 52,10672 ΑΘΗΝΑ

ΤΙΤΛΟΣ ΕΦΕΥΡΕΣΗΣ (54):**ΜΕΘΟΔΟΣ ΓΙΑ ΤΗΝ ΠΑΡΑΓΩΓΗ ΞΗ-
ΡΩΝ ΣΩΜΑΤΙΔΙΩΝ**

ΠΕΡΙΛΗΨΗ(57)

Μέθοδος και μηχανήμα για την παραγωγή ξηρών σωματιδίων. Δύο υγρά συστατικά συνδυάζονται μέσα σε στατικό αναμεικτήρα (230, 630), κατακερματίζονται σε σταγονίδια και τα σταγονίδια υποβάλλονται σε ξήρανση για το σχηματισμό ξηρών σωματιδίων. Η χρήση τουστατικού αναμεικτήρα (230, 630)

καθιστά εφικτό τον γρήγορο και ομοιογενή συνδυασμό ασύμβατων υγρών συστατικών. Η παρούσα εφεύρεση βελτιστοποιεί τις συνθήκες της διαδικασίας προς αύξηση και έλεγχο του πορώδους των σωματιδίων. Η παρούσα εφεύρεση επιτρέπει επίσης τη βελτιστοποίηση του μεγέθους των σωματιδίων σε πραγματικό χρόνο κατά τη διάρκεια της παραγωγής των σωματιδίων.



ΑΡΙΘΜΟΣ ΕΥΡ. Δ.Ε. (11):3085526
ΑΡΙΘ. ΕΛΛ. ΚΑΤΑΘΕΣΗΣ (21):20150400403
ΗΜΕΡ. ΕΛΛ. ΚΑΤΑΘΕΣΗΣ (22):25/02/2015
ΑΡΙΘ./ΗΜΕΡ. ΔΗΜΟΣΙΕΥΣΗΣ
ΕΥΡΩΠΑΪΚΟΥ ΔΙΠΛΩΜΑΤΟΣ(87):2295049 - 26/11/2014
ΑΡΙΘ./ΗΜΕΡ. ΔΗΜΟΣΙΕΥΣΗΣ
ΕΥΡΩΠΑΪΚΗΣ ΑΙΤΗΣΗΣ (86):10174280.7--07/09/2006
ΔΙΚΑΙΟΥΧΟΣ (73):1)Novartis AG
Lichtstrasse 35, 4056 Basel, ΕΛΒΕΤΙΑ

ΣΥΜΒ. ΠΡΟΤΕΡΑΙΟΤΗΤΕΣ (30):715990 P-09/09/2005-US
ΕΦΕΥΡΕΤΗΣ (72):1)Albert, Rainer

- 2)Cooke, Nigel Graham
- 3)Nuesslein-Hildesheim, Barbara
- 4>Weiler, Sven

ΕΙΔΙΚΟΣ ΠΑΗΡΕΞΟΥΣΙΟΣ (74):ΚΙΑΓΙΑ ΑΝΔΡΟΝΙΚΗ
Στουρνάρα 37, 10682 ΑΘΗΝΑ

ΑΝΤΙΚΑΗΤΟΣ (74):ΒΑΓΙΑΝΟΥ ΚΩΣΤΟΠΟΥΛΟΥ
"ΔΙΚΗΓΟΡΙΚΗ ΕΤΑΙΡΕΙΑ ΒΑΓΙΑΝΟΥ
ΚΩΣΤΟΠΟΥΛΟΥ ΛΥΜΠΕΡΗ" ΧΡΙΣΤΙΝΑ-
ΙΣΜΗΝΗ
Στουρνάρα 37,,10680 ΑΘΗΝΑ

ΤΙΤΛΟΣ ΕΦΕΥΡΕΣΗΣ (54):**ΘΕΡΑΠΕΙΑ ΑΥΤΟΑΝΟΣΩΝ ΑΣΘΕ-
ΝΕΙΩΝ**

ΠΕΡΙΛΗΨΗ(57)

Η παρούσα εφεύρεση περιγράφει συγκεκριμένα παράγωγα αμινο αλκοόλης και φωσφορικά παράγωγα αυτών, καθώς και τη χρήση τους για τη θεραπεία συγκεκριμένων αυτοάνοσων ασθενειών, όπως είναι η σκλήρυνση κατά πλάκας, η περιφερειακή νευρίτιδα, η οπτική νευρίτιδα, η αμυοτροφική πλάγια σκλήρυνση και η ραγοειδίτιδα.

ΑΡΙΘΜΟΣ ΕΥΡ. Δ.Ε. (11):3085527
ΑΡΙΘ. ΕΛΛ. ΚΑΤΑΘΕΣΗΣ (21):20150400402
ΗΜΕΡ. ΕΛΛ. ΚΑΤΑΘΕΣΗΣ (22):25/02/2015
ΑΡΙΘ./ΗΜΕΡ. ΔΗΜΟΣΙΕΥΣΗΣ
ΕΥΡΩΠΑΪΚΟΥ ΔΙΠΛΩΜΑΤΟΣ(87):2624703 - 26/11/2014
ΑΡΙΘ./ΗΜΕΡ. ΔΗΜΟΣΙΕΥΣΗΣ
ΕΥΡΩΠΑΪΚΗΣ ΑΙΤΗΣΗΣ (86):11785055.2--06/10/2011
ΔΙΚΑΙΟΥΧΟΣ (73):1)Bakkavor Limited

West Marsh Road 23rd Floor 941 Jiaozhou
Road, Spalding, Lincolnshire PE11 2BB,
ΗΝΩΜΕΝΟ ΜΕΓΑΛΗ ΒΡΕΤΑΝΙΑ

ΣΥΜΒ. ΠΡΟΤΕΡΑΙΟΤΗΤΕΣ (30):201016895-07/10/2010-GB
ΕΦΕΥΡΕΤΗΣ (72):1)WHITESIDE, Kerry

2)ECONOMIDES, Louis

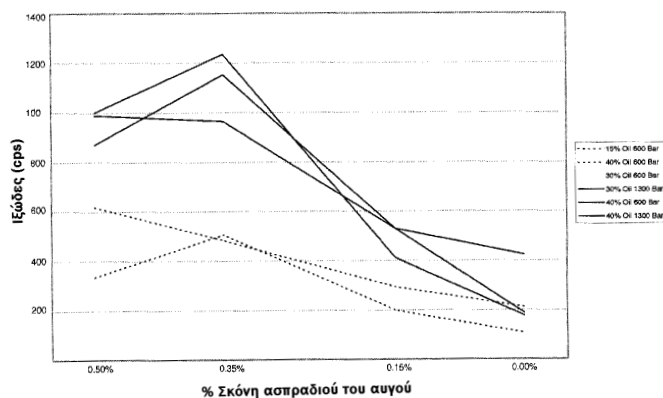
ΕΙΔΙΚΟΣ ΠΛΗΡΕΞΟΥΣΙΟΣ (74):ΚΙΑΓΙΑ ΑΝΔΡΟΝΙΚΗ
Στουρνάρα 37, 10682 ΑΘΗΝΑ

ΑΝΤΙΚΛΗΤΟΣ (74):ΒΑΓΙΑΝΟΥ ΚΩΣΤΟΠΟΥΛΟΥ
"ΔΙΚΗΓΟΡΙΚΗ ΕΤΑΙΡΕΙΑ ΒΑΓΙΑΝΟΥ
ΚΩΣΤΟΠΟΥΛΟΥ ΛΥΜΠΕΡΗ" ΧΡΙΣΤΙΝΑ-
ΙΣΜΗΝΗ
Στουρνάρα 37,,10680 ΑΘΗΝΑ

ΤΙΤΛΟΣ ΕΦΕΥΡΕΣΗΣ (54):**ΒΡΩΣΙΜΟ ΓΑΛΑΚΤΩΜΑ**
ΠΕΡΙΛΗΨΗ(57)

Ένα γαλακτώμα με χαμηλή περιεκτικότητα σε έλαιο που έχει 50-60% ή λιγότερο κατά βάρος λάδι με την ανάμειξη συστατικών στοιχείων που περιέχουν λάδι, νερό, αδιάλυτες ίνες και γαλακτωματοποιητή για την παραγωγή ενός προ-γαλακτώματος, το οποίο στη συνέχεια ομοιογενοποιείται σε πιέσεις εντός του εύρους από περίπου 750 bar έως περίπου 1500 bar, για την παραγωγή ενός ομοιογενοποιημένου βρώσιμου γαλακτώματος με οργανοληπτικές ιδιότητες σύμφωνα με τα γαλακτώματα με υψηλότερη περιεκτικότητα σε λάδι. Το

γαλακτώμα παράγεται με τη χρήση μεταξύ 0.2% και 2.0% κατά βάρος αδιάλυτων ινών. Η συμπερίληψη του ασπραδιού του αυγού πριν από την ομοιογενοποίηση έχει διαπιστωθεί ότι βελτιώνει το ιξώδες του ομοιογενοποιημένου γαλακτώματος. Το συστατικό του ασπραδιού του αυγού μπορεί να προστεθεί ως σκόνη ασπραδιού του αυγού, ως ολόκληρο άψητο αυγό ή υγρό ασπράδι αυγού με παρόμοια αποτελέσματα.



ΑΡΙΘΜΟΣ ΕΥΡ. Δ.Ε. (11):3085528
ΑΡΙΘ. ΕΛΛ. ΚΑΤΑΘΕΣΗΣ (21):20150400406
ΗΜΕΡ. ΕΛΛ. ΚΑΤΑΘΕΣΗΣ (22):25/02/2015
ΑΡΙΘ./ΗΜΕΡ. ΔΗΜΟΣΙΕΥΣΗΣ
ΕΥΡΩΠΑΪΚΟΥ ΔΙΠΛΩΜΑΤΟΣ(87):2437991 - 03/12/2014
ΑΡΙΘ./ΗΜΕΡ. ΔΗΜΟΣΙΕΥΣΗΣ
ΕΥΡΩΠΑΪΚΗΣ ΑΙΤΗΣΗΣ (86):10723086.4--26/05/2010
ΔΙΚΑΙΟΥΧΟΣ (73):1)Mitaca S.r.l.

Via Monti 30 20020 Robecchetto con Induno,
Frazione Malvaglio (Milano), ΙΤΑΛΙΑ

ΣΥΜΒ. ΠΡΟΤΕΡΑΙΟΤΗΤΕΣ (30):MI20090975-04/06/2009-IT

ΕΦΕΥΡΕΤΗΣ (72):1)MACCHI, Edoardo

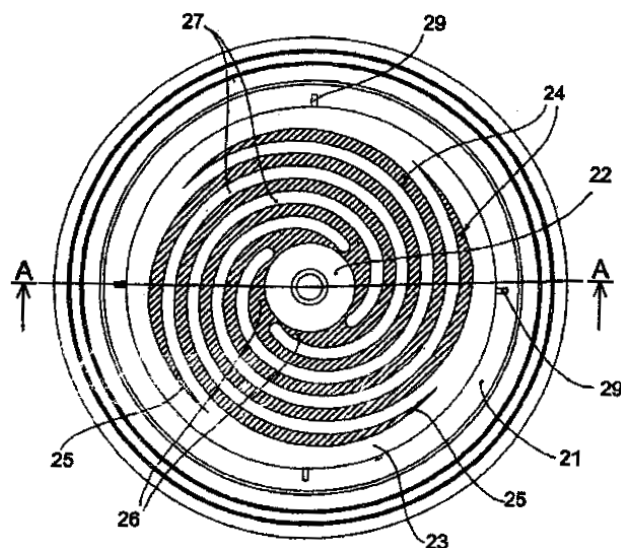
ΕΙΔΙΚΟΣ ΠΛΗΡΕΞΟΥΣΙΟΣ (74):ΓΙΑΚΟΥΜΗ ANNA
Αλκαμένους 12-14, 10439 ΑΘΗΝΑ

ΑΝΤΙΚΛΗΤΟΣ (74):ΜΙΣΙΟΥ ΑΝΔΡΟΝΙΚΗ
Αναλήψεως 23 και Μαραθώνος 27,10439
ΑΘΗΝΑ

ΤΙΤΛΟΣ ΕΦΕΥΡΕΣΗΣ (54):**ΑΚΑΜΠΤΟ ΦΥΣΙΓΓΙΟ ΓΙΑ ΚΑΦΕ ΚΑΙ**
ΔΙΑΛΥΤΑ ΠΡΟΪΟΝΤΑ ΓΙΑ ΤΗΝ ΠΑΡΑ-
ΣΚΕΥΗ ΡΟΦΗΜΑΤΟΣ

ΠΕΡΙΛΗΨΗ(57)

Ένα φυσίγγιο (1) για καφέ ή διαλυτά προϊόντα για την παραγωγή ενός ροφήματος, που περιλαμβάνει ένα δοχείο (2) ικανό να περιέχει τον καφέ ή το διαλυτό προϊόν, ένα καπάκι (6) διευθετημένο πάνω στο δοχείο έτσι ώστε να ορίζει ένα πάνω τοίχωμα για εισαγωγή μέσα στο δοχείο (2) του ζεστού νερού υπό πίεση για την παρασκευή του ροφήματος, ένα φίλτρο (4) ικανό να τοποθετηθεί μέσα στο εν λόγω δοχείο (2) πάνω από το τοίχωμα πυθμένα (20) του δοχείου διαμέσου του οποίου το ρόφημα ρέει εκτός, όπου το τοίχωμα πυθμένα του δοχείου έχει μία εξασθενημένη, κεντρική περιοχή λεπτότερου πάχους (22), κατάλληλη για να υφίσταται ρήξη από μηχανικά μέσα ή από την πίεση του υγρού μέσα στο φυσίγγιο (1) ώστε να επιτρέπει την παροχή του ροφήματος, όπου παρέχεται ένα πλήθος ομόκεντρων, καναλιών σε σχήμα σπείρας, που καταλήγουν στην εν λόγω κεντρική περιοχή λεπτότερου πάχους (22), που είναι ικανά να προκαλούν μία κίνηση στροβιλισμού του ροφήματος με συνεπαγόμενο σχηματισμό πυκνού αφρού.



ΑΡΙΘΜΟΣ ΕΥΡ. Δ.Ε. (11):3085529
ΑΡΙΘ. ΕΛΛ. ΚΑΤΑΘΕΣΗΣ (21):20150400405
ΗΜΕΡ. ΕΛΛ. ΚΑΤΑΘΕΣΗΣ (22):25/02/2015
ΑΡΙΘ./ΗΜΕΡ. ΔΗΜΟΣΙΕΥΣΗΣ
ΕΥΡΩΠΑΪΚΟΥ ΔΙΠΛΩΜΑΤΟΣ(87):2581078 - 10/12/2014
ΑΡΙΘ./ΗΜΕΡ. ΔΗΜΟΣΙΕΥΣΗΣ
ΕΥΡΩΠΑΪΚΗΣ ΑΙΤΗΣΗΣ (86):12189690.6--26/10/2005
ΔΙΚΑΙΟΥΧΟΣ (73):1)Cydex Pharmaceuticals, Inc.
11119 North Torrey Pines Road Suite 200, La
Jolla, CA 92037, ΗΝΩΜΕΝΕΣ ΠΟΛΙΤΕΙΕΣ
ΤΗΣ ΑΜΕΡΙΚΗΣ
ΣΥΜΒ. ΠΡΟΤΕΡΑΙΟΤΗΤΕΣ (30):
ΕΦΕΥΡΕΤΗΣ (72):1)Pipkin, James, D.
2)Mosher, Gerold, L.
3)Hecker, Douglas, B.
ΕΙΔΙΚΟΣ ΠΛΗΡΕΞΟΥΣΙΟΣ (74):ΓΙΑΚΟΥΜΗ ANNA
Αλκαμένους 12-14, 10439 ΑΘΗΝΑ
ΑΝΤΙΚΛΗΤΟΣ (74):ΜΙΣΙΟΥ ΑΝΔΡΟΝΙΚΗ
Αναλήψεως 23 και Μαραθώνος 27,10439
ΑΘΗΝΑ
ΤΙΤΛΟΣ ΕΦΕΥΡΕΣΗΣ (54):ΣΥΝΘΕΣΕΙΣ SULFOALKYL ETHER
CYCLODEXTRIN ΚΑΙ ΜΕΘΟΔΟΙ
ΠΑΡΑΣΚΕΥΗΣ ΑΥΤΩΝ

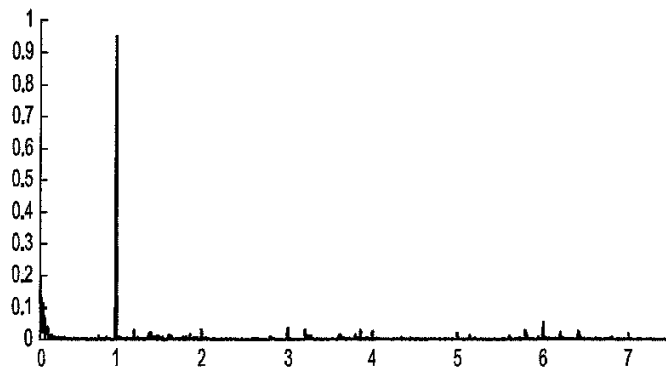
ΠΕΡΙΛΗΨΗ(57)

Παρέχεται μία σύνθεση σωματιδίων SAE-CD. Η σύνθεση SAE-CD έχει ένα πλεονεκτικό συνδυασμό φυσικών ιδιοτήτων που δεν βρίσκονται σε γνωστές στερεές μορφές της SAE-CD. Ειδικότερα, η σύνθεση SAE-CD διαθέτει ένα πλεονεκτικό προφίλ φυσικοχημικών και μορφολογικών ιδιοτήτων που μπορεί να προσαρμοστεί σε συγκεκριμένες χρήσεις. Η σύνθεση SAE-CD της εφεύρεσης έχει βελτιωμένη απόδοση ροής και διάλυσης σε σύγκριση με τις γνωστές συνθέσεις της SAE-CD.

ΑΡΙΘΜΟΣ ΕΥΡ. Δ.Ε. (11):3085530
ΑΡΙΘ. ΕΛΛ. ΚΑΤΑΘΕΣΗΣ (21):20150400408
ΗΜΕΡ. ΕΛΛ. ΚΑΤΑΘΕΣΗΣ (22):25/02/2015
ΑΡΙΘ./ΗΜΕΡ. ΔΗΜΟΣΙΕΥΣΗΣ
ΕΥΡΩΠΑΪΚΟΥ ΔΙΠΛΩΜΑΤΟΣ(87):2566472 - 07/01/2015
ΑΡΙΘ./ΗΜΕΡ. ΔΗΜΟΣΙΕΥΣΗΣ
ΕΥΡΩΠΑΪΚΗΣ ΑΙΤΗΣΗΣ (86):11720589.8--05/05/2011
ΔΙΚΑΙΟΥΧΟΣ (73):1)CAL INTERNATIONAL LIMITED
6 Northbrook Road, Dublin 6, ΙΡΛΑΝΔΙΑ
ΣΥΜΒ. ΠΡΟΤΕΡΑΙΟΤΗΤΕΣ (30):331916 P-06/05/2010-US
ΕΦΕΥΡΕΤΗΣ (72):1)DONEGAN, Ann
2)CLOSS, Stephen, Paul
3)MALLAPPA, Danashankar
ΕΙΔΙΚΟΣ ΠΛΗΡΕΞΟΥΣΙΟΣ (74):ΚΙΛΙΜΙΡΗΣ ΚΩΝΣΤΑΝΤΙΝΟΣ
Χατζηγιάννη Μέξη 7, 11528 ΑΘΗΝΑ
ΑΝΤΙΚΛΗΤΟΣ (74):ΚΙΛΙΜΙΡΗΣ ΚΩΝΣΤΑΝΤΙΝΟΣ
Χατζηγιάννη Μέξη 7,11528 ΑΘΗΝΑ
ΤΙΤΛΟΣ ΕΦΕΥΡΕΣΗΣ (54):ΜΙΑ ΦΑΡΜΑΚΕΥΤΙΚΗ ΣΥΝΘΕΣΗ ΠΟΥ
ΠΕΡΙΛΑΜΒΑΝΕΙ ΑΣΠΙΡΙΝΗ ΚΑΙ ΒΙΣΟ-
ΠΡΟΛΟΛΗ

ΠΕΡΙΛΗΨΗ(57)

Η εφεύρεση αναφέρεται σε διεργασία που περιλαμβάνει τα βήματα: α) προσδιορισμός αντιπροσωπευτικού σήματος της στιγμιαίας γωνιακής ταχύτητας στρεπτού στοιχείου κατά τη διάρκεια μέτρησης, β) δειγματοληψία του αντιπροσωπευτικού σήματος της γωνιακής ταχύτητας με σταθερό γωνιακό βήμα σε προκαθορισμένο αριθμό δειγμάτων, γ) υπολογισμός του διακριτού μετασχηματισμού Fourier του αντιπροσωπευτικού σήματος της γωνιακής ταχύτητας που υφίσταται δειγματοληψία κατά το βήμα β), κατά τρόπον ώστε να λαμβάνεται φάσμα συμβάντων του αντιπροσωπευτικού σήματος της γωνιακής ταχύτητας, και δ) ανίχνευση της βασικής συχνότητας ενός ελαττώματος του στρεπτού στοιχείου στο φάσμα συμβάντων του αντιπροσωπευτικού σήματος της γωνιακής ταχύτητας.



ΑΡΙΘΜΟΣ ΕΥΡ. Δ.Ε. (11):3085531
ΑΡΙΘ. ΕΛΛ. ΚΑΤΑΘΕΣΗΣ (21):20150400409
ΗΜΕΡ. ΕΛΛ. ΚΑΤΑΘΕΣΗΣ (22):25/02/2015
ΑΡΙΘ./ΗΜΕΡ. ΔΗΜΟΣΙΕΥΣΗΣ
ΕΥΡΩΠΑΪΚΟΥ ΔΙΠΛΩΜΑΤΟΣ(87):2630453 - 26/11/2014
ΑΡΙΘ./ΗΜΕΡ. ΔΗΜΟΣΙΕΥΣΗΣ
ΕΥΡΩΠΑΪΚΗΣ ΑΙΤΗΣΗΣ (86):11787732.4--21/10/2011
ΔΙΚΑΙΟΥΧΟΣ (73):1)Maia Eolis
Tour de Lille Boulevard de Turin, 59777 Lille,
ΓΑΛΛΙΑ
2)Institut National des Sciences Appliquees de
Lyon
20, avenue Albert Einstein, 69621 Villeur-
banne, ΓΑΛΛΙΑ

ΣΥΜΒ. ΠΡΟΤΕΡΑΙΟΤΗΤΕΣ (30):1058617-21/10/2010-FR
ΕΦΕΥΡΕΤΗΣ (72):1)ANDRE, Hugo
2)REMOND, Didier

ΕΙΔΙΚΟΣ ΠΛΗΡΕΞΟΥΣΙΟΣ (74):ΚΙΛΙΜΙΡΗΣ ΚΩΝΣΤΑΝΤΙΝΟΣ
Χατζηγιάννη Μέξη 7, 11528 ΑΘΗΝΑ

ΑΝΤΙΚΛΗΤΟΣ (74):ΚΙΛΙΜΙΡΗΣ ΚΩΝΣΤΑΝΤΙΝΟΣ
Χατζηγιάννη Μέξη 7,11528 ΑΘΗΝΑ

ΤΙΤΛΟΣ ΕΦΕΥΡΕΣΗΣ (54):**ΔΙΕΡΓΑΣΙΑ ΕΠΙΤΗΡΗΣΗΣ ΣΤΡΕΠΤΟΥ ΣΤΟΙΧΕΙΟΥ ΠΟΥ ΑΝΗΚΕΙ ΣΕ ΜΗΧΑΝΙΚΗ ΜΕΤΑΛΛΟΣΗ ΑΝΕΜΟΓΕΝΝΗΤΡΙΑΣ**

ΠΕΡΙΛΗΨΗ(57)

Μία φαρμακευτική κάψουλα μοναδιαίας δόσης περιέχει ένα δισκίο ασπιρίνης και κοκκία φουμαρικής βισοπρολόλης που περιβάλλουν το δισκίο. Το δισκίο ασπιρίνης είναι επικαλυμμένο με ένα στρώμα αποκλεισμού υγρασίας που εμποδίζει την χημική αλληλεπίδραση μεταξύ της ασπιρίνης και της φουμαρικής

βισοπρολόλης. Το στρώμα αποκλεισμού προστατεύει επίσης τον πυρήνα ασπιρίνης έναντι της διείσδυσης υγρασίας ενώ δεν εμποδίζει την αποδέσμευση της ασπιρίνης στα βιολογικά ρευστά. Η ασπιρίνη αποδεσμεύεται από την κάψουλα παρέχοντας συγκέντρωση κορυφής προπορευόμενη από μία συγκέντρωση κορυφής βισοπρολόλης.

ΑΡΙΘΜΟΣ ΕΥΡ. Δ.Ε. (11):3085532
ΑΡΙΘ. ΕΛΛ. ΚΑΤΑΘΕΣΗΣ (21):20150400401
ΗΜΕΡ. ΕΛΛ. ΚΑΤΑΘΕΣΗΣ (22):25/02/2015
ΑΡΙΘ./ΗΜΕΡ. ΔΗΜΟΣΙΕΥΣΗΣ
ΕΥΡΩΠΑΪΚΟΥ ΔΙΠΛΩΜΑΤΟΣ(87):2565013 - 26/11/2014
ΑΡΙΘ./ΗΜΕΡ. ΔΗΜΟΣΙΕΥΣΗΣ
ΕΥΡΩΠΑΪΚΗΣ ΑΙΤΗΣΗΣ (86):11179885.6--02/09/2011
ΔΙΚΑΙΟΥΧΟΣ (73):1)RKW SE
Nachtweideweg 1-7, 67227 Frankenthal,
ΓΕΡΜΑΝΙΑ

ΣΥΜΒ. ΠΡΟΤΕΡΑΙΟΤΗΤΕΣ (30):
ΕΦΕΥΡΕΤΗΣ (72):1)Bormann, Ludwig
2)Schreiner, Gunter

ΕΙΔΙΚΟΣ ΠΛΗΡΕΞΟΥΣΙΟΣ (74):ΚΙΑΓΙΑ ΑΝΔΡΟΝΙΚΗ
Στουρνάρα 37, 10682 ΑΘΗΝΑ

ΑΝΤΙΚΛΗΤΟΣ (74):ΒΑΓΙΑΝΟΥ ΚΩΣΤΟΠΟΥΛΟΥ
"ΔΙΚΗΓΟΡΙΚΗ ΕΤΑΙΡΕΙΑ ΒΑΓΙΑΝΟΥ
ΚΩΣΤΟΠΟΥΛΟΥ ΛΥΜΠΕΡΗ" ΧΡΙΣΤΙΝΑ-
ΙΣΜΗΝΗ
Στουρνάρα 37,,10680 ΑΘΗΝΑ

ΤΙΤΛΟΣ ΕΦΕΥΡΕΣΗΣ (54):**ΜΕΘΟΔΟΣ ΓΙΑ ΤΗ ΔΙΑΤΑΣΗ ΜΙΑΣ ΣΕΙΡΑΣ ΜΕΜΒΡΑΝΩΝ**

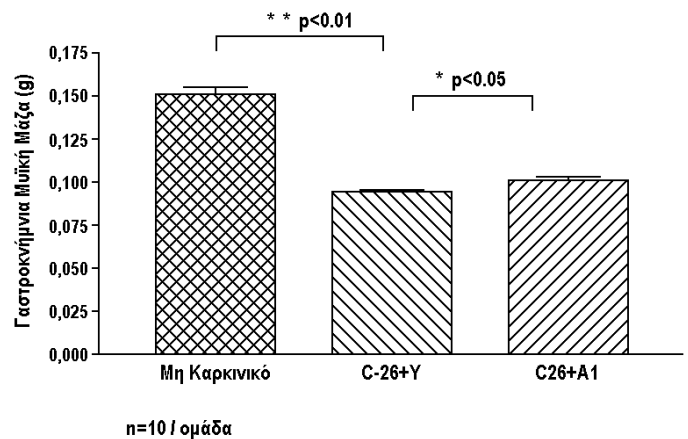
ΠΕΡΙΛΗΨΗ(57)

Η μέθοδος αφορά μια μέθοδο για τη διάταση μιας σειράς μεμβρανών εκκίνησης από θερμοπλαστικό πολυμερικό υλικό, το οποίο περιέχει τουλάχιστον ένα πολυμερικό συστατικό στοιχείο χαμηλής τήξης και ένα τουλάχιστον πολυμερικό συστατικό στοιχείο υψηλής τήξης, όπου η μέθοδος περιλαμβάνει τα ακόλουθα βήματα : θέρμανση της σειράς μεμβρανών εκκίνησης έως την μερικώς τηγμένη κατάσταση, όπου βρίσκεται τουλάχιστον ένα πολυμερικό στοιχείο χαμηλής τήξης στην τηγμένη κατάσταση και τουλάχιστον ένα πολυμερικό στοιχείο υψηλής τήξης σε μη τηγμένη κατάσταση, που εκτελείται μέσω ενός τουλάχιστον κυλίνδρου θέρμανσης και πραγματοποιείται ψύξη μέσω της οδήγησης της εν μέρει τηγμένης σειράς μεμβρανών μέσω ενός ψυχρού διαστήματος κυλίνδρων, όπου οι μεμβράνες

υποβάλλονται σε διάταση ανάμεσα στον τουλάχιστον έναν κύλινδρο θέρμανσης και στο ψυχρό διάστημα κυλίνδρων. Οι παραγόμενες μεμβράνες μπορούν να ελασματοποιηθούν με τη χρήση στρωματοποίησης.

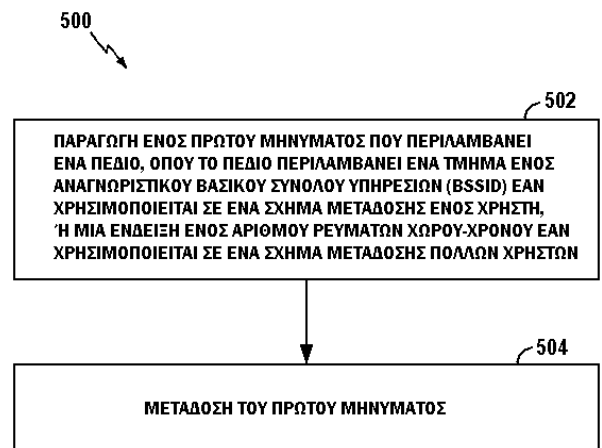
ΑΡΙΘΜΟΣ ΕΥΡ. Δ.Ε. (11):3085533
ΑΡΙΘ. ΕΛΛ. ΚΑΤΑΘΕΣΗΣ (21):20150400400
ΗΜΕΡ. ΕΛΛ. ΚΑΤΑΘΕΣΗΣ (22):25/02/2015
ΑΡΙΘ./ΗΜΕΡ. ΔΗΜΟΣΙΕΥΣΗΣ
ΕΥΡΩΠΑΪΚΟΥ ΔΙΠΛΩΜΑΤΟΣ(87):2064239 - 26/11/2014
ΑΡΙΘ./ΗΜΕΡ. ΔΗΜΟΣΙΕΥΣΗΣ
ΕΥΡΩΠΑΪΚΗΣ ΑΙΤΗΣΗΣ (86):07842088.2--07/09/2007
ΔΙΚΑΙΟΥΧΟΣ (73):1)Amgen Inc.
One Amgen Center Drive Thousand Oaks,
California 91320, ΗΝΩΜΕΝΕΣ ΠΟΛΙΤΕΙΕΣ
ΤΗΣ ΑΜΕΡΙΚΗΣ
ΣΥΜΒ. ΠΡΟΤΕΡΑΙΟΤΗΤΕΣ (30):843430 P-08/09/2006-US
956653 P-17/08/2007-US
ΕΦΕΥΡΕΤΗΣ (72):1)HAN, Hq
2)CHEN, Qing
3)KWAK, Keith, Soo-Nyung
4)ZHOU, Xiaolan
ΕΙΔΙΚΟΣ ΠΛΗΡΕΞΟΥΣΙΟΣ (74):ΚΙΑΓΙΑ ΑΝΔΡΟΝΙΚΗ
Στουρνάρα 37, 10682 ΑΘΗΝΑ
ΑΝΤΙΚΛΗΤΟΣ (74):ΒΑΓΙΑΝΟΥ ΚΩΣΤΟΠΟΥΛΟΥ
"ΔΙΚΗΓΟΡΙΚΗ ΕΤΑΙΡΕΙΑ ΒΑΓΙΑΝΟΥ
ΚΩΣΤΟΠΟΥΛΟΥ ΛΥΜΠΕΡΗ" ΧΡΙΣΤΙΝΑ-
ΙΣΜΗΝΗ
Στουρνάρα 37,,10680 ΑΘΗΝΑ
ΤΙΤΛΟΣ ΕΦΕΥΡΕΣΗΣ (54):ΑΝΤΙΣΩΜΑΤΑ ΚΑΤΑ ΤΗΣ ΑΚΤΙΒΙΝΗΣ
Α ΚΑΙ ΧΡΗΣΕΙΣ ΑΥΤΩΝ
ΠΕΡΙΛΗΨΗ(57)
Η αποκάλυψη παρέχει συνθέσεις και μεθόδους που σχετίζονται με ή προέρχονται από πρωτεΐνες δέσμευσης κατά της ακτιβίνης Α, συμπεριλαμβανομένων των αντισωμάτων. Σε συγκεκριμένες ενσωματώσεις, η αποκάλυψη παρέχει εντελώς ανθρώπινα, ανθρωποποιημένα και χημικά αντισώματα κατά της ακτιβίνης Α που δεσμεύουν ανθρώπινη ακτιβίνη Α, τμήματα που δεσμεύουν ακτιβίνη Α και

παράγωγα αυτών των αντισωμάτων, και πολυπεπίδια που δεσμεύουν ακτιβίνη Α τα οποία περιλαμβάνουν αυτά τα τμήματα. Άλλες ενσωματώσεις παρέχουν νουκλεϊνικά οξέα που κωδικοποιούν αυτά τα αντισώματα, τμήματα αντισώματος και παράγωγα και πολυπεπίδια, κύτταρα που περιλαμβάνουν αυτά τα πολυνουκλεοτίδια, μεθόδους κατασκευής αυτών των αντισωμάτων, τμημάτων αντισώματος και παραγώγων και πολυπεπτιδίων, και μεθόδους χρήσης αυτών των αντισωμάτων, τμημάτων αντισώματος και παραγώγων και πολυπεπτιδίων, συμπεριλαμβανομένων μεθόδων θεραπείας ή διάγνωσης ατόμων που πάσχουν από διαταραχές ή νόσους που σχετίζονται με την ακτιβίνη συμπεριλαμβανομένης καχεξίας που σχετίζεται με το γοναδικό καρκίνο, άλλους καρκίνους, τη ρευματοειδή αρθρίτιδα και άλλες παθήσεις.



ΑΡΙΘΜΟΣ ΕΥΡ. Δ.Ε. (11):3085534
ΑΡΙΘ. ΕΛΛ. ΚΑΤΑΘΕΣΗΣ (21):20150400439
ΗΜΕΡ. ΕΛΛ. ΚΑΤΑΘΕΣΗΣ (22):25/02/2015
ΑΡΙΘ./ΗΜΕΡ. ΔΗΜΟΣΙΕΥΣΗΣ
ΕΥΡΩΠΑΪΚΟΥ ΔΙΠΛΩΜΑΤΟΣ(87):2638742 - 28/01/2015
ΑΡΙΘ./ΗΜΕΡ. ΔΗΜΟΣΙΕΥΣΗΣ
ΕΥΡΩΠΑΪΚΗΣ ΑΙΤΗΣΗΣ (86):11793550.2--09/11/2011
ΔΙΚΑΙΟΥΧΟΣ (73):1)Qualcomm Incorporated
5775 Morehouse Drive, San Diego, CA 92121,
ΗΝΩΜΕΝΕΣ ΠΟΛΙΤΕΙΕΣ ΤΗΣ ΑΜΕΡΙΚΗΣ
ΣΥΜΒ. ΠΡΟΤΕΡΑΙΟΤΗΤΕΣ (30):201113291142-08/11/2011-US
414872 P-17/11/2010-US
411905 P-09/11/2010-US
ΕΦΕΥΡΕΤΗΣ (72):1)WENTINK, Maarten Menzo
ΕΙΔΙΚΟΣ ΠΛΗΡΕΞΟΥΣΙΟΣ (74):ΠΑΠΑΚΩΝΣΤΑΝΤΙΝΟΥ ΕΛΕΝΗ
Κουμπάρη 2, 10674 ΑΘΗΝΑ
ΑΝΤΙΚΛΗΤΟΣ (74):ΠΑΠΑΚΩΝΣΤΑΝΤΙΝΟΥ ΕΛΕΝΗ
Κουμπάρη 2,10674 ΑΘΗΝΑ
ΤΙΤΛΟΣ ΕΦΕΥΡΕΣΗΣ (54):ΔΙΑΤΑΞΗ ΕΞΟΙΚΟΝΟΜΗΣΗΣ ΙΣΧΥΟΣ
ΦΥΣΙΚΟΥ ΣΤΡΩΜΑΤΟΣ
ΠΕΡΙΛΗΨΗ(57)

Ορισμένες πλευρές της παρούσας αποκάλυψης προτείνουν μία μέθοδο για μετάδοση πληροφοριών σε αχρησιμοποίητα πεδία μίας κεφαλίδας φυσικού στρώματος ώστε να βελτιώνεται η επίδοση του συστήματος. Η προτεινόμενη μέθοδος μεταδίδει, κατά τη διάρκεια μετάδοσης ενός χρήστη, ένα τμήμα του αναγνωριστικού βασικού συνόλου υπηρεσιών (BSSID) ενός σημείου πρόσβασης σε ένα πεδίο μίας κεφαλίδας που συνήθως χρησιμοποιείται ώστε να υποδεικνύεται ένας αριθμός ρευμάτων χώρου-χρόνου (Nsts).



ΑΡΙΘΜΟΣ ΕΥΡ. Δ.Ε. (11):3085535
ΑΡΙΘ. ΕΛΛ. ΚΑΤΑΘΕΣΗΣ (21):20150400437
ΗΜΕΡ. ΕΛΛ. ΚΑΤΑΘΕΣΗΣ (22):26/02/2015
ΑΡΙΘ./ΗΜΕΡ. ΔΗΜΟΣΙΕΥΣΗΣ
ΕΥΡΩΠΑΪΚΟΥ ΔΙΠΛΩΜΑΤΟΣ(87):1803456 - 26/11/2014
ΑΡΙΘ./ΗΜΕΡ. ΔΗΜΟΣΙΕΥΣΗΣ
ΕΥΡΩΠΑΪΚΗΣ ΑΙΤΗΣΗΣ (86):05708080.6--10/02/2005
ΔΙΚΑΙΟΥΧΟΣ (73):1)MUNOZ SAEZ, MIGUEL
 Alberto Dureo 8-4[deg]A,41018 SEVILLA,
 ΙΣΠΑΝΙΑ
ΣΥΜΒ. ΠΡΟΤΕΡΑΙΟΤΗΤΕΣ (30):200400424-11/02/2004-ES
ΕΦΕΥΡΕΤΗΣ (72):1)MUNOZ MIGUEL SAEZ
ΕΙΔΙΚΟΣ ΠΛΗΡΕΞΟΥΣΙΟΣ (74):ΠΑΠΑΚΩΝΣΤΑΝΤΙΝΟΥ ΕΛΕΝΗ
 Κουμπάρη 2, 10674 ΑΘΗΝΑ
ΑΝΤΙΚΛΗΤΟΣ (74):ΠΑΠΑΚΩΝΣΤΑΝΤΙΝΟΥ ΕΛΕΝΗ
 Κουμπάρη 2,10674 ΑΘΗΝΑ
ΤΙΤΛΟΣ ΕΦΕΥΡΕΣΗΣ (54):**ΦΑΡΜΑΚΕΥΤΙΚΕΣ ΣΥΝΘΕΣΕΙΣ ΠΟΥ ΠΕΡΙΛΑΜΒΑΝΟΥΝ L-733060 ΓΙΑ ΧΡΗΣΗ ΣΤΗ ΘΕΡΑΠΕΥΤΙΚΗ ΑΓΩΓΗ ΚΑΡΚΙΝΙΚΩΝ ΟΓΚΩΝ**

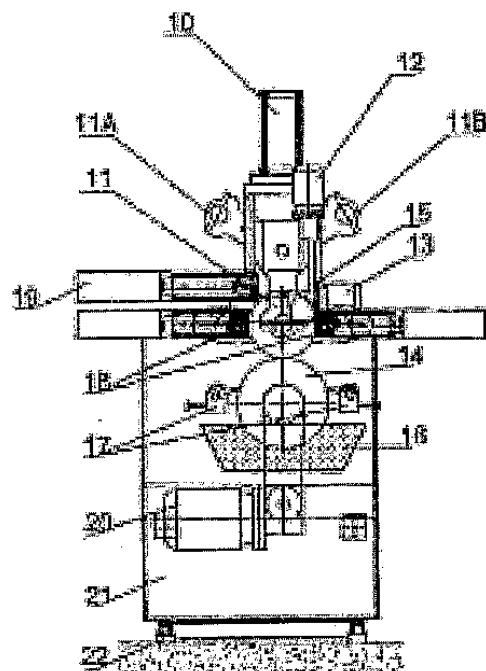
ΠΕΡΙΛΗΨΗ(57)

Η εφεύρεση σχετίζεται με τη χρήση ανταγωνιστών της ουσίας Ρ, και ειδικότερα με τη χρήση μη πεπτιδικών ανταγωνιστών των υποδοχέων NK1 για τη θεραπευτική αγωγή του καρκίνου, και ειδικότερα του ανθρωπίνου μελανώματος, του νευροβλαστώματος, του γλοιώματος, του ανθρωπίνου λεμφώματος Hodgkin KM-H2, της λεμφοβλαστικής λευχαιμίας, του ανθρωπίνου ραβδομυοσαρκώματος, του ανθρωπίνου καρκινώματος του μαστού, του ανθρωπίνου λεμφώματος Burkitt, του ανθρωπίνου καρκινώματος του πνεύμονα, του ανθρωπίνου σαρκώματος Ewing, του ανθρωπίνου γλοιώματος και του ανθρωπίνου οστεοσαρκώματος.

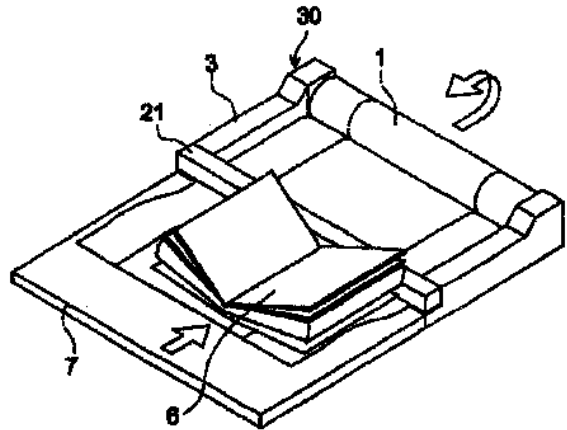
ΑΡΙΘΜΟΣ ΕΥΡ. Δ.Ε. (11):3085536
ΑΡΙΘ. ΕΛΛ. ΚΑΤΑΘΕΣΗΣ (21):20150400438
ΗΜΕΡ. ΕΛΛ. ΚΑΤΑΘΕΣΗΣ (22):26/02/2015
ΑΡΙΘ./ΗΜΕΡ. ΔΗΜΟΣΙΕΥΣΗΣ
ΕΥΡΩΠΑΪΚΟΥ ΔΙΠΛΩΜΑΤΟΣ(87):2201166 - 26/11/2014
ΑΡΙΘ./ΗΜΕΡ. ΔΗΜΟΣΙΕΥΣΗΣ
ΕΥΡΩΠΑΪΚΗΣ ΑΙΤΗΣΗΣ (86):07852322.2--03/10/2007
ΔΙΚΑΙΟΥΧΟΣ (73):1)Flokser Tekstil Sanayi Ticaret A.S.
 Urguplu Caddesi No. 1 Hadimkoy, 34555 Is-
 tanbul, ΤΟΥΡΚΙΑ
ΣΥΜΒ. ΠΡΟΤΕΡΑΙΟΤΗΤΕΣ (30):200705925-07/09/2007-TR
ΕΦΕΥΡΕΤΗΣ (72):1)ΤΥΚΕΚ, Rafet
ΕΙΔΙΚΟΣ ΠΛΗΡΕΞΟΥΣΙΟΣ (74):ΠΑΠΑΚΩΝΣΤΑΝΤΙΝΟΥ ΕΛΕΝΗ
 Κουμπάρη 2, 10674 ΑΘΗΝΑ
ΑΝΤΙΚΛΗΤΟΣ (74):ΠΑΠΑΚΩΝΣΤΑΝΤΙΝΟΥ ΕΛΕΝΗ
 Κουμπάρη 2,10674 ΑΘΗΝΑ
ΤΙΤΛΟΣ ΕΦΕΥΡΕΣΗΣ (54):**ΜΗΧΑΝΗ ΔΗΜΙΟΥΡΓΙΑΣ ΑΝΑΓΛΥΦΟΥ ΜΕ ΜΕΤΑΦΟΡΑ ΠΡΟΤΥΠΟΥ ΣΕ ΥΓΡΟ ΥΦΑΣΜΑ ΜΕ ΧΝΟΥΔΙ**

ΠΕΡΙΛΗΨΗ(57)

Η παρούσα εφεύρεση αφορά σε μία μηχανή η οποία μεταφέρει απευθείας πρότυπο σε υγρή, έγχρωμη ή φυσικού χρώματος βάση υφάσματος με χνούδι πριν το στέγνωμα του υφάσματος με χνούδι σε γραμμή παραγωγής έγχρωμου ή φυσικού χρώματος υφάσματος με χνούδι, η οποία χρησιμοποιείται σε ποικίλους τομείς, και μία διαδικασία που εμπλέκει την εν λόγω μηχανή. Η εφεύρεση χαρακτηρίζεται με τα ακόλουθα ως κύρια συστατικά μέρη: διάβρωση μέσω οξέως, κύλινδρο με πρότυπο (15) ο οποίος μεταφέρει απευθείας πρότυπο σε ύφασμα, έναν χωρίς πρότυπο κύλινδρο (14), ο οποίος περιστρέφεται επί ύδατος, ένα σύστημα (13) το οποίο ρυθμίζει την απόσταση μεταξύ κυλίνδρων, λεπίδα απόξεσης περισσευμάτων (17), βούρτσες κενού (18), συσκευή φυσήματος αέρα υψηλής πίεσης και σύστημα αέρα(19), ένα σύστημα αισθητήρων (23) το οποίο παρακολουθεί την ούγια του υφάσματος, ένα σύστημα και κινητήρα (20) τα οποία μετακινούν το σώμα της μηχανής στην αριστερή ή δεξιά πλευρά.



ΑΡΙΘΜΟΣ ΕΥΡ. Δ.Ε. (11):3085537
ΑΡΙΘ. ΕΛΛ. ΚΑΤΑΘΕΣΗΣ (21):20150400410
ΗΜΕΡ. ΕΛΛ. ΚΑΤΑΘΕΣΗΣ (22):25/02/2015
ΑΡΙΘ./ΗΜΕΡ. ΔΗΜΟΣΙΕΥΣΗΣ
ΕΥΡΩΠΑΪΚΟΥ ΔΙΠΛΩΜΑΤΟΣ(87):1986840 - 26/11/2014
ΑΡΙΘ./ΗΜΕΡ. ΔΗΜΟΣΙΕΥΣΗΣ
ΕΥΡΩΠΑΪΚΗΣ ΑΙΤΗΣΗΣ (86):06764118.3--10/07/2006
ΔΙΚΑΙΟΥΧΟΣ (73):1)CoLibri' System S.p.A.
Via E. Cernuschi, 4, 20129 Milano, ΙΤΑΛΙΑ
ΣΥΜΒ. ΠΡΟΤΕΡΑΙΟΤΗΤΕΣ (30):MI20060303-20/02/2006-IT
ΕΦΕΥΡΕΤΗΣ (72):1)FARNETI, Aldo
ΕΙΛΙΚΟΣ ΠΑΗΡΕΞΟΥΣΙΟΣ (74):ΚΙΛΙΜΙΡΗΣ ΚΩΝΣΤΑΝΤΙΝΟΣ
Χατζηγιάννη Μέξη 7, 11528 ΑΘΗΝΑ
ΑΝΤΙΚΑΗΤΟΣ (74):ΚΙΛΙΜΙΡΗΣ ΚΩΝΣΤΑΝΤΙΝΟΣ
Χατζηγιάννη Μέξη 7,11528 ΑΘΗΝΑ
ΤΙΤΛΟΣ ΕΦΕΥΡΕΣΗΣ (54):ΜΗΧΑΝΗ ΓΙΑ ΚΑΛΥΨΗ ΔΙΑΦΟΡΩΝ
ΤΥΠΩΝ ΑΝΤΙΚΕΙΜΕΝΩΝ



ΠΕΡΙΛΗΨΗ(57)

Παρουσιάζεται μια μηχανή για κάλυψη αντικειμένων (6) με φύλλα από πλαστικό υλικό (1). Η μηχανή εμπεριέχει μέσα (10, 21) κατάλληλα για κοπή και σφράγιση των φύλλων που συνεργάζονται με ένα επίπεδο εργασίας (2) και μέσα (30, 50) κατάλληλα για διευθέτηση ενός κυλίνδρου (1) ενός συνεχούς φύλλου από πλαστικό υλικό σε μία κατάλληλη θέση για εκτύλιξη επακόλουθων τμημάτων του συνεχούς φύλλου και την τοποθέτηση τους πάνω στο επίπεδο εργασίας (2).

ΑΡΙΘΜΟΣ ΕΥΡ. Δ.Ε. (11):3085538
ΑΡΙΘ. ΕΛΛ. ΚΑΤΑΘΕΣΗΣ (21):20150400443
ΗΜΕΡ. ΕΛΛ. ΚΑΤΑΘΕΣΗΣ (22):25/02/2015
ΑΡΙΘ./ΗΜΕΡ. ΔΗΜΟΣΙΕΥΣΗΣ
ΕΥΡΩΠΑΪΚΟΥ ΔΙΠΛΩΜΑΤΟΣ(87):2514313 - 25/02/2015
ΑΡΙΘ./ΗΜΕΡ. ΔΗΜΟΣΙΕΥΣΗΣ
ΕΥΡΩΠΑΪΚΗΣ ΑΙΤΗΣΗΣ (86):12162567.7--22/08/2008
ΔΙΚΑΙΟΥΧΟΣ (73):1)Dow AgroSciences LLC
9330 Zionsville Road, Indianapolis IN 46268-
1054, ΗΝΩΜΕΝΕΣ ΠΟΛΙΤΕΙΕΣ ΤΗΣ
ΑΜΕΡΙΚΗΣ
ΣΥΜΒ. ΠΡΟΤΕΡΑΙΟΤΗΤΕΣ (30):966340 P-27/08/2007-US
ΕΦΕΥΡΕΤΗΣ (72):1)Satchivi, Norbert
2)Schmitzer, Paul
3)Yerkes, Carla
4)Wright, Terry
ΕΙΛΙΚΟΣ ΠΑΗΡΕΞΟΥΣΙΟΣ (74):ΠΑΠΑΚΩΝΣΤΑΝΤΙΝΟΥ ΕΛΕΝΗ
Κουμπάρη 2, 10674 ΑΘΗΝΑ
ΑΝΤΙΚΑΗΤΟΣ (74):ΠΑΠΑΚΩΝΣΤΑΝΤΙΝΟΥ ΕΛΕΝΗ
Κουμπάρη 2,10674 ΑΘΗΝΑ
ΤΙΤΛΟΣ ΕΦΕΥΡΕΣΗΣ (54):ΣΥΝΕΡΓΙΣΤΙΚΗ ΖΙΖΑΝΙΟΚΤΟΝΟΣ
ΣΥΝΘΕΣΗ ΠΕΡΙΕΧΟΥΣΑ ΟΡΙΣΜΕΝΑ
ΠΥΡΙΔΙΝΟ ΚΑΡΒΟΞΥΛΙΚΑ ΟΞΕΑ ΚΑΙ
ΟΡΙΣΜΕΝΑ ΖΙΖΑΝΙΟΚΤΟΝΑ ΔΗΜΗ-
ΤΡΙΑΚΩΝ ΚΑΙ ΟΡΥΖΗΣ

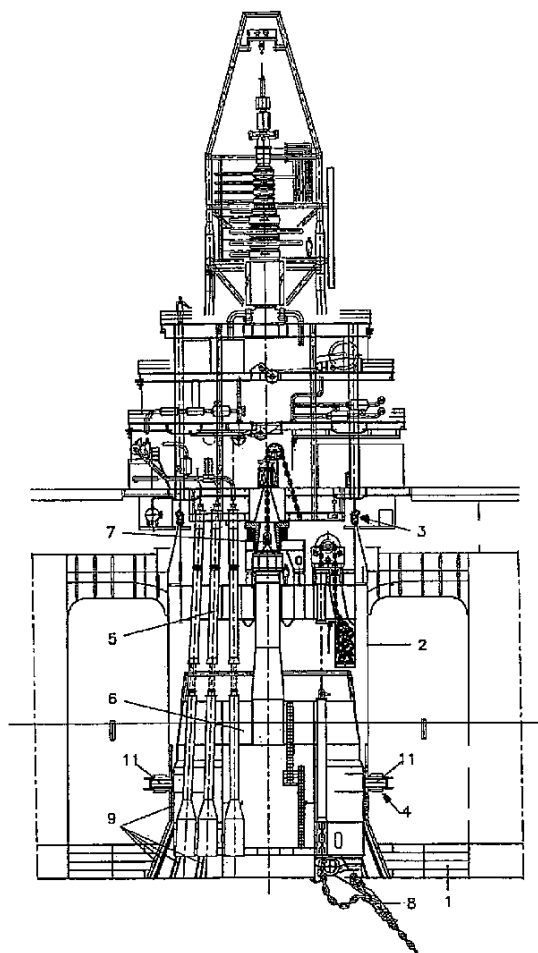
ΠΕΡΙΛΗΨΗ(57)

Ζιζανιοκτόνος σύνθεση περιλαμβάνουσα (α) συστατικό πυριδινό καρβοξυλικό οξύ και (b) ένα δεύτερο συστατικό ζιζανιοκτόνο δημητριακού ή ορύζης παρέχει συνεργιστικό έλεγχο επιλεγέντων ζιζανίων.

ΑΡΙΘΜΟΣ ΕΥΡ. Δ.Ε. (11):3085539
ΑΡΙΘ. ΕΛΛ. ΚΑΤΑΘΕΣΗΣ (21):20150400442
ΗΜΕΡ. ΕΛΛ. ΚΑΤΑΘΕΣΗΣ (22):25/02/2015
ΑΡΙΘ./ΗΜΕΡ. ΔΗΜΟΣΙΕΥΣΗΣ
ΕΥΡΩΠΑΪΚΟΥ ΔΙΠΛΩΜΑΤΟΣ(87):1995167 - 31/12/2014
ΑΡΙΘ./ΗΜΕΡ. ΔΗΜΟΣΙΕΥΣΗΣ
ΕΥΡΩΠΑΪΚΗΣ ΑΙΤΗΣΗΣ (86):08103742.6--28/04/2008
ΔΙΚΑΙΟΥΧΟΣ (73):1)Bluewater Energy Services B.V.
Marsstraat 33,, 2132 HR Hoofddorp,
ΟΛΛΑΝΔΙΑ
ΣΥΜΒ. ΠΡΟΤΕΡΑΙΟΤΗΤΕΣ (30):0710031-24/05/2007-GB
ΕΦΕΥΡΕΤΗΣ (72):1)De Baan, Jacob
ΕΙΔΙΚΟΣ ΠΛΗΡΕΞΟΥΣΙΟΣ (74):ΠΑΠΑΚΩΝΣΤΑΝΤΙΝΟΥ ΕΛΕΝΗ
Κουμπάρη 2, 10674 ΑΘΗΝΑ
ΑΝΤΙΚΛΗΤΟΣ (74):ΠΑΠΑΚΩΝΣΤΑΝΤΙΝΟΥ ΕΛΕΝΗ
Κουμπάρη 2,10674 ΑΘΗΝΑ
ΤΙΤΛΟΣ ΕΦΕΥΡΕΣΗΣ (54):**ΑΠΟΣΥΝΔΕΟΜΕΝΟ ΣΥΣΤΗΜΑ ΠΥΡ-ΓΙΣΚΟΥ ΠΡΟΣΔΕΣΗΣ ΓΙΑ ΠΛΟΙΟ**

ΠΕΡΙΛΗΨΗ(57)

Προσφέρεται ένα αποσυνδεδεμένο σύστημα πυργίσκου πρόσδεσης για πλοίο, περιλαμβάνον έναν πυργίσκο τοποθετημένον σε μία εσωτερική πισίνα του πλοίου και που έχει ένα άνω μέρος συνεργαζόμενο με μία πρώτη άνω αντιτριβική συγκρότηση τοποθετημένη μεταξύ του πυργίσκου και του πλοίου, και ένα κάτω αποσυνδεδεμένο μέρος πλωτήρα συνεργαζόμενο με μία δεύτερη κάτω αντιτριβική συγκρότηση τοποθετημένη μεταξύ του πυργίσκου και του πλοίου, όπου η κάτω αντιτριβική συγκρότηση περιλαμβάνει έναν αριθμό διακριτών, περιφερειακά αποστασιοποιημένων, αντιτριβικών μελών τα οποία είναι προσαρτημένα στο και εκτείνονται ακτινικά προς τα έξω από το πλοίο για εμπλοκή του κάτω αποσυνδεδεμένου μέρους πλωτήρα του πυργίσκου, και τα οποία αντιτριβικά μέλη είναι μετατοπιζόμενα ακτινικά μεταξύ μίας εσωτερικής λειτουργικής θέσης για εμπλοκή του κάτω αποσυνδεδεμένου μέρους πλωτήρα και μίας εξωτερικής μη λειτουργικής θέσης για απεμπλοκή του κάτω αποσυνδεδεμένου μέρους πλωτήρα.



ΑΡΙΘΜΟΣ ΕΥΡ. Δ.Ε. (11):3085540
ΑΡΙΘ. ΕΛΛ. ΚΑΤΑΘΕΣΗΣ (21):20150400441
ΗΜΕΡ. ΕΛΛ. ΚΑΤΑΘΕΣΗΣ (22):25/02/2015
ΑΡΙΘ./ΗΜΕΡ. ΔΗΜΟΣΙΕΥΣΗΣ
ΕΥΡΩΠΑΪΚΟΥ ΔΙΠΛΩΜΑΤΟΣ(87):2144626 - 03/12/2014
ΑΡΙΘ./ΗΜΕΡ. ΔΗΜΟΣΙΕΥΣΗΣ
ΕΥΡΩΠΑΪΚΗΣ ΑΙΤΗΣΗΣ (86):08745627.3--11/04/2008
ΔΙΚΑΙΟΥΧΟΣ (73):1)MICO BIO, INC.
GRAND STREET 154, NEW YORK, NY
10013, ΗΝΩΜΕΝΕΣ ΠΟΛΙΤΕΙΕΣ ΤΗΣ
ΑΜΕΡΙΚΗΣ
ΣΥΜΒ. ΠΡΟΤΕΡΑΙΟΤΗΤΕΣ (30):923301 P-12/04/2007-US
ΕΦΕΥΡΕΤΗΣ (72):1)Lighter, Jennifer
2)Fisher, Jason
ΕΙΔΙΚΟΣ ΠΛΗΡΕΞΟΥΣΙΟΣ (74):ΠΑΠΑΚΩΝΣΤΑΝΤΙΝΟΥ ΕΛΕΝΗ
Κουμπάρη 2, 10674 ΑΘΗΝΑ
ΑΝΤΙΚΛΗΤΟΣ (74):ΠΑΠΑΚΩΝΣΤΑΝΤΙΝΟΥ ΕΛΕΝΗ
Κουμπάρη 2,10674 ΑΘΗΝΑ
ΤΙΤΛΟΣ ΕΦΕΥΡΕΣΗΣ (54):**ΕΜΒΟΛΙΟ ΦΥΜΑΤΙΩΣΗΣ ΚΑΙ ΜΕΘΟ-ΛΟΣ ΧΡΗΣΗΣ ΑΥΤΟΥ**

ΠΕΡΙΛΗΨΗ(57)

Προσφέρεται μια φαρμακευτική σύνθεση που περιλαμβάνει ένα ή περισσότερα απενεργοποιημένα Mycobacterium spp., που έχουν κατά προτίμηση απενεργοποιηθεί χρησιμοποιώντας ακτινοβολία γ, και που έχουν στη συνέχεια διατυπωθεί για χορήγηση στους βλεννογόνους ή τους πνεύμονες ενός ατόμου. Οι φαρμακευτικές συνθέσεις είναι χρήσιμες για την πρόληψη ή την θεραπεία

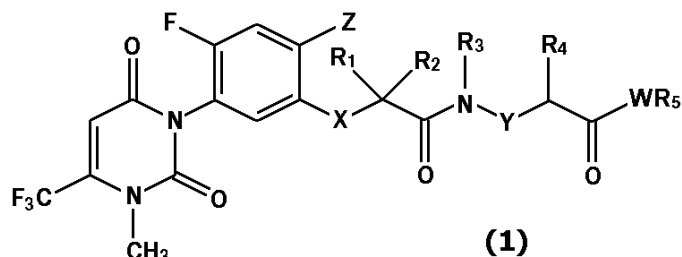
λοιμώξεων συνδεδεμένων με Mycobacterium σε ένα άτομο, συμπεριλαμβανόμενου του ανθρώπου.

ΑΡΙΘΜΟΣ ΕΥΡ. Δ.Ε. (11):3085541
ΑΡΙΘ. ΕΛΛ. ΚΑΤΑΘΕΣΗΣ (21):20150400440
ΗΜΕΡ. ΕΛΛ. ΚΑΤΑΘΕΣΗΣ (22):25/02/2015
ΑΡΙΘ./ΗΜΕΡ. ΔΗΜΟΣΙΕΥΣΗΣ
ΕΥΡΩΠΑΪΚΟΥ ΔΙΠΛΩΜΑΤΟΣ(87):2343284 - 03/12/2014
ΑΡΙΘ./ΗΜΕΡ. ΔΗΜΟΣΙΕΥΣΗΣ
ΕΥΡΩΠΑΪΚΗΣ ΑΙΤΗΣΗΣ (86):09817963.3--24/09/2009
ΔΙΚΑΙΟΥΧΟΣ (73):1)Korea Research Institute Of Chemical Technology
100, Jang-dong, Yuseong-gu, Daejeon 305-343, ΔΗΜΟΚΡΑΤΙΑ ΤΗΣ ΚΟΡΕΑΣ (ΝΟΤΙΑ ΚΟΡΕΑ)
2)DONGBU FARM HANNONG CO., LTD. TEHERANRO 432,135-523 GANGNAM-GU, SEOUL, ΔΗΜΟΚΡΑΤΙΑ ΤΗΣ ΚΟΡΕΑΣ (ΝΟΤΙΑ ΚΟΡΕΑ)
ΣΥΜΒ. ΠΡΟΤΕΡΑΙΟΤΗΤΕΣ (30):20080097108-02/10/2008-KR
ΕΦΕΥΡΕΤΗΣ (72):1)KO, Young Kwan
2)CHUNG, Kun Hoe
3)RYU, Jae Wook
4)WOO, Jae Chun
5)KOO, Dong Wan
6)KIM, Dae Whang
7)KIM, Tae Joon
8)CHOI, In Young
9)KIM, Young Kwon
10)OH, Tae Hyun
11)CHOI, Jun Hyuk
12)SEOK, Mee Young
13)KIM, Kyung Sung
14)CHUNG, Bong Jin
ΕΙΔΙΚΟΣ ΠΑΗΡΕΞΟΥΣΙΟΣ (74):ΠΑΠΑΚΩΝΣΤΑΝΤΙΝΟΥ ΕΛΕΝΗ
Κουμπάρη 2, 10674 ΑΘΗΝΑ
ΑΝΤΙΚΑΛΗΤΟΣ (74):ΠΑΠΑΚΩΝΣΤΑΝΤΙΝΟΥ ΕΛΕΝΗ
Κουμπάρη 2,10674 ΑΘΗΝΑ

ΤΙΤΛΟΣ ΕΦΕΥΡΕΣΗΣ (54):ΕΝΩΣΕΙΣ ΜΕ ΒΑΣΗ ΟΥΡΑΚΙΛΗ ΚΑΙ ΖΙΖΑΝΙΟΚΤΟΝΑ ΠΟΥ ΠΕΡΙΛΑΜΒΑΝΟΥΝ ΑΥΤΕΣ

ΠΕΡΙΛΗΨΗ(57)

Αποκαλύπτονται ενώσεις ουρακίλης που αντιπροσωπεύονται με τον Τύπο 1, μέθοδος παρασκευής των ενώσεων και ζιζανιοκτόνο που συμπεριλαμβάνει αυτές ως δραστικό συστατικό όπου R1 , R2 , R3 , R4 , R5 , X, Y, Z και W είναι τα ίδια όπως ορίζονται στη λεπτομερή περιγραφή.



ΑΡΙΘΜΟΣ ΕΥΡ. Δ.Ε. (11):3085542
ΑΡΙΘ. ΕΛΛ. ΚΑΤΑΘΕΣΗΣ (21):20150400420
ΗΜΕΡ. ΕΛΛ. ΚΑΤΑΘΕΣΗΣ (22):26/02/2015
ΑΡΙΘ./ΗΜΕΡ. ΔΗΜΟΣΙΕΥΣΗΣ
ΕΥΡΩΠΑΪΚΟΥ ΔΙΠΛΩΜΑΤΟΣ(87):1909750 - 14/01/2015
ΑΡΙΘ./ΗΜΕΡ. ΔΗΜΟΣΙΕΥΣΗΣ
ΕΥΡΩΠΑΪΚΗΣ ΑΙΤΗΣΗΣ (86):06776215.3--13/07/2006
ΔΙΚΑΙΟΥΧΟΣ (73):1)Indena S.p.A.
Via Ortles, 12, 20139 Milano, ΙΤΑΛΙΑ
ΣΥΜΒ. ΠΡΟΤΕΡΑΙΟΤΗΤΕΣ (30):MI20051485-29/07/2005-IT
ΕΦΕΥΡΕΤΗΣ (72):1)GIORI, Andrea
2)ANELLI, Alessandro
ΕΙΔΙΚΟΣ ΠΑΗΡΕΞΟΥΣΙΟΣ (74):ΚΙΟΡΤΣΗ ΧΡΙΣΤΙΝΑ
Σόλωνος 136, 10677 ΑΘΗΝΑ
ΑΝΤΙΚΑΛΗΤΟΣ (74):ΚΙΟΡΤΣΗ ΧΡΙΣΤΙΝΑ
Σόλωνος 136,10677 ΑΘΗΝΑ
ΤΙΤΛΟΣ ΕΦΕΥΡΕΣΗΣ (54):ΕΚΧΥΛΙΣΜΑΤΑ ΠΥΡΙΝΩΝ ΣΤΑΦΥΛΙΟΥ ΤΑ ΟΠΟΙΑ ΕΙΝΑΙ ΔΥΝΑΤΟΝ ΝΑ ΛΑΜΒΑΝΟΝΤΑΙ ΔΙΑ ΚΛΑΣΜΑΤΟΠΟΙΗΣΗΣ ΣΕ ΜΙΑ ΡΗΤΙΝΗ

ΠΕΡΙΛΗΨΗ(57)

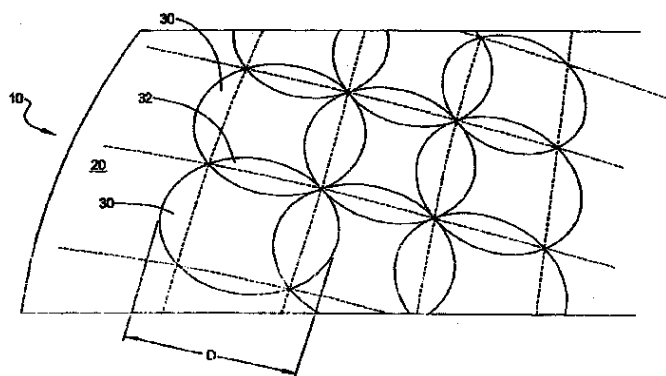
Μέθοδος για την εκχύλιση πυρήνων Wis vinifera η οποία περιλαμβάνει: a) εκχύλιση των πυρήνων σταφυλιού με έναν διαλύτη (συνολικό εκχύλισμα) b) απομάκρυνση των υδατοδιαλυτών ταννινών c) ενδεχόμενη απομάκρυνση των υδατοδιαλυτών ταννινών d) διαχωρισμό των προϊόντων με διαφορετικό MB μέσω χρωματογραφικού καθαρισμού σε μία στήλη.

ΑΡΙΘΜΟΣ ΕΥΡ. Δ.Ε. (11):3085543
ΑΡΙΘ. ΕΛΛ. ΚΑΤΑΘΕΣΗΣ (21):20150400421
ΗΜΕΡ. ΕΛΛ. ΚΑΤΑΘΕΣΗΣ (22):26/02/2015
ΑΡΙΘ./ΗΜΕΡ. ΔΗΜΟΣΙΕΥΣΗΣ
ΕΥΡΩΠΑΪΚΟΥ ΔΙΠΛΩΜΑΤΟΣ(87):2089234 - 17/12/2014
ΑΡΙΘ./ΗΜΕΡ. ΔΗΜΟΣΙΕΥΣΗΣ
ΕΥΡΩΠΑΪΚΗΣ ΑΙΤΗΣΗΣ (86):07864674.2--20/11/2007
ΔΙΚΑΙΟΥΧΟΣ (73):1)Plastipak Packaging, Inc.
 41605 Ann Arbor Road, Plymouth, MI 48170,
 ΗΝΩΜΕΝΕΣ ΠΟΛΙΤΕΙΕΣ ΤΗΣ ΑΜΕΡΙΚΗΣ

ΣΥΜΒ. ΠΡΟΤΕΡΑΙΟΤΗΤΕΣ (30):562655-22/11/2006-US
ΕΦΕΥΡΕΤΗΣ (72):1)UPTEGROVE, Ronald L.
ΕΙΔΙΚΟΣ ΠΑΡΕΞΟΥΣΙΟΣ (74):ΚΙΟΡΤΣΗ ΧΡΙΣΤΙΝΑ
 Σόλωνος 136, 10677 ΑΘΗΝΑ

ΑΝΤΙΚΛΗΤΟΣ (74):ΚΙΟΡΤΣΗ ΧΡΙΣΤΙΝΑ
 Σόλωνος 136,10677 ΑΘΗΝΑ

ΤΙΤΛΟΣ ΕΦΕΥΡΕΣΗΣ (54):ΨΗΦΙΑΚΗ ΕΚΤΥΠΩΣΗ ΠΛΑΣΤΙΚΩΝ ΥΠΟΔΟΧΕΩΝ



ΠΕΡΙΛΗΨΗ(57)

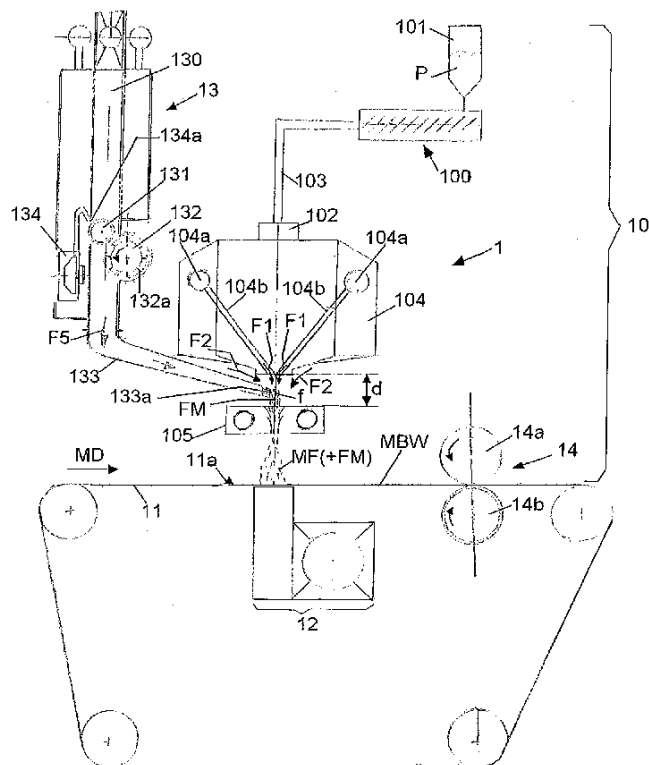
Δίδεται ένας υποδοχέας (10), ο οποίος έχει μία μη επίπεδη εξωτερική επιφάνεια (20) και μία ψηφιακή απεικόνιση εκτυπωμένη επί αυτής δια σταγονιδίων μελανιού (30). Τα σταγονίδια μελανιού (30) είναι δυνατόν να κυμαίνονται κατά τη διάμετρο από περίπου έως περίπου 200 μικρόν και τα σταγονίδια είναι δυνατόν να κυμαίνονται από περίπου 200 έως περίπου 1200 σταγονίδια ανά ίντσα. Αποκαλύπτονται επίσης μέθοδοι (40) για την ψηφιακή εκτύπωση πλαστικών υποδοχέων.

ΑΡΙΘΜΟΣ ΕΥΡ. Δ.Ε. (11):3085544
ΑΡΙΘ. ΕΛΛ. ΚΑΤΑΘΕΣΗΣ (21):20150400435
ΗΜΕΡ. ΕΛΛ. ΚΑΤΑΘΕΣΗΣ (22):26/02/2015
ΑΡΙΘ./ΗΜΕΡ. ΔΗΜΟΣΙΕΥΣΗΣ
ΕΥΡΩΠΑΪΚΟΥ ΔΙΠΛΩΜΑΤΟΣ(87):2603626 - 26/11/2014
ΑΡΙΘ./ΗΜΕΡ. ΔΗΜΟΣΙΕΥΣΗΣ
ΕΥΡΩΠΑΪΚΗΣ ΑΙΤΗΣΗΣ (86):11743819.2--10/08/2011
ΔΙΚΑΙΟΥΧΟΣ (73):1)BOMA ENGINEERING SRL
 Via Giacomo Leopardi 8, 20123 Milano (MI),
 ΙΤΑΛΙΑ

ΣΥΜΒ. ΠΡΟΤΕΡΑΙΟΤΗΤΕΣ (30):201161468118 P-28/03/2011-US
 10172606-12/08/2010-EP
ΕΦΕΥΡΕΤΗΣ (72):1)Boscolo, Galliano
ΕΙΔΙΚΟΣ ΠΑΡΕΞΟΥΣΙΟΣ (74):ΣΙΩΤΟΥ ΑΙΚΑΤΕΡΙΝΗ
 Πατησίων 122, 11257 ΑΘΗΝΑ

ΑΝΤΙΚΛΗΤΟΣ (74):ΣΙΩΤΟΥ ΑΙΚΑΤΕΡΙΝΗ
 Πατησίων 122,11257 ΑΘΗΝΑ

ΤΙΤΛΟΣ ΕΦΕΥΡΕΣΗΣ (54):ΜΕΘΟΔΟΣ ΚΑΙ ΔΙΑΤΑΞΗ ΓΙΑ ΤΗΝ ΝΗΜΑΤΟΠΟΙΗΣΗ ΙΝΩΝ ΚΑΙ ΣΥΓΚΕΚΡΙΜΕΝΑ ΓΙΑ ΤΗΝ ΠΑΡΑΓΩΓΗ ΕΝΟΣ ΜΗ ΥΦΑΣΜΕΝΟΥ ΥΑΙΚΟΥ ΠΟΥ ΠΕΡΙΧΕΙ ΙΝΕΣ



ΠΕΡΙΛΗΨΗ(57)

Η διάταξη (1) χρησιμοποιείται για την παραγωγή ινών δι εμφύσησως τήγματος (MF). Περιλαμβάνει μία κεφαλή μήτρας (104) με αρκετά στόμια νηματοποίησης, μέσα (100, 101, 102, 103) για την εξώθηση τουλάχιστον ενός τετηγμένου υλικού πολυμερούς μέσω των στομιών της κεφαλής μήτρας (104) στη μορφή των νηματιών δι εμφύσησως τήγματος (f) και μέσα για την εμφύσηση ενός θερμού πρωτεύοντος ρεύματος αερίου (104a, 104b) προς την έξοδο της κεφαλής μήτρας (104) με σκοπό να εξωθήσει και εξασθενίσει τα νημάτια πολυμερούς (f) στην έξοδο της κεφαλής μήτρας και μια μονάδα έλξης (105), η οποία είναι τοποθετημένη κάτω από την κεφαλή μήτρας (104) και είναι προσαρμοσμένη να δημιουργεί ένα πρόσθετο ρεύμα αερίου (F3) που προσανατολίζεται προς τα κάτω για να εξωθεί περαιτέρω και να εξασθενίσει τα νημάτια δι εμφύσησως τήγματος (f).

ΑΡΙΘΜΟΣ ΕΥΡ. Δ.Ε. (11):3085545
ΑΡΙΘ. ΕΛΛ. ΚΑΤΑΘΕΣΗΣ (21):20150400424
ΗΜΕΡ. ΕΛΛ. ΚΑΤΑΘΕΣΗΣ (22):26/02/2015
ΑΡΙΘ./ΗΜΕΡ. ΔΗΜΟΣΙΕΥΣΗΣ
ΕΥΡΩΠΑΪΚΟΥ ΔΙΠΛΩΜΑΤΟΣ(87):2001296 - 26/11/2014
ΑΡΙΘ./ΗΜΕΡ. ΔΗΜΟΣΙΕΥΣΗΣ
ΕΥΡΩΠΑΪΚΗΣ ΑΙΤΗΣΗΣ (86):07723229.6--14/03/2007
ΔΙΚΑΙΟΥΧΟΣ (73):1)BAYER INTELLECTUAL PROPERTY
GMBH
Alfred-Nobel-Strasse 10,40789 MONHEIM
AM RHEIN, ΓΕΡΜΑΝΙΑ
ΣΥΜΒ. ΠΡΟΤΕΡΑΙΟΤΗΤΕΣ (30):06006526-29/03/2006-EP
06019647-20/09/2006-EP
ΕΦΕΥΡΕΤΗΣ (72):1)FRISCH, Gerhard
2)RUDE, Janine
ΕΙΔΙΚΟΣ ΠΛΗΡΕΞΟΥΣΙΟΣ (74):ΣΙΩΤΟΥ ΑΙΚΑΤΕΡΙΝΗ
Πατησίων 122, 11257 ΑΘΗΝΑ
ΑΝΤΙΚΛΗΤΟΣ (74):ΣΙΩΤΟΥ ΑΙΚΑΤΕΡΙΝΗ
Πατησίων 122,11257 ΑΘΗΝΑ
ΤΙΤΛΟΣ ΕΦΕΥΡΕΣΗΣ (54):**ΖΙΖΑΝΙΟΚΤΟΝΕΣ ΣΥΝΘΕΣΕΙΣ ΩΣ ΔΙΑΣΠΟΡΕΣ ΠΟΥ ΠΕΡΙΕΧΟΥΝ DIFLUFENICAN ΚΑΙ FLURTAMONE**

ΠΕΡΙΛΗΨΗ(57)

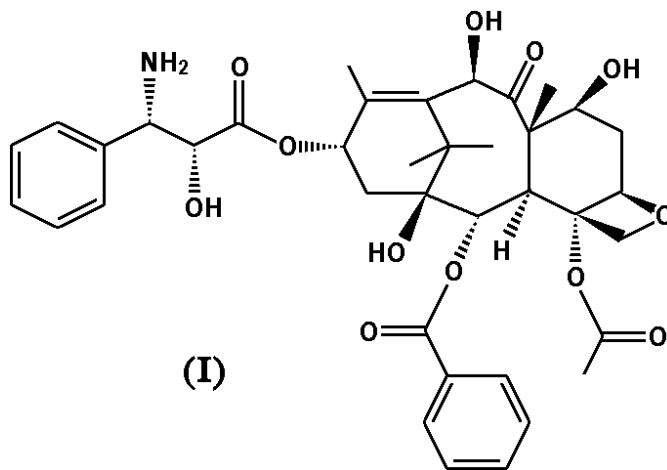
Η παρούσα εφεύρεση αναφέρεται σε συνθέσεις με την μορφή των υδατικών διασπορών που εμπεριέχουν Diflufenican και Flurtamone, καθώς και σε ένα μείγμα από ανιονικές επιφανειοδραστικές ουσίες από την ομάδα των ναφθαλινοσουλφονικών ή από την ομάδα των προϊόντων συμπύκνωσης ναφθαλινοσουλφονικών με φορμαλδεύδη, μη ιονικές επιφανειοδραστικές ουσίες από την ομάδα των δι- και τρι-μπλοκ-συμπολυμερών από αλκυλενοξείδια, και πολυβασικά οργανικά οξέα, στα οποία μπορούν να προστεθούν προαιρετικώς

ακόμα πυκνωτικά, περαιτέρω αγροχημικές δραστικές ουσίες και περαιτέρω συμβατικά βοηθητικά και πρόσθετα. Επιπλέον, η παρούσα εφεύρεση αναφέρεται σε μία ζιζανιοκτόνο σύνθεση, η οποία περιλαμβάνει ως συστατικά Diflufenican, Flurtamone και Flufenacet. Οι υδατικές διασπορές και οι ζιζανιοκτόνες συνθέσεις είναι κατάλληλες για τον τομέα της φυτοπροστασίας.

ΑΡΙΘΜΟΣ ΕΥΡ. Δ.Ε. (11):3085546
ΑΡΙΘ. ΕΛΛ. ΚΑΤΑΘΕΣΗΣ (21):20150400422
ΗΜΕΡ. ΕΛΛ. ΚΑΤΑΘΕΣΗΣ (22):26/02/2015
ΑΡΙΘ./ΗΜΕΡ. ΔΗΜΟΣΙΕΥΣΗΣ
ΕΥΡΩΠΑΪΚΟΥ ΔΙΠΛΩΜΑΤΟΣ(87):2161260 - 21/01/2015
ΑΡΙΘ./ΗΜΕΡ. ΔΗΜΟΣΙΕΥΣΗΣ
ΕΥΡΩΠΑΪΚΗΣ ΑΙΤΗΣΗΣ (86):09175976.1--07/10/2005
ΔΙΚΑΙΟΥΧΟΣ (73):1)INDENA S.p.A.
Viale Ortles, 12, 20139 Milano, ΙΤΑΛΙΑ
ΣΥΜΒ. ΠΡΟΤΕΡΑΙΟΤΗΤΕΣ (30):616840 P-08/10/2004-US
04425752-08/10/2004-EP
05007888-11/04/2005-EP
ΕΦΕΥΡΕΤΗΣ (72):1)Bombardelli, Ezio
2)Gabetta, Bruno
3)Gambini, Andrea
4)Fontana, Gabriele
ΕΙΔΙΚΟΣ ΠΛΗΡΕΞΟΥΣΙΟΣ (74):ΚΙΟΡΤΣΗ ΧΡΙΣΤΙΝΑ
Σόλωνος 136, 10677 ΑΘΗΝΑ
ΑΝΤΙΚΛΗΤΟΣ (74):ΚΙΟΡΤΣΗ ΧΡΙΣΤΙΝΑ
Σόλωνος 136,10677 ΑΘΗΝΑ
ΤΙΤΛΟΣ ΕΦΕΥΡΕΣΗΣ (54):**ΜΕΘΟΔΟΣ ΗΜΙΣΥΝΘΕΣΗΣ ΓΙΑ ΤΗΝ ΠΑΡΑΣΚΕΥΗ 10-ΔΕΑΚΕΤΥΛ-N-ΔΕΒΕΝΖΟΥΛ-ΠΑΚΛΙΤΑΞΕΛΗΣ**

ΠΕΡΙΛΗΨΗ(57)

Η εφεύρεση αφορά μία μέθοδο για την παρασκευή της 10-δεακετυλ-N-δεβενζούλ-πακλιταξέλης (I), μιας χρήσιμης συνθόνης για την παρασκευή ταξανών με αντικαρκινική δραστηριότητα και ενδιάμεσων ενώσεων για την παρασκευή αυτών. Η εφεύρεση αποκαλύπτει επίσης μία μέθοδο για την παρασκευή Δοκεταξέλης ξεκινώντας από την εν λόγω ένωση του τύπου (I).



ΑΡΙΘΜΟΣ ΕΥΡ. Δ.Ε. (11):3085547
ΑΡΙΘ. ΕΛΛ. ΚΑΤΑΘΕΣΗΣ (21):20150400423
ΗΜΕΡ. ΕΛΛ. ΚΑΤΑΘΕΣΗΣ (22):26/02/2015
ΑΡΙΘ./ΗΜΕΡ. ΔΗΜΟΣΙΕΥΣΗΣ
ΕΥΡΩΠΑΪΚΟΥ ΔΙΠΛΩΜΑΤΟΣ(87):2320923 - 24/12/2014
ΑΡΙΘ./ΗΜΕΡ. ΔΗΜΟΣΙΕΥΣΗΣ
ΕΥΡΩΠΑΪΚΗΣ ΑΙΤΗΣΗΣ (86):09805288.9--07/08/2009
ΔΙΚΑΙΟΥΧΟΣ (73):1)IPSEN PHARMA S.A.S.
65, Quai Georges Gorse, 92100 Boulogne-Bil-
lancourt, ΓΑΛΛΙΑ
ΣΥΜΒ. ΠΡΟΤΕΡΑΙΟΤΗΤΕΣ (30):200628 P-02/12/2008-US
188192 P-07/08/2008-US
ΕΦΕΥΡΕΤΗΣ (72):1)DONG, Zheng, Xin
2)SHEN, Yeelana
3)DEOLIVEIRA, Daniel, B.
ΕΙΔΙΚΟΣ ΠΛΗΡΕΞΟΥΣΙΟΣ (74):ΚΙΟΡΤΣΗ ΧΡΙΣΤΙΝΑ
Σόλωνος 136, 10677 ΑΘΗΝΑ
ΑΝΤΙΚΛΗΤΟΣ (74):ΚΙΟΡΤΣΗ ΧΡΙΣΤΙΝΑ
Σόλωνος 136,10677 ΑΘΗΝΑ
ΤΙΤΛΟΣ ΕΦΕΥΡΕΣΗΣ (54):**ΠΕΡΙΚΟΜΜΕΝΑ ΑΝΑΛΟΓΑ ΙΝΣΟΥΛΙ-
ΝΟΤΡΟΠΙΚΟΥ ΠΟΛΥΠΕΠΤΙΔΙΟΥ ΤΟ
ΟΠΟΙΟ ΕΞΑΡΤΑΤΑΙ ΑΠΟ ΓΛΥΚΟΖΗ**

ΠΕΡΙΛΗΨΗ(57)

Δίδεται μία νέα σειρά αναλόγων τα οποία εξαρτώνται από γλυκόζη 5 ινσουλινοτροπικού πολυπεπτιδίου, φαρμακευτικών συνθέσεων οι οποίες περιέχουν τις εν λόγω ενώσεις και η χρήση των εν λόγω ενώσεων ως αγωνιστών ή ανταγωνιστών του υποδοχέα GIP για τη θεραπευτική αγωγή καταστάσεων οι οποίες προκαλούνται με τη μεσολάβηση του υποδοχέα GIP, όπως μη ινσουλινο-εξαρτώμενου σακχαρώδη διαβήτη και παχυσαρκίας.

ΑΡΙΘΜΟΣ ΕΥΡ. Δ.Ε. (11):3085548
ΑΡΙΘ. ΕΛΛ. ΚΑΤΑΘΕΣΗΣ (21):20150400426
ΗΜΕΡ. ΕΛΛ. ΚΑΤΑΘΕΣΗΣ (22):26/02/2015
ΑΡΙΘ./ΗΜΕΡ. ΔΗΜΟΣΙΕΥΣΗΣ
ΕΥΡΩΠΑΪΚΟΥ ΔΙΠΛΩΜΑΤΟΣ(87):2243361 - 26/11/2014
ΑΡΙΘ./ΗΜΕΡ. ΔΗΜΟΣΙΕΥΣΗΣ
ΕΥΡΩΠΑΪΚΗΣ ΑΙΤΗΣΗΣ (86):10158913.3--09/05/2001
ΔΙΚΑΙΟΥΧΟΣ (73):1)BAYER INTELLECTUAL PROPERTY
GMBH
Alfred-Nobel-Strasse 10,40789 MONHEIM
AM RHEIN, ΓΕΡΜΑΝΙΑ
ΣΥΜΒ. ΠΡΟΤΕΡΑΙΟΤΗΤΕΣ (30):10025306-22/05/2000-DE
10041619-24/08/2000-DE
ΕΦΕΥΡΕΤΗΣ (72):1)Feucht, Dieter, Dr.
2)Dahmen, Peter, Dr.
3)Drewes, Mark, Dr.
4)Pontzen, Rolf, Dr.
5)Kremer, Mathias, Dr.
ΕΙΔΙΚΟΣ ΠΛΗΡΕΞΟΥΣΙΟΣ (74):ΣΙΩΤΟΥ ΑΙΚΑΤΕΡΙΝΗ
Πατησίων 122, 11257 ΑΘΗΝΑ
ΑΝΤΙΚΛΗΤΟΣ (74):ΣΙΩΤΟΥ ΑΙΚΑΤΕΡΙΝΗ
Πατησίων 122,11257 ΑΘΗΝΑ
ΤΙΤΛΟΣ ΕΦΕΥΡΕΣΗΣ (54):**ΕΚΛΕΚΤΙΚΑ ΖΙΖΑΝΙΟΚΤΟΝΑ ΜΕ ΒΑ-
ΣΗ ΕΤΕΡΟΑΡΥΛΟΞΥ-ΑΚΕΤΑΜΙΔΙΑ**

ΠΕΡΙΛΗΨΗ(57)

Η εφεύρεση αναφέρεται σε νέους ζιζανιοκτόνους, συνεργιστικούς συνδυασμούς δραστικών ουσιών, οι οποίοι περιέχουν αφενός ετεροαρυλοξυ ακεταμίδια και αφετέρου κάποιες γνωστές ενώσεις με ζιζανιοκτόνο δράση και/ή αντιδοτα που αναφέρονται στην περιγραφή, οι οποίοι συνδυασμοί μπορεί να χρησιμοποιηθούν με ιδιαίτερα καλή επιτυχία στην εκλεκτική καταπολέμηση ζιζανίων σε διάφορες καλλιέργειες χρισμών φυτών.

ΑΡΙΘΜΟΣ ΕΥΡ. Δ.Ε. (11):3085549
ΑΡΙΘ. ΕΛΛ. ΚΑΤΑΘΕΣΗΣ (21):20150400427
ΗΜΕΡ. ΕΛΛ. ΚΑΤΑΘΕΣΗΣ (22):26/02/2015
ΑΡΙΘ./ΗΜΕΡ. ΔΗΜΟΣΙΕΥΣΗΣ
ΕΥΡΩΠΑΪΚΟΥ ΔΙΠΛΩΜΑΤΟΣ(87):2308982 - 26/11/2014
ΑΡΙΘ./ΗΜΕΡ. ΔΗΜΟΣΙΕΥΣΗΣ
ΕΥΡΩΠΑΪΚΗΣ ΑΙΤΗΣΗΣ (86):10179786.8--17/04/2001
ΔΙΚΑΙΟΥΧΟΣ (73):1)Dyax Corp.
55 Network Drive, Burlington, MA 01803,
ΗΝΩΜΕΝΕΣ ΠΟΛΙΤΕΙΕΣ ΤΗΣ ΑΜΕΡΙΚΗΣ

ΣΥΜΒ. ΠΡΟΤΕΡΑΙΟΤΗΤΕΣ (30):198069 P-17/04/2000-US
ΕΦΕΥΡΕΤΗΣ (72):1)Ladner,, Robert C.
2)Cohen,, Edward Hirsch
3)Nastri,, Horacio Gabriel
4)Rookey,, Kristin L.
5)Hoet,, Rene

ΕΙΛΙΚΟΣ ΠΑΗΡΕΞΟΥΣΙΟΣ (74):ΣΙΩΤΟΥ ΑΙΚΑΤΕΡΙΝΗ
Πατησίων 122, 11257 ΑΘΗΝΑ

ΑΝΤΙΚΑΗΤΟΣ (74):ΣΙΩΤΟΥ ΑΙΚΑΤΕΡΙΝΗ
Πατησίων 122,11257 ΑΘΗΝΑ

ΤΙΤΛΟΣ ΕΦΕΥΡΕΣΗΣ (54):**ΜΕΘΟΔΟΙ ΚΑΤΑΣΚΕΥΗΣ ΣΥΛΛΟΓΩΝ ΕΜΦΑΝΙΣΗΣ ΓΕΝΕΤΙΚΩΝ ΠΑΚΕΤΩΝ ΓΙΑ ΤΑ ΜΕΛΗ ΜΙΑΣ ΔΙΑΦΟΡΟΥ ΟΙΚΟΓΕΝΕΙΑΣ ΠΕΠΤΙΔΙΩΝ**

ΠΕΡΙΛΗΨΗ(57)

Μέθοδοι χρήσιμες στην κατασκευή συλλογών που συλλογικά εμφανίζουν μέλη διαφόρων οικογενειών πεπτιδίων, πολυπεπτιδίων ή πρωτεϊνών και συλλογές που παράγονται, χρησιμοποιώντας αυτές τις μεθόδους. Μέθοδοι διαλογής αυτών των συλλογών και των πεπτιδίων, πολυπεπτιδίων ή πρωτεϊνών που ταυτοποιούνται μέσω τέτοιων διαλογών.

ΑΡΙΘΜΟΣ ΕΥΡ. Δ.Ε. (11):3085550
ΑΡΙΘ. ΕΛΛ. ΚΑΤΑΘΕΣΗΣ (21):20150400425
ΗΜΕΡ. ΕΛΛ. ΚΑΤΑΘΕΣΗΣ (22):26/02/2015
ΑΡΙΘ./ΗΜΕΡ. ΔΗΜΟΣΙΕΥΣΗΣ
ΕΥΡΩΠΑΪΚΟΥ ΔΙΠΛΩΜΑΤΟΣ(87):2493870 - 17/12/2014
ΑΡΙΘ./ΗΜΕΡ. ΔΗΜΟΣΙΕΥΣΗΣ
ΕΥΡΩΠΑΪΚΗΣ ΑΙΤΗΣΗΣ (86):10769052.1--25/10/2010
ΔΙΚΑΙΟΥΧΟΣ (73):1)AstraZeneca AB
151 85 Sodertalje, ΣΟΥΗΔΙΑ

ΣΥΜΒ. ΠΡΟΤΕΡΑΙΟΤΗΤΕΣ (30):09306017-27/10/2009-EP
ΕΦΕΥΡΕΤΗΣ (72):1)BARLAAM, Bernard, Christophe
2)DEGORCE, Sebastien, Louis
3)LAMBERT-VAN DER BREMPT, Christine, Marie, Paul
4)MORGENTIN, Remy, Robert
5)PLE, Patrick

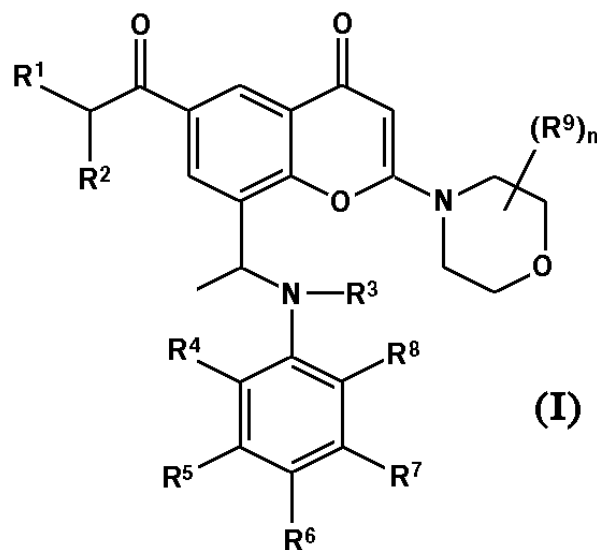
ΕΙΛΙΚΟΣ ΠΑΗΡΕΞΟΥΣΙΟΣ (74):ΣΙΩΤΟΥ ΑΙΚΑΤΕΡΙΝΗ
Πατησίων 122, 11257 ΑΘΗΝΑ

ΑΝΤΙΚΑΗΤΟΣ (74):ΣΙΩΤΟΥ ΑΙΚΑΤΕΡΙΝΗ
Πατησίων 122,11257 ΑΘΗΝΑ

ΤΙΤΛΟΣ ΕΦΕΥΡΕΣΗΣ (54):**ΠΑΡΑΓΩΓΑ ΧΡΩΜΕΝΟΝΗΣ ΜΕ ΑΝΤΙΚΑΡΚΙΝΙΚΗ ΔΡΑΣΗ**

ΠΕΡΙΛΗΨΗ(57)

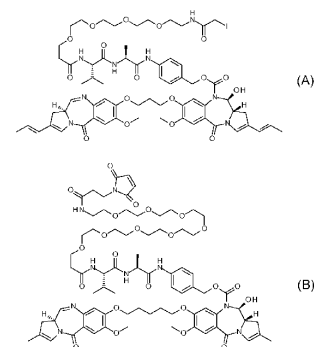
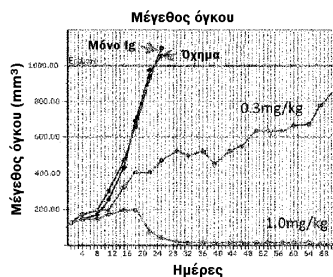
Η εφεύρεση αφορά παράγωγα χρωμενόνης του Τύπου (I) ή φαρμακευτικά αποδεκτά άλατα αυτών, όπου καθένα από τα R1, R2, R3, R4, R5, R6, R7, n και R8 έχει την έννοια που ορίζεται στο παρόν στην περιγραφή, διαδικασίες για την παρασκευή τους, φαρμακευτικές συνθέσεις που τα περιέχουν και χρήση τους στην παρασκευή φαρμάκων για χρήση στην θεραπεία διαταραχών αναπαραγωγής κυττάρων.



ΑΡΙΘΜΟΣ ΕΥΡ. Δ.Ε. (11):3085551
ΑΡΙΘ. ΕΛΛ. ΚΑΤΑΘΕΣΗΣ (21):20150400450
ΗΜΕΡ. ΕΛΛ. ΚΑΤΑΘΕΣΗΣ (22):26/02/2015
ΑΡΙΘ./ΗΜΕΡ. ΔΗΜΟΣΙΕΥΣΗΣ
ΕΥΡΩΠΑΪΚΟΥ ΔΙΠΛΩΜΑΤΟΣ(87):2766048 - 10/12/2014
ΑΡΙΘ./ΗΜΕΡ. ΔΗΜΟΣΙΕΥΣΗΣ
ΕΥΡΩΠΑΪΚΗΣ ΑΙΤΗΣΗΣ (86):13780100.7--11/10/2013
ΔΙΚΑΙΟΥΧΟΣ (73):1)Spirogen Sarl
Rue Saint-Pierre2, 1003 Lausanne, ΕΛΒΕΤΙΑ
ΣΥΜΒ. ΠΡΟΤΕΡΑΙΟΤΗΤΕΣ (30):201261712928 P-12/10/2012-US
ΕΦΕΥΡΕΤΗΣ (72):1)HOWARD, Philip Wilson
ΕΙΔΙΚΟΣ ΠΛΗΡΕΞΟΥΣΙΟΣ (74):ΠΑΠΑΚΩΝΣΤΑΝΤΙΝΟΥ ΕΛΕΝΗ
Κουμπάρη 2, 10674 ΑΘΗΝΑ
ΑΝΤΙΚΛΗΤΟΣ (74):ΠΑΠΑΚΩΝΣΤΑΝΤΙΝΟΥ ΕΛΕΝΗ
Κουμπάρη 2,10674 ΑΘΗΝΑ
ΤΙΤΛΟΣ ΕΦΕΥΡΕΣΗΣ (54):ΠΥΡΡΟΛΟΒΕΝΖΟΔΙΑΖΕΠΙΝΕΣ ΚΑΙ
ΣΥΖΕΥΓΜΑΤΑ ΑΥΤΩΝ

ΠΕΡΙΛΗΨΗ(57)

Ένωση η οποία είναι είτε η Α είτε η Β και άλατα ή επιδιαλυτωμένα μόρια αυτής, καθώς και συζεύγματα αυτής με παράγοντα δέσμωσης κυττάρων.



ΑΡΙΘΜΟΣ ΕΥΡ. Δ.Ε. (11):3085552
ΑΡΙΘ. ΕΛΛ. ΚΑΤΑΘΕΣΗΣ (21):20150400453
ΗΜΕΡ. ΕΛΛ. ΚΑΤΑΘΕΣΗΣ (22):27/02/2015
ΑΡΙΘ./ΗΜΕΡ. ΔΗΜΟΣΙΕΥΣΗΣ
ΕΥΡΩΠΑΪΚΟΥ ΔΙΠΛΩΜΑΤΟΣ(87):2727691 - 10/12/2014
ΑΡΙΘ./ΗΜΕΡ. ΔΗΜΟΣΙΕΥΣΗΣ
ΕΥΡΩΠΑΪΚΗΣ ΑΙΤΗΣΗΣ (86):12191376.8--06/11/2012
ΔΙΚΑΙΟΥΧΟΣ (73):1)Kronotec AG
Haldenstrasse 12, 6006 Luzern, ΕΛΒΕΤΙΑ
ΣΥΜΒ. ΠΡΟΤΕΡΑΙΟΤΗΤΕΣ (30):
ΕΦΕΥΡΕΤΗΣ (72):1)Hasch, Joachim
2)Borowka, Julia
ΕΙΔΙΚΟΣ ΠΛΗΡΕΞΟΥΣΙΟΣ (74):ΠΑΠΑΚΩΝΣΤΑΝΤΙΝΟΥ ΕΛΕΝΗ
Κουμπάρη 2, 10674 ΑΘΗΝΑ
ΑΝΤΙΚΛΗΤΟΣ (74):ΠΑΠΑΚΩΝΣΤΑΝΤΙΝΟΥ ΕΛΕΝΗ
Κουμπάρη 2,10674 ΑΘΗΝΑ
ΤΙΤΛΟΣ ΕΦΕΥΡΕΣΗΣ (54):ΜΕΘΟΔΟΣ ΓΙΑ ΤΗ ΜΕΙΩΣΗ ΤΗΣ
ΕΚΠΟΜΠΗΣ ΠΗΤΤΙΚΩΝ ΟΡΓΑΝΙΚΩΝ
ΕΝΩΣΕΩΝ ΑΠΟ ΥΛΙΚΑ ΞΥΛΟΥ ΚΑΙ
ΥΛΙΚΑ ΞΥΛΟΥ

ΠΕΡΙΛΗΨΗ(57)

Η παρούσα αίτηση αναφέρεται σε μεθόδους για την παραγωγή υλικών ξύλου από λιγνοκυτταρινούχα προϊόντα θρυμματισμού, ιδίως για την παραγωγή ινοπλακών ή πλακών OSB, όπου αυτά τα υλικά ξύλου κατά την παραγωγή υφίστανται επεξεργασία με τουλάχιστον ένα πρόσθετο για τη μείωση ή την ελάττωση της εκπομπής πτητικών οργανικών ενώσεων (VOC) και ενδεχομένως πολύ πτητικών οργανικών ενώσεων (VVO), ιδίως τερπενίων και οξέων. Σύμφωνα με την εφεύρεση, η επεξεργασία πραγματοποιείται, εν προκειμένω, με ένα πρόσθετο, το οποίο είναι ένα πορώδες υλικό άνθρακα, όπως ο ενεργός άνθρακας. Σε μία περαιτέρω άποψη, η παρούσα αίτηση αναφέρεται στη χρήση πορώδους υλικού άνθρακα, ιδιαίτερα ενεργού άνθρακα για τη μείωση ή την ελάττωση της εκπομπής VOC και ενδεχομένως VVO, ιδίως για τη μείωση της εκπομπής τερπενίων και οξέων καθώς και αλδευδών. Τέλος, η αίτηση αναφέρεται σε διαθέσιμα με τη

σύμφωνη με την εφεύρεση μέθοδο υλικά ξύλου ή σε παραχθέντα με τη χρήση των πρόσθετων υλικά ξύλου με μειωμένη εκπομπή πτητικών οργανικών ενώσεων, ιδίως τερπενίων και οξέων αλλά και αλδευδών.

ΑΡΙΘΜΟΣ ΕΥΡ. Δ.Ε. (11):3085553
ΑΡΙΘ. ΕΛΛ. ΚΑΤΑΘΕΣΗΣ (21):20150400452
ΗΜΕΡ. ΕΛΛ. ΚΑΤΑΘΕΣΗΣ (22):27/02/2015
ΑΡΙΘ./ΗΜΕΡ. ΔΗΜΟΣΙΕΥΣΗΣ
ΕΥΡΩΠΑΪΚΟΥ ΔΙΠΛΩΜΑΤΟΣ(87):2643432 - 26/11/2014
ΑΡΙΘ./ΗΜΕΡ. ΔΗΜΟΣΙΕΥΣΗΣ
ΕΥΡΩΠΑΪΚΗΣ ΑΙΤΗΣΗΣ (86):11785430.7--22/11/2011
ΔΙΚΑΙΟΥΧΟΣ (73):1)Comet Traitements SA
Rivage de Boubier 25, 6200 Chatelet, ΒΕΛΓΙΟ
ΣΥΜΒ. ΠΡΟΤΕΡΑΙΟΤΗΤΕΣ (30):201000697-22/11/2010-BE
ΕΦΕΥΡΕΤΗΣ (72):1)MONIOTTE, Philippe, Gerard
2)BAREEL, Pierre-Francois, Etienne, Rose-
Marie
3)COLLIGNON, Francois, Jean, Emilien,
Pierre
4)GROSJEAN, Philippe, Alfred
ΕΙΔΙΚΟΣ ΠΑΡΗΡΕΞΟΥΣΙΟΣ (74):ΠΑΠΑΚΩΝΣΤΑΝΤΙΝΟΥ ΕΛΕΝΗ
Κουμπάρη 2, 10674 ΑΘΗΝΑ
ΑΝΤΙΚΑΛΗΤΟΣ (74):ΠΑΠΑΚΩΝΣΤΑΝΤΙΝΟΥ ΕΛΕΝΗ
Κουμπάρη 2, 10674 ΑΘΗΝΑ
ΤΙΤΛΟΣ ΕΦΕΥΡΕΣΗΣ (54):**ΜΕΘΟΔΟΣ ΑΦΑΙΡΕΣΗΣ ΠΑΡΑΓΩΓΩΝ**
ΣΙΛΟΞΑΝΙΚΗΣ ΒΑΣΗΣ ΑΠΟ ΜΙΑ
ΟΡΓΑΝΙΚΗ ΦΑΣΗ

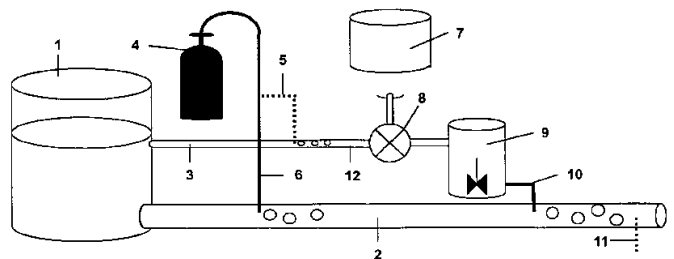
ΠΕΡΙΛΗΨΗ(57)

Μέθοδος για την ορκτοποίηση σιλοξανικών παραγώγων από μια υγρή οργανική φάση με προσθήκη μιας βάσης σε μορφή υδροξειδίου αλκαλικού μετάλλου.

ΑΡΙΘΜΟΣ ΕΥΡ. Δ.Ε. (11):3085554
ΑΡΙΘ. ΕΛΛ. ΚΑΤΑΘΕΣΗΣ (21):20150400451
ΗΜΕΡ. ΕΛΛ. ΚΑΤΑΘΕΣΗΣ (22):27/02/2015
ΑΡΙΘ./ΗΜΕΡ. ΔΗΜΟΣΙΕΥΣΗΣ
ΕΥΡΩΠΑΪΚΟΥ ΔΙΠΛΩΜΑΤΟΣ(87):2418177 - 10/12/2014
ΑΡΙΘ./ΗΜΕΡ. ΔΗΜΟΣΙΕΥΣΗΣ
ΕΥΡΩΠΑΪΚΗΣ ΑΙΤΗΣΗΣ (86):10172771.7--13/08/2010
ΔΙΚΑΙΟΥΧΟΣ (73):1)Omya International AG
Baslerstrasse 42, 4665 Oftringen, ΕΛΒΕΤΙΑ
ΣΥΜΒ. ΠΡΟΤΕΡΑΙΟΤΗΤΕΣ (30):
ΕΦΕΥΡΕΤΗΣ (72):1)Skovby, Michael
2)Poffet, Martine
3)Buri, Matthias
4)Blum, Rene Vinzenz
ΕΙΔΙΚΟΣ ΠΑΡΗΡΕΞΟΥΣΙΟΣ (74):ΠΑΠΑΚΩΝΣΤΑΝΤΙΝΟΥ ΕΛΕΝΗ
Κουμπάρη 2, 10674 ΑΘΗΝΑ
ΑΝΤΙΚΑΛΗΤΟΣ (74):ΠΑΠΑΚΩΝΣΤΑΝΤΙΝΟΥ ΕΛΕΝΗ
Κουμπάρη 2, 10674 ΑΘΗΝΑ
ΤΙΤΛΟΣ ΕΦΕΥΡΕΣΗΣ (54):**ΣΥΣΤΗΜΑ ΕΓΧΥΣΕΩΣ ΠΟΛΤΟΥ ΜΙ-**
ΚΡΟΚΟΝΙΟΠΟΙΗΜΕΝΟΥ CaCO₃ ΓΙΑ
ΤΗΝ ΕΠΑΝΑΜΕΤΑΛΛΙΚΟΠΟΙΗΣΗ
ΑΦΑΛΛΩΜΕΝΟΥ ΚΑΙ ΓΛΥΚΟΥ ΥΔΑ-
ΤΟΣ

ΠΕΡΙΛΗΨΗ(57)

Η παρούσα εφεύρεση αφορά μία μέθοδο επεξεργασίας ύδατος και τη χρήση ανθρακικού ασβέστιου σε μία τέτοια μέθοδο. Ιδιαίτερα, η παρούσα εφεύρεση αφορά μία μέθοδο επαναμεταλλικοποίησης ύδατος που περιλαμβάνει τα βήματα παροχής ύδατος τροφοδοσίας, και εγχύσεως αερίου διοξειδίου του άνθρακα και ενός πολτού εντός του ύδατος τροφοδοσίας, όπου ο πολτός περιλαμβάνει μικροκονιοποιημένο ανθρακικό ασβέστιο.



ΑΡΙΘΜΟΣ ΕΥΡ. Δ.Ε. (11):3085555
ΑΡΙΘ. ΕΛΛ. ΚΑΤΑΘΕΣΗΣ (21):20150400433
ΗΜΕΡ. ΕΛΛ. ΚΑΤΑΘΕΣΗΣ (22):26/02/2015
ΑΡΙΘ./ΗΜΕΡ. ΔΗΜΟΣΙΕΥΣΗΣ
ΕΥΡΩΠΑΪΚΟΥ ΔΙΠΛΩΜΑΤΟΣ(87):2243363 - 26/11/2014
ΑΡΙΘ./ΗΜΕΡ. ΔΗΜΟΣΙΕΥΣΗΣ
ΕΥΡΩΠΑΪΚΗΣ ΑΙΤΗΣΗΣ (86):10158916.6--09/05/2001
ΔΙΚΑΙΟΥΧΟΣ (73):1)Bayer Intellectual Property GmbH
Alfred-Nobel-Strasse 10,40789 Monheim am
Rhein, ΓΕΡΜΑΝΙΑ
ΣΥΜΒ. ΠΡΟΤΕΡΑΙΟΤΗΤΕΣ (30):10025306-22/05/2000-DE
10041619-24/08/2000-DE
ΕΦΕΥΡΕΤΗΣ (72):1)Feucht, Dieter, Dr.
2)Dahmen, Peter, Dr.
3)Drewes, Mark, Dr.
4)Pontzen, Rolf, Dr.
5)Kremer, Mathias, Dr.
ΕΙΔΙΚΟΣ ΠΛΗΡΕΞΟΥΣΙΟΣ (74):ΣΙΩΤΟΥ ΑΙΚΑΤΕΡΙΝΗ
Πατησίων 122, 11257 ΑΘΗΝΑ
ΑΝΤΙΚΛΗΤΟΣ (74):ΣΙΩΤΟΥ ΑΙΚΑΤΕΡΙΝΗ
Πατησίων 122,11257 ΑΘΗΝΑ
ΤΙΤΛΟΣ ΕΦΕΥΡΕΣΗΣ (54):**ΕΚΛΕΚΤΙΚΑ ΖΙΖΑΝΙΟΚΤΟΝΑ ΜΕ
ΒΑΣΗ ΕΤΕΡΟΑΡΥΛΟΞΥ-ΑΚΕΤΑΜΙΔΙΑ**

ΠΕΡΙΛΗΨΗ(57)

Η εφεύρεση αναφέρεται σε νέους ζιζανιοκτόνους, συνεργιστικούς συνδυασμούς δραστικών ουσιών, οι οποίοι περιέχουν αφενός ετεροαρυλοξυ ακεταμίδια και αφετέρου κάποιες γνωστές ενώσεις με ζιζανιοκτόνο δράση και/ή αντίδοτα που αναφέρονται στην περιγραφή, οι οποίοι συνδυασμοί μπορεί να χρησιμοποιηθούν με ιδιαίτερα καλή επιτυχία στην εκλεκτική καταπολέμηση ζιζανίων σε διάφορες καλλιέργειες χρήσιμων φυτών.

ΑΡΙΘΜΟΣ ΕΥΡ. Δ.Ε. (11):3085556
ΑΡΙΘ. ΕΛΛ. ΚΑΤΑΘΕΣΗΣ (21):20150400434
ΗΜΕΡ. ΕΛΛ. ΚΑΤΑΘΕΣΗΣ (22):26/02/2015
ΑΡΙΘ./ΗΜΕΡ. ΔΗΜΟΣΙΕΥΣΗΣ
ΕΥΡΩΠΑΪΚΟΥ ΔΙΠΛΩΜΑΤΟΣ(87):2600720 - 26/11/2014
ΑΡΙΘ./ΗΜΕΡ. ΔΗΜΟΣΙΕΥΣΗΣ
ΕΥΡΩΠΑΪΚΗΣ ΑΙΤΗΣΗΣ (86):11745865.3--01/08/2011
ΔΙΚΑΙΟΥΧΟΣ (73):1)Gowan Comercio Internacional E Servicios
Limitada
Avenida Do Infante 50, Funchal, Madeira,
ΠΟΡΤΟΓΑΛΙΑ
ΣΥΜΒ. ΠΡΟΤΕΡΑΙΟΤΗΤΕΣ (30):370973 P-05/08/2010-US
ΕΦΕΥΡΕΤΗΣ (72):1)CHEUNG, Tak, Wai
2)MELCHIOR, Gary, Louis
3)MCEWEN, Eric, James
4)SELMECZI, Dr. Jozsef
5)ANSIAUX, Jacques-Laurent
ΕΙΔΙΚΟΣ ΠΛΗΡΕΞΟΥΣΙΟΣ (74):ΣΙΩΤΟΥ ΑΙΚΑΤΕΡΙΝΗ
Πατησίων 122, 11257 ΑΘΗΝΑ
ΑΝΤΙΚΛΗΤΟΣ (74):ΣΙΩΤΟΥ ΑΙΚΑΤΕΡΙΝΗ
Πατησίων 122,11257 ΑΘΗΝΑ
ΤΙΤΛΟΣ ΕΦΕΥΡΕΣΗΣ (54):**ΠΑΡΑΣΙΤΟΚΤΟΝΕΣ ΣΥΝΘΕΣΕΙΣ ΘΕ-
ΡΑΠΕΥΤΙΚΗΣ ΑΓΩΓΗΣ**

ΠΕΡΙΛΗΨΗ(57)

Οι παρασιτοκτόνες συνθέσεις, οι οποίες περιλαμβάνουν συνεργιστικά μίγματα της Ο,Ο-διμεθυλο S-φθαλιμιδομεθυλ φωσφοροδιθειοάτης ή κατάλληλα άλατα αυτής, και τουλάχιστον μία ανασταλτική χημική ένωση χιτίνης, η οποία έχει ως βάση της τη βενζοϋλουρία ή κατάλληλα άλατα αυτής, και ειδικότερα δε κατά προτίμηση μία ή περισσότερες από την (RS) -1- [3- χλωρο-4- (1,1,2-τριφθορο- 2-τριφθορομεθοξυαιθοξυ) φαινυλο] -3- (2,6-διφθοροβενζοϋλο) ουρία (η οποία, επίσης, εναλλακτικά αναφέρεται ως "νοβαλουρόνη") ή κατάλληλες μορφές άλατος αυτών και τη 1- (2-γλωροβενζοϋλο) -3-(4-τριφθορομεθοξυφαινυλο) ουρία (η οποία, επίσης, εναλλακτικά αναφέρεται ως "τριφλουμουρόνη") ή κατάλληλες μορφές

άλατος αυτής, για τον έλεγχο των ανεπιθύμητων παρασίτων, κατά προτίμηση δε για τον έλεγχο της των σκώρων τύπου Codling στα φρούτα. Μέθοδοι για τον έλεγχο της τυχόν ύπαρξης μη επιθυμητών παρασίτων, μέσω δοσολογικών σχημάτων θεραπευτικής αγωγής, τα οποία παρέχουν συνεργιστικές ποσότητες κάθε μίας από τις ως άνω χημικές ενώσεις, αποκαλύπτονται επίσης στην παρούσα.

ΑΡΙΘΜΟΣ ΕΥΡ. Δ.Ε. (11):3085557
ΑΡΙΘ. ΕΛΛ. ΚΑΤΑΘΕΣΗΣ (21):20150400436
ΗΜΕΡ. ΕΛΛ. ΚΑΤΑΘΕΣΗΣ (22):26/02/2015
ΑΡΙΘ./ΗΜΕΡ. ΔΗΜΟΣΙΕΥΣΗΣ
ΕΥΡΩΠΑΪΚΟΥ ΔΙΠΛΩΜΑΤΟΣ(87):1988882 - 17/12/2014
ΑΡΙΘ./ΗΜΕΡ. ΔΗΜΟΣΙΕΥΣΗΣ
ΕΥΡΩΠΑΪΚΗΣ ΑΙΤΗΣΗΣ (86):07752018.7--02/03/2007
ΔΙΚΑΙΟΥΧΟΣ (73):1)ALEXION PHARMACEUTICALS, INC.
352 Knotter Drive, Cheshire, CT 06410,
ΗΝΩΜΕΝΕΣ ΠΟΛΙΤΕΙΕΣ ΤΗΣ ΑΜΕΡΙΚΗΣ
ΣΥΜΒ. ΠΡΟΤΕΡΑΙΟΤΗΤΕΣ (30):778859 P-02/03/2006-US
ΕΦΕΥΡΕΤΗΣ (72):1)ROTHER, Russell P.
2)WANG, Hao
3)ZHONG, Zhen
ΕΙΔΙΚΟΣ ΠΛΗΡΕΞΟΥΣΙΟΣ (74):ΣΙΩΤΟΥ ΑΙΚΑΤΕΡΙΝΗ
Πατησίων 122, 11257 ΑΘΗΝΑ
ΑΝΤΙΚΛΗΤΟΣ (74):ΣΙΩΤΟΥ ΑΙΚΑΤΕΡΙΝΗ
Πατησίων 122,11257 ΑΘΗΝΑ
ΤΙΤΛΟΣ ΕΦΕΥΡΕΣΗΣ (54):ΠΑΡΑΤΑΣΗ ΤΗΣ ΕΠΙΒΙΩΣΗΣ ΕΝΟΣ
ΑΛΛΟΜΟΣΧΕΥΜΑΤΟΣ ΜΕΣΩ ΑΝΑ-
ΣΤΟΛΗΣ ΤΗΣ ΔΡΑΣΤΙΚΟΤΗΤΑΣ ΤΟΥ
ΣΥΜΠΛΗΡΩΜΑΤΟΣ

ΠΕΡΙΛΗΨΗ(57)

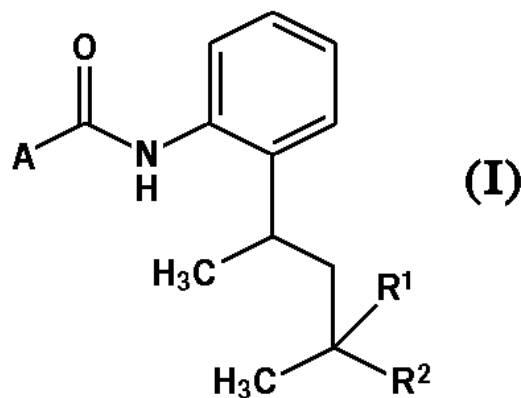
Παρουσιάζονται μέθοδοι παράτασης της επιβίωσης των αλλομεταμοσχευμένων κυττάρων, ιστών ή οργάνων. Αυτές οι μέθοδοι προσανατολίζονται στην χορήγηση προς τον αποδέκτη αλλομοσχεύματος ενός αναστολέα της δραστηκότητας του συμπληρώματος από κοινού με ένα ή περισσότερα ανοσοκατασταλτικά και/ή ανοσοκατασταλτικές μεθόδους. Ο αναστολέας της δραστηκότητας του συμπληρώματος χορηγείται χρονίως. Αυτές οι μέθοδοι έχουν καθοριστεί ούτως ώστε να βοηθούν στην πρόληψη της χρόνιας απόρριψης των αλλομοσχευμάτων.

Αυτές οι μέθοδοι μπορούν, επιπροσθέτως, να χρησιμοποιηθούν σε περιπτώσεις, κατά τις οποίες ο αποδέκτης έχει προ-ευαισθητοποιηθεί στο αλλομόσχευμα ή στις οποίες υπάρχει μία αναντιστοιχία ABO μεταξύ του αλλομοσχεύματος και του αποδέκτη.

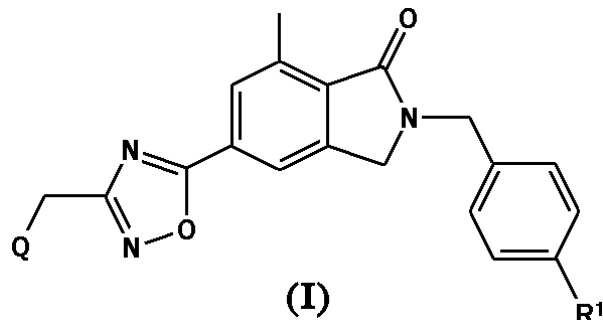
ΑΡΙΘΜΟΣ ΕΥΡ. Δ.Ε. (11):3085558
ΑΡΙΘ. ΕΛΛ. ΚΑΤΑΘΕΣΗΣ (21):20150400430
ΗΜΕΡ. ΕΛΛ. ΚΑΤΑΘΕΣΗΣ (22):26/02/2015
ΑΡΙΘ./ΗΜΕΡ. ΔΗΜΟΣΙΕΥΣΗΣ
ΕΥΡΩΠΑΪΚΟΥ ΔΙΠΛΩΜΑΤΟΣ(87):1677598 - 26/11/2014
ΑΡΙΘ./ΗΜΕΡ. ΔΗΜΟΣΙΕΥΣΗΣ
ΕΥΡΩΠΑΪΚΗΣ ΑΙΤΗΣΗΣ (86):04790298.6--12/10/2004
ΔΙΚΑΙΟΥΧΟΣ (73):1)BAYER INTELLECTUAL PROPERTY
GMBH
Alfred-Nobel-Strasse 10,40789 MONHEIM
AM RHEIN, ΓΕΡΜΑΝΙΑ
ΣΥΜΒ. ΠΡΟΤΕΡΑΙΟΤΗΤΕΣ (30):10349501-23/10/2003-DE
ΕΦΕΥΡΕΤΗΣ (72):1)WACHENDORFF-NEUMANN, Ulrike
2)DAHMEN, Peter
3)DUNKEL, Ralf
4)ELBE, Hans-Ludwig
5)RIECK, Heiko
6)SUTY-HEINZE, Anne
ΕΙΔΙΚΟΣ ΠΛΗΡΕΞΟΥΣΙΟΣ (74):ΣΙΩΤΟΥ ΑΙΚΑΤΕΡΙΝΗ
Πατησίων 122, 11257 ΑΘΗΝΑ
ΑΝΤΙΚΛΗΤΟΣ (74):ΣΙΩΤΟΥ ΑΙΚΑΤΕΡΙΝΗ
Πατησίων 122,11257 ΑΘΗΝΑ
ΤΙΤΛΟΣ ΕΦΕΥΡΕΣΗΣ (54):ΣΥΝΕΡΓΙΣΤΙΚΟΙ ΜΥΚΗΤΟΚΤΟΝΟΙ
ΣΥΝΔΥΑΣΜΟΙ ΔΡΑΣΤΙΚΩΝ ΟΥΣΙΩΝ

ΠΕΡΙΛΗΨΗ(57)

Οι νέοι συνδυασμοί δραστικών ουσιών ενός καρβοξαμιδίου του γενικού τύπου (I) (ομάδα 1), όπου τα A, R1 και R2 έχουν τις σημασίες που δίδονται στην περιγραφή και οι αναφερθείσες στην περιγραφή ομάδες δραστικών ουσιών (2) έως (24) διαθέτουν πολύ καλές μυκητοκτόνες ιδιότητες.



ΑΡΙΘΜΟΣ ΕΥΡ. Δ.Ε. (11):3085559
ΑΡΙΘ. ΕΛΛ. ΚΑΤΑΘΕΣΗΣ (21):20150400431
ΗΜΕΡ. ΕΛΛ. ΚΑΤΑΘΕΣΗΣ (22):26/02/2015
ΑΡΙΘ./ΗΜΕΡ. ΔΗΜΟΣΙΕΥΣΗΣ
ΕΥΡΩΠΑΪΚΟΥ ΔΙΠΛΩΜΑΤΟΣ(87):2444399 - 26/11/2014
ΑΡΙΘ./ΗΜΕΡ. ΔΗΜΟΣΙΕΥΣΗΣ
ΕΥΡΩΠΑΪΚΗΣ ΑΙΤΗΣΗΣ (86):11195016.8--05/06/2008
ΔΙΚΑΙΟΥΧΟΣ (73):1)AstraZeneca AB
151 85 Sodertalje, ΣΟΥΗΔΙΑ
ΣΥΜΒ. ΠΡΟΤΕΡΑΙΟΤΗΤΕΣ (30):942553 P-07/06/2007-US
ΕΦΕΥΡΕΤΗΣ (72):1)Clayton, Joshua
2)Egle, Ian
3)Empfield, James
4)Folmer, James
5)Isaac, Methvin
6)Ma, Fupeng
7)Slassi, Abdelmalik
ΕΙΔΙΚΟΣ ΠΛΗΡΕΞΟΥΣΙΟΣ (74):ΣΙΩΤΟΥ ΑΙΚΑΤΕΡΙΝΗ
Πατησίων 122, 11257 ΑΘΗΝΑ
ΑΝΤΙΚΛΗΤΟΣ (74):ΣΙΩΤΟΥ ΑΙΚΑΤΕΡΙΝΗ
Πατησίων 122,11257 ΑΘΗΝΑ
ΤΙΤΛΟΣ ΕΦΕΥΡΕΣΗΣ (54):**ΠΑΡΑΓΩΓΑ ΟΞΑΔΙΑΖΟΛΗΣ ΚΑΙ Η ΧΡΗΣΗ ΤΟΥΣ ΩΣ ΕΝΙΣΧΥΤΩΝ ΜΕΤΑ-ΒΟΤΡΟΠΙΚΟΥ ΥΠΟΔΟΧΕΑ ΓΛΟΥΤΑΜΙΚΟΥ - 842**



ΠΕΡΙΛΗΨΗ(57)

Ενώσεις του Τύπου (I) όπου το R1 και το Q είναι όπως περιγράφονται στην περιγραφή, φαρμακευτικός αποδεκτά άλατα, μέθοδοι για την παρασκευή, φαρμακευτικές συνθέσεις που τις περιέχουν και μέθοδοι για τη χρήση αυτών.

ΑΡΙΘΜΟΣ ΕΥΡ. Δ.Ε. (11):3085560
ΑΡΙΘ. ΕΛΛ. ΚΑΤΑΘΕΣΗΣ (21):20150400428
ΗΜΕΡ. ΕΛΛ. ΚΑΤΑΘΕΣΗΣ (22):26/02/2015
ΑΡΙΘ./ΗΜΕΡ. ΔΗΜΟΣΙΕΥΣΗΣ
ΕΥΡΩΠΑΪΚΟΥ ΔΙΠΛΩΜΑΤΟΣ(87):2476420 - 26/11/2014
ΑΡΙΘ./ΗΜΕΡ. ΔΗΜΟΣΙΕΥΣΗΣ
ΕΥΡΩΠΑΪΚΗΣ ΑΙΤΗΣΗΣ (86):11827039.6--11/05/2011
ΔΙΚΑΙΟΥΧΟΣ (73):1)Limonov, Viktor Lvovich
C/ DR. MITJAVILA, 12-14, EDIF. BRONZE
1r B,AD500 ANDORRA LA VELLA,
ΑΝΔΟΡΑ
ΣΥΜΒ. ΠΡΟΤΕΡΑΙΟΤΗΤΕΣ (30):201001506-20/09/2010-EA
ΕΦΕΥΡΕΤΗΣ (72):1)GAIDUL, Konstantin Valentinovich
2)DUSHKIN, Aleksandr Valerevich
3)LIMONOV, Viktor Lvovich
ΕΙΔΙΚΟΣ ΠΛΗΡΕΞΟΥΣΙΟΣ (74):ΣΙΩΤΟΥ ΑΙΚΑΤΕΡΙΝΗ
Πατησίων 122, 11257 ΑΘΗΝΑ
ΑΝΤΙΚΛΗΤΟΣ (74):ΣΙΩΤΟΥ ΑΙΚΑΤΕΡΙΝΗ
Πατησίων 122,11257 ΑΘΗΝΑ
ΤΙΤΛΟΣ ΕΦΕΥΡΕΣΗΣ (54):**ΦΑΡΜΑΚΕΥΤΙΚΗ ΣΥΝΘΕΣΗ Η ΟΠΟΙΑ ΕΧΕΙ ΑΝΤΙΜΙΚΡΟΒΙΑΚΗ ΚΑΙ ΤΑΧΕΙΑ ΕΠΟΥΛΩΤΙΚΗ ΔΡΑΣΤΙΚΟΤΗΤΑ ΓΙΑ ΕΞΩΤΕΡΙΚΗ ΧΟΡΗΓΗΣΗ, ΚΑΙ ΔΙΕΡΓΑΣΙΑ ΓΙΑ ΤΗΝ ΠΑΡΑΣΚΕΥΗ ΑΥΤΗΣ**

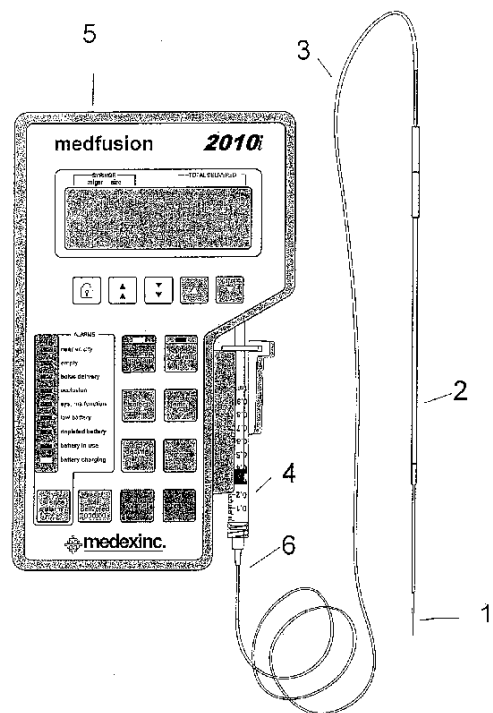
ΠΕΡΙΛΗΨΗ(57)

Η εφεύρεση αφορά φαρμακολογία, ιατρική, κτηνιατρική και την φαρμακευτική βιομηχανία, ειδικότερα μια διεργασία για την παρασκευή πρωτότυπων σύνθετων αντιμικροβιακών και ταχέως επουλωτικών παρασκευασμάτων για εξωτερική χορήγηση τα οποία έχουν αυξημένηθεραπευτική αποτελεσματικότητα στη θεραπευτική αγωγή μολύνσεων του δέρματος και των μαλακών ιστών. Η προτεινόμενη φαρμακευτική σύνθεση αποτελείται, ως δραστικό συστατικό, από την αντιβιοτική φωσφομυκίνη και υψηλά διεσπαρμένο νανοκατασκευασμένο διοξειδίο πυριτίου. Η αξιόμηνη διεργασία για την παρασκευή μιας

φαρμακευτικής σύνθεσης περιλαμβάνει ανάμιξη της ουσίας φωσφομυκίνης με υψηλά διεσπαρμένο νανοκατασκευασμένο διοξειδίο πυριτίου και χαρακτηρίζεται από το ότι το μίγμα των ανωτέρω αναφερόμενωνουσιών σε αναλογίες 25-75% κατά βάρος : 75-25% κατά βάρος υποβάλλεται σε μηχανική επεξεργασία μέσω λείανσης με πρόσκρουση μέχρι η αναλογία του λεπτόκοκκα διεσπαρμένου κλάσματος (μικρότερου ή ίσου των 5 m) να αυξηθεί μέχρι τουλάχιστον40%.

ΑΡΙΘΜΟΣ ΕΥΡ. Δ.Ε. (11):3085561
ΑΡΙΘ. ΕΛΛ. ΚΑΤΑΘΕΣΗΣ (21):20150400429
ΗΜΕΡ. ΕΛΛ. ΚΑΤΑΘΕΣΗΣ (22):26/02/2015
ΑΡΙΘ./ΗΜΕΡ. ΔΗΜΟΣΙΕΥΣΗΣ
ΕΥΡΩΠΑΪΚΟΥ ΔΙΠΛΩΜΑΤΟΣ(87):1807009 - 26/11/2014
ΑΡΙΘ./ΗΜΕΡ. ΔΗΜΟΣΙΕΥΣΗΣ
ΕΥΡΩΠΑΪΚΗΣ ΑΙΤΗΣΗΣ (86):05823438.6--05/10/2005
ΔΙΚΑΙΟΥΧΟΣ (73):1)GENZYME CORPORATION
 Genzyme Center 500 Kendall Street, Cambridge, MA 02142, ΗΝΩΜΕΝΕΣ ΠΟΛΙΤΕΙΕΣ ΤΗΣ ΑΜΕΡΙΚΗΣ
 2)The Regents of the University of California
 1111 Franklin Street, 12th Floor, Oakland, CA 94607, ΗΝΩΜΕΝΕΣ ΠΟΛΙΤΕΙΕΣ ΤΗΣ ΑΜΕΡΙΚΗΣ
ΣΥΜΒ. ΠΡΟΤΕΡΑΙΟΤΗΤΕΣ (30):616238 P-05/10/2004-US
 641551 P-04/01/2005-US
ΕΦΕΥΡΕΤΗΣ (72):1)BANKIEWICZ, Krzysztof
 2)SOMMER, Jurg, M.
ΕΙΛΙΚΟΣ ΠΛΗΡΕΞΟΥΣΙΟΣ (74):ΣΙΩΤΟΥ ΑΙΚΑΤΕΡΙΝΗ
 Πατησίων 122, 11257 ΑΘΗΝΑ
ΑΝΤΙΚΑΛΗΤΟΣ (74):ΣΙΩΤΟΥ ΑΙΚΑΤΕΡΙΝΗ
 Πατησίων 122,11257 ΑΘΗΝΑ
ΤΙΤΛΟΣ ΕΦΕΥΡΕΣΗΣ (54):ΔΙΑΒΑΘΜΙΣΜΕΝΗ ΚΑΝΟΥΛΑ
ΠΕΡΙΛΗΨΗ(57)

Στο παρόν περιγράφονται κάνουλες, οι οποίες έχουν διαβαθμισμένο εξωτερικό. Επίσης, περιγράφονται μέθοδοι κατασκευής και χρήσης αυτών των κανουλών, για παράδειγμα για την αποδέσμευση ενός ή περισσότερων υλικών στο κεντρικό νευρικό σύστημα ενός ζώου.



ΑΡΙΘΜΟΣ ΕΥΡ. Δ.Ε. (11):3085562
ΑΡΙΘ. ΕΛΛ. ΚΑΤΑΘΕΣΗΣ (21):20150400432
ΗΜΕΡ. ΕΛΛ. ΚΑΤΑΘΕΣΗΣ (22):26/02/2015
ΑΡΙΘ./ΗΜΕΡ. ΔΗΜΟΣΙΕΥΣΗΣ
ΕΥΡΩΠΑΪΚΟΥ ΔΙΠΛΩΜΑΤΟΣ(87):2317317 - 26/11/2014
ΑΡΙΘ./ΗΜΕΡ. ΔΗΜΟΣΙΕΥΣΗΣ
ΕΥΡΩΠΑΪΚΗΣ ΑΙΤΗΣΗΣ (86):10176707.7--03/12/2003
ΔΙΚΑΙΟΥΧΟΣ (73):1)North Carolina State University
 2401 Research Drive, Suite 1122, Raleigh, NC 27695-8218, ΗΝΩΜΕΝΕΣ ΠΟΛΙΤΕΙΕΣ ΤΗΣ ΑΜΕΡΙΚΗΣ
 2)Pathogen Removal and Diagnostic Technologies, Inc.
 1 Rodney Square, Wilmington, DE 19801, ΗΝΩΜΕΝΕΣ ΠΟΛΙΤΕΙΕΣ ΤΗΣ ΑΜΕΡΙΚΗΣ
ΣΥΜΒ. ΠΡΟΤΕΡΑΙΟΤΗΤΕΣ (30):430423 P-03/12/2002-US
ΕΦΕΥΡΕΤΗΣ (72):1)Hammond, David J.
 2)Lathrop, Julia T.
 3)Cervenakova, Larisa
 4)Carbonell, Ruben G.
ΕΙΛΙΚΟΣ ΠΛΗΡΕΞΟΥΣΙΟΣ (74):ΣΙΩΤΟΥ ΑΙΚΑΤΕΡΙΝΗ
 Πατησίων 122, 11257 ΑΘΗΝΑ
ΑΝΤΙΚΑΛΗΤΟΣ (74):ΣΙΩΤΟΥ ΑΙΚΑΤΕΡΙΝΗ
 Πατησίων 122,11257 ΑΘΗΝΑ
ΤΙΤΛΟΣ ΕΦΕΥΡΕΣΗΣ (54):ΠΡΟΣΔΕΤΕΣ ΠΡΩΤΕΪΝΗΣ ΠΡΙΟΝ ΚΑΙ ΜΕΘΟΔΟΙ ΧΡΗΣΗΣ ΤΟΥΣ
ΠΕΡΙΛΗΨΗ(57)

Προσδέτες που δεσμεύονται σε πρωτεΐνες πρίον και μέθοδοι χρήσης των προσδετών για την ανίχνευση ή την απομάκρυνση της πρωτεΐνης πρίον από ένα δείγμα, όπως ένα βιολογικό υγρό ή ένα περιβαλλοντολογικό δείγμα. Οι προσδέτες μπορούν να δεσμεύονται σε μιά ή περισσότερες μορφές πρωτεΐνης πρίον, συμπεριλαμβανομένης της κυτταρικής πρωτεΐνης πρίον (PrP^c), της μολυσματικής πρωτεΐνης πρίον (PrP^{sc}) και της ανασυνδυασμένης πρωτεΐνης πρίον (PrP^{Pr}). Οι

πρίον από διάφορα είδη, όπως άνθρωποι και χάμστερ, δεσμεύονται από τους προσδέτες. Επίσης παρέχεται μία μέθοδος αντιμετώπισης ή καθυστέρησης της ανάπτυξης μίας παθολογίας που σχετίζεται με την πρίον σε ένα υποκείμενο.

ΑΡΙΘΜΟΣ ΕΥΡ. Δ.Ε. (11):3085563
ΑΡΙΘ. ΕΛΛ. ΚΑΤΑΘΕΣΗΣ (21):20150400445
ΗΜΕΡ. ΕΛΛ. ΚΑΤΑΘΕΣΗΣ (22):26/02/2015
ΑΡΙΘ./ΗΜΕΡ. ΔΗΜΟΣΙΕΥΣΗΣ
ΕΥΡΩΠΑΪΚΟΥ ΔΙΠΛΩΜΑΤΟΣ(87):1530466 - 10/12/2014
ΑΡΙΘ./ΗΜΕΡ. ΔΗΜΟΣΙΕΥΣΗΣ
ΕΥΡΩΠΑΪΚΗΣ ΑΙΤΗΣΗΣ (86):03792292.9--11/08/2003
ΔΙΚΑΙΟΥΧΟΣ (73):1)Boehringer Ingelheim Pharma GmbH & Co.
KG

55216 Ingelheim am Rhein, ΓΕΡΜΑΝΙΑ

ΣΥΜΒ. ΠΡΟΤΕΡΑΙΟΤΗΤΕΣ (30):10237423-16/08/2002-DE

ΕΦΕΥΡΕΤΗΣ (72):1)ROTH, Gerald, Jurgen
2)HAUPTMANN, Rudolf
3)HILBERG, Frank
4)COLBATZKY, Florian
5)ERNST, Steffen
6)HECKEL, Armin
7)STEFANIC, Martin, Friedrich
8)WALTER, Rainer

ΕΙΔΙΚΟΣ ΠΛΗΡΕΞΟΥΣΙΟΣ (74):ΠΑΠΑΚΩΝΣΤΑΝΤΙΝΟΥ ΕΛΕΝΗ
Κουμπάρη 2, 10674 ΑΘΗΝΑ

ΑΝΤΙΚΛΗΤΟΣ (74):ΠΑΠΑΚΩΝΣΤΑΝΤΙΝΟΥ ΕΛΕΝΗ
Κουμπάρη 2,10674 ΑΘΗΝΑ

ΤΙΤΛΟΣ ΕΦΕΥΡΕΣΗΣ (54):ΧΡΗΣΗ ΝΙΝΤΕΝΤΑΝΙΜΠΗΣ ΓΙΑ ΤΗΝ
ΑΓΩΓΗ ΤΗΣ ΠΝΕΥΜΟΝΙΚΗΣ ΙΝΩ-
ΣΕΩΣ

ΠΕΡΙΛΗΨΗ(57)

Η εφεύρεση αναφέρεται σε μία μέθοδο αγωγής ανοσολογικών νόσων ή παθολογικών καταστάσεων που εμπλέκουν μία ανοσολογική συνιστώσα δια της χρήσεως αναστολέων LcK ήδη γνωστών ως αναστολέων κινάσης για θεραπεία

στην ογκολογία, προαιρετικά σε συνδυασμό με ένα ή περισσότερα άλλα φάρμακα που επιλέγονται από ΜΣΑΦ, στεροειδή, DMARD, ανοσοκατασταλτικά, τροποποιητικά βιολογικής αποκρίσεως και αντιμολυσματικά, σε φαρμακευτικές συνθέσεις που περιλαμβάνουν τον εν λόγω αναστολέα LcK από κοινού με τα εν λόγω άλλα φάρμακα και στη χρήση αναστολέων LcK για την κατασκευή μίας φαρμακευτικής συνθέσεως για την αγωγή ανοσολογικών νόσων ή παθολογικών καταστάσεων που εμπλέκουν μία ανοσολογική συνιστώσα.

ΑΡΙΘΜΟΣ ΕΥΡ. Δ.Ε. (11):3085564
ΑΡΙΘ. ΕΛΛ. ΚΑΤΑΘΕΣΗΣ (21):20150400446
ΗΜΕΡ. ΕΛΛ. ΚΑΤΑΘΕΣΗΣ (22):26/02/2015
ΑΡΙΘ./ΗΜΕΡ. ΔΗΜΟΣΙΕΥΣΗΣ
ΕΥΡΩΠΑΪΚΟΥ ΔΙΠΛΩΜΑΤΟΣ(87):1592195 - 31/12/2014
ΑΡΙΘ./ΗΜΕΡ. ΔΗΜΟΣΙΕΥΣΗΣ
ΕΥΡΩΠΑΪΚΗΣ ΑΙΤΗΣΗΣ (86):05008812.9--21/04/2005
ΔΙΚΑΙΟΥΧΟΣ (73):1)NTT DoCoMo, Inc.
11-1, Nagatacho 2-chome, Chiyoda-ku, Tokyo
100-6150, ΙΑΠΩΝΙΑ

ΣΥΜΒ. ΠΡΟΤΕΡΑΙΟΤΗΤΕΣ (30):2004134262-28/04/2004-JP

ΕΦΕΥΡΕΤΗΣ (72):1)Asai, Mao, Int. Prop. Dpt.,
2)OI, Tatsuro, Int. Prop. Dpt.,
3)Nakatsuchi, Masaharu, I.P.D.,
4)Kakuno, Kosuke, Int.Pro. Dpt.,
5)Shibutani, Akira, Int.Pro. Dpt.

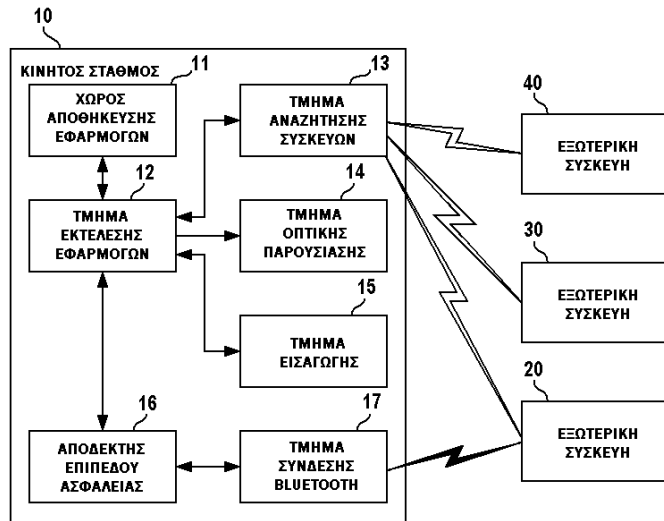
ΕΙΔΙΚΟΣ ΠΛΗΡΕΞΟΥΣΙΟΣ (74):ΠΑΠΑΚΩΝΣΤΑΝΤΙΝΟΥ ΕΛΕΝΗ
Κουμπάρη 2, 10674 ΑΘΗΝΑ

ΑΝΤΙΚΛΗΤΟΣ (74):ΠΑΠΑΚΩΝΣΤΑΝΤΙΝΟΥ ΕΛΕΝΗ
Κουμπάρη 2,10674 ΑΘΗΝΑ

ΤΙΤΛΟΣ ΕΦΕΥΡΕΣΗΣ (54):ΚΙΝΗΤΟΣ ΣΤΑΘΜΟΣ ΚΑΙ ΜΕΘΟΔΟΣ
ΕΛΕΓΧΟΥ ΕΠΙΚΟΙΝΩΝΙΑΣ

ΠΕΡΙΛΗΨΗ(57)

Όταν ενεργοποιείται μια εφαρμογή, ένας κινητός σταθμός 10 εντοπίζει εξωτερικές συσκευές 20, 30, 40 ως υποψήφιες για σύνδεση BLUETOOTH από ένα σύνολο εξωτερικών συσκευών που υπάρχουν στη γύρω περιοχή, και παρουσιάζει λίστα των συσκευών στο χρήστη. Όταν ο χρήστης επιλέξει από τη λίστα μια εξωτερική συσκευή 20 με την οποία θα γίνει προσπάθεια να πραγματοποιηθεί σύνδεση, δημιουργείται ζεύξη με διαδικασία σύνδεσης ανάλογη με το επίπεδο ασφαλείας που περιγράφεται στο ADF της εφαρμογής. Δηλαδή, όταν το επίπεδο ασφαλείας περιγράφεται ως «υψηλό», τότε πριν από τη δημιουργία της ζεύξης εκτελείται διαδικασία πιστοποίησης και διαδικασία κρυπτογράφησης που απαιτούν εισαγωγή PIN. Από την άλλη πλευρά, όταν το επίπεδο ασφαλείας περιγράφεται ως «χαμηλό», δημιουργείται ζεύξη χωρίς να εκτελούνται αυτές οι διαδικασίες.



ΑΡΙΘΜΟΣ ΕΥΡ. Δ.Ε. (11):3085565
ΑΡΙΘ. ΕΛΛ. ΚΑΤΑΘΕΣΗΣ (21):20150400447
ΗΜΕΡ. ΕΛΛ. ΚΑΤΑΘΕΣΗΣ (22):26/02/2015
ΑΡΙΘ./ΗΜΕΡ. ΔΗΜΟΣΙΕΥΣΗΣ
ΕΥΡΩΠΑΪΚΟΥ ΔΙΠΛΩΜΑΤΟΣ(87):2331605 - 10/12/2014
ΑΡΙΘ./ΗΜΕΡ. ΔΗΜΟΣΙΕΥΣΗΣ
ΕΥΡΩΠΑΪΚΗΣ ΑΙΤΗΣΗΣ (86):09752505.9--08/09/2009
ΔΙΚΑΙΟΥΧΟΣ (73):1)GRUPO PETROTEMEX, S.A. DE C.V.
Ricardo Margain No. 444 Torre sur, Piso 16
Col. Valle de Campestre, San Pedro Garza
Garcia, Nuevo Leon 66265, ΜΕΞΙΚΟ
ΣΥΜΒ. ΠΡΟΤΕΡΑΙΟΤΗΤΕΣ (30):98060 P-18/09/2008-US
ΕΦΕΥΡΕΤΗΣ (72):1)JENKINS, Jason, Christopher
2)BRICKEY, Dennis, Edward
3)HOWELL, Earl, Edmondson, Jr.
4)GREENE, Carol, Juilliard
ΕΙΔΙΚΟΣ ΠΑΡΗΡΕΞΟΥΣΙΟΣ (74):ΠΑΠΑΚΩΝΣΤΑΝΤΙΝΟΥ ΕΛΕΝΗ
Κουμπάρη 2, 10674 ΑΘΗΝΑ
ΑΝΤΙΚΑΗΤΟΣ (74):ΠΑΠΑΚΩΝΣΤΑΝΤΙΝΟΥ ΕΛΕΝΗ
Κουμπάρη 2,10674 ΑΘΗΝΑ
ΤΙΤΛΟΣ ΕΦΕΥΡΕΣΗΣ (54):**ΣΥΝΘΕΣΕΙΣ ΠΟΛΥΕΣΤΕΡΑ ΦΑΣΗΣ**
ΤΗΓΜΑΤΟΣ ΟΙ ΟΠΟΙΕΣ ΕΧΟΥΝ
ΒΕΛΤΙΩΜΕΝΗ ΘΕΡΜΟ-ΘΕΞΙΔΩΤΙΚΗ
ΣΤΑΘΕΡΟΤΗΤΑ, ΚΑΙ ΜΕΘΟΔΟΙ ΠΑΡΑ-
ΣΚΕΥΗΣ ΚΑΙ ΧΡΗΣΗΣ ΤΟΥΣ

ΠΕΡΙΛΗΨΗ(57)

Συνθέσεις πολυεστέρα γωστοποιούνται οι οποίες περιλαμβάνουν έναν πολυεστέρα τερεφθαλικού πολυαιθυλενίου φάσης τήγματος ο οποίος έχει ενσωματωμένα σε αυτόν κατάλοιπα ενός μονομερούς το οποίο έχει δύο ή περισσότερους συγχωνευμένους αρωματικούς δακτυλίους, και οι οποίες επίσης

περιλαμβάνουν αργίλιο, και κατ'επιλογή ένα μέταλλο της ομάδας των αλκαλίων ή ένα μέταλλο της ομάδας των αλκαλικών γαιών. Επίσης γωστοποιούνται αντικείμενα τα οποία περιλαμβάνουν τις γωστοποιούμενες συνθέσεις πολυεστέρα, και διαδικασίες για την παραγωγή τέτοιων συνθέσεων πολυεστέρα, οι οποίες περιλαμβάνουν τα στάδια του σχηματισμού ενός μείγματος το οποίο περιλαμβάνει αιθυλενογλυκόλη, τουλάχιστον ένα οξύ επιλεγμένο από τερεφθαλικό οξύ και παράγωγα του τερεφθαλικού οξέος, και ένα μονομερές το οποίο έχει δύο ή περισσότερους συγχωνευμένους αρωματικούς δακτυλίους και της αντίδρασης του μείγματος παρουσία αργιλίου, και κατ'επιλογή ενός μετάλλου της ομάδας των αλκαλίων ή ενός μετάλλου της ομάδας των αλκαλικών γαιών, για να ληφθεί ο πολυεστέρας τερεφθαλικού πολυαιθυλενίου φάσης τήγματος.

ΑΡΙΘΜΟΣ ΕΥΡ. Δ.Ε. (11):3085566
ΑΡΙΘ. ΕΛΛ. ΚΑΤΑΘΕΣΗΣ (21):20150400448
ΗΜΕΡ. ΕΛΛ. ΚΑΤΑΘΕΣΗΣ (22):26/02/2015
ΑΡΙΘ./ΗΜΕΡ. ΔΗΜΟΣΙΕΥΣΗΣ
ΕΥΡΩΠΑΪΚΟΥ ΔΙΠΛΩΜΑΤΟΣ(87):2333082 - 07/01/2015
ΑΡΙΘ./ΗΜΕΡ. ΔΗΜΟΣΙΕΥΣΗΣ
ΕΥΡΩΠΑΪΚΗΣ ΑΙΤΗΣΗΣ (86):10015576.1--13/10/2004
ΔΙΚΑΙΟΥΧΟΣ (73):1)Dow AgroSciences LLC
9330 Zionsville Road, Indianapolis, IN 46268-
1054, ΗΝΩΜΕΝΕΣ ΠΟΛΙΤΕΙΕΣ ΤΗΣ
ΑΜΕΡΙΚΗΣ
ΣΥΜΒ. ΠΡΟΤΕΡΑΙΟΤΗΤΕΣ (30):556586 P-26/03/2004-US
613851 P-27/09/2004-US
ΕΦΕΥΡΕΤΗΣ (72):1)Song, Ping
2)Tagliani, Laura
3)Pellow, John W.
ΕΙΔΙΚΟΣ ΠΑΡΗΡΕΞΟΥΣΙΟΣ (74):ΠΑΠΑΚΩΝΣΤΑΝΤΙΝΟΥ ΕΛΕΝΗ
Κουμπάρη 2, 10674 ΑΘΗΝΑ
ΑΝΤΙΚΑΗΤΟΣ (74):ΠΑΠΑΚΩΝΣΤΑΝΤΙΝΟΥ ΕΛΕΝΗ
Κουμπάρη 2,10674 ΑΘΗΝΑ
ΤΙΤΛΟΣ ΕΦΕΥΡΕΣΗΣ (54):**ΓΡΑΜΜΕΣ ΔΙΑΓΟΝΙΔΙΑΚΟΥ ΒΑΜΒΑ-**
ΚΟΣ Cry1F ΚΑΙ Cry1AC ΚΑΙ
ΣΥΓΚΕΚΡΙΜΕΝΗ ΓΙΑ ΣΥΜΒΑΤΑ
ΤΑΥΤΟΠΟΙΗΣΗ ΕΞ'ΑΥΤΩΝ

ΠΕΡΙΛΗΨΗ(57)

Αυτή η εφεύρεση σχετίζεται με την αναπαραγωγή των φυτών και με την προστασία των φυτών από έντομα. Περισσότερο δε συγκεκριμένα, αυτή η εφεύρεση συμπεριλαμβάνει καινοφανή συμβάματα μετασχηματισμού φυτών βάμβακος περιλαμβάνοντας μία ή περισσότερες αλληλουχίες πολυνουκλεοτιδίων, ως περιγράφεται εις το παρόν, που εισέρχονται μέσα σε συγκεκριμένο(-α) σημείο(-α) στα πλαίσια του γονιδιώματος ενός κυττάρου βάμβακος. Σε κατεξοχήν προτιμώμενες ενσωματώσεις, οι εν λόγω αλληλουχίες πολυνουκλεοτιδίων εγκωδικοποιούν τις "στοιβαγμένες" ανασταλτικές πρωτεΐνες εντόμων λεπιδοπτερον

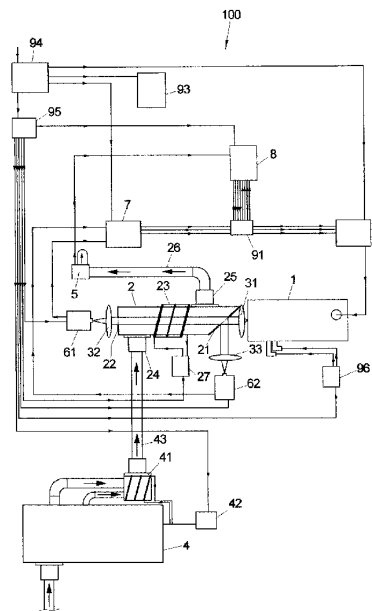
Cry1F και Cry1AC. Ωστόσο, η υποκείμενη εφεύρεση συμπεριλαμβάνει φυτά έχοντας μονά συμβάματα cry1F ή cry1Ac, ως περιγράφεται εις το παρόν. Επιπροσθέτως, η εφεύρεση σχετίζεται με φυτά βάμβακος που προέρχονται από εκείνο το σύμβαμα μετασχηματισμού και με αναλυτικούς προσδιορισμούς για την ανίχνευση της παρουσίας του συμβάματος σε ένα δείγμα. Περισσότερο δε συγκεκριμένα, η παρούσα εφεύρεση παρέχει DNA και σχετικούς αναλυτικούς προσδιορισμούς για την ανίχνευση της παρουσίας ορισμένων ανθεκτικών σε έντομα συμβαμάτων σε βάμβακα. Οι αναλυτικοί προσδιορισμοί βασίζονται στις αλληλουχίες DNA ανασυνδυασμένων κατασκευασμάτων που εισέρχονται μέσα στο γονιδίωμα του βάμβακος και στις γονιδιωματικές αλληλουχίες περιβάλλουσες τα σημεία εισδοχής. Αυτές οι αλληλουχίες είναι μοναδικές. Βάσει αυτών των αλληλουχιών προϊόντων εισδοχής και συνοριακών αλληλουχιών, συγκεκριμένοι για συμβάματα εκκινητές παρήχθησαν. Η ανάλυση PCR απέδειξε ότι αυτές οι γραμμές βάμβακος μπορούν να ταυτοποιηθούν σε διαφορετικούς γονότυπους βάμβακος μέσω ανάλυσης των ενισχυσίων της PCR που παράγονται με αυτά τα συγκεκριμένα για συμβάματα σύνολα εκκινητών. Τοιουτοτρόπως, αυτές και οι άλλες σχετικές διαδικασίες μπορούν να χρησιμοποιηθούν για την κατά μοναδικό τρόπο ταυτοποίηση αυτών των γραμμών βάμβακος. Κιτ και συνθήκες χρήσιμες στην διενέργεια των αναλυτικών προσδιορισμών παρέχονται επίσης. Αυτά τα υλικά και οι μέθοδοι μπορούν επίσης να χρησιμοποιηθούν και στην υποβοήθηση των προγραμμάτων αναπαραγωγής για την περαιτέρω ανάπτυξη στιγμάτων σε βάμβακα.

ΑΡΙΘΜΟΣ ΕΥΡ. Δ.Ε. (11):3085567
ΑΡΙΘ. ΕΛΛ. ΚΑΤΑΘΕΣΗΣ (21):20150400449
ΗΜΕΡ. ΕΛΛ. ΚΑΤΑΘΕΣΗΣ (22):26/02/2015
ΑΡΙΘ./ΗΜΕΡ. ΔΗΜΟΣΙΕΥΣΗΣ
ΕΥΡΩΠΑΪΚΟΥ ΔΙΠΛΩΜΑΤΟΣ(87):2515756 - 10/12/2014
ΑΡΙΘ./ΗΜΕΡ. ΔΗΜΟΣΙΕΥΣΗΣ
ΕΥΡΩΠΑΪΚΗΣ ΑΙΤΗΣΗΣ (86):10801578.5--21/12/2010
ΔΙΚΑΙΟΥΧΟΣ (73):1)Humedics GmbH
 Marie-Elisabeth-Luders-Strasse 1, 10625 Berlin, ΓΕΡΜΑΝΙΑ
ΣΥΜΒ. ΠΡΟΤΕΡΑΙΟΤΗΤΕΣ (30):102009055320-24/12/2009-DE
ΕΦΕΥΡΕΤΗΣ (72):1)HEYNE, Karsten
 2)RUBIN, Tom
ΕΙΔΙΚΟΣ ΠΛΗΡΕΞΟΥΣΙΟΣ (74):ΠΑΠΑΚΩΝΣΤΑΝΤΙΝΟΥ ΕΛΕΝΗ
 Κουμπάρη 2, 10674 ΑΘΗΝΑ
ΑΝΤΙΚΛΗΤΟΣ (74):ΠΑΠΑΚΩΝΣΤΑΝΤΙΝΟΥ ΕΛΕΝΗ
 Κουμπάρη 2,10674 ΑΘΗΝΑ
ΤΙΤΛΟΣ ΕΦΕΥΡΕΣΗΣ (54):ΔΙΑΤΑΞΗ ΜΕΤΡΗΣΗΣ ΚΑΙ ΜΕΘΟΔΟΣ
 ΓΙΑ ΤΗΝ ΑΝΑΛΥΣΗ ΕΝΟΣ ΔΟΚΙΜΑΣΤΙΚΟΥ
 ΑΕΡΙΟΥ ΜΕΣΩ ΦΑΣΜΑΤΟΣΚΟΠΙΑΣ ΥΠΕΡΥΘΡΗΣ ΑΠΟΡΡΟΦΗΣΗΣ

ΠΕΡΙΛΗΨΗ(57)

Η εφεύρεση αναφέρεται σε μία διάταξη μέτρησης και σε μία μέθοδο για την ανάλυση ενός δοκιμαστικού αερίου μέσω φασματοσκοπίας υπέρυθρης απορρόφησης. Η διάταξη μέτρησης παρουσιάζει: ένα θάλαμο μέτρησης (2) με το δοκιμαστικό αέριο προς ανάλυση, ένα λέιζερ (1), το οποίο είναι διατεταγμένο σε σχέση με το θάλαμο μέτρησης (2), έτσι ώστε το φως που εκπέμπεται από το λέιζερ να ακτινοβολεί διαμέσου του θαλάμου μέτρησης (2), μία διάταξη ανίχνευσης (61), η οποία ανιχνεύει το φως που εκπέμπεται από το λέιζερ (1) και ακτινοβολεί διαμέσου του θαλάμου μέτρησης (2), και μία μονάδα αξιολόγησης (8), η οποία αξιολογεί τα σήματα που παράγονται από τη διάταξη ανίχνευσης (61) σε σχέση με την απορρόφηση του φωτός που πραγματοποιείται στο θάλαμο μέτρησης (2). Προβλέπεται ότι το λέιζερ (1) είναι ένα λέιζερ εκπομπής στενής ζώνης, το πλάτος της καμπύλης του οποίου είναι μικρότερο ή ίσο με το πλάτος μίας καμπύλης υπέρυθρης απορρόφησης προς μέτρηση του δοκιμαστικού αερίου, το λέιζερ (1) είναι διαμορφωμένο και ρυθμισμένο έτσι ώστε η συχνότητα του λέιζερ να μεταβάλλεται περιοδικά εντός καθορισμένου φασματικού εύρους, όπου η συχνότητα του λέιζερ και η μεταβολή της επιλέγονται έτσι ώστε τουλάχιστον μία

καμπύλη υπέρυθρης απορρόφησης προς μέτρηση του δοκιμαστικού αερίου να βρίσκεται στο καθορισμένο φασματικό εύρος και, η διάταξη ανίχνευσης (61) είναι διαμορφωμένη και ρυθμισμένη έτσι ώστε να ανιχνεύει με χρονική ανάλυση το φως που εκπέμπεται από το λέιζερ (1) και ακτινοβολεί διαμέσου του θαλάμου μέτρησης (2), έτσι ώστε να μπορεί να προσδιοριστεί η απορρόφηση του φωτός με ανάλυση συχνότητας εντός του καθορισμένου φασματικού εύρους, όπου η διάταξη ανίχνευσης (61) διεξάγει μία μεμονωμένη μέτρηση απορρόφησης εντός 10-5 s ή ταχύτερα. Πέραν αυτού, η διάταξη μέτρησης είναι επίσης κατάλληλη και μπορεί να ρυθμιστεί για τη μέτρηση του αναπνευστικού αερίου ενός ανθρώπου ή ζώου ως δοκιμαστικό αέριο, όπου το αναπνευστικό αέριο αντικαθίσταται στο θάλαμο μέτρησης μόνο μέσω της αναπνοής ανθρώπου ή του ζώου και η αναπνευστική αντίσταση της διάταξης μέτρησης είναι μικρότερη από 60 mbar.

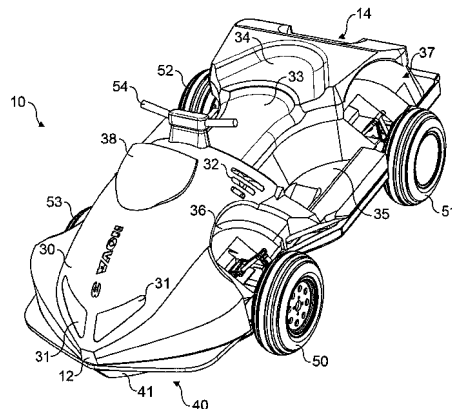


ΑΡΙΘΜΟΣ ΕΥΡ. Δ.Ε. (11):3085568
ΑΡΙΘ. ΕΛΛ. ΚΑΤΑΘΕΣΗΣ (21):20150400499
ΗΜΕΡ. ΕΛΛ. ΚΑΤΑΘΕΣΗΣ (22):27/02/2015
ΑΡΙΘ./ΗΜΕΡ. ΔΗΜΟΣΙΕΥΣΗΣ
ΕΥΡΩΠΑΪΚΟΥ ΔΙΠΛΩΜΑΤΟΣ(87):2311669 - 03/12/2014
ΑΡΙΘ./ΗΜΕΡ. ΔΗΜΟΣΙΕΥΣΗΣ
ΕΥΡΩΠΑΪΚΗΣ ΑΙΤΗΣΗΣ (86):10181484.6--24/10/2005
ΔΙΚΑΙΟΥΧΟΣ (73):1)Gibbs Technologies Ltd.
 Avenue Road, Nuneaton, Warwickshire CV11 4LY, ΗΝΩΜΕΝΟ ΜΕΓΑΛΗ ΒΡΕΤΑΝΙΑ
ΣΥΜΒ. ΠΡΟΤΕΡΑΙΟΤΗΤΕΣ (30):0423463-22/10/2004-GB
 0423483-22/10/2004-GB
 0423517-22/10/2004-GB
 0423470-22/10/2004-GB
 0423474-22/10/2004-GB
ΕΦΕΥΡΕΤΗΣ (72):1)Briggs, Stephen John
 2)Longdill, Simon James
 3)Weekers, Hans
 4)Jeffrey, Glen Michael
ΕΙΔΙΚΟΣ ΠΛΗΡΕΞΟΥΣΙΟΣ (74):ΚΙΑΓΙΑ ΑΝΔΡΟΝΙΚΗ
 Στουρνάρα 37, 10682 ΑΘΗΝΑ
ΑΝΤΙΚΛΗΤΟΣ (74):ΒΑΓΙΑΝΟΥ ΚΩΣΤΟΠΟΥΛΟΥ
 "ΔΙΚΗΓΟΡΙΚΗ ΕΤΑΙΡΕΙΑ ΒΑΓΙΑΝΟΥ
 ΚΩΣΤΟΠΟΥΛΟΥ ΛΥΜΠΕΡΗ" ΧΡΙΣΤΙΝΑ-ΙΣΜΗΝΗ
 Στουρνάρα 37,,10680 ΑΘΗΝΑ
ΤΙΤΛΟΣ ΕΦΕΥΡΕΣΗΣ (54):ΕΝΑ ΑΜΦΙΒΙΟ ΟΧΗΜΑ

ΠΕΡΙΛΗΨΗ(57)

Μία διαμόρφωση ενός αμφιβίου οχήματος (10), όπου κανείς κάθεται με τα πόδια ανοιχτά, η οποία υποστηρίζει ένα υψηλής απόδοσης περιβλήμα τόσο στην ξηρά,

όσο και στο νερό. Το όχημα (10) έχει μία άτρακτο πλαναρίσματος (40) και 4 ανασυρόμενους τροχούς (50, 51, 52, 53). Το τιμόνι (54) παρέχει για έλεγχο της διεύθυνσης και στις δύο καταστάσεις λειτουργίας. Κάθε τροχός (50, 51, 52, 53) είναι ανασυρόμενος με περιστροφή τουλάχιστον 45 μοιρών, έτσι ώστε να μεγιστοποιεί την απόσταση από το έδαφος όταν είναι σε κατάσταση λειτουργίας στην ξηρά και για να ελαχιστοποιεί την αντίσταση του αέρα σε μεγάλες γωνίες κλίσης όταν είναι στη θαλάσσια κατάσταση λειτουργίας. Ενώ μία μονάδα τζετ (55) μπορεί να παραμείνει άμεσα συνδεδεμένη στον κινητήρα (60)κάθε στιγμή, οι καθοδηγούμενοι τροχοί (51, 52) είναι συνδεδεμένοι μόνο κατά τη λειτουργία στην ξηρά μέσω μίας μετάδοσης αλλαγής ταχύτητας (61).



ΑΡΙΘΜΟΣ ΕΥΡ. Δ.Ε. (11):3085569
ΑΡΙΘ. ΕΛΛ. ΚΑΤΑΘΕΣΗΣ (21):20150400500
ΗΜΕΡ. ΕΛΛ. ΚΑΤΑΘΕΣΗΣ (22):27/02/2015
ΑΡΙΘ./ΗΜΕΡ. ΔΗΜΟΣΙΕΥΣΗΣ
ΕΥΡΩΠΑΪΚΟΥ ΔΙΠΛΩΜΑΤΟΣ(87):2172211 - 03/12/2014
ΑΡΙΘ./ΗΜΕΡ. ΔΗΜΟΣΙΕΥΣΗΣ
ΕΥΡΩΠΑΪΚΗΣ ΑΙΤΗΣΗΣ (86):08017305.7--01/10/2008
ΔΙΚΑΙΟΥΧΟΣ (73):1)Immatics Biotechnologies GmbH
Paul-Ehrlich-Strasse 15, 72076 Tubingen,
GERMANY

ΣΥΜΒ. ΠΡΟΤΕΡΑΙΟΤΗΤΕΣ (30):
ΕΦΕΥΡΕΤΗΣ (72):1)Schoor, Oliver
2)Hilf, Norbert
3)Weinschenk, Toni
4)Trautwein, Claudia
5)Walter, Steffen
6)Singh, Harpreet

ΕΙΔΙΚΟΣ ΠΛΗΡΕΞΟΥΣΙΟΣ (74):ΚΙΑΓΙΑ ΑΝΔΡΟΝΙΚΗ
Στουρνάρα 37, 10682 ΑΘΗΝΑ

ΑΝΤΙΚΛΗΤΟΣ (74):ΒΑΓΙΑΝΟΥ ΚΩΣΤΟΠΟΥΛΟΥ
"ΔΙΚΗΓΟΡΙΚΗ ΕΤΑΙΡΕΙΑ ΒΑΓΙΑΝΟΥ
ΚΩΣΤΟΠΟΥΛΟΥ ΛΥΜΠΕΡΗ" ΧΡΙΣΤΙΝΑ-
ΙΣΜΗΝΗ
Στουρνάρα 37,,10680 ΑΘΗΝΑ

ΤΙΤΛΟΣ ΕΦΕΥΡΕΣΗΣ (54):**ΣΥΝΘΕΣΗ ΣΧΕΤΙΖΟΜΕΝΩΝ ΜΕ ΤΟΝ ΟΓΚΟ ΠΕΠΤΙΔΙΩΝ ΚΑΙ ΑΝΤΙΣΤΟΙΧΟΥ ΑΝΤΙΚΑΡΚΙΝΙΚΟΥ ΕΜΒΟΛΙΟΥ ΓΙΑ ΤΗΝ ΑΝΤΙΜΕΤΩΠΙΣΗ ΤΟΥ ΓΛΟΙΟΒΛΑΣΤΩΜΑΤΟΣ (GBM) ΚΑΙ ΑΛΛΩΝ ΤΥΠΩΝ ΚΑΡΚΙΝΟΥ**

ΠΕΡΙΛΗΨΗ(57)

Η παρούσα εφεύρεση αναφέρεται σε ανοσοθεραπευτικά πεπτιδία και στη χρήση τους στην ανοσοθεραπεία, ειδικότερα στην ανοσοθεραπεία εναντίον του καρκίνου. Η παρούσα εφεύρεση περιλαμβάνει τους σχετιζόμενους με τον όγκο πεπτιδικούς επιτόπους των Τ-βοηθητικών κυττάρων, μεμονωμένους ή σε συνδυασμό με άλλα σχετιζόμενα με τον όγκο πεπτιδία, τα οποία χρησιμοποιούνται ως δραστικά φαρμακευτικά συστατικά εμβολίων, τα οποία διεγείρουν αντικαρκινικές αντιδράσεις του ανοσοποιητικού. Ειδικότερα, η σύνθεση των πεπτιδίων της παρούσας εφεύρεσης μπορεί να χρησιμοποιηθεί σε συνθέσεις εμβολίων για την απόσπαση αντικαρκινικής ανοσοαντίδρασης εναντίον των γλοιομάτων.

ΑΡΙΘΜΟΣ ΕΥΡ. Δ.Ε. (11):3085570
ΑΡΙΘ. ΕΛΛ. ΚΑΤΑΘΕΣΗΣ (21):20150400444
ΗΜΕΡ. ΕΛΛ. ΚΑΤΑΘΕΣΗΣ (22):27/02/2015
ΑΡΙΘ./ΗΜΕΡ. ΔΗΜΟΣΙΕΥΣΗΣ
ΕΥΡΩΠΑΪΚΟΥ ΔΙΠΛΩΜΑΤΟΣ(87):2643211 - 03/12/2014
ΑΡΙΘ./ΗΜΕΡ. ΔΗΜΟΣΙΕΥΣΗΣ
ΕΥΡΩΠΑΪΚΗΣ ΑΙΤΗΣΗΣ (86):11774035.7--21/10/2011
ΔΙΚΑΙΟΥΧΟΣ (73):1)The European Union, represented by the European Commission
Rue de la Loi, 200, 1049 Brussels, ΒΕΛΓΙΟ

ΣΥΜΒ. ΠΡΟΤΕΡΑΙΟΤΗΤΕΣ (30):10192772-26/11/2010-EP
ΕΦΕΥΡΕΤΗΣ (72):1)ANDRITSOS, Fivos
2)GARNIER, Bernard

ΕΙΔΙΚΟΣ ΠΛΗΡΕΞΟΥΣΙΟΣ (74):ΚΟΡΙΑΤΟΠΟΥΛΟΥ ΠΙΕΡΡΙΝΑ
Ακαδημίας 16, 10671 ΑΘΗΝΑ

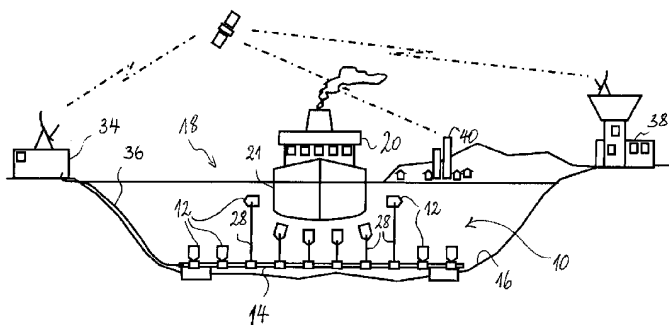
ΑΝΤΙΚΛΗΤΟΣ (74):ΚΟΡΙΑΤΟΠΟΥΛΟΥ ΠΙΕΡΡΙΝΑ
Ακαδημίας 16,10671 ΑΘΗΝΑ

ΤΙΤΛΟΣ ΕΦΕΥΡΕΣΗΣ (54):**ΣΥΣΤΗΜΑ ΕΠΙΘΕΩΡΗΣΗΣ ΚΑΤΩ ΑΠΟ ΤΗΝ ΤΡΟΠΙΔΑ**

ΠΕΡΙΛΗΨΗ(57)

Σύστημα επιθεώρησης κάτω από την τρόπιδα (καρίνα) (10) για τον έλεγχο σκαφών (20), π.χ. εν πλω προς ή από κάποιο λιμάνι ή 5 άλλο προστατευμένο αγκυροβόλιο, το οποίο περιλαμβάνει μια δοκό (14), σχεδιασμένη για εγκάρσια τοποθέτηση σε ένα διάδρομο πλεύσης (18), σε βάθος επαρκές ώστε να επιτρέπει τη διέλευση ενός σκάφους πάνω από τη δοκό κατά τη διάρκεια του ελέγχου. Η δοκός διαθέτει περισσότερες από μία μεμονωμένες διατάξεις επιθεώρησης (12) γάστρας, στερεωμένες επ' αυτής και καταναμημένες σε όλο το μήκος της. Κάθε διάταξη επιθεώρησης περιλαμβάνει, τουλάχιστον, μία συσκευή ηχοεντοπισμού (σόναρ) (24) και είναι συνδεδεμένη με ένα μηχανισμό έκτασης, ο οποίος μπορεί να ανυψώνει και να χαμηλώνει τη διάταξη επιθεώρησης μεμονωμένα, κατακόρυφα προς τον άξονα της δοκού, ώστε να προσαρμόζει την απόσταση

μεταξύ της διάταξης επιθεώρησης και του επιθεωρούμενου σκάφους. Μια μονάδα ελέγχου (34) συνδέεται λειτουργικά με τις διατάξεις επιθεώρησης και τους μηχανισμούς έκτασης, για τον έλεγχο της έκτασης/σύμπτυξης των διατάξεων επιθεώρησης και την επεξεργασία των δεδομένων που συλλέγονται από αυτές.



2.2 ΕΥΡΕΤΗΡΙΟ ΕΥΡΩΠΑΪΚΩΝ Δ.Ε. ΣΥΜΦΩΝΑ ΜΕ ΤΟΝ ΑΡΙΘΜΟ ΔΗΜΟΣΙΕΥΣΗΣ

ΑΡ./ΗΜ.ΔΗΜ.Ε.Δ. (87)	ΔΙΚΑΙΟΥΧΟΣ (73)	ΤΙΤΛΟΣ ΕΦΕΥΡΕΣΗΣ (54)	ΑΡ.ΕΥΡ.Δ.Ε. (11)
0890251 - 05/11/2014	TELSTRA CORPORATION LIMITED	ΜΕΘΟΔΟΣ ΠΡΑΓΜΑΤΟΠΟΙΗΣΗΣ ΜΙΑΣ ΚΛΗΣΗΣ ΕΠΙΚΟΙΝΩΝΙΑΣ	3085434
1418120 - 26/11/2014	HONDA MOTOR CO., LTD.	ΠΟΔΗΛΑΤΟ	3085441
1423138 - 24/12/2014	MERCK SERONO SA	ΧΡΗΣΗ ΤΩΝ ΑΝΑΣΤΟΛΕΩΝ IL-18 ΣΕ ΔΙΑΤΑΡΑΧΕΣ ΥΠΕΡΕΥΑΙΣΘΗΣΙΑΣ	3085465
1485069 - 10/12/2014	CIVITAS THERAPEUTICS, INC.	ΜΕΘΟΔΟΣ ΓΙΑ ΤΗΝ ΠΑΡΑΓΩΓΗ ΞΗΡΩΝ ΣΩΜΑΤΙΔΙΩΝ	3085525
1509267 - 14/01/2015	TRUDELL MEDICAL INTERNATIONAL	ΟΠΤΙΚΟΣ ΕΝΔΕΙΚΤΗΣ ΓΙΑ ΜΙΑ ΣΥΣΚΕΥΗ/ΣΥΣΤΗΜΑ ΧΟΡΗΓΗΣΗΣ ΦΑΡΜΑΚΟΥ ΣΕ ΜΟΡΦΗ ΑΕΡΟΛΥΜΑΤΟΣ	3085442
1512421 - 24/12/2014	THERAKOS, INC.	ΜΕΘΟΔΟΣ ΓΙΑ ΣΥΛΛΟΓΗ ΕΝΟΣ ΕΠΙΘΥΜΗΤΟΥ ΣΥΣΤΑΤΙΚΟΥ ΑΙΜΑΤΟΣ ΚΑΙ ΓΙΑ ΔΙΕΞΑΓΩΓΗ ΕΠΕΞΕΡΓΑΣΙΑΣ ΦΩΤΟΑΦΑΙΡΕΣΗΣ	3085491
1513514 - 19/11/2014	LINNEA SA	ΣΚΕΥΑΣΜΑΤΑ ΥΔΡΟΕΥΜΑΤΑΙΡΕΣΙΝΟΛΗΣ ΓΙΑ ΤΟΠΙΚΗ ΕΦΑΡΜΟΓΗ	3085497
1530466 - 10/12/2014	BOEHRINGER INGELHEIM PHARMA GMBH & CO. KG	ΧΡΗΣΗ NINTENTANΙΜΙΠΗΣ ΓΙΑ ΤΗΝ ΑΓΩΓΗ ΤΗΣ ΠΙΝΕΥΜΟΝΙΚΗΣ ΙΝΩΣΕΩΣ	3085563
1545226 - 12/11/2014	FAIRLIFE, LLC	ΜΕΘΟΔΟΣ ΚΛΑΣΜΑΤΩΣΗΣ ΓΑΛΑΚΤΟΚΟΜΙΚΩΝ ΣΥΝΘΕΣΕΩΝ	3085436
1561378 - 05/11/2014	BAYER INTELLECTUAL PROPERTY GMBH	ΕΚΛΕΚΤΙΚΑ ΖΙΖΑΝΙΟΚΤΟΝΑ ΜΕ ΒΑΣΗ ΑΡΥΛΣΟΥΛΦΟΝΥΛ ΑΜΙΝΟΚΑΡΒΟΝΥΛΤΡΙΑΖΟΛΙΝΟΝΕΣ	3085378
1587497 - 12/11/2014	EVONIK ROHM GMBH	ΜΕΘΟΔΟΣ ΓΙΑ ΤΗΝ ΠΑΡΑΣΚΕΥΗ ΜΙΑΣ ΑΠΟ ΤΟΥ ΣΤΟΜΑΤΟΣ ΜΟΡΦΗΣ ΧΟΡΗΓΗΣΗΣ ΑΜΕΣΗΣ ΑΠΟΣΥΝΘΕΣΗΣ ΚΑΙ ΑΠΕΛΕΥΘΕΡΩΣΗΣ ΔΡΑΣΤΙΚΗΣ ΟΥΣΙΑΣ	3085422
1589628 - 26/11/2014	ABB S.P.A.	ΣΥΣΚΕΥΕΣ ΗΛΕΚΤΡΟΝΙΚΗΣ ΠΡΟΣΤΑΣΙΑΣ ΓΙΑ ΑΥΤΟΜΑΤΟΥΣ ΔΙΑΚΟΠΤΕΣ	3085489
1592195 - 31/12/2014	NTT DOCOMO, INC.	ΚΙΝΗΤΟΣ ΣΤΑΘΜΟΣ ΚΑΙ ΜΕΘΟΔΟΣ ΕΛΕΓΧΟΥ ΕΠΙΚΟΙΝΩΝΙΑΣ	3085564
1599504 - 03/12/2014	VACCIBODY AS	ΤΡΟΠΟΠΟΙΗΜΕΝΟ ΑΝΤΙΣΩΜΑ	3085513
1603603 - 19/11/2014	BIOINTERACTIONS LTD. LUTHRA, AJAY K. SANDHU, SHIVPAL SINGH	ΣΥΣΤΗΜΑ ΠΟΛΥΜΕΡΙΚΟΥ ΔΙΚΤΥΟΥ ΓΙΑ ΙΑΤΡΟΤΕΧΝΟΛΟΓΙΚΕΣ ΣΥΣΚΕΥΕΣ ΚΑΙ ΜΕΘΟΔΟΙ ΧΡΗΣΗΣ	3085502
1613462 - 14/01/2015	HANSEN, BERND	ΔΙΑΤΑΞΗ ΚΑΛΟΥΠΩΜΑΤΟΣ ΜΕ ΕΝΑΝ ΕΞΟΠΛΙΣΜΟ ΓΙΑ ΤΗ ΜΕΤΑΚΙΝΗΣΗ ΤΩΝ ΕΡΓΑΛΕΙΩΝ ΚΑΛΟΥΠΩΜΑΤΟΣ	3085490
1618111 - 24/12/2014	CADILA HEALTHCARE LIMITED	ΑΛΛΑΤΑ ΚΛΟΠΙΔΟΓΡΕΛΗΣ ΚΑΙ ΜΕΘΟΔΟΣ ΠΑΡΑΣΚΕΥΗΣ	3085437
1620396 - 03/12/2014	NOVARTIS AG	ΔΙΑΔΙΚΑΣΙΑ ΓΙΑ ΤΗΝ ΠΑΡΑΣΚΕΥΗ ΤΩΝ Ν-ΥΠΟΚΑΤΕΣΤΗΜΕΝΩΝ 2-ΚΥΑΝΟΠΥΡΡΟΛΙΔΙΝΩΝ	3085523
1651604 - 12/11/2014	BAYER S.A.S.	ΕΝΩΣΕΙΣ Ν-[2-(2-ΠΥΡΙΔΙΝΥΛ)ΑΙΘΥΛ ΒΕΝΖΑΜΙΔΙΟΥ ΚΑΙ Η ΧΡΗΣΗ ΤΟΥΣ ΩΣ ΜΥΚΗΤΟΚΤΟΝΑ	3085426
1677598 - 26/11/2014	BAYER INTELLECTUAL PROPERTY GMBH	ΣΥΝΕΡΓΙΣΤΙΚΟΙ ΜΥΚΗΤΟΚΤΟΝΟΙ ΣΥΝΔΥΑΣΜΟΙ ΔΡΑΣΤΙΚΩΝ ΟΥΣΙΩΝ	3085558
1715122 - 26/11/2014	C.R. SERRATURE S.P.A.	ΚΛΕΙΔΙ ΚΑΙ ΚΛΕΙΔΑΡΙΑ ΤΥΠΟΥ DOUBLE-BIT ΜΕ ΜΗΧΑΝΙΚΟ ΚΑΙ ΜΑΓΝΗΤΙΚΟ ΣΥΣΤΗΜΑ ΑΣΦΑΛΕΙΑΣ	3085509
1723103 - 14/01/2015	BASF SE	ΜΕΘΟΔΟΣ ΓΙΑ ΤΗΝ ΚΑΤΕΡΓΑΣΙΑ Β-ΣΟΥΛΦΑΤΟΑΙΘΥΛΟ-ΣΟΥΛΦΟΝΥΛΑΝΙΛΙΝΟ-2-ΣΟΥΛΦΟΝΙΚΟΥ ΟΞΕΟΣ	3085368
1725579 - 26/11/2014	INSTITUT PASTEUR	ΠΕΠΤΙΔΙΑ ΛΑΜΒΑΝΟΜΕΝΑ ΑΠΟ ΑΝΘΡΩΠΙΝΗ ΒΡΛΡ ΠΡΩΤΕΪΝΗ, ΠΟΛΥΝΟΥΚΛΕΟΤΙΔΙΑ ΠΟΥ ΚΩΔΙΚΟΠΟΙΟΥΝ ΤΑ ΕΝ ΛΟΓΩ ΠΕΠΤΙΔΙΑ ΚΑΙ ΑΝΤΙΣΩΜΑΤΑ ΚΑΤΕΥΘΥΝΟΜΕΝΑ ΕΝΑΝΤΙ ΤΩΝ ΕΝ ΛΟΓΩ ΠΕΠΤΙΔΙΩΝ	3085476

ΑΡ./ΗΜ.ΔΗΜ.Ε.Δ. (87)	ΔΙΚΑΙΟΥΧΟΣ (73)	ΤΙΤΛΟΣ ΕΦΕΥΡΕΣΗΣ (54)	ΑΡ.ΕΥΡ.Δ.Ε. (11)
1734970 - 31/12/2014	INTERCEPT PHARMACEUTICALS, INC.	ΘΕΡΑΠΕΙΑ ΙΝΩΣΗΣ ΧΡΗΣΙΜΟΠΟΙΟΥΝΤΑΣ ΣΥΝΔΕΤΕΣ FXR	3085503
1755674 - 19/11/2014	ALEXION PHARMACEUTICALS, INC.	ΠΑΡΑΤΑΣΗ ΤΗΣ ΕΠΙΒΙΩΣΗΣ ΕΝΟΣ ΑΛΛΟΜΟΣΧΕΥΜΑΤΟΣ ΜΕΣΩ ΑΝΑΣΤΟΛΗΣ ΤΗΣ ΔΡΑΣΤΙΚΟΤΗΤΑΣ ΤΟΥ ΣΥΜΠΛΗΡΩΜΑΤΟΣ	3085484
1800278 - 03/12/2014	L'HOTEL, FRANCOIS	ΒΑΣΗ ΕΚΘΕΤΗΡΙΟΥ ΠΛΗΡΟΦΟΡΙΩΝ	3085390
1803456 - 26/11/2014	MUNOZ SAEZ, MIGUEL	ΦΑΡΜΑΚΕΥΤΙΚΕΣ ΣΥΝΘΕΣΕΙΣ ΠΟΥ ΠΕΡΙΛΑΜΒΑΝΟΥΝ L-733060 ΓΙΑ ΧΡΗΣΗ ΣΤΗ ΘΕΡΑΠΕΥΤΙΚΗ ΑΓΩΓΗ ΚΑΡΚΙΝΙΚΩΝ ΟΓΚΩΝ	3085535
1805127 - 26/11/2014	GRUPO PETROTEMEX, S.A. DE C.V.	ΔΙΑΔΙΚΑΣΙΑ ΓΙΑ ΑΠΟΜΑΚΡΥΝΣΗ ΠΡΟΣΜΕΙΞΕΩΝ ΑΠΟ ΕΝΑ ΡΕΥΜΑ ΕΚΚΑΘΑΡΙΣΗΣ ΟΞΕΙΔΩΤΙΚΟΥ	3085463
1807009 - 26/11/2014	GENZYME CORPORATION THE REGENTS OF THE UNIVERSITY OF CALIFORNIA	ΔΙΑΒΑΘΜΙΣΜΕΝΗ ΚΑΝΟΥΛΑ	3085561
1858850 - 21/01/2015	JANSSEN PHARMACEUTICA NV	ΜΕΘΟΔΟΣ ΓΙΑ ΤΗΝ ΠΑΡΑΣΚΕΥΗ ΡΥΘΜΙΣΤΩΝ ΟΠΙΟΙΕΙΔΟΥΣ	3085483
1863448 - 26/11/2014	MEBIOPHARM CO., LTD.	ΝΕΕΣ ΣΥΝΘΕΣΕΙΣ ΛΙΠΟΣΩΜΑΤΩΝ	3085396
1872583 - 19/11/2014	AVIGILON FORTRESS CORPORATION	ΜΕΘΟΔΟΣ ΠΟΥ ΠΕΡΙΛΑΜΒΑΝΕΙ ΚΛΕΙΣΤΑ ΚΥΚΛΩΜΑΤΑ ΤΗΛΕΡΑΣΕΩΣ ΤΩΝ ΠΡΩΤΟΓΟΝΩΝ ΑΡΧΕΙΩΝ ΒΙΝΤΕΟ, ΑΝΑΓΝΩΣΙΜΟ ΜΕΣΟ ΥΠΟΛΟΓΙΣΤΗ ΚΑΙ ΤΟΥ ΣΥΣΤΗΜΑΤΟΣ ΕΠΕΞΕΡΓΑΣΙΑΣ ΒΙΝΤΕΟ	3085477
1875889 - 26/11/2014	OTSUKA PHARMACEUTICAL FACTORY, INC.	ΣΩΜΑ ΠΡΙΒΑΗΜΑΤΟΣ ΓΙΑ ΠΕΡΙΕΚΤΗ ΙΑΤΡΙΚΟΥ ΥΓΡΟΥ ΚΑΙ ΔΙΕΡΓΑΣΙΑ ΓΙΑ ΤΗΝ ΠΑΡΑΓΩΓΗ ΑΥΤΟΥ	3085418
1881823 - 03/12/2014	SARCODE BIOSCIENCE INC.	ΣΥΝΘΕΣΕΙΣ ΚΑΙ ΜΕΘΟΔΟΙ ΓΙΑ ΤΗΝ ΘΕΡΑΠΕΙΑ ΔΙΑΤΑΡΑΧΩΝ ΜΑΤΙΩΝ	3085479
1889198 - 26/11/2014	PROTEUS DIGITAL HEALTH, INC.	ΣΥΣΤΗΜΑ ΦΑΡΜΑΚΕΥΤΙΚΗΣ ΠΛΗΡΟΦΟΡΙΚΗΣ	3085521
1909750 - 14/01/2015	INDENA S.P.A.	ΕΚΧΥΛΙΣΜΑΤΑ ΠΥΡΙΝΩΝ ΣΤΑΦΥΛΙΟΥ ΤΑ ΟΠΟΙΑ ΕΙΝΑΙ ΔΥΝΑΤΟΝ ΝΑ ΛΑΜΒΑΝΟΝΤΑΙ ΔΙΑ ΚΛΑΣΜΑΤΟΠΟΙΗΣΗΣ ΣΕ ΜΙΑ ΡΗΤΙΝΗ	3085542
1939203 - 19/11/2014	ICOS CORPORATION	ΑΝΑΣΤΟΛΕΙΣ ΤΗΣ ΔΕΛΤΑ ΙΣΟΜΟΡΦΗΣ ΤΗΣ ΑΝΘΡΩΠΙΝΗΣ ΦΩΣΦΑΤΙΔΥΛ-ΙΝΟΣΙΤΟΛ-3-ΚΙΝΑΣΗΣ	3085407
1946647 - 05/11/2014	CAMPINA NEDERLAND HOLDING B.V.	ΤΥΡΙ ΧΑΜΗΛΩΝ ΛΙΠΑΡΩΝ ΜΕ ΒΕΛΤΙΩΜΕΝΗ ΥΦΗ ΚΑΙ Η ΠΑΡΑΣΚΕΥΗ ΑΥΤΟΥ	3085347
1951755 - 07/01/2015	ELI LILLY AND COMPANY	ΑΝΤΙΣΩΜΑΤΑ ΚΑΤΑ ΤΗΣ ΜΥΟΣΤΑΤΙΝΗΣ	3085384
1971362 - 03/12/2014	AMYLIN PHARMACEUTICALS, LLC ASTRAZENECA PHARMACEUTICALS LP	ΕΞΕΝΔΙΝΗ ΓΙΑ ΘΕΡΑΠΕΥΤΙΚΗ ΑΓΩΓΗ ΔΙΑΒΗΤΗ ΚΑΙ ΜΕΙΩΣΗ ΣΩΜΑΤΙΚΟΥ ΒΑΡΟΥΣ	3085504
1976886 - 17/12/2014	AMGEN RESEARCH (MUNICH) GMBH	ΜΕΣΑ ΚΑΙ ΜΕΘΟΔΟΙ ΓΙΑ ΤΗ ΘΕΡΑΠΕΥΤΙΚΗ ΑΓΩΓΗ ΝΕΟΠΛΑΣΜΑΤΙΚΩΝ ΝΟΣΩΝ	3085467
1986840 - 26/11/2014	COLIBRI' SYSTEM S.P.A.	ΜΗΧΑΝΗ ΓΙΑ ΚΑΛΥΨΗ ΔΙΑΦΟΡΩΝ ΤΥΠΩΝ ΑΝΤΙΚΕΙΜΕΝΩΝ	3085537
1988882 - 17/12/2014	ALEXION PHARMACEUTICALS, INC.	ΠΑΡΑΤΑΣΗ ΤΗΣ ΕΠΙΒΙΩΣΗΣ ΕΝΟΣ ΑΛΛΟΜΟΣΧΕΥΜΑΤΟΣ ΜΕΣΩ ΑΝΑΣΤΟΛΗΣ ΤΗΣ ΔΡΑΣΤΙΚΟΤΗΤΑΣ ΤΟΥ ΣΥΜΠΛΗΡΩΜΑΤΟΣ	3085557
1995167 - 31/12/2014	BLUEWATER ENERGY SERVICES B.V.	ΑΠΟΣΥΝΔΕΟΜΕΝΟ ΣΥΣΤΗΜΑ ΠΥΡΓΙΣΚΟΥ ΠΡΟΣΔΕΣΗΣ ΓΙΑ ΠΛΑΙΟ	3085539
2001296 - 26/11/2014	BAYER INTELLECTUAL PROPERTY GMBH	ΖΙΖΑΝΙΟΚΤΟΝΕΣ ΣΥΝΘΕΣΕΙΣ ΩΣ ΔΙΑΣΠΟΡΕΣ ΠΟΥ ΠΕΡΙΕΧΟΥΝ DIFLUFENICAN ΚΑΙ FLURTAMONE	3085545
2001849 - 26/11/2014	F. HOFFMANN-LA ROCHE AG	ΠΑΡΑΓΩΓΑ ΠΥΡΙΔΙΝΗΣ ΚΑΙ ΠΥΡΙΜΙΔΙΝΗΣ ΩΣ MGLUR2 ΑΝΤΑΓΩΝΙΣΤΕΣ	3085432
2008940 - 05/11/2014	WERNER & MERTZ GMBH	ΦΙΑΛΗ ΔΟΣΟΜΕΤΡΗΣΗΣ	3085346

ΑΡ./ΗΜ.ΔΗΜ.Ε.Α. (87)	ΔΙΚΑΙΟΥΧΟΣ (73)	ΤΙΤΛΟΣ ΕΦΕΥΡΕΣΗΣ (54)	ΑΡ.ΕΥΡ.Α.Ε. (11)
2011485 - 03/12/2014	EURO-CELTIQUE S.A.	ΣΚΕΥΑΣΜΑΤΑ ΟΞΥΚΩΔΟΝΗΣ ΓΙΑ ΜΙΑ ΦΟΡΑ ΗΜΕΡΗΣΙΩΣ	3085351
2015699 - 05/11/2014	ORAPIX CO., LTD.	ΔΙΑΤΑΞΗ ΤΟΠΟΘΕΤΗΣΗΣ ΥΠΟΣΤΗΡΙΓΜΑΤΟΣ ΚΑΙ ΣΥΣΤΗΜΑ ΜΕ ΤΗΝ ΕΝ ΛΟΓΩ ΔΙΑΤΑΞΗ	3085362
2019685 - 12/11/2014	THE UNIVERSITY OF WARWICK	ΕΛΑΤΤΩΜΑΤΙΚΟΣ ΠΑΡΕΜΒΑΛΛΟΜΕΝΟΣ ΙΟΣ	3085416
2021413 - 19/11/2014	INNOPHOS, INC.	ΜΕΘΟΔΟΣ ΓΙΑ ΠΑΡΑΣΚΕΥΗ ΒΕΛΤΙΩΜΕΝΟΥ ΒΙΤΟΥΜΕΝΙΟΥ ΜΕΣΩ ΠΡΟΣΘΗΚΗΣ ΠΟΛΥΦΩΣΦΟΡΙΚΟΥ ΟΞΕΟΣ ΚΑΙ ΔΙΑΔΙΚΤΥΩΣΙΜΟΥ ΥΠΟΒΑΘΡΟΥ ΠΟΛΥΜΕΡΟΥΣ	3085430
2024979 - 31/12/2014	WURTH ELEKTRONIK EISOS GMBH & CO. KG	ΔΙΑΤΑΞΗ ΓΙΑ ΤΗΝ ΑΠΟΡΡΟΦΗΣΗ ΘΟΥΡΥΒΟΥ	3085496
2029425 - 19/11/2014	LATACZ, MICHAL	ΜΕΘΟΔΟΣ ΓΙΑ ΚΥΜΑΤΙΚΗ ΠΡΟΩΘΗΣΗ ΤΩΝ ΠΛΩΤΩΝ ΜΕΣΩΝ	3085414
2053293 - 26/11/2014	WIELAND-WERKE AG	ΤΕΜΑΧΙΟ ΠΡΟΣΑΡΜΟΓΕΑ ΓΙΑ ΤΗΝ ΣΥΝΔΕΣΗ ΣΩΛΗΝΩΝ	3085399
2061810 - 12/11/2014	ALEXION PHARMACEUTICALS, INC.	ΜΕΘΟΔΟΙ ΚΑΙ ΣΥΝΘΕΣΕΙΣ ΓΙΑ ΤΗΝ ΘΕΡΑΠΕΥΤΙΚΗ ΑΓΩΓΗ ΝΕΥΡΟΠΑΘΕΙΩΝ ΠΟΥ ΜΕΣΟΛΑΒΟΥΝΤΑΙ ΑΠΟ ΑΝΤΙΣΩΜΑ	3085431
2064239 - 26/11/2014	AMGEN INC.	ΑΝΤΙΣΩΜΑΤΑ ΚΑΤΑ ΤΗΣ ΑΚΤΙΒΙΝΗΣ Α ΚΑΙ ΧΡΗΣΕΙΣ ΑΥΤΩΝ	3085533
2069439 - 17/12/2014	CRISTAL USA INC.	ΝΑΝΟΣΥΝΘΕΤΟ ΣΩΜΑΤΙΔΙΟ ΚΑΙ ΜΕΘΟΔΟΣ ΠΑΡΑΣΚΕΥΗΣ ΤΟΥ	3085444
2073842 - 31/12/2014	GLYCOTOPE GMBH	ΧΡΗΣΗ ΑΝΘΡΩΠΙΝΩΝ ΚΥΤΤΑΡΩΝ ΠΡΟΕΛΕΥΣΗΣ ΜΥΕΛΟΕΙΔΟΥΣ ΛΕΥΧΑΙΜΙΑΣ ΓΙΑ ΕΚΦΡΑΣΗ ΑΝΤΙΣΩΜΑΤΩΝ	3085516
2087653 - 19/11/2014	QUALCOMM INCORPORATED	ΕΠΑΝΑΣΥΓΧΡΟΝΙΣΜΟΣ ΠΡΟΣΩΡΙΝΩΝ ΑΝΑΓΝΩΡΙΣΤΙΚΩΝ ΕΞΟΠΛΙΣΜΩΝ ΧΡΗΣΤΩΝ ΣΕ ΕΝΑ ΣΥΣΤΗΜΑ ΑΣΥΡΜΑΤΗΣ ΕΠΙΚΟΙΝΩΝΙΑΣ	3085360
2089234 - 17/12/2014	PLASTIPAK PACKAGING, INC.	ΨΗΦΙΑΚΗ ΕΚΤΥΠΩΣΗ ΠΛΑΣΤΙΚΩΝ ΥΠΟΔΟΧΕΩΝ	3085543
2094042 - 17/12/2014	QUALCOMM INCORPORATED	ΜΕΘΟΔΟΣ ΚΑΙ ΣΥΣΚΕΥΗ ΓΙΑ ΥΨΗΛΟΥ ΡΥΘΜΟΥ ΜΕΤΑΔΟΣΗ ΔΕΔΟΜΕΝΩΝ ΠΑΚΕΤΟΥ	3085472
2115030 - 12/11/2014	GRUPO PETROTEMEX, S.A. DE C.V.	ΣΥΣΤΗΜΑ ΠΑΡΑΓΩΓΗΣ ΠΟΛΥΕΣΤΕΡΑ ΤΟ ΟΠΟΙΟ ΕΦΑΡΜΟΖΕΙ ΚΑΥΤΟ ΠΟΛΤΟ ΣΕ ΖΩΝΗ ΕΣΤΕΡΟΠΟΙΗΣΗΣ	3085391
2119232 - 19/11/2014	PHOTINT VENTURE GROUP INC.	ΚΡΥΠΤΟΓΡΑΦΗΣΗ ΟΠΤΙΚΟΥ ΠΕΡΙΕΧΟΜΕΝΟΥ ΜΕ ΑΝΑΔΙΑΤΑΞΗ ΜΟΤΙΒΩΝ ΣΕ ΜΙΑ ΜΗΤΡΑ	3085482
2119273 - 19/11/2014	DEUTSCHE TELEKOM AG DEUTSCHE TELEKOM (UK) LIMITED	ΜΕΘΟΔΟΣ ΓΙΑ ΤΗ ΛΗΨΗ ΥΠΟΨΗ ΤΟΥ ΤΥΠΟΥ ΣΥΝΔΡΟΜΗΤΗ ΣΕ ΑΠΟΦΑΣΕΙΣ ΔΙΑΧΕΙΡΙΣΗΣ ΚΙΝΗΤΙΚΟΤΗΤΑΣ ΚΑΙ ΠΟΡΩΝ ΑΣΥΡΜΑΤΟΥ ΔΙΚΤΥΟΥ ΣΕ ΕΝΑ ΔΙΚΤΥΟ ΑΣΥΡΜΑΤΗΣ ΠΡΟΣΒΑΣΗΣ	3085473
2124557 - 31/12/2014	PLANT HEALTH CARE, INC.	ΣΥΝΕΡΓΙΣΤΙΚΟΙ ΜΥΚΗΤΟΚΤΟΝΙΚΟΙ ΣΥΝΔΥΑΣΜΟΙ ΠΟΥ ΠΕΡΙΛΑΜΒΑΝΟΥΝ ΦΟΡΜΟΝΟΝΕΤΙΝΗ	3085366
2124565 - 07/01/2015	GLAXOSMITHKLINE LLC	ΠΑΡΑΓΩΓΑ Ν-ΥΠΟΚΑΤΕΣΤΗΜΕΝΗΣ ΓΛΥΚΙΝΗΣ: ΑΝΑΣΤΟΛΕΙΣ ΥΔΡΟΞΥΛΑΣΗΣ	3085508
2134316 - 19/11/2014	LEGACY HEALTHCARE LTD	ΚΑΙΝΟΤΟΜΑ ΚΑΛΛΥΝΤΙΚΑ Ή/ΚΑΙ ΦΑΡΜΑΚΕΥΤΙΚΑ ΣΚΕΥΑΣΜΑΤΑ ΚΑΙ ΟΙ ΕΦΑΡΜΟΓΕΣ ΤΟΥΣ	3085478
2136027 - 03/12/2014	GROTEFELD, HANS DIETER	ΣΥΝΔΕΤΗΡΑΣ ΓΩΝΙΑΣ ΓΙΑ ΠΛΑΙΣΙΑ ΘΥΡΩΝ ΚΑΙ ΠΑΡΑΘΥΡΩΝ	3085387
2144626 - 03/12/2014	MICO BIO, INC.	ΕΜΒΟΛΙΟ ΦΥΜΑΤΙΩΣΗΣ ΚΑΙ ΜΕΘΟΔΟΣ ΧΡΗΣΗΣ ΑΥΤΟΥ	3085540
2152755 - 31/12/2014	GENENTECH, INC.	ΠΡΟΛΗΠΤΙΚΗ ΚΑΙ ΘΕΡΑΠΕΥΤΙΚΗ ΑΓΩΓΗ ΟΦΘΑΛΜΙΚΩΝ ΠΑΘΗΣΕΩΝ ΣΧΕΤΙΖΟΜΕΝΩΝ ΜΕ ΣΥΜΠΛΗΡΩΜΑ	3085515
2161260 - 21/01/2015	INDENA S.P.A.	ΜΕΘΟΔΟΣ ΗΜΙΣΥΝΘΕΣΗΣ ΓΙΑ ΤΗΝ ΠΑΡΑΣΚΕΥΗ 10-ΔΕΑΚΕΤΥΛ-Ν-ΔΕΒΕΝΖΟΥΛ-ΠΑΚΑΙΤΑΞΕΛΗΣ	3085546

ΑΡ./ΗΜ.ΔΗΜ.Ε.Δ. (87)	ΔΙΚΑΙΟΥΧΟΣ (73)	ΤΙΤΛΟΣ ΕΦΕΥΡΕΣΗΣ (54)	ΑΡ.ΕΥΡ.Δ.Ε. (11)
2172211 - 03/12/2014	IMMATICS BIOTECHNOLOGIES GMBH	ΣΥΝΘΕΣΗ ΣΧΕΤΙΖΟΜΕΝΩΝ ΜΕ ΤΟΝ ΟΓΚΟ ΠΕΠΤΙΔΙΩΝ ΚΑΙ ΑΝΤΙΣΤΟΙΧΟΥ ΑΝΤΙΚΑΡΚΙΝΙΚΟΥ ΕΜΒΟΛΙΟΥ ΓΙΑ ΤΗΝ ΑΝΤΙΜΕΤΩΠΙΣΗ ΤΟΥ ΓΛΟΙΟΒΛΑΣΤΩΜΑΤΟΣ (GBM) ΚΑΙ ΑΛΛΩΝ ΤΥΠΩΝ ΚΑΡΚΙΝΟΥ	3085569
2179206 - 12/11/2014	OY KWH PIPE AB	ΜΕΘΟΔΟΣ ΣΤΑΘΜΙΣΗΣ ΠΛΑΣΤΙΚΩΝ ΣΩΛΗΝΩΝ	3085425
2188130 - 28/01/2015	HEWLETT-PACKARD DEVELOPMENT COMPANY, L.P.	ΣΥΣΚΕΥΗ ΕΚΤΟΞΕΥΣΗΣ ΥΓΡΟΥ	3085498
2201166 - 26/11/2014	FLOKSER TEKSTIL SANAYI TICARET A.S.	ΜΗΧΑΝΗ ΔΗΜΙΟΥΡΓΙΑΣ ΑΝΑΓΛΥΦΟΥ ΜΕ ΜΕΤΑΦΟΡΑ ΠΡΟΤΥΠΟΥ ΣΕ ΥΓΡΟ ΥΦΑΣΜΑ ΜΕ ΧΝΟΥΔΙ	3085536
2203176 - 26/11/2014	ANTHROGENESIS CORPORATION	ΚΑΤΑΣΤΟΛΗ ΟΓΚΩΝ ΧΡΗΣΙΜΟΠΟΙΩΝΤΑΣ ΠΛΑΚΟΥΝΤΙΑΚΟ ΕΚΧΥΜΑ ΚΑΙ ΑΝΘΡΩΠΙΝΑ ΕΝΔΙΑΜΕΣΑ ΦΥΣΙΚΑ ΦΟΝΙΚΑ ΚΥΤΤΑΡΑ ΠΛΑΚΟΥΝΤΙΑΚΗΣ ΠΡΟΕΛΕΥΣΗΣ	3085469
2230241 - 26/11/2014	JIANGSU HENGRUI MEDICINE CO., LTD. SHANGHAI HENGRUI PHARMACEUTICAL CO. LTD.	ΠΑΡΑΓΩΓΑ ΤΕΤΡΑΪΔΡΟ-ΙΜΙΔΑΖΟ[1,5-Α]ΠΥΡΑΖΙΝΗΣ, ΜΕΘΟΔΟΙ ΠΑΡΑΣΚΕΥΗΣ ΚΑΙ ΙΑΤΡΙΚΕΣ ΧΡΗΣΕΙΣ ΕΞ ΑΥΤΩΝ	3085464
2239003 - 19/11/2014	ARVEN ILAC SANAYI VE TICARET A.S.	ΜΕΤΡΗΤΗΣ ΓΙΑ ΜΙΑ ΣΥΣΚΕΥΗ ΕΙΣΠΝΕΥΣΤΗΡΑ ΞΗΡΑΣ ΚΟΝΕΩΣ	3085420
2243361 - 26/11/2014	BAYER INTELLECTUAL PROPERTY GMBH	ΕΚΛΕΚΤΙΚΑ ΖΙΖΑΝΙΟΚΤΟΝΑ ΜΕ ΒΑΣΗ ΕΤΕΡΟΑΡΥΛΟΞΥ-ΑΚΕΤΑΜΙΔΙΑ	3085548
2243363 - 26/11/2014	BAYER INTELLECTUAL PROPERTY GMBH	ΕΚΛΕΚΤΙΚΑ ΖΙΖΑΝΙΟΚΤΟΝΑ ΜΕ ΒΑΣΗ ΕΤΕΡΟΑΡΥΛΟΞΥ-ΑΚΕΤΑΜΙΔΙΑ	3085555
2243821 - 26/11/2014	REALCO SA INSTITUT NATIONAL DE LA RECHERCHE AGRONOMIQUE (INRA)	ΠΡΟΪΟΝ ΚΑΙ ΜΕΘΟΔΟΣ ΕΞΑΛΕΙΨΗΣ ΒΙΟΛΟΓΙΚΩΝ ΦΙΛΜ	3085468
2245899 - 03/12/2014	QUALCOMM INCORPORATED	ΚΑΤΑΧΩΡΙΣΗ ΠΟΡΩΝ ΓΙΑ ΒΕΛΤΙΩΜΕΝΗ ΑΝΕΡΧΟΜΕΝΗ ΖΕΥΞΗ ΧΡΗΣΙΜΟΠΟΙΩΝΤΑΣ ΕΝΑ ΚΑΝΑΛΙ ΕΝΔΕΙΚΤΗ ΑΠΟΚΤΗΣΗΣ	3085411
2255153 - 12/11/2014	BENGTSSON, JAN-AKE	ΦΥΣΙΓΓΑ ΘΡΑΥΣΤΗ ΒΡΑΧΩΝ ΜΕ ΓΕΜΙΣΜΑ ΠΥΡΙΤΙΔΑΣ	3085410
2257953 - 19/11/2014	AMERICAN SUPERCONDUCTOR CORPORATION	ΔΙΑΤΑΞΗ ΔΙΑΣΥΝΔΕΣΗΣ ΚΑΙ ΚΟΥΤΙ ΔΙΑΚΛΑΔΩΣΗΣ ΓΙΑ ΠΙΝΗΙΟ ΑΠΟΜΑΓΝΗΤΙΣΜΟΥ HTSC	3085447
2263689 - 12/11/2014	VIRGINIA TECH INTELLECTUAL PROPERTIES, INC. IOWA STATE UNIVERSITY RESEARCH FOUNDATION, INC.	ΧΙΜΑΙΡΙΚΟΙ ΜΟΛΥΣΜΑΤΙΚΟΙ ΚΛΩΝΟΙ DNA ΤΟΥ ΚΥΚΛΟΪΟΥ ΤΩΝ ΧΟΙΡΩΝ ΚΑΙ ΧΡΗΣΕΙΣ ΕΞ ΑΥΤΩΝ	3085415
2271140 - 12/11/2014	TELEFONAKTIEBOLAGET L M ERICSSON (PUBL)	ΕΥΡΩΣΤΗ ΚΑΙ ΕΥΕΛΙΚΤΗ ΔΙΑΧΕΙΡΙΣΗ ΨΗΦΙΑΚΩΝ ΔΙΚΑΙΩΜΑΤΩΝ ΠΟΥ ΕΝΕΧΕΙ ΔΟΜΟΣΤΟΙΧΕΙΟ ΤΑΥΤΟΤΗΤΑΣ ΑΝΘΕΚΤΙΚΟ ΣΤΗΝ ΠΑΡΑΒΙΑΣΗ	3085373
2277528 - 12/11/2014	VIB VZW LIFE SCIENCES RESEARCH PARTNERS VZW	ΧΡΗΣΗ VEGF ΚΑΙ ΟΜΟΛΟΓΩΝ ΣΤΗ ΘΕΡΑΠΕΥΤΙΚΗ ΑΓΩΓΗ ΝΕΥΡΩΝΙΚΩΝ ΔΙΑΤΑΡΑΧΩΝ	3085429
2285364 - 21/01/2015	THE REGENTS OF THE UNIVERSITY OF CALIFORNIA SCHEPENS EYE RESEARCH INSTITUTE	ΘΕΡΑΠΕΥΤΙΚΗ ΑΝΑΠΛΗΡΩΣΗ ΚΑΙ ΕΜΠΛΟΥΤΙΣΜΟΣ ΤΗΣ ΛΙΠΑΝΣΕΩΣ ΤΗΣ ΟΦΘΑΛΜΙΚΗΣ ΕΠΙΦΑΝΕΙΑΣ	3085412
2295049 - 26/11/2014	NOVARTIS AG	ΘΕΡΑΠΕΙΑ ΑΥΤΟΑΝΟΣΩΝ ΑΣΘΕΝΕΙΩΝ	3085526
2297152 - 12/11/2014	NERRE THERAPEUTICS LIMITED	ΑΝΥΔΡΗ ΜΟΡΦΗ ΚΡΥΣΤΑΛΛΙΚΗΣ ΜΗΛΕΪΝΙΚΗΣ ΟΡΒΕΠΙΤΑΝΤΗΣ (ORVERITANT MALEATE)	3085355
2307288 - 19/11/2014	KONINKLIJKE DOUWE EGBERTS B.V.	ΣΥΣΤΗΜΑ, ΜΕΘΟΔΟΣ ΚΑΙ ΚΑΨΟΥΛΑ ΓΙΑ ΤΗΝ ΠΑΡΑΣΚΕΥΗ ΕΝΟΣ ΡΟΦΗΜΑΤΟΣ	3085450
2307459 - 07/01/2015	ONCOMED PHARMACEUTICALS, INC.	ΠΑΡΑΓΟΝΤΕΣ ΔΕΣΜΕΥΣΗΣ ΤΟΥ NOTCH1 ΥΠΟΔΟΧΕΑ ΚΑΙ ΜΕΘΟΔΟΙ ΧΡΗΣΗΣ ΑΥΤΩΝ	3085470
2308885 - 19/11/2014	GILEAD SCIENCES, INC.	ΚΑΙΝΟΦΑΝΕΙΣ ΕΝΩΣΕΙΣ ΚΑΙ ΜΕΘΟΔΟΙ ΓΙΑ ΘΕΡΑΠΕΙΑ	3085357

ΑΡ./ΗΜ.ΔΗΜ.Ε.Α. (87)	ΔΙΚΑΙΟΥΧΟΣ (73)	ΤΙΤΛΟΣ ΕΦΕΥΡΕΣΗΣ (54)	ΑΡ.ΕΥΡ.Δ.Ε. (11)
2308982 - 26/11/2014	DYAX CORP.	ΜΕΘΟΔΟΙ ΚΑΤΑΣΚΕΥΗΣ ΣΥΛΛΟΓΩΝ ΕΜΦΑΝΙΣΗΣ ΓΕΝΕΤΙΚΩΝ ΠΑΚΕΤΩΝ ΓΙΑ ΤΑ ΜΕΛΗ ΜΙΑΣ ΔΙΑΦΟΡΟΥ ΟΙΚΟΓΕΝΕΙΑΣ ΠΕΠΤΙΔΙΩΝ	3085549
2311669 - 03/12/2014	GIBBS TECHNOLOGIES LTD.	ΕΝΑ ΑΜΦΙΒΙΟ ΟΧΗΜΑ	3085568
2314315 - 21/01/2015	BIOGEN IDEC MA INC.	ΕΝΑ ΠΑΡΕΜΠΟΔΙΣΤΙΚΟ ΜΟΝΟΚΛΩΝΙΚΟ ΑΝΤΙΣΩΜΑ ΕΝΑΝΤΙ ΤΗΣ ΑΝΘΡΩΠΙΝΗΣ ΑΛΦΑΙ Ι-ΠΕΡΙΟΧΗΣ ΤΟΥ VLA-1 ΚΑΙ Η ΧΡΗΣΗ ΤΟΥ ΓΙΑ ΤΗ ΘΕΡΑΠΕΙΑ ΦΛΕΓΜΟΝΩΔΩΝ ΔΙΑΤΑΡΑΧΩΝ	3085507
2317317 - 26/11/2014	NORTH CAROLINA STATE UNIVERSITY PATHOGEN REMOVAL AND DIAGNOSTIC TECHNOLOGIES, INC.	ΠΡΟΣΔΕΤΕΣ ΠΡΩΤΕΪΝΗΣ ΠΡΙΟΝ ΚΑΙ ΜΕΘΟΔΟΙ ΧΡΗΣΗΣ ΤΟΥΣ	3085562
2317324 - 12/11/2014	MAASTRICHT UNIVERSITY	ΜΕΘΟΔΟΣ ΓΙΑ ΤΗΝ ΤΑΥΤΟΠΟΙΗΣΗ ΕΝΟΣ ΥΠΟΚΕΙΜΕΝΟΥ ΠΟΥ ΚΙΝΔΥΝΕΥΕΙ ΝΑ ΠΑΡΟΥΣΙΑΣΕΙ ΚΑΡΔΙΑΚΗ ΑΝΕΠΑΡΚΕΙΑ, ΜΕΣΩ ΤΟΥ ΠΡΟΣΔΙΟΡΙΣΜΟΥ ΤΟΥ ΕΠΙΠΕΔΟΥ ΓΑΛΕΚΤΙΝΗΣ-3 Η ΘΡΟΜΒΟΣΠΙΟΝΔΙΝΗΣ-2	3085433
2317852 - 24/12/2014	RICTHER GEDEON NYRT.	ΦΑΡΜΑΚΕΥΤΙΚΕΣ ΤΥΠΟΠΟΙΗΣΕΙΣ ΟΙ ΟΠΟΙΕΣ ΠΕΡΙΕΧΟΥΝ ΠΡΟΣΔΕΜΑΤΑ ΥΠΟΔΟΧΕΑ ΝΤΟΠΑΜΙΝΗΣ	3085457
2318193 - 19/11/2014	PLASTIK SPA	ΠΛΑΣΤΙΚΟ ΕΛΑΣΜΑ ΕΝΙΣΧΥΜΕΝΟ ΣΤΑ ΕΞΩΤΕΡΙΚΑ ΤΟΥ ΑΚΡΑ	3085461
2320923 - 24/12/2014	IPSEN PHARMA S.A.S.	ΠΕΡΙΚΟΜΜΕΝΑ ΑΝΑΛΟΓΑ ΙΝΣΟΥΛΙΝΟΤΡΟΠΙΚΟΥ ΠΟΛΥΠΕΠΤΙΔΙΟΥ ΤΟ ΟΠΟΙΟ ΕΞΑΡΤΑΤΑΙ ΑΠΟ ΓΛΥΚΟΖΗ	3085547
2331605 - 10/12/2014	GRUPO PETROTEMEX, S.A. DE C.V.	ΣΥΝΘΕΣΕΙΣ ΠΟΛΥΕΣΤΕΡΑ ΦΑΣΗΣ ΤΗΓΜΑΤΟΣ ΟΙ ΟΠΟΙΕΣ ΕΧΟΥΝ ΒΕΛΤΙΩΜΕΝΗ ΘΕΡΜΟ-ΘΕΞΙΔΩΤΙΚΗ ΣΤΑΘΕΡΟΤΗΤΑ, ΚΑΙ ΜΕΘΟΔΟΙ ΠΑΡΑΣΚΕΥΗΣ ΚΑΙ ΧΡΗΣΗΣ ΤΟΥΣ	3085565
2333082 - 07/01/2015	DOW AGROSCIENCES LLC	ΓΡΑΜΜΕΣ ΔΙΑΓΟΝΙΔΙΑΚΟΥ ΒΑΜΒΑΚΟΣ Cry1F ΚΑΙ Cry1AC ΚΑΙ ΣΥΓΚΕΚΡΙΜΕΝΗ ΓΙΑ ΣΥΜΒΑΤΑ ΤΑΥΤΟΠΟΙΗΣΗ ΕΞ'ΑΥΤΩΝ	3085566
2336334 - 17/12/2014	MONSANTO TECHNOLOGY, LLC	ΚΑΤΑΣΚΕΥΑΣΜΑΤΑ ΝΟΥΚΛΕΪΝΙΚΟΥ ΟΞΕΟΣ ΚΑΙ ΜΕΘΟΔΟΙ ΠΑΡΑΣΚΕΥΗΣ ΣΥΝΘΕΣΕΩΝ ΤΡΟΠΟΠΟΙΗΜΕΝΟΥ ΣΠΟΡΕΛΑΙΟΥ	3085350
2341142 - 26/11/2014	INTERNATIONAL INSTITUTE OF CANCER IMMUNOLOGY, INC.	HLA-A*-1101-ΠΕΡΙΟΡΙΣΜΕΝΟ WT1 ΠΕΠΤΙΔΙΟ ΚΑΙ ΦΑΡΜΑΚΕΥΤΙΚΗ ΣΥΝΘΕΣΗ ΠΟΥ ΤΟ ΠΕΡΙΛΑΜΒΑΝΕΙ	3085371
2341937 - 17/12/2014	BIOTEST AG	ΣΥΝΘΕΣΗ ΓΙΑ ΘΕΡΑΠΕΙΑ ΑΣΘΕΝΕΙΑΣ	3085505
2343284 - 03/12/2014	KOREA RESEARCH INSTITUTE OF CHEMICAL TECHNOLOGY DONGBU FARM HANNONG CO., LTD.	ΕΝΩΣΕΙΣ ΜΕ ΒΑΣΗ ΟΥΡΑΚΙΑΗ ΚΑΙ ΖΙΖΑΝΙΟΚΤΟΝΑ ΠΟΥ ΠΕΡΙΛΑΜΒΑΝΟΥΝ ΑΥΤΕΣ	3085541
2344178 - 03/12/2014	UNIVERSITA DEGLI STUDI DI SIENA	ΑΛΛΗΛΟΥΧΙΕΣ ΠΕΠΤΙΔΙΩΝ, Η ΔΙΑΚΛΑΔΙΣΜΕΝΗ ΜΟΡΦΗ ΤΟΥΣ ΚΑΙ Η ΧΡΗΣΗ ΤΟΥΣ ΣΕ ΑΝΤΙΜΙΚΡΟΒΙΑΚΕΣ ΕΦΑΡΜΟΓΕΣ	3085510
2345716 - 14/01/2015	WISCONSIN ALUMNI RESEARCH FOUNDATION	ΑΝΑΣΥΝΔΥΑΣΜΕΝΟΙ ΙΟΙ ΓΡΙΠΠΗΣ ΓΙΑ ΕΜΒΟΛΙΑ ΚΑΙ ΓΟΝΙΔΙΑΚΗ ΘΕΡΑΠΕΙΑ	3085511
2358850 - 24/12/2014	HYDRO ALUMINIUM DEUTSCHLAND GMBH	ΑΝΑΚΤΗΣΗ ΛΙΠΑΝΤΙΚΩΝ ΟΥΣΙΩΝ ΑΠΟ ΧΡΗΣΙΜΟΠΟΙΗΜΕΝΕΣ ΨΥΚΤΙΚΕΣ ΛΙΠΑΝΤΙΚΕΣ ΟΥΣΙΕΣ	3085363
2359841 - 05/11/2014	SURVAC APS	ΠΕΠΤΙΔΙΑ ΠΡΟΕΡΧΟΜΕΝΑ ΑΠΟ SURVIVIN ΚΑΙ ΧΡΗΣΗ ΑΥΤΩΝ	3085361
2361174 - 05/11/2014	AUTOMATIK PLASTICS MACHINERY GMBH	ΜΕΘΟΔΟΣ ΚΟΚΚΟΠΟΙΗΣΗΣ ΠΛΑΣΤΙΚΟΥ ΜΕ ΥΨΗΛΗ ΘΕΡΜΟΚΡΑΣΙΑ ΜΑΛΑΚΥΝΣΗΣ	3085359
2371220 - 03/12/2014	TAMINCO	ΣΤΑΘΕΡΟΠΟΙΗΜΕΝΟ ΔΙΑΛΥΜΑ ΒΙΟΔΙΑΘΕΣΙΜΟΥ ΔΙΑΛΥΤΟΥ ΠΥΡΙΤΙΚΟΥ ΑΛΑΤΟΣ	3085353
2372244 - 19/11/2014	WILDE, ANDREAS, ING.	ΔΙΑΤΑΞΗ ΓΙΑ ΤΟΝ ΟΜΟΙΟΜΟΡΦΟ ΔΙΑΣΚΟΡΙΣΜΟ ΚΟΚΚΩΔΟΥΣ ΚΑΥΣΙΜΟΥ ΣΕ ΣΧΑΡΑ ΕΣΤΙΑΣ	3085455

ΑΡ./ΗΜ.ΔΗΜ.Ε.Δ. (87)	ΔΙΚΑΙΟΥΧΟΣ (73)	ΤΙΤΛΟΣ ΕΦΕΥΡΕΣΗΣ (54)	ΑΡ.ΕΥΡ.Δ.Ε. (11)
2379848 - 26/11/2014	XEDA INTERNATIONAL	ΔΙΑΤΑΞΗ ΠΑΡΑΓΩΓΗΣ ΗΛΕΚΤΡΙΣΜΟΥ ΜΕ ΠΟΛΛΕΣ ΑΝΤΛΙΕΣ ΘΕΡΜΟΤΗΤΑΣ ΣΕ ΣΕΙΡΑ	3085388
2382645 - 26/11/2014	ABB S.P.A.	ΜΙΑ ΣΥΣΚΕΥΗ ΑΥΤΟΜΑΤΗΣ ΔΙΑΚΟΠΗΣ ΚΥΚΛΩΜΑΤΟΣ ΓΙΑ ΣΥΣΤΗΜΑΤΑ ΧΑΜΗΛΗΣ ΤΑΣΗΣ	3085506
2395836 - 19/11/2014	BAYER INTELLECTUAL PROPERTY GMBH	ΧΡΗΣΗ ΤΟΥ ΦΛΟΥΟΠΥΡΑΜ ΓΙΑ ΠΑΡΑΤΑΣΗ ΤΗΣ ΖΩΗΣ ΦΡΟΥΤΩΝ ΚΑΙ ΛΑΧΑΝΙΚΩΝ ΣΕ ΡΑΦΙ	3085487
2395990 - 07/01/2015	INDIANA UNIVERSITY RESEARCH AND TECHNOLOGY CORPORATION	ΥΛΙΚΑ ΚΑΙ ΜΕΘΟΔΟΙ ΓΙΑ ΤΗΝ ΘΕΡΑΠΕΙΑ ΑΝΑΠΤΥΞΙΑΚΩΝ ΔΙΑΤΑΡΑΧΩΝ ΠΟΥ ΠΕΡΙΛΑΜΒΑΝΟΥΝ ΣΥΝΝΟΣΗΡΟ ΚΑΙ ΙΔΙΟΠΑΘΗ ΑΥΤΙΣΜΟ	3085397
2407537 - 26/11/2014	SHIONOGI & CO., LTD.	ΕΞΑΝΘΡΩΠΙΣΜΕΝΟ ΑΝΤΙΣΩΜΑ PCRν ΠΟΥ ΕΧΕΙ ΕΝΕΡΓΟΤΗΤΑ ΕΝΑΝΤΙ ΤΗΣ ΨΕΥΔΟΜΟΝΑΔΑΣ	3085480
2411286 - 19/11/2014	ILC DOVER LP	ΣΥΣΤΗΜΑ ΠΡΟΣΑΡΤΗΣΗΣ ΓΙΑ ΤΗ ΜΕΤΑΦΟΡΑ ΣΩΜΑΤΙΔΙΑΚΩΝ ΥΛΙΚΩΝ	3085456
2415068 - 24/12/2014	HERAEUS NOBLELIGHT GMBH	ΛΑΜΠΗΤΡΑΣ ΑΜΑΛΓΑΜΑΤΟΣ ΡΕΟΣΤΑΤΙΚΗΣ ΡΥΘΜΙΣΗΣ ΤΗΣ ΕΝΤΑΣΗΣ ΤΟΥ ΦΩΤΙΣΜΟΥ ΚΑΙ ΜΕΘΟΔΟΣ ΛΕΙΤΟΥΡΓΙΑΣ ΤΟΥ ΛΑΜΠΗΤΡΑ ΑΜΑΛΓΑΜΑΤΟΣ ΚΑΤΑ ΤΗ ΡΥΘΜΙΣΗ ΤΗΣ ΕΝΤΑΣΗΣ ΤΟΥ ΦΩΤΙΣΜΟΥ	3085454
2416777 - 12/11/2014	SANOFI	ΘΕΡΑΠΕΥΤΙΚΕΣ ΕΦΑΡΜΟΓΕΣ ΣΤΟΝ ΚΑΡΔΙΑΓΓΕΙΑΚΟ ΤΟΜΕΑ ΤΩΝ ΠΑΡΑΓΩΓΩΝ ΚΙΝΑΖΟΛΙΝΕΔΙΟΝΗΣ	3085403
2418177 - 10/12/2014	OMYA INTERNATIONAL AG	ΣΥΣΤΗΜΑ ΕΓΧΥΣΕΩΣ ΠΟΛΤΟΥ ΜΙΚΡΟΚΟΝΙΟΠΟΙΗΜΕΝΟΥ CaCO3 ΓΙΑ ΤΗΝ ΕΠΑΝΑΜΕΤΑΛΛΙΚΟΠΟΙΗΣΗ ΑΦΑΛΑΤΩΜΕΝΟΥ ΚΑΙ ΓΛΥΚΟΥ ΥΔΑΤΟΣ	3085554
2424864 - 03/12/2014	GLAXO GROUP LIMITED	ΟΞΑΖΟΛΟ ΥΠΟΚΑΤΕΣΤΗΜΕΝΑ ΙΝΔΑΖΟΛΙΑ ΩΣ ΑΝΑΣΤΟΛΕΙΣ P13-ΚΙΝΑΣΗΣ	3085460
2425017 - 19/11/2014	ALLUM-JENKINS AS	ΜΙΑ ΜΕΘΟΔΟΣ ΓΙΑ ΑΝΙΧΝΕΥΣΗ ΤΥΠΩΝ ΤΟΥ ΙΟΥ ΑΝΘΡΩΠΙΝΩΝ ΘΗΛΩΜΑΤΩΝ (HPV)	3085488
2430523 - 14/01/2015	INTERNATIONAL BUSINESS MACHINES CORPORATION	ΕΝΤΟΛΗ ΦΟΡΤΩΣΗΣ ΓΙΑ ΕΠΙΚΟΙΝΩΝΙΑ ΜΕ ΠΡΟΣΑΡΜΟΓΕΙΣ	3085358
2435030 - 26/11/2014	FLAMEL TECHNOLOGIES	ΠΛΩΤΕΣ ΦΑΡΜΑΚΕΥΤΙΚΕΣ ΣΥΝΘΕΣΕΙΣ ΕΛΕΓΧΟΜΕΝΗΣ ΑΠΕΛΕΥΘΕΡΩΣΗΣ	3085458
2436197 - 26/11/2014	UNIFIED MESSAGING SYSTEMS AS	ΣΥΣΤΗΜΑ ΣΥΝΑΓΕΡΜΙΚΗΣ ΕΙΔΟΠΟΙΗΣΗΣ ΜΕ ΕΛΕΓΧΟΜΕΝΟ ΦΟΡΤΙΟ ΔΙΚΤΥΟΥ	3085462
2436269 - 26/11/2014	SHAKHIN, KHIKMAT VADI	ΣΥΝΘΕΣΗ ΚΑΦΕ ΠΟΥ ΑΠΟΤΕΛΕΙΤΑΙ ΑΠΟ ΔΙΑΛΥΤΟ, ΛΕΙΠΑ ΑΛΕΣΜΕΝΟ ΦΥΣΙΚΟ ΚΑΒΟΥΡΔΙΣΜΕΝΟ ΚΑΦΕ ΠΟΥ ΕΧΕΙ ΥΠΟΣΤΕΙ ΑΠΟΞΗΡΑΝΣΗ ΜΕ ΚΑΤΑΨΥΞΗ ΠΟΥ ΕΧΕΙ ΤΗΝ ΓΕΥΣΗ ΚΑΙ ΤΟ ΑΡΩΜΑ ΤΟΥ ΝΩΠΙΑ ΠΑΡΑΣΚΕΥΑΣΜΕΝΟΥ ΦΥΣΙΚΟΥ ΚΑΦΕ, ΚΑΙ ΜΕΘΟΔΟΣ ΠΑΡΑΓΩΓΗΣ ΤΗΣ ΕΝ ΛΟΓΩ ΣΥΝΘΕΣΗΣ	3085524
2437991 - 03/12/2014	MITACA S.R.L.	ΑΚΑΜΠΤΟ ΦΥΣΙΓΓΙΟ ΓΙΑ ΚΑΦΕ ΚΑΙ ΔΙΑΛΥΤΑ ΠΡΟΪΟΝΤΑ ΓΙΑ ΤΗΝ ΠΑΡΑΣΚΕΥΗ ΡΟΦΗΜΑΤΟΣ	3085528
2438585 - 21/01/2015	L'HOTEL, FRANCOIS	ΒΑΣΗ ΕΚΘΕΤΗΡΙΟΥ ΠΛΗΡΟΦΟΡΙΩΝ ΜΕ ΜΙΑ ΤΟΥΛΑΧΙΣΤΟΝ ΕΜΠΡΟΣΘΙΑ ΠΛΕΥΡΑ ΠΑΡΟΥΣΙΑΣΗΣ ΚΑΙ ΜΙΑ ΟΠΙΣΘΙΑ ΠΛΕΥΡΑ	3085389
2440395 - 19/11/2014	ALENIA AERMACCHI S.P.A.	ΜΕΘΟΔΟΣ ΚΑΤΑΣΚΕΥΗΣ ΕΝΙΣΧΥΜΕΝΩΝ ΠΛΑΙΣΙΩΝ ΚΑΤΑΣΚΕΥΑΣΜΕΝΩΝ ΑΠΟ ΣΥΝΘΕΤΟ ΥΛΙΚΟ	3085475
2440575 - 05/11/2014	VAXON BIOTECH	ΠΙΣΤΟΠΟΙΗΣΗ, ΒΕΛΤΙΣΤΟΠΟΙΗΣΗ ΚΑΙ ΧΡΗΣΗ ΔΙΑΜΟΙΡΑΖΟΜΕΝΩΝ HLA-B*0702 ΕΠΙΤΟΠΩΝ ΓΙΑ ΑΝΟΣΟΘΕΡΑΠΕΙΑ	3085370
2442669 - 19/11/2014	DIAGEO GREAT BRITAIN LIMITED	ΕΝΑ ΡΟΦΗΜΑ ΓΡΑΝΙΤΑΣ	3085452
2444124 - 05/11/2014	SHAANXI J FIRE FIGHTING CO., LTD	ΣΥΣΚΕΥΗ ΘΕΡΜΟΥ ΑΕΡΟΛΥΜΑΤΟΣ ΓΙΑ ΤΗΝ ΚΑΤΑΣΒΕΣΗ ΠΥΡΚΑΓΙΑΣ ΜΕ ΘΕΡΜΟΠΡΟΣΤΑΤΕΥΤΙΚΟ ΣΤΡΩΜΑ ΑΝΘΕΚΤΙΚΟ ΣΤΗΝ ΑΦΑΙΡΕΣΗ ΥΨΗΛΗΣ ΘΕΡΜΟΚΡΑΣΙΑΣ	3085375

ΑΡ./ΗΜ.ΔΗΜ.Ε.Δ. (87)	ΔΙΚΑΙΟΥΧΟΣ (73)	ΤΙΤΛΟΣ ΕΦΕΥΡΕΣΗΣ (54)	ΑΡ.ΕΥΡ.Δ.Ε. (11)
2444399 - 26/11/2014	ASTRAZENECA AB	ΠΑΡΑΓΩΓΑ ΟΞΑΔΙΑΖΟΛΗΣ ΚΑΙ Η ΧΡΗΣΗ ΤΟΥΣ ΩΣ ΕΝΙΣΧΥΤΩΝ ΜΕΤΑΒΟΤΡΟΠΙΚΟΥ ΥΠΟΔΟΧΕΑ ΓΛΟΥΤΑΜΙΚΟΥ - 842	3085559
2447328 - 17/12/2014	OMYA INTERNATIONAL AG	ΜΕΘΟΔΟΣ ΒΕΛΤΙΩΣΗΣ ΤΗΣ ΕΥΚΟΛΙΑΣ ΧΕΙΡΙΣΜΟΥ ΥΛΙΚΩΝ ΠΟΥ ΠΕΡΙΕΧΟΥΝ ΑΝΘΡΑΚΙΚΟ ΑΣΒΕΣΤΙΟ	3085500
2451648 - 10/12/2014	SAWGRASS TECHNOLOGIES, INC.	ΜΕΘΟΔΟΣ ΕΚΤΥΠΩΣΗΣ ΜΕ ΕΥΑΙΣΘΗΤΗ ΣΤΗ ΘΕΡΜΟΤΗΤΑ ΜΕΛΑΝΗ ΥΨΗΛΟΥ ΪΞΩΔΟΥΣ	3085443
2462276 - 05/11/2014	INTERNATIONAL PAPER COMPANY	ΠΡΟΣΘΕΤΟ ΦΥΛΛΟΥ ΞΗΡΟΥ ΠΟΛΤΟΥ FLUFF	3085356
2463308 - 03/12/2014	GELESIS LLC	ΥΔΡΟΠΗΚΤΕΣ ΠΟΛΥΜΕΡΩΝ ΚΑΙ ΙΑΤΡΙΚΗ ΧΡΗΣΗ ΑΥΤΩΝ	3085344
2473095 - 12/11/2014	EVONIK ROHM GMBH	ΑΠΟ ΤΟΥ ΣΤΟΜΑΤΟΣ ΜΟΡΦΗ ΔΟΣΗΣ, ΑΠΟΤΕΛΟΥΜΕΝΗ ΑΠΟ ΤΟΥΛΑΧΙΣΤΟΝ ΕΝΑΝ ΒΙΟΛΟΓΙΚΩΣ ΔΡΑΣΤΙΚΟ ΠΑΡΑΓΟΝΤΑ, ΒΟΗΘΗΤΙΚΕΣ ΤΗΣ ΣΥΝΤΑΓΟΠΟΙΗΣΗΣ ΟΥΣΙΕΣ ΚΑΙ ΜΑΓΝΗΤΙΣΙΜΑ ΣΩΜΑΤΙΔΙΑ	3085421
2473402 - 05/11/2014	BECKER MARINE SYSTEMS GMBH & CO. KG	ΑΝΩ ΦΕΡΟΝ ΕΔΡΑΝΟ ΠΗΔΑΛΙΟΥ	3085380
2475525 - 12/11/2014	RENOLIT SE	ΕΚΤΥΠΩΣΗ ΠΛΑΣΤΙΚΩΝ ΜΕΜΒΡΑΝΩΝ ΜΕΣΩ ΕΝΟΣ ΨΗΦΙΑΚΟΥ ΕΚΤΥΠΩΤΗ ΜΕ ΣΤΑΤΙΚΕΣ ΚΕΦΑΛΕΣ ΕΚΤΥΠΩΣΗΣ ΓΙΑ ΠΑΡΑΓΕΛΙΕΣ ΠΑΡΑΓΩΓΗΣ ΜΕ ΜΙΚΡΑ ΜΕΓΕΘΗ ΠΑΡΤΙΔΩΝ	3085349
2476420 - 26/11/2014	LIMONOV, VIKTOR LVOVICH	ΦΑΡΜΑΚΕΥΤΙΚΗ ΣΥΝΘΕΣΗ Η ΟΠΟΙΑ ΕΧΕΙ ΑΝΤΙΜΙΚΡΟΒΙΑΚΗ ΚΑΙ ΤΑΧΕΙΑ ΕΠΙΟΥΛΩΤΙΚΗ ΔΡΑΣΤΙΚΟΤΗΤΑ ΓΙΑ ΕΞΩΤΕΡΙΚΗ ΧΟΡΗΓΗΣΗ, ΚΑΙ ΔΙΕΡΓΑΣΙΑ ΓΙΑ ΤΗΝ ΠΑΡΑΣΚΕΥΗ ΑΥΤΗΣ	3085560
2477783 - 10/12/2014	GRANGES SWEDEN AB	ΕΛΑΣΜΑ ΣΚΛΗΡΗΣ ΣΥΓΚΟΛΛΗΣΗΣ ΜΕ ΑΡΓΙΛΙΟ	3085481
2480487 - 12/11/2014	XYDIAS, HARRY	ΒΕΛΤΙΩΜΕΝΟΣ ΟΡΙΖΟΝΤΙΟΣ ΒΡΑΧΙΟΝΑΣ ΠΕΡΙΕΛΙΞΗΣ ΓΙΑ ΣΥΓΚΡΟΤΗΜΑ ΒΑΡΟΥΛΑΚΟΥ	3085427
2484675 - 05/11/2014	KOWA COMPANY, LTD.	ΝΕΟ ΠΑΡΑΓΩΓΟ ΦΑΙΝΥΛ ΠΥΡΙΔΙΝΗΣ ΚΑΙ ΙΑΤΡΙΚΟΣ ΠΑΡΑΓΩΝ ΠΟΥ ΠΕΡΙΛΑΜΒΑΝΕΙ ΑΥΤΟ	3085394
2488158 - 24/12/2014	JAGOTEC AG	ΒΕΛΤΙΩΜΕΝΑ ΦΑΡΜΑΚΕΥΤΙΚΑ ΣΚΕΥΑΣΜΑΤΑ ΑΕΡΟΛΥΜΑΤΟΣ	3085406
2490709 - 26/11/2014	FERRING BV	ΠΕΠΤΙΔΙΚΟΙ ΑΓΩΝΙΣΤΕΣ GLA-2	3085395
2493342 - 31/12/2014	PHILIP MORRIS PRODUCTS S.A.	ΕΝΑ ΗΛΕΚΤΡΙΚΑ ΘΕΡΜΑΙΝΟΜΕΝΟ ΣΥΣΤΗΜΑ ΚΑΠΝΙΣΜΑΤΟΣ ΜΕ ΒΕΛΤΙΩΜΕΝΟ ΘΕΡΜΑΝΤΗΡΑ	3085474
2493870 - 17/12/2014	ASTRAZENECA AB	ΠΑΡΑΓΩΓΑ ΧΡΩΜΕΝΟΝΗΣ ΜΕ ΑΝΤΙΚΑΡΚΙΝΙΚΗ ΔΡΑΣΗ	3085550
2494959 - 19/11/2014	FOAMIX PHARMACEUTICALS LTD.	ΑΦΡΙΖΩΝ ΦΟΡΕΑΣ ΔΙΚΑΡΒΟΞΥΛΙΚΟΥ ΟΞΕΟΣ ΚΑΙ ΦΑΡΜΑΚΕΥΤΙΚΕΣ ΣΥΝΘΕΣΕΙΣ ΑΥΤΟΥ	3085405
2500493 - 05/11/2014	LIU, TIEN-KAO	ΔΟΜΗ ΠΥΡΗΝΑ ΚΛΕΙΔΑΡΙΑΣ ΥΨΗΛΗΣ ΑΣΦΑΛΕΙΑΣ	3085381
2502744 - 12/11/2014	TREOFAN GERMANY GMBH & CO. KG	ΜΕΜΒΡΑΝΗ ΓΙΑ ΠΕΡΙΜΕΤΡΙΚΕΣ ΕΤΙΚΕΤΕΣ	3085401
2505204 - 24/12/2014	FERRING B.V.	ΜΕΘΟΔΟΣ ΘΕΡΑΠΕΙΑΣ ΚΑΡΚΙΝΟΥ ΠΡΟΣΤΑΤΗ ΜΕ ΤΟΝ ΑΝΤΑΓΩΝΙΣΤΗ GnRH ΔΕΓΑΡΕΛΙΞΗ	3085409
2507188 - 19/11/2014	ITALCEMENTI S.P.A.	ΥΔΡΑΥΛΙΚΟ ΣΥΝΔΕΤΙΚΟ ΜΕΣΟ ΠΕΡΙΛΑΜΒΑΝΟΝ ΜΙΑ ΑΛΕΣΜΕΝΗ ΣΚΩΡΙΑ ΥΨΙΚΑΜΙΝΟΥ	3085499
2508494 - 26/11/2014	THYSSENKRUPP INDUSTRIAL SOLUTIONS AG	ΜΕΘΟΔΟΣ ΚΑΙ ΕΓΚΑΤΑΣΤΑΣΗ ΓΙΑ ΤΗΝ ΠΑΡΑΓΩΓΗ ΚΛΙΝΚΕΡ ΤΣΙΜΕΝΤΟΥ	3085517
2514313 - 25/02/2015	DOW AGROSCIENCES LLC	ΣΥΝΕΡΓΙΣΤΙΚΗ ΖΙΖΑΝΙΟΚΤΟΝΟΣ ΣΥΝΘΕΣΗ ΠΕΡΙΕΧΟΥΣΑ ΟΡΙΣΜΕΝΑ ΠΥΡΙΔΙΝΟ ΚΑΡΒΟΞΥΛΙΚΑ ΟΞΕΑ ΚΑΙ ΟΡΙΣΜΕΝΑ ΖΙΖΑΝΙΟΚΤΟΝΑ ΔΗΜΗΤΡΙΑΚΩΝ ΚΑΙ ΟΡΥΖΗΣ	3085538

ΑΡ./ΗΜ.ΔΗΜ.Ε.Δ. (87)	ΔΙΚΑΙΟΥΧΟΣ (73)	ΤΙΤΛΟΣ ΕΦΕΥΡΕΣΗΣ (54)	ΑΡ.ΕΥΡ.Δ.Ε. (11)
2515756 - 10/12/2014	HUMEDICS GMBH	ΔΙΑΤΑΞΗ ΜΕΤΡΗΣΗΣ ΚΑΙ ΜΕΘΟΔΟΣ ΓΙΑ ΤΗΝ ΑΝΑΛΥΣΗ ΕΝΟΣ ΔΟΚΙΜΑΣΤΙΚΟΥ ΑΕΡΙΟΥ ΜΕΣΩ ΦΑΣΜΑΤΟΣΚΟΠΙΑΣ ΥΠΕΡΥΘΡΗΣ ΑΠΟΡΡΟΦΗΣΗΣ	3085567
2518233 - 17/12/2014	JOSEF GARTNER GMBH	ΦΕΡΟΝ ΣΤΟΙΧΕΙΟ ΑΠΟ ΓΥΑΛΙ	3085365
2525807 - 12/11/2014	SANOFI	ΦΑΡΜΑΚΕΥΤΙΚΗ ΣΥΝΘΕΣΗ ΓΙΑ ΤΗΝ ΑΝΤΙΜΕΤΩΠΙΣΗ ΤΩΝ ΜΕΤΑΒΟΛΙΚΩΝ ΣΥΝΔΡΟΜΩΝ	3085402
2527159 - 12/11/2014	FABRICA NACIONAL DE MONEDA Y TIMBRE	ΤΑΙΝΙΑ ΑΣΦΑΛΕΙΑΣ ΚΑΙ ΧΑΡΤΙ ΑΣΦΑΛΕΙΑΣ	3085417
2528548 - 05/11/2014	TECRES S.P.A.	ΔΙΑΤΑΞΗ ΓΙΑ ΠΑΡΑΣΚΕΥΗ ΚΑΙ ΧΟΡΗΓΗΣΗ ΜΙΓΜΑΤΟΣ ΔΥΟ ΣΥΣΤΑΤΙΚΩΝ	3085383
2528702 - 18/02/2015	PANDROL LIMITED	ΜΕΘΟΔΟΙ ΚΑΤΑΣΚΕΥΗΣ ΕΝΟΣ ΕΛΑΣΤΙΚΟΥ ΣΥΝΔΕΤΗΡΑ ΣΙΔΗΡΟΡΟΧΙΑΣ	3085494
2532685 - 03/12/2014	GELESIS LLC	ΥΔΡΟΠΗΚΤΕΣ ΠΟΛΥΜΕΡΩΝ ΚΑΙ ΧΡΗΣΗ ΑΥΤΩΝ	3085343
2536658 - 03/12/2014	UNIVERSITE D'AIX-MARSEILLE CENTRE NATIONAL DE LA RECHERCHE SCIENTIFIQUE (CNRS)	ΚΑΤΑΛΥΟΜΕΝΗ ΑΠΟ ΟΞΕΙΔΙΟ ΦΩΣΦΙΝΗΣ ΜΕΘΟΔΟΣ ΠΑΡΑΣΚΕΥΗΣ ΥΔΡΟΓΟΝΟΥ ΑΠΟ ΣΙΛΥΛΙΩΜΕΝΑ ΠΑΡΑΓΩΓΑ ΩΣ ΦΟΡΕΑΣ ΥΔΡΟΓΟΝΟΥ	3085514
2538986 - 03/12/2014	UNIVERSITE DE LIEGE KITOZYME S.A.	ΕΝΔΟ-ΑΡΘΡΙΚΟ ΣΥΜΠΛΗΡΩΜΑ ΓΙΑ ΧΡΗΣΗ ΣΤΗΝ ΘΕΡΑΠΕΙΑ ΑΣΘΕΝΕΙΩΝ ΚΑΙ ΚΑΚΩΣΕΩΝ ΣΥΝΔΕΣΜΟΥ	3085451
2539323 - 03/12/2014	BOEHRINGER INGELHEIM INTERNATIONAL GMBH	ΕΝΩΣΕΙΣ ΩΣ Β1-ΑΝΤΑΓΩΝΙΣΤΕΣ ΤΗΣ ΒΡΑΔΥΚΙΝΙΝΗΣ	3085382
2540723 - 26/11/2014	INCYTE CORPORATION	ΣΠΕΙΡΟΚΥΚΛΙΚΕΣ ΕΝΩΣΕΙΣ ΩΣ ΑΝΑΣΤΟΛΕΙΣ ΑΦΥΔΡΟΓΟΝΑΣΗΣ ΤΥΠΟΥ 1 ΤΟΥ 11-ΒΗΤΑ ΥΔΡΟΞΥΛ ΣΤΕΡΟΕΙΔΟΥΣ	3085501
2550345 - 19/11/2014	LOUTBROGAARD HOLDING APS	ΠΡΟΣΑΝΑΜΜΑ ΜΕ ΒΑΣΗ ΕΣΤΕΡΑ ΛΙΠΑΡΟΥ ΟΞΕΟΣ	3085440
2564699 - 05/11/2014	BAYER CROPSCIENCE AG	ΣΥΝΔΥΑΣΜΟΙ ΝΗΜΑΤΟΚΤΟΝΟΥ ΔΡΑΣΤΙΚΗΣ ΟΥΣΙΑΣ ΠΟΥ ΠΕΡΙΛΑΜΒΑΝΟΥΝ ΦΛΟΥΟΠΥΡΑΜ ΚΑΙ ΜΕΤΑΡΗΖΙΟΥΜ	3085376
2564701 - 05/11/2014	BAYER CROPSCIENCE AG	ΣΥΝΔΥΑΣΜΟΙ ΝΗΜΑΤΟΚΤΟΝΟΥ ΔΡΑΣΤΙΚΗΣ ΟΥΣΙΑΣ ΠΟΥ ΠΕΡΙΛΑΜΒΑΝΟΥΝ ΦΛΟΥΟΠΥΡΑΜ ΚΑΙ FLUENSULFONE	3085379
2564702 - 05/11/2014	BAYER CROPSCIENCE AG	ΣΥΝΔΥΑΣΜΟΙ ΝΗΜΑΤΟΚΤΟΝΟΥ ΔΡΑΣΤΙΚΗΣ ΟΥΣΙΑΣ ΠΟΥ ΠΕΡΙΛΑΜΒΑΝΟΥΝ ΦΛΟΥΟΠΥΡΑΜ ΚΑΙ ΜΙΑ ΕΠΙΠΛΕΟΝ ΔΡΑΣΤΙΚΗ ΟΥΣΙΑ	3085377
2564840 - 26/11/2014	GAGO DE SANTOS, ANGEL MANUEL	ΣΥΝΘΕΣΕΙΣ ΓΙΑ ΤΗΝ ΣΥΜΠΤΩΜΑΤΙΚΗ ΑΝΑΚΟΥΦΙΣΗ ΠΟΝΟΥ ΣΤΟΜΑΧΟΥ Ή ΓΑΣΤΡΟΙΣΟΦΑΓΙΚΗΣ ΠΑΛΙΝΔΡΟΜΗΣΗΣ	3085428
2565013 - 26/11/2014	RKW SE	ΜΕΘΟΔΟΣ ΓΙΑ ΤΗ ΔΙΑΤΑΞΗ ΜΙΑΣ ΣΕΙΡΑΣ ΜΕΜΒΡΑΝΩΝ	3085532
2565350 - 03/12/2014	NERGER, JURGEN TESKE, HEIKO	ΚΙΝΗΤΗ ΒΑΣΗ	3085448
2566472 - 07/01/2015	CAL INTERNATIONAL LIMITED	ΜΙΑ ΦΑΡΜΑΚΕΥΤΙΚΗ ΣΥΝΘΕΣΗ ΠΟΥ ΠΕΡΙΛΑΜΒΑΝΕΙ ΑΣΠΙΡΙΝΗ ΚΑΙ ΒΙΣΟΠΡΟΛΟΛΗ	3085530
2574596 - 12/11/2014	ELAFLEX HIBY TANKTECHNIK GMBH & CO. KG	ΒΑΛΒΙΔΑ ΑΝΕΦΟΔΙΑΣΜΟΥ	3085369
2575731 - 26/11/2014	CERBOMED GMBH	ΔΙΑΤΑΞΗ ΗΛΕΚΤΡΟΔΙΩΝ	3085419
2576558 - 24/12/2014	DOW AGROSCIENCES LLC	ΜΕΘΟΔΟΣ ΓΙΑ ΤΗΝ ΠΑΡΑΣΚΕΥΗ 5-ΥΠΟΚΑΤΕΣΤΗΜΕΝΩΝ-8-ΑΛΚΟΞΥ[1,2,4]ΤΡΙΑΖΟΛΟ[1,5-C]ΠΥΡΙΜΙΔΙΝ-2-ΑΜΙΝΩΝ	3085404
2579852 - 31/12/2014	LEO PHARMA A/S	ΦΑΡΜΑΚΕΥΤΙΚΗ ΨΕΚΑΖΟΜΕΝΗ ΣΥΝΘΕΣΗ ΠΟΥ ΠΕΡΙΛΑΜΒΑΝΕΙ ΕΝΑ ΑΝΑΛΟΓΟ ΤΗΣ ΒΙΤΑΜΙΝΗΣ D ΠΡΟΪΟΝ ΚΑΙ ΕΝΑ ΚΟΡΤΙΚΟΣΤΕΡΟΕΙΔΟΣ	3085398
2580171 - 26/11/2014	REFRATECHNIK HOLDING GMBH	ΠΥΡΙΜΑΧΟ ΚΟΚΚΟΠΟΙΗΜΑ-ΑΝΑΓΕΝΝΗΜΑ, ΜΕΘΟΔΟΣ ΓΙΑ ΤΗΝ ΠΑΡΑΓΩΓΗ ΤΟΥ ΚΑΙ Η ΧΡΗΣΗ ΤΟΥ	3085493

ΑΡ./ΗΜ.ΔΗΜ.Ε.Α. (87)	ΔΙΚΑΙΟΥΧΟΣ (73)	ΤΙΤΛΟΣ ΕΦΕΥΡΕΣΗΣ (54)	ΑΡ.ΕΥΡ.Α.Ε. (11)
2581078 - 10/12/2014	CYDEX PHARMACEUTICALS, INC.	ΣΥΝΘΕΣΕΙΣ SULFOALKYL ETHER CYCLODEXTRIN ΚΑΙ ΜΕΘΟΔΟΙ ΠΑΡΑΣΚΕΥΗΣ ΑΥΤΩΝ	3085529
2582390 - 19/11/2014	CSL LIMITED	ΑΝΟΣΟΘΕΡΑΠΕΥΤΙΚΗ ΜΕΘΟΔΟΣ ΠΟΥ ΠΕΡΙΛΑΜΒΑΝΕΙ CD123(IL-3RA) ΑΝΤΙΣΩΜΑΤΑ ΚΑΙ ΑΝΟΣΟΡΥΘΜΙΣΤΙΚΟ ΣΥΜΠΛΕΓΜΑ	3085486
2585124 - 19/11/2014	THE UNIVERSITY COURT OF THE UNIVERSITY OF ABERDEEN	ΣΥΣΤΗΜΑ ΟΣΤΙΚΟΥ ΜΟΣΧΕΥΜΑΤΟΣ	3085453
2585480 - 10/12/2014	ADAMED SP. Z O.O.	ΠΡΩΤΕΪΝΗ ΣΥΝΤΗΞΗΣ ΚΑΤΑ ΤΟΥ ΚΑΡΚΙΝΟΥ	3085522
2595596 - 14/01/2015	DUO-GE	ΔΙΑΤΑΞΗ ΚΑΙ ΕΓΚΑΤΑΣΤΑΣΗ ΣΥΝΕΝΩΣΗΣ ΔΥΟ ΤΟΥΛΑΧΙΣΤΟΝ ΦΑΡΜΑΚΕΥΤΙΚΩΝ ΚΑΨΑΚΙΩΝ ΜΕ ΚΟΛΛΗΣΗ	3085512
2596094 - 19/11/2014	GEA MECHANICAL EQUIPMENT GMBH	ΜΕΘΟΔΟΣ ΓΙΑ ΤΗ ΚΑΘΑΡΣΗ ΕΝΟΣ ΙΖΗΜΑΤΟΣ ΟΙΝΟΥ	3085446
2598257 - 19/11/2014	QUALYSENSE AG	ΕΞΟΠΛΙΣΜΟΣ ΚΑΙ ΜΕΘΟΔΟΣ ΤΑΞΙΝΟΜΗΣΗΣ	3085392
2600720 - 26/11/2014	GOWAN COMERCIO INTERNACIONAL E SERVICOS LIMITADA	ΠΑΡΑΣΙΤΟΚΤΟΝΕΣ ΣΥΝΘΕΣΕΙΣ ΘΕΡΑΠΕΥΤΙΚΗΣ ΑΓΩΓΗΣ	3085556
2601972 - 05/11/2014	GENZYME CORPORATION THE GENERAL HOSPITAL CORPORATION	ΜΗ ΛΙΘΟΤΡΙΠΤΙΚΗ ΘΕΡΑΠΕΙΑ ΤΟΥ ΛΙΘΟΥ ΤΟΥ ΝΕΦΡΟΥ	3085374
2603626 - 26/11/2014	BOMA ENGINEERING SRL	ΜΕΘΟΔΟΣ ΚΑΙ ΔΙΑΤΑΞΗ ΓΙΑ ΤΗΝ ΝΗΜΑΤΟΠΟΙΗΣΗ ΙΝΩΝ ΚΑΙ ΣΥΓΚΕΚΡΙΜΕΝΑ ΓΙΑ ΤΗΝ ΠΑΡΑΓΩΓΗ ΕΝΟΣ ΜΗ ΥΦΑΣΜΕΝΟΥ ΥΛΙΚΟΥ ΠΟΥ ΠΕΡΙΕΧΕΙ ΙΝΕΣ	3085544
2604529 - 19/11/2014	G.D S.P.A.	ΜΕΘΟΔΟΣ ΚΑΙ ΜΗΧΑΝΗ ΓΙΑ ΤΗΝ ΠΑΡΑΓΩΓΗ ΣΑΚΟΥΛΩΝ ΟΙ ΟΠΟΙΕΣ ΠΕΡΙΕΧΟΥΝ ΙΝΩΔΕΣ ΥΛΙΚΟ	3085439
2607362 - 31/12/2014	ASTELLAS PHARMA INC.	ΚΑΡΒΟΞΥΛΙΚΑ ΠΙΠΕΡΙΔΙΝΗΣ ΚΑΙ ΠΙΠΕΡΑΖΙΝΗΣ ΩΣ ΑΝΑΣΤΟΛΕΙΣ ΤΗΣ ΦΑΑΗ	3085466
2609329 - 07/01/2015	BASF SE	ΠΙΣΤΟΛΙ ΨΕΚΑΣΜΟΥ ΓΙΑ ΤΗΝ ΕΚΤΟΞΕΥΣΗ ΕΝΟΣ ΥΓΡΟΥ	3085459
2612551 - 05/11/2014	KOPPERT B.V.	ΣΥΝΘΕΣΗ ΑΚΑΡΕΩΣ ΠΟΥ ΠΕΡΙΛΑΜΒΑΝΕΙ ΑΡΠΑΚΤΙΚΟ ΑΚΑΡΙ ΚΑΙ ΑΚΙΝΗΤΟΠΟΙΗΜΕΝΟ ΔΟΛΩΜΑ ΣΕ ΕΠΑΦΗ ΜΕ ΠΑΡΑΓΟΝΤΑ ΜΕΙΩΣΗΣ ΜΥΚΗΤΑ ΚΑΙ ΜΕΘΟΔΟΙ ΚΑΙ ΧΡΗΣΕΙΣ ΠΟΥ ΣΧΕΤΙΖΟΝΤΑΙ ΠΡΟΣ ΤΗ ΧΡΗΣΗ ΤΗΣ ΕΝ ΛΟΓΩ ΣΥΝΘΕΣΗΣ	3085352
2614605 - 05/11/2014	INTERLEMO HOLDING S.A.	ΕΓΚΑΤΑΣΤΑΣΗ ΓΙΑ ΤΗ ΜΕΤΑΦΟΡΑ ΗΛΕΚΤΡΙΚΩΝ ΣΗΜΑΤΩΝ ΜΕΤΑΞΥ ΠΡΩΤΟΥ ΤΡΙΑΞΟΝΙΚΟΥ ΚΑΛΩΔΙΟΥ ΚΑΙ ΔΕΥΤΕΡΟΥ ΤΡΙΑΞΟΝΙΚΟΥ ΚΑΛΩΔΙΟΥ	3085372
2623064 - 12/11/2014	BIOTECHNOLOGY INSTITUTE, I MAS D, S.L.	ΕΜΦΥΤΕΥΜΑ ΓΙΑ ΔΙΕΥΡΥΝΣΗ ΤΗΣ ΓΝΑΘΙΑΙΑΣ ΑΚΡΟΛΟΦΙΑΣ	3085423
2624703 - 26/11/2014	BAKKAVOR LIMITED	ΒΡΩΣΙΜΟ ΓΑΛΑΚΤΩΜΑ	3085527
2627825 - 10/12/2014	WRIGHT, JAMES	ΘΕΡΜΙΚΟΣ ΚΥΛΙΝΔΡΟΣ ΓΙΑ ΤΗΝ ΠΡΟΕΤΟΙΜΑΣΙΑ ΥΛΙΚΩΝ ΑΠΟΚΑΤΑΣΤΑΣΗΣ	3085519
2628733 - 24/12/2014	DAIICHI SANKYO COMPANY, LIMITED	ΠΑΡΑΓΩΓΟ ΑΚΥΛΒΕΝΖΟΛΙΟΥ	3085520
2630118 - 05/11/2014	MYLAN LABORATORIES LIMITED	ΣΥΝΘΕΣΗ ΤΟΥ ALISKIREN	3085345
2630453 - 26/11/2014	MAIA EOLIS INSTITUT NATIONAL DES SCIENCES APPLIQUEES DE LYON	ΔΙΕΡΓΑΣΙΑ ΕΠΙΤΗΡΗΣΗΣ ΣΤΡΕΠΤΟΥ ΣΤΟΙΧΕΙΟΥ ΠΟΥ ΑΝΗΚΕΙ ΣΕ ΜΗΧΑΝΙΚΗ ΜΕΤΑΔΟΣΗ ΑΝΕΜΟΓΕΝΝΗΤΡΙΑΣ	3085531
2635563 - 14/01/2015	BOEHRINGER INGELHEIM INTERNATIONAL GMBH	ΚΡΥΣΤΑΛΛΙΚΕΣ ΜΟΡΦΕΣ ΥΔΡΟΧΛΩΡΙΚΟΥ ΑΛΑΤΟΣ (4R, 9A,S)-1-(1H-BENZOΙΜΙΔΑΖΟΛΟ-5-ΚΑΡΒΟΝΥΛ)-2,3,4,4A,9,9A-ΕΞΑΥΔΡΟ-1H-ΙΝΔΕΝΟ[2,1-B]ΠΥΡΙΔΙΝΟ-6-ΚΑΡΒΟΝΙΤΡΙΑΙΟΥ ΚΑΙ ΧΡΗΣΗ ΤΟΥΣ ΩΣ ΑΝΑΣΤΟΛΕΙΣ ΤΗΣ HSD 1	3085386
2638742 - 28/01/2015	QUALCOMM INCORPORATED	ΔΙΑΤΑΞΗ ΕΞΟΙΚΟΝΟΜΗΣΗΣ ΙΣΧΥΟΣ ΦΥΣΙΚΟΥ ΣΤΡΩΜΑΤΟΣ	3085534

ΑΡ./ΗΜ.ΔΗΜ.Ε.Δ. (87)	ΔΙΚΑΙΟΥΧΟΣ (73)	ΤΙΤΛΟΣ ΕΦΕΥΡΕΣΗΣ (54)	ΑΡ.ΕΥΡ.Δ.Ε. (11)
2638891 - 17/12/2014	GLAXOSMITHKLINE LLC	ΜΕΘΟΔΟΣ ΓΙΑ ΤΗΝ ΠΑΡΑΓΩΓΗ ΦΑΡΜΑΚΕΥΤΙΚΩΝ ΠΡΟΪΟΝΤΩΝ	3085492
2639229 - 26/11/2014	R-TECH UENO, LTD.	ΠΑΡΑΓΩΓΟ ΘΕΙΑΖΟΛΗΣ ΚΑΙ ΧΡΗΣΗ ΑΥΤΟΥ ΩΣ ΑΝΑΣΤΟΛΕΑ VAP-1	3085408
2639595 - 24/12/2014	QUALCOMM INCORPORATED	ΠΑΡΟΧΗ ΗΜΕΡΟΛΟΓΙΟΥ ΣΤΑΘΜΟΥ ΒΑΣΗΣ ΣΕ ΕΝΑΝ ΚΙΝΗΤΟ ΣΤΑΘΜΟ	3085393
2640673 - 05/11/2014	ITALCEMENTI S.P.A.	ΘΕΙΟ-ΑΡΓΙΛΙΚΟ ΚΛΙΝΚΕΡ ΥΨΗΛΗΣ ΕΠΙΤΕΛΕΣΤΙΚΟΤΗΤΑΣ	3085348
2643211 - 03/12/2014	THE EUROPEAN UNION, REPRESENTED BY THE EUROPEAN COMMISSION	ΣΥΣΤΗΜΑ ΕΠΙΘΕΩΡΗΣΗΣ ΚΑΤΩ ΑΠΟ ΤΗΝ ΤΡΟΠΙΔΑ	3085570
2643432 - 26/11/2014	COMET TRAITEMENTS SA	ΜΕΘΟΔΟΣ ΑΦΑΙΡΕΣΗΣ ΠΑΡΑΓΩΓΩΝ ΣΙΛΟΞΑΝΙΚΗΣ ΒΑΣΗΣ ΑΠΟ ΜΙΑ ΟΡΓΑΝΙΚΗ ΦΑΣΗ	3085553
2646490 - 07/01/2015	BASF SE	ΠΟΛΥΕΣΤΕΡΟΠΟΛΥΟΛΕΣ ΣΤΗ ΒΑΣΗ ΑΡΩΜΑΤΙΚΩΝ ΔΙΚΑΡΒΟΝΙΚΩΝ ΟΞΕΩΝ	3085367
2647619 - 21/01/2015	ONO PHARMACEUTICAL CO., LTD.	ΝΕΑ ΕΝΩΣΗ ΚΑΙ ΦΑΡΜΑΚΕΥΤΙΚΗ ΧΡΗΣΗ ΑΥΤΗΣ	3085385
2648636 - 03/12/2014	CREO MEDICAL LIMITED	ΗΛΕΚΤΡΟΧΕΙΡΟΥΡΓΙΚΗ ΔΙΑΤΑΞΗ ΓΙΑ ΧΟΡΗΓΗΣΗ ΡΑΔΙΟΣΥΧΝΟΤΗΤΩΝ ΚΑΙ ΜΙΚΡΟΚΥΜΑΤΩΝ	3085471
2651951 - 19/11/2014	F.HOFFMANN-LA ROCHE AG	ΤΡΙΚΥΚΛΙΚΕΣ ΕΝΩΣΕΙΣ ΑΝΑΣΤΟΛΕΑ ΤΗΣ ΡΙ3Κ ΚΑΙ ΜΕΘΟΔΟΙ ΧΡΗΣΗΣ	3085435
2654721 - 19/11/2014	TRASLATIONAL CANCER DRUGS PHARMA, S.L.	ΦΑΡΜΑΚΕΥΤΙΚΕΣ ΣΥΝΘΕΣΕΙΣ ΠΑΡΑΓΩΓΩΝ ΠΥΡΙΔΙΝΙΟΥ ΚΑΙ ΚΙΝΟΛΙΝΙΟΥ	3085400
2655744 - 05/11/2014	KIRCHDORFER FERTIGTEILHOLDING GMBH	ΔΟΜΙΚΟ ΣΤΟΙΧΕΙΟ ΗΧΟΠΡΟΣΤΑΣΙΑΣ	3085354
2660594 - 12/11/2014	SYSTEL ELECTRONIQUE	ΗΛΕΚΤΡΟΝΙΚΗ ΣΥΣΚΕΥΗ ΓΙΑ ΤΗΝ ΠΑΡΑΚΟΛΟΥΘΗΣΗ ΤΗΣ ΟΙΝΟΠΟΙΗΣΗΣ	3085438
2663194 - 19/11/2014	NOMANET SP. Z O.O.	ΕΝΑ ΕΛΑΣΤΙΚΟ ΕΠΙΜΗΚΕΣ ΔΙΧΤΥ ΜΙΑΣ ΚΛΕΙΣΤΗΣ ΠΕΡΙΦΕΡΕΙΑΣ, ΙΔΙΑΙΤΕΡΩΣ ΓΙΑ ΣΥΣΚΕΥΑΣΙΑ ΑΛΛΑΝΤΙΚΩΝ ΚΑΙ ΤΡΟΦΙΜΩΝ	3085364
2668234 - 19/11/2014	KERAKOLL S.P.A.	ΕΠΟΞΕΙΔΙΚΟ ΚΟΝΙΑΜΑ ΜΕ ΒΑΣΗ ΤΟ ΝΕΡΟ	3085495
2672862 - 19/11/2014	HARRISON SPINKS COMPONENTS LIMITED	ΕΛΑΣΤΙΚΗ ΜΟΝΑΔΑ	3085413
2673825 - 26/11/2014	SIEMENS AKTIENGESELLSCHAFT	ΗΛΕΚΤΡΟΧΗΜΙΚΗ ΣΤΗΛΗ	3085424
2678015 - 26/11/2014	POLICHEM SA	ΧΡΗΣΗ ΝΙΦΟΥΡΑΤΕΛΗΣ ΓΙΑ ΤΗ ΘΕΡΑΠΕΥΤΙΚΗ ΑΓΩΓΗ ΜΟΛΥΝΣΕΩΝ ΠΡΟΚΑΛΟΥΜΕΝΩΝ ΑΠΟ ΕΙΔΟΣ CLOSTRIDIUM	3085445
2678270 - 26/11/2014	THYSSENKRUPP INDUSTRIAL SOLUTIONS AG	ΜΕΘΟΔΟΣ ΓΙΑ ΤΗΝ ΑΠΟΜΑΚΡΥΝΣΗ Ν2Ο ΚΑΙ ΝΟΧ ΑΠΟ ΤΗ ΜΕΘΟΔΟ ΠΑΡΑΓΩΓΗΣ ΝΙΤΡΙΚΟΥ ΟΞΕΟΣ ΚΑΙ ΕΓΚΑΤΑΣΤΑΣΗ ΚΑΤΑΛΛΗΛΗ ΓΙΑ ΤΟΝ ΣΚΟΠΟ ΑΥΤΟ	3085518
2694508 - 19/11/2014	BAYER INTELLECTUAL PROPERTY GMBH	ΑΛΑΤΑ ΥΠΟΚΑΤΕΣΤΗΜΕΝΗΣ 2,3-ΔΙΥΔΡΟΪΜΙΔΑΖΟ[1,2-C] ΚΙΝΑΖΟΛΙΝΗΣ	3085485
2727691 - 10/12/2014	KRONOTEC AG	ΜΕΘΟΔΟΣ ΓΙΑ ΤΗ ΜΕΙΩΣΗ ΤΗΣ ΕΚΠΟΜΠΗΣ ΠΙΤΤΙΚΩΝ ΟΡΓΑΝΙΚΩΝ ΕΝΩΣΕΩΝ ΑΠΟ ΥΛΙΚΑ ΞΥΛΟΥ ΚΑΙ ΥΛΙΚΑ ΞΥΛΟΥ	3085552
2758313 - 10/12/2014	UNITEC S.P.A.	ΜΟΝΑΔΑ ΓΙΑ ΧΕΙΡΟΚΙΝΗΤΗ ΣΥΣΚΕΥΑΣΙΑ ΠΡΟΪΟΝΤΩΝ, ΕΙΔΙΚΟΤΕΡΑ ΦΡΟΥΤΩΝ ΚΑΙ ΛΑΧΑΝΙΚΩΝ	3085449
2766048 - 10/12/2014	SPIROGEN SARL	ΠΥΡΡΟΛΟΒΕΝΖΟΔΙΑΖΕΠΙΝΕΣ ΚΑΙ ΣΥΖΕΥΓΜΑΤΑ ΑΥΤΩΝ	3085551

2.3 ΕΥΡΕΤΗΡΙΟ ΕΥΡΩΠΑΪΚΩΝ Δ.Ε. ΣΥΜΦΩΝΑ ΜΕ ΤΗΝ ΑΛΦΑΒΗΤΙΚΗ ΣΕΙΡΑ ΤΩΝ ΔΙΚΑΙΟΥΧΩΝ

ΔΙΚΑΙΟΥΧΟΣ (73)	ΤΙΤΛΟΣ ΕΦΕΥΡΕΣΗΣ (54)	ΑΡ./ΗΜ.ΔΗΜ.Ε.Δ. (87)	ΑΡ.ΕΥΡ.Δ.Ε. (11)
<i>ABB S.P.A.</i>	ΣΥΣΚΕΥΕΣ ΗΛΕΚΤΡΟΝΙΚΗΣ ΠΡΟΣΤΑΣΙΑΣ ΓΙΑ ΑΥΤΟΜΑΤΟΥΣ ΔΙΑΚΟΠΤΕΣ	1589628 - 26/11/2014	3085489
<i>ABB S.P.A.</i>	ΜΙΑ ΣΥΣΚΕΥΗ ΑΥΤΟΜΑΤΗΣ ΔΙΑΚΟΠΗΣ ΚΥΚΛΩΜΑΤΟΣ ΓΙΑ ΣΥΣΤΗΜΑΤΑ ΧΑΜΗΛΗΣ ΤΑΣΗΣ	2382645 - 26/11/2014	3085506
<i>ADAMED SP. Z O.O.</i>	ΠΡΩΤΕΙΝΗ ΣΥΝΤΗΞΗΣ ΚΑΤΑ ΤΟΥ ΚΑΡΚΙΝΟΥ	2585480 - 10/12/2014	3085522
<i>ALENIA AERMACCHI S.P.A.</i>	ΜΕΘΟΔΟΣ ΚΑΤΑΣΚΕΥΗΣ ΕΝΙΣΧΥΜΕΝΩΝ ΠΛΑΙΣΙΩΝ ΚΑΤΑΣΚΕΥΑΣΜΕΝΩΝ ΑΠΟ ΣΥΝΘΕΤΟ ΥΛΙΚΟ	2440395 - 19/11/2014	3085475
<i>ALEXION PHARMACEUTICALS, INC.</i>	ΜΕΘΟΔΟΙ ΚΑΙ ΣΥΝΘΕΣΕΙΣ ΓΙΑ ΤΗΝ ΘΕΡΑΠΕΥΤΙΚΗ ΑΓΩΓΗ ΝΕΥΡΟΠΑΘΕΙΩΝ ΠΟΥ ΜΕΣΟΛΑΒΟΥΝΤΑΙ ΑΠΟ ΑΝΤΙΣΩΜΑ	2061810 - 12/11/2014	3085431
<i>ALEXION PHARMACEUTICALS, INC.</i>	ΠΑΡΑΤΑΣΗ ΤΗΣ ΕΠΙΒΙΩΣΗΣ ΕΝΟΣ ΑΛΛΟΜΟΣΧΕΥΜΑΤΟΣ ΜΕΣΩ ΑΝΑΣΤΟΛΗΣ ΤΗΣ ΔΡΑΣΤΙΚΟΤΗΤΑΣ ΤΟΥ ΣΥΜΠΛΗΡΩΜΑΤΟΣ	1755674 - 19/11/2014	3085484
<i>ALEXION PHARMACEUTICALS, INC.</i>	ΠΑΡΑΤΑΣΗ ΤΗΣ ΕΠΙΒΙΩΣΗΣ ΕΝΟΣ ΑΛΛΟΜΟΣΧΕΥΜΑΤΟΣ ΜΕΣΩ ΑΝΑΣΤΟΛΗΣ ΤΗΣ ΔΡΑΣΤΙΚΟΤΗΤΑΣ ΤΟΥ ΣΥΜΠΛΗΡΩΜΑΤΟΣ	1988882 - 17/12/2014	3085557
<i>ALLUM-JENKINS AS</i>	ΜΙΑ ΜΕΘΟΔΟΣ ΓΙΑ ΑΝΙΧΝΕΥΣΗ ΤΥΠΩΝ ΤΟΥ ΙΟΥ ΑΝΘΡΩΠΙΝΩΝ ΘΗΛΩΜΑΤΩΝ (HPV)	2425017 - 19/11/2014	3085488
<i>AMERICAN SUPERCONDUCTOR CORPORATION</i>	ΔΙΑΤΑΞΗ ΔΙΑΣΥΝΔΕΣΗΣ ΚΑΙ ΚΟΥΤΙ ΔΙΑΚΛΑΔΩΣΗΣ ΓΙΑ ΠΗΝΙΟ ΑΠΟΜΑΓΝΗΤΙΣΜΟΥ HTSC	2257953 - 19/11/2014	3085447
<i>AMGEN INC.</i>	ΑΝΤΙΣΩΜΑΤΑ ΚΑΤΑ ΤΗΣ ΑΚΤΙΒΙΝΗΣ Α ΚΑΙ ΧΡΗΣΕΙΣ ΑΥΤΩΝ	2064239 - 26/11/2014	3085533
<i>AMGEN RESEARCH (MUNICH) GMBH</i>	ΜΕΣΑ ΚΑΙ ΜΕΘΟΔΟΙ ΓΙΑ ΤΗ ΘΕΡΑΠΕΥΤΙΚΗ ΑΓΩΓΗ ΝΕΟΠΛΑΣΜΑΤΙΚΩΝ ΝΟΣΩΝ	1976886 - 17/12/2014	3085467
<i>AMYLIN PHARMACEUTICALS, LLC</i>	ΕΞΕΝΔΙΝΗ ΓΙΑ ΘΕΡΑΠΕΥΤΙΚΗ ΑΓΩΓΗ ΔΙΑΒΗΤΗ ΚΑΙ ΜΕΙΩΣΗ ΣΩΜΑΤΙΚΟΥ ΒΑΡΟΥΣ	1971362 - 03/12/2014	3085504
<i>ANTHROGENESIS CORPORATION</i>	ΚΑΤΑΣΤΟΛΗ ΟΓΚΩΝ ΧΡΗΣΙΜΟΠΟΙΩΝΤΑΣ ΠΛΑΚΟΥΝΤΙΑΚΟ ΕΚΧΥΜΑ ΚΑΙ ΑΝΘΡΩΠΙΝΑ ΕΝΔΙΑΜΕΣΑ ΦΥΣΙΚΑ ΦΟΝΙΚΑ ΚΥΤΤΑΡΑ ΠΛΑΚΟΥΝΤΙΑΚΗΣ ΠΡΟΕΛΕΥΣΗΣ	2203176 - 26/11/2014	3085469
<i>ARVEN ILAC SANAYI VE TICARET A.S.</i>	ΜΕΤΡΗΤΗΣ ΓΙΑ ΜΙΑ ΣΥΣΚΕΥΗ ΕΙΣΠΝΕΥΣΤΗΡΑ ΞΗΡΑΣ ΚΟΝΕΩΣ	2239003 - 19/11/2014	3085420
<i>ASTELLAS PHARMA INC.</i>	ΚΑΡΒΟΞΥΛΙΚΑ ΠΙΠΕΡΙΔΙΝΗΣ ΚΑΙ ΠΙΠΕΡΑΖΙΝΗΣ ΩΣ ΑΝΑΣΤΟΛΕΙΣ ΤΗΣ ΦΑΑΗ	2607362 - 31/12/2014	3085466
<i>ASTRAZENECA AB</i>	ΠΑΡΑΓΩΓΙΑ ΧΡΩΜΕΝΟΝΗΣ ΜΕ ΑΝΤΙΚΑΡΚΙΝΙΚΗ ΔΡΑΣΗ	2493870 - 17/12/2014	3085550
<i>ASTRAZENECA AB</i>	ΠΑΡΑΓΩΓΙΑ ΟΞΑΔΙΑΖΟΛΗΣ ΚΑΙ Η ΧΡΗΣΗ ΤΟΥΣ ΩΣ ΕΝΙΣΧΥΤΩΝ ΜΕΤΑΒΟΤΡΟΠΙΚΟΥ ΥΠΟΔΟΧΕΑ ΓΛΟΥΤΑΜΙΚΟΥ - 842	2444399 - 26/11/2014	3085559
<i>ASTRAZENECA PHARMACEUTICALS LP</i>	ΕΞΕΝΔΙΝΗ ΓΙΑ ΘΕΡΑΠΕΥΤΙΚΗ ΑΓΩΓΗ ΔΙΑΒΗΤΗ ΚΑΙ ΜΕΙΩΣΗ ΣΩΜΑΤΙΚΟΥ ΒΑΡΟΥΣ	1971362 - 03/12/2014	3085504
<i>AUTOMATIK PLASTICS MACHINERY GMBH</i>	ΜΕΘΟΔΟΣ ΚΟΚΚΟΠΟΙΗΣΗΣ ΠΛΑΣΤΙΚΟΥ ΜΕ ΥΨΗΛΗ ΘΕΡΜΟΚΡΑΣΙΑ ΜΑΛΑΚΥΝΣΗΣ	2361174 - 05/11/2014	3085359
<i>AVIGILON FORTRESS CORPORATION</i>	ΜΕΘΟΔΟΣ ΠΟΥ ΠΕΡΙΛΑΜΒΑΝΕΙ ΚΛΕΙΣΤΑ ΚΥΚΛΩΜΑΤΑ ΤΗΛΕΟΡΑΣΕΩΣ ΤΩΝ ΠΡΩΤΟΓΟΝΩΝ ΑΡΧΕΙΩΝ ΒΙΝΤΕΟ, ΑΝΑΓΝΩΣΙΜΟ ΜΕΣΟ ΥΠΟΛΟΓΙΣΤΗ ΚΑΙ ΤΟΥ ΣΥΣΤΗΜΑΤΟΣ ΕΠΕΞΕΡΓΑΣΙΑΣ ΒΙΝΤΕΟ	1872583 - 19/11/2014	3085477
<i>BAKKAVOR LIMITED</i>	ΒΡΩΣΙΜΟ ΓΑΛΑΚΤΩΜΑ	2624703 - 26/11/2014	3085527
<i>BASF SE</i>	ΠΟΛΥΕΣΤΕΡΟΠΟΛΥΟΛΕΣ ΣΤΗ ΒΑΣΗ ΑΡΩΜΑΤΙΚΩΝ ΔΙΚΑΡΒΟΝΙΚΩΝ ΟΞΕΩΝ	2646490 - 07/01/2015	3085367

ΔΙΚΑΙΟΥΧΟΣ (73)	ΤΙΤΛΟΣ ΕΦΕΥΡΕΣΗΣ (54)	ΑΡ./ΗΜ.ΔΗΜ.Ε.Δ. (87)	ΑΡ.ΕΥΡ.Δ.Ε. (11)
<i>BASF SE</i>	ΜΕΘΟΔΟΣ ΓΙΑ ΤΗΝ ΚΑΤΕΡΓΑΣΙΑ Β-ΣΟΥΛΦΑΤΟΑΙΘΥΛΟ-ΣΟΥΛΦΟΝΥΛΑΝΙΛΙΝΟ-2-ΣΟΥΛΦΟΝΙΚΟΥ ΟΞΕΟΣ	1723103 - 14/01/2015	3085368
<i>BASF SE</i>	ΠΙΣΤΟΛΙ ΨΕΚΑΣΜΟΥ ΓΙΑ ΤΗΝ ΕΚΤΟΞΕΥΣΗ ΕΝΟΣ ΥΓΡΟΥ	2609329 - 07/01/2015	3085459
<i>BAYER CROPSCIENCE AG</i>	ΣΥΝΔΥΑΣΜΟΙ ΝΗΜΑΤΟΚΤΟΝΟΥ ΔΡΑΣΤΙΚΗΣ ΟΥΣΙΑΣ ΠΟΥ ΠΕΡΙΛΑΜΒΑΝΟΥΝ ΦΛΟΥΟΠΥΡΑΜ ΚΑΙ ΜΕΤΑΡΗΖΙΟΥΜ	2564699 - 05/11/2014	3085376
<i>BAYER CROPSCIENCE AG</i>	ΣΥΝΔΥΑΣΜΟΙ ΝΗΜΑΤΟΚΤΟΝΟΥ ΔΡΑΣΤΙΚΗΣ ΟΥΣΙΑΣ ΠΟΥ ΠΕΡΙΛΑΜΒΑΝΟΥΝ ΦΛΟΥΟΠΥΡΑΜ ΚΑΙ ΜΙΑ ΕΠΙΠΛΕΟΝ ΔΡΑΣΤΙΚΗ ΟΥΣΙΑ	2564702 - 05/11/2014	3085377
<i>BAYER CROPSCIENCE AG</i>	ΣΥΝΔΥΑΣΜΟΙ ΝΗΜΑΤΟΚΤΟΝΟΥ ΔΡΑΣΤΙΚΗΣ ΟΥΣΙΑΣ ΠΟΥ ΠΕΡΙΛΑΜΒΑΝΟΥΝ ΦΛΟΥΟΠΥΡΑΜ ΚΑΙ FLUENSULFONE	2564701 - 05/11/2014	3085379
<i>BAYER INTELLECTUAL PROPERTY GMBH</i>	ΕΚΛΕΚΤΙΚΑ ΖΙΖΑΝΙΟΚΤΟΝΑ ΜΕ ΒΑΣΗ ΑΡΥΛΣΟΥΛΦΟΝΥΛ ΑΜΙΝΟΚΑΡΒΟΝΥΛΤΡΙΑΖΟΛΙΝΟΝΕΣ	1561378 - 05/11/2014	3085378
<i>BAYER INTELLECTUAL PROPERTY GMBH</i>	ΑΛΑΤΑ ΥΠΟΚΑΤΕΣΤΗΜΕΝΗΣ 2,3-ΔΙΥΔΡΟΪΜΙΔΑΖΟ[1,2-C] ΚΙΝΑΖΟΛΙΝΗΣ	2694508 - 19/11/2014	3085485
<i>BAYER INTELLECTUAL PROPERTY GMBH</i>	ΧΡΗΣΗ ΤΟΥ ΦΛΟΥΟΠΥΡΑΜ ΓΙΑ ΠΑΡΑΤΑΣΗ ΤΗΣ ΖΩΗΣ ΦΡΟΥΤΩΝ ΚΑΙ ΛΑΧΑΝΙΚΩΝ ΣΕ ΡΑΦΙ	2395836 - 19/11/2014	3085487
<i>BAYER INTELLECTUAL PROPERTY GMBH</i>	ΖΙΖΑΝΙΟΚΤΟΝΕΣ ΣΥΝΘΕΣΕΙΣ ΩΣ ΔΙΑΣΠΟΡΕΣ ΠΟΥ ΠΕΡΙΕΧΟΥΝ DIFLUFENICAN ΚΑΙ FLURITAMONE	2001296 - 26/11/2014	3085545
<i>BAYER INTELLECTUAL PROPERTY GMBH</i>	ΕΚΛΕΚΤΙΚΑ ΖΙΖΑΝΙΟΚΤΟΝΑ ΜΕ ΒΑΣΗ ΕΤΕΡΟΑΡΥΛΟΞΥ-ΑΚΕΤΑΜΙΔΙΑ	2243361 - 26/11/2014	3085548
<i>BAYER INTELLECTUAL PROPERTY GMBH</i>	ΕΚΛΕΚΤΙΚΑ ΖΙΖΑΝΙΟΚΤΟΝΑ ΜΕ ΒΑΣΗ ΕΤΕΡΟΑΡΥΛΟΞΥ-ΑΚΕΤΑΜΙΔΙΑ	2243363 - 26/11/2014	3085555
<i>BAYER INTELLECTUAL PROPERTY GMBH</i>	ΣΥΝΕΡΓΙΣΤΙΚΟΙ ΜΥΚΗΤΟΚΤΟΝΟΙ ΣΥΝΔΥΑΣΜΟΙ ΔΡΑΣΤΙΚΩΝ ΟΥΣΙΩΝ	1677598 - 26/11/2014	3085558
<i>BAYER S.A.S.</i>	ΕΝΩΣΕΙΣ Ν-[2-(2-ΠΥΡΙΔΙΝΥΛ)ΑΙΘΥΛ]ΒΕΝΖΑΜΙΔΙΟΥ ΚΑΙ Η ΧΡΗΣΗ ΤΟΥΣ ΩΣ ΜΥΚΗΤΟΚΤΟΝΑ	1651604 - 12/11/2014	3085426
<i>BECKER MARINE SYSTEMS GMBH & CO. KG</i>	ΑΝΩ ΦΕΡΟΝ ΕΔΡΑΝΟ ΠΗΔΑΛΙΟΥ	2473402 - 05/11/2014	3085380
<i>BENGTSSON, JAN-AKE</i>	ΦΥΣΙΓΓΑ ΘΡΑΥΣΤΗ ΒΡΑΧΩΝ ΜΕ ΓΕΜΙΣΜΑ ΠΥΡΙΤΙΔΑΣ	2255153 - 12/11/2014	3085410
<i>BIOGEN IDEC MA INC.</i>	ΕΝΑ ΠΑΡΕΜΠΟΔΙΣΤΙΚΟ ΜΟΝΟΚΛΩΝΙΚΟ ΑΝΤΙΣΩΜΑ ΕΝΑΝΤΙ ΤΗΣ ΑΝΘΡΩΠΙΝΗΣ ΑΛΦΑ1 Ι-ΠΕΡΙΟΧΗΣ ΤΟΥ VLA-1 ΚΑΙ Η ΧΡΗΣΗ ΤΟΥ ΓΙΑ ΤΗ ΘΕΡΑΠΕΙΑ ΦΛΕΓΜΟΝΩΔΩΝ ΔΙΑΤΑΡΑΧΩΝ	2314315 - 21/01/2015	3085507
<i>BIOINTERACTIONS LTD.</i>	ΣΥΣΤΗΜΑ ΠΟΛΥΜΕΡΙΚΟΥ ΔΙΚΤΥΟΥ ΓΙΑ ΙΑΤΡΟΤΕΧΝΟΛΟΓΙΚΕΣ ΣΥΣΚΕΥΕΣ ΚΑΙ ΜΕΘΟΔΟΙ ΧΡΗΣΗΣ	1603603 - 19/11/2014	3085502
<i>BIOTECHNOLOGY INSTITUTE, I MAS D, S.L.</i>	ΕΜΦΥΤΕΥΜΑ ΓΙΑ ΔΙΕΥΡΥΝΣΗ ΤΗΣ ΓΝΑΘΙΑΙΑΣ ΑΚΡΟΛΟΦΙΑΣ	2623064 - 12/11/2014	3085423
<i>BIOTEST AG</i>	ΣΥΝΘΕΣΗ ΓΙΑ ΘΕΡΑΠΕΙΑ ΑΣΘΕΝΕΙΑΣ	2341937 - 17/12/2014	3085505
<i>BLUEWATER ENERGY SERVICES B.V.</i>	ΑΠΟΣΥΝΔΕΟΜΕΝΟ ΣΥΣΤΗΜΑ ΠΥΡΓΙΣΚΟΥ ΠΡΟΣΔΕΣΗΣ ΓΙΑ ΠΛΟΙΟ	1995167 - 31/12/2014	3085539
<i>BOEHRINGER INGELHEIM INTERNATIONAL GMBH</i>	ΕΝΩΣΕΙΣ ΩΣ Β1-ΑΝΤΑΓΩΝΙΣΤΕΣ ΤΗΣ ΒΡΑΔΥΚΙΝΙΝΗΣ	2539323 - 03/12/2014	3085382
<i>BOEHRINGER INGELHEIM INTERNATIONAL GMBH</i>	ΚΡΥΣΤΑΛΛΙΚΕΣ ΜΟΡΦΕΣ ΥΔΡΟΧΛΩΡΙΚΟΥ ΑΛΑΤΟΣ (4Α-R, 9Α,S)-1-(1Η-BENZOΙΜΙΔΑΖΟΛΟ-5-ΚΑΡΒΟΝΥΛ)-2,3,4,4Α,9,9Α-ΕΞΑΥΔΡΟ-1Η-ΙΝΔΕΝΟ[2,1-Β]ΠΥΡΙΔΙΝΟ-6-ΚΑΡΒΟΝΙΤΡΙΛΙΟΥ ΚΑΙ ΧΡΗΣΗ ΤΟΥΣ ΩΣ ΑΝΑΣΤΟΛΕΙΣ ΤΗΣ HSD 1	2635563 - 14/01/2015	3085386
<i>BOEHRINGER INGELHEIM PHARMA GMBH & CO. KG</i>	ΧΡΗΣΗ ΝΙΝΤΕΝΤΑΝΙΜΠΗΣ ΓΙΑ ΤΗΝ ΑΓΩΓΗ ΤΗΣ ΠΙΝΕΥΜΟΝΙΚΗΣ ΙΝΩΣΕΩΣ	1530466 - 10/12/2014	3085563

ΔΙΚΑΙΟΥΧΟΣ (73)	ΤΙΤΛΟΣ ΕΦΕΥΡΕΣΗΣ (54)	ΑΡ./ΗΜ.ΔΗΜ.Ε.Δ. (87)	ΑΡ.ΕΥΡ.Δ.Ε. (11)
BOMA ENGINEERING SRL	ΜΕΘΟΔΟΣ ΚΑΙ ΔΙΑΤΑΞΗ ΓΙΑ ΤΗΝ ΝΗΜΑΤΟΠΟΙΗΣΗ ΙΝΩΝ ΚΑΙ ΣΥΓΚΕΚΡΙΜΕΝΑ ΓΙΑ ΤΗΝ ΠΑΡΑΓΩΓΗ ΕΝΟΣ ΜΗ ΥΦΑΣΜΕΝΟΥ ΥΛΙΚΟΥ ΠΟΥ ΠΕΡΙΕΧΕΙ ΙΝΕΣ	2603626 - 26/11/2014	3085544
C.R. SERRATURE S.P.A.	ΚΛΕΙΔΙ ΚΑΙ ΚΛΕΙΔΑΡΙΑ ΤΥΠΟΥ DOUBLE-BIT ΜΕ ΜΗΧΑΝΙΚΟ ΚΑΙ ΜΑΓΝΗΤΙΚΟ ΣΥΣΤΗΜΑ ΑΣΦΑΛΕΙΑΣ	1715122 - 26/11/2014	3085509
CADILA HEALTHCARE LIMITED	ΑΛΑΤΑ ΚΛΟΠΙΔΟΓΡΕΛΗΣ ΚΑΙ ΜΕΘΟΔΟΣ ΠΑΡΑΣΚΕΥΗΣ	1618111 - 24/12/2014	3085437
CAL INTERNATIONAL LIMITED	ΜΙΑ ΦΑΡΜΑΚΕΥΤΙΚΗ ΣΥΝΘΕΣΗ ΠΟΥ ΠΕΡΙΛΑΜΒΑΝΕΙ ΑΣΠΙΡΙΝΗ ΚΑΙ ΒΙΣΟΠΡΟΛΟΛΗ	2566472 - 07/01/2015	3085530
CAMPINA NEDERLAND HOLDING B.V.	ΤΥΡΙ ΧΑΜΗΛΩΝ ΛΙΠΑΡΩΝ ΜΕ ΒΕΛΤΙΩΜΕΝΗ ΥΦΗ ΚΑΙ Η ΠΑΡΑΣΚΕΥΗ ΑΥΤΟΥ	1946647 - 05/11/2014	3085347
CENTRE NATIONAL DE LA RECHERCHE SCIENTIFIQUE (CNRS)	ΚΑΤΑΛΥΟΜΕΝΗ ΑΠΟ ΟΞΕΙΔΙΟ ΦΩΣΦΙΝΗΣ ΜΕΘΟΔΟΣ ΠΑΡΑΣΚΕΥΗΣ ΥΔΡΟΓΟΝΟΥ ΑΠΟ ΣΙΛΥΛΙΩΜΕΝΑ ΠΑΡΑΓΩΓΑ ΩΣ ΦΟΡΕΑΣ ΥΔΡΟΓΟΝΟΥ	2536658 - 03/12/2014	3085514
CERBOMED GMBH	ΔΙΑΤΑΞΗ ΗΛΕΚΤΡΟΔΙΩΝ	2575731 - 26/11/2014	3085419
CIVITAS THERAPEUTICS, INC.	ΜΕΘΟΔΟΣ ΓΙΑ ΤΗΝ ΠΑΡΑΓΩΓΗ ΞΗΡΩΝ ΣΩΜΑΤΙΔΙΩΝ	1485069 - 10/12/2014	3085525
COLIBRI SYSTEM S.P.A.	ΜΗΧΑΝΗ ΓΙΑ ΚΑΛΥΨΗ ΔΙΑΦΟΡΩΝ ΤΥΠΩΝ ΑΝΤΙΚΕΙΜΕΝΩΝ	1986840 - 26/11/2014	3085537
COMET TRAITEMENTS SA	ΜΕΘΟΔΟΣ ΑΦΑΙΡΕΣΗΣ ΠΑΡΑΓΩΓΩΝ ΣΙΛΟΞΑΝΙΚΗΣ ΒΑΣΗΣ ΑΠΟ ΜΙΑ ΟΡΓΑΝΙΚΗ ΦΑΣΗ	2643432 - 26/11/2014	3085553
CREO MEDICAL LIMITED	ΗΛΕΚΤΡΟΧΕΙΡΟΥΡΓΙΚΗ ΔΙΑΤΑΞΗ ΓΙΑ ΧΟΡΗΓΗΣΗ ΡΑΔΙΟΣΥΧΝΟΤΗΤΩΝ ΚΑΙ ΜΙΚΡΟΚΥΜΑΤΩΝ	2648636 - 03/12/2014	3085471
CRISTAL USA INC.	ΝΑΝΟΣΥΝΘΕΤΟ ΣΩΜΑΤΙΔΙΟ ΚΑΙ ΜΕΘΟΔΟΣ ΠΑΡΑΣΚΕΥΗΣ ΤΟΥ	2069439 - 17/12/2014	3085444
CYDEX PHARMACEUTICALS, INC.	ΣΥΝΘΕΣΕΙΣ SULFOALKYL ETHER CYCLODEXTRIN ΚΑΙ ΜΕΘΟΔΟΙ ΠΑΡΑΣΚΕΥΗΣ ΑΥΤΩΝ	2581078 - 10/12/2014	3085529
DAIICHI SANKYO COMPANY, LIMITED	ΠΑΡΑΓΩΓΟ ΑΚΥΛΑΒΕΝΖΟΛΙΟΥ	2628733 - 24/12/2014	3085520
DEUTSCHE TELEKOM (UK) LIMITED	ΜΕΘΟΔΟΣ ΓΙΑ ΤΗ ΛΗΨΗ ΥΠΟΨΗ ΤΟΥ ΤΥΠΟΥ ΣΥΝΔΡΟΜΗΤΗ ΣΕ ΑΠΟΦΑΣΕΙΣ ΔΙΑΧΕΙΡΙΣΗΣ ΚΙΝΗΤΙΚΟΤΗΤΑΣ ΚΑΙ ΠΟΡΩΝ ΑΣΥΡΜΑΤΟΥ ΔΙΚΤΥΟΥ ΣΕ ΕΝΑ ΔΙΚΤΥΟ ΑΣΥΡΜΑΤΗΣ ΠΡΟΣΒΑΣΗΣ	2119273 - 19/11/2014	3085473
DEUTSCHE TELEKOM AG	ΜΕΘΟΔΟΣ ΓΙΑ ΤΗ ΛΗΨΗ ΥΠΟΨΗ ΤΟΥ ΤΥΠΟΥ ΣΥΝΔΡΟΜΗΤΗ ΣΕ ΑΠΟΦΑΣΕΙΣ ΔΙΑΧΕΙΡΙΣΗΣ ΚΙΝΗΤΙΚΟΤΗΤΑΣ ΚΑΙ ΠΟΡΩΝ ΑΣΥΡΜΑΤΟΥ ΔΙΚΤΥΟΥ ΣΕ ΕΝΑ ΔΙΚΤΥΟ ΑΣΥΡΜΑΤΗΣ ΠΡΟΣΒΑΣΗΣ	2119273 - 19/11/2014	3085473
DIAGEO GREAT BRITAIN LIMITED	ΕΝΑ ΡΟΦΗΜΑ ΓΡΑΝΙΤΑΣ	2442669 - 19/11/2014	3085452
DONGBU FARM HANNONG CO., LTD.	ΕΝΩΣΕΙΣ ΜΕ ΒΑΣΗ ΟΥΡΑΚΙΛΗ ΚΑΙ ΖΙΖΑΝΙΟΚΤΟΝΑ ΠΟΥ ΠΕΡΙΛΑΜΒΑΝΟΥΝ ΑΥΤΕΣ	2343284 - 03/12/2014	3085541
DOW AGROSCIENCES LLC	ΜΕΘΟΔΟΣ ΓΙΑ ΤΗΝ ΠΑΡΑΣΚΕΥΗ 5-ΥΠΟΚΑΤΕΣΤΗΜΕΝΩΝ-8-ΑΛΚΟΞΥ[1,2,4]ΤΡΙΑΖΟΛΟ[1,5-C]ΠΥΡΙΜΙΔΙΝ-2-ΑΜΙΝΩΝ	2576558 - 24/12/2014	3085404
DOW AGROSCIENCES LLC	ΣΥΝΕΡΓΙΣΤΙΚΗ ΖΙΖΑΝΙΟΚΤΟΝΟΣ ΣΥΝΘΕΣΗ ΠΕΡΙΕΧΟΥΣΑ ΟΡΙΣΜΕΝΑ ΠΥΡΙΔΙΝΟ ΚΑΡΒΟΞΥΛΙΚΑ ΟΞΕΑ ΚΑΙ ΟΡΙΣΜΕΝΑ ΖΙΖΑΝΙΟΚΤΟΝΑ ΔΗΜΗΤΡΙΑΚΩΝ ΚΑΙ ΟΡΥΖΗΣ	2514313 - 25/02/2015	3085538
DOW AGROSCIENCES LLC	ΓΡΑΜΜΕΣ ΔΙΑΓΟΝΙΔΙΑΚΟΥ ΒΑΜΒΑΚΟΣ CRY1F ΚΑΙ CRY1AC ΚΑΙ ΣΥΓΚΕΚΡΙΜΕΝΗ ΓΙΑ ΣΥΜΒΑΤΑ ΤΑΥΤΟΠΟΙΗΣΗ ΕΞ ΑΥΤΩΝ	2333082 - 07/01/2015	3085566
DUO-GE	ΔΙΑΤΑΞΗ ΚΑΙ ΕΓΚΑΤΑΣΤΑΣΗ ΣΥΝΕΝΩΣΗΣ ΔΥΟ ΤΟΥΛΑΧΙΣΤΟΝ ΦΑΡΜΑΚΕΥΤΙΚΩΝ ΚΑΨΑΚΙΩΝ ΜΕ ΚΟΛΛΗΣΗ	2595596 - 14/01/2015	3085512

ΔΙΚΑΙΟΥΧΟΣ (73)	ΤΙΤΛΟΣ ΕΦΕΥΡΕΣΗΣ (54)	ΑΡ./ΗΜ.ΔΗΜ.Ε.Δ. (87)	ΑΡ.ΕΥΡ.Δ.Ε. (11)
DYAX CORP.	ΜΕΘΟΔΟΙ ΚΑΤΑΣΚΕΥΗΣ ΣΥΛΛΟΓΩΝ ΕΜΦΑΝΙΣΗΣ ΓΕΝΕΤΙΚΩΝ ΠΑΚΕΤΩΝ ΓΙΑ ΤΑ ΜΕΛΗ ΜΙΑΣ ΔΙΑΦΟΡΟΥ ΟΙΚΟΓΕΝΕΙΑΣ ΠΕΠΤΙΔΙΩΝ	2308982 - 26/11/2014	3085549
ELAFLEX HIBY TANKTECHNIK GMBH & CO. KG	ΒΑΛΒΙΔΑ ΑΝΕΦΟΔΙΑΣΜΟΥ	2574596 - 12/11/2014	3085369
ELI LILLY AND COMPANY	ΑΝΤΙΣΩΜΑΤΑ ΚΑΤΑ ΤΗΣ ΜΥΟΣΤΑΤΙΝΗΣ	1951755 - 07/01/2015	3085384
EURO-CELTIQUE S.A.	ΣΚΕΥΑΣΜΑΤΑ ΟΞΥΚΩΔΟΝΗΣ ΓΙΑ ΜΙΑ ΦΟΡΑ ΗΜΕΡΗΣΙΩΣ	2011485 - 03/12/2014	3085351
EVONIK ROHM GMBH	ΑΠΟ ΤΟΥ ΣΤΟΜΑΤΟΣ ΜΟΡΦΗ ΔΟΣΗΣ, ΑΠΟΤΕΛΟΥΜΕΝΗ ΑΠΟ ΤΟΥΛΑΧΙΣΤΟΝ ΕΝΑΝ ΒΙΟΛΟΓΙΚΩΣ ΔΡΑΣΤΙΚΟ ΠΑΡΑΓΟΝΤΑ, ΒΟΗΘΗΤΙΚΕΣ ΤΗΣ ΣΥΝΤΑΓΟΠΟΙΗΣΗΣ ΟΥΣΙΕΣ ΚΑΙ ΜΑΓΝΗΤΙΣΙΜΑ ΣΩΜΑΤΙΔΙΑ	2473095 - 12/11/2014	3085421
EVONIK ROHM GMBH	ΜΕΘΟΔΟΣ ΓΙΑ ΤΗΝ ΠΑΡΑΣΚΕΥΗ ΜΙΑΣ ΑΠΟ ΤΟΥ ΣΤΟΜΑΤΟΣ ΜΟΡΦΗΣ ΧΟΡΗΓΗΣΗΣ ΑΜΕΣΗΣ ΑΠΟΣΥΝΘΕΣΗΣ ΚΑΙ ΑΠΕΛΕΥΘΕΡΩΣΗΣ ΔΡΑΣΤΙΚΗΣ ΟΥΣΙΑΣ	1587497 - 12/11/2014	3085422
F. HOFFMANN-LA ROCHE AG	ΠΑΡΑΓΩΓΑ ΠΥΡΙΔΙΝΗΣ ΚΑΙ ΠΥΡΙΜΙΔΙΝΗΣ ΩΣ MGLUR2 ΑΝΤΑΓΩΝΙΣΤΕΣ	2001849 - 26/11/2014	3085432
F.HOFFMANN-LA ROCHE AG	ΤΡΙΚΥΚΛΙΚΕΣ ΕΝΩΣΕΙΣ ΑΝΑΣΤΟΛΕΑ ΤΗΣ ΡΙ3Κ ΚΑΙ ΜΕΘΟΔΟΙ ΧΡΗΣΗΣ	2651951 - 19/11/2014	3085435
FABRICA NACIONAL DE MONEDA Y TIMBRE	ΤΑΙΝΙΑ ΑΣΦΑΛΕΙΑΣ ΚΑΙ ΧΑΡΤΙ ΑΣΦΑΛΕΙΑΣ	2527159 - 12/11/2014	3085417
FAIRLIFE, LLC	ΜΕΘΟΔΟΣ ΚΛΑΣΜΑΤΩΣΗΣ ΓΑΛΑΚΤΟΚΟΜΙΚΩΝ ΣΥΝΘΕΣΕΩΝ	1545226 - 12/11/2014	3085436
FERRING B.V.	ΜΕΘΟΔΟΣ ΘΕΡΑΠΕΙΑΣ ΚΑΡΚΙΝΟΥ ΠΡΟΣΤΑΤΗ ΜΕ ΤΟΝ ΑΝΤΑΓΩΝΙΣΤΗ GNRH ΔΕΓΑΡΕΛΙΞΗ	2505204 - 24/12/2014	3085409
FERRING BV	ΠΕΠΤΙΔΙΚΟΙ ΑΓΩΝΙΣΤΕΣ GLA-2	2490709 - 26/11/2014	3085395
FLAMEL TECHNOLOGIES	ΠΛΩΤΕΣ ΦΑΡΜΑΚΕΥΤΙΚΕΣ ΣΥΝΘΕΣΕΙΣ ΕΛΕΓΧΟΜΕΝΗΣ ΑΠΕΛΕΥΘΕΡΩΣΗΣ	2435030 - 26/11/2014	3085458
FLOKSER TEKSTIL SANAYI TICARET A.S.	ΜΗΧΑΝΗ ΔΗΜΙΟΥΡΓΙΑΣ ΑΝΑΓΛΥΦΟΥ ΜΕ ΜΕΤΑΦΟΡΑ ΠΡΟΤΥΠΟΥ ΣΕ ΥΓΡΟ ΥΦΑΣΜΑ ΜΕ ΧΝΟΥΔΙ	2201166 - 26/11/2014	3085536
FOAMIX PHARMACEUTICALS LTD.	ΑΦΡΙΖΩΝ ΦΟΡΕΑΣ ΔΙΚΑΡΒΟΞΥΛΙΚΟΥ ΟΞΕΟΣ ΚΑΙ ΦΑΡΜΑΚΕΥΤΙΚΕΣ ΣΥΝΘΕΣΕΙΣ ΑΥΤΟΥ	2494959 - 19/11/2014	3085405
G.D S.P.A.	ΜΕΘΟΔΟΣ ΚΑΙ ΜΗΧΑΝΗ ΓΙΑ ΤΗΝ ΠΑΡΑΓΩΓΗ ΣΑΚΟΥΛΩΝ ΟΙ ΟΠΟΙΕΣ ΠΕΡΙΕΧΟΥΝ ΙΝΩΔΕΣ ΥΛΙΚΟ	2604529 - 19/11/2014	3085439
GAGO DE SANTOS, ANGEL MANUEL	ΣΥΝΘΕΣΕΙΣ ΓΙΑ ΤΗΝ ΣΥΜΠΤΩΜΑΤΙΚΗ ΑΝΑΚΟΥΦΙΣΗ ΠΟΝΟΥ ΣΤΟΜΑΧΟΥ Ή ΓΑΣΤΡΟΙΣΟΦΑΓΙΚΗΣ ΠΑΛΙΝΔΡΟΜΗΣΗΣ	2564840 - 26/11/2014	3085428
GEA MECHANICAL EQUIPMENT GMBH	ΜΕΘΟΔΟΣ ΓΙΑ ΤΗ ΚΑΘΑΡΣΗ ΕΝΟΣ ΙΖΗΜΑΤΟΣ ΟΙΝΟΥ	2596094 - 19/11/2014	3085446
GELESIS LLC	ΥΔΡΟΠΗΚΤΕΣ ΠΟΛΥΜΕΡΩΝ ΚΑΙ ΧΡΗΣΗ ΑΥΤΩΝ	2532685 - 03/12/2014	3085343
GELESIS LLC	ΥΔΡΟΠΗΚΤΕΣ ΠΟΛΥΜΕΡΩΝ ΚΑΙ ΙΑΤΡΙΚΗ ΧΡΗΣΗ ΑΥΤΩΝ	2463308 - 03/12/2014	3085344
GENENTECH, INC.	ΠΡΟΛΗΠΤΙΚΗ ΚΑΙ ΘΕΡΑΠΕΥΤΙΚΗ ΑΓΩΓΗ ΟΦΘΑΛΜΙΚΩΝ ΠΑΘΗΣΕΩΝ ΣΧΕΤΙΖΟΜΕΝΩΝ ΜΕ ΣΥΜΠΛΗΡΩΜΑ	2152755 - 31/12/2014	3085515
GENZYME CORPORATION	ΜΗ ΛΙΘΟΤΡΙΠΤΙΚΗ ΘΕΡΑΠΕΙΑ ΤΟΥ ΛΙΘΟΥ ΤΟΥ ΝΕΦΡΟΥ	2601972 - 05/11/2014	3085374
GENZYME CORPORATION	ΔΙΑΒΑΘΜΙΣΜΕΝΗ ΚΑΝΟΥΛΑ	1807009 - 26/11/2014	3085561
GIBBS TECHNOLOGIES LTD.	ΕΝΑ ΑΜΦΙΒΙΟ ΟΧΗΜΑ	2311669 - 03/12/2014	3085568
GILEAD SCIENCES, INC.	ΚΑΙΝΟΦΑΝΕΙΣ ΕΝΩΣΕΙΣ ΚΑΙ ΜΕΘΟΔΟΙ ΓΙΑ ΘΕΡΑΠΕΙΑ	2308885 - 19/11/2014	3085357
GLAXO GROUP LIMITED	ΟΞΑΖΟΛΟ ΥΠΟΚΑΤΕΣΤΗΜΕΝΑ ΙΝΔΑΖΟΛΙΑ ΩΣ ΑΝΑΣΤΟΛΕΙΣ Ρ13-ΚΙΝΑΣΗΣ	2424864 - 03/12/2014	3085460

ΔΙΚΑΙΟΥΧΟΣ (73)	ΤΙΤΛΟΣ ΕΦΕΥΡΕΣΗΣ (54)	ΑΡ./ΗΜ.ΔΗΜ.Ε.Δ. (87)	ΑΡ.ΕΥΡ.Δ.Ε. (11)
<i>GLAXOSMITHKLINE LLC</i>	ΜΕΘΟΔΟΣ ΓΙΑ ΤΗΝ ΠΑΡΑΓΩΓΗ ΦΑΡΜΑΚΕΥΤΙΚΩΝ ΠΡΟΪΟΝΤΩΝ	2638891 - 17/12/2014	3085492
<i>GLAXOSMITHKLINE LLC</i>	ΠΑΡΑΓΩΓΑ Ν-ΥΠΟΚΑΤΕΣΤΗΜΕΝΗΣ ΓΛΥΚΙΝΗΣ: ΑΝΑΣΤΟΛΕΙΣ ΥΔΡΟΞΥΛΑΣΗΣ	2124565 - 07/01/2015	3085508
<i>GLYCOTOPE GMBH</i>	ΧΡΗΣΗ ΑΝΘΡΩΠΙΝΩΝ ΚΥΤΤΑΡΩΝ ΠΡΟΕΛΕΥΣΗΣ ΜΥΕΛΟΕΙΔΟΥΣ ΛΕΥΧΑΙΜΙΑΣ ΓΙΑ ΕΚΦΡΑΣΗ ΑΝΤΙΣΩΜΑΤΩΝ	2073842 - 31/12/2014	3085516
<i>GOWAN COMERCIO INTERNACIONAL E SERVICOS LIMITADA</i>	ΠΑΡΑΣΙΤΟΚΤΟΝΕΣ ΣΥΝΘΕΣΕΙΣ ΘΕΡΑΠΕΥΤΙΚΗΣ ΑΓΩΓΗΣ	2600720 - 26/11/2014	3085556
<i>GRANGES SWEDEN AB</i>	ΕΛΑΣΜΑ ΣΚΛΗΡΗΣ ΣΥΓΚΟΛΛΗΣΗΣ ΜΕ ΑΡΓΙΛΙΟ	2477783 - 10/12/2014	3085481
<i>GROTEFELD, HANS DIETER</i>	ΣΥΝΔΕΤΗΡΑΣ ΓΩΝΙΑΣ ΓΙΑ ΠΛΑΙΣΙΑ ΘΥΡΩΝ ΚΑΙ ΠΑΡΑΘΥΡΩΝ	2136027 - 03/12/2014	3085387
<i>GRUPO PETROTEMEX, S.A. DE C.V.</i>	ΣΥΣΤΗΜΑ ΠΑΡΑΓΩΓΗΣ ΠΟΛΥΕΣΤΕΡΑ ΤΟ ΟΠΟΙΟ ΕΦΑΡΜΟΖΕΙ ΚΑΥΤΟ ΠΟΛΤΟ ΣΕ ΖΩΝΗ ΕΣΤΕΡΟΠΟΙΗΣΗΣ	2115030 - 12/11/2014	3085391
<i>GRUPO PETROTEMEX, S.A. DE C.V.</i>	ΔΙΑΔΙΚΑΣΙΑ ΓΙΑ ΑΠΟΜΑΚΡΥΝΣΗ ΠΡΟΣΜΕΙΞΕΩΝ ΑΠΟ ΕΝΑ ΡΕΥΜΑ ΕΚΚΑΘΑΡΙΣΗΣ ΟΞΕΙΔΩΤΙΚΟΥ	1805127 - 26/11/2014	3085463
<i>GRUPO PETROTEMEX, S.A. DE C.V.</i>	ΣΥΝΘΕΣΕΙΣ ΠΟΛΥΕΣΤΕΡΑ ΦΑΣΗΣ ΤΗΓΜΑΤΟΣ ΟΙ ΟΠΟΙΕΣ ΕΧΟΥΝ ΒΕΛΤΙΩΜΕΝΗ ΘΕΡΜΟ-ΟΞΕΙΔΩΤΙΚΗ ΣΤΑΘΕΡΟΤΗΤΑ, ΚΑΙ ΜΕΘΟΔΟΙ ΠΑΡΑΣΚΕΥΗΣ ΚΑΙ ΧΡΗΣΗΣ ΤΟΥΣ	2331605 - 10/12/2014	3085565
<i>HANSEN, BERND</i>	ΔΙΑΤΑΞΗ ΚΑΛΟΥΠΩΜΑΤΟΣ ΜΕ ΕΝΑΝ ΕΞΟΠΛΙΣΜΟ ΓΙΑ ΤΗ ΜΕΤΑΚΙΝΗΣΗ ΤΩΝ ΕΡΓΑΛΕΙΩΝ ΚΑΛΟΥΠΩΜΑΤΟΣ	1613462 - 14/01/2015	3085490
<i>HARRISON SPINKS COMPONENTS LIMITED</i>	ΕΛΑΣΤΙΚΗ ΜΟΝΑΔΑ	2672862 - 19/11/2014	3085413
<i>HERAEUS NOBLELIGHT GMBH</i>	ΛΑΜΠΙΤΗΡΑΣ ΑΜΑΛΓΑΜΑΤΟΣ ΡΕΟΣΤΑΤΙΚΗΣ ΡΥΘΜΙΣΗΣ ΤΗΣ ΕΝΤΑΣΗΣ ΤΟΥ ΦΩΤΙΣΜΟΥ ΚΑΙ ΜΕΘΟΔΟΣ ΛΕΙΤΟΥΡΓΙΑΣ ΤΟΥ ΛΑΜΠΙΤΗΡΑ ΑΜΑΛΓΑΜΑΤΟΣ ΚΑΤΑ ΤΗ ΡΥΘΜΙΣΗ ΤΗΣ ΕΝΤΑΣΗΣ ΤΟΥ ΦΩΤΙΣΜΟΥ	2415068 - 24/12/2014	3085454
<i>HEWLETT-PACKARD DEVELOPMENT COMPANY, L.P.</i>	ΣΥΣΚΕΥΗ ΕΚΤΟΞΕΥΣΗΣ ΥΓΡΟΥ	2188130 - 28/01/2015	3085498
<i>HONDA MOTOR CO., LTD.</i>	ΠΟΔΗΛΑΤΟ	1418120 - 26/11/2014	3085441
<i>HUMEDICS GMBH</i>	ΔΙΑΤΑΞΗ ΜΕΤΡΗΣΗΣ ΚΑΙ ΜΕΘΟΔΟΣ ΓΙΑ ΤΗΝ ΑΝΑΛΥΣΗ ΕΝΟΣ ΔΟΚΙΜΑΣΤΙΚΟΥ ΑΕΡΙΟΥ ΜΕΣΩ ΦΑΣΜΑΤΟΣΚΟΠΙΑΣ ΥΠΕΡΥΘΡΗΣ ΑΠΟΡΡΟΦΗΣΗΣ	2515756 - 10/12/2014	3085567
<i>HYDRO ALUMINIUM DEUTSCHLAND GMBH</i>	ΑΝΑΚΤΗΣΗ ΛΙΠΑΝΤΙΚΩΝ ΟΥΣΙΩΝ ΑΠΟ ΧΡΗΣΙΜΟΠΟΙΗΜΕΝΕΣ ΨΥΚΤΙΚΕΣ ΛΙΠΑΝΤΙΚΕΣ ΟΥΣΙΕΣ	2358850 - 24/12/2014	3085363
<i>ICOS CORPORATION</i>	ΑΝΑΣΤΟΛΕΙΣ ΤΗΣ ΔΕΛΤΑ ΙΣΟΜΟΡΦΗΣ ΤΗΣ ΑΝΘΡΩΠΙΝΗΣ ΦΩΣΦΑΤΙΔΥΛ-ΙΝΟΣΙΤΟΛ-3-ΚΙΝΑΣΗΣ	1939203 - 19/11/2014	3085407
<i>ILC DOVER LP</i>	ΣΥΣΤΗΜΑ ΠΡΟΣΑΡΤΗΣΗΣ ΓΙΑ ΤΗ ΜΕΤΑΦΟΡΑ ΣΩΜΑΤΙΔΙΑΚΩΝ ΥΛΙΚΩΝ	2411286 - 19/11/2014	3085456
<i>IMMATICS BIOTECHNOLOGIES GMBH</i>	ΣΥΝΘΕΣΗ ΣΧΕΤΙΖΟΜΕΝΩΝ ΜΕ ΤΟΝ ΟΓΚΟ ΠΕΠΤΙΔΙΩΝ ΚΑΙ ΑΝΤΙΣΤΟΙΧΟΥ ΑΝΤΙΚΑΡΚΙΝΙΚΟΥ ΕΜΒΟΛΙΟΥ ΓΙΑ ΤΗΝ ΑΝΤΙΜΕΤΩΠΙΣΗ ΤΟΥ ΓΛΟΙΟΒΛΑΣΤΩΜΑΤΟΣ (GBM) ΚΑΙ ΑΛΛΩΝ ΤΥΠΩΝ ΚΑΡΚΙΝΟΥ	2172211 - 03/12/2014	3085569
<i>INCYTE CORPORATION</i>	ΣΠΕΙΡΟΚΥΚΛΙΚΕΣ ΕΝΩΣΕΙΣ ΩΣ ΑΝΑΣΤΟΛΕΙΣ ΑΦΥΔΡΟΓΟΝΑΣΗΣ ΤΥΠΟΥ 1 ΤΟΥ 11-ΒΗΤΑ ΥΔΡΟΞΥΛ ΣΤΕΡΟΕΙΔΟΥΣ	2540723 - 26/11/2014	3085501
<i>INDENA S.P.A.</i>	ΕΚΧΥΛΙΣΜΑΤΑ ΠΥΡΙΝΩΝ ΣΤΑΦΥΛΙΟΥ ΤΑ ΟΠΟΙΑ ΕΙΝΑΙ ΔΥΝΑΤΟΝ ΝΑ ΛΑΜΒΑΝΟΝΤΑΙ ΔΙΑ ΚΛΑΣΜΑΤΟΠΟΙΗΣΗΣ ΣΕ ΜΙΑ ΡΗΤΙΝΗ	1909750 - 14/01/2015	3085542
<i>INDENA S.P.A.</i>	ΜΕΘΟΔΟΣ ΗΜΙΣΥΝΘΕΣΗΣ ΓΙΑ ΤΗΝ ΠΑΡΑΣΚΕΥΗ 10-ΔΕΑΚΕΤΥΛ-Ν-ΔΕΒΕΝΖΟΥΛ-ΠΑΚΛΙΤΑΞΕΛΗΣ	2161260 - 21/01/2015	3085546

ΔΙΚΑΙΟΥΧΟΣ (73)	ΤΙΤΛΟΣ ΕΦΕΥΡΕΣΗΣ (54)	ΑΡ./ΗΜ.ΔΗΜ.Ε.Δ. (87)	ΑΡ.ΕΥΡ.Δ.Ε. (11)
INDIANA UNIVERSITY RESEARCH AND TECHNOLOGY CORPORATION	ΥΛΙΚΑ ΚΑΙ ΜΕΘΟΔΟΙ ΓΙΑ ΤΗΝ ΘΕΡΑΠΕΙΑ ΑΝΑΠΤΥΞΙΑΚΩΝ ΔΙΑΤΑΡΑΧΩΝ ΠΟΥ ΠΕΡΙΛΑΜΒΑΝΟΥΝ ΣΥΝΝΟΣΗΡΟ ΚΑΙ ΙΔΙΟΠΑΘΗ ΑΥΤΙΣΜΟ	2395990 - 07/01/2015	3085397
INNOPHOS, INC.	ΜΕΘΟΔΟΣ ΓΙΑ ΠΑΡΑΣΚΕΥΗ ΒΕΛΤΙΩΜΕΝΟΥ ΒΙΤΟΥΜΕΝΙΟΥ ΜΕΣΩ ΠΡΟΣΘΗΚΗΣ ΠΟΛΥΦΩΣΦΟΡΙΚΟΥ ΟΞΕΟΣ ΚΑΙ ΔΙΑΔΙΚΤΥΩΣΙΜΟΥ ΥΠΟΒΑΘΡΟΥ ΠΟΛΥΜΕΡΟΥΣ	2021413 - 19/11/2014	3085430
INSTITUT NATIONAL DE LA RECHERCHE AGRONOMIQUE (INRA)	ΠΡΟΪΟΝ ΚΑΙ ΜΕΘΟΔΟΣ ΕΞΑΛΕΙΨΗΣ ΒΙΟΛΟΓΙΚΩΝ ΦΙΛΜ	2243821 - 26/11/2014	3085468
INSTITUT NATIONAL DES SCIENCES APPLIQUEES DE LYON	ΔΙΕΡΓΑΣΙΑ ΕΠΙΤΗΡΗΣΗΣ ΣΤΡΕΠΤΟΥ ΣΤΟΙΧΕΙΟΥ ΠΟΥ ΑΝΗΚΕΙ ΣΕ ΜΗΧΑΝΙΚΗ ΜΕΤΑΔΟΣΗ ΑΝΕΜΟΓΕΝΝΗΤΡΙΑΣ	2630453 - 26/11/2014	3085531
INSTITUT PASTEUR	ΠΕΠΤΙΔΙΑ ΛΑΜΒΑΝΟΜΕΝΑ ΑΠΟ ΑΝΘΡΩΠΙΝΗ ΒΡΛΡ ΠΡΩΤΕΙΝΗ, ΠΟΛΥΝΟΥΚΛΕΟΤΙΔΙΑ ΠΟΥ ΚΩΔΙΚΟΠΟΙΟΥΝ ΤΑ ΕΝ ΛΟΓΩ ΠΕΠΤΙΔΙΑ ΚΑΙ ΑΝΤΙΣΩΜΑΤΑ ΚΑΤΕΥΘΥΝΟΜΕΝΑ ΕΝΑΝΤΙ ΤΩΝ ΕΝ ΛΟΓΩ ΠΕΠΤΙΔΙΩΝ	1725579 - 26/11/2014	3085476
INTERCEPT PHARMACEUTICALS, INC.	ΘΕΡΑΠΕΙΑ ΙΝΩΣΗΣ ΧΡΗΣΙΜΟΠΟΙΩΝΤΑΣ ΣΥΝΔΕΤΕΣ FXR	1734970 - 31/12/2014	3085503
INTERLEMO HOLDING S.A.	ΕΓΚΑΤΑΣΤΑΣΗ ΓΙΑ ΤΗ ΜΕΤΑΦΟΡΑ ΗΛΕΚΤΡΙΚΩΝ ΣΗΜΑΤΩΝ ΜΕΤΑΞΥ ΠΡΩΤΟΥ ΤΡΙΑΞΟΝΙΚΟΥ ΚΑΛΩΔΙΟΥ ΚΑΙ ΔΕΥΤΕΡΟΥ ΤΡΙΑΞΟΝΙΚΟΥ ΚΑΛΩΔΙΟΥ	2614605 - 05/11/2014	3085372
INTERNATIONAL BUSINESS MACHINES CORPORATION	ΕΝΤΟΛΗ ΦΟΡΤΩΣΗΣ ΓΙΑ ΕΠΙΚΟΙΝΩΝΙΑ ΜΕ ΠΡΟΣΑΡΜΟΓΕΙΣ	2430523 - 14/01/2015	3085358
INTERNATIONAL INSTITUTE OF CANCER IMMUNOLOGY, INC.	HLA-A*-1101-ΠΕΡΙΟΡΙΣΜΕΝΟ WT1 ΠΕΠΤΙΔΙΟ ΚΑΙ ΦΑΡΜΑΚΕΥΤΙΚΗ ΣΥΝΘΕΣΗ ΠΟΥ ΤΟ ΠΕΡΙΛΑΜΒΑΝΕΙ	2341142 - 26/11/2014	3085371
INTERNATIONAL PAPER COMPANY	ΠΡΟΣΘΕΤΟ ΦΥΛΛΟΥ ΞΗΡΟΥ ΠΟΛΤΟΥ FLUFF	2462276 - 05/11/2014	3085356
IOWA STATE UNIVERSITY RESEARCH FOUNDATION, INC.	ΧΙΜΑΙΡΙΚΟΙ ΜΟΛΥΣΜΑΤΙΚΟΙ ΚΛΩΝΟΙ DNA ΤΟΥ ΚΥΚΛΟΪΟΥ ΤΩΝ ΧΟΙΡΩΝ ΚΑΙ ΧΡΗΣΕΙΣ ΕΞ ΑΥΤΩΝ	2263689 - 12/11/2014	3085415
IPSEN PHARMA S.A.S.	ΠΕΡΙΚΟΜΜΕΝΑ ΑΝΑΛΟΓΑ ΙΝΣΟΥΛΙΝΟΤΡΟΠΙΚΟΥ ΠΟΛΥΠΕΠΤΙΔΙΟΥ ΤΟ ΟΠΟΙΟ ΕΞΑΡΤΑΤΑΙ ΑΠΟ ΓΛΥΚΟΖΗ	2320923 - 24/12/2014	3085547
ITALCEMENTI S.P.A.	ΘΕΙΟ-ΑΡΓΙΛΙΚΟ ΚΛΙΝΚΕΡ ΥΨΗΛΗΣ ΕΠΙΤΕΛΕΣΤΙΚΟΤΗΤΑΣ	2640673 - 05/11/2014	3085348
ITALCEMENTI S.P.A.	ΥΔΡΑΥΛΙΚΟ ΣΥΝΔΕΤΙΚΟ ΜΕΣΟ ΠΕΡΙΛΑΜΒΑΝΟΝ ΜΙΑ ΑΛΕΣΜΕΝΗ ΣΚΩΡΙΑ ΥΨΙΚΑΜΙΝΟΥ	2507188 - 19/11/2014	3085499
JAGOTEC AG	ΒΕΛΤΙΩΜΕΝΑ ΦΑΡΜΑΚΕΥΤΙΚΑ ΣΚΕΥΑΣΜΑΤΑ ΑΕΡΟΛΥΜΑΤΟΣ	2488158 - 24/12/2014	3085406
JANSSEN PHARMACEUTICA NV	ΜΕΘΟΔΟΣ ΓΙΑ ΤΗΝ ΠΑΡΑΣΚΕΥΗ ΡΥΘΜΙΣΤΩΝ ΟΠΙΟΕΙΔΟΥΣ	1858850 - 21/01/2015	3085483
JIANGSU HENGRUI MEDICINE CO., LTD.	ΠΑΡΑΓΩΓΑ ΤΕΤΡΑΪΔΡΟ-ΙΜΙΔΑΖΟ[1,5-Α]ΠΥΡΑΖΙΝΗΣ, ΜΕΘΟΔΟΙ ΠΑΡΑΣΚΕΥΗΣ ΚΑΙ ΙΑΤΡΙΚΕΣ ΧΡΗΣΕΙΣ ΕΞ ΑΥΤΩΝ	2230241 - 26/11/2014	3085464
JOSEF GARTNER GMBH	ΦΕΡΟΝ ΣΤΟΙΧΕΙΟ ΑΠΟ ΓΥΑΛΙ	2518233 - 17/12/2014	3085365
KERAKOLL S.P.A.	ΕΠΟΞΕΙΔΙΚΟ ΚΟΝΙΑΜΑ ΜΕ ΒΑΣΗ ΤΟ ΝΕΡΟ	2668234 - 19/11/2014	3085495
KIRCHDORFER FERTIGTEILHOLDING GMBH	ΔΟΜΙΚΟ ΣΤΟΙΧΕΙΟ ΗΧΟΠΡΟΣΤΑΣΙΑΣ	2655744 - 05/11/2014	3085354
KITOZYME S.A.	ΕΝΔΟ-ΑΡΘΡΙΚΟ ΣΥΜΠΛΗΡΩΜΑ ΓΙΑ ΧΡΗΣΗ ΣΤΗΝ ΘΕΡΑΠΕΙΑ ΑΣΘΕΝΕΙΩΝ ΚΑΙ ΚΑΚΩΣΕΩΝ ΣΥΝΔΕΣΜΟΥ	2538986 - 03/12/2014	3085451
KONINKLIJKE DOUWE EGBERTS B.V.	ΣΥΣΤΗΜΑ, ΜΕΘΟΔΟΣ ΚΑΙ ΚΑΨΟΥΛΑ ΓΙΑ ΤΗΝ ΠΑΡΑΣΚΕΥΗ ΕΝΟΣ ΡΟΦΗΜΑΤΟΣ	2307288 - 19/11/2014	3085450

ΔΙΚΑΙΟΥΧΟΣ (73)	ΤΙΤΛΟΣ ΕΦΕΥΡΕΣΗΣ (54)	ΑΡ./ΗΜ.ΔΗΜ.Ε.Δ. (87)	ΑΡ.ΕΥΡ.Δ.Ε. (11)
KOPPERT B.V.	ΣΥΝΘΕΣΗ ΑΚΑΡΕΩΣ ΠΟΥ ΠΕΡΙΛΑΜΒΑΝΕΙ ΑΡΠΑΚΤΙΚΟ ΑΚΑΡΙ ΚΑΙ ΑΚΙΝΗΤΟΠΟΙΗΜΕΝΟ ΔΟΛΩΜΑ ΣΕ ΕΠΑΦΗ ΜΕ ΠΑΡΑΓΟΝΤΑ ΜΕΙΩΣΗΣ ΜΥΚΗΤΑ ΚΑΙ ΜΕΘΟΔΟΙ ΚΑΙ ΧΡΗΣΕΙΣ ΠΟΥ ΣΧΕΤΙΖΟΝΤΑΙ ΠΡΟΣ ΤΗ ΧΡΗΣΗ ΤΗΣ ΕΝ ΛΟΓΩ ΣΥΝΘΕΣΗΣ	2612551 - 05/11/2014	3085352
KOREA RESEARCH INSTITUTE OF CHEMICAL TECHNOLOGY	ΕΝΩΣΕΙΣ ΜΕ ΒΑΣΗ ΟΥΡΑΚΙΑΗ ΚΑΙ ΖΙΖΑΝΙΟΚΤΟΝΑ ΠΟΥ ΠΕΡΙΛΑΜΒΑΝΟΥΝ ΑΥΤΕΣ	2343284 - 03/12/2014	3085541
KOWA COMPANY, LTD.	ΝΕΟ ΠΑΡΑΓΩΓΟ ΦΑΙΝΥΛ ΠΥΡΙΔΙΝΗΣ ΚΑΙ ΙΑΤΡΙΚΟΣ ΠΑΡΑΓΩΓΝ ΠΟΥ ΠΕΡΙΛΑΜΒΑΝΕΙ ΑΥΤΟ	2484675 - 05/11/2014	3085394
KRONOTEC AG	ΜΕΘΟΔΟΣ ΓΙΑ ΤΗ ΜΕΙΩΣΗ ΤΗΣ ΕΚΠΟΜΠΗΣ ΠΤΗΤΙΚΩΝ ΟΡΓΑΝΙΚΩΝ ΕΝΩΣΕΩΝ ΑΠΟ ΥΛΙΚΑ ΞΥΛΟΥ ΚΑΙ ΥΛΙΚΑ ΞΥΛΟΥ	2727691 - 10/12/2014	3085552
L'HOTEL, FRANCOIS	ΒΑΣΗ ΕΚΘΕΤΗΡΙΟΥ ΠΛΗΡΟΦΟΡΙΩΝ ΜΕ ΜΙΑ ΤΟΥΛΑΧΙΣΤΟΝ ΕΜΠΡΟΣΘΙΑ ΠΛΕΥΡΑ ΠΑΡΟΥΣΙΑΣΗΣ ΚΑΙ ΜΙΑ ΟΠΙΣΘΙΑ ΠΛΕΥΡΑ	2438585 - 21/01/2015	3085389
L'HOTEL, FRANCOIS	ΒΑΣΗ ΕΚΘΕΤΗΡΙΟΥ ΠΛΗΡΟΦΟΡΙΩΝ	1800278 - 03/12/2014	3085390
LATACZ, MICHAL	ΜΕΘΟΔΟΣ ΓΙΑ ΚΥΜΑΤΙΚΗ ΠΡΟΩΘΗΣΗ ΤΩΝ ΠΛΩΤΩΝ ΜΕΣΩΝ	2029425 - 19/11/2014	3085414
LEGACY HEALTHCARE LTD	ΚΑΙΝΟΤΟΜΑ ΚΑΛΛΥΝΤΙΚΑ Ή/ΚΑΙ ΦΑΡΜΑΚΕΥΤΙΚΑ ΣΚΕΥΑΣΜΑΤΑ ΚΑΙ ΟΙ ΕΦΑΡΜΟΓΕΣ ΤΟΥΣ	2134316 - 19/11/2014	3085478
LEO PHARMA A/S	ΦΑΡΜΑΚΕΥΤΙΚΗ ΨΕΚΑΖΟΜΕΝΗ ΣΥΝΘΕΣΗ ΠΟΥ ΠΕΡΙΛΑΜΒΑΝΕΙ ΕΝΑ ΑΝΑΛΟΓΟ ΤΗΣ ΒΙΤΑΜΙΝΗΣ D ΠΡΟΪΟΝ ΚΑΙ ΕΝΑ ΚΟΡΤΙΚΟΣΤΕΡΟΕΙΔΕΣ	2579852 - 31/12/2014	3085398
LIFE SCIENCES RESEARCH PARTNERS VZW	ΧΡΗΣΗ VEGF ΚΑΙ ΟΜΟΛΟΓΩΝ ΣΤΗ ΘΕΡΑΠΕΥΤΙΚΗ ΑΓΩΓΗ ΝΕΥΡΩΝΙΚΩΝ ΔΙΑΤΑΡΑΧΩΝ	2277528 - 12/11/2014	3085429
LIMONOV, VIKTOR LVOVICH	ΦΑΡΜΑΚΕΥΤΙΚΗ ΣΥΝΘΕΣΗ Η ΟΠΟΙΑ ΕΧΕΙ ΑΝΤΙΜΙΚΡΟΒΙΑΚΗ ΚΑΙ ΤΑΧΕΙΑ ΕΠΟΥΛΩΤΙΚΗ ΔΡΑΣΤΙΚΟΤΗΤΑ ΓΙΑ ΕΞΩΤΕΡΙΚΗ ΧΟΡΗΓΗΣΗ, ΚΑΙ ΔΙΕΡΓΑΣΙΑ ΓΙΑ ΤΗΝ ΠΑΡΑΣΚΕΥΗ ΑΥΤΗΣ	2476420 - 26/11/2014	3085560
LINNEA SA	ΣΚΕΥΑΣΜΑΤΑ ΥΔΡΟΞΥΜΑΤΑΙΡΕΣΙΝΟΛΗΣ ΓΙΑ ΤΟΠΙΚΗ ΕΦΑΡΜΟΓΗ	1513514 - 19/11/2014	3085497
LIU, TIEN-KAO	ΔΟΜΗ ΠΥΡΗΝΑ ΚΛΕΙΔΑΡΙΑΣ ΥΨΗΛΗΣ ΑΣΦΑΛΕΙΑΣ	2500493 - 05/11/2014	3085381
LOUTBROGAARD HOLDING APS	ΠΡΟΣΑΝΑΜΜΑ ΜΕ ΒΑΣΗ ΕΣΤΕΡΑ ΛΙΠΑΡΟΥ ΟΞΕΟΣ	2550345 - 19/11/2014	3085440
LUTHRA, AJAY K.	ΣΥΣΤΗΜΑ ΠΟΛΥΜΕΡΙΚΟΥ ΔΙΚΤΥΟΥ ΓΙΑ ΙΑΤΡΟΤΕΧΝΟΛΟΓΙΚΕΣ ΣΥΣΚΕΥΕΣ ΚΑΙ ΜΕΘΟΔΟΙ ΧΡΗΣΗΣ	1603603 - 19/11/2014	3085502
MAASTRICHT UNIVERSITY	ΜΕΘΟΔΟΣ ΓΙΑ ΤΗΝ ΤΑΥΤΟΠΟΙΗΣΗ ΕΝΟΣ ΥΠΟΚΕΙΜΕΝΟΥ ΠΟΥ ΚΙΝΔΥΝΕΥΕΙ ΝΑ ΠΑΡΟΥΣΙΑΣΕΙ ΚΑΡΔΙΑΚΗ ΑΝΕΠΑΡΚΕΙΑ, ΜΕΣΩ ΤΟΥ ΠΡΟΣΔΙΟΡΙΣΜΟΥ ΤΟΥ ΕΠΙΠΕΔΟΥ ΓΑΛΕΚΤΙΝΗΣ-3 Η ΘΡΟΜΒΟΣΠΟΝΔΙΝΗΣ-2	2317324 - 12/11/2014	3085433
MAIA EOLIS	ΔΙΕΡΓΑΣΙΑ ΕΠΙΤΗΡΗΣΗΣ ΣΤΡΕΠΤΟΥ ΣΤΟΙΧΕΙΟΥ ΠΟΥ ΑΝΗΚΕΙ ΣΕ ΜΗΧΑΝΙΚΗ ΜΕΤΑΔΟΣΗ ΑΝΕΜΟΓΕΝΝΗΤΡΙΑΣ	2630453 - 26/11/2014	3085531
MEBIOPHARM CO., LTD.	ΝΕΕΣ ΣΥΝΘΕΣΕΙΣ ΛΙΠΟΣΩΜΑΤΩΝ	1863448 - 26/11/2014	3085396
MERCK SERONO SA	ΧΡΗΣΗ ΤΩΝ ΑΝΑΣΤΟΛΕΩΝ IL-18 ΣΕ ΔΙΑΤΑΡΑΧΕΣ ΥΠΕΡΥΑΙΣΘΗΣΙΑΣ	1423138 - 24/12/2014	3085465
MICO BIO, INC.	ΕΜΒΟΛΙΟ ΦΥΜΑΤΙΩΣΗΣ ΚΑΙ ΜΕΘΟΔΟΣ ΧΡΗΣΗΣ ΑΥΤΟΥ	2144626 - 03/12/2014	3085540
MITACA S.R.L.	ΑΚΑΜΠΤΟ ΦΥΣΙΓΓΙΟ ΓΙΑ ΚΑΦΕ ΚΑΙ ΔΙΑΛΥΤΑ ΠΡΟΪΟΝΤΑ ΓΙΑ ΤΗΝ ΠΑΡΑΣΚΕΥΗ ΡΟΦΗΜΑΤΟΣ	2437991 - 03/12/2014	3085528
MONSANTO TECHNOLOGY, LLC	ΚΑΤΑΣΚΕΥΑΣΜΑΤΑ ΝΟΥΚΛΕΪΝΙΚΟΥ ΟΞΕΟΣ ΚΑΙ ΜΕΘΟΔΟΙ ΠΑΡΑΣΚΕΥΗΣ ΣΥΝΘΕΣΕΩΝ ΤΡΟΠΟΠΟΙΗΜΕΝΟΥ ΣΠΟΡΕΛΛΑΙΟΥ	2336334 - 17/12/2014	3085350

ΔΙΚΑΙΟΥΧΟΣ (73)	ΤΙΤΛΟΣ ΕΦΕΥΡΕΣΗΣ (54)	ΑΡ./ΗΜ.ΛΗΜ.Ε.Δ. (87)	ΑΡ.ΕΥΡ.Δ.Ε. (11)
<i>MUNOZ SAEZ, MIGUEL</i>	ΦΑΡΜΑΚΕΥΤΙΚΕΣ ΣΥΝΘΕΣΕΙΣ ΠΟΥ ΠΕΡΙΛΑΜΒΑΝΟΥΝ L-733060 ΓΙΑ ΧΡΗΣΗ ΣΤΗ ΘΕΡΑΠΕΥΤΙΚΗ ΑΓΩΓΗ ΚΑΡΚΙΝΙΚΩΝ ΟΓΚΩΝ	1803456 - 26/11/2014	3085535
<i>MYLAN LABORATORIES LIMITED</i>	ΣΥΝΘΕΣΗ ΤΟΥ ALISKIREN	2630118 - 05/11/2014	3085345
<i>NERGER, JURGEN</i>	ΚΙΝΗΤΗ ΒΑΣΗ	2565350 - 03/12/2014	3085448
<i>NERRE THERAPEUTICS LIMITED</i>	ΑΝΥΔΡΗ ΜΟΡΦΗ ΚΡΥΣΤΑΛΛΙΚΗΣ ΜΗΛΕΪΝΙΚΗΣ ΟΡΒΕΠΙΤΑΝΤΗΣ (ORVERITANT MALEATE)	2297152 - 12/11/2014	3085355
<i>NOMANET SP. Z O.O.</i>	ΕΝΑ ΕΛΑΣΤΙΚΟ ΕΠΙΜΗΚΕΣ ΔΙΧΤΥ ΜΙΑΣ ΚΛΕΙΣΤΗΣ ΠΕΡΙΦΕΡΕΙΑΣ, ΙΔΙΑΙΤΕΡΩΣ ΓΙΑ ΣΥΣΚΕΥΑΣΙΑ ΑΛΛΑΝΤΙΚΩΝ ΚΑΙ ΤΡΟΦΙΜΩΝ	2663194 - 19/11/2014	3085364
<i>NORTH CAROLINA STATE UNIVERSITY</i>	ΠΡΟΣΔΕΤΕΣ ΠΡΩΤΕΪΝΗΣ ΠΡΙΟΝ ΚΑΙ ΜΕΘΟΔΟΙ ΧΡΗΣΗΣ ΤΟΥΣ	2317317 - 26/11/2014	3085562
<i>NOVARTIS AG</i>	ΔΙΑΔΙΚΑΣΙΑ ΓΙΑ ΤΗΝ ΠΑΡΑΣΚΕΥΗ ΤΩΝ Ν-ΥΠΟΚΑΤΕΣΤΗΜΕΝΩΝ 2-ΚΥΑΝΟΠΥΡΡΟΛΙΔΙΝΩΝ	1620396 - 03/12/2014	3085523
<i>NOVARTIS AG</i>	ΘΕΡΑΠΕΙΑ ΑΥΤΟΑΝΟΣΩΝ ΑΣΘΕΝΕΙΩΝ	2295049 - 26/11/2014	3085526
<i>NTT DOCOMO, INC.</i>	ΚΙΝΗΤΟΣ ΣΤΑΘΜΟΣ ΚΑΙ ΜΕΘΟΔΟΣ ΕΛΕΓΧΟΥ ΕΠΙΚΟΙΝΩΝΙΑΣ	1592195 - 31/12/2014	3085564
<i>OMYA INTERNATIONAL AG</i>	ΜΕΘΟΔΟΣ ΒΕΛΤΙΩΣΗΣ ΤΗΣ ΕΥΚΟΛΙΑΣ ΧΕΙΡΙΣΜΟΥ ΥΛΙΚΩΝ ΠΟΥ ΠΕΡΙΕΧΟΥΝ ΑΝΘΡΑΚΙΚΟ ΑΣΒΕΣΤΙΟ	2447328 - 17/12/2014	3085500
<i>OMYA INTERNATIONAL AG</i>	ΣΥΣΤΗΜΑ ΕΓΧΥΣΕΩΣ ΠΟΛΤΟΥ ΜΙΚΡΟΚΟΝΙΟΠΟΙΗΜΕΝΟΥ CaCO ₃ ΓΙΑ ΤΗΝ ΕΠΑΝΑΜΕΤΑΛΛΙΚΟΠΟΙΗΣΗ ΑΦΑΛΑΤΩΜΕΝΟΥ ΚΑΙ ΓΛΥΚΟΥ ΥΔΑΤΟΣ	2418177 - 10/12/2014	3085554
<i>ONCOMED PHARMACEUTICALS, INC.</i>	ΠΑΡΑΓΟΝΤΕΣ ΔΕΣΜΕΥΣΗΣ ΤΟΥ NOTCH1 ΥΠΟΔΟΧΕΑ ΚΑΙ ΜΕΘΟΔΟΙ ΧΡΗΣΗΣ ΑΥΤΩΝ	2307459 - 07/01/2015	3085470
<i>ONO PHARMACEUTICAL CO., LTD.</i>	ΝΕΑ ΕΝΩΣΗ ΚΑΙ ΦΑΡΜΑΚΕΥΤΙΚΗ ΧΡΗΣΗ ΑΥΤΗΣ	2647619 - 21/01/2015	3085385
<i>ORAPIX CO., LTD.</i>	ΔΙΑΤΑΞΗ ΤΟΠΟΘΕΤΗΣΗΣ ΥΠΟΣΤΗΡΙΓΜΑΤΟΣ ΚΑΙ ΣΥΣΤΗΜΑ ΜΕ ΤΗΝ ΕΝ ΛΟΓΩ ΔΙΑΤΑΞΗ	2015699 - 05/11/2014	3085362
<i>OTSUKA PHARMACEUTICAL FACTORY, INC.</i>	ΣΩΜΑ ΠΡΙΒΛΗΜΑΤΟΣ ΓΙΑ ΠΕΡΙΕΚΤΗ ΙΑΤΡΙΚΟΥ ΥΓΡΟΥ ΚΑΙ ΔΙΕΡΓΑΣΙΑ ΓΙΑ ΤΗΝ ΠΑΡΑΓΩΓΗ ΑΥΤΟΥ	1875889 - 26/11/2014	3085418
<i>OY KWH PIPE AB</i>	ΜΕΘΟΔΟΣ ΣΤΑΘΜΙΣΗΣ ΠΛΑΣΤΙΚΩΝ ΣΩΛΗΝΩΝ	2179206 - 12/11/2014	3085425
<i>PANDROL LIMITED</i>	ΜΕΘΟΔΟΙ ΚΑΤΑΣΚΕΥΗΣ ΕΝΟΣ ΕΛΑΣΤΙΚΟΥ ΣΥΝΔΕΤΗΡΑ ΣΙΔΗΡΟΡΟΧΙΑΣ	2528702 - 18/02/2015	3085494
<i>PATHOGEN REMOVAL AND DIAGNOSTIC TECHNOLOGIES, INC.</i>	ΠΡΟΣΔΕΤΕΣ ΠΡΩΤΕΪΝΗΣ ΠΡΙΟΝ ΚΑΙ ΜΕΘΟΔΟΙ ΧΡΗΣΗΣ ΤΟΥΣ	2317317 - 26/11/2014	3085562
<i>PHILIP MORRIS PRODUCTS S.A.</i>	ΕΝΑ ΗΛΕΚΤΡΙΚΑ ΘΕΡΜΑΙΝΟΜΕΝΟ ΣΥΣΤΗΜΑ ΚΑΠΝΙΣΜΑΤΟΣ ΜΕ ΒΕΛΤΙΩΜΕΝΟ ΘΕΡΜΑΝΤΗΡΑ	2493342 - 31/12/2014	3085474
<i>PHOTINT VENTURE GROUP INC.</i>	ΚΡΥΠΤΟΓΡΑΦΗΣΗ ΟΠΤΙΚΟΥ ΠΕΡΙΕΧΟΜΕΝΟΥ ΜΕ ΑΝΑΔΙΑΤΑΞΗ ΜΟΤΙΒΩΝ ΣΕ ΜΙΑ ΜΗΤΡΑ	2119232 - 19/11/2014	3085482
<i>PLANT HEALTH CARE, INC.</i>	ΣΥΝΕΡΓΙΣΤΙΚΟΙ ΜΥΚΗΤΟΚΤΟΝΙΚΟΙ ΣΥΝΔΥΑΣΜΟΙ ΠΟΥ ΠΕΡΙΛΑΜΒΑΝΟΥΝ ΦΟΡΜΟΝΟΝΕΤΙΝΗ	2124557 - 31/12/2014	3085366
<i>PLASTIK SPA</i>	ΠΛΑΣΤΙΚΟ ΕΛΑΣΜΑ ΕΝΙΣΧΥΜΕΝΟ ΣΤΑ ΕΞΩΤΕΡΙΚΑ ΤΟΥ ΑΚΡΑ	2318193 - 19/11/2014	3085461
<i>PLASTIPAK PACKAGING, INC.</i>	ΨΗΦΙΑΚΗ ΕΚΤΥΠΩΣΗ ΠΛΑΣΤΙΚΩΝ ΥΠΟΔΟΧΕΩΝ	2089234 - 17/12/2014	3085543
<i>POLICHEM SA</i>	ΧΡΗΣΗ ΝΙΦΟΥΡΑΤΕΛΗΣ ΓΙΑ ΤΗ ΘΕΡΑΠΕΥΤΙΚΗ ΑΓΩΓΗ ΜΟΛΥΝΣΕΩΝ ΠΡΟΚΑΛΟΥΜΕΝΩΝ ΑΠΟ ΕΙΔΟΣ CLOSTRIDIUM	2678015 - 26/11/2014	3085445
<i>PROTEUS DIGITAL HEALTH, INC.</i>	ΣΥΣΤΗΜΑ ΦΑΡΜΑΚΕΥΤΙΚΗΣ ΠΛΗΡΟΦΟΡΙΚΗΣ	1889198 - 26/11/2014	3085521

ΔΙΚΑΙΟΥΧΟΣ (73)	ΤΙΤΛΟΣ ΕΦΕΥΡΕΣΗΣ (54)	ΑΡ./ΗΜ.ΔΗΜ.Ε.Δ. (87)	ΑΡ.ΕΥΡ.Δ.Ε. (11)
<i>QUALCOMM INCORPORATED</i>	ΕΠΑΝΑΣΥΓΧΡΟΝΙΣΜΟΣ ΠΡΟΣΩΡΙΝΩΝ ΑΝΑΓΝΩΡΙΣΤΙΚΩΝ ΕΞΟΠΛΙΣΜΩΝ ΧΡΗΣΤΩΝ ΣΕ ΕΝΑ ΣΥΣΤΗΜΑ ΑΣΥΡΜΑΤΗΣ ΕΠΙΚΟΙΝΩΝΙΑΣ	2087653 - 19/11/2014	3085360
<i>QUALCOMM INCORPORATED</i>	ΠΑΡΟΧΗ ΗΜΕΡΟΛΟΓΙΟΥ ΣΤΑΘΜΟΥ ΒΑΣΗΣ ΣΕ ΕΝΑΝ ΚΙΝΗΤΟ ΣΤΑΘΜΟ	2639595 - 24/12/2014	3085393
<i>QUALCOMM INCORPORATED</i>	ΚΑΤΑΧΩΡΙΣΗ ΠΟΡΩΝ ΓΙΑ ΒΕΛΤΙΩΜΕΝΗ ΑΝΕΡΧΟΜΕΝΗ ΖΕΥΞΗ ΧΡΗΣΙΜΟΠΟΙΩΝΤΑΣ ΕΝΑ ΚΑΝΑΛΙ ΕΝΔΕΙΚΤΗ ΑΠΟΚΤΗΣΗΣ	2245899 - 03/12/2014	3085411
<i>QUALCOMM INCORPORATED</i>	ΜΕΘΟΔΟΣ ΚΑΙ ΣΥΣΚΕΥΗ ΓΙΑ ΥΨΗΛΟΥ ΡΥΘΜΟΥ ΜΕΤΑΔΟΣΗ ΔΕΔΟΜΕΝΩΝ ΠΑΚΕΤΟΥ	2094042 - 17/12/2014	3085472
<i>QUALCOMM INCORPORATED</i>	ΔΙΑΤΑΞΗ ΕΞΟΙΚΟΝΟΜΗΣΗΣ ΙΣΧΥΟΣ ΦΥΣΙΚΟΥ ΣΤΡΩΜΑΤΟΣ	2638742 - 28/01/2015	3085534
<i>QUALYSENSE AG</i>	ΕΞΟΠΛΙΣΜΟΣ ΚΑΙ ΜΕΘΟΔΟΣ ΤΑΞΙΝΟΜΗΣΗΣ	2598257 - 19/11/2014	3085392
<i>REALCO SA</i>	ΠΡΟΪΟΝ ΚΑΙ ΜΕΘΟΔΟΣ ΕΞΑΛΕΙΨΗΣ ΒΙΟΛΟΓΙΚΩΝ ΦΙΑΜ	2243821 - 26/11/2014	3085468
<i>REFRATECHNIK HOLDING GMBH</i>	ΠΥΡΙΜΑΧΟ ΚΟΚΚΟΠΟΙΗΜΑ-ΑΝΑΓΕΝΝΗΜΑ, ΜΕΘΟΔΟΣ ΓΙΑ ΤΗΝ ΠΑΡΑΓΩΓΗ ΤΟΥ ΚΑΙ Η ΧΡΗΣΗ ΤΟΥ	2580171 - 26/11/2014	3085493
<i>RENOLIT SE</i>	ΕΚΤΥΠΩΣΗ ΠΛΑΣΤΙΚΩΝ ΜΕΜΒΡΑΝΩΝ ΜΕΣΩ ΕΝΟΣ ΨΗΦΙΑΚΟΥ ΕΚΤΥΠΩΤΗ ΜΕ ΣΤΑΤΙΚΕΣ ΚΕΦΑΛΕΣ ΕΚΤΥΠΩΣΗΣ ΓΙΑ ΠΑΡΑΓΓΕΛΙΕΣ ΠΑΡΑΓΩΓΗΣ ΜΕ ΜΙΚΡΑ ΜΕΓΕΘΗ ΠΑΡΤΙΔΩΝ	2475525 - 12/11/2014	3085349
<i>RICHTER GEDEON NYRT.</i>	ΦΑΡΜΑΚΕΥΤΙΚΕΣ ΤΥΠΟΠΟΙΗΣΕΙΣ ΟΙ ΟΠΟΙΕΣ ΠΕΡΙΕΧΟΥΝ ΠΡΟΣΔΕΜΑΤΑ ΥΠΟΔΟΧΕΑ ΝΤΟΠΑΜΙΝΗΣ	2317852 - 24/12/2014	3085457
<i>RKW SE</i>	ΜΕΘΟΔΟΣ ΓΙΑ ΤΗ ΔΙΑΤΑΞΗ ΜΙΑΣ ΣΕΙΡΑΣ ΜΕΜΒΡΑΝΩΝ	2565013 - 26/11/2014	3085532
<i>R-TECH UENO, LTD.</i>	ΠΑΡΑΓΩΓΟ ΘΕΙΑΖΟΛΗΣ ΚΑΙ ΧΡΗΣΗ ΑΥΤΟΥ ΩΣ ΑΝΑΣΤΟΛΕΑ VAP-1	2639229 - 26/11/2014	3085408
<i>SANDHU, SHIVPAL SINGH</i>	ΣΥΣΤΗΜΑ ΠΟΛΥΜΕΡΙΚΟΥ ΔΙΚΤΥΟΥ ΓΙΑ ΙΑΤΡΟΤΕΧΝΟΛΟΓΙΚΕΣ ΣΥΣΚΕΥΕΣ ΚΑΙ ΜΕΘΟΔΟΙ ΧΡΗΣΗΣ	1603603 - 19/11/2014	3085502
<i>SANOFI</i>	ΦΑΡΜΑΚΕΥΤΙΚΗ ΣΥΝΘΕΣΗ ΓΙΑ ΤΗΝ ΑΝΤΙΜΕΤΩΠΙΣΗ ΤΩΝ ΜΕΤΑΒΟΛΙΚΩΝ ΣΥΝΔΡΟΜΩΝ	2525807 - 12/11/2014	3085402
<i>SANOFI</i>	ΘΕΡΑΠΕΥΤΙΚΕΣ ΕΦΑΡΜΟΓΕΣ ΣΤΟΝ ΚΑΡΔΙΑΓΓΕΙΑΚΟ ΤΟΜΕΑ ΤΩΝ ΠΑΡΑΓΩΓΩΝ ΚΙΝΑΖΟΛΙΝΕΔΙΟΝΗΣ	2416777 - 12/11/2014	3085403
<i>SARCODE BIOSCIENCE INC.</i>	ΣΥΝΘΕΣΕΙΣ ΚΑΙ ΜΕΘΟΔΟΙ ΓΙΑ ΤΗΝ ΘΕΡΑΠΕΙΑ ΔΙΑΤΑΡΑΧΩΝ ΜΑΤΙΩΝ	1881823 - 03/12/2014	3085479
<i>SAWGRASS TECHNOLOGIES, INC.</i>	ΜΕΘΟΔΟΣ ΕΚΤΥΠΩΣΗΣ ΜΕ ΕΥΑΙΣΘΗΤΗ ΣΤΗ ΘΕΡΜΟΤΗΤΑ ΜΕΛΑΝΗ ΥΨΗΛΟΥ ΙΣΩΔΟΥΣ	2451648 - 10/12/2014	3085443
<i>SCHEPENS EYE RESEARCH INSTITUTE</i>	ΘΕΡΑΠΕΥΤΙΚΗ ΑΝΑΠΛΗΡΩΣΗ ΚΑΙ ΕΜΠΛΟΥΤΙΣΜΟΣ ΤΗΣ ΛΙΠΑΝΣΕΩΣ ΤΗΣ ΟΦΘΑΛΜΙΚΗΣ ΕΠΙΦΑΝΕΙΑΣ	2285364 - 21/01/2015	3085412
<i>SHAANXI J FIRE FIGHTING CO., LTD</i>	ΣΥΣΚΕΥΗ ΘΕΡΜΟΥ ΑΕΡΟΛΥΜΑΤΟΣ ΓΙΑ ΤΗΝ ΚΑΤΑΣΒΕΣΗ ΠΥΡΚΑΓΙΑΣ ΜΕ ΘΕΡΜΟΠΡΟΣΤΑΤΕΥΤΙΚΟ ΣΤΡΩΜΑ ΑΝΘΕΚΤΙΚΟ ΣΤΗΝ ΑΦΑΙΡΕΣΗ ΥΨΗΛΗΣ ΘΕΡΜΟΚΡΑΣΙΑΣ	2444124 - 05/11/2014	3085375
<i>SHAKHIN, KHIKMAT VADI</i>	ΣΥΝΘΕΣΗ ΚΑΦΕ ΠΟΥ ΑΠΟΤΕΛΕΙΤΑΙ ΑΠΟ ΔΙΑΛΥΤΟ, ΛΕΠΤΑ ΑΛΕΣΜΕΝΟ ΦΥΣΙΚΟ ΚΑΒΟΥΡΔΙΣΜΕΝΟ ΚΑΦΕ ΠΟΥ ΕΧΕΙ ΥΠΟΣΤΕΙ ΑΠΟΞΗΡΑΝΣΗ ΜΕ ΚΑΤΑΨΥΞΗ ΠΟΥ ΕΧΕΙ ΤΗΝ ΓΕΥΞΗ ΚΑΙ ΤΟ ΑΡΩΜΑ ΤΟΥ ΝΩΠΙΑ ΠΑΡΑΣΚΕΥΑΣΜΕΝΟΥ ΦΥΣΙΚΟΥ ΚΑΦΕ, ΚΑΙ ΜΕΘΟΔΟΣ ΠΑΡΑΓΩΓΗΣ ΤΗΣ ΕΝ ΛΟΓΩ ΣΥΝΘΕΣΗΣ	2436269 - 26/11/2014	3085524
<i>SHANGHAI HENGRUI PHARMACEUTICAL CO. LTD.</i>	ΠΑΡΑΓΩΓΑ ΤΕΤΡΑΪΔΡΟ-ΙΜΙΔΑΖΟ[1,5-Α]ΠΥΡΑΖΙΝΗΣ, ΜΕΘΟΔΟΙ ΠΑΡΑΣΚΕΥΗΣ ΚΑΙ ΙΑΤΡΙΚΕΣ ΧΡΗΣΕΙΣ ΕΞ ΑΥΤΩΝ	2230241 - 26/11/2014	3085464
<i>SHIONOGI & CO., LTD.</i>	ΕΞΑΝΘΡΩΠΙΣΜΕΝΟ ΑΝΤΙΣΩΜΑ PCRV ΠΟΥ ΕΧΕΙ ΕΝΕΡΓΟΤΗΤΑ ΕΝΑΝΤΙ ΤΗΣ ΨΕΥΔΟΜΟΝΑΔΑΣ	2407537 - 26/11/2014	3085480

ΔΙΚΑΙΟΥΧΟΣ (73)	ΤΙΤΛΟΣ ΕΦΕΥΡΕΣΗΣ (54)	ΑΡ./ΗΜ.ΔΗΜ.Ε.Δ. (87)	ΑΡ.ΕΥΡ.Α.Ε. (11)
<i>SIEMENS AKTIENGESELLSCHAFT</i>	ΗΛΕΚΤΡΟΧΗΜΙΚΗ ΣΤΗΛΗ	2673825 - 26/11/2014	3085424
<i>SPIROGEN SARL</i>	ΠΥΡΡΟΛΟΒΕΝΖΟΔΙΑΖΕΠΙΝΕΣ ΚΑΙ ΣΥΖΕΥΓΜΑΤΑ ΑΥΤΩΝ	2766048 - 10/12/2014	3085551
<i>SURVAC APS</i>	ΠΕΠΤΙΔΙΑ ΠΡΟΕΡΧΟΜΕΝΑ ΑΠΟ SURVIVIN ΚΑΙ ΧΡΗΣΗ ΑΥΤΩΝ	2359841 - 05/11/2014	3085361
<i>SYSTEL ELECTRONIQUE</i>	ΗΛΕΚΤΡΟΝΙΚΗ ΣΥΣΚΕΥΗ ΓΙΑ ΤΗΝ ΠΑΡΑΚΟΛΟΥΘΗΣΗ ΤΗΣ ΟΙΝΟΠΟΙΗΣΗΣ	2660594 - 12/11/2014	3085438
<i>TAMINCO</i>	ΣΤΑΘΕΡΟΠΟΙΗΜΕΝΟ ΔΙΑΛΥΜΑ ΒΙΟΔΙΑΘΕΣΙΜΟΥ ΔΙΑΛΥΤΟΥ ΠΥΡΙΤΙΚΟΥ ΑΛΑΤΟΣ	2371220 - 03/12/2014	3085353
<i>TECRES S.P.A.</i>	ΔΙΑΤΑΞΗ ΓΙΑ ΠΑΡΑΣΚΕΥΗ ΚΑΙ ΧΟΡΗΓΗΣΗ ΜΙΓΜΑΤΟΣ ΔΥΟ ΣΥΣΤΑΤΙΚΩΝ	2528548 - 05/11/2014	3085383
<i>TELEFONAKTIEBOLAGET L M ERICSSON (PUBL)</i>	ΕΥΡΩΣΤΗ ΚΑΙ ΕΥΕΛΙΚΤΗ ΔΙΑΧΕΙΡΙΣΗ ΨΗΦΙΑΚΩΝ ΔΙΚΑΙΩΜΑΤΩΝ ΠΟΥ ΕΝΕΧΕΙ ΔΟΜΟΣΤΟΙΧΕΙΟ ΤΑΥΤΟΤΗΤΑΣ ΑΝΘΕΚΤΙΚΟ ΣΤΗΝ ΠΑΡΑΒΙΑΣΗ	2271140 - 12/11/2014	3085373
<i>TELSTRA CORPORATION LIMITED</i>	ΜΕΘΟΔΟΣ ΠΡΑΓΜΑΤΟΠΟΙΗΣΗΣ ΜΙΑΣ ΚΛΗΣΗΣ ΕΠΙΚΟΙΝΩΝΙΑΣ	0890251 - 05/11/2014	3085434
<i>TESKE, HEIKO</i>	ΚΙΝΗΤΗ ΒΑΣΗ	2565350 - 03/12/2014	3085448
<i>THE EUROPEAN UNION, REPRESENTED BY THE EUROPEAN COMMISSION</i>	ΣΥΣΤΗΜΑ ΕΠΙΘΕΩΡΗΣΗΣ ΚΑΤΩ ΑΠΟ ΤΗΝ ΤΡΟΠΙΔΑ	2643211 - 03/12/2014	3085570
<i>THE GENERAL HOSPITAL CORPORATION</i>	ΜΗ ΛΙΘΟΤΡΙΠΤΙΚΗ ΘΕΡΑΠΕΙΑ ΤΟΥ ΛΙΘΟΥ ΤΟΥ ΝΕΦΡΟΥ	2601972 - 05/11/2014	3085374
<i>THE REGENTS OF THE UNIVERSITY OF CALIFORNIA</i>	ΘΕΡΑΠΕΥΤΙΚΗ ΑΝΑΠΛΗΡΩΣΗ ΚΑΙ ΕΜΠΛΟΥΤΙΣΜΟΣ ΤΗΣ ΛΙΠΑΝΣΕΩΣ ΤΗΣ ΟΦΘΑΛΜΙΚΗΣ ΕΠΙΦΑΝΕΙΑΣ	2285364 - 21/01/2015	3085412
<i>THE REGENTS OF THE UNIVERSITY OF CALIFORNIA</i>	ΔΙΑΒΑΘΜΙΣΜΕΝΗ ΚΑΝΟΥΛΑ	1807009 - 26/11/2014	3085561
<i>THE UNIVERSITY COURT OF THE UNIVERSITY OF ABERDEEN</i>	ΣΥΣΤΗΜΑ ΟΣΤΙΚΟΥ ΜΟΣΧΕΥΜΑΤΟΣ	2585124 - 19/11/2014	3085453
<i>THE UNIVERSITY OF WARWICK</i>	ΕΛΑΤΤΩΜΑΤΙΚΟΣ ΠΑΡΕΜΒΑΛΛΟΜΕΝΟΣ ΙΟΣ	2019685 - 12/11/2014	3085416
<i>THERAKOS, INC.</i>	ΜΕΘΟΔΟΣ ΓΙΑ ΣΥΛΛΟΓΗ ΕΝΟΣ ΕΠΙΘΥΜΗΤΟΥ ΣΥΣΤΑΤΙΚΟΥ ΑΙΜΑΤΟΣ ΚΑΙ ΓΙΑ ΔΙΕΞΑΓΩΓΗ ΕΠΕΞΕΡΓΑΣΙΑΣ ΦΩΤΟΑΦΑΙΡΕΣΗΣ	1512421 - 24/12/2014	3085491
<i>THYSSENKRUPP INDUSTRIAL SOLUTIONS AG</i>	ΜΕΘΟΔΟΣ ΚΑΙ ΕΓΚΑΤΑΣΤΑΣΗ ΓΙΑ ΤΗΝ ΠΑΡΑΓΩΓΗ ΚΛΙΝΚΕΡ ΤΣΙΜΕΝΤΟΥ	2508494 - 26/11/2014	3085517
<i>THYSSENKRUPP INDUSTRIAL SOLUTIONS AG</i>	ΜΕΘΟΔΟΣ ΓΙΑ ΤΗΝ ΑΠΟΜΑΚΡΥΝΣΗ Ν2Ο ΚΑΙ ΝΟΧ ΑΠΟ ΤΗ ΜΕΘΟΔΟ ΠΑΡΑΓΩΓΗΣ ΝΙΤΡΙΚΟΥ ΟΞΕΟΣ ΚΑΙ ΕΓΚΑΤΑΣΤΑΣΗ ΚΑΤΑΛΛΗΛΗ ΓΙΑ ΤΟΝ ΣΚΟΠΟ ΑΥΤΟ	2678270 - 26/11/2014	3085518
<i>TRASLATIONAL CANCER DRUGS PHARMA, S.L.</i>	ΦΑΡΜΑΚΕΥΤΙΚΕΣ ΣΥΝΘΕΣΕΙΣ ΠΑΡΑΓΩΓΩΝ ΠΥΡΙΔΙΝΙΟΥ ΚΑΙ ΚΙΝΟΛΙΝΙΟΥ	2654721 - 19/11/2014	3085400
<i>TREOFAN GERMANY GMBH & CO. KG</i>	ΜΕΜΒΡΑΝΗ ΓΙΑ ΠΕΡΙΜΕΤΡΙΚΕΣ ΕΤΙΚΕΤΕΣ	2502744 - 12/11/2014	3085401
<i>TRUDELL MEDICAL INTERNATIONAL</i>	ΟΠΤΙΚΟΣ ΕΝΔΕΙΚΤΗΣ ΓΙΑ ΜΙΑ ΣΥΣΚΕΥΗ/ΣΥΣΤΗΜΑ ΧΟΡΗΓΗΣΗΣ ΦΑΡΜΑΚΟΥ ΣΕ ΜΟΡΦΗ ΑΕΡΟΛΥΜΑΤΟΣ	1509267 - 14/01/2015	3085442
<i>UNIFIED MESSAGING SYSTEMS AS</i>	ΣΥΣΤΗΜΑ ΣΥΝΑΓΕΡΜΙΚΗΣ ΕΙΔΟΠΟΙΗΣΗΣ ΜΕ ΕΛΕΓΧΟΜΕΝΟ ΦΟΡΤΙΟ ΔΙΚΤΥΟΥ	2436197 - 26/11/2014	3085462
<i>UNITEC S.P.A.</i>	ΜΟΝΑΔΑ ΓΙΑ ΧΕΙΡΟΚΙΝΗΤΗ ΣΥΣΚΕΥΑΣΙΑ ΠΡΟΪΟΝΤΩΝ, ΕΙΔΙΚΟΤΕΡΑ ΦΡΟΥΤΩΝ ΚΑΙ ΛΑΧΑΝΙΚΩΝ	2758313 - 10/12/2014	3085449
<i>UNIVERSITA DEGLI STUDI DI SIENA</i>	ΑΛΛΗΛΟΥΧΙΕΣ ΠΕΠΤΙΔΙΩΝ, Η ΔΙΑΚΛΑΔΙΣΜΕΝΗ ΜΟΡΦΗ ΤΟΥΣ ΚΑΙ Η ΧΡΗΣΗ ΤΟΥΣ ΣΕ ΑΝΤΙΜΙΚΡΟΒΙΑΚΕΣ ΕΦΑΡΜΟΓΕΣ	2344178 - 03/12/2014	3085510

ΔΙΚΑΙΟΥΧΟΣ (73)	ΤΙΤΛΟΣ ΕΦΕΥΡΕΣΗΣ (54)	ΑΡ./ΗΜ.ΔΗΜ.Ε.Δ. (87)	ΑΡ.ΕΥΡ.Δ.Ε. (11)
<i>UNIVERSITE D'AIX-MARSEILLE</i>	ΚΑΤΑΛΥΟΜΕΝΗ ΑΠΟ ΘΞΕΙΔΙΟ ΦΩΣΦΙΝΗΣ ΜΕΘΟΔΟΣ ΠΑΡΑΣΚΕΥΗΣ ΥΔΡΟΓΟΝΟΥ ΑΠΟ ΣΙΛΥΛΙΩΜΕΝΑ ΠΑΡΑΓΩΓΑ ΩΣ ΦΟΡΕΑΣ ΥΔΡΟΓΟΝΟΥ	2536658 - 03/12/2014	3085514
<i>UNIVERSITE DE LIEGE</i>	ΕΝΔΟ-ΑΡΘΡΙΚΟ ΣΥΜΠΛΗΡΩΜΑ ΓΙΑ ΧΡΗΣΗ ΣΤΗΝ ΘΕΡΑΠΕΙΑ ΑΣΘΕΝΕΙΩΝ ΚΑΙ ΚΑΚΩΣΕΩΝ ΣΥΝΔΕΣΜΟΥ	2538986 - 03/12/2014	3085451
<i>VACCIBODY AS</i>	ΤΡΟΠΟΠΟΙΗΜΕΝΟ ΑΝΤΙΣΩΜΑ	1599504 - 03/12/2014	3085513
<i>VAXON BIOTECH</i>	ΠΙΣΤΟΠΟΙΗΣΗ, ΒΕΛΤΙΣΤΟΠΟΙΗΣΗ ΚΑΙ ΧΡΗΣΗ ΔΙΑΜΟΙΡΑΖΟΜΕΝΩΝ ΗΛΑ-B*0702 ΕΠΙΤΟΠΩΝ ΓΙΑ ΑΝΟΣΟ-ΘΕΡΑΠΕΙΑ	2440575 - 05/11/2014	3085370
<i>VIB VZW</i>	ΧΡΗΣΗ VEGF ΚΑΙ ΟΜΟΛΟΓΩΝ ΣΤΗ ΘΕΡΑΠΕΥΤΙΚΗ ΑΓΩΓΗ ΝΕΥΡΩΝΙΚΩΝ ΔΙΑΤΑΡΑΧΩΝ	2277528 - 12/11/2014	3085429
<i>VIRGINIA TECH INTELLECTUAL PROPERTIES, INC.</i>	ΧΙΜΑΙΡΙΚΟΙ ΜΟΛΥΣΜΑΤΙΚΟΙ ΚΛΩΝΟΙ DNA ΤΟΥ ΚΥΚΛΟΪΟΥ ΤΩΝ ΧΟΙΡΩΝ ΚΑΙ ΧΡΗΣΕΙΣ ΕΞ ΑΥΤΩΝ	2263689 - 12/11/2014	3085415
<i>WERNER & MERTZ GMBH</i>	ΦΙΑΛΗ ΔΟΣΟΜΕΤΡΗΣΗΣ	2008940 - 05/11/2014	3085346
<i>WIELAND-WERKE AG</i>	ΤΕΜΑΧΙΟ ΠΡΟΣΑΡΜΟΓΕΑ ΓΙΑ ΤΗΝ ΣΥΝΔΕΣΗ ΣΩΛΗΝΩΝ	2053293 - 26/11/2014	3085399
<i>WILDE, ANDREAS, ING.</i>	ΔΙΑΤΑΞΗ ΓΙΑ ΤΟΝ ΟΜΟΙΟΜΟΡΦΟ ΔΙΑΣΚΟΡΠΙΣΜΟ ΚΟΚΚΩΔΟΥΣ ΚΑΥΣΙΜΟΥ ΣΕ ΣΧΑΡΑ ΕΣΤΙΑΣ	2372244 - 19/11/2014	3085455
<i>WISCONSIN ALUMNI RESEARCH FOUNDATION</i>	ΑΝΑΣΥΝΔΥΑΣΜΕΝΟΙ ΙΟΙ ΓΡΙΠΠΗΣ ΓΙΑ ΕΜΒΟΛΙΑ ΚΑΙ ΓΟΝΙΔΙΑΚΗ ΘΕΡΑΠΕΙΑ	2345716 - 14/01/2015	3085511
<i>WRIGHT, JAMES</i>	ΘΕΡΜΙΚΟΣ ΚΥΛΙΝΔΡΟΣ ΓΙΑ ΤΗΝ ΠΡΟΕΤΟΙΜΑΣΙΑ ΥΛΙΚΩΝ ΑΠΟΚΑΤΑΣΤΑΣΗΣ	2627825 - 10/12/2014	3085519
<i>WURTH ELEKTRONIK EISOS GMBH & CO. KG</i>	ΔΙΑΤΑΞΗ ΓΙΑ ΤΗΝ ΑΠΟΡΡΟΦΗΣΗ ΘΟΡΥΒΟΥ	2024979 - 31/12/2014	3085496
<i>XEDA INTERNATIONAL</i>	ΔΙΑΤΑΞΗ ΠΑΡΑΓΩΓΗΣ ΗΛΕΚΤΡΙΣΜΟΥ ΜΕ ΠΟΛΛΕΣ ΑΝΤΛΙΕΣ ΘΕΡΜΟΤΗΤΑΣ ΣΕ ΣΕΙΡΑ	2379848 - 26/11/2014	3085388
<i>XYDIAS, HARRY</i>	ΒΕΛΤΙΩΜΕΝΟΣ ΟΡΙΖΟΝΤΙΟΣ ΒΡΑΧΙΟΝΑΣ ΠΕΡΙΕΛΙΞΗΣ ΓΙΑ ΣΥΓΚΡΟΤΗΜΑ ΒΑΡΟΥΑΚΟΥ	2480487 - 12/11/2014	3085427

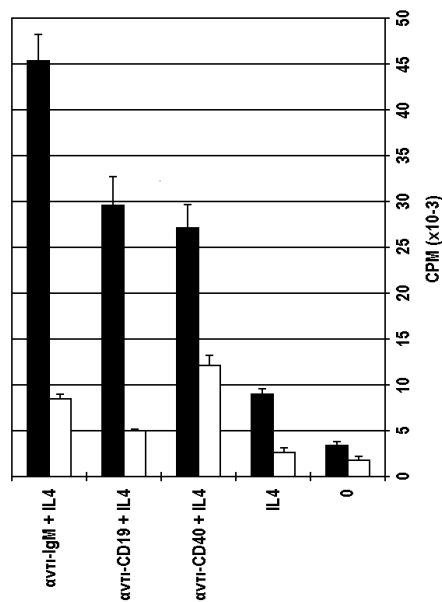
3.1 ΑΝΑΚΟΙΝΩΣΗ ΓΙΑ ΚΑΤΑΘΕΣΗ ΜΕΤΑΦΡΑΣΗΣ ΤΡΟΠΟΠΟΙΗΜΕΝΩΝ ΕΥΡΩΠΑΪΚΩΝ Δ.Ε.

ΑΡΙΘΜΟΣ ΕΥΡ. Δ.Ε. (11):3047239.B2
ΑΡΙΘ. ΕΛΛ. ΚΑΤΑΘΕΣΗΣ (21):20150400299
ΗΜΕΡ. ΕΛΛ. ΚΑΤΑΘΕΣΗΣ (22):11/02/2015
ΑΡΙΘ./ΗΜΕΡ. ΔΗΜΟΣΙΕΥΣΗΣ
ΕΥΡΩΠΑΪΚΟΥ ΔΙΠΛΩΜΑΤΟΣ(87):1141274 - 12/11/2014
ΑΡΙΘ./ΗΜΕΡ. ΔΗΜΟΣΙΕΥΣΗΣ
ΕΥΡΩΠΑΪΚΗΣ ΑΙΤΗΣΗΣ (86):00902354.0--07/01/2000
ΔΙΚΑΙΟΥΧΟΣ (73):1)ZymoGenetics, Inc.
 1201 Eastlake Avenue East, Seattle, WA
 98102, ΗΝΩΜΕΝΕΣ ΠΟΛΙΤΕΙΕΣ ΤΗΣ
 ΑΜΕΡΙΚΗΣ
ΣΥΜΒ. ΠΡΟΤΕΡΑΙΟΤΗΤΕΣ (30):226533-07/01/1999-US
ΕΦΕΥΡΕΤΗΣ (72):1)GROSS, Jane, A.
 2)XU, Wenfeng
 3)MADDEN, Karen
 4)YEE, David, P.
ΕΙΔΙΚΟΣ ΠΛΗΡΕΞΟΥΣΙΟΣ (74):ΜΠΑΝΤΕΚΑ ΙΩΑΝΝΑ
 Ασκληπιού 6-8, 10680 ΑΘΗΝΑ
ΑΝΤΙΚΛΗΤΟΣ (74):ΜΑΡΟΥΛΗΣ ΑΝΔΡΕΑΣ
 Εφέσσου 15,17121 ΝΕΑ ΣΜΥΡΝΗ
 (ΑΤΤΙΚΗΣ)
ΤΙΤΛΟΣ ΕΦΕΥΡΕΣΗΣ (54):ΔΙΑΛΥΤΟΣ ΥΠΟΔΟΧΕΑΣ BR43X2 ΚΑΙ
 ΜΕΘΟΔΟΙ ΧΡΗΣΗΣ

ΠΕΡΙΛΗΨΗ(57)

Παρουσιάζονται διαλυτά, εκκρινόμενα πολυπεπτιδία υποδοχέα παράγοντα νέκρωσης όγκων, πολυνουκλεοτιδία που κωδικούν τα πολυπεπτιδία, και σχετιζόμενες συνθέσεις και μέθοδοι. Τα πολυπεπτιδία περιλαμβάνουν μία πλούσια σε κυστεΐνη επανάληψη η οποία είναι ομόλογη με άλλους υποδοχείς παράγοντα νέκρωσης όγκων, όπως διαμεμβρανικό ενεργοποιητή και CAML-παράγοντα

αλληλεπίδρασης (TAC1). Τα πολυπεπτιδία μπορούν να χρησιμοποιηθούν για την ανίχνευση συνδετών, αγωνιστών και ανταγωνιστών. Τα πολυπεπτιδία μπορούν επίσης να χρησιμοποιηθούν σε μεθόδους που διαμορφώνουν την ενεργοποίηση των Β-κυττάρων.

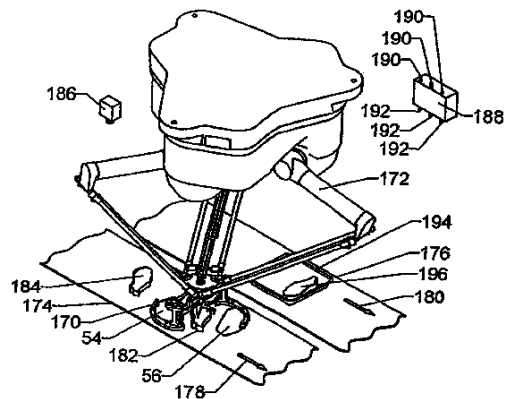


ΑΡΙΘΜΟΣ ΕΥΡ. Δ.Ε. (11):3063650.B2
ΑΡΙΘ. ΕΛΛ. ΚΑΤΑΘΕΣΗΣ (21):20150400229
ΗΜΕΡ. ΕΛΛ. ΚΑΤΑΘΕΣΗΣ (22):03/02/2015
ΑΡΙΘ./ΗΜΕΡ. ΔΗΜΟΣΙΕΥΣΗΣ
ΕΥΡΩΠΑΪΚΟΥ ΔΙΠΛΩΜΑΤΟΣ(87):1685045 - 03/12/2014
ΑΡΙΘ./ΗΜΕΡ. ΔΗΜΟΣΙΕΥΣΗΣ
ΕΥΡΩΠΑΪΚΗΣ ΑΙΤΗΣΗΣ (86):04769021.9--27/10/2004
ΔΙΚΑΙΟΥΧΟΣ (73):1)AEW Delford Systems Limited
 Pinetrees Road, Norwich NR7 9BB,
 ΜΕΓΑΛΗ ΒΡΕΤΑΝΙΑ
ΣΥΜΒ. ΠΡΟΤΕΡΑΙΟΤΗΤΕΣ (30):0325068-28/10/2003-GB
 0415202-07/07/2004-GB
 0417665-09/08/2004-GB
ΕΦΕΥΡΕΤΗΣ (72):1)HAWES, Richard John
ΕΙΔΙΚΟΣ ΠΛΗΡΕΞΟΥΣΙΟΣ (74):ΠΑΠΑΚΩΝΣΤΑΝΤΙΝΟΥ ΕΛΕΝΗ
 Κουμπάρη 2, 10674 ΑΘΗΝΑ
ΑΝΤΙΚΛΗΤΟΣ (74):ΠΑΠΑΚΩΝΣΤΑΝΤΙΝΟΥ ΕΛΕΝΗ
 Κουμπάρη 2,10674 ΑΘΗΝΑ
ΤΙΤΛΟΣ ΕΦΕΥΡΕΣΗΣ (54):ΒΕΛΤΙΩΜΕΝΟΣ ΣΥΓΚΡΑΤΗΤΗΡΑΣ
 ΣΥΛΛΗΨΗΣ ΚΑΙ ΤΟΠΟΘΕΤΗΣΗΣ

ΠΕΡΙΛΗΨΗ(57)

Περιγράφεται εξοπλισμός για ασφάλιση στο μετακινήσιμο άκρο ενός ρομποτικού βραχίονα που ελέγχεται από υπολογιστή, μέσω του οποίου αντικείμενα μπορούν να συλλαμβάνονται, προαιρετικά να περιστρέφονται και να κατεβάζονται σε μία νέα θέση. Ο εξοπλισμός περιλαμβάνει δύο λεπίδες που η κάθε μία έχει μία προπορευόμενη άκρη και μία ουραία άκρη, μετακινήσιμες ανάμεσα σε μία πρώτη θέση στην οποία οι προπορευόμενες άκρες τους είναι διαχωρισμένες κατά ένα μεγάλο κενό και μία δεύτερη θέση στην οποία οι προπορευόμενες άκρες επικαλύπτονται, ή βρίσκονται σε επαφή ή είναι διαχωρισμένες κατά ένα μικρότερο κενό. Κινητήριο μέσο πραγματοποιεί τη σχετική κίνηση ανάμεσα στις δύο λεπίδες μέσω του οποίου κατά τη χρήση ο εξοπλισμός μπορεί να κατέβει με τις λεπίδες διαχωρισμένες και σε απέναντι πλευρές ενός αντικειμένου έως ότου οι λεπίδες μόλις έρθουν σε επαφή με μία επιφάνεια επάνω στην οποία βρίσκεται το αντικείμενο και το κινητήριο μέσο λειτουργεί έτσι ώστε να κινούνται οι λεπίδες

προς τα μέσα κάτω από το αντικείμενο, έτσι ώστε όταν στη συνέχεια ο εξοπλισμός ανυψωθεί, το αντικείμενο να ανυψώνεται μαζί με αυτόν. Ο εξοπλισμός μπορεί να περιλαμβάνει ένα τσοκ κενού ή δύο ή περισσότερες ακίδες κάθε μία από τις οποίες εμπλέκεται θετικά με το αντικείμενο και περιστροφή του αντικειμένου επιτυγχάνεται με περιστροφή του τσοκ κενού ή ενός στελέχους από το οποίο εξαρτώνται οι ακίδες, σε ένα επίπεδο το οποίο είναι γενικά παράλληλο με το επίπεδο που περιέχει τις δύο λεπίδες. Ένα στέλεχος στήριξης μπορεί να είναι τοποθετημένο επάνω από κάθε μία από τις λεπίδες και το κινητήριο μέσο κινεί αμφότερα τα στελέχη στήριξης και τις λεπίδες έως ότου συγκρατηθεί ένα αντικείμενο ανάμεσα στα στελέχη στήριξης και κατόπιν αυτού μόνο οι λεπίδες συνεχίζουν να κινούνται κάτω από το αντικείμενο. Το κινητήριο μέσο διατηρεί τα στελέχη στήριξης στη θέση συγκράτησης αντικειμένου καθώς οι λεπίδες αποσύρονται στη συνέχεια από κάτω από το αντικείμενο, για να προλαμβάνεται η αντίσταση τριβής στην κάτω πλευρά του τελευταίου από το

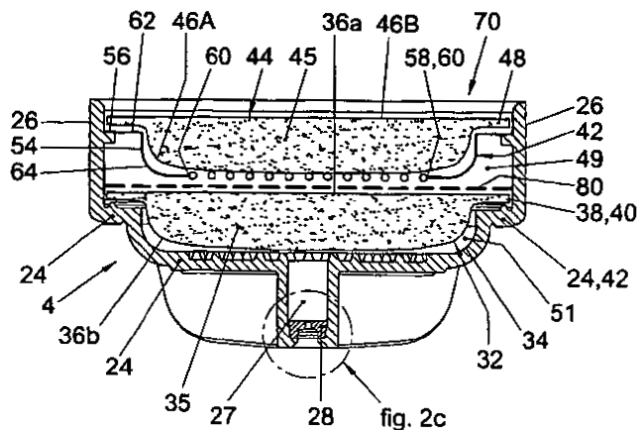


ΑΡΙΘΜΟΣ ΕΥΡ. Δ.Ε. (11):3071678.B2
ΑΡΙΘ. ΕΛΛ. ΚΑΤΑΘΕΣΗΣ (21):20150400329
ΗΜΕΡ. ΕΛΛ. ΚΑΤΑΘΕΣΗΣ (22):16/02/2015
ΑΡΙΘ./ΗΜΕΡ. ΔΗΜΟΣΙΕΥΣΗΣ
ΕΥΡΩΠΑΪΚΟΥ ΔΙΠΛΩΜΑΤΟΣ(87):1662952 - 19/11/2014
ΑΡΙΘ./ΗΜΕΡ. ΔΗΜΟΣΙΕΥΣΗΣ
ΕΥΡΩΠΑΪΚΗΣ ΑΙΤΗΣΗΣ (86):04774897.5--23/08/2004
ΔΙΚΑΙΟΥΧΟΣ (73):1)Koninklijke Douwe Egberts B.V.
 Vleutensevaart 35, 3532 AD Utrecht,
 ΟΛΛΑΝΔΙΑ
ΣΥΜΒ. ΠΡΟΤΕΡΑΙΟΤΗΤΕΣ (30):1024160-25/08/2003-NL
ΕΦΕΥΡΕΤΗΣ (72):1)KNITEL, Joseph, Theodoor
 2)STEENHOF, Vincent, Jan
ΕΙΔΙΚΟΣ ΠΛΗΡΕΞΟΥΣΙΟΣ (74):ΓΙΑΚΟΥΜΗ ANNA
 Αλκαμένους 12-14, 10439 ΑΘΗΝΑ
ΑΝΤΙΚΛΗΤΟΣ (74):ΜΙΣΙΟΥ ΑΝΔΡΟΝΙΚΗ
 Αναλήψεως 23 και Μαραθώνος 27,10439
 ΑΘΗΝΑ
ΤΙΤΛΟΣ ΕΦΕΥΡΕΣΗΣ (54):ΠΑΡΑΣΚΕΥΗ ΕΝΟΣ ΡΟΦΗΜΑΤΟΣ ΚΑ-
 ΤΑΛΛΗΛΟΥ ΓΙΑ ΚΑΤΑΝΑΛΩΣΗ

ΠΕΡΙΛΗΨΗ(57)

Μία μέθοδος για την παρασκευή ενός ροφήματος κατάλληλου για κατανάλωση όπως, για παράδειγμα, καπουτσίνο, όπου γίνεται χρήση τουλάχιστον μιας θήκης εκχύλισης (44) γεμάτης τουλάχιστον με ένα προϊόν που πρόκειται να εκχυλιστεί όπως αλεσμένος καφές (45), και τουλάχιστον ενός υποδοχέα προσθήκης (32) γεμάτου τουλάχιστον με μία διαλυτή ουσία όπως ένα παράγοντα γεύσης και/ ή οσμής και/ ή χρωματισμού, ειδικότερα όπως ένας στιγμιαίος και/ ή υγρός παράγοντας δημιουργίας κρέμας (35), όπου η μέθοδος περιλαμβάνει περαιτέρω τα ακόλουθα στάδια: η θήκη εκχύλισης (44) και ο υποδοχέας προσθήκης (32) είναι τοποθετημένα έτσι ώστε να είναι ξεχωριστά αε μεταξύ τους. Το ζεστό νερό

πιέζεται υπό πίεση διαμέσου της θήκης εκχύλισης (44) και έρχεται σε επαφή με την διαλυτή ουσία (35) για την λήψη ενός εκχυλίσματος με την διαλυτή ουσία διαλυμένη εντός αυτού. Το εκχύλισμα (35) με την διαλυτή ουσία τροφοδοτείται υπό πίεση σε τουλάχιστον ένα ακροφύσιο (28) για την λήψη ενός πίδακα εκχυλίσματος, και ο πίδακας εκχυλίσματος κατευθύνεται σε μία επιφάνεια πρόσκρουσης (16) για την λήψη ενός ροφήματος κατάλληλου για κατανάλωση με ένα στρώμα αφρού, όπως καπουτσίνο.



ΑΡΙΘΜΟΣ ΕΥΡ. Δ.Ε. (11):3078336.B2
ΑΡΙΘ. ΕΛΛ. ΚΑΤΑΘΕΣΗΣ (21):20150400367
ΗΜΕΡ. ΕΛΛ. ΚΑΤΑΘΕΣΗΣ (22):19/02/2015
ΑΡΙΘ./ΗΜΕΡ. ΔΗΜΟΣΙΕΥΣΗΣ
ΕΥΡΩΠΑΪΚΟΥ ΔΙΠΛΩΜΑΤΟΣ(87):1859041 - 19/11/2014
ΑΡΙΘ./ΗΜΕΡ. ΔΗΜΟΣΙΕΥΣΗΣ
ΕΥΡΩΠΑΪΚΗΣ ΑΙΤΗΣΗΣ (86):05770546.9--21/07/2005
ΔΙΚΑΙΟΥΧΟΣ (73):1)Angiochem Inc.
 201 President Kennedy Avenue Suite PK-
 R220, Montreal, QC H2X 3Y7, ΚΑΝΑΔΑΣ
ΣΥΜΒ. ΠΡΟΤΕΡΑΙΟΤΗΤΕΣ (30):653928 P-18/02/2005-US
ΕΦΕΥΡΕΤΗΣ (72):1)BELIVEAU, Richard
 2)DEMEULE, Michel
 3)CHE, Christian
 4)REGINA, Anthony
ΕΙΔΙΚΟΣ ΠΛΗΡΕΞΟΥΣΙΟΣ (74):ΣΙΩΤΟΥ ΑΙΚΑΤΕΡΙΝΗ
 Πατησίων 122, 11257 ΑΘΗΝΑ
ΑΝΤΙΚΛΗΤΟΣ (74):ΣΙΩΤΟΥ ΑΙΚΑΤΕΡΙΝΗ
 Πατησίων 122,11257 ΑΘΗΝΑ
ΤΙΤΛΟΣ ΕΦΕΥΡΕΣΗΣ (54):ΠΟΛΥΠΕΠΤΙΔΙΑ ΑΠΡΟΤΙΝΙΝΗΣ ΓΙΑ
 ΤΗΝ ΜΕΤΑΦΟΡΑ ΜΙΑΣ ΕΝΩΣΗΣ ΜΕΣΑ
 ΣΤΟΝ ΑΙΜΑΤΟΕΓΚΕΦΑΛΙΚΟ ΦΡΑΓΜΟ

ΠΕΡΙΛΗΨΗ(57)

Η παρούσα εφεύρεση σχετίζεται με βελτιώσεις στον τομέα της χορήγησης φαρμάκων. Ειδικότερα, η εφεύρεση σχετίζεται με πολυπεπίδια που προέρχονται από απροτινίνη και από ανάλογα απροτινίνης καθώς και συζεύγματα και φαρμακοτεχνικές συνθέσεις που περιέχουν αυτά τα πολυπεπίδια ή συζεύγματα. Η παρούσα εφεύρεση σχετίζεται επίσης με την χρήση αυτών των πολυπεπτιδίων στην μεταφορά μιας ένωσης ή φαρμάκου μέσα στον αιματοεγκεφαλικό φραγμό ενός θηλαστικού και στην θεραπεία και διάγνωση νευρολογικών νόσων.

3.2 ΕΥΡΕΤΗΡΙΟ ΤΡΟΠΟΠΟΙΗΜΕΝΩΝ ΕΥΡΩΠΑΪΚΩΝ Δ.Ε. ΣΥΜΦΩΝΑ ΜΕ ΤΟΝ ΑΡΙΘΜΟ ΔΗΜΟΣΙΕΥΣΗΣ

ΑΡ./ΗΜ.ΔΗΜ.Ε.Δ. (87)	ΔΙΚΑΙΟΥΧΟΣ (73)	ΤΙΤΛΟΣ ΕΦΕΥΡΕΣΗΣ (54)	ΑΡ.ΕΥΡ.Δ.Ε. (11)
<i>1141274 - 12/11/2014</i>	ZYMOGENETICS, INC.	ΔΙΑΛΥΤΟΣ ΥΠΟΔΟΧΕΑΣ BR43X2 ΚΑΙ ΜΕΘΟΔΟΙ ΧΡΗΣΗΣ	3047239.B2
<i>1685045 - 03/12/2014</i>	AEW DELFORD SYSTEMS LIMITED	ΒΕΛΤΙΩΜΕΝΟΣ ΣΥΓΚΡΑΤΗΤΗΡΑΣ ΣΥΛΛΗΨΗΣ ΚΑΙ ΤΟΠΟΘΕΤΗΣΗΣ	3063650.B2
<i>1662952 - 19/11/2014</i>	KONINKLIJKE DOUWE EGBERTS B.V.	ΠΑΡΑΣΚΕΥΗ ΕΝΟΣ ΡΟΦΗΜΑΤΟΣ ΚΑΤΑΛΛΗΛΟΥ ΓΙΑ ΚΑΤΑΝΑΛΩΣΗ	3071678.B2
<i>1859041 - 19/11/2014</i>	ANGIOCHEM INC.	ΠΟΛΥΠΕΠΤΙΔΙΑ ΑΠΡΟΤΙΝΙΝΗΣ ΓΙΑ ΤΗΝ ΜΕΤΑΦΟΡΑ ΜΙΑΣ ΕΝΩΣΗΣ ΜΕΣΑ ΣΤΟΝ ΑΙΜΑΤΟΕΓΚΕΦΑΛΙΚΟ ΦΡΑΓΜΟ	3078336.B2

**3.3 ΕΥΡΕΤΗΡΙΟ ΤΡΟΠΟΠΟΙΗΜΕΝΩΝ ΕΥΡΩΠΑΪΚΩΝ Δ.Ε. ΣΥΜΦΩΝΑ ΜΕ ΤΗΝ
ΑΛΦΑΒΗΤΙΚΗ ΣΕΙΡΑ ΤΩΝ ΔΙΚΑΙΟΥΧΩΝ**

ΔΙΚΑΙΟΥΧΟΣ (73)	ΤΙΤΛΟΣ ΕΦΕΥΡΕΣΗΣ (54)	ΑΡ./ΗΜ.ΔΗΜ.Ε.Δ. (87)	ΑΡ.ΕΥΡ.Δ.Ε. (11)
<i>AEW DELFORD SYSTEMS LIMITED</i>	ΒΕΛΤΙΩΜΕΝΟΣ ΣΥΓΚΡΑΤΗΤΗΡΑΣ ΣΥΛΛΗΨΗΣ ΚΑΙ ΤΟΠΟΘΕΤΗΣΗΣ	1685045 - 03/12/2014	3063650.B2
<i>ANGIOCHEM INC.</i>	ΠΟΛΥΠΕΠΤΙΔΙΑ ΑΠΡΟΤΙΝΙΝΗΣ ΓΙΑ ΤΗΝ ΜΕΤΑΦΟΡΑ ΜΙΑΣ ΕΝΩΣΗΣ ΜΕΣΑ ΣΤΟΝ ΑΙΜΑΤΟΕΓΚΕΦΑΛΙΚΟ ΦΡΑΓΜΟ	1859041 - 19/11/2014	3078336.B2
<i>KONINKLIJKE DOUWE EGBERTS B.V.</i>	ΠΑΡΑΣΚΕΥΗ ΕΝΟΣ ΡΟΦΗΜΑΤΟΣ ΚΑΤΑΛΛΗΛΟΥ ΓΙΑ ΚΑΤΑΝΑΛΩΣΗ	1662952 - 19/11/2014	3071678.B2
<i>ZYMOGENETICS, INC.</i>	ΔΙΑΛΥΤΟΣ ΥΠΟΔΟΧΕΑΣ BR43X2 ΚΑΙ ΜΕΘΟΔΟΙ ΧΡΗΣΗΣ	1141274 - 12/11/2014	3047239.B2

**4.1 ΑΝΑΚΟΙΝΩΣΗ ΓΙΑ ΚΑΤΑΘΕΣΗ ΜΕΤΑΦΡΑΣΗΣ ΠΕΡΙΟΡΙΣΜΕΝΩΝ
Ή ΑΝΑΚΛΙΘΕΝΤΩΝ ΕΥΡΩΠΑΪΚΩΝ Δ.Ε.**

ΑΡΙΘΜΟΣ ΕΥΡ. Δ.Ε. (11):3083223.B3
ΑΡΙΘ. ΕΛΛ. ΚΑΤΑΘΕΣΗΣ (21):20150400371
ΗΜΕΡ. ΕΛΛ. ΚΑΤΑΘΕΣΗΣ (22):19/02/2015
ΑΡΙΘ./ΗΜΕΡ. ΔΗΜΟΣΙΕΥΣΗΣ
ΕΥΡΩΠΑΪΚΟΥ ΔΙΠΛΩΜΑΤΟΣ(87):2227488 - 19/11/2014
ΑΡΙΘ./ΗΜΕΡ. ΔΗΜΟΣΙΕΥΣΗΣ
ΕΥΡΩΠΑΪΚΗΣ ΑΙΤΗΣΗΣ (86):08855772.3--03/12/2008
ΔΙΚΑΙΟΥΧΟΣ (73):1)Apitope International NV
Agoralaan, geb. A bis, 3590 Diepenbeek,
ΒΕΛΓΙΟ
ΣΥΜΒ. ΠΡΟΤΕΡΑΙΟΤΗΤΕΣ (30):0723712-04/12/2007-GB
ΕΦΕΥΡΕΤΗΣ (72):1)WRAITH, David
ΕΙΔΙΚΟΣ ΠΛΗΡΕΞΟΥΣΙΟΣ (74):ΣΙΩΤΟΥ ΔΙΚΑΤΕΡΙΝΗ
Πατησίων 122, 11257 ΑΘΗΝΑ
ΑΝΤΙΚΑΛΗΤΟΣ (74):ΣΙΩΤΟΥ ΔΙΚΑΤΕΡΙΝΗ
Πατησίων 122,11257 ΑΘΗΝΑ
ΤΙΤΛΟΣ ΕΦΕΥΡΕΣΗΣ (54):**ΠΕΠΤΙΔΙΑ FVIII ΚΑΙ Η ΧΡΗΣΗ ΤΟΥΣ
ΣΤΗΝ ΕΠΑΓΩΓΗ ΑΝΟΧΗΣ ΤΩΝ
ΑΙΜΟΡΡΟΦΙΛΙΚΩΝ**

ΠΕΡΙΛΗΨΗ(57)

Η παρούσα εφεύρεση παρέχει ένα πεπτιδιο που περιλαμβάνει μία αλληλουχία ενός υπολείμματος πυρήνα, το οποίο προκύπτει από ανθρώπινο FVIII, το οποίο πεπτιδιο είναι ικανό να προσδένει σε ένα μόριο ΜHC κλάσης II, χωρίς περαιτέρω επεξεργασία του αντιγόνου. Η παρούσα εφεύρεση σχετίζεται επιπλέον με την χρήση τέτοιων πεπτιδίων για την πρόληψη ή την καταστολή του σχηματισμού του αντισώματος αναστολέα στην αιμορροφιλία Α και/ή στην επίκτητη αιμορροφιλία.

**4.2 ΕΥΡΕΤΗΡΙΟ ΠΕΡΙΟΡΙΣΜΕΝΩΝ Ή ΑΝΑΚΛΙΘΕΝΤΩΝ ΕΥΡΩΠΑΪΚΩΝ Δ.Ε. ΣΥΜΦΩΝΑ
ΜΕ ΤΟΝ ΑΡΙΘΜΟ ΔΗΜΟΣΙΕΥΣΗΣ**

ΑΡ./ΗΜ.ΔΗΜ.Ε.Δ. (87)	ΔΙΚΑΙΟΥΧΟΣ (73)	ΤΙΤΛΟΣ ΕΦΕΥΡΕΣΗΣ (54)	ΑΡ.ΕΥΡ.Δ.Ε. (11)
2227488 - 19/11/2014	ARITOPRE INTERNATIONAL NV	ΠΕΠΤΙΔΙΑ FVIII ΚΑΙ Η ΧΡΗΣΗ ΤΟΥΣ ΣΤΗΝ ΕΠΑΓΩΓΗ ΑΝΟΧΗΣ ΤΩΝ ΑΙΜΟΡΡΟΦΙΛΙΚΩΝ	3083223.B3

**4.3 ΕΥΡΕΤΗΡΙΟ ΠΕΡΙΟΡΙΣΜΕΝΩΝ Ή ΑΝΑΚΛΙΘΕΝΤΩΝ ΕΥΡΩΠΑΪΚΩΝ Δ.Ε. ΣΥΜΦΩΝΑ ΜΕ ΤΗΝ
ΑΛΦΑΒΗΤΙΚΗ ΣΕΙΡΑ ΤΩΝ ΔΙΚΑΙΟΥΧΩΝ**

ΔΙΚΑΙΟΥΧΟΣ (73)	ΤΙΤΛΟΣ ΕΦΕΥΡΕΣΗΣ (54)	ΑΡ./ΗΜ.ΔΗΜ.Ε.Δ. (87)	ΑΡ.ΕΥΡ.Δ.Ε. (11)
<i>ARITORE INTERNATIONAL NV</i>	ΠΕΠΤΙΔΙΑ FVIII ΚΑΙ Η ΧΡΗΣΗ ΤΟΥΣ ΣΤΗΝ ΕΠΑΓΩΓΗ ΑΝΟΧΗΣ ΤΩΝ ΑΙΜΟΡΡΟΦΙΛΙΚΩΝ	2227488 - 19/11/2014	3083223.B3

Κ Ε Φ Α Λ Α Ι Ο 4

ΓΝΩΣΤΟΠΟΙΗΣΕΙΣ ΑΠΟ ΕΓΔΕ

5.1 ΑΝΑΚΛΗΣΕΙΣ ΑΠΟ ΕΓΔΕ ΑΙΤΗΣΕΩΝ ΓΙΑ ΚΑΤΑΘΕΣΗ ΜΕΤΑΦΡΑΣΗΣ ΕΥΡΩΠΑΪΚΩΝ ΑΞΙΩΣΕΩΝ

(21) ΑΡΙΘΜΟΣ ΕΛΛ. ΚΑΤΑΘΕΣΗΣ :	990300017
(86) ΑΡΙΘ./ΗΜΕΡ.ΚΑΤΑΘΕΣΗΣ	
ΕΥΡΩΠΑΪΚΗΣ ΑΙΤΗΣΗΣ :	98201056.3 - 02/04/1998
ΗΜΕΡ. ΑΠΟΦΑΣΗΣ ΕΓΔΕ :	04/11/2014

**5.2 ΑΝΑΚΛΗΣΕΙΣ ΑΠΟ ΕΓΔΕ ΧΟΡΗΓΗΘΕΝΤΩΝ ΕΥΡΩΠΑΪΚΩΝ
ΔΙΠΛΩΜΑΤΩΝ ΕΥΡΕΣΙΤΕΧΝΙΑΣ
(ΚΑΤΑΤΕΘΕΙΣΕΣ ΜΕΤΑΦΡΑΣΕΙΣ ΣΤΟΝ ΟΒΙ)**

(11) ΑΡΙΘΜΟΣ ΕΥΡ. Δ.Ε.:	3034798
(21) ΑΡΙΘ. ΕΛΛ. ΚΑΤΑΘΕΣΗΣ:	20000402476
ΗΜΕΡ. ΑΠΟΦΑΣΗΣ ΕΓΛΕ:	04/11/2014

(11) ΑΡΙΘΜΟΣ ΕΥΡ. Δ.Ε.:	3055289
(21) ΑΡΙΘ. ΕΛΛ. ΚΑΤΑΘΕΣΗΣ:	20050403274
ΗΜΕΡ. ΑΠΟΦΑΣΗΣ ΕΓΛΕ:	05/12/2014

(11) ΑΡΙΘΜΟΣ ΕΥΡ. Δ.Ε.:	3056544
(21) ΑΡΙΘ. ΕΛΛ. ΚΑΤΑΘΕΣΗΣ:	20060400587
ΗΜΕΡ. ΑΠΟΦΑΣΗΣ ΕΓΛΕ:	18/10/2014

(11) ΑΡΙΘΜΟΣ ΕΥΡ. Δ.Ε.:	3060267
(21) ΑΡΙΘ. ΕΛΛ. ΚΑΤΑΘΕΣΗΣ:	20060404364
ΗΜΕΡ. ΑΠΟΦΑΣΗΣ ΕΓΛΕ:	30/04/2014

(11) ΑΡΙΘΜΟΣ ΕΥΡ. Δ.Ε.:	3062309
(21) ΑΡΙΘ. ΕΛΛ. ΚΑΤΑΘΕΣΗΣ:	20070401930
ΗΜΕΡ. ΑΠΟΦΑΣΗΣ ΕΓΛΕ:	14/10/2014

(11) ΑΡΙΘΜΟΣ ΕΥΡ. Δ.Ε.:	3065925
(21) ΑΡΙΘ. ΕΛΛ. ΚΑΤΑΘΕΣΗΣ:	20080401772
ΗΜΕΡ. ΑΠΟΦΑΣΗΣ ΕΓΛΕ:	06/10/2014

(11) ΑΡΙΘΜΟΣ ΕΥΡ. Δ.Ε.:	3068155
(21) ΑΡΙΘ. ΕΛΛ. ΚΑΤΑΘΕΣΗΣ:	20090400403
ΗΜΕΡ. ΑΠΟΦΑΣΗΣ ΕΓΛΕ:	26/11/2014

(11) ΑΡΙΘΜΟΣ ΕΥΡ. Δ.Ε.:	3071230
(21) ΑΡΙΘ. ΕΛΛ. ΚΑΤΑΘΕΣΗΣ:	20100400319
ΗΜΕΡ. ΑΠΟΦΑΣΗΣ ΕΓΛΕ:	08/07/2014

(11) ΑΡΙΘΜΟΣ ΕΥΡ. Δ.Ε.:	3073814
(21) ΑΡΙΘ. ΕΛΛ. ΚΑΤΑΘΕΣΗΣ:	20100403001
ΗΜΕΡ. ΑΠΟΦΑΣΗΣ ΕΓΛΕ:	05/02/2014

(11) ΑΡΙΘΜΟΣ ΕΥΡ. Δ.Ε.:	3081819
(21) ΑΡΙΘ. ΕΛΛ. ΚΑΤΑΘΕΣΗΣ:	20130402092
ΗΜΕΡ. ΑΠΟΦΑΣΗΣ ΕΓΛΕ:	09/11/2014

ΜΕΡΟΣ Γ΄

**ΜΕΤΑΒΟΛΕΣ - ΕΚΠΤΩΣΕΙΣ
ΑΝΑΚΛΗΣΕΙΣ ΕΚΠΤΩΣΕΩΝ**

ΚΕΦΑΛΑΙΟ 1
ΜΕΤΑΒΟΛΕΣ

ΟΥΔΕΜΙΑ

Κ Ε Φ Α Λ Α Ι Ο 2

ΕΚΠΤΩΣΕΙΣ - ΑΝΑΚΛΗΣΕΙΣ ΕΚΠΤΩΣΕΩΝ

ΕΠΑΝΑΛΗΨΗ ΔΗΜΟΣΙΕΥΣΗΣ

Κατ' εφαρμογή των άρθρων 16 § 1,2 και 24 του Ν. 1733/1987 "Μεταφορά τεχνολογίας, εφευρέσεις και τεχνολογική καινοτομία" (ΦΕΚ 171, Α), οι κάτωθι πράξεις εκπτώσεων και ανακλήσεων δημοσιεύτηκαν και γνωστοποιήθηκαν στο κοινό με το Ε.Δ.Β.Ι. "Τεύχος ΕΚΠΤΩΣΕΩΝ ΚΑΙ ΑΝΑΚΛΗΣΕΩΝ" στις 4 Μαρτίου 2015.

Η παρούσα δημοσίευση είναι επανάληψη της προαναφερόμενης δημοσίευσης προς διευκόλυνση του κοινού.

Ε Κ Π Τ Ω Σ Ε Ι Σ

Αρ. Πρωτ. Γ.Δ. : 165

ΗΜΕΡΟΜΗΝΙΑ : 04/03/2015

Έχοντας υπόψη τις διατάξεις :

α. των άρθρων 16 παρ. 1, 2 και 24 του Ν.1733/1987 " Μεταφορά τεχνολογίας, εφευρέσεις και τεχνολογική καινοτομία " (ΦΕΚ 171, Α' της 22.09.1987) και

β. του άρθρου 17 του Π.Δ. 77/1988 "Διατάξεις εφαρμογής της σύμβασης για την χορήγηση ευρωπαϊκών διπλωμάτων ευρεσιτεχνίας που κυρώθηκε με τον νόμο 1607/1986" (ΦΕΚ 33, Α' της 25.02.1988 και

γ. τη διαπίστωση μη καταβολής των ετησίων τελών εντός των νομίμων προθεσμιών

Α Π Ο Φ Α Σ Ι Ζ Ο Υ Μ Ε

Εκπίπτουν από τα δικαιώματα που απορρέουν α) από τις αιτήσεις για χορήγηση Διπλωμάτων Ευρεσιτεχνίας και Πιστοποιητικών Υποδείγματος Χρησιμότητας, β) από τα χορηγηθέντα Διπλώματα Ευρεσιτεχνίας και Πιστοποιητικά Υποδείγματος Χρησιμότητας καθώς και γ) από τα Πιστοποιητικά Κατάθεσης Μετάφρασης Ευρωπαϊκού Διπλώματος Ευρεσιτεχνίας για την Ελλάδα, οι παρακάτω δικαιούχοι:

ΑΙΤΗΣΕΙΣ ΔΙΠΛΩΜΑΤΩΝ ΕΥΡΕΣΙΤΕΧΝΙΑΣ

ΑΡ. ΑΙΤ. ΔΕ	ΔΙΚΑΙΟΥΧΟΙ
20100100471	ΓΙΩΤΗΣ ΣΤΑΥΡΟΥ ΑΘΑΝΑΣΙΟΣ
20110100494	ΑΓΓΕΛΙΔΗΣ ΙΩΑΝΝΗ ΔΙΟΝΥΣΙΟΣ
20120100405	ΔΗΜΟΥ ΑΧΙΛΛΕΑ ΝΙΚΟΛΑΟΣ
20120100416	L ΚΑΤΑΣΚΕΥΑΣΤΙΚΗ - ΕΝΕΡΓΕΙΑΚΗ ΕΠΕ
20120100418	ΛΟΥΚΑΚΗΣ ΑΝΔΡΕΑ ΜΑΡΙΟΣ ΓΡΑΜΜΑΤΙΚΑΚΗΣ ΧΑΡΑΛΑΜΠΟΥΣ ΣΤΑΥΡΟΣ ΠΑΠΙΑΣ ΕΛΕΥΘΕΡΙΟΥ ΜΑΤΘΑΙΟΣ
20120100423	ΡΗΓΟΣ ΑΘΑΝΑΣΙΟΥ ΒΑΣΙΛΕΙΟΣ ΧΑΛΚΙΤΗΣ ΚΩΝΣΤΑΝΤΙΝΟΥ-ΜΑΡΙΟΥ ΑΝΤΩΝΙΟΣ
20120100430	ΠΑΠΑΓΕΩΡΓΙΟΥ ΔΗΜΗΤΡΙΟΥ ΧΡΗΣΤΟΣ
20120100434	ΔΑΔΑΛΙΑΡΗΣ ΝΙΚΟΛΑΟΥ ΑΝΤΩΝΙΟΣ

ΔΙΠΛΩΜΑΤΑ ΕΥΡΕΣΙΤΕΧΝΙΑΣ

<i>ΑΡ. ΔΕ</i>	<i>ΔΙΚΑΙΟΥΧΟΙ</i>
1002781	ΒΡΙΣΙΜΤΖΗΣ ΚΩΝΣΤΑΝΤΙΝΟΣ
1003214	ΝΙΚΟΛΑΚΑΚΗΣ ΜΙΧΑΗΛ ΔΗΜΗΤΡΙΟΣ
1004019	ΚΛΕΕΜΑΝΝ ΕΛΛΑΣ ΑΒΕΕ ΜΗΧΑΝΟΛΟΓΙΚΕΣ ΚΑΤΑΣΚΕΥΕΣ
1004408	ΓΕΡΟΥ ΓΕΩΡΓΙΟΣ
1004654	ΑΓΓΕΛΗ ΕΥΦΡΟΣΥΝΗ
1005417	ΣΕΚΕΡΗΣ ΚΩΝΣΤΑΝΤΙΝΟΣ ΦΛΩΡΕΝΤΙΝ ΙΝΤΑ ΑΛΕΞΗΣ ΜΙΧΑΗΛ
1005452	ΒΕΤΑΝΕΤ ΑΒΕΕ ΖΑΒΛΙΑΡΗΣ ΚΩΝΣΤΑΝΤΙΝΟΥ ΔΗΜΗΤΡΙΟΣ
1005458	ΜΑΛΙΖΟΣ ΚΩΝΣΤΑΝΤΙΝΟΣ ΜΑΛΙΖΟΣ ΝΙΚΟΛΑΟΣ ΦΩΤΙΑΔΗΣ ΔΗΜΗΤΡΙΟΣ ΚΟΥΡΤΗΣ ΛΑΜΠΡΟΣ ΠΡΩΤΟΠΑΠΠΑΣ ΒΑΣΙΛΕΙΟΣ ΚΟΥΡΤΗΣ ΗΡΑΚΛΗΣ
1005703	ΠΑΝΕΠΙΣΤΗΜΙΟ ΠΑΤΡΩΝ ΓΕΩΡΓΙΟΥ ΧΡΗΣΤΟΣ
1005704	ΠΑΝΕΠΙΣΤΗΜΙΟ ΠΑΤΡΩΝ ΓΕΩΡΓΙΟΥ ΧΡΗΣΤΟΣ
1005748	ΡΑΛΑΡΛΑΣΤ ΒΙΟΜΗΧΑΝΙΑ ΠΛΑΣΤΙΚΩΝ ΣΩΛΗΝΩΝ ΚΑΙ ΕΞΑΡΤΗΜΑΤΩΝ ΑΡΔΕΥΣΗΣ ΑΝΩΝΥΜΗ ΕΤΑΙΡΕΙΑ
1006204	ΜΠΙΡΑΤΣΗΣ ΠΑΥΛΟΥ ΧΡΗΣΤΟΣ
1006928	ΣΤΑΜΑΤΗΣ ΙΩΑΝΝΗΣ
1007036	ΒΑΣΙΛΕΙΑΔΗΣ ΤΡΙΑΝΤΑΦΥΛΛΟΣ
1007084	ΑΥΛΩΝΙΤΗΣ ΝΙΚΟΛΑΟΣ ΑΛΕΞΗΣ ΜΙΧΑΗΛ Ν. ΚΑΛΟΓΕΡΟΠΟΥΛΟΥ ΘΕΟΔΩΡΑ ΚΟΪΝΗ ΕΥΤΥΧΙΑ ΑΛΕΞΗ ΞΑΝΘΙΠΠΗ
1007425	ΤΖΕΒΕΛΕΚΗΣ ΑΛΕΞΑΝΔΡΟΣ ΜΙΧΑΗΛ
1007709	ΠΑΝΤΕΛΩΝΑΣ ΕΛΕΥΘΕΡΙΟΥ ΝΙΚΟΛΑΟΣ
1007761	ΖΗΣΟΠΟΥΛΟΣ ΑΘΑΝΑΣΙΟΥ ΔΗΜΗΤΡΙΟΣ

ΑΙΤΗΣΕΙΣ ΠΙΣΤΟΠΟΙΗΤΙΚΩΝ ΥΠΟΛΕΙΓΜΑΤΟΣ ΧΡΗΣΙΜΟΤΗΤΑΣ

<i>ΑΡ. ΑΙΤ. ΠΥΧ</i>	<i>ΔΙΚΑΙΟΥΧΟΙ</i>
20110200120	ΜΗΝΑΣ ΒΑΣΙΛΕΙΟΥ ΘΕΟΧΑΡΗΣ
20120200013	ΜΑΛΑΜΗΣ ΑΣΤΕΡΙΟΣ ΒΑΣΙΛΕΙΟΣ
20120200202	ΜΑΤΣΑΓΓΟΣ ΣΤΕΦΑΝΟΥ ΓΕΩΡΓΙΟΣ ΠΑΙΔΑΣ ΜΙΛΤΙΑΔΗ ΓΕΩΡΓΙΟΣ
20130200002	ΚΑΤΣΑΡΟΣ ΑΝΑΣΤΑΣΙΟΥ ΛΕΩΝΙΔΑΣ
20130200026	ΠΡΑΣΣΑΣ ΚΩΝΣΤΑΝΤΙΝΟΥ ΧΑΡΑΛΑΜΠΟΣ

ΠΙΣΤΟΠΟΙΗΤΙΚΑ ΥΠΟΛΕΙΓΜΑΤΟΣ ΧΡΗΣΙΜΟΤΗΤΑΣ

<i>ΑΡ. ΠΥΧ</i>	<i>ΔΙΚΑΙΟΥΧΟΙ</i>
2002902	ΚΑΡΑΚΑΣ ΙΑΚΩΒΟΥ ΑΡΟΣΤΟΛ
2002956	ΓΑΛΩΝΗΣ ΝΙΚΟΛΑΟΥ ΓΕΡΑΣΙΜΟΣ

ΕΥΡΩΠΑΪΚΑ ΔΙΠΛΩΜΑΤΑ ΕΥΡΕΣΙΤΕΧΝΙΑΣ

<i>ΑΡ. ΕΛΕ</i>	<i>ΔΙΚΑΙΟΥΧΟΙ</i>
3029367	AMCOR LIMITED
3029573	CHAO RICHARD
3031750	HANS OETIKER AG MASCHINEN - UND APPARATEFABRIK
3032241	HERAEUS ELECTRO-NITE INTERNATIONAL N.V.
3033028	FRIESLAND BRANDS B.V.
3035424	ROEDIGER VAKUUM- UND HAUSTECHNIK GMBH
3035837	SMITHKLINE BEECHAM PLC
3036004	MEDIVIR AB
3037214	NOVARTIS VACCINES AND DIAGNOSTICS, INC.
3037842	TIOGA PHARMACEUTICALS, INC.
3038214	SOCIETE ANONYME DITE MULLER & CIE
3039081	SIKA AG, VORM. KASPAR WINKLER & CO.
3039558	HOECHST AKTIENGESELLSCHAFT
3039591	HANS SCHWARZKOPF GMBH & CO. KG
3041014	SCHWENK ZEMENT KG
3042211	NORGINE BV

3042254	BAXTER HEALTHCARE S.A.
3042548	RENOVO LIMITED
3042730	BIONICHE UROLOGY IP INC.
3043315	HURLER, WALTER
3044436	CFF RECYCLING
3044505	BRITISH AMERICAN TOBACCO (INVESTMENTS) LIMITED
3044635.B2	FIELDTURF TARKETT INC.
3045742	SEA CONTAINERS SERVICE LTD.
3045981	L.E.T. LEADING EDGE TECHNOLOGIES LIMITED
3047173	MERCK PATENT GMBH
3047500	RICCI, LIVIO RICCI, PAOLO
3047853	VIMAR SPA
3048028	RAYTHEON COMPANY
3048070	THE TRUSTEES OF COLUMBIA UNIVERSITY IN THE CITY OF NEW YORK
3048469	DYNATECH, DYNAMICS & TECHNOLOGY, S. L.
3048762	NOVARTIS AG
3049426	SYNGENTA PARTICIPATIONS AG
3049549	MITO S.R.L.
3049616	ABOCA S.P.A.
3050091	VERTEX PHARMACEUTICALS INCORPORATED
3050599	AGR SERVICE A/S
3050643	SYNGENTA PARTICIPATIONS AG
3050945	BASF AKTIENGESELLSCHAFT
3051451	CONSTRUCCIONES Y AUXILIAR DE FERROCARRILES S.A. CAF. METALCAUCHO, S.L.
3051668	BRAUN FORMENBAU GMBH
3051698	UCB PHARMA GMBH
3052261	AERIS THERAPEUTICS, LLC
3052711	LTS LOHMANN THERAPIE-SYSTEME AG
3052903	MERCK PATENT GMBH
3052954	RITTER ENERGIE-UND UMWELTECHNIK GMBH UND CO. KG
3052992	E.I. DU PONT DE NEMOURS AND COMPANY DESIGN TECHNOLOGY AND IRRIGATION LIMITED
3053349	BASF AKTIENGESELLSCHAFT
3053425	POLOPLAST GMBH
3053479	BASF AGRO B.V., ARNHEM (NL), WADENSWIL-BRANCH

3053689.B2	CRUCCELL SWITZERLAND AG
3054325	BRITISH AMERICAN TOBACCO (INVESTMENTS) LIMITED
3054488	SCHERING CORPORATION
3054577	UNIVERSITY OF FLORIDA RESEARCH FOUNDATION, INC. REGENTS OF THE UNIVERSITY OF CALIFORNIA
3054631	MARTELLI, GUGLIELMO
3055791	AHLSTROM CORPORATION AHLSTROM RESEARCH AND SERVICES
3055909	UCB PHARMA GMBH
3056207	LORENZ, GUNTER
3056210	PERNOD-RICARD
3056311	NEOVACS
3056330	SANOFI-AVENTIS DEUTSCHLAND GMBH
3056397	FORCEVILLE, XAVIER
3057181	DESIGN TECHNOLOGY AND IRRIGATION LIMITED E.I. DU PONT DE NEMOURS AND COMPANY
3057344	GRUNENTHAL GMBH
3057466	SHIONOGI & CO., LTD.
3057581	LA SEDA DE BARCELONA S.A.
3057920	LUMINEX S.P.A.
3058154	ARACARIA B.V.
3058408	PFIZER PRODUCTS INC.
3058418	IMMUNEX CORPORATION
3058849.B2	ENSINGER KUNSTSTOFFTECHNOLOGIE GBR
3059620	NAUTILUS S.P.A. POLITECNICO DI TORINO
3059780	UNIVERSITY OF FLORIDA RESEARCH FOUNDATION, INC. REGENTS OF THE UNIVERSITY OF CALIFORNIA
3060206	CELONOVA BIOSCIENCES CELONOVA BIOSCIENCES GERMANY GMBH
3060571	INNOGENETICS N.V.
3060742	NOVARTIS AG
3060763	MAREL HF.
3060979	UNIVERSITE LIBRE DE BRUXELLES
3061166	DESIGN TECHNOLOGY AND INNOVATION LIMITED
3061822	INTELLPROP LIMITED
3062803	PHOENIX CONVEYOR BELT SYSTEMS GMBH
3062812	MAGNA FORCE, INC.

3063525	KUBOTA CORPORATION
3063703	CAMPINA B.V.
3063712	OWENS-BROCKWAY GLASS CONTAINER INC.
3063768	DR. GERGELY & CO.
3063813	ASSISTANCE PUBLIQUE, HOPITAUX DE PARIS
3064110	STERIX LIMITED
3064161	SANTEN PHARMACEUTICAL CO., LTD.
3064405	GLYCOMINDS LTD.
3065022	GMUNDNER FERTIGTEILE GESELLSCHAFT M.B.H. & CO. KG.
3065058	MERCK SHARP & DOHME CORP.
3065117	OWENS-BROCKWAY GLASS CONTAINER INC.
3065232	SANOFI-AVENTIS DEUTSCHLAND GMBH
3065603	NOVARTIS PHARMA GMBH NOVARTIS AG
3065785	STOICESCU, DAN
3066267	FRIESLAND BRANDS B.V.
3066433	PARKHOUSE COUNTRY ESTATES LIMITED
3067481	SULZER MIXPAC AG
3067773	ACE, RONALD STEPHEN
3067856	NESTEC S.A.
3068179	SOCIETE BIC
3068183	PFIZER INC.
3068489	AGENSYS, INC.
3068532	E.I. DU PONT DE NEMOURS AND COMPANY
3068624	PIPISTRELLI, ILARIO
3068688	CHILDREN'S HOSPITAL & RESEARCH CENTER AT OAKLAND NOVARTIS VACCINES AND DIAGNOSTICS, INC.
3068709	TECHCOM IMPORT-EXPORT GMBH
3068856	EURO-CELTIQUE S.A.
3069047	TEL SOLAR AG
3069072	SMITHKLINE BEECHAM CORPORATION
3069487	HERAEUS MATERIALS TECHNOLOGY GMBH & CO. KG.
3069659	MERCK SHARP & DOHME CORP.
3070799	SAVIO S.P.A.
3071120	NOVARTIS PHARMA GMBH NOVARTIS AG
3071728	GRUNENTHAL GMBH

3071972	NOVOZYMES ADENIUM BIOTECH A/S
3072431	GEBR. SCHMID GMBH + CO.
3072455	CONSIGLIO NAZIONALE DELLE RICERCHE
3072557	SUMITOMO CHEMICAL COMPANY, LIMITED
3072822	GALAXY BIOTECH, LLC
3072889	NEXANS
3073758	PULMAGEN THERAPEUTICS (SYNERGY) LIMITED
3073795	CHUGOKU MARINE PAINTS, LTD.
3073889	SANOFI-AVENTIS
3073943	IMBA-INSTITUT FUR MOLEKULARE BIOTECHNOLOGIE GMBH
3074117	AGENSYS, INC.
3074238	METRAN ROHSTOFF-AUFBEREITUNGS GMBH
3074544	HEAR-WEAR TECHNOLOGIES, LLC
3074612	OWENS-BROCKWAY GLASS CONTAINER INC.
3074653	MULLER, BARBARA MANNSCHEDEL, WERNER
3074762	GENERAL ELECTRIC COMPANY
3074905	NOVARTIS AG
3074936	IMPRESS METAL PACKAGING S.A.
3074962	PFIZER, INC.
3075038	BIC-VIOLEX S.A.
3075070	ACTELION PHARMACEUTICALS LTD.
3075131	BAUSCH & LOMB INCORPORATED
3075364	MERCK SHARP & DOHME CORP.
3075405	MOLTENI THERAPEUTICS S.R.L.
3075409	NOVARTIS AG
3075531	UNIVERSITY OF SOUTH FLORIDA
3075608	NESTEC S.A.
3076094	BIC VIOLEX S.A.
3076242	METSO LINDEMANN GMBH
3076545	SICPA HOLDING SA
3076580	NOVARTIS AG
3076914	NOVARTIS AG
3076934	RECKITT BENCKISER HEALTHCARE (UK) LIMITED
3077026	IRRAS AB
3077071	BAUSCH & LOMB INCORPORATED
3077097	SANOFI-AVENTIS U.S. LLC

3077204	GAS TURBINE EFFICIENCY SWEDEN AB
3077277	WELCOME INN INVESTMENTS NV
3077352	ALMIRALL S.A.
3077497	RECORDATI IRELAND LIMITED
3077560	COOK, MATTHEW R.
3077998	BAUSCH & LOMB INCORPORATED
3078009	LOFARMA S.P.A.
3078026	FRAUNHOFER-GESELLSCHAFT ZUR FORDERUNG DER ANGEWANDTEN FORSCHUNG E.V.
3078054	WACKER CHEMIE AG
3078126	MONDO S.P.A.
3078226	HUNTSMAN ADVANCED MATERIALS (SWITZERLAND) GMBH
3078318	VAN DEN AVENNE, XAVIER
3078407	SANOFI
3078497	NESTEC S.A.
3078632	HELSINN HEALTHCARE SA
3079354	AGENSYS, INC.
3079439	LUIGI LAVAZZA S.P.A.
3079611	TURRIFF INTERNATIONAL LIMITED
3079722	SUPER FILM AMBALAJ VE SANAYI VE TICARET A.S.
3080071	NESTEC S.A.
3080341	NESTEC S.A.
3080416	BIOFOCUS DPI LIMITED
3080605	RWO GMBH
3080770	UNI-SCREW WORLDWIDE, INC.
3081134	SANOFI-AVENTIS U.S. LLC
3081139	IRM LLC
3081398	BASF SE
3081440	BAUSCH & LOMB INCORPORATED
3081569	STOLL, MATTHIAS
3081577	DOMBROWSKI, DIRK SCHLICHT, TORSTEN
3081937	PARION SCIENCES, INC.
3081995	BAUSCH & LOMB INCORPORATED
3082057	VITENS N.V.
3082066	ITALCEMENTI S.P.A.
3082247	KYORIN PHARMACEUTICAL CO., LTD.
3082513	VITENS FRYSLAN N.V.

3082583	PRONIEWSKI, ROBERT DEVLIN, FRED G., III
3082694	SANOFI
3083096	THE PROCTER & GAMBLE COMPANY
3083569	UNIVERSITY OF TENNESSEE RESEARCH FOUNDATION
3084114	ALLERGAN, INC.

Η απόφαση αυτή να δημοσιευτεί στο Ειδικό Δελτίο Βιομηχανικής Ιδιοκτησίας (Ε.Δ.Β.Ι.)

Μαρούσι, 4 Μαρτίου 2015
Ο ΓΕΝΙΚΟΣ ΔΙΕΥΘΥΝΤΗΣ
ΙΩΑΝΝΗΣ ΖΑΡΑΓΚΑΣ

ΑΝΑΚΑΛΗΣΕΙΣ

ΑΠΟΦΑΣΗ Γ.Δ. : 110/10.02.2015

Λόγω μη ύπαρξης των προϋποθέσεων που προβλέπονται από το άρθρο 24 του Ν.1733/87 και το σχετικό κανονισμό τελών

ΑΝΑΚΑΛΕΙΤΑΙ

η πράξη έκπτωσης αριθμ. 5/05.01.2015 που δημοσιεύτηκε εκ παραδρομής, στο ΕΔΒΙ 12/2014 (τεύχος εκπτώσεων και ανακλήσεων), και αφορά το υπ' αρ. **1005338** Δίπλωμα Ευρεσιτεχνίας με δικαιούχους τους κ.κ ΧΡΙΣΤΟΔΟΥΛΑΚΗ ΝΙΚΟΛΑΟ, ΧΗΝΟΥ ΙΩΑΝΝΑ, ΓΚΟΝΟ ΕΥΣΤΑΘΙΟ και ΦΑΡΜΑΚΗ ΘΩΜΑ.

Η απόφαση αυτή να δημοσιευτεί στο Ειδικό Δελτίο Βιομηχανικής Ιδιοκτησίας (Ε.Δ.Β.Ι.)

Μαρούσι, 10 Φεβρουαρίου 2015

Ο ΓΕΝΙΚΟΣ ΔΙΕΥΘΥΝΤΗΣ

ΙΩΑΝΝΗΣ ΖΑΡΑΓΚΑΣ

ΑΠΟΦΑΣΗ Γ.Δ. : 143/24.02.2015

Λόγω μη ύπαρξης των προϋποθέσεων που προβλέπονται από το άρθρο 24 του Ν.1733/87 και το σχετικό κανονισμό τελών

ΑΝΑΚΑΛΕΙΤΑΙ

η πράξη έκπτωσης αριθμ. 689/03.09.2014 που δημοσιεύτηκε εκ παραδρομής, στο ΕΔΒΙ 08/2014 (τεύχος εκπτώσεων και ανακλήσεων), και αφορά το υπ' αρ. **3083375** Ευρωπαϊκό Δίπλωμα Ευρεσιτεχνίας με δικαιούχο την εταιρεία Guala Pack S.p.A. .

Η απόφαση αυτή να δημοσιευτεί στο Ειδικό Δελτίο Βιομηχανικής Ιδιοκτησίας (Ε.Δ.Β.Ι.)

Μαρούσι, 24 Φεβρουαρίου 2015

Ο ΓΕΝΙΚΟΣ ΔΙΕΥΘΥΝΤΗΣ

ΙΩΑΝΝΗΣ ΖΑΡΑΓΚΑΣ



ΜΕΡΟΣ Δ΄

ΕΚΤΑΚΤΕΣ ΑΝΑΚΟΙΝΩΣΕΙΣ



OYΔEMIA

ΣΥΝΔΡΟΜΕΣ ΓΙΑ ΤΟ ΕΔΒΙ

α) Σε οπτικό δίσκο (CD), ως εξής:		
Τεύχη Α' και Β' μαζί ανά δίσκο	EYPΩ	2,00
Ετήσια συνδρομή Εσωτερικού για τα Τεύχη Α' και Β' μαζί.....	EYPΩ	22,00
Ετήσια συνδρομή Εξωτερικού για τα Τεύχη Α' και Β' μαζί.....	EYPΩ	44,00
β) Ετήσια συνδρομή για τα Τεύχη Α' και Β' μαζί σε έντυπη μορφή και σε οπτικό δίσκο (CD) ταυτόχρονα.....		
Ετήσια συνδρομή Εσωτερικού	EYPΩ	77,00
Ετήσια συνδρομή Εξωτερικού	EYPΩ	154,00
γ) Ετήσια συνδρομή για την πρόσβαση και στα δύο Τεύχη του ΕΔΒΙ στις ιστοσελίδες του ΟΒΙ.....	EYPΩ	0,00

Κάθε ενδιαφερόμενος μπορεί να προμηθεύεται το ΕΔΒΙ ή να ζητήσει να γίνει συνδρομητής από τον:

Οργανισμό Βιομηχανικής Ιδιοκτησίας (ΟΒΙ)
Παντανάσσης 5
151 25 Παράδεισος Αμαρουσίου
τηλ.: 2106828231

SUBSCRIPTIONS FOR THE INDUSTRIAL PROPERTY BULLETIN

a) On compact disc (CD):		
Volume A' and B', price per disc	EURO	2,00
Annual domestic subscription for both Volumes (A' and B')	EURO	22,00
Annual foreign subscription for both Volumes (A' and B')	EURO	44,00
b) Annual subscription for both Volumes (A' and B') in printed form and on compact disc (CD) simultaneously		
Annual domestic subscription	EURO	77,00
Annual foreign subscription	EURO	154,00
c) Annual subscription for access to both Volumes (A' and B') displayed on the OBI's website pages.....	EURO	0,00

For bulletin purchasing or subscription information, please contact:

5 Pandanassis Str.
151 25 Paradissos Amarousiou
Athens - Greece
tel.: (0030210) 6828231