



ΟΡΓΑΝΙΣΜΟΣ
ΒΙΟΜΗΧΑΝΙΚΗΣ
ΙΔΙΟΚΤΗΣΙΑΣ



National Human Genome Research Institute

**ΕΙΔΙΚΟ ΔΕΛΤΙΟ
ΒΙΟΜΗΧΑΝΙΚΗΣ
ΙΔΙΟΚΤΗΣΙΑΣ
(ΕΔΒΙ)**

**ΤΕΥΧΟΣ Α΄
ΕΥΡΕΣΙΤΕΧΝΙΕΣ**

ΑΠΡΙΛΙΟΣ 2015



ΟΡΓΑΝΙΣΜΟΣ
ΒΙΟΜΗΧΑΝΙΚΗΣ
ΙΔΙΟΚΤΗΣΙΑΣ

Γιάννη Σταυρουλάκη 5
151 25 Παράδεισος Αμαρουσίου

ΤΕΛΕΦΑΞ: 210 6819231

ΤΗΛΕΦΩΝΑ:

ΓΕΝΙΚΕΣ ΠΛΗΡΟΦΟΡΙΕΣ: 210 6183500
ΚΑΤΑΘΕΣΕΙΣ: 210 6183593
ΤΕΛΗ: 210 6183594
ΕΞΕΤΑΣΤΕΣ: 210 6183595
ΛΟΓΙΣΤΗΡΙΟ: 210 6183596
ΝΟΜΙΚΑ ΘΕΜΑΤΑ: 210 6183597
ΤΕΧΝΙΚΗ ΠΛΗΡΟΦΟΡΗΣΗ: 210 6183598
ΔΗΜΟΣΙΕΣ ΣΧΕΣΕΙΣ: 210 6183599

Επιμέλεια - Έκδοση:
Βασιλείου Χρήστος
Οργανισμός Βιομηχανικής Ιδιοκτησίας (OBI)

© Οργανισμός Βιομηχανικής Ιδιοκτησίας (OBI)
18 Μαΐου 2015



INDUSTRIAL
PROPERTY
ORGANISATION

5 Gianni Stavroulaki Str.
GR 151 25 Paradissos Amaroussiou Athens, Greece

TELEFAX: 210 6819231

TELEPHONES:

GENERAL INFORMATION: 003 210 6183500
RECEIVING OFFICE: 003 210 6183593
FEES: 003 210 6183594
EXAMINERS: 003 210 6183595
ACCOUNTS OFFICE: 003 210 6183596
LEGAL METTERS: 003 210 6183597
TECHNICAL INFORMATION: 003 210 6183598
PUBLIC RELATIONS: 003 210 6183599

Editor - Publisher:
Vassiliou Christos
Industrial Property Organisation (OBI)

© Industrial Property Organisation (OBI)
18 May 2015

ΕΙΣΑΓΩΓΙΚΟ ΣΗΜΕΙΩΜΑ

Το Ειδικό Δελτίο Βιομηχανικής Ιδιοκτησίας τηρείται από τον Οργανισμό Βιομηχανικής Ιδιοκτησίας (Ο.Β.Ι.) κατ' εφαρμογή του άρθρου 4 του νόμου 1733/1987 (ΦΕΚ 171,Α') και αποτελείται δύο τεύχη:

Στο **ΤΕΥΧΟΣ Α'** δημοσιεύονται σε μηνιαία βάση τα εξής :

- Αιτήσεις και χορηγήσεις Διπλωμάτων Ευρεσιτεχνίας (Δ.Ε.)
- Αιτήσεις και χορηγήσεις Πιστοποιητικών Υποδείγματος Χρησιμότητας (Π.Υ.Χ.)
- Αιτήσεις και χορηγήσεις Συμπληρωματικών Πιστοποιητικών Προστασίας για Φυτοπροστατευτικά προϊόντα (Σ.Π.Π.Φ.Π.)
- Αιτήσεις και χορηγήσεις Συμπληρωματικών Πιστοποιητικών Προστασίας για Φάρμακα (Σ.Π.Π.Φ.)
- Αιτήσεις Μετάφρασης Αξιώσεων Ευρωπαϊκών Διπλωμάτων Ευρεσιτεχνίας
- Βεβαιώσεις Μεταφράσεων Ευρωπαϊκών Διπλωμάτων Ευρεσιτεχνίας
- Μεταβολές - Διορθώσεις αιτήσεων και χορηγήσεων τίτλων βιομηχανικής ιδιοκτησίας
- Εκπτώσεις - Ανακλήσεις Εκπτώσεων αιτήσεων και χορηγήσεων τίτλων βιομηχανικής ιδιοκτησίας

Στο **ΤΕΥΧΟΣ Β'** δημοσιεύονται σε μηνιαία βάση οι αιτήσεις και τα καταχωρημένα Σχέδια ή Υποδείγματα.

Τα παραπάνω τεύχη διατίθενται ξεχωριστά.

ΠΕΡΙΕΧΟΜΕΝΑ

	Σελ.
Ανάλυση κωδικών αρθμών.....	5
Συντμήσεις	5

**ΜΕΡΟΣ Α΄
ΕΘΝΙΚΟΙ ΤΙΤΛΟΙ ΠΡΟΣΤΑΣΙΑΣ**

ΚΕΦΑΛΑΙΟ 1

ΑΙΤΗΣΕΙΣ :

- ΔΙΠΛΩΜΑΤΩΝ ΕΥΡΕΣΙΤΕΧΝΙΑΣ
- ΠΙΣΤΟΠΟΙΗΤΙΚΩΝ ΥΠΟΔΕΙΓΜΑΤΟΣ ΧΡΗΣΙΜΟΤΗΤΑΣ
- ΣΥΜΠΛΗΡΩΜΑΤΙΚΩΝ ΠΙΣΤΟΠΟΙΗΤΙΚΩΝ ΠΡΟΣΤΑΣΙΑΣ

1.1 Αιτήσεις Διπλωμάτων Ευρεσιτεχνίας	9
1.2 Ευρετήριο αιτήσεων Δ.Ε. σύμφωνα με την ημερομηνία κατάθεσης	23
1.3 Ευρετήριο αιτήσεων Δ.Ε. σύμφωνα με την αλφαβητική σειρά των καταθετών	25
1.4 Αιτήσεις Πιστοποιητικών Υποδείγματος Χρησιμότητας	27
1.5 Ευρετήριο αιτήσεων Π.Υ.Χ. σύμφωνα με την ημερομηνία κατάθεσης	35
1.6 Ευρετήριο αιτήσεων Π.Υ.Χ. σύμφωνα με την αλφαβητική σειρά των καταθετών	36
1.7 Αιτήσεις για Συμπληρωματικά Πιστοποιητικά Προστασίας για Φάρμακα.....	37
1.8 Ευρετήριο αιτήσεων για Συμπληρωματικά Πιστοποιητικά Προστασίας για Φάρμακα σύμφωνα με την ημερομηνία κατάθεσης	40
1.9 Ευρετήριο αιτήσεων για Συμπληρωματικά Πιστοποιητικά Προστασίας για Φάρμακα σύμφωνα με την αλφαβητική σειρά των αιτούντων	41
1.10 Αιτήσεις για Συμπληρωματικά Πιστοποιητικά Προστασίας για Φυτοπροστατευτικά Προϊόντα	42
1.11 Ευρετήριο αιτήσεων για Συμπληρωματικά Πιστοποιητικά Προστασίας για Φυτοπροστατευτικά Προϊόντα σύμφωνα με την ημερομηνία κατάθεσης.....	43
1.12 Ευρετήριο αιτήσεων για Συμπληρωματικά Πιστοποιητικά Προστασίας για Φυτοπροστατευτικά Προϊόντα σύμφωνα με την αλφαβητική σειρά των αιτούντων	44
1.13 Αιτήσεις παράτασης ισχύος για Συμπληρωματικά Πιστοποιητικά Προστασίας για Παιδιατρικά Φάρμακα	45
1.14 Ευρετήριο αιτήσεων παράτασης ισχύος για Συμπληρωματικά Πιστοποιητικά Προστασίας για Παιδιατρικά Φάρμακα σύμφωνα με την ημερομηνία κατάθεσης	47
1.15 Ευρετήριο αιτήσεων παράτασης ισχύος για Συμπληρωματικά Πιστοποιητικά Προστασίας για Παιδιατρικά Φάρμακα σύμφωνα με την αλφαβητική σειρά των αιτούντων	48

ΚΕΦΑΛΑΙΟ 2

ΔΙΠΛΩΜΑΤΑ ΕΥΡΕΣΙΤΕΧΝΙΑΣ ΚΑΙ ΠΙΣΤΟΠΟΙΗΤΙΚΑ ΥΠΟΔΕΙΓΜΑΤΟΣ ΧΡΗΣΙΜΟΤΗΤΑΣ

2.1 Διπλώματα Ευρεσιτεχνίας.....	49
2.2 Ευρετήριο Δ.Ε. σύμφωνα με την ημερομηνία κατάθεσης	58

CONTENTS

	Page
INID Codes.....	5
Abbreviations	5

**PART A΄
NATIONAL PROTECTION TITLES**

CHAPTER 1

APPLICATIONS:

- PATENT
- UTILITY MODEL APPLICATIONS
- SUPPLEMENTARY PROTECTION CERTIFICATES

1.1 Patent Applications.....	9
1.2 Patent Application Index by filing date	23
1.3 Patent Application Index in alphabetical order of the patentee	25
1.4 Utility Model Applications	27
1.5 Utility Model Application Index by filing date	35
1.6 Utility Model Application Index in alphabetical order of the applicants	36
1.7 Applications for Supplementary Protection Certificates for plant protection medicines	37
1.8 Applications Index for Supplementary Protection Certificates for plant protection medicines by filing date	40
1.9 Applications Index for Supplementary Protection Certificates for plant protection medicines in alphabetical order of the applicants	41
1.10 Applications for Supplementary Protection Certificates for plant protection products.....	42
1.11 Applications Index for Supplementary Protection Certificates for plant protection products by filing date.....	43
1.12 Applications Index for Supplementary Protection Certificates for plant protection products in alphabetical order of the applicants	44
1.13 Applications for the prolongation of validity of Supplementary Protection Certificates regarding pediatric medicinal products	45
1.14 Index by filing date of applications regarding the prolongation of validity of Supplementary Protection Certificates for pediatric medicinal products	47
1.15 Index by alphabetical order of the applicants of applications regarding the prolongation of validity of Supplementary Protection Certificates for pediatric medicinal products	48

CHAPTER 2

PATENTS AND UTILITY MODELS

2.1 Patents	49
2.2 Patent Index by filing date	58

2.3	Ευρετήριο Δ.Ε. σύμφωνα με την αλφαβητική σειρά των δικαιούχων	59
2.4	Πιστοποιητικά Υποδείγματος Χρησιμότητας	61
2.5	Ευρετήριο Π.Υ.Χ. σύμφωνα με την ημερομηνία κατάθεσης	64
2.6	Ευρετήριο Π.Υ.Χ. σύμφωνα με την αλφαβητική σειρά των δικαιούχων	65
2.7	Συμπληρωματικά Πιστοποιητικά Προστασίας για Φάρμακα	66
2.8	Ευρετήριο Συμπληρωματικών Πιστοποιητικών Προστασίας για Φάρμακα σύμφωνα με την ημερομηνία κατάθεσης.....	71
2.9	Ευρετήριο Συμπληρωματικών Πιστοποιητικών Προστασίας για Φάρμακα σύμφωνα με την αλφαβητική σειρά των δικαιούχων.....	72
2.10	Συμπληρωματικά Πιστοποιητικά Προστασίας για Φυτοπροστατευτικά Προϊόντα	73
2.11	Ευρετήριο Συμπληρωματικών Πιστοποιητικών Προστασίας για Φυτοπροστατευτικά Προϊόντα σύμφωνα με την ημερομηνία κατάθεσης	74
2.12	Ευρετήριο Συμπληρωματικών Πιστοποιητικών Προστασίας για Φυτοπροστατευτικά Προϊόντα σύμφωνα με αλφαβητική σειρά των δικαιούχων	75
2.13	Βεβαιώσεις παράτασης ισχύος Συμπληρωματικών Πιστοποιητικών Προστασίας για Παιδιατρικά Φάρμακα	76
2.14	Ευρετήριο βεβαιώσεων παράτασης ισχύος Συμπληρωματικών Πιστοποιητικών Προστασίας για Παιδιατρικά Φάρμακα με την ημερομηνία κατάθεσης.....	78
2.15	Ευρετήριο βεβαιώσεων παράτασης ισχύος Συμπληρωματικών Πιστοποιητικών Προστασίας για Παιδιατρικά Φάρμακα με την αλφαβητική σειρά των δικαιούχων.....	79

ΜΕΡΟΣ Β΄ ΕΥΡΩΠΑΪΚΟΙ ΤΙΤΛΟΙ ΠΡΟΣΤΑΣΙΑΣ

ΚΕΦΑΛΑΙΟ 1 ΜΕΤΑΦΡΑΣΕΙΣ ΕΥΡΩΠΑΪΚΩΝ ΑΙΤΗΣΕΩΝ

1.1	Ανακοίνωση για κατάθεση μετάφρασης των αξιώσεων Ευρωπαϊκών αιτήσεων Δ.Ε.	83
1.2	Ευρετήριο Ευρωπαϊκών αιτήσεων σύμφωνα με τον αριθμό δημοσίευσης	84
1.3	Ευρετήριο Ευρωπαϊκών αιτήσεων σύμφωνα με την αλφαβητική σειρά των καταθετών	85

ΚΕΦΑΛΑΙΟ 2 ΕΥΡΩΠΑΪΚΑ ΔΙΠΛΩΜΑΤΑ ΕΥΡΕΣΙΤΕΧΝΙΑΣ (B1)

2.1	Ανακοίνωση για κατάθεση μετάφρασης στα Ελληνικά Ευρωπαϊκών Δ.Ε.	86
2.2	Ευρετήριο σύμφωνα με τον αριθμό δημοσίευσης μεταφρασμένων στα Ελληνικά Ευρωπαϊκών Δ.Ε.....	185
2.3	Ευρετήριο σύμφωνα με την αλφαβητική σειρά των δικαιούχων μεταφρασμένων στα Ελληνικά Ευρωπαϊκών Δ.Ε.	194

ΚΕΦΑΛΑΙΟ 3 ΤΡΟΠΟΠΟΙΗΜΕΝΑ ΕΥΡΩΠΑΪΚΑ ΔΙΠΛΩΜΑΤΑ ΕΥΡΕΣΙΤΕΧΝΙΑΣ (B2)

3.1	Ανακοίνωση για κατάθεση μετάφρασης στα Ελληνικά Τροποποιημένων Ευρωπαϊκών Δ.Ε.	204
-----	---	-----

2.3	Patent Index in alphabetical order of the patentee	59
2.4	Utility Models	61
2.5	Utility Model Index by filing date	64
2.6	Utility Model Index in alphabetical order of the patentee	65
2.7	Supplementary Protection Certificates for medicines products	66
2.8	Index to Supplementary Protection Certificates for medicines products by filing date	71
2.9	Index to Supplementary Protection Certificates for medicines products in alphabetical order of the owner	72
2.10	Supplementary Protection Certificates for plant protection products	73
2.11	Index to Supplementary Protection Certificates for plant protection products by filing date.....	74
2.12	Index to Supplementary Protection Certificates for plant protection product in alphabetical order of the owner	75
2.13	Certifications for the prolongation of validity of Supplementary Protection Certificates regarding pediatric medicinal products	76
2.14	Index to Certifications for the prolongation of validity of Supplementary Protection Certificates regarding pediatric medicinal products by filing date	78
2.15	Index to Certifications for the prolongation of validity of Supplementary Protection Certificates regarding pediatric medicinal products in alphabetical order of the owner	79

PART B΄ EUROPEAN PROTECTION TITLES

CHAPTER 1 TRANSLATIONS OF EUROPEAN PATENT APPLICATIONS

1.1	Notification concerning the translation of the European patents applications claims.....	83
1.2	Index by publication number of the European applications patents	84
1.3	Index in alphabetical order of the patentee	85

CHAPTER 2 EUROPEAN PATENTS (B1)

2.1	Notification concerning the translation into Greek of the European patents	86
2.2	Index by publication number of the European patents translated into Greek	185
2.3	Index in alphabetical order of the patentee of the European patents translated into Greek.....	194

CHAPTER 3 AMENDED EUROPEAN PATENTS (B2)

3.1	Notification concerning the translation into Greek of the Amended European patents.....	204
-----	---	-----

3.2	Ευρετήριο σύμφωνα με τον αριθμό δημοσίευσης μεταφρασμένων στα Ελληνικά Τροποποιημένων Ευρωπαϊκών Δ.Ε.	207
3.3	Ευρετήριο σύμφωνα με την αλφαβητική σειρά των δικαιούχων μεταφρασμένων στα Ελληνικά Τροποποιημένων Ευρωπαϊκών Δ.Ε.	208

ΚΕΦΑΛΑΙΟ 4
ΠΕΡΙΟΡΙΣΜΕΝΑ Ή ΑΝΑΚΛΗΘΕΝΤΑ ΕΥΡΩΠΑΪΚΑ
ΔΙΠΛΩΜΑΤΑ ΕΥΡΕΣΙΤΕΧΝΙΑΣ (B3)

4.1	Ανακοίνωση για κατάθεση μετάφρασης στα Ελληνικά Περιορισμένων ή Ανακληθέντων Ευρωπαϊκών Δ.Ε.	209
4.2	Ευρετήριο σύμφωνα με τον αριθμό δημοσίευσης μεταφρασμένων στα Ελληνικά Περιορισμένων ή Ανακληθέντων Ευρωπαϊκών Δ.Ε.	210
4.3	Ευρετήριο σύμφωνα με την αλφαβητική σειρά των δικαιούχων μεταφρασμένων στα Ελληνικά Περιορισμένων ή Ανακληθέντων Ευρωπαϊκών Δ.Ε.	211

ΚΕΦΑΛΑΙΟ 5
ΓΝΩΣΤΟΠΟΙΗΣΕΙΣ ΑΠΟ ΕΓΔΕ

5.1	Ανακλήσεις του ΕΓΔΕ για Ευρ. αιτήσεις Δ.Ε.	212
5.2	Ανακλήσεις από ΕΓΔΕ χορηγηθέντων ΕΔΕ.....	213

ΜΕΡΟΣ Γ΄
ΜΕΤΑΒΟΛΕΣ - ΕΚΠΤΩΣΕΙΣ

ΜΕΤΑΒΟΛΕΣ - ΔΙΟΡΘΩΣΕΙΣ	217
ΕΚΠΤΩΣΕΙΣ -ΑΝΑΚΛΗΣΕΙΣ ΕΚΠΤΩΣΕΩΝ.....	223

ΜΕΡΟΣ Δ΄
ΕΚΤΑΚΤΕΣ ΑΝΑΚΟΙΝΩΣΕΙΣ

Συνδρομές για το ΕΔΒΙ	238
-----------------------------	-----

3.2	Index by publication number of the Amended European patents translated into Greek.....	207
3.3	Index in alphabetical order of the patentee of the Amended European patents translated into Greek	2208

CHAPTER 4
EUROPEAN PATENTS AFTER LIMITATION
PROCEEDINGS (B3)

4.1	Notification concerning the translation into Greek of European patents after limitation proceedings.....	209
4.2	Index by publication number of European patents after limitation proceedings translated into Greek	210
4.3	Index in alphabetical order of the patentee of European patents after limitation proceedings translated into Greek	211

CHAPTER 5
REVOCATION FROM EPO

5.1	Revocations from EPO of European applications	212
5.2	Revocations from EPO of European patents.....	213

PART C΄
MODIFICATIONS - ANNULMENTS

MODIFICATIONS - CORRECTIONS	217
ANNULMENTS-REVOCATIONS OF ANNULMENTS	223

PART D΄
SPECIAL COMMUNICATIONS

Subscription of the Industrial Property Bulletin	238
--	-----

ΚΩΔΙΚΟΙ ΑΡΙΘΜΟΙ
ΤΕΥΧΟΣ Α΄
ΕΘΝΙΚΟ

- (11) Αριθμός Δ.Ε.
- (11) Αριθμός Π.Υ.Χ.
- (21) Αριθμός Αίτησης Δ.Ε.
- (21) Αριθμός Αίτησης Π.Υ.Χ.
- (22) Ημερομηνία κατάθεσης
- (30) Συμβατικές Προτεραιότητες
- (47) Ημερομηνία απονομής
- (51) Διεθνής ταξινόμηση
- (54) Τίτλος εφεύρεσης
- (57) Περίληψη
- (61) Τροποποίηση στο κύριο Δ.Ε.
- (71) Καταθέτης
- (72) Εφευρέτης
- (73) Δικαιούχος
- (74) Ειδικός Πληρεξούσιος
- (74) Αντίκλητος

ΤΕΥΧΟΣ Β΄
ΕΥΡΩΠΑΪΚΟ

- (11) Αριθμός Ευρωπαϊκού Δ.Ε.
- (21) Αριθμός Ελληνικής κατάθεσης
- (22) Ημερομηνία Ελληνικής κατάθεσης
- (30) Προτεραιότητα
- (54) Τίτλος εφεύρεσης
- (57) Περίληψη
- (71) Καταθέτης
- (72) Εφευρέτης
- (73) Δικαιούχος
- (74) Ειδικός Πληρεξούσιος
- (74) Αντίκλητος
- (86) Αριθμ./ημερ. κατάθεσης Ευρωπαϊκής αίτησης
- (87) Αριθμ./ημερ. δημοσίευσης Ευρωπαϊκής αίτησης
- (68) Αριθμ./ημερ. κυρίου Δ.Ε.
- (92) Αριθμ./ημερ. ισχύουσας άδειας κυκλοφορίας στην Ελλάδα
- (93) Αριθμ./ημερ. 1ης άδειας κυκλοφορίας στην Ε.Κ.
- (95) Προσδιορισμός προϊόντος

INID CODES
PART A΄
NATIONAL PROTECTION TITLES

- (11) Patent No
- (11) Utility Model No
- (21) Patent application No
- (21) Utility Model application No
- (22) Filing date
- (30) Priority
- (47) Date of grant
- (51) International Patent Classification
- (54) Invention title
- (57) Abstract
- (61) Addition to the patent
- (71) Applicant
- (72) Inventor
- (73) Patentee
- (74) Attorney
- (74) Representative

PART B΄
EUROPEAN PATENTS

- (11) European Patent No
- (21) Greek application No
- (22) Greek application filing date
- (30) Priority
- (54) Invention title
- (57) Abstract
- (71) Applicant
- (72) Inventor
- (73) Patentee
- (74) Attorney
- (74) Representative
- (86) European application No/European application filing date
- (87) EP Publication No/Date
- (68) Number/publication number of the basic patent
- (92) Number/date of the first marketing authorization in Greece
- (93) Number/date of the first marketing authorization in the EU
- (95) Name of the product

ΣΥΝΤΜΗΣΕΙΣ

ΟΒΙ: Οργανισμός Βιομηχανικής Ιδιοκτησίας
ΕΔΒΙ: Ειδικό Δελτίο Βιομηχανικής Ιδιοκτησίας
ΔΕΒΙ: Δελτίο Εμπορικής και Βιομηχανικής Ιδιοκτησίας
Δ.Ε.: Δίπλωμα Ευρεσιτεχνίας
ΠΥΧ: Πιστοποιητικό Υποδείγματος Χρησιμότητας
Δ.Σ.: Διοικητικό Συμβούλιο
ΑΠ./ΗΜ.ΔΗΜ.Ε.Α. (87): Αριθμός/ημερομηνία δημοσίευσης ευρωπαϊκής αίτησης
ΑΡ.ΕΛΛ.ΚΑΤ. (21): Αριθμός Ελληνικής Κατάθεσης
ΑΡ.ΑΙΤ.ΠΥΧ.: Αριθμός αίτησης πιστοποιητικού υποδείγματος χρησιμότητας
ΕΓΔΕ: Ευρωπαϊκό Γραφείο Διπλωμάτων Ευρεσιτεχνίας
ΕΡΟ: European Patent Office
ΣΠΠΦΠ: Συμπληρωματικό Πιστοποιητικό Προστασίας για Φυτοπροστατευτικά Προϊόντα

ΣΠΠΦ: Συμπληρωματικό Πιστοποιητικό Προστασίας για Φάρμακα
ΣΠΠΦΦ: Συμπληρωματικά Πιστοποιητικά Προστασίας για Παιδιατρικά Φάρμακα



ΜΕΡΟΣ Α΄

ΕΘΝΙΚΟΙ ΤΙΤΛΟΙ ΠΡΟΣΤΑΣΙΑΣ



Κ Ε Φ Α Λ Α Ι Ο 1

ΑΙΤΗΣΕΙΣ ΔΙΠΛΩΜΑΤΩΝ ΕΥΡΕΣΙΤΕΧΝΙΑΣ, ΠΙΣΤΟΠΟΙΗΤΙΚΩΝ ΥΠΟΔΕΙΓΜΑΤΟΣ ΧΡΗΣΙΜΟΤΗΤΑΣ ΚΑΙ ΣΥΜΠΛΗΡΩΜΑΤΙΚΩΝ ΠΙΣΤΟΠΟΙΗΤΙΚΩΝ ΠΡΟΣΤΑΣΙΑΣ

1.1 ΑΙΤΗΣΕΙΣ ΔΙΠΛΩΜΑΤΩΝ ΕΥΡΕΣΙΤΕΧΝΙΑΣ

ΑΡΙΘΜΟΣ ΑΙΤΗΣΗΣ Δ.Ε. (21):20130100556
ΔΙΕΘΝΗΣ ΤΑΞΙΝΟΜΗΣΗ (51):IPC8: B82Y 30/00
ΚΑΤΑΘΕΤΗΣ (71):1)ΓΙΑΛΟΥΡΗΣ ΚΩΝΣΤΑΝΤΙΝΟΥ
ΓΕΩΡΓΙΟΣ
Ηρώων Πολυτεχνείου 123,, 16122
ΚΑΙΣΑΡΙΑΝΗ (ΑΤΤΙΚΗΣ), ΕΛΛΑΔΑ
ΗΜΕΡΟΜ. ΚΑΤΑΘΕΣΗΣ (22):02/10/2013
ΣΥΜΒ. ΠΡΟΤΕΡΑΙΟΤΗΤΕΣ (30):
ΤΡΟΠΟΠ. ΚΥΡΙΟΥ Δ.Ε. (61):
ΤΜΗΜΑΤ. ΑΙΤΗΣΗΣ (62):
ΕΦΕΥΡΕΤΗΣ (72):1)ΓΙΑΛΟΥΡΗΣ ΚΩΝΣΤΑΝΤΙΝΟΥ
ΓΕΩΡΓΙΟΣ
ΕΙΔΙΚΟΣ ΠΑΗΡΕΞΟΥΣΙΟΣ (74):
ΑΝΤΙΚΛΗΤΟΣ (74):
ΤΙΤΛΟΣ ΕΦΕΥΡΕΣΗΣ (54):**ΜΕΘΟΔΟΣ ΒΕΛΤΙΣΤΗΣ ΕΦΑΡΜΟΓΗΣ ΝΑΝΟΤΕΧΝΟΛΟΓΙΑΣ ΓΙΑ ΜΕΓΑΛΕΣ ΕΠΙΦΑΝΕΙΕΣ**

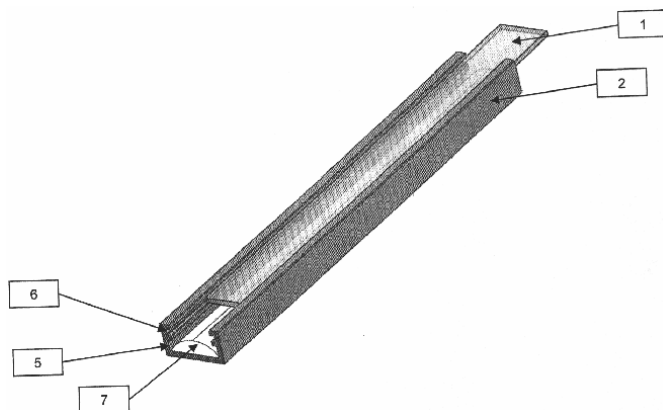
ΠΕΡΙΛΗΨΗ(57)

Η ανωτέρω μέθοδος έρχεται να μας "λύσει τα χέρια" και να μας προσφέρει δυνατότητες και εφαρμογές, οι οποίες μέχρι χθες θεωρούντο μακρινές ή αδιανόητες. Επισοεί και χρησιμοποιεί ή το "βασικό πλακίδιο", αλλά και τις συστοιχίες αυτού ενσωματωμένες σε κατάλληλο υπόστρωμα, ανοίγοντας έτσι νέους ορίζοντες εφαρμογών. Τα οφέλη είναι πολλά και ποικίλα, τόσο στην καθημερινότητα της κοινωνίας μας, όσο και στην προστασία του περιβάλλοντος.

ΑΡΙΘΜΟΣ ΑΙΤΗΣΗΣ Δ.Ε. (21):20130100557
ΔΙΕΘΝΗΣ ΤΑΞΙΝΟΜΗΣΗ (51):IPC8: F21V 15/01
IPC8: F21V 17/10
IPC8: F21S 4/00
IPC8: F21V 31/00
ΚΑΤΑΘΕΤΗΣ (71):1)ΕΜΜ. ΚΟΥΒΙΔΗΣ Α.Β.Ε.Ε.
ΒΙΟ.ΠΑ. Τυλίσου, 71500 ΗΡΑΚΛΕΙΟ
(ΗΡΑΚΛΕΙΟΥ), ΕΛΛΑΔΑ
ΗΜΕΡΟΜ. ΚΑΤΑΘΕΣΗΣ (22):02/10/2013
ΣΥΜΒ. ΠΡΟΤΕΡΑΙΟΤΗΤΕΣ (30):
ΤΡΟΠΟΠ. ΚΥΡΙΟΥ Δ.Ε. (61):
ΤΜΗΜΑΤ. ΑΙΤΗΣΗΣ (62):
ΕΦΕΥΡΕΤΗΣ (72):1)ΚΟΥΒΙΔΗΣ ΚΩΝΣΤΑΝΤΙΝΟΣ
ΕΙΔΙΚΟΣ ΠΑΗΡΕΞΟΥΣΙΟΣ (74):
ΑΝΤΙΚΛΗΤΟΣ (74):
ΤΙΤΛΟΣ ΕΦΕΥΡΕΣΗΣ (54):**ΒΑΣΗ ΤΟΠΟΘΕΤΗΣΗΣ ΚΑΙ ΣΥΓΚΡΑΤΗΣΗΣ ΦΩΤΙΣΤΙΚΗΣ ΤΑΙΝΙΑΣ LED**

ΠΕΡΙΛΗΨΗ(57)

Η βάση τοποθέτησης και συγκράτησης φωτιστικής ταινίας LED αποτελείται από δυο κομμάτια, το κέλυφος (2), (3), (4) και το κάλυμμα (1), είναι κατασκευασμένη από θερμοπλαστικό υλικό και φέρει υποδοχές για τη στερέωση της ταινίας LED και του καλύμματος. Τα κύρια πλεονεκτήματα της είναι ότι εξασφαλίζει την ασφαλή στερέωση και προστασία της ταινίας LED, μπορεί να παραχθεί από διαφορετικά θερμοπλαστικά υλικά ανάλογα με τις επιθυμητές ιδιότητες προκειμένου να καλύπτει τις ανάγκες της εκάστοτε χρήσης, καθώς επίσης μπορεί να παραχθεί και με προφίλ διαφορετικού σχήματος ώστε να καλύπτει διαφορετικές λειτουργικές και αισθητικές απαιτήσεις.



ΑΡΙΘΜΟΣ ΑΙΤΗΣΗΣ Δ.Ε. (21):20130100559

ΔΙΕΘΝΗΣ ΤΑΞΙΝΟΜΗΣΗ (51):IPC8: E04H 1/12

IPC8: E04H 9/00

IPC8: E04B 1/343

IPC8: E04B 1/74

IPC8: E04B 2/74

IPC8: G21F 7/00

ΚΑΤΑΘΕΤΗΣ

(71):1)ΚΑΡΑΒΑΣΙΛΗΣ ΕΥΣΤΑΘΙΟΥ

ΘΕΟΔΩΡΟΣ

Νυμφών 67, 16342 ΗΛΙΟΥΠΟΛΗ

(ΑΤΤΙΚΗΣ), ΕΛΛΑΔΑ

ΗΜΕΡΟΜ. ΚΑΤΑΘΕΣΗΣ (22):03/10/2013

ΣΥΜΒ. ΠΡΟΤΕΡΑΙΟΤΗΤΣ (30):

ΤΡΟΠΟΠ. ΚΥΡΙΟΥ Δ.Ε. (61):

ΤΜΗΜΑΤ. ΑΙΤΗΣΗΣ (62):

ΕΦΕΥΡΕΤΗΣ (72):1)ΚΑΡΑΒΑΣΙΛΗΣ ΕΥΣΤΑΘΙΟΥ

ΘΕΟΔΩΡΟΣ

ΕΙΔΙΚΟΣ ΠΛΗΡΕΞΟΥΣΙΟΣ (74):

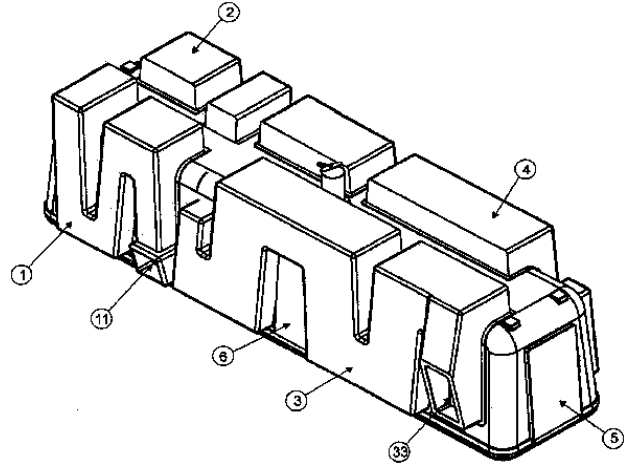
ΑΝΤΙΚΛΗΤΟΣ (74):

ΤΙΤΛΟΣ ΕΦΕΥΡΕΣΗΣ (54):ΚΟΥΒΟΥΚΛΙΟ ΕΓΚΑΤΑΣΤΑΣΗΣ ΣΤΑΘΜΟΥ ΠΑΡΑΓΩΓΗΣ ΕΝΕΡΓΕΙΑΣ

ΠΕΡΙΛΗΨΗ(57)

Το Κουβούκλιο εγκατάστασης σταθμού παραγωγής ενέργειας είναι σχεδιασμένο και βασισμένο σε μια σειρά από προδιαγραφές και ανάγκες που προέκυψαν από τις εγκαταστάσεις παραγωγής ενέργειας. Μπορεί εύκολα να μεγαλώσει σε μέγεθος για μονάδες περισσότερων Watt ενώ ταυτόχρονα διατηρεί πάντα σε υψηλά επίπεδα την ψύξη των στοιχείων της μονάδας μέσω των έξυπνων αεραγωγών. Παράλληλα τα επίπεδα θερμομόνωσης και ηχομόνωσης είναι υψηλά. Τέλος το κύριο μέρος του φορέα μπορεί εύκολα να αφαιρεθεί για αντικατάσταση του

ηλεκτροπαραγωγικού ζεύγους. Αρα η προβλεπόμενη συντήρησή του καθίσταται εύκολη και γρήγορη.



ΑΡΙΘΜΟΣ ΑΙΤΗΣΗΣ Δ.Ε. (21):20130100560

ΔΙΕΘΝΗΣ ΤΑΞΙΝΟΜΗΣΗ (51):IPC8: F02M 27/04

ΚΑΤΑΘΕΤΗΣ (71):1)ΚΑΡΑΒΑΣΙΛΗΣ ΕΥΣΤΑΘΙΟΥ

ΘΕΟΔΩΡΟΣ

Νυμφών 67, 16342 ΗΛΙΟΥΠΟΛΗ

(ΑΤΤΙΚΗΣ), ΕΛΛΑΔΑ

ΗΜΕΡΟΜ. ΚΑΤΑΘΕΣΗΣ (22):03/10/2013

ΣΥΜΒ. ΠΡΟΤΕΡΑΙΟΤΗΤΣ (30):

ΤΡΟΠΟΠ. ΚΥΡΙΟΥ Δ.Ε. (61):

ΤΜΗΜΑΤ. ΑΙΤΗΣΗΣ (62):

ΕΦΕΥΡΕΤΗΣ (72):1)ΚΑΡΑΒΑΣΙΛΗΣ ΕΥΣΤΑΘΙΟΥ

ΘΕΟΔΩΡΟΣ

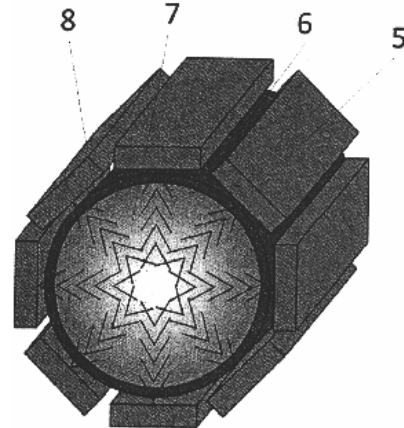
ΕΙΔΙΚΟΣ ΠΛΗΡΕΞΟΥΣΙΟΣ (74):

ΑΝΤΙΚΛΗΤΟΣ (74):

ΤΙΤΛΟΣ ΕΦΕΥΡΕΣΗΣ (54):ΜΑΓΝΗΤΙΚΟ ΔΑΚΤΥΛΙΔΙ ΠΟΛΩΣΗΣ ΜΟΡΙΩΝ

ΠΕΡΙΛΗΨΗ(57)

Το μαγνητικό δακτυλίδι αποτελείται από μια ακτινική διάταξη παράλληλων μαγνητών με ένα κυκλικό φορέα πρόσδεσης των μερών του. Τοποθετείται σε σωληνώσεις παροχής καυσίμου (υδρογονανθράκων). Εξαιτίας της ακτινικής και παράλληλης διάταξης των μαγνητών οι πολώσεις είναι αντίστροφες στο υγρό καύσιμο και στον αέρα με αποτέλεσμα όταν αυτά ενωθούν να εισχωρήσουν το ένα μέσα στο άλλο έτσι ώστε η καύση να γίνει πιο ισχυρή. Στον κυκλικό φορέα πρόσδεσης μπορούμε να προσθέσουμε ή να αφαιρέσουμε μαγνήτες, ανάλογα με το μέγεθος της διατομής ή και να προσθέσουμε σε σειρά μαγνητικά δακτυλίδια για να πολώσουμε ακόμα περισσότερο τα μόρια του καυσίμου.



ΑΡΙΘΜΟΣ ΑΙΤΗΣΗΣ Δ.Ε. (21):20130100561

ΔΙΕΘΝΗΣ ΤΑΞΙΝΟΜΗΣΗ (51):IPC8: F02P 5/15
IPC8: F02D 19/06
IPC8: F02M 25/10
IPC8: F02D 45/00

ΚΑΤΑΘΕΤΗΣ (71):1)ΚΑΡΑΒΑΣΙΛΗΣ ΕΥΣΤΑΘΙΟΥ
ΘΕΟΔΩΡΟΣ
Νυμφών 67, 16342 ΗΛΙΟΥΠΟΛΗ
(ΑΤΤΙΚΗΣ), ΕΛΛΑΔΑ

ΗΜΕΡΟΜ. ΚΑΤΑΘΕΣΗΣ (22):03/10/2013

ΣΥΜΒ. ΠΡΟΤΕΡΑΙΟΤΗΤΕΣ (30):

ΤΡΟΠΟΠ. ΚΥΡΙΟΥ Δ.Ε. (61):

ΤΜΗΜΑΤ. ΑΙΤΗΣΗΣ (62):

ΕΦΕΥΡΕΤΗΣ (72):1)ΚΑΡΑΒΑΣΙΛΗΣ ΕΥΣΤΑΘΙΟΥ
ΘΕΟΔΩΡΟΣ

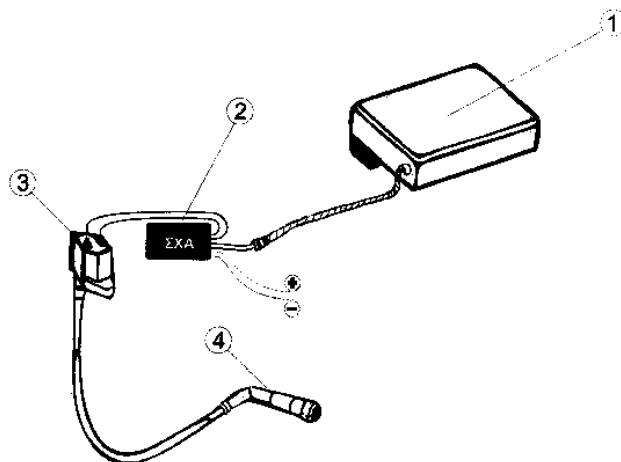
ΕΙΔΙΚΟΣ ΠΛΗΡΕΞΟΥΣΙΟΣ (74):

ΑΝΤΙΚΛΗΤΟΣ (74):

ΤΙΤΛΟΣ ΕΦΕΥΡΕΣΗΣ (54):ΧΡΟΝΟΚΑΘΥΣΤΕΡΗΣΗ ΑΝΑΦΛΕΞΗΣ
ΣΕ ΜΗΧΑΝΕΣ ΕΣΩΤΕΡΙΚΗΣ ΚΑΥΣΗΣ

ΠΕΡΙΛΗΨΗ(57)

Η Χρονοκαθυστερήση Ανάφλεξης σε μηχανές εσωτερικής καύσης είναι μια μέθοδος που χρησιμοποιεί μια μικροηλεκτρονική συσκευή (2), η οποία παρεμβαίνει στο ηλεκτρικό σύστημα εγκεφάλου (1) και πολλαπλασιαστή (2). Αναγνωρίζει το σήμα από τον εγκέφαλο (1) και το στέλνει καθυστερημένα προς τον πολλαπλασιαστή (2). Αυτός με την σειρά του καθυστερεί τον σπινθήρα και την ανάφλεξη του μίγματος. Το εφαρμόζουμε όταν θέλουμε να καταναλώσουμε καύσιμα, τα οποία έχουν μεγαλύτερη ταχύτητα καύσης από το καύσιμο που είναι κατασκευασμένος ο κινητήρας να δαπανά.



ΑΡΙΘΜΟΣ ΑΙΤΗΣΗΣ Δ.Ε. (21):20130100562

ΔΙΕΘΝΗΣ ΤΑΞΙΝΟΜΗΣΗ (51):IPC8: C25B 15/02
IPC8: C25B 15/08
IPC8: C25B 1/04
IPC8: C25B 9/02

ΚΑΤΑΘΕΤΗΣ (71):1)ΚΑΡΑΒΑΣΙΛΗΣ ΕΥΣΤΑΘΙΟΥ
ΘΕΟΔΩΡΟΣ
Νυμφών 67, 16342 ΗΛΙΟΥΠΟΛΗ
(ΑΤΤΙΚΗΣ), ΕΛΛΑΔΑ

ΗΜΕΡΟΜ. ΚΑΤΑΘΕΣΗΣ (22):03/10/2013

ΣΥΜΒ. ΠΡΟΤΕΡΑΙΟΤΗΤΕΣ (30):

ΤΡΟΠΟΠ. ΚΥΡΙΟΥ Δ.Ε. (61):

ΤΜΗΜΑΤ. ΑΙΤΗΣΗΣ (62):

ΕΦΕΥΡΕΤΗΣ (72):1)ΚΑΡΑΒΑΣΙΛΗΣ ΕΥΣΤΑΘΙΟΥ
ΘΕΟΔΩΡΟΣ

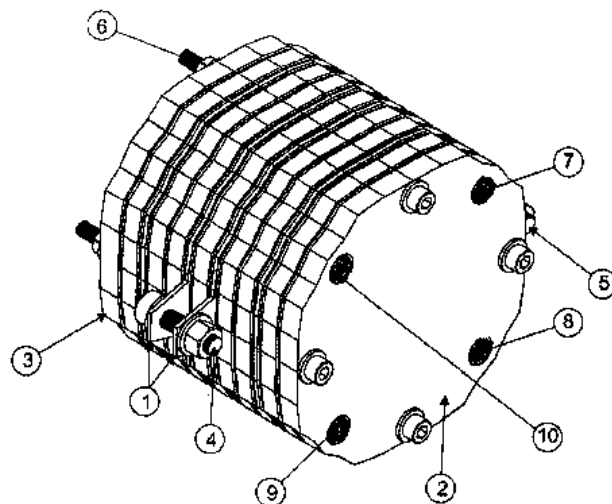
ΕΙΔΙΚΟΣ ΠΛΗΡΕΞΟΥΣΙΟΣ (74):

ΑΝΤΙΚΛΗΤΟΣ (74):

ΤΙΤΛΟΣ ΕΦΕΥΡΕΣΗΣ (54):ΚΥΤΤΑΡΟ ΗΛΕΚΤΡΟΛΥΣΗΣ ΜΕ ΚΑ-
ΣΕΤΕΣ ΗΛΕΚΤΡΟΔΙΩΝ

ΠΕΡΙΛΗΨΗ(57)

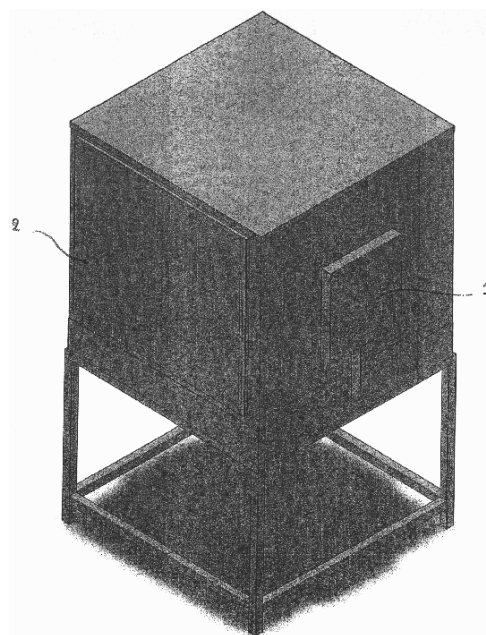
Κύτταρο ηλεκτρόλυσης με κασέτες ηλεκτροδίων και θαλάμους υδρόψυξης κατασκευασμένα με τέτοιο τρόπο ώστε να μπορούν να συναρμολογηθούν σχηματίζοντας κύτταρο με τον αριθμό ηλεκτροδίων και θαλάμων υδρόψυξης που απαιτείται για το μέγεθος παραγωγής αερίουκαύσιμου για τον εκάστοτε κινητήρα. Οι δίσκοι του κυττάρου είναι κατασκευασμένοι από πλαστικό, λάστιχο, αλουμίνιο και η πλάκα του ηλεκτροδίου από επιπλατινωμένο τιτάνιο. Στους δίσκους εισέρχεται και εξέρχεται ηλεκτρολύτης και ψυκτικό υγρό μέσω αγωγών που βρίσκονται δεξιά-αριστερά και πάνω-κάτω στην πρόσοψη του κυττάρου. Εκεί συνδέονται οι ακροδέκτες και οι σωλήνες για την παροχή των υγρών.



ΑΡΙΘΜΟΣ ΑΙΤΗΣΗΣ Δ.Ε. (21):20130100570
ΔΙΕΘΝΗΣ ΤΑΞΙΝΟΜΗΣΗ (51):IPC8: G06K 7/01
IPC8: G06K 19/00
IPC8: G06K 13/00
ΚΑΤΑΘΕΤΗΣ (71):1)BUSINESS EFFECT A.E.
Λ.Μαραθώνος και Αγίου Αθανασίου, 14569
ΑΝΟΙΞΗ (ΑΤΤΙΚΗΣ), ΕΛΛΑΔΑ
ΗΜΕΡΟΜ. ΚΑΤΑΘΕΣΗΣ (22):07/10/2013
ΣΥΜΒ. ΠΡΟΤΕΡΑΙΟΤΗΤΕΣ (30):
ΤΡΟΠΟΠ. ΚΥΡΙΟΥ Δ.Ε. (61):
ΤΜΗΜΑΤ. ΑΙΤΗΣΗΣ (62):
ΕΦΕΥΡΕΤΗΣ (72):1)ΤΣΕΖΟΣ ΒΛΑΣΙΟΣ
ΕΙΔΙΚΟΣ ΠΛΗΡΕΞΟΥΣΙΟΣ (74):
ΑΝΤΙΚΛΗΤΟΣ (74):
ΤΙΤΛΟΣ ΕΦΕΥΡΕΣΗΣ (54):ΚΥΒΟΣ ΡΑΔΙΟΣΥΧΝΟΤΗΤΩΝ (RFID CUBE)

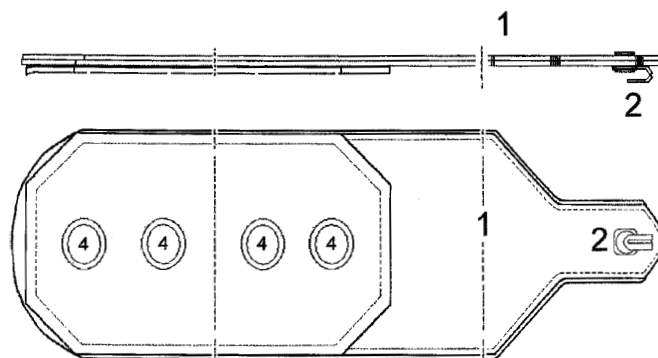
ΠΕΡΙΛΗΨΗ(57)

Μεταλλικός κύβος με μια θύρα (2), περιστρεφόμενη βάση (3), εξοπλισμένος με 1 αναγνώστη (6) και 4 κεραίες ραδιοσυχνότητας (1) (7) (8) (9) έχει την ικανότητα να αναγνωρίζει το πυκνά συσκευασμένο περιεχόμενο κλειστών κιβωτίων και να αναγνωρίζει τα ιδιαίτερα χαρακτηριστικά του κάθε αντικειμένου, που περιέχεται στον κύβο.



ΑΡΙΘΜΟΣ ΑΙΤΗΣΗΣ Δ.Ε. (21):20130100572
ΔΙΕΘΝΗΣ ΤΑΞΙΝΟΜΗΣΗ (51):IPC8: A41F 9/00
IPC8: A44B 11/22
ΚΑΤΑΘΕΤΗΣ (71):1)ΔΕΛΗΜΠΑΛΤΑ ΣΤΕΡΓΙΩΝΗ
ΑΝΑΣΤΑΣΙΑ
Χρ. Σμύρνης 32, 57400 ΣΙΝΔΟΣ
(ΘΕΣΣΑΛΟΝΙΚΗΣ), ΕΛΛΑΔΑ
ΗΜΕΡΟΜ. ΚΑΤΑΘΕΣΗΣ (22):08/10/2013
ΣΥΜΒ. ΠΡΟΤΕΡΑΙΟΤΗΤΕΣ (30):
ΤΡΟΠΟΠ. ΚΥΡΙΟΥ Δ.Ε. (61):
ΤΜΗΜΑΤ. ΑΙΤΗΣΗΣ (62):
ΕΦΕΥΡΕΤΗΣ (72):1)ΔΕΛΗΜΠΑΛΤΑ ΣΤΕΡΓΙΩΝΗ
ΑΝΑΣΤΑΣΙΑ
ΕΙΔΙΚΟΣ ΠΛΗΡΕΞΟΥΣΙΟΣ (74):ΛΑΖΙΔΗΣ ΙΩΑΝΝΗΣ
Πλατεία Δημοκρατίας 4, 54630
ΘΕΣΣΑΛΟΝΙΚΗ (ΘΕΣΣΑΛΟΝΙΚΗΣ)
ΑΝΤΙΚΛΗΤΟΣ (74):
ΤΙΤΛΟΣ ΕΦΕΥΡΕΣΗΣ (54):ΖΩΝΗ "ΦΑΚΕΛΛΟΣ" ΜΕ ΑΓΚΙΣΤΡΟ
ΠΕΡΙΛΗΨΗ(57)

Η ζώνη "φάκελος" με άγκιστρο, χαρακτηρίζεται από το ότι κουμπώνει καθώς εισέρχεται, όπως στους "φακέλους", η στενότερη άκρη της ζώνης (1), που φέρει το άγκιστρο (2), στην άλλη άκρη που έχει κενό διάστημα (3) και γαντζώνει εσωτερικά στις υποδοχές για κομπόμα και μπορεί να είναι είτε ελαστική, είτε μεταλλική στο ένα άκρο του για πιο σταθερό γάντζωμα.

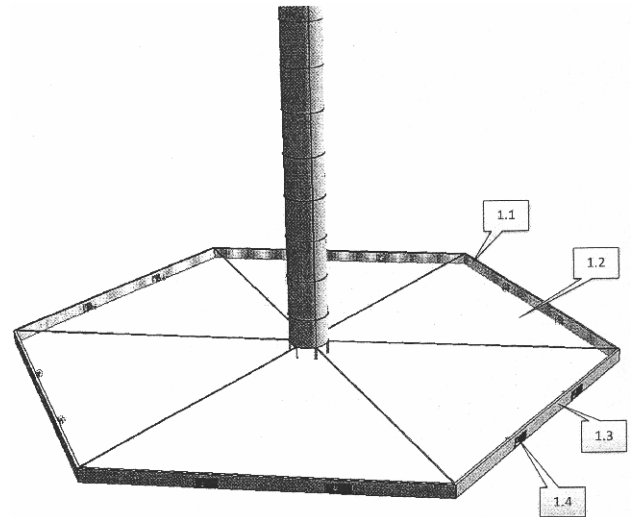


ΑΡΙΘΜΟΣ ΑΙΤΗΣΗΣ Δ.Ε. (21):20130100574
ΔΙΕΘΝΗΣ ΤΑΞΙΝΟΜΗΣΗ (51):IPC8: F03G 6/04
ΚΑΤΑΘΕΤΗΣ (71):1)ΠΑΠΑΓΕΩΡΓΙΟΥ ΔΗΜΗΤΡΙΟΥ
ΧΡΗΣΤΟΣ
Νυμφών 1B, 14563 ΚΗΦΙΣΙΑ (ΑΤΤΙΚΗΣ),
ΕΛΛΑΔΑ
ΗΜΕΡΟΜ. ΚΑΤΑΘΕΣΗΣ (22):08/10/2013
ΣΥΜΒ. ΠΡΟΤΕΡΑΙΟΤΗΤΕΣ (30):
ΤΡΟΠΟΠ. ΚΥΡΙΟΥ Δ.Ε. (61):
ΤΜΗΜΑΤ. ΑΙΤΗΣΗΣ (62):
ΕΦΕΥΡΕΤΗΣ (72):1)ΠΑΠΑΓΕΩΡΓΙΟΥ ΔΗΜΗΤΡΙΟΥ
ΧΡΗΣΤΟΣ
ΕΙΔΙΚΟΣ ΠΛΗΡΕΞΟΥΣΙΟΣ (74):
ΑΝΤΙΚΛΗΤΟΣ (74):
ΤΙΤΛΟΣ ΕΦΕΥΡΕΣΗΣ (54):ΠΕΡΙΚΛΕΙΣΤΟΣ ΗΛΕΚΤΡΟΠΑΡΑΓΩ-
ΓΙΚΟΣ ΣΤΑΘΜΟΣ ΜΕ ΗΛΙΑΚΗ ΚΑΜΙ-
ΝΑΔΑ

ΠΕΡΙΛΗΨΗ(57)

Η εφεύρεση αναφέρεται σε ηλεκτροπαραγωγικό σταθμό με ηλιακή καμινάδα που ονομάστηκε περικλειστος από τον τρόπο κατασκευής του ηλιακού του συλλέκτη. Ο ηλιακός συλλέκτης του περικλειστού σταθμού (1.1) φέρει διαφανή οροφή (1.2) και περιβάλλεται από περιφερειακό κατακόρυφο στεγανό τοίχωμα (1.3). Το περιφερειακό κατακόρυφο τοίχωμα φέρει ανοίγματα (1.4), από τα οποία μπορεί αποκλειστικά να εισέλθει το ρεύμα του αέρα, το οποίο αναπληρώνει την ποσότητα θερμού αέρα που διαφεύγει συνεχώς προς την ατμόσφαιρα διά της ηλιακής καμινάδας. Το εισερχόμενο ρεύμα του αέρα σε κάθε άνοιγμα (1.4) περιστρέφει τον αντίστοιχο αεροστρόβιλο (2.1) και ο οποίος περιστρέφει την ηλεκτρογεννήτρια (2.2) με την οποία είναι απευθείας συνδεδεμένος, παράγοντας τελικά ηλεκτρισμό. Σε κάθε άνοιγμα (1.4) υπάρχει ένα ηλεκτρομηχανικό σύστημα φραγής (2.3), το οποίο μπορεί να ανοίγει ή να φράζει το άνοιγμα επιτρέποντας ή εμποδίζοντας τον

αέρα να εισέλθει σε αυτό, ενώ συγχρόνως μπορεί να συνδέει ή να αποσυνδέει την ηλεκτρογεννήτρια(2.2) στο ηλεκτρικό δίκτυο.



ΑΡΙΘΜΟΣ ΑΙΤΗΣΗΣ Δ.Ε. (21):20130100577
ΔΙΕΘΝΗΣ ΤΑΞΙΝΟΜΗΣΗ (51):IPC8: A61M 1/36
ΚΑΤΑΘΕΤΗΣ (71):1)ΚΟΛΙΑΚΟΣ ΓΕΩΡΓΙΟΥ ΓΕΩΡΓΙΟΣ
Λεωφόρος Γεωργικής Σχολής 65, 57001
ΘΕΡΜΗ (ΘΕΣΣΑΛΟΝΙΚΗΣ), ΕΛΛΑΔΑ
ΗΜΕΡΟΜ. ΚΑΤΑΘΕΣΗΣ (22):09/10/2013
ΣΥΜΒ. ΠΡΟΤΕΡΑΙΟΤΗΤΕΣ (30):
ΤΡΟΠΟΠ. ΚΥΡΙΟΥ Δ.Ε. (61):
ΤΜΗΜΑΤ. ΑΙΤΗΣΗΣ (62):
ΕΦΕΥΡΕΤΗΣ (72):1)ΚΟΛΙΑΚΟΣ ΓΕΩΡΓΙΟΥ ΓΕΩΡΓΙΟΣ
ΕΙΔΙΚΟΣ ΠΛΗΡΕΞΟΥΣΙΟΣ (74):
ΑΝΤΙΚΛΗΤΟΣ (74):
ΤΙΤΛΟΣ ΕΦΕΥΡΕΣΗΣ (54):ΕΝΑ ΣΥΝΟΛΟ (ΚΙΤ) ΑΠΟ ΜΕΡΗ ΓΙΑ
ΤΗΝ ΠΑΡΑΣΚΕΥΗ 10 ml ΠΛΑΣΜΑΤΟΣ
ΠΛΟΥΣΙΟΥ ΣΕ ΑΙΜΟΠΕΤΑΛΙΑ (PRP)

ΠΕΡΙΛΗΨΗ(57)

Η παρούσα ευρεσιτεχνία περιγράφει ένα σύνολο από μέρη για την στείρα παραγωγή 10 ml PRP από ολικό αίμα θηλαστικού. Η ευρεσιτεχνία περιγράφει τα μέρη που απαρτίζουν ένα σύστημα: α) Μια βελόνα τύπου πεταλούδας με σύστημα σύνδεσης με σωλήνες κενού συλλογής αίματος (vacutainers), β) Οκτώ κατάλληλα βαθμονομημένους σωλήνες vacutainer, που ο κάθε ένας περιέχει 2,5 ml αντιπηκτικό, γ) Πέντε βαθμονομημένους κενούς σωλήνες vacutainer, δ) 12 βελόνες εξοπλισμένες με φίλτρο αποστείρωσης του αέρα για την εξισορρόπηση της πίεσης, ε) Τρεις σύριγγες των 10 ml με βελόνες, ς) Ένα φίλτρο αποστείρωσης των 0,22 micron, ζ) Ένα αποστειρωμένο φιαλίδιο συλλογής.

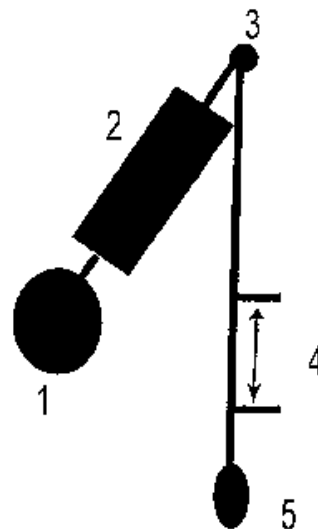
ΑΡΙΘΜΟΣ ΑΙΤΗΣΗΣ Δ.Ε.	(21):20130100581	εφεύρεση μπορεί να χρησιμοποιεί, ως εσωτερική πόρτα δωματίου αλλά και ως θωρακισμένη εξώπορτα.
ΔΙΕΘΝΗΣ ΤΑΞΙΝΟΜΗΣΗ	(51):IPC8: E06B 7/28 IPC8: F24D 13/02 IPC8: H05B 3/34 IPC8: H05B 3/14 IPC8: F24D 15/00	
ΚΑΤΑΘΕΤΗΣ	(71):1)ΧΡΟΝΗΣ ΔΗΜΗΤΡΙΟΥ ΑΝΑΣΤΑΣΙΟΣ Περικλέους 2α, 56431 ΣΤΑΥΡΟΥΠΟΛΗ (ΘΕΣΣΑΛΟΝΙΚΗΣ), ΕΛΛΑΔΑ	
ΗΜΕΡΟΜ. ΚΑΤΑΘΕΣΗΣ	(22):11/10/2013	
ΣΥΜΒ. ΠΡΟΤΕΡΑΙΟΤΗΤΕΣ	(30):	
ΤΡΟΠΟΠ. ΚΥΡΙΟΥ Δ.Ε.	(61):	
ΤΜΗΜΑΤ. ΑΙΤΗΣΗΣ	(62):	
ΕΦΕΥΡΕΤΗΣ	(72):1)ΧΡΟΝΗΣ ΔΗΜΗΤΡΙΟΥ ΑΝΑΣΤΑΣΙΟΣ	
ΕΙΔΙΚΟΣ ΠΑΡΕΞΟΥΣΙΟΣ	(74):ΠΕΡΙΒΟΛΑΡΗΣ ΠΑΝΑΓΙΩΤΗΣ Αγίου Νικολάου 41-43, 26221 ΠΑΤΡΑ (ΑΧΑΪΑΣ)	
ΑΝΤΙΚΛΗΤΟΣ	(74):ΤΣΕΚΕ ΕΥΓΕΝΙΑ-ΕΙΡΗΝΗ Μαυρομηγάλη 18,10680 ΑΘΗΝΑ	
ΤΙΤΛΟΣ ΕΦΕΥΡΕΣΗΣ	(54):ΘΕΡΜΑΙΝΟΜΕΝΗ ΠΟΡΤΑ	
ΠΕΡΙΛΗΨΗ(57)		
<p>Η παρούσα Εφεύρεση αφορά μια πόρτα, η οποία λειτουργεί ως θερμαντικό σώμα είτε για πλήρη θερμαντική κάλυψη ενός χώρου είτε ως υποβοήθηση στην υπάρχουσα θέρμανση. Εν προκειμένω, η παρούσα εφεύρεση, φέρει ένα νανοθερμικό φιλμ λεπτού πάχους εσωτερικά της πόρτας, το οποίο εκτείνεται σε όλη την έκταση της μέσα και έξω από το θυρόφυλλο(Σχέδιο 1). Αυτό το νανοθερμικό φιλμ λειτουργεί με ηλεκτρικό ρεύμα και βασίζεται στην εκπομπή υπέρυθρης ακτινοβολίας, η οποία διαχέεται στο χώρο και στα αντικείμενα αυτού. Η παρούσα εφεύρεση θερμαίνει ένα χώρο με την ακτινοβολία. Η παρούσα</p>		

ΑΡΙΘΜΟΣ ΑΙΤΗΣΗΣ Δ.Ε.	(21):20130100583	464) Carnauba wax (E 903), Titanium dioxide (E171) Η χορήγηση, σκευάσματος περιέχοντος δραστικής ουσία Losartan Potassium σε δοσολογία 100 mg ημερησίως, σε πάσχοντες από την νόσο της ψωρίασης, έχει ως αποτέλεσμα την εξαφάνιση των συμπτωμάτων της νόσου.
ΔΙΕΘΝΗΣ ΤΑΞΙΝΟΜΗΣΗ	(51):IPC8: A61K 31/4184	
ΚΑΤΑΘΕΤΗΣ	(71):1)ΔΙΑΚΟΜΑΝΩΛΗΣ ΓΕΩΡΓΙΟΥ ΦΙΛΟΚΤΗΤΗΣ Ελ. Βενιζέλου 142, 14231 ΝΕΑ ΙΩΝΙΑ (ΑΤΤΙΚΗΣ), ΕΛΛΑΔΑ 2)ΓΚΙΛΙΤΣΗΣ ΝΙΚΟΛΑΟΥ ΧΡΗΣΤΟΣ Πυλαρινού 70, 20100 ΚΟΡΙΝΘΟΣ (ΚΟΡΙΝΘΙΑΣ), ΕΛΛΑΔΑ	
ΗΜΕΡΟΜ. ΚΑΤΑΘΕΣΗΣ	(22):10/10/2013	
ΣΥΜΒ. ΠΡΟΤΕΡΑΙΟΤΗΤΕΣ	(30):	
ΤΡΟΠΟΠ. ΚΥΡΙΟΥ Δ.Ε.	(61):	
ΤΜΗΜΑΤ. ΑΙΤΗΣΗΣ	(62):	
ΕΦΕΥΡΕΤΗΣ	(72):1)ΔΙΑΚΟΜΑΝΩΛΗΣ ΓΕΩΡΓΙΟΥ ΦΙΛΟΚΤΗΤΗΣ 2)ΓΚΙΛΙΤΣΗΣ ΝΙΚΟΛΑΟΥ ΧΡΗΣΤΟΣ	
ΕΙΔΙΚΟΣ ΠΑΡΕΞΟΥΣΙΟΣ	(74):	
ΑΝΤΙΚΛΗΤΟΣ	(74):	
ΤΙΤΛΟΣ ΕΦΕΥΡΕΣΗΣ	(54):ΦΑΡΜΑΚΟ ΓΙΑ ΤΗΝ ΘΕΡΑΠΕΙΑ ΤΗΣ ΝΟΣΟΥ ΤΗΣ ΨΩΡΙΑΣΗΣ	
ΠΕΡΙΛΗΨΗ(57)		
<p>Προϊόντα που περιέχουν δραστική ουσία ΛΟΖΑΡΤΑΝΗ (losartan) με ΚΑΛΙΟ (potassium), ή φαρμακευτικός αποδεκτά άλατα αυτής, ή μίγματα αυτών για την παρασκευή φαρμάκου για την θεραπεία της νόσου της ψωρίασης, όπου το εν λόγω φάρμακο είναι προσαρμοσμένο σε μορφή δασολογικής μονάδας που περιλαμβάνει 50 - 1.000 mg δραστικής ουσίας ΛΟΖΑΡΤΑΝΗ (losartan) καθώς και ΚΑΛΙΟ (potassium), ανάλογα με την ποσότητα της δραστικής ουσίας. π. χ. σε σκεύασμα περιέχον 50 qng δραστικής ουσίας λοζαρτάνη (losartan), περιεκτικότητα καλίου (potassium) 4. 24 mg (0. 108 mEq), σε σκεύασμα 100 mg δραστικής ουσίας λοζαρτάνη (losartan), περιεκτικότητα καλίου (potassium) 8. 48 mg (0. 216 mEq) κ. ο. κ με ανάλογη προοδευτική αύξηση, σε συνδυασμό με την χρήση εκδόχων: Microcrystalline cellulose (E 460), lactose monohydrate pregeiatinized starch magnesium stearate (E 572) hydroxypropyl cellulose (E 463) hypromellose (E</p>		

ΑΡΙΘΜΟΣ ΑΙΤΗΣΗΣ Δ.Ε. (21):20130100589
ΔΙΕΘΝΗΣ ΤΑΞΙΝΟΜΗΣΗ (51):IPC8: A47J 29/00
ΚΑΤΑΘΕΤΗΣ (71):1)ΓΙΑΝΝΑΚΟΠΟΥΛΟΣ ΑΝΑΣΤΑΣΙΟΥ
ΝΙΚΟΛΑΟΣ
Ηρακλέους 24, 17564 ΠΑΛΑΙΟ ΦΑΛΗΡΟ
(ΑΤΤΙΚΗΣ), ΕΛΛΑΔΑ
ΗΜΕΡΟΜ. ΚΑΤΑΘΕΣΗΣ (22):16/10/2013
ΣΥΜΒ. ΠΡΟΤΕΡΑΙΟΤΗΤΕΣ (30):
ΤΡΟΠΟΠ. ΚΥΡΙΟΥ Δ.Ε. (61):
ΤΜΗΜΑΤ. ΑΙΤΗΣΗΣ (62):
ΕΦΕΥΡΕΤΗΣ (72):1)ΓΙΑΝΝΑΚΟΠΟΥΛΟΣ ΑΝΑΣΤΑΣΙΟΥ
ΝΙΚΟΛΑΟΣ
ΕΙΔΙΚΟΣ ΠΛΗΡΕΞΟΥΣΙΟΣ (74):
ΑΝΤΙΚΛΗΤΟΣ (74):
ΤΙΤΛΟΣ ΕΦΕΥΡΕΣΗΣ (54):ΣΥΣΚΕΥΗ ΕΝΔΕΙΞΗΣ ΒΡΑΣΙΜΑΤΟΣ
ΑΥΓΟΥ

ΠΕΡΙΛΗΨΗ(57)

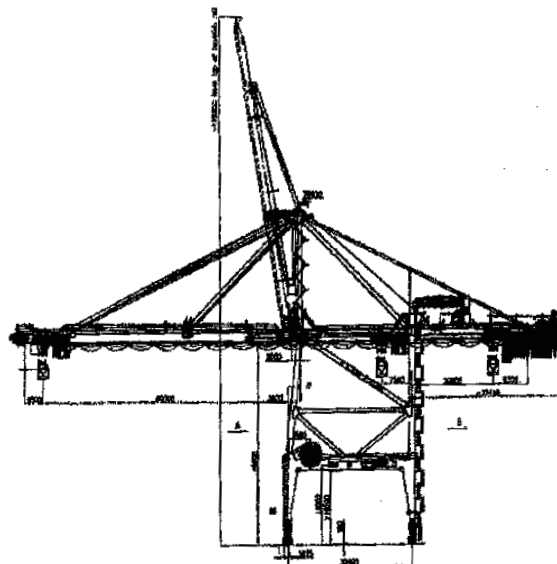
Συσκευή ένδειξης βρασίματος αυγού, η οποία αποτελείται από έναν αισθητήρα μέτρησης θερμοκρασίας νερού, ένα ηλεκτρονικό κύκλωμα υπολογιστών, έναν μετρητή μεγέθους αυγού και μία ένδειξη κατάστασης του αυγού, η οποία δίδει πληροφορίες οι οποίες αφορούν την κατάσταση του αυγού, όπως βρασμένο, μελάτο, σφικτό κτλ.



ΑΡΙΘΜΟΣ ΑΙΤΗΣΗΣ Δ.Ε. (21):20130100594
ΔΙΕΘΝΗΣ ΤΑΞΙΝΟΜΗΣΗ (51):IPC8: B66C 15/04
IPC8: B60K 31/00
IPC8: G08G 1/16
ΚΑΤΑΘΕΤΗΣ (71):1)ΓΣΙΛΙΜΙΓΚΡΑΣ ΑΡΙΣΤΕΙΔΗΣ ΙΩΑΝΝΗΣ
Ελ.Βενιζέλου 29, 18547 ΠΕΙΡΑΙΑΣ
(ΑΤΤΙΚΗΣ), ΕΛΛΑΔΑ
ΗΜΕΡΟΜ. ΚΑΤΑΘΕΣΗΣ (22):17/10/2013
ΣΥΜΒ. ΠΡΟΤΕΡΑΙΟΤΗΤΕΣ (30):
ΤΡΟΠΟΠ. ΚΥΡΙΟΥ Δ.Ε. (61):
ΤΜΗΜΑΤ. ΑΙΤΗΣΗΣ (62):
ΕΦΕΥΡΕΤΗΣ (72):1)ΓΣΙΛΙΜΙΓΚΡΑΣ ΑΡΙΣΤΕΙΔΗΣ
ΙΩΑΝΝΗΣ
ΕΙΔΙΚΟΣ ΠΛΗΡΕΞΟΥΣΙΟΣ (74):
ΑΝΤΙΚΛΗΤΟΣ (74):
ΤΙΤΛΟΣ ΕΦΕΥΡΕΣΗΣ (54):ΣΥΣΤΗΜΑ ΠΡΟΕΙΔΟΠΟΙΗΣΗΣ ΚΑΙ
ΑΠΟΦΥΓΗΣ ΣΥΓΚΡΟΥΣΗΣ ΓΕΡΑΝΟ-
ΓΕΦΥΡΑΣ ΜΕ ΚΙΝΗΤΑ ΜΗΧΑΝΗΜΑΤΑ

ΠΕΡΙΛΗΨΗ(57)

Σύστημα Προειδοποίησης και Αποφυγής Σύγκρουσης Γερανογέφυρας με κινητά Μηχανήματα. Αυτή η εφεύρεση συνδυάζει μηχανικά και τεχνικά μέσα προκειμένου να αποτραπεί η σύγκρουση μεταξύ του φορτίου της γερανογέφυρας [κοντέινερ] με ένα άλλο κινητό μηχάνημα.Ανήκει δηλαδή στην κατηγορία των συστημάτων ασφαλείας που βελτιώνουν την ασφάλεια στην χρήση μηχανημάτων. Η κύρια χρήση της αφορά τα λιμάνια και ειδικά τους σταθμούς εμπορευματοκιβωτίων, αλλά θα μπορούσε να έχει εφαρμογή και σε άλλους τύπους μικρότερων γερανών όπως αυτούς που στοιβάζουν εμπορευματοκιβώτια [RMG].

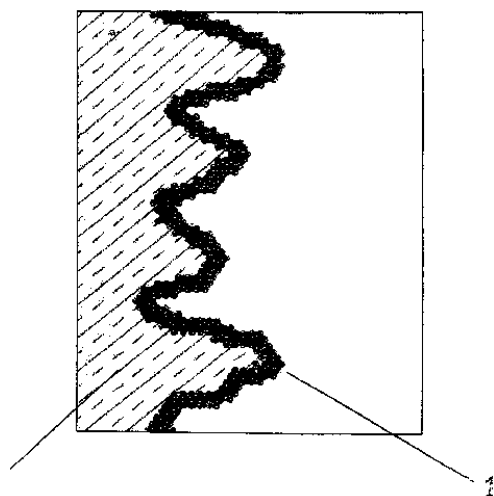


ΑΡΙΘΜΟΣ ΑΙΤΗΣΗΣ Δ.Ε. (21):20130100595
ΔΙΕΘΝΗΣ ΤΑΞΙΝΟΜΗΣΗ (51):IPC8: H01L 31/042
IPC8: H01L 31/02
IPC8: F24J 2/00
ΚΑΤΑΘΕΤΗΣ (71):1)ΠΠΤΑΣ-ΔΡΑΓΝΗΣ Ε.Π.Ε.
Χρυσοστόμου Σμύρνης 124, 18346
ΜΟΕΧΑΤΟ (ΑΤΤΙΚΗΣ), ΕΛΛΑΔΑ
ΗΜΕΡΟΜ. ΚΑΤΑΘΕΣΗΣ (22):17/10/2013
ΣΥΜΒ. ΠΡΟΤΕΡΑΙΟΤΗΤΕΣ (30):
ΤΡΟΠΟΠ. ΚΥΡΙΟΥ Δ.Ε. (61):
ΤΜΗΜΑΤ. ΑΙΤΗΣΗΣ (62):
ΕΦΕΥΡΕΤΗΣ (72):1)ΠΠΤΑΣ ΠΑΝΑΓΙΩΤΗΣ
ΕΙΔΙΚΟΣ ΠΛΗΡΕΞΟΥΣΙΟΣ (74):ΠΕΡΙΒΟΛΑΡΗΣ ΠΑΝΑΓΙΩΤΗΣ
Ρήγα Φεραίου 149, 26221 ΠΑΤΡΑ (ΑΧΑΪΑΣ)
ΑΝΤΙΚΛΗΤΟΣ (74):ΤΣΕΚΕ ΕΥΓΕΝΙΑ-ΕΙΡΗΝΗ
Μαυρομυχάλη 18,10680 ΑΘΗΝΑ
ΤΙΤΛΟΣ ΕΦΕΥΡΕΣΗΣ (54):ΕΠΙΣΤΡΩΣΗ ΣΤΑ ΦΩΤΟΒΟΛΑΤΑΪΚΑ ΠΑΝΕΛΣ ΜΕ ΕΙΔΙΚΟ ΥΛΙΚΟ Ή ΥΛΙΚΟ ΝΑΝΟΤΕΧΝΟΛΟΓΙΑΣ ΜΕ ΨΕΚΑΣΜΟ Ή ΕΠΑΛΕΙΨΗ

ΠΕΡΙΛΗΨΗ(57)

Η παρούσα εφεύρεση αφορά μια επίστρωση σε φωτοβολταϊκά πάνελς από ειδικό υλικό ή υλικό νανοτεχνολογίας με ψεκάσμο ή επάλειψη. Με την παρούσα εφεύρεση επιτυγχάνεται η προστασία των φωτοβολταϊκών πάνελς με την επίστρωση ειδικού υλικού ή υλικού νανοτεχνολογίας πάνω στην επιφάνεια των πάνελς με τη χρήση συστήματος ψεκάσμου ή επάλειψης. Συγκεκριμένα, η εξωτερική επιφάνεια του φωτοβολταϊκού πάνελ αποτελείται από μια γυάλινη επιφάνεια, η οποία (Σχέδιο 1, στοιχ. Β) επιστρώνεται με ένα ειδικό υλικό ή υλικό νανοτεχνολογίας (Σχέδιο 1, στοιχ. Α), προκειμένου να προστατεύεται από τη σκόνη και τα μικρά αντικείμενα, που πέφτουν σε αυτή και της προκαλούν φθορές.

Με τον τρόπο αυτό επιτυγχάνεται ο αυτοκαθαρισμός των πάνελς. Η παρούσα εφεύρεση μπορεί να χρησιμοποιηθεί για τον καθαρισμό φωτοβολταϊκών πάνελς.



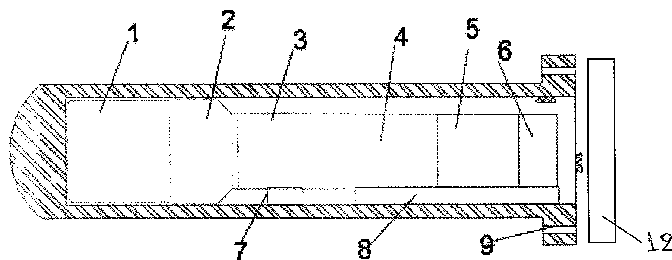
ΑΡΙΘΜΟΣ ΑΙΤΗΣΗΣ Δ.Ε. (21):20130100596
ΔΙΕΘΝΗΣ ΤΑΞΙΝΟΜΗΣΗ (51):IPC8: G01T 1/178
ΚΑΤΑΘΕΤΗΣ (71):1)ΕΛΛΗΝΙΚΟ ΚΕΝΤΡΟ ΘΑΛΑΣΣΙΩΝ ΕΡΕΥΝΩΝ (40%)
46.7 Αθηνών-Σουνίου, 19013 ΑΝΑΒΥΣΣΟΣ (ΑΤΤΙΚΗΣ), ΕΛΛΑΔΑ
2)ΤΣΑΜΠΑΡΗΣ (30%) ΧΡΗΣΤΟΣ
Πρωτέως 1 και Τρίτωνος, 19500 ΛΑΥΡΙΟ (ΑΤΤΙΚΗΣ), ΕΛΛΑΔΑ
3)ΔΑΚΛΑΔΑΣ ΜΙΧΑΗΛ ΘΕΟΔΩΡΟΣ (κατά ποσοστό 30%)
Νικομήδειας 19, 12461 ΧΑΙΔΑΡΙ (ΑΤΤΙΚΗΣ), ΕΛΛΑΔΑ

ΗΜΕΡΟΜ. ΚΑΤΑΘΕΣΗΣ (22):18/10/2013
ΣΥΜΒ. ΠΡΟΤΕΡΑΙΟΤΗΤΕΣ (30):
ΤΡΟΠΟΠ. ΚΥΡΙΟΥ Δ.Ε. (61):
ΤΜΗΜΑΤ. ΑΙΤΗΣΗΣ (62):
ΕΦΕΥΡΕΤΗΣ (72):1)ΤΣΑΜΠΑΡΗΣ ΧΡΗΣΤΟΣ
2)ΔΑΚΛΑΔΑΣ ΘΕΟΔΩΡΟΣ
ΕΙΔΙΚΟΣ ΠΛΗΡΕΞΟΥΣΙΟΣ (74):ΠΑΝΑΓΙΩΤΙΔΟΥ ΕΥΦΗΜΙΑ
Αριστοτέλους 3, 54624 ΘΕΣΣΑΛΟΝΙΚΗ (ΘΕΣΣΑΛΟΝΙΚΗΣ)
ΑΝΤΙΚΛΗΤΟΣ (74):ΠΑΝΑΓΙΩΤΙΔΟΥ ΕΥΦΗΜΙΑ
Αριστοτέλους 3,54624 ΘΕΣΣΑΛΟΝΙΚΗ (ΘΕΣΣΑΛΟΝΙΚΗΣ)
ΤΙΤΛΟΣ ΕΦΕΥΡΕΣΗΣ (54):ΜΕΘΟΔΟΣ ΑΝΙΧΝΕΥΣΗΣ ΚΑΙ ΕΠΙΤΟΠΙΑΣ ΜΕΤΡΗΣΗΣ ΡΑΔΙΕΝΕΡΓΕΙΑΣ ΚΑΙ ΣΥΣΤΗΜΑ ΕΦΑΡΜΟΓΗΣ ΤΗΣ

ΠΕΡΙΛΗΨΗ(57)

Ο καταγραφικός ανιχνευτής μέτρησης ραδιενέργειας στο θαλάσσιο περιβάλλον αποτελείται από κρύσταλλο NaI(Tl) (1), φωτοπολλαπλασιαστή (2), προενισχυτή (3) και ενισχυτή (4) σήματος, διαλυτικό αναλυτή (5), εσωτερικό μικροεπεξεργαστή

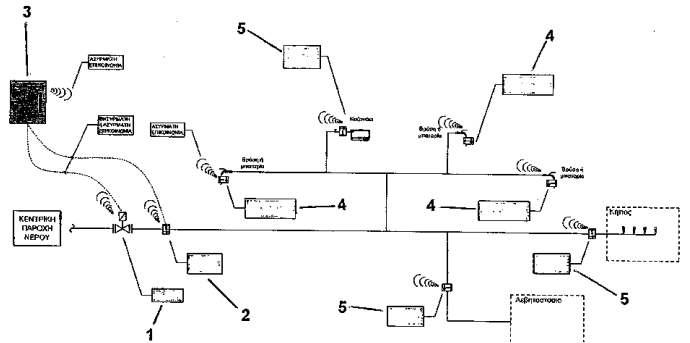
(6), τροφοδότη υψηλής τάσης (7), διαιρέτη τάσης (8) και ειδικό περίβλημα (9) από ατσάλι ή ινών άνθρακα TORAY T7000SC-12K-50C για τον εμποτισμό σε βάθος έως 4500 μέτρα. Η αναλογική έξοδος ψηφιοποιείται και η έξοδος του αποθηκεύεται σε εσωτερική μνήμη σε συνεχή βάση χωρίς αν απαιτείται σύνδεση με ηλεκτρονικό υπολογιστή. Το σύστημα δίνει στον χρήστη επιλογή μεταξύ τρόπου λειτουργίας με σειρά αλληλάλληλων μετρήσεων χωρίς ενδιάμεση διακοπή (A1) και τρόπο λειτουργίας με προγραμματισμένες μετρήσεις με ή χωρίς ενδιάμεσες διακοπές (A2) ή «ευφυή» τρόπο λειτουργίας με χρονοσειρές δεδομένων ραδιενέργειας και μέτρηση ραδιονουκλιδίων και για μελέτη σεισμικότητας στα ρήγματα μεγάλου βάθους και στη καταγραφή του αερίου ραδονίου στα ηφαιστεία.



ΑΡΙΘΜΟΣ ΑΙΤΗΣΗΣ Δ.Ε. (21):20130100597
ΔΙΕΘΝΗΣ ΤΑΞΙΝΟΜΗΣΗ (51):IPC8: E03B 7/07
ΚΑΤΑΘΕΤΗΣ (71):1)ΜΟΥΔΗΛΟΣ ΓΕΡΑΣΙΜΟΥ ΣΤΑΥΡΟΣ
 Ευρώτα 7, 13674 ΑΧΑΡΝΕΣ (ΑΤΤΙΚΗΣ),
 ΕΛΛΑΔΑ
ΗΜΕΡΟΜ. ΚΑΤΑΘΕΣΗΣ (22):18/10/2013
ΣΥΜΒ. ΠΡΟΤΕΡΑΙΟΤΗΤΕΣ (30):
ΤΡΟΠΟΠ. ΚΥΡΙΟΥ Δ.Ε. (61):
ΤΜΗΜΑΤ. ΑΙΤΗΣΗΣ (62):
ΕΦΕΥΡΕΤΗΣ (72):1)ΜΟΥΔΙΛΟΣ ΓΕΡΑΣΙΜΟΥ ΣΤΑΥΡΟΣ
ΕΙΔΙΚΟΣ ΠΛΗΡΕΞΟΥΣΙΟΣ (74):ΠΡΟΚΟΠΙΟΥ ΔΗΜΗΤΡΗΣ
 Ναυαρίνου 18-20, 10680 ΑΘΗΝΑ
ΑΝΤΙΚΛΗΤΟΣ (74):ΠΡΟΚΟΠΙΟΥ ΔΗΜΗΤΡΗΣ
 Ναυαρίνου 18-20,10680 ΑΘΗΝΑ
ΤΙΤΛΟΣ ΕΦΕΥΡΕΣΗΣ (54):ΣΥΣΤΗΜΑ ΑΝΙΧΝΕΥΣΗΣ ΔΙΑΡΡΟΗΣ
 ΥΔΡΑΥΛΙΚΟΥ ΔΙΚΤΥΟΥ

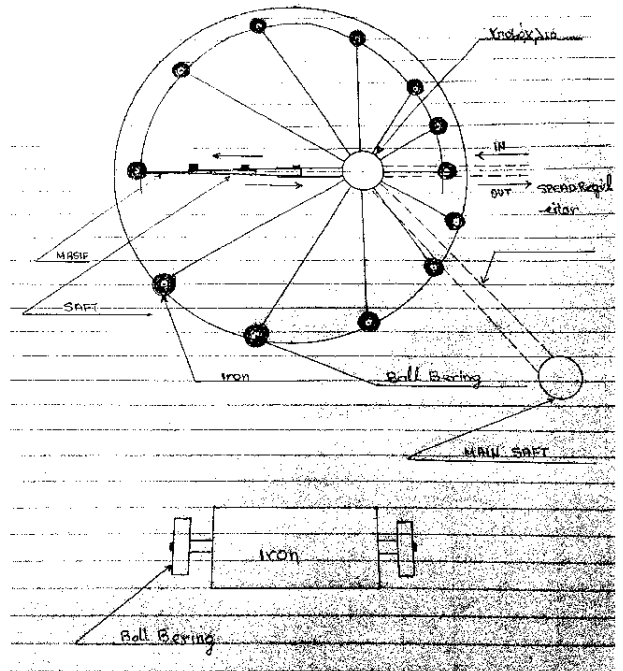
ΠΕΡΙΛΗΨΗ(57)

Ένα σύστημα ανίχνευσης διαρροής υδραυλικού δικτύου, το οποίο χαρακτηρίζεται από το ότι αποτελείται από ένα γενικό διακόπτη (1) διακοπής παροχής νερού, που λειτουργεί με ηλεκτροκινητήρα, από κεντρικό αισθητήρα ροής (2), ασύρματου ή ενσύρματου τύπου από γενικό ελεγκτή διαχείρισης του συστήματος (3), που εμπεριέχει ηλεκτρονική πλακέτα και δέκτη σήματος, από τερματικούς αισθητήρες (4) που διαθέτουν πομπό και λειτουργούν με μπαταρία ή άλλο επιθυμητό τρόπο και από τερματικούς αισθητήρες (5) που διαθέτουν πομπό και αισθητήρα ροής, και λειτουργούν με μπαταρία ή άλλο επιθυμητό τρόπο το οποίο σύστημα ανιχνεύει την διαρροή βασιζόμενο στην διαπίστωση ότι ενώ υφίσταται κατανάλωση ύδατος, αυτό δεν φθάνει στον προορισμό του.



ΑΡΙΘΜΟΣ ΑΙΤΗΣΗΣ Δ.Ε. (21):20130100600
ΔΙΕΘΝΗΣ ΤΑΞΙΝΟΜΗΣΗ (51):IPC8: F03G 7/10
ΚΑΤΑΘΕΤΗΣ (71):1)ΛΙΟΚΟΥΡΑΣ ΒΑΣΙΛΕΙΟΥ ΘΕΜΕΛΗΣ-
 ΑΘΑΝΑΣΙΟΣ
 DAR EL SALAM,
 TANKANIKΑ(TANZANIA)
ΗΜΕΡΟΜ. ΚΑΤΑΘΕΣΗΣ (22):22/10/2013
ΣΥΜΒ. ΠΡΟΤΕΡΑΙΟΤΗΤΕΣ (30):
ΤΡΟΠΟΠ. ΚΥΡΙΟΥ Δ.Ε. (61):
ΤΜΗΜΑΤ. ΑΙΤΗΣΗΣ (62):
ΕΦΕΥΡΕΤΗΣ (72):1)ΛΙΟΚΟΥΡΑΣ ΒΑΣΙΛΕΙΟΥ ΘΕΜΕΛΗΣ-
 ΑΘΑΝΑΣΙΟΣ
ΕΙΔΙΚΟΣ ΠΛΗΡΕΞΟΥΣΙΟΣ (74):ΜΑΥΡΟΜΑΤΗ ΓΕΩΡΓΙΑ
 Κολοκοτρώνη 102-104, 18535 ΠΕΙΡΑΙΑΣ
 (ΑΤΤΙΚΗΣ)
ΑΝΤΙΚΛΗΤΟΣ (74):ΜΑΥΡΟΜΑΤΗ ΓΕΩΡΓΙΑ
 Κολοκοτρώνη 102-104,18535 ΠΕΙΡΑΙΑΣ
 (ΑΤΤΙΚΗΣ)
ΤΙΤΛΟΣ ΕΦΕΥΡΕΣΗΣ (54):ΜΟΧΛΙΚΗ ΜΗΧΑΝΗ ΒΑΡΥΤΗΤΑΣ
ΠΕΡΙΛΗΨΗ(57)

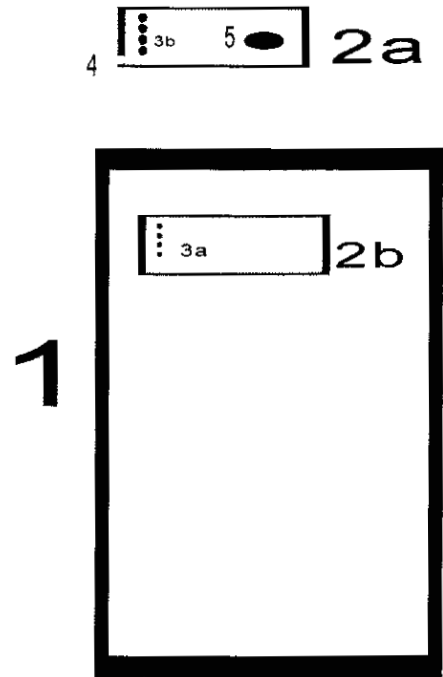
Η Μοχλική Μηχανή Βαρύτητας αποτελείται από μια κύρια βάση, τον άξονα που χρησιμεύει σαν υπομόχλιο και που σε αυτόν είναι τοποθετημένες περιφερειακά ακτίνες από 0 μοίρες μέχρι τις 360 μοίρες και που σε αυτές τις ακτίνες είναι τοποθετημένα μεταλλικά βάρη σε έναν σταθερό κυκλικό οδηγό (σχήματος στεφάνης) κατευθύνοντας τα μεταλλικά βάρη σε ανάλογη θέση ώστε να δημιουργείται ένας μοχλός, έχοντας σαν αποτέλεσμα περιστροφή και υποδύναμη. Το πλεονέκτημα αυτής της μηχανής είναι ότι με αυτόν τον τρόπο λειτουργίας έχουμε μεγάλη απόδοση υποδύναμης.



ΑΡΙΘΜΟΣ ΑΙΤΗΣΗΣ Δ.Ε. (21):20130100606
ΔΙΕΘΝΗΣ ΤΑΞΙΝΟΜΗΣΗ (51):IPC8: H04M 1/03
IPC8: H04M 1/60
ΚΑΤΑΘΕΤΗΣ (71):1)ΓΙΑΝΝΑΚΟΠΟΥΛΟΣ ΑΝΑΣΤΑΣΙΟΥ
ΝΙΚΟΛΑΟΣ
Ηρακλέους 24, 17564 ΠΑΛΑΙΟ ΦΑΛΗΡΟ
(ΑΤΤΙΚΗΣ), ΕΛΛΑΔΑ
ΗΜΕΡΟΜ. ΚΑΤΑΘΕΣΗΣ (22):23/10/2013
ΣΥΜΒ. ΠΡΟΤΕΡΑΙΟΤΗΤΕΣ (30):
ΤΡΟΠΟΠ. ΚΥΡΙΟΥ Δ.Ε. (61):
ΤΜΗΜΑΤ. ΑΙΤΗΣΗΣ (62):
ΕΦΕΥΡΕΤΗΣ (72):1)ΓΙΑΝΝΑΚΟΠΟΥΛΟΣ ΑΝΑΣΤΑΣΙΟΥ
ΝΙΚΟΛΑΟΣ
ΕΙΔΙΚΟΣ ΠΛΗΡΕΞΟΥΣΙΟΣ (74):
ΑΝΤΙΚΛΗΤΟΣ (74):
ΤΙΤΛΟΣ ΕΦΕΥΡΕΣΗΣ (54):ΑΠΟΣΠΩΜΕΝΟ ΕΞΑΡΤΗΜΑ ΚΙΝΗ-
ΤΟΥ ΤΗΛΕΦΩΝΟΥ

ΠΕΡΙΛΗΨΗ(57)

Αποσπώμενο εξάρτημα συσκευής κινητού τηλεφώνου, το οποίο αποτελείται από ακουστικό, μικρόφωνο, ηλεκτρονικό κύκλωμα και καλωδίωση, το οποίο αποτελεί ενσωματωμένο τμήμα της συσκευής του κινητού τηλεφώνου, laptop ή tablet PC και έχει τη δυνατότητα να αποσπάται και να λειτουργεί ως ακουστικό και μικρόφωνο τηλεφώνου.

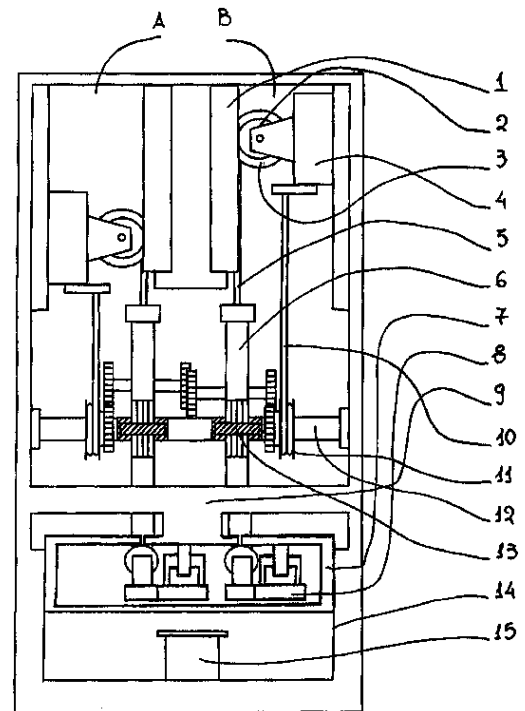


ΑΡΙΘΜΟΣ ΑΙΤΗΣΗΣ Δ.Ε. (21):20130100608
ΔΙΕΘΝΗΣ ΤΑΞΙΝΟΜΗΣΗ (51):IPC8: F03G 7/00
IPC8: F03G 7/10
ΚΑΤΑΘΕΤΗΣ (71):1)ΓΡΑΜΜΑΤΟΠΟΥΛΟΣ ΑΝΑΣΤΑΣΙΟΥ
ΔΗΜΗΤΡΙΟΣ
Κύθνου 16, 14671 ΝΕΑ ΕΡΥΘΡΑΙΑ
(ΑΤΤΙΚΗΣ), ΕΛΛΑΔΑ
ΗΜΕΡΟΜ. ΚΑΤΑΘΕΣΗΣ (22):23/10/2013
ΣΥΜΒ. ΠΡΟΤΕΡΑΙΟΤΗΤΕΣ (30):
ΤΡΟΠΟΠ. ΚΥΡΙΟΥ Δ.Ε. (61):1007762
ΤΜΗΜΑΤ. ΑΙΤΗΣΗΣ (62):
ΕΦΕΥΡΕΤΗΣ (72):1)ΓΡΑΜΜΑΤΟΠΟΥΛΟΣ ΑΝΑΣΤΑΣΙΟΥ
ΔΗΜΗΤΡΙΟΣ
ΕΙΔΙΚΟΣ ΠΛΗΡΕΞΟΥΣΙΟΣ (74):
ΑΝΤΙΚΛΗΤΟΣ (74):ΓΡΑΜΜΑΤΟΠΟΥΛΟΣ ΑΝΑΣΤΑΣΙΟΣ
Κύθνου 16,14671 ΝΕΑ ΕΡΥΘΡΑΙΑ
(ΑΤΤΙΚΗΣ)
ΤΙΤΛΟΣ ΕΦΕΥΡΕΣΗΣ (54):ΜΗΧΑΝΙΣΜΟΣ ΚΙΝΗΤΗΡΑ ΑΥΤΟΝΟ-
ΜΗΣ ΛΕΙΤΟΥΡΓΙΑΣ ΕΥΘΥΓΡΑΜΜΟΥ
ΣΤΑΘΕΡΟΥ ΜΕΣΟΥ ΦΟΡΕΑ

ΠΕΡΙΛΗΨΗ(57)

Μηχανισμός κινητήρα αυτόνομης λειτουργίας ευθύγραμμο σταθερού μέσου φορέα, στον οποίο κινητήρια ενέργεια είναι η δυναμική από μαγνητικό πεδίο μεταξύ μαγνητών, όπως και βάρους μάζας, στον οποίο σε ευθύγραμμο μέσο, όπως οδοντωτός κανόνας (1), σταθεράεφαρμοσμένο στο πλαίσιο του κινητήρα, στον οποίο κυλιέται κινητήριος τροχός (2), εφαρμοσμένος σε παλινδρομικά κινούμενο τμήμα πλαισίου δέκτη (4), στο οποίο είναι εφαρμοσμένο άκρο μέσου (5), όπως εύκαμπτο ή διωστήρας σε στροφαλοφόρο άξονα, το οποίο μεταδίδει από το άλλο άκρο του, μέσω του άλλου τμήματος πλαισίου δέκτη (6) την εφαρμοσμένη σε αυτό (6) κινητήρια δύναμη, όπως βάρος μάζας (7), έτσι ώστε να διατηρείται σε σταθερή θέση το δεύτερο τμήμα πλαισίου δέκτη (6) και το (7), παράγοντας έργο από την παλινδρομική κίνηση του πρώτου τμήματος του πλαισίου δέκτη (4) και

αξιοποιούνται τα πλεονεκτήματα του κινητήρα σε κατασκευές "ενεργού πλαισίου" (II), όπως και υποβοηθητικά ή εναλλακτικά άλλη κινητήρια δύναμη.



ΑΡΙΘΜΟΣ ΑΙΤΗΣΗΣ Δ.Ε. (21):20130100616
ΔΙΕΘΝΗΣ ΤΑΞΙΝΟΜΗΣΗ (51):IPC8: B27B 5/20
IPC8: B23D 47/02
ΚΑΤΑΘΕΤΗΣ (71):1)ΜΑΡΙΕΤΤΟΣ ΙΩΑΝΝΗ ΑΝΑΣΤΑΣΙΟΣ
Ταχ. Θυρίδα 470, 85100 ΡΟΔΟΣ
(ΔΩΔΕΚΑΝΗΣΟΥ), ΕΛΛΑΔΑ

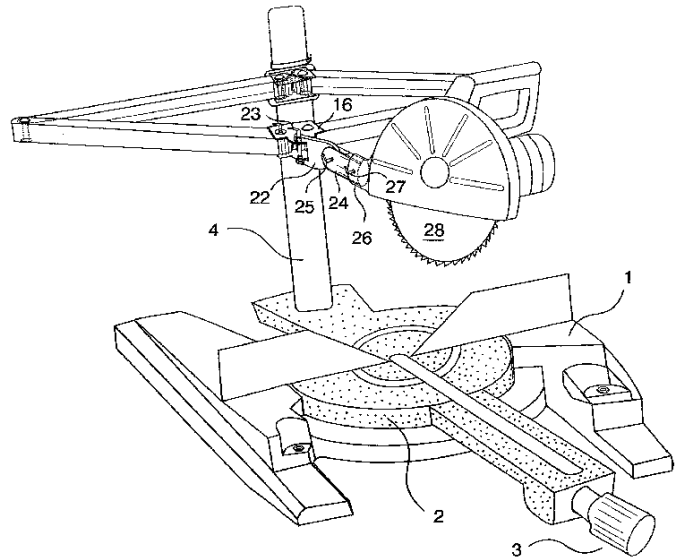
ΗΜΕΡΟΜ. ΚΑΤΑΘΕΣΗΣ (22):24/10/2013
ΣΥΜΒ. ΠΡΟΤΕΡΑΙΟΤΗΤΕΣ (30):
ΤΡΟΠΟΠ. ΚΥΡΙΟΥ Δ.Ε. (61):
ΤΜΗΜΑΤ. ΑΙΤΗΣΗΣ (62):
ΕΦΕΥΡΕΤΗΣ (72):1)ΜΑΡΙΕΤΤΟΣ ΙΩΑΝΝΗ ΑΝΑΣΤΑΣΙΟΣ
ΕΙΔΙΚΟΣ ΠΛΗΡΕΞΟΥΣΙΟΣ (74):
ΑΝΤΙΚΛΗΤΟΣ (74):

(74):ΑΝΑΜΟΥΡΛΗ ΔΕΣΠΟΙΝΑ
Λειβαδιάς 19,85100 ΡΟΔΟΣ
(ΔΩΔΕΚΑΝΗΣΟΥ)

ΤΙΤΛΟΣ ΕΦΕΥΡΕΣΗΣ (54):ΓΩΝΙΑΚΟΣ ΤΡΟΧΟΣ ΜΕ ΔΥΝΑΤΟΤΗΤΑ ΚΟΠΗΣ, ΚΑΘΕΤΑ-ΠΛΑΓΙΑ-ΟΡΙΖΟΝΤΙΑ ΚΑΙ ΚΥΚΛΙΚΑ

ΠΕΡΙΛΗΨΗ(57)

Η εφεύρεσή μου αφορά ένα γωνιακό τροχό ο οποίος έχει δυνατότητα κοπής κάθετα εμπρός και πίσω, πλάγια σε διάφορες γωνίες, οριζόντια σε διάφορες γωνίες και κυκλικά σε διάφορες γωνίες. Αποτελείται από την βάση (1), επάνω στην οποία δύνανται να περιστρέφεται μέσω πύρου, το τραπέζι (2). Στο οπίσθιο τμήμα του τραπεζιού, είναι πακτωμένοι κάθετα προς αυτό ο άξονας στήριξης (4), επί του οποίου ολισθαίνει και περιστρέφεται ο μηχανισμός κοπής, ο οποίος μέσω του κοχλίου (5) μπορεί να σταθεροποιείται σε διάφορες επιθυμητές θέσεις. Ο μηχανισμός κοπής καταλήγει μέσω συνδέσμων οριζοντίου, καθέτου και περιστροφικής κίνησης στον ηλεκτροκινητήρα, που περιστρέφει τον τροχό κοπής (28). Με αυτό τον τρόπο ο γωνιακός τροχός μετατρέπεται σε ένα χρήσιμο και πρακτικό πολυεργαλείο κοπής.



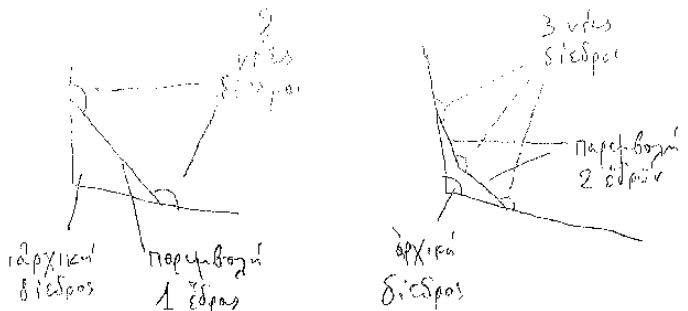
ΑΡΙΘΜΟΣ ΑΙΤΗΣΗΣ Δ.Ε. (21):20130100618
ΔΙΕΘΝΗΣ ΤΑΞΙΝΟΜΗΣΗ (51):IPC8: B64C 5/06
IPC8: B64C 5/08
IPC8: B64C 21/02
ΚΑΤΑΘΕΤΗΣ (71):1)ΜΙΚΡΟΣ ΓΕΩΡΓΙΟΥ ΙΩΑΝΝΗΣ
Λαμίας 22, 11523 ΑΘΗΝΑ, ΕΛΛΑΔΑ

ΗΜΕΡΟΜ. ΚΑΤΑΘΕΣΗΣ (22):25/10/2013
ΣΥΜΒ. ΠΡΟΤΕΡΑΙΟΤΗΤΕΣ (30):
ΤΡΟΠΟΠ. ΚΥΡΙΟΥ Δ.Ε. (61):
ΤΜΗΜΑΤ. ΑΙΤΗΣΗΣ (62):
ΕΦΕΥΡΕΤΗΣ (72):1)ΜΙΚΡΟΣ ΓΕΩΡΓΙΟΥ ΙΩΑΝΝΗΣ
ΕΙΔΙΚΟΣ ΠΛΗΡΕΞΟΥΣΙΟΣ (74):
ΑΝΤΙΚΛΗΤΟΣ (74):

(74):ΒΕΛΤΙΩΣΗ ΔΙΕΔΡΩΝ ΑΕΡΟΣΚΑΦΟΥΣ
ΣΤΕΛΘ ΓΙΑ ΤΑΧΥΤΗΤΑ

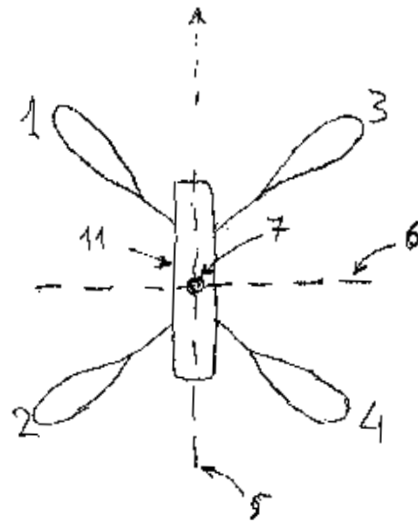
ΠΕΡΙΛΗΨΗ(57)

Πρόκειται για νέα σχεδίαση, με παρένθεση στενών εδρών, και νέα τεχνική, με εμφύσηση αέρα, για βελτιωμένη αεροδυναμικότητα των στελθ αεροσκαφών. Περιγράφονται οι περιπτώσεις εισέχουσας και εξέχουσας διέδρης γωνίας εμπρός και πίσω, και της ακολουθίας διέδρων. Επίσης ανάλυση αεροτομής και μεταβλητής γεωμετρίας της πτέρυγας, με ειδική σχεδίαση για ευελιξία. Αναλύονται οι λόγοι της αεροδυναμικής ανεπάρκειας της στελθ σχεδίασης για την πτέρυγα και την άτρακτο, και προτείνονται συγκεκριμένα μέτρα για τη βελτίωσή της και συνακόλουθα για οικονομία στην κατανάλωση, μείωση της φθοράς του υλικού, και κυρίως για αύξηση της ταχύτητας και βελτίωση της ικανότητας για ελιγμούς στην πτήση. Πρώτον, προσθήκη διέδρων στις υπάρχουσες για μια προσέγγιση των βέλτιστων αεροδυναμικών διατομών κατά σημεία. Δεύτερον, έντεχνη εμφύσηση αέρα σε κατάλληλα σημεία, κατά τρόπον ώστε το πλασματικό μέτωπο του αέρα που προσπίπτει στη μεταλλική κατασκευή - αεροτομή να συμπίπτει με τα αεροδυναμικά διαγράμματα. Τρίτον, ειδική επεξεργασία του προς εμφύσηση αέρα.



ΑΡΙΘΜΟΣ ΑΙΤΗΣΗΣ Δ.Ε. (21):20130100619
ΔΙΕΘΝΗΣ ΤΑΞΙΝΟΜΗΣΗ (51):IPC8: B64C 33/02
 IPC8: B64C 39/02
ΚΑΤΑΘΕΤΗΣ (71):1)ΜΙΚΡΟΣ ΓΕΩΡΓΙΟΥ ΙΩΑΝΝΗΣ
 Λαμίας 22, 11523 ΑΘΗΝΑ, ΕΛΛΑΔΑ
ΗΜΕΡΟΜ. ΚΑΤΑΘΕΣΗΣ (22):25/10/2013
ΣΥΜΒ. ΠΡΟΤΕΡΑΙΟΤΗΤΕΣ (30):
ΤΡΟΠΟΠ. ΚΥΡΙΟΥ Δ.Ε. (61):
ΤΜΗΜΑΤ. ΑΙΤΗΣΗΣ (62):
ΕΦΕΥΡΕΤΗΣ (72):1)ΜΙΚΡΟΣ ΓΕΩΡΓΙΟΥ ΙΩΑΝΝΗΣ
ΕΙΔΙΚΟΣ ΠΛΗΡΕΞΟΥΣΙΟΣ (74):
ΑΝΤΙΚΛΗΤΟΣ (74):
ΤΙΤΛΟΣ ΕΦΕΥΡΕΣΗΣ (54):ΜΙΚΡΗ ΠΤΗΝΟΜΟΡΦΗ ΠΤΗΤΙΚΗ
 ΣΥΣΚΕΥΗ ΚΑΙ ΕΦΑΡΜΟΓΕΣ

αυξημένης πραγματικότητας να εξέλθουν (σμήνος) από "μητρικό" σκάφος (και να επανακάμψουν), ή να εμφυτεύσουν ανιχνευτική ουσία για παρακολούθηση.

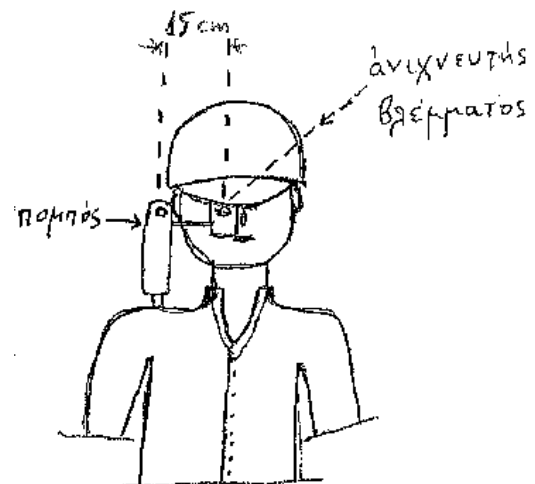


ΠΕΡΙΛΗΨΗ(57)

Μικρή συσκευή με παλινδρομική άνω-κάτω κίνηση 4 πτερύγων, με αυτοματισμό ή τηλεχειρισμό, ολοκληρωμένη με κινητήρα και λογισμικό. Συμπληρώνει τις κυρίαρχες κατηγορίες των ντράουνς: αεροπλάνα και ελικόπτερα. Οι πτέρυγες παλινδρομούν μαζί (πτηνόμορφη πτήση) ή κατά ζεύγη (εντομόμορφη), καθιστώντας δυνατή κάθε είδους πτήση - ελιγμό, με ελάχιστη παρατηρησιμότητα (υλικό διαφανές). Για δημιουργία άντωσης, πλαστικά φυλλαράκια ανοίγουν στην άνω κίνηση και κλείνουν στην κάτω. Δέχεται κάμερες, και εξοπλισμό για προσέγγιση - προσκόλληση σε αντικείμενα και επιφάνειες (οριζόντιες, κάθετες) για εκτέλεση λειτουργιών εν κρυπτώ, με πρόβλεψη αυτοκαταστροφής. Οι συσκευές χρησιμοποιούνται ποικιλοτρόπως: πυροπροστασία δασών - περιοχών, GIS, τριγωνισμός για εξιχνίαση κρότου κλπ., κατόπτευση απρόσιτων τόπων (με απόρρητη αναμετάδοση μέσω διαδοχικών συσκευών), συμμετοχή σε δικτυακά παίγνια ως άβιατα. Μπορούν να παρακάμψουν εμπόδιο εν πτήσει, να αποτελέσουν ιδιόκτητο τοπικό GPS, να βοηθήσουν βετεράνους | PTMD μέσω

ΑΡΙΘΜΟΣ ΑΙΤΗΣΗΣ Δ.Ε. (21):20130100620
ΔΙΕΘΝΗΣ ΤΑΞΙΝΟΜΗΣΗ (51):IPC8: B64C 29/00
 IPC8: B64C 13/00
 IPC8: B64C 19/00
 IPC8: G06F 3/01
 IPC8: A63H 30/00
 IPC8: B64D 47/00
ΚΑΤΑΘΕΤΗΣ (71):1)ΜΙΚΡΟΣ ΓΕΩΡΓΙΟΥ ΙΩΑΝΝΗΣ
 Λαμίας 22, 11523 ΑΘΗΝΑ, ΕΛΛΑΔΑ
ΗΜΕΡΟΜ. ΚΑΤΑΘΕΣΗΣ (22):25/10/2013
ΣΥΜΒ. ΠΡΟΤΕΡΑΙΟΤΗΤΕΣ (30):
ΤΡΟΠΟΠ. ΚΥΡΙΟΥ Δ.Ε. (61):
ΤΜΗΜΑΤ. ΑΙΤΗΣΗΣ (62):
ΕΦΕΥΡΕΤΗΣ (72):1)ΜΙΚΡΟΣ ΓΕΩΡΓΙΟΥ ΙΩΑΝΝΗΣ
ΕΙΔΙΚΟΣ ΠΛΗΡΕΞΟΥΣΙΟΣ (74):
ΑΝΤΙΚΛΗΤΟΣ (74):
ΤΙΤΛΟΣ ΕΦΕΥΡΕΣΗΣ (54):ΣΥΣΤΗΜΑ ΚΑΙ ΜΕΘΟΔΟΣ ΗΛΕΚΤΡΟ-
 ΝΙΚΗΣ ΚΑΘΟΔΗΓΗΣΗΣ ΚΗΦΗΝΩΝ
 ΓΙΑ ΑΠΟΓΕΙΩΣΗ-ΠΡΟΣΓΕΙΩΣΗ ΚΑΙ
 ΓΙΑ ΑΠΟΝΗΩΣΗ-ΠΡΟΣΝΗΩΣΗ

του εντολέα σε απόσταση από τον κηφήνα, ακόμη και χωρίς ελεύθερη θέα μεταξύ τους.



ΠΕΡΙΛΗΨΗ(57)

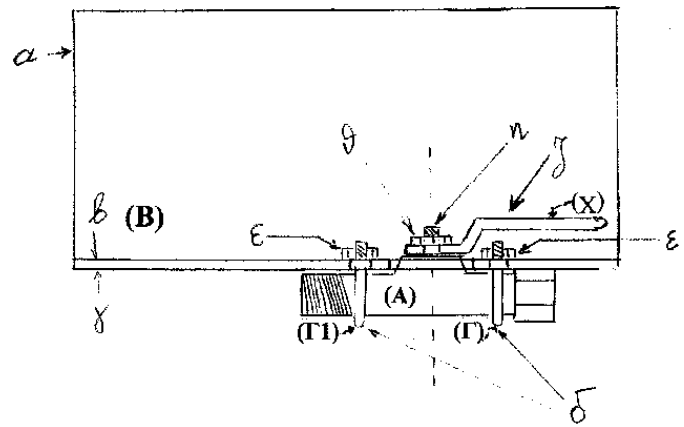
Πρόκειται για νεωτεριστικό τρόπο που καθιστά τις κινήσεις εντολοδοσίας, για προσγείωση κλπ., αντιληπτές για εκτέλεση από κηφήνα ή από αυτόματο πιλότο. Ένας κηφήνας ή ντράουν (μικρό, μη επανδρωμένο σκάφος) δεν διαθέτει ανθρώπινη νοημοσύνη. Χρειάζεται μια ενδιάμεση ηλεκτρονική μονάδα για να γίνουν αντιληπτές οι κωδικοποιημένες κινήσεις χεριών του εντολέα, που για έναν πιλότο άνετα σημαίνουν εντολές για εκτέλεση, π.χ. προσγείωση. Προς τούτο ο εντολέας διαθέτει ανιχνευτή βλέμματος, λογισμικό για "μετάφραση" των κινήσεων, και πομπό σημάτων. Αντίστοιχα ο κηφήνας έχει κάμερα, πομπό και ηλεκτρονική μονάδα. Περιγράφονται εξοπλισμός εντολέα κηφήνα και διαδικασία εντολοδοσίας: πρώτα μια διαδικασία εντοπισμού μεταξύ εντολέα κηφήνα, και έπειτα εκτέλεση των κινήσεων των χεριών (ή και άλλων μελών) και αποστολή των κατάλληλων "αντιληπτών" σημάτων. Τελικά προτείνεται τρόπος για λειτουργία

ΑΡΙΘΜΟΣ ΑΙΤΗΣΗΣ Δ.Ε. (21):20130100622
ΔΙΕΘΝΗΣ ΤΑΞΙΝΟΜΗΣΗ (51):IPC8: F16K 31/62
ΚΑΤΑΘΕΤΗΣ (71):1)ΜΕΓΑΛΟΚΟΝΟΜΟΣ ΔΗΜΗΤΡΙΟΥ ΜΙΧΑΗΛ
 Διός 26, 15127 ΜΕΛΙΣΣΙΑ (ΑΤΤΙΚΗΣ), ΕΛΛΑΔΑ
ΗΜΕΡΟΜ. ΚΑΤΑΘΕΣΗΣ (22):29/10/2013
ΣΥΜΒ. ΠΡΟΤΕΡΑΙΟΤΗΤΕΣ (30):
ΤΡΟΠΟΠ. ΚΥΡΙΟΥ Δ.Ε. (61):
ΤΜΗΜΑΤ. ΑΙΤΗΣΗΣ (62):
ΕΦΕΥΡΕΤΗΣ (72):1)ΜΕΓΑΛΟΚΟΝΟΜΟΣ ΔΗΜΗΤΡΙΟΥ ΜΙΧΑΗΛ
ΕΙΔΙΚΟΣ ΠΛΗΡΕΞΟΥΣΙΟΣ (74):
ΑΝΤΙΚΛΗΤΟΣ (74):
ΤΙΤΛΟΣ ΕΦΕΥΡΕΣΗΣ (54):ΠΟΔΟΔΙΑΚΟΠΤΗΣ ΡΥΘΜΙΣΗΣ ΡΟΗΣ ΝΕΡΟΥ ΓΙΑ ΟΙΚΙΑΚΗ ΚΑΙ ΕΠΑΓΓΕΛΜΑΤΙΚΗ ΧΡΗΣΗ

ΠΕΡΙΛΗΨΗ(57)

Για την αποφυγή σπατάλης νερού τόσο στα νοικοκυριά όσο και σε πολλές επαγγελματικές εφαρμογές, μετατρέπεται ένας κοινός υδροδιακόπτης (Α) από χειριζόμενος με το χέρι, σε χειριζόμενο με το πόδι. Αυτό γίνεται με τη στερέωση ενός κοινού υδροδιακόπτη (Α) σε μία βάση (Β) από προφίλ αλουμινίου διατομής "Γ" (γωνία) που τοποθετείται στο δάπεδο μπροστά και κάτω από τον νιπτήρα ή το νεροχύτη, και στην οποία ανοίγονται τρύπες (Β1) για τη στερέωση του υδροδιακόπτη υπό γωνία 35 μοιρών περίπου ως προς το δάπεδο. Με την τοποθέτηση του τμήματος κυλινδρικού σωλήνα (Η) που γυρίζει ελεύθερα λόγω των δύο ρουλεμάν (Ζ, Ζ1) επί της βίδας (Ε), και με τη στερέωση της τελευταίας στο χερούλι (Χ) του υδροδιακόπτη σε θέση παράλληλη προς το δάπεδο, ο χρήστης πιέζοντας με το πέλμα (σόλα) μπορεί να μετακινήσει το χερούλι (Χ) από τη θέση μηδενικής ροής στη θέση μέγιστης ροής διαγράφοντας με τη σόλα γωνία περίπου 20 μοιρών ή πιέζοντας (πάντα με τη σόλα) ευθέως. Με το ελατήριο (Μ) το χερούλι (Χ) του υδροδιακόπτη επιστρέφει αυτόματα στη θέση μηδενικής ροής (OFF) μόλις

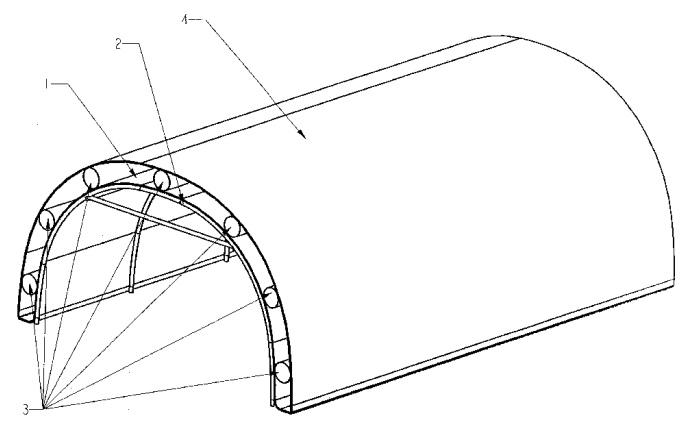
ο χρήστης πάψει να πιέζει με τη σόλα τον κυλινδρικό σωλήνα (Η). Για την αποφυγή κόπωσης του χρήστη, τοποθετείται στη βάση (Β) το παρέμβασμα (Ι) επί του οποίου ακουμπά το τακούνι του χρήστη. Τα πλεονεκτήματα της εφεύρεσης είναι ότι η διάταξη του ποδοδιακόπτη είναι χαμηλού κόστους, δε χρειάζεται να βιδωθεί στο δάπεδο, έχουμε γραμμική αυξομείωση της ροής ανάλογα με τη πίεση της σόλας του χρήστη, δίδεται εύκολα η δυνατότητα ρύθμισης της μέγιστης ροής από τη σταθερή (χειροκίνητη) βρύση του νιπτήρα ή νεροχύτη, η παροχή της οποίας διέρχεται εν σειρά προς τον ποδοδιακόπτη, ο ποδοδιακόπτης βγαίνει αμέσως εκτός λειτουργίας όταν το θελήσει ο χρήστης αφαιρώντας το ελατήριο επαναφοράς Δ και βάζοντας το χερούλι Χ στη θέση μέγιστης ροής ON), αποσυνδέεται εύκολα και αφαιρείται από το δίκτυο όταν αυτό είναι επιθυμητό, και είναι επισκευάσιμος με εύκολη αντικατάσταση του κοινού υδροδιακόπτη (Α) σε περίπτωση φθοράς του.



ΑΡΙΘΜΟΣ ΑΙΤΗΣΗΣ Δ.Ε. (21):20130100623
ΔΙΕΘΝΗΣ ΤΑΞΙΝΟΜΗΣΗ (51):IPC8: A01G 9/14
ΚΑΤΑΘΕΤΗΣ (71):1)ΜΠΙΑΤΣΗΣ ΔΗΜΗΤΡΙΟΥ ΙΩΑΝΝΗΣ
 Προξένου Κορομηλά 32, 54622
 ΘΕΣΣΑΛΟΝΙΚΗ (ΘΕΣΣΑΛΟΝΙΚΗΣ), ΕΛΛΑΔΑ
ΗΜΕΡΟΜ. ΚΑΤΑΘΕΣΗΣ (22):30/10/2013
ΣΥΜΒ. ΠΡΟΤΕΡΑΙΟΤΗΤΕΣ (30):
ΤΡΟΠΟΠ. ΚΥΡΙΟΥ Δ.Ε. (61):
ΤΜΗΜΑΤ. ΑΙΤΗΣΗΣ (62):
ΕΦΕΥΡΕΤΗΣ (72):1)ΜΠΙΑΤΣΗΣ ΔΗΜΗΤΡΙΟΥ ΙΩΑΝΝΗΣ
ΕΙΔΙΚΟΣ ΠΛΗΡΕΞΟΥΣΙΟΣ (74):
ΑΝΤΙΚΛΗΤΟΣ (74):
ΤΙΤΛΟΣ ΕΦΕΥΡΕΣΗΣ (54):ΣΥΣΤΗΜΑ ΔΙΠΛΗΣ ΚΑΛΥΨΗΣ ΘΕΡΜΟΚΗΠΙΩΝ ΜΕ ΕΝΤΟΜΟΣΤΕΓΕΣ ΔΙΧΤΥ ΓΙΑ ΤΗΝ ΔΗΜΙΟΥΡΓΙΑ ΕΝΤΟΜΟΣΤΕΓΟΥΣ ΚΛΩΒΟΥ ΠΡΟΣΤΑΣΙΑΣ ΚΑΙ ΔΙΑΤΗΡΗΣΗΣ ΜΗΤΡΙΚΩΝ ΦΥΤΩΝ

ΠΕΡΙΛΗΨΗ(57)

Το σύστημά μας αποτελείται από δύο εντομοστεγή δίχτυα, εύκαμπτους πλαστικούς σωλήνες και αεραντλία. Τοποθετούμε το πρώτο δίχτυ (1) πάνω στον σκελετό του θερμοκηπίου (2), πάνω από αυτό τοποθετούμε τους εύκαμπτους πλαστικούς σωλήνες (3) και τέλος πάνω από τους πλαστικούς σωλήνες τοποθετούμε το δεύτερο εντομοστεγές δίχτυ (4). Συνδέουμε τους εύκαμπτους πλαστικούς σωλήνες με μία αεραντλία η οποία διοχετεύει αέρα και τους φουσκώνει παρασέρνοντας το δεύτερο εντομοστεγές δίχτυ που βρίσκεται από πάνω τους στην επιθυμητή θέση προσφέροντας έτσι την απαραίτητη προστασία των καλλιεργειών μας από τα επιβλαβή έντομα με ελάχιστο κόστος.



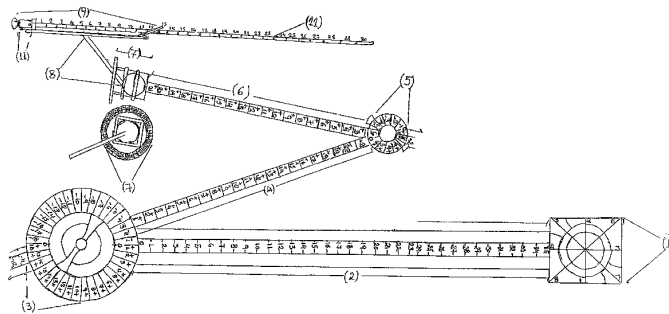
ΑΡΙΘΜΟΣ ΑΙΤΗΣΗΣ Δ.Ε. (21):20130100624
ΔΙΕΘΝΗΣ ΤΑΞΙΝΟΜΗΣΗ (51):IPC8: B44B 1/04
ΚΑΤΑΘΕΤΗΣ (71):1)ΜΠΑΛΑΜΠΑΝΗΣ ΕΥΣΤΡΑΤΙΟΣ
ΙΟΡΔΑΝΗΣ
Ακρίτα 6, 66100 ΔΡΑΜΑ (ΔΡΑΜΑΣ),
ΑΘΗΝΑ (ΑΤΤΙΚΗΣ)ΕΛΛΑΔΑ

ΗΜΕΡΟΜ. ΚΑΤΑΘΕΣΗΣ (22):31/10/2013
ΣΥΜΒ. ΠΡΟΤΕΡΑΙΟΤΗΤΣ (30):
ΤΡΟΠΟΠ. ΚΥΡΙΟΥ Δ.Ε. (61):
ΤΜΗΜΑΤ. ΑΙΤΗΣΗΣ (62):
ΕΦΕΥΡΕΤΗΣ (72):1)ΜΠΑΛΑΜΠΑΝΗΣ ΕΥΣΤΡΑΤΙΟΣ
ΙΟΡΔΑΝΗΣ

ΕΙΔΙΚΟΣ ΠΑΗΡΕΞΟΥΣΙΟΣ (74):
ΑΝΤΙΚΛΗΤΟΣ (74):
ΤΙΤΛΟΣ ΕΦΕΥΡΕΣΗΣ (54):**ΟΛΟΓΡΑΦΟΣ**

ΠΕΡΙΛΗΨΗ(57)

Ο ολογράφος με αριθμημένη βάση (1), αριθμημένο κορμό (2), με αριθμημένα κλισιόμετρα (3, 5) με διαφορετικές κλίσεις, με αριθμημένους βραχίονες (4, 6), με σφαιρικό αριθμημένο κλισιόμετρο (7), με άξονα(8) που ενώνει στη βάση του με το(7) και στην κορυφή του με την έδρα (9) και αυτή με την αριθμημένη ακίδα (10) που στο πίσω μέρος της φέρει τον μετρητή (11). Είναι ένας αποτελεσματικός μηχανισμός που με τη σωστή χρήση του μπορεί ο χειριστής του να αντιγράψει χειροκίνητα οποιοδήποτε πρωτότυπο αρχιτεκτονικό γλυπτικό μέλος ή δομικό (εκμαγείο). Ακόμα και ένα γλυπτικό σύμπλεγμα με απόλυτη ακρίβεια. Η ταυτόχρονη χρήση δυο ίδιων χειροκίνητων μηχανισμών έχουν τη δυνατότητα με σωστή ή και αντίθετη χρήση να μπορεί κάποιος να αναπαράγει χειροκίνητα οποιοδήποτε πρωτότυπο αρχιτεκτονικό μέλος ή δομικό σε οποιαδήποτε φορά και κατεύθυνση. Ακόμα και ένα γλυπτικό σύμπλεγμα σε οποιαδήποτε κατεύθυνση και φορά. Όπως και την αντιγραφή οποιοδήποτε εκκλιπόντος δομικού μέλους.



1.2 ΕΥΡΕΤΗΡΙΟ ΑΙΤΗΣΕΩΝ Δ.Ε. ΣΥΜΦΩΝΑ ΜΕ ΤΗΝ ΗΜΕΡΟΜΗΝΙΑ ΚΑΤΑΘΕΣΗΣ

ΚΑΤΑΘΕΣΗ (22)	ΚΑΤΑΘΕΤΗΣ (71)	ΤΙΤΛΟΣ ΕΦΕΥΡΕΣΗΣ (54)	ΑΡ. ΑΙΤ. (21)
02/10/2013	ΕΜΜ. ΚΟΥΒΙΔΗΣ Α.Β.Ε.Ε.	ΒΑΣΗ ΤΟΠΟΘΕΤΗΣΗΣ ΚΑΙ ΣΥΓΚΡΑΤΗΣΗΣ ΦΩΤΙΣΤΙΚΗΣ ΤΑΙΝΙΑΣ LED	20130100557
02/10/2013	ΓΙΑΛΟΥΡΗΣ ΓΕΩΡΓΙΟΣ	ΜΕΘΟΔΟΣ ΒΕΛΤΙΣΤΗΣ ΕΦΑΡΜΟΓΗΣ ΝΑΝΟΤΕΧΝΟΛΟΓΙΑΣ ΓΙΑ ΜΕΓΑΛΕΣ ΕΠΙΦΑΝΕΙΕΣ	20130100556
03/10/2013	ΚΑΡΑΒΑΣΙΛΗΣ ΘΕΟΔΩΡΟΣ	ΚΟΥΒΟΥΚΛΙΟ ΕΓΚΑΤΑΣΤΑΣΗΣ ΣΤΑΘΜΟΥ ΠΑΡΑΓΩΓΗΣ ΕΝΕΡΓΕΙΑΣ	20130100559
03/10/2013	ΚΑΡΑΒΑΣΙΛΗΣ ΘΕΟΔΩΡΟΣ	ΜΑΓΝΗΤΙΚΟ ΔΑΚΤΥΛΙΔΙ ΠΟΛΩΣΗΣ ΜΟΡΙΩΝ	20130100560
03/10/2013	ΚΑΡΑΒΑΣΙΛΗΣ ΘΕΟΔΩΡΟΣ	ΧΡΟΝΟΚΑΘΥΣΤΕΡΗΣΗ ΑΝΑΦΛΕΞΗΣ ΣΕ ΜΗΧΑΝΕΣ ΕΣΩΤΕΡΙΚΗΣ ΚΑΥΣΗΣ	20130100561
03/10/2013	ΚΑΡΑΒΑΣΙΛΗΣ ΘΕΟΔΩΡΟΣ	ΚΥΤΤΑΡΟ ΗΛΕΚΤΡΟΛΥΣΗΣ ΜΕ ΚΑΣΕΤΕΣ ΗΛΕΚΤΡΟΔΙΩΝ	20130100562
07/10/2013	BUSINESS EFFECT Α.Ε.	ΚΥΒΟΣ ΡΑΔΙΟΣΥΧΝΟΤΗΤΩΝ (RFID CUBE)	20130100570
08/10/2013	ΠΑΠΑΓΕΩΡΓΙΟΥ ΧΡΗΣΤΟΣ	ΠΕΡΙΚΛΕΙΣΤΟΣ ΗΛΕΚΤΡΟΠΑΡΑΓΩΓΙΚΟΣ ΣΤΑΘΜΟΣ ΜΕ ΗΛΙΑΚΗ ΚΑΜΙΝΑΔΑ	20130100574
08/10/2013	ΔΕΛΗΜΠΑΛΤΑ ΑΝΑΣΤΑΣΙΑ	ΖΩΝΗ "ΦΑΚΕΛΛΟΣ" ΜΕ ΑΓΚΙΣΤΡΟ	20130100572
09/10/2013	ΚΟΛΙΑΚΟΣ ΓΕΩΡΓΙΟΣ	ΕΝΑ ΣΥΝΟΛΟ (ΚΙΤ) ΑΠΟ ΜΕΡΗ ΓΙΑ ΤΗΝ ΠΑΡΑΣΚΕΥΗ 10 ml ΠΛΑΣΜΑΤΟΣ ΠΛΟΥΣΙΟΥ ΣΕ ΑΙΜΟΠΕΤΑΛΙΑ (PRP)	20130100577
10/10/2013	ΔΙΑΚΟΜΑΝΩΛΗΣ ΦΙΛΟΚΤΗΤΗΣ ΓΚΙΛΙΤΣΗΣ ΧΡΗΣΤΟΣ	ΦΑΡΜΑΚΟ ΓΙΑ ΤΗΝ ΘΕΡΑΠΕΙΑ ΤΗΣ ΝΟΣΟΥ ΤΗΣ ΨΩΡΙΑΣΗΣ	20130100583
11/10/2013	ΧΡΟΝΗΣ ΑΝΑΣΤΑΣΙΟΣ	ΘΕΡΜΑΙΝΟΜΕΝΗ ΠΟΡΤΑ	20130100581
16/10/2013	ΓΙΑΝΝΑΚΟΠΟΥΛΟΣ ΝΙΚΟΛΑΟΣ	ΣΥΣΚΕΥΗ ΕΝΔΕΙΞΗΣ ΒΡΑΣΙΜΑΤΟΣ ΑΥΓΟΥ	20130100589
17/10/2013	ΠΙΤΤΑΣ-ΔΡΑΓΝΗΣ Ε.Π.Ε.	ΕΠΙΣΤΡΩΣΗ ΣΤΑ ΦΩΤΟΒΟΛΑΤΑΪΚΑ ΠΑΝΕΛΣ ΜΕ ΕΙΔΙΚΟ ΥΛΙΚΟ Ή ΥΛΙΚΟ ΝΑΝΟΤΕΧΝΟΛΟΓΙΑΣ ΜΕ ΨΕΚΑΣΜΟ Ή ΕΠΑΛΕΙΨΗ	20130100595
17/10/2013	ΤΣΙΛΙΜΙΓΚΡΑΣ ΙΩΑΝΝΗΣ	ΣΥΣΤΗΜΑ ΠΡΟΕΙΔΟΠΟΙΗΣΗΣ ΚΑΙ ΑΠΟΦΥΓΗΣ ΣΥΓΚΡΟΥΣΗΣ ΓΕΡΑΝΟΓΕΦΥΡΑΣ ΜΕ ΚΙΝΗΤΑ ΜΗΧΑΝΗΜΑΤΑ	20130100594
18/10/2013	ΕΛΛΗΝΙΚΟ ΚΕΝΤΡΟ ΘΑΛΑΣΣΙΩΝ ΕΡΕΥΝΩΝ ΤΣΑΜΠΑΡΗΣ ΧΡΗΣΤΟΣ ΔΑΚΛΑΔΑΣ ΘΕΟΔΩΡΟΣ	ΜΕΘΟΔΟΣ ΑΝΙΧΝΕΥΣΗΣ ΚΑΙ ΕΠΙΤΟΠΙΑΣ ΜΕΤΡΗΣΗΣ ΡΑΔΙΕΝΕΡΓΕΙΑΣ ΚΑΙ ΣΥΣΤΗΜΑ ΕΦΑΡΜΟΓΗΣ ΤΗΣ	20130100596
18/10/2013	ΜΟΥΔΗΛΟΣ ΣΤΑΥΡΟΣ	ΣΥΣΤΗΜΑ ΑΝΙΧΝΕΥΣΗΣ ΔΙΑΡΡΟΗΣ ΥΔΡΑΥΛΙΚΟΥ ΔΙΚΤΥΟΥ	20130100597
22/10/2013	ΛΙΟΚΟΥΡΑΣ ΘΕΜΕΛΗΣ-ΑΘΑΝΑΣΙΟΣ	ΜΟΧΛΙΚΗ ΜΗΧΑΝΗ ΒΑΡΥΤΗΤΑΣ	20130100600
23/10/2013	ΓΙΑΝΝΑΚΟΠΟΥΛΟΣ ΝΙΚΟΛΑΟΣ	ΑΠΟΣΠΩΜΕΝΟ ΕΞΑΡΤΗΜΑ ΚΙΝΗΤΟΥ ΤΗΛΕΦΩΝΟΥ	20130100606
23/10/2013	ΓΡΑΜΜΑΤΟΠΟΥΛΟΣ ΔΗΜΗΤΡΙΟΣ	ΜΗΧΑΝΙΣΜΟΣ ΚΙΝΗΤΗΡΑ ΑΥΤΟΝΟΜΗΣ ΛΕΙΤΟΥΡΓΙΑΣ ΕΥΘΥΓΡΑΜΜΟΥ ΣΤΑΘΕΡΟΥ ΜΕΣΟΥ ΦΟΡΕΑ	20130100608
24/10/2013	ΜΑΡΙΕΤΤΟΣ ΑΝΑΣΤΑΣΙΟΣ	ΓΩΝΙΑΚΟΣ ΤΡΟΧΟΣ ΜΕ ΔΥΝΑΤΟΤΗΤΑ ΚΟΠΗΣ, ΚΑΘΕΤΑ-ΠΛΑΓΙΑ-ΟΡΙΖΟΝΤΙΑ ΚΑΙ ΚΥΚΛΙΚΑ	20130100616
25/10/2013	ΜΙΚΡΟΣ ΙΩΑΝΝΗΣ	ΜΙΚΡΗ ΠΤΗΝΟΜΟΡΦΗ ΠΤΗΤΙΚΗ ΣΥΣΚΕΥΗ ΚΑΙ ΕΦΑΡΜΟΓΕΣ	20130100619
25/10/2013	ΜΙΚΡΟΣ ΙΩΑΝΝΗΣ	ΣΥΣΤΗΜΑ ΚΑΙ ΜΕΘΟΔΟΣ ΗΛΕΚΤΡΟΝΙΚΗΣ ΚΑΘΟΔΗΓΗΣΗΣ ΚΗΦΗΝΩΝ ΓΙΑ ΑΠΟΓΕΙΩΣΗ-ΠΡΟΣΓΕΙΩΣΗ ΚΑΙ ΓΙΑ ΑΠΟΝΗΩΣΗ-ΠΡΟΣΝΗΩΣΗ	20130100620
25/10/2013	ΜΙΚΡΟΣ ΙΩΑΝΝΗΣ	ΒΕΛΤΙΩΣΗ ΔΙΕΔΡΩΝ ΑΕΡΟΣΚΑΦΟΥΣ ΣΤΕΛΘ ΓΙΑ ΤΑΧΥΤΗΤΑ	20130100618
29/10/2013	ΜΕΓΑΛΟΚΟΝΟΜΟΣ ΜΙΧΑΗΛ	ΠΟΔΟΔΙΑΚΟΠΤΗΣ ΡΥΘΜΙΣΗΣ ΡΟΗΣ ΝΕΡΟΥ ΓΙΑ ΟΙΚΙΑΚΗ ΚΑΙ ΕΠΑΓΓΕΛΜΑΤΙΚΗ ΧΡΗΣΗ	20130100622
30/10/2013	ΜΠΑΤΣΗΣ ΙΩΑΝΝΗΣ	ΣΥΣΤΗΜΑ ΔΙΠΛΗΣ ΚΑΛΥΨΗΣ ΘΕΡΜΟΚΗΠΙΩΝ ΜΕ ΕΝΤΟΜΟΣΤΕΓΕΣ ΔΙΧΤΥ ΓΙΑ ΤΗΝ ΔΗΜΙΟΥΡΓΙΑ ΕΝΤΟΜΟΣΤΕΓΟΥΣ ΚΛΩΒΟΥ ΠΡΟΣΤΑΣΙΑΣ ΚΑΙ ΔΙΑΤΗΡΗΣΗΣ ΜΗΤΡΙΚΩΝ ΦΥΤΩΝ	20130100623

ΚΑΤΑΘΕΣΗ (22)	ΚΑΤΑΘΕΤΗΣ (71)	ΤΙΤΛΟΣ ΕΦΕΥΡΕΣΗΣ (54)	ΑΡ. ΑΙΤ. (21)
<i>31/10/2013</i>	ΜΠΑΛΑΜΠΑΝΗΣ ΙΟΡΔΑΝΗΣ	ΟΛΟΓΡΑΦΟΣ	20130100624

1.3 ΕΥΡΕΤΗΡΙΟ ΑΙΤΗΣΕΩΝ Δ.Ε. ΣΥΜΦΩΝΑ ΜΕ ΤΗΝ ΑΛΦΑΒΗΤΙΚΗ ΣΕΙΡΑ ΤΩΝ ΚΑΤΑΘΕΤΩΝ

ΚΑΤΑΘΕΤΗΣ (71)	ΤΙΤΛΟΣ ΕΦΕΥΡΕΣΗΣ (54)	ΚΑΤΑΘΕΣΗ (22)	ΑΡ. ΑΙΤ. (21)
<i>BUSINESS EFFECT A.E.</i>	ΚΥΒΟΣ ΡΑΔΙΟΥΣΥΧΝΟΤΗΤΩΝ (RFID CUBE)	07/10/2013	20130100570
<i>ΓΙΑΛΟΥΡΗΣ ΓΕΩΡΓΙΟΣ</i>	ΜΕΘΟΔΟΣ ΒΕΛΤΙΣΤΗΣ ΕΦΑΡΜΟΓΗΣ ΝΑΝΟΤΕΧΝΟΛΟΓΙΑΣ ΓΙΑ ΜΕΓΑΛΕΣ ΕΠΙΦΑΝΕΙΕΣ	02/10/2013	20130100556
<i>ΓΙΑΝΝΑΚΟΠΟΥΛΟΣ ΝΙΚΟΛΑΟΣ</i>	ΣΥΣΚΕΥΗ ΕΝΔΕΙΞΗΣ ΒΡΑΣΙΜΑΤΟΣ ΑΥΤΟΥ	16/10/2013	20130100589
<i>ΓΙΑΝΝΑΚΟΠΟΥΛΟΣ ΝΙΚΟΛΑΟΣ</i>	ΑΠΟΣΠΩΜΕΝΟ ΕΞΑΡΤΗΜΑ ΚΙΝΗΤΟΥ ΤΗΛΕΦΩΝΟΥ	23/10/2013	20130100606
<i>ΓΚΛΑΙΤΣΗΣ ΧΡΗΣΤΟΣ</i>	ΦΑΡΜΑΚΟ ΓΙΑ ΤΗΝ ΘΕΡΑΠΕΙΑ ΤΗΣ ΝΟΣΟΥ ΤΗΣ ΨΩΡΙΑΣΗΣ	10/10/2013	20130100583
<i>ΓΡΑΜΜΑΤΟΠΟΥΛΟΣ ΔΗΜΗΤΡΙΟΣ</i>	ΜΗΧΑΝΙΣΜΟΣ ΚΙΝΗΤΗΡΑ ΑΥΤΟΝΟΜΗΣ ΛΕΙΤΟΥΡΓΙΑΣ ΕΥΘΥ-ΓΡΑΜΜΟΥ ΣΤΑΘΕΡΟΥ ΜΕΣΟΥ ΦΟΡΕΑ	23/10/2013	20130100608
<i>ΔΑΚΑΛΔΑΣ ΘΕΟΔΩΡΟΣ</i>	ΜΕΘΟΔΟΣ ΑΝΙΧΝΕΥΣΗΣ ΚΑΙ ΕΠΙΤΟΠΙΑΣ ΜΕΤΡΗΣΗΣ ΡΑΔΙΕ-ΝΕΡΓΕΙΑΣ ΚΑΙ ΣΥΣΤΗΜΑ ΕΦΑΡΜΟΓΗΣ ΤΗΣ	18/10/2013	20130100596
<i>ΔΕΛΗΜΠΑΛΤΑ ΑΝΑΣΤΑΣΙΑ</i>	ΖΩΝΗ "ΦΑΚΕΛΛΟΣ" ΜΕ ΑΓΚΙΣΤΡΟ	08/10/2013	20130100572
<i>ΔΙΑΚΟΜΑΝΩΛΗΣ ΦΙΛΟΚΤΗΤΗΣ</i>	ΦΑΡΜΑΚΟ ΓΙΑ ΤΗΝ ΘΕΡΑΠΕΙΑ ΤΗΣ ΝΟΣΟΥ ΤΗΣ ΨΩΡΙΑΣΗΣ	10/10/2013	20130100583
<i>ΕΛΛΗΝΙΚΟ ΚΕΝΤΡΟ ΘΑΛΑΣΣΙΩΝ ΕΡΕΥΝΩΝ</i>	ΜΕΘΟΔΟΣ ΑΝΙΧΝΕΥΣΗΣ ΚΑΙ ΕΠΙΤΟΠΙΑΣ ΜΕΤΡΗΣΗΣ ΡΑΔΙΕ-ΝΕΡΓΕΙΑΣ ΚΑΙ ΣΥΣΤΗΜΑ ΕΦΑΡΜΟΓΗΣ ΤΗΣ	18/10/2013	20130100596
<i>ΕΜΜ. ΚΟΥΒΙΑΗΣ Α.Β.Ε.Ε.</i>	ΒΑΣΗ ΤΟΠΟΘΕΤΗΣΗΣ ΚΑΙ ΣΥΓΚΡΑΤΗΣΗΣ ΦΩΤΙΣΤΙΚΗΣ ΤΑΙ-ΝΙΑΣ LED	02/10/2013	20130100557
<i>ΚΑΡΑΒΑΣΙΑΗΣ ΘΕΟΔΩΡΟΣ</i>	ΚΟΥΒΟΥΚΛΙΟ ΕΓΚΑΤΑΣΤΑΣΗΣ ΣΤΑΘΜΟΥ ΠΑΡΑΓΩΓΗΣ ΕΝΕΡ-ΓΕΙΑΣ	03/10/2013	20130100559
<i>ΚΑΡΑΒΑΣΙΑΗΣ ΘΕΟΔΩΡΟΣ</i>	ΜΑΓΝΗΤΙΚΟ ΔΑΚΤΥΛΙΔΙ ΠΟΛΩΣΗΣ ΜΟΡΙΩΝ	03/10/2013	20130100560
<i>ΚΑΡΑΒΑΣΙΑΗΣ ΘΕΟΔΩΡΟΣ</i>	ΧΡΟΝΟΚΑΘΥΣΤΕΡΗΣΗ ΑΝΑΦΛΕΞΗΣ ΣΕ ΜΗΧΑΝΕΣ ΕΣΩΤΕΡΙ-ΚΗΣ ΚΑΥΣΗΣ	03/10/2013	20130100561
<i>ΚΑΡΑΒΑΣΙΑΗΣ ΘΕΟΔΩΡΟΣ</i>	ΚΥΤΤΑΡΟ ΗΛΕΚΤΡΟΛΥΣΗΣ ΜΕ ΚΑΣΕΤΕΣ ΗΛΕΚΤΡΟΔΙΩΝ	03/10/2013	20130100562
<i>ΚΟΛΙΑΚΟΣ ΓΕΩΡΓΙΟΣ</i>	ΕΝΑ ΣΥΝΟΛΟ (ΚΙΤ) ΑΠΟ ΜΕΡΗ ΓΙΑ ΤΗΝ ΠΑΡΑΣΚΕΥΗ 10 ML ΠΛΑΣΜΑΤΟΣ ΠΛΟΥΣΙΟΥ ΣΕ ΑΙΜΟΠΕΤΑΛΙΑ (PRP)	09/10/2013	20130100577
<i>ΛΙΟΚΟΥΡΑΣ ΘΕΜΕΛΗΣ-ΑΘΑΝΑΣΙΟΣ</i>	ΜΟΧΛΙΚΗ ΜΗΧΑΝΗ ΒΑΡΥΤΗΤΑΣ	22/10/2013	20130100600
<i>ΜΑΡΙΕΤΤΟΣ ΑΝΑΣΤΑΣΙΟΣ</i>	ΓΩΝΙΑΚΟΣ ΤΡΟΧΟΣ ΜΕ ΔΥΝΑΤΟΤΗΤΑ ΚΟΠΗΣ, ΚΑΘΕΤΑ-ΠΛΑΓΙΑ-ΟΡΙΖΟΝΤΙΑ ΚΑΙ ΚΥΚΛΙΚΑ	24/10/2013	20130100616
<i>ΜΕΓΑΛΟΚΟΝΟΜΟΣ ΜΙΧΑΗΛ</i>	ΠΟΔΟΔΙΑΚΟΠΤΗΣ ΡΥΘΜΙΣΗΣ ΡΟΗΣ ΝΕΡΟΥ ΓΙΑ ΟΙΚΙΑΚΗ ΚΑΙ ΕΠΑΓΓΕΛΜΑΤΙΚΗ ΧΡΗΣΗ	29/10/2013	20130100622
<i>ΜΙΚΡΟΣ ΙΩΑΝΝΗΣ</i>	ΒΕΛΤΙΩΣΗ ΔΙΕΔΡΩΝ ΑΕΡΟΣΚΑΦΟΥΣ ΣΤΕΛΘ ΓΙΑ ΤΑΧΥΤΗΤΑ	25/10/2013	20130100618
<i>ΜΙΚΡΟΣ ΙΩΑΝΝΗΣ</i>	ΜΙΚΡΗ ΠΤΗΝΟΜΟΡΦΗ ΠΤΗΤΙΚΗ ΣΥΣΚΕΥΗ ΚΑΙ ΕΦΑΡΜΟΓΕΣ	25/10/2013	20130100619
<i>ΜΙΚΡΟΣ ΙΩΑΝΝΗΣ</i>	ΣΥΣΤΗΜΑ ΚΑΙ ΜΕΘΟΔΟΣ ΗΛΕΚΤΡΟΝΙΚΗΣ ΚΑΘΟΔΗΓΗΣΗΣ ΚΗΦΗΝΩΝ ΓΙΑ ΑΠΟΓΕΙΩΣΗ-ΠΡΟΣΓΕΙΩΣΗ ΚΑΙ ΓΙΑ ΑΠΟΝΗΩ-ΣΗ-ΠΡΟΣΕΝΗΩΣΗ	25/10/2013	20130100620
<i>ΜΟΥΔΗΛΟΣ ΣΤΑΥΡΟΣ</i>	ΣΥΣΤΗΜΑ ΑΝΙΧΝΕΥΣΗΣ ΔΙΑΡΡΟΗΣ ΥΔΡΑΥΛΙΚΟΥ ΔΙΚΤΥΟΥ	18/10/2013	20130100597
<i>ΜΠΑΛΑΜΠΑΝΗΣ ΙΩΡΔΑΝΗΣ</i>	ΟΛΟΓΡΑΦΟΣ	31/10/2013	20130100624
<i>ΜΠΑΤΣΗΣ ΙΩΑΝΝΗΣ</i>	ΣΥΣΤΗΜΑ ΔΙΠΛΗΣ ΚΑΛΥΨΗΣ ΘΕΡΜΟΚΗΠΙΩΝ ΜΕ ΕΝΤΟΜΟ-ΣΤΕΓΕΣ ΔΙΧΤΥ ΓΙΑ ΤΗΝ ΔΗΜΙΟΥΡΓΙΑ ΕΝΤΟΜΟΣΤΕΓΟΥΣ ΚΛΩΒΟΥ ΠΡΟΣΤΑΣΙΑΣ ΚΑΙ ΔΙΑΤΗΡΗΣΗΣ ΜΗΤΡΙΚΩΝ ΦΥΤΩΝ	30/10/2013	20130100623
<i>ΠΑΠΑΓΕΩΡΓΙΟΥ ΧΡΗΣΤΟΣ</i>	ΠΕΡΙΚΛΕΙΣΤΟΣ ΗΛΕΚΤΡΟΠΑΡΑΓΩΓΙΚΟΣ ΣΤΑΘΜΟΣ ΜΕ ΗΛΙΑ-ΚΗ ΚΑΜΙΝΑΔΑ	08/10/2013	20130100574
<i>ΠΙΤΤΑΣ-ΔΡΑΓΝΗΣ Ε.Π.Ε.</i>	ΕΠΙΣΤΡΩΣΗ ΣΤΑ ΦΩΤΟΒΟΛΑΤΑΪΚΑ ΠΑΝΕΛΣ ΜΕ ΕΙΔΙΚΟ ΥΛΙΚΟ Ή ΥΛΙΚΟ ΝΑΝΟΤΕΧΝΟΛΟΓΙΑΣ ΜΕ ΨΕΚΑΣΜΟ Ή ΕΠΑ-ΛΕΙΨΗ	17/10/2013	20130100595

ΚΑΤΑΘΕΤΗΣ (71)	ΤΙΤΛΟΣ ΕΦΕΥΡΕΣΗΣ (54)	ΚΑΤΑΘΕΣΗ (22)	ΑΡ. ΑΙΤ. (21)
<i>ΤΣΑΜΠΑΡΗΣ ΧΡΗΣΤΟΣ</i>	ΜΕΘΟΔΟΣ ΑΝΙΧΝΕΥΣΗΣ ΚΑΙ ΕΠΙΤΟΠΙΑΣ ΜΕΤΡΗΣΗΣ ΡΑΔΙΟ- ΝΕΡΓΕΙΑΣ ΚΑΙ ΣΥΣΤΗΜΑ ΕΦΑΡΜΟΓΗΣ ΤΗΣ	18/10/2013	20130100596
<i>ΤΣΙΛΙΜΙΓΚΡΑΣ ΙΩΑΝΝΗΣ</i>	ΣΥΣΤΗΜΑ ΠΡΟΕΙΔΟΠΟΙΗΣΗΣ ΚΑΙ ΑΠΟΦΥΓΗΣ ΣΥΓΚΡΟΥΣΗΣ ΓΕΡΑΝΟΓΕΦΥΡΑΣ ΜΕ ΚΙΝΗΤΑ ΜΗΧΑΝΗΜΑΤΑ	17/10/2013	20130100594
<i>ΧΡΟΝΗΣ ΑΝΑΣΤΑΣΙΟΣ</i>	ΘΕΡΜΑΙΝΟΜΕΝΗ ΠΟΡΤΑ	11/10/2013	20130100581

1.4 ΑΙΤΗΣΕΙΣ ΠΙΣΤΟΠΟΙΗΤΙΚΩΝ ΥΠΟΔΕΙΓΜΑΤΟΣ ΧΡΗΣΙΜΟΤΗΤΑΣ

ΑΡΙΘΜΟΣ ΑΙΤΗΣΗΣ Π.Υ.Χ.(21):20140200034

ΚΑΤΑΘΕΤΗΣ (71):1)ΤΣΙΛΙΜΙΓΚΡΑΣ ΒΑΣΙΛΕΙΟΥ
ΝΙΚΟΛΑΟΣ
Μεγάλου Αλεξάνδρου 27, 57400 ΣΙΝΔΟΣ
(ΘΕΣΣΑΛΟΝΙΚΗΣ), ΕΛΛΑΔΑ

ΗΜΕΡΟΜ. ΚΑΤΑΘΕΣΗΣ (22):08/10/2013

ΣΥΜΒ. ΠΡΟΤΕΡΑΙΟΤΗΤΕΣ (30):

ΕΦΕΥΡΕΤΗΣ (72):1)ΤΣΙΛΙΜΙΓΚΡΑΣ ΒΑΣΙΛΕΙΟΥ
ΝΙΚΟΛΑΟΣ

ΕΙΔΙΚΟΣ ΠΑΗΡΕΞΟΥΣΙΟΣ (74):

ΑΝΤΙΚΛΗΤΟΣ (74):

ΤΙΤΛΟΣ ΕΦΕΥΡΕΣΗΣ (54):ΛΕΒΗΤΑΣ ΣΤΕΡΕΩΝ ΚΑΙ ΥΓΡΩΝ ΚΑΥ-
ΣΙΜΩΝ ΤΟΠΟΘΕΤΗΜΕΝΟΣ ΣΕ ΕΙΔΙ-
ΚΟ ΧΩΡΟ (ΣΙΛΟ) ΣΤΟ ΕΛΑΦΟΣ

ΠΕΡΙΛΗΨΗ(57)

1. Ο λέβητας που αναφερόμαστε είναι τοποθετημένος κατακόρυφα εξ ολοκλήρου στον ειδικά διαμορφωμένο χώρο στο έδαφος, κατά συνέπεια μας καταλαμβάνει σαν κύριος κορμός μηδενικό χώρο. 2. Στο χώρο, τον οποίο λειτουργεί, του δίνει την δυνατότητα να έχει τις καλύτερες επιδόσεις σχετικά με την καλύτερη εκμετάλλευση των καυσαερίων, αλλά και την θερμότητα, που αναπτύσσει η εστία καύσης, που βρίσκεται ενσωματωμένη στη βάση του λέβητα. 3. Παρέχει μέγιστη ασφάλεια κατά την λειτουργία του με το δεδομένο ότι λειτουργεί σε κλειστό σφραγισμένο χώρο και δεν μπορεί κανείς να έχει άμεση επαφή με τον λέβητα. 4. Τα συστήματα που απαιτούνται για την ασφαλή λειτουργία του λέβητα ηλεκτρικά και μηχανολογικά μέρη είναι όλα υπέργεια τοποθετημένα σε ειδικό χώρο. 5. Στο χώρο στον οποίο λειτουργεί ο λέβητας δεν υπάρχει η δυνατότητα να προκαλέσει οποιαδήποτε ρύπανση οπτική, διότι δεν τον βλέπουμε ή άλλη, όπως καυσαέρια, διότι λειτουργεί σε κλειστό σφραγισμένο χώρο, κάτι που δεν μπορεί να εξασφαλίσει κανένας λέβητας, που είναι υπέργεια τοποθετημένος. 6. Αυτός ο

τύπος λέβητα στερεών και υγρών καυσίμων λόγω σχήματος "σωληνοειδές" με μικρή διατομή και μεγάλο μήκος σε συνδυασμό με την κατακόρυφη θέση, ο οποίος είναι τοποθετημένος στον ειδικό κλειστό χώρο "ΣΙΛΟ" τον κάνει μοναδικό στην αποδοτικότητα και ασφάλειά του.

ΑΡΙΘΜΟΣ ΑΙΤΗΣΗΣ Π.Υ.Χ.(21):20140200040

ΚΑΤΑΘΕΤΗΣ (71):1)ΓΙΑΝΝΑΚΟΠΟΥΛΟΣ ΑΝΑΣΤΑΣΙΟΥ
ΝΙΚΟΛΑΟΣ
Ηρακλέους 24, 17564 ΠΑΛΑΙΟ ΦΑΛΗΡΟ
(ΑΤΤΙΚΗΣ), ΕΛΛΑΔΑ

ΗΜΕΡΟΜ. ΚΑΤΑΘΕΣΗΣ (22):23/10/2013

ΣΥΜΒ. ΠΡΟΤΕΡΑΙΟΤΗΤΕΣ (30):

ΕΦΕΥΡΕΤΗΣ (72):1)ΓΙΑΝΝΑΚΟΠΟΥΛΟΣ ΑΝΑΣΤΑΣΙΟΥ
ΝΙΚΟΛΑΟΣ

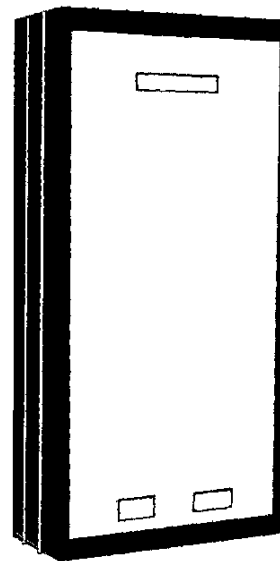
ΕΙΔΙΚΟΣ ΠΑΗΡΕΞΟΥΣΙΟΣ (74):

ΑΝΤΙΚΛΗΤΟΣ (74):

ΤΙΤΛΟΣ ΕΦΕΥΡΕΣΗΣ (54):ΕΝΣΩΜΑΤΩΣΗ ΑΚΟΥΣΤΙΚΩΝ ΤΗΛΕ-
ΦΩΝΟΥ (HANDS FREE) ΣΕ ΘΗΚΗ
ΠΡΟΣΤΑΣΙΑΣ

ΠΕΡΙΛΗΨΗ(57)

Ενσωμάτωση τμήματος ή όλου του καλωδίου του handsfree μέσα στη θήκη προστασίας του κινητού τηλεφώνου. Το καλώδιο θα εκτείνεται από τη θήκη ώστε να χρησιμοποιηθεί για την τηλεδιάσκεψη και θα μαζεύεται εντός αυτής όταν δεν χρησιμοποιείται.



ΑΡΙΘΜΟΣ ΑΙΤΗΣΗΣ Π.Υ.Χ.(21):20140200042

ΚΑΤΑΘΕΤΗΣ (71):1)ΓΙΩΤΗΣ ΣΩΤΗΡΙΟΥ ΠΑΝΑΓΙΩΤΗΣ
Μόρια Λέσβου, 81100 ΜΥΤΙΛΗΝΗ
(ΛΕΣΒΟΥ), ΕΛΛΑΔΑ

ΗΜΕΡΟΜ. ΚΑΤΑΘΕΣΗΣ (22):24/10/2013

ΣΥΜΒ. ΠΡΟΤΕΡΑΙΟΤΗΤΕΣ (30):

ΕΦΕΥΡΕΤΗΣ (72):1)ΓΙΩΤΗΣ ΣΩΤΗΡΙΟΥ ΠΑΝΑΓΙΩΤΗΣ

ΕΙΔΙΚΟΣ ΠΛΗΡΕΞΟΥΣΙΟΣ (74):

ΑΝΤΙΚΛΗΤΟΣ (74):ΚΟΚΚΙΝΕΛΗ ΕΥΣΤΡΑΤΙΑ
Μόρια Λέσβου,81100 ΜΥΤΙΛΗΝΗ
(ΛΕΣΒΟΥ)

ΤΙΤΛΟΣ ΕΦΕΥΡΕΣΗΣ (54):**ΗΛΕΚΤΡΟΝΙΚΗ ΣΥΣΚΕΥΗ ΕΞΟΙΚΟΝΟΜΙΣΗΣ ΕΝΕΡΓΕΙΑΣ ΕΠΑΓΓΕΛΜΑΤΙΚΩΝ ΠΛΥΝΤΗΡΙΩΝ ΠΙΑΤΩΝ**

ΠΕΡΙΛΗΨΗ(57)

Ηλεκτρονική συσκευή εξοικονόμησης ενέργειας σύμφωνα η οποία έχει την δυνατότητα να παρεμβάλλεται στους μηχανικούς θερμοστάτες ενός επαγγελματικού πλυντηρίου πιάτων -ποτηριών και μέσω μικροεπεξεργαστή κατά την κατάσταση αναμονής του πλυντηρίου να ελέγχει τις αντιστάσεις νερού του μπόιλερ και του κάδου, με σκοπό να μειώνει την έντασή τους, την θερμοκρασία νερού, και την κατανάλωση ρεύματος.

ΑΡΙΘΜΟΣ ΑΙΤΗΣΗΣ Π.Υ.Χ.(21):20140200046

ΚΑΤΑΘΕΤΗΣ (71):1)ΓΙΩΤΗΣ ΣΤΑΥΡΟΥ ΑΘΑΝΑΣΙΟΣ
Αγίου Νικολάου 115, 16674 ΓΛΥΦΑΔΑ
(ΑΤΤΙΚΗΣ), ΕΛΛΑΔΑ

ΗΜΕΡΟΜ. ΚΑΤΑΘΕΣΗΣ (22):14/10/2013

ΣΥΜΒ. ΠΡΟΤΕΡΑΙΟΤΗΤΕΣ (30):

ΕΦΕΥΡΕΤΗΣ (72):1)ΓΙΩΤΗΣ ΣΤΑΥΡΟΥ ΑΘΑΝΑΣΙΟΣ

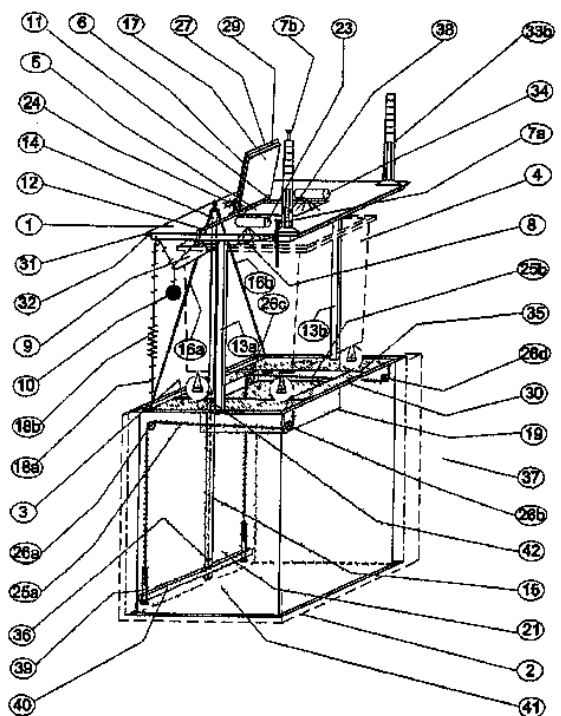
ΕΙΔΙΚΟΣ ΠΛΗΡΕΞΟΥΣΙΟΣ (74):

ΑΝΤΙΚΛΗΤΟΣ (74):ΓΙΩΤΗΣ ΣΤΑΥΡΟΣ
Αγίου Νικολάου 115,16674 ΓΛΥΦΑΔΑ
(ΑΤΤΙΚΗΣ)

ΤΙΤΛΟΣ ΕΦΕΥΡΕΣΗΣ (54):**ΜΟΝΑΔΑ ΥΠΟΓΕΙΟΠΟΙΗΣΗΣ ΚΑΛΩΝ ΑΣΤΙΚΩΝ ΑΠΟΡΡΙΜΜΑΤΩΝ**

ΠΕΡΙΛΗΨΗ(57)

Η εφεύρεση αναφέρεται σε μονάδα υπογειοποίησης ενός κάδου απορριμμάτων σε φρεάτια, με σκέπαστρο (1) φρεατίου (2) χωρίς πυργίσκο, στο οποίο σκέπαστρο (1) είναι ενσωματωμένο ένα ανακλινόμενο καπάκι (6). Το σκέπαστρο (1) εδράζεται σε κολονάκια (13a), (13b) της πλατφόρμας (3), και στο άνω άκρο του βάκρου (14) ενός υδραυλικού εμβόλου ανύψωσης της πλατφόρμας (3), η οριζόντια θέση της οποίας διατηρείται με αλυσίδες (25a), (25b), διατεταγμένες να λειτουργούν ως παραλληλογράφος. Η υδραυλική μονάδα είναι τοποθετημένη σε ανακλινόμενο βραχίονα (19) στερεωμένο κάτω από την επιφάνεια της πλατφόρμας (3) και ηλεκτροδοτείται από μπαταρία 12V (37). Σε υπερπλήρωση του κάδου (4), η πλατφόρμα (3) με τον κάδο (4), συνεχίζει να βυθίζεται εγκαταλείποντας το σκέπαστρο (1) επικαθήμενο στο άνω πλαίσιο (31) του φρεατίου (1) αναγκάζοντας έτσι το συζευγμένο με αυτή καπάκι (6), να κλείσει μέχρι την επομένη εκκένωση του κάδου.



ΑΡΙΘΜΟΣ ΑΙΤΗΣΗΣ Π.Υ.Χ.(21):20140200047

ΚΑΤΑΘΕΤΗΣ (71):1)MICREL ΙΑΤΡΙΚΑ ΜΗΧΑΝΗΜΑΤΑ Α.Ε.
Γέρακα 113, 15344 ΓΕΡΑΚΑΣ (ΑΤΤΙΚΗΣ),
ΕΛΛΑΔΑ

ΗΜΕΡΟΜ. ΚΑΤΑΘΕΣΗΣ (22):17/10/2013

ΣΥΜΒ. ΠΡΟΤΕΡΑΙΟΤΗΤΕΣ (30):

ΕΦΕΥΡΕΤΗΣ (72):1)ΤΣΟΥΚΑΛΗΣ ΑΛΕΞΑΝΔΡΟΥ
ΑΧΙΛΛΕΑΣ

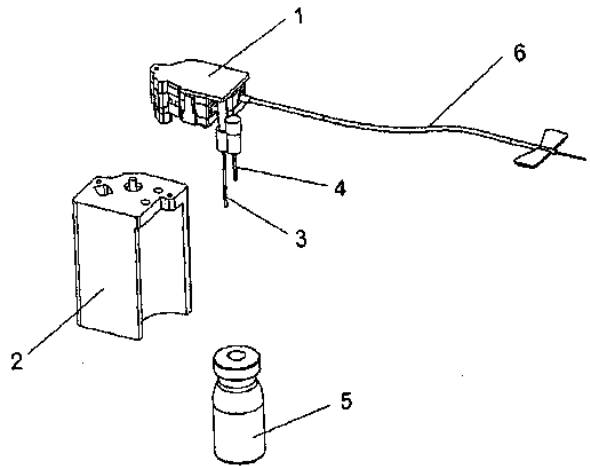
ΕΙΔΙΚΟΣ ΠΛΗΡΕΞΟΥΣΙΟΣ (74):

ΑΝΤΙΚΛΗΤΟΣ (74):

ΤΙΤΛΟΣ ΕΦΕΥΡΕΣΗΣ (54):**ΦΑΡΜΑΚΕΥΤΙΚΗ ΑΝΤΛΙΑ ΕΓΧΥΣΗΣ
ΑΜΕΣΗΣ ΕΙΣΑΓΩΓΗΣ**

ΠΕΡΙΛΗΨΗ(57)

Φαρμακευτική αντλία έγχυσης, αποτελούμενη από αναλώσιμο μηχανισμό άντλησης και ρύθμισης πίεσης άμεσα από φιαλίδιο φαρμάκου, με αντίστοιχες βελόνες άντλησης και ρύθμισης πίεσης, και καθετήρα έγχυσης, και ελεγκτή που συνδέεται με μια κίνηση ή είναι ενσωματωμένος στο αναλώσιμο όλο μιας χρήσεως, που αγκυλαιάζει το φιαλίδιο σαν ένα σώμα για φορητή χρήση.

**ΑΡΙΘΜΟΣ ΑΙΤΗΣΗΣ Π.Υ.Χ.(21):20140200048**

ΚΑΤΑΘΕΤΗΣ (71):1)ΥΠΑΤΙΔΗΣ ΑΝΑΣΤΑΣΙΟΥ ΙΩΑΝΝΗΣ
Ασκληπιού 23, 16673 ΒΟΥΛΑ (ΑΤΤΙΚΗΣ),
ΕΛΛΑΔΑ

ΗΜΕΡΟΜ. ΚΑΤΑΘΕΣΗΣ (22):04/10/2013

ΣΥΜΒ. ΠΡΟΤΕΡΑΙΟΤΗΤΕΣ (30):

ΕΦΕΥΡΕΤΗΣ (72):1)ΥΠΑΤΙΔΗΣ ΑΝΑΣΤΑΣΙΟΥ ΙΩΑΝΝΗΣ

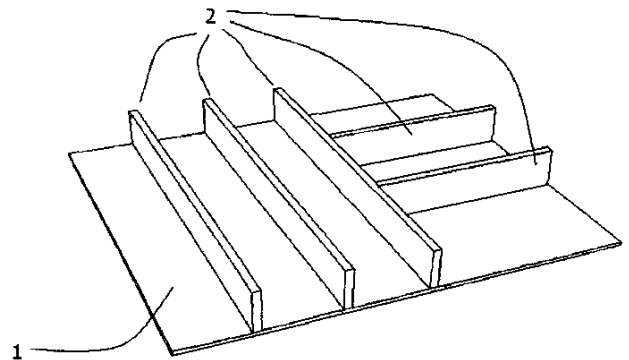
ΕΙΔΙΚΟΣ ΠΛΗΡΕΞΟΥΣΙΟΣ (74):

ΑΝΤΙΚΛΗΤΟΣ (74):ΤΖΩΡΤΖΟΠΟΥΛΟΥ ΜΑΡΙΑ ΑΣΗΜΙΝΑ
Ασκληπιού 23,16673 ΒΟΥΛΑ (ΑΤΤΙΚΗΣ)

ΤΙΤΛΟΣ ΕΦΕΥΡΕΣΗΣ (54):**ΣΥΝΑΡΜΟΛΟΓΟΥΜΕΝΗ ΘΗΚΗ**

ΠΕΡΙΛΗΨΗ(57)

Συναρμολογούμενη θήκη για συρτάρια, που αποτελείται από έναν μεταλλικό πάτο (1), χωρίσματα σε διάφορα μήκη (2) ή σχήματα, ενώ στον πάτο των χωρισμάτων υπάρχουν μαγνήτες νεοδυμίου (3). Για χωρίσματα (2) τοποθετούνται πάνω στον μεταλλικό πάτο (1) από την πλευρά που έχει τους μαγνήτες νεοδυμίου (3), έτσι ώστε να εφάπτεται ο μεταλλικός πάτος (1) με τους μαγνήτες νεοδυμίου (3) με αποτέλεσμα τα χωρίσματα να συγκρατούνται. Πλεονέκτημα αυτής της εφεύρεσης είναι πως είναι δυνατό με διάφορα χωρίσματα (2) να δημιουργηθούν διαφορετικές διατάξεις θηκών σε ό,τι μήκος, πλάτος και σχήμα επιθυμεί ο χρήστης.



ΑΡΙΘΜΟΣ ΑΙΤΗΣΗΣ Π.Υ.Χ.(21):20140200049

ΚΑΤΑΘΕΤΗΣ (71):1)ΠΑΝΑΓΙΩΤΑΚΗΣ ΕΜΜΑΝΟΥΗΛ
ΚΩΝΣΤΑΝΤΙΝΟΣ
Μεσσήνης 11, 71409 ΗΡΑΚΛΕΙΟ
(ΗΡΑΚΛΕΙΟΥ), ΕΛΛΑΔΑ

ΗΜΕΡΟΜ. ΚΑΤΑΘΕΣΗΣ (22):15/10/2013

ΣΥΜΒ. ΠΡΟΤΕΡΑΙΟΤΗΤΕΣ (30):

ΕΦΕΥΡΕΤΗΣ (72):1)ΠΑΝΑΓΙΩΤΑΚΗΣ ΕΜΜΑΝΟΥΗΛ
ΚΩΝΣΤΑΝΤΙΝΟΣ

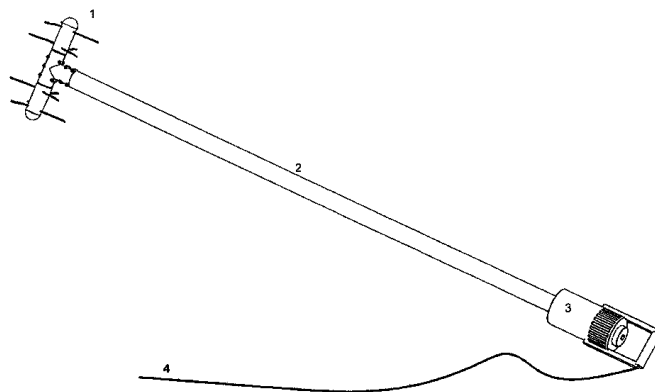
ΕΙΔΙΚΟΣ ΠΛΗΡΕΞΟΥΣΙΟΣ (74):

ΑΝΤΙΚΛΗΤΟΣ (74):

ΤΙΤΛΟΣ ΕΦΕΥΡΕΣΗΣ (54):**ΤΑΦ ΡΑΒΔΙΣΜΟΥ ΕΛΑΙΟΚΑΡΠΟΥ
ΡΥΘΜΙΚΗΣ ΠΕΡΙΣΤΡΟΦΗΣ**

ΠΕΡΙΛΗΨΗ(57)

Τα ελαιοραβδιστικά που υπάρχουν έως σήμερα στη στάθμη της τεχνικής εξακολουθούν να καταστρέφουν τον ανθό της ελιάς να ρίχνουν φύλλα και κλαδιά. Η εφεύρεση σχ. (11), (17) είναι ένα ταφ ελαιοραβδισμού με δόνηση και ρυθμική περιστροφή. Στο σημείο συμπλοκής των κεφαλών (12) και του ταφ (13) υπάρχει προστατευτικό ελαστικό (11). Επίσης, κεφαλή (12) διαθέτει σφαιρικό γρανάζι (15), το οποίο συμπλέκεται με εσωτερικό θολωτό γρανάζι (10). Παράλληλα, το άκρο εκκεντρου (14), καθώς περιστρέφεται δεν εμποδίζεται από τη κεφαλή (12), αλλά την παρασέρνει σε μία διαρκή κίνηση του γρανάζιου (15) εσωτερικά και γύρω από το θολωτό γρανάζι (10). Η εφεύρεση "ΤΡΕΡΥΠ" ελαχιστοποιεί την ζημιά που προκαλείται στο φύλλωμα και στον ανθό των ελαιοδέντρων κατά τον ραβδισμό του ελαιοκάρπου. Επιπλέον, ελαχιστοποιεί την δαπάνη ενέργειας, που απαιτείται για τον ραβδισμό του ελαιοκάρπου.

**ΑΡΙΘΜΟΣ ΑΙΤΗΣΗΣ Π.Υ.Χ.(21):20140200053**

ΚΑΤΑΘΕΤΗΣ (71):1)ΓΩΓΟΥΣΗ ΒΛΑΣΙΟΣ ΑΛΕΞΑΝΔΡΑ
Αριστοτέλους 4, 54623 ΘΕΣΣΑΛΟΝΙΚΗ
(ΘΕΣΣΑΛΟΝΙΚΗΣ), ΕΛΛΑΔΑ

ΗΜΕΡΟΜ. ΚΑΤΑΘΕΣΗΣ (22):15/10/2013

ΣΥΜΒ. ΠΡΟΤΕΡΑΙΟΤΗΤΕΣ (30):

ΕΦΕΥΡΕΤΗΣ (72):1)ΓΩΓΟΥΣΗ ΒΛΑΣΙΟΣ ΑΛΕΞΑΝΔΡΑ

ΕΙΔΙΚΟΣ ΠΛΗΡΕΞΟΥΣΙΟΣ (74):

ΑΝΤΙΚΛΗΤΟΣ (74):ΑΥΦΑΝΤΗ ΔΗΜΗΤΡΑ
Πλατεία Ναυαρίνου 2,54622
ΘΕΣΣΑΛΟΝΙΚΗ (ΘΕΣΣΑΛΟΝΙΚΗΣ)

ΤΙΤΛΟΣ ΕΦΕΥΡΕΣΗΣ (54):**ΠΡΟΠΑΡΑΣΚΕΥΑΣΜΕΝΟ ΜΙΓΜΑ
ΒΡΩΣΙΜΩΝ ΑΠΟΞΗΡΑΜΕΝΩΝ ΣΥΣΤΑ-
ΤΙΚΩΝ ΓΙΑ ΤΗΝ ΠΑΡΑΣΚΕΥΗ ΦΑΓΗ-
ΤΩΝ**

ΠΕΡΙΛΗΨΗ(57)

Το προπαρασκευασμένο μίγμα βρώσιμων αποξηραμένων συστατικών για την παρασκευή φαγητών είναι προϊόν μαγειρικής το οποίο συνίσταται σε αναμεμιγμένα αποξηραμένα συστατικά, σε προκαθορισμένες και συγκεκριμένες αναλογίες και η πρωτοτυπία του έγκειται στοότι μπορεί να χρησιμοποιηθεί άμεσα στη μαγειρική για την παρασκευή φαγητών, από επαγγελματίες ή ιδιώτες, με απλή ζύμωσή του με κιμά κρέατος, πουλερικών ή σόγιας, ή με τοποθέτησή του ως γέμιση σε διάφορα λαχανικά. Τα κύρια πλεονεκτήματα του προϊόντοςείναι ότι ο καταναλωτής δεν θα απασχοληθεί ώστε να αγοράσει ένα προς ένα τα απαιτούμενα συστατικά για την παρασκευή φαγητών, δεν θα έχει απώλειες από τα κατάλοιπα των μεμονωμένων συσκευασιών, τα οποία θα του είναι άχρηστα, δεν θα απασχοληθεί με τη δΟΣολογία καθενός εκ των συστατικών αυτών, αφού η δΟΣολογία τους στη συσκευασία του μίγματος θα είναι συγκεκριμένη, και τέλος θα ελαχιστοποιήσει τον χρόνο παρασκευής εξασφαλίζοντας ταυτόχρονα το προσδοκώμενο και εγγυημένο αποτέλεσμα.

ΑΡΙΘΜΟΣ ΑΙΤΗΣΗΣ Π.Υ.Χ.(21):20140200054

ΚΑΤΑΘΕΤΗΣ

(71):1)ΚΟΚΚΙΝΑΚΗΣ ΕΛΕΥΘΕΡΙΟΥ
ΚΩΝΣΤΑΝΤΙΝΟΣ
Αιμιλιανού Γρεβενών 39, 55236
ΠΑΝΟΡΑΜΑ (ΘΕΣΣΑΛΟΝΙΚΗΣ),
ΕΛΛΑΔΑ

ΗΜΕΡΟΜ. ΚΑΤΑΘΕΣΗΣ (22):10/10/2013

ΣΥΜΒ. ΠΡΟΤΕΡΑΙΟΤΗΤΕΣ (30):

ΕΦΕΥΡΕΤΗΣ

(72):1)ΚΟΚΚΙΝΑΚΗΣ ΕΛΕΥΘΕΡΙΟΥ
ΚΩΝΣΤΑΝΤΙΝΟΣ

ΕΙΔΙΚΟΣ ΠΛΗΡΕΞΟΥΣΙΟΣ (74):

ΑΝΤΙΚΛΗΤΟΣ

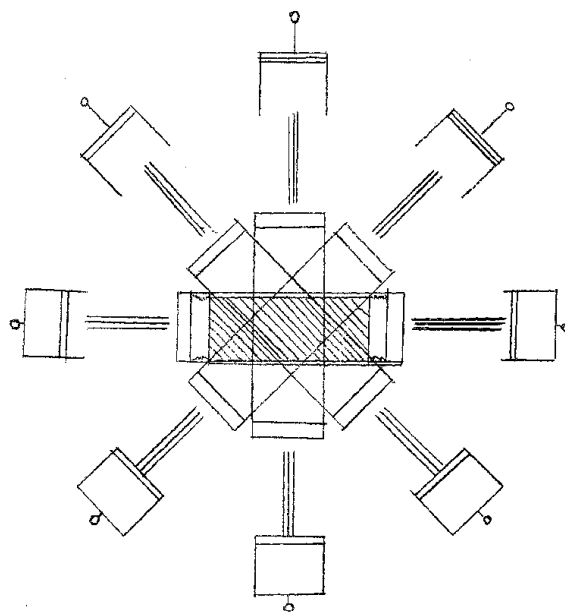
(74):ΝΥΣΤΑΖΟΣ ΜΙΧΑΗΛ
Χατζηαργύρη 65,38333 ΒΟΛΟΣ
(ΜΑΓΝΗΣΙΑΣ)

ΤΙΤΛΟΣ ΕΦΕΥΡΕΣΗΣ

(54):ΜΗΧΑΝΙΣΜΟΣ ΠΑΡΑΓΩΓΗΣ ΚΙΝΗΤΙΚΗΣ
ΕΝΕΡΓΕΙΑΣ ΜΕ ΑΞΙΟΠΟΙΗΣΗ
ΤΗΣ ΑΝΩΣΗΣ**ΠΕΡΙΛΗΨΗ(57)**

Στο σχέδιο οκτώ (8) έχουμε ένα κορμό από τους τέσσερις (4) που χρησιμοποιούμε στην εφεύρεση. Είναι ο κορμός με όλα τα σταθερά και κινητά μέρη, τα σταθερά μέρη είναι οι αποθήκες αέρα, οι λαίμοι, οι μπουκάλες, οι σωλήνες της μπουκάλας και οι σωλήνες της επικοινωνίας και οι αποθήκες αέρα (Σ. ΕΑΑ). Τα κινητά μέρη είναι οι πλωτήρες, οι ντήζες, τα πιστόνια και οι προεκτάσεις της ντήζας. Οι κορμοί μοιράζονται συμμετρικά μέσα στην δεξαμενή έτσι ώστε το κέντρο κάθε κορμού να απέχει ίσα με τους άλλους, δηλαδή το κέντρο της κάθε μπουκάλας να απέχει 45 μοίρες από την δίπλα μπουκάλα το ίδιο και η άλλη κοκ. Όταν ο κορμός φτάσει κατακόρυφα στην δεξαμενή που την έχουμε γεμίσει με νερό ο πλωτήρας ανεβαίνει επάνω στον κορμό πιέζει την επάνω μεμβράνη, δια του σωλήνα, ο αέρας καταβαίνει στην κάτω μεμβράνη και την φουσκώνει, η ντήζα πιέζει το πιστόνι της επάνω μπουκάλας αδειάζοντας την και μεταφέρει τον αέρα δια της σωλήνας (Σ. Μ)

στην κάτω μπουκάλα. Με αυτόν τον τρόπο οπλίζουμε το κάτω μέρος με αέρα που βρίσκεται διέξοδο μετακινούμενο προς τα επάνω ώσπου να έρθει ο δίπλα κορμός για να συνεχίσει την συνεχή περιστροφή.

**ΑΡΙΘΜΟΣ ΑΙΤΗΣΗΣ Π.Υ.Χ.(21):20140200055**

ΚΑΤΑΘΕΤΗΣ

(71):1)ΚΟΚΟΛΑΚΗΣ ΑΝΤΩΝΙΟΥ ΣΤΥΛΙΑΝΟΣ
Δημελά 87, 16674 ΓΛΥΦΑΔΑ (ΑΤΤΙΚΗΣ),
ΕΛΛΑΔΑ

ΗΜΕΡΟΜ. ΚΑΤΑΘΕΣΗΣ (22):10/10/2013

ΣΥΜΒ. ΠΡΟΤΕΡΑΙΟΤΗΤΕΣ (30):

ΕΦΕΥΡΕΤΗΣ

(72):1)ΚΟΚΟΛΑΚΗΣ ΑΝΤΩΝΙΟΥ
ΣΤΥΛΙΑΝΟΣ

ΕΙΔΙΚΟΣ ΠΛΗΡΕΞΟΥΣΙΟΣ (74):

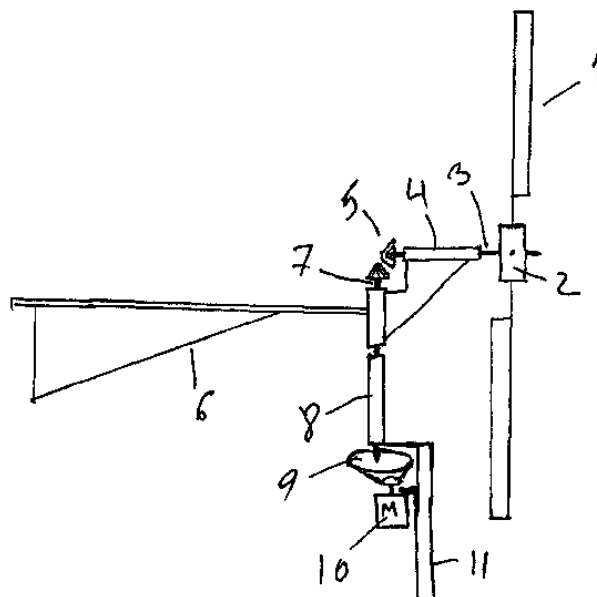
ΑΝΤΙΚΛΗΤΟΣ

(74):

ΤΙΤΛΟΣ ΕΦΕΥΡΕΣΗΣ

(54):ΑΝΕΜΟΓΕΝΝΗΤΡΙΑ ΠΑΝΤΟΣ ΚΑΙ-
ΡΟΥ**ΠΕΡΙΛΗΨΗ(57)**

Δύο γωνιακά γρανάζια μεταδίδουν την κίνηση μέσω περιστρεφόμενης κεφαλής στο μοτέρ που είναι συνδεδεμένο στην βάση της γεννήτριας.



ΑΡΙΘΜΟΣ ΑΙΤΗΣΗΣ Π.Υ.Χ.(21):20140200061

ΚΑΤΑΘΕΤΗΣ (71):1)ΤΖΙΜΗΣ ΣΩΤΗΡΙΟΥ ΠΑΝΑΓΙΩΤΗΣ
Μόρια Λέσβου, 81100 ΜΥΤΙΛΗΝΗ
(ΛΕΣΒΟΥ), ΕΛΛΑΔΑ

ΗΜΕΡΟΜ. ΚΑΤΑΘΕΣΗΣ (22):24/10/2013

ΣΥΜΒ. ΠΡΟΤΕΡΑΙΟΤΗΤΕΣ (30):

ΕΦΕΥΡΕΤΗΣ (72):1)ΤΖΙΜΗΣ ΣΩΤΗΡΙΟΥ ΠΑΝΑΓΙΩΤΗΣ

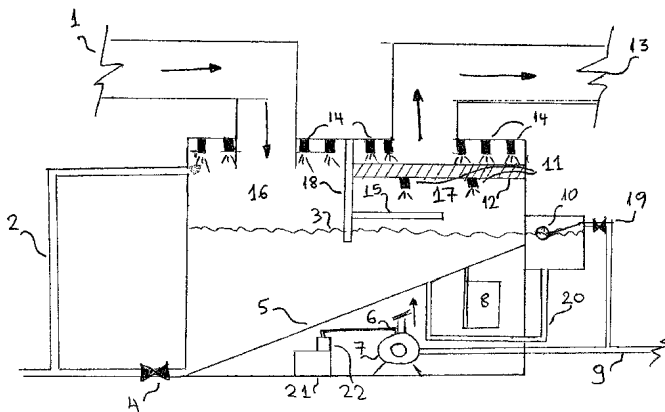
ΕΙΔΙΚΟΣ ΠΛΗΡΕΞΟΥΣΙΟΣ (74):

ΑΝΤΙΚΛΗΤΟΣ (74):

ΤΙΤΛΟΣ ΕΦΕΥΡΕΣΗΣ (54):**ΑΥΤΟΜΑΤΟ ΚΑΙ ΑΥΤΟΚΑΘΑΡΙΖΟΜΕΝΟ ΦΙΛΤΡΟ ΚΑΠΝΟΥ ΛΙΠΟΥΣ ΚΑΙ ΛΟΙΠΩΝ ΣΩΜΑΤΙΔΙΩΝ**

ΠΕΡΙΛΗΨΗ(57)

Αυτόματο και αυτοκαθαριζόμενο φίλτρο καπνού, λίπους, και λοιπών σωματιδίων το οποίο έχει την δυνατότητα με την χρήση νερού να παρακρατήσει ρύπους από τον αέρα που περνά από μέσα του και την δυνατότητα να αυτοκαθαρίζεται χρησιμοποιώντας ηλεκτρονικό έλεγχο (8) μπεκ καθαρισμού (11, 12) αντλία υψηλής πιέσεως (7) ηλεκτρομαγνητικές βαλβίδες (4, 19) και επικλινή πυθμένα (5).



ΑΡΙΘΜΟΣ ΑΙΤΗΣΗΣ Π.Υ.Χ.(21):20140200062

ΚΑΤΑΘΕΤΗΣ (71):1)ΒΑΜΒΑΚΙΝΟΣ ΚΩΝΣΤΑΝΤΙΝΟΥ
ΣΠΥΡΙΔΩΝ
Αγκαίρια Πάρου., 84400 ΠΑΡΟΣ
(ΚΥΚΛΑΔΩΝ), ΕΛΛΑΔΑ

ΗΜΕΡΟΜ. ΚΑΤΑΘΕΣΗΣ (22):24/10/2013

ΣΥΜΒ. ΠΡΟΤΕΡΑΙΟΤΗΤΕΣ (30):

ΕΦΕΥΡΕΤΗΣ (72):1)ΒΑΜΒΑΚΙΝΟΣ ΚΩΝΣΤΑΝΤΙΝΟΥ

ΣΠΥΡΙΔΩΝ

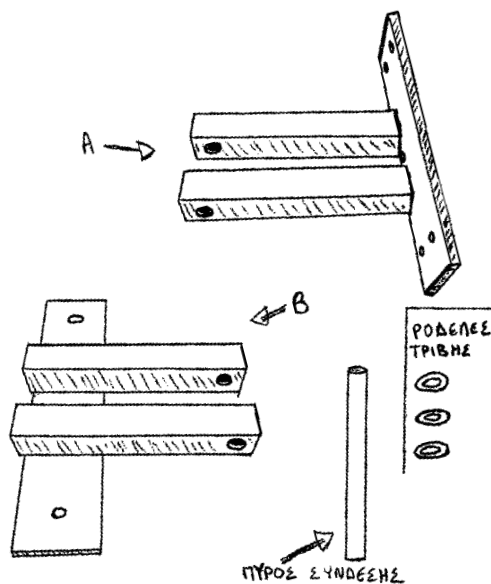
ΕΙΔΙΚΟΣ ΠΛΗΡΕΞΟΥΣΙΟΣ (74):

ΑΝΤΙΚΛΗΤΟΣ (74):

ΤΙΤΛΟΣ ΕΦΕΥΡΕΣΗΣ (54):**ΜΑΣΚΟΥΛΟ ΑΣΦΑΛΕΙΑΣ**

ΠΕΡΙΛΗΨΗ(57)

Το μάσκούλο ασφαλείας αποτελείται από τέσσερις βραχίονες τετράγωνης διατομής που εναλλάσσονται μεταξύ τους και χωρίζονται σε δύο ζεύγη (Σχ. 4). Ανήκει στους μεντεσέδες των παντζουριών και κατασκευάζεται σε δεξί και αριστερό. Οι βραχίονές του, κατά την κατασκευή τους, δύνανται να αλλάζουν σε μήκος και διατομή, προκειμένου να καλύψουν τις ανάγκες του εκάστοτε χρήστη. Ο σχεδιασμός του μάσκούλου, είναι τέτοιος που δημιουργεί θέσεις για βίδες στήριξης οι οποίες είναι κρυφές όταν αυτό είναι σε κλειστή θέση παρέχοντας, μέγιστη ασφάλεια διάρρηξης καθώς επίσης και μέγιστη άρση βάρους.



ΑΡΙΘΜΟΣ ΑΙΤΗΣΗΣ Π.Υ.Χ.(21):20140200070

ΚΑΤΑΘΕΤΗΣ (71):1)ΝΟΤΑΣ ΣΤΑΥΡΟΥ ΓΕΩΡΓΙΟΣ
Καβράκου 14, 42031 ΦΑΡΚΑΔΩΝΑ
(ΤΡΙΚΑΛΩΝ), ΕΛΛΑΔΑ

ΗΜΕΡΟΜ. ΚΑΤΑΘΕΣΗΣ (22):04/10/2013

ΣΥΜΒ. ΠΡΟΤΕΡΑΙΟΤΗΤΕΣ (30):

ΕΦΕΥΡΕΤΗΣ (72):1)ΝΟΤΑΣ ΣΤΑΥΡΟΥ ΓΕΩΡΓΙΟΣ

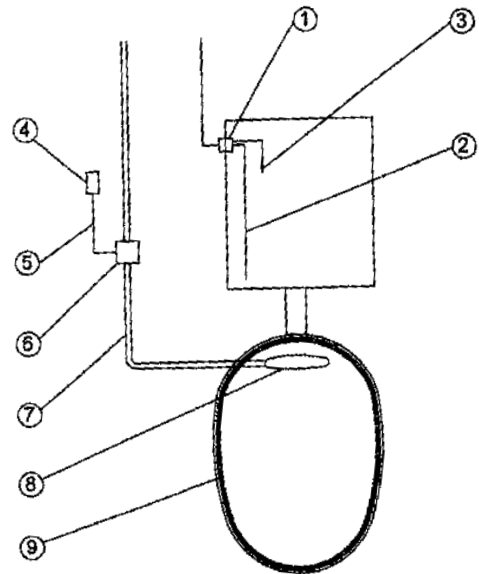
ΕΙΔΙΚΟΣ ΠΛΗΡΕΞΟΥΣΙΟΣ (74):

ΑΝΤΙΚΛΗΤΟΣ (74):ΤΣΙΟΝΑΡΑ ΘΕΟΔΩΡΑ
Καβράκου 14,42031 ΦΑΡΚΑΔΩΝΑ
(ΤΡΙΚΑΛΩΝ)

ΤΙΤΛΟΣ ΕΦΕΥΡΕΣΗΣ (54):**ΜΗΧΑΝΙΣΜΟΣ ΠΛΗΡΩΣΗΣ ΝΕΡΟΥ ΚΑΙ ΑΠΟΡΡΟΦΗΣΗΣ ΟΣΜΩΝ ΤΟΥΑΛΕΤΑΣ**

ΠΕΡΙΛΗΨΗ(57)

Μηχανισμός πλήρωσης νερού και απορρόφησης οσμών τουαλέτας ο οποίος φέρει ηλεκτροβαλβίδα (1) η οποία ενεργοποιείται από τον αισθητήρα στάθμης νερού (3) και μέσω του σωλήνα παροχής νερού (2) γίνεται αθόρυβα η πλήρωση του δοχείου νερού της τουαλέτας. Για τη λειτουργία της ηλεκτροβαλβίδας (1) ο μηχανισμός έχει μπαταρία (4) η οποία μέσω των καλωδίων (5) τροφοδοτεί την ηλεκτροβαλβίδα. Ο μηχανισμός φέρει επίσης απορροφητήρα (6) ο οποίος μέσω της χόανης απορρόφησης οσμών (8), απορροφά τις δυσάρεστες οσμές και μέσω του σωλήνα αέρα (7) τις απορρίπτει στο περιβάλλον εκτός τουαλέτας. Ο απορροφητήρας ενεργοποιείται από τον αισθητήρα στάθμης νερού (3) και τροφοδοτείται με ηλεκτρικό ρεύμα από την μπαταρία (4).

**ΑΡΙΘΜΟΣ ΑΙΤΗΣΗΣ Π.Υ.Χ.(21):20140200071**

ΚΑΤΑΘΕΤΗΣ (71):1)ΡΙΖΟΠΟΥΛΟΣ ΘΕΟΦΙΛΟΥ
ΑΝΑΣΤΑΣΙΟΣ
Σουρωτή Βασιλικών (υπ' όψη Μαρούλη
Ανδρέα, Εφέσσου 15, 17121 Ν.Σμύρνη,
Αττική), 57006 ΒΑΣΙΛΙΚΑ ΘΕΣ/ΝΙΚΗΣ
(ΘΕΣΣΑΛΟΝΙΚΗΣ), ΕΛΛΑΔΑ

ΗΜΕΡΟΜ. ΚΑΤΑΘΕΣΗΣ (22):15/10/2013

ΣΥΜΒ. ΠΡΟΤΕΡΑΙΟΤΗΤΕΣ (30):

ΕΦΕΥΡΕΤΗΣ (72):1)ΡΙΖΟΠΟΥΛΟΣ ΘΕΟΦΙΛΟΥ
ΑΝΑΣΤΑΣΙΟΣ

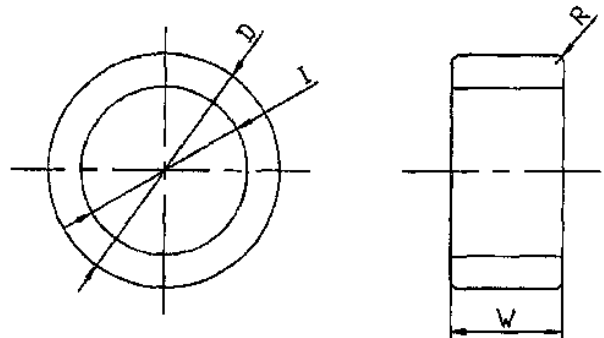
ΕΙΔΙΚΟΣ ΠΛΗΡΕΞΟΥΣΙΟΣ (74):

ΑΝΤΙΚΛΗΤΟΣ (74):ΜΑΡΟΥΛΗ ΑΝΔΡΕΑ
Εφέσσου 15,17121 ΝΕΑ ΣΜΥΡΝΗ
(ΑΤΤΙΚΗΣ)

ΤΙΤΛΟΣ ΕΦΕΥΡΕΣΗΣ (54):**ΕΣΩΤΕΡΙΚΟΣ ΠΛΑΣΤΙΚΟΣ ΔΑΚΤΥΛΙΟΣ ΣΤΕΓΑΝΟΠΟΙΗΣΗΣ ΑΠΟ ΠΟΛΥΟΛΕΦΙΝΕΣ ΜΕ ΜΕΤΑΛΛΙΚΟ Ή ΠΛΑΣΤΙΚΟ ΣΤΕΡΝ**

ΠΕΡΙΛΗΨΗ(57)

Εσωτερικός πλαστικός δακτύλιος στεγανοποίησης από πολυολεφίνες με μεταλλικό ή πλαστικό στερν. Ο εσωτερικός πλαστικός δακτύλιος στεγανοποίησης από πολυολεφίνες με μεταλλικό ή πλαστικό στερν τοποθετείται στο εσωτερικό μέρος των θηλυκών σπειρωμάτων τα οποία έχουν ειδικά διαμορφωμένη τερματική θέση (πατούρα). Η εφεύρεση είναι ότι η πρώτη ύλη που χρησιμοποιείται είναι από πολυολεφίνες, όπου το τελικό προϊόν (εσωτερικός πλαστικός δακτύλιος με μεταλλικό ή πλαστικό στερν) δέχεται παραμόρφωση και αντιγράφει τη γεωμετρία των εξαρτημάτων σύνδεσης. Αυτό έχει ως αποτέλεσμα την απόλυτη στεγανοποίηση των εξαρτημάτων χωρίς τη χρήση κανενός άλλου πρόσθετου στεγανοποιητικού υλικού. Παράλληλα η σύνδεση και η αποσύνδεση των εξαρτημάτων είναι εφικτό να γίνεται πάντα με τον ίδιο δακτύλιο χωρίς να χρειαστεί η αλλαγή του.



ΑΡΙΘΜΟΣ ΑΙΤΗΣΗΣ Π.Υ.Χ.(21):20140200122

ΚΑΤΑΘΕΤΗΣ

(71):1)ΚΟΝΤΟΣ ΝΙΚΟΛΑΟΥ ΕΛΕΥΘΕΡΙΟΣ
Μ.Αλεξάνδρου 132, 18863 ΠΕΡΑΜΑ
(ΑΤΤΙΚΗΣ), ΕΛΛΑΔΑ

ΗΜΕΡΟΜ. ΚΑΤΑΘΕΣΗΣ (22):04/10/2013

ΣΥΜΒ. ΠΡΟΤΕΡΑΙΟΤΗΤΕΣ (30):

ΕΦΕΥΡΕΤΗΣ

(72):1)ΚΟΝΤΟΣ ΝΙΚΟΛΑΟΥ ΕΛΕΥΘΕΡΙΟΣ

ΕΙΔΙΚΟΣ ΠΛΗΡΕΞΟΥΣΙΟΣ (74):ΒΕΣΛΕΜΕ ΔΗΜΗΤΡΑ

Σωτήρος Διός 13-15, 18535 ΠΕΙΡΑΙΑΣ
(ΑΤΤΙΚΗΣ)

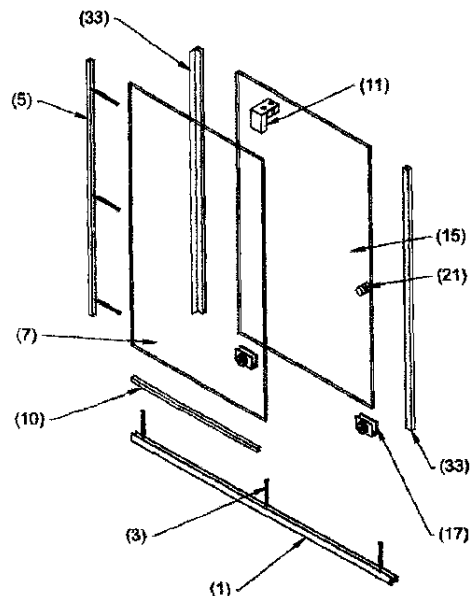
ΑΝΤΙΚΛΗΤΟΣ (74):

ΤΙΤΛΟΣ ΕΦΕΥΡΕΣΗΣ

(54):ΣΥΣΤΗΜΑ ΠΡΟΚΑΤΑΣΚΕΥΑΣΜΕΝΩΝ
ΕΞΑΡΤΗΜΑΤΩΝ ΣΥΡΟΜΕΝΩΝ ΥΑΛΟ-
ΠΙΝΑΚΩΝ ΓΙΑΜΠΑΝΙΕΡΕΣ ΚΑΙ ΝΤΟΥ-
ΖΙΕΡΕΣ**ΠΕΡΙΛΗΨΗ(57)**

Η εφεύρεση αποτελείται από έναν κάτω οδηγό (1), που φέρει οπές (2) και ειδική διαμόρφωση για την διέξοδο των υδάτων και πακτώνεται με κοχλίες (3) πάνω στο στηθαίο (4) της κατασκευής ντους και του σχήματος "Π" κατακόρυφο προφίλ (5), που πακτώνεται διά οπών (2) με κοχλίες (3) στο κατακόρυφο τοίχο (6) της κατασκευής ντους. Σταθερός υαλοπίνακας (7) τοποθετείται ανάμεσα στα κάθετα τοιχώματα (8) του κάτω οδηγού (1), πατώντας στις προεξοχές (9) εφαρμόζοντας στην πίσω κάθετη πλευρά του κατακόρυφου προφίλ (5). Το διάκενο του κάτω οδηγού (1), που μένει ακάλυπτο από τον σταθερό υαλοπίνακα (7) καλύπτεται από καπάκι (10), εξασφαλίζοντας καλαισθησία και αυξάνοντας την ακαμψία του σταθερού υαλοπίνακα (7). Στην πάνω οριζόντια πλευρά του σταθερού υαλοπίνακα (7) τοποθετείται "κορμός ασφαλείας" (11) κινητού υαλοπίνακα (15) συσφίγγοντάς τον και ένας κινητός υαλοπίνακας (15) με σφιγμένα πάνω του κάτω ράουλα (17) τοποθετείται στον κάτω οδηγό (1) εφαρμόζοντας τα ράουλα (18) στο κατακόρυφο πέλμα κύλισης (20). Ο "κορμός ασφαλείας" (11) περιλαμβάνει προκατασκευασμένο εξάρτημα "ασφάλεια" (14) εισχωρεί στην πάνω οριζόντια πλευρά του κινητού υαλοπίνακα (15) και στηρίζεται μέσω οπών (2) και κοχλίων (3). Πόμοια (21) και προφίλ στεγάνωσης από συνθετικό υλικό (33), κοινά στην αγορά για χρήσεις τέτοιου είδους συμπληρώνουν το συγκεκριμένο σύστημα. Για κατασκευές συρόμενων υαλοπινάκων μεγάλων διαστάσεων, αντικαθιστούμε τον "κορμό ασφαλείας" (11) και "ασφάλεια" (14), με τα προκατασκευασμένα εξαρτήματα "συγκρατητή λάμας" (27), "προφίλ λάμας" (29) και "σταθεροποιητή με ράουλα" (32). Δύο "συγκρατητές λάμας" (27) τοποθετούνται στις άκρες της άνω πλευράς του σταθερού υαλοπίνακα (7) συσφίγγοντάς τον. Το

προκατασκευασμένο εξάρτημα "σταθεροποιητής με ράουλα" (32) τοποθετείται στην άνω οριζόντια πλευρά του κινητού υαλοπίνακα (15) στο σημείο παραλληλίας των 2 υαλοπινάκων (κινητού 15 και σταθερού 7) συσφίγγοντάς τον επίσης. Το προφίλ λάμας (29) εισέρχεται ανάμεσα από τα δύο κάθετα ράουλα (18) του "σταθεροποιητή με ράουλα" (32) και μέσω οπών (2) και κοχλίων (3) σταθεροποιείται στους "συγκρατητές λάμας" (27). Με το συγκεκριμένο συνδυασμό εξαρτημάτων ["σταθεροποιητή με ράουλα" (32), "συγκρατητή λάμας" (27), "προφίλ λάμας" (29)] μπορούμε να προσθέτουμε κινητούς υαλοπίνακες σε μία πλευρά (παρασυρόμενα). Προαιρετικά, πακτώνεται "αντηρίδα" (34) στις οπές διαμορφωμένου σπειρώματος (12) στον "κορμό ασφαλείας" (11). Η "αντηρίδα" (34) σταθεροποιείται στον τοίχο μέσω του "στηρίγματος αντηρίδας" (35), το οποίο πακτώνεται διά των οπών (2) με κοχλίες μετόν (3) στον κατακόρυφο τοίχο (6) της κατασκευής ντους.



1.5 ΕΥΡΕΤΗΡΙΟ ΑΙΤΗΣΕΩΝ Π.Υ.Χ. ΣΥΜΦΩΝΑ ΜΕ ΤΗΝ ΗΜΕΡΟΜΗΝΙΑ ΚΑΤΑΘΕΣΗΣ

ΚΑΤΑΘΕΣΗ (22)	ΚΑΤΑΘΕΤΗΣ (71)	ΤΙΤΛΟΣ ΕΦΕΥΡΕΣΗΣ (54)	ΑΡ. ΑΙΤ. (21)
04/10/2013	ΥΠΑΤΙΔΗΣ ΙΩΑΝΝΗΣ	ΣΥΝΑΡΜΟΛΟΓΟΥΜΕΝΗ ΘΗΚΗ	20140200048
04/10/2013	ΝΟΤΑΣ ΓΕΩΡΓΙΟΣ	ΜΗΧΑΝΙΣΜΟΣ ΠΛΗΡΩΣΗΣ ΝΕΡΟΥ ΚΑΙ ΑΠΟΡΡΟΦΗΣΗΣ ΟΣΜΩΝ ΤΟΥΛΛΕΤΑΣ	20140200070
04/10/2013	ΚΟΝΤΟΣ ΕΛΕΥΘΕΡΙΟΣ	ΣΥΣΤΗΜΑ ΠΡΟΚΑΤΑΣΚΕΥΑΣΜΕΝΩΝ ΕΞΑΡΤΗΜΑΤΩΝ ΣΥΡΟΜΕΝΩΝ ΥΑΛΟΠΙΝΑΚΩΝ ΓΙΑΜΠΑΝΙΕΡΕΣ ΚΑΙ ΝΤΟΥΖΙΕΡΕΣ	20140200122
08/10/2013	ΤΣΙΛΙΜΙΓΚΡΑΣ ΝΙΚΟΛΑΟΣ	ΛΕΒΗΤΑΣ ΣΤΕΡΕΩΝ ΚΑΙ ΥΓΡΩΝ ΚΑΥΣΙΜΩΝ ΤΟΠΟΘΕΤΗΜΕΝΟΣ ΣΕ ΕΙΔΙΚΟ ΧΩΡΟ (ΣΙΛΟ) ΣΤΟ ΕΛΛΑΦΟΣ	20140200034
10/10/2013	ΚΟΚΚΙΝΑΚΗΣ ΚΩΝΣΤΑΝΤΙΝΟΣ	ΜΗΧΑΝΙΣΜΟΣ ΠΑΡΑΓΩΓΗΣ ΚΙΝΗΤΙΚΗΣ ΕΝΕΡΓΕΙΑΣ ΜΕ ΑΞΙΟΠΟΙΗΣΗ ΤΗΣ ΑΝΩΣΗΣ	20140200054
10/10/2013	ΚΟΚΟΛΑΚΗΣ ΣΤΥΛΙΑΝΟΣ	ΑΝΕΜΟΓΕΝΝΗΤΡΙΑ ΠΑΝΤΟΣ ΚΑΙΡΟΥ	20140200055
14/10/2013	ΓΙΩΤΗΣ ΑΘΑΝΑΣΙΟΣ	ΜΟΝΑΔΑ ΥΠΟΓΕΙΟΠΟΙΗΣΗΣ ΚΑΛΩΝ ΑΣΤΙΚΩΝ ΑΠΟΡΡΙΜΜΑΤΩΝ	20140200046
15/10/2013	ΠΑΝΑΓΙΩΤΑΚΗΣ ΚΩΝΣΤΑΝΤΙΝΟΣ	ΤΑΦ ΡΑΒΔΙΣΜΟΥ ΕΛΑΙΟΚΑΡΠΟΥ ΡΥΘΜΙΚΗΣ ΠΕΡΙΣΤΡΟΦΗΣ	20140200049
15/10/2013	ΓΩΓΟΥΣΗ ΑΛΕΞΑΝΔΡΑ	ΠΡΟΠΑΡΑΣΚΕΥΑΣΜΕΝΟ ΜΙΓΜΑ ΒΡΩΣΙΜΩΝ ΑΠΟΞΗΡΑΜΕΝΩΝ ΣΥΣΤΑΤΙΚΩΝ ΓΙΑ ΤΗΝ ΠΑΡΑΣΚΕΥΗ ΦΑΓΗΤΩΝ	20140200053
15/10/2013	ΡΙΖΟΠΟΥΛΟΣ ΑΝΑΣΤΑΣΙΟΣ	ΕΣΩΤΕΡΙΚΟΣ ΠΛΑΣΤΙΚΟΣ ΔΑΚΤΥΛΙΟΣ ΣΤΕΓΑΝΟΠΟΙΗΣΗΣ ΑΠΟ ΠΟΛΥΟΛΕΦΙΝΕΣ ΜΕ ΜΕΤΑΛΛΙΚΟ Ή ΠΛΑΣΤΙΚΟ ΣΤΕΡΝ	20140200071
17/10/2013	MICREL ΙΑΤΡΙΚΑ ΜΗΧΑΝΗΜΑΤΑ Α.Ε.	ΦΑΡΜΑΚΕΥΤΙΚΗ ΑΝΤΛΙΑ ΕΓΧΥΣΗΣ ΑΜΕΣΗΣ ΕΙΣΑΓΩΓΗΣ	20140200047
23/10/2013	ΓΙΑΝΝΑΚΟΠΟΥΛΟΣ ΝΙΚΟΛΑΟΣ	ΕΝΣΩΜΑΤΩΣΗ ΑΚΟΥΣΤΙΚΩΝ ΤΗΛΕΦΩΝΟΥ (HANDS FREE) ΣΕ ΘΗΚΗ ΠΡΟΣΤΑΣΙΑΣ	20140200040
24/10/2013	ΤΖΙΜΗΣ ΠΑΝΑΓΙΩΤΗΣ	ΗΛΕΚΤΡΟΝΙΚΗ ΣΥΣΚΕΥΗ ΕΞΟΙΚΟΝΟΜΙΣΗΣ ΕΝΕΡΓΕΙΑΣ ΕΠΑΓΓΕΛΜΑΤΙΚΩΝ ΠΛΥΝΤΗΡΙΩΝ ΠΙΑΤΩΝ	20140200042
24/10/2013	ΤΖΙΜΗΣ ΠΑΝΑΓΙΩΤΗΣ	ΑΥΤΟΜΑΤΟ ΚΑΙ ΑΥΤΟΚΑΘΑΡΙΖΟΜΕΝΟ ΦΙΛΤΡΟ ΚΑΠΝΟΥ ΛΙΠΟΥΣ ΚΑΙ ΛΟΙΠΩΝ ΣΩΜΑΤΙΔΙΩΝ	20140200061
24/10/2013	ΒΑΜΒΑΚΙΝΟΣ ΣΠΥΡΙΔΩΝ	ΜΑΣΚΟΥΛΟ ΑΣΦΑΛΕΙΑΣ	20140200062

1.6 ΕΥΡΕΤΗΡΙΟ ΑΙΤΗΣΕΩΝ Π.Υ.Χ. ΣΥΜΦΩΝΑ ΜΕ ΤΗΝ ΑΛΦΑΒΗΤΙΚΗ ΣΕΙΡΑ ΤΩΝ ΚΑΤΑΘΕΤΩΝ

ΚΑΤΑΘΕΤΗΣ (71)	ΤΙΤΛΟΣ ΕΦΕΥΡΕΣΗΣ (54)	ΚΑΤΑΘΕΣΗ (22)	ΑΡ. ΑΙΤ. (21)
<i>ΜΙCREL ΙΑΤΡΙΚΑ ΜΗΧΑΝΗΜΑΤΑ Α.Ε.</i>	ΦΑΡΜΑΚΕΥΤΙΚΗ ΑΝΤΛΙΑ ΕΓΧΥΣΗΣ ΑΜΕΣΗΣ ΕΙΣΑΓΩΓΗΣ	17/10/2013	20140200047
<i>ΒΑΜΒΑΚΙΝΟΣ ΣΠΥΡΙΔΩΝ</i>	ΜΑΣΚΟΥΛΟ ΑΣΦΑΛΕΙΑΣ	24/10/2013	20140200062
<i>ΓΙΑΝΝΑΚΟΠΟΥΛΟΣ ΝΙΚΟΛΑΟΣ</i>	ΕΝΣΩΜΑΤΩΣΗ ΑΚΟΥΣΤΙΚΩΝ ΤΗΛΕΦΩΝΟΥ (HANDS FREE) ΣΕ ΘΗΚΗ ΠΡΟΣΤΑΣΙΑΣ	23/10/2013	20140200040
<i>ΓΙΩΤΗΣ ΑΘΑΝΑΣΙΟΣ</i>	ΜΟΝΑΔΑ ΥΠΟΓΕΙΟΠΟΙΗΣΗΣ ΚΑΔΩΝ ΑΣΤΙΚΩΝ ΑΠΟΡΡΙΜΜΑΤΩΝ	14/10/2013	20140200046
<i>ΓΩΓΟΥΣΗ ΑΛΕΞΑΝΔΡΑ</i>	ΠΡΟΠΑΡΑΣΚΕΥΑΣΜΕΝΟ ΜΙΓΜΑ ΒΡΩΣΙΜΩΝ ΑΠΟΞΗΡΑΜΕΝΩΝ ΣΥΣΤΑΤΙΚΩΝ ΓΙΑ ΤΗΝ ΠΑΡΑΣΚΕΥΗ ΦΑΓΗΤΩΝ	15/10/2013	20140200053
<i>ΚΟΚΚΙΝΑΚΗΣ ΚΩΝΣΤΑΝΤΙΝΟΣ</i>	ΜΗΧΑΝΙΣΜΟΣ ΠΑΡΑΓΩΓΗΣ ΚΙΝΗΤΙΚΗΣ ΕΝΕΡΓΕΙΑΣ ΜΕ ΑΞΙΟΠΟΙΗΣΗ ΤΗΣ ΑΝΩΣΗΣ	10/10/2013	20140200054
<i>ΚΟΚΟΛΑΚΗΣ ΣΤΥΛΙΑΝΟΣ</i>	ΑΝΕΜΟΓΕΝΝΗΤΡΙΑ ΠΑΝΤΟΣ ΚΑΙΡΟΥ	10/10/2013	20140200055
<i>ΚΟΝΤΟΣ ΕΛΕΥΘΕΡΙΟΣ</i>	ΣΥΣΤΗΜΑ ΠΡΟΚΑΤΑΣΚΕΥΑΣΜΕΝΩΝ ΕΞΑΡΤΗΜΑΤΩΝ ΣΥΡΟΜΕΝΩΝ ΥΑΛΟΠΙΝΑΚΩΝ ΓΙΑΜΠΑΝΙΕΡΕΣ ΚΑΙ ΝΤΟΥΖΙΕΡΕΣ	04/10/2013	20140200122
<i>ΝΟΤΑΣ ΓΕΩΡΓΙΟΣ</i>	ΜΗΧΑΝΙΣΜΟΣ ΠΛΗΡΩΣΗΣ ΝΕΡΟΥ ΚΑΙ ΑΠΟΡΡΟΦΗΣΗΣ ΟΣΜΩΝ ΤΟΥΛΕΤΑΣ	04/10/2013	20140200070
<i>ΠΑΝΑΓΙΩΤΑΚΗΣ ΚΩΝΣΤΑΝΤΙΝΟΣ</i>	ΤΑΦ ΡΑΒΔΙΣΜΟΥ ΕΛΑΙΟΚΑΡΠΙΟΥ ΡΥΘΜΙΚΗΣ ΠΕΡΙΣΤΡΟΦΗΣ	15/10/2013	20140200049
<i>ΡΙΖΟΠΟΥΛΟΣ ΑΝΑΣΤΑΣΙΟΣ</i>	ΕΣΩΤΕΡΙΚΟΣ ΠΛΑΣΤΙΚΟΣ ΔΑΚΤΥΛΙΟΣ ΣΤΕΓΑΝΟΠΟΙΗΣΗΣ ΑΠΟ ΠΟΛΥΟΛΕΦΙΝΕΣ ΜΕ ΜΕΤΑΛΛΙΚΟ Ή ΠΛΑΣΤΙΚΟ ΣΤΕΡΝ	15/10/2013	20140200071
<i>ΤΖΙΜΗΣ ΠΑΝΑΓΙΩΤΗΣ</i>	ΗΛΕΚΤΡΟΝΙΚΗ ΣΥΣΚΕΥΗ ΕΞΟΙΚΟΝΟΜΙΣΗΣ ΕΝΕΡΓΕΙΑΣ ΕΠΑΓΓΕΛΜΑΤΙΚΩΝ ΠΛΥΝΤΗΡΙΩΝ ΠΙΑΤΩΝ	24/10/2013	20140200042
<i>ΤΖΙΜΗΣ ΠΑΝΑΓΙΩΤΗΣ</i>	ΑΥΤΟΜΑΤΟ ΚΑΙ ΑΥΤΟΚΑΘΑΡΙΖΟΜΕΝΟ ΦΙΛΤΡΟ ΚΑΠΝΟΥ ΛΙΠΟΥΣ ΚΑΙ ΛΟΙΠΩΝ ΣΩΜΑΤΙΔΙΩΝ	24/10/2013	20140200061
<i>ΤΣΙΛΙΜΙΓΚΡΑΣ ΝΙΚΟΛΑΟΣ</i>	ΛΕΒΗΤΑΣ ΣΤΕΡΕΩΝ ΚΑΙ ΥΓΡΩΝ ΚΑΥΣΙΜΩΝ ΤΟΠΟΘΕΤΗΜΕΝΟΣ ΣΕ ΕΙΔΙΚΟ ΧΩΡΟ (ΣΙΛΟ) ΣΤΟ ΕΔΑΦΟΣ	08/10/2013	20140200034
<i>ΥΠΑΤΙΔΗΣ ΙΩΑΝΝΗΣ</i>	ΣΥΝΑΡΜΟΛΟΓΟΥΜΕΝΗ ΘΗΚΗ	04/10/2013	20140200048

1.7 ΑΙΤΗΣΕΙΣ ΣΥΜΠΛΗΡΩΜΑΤΙΚΩΝ ΠΙΣΤΟΠΟΙΗΤΙΚΩΝ ΠΡΟΣΤΑΣΙΑΣ ΓΙΑ ΦΑΡΜΑΚΑ

ΑΡΙΘΜΟΣ ΑΙΤΗΣΗΣ ΣΠΠΦ	(21): 20140800060
ΗΜΕΡΟΜ. ΚΑΤΑΘΕΣΗΣ	(22): 03/12/2014
ΑΙΤΩΝ	(71): 1)Japan Tobacco, Inc. 2-1, Toranomom 2-chome, Minato-ku, Tokyo 105-8422, ΙΑΠΩΝΙΑ
ΤΙΤΛΟΣ ΕΦΕΥΡΕΣΗΣ	(54): ΠΑΡΑΓΩΓΑ ΤΗΣ 5-ΑΜΙΝΟ-2,4,7-ΤΡΙΟΞΟ-3,4,7,8-ΤΕΤΡΑΪΔΡΟ-2Η-ΠΥΡΙΔΟ[2,3-<i>D</i>]ΠΥΡΙΜΙΔΙΝΗΣ ΚΑΙ ΠΑΡΟΜΟΙΕΣ ΕΝΩΣΕΙΣ ΓΙΑ ΤΗΝ ΑΓΩΓΗ ΤΟΥ ΚΑΡΚΙΝΟΥ.
ΑΡΙΘΜΟΣ ΚΥΡΙΟΥ Δ.Ε./Ε.Δ.Ε.	(68): 3064624
ΠΡΟΣΔΙΟΡΙΣΜΟΣ ΠΡΟΪΟΝΤΟΣ	(95): TRAMETINIB, προαιρετικά στη μορφή ενός φαρμακευτικά αποδεκτού άλατος, ένυδρου άλατος ή στερεού διαλύματος αυτής
ΑΡΙΘ./ΗΜΕΡ. ΙΣΧΥΟΥΣΑΣ ΑΔΕΙΑΣ ΚΥΚΛΟΦΟΡΙΑΣ ΣΤΗΝ ΕΛΛΑΔΑ	(92): E.E.(C)(2014)4586(final)/30-06-2014
ΑΡΙΘ./ΗΜΕΡ. ΠΡΩΤΗΣ ΑΔΕΙΑΣ ΚΥΚΛΟΦΟΡΙΑΣ ΣΤΗΝ ΑΓΟΡΑ ΤΗΣ ΕΥΡΩΠΑΪΚΗΣ ΚΟΙΝΟΤΗΤΑΣ	(93): —
ΕΙΔΙΚΟΣ ΠΛΗΡΕΞΟΥΣΙΟΣ	(74): ΠΑΠΑΚΩΝΣΤΑΝΤΙΝΟΥ ΕΛΕΝΗ Κουμπάρη 2, 10674 ΑΘΗΝΑ
ΑΝΤΙΚΛΗΤΟΣ	(74): ΠΑΠΑΚΩΝΣΤΑΝΤΙΝΟΥ ΕΛΕΝΗ Κουμπάρη 2,10674 ΑΘΗΝΑ

ΑΡΙΘΜΟΣ ΑΙΤΗΣΗΣ ΣΠΠΦ	(21): 20140800061
ΗΜΕΡΟΜ. ΚΑΤΑΘΕΣΗΣ	(22): 05/12/2014
ΑΙΤΩΝ	(71): 1)Royalty Pharma Collection Trust Rodney Square North, 1100 North Market Street,, Wilmington DE 19890, ΗΝΩΜΕΝΕΣ ΠΟΛΙΤΕΙΕΣ ΤΗΣ ΑΜΕΡΙΚΗΣ
ΤΙΤΛΟΣ ΕΦΕΥΡΕΣΗΣ	(54): ΜΕΘΟΔΟΣ ΓΙΑ ΤΗ ΜΕΙΩΣΗ ΤΟΥ ΕΠΙΠΕΔΟΥ ΓΛΥΚΟΖΗΣ ΣΤΟ ΑΙΜΑ ΘΗΛΑΣΤΙΚΩΝ
ΑΡΙΘΜΟΣ ΚΥΡΙΟΥ Δ.Ε./Ε.Δ.Ε.	(68): 3084317
ΠΡΟΣΔΙΟΡΙΣΜΟΣ ΠΡΟΪΟΝΤΟΣ	(95): VILLAGLIPTIN
ΑΡΙΘ./ΗΜΕΡ. ΙΣΧΥΟΥΣΑΣ ΑΔΕΙΑΣ ΚΥΚΛΟΦΟΡΙΑΣ ΣΤΗΝ ΕΛΛΑΔΑ	(92): E.E.(C)(2007)4502/26-09-2007
ΑΡΙΘ./ΗΜΕΡ. ΠΡΩΤΗΣ ΑΔΕΙΑΣ ΚΥΚΛΟΦΟΡΙΑΣ ΣΤΗΝ ΑΓΟΡΑ ΤΗΣ ΕΥΡΩΠΑΪΚΗΣ ΚΟΙΝΟΤΗΤΑΣ	(93): —
ΕΙΔΙΚΟΣ ΠΛΗΡΕΞΟΥΣΙΟΣ	(74): ΠΑΠΑΚΩΝΣΤΑΝΤΙΝΟΥ ΕΛΕΝΗ Κουμπάρη 2, 10674 ΑΘΗΝΑ
ΑΝΤΙΚΛΗΤΟΣ	(74): ΠΑΠΑΚΩΝΣΤΑΝΤΙΝΟΥ ΕΛΕΝΗ Κουμπάρη 2,10674 ΑΘΗΝΑ

ΑΡΙΘΜΟΣ ΑΙΤΗΣΗΣ ΣΠΠΦ	(21): 20140800062
ΗΜΕΡΟΜ. ΚΑΤΑΘΕΣΗΣ	(22): 05/12/2014
ΑΙΤΩΝ	(71): 1)Royalty Pharma Collection Trust Rodney Square North, 1100 North Market Street,, Wilmington DE 19890, ΗΝΩΜΕΝΕΣ ΠΟΛΙΤΕΙΕΣ ΤΗΣ ΑΜΕΡΙΚΗΣ
ΤΙΤΛΟΣ ΕΦΕΥΡΕΣΗΣ	(54): ΜΕΘΟΔΟΣ ΓΙΑ ΤΗ ΜΕΙΩΣΗ ΤΟΥ ΕΠΙΠΕΔΟΥ ΓΛΥΚΟΖΗΣ ΣΤΟ ΑΙΜΑ ΘΗΛΑΣΤΙΚΩΝ
ΑΡΙΘΜΟΣ ΚΥΡΙΟΥ Δ.Ε./Ε.Δ.Ε.	(68): 3084317
ΠΡΟΣΔΙΟΡΙΣΜΟΣ ΠΡΟΪΟΝΤΟΣ	(95): LINAGLIPTIN
ΑΡΙΘ./ΗΜΕΡ. ΙΣΧΥΟΥΣΑΣ ΑΔΕΙΑΣ ΚΥΚΛΟΦΟΡΙΑΣ ΣΤΗΝ ΕΛΛΑΔΑ	(92): E.E.(C)(2011)6180(τελικό)/24-08-2011
ΑΡΙΘ./ΗΜΕΡ. ΠΡΩΤΗΣ ΑΔΕΙΑΣ ΚΥΚΛΟΦΟΡΙΑΣ ΣΤΗΝ ΑΓΟΡΑ ΤΗΣ ΕΥΡΩΠΑΪΚΗΣ ΚΟΙΝΟΤΗΤΑΣ	(93): —
ΕΙΔΙΚΟΣ ΠΛΗΡΕΞΟΥΣΙΟΣ	(74): ΠΑΠΑΚΩΝΣΤΑΝΤΙΝΟΥ ΕΛΕΝΗ Κουμπάρη 2, 10674 ΑΘΗΝΑ
ΑΝΤΙΚΛΗΤΟΣ	(74): ΠΑΠΑΚΩΝΣΤΑΝΤΙΝΟΥ ΕΛΕΝΗ Κουμπάρη 2,10674 ΑΘΗΝΑ

ΑΡΙΘΜΟΣ ΑΙΤΗΣΗΣ ΣΠΠΦ (21): **20140800063**
ΗΜΕΡΟΜ. ΚΑΤΑΘΕΣΗΣ (22): 05/12/2014
ΑΙΤΩΝ (71): 1)Royalty Pharma Collection Trust
Rodney Square North, 1100 North Market Street,, Wilmington DE 19890, ΗΝΩΜΕΝΕΣ ΠΟΛΙΤΕΙΕΣ ΤΗΣ ΑΜΕΡΙΚΗΣ

ΤΙΤΛΟΣ ΕΦΕΥΡΕΣΗΣ (54): **ΜΕΘΟΔΟΣ ΓΙΑ ΤΗ ΜΕΙΩΣΗ ΤΟΥ ΕΠΙΠΕΔΟΥ ΓΛΥΚΟΖΗΣ ΣΤΟ ΑΙΜΑ ΘΗΛΑΣΤΙΚΩΝ**
ΑΡΙΘΜΟΣ ΚΥΡΙΟΥ Δ.Ε./Ε.Δ.Ε. (68): 3084317
ΠΡΟΣΔΙΟΡΙΣΜΟΣ ΠΡΟΪΟΝΤΟΣ (95): SAXAGLIPTIN
ΑΡΙΘ./ΗΜΕΡ. ΙΣΧΥΟΥΣΑΣ ΑΔΕΙΑΣ
ΚΥΚΛΟΦΟΡΙΑΣ ΣΤΗΝ ΕΛΛΑΔΑ (92): E.E.(C)(2009)7649/01-10-2009
ΑΡΙΘ./ΗΜΕΡ. ΠΡΩΤΗΣ ΑΔΕΙΑΣ
ΚΥΚΛΟΦΟΡΙΑΣ ΣΤΗΝ ΑΓΟΡΑ ΤΗΣ
ΕΥΡΩΠΑΪΚΗΣ ΚΟΙΝΟΤΗΤΑΣ (93): —
ΕΙΔΙΚΟΣ ΠΛΗΡΕΞΟΥΣΙΟΣ (74): ΠΑΠΑΚΩΝΣΤΑΝΤΙΝΟΥ ΕΛΕΝΗ
Κουμπάρη 2, 10674 ΑΘΗΝΑ

ΑΝΤΙΚΛΗΤΟΣ (74): ΠΑΠΑΚΩΝΣΤΑΝΤΙΝΟΥ ΕΛΕΝΗ
Κουμπάρη 2,10674 ΑΘΗΝΑ

ΑΡΙΘΜΟΣ ΑΙΤΗΣΗΣ ΣΠΠΦ (21): **20140800064**
ΗΜΕΡΟΜ. ΚΑΤΑΘΕΣΗΣ (22): 05/12/2014
ΑΙΤΩΝ (71): 1)Royalty Pharma Collection Trust
Rodney Square North, 1100 North Market Street,, Wilmington DE 19890, ΗΝΩΜΕΝΕΣ ΠΟΛΙΤΕΙΕΣ ΤΗΣ ΑΜΕΡΙΚΗΣ

ΤΙΤΛΟΣ ΕΦΕΥΡΕΣΗΣ (54): **ΜΕΘΟΔΟΣ ΓΙΑ ΤΗ ΜΕΙΩΣΗ ΤΟΥ ΕΠΙΠΕΔΟΥ ΓΛΥΚΟΖΗΣ ΣΤΟ ΑΙΜΑ ΘΗΛΑΣΤΙΚΩΝ**
ΑΡΙΘΜΟΣ ΚΥΡΙΟΥ Δ.Ε./Ε.Δ.Ε. (68): 3084317
ΠΡΟΣΔΙΟΡΙΣΜΟΣ ΠΡΟΪΟΝΤΟΣ (95): ALOGLIPTIN
ΑΡΙΘ./ΗΜΕΡ. ΙΣΧΥΟΥΣΑΣ ΑΔΕΙΑΣ
ΚΥΚΛΟΦΟΡΙΑΣ ΣΤΗΝ ΕΛΛΑΔΑ (92): E.E.(C)(2013)6215(τελικό)/19-09-2013
ΑΡΙΘ./ΗΜΕΡ. ΠΡΩΤΗΣ ΑΔΕΙΑΣ
ΚΥΚΛΟΦΟΡΙΑΣ ΣΤΗΝ ΑΓΟΡΑ ΤΗΣ
ΕΥΡΩΠΑΪΚΗΣ ΚΟΙΝΟΤΗΤΑΣ (93): —
ΕΙΔΙΚΟΣ ΠΛΗΡΕΞΟΥΣΙΟΣ (74): ΠΑΠΑΚΩΝΣΤΑΝΤΙΝΟΥ ΕΛΕΝΗ
Κουμπάρη 2, 10674 ΑΘΗΝΑ

ΑΝΤΙΚΛΗΤΟΣ (74): ΠΑΠΑΚΩΝΣΤΑΝΤΙΝΟΥ ΕΛΕΝΗ
Κουμπάρη 2,10674 ΑΘΗΝΑ

ΑΡΙΘΜΟΣ ΑΙΤΗΣΗΣ ΣΠΠΦ (21): **20140800065**
ΗΜΕΡΟΜ. ΚΑΤΑΘΕΣΗΣ (22): 05/12/2014
ΑΙΤΩΝ (71): 1)Royalty Pharma Collection Trust
Rodney Square North, 1100 North Market Street,, Wilmington DE 19890, ΗΝΩΜΕΝΕΣ ΠΟΛΙΤΕΙΕΣ ΤΗΣ ΑΜΕΡΙΚΗΣ

ΤΙΤΛΟΣ ΕΦΕΥΡΕΣΗΣ (54): **ΜΕΘΟΔΟΣ ΓΙΑ ΤΗ ΜΕΙΩΣΗ ΤΟΥ ΕΠΙΠΕΔΟΥ ΓΛΥΚΟΖΗΣ ΣΤΟ ΑΙΜΑ ΘΗΛΑΣΤΙΚΩΝ**
ΑΡΙΘΜΟΣ ΚΥΡΙΟΥ Δ.Ε./Ε.Δ.Ε. (68): 3084317
ΠΡΟΣΔΙΟΡΙΣΜΟΣ ΠΡΟΪΟΝΤΟΣ (95): SITAGLIPTIN
ΑΡΙΘ./ΗΜΕΡ. ΙΣΧΥΟΥΣΑΣ ΑΔΕΙΑΣ
ΚΥΚΛΟΦΟΡΙΑΣ ΣΤΗΝ ΕΛΛΑΔΑ (92): 1) E.E.(C)(2007)1362/21-03-2007, 2) E.E.(C)(2007)1359/21-03-2007
ΑΡΙΘ./ΗΜΕΡ. ΠΡΩΤΗΣ ΑΔΕΙΑΣ
ΚΥΚΛΟΦΟΡΙΑΣ ΣΤΗΝ ΑΓΟΡΑ ΤΗΣ
ΕΥΡΩΠΑΪΚΗΣ ΚΟΙΝΟΤΗΤΑΣ (93): —
ΕΙΔΙΚΟΣ ΠΛΗΡΕΞΟΥΣΙΟΣ (74): ΠΑΠΑΚΩΝΣΤΑΝΤΙΝΟΥ ΕΛΕΝΗ
Κουμπάρη 2, 10674 ΑΘΗΝΑ

ΑΝΤΙΚΛΗΤΟΣ (74): ΠΑΠΑΚΩΝΣΤΑΝΤΙΝΟΥ ΕΛΕΝΗ
Κουμπάρη 2,10674 ΑΘΗΝΑ

ΑΡΙΘΜΟΣ ΑΙΤΗΣΗΣ ΣΠΠΦ (21): **20140800066**
ΗΜΕΡΟΜ. ΚΑΤΑΘΕΣΗΣ (22): 08/12/2014
ΑΙΤΩΝ (71): 1) VIFOR (INTERNATIONAL) AG
Rechenstrasse 37, CH-9001 ST.GALLEN, ΕΛΒΕΤΙΑ

ΤΙΤΛΟΣ ΕΦΕΥΡΕΣΗΣ (54): **ΠΡΟΣΡΟΦΗΤΗΣ ΓΙΑ ΦΩΣΦΟΡΙΚΟ ΑΠΟ ΥΔΑΤΙΚΟ ΜΕΣΟ, Η ΠΑΡΑΣΚΕΥΗ ΚΑΙ Η ΧΡΗΣΗ ΤΟΥ**
ΑΡΙΘΜΟΣ ΚΥΡΙΟΥ Δ.Ε./Ε.Δ.Ε. (68): 3037603
ΠΡΟΣΔΙΟΡΙΣΜΟΣ ΠΡΟΪΟΝΤΟΣ (95): VELPHORO : Μείγμα πολυπυρηνικού οξυδροξειδίου του σιδήρου (III), σακχαρόζης και αμύλων
ΑΡΙΘ./ΗΜΕΡ. ΙΣΧΥΟΥΣΑΣ ΑΔΕΙΑΣ (92): Ε.Ε.(C)(2014)6181(τελικό)/26-08-2014
ΚΥΚΛΟΦΟΡΙΑΣ ΣΤΗΝ ΕΛΛΑΔΑ
ΑΡΙΘ./ΗΜΕΡ. ΠΡΩΤΗΣ ΑΔΕΙΑΣ (93): —
ΚΥΚΛΟΦΟΡΙΑΣ ΣΤΗΝ ΑΓΟΡΑ ΤΗΣ (74): ΠΑΠΑΚΩΝΣΤΑΝΤΙΝΟΥ ΕΛΕΝΗ
ΕΥΡΩΠΑΪΚΗΣ ΚΟΙΝΟΤΗΤΑΣ (74): Κουμπάρη 2, 10674 ΑΘΗΝΑ
ΕΙΔΙΚΟΣ ΠΛΗΡΕΞΟΥΣΙΟΣ (74): ΠΑΠΑΚΩΝΣΤΑΝΤΙΝΟΥ ΕΛΕΝΗ
ΑΝΤΙΚΛΗΤΟΣ (74): Κουμπάρη 2, 10674 ΑΘΗΝΑ

ΑΡΙΘΜΟΣ ΑΙΤΗΣΗΣ ΣΠΠΦ (21): **20140800067**
ΗΜΕΡΟΜ. ΚΑΤΑΘΕΣΗΣ (22): 24/12/2014
ΑΙΤΩΝ (71): 1) Octapharma AG
Seidenstrasse 2, 8853 Lachen, ΕΛΒΕΤΙΑ

ΤΙΤΛΟΣ ΕΦΕΥΡΕΣΗΣ (54): **ΠΑΡΑΓΩΓΗ ΑΝΑΣΥΝΔΥΑΣΜΕΝΩΝ ΜΕΤΑΛΛΑΞΙΝΩΝ ΤΟΥ ΠΑΡΑΓΟΝΤΑ VIII ΠΗΞΗΣ ΑΙΜΑΤΟΣ ΣΕ ΑΝΘΡΩΠΙΝΕΣ ΚΥΤΤΑΡΙΚΕΣ ΓΡΑΜΜΕΣ**
ΑΡΙΘΜΟΣ ΚΥΡΙΟΥ Δ.Ε./Ε.Δ.Ε. (68): 3056743
ΠΡΟΣΔΙΟΡΙΣΜΟΣ ΠΡΟΪΟΝΤΟΣ (95): SIMOCTOCOG ALFA
ΑΡΙΘ./ΗΜΕΡ. ΙΣΧΥΟΥΣΑΣ ΑΔΕΙΑΣ (92): Ε.Ε.(C)(2014)5318/(τελικό)/22-07-2014
ΚΥΚΛΟΦΟΡΙΑΣ ΣΤΗΝ ΕΛΛΑΔΑ
ΑΡΙΘ./ΗΜΕΡ. ΠΡΩΤΗΣ ΑΔΕΙΑΣ (93): —
ΚΥΚΛΟΦΟΡΙΑΣ ΣΤΗΝ ΑΓΟΡΑ ΤΗΣ (74): ΠΑΠΑΚΩΝΣΤΑΝΤΙΝΟΥ ΕΛΕΝΗ
ΕΥΡΩΠΑΪΚΗΣ ΚΟΙΝΟΤΗΤΑΣ (74): Κουμπάρη 2, 10674 ΑΘΗΝΑ
ΕΙΔΙΚΟΣ ΠΛΗΡΕΞΟΥΣΙΟΣ (74): ΠΑΠΑΚΩΝΣΤΑΝΤΙΝΟΥ ΕΛΕΝΗ
ΑΝΤΙΚΛΗΤΟΣ (74): Κουμπάρη 2, 10674 ΑΘΗΝΑ

1.8 ΕΥΡΕΤΗΡΙΟ ΑΙΤΗΣΕΩΝ Σ.Π.Π.Φ. ΣΥΜΦΩΝΑ ΜΕ ΤΗΝ ΗΜΕΡΟΜΗΝΙΑ ΚΑΤΑΘΕΣΗΣ

ΚΑΤΑΘΕΣΗ (22)	ΚΑΤΑΘΕΤΗΣ (71)	ΤΙΤΛΟΣ ΕΦΕΥΡΕΣΗΣ (54)	ΑΡ. ΑΙΤ. (21)
<i>03/12/2014</i>	JAPAN TOBACCO, INC.	ΠΑΡΑΓΩΓΑ ΤΗΣ 5-AMINO-2,4,7-ΤΡΙΟΞΟ-3,4,7,8-ΤΕΤΡΑΪΔΡΟ-2Η-ΠΥΡΙΔΟ[2,3-D]ΠΥΡΙΜΙΔΙΝΗΣ ΚΑΙ ΠΑΡΟΜΟΙΕΣ ΕΝΩΣΕΙΣ ΓΙΑ ΤΗΝ ΑΓΩΓΗ ΤΟΥ ΚΑΡΚΙΝΟΥ.	20140800060
<i>05/12/2014</i>	ROYALTY PHARMA COLLECTION TRUST	ΜΕΘΟΔΟΣ ΓΙΑ ΤΗ ΜΕΙΩΣΗ ΤΟΥ ΕΠΙΠΕΔΟΥ ΓΛΥΚΟΖΗΣ ΣΤΟ ΑΙΜΑ ΘΗΛΑΣΤΙΚΩΝ	20140800063
<i>05/12/2014</i>	ROYALTY PHARMA COLLECTION TRUST	ΜΕΘΟΔΟΣ ΓΙΑ ΤΗ ΜΕΙΩΣΗ ΤΟΥ ΕΠΙΠΕΔΟΥ ΓΛΥΚΟΖΗΣ ΣΤΟ ΑΙΜΑ ΘΗΛΑΣΤΙΚΩΝ	20140800065
<i>05/12/2014</i>	ROYALTY PHARMA COLLECTION TRUST	ΜΕΘΟΔΟΣ ΓΙΑ ΤΗ ΜΕΙΩΣΗ ΤΟΥ ΕΠΙΠΕΔΟΥ ΓΛΥΚΟΖΗΣ ΣΤΟ ΑΙΜΑ ΘΗΛΑΣΤΙΚΩΝ	20140800064
<i>05/12/2014</i>	ROYALTY PHARMA COLLECTION TRUST	ΜΕΘΟΔΟΣ ΓΙΑ ΤΗ ΜΕΙΩΣΗ ΤΟΥ ΕΠΙΠΕΔΟΥ ΓΛΥΚΟΖΗΣ ΣΤΟ ΑΙΜΑ ΘΗΛΑΣΤΙΚΩΝ	20140800062
<i>05/12/2014</i>	ROYALTY PHARMA COLLECTION TRUST	ΜΕΘΟΔΟΣ ΓΙΑ ΤΗ ΜΕΙΩΣΗ ΤΟΥ ΕΠΙΠΕΔΟΥ ΓΛΥΚΟΖΗΣ ΣΤΟ ΑΙΜΑ ΘΗΛΑΣΤΙΚΩΝ	20140800061
<i>08/12/2014</i>	VIFOR (INTERNATIONAL) AG	ΠΡΟΣΡΟΦΗΤΗΣ ΓΙΑ ΦΩΣΦΟΡΙΚΟ ΑΠΟ ΥΔΑΤΙΚΟ ΜΕΣΟ, Η ΠΑΡΑΣΚΕΥΗ ΚΑΙ Η ΧΡΗΣΗ ΤΟΥ	20140800066
<i>24/12/2014</i>	OCTAPHARMA AG	ΠΑΡΑΓΩΓΗ ΑΝΑΣΥΝΔΥΑΣΜΕΝΩΝ ΜΕΤΑΛΛΑΞΙΝΩΝ ΤΟΥ ΠΑΡΑΓΟΝΤΑ VIII ΠΗΞΗΣ ΑΙΜΑΤΟΣ ΣΕ ΑΝΘΡΩΠΙΝΕΣ ΚΥΤΤΑΡΙΚΕΣ ΓΡΑΜΜΕΣ	20140800067

1.9 ΕΥΡΕΤΗΡΙΟ ΑΙΤΗΣΕΩΝ Σ.Π.Π.Φ. ΣΥΜΦΩΝΑ ΜΕ ΤΗΝ ΑΛΦΑΒΗΤΙΚΗ ΣΕΙΡΑ ΤΩΝ ΑΙΤΟΥΝΤΩΝ

ΚΑΤΑΘΕΤΗΣ (71)	ΤΙΤΛΟΣ ΕΦΕΥΡΕΣΗΣ (54)	ΚΑΤΑΘΕΣΗ (22)	ΑΡ. ΑΙΤ. (21)
<i>JAPAN TOBACCO, INC.</i>	ΠΑΡΑΓΩΓΑ ΤΗΣ 5-ΑΜΙΝΟ-2,4,7-ΤΡΙΟΞΟ-3,4,7,8-ΤΕΤΡΑΪΔΡΟ-2Η-ΠΥΡΙΔΟ[2,3-D]ΠΥΡΙΜΙΔΙΝΗΣ ΚΑΙ ΠΑΡΟΜΟΙΕΣ ΕΝΩΣΕΙΣ ΓΙΑ ΤΗΝ ΑΓΩΓΗ ΤΟΥ ΚΑΡΚΙΝΟΥ.	03/12/2014	20140800060
<i>OCTAPHARMA AG</i>	ΠΑΡΑΓΩΓΗ ΑΝΑΣΥΝΔΥΑΣΜΕΝΩΝ ΜΕΤΑΛΛΑΞΙΝΩΝ ΤΟΥ ΠΑΡΑΓΟΝΤΑ VIII ΠΗΞΗΣ ΑΙΜΑΤΟΣ ΣΕ ΑΝΘΡΩΠΙΝΕΣ ΚΥΤΤΑΡΙΚΕΣ ΓΡΑΜΜΕΣ	24/12/2014	20140800067
<i>ROYALTY PHARMA COLLECTION TRUST</i>	ΜΕΘΟΔΟΣ ΓΙΑ ΤΗ ΜΕΙΩΣΗ ΤΟΥ ΕΠΙΠΕΔΟΥ ΓΛΥΚΟΖΗΣ ΣΤΟ ΑΙΜΑ ΘΗΛΑΣΤΙΚΩΝ	05/12/2014	20140800061
<i>ROYALTY PHARMA COLLECTION TRUST</i>	ΜΕΘΟΔΟΣ ΓΙΑ ΤΗ ΜΕΙΩΣΗ ΤΟΥ ΕΠΙΠΕΔΟΥ ΓΛΥΚΟΖΗΣ ΣΤΟ ΑΙΜΑ ΘΗΛΑΣΤΙΚΩΝ	05/12/2014	20140800062
<i>ROYALTY PHARMA COLLECTION TRUST</i>	ΜΕΘΟΔΟΣ ΓΙΑ ΤΗ ΜΕΙΩΣΗ ΤΟΥ ΕΠΙΠΕΔΟΥ ΓΛΥΚΟΖΗΣ ΣΤΟ ΑΙΜΑ ΘΗΛΑΣΤΙΚΩΝ	05/12/2014	20140800063
<i>ROYALTY PHARMA COLLECTION TRUST</i>	ΜΕΘΟΔΟΣ ΓΙΑ ΤΗ ΜΕΙΩΣΗ ΤΟΥ ΕΠΙΠΕΔΟΥ ΓΛΥΚΟΖΗΣ ΣΤΟ ΑΙΜΑ ΘΗΛΑΣΤΙΚΩΝ	05/12/2014	20140800064
<i>ROYALTY PHARMA COLLECTION TRUST</i>	ΜΕΘΟΔΟΣ ΓΙΑ ΤΗ ΜΕΙΩΣΗ ΤΟΥ ΕΠΙΠΕΔΟΥ ΓΛΥΚΟΖΗΣ ΣΤΟ ΑΙΜΑ ΘΗΛΑΣΤΙΚΩΝ	05/12/2014	20140800065
<i>VIFOR (INTERNATIONAL) AG</i>	ΠΡΟΣΡΟΦΗΤΗΣ ΓΙΑ ΦΩΣΦΟΡΙΚΟ ΑΠΟ ΥΔΑΤΙΚΟ ΜΕΣΟ, Η ΠΑΡΑΣΚΕΥΗ ΚΑΙ Η ΧΡΗΣΗ ΤΟΥ	08/12/2014	20140800066

1.10 ΑΙΤΗΣΕΙΣ ΣΥΜΠΛΗΡΩΜΑΤΙΚΩΝ ΠΙΣΤΟΠΟΙΗΤΙΚΩΝ ΠΡΟΣΤΑΣΙΑΣ ΓΙΑ ΦΥΤΟΠΡΟΣΤΑΤΕΥΤΙΚΑ ΠΡΟΪΟΝΤΑ

ΟΥΔΕΜΙΑ

ΑΠΟΡΡΙΨΗ

Κατ'εφαρμογή του άρθρου 6 παρ. 2 της Υ.Α. 30560/544 και των άρθρων 3 παρ. 1 στοιχείο (β) και 10 παρ. 2 και 4 του Κανονισμού (ΕΚ) 1610/96, η υπ' αριθμ. **2012070001** αίτηση για χορήγηση Συμπληρωματικού Πιστοποιητικού Προστασίας για Φυτοπροστατευτικό Προϊόν (ΣΠΠΦΠ) με ημερομηνία κατάθεσης 10/12/2012 και δικαιούχο την εταιρεία "SUMITOMO CHEMICAL COMPANY, LIMITED" που εδρεύει εις Shinkawa 2-chome 27-1, 104-8260 Chuo-ku, Tokyo, Ιαπωνία και με προσδιορισμένο προϊόν το "Fenpyrazamine" απορρίπτεται επειδή το προϊόν δεν πληροί τους όρους του Κανονισμού (ΕΚ) 1610/96 . Το εν λόγω ΣΠΠΦ αφορά το υπ' αριθμ. 3058404 πιστοποιητικό κατάθεσης μετάφρασης Ευρωπαϊκού Διπλώματος Ευρεσιτεχνίας με τίτλο "Παράγωγα πυραζολινόνης"

ΔΕΝ ΥΠΑΡΧΕΙ ΔΗΜΟΣΙΕΥΣΗ

ΔΕΝ ΥΠΑΡΧΕΙ ΔΗΜΟΣΙΕΥΣΗ

1.13 ΑΙΤΗΣΕΙΣ ΠΑΡΑΤΑΣΗΣ ΙΣΧΥΟΣ ΣΥΜΠΛΗΡΩΜΑΤΙΚΩΝ ΠΙΣΤΟΠΟΙΗΤΙΚΩΝ ΠΡΟΣΤΑΣΙΑΣ ΓΙΑ ΠΑΙΔΙΑΤΡΙΚΑ ΦΑΡΜΑΚΑ

ΑΡΙΘΜ. ΑΙΤ. ΣΠΠΠΦ	(21):	20140900004
ΗΜΕΡ/ΝΙΑ ΚΑΤΑΘΕΣΗΣ	(22):	19/09/2014
ΑΙΤΩΝ(-ΟΥΝΤΕΣ)	(71):	F. HOFFMANN-LA ROCHE AG Grenzacherstr. 124, 4070 Basel, SWITZERLAND
ΤΙΤΛΟΣ ΕΦΕΥΡΕΣΗΣ	(54):	ΠΑΡΑΓΩΓΑ 2-(2-ΑΜΙΝΟ-1,6-ΔΙΎΔΡΟ-6-ΟΞΟ-ΠΟΥΡΙΝ-9-ΥΛ)ΜΕΘΟΞΥ-1,3-ΠΡΟΠΑΝΟΔΙΟΛΗΣ
ΑΡΙΘΜΟΣ ΚΥΡΙΟΥ Δ.Ε./ ΕΔΕ	(68):	3030678
ΑΡΙΘΜΟΣ ΣΠΠΦ	(11):	8000219
ΠΡΟΣΔΙΟΡΙΣΜΟΣ ΠΡΟΪΟΝΤΟΣ	(95):	VALCYTE-VALGANCICLOVIR HYDROCHLORIDE
ΑΡΙΘ./ΗΜΕΡ. ΠΡΩΤΗΣ ΑΔΕΙΑΣ		
ΚΥΚΛΟΦΟΡΙΑΣ ΣΤΗΝ		
ΕΥΡΩΠΑΪΚΗΣ ΕΝΩΣΗ	(92):	1) ΑΡ. ΑΠΟΦ. ΕΟΦ 73713/04-09-2014, 2) ΑΡ. ΑΠΟΦ. ΕΟΦ 73714/04-09-2014
ΕΙΔΙΚΟΣ ΠΛΗΡΕΞΟΥΣΙΟΣ	(74):	ΚΟΡΙΝΝΑ ΑΡΓΥΡΙΑΔΗ "ΔΙΚΗΓΟΡΙΚΗ ΕΤΑΙΡΙΑ ΑΡΓΥΡΙΑΔΗ" Βησσαρίωνος 6, 10672 ΑΘΗΝΑ
ΑΝΤΙΚΛΗΤΟΣ	(74):	ΙΡΙΣ ΑΡΓΥΡΙΑΔΟΥ "ΔΙΚΗΓΟΡΙΚΗ ΕΤΑΙΡΙΑ ΑΡΓΥΡΙΑΔΗ" Βησσαρίωνος 6, 10672 ΑΘΗΝΑ

ΑΡΙΘΜ. ΑΙΤ. ΣΠΠΠΦ	(21):	20140900007
ΗΜΕΡ/ΝΙΑ ΚΑΤΑΘΕΣΗΣ	(22):	25/11/2014
ΑΙΤΩΝ(-ΟΥΝΤΕΣ)	(71):	ALCON RESEARCH, LTD South Freeway 6201, 76134-2099TX Texas Fort Worth, Η.Π.Α.
ΤΙΤΛΟΣ ΕΦΕΥΡΕΣΗΣ	(54):	ΤΟΠΙΚΗ ΟΦΘΑΛΜΙΚΗ ΣΥΝΘΕΣΗ ΦΛΟΥΠΡΟΣΤΕΝΟΛΗΣ ΓΙΑ ΤΗΝ ΘΕΡΑΠΕΥΤΙΚΗ ΑΓΩΓΗ ΤΟΥ ΓΛΑΥΚΩΜΑΤΟΣ ΚΑΙ ΤΗΣ ΟΦΘΑΛΜΙΚΗΣ ΥΠΕΡΤΑΣΗΣ
ΑΡΙΘΜΟΣ ΚΥΡΙΟΥ Δ.Ε./ ΕΔΕ	(68):	3082946
ΑΡΙΘΜΟΣ ΣΠΠΦ	(11):	20140800037
ΠΡΟΣΔΙΟΡΙΣΜΟΣ ΠΡΟΪΟΝΤΟΣ	(95):	ΤΡΑΒΟΠΡΟΣΤΗ (ΕΠΙΣΗΣ ΟΝΟΜΑΖΟΜΕΝΗ ΦΛΟΥΠΡΟΣΤΕΝΟΛΙΚΟΣ ΙΣΟΠΡΟΠΥΛΕΣΤΕΡΑΣ)
ΑΡΙΘ./ΗΜΕΡ. ΠΡΩΤΗΣ ΑΔΕΙΑΣ		
ΚΥΚΛΟΦΟΡΙΑΣ ΣΤΗΝ		
ΕΥΡΩΠΑΪΚΗΣ ΕΝΩΣΗ	(92):	Ε.Ε.(C)(2014)10236(τελικό) /19-12-2014
ΕΙΔΙΚΟΣ ΠΛΗΡΕΞΟΥΣΙΟΣ	(74):	ΚΙΛΙΜΙΡΗΣ ΚΩΝΣΤΑΝΤΙΝΟΣ Χατζηγιάννη Μέξη 7, 11528 ΑΘΗΝΑ
ΑΝΤΙΚΛΗΤΟΣ	(74):	ΚΙΛΙΜΙΡΗΣ ΚΩΝΣΤΑΝΤΙΝΟΣ Χατζηγιάννη Μέξη 7, 11528 ΑΘΗΝΑ

ΑΡΙΘΜ. ΑΙΤ. ΣΠΠΠΦ	(21):	20140900008
ΗΜΕΡ/ΝΙΑ ΚΑΤΑΘΕΣΗΣ	(22):	25/11/2014
ΑΙΤΩΝ(-ΟΥΝΤΕΣ)	(71):	ALCON RESEARCH, LTD South Freeway 6201, 76134-2099TX Texas Fort Worth, Η.Π.Α.
ΤΙΤΛΟΣ ΕΦΕΥΡΕΣΗΣ	(54):	ΤΟΠΙΚΗ ΟΦΘΑΛΜΙΚΗ ΣΥΝΘΕΣΗ ΦΛΟΥΠΡΟΣΤΕΝΟΛΗΣ ΓΙΑ ΤΗΝ ΘΕΡΑΠΕΥΤΙΚΗ ΑΓΩΓΗ ΤΟΥ ΓΛΑΥΚΩΜΑΤΟΣ ΚΑΙ ΤΗΣ ΟΦΘΑΛΜΙΚΗΣ ΥΠΕΡΤΑΣΗΣ
ΑΡΙΘΜΟΣ ΚΥΡΙΟΥ Δ.Ε./ ΕΔΕ	(68):	3078353
ΑΡΙΘΜΟΣ ΣΠΠΦ	(11):	8000431
ΠΡΟΣΔΙΟΡΙΣΜΟΣ ΠΡΟΪΟΝΤΟΣ	(95):	ΤΡΑΒΟΠΡΟΣΤΗ (ΕΠΙΣΗΣ ΟΝΟΜΑΖΟΜΕΝΗ ΦΛΟΥΠΡΟΣΤΕΝΟΛΙΚΟΣ ΙΣΟΠΡΟΠΥΛΕΣΤΕΡΑΣ)
ΑΡΙΘ./ΗΜΕΡ. ΠΡΩΤΗΣ ΑΔΕΙΑΣ		
ΚΥΚΛΟΦΟΡΙΑΣ ΣΤΗΝ		
ΕΥΡΩΠΑΪΚΗΣ ΕΝΩΣΗ	(92):	Ε.Ε.(C)(2014)10236(τελικό) /19-12-2014
ΕΙΔΙΚΟΣ ΠΛΗΡΕΞΟΥΣΙΟΣ	(74):	ΚΙΛΙΜΙΡΗΣ ΚΩΝΣΤΑΝΤΙΝΟΣ Χατζηγιάννη Μέξη 7, 11528 ΑΘΗΝΑ
ΑΝΤΙΚΛΗΤΟΣ	(74):	ΚΙΛΙΜΙΡΗΣ ΚΩΝΣΤΑΝΤΙΝΟΣ Χατζηγιάννη Μέξη 7, 11528 ΑΘΗΝΑ

ΑΡΙΘΜ. ΑΙΤ. ΣΠΠΠΦ	(21):	20140900009
ΗΜΕΡ/ΝΙΑ ΚΑΤΑΘΕΣΗΣ	(22):	05/12/2014
ΑΙΤΩΝ(-ΟΥΝΤΕΣ)	(71):	GEORGETOWN UNIVERSITY 37th and "O" Streets, N.W. Washington, D.C. 20057, Η.Π.Α.
ΤΙΤΛΟΣ ΕΦΕΥΡΕΣΗΣ	(54):	ΕΜΒΟΛΙΑ ΙΟΥ ΤΩΝ ΘΗΛΩΜΑΤΩΝ
ΑΡΙΘΜΟΣ ΚΥΡΙΟΥ Δ.Ε./ ΕΔΕ	(68):	3064058
ΑΡΙΘΜΟΣ ΣΠΠΦ	(11):	8000399
ΠΡΟΣΔΙΟΡΙΣΜΟΣ ΠΡΟΪΟΝΤΟΣ	(95):	Η ΑΝΑΣΥΝΔΥΑΣΜΕΝΗ L1 ΠΡΩΤΕΪΝΗ ΤΟΥ ΑΝΘΡΩΠΙΝΟΥ ΙΟΥ ΤΩΝ ΘΗΛΩΜΑΤΩΝ ΤΥΠΟΥ 16
ΑΡΙΘ./ΗΜΕΡ. ΠΡΩΤΗΣ ΑΔΕΙΑΣ		
ΚΥΚΛΟΦΟΡΙΑΣ ΣΤΗΝ		
ΕΥΡΩΠΑΪΚΗΣ ΕΝΩΣΗ	(92):	Ε.Ε.(C)(2011)8513 /16-11-2011
ΕΙΔΙΚΟΣ ΠΛΗΡΕΞΟΥΣΙΟΣ	(74):	ΠΑΠΑΚΩΝΣΤΑΝΤΙΝΟΥ ΕΛΕΝΗ Κουμπάρη 2, 10674 ΑΘΗΝΑ
ΑΝΤΙΚΛΗΤΟΣ	(74):	ΠΑΠΑΚΩΝΣΤΑΝΤΙΝΟΥ ΕΛΕΝΗ Κουμπάρη 2, 10674 ΑΘΗΝΑ

**1.14 ΕΥΡΕΤΗΡΙΟ ΑΙΤΗΣΕΩΝ ΠΑΡΑΙΤΗΣΗΣ ΙΣΧΥΟΣ ΣΥΜΠΛΗΡΩΜΑΤΙΚΩΝ ΠΙΣΤΟΠΟΙΗΤΙΚΩΝ ΠΡΟΣΤΑΣΙΑΣ
ΓΙΑ ΠΑΙΔΙΑΤΡΙΚΑ ΦΑΡΜΑΚΑ ΣΥΜΦΩΝΑ ΜΕ ΤΗΝ ΗΜΕΡΟΜΗΝΙΑ ΚΑΤΑΘΕΣΗΣ**

ΚΑΤΑΘΕΣΗ (22)	ΑΙΤΩΝ (71)	ΤΙΤΛΟΣ ΕΦΕΥΡΕΣΗΣ (54)	ΑΡ. ΑΙΤ. (21)
<i>05/12/2014</i>	GEORGETOWN UNIVERSITY	ΕΜΒΟΛΙΑ ΙΟΥ ΤΩΝ ΘΗΛΩΜΑΤΩΝ	20140900009
<i>19/09/2014</i>	F. HOFFMANN-LA ROCHE AG	ΠΑΡΑΓΩΓΑ 2-(2-ΑΜΙΝΟ-1,6-ΔΙΎΔΡΟ-6-ΟΞΟ-ΠΟΥΡΙΝ-9-ΥΛ) ΜΕΘΟΞΥ-1,3-ΠΡΟΠΑΝΟΔΙΟΛΗΣ	20140900004
<i>25/11/2014</i>	ALCON RESEARCH, LTD	ΤΟΠΙΚΗ ΟΦΘΑΛΜΙΚΗ ΣΥΝΘΕΣΗ ΦΛΟΥΠΡΟΣΤΕΝΟΛΗΣ ΓΙΑ ΤΗΝ ΘΕΡΑΠΕΥΤΙΚΗ ΑΓΩΓΗ ΤΟΥ ΓΛΑΥΚΩΜΑΤΟΣ ΚΑΙ ΤΗΣ ΟΦΘΑΛΜΙΚΗΣ ΥΠΕΡΤΑΣΗΣ	20140900007
<i>25/11/2014</i>	ALCON RESEARCH, LTD	ΤΟΠΙΚΗ ΟΦΘΑΛΜΙΚΗ ΣΥΝΘΕΣΗ ΦΛΟΥΠΡΟΣΤΕΝΟΛΗΣ ΓΙΑ ΤΗΝ ΘΕΡΑΠΕΥΤΙΚΗ ΑΓΩΓΗ ΤΟΥ ΓΛΑΥΚΩΜΑΤΟΣ ΚΑΙ ΤΗΣ ΟΦΘΑΛΜΙΚΗΣ ΥΠΕΡΤΑΣΗΣ	20140900008

**1.15 ΕΥΡΕΤΗΡΙΟ ΑΙΤΗΣΕΩΝ ΠΑΡΑΤΑΣΗΣ ΙΣΧΥΟΣ Σ.Π.Π.Φ. ΣΥΜΦΩΝΑ ΜΕ ΤΗΝ
ΑΛΦΑΒΗΤΙΚΗ ΣΕΙΡΑ ΤΩΝ ΑΙΤΟΥΝΤΩΝ**

ΚΑΤΑΘΕΤΗΣ (71)	ΤΙΤΛΟΣ ΕΦΕΥΡΕΣΗΣ (54)	ΚΑΤΑΘΕΣΗ 22	ΑΡ. ΑΙΤ. (21)
<i>ALCON RESEARCH, LTD</i>	ΤΟΠΙΚΗ ΟΦΘΑΛΜΙΚΗ ΣΥΝΘΕΣΗ ΦΛΟΥΠΡΟΣΤΕΝΟΛΗΣ ΓΙΑ ΤΗΝ ΘΕΡΑΠΕΥΤΙΚΗ ΑΓΩΓΗ ΤΟΥ ΓΛΑΥΚΩΜΑΤΟΣ ΚΑΙ ΤΗΣ ΟΦΘΑΛΜΙΚΗΣ ΥΠΕΡΤΑΣΗΣ	25/11/2014	20140900007
<i>ALCON RESEARCH, LTD</i>	ΤΟΠΙΚΗ ΟΦΘΑΛΜΙΚΗ ΣΥΝΘΕΣΗ ΦΛΟΥΠΡΟΣΤΕΝΟΛΗΣ ΓΙΑ ΤΗΝ ΘΕΡΑΠΕΥΤΙΚΗ ΑΓΩΓΗ ΤΟΥ ΓΛΑΥΚΩΜΑΤΟΣ ΚΑΙ ΤΗΣ ΟΦΘΑΛΜΙΚΗΣ ΥΠΕΡΤΑΣΗΣ	25/11/2014	20140900008
<i>F. HOFFMANN-LA ROCHE AG</i>	ΠΑΡΑΓΩΓΑ 2-(2-ΑΜΙΝΟ-1,6-ΔΙΪΔΡΟ-6-ΟΞΟ-ΠΟΥΡΙΝ-9-ΥΛ) ΜΕΘΟΞΥ-1,3-ΠΡΟΠΑΝΟΔΙΟΛΗΣ	19/09/2014	20140900004
<i>GEORGETOWN UNIVERSITY</i>	ΕΜΒΟΛΙΑ ΙΟΥ ΤΩΝ ΘΗΛΩΜΑΤΩΝ	05/12/2014	20140900009

Κ Ε Φ Α Λ Α Ι Ο 2

ΔΙΠΛΩΜΑΤΑ ΕΥΡΕΣΙΤΕΧΝΙΑΣ, ΠΙΣΤΟΠΟΙΗΤΙΚΑ ΥΠΟΔΕΙΓΜΑΤΟΣ ΧΡΗΣΙΜΟΤΗΤΑΣ ΚΑΙ ΣΥΜΠΛΗΡΩΜΑΤΙΚΑ ΠΙΣΤΟΠΟΙΗΤΙΚΑ ΠΡΟΣΤΑΣΙΑΣ

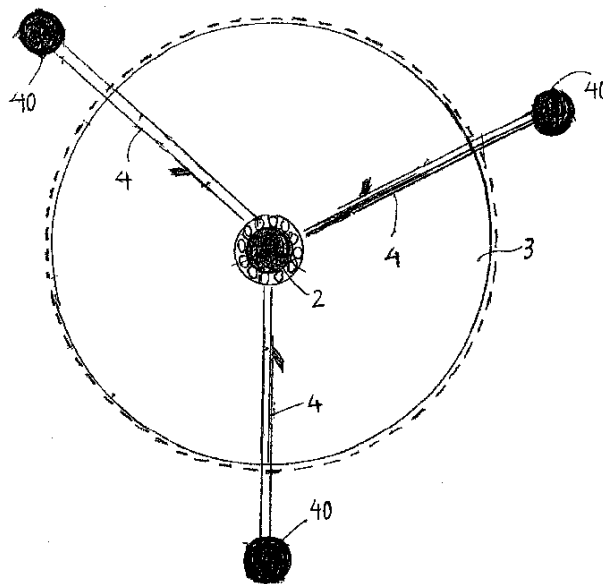
2.1 ΔΙΠΛΩΜΑΤΑ ΕΥΡΕΣΙΤΕΧΝΙΑΣ

ΑΡΙΘΜΟΣ Δ.Ε.	(11):1008458
ΑΡΙΘΜΟΣ ΑΙΤΗΣΗΣ Δ.Ε.	(21):20140100145
ΔΙΕΘΝΗΣ ΤΑΞΙΝΟΜΗΣΗ	(51):IPC8: F16H 33/02 IPC8: F02N 5/04
ΔΙΚΑΙΟΥΧΟΣ	(73):1)ΟΙΚΟΝΟΜΙΔΗΣ ΠΑΥΛΟΥ ΦΩΤΙΟΣ Παπαδιαμάντη 3, Γρακοχώρι,46100 ΗΓΟΥΜΕΝΙΤΣΑ (ΘΕΣΠΡΩΤΙΑΣ), ΕΛΛΑΔΑ
ΗΜΕΡΟΜ. ΚΑΤΑΘΕΣΗΣ	(22):19/03/2014
ΗΜΕΡΟΜ. ΑΠΟΝΟΜΗΣ	(47):02/04/2015
ΣΥΜΒ. ΠΡΟΤΕΡΑΙΟΤΗΤΕΣ	(30):
ΤΡΟΠΟΠ. ΚΥΡΙΟΥ Δ.Ε.	(61):
ΕΦΕΥΡΕΤΗΣ	(72):1)ΟΙΚΟΝΟΜΙΔΗΣ ΠΑΥΛΟΥ ΦΩΤΙΟΣ
ΕΙΔΙΚΟΣ ΠΑΡΕΞΟΥΣΙΟΣ	(74):
ΑΝΤΙΚΛΗΤΟΣ	(74):
ΤΙΤΛΟΣ ΕΦΕΥΡΕΣΗΣ	(54):ΔΙΑΤΑΞΗ ΕΠΑΥΞΗΣΗΣ ΡΟΠΗΣ ΣΤΡΕ- ΨΕΩΣ ΥΨΗΛΗΣ ΕΝΕΡΓΕΙΑΚΗΣ ΑΠΟ- ΔΟΣΗΣ

ΠΕΡΙΛΗΨΗ(57)

Διάταξη επαύξης ροπής στρέψεως υψηλής ενεργειακής απόδοσης, η οποία αποτελείται από βάση (1) επί της οποίας πακτώνονται τέσσερις ορθοστάτες (30) κατά μήκος των οποίων διευθετούνται τρεις σταθεροί περιμετρικοί δακτύλιοι (7,17,27) με εσωτερική οδόντωση και κεντρικό πυλώνα άξονα (2) κατά μήκος του οποίου διευθετούνται σειρά σφονδύλων και οδοντωτών τροχών, όπου ο μηχανισμός περιλαμβάνει κινητήρα παροχής αρχικής ενέργειας (36) στη βάση (1) και γεννήτρια (39) παραγωγής ενέργειας στο άνω τμήμα του. Ο μηχανισμός περιλαμβάνει μία πρώτη βαθμίδα επαύξης της στροφορμής της εκ του κινητήρα (36) παρεχομένης ενέργειας, αποτελούμενη από σφόνδυλο (5) στην περιφέρεια του οποίου διατάσσονται άξονες (6) με τους οποίους συνδέονται έτσι ώστε να στρέφονται ως ένα σώμα οδοντωτός τροχός (3) εμπλεκόμενος και στρεφόμενος

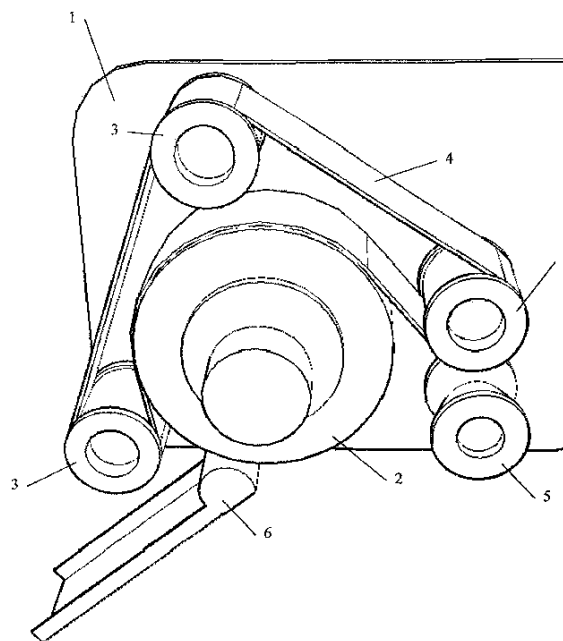
από τον κινητήριο τροχό (36α) στο άκρο του άξονα του κινητήρα (36) και ακτινική διάταξη τριών βραχιόνων (4) με ακροβολισμένα βάρη (40). Περαιτέρω περιλαμβάνει διαδοχικές βαθμίδες αύξησης της ροπής στρέψεως με ικανότητα ικανοποίησης ενεργειακών απαιτήσεων ποικίλων εφαρμογών.



ΑΡΙΘΜΟΣ Δ.Ε.	(11):1008459
ΑΡΙΘΜΟΣ ΑΙΤΗΣΗΣ Δ.Ε.	(21):20110100015
ΔΙΕΘΝΗΣ ΤΑΞΙΝΟΜΗΣΗ	(51):IPC8: A01K 89/012
ΔΙΚΑΙΟΥΧΟΣ	(73):1)ΠΙΕΤΡΙΔΗΣ ΝΙΚΟΛΑΟΥ ΕΥΑΓΓΕΛΟΣ Κωνσταντηλιέρη 86,16231 ΒΥΡΩΝΑΣ (ΑΤΤΙΚΗΣ), ΕΛΛΑΔΑ
ΗΜΕΡΟΜ. ΚΑΤΑΘΕΣΗΣ	(22):14/01/2011
ΗΜΕΡΟΜ. ΑΠΟΝΟΜΗΣ	(47):02/04/2015
ΣΥΜΒ. ΠΡΟΤΕΡΑΙΟΤΗΤΕΣ	(30):
ΤΡΟΠΟΠ. ΚΥΡΙΟΥ Δ.Ε.	(61):
ΕΦΕΥΡΕΤΗΣ	(72):1)ΠΙΕΤΡΙΔΗΣ ΝΙΚΟΛΑΟΥ ΕΥΑΓΓΕΛΟΣ
ΕΙΔΙΚΟΣ ΠΑΡΕΞΟΥΣΙΟΣ	(74):
ΑΝΤΙΚΛΗΤΟΣ	(74):
ΤΙΤΛΟΣ ΕΦΕΥΡΕΣΗΣ	(54):ΣΥΣΤΗΜΑ ΑΝΕΛΚΥΣΗΣ ΠΕΤΟΝΙΑΣ ΣΤΟ ΜΗΧΑΝΑΚΙ ΨΑΡΕΜΑΤΟΣ

ΠΕΡΙΛΗΨΗ(57)

Σύστημα ανέλκυσης πετονιάς στο μηχανάκι ψαρέματος το οποίο βοηθάει στο ψάρεμα με πετονιά. Τα μηχανάκια ψαρέματος που χρησιμοποιούνται μέχρι σήμερα δίνουν την δυνατότητα στον ψαρά να μην καταβάλλει καθόλου προσπάθεια, όμως είναι συστήματα με περίπλοκους μηχανισμούς, οι οποίοι μπλέκονται ή και συστρέφουν την πετονιά και δεν λειτουργούν αποτελεσματικά. Το πλεονέκτημα της εφεύρεσης είναι ότι μαζεύει την πετονιά με πολύ απλό και αποτελεσματικό τρόπο, χωρίς να την μπερδεύει ή και να την συστρέφει λόγω του τρόπου έλξης της πετονιάς. Η πετονιά περνάει μεταξύ ενός τύμπανου και ενός μάντα και ανελκύεται λόγω της τριβής που αναπτύσσεται μεταξύ τους. Επιπλέον περνάει και από ένα σύστημα από ράουλα για την ορθή οδήγηση και έξοδο. Η εφεύρεση δίνει επιπλέον την δυνατότητα ελέγχου της ακριβούς γωνίας εξόδου της πετονιάς από τον μηχανισμό.



ΑΡΙΘΜΟΣ Δ.Ε. (11):1008460
ΑΡΙΘΜΟΣ ΑΙΤΗΣΗΣ Δ.Ε. (21):20140100071
ΔΙΕΘΝΗΣ ΤΑΞΙΝΟΜΗΣΗ (51):IPC8: C02F 9/00
IPC8: C02F 1/28
IPC8: C02F 1/52
IPC8: B01D 15/36
IPC8: B01D 21/01
IPC8: B01J 20/16

ΔΙΚΑΙΟΥΧΟΣ (73):1)ΑΡΓΥΡΟΠΟΥΛΟΣ ΙΩΑΝΝΗ
ΣΩΚΡΑΤΗΣ
Ι. Δραγούμη 57,54630 ΘΕΣΣΑΛΟΝΙΚΗ
(ΘΕΣΣΑΛΟΝΙΚΗΣ), ΕΛΛΑΔΑ

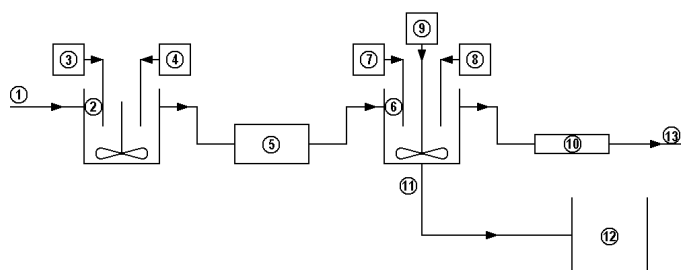
ΗΜΕΡΟΜ. ΚΑΤΑΘΕΣΗΣ (22):07/02/2014
ΗΜΕΡΟΜ. ΑΠΟΝΟΜΗΣ (47):08/04/2015
ΣΥΜΒ. ΠΡΟΤΕΡΑΙΟΤΗΤΕΣ (30):
ΤΡΟΠΟΠ. ΚΥΡΙΟΥ Δ.Ε. (61):
ΕΦΕΥΡΕΤΗΣ (72):1)ΑΡΓΥΡΟΠΟΥΛΟΣ ΙΩΑΝΝΗ
ΣΩΚΡΑΤΗΣ

ΕΙΔΙΚΟΣ ΠΛΗΡΕΞΟΥΣΙΟΣ (74):
ΑΝΤΙΚΛΗΤΟΣ (74):
ΤΙΤΛΟΣ ΕΦΕΥΡΕΣΗΣ (54):**ΕΠΕΞΕΡΓΑΣΙΑ ΥΓΡΩΝ ΑΠΟΒΛΗΤΩΝ ΓΡΑΜΜΗΣ ΠΑΡΑΓΩΓΗΣ ΜΕΤΑΛΛΟΒΙΟΜΗΧΑΝΙΑΣ, ΓΑΛΑΚΤΟΒΙΟΜΗΧΑΝΙΑΣ ΚΑΙ ΜΕΤΑΠΟΙΗΣΗΣ ΒΡΩΣΙΜΩΝ ΜΕ ΤΗΝ ΧΡΗΣΗ ΤΗΣ ΓΕΩΧΗΜΙΚΗΣ ΜΕΘΟΔΟΥ ΕΝΕΡΓΩΝ ΑΡΓΙΛΙΚΩΝ ΙΖΗΜΑΤΩΝ ΚΑΙ ΕΦΑΡΜΟΓΗ ΤΩΝ ΑΡΧΩΝ ΤΗΣ ΝΑΝΟΜΗΧΑΝΙΚΗΣ**

ΠΕΡΙΛΗΨΗ(57)

Η συγκεκριμένη μέθοδος αφορά στην επεξεργασία υγρών αποβλήτων μονάδων μεταλλοβιομηχανίας, γαλακτοβιομηχανίας και μονάδων μεταποίησης βρώσιμων,

με την χρήση μίγματος βιομηχανικών ορυκτών. Η λογική της διαδικασίας συνοψίζεται στην σταδιακή αποφόρτιση του αποβλήτου αρχικά, με τη χρήση φυσικών φίλτρων και κατόπιν στην κύρια επεξεργασία του αποβλήτου με την χρήση και τη ρίψη μιγμάτων βιομηχανικών ορυκτών σε συγκεκριμένη κοκκομετρία και αναλογία, καθώς και με την προσθήκη σύνθετων κροκιδωτικών μέσων και σύνθετων συσσωματωτών, που η δράση τους αντιστοιχεί στα συγκεκριμένα μίγματα. Ενδεικτικό παράδειγμα εφαρμογής της συγκεκριμένης μεθοδολογίας είναι στην περίπτωση των υγρών αποβλήτων ανοδίουσης μεταλλοβιομηχανίας, όπου τα στάδια που την αποτελούν παρουσιάζονται παρακάτω. Η διάταξη περιλαμβάνει τα εξής επιμέρους τμήματα: 1) Είσοδος αποβλήτου, 2) Δεξαμενή ρύθμισης του pH, 3) Δοχείο HCl για ρύθμιση pH, 4) Δοχείο NaOH για ρύθμιση pH, 5) Διάταξη φίλτρου, 6) Δεξαμενή κύριας γεωχημικής επεξεργασίας, 7) Σιλό ενεργών αργιλικών ιζημάτων, 8) Δοχείο πολυηλεκτρολύτη, 9) Δοχείο σύνθετου κροκιδωτικού, 10) Φίλτρο, 11) Έξοδος λάσπης, 12) Χώρος αποθήκευσης λάσπης, 13) Έξοδος επεξεργασμένου νερού.



ΑΡΙΘΜΟΣ Δ.Ε. (11):1008461
ΑΡΙΘΜΟΣ ΑΙΤΗΣΗΣ Δ.Ε. (21):20140100134
ΔΙΕΘΝΗΣ ΤΑΞΙΝΟΜΗΣΗ (51):IPC8: A21D 13/02

ΔΙΚΑΙΟΥΧΟΣ (73):1)ΑΥΓΕΝΑΚΗΣ ΓΕΩΡΓΙΟΥ ΙΩΑΝΝΗΣ
Τυμπάκι Ηρακλείου,70200 ΤΥΜΠΑΚΙ
(ΗΡΑΚΛΕΙΟΥ), ΕΛΛΑΔΑ

ΗΜΕΡΟΜ. ΚΑΤΑΘΕΣΗΣ (22):05/03/2014
ΗΜΕΡΟΜ. ΑΠΟΝΟΜΗΣ (47):08/04/2015
ΣΥΜΒ. ΠΡΟΤΕΡΑΙΟΤΗΤΕΣ (30):
ΤΡΟΠΟΠ. ΚΥΡΙΟΥ Δ.Ε. (61):
ΕΦΕΥΡΕΤΗΣ (72):1)ΑΥΓΕΝΑΚΗΣ ΓΕΩΡΓΙΟΥ ΙΩΑΝΝΗΣ
ΕΙΔΙΚΟΣ ΠΛΗΡΕΞΟΥΣΙΟΣ (74):ΚΑΛΑΪΤΖΗΣ ΓΕΩΡΓΙΟΣ
Δωδεκανήσου 10B, 54626 ΘΕΣΣΑΛΟΝΙΚΗ
(ΘΕΣΣΑΛΟΝΙΚΗΣ)

ΑΝΤΙΚΛΗΤΟΣ (74):ΒΕΡΑΝΗΣ ΟΔΥΣΣΕΑΣ
Ακαδημίας 8,10671 ΑΘΗΝΑ

ΤΙΤΛΟΣ ΕΦΕΥΡΕΣΗΣ (54):**ΠΑΞΙΜΑΔΟΚΟΥΠΑ**

ΠΕΡΙΛΗΨΗ(57)

Πρόκειται για φαγώσιμο προϊόν που παρασκευάζεται από ζύμη για παξιμάδι, η οποία, λόγω των συστατικών της και της ωρίμανσής της, είναι σκληρή και τοποθετείται σε ειδικά καλούπια και αφού ψηθεί, παίρνει το σχήμα κούπας ή άλλων γεωμετρικών σχημάτων - σκευών σε διαφορετικά μεγέθη. Είναι τραγανή και περιέχει διαφορετικές γεύσεις. Το πλεονέκτημα της παξιμαδόκουπας είναι ότι δεν έχει τη συνηθισμένη μορφή και μέγεθος και μπορεί να χρησιμοποιηθεί ως σκευός φαγητού ή σαλάτας και ταυτόχρονα να καταναλωθεί ως φαγώσιμο με διαφορετικές γεύσεις.

ΑΡΙΘΜΟΣ Δ.Ε. (11):1008462
ΑΡΙΘΜΟΣ ΑΙΤΗΣΗΣ Δ.Ε. (21):980100481
ΔΙΕΘΝΗΣ ΤΑΞΙΝΟΜΗΣΗ (51):IPC8: A01N 51/00
IPC8: A01N 47/40
IPC8: A01N 63/00
IPC8: A01N 63/02
ΔΙΚΑΙΟΥΧΟΣ (73):1)SYNGENTA PARTICIPATIONS AG
Schwarzwaldallee 215,4058 BASEL,
ΕΛΒΕΤΙΑ
ΗΜΕΡΟΜ. ΚΑΤΑΘΕΣΗΣ (22):31/12/1998
ΗΜΕΡΟΜ. ΑΠΟΝΟΜΗΣ (47):08/04/2015
ΣΥΜΒ. ΠΡΟΤΕΡΑΙΟΤΗΤΕΣ (30):80-98-16/01/1998-CH
706-98-25/03/1998-CH
ΤΡΟΠΟΠ. ΚΥΡΙΟΥ Δ.Ε. (61):
ΕΦΕΥΡΕΤΗΣ (72):1)LEE BRUCE
2)SUTTER MARIUS
3)BUHOLZER HUBERT
ΕΙΔΙΚΟΣ ΠΑΗΡΕΞΟΥΣΙΟΣ (74):ΛΥΜΠΕΡΗΣ ΝΙΚΟΛΑΟΣ
Στουρνάρη 37, 10682 ΑΘΗΝΑ
ΑΝΤΙΚΛΗΤΟΣ (74):ΛΥΜΠΕΡΗΣ ΝΙΚΟΛΑΟΣ
Στουρνάρη 37,10682 ΑΘΗΝΑ
ΤΙΤΛΟΣ ΕΦΕΥΡΕΣΗΣ (54):ΧΡΗΣΗ ΝΕΟΝΙΚΟΤΙΝΟΕΙΔΩΝ ΣΤΟΝ
ΕΛΕΓΧΟ ΖΙΖΑΝΙΩΝ

ΠΕΡΙΛΗΨΗ(57)

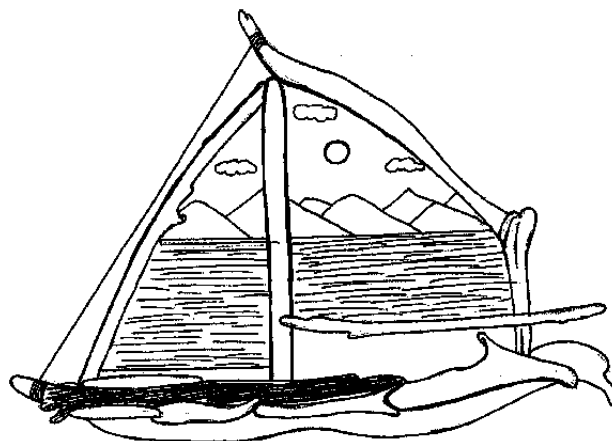
Περιγράφεται μία μέθοδος για την καταπολέμηση ζιζανίων με νιτροϊμινο- ή νιτρογουανιδινο-ένώσεις, συγκεκριμένα μία μέθοδος για την καταπολέμηση ζιζανίων σε και επάνω σε διαγονιδιακά αγρωστώδη καλλιεργούμενων φυτών, όπως επί παραδείγματι, σε καλλιέργειες αραβόσιτου, σιτηρών, φασόλων σόγιας, ντοματών, βαμβακιού, πατατών, ρυζιού και μουστάρδας, με μία νιτροϊμινο- ή νιτρογουανιδινο-ένωση, ιδιαίτερα με θειαμεθοξάμη, η οποία χαρακτηρίζεται από

το γεγονός ότι μία ζιζανιοκτόνος σύνθεση η οποία περιλαμβάνει μία νιτροϊμινο- ή νιτρογουανιδινο-ένωση υπό ελεύθερη μορφή ή υπό αγροχημικώς χρήσιμη μορφή άλατος και τουλάχιστον μία βοηθητική ουσία εφαρμόζεται στα ζιζάνια ή στο περιβάλλον τους, ιδιαίτερα στο ίδιο το καλλιεργούμενο φυτό.

ΑΡΙΘΜΟΣ Δ.Ε. (11):1008463
ΑΡΙΘΜΟΣ ΑΙΤΗΣΗΣ Δ.Ε. (21):20140100194
ΔΙΕΘΝΗΣ ΤΑΞΙΝΟΜΗΣΗ (51):IPC8: B44C 5/06
ΔΙΚΑΙΟΥΧΟΣ (73):1)ΚΑΚΟΥΡΗ ΒΑΣΙΛΕΙΟΥ ΑΝΝΕΤΑ
Αμβροσίου Φραντζή,24500 ΚΥΠΑΡΙΣΣΙΑ
(ΜΕΣΣΗΝΙΑΣ), ΕΛΛΑΔΑ
ΗΜΕΡΟΜ. ΚΑΤΑΘΕΣΗΣ (22):08/04/2014
ΗΜΕΡΟΜ. ΑΠΟΝΟΜΗΣ (47):14/04/2015
ΣΥΜΒ. ΠΡΟΤΕΡΑΙΟΤΗΤΕΣ (30):
ΤΡΟΠΟΠ. ΚΥΡΙΟΥ Δ.Ε. (61):
ΕΦΕΥΡΕΤΗΣ (72):1)ΚΑΚΟΥΡΗ ΒΑΣΙΛΕΙΟΥ ΑΝΝΕΤΑ
ΕΙΔΙΚΟΣ ΠΑΗΡΕΞΟΥΣΙΟΣ (74):ΨΑΡΡΟΣ ΚΩΝΣΤΑΝΤΙΝΟΣ
Σοφοκλέους 5, 10559 ΑΘΗΝΑ
ΑΝΤΙΚΛΗΤΟΣ (74):ΨΑΡΡΟΣ ΚΩΝΣΤΑΝΤΙΝΟΣ
Σοφοκλέους 5,10559 ΑΘΗΝΑ
ΤΙΤΛΟΣ ΕΦΕΥΡΕΣΗΣ (54):ΠΙΝΑΚΑΣ ΖΩΓΡΑΦΙΚΗΣ ΣΕ ΚΑΤΑ-
ΣΚΕΥΗ ΜΕ ΦΥΣΙΚΑ ΞΥΛΑ ΘΑΛΑΣΣΗΣ

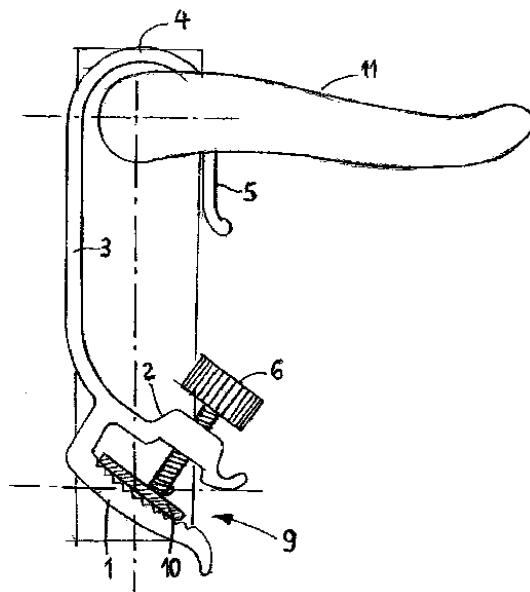
ΠΕΡΙΛΗΨΗ(57)

Ο πίνακας ζωγραφικής σε κατασκευή με φυσικά ξύλα θαλάσσης, είναι μια πρωτότυπη και πρωτοποριακή ιδέα διακόσμησης. Είναι ένα έργο τέχνης με διπλή υπόσταση, αφού ταυτόχρονα παρουσιάζεται μια κατασκευή καραβιού με φυσικά ξύλα θαλάσσης και ένας πίνακας ζωγραφικής. Το έργο τέχνης έχει δύο όψεις (πλευρές), από τη μια πλευρά μπορεί κανείς να έχει μια κατασκευή με φυσικά ξύλα θαλάσσης και πανιά, ενώ από την άλλη πλευρά έναν πίνακα ζωγραφικής. Η ζωγραφική γίνεται επάνω σε καμβά, που είναι επικολημένος σε επικαθήμενη (επιτραπέζια) ή κρεμαστή κατασκευή καραβιού με φυσικά ξύλα θαλάσσης.



ΑΡΙΘΜΟΣ Δ.Ε. (11):1008464
ΑΡΙΘΜΟΣ ΑΙΤΗΣΗΣ Δ.Ε. (21):20130100258
ΔΙΕΘΝΗΣ ΤΑΞΙΝΟΜΗΣΗ ΔΙΚΑΙΟΥΧΟΣ (51):IPC8: E05B 13/04
(73):1)ΛΕΟΝΤΑΡΙΔΗΣ ΠΑΥΛΟΥ ΑΘΑΝΑΣΙΟΣ
Καλαφάτη 5,17671 ΚΑΛΛΙΘΕΑ
(ΑΤΤΙΚΗΣ), ΕΛΛΑΔΑ
ΗΜΕΡΟΜ. ΚΑΤΑΘΕΣΗΣ (22):17/04/2013
ΗΜΕΡΟΜ. ΑΠΟΝΟΜΗΣ (47):21/04/2015
ΣΥΜΒ. ΠΡΟΤΕΡΑΙΟΤΗΤΕΣ (30):
ΤΡΟΠΟΠ. ΚΥΡΙΟΥ Δ.Ε. (61):
ΕΦΕΥΡΕΤΗΣ (72):1)ΛΕΟΝΤΑΡΙΔΗΣ ΠΑΥΛΟΥ ΑΘΑΝΑΣΙΟΣ
ΕΙΔΙΚΟΣ ΠΛΗΡΕΞΟΥΣΙΟΣ (74):
ΑΝΤΙΚΛΗΤΟΣ (74):ΜΑΝΤΖΙΚΑΣ ΒΑΣΙΛΕΙΟΣ
Σόλωνος 68,10680 ΑΘΗΝΑ
ΤΙΤΛΟΣ ΕΦΕΥΡΕΣΗΣ (54):ΜΑΝΔΑΛΟ ΑΚΙΝΗΤΟΠΟΙΗΣΗΣ ΚΛΕΙΔΙΟΥ ΚΛΕΙΘΡΟΥ ΑΝΟΙΓΟΜΕΝΗΣ ΘΥΡΑΣ

διερχόμενο σε διαμερή οπή τουλάχιστον μίας των σιαγόνων (1,2) για την εμβολή και ακινητοποίηση του κλειδιού εντός του διάκενου (9).



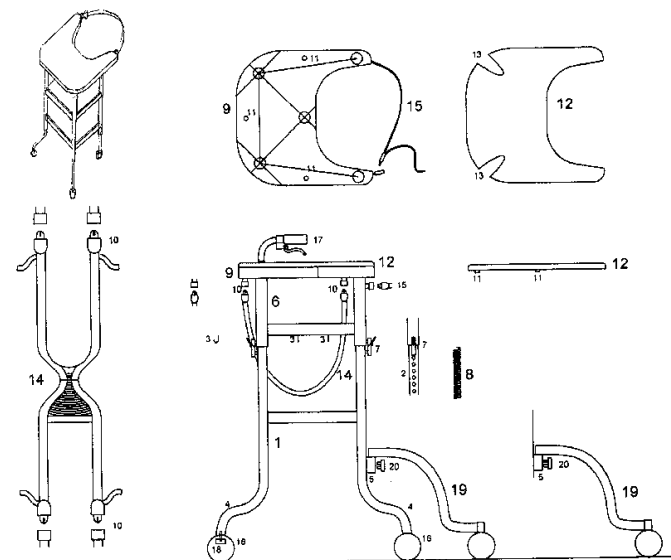
ΠΕΡΙΛΗΨΗ(57)

Μάνδαλο ακινητοποίησης κλειδιού (10) σε ορισμένη κλίση εντός κλειθρου ανοιγόμενης θύρας έτσι ώστε να αποκλείεται περιστροφή ή εξώθησή του εκτός του κλειθρου. Το μάνδαλο αποτελείται από ζεύγος έναντι σιαγόνων (1,2), ενδιάμεσως των οποίων διαμορφώνεται διάκενο (9) εισαγωγής του κλειδιού (10) και επεκτείνεται σε στέλεχος ανάρτησης και σταθεροποίησής του σε σταθερό σημείο, κατά προτίμηση στον άξονα (12) πόμολου (11) της θύρας. Το κλειδί ακινητοποιείται εντός του διάκενου (9) με κλείσιμο του διαμετρήματος του διάκενου διά σύγκλισης των σιαγόνων (1,2) μετά την εισαγωγή του κλειδιού, που ενδεικτικά υλοποιείται με την αρθρωτή σύνδεση των σιαγόνων σε άξονα (13) και την προσθήκη ελατηρίου (14) ή με την κατασκευή των σιαγόνων από εύκαμπτο πλαστικό υλικό και τον εφοδιασμό τους με οδοντώσεις που εμπλέκονται και κομπώνουν σε κλειστή θέση και/ή με έναν ή περισσότερους κοχλίες (6)

ΑΡΙΘΜΟΣ Δ.Ε. (11):1008465
ΑΡΙΘΜΟΣ ΑΙΤΗΣΗΣ Δ.Ε. (21):20130100288
ΔΙΕΘΝΗΣ ΤΑΞΙΝΟΜΗΣΗ ΔΙΚΑΙΟΥΧΟΣ (51):IPC8: A61H 3/04
IPC8: A61H 3/00
(73):1)ΡΟΥΜΕΛΙΩΤΗΣ ΚΩΝΣΤΑΝΤΙΝΟΥ
ΓΕΩΡΓΙΟΣ
Αμφιδάμαντος 95,34100 ΧΑΛΚΙΔΑ
(ΕΥΒΟΙΑΣ), ΕΛΛΑΔΑ
ΗΜΕΡΟΜ. ΚΑΤΑΘΕΣΗΣ (22):13/05/2013
ΗΜΕΡΟΜ. ΑΠΟΝΟΜΗΣ (47):21/04/2015
ΣΥΜΒ. ΠΡΟΤΕΡΑΙΟΤΗΤΕΣ (30):
ΤΡΟΠΟΠ. ΚΥΡΙΟΥ Δ.Ε. (61):
ΕΦΕΥΡΕΤΗΣ (72):1)ΡΟΥΜΕΛΙΩΤΗΣ ΚΩΝΣΤΑΝΤΙΝΟΥ
ΓΕΩΡΓΙΟΣ
ΕΙΔΙΚΟΣ ΠΛΗΡΕΞΟΥΣΙΟΣ (74):
ΑΝΤΙΚΛΗΤΟΣ (74):ΜΟΥΡΣΕΛΛΑ ΣΟΦΙΑ
Μητροπόλεως 89,85100 ΡΟΔΟΣ
(ΔΩΔΕΚΑΝΗΣΟΥ)
ΤΙΤΛΟΣ ΕΦΕΥΡΕΣΗΣ (54):ΤΡΟΧΗΛΑΤΟΣ ΠΕΡΙΠΑΤΗΤΗΡΑΣ ΓΙΑ ΑΣΘΕΝΕΙΣ, ΜΗ ΑΝΑΤΡΕΠΟΜΕΝΟΣ, ΜΕ ΚΑΘΙΣΜΑ-ΚΟΥΝΙΑ ΚΑΙ ΦΡΕΝΑ

ΠΕΡΙΛΗΨΗ(57)

Ο τροχήλατος περιπατητήρας για ενήλικους ασθενείς, μη ανατρεπόμενος, με κάθισμα - κούνια και φρένα είναι ένας βοηθητικός μηχανισμός για ασθενείς που επιτρέπει την βάδιση με μερική φόρτιση (βάρος) των κάτω άκρων και διευκολύνει ασθενείς να βαδίζουν αυτόνομα χωρίς να κινδυνεύουν να τραυματιστούν από πτώση. Αποτελείται από μεταλλικό πλαίσιο από δύο μέρη (1 και 6) που με απλό μηχανισμό και εσωτερικά ελατήρια (8) προσαρμόζεται σε ύψος. Διαθέτει τέσσερις τροχούς (16) και δύο βοηθητικούς (19) καθώς και φρένα (18) τύπου ποδηλάτου. Στο επάνω μέρος φέρει τραπεζάκι (9) και επάνω από αυτό επενδεδυμένο μαξιλαράκι (12). Διαθέτει επίσης υφασμάτινο κάθισμα - κούνια (14) που προσαρμόζεται με μίαντες και ειδικό κομψόμα ώστε να αφαιρείται εύκολα και να προσαρμόζεται σε ύψος καθώς και μιάντα (15) στο πίσω μέρος. Λειτουργώντας ως σύνολο επιτρέπει την γρήγορη, εύκολη και ασφαλή κινητοποίηση των ασθενών

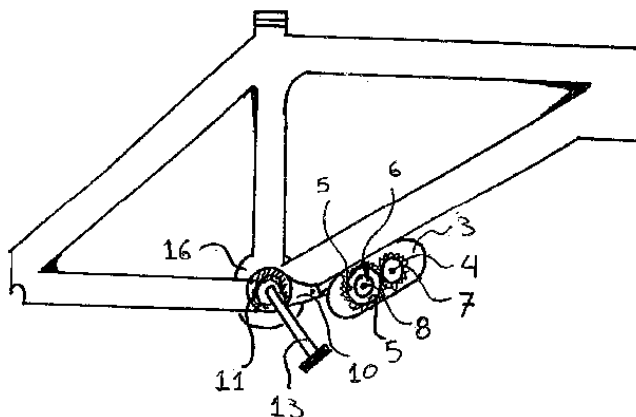


ΑΡΙΘΜΟΣ Δ.Ε. (11):1008466
ΑΡΙΘΜΟΣ ΑΙΤΗΣΗΣ Δ.Ε. (21):20130100550
ΔΙΕΘΝΗΣ ΤΑΞΙΝΟΜΗΣΗ (51):IPC8: B62M 6/40
IPC8: B62M 6/55
ΔΙΚΑΙΟΥΧΟΣ (73):1)ΓΣΑΪΛΙΑΝΗΣ ΚΩΝΣΤΑΝΤΙΝΟΥ
ΙΩΑΝΝΗΣ (κατά ποσοστό 60%)
Ροδότης 11B,14561 ΚΗΦΙΣΙΑ (ΑΤΤΙΚΗΣ),
ΕΛΛΑΔΑ
2)ΕΥΦΡΑΙΜΙΑΔΗΣ ΓΕΩΡΓΙΟΥ ΣΥΜΕΩΝ
(κατά ποσοστό 40%)
Μαρίκας Κοτοπούλη 7,14121 ΗΡΑΚΛΕΙΟ
(ΑΤΤΙΚΗΣ), ΕΛΛΑΔΑ
ΗΜΕΡΟΜ. ΚΑΤΑΘΕΣΗΣ (22):27/09/2013
ΗΜΕΡΟΜ. ΑΠΟΝΟΜΗΣ (47):21/04/2015
ΣΥΜΒ. ΠΡΟΤΕΡΑΙΟΤΗΤΣ (30):
ΤΡΟΠΟΠ. ΚΥΡΙΟΥ Δ.Ε. (61):
ΕΦΕΥΡΕΤΗΣ (72):1)ΓΣΑΪΛΙΑΝΗΣ ΚΩΝΣΤΑΝΤΙΝΟΥ
ΙΩΑΝΝΗΣ
2)ΕΥΦΡΑΙΜΙΑΔΗΣ ΓΕΩΡΓΙΟΥ ΣΥΜΕΩΝ
ΕΙΔΙΚΟΣ ΠΛΗΡΕΞΟΥΣΙΟΣ (74):ΜΑΛΑΜΗ ΑΛΚΗΣΤΙΣ-ΕΙΡΗΝΗ
Σκουφά 52, 10672 ΑΘΗΝΑ
ΑΝΤΙΚΛΗΤΟΣ (74):ΜΑΛΑΜΗ ΑΛΚΗΣΤΙΣ-ΕΙΡΗΝΗ
Σκουφά 52,10672 ΑΘΗΝΑ
ΤΙΤΛΟΣ ΕΦΕΥΡΕΣΗΣ (54):**ΗΛΕΚΤΡΙΚΟ ΣΥΣΤΗΜΑ ΠΡΟΩΣΗΣ
ΕΛΑΦΡΩΝ ΟΧΗΜΑΤΩΝ**

ΠΕΡΙΛΗΨΗ(57)

Η παρούσα εφεύρεση περιγράφει ηλεκτρική μηχανή πρόωσης, η οποία μπορεί να τοποθετηθεί σε ελαφριού τύπου οχήματα καθώς και σε ποδήλατα. Η μηχανή χαρακτηρίζεται από χαμηλό βάρος και μικρό όγκο που της επιτρέπει να τοποθετείται εύκολα σε σκελετούς ποδηλάτων χωρίς να επηρεάζει τα γεωμετρικά

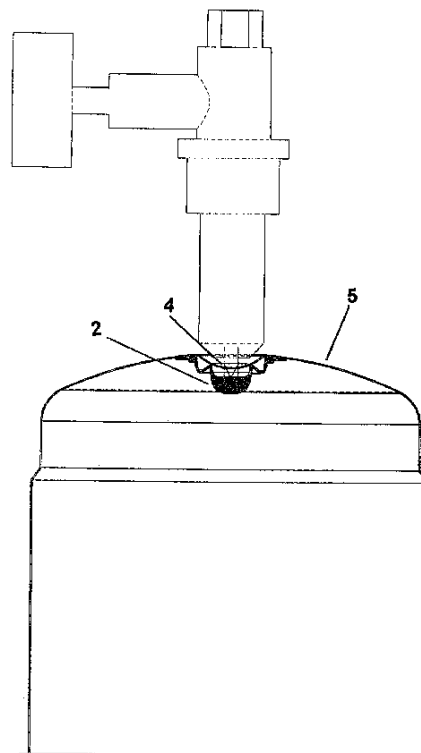
τους χαρακτηριστικά και την αρχική κατανομή του βάρους τους. Η τοποθέτηση της εν λόγω μηχανής γίνεται στη μεσαία τριβή του ποδηλάτου ενώ η μεταφορά ισχύος γίνεται μέσω του δισκοβραχίονα του ποδηλάτου (κινητήρας μεσαίας τριβής). Όλα τα παραπάνω πλεονεκτήματα επιτυγχάνονται με την χρήση ενός ηλεκτροκινητήρα συνεχούς ρεύματος υψηλών στροφών και μικρού βάρους. Ωστόσο για να γίνει χρήση του υψηλόστροφου κινητήρα ενσωματώθηκε στη μηχανή μειωτήρας στροφών πολλαπλών σταδίων, ειδικής σχεδίασης και διάταξης.



ΑΡΙΘΜΟΣ Δ.Ε. (11):1008467
ΑΡΙΘΜΟΣ ΑΙΤΗΣΗΣ Δ.Ε. (21):20130100700
ΔΙΕΘΝΗΣ ΤΑΞΙΝΟΜΗΣΗ (51):IPC8: F17C 13/04
IPC8: F16K 17/00
ΔΙΚΑΙΟΥΧΟΣ (73):1)CORAL GAS A.E.B.E.Y.
Όπισθεν Ελλ. Διύλ. Ασπροπύργου,19300
ΑΣΠΡΟΠΥΡΓΟΣ (ΑΤΤΙΚΗΣ), ΕΛΛΑΔΑ
ΗΜΕΡΟΜ. ΚΑΤΑΘΕΣΗΣ (22):19/12/2013
ΗΜΕΡΟΜ. ΑΠΟΝΟΜΗΣ (47):22/04/2015
ΣΥΜΒ. ΠΡΟΤΕΡΑΙΟΤΗΤΣ (30):
ΤΡΟΠΟΠ. ΚΥΡΙΟΥ Δ.Ε. (61):
ΕΦΕΥΡΕΤΗΣ (72):1)ΜΠΑΖΙΓΟΣ ΝΙΚΟΛΑΟΥ
ΚΩΝΣΤΑΝΤΙΝΟΣ
ΕΙΔΙΚΟΣ ΠΛΗΡΕΞΟΥΣΙΟΣ (74):ΠΡΟΚΟΠΙΟΥ ΔΗΜΗΤΡΗΣ
Ναυαρίνου 18-20, 10680 ΑΘΗΝΑ
ΑΝΤΙΚΛΗΤΟΣ (74):ΠΡΟΚΟΠΙΟΥ ΔΗΜΗΤΡΗΣ
Ναυαρίνου 18-20,10680 ΑΘΗΝΑ
ΤΙΤΛΟΣ ΕΦΕΥΡΕΣΗΣ (54):**ΕΣΩΤΕΡΙΚΟΣ ΠΕΡΙΟΡΙΣΤΗΣ ΡΟΗΣ
ΦΙΑΛΙΔΙΟΥ ΑΕΡΙΟΥ ΥΠΟ ΠΙΕΣΗ**

ΠΕΡΙΛΗΨΗ(57)

Ένας εσωτερικός περιοριστής ροής-βαλβίδα φιαλιδίου αερίου υπό πίεση, ο οποίος κατασκευάζεται στο σύνολό του από εύκαμπτο υλικό και αποτελείται από το κυρίως σώμα (1) και το κινούμενο τμήμα (2) που αποτελούν ένα ενιαίο σώμα, με το κυρίως σώμα (1) να διαθέτει πεπλατυσμένη βάση (3) που φέρει περιμετρικά θυρίδες αερισμού (6), μέσω των οποίων κυκλοφορεί το αέριο από την φιάλη στην συσκευή χρήσης και είτε επικολλάται επί του φιαλιδίου με χρήση κατάλληλης κόλλας, είτε προσαρμόζεται σε πλαίσιο στήριξης(7) που κατασκευάζεται από μέταλλο ή άλλο κατάλληλο υλικό και συγκολλάται ή προσαρμόζεται στο άνω μέρος του φιαλιδίου (5) περιμετρικά της οπής του (4) και με το κινούμενο τμήμα (2) να κινείται κατακόρυφα, ανεξάρτητα από το κυρίως σώμα (1), επιτρέποντας την εξαγωγή του αερίου από το φιαλίδιο (5) προς την συσκευή χρήσης, αποκλείοντας όμως την έκλυσή του στο χώρο, σε περίπτωση που για οποιοδήποτε λόγο αφαιρεθεί το φιαλίδιο από τη συσκευή χρήσης.



ΑΡΙΘΜΟΣ Δ.Ε.	(11):1008468
ΑΡΙΘΜΟΣ ΑΙΤΗΣΗΣ Δ.Ε.	(21):20140100125
ΔΙΕΘΝΗΣ ΤΑΞΙΝΟΜΗΣΗ	(51):IPC8: A61K 33/24 IPC8: A61K 9/00 IPC8: A61K 9/14 IPC8: A61P 35/00
ΔΙΚΑΙΟΥΧΟΣ	(73):1)ΖΑΡΟΓΟΥΛΙΔΗΣ ΠΑΥΛΟΥ ΚΩΝΣΤΑΝΤΙΝΟΣ Πανοράματος 64,55236 ΠΑΝΟΡΑΜΑ (ΘΕΣΣΑΛΟΝΙΚΗΣ), ΕΛΛΑΔΑ
ΗΜΕΡΟΜ. ΚΑΤΑΘΕΣΗΣ	(22):12/03/2014
ΗΜΕΡΟΜ. ΑΠΟΝΟΜΗΣ	(47):22/04/2015
ΣΥΜΒ. ΠΡΟΤΕΡΑΙΟΤΗΤΕΣ	(30):
ΤΡΟΠΟΠ. ΚΥΡΙΟΥ Δ.Ε.	(61):
ΕΦΕΥΡΕΤΗΣ	(72):1)ΖΑΡΟΓΟΥΛΙΔΗΣ ΠΑΥΛΟΥ ΚΩΝΣΤΑΝΤΙΝΟΣ
ΕΙΔΙΚΟΣ ΠΛΗΡΕΞΟΥΣΙΟΣ	(74):
ΑΝΤΙΚΛΗΤΟΣ	(74):ΚΑΛΟΓΕΡΑΚΗΣ ΔΗΜΗΤΡΙΟΣ Φιλελλήνων 8,57019 ΝΕΟΙ ΕΠΙΒΑΤΕΣ (ΘΕΣΣΑΛΟΝΙΚΗΣ)
ΤΙΤΛΟΣ ΕΦΕΥΡΕΣΗΣ	(54):ΜΙΓΜΑ ΣΙΣΠΑΛΙΝΗΣ ΣΕ ΜΟΡΦΗ ΛΕΠΤΟΚΟΚΚΗΣ ΕΙΣΠΝΕΟΜΕΝΗΣ ΞΗΡΑΣ ΣΚΟΝΗΣ

ΠΕΡΙΛΗΨΗ(57)

Παρασκευή μίγματος σισπλατίνης (cis-διαμινοδιχλωροπλατίνη-σύμπλοκη ένωση βαρέως μετάλλου που περιέχει ένα άτομο λευκόχρυσου. Το δραστικό συστατικό είναι μία κίτρινη έως πορτοκαλί σκόνη με Μοριακό Τύπο PtCl₂H₆N₂ και Μοριακό Βάρος 300,1) με μονοϋδρικήλακτόζη σε μορφή λεπτόκοκκης εισπνεόμενης ξηράς σκόνης μέσης διαμέτρου 2,5μm (εύρους 1,2μm-5,5μm). Η συγκεκριμένη σύνθεση του μίγματος σισπλατίνης με μονοϋδρική λακτόζη αλλά

και η μορφή του σε λεπτόκοκκη ξηρά σκόνη μέσης διαμέτρου 2,5μm δίνει την δυνατότητα απευθείας χορήγησης μέσω της αναπνευστικής οδού και άμεσης μεταφοράς του φαρμάκου στον εσωτερικό αυλό των αεραγωγών αυξάνοντας την αποτελεσματικότητά του στην αντιμετώπιση βαρέων ασθενειών των πνευμόνων.

ΑΡΙΘΜΟΣ Δ.Ε.	(11):1008469
ΑΡΙΘΜΟΣ ΑΙΤΗΣΗΣ Δ.Ε.	(21):20140100028
ΔΙΕΘΝΗΣ ΤΑΞΙΝΟΜΗΣΗ	(51):IPC8: A61K 36/87
ΔΙΚΑΙΟΥΧΟΣ	(73):1)ΚΟΧΙΛΑΣ ΙΩΑΝΝΗ ΓΕΩΡΓΙΟΣ Ράχες Ικαρίας,83301 ΡΑΧΕΣ (ΣΑΜΟΥ), ΕΛΛΑΔΑ 2)ΑΦΙΑΝΕΣ ΚΩΝΣΤΑΝΤΙΝΟΥ ΓΡΗΓΟΡΙΟΣ Ράχες Ικαρίας,83301 ΡΑΧΕΣ (ΣΑΜΟΥ), ΕΛΛΑΔΑ
ΗΜΕΡΟΜ. ΚΑΤΑΘΕΣΗΣ	(22):15/01/2014
ΗΜΕΡΟΜ. ΑΠΟΝΟΜΗΣ	(47):22/04/2015
ΣΥΜΒ. ΠΡΟΤΕΡΑΙΟΤΗΤΕΣ	(30):
ΤΡΟΠΟΠ. ΚΥΡΙΟΥ Δ.Ε.	(61):
ΕΦΕΥΡΕΤΗΣ	(72):1)ΚΟΧΙΛΑΣ ΙΩΑΝΝΗ ΓΕΩΡΓΙΟΣ 2)ΑΦΙΑΝΕΣ ΚΩΝΣΤΑΝΤΙΝΟΥ ΓΡΗΓΟΡΙΟΣ
ΕΙΔΙΚΟΣ ΠΛΗΡΕΞΟΥΣΙΟΣ	(74):
ΑΝΤΙΚΛΗΤΟΣ	(74):
ΤΙΤΛΟΣ ΕΦΕΥΡΕΣΗΣ	(54):ΦΩΚΙΑΝΟ ΣΤΑΦΥΛΙ ΚΑΙ ΜΑΚΡΟΖΩΪΑ ΠΕΡΙΛΗΨΗ(57)

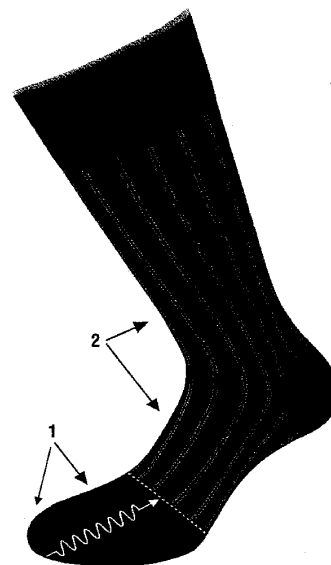
Το προϊόν με την ονομασία (ΙΚΑΡΙΑΝ ΕΛΙΞΗΡΙΟΝ) συνίσταται από σκόνη, η οποία παρασκευάζεται από την σύνθλιψη, αποξήρανση, και κονιορτοποίηση του φλοιού φωκίανου σταφυλιού τοπικής Ικαριακής ποικιλίας από την οποία ποικιλία παράγεται και κρασί προστατευόμενης γεωγραφικής ένδειξης. Λόγω της αυξημένης περιεκτικότητας σε φαινόλες, πτεριδίνες, ρεσβερετρόλης έχει μεγάλες αντιοξειδωτικές, αντιγηραντικές, και ανοσοενισχυτικές ιδιότητες. Κατόπιν αποδοχής της παγκόσμιας επιστημονικής κοινότητας ότι το προσδόκιμο ζωής στο νησί της Ικαρίας είναι από τα μεγαλύτερα στη Γη και αξιολογώντας τους παράγοντες της μακροζωίας, εκτός από τον γονιδιακό παράγοντα, βασικό ρόλο παίζει και η διατροφική συνήθεια των κατοίκων. Και απομονώνοντας την διατροφική συνήθεια καταλήξαμε ότι πρωταρχικό ρόλο στην διατροφή έχει το κόκκινο φωκίανό κρασί, που συνοδεύει πάντοτε κάθε γεύμα στο Ικαριώτικο σπίτι.

Διαδικασία παραγωγής προϊόντος: α) Συγκομιδή Ικαριώτικου ώριμου βιολογικού φωκίανου σταφυλιού. β) Αποφλοίωση σταφυλιών.γ) Φυσική αποξήρανση φλοιού σταφυλιών ή αποξήρανση με κρουξήρανση. δ) Επεξεργασία αποξηραμένου φλοιού. ε) Κονιορτοποίηση αποξηραμένου φλοιού. ζ) Συσκευασία προϊόντος σε κάψουλες των 500 ml.

ΑΡΙΘΜΟΣ Δ.Ε. (11):1008470
ΑΡΙΘΜΟΣ ΑΙΤΗΣΗΣ Δ.Ε. (21):20140100148
ΔΙΕΘΝΗΣ ΤΑΞΙΝΟΜΗΣΗ ΔΙΚΑΙΟΥΧΟΣ (51):IPC8: A41B 11/00
(73):1)ΣΠΥΡΑΚΟΣ ΗΛΙΑ ΓΡΗΓΟΡΙΟΣ
Σαρπηδόνας 30,10442 ΑΘΗΝΑ, ΕΛΛΑΔΑ
ΗΜΕΡΟΜ. ΚΑΤΑΘΕΣΗΣ (22):20/03/2014
ΗΜΕΡΟΜ. ΑΠΟΝΟΜΗΣ (47):22/04/2015
ΣΥΜΒ. ΠΡΟΤΕΡΑΙΟΤΗΤΕΣ (30):
ΤΡΟΠΟΠ. ΚΥΡΙΟΥ Δ.Ε. (61):
ΕΦΕΥΡΕΤΗΣ (72):1)ΣΠΥΡΑΚΟΣ ΗΛΙΑ ΓΡΗΓΟΡΙΟΣ
ΕΙΔΙΚΟΣ ΠΛΗΡΕΞΟΥΣΙΟΣ (74):
ΑΝΤΙΚΛΗΤΟΣ (74):ΣΠΥΡΑΚΟΣ ΣΠΥΡΙΔΩΝ
Ιωαννίνων 24,14121 ΗΡΑΚΛΕΙΟ
(ΑΤΤΙΚΗΣ)
ΤΙΤΛΟΣ ΕΦΕΥΡΕΣΗΣ (54):ΚΑΛΤΣΑ ΜΕ ΕΛΑΣΤΙΚΗ ΠΛΕΞΗ ΠΡΙΝ
ΑΠΟ ΤΗ ΜΥΤΗ

ΠΕΡΙΛΗΨΗ(57)

Η κάλτσα με ελαστική πλέξη, σχήμα 1, είναι η μοναδική ανδρική κάλτσα στην παγκόσμια αγορά γιατί έχει τη δυνατότητα να εξυπηρετεί πολλά μεγέθη ποδιών. Το υπόλοιπο τμήμα της κάλτσας, ήτοι το σχήμα 2, είναι κατασκευασμένο από 100% βαμβάκι - μαλλί - μετάξι ή οποιαδήποτε άλλη ίνα, παραμένει αναλλοίωτο.



ΑΡΙΘΜΟΣ Δ.Ε. (11):1008471
ΑΡΙΘΜΟΣ ΑΙΤΗΣΗΣ Δ.Ε. (21):20130100693
ΔΙΕΘΝΗΣ ΤΑΞΙΝΟΜΗΣΗ ΔΙΚΑΙΟΥΧΟΣ (51):IPC8: G06Q 30/00
IPC8: G06Q 10/00
(73):1)LIVE C.I.S (COMMERCIAL INVOICE SYSTEM) PRIVATE COMPANY με δ.τ.
"LIVE C.I.S"
Πειραιώς 4,10431 ΑΘΗΝΑ, ΕΛΛΑΔΑ
ΗΜΕΡΟΜ. ΚΑΤΑΘΕΣΗΣ (22):13/12/2013
ΗΜΕΡΟΜ. ΑΠΟΝΟΜΗΣ (47):24/04/2015
ΣΥΜΒ. ΠΡΟΤΕΡΑΙΟΤΗΤΕΣ (30):
ΤΡΟΠΟΠ. ΚΥΡΙΟΥ Δ.Ε. (61):
ΕΦΕΥΡΕΤΗΣ (72):1)ΝΤΟΥΖΟΥΛΙΚΟΠΟΥΛΟΣ
ΘΡΑΣΥΒΟΥΛΟΥ ΝΑΘΑΝ
2)ΛΑΖΟΣ ΓΕΩΡΓΙΟΥ ΠΑΝΑΓΙΩΤΗΣ
ΕΙΔΙΚΟΣ ΠΛΗΡΕΞΟΥΣΙΟΣ (74):ΣΤΑΥΡΟΠΟΥΛΟΥ ΓΕΩΡΓΙΑ
Σκουφά 64, 10680 ΑΘΗΝΑ
ΑΝΤΙΚΛΗΤΟΣ (74):ΠΑΠΑΠΑΝΑΓΙΩΤΟΥ ΑΡΧΟΝΤΟΥΛΑ
Σκουφά 64,10680 ΑΘΗΝΑ
ΤΙΤΛΟΣ ΕΦΕΥΡΕΣΗΣ (54):Η ΠΡΩΤΗ ΔΙΑΔΙΚΤΥΑΚΗ ΕΜΠΟΡΟΛΟ-
ΓΙΣΤΙΚΗ ΕΦΑΡΜΟΓΗ, Η ΧΡΗΣΗ ΤΗΣ
ΟΠΟΙΑΣ ΚΑΘΟΡΙΖΕΤΑΙ ΑΠΟ ΤΙΣ
ΑΝΑΓΚΕΣ ΤΟΥ ΕΚΑΣΤΟΤΕ ΧΡΗΣΤΗ
ΣΤΟ ΠΛΑΙΣΙΟ ΗΛΕΚΤΡΟΝΙΚΟΥ ΚΑΤΑ-
ΣΤΗΜΑΤΟΣ ΠΟΛΛΑΠΛΩΝ ΥΠΗΡΕΣΙ-
ΩΝ

ΠΕΡΙΛΗΨΗ(57)

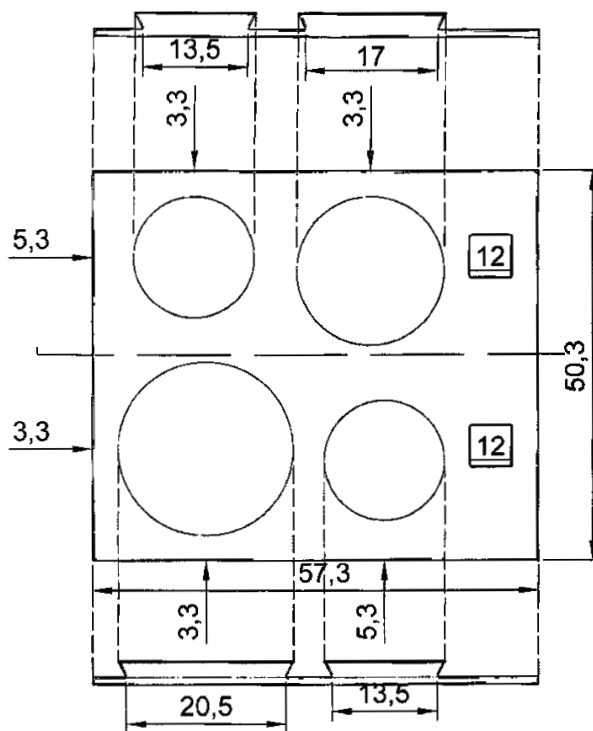
Ένα υπολογιστικό σύστημα που μέσω της εισαγωγής, επεξεργασίας και αποκωδικοποίησης δεδομένων τα οποία εισάγει ο χρήστης παρέχει υπηρεσίες διαχείρισης και οργάνωσης και λειτουργεί αποκλειστικά σε διαδικτυακό (web) περιβάλλον. Όλες οι υπηρεσίες παρέχονται με την αγορά "μονάδων" από το χρήστη, οι οποίες αντιστοιχούν στην ακριβή ποσότητα που είναι απολύτως αναγκαία για αυτόν. Τα πλεονεκτήματα της εφαρμογής αναφέρονται στη μεγάλη

εξοικονόμηση πόρων (οικονομικών και φυσικών) λόγω λειτουργίας της εφαρμογής σε διαδικτυακό (web) περιβάλλον, την ευκολία και ελευθερία χρήσης από οποιοδήποτε σημείο του κόσμου, ομοίως λόγω λειτουργίας της εφαρμογής σε διαδικτυακό (web) περιβάλλον, την παροχή συνδυαστικών ή μεμονωμένων επιπλέον υπηρεσιών και τη δυνατότητα χρήσης τους χωρίς παγιομένες οικονομικές δεσμεύσεις (π.χ. μέσω συμβολαίων συντήρησης) αλλά με τη μορφή ανάληψης μονάδων (credits).

ΑΡΙΘΜΟΣ Δ.Ε. (11):1008472
ΑΡΙΘΜΟΣ ΑΙΤΗΣΗΣ Δ.Ε. (21):20140100003
ΔΙΕΘΝΗΣ ΤΑΞΙΝΟΜΗΣΗ (51):IPC8: F24C 15/10
 IPC8: F24C 15/36
ΔΙΚΑΙΟΥΧΟΣ (73):1)ΣΚΡΟΥΜΠΕΛΟΣ ΓΕΩΡΓΙΟΥ
 ΒΑΣΙΛΕΙΟΣ
 Αγησιλάου 94,23100 ΣΠΑΡΤΗ
 (ΛΑΚΩΝΙΑΣ), ΕΛΛΑΔΑ
ΗΜΕΡΟΜ. ΚΑΤΑΘΕΣΗΣ (22):03/01/2014
ΗΜΕΡΟΜ. ΑΠΟΝΟΜΗΣ (47):24/04/2015
ΣΥΜΒ. ΠΡΟΤΕΡΑΙΟΤΗΤΕΣ (30):
ΤΡΟΠΟΠ. ΚΥΡΙΟΥ Δ.Ε. (61):
ΕΦΕΥΡΕΤΗΣ (72):1)ΣΚΡΟΥΜΠΕΛΟΣ ΓΕΩΡΓΙΟΥ
 ΒΑΣΙΛΕΙΟΣ
ΕΙΔΙΚΟΣ ΠΛΗΡΕΞΟΥΣΙΟΣ (74):
ΑΝΤΙΚΛΗΤΟΣ (74):
ΤΙΤΛΟΣ ΕΦΕΥΡΕΣΗΣ (54):ΜΗ ΕΠΙΠΕΔΗ ΚΕΡΑΜΙΚΗ ΕΣΤΙΑ ΜΑ-
 ΓΕΙΡΕΜΑΤΟΣ ΜΕ ΔΥΝΑΤΟΤΗΤΑ ΚΑ-
 ΛΥΨΗΣ

ΠΕΡΙΛΗΨΗ(57)

Το όλο σύστημα που προτείνεται, αναφέρεται στο να κατασκευαστεί ενιαία, χωρίς σχισμές, κεραμική εστία με υπερυψωμένο το ένα έως και όλα τα μάτια, ώστε να είναι ψηλότερα η πυρακτωμένη επιφάνεια από την πλάκα της εστίας κατά την ώρα του μαγειρέματος, δίνοντας ταυτόχρονα τη δυνατότητα να χρησιμοποιούνται συνδυαστικά καλύμματα διαφόρων τύπων, μιας ή και περισσότερων χρήσεων, τα οποία θα λειτουργούν είτε ως βοηθητικά στοιχεία, είτε ως διακοσμητικά, αλλά κυρίως ως τέτοια που δε θα επιτρέπουν το λέρωμα της πλάκας των μη χρησιμοποιούμενων ματιών και του πάγκου γενικότερα από το πέταγμα σταγονιδίων λαδιού και ζωμών, αφού θα μπορούν να εφαρμόζονται και να στερεώνονται επί των λαμιών των ματιών που δημιουργούνται.



ΑΡΙΘΜΟΣ Δ.Ε. (11):1008473
ΑΡΙΘΜΟΣ ΑΙΤΗΣΗΣ Δ.Ε. (21):20130100708
ΔΙΕΘΝΗΣ ΤΑΞΙΝΟΜΗΣΗ (51):IPC8: A21D 13/00
ΔΙΚΑΙΟΥΧΟΣ (73):1)ΓΑΪΤΑΝΗΣ ΑΛΕΚΟΥ ΚΩΝΣΤΑΝΤΙΝΟΣ
 Θερμοπυλών 44,35100 ΛΑΜΙΑ
 (ΦΘΙΩΤΙΔΑΣ), ΕΛΛΑΔΑ
ΗΜΕΡΟΜ. ΚΑΤΑΘΕΣΗΣ (22):23/12/2013
ΗΜΕΡΟΜ. ΑΠΟΝΟΜΗΣ (47):28/04/2015
ΣΥΜΒ. ΠΡΟΤΕΡΑΙΟΤΗΤΕΣ (30):
ΤΡΟΠΟΠ. ΚΥΡΙΟΥ Δ.Ε. (61):
ΕΦΕΥΡΕΤΗΣ (72):1)ΓΑΪΤΑΝΗΣ ΑΛΕΚΟΥ ΚΩΝΣΤΑΝΤΙΝΟΣ
ΕΙΔΙΚΟΣ ΠΛΗΡΕΞΟΥΣΙΟΣ (74):ΠΑΠΑΘΕΟΔΩΡΟΥ ΔΗΜΗΤΡΑ
 Αγίου Νικολάου 6, 35100 ΛΑΜΙΑ
 (ΦΘΙΩΤΙΔΑΣ)
ΑΝΤΙΚΛΗΤΟΣ (74):
ΤΙΤΛΟΣ ΕΦΕΥΡΕΣΗΣ (54):ΜΕΘΟΔΟΣ ΠΑΡΑΣΚΕΥΗΣ ΨΗΜΕΝΗΣ
 ΚΡΕΠΑΣ ΑΠΟ ΛΕΠΤΗ ΚΑΙ ΑΦΡΑΤΗ
 ΖΥΜΗ ΠΙΤΣΑΣ

ΠΕΡΙΛΗΨΗ(57)

Κρέπα, η οποία παρασκευάζεται από λεπτή και αφράτη ζύμη πίτσας, και η οποία ψήνεται σε φούρνο, και δεν τηγανίζεται και προορίζεται για διάθεση και κατανάλωση από χώρους εστίασης (πιτσαρίες, κρεπερί κλπ.) Συγκεκριμένα, τα υλικά της ζύμης είναι 25 κιλά αλεύρι τύπου 55 Αμερικής, εκδόσεως special pizza, 12,5 λίτρα νερό, 2,5 λίτρα ηλιέλαιο, 500 γραμμάρια νωπή μαγιά, 900 γραμμάρια αυγά. Η ζύμη συντηρείται για 72 ώρες στο ψυγείο και σε ανάλογες θερμοκρασίες, μέχρι να γίνει αρκετά αφράτη και να είναι έτοιμη να χρησιμοποιηθεί για την παρασκευή της κρέπας λόγω της ζύμης της, η κρέπα έχει μεγαλύτερο πάχος, από την τηγανίτα της συμβατικής κρέπας, και είναι πιο χορταστική. Επίσης, παρουσιάζει μεγάλη ευκαμψία και ελαστικότητα και περιορίζει τις οποιεσδήποτε απώλειες μείγματος κατά τη διάρκεια της παρασκευής της, αλλά και υλικών, εφόσον αυτά περικλείονται από τη ζύμη, λόγω του μείγματος του τυριού, το οποίο τοποθετείται. Τέλος, η ζύμη, λόγω της στερεής μορφής της, παρέχει στον παρασκευαστή τη δυνατότητα αποθήκευσής της και στην κατάψυξη σε θερμοκρασία -17 βαθμούς Κελσίου με μέγιστο χρόνο συντήρησης έως και 1 μήνα.

ΑΡΙΘΜΟΣ Δ.Ε.	(11):1008474
ΑΡΙΘΜΟΣ ΑΙΤΗΣΗΣ Δ.Ε.	(21):20140100123
ΔΙΕΘΝΗΣ ΤΑΞΙΝΟΜΗΣΗ	(51):IPC8: H04L 12/28 IPC8: G10L 15/30 IPC8: G10L 15/06 IPC8: G10L 15/14 IPC8: G10L 19/04 IPC8: G10L 25/00
ΔΙΚΑΙΟΥΧΟΣ	(73):1)ΕΝΤΡΑΝΕΤ ΕΡΕΥΝΑ ΚΑΙ ΑΝΑΠΤΥΞΗ ΤΕΧΝΟΛΟΓΙΚΩΝ ΕΦΑΡΜΟΓΩΝ ΕΠΕ ΜΕ ΔΙΑΚΡΙΤΙΚΟ ΤΙΤΛΟ "ΕΝΤΡΑΝΕΤ ΕΠΕ" Πλαταιών 44,54249 ΘΕΣΣΑΛΟΝΙΚΗ (ΘΕΣΣΑΛΟΝΙΚΗΣ), ΕΛΛΑΔΑ
ΗΜΕΡΟΜ. ΚΑΤΑΘΕΣΗΣ	(22):12/03/2014
ΗΜΕΡΟΜ. ΑΠΟΝΟΜΗΣ	(47):29/04/2015
ΣΥΜΒ. ΠΡΟΤΕΡΑΙΟΤΗΤΕΣ	(30):
ΤΡΟΠΟΠ. ΚΥΡΙΟΥ Δ.Ε.	(61):
ΕΦΕΥΡΕΤΗΣ	(72):1)ΠΑΠΑΓΕΩΡΓΙΟΥ ΠΑΣΧΑΛΗ ΕΛΕΥΘΕΡΙΟΣ 2)ΣΤΡΑΤΗΓΑΚΗΣ ΚΩΝΣΤΑΝΤΙΝΟΥ ΝΙΚΟΛΑΟΣ
ΕΙΔΙΚΟΣ ΠΛΗΡΕΞΟΥΣΙΟΣ	(74):
ΑΝΤΙΚΛΗΤΟΣ	(74):
ΤΙΤΛΟΣ ΕΦΕΥΡΕΣΗΣ	(54):ΣΥΣΤΗΜΑ ΤΗΛΕΧΕΙΡΙΣΜΟΥ ΟΙΚΙΑΚΩΝ ΣΥΣΚΕΥΩΝ, ΑΥΤΟΜΑΤΙΣΜΩΝ ΚΑΙ ΛΕΙΤΟΥΡΓΙΩΝ ΣΠΗΤΙΟΥ ΜΕΣΩ ΦΩΝΗΤΙΚΩΝ ΕΝΤΟΛΩΝ ΜΕ ΕΞΥΠΝΟ

ΑΛΓΟΡΙΘΜΟ ΣΥΝΕΧΟΥΣ ΕΚΠΑΙΔΕΥΣΗΣ ΜΟΝΤΕΛΩΝ ΑΝΑΓΝΩΡΙΣΗΣ ΦΩΝΗΣ, ΜΕ ΣΥΝΔΕΣΗ ΣΕ ΕΥΡΥΖΩΝΙΚΟ-ΤΟΠΙΚΟ ΔΙΚΤΥΟ ΚΑΙ ΔΙΚΤΥΟ ΤΗΛΕΦΩΝΙΑΣ ΓΙΑ ΜΕΤΑΦΟΡΑ ΔΕΔΟΜΕΝΩΝ

ΠΕΡΙΛΗΨΗ(57)

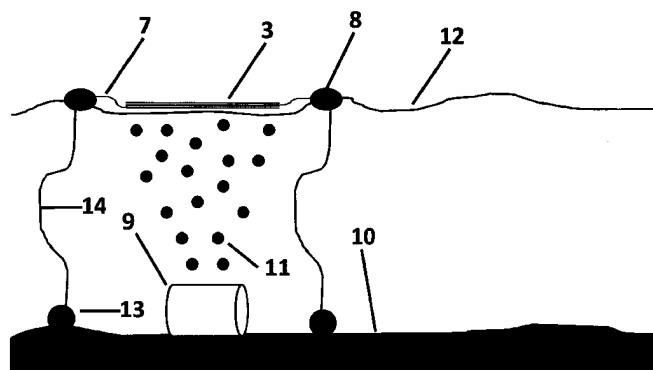
Η εφεύρεση αυτή αναφέρεται σε μία συσκευή αναγνώρισης φωνής, η οποία προσαρμόζεται στο υπάρχον σύστημα των οικιακών συσκευών ή/και των συστημάτων ενός "έξυπνου σπιτιού", όπου μέσω φωνητικών εντολών μπορούν να εκτελούν τις αντίστοιχες λειτουργίες τους. Ο μηχανισμός αναγνώρισης φωνής έχει αναπτυχθεί έτσι ώστε να μη χρειάζεται εκπαίδευση στη συγκεκριμένη φωνή ενός χρήστη, αλλά να μπορεί να αναγνωρίζει όλες τις φωνητικές εντολές. Το σύστημα διαθέτει οθόνη για την καλύτερη πληροφόρηση του χρήστη. Επιπλέον, ο χρήστης μπορεί να δώσει φωνητικές εντολές μέσω τηλεφώνου. Η αποτελεσματική λειτουργία του συστήματος βασίζεται στον έξυπνο αλγόριθμο συνεχούς εκπαίδευσης μοντέλων αναγνώρισης φωνής, που συλλέγει συνεχώς ηχογραφήσεις από το περιβάλλον, οι οποίες στέλνονται σε κεντρικό σημείο όπου χρησιμοποιούνται, ώστε τα φωνητικά μοντέλα αναγνώρισης να εκπαιδεύονται συνεχώς για να αποκτήσουν ανοχή σε θορύβους προερχόμενους από το περιβάλλον. Στη συνέχεια τα καινούρια μοντέλα διαμοιράζονται σε όλα τα διασυνδεδεμένα συστήματα αντίστοιχα. Το σύστημα διαθέτει σύνδεση με δίκτυο κινητής ή/και σταθερής τηλεφωνίας.

ΑΡΙΘΜΟΣ Δ.Ε.	(11):1008475
ΑΡΙΘΜΟΣ ΑΙΤΗΣΗΣ Δ.Ε.	(21):20140100211
ΔΙΕΘΝΗΣ ΤΑΞΙΝΟΜΗΣΗ	(51):IPC8: E02B 15/08 IPC8: A62D 3/02 IPC8: C02F 1/40
ΔΙΚΑΙΟΥΧΟΣ	(73):1)ΚΑΛΟΓΕΡΑΚΗΣ ΕΜΜΑΝΟΥΗΛ ΝΙΚΟΛΑΟΣ (κατά ποσοστό 17,5%) Πολυτεχνείο Κρήτης, Σχολή Μηχ. Περι/ντος, 73100 ΧΑΝΙΑ (ΧΑΝΙΩΝ), ΕΛΛΑΔΑ 2)ΦΟΔΕΛΙΑΝΑΚΗΣ ΣΟΦΟΚΛΗ ΣΤΥΛΙΑΝΟΣ (κατά ποσοστό 17,5%) Πολυτεχνείο Κρήτης, Σχολή Μηχ. Περι/ντος, 73100 ΧΑΝΙΑ (ΧΑΝΙΩΝ), ΕΛΛΑΔΑ 3)ΑΝΤΩΝΙΟΥ ΓΕΩΡΓΙΟΥ ΕΛΕΥΘΕΡΙΑ (κατά ποσοστό 17,5%) Πολυτεχνείο Κρήτης, Σχολή Μηχ. Περι/ντος, 73100 ΧΑΝΙΑ (ΧΑΝΙΩΝ), ΕΛΛΑΔΑ 4)ΚΟΡΚΑΚΑΚΗ ΣΤΥΛΙΑΝΟΥ ΕΜΜΑΝΟΥΕΛΑ (κατά ποσοστό 17,5%) Πολυτεχνείο Κρήτης, Σχολή Μηχ. Περι/ντος, 73100 ΧΑΝΙΑ (ΧΑΝΙΩΝ), ΕΛΛΑΔΑ 5)ΠΟΛΥΤΕΧΝΕΙΟ ΚΡΗΤΗΣ (κατά ποσοστό 30%) Πλατεία Αγίου Τίτου, Τέρμα Οδού Αγίου Μάρκου, 73132 ΧΑΝΙΑ (ΧΑΝΙΩΝ), ΕΛΛΑΔΑ
ΗΜΕΡΟΜ. ΚΑΤΑΘΕΣΗΣ	(22):14/04/2014
ΗΜΕΡΟΜ. ΑΠΟΝΟΜΗΣ	(47):29/04/2015
ΣΥΜΒ. ΠΡΟΤΕΡΑΙΟΤΗΤΕΣ	(30):
ΤΡΟΠΟΠ. ΚΥΡΙΟΥ Δ.Ε.	(61):
ΕΦΕΥΡΕΤΗΣ	(72):1)ΚΑΛΟΓΕΡΑΚΗΣ ΕΜΜΑΝΟΥΗΛ ΝΙΚΟΛΑΟΣ 2)ΦΟΔΕΛΙΑΝΑΚΗΣ ΣΟΦΟΚΛΗ ΣΤΥΛΙΑΝΟΣ 3)ΑΝΤΩΝΙΟΥ ΓΕΩΡΓΙΟΥ ΕΛΕΥΘΕΡΙΑ 4)ΚΟΡΚΑΚΑΚΗ ΣΤΥΛΙΑΝΟΥ ΕΜΜΑΝΟΥΕΛΑ
ΕΙΔΙΚΟΣ ΠΛΗΡΕΞΟΥΣΙΟΣ	(74):
ΑΝΤΙΚΛΗΤΟΣ	(74):ΔΙΓΑΛΑΚΗΣ ΒΑΣΙΛΕΙΟΣ Πρωτανεία, Πολυτεχνείο Κρήτης, 73100 ΧΑΝΙΑ (ΧΑΝΙΩΝ)
ΤΙΤΛΟΣ ΕΦΕΥΡΕΣΗΣ	(54):ΠΑΡΑΓΩΓΗ ΚΑΙ ΕΦΑΡΜΟΓΗ ΕΝΟΣ ΚΑΙΝΟΤΟΜΟΥ ΣΤΡΩΜΑΤΟΣ ΒΙΟΕΝΙ-

ΣΧΥΣΗΣ ΓΙΑ ΘΑΛΑΣΣΙΕΣ ΠΕΤΡΕΛΑΙΟΚΗΛΙΔΕΣ

ΠΕΡΙΛΗΨΗ(57)

Η παρούσα εφεύρεση σχετίζεται με την ενίσχυση της βιοαποικοδόμησης του πετρελαίου σε μικρής κλίμακας θαλάσσιες πετρελαιοκηλίδες μέσω βιοενίσχυσης / βιοδιέγερσης και αποτελείται από ένα προϊόν του οποίου η εφαρμογή γίνεται στο πεδίο, τη μέθοδο παραγωγής του προϊόντος σε εργαστηριακή ή βιομηχανική κλίμακα και ένα τρόπο εφαρμογής του προϊόντος. Το προϊόν αποτελείται από ένα υδρόφοβο στρώμα που επιπλέει, το οποίο έχει μεγάλο λόγο επιφάνειας/όγκου, καλυμμένο με πλήρως ανεπτυγμένο βακτηριακό βιοφίλμ. Το βιοφίλμ σχηματίζεται από καθαρά στελέχη ή μείγμα βακτηρίων που έχουν τη δυνατότητα αποδόμησης των συστατικών του αργού πετρελαίου. Δίνονται η μεθοδολογία για την ανάπτυξη του βιοφίλμ και της προσρόφησης θρεπτικών (Αζώτου και Φωσφόρου) στην υδρόφοβη επιφάνεια. Η παρούσα εφεύρεση είναι εφαρμόσιμη με μικρού μεγέθους πετρελαιοκηλίδες κοντά στην ακτή, όπου υδρογονάνθρακες μπορεί να απελευθερώνονται συνεχώς (π.χ. από ένα βυθισμένο πλοίο ή από κοντέινερ με μικρή διαρροή). Το προϊόν μπορεί να χρησιμοποιηθεί προαιρετικά σε συνδυασμό με πλωτά φράγματα για τον περιορισμό της εξάπλωσης της πετρελαιοκηλίδας. Το προϊόν αντιμετωπίζει επιτυχώς τα πιο κοινά προβλήματα που σχετίζονται με την εφαρμογή στο πεδίο της βιοενίσχυσης της βιοαποικοδόμησης του πετρελαίου σε θαλάσσιο περιβάλλον, δηλαδή την έκλυση της προστιθέμενης βιομάζας και την μη εντοπισμένη εφαρμογή, προσφέροντας ένα μέσο συνεχούς και εντοπισμένης βιοενίσχυσης και βιοδιέγερσης.



2.2 ΕΥΡΕΤΗΡΙΟ Δ.Ε. ΣΥΜΦΩΝΑ ΜΕ ΤΗΝ ΗΜΕΡΟΜΗΝΙΑ ΚΑΤΑΘΕΣΗΣ

ΚΑΤΑΘΕΣΗ (22)	ΔΙΚΑΙΟΥΧΟΣ (73)	ΤΙΤΛΟΣ ΕΦΕΥΡΕΣΗΣ (54)	ΑΡ. Δ.Ε. (11)
31/12/1998	SYNGENTA PARTICIPATIONS AG	ΧΡΗΣΗ ΝΕΟΝΙΚΟΤΙΝΟΕΙΔΩΝ ΣΤΟΝ ΕΛΕΓΧΟ ΖΙΖΑΝΙΩΝ	1008462
14/01/2011	ΠΕΤΡΙΔΗΣ ΕΥΑΓΓΕΛΟΣ	ΣΥΣΤΗΜΑ ΑΝΕΛΚΥΣΗΣ ΠΕΤΟΝΙΑΣ ΣΤΟ ΜΗΧΑΝΑΚΙ ΨΑΡΕΜΑΤΟΣ	1008459
17/04/2013	ΛΕΟΝΤΑΡΙΔΗΣ ΑΘΑΝΑΣΙΟΣ	ΜΑΝΔΑΛΟ ΑΚΙΝΗΤΟΠΟΙΗΣΗΣ ΚΛΕΙΔΙΟΥ ΚΛΕΙΘΡΟΥ ΑΝΟΙΓΟΜΕΝΗΣ ΘΥΡΑΣ	1008464
13/05/2013	ΡΟΥΜΕΛΙΩΤΗΣ ΓΕΩΡΓΙΟΣ	ΤΡΟΧΗΛΑΤΟΣ ΠΕΡΙΠΑΤΗΤΗΡΑΣ ΓΙΑ ΑΣΘΕΝΕΙΣ, ΜΗ ΑΝΑΤΡΕΠΟΜΕΝΟΣ, ΜΕ ΚΑΘΙΣΜΑ-ΚΟΥΝΙΑ ΚΑΙ ΦΡΕΝΑ	1008465
27/09/2013	ΤΣΑΪΛΙΑΝΗΣ ΙΩΑΝΝΗΣ ΕΥΦΡΑΙΜΙΑΔΗΣ ΣΥΜΕΩΝ	ΗΛΕΚΤΡΙΚΟ ΣΥΣΤΗΜΑ ΠΡΟΩΣΗΣ ΕΛΑΦΡΩΝ ΟΧΗΜΑΤΩΝ	1008466
13/12/2013	LIVE C.I.S (COMMERCIAL INVOICE SYSTEM) PRIVATE COMPANY με δ.τ. "LIVE C.I.S"	Η ΠΡΩΤΗ ΔΙΑΔΙΚΤΥΑΚΗ ΕΜΠΟΡΟΛΟΓΙΣΤΙΚΗ ΕΦΑΡΜΟΓΗ, Η ΧΡΗΣΗ ΤΗΣ ΟΠΟΙΑΣ ΚΑΘΟΡΙΖΕΤΑΙ ΑΠΟ ΤΙΣ ΑΝΑΓΚΕΣ ΤΟΥ ΕΚΑΣΤΟΤΕ ΧΡΗΣΤΗ ΣΤΟ ΠΛΑΙΣΙΟ ΗΛΕΚΤΡΟΝΙΚΟΥ ΚΑΤΑΣΤΗΜΑΤΟΣ ΠΟΛΛΑΠΛΩΝ ΥΠΗΡΕΣΙΩΝ	1008471
19/12/2013	CORAL GAS A.E.B.E.Y.	ΕΣΩΤΕΡΙΚΟΣ ΠΕΡΙΟΡΙΣΤΗΣ ΡΟΗΣ ΦΙΑΛΙΔΙΟΥ ΑΕΡΙΟΥ ΥΠΟ ΠΙΕΣΗ	1008467
23/12/2013	ΓΑΪΤΑΝΗΣ ΚΩΝΣΤΑΝΤΙΝΟΣ	ΜΕΘΟΔΟΣ ΠΑΡΑΣΚΕΥΗΣ ΨΗΜΕΝΗΣ ΚΡΕΠΑΣ ΑΠΟ ΛΕΠΤΗ ΚΑΙ ΑΦΡΑΤΗ ΖΥΜΗ ΠΙΤΣΑΣ	1008473
03/01/2014	ΣΚΡΟΥΜΠΕΛΟΣ ΒΑΣΙΛΕΙΟΣ	ΜΗ ΕΠΙΠΕΔΗ ΚΕΡΑΜΙΚΗ ΕΣΤΙΑ ΜΑΓΕΙΡΕΜΑΤΟΣ ΜΕ ΔΥΝΑΤΟΤΗΤΑ ΚΑΛΥΨΗΣ	1008472
15/01/2014	ΚΟΧΙΑΛΑΣ ΓΕΩΡΓΙΟΣ ΑΦΙΑΝΕΣ ΓΡΗΓΟΡΙΟΣ	ΦΩΚΙΑΝΟ ΣΤΑΦΥΛΙ ΚΑΙ ΜΑΚΡΟΖΩΪΑ	1008469
07/02/2014	ΑΡΓΥΡΟΠΟΥΛΟΣ ΣΩΚΡΑΤΗΣ	ΕΠΕΞΕΡΓΑΣΙΑ ΥΓΡΩΝ ΑΠΟΒΛΗΤΩΝ ΓΡΑΜΜΗΣ ΠΑΡΑΓΩΓΗΣ ΜΕΤΑΛΛΟΒΙΟΜΗΧΑΝΙΑΣ, ΓΑΛΑΚΤΟΒΙΟΜΗΧΑΝΙΑΣ ΚΑΙ ΜΕΤΑΠΟΙΗΣΗΣ ΒΡΩΣΙΜΩΝ ΜΕ ΤΗΝ ΧΡΗΣΗ ΤΗΣ ΓΕΩΧΗΜΙΚΗΣ ΜΕΘΟΔΟΥ ΕΝΕΡΓΩΝ ΑΡΓΙΛΙΚΩΝ ΙΖΗΜΑΤΩΝ ΚΑΙ ΕΦΑΡΜΟΓΗ ΤΩΝ ΑΡΧΩΝ ΤΗΣ ΝΑΝΟΜΗΧΑΝΙΚΗΣ	1008460
05/03/2014	ΑΥΓΕΝΑΚΗΣ ΙΩΑΝΝΗΣ	ΠΑΞΙΜΑΔΟΚΟΥΠΙΑ	1008461
12/03/2014	ΖΑΡΟΓΟΥΛΙΔΗΣ ΚΩΝΣΤΑΝΤΙΝΟΣ	ΜΙΓΜΑ ΣΙΣΠΛΑΤΙΝΗΣ ΣΕ ΜΟΡΦΗ ΛΕΠΤΟΚΟΚΚΗΣ ΕΙΣΠΝΕΟΜΕΝΗΣ ΞΗΡΑΣ ΣΚΟΝΗΣ	1008468
12/03/2014	ENTRANET ΕΡΕΥΝΑ ΚΑΙ ΑΝΑΠΤΥΞΗ ΤΕΧΝΟΛΟΓΙΚΩΝ ΕΦΑΡΜΟΓΩΝ ΕΠΕ ΜΕ ΔΙΑΚΡΙΤΙΚΟ ΤΙΤΛΟ "ENTRANET ΕΠΕ"	ΣΥΣΤΗΜΑ ΤΗΛΕΧΕΙΡΙΣΜΟΥ ΟΙΚΙΑΚΩΝ ΣΥΣΚΕΥΩΝ, ΑΥΤΟΜΑΤΙΣΜΩΝ ΚΑΙ ΛΕΙΤΟΥΡΓΙΩΝ ΣΠΙΤΙΟΥ ΜΕΣΩ ΦΩΝΗΤΙΚΩΝ ΕΝΤΟΛΩΝ ΜΕ ΕΞΥΠΝΟ ΑΛΓΟΡΙΘΜΟ ΣΥΝΕΧΟΥΣ ΕΚΠΑΙΔΕΥΣΗΣ ΜΟΝΤΕΛΩΝ ΑΝΑΓΝΩΡΙΣΗΣ ΦΩΝΗΣ, ΜΕ ΣΥΝΔΕΣΗ ΣΕ ΕΥΡΥΖΩΝΙΚΟ-ΤΟΠΙΚΟ ΔΙΚΤΥΟ ΚΑΙ ΔΙΚΤΥΟ ΤΗΛΕΦΩΝΙΑΣ ΓΙΑ ΜΕΤΑΦΟΡΑ ΔΕΔΟΜΕΝΩΝ	1008474
19/03/2014	ΟΙΚΟΝΟΜΙΔΗΣ ΦΩΤΙΟΣ	ΔΙΑΤΑΞΗ ΕΠΑΥΞΗΣΗΣ ΡΟΠΗΣ ΣΤΡΕΨΕΩΣ ΥΨΗΛΗΣ ΕΝΕΡΓΕΙΑΚΗΣ ΑΠΟΔΟΣΗΣ	1008458
20/03/2014	ΣΠΥΡΑΚΟΣ ΓΡΗΓΟΡΙΟΣ	ΚΑΛΤΣΑ ΜΕ ΕΛΑΣΤΙΚΗ ΠΛΕΞΗ ΠΡΙΝ ΑΠΟ ΤΗ ΜΥΤΗ	1008470
08/04/2014	ΚΑΚΟΥΡΗ ANNETA	ΠΙΝΑΚΑΣ ΖΩΓΡΑΦΙΚΗΣ ΣΕ ΚΑΤΑΣΚΕΥΗ ΜΕ ΦΥΣΙΚΑ ΞΥΛΑ ΘΑΛΑΣΣΗΣ	1008463
14/04/2014	ΠΟΛΥΤΕΧΝΕΙΟ ΚΡΗΤΗΣ ΚΑΛΟΓΕΡΑΚΗΣ ΝΙΚΟΛΑΟΣ ΦΟΔΕΛΙΑΝΑΚΗΣ ΣΤΥΛΙΑΝΟΣ ΑΝΤΩΝΙΟΥ ΕΛΕΥΘΕΡΙΑ ΚΟΡΚΑΚΑΚΗ ΕΜΜΑΝΟΥΕΛΑ	ΠΑΡΑΓΩΓΗ ΚΑΙ ΕΦΑΡΜΟΓΗ ΕΝΟΣ ΚΑΙΝΟΤΟΜΟΥ ΣΤΡΩΜΑΤΟΣ ΒΙΟΕΝΙΣΧΥΣΗΣ ΓΙΑ ΘΑΛΑΣΣΙΕΣ ΠΕΤΡΕΛΑΙΟΚΗΛΙΔΕΣ	1008475

2.3 ΕΥΡΕΤΗΡΙΟ Δ.Ε. ΣΥΜΦΩΝΑ ΜΕ ΤΗΝ ΑΛΦΑΒΗΤΙΚΗ ΣΕΙΡΑ ΤΩΝ ΔΙΚΑΙΟΥΧΩΝ

ΔΙΚΑΙΟΥΧΟΣ (73)	ΤΙΤΛΟΣ ΕΦΕΥΡΕΣΗΣ (54)	ΚΑΤΑΘΕΣΗ (22)	ΑΡ. Δ.Ε. (21)
<i>CORAL GAS A.E.B.E.Y.</i>	ΕΣΩΤΕΡΙΚΟΣ ΠΕΡΙΟΡΙΣΤΗΣ ΡΟΗΣ ΦΙΑΛΙΔΙΟΥ ΑΕΡΙΟΥ ΥΠΟ ΠΙΕΣΗ	19/12/2013	1008467
<i>ENTRANET ΕΡΕΥΝΑ ΚΑΙ ΑΝΑΠΤΥΞΗ ΤΕΧΝΟΛΟΓΙΚΩΝ ΕΦΑΡΜΟΓΩΝ ΕΠΕ ΜΕ ΔΙΑΚΡΙΤΙΚΟ ΤΙΤΛΟ "ENTRANET ΕΠΕ"</i>	ΣΥΣΤΗΜΑ ΤΗΛΕΧΕΙΡΙΣΜΟΥ ΟΙΚΙΑΚΩΝ ΣΥΣΚΕΥΩΝ, ΑΥΤΟΜΑΤΙΣΜΩΝ ΚΑΙ ΛΕΙΤΟΥΡΓΙΩΝ ΣΠΙΤΙΟΥ ΜΕΣΩ ΦΩΝΗΤΙΚΩΝ ΕΝΤΟΛΩΝ ΜΕ ΕΞΥΠΙΝΟ ΑΛΓΟΡΙΘΜΟ ΣΥΝΕΧΟΥΣ ΕΚΠΑΙΔΕΥΣΗΣ ΜΟΝΤΕΛΩΝ ΑΝΑΓΝΩΡΙΣΗΣ ΦΩΝΗΣ, ΜΕ ΣΥΝΔΕΣΗ ΣΕ ΕΥΡΥΖΩΝΙΚΟ-ΤΟΠΙΚΟ ΔΙΚΤΥΟ ΚΑΙ ΔΙΚΤΥΟ ΤΗΛΕΦΩΝΙΑΣ ΓΙΑ ΜΕΤΑΦΟΡΑ ΔΕΔΟΜΕΝΩΝ	12/03/2014	1008474
<i>LIVE C.I.S (COMMERCIAL INVOICE SYSTEM) PRIVATE COMPANY με δ.τ. "LIVE C.I.S"</i>	Η ΠΡΩΤΗ ΔΙΑΔΙΚΤΥΑΚΗ ΕΜΠΟΡΟΛΟΓΙΣΤΙΚΗ ΕΦΑΡΜΟΓΗ, Η ΧΡΗΣΗ ΤΗΣ ΟΠΟΙΑΣ ΚΑΘΟΡΙΖΕΤΑΙ ΑΠΟ ΤΙΣ ΑΝΑΓΚΕΣ ΤΟΥ ΕΚΑΣΤΟΤΕ ΧΡΗΣΤΗ ΣΤΟ ΠΛΑΙΣΙΟ ΗΛΕΚΤΡΟΝΙΚΟΥ ΚΑΤΑΣΤΗΜΑΤΟΣ ΠΟΛΛΑΠΛΩΝ ΥΠΗΡΕΣΙΩΝ	13/12/2013	1008471
<i>SYNGENTA PARTICIPATIONS AG</i>	ΧΡΗΣΗ ΝΕΟΝΙΚΟΤΙΝΟΕΙΔΩΝ ΣΤΟΝ ΕΛΕΓΧΟ ΖΙΖΑΝΙΩΝ	31/12/1998	1008462
<i>ΑΝΤΩΝΙΟΥ ΕΛΕΥΘΕΡΙΑ</i>	ΠΑΡΑΓΩΓΗ ΚΑΙ ΕΦΑΡΜΟΓΗ ΕΝΟΣ ΚΑΙΝΟΤΟΜΟΥ ΣΤΡΩΜΑΤΟΣ ΒΙΟΕΝΙΣΧΥΣΗΣ ΓΙΑ ΘΑΛΑΣΣΙΕΣ ΠΕΤΡΕΛΑΙΟΚΗΛΙΔΕΣ	14/04/2014	1008475
<i>ΑΡΓΥΡΟΠΟΥΛΟΣ ΣΩΚΡΑΤΗΣ</i>	ΕΠΕΞΕΡΓΑΣΙΑ ΥΓΡΩΝ ΑΠΟΒΛΗΤΩΝ ΓΡΑΜΜΗΣ ΠΑΡΑΓΩΓΗΣ ΜΕΤΑΛΛΟΒΙΟΜΗΧΑΝΙΑΣ, ΓΑΛΑΚΤΟΒΙΟΜΗΧΑΝΙΑΣ ΚΑΙ ΜΕΤΑΠΟΙΗΣΗΣ ΒΡΩΣΙΜΩΝ ΜΕ ΤΗΝ ΧΡΗΣΗ ΤΗΣ ΓΕΩΧΗΜΙΚΗΣ ΜΕΘΟΔΟΥ ΕΝΕΡΓΩΝ ΑΡΓΙΛΙΚΩΝ ΙΖΗΜΑΤΩΝ ΚΑΙ ΕΦΑΡΜΟΓΗ ΤΩΝ ΑΡΧΩΝ ΤΗΣ ΝΑΝΟΜΗΧΑΝΙΚΗΣ	07/02/2014	1008460
<i>ΑΥΓΕΝΑΚΗΣ ΙΩΑΝΝΗΣ</i>	ΠΑΞΙΜΑΔΟΚΟΥΠΙΑ	05/03/2014	1008461
<i>ΑΦΙΑΝΕΣ ΓΡΗΓΟΡΙΟΣ</i>	ΦΩΚΙΑΝΟ ΣΤΑΦΥΛΙ ΚΑΙ ΜΑΚΡΟΖΩΪΑ	15/01/2014	1008469
<i>ΓΑΪΤΑΝΗΣ ΚΩΝΣΤΑΝΤΙΝΟΣ</i>	ΜΕΘΟΔΟΣ ΠΑΡΑΣΚΕΥΗΣ ΨΗΜΕΝΗΣ ΚΡΕΠΙΑΣ ΑΠΟ ΛΕΠΤΗ ΚΑΙ ΑΦΡΑΤΗ ΖΥΜΗ ΠΙΤΣΑΣ	23/12/2013	1008473
<i>ΕΥΦΡΑΙΜΙΑΔΗΣ ΣΥΜΕΩΝ</i>	ΗΛΕΚΤΡΙΚΟ ΣΥΣΤΗΜΑ ΠΡΟΩΣΗΣ ΕΛΑΦΡΩΝ ΟΧΗΜΑΤΩΝ	27/09/2013	1008466
<i>ΖΑΡΟΓΟΥΛΙΔΗΣ ΚΩΝΣΤΑΝΤΙΝΟΣ</i>	ΜΙΓΜΑ ΣΙΣΠΛΑΤΙΝΗΣ ΣΕ ΜΟΡΦΗ ΛΕΠΤΟΚΟΚΚΗΣ ΕΙΣΠΝΕΟΜΕΝΗΣ ΞΗΡΑΣ ΣΚΟΝΗΣ	12/03/2014	1008468
<i>ΚΑΚΟΥΡΗ ΑΝΝΕΤΑ</i>	ΠΙΝΑΚΑΣ ΖΩΓΡΑΦΙΚΗΣ ΣΕ ΚΑΤΑΣΚΕΥΗ ΜΕ ΦΥΣΙΚΑ ΞΥΛΑ ΘΑΛΑΣΣΗΣ	08/04/2014	1008463
<i>ΚΑΛΟΓΕΡΑΚΗΣ ΝΙΚΟΛΑΟΣ</i>	ΠΑΡΑΓΩΓΗ ΚΑΙ ΕΦΑΡΜΟΓΗ ΕΝΟΣ ΚΑΙΝΟΤΟΜΟΥ ΣΤΡΩΜΑΤΟΣ ΒΙΟΕΝΙΣΧΥΣΗΣ ΓΙΑ ΘΑΛΑΣΣΙΕΣ ΠΕΤΡΕΛΑΙΟΚΗΛΙΔΕΣ	14/04/2014	1008475
<i>ΚΟΡΚΑΚΑΚΗ ΕΜΜΑΝΟΥΕΛΑ</i>	ΠΑΡΑΓΩΓΗ ΚΑΙ ΕΦΑΡΜΟΓΗ ΕΝΟΣ ΚΑΙΝΟΤΟΜΟΥ ΣΤΡΩΜΑΤΟΣ ΒΙΟΕΝΙΣΧΥΣΗΣ ΓΙΑ ΘΑΛΑΣΣΙΕΣ ΠΕΤΡΕΛΑΙΟΚΗΛΙΔΕΣ	14/04/2014	1008475
<i>ΚΟΧΙΑΛΑΣ ΓΕΩΡΓΙΟΣ</i>	ΦΩΚΙΑΝΟ ΣΤΑΦΥΛΙ ΚΑΙ ΜΑΚΡΟΖΩΪΑ	15/01/2014	1008469
<i>ΛΕΟΝΤΑΡΙΔΗΣ ΑΘΑΝΑΣΙΟΣ</i>	ΜΑΝΔΑΛΟ ΑΚΙΝΗΤΟΠΟΙΗΣΗΣ ΚΛΕΙΔΙΟΥ ΚΛΕΙΘΡΟΥ ΑΝΟΙΓΟΜΕΝΗΣ ΘΥΡΑΣ	17/04/2013	1008464
<i>ΟΙΚΟΝΟΜΙΔΗΣ ΦΩΤΙΟΣ</i>	ΔΙΑΤΑΞΗ ΕΠΑΥΞΗΣΗΣ ΡΟΠΗΣ ΣΤΡΕΨΕΩΣ ΥΨΗΛΗΣ ΕΝΕΡΓΕΙΑΚΗΣ ΑΠΟΔΟΣΗΣ	19/03/2014	1008458
<i>ΠΕΤΡΙΔΗΣ ΕΥΑΓΓΕΛΟΣ</i>	ΣΥΣΤΗΜΑ ΑΝΕΛΚΥΣΗΣ ΠΕΤΟΝΙΑΣ ΣΤΟ ΜΗΧΑΝΑΚΙ ΨΑΡΕΜΑΤΟΣ	14/01/2011	1008459
<i>ΠΟΛΥΤΕΧΝΕΙΟ ΚΡΗΤΗΣ</i>	ΠΑΡΑΓΩΓΗ ΚΑΙ ΕΦΑΡΜΟΓΗ ΕΝΟΣ ΚΑΙΝΟΤΟΜΟΥ ΣΤΡΩΜΑΤΟΣ ΒΙΟΕΝΙΣΧΥΣΗΣ ΓΙΑ ΘΑΛΑΣΣΙΕΣ ΠΕΤΡΕΛΑΙΟΚΗΛΙΔΕΣ	14/04/2014	1008475
<i>ΡΟΥΜΕΛΙΩΤΗΣ ΓΕΩΡΓΙΟΣ</i>	ΤΡΟΧΗΛΑΤΟΣ ΠΕΡΙΠΑΤΗΤΗΡΑΣ ΓΙΑ ΑΣΘΕΝΕΙΣ, ΜΗ ΑΝΑΤΡΕΠΟΜΕΝΟΣ, ΜΕ ΚΑΘΙΣΜΑ-ΚΟΥΝΙΑ ΚΑΙ ΦΡΕΝΑ	13/05/2013	1008465
<i>ΣΚΡΟΥΜΠΕΛΟΣ ΒΑΣΙΛΕΙΟΣ</i>	ΜΗ ΕΠΙΠΕΔΗ ΚΕΡΑΜΙΚΗ ΕΣΤΙΑ ΜΑΓΕΙΡΕΜΑΤΟΣ ΜΕ ΔΥΝΑΤΟΤΗΤΑ ΚΑΛΥΨΗΣ	03/01/2014	1008472
<i>ΣΠΥΡΑΚΟΣ ΓΡΗΓΟΡΙΟΣ</i>	ΚΑΛΤΣΑ ΜΕ ΕΛΑΣΤΙΚΗ ΠΛΕΞΗ ΠΡΙΝ ΑΠΟ ΤΗ ΜΥΤΗ	20/03/2014	1008470
<i>ΤΣΑΪΛΙΑΝΗΣ ΙΩΑΝΝΗΣ</i>	ΗΛΕΚΤΡΙΚΟ ΣΥΣΤΗΜΑ ΠΡΟΩΣΗΣ ΕΛΑΦΡΩΝ ΟΧΗΜΑΤΩΝ	27/09/2013	1008466

ΔΙΚΑΙΟΥΧΟΣ (73)	ΤΙΤΛΟΣ ΕΦΕΥΡΕΣΗΣ (54)	ΚΑΤΑΘΕΣΗ (22)	ΑΡ. Δ.Ε. (21)
ΦΟΔΕΛΙΑΝΑΚΗΣ ΣΤΥΛΙΑΝΟΣ	ΠΑΡΑΓΩΓΗ ΚΑΙ ΕΦΑΡΜΟΓΗ ΕΝΟΣ ΚΑΙΝΟΤΟΜΟΥ ΣΤΡΩΜΑΤΟΣ ΒΙΟΕΝΙΣΧΥΣΗΣ ΓΙΑ ΘΑΛΑΣΣΙΕΣ ΠΕΤΡΕΛΑΙΟΚΗΛΙΔΕΣ	14/04/2014	1008475

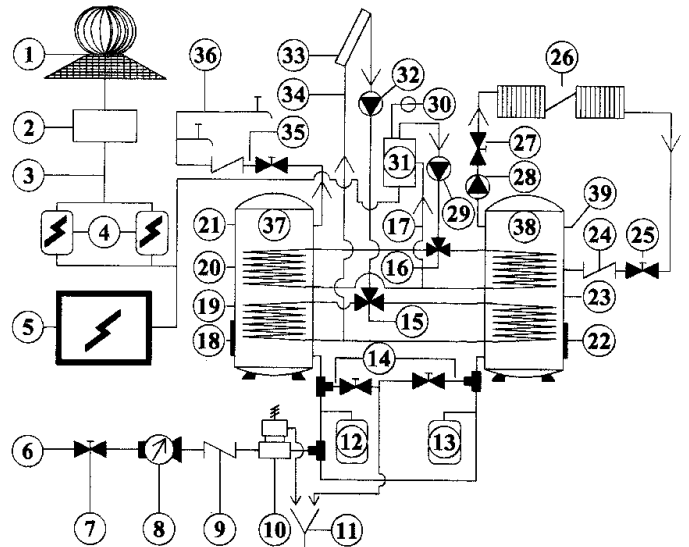
2.4 ΠΙΣΤΟΠΟΙΗΤΙΚΑ ΥΠΟΔΕΙΓΜΑΤΟΣ ΧΡΗΣΙΜΟΤΗΤΑΣ

ΑΡΙΘΜΟΣ Π.Υ.Χ. (11):2003037
ΑΡΙΘΜΟΣ ΑΙΤΗΣΗΣ Π.Υ.Χ. (21):20130200080
ΔΙΚΑΙΟΥΧΟΣ (73):1)ΣΤΑΥΡΙΑΝΑΚΗΣ ΠΑΝΑΓΙΩΤΗ ΝΙΚΟΛΑΟΣ
 Μαμούρη 13,10439 ΑΘΗΝΑ, ΕΛΛΑΔΑ
ΗΜΕΡΟΜ. ΚΑΤΑΘΕΣΗΣ (22):10/08/2012
ΗΜΕΡΟΜ. ΑΠΟΝΟΜΗΣ (47):07/04/2015
ΣΥΜΒ. ΠΡΟΤΕΡΑΙΟΤΗΤΕΣ (30):
ΕΦΕΥΡΕΤΗΣ (72):1)ΣΤΑΥΡΙΑΝΑΚΗΣ ΠΑΝΑΓΙΩΤΗ ΝΙΚΟΛΑΟΣ
ΕΙΔΙΚΟΣ ΠΛΗΡΕΞΟΥΣΙΟΣ (74):
ΑΝΤΙΚΛΗΤΟΣ (74):ΣΤΑΥΡΙΑΝΑΚΗΣ ΠΑΝΑΓΙΩΤΗΣ
 Ελικώνος 22,11364 ΑΘΗΝΑ
ΤΙΤΛΟΣ ΕΦΕΥΡΕΣΗΣ (54):**ΜΟΝΑΔΑ ΣΥΜΠΑΡΑΓΩΓΗΣ ΘΕΡΜΑΝΣΗΣ, ΖΕΣΤΟΥ ΝΕΡΟΥ ΧΡΗΣΗΣ ΚΑΙ ΗΛΕΚΤΡΙΚΗΣ ΕΝΕΡΓΕΙΑΣ ΓΙΑ ΚΑΘΕ ΥΦΙΣΤΑΜΕΝΟ Ή ΝΕΟΔΗΜΤΟ ΚΤΙΡΙΟ**

ΠΕΡΙΛΗΨΗ(57)

Μονάδα συμπαραγωγής θέρμανσης, ζεστού νερού χρήσης και ηλεκτρικής ενέργειας για κάθε υφιστάμενο ή νεόδμητο κτίριο που αποτελείται από δοχείο παραγωγής ζεστού νερού χρήσης (37) και δοχείο παραγωγής νερού θέρμανσης (38) συνδέεται με ηλιακό συλλέκτη (33) για προθέρμανση νερού του δικτύου (6) και συνδέεται επίσης με λέβητα ιόντων (31) για αναθέρμανση νερού του δικτύου (6). Η απαιτούμενη κατανάλωση ηλεκτρικής ενέργειας παράγεται από τη μονάδα συμπαραγωγής ηλεκτρικής ενέργειας από ανεμογεννήτρια και φωτοβολταϊκό πάνελ (1) η οποία αποθηκεύεται στους συσσωρευτές (4) ή παρέχεται στο ηλεκτρικό δίκτυο (5). Το ζεστό νερό χρήσης που παράγεται στο δοχείο παραγωγής ζεστού νερού χρήσης (37) καταλήγει μέσω βαλβίδας ασφαλείας και αντεπιστροφής βαλβίδας (35) στις βρύσες (36). Το νερό που παράγεται στο δοχείο παραγωγής νερού θέρμανσης (38) αντλείται από κυκλοφορητή (28) και μέσω βαλβίδας ασφαλείας (27) φτάνει στα θερμαντικά σώματα (26) και από εκεί όταν έχει κρυώσει επιστρέφει στο δοχείο (38) μέσω βαλβίδας ασφαλείας (25) και αντεπιστροφής βαλβίδας (24). Το κρύο νερό (34) που εξέρχεται από τις σερπατίνες των δοχείων (37), (38) θερμαίνεται από τον ηλιακό συλλέκτη (33) και εξέρχεται ζεστό από τον κυκλοφορητή (32) για να καταλήξει στη τρίοδη βάννα (15) για να μπει στα δοχεία (37), (38) ζεστό και να κάνει ανακυκλοφορία. Το κρύο νερό (17) που εξέρχεται από τις σερπατίνες των δοχείων (37), (38) θερμαίνεται από τον λέβητα ιόντων (31) και εξέρχεται ζεστό από τον κυκλοφορητή (29) για να καταλήξει στη τρίοδη βάννα (16) για να μπει στα δοχεία (37), (38) ζεστό και να

κάνει επανακυκλοφορία. Τα δοχεία (37), (38) διαθέτουν ενσωματωμένα θερμόμετρα (21), (39) αντίστοιχα. Επίσης, τα δοχεία (37), (38) διαθέτουν αισθητήρια όργανα ελέγχου (19), (23) αντίστοιχα. Τέλος τα δοχεία (37), (38) διαθέτουν βαλβίδες καθαρισμού (18), (22) αντίστοιχα. Τα δοχεία (37), (38) μπορούν να αδιαστούν μέσω βαλβίδων ασφαλείας (14) στην αποχέτευση (11). Το νερό του δικτύου (6) συμπληρώνει τα δοχεία (37), (38) μέσω βαλβίδας καθαρισμού (18), (22) αντίστοιχα. Τα δοχεία (37), (38) μέσω βαλβίδας ασφαλείας (7), ρυθμιστή πίεσης (8), αντεπιστροφής βαλβίδας (9) και επιπλέον βαλβίδας ασφαλείας (10). Η βαλβίδα ασφαλείας (10) έχει δυνατότητα παράκαμψης του νερού του δικτύου (6) την αποχέτευση (11). Το νερό του δικτύου (6) επίσης, συμπληρώνει το δοχείο διαστολής (12) του δοχείου παραγωγής ζεστού νερού χρήσης (37), καθώς επίσης και το δοχείο διαστολής (13) του δοχείου παραγωγής νερού θέρμανσης (38) ώστε να απορροφούν πιθανές μεταβολές πίεσης του νερού.

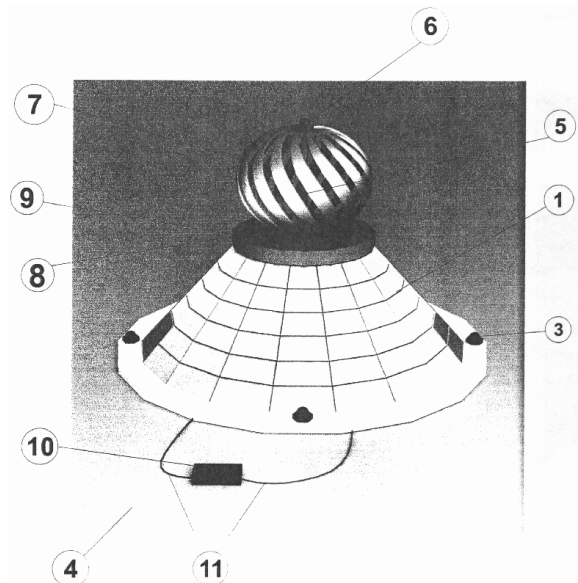


ΑΡΙΘΜΟΣ Π.Υ.Χ. (11):2003038
ΑΡΙΘΜΟΣ ΑΙΤΗΣΗΣ Π.Υ.Χ. (21):20120200196
ΔΙΚΑΙΟΥΧΟΣ (73):1)ΣΤΑΥΡΙΑΝΑΚΗΣ ΠΑΝΑΓΙΩΤΗ ΝΙΚΟΛΑΟΣ
 Μαμούρη 13,10439 ΑΘΗΝΑ, ΕΛΛΑΔΑ
ΗΜΕΡΟΜ. ΚΑΤΑΘΕΣΗΣ (22):24/07/2012
ΗΜΕΡΟΜ. ΑΠΟΝΟΜΗΣ (47):08/04/2015
ΣΥΜΒ. ΠΡΟΤΕΡΑΙΟΤΗΤΕΣ (30):
ΕΦΕΥΡΕΤΗΣ (72):1)ΣΤΑΥΡΙΑΝΑΚΗΣ ΠΑΝΑΓΙΩΤΗ ΝΙΚΟΛΑΟΣ
ΕΙΔΙΚΟΣ ΠΛΗΡΕΞΟΥΣΙΟΣ (74):
ΑΝΤΙΚΛΗΤΟΣ (74):ΣΤΑΥΡΙΑΝΑΚΗΣ ΠΑΝΑΓΙΩΤΗΣ
 Ελικώνος 22,11364 ΑΘΗΝΑ
ΤΙΤΛΟΣ ΕΦΕΥΡΕΣΗΣ (54):**ΜΟΝΑΔΑ ΣΥΜΠΑΡΑΓΩΓΗΣ ΗΛΕΚΤΡΙΚΗΣ ΕΝΕΡΓΕΙΑΣ ΑΠΟ ΑΝΕΜΟΓΕΝΝΗΤΡΙΑ ΚΑΙ ΦΩΤΟΒΟΛΤΑΪΚΟ ΠΑΝΕΛ**

ΠΕΡΙΛΗΨΗ(57)

Η Μονάδα συμπαραγωγής ηλεκτρικής ενέργειας από ανεμογεννήτρια και φωτοβολταϊκό πάνελ, η οποία περιλαμβάνει μία ανεμογεννήτρια (2) και γύρω από αυτήν ένα φωτοβολταϊκό πάνελ (1), το οποίο φωτοβολταϊκό πάνελ (1) περιβάλλει το κέλυφος (9) της ανεμογεννήτριας (2) και στηρίζεται στο έδαφος (4) με τα στηρίγματα (3) και το κέλυφος (9) συναρμολογείται τέλεια με το φωτοβολταϊκό πάνελ (1) και καλύπτει την ανεμογεννήτρια (2), τον δαχτύλιο στήριξης της ανεμογεννήτριας (16), το ρουλεμάν (12) και το στηρίγμα του ρουλεμάν (13), το κέλυφος (9) ακόμα έχει κατασκευαστεί εργοστασιακά από μέταλλο και είναι ενιαία κατασκευή με την περωτή (7) της ανεμογεννήτριας (2), όλα στηρίζονται πάνω στον κεντρικό άξονα (5) όπου τα οριζόντια στηρίγματα των ρουλεμάν (13, 15) είναι στερεωμένα με ηλεκτροκόλληση και συγκρατούν ανάμεσά τους την περωτή (7) της ανεμογεννήτριας (2) σε συνδυασμό με την βίδα συγκράτησης της κορυφής (6) και παράλληλα η μονάδα συμπαραγωγής ηλεκτρικής ενέργειας από

ανεμογεννήτρια και φωτοβολταϊκό πάνελ διαθέτει τα κανάλια αέρα (17) στο κέλυφος (9) της ανεμογεννήτριας (2) για να ψύχεται και να μην υπερθερμαίνεται επικίνδυνα.

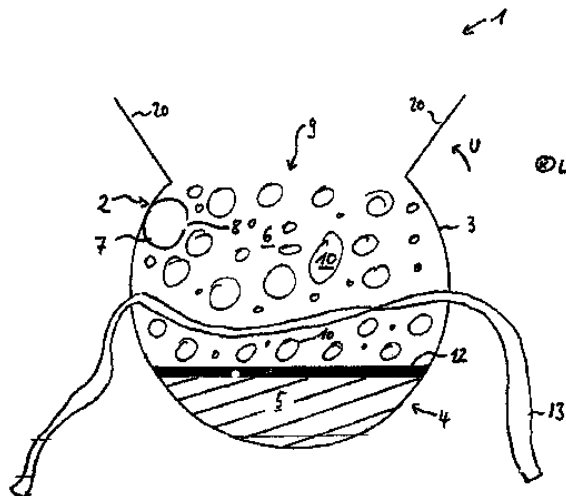


ΑΡΙΘΜΟΣ Π.Υ.Χ. (11):2003039
ΑΡΙΘΜΟΣ ΑΙΤΗΣΗΣ Π.Υ.Χ. (21):20120200036
ΔΙΚΑΙΟΥΧΟΣ (73):1)MAAG ROBERT
Duerren 2,88353 KISSLEGG, GERMANIA
ΗΜΕΡΟΜ. ΚΑΤΑΘΕΣΗΣ (22):22/03/2012
ΗΜΕΡΟΜ. ΑΠΟΝΟΜΗΣ (47):22/04/2015
ΣΥΜΒ. ΠΡΟΤΕΡΑΙΟΤΗΤΕΣ (30):202011004687.7-31/03/2011-DE
ΕΦΕΥΡΕΤΗΣ (72):1)MAAG ROBERT
ΕΙΛΙΚΟΣ ΠΑΗΡΕΞΟΥΣΙΟΣ (74):ΚΙΛΙΜΙΡΗΣ ΚΩΝΣΤΑΝΤΙΝΟΣ
Χατζηγιάννη Μέξη 7, 11528 ΑΘΗΝΑ
ΑΝΤΙΚΛΗΤΟΣ (74):ΚΙΛΙΜΙΡΗΣ ΚΩΝΣΤΑΝΤΙΝΟΣ
Χατζηγιάννη Μέξη 7,11528 ΑΘΗΝΑ
ΤΙΤΛΟΣ ΕΦΕΥΡΕΣΗΣ (54):ΣΥΣΚΕΥΗ ΑΡΔΕΥΣΗΣ ΚΑΙ ΔΙΑΤΑΞΗ
ΓΙΑ ΤΗΝ ΑΡΔΕΥΣΗ ΕΛΑΦΩΝ

ΠΕΡΙΛΗΨΗ(57)

Η εφεύρεση αφορά συσκευή άρδευσης που περιλαμβάνει: - ένα στοιχείο υποδοχής ύδατος με διαπερατό από το νερό τοίχωμα, το οποίο εκτείνεται κατά διαμήκη διεύθυνση L, - δύο συνδετικές διατάξεις για τη σύνδεση άλλων συσκευών άρδευσης, οι οποίες διαμορφώνονται στις αντικείμενες μετωπικές πλευρές κατά μήκος της διαμήκου διεύθυνσης L του στοιχείου υποδοχής ύδατος, - μια διάταξη στράγγισης, η οποία υποδιαιρεί τον χώρο του στοιχείου υποδοχής ύδατος σε χώρο στράγγισης και χώρο υποστρώματος, όπου ο χώρος στράγγισης και ο χώρος υποστρώματος συγκοινωνούν υδραυλικά και/ή - τουλάχιστον μια διάταξη άρδευσης, η οποία εκτείνεται κατά βάση κατά μήκος της διαμήκου διεύθυνσης L και συγκοινωνεί υδραυλικά με τον χώρο υποστρώματος μέσω ανοιγμάτων εξόδου του ύδατος, όπου το τοίχωμα του στοιχείου υποδοχής ύδατος έχει τουλάχιστον ένα άνοιγμα, το οποίο εκτείνεται κατά την περιφερειακή διεύθυνση U του στοιχείου υποδοχής ύδατος κατά μήκος απόστασης το πολύ 0,5 επί το μήκος της περιφέρειας, όπου το άνοιγμα διαμορφώνεται κατά τρόπον ώστε το εσωτερικό του στοιχείου

υποδοχής ύδατος να μπορεί να πληρώνεται με ένα υπόστρωμα, καθώς και διάταξη για την άρδευση εδαφών με δύο τουλάχιστον συσκευές άρδευσης.



ΑΡΙΘΜΟΣ Π.Υ.Χ. (11):2003040
ΑΡΙΘΜΟΣ ΑΙΤΗΣΗΣ Π.Υ.Χ. (21):20140200211
ΔΙΚΑΙΟΥΧΟΣ (73):1)ΚΑΡΑΤΣΙΟΥΜΠΙΑΝΗΣ ΙΩΑΝΝΟΥ
ΔΗΜΗΤΡΙΟΣ
Νεοφύτου Δούκα 9,54454 ΘΕΣΣΑΛΟΝΙΚΗ
(ΘΕΣΣΑΛΟΝΙΚΗΣ), ΕΛΛΑΔΑ
ΗΜΕΡΟΜ. ΚΑΤΑΘΕΣΗΣ (22):18/11/2014
ΗΜΕΡΟΜ. ΑΠΟΝΟΜΗΣ (47):24/04/2015
ΣΥΜΒ. ΠΡΟΤΕΡΑΙΟΤΗΤΕΣ (30):
ΕΦΕΥΡΕΤΗΣ (72):1)ΚΑΡΑΤΣΙΟΥΜΠΙΑΝΗΣ ΙΩΑΝΝΟΥ
ΔΗΜΗΤΡΙΟΣ
ΕΙΛΙΚΟΣ ΠΑΗΡΕΞΟΥΣΙΟΣ (74):ΦΩΚΑΣ ΚΩΝΣΤΑΝΤΙΝΟΣ
Χαριλάου Τρικούπη 120, 11472 ΑΘΗΝΑ
ΑΝΤΙΚΛΗΤΟΣ (74):ΦΩΚΑΣ ΚΩΝΣΤΑΝΤΙΝΟΣ
Χαριλάου Τρικούπη 120,11472 ΑΘΗΝΑ
ΤΙΤΛΟΣ ΕΦΕΥΡΕΣΗΣ (54):ΤΡΙΣΔΙΑΣΤΑΤΟ ΧΩΡΟΔΙΚΤΥΩΜΑ ΩΣ
ΘΗΚΗ ΓΙΑ ΣΥΣΚΕΥΕΣ ΚΙΝΗΤΗΣ ΤΗ-
ΛΕΦΩΝΙΑΣ ΜΕ ΠΑΡΑΛΛΗΛΗ ΜΕΙΩΣΗ
ΤΗΣ ΕΠΙΒΛΑΒΟΥΣ ΗΛΕΚΤΡΟΜΑΓΝΗ-
ΤΙΚΗΣ ΑΚΤΙΝΟΒΟΛΙΑΣ

ΠΕΡΙΛΗΨΗ(57)

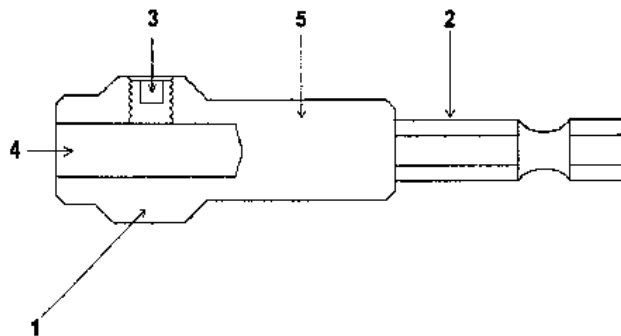
Τρισδιάστατο χωροδικτύωμα ως θήκη για συσκευές κινητής τηλεφωνίας με παράλληλη μείωση της επιβλαβούς ηλεκτρομαγνητικής ακτινοβολίας τόσο για έξυπνα κινητά τηλέφωνα (smart phones), όσο και για έξυπνα κινητά τηλέφωνα σε μορφή ταμπλέτας (smart phone tablets), το οποίο χαρακτηρίζεται από το ότι είναι κατασκευασμένο από εκτυπωτή που τυπώνει τρισδιάστατα (3D Printer) σε μορφή χωροδικτυωμάτων με χρήση προκαθορισμένων γεωμετριών. Η κύρια χρήση της εφεύρεσης είναι η προστασία της τοποθετημένης εντός αυτής συσκευής καθώς και της υγείας των χρηστών των συσκευών με την τοποθέτηση συντετηγμένου σιδηρίτη μαγνήτη επάνω στο χωροδικτύωμα και περιμετρικά της υποδοχής ενσύρματων ακουστικών στην έξυπνη συσκευή περιορίζει την ηλεκτρομαγνητική ακτινοβολία που μεταφέρεται μέσω των ενσύρματων ακουστικών. Η χρήση χωροδικτυώματος στην σχεδίαση και κατασκευή της θήκης την καθιστά αξιόπιστη

και εύχρηστη. Παράλληλα η τοποθέτηση στο σημείο εξόδου των ενσύρματων καλωδίων των ακουστικών του ως άνω περιγραφόμενου υλικού μειώνει τη φέρουσα ηλεκτρομαγνητική ακτινοβολία.

ΑΡΙΘΜΟΣ Π.Υ.Χ. (11):2003041
ΑΡΙΘΜΟΣ ΑΙΤΗΣΗΣ Π.Υ.Χ. (21):20140200212
ΔΙΚΑΙΟΥΧΟΣ (73):1)ΑΣΛΑΝΙΔΗΣ ΙΩΑΚΕΙΜ ΠΑΥΛΟΣ
Σοφοκλέους 37,17671 ΚΑΛΛΙΘΕΑ
(ΑΤΤΙΚΗΣ), ΕΛΛΑΔΑ
ΗΜΕΡΟΜ. ΚΑΤΑΘΕΣΗΣ (22):18/11/2014
ΗΜΕΡΟΜ. ΑΠΟΝΟΜΗΣ (47):28/04/2015
ΣΥΜΒ. ΠΡΟΤΕΡΑΙΟΤΗΤΕΣ (30):
ΕΦΕΥΡΕΤΗΣ (72):1)ΑΣΛΑΝΙΔΗΣ ΙΩΑΚΕΙΜ ΠΑΥΛΟΣ
ΕΙΔΙΚΟΣ ΠΛΗΡΕΞΟΥΣΙΟΣ (74):
ΑΝΤΙΚΛΗΤΟΣ (74):
ΤΙΤΛΟΣ ΕΦΕΥΡΕΣΗΣ (54):ΠΡΟΣΑΡΜΟΓΕΑΣ 1/4" ΗΛΕΚΤΡΙΚΟΥ
ΚΑΤΣΑΒΙΔΙΟΥ

ΠΕΡΙΛΗΨΗ(57)

Ο προσαρμογέας δέχεται πληθώρα εξαρτημάτων (τρυπάνια, σπειροτόμους, bits, περιστροφικά ακόνια κλπ.) στην υποδοχή (4) και χρησιμοποιείται σε ηλεκτρικές κατσαβιδιέρες. Χάριν της κεφαλής (1) επιτρέπεται η ευχερής εξαγωγή του από την κατσαβιδιέρα. Με την βίδα "άλλεν" (3) προσδέει τα εξαρτήματα επί αυτού. Χάριν της υποδοχής (4) και της βίδας "άλλεν" (3) επιτρέπεται η εναλλαγή των διαφορετικών εξαρτημάτων ή την αντικατάσταση των κατεστραμμένων, στον ίδιο προσαρμογέα.



2.5 ΕΥΡΕΤΗΡΙΟ Π.Υ.Χ. ΣΥΜΦΩΝΑ ΜΕ ΤΗΝ ΗΜΕΡΟΜΗΝΙΑ ΚΑΤΑΘΕΣΗΣ

ΚΑΤΑΘΕΣΗ (22)	ΔΙΚΑΙΟΥΧΟΣ (73)	ΤΙΤΛΟΣ ΕΦΕΥΡΕΣΗΣ (54)	ΑΡ. Π.Υ.Χ. (11)
22/03/2012	ΜΑΑΓ ROBERT	ΣΥΣΚΕΥΗ ΑΡΔΕΥΣΗΣ ΚΑΙ ΔΙΑΤΑΞΗ ΓΙΑ ΤΗΝ ΑΡΔΕΥΣΗ ΕΔΑΦΩΝ	2003039
24/07/2012	ΣΤΑΥΡΙΑΝΑΚΗΣ ΝΙΚΟΛΑΟΣ	ΜΟΝΑΔΑ ΣΥΜΠΑΡΑΓΩΓΗΣ ΗΛΕΚΤΡΙΚΗΣ ΕΝΕΡΓΕΙΑΣ ΑΠΟ ΑΝΕΜΟΓΕΝΝΗΤΡΙΑ ΚΑΙ ΦΩΤΟΒΟΛΤΑΪΚΟ ΠΑΝΕΛ	2003038
10/08/2012	ΣΤΑΥΡΙΑΝΑΚΗΣ ΝΙΚΟΛΑΟΣ	ΜΟΝΑΔΑ ΣΥΜΠΑΡΑΓΩΓΗΣ ΘΕΡΜΑΝΣΗΣ, ΖΕΣΤΟΥ ΝΕΡΟΥ ΧΡΗΣΗΣ ΚΑΙ ΗΛΕΚΤΡΙΚΗΣ ΕΝΕΡΓΕΙΑΣ ΓΙΑ ΚΑΘΕ ΥΦΙΣΤΑΜΕΝΟ Ή ΝΕΟΔΜΗΤΟ ΚΤΙΡΙΟ	2003037
18/11/2014	ΚΑΡΑΤΣΙΟΥΜΠΙΑΝΗΣ ΔΗΜΗΤΡΙΟΣ	ΤΡΙΣΔΙΑΣΤΑΤΟ ΧΩΡΟΔΙΚΤΥΩΜΑ ΩΣ ΘΗΚΗ ΓΙΑ ΣΥΣΚΕΥΕΣ ΚΙΝΗΤΗΣ ΤΗΛΕΦΩΝΙΑΣ ΜΕ ΠΑΡΑΛΛΗΛΗ ΜΕΙΩΣΗ ΤΗΣ ΕΠΙΒΛΑΒΟΥΣ ΗΛΕΚΤΡΟΜΑΓΝΗΤΙΚΗΣ ΑΚΤΙΝΟΒΟΛΙΑΣ	2003040
18/11/2014	ΑΣΛΑΝΙΔΗΣ ΠΑΥΛΟΣ	ΠΡΟΣΑΡΜΟΓΕΑΣ 1/4" ΗΛΕΚΤΡΙΚΟΥ ΚΑΤΣΑΒΙΔΙΟΥ	2003041

2.6 ΕΥΡΕΤΗΡΙΟ Π.Υ.Χ. ΣΥΜΦΩΝΑ ΜΕ ΤΗΝ ΑΛΦΑΒΗΤΙΚΗ ΣΕΙΡΑ ΤΩΝ ΔΙΚΑΙΟΥΧΩΝ

ΔΙΚΑΙΟΥΧΟΣ (73)	ΤΙΤΛΟΣ ΕΦΕΥΡΕΣΗΣ (54)	ΚΑΤΑΘΕΣΗ (22)	ΑΡ. Π.Υ.Χ. (21)
ΜΑΑΓ ROBERT	ΣΥΣΚΕΥΗ ΑΡΔΕΥΣΗΣ ΚΑΙ ΔΙΑΤΑΞΗ ΓΙΑ ΤΗΝ ΑΡΔΕΥΣΗ ΕΔΑΦΩΝ	22/03/2012	2003039
ΑΣΑΝΙΑΗΣ ΠΑΥΛΟΣ	ΠΡΟΣΑΡΜΟΓΕΑΣ 1/4" ΗΛΕΚΤΡΙΚΟΥ ΚΑΤΣΑΒΙΔΙΟΥ	18/11/2014	2003041
ΚΑΡΑΤΣΙΟΥΜΠΑΝΗΣ ΔΗΜΗΤΡΙΟΣ	ΤΡΙΣΔΙΑΣΤΑΤΟ ΧΩΡΟΔΙΚΤΥΩΜΑ ΩΣ ΘΗΚΗ ΓΙΑ ΣΥΣΚΕΥΕΣ ΚΙΝΗΤΗΣ ΤΗΛΕΦΩΝΙΑΣ ΜΕ ΠΑΡΑΛΛΗΛΗ ΜΕΙΩΣΗ ΤΗΣ ΕΠΙΒΛΑΒΟΥΣ ΗΛΕΝΤΡΟΜΑΓΝΗΤΙΚΗΣ ΑΚΤΙΝΟΒΟΛΙΑΣ	18/11/2014	2003040
ΣΤΑΥΡΙΑΝΑΚΗΣ ΝΙΚΟΛΑΟΣ	ΜΟΝΑΔΑ ΣΥΜΠΑΡΑΓΩΓΗΣ ΘΕΡΜΑΝΣΗΣ, ΖΕΣΤΟΥ ΝΕΡΟΥ ΧΡΗΣΗΣ ΚΑΙ ΗΛΕΚΤΡΙΚΗΣ ΕΝΕΡΓΕΙΑΣ ΓΙΑ ΚΑΘΕ ΥΦΙΣΤΑΜΕΝΟ Ή ΝΕΟΔΗΜΤΟ ΚΤΙΡΙΟ	10/08/2012	2003037
ΣΤΑΥΡΙΑΝΑΚΗΣ ΝΙΚΟΛΑΟΣ	ΜΟΝΑΔΑ ΣΥΜΠΑΡΑΓΩΓΗΣ ΗΛΕΚΤΡΙΚΗΣ ΕΝΕΡΓΕΙΑΣ ΑΠΟ ΑΝΕΜΟΓΕΝΝΗΤΡΙΑ ΚΑΙ ΦΩΤΟΒΟΛΤΑΪΚΟ ΠΑΝΕΛ	24/07/2012	2003038

2.7 ΣΥΜΠΛΗΡΩΜΑΤΙΚΑ ΠΙΣΤΟΠΟΙΗΤΙΚΑ ΠΡΟΣΤΑΣΙΑΣ ΓΙΑ ΦΑΡΜΑΚΑ

ΑΡΙΘΜΟΣ ΣΠΠΦ	(11): 8000499
ΑΡΙΘΜΟΣ ΑΙΤΗΣΗΣ ΣΠΠΦ	(21): 20120800038
ΗΜΕΡΟΜ. ΚΑΤΑΘΕΣΗΣ	(22): 14/12/2012
ΗΜΕΡ/ΝΙΑ ΧΟΡΗΓΗΣΗΣ	(47): 20/04/2015
ΔΙΚΑΙΟΥΧΟΣ	(71): 1)Boehringer Ingelheim International GmbH Binger Strasse 173, 55216 Ingelheim am Rhein, ΓΕΡΜΑΝΙΑ
ΤΙΤΛΟΣ ΕΦΕΥΡΕΣΗΣ	(54): ΧΟΡΗΓΟΥΜΕΝΗ ΑΠΟ ΤΟΥ ΣΤΟΜΑΤΟΣ ΦΑΡΜΑΚΟΤΕΧΝΙΚΗ ΜΟΡΦΗ ΓΙΑ ΤΟΝ 3-(2-{[4-(ΞΥΛΟΞΥΚΑΡΒΟΝΥΛΑΜΙΝΟ-ΙΜΙΝΟ-ΜΕΘΥΛΟ)-ΦΑΙΝΥΛΑΜΙΝΟ]-ΜΕΘΥΛ}-1-ΜΕΘΥΛ-1Η-ΒΕΝΖΙΜΙΔΑΖΟΛΟ-5-ΚΑΡΒΟΝΥΛΟ)-ΠΥΡΙΔΙΝ-2-ΥΛ-ΑΜΙΝΟ]-ΠΡΟΠΙΟΝΙΚΟ ΔΙΘΥΛΕΣΤΕΡΑ Ή ΤΑ ΑΛΛΑΤΑ ΑΥΤΟΥ
ΑΡΙΘ./ΗΜΕΡ. ΚΥΡΙΟΥ Ε.Δ.Ε.	(68): 3079027
ΠΡΟΣΔΙΟΡΙΣΜΟΣ ΠΡΟΪΟΝΤΟΣ	(95): DABIGATRAN-ETEXILATE ΚΑΙ ΤΑ ΑΛΛΑΤΑ ΑΥΤΟΥ ΙΔΙΩΣ DABIGATRAN-ETEXILATE-MESYLATE
ΑΡΙΘ./ΗΜΕΡ. ΙΣΧΥΟΥΣΑΣ ΑΔΕΙΑΣ	
ΚΥΚΛΟΦΟΡΙΑΣ ΣΤΗΝ ΕΛΛΑΔΑ	(92): 1) Ε.Ε.(C)(2011)5694/01-08-2011, 2) Ε.Ε.(C)(2011)5693/01-08-2011
ΑΡΙΘ./ΗΜΕΡ. ΠΡΩΤΗΣ ΑΔΕΙΑΣ	
ΚΥΚΛΟΦΟΡΙΑΣ ΣΤΗΝ ΑΓΟΡΑ ΤΗΣ	
ΕΥΡΩΠΑΪΚΗΣ ΚΟΙΝΟΤΗΤΑΣ	(93): —
ΙΣΧΥΕΙ ΜΕΧΡΙ	(94): 2-8-2026
ΕΙΔΙΚΟΣ ΠΛΗΡΕΞΟΥΣΙΟΣ	(74): ΑΘΑΝΑΣΙΑΔΟΥ ΜΑΡΙΑ Κουμπάρη 2, 10674 ΑΘΗΝΑ
ΑΝΤΙΚΛΗΤΟΣ	(74): ΠΑΠΑΚΩΝΣΤΑΝΤΙΝΟΥ ΕΛΕΝΗ Κουμπάρη 2,10674 ΑΘΗΝΑ

ΑΡΙΘΜΟΣ ΣΠΠΦ	(11): 8000500
ΑΡΙΘΜΟΣ ΑΙΤΗΣΗΣ ΣΠΠΦ	(21): 20130800039
ΗΜΕΡΟΜ. ΚΑΤΑΘΕΣΗΣ	(22): 16/08/2013
ΗΜΕΡ/ΝΙΑ ΧΟΡΗΓΗΣΗΣ	(47): 20/04/2015
ΔΙΚΑΙΟΥΧΟΣ	(71): 1)Alexza Pharmaceuticals, Inc. 2091 Stierlin Court, Mountain View, CA 94043, U.S.A., ΗΝΩΜΕΝΕΣ ΠΟΛΙΤΕΙΕΣ ΤΗΣ ΑΜΕΡΙΚΗΣ
ΤΙΤΛΟΣ ΕΦΕΥΡΕΣΗΣ	(54): ΠΑΡΟΧΗ ΑΝΤΨΥΧΩΤΙΚΩΝ ΦΑΡΜΑΚΩΝ ΔΙΑΜΕΣΟΥ ΜΙΑΣ ΔΙΑΔΡΟΜΗΣ ΕΙΣΠΙΝΟΗΣ
ΑΡΙΘ./ΗΜΕΡ. ΚΥΡΙΟΥ Ε.Δ.Ε.	(68): 3067052
ΠΡΟΣΔΙΟΡΙΣΜΟΣ ΠΡΟΪΟΝΤΟΣ	(95): ΛΟΞΑΠΙΝΗ
ΑΡΙΘ./ΗΜΕΡ. ΙΣΧΥΟΥΣΑΣ ΑΔΕΙΑΣ	
ΚΥΚΛΟΦΟΡΙΑΣ ΣΤΗΝ ΕΛΛΑΔΑ	(92): Ε.Ε.(C)(2013)1093(τελικό) cor./20-02-2013
ΑΡΙΘ./ΗΜΕΡ. ΠΡΩΤΗΣ ΑΔΕΙΑΣ	
ΚΥΚΛΟΦΟΡΙΑΣ ΣΤΗΝ ΑΓΟΡΑ ΤΗΣ	
ΕΥΡΩΠΑΪΚΗΣ ΚΟΙΝΟΤΗΤΑΣ	(93): —
ΙΣΧΥΕΙ ΜΕΧΡΙ	(94): 21-5-2027
ΕΙΔΙΚΟΣ ΠΛΗΡΕΞΟΥΣΙΟΣ	(74): ΠΑΠΑΚΩΝΣΤΑΝΤΙΝΟΥ ΕΛΕΝΗ Κουμπάρη 2, 10674 ΑΘΗΝΑ
ΑΝΤΙΚΛΗΤΟΣ	(74): ΠΑΠΑΚΩΝΣΤΑΝΤΙΝΟΥ ΕΛΕΝΗ Κουμπάρη 2,10674 ΑΘΗΝΑ

ΑΡΙΘΜΟΣ ΣΠΠΦ	(11): 8000501
ΑΡΙΘΜΟΣ ΑΙΤΗΣΗΣ ΣΠΠΦ	(21): 20130800049
ΗΜΕΡΟΜ. ΚΑΤΑΘΕΣΗΣ	(22): 14/11/2013
ΗΜΕΡ/ΝΙΑ ΧΟΡΗΓΗΣΗΣ	(47): 20/04/2015
ΔΙΚΑΙΟΥΧΟΣ	(71): 1)Novartis AG Lichtstrasse 35, 4056 Basel, ΕΛΒΕΤΙΑ
ΤΙΤΛΟΣ ΕΦΕΥΡΕΣΗΣ	(54): ΣΥΝΘΕΣΕΙΣ ΓΛΥΚΟΠΥΡΡΟΝΙΚΟΥ ΑΛΑΤΟΣ ΓΙΑ ΕΙΣΠΙΝΟΗ
ΑΡΙΘ./ΗΜΕΡ. ΚΥΡΙΟΥ Ε.Δ.Ε.	(68): 3081361
ΠΡΟΣΔΙΟΡΙΣΜΟΣ ΠΡΟΪΟΝΤΟΣ	(95): GLYCOPYRRONIUM Ή ΕΝΑ ΑΛΛΑΣ ΑΥΤΟΥ.
ΑΡΙΘ./ΗΜΕΡ. ΙΣΧΥΟΥΣΑΣ ΑΔΕΙΑΣ	
ΚΥΚΛΟΦΟΡΙΑΣ ΣΤΗΝ ΕΛΛΑΔΑ	(92): Ε.Ε(C)(2012)6962(τελικό)/28-09-2012
ΑΡΙΘ./ΗΜΕΡ. ΠΡΩΤΗΣ ΑΔΕΙΑΣ	
ΚΥΚΛΟΦΟΡΙΑΣ ΣΤΗΝ ΑΓΟΡΑ ΤΗΣ	
ΕΥΡΩΠΑΪΚΗΣ ΚΟΙΝΟΤΗΤΑΣ	(93): —
ΙΣΧΥΕΙ ΜΕΧΡΙ	(94): 29-9-2027
ΕΙΔΙΚΟΣ ΠΛΗΡΕΞΟΥΣΙΟΣ	(74): ΛΥΜΠΕΡΗΣ "ΔΙΚΗΓΟΡΙΚΗ ΕΤΑΙΡΕΙΑ ΒΑΓΙΑΝΟΥ ΚΩΣΤΟΠΟΥΛΟΥ ΛΥΜΠΕΡΗ" ΝΙΚΟΛΑΟΣ Στουρνάρα 37, 10682 ΑΘΗΝΑ
ΑΝΤΙΚΛΗΤΟΣ	(74): ΛΥΜΠΕΡΗΣ "ΔΙΚΗΓΟΡΙΚΗ ΕΤΑΙΡΕΙΑ ΒΑΓΙΑΝΟΥ ΚΩΣΤΟΠΟΥΛΟΥ ΛΥΜΠΕΡΗ" ΝΙΚΟΛΑΟΣ Στουρνάρα 37,10682 ΑΘΗΝΑ

ΑΡΙΘΜΟΣ ΣΠΠΦ	(11): 8000502
ΑΡΙΘΜΟΣ ΑΙΤΗΣΗΣ ΣΠΠΦ	(21): 20140800005
ΗΜΕΡΟΜ. ΚΑΤΑΘΕΣΗΣ	(22): 31/01/2014
ΗΜΕΡ/ΝΙΑ ΧΟΡΗΓΗΣΗΣ	(47): 20/04/2015
ΔΙΚΑΙΟΥΧΟΣ	(71): 1)Boehringer Ingelheim Pharma GmbH & Co.KG Binger Strasse 173, 55218 Ingelheim am Rhein, ΓΕΡΜΑΝΙΑ
ΤΙΤΛΟΣ ΕΦΕΥΡΕΣΗΣ	(54): ΠΑΡΑΓΩΓΑ ΚΙΝΑΖΟΛΙΝΗΣ, ΦΑΡΜΑΚΑ ΠΟΥ ΠΕΡΙΕΧΟΥΝ ΤΙΣ ΕΝΩΣΕΙΣ ΑΥΤΕΣ, ΧΡΗΣΗ ΑΥΤΩΝ ΚΑΙ ΜΕΘΟΔΟΣ ΓΙΑ ΤΗΝ ΠΑΡΑΓΩΓΗ ΤΟΥΣ
ΑΡΙΘ./ΗΜΕΡ. ΚΥΡΙΟΥ Ε.Δ.Ε.	(68): 3069439
ΠΡΟΣΔΙΟΡΙΣΜΟΣ ΠΡΟΪΟΝΤΟΣ	(95): ΑΦΑΤΙΝΙΜΠΗ, ΤΑ ΤΑΥΤΟΜΕΡΗ, ΤΑ ΣΤΕΡΕΟΪΣΟΜΕΡΗ ΚΑΙ ΤΑ ΑΛΑΤΑ ΑΥΤΗΣ, ΦΥΣΙΟΛΟΓΙΚΩΣ ΑΠΟΔΕΚΤΑ ΑΛΑΤΑ ΜΕ ΑΝΟΡΓΑΝΑ Ή ΟΡΓΑΝΙΚΑ ΟΞΕΑ Ή ΒΑΣΕΙΣ, ΚΑΤΑ ΠΡΟΤΙΜΗΣΗ ΕΝΑ ΜΗΛΕΪΝΙΚΟ ΑΛΑΣ ΑΥΤΗΣ, ΠΕΡΙΣΣΟΤΕΡΟ ΠΡΟΤΙΜΟΤΕΡΑ ΔΙΜΗΛΕΪΝΙΚΟ ΑΛΑΣ ΑΥΤΗΣ
ΑΡΙΘ./ΗΜΕΡ. ΙΣΧΥΟΥΣΑΣ ΑΔΕΙΑΣ ΚΥΚΛΟΦΟΡΙΑΣ ΣΤΗΝ ΕΛΛΑΔΑ	(92): Ε.Ε.(C)(2013)6342(τελικό)/25-09-2013
ΑΡΙΘ./ΗΜΕΡ. ΠΡΩΤΗΣ ΑΔΕΙΑΣ ΚΥΚΛΟΦΟΡΙΑΣ ΣΤΗΝ ΑΓΟΡΑ ΤΗΣ ΕΥΡΩΠΑΪΚΗΣ ΚΟΙΝΟΤΗΤΑΣ	(93): —
ΙΣΧΥΕΙ ΜΕΧΡΙ	(94): 13-12-2026
ΕΙΔΙΚΟΣ ΠΛΗΡΕΞΟΥΣΙΟΣ	(74): ΠΑΠΑΚΩΝΣΤΑΝΤΙΝΟΥ ΕΛΕΝΗ Κουμπάρη 2, 10674 ΑΘΗΝΑ
ΑΝΤΙΚΛΗΤΟΣ	(74): ΠΑΠΑΚΩΝΣΤΑΝΤΙΝΟΥ ΕΛΕΝΗ Κουμπάρη 2,10674 ΑΘΗΝΑ

ΑΡΙΘΜΟΣ ΣΠΠΦ	(11): 8000503
ΑΡΙΘΜΟΣ ΑΙΤΗΣΗΣ ΣΠΠΦ	(21): 20140800012
ΗΜΕΡΟΜ. ΚΑΤΑΘΕΣΗΣ	(22): 17/03/2014
ΗΜΕΡ/ΝΙΑ ΧΟΡΗΓΗΣΗΣ	(47): 20/04/2015
ΔΙΚΑΙΟΥΧΟΣ	(71): 1)Wyeth Holdings LLC 235 East 42nd Street, New York, NY 10017, U.S.A., ΗΝΩΜΕΝΕΣ ΠΟΛΙΤΕΙΕΣ ΤΗΣ ΑΜΕΡΙΚΗΣ
ΤΙΤΛΟΣ ΕΦΕΥΡΕΣΗΣ	(54): ΥΠΟΚΑΤΕΣΤΗΜΕΝΑ ΠΑΡΑΓΩΓΑ ΚΙΝΑΖΟΛΙΝΗΣ ΚΑΙ Η ΧΡΗΣΗ ΤΟΥΣ ΩΣ ΑΝΑΣΤΟΛΕΩΝ ΤΗΣ ΚΙΝΑΣΗΣ ΤΗΣ ΤΥΡΟΣΙΝΗΣ.
ΑΡΙΘ./ΗΜΕΡ. ΚΥΡΙΟΥ Ε.Δ.Ε.	(68): 3049520
ΠΡΟΣΔΙΟΡΙΣΜΟΣ ΠΡΟΪΟΝΤΟΣ	(95): ΑΦΑΤΙΝΙΒ, ΠΡΟΑΙΡΕΤΙΚΩΣ ΥΠΟ ΤΗ ΜΟΡΦΗ ΕΝΟΣ ΦΑΡΜΑΚΕΥΤΙΚΩΣ ΑΠΟΔΕΚΤΟΥ ΑΛΑΤΟΣ, ΠΕΡΙΛΑΜΒΑΝΟΜΕΝΟΥ ΤΟΥ ΔΙΜΗΛΕΪΝΙΚΟΥ ΑΛΑΤΟΣ
ΑΡΙΘ./ΗΜΕΡ. ΙΣΧΥΟΥΣΑΣ ΑΔΕΙΑΣ ΚΥΚΛΟΦΟΡΙΑΣ ΣΤΗΝ ΕΛΛΑΔΑ	(92): Ε.Ε.(C)(2013)6342(τελικό)/25-09-2013
ΑΡΙΘ./ΗΜΕΡ. ΠΡΩΤΗΣ ΑΔΕΙΑΣ ΚΥΚΛΟΦΟΡΙΑΣ ΣΤΗΝ ΑΓΟΡΑ ΤΗΣ ΕΥΡΩΠΑΪΚΗΣ ΚΟΙΝΟΤΗΤΑΣ	(93): —
ΙΣΧΥΕΙ ΜΕΧΡΙ	(94): 30-7-2023
ΕΙΔΙΚΟΣ ΠΛΗΡΕΞΟΥΣΙΟΣ	(74): ΚΙΛΙΜΙΡΗΣ ΚΩΝΣΤΑΝΤΙΝΟΣ Χατζηγιάννη Μέξη 7, 11528 ΑΘΗΝΑ
ΑΝΤΙΚΛΗΤΟΣ	(74): ΚΙΛΙΜΙΡΗΣ ΚΩΝΣΤΑΝΤΙΝΟΣ Χατζηγιάννη Μέξη 7,11528 ΑΘΗΝΑ

ΑΡΙΘΜΟΣ ΣΠΠΦ	(11): 8000504
ΑΡΙΘΜΟΣ ΑΙΤΗΣΗΣ ΣΠΠΦ	(21): 20140800017
ΗΜΕΡΟΜ. ΚΑΤΑΘΕΣΗΣ	(22): 03/04/2014
ΗΜΕΡ/ΝΙΑ ΧΟΡΗΓΗΣΗΣ	(47): 20/04/2015
ΔΙΚΑΙΟΥΧΟΣ	(71): 1)ADVERIO PHARMA GmbH Willy- Brandt-Platz 2., 12529 SCHONEFELD, GERMANY, ΓΕΡΜΑΝΙΑ
ΤΙΤΛΟΣ ΕΦΕΥΡΕΣΗΣ	(54): ΚΑΡΒΑΜΙΔΟ-ΥΠΟΚΑΤΕΣΤΗΜΕΝΕΣ ΠΥΡΑΖΟΛΟΠΥΡΙΔΙΝΕΣ.
ΑΡΙΘ./ΗΜΕΡ. ΚΥΡΙΟΥ Ε.Δ.Ε.	(68): 3058736
ΠΡΟΣΔΙΟΡΙΣΜΟΣ ΠΡΟΪΟΝΤΟΣ	(95): RIOCIGUAT
ΑΡΙΘ./ΗΜΕΡ. ΙΣΧΥΟΥΣΑΣ ΑΔΕΙΑΣ ΚΥΚΛΟΦΟΡΙΑΣ ΣΤΗΝ ΕΛΛΑΔΑ	(92): Ε.Ε.(C)(2014)2152(τελικό)/27-03-2014
ΑΡΙΘ./ΗΜΕΡ. ΠΡΩΤΗΣ ΑΔΕΙΑΣ ΚΥΚΛΟΦΟΡΙΑΣ ΣΤΗΝ ΑΓΟΡΑ ΤΗΣ ΕΥΡΩΠΑΪΚΗΣ ΚΟΙΝΟΤΗΤΑΣ	(93): —
ΙΣΧΥΕΙ ΜΕΧΡΙ	(94): 26-4-2028
ΕΙΔΙΚΟΣ ΠΛΗΡΕΞΟΥΣΙΟΣ	(74): ΠΑΠΑΚΩΝΣΤΑΝΤΙΝΟΥ ΕΛΕΝΗ Κουμπάρη 2, 10674 ΑΘΗΝΑ
ΑΝΤΙΚΛΗΤΟΣ	(74): ΠΑΠΑΚΩΝΣΤΑΝΤΙΝΟΥ ΕΛΕΝΗ Κουμπάρη 2,10674 ΑΘΗΝΑ

ΑΡΙΘΜΟΣ ΣΠΠΦ	(11): 8000505
ΑΡΙΘΜΟΣ ΑΙΤΗΣΗΣ ΣΠΠΦ	(21): 20140800006
ΗΜΕΡΟΜ. ΚΑΤΑΘΕΣΗΣ	(22): 04/02/2014
ΗΜΕΡ/ΝΙΑ ΧΟΡΗΓΗΣΗΣ	(47): 20/04/2015
ΔΙΚΑΙΟΥΧΟΣ	(71): 1)PLETHORA SOLUTIONS LIMITED Hampden House, Monument Business Park, Warpsgrove Lane, Chalgrove, OXFORDSHIRE, OX44 7RW, GREAT BRITAIN, ΜΕΓΑΛΗ ΒΡΕΤΑΝΙΑ
ΤΙΤΛΟΣ ΕΦΕΥΡΕΣΗΣ	(54): ΣΚΕΥΑΣΜΑΤΑ ΑΕΡΟΖΟΛ ΑΠΟ ΠΡΙΛΟΚΑΪΝΗ ΚΑΙ ΥΔΡΟΦΘΟΡΑΝΘΡΑΚΑ
ΑΡΙΘ./ΗΜΕΡ. ΚΥΡΙΟΥ Ε.Δ.Ε.	(68): 3046439
ΠΡΟΣΔΙΟΡΙΣΜΟΣ ΠΡΟΪΟΝΤΟΣ	(95): LIDOCAINE/PRILOCAINE PLETHORA - LIDOCAINE/PRILOCAINE
ΑΡΙΘ./ΗΜΕΡ. ΙΣΧΥΟΥΣΑΣ ΑΔΕΙΑΣ	
ΚΥΚΛΟΦΟΡΙΑΣ ΣΤΗΝ ΕΛΛΑΔΑ	(92): Ε.Ε(С)(2013)8151(τελικό)/15-11-2013
ΑΡΙΘ./ΗΜΕΡ. ΠΡΩΤΗΣ ΑΔΕΙΑΣ	
ΚΥΚΛΟΦΟΡΙΑΣ ΣΤΗΝ ΑΓΟΡΑ ΤΗΣ	
ΕΥΡΩΠΑΪΚΗΣ ΚΟΙΝΟΤΗΤΑΣ	(93): —
ΙΣΧΥΕΙ ΜΕΧΡΙ	(94): 5-3-2021
ΕΙΔΙΚΟΣ ΠΛΗΡΕΞΟΥΣΙΟΣ	(74): ΠΑΠΑΚΩΝΣΤΑΝΤΙΝΟΥ ΕΛΕΝΗ Κουμπάρη 2, 10674 ΑΘΗΝΑ
ΑΝΤΙΚΛΗΤΟΣ	(74): ΠΑΠΑΚΩΝΣΤΑΝΤΙΝΟΥ ΕΛΕΝΗ Κουμπάρη 2,10674 ΑΘΗΝΑ

ΑΡΙΘΜΟΣ ΣΠΠΦ	(11): 8000506
ΑΡΙΘΜΟΣ ΑΙΤΗΣΗΣ ΣΠΠΦ	(21): 20140800016
ΗΜΕΡΟΜ. ΚΑΤΑΘΕΣΗΣ	(22): 24/03/2014
ΗΜΕΡ/ΝΙΑ ΧΟΡΗΓΗΣΗΣ	(47): 21/04/2015
ΔΙΚΑΙΟΥΧΟΣ	(71): 1)Actelion Pharmaceuticals Ltd. Gewerbstrasse 16, 4123 Allschwil, ΕΛΒΕΤΙΑ
ΤΙΤΛΟΣ ΕΦΕΥΡΕΣΗΣ	(54): ΝΕΕΣ ΣΟΥΛΦΑΜΙΔΕΣ ΚΑΙ Η ΧΡΗΣΗ ΣΑΝ ΑΝΤΑΓΩΝΙΣΤΩΝ ΤΩΝ ΥΠΟΔΟΧΕΩΝ ΕΝΔΟΘΗΛΙΝΗΣ
ΑΡΙΘ./ΗΜΕΡ. ΚΥΡΙΟΥ Ε.Δ.Ε.	(68): 3058315
ΠΡΟΣΔΙΟΡΙΣΜΟΣ ΠΡΟΪΟΝΤΟΣ	(95): MACITENTAN ΚΑΙ ΤΑ ΦΑΡΜΑΚΕΥΤΙΚΩΣ ΑΠΟΔΕΚΤΑ ΑΛΑΤΑ ΑΥΤΗΣ.
ΑΡΙΘ./ΗΜΕΡ. ΙΣΧΥΟΥΣΑΣ ΑΔΕΙΑΣ	
ΚΥΚΛΟΦΟΡΙΑΣ ΣΤΗΝ ΕΛΛΑΔΑ	(92): Ε.Ε.(C)(2013)9830(τελικό)/20-12-2013
ΑΡΙΘ./ΗΜΕΡ. ΠΡΩΤΗΣ ΑΔΕΙΑΣ	
ΚΥΚΛΟΦΟΡΙΑΣ ΣΤΗΝ ΑΓΟΡΑ ΤΗΣ	
ΕΥΡΩΠΑΪΚΗΣ ΚΟΙΝΟΤΗΤΑΣ	(93): —
ΙΣΧΥΕΙ ΜΕΧΡΙ	(94): 5-12-2026
ΕΙΔΙΚΟΣ ΠΛΗΡΕΞΟΥΣΙΟΣ	(74): ΚΙΑΓΙΑ ΑΝΔΡΟΝΙΚΗ Στουρνάρα 37, 10682 ΑΘΗΝΑ
ΑΝΤΙΚΛΗΤΟΣ	(74): ΒΑΓΙΑΝΟΥ ΚΩΣΤΟΠΟΥΛΟΥ "ΔΙΚΗΓΟΡΙΚΗ ΕΤΑΙΡΕΙΑ ΒΑΓΙΑΝΟΥ ΚΩΣΤΟΠΟΥΛΟΥ ΛΥΜΠΕΡΗ" ΧΡΙΣΤΙΝΑ-ΙΣΜΗΝΗ Στουρνάρα 37,,10680 ΑΘΗΝΑ

ΑΡΙΘΜΟΣ ΣΠΠΦ	(11): 8000507
ΑΡΙΘΜΟΣ ΑΙΤΗΣΗΣ ΣΠΠΦ	(21): 20140800019
ΗΜΕΡΟΜ. ΚΑΤΑΘΕΣΗΣ	(22): 08/04/2014
ΗΜΕΡ/ΝΙΑ ΧΟΡΗΓΗΣΗΣ	(47): 21/04/2015
ΔΙΚΑΙΟΥΧΟΣ	(71): 1)Mitsubishi Tanabe Pharma Corporation 2-6-18, Kitahama Chuo-ku, Osaka-shi, Osaka 541-8505, ΙΑΠΩΝΙΑ
ΤΙΤΛΟΣ ΕΦΕΥΡΕΣΗΣ	(54): ΝΕΕΣ ΕΝΩΣΕΙΣ ΠΟΥ ΕΧΟΥΝ ΑΝΑΣΤΑΛΤΙΚΗ ΔΡΑΣΤΙΚΟΤΗΤΑ ΕΝΑΝΤΙΑ ΣΤΟΝ ΕΞΑΡΤΩΜΕΝΟ ΑΠΟ ΤΟ ΝΑΤΡΙΟ ΜΕΤΑΦΟΡΕΑ
ΑΡΙΘ./ΗΜΕΡ. ΚΥΡΙΟΥ Ε.Δ.Ε.	(68): 3080223
ΠΡΟΣΔΙΟΡΙΣΜΟΣ ΠΡΟΪΟΝΤΟΣ	(95): CANAGLIFLOZIN
ΑΡΙΘ./ΗΜΕΡ. ΙΣΧΥΟΥΣΑΣ ΑΔΕΙΑΣ	
ΚΥΚΛΟΦΟΡΙΑΣ ΣΤΗΝ ΕΛΛΑΔΑ	(92): Ε.Ε.(C)(2013)8171(τελικό)/15-11-2013
ΑΡΙΘ./ΗΜΕΡ. ΠΡΩΤΗΣ ΑΔΕΙΑΣ	
ΚΥΚΛΟΦΟΡΙΑΣ ΣΤΗΝ ΑΓΟΡΑ ΤΗΣ	
ΕΥΡΩΠΑΪΚΗΣ ΚΟΙΝΟΤΗΤΑΣ	(93): —
ΙΣΧΥΕΙ ΜΕΧΡΙ	(94): 16-11-2028
ΕΙΔΙΚΟΣ ΠΛΗΡΕΞΟΥΣΙΟΣ	(74): ΠΑΠΑΚΩΝΣΤΑΝΤΙΝΟΥ ΕΛΕΝΗ Κουμπάρη 2, 10674 ΑΘΗΝΑ
ΑΝΤΙΚΛΗΤΟΣ	(74): ΠΑΠΑΚΩΝΣΤΑΝΤΙΝΟΥ ΕΛΕΝΗ Κουμπάρη 2,10674 ΑΘΗΝΑ

ΑΡΙΘΜΟΣ ΣΠΠΦ	(11): 8000508
ΑΡΙΘΜΟΣ ΑΙΤΗΣΗΣ ΣΠΠΦ	(21): 20140800020
ΗΜΕΡΟΜ. ΚΑΤΑΘΕΣΗΣ	(22): 08/04/2014
ΗΜΕΡ/ΝΙΑ ΧΟΡΗΓΗΣΗΣ	(47): 21/04/2015
ΔΙΚΑΙΟΥΧΟΣ	(71): 1)Wyeth Holdings LLC 235 East 42nd Street, New York, NY 10017-5755, ΗΝΩΜΕΝΕΣ ΠΟΛΙΤΕΙΕΣ ΤΗΣ ΑΜΕΡΙΚΗΣ
ΤΙΤΛΟΣ ΕΦΕΥΡΕΣΗΣ	(54): ΥΠΟΚΑΤΕΣΤΗΜΕΝΕΣ 3-ΚΥΑΝΟΚΙΝΟΛΙΝΕΣ ΩΣ ΑΝΑΣΤΟΛΕΙΣ ΚΙΝΑΣΩΝ ΠΡΩΤΕΪΝΗΣ ΤΥΡΟΣΙΝΗΣ
ΑΡΙΘ./ΗΜΕΡ. ΚΥΡΙΟΥ Ε.Δ.Ε.	(68): 3083086
ΠΡΟΣΔΙΟΡΙΣΜΟΣ ΠΡΟΪΟΝΤΟΣ	(95): BOSUTINIB, ΠΡΟΑΙΡΕΤΙΚΑ ΣΤΗ ΜΟΡΦΗ ΕΝΟΣ ΦΑΡΜΑΚΕΥΤΙΚΩΣ ΑΠΟΔΕΚΤΟΥ ΑΛΑΤΟΣ
ΑΡΙΘ./ΗΜΕΡ. ΙΣΧΥΟΥΣΑΣ ΑΔΕΙΑΣ	
ΚΥΚΛΟΦΟΡΙΑΣ ΣΤΗΝ ΕΛΛΑΔΑ	(92): 1) Ε.Ε.(C)(2013)1968 (τελικό)/27-03-2013, 2) Ε.Ε.(C)(2014)1263(telik;o)/20-02-2014
ΑΡΙΘ./ΗΜΕΡ. ΠΡΩΤΗΣ ΑΔΕΙΑΣ	
ΚΥΚΛΟΦΟΡΙΑΣ ΣΤΗΝ ΑΓΟΡΑ ΤΗΣ	
ΕΥΡΩΠΑΪΚΗΣ ΚΟΙΝΟΤΗΤΑΣ	(93): —
ΙΣΧΥΕΙ ΜΕΧΡΙ	(94): 23-9-2024
ΕΙΔΙΚΟΣ ΠΛΗΡΕΞΟΥΣΙΟΣ	(74): ΠΑΠΑΚΩΝΣΤΑΝΤΙΝΟΥ ΕΛΕΝΗ Κουμπάρη 2, 10674 ΑΘΗΝΑ
ΑΝΤΙΚΛΗΤΟΣ	(74): ΠΑΠΑΚΩΝΣΤΑΝΤΙΝΟΥ ΕΛΕΝΗ Κουμπάρη 2,10674 ΑΘΗΝΑ

ΑΡΙΘΜΟΣ ΣΠΠΦ	(11): 8000509
ΑΡΙΘΜΟΣ ΑΙΤΗΣΗΣ ΣΠΠΦ	(21): 20140800021
ΗΜΕΡΟΜ. ΚΑΤΑΘΕΣΗΣ	(22): 11/04/2014
ΗΜΕΡ/ΝΙΑ ΧΟΡΗΓΗΣΗΣ	(47): 21/04/2015
ΔΙΚΑΙΟΥΧΟΣ	(71): 1)Algeta AS Kjelsasveien 172A, 0884 Oslo, ΝΟΡΒΗΓΙΑ
ΤΙΤΛΟΣ ΕΦΕΥΡΕΣΗΣ	(54): Η ΧΡΗΣΗ ΤΟΥ ΡΑΔΙΟΥ-223 ΓΙΑ ΤΗ ΣΤΟΧΕΥΣΗ ΑΣΒΕΣΤΩΜΕΝΩΝ ΙΣΤΩΝ ΓΙΑ ΤΗΝ ΑΝΑΚΟΥΦΙΣΗ ΠΟΝΟΥ ΚΑΙ ΤΗ ΘΕΡΑΠΕΙΑ ΟΣΤΙΚΟΥ ΚΑΡΚΙΝΟΥ.
ΑΡΙΘ./ΗΜΕΡ. ΚΥΡΙΟΥ Ε.Δ.Ε.	(68): 3059242
ΠΡΟΣΔΙΟΡΙΣΜΟΣ ΠΡΟΪΟΝΤΟΣ	(95): ΔΙΧΛΩΡΙΔΙΟ ΤΟΥ ΡΑΔΙΟΥ Ra223
ΑΡΙΘ./ΗΜΕΡ. ΙΣΧΥΟΥΣΑΣ ΑΔΕΙΑΣ	
ΚΥΚΛΟΦΟΡΙΑΣ ΣΤΗΝ ΕΛΛΑΔΑ	(92): Ε.Ε.(C)(2013)8087(τελικό)/13-11-2013
ΑΡΙΘ./ΗΜΕΡ. ΠΡΩΤΗΣ ΑΔΕΙΑΣ	
ΚΥΚΛΟΦΟΡΙΑΣ ΣΤΗΝ ΑΓΟΡΑ ΤΗΣ	
ΕΥΡΩΠΑΪΚΗΣ ΚΟΙΝΟΤΗΤΑΣ	(93): —
ΙΣΧΥΕΙ ΜΕΧΡΙ	(94): 18-12-2024
ΕΙΔΙΚΟΣ ΠΛΗΡΕΞΟΥΣΙΟΣ	(74): ΠΑΠΑΚΩΝΣΤΑΝΤΙΝΟΥ ΕΛΕΝΗ Κουμπάρη 2, 10674 ΑΘΗΝΑ
ΑΝΤΙΚΛΗΤΟΣ	(74): ΠΑΠΑΚΩΝΣΤΑΝΤΙΝΟΥ ΕΛΕΝΗ Κουμπάρη 2,10674 ΑΘΗΝΑ

ΑΡΙΘΜΟΣ ΣΠΠΦ	(11): 8000510
ΑΡΙΘΜΟΣ ΑΙΤΗΣΗΣ ΣΠΠΦ	(21): 20140800018
ΗΜΕΡΟΜ. ΚΑΤΑΘΕΣΗΣ	(22): 04/04/2014
ΗΜΕΡ/ΝΙΑ ΧΟΡΗΓΗΣΗΣ	(47): 27/04/2015
ΔΙΚΑΙΟΥΧΟΣ	(71): 1)GLAXO GROUP LIMITED 980 Great West Road, Brentford, Middlesex TW8 9GS, ENGLAND, ΜΕΓΑΛΗ ΒΡΕΤΑΝΙΑ
ΤΙΤΛΟΣ ΕΦΕΥΡΕΣΗΣ	(54): ΠΑΡΑΓΩΓΑ ΦΑΙΝΑΙΘΑΝΟΛΑΜΙΝΗΣ ΓΙΑ ΘΕΡΑΠΕΙΑ ΑΣΘΕΝΕΙΩΝ ΤΟΥ ΑΝΑΠΝΕΥΣΤΙΚΟΥ
ΑΡΙΘ./ΗΜΕΡ. ΚΥΡΙΟΥ Ε.Δ.Ε.	(68): 3068332
ΠΡΟΣΔΙΟΡΙΣΜΟΣ ΠΡΟΪΟΝΤΟΣ	(95): VILANTEROL Η ΉΝΑ ΑΛΛΑ Ή ΔΙΑΛΥΤΩΜΑ ΑΥΤΟΥ.
ΑΡΙΘ./ΗΜΕΡ. ΙΣΧΥΟΥΣΑΣ ΑΔΕΙΑΣ	
ΚΥΚΛΟΦΟΡΙΑΣ ΣΤΗΝ ΕΛΛΑΔΑ	(92): 1) Ε.Ε.(C)(2013)8089(τελικό)13-11-2013, 2) Ε.Ε.(C)(2014)3419(τελικό) cog./16-05-2014
ΑΡΙΘ./ΗΜΕΡ. ΠΡΩΤΗΣ ΑΔΕΙΑΣ	
ΚΥΚΛΟΦΟΡΙΑΣ ΣΤΗΝ ΑΓΟΡΑ ΤΗΣ	
ΕΥΡΩΠΑΪΚΗΣ ΚΟΙΝΟΤΗΤΑΣ	(93): —
ΙΣΧΥΕΙ ΜΕΧΡΙ	(94): 12-9-2027
ΕΙΔΙΚΟΣ ΠΛΗΡΕΞΟΥΣΙΟΣ	(74): ΠΑΠΑΚΩΝΣΤΑΝΤΙΝΟΥ ΕΛΕΝΗ Κουμπάρη 2, 10674 ΑΘΗΝΑ
ΑΝΤΙΚΛΗΤΟΣ	(74): ΠΑΠΑΚΩΝΣΤΑΝΤΙΝΟΥ ΕΛΕΝΗ Κουμπάρη 2,10674 ΑΘΗΝΑ

ΑΡΙΘΜΟΣ ΣΠΠΦ	(11): 8000511
ΑΡΙΘΜΟΣ ΑΙΤΗΣΗΣ ΣΠΠΦ	(21): 20140800023
ΗΜΕΡΟΜ. ΚΑΤΑΘΕΣΗΣ	(22): 15/04/2014
ΗΜΕΡ/ΝΙΑ ΧΟΡΗΓΗΣΗΣ	(47): 27/04/2015
ΔΙΚΑΙΟΥΧΟΣ	(71): 1)The Regents of the University of Colorado, a body corporate 1800 Grant Street, 8th Floor, Denver, CO 80203, ΗΝΩΜΕΝΕΣ ΠΟΛΙΤΕΙΕΣ ΤΗΣ ΑΜΕΡΙΚΗΣ
ΤΙΤΛΟΣ ΕΦΕΥΡΕΣΗΣ	(54): ΧΡΗΣΗ ΘΕΡΑΠΕΙΑΣ ΝΕΥΡΟΤΟΞΙΝΗΣ ΓΙΑ ΘΕΡΑΠΕΥΤΙΚΗ ΑΓΩΓΗ ΟΥΡΟΛΟΓΙΚΩΝ ΚΑΙ ΣΧΕΤΙΚΩΝ ΔΙΑΤΑΡΑΧΩΝ
ΑΡΙΘ./ΗΜΕΡ. ΚΥΡΙΟΥ Ε.Δ.Ε.	(68): 3078286
ΠΡΟΣΔΙΟΡΙΣΜΟΣ ΠΡΟΪΟΝΤΟΣ	(95): BOTULINUM TOXIN (BOTOX) - ΤΟΞΙΝΗ ΑΛΛΑΝΤΙΑΣΗΣ
ΑΡΙΘ./ΗΜΕΡ. ΙΣΧΥΟΥΣΑΣ ΑΔΕΙΑΣ	
ΚΥΚΛΟΦΟΡΙΑΣ ΣΤΗΝ ΕΛΛΑΔΑ	(92): ΑΡ. ΑΠΟΦ. ΕΟΦ 22314/12/22-10-2013
ΑΡΙΘ./ΗΜΕΡ. ΠΡΩΤΗΣ ΑΔΕΙΑΣ	
ΚΥΚΛΟΦΟΡΙΑΣ ΣΤΗΝ ΑΓΟΡΑ ΤΗΣ	
ΕΥΡΩΠΑΪΚΗΣ ΚΟΙΝΟΤΗΤΑΣ	(93): 263103-5/2012/16-01-2013/FI
ΙΣΧΥΕΙ ΜΕΧΡΙ	(94): 16-7-2023
ΕΙΛΙΚΟΣ ΠΛΗΡΕΞΟΥΣΙΟΣ	(74): ΣΑΚΕΛΛΑΡΙΔΗ ΒΑΛΗ-ΒΑΣΙΛΙΚΗ Αδριανού 70, 10556 ΑΘΗΝΑ
ΑΝΤΙΚΛΗΤΟΣ	(74): ΣΑΚΕΛΛΑΡΙΔΗ ΒΑΛΗ-ΒΑΣΙΛΙΚΗ Αδριανού 70,10556 ΑΘΗΝΑ

ΑΡΙΘΜΟΣ ΣΠΠΦ	(11): 8000512
ΑΡΙΘΜΟΣ ΑΙΤΗΣΗΣ ΣΠΠΦ	(21): 20140800024
ΗΜΕΡΟΜ. ΚΑΤΑΘΕΣΗΣ	(22): 15/04/2014
ΗΜΕΡ/ΝΙΑ ΧΟΡΗΓΗΣΗΣ	(47): 27/04/2015
ΔΙΚΑΙΟΥΧΟΣ	(71): 1)BINDER, William J. 120 S. Spalding Dr. Ste 340 Beverly Hills,CA 90212 CA, ΗΝΩΜΕΝΕΣ ΠΟΛΙΤΕΙΕΣ ΤΗΣ ΑΜΕΡΙΚΗΣ
ΤΙΤΛΟΣ ΕΦΕΥΡΕΣΗΣ	(54): ΜΕΘΟΔΟΣ ΓΙΑ ΜΕΙΩΣΗ ΤΟΥ ΠΟΝΟΚΕΦΑΛΟΥ.
ΑΡΙΘ./ΗΜΕΡ. ΚΥΡΙΟΥ Ε.Δ.Ε.	(68): 3040156
ΠΡΟΣΔΙΟΡΙΣΜΟΣ ΠΡΟΪΟΝΤΟΣ	(95): BOTULINUM TOXIN (BOTOX) - ΤΟΞΙΝΗ ΑΛΛΑΝΤΙΑΣΗΣ
ΑΡΙΘ./ΗΜΕΡ. ΙΣΧΥΟΥΣΑΣ ΑΔΕΙΑΣ	
ΚΥΚΛΟΦΟΡΙΑΣ ΣΤΗΝ ΕΛΛΑΔΑ	(92): ΑΡ. ΑΠΟΦ. ΕΟΦ 22314/12/22-10-2013
ΑΡΙΘ./ΗΜΕΡ. ΠΡΩΤΗΣ ΑΔΕΙΑΣ	
ΚΥΚΛΟΦΟΡΙΑΣ ΣΤΗΝ ΑΓΟΡΑ ΤΗΣ	
ΕΥΡΩΠΑΪΚΗΣ ΚΟΙΝΟΤΗΤΑΣ	(93): 1) PL 00426/0074-0105/08-07-2010/GB, 2) PL 00426/0118-0025/08-07-2010/GB, 3) PL 00426/0119-0007/08-07-2010/GB
ΙΣΧΥΕΙ ΜΕΧΡΙ	(94): 3-5-2020
ΕΙΛΙΚΟΣ ΠΛΗΡΕΞΟΥΣΙΟΣ	(74): ΣΑΚΕΛΛΑΡΙΔΗ ΒΑΛΗ-ΒΑΣΙΛΙΚΗ Αδριανού 70, 10556 ΑΘΗΝΑ
ΑΝΤΙΚΛΗΤΟΣ	(74): ΣΑΚΕΛΛΑΡΙΔΗ ΒΑΛΗ-ΒΑΣΙΛΙΚΗ Αδριανού 70,10556 ΑΘΗΝΑ

2.8 ΕΥΡΕΤΗΡΙΟ Σ.Π.Π.Φ. ΣΥΜΦΩΝΑ ΜΕ ΤΗΝ ΗΜΕΡΟΜΗΝΙΑ ΚΑΤΑΘΕΣΗΣ

ΚΑΤΑΘΕΣΗ (22)	ΔΙΚΑΙΟΥΧΟΣ (73)	ΤΙΤΛΟΣ ΕΦΕΥΡΕΣΗΣ (54)	ΑΡ. Σ.Π.Π.Φ. (11)
14/12/2012	BOEHRINGER INGELHEIM INTERNATIONAL GMBH .	ΧΟΡΗΓΟΥΜΕΝΗ ΑΠΟ ΤΟΥ ΣΤΟΜΑΤΟΣ ΦΑΡΜΑΚΟΤΕΧΝΙΚΗ ΜΟΡΦΗ ΓΙΑ ΤΟΝ 3-[2-{{4-(ΕΞΥΛΟΕΥΚΑΡΒΟΝΥΛΑΜΙΝΟ-ΙΜΙΝΟ-ΜΕΘΥΛΟ)-ΦΑΙΝΥΛΑΜΙΝΟ]-ΜΕΘΥΛ}-1-ΜΕΘΥΛ-1Η-BENZIMIDAZOLO-5-ΚΑΡΒΟΝΥΛΟ)-ΠΥΡΙΔΙΝ-2-ΥΛ-ΑΜΙΝΟ]-ΠΡΟΠΙΟΝΙΚΟ ΔΙΟΥΛΕΣΤΕΡΑ Ή ΤΑ ΑΛΛΑΤΑ ΑΥΤΟΥ	8000499
16/08/2013	ALEXZA PHARMACEUTICALS, INC. .	ΠΑΡΟΧΗ ΑΝΤΨΥΧΩΤΙΚΩΝ ΦΑΡΜΑΚΩΝ ΔΙΑΜΕΣΟΥ ΜΙΑΣ ΔΙΑΔΡΟΜΗΣ ΕΙΣΠΝΟΗΣ	8000500
14/11/2013	NOVARTIS AG .	ΣΥΝΘΕΣΕΙΣ ΓΛΥΚΟΠΥΡΡΟΝΙΚΟΥ ΑΛΛΑΤΟΣ ΓΙΑ ΕΙΣΠΝΟΗ	8000501
31/01/2014	BOEHRINGER INGELHEIM PHARMA GMBH & CO.KG .	ΠΑΡΑΓΩΓΑ ΚΙΝΑΖΟΛΙΝΗΣ, ΦΑΡΜΑΚΑ ΠΟΥ ΠΕΡΙΕΧΟΥΝ ΤΙΣ ΕΝΩΣΕΙΣ ΑΥΤΕΣ, ΧΡΗΣΗ ΑΥΤΩΝ ΚΑΙ ΜΕΘΟΔΟΣ ΓΙΑ ΤΗΝ ΠΑΡΑΓΩΓΗ ΤΟΥΣ	8000502
04/02/2014	PLETHORA SOLUTIONS LIMITED .	ΣΚΕΥΑΣΜΑΤΑ ΑΕΡΟΖΟΛ ΑΠΟ ΠΡΙΛΟΚΑΪΝΗ ΚΑΙ ΥΔΡΟΦΘΟΡΑΝΘΡΑΚΑ	8000505
17/03/2014	WYETH HOLDINGS LLC .	ΥΠΟΚΑΤΕΣΤΗΜΕΝΑ ΠΑΡΑΓΩΓΑ ΚΙΝΑΖΟΛΙΝΗΣ ΚΑΙ Η ΧΡΗΣΗ ΤΟΥΣ ΩΣ ΑΝΑΣΤΟΛΕΩΝ ΤΗΣ ΚΙΝΑΣΗΣ ΤΗΣ ΤΥΡΟΣΙΝΗΣ.	8000503
24/03/2014	ACTELION PHARMACEUTICALS LTD. .	ΝΕΕΣ ΣΟΥΛΦΑΜΙΔΕΣ ΚΑΙ Η ΧΡΗΣΗ ΣΑΝ ΑΝΤΑΓΩΝΙΣΤΩΝ ΤΩΝ ΥΠΟΔΟΧΕΩΝ ΕΝΔΟΘΗΛΙΝΗΣ	8000506
03/04/2014	ADVERIO PHARMA GMBH .	ΚΑΡΒΑΜΙΔΟ-ΥΠΟΚΑΤΕΣΤΗΜΕΝΕΣ ΠΥΡΑΖΟΛΟΠΥΡΙΔΙΝΕΣ.	8000504
04/04/2014	GLAXO GROUP LIMITED .	ΠΑΡΑΓΩΓΑ ΦΑΙΝΑΙΘΑΝΟΛΑΜΙΝΗΣ ΓΙΑ ΘΕΡΑΠΕΙΑ ΑΣΘΕΝΕΙΩΝ ΤΟΥ ΑΝΑΠΝΕΥΣΤΙΚΟΥ	8000510
08/04/2014	MITSUBISHI TANABE PHARMA CORPORATION .	ΝΕΕΣ ΕΝΩΣΕΙΣ ΠΟΥ ΕΧΟΥΝ ΑΝΑΣΤΑΛΤΙΚΗ ΔΡΑΣΤΙΚΟΤΗΤΑ ΕΝΑΝΤΙΑ ΣΤΟΝ ΕΞΑΡΤΩΜΕΝΟ ΑΠΟ ΤΟ ΝΑΤΡΙΟ ΜΕΤΑΦΟΡΕΑ	8000507
08/04/2014	WYETH HOLDINGS LLC .	ΥΠΟΚΑΤΕΣΤΗΜΕΝΕΣ 3-ΚΥΑΝΟΚΙΝΟΛΙΝΕΣ ΩΣ ΑΝΑΣΤΟΛΕΙΣ ΚΙΝΑΣΩΝ ΠΡΩΤΕΪΝΗΣ ΤΥΡΟΣΙΝΗΣ	8000508
11/04/2014	ALGETA AS .	Η ΧΡΗΣΗ ΤΟΥ ΡΑΔΙΟΥ-223 ΓΙΑ ΤΗ ΣΤΟΧΕΥΣΗ ΑΣΒΕΣΤΩΜΕΝΩΝ ΙΣΤΩΝ ΓΙΑ ΤΗΝ ΑΝΑΚΟΥΦΙΣΗ ΠΟΝΟΥ ΚΑΙ ΤΗ ΘΕΡΑΠΕΙΑ ΟΣΤΙΚΟΥ ΚΑΡΚΙΝΟΥ.	8000509
15/04/2014	THE REGENTS OF THE UNIVERSITY OF COLORADO, A BODY CORPORATE .	ΧΡΗΣΗ ΘΕΡΑΠΕΙΑΣ ΝΕΥΡΟΤΟΞΙΝΗΣ ΓΙΑ ΘΕΡΑΠΕΥΤΙΚΗ ΑΓΩΓΗ ΟΥΡΟΛΟΓΙΚΩΝ ΚΑΙ ΣΧΕΤΙΚΩΝ ΔΙΑΤΑΡΑΧΩΝ	8000511
15/04/2014	BINDER, WILLIAM J. .	ΜΕΘΟΔΟΣ ΓΙΑ ΜΕΙΩΣΗ ΤΟΥ ΠΟΝΟΚΕΦΑΛΟΥ.	8000512

2.9 ΕΥΡΕΤΗΡΙΟ Σ.Π.Π.Φ. ΣΥΜΦΩΝΑ ΜΕ ΤΗΝ ΑΛΦΑΒΗΤΙΚΗ ΣΕΙΡΑ ΤΩΝ ΔΙΚΑΙΟΥΧΩΝ

ΔΙΚΑΙΟΥΧΟΣ (73)	ΤΙΤΛΟΣ ΕΦΕΥΡΕΣΗΣ (54)	ΚΑΤΑΘΕΣΗ (22)	ΑΡ. Σ.Π.Π.Φ. (11)
<i>ACTELION PHARMACEUTICALS LTD.</i>	ΝΕΕΣ ΣΟΥΛΦΑΜΙΔΕΣ ΚΑΙ Η ΧΡΗΣΗ ΣΑΝ ΑΝΤΑΓΩΝΙΣΤΩΝ ΤΩΝ ΥΠΟΔΟΧΕΩΝ ΕΝΔΟΘΗΛΙΝΗΣ	24/03/2014	8000506
<i>ADVERIO PHARMA GMBH</i>	ΚΑΡΒΑΜΙΔΟ-ΥΠΟΚΑΤΕΣΤΗΜΕΝΕΣ ΠΥΡΑΖΟΛΟΠΥΡΙΔΙΝΕΣ.	03/04/2014	8000504
<i>ALEXZA PHARMACEUTICALS, INC.</i>	ΠΑΡΟΧΗ ΑΝΤΨΥΧΩΤΙΚΩΝ ΦΑΡΜΑΚΩΝ ΔΙΑΜΕΣΟΥ ΜΙΑΣ ΔΙΑΔΡΟΜΗΣ ΕΙΣΠΝΟΗΣ	16/08/2013	8000500
<i>ALGETA AS</i>	Η ΧΡΗΣΗ ΤΟΥ ΡΑΔΙΟΥ-223 ΓΙΑ ΤΗ ΣΤΟΧΕΥΣΗ ΑΣΒΕΣΤΩΜΕΝΩΝ ΙΣΤΩΝ ΓΙΑ ΤΗΝ ΑΝΑΚΟΥΦΙΣΗ ΠΟΝΟΥ ΚΑΙ ΤΗ ΘΕΡΑΠΕΙΑ ΟΣΤΙΚΟΥ ΚΑΡΚΙΝΟΥ.	11/04/2014	8000509
<i>BINDER, WILLIAM J.</i>	ΜΕΘΟΔΟΣ ΓΙΑ ΜΕΙΩΣΗ ΤΟΥ ΠΟΝΟΚΕΦΑΛΟΥ.	15/04/2014	8000512
<i>BOEHRINGER INGELHEIM INTERNATIONAL GMBH</i>	ΧΟΡΗΓΟΥΜΕΝΗ ΑΠΟ ΤΟΥ ΣΤΟΜΑΤΟΣ ΦΑΡΜΑΚΟΤΕΧΝΙΚΗ ΜΟΡΦΗ ΓΙΑ ΤΟΝ 3-[(2-{{4-(ΕΞΥΛΟΞΥΚΑΡΒΟΝΥΛΑΜΙΝΟ-ΙΜΙΝΟ-ΜΕΘΥΛΟ)-ΦΑΙΝΥΛΑΜΙΝΟ}-ΜΕΘΥΛ)-1-ΜΕΘΥΛ-1Η-BENZIMΙΔΑΖΟΛΟ-5-ΚΑΡΒΟΝΥΛΟ]-ΠΥΡΙΔΙΝ-2-ΥΛ-ΑΜΙΝΟ]-ΠΡΟΠΙΟΝΙΚΟ ΑΙΘΥΛΕΣΤΕΡΑ Ή ΤΑ ΑΛΛΑΤΑ ΑΥΤΟΥ	14/12/2012	8000499
<i>BOEHRINGER INGELHEIM PHARMA GMBH & CO.KG</i>	ΠΑΡΑΓΩΓΑ ΚΙΝΑΖΟΛΙΝΗΣ, ΦΑΡΜΑΚΑ ΠΟΥ ΠΕΡΙΕΧΟΥΝ ΤΙΣ ΕΝΩΣΕΙΣ ΑΥΤΕΣ, ΧΡΗΣΗ ΑΥΤΩΝ ΚΑΙ ΜΕΘΟΔΟΣ ΓΙΑ ΤΗΝ ΠΑΡΑΓΩΓΗ ΤΟΥΣ	31/01/2014	8000502
<i>GLAXO GROUP LIMITED</i>	ΠΑΡΑΓΩΓΑ ΦΑΙΝΑΙΘΑΝΟΛΑΜΙΝΗΣ ΓΙΑ ΘΕΡΑΠΕΙΑ ΑΣΘΕΝΕΙΩΝ ΤΟΥ ΑΝΑΠΝΕΥΣΤΙΚΟΥ	04/04/2014	8000510
<i>MITSUBISHI TANABE PHARMA CORPORATION</i>	ΝΕΕΣ ΕΝΩΣΕΙΣ ΠΟΥ ΕΧΟΥΝ ΑΝΑΣΤΑΛΤΙΚΗ ΔΡΑΣΤΙΚΟΤΗΤΑ ΕΝΑΝΤΙΑ ΣΤΟΝ ΕΞΑΡΤΩΜΕΝΟ ΑΠΟ ΤΟ ΝΑΤΡΙΟ ΜΕΤΑΦΟΡΕΑ	08/04/2014	8000507
<i>NOVARTIS AG</i>	ΣΥΝΘΕΣΕΙΣ ΓΛΥΚΟΠΥΡΡΟΝΙΚΟΥ ΑΛΛΑΤΟΣ ΓΙΑ ΕΙΣΠΝΟΗ	14/11/2013	8000501
<i>PLETHORA SOLUTIONS LIMITED</i>	ΣΚΕΥΑΣΜΑΤΑ ΑΕΡΟΖΟΛ ΑΠΟ ΠΡΙΛΟΚΑΪΝΗ ΚΑΙ ΥΔΡΟΦΘΟΡΑΝΘΡΑΚΑ	04/02/2014	8000505
<i>THE REGENTS OF THE UNIVERSITY OF COLORADO, A BODY CORPORATE</i>	ΧΡΗΣΗ ΘΕΡΑΠΕΙΑΣ ΝΕΥΡΟΤΟΞΙΝΗΣ ΓΙΑ ΘΕΡΑΠΕΥΤΙΚΗ ΑΓΩΓΗ ΟΥΡΟΛΟΓΙΚΩΝ ΚΑΙ ΣΧΕΤΙΚΩΝ ΔΙΑΤΑΡΑΧΩΝ	15/04/2014	8000511
<i>WYETH HOLDINGS LLC</i>	ΥΠΟΚΑΤΕΣΤΗΜΕΝΑ ΠΑΡΑΓΩΓΑ ΚΙΝΑΖΟΛΙΝΗΣ ΚΑΙ Η ΧΡΗΣΗ ΤΟΥΣ ΩΣ ΑΝΑΣΤΟΛΕΩΝ ΤΗΣ ΚΙΝΑΣΗΣ ΤΗΣ ΤΥΡΟΣΙΝΗΣ.	17/03/2014	8000503
<i>WYETH HOLDINGS LLC</i>	ΥΠΟΚΑΤΕΣΤΗΜΕΝΕΣ 3-ΚΥΑΝΟΚΙΝΟΛΙΝΕΣ ΩΣ ΑΝΑΣΤΟΛΕΙΣ ΚΙΝΑΣΩΝ ΠΡΩΤΕΪΝΗΣ ΤΥΡΟΣΙΝΗΣ	08/04/2014	8000508

**2.10 ΣΥΜΠΛΗΡΩΜΑΤΙΚΑ ΠΙΣΤΟΠΟΙΗΤΙΚΑ ΠΡΟΣΤΑΣΙΑΣ ΓΙΑ
ΦΥΤΟΠΡΟΣΤΑΤΕΥΤΙΚΑ ΠΡΟΪΟΝΤΑ**

ΟΥΔΕΝ

ΔΕΝ ΥΠΑΡΧΕΙ ΔΗΜΟΣΙΕΥΣΗ

ΔΕΝ ΥΠΑΡΧΕΙ ΔΗΜΟΣΙΕΥΣΗ

2.13 ΒΕΒΑΙΩΣΕΙΣ ΓΙΑ ΠΑΡΑΤΑΣΗ ΤΗΣ ΔΙΑΡΚΕΙΑΣ ΙΣΧΥΟΣ ΣΥΜΠΛΗΡΩΜΑΤΙΚΩΝ ΠΙΣΤΟΠΟΙΗΤΙΚΩΝ ΠΡΟΣΤΑΣΙΑΣ ΓΙΑ ΠΑΛΙΑΤΡΙΚΑ ΦΑΡΜΑΚΑ

ΑΡΙΘΜΟΣ ΣΠΠΦ	(11)	9000014
ΑΡΙΘΜ. ΑΙΤ. ΠΑΡΑΤΑΣΗΣ ΙΣΧΥΟΣ ΓΙΑ ΠΑΛΙΑΤΡΙΚΑ ΦΑΡΜΑΚΑ	(21)	20140900001
ΗΜΕΡ/ΝΙΑ ΚΑΤΑΘΕΣΗΣ	(22)	22/01/2014
ΗΜΕΡ/ΝΙΑ ΧΟΡΗΓΗΣΗΣ	(47)	27/04/2015
ΔΙΚΑΙΟΥΧΟΣ	(71)	PFIZER INC. East 42nd Street 235, New York 10017, New York, H.Π.Α.
ΤΙΤΛΟΣ ΕΦΕΥΡΕΣΗΣ	(54)	ΑΝΤΙΜΥΚΗΤΙΚΟΙ ΠΑΡΑΓΟΝΤΕΣ ΤΡΙΑΖΟΛΗΣ
ΑΡΙΘΜΟΣ ΚΥΡΙΟΥ Δ.Ε./Ε.Δ.Ε.	(68)	3008480
ΑΡΙΘΜΟΣ ΣΠΠΦ	(11)	8000116
ΠΡΟΣΔΙΟΡΙΣΜΟΣ ΠΡΟΙΟΝΤΟΣ	(95)	VFEND-VORICONAZOLE
ΑΡΙΘ./ΗΜΕΡ. ΙΣΧΥΟΥΣΑΣ ΑΔΕΙΑΣ		
ΚΥΚΛΟΦΟΡΙΑΣ ΣΤΗΝ		
ΕΥΡΩΠΑΙΚΗ ΕΝΩΣΗ	(92)	1)Ε.Ε.(C)(2002)1236/19-03-2012, 2)Ε.Ε.(C)(2012)1267/21-02-2012
ΙΣΧΥΕΙ ΜΕΧΡΙ	(94)	25/07/2016
ΕΙΔΙΚΟΣ ΠΛΗΡΕΞΟΥΣΙΟΣ	(74)	ΠΑΠΑΚΩΝΣΤΑΝΤΙΝΟΥ ΕΛΕΝΗ Κουμπάρη 2, 106 74 ΑΘΗΝΑ
ΑΝΤΙΚΛΗΤΟΣ	(74)	ΠΑΠΑΚΩΝΣΤΑΝΤΙΝΟΥ ΕΛΕΝΗ Κουμπάρη 2, 106 74 ΑΘΗΝΑ
ΑΡΙΘΜΟΣ ΣΠΠΦ	(11)	9000015
ΑΡΙΘΜ. ΑΙΤ. ΠΑΡΑΤΑΣΗΣ ΙΣΧΥΟΣ ΓΙΑ ΠΑΛΙΑΤΡΙΚΑ ΦΑΡΜΑΚΑ	(21)	20140900003
ΗΜΕΡ/ΝΙΑ ΚΑΤΑΘΕΣΗΣ	(22)	10/06/2014
ΗΜΕΡ/ΝΙΑ ΧΟΡΗΓΗΣΗΣ	(47)	27/04/2015
ΔΙΚΑΙΟΥΧΟΣ	(71)	1)THE UNIVERSITY OF QUEENSLAND QLD 4072, St. Lucia, ΑΥΣΤΡΑΛΙΑ. 2)CSL LIMITED Poplar Road 45, VIC 3052, Parkville, ΑΥΣΤΡΑΛΙΑ
ΤΙΤΛΟΣ ΕΦΕΥΡΕΣΗΣ	(54)	ΕΜΒΟΛΙΟ ΙΟΥ ΘΗΛΩΜΑΤΟΣ
ΑΡΙΘΜΟΣ ΚΥΡΙΟΥ Δ.Ε./Ε.Δ.Ε.	(68)	3061787
ΑΡΙΘΜΟΣ ΣΠΠΦ	(11)	8000384
ΠΡΟΣΔΙΟΡΙΣΜΟΣ ΠΡΟΙΟΝΤΟΣ	(95)	ΣΩΜΑΤΙΔΙΟ ΟΜΟΙΑΖΟΝ ΜΕ ΤΑ ΙΟΥ HPV18
ΑΡΙΘ./ΗΜΕΡ. ΙΣΧΥΟΥΣΑΣ ΑΔΕΙΑΣ		
ΚΥΚΛΟΦΟΡΙΑΣ ΣΤΗΝ		
ΕΥΡΩΠΑΙΚΗ ΕΝΩΣΗ	(92)	1)Ε.Ε.(C)(2011)8513 (τελικό)/16-11-2011, 2)Ε.Ε.(C)(2011)8237 (τελικό)/10-11-2011
ΙΣΧΥΕΙ ΜΕΧΡΙ	(94)	21/01/2018
ΕΙΔΙΚΟΣ ΠΛΗΡΕΞΟΥΣΙΟΣ	(74)	ΚΑΓΙΑ ΑΝΔΡΟΝΙΚΗ Στουρνάρα 37, 106 82 ΑΘΗΝΑ
ΑΝΤΙΚΛΗΤΟΣ	(74)	ΒΑΓΙΑΝΟΥ ΚΩΣΤΟΠΟΥΛΟΥ ΧΡΙΣΤΙΝΑ-ΙΣΜΗΝΗ Στουρνάρα 37, 106 82 ΑΘΗΝΑ
ΑΡΙΘΜΟΣ ΣΠΠΦ	(11)	9000016
ΑΡΙΘΜ. ΑΙΤ. ΠΑΡΑΤΑΣΗΣ ΙΣΧΥΟΣ ΓΙΑ ΠΑΛΙΑΤΡΙΚΑ ΦΑΡΜΑΚΑ	(21)	20140900005
ΗΜΕΡ/ΝΙΑ ΚΑΤΑΘΕΣΗΣ	(22)	06/10/2014
ΗΜΕΡ/ΝΙΑ ΧΟΡΗΓΗΣΗΣ	(47)	27/04/2015
ΔΙΚΑΙΟΥΧΟΣ	(71)	BRISTOL-MYERS SQUIBB HOLDINGS IRELAND Hinterbergstrasse 16, 6312 Steinhausen, SWITZERLAND
ΤΙΤΛΟΣ ΕΦΕΥΡΕΣΗΣ	(54)	ΥΔΡΟΞΥΜΕΘΥΛ(ΜΕΘΥΛΕΝΟΚΥΚΛΟΠΕΝΤΥΛ)ΠΙΟΥΡΙΝΕΣ ΚΑΙ ΠΥΡΙΜΙΔΙΝΕΣ
ΑΡΙΘΜΟΣ ΚΥΡΙΟΥ Δ.Ε./Ε.Δ.Ε.	(68)	3025395
ΑΡΙΘΜΟΣ ΣΠΠΦ	(11)	8000217
ΠΡΟΣΔΙΟΡΙΣΜΟΣ ΠΡΟΙΟΝΤΟΣ	(95)	BARACLUDE - ENTECAVIR
ΑΡΙΘ./ΗΜΕΡ. ΙΣΧΥΟΥΣΑΣ ΑΔΕΙΑΣ		
ΚΥΚΛΟΦΟΡΙΑΣ ΣΤΗΝ		
ΕΥΡΩΠΑΙΚΗ ΕΝΩΣΗ	(92)	E.E.(C)(2014)6102/22-08-2014
ΙΣΧΥΕΙ ΜΕΧΡΙ	(94)	17/04/2017
ΕΙΔΙΚΟΣ ΠΛΗΡΕΞΟΥΣΙΟΣ	(74)	ΚΟΡΙΝΝΑ ΑΡΓΥΡΙΑΔΗ "ΔΙΚΗΓΟΡΙΚΗ ΕΤΑΡΙΑ ΑΡΓΥΡΙΑΔΗ" Βησσαρίωνος 6, 106 72 ΑΘΗΝΑ
ΑΝΤΙΚΛΗΤΟΣ	(74)	ΙΡΙΣ ΑΡΓΥΡΙΑΔΟΥ "ΔΙΚΗΓΟΡΙΚΗ ΕΤΑΡΙΑ ΑΡΓΥΡΙΑΔΗ" Βησσαρίωνος 6, 106 72 ΑΘΗΝΑ

ΑΡΙΘΜΟΣ ΣΠΠΠΦ	(11)	9000017
<i>ΑΡΙΘΜ. ΑΙΤ. ΠΑΡΑΤΑΣΗΣ ΙΣΧΥΟΣ</i>		
<i>ΓΙΑ ΠΑΔΙΑΤΡΙΚΑ ΦΑΡΜΑΚΑ</i>	(21)	20140900006
<i>ΗΜΕΡ/ΝΙΑ ΚΑΤΑΘΕΣΗΣ</i>	(22)	18/11/2014
<i>ΗΜΕΡ/ΝΙΑ ΧΟΡΗΓΗΣΗΣ</i>	(47)	27/04/2015
<i>ΔΙΚΑΙΟΥΧΟΣ</i>	(71)	G.D. SEARLE LLC. 235 East 42nd St., New York 10017, New York, Η.Π.Α.
<i>ΤΙΤΛΟΣ ΕΦΕΥΡΕΣΗΣ</i>	(54)	ΥΔΡΟΞΥΑΙΘΥΛΑΜΙΝΟ ΣΟΥΛΦΟΝΑΜΙΔΙΑ ΑΛΦΑ-ΚΑΙ ΒΗΤΑ-ΑΜΙΝΟΞΕΩΝ ΧΡΗΣΙΜΑ ΩΣ ΠΑΡΕΜΠΟΔΙΣΤΕΣ ΡΕΤΡΟΪΚΗΣ ΠΡΩΤΕΑΣΗΣ
<i>ΑΡΙΘΜΟΣ ΚΥΡΙΟΥ Δ.Ε./Ε.Δ.Ε.</i>	(68)	3039768
<i>ΑΡΙΘΜΟΣ ΣΠΠΦ</i>	(11)	8000313
<i>ΠΡΟΣΔΙΟΡΙΣΜΟΣ ΠΡΟΙΟΝΤΟΣ</i>	(95)	PREZISTA - DARUNAVIR Ή ΕΝΑ ΦΑΡΜΑΚΕΥΤΙΚΑ ΑΠΟΔΕΚΤΟ ΑΛΛΑΣ, ΕΣΤΕΡΑΣ Ή ΠΡΟΦΑΡΜΑΚΟ ΑΥΤΟΥ
<i>ΑΡΙΘ./ΗΜΕΡ. ΙΣΧΥΟΥΣΑΣ ΑΔΕΙΑΣ ΚΥΚΛΟΦΟΡΙΑΣ ΣΤΗΝ ΕΥΡΩΠΑΙΚΗ ΕΝΩΣΗ</i>	(92)	E.E.(C)(2013)6228/19-09-2013
<i>ΙΣΧΥΕΙ ΜΕΧΡΙ</i>	(94)	25/02/2019
<i>ΕΙΔΙΚΟΣ ΠΛΗΡΕΞΟΥΣΙΟΣ</i>	(74)	ΠΑΠΑΚΩΝΣΤΑΝΤΙΝΟΥ ΕΛΕΝΗ Κουμπάρη 2, 106 74 ΑΘΗΝΑ
<i>ΑΝΤΙΚΛΗΤΟΣ</i>	(74)	ΠΑΠΑΚΩΝΣΤΑΝΤΙΝΟΥ ΕΛΕΝΗ Κουμπάρη 2, 106 74 ΑΘΗΝΑ

2.14 ΕΥΡΕΤΗΡΙΟ ΒΕΒΑΙΩΣΕΩΝ ΠΑΡΑΤΑΣΗΣ ΙΣΧΥΟΣ Σ.Π.Π.Φ. ΣΥΜΦΩΝΑ ΜΕ ΤΗΝ ΗΜΕΡΟΜΗΝΙΑ ΚΑΤΑΘΕΣΗΣ

ΚΑΤΑΘΕΣΗ (22)	ΔΙΚΑΙΟΥΧΟΣ (71)	ΤΙΤΛΟΣ ΕΦΕΥΡΕΣΗΣ (54)	ΑΡ. ΣΠΠΠΦ. (11)
<i>06/10/2014</i>	BRISTOL-MYERS SQUIBB HOLDINGS IRELAND	ΥΔΡΟΞΥΜΕΘΥΛ(ΜΕΘΥΛΕΝΟΚΥΚΛΟΠΕΝΤΥΛ)ΠΟΥΡΙΝΕΣ ΚΑΙ ΠΥΡΙΜΙΔΙΝΕΣ	9000016
<i>10/06/2014</i>	THE UNIVERSITY OF QUEENSLAND CSL LIMITED	ΕΜΒΟΛΙΟ ΙΟΥ ΘΗΛΩΜΑΤΟΣ	9000015
<i>18/11/2014</i>	G.D. SEARLE LLC.	ΥΔΡΟΞΥΑΙΘΥΛΑΜΙΝΟ ΣΟΥΛΦΟΝΑΜΙΔΙΑ ΑΛΦΑ-ΚΑΙ ΒΗΤΑ- ΑΜΙΝΟΞΕΩΝ ΧΡΗΣΙΜΑ ΩΣ ΠΑΡΕΜΠΟΔΙΣΤΕΣ ΡΕΤΡΟΪΚΗΣ ΠΡΩΤΕΑΣΗΣ	9000017
<i>22/01/2014</i>	PFIZER INC.	ΑΝΤΙΜΥΚΗΤΙΚΟΙ ΠΑΡΑΓΟΝΤΕΣ ΤΡΙΑΖΟΛΗΣ	9000014

**2.15 ΕΥΡΕΤΗΡΙΟ ΒΕΒΑΙΩΣΕΩΝ ΠΑΡΑΤΑΣΗΣ ΙΣΧΥΟΣ Σ.Π.Π.Φ. ΣΥΜΦΩΝΑ ΜΕ ΤΗΝ
ΑΛΦΑΒΗΤΙΚΗ ΣΕΙΡΑ ΤΩΝ ΔΙΚΑΙΟΥΧΩΝ**

ΔΙΚΑΙΟΥΧΟΣ (71)	ΤΙΤΛΟΣ ΕΦΕΥΡΕΣΗΣ (54)	ΚΑΤΑΘΕΣΗ (22)	ΑΡ. ΣΠΠΠΦ. (21)
<i>BRISTOL-MYERS SQUIBB HOLDINGS IRE- LAND</i>	ΥΔΡΟΞΥΜΕΘΥΛ(ΜΕΘΥΛΕΝΟΚΥΚΛΟΠΕΝΤΥΛ)ΠΟΥΡΙΝΕΣ ΚΑΙ ΠΥΡΙΜΙΔΙΝΕΣ	06/10/2014	9000016
<i>CSL LIMITED</i>	ΕΜΒΟΛΙΟ ΙΟΥ ΘΗΛΩΜΑΤΟΣ	10/06/2014	9000015
<i>G.D. SEARLE LLC.</i>	ΥΔΡΟΞΥΛΙΘΥΛΑΜΙΝΟ ΣΟΥΛΦΟΝΑΜΙΔΙΑ ΑΛΦΑ-ΚΑΙ ΒΗΤΑ- ΑΜΙΝΟΞΕΩΝ ΧΡΗΣΙΜΑ ΩΣ ΠΑΡΕΜΠΟΔΙΣΤΕΣ ΡΕΤΡΟΪΚΗΣ ΠΡΩΤΕΑΣΗΣ	18/11/2014	9000017
<i>PFIZER INC.</i>	ΑΝΤΙΜΥΚΗΤΙΚΟΙ ΠΑΡΑΓΟΝΤΕΣ ΤΡΙΑΖΟΛΗΣ	06/10/2014	9000014
<i>THE UNIVERSITY OF QUEENSLAND</i>	ΕΜΒΟΛΙΟ ΙΟΥ ΘΗΛΩΜΑΤΟΣ	10/06/2014	9000015



ΜΕΡΟΣ Β΄
ΕΥΡΩΠΑΪΚΟΙ ΤΙΤΛΟΙ ΠΡΟΣΤΑΣΙΑΣ



Κ Ε Φ Α Λ Α Ι Ο 1
ΜΕΤΑΦΡΑΣΕΙΣ ΕΥΡΩΠΑΪΚΩΝ ΑΙΤΗΣΕΩΝ

1.1 ΑΝΑΚΟΙΝΩΣΗ ΓΙΑ ΚΑΤΑΘΕΣΗ ΜΕΤΑΦΡΑΣΗΣ ΤΩΝ ΑΞΙΩΣΕΩΝ ΕΥΡΩΠΑΪΚΩΝ ΑΙΤΗΣΕΩΝ Δ.Ε.

Ο Υ Δ Ε Μ Ι Α

**1.2 ΕΥΡΕΤΗΡΙΟ ΕΥΡΩΠΑΪΚΩΝ ΑΙΤΗΣΕΩΝ ΣΥΜΦΩΝΑ ΜΕ ΤΟΝ ΑΡΙΘΜΟ ΔΗΜΟΣΙΕΥΣΗΣ
ΤΗΣ ΕΥΡΩΠΑΪΚΗΣ ΑΙΤΗΣΗΣ**

ΔΕΝ ΥΠΑΡΧΕΙ ΔΗΜΟΣΙΕΥΣΗ

ΔΕΝ ΥΠΑΡΧΕΙ ΔΗΜΟΣΙΕΥΣΗ

2.1 ΑΝΑΚΟΙΝΩΣΗ ΓΙΑ ΚΑΤΑΘΕΣΗ ΜΕΤΑΦΡΑΣΗΣ ΕΥΡΩΠΑΪΚΩΝ Δ.Ε.

ΑΡΙΘΜΟΣ ΕΥΡ. Δ.Ε. (11):3085840
ΑΡΙΘ. ΕΛΛ. ΚΑΤΑΘΕΣΗΣ (21):20150400730
ΗΜΕΡ. ΕΛΛ. ΚΑΤΑΘΕΣΗΣ (22):01/04/2015
ΑΡΙΘ./ΗΜΕΡ. ΔΗΜΟΣΙΕΥΣΗΣ
ΕΥΡΩΠΑΪΚΟΥ ΔΙΠΛΩΜΑΤΟΣ(87):1609362 - 18/03/2015
ΑΡΙΘ./ΗΜΕΡ. ΔΗΜΟΣΙΕΥΣΗΣ
ΕΥΡΩΠΑΪΚΗΣ ΑΙΤΗΣΗΣ (86):05021260.4--08/05/1995
ΔΙΚΑΙΟΥΧΟΣ (73):1)Bayer Intellectual Property GmbH
Alfred-Nobel-Strasse 10, 40789 Monheim,
GERMANY
ΣΥΜΒ. ΠΡΟΤΕΡΑΙΟΤΗΤΕΣ (30):4417742-20/05/1994-DE
ΕΦΕΥΡΕΤΗΣ (72):1)Dorn, Hubert, Dr.
2)Hopkins, Terence, Dr.
ΕΙΔΙΚΟΣ ΠΛΗΡΕΞΟΥΣΙΟΣ (74):ΠΑΠΑΚΩΝΣΤΑΝΤΙΝΟΥ ΕΛΕΝΗ
Κουμπάρη 2, 10674 ΑΘΗΝΑ
ΑΝΤΙΚΛΗΤΟΣ (74):ΠΑΠΑΚΩΝΣΤΑΝΤΙΝΟΥ ΕΛΕΝΗ
Κουμπάρη 2,10674 ΑΘΗΝΑ
ΤΙΤΛΟΣ ΕΦΕΥΡΕΣΗΣ (54):**ΜΗ ΣΥΣΤΗΜΙΚΗ ΚΑΤΑΠΟΛΕΜΗΣΗ ΠΑΡΑΣΙΤΩΝ**

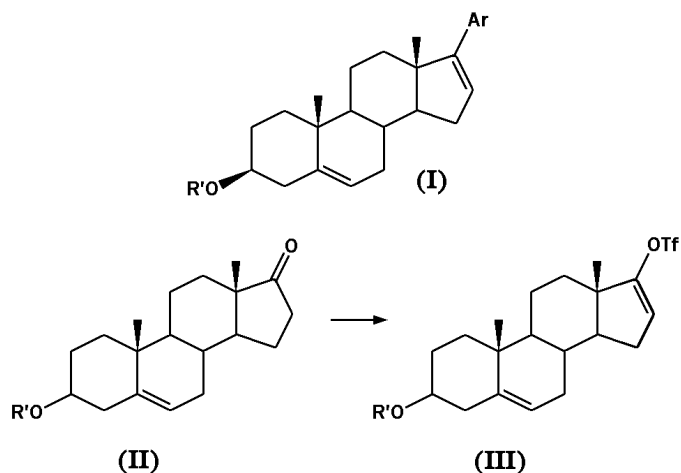
ΠΕΡΙΛΗΨΗ(57)

Χρησιμοποίηση αγωνιστών και ανταγωνιστών των νικοτινερικών υποδοχέων ακετυλοχολίνης εντόμων για την μη συστημική καταπολέμηση παρασιτούντων εντόμων, όπως ψύλλων, ψειρών και μυγών σε ανθρώπους και ζώα

ΑΡΙΘΜΟΣ ΕΥΡ. Δ.Ε. (11):3085841
ΑΡΙΘ. ΕΛΛ. ΚΑΤΑΘΕΣΗΣ (21):20150400733
ΗΜΕΡ. ΕΛΛ. ΚΑΤΑΘΕΣΗΣ (22):01/04/2015
ΑΡΙΘ./ΗΜΕΡ. ΔΗΜΟΣΙΕΥΣΗΣ
ΕΥΡΩΠΑΪΚΟΥ ΔΙΠΛΩΜΑΤΟΣ(87):2428519 - 21/01/2015
ΑΡΙΘ./ΗΜΕΡ. ΔΗΜΟΣΙΕΥΣΗΣ
ΕΥΡΩΠΑΪΚΗΣ ΑΙΤΗΣΗΣ (86):11178005.2--23/08/2005
ΔΙΚΑΙΟΥΧΟΣ (73):1)BTG International Limited
5 Fleet Place, London, Greater London EC4M
7RD, ΜΕΓΑΛΗ ΒΡΕΤΑΝΙΑ
ΣΥΜΒ. ΠΡΟΤΕΡΑΙΟΤΗΤΕΣ (30):0418900-24/08/2004-GB
0418901-24/08/2004-GB
603558 P-24/08/2004-US
ΕΦΕΥΡΕΤΗΣ (72):1)Bury, Paul
ΕΙΔΙΚΟΣ ΠΛΗΡΕΞΟΥΣΙΟΣ (74):ΠΑΠΑΚΩΝΣΤΑΝΤΙΝΟΥ ΕΛΕΝΗ
Κουμπάρη 2, 10674 ΑΘΗΝΑ
ΑΝΤΙΚΛΗΤΟΣ (74):ΠΑΠΑΚΩΝΣΤΑΝΤΙΝΟΥ ΕΛΕΝΗ
Κουμπάρη 2,10674 ΑΘΗΝΑ
ΤΙΤΛΟΣ ΕΦΕΥΡΕΣΗΣ (54):**ΜΕΘΟΔΟΣ ΓΙΑ ΤΗΝ ΠΑΡΑΣΚΕΥΗ 17-ΒΙΝΥΛΟ-ΤΡΙΦΑΙΚΩΝ ΩΣ ΕΝΔΙΑΜΕΣΑ**

ΠΕΡΙΛΗΨΗ(57)

Μια ένωση του τύπου (I) ή φαρμακευτικός αποδεκτό άλας αυτής μπορεί να γίνει με μια μέθοδο που συμπεριλαμβάνει στάδιο τριφλίωσης με το οποίο μια κετόνη του τύπου (II) μετατρέπεται σε τριφλικό του τύπου (III) παρουσία μιας βάσης που περιλαμβάνει τριτοταγή ή ετεροκυκλική αμίνη, έτσι ώστε το pKa του συζυγούς οξέος στους 25 βαθμούς Κελσίου βρίσκεται εντός της περιοχής 5,21 έως 12.



ΑΡΙΘΜΟΣ ΕΥΡ. Δ.Ε. (11):3085842
ΑΡΙΘ. ΕΛΛ. ΚΑΤΑΘΕΣΗΣ (21):20150400734
ΗΜΕΡ. ΕΛΛ. ΚΑΤΑΘΕΣΗΣ (22):01/04/2015
ΑΡΙΘ./ΗΜΕΡ. ΔΗΜΟΣΙΕΥΣΗΣ
ΕΥΡΩΠΑΪΚΟΥ ΔΙΠΛΩΜΑΤΟΣ(87):2413612 - 25/02/2015
ΑΡΙΘ./ΗΜΕΡ. ΔΗΜΟΣΙΕΥΣΗΣ
ΕΥΡΩΠΑΪΚΗΣ ΑΙΤΗΣΗΣ (86):10171454.1--30/07/2010
ΔΙΚΑΙΟΥΧΟΣ (73):1)Deutsche Telekom AG
 Friedrich-Ebert-Allee 140, 53113 Bonn,
 GERMANIA

ΣΥΜΒ. ΠΡΟΤΕΡΑΙΟΤΗΤΕΣ (30):
ΕΦΕΥΡΕΤΗΣ (72):1)Argyropoulos, Savvas
 2)Feiten, Bernhard
 3)Garcia, Marie-Neige
 4>List, Peter
 5)Raake, Alexander

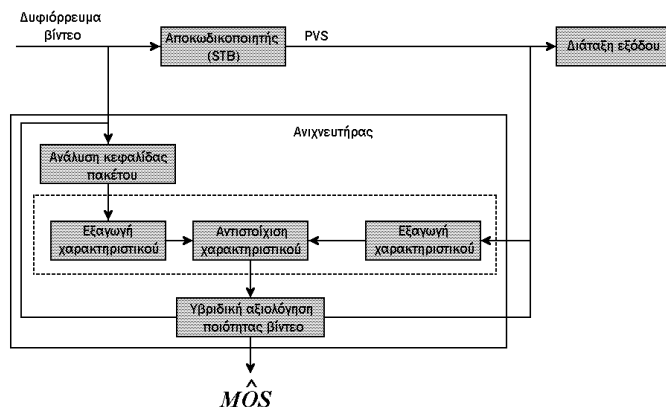
ΕΙΔΙΚΟΣ ΠΛΗΡΕΞΟΥΣΙΟΣ (74):ΠΑΠΑΚΩΝΣΤΑΝΤΙΝΟΥ ΕΛΕΝΗ
 Κουμπάρη 2, 10674 ΑΘΗΝΑ

ΑΝΤΙΚΛΗΤΟΣ (74):ΠΑΠΑΚΩΝΣΤΑΝΤΙΝΟΥ ΕΛΕΝΗ
 Κουμπάρη 2,10674 ΑΘΗΝΑ

ΤΙΤΛΟΣ ΕΦΕΥΡΕΣΗΣ (54):**ΜΕΘΟΔΟΙ ΚΑΙ ΔΙΑΤΑΞΕΙΣ ΓΙΑ ΣΥΓΧΡΟΝΙΣΜΟ ΜΕΤΑΞΥ ΤΟΥ ΔΥΦΙΟΡΡΕΥΜΑΤΟΣ ΒΙΝΤΕΟ ΚΑΙ ΤΗΣ ΒΙΝΤΕΟ-ΑΚΟΛΟΥΘΙΑΣ ΕΞΟΔΟΥ**

ΠΕΡΙΛΗΨΗ(57)

Η εφεύρεση αφορά σε μεθόδους και διατάξεις που συγχρονίζουν το δυφιόρρευμα εισόδου ενός αποκωδικοποιητή βίντεο με την επεξεργασμένη βιντεοακολουθία που αποκωδικοποιείται από τον αποκωδικοποιητή βίντεο.



ΑΡΙΘΜΟΣ ΕΥΡ. Δ.Ε. (11):3085843
ΑΡΙΘ. ΕΛΛ. ΚΑΤΑΘΕΣΗΣ (21):20150400737
ΗΜΕΡ. ΕΛΛ. ΚΑΤΑΘΕΣΗΣ (22):01/04/2015
ΑΡΙΘ./ΗΜΕΡ. ΔΗΜΟΣΙΕΥΣΗΣ
ΕΥΡΩΠΑΪΚΟΥ ΔΙΠΛΩΜΑΤΟΣ(87):2499081 - 28/01/2015
ΑΡΙΘ./ΗΜΕΡ. ΔΗΜΟΣΙΕΥΣΗΣ
ΕΥΡΩΠΑΪΚΗΣ ΑΙΤΗΣΗΣ (86):10760282.3--08/09/2010
ΔΙΚΑΙΟΥΧΟΣ (73):1)O.ME.R. S.p.A.
 Via G. Galilei 20, 30035 Mirano, ΙΤΑΛΙΑ

ΣΥΜΒ. ΠΡΟΤΕΡΑΙΟΤΗΤΕΣ (30):VE20090051-17/09/2009-IT
ΕΦΕΥΡΕΤΗΣ (72):1)ROSSATO, Eride
 2)COMAND, Alberto

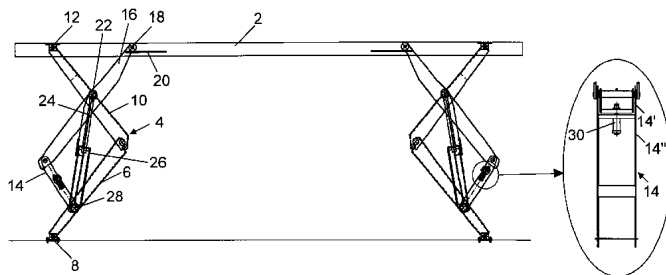
ΕΙΔΙΚΟΣ ΠΛΗΡΕΞΟΥΣΙΟΣ (74):ΠΑΠΑΚΩΝΣΤΑΝΤΙΝΟΥ ΕΛΕΝΗ
 Κουμπάρη 2, 10674 ΑΘΗΝΑ

ΑΝΤΙΚΛΗΤΟΣ (74):ΠΑΠΑΚΩΝΣΤΑΝΤΙΝΟΥ ΕΛΕΝΗ
 Κουμπάρη 2,10674 ΑΘΗΝΑ

ΤΙΤΛΟΣ ΕΦΕΥΡΕΣΗΣ (54):**ΑΝΥΨΩΤΗΡΑΣ ΟΧΗΜΑΤΩΝ ΠΕΡΙΛΗΨΗ(57)**

Ανυψωτήρας μηχανοκίνητων οχημάτων που περιλαμβάνει δύο παράλληλους διαδρόμους πάνω στους οποίους στηρίζονται οι τροχοί του οχήματος, όπου κάθε διάδρομος διαθέτει τουλάχιστον δύο διατάξεις που τον ανυψώνουν από το δάπεδο, που χαρακτηρίζεται από το ότι κάθε διάταξη περιλαμβάνει: - ζεύγος πρώτου (6) και δεύτερου (10) ορθοστάτη που έχουν ίδιο μήκος και αρθρώνονται μεταξύ τους, στο δάπεδο (διάδρομο) και στο διάδρομο (δάπεδο) αντίστοιχα, σε θέσεις που συμπίπτουν με δύο υπερτιθέμενους κάθετους άξονες,- ζεύγος πρώτου (14) και δεύτερου (16) βραχίονα που αρθρώνονται μεταξύ τους στο ένα άκρο, όπου ο δεύτερος βραχίονας (16) αρθρώνεται στον δεύτερο ορθοστάτη (10) κατά μήκος άξονα άρθρωσης (22) που ισαπέχει από τον άξονα (12) στον οποίο ο δεύτερος ορθοστάτης (10) αρθρώνεται στο διάδρομο (2) (δάπεδο) και από το άκρο (18) του δεύτερου βραχίονα (16) που έχει τη δυνατότητα να ολισθαίνει κατά μήκος οδηγού (20) που υπάρχει στο διάδρομο (2) (δάπεδο), όπου ο πρώτος βραχίονας (14) αρθρώνεται επίσης και στον πρώτο ορθοστάτη (6) σε θέση τέτοια ώστε η απόσταση του άξονα άρθρωσης του δεύτερου βραχίονα (16)/δευτέρου ορθοστάτη

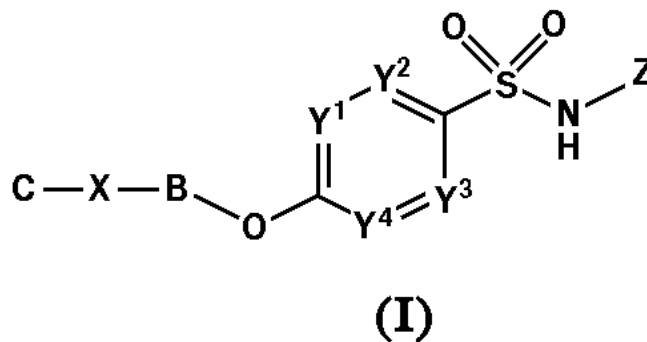
(10) από τον άξονα άρθρωσης του πρώτου ορθοστάτη (6)/δευτέρου ορθοστάτη (10) να συμπίπτει με την απόσταση του άξονα άρθρωσης του πρώτου βραχίονα (14)/δευτέρου βραχίονα (16) από τον άξονα άρθρωσης του πρώτου βραχίονα (14)/πρώτου ορθοστάτη (6), - διάταξη ενεργοποιητή (24, 26) με τα άκρα της στερεωμένα επιλεκτικά σε δύο από τα στοιχεία του τετραπλεύρου που σχηματίζεται από τον πρώτο και δεύτερο ορθοστάτη και τον πρώτο και δεύτερο βραχίονα, - τουλάχιστον ένα εκ των τμημάτων του εν λόγω τετραπλεύρου διαθέτει ελαστικό μέσο (30) που του επιτρέπει να διαφοροποιεί την απόσταση μεταξύ των δύο αρθρωμένων άκρων του.



ΑΡΙΘΜΟΣ ΕΥΡ. Δ.Ε. (11):3085844
ΑΡΙΘ. ΕΛΛ. ΚΑΤΑΘΕΣΗΣ (21):20150400736
ΗΜΕΡ. ΕΛΛ. ΚΑΤΑΘΕΣΗΣ (22):01/04/2015
ΑΡΙΘ./ΗΜΕΡ. ΔΗΜΟΣΙΕΥΣΗΣ
ΕΥΡΩΠΑΪΚΟΥ ΔΙΠΛΩΜΑΤΟΣ(87):2385938 - 04/03/2015
ΑΡΙΘ./ΗΜΕΡ. ΔΗΜΟΣΙΕΥΣΗΣ
ΕΥΡΩΠΑΪΚΗΣ ΑΙΤΗΣΗΣ (86):10702740.1--06/01/2010
ΔΙΚΑΙΟΥΧΟΣ (73):1)Pfizer Limited
 Ramsgate Road, Sandwich, Kent CT13 9NJ,
 ΜΕΓΑΛΗ ΒΡΕΤΑΝΙΑ
 2)Icagen, Inc.
 4222 Emperor Boulevard Suite 350, Durham,
 NC 27703, ΗΝΩΜΕΝΕΣ ΠΟΛΙΤΕΙΕΣ ΤΗΣ
 ΑΜΕΡΙΚΗΣ
ΣΥΜΒ. ΠΡΟΤΕΡΑΙΟΤΗΤΕΣ (30):143920 P-12/01/2009-US
 245726 P-25/09/2009-US
 258760 P-06/11/2009-US
ΕΦΕΥΡΕΤΗΣ (72):1)BEAUDOIN, Serge
 2)LAUFERSWEILER, Michael Christopher 8)SASAKI, Kosuke
 3)MARKWORTH, Christopher John 9)STORER, Robert Ian
 4)MARRON, Brian Edward 10)STUPPLE, Paul Anthony
 5)MILLAN, David Simon 11)SWAIN, Nigel Alan
 6)RAWSON, David James 12)WEST, Christopher William
 7)REISTER, Steven Michael 13)ZHOU, Shulan
ΕΙΔΙΚΟΣ ΠΛΗΡΕΞΟΥΣΙΟΣ (74):ΠΑΠΑΚΩΝΣΤΑΝΤΙΝΟΥ ΕΛΕΝΗ
 Κουμπάρη 2, 10674 ΑΘΗΝΑ
ΑΝΤΙΚΛΗΤΟΣ (74):ΠΑΠΑΚΩΝΣΤΑΝΤΙΝΟΥ ΕΛΕΝΗ
 Κουμπάρη 2,10674 ΑΘΗΝΑ
ΤΙΤΛΟΣ ΕΦΕΥΡΕΣΗΣ (54):ΠΑΡΑΓΩΓΑ ΣΟΥΛΦΟΝΑΜΙΔΙΟΥ

ΠΕΡΙΛΗΨΗ(57)

Η παρούσα εφεύρεση αναφέρεται σε ενώσεις τύπου (I) και φαρμακευτικά αποδεκτά άλατα, στερεά διαλύματα ή ταυτομερή αυτών, σε διεργασίες για την παρασκευή αυτών, σε ενδιάμεσα χρησιμοποιούμενα στην παρασκευή αυτών και συνθέσεις που περιέχουν αυτές τις ενώσεις και στις χρήσεις αυτών των ενώσεων, συγκεκριμένα για την αγωγή του άλγους.

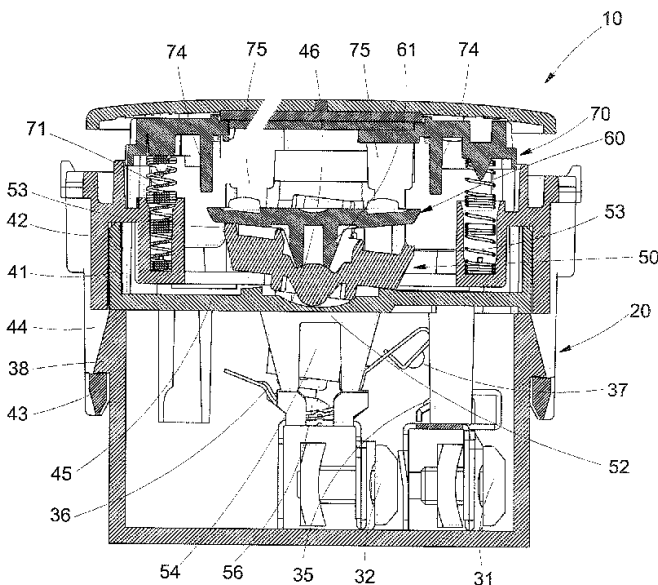


ΑΡΙΘΜΟΣ ΕΥΡ. Δ.Ε. (11):3085845
ΑΡΙΘ. ΕΛΛ. ΚΑΤΑΘΕΣΗΣ (21):20150400726
ΗΜΕΡ. ΕΛΛ. ΚΑΤΑΘΕΣΗΣ (22):01/04/2015
ΑΡΙΘ./ΗΜΕΡ. ΔΗΜΟΣΙΕΥΣΗΣ
ΕΥΡΩΠΑΪΚΟΥ ΔΙΠΛΩΜΑΤΟΣ(87):2672498 - 07/01/2015
ΑΡΙΘ./ΗΜΕΡ. ΔΗΜΟΣΙΕΥΣΗΣ
ΕΥΡΩΠΑΪΚΗΣ ΑΙΤΗΣΗΣ (86):13169939.9--30/05/2013
ΔΙΚΑΙΟΥΧΟΣ (73):1)Vimar SpA
 Viale Vicenza 14, 36063 Marostica, (Vicenza),
 ΙΤΑΛΙΑ
ΣΥΜΒ. ΠΡΟΤΕΡΑΙΟΤΗΤΕΣ (30):MI20120992-07/06/2012-IT
ΕΦΕΥΡΕΤΗΣ (72):1)Volpato, Alberto
 2)Cavalli, Antonio
ΕΙΔΙΚΟΣ ΠΛΗΡΕΞΟΥΣΙΟΣ (74):ΓΙΑΚΟΥΜΗ ANNA
 Αλκαμένους 12-14, 10439 ΑΘΗΝΑ
ΑΝΤΙΚΛΗΤΟΣ (74):ΜΙΣΙΟΥ ΑΝΔΡΟΝΙΚΗ
 Αναλήψεως 23 και Μαραθώνος 27,10439
 ΑΘΗΝΑ
ΤΙΤΛΟΣ ΕΦΕΥΡΕΣΗΣ (54):ΗΛΕΚΤΡΙΚΗ ΣΥΣΚΕΥΗ ΜΕ ΑΞΟΝΙΚΟ
 ΕΛΕΓΧΟ

κατασκευασμένο να ταλαντώνεται σε μία κατεύθυνση ή στην άλλη σε κάθε ενεργοποίηση του εν λόγω μέλους ενεργοποίησης (70).

ΠΕΡΙΛΗΨΗ(57)

Ηλεκτρική συσκευή με αξονικό έλεγχο, όπως διακόπτης, διπολικός διακόπτης, διακόπτης μεταγωγής, αναστροφέας ή τα παρόμοια, που περιλαμβάνει μία κατασκευή εγκλεισμού παρόμοια με κουτί (20) από μονωτικό υλικό, στην οποία περιλαμβάνονται: τουλάχιστον δύο ακροδέκτες σύνδεσης (31, 32), τουλάχιστον μία σταθερή ηλεκτρική επαφή (35) συνδεδεμένη με ένα (31) από τους ακροδέκτες σύνδεσης, τουλάχιστον ένα στοιχείο μοχλοβραχίονα (36) που φέρει τουλάχιστον μία κινητή ηλεκτρική επαφή (37) και συνδέεται ηλεκτρικά με τον άλλο (32) από τους ακροδέκτες σύνδεσης, ένα μέλος αξονικής ενεργοποίησης (70) που συνδέεται κινηματικά, μέσω ενός πρώτου στηρίγματος ταλάντωσης (50), με το εν λόγω στοιχείο μοχλοβραχίονα (36), έτσι ώστε να προκαλεί την ταλάντωση του μεταξύ δύο προκαθορισμένων ευσταθών θέσεων, όπου πάνω στο εν λόγω πρώτο στήριγμα ταλάντωσης (50) δρα ένα δεύτερο στήριγμα ταλάντωσης (60) που είναι

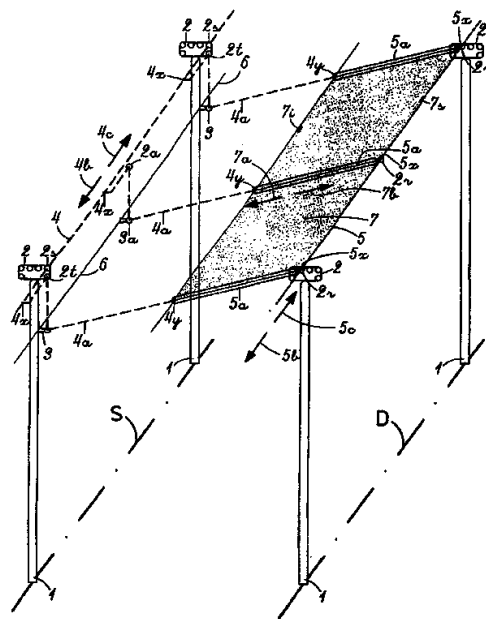


ΑΡΙΘΜΟΣ ΕΥΡ. Δ.Ε. (11):3085846
ΑΡΙΘ. ΕΛΛ. ΚΑΤΑΘΕΣΗΣ (21):20150400725
ΗΜΕΡ. ΕΛΛ. ΚΑΤΑΘΕΣΗΣ (22):01/04/2015
ΑΡΙΘ./ΗΜΕΡ. ΔΗΜΟΣΙΕΥΣΗΣ
ΕΥΡΩΠΑΪΚΟΥ ΔΙΠΛΩΜΑΤΟΣ(87):2625950 - 21/01/2015
ΑΡΙΘ./ΗΜΕΡ. ΔΗΜΟΣΙΕΥΣΗΣ
ΕΥΡΩΠΑΪΚΗΣ ΑΙΤΗΣΗΣ (86):13000667.9--08/02/2013
ΔΙΚΑΙΟΥΧΟΣ (73):1)Anselmi, Ferdinando
via Traversara, 54, 38021 Brez (TN), ΙΤΑΛΙΑ
2)Anselmi, Giorgio
Via Traversara, 41, 38021 Brez (TN), ΙΤΑΛΙΑ
ΣΥΜΒ. ΠΡΟΤΕΡΑΙΟΤΗΤΕΣ (30):BZ20120004-10/02/2012-IT
ΕΦΕΥΡΕΤΗΣ (72):1)Anselmi, Ferdinando
2)Anselmi, Giorgio
ΕΙΔΙΚΟΣ ΠΑΡΕΞΟΥΣΙΟΣ (74):ΓΙΑΚΟΥΜΗ ANNA
Αλκαμένους 12-14, 10439 ΑΘΗΝΑ
ΑΝΤΙΚΑΛΗΤΟΣ (74):ΜΙΣΙΟΥ ΑΝΔΡΟΝΙΚΗ
Αναλήψεως 23 και Μαραθώνος 27,10439
ΑΘΗΝΑ
ΤΙΤΛΟΣ ΕΦΕΥΡΕΣΗΣ (54):ΔΙΑΤΑΞΗ ΠΡΟΣΤΑΣΙΑΣ ΑΠΟ ΧΑΛΑΖΙ
ΓΙΑ ΓΕΩΡΓΙΚΕΣ ΚΑΛΛΙΕΡΓΕΙΕΣ

ΠΕΡΙΛΗΨΗ(57)

Η διάταξη έχει κατακόρυφες θηλιές (2a) ή ράουλα στερεωμένα σε ένα οριζόντια στηριγμένο μεταλλικό σύρμα (6) σε μία θέση που βρίσκεται χαμηλά. Το σύρμα εκτρέπεται προς το ένα άκρο μιας διαμήκου ακμής (7i) των δίχτυων (7). Καθένα από τα δίχτυα μαζεύεται σε μία δέσμη σε μία περιοχή των άνω άκρων των στύλων στήριξης (1) χρησιμοποιώντας ένα σχοινί χειρισμού (5). Το σχοινί χειρισμού καθοδηγείται κινητά στις διαμήκεις διευθύνσεις (5b, 5c) από κάτω ευρισκόμενες θηλιές (2r) ή ράουλα που στηρίζονται στα πάνω άκρα των στύλων. Το σχοινί

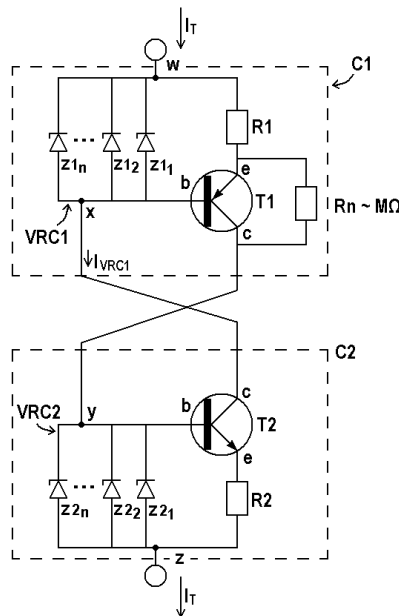
χειρισμού περιλαμβάνει γραμμές σε σχήμα βίδας (5a) που περικυκλώνουν τα δίχτυα, σε διαμήκη έκταση.



ΑΡΙΘΜΟΣ ΕΥΡ. Δ.Ε. (11):3085847
ΑΡΙΘ. ΕΛΛ. ΚΑΤΑΘΕΣΗΣ (21):20150400724
ΗΜΕΡ. ΕΛΛ. ΚΑΤΑΘΕΣΗΣ (22):01/04/2015
ΑΡΙΘ./ΗΜΕΡ. ΔΗΜΟΣΙΕΥΣΗΣ
ΕΥΡΩΠΑΪΚΟΥ ΔΙΠΛΩΜΑΤΟΣ(87):2729861 - 18/03/2015
ΑΡΙΘ./ΗΜΕΡ. ΔΗΜΟΣΙΕΥΣΗΣ
ΕΥΡΩΠΑΪΚΗΣ ΑΙΤΗΣΗΣ (86):12738154.9--22/06/2012
ΔΙΚΑΙΟΥΧΟΣ (73):1)AccurIC Ltd
1 Conference Grove Crowle,
Worcestershire WR7 4SF, ΜΕΓΑΛΗ
ΒΡΕΤΑΝΙΑ
ΣΥΜΒ. ΠΡΟΤΕΡΑΙΟΤΗΤΕΣ (30):201111359-04/07/2011-GB
201210561-14/06/2012-GB
ΕΦΕΥΡΕΤΗΣ (72):1)BANNISTER, Dave
ΕΙΔΙΚΟΣ ΠΑΡΕΞΟΥΣΙΟΣ (74):ΓΙΑΚΟΥΜΗ ANNA
Αλκαμένους 12-14, 10439 ΑΘΗΝΑ
ΑΝΤΙΚΑΛΗΤΟΣ (74):ΜΙΣΙΟΥ ΑΝΔΡΟΝΙΚΗ
Αναλήψεως 23 και Μαραθώνος 27,10439
ΑΘΗΝΑ
ΤΙΤΛΟΣ ΕΦΕΥΡΕΣΗΣ (54):ΡΥΘΜΙΣΤΗΣ ΡΕΥΜΑΤΟΣ
ΠΕΡΙΛΗΨΗ(57)

Ένα κύκλωμα ρυθμιστή τάσης για χρήση σε ένα κύκλωμα ρυθμιστή ρεύματος που περιλαμβάνει ένα πλήθος διόδων zener Z11-n συνδεδεμένων παράλληλα. Ο ρυθμιστής 5 τάσης μπορεί να παράσχει μία ρυθμιζόμενη τάση σε ένα τροφοδοτικό ρεύματος ενός ρυθμιστή ρεύματος που περιλαμβάνει αντίσταση R1 και τρανζίστορ T1. Η έξοδος ενός πρώτου τέτοιου κυκλώματος ρυθμιστή μπορεί να συνδεθεί διασταυρωμένα με ένα παρόμοιο δεύτερο ρυθμιστή που περιλαμβάνει αντίσταση R2, τρανζίστορ T2 και παράλληλες διόδους zener Z21-n. Η έξοδος ενός τέτοιου ρυθμιστή μπορεί να συνδεθεί σε ένα κύκλωμα άθροισης με αντιστάσεις aA (Σχήμα 7 RSC) που μπορεί να είναι πολλές αντιστάσεις συνδεδεμένες παράλληλα. Ο ρυθμιστής ρεύματος μπορεί να σχηματίζει ένα κύκλωμα δύο ακροδεκτών που παρέχει ρεύμα I_T, και μπορεί να προγραμματιστεί από τις αντιστάσεις R1 και/ ή R2. Οι διόδοι zener μπορεί να είναι διόδοι πυριτίου που έχουν μία τάση zener μικρότερη από 5,5V και μία μεταβολή μεταξύ 0,1 και 0,3 V μεταξύ διόδων και

μπορούν να επιλεγούν έτσι ώστε να λειτουργούν στο συνολικό ρεύμα όπου ο ρυθμός αλλαγής της τάσης zener με την θερμοκρασία ισούται με τον ρυθμό αλλαγής της τάσης βάσης-πομπού του τρανζίστορ με την θερμοκρασία. Τα τρανζίστορ μπορεί να είναι διπολικά τρανζίστορ πυριτίου τύπου NPN ή PNP και σχηματίζουν ένα συμπληρωματικό ζεύγος. Ο ρυθμιστής ρεύματος μπορεί να χρησιμοποιηθεί για την τροφοδοσία ενός ή περισσότερων LEDs και παρέχει ένα συντελεστή θερμοκρασίας ρεύματος ουσιαστικά μηδέν.



ΑΡΙΘΜΟΣ ΕΥΡ. Δ.Ε. (11):3085848
ΑΡΙΘ. ΕΛΛ. ΚΑΤΑΘΕΣΗΣ (21):20150400729
ΗΜΕΡ. ΕΛΛ. ΚΑΤΑΘΕΣΗΣ (22):01/04/2015
ΑΡΙΘ./ΗΜΕΡ. ΔΗΜΟΣΙΕΥΣΗΣ
ΕΥΡΩΠΑΪΚΟΥ ΔΙΠΛΩΜΑΤΟΣ(87):2470077 - 07/01/2015
ΑΡΙΘ./ΗΜΕΡ. ΔΗΜΟΣΙΕΥΣΗΣ
ΕΥΡΩΠΑΪΚΗΣ ΑΙΤΗΣΗΣ (86):10763220.0--27/08/2010
ΔΙΚΑΙΟΥΧΟΣ (73):1)ShawCor Ltd.
25 Bethridge Road, Toronto, Ontario M9W
1M7, ΚΑΝΑΔΑΣ

ΣΥΜΒ. ΠΡΟΤΕΡΑΙΟΤΗΤΕΣ (30):0915141-28/08/2009-GB
ΕΦΕΥΡΕΤΗΣ (72):1)PRENTICE, Garth R.
2)KNIGHT, Stephen
3)DRAKE, Stephen G.

ΕΙΔΙΚΟΣ ΠΛΗΡΕΞΟΥΣΙΟΣ (74):ΠΑΠΑΚΩΝΣΤΑΝΤΙΝΟΥ ΕΛΕΝΗ
Κουμπάρη 2, 10674 ΑΘΗΝΑ

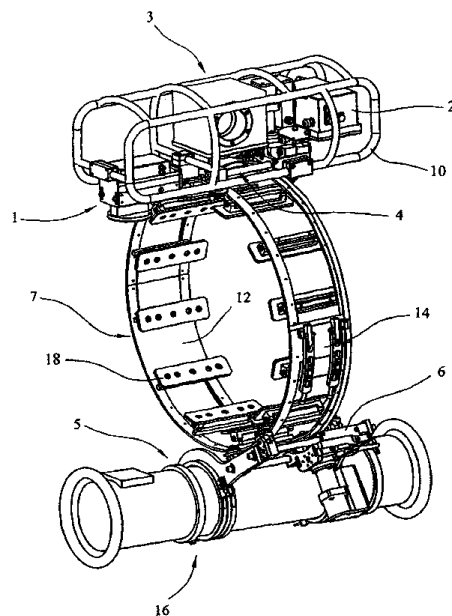
ΑΝΤΙΚΛΗΤΟΣ (74):ΠΑΠΑΚΩΝΣΤΑΝΤΙΝΟΥ ΕΛΕΝΗ
Κουμπάρη 2,10674 ΑΘΗΝΑ

ΤΙΤΛΟΣ ΕΦΕΥΡΕΣΗΣ (54):**ΜΕΘΟΔΟΣ ΚΑΙ ΣΥΣΚΕΥΗ ΓΙΑ ΤΗΝ
ΕΞΩΤΕΡΙΚΗ ΕΠΙΘΕΩΡΗΣΗ ΤΗΣ ΣΥΓ-
ΚΟΛΛΗΣΕΩΣ ΕΝΟΣ ΣΩΛΗΝΑΓΩΓΟΥ**

ΠΕΡΙΛΗΨΗ(57)

Παρέχεται μία συσκευή για την εξωτερική επιθεώρηση της περιφερειακής συγκολλήσεως ενός σωληναγωγού. Αυτή περιλαμβάνει μία πηγή ακτινοβολίας (5) και έναν ανιχνευτή ακτινοβολίας (3). Αμφότερες οι μονάδες μπορούν να κινούνται ελεγχόμενα περί μία κινητήρια ταινία ή σιδηροτροχιά (7) η οποία συναρμολύεται περί την περιφερειακή συγκόλληση. Για να ευθυγραμμισθεί η πηγή με τον ανιχνευτή μετακινούνται η πηγή και ο ανιχνευτής σχετικά μεταξύ τους δεξιόστροφα και αριστερόστροφα περί μία αρχική θέση ενώ γίνεται δειγματοληψία της ακτινοβολίας που ανιχνεύεται σε έναν αριθμό θέσεων. Μπορεί κατόπιν να προσδιορισθεί μία θέση μέγιστης εντάσεως του ανιχνευόμενου

σήματος ακτινοβολίας τέτοια ώστε να μπορεί να εντοπισθεί το κεντρικό σημείο της πηγής ακτινοβολίας. Η πηγή και ο ανιχνευτής είναι τότε ουσιαστικά σε ευθυγράμμιση μεταξύ τους και έχουν προβλεφθεί μέσα για τη μετακίνηση της πηγής και του ανιχνευτή περιφερειακά περί τη συγκόλληση ενώ παραμένουν ουσιαστικά σε ευθυγράμμιση.



ΑΡΙΘΜΟΣ ΕΥΡ. Δ.Ε. (11):3085849
ΑΡΙΘ. ΕΛΛ. ΚΑΤΑΘΕΣΗΣ (21):20150400728
ΗΜΕΡ. ΕΛΛ. ΚΑΤΑΘΕΣΗΣ (22):01/04/2015
ΑΡΙΘ./ΗΜΕΡ. ΔΗΜΟΣΙΕΥΣΗΣ
ΕΥΡΩΠΑΪΚΟΥ ΔΙΠΛΩΜΑΤΟΣ(87):2038265 - 18/03/2015
ΑΡΙΘ./ΗΜΕΡ. ΔΗΜΟΣΙΕΥΣΗΣ
ΕΥΡΩΠΑΪΚΗΣ ΑΙΤΗΣΗΣ (86):07809908.2--27/06/2007
ΔΙΚΑΙΟΥΧΟΣ (73):1)Aerpio Therapeutics Inc.
9987 Carver Road Suite 420, Cincinnati, OH
45242, ΗΝΩΜΕΝΕΣ ΠΟΛΙΤΕΙΕΣ ΤΗΣ
ΑΜΕΡΙΚΗΣ

ΣΥΜΒ. ΠΡΟΤΕΡΑΙΟΤΗΤΕΣ (30):816731 P-27/06/2006-US
816730 P-27/06/2006-US
816825 P-27/06/2006-US

ΕΦΕΥΡΕΤΗΣ (72):1)GRAY, Jeffrey Lyle
2)AMARASINGHE, Kande
3)CLARK, Cynthia, Monesa
4)MAIER, Matthew, Brian
5)NICHOLS, Ryan

ΕΙΔΙΚΟΣ ΠΛΗΡΕΞΟΥΣΙΟΣ (74):ΠΑΠΑΚΩΝΣΤΑΝΤΙΝΟΥ ΕΛΕΝΗ
Κουμπάρη 2, 10674 ΑΘΗΝΑ

ΑΝΤΙΚΛΗΤΟΣ (74):ΠΑΠΑΚΩΝΣΤΑΝΤΙΝΟΥ ΕΛΕΝΗ
Κουμπάρη 2,10674 ΑΘΗΝΑ

ΤΙΤΛΟΣ ΕΦΕΥΡΕΣΗΣ (54):**ΑΝΑΣΤΟΛΕΙΣ ΤΗΣ ΑΝΘΡΩΠΙΝΗΣ
ΠΡΩΤΕΪΝΙΚΗΣ ΦΩΣΦΑΤΑΣΗΣ ΤΗΣ
ΤΥΡΟΣΙΝΗΣ ΚΑΙ ΜΕΘΟΔΟΙ ΧΡΗΣΕΩΣ**

ΠΕΡΙΛΗΨΗ(57)

Η παρούσα αποκάλυψη αναφέρεται σε ενώσεις αποτελεσματικές ως αναστολείς της ανθρώπινης πρωτεϊνικής φωσφατάσης της τυροσίνης β (HPTP-β) ρυθμίζοντας έτσι την αγγειογένεση. Η παρούσα αποκάλυψη αναφέρεται περαιτέρω σε συνθέσεις περιέχουσες τους ρηθέντες αναστολείς της ανθρώπινης πρωτεϊνικής φωσφατάσης της τυροσίνης β (HPTP-β), και σε μεθόδους για τη ρύθμιση της αγγειογένεσης.

ΑΡΙΘΜΟΣ ΕΥΡ. Δ.Ε. (11):3085850
ΑΡΙΘ. ΕΛΛ. ΚΑΤΑΘΕΣΗΣ (21):20150400727
ΗΜΕΡ. ΕΛΛ. ΚΑΤΑΘΕΣΗΣ (22):01/04/2015
ΑΡΙΘ./ΗΜΕΡ. ΔΗΜΟΣΙΕΥΣΗΣ
ΕΥΡΩΠΑΪΚΟΥ ΔΙΠΛΩΜΑΤΟΣ(87):1690830 - 07/01/2015
ΑΡΙΘ./ΗΜΕΡ. ΔΗΜΟΣΙΕΥΣΗΣ
ΕΥΡΩΠΑΪΚΗΣ ΑΙΤΗΣΗΣ (86):04798217.8--04/11/2004
ΔΙΚΑΙΟΥΧΟΣ (73):1)TOLSA, S.A.
Nunez de Balboa, 51-4ο, 28001 Madrid,
ΙΣΠΑΝΙΑ
ΣΥΜΒ. ΠΡΟΤΕΡΑΙΟΤΗΤΕΣ (30):200302846-03/12/2003-ES
ΕΦΕΥΡΕΤΗΣ (72):1)SANTAREN ROME, Julio
2)AGUILAR DIEZ, Eduardo
3)ALVAREZ BERENGUER, Antonio
4)ARAGON MARTINEZ, Juan Jose
ΕΙΔΙΚΟΣ ΠΛΗΡΕΞΟΥΣΙΟΣ (74):ΠΑΠΑΚΩΝΣΤΑΝΤΙΝΟΥ ΕΛΕΝΗ
Κουμπάρη 2, 10674 ΑΘΗΝΑ
ΑΝΤΙΚΛΗΤΟΣ (74):ΠΑΠΑΚΩΝΣΤΑΝΤΙΝΟΥ ΕΛΕΝΗ
Κουμπάρη 2,10674 ΑΘΗΝΑ
ΤΙΤΛΟΣ ΕΦΕΥΡΕΣΗΣ (54):**ΜΕΘΟΔΟΣ ΠΑΡΑΣΚΕΥΗΣ ΕΥΚΟΛΩΣ-ΔΙΕΣΠΑΡΜΕΝΟΥ ΠΟΙΟΤΗΤΑΣ-ΡΕΟΛΟΓΙΑΣ ΠΡΟΪΟΝΤΟΣ ΑΠΟ ΨΕΥΔΟ-ΕΛΑΣΜΑΤΩΔΕΣ ΠΥΡΙΤΙΚΟ, ΠΡΟΪΟΝ ΠΟΥ ΛΑΜΒΑΝΕΤΑΙ ΜΕ ΤΟΝ ΤΡΟΠΟ ΑΥΤΟ ΚΑΙ ΜΕΘΟΔΟΙ ΧΡΗΣΗΣ ΑΥΤΟΥ**

ΠΕΡΙΛΗΨΗ(57)

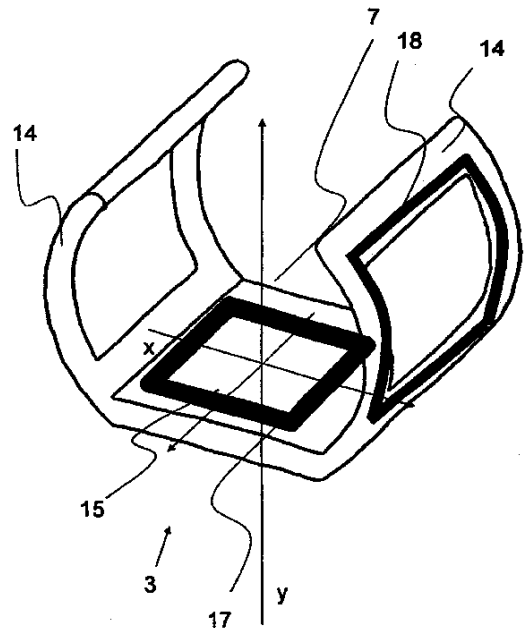
Η εφεύρεση αφορά σε μια μέθοδο παρασκευής ενός προϊόντος ρεολογίας από ψευδο-ελασματώδες πυριτικό που περιλαμβάνει δεσμες μικροΐνας. Η εφευρετική μέθοδος περιλαμβάνει τα ακόλουθα στάδια που συνίστανται από: άλεση του ψευδο-ελασματώδους πυριτικού ορυκτού το οποίο επιλέγεται από ορυκτό

σεπιολίτη, ορυκτό ατταπουλγίτη και συνδυασμούς αυτών, με μια συγκέντρωση ψευδο-ελασματώδους πυριτικού τουλάχιστον 50%, υγρασία μικρότερη από 40% και μέγεθος σωματιδίου μικρότερο από 1 χλστ., ανάμειξη του αλεσμένου ορυκτού ψευδο-ελασματώδους πυριτικού με υδατικό διάλυμα ενός συστατικού διασποράς που περιλαμβάνει τουλάχιστον έναν παράγοντα διασποράς, για να ληφθεί ένα πρώτο μείγμα που περιλαμβάνει μεταξύ 35% και 85% ύδωρ και μεταξύ 0,1% και 7% παράγοντα διασποράς σε σχέση προς το βάρος του ορυκτού ψευδο-ελασματώδους πυριτικού και ανάμειξη εντατικά του πρώτου μείγματος που λαμβάνεται στο δεύτερο στάδιο μέχρι την διασπορά των δεσμών μικροΐνας ψευδο-ελασματώδους πυριτικού, για να ληφθεί το προϊόν ρεολογίας σε μια διασπορά ομογενώς αναμεμιγμένη με τον παράγοντα διασποράς και το ύδωρ.

ΑΡΙΘΜΟΣ ΕΥΡ. Δ.Ε. (11):3085851
ΑΡΙΘ. ΕΛΛ. ΚΑΤΑΘΕΣΗΣ (21):20150400739
ΗΜΕΡ. ΕΛΛ. ΚΑΤΑΘΕΣΗΣ (22):02/04/2015
ΑΡΙΘ./ΗΜΕΡ. ΔΗΜΟΣΙΕΥΣΗΣ
ΕΥΡΩΠΑΪΚΟΥ ΔΙΠΛΩΜΑΤΟΣ(87):2515998 - 25/02/2015
ΑΡΙΘ./ΗΜΕΡ. ΔΗΜΟΣΙΕΥΣΗΣ
ΕΥΡΩΠΑΪΚΗΣ ΑΙΤΗΣΗΣ (86):10805602.9--22/12/2010
ΔΙΚΑΙΟΥΧΟΣ (73):1)Muntermann, Axel
Karlschmitter Weg 26, 35580 Wetzlar-
Nauborn, ΓΕΡΜΑΝΙΑ
ΣΥΜΒ. ΠΡΟΤΕΡΑΙΟΤΗΤΕΣ (30):102009060543-23/12/2009-DE
ΕΦΕΥΡΕΤΗΣ (72):1)Muntermann, Axel
ΕΙΔΙΚΟΣ ΠΛΗΡΕΞΟΥΣΙΟΣ (74):ΤΣΙΜΙΚΑΛΗΣ "ΤΣΙΜΙΚΑΛΗΣ
ΚΑΛΟΝΑΡΟΥ ΔΙΚΗΓΟΡΙΚΗ ΕΤΑΙΡΕΙΑ"
ΣΤΕΦΑΝΟΣ
Ν. Βάμβα 1., 106 74 ΑΘΗΝΑ
ΑΝΤΙΚΛΗΤΟΣ (74):ΤΣΙΜΙΚΑΛΗΣ "ΤΣΙΜΙΚΑΛΗΣ
ΚΑΛΟΝΑΡΟΥ ΔΙΚΗΓΟΡΙΚΗ ΕΤΑΙΡΕΙΑ"
ΣΤΕΦΑΝΟΣ
Ν. Βάμβα 1.,106 74 ΑΘΗΝΑ
ΤΙΤΛΟΣ ΕΦΕΥΡΕΣΗΣ (54):**ΜΕΘΟΔΟΣ ΚΑΙ ΔΙΑΤΑΞΗ ΓΙΑ ΤΗΝ ΑΙΣΘΗΤΙΚΗ ΛΕΙΑΝΣΗ ΤΟΥ ΔΕΡΜΑΤΟΣ**

ΠΕΡΙΛΗΨΗ(57)

Η εφεύρεση αναφέρεται σε μία μέθοδο για την αισθητική λείανση του δέρματος, στην οποία παράγονται δύο μαγνητικά πεδία, τα οποία κατευθύνονται κάθετα το ένα ως προς το άλλο και η ένταση του πεδίου ενός οιονεί στατικού μαγνητικού πεδίου ή η συχνότητα ενός μαγνητικού εναλλασσόμενου πεδίου διαμορφώνεται.



ΑΡΙΘΜΟΣ ΕΥΡ. Δ.Ε. (11):3085852
ΑΡΙΘ. ΕΛΛ. ΚΑΤΑΘΕΣΗΣ (21):20150400731
ΗΜΕΡ. ΕΛΛ. ΚΑΤΑΘΕΣΗΣ (22):02/04/2015
ΑΡΙΘ./ΗΜΕΡ. ΔΗΜΟΣΙΕΥΣΗΣ
ΕΥΡΩΠΑΪΚΟΥ ΔΙΠΛΩΜΑΤΟΣ(87):2101799 - 21/01/2015
ΑΡΙΘ./ΗΜΕΡ. ΔΗΜΟΣΙΕΥΣΗΣ
ΕΥΡΩΠΑΪΚΗΣ ΑΙΤΗΣΗΣ (86):07862507.6--05/12/2007
ΔΙΚΑΙΟΥΧΟΣ (73):1)NUTRAMAX LABORATORIES, INC.
2208 Lakeside Boulevard, Edgewood, MD
21040, ΗΝΩΜΕΝΕΣ ΠΟΛΙΤΕΙΕΣ ΤΗΣ
ΑΜΕΡΙΚΗΣ
ΣΥΜΒ. ΠΡΟΤΕΡΑΙΟΤΗΤΕΣ (30):634383-06/12/2006-US
ΕΦΕΥΡΕΤΗΣ (72):1)HENDERSON, Todd R.
2)FRONDOZA, Carmelita
ΕΙΔΙΚΟΣ ΠΛΗΡΕΞΟΥΣΙΟΣ (74):ΒΡΕΤΤΟΥ ΒΑΣΙΛΙΚΗ
Κίμωνος 11, 10441 ΑΘΗΝΑ
ΑΝΤΙΚΛΗΤΟΣ (74):ΚΥΠΡΗΣ ΚΩΣΤΑΣ
Δήλου 12,14562 ΚΗΦΙΣΙΑ (ΑΤΤΙΚΗΣ)
ΤΙΤΛΟΣ ΕΦΕΥΡΕΣΗΣ (54):**ΧΡΗΣΗ ΑΝΑΒΟΛΙΚΩΝ ΠΑΡΑΓΟΝΤΩΝ,
ΑΝΤΙ-ΚΑΤΑΒΟΛΙΚΩΝ ΠΑΡΑΓΟΝΤΩΝ,
ΑΝΤΙΟΞΕΙΔΩΤΙΚΩΝ ΠΑΡΑΓΟΝΤΩΝ,
ΚΑΙ ΑΝΑΛΗΠΤΙΚΩΝ ΓΙΑ ΤΗΝ ΠΡΟ-
ΣΤΑΣΙΑ, ΘΕΡΑΠΕΥΤΙΚΗ ΑΓΩΓΗ ΚΑΙ
ΕΠΙΔΙΟΡΘΩΣΗ ΣΥΝΔΕΤΙΚΩΝ ΙΣΤΩΝ
ΣΕ ΑΝΘΡΩΠΟΥΣ ΚΑΙ ΖΩΑ**

ΠΕΡΙΛΗΨΗ(57)

Η παρούσα εφεύρεση αφορά συνθέσεις για τη ρύθμιση φλεγμονής σε συνδεδετικούς ιστούς σε ανθρώπους και ζώα και τη ρύθμιση δεικτών τέτοιας 5 φλεγμονής, που περιλαμβάνουν COX-2, TNF-άλφα, IL-1 βήτα, iNOS, ρ38, και χημειοκίνες, οι οποίες αποτελούνται από οποιονδήποτε και όλους τους αναβολικούς, αντι-

καταβολικούς, αντι-οξειδωτικούς και αναλγητικούς παράγοντες, που περιλαμβάνουν αμινοσάκχαρα, S-αδενοσυλμεθειονίνη, αραχιδονικό οξύ, GAGs, που περιλαμβάνουν πεντοζάνη, κολλαγόνο τύπου II, τετρακυκλίνες ή ενώσεις που μοιάζουν με τετρακυκλίνη, διασερίνη, δισμουτάση υπεροξειδίου, L-εργοθειονεΐνη, μεθυλσουλφανυλμεθάνιο, ένα ή περισσότερα μη σαπωνοποιησιμα συστατικά αβोकάντο/σόγιας, και ένα αναλγητικό, π.χ., ακεταμινοφαίνη, και μεθόδους θεραπευτικής αγωγής ανθρώπων και ζώων μέσω της χορήγησης αυτών των νέων συνθέσεων σε ανθρώπους και ζώα που έχουν ανάγκη αυτών.

ΑΡΙΘΜΟΣ ΕΥΡ. Δ.Ε. (11):3085853
ΑΡΙΘ. ΕΛΛ. ΚΑΤΑΘΕΣΗΣ (21):20150400742
ΗΜΕΡ. ΕΛΛ. ΚΑΤΑΘΕΣΗΣ (22):03/04/2015
ΑΡΙΘ./ΗΜΕΡ. ΔΗΜΟΣΙΕΥΣΗΣ
ΕΥΡΩΠΑΪΚΟΥ ΔΙΠΛΩΜΑΤΟΣ(87):2680691 - 07/01/2015
ΑΡΙΘ./ΗΜΕΡ. ΔΗΜΟΣΙΕΥΣΗΣ
ΕΥΡΩΠΑΪΚΗΣ ΑΙΤΗΣΗΣ (86):12707085.2--01/03/2012
ΔΙΚΑΙΟΥΧΟΣ (73):1)DSM IP Assets B.V.
Het Overloon 1, 6411 TE Heerlen,
ΟΛΛΑΝΔΙΑ
ΣΥΜΒ. ΠΡΟΤΕΡΑΙΟΤΗΤΕΣ (30):11156773-03/03/2011-EP
ΕΦΕΥΡΕΤΗΣ (72):1)STARK, Jacobus
2)RIJK, DE, Angélique
ΕΙΔΙΚΟΣ ΠΛΗΡΕΞΟΥΣΙΟΣ (74):ΣΙΩΤΟΥ ΑΙΚΑΤΕΡΙΝΗ
Πατησίων 122, 11257 ΑΘΗΝΑ
ΑΝΤΙΚΛΗΤΟΣ (74):ΣΙΩΤΟΥ ΑΙΚΑΤΕΡΙΝΗ
Πατησίων 122,11257 ΑΘΗΝΑ
ΤΙΤΛΟΣ ΕΦΕΥΡΕΣΗΣ (54):**ΝΕΕΣ ΑΝΤΙΜΥΚΗΤΙΑΚΕΣ ΣΥΝΘΕ-
ΣΕΙΣ**

ΠΕΡΙΛΗΨΗ(57)

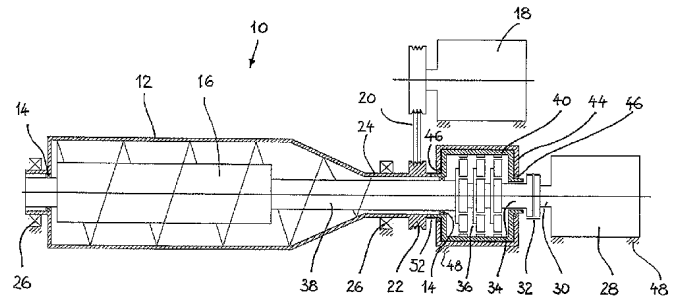
Η παρούσα εφεύρεση αναφέρεται σε νέες αντιμυκητιακές συνθέσεις και την χρήση τους στη θεραπευτική αγωγή των γεωργικών προϊόντων.

ΑΡΙΘΜΟΣ ΕΥΡ. Δ.Ε. (11):3085854
ΑΡΙΘ. ΕΛΛ. ΚΑΤΑΘΕΣΗΣ (21):20150400738
ΗΜΕΡ. ΕΛΛ. ΚΑΤΑΘΕΣΗΣ (22):02/04/2015
ΑΡΙΘ./ΗΜΕΡ. ΔΗΜΟΣΙΕΥΣΗΣ
ΕΥΡΩΠΑΪΚΟΥ ΔΙΠΛΩΜΑΤΟΣ(87):2525916 - 21/01/2015
ΑΡΙΘ./ΗΜΕΡ. ΔΗΜΟΣΙΕΥΣΗΣ
ΕΥΡΩΠΑΪΚΗΣ ΑΙΤΗΣΗΣ (86):11730245.5--14/06/2011
ΔΙΚΑΙΟΥΧΟΣ (73):1)Hiller GmbH
Schwalbenholzstrasse 2, 84137 Vilsbiburg,
GERMANIA
ΣΥΜΒ. ΠΡΟΤΕΡΑΙΟΤΗΤΕΣ (30):102010037488-13/09/2010-DE
ΕΦΕΥΡΕΤΗΣ (72):1)WAGENBAUER, Robert
2)PULS, Christoph
ΕΙΛΙΚΟΣ ΠΑΡΕΞΟΥΣΙΟΣ (74):ΤΣΙΜΙΚΑΛΗΣ "ΤΣΙΜΙΚΑΛΗΣ
ΚΑΛΟΝΑΡΟΥ ΔΙΚΗΓΟΡΙΚΗ ΕΤΑΙΡΕΙΑ"
ΣΤΕΦΑΝΟΣ
Ν. Βάμβα 1., 106 74 ΑΘΗΝΑ
ΑΝΤΙΚΛΗΤΟΣ (74):ΤΣΙΜΙΚΑΛΗΣ "ΤΣΙΜΙΚΑΛΗΣ
ΚΑΛΟΝΑΡΟΥ ΔΙΚΗΓΟΡΙΚΗ ΕΤΑΙΡΕΙΑ"
ΣΤΕΦΑΝΟΣ
Ν. Βάμβα 1., 106 74 ΑΘΗΝΑ
ΤΙΤΛΟΣ ΕΦΕΥΡΕΣΗΣ (54):ΔΙΑΤΑΞΗ ΜΕΤΑΔΟΣΗΣ ΚΙΝΗΣΗΣ ΣΕ
ΦΥΓΟΚΕΝΤΡΙΚΗ ΜΗΧΑΝΗ ΜΕ ΑΤΕΡ-
ΜΟΝΑ

ΠΕΡΙΛΗΨΗ(57)

Διάταξη μετάδοσης κίνησης που χρησιμοποιείται για μία φυγοκεντρική μηχανή με ατέρμονα με περιστρεφόμενο τύμπανο (12) και ομοαξονικά με αυτό τοποθετημένο ατέρμονα (16), καθώς και με έναν κινητήρα μετάδοσης κίνησης (18) αντιστοιχισμένο στο τύμπανο (12) και έναν κινητήρα ατέρμονα (28) συνδεδεμένο με τον άξονα ατέρμονα (38) μέσω ενός κιβωτίου μετάδοσης (36), το περίβλημα

(40) του οποίου είναι συνδεδεμένο με τον άξονα μετάδοσης κίνησης τυμπάνου (24) χωρίς δυνατότητα περιστροφής. Σύμφωνα με την εφεύρεση το περίβλημα (40) του κιβωτίου μετάδοσης (36) για τη μετάδοση κίνησης στον ατέρμονα (16) εδράζεται με δυνατότητα περιστροφής σε ένα στατικό περίβλημα (44) και διαθέτει έναν κοίλο άξονα εξόδου (50), ο οποίος είναι συνδεδεμένος μέσω ενός συμπλέκτη(52) με τον κοίλο άξονα μετάδοσης κίνησης του τυμπάνου (24).



ΑΡΙΘΜΟΣ ΕΥΡ. Δ.Ε. (11):3085855
ΑΡΙΘ. ΕΛΛ. ΚΑΤΑΘΕΣΗΣ (21):20150400743
ΗΜΕΡ. ΕΛΛ. ΚΑΤΑΘΕΣΗΣ (22):03/04/2015
ΑΡΙΘ./ΗΜΕΡ. ΔΗΜΟΣΙΕΥΣΗΣ
ΕΥΡΩΠΑΪΚΟΥ ΔΙΠΛΩΜΑΤΟΣ(87):2680699 - 07/01/2015
ΑΡΙΘ./ΗΜΕΡ. ΔΗΜΟΣΙΕΥΣΗΣ
ΕΥΡΩΠΑΪΚΗΣ ΑΙΤΗΣΗΣ (86):12706264.4--01/03/2012
ΔΙΚΑΙΟΥΧΟΣ (73):1)DSM IP Assets B.V.
Het Overloon 1, 6411 TE Heerlen,
ΟΛΛΑΝΔΙΑ
ΣΥΜΒ. ΠΡΟΤΕΡΑΙΟΤΗΤΕΣ (30):11156788-03/03/2011-EP
ΕΦΕΥΡΕΤΗΣ (72):1)STARK, Jacobus
2)RIJK, DE, Angeliqne
ΕΙΛΙΚΟΣ ΠΑΡΕΞΟΥΣΙΟΣ (74):ΣΙΩΤΟΥ ΑΙΚΑΤΕΡΙΝΗ
Πατησίων 122, 11257 ΑΘΗΝΑ
ΑΝΤΙΚΛΗΤΟΣ (74):ΣΙΩΤΟΥ ΑΙΚΑΤΕΡΙΝΗ
Πατησίων 122,11257 ΑΘΗΝΑ
ΤΙΤΛΟΣ ΕΦΕΥΡΕΣΗΣ (54):ΝΕΕΣ ΑΝΤΙΜΥΚΗΤΙΑΚΕΣ ΣΥΝΘΕΣ-
ΕΙΣ

ΠΕΡΙΛΗΨΗ(57)

Η παρούσα εφεύρεση αναφέρεται σε νέες αντιμυκητιακές συνθέσεις και την χρήση τους στη θεραπευτική αγωγή των γεωργικών προϊόντων.

ΑΡΙΘΜΟΣ ΕΥΡ. Δ.Ε. (11):3085856
ΑΡΙΘ. ΕΛΛ. ΚΑΤΑΘΕΣΗΣ (21):20150400745
ΗΜΕΡ. ΕΛΛ. ΚΑΤΑΘΕΣΗΣ (22):03/04/2015
ΑΡΙΘ./ΗΜΕΡ. ΔΗΜΟΣΙΕΥΣΗΣ
ΕΥΡΩΠΑΪΚΟΥ ΔΙΠΛΩΜΑΤΟΣ(87):1682343 - 25/03/2015
ΑΡΙΘ./ΗΜΕΡ. ΔΗΜΟΣΙΕΥΣΗΣ
ΕΥΡΩΠΑΪΚΗΣ ΑΙΤΗΣΗΣ (86):04790817.3--25/10/2004
ΔΙΚΑΙΟΥΧΟΣ (73):1)Schur Flexibles Dixie GmbH
Romerstrasse 12, 87437 Kempten,
ΓΕΡΜΑΝΙΑ
ΣΥΜΒ. ΠΡΟΤΕΡΑΙΟΤΗΤΕΣ (30):10350237-27/10/2003-DE
ΕΦΕΥΡΕΤΗΣ (72):1)FACKLER, Tobias
2)BERNIG, Walter
3)DUJARDIN, Bernard
ΕΙΔΙΚΟΣ ΠΛΗΡΕΞΟΥΣΙΟΣ (74):ΓΙΑΚΟΥΜΗ ANNA
Αλκαμένους 12-14, 10439 ΑΘΗΝΑ
ΑΝΤΙΚΛΗΤΟΣ (74):ΜΙΣΙΟΥ ΑΝΔΡΟΝΙΚΗ
Αναλήψεως 23 και Μαραθώνος 27,10439
ΑΘΗΝΑ
ΤΙΤΛΟΣ ΕΦΕΥΡΕΣΗΣ (54):**ΥΛΙΚΟ ΣΥΣΚΕΥΑΣΙΑΣ ΜΕ ΕΝΑ ΣΤΡΩ-
ΜΑ ΑΦΡΩΔΟΥΣ ΠΟΛΥΟΛΕΦΙΝΗΣ**

ΠΕΡΙΛΗΨΗ(57)

Η εφεύρεση σχετίζεται με μία μεμβράνη πολλών στρωμάτων που περιλαμβάνει μία αλληλουχία στρωμάτων: Α) ένα στρώμα βάσης αφρώδους πολυολεφίνης που περιέχει 0,5 μέχρι 25 τοις εκατό κατά βάρος τουλάχιστον ένα παράγοντα πυρηνοποίησης, Β) ένα 5 στρώμα που βασίζεται σε τουλάχιστον μία πολυολεφίνη του αφρώδους στρώματος Α), C) ένα προαιρετικό συνδετικό στρώμα που βασίζεται σε πολυολεφίνη, D) ένα προαιρετικό στρώμα σύνδεσης, E) ένα προαιρετικό στρώμα φράγματος στεγανό έναντι αερίων και / ή προστατευτικό οσμών, F) ένα στρώμα σύνδεσης, G) ένα προαιρετικό επιφανειακό στρώμα που

μπορεί να σφραγιστεί ή να ξεφλουδιστεί. Το συνολικό πάχος των στρωμάτων Α) και 10 Β) κυμαίνεται μεταξύ 0,5 και 2 mm ενώ το πάχος του στρώματος Β) κυμαίνεται μεταξύ ενός έκτου και του μισού του πάχους του στρώματος Α).

ΑΡΙΘΜΟΣ ΕΥΡ. Δ.Ε. (11):3085857
ΑΡΙΘ. ΕΛΛ. ΚΑΤΑΘΕΣΗΣ (21):20150400748
ΗΜΕΡ. ΕΛΛ. ΚΑΤΑΘΕΣΗΣ (22):03/04/2015
ΑΡΙΘ./ΗΜΕΡ. ΔΗΜΟΣΙΕΥΣΗΣ
ΕΥΡΩΠΑΪΚΟΥ ΔΙΠΛΩΜΑΤΟΣ(87):2214021 - 07/01/2015
ΑΡΙΘ./ΗΜΕΡ. ΔΗΜΟΣΙΕΥΣΗΣ
ΕΥΡΩΠΑΪΚΗΣ ΑΙΤΗΣΗΣ (86):10162987.1--18/07/2007
ΔΙΚΑΙΟΥΧΟΣ (73):1)Femalon S.P.R.L.
Rue Saint Exupery 17, 4460 Bierset, ΒΕΛΓΙΟ
ΣΥΜΒ. ΠΡΟΤΕΡΑΙΟΤΗΤΕΣ (30):832094 P-21/07/2006-US
ΕΦΕΥΡΕΤΗΣ (72):1)Ledee, Nathalie
2)Piccinni, Marie-Pierre
3)Lombroso, Raoul
ΕΙΔΙΚΟΣ ΠΛΗΡΕΞΟΥΣΙΟΣ (74):ΠΑΠΑΚΩΝΣΤΑΝΤΙΝΟΥ ΕΛΕΝΗ
Κουμπάρη 2, 10674 ΑΘΗΝΑ
ΑΝΤΙΚΛΗΤΟΣ (74):ΠΑΠΑΚΩΝΣΤΑΝΤΙΝΟΥ ΕΛΕΝΗ
Κουμπάρη 2,10674 ΑΘΗΝΑ
ΤΙΤΛΟΣ ΕΦΕΥΡΕΣΗΣ (54):**ΚΙΤ ΓΙΑ ΠΡΟΓΝΩΣΗ ΕΠΙΤΥΧΙΑΣ
ΕΜΦΥΤΕΥΣΗΣ ΣΕ ΥΠΟΒΟΗΘΟΥΜΕ-
ΝΗ ΓΟΝΙΜΟΠΟΙΗΣΗ**

ΠΕΡΙΛΗΨΗ(57)

Η παρούσα εφεύρεση σχετίζεται με κιτ για καθορισμό της προοπτικής εμφύτευσης πλήθους εμβρύων που το καθένα αποκτάται ή πρόκειται να αποκτηθεί με υποβοηθούμενη γονιμοποίηση ωοκυττάρου θηλυκού υποκειμένου, που περιλαμβάνει μέτρηση των επιπέδων παράγοντα διέγερσης αποικιών κοκκιοκυττάρων (G-CSF: granulocyte-colony stimulating factor) στο θυλακικό υγρό (FF: follicular fluid) που υπάρχει στο θυλάκιο από το οποίο προέρχεται το κάθε ωοκύτταρο, και καθορισμό της προοπτικής εμφύτευσης του κάθε εμβρύου από το επίπεδο μετρημένου G-CSF θυλακικού υγρού.

ΑΡΙΘΜΟΣ ΕΥΡ. Δ.Ε. (11):3085858
ΑΡΙΘ. ΕΛΛ. ΚΑΤΑΘΕΣΗΣ (21):20150400747
ΗΜΕΡ. ΕΛΛ. ΚΑΤΑΘΕΣΗΣ (22):03/04/2015
ΑΡΙΘ./ΗΜΕΡ. ΔΗΜΟΣΙΕΥΣΗΣ
ΕΥΡΩΠΑΪΚΟΥ ΔΙΠΛΩΜΑΤΟΣ(87):2350082 - 14/01/2015
ΑΡΙΘ./ΗΜΕΡ. ΔΗΜΟΣΙΕΥΣΗΣ
ΕΥΡΩΠΑΪΚΗΣ ΑΙΤΗΣΗΣ (86):09744401.2--30/10/2009
ΔΙΚΑΙΟΥΧΟΣ (73):1)c-a-i-r biosciences GmbH
Paul-Ehrlich-Strasse 15, 72076 Tubingen,
GERMANIA
ΣΥΜΒ. ΠΡΟΤΕΡΑΙΟΤΗΤΕΣ (30):08168127-31/10/2008-EP
ΕΦΕΥΡΕΤΗΣ (72):1)ALBRECHT, Wolfgang
2)STRIEGEL, Hans-Gunter
3)LAUFER, Stefan
ΕΙΔΙΚΟΣ ΠΛΗΡΕΞΟΥΣΙΟΣ (74):ΠΑΠΑΚΩΝΣΤΑΝΤΙΝΟΥ ΕΛΕΝΗ
Κουμπάρη 2, 10674 ΑΘΗΝΑ
ΑΝΤΙΚΛΗΤΟΣ (74):ΠΑΠΑΚΩΝΣΤΑΝΤΙΝΟΥ ΕΛΕΝΗ
Κουμπάρη 2,10674 ΑΘΗΝΑ
ΤΙΤΛΟΣ ΕΦΕΥΡΕΣΗΣ (54):**ΜΕΤΑ ΧΟΛΙΝΗΣ ΚΑΙ ΤΡΟΜΕΘΑΜΙ-
ΝΗΣ ΑΛΑΣ ΤΗΣ ΛΙΚΟΦΕΛΟΝΗΣ**

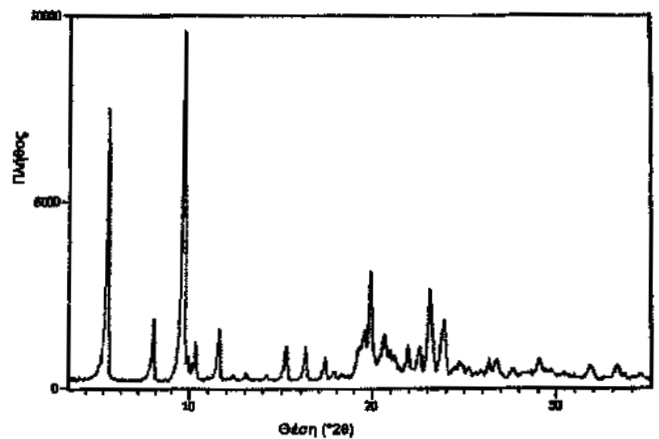
ΠΕΡΙΛΗΨΗ(57)

Η παρούσα εφεύρεση σχετίζεται με το μετά χολίνης και τρομεθαμίνης άλας της Λικοφελόνης.

ΑΡΙΘΜΟΣ ΕΥΡ. Δ.Ε. (11):3085859
ΑΡΙΘ. ΕΛΛ. ΚΑΤΑΘΕΣΗΣ (21):20150400762
ΗΜΕΡ. ΕΛΛ. ΚΑΤΑΘΕΣΗΣ (22):06/04/2015
ΑΡΙΘ./ΗΜΕΡ. ΔΗΜΟΣΙΕΥΣΗΣ
ΕΥΡΩΠΑΪΚΟΥ ΔΙΠΛΩΜΑΤΟΣ(87):1937065 - 28/01/2015
ΑΡΙΘ./ΗΜΕΡ. ΔΗΜΟΣΙΕΥΣΗΣ
ΕΥΡΩΠΑΪΚΗΣ ΑΙΤΗΣΗΣ (86):06803483.4--13/09/2006
ΔΙΚΑΙΟΥΧΟΣ (73):1)Janssen Pharmaceutica NV
Turnhoutseweg 30, 2340 Beerse, ΒΕΛΓΙΟ
ΣΥΜΒ. ΠΡΟΤΕΡΑΙΟΤΗΤΕΣ (30):717137 P-14/09/2005-US
ΕΦΕΥΡΕΤΗΣ (72):1)ABDEL-MAGID, Ahmed, F.
2)MEHRMAN, Steven, J.
3)ROESSLER, Armin
ΕΙΔΙΚΟΣ ΠΛΗΡΕΞΟΥΣΙΟΣ (74):ΚΙΛΙΜΙΡΗΣ ΚΩΝΣΤΑΝΤΙΝΟΣ
Χατζηγιάλλη Μέξη 7, 11528 ΑΘΗΝΑ
ΑΝΤΙΚΛΗΤΟΣ (74):ΚΙΛΙΜΙΡΗΣ ΚΩΝΣΤΑΝΤΙΝΟΣ
Χατζηγιάλλη Μέξη 7,11528 ΑΘΗΝΑ
ΤΙΤΛΟΣ ΕΦΕΥΡΕΣΗΣ (54):**ΝΕΑ ΑΛΑΤΑ ΛΥΣΙΝΗΣ ΠΑΡΑΓΩΓΩΝ 4-
((ΦΑΙΝΟΞΥΛΚΥΛ)ΘΕΙΟ)-ΦΑΙΝΟΞΥΟ-
ΞΕΙΚΟΥ ΟΞΕΟΣ**

ΠΕΡΙΛΗΨΗ(57)

Η παρούσα εφεύρεση κατευθύνεται σε νέα άλατα λυσίνης, φαρμακευτικές συνθέσεις που τα περιέχουν και στην χρήση τους στην αγωγή διαταραχών και παθήσεων που διαμεσολαβούνται από PPAR δέλτα. Η παρούσα εφεύρεση κατευθύνεται περαιτέρω σε μία νέα μέθοδο για την παρασκευή των εν λόγω αλάτων λυσίνης.

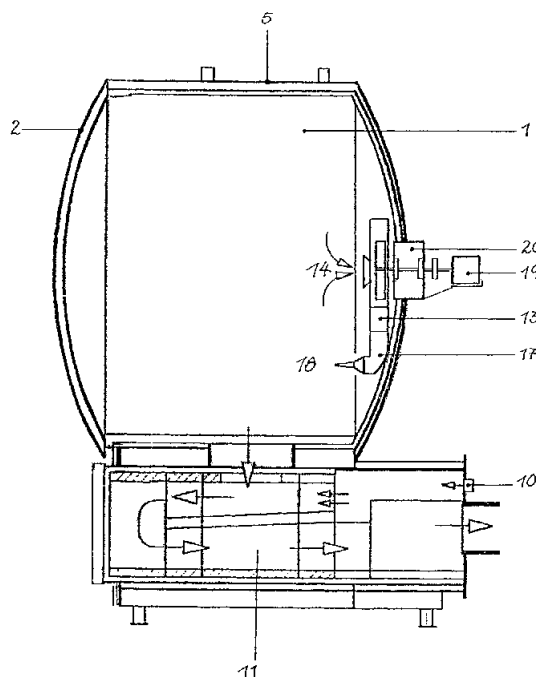


ΑΡΙΘΜΟΣ ΕΥΡ. Δ.Ε. (11):3085860
ΑΡΙΘ. ΕΛΛ. ΚΑΤΑΘΕΣΗΣ (21):20150400766
ΗΜΕΡ. ΕΛΛ. ΚΑΤΑΘΕΣΗΣ (22):07/04/2015
ΑΡΙΘ./ΗΜΕΡ. ΔΗΜΟΣΙΕΥΣΗΣ
ΕΥΡΩΠΑΪΚΟΥ ΔΙΠΛΩΜΑΤΟΣ(87):1294829 - 07/01/2015
ΑΡΙΘ./ΗΜΕΡ. ΔΗΜΟΣΙΕΥΣΗΣ
ΕΥΡΩΠΑΪΚΗΣ ΑΙΤΗΣΗΣ (86):01956273.5--12/06/2001
ΔΙΚΑΙΟΥΧΟΣ (73):1)Herlt, Christian
 An den Buchen, 17194 Vielst, ΓΕΡΜΑΝΙΑ
ΣΥΜΒ. ΠΡΟΤΕΡΑΙΟΤΗΤΕΣ (30):10028394-13/06/2000-DE
ΕΦΕΥΡΕΤΗΣ (72):1)Herlt, Christian
ΕΙΔΙΚΟΣ ΠΛΗΡΕΞΟΥΣΙΟΣ (74):ΠΑΠΑΝΙΚΟΛΑΟΥ ΜΑΡΙΑ
 Πόντου 30, 15121 ΠΕΥΚΗ (ΑΤΤΙΚΗΣ)
ΑΝΤΙΚΛΗΤΟΣ (74):ΜΑΛΑΜΗ ΑΛΚΗΣΤΙΣ-ΕΙΡΗΝΗ
 Σκουφά 52,10672 ΑΘΗΝΑ
ΤΙΤΛΟΣ ΕΦΕΥΡΕΣΗΣ (54):**ΜΕΘΟΔΟΣ ΚΑΙ ΔΙΑΤΑΞΗ ΓΙΑ ΤΗΝ ΑΕΡΙΟΠΟΙΗΣΗ ΜΕΓΑΛΩΝ ΤΕΜΑΧΙΩΝ ΚΑΥΣΙΜΩΝ, ΕΙΔΙΚΟΤΕΡΑ ΒΙΟΜΑΖΑΣ**

ΠΕΡΙΛΗΨΗ(57)

Η εφεύρεση αφορά μέθοδο και διάταξη για την απανθράκωση μεγάλων τεμαχίων στερεών καυσίμων υλών, κατά προτίμηση βιοκαυσίμων, και είναι ιδιαίτερα κατάλληλη για την αεριοποίηση μη κατατεμαχισμένων μεγάλων δεματιών από στελέχη δημητριακών και άχυρο. Η εφεύρεση έχει ως βασικό σκοπό να δημιουργήσει διάταξη και μέθοδο, με την οποία ολόκληρα δεμάτια και άλλα προς αεριοποίηση υλικά σε μεγάλα τεμάχια αποσυντίθενται κατά ρυθμιζόμενο τρόπο με μικρή θερμική ισχύ και συγχρόνως αποφεύγονται τα μειονεκτήματα των γνωστών λύσεων. Ο σκοπός επιτυγχάνεται συμφώνως προς την εφεύρεση δια του ότι το προς αεριοποίηση υλικό επιφορτίζεται σε ροή με το ίδιο αέριο το οποίο υπάρχει εις τον θάλαμο αεριοποίησης και επιπλέον ενσωματώνεται μία κατασκευασμένη ανθεκτική έναντι υψηλών θερμοκρασιών μονάδα ανεμιστήρα, η οποία λειτουργεί με ενέργεια η οποία προσάγεται από έξω. Τοιούτοτρόπως, επιτυγχάνεται ότι ελεύθερο οξυγόνο και η με το αέριο μεταφερόμενη θερμότητα μπορούν να

διεισδύουν εντός των δεματιών ή αντίστοιχα της γέμισης καυσίμου υλικού και η διαδικασία της θερμικής αποσύνθεσης προοδεύει παρά τον σχηματισμό τέφρας και κοκ ή της μόνον περιορισμένης επιφάνειας επαφής.

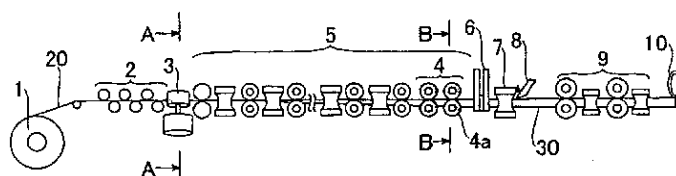


ΑΡΙΘΜΟΣ ΕΥΡ. Δ.Ε. (11):3085861
ΑΡΙΘ. ΕΛΛ. ΚΑΤΑΘΕΣΗΣ (21):20150400765
ΗΜΕΡ. ΕΛΛ. ΚΑΤΑΘΕΣΗΣ (22):07/04/2015
ΑΡΙΘ./ΗΜΕΡ. ΔΗΜΟΣΙΕΥΣΗΣ
ΕΥΡΩΠΑΪΚΟΥ ΔΙΠΛΩΜΑΤΟΣ(87):2000247 - 07/01/2015
ΑΡΙΘ./ΗΜΕΡ. ΔΗΜΟΣΙΕΥΣΗΣ
ΕΥΡΩΠΑΪΚΗΣ ΑΙΤΗΣΗΣ (86):06823441.8--09/11/2006
ΔΙΚΑΙΟΥΧΟΣ (73):1)JFE Steel Corporation
 2-3, Uchisaiwai-cho 2-chome Chiyoda-ku, Tokyo, 100-0011, ΙΑΠΩΝΙΑ
ΣΥΜΒ. ΠΡΟΤΕΡΑΙΟΤΗΤΕΣ (30):2005326802-11/11/2005-JP
 2005362720-16/12/2005-JP
 2006124551-28/04/2006-JP
 2006124553-28/04/2006-JP
 2006149889-30/05/2006-JP
 2006163202-13/06/2006-JP
ΕΦΕΥΡΕΤΗΣ (72):1)KENMOCHI, Kazuhito
 2)OKABE, Takatoshi
 3)YOKOYAMA, Hiroyasu
 4)SUGIMOTO, Yuji
 5)FUJIOKA, Yoshifumi
 6)SAKATA, Kei
 7)INOUE, Tomohiro
 8)SHIROSAWA, Hiroyuki
 9)EGI, Motoaki
 10)NISHIDA, Yasuo
 11)MURAKAMI, Muneyoshi
ΕΙΔΙΚΟΣ ΠΛΗΡΕΞΟΥΣΙΟΣ (74):ΠΑΠΑΝΙΚΟΛΑΟΥ ΜΑΡΙΑ
 Πόντου 30, 15121 ΠΕΥΚΗ (ΑΤΤΙΚΗΣ)
ΑΝΤΙΚΛΗΤΟΣ (74):ΜΑΛΑΜΗ ΑΛΚΗΣΤΙΣ-ΕΙΡΗΝΗ
 Σκουφά 52,10672 ΑΘΗΝΑ

ΤΙΤΛΟΣ ΕΦΕΥΡΕΣΗΣ (54):**ΜΕΘΟΔΟΣ ΠΑΡΑΓΩΓΗΣ ΣΩΛΗΝΑ ΜΕ ΡΑΦΗ ΣΥΓΚΟΛΛΗΣΗΣ, ΠΟΥ ΕΧΕΙ ΧΑΡΑΚΤΗΡΙΣΤΙΚΑ ΚΑΛΑ ΣΥΓΚΟΛΛΗΜΕΝΟΥ ΤΜΗΜΑΤΟΣ**

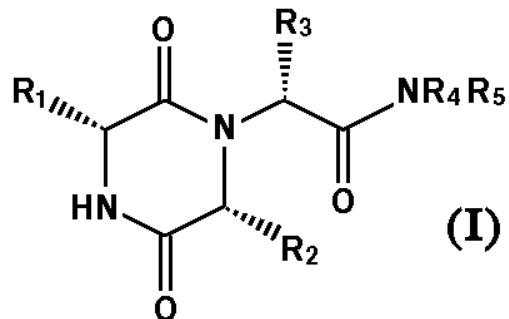
ΠΕΡΙΛΗΨΗ(57)

Μέθοδος παραγωγής σωλήνα με ραφή συγκόλλησης που έχει χαρακτηριστικά καλά συγκολλημένου τμήματος, με υψηλή απόδοση, που διαμορφώνει θετικά το σχήμα των αντίθετων άκρων του στρογγυλεμένου πλάτους ζώνης υλικού ακριβώς πριν από τη ραφή συγκόλλησης, σε επιθυμητό σχήμα σύγκλισης σε απόκριση αλλαγής στο πάχος ζώνης του υλικού με ευελιξία, για να διατηρήσει συνεπώς την καλή ποιότητα συγκόλλησης. Η μέθοδος παραγωγής σωλήνα με ραφή συγκόλλησης που καλουπώνει ζώνη υλικού (20) και το συγκολλά με ραφή, με μετωπιαία συναρμογή (butt-joined) των άκρων για τη δημιουργία σωλήνα (30), όπου προσδίδεται σχήμα με σύγκλιση, πριν την καλούπωση, στο παραπάνω άκρο ή σε οποιαδήποτε πλευρική επιφάνεια της άνω και κάτω επιφάνειας ζώνης του υλικού, και στο μετωπικό άκρο με μέσο κοπής ή λείανσης (3) ή διαμόρφωση με κολινδρόση (finpass rolling) (4).



ΑΡΙΘΜΟΣ ΕΥΡ. Δ.Ε. (11):3085862
ΑΡΙΘ. ΕΛΛ. ΚΑΤΑΘΕΣΗΣ (21):20150400740
ΗΜΕΡ. ΕΛΛ. ΚΑΤΑΘΕΣΗΣ (22):02/04/2015
ΑΡΙΘ./ΗΜΕΡ. ΔΗΜΟΣΙΕΥΣΗΣ
ΕΥΡΩΠΑΪΚΟΥ ΔΙΠΛΩΜΑΤΟΣ(87):1758886 - 04/03/2015
ΑΡΙΘ./ΗΜΕΡ. ΔΗΜΟΣΙΕΥΣΗΣ
ΕΥΡΩΠΑΪΚΗΣ ΑΙΤΗΣΗΣ (86):05755563.3--21/06/2005
ΔΙΚΑΙΟΥΧΟΣ (73):1)Glaxo Group Limited
980 Great West Road, Brentford, Middlesex
TW8 9GS, ΜΕΓΑΛΗ ΒΡΕΤΑΝΙΑ
ΣΥΜΒ. ΠΡΟΤΕΡΑΙΟΤΗΤΕΣ (30):0414093-23/06/2004-GB
ΕΦΕΥΡΕΤΗΣ (72):1)BORTHWICK, Alan, David,
2)HICKEY, Deirdre, Mary, Bernadette,
3)LIDDLE, John,
4)MASON, Andrew, McMurtrie
ΕΙΔΙΚΟΣ ΠΛΗΡΕΞΟΥΣΙΟΣ (74):ΤΣΙΜΙΚΑΛΗΣ "ΤΣΙΜΙΚΑΛΗΣ
ΚΑΛΟΝΑΡΟΥ ΔΙΚΗΓΟΡΙΚΗ ΕΤΑΙΡΕΙΑ"
ΣΤΕΦΑΝΟΣ
Ν. Βάμβα 1,, 106 74 ΑΘΗΝΑ
ΑΝΤΙΚΑΛΗΤΟΣ (74):ΤΣΙΜΙΚΑΛΗΣ "ΤΣΙΜΙΚΑΛΗΣ
ΚΑΛΟΝΑΡΟΥ ΔΙΚΗΓΟΡΙΚΗ ΕΤΑΙΡΕΙΑ"
ΣΤΕΦΑΝΟΣ
Ν. Βάμβα 1,,106 74 ΑΘΗΝΑ
ΤΙΤΛΟΣ ΕΦΕΥΡΕΣΗΣ (54):ΠΗΠΕΡΑΖΙΝΟΔΙΟΝΕΣ ΩΣ ΑΝΤΑΓΩΝΙ-
ΣΤΕΣ ΥΠΟΔΟΧΕΑ ΟΞΥΤΟΚΙΝΗΣ

αντιπροσωπεύουν μορφολίνο και φαρμακευτικές αποδεκτά παράγωγα αυτών, όπως μέθοδοι για παρασκευή αυτών, φαρμακευτικές συνθέσεις που περιέχουν αυτές και χρήση αυτών στην ιατρική, ιδιαίτερος χρήση αυτών ως ανταγωνιστές οξυτοκίνης.

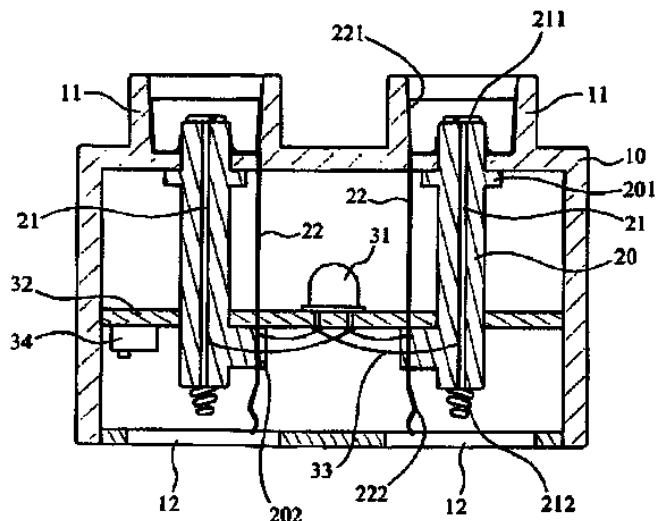


ΠΕΡΙΛΗΨΗ(57)

Περιγράφονται ενώσεις του τύπου (I) όπου R1 είναι 2-ινδανύλ, R2 είναι 1-μεθυλπροπύλ, R3 είναι ομάδα επιλεγόμενη από 2,6-διμεθυλ-3-πυριδύλ ή 4,6-διμεθυλ-3-πυριδύλ, R4 αντιπροσωπεύει μεθύλ και R5 αντιπροσωπεύει υδρογόνο ή μεθύλ ή R4 και R5 μαζί με το άτομο αζώτου προς το οποίο συνδέονται

ΑΡΙΘΜΟΣ ΕΥΡ. Δ.Ε. (11):3085863
ΑΡΙΘ. ΕΛΛ. ΚΑΤΑΘΕΣΗΣ (21):20150400741
ΗΜΕΡ. ΕΛΛ. ΚΑΤΑΘΕΣΗΣ (22):02/04/2015
ΑΡΙΘ./ΗΜΕΡ. ΔΗΜΟΣΙΕΥΣΗΣ
ΕΥΡΩΠΑΪΚΟΥ ΔΙΠΛΩΜΑΤΟΣ(87):2471584 - 07/01/2015
ΑΡΙΘ./ΗΜΕΡ. ΔΗΜΟΣΙΕΥΣΗΣ
ΕΥΡΩΠΑΪΚΗΣ ΑΙΤΗΣΗΣ (86):11165665.8--11/05/2011
ΔΙΚΑΙΟΥΧΟΣ (73):1)Lin, Chia-Yen
Xiashou Village, Xiping Zone, Nancheng Dis-
trict Dongguan City Guangdong, KINA
ΣΥΜΒ. ΠΡΟΤΕΡΑΙΟΤΗΤΕΣ (30):099147179-31/12/2010-TW
ΕΦΕΥΡΕΤΗΣ (72):1)Lin, Chia-Yen
ΕΙΔΙΚΟΣ ΠΛΗΡΕΞΟΥΣΙΟΣ (74):ΤΣΙΜΙΚΑΛΗΣ "ΤΣΙΜΙΚΑΛΗΣ
ΚΑΛΟΝΑΡΟΥ ΔΙΚΗΓΟΡΙΚΗ ΕΤΑΙΡΕΙΑ"
ΣΤΕΦΑΝΟΣ
Ν. Βάμβα 1,, 106 74 ΑΘΗΝΑ
ΑΝΤΙΚΑΛΗΤΟΣ (74):ΤΣΙΜΙΚΑΛΗΣ "ΤΣΙΜΙΚΑΛΗΣ
ΚΑΛΟΝΑΡΟΥ ΔΙΚΗΓΟΡΙΚΗ ΕΤΑΙΡΕΙΑ"
ΣΤΕΦΑΝΟΣ
Ν. Βάμβα 1,,106 74 ΑΘΗΝΑ
ΤΙΤΛΟΣ ΕΦΕΥΡΕΣΗΣ (54):ΤΟΥΒΛΑΚΙ ΠΟΥ ΕΚΠΕΜΠΕΙ ΦΩΣ ΤΟ
ΟΠΟΙΟ ΔΙΑΘΕΤΕΙ ΜΟΝΑΔΑ ΗΛΕΚ-
ΤΡΙΚΗΣ ΣΥΝΔΕΣΗΣ ΚΑΙ ΒΑΣΗ ΠΑΡΟ-
ΧΗΣ ΙΣΧΥΟΣ ΓΙΑ ΤΟ ΙΔΙΟ

αγωγή μέλη. Μια πρώτη θετική επαφή (211) και μια δεύτερη θετική επαφή (212) βρίσκονται αντιστοίχως στα δυο άκρα του θετικού αγώγιμου μέλους, και μια πρώτη αρνητική επαφή (221) και μια δεύτερη αρνητική επαφή (222) βρίσκονται αντιστοίχως στα δυο άκρα του αρνητικού αγώγιμου μέλους. Το φωτεινό στοιχείο (31) παράγει φως όταν τα τούβλα συνδέονται το ένα με το άλλο μέσω σύνδεσης των κάθετων υποστηρίγματα με τους σωλήνες.



ΠΕΡΙΛΗΨΗ(57)

Ένα τούβλακι (10) περιλαμβάνει ένα κοίλο τούβλο και μια βάση παροχής ισχύος. Το τούβλο έχει τουλάχιστον δυο κάθετα υποστηρίγματα (11) τα οποία εκτείνονται από ένα άνω μέρος αυτού, τουλάχιστον δυο σωλήνες (12) που αντιστοιχούν στα κάθετα υποστηρίγματα τα οποία ορίζονται σε ένα κάτω μέρος του και τουλάχιστον δυο μονάδες ηλεκτρικής σύνδεσης που αντιστοιχούν στα κάθετα υποστηρίγματα που είναι διευθετημένα εκεί. Η μονάδα ηλεκτρικής σύνδεσης έχει μια ράβδο (20) συνδεδεμένη με ένα θετικό αγώγιμο μέλος(21) και ένα αρνητικό αγώγιμο μέλος (22). Ένα φωτεινό στοιχείο (31) είναι συνδεδεμένο με τα θετικά και τα αρνητικά

ΑΡΙΘΜΟΣ ΕΥΡ. Δ.Ε. (11):3085864
ΑΡΙΘ. ΕΛΛ. ΚΑΤΑΘΕΣΗΣ (21):20150400732
ΗΜΕΡ. ΕΛΛ. ΚΑΤΑΘΕΣΗΣ (22):02/04/2015
ΑΡΙΘ./ΗΜΕΡ. ΔΗΜΟΣΙΕΥΣΗΣ
ΕΥΡΩΠΑΪΚΟΥ ΔΙΠΛΩΜΑΤΟΣ(87):2637531 - 07/01/2015
ΑΡΙΘ./ΗΜΕΡ. ΔΗΜΟΣΙΕΥΣΗΣ
ΕΥΡΩΠΑΪΚΗΣ ΑΙΤΗΣΗΣ (86):11781502.7--04/11/2011
ΔΙΚΑΙΟΥΧΟΣ (73):1)Fissler GmbH
Harald-Fissler-Strasse 1, 55743 Idar-Ober-
stein, GERMANIA

μήνυμα όταν επιτευχθεί στον μετρητή μια προκαθορισμένη τιμή μέτρησης του μετρητή.

ΣΥΜΒ. ΠΡΟΤΕΡΑΙΟΤΗΤΕΣ (30):202011003293 U-26/02/2011-DE
102010051060-11/11/2010-DE
ΕΦΕΥΡΕΤΗΣ (72):1)FISSLER, Folkhart
ΕΙΔΙΚΟΣ ΠΑΗΡΕΞΟΥΣΙΟΣ (74):ΜΑΣΟΥΛΑΣ ΑΘΑΝΑΣΙΟΣ
Σίνα 11, 10680 ΑΘΗΝΑ
ΑΝΤΙΚΑΗΤΟΣ (74):ΜΑΣΟΥΛΑΣ ΑΘΑΝΑΣΙΟΣ
Σίνα 11,10680 ΑΘΗΝΑ
ΤΙΤΛΟΣ ΕΦΕΥΡΕΣΗΣ (54):**ΣΥΣΤΗΜΑ ΑΝΙΧΝΕΥΣΗΣ ΠΙΕΣΗΣ ΓΙΑ ΧΥΤΡΑ ΤΑΧΥΤΗΤΟΣ**

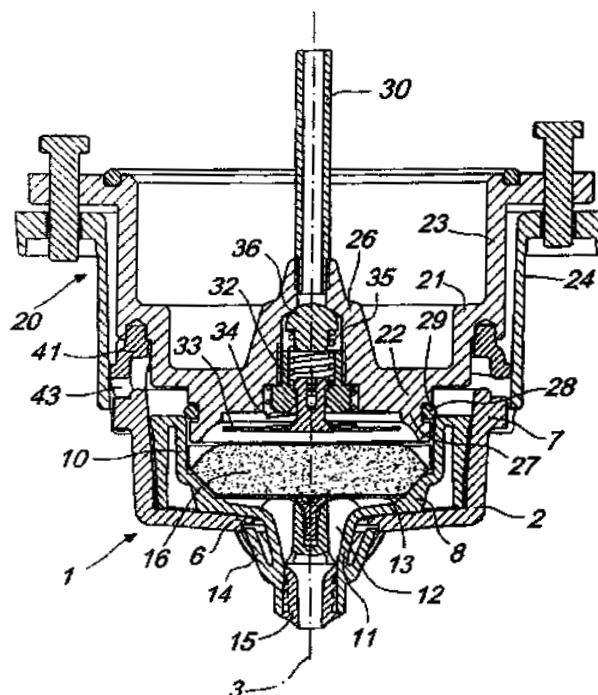
ΠΕΡΙΛΗΨΗ(57)

Σύστημα ανίχνευσης πίεσης για χύτρα ταχύτητας με αισθητήρα (17) για την ανίχνευση της πίεσης που επικρατεί στο εσωτερικό της χύτρας ταχύτητας μέσω τιμών μέτρησης, συνδεδεμένη με τον αισθητήρα (17) υπολογιστική μονάδα (16) και με ένδειξη (3, 4), όπου υπολογιστική μονάδα (16) είναι σχεδιασμένη έτσι ώστε να αξιολογεί τις παρεχόμενες από τον αισθητήρα (17) τιμές και να διαπιστώνει την επίτευξη τουλάχιστον μιας πρώτης οριακής τιμής (S1), το οποίο χαρακτηρίζεται από το ότι η υπολογιστική μονάδα (16) είναι περαιτέρω σχεδιασμένη έτσι ώστε κατά την επίτευξη της οριακής τιμής (S1) από τον μετρητή να συνεχίζει τη μέτρηση με έναν μετρητή και να εμφανίζει στην ένδειξη (3, 4) ένα

ΑΡΙΘΜΟΣ ΕΥΡ. Δ.Ε. (11):3085865
ΑΡΙΘ. ΕΛΛ. ΚΑΤΑΘΕΣΗΣ (21):20150400749
ΗΜΕΡ. ΕΛΛ. ΚΑΤΑΘΕΣΗΣ (22):03/04/2015
ΑΡΙΘ./ΗΜΕΡ. ΔΗΜΟΣΙΕΥΣΗΣ
ΕΥΡΩΠΑΪΚΟΥ ΔΙΠΛΩΜΑΤΟΣ(87):1874167 - 18/02/2015
ΑΡΙΘ./ΗΜΕΡ. ΔΗΜΟΣΙΕΥΣΗΣ
ΕΥΡΩΠΑΪΚΗΣ ΑΙΤΗΣΗΣ (86):06754878.4--27/04/2006
ΔΙΚΑΙΟΥΧΟΣ (73):1)JILLYCAFFE S.p.A.
Via Flavia, 110, I-34147 TRIESTE, ITALIA
ΣΥΜΒ. ΠΡΟΤΕΡΑΙΟΤΗΤΕΣ (30):MI20050787-29/04/2005-IT
ΕΦΕΥΡΕΤΗΣ (72):1)MASTROPASQUA, Luca
2)DELLAPIETRA, Bruno
3)VAN EEDEN, Frans
ΕΙΔΙΚΟΣ ΠΑΗΡΕΞΟΥΣΙΟΣ (74):ΠΑΠΑΚΩΝΣΤΑΝΤΙΝΟΥ ΕΛΕΝΗ
Κουμπάρη 2, 10674 ΑΘΗΝΑ
ΑΝΤΙΚΑΗΤΟΣ (74):ΠΑΠΑΚΩΝΣΤΑΝΤΙΝΟΥ ΕΛΕΝΗ
Κουμπάρη 2,10674 ΑΘΗΝΑ
ΤΙΤΛΟΣ ΕΦΕΥΡΕΣΗΣ (54):**ΕΞΑΡΤΗΜΑ ΣΥΓΚΡΑΤΗΣΗΣ ΦΙΛΤΡΩΝ ΙΔΙΑΙΤΕΡΑ ΓΙΑ ΤΙΣ ΜΗΧΑΝΕΣ ΠΑΡΑΣΚΕΥΗΣ ΚΑΦΕ ESPRESSO**

ΠΕΡΙΛΗΨΗ(57)

Ένα εξάρτημα συγκράτησης φίλτρων ιδιαίτερα για τις συσκευές παρασκευής καφέ espresso, όπου περιλαμβάνει ένα σώμα (2) κυπελλοειδούς μορφής το οποίο διαθέτει μια ουσιαστικά κυλινδρική μορφή σε σχέση με έναν άξονα (3), το σώμα (2) είναι ανοικτό στο άνω τμήμα του έτσι ώστε να παρέχεται μια υδατοστεγής σύνδεση με μια μηχανή παρασκευής καφέ espresso και διαθέτει ένα άνοιγμα (5) στο κατώτατο τμήμα του το οποίο είναι τοποθετημένο στον άξονα (3) του κυπέλλου (2) για την διέδο ενός εξαγόμενου ροφήματος, το εξάρτημα συγκράτησης φίλτρων περιλαμβάνει έναν προσαρμογέα (8), ο οποίος τοποθετείται εντός του κυπελλοειδούς σώματος (2) και είναι ουσιαστικά κυλινδρικός προκειμένου να συγκρατεί ουσίες με τη μορφή σκόνης από τις οποίες πρόκειται να παρασκευαστεί ένα ρόφημα, ο προσαρμογέας (8) έχει τη δυνατότητα της ομοαξονικής περιστροφής σε σχέση με το κυπελλοειδές σώμα (2).



ΑΡΙΘΜΟΣ ΕΥΡ. Δ.Ε. (11):3085866
ΑΡΙΘ. ΕΛΛ. ΚΑΤΑΘΕΣΗΣ (21):20150400761
ΗΜΕΡ. ΕΛΛ. ΚΑΤΑΘΕΣΗΣ (22):06/04/2015
ΑΡΙΘ./ΗΜΕΡ. ΔΗΜΟΣΙΕΥΣΗΣ
ΕΥΡΩΠΑΪΚΟΥ ΔΙΠΛΩΜΑΤΟΣ(87):1781315 - 07/01/2015
ΑΡΙΘ./ΗΜΕΡ. ΔΗΜΟΣΙΕΥΣΗΣ
ΕΥΡΩΠΑΪΚΗΣ ΑΙΤΗΣΗΣ (86):05774723.0--23/08/2005
ΔΙΚΑΙΟΥΧΟΣ (73):1)YEDA RESEARCH AND DEVELOPMENT CO., LTD.
The Weizmann Institute of Science P.O. Box
95, 76100 Rehovot, ΙΣΡΑΗΛ
ΣΥΜΒ. ΠΡΟΤΕΡΑΙΟΤΗΤΕΣ (30):603255 P-23/08/2004-US
ΕΦΕΥΡΕΤΗΣ (72):1)HERKEL, Johannes
2)COHEN, Irun R
3)ROTTER, Varda
4)LOHSE, Ansgar W
5)EREZ, Neta
6)MIMRAN, Avishai
7)KAM, Na'aman
ΕΙΔΙΚΟΣ ΠΛΗΡΕΞΟΥΣΙΟΣ (74):ΚΙΛΙΜΙΡΗΣ ΚΩΝΣΤΑΝΤΙΝΟΣ
Χατζηγιάννη Μέξη 7, 11528 ΑΘΗΝΑ
ΑΝΤΙΚΛΗΤΟΣ (74):ΚΙΛΙΜΙΡΗΣ ΚΩΝΣΤΑΝΤΙΝΟΣ
Χατζηγιάννη Μέξη 7,11528 ΑΘΗΝΑ
ΤΙΤΛΟΣ ΕΦΕΥΡΕΣΗΣ (54):**ΠΕΠΤΙΔΙΚΟΙ ΑΝΑΣΤΟΛΕΙΣ ΓΙΑ ΜΕΣΟΛΑΒΗΣΗ ΑΠΟΚΡΙΣΕΩΝ ΣΤΡΕΣ**

ΠΕΡΙΛΗΨΗ(57)

Η παρούσα εφεύρεση σχετίζεται με πεπτίδια ικανά να αναστέλλουν κυτταρικές και ανοσολογικές αποκρίσεις στρες σε ευκαρυωτικό κύτταρο. Η εφεύρεση παρέχει συνθέσεις και μεθόδους για τη θεραπευτική αγωγή ανθρώπινων εκφυλιστικών παθήσεων και φλεγμονής, αξιοποιώντας πεπτίδια αναγνωριζόμενα από

μονοκλωνικά αντι-DNA αντισώματα, τα οποία πεπτίδια έχουν αντιαποπτωτική και αντιφλεγμονώδη ενεργότητα. Η εφεύρεση περαιτέρω παρέχει μόρια αντισώματος και χρήσεις αυτών για την απομόνωση τέτοιων πεπτιδίων.

ΑΡΙΘΜΟΣ ΕΥΡ. Δ.Ε. (11):3085867
ΑΡΙΘ. ΕΛΛ. ΚΑΤΑΘΕΣΗΣ (21):20150400760
ΗΜΕΡ. ΕΛΛ. ΚΑΤΑΘΕΣΗΣ (22):06/04/2015
ΑΡΙΘ./ΗΜΕΡ. ΔΗΜΟΣΙΕΥΣΗΣ
ΕΥΡΩΠΑΪΚΟΥ ΔΙΠΛΩΜΑΤΟΣ(87):1919951 - 28/01/2015
ΑΡΙΘ./ΗΜΕΡ. ΔΗΜΟΣΙΕΥΣΗΣ
ΕΥΡΩΠΑΪΚΗΣ ΑΙΤΗΣΗΣ (86):06774701.4--27/07/2006
ΔΙΚΑΙΟΥΧΟΣ (73):1)Janssen Biotech, Inc.
800/850 Ridgeview Drive, Horsham, PA
19044, ΗΝΩΜΕΝΕΣ ΠΟΛΙΤΕΙΕΣ ΤΗΣ
ΑΜΕΡΙΚΗΣ
ΣΥΜΒ. ΠΡΟΤΕΡΑΙΟΤΗΤΕΣ (30):705427 P-04/08/2005-US
ΕΦΕΥΡΕΤΗΣ (72):1)EVANS, Glen A.
2)MCLANE, Katya
3)RAGHUNATHAN, Gopalan
ΕΙΔΙΚΟΣ ΠΛΗΡΕΞΟΥΣΙΟΣ (74):ΚΙΛΙΜΙΡΗΣ ΚΩΝΣΤΑΝΤΙΝΟΣ
Χατζηγιάννη Μέξη 7, 11528 ΑΘΗΝΑ
ΑΝΤΙΚΛΗΤΟΣ (74):ΚΙΛΙΜΙΡΗΣ ΚΩΝΣΤΑΝΤΙΝΟΣ
Χατζηγιάννη Μέξη 7,11528 ΑΘΗΝΑ
ΤΙΤΛΟΣ ΕΦΕΥΡΕΣΗΣ (54):**ΑΝΤΙ-TNF-ΑΛΦΑ ΑΝΤΙΣΩΜΑΤΑ ΚΑΙ ΜΕΘΟΔΟΙ ΧΡΗΣΗΣ**

ΠΕΡΙΛΗΨΗ(57)

Αποκαλύπτονται πολυπεπίδια και νουκλεϊνικά οξέα νέων TNFα αντισωμάτων. Αποκαλύπτονται επίσης μέθοδοι χρήσης των πολυπεπτιδίων για την θεραπευτική αγωγή ασθενειών που σχετίζονται με TNFα.

C7 V_H
EVQLVESGGGLVQPGGSLRLSCAASGFI FSNHWMMWVRQAPGKLEWIGEI RSKSINSAT
Infliximab V_H --K-E-----MK--V-----S-E-----VA-----

C7 V_H
HYAESVKGRFII SRDDNKNSLYLEMNSLKTEDTA EYFCARNYVGSTYDYWGQGLVIVS
Infliximab V_H -----T-----S-SAV--Q-TD-R---GV---S-----
TL---

ΑΡΙΘΜΟΣ ΕΥΡ. Δ.Ε. (11):3085868
ΑΡΙΘ. ΕΛΛ. ΚΑΤΑΘΕΣΗΣ (21):20150400764
ΗΜΕΡ. ΕΛΛ. ΚΑΤΑΘΕΣΗΣ (22):06/04/2015
ΑΡΙΘ./ΗΜΕΡ. ΔΗΜΟΣΙΕΥΣΗΣ
ΕΥΡΩΠΑΪΚΟΥ ΔΙΠΛΩΜΑΤΟΣ(87):2145002 - 07/01/2015
ΑΡΙΘ./ΗΜΕΡ. ΔΗΜΟΣΙΕΥΣΗΣ
ΕΥΡΩΠΑΪΚΗΣ ΑΙΤΗΣΗΣ (86):08828079.7--26/03/2008
ΔΙΚΑΙΟΥΧΟΣ (73):1)EnGeneC Molecular Delivery Pty Ltd.
Building 2, 25 Sirius Road Lane Cove West,
Sydney NSW 2066, ΑΥΣΤΡΑΛΙΑ

ΣΥΜΒ. ΠΡΟΤΕΡΑΙΟΤΗΤΕΣ (30):909074 P-30/03/2007-US
ΕΦΕΥΡΕΤΗΣ (72):1)BRAHMBHATT, Himanshu
2)MACDIARMID, Jennifer
3)HULF, Toby

ΕΙΔΙΚΟΣ ΠΛΗΡΕΞΟΥΣΙΟΣ (74):ΚΙΛΙΜΙΡΗΣ ΚΩΝΣΤΑΝΤΙΝΟΣ
Χατζηγιάννη Μέξη 7, 11528 ΑΘΗΝΑ

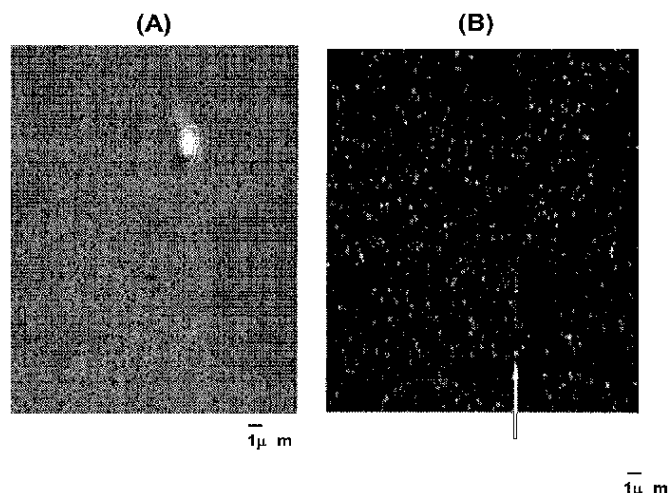
ΑΝΤΙΚΛΗΤΟΣ (74):ΚΙΛΙΜΙΡΗΣ ΚΩΝΣΤΑΝΤΙΝΟΣ
Χατζηγιάννη Μέξη 7,11528 ΑΘΗΝΑ

ΤΙΤΛΟΣ ΕΦΕΥΡΕΣΗΣ (54):**ΑΘΙΚΤΑ ΜΙΚΡΟΚΥΤΤΑΡΑ ΒΑΚΤΗΡΙΑΚΗΣ ΠΡΟΕΛΕΥΣΗΣ ΠΟΥ ΠΕΡΙΛΑΜΒΑΝΟΥΝ ΕΝΑ ΛΕΙΤΟΥΡΓΙΚΟ ΝΟΥΚΛΕΪΚΟ ΟΞΥ ΑΠΑΛΛΑΓΜΕΝΟ ΑΠΟ ΠΛΑΣΜΙΔΙΟ ΓΙΑ IN VIVO ΧΟΡΗΓΗΣΗ ΣΕ ΚΥΤΤΑΡΑ ΘΗΛΑΣΤΙΚΩΝ**

ΠΕΡΙΛΗΨΗ(57)

Αθικτα μικροκύτταρα βακτηριακής προέλευσης μπορούν με ασφάλεια να εισάγουν θεραπευτικώς αποτελεσματικές ποσότητες από λειτουργικό νουκλεϊκό οξύ απαλλαγμένο από πλασμίδιο για να στοχεύουν κύτταρα θηλαστικού. Προς αυτό τον σκοπό, λειτουργικό νουκλεϊκόοξύ μπορεί να συσκευαστεί απευθείας μέσα σε άθικτα μικροκύτταρα, χωρίς προσφυγή σε κατασκευάσματα έκφρασης,

στην μηχανική έκφρασης του κυττάρου ξενιστή, σε σκληρές χημικές ουσίες ή ηλεκτροδιάτρηση.



ΑΡΙΘΜΟΣ ΕΥΡ. Δ.Ε. (11):3085869
ΑΡΙΘ. ΕΛΛ. ΚΑΤΑΘΕΣΗΣ (21):20150400763
ΗΜΕΡ. ΕΛΛ. ΚΑΤΑΘΕΣΗΣ (22):06/04/2015
ΑΡΙΘ./ΗΜΕΡ. ΔΗΜΟΣΙΕΥΣΗΣ
ΕΥΡΩΠΑΪΚΟΥ ΔΙΠΛΩΜΑΤΟΣ(87):2291174 - 28/01/2015
ΑΡΙΘ./ΗΜΕΡ. ΔΗΜΟΣΙΕΥΣΗΣ
ΕΥΡΩΠΑΪΚΗΣ ΑΙΤΗΣΗΣ (86):09758745.5--03/06/2009
ΔΙΚΑΙΟΥΧΟΣ (73):1)Tolmar Therapeutics, Inc.
701 Center Avenue, Fort Collins, CO 80526,
ΗΝΩΜΕΝΕΣ ΠΟΛΙΤΕΙΕΣ ΤΗΣ ΑΜΕΡΙΚΗΣ

ΣΥΜΒ. ΠΡΟΤΕΡΑΙΟΤΗΤΕΣ (30):58458 P-03/06/2008-US
ΕΦΕΥΡΕΤΗΣ (72):1)NORTON, Richard, L.

ΕΙΔΙΚΟΣ ΠΛΗΡΕΞΟΥΣΙΟΣ (74):ΚΙΛΙΜΙΡΗΣ ΚΩΝΣΤΑΝΤΙΝΟΣ
Χατζηγιάννη Μέξη 7, 11528 ΑΘΗΝΑ

ΑΝΤΙΚΛΗΤΟΣ (74):ΚΙΛΙΜΙΡΗΣ ΚΩΝΣΤΑΝΤΙΝΟΣ
Χατζηγιάννη Μέξη 7,11528 ΑΘΗΝΑ

ΤΙΤΛΟΣ ΕΦΕΥΡΕΣΗΣ (54):**ΡΕΥΣΤΗ ΣΥΝΘΕΣΗ ΠΕΡΙΛΑΜΒΑΝΟΥΣΑ ΒΙΟΣΥΜΒΑΤΕΣ ΣΥΝΘΕΣΕΙΣ ΟΛΙΓΟΜΕΡΟΥΣ-ΠΟΛΥΜΕΡΟΥΣ**

ΠΕΡΙΛΗΨΗ(57)

Η παρούσα εφεύρεση αφορά σε βιοσυμβατές συνθέσεις ολιγομερούς- πολυμερούς για τον in situ σχηματισμό εμφυτευμάτων, όπου τα εμφυτεύματα απελευθερώνουν βιοδραστικό παράγοντα, μεταβολίτη ή προφάρμακο αυτού, με ελεγχόμενο ρυθμό. Το σύστημα παροχής παρατεταμένης απελευθέρωσης περιλαμβάνει ρευστή σύνθεση που περιέχει βιοδραστικό παράγοντα, μεταβολίτη ή προφάρμακο αυτού και εμφύτευμα που περιέχει βιοδραστικό παράγοντα, μεταβολίτη ή προφάρμακο αυτού. Η ρευστή σύνθεση μπορεί να εγχέεται εντός ιστού οπότε πήζει για να συσταθεί το στερεό ή γέλης, μονολιθικό εμφύτευμα. Η ρευστή σύνθεση περιλαμβάνει βιοαποικοδομήσιμο, θερμοπλαστικό πολυμερές, βιοσυμβατό καλυμμένου-άκρου ολιγομερικό υγρό και βιοδραστικό παράγοντα, μεταβολίτη ή προφάρμακο αυτού.

ΑΡΙΘΜΟΣ ΕΥΡ. Δ.Ε. (11):3085870
ΑΡΙΘ. ΕΛΛ. ΚΑΤΑΘΕΣΗΣ (21):20150400752

ΗΜΕΡ. ΕΛΛ. ΚΑΤΑΘΕΣΗΣ (22):03/04/2015

ΑΡΙΘ./ΗΜΕΡ. ΔΗΜΟΣΙΕΥΣΗΣ

ΕΥΡΩΠΑΪΚΟΥ ΔΙΠΛΩΜΑΤΟΣ(87):2333086 - 07/01/2015

ΑΡΙΘ./ΗΜΕΡ. ΔΗΜΟΣΙΕΥΣΗΣ

ΕΥΡΩΠΑΪΚΗΣ ΑΙΤΗΣΗΣ (86):10177270.5--13/07/2006

ΔΙΚΑΙΟΥΧΟΣ (73):1)Instituto Superior de Agronomia

Edifício INOVISA Tapada da Ajuda, 1349-017 Lisboa,

ΠΟΡΤΟΓΑΛΙΑ

2)INSTITUTO SUPERIOR DE AGRONOMIA

Edifício INOVISA Tapada da Ajuda,1349-017 LISBOA,

ΠΟΡΤΟΓΑΛΙΑ

3)DE SEIXAS BOAVIDA FERREIRA, RICARDO MANUEL

Rua Professor Reinaldo dos Santos 12-2D,P-1500-505 LIS-

BOA, ΠΟΡΤΟΓΑΛΙΑ

4)VALADAS DA SILVA MONTEIRO, SARA ALEXANDRA

Rua Professor Moises Amzalan 16-5B,P-1600-648 LISBOA,

ΠΟΡΤΟΓΑΛΙΑ

5)NASCIMENTO TEIXEIRA , ARTUR RICARDO

Rua Joao de Barros 5-4B,P-2780-120 OEIRAS, ΠΟΡΤΟΓΑΛΙΑ

6)BORGES LOUREIRO, VIRGILIO

Bairro da Calçada dos Mestres Rua 9, 13,P-1070-186 LISBOA,

ΠΟΡΤΟΓΑΛΙΑ

ΣΥΜΒ. ΠΡΟΤΕΡΑΙΟΤΗΤΕΣ (30):10332205-21/07/2005-PT

10351106-28/06/2006-PT

ΕΦΕΥΡΕΤΗΣ (72):1)DE SEIXAS BOAVIDA FERREIRA,

Ricardo Manuel

2)VALADAS DE SILVA MONTEIRO SARA ALEXANDRA

3)NASCIMENTO TEIXEIRA ARTUR RICARDO

4)BORGES LOUREIRO VIRGILIO

ΕΙΔΙΚΟΣ ΠΑΗΡΕΞΟΥΣΙΟΣ (74):ΠΑΠΑΚΩΝΣΤΑΝΤΙΝΟΥ ΕΛΕΝΗ

Κουμπάρη 2, 10674 ΑΘΗΝΑ

ΑΝΤΙΚΑΛΗΤΟΣ

(74):ΠΑΠΑΚΩΝΣΤΑΝΤΙΝΟΥ ΕΛΕΝΗ

Κουμπάρη 2,10674 ΑΘΗΝΑ

ΤΙΤΛΟΣ ΕΦΕΥΡΕΣΗΣ

(54):ΧΡΗΣΗ ΜΙΑΣ ΠΡΩΤΕΪΝΗΣ ΑΠΟ ΛΟΥ-
ΠΙΝΟ

ΠΕΡΙΛΗΨΗ(57)

Η εφεύρεση παρέχει τη χρήση ενός πολυπεπτιδίου από φυτό του γένους *Lupinus* ως ένας προαγωγός φυτικής ανάπτυξης, λίπασμα ή συμπλήρωμα στην ανθρώπινη ή ζωική διατροφή.

A



B



ΑΡΙΘΜΟΣ ΕΥΡ. Δ.Ε. (11):3085871

ΑΡΙΘ. ΕΛΛ. ΚΑΤΑΘΕΣΗΣ (21):20150400751

ΗΜΕΡ. ΕΛΛ. ΚΑΤΑΘΕΣΗΣ (22):03/04/2015

ΑΡΙΘ./ΗΜΕΡ. ΔΗΜΟΣΙΕΥΣΗΣ

ΕΥΡΩΠΑΪΚΟΥ ΔΙΠΛΩΜΑΤΟΣ(87):2572735 - 25/02/2015

ΑΡΙΘ./ΗΜΕΡ. ΔΗΜΟΣΙΕΥΣΗΣ

ΕΥΡΩΠΑΪΚΗΣ ΑΙΤΗΣΗΣ (86):12199299.4--20/06/2008

ΔΙΚΑΙΟΥΧΟΣ (73):1)mivenion GmbH

Robert-Koch-Platz 4, 10115 Berlin,

ΓΕΡΜΑΝΙΑ

ΣΥΜΒ. ΠΡΟΤΕΡΑΙΟΤΗΤΕΣ (30):07110922-22/06/2007-EP

ΕΦΕΥΡΕΤΗΣ (72):1)Wiebelitz, Ulrike

ΕΙΔΙΚΟΣ ΠΑΗΡΕΞΟΥΣΙΟΣ (74):ΠΑΠΑΚΩΝΣΤΑΝΤΙΝΟΥ ΕΛΕΝΗ

Κουμπάρη 2, 10674 ΑΘΗΝΑ

ΑΝΤΙΚΑΛΗΤΟΣ (74):ΠΑΠΑΚΩΝΣΤΑΝΤΙΝΟΥ ΕΛΕΝΗ

Κουμπάρη 2,10674 ΑΘΗΝΑ

ΤΙΤΛΟΣ ΕΦΕΥΡΕΣΗΣ (54):ΔΙΑΓΝΩΣΤΙΚΑ ΑΠΕΙΚΟΝΙΣΗΣ ΜΕ
ΣΥΝΔΥΑΣΜΟ ΣΚΙΑΓΡΑΦΙΚΩΝ

ΠΕΡΙΛΗΨΗ(57)

Η παρούσα εφεύρεση αναφέρεται στη χρήση συνδυασμού αρκετών σκιαγραφικών που έχουν διαφορετικές ιδιότητες απεικόνισης αναφορικά με την αναπαράσταση απεικόνισης.

ΑΡΙΘΜΟΣ ΕΥΡ. Δ.Ε. (11):3085872
ΑΡΙΘ. ΕΛΛ. ΚΑΤΑΘΕΣΗΣ (21):20150400757
ΗΜΕΡ. ΕΛΛ. ΚΑΤΑΘΕΣΗΣ (22):06/04/2015
ΑΡΙΘ./ΗΜΕΡ. ΔΗΜΟΣΙΕΥΣΗΣ
ΕΥΡΩΠΑΪΚΟΥ ΔΙΠΛΩΜΑΤΟΣ(87):2193142 - 07/01/2015
ΑΡΙΘ./ΗΜΕΡ. ΔΗΜΟΣΙΕΥΣΗΣ
ΕΥΡΩΠΑΪΚΗΣ ΑΙΤΗΣΗΣ (86):08798997.6--29/08/2008
ΔΙΚΑΙΟΥΧΟΣ (73):1)CureDM Group Holdings, LLC
1201 N. Market Street, Suite 701, Wilmington,
DE 19801, ΗΝΩΜΕΝΕΣ ΠΟΛΙΤΕΙΕΣ ΤΗΣ
ΑΜΕΡΙΚΗΣ
ΣΥΜΒ. ΠΡΟΤΕΡΑΙΟΤΗΤΕΣ (30):969019 P-30/08/2007-US
979526 P-12/10/2007-US
991964 P-03/12/2007-US
31479 P-26/02/2008-US
ΕΦΕΥΡΕΤΗΣ (72):1)LEVETAN, Claesa S.
2)GARSKY, Victor, M.
3)URHAM, LORAIN V EAL
ΕΙΔΙΚΟΣ ΠΛΗΡΕΞΟΥΣΙΟΣ (74):ΠΑΠΑΝΙΚΟΛΑΟΥ ΜΑΡΙΑ
Πόντου 30, 15121 ΠΕΥΚΗ (ΑΤΤΙΚΗΣ)
ΑΝΤΙΚΛΗΤΟΣ (74):ΜΑΛΑΜΗ ΑΛΚΗΣΤΙΣ-ΕΙΡΗΝΗ
Σκουφά 52,10672 ΑΘΗΝΑ
ΤΙΤΛΟΣ ΕΦΕΥΡΕΣΗΣ (54):**ΣΥΝΘΕΣΕΙΣ ΚΑΙ ΜΕΘΟΔΟΙ ΧΡΗΣΗΣ**
ΠΕΠΤΙΔΙΩΝ ΠΡΟΝΗΣΙΑΔΙΩΝ ΚΑΙ
ΑΝΑΛΟΓΩΝ ΕΞ ΑΥΤΩΝ

ΠΕΡΙΛΗΨΗ(57)

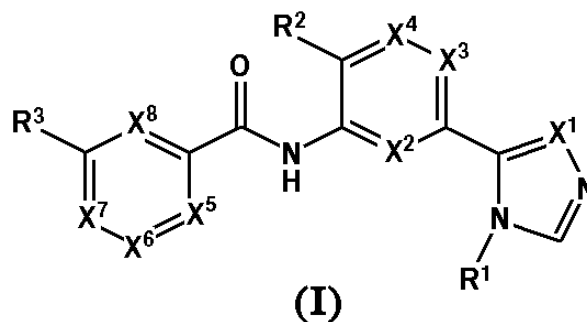
Εφαρμογές σχετίζονται με πεπτίδια προνησιδίων, προτιμώμενα δε με το HIP, που εκδηλώνουν αυξημένη σταθερότητα και αποτελεσματικότητα, και με μεθόδους χρήσης των ιδίων για την αγωγή παθολογίας που συσχετίζεται με διαταραγμένη παγκρεατική λειτουργία, που συμπεριλαμβάνει διαβήτη τύπου 1 και τύπου 2 και συμπτώματα εξ' αυτών.

ΑΡΙΘΜΟΣ ΕΥΡ. Δ.Ε. (11):3085873
ΑΡΙΘ. ΕΛΛ. ΚΑΤΑΘΕΣΗΣ (21):20150400758
ΗΜΕΡ. ΕΛΛ. ΚΑΤΑΘΕΣΗΣ (22):06/04/2015
ΑΡΙΘ./ΗΜΕΡ. ΔΗΜΟΣΙΕΥΣΗΣ
ΕΥΡΩΠΑΪΚΟΥ ΔΙΠΛΩΜΑΤΟΣ(87):2454250 - 14/01/2015
ΑΡΙΘ./ΗΜΕΡ. ΔΗΜΟΣΙΕΥΣΗΣ
ΕΥΡΩΠΑΪΚΗΣ ΑΙΤΗΣΗΣ (86):10733116.7--12/07/2010
ΔΙΚΑΙΟΥΧΟΣ (73):1)Gilead Sciences, Inc.
333 Lakeside Drive, Foster City, CA 94404,
ΗΝΩΜΕΝΕΣ ΠΟΛΙΤΕΙΕΣ ΤΗΣ ΑΜΕΡΙΚΗΣ
ΣΥΜΒ. ΠΡΟΤΕΡΑΙΟΤΗΤΕΣ (30):289263 P-22/12/2009-US
225076 P-13/07/2009-US
225079 P-13/07/2009-US
ΕΦΕΥΡΕΤΗΣ (72):1)CORKEY, Britton
2)GRAUPE, Michael
3)KOCH, Keith
4)MELVIN, Lawrence S.
5)NOTTE, Gregory
ΕΙΔΙΚΟΣ ΠΛΗΡΕΞΟΥΣΙΟΣ (74):ΠΑΠΑΝΙΚΟΛΑΟΥ ΜΑΡΙΑ
Πόντου 30, 15121 ΠΕΥΚΗ (ΑΤΤΙΚΗΣ)
ΑΝΤΙΚΛΗΤΟΣ (74):ΜΑΛΑΜΗ ΑΛΚΗΣΤΙΣ-ΕΙΡΗΝΗ
Σκουφά 52,10672 ΑΘΗΝΑ
ΤΙΤΛΟΣ ΕΦΕΥΡΕΣΗΣ (54):**ΑΝΑΣΤΟΛΕΙΣ ΚΙΝΑΣΗΣ ΠΟΥ ΡΥΘΜΙ-**
ΖΕΙ ΣΗΜΑ ΑΠΟΠΤΩΣΗΣ

ΠΕΡΙΛΗΨΗ(57)

Η παρούσα εφεύρεση αφορά σε ενώσεις του Τύπου (I): όπου τα X1, X2, X3, X4, X5, X6, X7, X8, R1, R2, R3 είναι όπως ορίζεται παραπάνω. Οι ενώσεις έχουν ανασταλτική δραστηριότητα κίνησης που ρυθμίζει σήμα απόπτωσης ("ASK1") και έτσι είναι χρήσιμες στη θεραπεία προκαλούμενων από ASK1 καταστάσεων, που συμπεριλαμβάνουν αυτοάνοσες διαταραχές, φλεγμονώδεις ασθένειες, καρδιαγγειακές ασθένειες και νευροεκφυλιστικές ασθένειες. Η εφεύρεση επίσης αφορά σε φαρμακευτικές συνθέσεις που περιλαμβάνουν μία ή περισσότερες από

τις ενώσεις του Τύπου (I) και σε μεθόδους παρασκευής των ενώσεων του Τύπου (I).



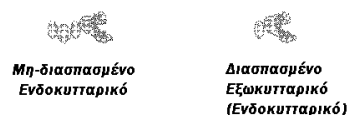
ΑΡΙΘΜΟΣ ΕΥΡ. Δ.Ε. (11):3085874
ΑΡΙΘ. ΕΛΛ. ΚΑΤΑΘΕΣΗΣ (21):20150400759
ΗΜΕΡ. ΕΛΛ. ΚΑΤΑΘΕΣΗΣ (22):06/04/2015
ΑΡΙΘ./ΗΜΕΡ. ΔΗΜΟΣΙΕΥΣΗΣ
ΕΥΡΩΠΑΪΚΟΥ ΔΙΠΛΩΜΑΤΟΣ(87):2185198 - 14/01/2015
ΑΡΙΘ./ΗΜΕΡ. ΔΗΜΟΣΙΕΥΣΗΣ
ΕΥΡΩΠΑΪΚΗΣ ΑΙΤΗΣΗΣ (86):08830207.0--01/08/2008
ΔΙΚΑΙΟΥΧΟΣ (73):1)Gilead Biologics, Inc.
333 Lakeside Drive, Foster City, CA 94404,
ΗΝΩΜΕΝΕΣ ΠΟΛΙΤΕΙΕΣ ΤΗΣ ΑΜΕΡΙΚΗΣ
ΣΥΜΒ. ΠΡΟΤΕΡΑΙΟΤΗΤΕΣ (30):963246 P-02/08/2007-US
963249 P-02/08/2007-US
963282 P-02/08/2007-US
963214 P-02/08/2007-US
963248 P-02/08/2007-US
ΕΦΕΥΡΕΤΗΣ (72):
1)SMITH, Victoria 7)RODRIGUEZ, Hector
2)OGG, Scott 8)OYASU, Miho
3)VAN VLASSELAER, Peter 9)MCCAULEY, Scott, Alan
4)BARRY, Vivian, E. 10)GARCIA, Carlos, Aurelio
5)MARSHALL, Derek 11)BIERMANN, Donna Hiroko,
6)HOLZER, Alison, Kay Tokuoka
ΕΙΔΙΚΟΣ ΠΑΗΡΕΞΟΥΣΙΟΣ (74):ΠΑΠΑΝΙΚΟΛΑΟΥ ΜΑΡΙΑ
Πόντου 30, 15121 ΠΕΥΚΗ (ΑΤΤΙΚΗΣ)
ΑΝΤΙΚΛΗΤΟΣ (74):ΜΑΛΑΜΗ ΑΛΚΗΣΤΙΣ-ΕΙΡΗΝΗ
Σκουφά 52,10672 ΑΘΗΝΑ
ΤΙΤΛΟΣ ΕΦΕΥΡΕΣΗΣ (54):ΑΝΑΣΤΟΛΕΙΣ ΤΩΝ LOX ΚΑΙ LOXL2
ΚΑΙ ΧΡΗΣΕΙΣ ΕΞ ΑΥΤΩΝ

ΠΕΡΙΛΗΨΗ(57)

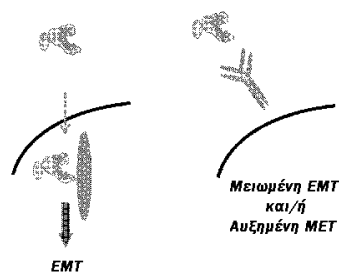
Η παρούσα αποκάλυψη παρέχει καινοτόμο μεθοδολογία και σχετικές συνθέσεις και κιτ για την πρόληψη και αγωγή διαφόρων παθήσεων που συσχετίζονται με μη-φυσιολογική υπερπλασία κυττάρων, αγγειογένεση και ίνωση, χρησιμοποιώντας έναν αναστολέα των επεξεργασμένων μορφών της οξειδάσης λυσουλίου ή των παρόμοιων με οξειδάση λυσουλίου πρωτεϊνών, αναστολέα του LOX και αναστολέα LOXL, ή συνεργιστικό συνδυασμό αναστολέα από LOX ή LOXL συνδυασμένο με άλλους θεραπευτικούς παράγοντες. Επίσης παρέχονται και καινοτόμες μέθοδοι για την επιλογή παραγόντων που αποτρέπουν ή αναστέλλουν την εισβολή όγκων, την αγγειογένεση και την μετάσταση, φέροντας σε επαφή κύτταρα που είναι σε μια

κατάσταση επιθηλιακής-μεσεγχειματικής μετάπτωσης (EMT) με υποψήφιο παράγοντα και ανίχνευσης αλλαγής στην κατάσταση EMT των κυττάρων. Μέθοδοι και σχετικές συνθέσεις και κιτ για την διάγνωση ή επιτήρηση διαφόρων παθήσεων που συσχετίζονται με μη-φυσιολογική υπερπλασία κυττάρων, αγγειογένεση και ίνωση, χρησιμοποιώντας μόρια ή παράγοντες που αναγνωρίζουν συγκεκριμένα επεξεργασμένες μορφές των LOX ή LOXL παρέχονται επίσης. Επίσης παρέχονται εις το παρόν και μέθοδοι και σχετικές συνθέσεις, ιατροτεχνολογικές συσκευές, συστήματα και κιτ για την πρόληψη ή αγωγή διαφόρων παθήσεων και καταστάσεων που συσχετίζονται με ίνωση με τις συνθέσεις που περιλαμβάνουν αναστολείς των LOX ή LOXL. Τέτοιες παθήσεις ή καταστάσεις συμπεριλαμβάνουν παθολογικές καρδιαγγειακές καταστάσεις και παθήσεις όπως είναι η υπέρταση, η υπερτασική πάθηση της καρδιάς, το έμφραγμα του μυοκαρδίου, η αθηροσκλήρυνση, και η επαναστένωση, η ίνωση του ήπατος, η ίνωση των νεφρών, η ίνωση των πνευμόνων, η δερματική ουλοποίηση, ο σχηματισμός χηλοειδών, και η νόσος του Αλτσχάϊμερ.

A Κατανομή Μη-διασπασμένου έναντι Διασπασμένου LOX σε φυσιολογικούς Ιστούς και Ιστούς Όγκων



B LOX / LOXL ΚΑΙ EMT: Ομαδοποιημένη Πρόσληψη Ενζύμου και Ρόλος σε EMT

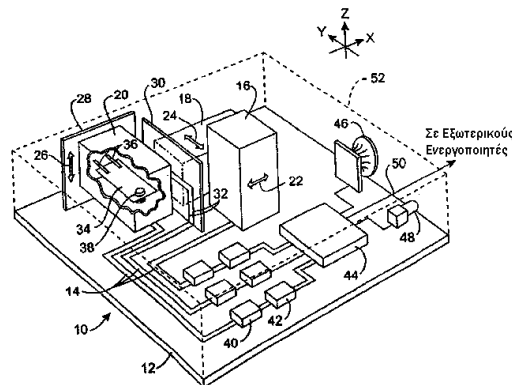


ΑΡΙΘΜΟΣ ΕΥΡ. Δ.Ε. (11):3085875
ΑΡΙΘ. ΕΛΛ. ΚΑΤΑΘΕΣΗΣ (21):20150400746
ΗΜΕΡ. ΕΛΛ. ΚΑΤΑΘΕΣΗΣ (22):03/04/2015
ΑΡΙΘ./ΗΜΕΡ. ΔΗΜΟΣΙΕΥΣΗΣ
ΕΥΡΩΠΑΪΚΟΥ ΔΙΠΛΩΜΑΤΟΣ(87):1540616 - 21/01/2015
ΑΡΙΘ./ΗΜΕΡ. ΔΗΜΟΣΙΕΥΣΗΣ
ΕΥΡΩΠΑΪΚΗΣ ΑΙΤΗΣΗΣ (86):03791768.9--27/08/2003
ΔΙΚΑΙΟΥΧΟΣ (73):1)Seismic Warning Systems, Inc.
5619 Scotts Valley Drive, Suite 180, Scotts Valley, CA 95066, ΗΝΩΜΕΝΕΣ ΠΟΛΙΤΕΙΕΣ ΤΗΣ ΑΜΕΡΙΚΗΣ
ΣΥΜΒ. ΠΡΟΤΕΡΑΙΟΤΗΤΕΣ (30):407128 P-30/08/2002-US
ΕΦΕΥΡΕΤΗΣ (72):1)WEBB, Craig
2)GUIPE, Jean-Pierre
ΕΙΔΙΚΟΣ ΠΑΗΡΕΞΟΥΣΙΟΣ (74):ΣΑΚΕΛΛΑΡΙΔΗ ΒΑΛΗ-ΒΑΣΙΛΙΚΗ
Αδριανού 70, 10556 ΑΘΗΝΑ
ΑΝΤΙΚΛΗΤΟΣ (74):ΣΑΚΕΛΛΑΡΙΔΗ ΒΑΛΗ-ΒΑΣΙΛΙΚΗ
Αδριανού 70,10556 ΑΘΗΝΑ
ΤΙΤΛΟΣ ΕΦΕΥΡΕΣΗΣ (54):ΔΙΑΤΑΞΗ ΔΙΣΘΗΤΗΡΩΝ ΚΑΙ ΜΕΘΟΔΟΣ ΓΙΑ ΤΗΝ ΑΝΙΧΝΕΥΣΗ ΚΥΜΑΤΩΝ Ρ ΠΟΥ ΠΑΡΑΓΟΝΤΑΙ ΑΠΟ ΣΕΙΣΜΟ ΚΑΙ ΓΙΑ ΤΗΝ ΠΑΡΑΓΩΓΗ ΕΝΟΣ ΣΗΜΑΤΟΣ ΕΛΕΓΧΟΥ ΑΝΤΑΠΟΚΡΙΣΗΣ

ΠΕΡΙΛΗΨΗ(57)

Μια διάταξη αισθητήρων κυμάτων Ρ (10) που περιλαμβάνει μια πλακέτα τυπωμένου 5 κυκλώματος (12) που έχει στερεωμένη πάνω της έναν έως τρεις ορθογώνια διευθετημένους αισθητήρες μινιατούρες (16,18, 20) που λειτουργούν ως συσκευές καταγραφής αδράνειας αναφορικά με την κίνηση των εξωτερικών κατασκευών στήριξης, μια πληθώρα κυκλωμάτων ενίσχυσης και φιλτραρίσματος (42) για την ενίσχυση και το φιλτράρισμα των σημάτων εξόδου που παράγονται

από τους αισθητήρες, και μια κεντρική μονάδα επεξεργασίας (44) που ανταποκρίνεται στο ενισχυμένο σήμα και λειτουργεί για την παραγωγή σημάτων εξόδου που μπορούν να χρησιμοποιηθούν για την καθοδήγηση οπτικών και ηχητικών συσκευών προειδοποίησης (46, 48), αυτοματοποιημένα συστήματα καταγραφής δεδομένων, ή άλλα συστήματα ενεργοποίησης της συσκευής. Κάθε αισθητήρας σχηματίζεται από μια λεπτή πιεζο-ηλεκτρική ταινία τοποθετημένη ανάμεσα σε δυο στρώματα επιμετάλλωσης και ελασματοποιείται σε ένα μικρό ορθογώνιο φύλλο πολυεστέρα που στερεώνεται με τρόπο με προβόλους με ένα άκρο αυτού στερεωμένο σε μια πλακέτα βοηθητικού κυκλώματος ή σφιγγεται ανάμεσα σε δυο επίπεδα, στερεά στρώματα (όπως πλακέτες κυκλώματος μινιατούρες) και στη συνέχεια στερεώνεται σταθερά στην κύρια πλακέτα βοηθητικού κυκλώματος.



ΑΡΙΘΜΟΣ ΕΥΡ. Δ.Ε. (11):3085876
ΑΡΙΘ. ΕΛΛ. ΚΑΤΑΘΕΣΗΣ (21):20150400756
ΗΜΕΡ. ΕΛΛ. ΚΑΤΑΘΕΣΗΣ (22):06/04/2015
ΑΡΙΘ./ΗΜΕΡ. ΔΗΜΟΣΙΕΥΣΗΣ
ΕΥΡΩΠΑΪΚΟΥ ΔΙΠΛΩΜΑΤΟΣ(87):1864432 - 07/01/2015
ΑΡΙΘ./ΗΜΕΡ. ΔΗΜΟΣΙΕΥΣΗΣ
ΕΥΡΩΠΑΪΚΗΣ ΑΙΤΗΣΗΣ (86):06709011.8--21/03/2006
ΔΙΚΑΙΟΥΧΟΣ (73):1)Mavenir Systems IP Holdings, LLC
 1700 International Parkway, Suite 200, Richardson, TX 75081, ΗΝΩΜΕΝΕΣ ΠΟΛΙΤΕΙΕΣ ΤΗΣ ΑΜΕΡΙΚΗΣ

ΣΥΜΒ. ΠΡΟΤΕΡΑΙΟΤΗΤΕΣ (30):20055130-23/03/2005-FI
ΕΦΕΥΡΕΤΗΣ (72):1)KALLIOLA, Janne

2)DAHLBLOM, Thomas
 3)AALTO, Markus
 4)LATU, Tommi
 5)TIHONEN, Mikko
 6)WONG, MengHong

ΕΙΔΙΚΟΣ ΠΛΗΡΕΞΟΥΣΙΟΣ (74):ΠΑΠΑΝΙΚΟΛΑΟΥ ΜΑΡΙΑ
 Πόντου 30, 15121 ΠΕΥΚΗ (ΑΤΤΙΚΗΣ)

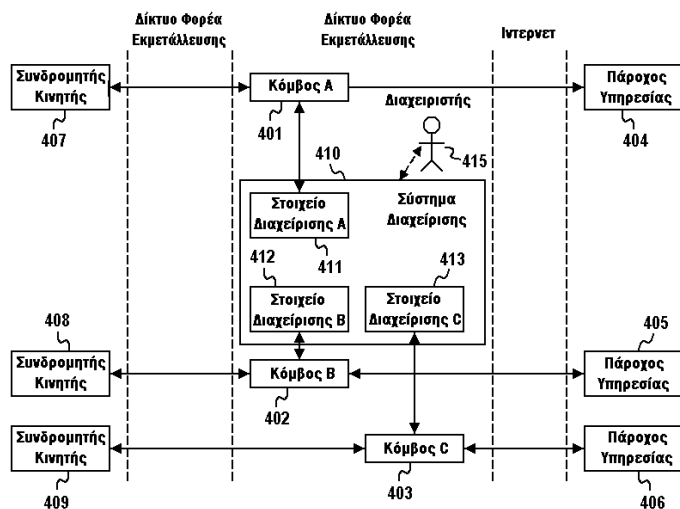
ΑΝΤΙΚΛΗΤΟΣ (74):ΜΑΛΑΜΗ ΑΛΚΗΣΤΙΣ-ΕΙΡΗΝΗ
 Σκουφά 52,10672 ΑΘΗΝΑ

ΤΙΤΛΟΣ ΕΦΕΥΡΕΣΗΣ (54):ΚΕΝΤΡΙΚΟΠΟΙΗΜΕΝΗ ΔΙΑΧΕΙΡΙΣΗ ΓΙΑ ΣΥΝΟΛΟ ΚΟΜΒΩΝ ΔΙΚΤΥΟΥ

ΠΕΡΙΛΗΨΗ(57)

Η εφεύρεση σχετίζεται με μέθοδο για κεντροκοιμημένη διαχείριση συνόλου κόμβων δικτύου. Η μέθοδος περιλαμβάνει υποστήριξη, μέσα σε οντότητα κεντροκοιμημένης διαχείρισης, λειτουργιών τουλάχιστον μίας προκαθορισμένης διεπαφής διαχείρισης, όπου η εν λόγω προκαθορισμένη διεπαφή διαχείρισης είναι ειδική για την εν λόγω οντότητα κεντροκοιμημένης διαχείρισης, υλοποίηση,

τουλάχιστον εν μέρει, τουλάχιστον μίας εκ των εν λόγω προκαθορισμένων διεπαφών διαχείρισης μέσα στους κόμβους δικτύου του εν λόγω συνόλου, και έλεγχο, μέσω της εν λόγω οντότητας κεντροκοιμημένης διαχείρισης, κάποιου κόμβου δικτύου του εν λόγω συνόλου μέσω υλοποίησης διεπαφής διαχείρισης που σχετίζεται με τον εν λόγω κόμβο.



ΑΡΙΘΜΟΣ ΕΥΡ. Δ.Ε. (11):3085877
ΑΡΙΘ. ΕΛΛ. ΚΑΤΑΘΕΣΗΣ (21):20150400755
ΗΜΕΡ. ΕΛΛ. ΚΑΤΑΘΕΣΗΣ (22):06/04/2015
ΑΡΙΘ./ΗΜΕΡ. ΔΗΜΟΣΙΕΥΣΗΣ
ΕΥΡΩΠΑΪΚΟΥ ΔΙΠΛΩΜΑΤΟΣ(87):2621316 - 14/01/2015
ΑΡΙΘ./ΗΜΕΡ. ΔΗΜΟΣΙΕΥΣΗΣ
ΕΥΡΩΠΑΪΚΗΣ ΑΙΤΗΣΗΣ (86):11785095.8--28/09/2011
ΔΙΚΑΙΟΥΧΟΣ (73):1)MVP S.r.l.
 Via Santa Marta 12, Milano, ΙΤΑΛΙΑ

ΣΥΜΒ. ΠΡΟΤΕΡΑΙΟΤΗΤΕΣ (30):BO20100581-28/09/2010-IT
ΕΦΕΥΡΕΤΗΣ (72):1)MACCHIAVELLI, Davide

2)RONDELLI, Raffaele

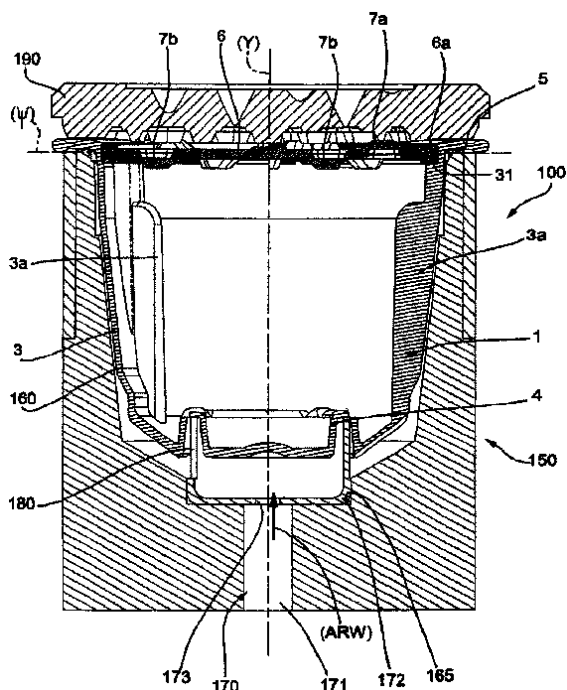
ΕΙΔΙΚΟΣ ΠΛΗΡΕΞΟΥΣΙΟΣ (74):ΠΑΠΑΝΙΚΟΛΑΟΥ ΜΑΡΙΑ
 Πόντου 30, 15121 ΠΕΥΚΗ (ΑΤΤΙΚΗΣ)

ΑΝΤΙΚΛΗΤΟΣ (74):ΜΑΛΑΜΗ ΑΛΚΗΣΤΙΣ-ΕΙΡΗΝΗ
 Σκουφά 52,10672 ΑΘΗΝΑ

ΤΙΤΛΟΣ ΕΦΕΥΡΕΣΗΣ (54):ΣΥΣΤΗΜΑ ΓΙΑ ΤΗΝ ΠΑΡΑΣΚΕΥΗ ΑΦΕΨΗΜΑΤΟΣ ΞΕΚΙΝΩΝΤΑΣ ΑΠΟ ΠΡΟΪΟΝ ΕΓΧΥΣΗΣ ΤΟ ΟΠΟΙΟ ΠΕΡΙΕΧΕΤΑΙ ΣΕ ΕΝΑΛΛΑΞΙΜΗ ΚΑΨΟΥΛΑ

ΠΕΡΙΛΗΨΗ(57)

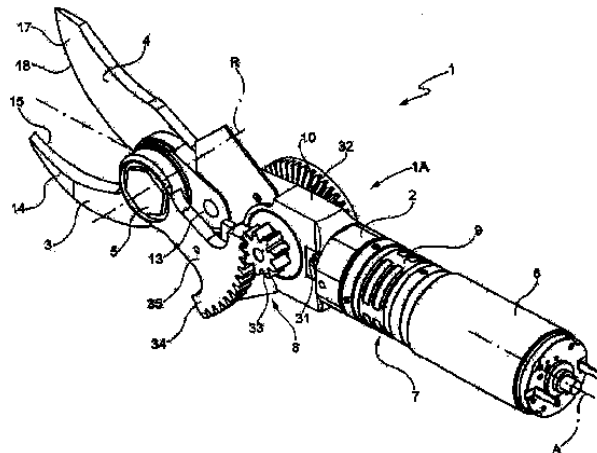
Σύστημα (100) για την παρασκευή ποσότητας προκαθορισμένου αφενήματος ξεκινώντας από κάποιο εκχυλίσμα προϊόν. Το σύστημα περιλαμβάνει: (α) εναλλάξιμη κάψουλα (1) και (β) μηχανή διήθησης (150) για την παρασκευή εγχυμάτων. Συσκευή χορήγησης (170) της μηχανής διήθησης (150) περιλαμβάνει αρκετά άκρα διάτρησης (180) του πυθμένα (4) που προορίζονται για τη διάτρηση της περιοχής εισόδου κάποιας παραδοσιακής κάψουλας για τη δημιουργία ανοίγματος εισόδου για το υγρό. Το σύστημα (100) χαρακτηρίζεται από το ότι η περιοχή εισόδου (17) περιλαμβάνει πληθώρα βαλβίδων (17), και από το ότι τα μέσα διάτρησης (180) βρίσκονται σε επαφή με την εν λόγω περιοχή εισόδου (17) χωρίς να εκτελούν κάποια ενέργεια διάτρησης πάνω εκεί.



ΑΡΙΘΜΟΣ ΕΥΡ. Δ.Ε. (11):3085878
ΑΡΙΘ. ΕΛΛ. ΚΑΤΑΘΕΣΗΣ (21):20150400754
ΗΜΕΡ. ΕΛΛ. ΚΑΤΑΘΕΣΗΣ (22):06/04/2015
ΑΡΙΘ./ΗΜΕΡ. ΔΗΜΟΣΙΕΥΣΗΣ
ΕΥΡΩΠΑΪΚΟΥ ΔΙΠΛΩΜΑΤΟΣ(87):2604106 - 21/01/2015
ΑΡΙΘ./ΗΜΕΡ. ΔΗΜΟΣΙΕΥΣΗΣ
ΕΥΡΩΠΑΪΚΗΣ ΑΙΤΗΣΗΣ (86):12197607.0--17/12/2012
ΔΙΚΑΙΟΥΧΟΣ (73):1)DAVIDE E LUIGI VOLPI S.p.A.
 Via San Rocco 10, 46040 Casalromano,
 ΙΤΑΛΙΑ
ΣΥΜΒ. ΠΡΟΤΕΡΑΙΟΤΗΤΕΣ (30):MI20112279-15/12/2011-IT
ΕΦΕΥΡΕΤΗΣ (72):1)Caporali, Gabriele
ΕΙΔΙΚΟΣ ΠΑΡΕΞΟΥΣΙΟΣ (74):ΠΑΠΑΝΙΚΟΛΑΟΥ ΜΑΡΙΑ
 Πόντου 30, 15121 ΠΕΥΚΗ (ΑΤΤΙΚΗΣ)
ΑΝΤΙΚΛΗΤΟΣ (74):ΜΑΛΑΜΗ ΑΔΚΗΣΤΙΣ-ΕΙΡΗΝΗ
 Σκουφά 52,10672 ΑΘΗΝΑ
ΤΙΤΛΟΣ ΕΦΕΥΡΕΣΗΣ (54):**ΜΗΧΑΝΟΚΙΝΗΤΗ ΨΑΛΙΔΑ ΚΛΑΔΕ-
 ΜΑΤΟΣ**

ΠΕΡΙΛΗΨΗ(57)

Μηχανοκίνητη ψαλίδα κοπής (1) που περιλαμβάνει σώμα μηχανής (2), σταθερή λεπίδα (3) αναπόσπαστα φερόμενη στο σώμα μηχανής (2), κινητή λεπίδα (4) περιστρεφόμενη σε σχέση με την σταθερή λεπίδα (3) γύρω από άξονα περιστροφής (R) μέσω στροφάα (5) και λειτουργεί με σύστημα μετάδοσης / μείωσης (7) ικανό να συνδέεται με ηλεκτρικό κινητήρα (6). Ο στροφάας (5) είναι γωνιακά ενσωματωμένος με την κινητή λεπίδα (4) και περιστρέφεται μαζί με την κινητή λεπίδα (4) γύρω από τον άξονα περιστροφής (R).

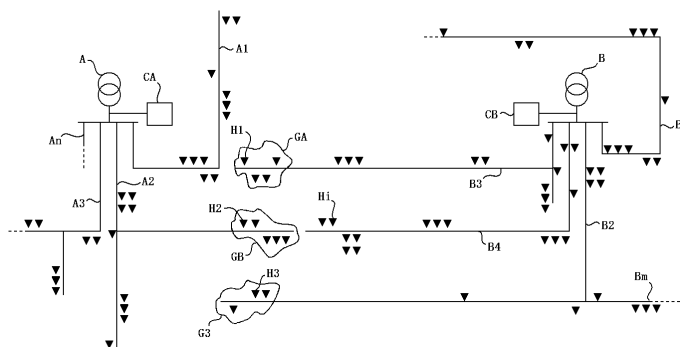


ΑΡΙΘΜΟΣ ΕΥΡ. Δ.Ε. (11):3085879
ΑΡΙΘ. ΕΛΛ. ΚΑΤΑΘΕΣΗΣ (21):20150400767
ΗΜΕΡ. ΕΛΛ. ΚΑΤΑΘΕΣΗΣ (22):07/04/2015
ΑΡΙΘ./ΗΜΕΡ. ΔΗΜΟΣΙΕΥΣΗΣ
ΕΥΡΩΠΑΪΚΟΥ ΔΙΠΛΩΜΑΤΟΣ(87):2625794 - 07/01/2015
ΑΡΙΘ./ΗΜΕΡ. ΔΗΜΟΣΙΕΥΣΗΣ
ΕΥΡΩΠΑΪΚΗΣ ΑΙΤΗΣΗΣ (86):10762682.2--07/10/2010
ΔΙΚΑΙΟΥΧΟΣ (73):1)Enel Distribuzione S.p.A.
 Via Ombrone 2, 00198 Roma, ΙΤΑΛΙΑ
ΣΥΜΒ. ΠΡΟΤΕΡΑΙΟΤΗΤΕΣ (30):
ΕΦΕΥΡΕΤΗΣ (72):1)VERONI, Fabio
ΕΙΔΙΚΟΣ ΠΑΡΕΞΟΥΣΙΟΣ (74):ΜΠΑΝΤΕΚΑ ΙΩΑΝΝΑ
 Ασκληπιού 6-8, 10680 ΑΘΗΝΑ
ΑΝΤΙΚΛΗΤΟΣ (74):ΜΑΡΟΥΔΗΣ ΑΝΔΡΕΑΣ
 Εφέσσου 15,17121 ΝΕΑ ΣΜΥΡΝΗ
 (ΑΤΤΙΚΗΣ)
ΤΙΤΛΟΣ ΕΦΕΥΡΕΣΗΣ (54):**ΜΕΘΟΔΟΣ ΚΑΙ ΔΙΑΤΑΞΗ ΓΙΑ ΤΗΛΕ-
 ΜΕΤΡΗΣΗ ΤΗΣ ΚΑΤΑΝΑΛΩΣΗΣ
 ΗΛΕΚΤΡΙΣΜΟΥ ΠΑΝΩ ΣΕ ΔΙΚΤΥΟ
 ΓΡΑΜΜΩΝ ΙΣΧΥΟΣ**

ΠΕΡΙΛΗΨΗ(57)

Διάταξη (1) για την ανίχνευση συζεύξεων επικοινωνίας σε δίκτυο διανομής ηλεκτρισμού που εκτελεί τηλεμέτρηση καταναλώσεων ηλεκτρικής ενέργειας, το οποίο δίκτυο διανομής ηλεκτρισμού περιλαμβάνει πλήθος τομέων (A1, A2, ..., B1, B2, ...), και έναν ή περισσότερους συγκεντρωτές (CA, CB) συνδεδεμένους στο δίκτυο διανομής ηλεκτρισμού, έκαστος συγκεντρωτής είναι ικανός να επικοινωνεί μέσω επικοινωνίας γραμμής ισχύος με μετρητές ηλεκτρισμού συνδεδεμένους σε έναν ή περισσότερους τομείς δικτύου διανομής ηλεκτρισμού σε σύζευξη επικοινωνίας με το συγκεντρωτή έκαστος συγκεντρωτής αποθηκεύει κατάλογο που περιλαμβάνει ταυτότητες μετρητών ηλεκτρισμού συνδεδεμένων στο δίκτυο διανομής ηλεκτρισμού και αναμενόμενων να επικοινωνήσουν μέσω επικοινωνίας γραμμής ισχύος με το συγκεντρωτή η οποία διάταξη περιλαμβάνει τομέα αποθήκευσης (4) για την εισαγωγή πληροφοριών για μετρητές καταγεγραμμένους σε πρώτο συγκεντρωτή καθώς και πληροφορίες τουλάχιστον για μετρητές

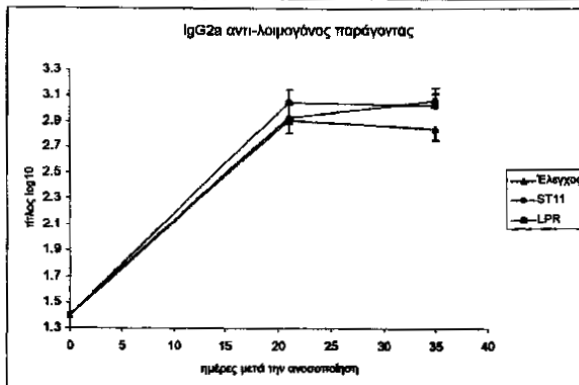
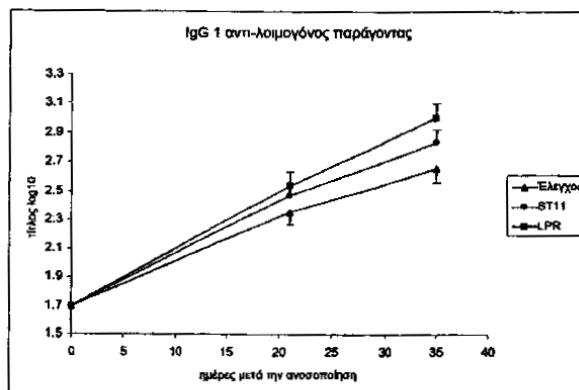
καταγεγραμμένους σε δεύτερο συγκεντρωτή, οι οποίες εισαγόμενες πληροφορίες περιλαμβάνουν - για έκαστο μετρητή - ταυτοποίηση του μετρητή, ένδειξη σχετικά με τον σε ποιο συγκεντρωτή έχει καταγραφεί ο αντίστοιχος μετρητής διαπαφή κατάλληλη για προσωρινή σύνδεση της διάταξης σε τομέα υπό διερεύνηση του δικτύου διανομής ηλεκτρισμού τμήμα επικοινωνίας γραμμής ισχύος για την αποστολή προσκλήσεων για απόκριση πάνω στον τομέα υπό διερεύνηση και για τη λήψη αποκρίσεων πάνω στον τομέα υπό διερεύνηση από μετρητές ηλεκτρισμού συνδεδεμένους στο δίκτυο διανομής ηλεκτρισμού, και τομέα επεξεργασίας για την αξιολόγηση των ληφθεισών αποκρίσεων, λαμβάνοντας υπόψη το σε ποιο συγκεντρωτή είναι αντίστοιχα καταγεγραμμένοι οι μετρητές που αποκρίνονται στις προσκλήσεις.



ΑΡΙΘΜΟΣ ΕΥΡ. Δ.Ε. (11):3085880
ΑΡΙΘ. ΕΛΛ. ΚΑΤΑΘΕΣΗΣ (21):20150400769
ΗΜΕΡ. ΕΛΛ. ΚΑΤΑΘΕΣΗΣ (22):07/04/2015
ΑΡΙΘ./ΗΜΕΡ. ΔΗΜΟΣΙΕΥΣΗΣ
ΕΥΡΩΠΑΪΚΟΥ ΔΙΠΛΩΜΑΤΟΣ(87):2612562 - 28/01/2015
ΑΡΙΘ./ΗΜΕΡ. ΔΗΜΟΣΙΕΥΣΗΣ
ΕΥΡΩΠΑΪΚΗΣ ΑΙΤΗΣΗΣ (86):13160279.9--11/03/2009
ΔΙΚΑΙΟΥΧΟΣ (73):1)Nestec S.A.
 Avenue Nestle 55, 1800 Vevey, ΕΛΒΕΤΙΑ
ΣΥΜΒ. ΠΡΟΤΕΡΑΙΟΤΗΤΕΣ (30):08153566-28/03/2008-EP
ΕΦΕΥΡΕΤΗΣ (72):1)Benyacoub, Jalil
 2)Blum-Sperisen, Stephanie
 3)Rochat, Florence
 4)Von Der Weid, Thierry
ΕΙΛΙΚΟΣ ΠΛΗΡΕΞΟΥΣΙΟΣ (74):ΧΑΡΔΑΛΙΑ ΠΟΛΥΞΕΝΗ
 Σόλωνος 12, 10673 ΑΘΗΝΑ
ΑΝΤΙΚΛΗΤΟΣ (74):ΧΑΡΔΑΛΙΑ ΠΟΛΥΞΕΝΗ
 Σόλωνος 12,10673 ΑΘΗΝΑ
ΤΙΤΛΟΣ ΕΦΕΥΡΕΣΗΣ (54):ΠΡΟΒΙΟΤΙΚΑ ΓΙΑ ΧΡΗΣΗ ΣΕ ΕΓΚΥ-
 ΜΟΝΟΥΝΤΑ ΘΗΛΥΚΑ ΘΗΛΑΣΤΙΚΑ
 ΓΙΑ ΤΗΝ ΕΝΙΣΧΥΣΗ ΤΗΣ ΑΝΟΣΙΑΣ
 ΤΩΝ ΝΕΟΓΝΩΝ ΤΟΥΣ

ΠΕΡΙΛΗΨΗ(57)

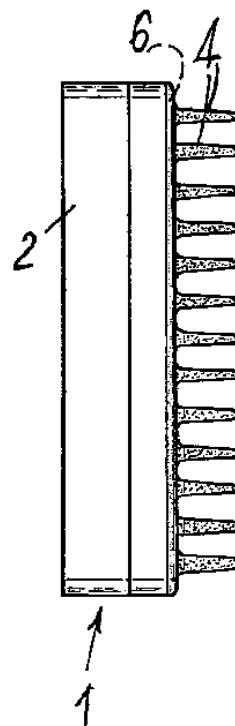
Η παρούσα εφεύρεση αφορά στη χρήση προβιοτικών σε εγκυμονούντα θηλυκά θηλαστικά για την ενίσχυση της ανοσολογικής κατάστασης των νεογνών τους. Η χρήση τους μπορεί να ενισχύσει την αντίδραση του νεογνού, μετά τον τοκετό, στην έκθεση σε λοιμώδη αντιγόνα. Εν τέλει, η χρήση προβιοτικών σε εγκυμονούντα θηλυκά μπορεί να προσφέρει καλύτερη προστασία στα νεογνά από λοιμώδεις ασθένειες.



ΑΡΙΘΜΟΣ ΕΥΡ. Δ.Ε. (11):3085881
ΑΡΙΘ. ΕΛΛ. ΚΑΤΑΘΕΣΗΣ (21):20150400774
ΗΜΕΡ. ΕΛΛ. ΚΑΤΑΘΕΣΗΣ (22):07/04/2015
ΑΡΙΘ./ΗΜΕΡ. ΔΗΜΟΣΙΕΥΣΗΣ
ΕΥΡΩΠΑΪΚΟΥ ΔΙΠΛΩΜΑΤΟΣ(87):1524078 - 21/01/2015
ΑΡΙΘ./ΗΜΕΡ. ΔΗΜΟΣΙΕΥΣΗΣ
ΕΥΡΩΠΑΪΚΗΣ ΑΙΤΗΣΗΣ (86):04023874.3--07/10/2004
ΔΙΚΑΙΟΥΧΟΣ (73):1)Tenax S.p.A.
 Via I Maggio, 226/263, 37020 Volargne (Ve-
 rona), ΙΤΑΛΙΑ
ΣΥΜΒ. ΠΡΟΤΕΡΑΙΟΤΗΤΕΣ (30):VR20030117-14/10/2003-IT
 VR20040020-17/02/2004-IT
ΕΦΕΥΡΕΤΗΣ (72):1)Fioratti, Stefano
ΕΙΛΙΚΟΣ ΠΛΗΡΕΞΟΥΣΙΟΣ (74):ΠΑΠΑΚΩΝΣΤΑΝΤΙΝΟΥ ΕΛΕΝΗ
 Κουμπάρη 2, 10674 ΑΘΗΝΑ
ΑΝΤΙΚΛΗΤΟΣ (74):ΠΑΠΑΚΩΝΣΤΑΝΤΙΝΟΥ ΕΛΕΝΗ
 Κουμπάρη 2,10674 ΑΘΗΝΑ
ΤΙΤΛΟΣ ΕΦΕΥΡΕΣΗΣ (54):ΣΥΣΤΗΜΑ ΚΑΤΕΡΓΑΣΙΑΣ ΜΕ ΤΗ
 ΧΡΗΣΗ ΕΡΓΑΛΕΙΟΥ ΒΟΥΡΤΑΣ

ΠΕΡΙΛΗΨΗ(57)

Μια μέθοδος παραγωγής μιας βούρτσας για την πραγματοποίηση των λειτουργιών της προλειάνσης, της στίλβωσης, της λείανσης και της εξομάλυνσης επιφανειών περιλαμβάνει μια πρώτη λειτουργία χύτευσης ενός είτε περισσότερων μιγμάτων, η οποία περιλαμβάνει ένα είτε περισσότερα συνθετικά υλικά με δυνατότητα χύτευσης, προκειμένου να ληφθεί ένα τμήμα βάσης (6, 160) καθώς και ένα πλήθος από μέλη τριγών (3, 130, 130a, 130b) προεκτεινόμενων από την επιφάνεια (6a, 160a) του τμήματος της βάσης (6, 160) και η οποία περιλαμβάνει τουλάχιστον ένα λειαντικό υλικό. Η εφεύρεση επίσης σχετίζεται με ένα εργαλείο βούρτσας από συνθετικό υλικό, το οποίο περιλαμβάνει ένα είτε περισσότερα υλικά λειαντικού κόκκου μέσα στα μέλη των τριγών αυτής (3, 130, 130a, 130b).



ΑΡΙΘΜΟΣ ΕΥΡ. Δ.Ε. (11):3085882
ΑΡΙΘ. ΕΛΛ. ΚΑΤΑΘΕΣΗΣ (21):20150400773
ΗΜΕΡ. ΕΛΛ. ΚΑΤΑΘΕΣΗΣ (22):07/04/2015
ΑΡΙΘ./ΗΜΕΡ. ΔΗΜΟΣΙΕΥΣΗΣ
ΕΥΡΩΠΑΪΚΟΥ ΔΙΠΛΩΜΑΤΟΣ(87):2601021 - 07/01/2015
ΑΡΙΘ./ΗΜΕΡ. ΔΗΜΟΣΙΕΥΣΗΣ
ΕΥΡΩΠΑΪΚΗΣ ΑΙΤΗΣΗΣ (86):11745642.6--03/08/2011
ΔΙΚΑΙΟΥΧΟΣ (73):1)The Gillette Company
World Shaving Headquarters IP/Legal Patent
Dept. 3E One Gillette Park, Boston, MA
02127, ΗΝΩΜΕΝΕΣ ΠΟΛΙΤΕΙΕΣ ΤΗΣ
ΑΜΕΡΙΚΗΣ

ΣΥΜΒ. ΠΡΟΤΕΡΑΙΟΤΗΤΕΣ (30):849429-03/08/2010-US
ΕΦΕΥΡΕΤΗΣ (72):1)WALKER, Vincent, Paul, JR.
2)WITKUS, Stephen, Charles

ΕΙΔΙΚΟΣ ΠΛΗΡΕΞΟΥΣΙΟΣ (74):ΣΑΚΕΛΛΑΡΙΔΗ ΒΑΛΗ-ΒΑΣΙΛΙΚΗ
Αδριανού 70, 10556 ΑΘΗΝΑ

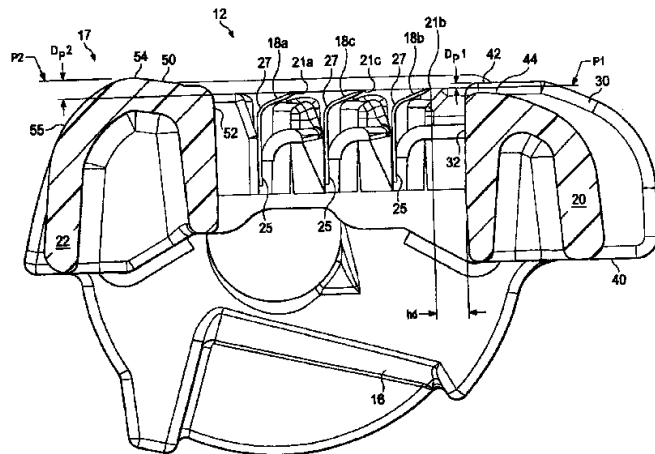
ΑΝΤΙΚΛΗΤΟΣ (74):ΣΑΚΕΛΛΑΡΙΔΗ ΒΑΛΗ-ΒΑΣΙΛΙΚΗ
Αδριανού 70,10556 ΑΘΗΝΑ

ΤΙΤΛΟΣ ΕΦΕΥΡΕΣΗΣ (54):**ΚΕΦΑΛΗ ΞΥΡΙΣΜΑΤΟΣ ΜΕ ΚΡΥΜΜΕ-
ΝΗ ΓΕΩΜΕΤΡΙΑ ΛΕΠΙΔΩΝ**

ΠΕΡΙΛΗΨΗ(57)

Μια κεφαλή ξυρίσματος (12) με ένα περίβλημα (16), μια καλύπτρα (22), και μια προστατευτική διάταξη (20). Η προστατευτική διάταξη έχει μια πάνω επιφάνεια επαφής με το δέρμα (42). Η καλύπτρα έχει μια πάνω επιφάνεια (50), μια μπροστινή άκρη (52), και μια τοξοειδή επιφάνεια (58) που συνδέει την πάνω επιφάνεια και την μπροστινή άκρη. Μια πρώτη λεπίδα (18a), ανάμεσα στην καλύπτρα και στην προστατευτική διάταξη, έχει μια ακμή κοπής (21a) που βρίσκεται πλησιέστερα στην καλύπτρα. Μια δεύτερη λεπίδα (18b), ανάμεσα στην καλύπτρα και στην προστατευτική διάταξη, έχει μια ακμή κοπής (21b) που βρίσκεται πλησιέστερα

στην προστατευτική διάταξη. Η πρώτη και η δεύτερη λεπίδα ορίζουν ένα επίπεδο (P1) που είναι εραπτόμενο στις ακμές κοπής. Το επίπεδο των λεπίδων βρίσκεται κάτω από (i) την πάνω επιφάνεια επαφής με το δέρμα, της προστατευτικής διάταξης, και κάτω από (ii) ένα σημείο τομής (62) της μπροστινής άκρης και της πάνω επιφάνειας της καλύπτρας.



ΑΡΙΘΜΟΣ ΕΥΡ. Δ.Ε. (11):3085883
ΑΡΙΘ. ΕΛΛ. ΚΑΤΑΘΕΣΗΣ (21):20150400776
ΗΜΕΡ. ΕΛΛ. ΚΑΤΑΘΕΣΗΣ (22):07/04/2015
ΑΡΙΘ./ΗΜΕΡ. ΔΗΜΟΣΙΕΥΣΗΣ
ΕΥΡΩΠΑΪΚΟΥ ΔΙΠΛΩΜΑΤΟΣ(87):2518790 - 21/01/2015
ΑΡΙΘ./ΗΜΕΡ. ΔΗΜΟΣΙΕΥΣΗΣ
ΕΥΡΩΠΑΪΚΗΣ ΑΙΤΗΣΗΣ (86):12160305.4--12/02/2008
ΔΙΚΑΙΟΥΧΟΣ (73):1)Ogg, Randy
28005 NW 46th Avenue, Newberry, FL 32669,
ΗΝΩΜΕΝΕΣ ΠΟΛΙΤΕΙΕΣ ΤΗΣ ΑΜΕΡΙΚΗΣ
2)G4 Synergetics, Inc.
Three Expressway Plaza, Roslyn, NY 11577,
ΗΝΩΜΕΝΕΣ ΠΟΛΙΤΕΙΕΣ ΤΗΣ ΑΜΕΡΙΚΗΣ

ΣΥΜΒ. ΠΡΟΤΕΡΑΙΟΤΗΤΕΣ (30):901046 P-12/02/2007-US
ΕΦΕΥΡΕΤΗΣ (72):1)Ogg, Randy
2)Higgins, Martin Patrick

ΕΙΔΙΚΟΣ ΠΛΗΡΕΞΟΥΣΙΟΣ (74):ΖΟΥΛΑΜΟΓΛΟΥ-ΒΟΖΕΜΠΕΡΓΚ
ΕΛΙΣΑΒΕΤ
Ζαλοκόστα 38 και Συγγρού, 15233
ΧΑΛΑΝΔΡΙ (ΑΤΤΙΚΗΣ)

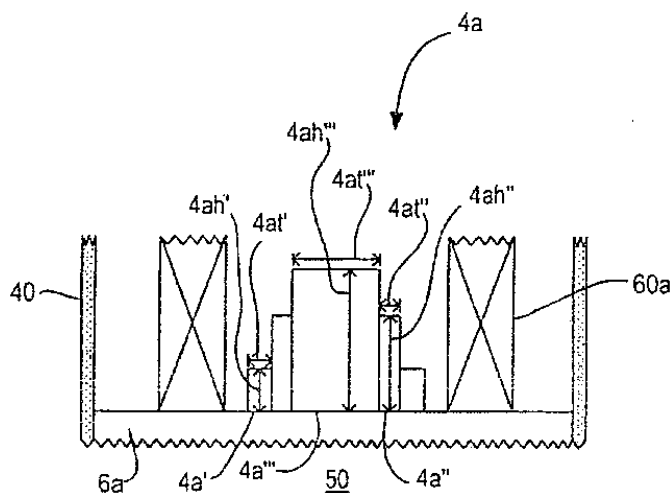
ΑΝΤΙΚΛΗΤΟΣ (74):ΒΟΖΕΜΠΕΡΓΚ-ΒΡΕΤΟΣ ΝΙΚΟΛΑΟΣ
Ζαλοκόστα 38 και Συγγρού, 15233
ΧΑΛΑΝΔΡΙ (ΑΤΤΙΚΗΣ)

ΤΙΤΛΟΣ ΕΦΕΥΡΕΣΗΣ (54):**ΚΑΤΑΣΚΕΥΕΣ ΣΕ ΣΤΟΙΒΑ ΓΙΑ ΗΛΕΚ-
ΤΡΟΧΗΜΙΚΕΣ ΜΠΑΤΑΡΙΕΣ**

ΠΕΡΙΛΗΨΗ(57)

Μια μπαταρία σε στοιβα έχει τουλάχιστον δύο τμήματα κελιού σε διάταξη στοιβάς. Κάθε τμήμα κελιού μπορεί να έχει μια πρώτη μονάδα ηλεκτροδίου, η οποία έχει ένα πρώτο ενεργό υλικό ηλεκτροδίου, μια δεύτερη μονάδα ηλεκτροδίου, η οποία έχει ένα δεύτερο ενεργό υλικό ηλεκτροδίου και ένα στρώμα ηλεκτρολύτη μεταξύ των ηλεκτροδίων ενεργών υλικών. Η πρώτη μονάδα ηλεκτροδίου περιλαμβάνει: ένα πρώτο υπόστρωμα ηλεκτροδίου (6a), και ένα πρώτο ενεργό στρώμα (4a) σε μια πρώτη πλευρά του πρώτου υποστρώματος

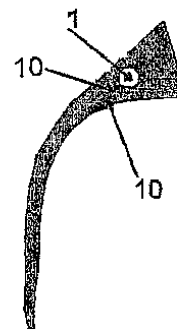
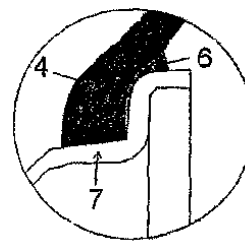
ηλεκτροδίου, όπου το πρώτο ενεργό στρώμα περιλαμβάνει τουλάχιστον ένα πρώτο ενεργό τμήμα (4a) σε ένα πρώτο τμήμα της πρώτης πλευράς και ένα δεύτερο ενεργό τμήμα (4a'') σε ένα δεύτερο τμήμα της πρώτης πλευράς, όπου το πρώτο ενεργό τμήμα του πρώτου ενεργού στρώματος εκτείνεται σε ένα πρώτο ύψος (4ah') πάνω από την πρώτη πλευρά του πρώτου υποστρώματος ηλεκτροδίου, όπου το δεύτερο ενεργό τμήμα του πρώτου ενεργού στρώματος εκτείνεται σε ένα δεύτερο ύψος (4ah'') πάνω από την πρώτη πλευρά του πρώτου υποστρώματος ηλεκτροδίου, και όπου το πρώτο ύψος είναι διαφορετικό από το δεύτερο ύψος.



ΑΡΙΘΜΟΣ ΕΥΡ. Δ.Ε. (11):3085884
ΑΡΙΘ. ΕΛΛ. ΚΑΤΑΘΕΣΗΣ (21):20150400780
ΗΜΕΡ. ΕΛΛ. ΚΑΤΑΘΕΣΗΣ (22):08/04/2015
ΑΡΙΘ./ΗΜΕΡ. ΔΗΜΟΣΙΕΥΣΗΣ
ΕΥΡΩΠΑΪΚΟΥ ΔΙΠΛΩΜΑΤΟΣ(87):2040943 - 07/01/2015
ΑΡΙΘ./ΗΜΕΡ. ΔΗΜΟΣΙΕΥΣΗΣ
ΕΥΡΩΠΑΪΚΗΣ ΑΙΤΗΣΗΣ (86):07721824.6--23/05/2007
ΔΙΚΑΙΟΥΧΟΣ (73):1)Sithold, S.R.O.
 Kovaku 1141/11, 150 00 Praha 5, ΤΣΕΧΙΑ
ΣΥΜΒ. ΠΡΟΤΕΡΑΙΟΤΗΤΕΣ (30):20060335-23/05/2006-CZ
ΕΦΕΥΡΕΤΗΣ (72):1)HRABAL, Frantisek
ΕΙΔΙΚΟΣ ΠΛΗΡΕΞΟΥΣΙΟΣ (74):ΒΟΥΤΣΑΣ ΑΛΕΞΑΝΔΡΟΣ
 Σόλωνος 26, 10673 ΑΘΗΝΑ
ΑΝΤΙΚΛΗΤΟΣ (74):ΒΟΥΤΣΑΣ ΑΛΕΞΑΝΔΡΟΣ
 Σόλωνος 26,10673 ΑΘΗΝΑ
ΤΙΤΛΟΣ ΕΦΕΥΡΕΣΗΣ (54):**ΘΑΛΑΜΟΣ ΠΕΡΙΣΤΑΛΤΙΚΗΣ ΑΝΤΙ-
 ΑΣ ΓΙΑ ΠΡΟΣΑΡΜΟΓΗ ΠΙΕΣΗΣ ΕΛΛ-
 ΣΤΙΚΩΝ**

ΠΕΡΙΛΗΨΗ(57)

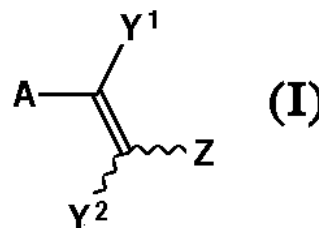
Ένας θάλαμος (1), που λειτουργεί ως περισταλτική αντλία για τη διόρθωση της πίεσης στο ελαστικό (4), και αποτελεί μέρος του ελαστικού (4), ή μιας βοηθητικής δομής (6) τοποθετημένος μεταξύ της ζάντας (7) και της πτέρνας του ελαστικού (4) και συνδέεται με τον εσωτερικό χώρο του ελαστικού (4) στο ένα του άκρο και με το εξωτερικό περιβάλλον στο άλλο του άκρο. Ο θάλαμος (1) έχει τη μορφή ενός κοίλου καναλιού, όπου τουλάχιστον ένα από τα τοιχώματα που τον περικλείουν σχηματίζεται τουλάχιστον εν μέρει από τουλάχιστον ένα ζεύγος επιφανειών (10) που είναι συνεντρίττεδες με τη διαμήκη διεύθυνση του θαλάμου (1). Όταν το ελαστικό τοποθετείται στη ζάντα, το ζεύγος επιφανειών (10) πιέζεται, κλείνοντας έτσι ερμητικά τον θάλαμο (1). Όταν ο θάλαμος (1) κλείνεται κατά την περιστροφή του τροχού, οι επιφάνειες (10) μπορεί να ολισθαίνουν ελαφρώς η μία στην άλλη,



ΑΡΙΘΜΟΣ ΕΥΡ. Δ.Ε. (11):3085885
ΑΡΙΘ. ΕΛΛ. ΚΑΤΑΘΕΣΗΣ (21):20150400779
ΗΜΕΡ. ΕΛΛ. ΚΑΤΑΘΕΣΗΣ (22):07/04/2015
ΑΡΙΘ./ΗΜΕΡ. ΔΗΜΟΣΙΕΥΣΗΣ
ΕΥΡΩΠΑΪΚΟΥ ΔΙΠΛΩΜΑΤΟΣ(87):1676578 - 25/03/2015
ΑΡΙΘ./ΗΜΕΡ. ΔΗΜΟΣΙΕΥΣΗΣ
ΕΥΡΩΠΑΪΚΗΣ ΑΙΤΗΣΗΣ (86):04773618.6--29/09/2004
ΔΙΚΑΙΟΥΧΟΣ (73):1)Kyowa Hakko Kirin Co., Ltd.
 1-6-1, Ohtemachi, Chiyoda-ku, Tokyo 100-8185, ΙΑΠΩΝΙΑ
ΣΥΜΒ. ΠΡΟΤΕΡΑΙΟΤΗΤΕΣ (30):2003336944-29/09/2003-JP
ΕΦΕΥΡΕΤΗΣ (72):1)UCHIDA, Akihiro
 2)ISHIKAWA, Yasuhiro
 3)UENO, Yasuhiko
 4)KAJI, Kiichiro
 5)AIMOTO, Masaharu
 6)KANEKO, Naoki
ΕΙΔΙΚΟΣ ΠΛΗΡΕΞΟΥΣΙΟΣ (74):ΠΑΠΑΚΩΝΣΤΑΝΤΙΝΟΥ ΕΛΕΝΗ
 Κουμπάρη 2, 10674 ΑΘΗΝΑ
ΑΝΤΙΚΛΗΤΟΣ (74):ΠΑΠΑΚΩΝΣΤΑΝΤΙΝΟΥ ΕΛΕΝΗ
 Κουμπάρη 2,10674 ΑΘΗΝΑ
ΤΙΤΛΟΣ ΕΦΕΥΡΕΣΗΣ (54):**ΜΕΘΟΔΟΣ ΣΤΑΘΕΡΟΠΟΙΗΣΗΣ ΤΗΣ
 ΕΝΩΣΗΣ ΔΙΑΡΥΛΟΒΙΝΥΛΕΝΙΟΥ**

ΠΕΡΙΛΗΨΗ(57)

Μέθοδος σταθεροποίησης μιας ένωσης διαρυλοβινυλενίου, π.χ., μίας που αντιπροσωπεύεται από τον τύπο (I): (I) (όπου το Y1 και το Y2 είναι τα ίδια ή διαφορετικά και το κάθε ένα αντιπροσωπεύει υδρογόνο, αλογόνο ή κατώτερο αλκύλιο και το Z και το A είναι τα ίδια ή διαφορετικά και το καθένα αντιπροσωπεύει μη υποκατεστημένο αρύλιο ή μη υποκατεστημένο ετεροαρύλιο), ή ενός φαρμακολογικά αποδεκτού άλατος της ένωσης, με την ένωση ή το άλας να περιέχεται σε ένα στερεό ιατρικό παρασκεύασμα, η οποία χαρακτηρίζεται από το ότι προκαλεί την παρουσία μιας ανόργανης ουσίας ή/και χρωστικής ουσίας στο στερεό ιατρικό παρασκεύασμα.

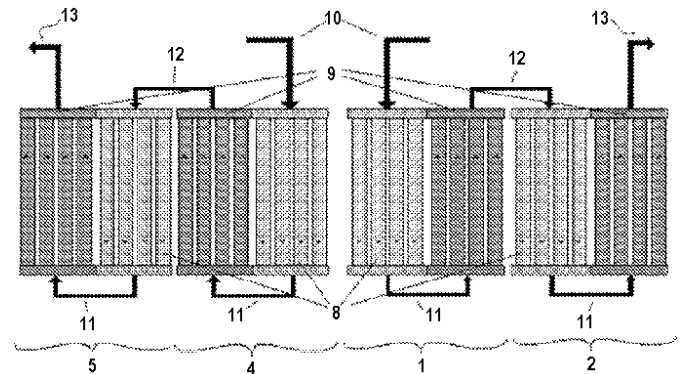


ΑΡΙΘΜΟΣ ΕΥΡ. Δ.Ε. (11):3085886
ΑΡΙΘ. ΕΛΛ. ΚΑΤΑΘΕΣΗΣ (21):20150400770
ΗΜΕΡ. ΕΛΛ. ΚΑΤΑΘΕΣΗΣ (22):07/04/2015
ΑΡΙΘ./ΗΜΕΡ. ΔΗΜΟΣΙΕΥΣΗΣ
ΕΥΡΩΠΑΪΚΟΥ ΔΙΠΛΩΜΑΤΟΣ(87):2439462 - 07/01/2015
ΑΡΙΘ./ΗΜΕΡ. ΔΗΜΟΣΙΕΥΣΗΣ
ΕΥΡΩΠΑΪΚΗΣ ΑΙΤΗΣΗΣ (86):10783005.1--02/06/2010
ΔΙΚΑΙΟΥΧΟΣ (73):1)Abengoa Solar New Technologies, S.A.
 Avda. de la Buhaira 2, 41018 Sevilla,
 ΙΣΠΑΝΙΑ
ΣΥΜΒ. ΠΡΟΤΕΡΑΙΟΤΗΤΕΣ (30):200901374-05/06/2009-ES
ΕΦΕΥΡΕΤΗΣ (72):1)NAVIO GILABERTE, Raul
 2)MARTINEZ SANZ, Noelia
 3)BARRAGAN JIMENEZ, Jose
 4)SERRANO GALLAR, Lucia
 5)LLORENTE FOLCH, Paula
 6)MENDEZ MARCOS, Jose Maria
ΕΙΔΙΚΟΣ ΠΑΡΗΡΕΞΟΥΣΙΟΣ (74):ΕΥΑΓΓΕΛΟΥ "ΒΑΣΩ ΕΥΑΓΓΕΛΟΥ &
 ΔΕΣΠΟΙΝΑ ΕΥΑΓΓΕΛΟΥ ΔΙΚΗΓΟΡΙΚΗ
 ΕΤΑΙΡΕΙΑ" ΒΑΣΩ
 Λ. Συγγρού 45,, 11743 ΑΘΗΝΑ
ΑΝΤΙΚΑΗΤΟΣ (74):ΕΥΑΓΓΕΛΟΥ "ΒΑΣΩ ΕΥΑΓΓΕΛΟΥ &
 ΔΕΣΠΟΙΝΑ ΕΥΑΓΓΕΛΟΥ ΔΙΚΗΓΟΡΙΚΗ
 ΕΤΑΙΡΕΙΑ" ΒΑΣΩ
 Λ. Συγγρού 45,, 11743 ΑΘΗΝΑ
ΤΙΤΛΟΣ ΕΦΕΥΡΕΣΗΣ (54):**ΗΛΙΑΚΟΣ ΔΕΚΤΗΣ ΥΠΕΡΘΕΡΜΟΥ ΑΤΜΟΥ**

ΠΕΡΙΛΗΨΗ(57)

Πύργος δέκτης υπέρθερμου ατμού, με καλώς ορισμένη διαμόρφωση που ωφελεί τη μεταφορά θερμότητας μεταξύ της επιφάνειας του συστατικού και του υγρού

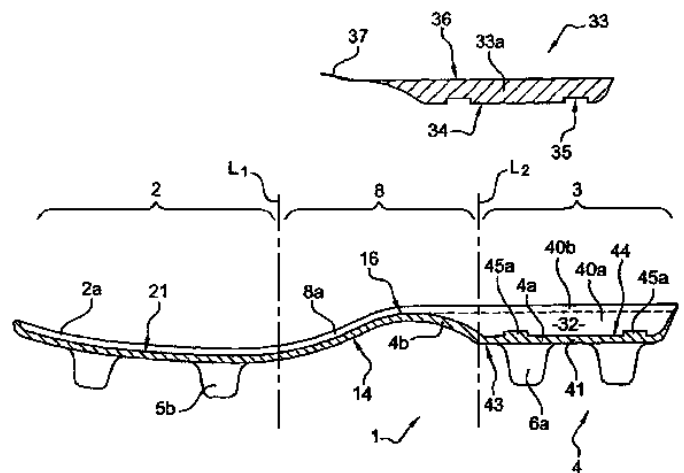
εργασίας. Αποτελούμενος από τουλάχιστον τέσσερα υποπάνελ που ορίζουν το κύκλωμα κυκλοφορίας για τον ατμό με τη βοήθεια εσωτερικών διόδων. Το συστατικό είναι εφοδιασμένο με κορεσμένο ατμό και για την παρασκευή του εν λόγω ατμού είναι δυνατόν να χρησιμοποιείται άλλη τεχνολογία ηλιακού συμπυκνωτή. Η προτεινόμενη διαμόρφωση ελαχιστοποιεί τους τεχνολογικούς κινδύνους που είναι εγγενείς στην τεχνολογία δέκτη υπέρθερμου ατμού, όπου προκύπτουν μειονεκτήματα στη δομή του υλικού λόγω των θερμικών κύκλων στους οποίους υποβάλλεται το ηλιακό συστατικό.



ΑΡΙΘΜΟΣ ΕΥΡ. Δ.Ε. (11):3085887
ΑΡΙΘ. ΕΛΛ. ΚΑΤΑΘΕΣΗΣ (21):20150400775
ΗΜΕΡ. ΕΛΛ. ΚΑΤΑΘΕΣΗΣ (22):07/04/2015
ΑΡΙΘ./ΗΜΕΡ. ΔΗΜΟΣΙΕΥΣΗΣ
ΕΥΡΩΠΑΪΚΟΥ ΔΙΠΛΩΜΑΤΟΣ(87):2645895 - 07/01/2015
ΑΡΙΘ./ΗΜΕΡ. ΔΗΜΟΣΙΕΥΣΗΣ
ΕΥΡΩΠΑΪΚΗΣ ΑΙΤΗΣΗΣ (86):11801794.6--29/11/2011
ΔΙΚΑΙΟΥΧΟΣ (73):1)Guer, Jean Luc
 114 boulevard Camille Flammarion, 13004
 Marseille, ΓΑΛΛΙΑ
ΣΥΜΒ. ΠΡΟΤΕΡΑΙΟΤΗΤΕΣ (30):1059881-29/11/2010-FR
ΕΦΕΥΡΕΤΗΣ (72):1)Guer, Jean Luc
ΕΙΔΙΚΟΣ ΠΑΡΗΡΕΞΟΥΣΙΟΣ (74):ΠΑΠΑΚΩΝΣΤΑΝΤΙΝΟΥ ΕΛΕΝΗ
 Κουμπάρη 2, 10674 ΑΘΗΝΑ
ΑΝΤΙΚΑΗΤΟΣ (74):ΠΑΠΑΚΩΝΣΤΑΝΤΙΝΟΥ ΕΛΕΝΗ
 Κουμπάρη 2, 10674 ΑΘΗΝΑ
ΤΙΤΛΟΣ ΕΦΕΥΡΕΣΗΣ (54):**ΑΘΛΗΤΙΚΟ ΥΠΟΔΗΜΑ ΤΟΥ ΤΥΠΟΥ ΜΕ ΤΑΠΕΣ**

ΠΕΡΙΛΗΨΗ(57)

Η παρούσα εφεύρεση αναφέρεται σε ένα αθλητικό υπόδημα με τάπες, περιλαμβάνον ένα σώμα υποδήματος κι ένα εξωτερικό πέλμα (1), παρουσιάζοντας το εν λόγω πέλμα (1) ένα εμπρόσθιο τμήμα (2), ικανό να δέχεται το εμπρόσθιο μέρος του ποδιού, ένα κεντρικό τμήμα (8), ικανό να δέχεται το μέσο τμήμα του ποδιού, κι ένα οπίσθιο τμήμα (3), ικανό να δέχεται την πτέρνα χαρακτηριζόμενο το εν λόγω υπόδημα (10) από το ότι το εν λόγω οπίσθιο τμήμα (3) του εν λόγω εξωτερικού πέλματος (1) αποτελείται από ένα κοίλο κέλυφος (4) κι ένα υποπτερνίο (33), τοποθετημένο το εν λόγω υποπτερνίο με δυνατότητα απόσπασης εντός μιας υποδοχής που δημιουργείται από το εν λόγω κοίλο κέλυφος (4) και από το ότι το εν λόγω οπίσθιο τμήμα (3) παρουσιάζει πρόσθετο πάχος σε σχέση με το εν λόγω εμπρόσθιο τμήμα (2), δυνάμενο το εν λόγω πρόσθετο πάχος να μεταβάλλεται με τροποποίηση του πάχους του εν λόγω αποσπώμενου υποπτερνίου (33).



ΑΡΙΘΜΟΣ ΕΥΡ. Δ.Ε. (11):3085888
ΑΡΙΘ. ΕΛΛ. ΚΑΤΑΘΕΣΗΣ (21):20150400777
ΗΜΕΡ. ΕΛΛ. ΚΑΤΑΘΕΣΗΣ (22):07/04/2015
ΑΡΙΘ./ΗΜΕΡ. ΔΗΜΟΣΙΕΥΣΗΣ
ΕΥΡΩΠΑΪΚΟΥ ΔΙΠΛΩΜΑΤΟΣ(87):2306982 - 07/01/2015
ΑΡΙΘ./ΗΜΕΡ. ΔΗΜΟΣΙΕΥΣΗΣ
ΕΥΡΩΠΑΪΚΗΣ ΑΙΤΗΣΗΣ (86):08776549.1--27/06/2008
ΔΙΚΑΙΟΥΧΟΣ (73):1)Abdi Ibrahim Ilac Sanayi ve Ticaret Anonim Sirketi
Abdi Ibrahim Uretim Tesisleri Patent Departmani Sanayi Mahallesi Tunc Caddesi No. 3 Esenyurt, Istanbul, ΤΟΥΡΚΙΑ
ΣΥΜΒ. ΠΡΟΤΕΡΑΙΟΤΗΤΕΣ (30):
ΕΦΕΥΡΕΤΗΣ (72):1)FARSHI, Farhad Sayyad
2)AVCI, Recep
3)APARI, Serdar
ΕΙΛΙΚΟΣ ΠΛΗΡΕΞΟΥΣΙΟΣ (74):ΖΟΥΛΑΜΟΓΛΟΥ-ΒΟΖΕΜΠΕΡΓΚ
ΕΛΙΣΑΒΕΤ
Ζαλοκώστα 38 και Συγγρού, 15233
ΧΑΛΛΑΝΔΡΙ (ΑΤΤΙΚΗΣ)
ΑΝΤΙΚΛΗΤΟΣ (74):ΒΟΖΕΜΠΕΡΓΚ-ΒΡΕΤΟΣ ΝΙΚΟΛΑΟΣ
Ζαλοκώστα 38 και Συγγρού,15233
ΧΑΛΛΑΝΔΡΙ (ΑΤΤΙΚΗΣ)
ΤΙΤΛΟΣ ΕΦΕΥΡΕΣΗΣ (54):**ΦΑΡΜΑΚΕΥΤΙΚΕΣ ΣΥΝΘΕΣΕΙΣ ΜΕΤΑ ΑΣΒΕΣΤΙΟΥ ΡΟΣΟΥΒΑΣΤΑΤΙΝΗΣ**

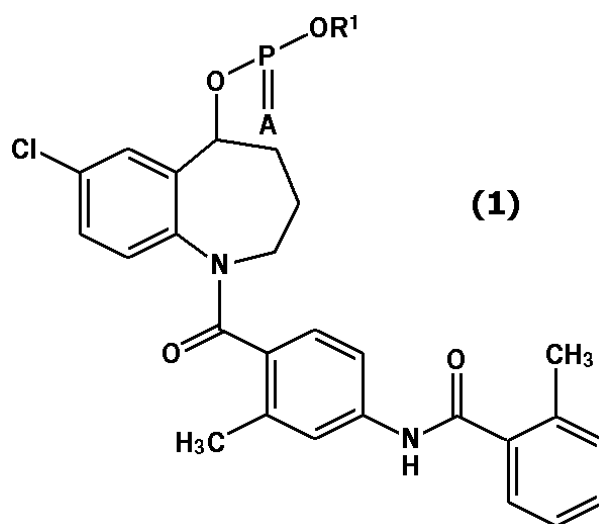
ΠΕΡΙΛΗΨΗ(57)

Η εφεύρεση αυτή αφορά σε φαρμακευτικές συνθέσεις ροσουβαστατίνης ή φαρμακευτικούς αποδεκτών αλάτων αυτής ειδικώς άλατος ασβεστίου με άνδρο ανθρακικό νάτριο, που έχουν αποτελέσματα επί των προφίλ διαλυτοποίησης σε μέσο 0,1 N HCl υπό την προϋπόθεση ότι χρήση ανύδρου ανθρακικού νατρίου θα γίνετα στην περιοχή από περίπου 0,5% έως περίπου 2% κατά βάρος.

ΑΡΙΘΜΟΣ ΕΥΡ. Δ.Ε. (11):3085889
ΑΡΙΘ. ΕΛΛ. ΚΑΤΑΘΕΣΗΣ (21):20150400791
ΗΜΕΡ. ΕΛΛ. ΚΑΤΑΘΕΣΗΣ (22):09/04/2015
ΑΡΙΘ./ΗΜΕΡ. ΔΗΜΟΣΙΕΥΣΗΣ
ΕΥΡΩΠΑΪΚΟΥ ΔΙΠΛΩΜΑΤΟΣ(87):1968990 - 11/02/2015
ΑΡΙΘ./ΗΜΕΡ. ΔΗΜΟΣΙΕΥΣΗΣ
ΕΥΡΩΠΑΪΚΗΣ ΑΙΤΗΣΗΣ (86):06843686.4--22/12/2006
ΔΙΚΑΙΟΥΧΟΣ (73):1)Otsuka Pharmaceutical Co., Ltd.
2-9, Kanda Tsukasa-machi, Chiyoda-ku, Tokyo 101-8535, ΙΑΠΩΝΙΑ
ΣΥΜΒ. ΠΡΟΤΕΡΑΙΟΤΗΤΕΣ (30):2005375457-27/12/2005-JP
ΕΦΕΥΡΕΤΗΣ (72):1)KOMATSU, Makoto
2)GOTO, Fumitaka
3)MENJO, Yasuhiro
4)YAMADA, Keigo
5)MATSUDA, Takakuni
6)KATO, Yusuke
ΕΙΛΙΚΟΣ ΠΛΗΡΕΞΟΥΣΙΟΣ (74):ΠΑΠΑΚΩΝΣΤΑΝΤΙΝΟΥ ΕΛΕΝΗ
Κουμπάρη 2, 10674 ΑΘΗΝΑ
ΑΝΤΙΚΛΗΤΟΣ (74):ΠΑΠΑΚΩΝΣΤΑΝΤΙΝΟΥ ΕΛΕΝΗ
Κουμπάρη 2, 10674 ΑΘΗΝΑ
ΤΙΤΛΟΣ ΕΦΕΥΡΕΣΗΣ (54):**ΥΔΑΤΟ-ΔΙΑΛΥΤΗ ΕΝΩΣΗ ΒΕΝΖΟΑΖΕΠΙΝΗΣ ΚΑΙ Η ΦΑΡΜΑΚΕΥΤΙΚΗ ΣΥΝΘΕΣΗ ΑΥΤΗΣ**

ΠΕΡΙΛΗΨΗ(57)

Η παρούσα εφεύρεση παρέχει μία ένωση βενζοαζεπίνης που αντιπροσωπεύεται από τον ακόλουθο γενικό τύπο (1): ή ένα άλας αυτής, στον οποίο το R αντιπροσωπεύει ένα άτομο υδρογόνου, μία υδροξυ ομάδα προαιρετικά προστατευμένη με μία ομάδα προστασίας, κλπ., το R1 αντιπροσωπεύει ένα άτομο υδρογόνου ή μια ομάδα προστασίας της υδροξυ ομάδας, και το X αντιπροσωπεύει ένα άτομο οξυγόνου ή ένα άτομο θείου. Η ένωση βενζοαζεπίνης της παρούσας εφεύρεσης και τα άλατα αυτής έχουν υψηλή διαλυτότητα στο νερό, και μπορούν να χρησιμοποιηθούν κατάλληλα για ενέσεις.



ΑΡΙΘΜΟΣ ΕΥΡ. Δ.Ε. (11):3085890
ΑΡΙΘ. ΕΛΛ. ΚΑΤΑΘΕΣΗΣ (21):20150400792
ΗΜΕΡ. ΕΛΛ. ΚΑΤΑΘΕΣΗΣ (22):09/04/2015
ΑΡΙΘ./ΗΜΕΡ. ΔΗΜΟΣΙΕΥΣΗΣ
ΕΥΡΩΠΑΪΚΟΥ ΔΙΠΛΩΜΑΤΟΣ(87):2346841 - 14/01/2015
ΑΡΙΘ./ΗΜΕΡ. ΔΗΜΟΣΙΕΥΣΗΣ
ΕΥΡΩΠΑΪΚΗΣ ΑΙΤΗΣΗΣ (86):09783167.1--18/09/2009
ΔΙΚΑΙΟΥΧΟΣ (73):1)DOMPE FARMACEUTICI S.P.A.
Via S.Martino Della Battaglia 12,20122 MI-
LANO, ΙΤΑΛΙΑ
ΣΥΜΒ. ΠΡΟΤΕΡΑΙΟΤΗΤΕΣ (30):08164605-18/09/2008-EP
ΕΦΕΥΡΕΤΗΣ (72):1)ALLEGRETTI, Marcello
2)ARAMINI, Andrea
3)BIANCHINI, Gianluca
4)CESTA, Maria, Candida
ΕΙΔΙΚΟΣ ΠΛΗΡΕΞΟΥΣΙΟΣ (74):ΠΑΠΑΚΩΝΣΤΑΝΤΙΝΟΥ ΕΛΕΝΗ
Κουμπάρη 2, 10674 ΑΘΗΝΑ
ΑΝΤΙΚΛΗΤΟΣ (74):ΠΑΠΑΚΩΝΣΤΑΝΤΙΝΟΥ ΕΛΕΝΗ
Κουμπάρη 2,10674 ΑΘΗΝΑ
ΤΙΤΛΟΣ ΕΦΕΥΡΕΣΗΣ (54):**2-ΑΡΥΛΟ-ΠΡΟΠΙΟΝΙΚΑ ΟΞΕΑ ΚΑΙ ΠΑ-
ΡΑΓΩΓΑ ΚΑΙ ΦΑΡΜΑΚΕΥΤΙΚΕΣ ΣΥΝ-
ΘΕΣΕΙΣ ΟΙ ΟΠΟΙΕΣ ΤΑ ΠΕΡΙΕΧΟΥΝ**

ΠΕΡΙΛΗΨΗ(57)

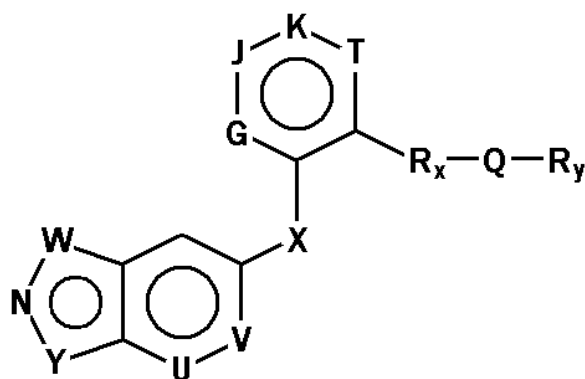
Η παρούσα εφεύρεση σχετίζεται με (R,S) 2-αρυλο-προπιονικά οξέα και παράγωγα, το μεμονωμένο εναντιομερές τους (S) και με φαρμακευτικές συνθέσεις οι οποίες τα περιέχουν, οι οποίες χρησιμοποιούνται στην πρόληψη και αντιμετώπιση ιστικής βλάβης εξαιτίας της επιδεινωμένης επιστράτευσης πολυμορφοπύρηνων ουδετερόφιλων (PMN λευκοκυττάρων) σε θέσεις φλεγμονής. Η παρούσα εφεύρεση παρέχει ενώσεις για χρήση στην αντιμετώπιση παροδικής

εγκεφαλικής ισχαιμίας, πομφολυγώδους πεμφιγοειδούς, ρευματοειδούς αρθρίτιδας, ιδιοπαθούς ίνωσης, σπειραματονεφρίτιδας και βλαβών οι οποίες προκαλούνται από ισχαιμία και επαναμάτωση.

ΑΡΙΘΜΟΣ ΕΥΡ. Δ.Ε. (11):3085891
ΑΡΙΘ. ΕΛΛ. ΚΑΤΑΘΕΣΗΣ (21):20150400784
ΗΜΕΡ. ΕΛΛ. ΚΑΤΑΘΕΣΗΣ (22):09/04/2015
ΑΡΙΘ./ΗΜΕΡ. ΔΗΜΟΣΙΕΥΣΗΣ
ΕΥΡΩΠΑΪΚΟΥ ΔΙΠΛΩΜΑΤΟΣ(87):1997811 - 08/04/2015
ΑΡΙΘ./ΗΜΕΡ. ΔΗΜΟΣΙΕΥΣΗΣ
ΕΥΡΩΠΑΪΚΗΣ ΑΙΤΗΣΗΣ (86):08164861.0--25/02/2004
ΔΙΚΑΙΟΥΧΟΣ (73):1)Array Biopharma Inc.
3200 Walnut Street, Boulder, CO 80301,
ΗΝΩΜΕΝΕΣ ΠΟΛΙΤΕΙΕΣ ΤΗΣ ΑΜΕΡΙΚΗΣ
ΣΥΜΒ. ΠΡΟΤΕΡΑΙΟΤΗΤΕΣ (30):378164-03/03/2003-US
688849-15/10/2003-US
ΕΦΕΥΡΕΤΗΣ (72):1)Munson, Mark
2)Mareska, David, A.
3)Kim, Youngboo
4)Groneberg, Robert
5)Rizzi, James
6)Rodriguez, Martha
7)Kim, Ganghyeok
8)Vigers, Guy
9)Rao, Chang
10)Balachari, Devan
11)Harvey, Darren
ΕΙΔΙΚΟΣ ΠΛΗΡΕΞΟΥΣΙΟΣ (74):ΤΣΙΜΙΚΑΛΗΣ "ΤΣΙΜΙΚΑΛΗΣ
ΚΑΛΟΝΑΡΟΥ ΔΙΚΗΓΟΡΙΚΗ ΕΤΑΙΡΕΙΑ"
ΣΤΕΦΑΝΟΣ
Ν. Βάμβα 1,, 106 74 ΑΘΗΝΑ
ΑΝΤΙΚΛΗΤΟΣ (74):ΤΣΙΜΙΚΑΛΗΣ "ΤΣΙΜΙΚΑΛΗΣ
ΚΑΛΟΝΑΡΟΥ ΔΙΚΗΓΟΡΙΚΗ ΕΤΑΙΡΕΙΑ"
ΣΤΕΦΑΝΟΣ
Ν. Βάμβα 1,,106 74 ΑΘΗΝΑ
ΤΙΤΛΟΣ ΕΦΕΥΡΕΣΗΣ (54):**ΙΝΑΖΟΛΙΟ, ΒΕΝΖΟΞΑΖΟΛΙΟ ΚΑΙ
ΠΥΡΑΖΟΛΟΠΥΡΙΔΙΝΟ ΠΑΡΑΓΩΓΑ ΩΣ
ΑΝΑΣΤΟΛΕΙΣ ΤΗΣ P38 ΚΙΝΑΣΗΣ**

ΠΕΡΙΛΗΨΗ(57)

Ενώσεις οι οποίες έχουν τον Τύπο όπου τα Y, W, U, V, X, G, J, K, T, Rx, Q και Ry έχουν τις έννοιες οι οποίες δίδονται εις την περιγραφή, είναι αναστολείς της p38, χρήσιμες εις τη θεραπεία.



ΑΡΙΘΜΟΣ ΕΥΡ. Δ.Ε. (11):3085892
ΑΡΙΘ. ΕΛΛ. ΚΑΤΑΘΕΣΗΣ (21):20150400785
ΗΜΕΡ. ΕΛΛ. ΚΑΤΑΘΕΣΗΣ (22):09/04/2015
ΑΡΙΘ./ΗΜΕΡ. ΔΗΜΟΣΙΕΥΣΗΣ
ΕΥΡΩΠΑΪΚΟΥ ΔΙΠΛΩΜΑΤΟΣ(87):2609083 - 25/02/2015
ΑΡΙΘ./ΗΜΕΡ. ΔΗΜΟΣΙΕΥΣΗΣ
ΕΥΡΩΠΑΪΚΗΣ ΑΙΤΗΣΗΣ (86):11754833.9--26/08/2011
ΔΙΚΑΙΟΥΧΟΣ (73):1)Grunenthal GmbH
Zieglerstrasse 6, 52078 Aachen, ΓΕΡΜΑΝΙΑ
ΣΥΜΒ. ΠΡΟΤΕΡΑΙΟΤΗΤΕΣ (30):10008921-27/08/2010-EP
ΕΦΕΥΡΕΤΗΣ (72):1)KUHNERT, Sven
2)BAHRENBERG, Gregor
3)KLESS, Achim
4)SCHRODER, Wolfgang
ΕΙΔΙΚΟΣ ΠΛΗΡΕΞΟΥΣΙΟΣ (74):ΤΣΙΜΙΚΑΛΗΣ "ΤΣΙΜΙΚΑΛΗΣ
ΚΑΛΟΝΑΡΟΥ ΔΙΚΗΓΟΡΙΚΗ ΕΤΑΙΡΕΙΑ"
ΣΤΕΦΑΝΟΣ
Ν. Βάμβα 1,, 106 74 ΑΘΗΝΑ
ΑΝΤΙΚΑΛΗΤΟΣ (74):ΤΣΙΜΙΚΑΛΗΣ "ΤΣΙΜΙΚΑΛΗΣ
ΚΑΛΟΝΑΡΟΥ ΔΙΚΗΓΟΡΙΚΗ ΕΤΑΙΡΕΙΑ"
ΣΤΕΦΑΝΟΣ
Ν. Βάμβα 1,,106 74 ΑΘΗΝΑ
ΤΙΤΛΟΣ ΕΦΕΥΡΕΣΗΣ (54):ΥΠΟΚΑΤΕΣΤΗΜΕΝΑ 2-ΟΞΥ-ΚΙΝΟΛΙ-
ΝΟ-3-ΚΑΡΒΟΞΑΜΙΔΙΑ ΣΑΝ ΔΙΑΜΟΡ-
ΦΩΤΕΣ KCNQ2/3

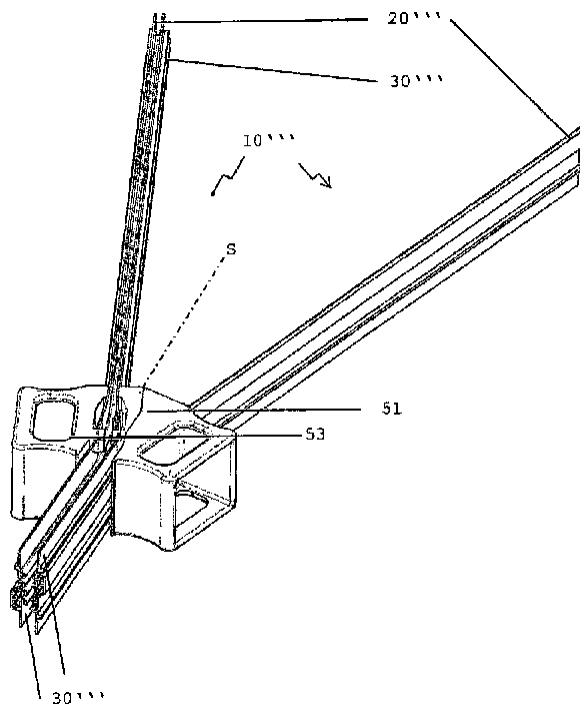
ΠΕΡΙΛΗΨΗ(57)

Η εφεύρεση αφορά σε υποκατεστημένα 2-οξυ-κινολινο-3-καρβοξαμίδια, σε φαρμακευτικές συνθέσεις που περιέχουν τις ενώσεις αυτές και επίσης στις ενώσεις αυτές για χρησιμοποίηση στη θεραπεία και/ή προφύλαξη πόνου και άλλων ασθενειών και/ή διαταραχών.

ΑΡΙΘΜΟΣ ΕΥΡ. Δ.Ε. (11):3085893
ΑΡΙΘ. ΕΛΛ. ΚΑΤΑΘΕΣΗΣ (21):20150400811
ΗΜΕΡ. ΕΛΛ. ΚΑΤΑΘΕΣΗΣ (22):09/04/2015
ΑΡΙΘ./ΗΜΕΡ. ΔΗΜΟΣΙΕΥΣΗΣ
ΕΥΡΩΠΑΪΚΟΥ ΔΙΠΛΩΜΑΤΟΣ(87):2421758 - 25/02/2015
ΑΡΙΘ./ΗΜΕΡ. ΔΗΜΟΣΙΕΥΣΗΣ
ΕΥΡΩΠΑΪΚΗΣ ΑΙΤΗΣΗΣ (86):10719254.4--21/04/2010
ΔΙΚΑΙΟΥΧΟΣ (73):1)FLECOTEC AG
Hauptstr. 83, 79379 Mullheim, ΓΕΡΜΑΝΙΑ
ΣΥΜΒ. ΠΡΟΤΕΡΑΙΟΤΗΤΕΣ (30):102009018565-24/04/2009-DE
ΕΦΕΥΡΕΤΗΣ (72):1)UNTCH, Gunter
ΕΙΔΙΚΟΣ ΠΛΗΡΕΞΟΥΣΙΟΣ (74):ΠΑΠΑΚΩΝΣΤΑΝΤΙΝΟΥ ΕΛΕΝΗ
Κουμπάρη 2, 10674 ΑΘΗΝΑ
ΑΝΤΙΚΑΛΗΤΟΣ (74):ΠΑΠΑΚΩΝΣΤΑΝΤΙΝΟΥ ΕΛΕΝΗ
Κουμπάρη 2,10674 ΑΘΗΝΑ
ΤΙΤΛΟΣ ΕΦΕΥΡΕΣΗΣ (54):ΣΤΕΓΑΝΗ ΩΣ ΠΡΟΣ ΤΟ ΠΕΡΙΒΑΛΛΟΝ
ΔΙΑΤΑΞΗ ΣΥΝΔΕΣΗΣ ΚΑΙ ΜΕΘΟΔΟΣ
ΜΕ ΚΛΕΙΣΤΡΟ ΚΑΙ ΠΡΩΩΘΗΤΗ

ΠΕΡΙΛΗΨΗ(57)

Η διάταξη περιλαμβάνει ένα κλείστρο (10, 10', 10'') με δύο ράβδους κατατομής (20, 20', 20'', 30, 30', 30'', 30'') για ένα τουλάχιστον εν μέρει εύκαμπτο κιβώτιο (1, 2), για τη στεγανή ως προς το περιβάλλον σύνδεση ενός πρώτου κιβωτίου (1) με ένα δεύτερο κιβώτιο (2), με αποτέλεσμα να μπορεί να καταληφθεί μία κλειστή θέση σύνδεσης, καθώς και για τη στεγανή ως προς το περιβάλλον καθοδήγηση μιας ροής σε μία κατεύθυνση ροής (D) μέσα από το κλείστρο (10, 10, 10, 10), από το πρώτο κιβώτιο (1) μέσα στο δεύτερο κιβώτιο (2), με αποτέλεσμα να μπορεί να καταληφθεί μία ανοιχτή θέση σύνδεσης. Με βάση την εφεύρεση, το δεύτερο κιβώτιο (2), με προσανατολισμό προς το πρώτο κιβώτιο (1), είναι διαμορφωμένη με ένα πανομοιότυπο κλείστρο (10, 10', 10'', 10''), το οποίο κατά την ανοιχτή θέση σύνδεσης έρχεται σε σύνδεση με το κλείστρο (10, 10', 10'', 10'') της πρώτης σύνδεσης (1) και το οποίο μαζί με το κλείστρο (10, 10', 10'', 10'') σχηματίζει ένα κανάλι για τη ροή κατά την κατεύθυνση ροής (D).



ΑΡΙΘΜΟΣ ΕΥΡ. Δ.Ε. (11):3085894
ΑΡΙΘ. ΕΛΛ. ΚΑΤΑΘΕΣΗΣ (21):20150400781
ΗΜΕΡ. ΕΛΛ. ΚΑΤΑΘΕΣΗΣ (22):09/04/2015
ΑΡΙΘ./ΗΜΕΡ. ΔΗΜΟΣΙΕΥΣΗΣ
ΕΥΡΩΠΑΪΚΟΥ ΔΙΠΛΩΜΑΤΟΣ(87):2021078 - 25/02/2015
ΑΡΙΘ./ΗΜΕΡ. ΔΗΜΟΣΙΕΥΣΗΣ
ΕΥΡΩΠΑΪΚΗΣ ΑΙΤΗΣΗΣ (86):07724845.8--03/05/2007
ΔΙΚΑΙΟΥΧΟΣ (73):1)FIDIA FARMACEUTICI S.p.A.
Via Ponte della Fabbrica 3-A, 35031 Abano
Terme (Padova), ΙΤΑΛΙΑ
ΣΥΜΒ. ΠΡΟΤΕΡΑΙΟΤΗΤΕΣ (30):PD20060219-31/05/2006-IT
ΕΦΕΥΡΕΤΗΣ (72):1)CALLEGARO, Lanfranco
2)RENIER, Davide
ΕΙΛΙΚΟΣ ΠΛΗΡΕΞΟΥΣΙΟΣ (74):ΒΡΕΤΤΟΥ ΒΑΣΙΛΙΚΗ
Κίμωνος 11, 10441 ΑΘΗΝΑ
ΑΝΤΙΚΛΗΤΟΣ (74):ΚΥΠΡΗΣ ΚΩΣΤΑΣ
Δήλου 12,14562 ΚΗΦΙΣΙΑ (ΑΤΤΙΚΗΣ)
ΤΙΤΛΟΣ ΕΦΕΥΡΕΣΗΣ (54):**ΘΕΙΩΜΕΝΟ ΥΑΛΟΥΡΟΝΙΚΟ ΟΞΥ ΓΙΑ
ΤΗ ΘΕΡΑΠΕΙΑ ΤΗΣ ΕΚΦΥΛΙΣΤΙΚΗΣ
ΟΣΤΕΟΑΡΘΡΙΤΙΔΑΣ**

ΠΕΡΙΛΗΨΗ(57)

Η παρούσα εφεύρεση αφορά στοματικά και ενδο-αρθρικά σκευάσματα με βάση το θειωμένο υαλουρονικό οξύ, τα οποία είναι αποτελεσματικά στη θεραπεία της εκφυλιστικής οστεοαρθρίτιδας.

ΑΡΙΘΜΟΣ ΕΥΡ. Δ.Ε. (11):3085895
ΑΡΙΘ. ΕΛΛ. ΚΑΤΑΘΕΣΗΣ (21):20150400782
ΗΜΕΡ. ΕΛΛ. ΚΑΤΑΘΕΣΗΣ (22):09/04/2015
ΑΡΙΘ./ΗΜΕΡ. ΔΗΜΟΣΙΕΥΣΗΣ
ΕΥΡΩΠΑΪΚΟΥ ΔΙΠΛΩΜΑΤΟΣ(87):2632664 - 14/01/2015
ΑΡΙΘ./ΗΜΕΡ. ΔΗΜΟΣΙΕΥΣΗΣ
ΕΥΡΩΠΑΪΚΗΣ ΑΙΤΗΣΗΣ (86):11782312.0--28/10/2011
ΔΙΚΑΙΟΥΧΟΣ (73):1)The Gillette Company
One Gillette Park- 3E, Boston, MA 02127,
ΗΝΩΜΕΝΕΣ ΠΟΛΙΤΕΙΕΣ ΤΗΣ ΑΜΕΡΙΚΗΣ
ΣΥΜΒ. ΠΡΟΤΕΡΑΙΟΤΗΤΕΣ (30):201010524331-28/10/2010-CN
ΕΦΕΥΡΕΤΗΣ (72):1)WAIN, Kevin, James
ΕΙΛΙΚΟΣ ΠΛΗΡΕΞΟΥΣΙΟΣ (74):ΣΑΚΕΛΛΑΡΙΔΗ ΒΑΛΗ-ΒΑΣΙΛΙΚΗ
Αδριανού 70, 10556 ΑΘΗΝΑ
ΑΝΤΙΚΛΗΤΟΣ (74):ΣΑΚΕΛΛΑΡΙΔΗ ΒΑΛΗ-ΒΑΣΙΛΙΚΗ
Αδριανού 70,10556 ΑΘΗΝΑ
ΤΙΤΛΟΣ ΕΦΕΥΡΕΣΗΣ (54):**ΕΦΑΡΜΟΓΕΑΣ ΓΙΑ ΣΥΣΚΕΥΗ ΑΦΑΙ-
ΡΕΣΗΣ ΤΡΙΧΩΝ ΜΕ ΔΙΑΝΟΜΗ ΥΓΡΟΥ**

ΠΕΡΙΛΗΨΗ(57)

Μια συσκευή αφαίρεσης τριχών με διανομή υγρού, (10), που έχει μια λαβή (50) με μια κεφαλή (12) που είναι τοποθετημένη στη λαβή. Η κεφαλή έχει μια προστατευτική διάταξη (24), μια καλύπτρα (26), και τουλάχιστον μία λεπίδα (22) πίσω από την προστατευτική διάταξη και μπροστά από την καλύπτρα. Μια μονάδα διανομής (150) βρίσκεται μέσα στη λαβή. Η μονάδα διανομής έχει ένα ρεζερβουάρ (220), μια αντλία (160) σε επικοινωνία υγρών με το ρεζερβουάρ, και έναν εφαρμογέα (100) σε επικοινωνία υγρών με την αντλία. Ο εφαρμογέας έχει μια προστατευτική διάταξη (120) με μια πληθώρα ραβδώσεων (122) και ένα στόμιο εξόδου (128) μπροστά από τις ραβδώσεις.

ΑΡΙΘΜΟΣ ΕΥΡ. Δ.Ε. (11):3085896
ΑΡΙΘ. ΕΛΛ. ΚΑΤΑΘΕΣΗΣ (21):20150400783
ΗΜΕΡ. ΕΛΛ. ΚΑΤΑΘΕΣΗΣ (22):09/04/2015
ΑΡΙΘ./ΗΜΕΡ. ΔΗΜΟΣΙΕΥΣΗΣ
ΕΥΡΩΠΑΪΚΟΥ ΔΙΠΛΩΜΑΤΟΣ(87):2176408 - 11/03/2015
ΑΡΙΘ./ΗΜΕΡ. ΔΗΜΟΣΙΕΥΣΗΣ
ΕΥΡΩΠΑΪΚΗΣ ΑΙΤΗΣΗΣ (86):09705604.8--28/01/2009
ΔΙΚΑΙΟΥΧΟΣ (73):1)Curevac GmbH
Paul-Ehrlich-Str. 15, 72076 Tubingen,
ΓΕΡΜΑΝΙΑ
ΣΥΜΒ. ΠΡΟΤΕΡΑΙΟΤΗΤΕΣ (30):08001827-31/01/2008-EP
ΕΦΕΥΡΕΤΗΣ (72):1)KRAMPS, Thomas
2)VOSS, Sohnke
3)PROBST, Jochen
4)HOERR, Ingmar
ΕΙΔΙΚΟΣ ΠΛΗΡΕΞΟΥΣΙΟΣ (74):ΤΣΙΜΙΚΑΛΗΣ "ΤΣΙΜΙΚΑΛΗΣ
ΚΑΛΟΝΑΡΟΥ ΔΙΚΗΓΟΡΙΚΗ ΕΤΑΙΡΕΙΑ"
ΣΤΕΦΑΝΟΣ
Ν. Βάμβα 1,, 106 74 ΑΘΗΝΑ
ΑΝΤΙΚΛΗΤΟΣ (74):ΤΣΙΜΙΚΑΛΗΣ "ΤΣΙΜΙΚΑΛΗΣ
ΚΑΛΟΝΑΡΟΥ ΔΙΚΗΓΟΡΙΚΗ ΕΤΑΙΡΕΙΑ"
ΣΤΕΦΑΝΟΣ
Ν. Βάμβα 1,,106 74 ΑΘΗΝΑ
ΤΙΤΛΟΣ ΕΦΕΥΡΕΣΗΣ (54):**ΝΟΥΚΛΕΪΚΑ ΟΞΕΑ ΠΟΥ ΕΧΟΥΝ ΤΟΝ ΤΥΠΟ (NUGIXMGNNV)Α ΚΑΙ ΠΑΡΑΓΩΓΑ ΤΟΥΣ ΩΣ ΑΝΟΣΟΔΙΕΓΕΡΤΙΚΑ ΜΕΣΑ/ΑΝΟΣΟΕΝΙΣΧΥΤΙΚΑ**

ΠΕΡΙΛΗΨΗ(57)

Η παρούσα εφεύρεση αναφέρεται σε νουκλεϊκά οξέα του γενικού τύπου (I): (NuGIXmGnNv)a και παράγωγά τους ως ένα ανοσοδιεγερτικό μέσον/

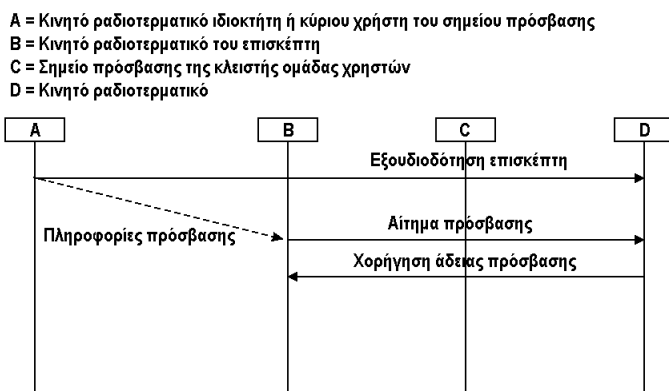
ανοσοενισχυτικό και σε συνθέσεις που τα περιέχουν, προαιρετικώς περιέχοντας ένα επιπλέον ανοσοενισχυτικό. Η παρούσα εφεύρεση περαιτέρω αναφέρεται σε μια φαρμακευτική σύνθεση ή ένα εμβόλιο, όπου το καθένα περιέχει νουκλεϊκά οξέα του τύπου (I) ανωτέρω και/ή παράγωγά τους ως ένα ανοσοδιεγερτικό μέσον, και προαιρετικώς ένα τουλάχιστον επιπρόσθετο φαρμακευτικώς δραστηκόσυστατικό, π.χ. ένα αντιγονικό μέσον. Η παρούσα εφεύρεση αναφέρεται ομοίως στη χρήση της φαρμακευτικής σύνθεσης ή του εμβολίου για τη θεραπεία καρκινικών νόσων, λοιμωδών νόσων, αλλεργιών και αυτοάνοσων νόσων κλπ. Ομοίως, η παρούσα εφεύρεση περιλαμβάνει τη χρήση νουκλεϊκών οξέων του γενικού τύπου (I): (NuGIXmGnNv)a και/ή παραγώγων τους για την παρασκευή μιας φαρμακευτικής σύνθεσης για τη θεραπεία τέτοιων νόσων.

ΑΡΙΘΜΟΣ ΕΥΡ. Δ.Ε. (11):3085897
ΑΡΙΘ. ΕΛΛ. ΚΑΤΑΘΕΣΗΣ (21):20150400790
ΗΜΕΡ. ΕΛΛ. ΚΑΤΑΘΕΣΗΣ (22):09/04/2015
ΑΡΙΘ./ΗΜΕΡ. ΔΗΜΟΣΙΕΥΣΗΣ
ΕΥΡΩΠΑΪΚΟΥ ΔΙΠΛΩΜΑΤΟΣ(87):2213064 - 21/01/2015
ΑΡΙΘ./ΗΜΕΡ. ΔΗΜΟΣΙΕΥΣΗΣ
ΕΥΡΩΠΑΪΚΗΣ ΑΙΤΗΣΗΣ (86):08802634.9--25/09/2008
ΔΙΚΑΙΟΥΧΟΣ (73):1)Deutsche Telekom AG
Friedrich-Ebert-Allee 140, 53113 Bonn,
ΓΕΡΜΑΝΙΑ
ΣΥΜΒ. ΠΡΟΤΕΡΑΙΟΤΗΤΕΣ (30):102007056788-23/11/2007-DE
ΕΦΕΥΡΕΤΗΣ (72):1)JACOBSON, Dieter
2)KIRSCH, Maik
3)SPEICHER, Sebastian
ΕΙΔΙΚΟΣ ΠΛΗΡΕΞΟΥΣΙΟΣ (74):ΤΣΙΜΙΚΑΛΗΣ "ΤΣΙΜΙΚΑΛΗΣ
ΚΑΛΟΝΑΡΟΥ ΔΙΚΗΓΟΡΙΚΗ ΕΤΑΙΡΕΙΑ"
ΣΤΕΦΑΝΟΣ
Ν. Βάμβα 1,, 106 74 ΑΘΗΝΑ
ΑΝΤΙΚΛΗΤΟΣ (74):ΤΣΙΜΙΚΑΛΗΣ "ΤΣΙΜΙΚΑΛΗΣ
ΚΑΛΟΝΑΡΟΥ ΔΙΚΗΓΟΡΙΚΗ ΕΤΑΙΡΕΙΑ"
ΣΤΕΦΑΝΟΣ
Ν. Βάμβα 1,,106 74 ΑΘΗΝΑ
ΤΙΤΛΟΣ ΕΦΕΥΡΕΣΗΣ (54):**ΜΕΘΟΔΟΣ ΓΙΑ ΤΗΝ ΠΡΟΣΠΕΛΑΣΗ ΚΛΕΙΣΤΩΝ ΟΜΑΔΩΝ ΣΕ ΔΙΚΤΥΑ ΡΑΔΙΟΠΡΟΣΒΑΣΗΣ**

ΠΕΡΙΛΗΨΗ(57)

Η εφεύρεση αφορά μια μέθοδο για την πραγματοποίηση μιας ραδιοζεύξης ανάμεσα σε ένα μη εξουσιοδοτημένο κινητό ραδιοτεματικό (B) και έναν σταθμό βάσης (C) ενός κινητού ραδιοδικτύου (D). Σύμφωνα με την εφεύρεση, δίδεται μια εξουσιοδότηση στο κινητό ραδιοτεματικό (B) προκειμένου να χρησιμοποιηθεί ο σταθμός βάσης (C) ως πρόσβαση στο κινητό ραδιοδίκτυο (D), με το εν λόγω κινητό ραδιοτεματικό (B) να μπορεί να εξουσιοδοτηθεί τουλάχιστον προσωρινά, ειδικότερα χειροκίνητα, και ο σταθμός βάσης (C) μεταδίδει ένα αντίστοιχο μήνυμα

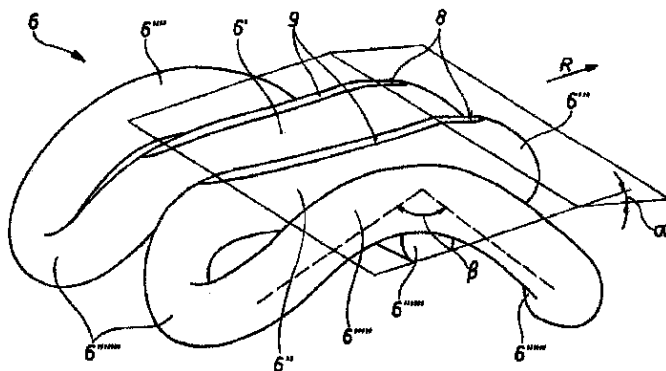
αποδέσμευσης στο κινητό ραδιοτεματικό (B), και μια πραγματοποιείται μια ραδιοζεύξη ανάμεσα στο κινητό ραδιοτεματικό (B) και στον σταθμό βάσης (C) του κινητού ραδιοδικτύου (D).



ΑΡΙΘΜΟΣ ΕΥΡ. Δ.Ε. (11):3085898
ΑΡΙΘ. ΕΛΛ. ΚΑΤΑΘΕΣΗΣ (21):20150400789
ΗΜΕΡ. ΕΛΛ. ΚΑΤΑΘΕΣΗΣ (22):09/04/2015
ΑΡΙΘ./ΗΜΕΡ. ΔΗΜΟΣΙΕΥΣΗΣ
ΕΥΡΩΠΑΪΚΟΥ ΔΙΠΛΩΜΑΤΟΣ(87):2410090 - 11/03/2015
ΑΡΙΘ./ΗΜΕΡ. ΔΗΜΟΣΙΕΥΣΗΣ
ΕΥΡΩΠΑΪΚΗΣ ΑΙΤΗΣΗΣ (86):11005645.4--11/07/2011
ΔΙΚΑΙΟΥΧΟΣ (73):1)SCHWIHAG AG
Lebernstrasse 3, 8274 Tagerwilen, ΕΛΒΕΤΙΑ
ΣΥΜΒ. ΠΡΟΤΕΡΑΙΟΤΗΤΕΣ (30):102010027560-19/07/2010-DE
ΕΦΕΥΡΕΤΗΣ (72):1)Buda, Roland
ΕΙΔΙΚΟΣ ΠΑΡΕΞΟΥΣΙΟΣ (74):ΤΣΙΜΙΚΑΛΗΣ "ΤΣΙΜΙΚΑΛΗΣ
ΚΑΛΟΝΑΡΟΥ ΔΙΚΗΓΟΡΙΚΗ ΕΤΑΙΡΕΙΑ"
ΣΤΕΦΑΝΟΣ
Ν. Βάμβα 1., 106 74 ΑΘΗΝΑ
ΑΝΤΙΚΛΗΤΟΣ (74):ΤΣΙΜΙΚΑΛΗΣ "ΤΣΙΜΙΚΑΛΗΣ
ΚΑΛΟΝΑΡΟΥ ΔΙΚΗΓΟΡΙΚΗ ΕΤΑΙΡΕΙΑ"
ΣΤΕΦΑΝΟΣ
Ν. Βάμβα 1.,106 74 ΑΘΗΝΑ
ΤΙΤΛΟΣ ΕΦΕΥΡΕΣΗΣ (54):ΣΥΣΤΗΜΑ ΣΤΕΡΕΩΣΗΣ ΡΑΓΩΝ
ΠΕΡΙΛΗΨΗ(57)

Σύστημα στερέωσης ραγών (1) για την τριβική-ελαστική στερέωση μιας ράγας (2) επάνω σε μια τραβέρσα σιδηροτροχιάς (3) μιας σιδηροδρομικής εγκατάστασης, το οποίο αποτελείται από τουλάχιστον μια γωνιακή πλάκα οδήγησης (5) η οποία μπορεί να στερεωθεί επάνω στην τραβέρσα σιδηροτροχιάς (3) με τουλάχιστον έναν κοχλία (4) και τουλάχιστον έναν τανυοσφικτήρα (6), όπου η γωνιακή πλάκα οδήγησης (5) είναι σχεδιασμένη για τη συγκράτηση του τανυοσφικτήρα (6) σε μια θέση προεγκατάστασης (I) και σε μια θέση τελικής εγκατάστασης (II), όπου ο τανυοσφικτήρας (6) στη θέση προεγκατάστασης (I) και στη θέση τελικής εγκατάστασης (II) μπορεί να προενταθεί άμεσα ή έμμεσα στην κατεύθυνση της

γωνιακής πλάκας οδήγησης (5) μέσω της κεφαλής (7) του τουλάχιστον ενός κοχλία (4), όπου παρέχεται μια πρώτη ή δεύτερη ουσιαστικά επίπεδη επιφάνεια στήριξης (8,9) και όπου το επίπεδο της πρώτης επιφάνειας στήριξης (8) και το επίπεδο της δεύτερης επιφάνειας στήριξης (9) είναι κεκλιμένα το ένα σε σχέση με το άλλο με μια γωνία (α).



ΑΡΙΘΜΟΣ ΕΥΡ. Δ.Ε. (11):3085899
ΑΡΙΘ. ΕΛΛ. ΚΑΤΑΘΕΣΗΣ (21):20150400788
ΗΜΕΡ. ΕΛΛ. ΚΑΤΑΘΕΣΗΣ (22):09/04/2015
ΑΡΙΘ./ΗΜΕΡ. ΔΗΜΟΣΙΕΥΣΗΣ
ΕΥΡΩΠΑΪΚΟΥ ΔΙΠΛΩΜΑΤΟΣ(87):2585230 - 11/03/2015
ΑΡΙΘ./ΗΜΕΡ. ΔΗΜΟΣΙΕΥΣΗΣ
ΕΥΡΩΠΑΪΚΗΣ ΑΙΤΗΣΗΣ (86):11729589.9--21/06/2011
ΔΙΚΑΙΟΥΧΟΣ (73):1)Clean & Save - Systeme E. Mogge Beiz-
Und Reinigungsservice fur Industrieanlagen
GmbH
Siemensring 98, 47877 Willich, ΓΕΡΜΑΝΙΑ
ΣΥΜΒ. ΠΡΟΤΕΡΑΙΟΤΗΤΕΣ (30):102010024781-23/06/2010-DE
ΕΦΕΥΡΕΤΗΣ (72):1)MONNINGER, Erich
ΕΙΔΙΚΟΣ ΠΑΡΕΞΟΥΣΙΟΣ (74):ΤΣΙΜΙΚΑΛΗΣ "ΤΣΙΜΙΚΑΛΗΣ
ΚΑΛΟΝΑΡΟΥ ΔΙΚΗΓΟΡΙΚΗ ΕΤΑΙΡΕΙΑ"
ΣΤΕΦΑΝΟΣ
Ν. Βάμβα 1., 106 74 ΑΘΗΝΑ
ΑΝΤΙΚΛΗΤΟΣ (74):ΤΣΙΜΙΚΑΛΗΣ "ΤΣΙΜΙΚΑΛΗΣ
ΚΑΛΟΝΑΡΟΥ ΔΙΚΗΓΟΡΙΚΗ ΕΤΑΙΡΕΙΑ"
ΣΤΕΦΑΝΟΣ
Ν. Βάμβα 1.,106 74 ΑΘΗΝΑ
ΤΙΤΛΟΣ ΕΦΕΥΡΕΣΗΣ (54):ΚΑΘΑΡΙΣΜΟΣ ΜΟΝΑΔΩΝ ΑΛΚΥΛΙΩ-
ΣΗΣ HF

ΠΕΡΙΛΗΨΗ(57)

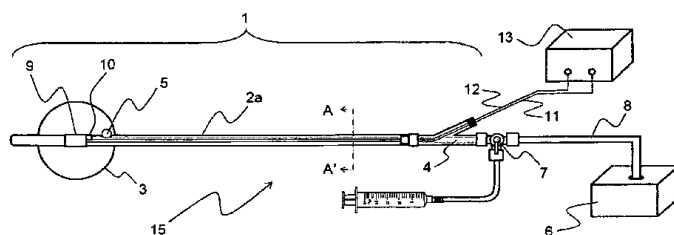
Η εφεύρεση αφορά μια μέθοδο για τον καθαρισμό μονάδων αλκυλίωσης HF και τμημάτων αυτών.

ΑΡΙΘΜΟΣ ΕΥΡ. Δ.Ε. (11):3085900
ΑΡΙΘ. ΕΛΛ. ΚΑΤΑΘΕΣΗΣ (21):20150400786
ΗΜΕΡ. ΕΛΛ. ΚΑΤΑΘΕΣΗΣ (22):09/04/2015
ΑΡΙΘ./ΗΜΕΡ. ΔΗΜΟΣΙΕΥΣΗΣ
ΕΥΡΩΠΑΪΚΟΥ ΔΙΠΛΩΜΑΤΟΣ(87):2415415 - 04/03/2015
ΑΡΙΘ./ΗΜΕΡ. ΔΗΜΟΣΙΕΥΣΗΣ
ΕΥΡΩΠΑΪΚΗΣ ΑΙΤΗΣΗΣ (86):10758684.4-30/03/2010
ΔΙΚΑΙΟΥΧΟΣ (73):1)Toray Industries, Inc.
1-1, Nihonbashi-Muromachi 2-chome Chuoku, Tokyo, 103-8666, ΙΑΠΩΝΙΑ
ΣΥΜΒ. ΠΡΟΤΕΡΑΙΟΤΗΤΕΣ (30):2009085006-31/03/2009-JP
ΕΦΕΥΡΕΤΗΣ (72):1)ΤΑΚΑΟΚΑ, Motoki
2)MATSUKUMA, Akinori
3)YAGI, Takahiro
ΕΙΔΙΚΟΣ ΠΑΗΡΕΞΟΥΣΙΟΣ (74):ΤΣΙΜΙΚΑΛΗΣ "ΤΣΙΜΙΚΑΛΗΣ ΚΑΛΟΝΑΡΟΥ ΔΙΚΗΓΟΡΙΚΗ ΕΤΑΙΡΕΙΑ" ΣΤΕΦΑΝΟΣ
Ν. Βάμβα 1,, 106 74 ΑΘΗΝΑ
ΑΝΤΙΚΛΗΤΟΣ (74):ΤΣΙΜΙΚΑΛΗΣ "ΤΣΙΜΙΚΑΛΗΣ ΚΑΛΟΝΑΡΟΥ ΔΙΚΗΓΟΡΙΚΗ ΕΤΑΙΡΕΙΑ" ΣΤΕΦΑΝΟΣ
Ν. Βάμβα 1,, 106 74 ΑΘΗΝΑ
ΤΙΤΛΟΣ ΕΦΕΥΡΕΣΗΣ (54):**ΣΥΣΤΗΜΑ ΚΑΘΕΤΗΡΑ ΧΕΙΡΟΥΡΓΙΚΗΣ ΑΦΑΙΡΕΣΗΣ ΙΣΤΟΥ ΜΕ ΜΠΑΛΟΝΙ**

ΠΕΡΙΛΗΨΗ(57)

Περιγράφεται ένα σύστημα καθετήρα χειρουργικής αφαίρεσης ιστού με ένα μπαλόνι, το οποίο μπορεί να βελτιώνει το αποτέλεσμα θεραπείας με χειρουργική αφαίρεση ιστού εξομαλύνοντας τις διαφορές στη θερμοκρασία της επιφάνειας ενός μπαλονιού στον καθετήρα χειρουργικής αφαίρεσης ιστού με ένα μπαλόνι, το οποίο κατηνιάζει τον ιστό. Ένα σύστημα καθετήρα χειρουργικής αφαίρεσης ιστού με

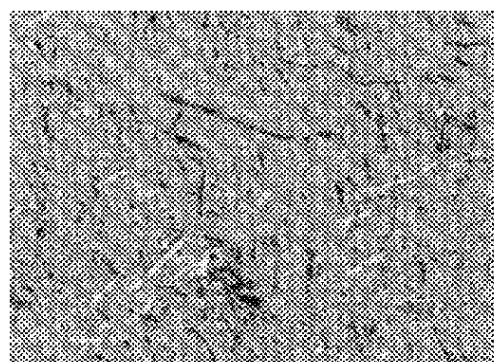
ένα μπαλόνι που περιλαμβάνει ένα στέλεχος καθετήρα, ένα μπαλόνι στερεωμένο στο στέλεχος του καθετήρα, έναν αυλό, ο οποίος διαπερνά το στέλεχος του καθετήρα κατά τη διεύθυνση του επιμήκους άξονα και επικοινωνεί με το εσωτερικό του μπαλονιού, ένα ηλεκτρόδιο θέρμανσης τοποθετημένο στο μπαλόνι, μια θερμαντική διάταξη, η οποία παρέχει ηλεκτρική ενέργεια στο ηλεκτρόδιο θέρμανσης και μια διάταξη μετάδοσης δονήσεων, η οποία μεταδίδει μια δόνηση στο υγρό θέρμανσης επαναλαμβάνοντας περιοδικώς αναρρόφηση και εκτόξευση του υγρού θέρμανσης από τον αυλό. Περιγράφεται επίσης μια μέθοδος ανάδευσης για την ανάδευση του υγρού θέρμανσης με δόνηση, στην οποία η δόνηση μεταδίδεται με τέτοιο τρόπο, ώστε η τιμή που λαμβάνεται διαιρώντας τον όγκο του υγρού θέρμανσης που εκτοξεύεται προς το μπαλόνι με απλή εκτόξευση με τον όγκο εκτόνωσης του μπαλονιού και μετά πολλαπλασιάζοντας το πηλίκο με το 100 να κυμαίνεται από 2 μέχρι 9.



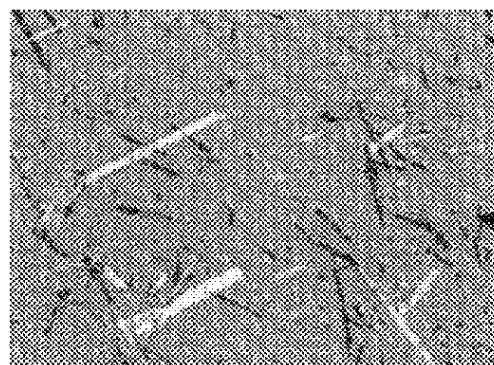
ΑΡΙΘΜΟΣ ΕΥΡ. Δ.Ε. (11):3085901
ΑΡΙΘ. ΕΛΛ. ΚΑΤΑΘΕΣΗΣ (21):20150400820
ΗΜΕΡ. ΕΛΛ. ΚΑΤΑΘΕΣΗΣ (22):15/04/2015
ΑΡΙΘ./ΗΜΕΡ. ΔΗΜΟΣΙΕΥΣΗΣ
ΕΥΡΩΠΑΪΚΟΥ ΔΙΠΛΩΜΑΤΟΣ(87):2506842 - 21/01/2015
ΑΡΙΘ./ΗΜΕΡ. ΔΗΜΟΣΙΕΥΣΗΣ
ΕΥΡΩΠΑΪΚΗΣ ΑΙΤΗΣΗΣ (86):10835166.9-03/12/2010
ΔΙΚΑΙΟΥΧΟΣ (73):1)Sunovion Pharmaceuticals Inc.
84 Waterford Drive, Marlborough, MA 01752, ΗΝΩΜΕΝΕΣ ΠΟΛΙΤΕΙΕΣ ΤΗΣ ΑΜΕΡΙΚΗΣ
ΣΥΜΒ. ΠΡΟΤΕΡΑΙΟΤΗΤΕΣ (30):266864 P-04/12/2009-US
ΕΦΕΥΡΕΤΗΣ (72):1)LAUGHLIN, Sharon, M.
2)SIZENSKY, Michael, J.
3)SINGH, Surendra, P.
4)WILKINSON, Scott, H.
5)HUANG, Cai Gu
6)BONASIA, Philip, James
7)D'SOUZA, Susan, S.
ΕΙΔΙΚΟΣ ΠΑΗΡΕΞΟΥΣΙΟΣ (74):ΠΑΠΑΚΩΝΣΤΑΝΤΙΝΟΥ ΕΛΕΝΗ
Κουμπάρη 2, 10674 ΑΘΗΝΑ
ΑΝΤΙΚΛΗΤΟΣ (74):ΠΑΠΑΚΩΝΣΤΑΝΤΙΝΟΥ ΕΛΕΝΗ
Κουμπάρη 2,10674 ΑΘΗΝΑ
ΤΙΤΛΟΣ ΕΦΕΥΡΕΣΗΣ (54):**ΣΚΕΥΑΣΜΑΤΑ, ΑΛΑΤΑ ΚΑΙ ΠΟΛΥΜΟΡΦΙΚΕΣ ΜΟΡΦΕΣ TRANS-ΝΟΡΣΕΡΤΡΑΛΙΝΗΣ ΚΑΙ ΧΡΗΣΕΙΣ ΑΥΤΩΝ**

ΠΕΡΙΛΗΨΗ(57)

Παρέχονται στο παρόν φαρμακευτικές συνθέσεις οι οποίες περιλαμβάνουν trans-νορσερτραλίνη, άλατα και πολυμορφικές μορφές της trans-νορσερτραλίνης, μέθοδοι παρασκευής των συνθέσεων, και μέθοδοι για τη χρήση του για την αντιμετώπιση νόσων του ΚΝΣ, περιλαμβάνοντας κατάθλιψη.



x 10 μεγέθυνση



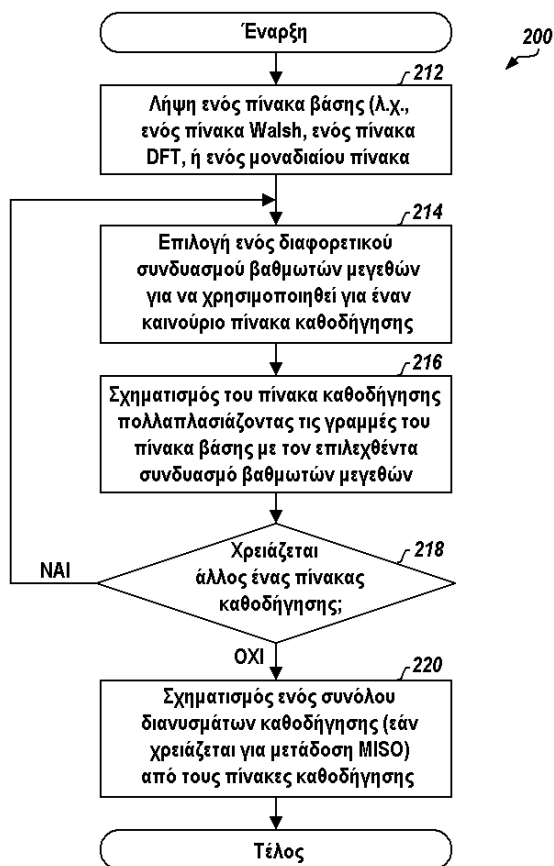
x 20 μεγέθυνση

ΑΡΙΘΜΟΣ ΕΥΡ. Δ.Ε. (11):3085902
ΑΡΙΘ. ΕΛΛ. ΚΑΤΑΘΕΣΗΣ (21):20150400806
ΗΜΕΡ. ΕΛΛ. ΚΑΤΑΘΕΣΗΣ (22):09/04/2015
ΑΡΙΘ./ΗΜΕΡ. ΔΗΜΟΣΙΕΥΣΗΣ
ΕΥΡΩΠΑΪΚΟΥ ΔΙΠΛΩΜΑΤΟΣ(87):1733486 - 18/02/2015
ΑΡΙΘ./ΗΜΕΡ. ΔΗΜΟΣΙΕΥΣΗΣ
ΕΥΡΩΠΑΪΚΗΣ ΑΙΤΗΣΗΣ (86):05728334.3--15/03/2005
ΔΙΚΑΙΟΥΧΟΣ (73):1)Qualcomm, Incorporated
5775 Morehouse Drive, San Diego, CA 92121,
ΗΝΩΜΕΝΕΣ ΠΟΛΙΤΕΙΕΣ ΤΗΣ ΑΜΕΡΙΚΗΣ
ΣΥΜΒ. ΠΡΟΤΕΡΑΙΟΤΗΤΕΣ (30):821390-09/04/2004-US
ΕΦΕΥΡΕΤΗΣ (72):1)WALLACE, Mark, S.
2)WALTON, Jay, Rodney
3)HOWARD, Steven, J.
ΕΙΔΙΚΟΣ ΠΛΗΡΕΞΟΥΣΙΟΣ (74):ΠΑΠΑΚΩΝΣΤΑΝΤΙΝΟΥ ΕΛΕΝΗ
Κουμπάρη 2, 10674 ΑΘΗΝΑ
ΑΝΤΙΚΛΗΤΟΣ (74):ΠΑΠΑΚΩΝΣΤΑΝΤΙΝΟΥ ΕΛΕΝΗ
Κουμπάρη 2,10674 ΑΘΗΝΑ
ΤΙΤΛΟΣ ΕΦΕΥΡΕΣΗΣ (54):ΧΩΡΙΚΗ ΕΠΕΞΕΡΓΑΣΙΑ ΜΕ ΠΙΝΑΚΕΣ
ΚΑΘΟΔΗΓΗΣΗΣ ΓΙΑ ΨΕΥΔΟΥΧΑΙΑ
ΚΑΘΟΔΗΓΗΣΗ ΜΕΤΑΔΟΣΗΣ ΣΕ ΕΝΑ
ΣΥΣΤΗΜΑ ΕΠΙΚΟΙΝΩΝΙΑΣ ΠΟΛΛΑ-
ΠΛΩΝ ΚΕΡΑΙΩΝ

ΠΕΡΙΛΗΨΗ(57)

Περιγράφονται τεχνικές για παραγωγή και χρήση πινάκων καθοδήγησης για ψευδοτυχαία καθοδήγηση μετάδοσης (PRTS). Για PRTS, μία οντότητα μετάδοσης πραγματοποιεί χωρική επεξεργασία με πίνακες καθοδήγησης έτσι ώστε μία μετάδοση δεδομένων να παρατηρεί ένα σύνολο "ενεργών" καναλιών που σχηματίζονται από το πραγματικό κανάλι που χρησιμοποιείται για μετάδοση δεδομένων και τους πίνακες καθοδήγησης που χρησιμοποιούνται για PRTS. Οι πίνακες καθοδήγησης δύνανται να παράγονται επιλέγοντας έναν πίνακα βάσης, ο οποίος δύνανται να είναι ένας πίνακας Walsh ή ένας πίνακας Fourier. Διαφορετικοί συνδυασμοί βαθμωτών μεγεθών κατόπιν επιλέγονται, με κάθε συνδυασμό να περιλαμβάνει τουλάχιστον ένα βαθμωτό μέγεθος για τουλάχιστον μία γραμμή του πίνακα βάσης. Κάθε βαθμωτό μέγεθος δύνανται να είναι μία πραγματική ή μιγαδική τιμή (λ.χ., +1, -1, +j, ή j, όπου j =ρίζα του 1). Διαφορετικοί πίνακες καθοδήγησης παράγονται πολλαπλασιάζοντας τον πίνακα βάσης με κάθε έναν από τους

διαφορετικούς συνδυασμούς βαθμωτών μεγεθών. Οι πίνακες καθοδήγησης είναι διαφορετικές μεταθέσεις του πίνακα βάσης.



ΑΡΙΘΜΟΣ ΕΥΡ. Δ.Ε. (11):3085903
ΑΡΙΘ. ΕΛΛ. ΚΑΤΑΘΕΣΗΣ (21):20150400807
ΗΜΕΡ. ΕΛΛ. ΚΑΤΑΘΕΣΗΣ (22):09/04/2015
ΑΡΙΘ./ΗΜΕΡ. ΔΗΜΟΣΙΕΥΣΗΣ
ΕΥΡΩΠΑΪΚΟΥ ΔΙΠΛΩΜΑΤΟΣ(87):2714108 - 01/04/2015
ΑΡΙΘ./ΗΜΕΡ. ΔΗΜΟΣΙΕΥΣΗΣ
ΕΥΡΩΠΑΪΚΗΣ ΑΙΤΗΣΗΣ (86):12727022.1--01/06/2012
ΔΙΚΑΙΟΥΧΟΣ (73):1)Novartis AG
Lichtstrasse 35, 4056 Basel, ΕΛΒΕΤΙΑ
ΣΥΜΒ. ΠΡΟΤΕΡΑΙΟΤΗΤΕΣ (30):201161493114 P-03/06/2011-US
ΕΦΕΥΡΕΤΗΣ (72):1)LAREDO, Walter R.
ΕΙΔΙΚΟΣ ΠΛΗΡΕΞΟΥΣΙΟΣ (74):ΠΑΠΑΚΩΝΣΤΑΝΤΙΝΟΥ ΕΛΕΝΗ
Κουμπάρη 2, 10674 ΑΘΗΝΑ
ΑΝΤΙΚΛΗΤΟΣ (74):ΠΑΠΑΚΩΝΣΤΑΝΤΙΝΟΥ ΕΛΕΝΗ
Κουμπάρη 2,10674 ΑΘΗΝΑ
ΤΙΤΛΟΣ ΕΦΕΥΡΕΣΗΣ (54):ΥΔΡΟΦΟΒΑ ΑΚΡΥΛΙΚΑ ΥΛΙΚΑ ΕΝΔΟ-
ΦΘΑΛΜΙΩΝ ΦΑΚΩΝ

ΠΕΡΙΛΗΨΗ(57)

Εδώ αποκαλύπτονται χαμηλής κολλητικότητας, υδρόφοβα, υψηλού δείκτη διάθλασης, ακρυλικά υλικά. Αυτά τα υλικά, ιδιαίτερος χρήσιμα ως υλικά ενδοφθάλμιων φακών, περιέχουν ένα ή περισσότερα αρυλακρυ-λικά υδρόφοβα μονομερή ως κύρια σχηματίζοντα συσκευή μονομερή, ένα μακρομερές πρόσθετο μείωσης της κολλητικότητας και ένα πρόσθετο μείωσης των λαμυρίζοντων σωματιδίων. Επιπροσθέτως της χρήσης τους ως υλικά ενδοφθάλμιου φακού, τα παρόντα υλικά είναι επίσης κατάλληλα για χρήση σε άλλες εμφυτευσιμες οφθαλμικές συσκευές.

ΑΡΙΘΜΟΣ ΕΥΡ. Δ.Ε. (11):3085904
ΑΡΙΘ. ΕΛΛ. ΚΑΤΑΘΕΣΗΣ (21):20150400808
ΗΜΕΡ. ΕΛΛ. ΚΑΤΑΘΕΣΗΣ (22):09/04/2015
ΑΡΙΘ./ΗΜΕΡ. ΔΗΜΟΣΙΕΥΣΗΣ
ΕΥΡΩΠΑΪΚΟΥ ΔΙΠΛΩΜΑΤΟΣ(87):2430558 - 25/03/2015
ΑΡΙΘ./ΗΜΕΡ. ΔΗΜΟΣΙΕΥΣΗΣ
ΕΥΡΩΠΑΪΚΗΣ ΑΙΤΗΣΗΣ (86):10781635.7--08/11/2010
ΔΙΚΑΙΟΥΧΟΣ (73):1)International Business Machines Corporation
New Orchard Road, Armonk, NY 10504,
ΗΝΩΜΕΝΕΣ ΠΟΛΙΤΕΙΕΣ ΤΗΣ ΑΜΕΡΙΚΗΣ

ΣΥΜΒ. ΠΡΟΤΕΡΑΙΟΤΗΤΕΣ (30):821175-23/06/2010-US
ΕΦΕΥΡΕΤΗΣ (72):1)SITTMANN III, Gustav,
2)CRADDOCK, David
3)GREGG, Thomas
4)FARRELL, Mark
5)EASTON, Janet
6)LAIS, Eric Norman

ΕΙΔΙΚΟΣ ΠΛΗΡΕΞΟΥΣΙΟΣ (74):ΠΑΠΑΚΩΝΣΤΑΝΤΙΝΟΥ ΕΛΕΝΗ
Κουμπάρη 2, 10674 ΑΘΗΝΑ

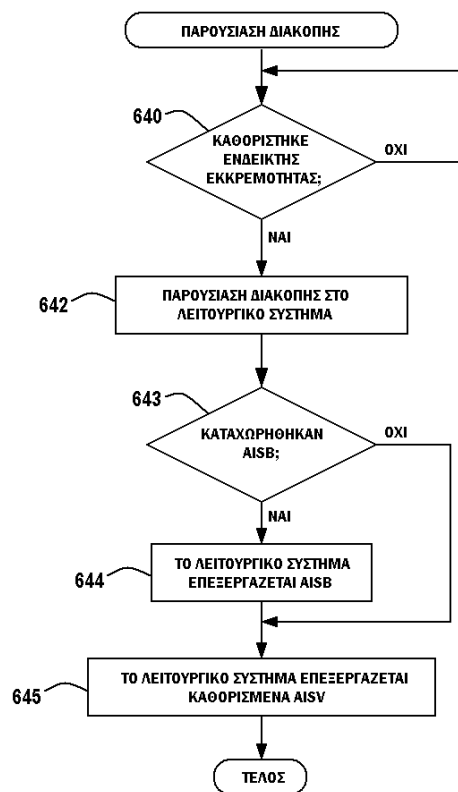
ΑΝΤΙΚΛΗΤΟΣ (74):ΠΑΠΑΚΩΝΣΤΑΝΤΙΝΟΥ ΕΛΕΝΗ
Κουμπάρη 2, 10674 ΑΘΗΝΑ

ΤΙΤΛΟΣ ΕΦΕΥΡΕΣΗΣ (54):**ΜΕΤΑΤΡΟΠΗ ΜΙΑΣ ΣΗΜΑΤΟΔΟΤΟΥΜΕΝΗΣ ΜΕ ΜΗΝΥΜΑ ΔΙΑΚΟΠΗΣ ΣΕ ΕΙΔΟΠΟΙΗΣΗ ΣΥΜΒΑΝΤΟΣ ΠΡΟΣΑΡΜΟΓΕΑ ΕΙΣΟΔΟΥ/ΕΞΟΔΟΥ**

ΠΕΡΙΛΗΨΗ(57)

Ένα ή περισσότερα αιτήματα σηματοδοτούμενης με μήνυμα διακοπής από έναν ή περισσότερους προσαρμογείς εισόδου/εξόδου (I/O) μετατρέπονται σε ειδοποιήσεις συμβάντος προσαρμογέα I/O. Κάθε ειδοποίηση συμβάντος προσαρμογέα I/O περιλαμβάνει τον καθορισμό ενός ή περισσότερων ειδικών ενδεικτών σε μνήμη συστήματος και αίτημα διακοπής, το πρώτο εκ των οποίων καταλήγει σε εκκρεμές αίτημα διακοπής προσαρμογέα I/O. Καθώς ένα αίτημα για διακοπή προσαρμογέα I/O εκκρεμεί, τα επόμενα αιτήματα σηματοδοτούμενης

μεμήνυμα διακοπής μετατρέπονται σε ειδοποιήσεις συμβάντων προσαρμογέα I/O, αλλά δεν καταλήγουν σε πρόσθετα αιτήματα για διακοπές προσαρμογέα I/O.



ΑΡΙΘΜΟΣ ΕΥΡ. Δ.Ε. (11):3085905
ΑΡΙΘ. ΕΛΛ. ΚΑΤΑΘΕΣΗΣ (21):20150400809
ΗΜΕΡ. ΕΛΛ. ΚΑΤΑΘΕΣΗΣ (22):09/04/2015
ΑΡΙΘ./ΗΜΕΡ. ΔΗΜΟΣΙΕΥΣΗΣ
ΕΥΡΩΠΑΪΚΟΥ ΔΙΠΛΩΜΑΤΟΣ(87):2152735 - 18/03/2015
ΑΡΙΘ./ΗΜΕΡ. ΔΗΜΟΣΙΕΥΣΗΣ
ΕΥΡΩΠΑΪΚΗΣ ΑΙΤΗΣΗΣ (86):08754504.2--16/05/2008
ΔΙΚΑΙΟΥΧΟΣ (73):1)Baxter International Inc.
One Baxter Parkway, Deerfield, IL 60015,
ΗΝΩΜΕΝΕΣ ΠΟΛΙΤΕΙΕΣ ΤΗΣ ΑΜΕΡΙΚΗΣ
2)Baxter Healthcare S.A.
Thurgauerstrasse 130, 8152 Glattpark (Op-
fikon), ΕΛΒΕΤΙΑ

ΣΥΜΒ. ΠΡΟΤΕΡΑΙΟΤΗΤΕΣ (30):930891 P-18/05/2007-US
ΕΦΕΥΡΕΤΗΣ (72):1)MUNDT, Wolfgang
2)MITTERER, Artur
3)HASSLACHER, Meinhard
4)MAYER, Christa

ΕΙΔΙΚΟΣ ΠΛΗΡΕΞΟΥΣΙΟΣ (74):ΠΑΠΑΚΩΝΣΤΑΝΤΙΝΟΥ ΕΛΕΝΗ
Κουμπάρη 2, 10674 ΑΘΗΝΑ

ΑΝΤΙΚΛΗΤΟΣ (74):ΠΑΠΑΚΩΝΣΤΑΝΤΙΝΟΥ ΕΛΕΝΗ
Κουμπάρη 2, 10674 ΑΘΗΝΑ

ΤΙΤΛΟΣ ΕΦΕΥΡΕΣΗΣ (54):**ΜΕΘΟΔΟΣ ΓΙΑ ΤΗΝ ΠΑΡΑΓΩΓΗ ΩΡΙΜΟΥ VWF ΑΠΟ ΠΡΟΠΕΠΤΙΔΙΟ VWF**

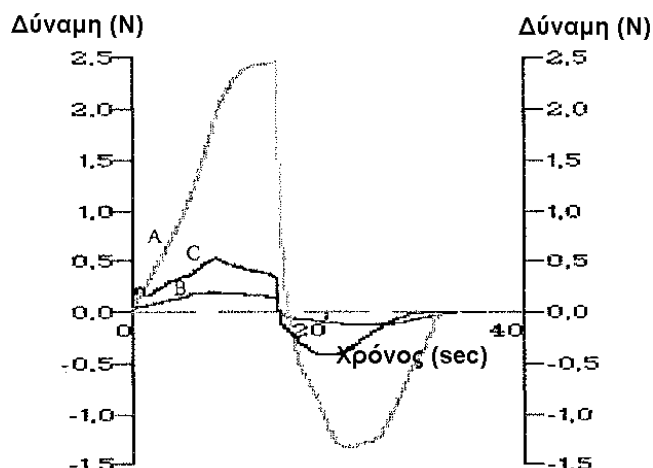
ΠΕΡΙΛΗΨΗ(57)

Η παρούσα εφεύρεση αφορά σε μια μέθοδο για την παραγωγή ώριμου παράγοντα Von Willebrand (VWF) από το προπεπτιδίο παράγοντα Von Willebrand, η οποία περιλαμβάνει: - την ακινητοποίηση του προπεπτιδίου VWF σε μια ρητίνη ιοντικής

ανταλλαγής, - την επώαση του ακινητοποιημένου προπεπτιδίου VWF με φουρίνη για απόκτηση ακινητοποιημένου ώριμου VWF, καθώς και - την απομόνωση του ώριμου VWF από τη ρητίνη ανταλλαγής ιόντων με έκλουση.

ΑΡΙΘΜΟΣ ΕΥΡ. Δ.Ε. (11):3085906
ΑΡΙΘ. ΕΛΛ. ΚΑΤΑΘΕΣΗΣ (21):20150400812
ΗΜΕΡ. ΕΛΛ. ΚΑΤΑΘΕΣΗΣ (22):14/04/2015
ΑΡΙΘ./ΗΜΕΡ. ΔΗΜΟΣΙΕΥΣΗΣ
ΕΥΡΩΠΑΪΚΟΥ ΔΙΠΛΩΜΑΤΟΣ(87):2449888 - 14/01/2015
ΑΡΙΘ./ΗΜΕΡ. ΔΗΜΟΣΙΕΥΣΗΣ
ΕΥΡΩΠΑΪΚΗΣ ΑΙΤΗΣΗΣ (86):12150898.0--24/06/2009
ΔΙΚΑΙΟΥΧΟΣ (73):1)Emsland-Starke GmbH
Emslandstrasse 58, 49824 Emlichheim,
ΓΕΡΜΑΝΙΑ
ΣΥΜΒ. ΠΡΟΤΕΡΑΙΟΤΗΤΕΣ (30):102008030440-26/06/2008-DE
ΕΦΕΥΡΕΤΗΣ (72):1)Herrmann, Martina
ΕΙΔΙΚΟΣ ΠΛΗΡΕΞΟΥΣΙΟΣ (74):ΠΑΠΑΚΩΝΣΤΑΝΤΙΝΟΥ ΕΛΕΝΗ
Κουμπάρη 2, 10674 ΑΘΗΝΑ
ΑΝΤΙΚΛΗΤΟΣ (74):ΠΑΠΑΚΩΝΣΤΑΝΤΙΝΟΥ ΕΛΕΝΗ
Κουμπάρη 2,10674 ΑΘΗΝΑ
ΤΙΤΛΟΣ ΕΦΕΥΡΕΣΗΣ (54):ΑΠΟΜΙΜΗΣΗ ΤΥΡΙΟΥ
ΠΕΡΙΛΗΨΗ(57)

Η παρούσα εφεύρεση αφορά μια απομίμηση τυριού, η οποία περιέχει υγροποιημένο, αλλά μη σταθεροποιημένο άμυλο οσπρίων ή ένα μείγμα από ένα υγροποιημένο, αλλά μη σταθεροποιημένο άμυλο οσπρίων και τουλάχιστον ένα τροποποιημένο άμυλο διαφορετικής προέλευσης, όπου το υγροποιημένο, αλλά μη σταθεροποιημένο άμυλο οσπρίων και το τροποποιημένο άμυλο διαφορετικής προέλευσης βρίσκονται στο μείγμα σε αναλογία μείγματος από 99:1 έως 1:99 επί τοις εκατό κατά βάρος (με βάση το συνολικό μείγμα).



ΑΡΙΘΜΟΣ ΕΥΡ. Δ.Ε. (11):3085907
ΑΡΙΘ. ΕΛΛ. ΚΑΤΑΘΕΣΗΣ (21):20150400813
ΗΜΕΡ. ΕΛΛ. ΚΑΤΑΘΕΣΗΣ (22):14/04/2015
ΑΡΙΘ./ΗΜΕΡ. ΔΗΜΟΣΙΕΥΣΗΣ
ΕΥΡΩΠΑΪΚΟΥ ΔΙΠΛΩΜΑΤΟΣ(87):1773297 - 14/01/2015
ΑΡΙΘ./ΗΜΕΡ. ΔΗΜΟΣΙΕΥΣΗΣ
ΕΥΡΩΠΑΪΚΗΣ ΑΙΤΗΣΗΣ (86):05757066.5--08/07/2005
ΔΙΚΑΙΟΥΧΟΣ (73):1)Dizlin Medical Design AB
Box 210, 593 25 Vastervik, ΣΟΥΗΔΙΑ
ΣΥΜΒ. ΠΡΟΤΕΡΑΙΟΤΗΤΕΣ (30):0401842-12/07/2004-SE
ΕΦΕΥΡΕΤΗΣ (72):1)DIZDAR SEGREL, Nil
ΕΙΔΙΚΟΣ ΠΛΗΡΕΞΟΥΣΙΟΣ (74):ΠΑΠΑΚΩΝΣΤΑΝΤΙΝΟΥ ΕΛΕΝΗ
Κουμπάρη 2, 10674 ΑΘΗΝΑ
ΑΝΤΙΚΛΗΤΟΣ (74):ΠΑΠΑΚΩΝΣΤΑΝΤΙΝΟΥ ΕΛΕΝΗ
Κουμπάρη 2,10674 ΑΘΗΝΑ
ΤΙΤΛΟΣ ΕΦΕΥΡΕΣΗΣ (54):ΔΙΑΛΥΜΑ ΕΓΧΥΣΗΣ ΚΑΙ ΕΝΕΣΗΣ
ΤΗΣ ΛΕΒΟΝΤΟΠΑ

ΠΕΡΙΛΗΨΗ(57)

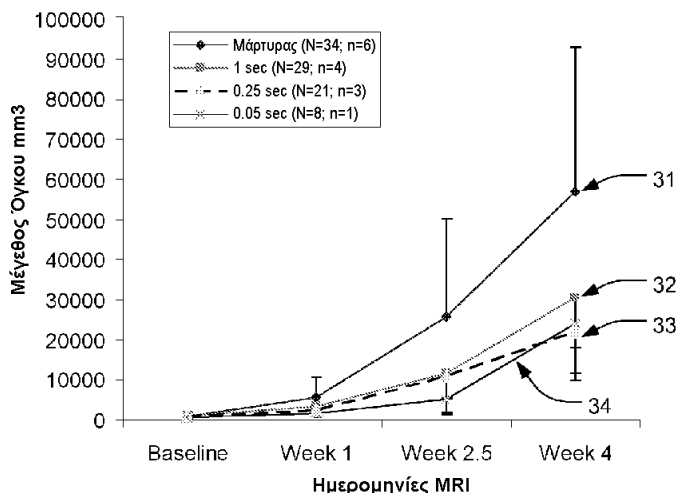
Ένα διάλυμα έγχυσης ή ένεσης της Λεβοντόπα το οποίο περιέχει τουλάχιστον 10 mg/mL Λεβοντόπα, ή τουλάχιστον 5 mg/mL Λεβοντόπα μαζί με τουλάχιστον 0.5 mg/mL τουλάχιστον ενός αναστολέα ενός ενζύμου μεταβολισμού της Λεβοντόπα γνωστοποιείται. Το διάλυμα περαιτέρω περιέχει έναν ρυθμιστικό παράγοντα, ένα φυσιολογικό αποδεκτό σάκχαρο, όπως γλυκόζη, ένα φυσιολογικό αποδεκτό οξύ, όπως υδροχλωρικό οξύ, και κατ' επιλογή έναν σταθεροποιητή, και έχει ένα pH μικρότερο από ή ίσο με 6. Περιγράφονται επίσης μια σύριγγα μίας χρήσης η οποία περιέχει ένα διάλυμα έγχυσης ή ένεσης της Λεβοντόπα, κατ' επιλογή μαζί με ένα ένζυμο μεταβολισμού της Λεβοντόπα, και μία κασέτα αντλίας έγχυσης η οποία περιέχει ένα διάλυμα έγχυσης ή ένεσης της μεταβολισμού της Λεβοντόπα κατ' επιλογή μαζί με ένα ένζυμο μεταβολισμού της Λεβοντόπα.

ΑΡΙΘΜΟΣ ΕΥΡ. Δ.Ε. (11):3085908
ΑΡΙΘ. ΕΛΛ. ΚΑΤΑΘΕΣΗΣ (21):20150400814
ΗΜΕΡ. ΕΛΛ. ΚΑΤΑΘΕΣΗΣ (22):14/04/2015
ΑΡΙΘ./ΗΜΕΡ. ΔΗΜΟΣΙΕΥΣΗΣ
ΕΥΡΩΠΑΪΚΟΥ ΔΙΠΛΩΜΑΤΟΣ(87):1933937 - 14/01/2015
ΑΡΙΘ./ΗΜΕΡ. ΔΗΜΟΣΙΕΥΣΗΣ
ΕΥΡΩΠΑΪΚΗΣ ΑΙΤΗΣΗΣ (86):06820767.9--29/09/2006
ΔΙΚΑΙΟΥΧΟΣ (73):1)Novocure Ltd.
 Matam Center P.O. Box 15022, 319805 Haifa,
 ΙΣΡΑΗΛ
ΣΥΜΒ. ΠΡΟΤΕΡΑΙΟΤΗΤΕΣ (30):723560 P-03/10/2005-US
ΕΦΕΥΡΕΤΗΣ (72):1)RALTI, Yoram
ΕΙΔΙΚΟΣ ΠΛΗΡΕΞΟΥΣΙΟΣ (74):ΠΑΠΑΚΩΝΣΤΑΝΤΙΝΟΥ ΕΛΕΝΗ
 Κουμπάρη 2, 10674 ΑΘΗΝΑ
ΑΝΤΙΚΛΗΤΟΣ (74):ΠΑΠΑΚΩΝΣΤΑΝΤΙΝΟΥ ΕΛΕΝΗ
 Κουμπάρη 2,10674 ΑΘΗΝΑ
ΤΙΤΛΟΣ ΕΦΕΥΡΕΣΗΣ (54):**ΒΕΛΤΙΣΤΟΠΟΙΗΣΗ ΤΩΝ ΧΑΡΑΚΤΗΡΙΣΤΙΚΩΝ ΕΝΟΣ ΗΛΕΚΤΡΙΚΟΥ ΠΕΔΙΟΥ ΓΙΑ ΤΗΝ ΑΥΞΗΣΗ ΤΗΣ ΔΡΑΣΕΩΣ ΤΟΥ ΠΕΔΙΟΥ ΕΠΙ ΤΩΝ ΠΟΛΛΑΠΛΑΣΙΑΖΟΜΕΝΩΝ ΚΥΤΤΑΡΩΝ**

ΠΕΡΙΛΗΨΗ(57)

Ηλεκτρικά πεδία εναλλασσομένου ρεύματος ("Alternating Current" ή "AC") υπό ειδικές συχνότητες και εντάσεις πεδίου έχειδειχθεί ότι είναι αποτελεσματικά για την καταστροφή ταχέως πολλαπλασιαζόμενων κυττάρων όπως των καρκινικών κυττάρων. Η αποτελεσματικότητα τέτοιων πεδίων βελτιώνεται όταν το πεδίο μετάγεται διαδοχικά μεταξύ δύο ή περισσότερων διαφορετικών διευθύνσεων. Η αποτελεσματικότητα τέτοιων πεδίων μπορεί να βελτιωθεί ακόμη περισσότερο μέσω της επιλογής του ρυθμού με τον οποίο το πεδίο μετάγεται μεταξύ των διαφόρων διευθύνσεων.

Αγωγή Όγκου VX-2 In-vivo



ΑΡΙΘΜΟΣ ΕΥΡ. Δ.Ε. (11):3085909
ΑΡΙΘ. ΕΛΛ. ΚΑΤΑΘΕΣΗΣ (21):20150400815
ΗΜΕΡ. ΕΛΛ. ΚΑΤΑΘΕΣΗΣ (22):14/04/2015
ΑΡΙΘ./ΗΜΕΡ. ΔΗΜΟΣΙΕΥΣΗΣ
ΕΥΡΩΠΑΪΚΟΥ ΔΙΠΛΩΜΑΤΟΣ(87):2428580 - 21/01/2015
ΑΡΙΘ./ΗΜΕΡ. ΔΗΜΟΣΙΕΥΣΗΣ
ΕΥΡΩΠΑΪΚΗΣ ΑΙΤΗΣΗΣ (86):10772046.8--21/04/2010
ΔΙΚΑΙΟΥΧΟΣ (73):1)Universidad De Zaragoza
 C/ Pedro Cerbuna 12, 50009 Zaragoza,
 ΙΣΠΑΝΙΑ
ΣΥΜΒ. ΠΡΟΤΕΡΑΙΟΤΗΤΕΣ (30):200930141-07/05/2009-ES
ΕΦΕΥΡΕΤΗΣ (72):1)NERIN DE LA PUERTA, M. C. Cristina
 2)GUTIERREZ BARTOLOME, Laura
 3)SANCHEZ JARABO, Cristina
ΕΙΔΙΚΟΣ ΠΛΗΡΕΞΟΥΣΙΟΣ (74):ΠΑΠΑΚΩΝΣΤΑΝΤΙΝΟΥ ΕΛΕΝΗ
 Κουμπάρη 2, 10674 ΑΘΗΝΑ
ΑΝΤΙΚΛΗΤΟΣ (74):ΠΑΠΑΚΩΝΣΤΑΝΤΙΝΟΥ ΕΛΕΝΗ
 Κουμπάρη 2,10674 ΑΘΗΝΑ
ΤΙΤΛΟΣ ΕΦΕΥΡΕΣΗΣ (54):**ΕΞΥΠΝΗ ΣΥΣΚΕΥΑΣΙΑ ΓΙΑ ΑΝΙΧΝΕΥΣΗ ΜΙΚΡΟΟΡΓΑΝΙΣΜΩΝ**

ΠΕΡΙΛΗΨΗ(57)

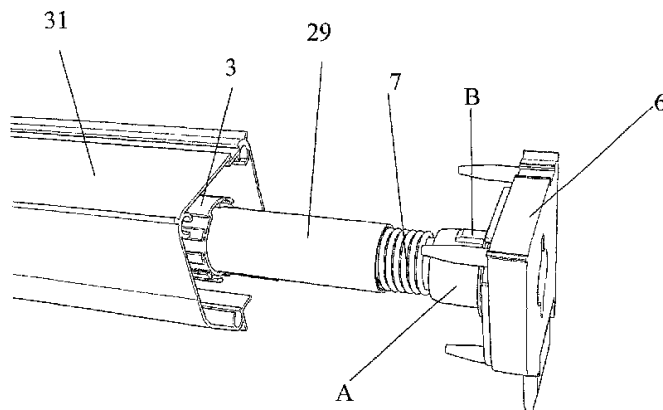
Η παρούσα εφεύρεση αφορά σε νέα έξυπνη συσκευασία, σχεδιασμένη χρησιμοποιώντας ένα νέο υλικό που περιλαμβάνει μερικής πολικής προσροφητική στερεά βάση εμπλουτισμένη με διάλυμα βανιλίνης, που επιτρέπει να ανιχνεύεται οπτικώς η ανάπτυξη μικροοργανισμών σε διαφορετικούς τύπους προϊόντων χωρίς να πρέπει να είναι σε άμεση επαφή με το μικροοργανισμό ή με το μέσο που περιέχει αυτό.

ΑΡΙΘΜΟΣ ΕΥΡ. Δ.Ε. (11):3085910
ΑΡΙΘ. ΕΛΛ. ΚΑΤΑΘΕΣΗΣ (21):20150400801
ΗΜΕΡ. ΕΛΛ. ΚΑΤΑΘΕΣΗΣ (22):14/04/2015
ΑΡΙΘ./ΗΜΕΡ. ΔΗΜΟΣΙΕΥΣΗΣ
ΕΥΡΩΠΑΪΚΟΥ ΔΙΠΛΩΜΑΤΟΣ(87):2286053 - 18/02/2015
ΑΡΙΘ./ΗΜΕΡ. ΔΗΜΟΣΙΕΥΣΗΣ
ΕΥΡΩΠΑΪΚΗΣ ΑΙΤΗΣΗΣ (86):09732005.5--26/03/2009
ΔΙΚΑΙΟΥΧΟΣ (73):1)Gianus S.r.l.
Via Bigli 2, 20121 Milano, ΙΤΑΛΙΑ
ΣΥΜΒ. ΠΡΟΤΕΡΑΙΟΤΗΤΕΣ (30):ΤΟ20080302-17/04/2008-ΙΤ
ΕΦΕΥΡΕΤΗΣ (72):1)ZANGIROLAMI, Marco
ΕΙΔΙΚΟΣ ΠΑΗΡΕΞΟΥΣΙΟΣ (74):ΓΙΑΚΟΥΜΗ ANNA
Αλκαμένους 12-14, 10439 ΑΘΗΝΑ
ΑΝΤΙΚΛΗΤΟΣ (74):ΜΙΣΙΟΥ ΑΝΔΡΟΝΙΚΗ
Αναλήψεως 23 και Μαραθώνος 27,10439
ΑΘΗΝΑ
ΤΙΤΛΟΣ ΕΦΕΥΡΕΣΗΣ (54):ΣΥΣΚΕΥΗ ΑΣΦΑΛΕΙΑΣ ΓΙΑ ΠΕΤΑΣΜΑΤΑ ΠΑΝΩ ΣΕ ΣΩΛΗΝΑ, ΕΙΔΙΚΟΤΕΡΑ ΓΙΑ ΤΕΧΝΙΚΕΣ ΚΟΥΡΤΙΝΕΣ, ΣΙΤΕΣ ΓΙΑ ΚΟΥΝΟΥΠΙΑ, ΣΙΤΕΣ ΚΑΙ ΠΕΤΑΣΜΑΤΑ ΜΕ ΡΟΛΑ

ΠΕΡΙΛΗΨΗ(57)

Περιγράφεται μία συσκευή ασφαλείας (1) για πετάσματα (2) πάνω σε ένα σωλήνα (3), ειδικότερα για τεχνικές κουρτίνες, σίτες για κουνούπια, σίτες και πετάσματα ρολού, που περιλαμβάνουν: μέσα (5, 6) για την φόρτιση ενός ελατηρίου (7) για την ενεργοποίηση του σωλήνα (3) και μέσα στοπ (16, 1δ, 19, 20) προσαρμοσμένα να λαμβάνουν υπόψη: (α) μία θέση ασφαλείας, πριν την συναρμολόγηση του σωλήνα (3) στην θέση λειτουργίας του, στην οποία διατηρούν το ελατήριο (7) ακίνητο και φορτισμένο με ασφάλεια και (β)μία θέση ανοίγματος, μετά την συναρμολόγηση του σωλήνα (3), στην οποία απελευθερώνουν το ελατήριο (7) επιτρέποντας στο

πέτασμα (11) να τοποθετηθεί πάνω στον σωλήνα (3) που πρόκειται να ξετυλιχθεί και να τυλιχτεί ξανά στις θέσεις χρήσεώς του. Περιγράφονται επίσης διαδικασίες εγκατάστασης και απεγκατάστασης τέτοιων συσκευών.

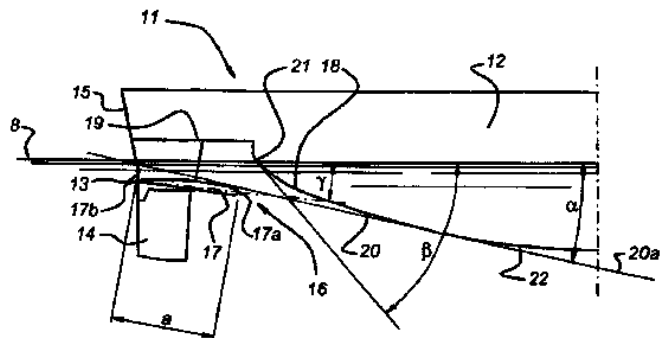


ΑΡΙΘΜΟΣ ΕΥΡ. Δ.Ε. (11):3085911
ΑΡΙΘ. ΕΛΛ. ΚΑΤΑΘΕΣΗΣ (21):20150400802
ΗΜΕΡ. ΕΛΛ. ΚΑΤΑΘΕΣΗΣ (22):14/04/2015
ΑΡΙΘ./ΗΜΕΡ. ΔΗΜΟΣΙΕΥΣΗΣ
ΕΥΡΩΠΑΪΚΟΥ ΔΙΠΛΩΜΑΤΟΣ(87):2079683 - 21/01/2015
ΑΡΙΘ./ΗΜΕΡ. ΔΗΜΟΣΙΕΥΣΗΣ
ΕΥΡΩΠΑΪΚΗΣ ΑΙΤΗΣΗΣ (86):07853752.9--03/10/2007
ΔΙΚΑΙΟΥΧΟΣ (73):1)Virobay, Inc.
1360 Willow Road Suite 100, Menlo Park CA
94025, ΗΝΩΜΕΝΕΣ ΠΟΛΙΤΕΙΕΣ ΤΗΣ
ΑΜΕΡΙΚΗΣ
ΣΥΜΒ. ΠΡΟΤΕΡΑΙΟΤΗΤΕΣ (30):849587 P-04/10/2006-US
ΕΦΕΥΡΕΤΗΣ (72):1)LINK, John O.
2)MOSSMAN, Craig J.
3)LIU, Jie
4)WOO, Soon Hyung
ΕΙΔΙΚΟΣ ΠΑΗΡΕΞΟΥΣΙΟΣ (74):ΠΑΠΑΝΙΚΟΛΑΟΥ ΜΑΡΙΑ
Πόντου 30, 15121 ΠΕΥΚΗ (ΑΤΤΙΚΗΣ)
ΑΝΤΙΚΛΗΤΟΣ (74):ΜΑΛΑΜΗ ΑΛΚΗΣΤΙΣ-ΕΙΡΗΝΗ
Σκουφά 52,10672 ΑΘΗΝΑ
ΤΙΤΛΟΣ ΕΦΕΥΡΕΣΗΣ (54):ΕΝΩΣΕΙΣ ΠΟΥ ΠΕΡΙΕΧΟΥΝ ΔΙΦΘΟΡΙΟ ΩΣ ΑΝΑΣΤΟΛΕΙΣ ΤΩΝ ΚΥΣΤΕΪΝΙΚΩΝ ΠΡΩΤΕΑΣΕΩΝ

ΠΕΡΙΛΗΨΗ(57)

Η παρούσα εφεύρεση αφορά ενώσεις οι οποίες είναι αναστολείς των κυστεϊνικών πρωτεάσεων, ειδικότερα των καθεψινών Β, Κ, L, F, και S, και συνεπώς είναι χρήσιμες στη θεραπεία νόσων μεσολαβούμενων από αυτές τις πρωτεάσεις. Η παρούσα εφεύρεση αφορά φαρμακευτικές συνθέσεις οι οποίες περιέχουν τις ενώσεις αυτές και διαδικασίες για την παρασκευή τους.

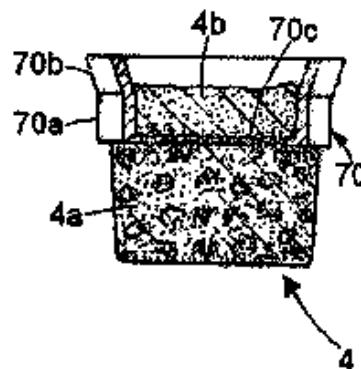
ΑΡΙΘΜΟΣ ΕΥΡ. Δ.Ε. (11):3085912
ΑΡΙΘ. ΕΛΛ. ΚΑΤΑΘΕΣΗΣ (21):20150400803
ΗΜΕΡ. ΕΛΛ. ΚΑΤΑΘΕΣΗΣ (22):14/04/2015
ΑΡΙΘ./ΗΜΕΡ. ΔΗΜΟΣΙΕΥΣΗΣ
ΕΥΡΩΠΑΪΚΟΥ ΔΙΠΛΩΜΑΤΟΣ(87):2029420 - 21/01/2015
ΑΡΙΘ./ΗΜΕΡ. ΔΗΜΟΣΙΕΥΣΗΣ
ΕΥΡΩΠΑΪΚΗΣ ΑΙΤΗΣΗΣ (86):07747515.0--18/06/2007
ΔΙΚΑΙΟΥΧΟΣ (73):1)Van Oossanen & Associates B.V.
Sparrenbos 33, 6705 BB Wageningen,
ΟΛΛΑΝΔΙΑ
ΣΥΜΒ. ΠΡΟΤΕΡΑΙΟΤΗΤΕΣ (30):2000109-19/06/2006-NL
494675-28/07/2006-US
ΕΦΕΥΡΕΤΗΣ (72):1)VAN OOSSANEN, Pieter
ΕΙΔΙΚΟΣ ΠΑΡΕΞΟΥΣΙΟΣ (74):ΠΑΠΑΝΙΚΟΛΑΟΥ ΜΑΡΙΑ
Πόντου 30, 15121 ΠΕΥΚΗ (ΑΤΤΙΚΗΣ)
ΑΝΤΙΚΑΗΤΟΣ (74):ΜΑΛΑΜΗ ΑΛΚΗΣΤΙΣ-ΕΙΡΗΝΗ
Σκουφά 52,10672 ΑΘΗΝΑ
ΤΙΤΛΟΣ ΕΦΕΥΡΕΣΗΣ (54):**ΣΚΑΦΟΣ ΕΦΟΔΙΑΣΜΕΝΟ ΜΕ ΦΥΛΛΟ ΜΕΤΑΛΛΟΥ ΚΑΤΩ ΑΠΟ ΤΗΝ ΙΣΑΛΟ ΓΡΑΜΜΗ**



ΠΕΡΙΛΗΨΗ(57)

Σκάφος (11) που έχει γάστρα εκτοπίσματος (12) εφοδιασμένη με προσαρτημένο φύλλο μετάλλου (17) κάτω από την επιφάνεια του νερού (8) και σε απόσταση από τη γάστρα. Το φύλλο προσαρτάται κοντά στο πρυμναίο άκρο του σκάφους 5 και έχει κατεύθυνση με κλίση προς τα κάτω μεγαλύτερη από 0 μοίρες και μικρότερη ή ίση με 22 μοίρες σε σχέση με το οριζόντιο επίπεδο, ώστε να παρέχει μια δύναμη ανύψωσης με συνισταμένη δυνάμεων στην πρόσθια κατεύθυνση. Το φύλλο μπορεί να τοποθετηθεί εντελώς πίσω από το σκάφος, ή εν μέρει κάτω από το πρυμναίο τμήμα της γάστρας του σκάφους, με όχι περισσότερο από το μισό φύλλο να βρίσκεται μπροστά από την θέση (21) που η γάστρα αφήνει το νερό. Στην τελευταία περίπτωση, η γάστρα κατά προτίμηση είναι εφοδιασμένη με εσοχή (16).

ΑΡΙΘΜΟΣ ΕΥΡ. Δ.Ε. (11):3085913
ΑΡΙΘ. ΕΛΛ. ΚΑΤΑΘΕΣΗΣ (21):20150400826
ΗΜΕΡ. ΕΛΛ. ΚΑΤΑΘΕΣΗΣ (22):15/04/2015
ΑΡΙΘ./ΗΜΕΡ. ΔΗΜΟΣΙΕΥΣΗΣ
ΕΥΡΩΠΑΪΚΟΥ ΔΙΠΛΩΜΑΤΟΣ(87):2470330 - 04/03/2015
ΑΡΙΘ./ΗΜΕΡ. ΔΗΜΟΣΙΕΥΣΗΣ
ΕΥΡΩΠΑΪΚΗΣ ΑΙΤΗΣΗΣ (86):10740384.2--19/07/2010
ΔΙΚΑΙΟΥΧΟΣ (73):1)Aros S.r.l.
Via Einaudi 4/1E, 37010 Affi (Verona),
ΙΤΑΛΙΑ
ΣΥΜΒ. ΠΡΟΤΕΡΑΙΟΤΗΤΕΣ (30):VR20090127-25/08/2009-IT
ΕΦΕΥΡΕΤΗΣ (72):1)Fioratti, Stefano
ΕΙΔΙΚΟΣ ΠΑΡΕΞΟΥΣΙΟΣ (74):ΠΑΠΑΚΩΝΣΤΑΝΤΙΝΟΥ ΕΛΕΝΗ
Κουμπάρη 2, 10674 ΑΘΗΝΑ
ΑΝΤΙΚΑΗΤΟΣ (74):ΠΑΠΑΚΩΝΣΤΑΝΤΙΝΟΥ ΕΛΕΝΗ
Κουμπάρη 2,10674 ΑΘΗΝΑ
ΤΙΤΛΟΣ ΕΦΕΥΡΕΣΗΣ (54):**ΜΕΘΟΔΟΣ ΑΠΟΚΤΗΣΗΣ ΕΝΟΣ ΕΡΓΑΛΕΙΟΥ ΓΙΑ ΤΗΝ ΚΑΤΕΡΓΑΣΙΑ ΥΑΙΚΩΝ ΛΙΘΟΥ**



ΠΕΡΙΛΗΨΗ(57)

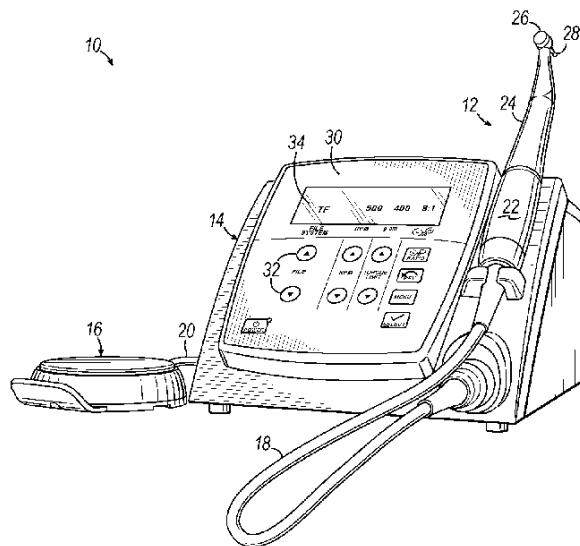
Η παρούσα εφεύρεση σχετίζεται με μια μέθοδο απόκτησης ενός εργαλείου-μπλοκ (4), ιδιαίτερα για την κατεργασία υλικών λίθου, ένα εργαλείο-μπλοκ (4) για την κατεργασία αμοιτέρων φυσικών και τεχνητών υλικών λίθου, και ένα στοιχείο στήριξης ή βάσης (7) για ένα εργαλείο-μπλοκ (4).

ΑΡΙΘΜΟΣ ΕΥΡ. Δ.Ε. (11):3085914
ΑΡΙΘ. ΕΛΛ. ΚΑΤΑΘΕΣΗΣ (21):20150400824
ΗΜΕΡ. ΕΛΛ. ΚΑΤΑΘΕΣΗΣ (22):15/04/2015
ΑΡΙΘ./ΗΜΕΡ. ΔΗΜΟΣΙΕΥΣΗΣ
ΕΥΡΩΠΑΪΚΟΥ ΔΙΠΛΩΜΑΤΟΣ(87):2636384 - 28/01/2015
ΑΡΙΘ./ΗΜΕΡ. ΔΗΜΟΣΙΕΥΣΗΣ
ΕΥΡΩΠΑΪΚΗΣ ΑΙΤΗΣΗΣ (86):13158457.5--08/03/2013
ΔΙΚΑΙΟΥΧΟΣ (73):1)ORMCO CORPORATION
1717 W. Collins Avenue, Orange, CA 92867,
ΗΝΩΜΕΝΕΣ ΠΟΛΙΤΕΙΕΣ ΤΗΣ ΑΜΕΡΙΚΗΣ
ΣΥΜΒ. ΠΡΟΤΕΡΑΙΟΤΗΤΕΣ (30):201261608946P-09/03/2012-US
201313786565-06/03/2013-US
ΕΦΕΥΡΕΤΗΣ (72):1)BROWN ERIK
2)Aloise, Carlos
3)Shipley, James
4)Garman, Gary
5)Gambarini, Gianluca
6)GLASSMAN GARY
ΕΙΛΙΚΟΣ ΠΑΡΗΡΕΞΟΥΣΙΟΣ (74):ΠΑΠΑΚΩΝΣΤΑΝΤΙΝΟΥ ΕΛΕΝΗ
Κουμπάρη 2, 10674 ΑΘΗΝΑ
ΑΝΤΙΚΛΗΤΟΣ (74):ΠΑΠΑΚΩΝΣΤΑΝΤΙΝΟΥ ΕΛΕΝΗ
Κουμπάρη 2,10674 ΑΘΗΝΑ
ΤΙΤΛΟΣ ΕΦΕΥΡΕΣΗΣ (54):**ΣΥΣΚΕΥΗ ΚΑΙ ΜΕΘΟΔΟΣ ΓΙΑ ΕΛΕΓΧΟ ΑΣΥΜΜΕΤΡΗΣ ΕΛΕΥΘΕΡΗΣ ΚΙΝΗΣΗΣ ΕΝΟΣ ΕΝΔΟΔΟΝΤΙΚΟΥ ΚΙΝΗΤΗΡΑ**

ΠΕΡΙΛΗΨΗ(57)

Μία συσκευή (10) για έλεγχο ασύμμετρης ελεύθερης κίνησης ενός ενδοδοντικού παλινδρομικού κινητήρα περιλαμβάνει έναν ελεγκτή λειτουργικά συνδεδεμένο με τον ενδοδοντικό κινητήρα (22). Ο ελεγκτής μπορεί να περιλαμβάνει μία μονάδα επεξεργασίας (70) που είναι διαρθρωμένη για κατεύθυνση της περιστροφής του ενδοδοντικού κινητήρα (22) στην εμπρόσθια κατεύθυνση για ένα χρόνο ελεύθερης κίνησης και διαρθρωμένη για κατεύθυνση της περιστροφής του ενδοδοντικού κινητήρα (22) στην ανάστροφη κατεύθυνση για ένα χρόνο ελεύθερης κίνησης. Ο

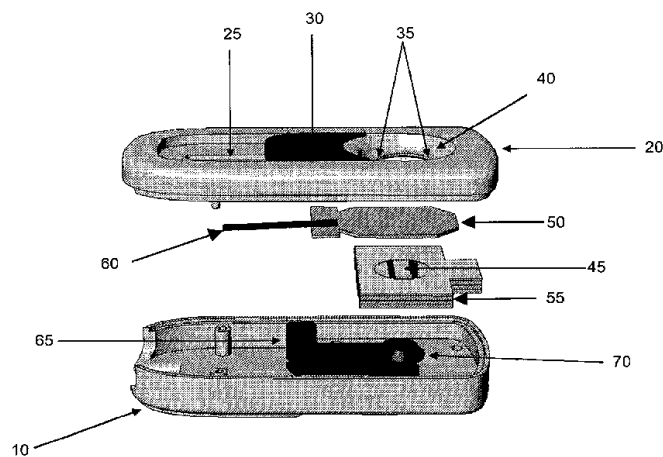
χρόνος εμπρόσθιας ελεύθερης κίνησης υπολογίζεται ξεχωριστά από το χρόνο ανάστροφης ελεύθερης κίνησης. Μία μέθοδος για ασύμμετρη ελεύθερη κίνηση ενός παλινδρομικού ενδοδοντικού κινητήρα (22) περιλαμβάνει περιστροφή ενός ενδοδοντικού κινητήρα (22) στην εμπρόσθια κατεύθυνση και υπολογισμό ενός χρόνου εμπρόσθιας ελεύθερης κίνησης για την εμπρόσθια κατεύθυνση και ελεύθερη κίνηση του ενδοδοντικού κινητήρα στην εμπρόσθια κατεύθυνση για τον υπολογισμένο χρόνο εμπρόσθιας ελεύθερης κίνησης. Μετά την ελεύθερη κίνηση του ενδοδοντικού κινητήρα (22) στην εμπρόσθια κατεύθυνση, ο ενδοδοντικός κινητήρας (22) περιστρέφεται σε μία ανάστροφη κατεύθυνση. Ο χρόνος ανάστροφης ελεύθερης κίνησης είναι διαφορετικός από το χρόνο εμπρόσθιας ελεύθερης κίνησης.



ΑΡΙΘΜΟΣ ΕΥΡ. Δ.Ε. (11):3085915
ΑΡΙΘ. ΕΛΛ. ΚΑΤΑΘΕΣΗΣ (21):20150400821
ΗΜΕΡ. ΕΛΛ. ΚΑΤΑΘΕΣΗΣ (22):15/04/2015
ΑΡΙΘ./ΗΜΕΡ. ΔΗΜΟΣΙΕΥΣΗΣ
ΕΥΡΩΠΑΪΚΟΥ ΔΙΠΛΩΜΑΤΟΣ(87):2460009 - 04/03/2015
ΑΡΙΘ./ΗΜΕΡ. ΔΗΜΟΣΙΕΥΣΗΣ
ΕΥΡΩΠΑΪΚΗΣ ΑΙΤΗΣΗΣ (86):10805106.1--30/07/2010
ΔΙΚΑΙΟΥΧΟΣ (73):1)Invisible Sentinel, Inc.
Suite 800, 8th Floor 3711 Market Street, Phil-
adelphia, PA 19104, ΗΝΩΜΕΝΕΣ
ΠΟΛΙΤΕΙΕΣ ΤΗΣ ΑΜΕΡΙΚΗΣ
ΣΥΜΒ. ΠΡΟΤΕΡΑΙΟΤΗΤΕΣ (30):533721-31/07/2009-US
ΕΦΕΥΡΕΤΗΣ (72):1)SICILIANO, Nicholas, A.
2)BOULIANE, Martin, Joseph
ΕΙΛΙΚΟΣ ΠΑΡΗΡΕΞΟΥΣΙΟΣ (74):ΠΑΠΑΚΩΝΣΤΑΝΤΙΝΟΥ ΕΛΕΝΗ
Κουμπάρη 2, 10674 ΑΘΗΝΑ
ΑΝΤΙΚΛΗΤΟΣ (74):ΠΑΠΑΚΩΝΣΤΑΝΤΙΝΟΥ ΕΛΕΝΗ
Κουμπάρη 2,10674 ΑΘΗΝΑ
ΤΙΤΛΟΣ ΕΦΕΥΡΕΣΗΣ (54):**ΔΙΑΤΑΞΗ ΑΝΙΧΝΕΥΣΗΣ ΑΝΤΙΓΟΝΩΝ ΚΑΙ ΧΡΗΣΕΙΣ ΑΥΤΗΣ**

ΠΕΡΙΛΗΨΗ(57)

Εκτίθενται διατάξεις και μέθοδοι ανίχνευσης αντιγόνων. Εκτίθενται διατάξεις και μέθοδοι ανίχνευσης τροφιμογενών παθογόνων.



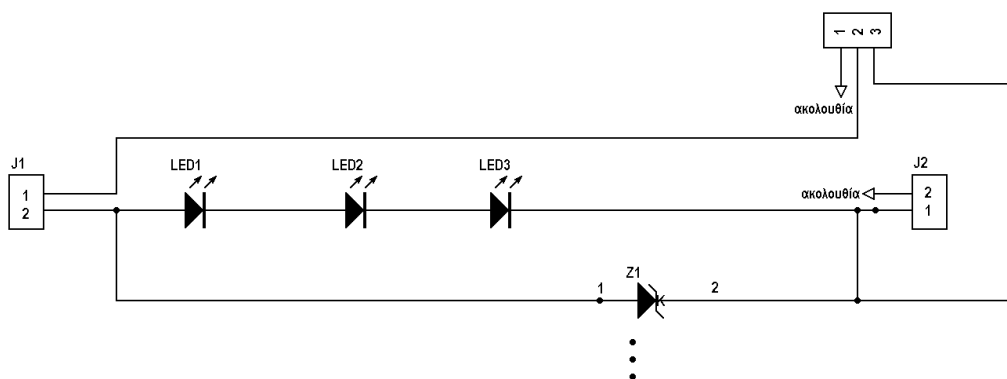
ΑΡΙΘΜΟΣ ΕΥΡ. Δ.Ε. (11):3085916
ΑΡΙΘ. ΕΛΛ. ΚΑΤΑΘΕΣΗΣ (21):20150400822
ΗΜΕΡ. ΕΛΛ. ΚΑΤΑΘΕΣΗΣ (22):15/04/2015
ΑΡΙΘ./ΗΜΕΡ. ΔΗΜΟΣΙΕΥΣΗΣ
ΕΥΡΩΠΑΪΚΟΥ ΔΙΠΛΩΜΑΤΟΣ(87):2267363 - 14/01/2015
ΑΡΙΘ./ΗΜΕΡ. ΔΗΜΟΣΙΕΥΣΗΣ
ΕΥΡΩΠΑΪΚΗΣ ΑΙΤΗΣΗΣ (86):08723807.7--22/02/2008
ΔΙΚΑΙΟΥΧΟΣ (73):1)Imbera, S.A. de C.V.

ΣΥΜΒ. ΠΡΟΤΕΡΑΙΟΤΗΤΕΣ (30):
ΕΦΕΥΡΕΤΗΣ (72):1)PINEDA HERNANDEZ, Francisco
ΕΙΔΙΚΟΣ ΠΛΗΡΕΞΟΥΣΙΟΣ (74):ΣΑΚΕΛΛΑΡΙΔΗ ΒΑΛΗ-ΒΑΣΙΛΙΚΗ
Αδριανού 70, 10556 ΑΘΗΝΑ
ΑΝΤΙΚΛΗΤΟΣ (74):ΣΑΚΕΛΛΑΡΙΔΗ ΒΑΛΗ-ΒΑΣΙΛΙΚΗ
Αδριανού 70,10556 ΑΘΗΝΑ

ΤΙΤΛΟΣ ΕΦΕΥΡΕΣΗΣ (54):ΒΕΛΤΙΩΜΕΝΟ ΣΥΣΤΗΜΑ ΓΙΑ ΤΟ ΦΩΤΙΣΜΟ ΘΑΛΑΜΩΝ ΚΑΤΑΨΥΚΤΩΝ ΜΕ ΧΡΗΣΗ ΔΙΟΔΩΝ ΕΚΠΟΜΠΗΣ ΦΩΤΟΣ (LED)

ΠΕΡΙΛΗΨΗ(57)

Η εφεύρεση αναφέρεται σε ένα σύστημα για το φωτισμό του εσωτερικού θαλάμου του τύπου που χρησιμοποιείται σε εμπορικούς ψύκτες, που έχουν γυάλινες πόρτες. Το σύστημα βασίζεται σε μια σειρά τριών διασυνδεδεμένων διόδων εκπομπής φωτός LED που συναρμολογούνται σε μια πλακέτα τυπωμένου κυκλώματος (PCB). Η διάταξη εισάγεται μέσα σε έναν σωλήνα διάχυσης, το σχήμα του οποίου καθιστά δυνατή την βελτιστοποιημένη εκπομπή του φωτός και είναι σχεδιασμένη για προφίλ που είναι εγκατεστημένα μέσα σε θαλάμους πλαισίων πορτών. Οι διόδοι εκπομπής φωτός LED ενεργοποιούνται από μια πηγή ρεύματος ή τάσης και ο τρόπος με τον οποίον στεγάζονται τα LED κατά μήκος της εσωτερικής περιφέρειας της πόρτας καθιστά δυνατό τον βελτιστοποιημένο φωτισμό των ειδών που εκτίθενται.



ΑΡΙΘΜΟΣ ΕΥΡ. Δ.Ε. (11):3085917
ΑΡΙΘ. ΕΛΛ. ΚΑΤΑΘΕΣΗΣ (21):20150400819
ΗΜΕΡ. ΕΛΛ. ΚΑΤΑΘΕΣΗΣ (22):15/04/2015
ΑΡΙΘ./ΗΜΕΡ. ΔΗΜΟΣΙΕΥΣΗΣ
ΕΥΡΩΠΑΪΚΟΥ ΔΙΠΛΩΜΑΤΟΣ(87):2596282 - 21/01/2015
ΑΡΙΘ./ΗΜΕΡ. ΔΗΜΟΣΙΕΥΣΗΣ
ΕΥΡΩΠΑΪΚΗΣ ΑΙΤΗΣΗΣ (86):10763867.8--23/07/2010
ΔΙΚΑΙΟΥΧΟΣ (73):1)Enel Sole S.r.L.
Viale di Tor di Quinto, 45/47, 00191 Roma,
ΙΤΑΛΙΑ

ΣΥΜΒ. ΠΡΟΤΕΡΑΙΟΤΗΤΕΣ (30):
ΕΦΕΥΡΕΤΗΣ (72):1)GATTARI, Massimo
ΕΙΔΙΚΟΣ ΠΛΗΡΕΞΟΥΣΙΟΣ (74):ΠΑΠΑΚΩΝΣΤΑΝΤΙΝΟΥ ΕΛΕΝΗ
Κουμπάρη 2, 10674 ΑΘΗΝΑ
ΑΝΤΙΚΛΗΤΟΣ (74):ΠΑΠΑΚΩΝΣΤΑΝΤΙΝΟΥ ΕΛΕΝΗ
Κουμπάρη 2,10674 ΑΘΗΝΑ

ΤΙΤΛΟΣ ΕΦΕΥΡΕΣΗΣ (54):ΣΤΟΙΧΕΙΟ ΦΩΤΙΣΜΟΥ ΜΕ ΒΕΛΤΙΣΤΟΠΟΙΗΜΕΝΗ ΕΚΠΟΜΠΗ, ΕΙΔΙΚΟΤΕΡΑ ΓΙΑ ΟΛΙΚΟ ΦΩΤΙΣΜΟ

ΠΕΡΙΛΗΨΗ(57)

Ένα στοιχείο φωτισμού που περιλαμβάνει: έναν ανακλαστήρα, που με τη σειρά του περιλαμβάνει ένα κεντρικό μέρος (10) και δύο κεκλιμένα πτερύγια (11, 12) αναφορικά με το εν λόγω κεντρικό μέρος (10), τουλάχιστον δύο πηγές φωτός (13a, 13b) ή συστήματα πηγών φωτός (13a, 13b), διατεταγμένα γύρω από τα άκρα του εν λόγω κεντρικού μέρους (10).

ΑΡΙΘΜΟΣ ΕΥΡ. Δ.Ε. (11):3085918
ΑΡΙΘ. ΕΛΛ. ΚΑΤΑΘΕΣΗΣ (21):20150400823
ΗΜΕΡ. ΕΛΛ. ΚΑΤΑΘΕΣΗΣ (22):15/04/2015
ΑΡΙΘ./ΗΜΕΡ. ΔΗΜΟΣΙΕΥΣΗΣ
ΕΥΡΩΠΑΪΚΟΥ ΔΙΠΛΩΜΑΤΟΣ(87):2301965 - 25/02/2015
ΑΡΙΘ./ΗΜΕΡ. ΔΗΜΟΣΙΕΥΣΗΣ
ΕΥΡΩΠΑΪΚΗΣ ΑΙΤΗΣΗΣ (86):10178547.5--15/10/2003
ΔΙΚΑΙΟΥΧΟΣ (73):1)Purdue Pharma L.P.
One Stamford Forum 201 Tresser Boulevard,
Stamford, CT 06901-3431, ΗΝΩΜΕΝΕΣ
ΠΟΛΙΤΕΙΕΣ ΤΗΣ ΑΜΕΡΙΚΗΣ
ΣΥΜΒ. ΠΡΟΤΕΡΑΙΟΤΗΤΕΣ (30):418828 P-16/10/2002-US
485986 P-10/07/2003-US
ΕΦΕΥΡΕΤΗΣ (72):1)Albone, Earl, F.
2)Soltis, Daniel, A.
ΕΙΔΙΚΟΣ ΠΛΗΡΕΞΟΥΣΙΟΣ (74):ΠΑΠΑΚΩΝΣΤΑΝΤΙΝΟΥ ΕΛΕΝΗ
Κουμπάρη 2, 10674 ΑΘΗΝΑ
ΑΝΤΙΚΛΗΤΟΣ (74):ΠΑΠΑΚΩΝΣΤΑΝΤΙΝΟΥ ΕΛΕΝΗ
Κουμπάρη 2,10674 ΑΘΗΝΑ
ΤΙΤΛΟΣ ΕΦΕΥΡΕΣΗΣ (54):**ΑΝΤΙΣΩΜΑΤΑ ΠΟΥ ΔΕΣΜΕΥΟΝΤΑΙ
ΜΕ ΚΥΤΤΑΡΟΣΥΝΔΕΤΟ CA 125/0772P
ΚΑΙ ΜΕΘΟΔΟΙ ΧΡΗΣΗΣ ΑΥΤΩΝ**

ΠΕΡΙΛΗΨΗ(57)

Η παρούσα εφεύρεση παρέχει αντισώματα, και θραύσματα αντισωμάτων δεσμευόμενα με αντιγόνο, συντηγμένα πολυπεπτιδία και ανάλογα που δεσμεύονται κατά προτίμηση με κυτταροσύνδετα πολυπεπτιδία CA 125/0772P συγκριτικά με απορριμμένα πολυπεπτιδία CA 125/0772P. Η παρούσα εφεύρεση παρέχει επιπλέον μεθόδους αποτροπής, διαχείρισης, αγωγής ή βελτίωσης ενός ή περισσότερων συμπτωμάτων που σχετίζονται με CA 125/0772P-σχετιζόμενη διαταραχή. Συγκεκριμένα, η παρούσα εφεύρεση παρέχει μεθόδους αποτροπής,

διαχείρισης, αγωγής ή βελτίωσης ενός ή περισσότερων συμπτωμάτων που σχετίζονται με διαταραχή κυτταρικής υπερπλασίας, όπως καρκίνος, π.χ., ωοθηκικός καρκίνος. Η παρούσα εφεύρεση παρέχει επιπροσθέτως μεθόδους διάγνωσης CA 125/0772P-σχετιζόμενης διαταραχής ή προδιάθεσης ανάπτυξης τέτοιας διαταραχής, όπως επίσης και μεθόδους για ταυτοποίηση αντισωμάτων, και θραυσμάτων αντισωμάτων που δεσμεύονται με αντιγόνο, που δεσμεύονται κατά προτίμηση με κυτταροσύνδετα πολυπεπτιδία CA 125/0772P παρά με απορριμμένα πολυπεπτιδία CA 125/0772P.

ΑΡΙΘΜΟΣ ΕΥΡ. Δ.Ε. (11):3085919
ΑΡΙΘ. ΕΛΛ. ΚΑΤΑΘΕΣΗΣ (21):20150400804
ΗΜΕΡ. ΕΛΛ. ΚΑΤΑΘΕΣΗΣ (22):14/04/2015
ΑΡΙΘ./ΗΜΕΡ. ΔΗΜΟΣΙΕΥΣΗΣ
ΕΥΡΩΠΑΪΚΟΥ ΔΙΠΛΩΜΑΤΟΣ(87):1976996 - 14/01/2015
ΑΡΙΘ./ΗΜΕΡ. ΔΗΜΟΣΙΕΥΣΗΣ
ΕΥΡΩΠΑΪΚΗΣ ΑΙΤΗΣΗΣ (86):06827161.8--31/10/2006
ΔΙΚΑΙΟΥΧΟΣ (73):1)CP Kelco U.S., Inc.
3100 Cumberland Boulevard, Suite 600, At-
lanta, GA 30339, ΗΝΩΜΕΝΕΣ ΠΟΛΙΤΕΙΕΣ
ΤΗΣ ΑΜΕΡΙΚΗΣ
ΣΥΜΒ. ΠΡΟΤΕΡΑΙΟΤΗΤΕΣ (30):264268-01/11/2005-US
264279-01/11/2005-US
ΕΦΕΥΡΕΤΗΣ (72):1)PATEL, Yamini, N.
2)COLEMAN, Russell
3)MATZKE, Steven
4)HARDING, Nancy
ΕΙΔΙΚΟΣ ΠΛΗΡΕΞΟΥΣΙΟΣ (74):ΠΑΠΑΝΙΚΟΛΑΟΥ ΜΑΡΙΑ
Πόντου 30, 15121 ΠΕΥΚΗ (ΑΤΤΙΚΗΣ)
ΑΝΤΙΚΛΗΤΟΣ (74):ΜΑΛΑΜΗ ΑΛΚΗΣΤΙΣ-ΕΙΡΗΝΗ
Σκουφά 52,10672 ΑΘΗΝΑ
ΤΙΤΛΟΣ ΕΦΕΥΡΕΣΗΣ (54):**ΚΟΜΜΕΑ ΔΙΟΥΤΑΝΗΣ ΥΨΗΛΟΥ ΙΞΩ-
ΔΟΥΣ ΚΑΙ ΜΕΘΟΔΟΙ ΠΑΡΑΣΚΕΥΗΣ**

ΠΕΡΙΛΗΨΗ(57)

Η παρούσα εφεύρεση περιγράφει την παραγωγή πολυσακχαρίτη διουτάνης ο οποίος εμφανίζει ιδιότητες αυξημένου ιξώδους συγκρινόμενος με προηγούμενος παραχθέντα πολυσακχαρίτη του ίδιου τύπου επαναλαμβανόμενων μονάδων. Ένας τέτοιος βελτιωμένος πολυσακχαρίτης διουτάνης παράγεται μέσω της δημιουργίας ενός παραγώγου του Sphingomonas sp. ATCC 53159 το οποίο προστατεύει ένα πλασμιδίο ξενιστή μεγάλου εύρους πολλαπλών αντιγράφων εντός του οποίου έχουν κλωνοποιηθεί γονίδια για τη βιοσύνθεση του πολυσακχαρίτη διουτάνης. Το πλασμιδίο παρέχει την ικανότητα παραγωγής εντός του στελέχους Sphingomonas ξενιστή πολλαπλών αντιγράφων γονιδίων για μια τέτοια πολυσακχαριτική

σύνθεση. Με ένα τέτοιο τρόπο, παρέχεται μέθοδος όχι μόνο αυξημένης παραγωγής του στόχου πολυσακχαρίτη διουτάνης, αλλά επίσης παραγωγής ενός πολυσακχαρίτη διουτάνης βελτιωμένων φυσικών ιδιοτήτων (του προαναφερθέντος υψηλότερου ιξώδους) αυτού. Ένας τέτοιος πολυσακχαρίτης διουτάνης έχει αποδειχθεί ιδιαίτερος χρήσιμος ως ένας πιθανός ιξωδοποιητής σε εφαρμογές πετρελαϊκών κοιτασμάτων και εντός υλικών τσιμέντου. Οι καινοτόμες μέθοδοι παραγωγής ενός τέτοιου βελτιωμένου πολυσακχαρίτη διουτάνης, καθώς και τα νέα κλωνοποιημένα γονίδια που απαιτούνται για την παραγωγή της βελτιωμένης διουτάνης χάρη σε μια τέτοια μέθοδο, εμπεριέχονται επίσης σε αυτή την εφεύρεση. Επιπροσθέτως, το νέο στέλεχος Sphingomonas που σχεδιάστηκε γενετικός περιλαμβανομένης της απαιτούμενης αλληλουχίας DNA εμπεριέχεται σε αυτή την εφεύρεση.

ΑΡΙΘΜΟΣ ΕΥΡ. Δ.Ε. (11):3085920
ΑΡΙΘ. ΕΛΛ. ΚΑΤΑΘΕΣΗΣ (21):20150400805
ΗΜΕΡ. ΕΛΛ. ΚΑΤΑΘΕΣΗΣ (22):14/04/2015
ΑΡΙΘ./ΗΜΕΡ. ΔΗΜΟΣΙΕΥΣΗΣ
ΕΥΡΩΠΑΪΚΟΥ ΔΙΠΛΩΜΑΤΟΣ(87):1311847 - 14/01/2015
ΑΡΙΘ./ΗΜΕΡ. ΔΗΜΟΣΙΕΥΣΗΣ
ΕΥΡΩΠΑΪΚΗΣ ΑΙΤΗΣΗΣ (86):01965518.2--27/07/2001
ΔΙΚΑΙΟΥΧΟΣ (73):1)Statens Serum Institut
Artillerivej 5, DK-2300 Copenhagen S,
ΔΑΝΙΑ
ΣΥΜΒ. ΠΡΟΤΕΡΑΙΟΤΗΤΕΣ (30):627978-28/07/2000-US
ΕΦΕΥΡΕΤΗΣ (72):1)SIMONSEN, Henrik
2)JENSEN, Ulrich, Glumer
3)BRANDT, Niels, Jacob
4)CHRISTENSEN, Ernst
ΕΙΔΙΚΟΣ ΠΛΗΡΕΞΟΥΣΙΟΣ (74):ΠΑΠΑΝΙΚΟΛΑΟΥ ΜΑΡΙΑ
Πόντου 30, 15121 ΠΕΥΚΗ (ΑΤΤΙΚΗΣ)
ΑΝΤΙΚΛΗΤΟΣ (74):ΜΑΛΑΜΗ ΑΛΚΗΣΤΙΣ-ΕΙΡΗΝΗ
Σκουφά 52,10672 ΑΘΗΝΑ
ΤΙΤΛΟΣ ΕΦΕΥΡΕΣΗΣ (54):**ΠΟΣΟΤΙΚΗ ΑΝΑΛΥΣΗ ΜΟΝΟΦΩΣΦΟ-
ΡΙΚΩΝ ΕΞΟΖΗΣ ΑΠΟ ΒΙΟΛΟΓΙΚΑ
ΔΕΙΓΜΑΤΑ**

ΠΕΡΙΛΗΨΗ(57)

Η εφεύρεση αφορά μέθοδο ποσοτικής ανάλυσης σύνθεσης μονοφωσφορικής εξόζης (HMP) βιολογικού δείγματος, κατά προτίμηση δείγματος αποξηραμένου αίματος με τη χρήση διπλής φασματοσκοπίας μάζας και μέθοδο ποσοτικής ανάλυσης της περισσειας ακυλοκαρνιτινών αμινοξέων και HMP από το ίδιο βιολογικό δείγμα (όπως δείγμα κηλίδας αποξηραμένου αίματος). Η μέθοδος είναι χρήσιμη εις τον έλεγχο βρεφών για γαλακτοζαμία και είναι δυνατόν να ενσωματώνεται σε μέθοδο ελέγχου διαταραχών εις τον μεταβολισμό αμινοξέων, οργανικών οξέων και λιπαρών οξέων.

ΑΡΙΘΜΟΣ ΕΥΡ. Δ.Ε. (11):3085921
ΑΡΙΘ. ΕΛΛ. ΚΑΤΑΘΕΣΗΣ (21):20150400795
ΗΜΕΡ. ΕΛΛ. ΚΑΤΑΘΕΣΗΣ (22):14/04/2015
ΑΡΙΘ./ΗΜΕΡ. ΔΗΜΟΣΙΕΥΣΗΣ
ΕΥΡΩΠΑΪΚΟΥ ΔΙΠΛΩΜΑΤΟΣ(87):2341141 - 14/01/2015
ΑΡΙΘ./ΗΜΕΡ. ΔΗΜΟΣΙΕΥΣΗΣ
ΕΥΡΩΠΑΪΚΗΣ ΑΙΤΗΣΗΣ (86):11001216.8--25/04/2000
ΔΙΚΑΙΟΥΧΟΣ (73):1)Sanofi-Aventis Deutschland GmbH
Industriepark Hochst, Geb. K 801, 65926
Frankfurt am Main, ΓΕΡΜΑΝΙΑ
ΣΥΜΒ. ΠΡΟΤΕΡΑΙΟΤΗΤΕΣ (30):99109094-07/05/1999-EP
ΕΦΕΥΡΕΤΗΣ (72):1)Clementson, Kenneth J.
ΕΙΔΙΚΟΣ ΠΛΗΡΕΞΟΥΣΙΟΣ (74):ΣΙΩΤΟΥ ΑΙΚΑΤΕΡΙΝΗ
Πατησίων 122, 11257 ΑΘΗΝΑ
ΑΝΤΙΚΛΗΤΟΣ (74):ΣΙΩΤΟΥ ΑΙΚΑΤΕΡΙΝΗ
Πατησίων 122,11257 ΑΘΗΝΑ
ΤΙΤΛΟΣ ΕΦΕΥΡΕΣΗΣ (54):**ΑΝΤΙΣΩΜΑΤΑ ΕΝΑΝΤΙ ΑΝΑΣΥΝΔΥΑ-
ΣΜΕΝΗΣ ΓΛΥΚΟΠΡΩΤΕΪΝΗΣ VI ΤΟΥ
ΥΠΟΔΟΧΕΑ ΑΙΜΟΠΕΤΑΛΙΩΝ ΚΟΛΛΑ-
ΓΟΝΟΥ**

ΠΕΡΙΛΗΨΗ(57)

Η εφεύρεση αναφέρεται στη Γλυκοπρωτεΐνη VI (GPVI), την απομόνωση, τον καθαρισμό της και τις μεθόδους για την ανασυνδυασμένη παραγωγή της. Ειδικά, η εφεύρεση σχετίζεται με τη χρήση της GPVI, κατά προτίμηση της ανασυνδυασμένης GPVI, στη θεραπεία διαταραχών, καθώς και παθολογικών εκδηλώσεων που συσχετίζονται άμεσα ή έμμεσα με διαταραχές της πήξης του αίματος, όπως θρομβωτικές και καρδιαγγειακές ασθένειες. Η εξωκυτταρικός ανασυνδυασμένη πρωτεΐνη μπορεί επίσης να χρησιμοποιηθεί για τον καθαρισμό αναλυτικών διαγνωστικών εξετάσεων, έτσι ώστε να βρεθούν πιθανοί αναστολείς της δεσμευμένης στη μεμβράνη GPVI, με σκοπό την αναστολή της ένωσης θρομβοκυττάρων και αιμοπεταλίων με το κολλαγόνο.

ΑΡΙΘΜΟΣ ΕΥΡ. Δ.Ε. (11):3085922
ΑΡΙΘ. ΕΛΛ. ΚΑΤΑΘΕΣΗΣ (21):20150400796
ΗΜΕΡ. ΕΛΛ. ΚΑΤΑΘΕΣΗΣ (22):14/04/2015
ΑΡΙΘ./ΗΜΕΡ. ΔΗΜΟΣΙΕΥΣΗΣ
ΕΥΡΩΠΑΪΚΟΥ ΔΙΠΛΩΜΑΤΟΣ(87):2697072 - 28/01/2015
ΑΡΙΘ./ΗΜΕΡ. ΔΗΜΟΣΙΕΥΣΗΣ
ΕΥΡΩΠΑΪΚΗΣ ΑΙΤΗΣΗΣ (86):13716009.9--16/04/2013
ΔΙΚΑΙΟΥΧΟΣ (73):1)Sicpa Holding SA
Avenue de Florissant 41, 1008 Prilly,
ΕΛΒΕΤΙΑ
ΣΥΜΒ. ΠΡΟΤΕΡΑΙΟΤΗΤΕΣ (30):12171469-11/06/2012-EP
ΕΦΕΥΡΕΤΗΣ (72):1)GARNIER Christophe
2)VUILLEUMIER Lucien
3)DEGOTT Pierre
ΕΙΔΙΚΟΣ ΠΑΗΡΕΞΟΥΣΙΟΣ (74):ΣΙΩΤΟΥ ΑΙΚΑΤΕΡΙΝΗ
Πατησίων 122, 11257 ΑΘΗΝΑ
ΑΝΤΙΚΛΗΤΟΣ (74):ΣΙΩΤΟΥ ΑΙΚΑΤΕΡΙΝΗ
Πατησίων 122,11257 ΑΘΗΝΑ
ΤΙΤΛΟΣ ΕΦΕΥΡΕΣΗΣ (54):**ΜΕΘΟΔΟΙ ΓΙΑ ΤΗΝ ΕΚΤΥΠΩΣΗ**
ΑΙΠΤΙΚΩΝ ΧΑΡΑΚΤΗΡΙΣΤΙΚΩΝ
ΑΣΦΑΛΕΙΑΣ

ΠΕΡΙΛΗΨΗ(57)

Η παρούσα εφεύρεση σχετίζεται με μία διεργασία για την κατασκευή ενός χαρακτηριστικού ασφαλείας που περιλαμβάνει ένα απτικό πρότυπο, με την εν λόγω μέθοδο να περιλαμβάνει τα στάδια της εφαρμογής επάνω σε ένα υπόστρωμα μίας σύνθεσης βασικής επίστρωσης που στεγνώνει με ακτινοβολία, μέσω μίας διεργασίας που επιλέγεται από την ομάδα η οποία αποτελείται από εκτύπωση με ψεκασμό μελάνης, φωτοτυπογραφία, μεταξοτυπία, φλεξογραφία και βαθυτυπία με την εν λόγω σύνθεση βασικής επίστρωσης που στεγνώνει με ακτινοβολία να στεγνώνει με ακτινοβολία τουλάχιστον εν μέρει ή πλήρως, προκειμένου να

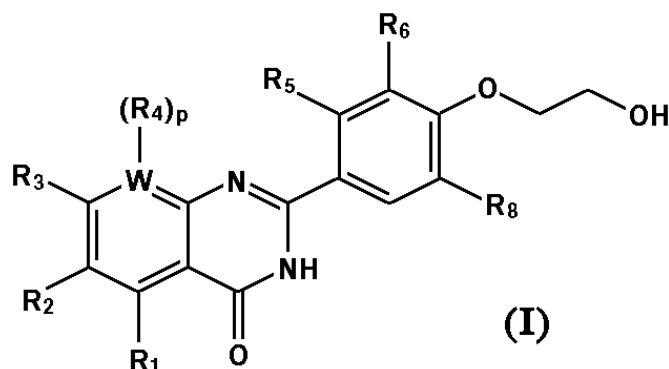
επιτευχθεί μία βασική επίστρωση που στεγνώνει με ακτινοβολία την εφαρμογή επί της βασικής επίστρωσης που στεγνώνει με ακτινοβολία, η οποία ελήφθη με το στάδιο ii), μίας σύνθεσης τελικής επίστρωσης που στεγνώνει με ακτινοβολία σε μία μορφή ενδείξεων μέσω μίας διεργασίας που επιλέγεται από την ομάδα, η οποία αποτελείται από μεταξοτυπία, φλεξογραφία και βαθυτυπία με την εν λόγω σύνθεση τελικής επίστρωσης που στεγνώνει με ακτινοβολία να στεγνώνει με ακτινοβολία, προκειμένου να διαμορφώσει μία τελική επίστρωση που στεγνώνει με ακτινοβολία, όπου η σύνθεση βασικής επίστρωσης που στεγνώνει με ακτινοβολία και/ή η σύνθεση τελικής επίστρωσης που στεγνώνει με ακτινοβολία περιλαμβάνει μία ή περισσότερες ουσίες με το χαρακτηριστικό της αναγνωσιμότητας από μία μηχανή, η οποία επιλέγεται ανεξάρτητα από την ομάδα που αποτελείται από χοληστερικές χρωστικές ουσίες υγρού κρυστάλλου, φωταυγείς ενώσεις, ενώσεις απορρόφησης υπερύθρων, μαγνητικές ενώσεις και μίγματα αυτών, και όπου η βασική επίστρωση που στεγνώνει με ακτινοβολία έχει μία ενέργεια επιφάνειας τουλάχιστον 15 mN/m λιγότερη από την ενέργεια επιφάνειας της τελικής επίστρωσης που στεγνώνει με ακτινοβολία. Η παρούσα εφεύρεση σχετίζεται περαιτέρω με ένα αντίστοιχο χαρακτηριστικό ασφαλείας και την χρήση του για την προστασία ενός εγγράφου ασφαλείας έναντι της παραχάραξης ή της απάτης.

ΑΡΙΘΜΟΣ ΕΥΡ. Δ.Ε. (11):3085923
ΑΡΙΘ. ΕΛΛ. ΚΑΤΑΘΕΣΗΣ (21):20150400797
ΗΜΕΡ. ΕΛΛ. ΚΑΤΑΘΕΣΗΣ (22):14/04/2015
ΑΡΙΘ./ΗΜΕΡ. ΔΗΜΟΣΙΕΥΣΗΣ
ΕΥΡΩΠΑΪΚΟΥ ΔΙΠΛΩΜΑΤΟΣ(87):2308507 - 14/01/2015
ΑΡΙΘ./ΗΜΕΡ. ΔΗΜΟΣΙΕΥΣΗΣ
ΕΥΡΩΠΑΪΚΗΣ ΑΙΤΗΣΗΣ (86):10180382.3--21/07/2003
ΔΙΚΑΙΟΥΧΟΣ (73):1)Beth Israel Deaconess Medical Center
330 Brookline Avenue, Boston, MA 02215,
ΗΝΩΜΕΝΕΣ ΠΟΛΙΤΕΙΕΣ ΤΗΣ ΑΜΕΡΙΚΗΣ
ΣΥΜΒ. ΠΡΟΤΕΡΑΙΟΤΗΤΕΣ (30):397481 P-19/07/2002-US
451796 P-03/03/2003-US
467390 P-02/05/2003-US
ΕΦΕΥΡΕΤΗΣ (72):1)Sukhatme, Vikas
2)Maynard, Sharon
3)Karumanchi, S Ananth
ΕΙΔΙΚΟΣ ΠΑΗΡΕΞΟΥΣΙΟΣ (74):ΣΙΩΤΟΥ ΑΙΚΑΤΕΡΙΝΗ
Πατησίων 122, 11257 ΑΘΗΝΑ
ΑΝΤΙΚΛΗΤΟΣ (74):ΣΙΩΤΟΥ ΑΙΚΑΤΕΡΙΝΗ
Πατησίων 122,11257 ΑΘΗΝΑ
ΤΙΤΛΟΣ ΕΦΕΥΡΕΣΗΣ (54):**ΜΕΘΟΔΟΙ ΘΕΡΑΠΕΥΤΙΚΗΣ ΑΝΤΙΜΕ-**
ΤΩΠΙΣΗΣ ΤΗΣ ΠΡΟΕΚΛΑΜΨΙΑΣ

ΠΕΡΙΛΗΨΗ(57)

Στην παρούσα αποκαλύπτονται μέθοδοι για την διάγνωση της προεκλαμψίας και της εκλαμψίας. Επίσης, στην παρούσα αποκαλύπτονται μέθοδοι για την θεραπευτική αντιμετώπιση της προεκλαμψίας και της εκλαμψίας με την χρήση ενώσεων, οι οποίες αυξάνουν τα επίπεδα του VEGF ή του PlGF ή ενώσεων οι οποίες μειώνουν τα επίπεδα του sFlt-1. Οι ενώσεις οι οποίες αναστέλλουν την πρόσδεση του VEGF ή του PlGF στο sFlt-1 - αποκαλύπτονται επίσης στην παρούσα για την θεραπευτική αντιμετώπιση της προεκλαμψίας ή της εκλαμψίας.

ΑΡΙΘΜΟΣ ΕΥΡ. Δ.Ε. (11):3085924
ΑΡΙΘ. ΕΛΛ. ΚΑΤΑΘΕΣΗΣ (21):20150400750
ΗΜΕΡ. ΕΛΛ. ΚΑΤΑΘΕΣΗΣ (22):03/04/2015
ΑΡΙΘ./ΗΜΕΡ. ΔΗΜΟΣΙΕΥΣΗΣ
ΕΥΡΩΠΑΪΚΟΥ ΔΙΠΛΩΜΑΤΟΣ(87):2346837 - 04/03/2015
ΑΡΙΘ./ΗΜΕΡ. ΔΗΜΟΣΙΕΥΣΗΣ
ΕΥΡΩΠΑΪΚΗΣ ΑΙΤΗΣΗΣ (86):09770937.2--24/06/2009
ΔΙΚΑΙΟΥΧΟΣ (73):1)Resverlogix Corporation
300,4820 Richard Road SW, Calgary, AB T3E
6L1, ΚΑΝΑΔΑΣ
ΣΥΜΒ. ΠΡΟΤΕΡΑΙΟΤΗΤΕΣ (30):75952 P-26/06/2008-US
ΕΦΕΥΡΕΤΗΣ (72):1)HANSEN, Henrik, C.
2)CHOPRADE, Shubham, P.
3)CITINENI, Janakiram, R.
4)SHORT, Robert, P.
5)ΥΙΑΝΝΙΚΟΥΡΟΣ, George, P.
ΕΙΔΙΚΟΣ ΠΛΗΡΕΞΟΥΣΙΟΣ (74):ΠΑΠΑΚΩΝΣΤΑΝΤΙΝΟΥ ΕΛΕΝΗ
Κουμπάρη 2, 10674 ΑΘΗΝΑ
ΑΝΤΙΚΛΗΤΟΣ (74):ΠΑΠΑΚΩΝΣΤΑΝΤΙΝΟΥ ΕΛΕΝΗ
Κουμπάρη 2, 10674 ΑΘΗΝΑ
ΤΙΤΛΟΣ ΕΦΕΥΡΕΣΗΣ (54):**ΜΕΘΟΔΟΙ ΠΑΡΑΣΚΕΥΗΣ ΠΑΡΑΓΩ-
ΓΩΝ ΚΙΝΑΖΟΛΙΝΟΝΗΣ**



ΠΕΡΙΛΗΨΗ(57)

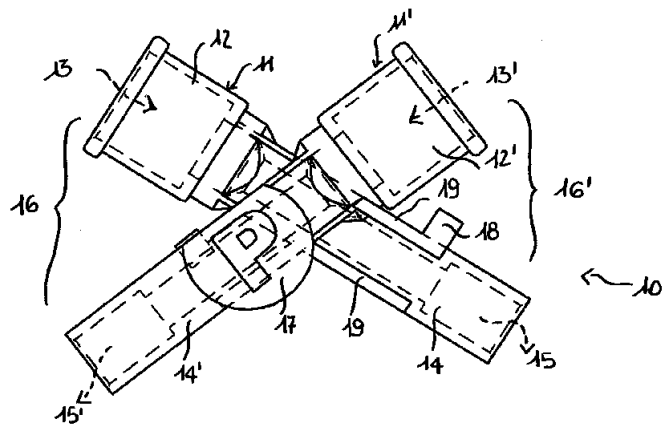
Η παρούσα αποκάλυψη σχετίζεται με μεθόδους για παρασκευή ενώσεων, οι οποίες είναι χρήσιμες για την ρύθμιση της έκφρασης της απολιποπρωτεΐνης A-I (ApoA-I) και στην αγωγή και πρόληψη καρδιαγγειακής πάθησης και σχετικών καταστάσεων παθήσεων, συμπεριλαμβανοντας σχετικές με χοληστερόλη ή λιπίδια διαταραχές, όπως είναι, για παράδειγμα, η αθηροσκληρήνωση.

ΑΡΙΘΜΟΣ ΕΥΡ. Δ.Ε. (11):3085925
ΑΡΙΘ. ΕΛΛ. ΚΑΤΑΘΕΣΗΣ (21):20150400772
ΗΜΕΡ. ΕΛΛ. ΚΑΤΑΘΕΣΗΣ (22):07/04/2015
ΑΡΙΘ./ΗΜΕΡ. ΔΗΜΟΣΙΕΥΣΗΣ
ΕΥΡΩΠΑΪΚΟΥ ΔΙΠΛΩΜΑΤΟΣ(87):2660470 - 21/01/2015
ΑΡΙΘ./ΗΜΕΡ. ΔΗΜΟΣΙΕΥΣΗΣ
ΕΥΡΩΠΑΪΚΗΣ ΑΙΤΗΣΗΣ (86):13002221.3--26/04/2013
ΔΙΚΑΙΟΥΧΟΣ (73):1)F.M. S.p.A.
Via Farini, 65 bis, 13043 Cigliano (VC),
ΙΤΑΛΙΑ
ΣΥΜΒ. ΠΡΟΤΕΡΑΙΟΤΗΤΕΣ (30):ΤΟ20120386-30/04/2012-ΙΤ
ΕΦΕΥΡΕΤΗΣ (72):1)Cittadini, Marco
ΕΙΔΙΚΟΣ ΠΛΗΡΕΞΟΥΣΙΟΣ (74):ΣΑΚΕΛΛΑΡΙΔΗ ΒΑΛΗ-ΒΑΣΙΛΙΚΗ
Αδριανού 70, 10556 ΑΘΗΝΑ
ΑΝΤΙΚΛΗΤΟΣ (74):ΣΑΚΕΛΛΑΡΙΔΗ ΒΑΛΗ-ΒΑΣΙΛΙΚΗ
Αδριανού 70,10556 ΑΘΗΝΑ
ΤΙΤΛΟΣ ΕΦΕΥΡΕΣΗΣ (54):**ΑΦΑΙΡΟΥΜΕΝΟΣ ΣΥΝΔΕΣΜΟΣ ΓΙΑ
ΠΕΡΙΣΤΑΛΤΙΚΗ ΑΝΤΛΙΑ**

ΠΕΡΙΛΗΨΗ(57)

Αφαιρούμενος σύνδεσμος (10) για υδραυλική σύνδεση ανάμεσα σε έναν τοξοειδή ευλύγιστο σωλήνα, που στεγάζεται στο εσωτερικό μιας θέσης για μια περισταλτική αντλία, και σε δυο ευλύγιστους σωλήνες εξωτερικά της αναφερθείσας θέσης. Ο αναφερθείς αφαιρούμενος σύνδεσμος (10) περιλαμβάνει δυο σωληνοειδή τμήματα (11, 11') αμοιβαία τοποθετημένα από πάνω σε ένα μεμονωμένο σώμα, που σχηματίζουν μια διαμόρφωση ουσιαστικά σε σχήμα Χ. Καθένα από τα αναφερθέντα σωληνοειδή τμήματα (11, 11') περιλαμβάνει: ένα πρώτο άκρο (12, 12') που περιλαμβάνει μια πρώτη κυλινδρική κοιλότητα (13, 13') για να δέχεται ένα αντίστοιχο άκρο του αναφερθέντος τοξοειδούς ευλύγιστου σωλήνα, και ένα δεύτερο άκρο (14, 14') που περιλαμβάνει μια δεύτερη κυλινδρική κοιλότητα (15, 15') που έχει μια μικρότερη διάμετρο από την πρώτη κυλινδρική κοιλότητα για να λαμβάνει ένα άκρο ενός αντίστοιχου από τους αναφερθέντες εξωτερικούς ευλύγιστους σωλήνες. Κάθε ζεύγος άκρων (12, 14', 12', 14) των αναφερθέντων σωληνοειδών τμημάτων (11, 11') που σχηματίζεται από ένα πρώτο

και ένα δεύτερο από τα αναφερθέντα άκρα παρέχει έναν ουσιαστικά σε σχήμα V ελαστικό σφιγκτήρα (16, 16') για να διατηρεί σταθερά στη θέση του τον ίδιο αφαιρούμενο σύνδεσμο (10) στην περισταλτική αντλία.



ΑΡΙΘΜΟΣ ΕΥΡ. Δ.Ε. (11):3085926
ΑΡΙΘ. ΕΛΛ. ΚΑΤΑΘΕΣΗΣ (21):20150400794
ΗΜΕΡ. ΕΛΛ. ΚΑΤΑΘΕΣΗΣ (22):14/04/2015
ΑΡΙΘ./ΗΜΕΡ. ΔΗΜΟΣΙΕΥΣΗΣ
ΕΥΡΩΠΑΪΚΟΥ ΔΙΠΛΩΜΑΤΟΣ(87):2134371 - 14/01/2015
ΑΡΙΘ./ΗΜΕΡ. ΔΗΜΟΣΙΕΥΣΗΣ
ΕΥΡΩΠΑΪΚΗΣ ΑΙΤΗΣΗΣ (86):08742082.4--12/03/2008
ΔΙΚΑΙΟΥΧΟΣ (73):1)Nektar Therapeutics
455 Mission Bay Boulevard South Suite 100,
San Francisco CA 94158, ΗΝΩΜΕΝΕΣ
ΠΟΛΙΤΕΙΕΣ ΤΗΣ ΑΜΕΡΙΚΗΣ
ΣΥΜΒ. ΠΡΟΤΕΡΑΙΟΤΗΤΕΣ (30):906387 P-12/03/2007-US
ΕΦΕΥΡΕΤΗΣ (72):1)RIGGS-SAUTHIER, Jennifer
2)DENG, Bo-liang
3)RILEY, Timothy, Andrew
ΕΙΔΙΚΟΣ ΠΛΗΡΕΞΟΥΣΙΟΣ (74):ΣΙΩΤΟΥ ΑΙΚΑΤΕΡΙΝΗ
Πατησίων 122, 11257 ΑΘΗΝΑ
ΑΝΤΙΚΛΗΤΟΣ (74):ΣΙΩΤΟΥ ΑΙΚΑΤΕΡΙΝΗ
Πατησίων 122,11257 ΑΘΗΝΑ
ΤΙΤΛΟΣ ΕΦΕΥΡΕΣΗΣ (54):**ΣΥΖΕΥΓΜΑΤΑ ΟΛΙΓΟΜΕΡΩΝ-ΑΓΩΝΙ-
ΣΤΩΝ ΟΠΙΟΕΙΔΩΝ**

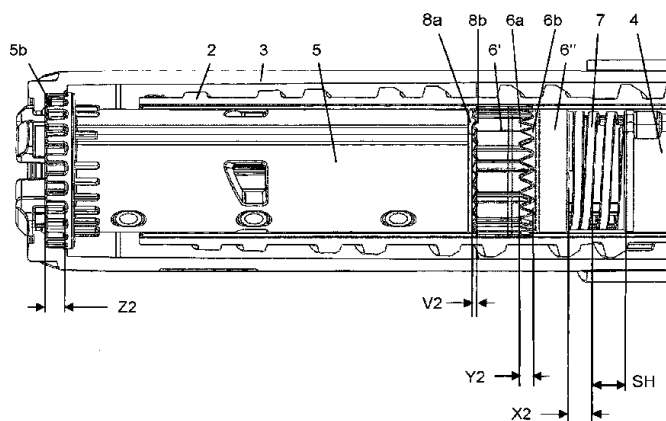
ΠΕΡΙΛΗΨΗ(57)

Η εφεύρεση παρέχει ενώσεις που είναι χημικά τροποποιημένες μέσω ομοιοπολικής προσάρτησης ενός υδατοδιαλυτού ολιγομερούς. Μία ένωση της εφεύρεσης, όταν χορηγείται με οποιονδήποτε αριθμό οδών χορήγησης, παρουσιάζει χαρακτηριστικά που είναι διαφορετικά από εκείνα της ένωσης που δεν είναι προσαρτημένη στο υδατοδιαλυτό ολιγομερές.

ΑΡΙΘΜΟΣ ΕΥΡ. Δ.Ε. (11):3085927
ΑΡΙΘ. ΕΛΛ. ΚΑΤΑΘΕΣΗΣ (21):20150400793
ΗΜΕΡ. ΕΛΛ. ΚΑΤΑΘΕΣΗΣ (22):14/04/2015
ΑΡΙΘ./ΗΜΕΡ. ΔΗΜΟΣΙΕΥΣΗΣ
ΕΥΡΩΠΑΪΚΟΥ ΔΙΠΛΩΜΑΤΟΣ(87):2688614 - 14/01/2015
ΑΡΙΘ./ΗΜΕΡ. ΔΗΜΟΣΙΕΥΣΗΣ
ΕΥΡΩΠΑΪΚΗΣ ΑΙΤΗΣΗΣ (86):12711382.7--22/03/2012
ΔΙΚΑΙΟΥΧΟΣ (73):1)Sanofi-Aventis Deutschland GmbH
Bruningstrasse 50, 65929 Frankfurt am Main,
GERMANY
ΣΥΜΒ. ΠΡΟΤΕΡΑΙΟΤΗΤΕΣ (30):11159756-25/03/2011-EP
ΕΦΕΥΡΕΤΗΣ (72):1)PLUMPTRE, David, Aubrey
ΕΙΔΙΚΟΣ ΠΛΗΡΕΞΟΥΣΙΟΣ (74):ΣΙΩΤΟΥ ΑΙΚΑΤΕΡΙΝΗ
Πατησίων 122, 11257 ΑΘΗΝΑ
ΑΝΤΙΚΛΗΤΟΣ (74):ΣΙΩΤΟΥ ΑΙΚΑΤΕΡΙΝΗ
Πατησίων 122,11257 ΑΘΗΝΑ
ΤΙΤΛΟΣ ΕΦΕΥΡΕΣΗΣ (54):**ΜΗΧΑΝΙΣΜΟΣ ΡΥΘΜΙΣΗΣ ΔΟΣΗΣ
ΚΑΙ ΣΥΣΚΕΥΗ ΕΓΧΥΣΗΣ**

ΠΕΡΙΛΗΨΗ(57)

Παρέχεται ένας μηχανισμός ρύθμισης δόσης (1) για μία συσκευή χορήγησης φαρμάκου, που περιλαμβάνει ένα μέλος ρύθμισης δόσης (3), ένα μέλος οδήγησης (4), ένα συμπλέκτη (5a, 5b), ένα πρώτο κλίκερ (6) και ένα δεύτερο κλίκερ (6"). Ο πρώτος συμπλέκτης (5a, 5b) και ένας δεύτερος συμπλέκτης (10, 11) είναι σχεδιασμένοι και προσαρμοσμένοι ο ένας στον άλλον με τέτοιο τρόπο ώστε οποιαδήποτε χρονική στιγμή κατά την διάρκεια της λειτουργίας είτε ο πρώτος συμπλέκτης (5a, 5b) συνδέει περιστροφικά το μέλος ρύθμισης δόσης (3) και το μέλος οδήγησης (4) και/ή ο δεύτερος συμπλέκτης (10, 11) συνδέει περιστροφικά το μέλος οδήγησης (4) και το πρώτο εξάρτημα κλίκερ (6'). Περαιτέρω, η εφεύρεση αναφέρεται σε μία συσκευή έγχυσης με έναν τέτοιο μηχανισμό ρύθμισης δόσης.

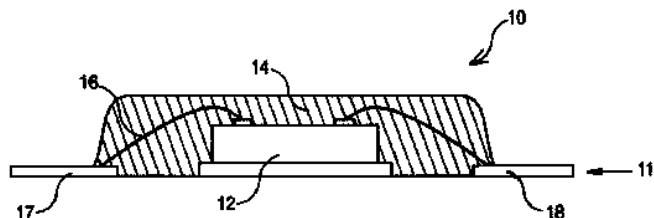


ΑΡΙΘΜΟΣ ΕΥΡ. Δ.Ε. (11):3085928
ΑΡΙΘ. ΕΛΛ. ΚΑΤΑΘΕΣΗΣ (21):20150400798
ΗΜΕΡ. ΕΛΛ. ΚΑΤΑΘΕΣΗΣ (22):14/04/2015
ΑΡΙΘ./ΗΜΕΡ. ΔΗΜΟΣΙΕΥΣΗΣ
ΕΥΡΩΠΑΪΚΟΥ ΔΙΠΛΩΜΑΤΟΣ(87):2203876 - 14/01/2015
ΑΡΙΘ./ΗΜΕΡ. ΔΗΜΟΣΙΕΥΣΗΣ
ΕΥΡΩΠΑΪΚΗΣ ΑΙΤΗΣΗΣ (86):08870419.2--13/10/2008
ΔΙΚΑΙΟΥΧΟΣ (73):1)ASK S.A.
2260, Route des Cretes, 06560 Valbonne,
ΓΑΛΛΙΑ
ΣΥΜΒ. ΠΡΟΤΕΡΑΙΟΤΗΤΕΣ (30):0707143-11/10/2007-FR
ΕΦΕΥΡΕΤΗΣ (72):1)MAZABRAUD, Olivier
2)HALOPE, Christophe
ΕΙΔΙΚΟΣ ΠΛΗΡΕΞΟΥΣΙΟΣ (74):ΚΙΛΙΜΙΡΗΣ ΚΩΝΣΤΑΝΤΙΝΟΣ
Χατζηγιάλλη Μέξη 7, 11528 ΑΘΗΝΑ
ΑΝΤΙΚΛΗΤΟΣ (74):ΚΙΛΙΜΙΡΗΣ ΚΩΝΣΤΑΝΤΙΝΟΣ
Χατζηγιάλλη Μέξη 7, 11528 ΑΘΗΝΑ
ΤΙΤΛΟΣ ΕΦΕΥΡΕΣΗΣ (54):ΥΠΟΣΤΡΩΜΑ ΔΙΑΤΑΞΗΣ ΑΝΑΓΝΩ-
ΡΙΣΗΣ ΡΑΔΙΟΣΥΧΝΟΤΗΤΩΝ ΓΙΑ ΔΙΑ-
ΒΑΤΗΡΙΟ ΚΑΙ Η ΜΕΘΟΔΟΣ ΚΑΤΑ-
ΣΚΕΥΗΣ ΤΟΥ

ΠΕΡΙΛΗΨΗ(57)

Η εφεύρεση αναφέρεται σε μέθοδο κατασκευής του εξωφύλλου εγγράφου αναγνώρισης εφοδιασμένου με διάταξη αναγνώρισης ραδιοσυχνότητας, η οποία περιέχει κεραία και τσιπ (12) που συνδέεται με την κεραία και η οποία περιλαμβάνει τα ακόλουθα βήματα: κατασκευή κεραίας (12) με σημεία σύνδεσης (13, 14) επί υποστρώματος (10) σχηματισμός κοιλότητας (20) μεταξύ των σημείων σύνδεσης (13, 14) απόθεση αυτοκόλλητου διηλεκτρικού υλικού (25, 26) πλησίον των σημείων σύνδεσης της κεραίας τοποθέτηση δομοστοιχείου ολοκληρωμένου κυκλώματος (19) επί του υποστρώματος, έτσι ώστε οι ζώνες

επαφής του δομοστοιχείου να ευρίσκονται απέναντι από τα σημεία σύνδεσης της κεραίας και έτσι ώστε η κάλυψη του δομοστοιχείου να λαμβάνει χώρα στην κοιλότητα (20) απόθεση πάνω στην επιφάνεια του υποστρώματος που περιέχει την κεραία τουλάχιστον μιας θερμοσυγκολλητικής μεμβράνης (40, 50, 60) απόθεση επί της(ων) στρώσης(εων) (40 ή 50 και 60) της θερμοσυγκολλητικής μεμβράνης στρώματος κάλυψης (70) και έλαση όλων των στρωμάτων μαζί.



ΑΡΙΘΜΟΣ ΕΥΡ. Δ.Ε. (11):3085929
ΑΡΙΘ. ΕΛΛ. ΚΑΤΑΘΕΣΗΣ (21):20150400799
ΗΜΕΡ. ΕΛΛ. ΚΑΤΑΘΕΣΗΣ (22):14/04/2015
ΑΡΙΘ./ΗΜΕΡ. ΔΗΜΟΣΙΕΥΣΗΣ
ΕΥΡΩΠΑΪΚΟΥ ΔΙΠΛΩΜΑΤΟΣ(87):1747008 - 14/01/2015
ΑΡΙΘ./ΗΜΕΡ. ΔΗΜΟΣΙΕΥΣΗΣ
ΕΥΡΩΠΑΪΚΗΣ ΑΙΤΗΣΗΣ (86):05742174.5--26/04/2005
ΔΙΚΑΙΟΥΧΟΣ (73):1)Nutrition Science Partners Limited
22nd Floor Hutchison House 10 Harcourt
Road, Hong Kong, ΧΟΝΓΚ ΚΟΝΓΚ
ΣΥΜΒ. ΠΡΟΤΕΡΑΙΟΤΗΤΕΣ (30):566477 P-28/04/2004-US
ΕΦΕΥΡΕΤΗΣ (72):1)YAN, Xiaoqiang
2)WANG, Tao
3)MA, Zhiming
4)ZHANG, Weihang
5)DUAN, Jifen
6)CAI, Yu
ΕΙΔΙΚΟΣ ΠΛΗΡΕΞΟΥΣΙΟΣ (74):ΚΙΛΙΜΙΡΗΣ ΚΩΝΣΤΑΝΤΙΝΟΣ
Χατζηγιάλλη Μέξη 7, 11528 ΑΘΗΝΑ
ΑΝΤΙΚΛΗΤΟΣ (74):ΚΙΛΙΜΙΡΗΣ ΚΩΝΣΤΑΝΤΙΝΟΣ
Χατζηγιάλλη Μέξη 7, 11528 ΑΘΗΝΑ
ΤΙΤΛΟΣ ΕΦΕΥΡΕΣΗΣ (54):ΑΚΑΤΕΡΓΑΣΤΑ ΕΚΧΥΛΙΣΜΑΤΑ ΑΠΟ
ANDROGRAPHIS PANICULATA

ΠΕΡΙΛΗΨΗ(57)

Η εφεύρεση αναφέρεται σε μία μέθοδο για αναστολή της έκφρασης των TNFα και IL-1β με ένα εκχύλισμα από Andrographis paniculata. Το εκχύλισμα περιέχει ανδρογραφολιδίη, 14-δεοξυ- ανδρογραφολιδίη, 14-δεοξυ-11,12-αφυδρογονωμένη-ανδρογραφολιδίη, και νεο ανδρογραφολιδίη.

ΑΡΙΘΜΟΣ ΕΥΡ. Δ.Ε. (11):3085930
ΑΡΙΘ. ΕΛΛ. ΚΑΤΑΘΕΣΗΣ (21):20150400800
ΗΜΕΡ. ΕΛΛ. ΚΑΤΑΘΕΣΗΣ (22):14/04/2015
ΑΡΙΘ./ΗΜΕΡ. ΔΗΜΟΣΙΕΥΣΗΣ
ΕΥΡΩΠΑΪΚΟΥ ΔΙΠΛΩΜΑΤΟΣ(87):1920781 - 04/03/2015
ΑΡΙΘ./ΗΜΕΡ. ΔΗΜΟΣΙΕΥΣΗΣ
ΕΥΡΩΠΑΪΚΗΣ ΑΙΤΗΣΗΣ (86):06090208.7--10/11/2006
ΔΙΚΑΙΟΥΧΟΣ (73):1)Glycotope GmbH
 Robert-Rossle-Strasse 10, 13125 Berlin,
 ΓΕΡΜΑΝΙΑ

ΣΥΜΒ. ΠΡΟΤΕΡΑΙΟΤΗΤΕΣ (30):
ΕΦΕΥΡΕΤΗΣ (72):1)Goletz, Steffen
ΕΙΔΙΚΟΣ ΠΛΗΡΕΞΟΥΣΙΟΣ (74):ΓΙΑΚΟΥΜΗ ANNA
 Αλκαμένους 12-14, 10439 ΑΘΗΝΑ

ΑΝΤΙΚΛΗΤΟΣ (74):ΜΙΣΙΟΥ ΑΝΔΡΟΝΙΚΗ
 Αναλήψεως 23 και Μαραθόνος 27,10439
 ΑΘΗΝΑ

ΤΙΤΛΟΣ ΕΦΕΥΡΕΣΗΣ (54):**ΣΥΝΘΕΣΕΙΣ ΠΟΥ ΠΕΡΙΛΑΜΒΑΝΟΥΝ
 CORE-1 ΘΕΤΙΚΟ ΜΙΚΡΟΟΡΓΑΝΙΣΜΟ
 ΚΑΙ ΧΡΗΣΗ ΑΥΤΩΝ ΓΙΑ ΤΗΝ
 ΑΝΤΙΜΕΤΩΠΙΣΗ Ή ΠΡΟΦΥΛΑΞΗ ΑΠΟ
 ΟΓΚΟΥΣ**

ΠΕΡΙΛΗΨΗ(57)

Η παρούσα εφεύρεση σχετίζεται με το πεδίο της πρόληψης και αντιμετώπισης γαστρεντερικών διαταραχών. Πιο συγκεκριμένα, η παρούσα εφεύρεση σχετίζεται με την πρόληψη και αντιμετώπιση Core-I θετικών καρκινωμάτων. Σχετίζεται με κορεστικά και τη μέθοδο παραγωγής τους και τη μέθοδο πρόληψης και αντιμετώπισης Core-I θετικών διαταραχών με χρήση κορεστικών.

ΑΡΙΘΜΟΣ ΕΥΡ. Δ.Ε. (11):3085931
ΑΡΙΘ. ΕΛΛ. ΚΑΤΑΘΕΣΗΣ (21):20150400816
ΗΜΕΡ. ΕΛΛ. ΚΑΤΑΘΕΣΗΣ (22):14/04/2015
ΑΡΙΘ./ΗΜΕΡ. ΔΗΜΟΣΙΕΥΣΗΣ
ΕΥΡΩΠΑΪΚΟΥ ΔΙΠΛΩΜΑΤΟΣ(87):1471955 - 04/03/2015
ΑΡΙΘ./ΗΜΕΡ. ΔΗΜΟΣΙΕΥΣΗΣ
ΕΥΡΩΠΑΪΚΗΣ ΑΙΤΗΣΗΣ (86):03705758.5--15/01/2003
ΔΙΚΑΙΟΥΧΟΣ (73):1)Philip Morris Products S.A.
 Quai Jeanrenaud 3, 2000 Neuchatel,
 ΕΛΒΕΤΙΑ

ΣΥΜΒ. ΠΡΟΤΕΡΑΙΟΤΗΤΕΣ (30):347872 P-15/01/2002-US
 341521-14/01/2003-US

ΕΦΕΥΡΕΤΗΣ (72):1)NICHOLS, Walter, A.
 2)BROOKMAN, Donald, L.
 3)GROLLMUND, Gary, E.
 4)SMITH, Ulysses

ΕΙΔΙΚΟΣ ΠΛΗΡΕΞΟΥΣΙΟΣ (74):ΠΑΠΑΚΩΝΣΤΑΝΤΙΝΟΥ ΕΛΕΝΗ
 Κουμπάρη 2, 10674 ΑΘΗΝΑ

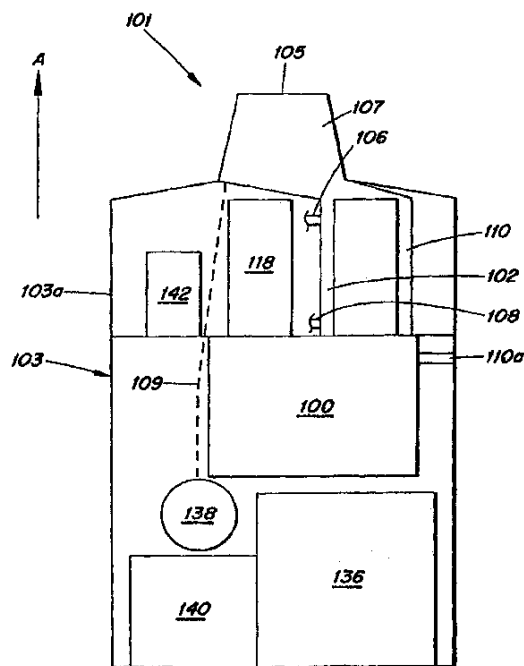
ΑΝΤΙΚΛΗΤΟΣ (74):ΠΑΠΑΚΩΝΣΤΑΝΤΙΝΟΥ ΕΛΕΝΗ
 Κουμπάρη 2,10674 ΑΘΗΝΑ

ΤΙΤΛΟΣ ΕΦΕΥΡΕΣΗΣ (54):**ΓΕΝΝΗΤΡΙΑ ΑΕΡΟΛΥΜΑΤΟΣ ΓΙΑ ΣΥΝ-
 ΘΕΣΗ ΦΑΡΜΑΚΟΥ**

ΠΕΡΙΛΗΨΗ(57)

Μία γεννήτρια αερολύματος όπως ένας φορητός εισπνευστήρας και μέθοδος χορήγησης αερολύματος σε έναν χρήστη που εισπνέει επί μίας εξόδου ενός επιστομίου όταν ανιχνεύεται μία πτώση πίεσεως εντός του επιστομίου. Ένα φαρμακευτικό ρευστό το οποίο διέρχεται μέσω μίας τριχοειδούς διόδου θερμαίνεται επαρκώς ώστε να εξατμισθεί το ρευστό και να σχηματισθεί το αερόλυμα δια συμπυκνώσεως του εξατμισθέντος ρευστού καθώς αυτό αναμειγνύεται με αέρα. Ο αέρας τροφοδοτείται στο επιστόμιο δια μέσου μίας διόδου αέρα που είναι αρχικά κλειστή κατά την ανίχνευση της πτώσεως της πίεσεως. Ένας δοσιμετρικός θάλαμος επιτρέπει τη σταθερή χορήγηση δόσεων ακριβείας του ρευστού προς την τριχοειδή διόδο. Η πτώση πίεσεως ανιχνεύεται

πριν τροφοδοτηθεί αέρας στο επιστόμιο με αποτέλεσμα να μπορεί να χορηγηθεί το αερόλυμα γρήγορα στο χρήστη καθώς ο χρήστης αρχίζει να εισπνέει επί του επιστομίου. Η ταχεία χορήγηση του αερολύματος παρέχει αποτελεσματικότερη χρήση της χωρητικότητας των πνευμόνων του χρήστη.

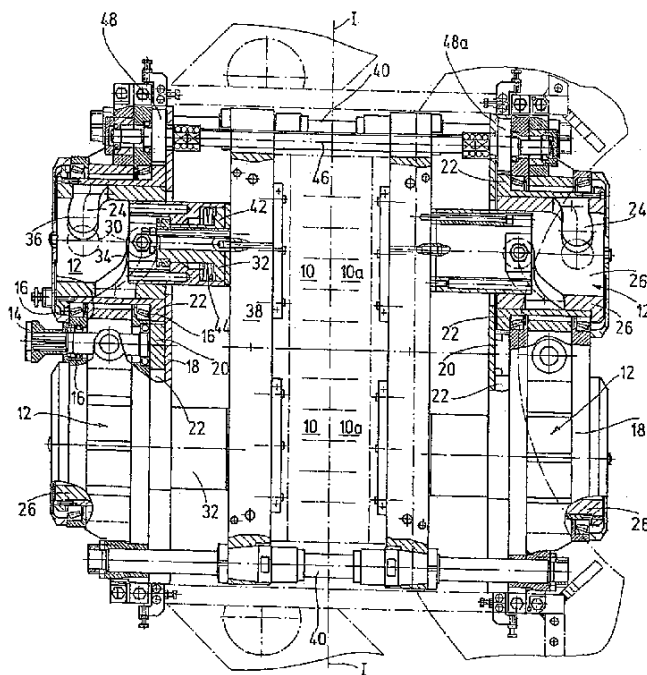


ΑΡΙΘΜΟΣ ΕΥΡ. Δ.Ε. (11):3085932
ΑΡΙΘ. ΕΛΛ. ΚΑΤΑΘΕΣΗΣ (21):20150400817
ΗΜΕΡ. ΕΛΛ. ΚΑΤΑΘΕΣΗΣ (22):14/04/2015
ΑΡΙΘ./ΗΜΕΡ. ΔΗΜΟΣΙΕΥΣΗΣ
ΕΥΡΩΠΑΪΚΟΥ ΔΙΠΛΩΜΑΤΟΣ(87):1613461 - 18/02/2015
ΑΡΙΘ./ΗΜΕΡ. ΔΗΜΟΣΙΕΥΣΗΣ
ΕΥΡΩΠΑΪΚΗΣ ΑΙΤΗΣΗΣ (86):04704603.2--23/01/2004
ΔΙΚΑΙΟΥΧΟΣ (73):1)Hansen, Bernd
 Talstrasse 22-30, 74429 Sulzbach-Laufen,
 ΓΕΡΜΑΝΙΑ

ΣΥΜΒ. ΠΡΟΤΕΡΑΙΟΤΗΤΕΣ (30):10317711-17/04/2003-DE
ΕΦΕΥΡΕΤΗΣ (72):1)Hansen, Bernd
ΕΙΔΙΚΟΣ ΠΛΗΡΕΞΟΥΣΙΟΣ (74):ΠΑΠΑΚΩΝΣΤΑΝΤΙΝΟΥ ΕΛΕΝΗ
 Κουμπάρη 2, 10674 ΑΘΗΝΑ
ΑΝΤΙΚΛΗΤΟΣ (74):ΠΑΠΑΚΩΝΣΤΑΝΤΙΝΟΥ ΕΛΕΝΗ
 Κουμπάρη 2,10674 ΑΘΗΝΑ

ΤΙΤΛΟΣ ΕΦΕΥΡΕΣΗΣ (54):ΔΙΑΤΑΞΗ ΧΥΤΕΥΣΗΣ
ΠΕΡΙΛΗΨΗ(57)

Η εφεύρεση αναφέρεται σε μία διάταξη χύτευσης με μία διάταξη για την κίνηση τουλάχιστον ενός εργαλείου χύτευσης (10, 10a), ιδιαίτερα για την παραγωγή γεωμετρικών δοχείων σε πλαστικά δοχεία, μέσω ενός ελέγχου ολίσθησης (12), ο οποίος φέρνει το αντίστοιχο εργαλείο χύτευσης (10, 10a) σε μία θέση κλεισίματος (I-I) τουλάχιστον για το κλείσιμο του καλουπιού, και ότι ο έλεγχος ολίσθησης (12) μπορεί να ενεργοποιείται από μία μονάδα μετάδοσης κίνησης (14). Λόγω του ελέγχου ολίσθησης (12) παρέχεται μία νέου είδους ιδέα για τη μετάδοση της κίνησης και για την κίνηση για το εκάστοτε εργαλείο καλουπιού, η οποία επιτρέπει την πλήρη παράλειψη υδραυλικών μέσων μετάδοσης κίνησης και ως μονάδα μετάδοσης κίνησης χρησιμοποιείται κατά προτίμηση μία ηλεκτρική μονάδα μετάδοσης κίνησης, ιδιαίτερα στη μορφή ενός βαθμιδωτού κινητήρα.



ΑΡΙΘΜΟΣ ΕΥΡ. Δ.Ε. (11):3085933
ΑΡΙΘ. ΕΛΛ. ΚΑΤΑΘΕΣΗΣ (21):20150400825
ΗΜΕΡ. ΕΛΛ. ΚΑΤΑΘΕΣΗΣ (22):15/04/2015
ΑΡΙΘ./ΗΜΕΡ. ΔΗΜΟΣΙΕΥΣΗΣ
ΕΥΡΩΠΑΪΚΟΥ ΔΙΠΛΩΜΑΤΟΣ(87):2110075 - 28/01/2015
ΑΡΙΘ./ΗΜΕΡ. ΔΗΜΟΣΙΕΥΣΗΣ
ΕΥΡΩΠΑΪΚΗΣ ΑΙΤΗΣΗΣ (86):09155889.0--23/03/2009
ΔΙΚΑΙΟΥΧΟΣ (73):1)Costruzioni Strumenti Oftalmici C.S.O.
 S.r.l.
 Via degli Stagnacci, 12/E Badia a Settimo,
 50010 Scandicci (Firenze), ΙΤΑΛΙΑ

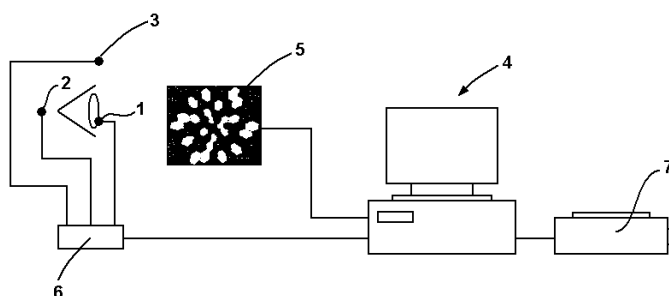
ΣΥΜΒ. ΠΡΟΤΕΡΑΙΟΤΗΤΕΣ (30):FI20080081-18/04/2008-IT
ΕΦΕΥΡΕΤΗΣ (72):1)Baglini, Claudio
 2)Vestri, Gabriele
 3)Versaci, Francesco
ΕΙΔΙΚΟΣ ΠΛΗΡΕΞΟΥΣΙΟΣ (74):ΠΑΠΑΚΩΝΣΤΑΝΤΙΝΟΥ ΕΛΕΝΗ
 Κουμπάρη 2, 10674 ΑΘΗΝΑ
ΑΝΤΙΚΛΗΤΟΣ (74):ΠΑΠΑΚΩΝΣΤΑΝΤΙΝΟΥ ΕΛΕΝΗ
 Κουμπάρη 2,10674 ΑΘΗΝΑ

ΤΙΤΛΟΣ ΕΦΕΥΡΕΣΗΣ (54):ΔΙΑΔΙΚΑΣΙΑ ΚΑΙ ΣΥΣΤΗΜΑ ΓΙΑ ΚΑΤΑΓΡΑΦΗ ERG, PERG, ΚΑΙ ΝΕΡ ΠΟΛΥΕΣΤΙΑΚΩΝ ΗΛΕΚΤΡΟΛΙΤΟΥΡΓΙΚΩΝ ΑΠΟΚΡΙΣΕΩΝ ΣΕ ΠΡΑΓΜΑΤΙΚΟ ΧΡΟΝΟ

ΠΕΡΙΛΗΨΗ(57)

Διαδικασία και σύστημα για τον προσδιορισμό της τοπογραφίας των σημάτων βιοηλεκτρικής απόκρισης ενός οπτικού συστήματος που περιλαμβάνει τον αμφιβληστροειδή, το οπτικό νεύρο ή την προβολή τους στο επίπεδο του κεντρικού φλοιού, μετά από τον οπτικό ερεθισμό μέσω μιας επιφάνειας διατεταγμένης μπροστά από το μάτι του ασθενή, στην οποία εμφανίζεται ως ερέθισμα μια εικόνα που αποτελείται από μια πολλαπλότητα κελιών, με κάθε κελί να ενεργοποιείται ή απενεργοποιείται σύμφωνα με μια αντίστοιχη ψηφιακή χρονική λειτουργία που αντιπροσωπεύεται από μια κυκλική διαδοχή δυαδικών m-ακολουθιών διάρκειας (T) που διαμορφώνονται από μια πολλαπλότητα συμβόλων ενεργοποίησης (N) με

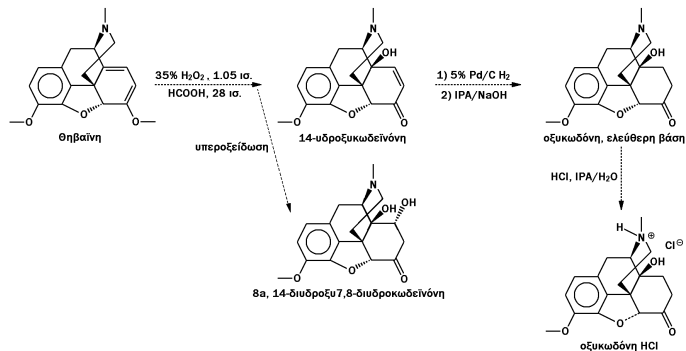
κάθε ένα να έχει μια διάρκεια (Ts), με τις m-ακολουθίες των διαφόρων κελιών να λαμβάνονται κυκλικά από μια μητρική m-ακολουθία, με τη διαδικασία να καθορίζει τη συνολική βιοηλεκτρική απόκριση του οπτικού συστήματος, με την απόκριση που συνδέεται με κάθε κελί να καθορίζεται από τη συνολική απόκριση του οπτικού συστήματος μέσω ενός σχετισμού διασταύρωσης με μια κατάλληλη μεταφρασμένη έκδοση μιας μητρικής m-ακολουθίας, όπου ο υπολογισμός της απόκρισης κάθε κελιού ενημερώνεται στο τέλος κάθε συμβολικού χρόνου (Ts), με αυτόν τον τρόπο αυτό είναι δυνατόν να ακολουθείται η εξέλιξη της υπολογισμένης απόκρισης κάθε κελιού σε πραγματικό χρόνο χωρίς αναμονή του τέλους μιας m-ακολουθίας.



ΑΡΙΘΜΟΣ ΕΥΡ. Δ.Ε. (11):3085934
ΑΡΙΘ. ΕΛΛ. ΚΑΤΑΘΕΣΗΣ (21):20150400818
ΗΜΕΡ. ΕΛΛ. ΚΑΤΑΘΕΣΗΣ (22):14/04/2015
ΑΡΙΘ./ΗΜΕΡ. ΔΗΜΟΣΙΕΥΣΗΣ
ΕΥΡΩΠΑΪΚΟΥ ΔΙΠΛΩΜΑΤΟΣ(87):2305683 - 28/01/2015
ΑΡΙΘ./ΗΜΕΡ. ΔΗΜΟΣΙΕΥΣΗΣ
ΕΥΡΩΠΑΪΚΗΣ ΑΙΤΗΣΗΣ (86):10011792.8--30/03/2005
ΔΙΚΑΙΟΥΧΟΣ (73):1)EURO-CELTIQUE S.A.
 2, avenue Charles de Gaulle, 1653 Luxembourg, ΛΟΥΞΕΜΒΟΥΡΓΟ
ΣΥΜΒ. ΠΡΟΤΕΡΑΙΟΤΗΤΕΣ (30):557492 P-30/03/2004-US
 601534 P-13/08/2004-US
 620072 P-18/10/2004-US
 648625 P-31/01/2005-US
 651778 P-10/02/2005-US
ΕΦΕΥΡΕΤΗΣ (72):1)Chapman, Robert
 2)Rider, Lonn S.
 3)Hong, Qi
 4)Kyle, Donald
 5)Kupper, Robert
ΕΙΔΙΚΟΣ ΠΑΗΡΕΞΟΥΣΙΟΣ (74):ΠΑΠΑΚΩΝΣΤΑΝΤΙΝΟΥ ΕΛΕΝΗ
 Κουμπάρη 2, 10674 ΑΘΗΝΑ
ΑΝΤΙΚΛΗΤΟΣ (74):ΠΑΠΑΚΩΝΣΤΑΝΤΙΝΟΥ ΕΛΕΝΗ
 Κουμπάρη 2,10674 ΑΘΗΝΑ
ΤΙΤΛΟΣ ΕΦΕΥΡΕΣΗΣ (54):**ΦΑΡΜΑΚΕΥΤΙΚΗ ΔΟΣΟΛΟΓΙΚΗ ΜΟΡΦΗ ΠΕΡΙΕΧΟΥΣΑ ΥΔΡΟΧΛΩΡΙΚΗ ΟΞΥΚΩΔΟΝΗ ΕΧΟΥΣΑ ΛΙΓΟΤΕΡΟ ΑΠΟ 25 ΡΡΜ 14-ΥΔΡΟΞΥΚΩΔΕΪΝΟΝΗ**

ΠΕΡΙΛΗΨΗ(57)

Σε ορισμένες ενσωματώσεις η εφεύρεση αναφέρεται σε μια φαρμακευτική δοσολογική μορφή περιέχουσα μια σύνθεση υδροχλωρικής οξυκωδόνης έχουσα λιγότερο από 25 ppm 14-υδροξυκωδεΐνόνη.

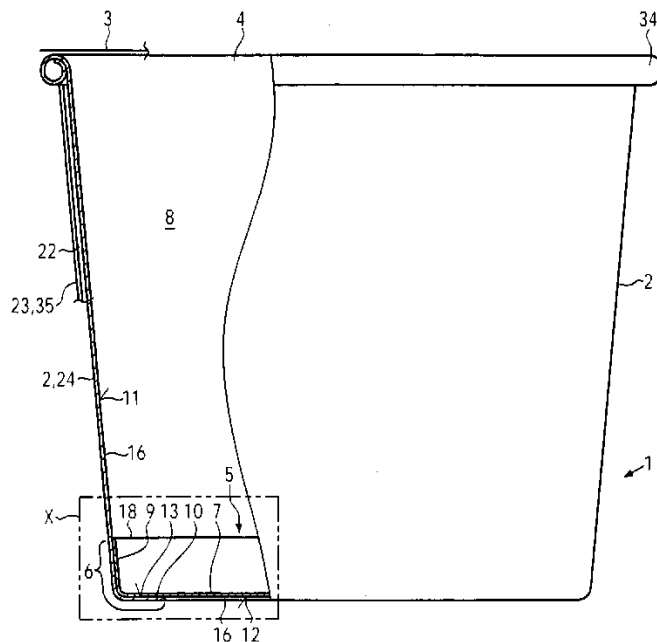


ΑΡΙΘΜΟΣ ΕΥΡ. Δ.Ε. (11):3085935
ΑΡΙΘ. ΕΛΛ. ΚΑΤΑΘΕΣΗΣ (21):20150400829
ΗΜΕΡ. ΕΛΛ. ΚΑΤΑΘΕΣΗΣ (22):07/04/2015
ΑΡΙΘ./ΗΜΕΡ. ΔΗΜΟΣΙΕΥΣΗΣ
ΕΥΡΩΠΑΪΚΟΥ ΔΙΠΛΩΜΑΤΟΣ(87):2544953 - 07/01/2015
ΑΡΙΘ./ΗΜΕΡ. ΔΗΜΟΣΙΕΥΣΗΣ
ΕΥΡΩΠΑΪΚΗΣ ΑΙΤΗΣΗΣ (86):11707607.5--10/03/2011
ΔΙΚΑΙΟΥΧΟΣ (73):1)SEDA S.p.A.
 Corso Salvatore d' Amato 84, 80022 Arzano Napoli, ΙΤΑΛΙΑ
ΣΥΜΒ. ΠΡΟΤΕΡΑΙΟΤΗΤΕΣ (30):312320 P-10/03/2010-US
 202010003401 U-10/03/2010-DE
ΕΦΕΥΡΕΤΗΣ (72):1)D'AMATO, Gianfranco
ΕΙΔΙΚΟΣ ΠΑΗΡΕΞΟΥΣΙΟΣ (74):ΚΙΑΓΙΑ ΑΝΔΡΟΝΙΚΗ
 Στουρνάρα 37, 10682 ΑΘΗΝΑ
ΑΝΤΙΚΛΗΤΟΣ (74):ΒΑΓΙΑΝΟΥ ΚΩΣΤΟΠΟΥΛΟΥ
 "ΔΙΚΗΓΟΡΙΚΗ ΕΤΑΙΡΕΙΑ ΒΑΓΙΑΝΟΥ ΚΩΣΤΟΠΟΥΛΟΥ ΛΥΜΠΕΡΗ" ΧΡΙΣΤΙΝΑ-ΙΣΜΗΝΗ
 Στουρνάρα 37,,10680 ΑΘΗΝΑ
ΤΙΤΛΟΣ ΕΦΕΥΡΕΣΗΣ (54):**ΠΕΡΙΕΚΤΗΣ ΚΑΙ ΜΕΘΟΔΟΣ ΓΙΑ ΤΗΝ ΠΑΡΑΓΩΓΗ ΤΟΥ**

ΠΕΡΙΛΗΨΗ(57)

Ένας περιέκτης (1) για την υποδοχή τροφίμου ή αποξηραμένων ποτών που περιλαμβάνει ένα περιβάλλον τοίχωμα του περιέκτη (2), ένα άνω άνοιγμα του περιέκτη (4) και ένα κάτω μέρος (5) απέναντι από το άνοιγμα του περιέκτη και συνδέεται με ένα τμήμα του κάτω άκρου του τοιχώματος του περιέκτη, όπου το κάτω μέρος περιλαμβάνει ένα βασικό επίπεδο τμήμα πυθμένα (7) και μία φλάντζα στήριξης (9), η οποία προεξέχει τουλάχιστον σε μερικές θέσεις από το τμήμα του πυθμένα στην κατεύθυνση του ανοίγματος του περιέκτη, και το τμήμα του κάτω άκρου του τοιχώματος του περιέκτη περιλαμβάνει ένα δακτύλιο υποστήριξης που προεξέχει ακτινικά προς τα μέσα από το ακραίο τμήμα. Το κάτω μέρος και το τμήμα του κατώτερου άκρου είναι συνδεδεμένο μεταξύ μιας φλάντζας στήριξης,

μίας εσωτερικής πλευράς του περιέκτη, και μεταξύ της κάτω πλευράς του τμήματος του πυθμένα και μίας άνω πλευράς του δακτυλίου υποστήριξης.



ΑΡΙΘΜΟΣ ΕΥΡ. Δ.Ε. (11):3085936
ΑΡΙΘ. ΕΛΛ. ΚΑΤΑΘΕΣΗΣ (21):20150400830
ΗΜΕΡ. ΕΛΛ. ΚΑΤΑΘΕΣΗΣ (22):07/04/2015
ΑΡΙΘ./ΗΜΕΡ. ΔΗΜΟΣΙΕΥΣΗΣ
ΕΥΡΩΠΑΪΚΟΥ ΔΙΠΛΩΜΑΤΟΣ(87):2485593 - 07/01/2015
ΑΡΙΘ./ΗΜΕΡ. ΔΗΜΟΣΙΕΥΣΗΣ
ΕΥΡΩΠΑΪΚΗΣ ΑΙΤΗΣΗΣ (86):10822733.1--08/10/2010
ΔΙΚΑΙΟΥΧΟΣ (73):1)GlaxoSmithKline LLC
 Corporation Service Company 2711 Centreville Road Suite 400, Wilmington, Delaware 19808, ΗΝΩΜΕΝΕΣ ΠΟΛΙΤΕΙΕΣ ΤΗΣ ΑΜΕΡΙΚΗΣ

ΣΥΜΒ. ΠΡΟΤΕΡΑΙΟΤΗΤΕΣ (30):249803 P-08/10/2009-US
ΕΦΕΥΡΕΤΗΣ (72):1)DUMBLE, Melissa
 2)GILMER, Tona
 3)KUMAR, Rakesh
 4)LAQUERRE, Sylvie
 5)LEBOWITZ, Peter, F.
 6)MORRIS, Shannon, Renae

ΕΙΔΙΚΟΣ ΠΑΗΡΕΞΟΥΣΙΟΣ (74):ΚΙΑΓΙΑ ΑΝΔΡΟΝΙΚΗ
 Στουρνάρα 37, 10682 ΑΘΗΝΑ

ΑΝΤΙΚΛΗΤΟΣ (74):ΒΑΓΙΑΝΟΥ ΚΩΣΤΟΠΟΥΛΟΥ
 "ΔΙΚΗΓΟΡΙΚΗ ΕΤΑΙΡΕΙΑ ΒΑΓΙΑΝΟΥ ΚΩΣΤΟΠΟΥΛΟΥ ΛΥΜΠΕΡΗ" ΧΡΙΣΤΙΝΑ-ΙΣΜΗΝΗ
 Στουρνάρα 37,,10680 ΑΘΗΝΑ

ΤΙΤΛΟΣ ΕΦΕΥΡΕΣΗΣ (54):ΣΥΝΑΥΑΣΜΟΣ

ΠΕΡΙΛΗΨΗ(57)

Η παρούσα εφεύρεση σχετίζεται με μια μέθοδο για τη θεραπεία του καρκίνου σε έναν άνθρωπο και με φαρμακευτικούς συνδυασμούς χρήσιμους σε αυτού του είδους τη θεραπεία. Συγκεκριμένα, η μέθοδος σχετίζεται με μια μέθοδο καρκινικής θεραπείας η οποία περιλαμβάνει τη χορήγηση ΛΓ- {3-[5-(2-Αμινο-4-πυριμιδινυλ)-2-(1,1-διμεθυλαιθυλ)-1,3-θειαζολ-4-υλ]-2-φθοροφαινυλ}-2,6- διφθοροβενζενο-σουλφοναμίδης ή ενός φαρμακευτικά αποδεκτού άλατος αυτής, και του N-{(18)-2-αμινο-1-[(3,4-διφθοροφαινυλ)μεθυλ]αιθυλ}-5-χλωρο-4-(4-χλωρο-1-μεθυλ-1H-πυραζολ-5-υλ)-2-φουρανκαρβοξαμίδιου, ή ενός φαρμακευτικά αποδεκτού άλατος αυτού, σε κάποιον άνθρωπο που χρήζει θεραπείας.

ΑΡΙΘΜΟΣ ΕΥΡ. Δ.Ε. (11):3085937
ΑΡΙΘ. ΕΛΛ. ΚΑΤΑΘΕΣΗΣ (21):20150400827
ΗΜΕΡ. ΕΛΛ. ΚΑΤΑΘΕΣΗΣ (22):14/04/2015
ΑΡΙΘ./ΗΜΕΡ. ΔΗΜΟΣΙΕΥΣΗΣ
ΕΥΡΩΠΑΪΚΟΥ ΔΙΠΛΩΜΑΤΟΣ(87):2283456 - 14/01/2015
ΑΡΙΘ./ΗΜΕΡ. ΔΗΜΟΣΙΕΥΣΗΣ
ΕΥΡΩΠΑΪΚΗΣ ΑΙΤΗΣΗΣ (86):09749853.9--19/05/2009
ΔΙΚΑΙΟΥΧΟΣ (73):1)SecureCode LTD
 Konigsberger Str. 15, 91083 Baiersdorf, GERMANIA

ΣΥΜΒ. ΠΡΟΤΕΡΑΙΟΤΗΤΕΣ (30):102008001880-20/05/2008-DE
ΕΦΕΥΡΕΤΗΣ (72):1)KAULARTZ, Markus
 2)REISER, Oliver
 3)ZICH, Michael
 4)BAUER, Simon
 5)KOBSDAJ, Daniel

ΕΙΔΙΚΟΣ ΠΑΗΡΕΞΟΥΣΙΟΣ (74):ΚΙΑΓΙΑ ΑΝΔΡΟΝΙΚΗ
 Στουρνάρα 37, 10682 ΑΘΗΝΑ

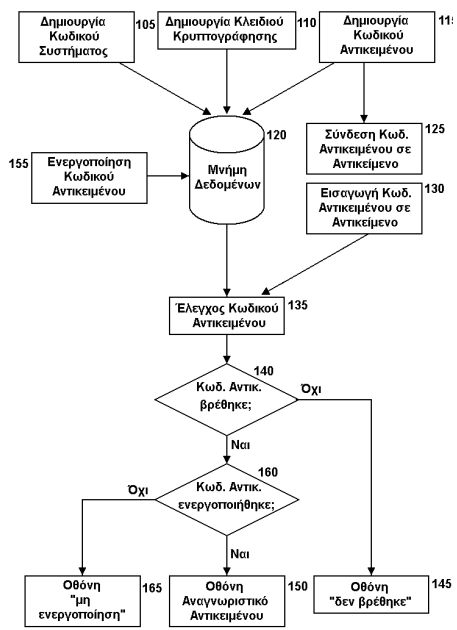
ΑΝΤΙΚΛΗΤΟΣ (74):ΒΑΓΙΑΝΟΥ ΚΩΣΤΟΠΟΥΛΟΥ
 "ΔΙΚΗΓΟΡΙΚΗ ΕΤΑΙΡΕΙΑ ΒΑΓΙΑΝΟΥ ΚΩΣΤΟΠΟΥΛΟΥ ΛΥΜΠΕΡΗ" ΧΡΙΣΤΙΝΑ-ΙΣΜΗΝΗ
 Στουρνάρα 37,,10680 ΑΘΗΝΑ

ΤΙΤΛΟΣ ΕΦΕΥΡΕΣΗΣ (54):ΜΕΘΟΔΟΣ ΚΑΙ ΣΥΣΚΕΥΗ ΓΙΑ ΤΗΝ ΑΝΑΓΝΩΡΙΣΗ ΑΝΤΙΚΕΙΜΕΝΩΝ

ΠΕΡΙΛΗΨΗ(57)

Μια μέθοδος για τον χαρακτηρισμό ενός αντικειμένου, που περιλαμβάνει τουλάχιστον ένα αντικείμενο χαρακτηρισμού, με έναν κωδικό αντικείμενου, ο οποίος χρησιμοποιείται για τον έλεγχο της γνησιότητας του αντικειμένου, και συνίσταται στα ακόλουθα βήματα: Παραγωγή ενός μοναδικού, τυχαίου κωδικού συστήματος, που αποτελείται από ένα πρώτο και από ένα δεύτερο τμήμα κωδικού συστήματος, όπου το πρώτο τμήμα του κωδικού συστήματος παράγεται από ένα πρώτο σύνολο χαρακτήρων μέσω μιας πρώτης τυχαίας διαδικασίας και ένα δεύτερο τμήμα κωδικού συστήματος που παράγεται από ένα δεύτερο σύνολο χαρακτήρων μέσω μιας δεύτερης τυχαίας διαδικασίας, και αποθήκευση του κωδικού συστήματος μαζί με τουλάχιστον μία πρώτη πληροφορία αντικειμένου σε μία πρώτη μνήμη δεδομένων, όπου το πρώτο τμήμα κώδικα συστήματος μέσω μιας πρώτης μεθόδου κρυπτογράφησης και το δεύτερο τμήμα κωδικού συστήματος μέσω μιας δεύτερης μεθόδου κρυπτογράφησης κρυπτογραφούνται πριν από την αποθήκευση. Παραγωγή ενός τυχαίου κλειδιού κρυπτογράφησης από ένα τρίτο σύνολο χαρακτήρων μέσω μιας τρίτης τυχαίας μεθόδου, παραγωγή ενός

μοναδικού αναγνωριστικού σύνδεσης μέσω μιας μεθόδου εκχώρησης, και αποθήκευση του κλειδιού κρυπτογράφησης, του αναγνωριστικού σύνδεσης και τουλάχιστον μίας δεύτερης πληροφορίας συγκεκριμένου αντικειμένου σε μια δεύτερη μονάδα δεδομένων. Παραγωγή του κωδικού αντικειμένου, που αποτελείται τουλάχιστον από το πρώτο τμήμα κωδικού συστήματος και από το αναγνωριστικό σύνδεσης, κρυπτογράφηση του κωδικού συστήματος μέσω μίας τρίτης μεθόδου κρυπτογράφησης, κρυπτογράφηση του αναγνωριστικού αντικειμένου μέσω μιας τέταρτης μεθόδου κρυπτογράφησης, και αποθήκευση του κρυπτογραφημένου κωδικού συστήματος μαζί με το κρυπτογραφημένο αναγνωριστικό αντικειμένου σε μία τρίτη μονάδα δεδομένων, και τοποθέτηση του κωδικού του αντικειμένου στο αντικείμενο.

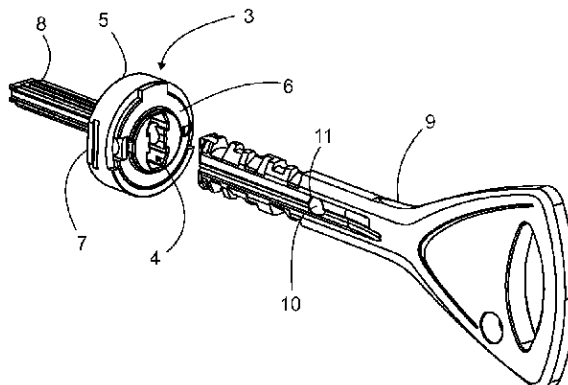


ΑΡΙΘΜΟΣ ΕΥΡ. Δ.Ε. (11):3085938
ΑΡΙΘ. ΕΛΛ. ΚΑΤΑΘΕΣΗΣ (21):20150400835
ΗΜΕΡ. ΕΛΛ. ΚΑΤΑΘΕΣΗΣ (22):17/04/2015
ΑΡΙΘ./ΗΜΕΡ. ΔΗΜΟΣΙΕΥΣΗΣ
ΕΥΡΩΠΑΪΚΟΥ ΔΙΠΛΩΜΑΤΟΣ(87):2406442 - 21/01/2015
ΑΡΙΘ./ΗΜΕΡ. ΔΗΜΟΣΙΕΥΣΗΣ
ΕΥΡΩΠΑΪΚΗΣ ΑΙΤΗΣΗΣ (86):10803465.3--08/12/2010
ΔΙΚΑΙΟΥΧΟΣ (73):1)Abloy Oy
Wahlforssinkatu 20, 80100 Joensuu,
ΦΙΝΛΑΝΔΙΑ
ΣΥΜΒ. ΠΡΟΤΕΡΑΙΟΤΗΤΕΣ (30):20105001-04/01/2010-FI
ΕΦΕΥΡΕΤΗΣ (72):1)KIISKI, Seppo
ΕΙΔΙΚΟΣ ΠΛΗΡΕΞΟΥΣΙΟΣ (74):ΚΙΑΓΙΑ ΑΝΔΡΟΝΙΚΗ
Στουρνάρα 37, 10682 ΑΘΗΝΑ
ΑΝΤΙΚΛΗΤΟΣ (74):ΒΑΓΙΑΝΟΥ ΚΩΣΤΟΠΟΥΛΟΥ
"ΔΙΚΗΓΟΡΙΚΗ ΕΤΑΙΡΕΙΑ ΒΑΓΙΑΝΟΥ
ΚΩΣΤΟΠΟΥΛΟΥ ΛΥΜΠΕΡΗ" ΧΡΙΣΤΙΝΑ-
ΙΣΜΗΝΗ
Στουρνάρα 37,,10680 ΑΘΗΝΑ
ΤΙΤΛΟΣ ΕΦΕΥΡΕΣΗΣ (54):**ΣΥΝΔΥΑΣΜΟΣ ΒΙΚΙΟΥ ΜΕ ΔΙΣΚΟΥΣ
ΚΑΙ ΚΛΕΙΔΙΟΥ**

ΠΕΡΙΛΗΨΗ(57)

Η εφεύρεση αφορά σε συνδυασμό βικίου με δίσκους και κλειδιού. Το βικίο με δίσκους (1) του συνδυασμού περιλαμβάνει μέσο περιορισμού της περιστροφής (3) του κλειδιού και το κλειδί (9) περιλαμβάνει επιφάνειες καθοδήγησης (10) για το μέσο περιορισμού της περιστροφής. Το μέσο περιορισμού της περιστροφής περιλαμβάνει ένα πλαίσιο (6), το οποίο έχει ένα άνοιγμα με το προφίλ του κλειδιού (4) και ένα περίβλημα 10 (5), το οποίο τουλάχιστον μερικώς περιβάλλει το πλαίσιο. Το πλαίσιο (6) περιλαμβάνει έναν περιοριστικό μηχανισμό (24) και έναν μηχανισμό κλειδώματος (25), οι οποίοι διατίθενται σε μια σειρά έτσι ώστε ο

περιοριστικός μηχανισμός να είναι στην άλλη πλευρά του ανοίγματος με το προφίλ του κλειδιού (4) και ο μηχανισμός κλειδώματος (25) να είναι στην αντίθετη πλευρά του ανοίγματος με το προφίλ του κλειδιού.



ΑΡΙΘΜΟΣ ΕΥΡ. Δ.Ε. (11):3085939
ΑΡΙΘ. ΕΛΛ. ΚΑΤΑΘΕΣΗΣ (21):20150400834
ΗΜΕΡ. ΕΛΛ. ΚΑΤΑΘΕΣΗΣ (22):17/04/2015
ΑΡΙΘ./ΗΜΕΡ. ΔΗΜΟΣΙΕΥΣΗΣ
ΕΥΡΩΠΑΪΚΟΥ ΔΙΠΛΩΜΑΤΟΣ(87):2292736 - 21/01/2015
ΑΡΙΘ./ΗΜΕΡ. ΔΗΜΟΣΙΕΥΣΗΣ
ΕΥΡΩΠΑΪΚΗΣ ΑΙΤΗΣΗΣ (86):10183073.5--04/10/2005
ΔΙΚΑΙΟΥΧΟΣ (73):1)TiGenix, S.A.U.
Parque Tecnologico de Madrid C/ Marconi, 1,
28760 Tres Cantos (Madrid), ΙΣΠΑΝΙΑ
2)Universidad Autonoma De Madrid
C/ Einstein 3, 28049 Madrid, ΙΣΠΑΝΙΑ
ΣΥΜΒ. ΠΡΟΤΕΡΑΙΟΤΗΤΕΣ (30):200402355-04/10/2004-ES
ΕΦΕΥΡΕΤΗΣ (72):1)Garcia Castro, Rosa Ana
2)Fernandez Miguel, Maria Gema
3)Garcia Arranz, Mariano
4)Gonzalez De La Pena, Manuel Angel
5)Garcia Olmo, Damian
ΕΙΔΙΚΟΣ ΠΛΗΡΕΞΟΥΣΙΟΣ (74):ΚΙΑΓΙΑ ΑΝΔΡΟΝΙΚΗ
Στουρνάρα 37, 10682 ΑΘΗΝΑ
ΑΝΤΙΚΛΗΤΟΣ (74):ΒΑΓΙΑΝΟΥ ΚΩΣΤΟΠΟΥΛΟΥ
"ΔΙΚΗΓΟΡΙΚΗ ΕΤΑΙΡΕΙΑ ΒΑΓΙΑΝΟΥ
ΚΩΣΤΟΠΟΥΛΟΥ ΛΥΜΠΕΡΗ" ΧΡΙΣΤΙΝΑ-
ΙΣΜΗΝΗ
Στουρνάρα 37,,10680 ΑΘΗΝΑ
ΤΙΤΛΟΣ ΕΦΕΥΡΕΣΗΣ (54):**ΤΑΥΤΟΠΟΙΗΣΗ ΚΑΙ ΑΠΟΜΟΝΩΣΗ
ΠΟΛΥΔΥΝΑΜΩΝ ΚΥΤΤΑΡΩΝ ΑΠΟ ΜΗ-
ΟΣΤΕΟΧΟΝΔΡΙΝΟ ΜΕΣΕΓΧΥΜΑΤΙΚΟ
ΙΣΤΟ**

ΠΕΡΙΛΗΨΗ(57)

Ταυτοποίηση και απομόνωση πολυδύναμων κυττάρων από μη-οστεοχόνδρινο μεσεγγυμτικό ιστό. Η εφεύρεση αυτή σχετίζεται με την ταυτοποίηση και την απομόνωση πολυδύναμων κυττάρων από μη-οστεοχόνδρινο μεσεγγυμτικό ιστό.

Ειδικότερα, σχετίζεται με ένα ενήλικο πολυδύναμο κύτταρο ή έναν κυτταρικό πληθυσμό ή σύνθεση που περιλαμβάνει το εν λόγω κύτταρο, που απομονώνεται από μη οστεοχόνδρινο μεσεγγυμτικό ιστό που χαρακτηρίζεται στο ότι είναι θετικό για τους ακόλουθους δείκτες: CD9, CD10, CD13, CD29, CD44, CD49A, CD51, CD54, CD55, CD58, CD59, CD90 και CD105 και διότι στερείται έκφρασης των ακόλουθων δεικτών: CD11b, CD14, CD15, CD16, CD31, CD34, CD45, CD49f, CD102, CD104, CD106 και CD133f

ΑΡΙΘΜΟΣ ΕΥΡ. Δ.Ε. (11):3085940
ΑΡΙΘ. ΕΛΛ. ΚΑΤΑΘΕΣΗΣ (21):20150400828
ΗΜΕΡ. ΕΛΛ. ΚΑΤΑΘΕΣΗΣ (22):14/04/2015
ΑΡΙΘ./ΗΜΕΡ. ΔΗΜΟΣΙΕΥΣΗΣ
ΕΥΡΩΠΑΪΚΟΥ ΔΙΠΛΩΜΑΤΟΣ(87):1663161 - 14/01/2015
ΑΡΙΘ./ΗΜΕΡ. ΔΗΜΟΣΙΕΥΣΗΣ
ΕΥΡΩΠΑΪΚΗΣ ΑΙΤΗΣΗΣ (86):04736545.7--10/06/2004
ΔΙΚΑΙΟΥΧΟΣ (73):1)Skendi Finance, Ltd.
Akara Building 24 De Castro Street Wickhams
Cay I, Road Town, Tortola, ΠΑΡΘΕΝΟΙ
ΝΗΣΟΙ ΤΗΣ ΜΕΓΑΛΗΣ ΒΡΕΤΑΝΙΑΣ

ΣΥΜΒ. ΠΡΟΤΕΡΑΙΟΤΗΤΕΣ (30):477939 P-13/06/2003-US
ΕΦΕΥΡΕΤΗΣ (72):1)Savoir, John Claude
2)Angeles Uribe, Juan

ΕΙΔΙΚΟΣ ΠΛΗΡΕΞΟΥΣΙΟΣ (74):ΚΙΑΓΙΑ ΑΝΔΡΟΝΙΚΗ
Στουρνάρα 37, 10682 ΑΘΗΝΑ

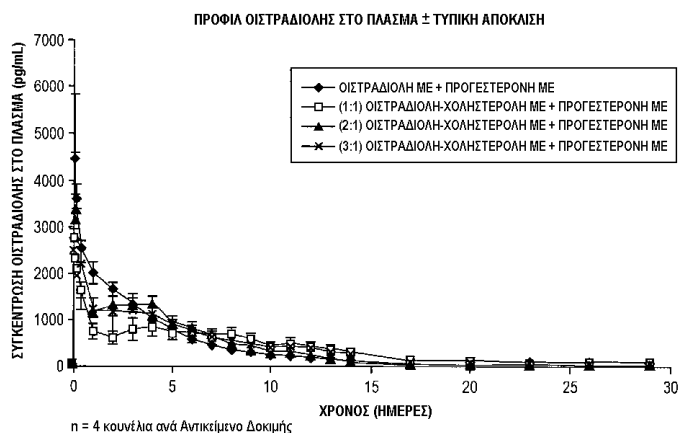
ΑΝΤΙΚΛΗΤΟΣ (74):ΒΑΓΙΑΝΟΥ ΚΩΣΤΟΠΟΥΛΟΥ
"ΔΙΚΗΓΟΡΙΚΗ ΕΤΑΙΡΕΙΑ ΒΑΓΙΑΝΟΥ
ΚΩΣΤΟΠΟΥΛΟΥ ΛΥΜΠΕΡΗ" ΧΡΙΣΤΙΝΑ-
ΙΣΜΗΝΗ
Στουρνάρα 37,,10680 ΑΘΗΝΑ

ΤΙΤΛΟΣ ΕΦΕΥΡΕΣΗΣ (54):**ΣΚΕΥΑΣΜΑ ΟΙΣΤΡΑΔΙΟΛΗΣ-ΠΡΟΓΕ-
ΣΤΕΡΟΝΗΣ ΒΡΑΔΕΙΑΣ ΑΠΟΔΕΣΜΕΥ-
ΣΗΣ**

ΠΕΡΙΛΗΨΗ(57)

Η παρούσα εφεύρεση παρέχει σκευάσματα οιστραδιόλης-προγεστερόνης βραδείας αποδέσμευσης τα οποία είναι δυνατό να χρησιμοποιηθούν είτε σε θεραπεία αντισύλληψης είτε σε θεραπεία ορμονικής υποκατάστασης. Τα σκευάσματα περιέχουν μορφοποιημένα σωματίδια οιστραδιόλης που βρίσκονται σε ημι-κρυσταλλική μορφή και παρουσιάζουν ιδιαίτερα χαμηλούς ρυθμούς

διάλυσης. Τα μορφοποιημένα σωματίδια περιέχουν οιστραδιόλη και βρίσκονται στη σύνθεση σε μία γραμμομοριακή αναλογία 1:1 με χοληστερόλη, και χορηγούνται σε συνδυασμό με προγεστερόνη. Τα σκευάσματα βραδείας αποδέσμευσης της παρούσας εφεύρεσης προσφέρουν τα δύο πλεονεκτήματα ενός 5 σκευάσματος σε χαμηλή δόση οιστραδιόλης με ένα δοσολογικό σχήμα μικρής συχνότητας. Τα σκευάσματα είναι δυνατό να χορηγηθούν από την παρεντερική οδό μία φορά το μήνα ή σπανιότερα.



ΑΡΙΘΜΟΣ ΕΥΡ. Δ.Ε. (11):3085941
ΑΡΙΘ. ΕΛΛ. ΚΑΤΑΘΕΣΗΣ (21):20150400837
ΗΜΕΡ. ΕΛΛ. ΚΑΤΑΘΕΣΗΣ (22):17/04/2015
ΑΡΙΘ./ΗΜΕΡ. ΔΗΜΟΣΙΕΥΣΗΣ
ΕΥΡΩΠΑΪΚΟΥ ΔΙΠΛΩΜΑΤΟΣ(87):2004807 - 04/03/2015
ΑΡΙΘ./ΗΜΕΡ. ΔΗΜΟΣΙΕΥΣΗΣ
ΕΥΡΩΠΑΪΚΗΣ ΑΙΤΗΣΗΣ (86):07723717.0--28/03/2007
ΔΙΚΑΙΟΥΧΟΣ (73):1)Helmholtz Zentrum Munchen Deutsches
Forschungszentrum fur Gesundheit und
Umwelt (GmbH)
Ingolstadter Landstrasse 1, 85764 Neuherberg,
ΓΕΡΜΑΝΙΑ

ΣΥΜΒ. ΠΡΟΤΕΡΑΙΟΤΗΤΕΣ (30):06006373-28/03/2006-EP
825822 P-15/09/2006-US

ΕΦΕΥΡΕΤΗΣ (72):1)SCHENDEL, Dolores, J.
2)BIGALKE, Iris
3)ZOBYWALSKI, Anke

ΕΙΔΙΚΟΣ ΠΛΗΡΕΞΟΥΣΙΟΣ (74):ΠΑΠΑΚΩΝΣΤΑΝΤΙΝΟΥ ΕΛΕΝΗ
Κουμπάρη 2, 10674 ΑΘΗΝΑ

ΑΝΤΙΚΛΗΤΟΣ (74):ΠΑΠΑΚΩΝΣΤΑΝΤΙΝΟΥ ΕΛΕΝΗ
Κουμπάρη 2,10674 ΑΘΗΝΑ

ΤΙΤΛΟΣ ΕΦΕΥΡΕΣΗΣ (54):**ΣΥΝΘΕΣΕΙΣ ΓΙΑ ΤΗΝ ΠΑΡΑΣΚΕΥΗ
ΩΡΙΜΩΝ ΔΕΝΔΡΙΤΙΚΩΝ ΚΥΤΤΑΡΩΝ**

ΠΕΡΙΛΗΨΗ(57)

Η εφεύρεση αφορά σε μία μέθοδο για in vitro ωρίμανση τουλάχιστον ενός ανώριμου δενδριτικού κυττάρου, περιλαμβάνουσα διέγερση του εν λόγω ανώριμου δενδριτικού κυττάρου με TNFα, IL-1β, IFNγ, TLR7/8 αγωνιστή και προσταγλανδίνη E2 (PG). Περαιτέρω, η εφεύρεση αφορά σε μία σύνθεση περιλαμβάνουσα τους εν λόγω παράγοντες, καθώς επίσης ώριμα δενδριτικά κύτταρα που παράγονται με τη μέθοδο της εφεύρεσης.

ΑΡΙΘΜΟΣ ΕΥΡ. Δ.Ε. (11):3085942
ΑΡΙΘ. ΕΛΛ. ΚΑΤΑΘΕΣΗΣ (21):20150400833
ΗΜΕΡ. ΕΛΛ. ΚΑΤΑΘΕΣΗΣ (22):17/04/2015
ΑΡΙΘ./ΗΜΕΡ. ΔΗΜΟΣΙΕΥΣΗΣ
ΕΥΡΩΠΑΪΚΟΥ ΔΙΠΛΩΜΑΤΟΣ(87):1844765 - 21/01/2015
ΑΡΙΘ./ΗΜΕΡ. ΔΗΜΟΣΙΕΥΣΗΣ
ΕΥΡΩΠΑΪΚΗΣ ΑΙΤΗΣΗΣ (86):07008938.8--10/06/2004
ΔΙΚΑΙΟΥΧΟΣ (73):1)Skendi Finance, Ltd.
Akara Building 24 De Castro Street Wickhams
Cay I, Road Town, Tortola, ΠΑΡΘΕΝΟΙ
ΝΗΣΟΙ ΤΗΣ ΜΕΓΑΛΗΣ ΒΡΕΤΑΝΙΑΣ
ΣΥΜΒ. ΠΡΟΤΕΡΑΙΟΤΗΤΕΣ (30):477939 P-13/06/2003-US
ΕΦΕΥΡΕΤΗΣ (72):1)Savoir, John Claude
2)Angeles Uribe, Juan
ΕΙΔΙΚΟΣ ΠΛΗΡΕΞΟΥΣΙΟΣ (74):ΚΙΑΓΙΑ ΑΝΔΡΟΝΙΚΗ
Στουρνάρα 37, 10682 ΑΘΗΝΑ
ΑΝΤΙΚΛΗΤΟΣ (74):ΒΑΓΙΑΝΟΥ ΚΩΣΤΟΠΟΥΛΟΥ
"ΔΙΚΗΓΟΡΙΚΗ ΕΤΑΙΡΕΙΑ ΒΑΓΙΑΝΟΥ
ΚΩΣΤΟΠΟΥΛΟΥ ΛΥΜΠΕΡΗ" ΧΡΙΣΤΙΝΑ-
ΙΣΜΗΝΗ
Στουρνάρα 37,,10680 ΑΘΗΝΑ
ΤΙΤΛΟΣ ΕΦΕΥΡΕΣΗΣ (54):**ΣΚΕΥΑΣΜΑ ΟΙΣΤΡΑΔΙΟΛΗΣ-ΠΡΟΓΕ-
ΣΤΕΡΟΝΗΣ ΒΡΑΔΕΙΑΣ ΑΠΟΔΕΣΜΕΥ-
ΣΗΣ**

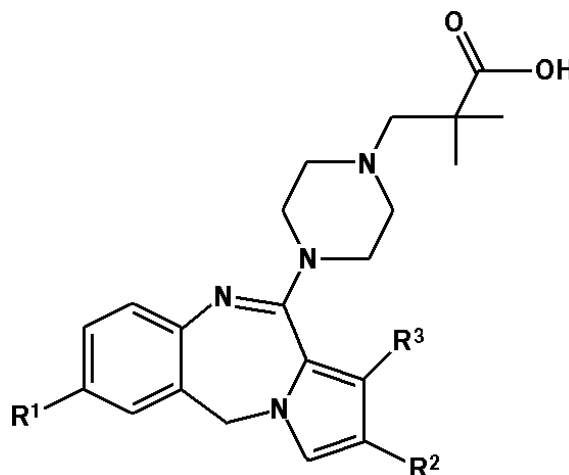
ΠΕΡΙΛΗΨΗ(57)

Η εφεύρεση παρέχει μία μέθοδο για την πραγματοποίηση ταυτόχρονης θεραπείας αντισύλληψης και ορμονικής υποκατάστασης σε ένα θηλυκό θηλαστικό η οποία περιλαμβάνει τη χορήγηση στο εν λόγω θηλαστικό ενός φαρμακευτικού σκευάσματος που περιέχει σωματίδια 17-10 β-οιστραδιόλης και χοληστερόλης σε μία γραμμομοριακή αναλογία περίπου 1:1, και σωματίδια προγεστερόνης, όπου η αναλογία βάρους της 17- β-οιστραδιόλης προς την προγεστερόνη είναι 1:40.

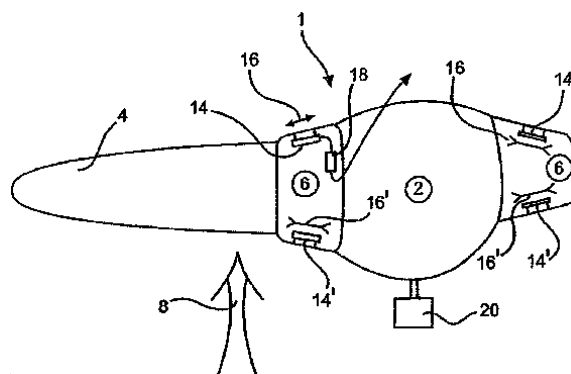
ΑΡΙΘΜΟΣ ΕΥΡ. Δ.Ε. (11):3085943
ΑΡΙΘ. ΕΛΛ. ΚΑΤΑΘΕΣΗΣ (21):20150400844
ΗΜΕΡ. ΕΛΛ. ΚΑΤΑΘΕΣΗΣ (22):17/04/2015
ΑΡΙΘ./ΗΜΕΡ. ΔΗΜΟΣΙΕΥΣΗΣ
ΕΥΡΩΠΑΪΚΟΥ ΔΙΠΛΩΜΑΤΟΣ(87):2683719 - 18/03/2015
ΑΡΙΘ./ΗΜΕΡ. ΔΗΜΟΣΙΕΥΣΗΣ
ΕΥΡΩΠΑΪΚΗΣ ΑΙΤΗΣΗΣ (86):12701824.0--25/01/2012
ΔΙΚΑΙΟΥΧΟΣ (73):1)Eli Lilly and Company
Lilly Corporate Center, Indianapolis, IN
46285, ΗΝΩΜΕΝΕΣ ΠΟΛΙΤΕΙΕΣ ΤΗΣ
ΑΜΕΡΙΚΗΣ
ΣΥΜΒ. ΠΡΟΤΕΡΑΙΟΤΗΤΕΣ (30):201161440092 P-07/02/2011-US
ΕΦΕΥΡΕΤΗΣ (72):1)CAMP, Anne, Marie
2)GALLAGHER, Peter, Thaddeus
3)SANDERSON, Adam, Jan
4)LEDGARD, Andrew, James
5)COATES, David, Andrew
ΕΙΔΙΚΟΣ ΠΛΗΡΕΞΟΥΣΙΟΣ (74):ΠΑΠΑΚΩΝΣΤΑΝΤΙΝΟΥ ΕΛΕΝΗ
Κουμπάρη 2, 10674 ΑΘΗΝΑ
ΑΝΤΙΚΛΗΤΟΣ (74):ΠΑΠΑΚΩΝΣΤΑΝΤΙΝΟΥ ΕΛΕΝΗ
Κουμπάρη 2,10674 ΑΘΗΝΑ
ΤΙΤΛΟΣ ΕΦΕΥΡΕΣΗΣ (54):**ΕΝΩΣΕΙΣ ΥΠΟΚΑΤΕΣΤΗΜΕΝΟΥ [(5H-
ΠΥΡΡΟΛΟ[2,1-c] [1,4] ΒΕΝΖΟ-
ΔΙΑΖΕΠΗΝ-11-ΥΛΟ) ΠΗΠΕΡΑΖΙΝ-1-ΥΛΟ]-
2,2-ΔΙΜΕΘΥΛΟΠΡΟΠΑΝΟΪΚΟΥ ΟΞΕΟΣ
ΩΣ ΔΙΠΛΗΣ ΔΡΑΣΗΣ ΑΝΤΙΣΤΡΟΦΟΙ
ΑΓΩΝΙΣΤΕΣ ΤΟΥ Η1/ ΑΝΤΑΓΩΝΙΣΤΕΣ
ΤΟΥ 5-HT2A**

ΠΕΡΙΛΗΨΗ(57)

Περιγράφονται ένας διπλός ανταγωνιστής των υποδοχέων Η1/5-HT2A με τύπο:, οι χρήσεις του και μέθοδοι για την παρασκευή του.



ΑΡΙΘΜΟΣ ΕΥΡ. Δ.Ε. (11):3085944
ΑΡΙΘ. ΕΛΛ. ΚΑΤΑΘΕΣΗΣ (21):20150400843
ΗΜΕΡ. ΕΛΛ. ΚΑΤΑΘΕΣΗΣ (22):17/04/2015
ΑΡΙΘ./ΗΜΕΡ. ΔΗΜΟΣΙΕΥΣΗΣ
ΕΥΡΩΠΑΪΚΟΥ ΔΙΠΛΩΜΑΤΟΣ(87):2547905 - 25/02/2015
ΑΡΙΘ./ΗΜΕΡ. ΔΗΜΟΣΙΕΥΣΗΣ
ΕΥΡΩΠΑΪΚΗΣ ΑΙΤΗΣΗΣ (86):11787901.5--25/11/2011
ΔΙΚΑΙΟΥΧΟΣ (73):1)Wobben Properties GmbH
Dreerkamp 5, 26605 Aurich, ΓΕΡΜΑΝΙΑ
ΣΥΜΒ. ΠΡΟΤΕΡΑΙΟΤΗΤΕΣ (30):102010052565-25/11/2010-DE
ΕΦΕΥΡΕΤΗΣ (72):1)EDEN, Georg
ΕΙΔΙΚΟΣ ΠΛΗΡΕΞΟΥΣΙΟΣ (74):ΠΑΠΑΚΩΝΣΤΑΝΤΙΝΟΥ ΕΛΕΝΗ
Κουμπάρη 2, 10674 ΑΘΗΝΑ
ΑΝΤΙΚΛΗΤΟΣ (74):ΠΑΠΑΚΩΝΣΤΑΝΤΙΝΟΥ ΕΛΕΝΗ
Κουμπάρη 2,10674 ΑΘΗΝΑ
ΤΙΤΛΟΣ ΕΦΕΥΡΕΣΗΣ (54):**ΜΕΘΟΔΟΣ ΓΙΑ ΛΕΙΤΟΥΡΓΙΑ ΕΓΚΑ-
ΤΑΣΤΑΣΗΣ ΑΙΟΛΙΚΗΣ ΕΝΕΡΓΕΙΑΣ**



ΠΕΡΙΛΗΨΗ(57)

Η παρούσα εφεύρεση αφορά μέθοδο για λειτουργία εγκατάστασης αιολικής ενέργειας, όπου η εγκατάσταση αιολικής ενέργειας διαθέτει αεροδυναμικό ρότορα -ανεπτυγμένο ως ρότορας οριζόντιου άξονα- με πλήμνη φέρουσα τουλάχιστον ένα πτερύγιο ρότορα, και στον οποίο ρότορα έχει προβλεφθεί τουλάχιστον ένα μέσο μέτρησης φόρτισης για την καταγραφή φόρτισης ασκούμενης στο ρότορα από άνεμο, η οποία μέθοδος περιλαμβάνει τα στάδια: στρέψη του ρότορα της εγκατάστασης αιολικής ενέργειας χωρίς ή με χαμηλή φόρτιση ανέμου για βαθμονόμηση του μέσου μέτρησης φόρτισης και παραλλήλως λήψη μέτρησης φόρτισης με το μέσο μέτρησης φόρτισης, βαθμονόμηση του μέσου μέτρησης φόρτισης με βάση τη μέτρηση φόρτισης και ήδη γνωστές δυνάμεις βαρύτητας δρώσες πάνω στο ρότορα.

ΑΡΙΘΜΟΣ ΕΥΡ. Δ.Ε. (11):3085945
ΑΡΙΘ. ΕΛΛ. ΚΑΤΑΘΕΣΗΣ (21):20150400846
ΗΜΕΡ. ΕΛΛ. ΚΑΤΑΘΕΣΗΣ (22):17/04/2015
ΑΡΙΘ./ΗΜΕΡ. ΔΗΜΟΣΙΕΥΣΗΣ
ΕΥΡΩΠΑΪΚΟΥ ΔΙΠΛΩΜΑΤΟΣ(87):2613798 - 11/02/2015
ΑΡΙΘ./ΗΜΕΡ. ΔΗΜΟΣΙΕΥΣΗΣ
ΕΥΡΩΠΑΪΚΗΣ ΑΙΤΗΣΗΣ (86):11758644.6--09/09/2011
ΔΙΚΑΙΟΥΧΟΣ (73):1)SYNAGEVA BIOPHARMA CORP.
33 Hayden Ave.,MA 02421 LEXINGTON,
ΗΝΩΜΕΝΕΣ ΠΟΛΙΤΕΙΕΣ ΤΗΣ ΑΜΕΡΙΚΗΣ
ΣΥΜΒ. ΠΡΟΤΕΡΑΙΟΤΗΤΕΣ (30):US2011/033699-23/04/2011-WO
201161432372 P-13/01/2011-US
456014 P-29/10/2010-US
403011 P-09/09/2010-US
ΕΦΕΥΡΕΤΗΣ (72):1)QUINN, Anthony
ΕΙΔΙΚΟΣ ΠΛΗΡΕΞΟΥΣΙΟΣ (74):ΠΑΠΑΚΩΝΣΤΑΝΤΙΝΟΥ ΕΛΕΝΗ
Κουμπάρη 2, 10674 ΑΘΗΝΑ
ΑΝΤΙΚΛΗΤΟΣ (74):ΠΑΠΑΚΩΝΣΤΑΝΤΙΝΟΥ ΕΛΕΝΗ
Κουμπάρη 2,10674 ΑΘΗΝΑ
ΤΙΤΛΟΣ ΕΦΕΥΡΕΣΗΣ (54):**ΧΡΗΣΗ ΤΗΣ ΛΥΣΟΣΩΜΙΚΗΣ ΟΞΙΝΗΣ
ΛΙΠΑΣΗΣ ΓΙΑ ΤΗΝ ΑΓΩΓΗ ΤΗΣ
ΑΝΕΠΑΡΚΕΙΑΣ ΛΥΣΟΣΩΜΙΚΗΣ ΟΞΙ-
ΝΗΣ ΛΙΠΑΣΗΣ ΣΕ ΑΣΘΕΝΕΙΣ**

ΠΕΡΙΛΗΨΗ(57)

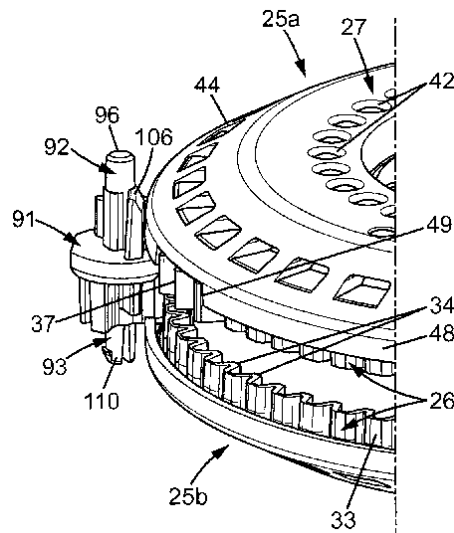
Η παρούσα εφεύρεση παρέχει μία αγωγή της ανεπάρκειας λυσοσωμικής όξινης λιπάσης (LAL) (λ.χ. νόσου του Wolman, νόσου αποθηκεύσεως χοληστερυλεστέρα (CESD)) η οποία περιλαμβάνει τη χορήγηση σε ένα θηλαστικό μίας θεραπευτικά δραστικής ποσότητας λυσοσωμικής όξινης λιπάσης με μία αποτελεσματική συχνότητα δόσεων. Παρέχονται επίσης μέθοδοι βελτιώσεως της αναπτύξεως και της λειτουργίας του ήπατος, αυξήσεως της συγκεντρώσεως της LAL στους ιστούς, και αυξήσεως της δραστηριότητας της LAL σε έναν ασθενή άνθρωπο που πάσχει από ανεπάρκεια LAL.

ΑΡΙΘΜΟΣ ΕΥΡ. Δ.Ε. (11):3085946
ΑΡΙΘ. ΕΛΛ. ΚΑΤΑΘΕΣΗΣ (21):20150400832
ΗΜΕΡ. ΕΛΛ. ΚΑΤΑΘΕΣΗΣ (22):17/04/2015
ΑΡΙΘ./ΗΜΕΡ. ΔΗΜΟΣΙΕΥΣΗΣ
ΕΥΡΩΠΑΪΚΟΥ ΔΙΠΛΩΜΑΤΟΣ(87):2525858 - 25/02/2015
ΑΡΙΘ./ΗΜΕΡ. ΔΗΜΟΣΙΕΥΣΗΣ
ΕΥΡΩΠΑΪΚΗΣ ΑΙΤΗΣΗΣ (86):11707221.5--18/01/2011
ΔΙΚΑΙΟΥΧΟΣ (73):1)Pfizer Limited
 Ramsgate Road, Sandwich, Kent CT13 9NJ,
 ΜΕΓΑΛΗ ΒΡΕΤΑΝΙΑ
ΣΥΜΒ. ΠΡΟΤΕΡΑΙΟΤΗΤΕΣ (30):296629 P-20/01/2010-US
ΕΦΕΥΡΕΤΗΣ (72):1)BUNCH, Annabel Louise
 2)HARRIS, Paul, George
ΕΙΔΙΚΟΣ ΠΛΗΡΕΞΟΥΣΙΟΣ (74):ΚΙΑΓΙΑ ΑΝΔΡΟΝΙΚΗ
 Στουρνάρα 37, 10682 ΑΘΗΝΑ
ΑΝΤΙΚΛΗΤΟΣ (74):ΒΑΓΙΑΝΟΥ ΚΩΣΤΟΠΟΥΛΟΥ
 "ΔΙΚΗΓΟΡΙΚΗ ΕΤΑΙΡΕΙΑ ΒΑΓΙΑΝΟΥ
 ΚΩΣΤΟΠΟΥΛΟΥ ΛΥΜΠΕΡΗ" ΧΡΙΣΤΙΝΑ-
 ΙΣΜΗΝΗ
 Στουρνάρα 37,,10680 ΑΘΗΝΑ
ΤΙΤΛΟΣ ΕΦΕΥΡΕΣΗΣ (54):ΣΥΣΚΕΥΗ ΔΙΑΝΟΜΗΣ ΕΝΟΣ ΠΛΗ-
 ΘΟΥΣ ΜΕΜΟΝΩΜΕΝΩΝ ΔΟΣΕΩΝ ΞΗΡΗΣ ΣΚΟΝΗΣ, ΠΟΥ
 ΠΕΡΙΛΑΜΒΑΝΕΤΑΙ ΣΕ ΤΕΤΟΙΑ
 ΣΥΣΚΕΥΗ

ΠΕΡΙΛΗΨΗ(57)

Συσκευή για τη διανομή ενός πλήθους μεμονωμένων δόσεων ξηρής σκόνης, που περιλαμβάνει: - πρώτο το (25a) και δεύτερο το (25b) στήριγμα, - ένα μηχανισμό ένδειξης προσαρμοσμένο έτσι ώστε να μετακινεί το πρώτο και το δεύτερο στήριγμα (25), όπου ο μηχανισμός ένδειξης και τα στήριγματα (25a, 25b) είναι ρυθμιζόμενα έτσι ώστε στην πρώτη φάση διανομής της συσκευής, το πρώτο (25a)

και το δεύτερο (25b) στήριγμα να συνδέονται με και να αποσυνδέονται από το μηχανισμό ένδειξης αντίστοιχα, ενώ στη δεύτερη φάση διανομής της συσκευής, το δεύτερο (25b) και το πρώτο (25a) στήριγμα να συνδέονται με και να αποσυνδέονται από το μηχανισμό ένδειξης αντίστοιχα, - ένα μηχανισμό μετάβασης (90) προσαρμοσμένο ώστε να προκαλεί τη μετάβαση από την πρώτη φάση διανομής στη δεύτερη φάση διανομής, να κλειδώνει το δεύτερο στήριγμα (25b) ενώ η συσκευή βρίσκεται στην πρώτη φάση διανομής, και να κλειδώνει το πρώτο στήριγμα (25a) ενώ η συσκευή βρίσκεται στη δεύτερη φάση διανομής.

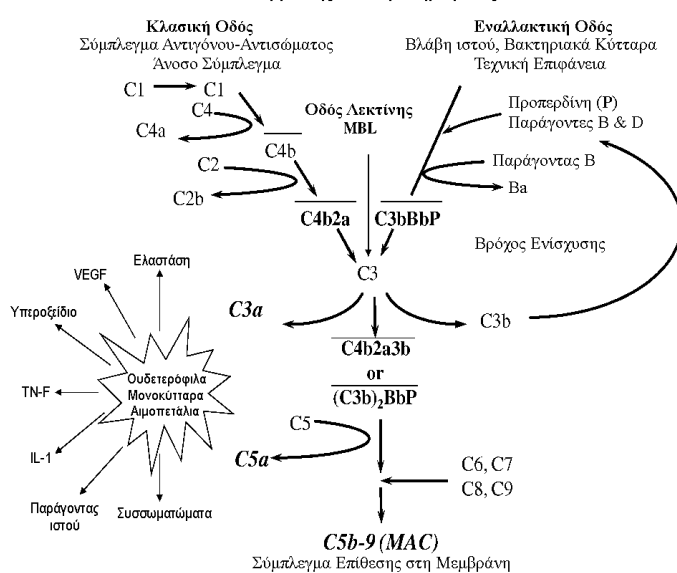


ΑΡΙΘΜΟΣ ΕΥΡ. Δ.Ε. (11):3085947
ΑΡΙΘ. ΕΛΛ. ΚΑΤΑΘΕΣΗΣ (21):20150400831
ΗΜΕΡ. ΕΛΛ. ΚΑΤΑΘΕΣΗΣ (22):17/04/2015
ΑΡΙΘ./ΗΜΕΡ. ΔΗΜΟΣΙΕΥΣΗΣ
ΕΥΡΩΠΑΪΚΟΥ ΔΙΠΛΩΜΑΤΟΣ(87):2246417 - 21/01/2015
ΑΡΙΘ./ΗΜΕΡ. ΔΗΜΟΣΙΕΥΣΗΣ
ΕΥΡΩΠΑΪΚΗΣ ΑΙΤΗΣΗΣ (86):10166134.6--21/04/2005
ΔΙΚΑΙΟΥΧΟΣ (73):1)Grifols Therapeutics Inc.
 4101 Research Commons 79 TW Alexander
 Drive, Research Triangle Park, NC 27709,
 ΗΝΩΜΕΝΕΣ ΠΟΛΙΤΕΙΕΣ ΤΗΣ ΑΜΕΡΙΚΗΣ
ΣΥΜΒ. ΠΡΟΤΕΡΑΙΟΤΗΤΕΣ (30):564472 P-22/04/2004-US
ΕΦΕΥΡΕΤΗΣ (72):1)Hunt, Jennifer Audrey
 2)Novokhatny, Valery
ΕΙΔΙΚΟΣ ΠΛΗΡΕΞΟΥΣΙΟΣ (74):ΚΙΑΓΙΑ ΑΝΔΡΟΝΙΚΗ
 Στουρνάρα 37, 10682 ΑΘΗΝΑ
ΑΝΤΙΚΛΗΤΟΣ (74):ΒΑΓΙΑΝΟΥ ΚΩΣΤΟΠΟΥΛΟΥ
 "ΔΙΚΗΓΟΡΙΚΗ ΕΤΑΙΡΕΙΑ ΒΑΓΙΑΝΟΥ
 ΚΩΣΤΟΠΟΥΛΟΥ ΛΥΜΠΕΡΗ" ΧΡΙΣΤΙΝΑ-
 ΙΣΜΗΝΗ
 Στουρνάρα 37,,10680 ΑΘΗΝΑ
ΤΙΤΛΟΣ ΕΦΕΥΡΕΣΗΣ (54):ΑΝΑΣΥΝΔΥΑΣΜΕΝΑ ΤΡΟΠΟΠΟΙΗΜΕ-
 ΝΗ ΠΛΑΣΜΙΝΗ

ΠΕΡΙΛΗΨΗ(57)

Η παρούσα εφεύρεση αναφέρεται σε ένα πολυνουκλεοτιδίο, το οποίο περιέχει μια νουκλεοτιδική αλληλουχία που κωδικοποιεί ένα πολυπεπτιδίο, το οποίο έχει μια N-τελική περιοχή τύπου kringle ομόλογη με την περιοχή τύπου kringle του φυσικού ανθρώπινου πλασμινογόνου, και μια C-τελική περιοχή θέσης ενεργοποίησης και μια περιοχή πρωτεάσης σερίνης ομόλογη με τις αντίστοιχες περιοχές στο ανθρώπινο πλασμινογόνο, όπου το πολυπεπτιδίο προσδένεται στην ακινητοποιημένη λυσίνη.

Καταρράκτης του Συμπληρώματος



ΑΡΙΘΜΟΣ ΕΥΡ. Δ.Ε. (11):3085948
ΑΡΙΘ. ΕΛΛ. ΚΑΤΑΘΕΣΗΣ (21):20150400847
ΗΜΕΡ. ΕΛΛ. ΚΑΤΑΘΕΣΗΣ (22):17/04/2015
ΑΡΙΘ./ΗΜΕΡ. ΔΗΜΟΣΙΕΥΣΗΣ
ΕΥΡΩΠΑΪΚΟΥ ΔΙΠΛΩΜΑΤΟΣ(87):2694547 - 18/03/2015
ΑΡΙΘ./ΗΜΕΡ. ΔΗΜΟΣΙΕΥΣΗΣ
ΕΥΡΩΠΑΪΚΗΣ ΑΙΤΗΣΗΣ (86):12712049.1--28/03/2012
ΔΙΚΑΙΟΥΧΟΣ (73):1)Eli Lilly and Company
Lilly Corporate Center, Indianapolis, IN
46285, ΗΝΩΜΕΝΕΣ ΠΟΛΙΤΕΙΕΣ ΤΗΣ
ΑΜΕΡΙΚΗΣ
ΣΥΜΒ. ΠΡΟΤΕΡΑΙΟΤΗΤΕΣ (30):201161472338 P-06/04/2011-US
ΕΦΕΥΡΕΤΗΣ (72):1)BEIDLER, Catherine, Brautigam
2)HEUER, Josef, George
3)PETROVAN, Ramona, Judita
ΕΙΔΙΚΟΣ ΠΛΗΡΕΞΟΥΣΙΟΣ (74):ΠΑΠΑΚΩΝΣΤΑΝΤΙΝΟΥ ΕΛΕΝΗ
Κουμπάρη 2, 10674 ΑΘΗΝΑ
ΑΝΤΙΚΛΗΤΟΣ (74):ΠΑΠΑΚΩΝΣΤΑΝΤΙΝΟΥ ΕΛΕΝΗ
Κουμπάρη 2, 10674 ΑΘΗΝΑ
ΤΙΤΛΟΣ ΕΦΕΥΡΕΣΗΣ (54):**ΑΝΤΙΣΩΜΑΤΑ ΠΟΥ ΔΕΣΜΕΥΟΝΤΑΙ
ΜΕ TGF-α ΚΑΙ ΕΠΙΡΕΓΟΥΛΙΝΗ**

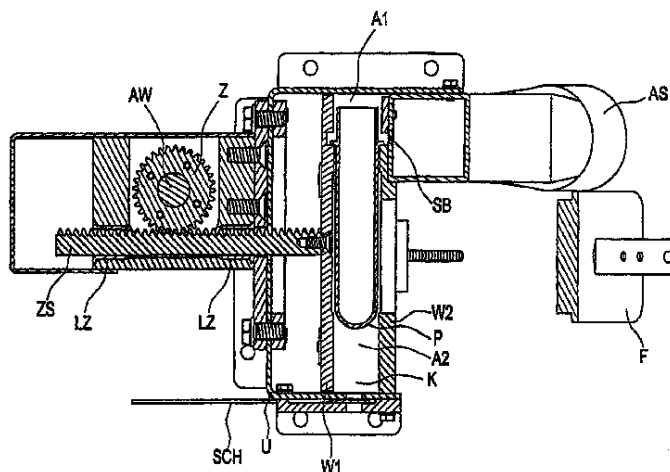
ΠΕΡΙΛΗΨΗ(57)

Η παρούσα εφεύρεση παρέχει αντισώματα που δεσμεύονται με ανθρώπινο TGF-α και με ανθρώπινη επιρεγουλίνη και χαρακτηρίζονται από το ότι έχουν υψηλή συγγένεια, επιλεκτικότητα και ισχυρές εξουδετερωτικές ιδιότητες. Τα αντισώματα είναι χρήσιμα στην θεραπευτική αγωγή διαβητικής νεφροπάθειας.

ΑΡΙΘΜΟΣ ΕΥΡ. Δ.Ε. (11):3085949
ΑΡΙΘ. ΕΛΛ. ΚΑΤΑΘΕΣΗΣ (21):20150400842
ΗΜΕΡ. ΕΛΛ. ΚΑΤΑΘΕΣΗΣ (22):17/04/2015
ΑΡΙΘ./ΗΜΕΡ. ΔΗΜΟΣΙΕΥΣΗΣ
ΕΥΡΩΠΑΪΚΟΥ ΔΙΠΛΩΜΑΤΟΣ(87):2566797 - 01/04/2015
ΑΡΙΘ./ΗΜΕΡ. ΔΗΜΟΣΙΕΥΣΗΣ
ΕΥΡΩΠΑΪΚΗΣ ΑΙΤΗΣΗΣ (86):11718058.8--03/05/2011
ΔΙΚΑΙΟΥΧΟΣ (73):1)Induflex Robert Morgan e.K.
Alte Dorfstrasse 39 B, 27337 Blender,
ΓΕΡΜΑΝΙΑ
ΣΥΜΒ. ΠΡΟΤΕΡΑΙΟΤΗΤΕΣ (30):102010028500-03/05/2010-DE
ΕΦΕΥΡΕΤΗΣ (72):1)MORGAN, Robert
ΕΙΔΙΚΟΣ ΠΛΗΡΕΞΟΥΣΙΟΣ (74):ΠΑΠΑΚΩΝΣΤΑΝΤΙΝΟΥ ΕΛΕΝΗ
Κουμπάρη 2, 10674 ΑΘΗΝΑ
ΑΝΤΙΚΛΗΤΟΣ (74):ΠΑΠΑΚΩΝΣΤΑΝΤΙΝΟΥ ΕΛΕΝΗ
Κουμπάρη 2, 10674 ΑΘΗΝΑ
ΤΙΤΛΟΣ ΕΦΕΥΡΕΣΗΣ (54):**ΔΙΑΤΑΞΗ ΓΙΑ ΤΗΝ ΟΡΘΙΑ ΠΡΩΘΗΣΗ
ΕΝΟΣ ΠΡΟΜΟΡΦΩΜΑΤΟΣ**

ΠΕΡΙΛΗΨΗ(57)

Η εφεύρεση αφορά μία διάταξη προώθησης για τη μεταφορά ενός προμορφώματος μέσω ενός καναλιού προώθησης/ μεταφοράς (K) της διάταξης προώθησης. Με βάση την εφεύρεση προτείνεται ότι το προμόρφωμα (P) θα μεταφέρεται σε μία όρθια θέση, δηλαδή με το πάτωμα προς τα κάτω και με την οπή προς τα επάνω, όπου το προμόρφωμα διαθέτει ένα κολάρο (KR), το οποίο βρίσκεται στην ανώτερη περιοχή του προμορφώματος, το οποίο διαθέτει μία διατομή, η οποία έχει προσαρμοστεί στην εξωτερική κατατομή του προμορφώματος, όπου το κανάλι προώθησης διαθέτει εγκοπές (N1, N2), στις οποίες το προμόρφωμα έρχεται σε εγκατάσταση με το κολάρο και όπου σχηματίζεται ένας φουσητήρας, ο οποίος εμφυσά αέριο, κατά προτίμηση αέρα, κατά την κατεύθυνση της μεταφοράς, και όπου το προμόρφωμα μεταφέρεται στο κανάλι προώθησης μέσω του εμφυσημένου αερίου. Η ανύψωση του αέρα πέρα από τη διάταξη προώθησης μπορεί στην περίπτωση αυτή να ρυθμιστεί.

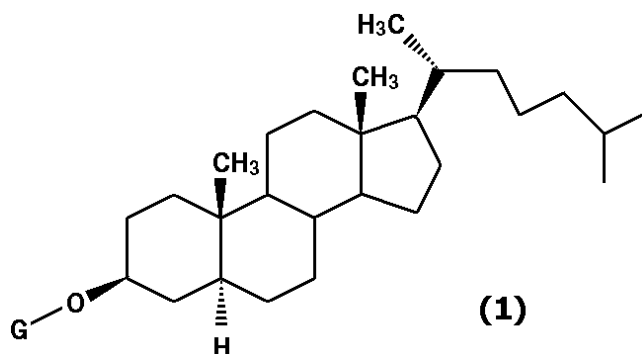


ΑΡΙΘΜΟΣ ΕΥΡ. Δ.Ε. (11):3085950
ΑΡΙΘ. ΕΛΛ. ΚΑΤΑΘΕΣΗΣ (21):20150400845
ΗΜΕΡ. ΕΛΛ. ΚΑΤΑΘΕΣΗΣ (22):17/04/2015
ΑΡΙΘ./ΗΜΕΡ. ΔΗΜΟΣΙΕΥΣΗΣ
ΕΥΡΩΠΑΪΚΟΥ ΔΙΠΛΩΜΑΤΟΣ(87):2404608 - 01/04/2015
ΑΡΙΘ./ΗΜΕΡ. ΔΗΜΟΣΙΕΥΣΗΣ
ΕΥΡΩΠΑΪΚΗΣ ΑΙΤΗΣΗΣ (86):09841052.5--03/09/2009
ΔΙΚΑΙΟΥΧΟΣ (73):1)Otsuka Pharmaceutical Co., Ltd.
2-9 Kanda-Tsukasa-machi, Chiyoda-ku Tokyo
101-8535, ΙΑΠΩΝΙΑ
2)National University Corporation Gunma
University
2 Aramaki-machi 4-chome, Maebashi-shi,
Gunma 371-8510, ΙΑΠΩΝΙΑ
ΣΥΜΒ. ΠΡΟΤΕΡΑΙΟΤΗΤΕΣ (30):JP2009/000985-04/03/2009-WO
ΕΦΕΥΡΕΤΗΣ (72):1)YAZAWA, Shin
2)NISHIMURA, Toyo
3)ASAO, Takayuki
ΕΙΔΙΚΟΣ ΠΛΗΡΕΞΟΥΣΙΟΣ (74):ΠΑΠΑΚΩΝΣΤΑΝΤΙΝΟΥ ΕΛΕΝΗ
Κουμπάρη 2, 10674 ΑΘΗΝΑ
ΑΝΤΙΚΛΗΤΟΣ (74):ΠΑΠΑΚΩΝΣΤΑΝΤΙΝΟΥ ΕΛΕΝΗ
Κουμπάρη 2,10674 ΑΘΗΝΑ
ΤΙΤΛΟΣ ΕΦΕΥΡΕΣΗΣ (54):ΠΑΡΑΓΩΓΟ ΧΟΛΕΣΤΑΝΟΛΗΣ ΓΙΑ
ΣΥΝΔΥΑΣΜΕΝΗ ΧΡΗΣΗ

ΠΕΡΙΛΗΨΗ(57)

Αποκαλύπτεται ένας παράγων για χημειοθεραπεία του καρκίνου ο οποίος έχει μειωμένες ανεπιθύμητες παρενέργειες και εξαιρετική αποτελεσματικότητα. Ο παράγων για χημειοθεραπεία του καρκίνου περιλαμβάνει ένα συνδυασμό ενός παραγωγού χολεστανόλης που αναπαρίσταται από τον τύπο (1) (όπου το G αναπαριστά GlcNAc-Gal-, GlcNAc-Gal-Glc-, Fuc-Gal-, Gal-Glc-, Gal- ή Glc-

NAc-) ή μίας ενόσσειας εγγκλεισμού κυκλοδεξτρίνης αυτού και ενός αντικαρκινικού παράγοντα.

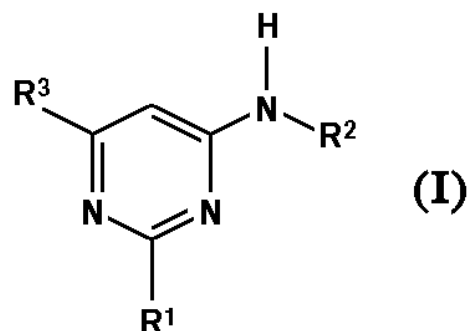


ΑΡΙΘΜΟΣ ΕΥΡ. Δ.Ε. (11):3085951
ΑΡΙΘ. ΕΛΛ. ΚΑΤΑΘΕΣΗΣ (21):20150400839
ΗΜΕΡ. ΕΛΛ. ΚΑΤΑΘΕΣΗΣ (22):20/04/2015
ΑΡΙΘ./ΗΜΕΡ. ΔΗΜΟΣΙΕΥΣΗΣ
ΕΥΡΩΠΑΪΚΟΥ ΔΙΠΛΩΜΑΤΟΣ(87):2311972 - 21/01/2015
ΑΡΙΘ./ΗΜΕΡ. ΔΗΜΟΣΙΕΥΣΗΣ
ΕΥΡΩΠΑΪΚΗΣ ΑΙΤΗΣΗΣ (86):10179208.3--10/05/2006
ΔΙΚΑΙΟΥΧΟΣ (73):1)ETH Zurich
Raemistrasse 101/ETH Transfer, 8092 Zurich,
ΕΛΒΕΤΙΑ
ΣΥΜΒ. ΠΡΟΤΕΡΑΙΟΤΗΤΕΣ (30):05010276-11/05/2005-EP
ΕΦΕΥΡΕΤΗΣ (72):1)Aebi, Markus
2)Kowarik, Michael
3)Ahuja, Umesh
ΕΙΔΙΚΟΣ ΠΛΗΡΕΞΟΥΣΙΟΣ (74):ΠΑΠΑΝΙΚΟΛΑΟΥ ΜΑΡΙΑ
Πόντου 30, 15121 ΠΕΥΚΗ (ΑΤΤΙΚΗΣ)
ΑΝΤΙΚΛΗΤΟΣ (74):ΜΑΛΑΜΗ ΑΛΚΗΣΤΙΣ-ΕΙΡΗΝΗ
Σκουφά 52,10672 ΑΘΗΝΑ
ΤΙΤΛΟΣ ΕΦΕΥΡΕΣΗΣ (54):ΑΝΑΣΥΝΔΥΑΣΜΕΝΕΣ Ν-ΓΛΥΚΟΖΥΛΙ-
ΩΜΕΝΕΣ ΠΡΩΤΕΪΝΕΣ ΑΠΟ ΠΡΟΚΑΡΥ-
ΩΤΙΚΑ ΚΥΤΤΑΡΑ

ΠΕΡΙΛΗΨΗ(57)

Η παρούσα εφεύρεση αφορά ανασυνδυασμένες Ν-γλυκοζυλιωμένες πρωτεΐνες, οι οποίες αποτελούνται από μια ή περισσότερες εισαχθείσες Ν-γλυκοζυλιωμένες βελτιστοποιημένες αλληλουχία(ες) αμινοξέων, φαρμακευτικές συνθέσεις που περιέχουν τις εν λόγω πρωτεΐνεςκαθώς και αντίστοιχους φορείς και κύτταρα ξενιστές. Επιπλέον, η παρούσα εφεύρεση κατευθύνεται στη χρήση των εν λόγω πρωτεϊνών, νοκλεϊνικών οξέων, φορέων και κυττάρων ξενιστών για την παρασκευή φαρμάκων. Περαιτέρω, η παρούσα εφεύρεση παρέχει μεθόδους για την παραγωγή των εν λόγω πρωτεϊνών.

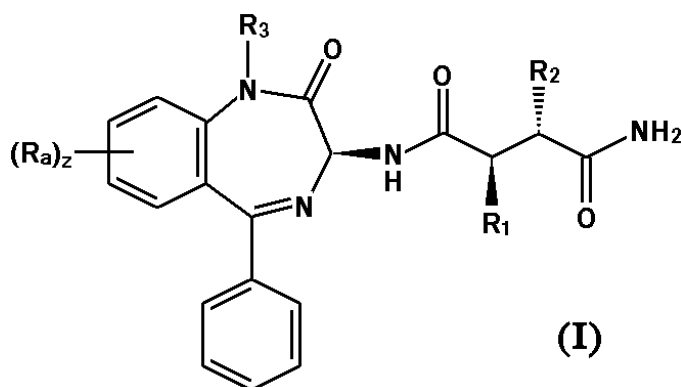
ΑΡΙΘΜΟΣ ΕΥΡ. Δ.Ε. (11):3085952
ΑΡΙΘ. ΕΛΛ. ΚΑΤΑΘΕΣΗΣ (21):20150400840
ΗΜΕΡ. ΕΛΛ. ΚΑΤΑΘΕΣΗΣ (22):20/04/2015
ΑΡΙΘ./ΗΜΕΡ. ΔΗΜΟΣΙΕΥΣΗΣ
ΕΥΡΩΠΑΪΚΟΥ ΔΙΠΛΩΜΑΤΟΣ(87):2552909 - 11/03/2015
ΑΡΙΘ./ΗΜΕΡ. ΔΗΜΟΣΙΕΥΣΗΣ
ΕΥΡΩΠΑΪΚΗΣ ΑΙΤΗΣΗΣ (86):11719879.6--29/03/2011
ΔΙΚΑΙΟΥΧΟΣ (73):1)PALOBIOFARMA S.L.
Tecnocampus Mataro, 2 Avenida Ernest
Lluch, Planta 2, oficina 7, 08302 Mataro, Barcelona, ΙΣΠΑΝΙΑ
ΣΥΜΒ. ΠΡΟΤΕΡΑΙΟΤΗΤΕΣ (30):201030489-31/03/2010-ES
ΕΦΕΥΡΕΤΗΣ (72):1)CAMACHO GOMEZ, Juan Alberto
2)CASTRO-PALOMINO LARIA, Julio Cesar
ΕΙΔΙΚΟΣ ΠΛΗΡΕΞΟΥΣΙΟΣ (74):ΠΑΠΑΝΙΚΟΛΑΟΥ ΜΑΡΙΑ
Πόντου 30, 15121 ΠΕΥΚΗ (ΑΤΤΙΚΗΣ)
ΑΝΤΙΚΛΗΤΟΣ (74):ΜΑΛΑΜΗ ΑΛΚΗΣΤΙΣ-ΕΙΡΗΝΗ
Σκουφά 52,10672 ΑΘΗΝΑ
ΤΙΤΛΟΣ ΕΦΕΥΡΕΣΗΣ (54):ΠΑΡΑΓΩΓΑ 4-ΑΜΙΝΟΠΥΡΙΜΙΔΙΝΗΣ ΚΑΙ Η ΧΡΗΣΗ ΤΟΥΣ ΩΣ ΑΝΤΑΓΩΝΙΣΤΩΝ Α2Α ΥΠΟΔΟΧΕΩΝ ΑΔΕΝΟΣΙΝΗΣ



ΠΕΡΙΛΗΨΗ(57)

Αποκαλύπτεται συσκευή χρήσης για τη χορήγηση διαλύματος ωοθυλακιοτρόπου ορμόνης (FSH) χωρίς συντηρητικά. Η συσκευή περιλαμβάνει βελόνα που καλύπτεται από ολισθαίνον προστατευτικό κάλυμμα, το οποίο καλύπτει τη βελόνα σε όλους τους τρόπους λειτουργίας της συσκευής. Η συσκευή μπορεί να μπει σε θέση ετοιμότητας για χρήση σε τέσσερα ή λιγότερα βήματα από τον χρήστη. Η συσκευή διαθέτει κουμπί για τη ρύθμιση επιθυμητής δόσης FSH. Το κουμπί περιλαμβάνει διαμήκως απέχοντα στοιχεία αντίστοιχα στη θέση κλειδώματος και τις επτά ή λιγότερες διακεκριμένες θέσεις δοσολογίας. Η συσκευή κλειδώνει μετά από μία χρήση και δεν μπορούν να επαναχρησιμοποιηθεί στη συνέχεια.

ΑΡΙΘΜΟΣ ΕΥΡ. Δ.Ε. (11):3085953
ΑΡΙΘ. ΕΛΛ. ΚΑΤΑΘΕΣΗΣ (21):20150400838
ΗΜΕΡ. ΕΛΛ. ΚΑΤΑΘΕΣΗΣ (22):20/04/2015
ΑΡΙΘ./ΗΜΕΡ. ΔΗΜΟΣΙΕΥΣΗΣ
ΕΥΡΩΠΑΪΚΟΥ ΔΙΠΛΩΜΑΤΟΣ(87):2688873 - 21/01/2015
ΑΡΙΘ./ΗΜΕΡ. ΔΗΜΟΣΙΕΥΣΗΣ
ΕΥΡΩΠΑΪΚΗΣ ΑΙΤΗΣΗΣ (86):12711102.9--22/03/2012
ΔΙΚΑΙΟΥΧΟΣ (73):1)Bristol-Myers Squibb Company
Route 206 and Province Line Road, Princeton,
NJ 08543-4000, ΗΝΩΜΕΝΕΣ ΠΟΛΙΤΕΙΕΣ
ΤΗΣ ΑΜΕΡΙΚΗΣ
ΣΥΜΒ. ΠΡΟΤΕΡΑΙΟΤΗΤΕΣ (30):201161466238 P-22/03/2011-US
ΕΦΕΥΡΕΤΗΣ (72):1)QUESNELLE, Claude
2)KIM, Soong-Hoon
3)LEE, Francis
4)GAVAI, Ashvinikumar
ΕΙΔΙΚΟΣ ΠΛΗΡΕΞΟΥΣΙΟΣ (74):ΠΑΠΑΝΙΚΟΛΑΟΥ ΜΑΡΙΑ
Πόντου 30, 15121 ΠΕΥΚΗ (ΑΤΤΙΚΗΣ)
ΑΝΤΙΚΛΗΤΟΣ (74):ΜΑΛΑΜΗ ΑΛΚΗΣΤΙΣ-ΕΙΡΗΝΗ
Σκουφά 52,10672 ΑΘΗΝΑ
ΤΙΤΛΟΣ ΕΦΕΥΡΕΣΗΣ (54):ΕΝΩΣΕΙΣ ΔΙΣ(ΦΘΟΡΟΑΛΚΥΛΟ)-1,4-ΒΕΝΖΟΔΙΑΖΕΠΙΝΟΝΗΣ



ΠΕΡΙΛΗΨΗ(57)

Αποκαλύπτονται ενώσεις του τύπου (I) ή προφάρμακα αυτών, όπου: η R¹ είναι CH₂CF₃ ή CH₂CH₂CF₃, η R² είναι CH₂CF₃, CH₂CH₂CF₃, ή CH₂CH₂CH₂CF₃, η R³ είναι H ή CH₃, έκαστη Ra είναι ανεξαρτήτως F, Cl, -CN, -OCH₃, και/ή NHCH₂CH₂OCH₃, και z είναι μηδέν, 1 ή 2. Επίσης αποκαλύπτονται μέθοδοι χρήσης τέτοιων ενώσεων για αναστολή του υποδοχέα Notch, και φαρμακευτικές συνθέσεις που περιλαμβάνουν τέτοιες ενώσεις. Οι ενώσεις αυτές είναι χρήσιμες στη θεραπευτική αγωγή, πρόληψη, ή επιβράδυνση της εξέλιξης παθήσεων ή διαταραχών σε ποικιλία θεραπευτικών πεδίων, όπως καρκίνο.

ΑΡΙΘΜΟΣ ΕΥΡ. Δ.Ε. (11):3085954
ΑΡΙΘ. ΕΛΛ. ΚΑΤΑΘΕΣΗΣ (21):20150400862
ΗΜΕΡ. ΕΛΛ. ΚΑΤΑΘΕΣΗΣ (22):20/04/2015
ΑΡΙΘ./ΗΜΕΡ. ΔΗΜΟΣΙΕΥΣΗΣ
ΕΥΡΩΠΑΪΚΟΥ ΔΙΠΛΩΜΑΤΟΣ(87):2713003 - 04/03/2015
ΑΡΙΘ./ΗΜΕΡ. ΔΗΜΟΣΙΕΥΣΗΣ
ΕΥΡΩΠΑΪΚΗΣ ΑΙΤΗΣΗΣ (86):12186110.8--26/09/2012
ΔΙΚΑΙΟΥΧΟΣ (73):1)Sandvik Intellectual Property AB
811 81 Sandviken, ΣΟΥΗΔΙΑ

ΣΥΜΒ. ΠΡΟΤΕΡΑΙΟΤΗΤΕΣ (30):
ΕΦΕΥΡΕΤΗΣ (72):1)Vilen, Per
2)Rosmark, Peter
3)Evermark, Kent

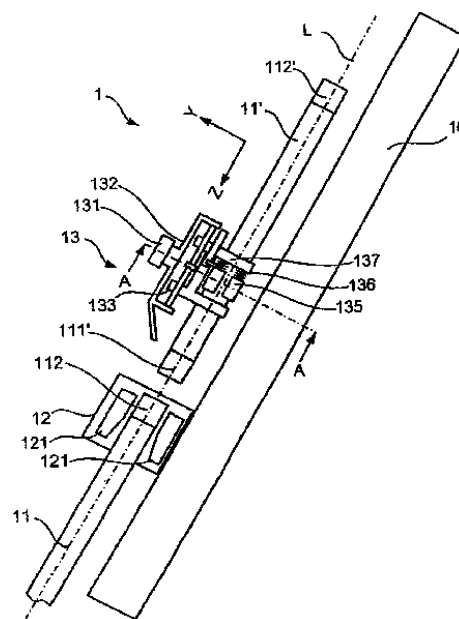
ΕΙΔΙΚΟΣ ΠΛΗΡΕΞΟΥΣΙΟΣ (74):ΠΑΠΑΚΩΝΣΤΑΝΤΙΝΟΥ ΕΛΕΝΗ
Κουμπάρη 2, 10674 ΑΘΗΝΑ
ΑΝΤΙΚΑΗΤΟΣ (74):ΠΑΠΑΚΩΝΣΤΑΝΤΙΝΟΥ ΕΛΕΝΗ
Κουμπάρη 2,10674 ΑΘΗΝΑ

ΤΙΤΛΟΣ ΕΦΕΥΡΕΣΗΣ (54):**ΜΕΘΟΔΟΣ ΓΙΑ ΤΗΝ ΔΙΑΣΥΝΔΕΣΗ ΜΙΑΣ ΡΑΒΔΟΥ ΔΙΑΤΡΗΣΗΣ ΦΕΡΟΥΣΑ ΜΙΑ ΣΕΙΡΑ ΣΩΛΗΝΩΝ ΓΕΩΤΡΗΣΗΣ ΧΡΗΣΙΜΟΠΟΙΩΝΤΑΣ ΜΙΑ ΚΟΧΛΑΙΩΤΗ ΣΥΝΔΕΣΗ, ΕΝΑ ΣΥΣΤΗΜΑ ΧΕΙΡΙΣΜΟΥ ΡΑΒΔΩΝ ΓΕΩΤΡΗΣΗΣ ΚΑΙ ΜΙΑ ΕΞΕΔΡΑ ΓΕΩΤΡΗΣΗΣ**

ΠΕΡΙΛΗΨΗ(57)

Περιγράφεται μία μέθοδος για την διασύνδεση μιας ράβδου διάτρησης (11') φέρουσα μια σειρά σωλήνων γεώτρησης (11) μέσω μιας κοχλιωτής σύνδεσης (112,111'). Η μέθοδος περιλαμβάνει την αξονική ευθυγράμμιση της ράβδου διάτρησης (11') με μια σειρά σωλήνων γεώτρησης (11), την περιστροφή της ράβδου διάτρησης (11') σύμφωνα με μια περιστροφική κατεύθυνση αποσύνδεσης της κοχλιωτής σύνδεσης (112, 111'), τον προσδιορισμό μιας περιστροφικής θέσης της ράβδου διάτρησης (11') όπου τα κοχλιοτομημένα άκρα της ράβδου και της

σειράς των σωλήνων γεώτρησης (11) γλιστρούν το ένα πάνω στο άλλο, την αναστολή της εν λόγω περιστροφής εντός μιας προκαθορισμένης περιόδου προσδιορισμού της θέσης περιστροφής, και την περιστροφή της ράβδου διάτρησης (11') προς μια κατεύθυνση σύνδεσης, κατά τέτοιο τρόπο ώστε η ράβδος διάτρησης (11') να διασυνδέεται με την σειρά των σωλήνων γεώτρησης (11) μέσω της κοχλιωτής σύνδεσης (112, 111').



ΑΡΙΘΜΟΣ ΕΥΡ. Δ.Ε. (11):3085955
ΑΡΙΘ. ΕΛΛ. ΚΑΤΑΘΕΣΗΣ (21):20150400862
ΗΜΕΡ. ΕΛΛ. ΚΑΤΑΘΕΣΗΣ (22):20/04/2015
ΑΡΙΘ./ΗΜΕΡ. ΔΗΜΟΣΙΕΥΣΗΣ
ΕΥΡΩΠΑΪΚΟΥ ΔΙΠΛΩΜΑΤΟΣ(87):2662879 - 25/02/2015
ΑΡΙΘ./ΗΜΕΡ. ΔΗΜΟΣΙΕΥΣΗΣ
ΕΥΡΩΠΑΪΚΗΣ ΑΙΤΗΣΗΣ (86):12167034.3--07/05/2012
ΔΙΚΑΙΟΥΧΟΣ (73):1)ABB S.p.A.
Via Vittor Pisani 16, 20124 Milano, ΙΤΑΛΙΑ

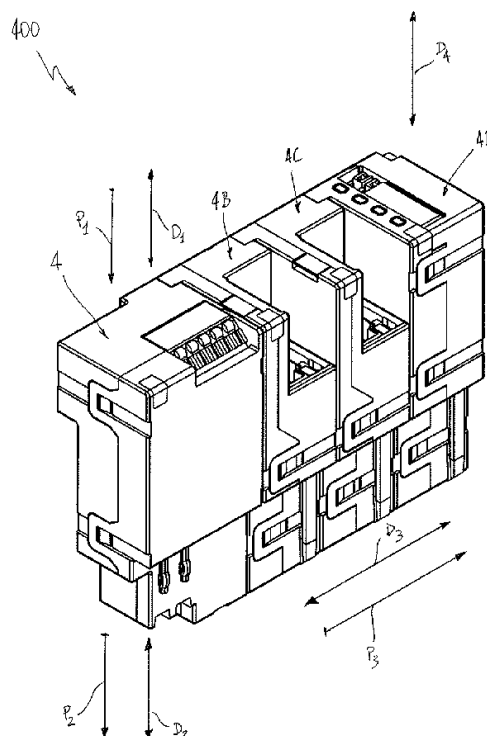
ΣΥΜΒ. ΠΡΟΤΕΡΑΙΟΤΗΤΕΣ (30):
ΕΦΕΥΡΕΤΗΣ (72):1)Degli Innocenti, Luigi Arturo
2)Panzeri, Riccardo

ΕΙΔΙΚΟΣ ΠΛΗΡΕΞΟΥΣΙΟΣ (74):ΠΑΠΑΚΩΝΣΤΑΝΤΙΝΟΥ ΕΛΕΝΗ
Κουμπάρη 2, 10674 ΑΘΗΝΑ
ΑΝΤΙΚΑΗΤΟΣ (74):ΠΑΠΑΚΩΝΣΤΑΝΤΙΝΟΥ ΕΛΕΝΗ
Κουμπάρη 2,10674 ΑΘΗΝΑ

ΤΙΤΛΟΣ ΕΦΕΥΡΕΣΗΣ (54):**ΣΥΓΚΡΟΤΗΜΑ ΕΠΙΚΟΥΡΙΚΩΝ ΔΙΑΤΑΞΕΩΝ ΓΙΑ ΔΙΑΤΑΞΕΙΣ ΜΕΤΑΓΩΓΗΣ ΧΑΜΗΛΗΣ ΚΑΙ ΜΕΣΗΣ ΤΑΣΕΩΣ**

ΠΕΡΙΛΗΨΗ(57)

Η εφεύρεση αναφέρεται σε ένα συγκρότημα επικουρικών διατάξεων για μία διάταξη μεταγωγής χαμηλής ή μέσης τάσεως. Το συγκρότημα επικουρικών διατάξεων περιλαμβάνει τουλάχιστον μία πρώτη επικουρική διάταξη (4) περιλαμβάνουσα μία πρώτη εξωτερική υποδοχή, πρώτα μέσα ηλεκτρικής συνδέσεως (41) για ηλεκτρική σύνδεση με την εν λόγω διάταξη μεταγωγής, δεύτερα μέσα ηλεκτρικής συνδέσεως (42) για ηλεκτρική σύνδεση με εξωτερικό εξοπλισμό, τρίτα μέσα ηλεκτρικής συνδέσεως (43) για ηλεκτρική σύνδεση με μία δεύτερη επικουρική διάταξη, πρώτα μέσα μηχανικής συνδέσεως (44) για μηχανική σύνδεση με την εν λόγω δεύτερη επικουρική διάταξη και δεύτερα μέσα μηχανικής συνδέσεως (45) για μηχανική σύνδεση με την εν λόγω διάταξη μεταγωγής.

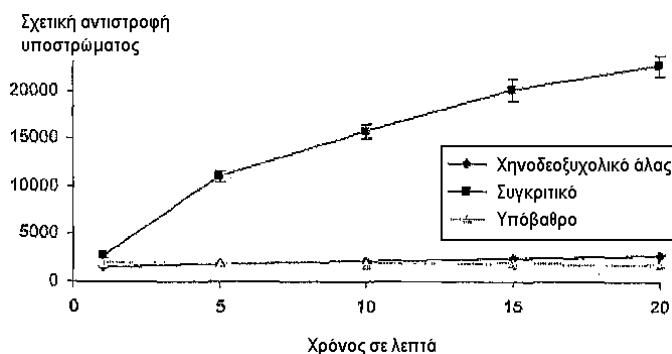


ΑΡΙΘΜΟΣ ΕΥΡ. Δ.Ε. (11):3085956
ΑΡΙΘ. ΕΛΛ. ΚΑΤΑΘΕΣΗΣ (21):20150400864
ΗΜΕΡ. ΕΛΛ. ΚΑΤΑΘΕΣΗΣ (22):20/04/2015
ΑΡΙΘ./ΗΜΕΡ. ΔΗΜΟΣΙΕΥΣΗΣ
ΕΥΡΩΠΑΪΚΟΥ ΔΙΠΛΩΜΑΤΟΣ(87):2361091 - 21/01/2015
ΑΡΙΘ./ΗΜΕΡ. ΔΗΜΟΣΙΕΥΣΗΣ
ΕΥΡΩΠΑΪΚΗΣ ΑΙΤΗΣΗΣ (86):09817101.0--01/10/2009
ΔΙΚΑΙΟΥΧΟΣ (73):1)Axcess Limited
Charter Place 23/27 Seaton Place, St. Helier
Jersey JE1 1JY, ΜΕΓΑΛΗ ΒΡΕΤΑΝΙΑ
ΣΥΜΒ. ΠΡΟΤΕΡΑΙΟΤΗΤΕΣ (30):0817969-01/10/2008-GB
ΕΦΕΥΡΕΤΗΣ (72):1)NEW, Roger R., C.
2)TRAVERS, Glen
ΕΙΔΙΚΟΣ ΠΛΗΡΕΞΟΥΣΙΟΣ (74):ΤΣΙΜΙΚΑΛΗΣ "ΤΣΙΜΙΚΑΛΗΣ
ΚΑΛΟΝΑΡΟΥ ΔΙΚΗΓΟΡΙΚΗ ΕΤΑΙΡΕΙΑ"
ΣΤΕΦΑΝΟΣ
Ν. Βάμβα 1,, 106 74 ΑΘΗΝΑ
ΑΝΤΙΚΛΗΤΟΣ (74):ΤΣΙΜΙΚΑΛΗΣ "ΤΣΙΜΙΚΑΛΗΣ
ΚΑΛΟΝΑΡΟΥ ΔΙΚΗΓΟΡΙΚΗ ΕΤΑΙΡΕΙΑ"
ΣΤΕΦΑΝΟΣ
Ν. Βάμβα 1,, 106 74 ΑΘΗΝΑ
ΤΙΤΛΟΣ ΕΦΕΥΡΕΣΗΣ (54):ΧΟΛΙΚΑ ΟΞΕΑ ΚΑΙ ΔΙΓΟΥΑΝΙΔΙΑ ΩΣ
ΑΝΑΣΤΟΛΕΙΣ ΠΡΩΤΕΑΣΗΣ ΓΙΑ ΤΗ
ΔΙΑΤΗΡΗΣΗ ΤΗΣ ΑΚΕΡΑΙΟΤΗΤΑΣ
ΠΕΠΤΙΔΙΩΝ ΕΝΤΟΣ ΤΟΥ ΕΝΤΕΡΟΥ

ΠΕΡΙΛΗΨΗ(57)

Η εφεύρεση αυτή αφορά μεθόδους διατήρησης της ακεραιότητας πεπτιδίων εντός του εντέρου. Συγκεκριμένα, αφορά τη χρήση συγκεκριμένων ενώσεων ως αναστολέων πρωτεασών του εντέρου. Οι ενώσεις οι οποίες ταυτοποιούνται ως έχουσες ανασταλτική δραστηριότητα πρωτεασών του εντέρου είναι διγουανίδια,

συγκεκριμένα χολικά οξέα και φαρμακευτικά αποδεκτά άλατα των ενώσεων αυτών. Η δραστηριότητα αυτή καθιστά τις ενώσεις αυτές χρήσιμες για συγχρόνηση με προφυλακτικά ή θεραπευτικά πεπτίδια. Η εφεύρεση αυτή αφορά μεθόδους αναστολής πρωτεασών του εντέρου και συνθέσεις πεπτιδίων, οι οποίες περιλαμβάνουν αυτόν τον αναστολέα πρωτεάσης εντέρου.

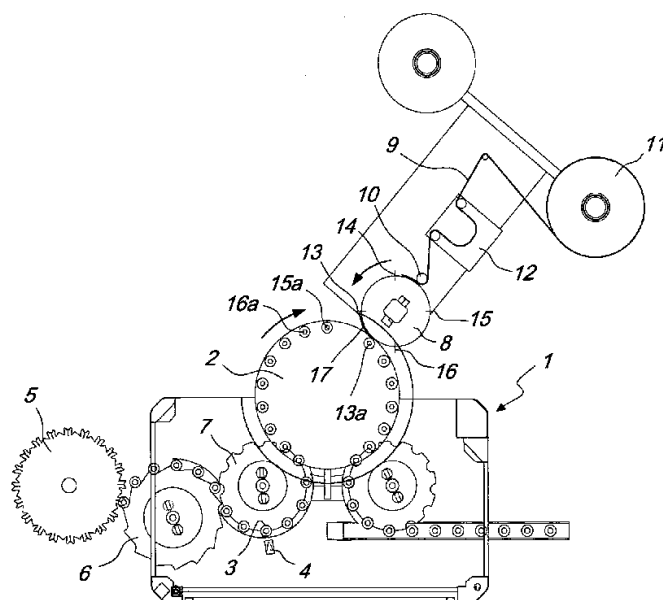


ΑΡΙΘΜΟΣ ΕΥΡ. Δ.Ε. (11):3085957
ΑΡΙΘ. ΕΛΛ. ΚΑΤΑΘΕΣΗΣ (21):20150400861
ΗΜΕΡ. ΕΛΛ. ΚΑΤΑΘΕΣΗΣ (22):20/04/2015
ΑΡΙΘ./ΗΜΕΡ. ΔΗΜΟΣΙΕΥΣΗΣ
ΕΥΡΩΠΑΪΚΟΥ ΔΙΠΛΩΜΑΤΟΣ(87):2701981 - 18/03/2015
ΑΡΙΘ./ΗΜΕΡ. ΔΗΜΟΣΙΕΥΣΗΣ
ΕΥΡΩΠΑΪΚΗΣ ΑΙΤΗΣΗΣ (86):12717084.3--16/04/2012
ΔΙΚΑΙΟΥΧΟΣ (73):1)P.E. Labellers S.p.A.
Viale Europa 25, 46047 Porto Mantovano
(MN), ΙΤΑΛΙΑ
ΣΥΜΒ. ΠΡΟΤΕΡΑΙΟΤΗΤΕΣ (30):VR20110081-28/04/2011-IT
ΕΦΕΥΡΕΤΗΣ (72):1)SCHINELLI, Nicola
ΕΙΔΙΚΟΣ ΠΛΗΡΕΞΟΥΣΙΟΣ (74):ΠΑΠΑΚΩΝΣΤΑΝΤΙΝΟΥ ΕΛΕΝΗ
Κουμπάρη 2, 10674 ΑΘΗΝΑ
ΑΝΤΙΚΛΗΤΟΣ (74):ΠΑΠΑΚΩΝΣΤΑΝΤΙΝΟΥ ΕΛΕΝΗ
Κουμπάρη 2, 10674 ΑΘΗΝΑ
ΤΙΤΛΟΣ ΕΦΕΥΡΕΣΗΣ (54):ΚΥΚΛΟΦΕΡΗΣ ΜΗΧΑΝΗ ΤΟΠΟΘΕ-
ΤΗΣΕΩΣ ΕΤΙΚΕΤΩΝ ΠΡΟΟΡΙΖΟΜΕΝΗ
ΓΙΑ ΕΤΙΚΕΤΕΣ ΠΟΥ ΕΧΟΥΝ ΠΡΟΚΟΛ-
ΛΗΘΕΙ ΕΠΙ ΤΑΙΝΙΑΣ

ΠΕΡΙΛΗΨΗ(57)

Μία κυκλοφορής μηχανή τοποθέτησεως ετικετών για ετικέτες που έχουν προκολληθεί επί ταινίας, η οποία περιλαμβάνει ένα τύμπανο κοπής και μεταφοράς ετικετών (8) που τροφοδοτείται από έναν κύλινδρο (10) για εκτύλιξη της ταινίας ετικετών (9) από ένα έλικτρο (11), και περιστροφή σε συγχρονισμό με την περιστρεφόμενη πλατφόρμα (2), με τη φορά κατά την οποία ο κύλινδρος εκτυλίξεως (10) εφοδιάζει το τύμπανο (8) με την ετικέτα που προορίζεται για τον περιέκτη ο οποίος στηρίζεται επί ενός συγκεκριμένου υποδοχέα της περιστρεφόμενης πλατφόρμας (2). Μία διάταξη κοπής (13, 14, 15, 16) του τυμπάνου (8) ενεργοποιείται ούτως ώστε να κόψει την ετικέτα όταν ένα φωτοκύτταρο (4) αποστέλλει ένα σήμα αδείας ως συνέπεια της παρουσίας του περιέκτη. Σύμφωνα με την εφεύρεση, εάν ελλείπει τουλάχιστον ένας περιέκτης επί του αντίστοιχου υποδοχέα, το φωτοκύτταρο (4) αποστέλλει μία εντολή στον

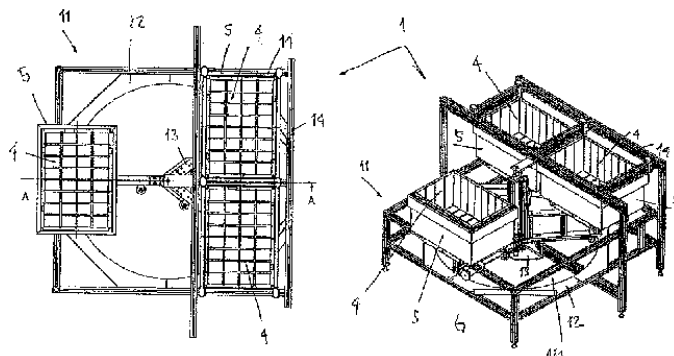
κύλινδρο εκτυλίξεως (10) να τροφοδοτήσει την ταινία ετικετών (9) στο τύμπανο κοπής και μεταφοράς (8) με μειωμένη ταχύτητα ως προς την κανονική ταχύτητα.



ΑΡΙΘΜΟΣ ΕΥΡ. Δ.Ε. (11):3085958
ΑΡΙΘ. ΕΛΛ. ΚΑΤΑΘΕΣΗΣ (21):20150400848
ΗΜΕΡ. ΕΛΛ. ΚΑΤΑΘΕΣΗΣ (22):20/04/2015
ΑΡΙΘ./ΗΜΕΡ. ΔΗΜΟΣΙΕΥΣΗΣ
ΕΥΡΩΠΑΪΚΟΥ ΔΙΠΛΩΜΑΤΟΣ(87):2609014 - 21/01/2015
ΑΡΙΘ./ΗΜΕΡ. ΔΗΜΟΣΙΕΥΣΗΣ
ΕΥΡΩΠΑΪΚΗΣ ΑΙΤΗΣΗΣ (86):11751961.1--23/08/2011
ΔΙΚΑΙΟΥΧΟΣ (73):1)Jakob Hatteland Logistics AS
5578 Nedre Vats, ΝΟΡΒΗΓΙΑ
ΣΥΜΒ. ΠΡΟΤΕΡΑΙΟΤΗΤΕΣ (30):20101181-24/08/2010-NO
ΕΦΕΥΡΕΤΗΣ (72):1)HOGNALAND, Ingvar
ΕΙΔΙΚΟΣ ΠΛΗΡΕΞΟΥΣΙΟΣ (74):ΠΑΠΑΚΩΝΣΤΑΝΤΙΝΟΥ ΕΛΕΝΗ
Κουμπάρη 2, 10674 ΑΘΗΝΑ
ΑΝΤΙΚΑΛΗΤΟΣ (74):ΠΑΠΑΚΩΝΣΤΑΝΤΙΝΟΥ ΕΛΕΝΗ
Κουμπάρη 2,10674 ΑΘΗΝΑ
ΤΙΤΛΟΣ ΕΦΕΥΡΕΣΗΣ (54):**ΠΕΡΙΣΤΡΟΦΙΚΗ ΣΥΣΚΕΥΗ ΓΙΑ ΠΑΡΑΛΑΒΗ ΚΑΙ ΔΙΑΚΙΝΗΣΗ ΛΙΓΑΘΩΝ**

ΠΕΡΙΛΗΨΗ(57)

Η παρούσα εφεύρεση σχετίζεται με μια περιστροφική συσκευή (1) για την παραλαβή και διακίνηση αγαθών ή προϊόντων, όπου η συσκευή (1) διαθέτει έναν αριθμό από συσκευές κράτησης (5) σχεδιασμένες για την παραλαβή συσκευών αποθήκευσης (4), όπου οι συσκευές κράτησης (5) είναι περιστρέψιμες γύρω από έναν κεντρικό άξονα στην περιστροφική συσκευή δια μέσου μιας κοινής διάταξης μετάδοσης κίνησης, με αποτέλεσμα ότι τουλάχιστον μια συσκευή κράτησης (5) με μια παρεληφθείσα συσκευή αποθήκευσης (4) γίνεται διαθέσιμη σε έναν χειριστή, ενόσω τουλάχιστον μια άλλη συσκευή κράτησης (5) γίνεται διαθέσιμη για την παραλαβή μιας συσκευής αποθήκευσης (4).



ΑΡΙΘΜΟΣ ΕΥΡ. Δ.Ε. (11):3085959
ΑΡΙΘ. ΕΛΛ. ΚΑΤΑΘΕΣΗΣ (21):20150400882
ΗΜΕΡ. ΕΛΛ. ΚΑΤΑΘΕΣΗΣ (22):22/04/2015
ΑΡΙΘ./ΗΜΕΡ. ΔΗΜΟΣΙΕΥΣΗΣ
ΕΥΡΩΠΑΪΚΟΥ ΔΙΠΛΩΜΑΤΟΣ(87):2488505 - 25/02/2015
ΑΡΙΘ./ΗΜΕΡ. ΔΗΜΟΣΙΕΥΣΗΣ
ΕΥΡΩΠΑΪΚΗΣ ΑΙΤΗΣΗΣ (86):10823619.1--15/10/2010
ΔΙΚΑΙΟΥΧΟΣ (73):1)SK Biopharmaceuticals Co., Ltd.
99 Seorin-dong Jongro-gu, Seoul 110-110,
ΔΗΜΟΚΡΑΤΙΑ ΤΗΣ ΚΟΡΕΑΣ (ΝΟΤΙΑ
ΚΟΡΕΑ)
ΣΥΜΒ. ΠΡΟΤΕΡΑΙΟΤΗΤΕΣ (30):251867 P-15/10/2009-US
ΕΦΕΥΡΕΤΗΣ (72):1) LIM, Sang Chul
2) UHM, Moo Yong
3) LEE, Dae Won
4) KIM, Hui Ho
5) LEE, Dong Ho
6) LEE, Hyun Seok
ΕΙΔΙΚΟΣ ΠΛΗΡΕΞΟΥΣΙΟΣ (74):ΚΙΛΙΜΙΡΗΣ ΚΩΝΣΤΑΝΤΙΝΟΣ
Χατζηγιάννη Μέξη 7, 11528 ΑΘΗΝΑ
ΑΝΤΙΚΑΛΗΤΟΣ (74):ΚΙΛΙΜΙΡΗΣ ΚΩΝΣΤΑΝΤΙΝΟΣ
Χατζηγιάννη Μέξη 7,11528 ΑΘΗΝΑ
ΤΙΤΛΟΣ ΕΦΕΥΡΕΣΗΣ (54):**ΜΕΘΟΔΟΣ ΠΑΡΑΣΚΕΥΗΣ (R)-1-ΑΡΥΛ-2-ΤΕΤΡΑΖΟΛΥΛ-ΑΙΘΥΛΕΣΤΕΡΑ ΚΑΡΒΑΜΙΚΟΥ ΟΞΕΟΣ**

ΠΕΡΙΛΗΨΗ(57)

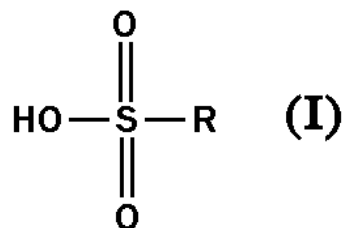
Αποκαλυπτόμενη είναι μια μέθοδος για την παρασκευή (R)-1-αρυλ-2-τετραζολυλ-αιθυλεστερά καρβαμικού οξέος, περιλαμβάνουσα την εναντιοεκλεκτική ενζυματική αναγωγή της αντίστοιχης αρυλκετόνης και την καρβαμίωση της προκύπτουσας αλκοόλης.

ΑΡΙΘΜΟΣ ΕΥΡ. Δ.Ε. (11):3085960
ΑΡΙΘ. ΕΛΛ. ΚΑΤΑΘΕΣΗΣ (21):20150400859
ΗΜΕΡ. ΕΛΛ. ΚΑΤΑΘΕΣΗΣ (22):21/04/2015
ΑΡΙΘ./ΗΜΕΡ. ΔΗΜΟΣΙΕΥΣΗΣ
ΕΥΡΩΠΑΪΚΟΥ ΔΙΠΛΩΜΑΤΟΣ(87):2640767 - 04/03/2015
ΑΡΙΘ./ΗΜΕΡ. ΔΗΜΟΣΙΕΥΣΗΣ
ΕΥΡΩΠΑΪΚΗΣ ΑΙΤΗΣΗΣ (86):11794202.9--14/11/2011
ΔΙΚΑΙΟΥΧΟΣ (73):1)IPSEN PHARMA S.A.S.
65, Quai Georges Gorse, 92100 Boulogne-Bil-
lancourt, ΓΑΛΛΙΑ
ΣΥΜΒ. ΠΡΟΤΕΡΑΙΟΤΗΤΕΣ (30):1004428-15/11/2010-FR
ΕΦΕΥΡΕΤΗΣ (72):1)MARTIN-VACA Blanca
2)ALBA Aurelie
3)CHERIF CHEIKH Roland
4)BOURISSOU Didier
5)DE SOUSA DELGADO ANNE-PAULA
ΕΙΔΙΚΟΣ ΠΛΗΡΕΞΟΥΣΙΟΣ (74):ΚΙΟΡΤΣΗ ΧΡΙΣΤΙΝΑ
Σόλωνος 136, 10677 ΑΘΗΝΑ
ΑΝΤΙΚΛΗΤΟΣ (74):ΚΙΟΡΤΣΗ ΧΡΙΣΤΙΝΑ
Σόλωνος 136,10677 ΑΘΗΝΑ
ΤΙΤΛΟΣ ΕΦΕΥΡΕΣΗΣ (54):**ΜΕΘΟΔΟΣ ΠΑΡΑΣΚΕΥΗΣ ΠΟΛΥΜΕ-
ΡΩΝ ΔΙΑΦΟΡΩΝ ΑΡΧΙΤΕΚΤΟΝΙΚΩΝ
ΔΟΜΩΝ ΚΑΙ ΕΚΚΙΝΗΣΗΣ ΜΕ ΑΜΙΔΙΟ**

ΠΕΡΙΛΗΨΗ(57)

Η εφεύρεση αφορά μία μέθοδο για την παρασκευή πολυμερών σχήματος αστεριού με βάση ένα μονομερές λακτιδίου και ένα μονομερές γλυκολιδίου ή ένα μονομερές λακτιδίου, δια ανοίγματος του κύκλου παρουσία ενός καταλύτη, η οποία χαρακτηρίζεται εκ του ότι:- ο καταλύτης είναι του τύπου (I), όπου το R είναι ένα C_i - C₆ αλογονοαλκύλιο- - ο εκκινητής είναι μία πολυόλη η ίο οποία περιλαμβάνει μεταξύ 3 έως 6 δραστικών ομάδων υδροξυλίου. Αυτή η νέα μέθοδος είναι

ιδιαίτερα εωφελής εις το ότι είναι εύκολα ελεγχόμενη και παρουσιάζει μεγαλύτερη αποδοτικότητα εν συγκρίσει προς τις μεθόδους της στάθμης της τεχνικής.



ΑΡΙΘΜΟΣ ΕΥΡ. Δ.Ε. (11):3085961
ΑΡΙΘ. ΕΛΛ. ΚΑΤΑΘΕΣΗΣ (21):20150400860
ΗΜΕΡ. ΕΛΛ. ΚΑΤΑΘΕΣΗΣ (22):21/04/2015
ΑΡΙΘ./ΗΜΕΡ. ΔΗΜΟΣΙΕΥΣΗΣ
ΕΥΡΩΠΑΪΚΟΥ ΔΙΠΛΩΜΑΤΟΣ(87):2262943 - 21/01/2015
ΑΡΙΘ./ΗΜΕΡ. ΔΗΜΟΣΙΕΥΣΗΣ
ΕΥΡΩΠΑΪΚΗΣ ΑΙΤΗΣΗΣ (86):09729592.7--03/04/2009
ΔΙΚΑΙΟΥΧΟΣ (73):1)Hirata, Mario
Praca Evangelista 142, Apto 31 Jardim Saude,
Sao Paulo - SP, Cep: 04152-020, ΒΡΑΖΙΛΙΑ
ΣΥΜΒ. ΠΡΟΤΕΡΑΙΟΤΗΤΕΣ (30):PI0801857-07/04/2008-BR
ΕΦΕΥΡΕΤΗΣ (72):1)Hirata, Mario
ΕΙΔΙΚΟΣ ΠΛΗΡΕΞΟΥΣΙΟΣ (74):ΚΙΟΡΤΣΗ ΧΡΙΣΤΙΝΑ
Σόλωνος 136, 10677 ΑΘΗΝΑ
ΑΝΤΙΚΛΗΤΟΣ (74):ΚΙΟΡΤΣΗ ΧΡΙΣΤΙΝΑ
Σόλωνος 136,10677 ΑΘΗΝΑ
ΤΙΤΛΟΣ ΕΦΕΥΡΕΣΗΣ (54):**ΠΡΟΪΟΝ ΥΦΑΣΜΑΤΟΣ ΤΟ ΟΠΟΙΟ
ΕΙΝΑΙ ΙΚΑΝΟ ΝΑ ΡΥΘΜΙΖΕΙ ΤΗΝ
ΜΙΚΡΟΚΥΚΛΟΦΟΡΙΑ ΤΟΥ ΑΙΜΑΤΟΣ**

ΠΕΡΙΛΗΨΗ(57)

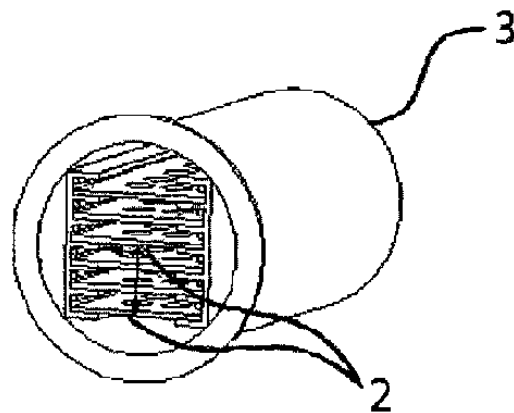
Βελτιώσεις εφαρμοζόμενες εις ένα προϊόν υφάσματος, και πλέον 5 συγκεκριμένα όπου το βελτιωμένο προϊόν είναι υφαντό προϊόν υφάσματος -ύφασμα - το οποίο περιέχει βιοκεραμικά μικροσωματίδια ενσωματωμένα εντός των ινών αυτού, με μία υψηλή ικανότητα ακτινοβολίας εις την περιοχή των υπέρυθρων, το οποίο προορίζεται να χρησιμοποιείται και σε ανθρώπους και σε ζώα, πλέον συγκεκριμένα, η εφεύρεση αφορά ένα προϊόν υφάσματος το οποίο περιέχει βιοκεραμικά μικροσωματίδια με υψηλή ικανότητα υπέρυθρης ακτινοβολίας, το οποίο σε επαφή με τη θερμότητα του ανθρώπινου σώματος είναι σε θέση να μεταδίδει υπέρυθρη ακτινοβολία εις την περιοχή μεταξύ 3 μιτι και 14.8 μιτι, κατά προτίμηση εις την περιοχή 14.8 micron, όπου η εν λόγω υπέρυθρη ακτινοβολία, σε αυτό το μήκος κύματος, είναι ικανή να ρυθμίζει την μικροκυκλοφορία του αίματος ως αποτέλεσμα της υψηλής προστασίας αυτού, όπου η μικροκυκλοφορία του αίματος αποτελεί το νευρικό κέντρο του ανθρώπινου και/ή ζωικού μεταβολισμού.

ΑΡΙΘΜΟΣ ΕΥΡ. Δ.Ε. (11):3085962
ΑΡΙΘ. ΕΛΛ. ΚΑΤΑΘΕΣΗΣ (21):20150400875
ΗΜΕΡ. ΕΛΛ. ΚΑΤΑΘΕΣΗΣ (22):21/04/2015
ΑΡΙΘ./ΗΜΕΡ. ΔΗΜΟΣΙΕΥΣΗΣ
ΕΥΡΩΠΑΪΚΟΥ ΔΙΠΛΩΜΑΤΟΣ(87):2528450 - 28/01/2015
ΑΡΙΘ./ΗΜΕΡ. ΔΗΜΟΣΙΕΥΣΗΣ
ΕΥΡΩΠΑΪΚΗΣ ΑΙΤΗΣΗΣ (86):11712329.9--31/01/2011
ΔΙΚΑΙΟΥΧΟΣ (73):1)Erden, Tolga
 Visne 3. Mahallesi Aksamsefasi Sok No. 14
 Zekeriyakoy Sariyer, 34450 Istanbul,
 ΤΟΥΡΚΙΑ
ΣΥΜΒ. ΠΡΟΤΕΡΑΙΟΤΗΤΕΣ (30):201100839-28/01/2011-TR
 201000672-29/01/2010-TR
ΕΦΕΥΡΕΤΗΣ (72):1)Erden, Tolga
ΕΙΔΙΚΟΣ ΠΛΗΡΕΞΟΥΣΙΟΣ (74):ΤΣΙΜΙΚΑΛΗΣ "ΤΣΙΜΙΚΑΛΗΣ
 ΚΑΛΟΝΑΡΟΥ ΔΙΚΗΓΟΡΙΚΗ ΕΤΑΙΡΕΙΑ"
 ΣΤΕΦΑΝΟΣ
 Ν. Βάμβα 1., 106 74 ΑΘΗΝΑ
ΑΝΤΙΚΑΗΤΟΣ (74):ΤΣΙΜΙΚΑΛΗΣ "ΤΣΙΜΙΚΑΛΗΣ
 ΚΑΛΟΝΑΡΟΥ ΔΙΚΗΓΟΡΙΚΗ ΕΤΑΙΡΕΙΑ"
 ΣΤΕΦΑΝΟΣ
 Ν. Βάμβα 1.,106 74 ΑΘΗΝΑ
ΤΙΤΛΟΣ ΕΦΕΥΡΕΣΗΣ (54):**ΜΕΘΟΔΟΣ ΚΑΤΑΣΚΕΥΗΣ ΚΑΙ ΣΥ-**
ΣΚΕΥΗ ΓΙΑ ΖΑΧΑΡΩΤΟ ΠΟΥ "ΣΚΑΕΙ"
ΣΤΟ ΣΤΟΜΑ

ΠΕΡΙΛΗΨΗ(57)

Η εφεύρεση αυτή αφορά μια μέθοδο και συσκευή για την παραγωγή ζαχαρωτού που "σκάει" στο στόμα το οποίο σχηματίζεται σε καλούπια. Στη μέθοδο αυτής της εφεύρεσης παρέχεται ένας αντιδραστήρας (3,3') ο οποίος απαρτίζεται από έναν ή περισσότερους δίσκους(1) που θα συγκρατούν το προϊόν, ένα ή περισσότερα

κινητά μέσα μεταφοράς (12), ένα ή περισσότερα πόματα ή βαλβίδες (4,4') που παρέχονται σε κάθε άκρο του αντιδραστήρα ώστε να δρουν ως είσοδος και έξοδος, μια ή περισσότερες δίοδες βαλβίδες (11) για τη ρύθμιση και διατήρηση της εσωτερικής πίεσης του αντιδραστήρα (3,3'), μέσα ψύξης και θέρμανσης (10, 10').

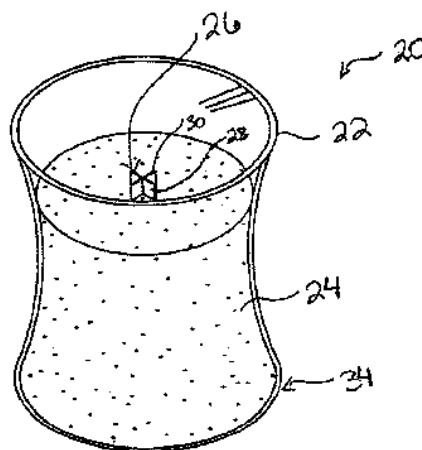


ΑΡΙΘΜΟΣ ΕΥΡ. Δ.Ε. (11):3085963
ΑΡΙΘ. ΕΛΛ. ΚΑΤΑΘΕΣΗΣ (21):20150400881
ΗΜΕΡ. ΕΛΛ. ΚΑΤΑΘΕΣΗΣ (22):22/04/2015
ΑΡΙΘ./ΗΜΕΡ. ΔΗΜΟΣΙΕΥΣΗΣ
ΕΥΡΩΠΑΪΚΟΥ ΔΙΠΛΩΜΑΤΟΣ(87):2652103 - 04/03/2015
ΑΡΙΘ./ΗΜΕΡ. ΔΗΜΟΣΙΕΥΣΗΣ
ΕΥΡΩΠΑΪΚΗΣ ΑΙΤΗΣΗΣ (86):11808042.3--14/12/2011
ΔΙΚΑΙΟΥΧΟΣ (73):1)Smith Mountain Industries, Inc
 1000 Dillard Drive, Forest, VA 24551-2760,
 ΗΝΩΜΕΝΕΣ ΠΟΛΙΤΕΙΕΣ ΤΗΣ ΑΜΕΡΙΚΗΣ
ΣΥΜΒ. ΠΡΟΤΕΡΑΙΟΤΗΤΕΣ (30):201161499951 P-22/06/2011-US
 201161488439 P-20/05/2011-US
 423877 P-16/12/2010-US
 422716 P-14/12/2010-US
ΕΦΕΥΡΕΤΗΣ (72):1)RAMAKER, James
 2)LARSON, Beth, A.
 3)SPANGLER, Mark, A.
ΕΙΔΙΚΟΣ ΠΛΗΡΕΞΟΥΣΙΟΣ (74):ΚΙΛΙΜΙΡΗΣ ΚΩΝΣΤΑΝΤΙΝΟΣ
 Χατζηγιάννη Μέξη 7, 11528 ΑΘΗΝΑ
ΑΝΤΙΚΑΗΤΟΣ (74):ΚΙΛΙΜΙΡΗΣ ΚΩΝΣΤΑΝΤΙΝΟΣ
 Χατζηγιάννη Μέξη 7,11528 ΑΘΗΝΑ
ΤΙΤΛΟΣ ΕΦΕΥΡΕΣΗΣ (54):**ΦΥΤΙΛΙ ΚΕΡΙΟΥ ΚΑΙ ΣΥΝΔΕΣΜΟΣ**
ΦΥΤΙΛΙΟΥ

ΠΕΡΙΛΗΨΗ(57)

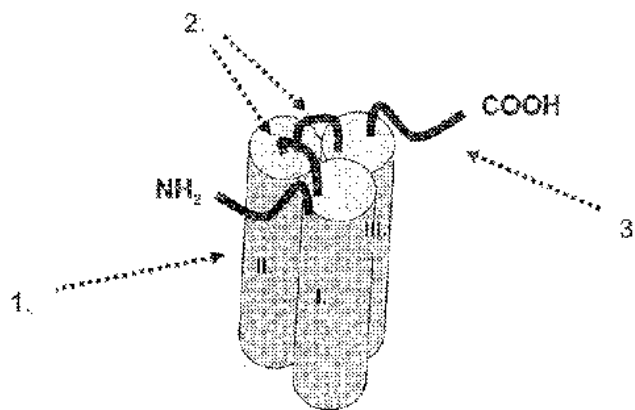
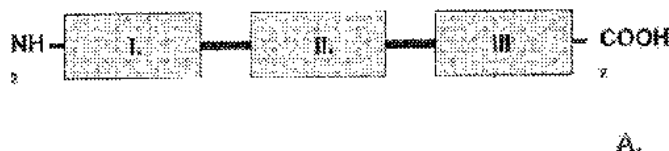
Ένα φυτίλι κεριού περιλαμβάνει ένα πρώτο τμήμα προσανατολισμένο κάθετα ως προς ένα δεύτερο τμήμα, για να σχηματιστεί ένα φυτίλι κεριού με μια σταυρωτή διαμόρφωση. Ένας σύνδεσμος φυτιλιού περιλαμβάνει μία πρώτη σχισμή προσανατολισμένη κάθετα ως προς μία δεύτερη σχισμή, για να σχηματιστεί ένας σύνδεσμος φυτιλιού με σταυρωτή διάταξη, με κατάλληλο μέγεθος ώστε να δέχεται τη σταυρωτή διάταξη του φυτιλιού κεριού. Η πρώτη σχισμή του συνδέσμου φυτιλιού είναι διαμορφωμένη για να δέχεται το πρώτο τμήμα του φυτιλιού κεριού, και η δεύτερη σχισμή του συνδέσμου φυτιλιού είναι διαμορφωμένη για να δέχεται το δεύτερο τμήμα του φυτιλιού κεριού. Το φυτίλι κεριού και ο σύνδεσμος φυτιλιού

σχηματίζουν μία διάταξη συνδέσμου. Ένα κέρι εμπιριέχει ένα φυτίλι κεριού με σταυρωτή διάταξη που συγκρατείται στη θέση του από έναν σύνδεσμο φυτιλιού.



ΑΡΙΘΜΟΣ ΕΥΡ. Δ.Ε. (11):3085964
ΑΡΙΘ. ΕΛΛ. ΚΑΤΑΘΕΣΗΣ (21):20150400874
ΗΜΕΡ. ΕΛΛ. ΚΑΤΑΘΕΣΗΣ (22):21/04/2015
ΑΡΙΘ./ΗΜΕΡ. ΔΗΜΟΣΙΕΥΣΗΣ
ΕΥΡΩΠΑΪΚΟΥ ΔΙΠΛΩΜΑΤΟΣ(87):2310509 - 21/01/2015
ΑΡΙΘ./ΗΜΕΡ. ΔΗΜΟΣΙΕΥΣΗΣ
ΕΥΡΩΠΑΪΚΗΣ ΑΙΤΗΣΗΣ (86):09780803.4--18/07/2009
ΔΙΚΑΙΟΥΧΟΣ (73):1)Apogenix GmbH
Im Neuenheimer Feld 584, 69120 Heidelberg,
GERMANIA
ΣΥΜΒ. ΠΡΟΤΕΡΑΙΟΤΗΤΕΣ (30):08013112-21/07/2008-EP
ΕΦΕΥΡΕΤΗΣ (72):1)HILL, Oliver
2)GIEFFERS, Christian
3)THIEMANN, Meinolf
ΕΙΔΙΚΟΣ ΠΑΡΗΡΕΞΟΥΣΙΟΣ (74):ΤΣΙΜΙΚΑΛΗΣ "ΤΣΙΜΙΚΑΛΗΣ
ΚΑΛΟΝΑΡΟΥ ΔΙΚΗΓΟΡΙΚΗ ΕΤΑΙΡΕΙΑ"
ΣΤΕΦΑΝΟΣ
Ν. Βάμβα 1., 106 74 ΑΘΗΝΑ
ΑΝΤΙΚΑΛΗΤΟΣ (74):ΤΣΙΜΙΚΑΛΗΣ "ΤΣΙΜΙΚΑΛΗΣ
ΚΑΛΟΝΑΡΟΥ ΔΙΚΗΓΟΡΙΚΗ ΕΤΑΙΡΕΙΑ"
ΣΤΕΦΑΝΟΣ
Ν. Βάμβα 1.,106 74 ΑΘΗΝΑ
ΤΙΤΛΟΣ ΕΦΕΥΡΕΣΗΣ (54):TNFSF ΑΠΙΑΗΣ ΑΛΥΣΟΥ ΜΟΡΙΑ
ΠΕΡΙΛΗΨΗ(57)

Η παρούσα εφεύρεση αφορά σε απλής αλύσου πρωτεΐνες σύντηξης που περιλαμβάνουν τρία διαλυτά πεδία κυτταροκίνης υπεροικογένειας TNF (TNFSF) και μόρια νουκλεϊνικού οξέος που κωδικοποιούν αυτές τις πρωτεΐνες σύντηξης. Οι πρωτεΐνες σύντηξης ουσιαστικά είναι μη-συσσωματούμενες και κατάλληλες για θεραπευτικές, διαγνωστικές ή/και έρευνας εφαρμογές.



ΑΡΙΘΜΟΣ ΕΥΡ. Δ.Ε. (11):3085965
ΑΡΙΘ. ΕΛΛ. ΚΑΤΑΘΕΣΗΣ (21):20150400883
ΗΜΕΡ. ΕΛΛ. ΚΑΤΑΘΕΣΗΣ (22):22/04/2015
ΑΡΙΘ./ΗΜΕΡ. ΔΗΜΟΣΙΕΥΣΗΣ
ΕΥΡΩΠΑΪΚΟΥ ΔΙΠΛΩΜΑΤΟΣ(87):1877560 - 25/02/2015
ΑΡΙΘ./ΗΜΕΡ. ΔΗΜΟΣΙΕΥΣΗΣ
ΕΥΡΩΠΑΪΚΗΣ ΑΙΤΗΣΗΣ (86):06764593.7--03/05/2006
ΔΙΚΑΙΟΥΧΟΣ (73):1)Adissee France S.A.S.
Immeuble Antony Parc II 10, place du General
de Gaulle, 92160 Antony, ΓΑΛΛΙΑ
ΣΥΜΒ. ΠΡΟΤΕΡΑΙΟΤΗΤΕΣ (30):0504560-04/05/2005-FR
ΕΦΕΥΡΕΤΗΣ (72):1)FRANCOIS, Jean Marie
2)PARROU, Jean-Luc
3)TOURRASSE, Olivier Residence les ge-
meaux
4)NORE, Olivier
ΕΙΔΙΚΟΣ ΠΑΡΗΡΕΞΟΥΣΙΟΣ (74):ΚΙΛΙΜΙΡΗΣ ΚΩΝΣΤΑΝΤΙΝΟΣ
Χατζηγιάννη Μέξη 7, 11528 ΑΘΗΝΑ
ΑΝΤΙΚΑΛΗΤΟΣ (74):ΚΙΛΙΜΙΡΗΣ ΚΩΝΣΤΑΝΤΙΝΟΣ
Χατζηγιάννη Μέξη 7,11528 ΑΘΗΝΑ
ΤΙΤΛΟΣ ΕΦΕΥΡΕΣΗΣ (54):ABFB-2 ΓΟΝΙΔΙΟ ΤΟΥ PENICILLIUM
FUNICULOSUM

ΠΕΡΙΛΗΨΗ(57)

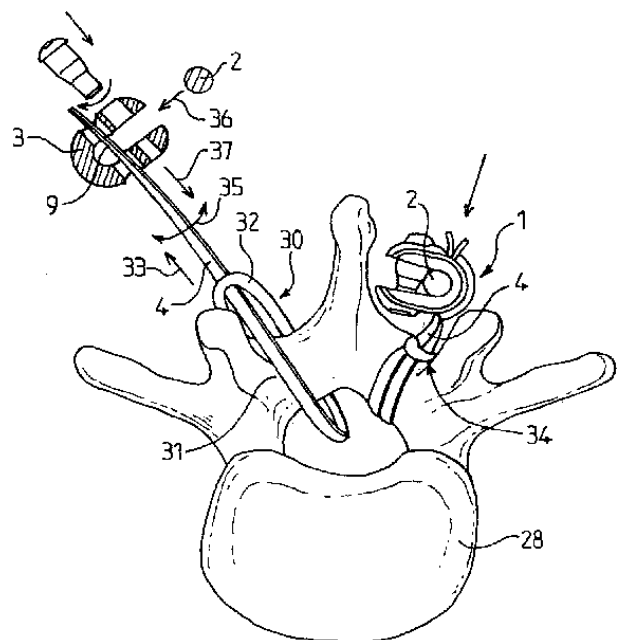
Η εφεύρεση αναφέρεται στο abfB-2 γονίδιο του Penicillium funiculosum που κωδικοποιεί ένα τύπο Β α-L-αραβινοφουρανοσιδάσης και έχει μία περιοχή πρόσδεσης στην κυτταρίνη. Το ένζυμο αυτό α-L-αραβινοφουρανοσιδάση μπορεί να ενσωματωθεί σε πρόσθετα διατροφής και σε τροφές για ζώα στα οποία βελτιώνει την ευπεψία και έτσι την διατροφική αξία.

ΑΡΙΘΜΟΣ ΕΥΡ. Δ.Ε. (11):3085966
ΑΡΙΘ. ΕΛΛ. ΚΑΤΑΘΕΣΗΣ (21):20150400885
ΗΜΕΡ. ΕΛΛ. ΚΑΤΑΘΕΣΗΣ (22):21/04/2015
ΑΡΙΘ./ΗΜΕΡ. ΔΗΜΟΣΙΕΥΣΗΣ
ΕΥΡΩΠΑΪΚΟΥ ΔΙΠΛΩΜΑΤΟΣ(87):2373790 - 11/02/2015
ΑΡΙΘ./ΗΜΕΡ. ΔΗΜΟΣΙΕΥΣΗΣ
ΕΥΡΩΠΑΪΚΗΣ ΑΙΤΗΣΗΣ (86):09771418.2--02/12/2009
ΔΙΚΑΙΟΥΧΟΣ (73):1)KEYGENE N.V.
P.O. Box 216, 6700 AE Wageningen,
ΟΛΛΑΝΔΙΑ
ΣΥΜΒ. ΠΡΟΤΕΡΑΙΟΤΗΤΕΣ (30):120179 P-05/12/2008-US
ΕΦΕΥΡΕΤΗΣ (72):1)DE BOTH, Michiel, Theodoor, Jan
2)SCHUURINK, Robert, Cornelis
3)AMENT, Kai
4)HARING, Michael, Albertus
ΕΙΔΙΚΟΣ ΠΛΗΡΕΞΟΥΣΙΟΣ (74):ΠΑΠΑΚΩΝΣΤΑΝΤΙΝΟΥ ΕΛΕΝΗ
Κουμπάρη 2, 10674 ΑΘΗΝΑ
ΑΝΤΙΚΛΗΤΟΣ (74):ΠΑΠΑΚΩΝΣΤΑΝΤΙΝΟΥ ΕΛΕΝΗ
Κουμπάρη 2,10674 ΑΘΗΝΑ
ΤΙΤΛΟΣ ΕΦΕΥΡΕΣΗΣ (54):**ΣΥΝΘΑΣΗ ΦΑΡΝΕΣΕΝΙΟΥ ΠΕΡΙΛΗΨΗ(57)**

Μια νέα συνθάση φαρνεσενίου απομονώθηκε από τομάτα. Η συνθάση φαρνεσενίου δείχνει εντυπωσιακές ιδιότητες σε σχέση προς τα τελικά προϊόντα που σχηματίζονται και το γονίδιο αυτής έχει, επί επιπέδου νουκλεοτιδίου, χαμηλή ταυτότητα αλληλουχίας με γνωστάγονίδια συνθάσης φαρνεσενίου από άλλες πηγές. Η εφεύρεση αφορά σε απομονωθέντα πολυνουκλεοτίδια, πολυπεπτίδια που κωδικοποιούνται με τα εν λόγω πολυνουκλεοτίδια, γενετικά κατασκευάσματα, φορείς, ξενιστές, ιδιαίτερος φυτά, που στεγάζουν τέτοια πολυνουκλεοτίδια, πολυπεπτίδια και γενετικά κατασκευάσματα, και σπόρο λαμβανόμενο από τέτοια φυτά.

ΑΡΙΘΜΟΣ ΕΥΡ. Δ.Ε. (11):3085967
ΑΡΙΘ. ΕΛΛ. ΚΑΤΑΘΕΣΗΣ (21):20150400879
ΗΜΕΡ. ΕΛΛ. ΚΑΤΑΘΕΣΗΣ (22):22/04/2015
ΑΡΙΘ./ΗΜΕΡ. ΔΗΜΟΣΙΕΥΣΗΣ
ΕΥΡΩΠΑΪΚΟΥ ΔΙΠΛΩΜΑΤΟΣ(87):2725993 - 04/03/2015
ΑΡΙΘ./ΗΜΕΡ. ΔΗΜΟΣΙΕΥΣΗΣ
ΕΥΡΩΠΑΪΚΗΣ ΑΙΤΗΣΗΣ (86):12738485.7--27/06/2012
ΔΙΚΑΙΟΥΧΟΣ (73):1)Implanet, Societe Anonyme
Technopole Bordeaux Montesquieu Allee
Francois Magendie, 33650 Martillac,
ΓΑΛΛΙΑ
ΣΥΜΒ. ΠΡΟΤΕΡΑΙΟΤΗΤΕΣ (30):1102072-30/06/2011-FR
ΕΦΕΥΡΕΤΗΣ (72):1)LE COUEDIC, Regis
2)BACCELLI, Christian
ΕΙΔΙΚΟΣ ΠΛΗΡΕΞΟΥΣΙΟΣ (74):ΚΙΛΙΜΙΡΗΣ ΚΩΝΣΤΑΝΤΙΝΟΣ
Χατζηγιάννη Μέξη 7, 11528 ΑΘΗΝΑ
ΑΝΤΙΚΛΗΤΟΣ (74):ΚΙΛΙΜΙΡΗΣ ΚΩΝΣΤΑΝΤΙΝΟΣ
Χατζηγιάννη Μέξη 7,11528 ΑΘΗΝΑ
ΤΙΤΛΟΣ ΕΦΕΥΡΕΣΗΣ (54):**ΣΥΣΚΕΥΗ ΣΤΕΡΕΩΣΗΣ ΣΠΟΝΔΥΛΟΥ ΠΕΡΙΛΗΨΗ(57)**

Η παρούσα εφεύρεση αφορά μια διάταξη (1) στερέωσης σπονδύλου για τη διατήρηση ενός ραχιαίου σπονδύλου (V) επί ενός στελέχους (2), η οποία περιέχει ένα σώμα (3) εγκάρσιας διατομής σε σχήμα U ή ουσιαστικά σε σχήμα U, μια εύκαμπτη λωρίδα (4, 4') σύνδεσης του εν λόγω σπονδύλου με το σώμα στερέωσης εφοδιασμένο με σχισμές (17) περάσματος της λωρίδας και των μέσων (M) ρυθμισίμης ασφάλισης της εύκαμπτης λωρίδας έναντι του στελέχους εντός του σώματος στερέωσης. Η εύκαμπτη λωρίδα (4, 4') περιέχει ένα βρόχο (5, 5') που κλείνει πάνω στην ίδια εφοδιασμένο με εύκαμπτο έλασμα (6, 6'), ικανό να σχηματίσει έναν οδηγό διόδου περίξ του σπονδύλου και εντός του σώματος στερέωσης.



ΑΡΙΘΜΟΣ ΕΥΡ. Δ.Ε. (11):3085968
ΑΡΙΘ. ΕΛΛ. ΚΑΤΑΘΕΣΗΣ (21):20150400870
ΗΜΕΡ. ΕΛΛ. ΚΑΤΑΘΕΣΗΣ (22):21/04/2015
ΑΡΙΘ./ΗΜΕΡ. ΔΗΜΟΣΙΕΥΣΗΣ
ΕΥΡΩΠΑΪΚΟΥ ΔΙΠΛΩΜΑΤΟΣ(87):2571374 - 04/03/2015
ΑΡΙΘ./ΗΜΕΡ. ΔΗΜΟΣΙΕΥΣΗΣ
ΕΥΡΩΠΑΪΚΗΣ ΑΙΤΗΣΗΣ (86):11714582.1--18/04/2011
ΔΙΚΑΙΟΥΧΟΣ (73):1)Unilever N.V.
Weena 455, 3013 AL Rotterdam, ΟΛΛΑΝΔΙΑ
ΣΥΜΒ. ΠΡΟΤΕΡΑΙΟΤΗΤΕΣ (30):10163048-18/05/2010-EP
ΕΦΕΥΡΕΤΗΣ (72):1)BELTMAN, Robert
2)HUSKEN, Henk
3)JACOBS, Renate, Gemma, Jacobina, Maria
4)SMIT-KINGMA, Irene, Erica
5)VELIKOV, Krassimir, Petkov
ΕΙΔΙΚΟΣ ΠΛΗΡΕΞΟΥΣΙΟΣ (74):ΤΣΙΜΙΚΑΛΗΣ "ΤΣΙΜΙΚΑΛΗΣ
ΚΑΛΟΝΑΡΟΥ ΔΙΚΗΓΟΡΙΚΗ ΕΤΑΙΡΕΙΑ"
ΣΤΕΦΑΝΟΣ
Ν. Βάμβα 1., 106 74 ΑΘΗΝΑ
ΑΝΤΙΚΛΗΤΟΣ (74):ΤΣΙΜΙΚΑΛΗΣ "ΤΣΙΜΙΚΑΛΗΣ
ΚΑΛΟΝΑΡΟΥ ΔΙΚΗΓΟΡΙΚΗ ΕΤΑΙΡΕΙΑ"
ΣΤΕΦΑΝΟΣ
Ν. Βάμβα 1.,106 74 ΑΘΗΝΑ
ΤΙΤΛΟΣ ΕΦΕΥΡΕΣΗΣ (54):ΕΛΩΔΙΜΑ ΛΙΠΑΡΑ ΣΥΝΕΧΗ ΕΠΑ-
ΛΕΙΜΜΑΤΑ

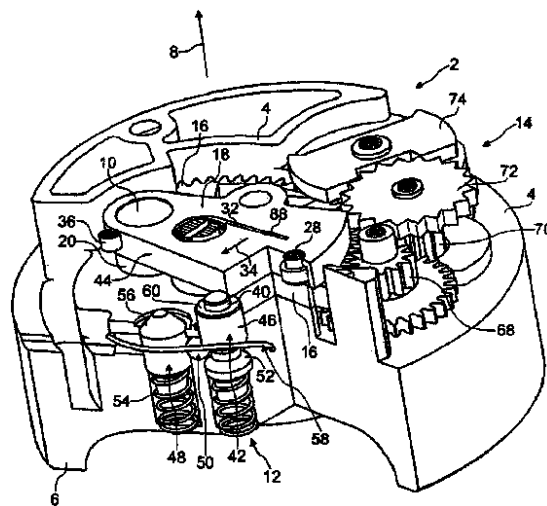
ΠΕΡΙΛΗΨΗ(57)

Η εφεύρεση σχετίζεται με ένα εδώδιμο λιπαρό συνεχές επάλειμμα που είναι γαλάκτωμα νερού σε έλαιο που περιέχει μια υδατική φάση και μια λιπαρή φάση, όπου η λιπαρή φάση περιέχει υγρό έλαιο και ένα δομικό λίπος, και το αναφερόμενο επάλειμμα περιέχει έναν πρώτο γαλακτωματοποιητή κι έναν δεύτερο

γαλακτωματοποιητή, σε 85% λίπος και 0,1% ως 20% κ.β. σωματίδια φυτικής στερόλης όπου ο πρώτος γαλακτωματοποιητής είναι γαλακτωματοποιητής που βασίζεται σε υδατοδιαλυτό βιοπολυμερές με μοριακό βάρος τουλάχιστον 500, ο δεύτερος γαλακτωματοποιητής είναι ελαιοδιαλυτός γαλακτωματοποιητής και τουλάχιστον 70% κ.ο. των σωματιδίων φυτικής στερόλης είναι μικρότερα από 10 μικρόμετρα. Η εφεύρεση επίσης σχετίζεται με μια μέθοδο για την παρασκευή ενός τέτοιου επαλείμματος, η οποία μέθοδος περιλαμβάνει την παρασκευή ενός υδατικού εναιωρήματος που περιέχει σωματίδια φυτικής στερόλης και τουλάχιστον μέρος του υδατοδιαλυτού γαλακτωματοποιητή, και την προσθήκη του αναφερόμενου εναιωρήματος σε μια λιπαρή φάση ενός γαλακτώματος νερού σε έλαιο.

ΑΡΙΘΜΟΣ ΕΥΡ. Δ.Ε. (11):3085969
ΑΡΙΘ. ΕΛΛ. ΚΑΤΑΘΕΣΗΣ (21):20150400871
ΗΜΕΡ. ΕΛΛ. ΚΑΤΑΘΕΣΗΣ (22):21/04/2015
ΑΡΙΘ./ΗΜΕΡ. ΔΗΜΟΣΙΕΥΣΗΣ
ΕΥΡΩΠΑΪΚΟΥ ΔΙΠΛΩΜΑΤΟΣ(87):2342531 - 25/02/2015
ΑΡΙΘ./ΗΜΕΡ. ΔΗΜΟΣΙΕΥΣΗΣ
ΕΥΡΩΠΑΪΚΗΣ ΑΙΤΗΣΗΣ (86):09744075.4--27/10/2009
ΔΙΚΑΙΟΥΧΟΣ (73):1)JUNGHANS Microtec GmbH
Unterbergenweg 10, 78655 Dunningen-Seed-
orf, ΓΕΡΜΑΝΙΑ
ΣΥΜΒ. ΠΡΟΤΕΡΑΙΟΤΗΤΕΣ (30):102008053990-30/10/2008-DE
ΕΦΕΥΡΕΤΗΣ (72):1)WESTPHAL, Gunter
2)KOPF, Markus
ΕΙΔΙΚΟΣ ΠΛΗΡΕΞΟΥΣΙΟΣ (74):ΤΣΙΜΙΚΑΛΗΣ "ΤΣΙΜΙΚΑΛΗΣ
ΚΑΛΟΝΑΡΟΥ ΔΙΚΗΓΟΡΙΚΗ ΕΤΑΙΡΕΙΑ"
ΣΤΕΦΑΝΟΣ
Ν. Βάμβα 1., 106 74 ΑΘΗΝΑ
ΑΝΤΙΚΛΗΤΟΣ (74):ΤΣΙΜΙΚΑΛΗΣ "ΤΣΙΜΙΚΑΛΗΣ
ΚΑΛΟΝΑΡΟΥ ΔΙΚΗΓΟΡΙΚΗ ΕΤΑΙΡΕΙΑ"
ΣΤΕΦΑΝΟΣ
Ν. Βάμβα 1.,106 74 ΑΘΗΝΑ
ΤΙΤΛΟΣ ΕΦΕΥΡΕΣΗΣ (54):ΠΥΡΟΣΩΛΗΝΑΣ ΓΙΑ ΕΝΑ ΒΛΗΜΑ
ΠΕΡΙΛΗΨΗ(57)

Η εφεύρεση αναφέρεται σε ένα πυροσωλήνα (2) για ένα βλήμα με μια αλυσίδα πυροδότησης, ένα διακόπτη (18) για τη διακοπή της αλυσίδας πυροδότησης, ο οποίος είναι κατασκευασμένος έτσι, ώστε σε περίπτωση μιας απασφάλισης από μια θέση ασφάλισης να μπλοκάρεται σε μια οπλισμένη θέση και ένα μέσο ασφάλισης (28) για το κλείδωμα του διακόπτη (18) στη θέση ασφάλισης και για το ξεκλείδωμα του διακόπτη (18) με μια κίνηση απασφάλισης. Για να επιτυγχάνεται ένας συμπαγής και αξιόπιστος πυροσωλήνας (2) προτείνεται, η κίνηση απασφάλισης του μέσου ασφάλισης (28) να είναι μια αξονική δύναμη.



ΑΡΙΘΜΟΣ ΕΥΡ. Δ.Ε. (11):3085970
ΑΡΙΘ. ΕΛΛ. ΚΑΤΑΘΕΣΗΣ (21):20150400855
ΗΜΕΡ. ΕΛΛ. ΚΑΤΑΘΕΣΗΣ (22):21/04/2015
ΑΡΙΘ./ΗΜΕΡ. ΔΗΜΟΣΙΕΥΣΗΣ
ΕΥΡΩΠΑΪΚΟΥ ΔΙΠΛΩΜΑΤΟΣ(87):2262831 - 21/01/2015
ΑΡΙΘ./ΗΜΕΡ. ΔΗΜΟΣΙΕΥΣΗΣ
ΕΥΡΩΠΑΪΚΗΣ ΑΙΤΗΣΗΣ (86):08772137.9--27/06/2008
ΔΙΚΑΙΟΥΧΟΣ (73):1)NovelMed Therapeutics, Inc.
11000 Cedar Avenue, Cleveland, OH 44106,
ΗΝΩΜΕΝΕΣ ΠΟΛΙΤΕΙΕΣ ΤΗΣ ΑΜΕΡΙΚΗΣ

ΣΥΜΒ. ΠΡΟΤΕΡΑΙΟΤΗΤΕΣ (30):33127 P-03/03/2008-US
ΕΦΕΥΡΕΤΗΣ (72):1)BANSAL, Rekha
ΕΙΔΙΚΟΣ ΠΛΗΡΕΞΟΥΣΙΟΣ (74):ΣΙΩΤΟΥ ΑΙΚΑΤΕΡΙΝΗ
Πατησίων 122, 11257 ΑΘΗΝΑ

ΑΝΤΙΚΛΗΤΟΣ (74):ΣΙΩΤΟΥ ΑΙΚΑΤΕΡΙΝΗ
Πατησίων 122,11257 ΑΘΗΝΑ

ΤΙΤΛΟΣ ΕΦΕΥΡΕΣΗΣ (54):ΑΝΤΙΣΩΜΑΤΑ ΑΝΤΙ-ΠΡΟΠΕΡΛΙΝΗΣ ΠΕΡΙΛΗΨΗ(57)

Μέθοδος αναστολής εναλλακτικής οδού ενεργοποίησης του συμπληρώματος σε ένα θηλαστικό που περιλαμβάνει χορήγηση μιας ποσότητας ενός αντισώματος και/ή κλάσματος αυτού, το οποίο προσδένεται ειδικώς σε έναν επίτοπο του Ν άκρου προπερδίνης, αποτελεσματικής στην αναστολή εναλλακτικής οδού του συμπληρώματος στο υποκείμενο.

ΑΡΙΘΜΟΣ ΕΥΡ. Δ.Ε. (11):3085971
ΑΡΙΘ. ΕΛΛ. ΚΑΤΑΘΕΣΗΣ (21):20150400876
ΗΜΕΡ. ΕΛΛ. ΚΑΤΑΘΕΣΗΣ (22):21/04/2015
ΑΡΙΘ./ΗΜΕΡ. ΔΗΜΟΣΙΕΥΣΗΣ
ΕΥΡΩΠΑΪΚΟΥ ΔΙΠΛΩΜΑΤΟΣ(87):2013204 - 18/02/2015
ΑΡΙΘ./ΗΜΕΡ. ΔΗΜΟΣΙΕΥΣΗΣ
ΕΥΡΩΠΑΪΚΗΣ ΑΙΤΗΣΗΣ (86):07754021.9--23/03/2007
ΔΙΚΑΙΟΥΧΟΣ (73):1)Array Biopharma, Inc.
3200 Walnut Street, Boulder, CO 80301,
ΗΝΩΜΕΝΕΣ ΠΟΛΙΤΕΙΕΣ ΤΗΣ ΑΜΕΡΙΚΗΣ

ΣΥΜΒ. ΠΡΟΤΕΡΑΙΟΤΗΤΕΣ (30):785460 P-24/03/2006-US
ΕΦΕΥΡΕΤΗΣ (72):1)AICHER, Thomas, Daniel
2)BOYD, Steven, Armen
3)CHICARELLI, Mark, Joseph
4)CONDROSKI, Kevin, Ronald
5)HINKLIN, Ronald, Jay
6)SINGH, Ajay

ΕΙΔΙΚΟΣ ΠΛΗΡΕΞΟΥΣΙΟΣ (74):ΤΣΙΜΙΚΑΛΗΣ "ΤΣΙΜΙΚΑΛΗΣ ΚΑΛΟΝΑΡΟΥ ΔΙΚΗΓΟΡΙΚΗ ΕΤΑΙΡΕΙΑ" ΣΤΕΦΑΝΟΣ
Ν. Βάμβα 1,, 106 74 ΑΘΗΝΑ

ΑΝΤΙΚΛΗΤΟΣ (74):ΤΣΙΜΙΚΑΛΗΣ "ΤΣΙΜΙΚΑΛΗΣ ΚΑΛΟΝΑΡΟΥ ΔΙΚΗΓΟΡΙΚΗ ΕΤΑΙΡΕΙΑ" ΣΤΕΦΑΝΟΣ
Ν. Βάμβα 1,,106 74 ΑΘΗΝΑ

ΤΙΤΛΟΣ ΕΦΕΥΡΕΣΗΣ (54):ΑΝΑΛΟΓΑ 2-ΑΜΙΝΟΠΥΡΙΔΙΝΗΣ ΩΣ ΕΝΕΡΓΟΠΟΙΗΤΕΣ ΓΛΥΚΟΚΙΝΑΣΗΣ ΠΕΡΙΛΗΨΗ(57)

Δίδονται ενώσεις οι οποίες είναι χρήσιμες εις τη θεραπευτική αγωγή και/ή την πρόληψη νοσημάτων τα οποία προκαλούνται με τη μεσολάβηση ελλειμματικών επιπέδων δραστηριότητας γλυκοκινάσης, όπως ο σακχαρώδης διαβήτης. Επίσης δίδονται μέθοδοι αγωγής ή πρόληψης νοσημάτων και διαταραχών που χαρακτηρίζονται από υποδραστικότητα γλυκοκινάσης ή τα οποία μπορούν να υποβληθούν σε θεραπευτική αγωγή δια ενεργοποίησης γλυκοκινάσης.

ΑΡΙΘΜΟΣ ΕΥΡ. Δ.Ε. (11):3085972
ΑΡΙΘ. ΕΛΛ. ΚΑΤΑΘΕΣΗΣ (21):20150400853
ΗΜΕΡ. ΕΛΛ. ΚΑΤΑΘΕΣΗΣ (22):21/04/2015
ΑΡΙΘ./ΗΜΕΡ. ΔΗΜΟΣΙΕΥΣΗΣ
ΕΥΡΩΠΑΪΚΟΥ ΔΙΠΛΩΜΑΤΟΣ(87):1751245 - 21/01/2015
ΑΡΙΘ./ΗΜΕΡ. ΔΗΜΟΣΙΕΥΣΗΣ
ΕΥΡΩΠΑΪΚΗΣ ΑΙΤΗΣΗΣ (86):05742057.2--29/04/2005
ΔΙΚΑΙΟΥΧΟΣ (73):1)Honeywell International Inc.
101 Columbia Road, Morristown, NJ 07960,
ΗΝΩΜΕΝΕΣ ΠΟΛΙΤΕΙΕΣ ΤΗΣ ΑΜΕΡΙΚΗΣ
ΣΥΜΒ. ΠΡΟΤΕΡΑΙΟΤΗΤΕΣ (30):837526-29/04/2004-US
ΕΦΕΥΡΕΤΗΣ (72):1)SINGH, Rajiv, R.
2)PHAM, Hang, T.
3)HERENA, Louis, E.
4)DIRINGER, Jeremy, N.
ΕΙΔΙΚΟΣ ΠΛΗΡΕΞΟΥΣΙΟΣ (74):ΣΙΩΤΟΥ ΑΙΚΑΤΕΡΙΝΗ
Πατησίων 122, 11257 ΑΘΗΝΑ
ΑΝΤΙΚΛΗΤΟΣ (74):ΣΙΩΤΟΥ ΑΙΚΑΤΕΡΙΝΗ
Πατησίων 122,11257 ΑΘΗΝΑ
ΤΙΤΛΟΣ ΕΦΕΥΡΕΣΗΣ (54):**ΣΥΝΘΕΣΕΙΣ ΑΖΕΟΤΡΟΠΙΚΟΥ ΤΥΠΟΥ
ΤΟΥ ΤΕΤΡΑΦΘΟΡΟ ΠΡΟΠΕΝΙΟΥ ΚΑΙ
ΤΩΝ ΥΔΡΟΦΘΟΡΑΝΘΡΑΚΩΝ**

ΠΕΡΙΛΗΨΗ(57)

Παρέχονται συνθέσεις αζεοτροπικού τύπου που περιλαμβάνουν τετραφθορο προπένιο και υδροφθοράνθρακες και χρήσεις αυτών, συμπεριλαμβανομένης της χρήσης σε ψυκτικές συνθέσεις, ψυκτικά συστήματα, συνθέσεις διογκωτικού προϊόντος και προωθητικά αεροζόλ.

ΑΡΙΘΜΟΣ ΕΥΡ. Δ.Ε. (11):3085973
ΑΡΙΘ. ΕΛΛ. ΚΑΤΑΘΕΣΗΣ (21):20150400856
ΗΜΕΡ. ΕΛΛ. ΚΑΤΑΘΕΣΗΣ (22):21/04/2015
ΑΡΙΘ./ΗΜΕΡ. ΔΗΜΟΣΙΕΥΣΗΣ
ΕΥΡΩΠΑΪΚΟΥ ΔΙΠΛΩΜΑΤΟΣ(87):2135615 - 28/01/2015
ΑΡΙΘ./ΗΜΕΡ. ΔΗΜΟΣΙΕΥΣΗΣ
ΕΥΡΩΠΑΪΚΗΣ ΑΙΤΗΣΗΣ (86):09152200.3--06/12/2005
ΔΙΚΑΙΟΥΧΟΣ (73):1)Indena S.p.A.
Via Ortles, 12, 20139 Milano, ΙΤΑΛΙΑ
ΣΥΜΒ. ΠΡΟΤΕΡΑΙΟΤΗΤΕΣ (30):MI20042414-17/12/2004-IT
ΕΦΕΥΡΕΤΗΣ (72):1)Bombardelli, Ezio
2)Ronchi, Massimo
3)Di Nicolo', Paola
ΕΙΔΙΚΟΣ ΠΛΗΡΕΞΟΥΣΙΟΣ (74):ΚΙΟΡΤΣΗ ΧΡΙΣΤΙΝΑ
Σόλωνος 136, 10677 ΑΘΗΝΑ
ΑΝΤΙΚΛΗΤΟΣ (74):ΚΙΟΡΤΣΗ ΧΡΙΣΤΙΝΑ
Σόλωνος 136,10677 ΑΘΗΝΑ
ΤΙΤΛΟΣ ΕΦΕΥΡΕΣΗΣ (54):**ΣΥΝΘΕΣΕΙΣ ΟΙ ΟΠΟΙΕΣ ΠΕΡΙΕΧΟΥΝ
ΕΚΧΥΛΙΣΜΑΤΑ ΑΠΟ SANGUINARIA Ή
MACLEAYA**

ΠΕΡΙΛΗΨΗ(57)

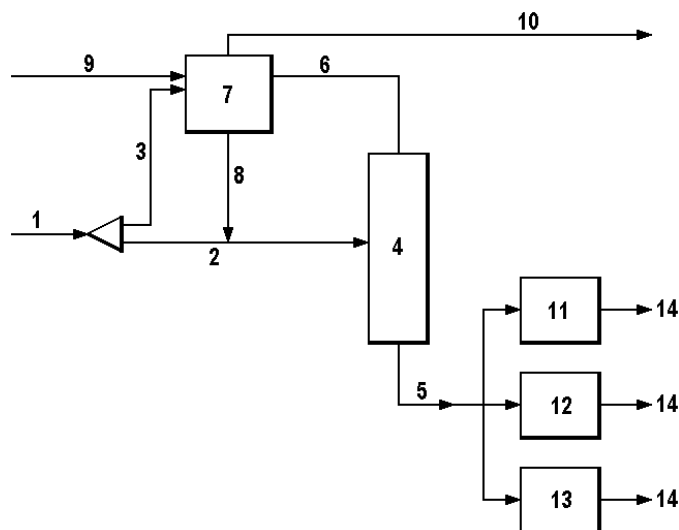
Συνθέσεις οι οποίες περιέχουν: α.Ανθοκυανοζίτες που εκχυλίζονται από *Vaccinium myrtillus* και/ή προκυανιδίνες που εκχυλίζονται από *Vitis vinifera*, b.Σανγκουιναρίνες και χελερυθρίνες που εκχυλίζονται από *Sanguinaria canadensis*, *Macleaya cordata* ή *Macleaya microcarpa*, και ενδεχομένως c.Ένα λιπόφιλο εκχύλισμα από *Zanthoxylum bungeanum*.

ΑΡΙΘΜΟΣ ΕΥΡ. Δ.Ε. (11):3085974
ΑΡΙΘ. ΕΛΛ. ΚΑΤΑΘΕΣΗΣ (21):20150400857
ΗΜΕΡ. ΕΛΛ. ΚΑΤΑΘΕΣΗΣ (22):21/04/2015
ΑΡΙΘ./ΗΜΕΡ. ΔΗΜΟΣΙΕΥΣΗΣ
ΕΥΡΩΠΑΪΚΟΥ ΔΙΠΛΩΜΑΤΟΣ(87):2485982 - 21/01/2015
ΑΡΙΘ./ΗΜΕΡ. ΔΗΜΟΣΙΕΥΣΗΣ
ΕΥΡΩΠΑΪΚΗΣ ΑΙΤΗΣΗΣ (86):10782374.2--06/10/2010
ΔΙΚΑΙΟΥΧΟΣ (73):1)ENI S.p.A.
Piazzale E. Mattei 1, 00144 Roma, ΙΤΑΛΙΑ
ΣΥΜΒ. ΠΡΟΤΕΡΑΙΟΤΗΤΕΣ (30):MI20091718-08/10/2009-IT
ΕΦΕΥΡΕΤΗΣ (72):1)CARNELLI, Lino
2)LOCATELLI, Lino
ΕΙΔΙΚΟΣ ΠΛΗΡΕΞΟΥΣΙΟΣ (74):ΚΙΟΡΤΣΗ ΧΡΙΣΤΙΝΑ
Σόλωνος 136, 10677 ΑΘΗΝΑ
ΑΝΤΙΚΛΗΤΟΣ (74):ΚΙΟΡΤΣΗ ΧΡΙΣΤΙΝΑ
Σόλωνος 136,10677 ΑΘΗΝΑ
ΤΙΤΛΟΣ ΕΦΕΥΡΕΣΗΣ (54):**ΜΕΘΟΔΟΣ ΓΙΑ ΤΟΝ ΚΑΘΑΡΙΣΜΟ**
ΕΝΟΣ ΥΔΑΤΙΚΟΥ ΡΕΥΜΑΤΟΣ ΤΟ
ΟΠΟΙΟ ΠΡΟΕΡΧΕΤΑΙ ΑΠΟ ΤΗΝ ΑΝΤΙ-
ΔΡΑΣΗ FISCHER TROPSCH

ΠΕΡΙΛΗΨΗ(57)

Μέθοδος για τον καθαρισμό ενός υδατικού ρεύματος, το οποίο προέρχεται από την αντίδραση Fischer-Tropsch, η οποία περιλαμβάνει τροφοδοσία ενός μέρους του εν λόγω υδατικού ρεύματος προς μία διάταξη κορεσμού, τροφοδοσία ενός μέρους του εν λόγω υδατικού ρεύματος προς μία στήλη απόσταξης και/ή αναδιάλυσης, τροφοδοσία του υδατικού ρεύματος το οποίο εξέρχεται της κεφαλής της εν λόγω στήλης απόσταξης και/ή αναδιάλυσης προς την εν λόγω διάταξη κορεσμού. Η εν λόγω μέθοδος επιτρέπει τουλάχιστον ένα μέρος του υδατικού ρεύματος το οποίο προέρχεται από την αντίδραση Fischer-Tropsch να χρησιμοποιείται ως νερό μεθόδου εις την εγκατάσταση παραγωγής αερίου σύνθεσης, που ακολούθως

αποστέλλεται προς την εγκατάσταση Fischer-Tropsch για την παραγωγή υδρογονανθράκων.

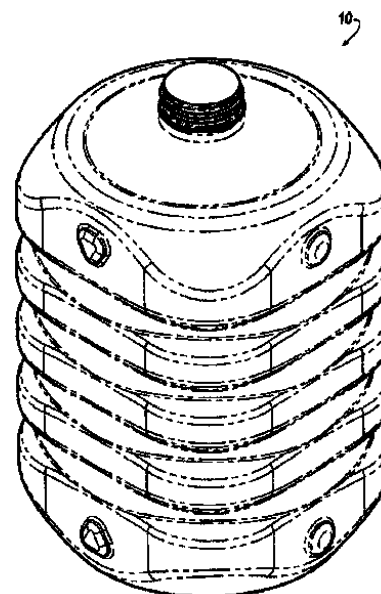


ΑΡΙΘΜΟΣ ΕΥΡ. Δ.Ε. (11):3085975
ΑΡΙΘ. ΕΛΛ. ΚΑΤΑΘΕΣΗΣ (21):20150400858
ΗΜΕΡ. ΕΛΛ. ΚΑΤΑΘΕΣΗΣ (22):21/04/2015
ΑΡΙΘ./ΗΜΕΡ. ΔΗΜΟΣΙΕΥΣΗΣ
ΕΥΡΩΠΑΪΚΟΥ ΔΙΠΛΩΜΑΤΟΣ(87):2603414 - 21/01/2015
ΑΡΙΘ./ΗΜΕΡ. ΔΗΜΟΣΙΕΥΣΗΣ
ΕΥΡΩΠΑΪΚΗΣ ΑΙΤΗΣΗΣ (86):11817027.3--11/08/2011
ΔΙΚΑΙΟΥΧΟΣ (73):1)Plastipak Packaging, Inc.
41605 Ann Arbor Road, Plymouth, MI 48170,
ΗΝΩΜΕΝΕΣ ΠΟΛΙΤΕΙΕΣ ΤΗΣ ΑΜΕΡΙΚΗΣ
ΣΥΜΒ. ΠΡΟΤΕΡΑΙΟΤΗΤΕΣ (30):201113030313-18/02/2011-US
855902-13/08/2010-US
ΕΦΕΥΡΕΤΗΣ (72):1)DORN, James, Christopher
ΕΙΔΙΚΟΣ ΠΛΗΡΕΞΟΥΣΙΟΣ (74):ΚΙΟΡΤΣΗ ΧΡΙΣΤΙΝΑ
Σόλωνος 136, 10677 ΑΘΗΝΑ
ΑΝΤΙΚΛΗΤΟΣ (74):ΚΙΟΡΤΣΗ ΧΡΙΣΤΙΝΑ
Σόλωνος 136,10677 ΑΘΗΝΑ
ΤΙΤΛΟΣ ΕΦΕΥΡΕΣΗΣ (54):**ΠΛΑΣΤΙΚΟΣ ΥΠΟΔΟΧΕΑΣ Ο ΟΠΟΙΟΣ**
ΜΠΟΡΕΙ ΝΑ ΣΤΟΙΒΑΖΕΤΑΙ

ΠΕΡΙΛΗΨΗ(57)

Ένας πλαστικός υποδοχέας ο οποίος είναι δυνατόν να στοιβάζεται συμπεριλαμβάνει ένα τμήμα βάσης, ένα τμήμα πλευρικού τοιχώματος και ένα άνω τμήμα. Το τμήμα βάσης είναι διαμορφωμένο ώστε να στηρίζει τον υποδοχέα και συμπεριλαμβάνει ένα προς τα άνω εκτεινόμενο κεντρικό τμήμα βάσης και έναν σχηματισμό ενίσχυσης βάσης. Το τμήμα πλευρικού τοιχώματος εκτείνεται προς τα άνω από το τμήμα βάσης και είναι δυνατόν να περιλαμβάνει έναν σχηματισμό ενίσχυσης πλευρικού τοιχώματος. Το άνω τμήμα εκτείνεται προς τα άνω από το τμήμα πλευρικού τοιχώματος και περιλαμβάνει ένα τμήμα ώμου, ένα τμήμα υπό κλίση, ένα τμήμα αυχένα και ένα άνοιγμα χορήγησης. Το τμήμα βάσης είναι δυνατόν να διαμορφώνεται ώστε να αντέχει σε υδροστατική πίεση. Ένα τμήμα του τμήματος ώμου είναι δυνατόν να διαμορφώνεται ώστε να υποχωρεί προς τα κάτω σε απόκριση προς μία δύναμη άνω φορτίου, η οποία επιδρά επί του αυχένα του υποδοχέα. Το προς τα άνω εκτεινόμενο κεντρικό τμήμα βάσης είναι δυνατόν να

διαμορφώνεται ώστε να δέχεται ένα άνω τμήμα ενός άλλου υποδοχέα. Με εφαρμογές σε μία στοιβαγμένη διαμόρφωση, το άνω τμήμα ενός άνω υποδοχέα έρχεται σε επαφή με το κεντρικό τμήμα βάσης του υποδοχέα.



ΑΡΙΘΜΟΣ ΕΥΡ. Δ.Ε. (11):3085976
ΑΡΙΘ. ΕΛΛ. ΚΑΤΑΘΕΣΗΣ (21):20150400810
ΗΜΕΡ. ΕΛΛ. ΚΑΤΑΘΕΣΗΣ (22):09/04/2015
ΑΡΙΘ./ΗΜΕΡ. ΔΗΜΟΣΙΕΥΣΗΣ
ΕΥΡΩΠΑΪΚΟΥ ΔΙΠΛΩΜΑΤΟΣ(87):2078071 - 18/03/2015
ΑΡΙΘ./ΗΜΕΡ. ΔΗΜΟΣΙΕΥΣΗΣ
ΕΥΡΩΠΑΪΚΗΣ ΑΙΤΗΣΗΣ (86):07868688.8--07/11/2007
ΔΙΚΑΙΟΥΧΟΣ (73):1)Wyeth LLC
 235 East 42nd Street, New York, NY 10017-5755, ΗΝΩΜΕΝΕΣ ΠΟΛΙΤΕΙΕΣ ΤΗΣ ΑΜΕΡΙΚΗΣ
ΣΥΜΒ. ΠΡΟΤΕΡΑΙΟΤΗΤΕΣ (30):858289 P-08/11/2006-US
ΕΦΕΥΡΕΤΗΣ (72):1)LUAN, Yen-Tung
 2)WANG, Wenge
 3)NOLAN, Ryan
 4)DRAPEAU, Denis
ΕΙΔΙΚΟΣ ΠΑΗΡΕΞΟΥΣΙΟΣ (74):ΠΑΠΑΚΩΝΣΤΑΝΤΙΝΟΥ ΕΛΕΝΗ
 Κουμπάρη 2, 10674 ΑΘΗΝΑ
ΑΝΤΙΚΛΗΤΟΣ (74):ΠΑΠΑΚΩΝΣΤΑΝΤΙΝΟΥ ΕΛΕΝΗ
 Κουμπάρη 2,10674 ΑΘΗΝΑ
ΤΙΤΛΟΣ ΕΦΕΥΡΕΣΗΣ (54):**ΟΡΘΟΛΟΓΙΚΩΣ ΣΧΕΔΙΑΣΜΕΝΑ ΜΕ-ΣΑ ΓΙΑ ΚΑΛΙΕΡΓΕΙΑ ΚΥΤΤΑΡΩΝ**

ΠΕΡΙΛΗΨΗ(57)

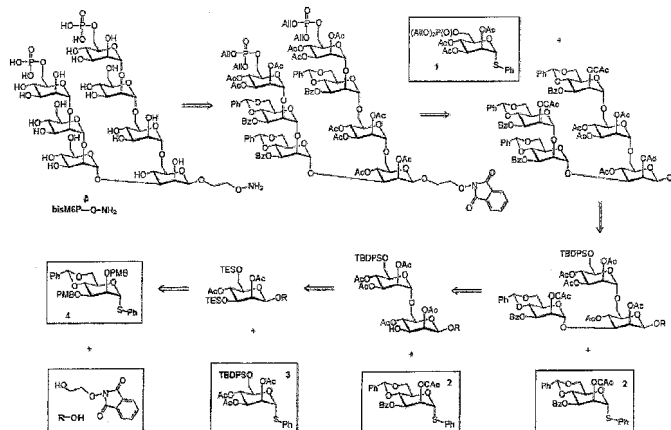
Αυτή η εφεύρεση σχετίζεται με μεθόδους για τον κατά ορθολογικό τρόπο σχεδιασμό μέσων καλλιέργειας κυττάρων για χρήση σε καλλιέργειες κυττάρων, π.χ. οι καλλιέργειες κυττάρων που χρησιμοποιούνται σε παραγωγή πολυπεπτιδίων με μέσα καλλιέργειας κυττάρων που σχεδιάζονται με τις αποκαλυπτόμενες μεθόδους με μεθόδους παραγωγής ενός πολυπεπτιδίου ενδιαφέροντος, π.χ. ενός αντισώματος χρησιμοποιώντας τέτοια μέσα με πολυπεπτιδία που παράγονται χρησιμοποιώντας τις μεθόδους και τα μέσα που αποκαλύπτονται εις το παρόν και

με φαρμακευτικές συνθέσεις περιέχοντας τέτοια πολυπεπτιδία. Τα ορθολογικά σχεδιασμένα μέσα περιέχουν μία συγκέντρωση ενός αμινοξέος που υπολογίζεται για χρήση σε μάζα κυττάρων, μία συγκέντρωση του αμινοξέος που υπολογίζεται για χρήση σε διατήρηση κυττάρων και μία συγκέντρωση του αμινοξέος που υπολογίζεται για ενσωμάτωση μέσα στο πολυπεπτιδίο ενδιαφέροντος. Τα ορθολογικά σχεδιασμένα μέσα μπορεί να περιέχουν μία ρυθμισμένη στην βάση αναφοράς συγκέντρωση, Α, ενός τουλάχιστον αμινοξέος που υπολογίζεται σύμφωνα με τον μαθηματικό τύπο $A=[(M*X)+(N*P)+(Y*M*X)]*F$, όπου το X είναι η συγκέντρωση του αμινοξέος που χρησιμοποιείται ανά μονάδα μάζας κυττάρων, το P είναι η συγκέντρωση του αμινοξέος που χρησιμοποιείται για ενσωμάτωση μέσα στο πολυπεπτιδίο ενδιαφέροντος ανά μονάδα τίτλου πολυπεπτιδίου, το M είναι ο πολλαπλασιαστής για την επιθυμητή πυκνότητα κυττάρων μέγιστης κορυφής της καλλιέργειας των κυττάρων, το N είναι ο πολλαπλασιαστής για την επιθυμητή συγκέντρωση του πολυπεπτιδίου ενδιαφέροντος, το Y είναι ο τελεστής διατήρησης κυττάρων και το F είναι ο τελεστής βάσης αναφοράς. Αυτά τα ορθολογικά σχεδιασμένα μέσα μπορεί επίσης να χρησιμοποιηθούν και για να παραχθεί ένα εναρκτήριο μέσο καλλιέργειας κυττάρων περιλαμβάνοντας μία συγκέντρωση B, ενός τουλάχιστον αμινοξέος σύμφωνα με τον μαθηματικό τύπο $B=[A-(Z*V)]/(1-V)$, όπου το Z είναι μία συγκέντρωση του αμινοξέος στο μέσο καλλιέργειας κυττάρων τροφοδοσίας, και το V είναι ένας όγκος του μέσου καλλιέργειας τροφοδοσίας ως μία αναλογία του επιθυμητού όγκου μέσου καλλιέργειας κυττάρων.

ΑΡΙΘΜΟΣ ΕΥΡ. Δ.Ε. (11):3085977
ΑΡΙΘ. ΕΛΛ. ΚΑΤΑΘΕΣΗΣ (21):20150400852
ΗΜΕΡ. ΕΛΛ. ΚΑΤΑΘΕΣΗΣ (22):21/04/2015
ΑΡΙΘ./ΗΜΕΡ. ΔΗΜΟΣΙΕΥΣΗΣ
ΕΥΡΩΠΑΪΚΟΥ ΔΙΠΛΩΜΑΤΟΣ(87):2465542 - 21/01/2015
ΑΡΙΘ./ΗΜΕΡ. ΔΗΜΟΣΙΕΥΣΗΣ
ΕΥΡΩΠΑΪΚΗΣ ΑΙΤΗΣΗΣ (86):12160009.2--11/12/2009
ΔΙΚΑΙΟΥΧΟΣ (73):1)Genzyme Corporation
 500 Kendall Street, Cambridge, MA 02142, ΗΝΩΜΕΝΕΣ ΠΟΛΙΤΕΙΕΣ ΤΗΣ ΑΜΕΡΙΚΗΣ
ΣΥΜΒ. ΠΡΟΤΕΡΑΙΟΤΗΤΕΣ (30):122851 P-16/12/2008-US
ΕΦΕΥΡΕΤΗΣ (72):1)Pan, Clark
 2)Zheng, Xiaoyang
 3)Miller, Robert, J.
 4)Kutzko, Joseph
 5)Zhu, Yunxiang
 6)Patterson, Duncan
 7)Peer, Andreas
 8)Konowicz, Paul, A.
 9)Avila, Luis, Z.
 10)Stefano, James, E
 11)Reardon, Michael, R.
 12)Harrahy, John
 13)Zhou, Qun
 14)Young, Lauren
 15)Finn, Patrick
ΕΙΔΙΚΟΣ ΠΑΗΡΕΞΟΥΣΙΟΣ (74):ΣΙΩΤΟΥ ΑΙΚΑΤΕΡΙΝΗ
 Πατησίων 122, 11257 ΑΘΗΝΑ
ΑΝΤΙΚΛΗΤΟΣ (74):ΣΙΩΤΟΥ ΑΙΚΑΤΕΡΙΝΗ
 Πατησίων 122,11257 ΑΘΗΝΑ
ΤΙΤΛΟΣ ΕΦΕΥΡΕΣΗΣ (54):**ΣΥΖΕΥΓΜΑΤΑ ΟΛΙΓΟΣΑΚΧΑΡΙΤΗ-ΠΡΩΤΕΪΝΗΣ**

ΠΕΡΙΛΗΨΗ(57)

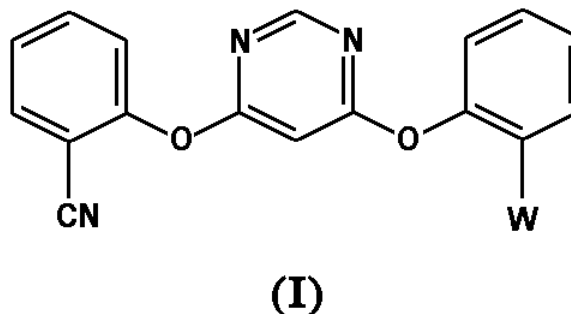
Παρέχονται στο παρόν συζεύγματα που περιέχουν μια πρωτεΐνη και έναν ολιγοσακχαρίτη ενός από τους Τύπους I-VI. Επίσης παρέχονται στο παρόν φαρμακευτικές συνθέσεις που περιέχουν τέτοια συζεύγματα. Επίσης παρέχονται στο παρόν μέθοδοι θεραπείας μιας διαταραχής λυσοσωμικής αποθήκευσης σε ένα θηλαστικό μέσω χορήγησης ενός συζεύγματος ολιγοσακχαρίτη-γλυκοπρωτεΐνης.



Ac = ακετυλ; αλλυλ; Bz = βενζυλ; Csc = χλωροοκτυλ; PMB = p-μμεθοξυβενζυλ; TBDFSO = tert-βουτυλδιφαινυλοσουλ; TES = τριαιθυλοσουλ

ΑΡΙΘΜΟΣ ΕΥΡ. Δ.Ε. (11):3085978
ΑΡΙΘ. ΕΛΛ. ΚΑΤΑΘΕΣΗΣ (21):20150400854
ΗΜΕΡ. ΕΛΛ. ΚΑΤΑΘΕΣΗΣ (22):21/04/2015
ΑΡΙΘ./ΗΜΕΡ. ΔΗΜΟΣΙΕΥΣΗΣ
ΕΥΡΩΠΑΪΚΟΥ ΔΙΠΛΩΜΑΤΟΣ(87):2076498 - 25/02/2015
ΑΡΙΘ./ΗΜΕΡ. ΔΗΜΟΣΙΕΥΣΗΣ
ΕΥΡΩΠΑΪΚΗΣ ΑΙΤΗΣΗΣ (86):07823992.8--02/10/2007
ΔΙΚΑΙΟΥΧΟΣ (73):1)Syngenta Limited
European Regional Centre Priestley Road Surrey Research Park, Guildford Surrey GU2 7YH, ΜΕΓΑΛΗ ΒΡΕΤΑΝΙΑ
ΣΥΜΒ. ΠΡΟΤΕΡΑΙΟΤΗΤΕΣ (30):0619941-09/10/2006-GB
ΕΦΕΥΡΕΤΗΣ (72):1)BEVERIDGE, Gillian
2)BOYD, Ewan, Campbell
3)VASS, Jack, Hugh
4)WHITTON, Alan, John
ΕΙΔΙΚΟΣ ΠΑΗΡΕΞΟΥΣΙΟΣ (74):ΣΙΩΤΟΥ ΑΙΚΑΤΕΡΙΝΗ
Πατησίων 122, 11257 ΑΘΗΝΑ
ΑΝΤΙΚΑΗΤΟΣ (74):ΣΙΩΤΟΥ ΑΙΚΑΤΕΡΙΝΗ
Πατησίων 122,11257 ΑΘΗΝΑ
ΤΙΤΛΟΣ ΕΦΕΥΡΕΣΗΣ (54):ΠΑΡΑΣΚΕΥΗ ΤΟΥ AZOXYSTROBIN
ΠΕΡΙΛΗΨΗ(57)

Η παρούσα εφεύρεση αναφέρεται, inter alia, σε μία διεργασία για την παρασκευή μίας ένωσης του τύπου (I): χρησιμοποιώντας, ως έναν καταλύτη, 1,4-διαζαδικυκλο[2.2.2]οκτανίου.

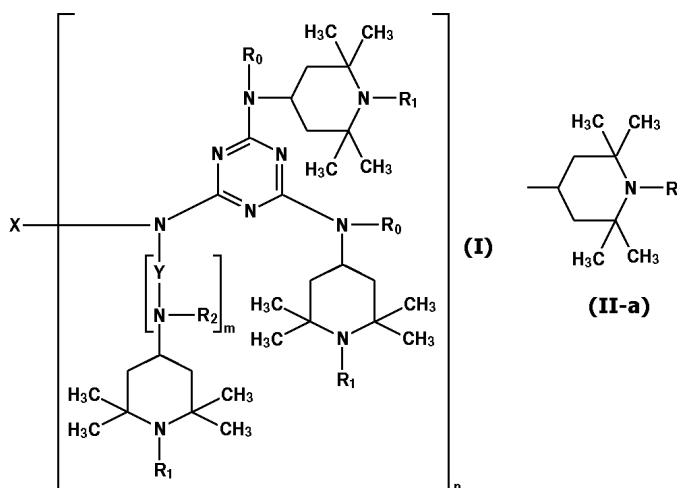


ΑΡΙΘΜΟΣ ΕΥΡ. Δ.Ε. (11):3085979
ΑΡΙΘ. ΕΛΛ. ΚΑΤΑΘΕΣΗΣ (21):20150400873
ΗΜΕΡ. ΕΛΛ. ΚΑΤΑΘΕΣΗΣ (22):21/04/2015
ΑΡΙΘ./ΗΜΕΡ. ΔΗΜΟΣΙΕΥΣΗΣ
ΕΥΡΩΠΑΪΚΟΥ ΔΙΠΛΩΜΑΤΟΣ(87):2630137 - 01/04/2015
ΑΡΙΘ./ΗΜΕΡ. ΔΗΜΟΣΙΕΥΣΗΣ
ΕΥΡΩΠΑΪΚΗΣ ΑΙΤΗΣΗΣ (86):11771119.2--17/10/2011
ΔΙΚΑΙΟΥΧΟΣ (73):1)BASF SE
67056 Ludwigshafen, ΓΕΡΜΑΝΙΑ
ΣΥΜΒ. ΠΡΟΤΕΡΑΙΟΤΗΤΕΣ (30):10188235-20/10/2010-EP
394797 P-20/10/2010-US
ΕΦΕΥΡΕΤΗΣ (72):1)MENOZZI, Edoardo
2)SCHONING, Kai-Uwe
ΕΙΔΙΚΟΣ ΠΑΗΡΕΞΟΥΣΙΟΣ (74):ΤΣΙΜΙΚΑΛΗΣ "ΤΣΙΜΙΚΑΛΗΣ
ΚΑΛΟΝΑΡΟΥ ΔΙΚΗΓΟΡΙΚΗ ΕΤΑΙΡΕΙΑ"
ΣΤΕΦΑΝΟΣ
Ν. Βάμβα 1., 106 74 ΑΘΗΝΑ
ΑΝΤΙΚΑΗΤΟΣ (74):ΤΣΙΜΙΚΑΛΗΣ "ΤΣΙΜΙΚΑΛΗΣ
ΚΑΛΟΝΑΡΟΥ ΔΙΚΗΓΟΡΙΚΗ ΕΤΑΙΡΕΙΑ"
ΣΤΕΦΑΝΟΣ
Ν. Βάμβα 1.,106 74 ΑΘΗΝΑ
ΤΙΤΛΟΣ ΕΦΕΥΡΕΣΗΣ (54):ΣΤΕΡΕΟΧΗΜΙΚΩΣ ΠΑΡΕΜΠΟΔΙΖΟ-
ΜΕΝΟΙ ΑΜΙΝΙΚΟΙ ΦΩΤΟΣΤΑΘΕΡΟ-
ΠΟΙΗΤΕΣ ΜΕ ΜΙΚΤΗ ΛΕΙΤΟΥΡΓΟ-
ΠΟΙΗΣΗ

ΠΕΡΙΛΗΨΗ(57)

Μια ένωση του τύπου (I), όπου μια ή δύο ρίζες από τις ρίζες R1 είναι ανεξαρτήτως αλλήλων C1-C20αλκυλοξ ή C3-C12κυκλοαλκυλοξ και οι υπόλοιπες ρίζες R1 είναι ανεξαρτήτως αλλήλων υδρογόνο, C1-C20αλκύλιο ή C3-C12κυκλοαλκύλιο, οι ρίζες R0 και R2 είναι ανεξαρτήτως αλλήλων υδρογόνο, C1-C20αλκύλιο ή C3-C12κυκλοαλκύλιο, ή μια ομάδα του τύπου (II-a) με το R3 να είναι υδρογόνο, C1-C20αλκύλιο, C3-C12κυκλοαλκύλιο, C1-C20αλκυλοξ ή C3-C12κυκλοαλκυλοξ, το Y είναι C2-C12αλκυλένιο, το m είναι 0 ή 1, το n είναι 1, 2 ή 3, όταν το n είναι

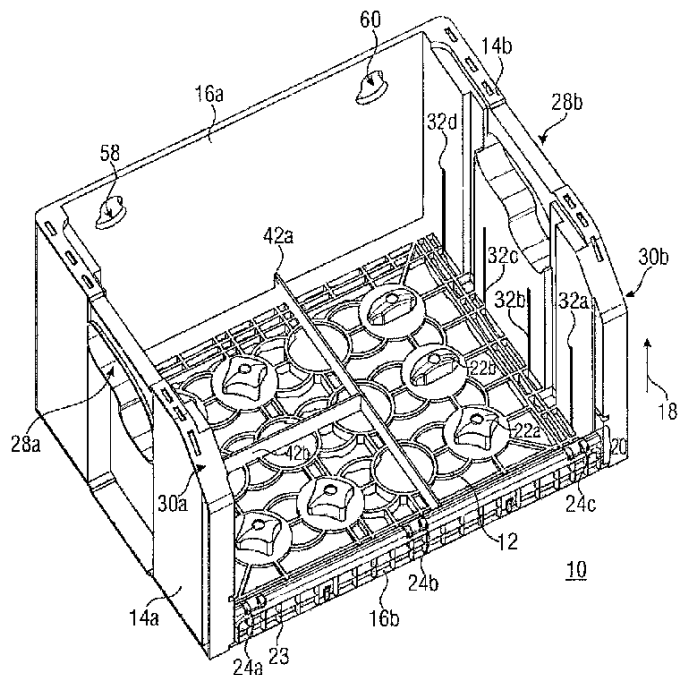
1, το X είναι υδρογόνο, C1-C20αλκύλιο ή C3-C12κυκλοαλκύλιο ή μια ομάδα του τύπου (II-a), όταν το n είναι 2, το X είναι C2-C12αλκυλένιο, όταν το n είναι 3, το X είναι μια ομάδα N(Z)-3 με το Z να είναι C2-C12αλκύλιο.



ΑΡΙΘΜΟΣ ΕΥΡ. Δ.Ε. (11):3085980
ΑΡΙΘ. ΕΛΛ. ΚΑΤΑΘΕΣΗΣ (21):20150400850
ΗΜΕΡ. ΕΛΛ. ΚΑΤΑΘΕΣΗΣ (22):21/04/2015
ΑΡΙΘ./ΗΜΕΡ. ΔΗΜΟΣΙΕΥΣΗΣ
ΕΥΡΩΠΑΪΚΟΥ ΔΙΠΛΩΜΑΤΟΣ(87):2639168 - 21/01/2015
ΑΡΙΘ./ΗΜΕΡ. ΔΗΜΟΣΙΕΥΣΗΣ
ΕΥΡΩΠΑΪΚΗΣ ΑΙΤΗΣΗΣ (86):13171263.0--17/11/2009
ΔΙΚΑΙΟΥΧΟΣ (73):1)IFCO Systems GmbH
 Zugspitzstrasse 7, 82049 Pullach, ΓΕΡΜΑΝΙΑ
ΣΥΜΒ. ΠΡΟΤΕΡΑΙΟΤΗΤΕΣ (30):16562009-28/10/2009-CH
 PCT/EP2009/007965-06/11/2009-WO
ΕΦΕΥΡΕΤΗΣ (72):1)Orgeldinger, Wolfgang
 2)Delbrouck, Klaus
ΕΙΔΙΚΟΣ ΠΑΗΡΕΞΟΥΣΙΟΣ (74):ΖΟΥΛΑΜΟΓΛΟΥ-ΒΟΖΕΜΠΕΡΓΚ
 ΕΛΙΣΑΒΕΤ
 Ζαλοκώστα 38 και Συγγρού, 15233
 ΧΑΛΑΝΔΡΙ (ΑΤΤΙΚΗΣ)
ΑΝΤΙΚΛΗΤΟΣ (74):ΒΟΖΕΜΠΕΡΓΚ-ΒΡΕΤΟΣ ΝΙΚΟΛΑΟΣ
 Ζαλοκώστα 38 και Συγγρού,15233
 ΧΑΛΑΝΔΡΙ (ΑΤΤΙΚΗΣ)
ΤΙΤΛΟΣ ΕΦΕΥΡΕΣΗΣ (54):**ΚΙΒΩΤΙΟ ΜΕΤΑΦΟΡΑΣ ΚΑΙ ΠΑΡΟΥΣΙ-**
ΑΣΗΣ

ΠΕΡΙΛΗΨΗ(57)

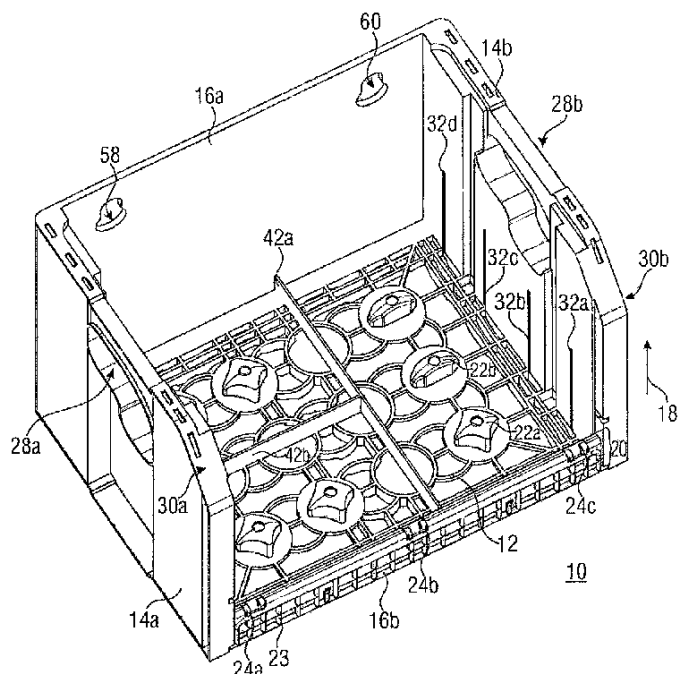
Η παρούσα αποκάλυψη σχετίζεται με μεθόδους για παρασκευή ενόσμων, οι οποίες είναι χρήσιμες για την ρύθμιση της έκφρασης της απολιποπρωτεΐνης Α-I (ΑροΑ-I) και στην αγωγή και πρόληψη καρδιαγγειακής πάθησης και σχετικών καταστάσεων παθήσεων, συμπεριλαμβανοντας σχετικές με χοληστερόλη ή λιπίδια διαταραχές, όπως είναι, για παράδειγμα, η αθηροσκληρήνωση.



ΑΡΙΘΜΟΣ ΕΥΡ. Δ.Ε. (11):3085981
ΑΡΙΘ. ΕΛΛ. ΚΑΤΑΘΕΣΗΣ (21):20150400849
ΗΜΕΡ. ΕΛΛ. ΚΑΤΑΘΕΣΗΣ (22):21/04/2015
ΑΡΙΘ./ΗΜΕΡ. ΔΗΜΟΣΙΕΥΣΗΣ
ΕΥΡΩΠΑΪΚΟΥ ΔΙΠΛΩΜΑΤΟΣ(87):2639169 - 21/01/2015
ΑΡΙΘ./ΗΜΕΡ. ΔΗΜΟΣΙΕΥΣΗΣ
ΕΥΡΩΠΑΪΚΗΣ ΑΙΤΗΣΗΣ (86):13171265.5--17/11/2009
ΔΙΚΑΙΟΥΧΟΣ (73):1)IFCO Systems GmbH
 Zugspitzstrasse 7, 82049 Pullach, ΓΕΡΜΑΝΙΑ
ΣΥΜΒ. ΠΡΟΤΕΡΑΙΟΤΗΤΕΣ (30):16562009-28/10/2009-CH
 EP2009/007965-06/11/2009-WO
ΕΦΕΥΡΕΤΗΣ (72):1)Orgeldinger, Wolfgang
 2)Delbrouck, Klaus
ΕΙΔΙΚΟΣ ΠΑΗΡΕΞΟΥΣΙΟΣ (74):ΖΟΥΛΑΜΟΓΛΟΥ-ΒΟΖΕΜΠΕΡΓΚ
 ΕΛΙΣΑΒΕΤ
 Ζαλοκώστα 38 και Συγγρού, 15233
 ΧΑΛΑΝΔΡΙ (ΑΤΤΙΚΗΣ)
ΑΝΤΙΚΛΗΤΟΣ (74):ΒΟΖΕΜΠΕΡΓΚ-ΒΡΕΤΟΣ ΝΙΚΟΛΑΟΣ
 Ζαλοκώστα 38 και Συγγρού,15233
 ΧΑΛΑΝΔΡΙ (ΑΤΤΙΚΗΣ)
ΤΙΤΛΟΣ ΕΦΕΥΡΕΣΗΣ (54):**ΚΙΒΩΤΙΟ ΜΕΤΑΦΟΡΑΣ ΚΑΙ ΠΑΡΟΥΣΙ-**
ΑΣΗΣ

ΠΕΡΙΛΗΨΗ(57)

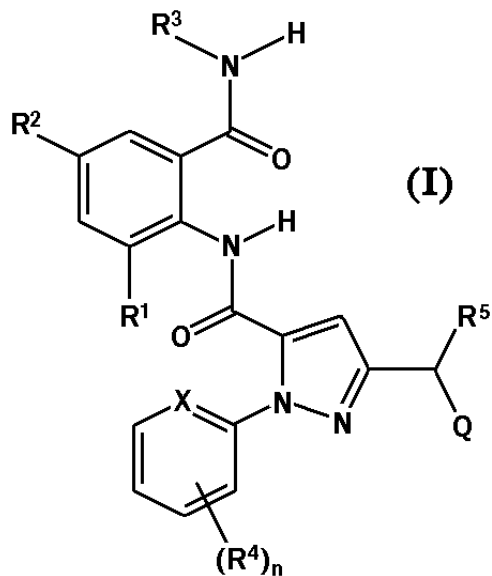
Το κιβώτιο (10) διαθέτει δύο ζεύγη εξ απεναντίας κείμενων πλευρικών τοιχωμάτων (14a, 14b, 16a, 16b), όπου ένα από τα πλευρικά τοιχώματα εκτείνεται προς τα άνω από τη βάση (12) σε κάθετη διεύθυνση (18) κατά ένα ύψος απομάκρυνσης (20) ορίζοντας ένα πλευρικό άνοιγμα. Οι διαστάσεις του πλευρικού ανοίγματος είναι τέτοιες ώστε το άνοιγμα να επιτρέπει την πρόσβαση και απομάκρυνση προϊόντων που περιέχονται στο κιβώτιο. Μια σειρά στελεχών (22a, 22b) είναι διατεταγμένα στη βάση έτσι ώστε τα στελέχη να συγκρατούν διατεταγμένες τις φιάλες στο κιβώτιο, με το ύψος των στελεχών να μην υπερβαίνει το ύψος απομάκρυνσης. Τα πλευρικά τοιχώματα περιλαμβάνουν ανοίγματα που χρησιμεύουν ως λαβές (28a, 28b).



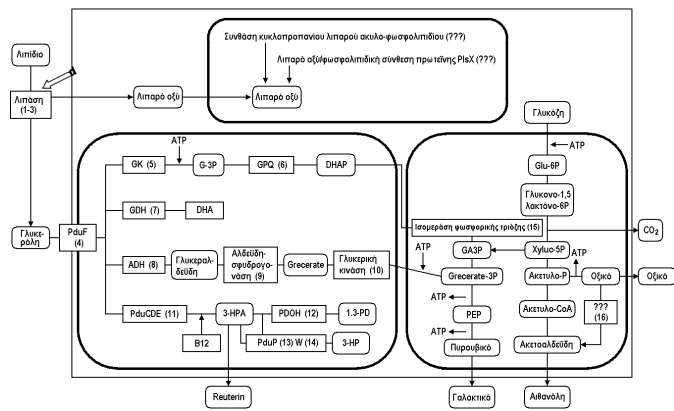
ΑΡΙΘΜΟΣ ΕΥΡ. Δ.Ε. (11):3085982
ΑΡΙΘ. ΕΛΛ. ΚΑΤΑΘΕΣΗΣ (21):20150400851
ΗΜΕΡ. ΕΛΛ. ΚΑΤΑΘΕΣΗΣ (22):21/04/2015
ΑΡΙΘ./ΗΜΕΡ. ΔΗΜΟΣΙΕΥΣΗΣ
ΕΥΡΩΠΑΪΚΟΥ ΔΙΠΛΩΜΑΤΟΣ(87):2484676 - 21/01/2015
ΑΡΙΘ./ΗΜΕΡ. ΔΗΜΟΣΙΕΥΣΗΣ
ΕΥΡΩΠΑΪΚΗΣ ΑΙΤΗΣΗΣ (86):12159076.4--09/12/2009
ΔΙΚΑΙΟΥΧΟΣ (73):1)Bayer CropScience AG
 Gebaude 6100 Alfred-Nobel-Strasse 50, 40789
 Monheim, ΓΕΡΜΑΝΙΑ
ΣΥΜΒ. ΠΡΟΤΕΡΑΙΟΤΗΤΕΣ (30):08172205-18/12/2008-EP
ΕΦΕΥΡΕΤΗΣ (72):1)Fischer, Rudiger
 2)Funke, Christian
 3)Geising, Ernst Rudolf
 4)Grondal, Christoph
 5)Hense, Achim
 6)Becker, Angela
 7)Franken, Eva-Maria
 8)Malsam, Olga
 9)Voerste, Arndt
 10)Gorgens, Ulrich
 11)Wroblowsky, Heinz-Jurgen
ΕΙΔΙΚΟΣ ΠΛΗΡΕΞΟΥΣΙΟΣ (74):ΣΙΩΤΟΥ ΑΙΚΑΤΕΡΙΝΗ
 Πατησίων 122, 11257 ΑΘΗΝΑ
ΑΝΤΙΚΛΗΤΟΣ (74):ΣΙΩΤΟΥ ΑΙΚΑΤΕΡΙΝΗ
 Πατησίων 122,11257 ΑΘΗΝΑ
ΤΙΤΛΟΣ ΕΦΕΥΡΕΣΗΣ (54):**ΤΕΤΡΑΖΟΛΟΥΪΠΟΚΑΤΕΣΤΗΜΕΝΑ**
ΑΜΙΔΙΑ ΑΝΘΡΑΚΙΚΟΥ ΟΞΕΟΣ ΩΣ
ΠΑΡΑΣΙΤΟΚΤΟΝΑ

ΠΕΡΙΛΗΨΗ(57)

Η παρούσα εφεύρεση αφορά τετραζολούποκατεστημένα αμίδια ανθρακικού οξέος του τύπου (I) - στα οποία τα R1, R2, R3, R4, R5, n, X και Q ορίζονται όπως στην περιγραφή, - και την χρήση των εν λόγω αμιδίων ως εντομοκτόνων ή/και ακαρεοκτόνων επίσης σε συνδυασμό με επιπλέον παράγοντες όπως υποκινητές διεϊσδυσης ή/και άλατα αμμωνίου ή φωσφορίου.



ΑΡΙΘΜΟΣ ΕΥΡ. Δ.Ε. (11):3085983
ΑΡΙΘ. ΕΛΛ. ΚΑΤΑΘΕΣΗΣ (21):20150400768
ΗΜΕΡ. ΕΛΛ. ΚΑΤΑΘΕΣΗΣ (22):07/04/2015
ΑΡΙΘ./ΗΜΕΡ. ΔΗΜΟΣΙΕΥΣΗΣ
ΕΥΡΩΠΑΪΚΟΥ ΔΙΠΛΩΜΑΤΟΣ(87):2604689 - 21/01/2015
ΑΡΙΘ./ΗΜΕΡ. ΔΗΜΟΣΙΕΥΣΗΣ
ΕΥΡΩΠΑΪΚΗΣ ΑΙΤΗΣΗΣ (86):12189236.8--25/07/2006
ΔΙΚΑΙΟΥΧΟΣ (73):1)Nestec Ltd.
 Avenue Nestle 55, 1800 Vevey, ΕΛΒΕΤΙΑ
ΣΥΜΒ. ΠΡΟΤΕΡΑΙΟΤΗΤΕΣ (30):2005215895-26/07/2005-JP
ΕΦΕΥΡΕΤΗΣ (72):1)Morita, Hidetoshi
 2)Masaoka, Toshio
 3)Suzuki, Takehito
ΕΙΔΙΚΟΣ ΠΛΗΡΕΞΟΥΣΙΟΣ (74):ΧΑΡΔΑΛΙΑ ΠΟΛΥΞΕΝΗ
 Σόλωνος 12, 10673 ΑΘΗΝΑ
ΑΝΤΙΚΛΗΤΟΣ (74):ΧΑΡΔΑΛΙΑ ΠΟΛΥΞΕΝΗ
 Σόλωνος 12,10673 ΑΘΗΝΑ
ΤΙΤΛΟΣ ΕΦΕΥΡΕΣΗΣ (54):**ΠΑΡΑΓΟΝΤΑΣ ΚΑΙ ΔΙΑΤΡΟΦΙΚΟ**
ΠΡΟΪΟΝ ΚΑΤΑ ΤΗΣ ΠΑΧΥΣΑΡΚΙΑΣ



ΠΕΡΙΛΗΨΗ(57)

Η εφεύρεση αναφέρεται σε έναν παράγοντα και ένα διατροφικό προϊόν κατά της παχυσαρκίας που περιέχουν Lactobacillus rhamnosus ATCC 53103.

ΑΡΙΘΜΟΣ ΕΥΡ. Δ.Ε. (11):3085984
ΑΡΙΘ. ΕΛΛ. ΚΑΤΑΘΕΣΗΣ (21):20150400866
ΗΜΕΡ. ΕΛΛ. ΚΑΤΑΘΕΣΗΣ (22):21/04/2015
ΑΡΙΘ./ΗΜΕΡ. ΔΗΜΟΣΙΕΥΣΗΣ
ΕΥΡΩΠΑΪΚΟΥ ΔΙΠΛΩΜΑΤΟΣ(87):2323818 - 21/01/2015
ΑΡΙΘ./ΗΜΕΡ. ΔΗΜΟΣΙΕΥΣΗΣ
ΕΥΡΩΠΑΪΚΗΣ ΑΙΤΗΣΗΣ (86):09790017.9--01/07/2009
ΔΙΚΑΙΟΥΧΟΣ (73):1)The Gillette Company
One Gillette Park- 3E, Boston, MA 02127,
ΗΝΩΜΕΝΕΣ ΠΟΛΙΤΕΙΕΣ ΤΗΣ ΑΜΕΡΙΚΗΣ

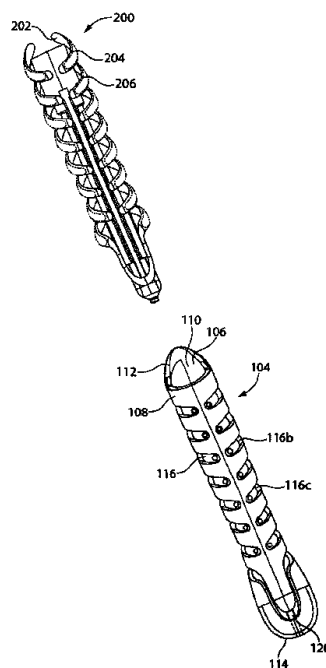
ΣΥΜΒ. ΠΡΟΤΕΡΑΙΟΤΗΤΕΣ (30):80319 P-14/07/2008-US
ΕΦΕΥΡΕΤΗΣ (72):1)WINTER, Florina
2)SONG, Chunfang
3)FANG, Dong
4)WANG, RanMin
5)CATALDO, Brian, William
6)XIA, Jing Jun

ΕΙΔΙΚΟΣ ΠΛΗΡΕΞΟΥΣΙΟΣ (74):ΣΑΚΕΛΛΑΡΙΔΗ ΒΑΛΗ-ΒΑΣΙΛΙΚΗ
Αδριανού 70, 10556 ΑΘΗΝΑ

ΑΝΤΙΚΛΗΤΟΣ (74):ΣΑΚΕΛΛΑΡΙΔΗ ΒΑΛΗ-ΒΑΣΙΛΙΚΗ
Αδριανού 70,10556 ΑΘΗΝΑ

ΤΙΤΛΟΣ ΕΦΕΥΡΕΣΗΣ (54):**ΛΑΒΗ ΞΥΡΙΣΤΙΚΗΣ ΜΗΧΑΝΗΣ ΠΕΡΙΛΗΨΗ(57)**

Μια λαβή ξυριστικής μηχανής (102) που περιλαμβάνει μια τουλάχιστον εν μέρει κοίλη επιμήκη δομή (104) και ένα τουλάχιστον εν μέρει κοίλο περιβλήμα (200). Η επιμήκης δομή έχει μια εσωτερική επιφάνεια (106) και μια εξωτερική επιφάνεια (108), ένα πρώτο άνοιγμα (110) σε ένα κοντινό άκρο (112), και ένα δεύτερο άνοιγμα (116) σε ένα τμήμα του μήκους της επιμήκους δομής. Το περιβλήμα έχει μια εσωτερική επιφάνεια (202) και μια εξωτερική επιφάνεια (204) με μια προεξοχή (206). Η προεξοχή είναι προσαρμοσμένη για να εκτείνεται μέσα από το δεύτερο



ΑΡΙΘΜΟΣ ΕΥΡ. Δ.Ε. (11):3085985
ΑΡΙΘ. ΕΛΛ. ΚΑΤΑΘΕΣΗΣ (21):20150400865
ΗΜΕΡ. ΕΛΛ. ΚΑΤΑΘΕΣΗΣ (22):21/04/2015
ΑΡΙΘ./ΗΜΕΡ. ΔΗΜΟΣΙΕΥΣΗΣ
ΕΥΡΩΠΑΪΚΟΥ ΔΙΠΛΩΜΑΤΟΣ(87):2219831 - 21/01/2015
ΑΡΙΘ./ΗΜΕΡ. ΔΗΜΟΣΙΕΥΣΗΣ
ΕΥΡΩΠΑΪΚΗΣ ΑΙΤΗΣΗΣ (86):08844793.3--30/10/2008
ΔΙΚΑΙΟΥΧΟΣ (73):1)The Gillette Company
One Gillette Park- 3E, Boston, MA 02127,
ΗΝΩΜΕΝΕΣ ΠΟΛΙΤΕΙΕΣ ΤΗΣ ΑΜΕΡΙΚΗΣ

ΣΥΜΒ. ΠΡΟΤΕΡΑΙΟΤΗΤΕΣ (30):1679-02/11/2007-US
ΕΦΕΥΡΕΤΗΣ (72):1)RAWLE, Stephen, Leonard

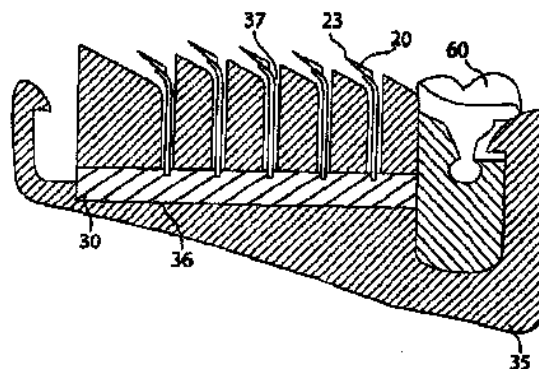
ΕΙΔΙΚΟΣ ΠΛΗΡΕΞΟΥΣΙΟΣ (74):ΣΑΚΕΛΛΑΡΙΔΗ ΒΑΛΗ-ΒΑΣΙΛΙΚΗ
Αδριανού 70, 10556 ΑΘΗΝΑ

ΑΝΤΙΚΛΗΤΟΣ (74):ΣΑΚΕΛΛΑΡΙΔΗ ΒΑΛΗ-ΒΑΣΙΛΙΚΗ
Αδριανού 70,10556 ΑΘΗΝΑ

ΤΙΤΛΟΣ ΕΦΕΥΡΕΣΗΣ (54):**ΞΥΡΙΣΤΙΚΗ ΜΗΧΑΝΗ ΜΕ ΟΠΙΣΘΙΩΣ ΑΣΦΑΛΙΣΜΕΝΟ ΣΤΟΙΧΕΙΟ ΛΕΠΙΔΩΝ ΞΥΡΙΣΜΑΤΟΣ**

ΠΕΡΙΛΗΨΗ(57)

Μια μονάδα λεπίδων ξυρίσματος (10) που αποτελείται από μια κεφαλή ξυρίσματος (15) που έχει ένα οπισθίως ασφαλισμένο στοιχείο λεπίδων ξυρίσματος (20), όπου η κεφαλή ξυρίσματος 5 αποτελείται από α) ένα περίβλημα (25) που έχει ένα μπροστινό τοίχωμα (26), ένα πίσω τοίχωμα (27), και αντικριστά πλευρικά τοιχώματα (28) που εκτείνονται ανάμεσα στο μπροστινό και στο πίσω τοίχωμα, β) ένα στοιχείο λεπίδων ξυρίσματος που είναι κατάλληλα τοποθετημένο μέσα στα εν λόγω τοιχώματα του περιβλήματος και όπου το στοιχείο λεπίδων ξυρίσματος έχει μια ακμή κοπής (23) που αντிகρίζει μια μπροστινή επιφάνεια (25α) του εν λόγω περιβλήματος, γ) ένα ελαστικό στοιχείο (30) που είναι 10 κατάλληλα τοποθετημένο πίσω από το στοιχείο λεπίδων ξυρίσματος και ασφαρίζεται με μια διάταξη συγκράτησης του στοιχείου λεπίδων ξυρίσματος, (35), και όπου το ελαστικό στοιχείο παρέχει μια προς τα εμπρός δύναμη εκτροπής στο στοιχείο λεπίδων ξυρίσματος και όπου το στοιχείο λεπίδων ξυρίσματος κάνει ταλαντωτική κίνηση στη διάρκεια μιας διαδρομής ξυρίσματος.



ΑΡΙΘΜΟΣ ΕΥΡ. Δ.Ε. (11):3085986
ΑΡΙΘ. ΕΛΛ. ΚΑΤΑΘΕΣΗΣ (21):20150400869
ΗΜΕΡ. ΕΛΛ. ΚΑΤΑΘΕΣΗΣ (22):21/04/2015
ΑΡΙΘ./ΗΜΕΡ. ΔΗΜΟΣΙΕΥΣΗΣ
ΕΥΡΩΠΑΪΚΟΥ ΔΙΠΛΩΜΑΤΟΣ(87):2376536 - 25/02/2015
ΑΡΙΘ./ΗΜΕΡ. ΔΗΜΟΣΙΕΥΣΗΣ
ΕΥΡΩΠΑΪΚΗΣ ΑΙΤΗΣΗΣ (86):09801201.6--14/12/2009
ΔΙΚΑΙΟΥΧΟΣ (73):1)PINCell srl
Via del Pozzo 71, 41100 Modena, ΙΤΑΛΙΑ
ΣΥΜΒ. ΠΡΟΤΕΡΑΙΟΤΗΤΕΣ (30):PCT/EP2008/010597-12/12/2008-WO
ΕΦΕΥΡΕΤΗΣ (72):1)PINCELLI, Carlo
2)MARCONI, Alessandra
ΕΙΔΙΚΟΣ ΠΛΗΡΕΞΟΥΣΙΟΣ (74):ΠΑΠΑΚΩΝΣΤΑΝΤΙΝΟΥ ΕΛΕΝΗ
Κουμπάρη 2, 10674 ΑΘΗΝΑ
ΑΝΤΙΚΛΗΤΟΣ (74):ΠΑΠΑΚΩΝΣΤΑΝΤΙΝΟΥ ΕΛΕΝΗ
Κουμπάρη 2,10674 ΑΘΗΝΑ
ΤΙΤΛΟΣ ΕΦΕΥΡΕΣΗΣ (54):**ΘΕΡΑΠΕΥΤΙΚΑ ΜΕΣΑ ΓΙΑ ΤΗΝ ΠΕΜ-ΦΙΓΑ ΠΟΥ ΠΕΡΙΕΧΟΥΝ ΑΝΤΙΣΩΜΑΤΑ ΑΝΤΙ FAS ΠΡΟΣΔΕΜΑΤΟΣ**

ΠΕΡΙΛΗΨΗ(57)

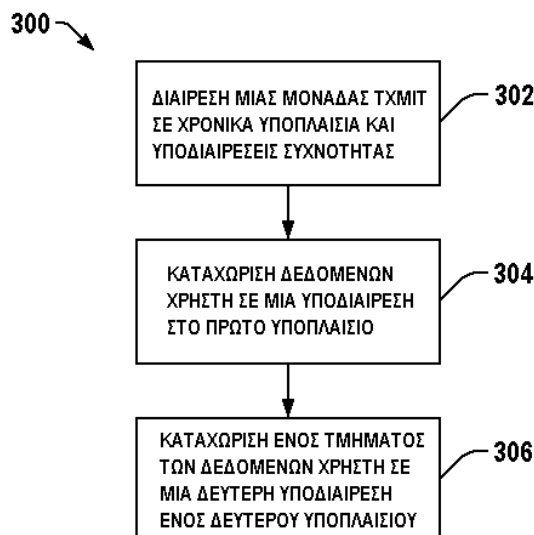
Η παρούσα εφεύρεση αφορά τη χρήση FasL ανταγωνιστών, π.χ. ανθρωποποιημένων αντισωμάτων που κατευθύνονται εναντίον των ανθρώπινων Fas προσδεμάτων (επίσης ονομάζονται CD95L ή ApoL και στη συνέχεια σε σύντηξη FasL) για την πρόληψη και/ή τη θεραπεία των δερματικών ασθενειών που σχετίζονται με την ακανθόλυση των κερατινοκυττάρων, ιδιαίτερα για την πρόληψη και/ή τη θεραπεία της πέμφιγας.

ΑΡΙΘΜΟΣ ΕΥΡ. Δ.Ε. (11):3085987
ΑΡΙΘ. ΕΛΛ. ΚΑΤΑΘΕΣΗΣ (21):20150400884
ΗΜΕΡ. ΕΛΛ. ΚΑΤΑΘΕΣΗΣ (22):21/04/2015
ΑΡΙΘ./ΗΜΕΡ. ΔΗΜΟΣΙΕΥΣΗΣ
ΕΥΡΩΠΑΪΚΟΥ ΔΙΠΛΩΜΑΤΟΣ(87):2611046 - 11/03/2015
ΑΡΙΘ./ΗΜΕΡ. ΔΗΜΟΣΙΕΥΣΗΣ
ΕΥΡΩΠΑΪΚΗΣ ΑΙΤΗΣΗΣ (86):12198449.6--10/07/2007
ΔΙΚΑΙΟΥΧΟΣ (73):1)Qualcomm Incorporated
Attn: International IP Administration 5775
Morehouse Drive, San Diego, CA 92121,
ΗΝΩΜΕΝΕΣ ΠΟΛΙΤΕΙΕΣ ΤΗΣ ΑΜΕΡΙΚΗΣ
ΣΥΜΒ. ΠΡΟΤΕΡΑΙΟΤΗΤΕΣ (30):819916 P-10/07/2006-US
ΕΦΕΥΡΕΤΗΣ (72):1)Malladi, Durga Prasad
2)Kim, Byoung-Hoon
ΕΙΔΙΚΟΣ ΠΛΗΡΕΞΟΥΣΙΟΣ (74):ΠΑΠΑΚΩΝΣΤΑΝΤΙΝΟΥ ΕΛΕΝΗ
Κουμπάρη 2, 10674 ΑΘΗΝΑ
ΑΝΤΙΚΛΗΤΟΣ (74):ΠΑΠΑΚΩΝΣΤΑΝΤΙΝΟΥ ΕΛΕΝΗ
Κουμπάρη 2,10674 ΑΘΗΝΑ
ΤΙΤΛΟΣ ΕΦΕΥΡΕΣΗΣ (54):**ΑΝΑΠΗΔΗΣΗ ΣΥΧΝΟΤΗΤΑΣ ΣΕ ΕΝΑ ΠΕΡΙΒΑΛΛΟΝ SC-FDMA**

ΠΕΡΙΛΗΨΗ(57)

Στο παρόν περιγράφεται η διευκόλυνση της αναπήδησης συχνότητας για μετάδοση πολλαπλής πρόσβασης διαίρεσης συχνότητας απλής φέρουσας (SC-FDMA). Μέσω παραδείγματος, δεδομένα χρήστη που μεταδίδονται εντός μίας μονάδας καταχώρισης μετάδοσης μπορούν να μετατοπίζονται ως προς τη συχνότητα σε σχέση με βασίζόμενες στο χρόνο θυρίδες της μονάδας καταχώρισης. Ως αποτέλεσμα, η αναπήδηση συχνότητας μπορεί να πραγματοποιείται ενώ διατηρούνται οι περιορισμοί απλής φέρουσας και ένας χαμηλός λόγος ισχύος κορυφής προς μέση ισχύ (PAPR). Επιπλέον, αποκαλύπτονται διάφοροι μηχανισμοί αναπήδησης συχνότητας ώστε να επιτυγχάνεται η διατήρηση των περιορισμών απλής φέρουσας. Για παράδειγμα, ένας χρονοπρογραμματιστής μπορεί να επιλέγει ανάμεσα σε κυκλική μετατόπιση συχνότητας, μετατόπιση συχνότητας με μετάθεση, και πολυπλεξία δεδομένων τα οποία έχουν υποβληθεί σε επιλεκτικό ως

προς τη συχνότητα χρονοπρογραμματισμό και αναπήδηση συχνότητας με βάση μία επιθεώρηση χρονοπρογραμματισμένων δεδομένων για τη μονάδα καταχώρισης μετάδοσης. Ως αποτέλεσμα, η μείωση στην παρεμβολή που επιτυγχάνεται μέσω της αναπήδησης συχνότητας μπορεί να συνδυάζεται με το χαμηλό PAPR για διάφορες διαρθρώσεις καταχώρισης δεδομένων.

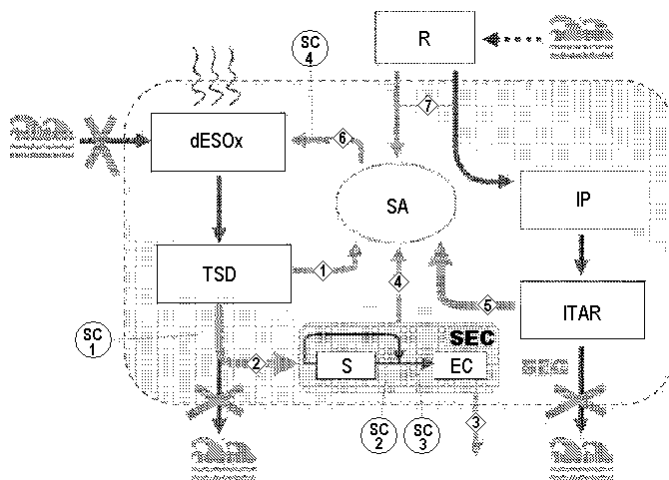


ΑΡΙΘΜΟΣ ΕΥΡ. Δ.Ε. (11):3085988
ΑΡΙΘ. ΕΛΛ. ΚΑΤΑΘΕΣΗΣ (21):20150400867
ΗΜΕΡ. ΕΛΛ. ΚΑΤΑΘΕΣΗΣ (22):21/04/2015
ΑΡΙΘ./ΗΜΕΡ. ΔΗΜΟΣΙΕΥΣΗΣ
ΕΥΡΩΠΑΪΚΟΥ ΔΙΠΛΩΜΑΤΟΣ(87):2694441 - 28/01/2015
ΑΡΙΘ./ΗΜΕΡ. ΔΗΜΟΣΙΕΥΣΗΣ
ΕΥΡΩΠΑΪΚΗΣ ΑΙΤΗΣΗΣ (86):12718386.1--06/04/2012
ΔΙΚΑΙΟΥΧΟΣ (73):1)Enel Produzione S.p.A.
125, Viale Regina Margherita, 00198 Roma
RM, ΙΤΑΛΙΑ
ΣΥΜΒ. ΠΡΟΤΕΡΑΙΟΤΗΤΕΣ (30):FI20110063-08/04/2011-IT
ΕΦΕΥΡΕΤΗΣ (72):1)CENCI, Vincenzo
2)MOSTI, Claudio
ΕΙΔΙΚΟΣ ΠΛΗΡΕΞΟΥΣΙΟΣ (74):ΠΑΠΑΚΩΝΣΤΑΝΤΙΝΟΥ ΕΛΕΝΗ
Κουμπάρη 2, 10674 ΑΘΗΝΑ
ΑΝΤΙΚΛΗΤΟΣ (74):ΠΑΠΑΚΩΝΣΤΑΝΤΙΝΟΥ ΕΛΕΝΗ
Κουμπάρη 2,10674 ΑΘΗΝΑ
ΤΙΤΛΟΣ ΕΦΕΥΡΕΣΗΣ (54):ΜΙΑ ΜΕΘΟΔΟΣ ΓΙΑ ΠΑΡΑΚΟΛΟΥ-
ΘΗΣΗ ΚΑΙ ΕΛΕΓΧΟ ΤΗΣ ΧΗΜΕΙΑΣ
ΜΙΑΣ ΖΛΔ ΔΙΕΡΓΑΣΙΑΣ ΣΕ ΜΟΝΑΔΕΣ
ΠΑΡΑΓΩΓΗΣ ΗΛΕΚΤΡΙΚΗΣ ΕΝΕΡΓΕΙΑΣ

ΠΕΡΙΛΗΨΗ(57)

Μια μέθοδος για παρακολούθηση και έλεγχο της χημείας μιας διεργασίας Μηδενικών Υγρών Αποβλήτων (ZLD) σε μονάδες παραγωγής ηλεκτρικής ενέργειας, όπου τα κύρια φαινόμενα της καταβύθισης θειικού ασβεστίου και ανθρακικού ασβεστίου τα οποία μπορεί να συμβούν σε αυτό το σύστημα και τα κύρια κρίσιμα τμήματα τα οποία επηρεάζονται από τέτοιου είδους φαινόμενα καταβύθισης ταυτοποιούνται. Οι παρεμβάσεις οι οποίες στοχεύουν σε διατήρηση ή αποκατάσταση των βιώσιμων χημικών συνθηκών σε σχέση με την καταβύθιση

θειικού ασβεστίου και ανθρακικού ασβεστίου σε όλα τα κρίσιμα τμήματα του εν λόγω ZLD συστήματος στη συνέχεια υποδεικνύονται, εξασφαλίζοντας αναλογίες κορεσμού θειικού ασβεστίου και ανθρακικού ασβεστίου μικρότερες από ή ίσες με 1 μέσα στο χρόνο.



ΑΡΙΘΜΟΣ ΕΥΡ. Δ.Ε. (11):3085989
ΑΡΙΘ. ΕΛΛ. ΚΑΤΑΘΕΣΗΣ (21):20150400868
ΗΜΕΡ. ΕΛΛ. ΚΑΤΑΘΕΣΗΣ (22):21/04/2015
ΑΡΙΘ./ΗΜΕΡ. ΔΗΜΟΣΙΕΥΣΗΣ
ΕΥΡΩΠΑΪΚΟΥ ΔΙΠΛΩΜΑΤΟΣ(87):2656843 - 18/03/2015
ΑΡΙΘ./ΗΜΕΡ. ΔΗΜΟΣΙΕΥΣΗΣ
ΕΥΡΩΠΑΪΚΗΣ ΑΙΤΗΣΗΣ (86):12165728.2--26/04/2012
ΔΙΚΑΙΟΥΧΟΣ (73):1)Schickaneder, Helmut
Wiesenstrasse 16, 90542 Eckental,
ΓΕΡΜΑΝΙΑ
2)Schickaneder, Christian
Welserstrasse 3, 91207 Lauf an der Pegnitz,
ΓΕΡΜΑΝΙΑ
ΣΥΜΒ. ΠΡΟΤΕΡΑΙΟΤΗΤΕΣ (30):
ΕΦΕΥΡΕΤΗΣ (72):1)Schickaneder, Helmut
2)Buschauer, Armin
3)Bernhardt, Gunther
4)Schickaneder, Christian
5)Limmert, Michael
6)Huber, Stefan
ΕΙΔΙΚΟΣ ΠΛΗΡΕΞΟΥΣΙΟΣ (74):ΤΣΙΜΙΚΑΛΗΣ "ΤΣΙΜΙΚΑΛΗΣ
ΚΑΛΟΝΑΡΟΥ ΔΙΚΗΓΟΡΙΚΗ ΕΤΑΙΡΕΙΑ"
ΣΤΕΦΑΝΟΣ
Ν. Βάμβα 1,, 106 74 ΑΘΗΝΑ
ΑΝΤΙΚΛΗΤΟΣ (74):ΤΣΙΜΙΚΑΛΗΣ "ΤΣΙΜΙΚΑΛΗΣ
ΚΑΛΟΝΑΡΟΥ ΔΙΚΗΓΟΡΙΚΗ ΕΤΑΙΡΕΙΑ"
ΣΤΕΦΑΝΟΣ
Ν. Βάμβα 1,,106 74 ΑΘΗΝΑ
ΤΙΤΛΟΣ ΕΦΕΥΡΕΣΗΣ (54):ΕΣΤΕΡΕΣ ΒΕΝΔΑΜΟΥΣΤΙΝΗΣ ΚΑΙ
ΣΧΕΤΙΚΕΣ ΕΝΩΣΕΙΣ ΚΑΙ ΙΑΤΡΙΚΗ
ΧΡΗΣΗ ΑΥΤΩΝ

ΠΕΡΙΛΗΨΗ(57)

Η παρούσα εφεύρεση αφορά συγκεκριμένους εστέρες βενδαμουστίνης και σχετικές ενώσεις και ιατρικές χρήσεις αυτών.

ΑΡΙΘΜΟΣ ΕΥΡ. Δ.Ε. (11):3085990
ΑΡΙΘ. ΕΛΛ. ΚΑΤΑΘΕΣΗΣ (21):20150400890
ΗΜΕΡ. ΕΛΛ. ΚΑΤΑΘΕΣΗΣ (22):22/04/2015
ΑΡΙΘ./ΗΜΕΡ. ΔΗΜΟΣΙΕΥΣΗΣ
ΕΥΡΩΠΑΪΚΟΥ ΔΙΠΛΩΜΑΤΟΣ(87):1742869 - 25/02/2015
ΑΡΙΘ./ΗΜΕΡ. ΔΗΜΟΣΙΕΥΣΗΣ
ΕΥΡΩΠΑΪΚΗΣ ΑΙΤΗΣΗΣ (86):05716570.6--12/04/2005
ΔΙΚΑΙΟΥΧΟΣ (73):1)Outotec (Finland) Oy
Rauhalanpuisto 9, 02230 Espoo,
ΦΙΝΛΑΝΔΙΑ
ΣΥΜΒ. ΠΡΟΤΕΡΑΙΟΤΗΤΕΣ (30):102004022506-05/05/2004-DE
ΕΦΕΥΡΕΤΗΣ (72):1)DAUM, Karl-Heinz
2)STORCH, Hannes
3)RIEDER, Jan
ΕΙΔΙΚΟΣ ΠΛΗΡΕΞΟΥΣΙΟΣ (74):ΠΑΠΑΚΩΝΣΤΑΝΤΙΝΟΥ ΕΛΕΝΗ
Κουμπάρη 2, 10674 ΑΘΗΝΑ
ΑΝΤΙΚΛΗΤΟΣ (74):ΠΑΠΑΚΩΝΣΤΑΝΤΙΝΟΥ ΕΛΕΝΗ
Κουμπάρη 2,10674 ΑΘΗΝΑ
ΤΙΤΛΟΣ ΕΦΕΥΡΕΣΗΣ (54):**ΜΕΘΟΔΟΣ ΚΑΙ ΕΓΚΑΤΑΣΤΑΣΗ ΓΙΑ ΤΗΝ ΠΑΡΑΓΩΓΗ ΘΕΙΙΚΟΥ ΟΞΕΟΣ ΑΠΟ ΑΕΡΙΑ ΠΛΟΥΣΙΑ ΣΕ ΔΙΟΞΕΙΔΙΟ ΤΟΥ ΘΕΙΟΥ**

ΠΕΡΙΛΗΨΗ(57)

Η παρούσα εφεύρεση αναφέρεται σε μία μέθοδο και μία εγκατάσταση για την παραγωγή θειικού οξέος, κατά την οποία ένα αρχικό αέριο που περιέχει διοξείδιο του θείου αντιδρά τουλάχιστον εν μέρει με μοριακό οξυγόνο σε τουλάχιστον μία επαφή με τουλάχιστον ένα στάδιο επαφής, για να σχηματίσει τριοξείδιο του θείου, και στην οποία το παραγόμενο αέριο που περιέχει τριοξείδιο του θείου, εισάγεται σε ένα απορροφητή και μετατρέπεται εκεί σε θειικό οξύ. Για να επιτευχθεί το ότι μόνο μικροί όγκοι αερίων πρέπει να παρέχονται στο πρώτο στάδιο επαφής, με βάση

την ποσότητα του χρησιμοποιούμενου διοξειδίου του θείου, με τουλάχιστον την ίδια χωρητικότητα της εγκατάστασης και χρησιμοποιώντας συμβατικούς καταλύτες, προτείνεται σύμφωνα με την εφεύρεση να παρέχεται στο πρώτο στάδιο επαφής ένα αέριο επαφής με περιεκτικότητα σε διοξείδιο του θείου μεγαλύτερη από 16% κ.ο. και με ογκομετρική αναλογία διοξειδίου του θείου προς οξυγόνο μεγαλύτερη από 2.67:1.

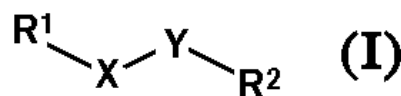
ΑΡΙΘΜΟΣ ΕΥΡ. Δ.Ε. (11):3085991
ΑΡΙΘ. ΕΛΛ. ΚΑΤΑΘΕΣΗΣ (21):20150400889
ΗΜΕΡ. ΕΛΛ. ΚΑΤΑΘΕΣΗΣ (22):22/04/2015
ΑΡΙΘ./ΗΜΕΡ. ΔΗΜΟΣΙΕΥΣΗΣ
ΕΥΡΩΠΑΪΚΟΥ ΔΙΠΛΩΜΑΤΟΣ(87):2307051 - 11/02/2015
ΑΡΙΘ./ΗΜΕΡ. ΔΗΜΟΣΙΕΥΣΗΣ
ΕΥΡΩΠΑΪΚΗΣ ΑΙΤΗΣΗΣ (86):09794821.0--08/07/2009
ΔΙΚΑΙΟΥΧΟΣ (73):1)OncoMed Pharmaceuticals, Inc.
800 Chesapeake Drive, Redwood City, CA
94063, ΗΝΩΜΕΝΕΣ ΠΟΛΙΤΕΙΕΣ ΤΗΣ
ΑΜΕΡΙΚΗΣ
ΣΥΜΒ. ΠΡΟΤΕΡΑΙΟΤΗΤΕΣ (30):79095 P-08/07/2008-US
112701 P-07/11/2008-US
112699 P-07/11/2008-US
ΕΦΕΥΡΕΤΗΣ (72):1)GURNEY, Austin, L.
2)HOEY, Timothy, Charles
3)HTUN VAN DER HORST, Edward, Thein
4)SATO, Aaron, Ken
5)LIU, Yuan, Ching
6)BRUHNS, Maureen, Fitch
7)LEWICKI, John, A.
ΕΙΔΙΚΟΣ ΠΛΗΡΕΞΟΥΣΙΟΣ (74):ΠΑΠΑΚΩΝΣΤΑΝΤΙΝΟΥ ΕΛΕΝΗ
Κουμπάρη 2, 10674 ΑΘΗΝΑ
ΑΝΤΙΚΛΗΤΟΣ (74):ΠΑΠΑΚΩΝΣΤΑΝΤΙΝΟΥ ΕΛΕΝΗ
Κουμπάρη 2,10674 ΑΘΗΝΑ
ΤΙΤΛΟΣ ΕΦΕΥΡΕΣΗΣ (54):**ΠΑΡΑΓΟΝΤΕΣ ΚΑΙ ΑΝΤΑΓΩΝΙΣΤΕΣ ΔΕΣΜΕΥΣΗΣ-NOTCH ΚΑΙ ΜΕΘΟΔΟΙ ΧΡΗΣΗΣ ΕΞ ΑΥΤΩΝ**

ΠΕΡΙΛΗΨΗ(57)

Η παρούσα εφεύρεση σχετίζεται με παράγοντες δέσμησης-Notch και ανταγωνιστές του Notch και με μεθόδους χρήσεις των παραγόντων και/ή ανταγωνιστών για την αγωγή παθήσεων όπως είναι ο καρκίνος. Η παρούσα εφεύρεση παρέχει αντισώματα που δεσμεύονται συγκεκριμένα σε μια περιοχή

δέσμησης μη-προσδέτη της εξωκυτταρικής επικράτειας ενός ή περισσότερων υποδοχέα του Notch ανθρώπου, όπως είναι τα Notch2 και/ή Notch3, και αναστέλλουν την αύξηση των όγκων. Η παρούσα εφεύρεση παρέχει περαιτέρω μεθόδους αγωγής του καρκίνου, οι δε μέθοδοι περιλαμβάνοντας την χορήγηση μιας θεραπευτικής αποτελεσματικής ποσότητας ενός αντισώματος που δεσμεύεται συγκεκριμένα σε μια περιοχή δέσμησης μη-προσδέτη της εξωκυτταρικής επικράτειας της πρωτεΐνης ενός υποδοχέα του Notch ανθρώπου και αναστέλλει την αύξηση των όγκων.

ΑΡΙΘΜΟΣ ΕΥΡ. Δ.Ε. (11):3085992
ΑΡΙΘ. ΕΛΛ. ΚΑΤΑΘΕΣΗΣ (21):20150400891
ΗΜΕΡ. ΕΛΛ. ΚΑΤΑΘΕΣΗΣ (22):22/04/2015
ΑΡΙΘ./ΗΜΕΡ. ΔΗΜΟΣΙΕΥΣΗΣ
ΕΥΡΩΠΑΪΚΟΥ ΔΙΠΛΩΜΑΤΟΣ(87):2627649 - 08/04/2015
ΑΡΙΘ./ΗΜΕΡ. ΔΗΜΟΣΙΕΥΣΗΣ
ΕΥΡΩΠΑΪΚΗΣ ΑΙΤΗΣΗΣ (86):11773227.1--13/10/2011
ΔΙΚΑΙΟΥΧΟΣ (73):1)Proximagen Limited
3rd Floor 91-93 Farringdon Road, London
EC1M 3LN, ΜΕΓΑΛΗ ΒΡΕΤΑΝΙΑ
ΣΥΜΒ. ΠΡΟΤΕΡΑΙΟΤΗΤΕΣ (30):201017345-14/10/2010-GB
ΕΦΕΥΡΕΤΗΣ (72):1)BROWN, Giles
2)HIGGINBOTTOM, Michael
3)STEWART, Alison
4)PATIENT, Lee
5)CARLEY, Allison
6)SIMPSON, Iain
7)SAVORY, Edward Daniel
8)OLIVER, Kathryn
9)COLE, Andrew, Graham
ΕΙΔΙΚΟΣ ΠΛΗΡΕΞΟΥΣΙΟΣ (74):ΠΑΠΑΚΩΝΣΤΑΝΤΙΝΟΥ ΕΛΕΝΗ
Κουμπάρη 2, 10674 ΑΘΗΝΑ
ΑΝΤΙΚΛΗΤΟΣ (74):ΠΑΠΑΚΩΝΣΤΑΝΤΙΝΟΥ ΕΛΕΝΗ
Κουμπάρη 2,10674 ΑΘΗΝΑ
ΤΙΤΛΟΣ ΕΦΕΥΡΕΣΗΣ (54):ΑΝΤΑΓΩΝΙΣΤΕΣ ΥΠΟΔΟΧΕΑ CXCR4
ΠΕΡΙΛΗΨΗ(57)
Οι ενώσεις του τύπου (I) είναι ανταγωνιστές του υποδοχέα CXCR4. Όπου R1 , X, Y και R2 είναι όπως ορίζεται στις αξιώσεις.

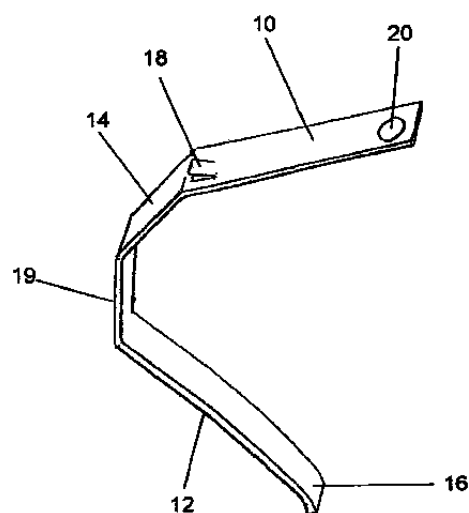


ΑΡΙΘΜΟΣ ΕΥΡ. Δ.Ε. (11):3085993
ΑΡΙΘ. ΕΛΛ. ΚΑΤΑΘΕΣΗΣ (21):20150400887
ΗΜΕΡ. ΕΛΛ. ΚΑΤΑΘΕΣΗΣ (22):22/04/2015
ΑΡΙΘ./ΗΜΕΡ. ΔΗΜΟΣΙΕΥΣΗΣ
ΕΥΡΩΠΑΪΚΟΥ ΔΙΠΛΩΜΑΤΟΣ(87):2683863 - 11/03/2015
ΑΡΙΘ./ΗΜΕΡ. ΔΗΜΟΣΙΕΥΣΗΣ
ΕΥΡΩΠΑΪΚΗΣ ΑΙΤΗΣΗΣ (86):11790884.8--01/12/2011
ΔΙΚΑΙΟΥΧΟΣ (73):1)Karatzis S.A.
Industrial Enterprises Melidochori Prefecture
N.Kazantzaki P.O. Box 1490, Heraclion,
ΕΛΛΑΔΑ
ΣΥΜΒ. ΠΡΟΤΕΡΑΙΟΤΗΤΕΣ (30):20110100151-10/03/2011-GR
ΕΦΕΥΡΕΤΗΣ (72):1)ΚΑΡΑΤΖΙΣ, Antonios
ΕΙΔΙΚΟΣ ΠΛΗΡΕΞΟΥΣΙΟΣ (74):ΠΑΠΑΚΩΝΣΤΑΝΤΙΝΟΥ ΕΛΕΝΗ
Κουμπάρη 2, 10674 ΑΘΗΝΑ
ΑΝΤΙΚΛΗΤΟΣ (74):ΠΑΠΑΚΩΝΣΤΑΝΤΙΝΟΥ ΕΛΕΝΗ
Κουμπάρη 2,10674 ΑΘΗΝΑ
ΤΙΤΛΟΣ ΕΦΕΥΡΕΣΗΣ (54):ΔΙΑΤΑΞΗ ΓΙΑ ΡΑΜΜΑΤΑ ΕΠΙΜΗΚΥΝ-
ΣΗΣ, ΔΙΑΤΑΞΗ ΕΠΙΜΗΚΥΝΣΗΣ ΓΙΑ
ΠΑΡΑΓΩΓΗ ΕΝΟΣ ΔΙΧΤΥΟΥ ΜΕ ΕΠΙ-
ΜΗΚΥΜΕΝΑ ΡΑΜΜΑΤΑ, ΜΕΘΟΔΟΣ
ΓΙΑ ΠΑΡΑΓΩΓΗ ΕΝΟΣ ΔΙΧΤΥΟΥ ΜΕ
ΕΠΙΜΗΚΥΜΕΝΑ ΡΑΜΜΑΤΑ ΚΑΙ ΕΝΑ
ΔΙΧΤΥ ΜΕ ΕΠΙΜΗΚΥΜΕΝΑ ΡΑΜΜΑΤΑ

ΠΕΡΙΛΗΨΗ(57)

Περιγράφεται μία μέθοδος, μία διάταξη επιμήκυνσης, πλεκτομηχανής Raschel που περιλαμβάνει την διάταξη επιμήκυνσης για παραγωγή διχτύων με επιμηκυσμένα ράμματα και ένα δίχτυ που περιλαμβάνει επιμηκυσμένα ράμματα. Η μέθοδος περιλαμβάνει τα βήματα συνεχούς παραγωγής νέων βρόγχων για επιμήκυνση των δύο σειρών βρόγχων μέσω πρόσθετων βρόγχων και σύρσιμο των σειρών βρόγχων κατά μία κατεύθυνση μηχανής, δημιουργώντας ένα πρώτο ράμμα του υφαιδιού μέσω σύνδεσης του υφαιδιού σε έναν βρόγχο της πρώτης σειράς και σε έναν βρόγχο της δεύτερης σειράς, και τοποθέτηση του πρώτου ράμματος κατά μήκος μίας επιφάνειας μία διάταξης επιμήκυνσης για αποτροπή μετακίνησης του πρώτου

ράμματος με τους πόντους που είναι πλεγμένοι σε βρόγχους κατά την κατεύθυνση της μηχανής. Η σύνδεση διαμορφώνεται για επιμήκυνση του πρώτου ράμματος μέσω έλξης πρόσθετου υλικού υφαιδιού, και η επιφάνεια της διάταξης επιμήκυνσης διεξάγει μία παλινδρομική κίνηση προς το πρώτο ράμμα. Περαιτέρω, περιγράφεται μία διάταξη επιμήκυνσης για επιμήκυνση των ραμμάτων.



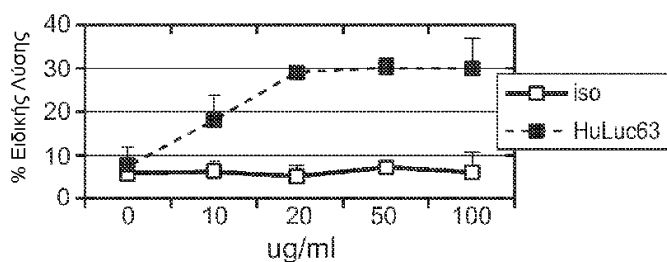
ΑΡΙΘΜΟΣ ΕΥΡ. Δ.Ε. (11):3085994
ΑΡΙΘ. ΕΛΛ. ΚΑΤΑΘΕΣΗΣ (21):20150400878
ΗΜΕΡ. ΕΛΛ. ΚΑΤΑΘΕΣΗΣ (22):22/04/2015
ΑΡΙΘ./ΗΜΕΡ. ΔΗΜΟΣΙΕΥΣΗΣ
ΕΥΡΩΠΑΪΚΟΥ ΔΙΠΛΩΜΑΤΟΣ(87):2552910 - 11/03/2015
ΑΡΙΘ./ΗΜΕΡ. ΔΗΜΟΣΙΕΥΣΗΣ
ΕΥΡΩΠΑΪΚΗΣ ΑΙΤΗΣΗΣ (86):11714079.8--31/03/2011
ΔΙΚΑΙΟΥΧΟΣ (73):1)Vantia Limited
Epsilon House, Enterprise Road,, Southhampton Science Park, Southhampton, SO16 7NS, ΜΕΓΑΛΗ ΒΡΕΤΑΝΙΑ
ΣΥΜΒ. ΠΡΟΤΕΡΑΙΟΤΗΤΕΣ (30):347048 P-21/05/2010-US
201005623-01/04/2010-GB
ΕΦΕΥΡΕΤΗΣ (72):1)KJELLSTROM, Johan, Henrik
2)JOHANSON, Bjorn, Erik
3)VILHELMSEN, Thomas
ΕΙΔΙΚΟΣ ΠΛΗΡΕΞΟΥΣΙΟΣ (74):ΚΙΑΙΜΙΡΗΣ ΚΩΝΣΤΑΝΤΙΝΟΣ
Χατζηγιάννη Μέξη 7, 11528 ΑΘΗΝΑ
ΑΝΤΙΚΛΗΤΟΣ (74):ΚΙΑΙΜΙΡΗΣ ΚΩΝΣΤΑΝΤΙΝΟΣ
Χατζηγιάννη Μέξη 7,11528 ΑΘΗΝΑ
ΤΙΤΛΟΣ ΕΦΕΥΡΕΣΗΣ (54):**ΝΕΟ ΠΟΛΥΜΟΡΦΟ ΠΕΡΙΛΗΨΗ(57)**
Η εφεύρεση παρέχει ένα νέο πολύμορφο 1-(2-μεθυλ-4-(2,3,4,5-τετραϋδρο-1-βενζ(α)ζεπιν-1υλκαρβονυλ)βενζυλκαρβαμυλ)-L-προλιν-N,N-διμεθυλαμιδίου, φαρμακευτικές συνθέσεις που το περιέχουν και την χρήση του στην θεραπεία.

ΑΡΙΘΜΟΣ ΕΥΡ. Δ.Ε. (11):3085995
ΑΡΙΘ. ΕΛΛ. ΚΑΤΑΘΕΣΗΣ (21):20150400877
ΗΜΕΡ. ΕΛΛ. ΚΑΤΑΘΕΣΗΣ (22):22/04/2015
ΑΡΙΘ./ΗΜΕΡ. ΔΗΜΟΣΙΕΥΣΗΣ
ΕΥΡΩΠΑΪΚΟΥ ΔΙΠΛΩΜΑΤΟΣ(87):2068874 - 28/01/2015
ΑΡΙΘ./ΗΜΕΡ. ΔΗΜΟΣΙΕΥΣΗΣ
ΕΥΡΩΠΑΪΚΗΣ ΑΙΤΗΣΗΣ (86):07840746.7--07/08/2007
ΔΙΚΑΙΟΥΧΟΣ (73):1)AbbVie Biotherapeutics Inc.
1500 Seaport Boulevard, Redwood City, CA 94063, ΗΝΩΜΕΝΕΣ ΠΟΛΙΤΕΙΕΣ ΤΗΣ ΑΜΕΡΙΚΗΣ
2)DANA-FARBER CANCER INSTITUTE, INC.
450 Brookline Avenue,. BOSTON MA 02215-5450, ΗΝΩΜΕΝΕΣ ΠΟΛΙΤΕΙΕΣ ΤΗΣ ΑΜΕΡΙΚΗΣ
ΣΥΜΒ. ΠΡΟΤΕΡΑΙΟΤΗΤΕΣ (30):836185 P-07/08/2006-US
944262 P-15/06/2007-US
ΕΦΕΥΡΕΤΗΣ (72):1)AFAR, Daniel
2)ANDERSON, Kenneth, C.
3)TAI, Yu-Tzu
ΕΙΔΙΚΟΣ ΠΛΗΡΕΞΟΥΣΙΟΣ (74):ΓΙΑΚΟΥΜΗ ANNA
Αλκαμένους 12-14, 10439 ΑΘΗΝΑ
ΑΝΤΙΚΛΗΤΟΣ (74):ΜΙΣΙΟΥ ΑΝΔΡΟΝΙΚΗ
Αναλήψεως 23 και Μαραθώνος 27,10439 ΑΘΗΝΑ
ΤΙΤΛΟΣ ΕΦΕΥΡΕΣΗΣ (54):**ΜΕΘΟΔΟΙ ΘΕΡΑΠΕΙΑΣ ΠΟΛΛΑΠΛΟΥ ΜΥΕΛΩΜΑΤΟΣ ΧΡΗΣΙΜΟΠΟΙΩΝΤΑΣ ΘΕΡΑΠΕΙΕΣ ΣΥΝΔΥΑΣΜΟΥ ΠΟΥ ΒΑΣΙΖΟΝΤΑΙ ΣΕ ΑΝΤΙΣΩΜΑΤΑ ANTI-CS1**

ΠΕΡΙΛΗΨΗ(57)

Σύνθεση κατάλληλη για την θεραπεία του πολλαπλού μυελώματος σε ένα άτομο, που περιλαμβάνει μία θεραπευτικά αποτελεσματική ποσότητα HuLuc63, μία

θεραπευτικά αποτελεσματική ποσότητα lenalidomide και/ ή bortezomib, και ένα φαρμακευτικά αποδεκτό φορέα, όπου η εν λόγω σύνθεση είναι ικανή να χορηγηθεί σε μία αγωγή μοναδικής ή πολλαπλής δόσης

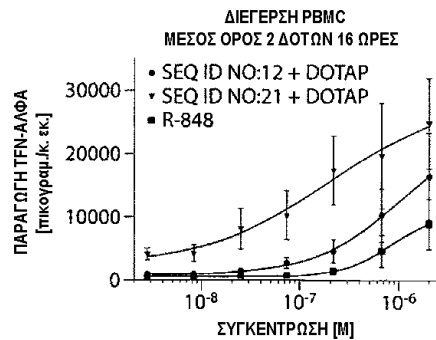
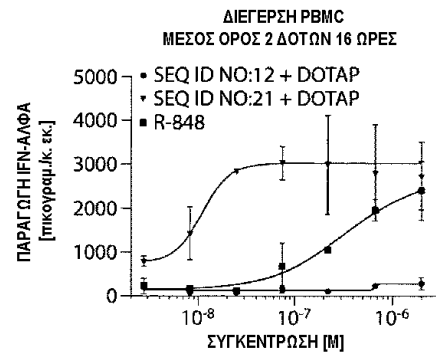


ΑΡΙΘΜΟΣ ΕΥΡ. Δ.Ε. (11):3085996
ΑΡΙΘ. ΕΛΛ. ΚΑΤΑΘΕΣΗΣ (21):20150400880
ΗΜΕΡ. ΕΛΛ. ΚΑΤΑΘΕΣΗΣ (22):22/04/2015
ΑΡΙΘ./ΗΜΕΡ. ΔΗΜΟΣΙΕΥΣΗΣ
ΕΥΡΩΠΑΪΚΟΥ ΔΙΠΛΩΜΑΤΟΣ(87):1957647 - 04/03/2015
ΑΡΙΘ./ΗΜΕΡ. ΔΗΜΟΣΙΕΥΣΗΣ
ΕΥΡΩΠΑΪΚΗΣ ΑΙΤΗΣΗΣ (86):06838257.1--22/11/2006
ΔΙΚΑΙΟΥΧΟΣ (73):1)Zoetis Belgium S.A.
 1, Rue Laid Burniat, 1348 Louvain-la-Neuve,
 ΒΕΛΓΙΟ
ΣΥΜΒ. ΠΡΟΤΕΡΑΙΟΤΗΤΕΣ (30):739529 P-25/11/2005-US
 778989 P-03/03/2006-US
ΕΦΕΥΡΕΤΗΣ (72):1)FORSBACH, Alexandra
 2)VOLLMER, Joerg
 3)LIPFORD, Grayson, B.
ΕΙΔΙΚΟΣ ΠΛΗΡΕΞΟΥΣΙΟΣ (74):ΚΙΛΙΜΙΡΗΣ ΚΩΝΣΤΑΝΤΙΝΟΣ
 Χατζηγιάννη Μέξη 7, 11528 ΑΘΗΝΑ
ΑΝΤΙΚΛΗΤΟΣ (74):ΚΙΛΙΜΙΡΗΣ ΚΩΝΣΤΑΝΤΙΝΟΣ
 Χατζηγιάννη Μέξη 7,11528 ΑΘΗΝΑ
ΤΙΤΛΟΣ ΕΦΕΥΡΕΣΗΣ (54):**ΑΝΟΣΟΔΙΕΓΕΡΤΙΚΑ ΟΛΙΓΟΡΙΒΟΝΟΥΚΛΕΟΤΙΔΙΑ**

ΠΕΡΙΛΗΨΗ(57)

Η εφεύρεση παρέχει ανοσοδιεγερτικές συνθέσεις και χρήση αυτών των ενώσεων στην παρασκευή φαρμάκων για τη θεραπεία ασθενειών, καθώς επίσης in vitro χρήσεις. Ιδιαίτερος οι συνθέσεις της εφεύρεσης περιλαμβάνουν ανοσοδιεγερτικά ολιγοριβονουκλεοτίδια που ενσωματώνουν αλληλουχίας-ανεξάρτητο μοτίβο ανοσοδιεγερτικής αλληλουχίας. Ειδικές τροποποιήσεις που περιλαμβάνουν διασυνδέσεις φωσφορικού, ανάλογα νουκλεοτιδίου, προϊόντα προσθήκης και συνδυασμούς αυτών παρέχονται. Συνθέσεις της εφεύρεσης, οι οποίες προαιρετικά μπορεί να περιλαμβάνουν αντιγόνο, μπορεί να χρησιμοποιηθούν μόνες ή μαζί με άλλες θεραπείες για να διεγείρεται ή να ενισχύεται μια ανοσοαπόκριση. Επίσης παρεχόμενες είναι συνθέσεις και μέθοδοι χρήσιμες για θεραπεία υποκειμένου που έχει μόλυνση, καρκίνο, αλλεργική κατάσταση, άσθμα, αναδιαμόρφωση αεροδού ή

ανοσοανεπάρκεια. Ανοσοδιεγερτικά ολιγοριβονουκλεοτίδια της εφεύρεσης πιστεύεται ότι διεγείρουν υποδοχέα τύπου Toll 8 (TLR8).

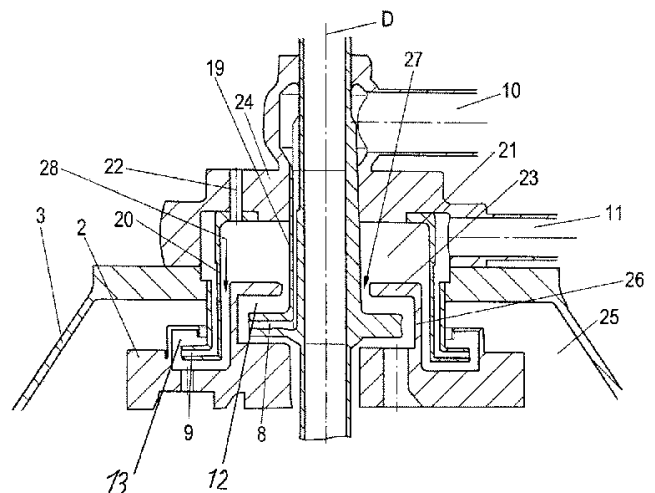


ΑΡΙΘΜΟΣ ΕΥΡ. Δ.Ε. (11):3085997
ΑΡΙΘ. ΕΛΛ. ΚΑΤΑΘΕΣΗΣ (21):20150400892
ΗΜΕΡ. ΕΛΛ. ΚΑΤΑΘΕΣΗΣ (22):24/04/2015
ΑΡΙΘ./ΗΜΕΡ. ΔΗΜΟΣΙΕΥΣΗΣ
ΕΥΡΩΠΑΪΚΟΥ ΔΙΠΛΩΜΑΤΟΣ(87):2598252 - 28/01/2015
ΑΡΙΘ./ΗΜΕΡ. ΔΗΜΟΣΙΕΥΣΗΣ
ΕΥΡΩΠΑΪΚΗΣ ΑΙΤΗΣΗΣ (86):11735660.0--26/07/2011
ΔΙΚΑΙΟΥΧΟΣ (73):1)GEA Mechanical Equipment GmbH
 Werner-Habig-Strasse 1, 59302 Oelde,
 ΓΕΡΜΑΝΙΑ
ΣΥΜΒ. ΠΡΟΤΕΡΑΙΟΤΗΤΕΣ (30):102010032859-30/07/2010-DE
ΕΦΕΥΡΕΤΗΣ (72):1)HERBERG, Wolf-Dietrich
 2)WAUBKE, Carsten
ΕΙΔΙΚΟΣ ΠΛΗΡΕΞΟΥΣΙΟΣ (74):ΕΥΑΓΓΕΛΟΥ "ΒΑΣΩ ΕΥΑΓΓΕΛΟΥ & ΔΕΣΠΟΙΝΑ ΕΥΑΓΓΕΛΟΥ ΔΙΚΗΓΟΡΙΚΗ ΕΤΑΙΡΕΙΑ" ΒΑΣΩ
 Λ. Συγγρού 45,, 11743 ΑΘΗΝΑ
ΑΝΤΙΚΛΗΤΟΣ (74):ΕΥΑΓΓΕΛΟΥ "ΒΑΣΩ ΕΥΑΓΓΕΛΟΥ & ΔΕΣΠΟΙΝΑ ΕΥΑΓΓΕΛΟΥ ΔΙΚΗΓΟΡΙΚΗ ΕΤΑΙΡΕΙΑ" ΒΑΣΩ
 Λ. Συγγρού 45,,11743 ΑΘΗΝΑ
ΤΙΤΛΟΣ ΕΦΕΥΡΕΣΗΣ (54):**ΔΙΑΧΩΡΙΣΤΗΡΑΣ ΜΕ ΕΝΑ ΤΥΜΠΑΝΟ ΦΥΓΟΚΕΝΤΡΗΣΗΣ**

ΠΕΡΙΛΗΨΗ(57)

Διαχωριστήρας με ένα περιστρεφόμενο τύμπανο (2) με κατακόρυφο άξονα 5 περιστροφής (M), εντός του οποίου είναι διατεταγμένο κατά προτίμηση ένα πακέτο δίσκων (7), με τουλάχιστον δύο κατά τη λειτουργία μη περιστρεφόμενες με το τύμπανο άρπαγες (8, 9) για την απομάκρυνση της διαχωρισθείσας, ικανής να ρέει φάσης, προς τις οποίες αντιστοιχούν αγωγοί εκροής 10, 11 και οι οποίοι είναι εκάστοτε διατεταγμένοι εντός των θαλάμων 10 αρπάγης (12, 13) του τύμπανου (1),

όπου οι άρπαγες (8, 9) παρουσιάζουν εκάστοτε επιπλέον στελέχη αρπάγης (19, 20), τα οποία προεξέχουν αξονικά από το τύμπανο, οι θάλαμοι αρπάγης (12, 13) με τις δύο άρπαγες (8, 9) είναι διατεταγμένοι υπό ακτινική μετάθεση μεταξύ τους, κατά τρόπον ώστε ακτινικά μεταξύ της εξωτερικής περιφέρειας του εσωτερικού στελέχους αρπάγης (19) 15 και της εσωτερικής περιφέρειας του εξωτερικού στελέχους αρπάγης (20) να σχηματίζεται ένας θάλαμος (21), εντός του οποίου μέσω ενός αγωγού (22) είναι δυνατόν να μεταφέρεται ένα ρευστό όπως ένα αδρανές αέριο, το οποίο μπορεί να πιέζεται από τον θάλαμο (21) έως τους θαλάμους αρπάγης (12, 13) του περιστρεφόμενου συστήματος.

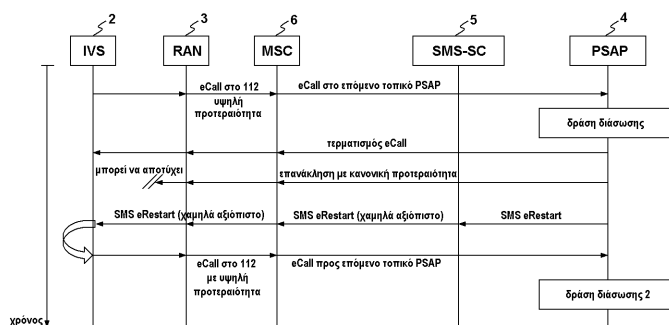


ΑΡΙΘΜΟΣ ΕΥΡ. Δ.Ε. (11):3085998
ΑΡΙΘ. ΕΛΛ. ΚΑΤΑΘΕΣΗΣ (21):20150400888
ΗΜΕΡ. ΕΛΛ. ΚΑΤΑΘΕΣΗΣ (22):24/04/2015
ΑΡΙΘ./ΗΜΕΡ. ΔΗΜΟΣΙΕΥΣΗΣ
ΕΥΡΩΠΑΪΚΟΥ ΔΙΠΛΩΜΑΤΟΣ(87):2681963 - 25/02/2015
ΑΡΙΘ./ΗΜΕΡ. ΔΗΜΟΣΙΕΥΣΗΣ
ΕΥΡΩΠΑΪΚΗΣ ΑΙΤΗΣΗΣ (86):11725925.9--15/06/2011
ΔΙΚΑΙΟΥΧΟΣ (73):1)Telefonaktiebolaget LM Ericsson (PUBL)
164 83 Stockholm, ΣΟΥΗΔΙΑ
ΣΥΜΒ. ΠΡΟΤΕΡΑΙΟΤΗΤΕΣ (30):201161448878 P-03/03/2011-US
ΕΦΕΥΡΕΤΗΣ (72):1)HELLWIG, Karl
2)HELIN, Timo
3)VAN DE POL, Christian
ΕΙΔΙΚΟΣ ΠΑΗΡΕΞΟΥΣΙΟΣ (74):ΜΠΑΛΛΑΣ "ΜΠΑΛΛΑΣ, ΠΕΛΕΚΑΝΟΣ
ΚΑΙ ΣΥΝΕΡΓΑΤΕΣ, ΔΣΤΙΚΗ
ΕΠΑΓΓΕΛΜΑΤΙΚΗ ΔΙΚΗΓΟΡΙΚΗ
ΕΤΑΙΡΕΙΑ" ΓΕΩΡΓΙΟΣ
Σόλωνος 10 & Ηρακλείτου, 10673 ΑΘΗΝΑ
ΑΝΤΙΚΛΗΤΟΣ (74):ΜΠΑΛΛΑΣ "ΜΠΑΛΛΑΣ, ΠΕΛΕΚΑΝΟΣ
ΚΑΙ ΣΥΝΕΡΓΑΤΕΣ, ΔΣΤΙΚΗ
ΕΠΑΓΓΕΛΜΑΤΙΚΗ ΔΙΚΗΓΟΡΙΚΗ
ΕΤΑΙΡΕΙΑ" ΓΕΩΡΓΙΟΣ
Σόλωνος 10 & Ηρακλείτου, 10673 ΑΘΗΝΑ
ΤΙΤΛΟΣ ΕΦΕΥΡΕΣΗΣ (54):**ΜΕΘΟΔΟΣ, ΣΥΣΚΕΥΕΣ, ΣΥΣΤΗΜΑΤΑ
ΚΑΙ ΠΡΟΪΟΝΤΑ ΠΡΟΓΡΑΜΜΑΤΟΣ
ΥΠΟΛΟΓΙΣΤΗ ΓΙΑ ΥΠΟΣΤΗΡΙΞΗ ΤΗΣ
ΑΠΟΚΑΤΑΣΤΑΣΗΣ ΜΙΑΣ ΕΠΙΚΟΙΝΩ-
ΝΙΑΣ ΕΚΤΑΚΤΗΣ ΑΝΑΓΚΗΣ**

ΠΕΡΙΛΗΨΗ(57)

Ένας κόμβος δικτύου (4), που αναφέρεται ως σημείο απάντησης (4), υλοποιεί μία μέθοδο που περιλαμβάνει μία διαδικασία εκκίνησης (s22) για την εκκίνηση

μίας επείγουσας επικοινωνίας προς έναν κινητό σταθμό (2), ενός μηνύματος οδηγίας (12a) όπου συμπεριλαμβάνεται μία οδηγία για να εκκινήσει μία νέα επικοινωνία έκτακτης ανάγκης προς το σημείο απάντησης (4). Η διαδικασία εκκίνησης (s22) περιλαμβάνει την αποστολή (s22), προς τον κινητό σταθμό (2), ενός μηνύματος εκκίνησης (12b). Ο κινητός σταθμός (2) υλοποιεί μία μέθοδο που περιλαμβάνει μία διαδικασία λήψης (s28) και μία διαδικασία εκκίνησης (s30). Η διαδικασία λήψης (s28) περιλαμβάνει τη λήψη του μηνύματος οδηγιών (12a), όπου συμπεριλαμβάνονται οι οδηγίες για να ξεκινήσει μία νέα επικοινωνία έκτακτης ανάγκης προς το σημείο απάντησης (4), και η διαδικασία εκκίνησης (s30) περιλαμβάνει την εκκίνηση μίας νέας επικοινωνίας έκτακτης ανάγκης προς το σημείο απάντησης (4). Αυτό καθιστά ικανή την αποκατάσταση μίας επικοινωνίας έκτακτης ανάγκης ανάμεσα στο σημείο απάντησης (4) και τον κινητό σταθμό (2). Η εφεύρεση σχετίζεται επίσης με κόμβους δικτύου, κινητούς σταθμούς και προγράμματα υπολογιστών.

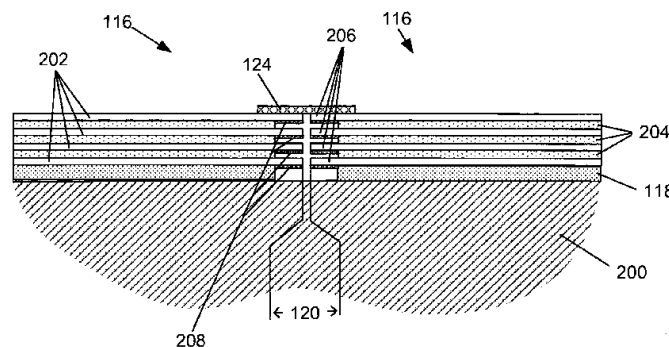


ΑΡΙΘΜΟΣ ΕΥΡ. Δ.Ε. (11):3085999
ΑΡΙΘ. ΕΛΛ. ΚΑΤΑΘΕΣΗΣ (21):20150400908
ΗΜΕΡ. ΕΛΛ. ΚΑΤΑΘΕΣΗΣ (22):27/04/2015
ΑΡΙΘ./ΗΜΕΡ. ΔΗΜΟΣΙΕΥΣΗΣ
ΕΥΡΩΠΑΪΚΟΥ ΔΙΠΛΩΜΑΤΟΣ(87):2459370 - 18/03/2015
ΑΡΙΘ./ΗΜΕΡ. ΔΗΜΟΣΙΕΥΣΗΣ
ΕΥΡΩΠΑΪΚΗΣ ΑΙΤΗΣΗΣ (86):10805093.1--30/07/2010
ΔΙΚΑΙΟΥΧΟΣ (73):1)Haldon Company
605 South Broadway, Aurora, Illinois 60505,
ΗΝΩΜΕΝΕΣ ΠΟΛΙΤΕΙΕΣ ΤΗΣ ΑΜΕΡΙΚΗΣ
ΣΥΜΒ. ΠΡΟΤΕΡΑΙΟΤΗΤΕΣ (30):230310 P-31/07/2009-US
ΕΦΕΥΡΕΤΗΣ (72):1)DONEY, Dennis
2)HALL, Mark
ΕΙΔΙΚΟΣ ΠΑΗΡΕΞΟΥΣΙΟΣ (74):ΤΣΙΜΙΚΑΛΗΣ "ΤΣΙΜΙΚΑΛΗΣ
ΚΑΛΟΝΑΡΟΥ ΔΙΚΗΓΟΡΙΚΗ ΕΤΑΙΡΕΙΑ"
ΣΤΕΦΑΝΟΣ
Ν. Βάμβα 1., 106 74 ΑΘΗΝΑ
ΑΝΤΙΚΛΗΤΟΣ (74):ΤΣΙΜΙΚΑΛΗΣ "ΤΣΙΜΙΚΑΛΗΣ
ΚΑΛΟΝΑΡΟΥ ΔΙΚΗΓΟΡΙΚΗ ΕΤΑΙΡΕΙΑ"
ΣΤΕΦΑΝΟΣ
Ν. Βάμβα 1., 106 74 ΑΘΗΝΑ
ΤΙΤΛΟΣ ΕΦΕΥΡΕΣΗΣ (54):**ΤΟΠΟΘΕΤΟΥΜΕΝΟ ΣΕ ΤΟΙΧΟ ΛΕ-
ΠΤΟ ΦΥΛΛΟ ΠΟΛΛΩΝ ΣΤΡΩΜΑΤΩΝ
ΚΑΙ ΜΕΘΟΔΟΣ ΧΡΗΣΗΣ**

ΠΕΡΙΛΗΨΗ(57)

Ένα λεπτό φύλλο πολλών στρωμάτων (116) για την κάλυψη επιφανειών εσωτερικού τοίχου (200) ενός κλειστού θαλάμου (401) περιλαμβάνει ένα στρώμα βάσης (206) που έχει ένα στρώμα κόλλας τοίχου (118) διαμορφωμένο να παρέχει μια κολλητική σχέση μεταξύ του στρώματος βάσης (206) και της επιφάνειας του τοίχου (402). Μια στοίβα αφαιρούμενων στρωμάτων (206) προσκολλάται στο στρώμα βάσης (206). Το κάθε αφαιρούμενο στρώμα (206) περιλαμβάνει ένα στρώμα αφαιρούμενης κόλλας (204) τοποθετημένο σε μια εσωτερική επιφάνεια

πρόσοψης του κάθε στρώματος (206). Συνεχόμενα αφαιρούμενα στρώματα (206) προσκολλούνται το ένα στο άλλο με ένα αντίστοιχο στρώμα της αφαιρούμενης κόλλας (204), το οποίο εκτείνεται πάνω σε ένα τμήμα τουλάχιστο του κάθε αφαιρούμενου στρώματος (206) έτσι ώστε ένα περυσίο (202), το οποίο είναι ελεύθερο, της αφαιρούμενης κόλλας (204) να παραμένει κατά μήκος δύο τουλάχιστο αντίθετων περιφερειακών άκρων του κάθε αφαιρούμενου στρώματος (206). Το εξώτατο στρώμα (206) της στοίβας μπορεί επιλεκτικά να αποκολλάται από τα υπόλοιπα για να φέρνει στην επιφάνεια ένα επόμενο καθαρό στρώμα (206).

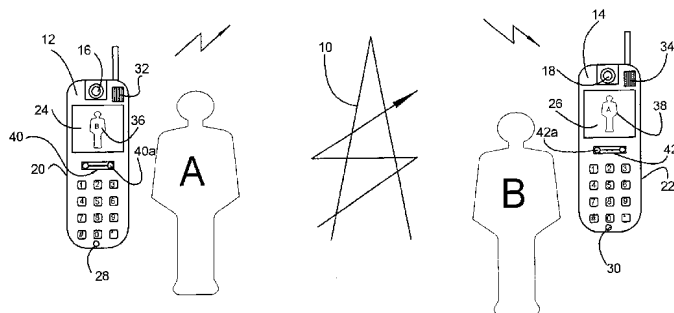


ΑΡΙΘΜΟΣ ΕΥΡ. Δ.Ε. (11):3086000
ΑΡΙΘ. ΕΛΛ. ΚΑΤΑΘΕΣΗΣ (21):20150400910
ΗΜΕΡ. ΕΛΛ. ΚΑΤΑΘΕΣΗΣ (22):27/04/2015
ΑΡΙΘ./ΗΜΕΡ. ΔΗΜΟΣΙΕΥΣΗΣ
ΕΥΡΩΠΑΪΚΟΥ ΔΙΠΛΩΜΑΤΟΣ(87):1536618 - 28/01/2015
ΑΡΙΘ./ΗΜΕΡ. ΔΗΜΟΣΙΕΥΣΗΣ
ΕΥΡΩΠΑΪΚΗΣ ΑΙΤΗΣΗΣ (86):04026246.1--05/11/2004
ΔΙΚΑΙΟΥΧΟΣ (73):1)Vodafone Holding GmbH
Mannesmannufer 2, 40213 Dusseldorf,
GERMANY
ΣΥΜΒ. ΠΡΟΤΕΡΑΙΟΤΗΤΕΣ (30):10355364-25/11/2003-DE
ΕΦΕΥΡΕΤΗΣ (72):1)Fassmer, Jens
2)Jantsch, Peter
3)Carter, Phillip
ΕΙΔΙΚΟΣ ΠΛΗΡΕΞΟΥΣΙΟΣ (74):ΤΣΙΜΙΚΑΛΗΣ "ΤΣΙΜΙΚΑΛΗΣ
ΚΑΛΟΝΑΡΟΥ ΔΙΚΗΓΟΡΙΚΗ ΕΤΑΙΡΕΙΑ"
ΣΤΕΦΑΝΟΣ
Ν. Βάμβα 1., 106 74 ΑΘΗΝΑ
ΑΝΤΙΚΛΗΤΟΣ (74):ΤΣΙΜΙΚΑΛΗΣ "ΤΣΙΜΙΚΑΛΗΣ
ΚΑΛΟΝΑΡΟΥ ΔΙΚΗΓΟΡΙΚΗ ΕΤΑΙΡΕΙΑ"
ΣΤΕΦΑΝΟΣ
Ν. Βάμβα 1.,106 74 ΑΘΗΝΑ
ΤΙΤΛΟΣ ΕΦΕΥΡΕΣΗΣ (54):ΔΙΑΚΟΠΤΗΣ ΓΙΑ ΤΗΝ ΕΝΑΛΛΑΓΗ
ΜΕΤΑΞΥ ΕΠΙΚΟΙΝΩΝΙΑΣ ΜΕ ΕΙΚΟΝΑ
ΚΑΙ ΕΠΙΚΟΙΝΩΝΙΑΣ ΜΕ ΟΜΙΛΙΑ ΣΕ
ΚΙΝΗΤΕΣ ΑΣΥΡΜΑΤΕΣ ΤΕΡΜΑΤΙΚΕΣ
ΣΥΣΚΕΥΕΣ

ΠΕΡΙΛΗΨΗ(57)

Η εφεύρεση αναφέρεται σε μια κινητή ασύρματη τερματική συσκευή (12, 14), κυρίως για το πρότυπο επικοινωνίας GSM και UMTS, η οποία είναι

διαμορφωμένη τόσο για επικοινωνία με ομιλία όσο και για επικοινωνία με εικόνα. Η κινητή ασύρματη τερματική συσκευή περιλαμβάνει ένα μηχανισμό διακόπτη (40, 42), ο οποίος μεταθέτει από την επικοινωνία με εικόνα στην επικοινωνία με ομιλία και αντίστροφα.

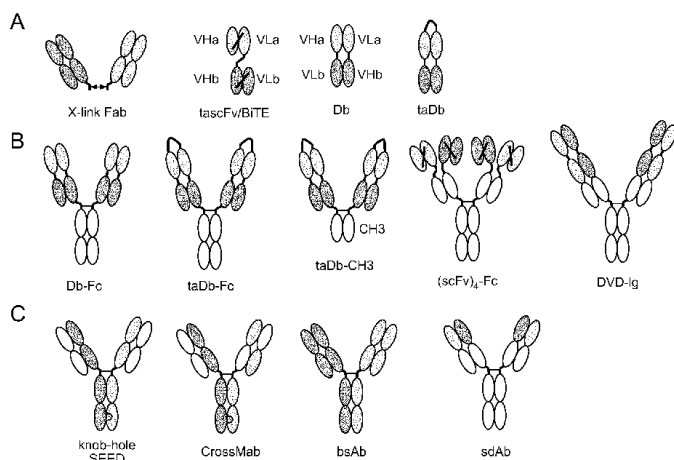


ΑΡΙΘΜΟΣ ΕΥΡ. Δ.Ε. (11):3086001
ΑΡΙΘ. ΕΛΛ. ΚΑΤΑΘΕΣΗΣ (21):20150400902
ΗΜΕΡ. ΕΛΛ. ΚΑΤΑΘΕΣΗΣ (22):24/04/2015
ΑΡΙΘ./ΗΜΕΡ. ΔΗΜΟΣΙΕΥΣΗΣ
ΕΥΡΩΠΑΪΚΟΥ ΔΙΠΛΩΜΑΤΟΣ(87):2606064 - 25/02/2015
ΑΡΙΘ./ΗΜΕΡ. ΔΗΜΟΣΙΕΥΣΗΣ
ΕΥΡΩΠΑΪΚΗΣ ΑΙΤΗΣΗΣ (86):11788226.6--16/08/2011
ΔΙΚΑΙΟΥΧΟΣ (73):1)NovImmune S.A.
14 ch. Des Aulx Plan-Les-Ouates, 1228 Gene-
va, ELBETIA
ΣΥΜΒ. ΠΡΟΤΕΡΑΙΟΤΗΤΕΣ (30):201161443008 P-15/02/2011-US
201161509260 P-19/07/2011-US
374159 P-16/08/2010-US
ΕΦΕΥΡΕΤΗΣ (72):1)FISCHER, Nicolas
2)MAGISTRELLI, Giovanni
3)GUENEAU, Franck
4)RAVN, Ulla
5)ELSON, Greg
ΕΙΔΙΚΟΣ ΠΛΗΡΕΞΟΥΣΙΟΣ (74):ΠΑΠΑΚΩΝΣΤΑΝΤΙΝΟΥ ΕΛΕΝΗ
Κουμπάρη 2, 10674 ΑΘΗΝΑ
ΑΝΤΙΚΛΗΤΟΣ (74):ΠΑΠΑΚΩΝΣΤΑΝΤΙΝΟΥ ΕΛΕΝΗ
Κουμπάρη 2,10674 ΑΘΗΝΑ
ΤΙΤΛΟΣ ΕΦΕΥΡΕΣΗΣ (54):ΜΕΘΟΔΟΙ ΓΙΑ ΤΗ ΔΗΜΙΟΥΡΓΙΑ ΠΟ-
ΛΥΕΙΔΙΚΩΝ ΚΑΙ ΠΟΛΥΔΥΝΑΜΩΝ
ΑΝΤΙΣΩΜΑΤΩΝ

ΠΕΡΙΛΗΨΗ(57)

Η εφεύρεση παρέχει νέα διπλά ειδικά μονοκλωνικά αντισώματα που φέρουν διαφορετική ειδικότητα για κάθε θέση σύνδεσης του μορίου ανοσοσφαιρίνης και μεθόδους για παρασκευή νέων διπλά ειδικών μονοκλωνικών αντισωμάτων που φέρουν διαφορετική ειδικότητα για κάθε θέση σύνδεσης του μορίου ανοσοσφαιρίνης. Τα αντισώματα αποτελούνται από απλή βαριά άλυσο και δύο διαφορετικές ελαφρές αλυσίδες, μία περιέχουσα κάππα σταθερό πεδίο και την άλλη λάμδα σταθερό πεδίο. Η εφεύρεση παρέχει μεθόδους για την απομόνωση

αντισωμάτων διαφορετικών ειδικοτήτων, αλλά που μοιράζονται κοινή βαριά άλυσο. Η εφεύρεση επίσης παρέχει μεθόδους για την ελεγχόμενη συν-έκφραση δύο ελαφρών αλυσών και μιας απλής βαριάς αλυσού που οδηγεί στη συναρμολόγηση μονοειδικών και διπλά ειδικών αντισωμάτων. Η εφεύρεση παρέχει μέσο παρασκευής πλήρους ανθρώπινου διπλά ειδικού και διδύναμου αντισώματος που είναι αμετάβλητο στην αλληλουχία και δεν περιλαμβάνει τη χρήση συνδετών ή άλλων μη-ανθρώπινων αλληλουχιών, καθώς επίσης μίγματα αντισώματος δύο μονοειδικών αντισωμάτων και ενός διπλά ειδικού αντισώματος. Η εφεύρεση επίσης παρέχει τα μέσα του καθαρισμού αποτελεσματικώς του διπλά ειδικού αντισώματος.



ΑΡΙΘΜΟΣ ΕΥΡ. Δ.Ε. (11):3086002
ΑΡΙΘ. ΕΛΛ. ΚΑΤΑΘΕΣΗΣ (21):20150400903
ΗΜΕΡ. ΕΛΛ. ΚΑΤΑΘΕΣΗΣ (22):24/04/2015
ΑΡΙΘ./ΗΜΕΡ. ΔΗΜΟΣΙΕΥΣΗΣ
ΕΥΡΩΠΑΪΚΟΥ ΔΙΠΛΩΜΑΤΟΣ(87):2774622 - 11/03/2015
ΑΡΙΘ./ΗΜΕΡ. ΔΗΜΟΣΙΕΥΣΗΣ
ΕΥΡΩΠΑΪΚΗΣ ΑΙΤΗΣΗΣ (86):14171380.0--31/05/2005
ΔΙΚΑΙΟΥΧΟΣ (73):1)Almirall, S.A.

ΣΥΜΒ. ΠΡΟΤΕΡΑΙΟΤΗΤΕΣ (30):200401312-31/05/2004-ES
ΕΦΕΥΡΕΤΗΣ (72):1)Gras Escardo, Jordi

2)Llenas Calvo, Jesus
3)Ryder, Hamish
4)Orviz Diaz, Pio

ΕΙΔΙΚΟΣ ΠΛΗΡΕΞΟΥΣΙΟΣ (74):ΠΑΠΑΚΩΝΣΤΑΝΤΙΝΟΥ ΕΛΕΝΗ
Κουμπάρη 2, 10674 ΑΘΗΝΑ

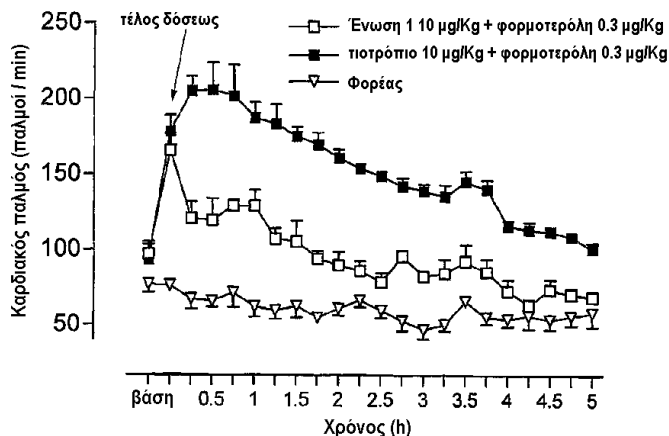
ΑΝΤΙΚΛΗΤΟΣ (74):ΠΑΠΑΚΩΝΣΤΑΝΤΙΝΟΥ ΕΛΕΝΗ
Κουμπάρη 2, 10674 ΑΘΗΝΑ

ΤΙΤΛΟΣ ΕΦΕΥΡΕΣΗΣ (54):ΣΥΝΔΥΑΣΜΟΙ ΠΕΡΙΛΑΜΒΑΝΟΝΤΕΣ
ΑΝΤΙΜΟΥΣΚΑΡΙΝΙΚΟΥΣ ΠΑΡΑΓΟΝ-
ΤΕΣ ΚΑΙ Β-ΑΝΑΡΕΝΕΡΓΙΚΟΥΣ ΑΓΩΓΝΙ-
ΣΤΕΣ

ΠΕΡΙΛΗΨΗ(57)

Συνδυασμός ο οποίος περιλαμβάνει (α) ένα β2-αγωνιστή ο οποίος είναι φορμοτερόλη ή σαλμετερόλη, (b) έναν ανταγωνιστή των μουςκαρινικών υποδοχέων M3 ο οποίος είναι το 3(R)-(2-υδροξυ-2,2-διθειεν-2-υλ-ακετοξυ)-1-(3-φαινοξυπροπυλ)-1-αζωνιαδικυκλο[2.2.2]οκτάνιο, υπό τη μορφή ενός άλατος έχοντος ένα ανιόν Χ, το οποίο είναι ένα φαρμακευτικά αποδεκτό ανιόν ενός μονοσθενούς ή πολυσθενούς οξέος και (c) ένα κορτικοστεροειδές που επιλέγεται από πρεδνισολόνη, μεθυλπρεδνισολόνη, δεξαμεθαζόνη, ναφλοκόρτη, δεφλαζακόρτη, οξική αλοπρεδόνη, βουδεσονίδη, διπροπιονική βεκλομεθαζόνη, υδροκορτιζόνη, ακετονίδιο τριαμκινολόνης, ακετονίδιο φλουοκινολόνης,

φλουοκινονίδιο, πιβαλική κλοκορτολόνη, ακεπονική μεθυλπρεδνισολόνη, παλμιτοϊκή δεξαμεθαζόνη, τιπρεδάνη, ακεπονική υδροκορτιζόνη, πρεδνικαρβάτη, διπροπιονική αλκλομεταζόνη, αλομεταζόνη, σουλεπτανική μεθυλπρεδνισολόνη, φουροϊκή μομεταζόνη, ριμεξολόνη, φαρνεσυλική πρεδνισολόνη, κικλεσονίδη, προπιονική δεπροδόνη, προπιονική φλουτিকাζόνη, προπιονική αλοβητασόλη, εταβονική λοτεπρεδνόλη, προπιονική βουτυρική βηταμεθαζόνη, φλουνισολίδη, πρεδνισόνη, νατριούχο φωσφορική δεξαμεθαζόνη, τριαμκινολόνη, 17-βαλερική βηταμεθαζόνη, βηταμεθαζόνη, διπροπιονική βηταμεθαζόνη, οξική υδροκορτιζόνη, νατριούχο ηλεκτρική υδροκορτιζόνη, νατριούχο φωσφορική πρεδνισολόνη και προβουτική υδροκορτιζόνη.



Ν=3. Στατιστική ανάλυση: Μονόδρομη ANOVA με τελική δοκιμή New man-Keuls. Υπάρχουν διαφορές μεταξύ εκάστης ομάδας αγωγής και της ομάδος μαρτύρων και μεταξύ των αγωγών (p<0.001).

ΑΡΙΘΜΟΣ ΕΥΡ. Δ.Ε. (11):3086003
ΑΡΙΘ. ΕΛΛ. ΚΑΤΑΘΕΣΗΣ (21):20150400905

ΗΜΕΡ. ΕΛΛ. ΚΑΤΑΘΕΣΗΣ (22):24/04/2015
ΑΡΙΘ./ΗΜΕΡ. ΔΗΜΟΣΙΕΥΣΗΣ
ΕΥΡΩΠΑΪΚΟΥ ΔΙΠΛΩΜΑΤΟΣ(87):2481725 - 04/03/2015
ΑΡΙΘ./ΗΜΕΡ. ΔΗΜΟΣΙΕΥΣΗΣ

ΕΥΡΩΠΑΪΚΗΣ ΑΙΤΗΣΗΣ (86):10818864.0--24/09/2010
ΔΙΚΑΙΟΥΧΟΣ (73):1)Astellas Pharma Inc.

3-11, Nihonbashi-Honcho 2-chome Chuo-ku,
Tokyo 103-8411, ΙΑΠΩΝΙΑ

ΣΥΜΒ. ΠΡΟΤΕΡΑΙΟΤΗΤΕΣ (30):2009220316-25/09/2009-JP
ΕΦΕΥΡΕΤΗΣ (72):1)KAWAMINAMI Eiji

2)TAKAHASHI Tatsuhi
3)KANAYAMA Takatoshi
4)FUKUDA Yuta
5)KAIZAWA Hiroyuki
6)KONDOH Yutaka
7)SEO Ryushi
8)KURAMOTO Kazuyuki
9)TAKE Kazuhiko
10)SAKAMOTO Kazuyuki

ΕΙΔΙΚΟΣ ΠΛΗΡΕΞΟΥΣΙΟΣ (74):ΠΑΠΑΚΩΝΣΤΑΝΤΙΝΟΥ ΕΛΕΝΗ
Κουμπάρη 2, 10674 ΑΘΗΝΑ

ΑΝΤΙΚΛΗΤΟΣ (74):ΠΑΠΑΚΩΝΣΤΑΝΤΙΝΟΥ ΕΛΕΝΗ
Κουμπάρη 2, 10674 ΑΘΗΝΑ

ΤΙΤΛΟΣ ΕΦΕΥΡΕΣΗΣ (54):ΥΠΟΚΑΤΕΣΤΗΜΕΝΗ ΕΝΩΣΗ ΑΜΙΔΙΟΥ

ΠΕΡΙΛΗΨΗ(57)

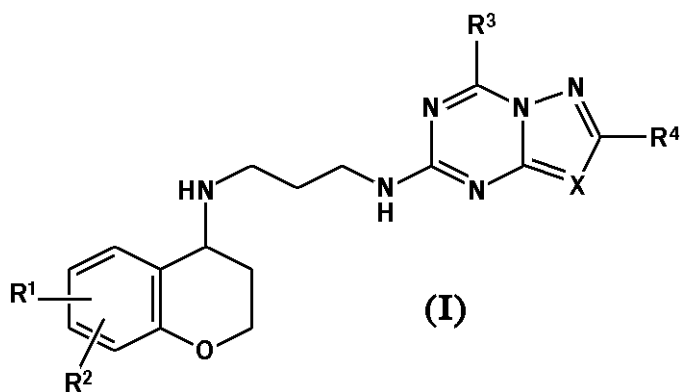
Η παρούσα εφεύρεση παρέχει μία υποκατεστημένη ένωση αμιδίου που είναι χρήσιμη ως ένα δραστικό συστατικό μίας φαρμακευτικής σύνθεσης, ιδιαίτερα,

μίας φαρμακευτικής σύνθεσης για αντιμετώπιση νόσων που προκαλούνται από λυσοφωσφατιδικό οξύ (LPA). Οι παρόντες εφευρέτες έχουν κάνει εκτενείς μελέτες πάνω σε μία ένωση που έχει μία ανταγωνιστική δράση έναντι υποδοχέα LPA, και ως αποτέλεσμα, έχουν βρει ότι μία υποκατεστημένη ένωση αμιδίου η οποία είναι η ένωση της παρούσας εφεύρεσης έχει εξαιρετική ανταγωνιστική δράση έναντι υποδοχέα LPA και είναι χρήσιμη ως ένας παράγοντας για πρόληψη και/ή αντιμετώπιση νόσων που προκαλούνται από LPA, ολοκληρώνοντας με τον τρόπο αυτό την παρούσα εφεύρεση.

ΑΡΙΘΜΟΣ ΕΥΡ. Δ.Ε. (11):3086004
ΑΡΙΘ. ΕΛΛ. ΚΑΤΑΘΕΣΗΣ (21):20150400904
ΗΜΕΡ. ΕΛΛ. ΚΑΤΑΘΕΣΗΣ (22):24/04/2015
ΑΡΙΘ./ΗΜΕΡ. ΔΗΜΟΣΙΕΥΣΗΣ
ΕΥΡΩΠΑΪΚΟΥ ΔΙΠΛΩΜΑΤΟΣ(87):2601193 - 11/03/2015
ΑΡΙΘ./ΗΜΕΡ. ΔΗΜΟΣΙΕΥΣΗΣ
ΕΥΡΩΠΑΪΚΗΣ ΑΙΤΗΣΗΣ (86):11740921.9--04/08/2011
ΔΙΚΑΙΟΥΧΟΣ (73):1)Elanco Animal Health Ireland Limited
70 Sir John Rogerson's Quay, Dublin,
ΙΡΛΑΝΔΙΑ
ΣΥΜΒ. ΠΡΟΤΕΡΑΙΟΤΗΤΕΣ (30):10171842-04/08/2010-EP
ΕΦΕΥΡΕΤΗΣ (72):1)GUILLEMONT, Jerome, Emile, Georges
2)RABOISSON, Pierre Jean-Marie Bernard
3)LOUNIS, Nacer
ΕΙΔΙΚΟΣ ΠΛΗΡΕΞΟΥΣΙΟΣ (74):ΠΑΠΑΚΩΝΣΤΑΝΤΙΝΟΥ ΕΛΕΝΗ
Κουμπάρη 2, 10674 ΑΘΗΝΑ
ΑΝΤΙΚΛΗΤΟΣ (74):ΠΑΠΑΚΩΝΣΤΑΝΤΙΝΟΥ ΕΛΕΝΗ
Κουμπάρη 2,10674 ΑΘΗΝΑ
ΤΙΤΛΟΣ ΕΦΕΥΡΕΣΗΣ (54):ΕΝΩΣΕΙΣ ΜΕ ΑΝΤΙΒΑΚΤΗΡΙΑΚΗ ΔΡΑΣΤΙΚΟΤΗΤΑ ΕΝΑΝΤΙ CLOSTRIDIUM

ΠΕΡΙΛΗΨΗ(57)

Η παρούσα εφεύρεση σχετίζεται με καινοφανείς ενώσεις του τύπου (I) οι οποίες έχουν αντιβακτηριακή δραστηριότητα έναντι βακτηρίων Clostridium, ιδιαίτερα έναντι Clostridium perfringens, με φαρμακευτικές συνθέσεις που περιλαμβάνουν αυτές τις ενώσεις, και με χημικές διεργασίες παρασκευής αυτών των ενώσεων.



ΑΡΙΘΜΟΣ ΕΥΡ. Δ.Ε. (11):3086005
ΑΡΙΘ. ΕΛΛ. ΚΑΤΑΘΕΣΗΣ (21):20150400893
ΗΜΕΡ. ΕΛΛ. ΚΑΤΑΘΕΣΗΣ (22):24/04/2015
ΑΡΙΘ./ΗΜΕΡ. ΔΗΜΟΣΙΕΥΣΗΣ
ΕΥΡΩΠΑΪΚΟΥ ΔΙΠΛΩΜΑΤΟΣ(87):2581448 - 28/01/2015
ΑΡΙΘ./ΗΜΕΡ. ΔΗΜΟΣΙΕΥΣΗΣ
ΕΥΡΩΠΑΪΚΗΣ ΑΙΤΗΣΗΣ (86):11185129.1--13/10/2011
ΔΙΚΑΙΟΥΧΟΣ (73):1)Association Institut de Myologie
Batiment Babinski 47-83, Boulevard de l'Hôpital, 75013 Paris, ΓΑΛΛΙΑ
2)Universitat Bern
Hochschulstrasse 4, 3012 Bern, ΕΛΒΕΤΙΑ
3)Universite Pierre et Marie Curie (Paris 6)
4, Place Jussieu, 75005 Paris, ΓΑΛΛΙΑ
4)Institut National de la Sante et de la Recherche Medicale (INSERM)
101, rue de Tolbiac, 75013 Paris, ΓΑΛΛΙΑ
5)Centre National de la Recherche Scientifique (CNRS)
3, rue Michel-Ange, 75016 Paris, ΓΑΛΛΙΑ
ΣΥΜΒ. ΠΡΟΤΕΡΑΙΟΤΗΤΕΣ (30):
ΕΦΕΥΡΕΤΗΣ (72):1)Leumann, Christian
2)Garcia, Luis
3)Voit, Thomas
ΕΙΔΙΚΟΣ ΠΛΗΡΕΞΟΥΣΙΟΣ (74):ΠΑΠΑΚΩΝΣΤΑΝΤΙΝΟΥ ΕΛΕΝΗ
Κουμπάρη 2, 10674 ΑΘΗΝΑ
ΑΝΤΙΚΛΗΤΟΣ (74):ΠΑΠΑΚΩΝΣΤΑΝΤΙΝΟΥ ΕΛΕΝΗ
Κουμπάρη 2,10674 ΑΘΗΝΑ
ΤΙΤΛΟΣ ΕΦΕΥΡΕΣΗΣ (54):ΤΡΙΚΥΚΛΟ-ΦΩΣΦΟΡΘΕΙΟΙΚΟ DNA ΠΕΡΙΛΗΨΗ(57)

Η παρούσα εφεύρεση αφορά σε ένα μόριο νουκλεϊνικού οξέος που περιέχει μια ακολουθία τρικυκλο νουκλεοζιτών που ενώνονται με φωσφοροθειοϊκούς συνδέσμους μεταξύ των νουκλεοζιτών. Η εφεύρεση αφορά επίσης σε συνθετικά ολιγονουκλεοτίδια αντικωδίκευσης και σε μεθόδους που τα χρησιμοποιούν.

ΑΡΙΘΜΟΣ ΕΥΡ. Δ.Ε. (11):3086006
ΑΡΙΘ. ΕΛΛ. ΚΑΤΑΘΕΣΗΣ (21):20150400896
ΗΜΕΡ. ΕΛΛ. ΚΑΤΑΘΕΣΗΣ (22):24/04/2015
ΑΡΙΘ./ΗΜΕΡ. ΔΗΜΟΣΙΕΥΣΗΣ
ΕΥΡΩΠΑΪΚΟΥ ΔΙΠΛΩΜΑΤΟΣ(87):1660009 - 28/01/2015
ΑΡΙΘ./ΗΜΕΡ. ΔΗΜΟΣΙΕΥΣΗΣ
ΕΥΡΩΠΑΪΚΗΣ ΑΙΤΗΣΗΣ (86):04769463.3--27/08/2004
ΔΙΚΑΙΟΥΧΟΣ (73):1)Miscon Trading S.A.
P.O. Box 8674, Sharjah, HNΩMENA
ΑΡΑΒΙΚΑ ΕΜΠΡΑΤΑ
ΣΥΜΒ. ΠΡΟΤΕΡΑΙΟΤΗΤΕΣ (30):500217 P-03/09/2003-US
526355 P-01/12/2003-US
ΕΦΕΥΡΕΤΗΣ (72):1)BOVINDARAJAN, Mirudhubashini
ΕΙΔΙΚΟΣ ΠΛΗΡΕΞΟΥΣΙΟΣ (74):ΠΑΠΑΚΩΝΣΤΑΝΤΙΝΟΥ ΕΛΕΝΗ
Κουμπάρη 2, 10674 ΑΘΗΝΑ
ΑΝΤΙΚΛΗΤΟΣ (74):ΠΑΠΑΚΩΝΣΤΑΝΤΙΝΟΥ ΕΛΕΝΗ
Κουμπάρη 2,10674 ΑΘΗΝΑ
ΤΙΤΛΟΣ ΕΦΕΥΡΕΣΗΣ (54):**ΜΕΘΟΔΟΙ ΓΙΑ ΤΗ ΘΕΡΑΠΕΙΑ ΤΗΣ**
ΕΝΔΟΜΗΤΡΙΩΣΗΣ

ΠΕΡΙΛΗΨΗ(57)

Η ενδομητρίωση, η οποία περιλαμβάνει την εξωτερική ενδομητρίωση, το ενδομητρίωμα, την αδеноμύωση, τα αδενουώματα, τα αδενωμωτικά οζίδια των ιερομητρικών συνδέσμων, καθώς και τα ενδομητρωτικά οζίδια, όπως η χορήγηση ενός προγεσταγόνου εντός της αλλοίωσης, συμπεριλαμβανομένης της διακοπικής, ενδοσκοπικής ή ανοικτής χειρουργικής χορήγησης που περιλαμβάνει τη λαπαροτομία. Παρέχονται επίσης συνθέσεις για αυτήν.

ΑΡΙΘΜΟΣ ΕΥΡ. Δ.Ε. (11):3086007
ΑΡΙΘ. ΕΛΛ. ΚΑΤΑΘΕΣΗΣ (21):20150400895
ΗΜΕΡ. ΕΛΛ. ΚΑΤΑΘΕΣΗΣ (22):24/04/2015
ΑΡΙΘ./ΗΜΕΡ. ΔΗΜΟΣΙΕΥΣΗΣ
ΕΥΡΩΠΑΪΚΟΥ ΔΙΠΛΩΜΑΤΟΣ(87):2258631 - 28/01/2015
ΑΡΙΘ./ΗΜΕΡ. ΔΗΜΟΣΙΕΥΣΗΣ
ΕΥΡΩΠΑΪΚΗΣ ΑΙΤΗΣΗΣ (86):09712770.8--19/02/2009
ΔΙΚΑΙΟΥΧΟΣ (73):1)Yechan Co., Ltd
508 Shinwon Vision Tower Hogye-Dong 898
Dongan-Gu, Anyang-si, Gyeonggi-do 431-080, ΔΗΜΟΚΡΑΤΙΑ ΤΗΣ ΚΟΡΕΑΣ (ΝΟΤΙΑ ΚΟΡΕΑ)
ΣΥΜΒ. ΠΡΟΤΕΡΑΙΟΤΗΤΕΣ (30):20080016198-22/02/2008-KR
ΕΦΕΥΡΕΤΗΣ (72):1)LEE, Jong Hun
ΕΙΔΙΚΟΣ ΠΛΗΡΕΞΟΥΣΙΟΣ (74):ΠΑΠΑΚΩΝΣΤΑΝΤΙΝΟΥ ΕΛΕΝΗ
Κουμπάρη 2, 10674 ΑΘΗΝΑ
ΑΝΤΙΚΛΗΤΟΣ (74):ΠΑΠΑΚΩΝΣΤΑΝΤΙΝΟΥ ΕΛΕΝΗ
Κουμπάρη 2,10674 ΑΘΗΝΑ
ΤΙΤΛΟΣ ΕΦΕΥΡΕΣΗΣ (54):**ΧΕΙΡΙΣΤΗΣ ΤΥΠΟΥ ΑΕΡΑΝΤΙΑΣ ΚΑΙ**
ΕΝΑ ΠΕΡΙΒΑΗΜΑ ΕΞΟΠΛΙΣΜΕΝΟ ΜΕ
ΤΗΝ ΙΔΙΑ

ΠΕΡΙΛΗΨΗ(57)

Μια μονάδα λεπίδων ξυρίσματος (10) που αποτελείται από μια κεφαλή ξυρίσματος (15) που έχει ένα οπισθίως ασφαλισμένο στοιχείο λεπίδων ξυρίσματος (20), όπου η κεφαλή ξυρίσματος 5 αποτελείται από α) ένα περιβλήμα (25) που έχει ένα μπροστινό τοίχωμα (26), ένα πίσω τοίχωμα (27), και αντικριστά πλευρικά τοιχώματα (28) που εκτείνονται ανάμεσα στο μπροστινό και στο πίσω τοίχωμα, β) ένα στοιχείο λεπίδων ξυρίσματος που είναι κατάλληλα τοποθετημένο μέσα στα εν λόγω τοιχώματα του περιβλήματος και όπου το στοιχείο λεπίδων ξυρίσματος έχει μια ακμή κοπής (23) που αντικρίζει μια μπροστινή επιφάνεια (25α) του εν λόγω περιβλήματος, γ) ένα ελαστικό στοιχείο (30) που είναι 10 κατάλληλα τοποθετημένο πίσω από το στοιχείο λεπίδων ξυρίσματος και ασφαρίζεται με μια διάταξη συγκράτησης του στοιχείου λεπίδων ξυρίσματος, (35), και όπου το

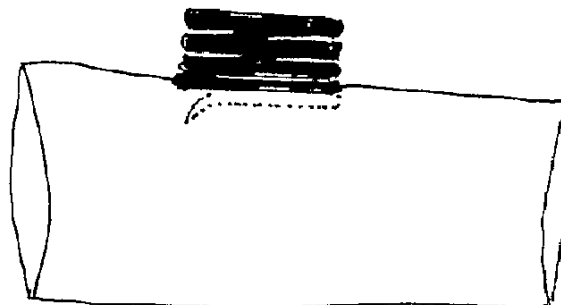
ελαστικό στοιχείο παρέχει μια προς τα εμπρός δύναμη εκτροπής στο στοιχείο λεπίδων ξυρίσματος και όπου το στοιχείο λεπίδων ξυρίσματος κάνει ταλαντωτική κίνηση στη διάρκεια μιας διαδρομής ξυρίσματος.

ΑΡΙΘΜΟΣ ΕΥΡ. Δ.Ε. (11):3086008
ΑΡΙΘ. ΕΛΛ. ΚΑΤΑΘΕΣΗΣ (21):20150400894
ΗΜΕΡ. ΕΛΛ. ΚΑΤΑΘΕΣΗΣ (22):24/04/2015
ΑΡΙΘ./ΗΜΕΡ. ΔΗΜΟΣΙΕΥΣΗΣ
ΕΥΡΩΠΑΪΚΟΥ ΔΙΠΛΩΜΑΤΟΣ(87):1628582 - 28/01/2015
ΑΡΙΘ./ΗΜΕΡ. ΔΗΜΟΣΙΕΥΣΗΣ
ΕΥΡΩΠΑΪΚΗΣ ΑΙΤΗΣΗΣ (86):03816761.5--22/07/2003
ΔΙΚΑΙΟΥΧΟΣ (73):1)De Winter, Erwin
Pol De Montstraat 6, 2020 Antwerpen,
ΒΕΛΓΙΟ
ΣΥΜΒ. ΠΡΟΤΕΡΑΙΟΤΗΤΕΣ (30):PCT/BE03/00074-28/04/2003-WO
ΕΦΕΥΡΕΤΗΣ (72):1)De Winter, Erwin
ΕΙΔΙΚΟΣ ΠΑΡΗΓΕΟΥΣΙΟΣ (74):ΠΑΠΑΚΩΝΣΤΑΝΤΙΝΟΥ ΕΛΕΝΗ
Κουμπάρη 2, 10674 ΑΘΗΝΑ
ΑΝΤΙΚΛΗΤΟΣ (74):ΠΑΠΑΚΩΝΣΤΑΝΤΙΝΟΥ ΕΛΕΝΗ
Κουμπάρη 2,10674 ΑΘΗΝΑ
ΤΙΤΛΟΣ ΕΦΕΥΡΕΣΗΣ (54):**ΚΟΧΛΙΩΤΗ ΔΙΑΤΑΞΗ ΓΙΑ ΑΝΑΣΤΟ-**
ΜΩΣΗ

ΠΕΡΙΛΗΨΗ(57)

Η παρούσα εφεύρεση, η κοχλιωτή διάταξη, είναι μηχανική διάταξη για αναστόμωση κοίλων σωληνοειδών δομών του ανθρώπινου σώματος, π.χ. για αιμοφόρα αγγεία, έντερα και ουρητήρες. Δεν περιορίζεται σε (μικρο)αγγεία. Μπορεί να χρησιμοποιηθεί σε κάθε χειρουργική επέμβαση που αφορά σε επεμβάσεις αναστόμωσης και παράκαμψης. Παρέχει δυνατότητα για τελικοπλάγια ή πλαγιοπλάγια αναστόμωση. Η κοχλιωτή διάταξη είναι πολύ εύκολο να εφαρμοστεί πάνω στο αγγειακό τοίχωμα. Η προσάρτηση με κοχλίωση αποτελεί ταχεία τεχνική που εξοικονομεί χρόνο κατά την επέμβαση και απαιτεί μόνο βασική δεξιότητα μικροχειρουργικής. Είναι εύκολη στην κατασκευή. Ένα άλλο πλεονέκτημα είναι ότι η κοχλιωτή διάταξη μπορεί να τοποθετηθεί πάνω στο αγγείο υποδοχέα χωρίς πρώτα να ανοίγεται ή/και αποφράσσεται αυτό το αγγείο. Κατόπιν,

το αγγειακό τοίχωμα υποδοχέα μπορεί να ανοίγεται με λέιζερ ή νυστέρι. Πρέπει να γίνει κατανοητό ότι τα προαναφερόμενα είναι ενδεικτικά και δεν ενέχουν περιοριστικό ρόλο, και ότι οι ειδικευμένοι στην τεχνική μπορούν να προβαίνουν σε τροποποιήσεις χωρίς να υφίσταται παρέκκλιση από το πεδίο της εφεύρεσης.



ΑΡΙΘΜΟΣ ΕΥΡ. Δ.Ε. (11):3086009
ΑΡΙΘ. ΕΛΛ. ΚΑΤΑΘΕΣΗΣ (21):20150400900
ΗΜΕΡ. ΕΛΛ. ΚΑΤΑΘΕΣΗΣ (22):27/04/2015
ΑΡΙΘ./ΗΜΕΡ. ΔΗΜΟΣΙΕΥΣΗΣ
ΕΥΡΩΠΑΪΚΟΥ ΔΙΠΛΩΜΑΤΟΣ(87):2393830 - 28/01/2015
ΑΡΙΘ./ΗΜΕΡ. ΔΗΜΟΣΙΕΥΣΗΣ
ΕΥΡΩΠΑΪΚΗΣ ΑΙΤΗΣΗΣ (86):10704399.4--05/02/2010
ΔΙΚΑΙΟΥΧΟΣ (73):1)Circassia Limited
The Oxford Science Park, Oxford OX4 4GA,
ΜΕΓΑΛΗ ΒΡΕΤΑΝΙΑ
ΣΥΜΒ. ΠΡΟΤΕΡΑΙΟΤΗΤΕΣ (30):0901928-05/02/2009-GB
0901927-05/02/2009-GB
0912578-20/07/2009-GB
PCT/GB2009/001995-14/08/2009-WO
0917871-12/10/2009-GB
ΕΦΕΥΡΕΤΗΣ (72):1)HAFNER, Rod
2)LAIDLER, Paul
3)LAYTON, Guy
4)LARCHE, Mark
ΕΙΔΙΚΟΣ ΠΑΡΗΓΕΟΥΣΙΟΣ (74):ΠΑΠΑΝΙΚΟΛΑΟΥ ΜΑΡΙΑ
Πόντου 30, 15121 ΠΕΥΚΗ (ΑΤΤΙΚΗΣ)
ΑΝΤΙΚΛΗΤΟΣ (74):ΜΑΛΑΜΗ ΑΛΚΗΣΤΙΣ-ΕΙΡΗΝΗ
Σκουφά 52,10672 ΑΘΗΝΑ
ΤΙΤΛΟΣ ΕΦΕΥΡΕΣΗΣ (54):**ΠΕΠΤΙΔΙΑ ΧΟΡΤΟΥ ΓΙΑ ΕΜΒΟΛΙΟ**
ΠΕΡΙΛΗΨΗ(57)

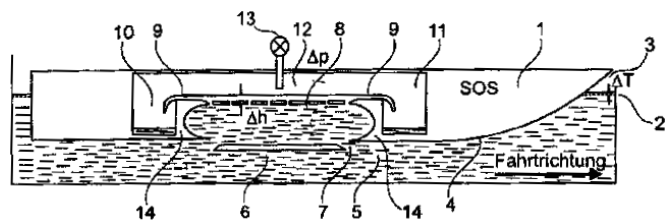
Η παρούσα εφεύρεση αφορά συνθέσεις που περιλαμβάνουν πεπτίδια για αποτροπή ή θεραπεία αλλεργίας από ακάρεα οικιακής σκόνης και ιδιαίτερος σε βέλτιστους συνδυασμούς πεπτιδίων για αποτροπή ή θεραπεία της εν λόγω αλλεργίας.

ΑΡΙΘΜΟΣ ΕΥΡ. Δ.Ε. (11):3086010
ΑΡΙΘ. ΕΛΛ. ΚΑΤΑΘΕΣΗΣ (21):20150400899
ΗΜΕΡ. ΕΛΛ. ΚΑΤΑΘΕΣΗΣ (22):27/04/2015
ΑΡΙΘ./ΗΜΕΡ. ΔΗΜΟΣΙΕΥΣΗΣ
ΕΥΡΩΠΑΪΚΟΥ ΔΙΠΛΩΜΑΤΟΣ(87):2356286 - 28/01/2015
ΑΡΙΘ./ΗΜΕΡ. ΔΗΜΟΣΙΕΥΣΗΣ
ΕΥΡΩΠΑΪΚΗΣ ΑΙΤΗΣΗΣ (86):09801136.4--03/11/2009
ΔΙΚΑΙΟΥΧΟΣ (73):1)Technische Universitat Berlin
Strasse des 17. Juni 135, 10623 Berlin,
GERMANIA
ΣΥΜΒ. ΠΡΟΤΕΡΑΙΟΤΗΤΕΣ (30):102008055633-03/11/2008-DE
ΕΦΕΥΡΕΤΗΣ (72):1)CLAUSS, Guenther
2)SPRENGER, Florian
ΕΙΛΙΚΟΣ ΠΛΗΡΕΞΟΥΣΙΟΣ (74):ΠΑΠΑΝΙΚΟΛΑΟΥ ΜΑΡΙΑ
Πόντου 30, 15121 ΠΕΥΚΗ (ΑΤΤΙΚΗΣ)
ΑΝΤΙΚΛΗΤΟΣ (74):ΜΑΛΑΜΗ ΑΛΚΗΣΤΙΣ-ΕΙΡΗΝΗ
Σκουφά 52,10672 ΑΘΗΝΑ
ΤΙΤΛΟΣ ΕΦΕΥΡΕΣΗΣ (54):**ΔΙΑΤΑΞΗ ΚΑΙ ΜΕΘΟΔΟΣ ΓΙΑ ΤΗ ΛΗΨΗ ΣΩΜΑΤΙΔΙΩΝ ΑΠΟ ΕΠΙΦΑΝΕΙΑ ΝΕΡΟΥ**

ΠΕΡΙΛΗΨΗ(57)

Η εφεύρεση αφορά διάταξη για τη λήψη σωματιδίων από επιφάνεια νερού (2), ειδικότερα σωματιδίων από πετρέλαιο, άλγη ή ρύπους, η οποία περιέχει: χώρο διαχωρισμού σωματιδίων (8), ο οποίος συνδέεται με ένα άνοιγμα εισροής (7), μέσω του οποίου μπορεί να φθάσει το νερό το οποίο περιέχει σωματίδια εντός του χώρου διαχωρισμού σωματιδίων, χώρο συλλογής σωματιδίων (10 11), εντός του οποίου φθάνουν τα σωματίδια τα οποία διαχωρίζονται από το νερό το οποίο περιέχει σωματίδια από τον χώρο διαχωρισμού σωματιδίων μέσω ενός εξοπλισμού διαχωρισμού (9) και εξοπλισμό ρύθμισης (13), ο οποίος είναι διαμορφωμένος ώστε να ρυθμίζει στάθμη πλήρωσης του νερού το οποίο περιέχει σωματίδια εντός του

χώρου διαχωρισμού σωματιδίων. Επιπλέον, η εφεύρεση αφορά μέθοδο για τη λήψη σωματιδίων από επιφάνεια νερού, ειδικότερα σωματιδίων από πετρέλαιο, άλγη ή ρύπους, με τη χρήση της ανωτέρω περιγραφείσας διάταξης.



ΑΡΙΘΜΟΣ ΕΥΡ. Δ.Ε. (11):3086011
ΑΡΙΘ. ΕΛΛ. ΚΑΤΑΘΕΣΗΣ (21):20150400901
ΗΜΕΡ. ΕΛΛ. ΚΑΤΑΘΕΣΗΣ (22):27/04/2015
ΑΡΙΘ./ΗΜΕΡ. ΔΗΜΟΣΙΕΥΣΗΣ
ΕΥΡΩΠΑΪΚΟΥ ΔΙΠΛΩΜΑΤΟΣ(87):2318037 - 28/01/2015
ΑΡΙΘ./ΗΜΕΡ. ΔΗΜΟΣΙΕΥΣΗΣ
ΕΥΡΩΠΑΪΚΗΣ ΑΙΤΗΣΗΣ (86):09794820.2--08/07/2009
ΔΙΚΑΙΟΥΧΟΣ (73):1)Duke University
P.O. Box 90083, Durham, NC 27708-0083,
ΗΝΩΜΕΝΕΣ ΠΟΛΙΤΕΙΕΣ ΤΗΣ ΑΜΕΡΙΚΗΣ
ΣΥΜΒ. ΠΡΟΤΕΡΑΙΟΤΗΤΕΣ (30):129612 P-08/07/2008-US
ΕΦΕΥΡΕΤΗΣ (72):1)CHEN, Yuan-Tsong
2)KISHNANI, Priya
3)SUN, Baodong
ΕΙΛΙΚΟΣ ΠΛΗΡΕΞΟΥΣΙΟΣ (74):ΠΑΠΑΝΙΚΟΛΑΟΥ ΜΑΡΙΑ
Πόντου 30, 15121 ΠΕΥΚΗ (ΑΤΤΙΚΗΣ)
ΑΝΤΙΚΛΗΤΟΣ (74):ΜΑΛΑΜΗ ΑΛΚΗΣΤΙΣ-ΕΙΡΗΝΗ
Σκουφά 52,10672 ΑΘΗΝΑ
ΤΙΤΛΟΣ ΕΦΕΥΡΕΣΗΣ (54):**ΜΕΘΟΔΟΣ ΘΕΡΑΠΕΙΑΣ ΑΣΘΕΝΕΙΑΣ ΑΠΟΘΗΚΕΥΣΗΣ ΓΛΥΚΟΓΟΝΟΥ**

ΠΕΡΙΛΗΨΗ(57)

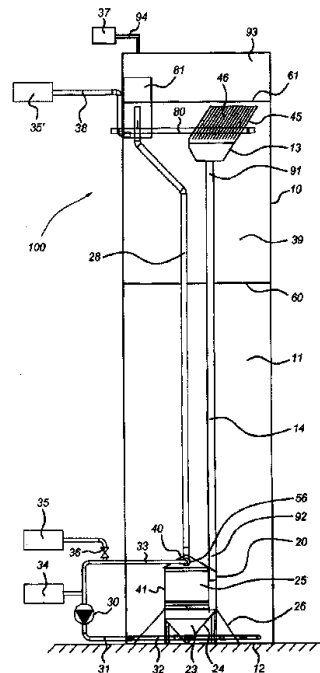
Η παρούσα εφεύρεση αφορά, γενικά, σε Ασθένεια Αποθήκευσης Γλυκογόνου και ιδιαιτέρως, σε μέθοδο θεραπείας Ασθένειας Αποθήκευσης Γλυκογόνου-τύπου-III και σε ενώσεις και συνθέσεις κατάλληλες για χρήση σε μια τέτοια μέθοδο.

ΑΡΙΘΜΟΣ ΕΥΡ. Δ.Ε. (11):3086012
ΑΡΙΘ. ΕΛΛ. ΚΑΤΑΘΕΣΗΣ (21):20150400897
ΗΜΕΡ. ΕΛΛ. ΚΑΤΑΘΕΣΗΣ (22):27/04/2015
ΑΡΙΘ./ΗΜΕΡ. ΔΗΜΟΣΙΕΥΣΗΣ
ΕΥΡΩΠΑΪΚΟΥ ΔΙΠΛΩΜΑΤΟΣ(87):2590900 - 28/01/2015
ΑΡΙΘ./ΗΜΕΡ. ΔΗΜΟΣΙΕΥΣΗΣ
ΕΥΡΩΠΑΪΚΗΣ ΑΙΤΗΣΗΣ (86):11736188.1--08/07/2011
ΔΙΚΑΙΟΥΧΟΣ (73):1)Paques IP. B.V.
Tjalke de Boerstrjitte 24, 8561 EL Balk,
ΟΛΛΑΝΔΙΑ
ΣΥΜΒ. ΠΡΟΤΕΡΑΙΟΤΗΤΕΣ (30):10168907-08/07/2010-ΕΡ
ΕΦΕΥΡΕΤΗΣ (72):1)PRINS, Rienk
ΕΙΔΙΚΟΣ ΠΛΗΡΕΞΟΥΣΙΟΣ (74):ΠΑΠΑΝΙΚΟΛΑΟΥ ΜΑΡΙΑ
Πόντου 30, 15121 ΠΕΥΚΗ (ΑΤΤΙΚΗΣ)
ΑΝΤΙΚΛΗΤΟΣ (74):ΜΑΛΑΜΗ ΑΛΚΗΣΤΙΣ-ΕΙΡΗΝΗ
Σκουφά 52,10672 ΑΘΗΝΑ
ΤΙΤΛΟΣ ΕΦΕΥΡΕΣΗΣ (54):ΔΙΑΤΑΞΗ ΚΑΘΑΡΙΣΜΟΥ Η ΟΠΟΙΑ ΠΕΡΙΛΑΜΒΑΝΕΙ ΔΙΑΤΑΞΗ ΔΙΑΧΩΡΙΣΜΟΥ ΣΤΕΡΕΩΝ ΚΑΙ ΜΕΘΟΔΟΣ ΓΙΑ ΤΟΝ ΚΑΘΑΡΙΣΜΟ ΛΥΜΑΤΩΝ

ΠΕΡΙΛΗΨΗ(57)

Η εφεύρεση αφορά διάταξη καθαρισμού (100) για τον καθαρισμό ρευστού όπως λύματα, όπου η διάταξη καθαρισμού περιλαμβάνει: - δοχείο αντίδρασης (10) για ένα ρευστό, όπου το δοχείο αντίδρασης έχει θάλαμο αντίδρασης (11) και πυθμένα (12) - διάταξη μεταφοράς προς τα κάτω (14) η οποία έχει άνω άκρο (91) και κάτω άκρο (92), όπου το άνω άκρο της διάταξης μεταφοράς προς τα κάτω συνδέεται προς συλλεκτήρα ρευστού (13) ώστε να συλλέγεται ρευστό από το δοχείο αντίδρασης (10), και η διάταξη μεταφοράς προς τα κάτω είναι διατεταγμένη ώστε να μεταφέρει το ρευστό προς τον πυθμένα (12) του δοχείου αντίδρασης - διάταξη διαχωρισμού στερεών (20) διατεταγμένη ώστε να διαχωρίζει στερεά από υγρά, όπου η διάταξη διαχωρισμού στερεών περιλαμβάνει είσοδο ρευστού (72), διατεταγμένη ώστε να εισάγει ρευστό εντός της διάταξης διαχωρισμού στερεών και εκκένωση υγρών (56) η οποία είναι διατεταγμένη ώστε να απομακρύνει το

διαχωρισμένο υγρό από τη διάταξη διαχωρισμού στερεών όπου η είσοδος ρευστού της διάταξης διαχωρισμού στερεών (20) συνδέεται με το κάτω άκρο (92) της διάταξης μεταφοράς προς τα κάτω και η διάταξη διαχωρισμού στερεών ευρίσκεται επί ή πλησίον του πυθμένα (12) του δοχείου αντίδρασης.

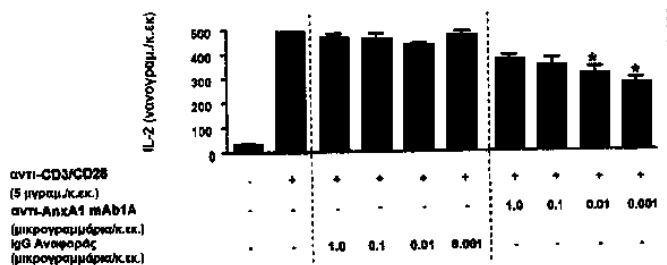


ΑΡΙΘΜΟΣ ΕΥΡ. Δ.Ε. (11):3086013
ΑΡΙΘ. ΕΛΛ. ΚΑΤΑΘΕΣΗΣ (21):20150400898
ΗΜΕΡ. ΕΛΛ. ΚΑΤΑΘΕΣΗΣ (22):27/04/2015
ΑΡΙΘ./ΗΜΕΡ. ΔΗΜΟΣΙΕΥΣΗΣ
ΕΥΡΩΠΑΪΚΟΥ ΔΙΠΛΩΜΑΤΟΣ(87):2384339 - 28/01/2015
ΑΡΙΘ./ΗΜΕΡ. ΔΗΜΟΣΙΕΥΣΗΣ
ΕΥΡΩΠΑΪΚΗΣ ΑΙΤΗΣΗΣ (86):09774914.7--02/12/2009
ΔΙΚΑΙΟΥΧΟΣ (73):1)Queen Mary and Westfield College
Mile End Road, London E1 4NS, ΜΕΓΑΛΗ
ΒΡΕΤΑΝΙΑ
ΣΥΜΒ. ΠΡΟΤΕΡΑΙΟΤΗΤΕΣ (30):0822011-02/12/2008-GB
ΕΦΕΥΡΕΤΗΣ (72):1)PERRETTI, Mauro
2)D'ACQUISTO, Fulvio
3)FLOWER, Roderick, John
ΕΙΔΙΚΟΣ ΠΛΗΡΕΞΟΥΣΙΟΣ (74):ΠΑΠΑΝΙΚΟΛΑΟΥ ΜΑΡΙΑ
Πόντου 30, 15121 ΠΕΥΚΗ (ΑΤΤΙΚΗΣ)
ΑΝΤΙΚΛΗΤΟΣ (74):ΜΑΛΑΜΗ ΑΛΚΗΣΤΙΣ-ΕΙΡΗΝΗ
Σκουφά 52,10672 ΑΘΗΝΑ
ΤΙΤΛΟΣ ΕΦΕΥΡΕΣΗΣ (54):ΘΕΡΑΠΕΙΑ ΑΥΤΟΑΝΟΣΗΣ ΑΣΘΕΝΕΙΑΣ ΜΕ ΡΥΘΜΙΣΗ ΑΝΝΕΞΙΝΗΣ-1 (ΔΙΠΟΚΟΡΤΙΝΗΣ 1)

ΠΕΡΙΛΗΨΗ(57)

Η παρούσα εφεύρεση παρέχει ειδικό μόριο σύνδεσης, το οποίο συνδέεται προς Αννεξίνη-1 (Anx-A1) για χρήση στη θεραπεία προκαλούμενης από Τ κύτταρο ασθένειας.

Ανθρώπινα περιφερικά Τ κύτταρα (δότης 1)



ΑΡΙΘΜΟΣ ΕΥΡ. Δ.Ε. (11):3086014
ΑΡΙΘ. ΕΛΛ. ΚΑΤΑΘΕΣΗΣ (21):20150400906
ΗΜΕΡ. ΕΛΛ. ΚΑΤΑΘΕΣΗΣ (22):27/04/2015
ΑΡΙΘ./ΗΜΕΡ. ΔΗΜΟΣΙΕΥΣΗΣ
ΕΥΡΩΠΑΪΚΟΥ ΔΙΠΛΩΜΑΤΟΣ(87):2272873 - 28/01/2015
ΑΡΙΘ./ΗΜΕΡ. ΔΗΜΟΣΙΕΥΣΗΣ
ΕΥΡΩΠΑΪΚΗΣ ΑΙΤΗΣΗΣ (86):10180710.5--09/07/2004
ΔΙΚΑΙΟΥΧΟΣ (73):1)F. Hoffmann-La Roche AG
 Grenzacher Strasse 124, 4070 Basel,
 ΕΛΒΕΤΙΑ
ΣΥΜΒ. ΠΡΟΤΕΡΑΙΟΤΗΤΕΣ (30):03015526-10/07/2003-EP
ΕΦΕΥΡΕΤΗΣ (72):1)Graus, Yvo
 2)Kopetzki, Erhard
 3)Kuenkele, Klaus-Peter
 4)Mundigl, Olaf
 5)Parren, Paul
 6)Rebers, Frank
 7)Schumacher, Ralf
 8)Van de Winkel, Jan
 9)Van Vugt, Martine
ΕΙΛΙΚΟΣ ΠΛΗΡΕΞΟΥΣΙΟΣ (74):ΠΑΠΑ ΕΥΑΓΓΕΛΙΑ
 Πανεπιστημίου 64, 10677 ΑΘΗΝΑ
ΑΝΤΙΚΑΗΤΟΣ (74):ΠΑΠΑ ΕΥΑΓΓΕΛΙΑ
 Πανεπιστημίου 64,10677 ΑΘΗΝΑ
ΤΙΤΛΟΣ ΕΦΕΥΡΕΣΗΣ (54):ΑΝΤΙΣΩΜΑΤΑ ΕΝΑΝΤΙ ΤΟΥ ΥΠΟ-
 ΔΟΧΕΑ ΤΟΥ ΑΥΞΗΤΙΚΟΥ ΠΑΡΑΓΟΝΤΑ
 Ι ΤΥΠΟΥ ΙΝΣΟΥΛΙΝΗΣ ΚΑΙ ΧΡΗΣΕΙΣ
 ΑΥΤΩΝ

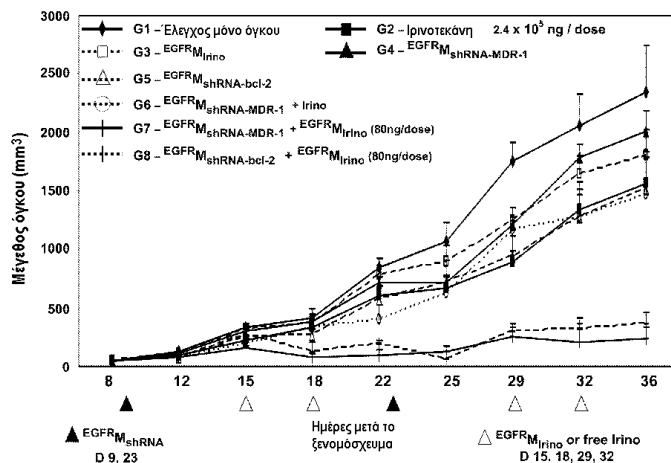
ΠΕΡΙΛΗΨΗ(57)

Αντίσωμα που προσδένεται στον ISF-IR και αναστέλλει την πρόσδεση του ISF-I και του IGF-II στον I6F-IR που χαρακτηρίζεται από το ότι το εν λόγω αντίσωμα είναι α) του ισοτύπου Ig β) δείχνει μια αναλογία τιμών IC₅₀ αναστολής της πρόσδεσης του I6F-I στον IGF-IR στην αναστολή της πρόσδεσης του IGF-II στον IGF-IR, 1:3 ως 3:1 γ) αναστέλλει κατά τουλάχιστον 80% σε συγκέντρωση 5nM IGF-IR τη φωσφορυλίωση σε δοκιμασία κυτταρικής φωσφορυλίωσης με χρήση 3T3 κυττάρων που παρέχουν 400.000 ως 600.000 μόρια I6F-IR ανά κύτταρο σε υλικό που περιέχει 0,5% αδρανοποιημένο με θερμότητα ορό εμβρύου μόσχου (FCS) όταν συγκρίνεται με μια τέτοιου τύπου δοκιμασία χωρίς το εν λόγω αντίσωμα, και δ) δεν δείχνει δραστηριότητα διέγερσης IGF-IR που μετρήθηκε ως φωσφορυλίωση I6F-IR σε συγκέντρωση των 10μM σε δοκιμασία κυτταρικής φωσφορυλίωσης με χρήση κυττάρων 3T3 που παρέχουν 400.000 ως 600.000 μόρια IGF-IR ανά κύτταρο σε υλικό που περιέχει 0,5% αδρανοποιημένο με θερμότητα ορό εμβρύου μόσχου (FCS) όταν συγκρίνεται με μια τέτοιου τύπου δοκιμασία χωρίς το εν λόγω αντίσωμα, έχει βελτιωμένες ιδιότητες σε θεραπεία έναντι όγκου.

ΑΡΙΘΜΟΣ ΕΥΡ. Δ.Ε. (11):3086015
ΑΡΙΘ. ΕΛΛ. ΚΑΤΑΘΕΣΗΣ (21):20150400911
ΗΜΕΡ. ΕΛΛ. ΚΑΤΑΘΕΣΗΣ (22):27/04/2015
ΑΡΙΘ./ΗΜΕΡ. ΔΗΜΟΣΙΕΥΣΗΣ
ΕΥΡΩΠΑΪΚΟΥ ΔΙΠΛΩΜΑΤΟΣ(87):2386640 - 28/01/2015
ΑΡΙΘ./ΗΜΕΡ. ΔΗΜΟΣΙΕΥΣΗΣ
ΕΥΡΩΠΑΪΚΗΣ ΑΙΤΗΣΗΣ (86):11171410.1--25/08/2005
ΔΙΚΑΙΟΥΧΟΣ (73):1)EnGeneC Molecular Delivery Pty Ltd
 Building 2 25 Sirius Road, Lane Cove West,
 NSW 2066, ΑΥΣΤΡΑΛΙΑ
ΣΥΜΒ. ΠΡΟΤΕΡΑΙΟΤΗΤΕΣ (30):604433 P-26/08/2004-US
ΕΦΕΥΡΕΤΗΣ (72):1)Brahmbhatt, Himanshu
 2)Macdiarmid, Jennifer
ΕΙΛΙΚΟΣ ΠΛΗΡΕΞΟΥΣΙΟΣ (74):ΚΙΛΙΜΙΡΗΣ ΚΩΝΣΤΑΝΤΙΝΟΣ
 Χατζηγιάννη Μέξη 7, 11528 ΑΘΗΝΑ
ΑΝΤΙΚΑΗΤΟΣ (74):ΚΙΛΙΜΙΡΗΣ ΚΩΝΣΤΑΝΤΙΝΟΣ
 Χατζηγιάννη Μέξη 7,11528 ΑΘΗΝΑ
ΤΙΤΛΟΣ ΕΦΕΥΡΕΣΗΣ (54):ΠΑΡΟΧΗ ΛΕΙΤΟΥΡΓΙΚΩΝ ΝΟΥΚΛΕΪ-
 ΚΩΝ ΟΞΕΩΝ ΣΕ ΚΥΤΤΑΡΑ ΘΗΛΑΣΤΙΚΩΝ
 ΜΕΣΩ ΑΘΙΚΤΩΝ ΜΙΚΡΟΚΥΤΤΑ-
 ΡΩΝ ΒΑΚΤΗΡΙΑΚΗΣ ΠΡΟΕΛΕΥΣΗΣ

ΠΕΡΙΛΗΨΗ(57)

Άθικτα, βακτηριακά προερχόμενα μικροκύτταρα που περιέχουν ένα μόριο λειτουργικού νουκλεϊκού οξέος ή πλασμίδια που κωδικοποιούν λειτουργικά νουκλεϊκά οξέα μπορούν να μειώνουν, σε στοχευόμενα κύτταρα θηλαστικών, την ανθεκτικότητα σε φάρμακο, την ανθεκτικότητα σε απόπτωση και την νεοπλαστικότητα, αντίστοιχα. Μεθοδολογία που χρησιμοποιεί μικροκύτταρα για παροχή λειτουργικών νουκλεϊκών οξέων, που στοχεύουν τα μεταγγραφα πρωτεϊνών που συμβάλλουν στην ανθεκτικότητα σε φάρμακο ή στην ανθεκτικότητα σε απόπτωση, μεταξύ άλλων, μπορεί να συνδυασθεί με χημειοθεραπεία για αύξηση της αποτελεσματικότητας της χημειοθεραπείας.



ΑΡΙΘΜΟΣ ΕΥΡ. Δ.Ε. (11):3086016
ΑΡΙΘ. ΕΛΛ. ΚΑΤΑΘΕΣΗΣ (21):20150400912
ΗΜΕΡ. ΕΛΛ. ΚΑΤΑΘΕΣΗΣ (22):27/04/2015
ΑΡΙΘ./ΗΜΕΡ. ΔΗΜΟΣΙΕΥΣΗΣ
ΕΥΡΩΠΑΪΚΟΥ ΔΙΠΛΩΜΑΤΟΣ(87):2442923 - 11/02/2015
ΑΡΙΘ./ΗΜΕΡ. ΔΗΜΟΣΙΕΥΣΗΣ
ΕΥΡΩΠΑΪΚΗΣ ΑΙΤΗΣΗΣ (86):10730544.3--16/06/2010
ΔΙΚΑΙΟΥΧΟΣ (73):1)SMS Innse S.p.A.
Via Milano 4, 20097 San Donato Milanese
(MI), ΙΤΑΛΙΑ

ΣΥΜΒ. ΠΡΟΤΕΡΑΙΟΤΗΤΕΣ (30):MI20091085-19/06/2009-IT
MI20100113-28/01/2010-IT
MI20100666-19/04/2010-IT

ΕΦΕΥΡΕΤΗΣ (72):1)MARIN, Paolo
2)PALMA, Vincenzo
3)GHISOLFI, Marco
4)ZANELLA, Guido Emilio
5)GRASSINO, Jacopo
6)BREGANTE, Alberto Vittorio Maria

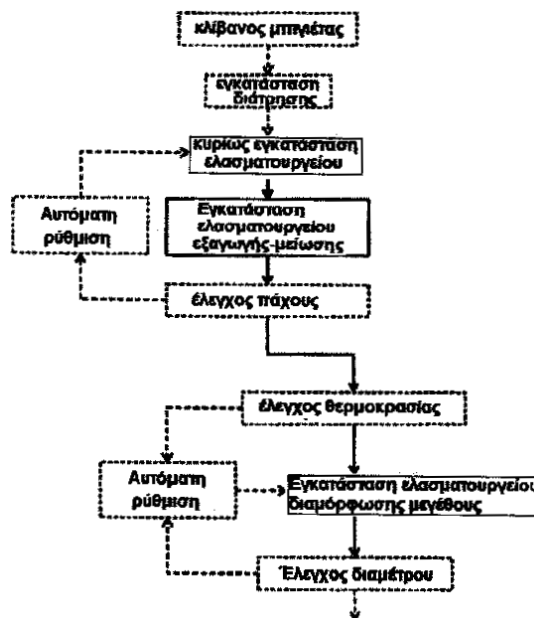
ΕΙΔΙΚΟΣ ΠΛΗΡΕΞΟΥΣΙΟΣ (74):ΚΙΛΙΜΙΡΗΣ ΚΩΝΣΤΑΝΤΙΝΟΣ
Χατζηγιάννη Μέξη 7, 11528 ΑΘΗΝΑ

ΑΝΤΙΚΛΗΤΟΣ (74):ΚΙΛΙΜΙΡΗΣ ΚΩΝΣΤΑΝΤΙΝΟΣ
Χατζηγιάννη Μέξη 7,11528 ΑΘΗΝΑ

ΤΙΤΛΟΣ ΕΦΕΥΡΕΣΗΣ (54):**ΕΓΚΑΤΑΣΤΑΣΗ ΕΛΑΣΗΣ ΣΩΛΗΝΩΝ ΠΕΡΙΛΗΨΗ(57)**

Η παρούσα εφεύρεση αφορά μία εγκατάσταση για την έλαση ενός σωλήνα άνευ ραφής, συνήθως με μία διάμετρο μέση έως μεγάλη. Η εγκατάσταση περιλαμβάνει μία κυρίως εγκατάσταση ελασματοουργείου με ρυθμιζόμενα ράουλα για την έλαση με βλῆτρο ενός ημι-έτοιμου σωλήνα. Η εγκατάσταση περιλαμβάνει επίσης μία εγκατάσταση σταθερού ράουλου εξαγωγής/μείωσης μετά την κυρίως εγκατάσταση ελασματοουργείου και εν σειρά με αυτήν. Η εγκατάσταση εξαγωγής/μείωσης έχει σχεδιασθεί ώστε να εξάγει τον ημι-έτοιμο σωλήνα από το βλῆτρο και να μειώνει τη διάμετρό του σε μία προκαθορισμένη τιμή πλησίον αυτής η οποία είναι επιθυμητή για τον ημι-έτοιμο σωλήνα. Τελικά, η εγκατάσταση περιλαμβάνει

μία εγκατάσταση διαμόρφωσης μεγέθους ελασματοουργείου με ρυθμιζόμενο ράουλο. Η εγκατάσταση διαμόρφωσης μεγέθους ελασματοουργείου είναι τοποθετημένη μετά την εγκατάσταση εξαγωγής/μείωσης και εκτός σειράς σε σχέση με την τελευταία. Αυτή η εγκατάσταση διαμόρφωσης μεγέθους ελασματοουργείου έχει σχεδιασθεί ώστε να ρυθμίζει την ακτινική θέση των ράουλων και να ορίζει τη διάμετρο του εξερχόμενου σωλήνα. Η εφεύρεση αφορά επίσης μία μέθοδο για την έλαση ενός σωλήνα άνευ ραφής.



ΑΡΙΘΜΟΣ ΕΥΡ. Δ.Ε. (11):3086017
ΑΡΙΘ. ΕΛΛ. ΚΑΤΑΘΕΣΗΣ (21):20150400907
ΗΜΕΡ. ΕΛΛ. ΚΑΤΑΘΕΣΗΣ (22):27/04/2015
ΑΡΙΘ./ΗΜΕΡ. ΔΗΜΟΣΙΕΥΣΗΣ
ΕΥΡΩΠΑΪΚΟΥ ΔΙΠΛΩΜΑΤΟΣ(87):1928456 - 22/04/2015
ΑΡΙΘ./ΗΜΕΡ. ΔΗΜΟΣΙΕΥΣΗΣ
ΕΥΡΩΠΑΪΚΗΣ ΑΙΤΗΣΗΣ (86):06825267.5--29/09/2006
ΔΙΚΑΙΟΥΧΟΣ (73):1)Miikana Therapeutics, Inc.
9640 Medical Center Drive, Rockville, MD
20850, ΗΝΩΜΕΝΕΣ ΠΟΛΙΤΕΙΕΣ ΤΗΣ
ΑΜΕΡΙΚΗΣ

ΣΥΜΒ. ΠΡΟΤΕΡΑΙΟΤΗΤΕΣ (30):722217 P-30/09/2005-US
732340 P-31/10/2005-US
733868 P-04/11/2005-US

ΕΦΕΥΡΕΤΗΣ (72):1)XIAO, Xiao-Yi
2)PATEL, Dimish V.
3)WARD, John S.
4)BRAY, Mark R.
5)AGOSTON, Gregory E.
6)TRESTON, Anthony M.

ΕΙΔΙΚΟΣ ΠΛΗΡΕΞΟΥΣΙΟΣ (74):ΤΣΙΜΙΚΑΛΗΣ "ΤΣΙΜΙΚΑΛΗΣ
ΚΑΛΟΝΑΡΟΥ ΔΙΚΗΓΟΡΙΚΗ ΕΤΑΙΡΕΙΑ"
ΣΤΕΦΑΝΟΣ
Ν. Βάμβα 1,, 106 74 ΑΘΗΝΑ

ΑΝΤΙΚΛΗΤΟΣ (74):ΤΣΙΜΙΚΑΛΗΣ "ΤΣΙΜΙΚΑΛΗΣ
ΚΑΛΟΝΑΡΟΥ ΔΙΚΗΓΟΡΙΚΗ ΕΤΑΙΡΕΙΑ"
ΣΤΕΦΑΝΟΣ
Ν. Βάμβα 1,,106 74 ΑΘΗΝΑ

ΤΙΤΛΟΣ ΕΦΕΥΡΕΣΗΣ (54):**ΕΝΩΣΕΙΣ ΥΠΟΚΑΤΕΣΤΗΜΕΝΟΥ ΠΥΡΑΖΟΛΙΟΥ**

ΠΕΡΙΛΗΨΗ(57)

Αποκαλύπτονται αναστολείς κινάσης πρωτεΐνης, συνθέσεις οι οποίες περιλαμβάνουν τέτοιους αναστολείς και μέθοδοι χρήσης αυτών. Πλέον συγκεκριμένα, αποκαλύπτονται αναστολείς της κινάσης πρωτεΐνης Aurora A (Auroga-2). Επίσης, αποκαλύπτονται μέθοδοι θεραπευτικής αγωγής νωσημάτων τα οποία συνδέονται με κινάσες πρωτεΐνης, ειδικά νωσημάτων τα οποία συνδέονται με Auroga-2, όπως ο καρκίνος.

ΑΡΙΘΜΟΣ ΕΥΡ. Δ.Ε. (11):3086018
ΑΡΙΘ. ΕΛΛ. ΚΑΤΑΘΕΣΗΣ (21):20150400917
ΗΜΕΡ. ΕΛΛ. ΚΑΤΑΘΕΣΗΣ (22):28/04/2015
ΑΡΙΘ./ΗΜΕΡ. ΔΗΜΟΣΙΕΥΣΗΣ
ΕΥΡΩΠΑΪΚΟΥ ΔΙΠΛΩΜΑΤΟΣ(87):1552746 - 11/02/2015
ΑΡΙΘ./ΗΜΕΡ. ΔΗΜΟΣΙΕΥΣΗΣ
ΕΥΡΩΠΑΪΚΗΣ ΑΙΤΗΣΗΣ (86):05005219.0--09/05/2001
ΔΙΚΑΙΟΥΧΟΣ (73):1)Bayer Intellectual Property GmbH
Alfred-Nobel-Strasse 10, 40789 Monheim am Rhein, GERMANIA
ΣΥΜΒ. ΠΡΟΤΕΡΑΙΟΤΗΤΕΣ (30):10025306-22/05/2000-DE
10041619-24/08/2000-DE
ΕΦΕΥΡΕΤΗΣ (72):1)Feucht, Dieter, Dr.
2)Dahmen, Peter, Dr.
3)Drewes, Mark Wilhelm, Dr.
4)Pontzen, Rolf, Dr.
5)Kremer, Mathias, Dr.
ΕΙΔΙΚΟΣ ΠΑΗΡΕΞΟΥΣΙΟΣ (74):ΣΙΩΤΟΥ ΑΙΚΑΤΕΡΙΝΗ
Πατησίων 122, 11257 ΑΘΗΝΑ
ΑΝΤΙΚΛΗΤΟΣ (74):ΣΙΩΤΟΥ ΑΙΚΑΤΕΡΙΝΗ
Πατησίων 122,11257 ΑΘΗΝΑ
ΤΙΤΛΟΣ ΕΦΕΥΡΕΣΗΣ (54):**ΕΚΛΕΚΤΙΚΑ ΖΙΖΑΝΙΟΚΤΟΝΑ ΜΕ ΒΑΣΗ ΕΤΕΡΟΑΡΥΛΟΞΥ- ΑΚΕΤΑΜΙΔΙΑ**

ΠΕΡΙΛΗΨΗ(57)

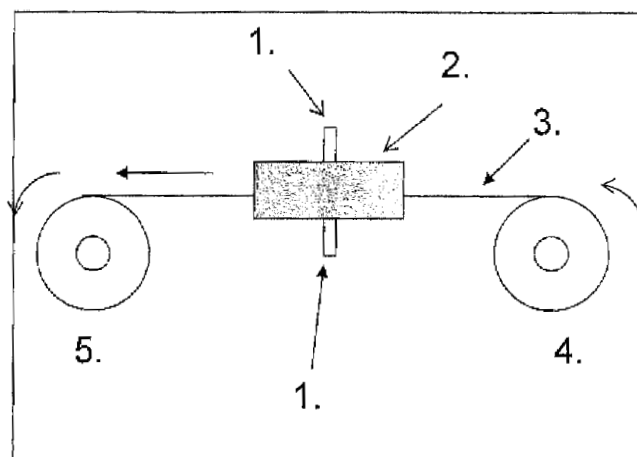
Η εφεύρεση αναφέρεται σε νέους ζιζανιοκτόνους, συνεργιστικούς συνδυασμούς δραστικών ουσιών, οι οποίοι περιέχουν αφενός ετεροαρυλοξυ ακεταμίδια και αφετέρου κάποιες γνωστές ενώσεις με ζιζανιοκτόνο δράση και/ή αντίδοτα που αναφέρονται στην περιγραφή, οι οποίοι συνδυασμοί μπορεί να χρησιμοποιηθούν με ιδιαίτερα καλή επιτυχία στην εκλεκτική καταπολέμηση ζιζανίων σε διάφορες καλλιέργειες χρήσιμων φυτών.

ΑΡΙΘΜΟΣ ΕΥΡ. Δ.Ε. (11):3086019
ΑΡΙΘ. ΕΛΛ. ΚΑΤΑΘΕΣΗΣ (21):20150400916
ΗΜΕΡ. ΕΛΛ. ΚΑΤΑΘΕΣΗΣ (22):28/04/2015
ΑΡΙΘ./ΗΜΕΡ. ΔΗΜΟΣΙΕΥΣΗΣ
ΕΥΡΩΠΑΪΚΟΥ ΔΙΠΛΩΜΑΤΟΣ(87):2267171 - 28/01/2015
ΑΡΙΘ./ΗΜΕΡ. ΔΗΜΟΣΙΕΥΣΗΣ
ΕΥΡΩΠΑΪΚΗΣ ΑΙΤΗΣΗΣ (86):09170698.6--18/09/2009
ΔΙΚΑΙΟΥΧΟΣ (73):1)Linde AG
Klosterhofstrasse 1, 80331 Munchen, GERMANIA
ΣΥΜΒ. ΠΡΟΤΕΡΑΙΟΤΗΤΕΣ (30):0900850-23/06/2009-SE
ΕΦΕΥΡΕΤΗΣ (72):1)GRIPENBERG, Henrik
2)LODIN, Johannes
3)RANGMARK, Lennart
4)RITZEN, Ola
5)WIBERG, Soren
ΕΙΔΙΚΟΣ ΠΑΗΡΕΞΟΥΣΙΟΣ (74):ΣΙΩΤΟΥ ΑΙΚΑΤΕΡΙΝΗ
Πατησίων 122, 11257 ΑΘΗΝΑ
ΑΝΤΙΚΛΗΤΟΣ (74):ΣΙΩΤΟΥ ΑΙΚΑΤΕΡΙΝΗ
Πατησίων 122,11257 ΑΘΗΝΑ
ΤΙΤΛΟΣ ΕΦΕΥΡΕΣΗΣ (54):**ΑΝΟΠΤΗΣΗ ΤΑΙΝΙΑΣ ΑΛΟΥΜΙΝΙΟΥ ΨΥΧΡΗΣ ΕΛΑΣΗΣ**

ΠΕΡΙΛΗΨΗ(57)

Η εφεύρεση χαρακτηρίζεται από το ότι μία ταινία (3) αλουμινίου ψυχρής έλασης μεταφέρεται συνεχόμενα κατά μήκος μίας οδού μεταφοράς, όπου μία ράμπα καυστήρων (1) Άμεσης Πρόσπτωσης Φλόγας (DFI) είναι τοποθετημένη για την θέρμανση της ταινίας, από το ότι εν λόγω ράμπα (1) είναι τοποθετημένη κάθετα, ή ουσιαστικά κάθετα, προς την κατεύθυνση της κίνησης της ταινίας (3), από το ότι οι καυστήρες DFI (1) είναι αμοιβαία τοποθετημένοι, έτσι ώστε ολόκληρο το πλάτος της ταινίας (3) να θερμαίνεται στην ίδια, ή ουσιαστικά στην ίδια, θερμοκρασία, από το ότι η ταχύτητα της ταινίας (3) που περνάει την εν λόγω ράμπα και η ισχύς θέρμανσης των εν λόγω καυστήρων (1) είναι προσαρμοσμένες, έτσι ώστε να επεξεργάζονται θερμικά την ταινία (3), έτσι ώστε να εκτελείται η

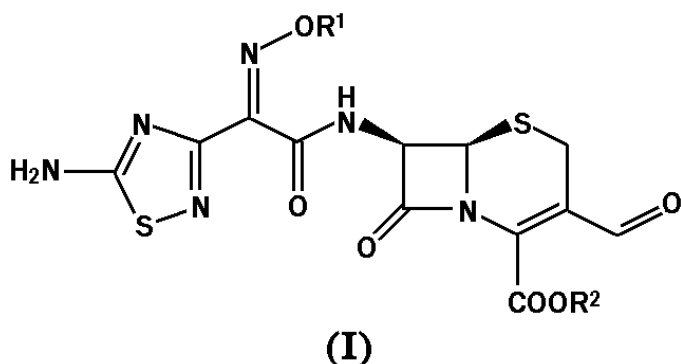
ανόπτηση της ταινίας και από το ότι η θερμικά επεξεργασμένη ταινία είναι περιελγμένη σε ένα πηνίο (5).



ΑΡΙΘΜΟΣ ΕΥΡ. Δ.Ε. (11):3086020
ΑΡΙΘ. ΕΛΛ. ΚΑΤΑΘΕΣΗΣ (21):20150400915
ΗΜΕΡ. ΕΛΛ. ΚΑΤΑΘΕΣΗΣ (22):28/04/2015
ΑΡΙΘ./ΗΜΕΡ. ΔΗΜΟΣΙΕΥΣΗΣ
ΕΥΡΩΠΑΪΚΟΥ ΔΙΠΛΩΜΑΤΟΣ(87):2569321 - 04/03/2015
ΑΡΙΘ./ΗΜΕΡ. ΔΗΜΟΣΙΕΥΣΗΣ
ΕΥΡΩΠΑΪΚΗΣ ΑΙΤΗΣΗΣ (86):11717676.8--09/05/2011
ΔΙΚΑΙΟΥΧΟΣ (73):1)Basilea Pharmaceutica International Ltd.
 Grenzacherstrasse 487, 4058 Basel, ΕΛΒΕΤΙΑ
ΣΥΜΒ. ΠΡΟΤΕΡΑΙΟΤΗΤΕΣ (30):10162407-10/05/2010-EP
ΕΦΕΥΡΕΤΗΣ (72):1)VERVEST, Ivan, Joseph, Maria
ΕΙΔΙΚΟΣ ΠΑΗΡΕΞΟΥΣΙΟΣ (74):ΣΙΩΤΟΥ ΑΙΚΑΤΕΡΙΝΗ
 Πατησίων 122, 11257 ΑΘΗΝΑ
ΑΝΤΙΚΑΗΤΟΣ (74):ΣΙΩΤΟΥ ΑΙΚΑΤΕΡΙΝΗ
 Πατησίων 122,11257 ΑΘΗΝΑ
ΤΙΤΛΟΣ ΕΦΕΥΡΕΣΗΣ (54):ΔΙΕΡΓΑΣΙΑ ΟΞΕΙΔΩΣΗΣ ΓΙΑ ΤΗΝ ΠΑΡΑΣΚΕΥΗ ΠΑΡΑΓΩΓΩΝ 3-ΦΟΡΜΥΛΟΚΕΦΕΜΗΣ

ΠΕΡΙΛΗΨΗ(57)

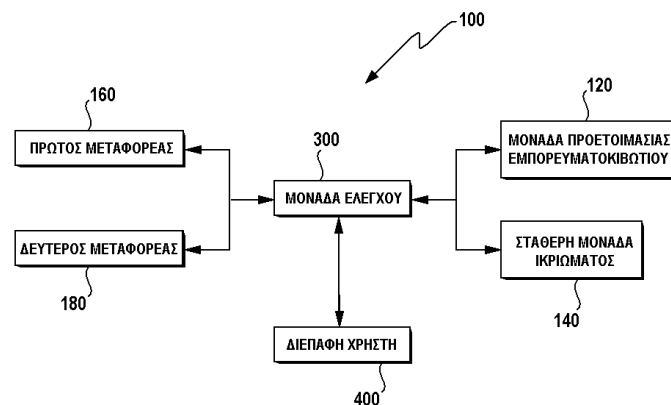
Η παρούσα εφεύρεση σχετίζεται με βελτιωμένη διεργασία για την οξειδωση παραγώγων 3-υδροξυ-μεθυλο-κεφέμης προς τα αντίστοιχα παράγωγα 4-φορμυλο-κεφέμης. Πιο συγκεκριμένα, αυτή η διεργασία οξειδωσης είναι για την παρασκευή παραγώγων 7-[2-(5-αμινο-[1,2,4]θειαδιαζολ-3-υλο)-2-υδροξυμινο-ακετυλαμινο]-3-φορμυλο-8-οξο-5-θεια-1-αζα-δικυκλο[4.2.0]οκτ-2-ενο-2-καρβοξυλικού οξέος του τύπου (I), χρησιμοποιώντας συνδυασμό οξειδωτικού παράγοντα υπερσθενούς ιωδίου του τύπου 10-I-3, όπως δις(ακετοξυ)ιωδοβενζολίου (BAIB) και καταλύτη, όπως 2,2,6,6-τετραμεθυλο-1-πιπεριδινύλοξυ (TEMPO). Οι συγκεκριμένες ενώσεις του τύπου (I) είναι ενδιάμεσα στη σύνθεση της κεφροβιπρόλης.



ΑΡΙΘΜΟΣ ΕΥΡ. Δ.Ε. (11):3086021
ΑΡΙΘ. ΕΛΛ. ΚΑΤΑΘΕΣΗΣ (21):20150400914
ΗΜΕΡ. ΕΛΛ. ΚΑΤΑΘΕΣΗΣ (22):28/04/2015
ΑΡΙΘ./ΗΜΕΡ. ΔΗΜΟΣΙΕΥΣΗΣ
ΕΥΡΩΠΑΪΚΟΥ ΔΙΠΛΩΜΑΤΟΣ(87):2627592 - 28/01/2015
ΑΡΙΘ./ΗΜΕΡ. ΔΗΜΟΣΙΕΥΣΗΣ
ΕΥΡΩΠΑΪΚΗΣ ΑΙΤΗΣΗΣ (86):11720271.3--10/05/2011
ΔΙΚΑΙΟΥΧΟΣ (73):1)Sanofi-Aventis U.S. LLC
 55 Corporate Drive, Bridgewater, NJ 08807,
 ΗΝΩΜΕΝΕΣ ΠΟΛΙΤΕΙΕΣ ΤΗΣ ΑΜΕΡΙΚΗΣ
ΣΥΜΒ. ΠΡΟΤΕΡΑΙΟΤΗΤΕΣ (30):393601 P-15/10/2010-US
ΕΦΕΥΡΕΤΗΣ (72):1)BYRNE, Brian, Paul
 2)MCLEESTER, Douglas, Edward
ΕΙΔΙΚΟΣ ΠΑΗΡΕΞΟΥΣΙΟΣ (74):ΣΙΩΤΟΥ ΑΙΚΑΤΕΡΙΝΗ
 Πατησίων 122, 11257 ΑΘΗΝΑ
ΑΝΤΙΚΑΗΤΟΣ (74):ΣΙΩΤΟΥ ΑΙΚΑΤΕΡΙΝΗ
 Πατησίων 122,11257 ΑΘΗΝΑ
ΤΙΤΛΟΣ ΕΦΕΥΡΕΣΗΣ (54):ΔΙΑΤΑΞΗ ΚΑΙ ΜΕΘΟΔΟΣ ΓΙΑ ΤΗΝ ΦΟΡΤΩΣΗ ΑΝΤΙΚΕΙΜΕΝΩΝ

ΠΕΡΙΛΗΨΗ(57)

Μία διάταξη για την φόρτωση και την εκφόρτωση ενός πλήθους εμπορευματοκιβωτίων θαλασσίων μεταφορών σε έναν φορέα (200). Τα εμπορευματοκιβώτια διατάσσονται, σύμφωνα με ένα προκαθορισμένο πρότυπο, σε μία σταθερή μονάδα ικριώματος (140) της διάταξης. Ένας πρώτος μεταφορέας (160) της διάταξης λαμβάνει και μεταφέρει τα διατεταγμένα εμπορευματοκιβώτια από την σταθερή μονάδα ικριώματος (140). Ο πρώτος μεταφορέας (160) είναι μετατοπίσιμος οριζοντίως. Ένας δεύτερος μεταφορέας (180) της διάταξης λαμβάνει εμπορευματοκιβώτια από τον πρώτο μεταφορέα και μεταφέρει τα εμπορευματοκιβώτια εντός του φορέα (200). Ο δεύτερος μεταφορέας (180) είναι μετατοπίσιμος οριζοντίως και καθέτως. Μία μονάδα ελέγχου (300) της διάταξης ελέγχει την μεταφορά των εμπορευματοκιβωτίων από τον δεύτερο μεταφορέα (180) εντός του φορέα (200), όταν ο δεύτερος μεταφορέας μετακινείται καθέτως προς μία προκαθορισμένη θέση.



ΑΡΙΘΜΟΣ ΕΥΡ. Δ.Ε. (11):3086022
ΑΡΙΘ. ΕΛΛ. ΚΑΤΑΘΕΣΗΣ (21):20150400913
ΗΜΕΡ. ΕΛΛ. ΚΑΤΑΘΕΣΗΣ (22):28/04/2015
ΑΡΙΘ./ΗΜΕΡ. ΔΗΜΟΣΙΕΥΣΗΣ
ΕΥΡΩΠΑΪΚΟΥ ΔΙΠΛΩΜΑΤΟΣ(87):2243364 - 08/04/2015
ΑΡΙΘ./ΗΜΕΡ. ΔΗΜΟΣΙΕΥΣΗΣ
ΕΥΡΩΠΑΪΚΗΣ ΑΙΤΗΣΗΣ (86):10158917.4--09/05/2001
ΔΙΚΑΙΟΥΧΟΣ (73):1)Bayer Intellectual Property GmbH
Alfred-Nobel-Strasse 10, 40789 Monheim am
Rhein, ΓΕΡΜΑΝΙΑ
ΣΥΜΒ. ΠΡΟΤΕΡΑΙΟΤΗΤΕΣ (30):10025306-22/05/2000-DE
10041619-24/08/2000-DE
ΕΦΕΥΡΕΤΗΣ (72):1)Feucht, Dieter, Dr.
2)Dahmen, Peter, Dr.
3)Drewes, Mark, Dr.
4)Pontzen, Rolf, Dr.
5)Kremer, Mathias, Dr.
ΕΙΔΙΚΟΣ ΠΛΗΡΕΞΟΥΣΙΟΣ (74):ΣΙΩΤΟΥ ΑΙΚΑΤΕΡΙΝΗ
Πατησίων 122, 11257 ΑΘΗΝΑ
ΑΝΤΙΚΛΗΤΟΣ (74):ΣΙΩΤΟΥ ΑΙΚΑΤΕΡΙΝΗ
Πατησίων 122,11257 ΑΘΗΝΑ
ΤΙΤΛΟΣ ΕΦΕΥΡΕΣΗΣ (54):**ΕΚΛΕΚΤΙΚΑ ΖΙΖΑΝΙΟΚΤΟΝΑ ΜΑ ΒΑ-
ΣΗ ΕΤΕΡΟΑΡΥΛΟΕΥ- ΑΚΕΤΑΜΙΔΙΑ**

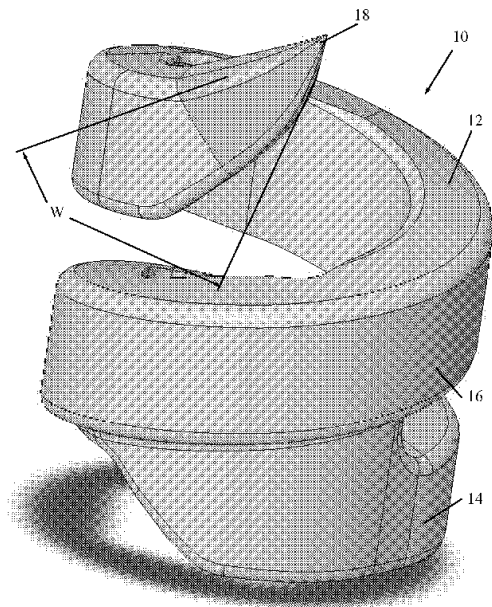
ΠΕΡΙΛΗΨΗ(57)

Η εφεύρεση αναφέρεται σε νέους ζιζανιοκτόνους, συνεργιστικούς συνδυασμούς δραστικών ουσιών, οι οποίοι περιέχουν αφενός ετεροαρυλοξυ ακεταμίδια και αφετέρου κάποιες γνωστές ενώσεις με ζιζανιοκτόνο δράση και/ή αντιδότες που αναφέρονται στην περιγραφή, οι οποίοι συνδυασμοί μπορεί να χρησιμοποιηθούν με ιδιαίτερα καλή επιτυχία στην εκλεκτική καταπολέμηση ζιζανίων σε διάφορες καλλιέργειες χρήσιμων φυτών.

ΑΡΙΘΜΟΣ ΕΥΡ. Δ.Ε. (11):3086023
ΑΡΙΘ. ΕΛΛ. ΚΑΤΑΘΕΣΗΣ (21):20150400918
ΗΜΕΡ. ΕΛΛ. ΚΑΤΑΘΕΣΗΣ (22):28/04/2015
ΑΡΙΘ./ΗΜΕΡ. ΔΗΜΟΣΙΕΥΣΗΣ
ΕΥΡΩΠΑΪΚΟΥ ΔΙΠΛΩΜΑΤΟΣ(87):2429412 - 28/01/2015
ΑΡΙΘ./ΗΜΕΡ. ΔΗΜΟΣΙΕΥΣΗΣ
ΕΥΡΩΠΑΪΚΗΣ ΑΙΤΗΣΗΣ (86):10714790.2--15/04/2010
ΔΙΚΑΙΟΥΧΟΣ (73):1)Easylap Ltd.
30 Ha'ella Street PO Box 128, 73150 Kfar Tru-
man, ΙΣΡΑΗΛ
ΣΥΜΒ. ΠΡΟΤΕΡΑΙΟΤΗΤΕΣ (30):427780-22/04/2009-US
ΕΦΕΥΡΕΤΗΣ (72):1)RIMER, Ofer
2)ALTMAN, Nir
3)LEVIN, Shalom
4)LEVIN, Asaf
5)FABIAN, Izhak
6)COHEN, Arik
ΕΙΔΙΚΟΣ ΠΛΗΡΕΞΟΥΣΙΟΣ (74):ΣΑΚΕΛΛΑΡΙΔΗ ΒΑΛΗ-ΒΑΣΙΛΙΚΗ
Αδριανού 70, 10556 ΑΘΗΝΑ
ΑΝΤΙΚΛΗΤΟΣ (74):ΣΑΚΕΛΛΑΡΙΔΗ ΒΑΛΗ-ΒΑΣΙΛΙΚΗ
Αδριανού 70,10556 ΑΘΗΝΑ
ΤΙΤΛΟΣ ΕΦΕΥΡΕΣΗΣ (54):**ΠΕΡΙΣΤΡΟΦΙΚΟΣ ΣΥΝΔΕΤΗΡΑΣ ΣΥΡ-
ΡΑΦΗΣ**

ΠΕΡΙΛΗΨΗ(57)

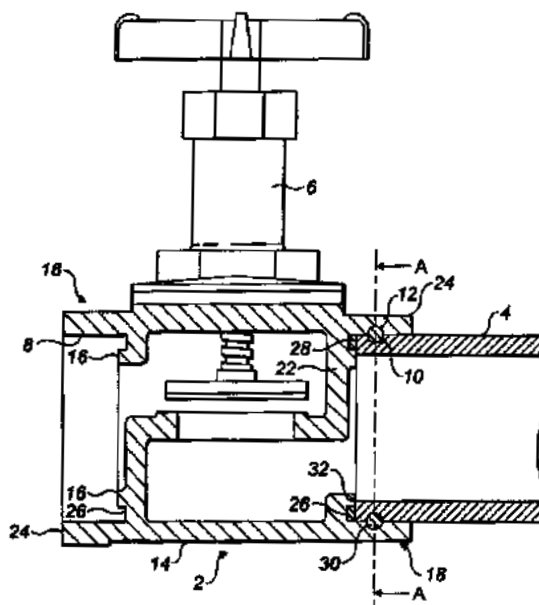
Ένας περιστροφικός συνδετήρας συρραφής (10) που περιλαμβάνει ένα ελικοειδές σώμα (12) κατασκευασμένο από ένα επαναπορροφήσιμο υλικό και που έχει μια κλειστού βρόγχου βάση (14) και έναν έλικα από σπειροειδείς κουλούρες (16) που εκτείνονται από τη βάση (14) οι οποίες τερματίζουν σε μια απόληξη (18) για τη διάτρηση ιστού, όπου κάθε κουλούρα (16) έχει μια εγκάρσια τομή με μια εσωτερική περίμετρο που περιλαμβάνει ένα τοξοειδές τμήμα (20) και ένα ευθύ τμήμα (22) που εφάπτονται μεταξύ τους.



ΑΡΙΘΜΟΣ ΕΥΡ. Δ.Ε. (11):3086024
ΑΡΙΘ. ΕΛΛ. ΚΑΤΑΘΕΣΗΣ (21):20150400909
ΗΜΕΡ. ΕΛΛ. ΚΑΤΑΘΕΣΗΣ (22):27/04/2015
ΑΡΙΘ./ΗΜΕΡ. ΔΗΜΟΣΙΕΥΣΗΣ
ΕΥΡΩΠΑΪΚΟΥ ΔΙΠΛΩΜΑΤΟΣ(87):2350514 - 28/01/2015
ΑΡΙΘ./ΗΜΕΡ. ΔΗΜΟΣΙΕΥΣΗΣ
ΕΥΡΩΠΑΪΚΗΣ ΑΙΤΗΣΗΣ (86):09752440.9--20/10/2009
ΔΙΚΑΙΟΥΧΟΣ (73):1)ACORN INTELLECTUAL PROPERTIES LTD.
9 The Esplanade, st. Helier,JE2 3QA JERSEY, ΜΕΓΑΛΗ ΒΡΕΤΑΝΙΑ
ΣΥΜΒ. ΠΡΟΤΕΡΑΙΟΤΗΤΕΣ (30):0819176-20/10/2008-GB
ΕΦΕΥΡΕΤΗΣ (72):1)MANNING, John
ΕΙΔΙΚΟΣ ΠΑΗΡΕΞΟΥΣΙΟΣ (74):ΤΣΙΜΙΚΑΛΗΣ "ΤΣΙΜΙΚΑΛΗΣ ΚΑΛΟΝΑΡΟΥ ΔΙΚΗΓΟΡΙΚΗ ΕΤΑΙΡΕΙΑ" ΣΤΕΦΑΝΟΣ
Ν. Βάμβα 1,, 106 74 ΑΘΗΝΑ
ΑΝΤΙΚΛΗΤΟΣ (74):ΤΣΙΜΙΚΑΛΗΣ "ΤΣΙΜΙΚΑΛΗΣ ΚΑΛΟΝΑΡΟΥ ΔΙΚΗΓΟΡΙΚΗ ΕΤΑΙΡΕΙΑ" ΣΤΕΦΑΝΟΣ
Ν. Βάμβα 1,,106 74 ΑΘΗΝΑ
ΤΙΤΛΟΣ ΕΦΕΥΡΕΣΗΣ (54):ΕΝΩΣΗ ΣΩΛΗΝΩΝ
ΠΕΡΙΛΗΨΗ(57)

Μία ένωση σωλήνων 2 περιλαμβάνει έναν εσωτερικό σωλήνα 4, ο οποίος έχει μία εξωτερική εγκοπή 10 στο εξωτερικό του τοίχωμα και έναν εξωτερικό σωλήνα / αγωγό 14, ο οποίος έχει μία εσωτερική εγκοπή 12 στο εσωτερικό του τοίχωμα, όπου οι δύο εγκοπές / αυλακώσεις στοιχίζονται και οι αλληλοεπικαλυπτόμενοι σωλήνες / αγωγοί ενώνονται με ένα συρμάτινο συνδετήρα 30, ο οποίος κάζεται και στις δύο εγκοπές, όπου ο συρμάτινος συνδετήρας εισάγεται μέσα από ένα άνοιγμα και κανάλι, το οποίο επικοινωνεί ανάμεσα στην εγκοπή και στην εξωτερική επιφάνεια του εξωτερικού σωλήνα. Κατά προτίμηση το κανάλι και η εγκοπή συγχωνεύονται ομαλά. Ο συνδετήρας μπορεί να κατασκευάζεται από ανθεκτικό μέταλλο και έχει κατά προτίμηση το ίδιο σχήμα διατομής με τις εγκοπές. Κατά

προτίμηση ο συνδετήρας έχει ένα πρώτο άκρο εισαγωγής και ένα δεύτερο άκρο, το οποίο έχει μία λαβή που μπορεί να πιάνεται, η οποία μπορεί να εμπλέκει με σπείρωμα την οπή όταν κλειδώνεται στη θέση της. Ο ένας από τους σωλήνες μπορεί να διαθέτει μία διάταξη βαλβίδας 6. Μπορούν να υπάρχουν τσιμούχες ανάμεσα στους δύο σωλήνες. Κατά προτίμηση με τον τρόπο αυτό συνδέονται αγωγοί αερίου / πετρελαίου.



ΑΡΙΘΜΟΣ ΕΥΡ. Δ.Ε. (11):3086025
ΑΡΙΘ. ΕΛΛ. ΚΑΤΑΘΕΣΗΣ (21):20150400923
ΗΜΕΡ. ΕΛΛ. ΚΑΤΑΘΕΣΗΣ (22):29/04/2015
ΑΡΙΘ./ΗΜΕΡ. ΔΗΜΟΣΙΕΥΣΗΣ
ΕΥΡΩΠΑΪΚΟΥ ΔΙΠΛΩΜΑΤΟΣ(87):1207881 - 01/04/2015
ΑΡΙΘ./ΗΜΕΡ. ΔΗΜΟΣΙΕΥΣΗΣ
ΕΥΡΩΠΑΪΚΗΣ ΑΙΤΗΣΗΣ (86):00951523.0--16/08/2000
ΔΙΚΑΙΟΥΧΟΣ (73):1)Bayer Intellectual Property GmbH
Alfred-Nobel-Str. 10, 40789 Monheim am Rhein, ΓΕΡΜΑΝΙΑ
ΣΥΜΒ. ΠΡΟΤΕΡΑΙΟΤΗΤΕΣ (30):22955199-16/08/1999-JP
ΕΦΕΥΡΕΤΗΣ (72):1)Suzuki, Tsuneji
2)Ando, Tomoyuki
3)Ishibashi, Masahiko
4)Sakabe, Masahiro
5)Sakai, Ikuo
ΕΙΔΙΚΟΣ ΠΑΗΡΕΞΟΥΣΙΟΣ (74):ΠΑΠΑΚΩΝΣΤΑΝΤΙΝΟΥ ΕΛΕΝΗ
Κουμπάρη 2, 10674 ΑΘΗΝΑ
ΑΝΤΙΚΛΗΤΟΣ (74):ΠΑΠΑΚΩΝΣΤΑΝΤΙΝΟΥ ΕΛΕΝΗ
Κουμπάρη 2,10674 ΑΘΗΝΑ
ΤΙΤΛΟΣ ΕΦΕΥΡΕΣΗΣ (54):ΦΑΡΜΑΚΕΥΤΙΚΟΣ ΠΑΡΑΓΟΝΤΑΣ ΠΟΥ ΠΕΡΙΛΑΜΒΑΝΕΙ ΕΝΑ ΠΑΡΑΓΩΓΟ ΒΕΝΖΑΜΙΔΙΟΥ ΩΣ ΕΝΕΡΓΟ ΣΥΣΤΑΤΙΚΟ

ΠΕΡΙΛΗΨΗ(57)

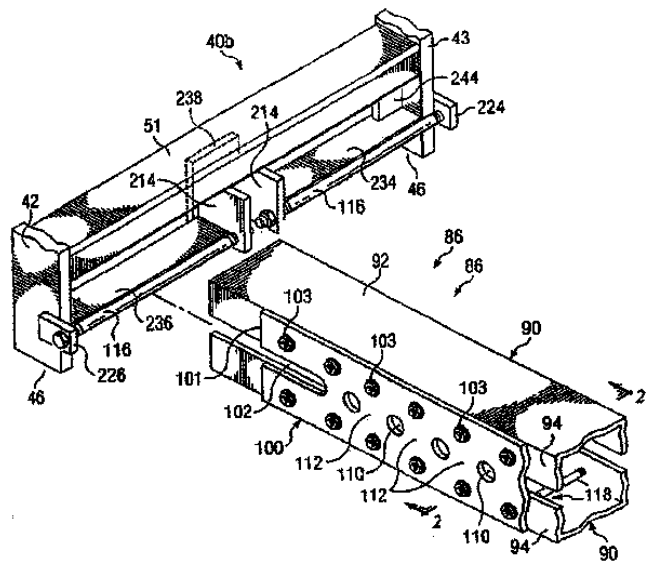
Σταθερά φαρμακευτικά σκευάσματα μπορούν να ληφθούν αναμιγνύοντας ένα φαρμακευτικός χρήσιμο παράγωγο βενζαμιδίου ή ένα φαρμακευτικός αποδεκτό άλας αυτού με πρόσθετα που δεν παράγουν εύκολα προϊόντα αποδόμησης, συμμιγνύοντας ένα άλας οργανικού οξέος, μια ένωση αμίνης, και μια ανόργανη βασική ουσία, παράγοντας στερεά σκευάσματα με τη μέθοδο ξηρής

κοκκοποίησης, και περαιτέρω ρυθμίζοντας το pH των υγρών σκευασμάτων στο 4 έως 12. Μπορούν να ληφθούν φαρμακευτικά σκευάσματα που παράγουν ελάχιστα προϊόντα αποδόμησης και που είναι αρκετά σταθερά για να χρησιμοποιηθούν ως ιατρικά φάρμακα.

ΑΡΙΘΜΟΣ ΕΥΡ. Δ.Ε. (11):3086026
ΑΡΙΘ. ΕΛΛ. ΚΑΤΑΘΕΣΗΣ (21):20150400924
ΗΜΕΡ. ΕΛΛ. ΚΑΤΑΘΕΣΗΣ (22):29/04/2015
ΑΡΙΘ./ΗΜΕΡ. ΔΗΜΟΣΙΕΥΣΗΣ
ΕΥΡΩΠΑΪΚΟΥ ΔΙΠΛΩΜΑΤΟΣ(87):2204496 - 18/02/2015
ΑΡΙΘ./ΗΜΕΡ. ΔΗΜΟΣΙΕΥΣΗΣ
ΕΥΡΩΠΑΪΚΗΣ ΑΙΤΗΣΗΣ (86):10152311.6--09/12/2004
ΔΙΚΑΙΟΥΧΟΣ (73):1)Exodyne Technologies, Inc.
4752 Highway 377 South, Fort Worth, TX
76116, ΗΝΩΜΕΝΕΣ ΠΟΛΙΤΕΙΕΣ ΤΗΣ
ΑΜΕΡΙΚΗΣ
ΣΥΜΒ. ΠΡΟΤΕΡΑΙΟΤΗΤΕΣ (30):528092 P-09/12/2003-US
ΕΦΕΥΡΕΤΗΣ (72):1)Albritton, James R.
ΕΙΔΙΚΟΣ ΠΛΗΡΕΞΟΥΣΙΟΣ (74):ΠΑΠΑΚΩΝΣΤΑΝΤΙΝΟΥ ΕΛΕΝΗ
Κουμπάρη 2, 10674 ΑΘΗΝΑ
ΑΝΤΙΚΛΗΤΟΣ (74):ΠΑΠΑΚΩΝΣΤΑΝΤΙΝΟΥ ΕΛΕΝΗ
Κουμπάρη 2,10674 ΑΘΗΝΑ
ΤΙΤΛΟΣ ΕΦΕΥΡΕΣΗΣ (54):ΣΥΣΤΗΜΑ ΑΣΦΑΛΕΙΑΣ ΤΟ ΟΠΟΙΟ
ΑΠΟΣΒΑΙΝΕΙ ΤΗΝ ΕΝΕΡΓΕΙΑ

ΠΕΡΙΛΗΨΗ(57)

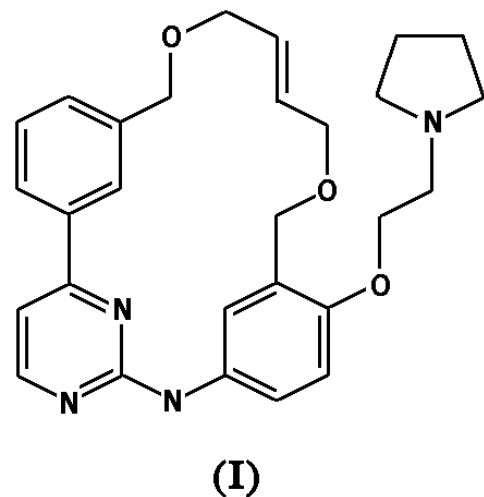
Δίδεται ένα σύστημα απορρόφησης ενέργειας, με ένα ή περισσότερα σύνολα απορρόφησης ενέργειας, για την ελάττωση ή εξάλειψη της σοβαρότητας μιας σύγκρουσης, μεταξύ ενός κινούμενου οχήματος και ενός εμπόδιου στο κράσπεδο της οδού. Το σύστημα απορρόφησης ενέργειας μπορεί να συναρμολογείται δίπλα σε διάφορα εμπόδια στο κράσπεδο της οδού ή μπορεί να συναρμολογείται στον εξοπλισμό εξυπηρέτησης αυτοκινητοδρόμων. Ένα άκρο του συστήματος μπορεί να είναι στραμμένο προς την προσερχόμενη κυκλοφορία. Μια σύγκρουση ενός μηχανοκίνητου οχήματος, με ένα σύνολο ελκίθρου, μπορεί να προκαλέσει τον καταταμαχισμό ή θραύση τμημάτων ενός στοιχείου απορρόφησης ενέργειας, ώστε να διασκορπισθεί ενέργεια από την σύγκρουση του οχήματος.



ΑΡΙΘΜΟΣ ΕΥΡ. Δ.Ε. (11):3086027
ΑΡΙΘ. ΕΛΛ. ΚΑΤΑΘΕΣΗΣ (21):20150400919
ΗΜΕΡ. ΕΛΛ. ΚΑΤΑΘΕΣΗΣ (22):29/04/2015
ΑΡΙΘ./ΗΜΕΡ. ΔΗΜΟΣΙΕΥΣΗΣ
ΕΥΡΩΠΑΪΚΟΥ ΔΙΠΛΩΜΑΤΟΣ(87):2376499 - 25/02/2015
ΑΡΙΘ./ΗΜΕΡ. ΔΗΜΟΣΙΕΥΣΗΣ
ΕΥΡΩΠΑΪΚΗΣ ΑΙΤΗΣΗΣ (86):09788621.2--09/12/2009
ΔΙΚΑΙΟΥΧΟΣ (73):1)CTI BIOPHARMA CORP.
3101 Western Avenue, Suite 600, Seattle, WA
98121, ΗΝΩΜΕΝΕΣ ΠΟΛΙΤΕΙΕΣ ΤΗΣ
ΑΜΕΡΙΚΗΣ
ΣΥΜΒ. ΠΡΟΤΕΡΑΙΟΤΗΤΕΣ (30):121668 P-11/12/2008-US
ΕΦΕΥΡΕΤΗΣ (72):1)DYMOCCK, Brian
2)LEE, Cheng Hsia Angeline
3)WILLIAM, Anthony Deodaunia
ΕΙΔΙΚΟΣ ΠΛΗΡΕΞΟΥΣΙΟΣ (74):ΠΑΠΑΚΩΝΣΤΑΝΤΙΝΟΥ ΕΛΕΝΗ
Κουμπάρη 2, 10674 ΑΘΗΝΑ
ΑΝΤΙΚΛΗΤΟΣ (74):ΠΑΠΑΚΩΝΣΤΑΝΤΙΝΟΥ ΕΛΕΝΗ
Κουμπάρη 2,10674 ΑΘΗΝΑ
ΤΙΤΛΟΣ ΕΦΕΥΡΕΣΗΣ (54):ΚΙΤΡΙΚΟ ΑΛΑΣ 11-(2-ΠΥΡΡΟΛΙΔΙΝ-1-ΥΛ-ΑΙΘΟΞΥ)-14,19-ΔΙΟΞΑ-5,7,26-ΤΡΙΑΖΑ-ΤΕΤΡΑΚΥΚΛΟ[19.3.1.1(2,6)1(8,12)ΕΠΤΑΚΟΣΑ-1(25),2(26),3,5,8,10,12(27),16,21,23-ΔΕΚΑΕΝΙΟΥ

ΠΕΡΙΛΗΨΗ(57)

Η παρούσα εφεύρεση σχετίζεται με ορισμένα άλατα ενός 11-(2-πυρρολιδιν-1-υλ-αιθοξυ)-14, 19-διοξα-5,7,26-τριαζα-τετρακυκλο[19.3.1.1(2,6).1(8,12)]επτακοσα-1(25),2(26),3,5,8,10,12(27),16,21,23-δεκαενίου (Ένωση I) τα οποία έχουν βρεθεί ότι έχουν βελτιωμένες ιδιότητες. Ειδικότερα η παρούσα εφεύρεση σχετίζεται με το κιτρικό άλας της ένωσης αυτής. Η εφεύρεση επίσης σχετίζεται με φαρμακευτικές συνθέσεις οι οποίες περιέχουν το κιτρικό άλας και μεθόδους χρήσης του κιτρικού άλατος στην αντιμετώπιση ορισμένων ιατρικών παθήσεων.



ΑΡΙΘΜΟΣ ΕΥΡ. Δ.Ε. (11):3086028
ΑΡΙΘ. ΕΛΛ. ΚΑΤΑΘΕΣΗΣ (21):20150400922
ΗΜΕΡ. ΕΛΛ. ΚΑΤΑΘΕΣΗΣ (22):29/04/2015
ΑΡΙΘ./ΗΜΕΡ. ΔΗΜΟΣΙΕΥΣΗΣ
ΕΥΡΩΠΑΪΚΟΥ ΔΙΠΛΩΜΑΤΟΣ(87):2614824 - 11/03/2015
ΑΡΙΘ./ΗΜΕΡ. ΔΗΜΟΣΙΕΥΣΗΣ
ΕΥΡΩΠΑΪΚΗΣ ΑΙΤΗΣΗΣ (86):11823545.6--06/09/2011
ΔΙΚΑΙΟΥΧΟΣ (73):1)Astellas Pharma Inc.
3-11, Nihonbashi-Honcho 2-chome Chuo-ku,
Tokyo 103-8411, ΙΑΠΩΝΙΑ
ΣΥΜΒ. ΠΡΟΤΕΡΑΙΟΤΗΤΕΣ (30):2010200305-07/09/2010-JP
ΕΦΕΥΡΕΤΗΣ (72):1)KISO, Tetsuo
2)TSUKAMOTO, Mina
ΕΙΔΙΚΟΣ ΠΛΗΡΕΞΟΥΣΙΟΣ (74):ΠΑΠΑΚΩΝΣΤΑΝΤΙΝΟΥ ΕΛΕΝΗ
Κουμπάρη 2, 10674 ΑΘΗΝΑ
ΑΝΤΙΚΛΗΤΟΣ (74):ΠΑΠΑΚΩΝΣΤΑΝΤΙΝΟΥ ΕΛΕΝΗ
Κουμπάρη 2,10674 ΑΘΗΝΑ
ΤΙΤΛΟΣ ΕΦΕΥΡΕΣΗΣ (54):ΠΑΡΑΓΩΓΟ ΤΡΙΑΖΟΛΙΟΥ ΓΙΑ ΧΡΗΣΗ
ΣΤΗ ΘΕΡΑΠΕΙΑ ΤΟΥ ΝΕΥΡΟΠΑΘΗΤΙΚΟΥ ΠΟΝΟΥ ΚΑΙ ΤΗΣ ΙΝΟΜΥΑΛΓΙΑΣ

ιδιαίτερα μια ένωση τριαζολίου της παρούσας εφεύρεσης είναι χρήσιμη για τη θεραπεία του πόνου (και ιδιαίτερα του νευροπαθητικού πόνου και του συνδρόμου ινομυαλγίας).

ΠΕΡΙΛΗΨΗ(57)

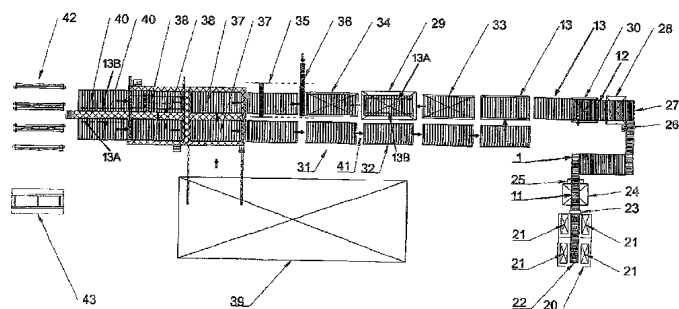
Να προσφερθεί ένα φαρμακευτικό προϊόν, και ιδιαίτερα μια φαρμακευτική σύνθεση που είναι χρήσιμη για τη θεραπεία του πόνου. Οι εφευρέτες έχουν μελετήσει εντατικά χρησιμοποιώντας μοντέλα πόνου ζώων με σκοπό να προσφέρουν ένα θεραπευτικό μέσο για τον πόνο. Ως αποτέλεσμα των εντατικών μελετών, οι εφευρέτες βρήκαν ότι ένας αναστολέας 11β-υδροξυαφυδρογονάσης 1 (11β-HSD1), και ιδιαίτερα μια ένωση τριαζολίου που χαρακτηρίζεται από το ότι έχει μια ομάδα δακτυλίου στην 3-θέση (ή στην 5-θέση) ενός δακτυλίου τριαζολίου έχει καλή δράση βελτίωσης του χρόνιου πόνου. Συγκεκριμένα, μια φαρμακευτική σύνθεση που περιέχει, ως δραστικό συστατικό, έναν αναστολέα 11β-HSD1, και

ΑΡΙΘΜΟΣ ΕΥΡ. Δ.Ε. (11):3086029
ΑΡΙΘ. ΕΛΛ. ΚΑΤΑΘΕΣΗΣ (21):20150400921
ΗΜΕΡ. ΕΛΛ. ΚΑΤΑΘΕΣΗΣ (22):29/04/2015
ΑΡΙΘ./ΗΜΕΡ. ΔΗΜΟΣΙΕΥΣΗΣ
ΕΥΡΩΠΑΪΚΟΥ ΔΙΠΛΩΜΑΤΟΣ(87):2681371 - 11/02/2015
ΑΡΙΘ./ΗΜΕΡ. ΔΗΜΟΣΙΕΥΣΗΣ
ΕΥΡΩΠΑΪΚΗΣ ΑΙΤΗΣΗΣ (86):11711290.4--02/03/2011
ΔΙΚΑΙΟΥΧΟΣ (73):1)VST Building Technologies AG
Feuerwehrstrasse 17, 2333 Leopoldsdorf,
ΑΥΣΤΡΙΑ
ΣΥΜΒ. ΠΡΟΤΕΡΑΙΟΤΗΤΕΣ (30):
ΕΦΕΥΡΕΤΗΣ (72):1)MULLER, Michael
ΕΙΔΙΚΟΣ ΠΛΗΡΕΞΟΥΣΙΟΣ (74):ΠΑΠΑΚΩΝΣΤΑΝΤΙΝΟΥ ΕΛΕΝΗ
Κουμπάρη 2, 10674 ΑΘΗΝΑ
ΑΝΤΙΚΛΗΤΟΣ (74):ΠΑΠΑΚΩΝΣΤΑΝΤΙΝΟΥ ΕΛΕΝΗ
Κουμπάρη 2,10674 ΑΘΗΝΑ
ΤΙΤΛΟΣ ΕΦΕΥΡΕΣΗΣ (54):ΜΕΘΟΔΟΣ ΓΙΑ ΤΗΝ ΣΥΝΕΧΗ ΚΑΤΑΣΚΕΥΗ ΣΤΟΙΧΕΙΩΝ ΠΛΑΚΑΣ ΓΙΑ ΚΑΛΟΥΠΙΑ ΣΥΝΔΕΣΗΣ

να κατασκευαστεί. Οι μεμονωμένες πλάκες κόβονται διαδοχικά για τη διαμόρφωση της αντίστοιχα μεμονωμένης, προκαθορισμένης γεωμετρίας της αντίστοιχης πλάκας καλουπιού και μετά εξοπλίζονται διαδοχικά με τις διατάξεις στερέωσης και στη συνέχεια με τα στοιχεία του οπλισμού.

ΠΕΡΙΛΗΨΗ(57)

Μέθοδος για τη συνεχή κατασκευή στοιχείων πλάκας, για την κατασκευή στοιχείων καλουπιών σύνδεσης, από τα οποία κάθε στοιχείο πλάκας διαθέτει μία πλάκα καλουπιού με αντίστοιχα προκαθορισμένη γεωμετρία και με προκαθορισμένο μήκος και όπου η πλάκα του καλουπιού διαθέτει διατάξεις στερέωσης και στοιχεία οπλισμού. Σύμφωνα με τη μέθοδο, τοποθετούνται διαδοχικά σε σειρά μία πλειάδα από προκαθορισμένες πλάκες (11) από επιμήκη ακμή σε επιμήκη ακμή και κατά την άσκηση πίεσης αυτές τοποθετούνται μαζί και συγκολλούνται μεταξύ τους, με αποτέλεσμα από τις προκαθορισμένες πλάκες, οι οποίες έχουν συγκολληθεί μεταξύ τους, να σχηματίζεται μία προωθημένη ταινία πλάκας (12). Από την ταινία πλάκας χωρίζονται διαδοχικά μεμονωμένα επιμήκη τμήματα, με αποτέλεσμα να σχηματίζονται μεμονωμένες πλάκες (13), όπου κάθε μεμονωμένη πλάκα διαθέτει ένα μήκος, το οποίο έχει προσαρμοστεί μεμονωμένα στο αντίστοιχο προκαθορισμένο μήκος της πλάκας του καλουπιού που πρόκειται



ΑΡΙΘΜΟΣ ΕΥΡ. Δ.Ε. (11):3086030
ΑΡΙΘ. ΕΛΛ. ΚΑΤΑΘΕΣΗΣ (21):20150400920
ΗΜΕΡ. ΕΛΛ. ΚΑΤΑΘΕΣΗΣ (22):29/04/2015
ΑΡΙΘ./ΗΜΕΡ. ΔΗΜΟΣΙΕΥΣΗΣ
ΕΥΡΩΠΑΪΚΟΥ ΔΙΠΛΩΜΑΤΟΣ(87):2493316 - 04/03/2015
ΑΡΙΘ./ΗΜΕΡ. ΔΗΜΟΣΙΕΥΣΗΣ
ΕΥΡΩΠΑΪΚΗΣ ΑΙΤΗΣΗΣ (86):10765437.8--13/10/2010
ΔΙΚΑΙΟΥΧΟΣ (73):1)Sourcon-Padena GmbH & Co. KG
Hechinger Strasse 262, 72072 Tuebingen,
ΓΕΡΜΑΝΙΑ
ΣΥΜΒ. ΠΡΟΤΕΡΑΙΟΤΗΤΕΣ (30):102009051851-28/10/2009-DE
ΕΦΕΥΡΕΤΗΣ (72):1)VOGT, Wolfgang
ΕΙΔΙΚΟΣ ΠΛΗΡΕΞΟΥΣΙΟΣ (74):ΠΑΠΑΚΩΝΣΤΑΝΤΙΝΟΥ ΕΛΕΝΗ
Κουμπάρη 2, 10674 ΑΘΗΝΑ
ΑΝΤΙΚΛΗΤΟΣ (74):ΠΑΠΑΚΩΝΣΤΑΝΤΙΝΟΥ ΕΛΕΝΗ
Κουμπάρη 2, 10674 ΑΘΗΝΑ
ΤΙΤΛΟΣ ΕΦΕΥΡΕΣΗΣ (54):**ΕΠΕΞΕΡΓΑΣΙΑ ΦΥΤΩΝ ΚΑΙ ΣΠΟΡΩΝ
ΠΡΟΣ ΣΠΟΡΑ ΚΑΤΑ ΤΗΣ ΠΡΟΣΒΟΛΗΣ/
ΣΕ ΠΕΡΙΠΤΩΣΗ ΠΡΟΣΒΟΛΗΣ ΑΠΟ
ΜΥΚΗΤΕΣ ΤΟΥ ΠΕΡΟΝΟΣΠΟΡΟΥ**

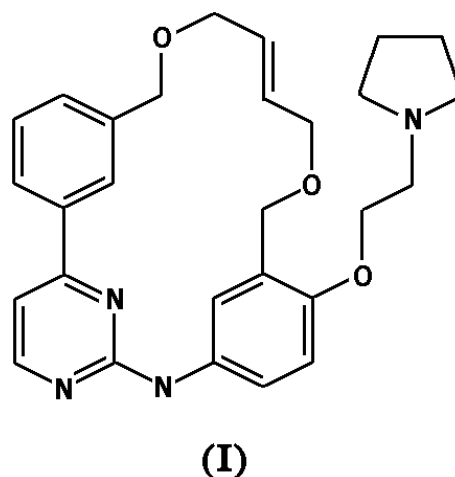
ΠΕΡΙΛΗΨΗ(57)

Η παρούσα εφεύρεση αφορά την επεξεργασία φυτών και/ή σπόρων προς σπορά κατά της προσβολής/σε περίπτωση προσβολής από ένα παθογόνο της κλάσης των μυκήτων του περονόσπορου (Peronosporomycetes).

ΑΡΙΘΜΟΣ ΕΥΡ. Δ.Ε. (11):3086031
ΑΡΙΘ. ΕΛΛ. ΚΑΤΑΘΕΣΗΣ (21):20150400927
ΗΜΕΡ. ΕΛΛ. ΚΑΤΑΘΕΣΗΣ (22):29/04/2015
ΑΡΙΘ./ΗΜΕΡ. ΔΗΜΟΣΙΕΥΣΗΣ
ΕΥΡΩΠΑΪΚΟΥ ΔΙΠΛΩΜΑΤΟΣ(87):2376500 - 25/02/2015
ΑΡΙΘ./ΗΜΕΡ. ΔΗΜΟΣΙΕΥΣΗΣ
ΕΥΡΩΠΑΪΚΗΣ ΑΙΤΗΣΗΣ (86):09793626.4--09/12/2009
ΔΙΚΑΙΟΥΧΟΣ (73):1)CTI BIOPHARMA CORP.
3101 Westem Avenue, Suite 600,WA 98121
SEATTLE, ΗΝΩΜΕΝΕΣ ΠΟΛΙΤΕΙΕΣ ΤΗΣ
ΑΜΕΡΙΚΗΣ
ΣΥΜΒ. ΠΡΟΤΕΡΑΙΟΤΗΤΕΣ (30):121676-11/12/2008-US
ΕΦΕΥΡΕΤΗΣ (72):1)DYMCK, Brian
2)LEE CHENG HSIA ANGELINE
3)WILLIAM ANTHONY DEODAUNIA
ΕΙΔΙΚΟΣ ΠΛΗΡΕΞΟΥΣΙΟΣ (74):ΠΑΠΑΚΩΝΣΤΑΝΤΙΝΟΥ ΕΛΕΝΗ
Κουμπάρη 2, 10674 ΑΘΗΝΑ
ΑΝΤΙΚΛΗΤΟΣ (74):ΠΑΠΑΚΩΝΣΤΑΝΤΙΝΟΥ ΕΛΕΝΗ
Κουμπάρη 2, 10674 ΑΘΗΝΑ
ΤΙΤΛΟΣ ΕΦΕΥΡΕΣΗΣ (54):**ΜΗΛΕΙΝΙΚΟ ΑΛΑΣ 11-(2-ΠΥΡΡΟΛΙΔΙΝ-
1-ΥΛ-ΑΙΘΟΞΥ)-14,19-ΔΙΟΞΑ-5,7,26-
ΤΡΙΑΖΑ-ΤΕΤΡΑΚΥΚΛΟ|19.3.1.1(2,6).
1(8,12)ΕΠΤΑΚΟΣΑ-1(25),2(26),3,5,10,12
(27),16,21,23-ΔΕΚΑΕΝΙΟΥ**

ΠΕΡΙΛΗΨΗ(57)

Η παρούσα εφεύρεση σχετίζεται με ορισμένα άλατα μιας Ένωσης (I) 11-(2-πυρρολιδιν-1-υλ-αιθοξυ)-14,19-διοξα-5,7,26-τριαζα-τετρακυκλο[19.3.1.1(2,6).1(8,12)]επτακοσα-1(25),2(26),3,5,8,10,12(27),16,21,23-δεκαενίου (I) τα οποία έχουν βρεθεί να έχουν βελτιωμένες ιδιότητες. Ειδικότερα η παρούσα εφεύρεση σχετίζεται με το μηλεϊνικό άλας της ένωσης αυτής. Η εφεύρεση επίσης σχετίζεται με φαρμακευτικές συνθέσεις οι οποίες περιέχουν αυτό το άλας και μεθόδους χρήσης του άλατος στην αντιμετώπιση ορισμένων ιατρικών παθήσεων.

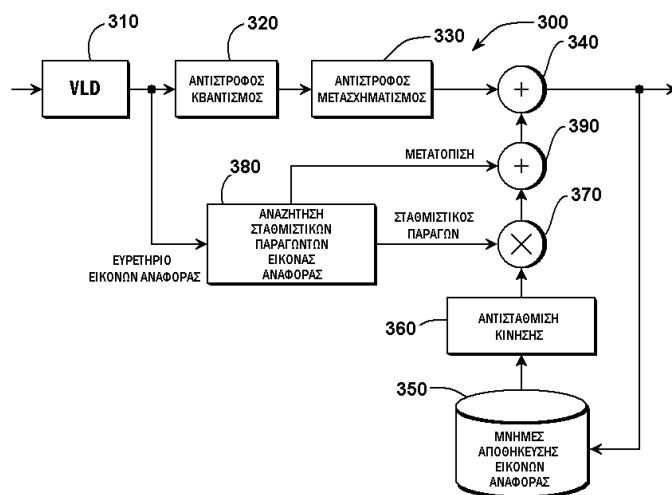


ΑΡΙΘΜΟΣ ΕΥΡ. Δ.Ε. (11):3086032
ΑΡΙΘ. ΕΛΛ. ΚΑΤΑΘΕΣΗΣ (21):20150400925
ΗΜΕΡ. ΕΛΛ. ΚΑΤΑΘΕΣΗΣ (22):29/04/2015
ΑΡΙΘ./ΗΜΕΡ. ΔΗΜΟΣΙΕΥΣΗΣ
ΕΥΡΩΠΑΪΚΟΥ ΔΙΠΛΩΜΑΤΟΣ(87):1540952 - 01/04/2015
ΑΡΙΘ./ΗΜΕΡ. ΔΗΜΟΣΙΕΥΣΗΣ
ΕΥΡΩΠΑΪΚΗΣ ΑΙΤΗΣΗΣ (86):03764508.2--14/07/2003
ΔΙΚΑΙΟΥΧΟΣ (73):1)Thomson Licensing
1-5, rue Jeanne d' Arc, 92130 Issy-les-Moulin-
eaux, ΓΑΛΛΙΑ
ΣΥΜΒ. ΠΡΟΤΕΡΑΙΟΤΗΤΕΣ (30):395843 P-15/07/2002-US
395874 P-15/07/2002-US
410456-09/04/2003-US
ΕΦΕΥΡΕΤΗΣ (72):1)BOYCE, Jill, MacDonald
ΕΙΔΙΚΟΣ ΠΛΗΡΕΞΟΥΣΙΟΣ (74):ΠΑΠΑΚΩΝΣΤΑΝΤΙΝΟΥ ΕΛΕΝΗ
Κουμπάρη 2, 10674 ΑΘΗΝΑ
ΑΝΤΙΚΛΗΤΟΣ (74):ΠΑΠΑΚΩΝΣΤΑΝΤΙΝΟΥ ΕΛΕΝΗ
Κουμπάρη 2,10674 ΑΘΗΝΑ
ΤΙΤΛΟΣ ΕΦΕΥΡΕΣΗΣ (54):**ΠΡΟΣΑΡΜΟΣΤΙΚΗ ΣΤΑΘΜΙΣΗ ΕΙΚΟΝΩΝ ΑΝΑΦΟΡΑΣ ΣΕ ΚΩΔΙΚΟΠΟΙΗΣΗ ΒΙΝΤΕΟ**

ΠΕΡΙΛΗΨΗ(57)

Ένας αποκωδικοποιητής βίντεο (Σχήμα 3, 300), κωδικοποιητής (500), και αντίστοιχες μέθοδοι για την επεξεργασία δεδομένων σήματος βίντεο για μια ενότητα εικόνων και ένα συγκεκριμένο ευρετήριο εικόνων αναφοράς για την πρόβλεψη της ενότητας εικόνων περιγράφονται, χρησιμοποιώντας προσαρμοστική στάθμιση εικόνων αναφοράς για την ενίσχυση της συμπίεσης βίντεο, όπου ένας κωδικοποιητής (300) περιλαμβάνει μία μονάδα σταθμιστικών παραγόντων εικόνων αναφοράς (380) για τον καθορισμό ενός σταθμιστικού παράγοντα, αντιστοιχώντας στο συγκεκριμένο ευρετήριο εικόνων αναφοράς ένας κωδικοποιητής (500) περιλαμβάνει έναν εκχωρητή σταθμιστικών παραγόντων

εικόνων αναφοράς (572) για την εκχώρηση ενός σταθμιστικού παράγοντα που αντιστοιχεί στο συγκεκριμένο ευρετήριο εικόνων αναφοράς και μία μέθοδος αποκωδικοποίησης περιλαμβάνει την λήψη ενός ευρετηρίου εικόνων αναφοράς με τα δεδομένα που αντιστοιχούν στην ενότητα εικόνων, καθορίζοντας έναν σταθμιστικό παράγοντα για κάθε ληφθέν ευρετήριο εικόνων αναφοράς, ανακτώντας μία εικόνα αναφοράς για κάθε ευρετήριο, αντισταθμίζοντας την κίνηση της ανακτηθείσας εικόνας αναφοράς, και πολλαπλασιάζοντας την εικόνα αναφοράς αντισταθμισμένης κίνησης με το αντίστοιχο σταθμιστικό παράγοντα για την παραγωγή μιας σταθμισμένης εικόνας αναφοράς αντισταθμισμένης κίνησης.



ΑΡΙΘΜΟΣ ΕΥΡ. Δ.Ε. (11):3086033
ΑΡΙΘ. ΕΛΛ. ΚΑΤΑΘΕΣΗΣ (21):20150400926
ΗΜΕΡ. ΕΛΛ. ΚΑΤΑΘΕΣΗΣ (22):29/04/2015
ΑΡΙΘ./ΗΜΕΡ. ΔΗΜΟΣΙΕΥΣΗΣ
ΕΥΡΩΠΑΪΚΟΥ ΔΙΠΛΩΜΑΤΟΣ(87):2706986 - 04/03/2015
ΑΡΙΘ./ΗΜΕΡ. ΔΗΜΟΣΙΕΥΣΗΣ
ΕΥΡΩΠΑΪΚΗΣ ΑΙΤΗΣΗΣ (86):12775283.0--18/09/2012
ΔΙΚΑΙΟΥΧΟΣ (73):1)Orexo AB
Box 303, 751 05 Uppsala, ΣΟΥΗΔΙΑ
ΣΥΜΒ. ΠΡΟΤΕΡΑΙΟΤΗΤΕΣ (30):201161536180 P-19/09/2011-US
ΕΦΕΥΡΕΤΗΣ (72):1)FISCHER, Andreas
ΕΙΔΙΚΟΣ ΠΛΗΡΕΞΟΥΣΙΟΣ (74):ΠΑΠΑΚΩΝΣΤΑΝΤΙΝΟΥ ΕΛΕΝΗ
Κουμπάρη 2, 10674 ΑΘΗΝΑ
ΑΝΤΙΚΛΗΤΟΣ (74):ΠΑΠΑΚΩΝΣΤΑΝΤΙΝΟΥ ΕΛΕΝΗ
Κουμπάρη 2,10674 ΑΘΗΝΑ
ΤΙΤΛΟΣ ΕΦΕΥΡΕΣΗΣ (54):**ΝΕΑ ΑΝΘΕΚΤΙΚΗ ΣΤΗΝ ΚΑΤΑΧΡΗΣΗ ΦΑΡΜΑΚΕΥΤΙΚΗ ΣΥΝΘΕΣΗ ΓΙΑ ΘΕΡΑΠΕΙΑ ΤΗΣ ΕΞΑΡΤΗΣΗΣ ΑΠΟ ΟΠΙΟΙΔΙΑ**

ΠΕΡΙΛΗΨΗ(57)

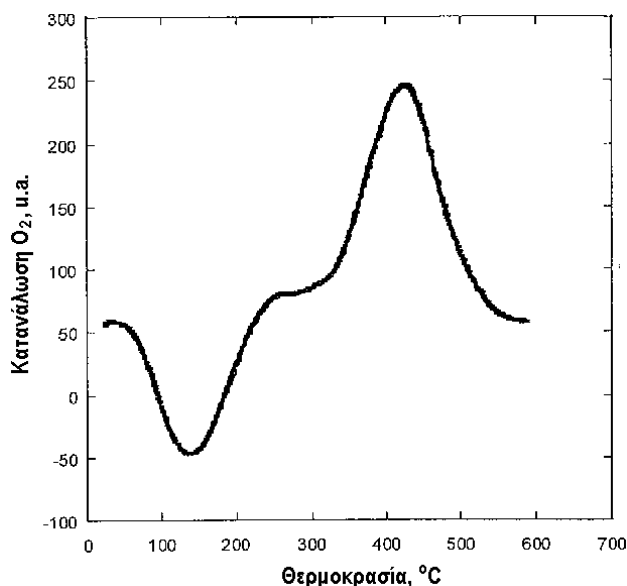
Παρέχονται φαρμακευτικές συνθέσεις για τη θεραπεία π.χ. της εξάρτησης από οπιοειδή που περιέχουν μικροσωματίδια μιας φαρμακολογικής αποτελεσματικής ποσότητας βουπρενορφίνης, ή ενός φαρμακευτικώς αποδεκτού άλατος αυτής, αναμεμιγμένης συνεταιριστικά με σωματίδια που περιέχουν ένα ασθενές οξύ, ή σωματίδια που περιέχουν υλικά που σχηματίζουν ασθενώς όξινο ρυθμιστικό διάλυμα. Η σύνθεση μπορεί επίσης να περιέχει έναν διαλυτοποιητή και/ή σωματίδια μιας φαρμακολογικής αποτελεσματικής ποσότητας ναλοξόνης, ή ενός φαρμακευτικώς αποτελεσματικού άλατος αυτής. Οι συνθέσεις είναι χρήσιμες για τη θεραπεία της εξάρτησης από/του εθισμού σε οπιοειδή και/ή του πόνου.

ΑΡΙΘΜΟΣ ΕΥΡ. Δ.Ε. (11):3086034
ΑΡΙΘ. ΕΛΛ. ΚΑΤΑΘΕΣΗΣ (21):20150400928
ΗΜΕΡ. ΕΛΛ. ΚΑΤΑΘΕΣΗΣ (22):30/04/2015
ΑΡΙΘ./ΗΜΕΡ. ΔΗΜΟΣΙΕΥΣΗΣ
ΕΥΡΩΠΑΪΚΟΥ ΔΙΠΛΩΜΑΤΟΣ(87):2488454 - 18/02/2015
ΑΡΙΘ./ΗΜΕΡ. ΔΗΜΟΣΙΕΥΣΗΣ
ΕΥΡΩΠΑΪΚΗΣ ΑΙΤΗΣΗΣ (86):10776547.1--14/10/2010
ΔΙΚΑΙΟΥΧΟΣ (73):1)ITALCEMENTI S.p.A.
Via G. Camozzi, 124, 24121 Bergamo,
ΙΤΑΛΙΑ
ΣΥΜΒ. ΠΡΟΤΕΡΑΙΟΤΗΤΕΣ (30):MI20091766-14/10/2009-IT
ΕΦΕΥΡΕΤΗΣ (72):1)GUERRINI, Gian, Luca
2)PERNICONE, Nicola
3)PINNA, Francesco
4)TREVISAN, Valentina
5)CASSAR, Luigi
6)BOTTAICO, Luca
ΕΙΔΙΚΟΣ ΠΛΗΡΕΞΟΥΣΙΟΣ (74):ΣΑΚΕΛΛΑΡΙΔΗ ΒΑΛΗ-ΒΑΣΙΛΙΚΗ
Αδριανού 70, 10556 ΑΘΗΝΑ
ΑΝΤΙΚΛΗΤΟΣ (74):ΣΑΚΕΛΛΑΡΙΔΗ ΒΑΛΗ-ΒΑΣΙΛΙΚΗ
Αδριανού 70,10556 ΑΘΗΝΑ
ΤΙΤΛΟΣ ΕΦΕΥΡΕΣΗΣ (54):**ΤΣΙΜΕΝΤΟΥΧΑ ΠΡΟΪΟΝΤΑ ΚΑΙ ΑΝΤΙΚΕΙΜΕΝΑ ΚΑΤΑΣΚΕΥΗΣ ΠΟΥ ΠΕΡΙΕΧΟΥΝ ΕΝΙΣΧΥΜΕΝΟ ΜΕ ΑΝΘΡΑΚΑ ΔΙΟΞΕΙΔΙΟ ΤΟΥ ΤΙΤΑΝΙΟΥ**

ΠΕΡΙΛΗΨΗ(57)

Στο παρόν περιγράφονται τσιμεντούχα προϊόντα και αντικείμενα κατασκευής που περιλαμβάνουν ένα ενισχυμένο με άνθρακα διοξείδιο του τιτανίου, το οποίο έχει μακροχρόνια φωτοκαταλυτική δράση. Το διοξείδιο του τιτανίου που περιέχεται εκεί μπορεί να ληφθεί με ακτινοβόληση διοξειδίου του τιτανίου κάτω από συγκεκριμένες συνθήκες μήκους κύματος, παρουσία μιας ροής αερίου που

περιλαμβάνει ένα αδρανές αέριο και μια οργανική ένωση. Το διοξείδιο του τιτανίου που υποβάλλεται σε αυτή την επεξεργασία αποκτά μια υψηλή και σταθερή περιεκτικότητα σε άνθρακα, διατηρώντας το συγκεκριμένο εμβαδόν επιφανείας του ουσιαστικά αναλλοίωτο. Τα τσιμεντούχα προϊόντα/αντικείμενα κατασκευής που το περιέχουν έχουν μια υψηλή και αποτελεσματική φωτοκαταλυτική δράση.



ΑΡΙΘΜΟΣ ΕΥΡ. Δ.Ε. (11):3086035
ΑΡΙΘ. ΕΛΛ. ΚΑΤΑΘΕΣΗΣ (21):20150400930
ΗΜΕΡ. ΕΛΛ. ΚΑΤΑΘΕΣΗΣ (22):30/04/2015
ΑΡΙΘ./ΗΜΕΡ. ΔΗΜΟΣΙΕΥΣΗΣ
ΕΥΡΩΠΑΪΚΟΥ ΔΙΠΛΩΜΑΤΟΣ(87):1773878 - 04/03/2015
ΑΡΙΘ./ΗΜΕΡ. ΔΗΜΟΣΙΕΥΣΗΣ
ΕΥΡΩΠΑΪΚΗΣ ΑΙΤΗΣΗΣ (86):05773736.3--19/07/2005
ΔΙΚΑΙΟΥΧΟΣ (73):1)Biocon Limited
20th K.M. Hosur Road, Electronic City P.O.,
Bangalore 560 100, ΙΝΔΙΑ
ΣΥΜΒ. ΠΡΟΤΕΡΑΙΟΤΗΤΕΣ (30):589058 P-19/07/2004-US
619153 P-15/10/2004-US
632578 P-02/12/2004-US
655803 P-24/02/2005-US
655838 P-24/02/2005-US
ΕΦΕΥΡΕΤΗΣ (72):1)RADHAKRISHNAN, Balasingam
2)AGGARWAL, Diti
3)FERRO, Michelle
4)JAMES, Kenneth, D.
5)MALKAR, Navdeep, B.
6)MILLER, Mark, A.
7)PAVLIV, Leo
8)POLOWY, Karen
9)PUSKAS, Karen
10)EKWURIBE, NnochiriI, N.
ΕΙΔΙΚΟΣ ΠΛΗΡΕΞΟΥΣΙΟΣ (74):ΓΙΑΚΟΥΜΗ ANNA
Αλκαμένους 12-14, 10439 ΑΘΗΝΑ
ΑΝΤΙΚΛΗΤΟΣ (74):ΜΙΣΙΟΥ ΑΝΔΡΟΝΙΚΗ
Αναλήψεως 23 και Μαραθώνος 27,10439
ΑΘΗΝΑ
ΤΙΤΛΟΣ ΕΦΕΥΡΕΣΗΣ (54):**ΣΥΖΕΥΓΜΑΤΑ ΟΛΙΓΟΜΕΡΩΝ ΙΝΣΟΥΛΙΝΗΣ, ΣΚΕΥΑΣΜΑΤΑ ΚΑΙ ΧΡΗΣΕΙΣ ΑΥΤΩΝ**

ΠΕΡΙΛΗΨΗ(57)

Η εφεύρεση αναφέρεται σε σύμπλοκο που περιλαμβάνει ένα κατιόν και ένα σύζευγμα ένωσης ινσουλίνης. Το σύζευγμα ένωσης ινσουλίνης περιλαμβάνει ένωση ινσουλίνης, όπως ανθρώπινη ινσουλίνη ή ανάλογο αυτής, συζευγμένη με ένα τροποποιητικό τμήμα, όπως έναπολυαιθθυλενογλυκολικό τμήμα. Η εφεύρεση περιλαμβάνει επίσης στερεά και φαρμακευτικές συνθέσεις που περιλαμβάνουν τα εν λόγω σύμπλοκα, μεθόδους παρασκευής τέτοιων συμπλοκών και μεθόδους χρήσης των εν λόγω συμπλοκών στην αντιμετώπιση ελλείψεων ένωσης ινσουλίνης και άλλων παθήσεων. Περαιτέρω, η εφεύρεση περιλαμβάνει καινοφανή συζεύγματα ένωσης ινσουλίνης και τροποποιητικών τμημάτων για χρήση στην παρασκευή καινοφανών συζευγμάτων ένωσης ινσουλίνης. Η εφεύρεση περιλαμβάνει επίσης συνθέσεις λιπαρών οξέων για χορήγηση φαρμακευτικών παραγόντων, όπως τα καινοφανή συζεύγματα ένωσης ινσουλίνης και/ή τα σύμπλοκα κατιόντος-συζεύγματος ένωσης ινσουλίνης της εφεύρεσης.

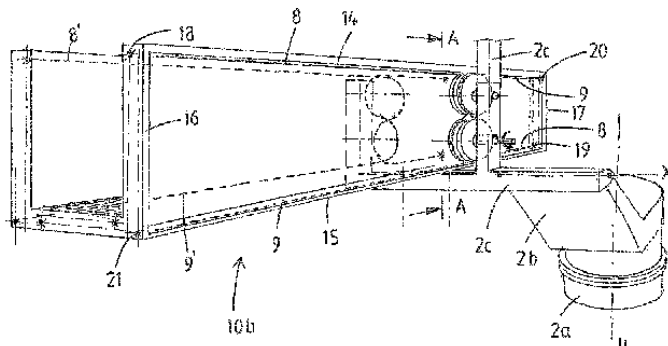
ΑΡΙΘΜΟΣ ΕΥΡ. Δ.Ε. (11):3086036
ΑΡΙΘ. ΕΛΛ. ΚΑΤΑΘΕΣΗΣ (21):20150400929
ΗΜΕΡ. ΕΛΛ. ΚΑΤΑΘΕΣΗΣ (22):30/04/2015
ΑΡΙΘ./ΗΜΕΡ. ΔΗΜΟΣΙΕΥΣΗΣ
ΕΥΡΩΠΑΪΚΟΥ ΔΙΠΛΩΜΑΤΟΣ(87):2625092 - 25/02/2015
ΑΡΙΘ./ΗΜΕΡ. ΔΗΜΟΣΙΕΥΣΗΣ
ΕΥΡΩΠΑΪΚΗΣ ΑΙΤΗΣΗΣ (86):11770548.3--03/10/2011
ΔΙΚΑΙΟΥΧΟΣ (73):1)Ampelmann Operations B.V.
 Kluyverweg 1, 2629 HS Delft, ΟΛΛΑΝΔΙΑ
ΣΥΜΒ. ΠΡΟΤΕΡΑΙΟΤΗΤΕΣ (30):2005453-05/10/2010-NL
ΕΦΕΥΡΕΤΗΣ (72):1)Prins, Willem Frederik
ΕΙΔΙΚΟΣ ΠΛΗΡΕΞΟΥΣΙΟΣ (74):ΓΙΑΚΟΥΜΗ ANNA
 Αλκαμίνους 12-14, 10439 ΑΘΗΝΑ
ΑΝΤΙΚΑΛΗΤΟΣ (74):ΜΙΣΙΟΥ ΑΝΔΡΟΝΙΚΗ
 Αναλήψεως 23 και Μαραθώνος 27,10439
 ΑΘΗΝΑ

ΤΙΤΛΟΣ ΕΦΕΥΡΕΣΗΣ (54):**ΜΙΑ ΚΑΤΑΣΚΕΥΗ ΔΙΑΔΡΟΜΟΥ ΠΡΟΣΒΑΣΗΣ ΠΟΥ ΕΧΕΙ ΕΝΑ ΣΥΓΚΡΟΤΗΜΑ ΚΑΘΟΔΗΓΗΣΗΣ ΜΕ ΤΡΟΧΟΥΣ ΤΡΟΧΑΛΙΩΝ ΚΑΙ ΚΑΛΩΔΙΑ ΚΑΘΟΔΗΓΗΣΗΣ**

ΠΕΡΙΛΗΨΗ(57)

Μία κατασκευή διαδρόμου πρόσβασης 1 για την παροχή πρόσβασης μεταξύ ενός πλοίου 3 και ενός υπεράκτιου αντικειμένου 33 που περιλαμβάνει ένα πλαίσιο στήριξης 2 και μία κινητά καθοδηγούμενη οδό πρόσβασης 10. Ένα συγκρότημα καθοδήγησης περιλαμβάνει ένα πάνω και ένα κάτω περιστρεφόμενο τροχό τροχαλίας 5, 6. Ένα πρώτο καλώδιο 8 είναι συνδεδεμένο με το πλαίσιο ή τον διάδρομο πρόσβασης σε μία εμπρόσθια και οπίσθια θέση σύνδεσης 16, 17 και εκτείνεται σε μία διαμήκη κατεύθυνση μεταξύ αυτής της εμπρόσθιας και οπίσθιας θέσης σύνδεσης 16 προς τον κάτω τροχό τροχαλίας 6, καθοδηγείται για παράδειγμα σε ανθρωπολογική κατεύθυνση κατά μήκος τουλάχιστον μέρους της περιφέρειας του κάτω τροχού τροχαλίας 6 και για παράδειγμα σε ωρολογιακή

κατεύθυνση πάνω σε τουλάχιστον μέρος της περιφέρειας του πάνω τροχού τροχαλίας 5, και από τον πάνω τροχό τροχαλίας εκτείνεται προς την οπίσθια θέση σύνδεσης του 17.



2.2 ΕΥΡΕΤΗΡΙΟ ΕΥΡΩΠΑΪΚΩΝ Δ.Ε. ΣΥΜΦΩΝΑ ΜΕ ΤΟΝ ΑΡΙΘΜΟ ΔΗΜΟΣΙΕΥΣΗΣ

ΑΡ./ΗΜ.ΔΗΜ.Ε.Δ. (87)	ΔΙΚΑΙΟΥΧΟΣ (73)	ΤΙΤΛΟΣ ΕΦΕΥΡΕΣΗΣ (54)	ΑΡ.ΕΥΡ.Δ.Ε. (11)
1207881 - 01/04/2015	BAYER INTELLECTUAL PROPERTY GMBH	ΦΑΡΜΑΚΕΥΤΙΚΟΣ ΠΑΡΑΓΟΝΤΑΣ ΠΟΥ ΠΕΡΙΛΑΜΒΑΝΕΙ ΕΝΑ ΠΑΡΑΓΩΓΟ ΒΕΝΖΑΜΙΔΙΟΥ ΩΣ ΕΝΕΡΓΟ ΣΥΣΤΑΤΙΚΟ	3086025
1294829 - 07/01/2015	HERLT, CHRISTIAN	ΜΕΘΟΔΟΣ ΚΑΙ ΔΙΑΤΑΞΗ ΓΙΑ ΤΗΝ ΑΕΡΙΟΠΟΙΗΣΗ ΜΕΓΑΛΩΝ ΤΕΜΑΧΙΩΝ ΚΑΥΣΙΜΩΝ, ΕΙΔΙΚΟΤΕΡΑ ΒΙΟΜΑΖΑΣ	3085860
1311847 - 14/01/2015	STATENS SERUM INSTITUT	ΠΟΣΟΤΙΚΗ ΑΝΑΛΥΣΗ ΜΟΝΟΦΩΣΦΟΡΙΚΩΝ ΕΞΟΖΗΣ ΑΠΟ ΒΙΟΛΟΓΙΚΑ ΔΕΙΓΜΑΤΑ	3085920
1471955 - 04/03/2015	PHILIP MORRIS PRODUCTS S.A.	ΓΕΝΝΗΤΡΙΑ ΑΕΡΟΛΥΜΑΤΟΣ ΓΙΑ ΣΥΝΘΕΣΗ ΦΑΡΜΑΚΟΥ	3085931
1524078 - 21/01/2015	TENAX S.P.A.	ΣΥΣΤΗΜΑ ΚΑΤΕΡΓΑΣΙΑΣ ΜΕ ΤΗ ΧΡΗΣΗ ΕΡΓΑΛΕΙΟΥ ΒΟΥΡΤΑΣ	3085881
1536618 - 28/01/2015	VODAFONE HOLDING GMBH	ΔΙΑΚΟΠΤΗΣ ΓΙΑ ΤΗΝ ΕΝΑΛΛΑΓΗ ΜΕΤΑΞΥ ΕΠΙΚΟΙΝΩΝΙΑΣ ΜΕ ΕΙΚΟΝΑ ΚΑΙ ΕΠΙΚΟΙΝΩΝΙΑΣ ΜΕ ΟΜΙΛΙΑ ΣΕ ΚΙΝΗΤΕΣ ΑΣΥΡΜΑΤΕΣ ΤΕΡΜΑΤΙΚΕΣ ΣΥΣΚΕΥΕΣ	3086000
1540616 - 21/01/2015	SEISMIC WARNING SYSTEMS, INC.	ΔΙΑΤΑΞΗ ΑΙΣΘΗΤΗΡΩΝ ΚΑΙ ΜΕΘΟΔΟΣ ΓΙΑ ΤΗΝ ΑΝΙΧΝΕΥΣΗ ΚΥΜΑΤΩΝ Ρ ΠΟΥ ΠΑΡΑΓΟΝΤΑΙ ΑΠΟ ΣΕΙΣΜΟ ΚΑΙ ΓΙΑ ΤΗΝ ΠΑΡΑΓΩΓΗ ΕΝΟΣ ΣΗΜΑΤΟΣ ΕΛΕΓΧΟΥ ΑΝΤΑΠΟΚΡΙΣΗΣ	3085875
1540952 - 01/04/2015	THOMSON LICENSING	ΠΡΟΣΑΡΜΟΣΤΙΚΗ ΣΤΑΘΜΙΣΗ ΕΙΚΟΝΩΝ ΑΝΑΦΟΡΑΣ ΣΕ ΚΩΔΙΚΟΠΟΙΗΣΗ ΒΙΝΤΕΟ	3086032
1552746 - 11/02/2015	BAYER INTELLECTUAL PROPERTY GMBH	ΕΚΛΕΚΤΙΚΑ ΖΙΖΑΝΙΟΚΤΟΝΑ ΜΕ ΒΑΣΗ ΕΤΕΡΟΑΡΥΛΟΞΥ-ΑΚΕΤΑΜΙΔΙΑ	3086018
1609362 - 18/03/2015	BAYER INTELLECTUAL PROPERTY GMBH	ΜΗ ΣΥΣΤΗΜΙΚΗ ΚΑΤΑΠΟΛΕΜΗΣΗ ΠΑΡΑΣΙΤΩΝ	3085840
1613461 - 18/02/2015	HANSEN, BERND	ΔΙΑΤΑΞΗ ΧΥΤΕΥΣΗΣ	3085932
1628582 - 28/01/2015	DE WINTER, ERWIN	ΚΟΧΛΙΩΤΗ ΔΙΑΤΑΞΗ ΓΙΑ ΑΝΑΣΤΟΜΩΣΗ	3086008
1660009 - 28/01/2015	MISCON TRADING S.A.	ΜΕΘΟΔΟΙ ΓΙΑ ΤΗ ΘΕΡΑΠΕΙΑ ΤΗΣ ΕΝΔΟΜΗΤΡΙΩΣΗΣ	3086006
1663161 - 14/01/2015	SKENDI FINANCE, LTD.	ΣΚΕΥΑΣΜΑ ΟΙΣΤΡΑΔΙΟΛΗΣ-ΠΡΟΓΕΣΤΕΡΟΝΗΣ ΒΡΑΔΕΙΑΣ ΑΠΟΔΕΣΜΕΥΣΗΣ	3085940
1676578 - 25/03/2015	KYOWA HAKKO KIRIN CO., LTD.	ΜΕΘΟΔΟΣ ΣΤΑΘΕΡΟΠΟΙΗΣΗΣ ΤΗΣ ΕΝΩΣΗΣ ΔΙΑΡΥΛΟΒΙΝΥΛΕΝΙΟΥ	3085885
1682343 - 25/03/2015	SCHUR FLEXIBLES DIXIE GMBH	ΥΛΙΚΟ ΣΥΣΚΕΥΑΣΙΑΣ ΜΕ ΕΝΑ ΣΤΡΩΜΑ ΑΦΡΩΔΟΥΣ ΠΟΛΥΟΛΕΦΙΝΗΣ	3085856
1690830 - 07/01/2015	TOLSA, S.A.	ΜΕΘΟΔΟΣ ΠΑΡΑΣΚΕΥΗΣ ΕΥΚΟΛΩΣ-ΔΙΕΣΠΑΡΜΕΝΟΥ ΠΟΙΟΤΗΤΑΣ-ΡΕΟΛΟΓΙΑΣ ΠΡΟΪΟΝΤΟΣ ΑΠΟ ΨΕΥΔΟ-ΕΛΑΣΜΑΤΩΔΕΣ ΠΥΡΙΤΙΚΟ, ΠΡΟΪΟΝ ΠΟΥ ΛΑΜΒΑΝΕΤΑΙ ΜΕ ΤΟΝ ΤΡΟΠΟ ΑΥΤΟ ΚΑΙ ΜΕΘΟΔΟΙ ΧΡΗΣΗΣ ΑΥΤΟΥ	3085850
1733486 - 18/02/2015	QUALCOMM, INCORPORATED	ΧΩΡΙΚΗ ΕΠΕΞΕΡΓΑΣΙΑ ΜΕ ΠΙΝΑΚΕΣ ΚΑΘΟΔΗΓΗΣΗΣ ΓΙΑ ΨΕΥΔΟΥΧΑΙΑ ΚΑΘΟΔΗΓΗΣΗ ΜΕΤΑΔΟΣΗΣ ΣΕ ΕΝΑ ΣΥΣΤΗΜΑ ΕΠΙΚΟΙΝΩΝΙΑΣ ΠΟΛΛΑΠΛΩΝ ΚΕΡΑΙΩΝ	3085902
1742869 - 25/02/2015	OUTOTEC (FINLAND) OY	ΜΕΘΟΔΟΣ ΚΑΙ ΕΓΚΑΤΑΣΤΑΣΗ ΓΙΑ ΤΗΝ ΠΑΡΑΓΩΓΗ ΘΕΠΙΚΟΥ ΟΞΕΟΣ ΑΠΟ ΑΕΡΙΑ ΠΛΟΥΣΙΑ ΣΕ ΔΙΟΞΕΙΔΙΟ ΤΟΥ ΘΕΙΟΥ	3085990
1747008 - 14/01/2015	NUTRITION SCIENCE PARTNERS LIMITED	ΑΚΑΤΕΡΓΑΣΤΑ ΕΚΧΥΛΙΣΜΑΤΑ ΑΠΟ ANDROGRAPHIS PANICULATA	3085929
1751245 - 21/01/2015	HONEYWELL INTERNATIONAL INC.	ΣΥΝΘΕΣΕΙΣ ΑΖΕΟΤΡΟΠΙΚΟΥ ΤΥΠΟΥ ΤΟΥ ΤΕΤΡΑΦΘΟΡΟ ΠΡΟΠΕΝΙΟΥ ΚΑΙ ΤΩΝ ΥΔΡΟΦΘΟΡΑΝΘΡΑΚΩΝ	3085972
1758886 - 04/03/2015	GLAXO GROUP LIMITED	ΠΗΠΕΡΑΖΙΝΟΔΙΟΝΕΣ ΩΣ ΑΝΤΑΓΩΝΙΣΤΕΣ ΥΠΟΔΟΧΕΑ ΟΞΥΤΟΚΙΝΗΣ	3085862
1773297 - 14/01/2015	DIZLIN MEDICAL DESIGN AB	ΔΙΑΛΥΜΑ ΕΓΧΥΣΗΣ ΚΑΙ ΕΝΕΣΗΣ ΤΗΣ ΛΕΒΟΝΤΟΠΙΑ	3085907

ΑΡ./ΗΜ.ΔΗΜ.Ε.Δ. (87)	ΔΙΚΑΙΟΥΧΟΣ (73)	ΤΙΤΛΟΣ ΕΦΕΥΡΕΣΗΣ (54)	ΑΡ.ΕΥΡ.Δ.Ε. (11)
1773878 - 04/03/2015	BIOCON LIMITED	ΣΥΖΕΥΓΜΑΤΑ ΟΛΙΓΟΜΕΡΩΝ ΙΝΣΟΥΛΙΝΗΣ, ΣΚΕΥΑΣΜΑΤΑ ΚΑΙ ΧΡΗΣΕΙΣ ΑΥΤΩΝ	3086035
1781315 - 07/01/2015	YEDA RESEARCH AND DEVELOPMENT CO., LTD.	ΠΕΠΤΙΔΙΚΟΙ ΑΝΑΣΤΟΛΕΙΣ ΓΙΑ ΜΕΣΟΛΑΒΗΣΗ ΑΠΟΚΡΙΣΕΩΝ ΣΤΡΕΣ	3085866
1844765 - 21/01/2015	SKENDI FINANCE, LTD.	ΣΚΕΥΑΣΜΑ ΟΙΣΤΡΑΔΙΟΛΗΣ-ΠΡΟΓΕΣΤΕΡΟΝΗΣ ΒΡΑΔΕΙΑΣ ΑΠΟΔΕΣΜΕΥΣΗΣ	3085942
1864432 - 07/01/2015	MAVENIR SYSTEMS IP HOLDINGS, LLC	ΚΕΝΤΡΙΚΟΠΟΙΗΜΕΝΗ ΔΙΑΧΕΙΡΙΣΗ ΓΙΑ ΣΥΝΟΛΟ ΚΟΜΒΩΝ ΔΙΚΤΥΟΥ	3085876
1874167 - 18/02/2015	ILLYCAFFE S.P.A.	ΕΞΑΡΤΗΜΑ ΣΥΓΚΡΑΤΗΣΗΣ ΦΙΛΤΡΩΝ ΙΔΙΑΙΤΕΡΑ ΓΙΑ ΤΙΣ ΜΗΧΑΝΕΣ ΠΑΡΑΣΚΕΥΗΣ ΚΑΦΕ ESPRESSO	3085865
1877560 - 25/02/2015	ADISSEO FRANCE S.A.S.	ΑΒΦΒ-2 ΓΟΝΙΔΙΟ ΤΟΥ PENICILLIUM FUNICULOSUM	3085965
1919951 - 28/01/2015	JANSSEN BIOTECH, INC.	ΑΝΤΙ-TNF-ΑΛΦΑ ΑΝΤΙΣΩΜΑΤΑ ΚΑΙ ΜΕΘΟΔΟΙ ΧΡΗΣΗΣ	3085867
1920781 - 04/03/2015	GLYCOTOPE GMBH	ΣΥΝΘΕΣΕΙΣ ΠΟΥ ΠΕΡΙΛΑΜΒΑΝΟΥΝ CORE-1 ΘΕΤΙΚΟ ΜΙΚΡΟΟΡΓΑΝΙΣΜΟ ΚΑΙ ΧΡΗΣΗ ΑΥΤΩΝ ΓΙΑ ΤΗΝ ΑΝΤΙΜΕΤΩΠΙΣΗ Ή ΠΡΟΦΥΛΑΞΗ ΑΠΟ ΟΓΚΟΥΣ	3085930
1928456 - 22/04/2015	ΜΠΚΑΝΑ THERAPEUTICS, INC.	ΕΝΩΣΕΙΣ ΥΠΟΚΑΤΕΣΤΗΜΕΝΟΥ ΠΥΡΑΖΟΛΙΟΥ	3086017
1933937 - 14/01/2015	NOVOCURE LTD.	ΒΕΛΤΙΣΤΟΠΟΙΗΣΗ ΤΩΝ ΧΑΡΑΚΤΗΡΙΣΤΙΚΩΝ ΕΝΟΣ ΗΛΕΚΤΡΙΚΟΥ ΠΕΔΙΟΥ ΓΙΑ ΤΗΝ ΑΥΞΗΣΗ ΤΗΣ ΔΡΑΣΕΩΣ ΤΟΥ ΠΕΔΙΟΥ ΕΠΙ ΤΩΝ ΠΟΛΛΑΠΛΑΣΙΑΖΟΜΕΝΩΝ ΚΥΤΤΑΡΩΝ	3085908
1937065 - 28/01/2015	JANSSEN PHARMACEUTICA NV	ΝΕΑ ΑΛΑΤΑ ΛΥΣΙΝΗΣ ΠΑΡΑΓΩΓΩΝ 4-((ΦΑΙΝΟΞΥΑΛΚΥΛ)ΘΕΙΟ)-ΦΑΙΝΟΞΥΟΞΕΙΚΟΥ ΟΞΕΟΣ	3085859
1957647 - 04/03/2015	ZOETIS BELGIUM S.A.	ΑΝΟΣΟΔΙΕΓΕΡΤΙΚΑ ΟΛΙΓΟΡΙΒΟΝΟΥΚΛΕΟΤΙΔΙΑ	3085996
1968990 - 11/02/2015	OTSUKA PHARMACEUTICAL CO., LTD.	ΥΔΑΤΟ-ΔΙΑΛΥΤΗ ΕΝΩΣΗ ΒΕΝΖΟΑΖΕΠΙΝΗΣ ΚΑΙ Η ΦΑΡΜΑΚΕΥΤΙΚΗ ΣΥΝΘΕΣΗ ΑΥΤΗΣ	3085889
1976996 - 14/01/2015	CP KELCO U.S., INC.	ΚΟΜΜΕΑ ΔΙΟΥΤΑΝΗΣ ΥΨΗΛΟΥ ΙΞΩΔΟΥΣ ΚΑΙ ΜΕΘΟΔΟΙ ΠΑΡΑΣΚΕΥΗΣ	3085919
1997811 - 08/04/2015	ARRAY BIOPHARMA INC.	ΙΝΔΑΖΟΛΙΟ, ΒΕΝΖΟΞΑΖΟΛΙΟ ΚΑΙ ΠΥΡΑΖΟΛΟΠΥΡΙΔΙΝΟ ΠΑΡΑΓΩΓΑ ΩΣ ΑΝΑΣΤΟΛΕΙΣ ΤΗΣ P38 ΚΙΝΑΣΗΣ	3085891
2000247 - 07/01/2015	JFE STEEL CORPORATION	ΜΕΘΟΔΟΣ ΠΑΡΑΓΩΓΗΣ ΣΩΛΗΝΑ ΜΕ ΡΑΦΗ ΣΥΓΚΟΛΛΗΣΗΣ, ΠΟΥ ΕΧΕΙ ΧΑΡΑΚΤΗΡΙΣΤΙΚΑ ΚΑΛΑ ΣΥΓΚΟΛΛΗΜΕΝΟΥ ΤΜΗΜΑΤΟΣ	3085861
2004807 - 04/03/2015	HELMHOLTZ ZENTRUM MUNCHEN DEUTSCHES FORSCHUNGSZENTRUM FUR GESUNDHEIT UND UMWELT (GMBH)	ΣΥΝΘΕΣΕΙΣ ΓΙΑ ΤΗΝ ΠΑΡΑΣΚΕΥΗ ΩΡΙΜΩΝ ΔΕΝΔΡΙΤΙΚΩΝ ΚΥΤΤΑΡΩΝ	3085941
2013204 - 18/02/2015	ARRAY BIOPHARMA, INC.	ΑΝΑΛΟΓΑ 2-ΑΜΙΝΟΠΥΡΙΔΙΝΗΣ ΩΣ ΕΝΕΡΓΟΠΟΙΗΤΕΣ ΓΛΥΚΟΚΙΝΑΣΗΣ	3085971
2021078 - 25/02/2015	FIDIA FARMACEUTICI S.P.A.	ΘΕΙΩΜΕΝΟ ΥΑΛΟΥΡΟΝΙΚΟ ΟΞΥ ΓΙΑ ΤΗ ΘΕΡΑΠΕΙΑ ΤΗΣ ΕΚΦΥΛΙΣΤΙΚΗΣ ΟΣΤΕΟΑΡΘΡΙΤΙΔΑΣ	3085894
2029420 - 21/01/2015	VAN OOSSANEN & ASSOCIATES B.V.	ΣΚΑΦΟΣ ΕΦΟΔΙΑΣΜΕΝΟ ΜΕ ΦΥΛΛΟ ΜΕΤΑΛΛΟΥ ΚΑΤΩ ΑΠΟ ΤΗΝ ΪΣΑΛΟ ΓΡΑΜΜΗ	3085912
2038265 - 18/03/2015	AERPIO THERAPEUTICS INC.	ΑΝΑΣΤΟΛΕΙΣ ΤΗΣ ΑΝΘΡΩΠΙΝΗΣ ΠΡΟΤΕΪΝΙΚΗΣ ΦΩΣΦΑΤΑΣΗΣ ΤΗΣ ΤΥΡΟΣΙΝΗΣ ΚΑΙ ΜΕΘΟΔΟΙ ΧΡΗΣΕΙΣ	3085849
2040943 - 07/01/2015	SITHOLD, S.R.O.	ΘΑΛΛΑΜΟΣ ΠΕΡΙΣΤΑΛΤΙΚΗΣ ΑΝΤΛΙΑΣ ΓΙΑ ΠΡΟΣΑΡΜΟΓΗ ΠΙΕΣΗΣ ΕΛΑΣΤΙΚΩΝ	3085884
2068874 - 28/01/2015	ABBVIE BIOTHERAPEUTICS INC. DANA-FARBER CANCER INSTITUTE, INC.	ΜΕΘΟΔΟΙ ΘΕΡΑΠΕΙΑΣ ΠΟΛΛΑΠΛΟΥ ΜΥΕΛΩΜΑΤΟΣ ΧΡΗΣΙΜΟΠΟΙΩΝΤΑΣ ΘΕΡΑΠΕΙΕΣ ΣΥΝΔΥΑΣΜΟΥ ΠΟΥ ΒΑΣΙΖΟΝΤΑΙ ΣΕ ΑΝΤΙΣΩΜΑΤΑ ANTI-CS1	3085995
2076498 - 25/02/2015	SYNGENTA LIMITED	ΠΑΡΑΣΚΕΥΗ ΤΟΥ AZOXYSTROBIN	3085978

ΑΡ./ΗΜ.ΔΗΜ.Ε.Α. (87)	ΔΙΚΑΙΟΥΧΟΣ (73)	ΤΙΤΛΟΣ ΕΦΕΥΡΕΣΗΣ (54)	ΑΡ.ΕΥΡ.Α.Ε. (11)
2078071 - 18/03/2015	WYETH LLC	ΟΡΘΟΛΟΓΙΚΩΣ ΣΧΕΔΙΑΣΜΕΝΑ ΜΕΣΑ ΓΙΑ ΚΑΛΛΙΕΡΓΕΙΑ ΚΥΤΤΑΡΩΝ	3085976
2079683 - 21/01/2015	VIROBAY, INC.	ΕΝΩΣΕΙΣ ΠΟΥ ΠΕΡΙΕΧΟΥΝ ΔΙΦΘΟΡΙΟ ΩΣ ΑΝΑΣΤΟΛΕΙΣ ΤΩΝ ΚΥΣΤΕΪΝΙΚΩΝ ΠΡΩΤΕΑΣΕΩΝ	3085911
2101799 - 21/01/2015	NUTRAMAX LABORATORIES, INC.	ΧΡΗΣΗ ΑΝΑΒΟΛΙΚΩΝ ΠΑΡΑΓΟΝΤΩΝ, ΑΝΤΙ-ΚΑΤΑΒΟΛΙΚΩΝ ΠΑΡΑΓΟΝΤΩΝ, ΑΝΤΙΟΞΕΙΔΩΤΙΚΩΝ ΠΑΡΑΓΟΝΤΩΝ, ΚΑΙ ΑΝΑΛΗΠΤΙΚΩΝ ΓΙΑ ΤΗΝ ΠΡΟΣΤΑΣΙΑ, ΘΕΡΑΠΕΥΤΙΚΗ ΑΓΩΓΗ ΚΑΙ ΕΠΙΔΙΟΡΘΩΣΗ ΣΥΝΔΕΤΙΚΩΝ ΙΣΤΩΝ ΣΕ ΑΝΘΡΩΠΟΥΣ ΚΑΙ ΖΩΑ	3085852
2110075 - 28/01/2015	COSTRUZIONI STRUMENTI OFTALMICI C.S.O. S.R.L.	ΔΙΑΔΙΚΑΣΙΑ ΚΑΙ ΣΥΣΤΗΜΑ ΓΙΑ ΚΑΤΑΓΡΑΦΗ ERG, PERG, ΚΑΙ VER ΠΟΛΥΕΣΤΙΑΚΩΝ ΗΛΕΚΤΡΟΛΕΙΤΟΥΡΓΙΚΩΝ ΑΠΟΚΡΙΣΕΩΝ ΣΕ ΠΡΑΓΜΑΤΙΚΟ ΧΡΟΝΟ	3085933
2134371 - 14/01/2015	NEKTAR THERAPEUTICS	ΣΥΖΕΥΓΜΑΤΑ ΟΛΙΓΟΜΕΡΩΝ-ΑΓΩΝΙΣΤΩΝ ΟΠΙΟΕΙΔΩΝ	3085926
2135615 - 28/01/2015	INDENA S.P.A.	ΣΥΝΘΕΣΕΙΣ ΟΙ ΟΠΟΙΕΣ ΠΕΡΙΕΧΟΥΝ ΕΚΧΥΛΙΣΜΑΤΑ ΑΠΟ SANGUINARIA Ή MACLEAYA	3085973
2145002 - 07/01/2015	ENGENEIC MOLECULAR DELIVERY PTY LTD.	ΛΘΙΚΤΑ ΜΙΚΡΟΚΥΤΤΑΡΑ ΒΑΚΤΗΡΙΑΚΗΣ ΠΡΟΕΛΕΥΣΗΣ ΠΟΥ ΠΕΡΙΛΑΜΒΑΝΟΥΝ ΕΝΑ ΛΕΙΤΟΥΡΓΙΚΟ ΝΟΥΚΛΕΪΚΟ ΟΞΥ ΑΠΑΛΛΑΓΜΕΝΟ ΑΠΟ ΠΛΑΣΜΙΔΙΟ ΓΙΑ IN VIVO ΧΟΡΗΓΗΣΗ ΣΕ ΚΥΤΤΑΡΑ ΘΗΛΑΣΤΙΚΩΝ	3085868
2152735 - 18/03/2015	BAXTER INTERNATIONAL INC. BAXTER HEALTHCARE S.A.	ΜΕΘΟΔΟΣ ΓΙΑ ΤΗΝ ΠΑΡΑΓΩΓΗ ΩΡΙΜΟΥ VWF ΑΠΟ ΠΡΟΠΕΠΤΙΔΙΟ VWF	3085905
2176408 - 11/03/2015	CUREVAC GMBH	ΝΟΥΚΛΕΪΚΑ ΟΞΕΑ ΠΟΥ ΕΧΟΥΝ ΤΟΝ ΤΥΠΟ (NUGIXM-GNNV)Α ΚΑΙ ΠΑΡΑΓΩΓΑ ΤΟΥΣ ΩΣ ΑΝΟΣΟΔΙΕΓΕΡΤΙΚΑ ΜΕΣΑ/ΑΝΟΣΟΕΝΙΣΧΥΤΙΚΑ	3085896
2185198 - 14/01/2015	GILEAD BIOLOGICS, INC.	ΑΝΑΣΤΟΛΕΙΣ ΤΩΝ LOX ΚΑΙ LOXL2 ΚΑΙ ΧΡΗΣΕΙΣ ΕΞ ΑΥΤΩΝ	3085874
2193142 - 07/01/2015	CURED M GROUP HOLDINGS, LLC	ΣΥΝΘΕΣΕΙΣ ΚΑΙ ΜΕΘΟΔΟΙ ΧΡΗΣΗΣ ΠΕΠΤΙΔΙΩΝ ΠΡΟΝΗΣΙΔΙΩΝ ΚΑΙ ΑΝΑΛΟΓΩΝ ΕΞ ΑΥΤΩΝ	3085872
2203876 - 14/01/2015	ASK S.A.	ΥΠΟΣΤΡΩΜΑ ΔΙΑΤΑΞΗΣ ΑΝΑΓΝΩΡΙΣΗΣ ΡΑΔΙΟΣΥΧΝΟΤΗΤΩΝ ΓΙΑ ΔΙΑΒΑΤΗΡΙΟ ΚΑΙ Η ΜΕΘΟΔΟΣ ΚΑΤΑΣΚΕΥΗΣ ΤΟΥ	3085928
2204496 - 18/02/2015	EXODYNE TECHNOLOGIES, INC.	ΣΥΣΤΗΜΑ ΑΣΦΑΛΕΙΑΣ ΤΟ ΟΠΟΙΟ ΑΠΟΣΒΑΙΝΕΙ ΤΗΝ ΕΝΕΡΓΕΙΑ	3086026
2213064 - 21/01/2015	DEUTSCHE TELEKOM AG	ΜΕΘΟΔΟΣ ΓΙΑ ΤΗΝ ΠΡΟΣΠΕΛΑΣΗ ΚΛΕΙΣΤΩΝ ΟΜΑΔΩΝ ΣΕ ΔΙΚΤΥΑ ΡΑΔΙΟΠΡΟΣΒΑΣΗΣ	3085897
2214021 - 07/01/2015	FEMALON S.P.R.L.	ΚΙΤ ΓΙΑ ΠΡΟΓΝΩΣΗ ΕΠΙΤΥΧΙΑΣ ΕΜΦΥΤΕΥΣΗΣ ΣΕ ΥΠΟΒΟΗΘΟΥΜΕΝΗ ΓΟΝΙΜΟΠΟΙΗΣΗ	3085857
2219831 - 21/01/2015	THE GILLETTE COMPANY	ΞΥΡΙΣΤΙΚΗ ΜΗΧΑΝΗ ΜΕ ΟΠΙΣΘΙΩΣ ΑΣΦΑΛΙΣΜΕΝΟ ΣΤΟΙΧΕΙΟ ΛΕΠΙΔΩΝ ΞΥΡΙΣΜΑΤΟΣ	3085985
2243364 - 08/04/2015	BAYER INTELLECTUAL PROPERTY GMBH	ΕΚΛΕΚΤΙΚΑ ΖΙΖΑΝΙΟΚΤΟΝΑ ΜΑ ΒΑΣΗ ΕΤΕΡΟΑΡΥΛΟΞΥ-ΑΚΕΤΑΜΙΔΙΑ	3086022
2246417 - 21/01/2015	GRIFOLS THERAPEUTICS INC.	ΑΝΑΣΥΝΔΥΑΣΜΕΝΑ ΤΡΟΠΟΠΟΙΗΜΕΝΗ ΠΛΑΣΜΙΝΗ	3085947
2258631 - 28/01/2015	YECHAN CO., LTD	ΧΕΙΡΙΣΤΗΣ ΤΥΠΟΥ ΑΕΡΑΝΤΛΙΑΣ ΚΑΙ ΕΝΑ ΠΕΡΙΒΑΗΜΑ ΕΞΟΠΛΙΣΜΕΝΟ ΜΕ ΤΗΝ ΙΔΙΑ	3086007
2262831 - 21/01/2015	NOVELMED THERAPEUTICS, INC.	ΑΝΤΙΣΩΜΑΤΑ ΑΝΤΙ-ΠΡΟΠΕΡΔΙΝΗΣ	3085970
2262943 - 21/01/2015	HIRATA, MARIO	ΠΡΟΪΟΝ ΥΦΑΣΜΑΤΟΣ ΤΟ ΟΠΟΙΟ ΕΙΝΑΙ ΙΚΑΝΟ ΝΑ ΡΥΘΜΙΖΕΙ ΤΗΝ ΜΙΚΡΟΚΥΚΛΟΦΟΡΙΑ ΤΟΥ ΑΙΜΑΤΟΣ	3085961
2267171 - 28/01/2015	LINDE AG	ΑΝΟΙΠΤΗΣΗ ΤΑΙΝΙΑΣ ΑΛΟΥΜΙΝΙΟΥ ΨΥΧΡΗΣ ΕΛΑΣΗΣ	3086019

ΑΡ./ΗΜ.ΔΗΜ.Ε.Δ. (87)	ΔΙΚΑΙΟΥΧΟΣ (73)	ΤΙΤΛΟΣ ΕΦΕΥΡΕΣΗΣ (54)	ΑΡ.ΕΥΡ.Δ.Ε. (11)
2267363 - 14/01/2015	IMBERA, S.A. DE C.V.	ΒΕΛΤΙΩΜΕΝΟ ΣΥΣΤΗΜΑ ΓΙΑ ΤΟ ΦΩΤΙΣΜΟ ΘΑΛΑΜΩΝ ΚΑΤΑΨΥΚΤΩΝ ΜΕ ΧΡΗΣΗ ΔΙΟΔΩΝ ΕΚΠΟΜΠΗΣ ΦΩΤΟΣ (LED)	3085916
2272873 - 28/01/2015	F. HOFFMANN-LA ROCHE AG	ΑΝΤΙΣΩΜΑΤΑ ΕΝΑΝΤΙ ΤΟΥ ΥΠΟΔΟΧΕΑ ΤΟΥ ΑΥΞΗΤΙΚΟΥ ΠΑΡΑΓΟΝΤΑ Ι ΤΥΠΟΥ ΙΝΣΟΥΛΙΝΗΣ ΚΑΙ ΧΡΗΣΕΙΣ ΑΥΤΩΝ	3086014
2283456 - 14/01/2015	SECURECODE LTD	ΜΕΘΟΔΟΣ ΚΑΙ ΣΥΣΚΕΥΗ ΓΙΑ ΤΗΝ ΑΝΑΓΝΩΡΙΣΗ ΑΝΤΙΚΕΙΜΕΝΩΝ	3085937
2286053 - 18/02/2015	GIANUS S.R.L.	ΣΥΣΚΕΥΗ ΑΣΦΑΛΕΙΑΣ ΓΙΑ ΠΕΤΑΣΜΑΤΑ ΠΑΝΩ ΣΕ ΣΩΛΗΝΑ, ΕΙΔΙΚΟΤΕΡΑ ΓΙΑ ΤΕΧΝΙΚΕΣ ΚΟΥΡΤΙΝΕΣ, ΣΙΤΕΣ ΓΙΑ ΚΟΥΝΟΥΠΙΑ, ΣΙΤΕΣ ΚΑΙ ΠΕΤΑΣΜΑΤΑ ΜΕ ΡΟΛΑ	3085910
2291174 - 28/01/2015	TOLMAR THERAPEUTICS, INC.	ΡΕΥΣΤΗ ΣΥΝΘΕΣΗ ΠΕΡΙΛΑΜΒΑΝΟΥΣΑ ΒΙΟΣΥΜΒΑΤΕΣ ΣΥΝΘΕΣΕΙΣ ΟΛΙΓΟΜΕΡΟΥΣ-ΠΟΛΥΜΕΡΟΥΣ	3085869
2292736 - 21/01/2015	TIGENIX, S.A.U. UNIVERSIDAD AUTONOMA DE MADRID	ΤΑΥΤΟΠΟΙΗΣΗ ΚΑΙ ΑΠΟΜΟΝΩΣΗ ΠΟΛΥΔΥΝΑΜΩΝ ΚΥΤΤΑΡΩΝ ΑΠΟ ΜΗ-ΟΣΤΕΟΧΟΝΔΡΙΝΟ ΜΕΣΕΓΧΥΜΑΤΙΚΟ ΙΣΤΟ	3085939
2301965 - 25/02/2015	PURDUE PHARMA L.P.	ΑΝΤΙΣΩΜΑΤΑ ΠΟΥ ΔΕΣΜΕΥΟΝΤΑΙ ΜΕ ΚΥΤΤΑΡΟΣΥΝΔΕΤΟ CA 125/0772P ΚΑΙ ΜΕΘΟΔΟΙ ΧΡΗΣΗΣ ΑΥΤΩΝ	3085918
2305683 - 28/01/2015	EURO-CELTIQUE S.A.	ΦΑΡΜΑΚΕΥΤΙΚΗ ΔΟΣΟΛΟΓΙΚΗ ΜΟΡΦΗ ΠΕΡΙΕΧΟΥΣΑ ΥΔΡΟΧΛΩΡΙΚΗ ΟΞΥΚΩΔΟΝΗ ΕΧΟΥΣΑ ΛΙΓΟΤΕΡΟ ΑΠΟ 25 PPM 14-ΥΔΡΟΞΥΚΩΔΕΪΝΟΝΗ	3085934
2306982 - 07/01/2015	ABDI IBRAHIM ILAC SANAYI VE TICARET ANONIM SIRKETI	ΦΑΡΜΑΚΕΥΤΙΚΕΣ ΣΥΝΘΕΣΕΙΣ ΜΕΤΑ ΑΣΒΕΣΤΙΟΥ ΡΟΣΟΥΒΑΣΤΑΤΙΝΗΣ	3085888
2307051 - 11/02/2015	ONCOMED PHARMACEUTICALS, INC.	ΠΑΡΑΓΟΝΤΕΣ ΚΑΙ ΑΝΤΑΓΩΝΙΣΤΕΣ ΔΕΣΜΕΥΣΗΣ-NOTCH ΚΑΙ ΜΕΘΟΔΟΙ ΧΡΗΣΗΣ ΕΞ ΑΥΤΩΝ	3085991
2308507 - 14/01/2015	BETH ISRAEL DEACONESS MEDICAL CENTER	ΜΕΘΟΔΟΙ ΘΕΡΑΠΕΥΤΙΚΗΣ ΑΝΤΙΜΕΤΩΠΙΣΗΣ ΤΗΣ ΠΡΟΕΚΛΑΜΨΙΑΣ	3085923
2310509 - 21/01/2015	APOGENIX GMBH	TNFSF ΑΠΛΗΣ ΑΛΥΣΟΥ ΜΟΡΙΑ	3085964
2311972 - 21/01/2015	ETH ZURICH	ΑΝΑΣΥΝΔΥΑΣΜΕΝΕΣ Ν-ΓΛΥΚΟΖΥΛΙΩΜΕΝΕΣ ΠΡΩΤΕΪΝΕΣ ΑΠΟ ΠΡΟΚΑΡΥΩΤΙΚΑ ΚΥΤΤΑΡΑ	3085951
2318037 - 28/01/2015	DUKE UNIVERSITY	ΜΕΘΟΔΟΣ ΘΕΡΑΠΕΙΑΣ ΑΣΘΕΝΕΙΑΣ ΑΠΟΘΗΚΕΥΣΗΣ ΓΛΥΚΟΓΟΝΟΥ	3086011
2323818 - 21/01/2015	THE GILLETTE COMPANY	ΛΑΒΗ ΕΥΡΙΣΤΙΚΗΣ ΜΗΧΑΝΗΣ	3085984
2333086 - 07/01/2015	INSTITUTO SUPERIOR DE AGRONOMIA INSTITUTO SUPERIOR DE AGRONOMIA DE SEIXAS BOAVIDA FERREIRA, RICARDO MANUEL VALADAS DA SILVA MONTEIRO, SARA ALEXANDRA NASCIMENTO TEIXEIRA , ARTUR RICARDO BORGES LOUREIRO, VIRGILIO	ΧΡΗΣΗ ΜΙΑΣ ΠΡΩΤΕΪΝΗΣ ΑΠΟ ΛΟΥΠΙΝΟ	3085870
2341141 - 14/01/2015	SANOFI-AVENTIS DEUTSCHLAND GMBH	ΑΝΤΙΣΩΜΑΤΑ ΕΝΑΝΤΙ ΑΝΑΣΥΝΔΥΑΣΜΕΝΗΣ ΓΛΥΚΟΠΡΩΤΕΪΝΗΣ VI ΤΟΥ ΥΠΟΔΟΧΕΑ ΑΙΜΟΠΕΤΑΛΙΩΝ ΚΟΛΛΑΓΟΝΟΥ	3085921
2342531 - 25/02/2015	JUNGHANS MICROTEC GMBH	ΠΥΡΟΣΩΛΗΝΑΣ ΓΙΑ ΕΝΑ ΒΛΗΜΑ	3085969
2346837 - 04/03/2015	RESVERLOGIX CORPORATION	ΜΕΘΟΔΟΙ ΠΑΡΑΣΚΕΥΗΣ ΠΑΡΑΓΩΓΩΝ ΚΙΝΑΖΟΛΙΝΟΝΗΣ	3085924
2346841 - 14/01/2015	DOMPE FARMACEUTICI S.P.A.	2-ΑΡΥΛΟ-ΠΡΟΠΙΟΝΙΚΑ ΟΞΕΑ ΚΑΙ ΠΑΡΑΓΩΓΑ ΚΑΙ ΦΑΡΜΑΚΕΥΤΙΚΕΣ ΣΥΝΘΕΣΕΙΣ ΟΙ ΟΠΟΙΕΣ ΤΑ ΠΕΡΙΕΧΟΥΝ	3085890
2350082 - 14/01/2015	C-A-I-R BIOSCIENCES GMBH	ΜΕΤΑ ΧΟΛΙΝΗΣ ΚΑΙ ΤΡΟΜΕΘΑΜΙΝΗΣ ΑΛΑΣ ΤΗΣ ΛΙΚΟΦΕΛΟΝΗΣ	3085858
2350514 - 28/01/2015	ACORN INTELLECTUAL PROPERTIES LTD.	ΕΝΩΣΗ ΣΩΛΗΝΩΝ	3086024

ΑΡ./ΗΜ.ΔΗΜ.Ε.Α. (87)	ΔΙΚΑΙΟΥΧΟΣ (73)	ΤΙΤΛΟΣ ΕΦΕΥΡΕΣΗΣ (54)	ΑΡ.ΕΥΡ.Δ.Ε. (11)
2356286 - 28/01/2015	TECHNISCHE UNIVERSITAT BERLIN	ΔΙΑΤΑΞΗ ΚΑΙ ΜΕΘΟΔΟΣ ΓΙΑ ΤΗ ΛΗΨΗ ΣΩΜΑΤΙΔΙΩΝ ΑΠΟ ΕΠΙΦΑΝΕΙΑ ΝΕΡΟΥ	3086010
2361091 - 21/01/2015	AXCESS LIMITED	ΧΟΛΙΚΑ ΟΞΕΑ ΚΑΙ ΔΙΓΟΥΑΝΙΔΙΑ ΩΣ ΑΝΑΣΤΟΛΕΙΣ ΠΡΩΤΕΑΣΗΣ ΓΙΑ ΤΗ ΔΙΑΤΗΡΗΣΗ ΤΗΣ ΑΚΕΡΑΙΟΤΗΤΑΣ ΠΕΠΤΙΔΙΩΝ ΕΝΤΟΣ ΤΟΥ ΕΝΤΕΡΟΥ	3085956
2373790 - 11/02/2015	KEYGENE N.V.	ΣΥΝΘΑΣΗ ΦΑΡΝΕΣΕΝΙΟΥ	3085966
2376499 - 25/02/2015	CTI BIOPHARMA CORP.	ΚΙΤΡΙΚΟ ΑΛΑΣ 11-(2-ΠΥΡΡΟΛΙΔΙΝ-1-ΥΛ-ΑΙΘΟΞΥ)-14,19-ΔΙΟΞΑ-5,7,26-ΤΡΙΑΖΑ-ΤΕΤΡΑΚΥΚΛΟ[19.3.1.1(2,6)1(8,12)ΕΠΤΑΚΟΣΑ-1(25),2(26),3,5,8,10,12(27),16,21,23-ΔΕΚΑΕΝΙΟΥ	3086027
2376500 - 25/02/2015	CTI BIOPHARMA CORP.	ΜΗΛΕΙΝΙΚΟ ΑΛΑΣ 11-(2-ΠΥΡΡΟΛΙΔΙΝ-1-ΥΛ-ΑΙΘΟΞΥ)-14,19-ΔΙΟΞΑ-5,7,26-ΤΡΙΑΖΑ-ΤΕΤΡΑΚΥΚΛΟ[19.3.1.1(2,6)1(8,12)ΕΠΤΑΚΟΣΑ-1(25),2(26),3,5,10,12(27),16,21,23-ΔΕΚΑΕΝΙΟΥ	3086031
2376536 - 25/02/2015	PINCELL SRL	ΘΕΡΑΠΕΥΤΙΚΑ ΜΕΣΑ ΓΙΑ ΤΗΝ ΠΕΜΦΙΓΑ ΠΟΥ ΠΕΡΙΕΧΟΥΝ ΑΝΤΙΣΩΜΑΤΑ ΑΝΤΙ FAS ΠΡΟΣΔΕΜΑΤΟΣ	3085986
2384339 - 28/01/2015	QUEEN MARY AND WESTFIELD COLLEGE	ΘΕΡΑΠΕΙΑ ΑΥΤΟΑΝΟΣΗΣ ΑΣΘΕΝΕΙΑΣ ΜΕ ΡΥΘΜΙΣΗ ΑΝΝΕΞΙΝΗΣ-1 (ΛΙΠΟΚΟΡΤΙΝΗΣ 1)	3086013
2385938 - 04/03/2015	PFIZER LIMITED ICAGEN, INC.	ΠΑΡΑΓΩΓΑ ΣΟΥΛΦΟΝΑΜΙΔΙΟΥ	3085844
2386640 - 28/01/2015	ENGINEIC MOLECULAR DELIVERY PTY LTD	ΠΑΡΟΧΗ ΛΕΙΤΟΥΡΓΙΚΩΝ ΝΟΥΚΛΕΪΚΩΝ ΟΞΕΩΝ ΣΕ ΚΥΤΤΑΡΑ ΘΗΛΑΣΤΙΚΩΝ ΜΕΣΩ ΛΟΙΚΤΩΝ ΜΙΚΡΟΚΥΤΤΑΡΩΝ ΒΑΚΤΗΡΙΑΚΗΣ ΠΡΟΕΛΕΥΣΗΣ	3086015
2393830 - 28/01/2015	CIRCASSIA LIMITED	ΠΕΠΤΙΔΙΑ ΧΟΡΤΟΥ ΓΙΑ ΕΜΒΟΛΙΟ	3086009
2404608 - 01/04/2015	OTSUKA PHARMACEUTICAL CO., LTD. NATIONAL UNIVERSITY CORPORATION GUNMA UNIVERSITY	ΠΑΡΑΓΩΓΟ ΧΟΛΕΣΤΑΝΟΛΗΣ ΓΙΑ ΣΥΝΔΥΑΣΜΕΝΗ ΧΡΗΣΗ	3085950
2406442 - 21/01/2015	ABLOY OY	ΣΥΝΔΥΑΣΜΟΣ ΒΙΚΙΟΥ ΜΕ ΔΙΣΚΟΥΣ ΚΑΙ ΚΛΕΙΔΙΟΥ	3085938
2410090 - 11/03/2015	SCHWIHAG AG	ΣΥΣΤΗΜΑ ΣΤΕΡΕΩΣΗΣ ΡΑΓΩΝ	3085898
2413612 - 25/02/2015	DEUTSCHE TELEKOM AG	ΜΕΘΟΔΟΙ ΚΑΙ ΔΙΑΤΑΞΕΙΣ ΓΙΑ ΣΥΓΧΡΟΝΙΣΜΟ ΜΕΤΑΞΥ ΤΟΥ ΔΥΦΙΟΡΡΕΥΜΑΤΟΣ ΒΙΝΤΕΟ ΚΑΙ ΤΗΣ ΒΙΝΤΕΟΑΚΟΛΟΥΘΙΑΣ ΕΞΟΔΟΥ	3085842
2415415 - 04/03/2015	TORAY INDUSTRIES, INC.	ΣΥΣΤΗΜΑ ΚΑΘΕΤΗΡΑ ΧΕΙΡΟΥΡΓΙΚΗΣ ΑΦΑΙΡΕΣΗΣ ΙΣΤΟΥ ΜΕ ΜΠΑΛΟΝΙ	3085900
2421758 - 25/02/2015	FLECOTEC AG	ΣΤΕΓΑΝΗ ΩΣ ΠΡΟΣ ΤΟ ΠΕΡΙΒΑΛΛΟΝ ΔΙΑΤΑΞΗ ΣΥΝΔΕΣΗΣ ΚΑΙ ΜΕΘΟΔΟΣ ΜΕ ΚΛΕΙΣΤΡΟ ΚΑΙ ΠΡΟΩΘΗΤΗ	3085893
2428519 - 21/01/2015	BTG INTERNATIONAL LIMITED	ΜΕΘΟΔΟΣ ΓΙΑ ΤΗΝ ΠΑΡΑΣΚΕΥΗ 17-ΒΙΝΥΛΟ-ΤΡΙΦΛΙΚΩΝ ΩΣ ΕΝΔΙΑΜΕΣΑ	3085841
2428580 - 21/01/2015	UNIVERSIDAD DE ZARAGOZA	ΕΞΥΠΝΗ ΣΥΣΚΕΥΑΣΙΑ ΓΙΑ ΑΝΙΧΝΕΥΣΗ ΜΙΚΡΟΟΡΓΑΝΙΣΜΩΝ	3085909
2429412 - 28/01/2015	EASYLAP LTD.	ΠΕΡΙΣΤΡΟΦΙΚΟΣ ΣΥΝΔΕΤΗΡΑΣ ΣΥΡΡΑΦΗΣ	3086023
2430558 - 25/03/2015	INTERNATIONAL BUSINESS MACHINES CORPORATION	ΜΕΤΑΤΡΟΠΗ ΜΙΑΣ ΣΗΜΑΤΟΔΟΤΟΥΜΕΝΗΣ ΜΕ ΜΗΝΥΜΑ ΔΙΑΚΟΠΗΣ ΣΕ ΕΙΔΟΠΟΙΗΣΗ ΣΥΜΒΑΝΤΟΣ ΠΡΟΣΑΡΜΟΓΕΑ ΕΙΣΟΔΟΥ/ΕΞΟΔΟΥ	3085904
2439462 - 07/01/2015	ABENGOA SOLAR NEW TECHNOLOGIES, S.A.	ΗΛΙΑΚΟΣ ΔΕΚΤΗΣ ΥΠΕΡΘΕΡΜΟΥ ΑΤΜΟΥ	3085886
2442923 - 11/02/2015	SMS INNSE S.P.A.	ΕΓΚΑΤΑΣΤΑΣΗ ΕΛΑΣΗΣ ΣΩΛΗΝΩΝ	3086016
2449888 - 14/01/2015	EMSLAND-STARKE GMBH	ΑΠΟΜΙΜΗΣΗ ΤΥΡΙΟΥ	3085906
2454250 - 14/01/2015	GILEAD SCIENCES, INC.	ΑΝΑΣΤΟΛΕΙΣ ΚΙΝΑΣΗΣ ΠΟΥ ΡΥΘΜΙΖΕΙ ΣΗΜΑ ΑΠΟΠΤΩΣΗΣ	3085873

ΑΡ./ΗΜ.ΔΗΜ.Ε.Δ. (87)	ΔΙΚΑΙΟΥΧΟΣ (73)	ΤΙΤΛΟΣ ΕΦΕΥΡΕΣΗΣ (54)	ΑΡ.ΕΥΡ.Δ.Ε. (11)
2459370 - 18/03/2015	HALDON COMPANY	ΤΟΠΟΘΕΤΟΥΜΕΝΟ ΣΕ ΤΟΙΧΟ ΛΕΙΠΤΟ ΦΥΛΛΟ ΠΟΛΛΩΝ ΣΤΡΩΜΑΤΩΝ ΚΑΙ ΜΕΘΟΔΟΣ ΧΡΗΣΗΣ	3085999
2460009 - 04/03/2015	INVISIBLE SENTINEL, INC.	ΔΙΑΤΑΞΗ ΑΝΙΧΝΕΥΣΗΣ ΑΝΤΙΓΟΝΩΝ ΚΑΙ ΧΡΗΣΕΙΣ ΑΥΤΗΣ	3085915
2465542 - 21/01/2015	GENZYME CORPORATION	ΣΥΖΕΥΓΜΑΤΑ ΟΛΙΓΟΣΑΚΧΑΡΙΤΗ-ΠΡΩΤΕΪΝΗΣ	3085977
2470077 - 07/01/2015	SHAWCOR LTD.	ΜΕΘΟΔΟΣ ΚΑΙ ΣΥΣΚΕΥΗ ΓΙΑ ΤΗΝ ΕΞΩΤΕΡΙΚΗ ΕΠΙΘΕΩΡΗΣΗ ΤΗΣ ΣΥΓΚΟΛΛΗΣΕΩΣ ΕΝΟΣ ΣΩΛΗΝΑΓΩΓΟΥ	3085848
2470330 - 04/03/2015	AROS S.R.L.	ΜΕΘΟΔΟΣ ΑΠΟΚΤΗΣΗΣ ΕΝΟΣ ΕΡΓΑΛΕΙΟΥ ΓΙΑ ΤΗΝ ΚΑΤΕΡΓΑΣΙΑ ΥΛΙΚΩΝ ΛΙΘΟΥ	3085913
2471584 - 07/01/2015	LIN, CHIA-YEN	ΤΟΥΒΛΑΚΙ ΠΟΥ ΕΚΠΕΜΠΕΙ ΦΩΣ ΤΟ ΟΠΟΙΟ ΔΙΑΘΕΤΕΙ ΜΟΝΑΔΑ ΗΛΕΚΤΡΙΚΗΣ ΣΥΝΔΕΣΗΣ ΚΑΙ ΒΑΣΗ ΠΑΡΟΧΗΣ ΙΣΧΥΟΣ ΓΙΑ ΤΟ ΙΔΙΟ	3085863
2481725 - 04/03/2015	ASTELLAS PHARMA INC.	ΥΠΟΚΑΤΕΣΤΗΜΕΝΗ ΕΝΩΣΗ ΑΜΙΔΙΟΥ	3086003
2484676 - 21/01/2015	BAYER CROPSCIENCE AG	ΤΕΤΡΑΖΟΛΟΥΨΟΚΑΤΕΣΤΗΜΕΝΑ ΑΜΙΔΙΑ ΑΝΘΡΑΝΙΔΙΚΟΥ ΟΞΕΟΣ ΩΣ ΠΑΡΑΣΙΤΟΚΤΟΝΑ	3085982
2485593 - 07/01/2015	GLAXOSMITHKLINE LLC	ΣΥΝΔΥΑΣΜΟΣ	3085936
2485982 - 21/01/2015	ENI S.P.A.	ΜΕΘΟΔΟΣ ΓΙΑ ΤΟΝ ΚΑΘΑΡΙΣΜΟ ΕΝΟΣ ΥΔΑΤΙΚΟΥ ΡΕΥΜΑΤΟΣ ΤΟ ΟΠΟΙΟ ΠΡΟΕΡΧΕΤΑΙ ΑΠΟ ΤΗΝ ΑΝΤΙΔΡΑΣΗ FISCHER TROPSCH	3085974
2488454 - 18/02/2015	ITALCEMENTI S.P.A.	ΤΣΙΜΕΝΤΟΥΧΑ ΠΡΟΪΟΝΤΑ ΚΑΙ ΑΝΤΙΚΕΙΜΕΝΑ ΚΑΤΑΣΚΕΥΗΣ ΠΟΥ ΠΕΡΙΕΧΟΥΝ ΕΝΙΣΧΥΜΕΝΟ ΜΕ ΑΝΘΡΑΚΑ ΔΙΟΞΕΙΔΙΟ ΤΟΥ ΤΙΤΑΝΙΟΥ	3086034
2488505 - 25/02/2015	SK BIOPHARMACEUTICALS CO., LTD.	ΜΕΘΟΔΟΣ ΠΑΡΑΣΚΕΥΗΣ (R)-1-ΑΡΥΛ-2-ΤΕΤΡΑΖΟΛΥΛ-ΛΙΘΥΛΕΣΤΕΡΑ ΚΑΡΒΑΜΙΚΟΥ ΟΞΕΟΣ	3085959
2493316 - 04/03/2015	SOURCON-PADENA GMBH & CO. KG	ΕΠΕΞΕΡΓΑΣΙΑ ΦΥΤΩΝ ΚΑΙ ΣΠΟΡΩΝ ΠΡΟΣ ΣΠΟΡΑ ΚΑΤΑ ΤΗΣ ΠΡΟΣΒΟΛΗΣ/ΣΕ ΠΕΡΙΠΤΩΣΗ ΠΡΟΣΒΟΛΗΣ ΑΠΟ ΜΥΚΗΤΕΣ ΤΟΥ ΠΕΡΟΝΟΣΠΟΡΟΥ	3086030
2499081 - 28/01/2015	O.M.E.R. S.P.A.	ΑΝΥΨΩΤΗΡΑΣ ΟΧΗΜΑΤΩΝ	3085843
2506842 - 21/01/2015	SUNOVION PHARMACEUTICALS INC.	ΣΚΕΥΑΣΜΑΤΑ, ΑΛΑΤΑ ΚΑΙ ΠΟΛΥΜΟΡΦΙΚΕΣ ΜΟΡΦΕΣ TRANS-NΟΡΣΕΡΤΡΑΛΙΝΗΣ ΚΑΙ ΧΡΗΣΕΙΣ ΑΥΤΩΝ	3085901
2515998 - 25/02/2015	MUNTERMANN, AXEL	ΜΕΘΟΔΟΣ ΚΑΙ ΔΙΑΤΑΞΗ ΓΙΑ ΤΗΝ ΑΙΣΘΗΤΙΚΗ ΛΕΙΑΝΣΗ ΤΟΥ ΔΕΡΜΑΤΟΣ	3085851
2518790 - 21/01/2015	OGG, RANDY G4 SYNERGETICS, INC.	ΚΑΤΑΣΚΕΥΕΣ ΣΕ ΣΤΟΙΒΑ ΓΙΑ ΗΛΕΚΤΡΟΧΗΜΙΚΕΣ ΜΠΑΤΑΡΙΕΣ	3085883
2525858 - 25/02/2015	PFIZER LIMITED	ΣΥΣΚΕΥΗ ΔΙΑΝΟΜΗΣ ΕΝΟΣ ΠΛΗΘΟΥΣ ΜΕΜΟΝΩΜΕΝΩΝ ΔΟΣΕΩΝ ΞΗΡΗΣ ΣΚΟΝΗΣ, ΚΑΙ ΕΙΣΠΝΕΥΣΤΗΡΑΣ ΠΟΥ ΠΕΡΙΛΑΜΒΑΝΕΤΑΙ ΣΕ ΤΕΤΟΙΑ ΣΥΣΚΕΥΗ	3085946
2525916 - 21/01/2015	HILLER GMBH	ΔΙΑΤΑΞΗ ΜΕΤΑΔΟΣΗΣ ΚΙΝΗΣΗΣ ΣΕ ΦΥΤΟΚΕΝΤΡΙΚΗ ΜΗΧΑΝΗ ΜΕ ΑΤΕΡΜΟΝΑ	3085854
2528450 - 28/01/2015	ERDEN, TOLGA	ΜΕΘΟΔΟΣ ΚΑΤΑΣΚΕΥΗΣ ΚΑΙ ΣΥΣΚΕΥΗ ΓΙΑ ΖΑΧΑΡΩΤΟ ΠΟΥ "ΣΚΑΕΙ" ΣΤΟ ΣΤΟΜΑ	3085962
2544953 - 07/01/2015	SEDA S.P.A.	ΠΕΡΙΕΚΤΗΣ ΚΑΙ ΜΕΘΟΔΟΣ ΓΙΑ ΤΗΝ ΠΑΡΑΓΩΓΗ ΤΟΥ	3085935
2547905 - 25/02/2015	WOBVEN PROPERTIES GMBH	ΜΕΘΟΔΟΣ ΓΙΑ ΛΕΙΤΟΥΡΓΙΑ ΕΓΚΑΤΑΣΤΑΣΗΣ ΔΙΟΛΙΚΗΣ ΕΝΕΡΓΕΙΑΣ	3085944
2552909 - 11/03/2015	PALOBIOFARMA S.L.	ΠΑΡΑΓΩΓΑ 4-ΑΜΙΝΟΠΥΡΙΜΙΔΙΝΗΣ ΚΑΙ Η ΧΡΗΣΗ ΤΟΥΣ ΩΣ ΑΝΤΑΓΩΝΙΣΤΩΝ Α2Α ΥΠΟΔΟΧΕΩΝ ΑΔΕΝΟΣΙΝΗΣ	3085952
2552910 - 11/03/2015	VANTIA LIMITED	ΝΕΟ ΠΟΛΥΜΟΡΦΟ	3085994
2566797 - 01/04/2015	INDUFLEX ROBERT MORGAN E.K.	ΔΙΑΤΑΞΗ ΓΙΑ ΤΗΝ ΟΡΘΙΑ ΠΡΟΩΘΗΣΗ ΕΝΟΣ ΠΡΟΜΟΡΦΩΜΑΤΟΣ	3085949

ΑΡ./ΗΜ.ΔΗΜ.Ε.Α. (87)	ΔΙΚΑΙΟΥΧΟΣ (73)	ΤΙΤΛΟΣ ΕΦΕΥΡΕΣΗΣ (54)	ΑΡ.ΕΥΡ.Δ.Ε. (11)
2569321 - 04/03/2015	BASILEA PHARMACEUTICA INTERNATIONAL LTD.	ΔΙΕΡΓΑΣΙΑ ΟΞΕΙΔΩΣΗΣ ΓΙΑ ΤΗΝ ΠΑΡΑΣΚΕΥΗ ΠΑΡΑΓΩΓΩΝ 3-ΦΟΡΜΥΛΟ-ΚΕΦΕΜΗΣ	3086020
2571374 - 04/03/2015	UNILEVER N.V.	ΕΛΩΔΙΜΑ ΛΙΠΑΡΑ ΣΥΝΕΧΗ ΕΠΑΛΕΙΜΜΑΤΑ	3085968
2572735 - 25/02/2015	MIVENION GMBH	ΔΙΑΓΝΩΣΤΙΚΑ ΑΠΕΙΚΟΝΙΣΗΣ ΜΕ ΣΥΝΔΥΑΣΜΟ ΣΚΙΑΓΡΑΦΙΚΩΝ	3085871
2581448 - 28/01/2015	ASSOCIATION INSTITUT DE MYOLOGIE UNIVERSITAT BERN UNIVERSITE PIERRE ET MARIE CURIE (PARIS 6) INSTITUT NATIONAL DE LA SANTE ET DE LA RECHERCHE MEDICALE (INSERM) CENTRE NATIONAL DE LA RECHERCHE SCIENTIFIQUE (CNRS)	ΤΡΙΚΥΚΛΟ-ΦΩΣΦΟΡΟΘΕΙΟΙΚΟ DNA	3086005
2585230 - 11/03/2015	CLEAN & SAVE - SYSTEME E. MOGGE BEIZ- UND REINIGUNGSSERVICE FUR INDUSTRIEANLAGEN GMBH	ΚΑΘΑΡΙΣΜΟΣ ΜΟΝΑΔΩΝ ΑΛΚΥΛΙΩΣΗΣ HF	3085899
2590900 - 28/01/2015	PAQUES IP. B.V.	ΔΙΑΤΑΞΗ ΚΑΘΑΡΙΣΜΟΥ Η ΟΠΟΙΑ ΠΕΡΙΛΑΜΒΑΝΕΙ ΔΙΑΤΑΞΗ ΔΙΑΧΩΡΙΣΜΟΥ ΣΤΕΡΕΩΝ ΚΑΙ ΜΕΘΟΔΟΣ ΓΙΑ ΤΟΝ ΚΑΘΑΡΙΣΜΟ ΛΥΜΑΤΩΝ	3086012
2596282 - 21/01/2015	ENEL SOLE S.R.L.	ΣΤΟΙΧΕΙΟ ΦΩΤΙΣΜΟΥ ΜΕ ΒΕΛΤΙΣΤΟΠΟΙΗΜΕΝΗ ΕΚΠΟΜΠΗ, ΕΙΔΙΚΟΤΕΡΑ ΓΙΑ ΟΔΙΚΟ ΦΩΤΙΣΜΟ	3085917
2598252 - 28/01/2015	GEA MECHANICAL EQUIPMENT GMBH	ΔΙΑΧΩΡΙΣΤΗΡΑΣ ΜΕ ΕΝΑ ΤΥΜΠΙΑΝΟ ΦΥΓΟΚΕΝΤΡΗΣΗΣ	3085997
2601021 - 07/01/2015	THE GILLETTE COMPANY	ΚΕΦΑΛΗ ΞΥΡΙΣΜΑΤΟΣ ΜΕ ΚΡΥΜΜΕΝΗ ΓΕΩΜΕΤΡΙΑ ΛΕΠΙΔΩΝ	3085882
2601193 - 11/03/2015	ELANCO ANIMAL HEALTH IRELAND LIMITED	ΕΝΩΣΕΙΣ ΜΕ ΑΝΤΙΒΑΚΤΗΡΙΑΚΗ ΔΡΑΣΤΙΚΟΤΗΤΑ ΕΝΑΝΤΙ CLOSTRIDIUM	3086004
2603414 - 21/01/2015	PLASTIPAK PACKAGING, INC.	ΠΛΑΣΤΙΚΟΣ ΥΠΟΔΟΧΕΑΣ Ο ΟΠΟΙΟΣ ΜΠΟΡΕΙ ΝΑ ΣΤΟΙΒΑΖΕΤΑΙ	3085975
2604106 - 21/01/2015	DAVIDE E LUIGI VOLPI S.P.A.	ΜΗΧΑΝΟΚΙΝΗΤΗ ΨΑΛΙΔΑ ΚΛΑΔΕΜΑΤΟΣ	3085878
2604689 - 21/01/2015	NESTEC LTD.	ΠΑΡΑΓΟΝΤΑΣ ΚΑΙ ΔΙΑΤΡΟΦΙΚΟ ΠΡΟΪΟΝ ΚΑΤΑ ΤΗΣ ΠΑΧΥΣΑΡΚΙΑΣ	3085983
2606064 - 25/02/2015	NOVIMMUNE S.A.	ΜΕΘΟΔΟΙ ΓΙΑ ΤΗ ΔΗΜΙΟΥΡΓΙΑ ΠΟΛΥΕΙΔΙΚΩΝ ΚΑΙ ΠΟΛΥΔΥΝΑΜΩΝ ΑΝΤΙΣΩΜΑΤΩΝ	3086001
2609014 - 21/01/2015	JAKOB HATTELAND LOGISTICS AS	ΠΕΡΙΣΤΡΟΦΙΚΗ ΣΥΣΚΕΥΗ ΓΙΑ ΠΑΡΑΛΛΗΛΗ ΚΑΙ ΔΙΑΚΙΝΗΣΗ ΑΓΑΘΩΝ	3085958
2609083 - 25/02/2015	GRUNENTHAL GMBH	ΥΠΟΚΑΤΕΣΤΗΜΕΝΑ 2-ΟΞΥ-ΚΙΝΟΛΙΝΟ-3-ΚΑΡΒΟΞΑΜΙΔΙΑ ΣΑΝ ΔΙΑΜΟΡΦΩΤΕΣ KCNQ2/3	3085892
2611046 - 11/03/2015	QUALCOMM INCORPORATED	ΑΝΑΠΗΔΗΣΗ ΣΥΧΝΟΤΗΤΑΣ ΣΕ ΕΝΑ ΠΕΡΙΒΑΛΛΟΝ SCFDMA	3085987
2612562 - 28/01/2015	NESTEC S.A.	ΠΡΟΒΙΟΤΙΚΑ ΓΙΑ ΧΡΗΣΗ ΣΕ ΕΓΚΥΜΟΝΟΥΝΤΑ ΘΗΛΥΚΑ ΘΗΛΑΣΤΙΚΑ ΓΙΑ ΤΗΝ ΕΝΙΣΧΥΣΗ ΤΗΣ ΑΝΟΣΙΑΣ ΤΩΝ ΝΕΟΓΝΩΝ ΤΟΥΣ	3085880
2613798 - 11/02/2015	SYNAGEVA BIOPHARMA CORP.	ΧΡΗΣΗ ΤΗΣ ΛΥΣΟΣΩΜΙΚΗΣ ΟΞΙΝΗΣ ΛΙΠΑΣΗΣ ΓΙΑ ΤΗΝ ΑΓΩΓΗ ΤΗΣ ΑΝΕΠΑΡΚΕΙΑΣ ΛΥΣΟΣΩΜΙΚΗΣ ΟΞΙΝΗΣ ΛΙΠΑΣΗΣ ΣΕ ΑΣΘΕΝΕΙΣ	3085945
2614824 - 11/03/2015	ASTELLAS PHARMA INC.	ΠΑΡΑΓΩΓΟ ΤΡΙΑΖΟΛΙΟΥ ΓΙΑ ΧΡΗΣΗ ΣΤΗ ΘΕΡΑΠΕΙΑ ΤΟΥ ΝΕΥΡΟΠΑΘΗΤΙΚΟΥ ΠΟΝΟΥ ΚΑΙ ΤΗΣ ΙΝΟΜΥΑΛΓΙΑΣ	3086028
2621316 - 14/01/2015	MVP S.R.L.	ΣΥΣΤΗΜΑ ΓΙΑ ΤΗΝ ΠΑΡΑΣΚΕΥΗ ΑΦΕΨΗΜΑΤΟΣ ΞΕΚΙΝΩΝΤΑΣ ΑΠΟ ΠΡΟΪΟΝ ΕΓΧΥΣΗΣ ΤΟ ΟΠΟΙΟ ΠΕΡΙΕΧΕΤΑΙ ΣΕ ΕΝΑΛΛΑΞΙΜΗ ΚΑΨΟΥΛΑ	3085877

ΑΡ./ΗΜ.ΔΗΜ.Ε.Δ. (87)	ΔΙΚΑΙΟΥΧΟΣ (73)	ΤΙΤΛΟΣ ΕΦΕΥΡΕΣΗΣ (54)	ΑΡ.ΕΥΡ.Δ.Ε. (11)
2625092 - 25/02/2015	AMPELMANN OPERATIONS B.V.	ΜΙΑ ΚΑΤΑΣΚΕΥΗ ΔΙΑΔΡΟΜΟΥ ΠΡΟΣΒΑΣΗΣ ΠΟΥ ΕΧΕΙ ΕΝΑ ΣΥΓΚΡΟΤΗΜΑ ΚΑΘΟΔΗΓΗΣΗΣ ΜΕ ΤΡΟΧΟΥΣ ΤΡΟΧΑΛΙΩΝ ΚΑΙ ΚΑΛΩΔΙΑ ΚΑΘΟΔΗΓΗΣΗΣ	3086036
2625794 - 07/01/2015	ENEL DISTRIBUZIONE S.P.A.	ΜΕΘΟΔΟΣ ΚΑΙ ΔΙΑΤΑΞΗ ΓΙΑ ΘΛΑΜΕΤΡΗΣΗ ΤΗΣ ΚΑΤΑΝΑΛΩΣΗΣ ΗΛΕΚΤΡΙΣΜΟΥ ΠΑΝΩ ΣΕ ΔΙΚΤΥΟ ΓΡΑΜΜΩΝ ΙΣΧΥΟΣ	3085879
2625950 - 21/01/2015	ANSELMI, FERDINANDO ANSELMI, GIORGIO	ΔΙΑΤΑΞΗ ΠΡΟΣΤΑΣΙΑΣ ΑΠΟ ΧΑΛΑΖΙ ΓΙΑ ΓΕΩΡΓΙΚΕΣ ΚΑΛΛΙΕΡΓΕΙΕΣ	3085846
2627592 - 28/01/2015	SANOFI-AVENTIS U.S. LLC	ΔΙΑΤΑΞΗ ΚΑΙ ΜΕΘΟΔΟΣ ΓΙΑ ΤΗΝ ΦΟΡΤΩΣΗ ΑΝΤΙΚΕΙΜΕΝΩΝ	3086021
2627649 - 08/04/2015	PROXIMAGEN LIMITED	ΑΝΤΑΓΩΝΙΣΤΕΣ ΥΠΟΔΟΧΕΑ CXCR4	3085992
2630137 - 01/04/2015	BASF SE	ΣΤΕΡΕΟΧΗΜΙΚΩΣ ΠΑΡΕΜΠΟΔΙΖΟΜΕΝΟΙ ΑΜΙΝΙΚΟΙ ΦΩΤΟΣΤΑΘΕΡΟΠΟΙΗΤΕΣ ΜΕ ΜΙΚΤΗ ΛΕΙΤΟΥΡΓΟΠΟΙΗΣΗ	3085979
2632664 - 14/01/2015	THE GILLETTE COMPANY	ΕΦΑΡΜΟΓΕΑΣ ΓΙΑ ΣΥΣΚΕΥΗ ΑΦΑΙΡΕΣΗΣ ΤΡΙΧΩΝ ΜΕ ΔΙΑΝΟΜΗ ΥΓΡΟΥ	3085895
2636384 - 28/01/2015	ORMCO CORPORATION	ΣΥΣΚΕΥΗ ΚΑΙ ΜΕΘΟΔΟΣ ΓΙΑ ΕΛΕΓΧΟ ΑΣΥΜΜΕΤΡΗΣ ΕΛΕΥΘΕΡΗΣ ΚΙΝΗΣΗΣ ΕΝΟΣ ΕΝΔΟΔΟΝΤΙΚΟΥ ΚΙΝΗΤΗΡΑ	3085914
2637531 - 07/01/2015	FISSLER GMBH	ΣΥΣΤΗΜΑ ΑΝΙΧΝΕΥΣΗΣ ΠΙΕΣΗΣ ΓΙΑ ΧΥΤΡΑ ΤΑΧΥΤΗΤΟΣ	3085864
2639168 - 21/01/2015	IFCO SYSTEMS GMBH	ΚΙΒΩΤΙΟ ΜΕΤΑΦΟΡΑΣ ΚΑΙ ΠΑΡΟΥΣΙΑΣΗΣ	3085980
2639169 - 21/01/2015	IFCO SYSTEMS GMBH	ΚΙΒΩΤΙΟ ΜΕΤΑΦΟΡΑΣ ΚΑΙ ΠΑΡΟΥΣΙΑΣΗΣ	3085981
2640767 - 04/03/2015	IPSEN PHARMA S.A.S.	ΜΕΘΟΔΟΣ ΠΑΡΑΣΚΕΥΗΣ ΠΟΛΥΜΕΡΩΝ ΔΙΑΦΟΡΩΝ ΑΡΧΙΤΕΚΤΟΝΙΚΩΝ ΔΟΜΩΝ ΚΑΙ ΕΚΚΙΝΗΣΗΣ ΜΕ ΑΜΙΔΙΟ	3085960
2645895 - 07/01/2015	GUER, JEAN LUC	ΑΘΛΗΤΙΚΟ ΥΠΟΔΗΜΑ ΤΟΥ ΤΥΠΟΥ ΜΕ ΤΑΠΕΣ	3085887
2652103 - 04/03/2015	SMITH MOUNTAIN INDUSTRIES, INC	ΦΥΤΙΑΙ ΚΕΡΙΟΥ ΚΑΙ ΣΥΝΔΕΣΜΟΣ ΦΥΤΙΛΙΟΥ	3085963
2656843 - 18/03/2015	SCHICKANEDER, HELMUT SCHICKANEDER, CHRISTIAN	ΕΣΤΕΡΕΣ ΒΕΝΔΑΜΟΥΣΤΙΝΗΣ ΚΑΙ ΣΧΕΤΙΚΕΣ ΕΝΩΣΕΙΣ ΚΑΙ ΙΑΤΡΙΚΗ ΧΡΗΣΗ ΑΥΤΩΝ	3085989
2660470 - 21/01/2015	F.M. S.P.A.	ΑΦΑΙΡΟΥΜΕΝΟΣ ΣΥΝΔΕΣΜΟΣ ΓΙΑ ΠΕΡΙΣΤΑΛΤΙΚΗ ΑΝΤΛΙΑ	3085925
2662879 - 25/02/2015	ABB S.P.A.	ΣΥΓΚΡΟΤΗΜΑ ΕΠΙΚΟΥΡΙΚΩΝ ΔΙΑΤΑΞΕΩΝ ΓΙΑ ΔΙΑΤΑΞΕΙΣ ΜΕΤΑΓΩΓΗΣ ΧΑΜΗΛΗΣ ΚΑΙ ΜΕΣΗΣ ΤΑΣΕΩΣ	3085955
2672498 - 07/01/2015	VIMAR SPA	ΗΛΕΚΤΡΙΚΗ ΣΥΣΚΕΥΗ ΜΕ ΑΞΟΝΙΚΟ ΕΛΕΓΧΟ	3085845
2680691 - 07/01/2015	DSM IP ASSETS B.V.	ΝΕΕΣ ΑΝΤΙΜΥΚΗΤΙΑΚΕΣ ΣΥΝΘΕΣΕΙΣ	3085853
2680699 - 07/01/2015	DSM IP ASSETS B.V.	ΝΕΕΣ ΑΝΤΙΜΥΚΗΤΙΑΚΕΣ ΣΥΝΘΕΣΕΙΣ	3085855
2681371 - 11/02/2015	VST BUILDING TECHNOLOGIES AG	ΜΕΘΟΔΟΣ ΓΙΑ ΤΗΝ ΣΥΝΕΧΗ ΚΑΤΑΣΚΕΥΗ ΣΤΟΙΧΕΙΩΝ ΠΛΑΚΑΣ ΓΙΑ ΚΑΛΟΥΠΙΑ ΣΥΝΔΕΣΗΣ	3086029
2681963 - 25/02/2015	TELEFONAKTIEBOLAGET LM ERICSSON (PUBL)	ΜΕΘΟΔΟΣ, ΣΥΣΚΕΥΕΣ, ΣΥΣΤΗΜΑΤΑ ΚΑΙ ΠΡΟΪΟΝΤΑ ΠΡΟΓΡΑΜΜΑΤΟΣ ΥΠΟΛΟΓΙΣΤΗ ΓΙΑ ΥΠΟΣΤΗΡΙΞΗ ΤΗΣ ΑΠΟΚΑΤΑΣΤΑΣΗΣ ΜΙΑΣ ΕΠΙΚΟΙΝΩΝΙΑΣ ΕΚΤΑΚΤΗΣ ΑΝΑΓΚΗΣ	3085998
2683719 - 18/03/2015	ELI LILLY AND COMPANY	ΕΝΩΣΕΙΣ ΥΠΟΚΑΤΕΣΤΗΜΕΝΟΥ [(5H-ΠΥΡΡΟΛΟ[2,1-c] [1,4] ΒΕΝΖΟ-ΔΙΑΖΕΠΙΝ-11-ΥΛΟ) ΠΙΠΕΡΑΖΙΝ-1-ΥΛΟ]-2,2-ΔΙΜΕΘΥΛΟΠΡΟΠΑΝΟΪΚΟΥ ΟΞΕΟΣ ΩΣ ΔΙΠΛΗΣ ΔΡΑΣΗΣ ΑΝΤΙΣΤΡΟΦΟΙ ΑΓΩΝΙΣΤΕΣ ΤΟΥ Η1/ ΑΝΤΑΓΩΝΙΣΤΕΣ ΤΟΥ 5-HT _{2A}	3085943
2683863 - 11/03/2015	KARATZIS S.A.	ΔΙΑΤΑΞΗ ΓΙΑ ΡΑΜΜΑΤΑ ΕΠΙΜΗΚΥΝΣΗΣ, ΔΙΑΤΑΞΗ ΕΠΙΜΗΚΥΝΣΗΣ ΓΙΑ ΠΑΡΑΓΩΓΗ ΕΝΟΣ ΔΙΧΤΥΟΥ ΜΕ ΕΠΙΜΗΚΥΜΕΝΑ ΡΑΜΜΑΤΑ, ΜΕΘΟΔΟΣ ΓΙΑ ΠΑΡΑΓΩΓΗ ΕΝΟΣ ΔΙΧΤΥΟΥ ΜΕ ΕΠΙΜΗΚΥΜΕΝΑ ΡΑΜΜΑΤΑ ΚΑΙ ΕΝΑ ΔΙΧΤΥ ΜΕ ΕΠΙΜΗΚΥΜΕΝΑ ΡΑΜΜΑΤΑ	3085993

ΑΡ./ΗΜ.ΔΗΜ.Ε.Α. (87)	ΔΙΚΑΙΟΥΧΟΣ (73)	ΤΙΤΛΟΣ ΕΦΕΥΡΕΣΗΣ (54)	ΑΡ.ΕΥΡ.Δ.Ε. (11)
2688614 - 14/01/2015	SANOFI-AVENTIS DEUTSCHLAND GMBH	ΜΗΧΑΝΙΣΜΟΣ ΡΥΘΜΙΣΗΣ ΔΟΣΗΣ ΚΑΙ ΣΥΣΚΕΥΗ ΕΓΧΥ- ΣΗΣ	3085927
2688873 - 21/01/2015	BRISTOL-MYERS SQUIBB COMPANY	ΕΝΩΣΕΙΣ ΔΙΣ(ΦΘΟΡΟΑΛΚΥΛΟ)-1,4-BENZOΔΙΑΖΕΠΙΝΟΝΗΣ	3085953
2694441 - 28/01/2015	ENEL PRODUZIONE S.P.A.	ΜΙΑ ΜΕΘΟΔΟΣ ΓΙΑ ΠΑΡΑΚΟΛΟΥΘΗΣΗ ΚΑΙ ΕΛΕΓΧΟ ΤΗΣ ΧΗΜΕΙΑΣ ΜΙΑΣ ZLD ΔΙΕΡΓΑΣΙΑΣ ΣΕ ΜΟΝΑΔΕΣ ΠΑΡΑ- ΓΩΓΗΣ ΗΛΕΚΤΡΙΚΗΣ ΕΝΕΡΓΕΙΑΣ	3085988
2694547 - 18/03/2015	ELI LILLY AND COMPANY	ΑΝΤΙΣΩΜΑΤΑ ΠΟΥ ΔΕΣΜΕΥΟΝΤΑΙ ΜΕ TGF-a ΚΑΙ ΕΠΙΡΕ- ΓΟΥΛΙΝΗ	3085948
2697072 - 28/01/2015	SICPA HOLDING SA	ΜΕΘΟΔΟΙ ΓΙΑ ΤΗΝ ΕΚΤΥΠΩΣΗ ΑΠΤΙΚΩΝ ΧΑΡΑΚΤΗΡΙ- ΣΤΙΚΩΝ ΑΣΦΑΛΕΙΑΣ	3085922
2701981 - 18/03/2015	P.E. LABELLERS S.P.A.	ΚΥΚΛΟΦΕΡΗΣ ΜΗΧΑΝΗ ΤΟΠΟΘΕΤΗΣΕΩΣ ΕΤΙΚΕΤΩΝ ΠΡΟΟΡΙΖΟΜΕΝΗ ΓΙΑ ΕΤΙΚΕΤΕΣ ΠΟΥ ΕΧΟΥΝ ΠΡΟΚΟΛΛΗ- ΘΕΙ ΕΠΙ ΤΑΙΝΙΑΣ	3085957
2706986 - 04/03/2015	OREXO AB	ΝΕΑ ΑΝΘΕΚΤΙΚΗ ΣΤΗΝ ΚΑΤΑΧΡΗΣΗ ΦΑΡΜΑΚΕΥΤΙΚΗ ΣΥΝΘΕΣΗ ΓΙΑ ΘΕΡΑΠΕΙΑ ΤΗΣ ΕΞΑΡΤΗΣΗΣ ΑΠΟ ΟΠΙ- ΟΙΕΙΔΗ	3086033
2713003 - 04/03/2015	SANDVIK INTELLECTUAL PROPERTY AB	ΜΕΘΟΔΟΣ ΓΙΑ ΤΗΝ ΔΙΑΣΥΝΔΕΣΗ ΜΙΑΣ ΡΑΒΔΟΥ ΔΙΑΤΡΗ- ΣΗΣ ΦΕΡΟΥΣΑ ΜΙΑ ΣΕΙΡΑ ΣΩΛΗΝΩΝ ΓΕΩΤΡΗΣΗΣ ΧΡΗΣΙ- ΜΟΠΟΙΟΥΝΤΑΣ ΜΙΑ ΚΟΧΛΙΩΤΗ ΣΥΝΔΕΣΗ, ΕΝΑ ΣΥΣΤΗΜΑ ΧΕΙΡΙΣΜΟΥ ΡΑΒΔΩΝ ΓΕΩΤΡΗΣΗΣ ΚΑΙ ΜΙΑ ΕΞΕΔΡΑ ΓΕΩ- ΤΡΗΣΗΣ	3085954
2714108 - 01/04/2015	NOVARTIS AG	ΥΔΡΟΦΟΒΑ ΑΚΡΥΛΙΚΑ ΥΛΙΚΑ ΕΝΔΟΦΘΑΛΜΙΩΝ ΦΑΚΩΝ	3085903
2725993 - 04/03/2015	IMPLANET, SOCIETE ANONYME	ΣΥΣΚΕΥΗ ΣΤΕΡΕΩΣΗΣ ΣΠΟΝΔΥΛΟΥ	3085967
2729861 - 18/03/2015	ACCURIC LTD	ΡΥΘΜΙΣΤΗΣ ΡΕΥΜΑΤΟΣ	3085847
2774622 - 11/03/2015	ALMIRALL, S.A.	ΣΥΝΔΥΑΣΜΟΙ ΠΕΡΙΛΑΜΒΑΝΟΝΤΕΣ ΑΝΤΙΜΟΥΣΚΑΡΙΝΙ- ΚΟΥΣ ΠΑΡΑΓΟΝΤΕΣ ΚΑΙ Β-ΑΝΔΡΕΝΕΡΓΙΚΟΥΣ ΑΓΩΝΙ- ΣΤΕΣ	3086002

2.3 ΕΥΡΕΤΗΡΙΟ ΕΥΡΩΠΑΪΚΩΝ Δ.Ε. ΣΥΜΦΩΝΑ ΜΕ ΤΗΝ ΑΛΦΑΒΗΤΙΚΗ ΣΕΙΡΑ ΤΩΝ ΔΙΚΑΙΟΥΧΩΝ

ΔΙΚΑΙΟΥΧΟΣ (73)	ΤΙΤΛΟΣ ΕΦΕΥΡΕΣΗΣ (54)	ΑΡ./ΗΜ.ΔΗΜ.Ε.Δ. (87)	ΑΡ.ΕΥΡ.Δ.Ε. (11)
<i>ABB S.P.A.</i>	ΣΥΓΚΡΟΤΗΜΑ ΕΠΙΚΟΥΡΙΚΩΝ ΔΙΑΤΑΞΕΩΝ ΓΙΑ ΔΙΑΤΑΞΕΙΣ ΜΕΤΑΓΩΓΗΣ ΧΑΜΗΛΗΣ ΚΑΙ ΜΕΣΗΣ ΤΑΣΕΩΣ	2662879 - 25/02/2015	3085955
<i>ABBVIE BIOTHERAPEUTICS INC.</i>	ΜΕΘΟΔΟΙ ΘΕΡΑΠΕΙΑΣ ΠΟΛΛΑΠΛΟΥ ΜΥΕΛΩΜΑΤΟΣ ΧΡΗΣΙΜΟΠΟΙΩΝΤΑΣ ΘΕΡΑΠΕΙΕΣ ΣΥΝΔΥΑΣΜΟΥ ΠΟΥ ΒΑΣΙΖΟΝΤΑΙ ΣΕ ΑΝΤΙΣΩΜΑΤΑ ΑΝΤΙ-CS1	2068874 - 28/01/2015	3085995
<i>ABDI IBRAHIM ILAC SANAYI VE TICARET ANONIM SIRKETI</i>	ΦΑΡΜΑΚΕΥΤΙΚΕΣ ΣΥΝΘΕΣΕΙΣ ΜΕΤΑ ΔΕΣΒΕΣΤΙΟΥ ΡΟΣΟΥ-ΒΑΣΤΑΤΙΝΗΣ	2306982 - 07/01/2015	3085888
<i>ABENGOA SOLAR NEW TECHNOLOGIES, S.A.</i>	ΗΛΙΑΚΟΣ ΔΕΚΤΗΣ ΥΠΕΡΘΕΡΜΟΥ ΑΤΜΟΥ	2439462 - 07/01/2015	3085886
<i>ABLOY OY</i>	ΣΥΝΔΥΑΣΜΟΣ ΒΙΚΙΟΥ ΜΕ ΔΙΣΚΟΥΣ ΚΑΙ ΚΛΕΙΔΙΟΥ	2406442 - 21/01/2015	3085938
<i>ACCURIC LTD</i>	ΡΥΘΜΙΣΤΗΣ ΡΕΥΜΑΤΟΣ	2729861 - 18/03/2015	3085847
<i>ACORN INTELLECTUAL PROPERTIES LTD.</i>	ΕΝΩΣΗ ΣΩΛΗΝΩΝ	2350514 - 28/01/2015	3086024
<i>ADISSEO FRANCE S.A.S.</i>	ΑΒFB-2 ΓΟΝΙΔΙΟ ΤΟΥ PENICILLIUM FUNICULOSUM	1877560 - 25/02/2015	3085965
<i>AERPIO THERAPEUTICS INC.</i>	ΑΝΑΣΤΟΛΕΙΣ ΤΗΣ ΑΝΘΡΩΠΙΝΗΣ ΠΡΩΤΕΪΝΙΚΗΣ ΦΩΣΦΑΤΑΣΗΣ ΤΗΣ ΤΥΡΟΣΙΝΗΣ ΚΑΙ ΜΕΘΟΔΟΙ ΧΡΗΣΕΙΣ	2038265 - 18/03/2015	3085849
<i>ALMIRALL, S.A.</i>	ΣΥΝΔΥΑΣΜΟΙ ΠΕΡΙΛΑΜΒΑΝΟΝΤΕΣ ΑΝΤΙΜΟΥΣΚΑΡΙΝΙΚΟΥΣ ΠΑΡΑΓΟΝΤΕΣ ΚΑΙ Β-ΑΝΔΡΕΝΕΡΓΙΚΟΥΣ ΑΓΩΝΙΣΤΕΣ	2774622 - 11/03/2015	3086002
<i>AMPELMANN OPERATIONS B.V.</i>	ΜΙΑ ΚΑΤΑΣΚΕΥΗ ΔΙΑΔΡΟΜΟΥ ΠΡΟΣΒΑΣΗΣ ΠΟΥ ΕΧΕΙ ΕΝΑ ΣΥΓΚΡΟΤΗΜΑ ΚΑΘΟΔΗΓΗΣΗΣ ΜΕ ΤΡΟΧΟΥΣ ΤΡΟΧΑΛΙΩΝ ΚΑΙ ΚΑΛΩΔΙΑ ΚΑΘΟΔΗΓΗΣΗΣ	2625092 - 25/02/2015	3086036
<i>ANSELMI, FERDINANDO</i>	ΔΙΑΤΑΞΗ ΠΡΟΣΤΑΣΙΑΣ ΑΠΟ ΧΑΛΑΖΙ ΓΙΑ ΓΕΩΡΓΙΚΕΣ ΚΑΛΛΙΕΡΓΕΙΕΣ	2625950 - 21/01/2015	3085846
<i>ANSELMI, GIORGIO</i>	ΔΙΑΤΑΞΗ ΠΡΟΣΤΑΣΙΑΣ ΑΠΟ ΧΑΛΑΖΙ ΓΙΑ ΓΕΩΡΓΙΚΕΣ ΚΑΛΛΙΕΡΓΕΙΕΣ	2625950 - 21/01/2015	3085846
<i>APOGENIX GMBH</i>	TNFSF ΑΠΛΗΣ ΑΛΥΣΟΥ ΜΟΡΙΑ	2310509 - 21/01/2015	3085964
<i>AROS S.R.L.</i>	ΜΕΘΟΔΟΣ ΑΠΟΚΤΗΣΗΣ ΕΝΟΣ ΕΡΓΑΛΕΙΟΥ ΓΙΑ ΤΗΝ ΚΑΤΕΡΓΑΣΙΑ ΥΛΙΚΩΝ ΛΙΘΟΥ	2470330 - 04/03/2015	3085913
<i>ARRAY BIOPHARMA INC.</i>	ΙΝΔΑΖΟΛΙΟ, ΒΕΝΖΟΞΑΖΟΛΙΟ ΚΑΙ ΠΥΡΑΖΟΛΟΠΥΡΙΔΙΝΟ ΠΑΡΑΓΩΓΑ ΩΣ ΑΝΑΣΤΟΛΕΙΣ ΤΗΣ P38 ΚΙΝΑΣΗΣ	1997811 - 08/04/2015	3085891
<i>ARRAY BIOPHARMA, INC.</i>	ΑΝΑΛΟΓΑ 2-ΑΜΙΝΟΠΥΡΙΔΙΝΗΣ ΩΣ ΕΝΕΡΓΟΠΟΙΗΤΕΣ ΓΛΥΚΟΚΙΝΑΣΗΣ	2013204 - 18/02/2015	3085971
<i>ASK S.A.</i>	ΥΠΟΣΤΡΩΜΑ ΔΙΑΤΑΞΗΣ ΑΝΑΓΝΩΡΙΣΗΣ ΡΑΔΙΟΣΥΧΝΟΤΗΤΩΝ ΓΙΑ ΔΙΑΒΑΤΗΡΙΟ ΚΑΙ Η ΜΕΘΟΔΟΣ ΚΑΤΑΣΚΕΥΗΣ ΤΟΥ	2203876 - 14/01/2015	3085928
<i>ASSOCIATION INSTITUT DE MYOLOGIE</i>	ΤΡΙΚΥΚΛΟ-ΦΩΣΦΟΡΟΘΕΙΟΙΚΟ DNA	2581448 - 28/01/2015	3086005
<i>ASTELLAS PHARMA INC.</i>	ΥΠΟΚΑΤΕΣΤΗΜΕΝΗ ΕΝΩΣΗ ΑΜΙΔΙΟΥ	2481725 - 04/03/2015	3086003
<i>AXCESS LIMITED</i>	ΧΟΛΙΚΑ ΟΞΕΑ ΚΑΙ ΔΙΓΟΥΑΝΙΔΙΑ ΩΣ ΑΝΑΣΤΟΛΕΙΣ ΠΡΩΤΕΑΣΗΣ ΓΙΑ ΤΗ ΔΙΑΤΗΡΗΣΗ ΤΗΣ ΑΚΕΡΑΙΟΤΗΤΑΣ ΠΕΠΤΙΔΙΩΝ ΕΝΤΟΣ ΤΟΥ ΕΝΤΕΡΟΥ	2361091 - 21/01/2015	3085956
<i>BASF SE</i>	ΣΤΕΡΕΟΧΗΜΙΚΩΣ ΠΑΡΕΜΠΟΔΙΖΟΜΕΝΟΙ ΑΜΙΝΙΚΟΙ ΦΩΤΟΣΤΑΘΕΡΟΠΟΙΗΤΕΣ ΜΕ ΜΙΚΤΗ ΛΕΙΤΟΥΡΓΟΠΟΙΗΣΗ	2630137 - 01/04/2015	3085979
<i>BASILEA PHARMACEUTICA INTERNATIONAL LTD.</i>	ΔΙΕΡΓΑΣΙΑ ΟΞΕΙΔΩΣΗΣ ΓΙΑ ΤΗΝ ΠΑΡΑΣΚΕΥΗ ΠΑΡΑΓΩΓΩΝ 3-ΦΟΡΜΥΛΟ-ΚΕΦΕΜΗΣ	2569321 - 04/03/2015	3086020

ΔΙΚΑΙΟΥΧΟΣ (73)	ΤΙΤΛΟΣ ΕΦΕΥΡΕΣΗΣ (54)	ΑΡ./ΗΜ.ΔΗΜ.Ε.Δ. (87)	ΑΡ.ΕΥΡ.Δ.Ε. (11)
BAXTER HEALTHCARE S.A.	ΜΕΘΟΔΟΣ ΓΙΑ ΤΗΝ ΠΑΡΑΓΩΓΗ ΩΡΙΜΟΥ VWF ΑΠΟ ΠΡΟ-ΠΕΠΤΙΔΙΟ VWF	2152735 - 18/03/2015	3085905
BAXTER INTERNATIONAL INC.	ΜΕΘΟΔΟΣ ΓΙΑ ΤΗΝ ΠΑΡΑΓΩΓΗ ΩΡΙΜΟΥ VWF ΑΠΟ ΠΡΟ-ΠΕΠΤΙΔΙΟ VWF	2152735 - 18/03/2015	3085905
BAYER CROPSCIENCE AG	ΤΕΤΡΑΖΟΛΟΥΠΟΚΑΤΕΣΤΗΜΕΝΑ ΑΜΙΔΙΑ ΑΝΘΡΑΝΙΔΙΚΟΥ ΟΞΕΟΣ ΩΣ ΠΑΡΑΣΙΤΟΚΤΟΝΑ	2484676 - 21/01/2015	3085982
BAYER INTELLECTUAL PROPERTY GMBH	ΜΗ ΣΥΣΤΗΜΙΚΗ ΚΑΤΑΠΟΛΕΜΗΣΗ ΠΑΡΑΣΙΤΩΝ	1609362 - 18/03/2015	3085840
BAYER INTELLECTUAL PROPERTY GMBH	ΕΚΛΕΚΤΙΚΑ ΖΙΖΑΝΙΟΚΤΟΝΑ ΜΕ ΒΑΣΗ ΕΤΕΡΟΑΡΥΛΟΞΥ-ΑΚΕΤΑΜΙΔΙΑ	1552746 - 11/02/2015	3086018
BAYER INTELLECTUAL PROPERTY GMBH	ΕΚΛΕΚΤΙΚΑ ΖΙΖΑΝΙΟΚΤΟΝΑ ΜΑ ΒΑΣΗ ΕΤΕΡΟΑΡΥΛΟΞΥ-ΑΚΕΤΑΜΙΔΙΑ	2243364 - 08/04/2015	3086022
BAYER INTELLECTUAL PROPERTY GMBH	ΦΑΡΜΑΚΕΥΤΙΚΟΣ ΠΑΡΑΓΟΝΤΑΣ ΠΟΥ ΠΕΡΙΛΑΜΒΑΝΕΙ ΕΝΑ ΠΑΡΑΓΩΓΟ ΒΕΝΖΑΜΙΔΙΟΥ ΩΣ ΕΝΕΡΓΟ ΣΥΣΤΑΤΙΚΟ	1207881 - 01/04/2015	3086025
BETH ISRAEL DEACONESS MEDICAL CENTER	ΜΕΘΟΔΟΙ ΘΕΡΑΠΕΥΤΙΚΗΣ ΑΝΤΙΜΕΤΩΠΙΣΗΣ ΤΗΣ ΠΡΟ-ΕΚΛΑΜΨΙΑΣ	2308507 - 14/01/2015	3085923
BIOCON LIMITED	ΣΥΖΕΥΓΜΑΤΑ ΟΛΙΓΟΜΕΡΩΝ ΙΝΣΟΥΛΙΝΗΣ, ΣΚΕΥΑΣΜΑΤΑ ΚΑΙ ΧΡΗΣΕΙΣ ΑΥΤΩΝ	1773878 - 04/03/2015	3086035
BORGES LOUREIRO, VIRGILIO	ΧΡΗΣΗ ΜΙΑΣ ΠΡΩΤΕΙΝΗΣ ΑΠΟ ΛΟΥΠΙΝΟ	2333086 - 07/01/2015	3085870
BRISTOL-MYERS SQUIBB COMPANY	ΕΝΩΣΕΙΣ ΔΙΣ(ΦΘΟΡΟΑΛΚΥΛΟ)-1,4-BENZOΔΙΑΖΕΠΙΝΟΝΗΣ	2688873 - 21/01/2015	3085953
BTG INTERNATIONAL LIMITED	ΜΕΘΟΔΟΣ ΓΙΑ ΤΗΝ ΠΑΡΑΣΚΕΥΗ 17-ΒΙΝΥΛΟ-ΤΡΙΦΛΙΚΩΝ ΩΣ ΕΝΔΙΑΜΕΣΑ	2428519 - 21/01/2015	3085841
C-A-I-R BIOSCIENCES GMBH	ΜΕΤΑ ΧΟΛΙΝΗΣ ΚΑΙ ΤΡΟΜΕΘΑΜΙΝΗΣ ΑΛΑΣ ΤΗΣ ΛΙΚΟ-ΦΕΛΟΝΗΣ	2350082 - 14/01/2015	3085858
CENTRE NATIONAL DE LA RECHERCHE SCIENTIFIQUE (CNRS)	ΤΡΙΚΥΚΛΟ-ΦΩΣΦΟΡΟΘΕΙΟΙΚΟ DNA	2581448 - 28/01/2015	3086005
CIRCASSIA LIMITED	ΠΕΠΤΙΔΙΑ ΧΟΡΤΟΥ ΓΙΑ ΕΜΒΟΛΙΟ	2393830 - 28/01/2015	3086009
CLEAN & SAVE - SYSTEME E. MOGGE BEIZ- UND REINIGUNGSSERVICE FÜR INDUSTRIEANLAGEN GMBH	ΚΑΘΑΡΙΣΜΟΣ ΜΟΝΑΔΩΝ ΑΛΚΥΛΙΩΣΗΣ HF	2585230 - 11/03/2015	3085899
COSTRUZIONI STRUMENTI OFTALMICI C.S.O. S.R.L.	ΔΙΑΔΙΚΑΣΙΑ ΚΑΙ ΣΥΣΤΗΜΑ ΓΙΑ ΚΑΤΑΓΡΑΦΗ ERG, PERG, ΚΑΙ VEP ΠΟΛΥΕΣΤΙΑΚΩΝ ΗΛΕΚΤΡΟΛΕΙΤΟΥΡΓΙΚΩΝ ΑΠΟΚΡΙΣΕΩΝ ΣΕ ΠΡΑΓΜΑΤΙΚΟ ΧΡΟΝΟ	2110075 - 28/01/2015	3085933
CP KELCO U.S., INC.	ΚΟΜΜΕΑ ΔΙΟΥΤΑΝΗΣ ΥΨΗΛΟΥ ΙΞΩΔΟΥΣ ΚΑΙ ΜΕΘΟΔΟΙ ΠΑΡΑΣΚΕΥΗΣ	1976996 - 14/01/2015	3085919
CTI BIOPHARMA CORP.	ΚΙΤΡΙΚΟ ΑΛΑΣ 11-(2-ΠΥΡΡΟΛΙΔΙΝ-1-ΥΛ-ΑΙΘΟΞΥ)-14,19-ΔΙΟΞΑ-5,7,26-ΤΡΙΑΖΑ-ΤΕΤΡΑΚΥΚΛΟ[19.3.1.1(2,6)1(8,12) ΕΠΤΑΚΟΣΑ-1(25),2(26),3,5,8,10,12(27),16,21,23-ΔΕΚΑΕΝΙΟΥ	2376499 - 25/02/2015	3086027
CTI BIOPHARMA CORP.	ΜΗΛΕΙΝΙΚΟ ΑΛΑΣ 11-(2-ΠΥΡΡΟΛΙΔΙΝ-1-ΥΛ-ΑΙΘΟΞΥ)-14,19-ΔΙΟΞΑ-5,7,26-ΤΡΙΑΖΑ-ΤΕΤΡΑΚΥΚΛΟ[19.3.1.1(2,6)1(8,12)ΕΠΤΑΚΟΣΑ-1(25),2(26),3,5,10,12(27),16,21,23-ΔΕΚΑΕΝΙΟΥ	2376500 - 25/02/2015	3086031
CURED M GROUP HOLDINGS, LLC	ΣΥΝΘΕΣΕΙΣ ΚΑΙ ΜΕΘΟΔΟΙ ΧΡΗΣΗΣ ΠΕΠΤΙΔΙΩΝ ΠΡΟΝΗΣΙΔΙΩΝ ΚΑΙ ΑΝΑΛΟΓΩΝ ΕΞ ΑΥΤΩΝ	2193142 - 07/01/2015	3085872
CUREVAC GMBH	ΝΟΥΚΛΕΪΚΑ ΟΞΕΑ ΠΟΥ ΕΧΟΥΝ ΤΟΝ ΤΥΠΟ (NUGIXM-GNNV)Α ΚΑΙ ΠΑΡΑΓΩΓΑ ΤΟΥΣ ΩΣ ΑΝΟΣΟΔΙΕΓΕΡΤΙΚΑ ΜΕΣΑ/ΑΝΟΣΟΕΝΙΣΧΥΤΙΚΑ	2176408 - 11/03/2015	3085896
DANA-FARBER CANCER INSTITUTE, INC.	ΜΕΘΟΔΟΙ ΘΕΡΑΠΕΙΑΣ ΠΟΛΛΑΠΛΟΥ ΜΥΕΛΩΜΑΤΟΣ ΧΡΗΣΙΜΟΠΟΙΩΝΤΑΣ ΘΕΡΑΠΕΙΕΣ ΣΥΝΔΥΑΣΜΟΥ ΠΟΥ ΒΑΣΙΖΟΝΤΑΙ ΣΕ ΑΝΤΙΣΩΜΑΤΑ ANTI-CS1	2068874 - 28/01/2015	3085995

ΔΙΚΑΙΟΥΧΟΣ (73)	ΤΙΤΛΟΣ ΕΦΕΥΡΕΣΗΣ (54)	ΑΡ./ΗΜ.ΔΗΜ.Ε.Δ. (87)	ΑΡ.ΕΥΡ.Δ.Ε. (11)
<i>DAVIDE E LUIGI VOLPI S.P.A.</i>	ΜΗΧΑΝΟΚΙΝΗΤΗ ΨΑΛΙΔΑ ΚΛΑΔΕΜΑΤΟΣ	2604106 - 21/01/2015	3085878
<i>DE SEIXAS BOAVIDA FERREIRA, RICARDO MANUEL</i>	ΧΡΗΣΗ ΜΙΑΣ ΠΡΩΤΕΙΝΗΣ ΑΠΟ ΛΟΥΠΙΝΟ	2333086 - 07/01/2015	3085870
<i>DE WINTER, ERWIN</i>	ΚΟΧΛΙΩΤΗ ΔΙΑΤΑΞΗ ΓΙΑ ΑΝΑΣΤΟΜΩΣΗ	1628582 - 28/01/2015	3086008
<i>DEUTSCHE TELEKOM AG</i>	ΜΕΘΟΔΟΙ ΚΑΙ ΔΙΑΤΑΞΕΙΣ ΓΙΑ ΣΥΓΧΡΟΝΙΣΜΟ ΜΕΤΑΞΥ ΤΟΥ ΔΥΦΙΟΡΡΕΥΜΑΤΟΣ ΒΙΝΤΕΟ ΚΑΙ ΤΗΣ ΒΙΝΤΕΟΑ-ΚΟΛΟΥΘΙΑΣ ΕΞΟΔΟΥ	2413612 - 25/02/2015	3085842
<i>DEUTSCHE TELEKOM AG</i>	ΜΕΘΟΔΟΣ ΓΙΑ ΤΗΝ ΠΡΟΣΠΕΛΑΣΗ ΚΛΕΙΣΤΩΝ ΟΜΑΔΩΝ ΣΕ ΔΙΚΤΥΑ ΡΑΔΙΟΠΡΟΣΒΑΣΗΣ	2213064 - 21/01/2015	3085897
<i>DIZLIN MEDICAL DESIGN AB</i>	ΔΙΑΛΥΜΑ ΕΓΧΥΣΗΣ ΚΑΙ ΕΝΕΣΗΣ ΤΗΣ ΛΕΒΟΝΤΟΠΙΑ	1773297 - 14/01/2015	3085907
<i>DOMPE FARMACEUTICI S.P.A.</i>	2-ΑΡΥΛΟ-ΠΡΟΠΙΟΝΙΚΑ ΟΞΕΑ ΚΑΙ ΠΑΡΑΓΩΓΑ ΚΑΙ ΦΑΡ-ΜΑΚΕΥΤΙΚΕΣ ΣΥΝΘΕΣΕΙΣ ΟΙ ΟΠΟΙΕΣ ΤΑ ΠΕΡΙΕΧΟΥΝ	2346841 - 14/01/2015	3085890
<i>DSM IP ASSETS B.V.</i>	ΝΕΕΣ ΑΝΤΙΜΥΚΗΤΙΑΚΕΣ ΣΥΝΘΕΣΕΙΣ	2680691 - 07/01/2015	3085853
<i>DSM IP ASSETS B.V.</i>	ΝΕΕΣ ΑΝΤΙΜΥΚΗΤΙΑΚΕΣ ΣΥΝΘΕΣΕΙΣ	2680699 - 07/01/2015	3085855
<i>DUKE UNIVERSITY</i>	ΜΕΘΟΔΟΣ ΘΕΡΑΠΕΙΑΣ ΑΣΘΕΝΕΙΑΣ ΑΠΟΘΗΚΕΥΣΗΣ ΓΛΥ-ΚΟΓΟΝΟΥ	2318037 - 28/01/2015	3086011
<i>EASYLAP LTD.</i>	ΠΕΡΙΣΤΡΟΦΙΚΟΣ ΣΥΝΔΕΤΗΡΑΣ ΣΥΡΡΑΦΗΣ	2429412 - 28/01/2015	3086023
<i>ELANCO ANIMAL HEALTH IRELAND LIMITED</i>	ΕΝΩΣΕΙΣ ΜΕ ΑΝΤΙΒΑΚΤΗΡΙΑΚΗ ΔΡΑΣΤΙΚΟΤΗΤΑ ΕΝΑΝΤΙ CLOSTRIDIUM	2601193 - 11/03/2015	3086004
<i>ELI LILLY AND COMPANY</i>	ΕΝΩΣΕΙΣ ΥΠΟΚΑΤΕΣΤΗΜΕΝΟΥ [(5H-ΠΥΡΡΟΛΟ[2,1-C] [1,4] BENZO-ΔΙΑΖΕΠΙΝ-11-ΥΛΟ) ΠΙΠΕΡΑΖΙΝ-1-ΥΛΟ]-2,2-ΔΙΜΕ-ΘΥΛΟΠΡΟΠΑΝΟΪΚΟΥ ΟΞΕΟΣ ΩΣ ΔΙΠΛΗΣ ΔΡΑΣΗΣ ΑΝΤΙ-ΣΤΡΟΦΟΙ ΑΓΩΝΙΣΤΕΣ ΤΟΥ Η1/ ΑΝΤΑΓΩΝΙΣΤΕΣ ΤΟΥ 5-ΗΤ2Α	2683719 - 18/03/2015	3085943
<i>ELI LILLY AND COMPANY</i>	ΑΝΤΙΣΩΜΑΤΑ ΠΟΥ ΔΕΣΜΕΥΟΝΤΑΙ ΜΕ TGF-Α ΚΑΙ ΕΠΙΡΕ-ΓΟΥΛΙΝΗ	2694547 - 18/03/2015	3085948
<i>EMSLAND-STARKE GMBH</i>	ΑΠΟΜΙΜΗΣΗ ΤΥΡΙΟΥ	2449888 - 14/01/2015	3085906
<i>ENEL DISTRIBUZIONE S.P.A.</i>	ΜΕΘΟΔΟΣ ΚΑΙ ΔΙΑΤΑΞΗ ΓΙΑ ΤΗΛΕΜΕΤΡΗΣΗ ΤΗΣ ΚΑΤΑ-ΝΑΛΩΣΗΣ ΗΛΕΚΤΡΙΣΜΟΥ ΠΑΝΩ ΣΕ ΔΙΚΤΥΟ ΓΡΑΜΜΩΝ ΙΣΧΥΟΣ	2625794 - 07/01/2015	3085879
<i>ENEL PRODUZIONE S.P.A.</i>	ΜΙΑ ΜΕΘΟΔΟΣ ΓΙΑ ΠΑΡΑΚΟΛΟΥΘΗΣΗ ΚΑΙ ΕΛΕΓΧΟ ΤΗΣ ΧΗΜΕΙΑΣ ΜΙΑΣ ΖΛD ΔΙΕΡΓΑΣΙΑΣ ΣΕ ΜΟΝΑΔΕΣ ΠΑΡΑ-ΓΩΓΗΣ ΗΛΕΚΤΡΙΚΗΣ ΕΝΕΡΓΕΙΑΣ	2694441 - 28/01/2015	3085988
<i>ENEL SOLE S.R.L.</i>	ΣΤΟΙΧΕΙΟ ΦΩΤΙΣΜΟΥ ΜΕ ΒΕΛΤΙΣΤΟΠΟΙΗΜΕΝΗ ΕΚΠΟΜ-ΠΗ, ΕΙΔΙΚΟΤΕΡΑ ΓΙΑ ΟΔΙΚΟ ΦΩΤΙΣΜΟ	2596282 - 21/01/2015	3085917
<i>ENGINEIC MOLECULAR DELIVERY PTY LTD</i>	ΠΑΡΟΧΗ ΛΕΙΤΟΥΡΓΙΚΩΝ ΝΟΥΚΛΕΪΚΩΝ ΟΞΕΩΝ ΣΕ ΚΥΤ-ΤΑΡΑ ΘΗΛΑΣΤΙΚΩΝ ΜΕΣΩ ΑΘΙΚΤΩΝ ΜΙΚΡΟΚΥΤΤΑΡΩΝ ΒΑΚΤΗΡΙΑΚΗΣ ΠΡΟΕΛΕΥΣΗΣ	2386640 - 28/01/2015	3086015
<i>ENGINEIC MOLECULAR DELIVERY PTY LTD.</i>	ΑΘΙΚΤΑ ΜΙΚΡΟΚΥΤΤΑΡΑ ΒΑΚΤΗΡΙΑΚΗΣ ΠΡΟΕΛΕΥΣΗΣ ΠΟΥ ΠΕΡΙΛΑΜΒΑΝΟΥΝ ΕΝΑ ΛΕΙΤΟΥΡΓΙΚΟ ΝΟΥΚΛΕΪΚΟ ΟΞΥ ΑΠΑΛΛΑΓΜΕΝΟ ΑΠΟ ΠΛΑΣΜΙΔΙΟ ΓΙΑ IN VIVO ΧΟΡΗΓΗΣΗ ΣΕ ΚΥΤΤΑΡΑ ΘΗΛΑΣΤΙΚΩΝ	2145002 - 07/01/2015	3085868
<i>ENI S.P.A.</i>	ΜΕΘΟΔΟΣ ΓΙΑ ΤΟΝ ΚΑΘΑΡΙΣΜΟ ΕΝΟΣ ΥΔΑΤΙΚΟΥ ΡΕΥ-ΜΑΤΟΣ ΤΟ ΟΠΟΙΟ ΠΡΟΕΡΧΕΤΑΙ ΑΠΟ ΤΗΝ ΑΝΤΙΔΡΑΣΗ FISCHER TROPSCH	2485982 - 21/01/2015	3085974
<i>ERDEN, TOLGA</i>	ΜΕΘΟΔΟΣ ΚΑΤΑΣΚΕΥΗΣ ΚΑΙ ΣΥΣΚΕΥΗ ΓΙΑ ΖΑΧΑΡΩΤΟ ΠΟΥ "ΣΚΑΕΙ" ΣΤΟ ΣΤΟΜΑ	2528450 - 28/01/2015	3085962
<i>ETH ZURICH</i>	ΑΝΑΣΥΝΔΑΣΜΕΝΕΣ Ν-ΓΛΥΚΟΖΥΛΙΩΜΕΝΕΣ ΠΡΩΤΕΪΝΕΣ ΑΠΟ ΠΡΟΚΑΡΥΩΤΙΚΑ ΚΥΤΤΑΡΑ	2311972 - 21/01/2015	3085951

ΔΙΚΑΙΟΥΧΟΣ (73)	ΤΙΤΛΟΣ ΕΦΕΥΡΕΣΗΣ (54)	ΑΡ./ΗΜ.ΔΗΜ.Ε.Δ. (87)	ΑΡ.ΕΥΡ.Δ.Ε. (11)
EURO-CELTIQUE S.A.	ΦΑΡΜΑΚΕΥΤΙΚΗ ΔΟΣΟΛΟΓΙΚΗ ΜΟΡΦΗ ΠΕΡΙΕΧΟΥΣΑ ΥΔΡΟΧΛΩΡΙΚΗ ΟΞΥΚΩΔΟΝΗ ΕΧΟΥΣΑ ΛΙΓΟΤΕΡΟ ΑΠΟ 25 PPM 14-ΥΔΡΟΕΥΚΩΔΕΪΝΟΝΗ	2305683 - 28/01/2015	3085934
EXODYNE TECHNOLOGIES, INC.	ΣΥΣΤΗΜΑ ΑΣΦΑΛΕΙΑΣ ΤΟ ΟΠΟΙΟ ΑΠΟΣΒΑΙΝΕΙ ΤΗΝ ΕΝΕΡΓΕΙΑ	2204496 - 18/02/2015	3086026
F. HOFFMANN-LA ROCHE AG	ΑΝΤΙΣΩΜΑΤΑ ΕΝΑΝΤΙ ΤΟΥ ΥΠΟΔΟΧΕΑ ΤΟΥ ΑΥΞΗΤΙΚΟΥ ΠΑΡΑΓΟΝΤΑ Ι ΤΥΠΟΥ ΙΝΣΟΥΛΙΝΗΣ ΚΑΙ ΧΡΗΣΕΙΣ ΑΥΤΩΝ	2272873 - 28/01/2015	3086014
F.M. S.P.A.	ΑΦΑΙΡΟΥΜΕΝΟΣ ΣΥΝΔΕΣΜΟΣ ΓΙΑ ΠΕΡΙΣΤΑΛΤΙΚΗ ΑΝΤΛΙΑ	2660470 - 21/01/2015	3085925
FEMALON S.P.R.L.	ΚΙΤ ΓΙΑ ΠΡΟΓΝΩΣΗ ΕΠΙΤΥΧΙΑΣ ΕΜΦΥΤΕΥΣΗΣ ΣΕ ΥΠΟ-ΒΟΗΘΟΥΜΕΝΗ ΓΟΝΙΜΟΠΟΙΗΣΗ	2214021 - 07/01/2015	3085857
FIDIA FARMACEUTICI S.P.A.	ΘΕΙΩΜΕΝΟ ΥΑΛΟΥΡΟΝΙΚΟ ΟΞΥ ΓΙΑ ΤΗ ΘΕΡΑΠΕΙΑ ΤΗΣ ΕΚΦΥΛΙΣΤΙΚΗΣ ΟΣΤΕΟΑΡΘΡΙΤΙΔΑΣ	2021078 - 25/02/2015	3085894
FISSLER GMBH	ΣΥΣΤΗΜΑ ΑΝΙΧΝΕΥΣΗΣ ΠΙΕΣΗΣ ΓΙΑ ΧΥΤΡΑ ΤΑΧΥΤΗΤΟΣ	2637531 - 07/01/2015	3085864
FLECOTEC AG	ΣΤΕΓΑΝΗ ΩΣ ΠΡΟΣ ΤΟ ΠΕΡΙΒΑΛΛΟΝ ΔΙΑΤΑΞΗ ΣΥΝΔΕΣΗΣ ΚΑΙ ΜΕΘΟΔΟΣ ΜΕ ΚΛΕΙΣΤΡΟ ΚΑΙ ΠΡΟΩΘΗΤΗ	2421758 - 25/02/2015	3085893
G4 SYNERGETICS, INC.	ΚΑΤΑΣΚΕΥΕΣ ΣΕ ΣΤΟΙΒΑ ΓΙΑ ΗΛΕΚΤΡΟΧΗΜΙΚΕΣ ΜΠΑ-ΤΑΡΙΕΣ	2518790 - 21/01/2015	3085883
GEA MECHANICAL EQUIPMENT GMBH	ΔΙΑΧΩΡΙΣΤΗΡΑΣ ΜΕ ΕΝΑ ΤΥΜΠΙΑΝΟ ΦΥΓΟΚΕΝΤΡΗΣΗΣ	2598252 - 28/01/2015	3085997
GENZYME CORPORATION	ΣΥΖΕΥΓΜΑΤΑ ΟΛΙΓΟΣΑΚΧΑΡΙΤΗ-ΠΡΩΤΕΪΝΗΣ	2465542 - 21/01/2015	3085977
GIANUS S.R.L.	ΣΥΣΚΕΥΗ ΑΣΦΑΛΕΙΑΣ ΓΙΑ ΠΕΤΑΣΜΑΤΑ ΠΑΝΩ ΣΕ ΣΩΛΗ-ΝΑ, ΕΙΔΙΚΟΤΕΡΑ ΓΙΑ ΤΕΧΝΙΚΕΣ ΚΟΥΡΤΙΝΕΣ, ΣΙΤΕΣ ΓΙΑ ΚΟΥΝΟΥΠΙΑ, ΣΙΤΕΣ ΚΑΙ ΠΕΤΑΣΜΑΤΑ ΜΕ ΡΟΛΑ	2286053 - 18/02/2015	3085910
GILEAD BIOLOGICS, INC.	ΑΝΑΣΤΟΛΕΙΣ ΤΩΝ LOX ΚΑΙ LOXL2 ΚΑΙ ΧΡΗΣΕΙΣ ΕΕ ΑΥ-ΤΩΝ	2185198 - 14/01/2015	3085874
GILEAD SCIENCES, INC.	ΑΝΑΣΤΟΛΕΙΣ ΚΙΝΑΣΗΣ ΠΟΥ ΡΥΘΜΙΖΕΙ ΣΗΜΑ ΑΠΟΠΤΩ-ΣΗΣ	2454250 - 14/01/2015	3085873
GLAXO GROUP LIMITED	ΠΗΠΕΡΑΖΙΝΟΔΙΟΝΕΣ ΩΣ ΑΝΤΑΓΩΝΙΣΤΕΣ ΥΠΟΔΟΧΕΑ ΟΞΥΤΟΚΙΝΗΣ	1758886 - 04/03/2015	3085862
GLAXOSMITHKLINE LLC	ΣΥΝΔΥΑΣΜΟΣ	2485593 - 07/01/2015	3085936
GLYCOTOPE GMBH	ΣΥΝΘΕΣΕΙΣ ΠΟΥ ΠΕΡΙΛΑΜΒΑΝΟΥΝ CORE-1 ΘΕΤΙΚΟ ΜΙΚΡΟΟΡΓΑΝΙΣΜΟ ΚΑΙ ΧΡΗΣΗ ΑΥΤΩΝ ΓΙΑ ΤΗΝ ΑΝΤΙ-ΜΕΤΩΠΙΣΗ Ή ΠΡΟΦΥΛΑΞΗ ΑΠΟ ΟΓΚΟΥΣ	1920781 - 04/03/2015	3085930
GRIFOLS THERAPEUTICS INC.	ΑΝΑΣΥΝΔΥΑΣΜΕΝΑ ΤΡΟΠΟΠΟΙΗΜΕΝΗ ΠΛΑΣΜΙΝΗ	2246417 - 21/01/2015	3085947
GRUNENTHAL GMBH	ΥΠΟΚΑΤΕΣΤΗΜΕΝΑ 2-ΟΞΥ-ΚΙΝΟΛΙΝΟ-3-ΚΑΡΒΟΞΑΜΙΔΙΑ ΣΑΝ ΔΙΑΜΟΡΦΩΤΕΣ KCNQ2/3	2609083 - 25/02/2015	3085892
GUER, JEAN LUC	ΑΘΛΗΤΙΚΟ ΥΠΟΔΗΜΑ ΤΟΥ ΤΥΠΟΥ ΜΕ ΤΑΠΕΣ	2645895 - 07/01/2015	3085887
HALDON COMPANY	ΤΟΠΟΘΕΤΟΥΜΕΝΟ ΣΕ ΤΟΙΧΟ ΛΕΠΤΟ ΦΥΛΛΟ ΠΟΛΛΩΝ ΣΤΡΩΜΑΤΩΝ ΚΑΙ ΜΕΘΟΔΟΣ ΧΡΗΣΗΣ	2459370 - 18/03/2015	3085999
HANSEN, BERND	ΔΙΑΤΑΞΗ ΧΥΤΕΥΣΗΣ	1613461 - 18/02/2015	3085932
HELMHOLTZ ZENTRUM MUNCHEN DEUTSCHES FORSCHUNGSZENTRUM FUR GESUNDHEIT UND UMWELT (GMBH)	ΣΥΝΘΕΣΕΙΣ ΓΙΑ ΤΗΝ ΠΑΡΑΣΚΕΥΗ ΩΡΙΜΩΝ ΔΕΝΔΡΙΤΙ-ΚΩΝ ΚΥΤΤΑΡΩΝ	2004807 - 04/03/2015	3085941
HERLT, CHRISTIAN	ΜΕΘΟΔΟΣ ΚΑΙ ΔΙΑΤΑΞΗ ΓΙΑ ΤΗΝ ΑΕΡΙΟΠΟΙΗΣΗ ΜΕΓΑ-ΛΩΝ ΤΕΜΑΧΙΩΝ ΚΑΥΣΙΜΩΝ, ΕΙΔΙΚΟΤΕΡΑ ΒΙΟΜΑΖΑΣ	1294829 - 07/01/2015	3085860

ΔΙΚΑΙΟΥΧΟΣ (73)	ΤΙΤΛΟΣ ΕΦΕΥΡΕΣΗΣ (54)	ΑΡ./ΗΜ.ΔΗΜ.Ε.Δ. (87)	ΑΡ.ΕΥΡ.Δ.Ε. (11)
<i>HILLER GMBH</i>	ΔΙΑΤΑΞΗ ΜΕΤΑΔΟΣΗΣ ΚΙΝΗΣΗΣ ΣΕ ΦΥΤΟΚΕΝΤΡΙΚΗ ΜΗ-ΧΑΝΗ ΜΕ ΑΤΕΡΜΟΝΑ	2525916 - 21/01/2015	3085854
<i>HIRATA, MARIO</i>	ΠΡΟΪΟΝ ΥΦΑΣΜΑΤΟΣ ΤΟ ΟΠΟΙΟ ΕΙΝΑΙ ΙΚΑΝΟ ΝΑ ΡΥΘΜΙΖΕΙ ΤΗΝ ΜΙΚΡΟΚΥΚΛΟΦΟΡΙΑ ΤΟΥ ΑΙΜΑΤΟΣ	2262943 - 21/01/2015	3085961
<i>HONEYWELL INTERNATIONAL INC.</i>	ΣΥΝΘΕΣΕΙΣ ΑΖΕΟΤΡΟΠΙΚΟΥ ΤΥΠΟΥ ΤΟΥ ΤΕΤΡΑΦΘΟΡΟ ΠΡΟΠΕΝΙΟΥ ΚΑΙ ΤΩΝ ΥΔΡΟΦΘΟΡΑΝΘΡΑΚΩΝ	1751245 - 21/01/2015	3085972
<i>ICAGEN, INC.</i>	ΠΑΡΑΓΩΓΑ ΣΟΥΛΦΟΝΑΜΙΔΙΟΥ	2385938 - 04/03/2015	3085844
<i>IFCO SYSTEMS GMBH</i>	ΚΙΒΩΤΙΟ ΜΕΤΑΦΟΡΑΣ ΚΑΙ ΠΑΡΟΥΣΙΑΣΗΣ	2639168 - 21/01/2015	3085980
<i>IFCO SYSTEMS GMBH</i>	ΚΙΒΩΤΙΟ ΜΕΤΑΦΟΡΑΣ ΚΑΙ ΠΑΡΟΥΣΙΑΣΗΣ	2639169 - 21/01/2015	3085981
<i>ILLYCAFFE S.P.A.</i>	ΕΞΑΡΤΗΜΑ ΣΥΓΚΡΑΤΗΣΗΣ ΦΙΛΤΡΩΝ ΙΔΙΑΙΤΕΡΑ ΓΙΑ ΤΙΣ ΜΗΧΑΝΕΣ ΠΑΡΑΣΚΕΥΗΣ ΚΑΦΕ ESPRESSO	1874167 - 18/02/2015	3085865
<i>IMBERA, S.A. DE C.V.</i>	ΒΕΛΤΙΩΜΕΝΟ ΣΥΣΤΗΜΑ ΓΙΑ ΤΟ ΦΩΤΙΣΜΟ ΘΑΛΑΜΩΝ ΚΑΤΑΨΥΚΤΩΝ ΜΕ ΧΡΗΣΗ ΔΙΟΔΩΝ ΕΚΠΟΜΠΗΣ ΦΩΤΟΣ (LED)	2267363 - 14/01/2015	3085916
<i>IMPLANET, SOCIETE ANONYME</i>	ΣΥΣΚΕΥΗ ΣΤΕΡΕΩΣΗΣ ΣΠΟΝΔΥΛΟΥ	2725993 - 04/03/2015	3085967
<i>INDENA S.P.A.</i>	ΣΥΝΘΕΣΕΙΣ ΟΙ ΟΠΟΙΕΣ ΠΕΡΙΕΧΟΥΝ ΕΚΧΥΛΙΣΜΑΤΑ ΑΠΟ SANGUINARIA Ή MACLEAYA	2135615 - 28/01/2015	3085973
<i>INDUFLEX ROBERT MORGAN E.K.</i>	ΔΙΑΤΑΞΗ ΓΙΑ ΤΗΝ ΟΡΘΙΑ ΠΡΟΩΘΗΣΗ ΕΝΟΣ ΠΡΟΜΟΡΦΩΜΑΤΟΣ	2566797 - 01/04/2015	3085949
<i>INSTITUT NATIONAL DE LA SANTE ET DE LA RECHERCHE MEDICALE (INSERM)</i>	ΤΡΙΚΥΚΛΟ-ΦΩΣΦΟΡΟΘΕΙΟΙΚΟ DNA	2581448 - 28/01/2015	3086005
<i>INSTITUTO SUPERIOR DE AGRONOMIA</i>	ΧΡΗΣΗ ΜΙΑΣ ΠΡΩΤΕΙΝΗΣ ΑΠΟ ΛΟΥΠΙΝΟ	2333086 - 07/01/2015	3085870
<i>INSTITUTO SUPERIOR DE AGRONOMIA</i>	ΧΡΗΣΗ ΜΙΑΣ ΠΡΩΤΕΙΝΗΣ ΑΠΟ ΛΟΥΠΙΝΟ	2333086 - 07/01/2015	3085870
<i>INTERNATIONAL BUSINESS MACHINES CORPORATION</i>	ΜΕΤΑΤΡΟΠΗ ΜΙΑΣ ΣΗΜΑΤΟΔΟΤΟΥΜΕΝΗΣ ΜΕ ΜΗΝΥΜΑ ΔΙΑΚΟΠΗΣ ΣΕ ΕΙΔΟΠΟΙΗΣΗ ΣΥΜΒΑΝΤΟΣ ΠΡΟΣΑΡΜΟΓΕΑ ΕΙΣΟΔΟΥ/ΕΞΟΔΟΥ	2430558 - 25/03/2015	3085904
<i>INVISIBLE SENTINEL, INC.</i>	ΔΙΑΤΑΞΗ ΑΝΙΧΝΕΥΣΗΣ ΑΝΤΙΓΟΝΩΝ ΚΑΙ ΧΡΗΣΕΙΣ ΑΥΤΗΣ	2460009 - 04/03/2015	3085915
<i>IPSEN PHARMA S.A.S.</i>	ΜΕΘΟΔΟΣ ΠΑΡΑΣΚΕΥΗΣ ΠΟΛΥΜΕΡΩΝ ΔΙΑΦΟΡΩΝ ΑΡΧΙΤΕΚΤΟΝΙΚΩΝ ΔΟΜΩΝ ΚΑΙ ΕΚΚΙΝΗΣΗΣ ΜΕ ΑΜΙΔΙΟ	2640767 - 04/03/2015	3085960
<i>ITALCEMENTI S.P.A.</i>	ΤΣΙΜΕΝΤΟΥΧΑ ΠΡΟΪΟΝΤΑ ΚΑΙ ΑΝΤΙΚΕΙΜΕΝΑ ΚΑΤΑΣΚΕΥΗΣ ΠΟΥ ΠΕΡΙΕΧΟΥΝ ΕΝΙΣΧΥΜΕΝΟ ΜΕ ΑΝΘΡΑΚΑ ΔΙΟΞΕΙΔΙΟ ΤΟΥ ΤΙΤΑΝΙΟΥ	2488454 - 18/02/2015	3086034
<i>JAKOB HATTELAND LOGISTICS AS</i>	ΠΕΡΙΣΤΡΟΦΙΚΗ ΣΥΣΚΕΥΗ ΓΙΑ ΠΑΡΑΛΑΒΗ ΚΑΙ ΔΙΑΚΙΝΗΣΗ ΑΓΑΘΩΝ	2609014 - 21/01/2015	3085958
<i>JANSSEN BIOTECH, INC.</i>	ΑΝΤΙ-TNF-ΑΛΦΑ ΑΝΤΙΣΩΜΑΤΑ ΚΑΙ ΜΕΘΟΔΟΙ ΧΡΗΣΗΣ	1919951 - 28/01/2015	3085867
<i>JANSSEN PHARMACEUTICA NV</i>	ΝΕΑ ΑΛΛΑΤΑ ΛΥΣΙΝΗΣ ΠΑΡΑΓΩΓΩΝ 4-((ΦΑΙΝΟΞΥΛΛΚΥΛ)ΘΕΙΟ)-ΦΑΙΝΟΞΥΟΞΕΙΚΟΥ ΟΞΕΟΣ	1937065 - 28/01/2015	3085859
<i>JFE STEEL CORPORATION</i>	ΜΕΘΟΔΟΣ ΠΑΡΑΓΩΓΗΣ ΣΩΛΗΝΑ ΜΕ ΡΑΦΗ ΣΥΓΚΟΛΛΗΣΗΣ, ΠΟΥ ΕΧΕΙ ΧΑΡΑΚΤΗΡΙΣΤΙΚΑ ΚΑΛΑ ΣΥΓΚΟΛΛΗΜΕΝΟΥ ΤΜΗΜΑΤΟΣ	2000247 - 07/01/2015	3085861
<i>JUNGHANS MICROTEC GMBH</i>	ΠΥΡΟΣΩΛΗΝΑΣ ΓΙΑ ΕΝΑ ΒΛΗΜΑ	2342531 - 25/02/2015	3085969
<i>KARATZIS S.A.</i>	ΔΙΑΤΑΞΗ ΓΙΑ ΡΑΜΜΑΤΑ ΕΠΙΜΗΚΥΝΣΗΣ, ΔΙΑΤΑΞΗ ΕΠΙΜΗΚΥΝΣΗΣ ΓΙΑ ΠΑΡΑΓΩΓΗ ΕΝΟΣ ΔΙΧΤΥΟΥ ΜΕ ΕΠΙΜΗΚΥΜΕΝΑ ΡΑΜΜΑΤΑ, ΜΕΘΟΔΟΣ ΓΙΑ ΠΑΡΑΓΩΓΗ ΕΝΟΣ ΔΙΧΤΥΟΥ ΜΕ ΕΠΙΜΗΚΥΜΕΝΑ ΡΑΜΜΑΤΑ ΚΑΙ ΕΝΑ ΔΙΧΤΥ ΜΕ ΕΠΙΜΗΚΥΜΕΝΑ ΡΑΜΜΑΤΑ	2683863 - 11/03/2015	3085993

ΔΙΚΑΙΟΥΧΟΣ (73)	ΤΙΤΛΟΣ ΕΦΕΥΡΕΣΗΣ (54)	ΑΡ./ΗΜ.ΔΗΜ.Ε.Δ. (87)	ΑΡ.ΕΥΡ.Α.Ε. (11)
KEYGENE N.V.	ΣΥΝΘΑΣΗ ΦΑΡΝΕΣΕΝΙΟΥ	2373790 - 11/02/2015	3085966
KYOWA HAKKO KIRIN CO., LTD.	ΜΕΘΟΔΟΣ ΣΤΑΘΕΡΟΠΟΙΗΣΗΣ ΤΗΣ ΕΝΩΣΗΣ ΔΙΑΡΥΛΟΒΙ- ΝΥΛΕΝΙΟΥ	1676578 - 25/03/2015	3085885
LIN, CHIA-YEN	ΤΟΥΒΛΑΚΙ ΠΟΥ ΕΚΠΕΜΠΕΙ ΦΩΣ ΤΟ ΟΠΟΙΟ ΔΙΑΘΕΤΕΙ ΜΟΝΑΔΑ ΗΛΕΚΤΡΙΚΗΣ ΣΥΝΔΕΣΗΣ ΚΑΙ ΒΑΣΗ ΠΑΡΟΧΗΣ ΙΣΧΥΟΣ ΓΙΑ ΤΟ ΙΔΙΟ	2471584 - 07/01/2015	3085863
LINDE AG	ΑΝΟΠΤΗΣΗ ΤΑΙΝΙΑΣ ΑΛΟΥΜΙΝΙΟΥ ΨΥΧΡΗΣ ΕΛΑΣΗΣ	2267171 - 28/01/2015	3086019
MAVENIR SYSTEMS IP HOLDINGS, LLC	ΚΕΝΤΡΙΚΟΠΟΙΗΜΕΝΗ ΔΙΑΧΕΙΡΙΣΗ ΓΙΑ ΣΥΝΟΛΟ ΚΟΜ- ΒΩΝ ΔΙΚΤΥΟΥ	1864432 - 07/01/2015	3085876
MIIKANA THERAPEUTICS, INC.	ΕΝΩΣΕΙΣ ΥΠΟΚΑΤΕΣΤΗΜΕΝΟΥ ΠΥΡΑΖΟΛΙΟΥ	1928456 - 22/04/2015	3086017
MISCON TRADING S.A.	ΜΕΘΟΔΟΙ ΓΙΑ ΤΗ ΘΕΡΑΠΕΙΑ ΤΗΣ ΕΝΔΟΜΗΤΡΙΩΣΗΣ	1660009 - 28/01/2015	3086006
MIVENION GMBH	ΔΙΑΓΝΩΣΤΙΚΑ ΑΠΕΙΚΟΝΙΣΗΣ ΜΕ ΣΥΝΔΥΑΣΜΟ ΣΚΙΑΓΡΑ- ΦΙΚΩΝ	2572735 - 25/02/2015	3085871
MUNTERMANN, AXEL	ΜΕΘΟΔΟΣ ΚΑΙ ΔΙΑΤΑΞΗ ΓΙΑ ΤΗΝ ΑΙΣΘΗΤΙΚΗ ΛΕΙΑΝΣΗ ΤΟΥ ΔΕΡΜΑΤΟΣ	2515998 - 25/02/2015	3085851
MVP S.R.L.	ΣΥΣΤΗΜΑ ΓΙΑ ΤΗΝ ΠΑΡΑΣΚΕΥΗ ΑΦΕΨΗΜΑΤΟΣ ΞΕΚΙ- ΝΩΝΤΑΣ ΑΠΟ ΠΡΟΪΟΝ ΕΓΧΥΣΗΣ ΤΟ ΟΠΟΙΟ ΠΕΡΙΕΧΕΤΑΙ ΣΕ ΕΝΑΛΛΑΞΙΜΗ ΚΑΨΟΥΛΑ	2621316 - 14/01/2015	3085877
NASCIMENTO TEIXEIRA , ARTUR RICARDO	ΧΡΗΣΗ ΜΙΑΣ ΠΡΩΤΕΪΝΗΣ ΑΠΟ ΛΟΥΠΙΝΟ	2333086 - 07/01/2015	3085870
NATIONAL UNIVERSITY CORPORA- TION GUNMA UNIVERSITY	ΠΑΡΑΓΩΓΟ ΧΟΛΕΣΤΑΝΟΛΗΣ ΓΙΑ ΣΥΝΔΥΑΣΜΕΝΗ ΧΡΗΣΗ	2404608 - 01/04/2015	3085950
NEKTAR THERAPEUTICS	ΣΥΖΕΥΓΜΑΤΑ ΟΛΙΓΟΜΕΡΩΝ-ΑΓΩΝΙΣΤΩΝ ΟΠΙΟΕΙΔΩΝ	2134371 - 14/01/2015	3085926
NESTEC LTD.	ΠΑΡΑΓΟΝΤΑΣ ΚΑΙ ΔΙΑΤΡΟΦΙΚΟ ΠΡΟΪΟΝ ΚΑΤΑ ΤΗΣ ΠΑ- ΧΥΣΑΡΚΙΑΣ	2604689 - 21/01/2015	3085983
NESTEC S.A.	ΠΡΟΒΙΟΤΙΚΑ ΓΙΑ ΧΡΗΣΗ ΣΕ ΕΓΚΥΜΟΝΟΥΝΤΑ ΘΗΛΥΚΑ ΘΗΛΑΣΤΙΚΑ ΓΙΑ ΤΗΝ ΕΝΙΣΧΥΣΗ ΤΗΣ ΑΝΟΣΙΑΣ ΤΩΝ ΝΕΟΓΝΩΝ ΤΟΥΣ	2612562 - 28/01/2015	3085880
NOVARTIS AG	ΥΔΡΟΦΟΒΑ ΑΚΡΥΛΙΚΑ ΥΛΙΚΑ ΕΝΔΟΦΘΑΛΜΙΩΝ ΦΑΚΩΝ	2714108 - 01/04/2015	3085903
NOVELMED THERAPEUTICS, INC.	ΑΝΤΙΣΩΜΑΤΑ ANTI-ΠΡΟΠΕΡΔΙΝΗΣ	2262831 - 21/01/2015	3085970
NOVIMMUNE S.A.	ΜΕΘΟΔΟΙ ΓΙΑ ΤΗ ΔΗΜΙΟΥΡΓΙΑ ΠΟΛΥΕΙΔΙΚΩΝ ΚΑΙ ΠΟΛΥΔΥΝΑΜΩΝ ΑΝΤΙΣΩΜΑΤΩΝ	2606064 - 25/02/2015	3086001
NOVOCURE LTD.	ΒΕΛΤΙΣΤΟΠΟΙΗΣΗ ΤΩΝ ΧΑΡΑΚΤΗΡΙΣΤΙΚΩΝ ΕΝΟΣ ΗΛΕΚ- ΤΡΙΚΟΥ ΠΕΔΙΟΥ ΓΙΑ ΤΗΝ ΑΥΞΗΣΗ ΤΗΣ ΔΡΑΣΕΩΣ ΤΟΥ ΠΕΔΙΟΥ ΕΠΙ ΤΩΝ ΠΟΛΛΑΠΛΑΣΙΑΖΟΜΕΝΩΝ ΚΥΤΤΑΡΩΝ	1933937 - 14/01/2015	3085908
NUTRAMAX LABORATORIES, INC.	ΧΡΗΣΗ ΑΝΑΒΟΛΙΚΩΝ ΠΑΡΑΓΟΝΤΩΝ, ΑΝΤΙ-ΚΑΤΑΒΟΛΙ- ΚΩΝ ΠΑΡΑΓΟΝΤΩΝ, ΑΝΤΙΟΞΕΙΔΩΤΙΚΩΝ ΠΑΡΑΓΟΝΤΩΝ, ΚΑΙ ΑΝΑΛΓΗΤΙΚΩΝ ΓΙΑ ΤΗΝ ΠΡΟΣΤΑΣΙΑ, ΘΕΡΑΠΕΥΤΙΚΗ ΑΓΩΓΗ ΚΑΙ ΕΠΙΔΙΟΡΘΩΣΗ ΣΥΝΔΕΤΙΚΩΝ ΙΣΤΩΝ ΣΕ ΑΝΘΡΩΠΟΥΣ ΚΑΙ ΖΩΑ	2101799 - 21/01/2015	3085852
NUTRITION SCIENCE PARTNERS LIM- ITED	ΑΚΑΤΕΡΓΑΣΤΑ ΕΚΧΥΛΙΣΜΑΤΑ ΑΠΟ ANDROGRAPHIS PANICULATA	1747008 - 14/01/2015	3085929
O.M.E.R. S.P.A.	ΑΝΥΨΩΤΗΡΑΣ ΟΧΗΜΑΤΩΝ	2499081 - 28/01/2015	3085843
OGG, RANDY	ΚΑΤΑΣΚΕΥΕΣ ΣΕ ΣΤΟΙΒΑ ΓΙΑ ΗΛΕΚΤΡΟΧΗΜΙΚΕΣ ΜΠΑ- ΤΑΡΙΕΣ	2518790 - 21/01/2015	3085883
ONCOMED PHARMACEUTICALS, INC.	ΠΑΡΑΓΟΝΤΕΣ ΚΑΙ ΑΝΤΑΓΩΝΙΣΤΕΣ ΔΕΣΜΕΥΣΗΣ-NOTCH ΚΑΙ ΜΕΘΟΔΟΙ ΧΡΗΣΗΣ ΕΞ ΑΥΤΩΝ	2307051 - 11/02/2015	3085991

ΔΙΚΑΙΟΥΧΟΣ (73)	ΤΙΤΛΟΣ ΕΦΕΥΡΕΣΗΣ (54)	ΑΡ./ΗΜ.ΔΗΜ.Ε.Δ. (87)	ΑΡ.ΕΥΡ.Δ.Ε. (11)
OREXO AB	ΝΕΑ ΑΝΘΕΚΤΙΚΗ ΣΤΗΝ ΚΑΤΑΧΡΗΣΗ ΦΑΡΜΑΚΕΥΤΙΚΗ ΣΥΝΘΕΣΗ ΓΙΑ ΘΕΡΑΠΕΙΑ ΤΗΣ ΕΞΑΡΤΗΣΗΣ ΑΠΟ ΟΠΙΟΙ-ΕΙΔΗ	2706986 - 04/03/2015	3086033
ORMCO CORPORATION	ΣΥΣΚΕΥΗ ΚΑΙ ΜΕΘΟΔΟΣ ΓΙΑ ΕΛΕΓΧΟ ΑΣΥΜΜΕΤΡΗΣ ΕΛΕΥΘΕΡΗΣ ΚΙΝΗΣΗΣ ΕΝΟΣ ΕΝΔΟΔΟΝΤΙΚΟΥ ΚΙΝΗΤΗΡΑ	2636384 - 28/01/2015	3085914
OTSUKA PHARMACEUTICAL CO., LTD.	ΥΔΑΤΟ-ΔΙΑΛΥΤΗ ΕΝΩΣΗ ΒΕΝΖΟΑΖΕΠΙΝΗΣ ΚΑΙ Η ΦΑΡ-ΜΑΚΕΥΤΙΚΗ ΣΥΝΘΕΣΗ ΑΥΤΗΣ	1968990 - 11/02/2015	3085889
OTSUKA PHARMACEUTICAL CO., LTD.	ΠΑΡΑΓΩΓΟ ΧΟΛΕΣΤΑΝΟΛΗΣ ΓΙΑ ΣΥΝΔΥΑΣΜΕΝΗ ΧΡΗΣΗ	2404608 - 01/04/2015	3085950
OUTOTEC (FINLAND) OY	ΜΕΘΟΔΟΣ ΚΑΙ ΕΓΚΑΤΑΣΤΑΣΗ ΓΙΑ ΤΗΝ ΠΑΡΑΓΩΓΗ ΘΕΙ-ΚΟΥ ΟΞΕΟΣ ΑΠΟ ΑΕΡΙΑ ΠΛΟΥΣΙΑ ΣΕ ΔΙΟΞΕΙΔΙΟ ΤΟΥ ΘΕΙΟΥ	1742869 - 25/02/2015	3085990
P.E. LABELLERS S.P.A.	ΚΥΚΛΟΦΕΡΗΣ ΜΗΧΑΝΗ ΤΟΠΟΘΕΤΗΣΕΩΣ ΕΤΙΚΕΤΩΝ ΠΡΟΟΡΙΖΟΜΕΝΗ ΓΙΑ ΕΤΙΚΕΤΕΣ ΠΟΥ ΕΧΟΥΝ ΠΡΟΚΟΛ-ΛΗΘΕΙ ΕΠΙ ΤΑΙΝΙΑΣ	2701981 - 18/03/2015	3085957
PALOBIOFARMA S.L.	ΠΑΡΑΓΩΓΑ 4-ΑΜΙΝΟΠΥΡΙΜΙΔΙΝΗΣ ΚΑΙ Η ΧΡΗΣΗ ΤΟΥΣ ΩΣ ΑΝΤΑΓΩΝΙΣΤΩΝ Α2Α ΥΠΟΔΟΧΕΩΝ ΑΔΕΝΟΣΙΝΗΣ	2552909 - 11/03/2015	3085952
PAQUES IP. B.V.	ΔΙΑΤΑΞΗ ΚΑΘΑΡΙΣΜΟΥ Η ΟΠΟΙΑ ΠΕΡΙΛΑΜΒΑΝΕΙ ΔΙΑ-ΤΑΞΗ ΔΙΑΧΩΡΙΣΜΟΥ ΣΤΕΡΕΩΝ ΚΑΙ ΜΕΘΟΔΟΣ ΓΙΑ ΤΟΝ ΚΑΘΑΡΙΣΜΟ ΛΥΜΑΤΩΝ	2590900 - 28/01/2015	3086012
PFIZER LIMITED	ΠΑΡΑΓΩΓΑ ΣΟΥΛΦΟΝΑΜΙΔΙΟΥ	2385938 - 04/03/2015	3085844
PFIZER LIMITED	ΣΥΣΚΕΥΗ ΔΙΑΝΟΜΗΣ ΕΝΟΣ ΠΛΗΘΟΥΣ ΜΕΜΟΝΩΜΕΝΩΝ ΔΟΣΕΩΝ ΞΗΡΗΣ ΣΚΟΝΗΣ, ΚΑΙ ΕΙΣΠΝΕΥΣΤΗΡΑΣ ΠΟΥ ΠΕΡΙΛΑΜΒΑΝΕΤΑΙ ΣΕ ΤΕΤΟΙΑ ΣΥΣΚΕΥΗ	2525858 - 25/02/2015	3085946
PHILIP MORRIS PRODUCTS S.A.	ΓΕΝΝΗΤΡΙΑ ΑΕΡΟΛΥΜΑΤΟΣ ΓΙΑ ΣΥΝΘΕΣΗ ΦΑΡΜΑΚΟΥ	1471955 - 04/03/2015	3085931
PINCELL SRL	ΘΕΡΑΠΕΥΤΙΚΑ ΜΕΣΑ ΓΙΑ ΤΗΝ ΠΕΜΦΙΓΑ ΠΟΥ ΠΕΡΙΕ-ΧΟΥΝ ΑΝΤΙΣΩΜΑΤΑ ΑΝΤΙ FAS ΠΡΟΣΔΕΜΑΤΟΣ	2376536 - 25/02/2015	3085986
PLASTIPAK PACKAGING, INC.	ΠΛΑΣΤΙΚΟΣ ΥΠΟΔΟΧΕΑΣ Ο ΟΠΟΙΟΣ ΜΠΟΡΕΙ ΝΑ ΣΤΟΙ-ΒΑΖΕΤΑΙ	2603414 - 21/01/2015	3085975
PROXIMAGEN LIMITED	ΑΝΤΑΓΩΝΙΣΤΕΣ ΥΠΟΔΟΧΕΑ CXCR4	2627649 - 08/04/2015	3085992
PURDUE PHARMA L.P.	ΑΝΤΙΣΩΜΑΤΑ ΠΟΥ ΔΕΣΜΕΥΟΝΤΑΙ ΜΕ ΚΥΤΤΑΡΟΣΥΝ-ΔΕΤΟ CA 125/0772P ΚΑΙ ΜΕΘΟΔΟΙ ΧΡΗΣΗΣ ΑΥΤΩΝ	2301965 - 25/02/2015	3085918
QUALCOMM INCORPORATED	ΑΝΑΠΗΔΗΣΗ ΣΥΧΝΟΤΗΤΑΣ ΣΕ ΕΝΑ ΠΕΡΙΒΑΛΛΟΝ SC-FDMA	2611046 - 11/03/2015	3085987
QUALCOMM, INCORPORATED	ΧΩΡΙΚΗ ΕΠΕΞΕΡΓΑΣΙΑ ΜΕ ΠΙΝΑΚΕΣ ΚΑΘΟΔΗΓΗΣΗΣ ΓΙΑ ΨΕΥΔΟΤΥΧΑΙΑ ΚΑΘΟΔΗΓΗΣΗ ΜΕΤΑΔΟΣΗΣ ΣΕ ΕΝΑ ΣΥΣΤΗΜΑ ΕΠΙΚΟΙΝΩΝΙΑΣ ΠΟΛΛΑΠΛΩΝ ΚΕΡΑΙΩΝ	1733486 - 18/02/2015	3085902
QUEEN MARY AND WESTFIELD COL-LEGE	ΘΕΡΑΠΕΙΑ ΑΥΤΟΑΝΟΣΗΣ ΑΣΘΕΝΕΙΑΣ ΜΕ ΡΥΘΜΙΣΗ ΑΝΝΕΞΙΝΗΣ-1 (ΛΙΠΟΚΟΡΤΙΝΗΣ 1)	2384339 - 28/01/2015	3086013
RESVERLOGIX CORPORATION	ΜΕΘΟΔΟΙ ΠΑΡΑΣΚΕΥΗΣ ΠΑΡΑΓΩΓΩΝ ΚΙΝΑΖΟΛΙΝΟΝΗΣ	2346837 - 04/03/2015	3085924
SANDVIK INTELLECTUAL PROPERTY AB	ΜΕΘΟΔΟΣ ΓΙΑ ΤΗΝ ΔΙΑΣΥΝΔΕΣΗ ΜΙΑΣ ΡΑΒΔΟΥ ΔΙΑ-ΤΡΗΣΗΣ ΦΕΡΟΥΣΑ ΜΙΑ ΣΕΙΡΑ ΣΩΛΗΝΩΝ ΓΕΩΤΡΗΣΗΣ ΧΡΗΣΙΜΟΠΟΙΩΝΤΑΣ ΜΙΑ ΚΟΧΛΙΩΤΗ ΣΥΝΔΕΣΗ, ΕΝΑ ΣΥΣΤΗΜΑ ΧΕΙΡΙΣΜΟΥ ΡΑΒΔΩΝ ΓΕΩΤΡΗΣΗΣ ΚΑΙ ΜΙΑ ΕΞΕΔΡΑ ΓΕΩΤΡΗΣΗΣ	2713003 - 04/03/2015	3085954
SANOFI-AVENTIS DEUTSCHLAND GMBH	ΑΝΤΙΣΩΜΑΤΑ ΕΝΑΝΤΙ ΑΝΑΣΥΝΔΥΑΣΜΕΝΗΣ ΓΛΥΚΟΠΡΩ-ΤΕΪΝΗΣ VI ΤΟΥ ΥΠΟΔΟΧΕΑ ΑΙΜΟΠΕΤΑΛΙΩΝ ΚΟΛΛΑΓΟ-ΝΟΥ	2341141 - 14/01/2015	3085921
SANOFI-AVENTIS DEUTSCHLAND GMBH	ΜΗΧΑΝΙΣΜΟΣ ΡΥΘΜΙΣΗΣ ΔΟΣΗΣ ΚΑΙ ΣΥΣΚΕΥΗ ΕΓΧΥ-ΣΗΣ	2688614 - 14/01/2015	3085927

ΔΙΚΑΙΟΥΧΟΣ (73)	ΤΙΤΛΟΣ ΕΦΕΥΡΕΣΗΣ (54)	ΑΡ./ΗΜ.ΛΗΜ.Ε.Δ. (87)	ΑΡ.ΕΥΡ.Δ.Ε. (11)
<i>SANOFI-AVENTIS U.S. LLC</i>	ΔΙΑΤΑΞΗ ΚΑΙ ΜΕΘΟΔΟΣ ΓΙΑ ΤΗΝ ΦΟΡΤΩΣΗ ΑΝΤΙΚΕΙΜΕΝΩΝ	2627592 - 28/01/2015	3086021
<i>SCHICKANEDER, CHRISTIAN</i>	ΕΣΤΕΡΕΣ ΒΕΝΔΑΜΟΥΣΤΙΝΗΣ ΚΑΙ ΣΧΕΤΙΚΕΣ ΕΝΩΣΕΙΣ ΚΑΙ ΙΑΤΡΙΚΗ ΧΡΗΣΗ ΑΥΤΩΝ	2656843 - 18/03/2015	3085989
<i>SCHICKANEDER, HELMUT</i>	ΕΣΤΕΡΕΣ ΒΕΝΔΑΜΟΥΣΤΙΝΗΣ ΚΑΙ ΣΧΕΤΙΚΕΣ ΕΝΩΣΕΙΣ ΚΑΙ ΙΑΤΡΙΚΗ ΧΡΗΣΗ ΑΥΤΩΝ	2656843 - 18/03/2015	3085989
<i>SCHUR FLEXIBLES DIXIE GMBH</i>	ΥΛΙΚΟ ΣΥΣΚΕΥΑΣΙΑΣ ΜΕ ΕΝΑ ΣΤΡΩΜΑ ΑΦΡΩΔΟΥΣ ΠΟΛΥΟΛΕΦΙΝΗΣ	1682343 - 25/03/2015	3085856
<i>SCHWIHAG AG</i>	ΣΥΣΤΗΜΑ ΣΤΕΡΕΩΣΗΣ ΡΑΓΩΝ	2410090 - 11/03/2015	3085898
<i>SECURECODE LTD</i>	ΜΕΘΟΔΟΣ ΚΑΙ ΣΥΣΚΕΥΗ ΓΙΑ ΤΗΝ ΑΝΑΓΝΩΡΙΣΗ ΑΝΤΙΚΕΙΜΕΝΩΝ	2283456 - 14/01/2015	3085937
<i>SEDA S.P.A.</i>	ΠΕΡΙΕΚΤΗΣ ΚΑΙ ΜΕΘΟΔΟΣ ΓΙΑ ΤΗΝ ΠΑΡΑΓΩΓΗ ΤΟΥ	2544953 - 07/01/2015	3085935
<i>SEISMIC WARNING SYSTEMS, INC.</i>	ΔΙΑΤΑΞΗ ΑΙΣΘΗΤΗΡΩΝ ΚΑΙ ΜΕΘΟΔΟΣ ΓΙΑ ΤΗΝ ΑΝΙΧΝΕΥΣΗ ΚΥΜΑΤΩΝ Ρ ΠΟΥ ΠΑΡΑΓΟΝΤΑΙ ΑΠΟ ΣΕΙΣΜΟ ΚΑΙ ΓΙΑ ΤΗΝ ΠΑΡΑΓΩΓΗ ΕΝΟΣ ΣΗΜΑΤΟΣ ΕΛΕΓΧΟΥ ΑΝΤΑΠΟΚΡΙΣΗΣ	1540616 - 21/01/2015	3085875
<i>SHAWCOR LTD.</i>	ΜΕΘΟΔΟΣ ΚΑΙ ΣΥΣΚΕΥΗ ΓΙΑ ΤΗΝ ΕΞΩΤΕΡΙΚΗ ΕΠΙΘΕΩΡΗΣΗ ΤΗΣ ΣΥΓΚΟΛΛΗΣΕΩΣ ΕΝΟΣ ΣΩΛΗΝΑΓΩΓΟΥ	2470077 - 07/01/2015	3085848
<i>SICPA HOLDING SA</i>	ΜΕΘΟΔΟΙ ΓΙΑ ΤΗΝ ΕΚΤΥΠΩΣΗ ΑΠΤΙΚΩΝ ΧΑΡΑΚΤΗΡΙΣΤΙΚΩΝ ΑΣΦΑΛΕΙΑΣ	2697072 - 28/01/2015	3085922
<i>SITHOLD, S.R.O.</i>	ΘΑΛΑΜΟΣ ΠΕΡΙΣΤΑΛΤΙΚΗΣ ΑΝΤΛΙΑΣ ΓΙΑ ΠΡΟΣΑΡΜΟΓΗ ΠΙΕΣΗΣ ΕΛΑΣΤΙΚΩΝ	2040943 - 07/01/2015	3085884
<i>SK BIOPHARMACEUTICALS CO., LTD.</i>	ΜΕΘΟΔΟΣ ΠΑΡΑΣΚΕΥΗΣ (R)-1-ΑΡΥΛ-2-ΤΕΤΡΑΖΟΛΥΛ-ΑΙΘΥΛΕΣΤΕΡΑ ΚΑΡΒΑΜΙΚΟΥ ΟΞΕΟΣ	2488505 - 25/02/2015	3085959
<i>SKENDI FINANCE, LTD.</i>	ΣΚΕΥΑΣΜΑ ΟΙΣΤΡΑΔΙΟΛΗΣ-ΠΡΟΓΕΣΤΕΡΟΝΗΣ ΒΡΑΔΕΙΑΣ ΑΠΟΔΕΣΜΕΥΣΗΣ	1663161 - 14/01/2015	3085940
<i>SKENDI FINANCE, LTD.</i>	ΣΚΕΥΑΣΜΑ ΟΙΣΤΡΑΔΙΟΛΗΣ-ΠΡΟΓΕΣΤΕΡΟΝΗΣ ΒΡΑΔΕΙΑΣ ΑΠΟΔΕΣΜΕΥΣΗΣ	1844765 - 21/01/2015	3085942
<i>SMITH MOUNTAIN INDUSTRIES, INC</i>	ΦΥΤΙΛΙ ΚΕΡΙΟΥ ΚΑΙ ΣΥΝΔΕΣΜΟΣ ΦΥΤΙΛΙΟΥ	2652103 - 04/03/2015	3085963
<i>SMS INNSE S.P.A.</i>	ΕΓΚΑΤΑΣΤΑΣΗ ΕΛΑΣΗΣ ΣΩΛΗΝΩΝ	2442923 - 11/02/2015	3086016
<i>SOURCON-PADENA GMBH & CO. KG</i>	ΕΠΕΞΕΡΓΑΣΙΑ ΦΥΤΩΝ ΚΑΙ ΣΠΟΡΩΝ ΠΡΟΣ ΣΠΟΡΑ ΚΑΤΑ ΤΗΣ ΠΡΟΣΒΟΛΗΣ/ΣΕ ΠΕΡΙΠΤΩΣΗ ΠΡΟΣΒΟΛΗΣ ΑΠΟ ΜΥΚΗΤΕΣ ΤΟΥ ΠΕΡΟΝΟΣΠΟΡΟΥ	2493316 - 04/03/2015	3086030
<i>STATENS SERUM INSTITUT</i>	ΠΟΣΟΤΙΚΗ ΑΝΑΛΥΣΗ ΜΟΝΟΦΩΣΦΟΡΙΚΩΝ ΕΞΟΖΗΣ ΑΠΟ ΒΙΟΛΟΓΙΚΑ ΔΕΙΓΜΑΤΑ	1311847 - 14/01/2015	3085920
<i>SUNOVION PHARMACEUTICALS INC.</i>	ΣΚΕΥΑΣΜΑΤΑ, ΑΛΑΤΑ ΚΑΙ ΠΟΛΥΜΟΡΦΙΚΕΣ ΜΟΡΦΕΣ TRANS-NORΣΕΡΤΡΑΛΙΝΗΣ ΚΑΙ ΧΡΗΣΕΙΣ ΑΥΤΩΝ	2506842 - 21/01/2015	3085901
<i>SYNAGEVA BIOPHARMA CORP.</i>	ΧΡΗΣΗ ΤΗΣ ΛΥΣΟΣΩΜΙΚΗΣ ΟΞΙΝΗΣ ΛΙΠΑΣΗΣ ΓΙΑ ΤΗΝ ΑΓΩΓΗ ΤΗΣ ΑΝΕΠΑΡΚΕΙΑΣ ΛΥΣΟΣΩΜΙΚΗΣ ΟΞΙΝΗΣ ΛΙΠΑΣΗΣ ΣΕ ΑΣΘΕΝΕΙΣ	2613798 - 11/02/2015	3085945
<i>SYNGENTA LIMITED</i>	ΠΑΡΑΣΚΕΥΗ ΤΟΥ ΑΖΟΧΥΣΤΡΟΒΙΝ	2076498 - 25/02/2015	3085978
<i>TECHNISCHE UNIVERSITAT BERLIN</i>	ΔΙΑΤΑΞΗ ΚΑΙ ΜΕΘΟΔΟΣ ΓΙΑ ΤΗ ΛΗΨΗ ΣΩΜΑΤΙΔΙΩΝ ΑΠΟ ΕΠΙΦΑΝΕΙΑ ΝΕΡΟΥ	2356286 - 28/01/2015	3086010
<i>TELEFONAKTIEBOLAGET LM ERICSSON (PUBL)</i>	ΜΕΘΟΔΟΣ, ΣΥΣΚΕΥΕΣ, ΣΥΣΤΗΜΑΤΑ ΚΑΙ ΠΡΟΪΟΝΤΑ ΠΡΟΓΡΑΜΜΑΤΟΣ ΥΠΟΛΟΓΙΣΤΗ ΓΙΑ ΥΠΟΣΤΗΡΙΞΗ ΤΗΣ ΑΠΟΚΑΤΑΣΤΑΣΗΣ ΜΙΑΣ ΕΠΙΚΟΙΝΩΝΙΑΣ ΕΚΤΑΚΤΗΣ ΑΝΑΓΚΗΣ	2681963 - 25/02/2015	3085998
<i>TENAX S.P.A.</i>	ΣΥΣΤΗΜΑ ΚΑΤΕΡΓΑΣΙΑΣ ΜΕ ΤΗ ΧΡΗΣΗ ΕΡΓΑΛΕΙΟΥ ΒΟΥΡΤΑΣ	1524078 - 21/01/2015	3085881

ΔΙΚΑΙΟΥΧΟΣ (73)	ΤΙΤΛΟΣ ΕΦΕΥΡΕΣΗΣ (54)	ΑΡ./ΗΜ.ΔΗΜ.Ε.Δ. (87)	ΑΡ.ΕΥΡ.Δ.Ε. (11)
<i>THE GILLETTE COMPANY</i>	ΚΕΦΑΛΗ ΞΥΡΙΣΜΑΤΟΣ ΜΕ ΚΡΥΜΜΕΝΗ ΓΕΩΜΕΤΡΙΑ ΛΕΠΙΔΩΝ	2601021 - 07/01/2015	3085882
<i>THE GILLETTE COMPANY</i>	ΕΦΑΡΜΟΓΕΑΣ ΓΙΑ ΣΥΣΚΕΥΗ ΑΦΑΙΡΕΣΗΣ ΤΡΙΧΩΝ ΜΕ ΔΙΑΝΟΜΗ ΥΓΡΟΥ	2632664 - 14/01/2015	3085895
<i>THE GILLETTE COMPANY</i>	ΛΑΒΗ ΞΥΡΙΣΤΙΚΗΣ ΜΗΧΑΝΗΣ	2323818 - 21/01/2015	3085984
<i>THE GILLETTE COMPANY</i>	ΞΥΡΙΣΤΙΚΗ ΜΗΧΑΝΗ ΜΕ ΟΠΙΣΘΙΩΣ ΑΣΦΑΛΙΣΜΕΝΟ ΣΤΟΙΧΕΙΟ ΛΕΠΙΔΩΝ ΞΥΡΙΣΜΑΤΟΣ	2219831 - 21/01/2015	3085985
<i>THOMSON LICENSING</i>	ΠΡΟΣΑΡΜΟΣΤΙΚΗ ΣΤΑΘΜΙΣΗ ΕΙΚΟΝΩΝ ΑΝΑΦΟΡΑΣ ΣΕ ΚΩΔΙΚΟΠΟΙΗΣΗ ΒΙΝΤΕΟ	1540952 - 01/04/2015	3086032
<i>TIGENIX, S.A.U.</i>	ΤΑΥΤΟΠΟΙΗΣΗ ΚΑΙ ΑΠΟΜΟΝΩΣΗ ΠΟΛΥΔΥΝΑΜΩΝ ΚΥΤΤΑΡΩΝ ΑΠΟ ΜΗ-ΟΣΤΕΟΧΟΝΔΡΙΝΟ ΜΕΣΣΕΓΧΥΜΑΤΙΚΟ ΙΣΤΟ	2292736 - 21/01/2015	3085939
<i>TOLMAR THERAPEUTICS, INC.</i>	ΡΕΥΣΤΗ ΣΥΝΘΕΣΗ ΠΕΡΙΛΑΜΒΑΝΟΥΣΑ ΒΙΟΣΥΜΒΑΤΕΣ ΣΥΝΘΕΣΕΙΣ ΟΛΙΓΟΜΕΡΟΥΣ-ΠΟΛΥΜΕΡΟΥΣ	2291174 - 28/01/2015	3085869
<i>TOLSA, S.A.</i>	ΜΕΘΟΔΟΣ ΠΑΡΑΣΚΕΥΗΣ ΕΥΚΟΛΩΣ-ΔΙΕΣΠΑΡΜΕΝΟΥ ΠΟΙΟΤΗΤΑΣ-ΡΕΟΛΟΓΙΑΣ ΠΡΟΪΟΝΤΟΣ ΑΠΟ ΨΕΥΔΟ-ΕΛΑΣΜΑΤΩΔΕΣ ΠΥΡΙΤΙΚΟ, ΠΡΟΪΟΝ ΠΟΥ ΛΑΜΒΑΝΕΤΑΙ ΜΕ ΤΟΝ ΤΡΟΠΟ ΑΥΤΟ ΚΑΙ ΜΕΘΟΔΟΙ ΧΡΗΣΗΣ ΑΥΤΟΥ	1690830 - 07/01/2015	3085850
<i>TORAY INDUSTRIES, INC.</i>	ΣΥΣΤΗΜΑ ΚΑΘΕΤΗΡΑ ΧΕΙΡΟΥΡΓΙΚΗΣ ΑΦΑΙΡΕΣΗΣ ΙΣΤΟΥ ΜΕ ΜΠΑΛΟΝΙ	2415415 - 04/03/2015	3085900
<i>UNILEVER N.V.</i>	ΕΔΩΔΙΜΑ ΛΙΠΑΡΑ ΣΥΝΕΧΗ ΕΠΑΛΕΙΜΜΑΤΑ	2571374 - 04/03/2015	3085968
<i>UNIVERSIDAD AUTONOMA DE MADRID</i>	ΤΑΥΤΟΠΟΙΗΣΗ ΚΑΙ ΑΠΟΜΟΝΩΣΗ ΠΟΛΥΔΥΝΑΜΩΝ ΚΥΤΤΑΡΩΝ ΑΠΟ ΜΗ-ΟΣΤΕΟΧΟΝΔΡΙΝΟ ΜΕΣΣΕΓΧΥΜΑΤΙΚΟ ΙΣΤΟ	2292736 - 21/01/2015	3085939
<i>UNIVERSIDAD DE ZARAGOZA</i>	ΕΞΥΠΝΗ ΣΥΣΚΕΥΑΣΙΑ ΓΙΑ ΑΝΙΧΝΕΥΣΗ ΜΙΚΡΟΟΡΓΑΝΙΣΜΩΝ	2428580 - 21/01/2015	3085909
<i>UNIVERSITAT BERN</i>	ΤΡΙΚΥΚΛΟ-ΦΩΣΦΟΡΟΘΕΙΟΙΚΟ DNA	2581448 - 28/01/2015	3086005
<i>UNIVERSITE PIERRE ET MARIE CURIE (PARIS 6)</i>	ΤΡΙΚΥΚΛΟ-ΦΩΣΦΟΡΟΘΕΙΟΙΚΟ DNA	2581448 - 28/01/2015	3086005
<i>VALADAS DA SILVA MONTEIRO, SARA ALEXANDRA</i>	ΧΡΗΣΗ ΜΙΑΣ ΠΡΩΤΕΪΝΗΣ ΑΠΟ ΛΟΥΠΙΝΟ	2333086 - 07/01/2015	3085870
<i>VAN OOSSANEN & ASSOCIATES B.V.</i>	ΣΚΑΦΟΣ ΕΦΟΔΙΑΣΜΕΝΟ ΜΕ ΦΥΛΛΟ ΜΕΤΑΛΛΟΥ ΚΑΤΩ ΑΠΟ ΤΗΝ ΊΣΑΛΟ ΓΡΑΜΜΗ	2029420 - 21/01/2015	3085912
<i>VANTIA LIMITED</i>	ΝΕΟ ΠΟΛΥΜΟΡΦΟ	2552910 - 11/03/2015	3085994
<i>VIMAR SPA</i>	ΗΛΕΚΤΡΙΚΗ ΣΥΣΚΕΥΗ ΜΕ ΑΞΟΝΙΚΟ ΕΛΕΓΧΟ	2672498 - 07/01/2015	3085845
<i>VIROBAY, INC.</i>	ΕΝΩΣΕΙΣ ΠΟΥ ΠΕΡΙΕΧΟΥΝ ΔΙΦΘΟΡΙΟ ΩΣ ΑΝΑΣΤΟΛΕΙΣ ΤΩΝ ΚΥΣΤΕΪΝΙΚΩΝ ΠΡΩΤΕΑΣΕΩΝ	2079683 - 21/01/2015	3085911
<i>VODAFONE HOLDING GMBH</i>	ΔΙΑΚΟΠΤΗΣ ΓΙΑ ΤΗΝ ΕΝΑΛΛΑΓΗ ΜΕΤΑΞΥ ΕΠΙΚΟΙΝΩΝΙΑΣ ΜΕ ΕΙΚΟΝΑ ΚΑΙ ΕΠΙΚΟΙΝΩΝΙΑΣ ΜΕ ΟΜΙΛΙΑ ΣΕ ΚΙΝΗΤΕΣ ΑΣΥΡΜΑΤΕΣ ΤΕΡΜΑΤΙΚΕΣ ΣΥΣΚΕΥΕΣ	1536618 - 28/01/2015	3086000
<i>VST BUILDING TECHNOLOGIES AG</i>	ΜΕΘΟΔΟΣ ΓΙΑ ΤΗΝ ΣΥΝΕΧΗ ΚΑΤΑΣΚΕΥΗ ΣΤΟΙΧΕΙΩΝ ΠΛΑΚΑΣ ΓΙΑ ΚΑΛΟΥΠΙΑ ΣΥΝΔΕΣΗΣ	2681371 - 11/02/2015	3086029
<i>WOBBEN PROPERTIES GMBH</i>	ΜΕΘΟΔΟΣ ΓΙΑ ΛΕΙΤΟΥΡΓΙΑ ΕΓΚΑΤΑΣΤΑΣΗΣ ΑΙΟΛΙΚΗΣ ΕΝΕΡΓΕΙΑΣ	2547905 - 25/02/2015	3085944
<i>WYETH LLC</i>	ΟΡΘΟΛΟΓΙΚΩΣ ΣΧΕΔΙΑΣΜΕΝΑ ΜΕΣΑ ΓΙΑ ΚΑΛΛΙΕΡΓΕΙΑ ΚΥΤΤΑΡΩΝ	2078071 - 18/03/2015	3085976
<i>YECHAN CO., LTD</i>	ΧΕΙΡΙΣΤΗΣ ΤΥΠΟΥ ΑΕΡΑΝΤΛΙΑΣ ΚΑΙ ΕΝΑ ΠΕΡΙΒΑΗΜΑ ΕΞΟΠΛΙΣΜΕΝΟ ΜΕ ΤΗΝ ΙΔΙΑ	2258631 - 28/01/2015	3086007

ΔΙΚΑΙΟΥΧΟΣ (73)	ΤΙΤΛΟΣ ΕΦΕΥΡΕΣΗΣ (54)	ΑΡ./ΗΜ.ΔΗΜ.Ε.Δ. (87)	ΑΡ.ΕΥΡ.Δ.Ε. (11)
<i>YEDA RESEARCH AND DEVELOPMENT CO., LTD.</i>	ΠΕΠΤΙΔΙΚΟΙ ΑΝΑΣΤΟΛΕΙΣ ΓΙΑ ΜΕΣΟΛΑΒΗΣΗ ΑΠΟΚΡΙΣΕΩΝ ΣΤΡΕΣ	1781315 - 07/01/2015	3085866
<i>ZOETIS BELGIUM S.A.</i>	ΑΝΟΣΟΔΙΕΓΕΡΤΙΚΑ ΟΛΙΓΟΡΙΒΟΝΟΥΚΛΕΟΤΙΔΙΑ	1957647 - 04/03/2015	3085996

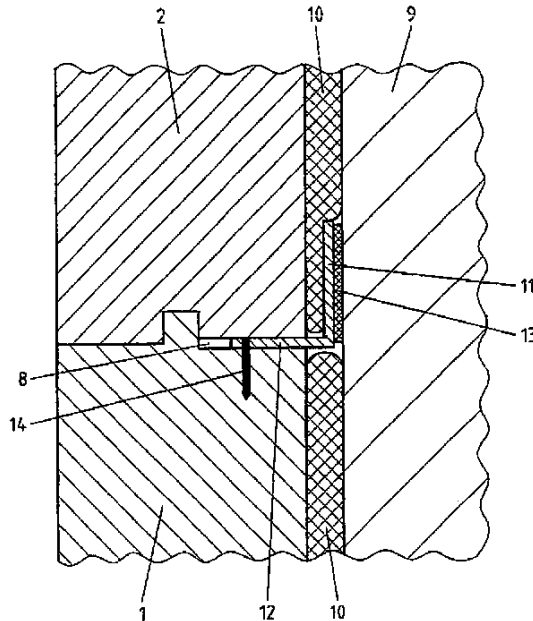
3.1 ΑΝΑΚΟΙΝΩΣΗ ΓΙΑ ΚΑΤΑΘΕΣΗ ΜΕΤΑΦΡΑΣΗΣ ΤΡΟΠΟΠΟΙΗΜΕΝΩΝ ΕΥΡΩΠΑΪΚΩΝ Δ.Ε.

ΑΡΙΘΜΟΣ ΕΥΡ. Δ.Ε. (11):3065350.B2
ΑΡΙΘ. ΕΛΛ. ΚΑΤΑΘΕΣΗΣ (21):20150400787
ΗΜΕΡ. ΕΛΛ. ΚΑΤΑΘΕΣΗΣ (22):09/04/2015
ΑΡΙΘ./ΗΜΕΡ. ΔΗΜΟΣΙΕΥΣΗΣ
ΕΥΡΩΠΑΪΚΟΥ ΔΙΠΛΩΜΑΤΟΣ(87):1640521 - 21/01/2015
ΑΡΙΘ./ΗΜΕΡ. ΔΗΜΟΣΙΕΥΣΗΣ
ΕΥΡΩΠΑΪΚΗΣ ΑΙΤΗΣΗΣ (86):05027340.8--14/12/2005
ΔΙΚΑΙΟΥΧΟΣ (73):1)Brillux GmbH & Co. KG
Weseler Strasse 401, 48163 Munster,
GERMANIA
ΣΥΜΒ. ΠΡΟΤΕΡΑΙΟΤΗΤΕΣ (30):102004060390-14/12/2004-DE
ΕΦΕΥΡΕΤΗΣ (72):1)Krechting, Andreas
ΕΙΔΙΚΟΣ ΠΛΗΡΕΞΟΥΣΙΟΣ (74):ΤΣΙΜΙΚΑΛΗΣ "ΤΣΙΜΙΚΑΛΗΣ
ΚΑΛΟΝΑΡΟΥ ΔΙΚΗΓΟΡΙΚΗ ΕΤΑΙΡΕΙΑ"
ΣΤΕΦΑΝΟΣ
Ν. Βάμβα 1,, 106 74 ΑΘΗΝΑ
ΑΝΤΙΚΛΗΤΟΣ (74):ΤΣΙΜΙΚΑΛΗΣ "ΤΣΙΜΙΚΑΛΗΣ
ΚΑΛΟΝΑΡΟΥ ΔΙΚΗΓΟΡΙΚΗ ΕΤΑΙΡΕΙΑ"
ΣΤΕΦΑΝΟΣ
Ν. Βάμβα 1,,106 74 ΑΘΗΝΑ
ΤΙΤΛΟΣ ΕΦΕΥΡΕΣΗΣ (54):**ΜΕΘΟΔΟΣ ΓΙΑ ΤΗΝ ΕΓΚΑΤΑΣΤΑΣΗ
ΜΟΝΩΤΙΚΩΝ ΠΛΑΚΩΝ**

ΠΕΡΙΛΗΨΗ(57)

Η παρούσα εφεύρεση αφορά μία μέθοδο για την κόλληση τουλάχιστον μίας μονωτικής πλάκας (1,2) επί ενός υποστρώματος (9), η οποία περιλαμβάνει τα βήματα ετοιμασίας ενός κολλητικού μέσου, εφαρμογής του κολλητικού μέσου επί μίας προς κόλληση επιφάνειας (5,6) της μονωτικής πλάκας (1,2) και/ή επί του υποστρώματος (9) επί του οποίου πρόκειται να κολληθεί η μονωτική πλάκα (1,2), επαφής της προς κόλληση επιφάνειας (5,6) της μονωτικής πλάκας (1,2) με το υπόστρωμα (9) και σκλήρυνσης της μεταξύ της μονωτικής πλάκας (1,2) και του υποστρώματος (9) ευρισκόμενου κολλητικού μέσου. Ο σκοπός να μειωθεί το κόστος κατά την κόλληση μονωτικών πλακών (1, 2) επί ενός υποστρώματος (9)

και να αυξηθεί η παραγωγικότητα, καθώς επίσης να καταστεί δυνατή η ασφαλής κόλληση χωρίς τον κίνδυνο καταστροφών εις το σύνθετο σύστημα θερμομόνωσης επιτυγχάνεται δια του ότι, ως κολλητικό μέσο χρησιμοποιείται ένας αφρός κόλλας (10). Ο σκοπός επιτυγχάνεται επίσης δια της χρήσης αφρού κόλλας (10) σε μία μέθοδο του αναφερθέντος είδους.



ΑΡΙΘΜΟΣ ΕΥΡ. Δ.Ε. (11):3067771.B2
ΑΡΙΘ. ΕΛΛ. ΚΑΤΑΘΕΣΗΣ (21):20150400778
ΗΜΕΡ. ΕΛΛ. ΚΑΤΑΘΕΣΗΣ (22):07/04/2015
ΑΡΙΘ./ΗΜΕΡ. ΔΗΜΟΣΙΕΥΣΗΣ
ΕΥΡΩΠΑΪΚΟΥ ΔΙΠΛΩΜΑΤΟΣ(87):1511466 - 25/02/2015
ΑΡΙΘ./ΗΜΕΡ. ΔΗΜΟΣΙΕΥΣΗΣ
ΕΥΡΩΠΑΪΚΗΣ ΑΙΤΗΣΗΣ (86):03704789.1--14/02/2003
ΔΙΚΑΙΟΥΧΟΣ (73):1)Ockham Biotech Limited
Manor Farm Swanwick Lane, Swanwick
Hampshire SO31 7HA, ΜΕΓΑΛΗ
ΒΡΕΤΑΝΙΑ
ΣΥΜΒ. ΠΡΟΤΕΡΑΙΟΤΗΤΕΣ (30):0203830-18/02/2002-GB
0203773-18/02/2002-GB
0211414-17/05/2002-GB
0224330-18/10/2002-GB
ΕΦΕΥΡΕΤΗΣ (72):1)SHUTE, Janis Kay
2)CARROLL, Mary Patricia, Adult Cystic Fi-
brosis Unit
3)Dr.CONWAY, Joy H.
4)HOCKEY, Peter Morey
ΕΙΔΙΚΟΣ ΠΛΗΡΕΞΟΥΣΙΟΣ (74):ΠΑΠΑΚΩΝΣΤΑΝΤΙΝΟΥ ΕΛΕΝΗ
Κουμπάρη 2, 10674 ΑΘΗΝΑ
ΑΝΤΙΚΛΗΤΟΣ (74):ΠΑΠΑΚΩΝΣΤΑΝΤΙΝΟΥ ΕΛΕΝΗ
Κουμπάρη 2,10674 ΑΘΗΝΑ
ΤΙΤΛΟΣ ΕΦΕΥΡΕΣΗΣ (54):**ΧΡΗΣΗ ΓΛΥΚΟΖΑΜΙΝΟΓΛΥΚΑΝΩΝ
ΟΠΩΣ Ε.Γ. ΗΠΑΡΙΝΗΣ ΓΙΑ ΤΗΝ
ΘΕΡΑΠΕΙΑ ΑΝΑΠΝΕΥΣΤΙΚΩΝ ΔΙΑΤΑ-
ΡΑΧΩΝ ΟΠΩΣ COPD**

ΠΕΡΙΛΗΨΗ(57)

Μια γλυκοζαμινογλυκάνη ή φυσιολογικός αποδεκτό άλας αυτής που έχει μέσο μοριακό βάρος από 8 έως 40 kd μπορεί να χρησιμοποιηθεί για να θεραπεύει χρόνιο περιορισμό αεροδού (CAL). Η γλυκοζαμινογλυκάνη ή άλας τυπικώς εισπνέεται.

ΑΡΙΘΜΟΣ ΕΥΡ. Δ.Ε. (11):3069482.B2
ΑΡΙΘ. ΕΛΛ. ΚΑΤΑΘΕΣΗΣ (21):20150400771
ΗΜΕΡ. ΕΛΛ. ΚΑΤΑΘΕΣΗΣ (22):07/04/2015
ΑΡΙΘ./ΗΜΕΡ. ΔΗΜΟΣΙΕΥΣΗΣ
ΕΥΡΩΠΑΪΚΟΥ ΔΙΠΛΩΜΑΤΟΣ(87):1575377 - 21/01/2015
ΑΡΙΘ./ΗΜΕΡ. ΔΗΜΟΣΙΕΥΣΗΣ
ΕΥΡΩΠΑΪΚΗΣ ΑΙΤΗΣΗΣ (86):03795909.5--17/12/2003
ΔΙΚΑΙΟΥΧΟΣ (73):1)Nestec S.A.
 Avenue Nestle 55, 1800 Vevey, ΕΛΒΕΤΙΑ
ΣΥΜΒ. ΠΡΟΤΕΡΑΙΟΤΗΤΕΣ (30):02028285-17/12/2002-EP
ΕΦΕΥΡΕΤΗΣ (72):1)PETERMANN, Robert
 2)JOOSTEN, Henricus
ΕΙΔΙΚΟΣ ΠΛΗΡΕΞΟΥΣΙΟΣ (74):ΧΑΡΔΑΛΙΑ ΠΟΛΥΞΕΝΗ
 Σόλωνος 12, 10673 ΑΘΗΝΑ
ΑΝΤΙΚΛΗΤΟΣ (74):ΧΑΡΔΑΛΙΑ ΠΟΛΥΞΕΝΗ
 Σόλωνος 12,10673 ΑΘΗΝΑ
ΤΙΤΛΟΣ ΕΦΕΥΡΕΣΗΣ (54):**ΜΕΘΟΔΟΣ ΠΑΡΑΣΚΕΥΗΣ ΔΙΑΤΡΟΦΙΚΗΣ ΣΥΝΘΕΣΗΣ ΠΟΥ ΠΕΡΙΕΧΕΙ L (+) ΓΑΛΑΚΤΙΚΟΥ ΟΞΕΟΣ**

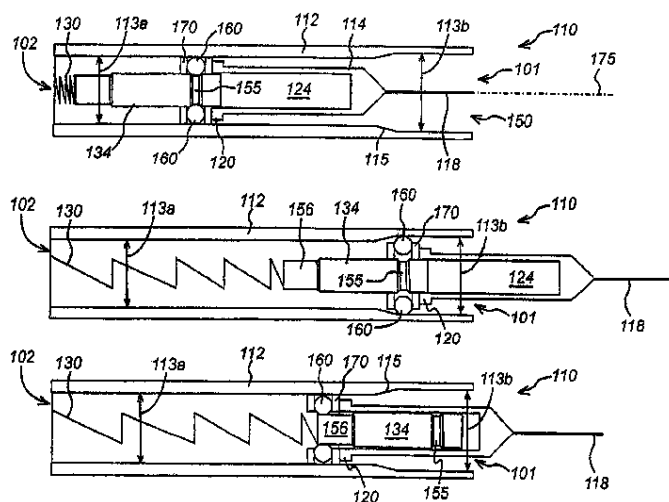
ΠΕΡΙΛΗΨΗ(57)

Η παρούσα εφεύρεση αφορά ένα άμεσα οξιμισμένο διατροφικό παρασκεύασμα που εμποδίζει την ανάπτυξη παθογόνων βακτηρίων στο υγρό παρασκεύασμα ακόμη και σε θερμοκρασία δωματίου για παρατεταμένο χρονικό διάστημα. Η εφεύρεση σχετίζεται επιπλέον με μια μέθοδο παρασκευής του παρασκευάσματος καθώς και με τη χρήση του L(+)-γαλακτικού οξέος για την παρασκευή διατροφικών παρασκευασμάτων με pH που κυμαίνεται από 3,5 έως 6.

ΑΡΙΘΜΟΣ ΕΥΡ. Δ.Ε. (11):3072139.B2
ΑΡΙΘ. ΕΛΛ. ΚΑΤΑΘΕΣΗΣ (21):20150400735
ΗΜΕΡ. ΕΛΛ. ΚΑΤΑΘΕΣΗΣ (22):01/04/2015
ΑΡΙΘ./ΗΜΕΡ. ΔΗΜΟΣΙΕΥΣΗΣ
ΕΥΡΩΠΑΪΚΟΥ ΔΙΠΛΩΜΑΤΟΣ(87):1755707 - 18/03/2015
ΑΡΙΘ./ΗΜΕΡ. ΔΗΜΟΣΙΕΥΣΗΣ
ΕΥΡΩΠΑΪΚΗΣ ΑΙΤΗΣΗΣ (86):05746487.7--27/05/2005
ΔΙΚΑΙΟΥΧΟΣ (73):1)Cilag GmbH International
 Landis + Gyr-Strasse 1, 6300 Zug, ΕΛΒΕΤΙΑ
ΣΥΜΒ. ΠΡΟΤΕΡΑΙΟΤΗΤΕΣ (30):0412057-28/05/2004-GB
ΕΦΕΥΡΕΤΗΣ (72):1)HARRISON, Nigel
ΕΙΔΙΚΟΣ ΠΛΗΡΕΞΟΥΣΙΟΣ (74):ΠΑΠΑΚΩΝΣΤΑΝΤΙΝΟΥ ΕΛΕΝΗ
 Κουμπάρη 2, 10674 ΑΘΗΝΑ
ΑΝΤΙΚΛΗΤΟΣ (74):ΠΑΠΑΚΩΝΣΤΑΝΤΙΝΟΥ ΕΛΕΝΗ
 Κουμπάρη 2,10674 ΑΘΗΝΑ
ΤΙΤΛΟΣ ΕΦΕΥΡΕΣΗΣ (54):**ΣΥΣΚΕΥΗ ΕΓΧΥΣΕΩΣ**
ΠΕΡΙΛΗΨΗ(57)

Η εφεύρεση αφορά σε μία συσκευή εγχύσεως (110) με ένα περίβλημα (112) προσαρμοσμένο ώστε να δέχεται μία σύριγγα (114) που έχει ένα ακροφύσιο εξαγωγής (118) και ένα έμβολο (130). Υπάρχει μία σκανδάλη και ένα μέσο μετάδοσης κίνησης (134) διατεταγμένο ώστε να δρα επάνω στο έμβολο κατά την ενεργοποίηση της σκανδάλης ώστε να προωθεί την σύριγγα από μία θέση επαναφοράς σε μία εκτεταμένη θέση διαμέσου ενός ανοίγματος (150) στο περίβλημα. Ένας μηχανισμός ασφάλισης (160, 170) είναι διατεταγμένος μέσα στο περίβλημα και μπορεί να κινείται σε σχέση με αυτό. Ο μηχανισμός ασφάλισης εμπλέκεται με το έμβολο όταν η σύριγγα δεν είναι στην εκτεταμένη θέση της και απεμπλέκεται από το έμβολο όταν η σύριγγα είναι στην εκτεταμένη θέση της. Αυτό σημαίνει ότι η κίνηση του εμβόλου σε σχέση με την σύριγγα αποτρέπεται όταν, στην χρήση, η σύριγγα προωθείται από μία θέση επαναφοράς σε μία εκτεταμένη θέση. Ως εκ τούτου τα περιεχόμενα της σύριγγας δεν αποβάλλονται από την σύριγγα κατά την διάρκεια της προώθησης από την θέση επαναφοράς στην εκτεταμένη θέση. Ως εκ τούτου τα περιεχόμενα της σύριγγας δεν αποβάλλονται από την σύριγγα κατά την διάρκεια της προώθησης από την θέση

επαναφοράς στην εκτεταμένη θέση. Τα περιεχόμενα αποβάλλονται μόνο όταν η σύριγγα φτάσει στην εκτεταμένη θέση.



ΑΡΙΘΜΟΣ ΕΥΡ. Δ.Ε. (11):3073875.B2
ΑΡΙΘ. ΕΛΛ. ΚΑΤΑΘΕΣΗΣ (21):20150400744
ΗΜΕΡ. ΕΛΛ. ΚΑΤΑΘΕΣΗΣ (22):01/04/2015
ΑΡΙΘ./ΗΜΕΡ. ΔΗΜΟΣΙΕΥΣΗΣ
ΕΥΡΩΠΑΪΚΟΥ ΔΙΠΛΩΜΑΤΟΣ(87):1362581 - 11/02/2015
ΑΡΙΘ./ΗΜΕΡ. ΔΗΜΟΣΙΕΥΣΗΣ
ΕΥΡΩΠΑΪΚΗΣ ΑΙΤΗΣΗΣ (86):03253063.6--16/05/2003
ΔΙΚΑΙΟΥΧΟΣ (73):1)Pureific Corp.
7237 Oak Ridge Highway, Suite A, Knoxville,
TN 37931, ΗΝΩΜΕΝΕΣ ΠΟΛΙΤΕΙΕΣ ΤΗΣ
ΑΜΕΡΙΚΗΣ
ΣΥΜΒ. ΠΡΟΤΕΡΑΙΟΤΗΤΕΣ (30):381363 P-17/05/2002-US
425255-29/04/2003-US
ΕΦΕΥΡΕΤΗΣ (72):1)Dees, H. Craig
ΕΙΔΙΚΟΣ ΠΛΗΡΕΞΟΥΣΙΟΣ (74):ΠΑΠΑΚΩΝΣΤΑΝΤΙΝΟΥ ΕΛΕΝΗ
Κουμπάρη 2, 10674 ΑΘΗΝΑ
ΑΝΤΙΚΛΗΤΟΣ (74):ΠΑΠΑΚΩΝΣΤΑΝΤΙΝΟΥ ΕΛΕΝΗ
Κουμπάρη 2,10674 ΑΘΗΝΑ
ΤΙΤΛΟΣ ΕΦΕΥΡΕΣΗΣ (54):**ΚΑΛΛΥΝΤΙΚΗ ΒΑΣΗ ΠΟΥ ΠΕΡΙΛΑΜ-
ΒΑΝΕΙ ΣΥΝΔΥΑΣΜΟ ΑΝΤΙ-ΙΑΡΩΤΙΚΩΝ
ΚΑΙ ΑΝΤΙΜΙΚΡΟΒΙΑΚΩΝ ΠΑΡΑ-
ΓΟΝΤΩΝ**

ΠΕΡΙΛΗΨΗ(57)

Κοινοποιούνται νέα φάρμακα και συνθέσεις που έχουν ένα αντί-ιδρωτικό παράγοντα και ένα αντιμικροβιακό παράγοντα, και μέθοδοι βασισμένες σ' αυτά, για τον έλεγχο, την πρόληψη, την καλύτερη, ή τη θεραπεία της εφίδρωσης και της τοπικής μικροβιακής μόλυνσης ή της λοίμωξης του δέρματος των χεριών, των ποδιών, της βουβωνικής χώρας, του προσώπου και άλλων περιοχών του σώματος, μαζί με τη μείωση ή τον έλεγχο των συμπτωμάτων και των παρενεργειών αυτής

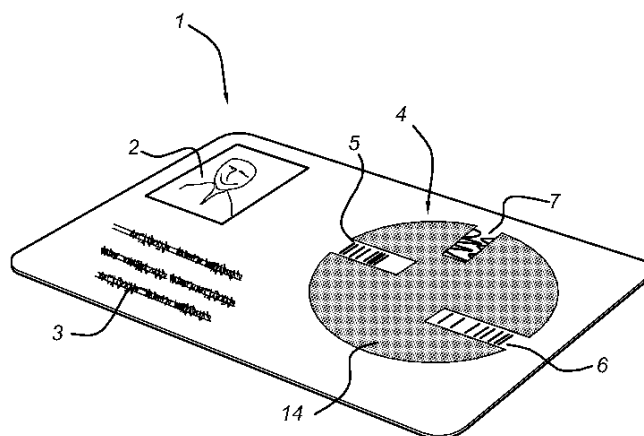
της εφίδρωσης και της μικροβιακής μόλυνσης ή λοίμωξης. Αυτά τα φάρμακα και οι συνθέσεις μπορούν να χρησιμοποιούνται για διάφορους καλλυντικούς, ιατρικούς ή φαρμακευτικούς σκοπούς, οι οποίοι περιλαμβάνουν τον έλεγχο της μικροβιακής αύξησης σε χέρια με γάντια, τον έλεγχο της μικροβιακής μόλυνσης των χεριών, τον έλεγχο του χρόνιου ερεθισμού ή της λοίμωξης των χεριών, των ποδιών, της βουβωνικής χώρας, του κεφαλιού, ή άλλων περιοχών του δέρματος που συνδέονται με την αθλητική συμμετοχή, τον έλεγχο της ακμής του προσώπου ή άλλων όμοιων παθήσεων, ως καλλυντική βάση, ή για τον έλεγχο της οσμής των ποδιών ή της υπερβολικής εφίδρωσης των ποδιών.

ΑΡΙΘΜΟΣ ΕΥΡ. Δ.Ε. (11):3076257.B2
ΑΡΙΘ. ΕΛΛ. ΚΑΤΑΘΕΣΗΣ (21):20150400836
ΗΜΕΡ. ΕΛΛ. ΚΑΤΑΘΕΣΗΣ (22):17/04/2015
ΑΡΙΘ./ΗΜΕΡ. ΔΗΜΟΣΙΕΥΣΗΣ
ΕΥΡΩΠΑΪΚΟΥ ΔΙΠΛΩΜΑΤΟΣ(87):2173568 - 11/02/2015
ΑΡΙΘ./ΗΜΕΡ. ΔΗΜΟΣΙΕΥΣΗΣ
ΕΥΡΩΠΑΪΚΗΣ ΑΙΤΗΣΗΣ (86):08779056.4--24/07/2008
ΔΙΚΑΙΟΥΧΟΣ (73):1)Sdu Identification B.V.
Oudeweg 32, 2031 CC Haarlem, ΟΛΛΑΝΔΙΑ
ΣΥΜΒ. ΠΡΟΤΕΡΑΙΟΤΗΤΕΣ (30):2000782-26/07/2007-NL
ΕΦΕΥΡΕΤΗΣ (72):1)VAN ROON, Joost
ΕΙΔΙΚΟΣ ΠΛΗΡΕΞΟΥΣΙΟΣ (74):ΚΙΑΓΙΑ ΑΝΔΡΟΝΙΚΗ
Στουρνάρα 37, 10682 ΑΘΗΝΑ
ΑΝΤΙΚΛΗΤΟΣ (74):ΒΑΓΙΑΝΟΥ ΚΩΣΤΟΠΟΥΛΟΥ
"ΔΙΚΗΓΟΡΙΚΗ ΕΤΑΙΡΕΙΑ ΒΑΓΙΑΝΟΥ
ΚΩΣΤΟΠΟΥΛΟΥ ΛΥΜΠΕΡΗ" ΧΡΙΣΤΙΝΑ-
ΙΣΜΗΝΗ
Στουρνάρα 37,,10680 ΑΘΗΝΑ
ΤΙΤΛΟΣ ΕΦΕΥΡΕΣΗΣ (54):**ΚΑΡΤΑ ΜΕ ΕΝΑ ΣΤΡΩΜΑ ΜΕΤΑΛΛΙ-
ΚΟΥ ΦΥΛΛΟΥ ΠΟΥ ΠΑΡΕΧΕΤΑΙ ΜΕ
ΕΝΑ ΑΝΟΙΓΜΑ**

ΠΕΡΙΛΗΨΗ(57)

Κάρτα συνιστάμενη από ένα στρώμα βάσης (11) στο οποίο ένα φύλλο αλουμινίου (14) προσαρτάται. Επιπλέον, ένα προστατευτικό στρώμα (10) παρέχεται. Ένα τμήμα του φύλλου αλουμινίου απομακρύνεται με μια ακτίνα λέιζερ για να εκτεθούν οι πληροφορίες (8, 9, 13, 16) που κείνται κάτωθεν από αυτό. Περαιτέρω πληροφορίες προσαρτώνται προαιρετικώς μετά την απομάκρυνση του φύλλου αλουμινίου χρησιμοποιώντας ένα μέρος της ακτίνας λέιζερ. Οι υποκείμενες πληροφορίες εκτείνονται πέραν από το εν λόγω άνοιγμα, δηλ. μόνο ένα μέρος των πληροφοριών που κείνται κάτω από το μεταλλικό φύλλο είναι ορατές άπαξ και το άνοιγμα έχει σχηματιστεί εις αυτό. Ο σχηματισμός ανοιγμάτων σε διάφορες κάρτες σε διάφορες θέσεις επιτρέπει μια ποικίλη εμφάνιση των καρτών που

παρέχονται, ξεκινώντας από μια καθολική κάρτα. Μια κάρτα αυτού του τύπου μπορεί να χρησιμοποιηθεί για σκοπούς ταυτοποίησης.



3.2 ΕΥΡΕΤΗΡΙΟ ΤΡΟΠΟΠΟΙΗΜΕΝΩΝ ΕΥΡΩΠΑΪΚΩΝ Δ.Ε. ΣΥΜΦΩΝΑ ΜΕ ΤΟΝ ΑΡΙΘΜΟ ΔΗΜΟΣΙΕΥΣΗΣ

ΑΡ./ΗΜ.ΔΗΜ.Ε.Δ. (87)	ΔΙΚΑΙΟΥΧΟΣ (73)	ΤΙΤΛΟΣ ΕΦΕΥΡΕΣΗΣ (54)	ΑΡ.ΕΥΡ.Δ.Ε. (11)
<i>1362581 - 11/02/2015</i>	PUREIFIC CORP.	ΚΑΛΛΥΝΤΙΚΗ ΒΑΣΗ ΠΟΥ ΠΕΡΙΛΑΜΒΑΝΕΙ ΣΥΝΔΥΑΣΜΟ ΑΝΤΙ-ΙΔΡΩΤΙΚΩΝ ΚΑΙ ΑΝΤΙΜΙΚΡΟΒΙΑΚΩΝ ΠΑΡΑΓΟΝΤΩΝ	3073875.B2
<i>1511466 - 25/02/2015</i>	OCKHAM BIOTECH LIMITED	ΧΡΗΣΗ ΓΛΥΚΟΖΑΜΙΝΟΓΛΥΚΑΝΩΝ ΟΠΩΣ Ε.Γ. ΗΠΙΑΡΙΝΗΣ ΓΙΑ ΤΗΝ ΘΕΡΑΠΕΙΑ ΑΝΑΠΝΕΥΣΤΙΚΩΝ ΔΙΑΤΑΡΑΧΩΝ ΟΠΩΣ COPD	3067771.B2
<i>1575377 - 21/01/2015</i>	NESTEC S.A.	ΜΕΘΟΔΟΣ ΠΑΡΑΣΚΕΥΗΣ ΔΙΑΤΡΟΦΙΚΗΣ ΣΥΝΘΕΣΗΣ ΠΟΥ ΠΕΡΙΕΧΕΙ L (+) ΓΑΛΑΚΤΙΚΟΥ ΟΞΕΟΣ	3069482.B2
<i>1640521 - 21/01/2015</i>	BRILLUX GMBH & CO. KG	ΜΕΘΟΔΟΣ ΓΙΑ ΤΗΝ ΕΓΚΑΤΑΣΤΑΣΗ ΜΟΝΩΤΙΚΩΝ ΠΛΑΚΩΝ	3065350.B2
<i>1755707 - 18/03/2015</i>	CILAG GMBH INTERNATIONAL	ΣΥΣΚΕΥΗ ΕΓΧΥΣΕΩΣ	3072139.B2
<i>2173568 - 11/02/2015</i>	SDU IDENTIFICATION B.V.	ΚΑΡΤΑ ΜΕ ΕΝΑ ΣΤΡΩΜΑ ΜΕΤΑΛΛΙΚΟΥ ΦΥΛΛΟΥ ΠΟΥ ΠΑΡΕΧΕΤΑΙ ΜΕ ΕΝΑ ΑΝΟΙΓΜΑ	3076257.B2

**3.3 ΕΥΡΕΤΗΡΙΟ ΤΡΟΠΟΠΟΙΗΜΕΝΩΝ ΕΥΡΩΠΑΪΚΩΝ Δ.Ε. ΣΥΜΦΩΝΑ ΜΕ ΤΗΝ
ΑΛΦΑΒΗΤΙΚΗ ΣΕΙΡΑ ΤΩΝ ΔΙΚΑΙΟΥΧΩΝ**

ΔΙΚΑΙΟΥΧΟΣ (73)	ΤΙΤΛΟΣ ΕΦΕΥΡΕΣΗΣ (54)	ΑΡ./ΗΜ.ΔΗΜ.Ε.Δ. (87)	ΑΡ.ΕΥΡ.Δ.Ε. (11)
BRILLUX GMBH & CO. KG	ΜΕΘΟΔΟΣ ΓΙΑ ΤΗΝ ΕΓΚΑΤΑΣΤΑΣΗ ΜΟΝΩΤΙΚΩΝ ΠΛΑΚΩΝ	1640521 - 21/01/2015	3065350.B2
CILAG GMBH INTERNATIONAL	ΣΥΣΚΕΥΗ ΕΓΧΥΣΕΩΣ	1755707 - 18/03/2015	3072139.B2
NESTEC S.A.	ΜΕΘΟΔΟΣ ΠΑΡΑΣΚΕΥΗΣ ΔΙΑΤΡΟΦΙΚΗΣ ΣΥΝΘΕΣΗΣ ΠΟΥ ΠΕΡΙΕΧΕΙ L (+) ΓΑΛΑΚΤΙΚΟΥ ΟΞΕΟΣ	1575377 - 21/01/2015	3069482.B2
OCKHAM BIOTECH LIMITED	ΧΡΗΣΗ ΓΛΥΚΟΖΑΜΙΝΟΓΛΥΚΑΝΩΝ ΟΠΩΣ Ε.Γ. ΗΠΑΡΙΝΗΣ ΓΙΑ ΤΗΝ ΘΕΡΑΠΕΙΑ ΑΝΑΠΝΕΥΣΤΙΚΩΝ ΔΙΑΤΑΡΑΧΩΝ ΟΠΩΣ COPD	1511466 - 25/02/2015	3067771.B2
PUREIFIC CORP.	ΚΑΛΛΥΝΤΙΚΗ ΒΑΣΗ ΠΟΥ ΠΕΡΙΛΑΜΒΑΝΕΙ ΣΥΝΔΥΑΣΜΟ ΑΝΤΙ-ΙΔΡΩΤΙΚΩΝ ΚΑΙ ΑΝΤΙΜΙΚΡΟΒΙΑΚΩΝ ΠΑΡΑΓΟΝΤΩΝ	1362581 - 11/02/2015	3073875.B2
SDU IDENTIFICATION B.V.	ΚΑΡΤΑ ΜΕ ΕΝΑ ΣΤΡΩΜΑ ΜΕΤΑΛΛΙΚΟΥ ΦΥΛΛΟΥ ΠΟΥ ΠΑΡΕΧΕΤΑΙ ΜΕ ΕΝΑ ΑΝΟΙΓΜΑ	2173568 - 11/02/2015	3076257.B2

**4.1 ΑΝΑΚΟΙΝΩΣΗ ΓΙΑ ΚΑΤΑΘΕΣΗ ΜΕΤΑΦΡΑΣΗΣ ΠΕΡΙΟΡΙΣΜΕΝΩΝ
Ή ΑΝΑΚΛΙΘΕΝΤΩΝ ΕΥΡΩΠΑΪΚΩΝ Δ.Ε.**

<i>ΑΡΙΘΜΟΣ ΕΥΡ. Δ.Ε.</i>	<i>(11):3046446.B3</i>
<i>ΑΡΙΘ. ΕΛΛ. ΚΑΤΑΘΕΣΗΣ</i>	<i>(21):20150400886</i>
<i>ΗΜΕΡ. ΕΛΛ. ΚΑΤΑΘΕΣΗΣ</i>	<i>(22):21/04/2015</i>
<i>ΑΡΙΘ./ΗΜΕΡ. ΔΗΜΟΣΙΕΥΣΗΣ</i>	
<i>ΕΥΡΩΠΑΪΚΟΥ ΔΙΠΛΩΜΑΤΟΣ(87)</i>	<i>1173181 - 25/03/2015</i>
<i>ΑΡΙΘ./ΗΜΕΡ. ΔΗΜΟΣΙΕΥΣΗΣ</i>	
<i>ΕΥΡΩΠΑΪΚΗΣ ΑΙΤΗΣΗΣ</i>	<i>(86):00926367.4--26/04/2000</i>
<i>ΔΙΚΑΙΟΥΧΟΣ</i>	<i>(73):1)ICOS Corporation 22021 20th Avenue S.E., Bothell WA 98201, ΗΝΩΜΕΝΕΣ ΠΟΛΙΤΕΙΕΣ ΤΗΣ ΑΜΕΡΙΚΗΣ</i>
<i>ΣΥΜΒ. ΠΡΟΤΕΡΑΙΟΤΗΤΕΣ</i>	<i>(30):132036 P-30/04/1999-US</i>
<i>ΕΦΕΥΡΕΤΗΣ</i>	<i>(72):1)PULLMAN, William, Ernest 2)WHITAKER, John, Steven</i>
<i>ΕΙΔΙΚΟΣ ΠΛΗΡΕΞΟΥΣΙΟΣ</i>	<i>(74):ΠΑΠΑΚΩΝΣΤΑΝΤΙΝΟΥ ΕΛΕΝΗ Κουμπάρη 2, 10674 ΑΘΗΝΑ</i>
<i>ΑΝΤΙΚΛΗΤΟΣ</i>	<i>(74):ΠΑΠΑΚΩΝΣΤΑΝΤΙΝΟΥ ΕΛΕΝΗ Κουμπάρη 2,10674 ΑΘΗΝΑ</i>
<i>ΤΙΤΛΟΣ ΕΦΕΥΡΕΣΗΣ</i>	<i>(54):ΣΥΝΘΕΣΕΙΣ ΠΟΥ ΠΕΡΙΕΧΟΥΝ ΠΑ- ΡΕΜΠΟΔΙΣΤΕΣ ΤΥΠΟΥ ΦΩΣΦΟΔΙΕ- ΣΤΕΡΑΣΗΣ ΓΙΑ ΤΗΝ ΑΝΤΙΜΕΤΩΠΙΣΗ ΤΗΣ ΣΕΞΟΥΑΛΙΚΗΣ ΔΥΣΛΕΙΤΟΥΡ- ΓΙΑΣ</i>

ΠΕΡΙΛΗΨΗ(57)

Η παρούσα εφεύρεση σχετίζεται με ιδιαίτερα εκλεκτικούς παρεμποδιστές ενζύμου τύπου φωσφοδιεστεράσης (ΦΔΕ) και με τη χρήση τους στην φαρμακευτική παραγωγή. Συγκεκριμένα, η παρούσα εφεύρεση σχετίζεται με ισχυρούς παρεμποδιστές της φωσφοδιεστεράσης τύπος 5 (ΦΔΕ5) που είναι ειδική για κυκλική 3,5-μονοφωσφορική γουανοσίνη ο οποίος όταν ενσωματωθεί σε ένα φαρμακευτικό προϊόν περίπου 1 έως περίπου 20 mg μοναδιαία δοσολογία είναι χρήσιμοι για την αντιμετώπιση σεξουαλικής δυσλειτουργίας

**4.2 ΕΥΡΕΤΗΡΙΟ ΠΕΡΙΟΡΙΣΜΕΝΩΝ Ή ΑΝΑΚΛΙΘΕΝΤΩΝ ΕΥΡΩΠΑΪΚΩΝ Δ.Ε. ΣΥΜΦΩΝΑ
ΜΕ ΤΟΝ ΑΡΙΘΜΟ ΔΗΜΟΣΙΕΥΣΗΣ**

ΑΡ./ΗΜ.ΔΗΜ.Ε.Δ. (87)	ΔΙΚΑΙΟΥΧΟΣ (73)	ΤΙΤΛΟΣ ΕΦΕΥΡΕΣΗΣ (54)	ΑΡ.ΕΥΡ.Δ.Ε. (11)
1173181 - 25/03/2015	ICOS CORPORATION	ΣΥΝΘΕΣΕΙΣ ΠΟΥ ΠΕΡΙΕΧΟΥΝ ΠΑΡΕΜΠΟΔΙΣΤΕΣ ΤΥ- ΠΟΥ ΦΩΣΦΟΔΙΕΣΤΕΡΑΣΗΣ ΓΙΑ ΤΗΝ ΑΝΤΙΜΕΤΩΠΙΣΗ ΤΗΣ ΣΕΞΟΥΑΛΙΚΗΣ ΔΥΣΛΕΙΤΟΥΡΓΙΑΣ	3046446.B3

**4.3 ΕΥΡΕΤΗΡΙΟ ΠΕΡΙΟΡΙΣΜΕΝΩΝ Ή ΑΝΑΚΛΙΘΕΝΤΩΝ ΕΥΡΩΠΑΪΚΩΝ Δ.Ε. ΣΥΜΦΩΝΑ ΜΕ ΤΗΝ
ΑΛΦΑΒΗΤΙΚΗ ΣΕΙΡΑ ΤΩΝ ΔΙΚΑΙΟΥΧΩΝ**

ΔΙΚΑΙΟΥΧΟΣ (73)	ΤΙΤΛΟΣ ΕΦΕΥΡΕΣΗΣ (54)	ΑΡ./ΗΜ.ΔΗΜ.Ε.Δ. (87)	ΑΡ.ΕΥΡ.Δ.Ε. (11)
<i>ICOS CORPORATION</i>	ΣΥΝΘΕΣΕΙΣ ΠΟΥ ΠΕΡΙΕΧΟΥΝ ΠΑΡΕΜΠΟΔΙΣΤΕΣ ΤΥΟΥ ΦΩΣΦΟΔΙΕΣΤΕΡΑΣΗΣ ΓΙΑ ΤΗΝ ΑΝΤΙΜΕΤΩΠΙΣΗ ΤΗΣ ΣΕΞΟΥΑΛΙΚΗΣ ΔΥΣΛΕΙΤΟΥΡΓΙΑΣ	1173181 - 25/03/2015	3046446.B3

Κ Ε Φ Α Λ Α Ι Ο 4

ΓΝΩΣΤΟΠΟΙΗΣΕΙΣ ΑΠΟ ΕΓΔΕ

5.1 ΑΝΑΚΛΗΣΕΙΣ ΑΠΟ ΕΓΔΕ ΑΙΤΗΣΕΩΝ ΓΙΑ ΚΑΤΑΘΕΣΗ ΜΕΤΑΦΡΑΣΗΣ ΕΥΡΩΠΑΪΚΩΝ ΑΞΙΩΣΕΩΝ

(21) ΑΡΙΘΜΟΣ ΕΛΛ. ΚΑΤΑΘΕΣΗΣ : 890300012
(86) ΑΡΙΘ./ΗΜΕΡ.ΚΑΤΑΘΕΣΗΣ
ΕΥΡΩΠΑΪΚΗΣ ΑΙΤΗΣΗΣ : 88200793.3 - 26/04/1988
ΗΜΕΡ. ΑΠΟΦΑΣΗΣ ΕΓΔΕ : 06/04/1998

(21) ΑΡΙΘΜΟΣ ΕΛΛ. ΚΑΤΑΘΕΣΗΣ : 920300041
(86) ΑΡΙΘ./ΗΜΕΡ.ΚΑΤΑΘΕΣΗΣ
ΕΥΡΩΠΑΪΚΗΣ ΑΙΤΗΣΗΣ : 89116335.4 - 05/09/1989
ΗΜΕΡ. ΑΠΟΦΑΣΗΣ ΕΓΔΕ : 29/06/1999

(21) ΑΡΙΘΜΟΣ ΕΛΛ. ΚΑΤΑΘΕΣΗΣ : 910300117
(86) ΑΡΙΘ./ΗΜΕΡ.ΚΑΤΑΘΕΣΗΣ
ΕΥΡΩΠΑΪΚΗΣ ΑΙΤΗΣΗΣ : 89403199.6 - 21/11/1989
ΗΜΕΡ. ΑΠΟΦΑΣΗΣ ΕΓΔΕ : 10/02/2000

(21) ΑΡΙΘΜΟΣ ΕΛΛ. ΚΑΤΑΘΕΣΗΣ :
(86) ΑΡΙΘ./ΗΜΕΡ.ΚΑΤΑΘΕΣΗΣ 900300067
ΕΥΡΩΠΑΪΚΗΣ ΑΙΤΗΣΗΣ : 89830019.9 - 20/01/1989
ΗΜΕΡ. ΑΠΟΦΑΣΗΣ ΕΓΔΕ : 22/04/1994

(21) ΑΡΙΘΜΟΣ ΕΛΛ. ΚΑΤΑΘΕΣΗΣ : 920300052
(86) ΑΡΙΘ./ΗΜΕΡ.ΚΑΤΑΘΕΣΗΣ
ΕΥΡΩΠΑΪΚΗΣ ΑΙΤΗΣΗΣ : 89890209.3 - 07/08/1989
ΗΜΕΡ. ΑΠΟΦΑΣΗΣ ΕΓΔΕ : 03/05/1996

(21) ΑΡΙΘΜΟΣ ΕΛΛ. ΚΑΤΑΘΕΣΗΣ : 920300069
(86) ΑΡΙΘ./ΗΜΕΡ.ΚΑΤΑΘΕΣΗΣ
ΕΥΡΩΠΑΪΚΗΣ ΑΙΤΗΣΗΣ : 90118777.3 - 01/10/1990
ΗΜΕΡ. ΑΠΟΦΑΣΗΣ ΕΓΔΕ : 06/09/1999

(21) ΑΡΙΘΜΟΣ ΕΛΛ. ΚΑΤΑΘΕΣΗΣ : 900300147
(86) ΑΡΙΘ./ΗΜΕΡ.ΚΑΤΑΘΕΣΗΣ
ΕΥΡΩΠΑΪΚΗΣ ΑΙΤΗΣΗΣ : 90420086.2 - 20/02/1990
ΗΜΕΡ. ΑΠΟΦΑΣΗΣ ΕΓΔΕ : 06/11/1994

**5.2 ΑΝΑΚΛΗΣΕΙΣ ΑΠΟ ΕΓΔΕ ΧΟΡΗΓΗΘΕΝΤΩΝ ΕΥΡΩΠΑΪΚΩΝ
ΔΙΠΛΩΜΑΤΩΝ ΕΥΡΕΣΙΤΕΧΝΙΑΣ
(ΚΑΤΑΤΕΘΕΙΣΕΣ ΜΕΤΑΦΡΑΣΕΙΣ ΣΤΟΝ ΟΒΙ)**

(11) ΑΡΙΘΜΟΣ ΕΥΡ. Δ.Ε.:	3053990
(21) ΑΡΙΘ. ΕΛΛ. ΚΑΤΑΘΕΣΗΣ:	20050401955
ΗΜΕΡ. ΑΠΟΦΑΣΗΣ ΕΓΔΕ:	27/03/2015

(11) ΑΡΙΘΜΟΣ ΕΥΡ. Δ.Ε.:	3059814
(21) ΑΡΙΘ. ΕΛΛ. ΚΑΤΑΘΕΣΗΣ:	20060403905
ΗΜΕΡ. ΑΠΟΦΑΣΗΣ ΕΓΔΕ:	28/10/2014

(11) ΑΡΙΘΜΟΣ ΕΥΡ. Δ.Ε.:	3069286
(21) ΑΡΙΘ. ΕΛΛ. ΚΑΤΑΘΕΣΗΣ:	20090401570
ΗΜΕΡ. ΑΠΟΦΑΣΗΣ ΕΓΔΕ:	09/03/2015

(11) ΑΡΙΘΜΟΣ ΕΥΡ. Δ.Ε.:	3069531
(21) ΑΡΙΘ. ΕΛΛ. ΚΑΤΑΘΕΣΗΣ:	20090401825
ΗΜΕΡ. ΑΠΟΦΑΣΗΣ ΕΓΔΕ:	12/03/2015

(11) ΑΡΙΘΜΟΣ ΕΥΡ. Δ.Ε.:	3079332
(21) ΑΡΙΘ. ΕΛΛ. ΚΑΤΑΘΕΣΗΣ:	20120402499
ΗΜΕΡ. ΑΠΟΦΑΣΗΣ ΕΓΔΕ:	27/11/2014

(11) ΑΡΙΘΜΟΣ ΕΥΡ. Δ.Ε.:	3082674
(21) ΑΡΙΘ. ΕΛΛ. ΚΑΤΑΘΕΣΗΣ:	20140400160
ΗΜΕΡ. ΑΠΟΦΑΣΗΣ ΕΓΔΕ:	02/01/2015

ΜΕΡΟΣ Γ΄

**ΜΕΤΑΒΟΛΕΣ - ΕΚΠΤΩΣΕΙΣ
ΑΝΑΚΛΗΣΕΙΣ ΕΚΠΤΩΣΕΩΝ**

Κ Ε Φ Α Λ Α Ι Ο 1
ΜΕΤΑΒΟΛΕΣ

ΑΙΤΗΣΕΙΣ ΔΙΠΛΩΜΑΤΩΝ ΕΥΡΕΣΙΤΕΧΝΙΑΣ

<i>ΑΡ. ΑΙΤ. Δ.Ε.</i>	<i>ΑΛΛΑΓΗ ΔΙΕΥΘΥΝΣΗΣ</i>
20100100593	Ο δικαιούχος κ. Νικόλαος Κατσικας της υπ' αριθμ. 20100100593 αίτησης διπλώματος ευρεσιτεχνίας άλλαξε την διεύθυνσή του από : Κουντουριώτου 13, 15562 Χολαργός σε : Κόνιαρη 68, 11521 Αθήνα.

ΔΙΠΛΩΜΑΤΑ ΕΥΡΕΣΙΤΕΧΝΙΑΣ

<i>ΑΡ. Δ.Ε.</i>	<i>ΠΑΡΑΙΤΗΣΗ</i>
1005747	Ο δικαιούχος κ. Μιχαήλ Βασιλάκης παραιτείται από όλα τα δικαιώματά του που απορρέουν από το υπ' αριθμ. 1005747 Δίπλωμα Ευρεσιτεχνίας.

<i>ΑΡ. Δ.Ε.</i>	<i>ΜΕΤΑΒΙΒΑΣΕΙΣ</i>
1007250	Ο δικαιούχος κ. Δημήτριος Βαλαμόντε μεταβίβασε όλα τα δικαιώματά του που απορρέουν από το υπ' αριθμ. 1007250 Δίπλωμα Ευρεσιτεχνίας στην εταιρεία «Ravago S.A.» που εδρεύει εις 76-78 Rue de Merl, L-2146 Luxembourg, Grand Duchy of Luxembourg, η οποία αποτελεί τη νέα δικαιούχο.
1008030	Ο δικαιούχος κ. Χαράλαμπος Ψωμιάδης μεταβίβασε όλα τα δικαιώματά του που απορρέουν από το υπ' αριθμ. 1008030 Δίπλωμα Ευρεσιτεχνίας στην εταιρεία “Steelmax Technologies Ανώνυμη Κατασκευαστική Εμπορική και Μεσιτική Εταιρία” με δ.τ. “Steelmax Tech A.E.” που εδρεύει εις Βιέννα 10, 11744 Νέος Κόσμος Αττικής, η οποία αποτελεί τη νέα δικαιούχο.
1008031	Ο δικαιούχος κ. Χαράλαμπος Ψωμιάδης μεταβίβασε όλα τα δικαιώματά του που απορρέουν από το υπ' αριθμ. 1008031 Δίπλωμα Ευρεσιτεχνίας στην εταιρεία “Steelmax Technologies Ανώνυμη Κατασκευαστική Εμπορική και Μεσιτική Εταιρία” με δ.τ. “Steelmax Tech A.E.” που εδρεύει εις Βιέννα 10, 11744 Νέος Κόσμος Αττικής, η οποία αποτελεί τη νέα δικαιούχο.
1008384	Ο δικαιούχος κ. Χαράλαμπος Ψωμιάδης μεταβίβασε όλα τα δικαιώματά του που απορρέουν από το υπ' αριθμ. 1008384 Δίπλωμα Ευρεσιτεχνίας στην εταιρεία “Steelmax Technologies Ανώνυμη Κατασκευαστική Εμπορική και Μεσιτική Εταιρία” με δ.τ. “Steelmax Tech A.E.” που εδρεύει εις Βιέννα 10, 11744 Νέος Κόσμος Αττικής, η οποία αποτελεί τη νέα δικαιούχο.
1008387	Ο δικαιούχος κ. Χαράλαμπος Ψωμιάδης μεταβίβασε όλα τα δικαιώματά του που απορρέουν από το υπ' αριθμ. 1008387 Δίπλωμα Ευρεσιτεχνίας στην εταιρεία “Steelmax Technologies Ανώνυμη Κατασκευαστική Εμπορική και Μεσιτική Εταιρία” με δ.τ. “Steelmax Tech A.E.” που εδρεύει εις Βιέννα 10, 11744 Νέος Κόσμος Αττικής, η οποία αποτελεί τη νέα δικαιούχο.
1008388	Ο δικαιούχος κ. Χαράλαμπος Ψωμιάδης μεταβίβασε όλα τα δικαιώματά του που απορρέουν από το υπ' αριθμ. 1008388 Δίπλωμα Ευρεσιτεχνίας στην εταιρεία “Steelmax Technologies Ανώνυμη Κατασκευαστική Εμπορική και Μεσιτική Εταιρία” με δ.τ. “Steelmax Tech A.E.” που εδρεύει εις Βιέννα 10, 11744 Νέος Κόσμος Αττικής, η οποία αποτελεί τη νέα δικαιούχο.
1008389	Ο δικαιούχος κ. Χαράλαμπος Ψωμιάδης μεταβίβασε όλα τα δικαιώματά του που απορρέουν από το υπ' αριθμ. 1008389 Δίπλωμα Ευρεσιτεχνίας στην εταιρεία “Steelmax Technologies Ανώνυμη Κατασκευαστική Εμπορική και Μεσιτική Εταιρία” με δ.τ. “Steelmax Tech A.E.” που εδρεύει εις Βιέννα 10, 11744 Νέος Κόσμος Αττικής, η οποία αποτελεί τη νέα δικαιούχο.

ΠΙΣΤΟΠΟΙΗΤΙΚΑ ΥΠΟΔΕΙΓΜΑΤΟΣ ΧΡΗΣΙΜΟΤΗΤΑΣ

<i>ΑΡ.Π.Υ.Χ.</i>	<i>ΜΕΤΑΒΙΒΑΣΗ</i>
2003013	Ο δικαιούχος κ. Χαράλαμπος Ψωμιάδης μεταβίβασε όλα τα δικαιώματά του που απορρέουν από το υπ' αριθμ. 2003013 πιστοποιητικό υποδείγματος χρησιμότητας στην εταιρεία "Steelmax Technologies Ανώνυμη Κατασκευαστική Εμπορική και Μεσιτική Εταιρία" με δ.τ. "Steelmax Tech A.E." που εδρεύει εις Βιέννα 10, 11744 Νέος Κόσμος Αττικής, η οποία αποτελεί τη νέα δικαιούχο.
2003032	Ο δικαιούχος κ. Χαράλαμπος Ψωμιάδης μεταβίβασε όλα τα δικαιώματά του που απορρέουν από το υπ' αριθμ. 2003032 πιστοποιητικό υποδείγματος χρησιμότητας στην εταιρεία "Steelmax Technologies Ανώνυμη Κατασκευαστική Εμπορική και Μεσιτική Εταιρία" με δ.τ. "Steelmax Tech A.E." που εδρεύει εις Βιέννα 10, 11744 Νέος Κόσμος Αττικής, η οποία αποτελεί τη νέα δικαιούχο.
<i>ΑΡ.Π.Υ.Χ.</i>	<i>ΆΔΕΙΑ ΕΚΜΕΤΑΛΛΕΥΣΗΣ</i>
2003031	Ο δικαιούχος κ. Καλός Κωνσταντίνος του υπ' αριθμ. 2003031 πιστοποιητικού υποδείγματος χρησιμότητας παραχώρησε μη αποκλειστική άδεια εκμετάλλευσης στην κ. Καλού Αθηνά, που κατοικεί στην οδό Μεταμορφώσεως 110 (ισόγειο), 18345 Μοσχάτο Αττικής.

ΕΥΡΩΠΑΪΚΑ ΔΙΠΛΩΜΑΤΑ ΕΥΡΕΣΙΤΕΧΝΙΑΣ

<i>ΑΡ. Ε.Α.Ε.</i>	<i>ΜΕΤΑΒΙΒΑΣΕΙΣ</i>
3039883	Η δικαιούχος εταιρεία "Aeterna Zentaris GmbH" (μετά από αλλαγή επωνυμίας της εταιρείας Zentaris GmbH) μεταβίβασε όλα τα δικαιώματά της που απορρέουν από το υπ' αριθμ. 3039883 πιστοποιητικό κατάθεσης μετάφρασης Ευρωπαϊκού Δ.Ε. στην εταιρεία "Paladin Labs (Barbados) Inc." που εδρεύει εις Worthing Main Road, Christ Church, BB15008, Barbados, η οποία αποτελεί τη νέα δικαιούχο.
3045178	Η δικαιούχος εταιρεία "Martek Biosciences Corporation" μεταβίβασε όλα τα δικαιώματά της που απορρέουν από το υπ' αριθμ. 3045178 πιστοποιητικό κατάθεσης μετάφρασης Ευρωπαϊκού Δ.Ε. στην εταιρεία "DSM IP Assets B.V." που εδρεύει εις Het Overloon 1, 6411 TE Heerlen, The Netherlands, η οποία αποτελεί τη νέα δικαιούχο.
3047113	Η δικαιούχος εταιρεία "NICOX S.A." μεταβίβασε όλα τα δικαιώματά της που απορρέουν από το υπ' αριθμ. 3047113 πιστοποιητικό κατάθεσης μετάφρασης Ευρωπαϊκού Δ.Ε. στην εταιρεία "Nicox Science Ireland" που εδρεύει εις Riverside One, Sir John Rogerson's Quay, Dublin 2, Ireland, η οποία αποτελεί τη νέα δικαιούχο.
3054314	Η δικαιούχος εταιρεία "NICOX S.A." μεταβίβασε όλα τα δικαιώματά της που απορρέουν από το υπ' αριθμ. 3054314 πιστοποιητικό κατάθεσης μετάφρασης Ευρωπαϊκού Δ.Ε. στην εταιρεία "Nicox Science Ireland" που εδρεύει εις Riverside One, Sir John Rogerson's Quay, Dublin 2, Ireland, η οποία αποτελεί τη νέα δικαιούχο.
3056563	Η δικαιούχος εταιρεία "NICOX S.A." μεταβίβασε όλα τα δικαιώματά της που απορρέουν από το υπ' αριθμ. 3056563 πιστοποιητικό κατάθεσης μετάφρασης Ευρωπαϊκού Δ.Ε. στην εταιρεία "Nicox Science Ireland" που εδρεύει εις Riverside One, Sir John Rogerson's Quay, Dublin 2, Ireland, η οποία αποτελεί τη νέα δικαιούχο.
3066242	Η δικαιούχος εταιρεία "Gunther-Tore GmbH" μεταβίβασε όλα τα δικαιώματά της που απορρέουν από το υπ' αριθμ. 3066242 πιστοποιητικό κατάθεσης μετάφρασης Ευρωπαϊκού Δ.Ε. στην εταιρεία "Gunter Tore Systems GmbH" που εδρεύει εις Dr. Wolfgang-Gunther-Str. 3-12, 56479 Neunkirchen, Germany, η οποία αποτελεί τη νέα δικαιούχο.
3073931	Η δικαιούχος εταιρεία "NICOX S.A." μεταβίβασε όλα τα δικαιώματά της που απορρέουν από το υπ' αριθμ. 3073931 πιστοποιητικό κατάθεσης μετάφρασης Ευρωπαϊκού Δ.Ε. στην εταιρεία "Nicox Science Ireland" που εδρεύει εις Riverside One, Sir John Rogerson's Quay, Dublin 2, Ireland, η οποία αποτελεί τη νέα δικαιούχο.
3074372	Ο δικαιούχος Fuller, John Robert μεταβίβασε όλα τα δικαιώματά του που απορρέουν από το υπ' αριθμ. 3074372 πιστοποιητικό κατάθεσης μετάφρασης Ευρωπαϊκού Δ.Ε. στον κ. Edmund Thomas Fuller που κατοικεί εις 56 Huntsbury Avenue, Christchurch, New Zealand, ο οποίος αποτελεί το νέο δικαιούχο.

3077736	Η δικαιούχος εταιρεία “Biomoda, Inc.” μεταβίβασε όλα τα δικαιώματά της που απορρέουν από το υπ’ αριθμ. 3077736 πιστοποιητικό κατάθεσης μετάφρασης Ευρωπαϊκού Δ.Ε. στην εταιρεία “bioAffinity Technologies, Inc.” που εδρεύει εις 25000 Network Blvd. #308, San Antonio TX 78249, Texas, U.S.A., η οποία αποτελεί τη νέα δικαιούχο.
3079304	Η δικαιούχος εταιρεία “GlaxoSmithKline LLC” μεταβίβασε όλα τα δικαιώματά της που απορρέουν από το υπ’ αριθμ. 3079304 πιστοποιητικό κατάθεσης μετάφρασης Ευρωπαϊκού Δ.Ε. στην εταιρεία “GlaxoSmithKline Dungarvan Limited” που εδρεύει εις Knockbrack, Dungarvan, County Waterford, Republic of Ireland, η οποία αποτελεί τη νέα δικαιούχο.
3079304	Η δικαιούχος εταιρεία “GlaxoSmithKline Dungarvan Limited” (μετά από μεταβίβαση GlaxoSmithKline LLC) μεταβίβασε όλα τα δικαιώματά της που απορρέουν από το υπ’ αριθμ. 3079304 πιστοποιητικό κατάθεσης μετάφρασης Ευρωπαϊκού Δ.Ε. στην εταιρεία “GlaxoSmithKline Consumer Healthcare Investments (Ireland) (No. 2) Limited” που εδρεύει εις Knockbrack, Dungarvan, County Waterford, Republic of Ireland, η οποία αποτελεί τη νέα δικαιούχο.
3080210	Η δικαιούχος εταιρεία “MariMils Oy” μεταβίβασε όλα τα δικαιώματά της που απορρέουν από το υπ’ αριθμ. 3080210 πιστοποιητικό κατάθεσης μετάφρασης Ευρωπαϊκού Δ.Ε. στην εταιρεία “Elsi Technologies Oy” που εδρεύει εις Pohjan- tahdentie 17, 01450 Vantaa, Finland, η οποία αποτελεί τη νέα δικαιούχο.
3082801	Η δικαιούχος εταιρεία “LanthioPep B.V.” μεταβίβασε όλα τα δικαιώματά της που απορρέουν από το υπ’ αριθμ. 3082801 πιστοποιητικό κατάθεσης μετάφρασης Ευρωπαϊκού Δ.Ε. στην εταιρεία “MorphoSys AG” που εδρεύει εις Lena-Christ- Strasse 48, 82152 Martinsried/Planegg, Germany, η οποία αποτελεί τη νέα δικαιούχο.
ΑΡ. Ε.Δ.Ε.	ΑΛΛΑΓΗ ΝΟΜΙΚΗΣ ΜΟΡΦΗΣ
3072113	Η εταιρεία “Micromet AG” δικαιούχος του υπ’ αριθμ. 3072113 πιστοποιητικού κατάθεσης μετάφρασης Ευρωπαϊκού Δ.Ε. μετέβαλε την νομική της σε : “Micromet GmbH”
3074579	Η εταιρεία “Micromet AG” δικαιούχος του υπ’ αριθμ. 3074579 πιστοποιητικού κατάθεσης μετάφρασης Ευρωπαϊκού Δ.Ε. μετέβαλε την νομική της σε : “Micromet GmbH”
3079304	Η εταιρεία “GlaxoSmithKline Consumer Healthcare Investments (Ireland) (No. 2) Limited” (μετά από μεταβίβαση της εταιρείας GlaxoSmithKline Dungarvan Limited) δικαιούχος του υπ’ αριθμ. 3079304 πιστοποιητικού κατάθεσης μετάφρασης Ευρωπαϊκού Δ.Ε. μετέβαλε την νομική της σε : “GlaxoSmithKline Consumer Healthcare Investments (Ireland) (No. 2) (Unlimited)”
ΑΡ. Ε.Δ.Ε.	ΑΛΛΑΓΗ ΔΙΕΥΘΥΝΣΗΣ
3045178	Η εταιρεία “Martek Biosciences Corporation” δικαιούχος του υπ’ αριθμ. 3045178 πιστοποιητικού κατάθεσης μετάφρασης Ευρωπαϊκού Δ.Ε. άλλαξε την διεύθυνσή της από : 4909 Nautilus Court N., No. 208 Boulder, CO 80301-3242, U.S.A. σε : 6480 Dobbin Road, Columbia, MD 21045, U.S.A.
3047113	Η εταιρεία “NICOX S.A.” δικαιούχος του υπ’ αριθμ. 3047113 πιστοποιητικού κατάθεσης μετάφρασης Ευρωπαϊκού Δ.Ε. άλλαξε την διεύθυνσή της από : Taissounieres HB4 1681 route des Dolines, BP313, Sophia Antipolis-Valbonne 06560, France σε : 2405 Route Des Dolines, Drakkar D 06560 Valbonne, France.
3054314	Η εταιρεία “NICOX S.A.” δικαιούχος του υπ’ αριθμ. 3054314 πιστοποιητικού κατάθεσης μετάφρασης Ευρωπαϊκού Δ.Ε. άλλαξε την διεύθυνσή της από : Taissounieres HB4 1681 route des Dolines, BP313, Sophia Antipolis-Valbonne 06560, France σε : 2405 Route Des Dolines, Drakkar D 06560 Valbonne, France.
3056563	Η εταιρεία “NICOX S.A.” δικαιούχος του υπ’ αριθμ. 3056563 πιστοποιητικού κατάθεσης μετάφρασης Ευρωπαϊκού Δ.Ε. άλλαξε την διεύθυνσή της από : Taissounieres HB4 1681 route des Dolines, BP313, Sophia Antipolis-Valbonne 06560, France σε : 2405 Route Des Dolines, Drakkar D 06560 Valbonne, France.
3061801	Η εταιρεία “KBA-NotaSys SA” (μετά από αλλαγή επωνυμίας της εταιρείας KBA-GIORI SA) δικαιούχος του υπ’ αριθμ. 3061801 πιστοποιητικού κατάθεσης μετάφρασης Ευρωπαϊκού Δ.Ε. άλλαξε την διεύθυνσή της από : 4, rue de la Paix, 1003 Lausanne, Switzerland σε : 55, avenue du Grey PO Box 347, CH-1000 Lausanne 22, Switzerland.
3073931	Η εταιρεία “NICOX S.A.” δικαιούχος του υπ’ αριθμ. 3073931 πιστοποιητικού κατάθεσης μετάφρασης Ευρωπαϊκού Δ.Ε. άλλαξε την διεύθυνσή της από : Taissounieres HB4 1681 route des Dolines, BP313, Sophia Antipolis-Valbonne 06560, France σε : 2405 Route Des Dolines, Drakkar D 06560 Valbonne, France.
3077291	Η εταιρεία “LSI Medience Corporation” (μετά από αλλαγή επωνυμίας της εταιρείας Mitsubishi Chemical Medience Corporation) (συνδικαιούχος με την εταιρεία Otsuka Pharmaceutical Co., Ltd.) του υπ’ αριθμ. 3077291 πιστοποιητικού κατάθεσης μετάφρασης Ευρωπαϊκού Δ.Ε. άλλαξε την διεύθυνσή της από : 2-8, Shibaura 4-chome, Minato-ku, Tokyo 108-8559, Japan σε : 13-4, Uchikanda 1-chome, Chiyoda-ku, Tokyo 101-8517, Japan.

<i>ΑΡ. Ε.Δ.Ε.</i>	<i>ΑΛΛΑΓΗ ΕΔΡΑΣ</i>
3077736	Η εταιρεία “Biomoda, Inc.” δικαιούχος του υπ’ αριθμ. 3077736 πιστοποιητικού κατάθεσης μετάφρασης Ευρωπαϊκού Δ.Ε. άλλαξε την έδρα της από : 8301 Washington NE, Suite 5, Albuquerque, New Mexico 87113, U.S.A. σε : 609 Broadway NE, Room 215, Albuquerque, New Mexico 87102, U.S.A.
3079304	Η εταιρεία “GlaxoSmithKline LLC” δικαιούχος του υπ’ αριθμ. 3079304 πιστοποιητικού κατάθεσης μετάφρασης Ευρωπαϊκού Δ.Ε. άλλαξε την έδρα της από : One Franklin Plaza 200 North 16th Street, Philadelphia, PA 19102, U.S.A. σε : Corporation Service Company, 2711 Centerville Road, Suite 400, Wilmington Delaware 19808, U.S.A.
3084519	Η εταιρεία “Salix Pharmaceuticals, Ltd.” δικαιούχος του υπ’ αριθμ. 3084519 πιστοποιητικού κατάθεσης μετάφρασης Ευρωπαϊκού Δ.Ε. άλλαξε την έδρα της από : 1700 Perimeter Park Drive, Morrisville, NC 27560, U.S.A. σε : 8510 Colonnade Center Drive, Raleigh, North Carolina 27615, U.S.A.
<i>ΑΡ. Ε.Δ.Ε.</i>	<i>ΑΛΛΑΓΗ ΕΠΩΝΥΜΙΑΣ</i>
3039883	Η εταιρεία “Zentaris GmbH” δικαιούχος του υπ’ αριθμ. 3039883 πιστοποιητικού κατάθεσης μετάφρασης Ευρωπαϊκού Δ.Ε. μετέβαλε την επωνυμία της σε : “Aeterna Zentaris GmbH”
3053192	Η εταιρεία “Nokia Siemens Networks GmbH & Co. KG” δικαιούχος του υπ’ αριθμ. 3053192 πιστοποιητικού κατάθεσης μετάφρασης Ευρωπαϊκού Δ.Ε. μετέβαλε την επωνυμία της σε : “Nokia Solutions and Networks GmbH & Co. KG”
3054240	Η εταιρεία “Nokia Siemens Networks GmbH & Co. KG” δικαιούχος του υπ’ αριθμ. 3054240 πιστοποιητικού κατάθεσης μετάφρασης Ευρωπαϊκού Δ.Ε. μετέβαλε την επωνυμία της σε : “Nokia Solutions and Networks GmbH & Co. KG”
3055367	Η εταιρεία “Logan Teleflex (UK) Limited” δικαιούχος του υπ’ αριθμ. 3055367 πιστοποιητικού κατάθεσης μετάφρασης Ευρωπαϊκού Δ.Ε. μετέβαλε την επωνυμία της σε : “Daifuku Logan Ltd.”
3058320	Η εταιρεία “Nokia Siemens Networks GmbH & Co. KG” δικαιούχος του υπ’ αριθμ. 3058320 πιστοποιητικού κατάθεσης μετάφρασης Ευρωπαϊκού Δ.Ε. μετέβαλε την επωνυμία της σε : “Nokia Solutions and Networks GmbH & Co. KG”
3061801	Η εταιρεία “KBA-GIORI S.A.” δικαιούχος του υπ’ αριθμ. 3061801 πιστοποιητικού κατάθεσης μετάφρασης Ευρωπαϊκού Δ.Ε. μετέβαλε την επωνυμία της σε : “KBA-NotaSys SA”
3065597	Η εταιρεία “Nokia Siemens Networks GmbH & Co. KG” δικαιούχος του υπ’ αριθμ. 3065597 πιστοποιητικού κατάθεσης μετάφρασης Ευρωπαϊκού Δ.Ε. μετέβαλε την επωνυμία της σε : “Nokia Solutions and Networks GmbH & Co. KG”
3072113	Η εταιρεία “Micromet GmbH” (μετά από αλλαγή νομικής μορφής της εταιρείας Micromet AG) δικαιούχος του υπ’ αριθμ. 3072113 πιστοποιητικού κατάθεσης μετάφρασης Ευρωπαϊκού Δ.Ε. μετέβαλε την επωνυμία της σε : “Amgen Research (Munich) GmbH”
3074579	Η εταιρεία “Micromet GmbH” (μετά από αλλαγή νομικής μορφής της εταιρείας Micromet AG) δικαιούχος του υπ’ αριθμ. 3074579 πιστοποιητικού κατάθεσης μετάφρασης Ευρωπαϊκού Δ.Ε. μετέβαλε την επωνυμία της σε : “Amgen Research (Munich) GmbH”
3077291	Η εταιρεία “Mitsubishi Chemical Medience Corporation” (συνδικαιούχος με την εταιρεία Otsuka Pharmaceutical Co., Ltd.) του υπ’ αριθμ. 3077291 πιστοποιητικού κατάθεσης μετάφρασης Ευρωπαϊκού Δ.Ε. μετέβαλε την επωνυμία της σε : “LSI Medience Corporation”

ΑΙΤΗΣΕΙΣ ΣΥΜΠΛΗΡΩΜΑΤΙΚΩΝ ΠΙΣΤΟΠΟΙΗΤΙΚΩΝ ΠΡΟΣΤΑΣΙΑΣ ΓΙΑ ΦΑΡΜΑΚΑ

<i>ΑΡ. ΑΙΤ. Σ.Π.Π.Φ.</i>	<i>ΠΑΡΑΙΤΗΣΗ</i>
2013080009	Η δικαιούχος εταιρεία “Abbvie Deutschland GmbH & Co. Kg.” παραιτείται από όλα τα δικαιώματα της που απορρέουν από την υπ’ αριθμ. 2013080009 αίτηση συμπληρωματικού πιστοποιητικού προστασίας για φάρμακο.

ΣΥΜΠΛΗΡΩΜΑΤΙΚΑ ΠΙΣΤΟΠΟΙΗΤΙΚΑ ΠΡΟΣΤΑΣΙΑΣ ΓΙΑ ΦΑΡΜΑΚΑ

<i>ΑΡ. Σ.Π.Π.Φ.</i>	<i>ΠΑΡΑΙΤΗΣΗ</i>
8000111	Η δικαιούχος εταιρεία “Boehringer Ingelheim Pharma GmbH & Co. Kg.” παραιτείται από όλα τα δικαιώματα της που απορρέουν από το υπ’ αριθμ. 8000111 συμπληρωματικό πιστοποιητικό προστασίας για φάρμακο.
<i>ΑΡ. Σ.Π.Π.Φ.</i>	<i>ΑΛΛΑΓΗ ΕΔΡΑΣ</i>
8000206	Η εταιρεία “Les Laboratoires Servier” δικαιούχος του υπ’ αριθμ. 8000206 συμπληρωματικού πιστοποιητικού προστασίας για φάρμακο άλλαξε την έδρα της από : 22 Rue Garnier, 92200, Neuilly-sur-Seine, France σε : 35, rue de Verdun 92284, Suresnes Cedex, France.
<i>ΑΡ. Σ.Π.Π.Φ.</i>	<i>ΑΛΛΑΓΗ ΔΙΕΥΘΥΝΣΗΣ</i>
8000217	Η εταιρεία “Bristol-Myers Squibb Holdings Ireland” δικαιούχος του υπ’ αριθμ. 8000217 συμπληρωματικού πιστοποιητικού προστασίας για φάρμακο άλλαξε την διεύθυνσή της από : Neuhofstrasse 6, 6340 Baar, Switzerland σε : Hinterbergstrasse 16, 6312 Steinhausen, Switzerland.

ΚΟΙΝΟΠΟΙΗΣΕΙΣ

Επίσης κοινοποιήθηκαν στον Ο.Β.Ι. οι παρακάτω μεταβολές που συντελέστηκαν κατά την Ευρωπαϊκή φάση ενώπιον του ΕΓΔΕ :

<i>ΑΡ. Ε.Δ.Ε.</i>	<i>ΜΕΤΑΒΙΒΑΣΕΙΣ</i>
3080928	Η δικαιούχος εταιρεία “Abbott Laboratories” μεταβίβασε όλα τα δικαιώματά της που απορρέουν από το υπ’ αριθμ. 3080928 πιστοποιητικό κατάθεσης μετάφρασης Ευρωπαϊκού Δ.Ε. στην εταιρεία “AbbVie Bahamas Ltd.” που εδρεύει εις Sassoon House, Shirley Street & Victoria Avenue, New Providence, Nassau, Bahamas, η οποία αποτελεί τη νέα δικαιούχο.
3081694	Η δικαιούχος εταιρεία “Abbott Laboratories” μεταβίβασε όλα τα δικαιώματά της που απορρέουν από το υπ’ αριθμ. 3081694 πιστοποιητικό κατάθεσης μετάφρασης Ευρωπαϊκού Δ.Ε. στην εταιρεία “AbbVie Bahamas Ltd.” που εδρεύει εις Sassoon House, Shirley Street & Victoria Avenue, New Providence, Nassau, Bahamas, η οποία αποτελεί τη νέα δικαιούχο.
3082265	Ο δικαιούχος κ. Rao, Chigurupati Sambasiva μεταβίβασε όλα τα δικαιώματά του που απορρέουν από το υπ’ αριθμ. 3082265 πιστοποιητικό κατάθεσης μετάφρασης Ευρωπαϊκού Δ.Ε. στην εταιρεία “S & P Ingredient Development, LLC” που εδρεύει εις 5400 Opportunity Court, Suite 140 Minnetonka 55343, U.S.A., η οποία αποτελεί τη νέα δικαιούχο.
3084950	Η δικαιούχος εταιρεία “Medarex, L.L.C.” μεταβίβασε όλα τα δικαιώματά της που απορρέουν από το υπ’ αριθμ. 3084950 πιστοποιητικό κατάθεσης μετάφρασης Ευρωπαϊκού Δ.Ε. στην εταιρεία “E.R. Squibb & Sons, L.L.C.” που εδρεύει εις Route 206 and Province Line Road Princeton, NJ 08540, U.S.A., η οποία αποτελεί τη νέα δικαιούχο.
3085101	Η δικαιούχος εταιρεία “Medarex, L.L.C.” μεταβίβασε όλα τα δικαιώματά της που απορρέουν από το υπ’ αριθμ. 3085101 πιστοποιητικό κατάθεσης μετάφρασης Ευρωπαϊκού Δ.Ε. στην εταιρεία “E.R. Squibb & Sons, L.L.C.” που εδρεύει εις Route 206 and Province Line Road Princeton, NJ 08540, U.S.A., η οποία αποτελεί τη νέα δικαιούχο.
3085165	Η δικαιούχος εταιρεία “Serenex, Inc.” μεταβίβασε όλα τα δικαιώματά της που απορρέουν από το υπ’ αριθμ. 3085165 πιστοποιητικό κατάθεσης μετάφρασης Ευρωπαϊκού Δ.Ε. στην εταιρεία “Esanex, Inc.” που εδρεύει εις 302 East Pettigrew Street, Durham, NC 27701, U.S.A., η οποία αποτελεί τη νέα δικαιούχο.
3085453	Το “The University Court of The University of Aberdeen” μεταβίβασε όλα τα δικαιώματά του που απορρέουν από το υπ’ αριθμ. 3085453 πιστοποιητικό κατάθεσης μετάφρασης Ευρωπαϊκού Δ.Ε. στην εταιρεία “Sirakoss Limited” που εδρεύει εις Level 5, 125 Princes Street, Edinburgh, Scotland EH2 4AD, Great Britain, η οποία αποτελεί τη νέα δικαιούχο.

ΑΡ. ΕΔΕ.	ΑΛΛΑΓΗ ΕΔΡΑΣ
3084991	Η εταιρεία “CyDex Pharmaceuticals, Inc.” δικαιούχος του υπ’ αριθμ. 3084991 πιστοποιητικού κατάθεσης μετάφρασης Ευρωπαϊκού Δ.Ε. <i>άλλαξε την έδρα της από :</i> 2029 Becker Drive Suite 217, Lawrence, KS 66047, U.S.A. <i>σε :</i> 11119 North Torrey Pines Road Suite 200 La Jolla, CA 92037, U.S.A.
ΑΡ. ΕΔΕ.	ΑΛΛΑΓΗ ΔΙΕΥΘΥΝΣΗΣ
3069246	Η εταιρεία “KBA-NotaSys SA” (μετά από αλλαγή επωνυμίας της εταιρείας KBA-GIORI SA) δικαιούχος του υπ’ αριθμ. 309246 πιστοποιητικού κατάθεσης μετάφρασης Ευρωπαϊκού Δ.Ε. <i>άλλαξε την διεύθυνσή της από :</i> 4, rue de la Paix, 1003 Lausanne, Switzerland <i>σε :</i> 55, avenue du Grey PO Box 347, CH-1000 Lausanne 22, Switzerland.
3077130	Η εταιρεία “Pharmacyclics, Inc.” δικαιούχος του υπ’ αριθμ. 3077130 πιστοποιητικού κατάθεσης μετάφρασης Ευρωπαϊκού Δ.Ε. <i>διόρθωσε την διεύθυνσή της από :</i> 995 East Arques Avenue, Sunnyvale, CA 94086, U.S.A. <i>σε :</i> 995 East Arques Avenue, Sunnyvale, CA 94085, U.S.A.
3077576	Η εταιρεία “Santaris Pharma A/S” δικαιούχος του υπ’ αριθμ. 3077576 πιστοποιητικού κατάθεσης μετάφρασης Ευρωπαϊκού Δ.Ε. <i>άλλαξε την διεύθυνσή της από :</i> Kogle Alle 6, 2970 Horsholm, Denmark <i>σε :</i> Fremtidsvej 3, 2970 Horsholm, Germany.
3083885	Η εταιρεία “Santaris Pharma A/S” δικαιούχος του υπ’ αριθμ. 3083885 πιστοποιητικού κατάθεσης μετάφρασης Ευρωπαϊκού Δ.Ε. <i>άλλαξε την διεύθυνσή της από :</i> Kogle Alle 6, 2970 Horsholm, Denmark <i>σε :</i> Fremtidsvej 3, 2970 Horsholm, Germany.
ΑΡ. Ε.Δ.Ε.	ΑΛΛΑΓΗ ΕΠΩΝΥΜΙΑΣ
3069246	Η εταιρεία “KBA-GIORI S.A.” δικαιούχος του υπ’ αριθμ. 3069246 πιστοποιητικού κατάθεσης μετάφρασης Ευρωπαϊκού Δ.Ε. <i>μετέβαλε την επωνυμία της σε :</i> “KBA-NotaSys SA”
3074746	Η εταιρεία “KBA-GIORI S.A.” δικαιούχος του υπ’ αριθμ. 3074746 πιστοποιητικού κατάθεσης μετάφρασης Ευρωπαϊκού Δ.Ε. <i>μετέβαλε την επωνυμία της σε :</i> “KBA-NotaSys SA”
3077576	Η εταιρεία “Santaris Pharma A/S” δικαιούχος του υπ’ αριθμ. 3077576 πιστοποιητικού κατάθεσης μετάφρασης Ευρωπαϊκού Δ.Ε. <i>μετέβαλε την επωνυμία της σε :</i> “Roche Innovation Center Copenhagen A/S”
3083446	Η εταιρεία “Les Laboratoires Servier S.A.” δικαιούχος του υπ’ αριθμ. 3083446 πιστοποιητικού κατάθεσης μετάφρασης Ευρωπαϊκού Δ.Ε. <i>διόρθωσε την επωνυμία της σε :</i> “Les Laboratoires Servier”
3083885	Η εταιρεία “Santaris Pharma A/S” δικαιούχος του υπ’ αριθμ. 3083885 πιστοποιητικού κατάθεσης μετάφρασης Ευρωπαϊκού Δ.Ε. <i>μετέβαλε την επωνυμία της σε :</i> “Roche Innovation Center Copenhagen A/S”
3085122	Η εταιρεία “STX Finland Cabins Oy” δικαιούχος του υπ’ αριθμ. 3085122 πιστοποιητικού κατάθεσης μετάφρασης Ευρωπαϊκού Δ.Ε. <i>μετέβαλε την επωνυμία της σε :</i> “Piikkio Works Oy”

Κ Ε Φ Α Λ Α Ι Ο 2

ΕΚΠΤΩΣΕΙΣ - ΑΝΑΚΛΗΣΕΙΣ ΕΚΠΤΩΣΕΩΝ

ΕΠΑΝΑΛΗΨΗ ΔΗΜΟΣΙΕΥΣΗΣ

Κατ' εφαρμογή των άρθρων 16 § 1,2 και 24 του Ν. 1733/1987 "Μεταφορά τεχνολογίας, εφευρέσεις και τεχνολογική καινοτομία" (ΦΕΚ 171, Α), οι κάτωθι πράξεις εκπτώσεων και ανακλήσεων δημοσιεύτηκαν και γνωστοποιήθηκαν στο κοινό με το Ε.Δ.Β.Ι. "Τεύχος ΕΚΠΤΩΣΕΩΝ ΚΑΙ ΑΝΑΚΛΗΣΕΩΝ" στις 5 Μαΐου 2015.

Η παρούσα δημοσίευση είναι επανάληψη της προαναφερόμενης δημοσίευσης προς διευκόλυνση του κοινού.

Ε Κ Π Τ Ω Σ Ε Ι Σ

Αρ. Πρωτ. Γ.Δ. : 377

ΗΜΕΡΟΜΗΝΙΑ : 05/05/2015

Έχοντας υπόψη τις διατάξεις :

α. των άρθρων 16 παρ. 1, 2 και 24 του Ν.1733/1987 " Μεταφορά τεχνολογίας, εφευρέσεις και τεχνολογική καινοτομία " (ΦΕΚ 171, Α' της 22.09.1987) και

β. του άρθρου 17 του Π.Δ. 77/1988 "Διατάξεις εφαρμογής της σύμβασης για την χορήγηση ευρωπαϊκών διπλωμάτων ευρεσιτεχνίας που κυρώθηκε με τον νόμο 1607/1986" (ΦΕΚ 33, Α' της 25.02.1988 και

γ. τη διαπίστωση μη καταβολής των ετησίων τελών εντός των νομίμων προθεσμιών

Α Π Ο Φ Α Σ Ι Ζ Ο Υ Μ Ε

Εκπίπτουν από τα δικαιώματα που απορρέουν α) από τις αιτήσεις για χορήγηση Διπλωμάτων Ευρεσιτεχνίας και Πιστοποιητικών Υποδείγματος Χρησιμότητας, β) από τα χορηγηθέντα Διπλώματα Ευρεσιτεχνίας και Πιστοποιητικά Υποδείγματος Χρησιμότητας καθώς και γ) από τα Πιστοποιητικά Κατάθεσης Μετάφρασης Ευρωπαϊκού Διπλώματος Ευρεσιτεχνίας για την Ελλάδα, οι παρακάτω δικαιούχοι:

ΑΙΤΗΣΕΙΣ ΔΙΠΛΩΜΑΤΩΝ ΕΥΡΕΣΙΤΕΧΝΙΑΣ

ΑΡ. ΑΙΤ. ΔΕ	ΔΙΚΑΙΟΥΧΟΙ
20090100578	ΚΑΝΤΖΗΣ ΓΕΡΑΣΙΜΟΥ ΑΛΕΞΑΝΔΡΟΣ
20100100561	ΤΡΟΥΜΠΟΥΝΗΣ ΚΩΝΣΤΑΝΤΙΝΟΥ ΘΕΟΔΩΡΟΣ
20100100585	ΜΗΛΟΠΟΥΛΟΣ ΙΣΑΑΚ ΓΕΩΡΓΙΟΣ
20100100619	ΚΟΛΥΒΑΣ ΠΑΝΑΓΙΩΤΗ ΔΗΜΗΤΡΙΟΣ
20110100575	ΤΗΤ LIFTS ΕΤΕ-ΓΕΩΡΓΙΟΣ ΘΕΟΔ.ΤΣΑΓΚΟΓΕΩΡΓΙΑΣ ΚΑΙ ΣΙΑ ΕΤΕ
20120100495	ΚΕΡΑΜΙΔΑΣ ΙΩΑΝΝΗ ΝΙΚΟΛΑΟΣ
20120100510	ΠΑΦΙΛΗ ΧΡΗΣΤΟΥ ΒΑΣΙΛΙΚΗ ΠΑΦΙΛΗ ΧΡΗΣΤΟΥ ΑΓΑΠΗ ΠΑΦΙΛΗ ΧΡΗΣΤΟΥ ΧΡΙΣΤΙΝΑ
20120100511	ΠΑΦΙΛΗ ΧΡΗΣΤΟΥ ΒΑΣΙΛΙΚΗ ΠΑΦΙΛΗ ΧΡΗΣΤΟΥ ΑΓΑΠΗ ΠΑΦΙΛΗ ΧΡΗΣΤΟΥ ΧΡΙΣΤΙΝΑ

20120100525	ΚΑΤΣΕΛΗΣ ΓΕΩΡΓΙΟΥ ΙΩΑΝΝΗΣ
20120100526	ΙΩΑΝΝΗΣ ΚΑΡΑΚΑΝΑΣ- ΜΟΔΕΣΤΟΣ ΠΙΤΣΙΩΡΗΣ ΟΕ
20120100533	ΜΙΧΟΓΛΟΥ ΠΕΤΡΟΥ ΙΩΑΝΝΗΣ ΜΙΧΟΓΛΟΥ ΠΕΤΡΟΥ ΓΕΩΡΓΙΟΣ
20120100554	ΣΚΑΝΔΑΜΗ ΙΩΑΝΝΗ ΙΟΚΑΣΤΗ ΑΓΓΕΛΙΚΗ ΖΙΩΖΙΑΣ ΣΠΥΡΙΔΩΝ ΑΘΑΝΑΣΙΟΣ ΠΑΝΑΓΙΩΤΗΣ

ΔΙΠΛΩΜΑΤΑ ΕΥΡΕΣΙΤΕΧΝΙΑΣ

<i>ΑΡ. ΔΕ</i>	<i>ΔΙΚΑΙΟΥΧΟΙ</i>
1004430	VIVARTIA ΑΝΩΝΥΜΗ ΒΙΟΜΗΧΑΝΙΚΗ ΚΑΙ ΕΜΠΟΡΙΚΗ ΕΤΑΙΡΕΙΑ ΠΡΟΙΟΝΤΩΝ ΔΙΑΤΡΟΦΗΣ ΚΑΙ ΥΠΗΡΕ- ΣΙΩΝ ΕΣΤΙΑΣΗΣ ΜΕ Δ.Τ. VIVARTIA Α.Ε.Β.Ε. ΚΡΕΤΑ ΦΑΡΜ ΑΝΩΝΥΜΟΣ ΒΙΟΜΗΧΑΝΙΚΗ ΚΑΙ ΕΜΠΟΡΙΚΗ ΕΤΑΙΡΕΙΑ
1004583	ΣΠΗΛΙΟΠΟΥΛΟΣ ΠΑΝΑΓΙΩΤΗΣ
1005323	ΕΛΛΗΝΙΚΗ ΒΙΟΜΗΧΑΝΙΑ ΠΕΡΙΒΑΛΛΟΝΤΙΚΩΝ ΣΥΣΤΗΜΑΤΩΝ ΑΕΒΕ
1005638	RICHTER-SYSTEM GMBH & CO. KG
1005811	ΠΟΛΙΤΟΥ -ΚΑΡΑΪΩΣΗΦΙΔΟΥ ΙΣΜΗΝΗ - ΙΩΑΝΝΑ
1006171	ΖΑΧΑΡΟΠΟΥΛΟΣ ΓΕΩΡΓΙΟΣ
1006211	THERAPICON SRL
1006579	ΣΠΙΤΑΣ ΒΑΣΙΛΕΙΟΣ ΣΠΙΤΑΣ ΧΡΙΣΤΟΣ ΚΑΖΙΛΑΣ ΒΙΚΤΩΡ
1006645	ΕΥΑΓΓΕΛΟΥ ΕΥΑΓΓΕΛΟΣ ΑΝΔΡΟΥΛΙΔΑΚΗΣ ΙΩΣΗΦ NATECH Α.Ε.
1006950	ΛΕΝΟΣ ΧΡΗΣΤΟΣ
1007060	ΚΑΡΑΓΙΑΝΝΗΣ ΣΩΤΗΡΙΟΥ ΣΤΑΜΑΤΙΟΣ
1007188	ΣΙΔΗΡΟΠΟΥΛΟΣ ΚΟΣΜΑΣ ΠΑΝΑΓΙΩΤΗΣ
1007195	ΠΑΠΟΥΛΑΚΗΣ ΜΙΧΑΗΛ
1007345	ΓΕΩΡΓΙΟΣ ΓΚΟΛΕΜΗΣ ΚΑΙ ΣΙΑ Ο.Ε.
1007512	ΘΕΟΔΩΡΟΠΟΥΛΟΣ ΒΑΣΙΛΕΙΟΥ ΝΙΚΟΛΑΟΣ
1007590	ΖΗΣΟΠΟΥΛΟΣ ΑΘΑΝΑΣΙΟΥ ΔΗΜΗΤΡΙΟΣ
1007702	ΔΕΚΟΥΛΗΣ ΓΕΩΡΓΙΟΥ ΚΩΝΣΤΑΝΤΙΝΟΣ ΘΕΟΔΩΡΟΥ ΖΑΧΑΡΙΑ ΝΙΚΟΛΑΟΣ
1007769	ΑΠΟΣΤΟΛΙΔΗΣ ΑΠΟΣΤΟΛΟΥ ΚΩΝΣΤΑΝΤΙΝΟΣ
1007950	ΚΑΡΑΓΙΑΝΝΗΣ ΣΩΤΗΡΙΟΥ ΣΤΑΜΑΤΙΟΣ
1008035	ΕΙΔΙΚΟΣ ΛΟΓΑΡΙΑΣΜΟΣ ΠΑΝΕΠΙΣΤΗΜΙΟΥ ΚΡΗΤΗΣ
1008058	ΣΙΚ ΜΑΞΙΜΟΥ ΔΑΥΙΔ

1008083 | ΕΙΔΙΚΟΣ ΛΟΓΑΡΙΑΣΜΟΣ ΠΑΝΕΠΙΣΤΗΜΙΟΥ ΚΡΗΤΗΣ
 1008110 | ΧΑΤΖΟΥΛΗΣ ΚΩΝΣΤΑΝΤΙΝΟΥ ΣΤΕΦΑΝΟΣ

ΑΙΤΗΣΕΙΣ ΠΙΣΤΟΠΟΙΗΤΙΚΩΝ ΥΠΟΔΕΙΓΜΑΤΟΣ ΧΡΗΣΙΜΟΤΗΤΑΣ

<i>ΑΡ. ΑΙΤ. ΠΥΧ</i>	<i>ΔΙΚΑΙΟΥΧΟΙ</i>
20080200116	ΠΑΠΑΖΗΣΗΣ ΗΛΙΑΣ
20110200159	ΧΡΥΣΑΝΘΑΚΟΠΟΥΛΟΣ ΓΕΩΡΓΙΟΥ ΔΗΜΗΤΡΗΣ
20110200160	ΧΡΥΣΑΝΘΑΚΟΠΟΥΛΟΣ ΓΕΩΡΓΙΟΥ ΣΤΕΦΑΝΟΣ
20130200029	ΒΑΣΙΛΑΣ ΑΡΙΣΤΕΙΔΗ ΒΑΣΙΛΕΙΟΣ
20130200030	ΣΙΔΕΡΗΣ ΑΝΤΩΝΙΟΥ ΧΡΗΣΤΟΣ
20130200031	ΚΑΛΦΑΣ ΚΩΝΣΤΑΝΤΙΝΟΥ ΓΕΩΡΓΙΟΣ ΧΑΡΙΣΙΑΔΗΣ ΑΛΕΞΑΝΔΡΟΥ ΠΑΝΑΓΙΩΤΗΣ
20130200038	ΣΤΑΜΑΤΟΠΟΥΛΟΣ ΕΥΑΓΓΕΛΟΥ ΗΛΙΑΣ
20130200046	ΒΑΣΙΛΑΣ ΑΡΙΣΤΕΙΔΗ ΒΑΣΙΛΕΙΟΣ
20130200049	ΚΩΣΤΟΠΟΥΛΟΣ ΘΕΟΔΩΡΟΥ ΚΩΝΣΤΑΝΤΙΝΟΣ
20130200161	ΜΑΡΙΕΤΤΟΣ ΙΩΑΝΝΗ ΑΝΑΣΤΑΣΙΟΣ

ΠΙΣΤΟΠΟΙΗΤΙΚΑ ΥΠΟΔΕΙΓΜΑΤΟΣ ΧΡΗΣΙΜΟΤΗΤΑΣ

<i>ΑΡ. ΠΥΧ</i>	<i>ΔΙΚΑΙΟΥΧΟΙ</i>
2002935	ΟΡΦΑΝΙΔΗΣ ΜΙΧΑΗΛ ΑΝΑΣΤΑΣΙΟΣ
2002936	ΚΑΡΑΓΙΑΝΝΗΣ ΣΩΤΗΡΙΟΥ ΣΤΑΜΑΤΙΟΣ
2002937	ΚΑΡΑΓΙΑΝΝΗΣ ΣΩΤΗΡΙΟΥ ΣΤΑΜΑΤΙΟΣ
2002990	ΤΖΕΒΕΛΕΚΑΣ ΒΑΣΙΛΗΣ-ΚΕΒΡΕΚΙΔΗΣ ΙΩΑΝΝΗΣ ΜΕ Δ.Τ. "MOVEO VERRE O.E"
2003024	ΑΣΛΑΝΙΔΗΣ ΝΙΚΟΛΑΟΥ ΑΝΤΩΝΙΟΣ

ΕΥΡΩΠΑΪΚΑ ΔΙΠΛΩΜΑΤΑ ΕΥΡΕΣΙΤΕΧΝΙΑΣ

<i>ΑΡ. ΕΛΕ</i>	<i>ΔΙΚΑΙΟΥΧΟΙ</i>
3031093	DEGUSSA-HULS AG
3032022	AVENTIS PHARMA S.A.
3032751	ISOVER SAINT-GOBAIN
3033346	ABBVIE DEUTSCHLAND GMBH & CO. KG

3033422	ORELL FUSSLI BANKNOTE ENGINEERING LTD.
3033617	AKZO NOBEL N.V.
3034449	DOW ITALIA S.P.A.
3035271	SAINT - GOBAIN PAM
3035503	SANOFI-AVENTIS
3037843	MERCK PATENT GMBH
3038623	IROKO CARDIO, LLC
3038856	GORGES, DITMAR L.
3038934	MAGNA FORCE, INC.
3038961	FINA TECHNOLOGY, INC.
3039589	SICPA HOLDING SA
3039703	ROSSI, JEAN-PIERRE ROSSI, MARIE-JOSE
3039905	INTERPARK S.R.L
3040395	MCS OFFICINA MECCANICA S.P.A.
3040801	FINA TECHNOLOGY, INC.
3040840	MERCK SHARP & DOHME CORP.
3041102	MEATECH PTY LTD
3041251.B2	ALSTOM FERROVIARIA S.P.A.
3041271	SANOFI-AVENTIS
3041673	ROTHERDE GMBH
3041954	POLI INDUSTRIA CHIMICA S.P.A.
3043074	H. LUNDBECK A/S
3043144	MEDIVATION NEUROLOGY INC.
3043185	DR. GERHARD MANN CHEM.-PHARM. FABRIK GMBH
3043579	ZERIA PHARMACEUTICAL CO., LTD.
3044070	BAYER INTELLECTUAL PROPERTY GMBH
3044413	B. BRAUN MELSUNGEN AG
3044586	IFCO SYSTEMS GMBH
3044611	COMAGLIO S.R.L.
3044804	OMG AG & CO. KG
3045036	ALSTOM FERROVIARIA S.P.A.
3045876	FEDRIGONI S.P.A.
3045924	BOEHRINGER INGELHEIM PHARMACEUTICALS INC.
3046324	GRASMANN, JOSEF
3046516	SOGEVAL S.A.
3046573	KEIL WERKZEUGFABRIK KARL EISCHEID GMBH

3046702	AGENCE SPATIALE EUROPEENNE
3046998	SIGMA TAU INDUSTRIE FARMACEUTICHE RIUNITE S.P.A.
3048013	BASF AKTIENGESELLSCHAFT
3048881	ΣΥΝΕΤΑΙΡΙΣΤΙΚΗ ΚΑΙΝΟΒΙΟΜΗΧΑΝΙΑ ΕΛΛΑΔΟΣ - Σ.Ε.Κ.Α.Π. Α.Ε.
3049124	TORRENT PHARMACEUTICALS LTD
3049322	EASYCARTON LIMITED
3049376	SANKYO COMPANY LIMITED
3049544	YOUNG MICROBRUSH LLC
3049562	SANOFI-AVENTIS
3049743	DAINIPPON SUMITOMO PHARMA CO., LTD.
3050438	BASF AGRO B.V. ARNHEM (NL) WADENSWIL- BRANCH
3050473	COLUMBIA LABORATORIES (BERMUDA) LIMITED
3051103	DOW GLOBAL TECHNOLOGIES INC.
3051230	BIOTECH
3051371	DWA DEUTSCHE WAGGONBAU GMBH
3051553	EVANS, BRIAN KENNETH RHODES, JOHN
3052344	VANTIA LIMITED
3053082	SANOFI-AVENTIS
3053450	SAMMIC S.L.
3053538	SANOFI-AVENTIS DEUTSCHLAND GMBH
3053653	AQUACAL LIMITED
3053681	DAINIPPON SUMITOMO PHARMA CO., LTD.
3054007	GIULIANI INTERNATIONAL LIMITED
3054275	COLUMBIA LABORATORIES (BERMUDA) LIMITED
3054342	DAINIPPON SUMITOMO PHARMA CO., LTD.
3054385	GOTTWALD PORT TECHNOLOGY GMBH
3054725	NEKTAR THERAPEUTICS
3055850	TOHO KOGYO CO.,LTD. TAIHO KOGYO CO., LTD.
3056395	SOLVAY (SOCIETE ANONYME)
3056598	CIFA S.P.A.
3056700	ZAMBON GROUP S.P.A.
3057157	SAINT-GOBAIN PAM
3057444	WORLD ENERGY SYSTEMS CORPORATION
3057775	BOMBARDIER TRANSPORTATION GMBH
3058305	BOEHRINGER INGELHEIM PHARMA GMBH & CO.KG

3058515	HUBNER GMBH
3059285	BIOGEN IDEC MA INC.
3059423	THE BOARD OF TRUSTEES OF THE LELAND STANFORD JUNIOR UNIVERSITY
3059441	LG ELECTRONICS INC.
3059981	TUTTOESPRESSO S.P.A.
3060058	BERTIN TECHNOLOGIES
3060689	WYETH
3061092	ROQUETTE FRERES
3061185	CONCAST AG
3061202	AREVA T SA
3061355	FILTRONA UNITED KINGDOM LIMITED
3061360	LOYOLA UNIVERSITY OF CHICAGO
3061780	STANDARD TEXTILE CO., INC.
3061824	BOEHRINGER INGELHEIM PHARMA GMBH & CO.KG
3062064	ACQUA MINERALE SAN BENEDETTO S.P.A.
3062274	HENKEL KOMMANDITGESELLSCHAFT AUF AKTIEN
3062517	SANOFI-AVENTIS
3063233	AGA MEDICAL CORPORATION
3063537	NESTLE WATERS MANAGEMENT & TECHNOLOGY
3063550	JELEV, JIVKO GEORGIEV
3063563	MOLTENI THERAPEUTICS S.R.L.
3063622	VALTION TEKNILLINEN TUTKIMUSKESKUS
3063693	SITMA S.P.A.
3063734	KONE CORPORATION
3063928	TIEMME RACCORDERIE S.P.A.
3064344	ROBERT BOSCH GMBH
3064566	BOEHRINGER INGELHEIM VETMEDICA GMBH
3064812	THYSSENKRUPP VDM GMBH
3065012	ITALMODULAR S.R.L.
3065180	YEDA RESEARCH AND DEVELOPMENT CO., LTD.
3065236	SANOFI-AVENTIS DEUTSCHLAND GMBH
3065278	BASF SE
3065431	OTTO MANNER INNOVATION GMBH
3065532.B2	MOLTENI THERAPEUTICS S.R.L.
3065631	AKER YARDS S.A. MERMIER, LAURENT BRETECHER, JOEL

3065943	AVENTIS PHARMACEUTICALS INC.
3065945	SANOFI-AVENTIS
3066078	ADVANCED THERMAL DEVICE INC.
3066734	NESTLE WATERS MANAGEMENT & TECHNOLOGY
3066958	NOVARTIS PHARMA GMBH NOVARTIS AG
3067516	MERCK SHARP & DOHME CORP.
3067698	SANOFI-AVENTIS DEUTSCHLAND GMBH
3068127	AGENSYS, INC.
3068255	TRANSGENE S.A.
3068330	LUMON INVEST OY
3068666	TONELLO, GINO TONELLO, MIRKO
3068854	NESTLE WATERS MANAGEMENT & TECHNOLOGY
3069321	EISAI R MANAGEMENT CO., LTD.
3069534	BSH BOSCH UND SIEMENS HAUSGERATE GMBH
3069634	N.V. NUTRICIA
3069741	UNIVERSITE DE REIMS CHAMPAGNE ARDENNE (U.R.C.A.)
3069800	JONSSON, AKE
3070116	ISOTECHNIKA PHARMA INC.
3070307	TAMA PLASTIC INDUSTRY
3070594	SITMA S.P.A.
3070663	AURIS EHF.
3071302	SMITH & NEPHEW PLC
3071606	MERCK SHARP & DOHME CORP.
3071688	SANOFI-AVENTIS DEUTSCHLAND GMBH
3071726	GOGLIO S.P.A.
3071807	CISA S.P.A.
3071931	METSO LINDEMANN GMBH
3071982	PHILIP MORRIS PRODUCTS S.A.
3072015	ALLFLEX EUROPE SAS
3072143	KOWA COMPANY, LTD.
3072207	J.RAY MCDERMOTT, S.A.
3072214	CHARRIN, PHILIPPE
3072311	SKIRTLIGHT S.A.
3072872	PROYECTO DE BIOMEDICINA CIMA, S.L.
3072952	TAMA PLASTIC INDUSTRY

3072953	CONVERTEAM UK LTD
3073152	NEORPHYS
3073196	MERCK SHARP & DOHME CORP.
3073212	ELI LILLY AND COMPANY
3073227	AGENSYS, INC.
3073324	AFTON CHEMICAL INTANGIBLES LLC
3073378	VENUS REMEDIES LIMITED
3073425	NOVARTIS PHARMA GMBH NOVARTIS AG
3073554	POWITEC INTELLIGENT TECHNOLOGIES GMBH
3073636	NESTEC S.A.
3073780	NOWICKY, WASSYL
3074059	ELI LILLY & COMPANY
3074289	SOFINE FOODS BV
3074344	ABBVIE INC.
3074511	POWITEC INTELLIGENT TECHNOLOGIES GMBH
3074526	MEC @ MAT S.R.L.
3074531	PLASAN SASA LTD.
3074721	SCHWEITZER-MAUDUIT INTERNATIONAL, INC.
3075169	GOLDEN LADY COMPANY S.P.A.
3075205	UNILEVER PLC, A COMPANY REGISTERED IN ENGLAND AND WALES UNDER COMPANY NO. 41424 OF UNILEVER HOUSE UNILEVER N.V.
3075274	ULTIMA-SYSTEMS BVBA
3075331	INDUSTRIE DE NORA S.P.A.
3075662	NESTEC S.A.
3075732	EWOS INNOVATION AS
3075858	ABBVIE INC.
3075976	FAJARDO SOLA, PEDRO
3076002	RUDIGER CRUYSBERGHS
3076132	GOGLIO S.P.A.
3076258	STICHTING ENERGIEONDERZOEK CENTRUM NEDERLAND
3076335	BARILLA G. E R. FRATELLI S.P.A.
3076577	AVENTIS PHARMA S.A.
3076617	SCHLEGELMILCH, HANS PETER TRIENEKENS-DAEMS, EVA MULLER, HANS-WILLI
3076698	AGENSYS, INC.

3076845	DOMPE S.P.A.
3076917	SANOFI
3077227	AVENTIS PHARMA S.A.
3077238	MERCK SERONO SA
3077313	AVENTIS PHARMA S.A.
3077331	SANOFI
3077515	CELONOVA BIOSCIENCES, INC.
3077542	ARSRATIO HOLDING GMBH
3077629	SUCAMPO AG
3077879	BAYER CROPSCIENCE NV
3078124	NOVARTIS AG
3078452	RHODIA OPERATIONS
3078488	NEXTER SYSTEMS
3078501	NESTEC S.A.
3078650	MDI MOTOR DEVELOPMENT INTERNATIONAL S.A.
3079215	SANOFI
3079250	NESTEC S.A.
3079253	SGX PHARMACEUTICALS, INC.
3079290	GRUNENTHAL GMBH
3079301	SMAJLOVIC, IVAN
3079434	NOVARTIS AG
3079451	SGX PHARMACEUTICALS, INC.
3079674	AERODESIGNS, INC.
3079981	ELI LILLY & COMPANY
3080212	INSTYTUT CHEMII BIOORGANICZNEJ PAN
3080276	SIEMENS SAS
3080308	RUD KETTEN RIEGER & DIETZ GMBH U. CO. KG
3080831	AVENTIS PHARMACEUTICALS INC.
3080849	ELI LILLY AND COMPANY
3080919	OTSUKA PHARMACEUTICAL CO., LTD.
3080965	REMA TIP TOP GMBH
3081329	FLSMIDTH A/S
3081540	KRISS SYSTEMS SA
3082093	NESTEC S.A.
3082107	ONO PHARMACEUTICAL CO., LTD.
3082250	NYXX TECHNOLOGIES LIMITED
3082861	BAYER CROPSCIENCE AG

3082958	VOLTERRANI, MARCO MAR. PROJECT S.R.L.
3083303	AIP ACQUISITION LLC
3083332	AIP ACQUISITION LLC
3083694	ACRUX DDS PTY LTD

Η απόφαση αυτή να δημοσιευτεί στο Ειδικό Δελτίο Βιομηχανικής Ιδιοκτησίας (Ε.Δ.Β.Ι.)

Μαρούσι, 5 Μαΐου 2015
Ο ΓΕΝΙΚΟΣ ΔΙΕΥΘΥΝΤΗΣ
ΙΩΑΝΝΗΣ ΖΑΡΑΓΚΑΣ

ΑΝΑΚΛΗΣΕΙΣ

ΑΠΟΦΑΣΗ Γ.Δ. : 319/17.04.2015

Λόγω μη ύπαρξης των προϋποθέσεων που προβλέπονται από το άρθρο 24 του Ν.1733/87 και το σχετικό κανονισμό τελών

ΑΝΑΚΑΛΕΙΤΑΙ

η πράξη έκπτωσης αριθμ. 844/04.11.2014 που δημοσιεύτηκε εκ παραδρομής, στο ΕΔΒΙ 10/2014 (τεύχος εκπτώσεων και ανακλήσεων), και αφορά το υπ' αρ. **3083944** Ευρωπαϊκό Δίπλωμα Ευρεσιτεχνίας με δικαιούχο Fuertes Fernandez Marcial.

Η απόφαση αυτή να δημοσιευτεί στο Ειδικό Δελτίο Βιομηχανικής Ιδιοκτησίας (Ε.Δ.Β.Ι.)

Μαρούσι, 17 Απριλίου 2015
Ο ΓΕΝΙΚΟΣ ΔΙΕΥΘΥΝΤΗΣ
ΙΩΑΝΝΗΣ ΖΑΡΑΓΚΑΣ



ΜΕΡΟΣ Δ΄

ΕΚΤΑΚΤΕΣ ΑΝΑΚΟΙΝΩΣΕΙΣ



OYΔEMIA

ΣΥΝΔΡΟΜΕΣ ΓΙΑ ΤΟ ΕΔΒΙ

α) Σε οπτικό δίσκο (CD), ως εξής:		
Τεύχη Α' και Β' μαζί ανά δίσκο	EYPΩ	2,00
Ετήσια συνδρομή Εσωτερικού για τα Τεύχη Α' και Β' μαζί.....	EYPΩ	22,00
Ετήσια συνδρομή Εξωτερικού για τα Τεύχη Α' και Β' μαζί.....	EYPΩ	44,00
β) Ετήσια συνδρομή για τα Τεύχη Α' και Β' μαζί σε έντυπη μορφή και σε οπτικό δίσκο (CD) ταυτόχρονα.....		
Ετήσια συνδρομή Εσωτερικού	EYPΩ	77,00
Ετήσια συνδρομή Εξωτερικού	EYPΩ	154,00
γ) Ετήσια συνδρομή για την πρόσβαση και στα δύο Τεύχη του ΕΔΒΙ στις ιστοσελίδες του ΟΒΙ.....	EYPΩ	0,00

Κάθε ενδιαφερόμενος μπορεί να προμηθεύεται το ΕΔΒΙ ή να ζητήσει να γίνει συνδρομητής από τον:

Οργανισμό Βιομηχανικής Ιδιοκτησίας (ΟΒΙ)
Παντανάσσης 5
151 25 Παράδεισος Αμαρουσίου
τηλ.: 2106828231

SUBSCRIPTIONS FOR THE INDUSTRIAL PROPERTY BULLETIN

a) On compact disc (CD):		
Volume A' and B', price per disc	EURO	2,00
Annual domestic subscription for both Volumes (A' and B')	EURO	22,00
Annual foreign subscription for both Volumes (A' and B')	EURO	44,00
b) Annual subscription for both Volumes (A' and B') in printed form and on compact disc (CD) simultaneously		
Annual domestic subscription	EURO	77,00
Annual foreign subscription	EURO	154,00
c) Annual subscription for access to both Volumes (A' and B') displayed on the OBI's website pages.....	EURO	0,00

For bulletin purchasing or subscription information, please contact:

5 Pandanassis Str.
151 25 Paradissos Amarousiou
Athens - Greece
tel.: (0030210) 6828231