



ΟΡΓΑΝΙΣΜΟΣ  
ΒΙΟΜΗΧΑΝΙΚΗΣ  
ΙΔΙΟΚΤΗΣΙΑΣ



*National Human Genome Research Institute*

**ΕΙΔΙΚΟ ΔΕΛΤΙΟ  
ΒΙΟΜΗΧΑΝΙΚΗΣ  
ΙΔΙΟΚΤΗΣΙΑΣ  
(ΕΔΒΙ)**

**ΤΕΥΧΟΣ Α΄  
ΕΥΡΕΣΙΤΕΧΝΙΕΣ**

**ΙΟΥΝΙΟΣ 2015**



**ΟΡΓΑΝΙΣΜΟΣ  
ΒΙΟΜΗΧΑΝΙΚΗΣ  
ΙΔΙΟΚΤΗΣΙΑΣ**

Γιάννη Σταυρουλάκη 5  
151 25 Παράδεισος Αμαρουσίου

ΤΕΛΕΦΑΞ: 210 6819231

ΤΗΛΕΦΩΝΑ:

ΓΕΝΙΚΕΣ ΠΛΗΡΟΦΟΡΙΕΣ: ..... 210 6183500  
ΚΑΤΑΘΕΣΕΙΣ: ..... 210 6183593  
ΤΕΛΗ: ..... 210 6183594  
ΕΞΕΤΑΣΤΕΣ: ..... 210 6183595  
ΛΟΓΙΣΤΗΡΙΟ: ..... 210 6183596  
ΝΟΜΙΚΑ ΘΕΜΑΤΑ: ..... 210 6183597  
ΤΕΧΝΙΚΗ ΠΛΗΡΟΦΟΡΗΣΗ: .... 210 6183598  
ΔΗΜΟΣΙΕΣ ΣΧΕΣΕΙΣ: ..... 210 6183599

Επιμέλεια - Έκδοση:  
Βασιλείου Χρήστος  
Οργανισμός Βιομηχανικής Ιδιοκτησίας (OBI)

© Οργανισμός Βιομηχανικής Ιδιοκτησίας (OBI)  
**20 Ιουλίου 2015**



**INDUSTRIAL  
PROPERTY  
ORGANISATION**

5 Gianni Stavroulaki Str.  
GR 151 25 Paradissos Amaroussiou Athens, Greece

TELEFAX: 210 6819231

TELEPHONES:

GENERAL INFORMATION: ..... 003 210 6183500  
RECEIVING OFFICE: ..... 003 210 6183593  
FEES: ..... 003 210 6183594  
EXAMINERS: ..... 003 210 6183595  
ACCOUNTS OFFICE: ..... 003 210 6183596  
LEGAL METTERS: ..... 003 210 6183597  
TECHNICAL INFORMATION: .... 003 210 6183598  
PUBLIC RELATIONS: ..... 003 210 6183599

Editor - Publisher:  
Vassiliou Christos  
Industrial Property Organisation (OBI)

© Industrial Property Organisation (OBI)  
**20 July 2015**

## ΕΙΣΑΓΩΓΙΚΟ ΣΗΜΕΙΩΜΑ

Το Ειδικό Δελτίο Βιομηχανικής Ιδιοκτησίας τηρείται από τον Οργανισμό Βιομηχανικής Ιδιοκτησίας (Ο.Β.Ι.) κατ' εφαρμογή του άρθρου 4 του νόμου 1733/1987 (ΦΕΚ 171,Α') και αποτελείται δύο τεύχη:

Στο **ΤΕΥΧΟΣ Α'** δημοσιεύονται σε μηνιαία βάση τα εξής :

- Αιτήσεις και χορηγήσεις Διπλωμάτων Ευρεσιτεχνίας (Δ.Ε.)
- Αιτήσεις και χορηγήσεις Πιστοποιητικών Υποδείγματος Χρησιμότητας (Π.Υ.Χ.)
- Αιτήσεις και χορηγήσεις Συμπληρωματικών Πιστοποιητικών Προστασίας για Φυτοπροστατευτικά προϊόντα (Σ.Π.Π.Φ.Π.)
- Αιτήσεις και χορηγήσεις Συμπληρωματικών Πιστοποιητικών Προστασίας για Φάρμακα (Σ.Π.Π.Φ.)
- Αιτήσεις Μετάφρασης Αξιώσεων Ευρωπαϊκών Διπλωμάτων Ευρεσιτεχνίας
- Βεβαιώσεις Μεταφράσεων Ευρωπαϊκών Διπλωμάτων Ευρεσιτεχνίας
- Μεταβολές - Διορθώσεις αιτήσεων και χορηγήσεων τίτλων βιομηχανικής ιδιοκτησίας
- Εκπτώσεις - Ανακλήσεις Εκπτώσεων αιτήσεων και χορηγήσεων τίτλων βιομηχανικής ιδιοκτησίας

Στο **ΤΕΥΧΟΣ Β'** δημοσιεύονται σε μηνιαία βάση οι αιτήσεις και τα καταχωρημένα Σχέδια ή Υποδείγματα.

Τα παραπάνω τεύχη διατίθενται ξεχωριστά.



**ΠΕΡΙΕΧΟΜΕΝΑ**

	Σελ.
Ανάλυση κωδικών αρθμών.....	5
Συντμήσεις .....	5

**ΜΕΡΟΣ Α΄**

**ΕΘΝΙΚΟΙ ΤΙΤΛΟΙ ΠΡΟΣΤΑΣΙΑΣ**

**ΚΕΦΑΛΑΙΟ 1**

**ΑΙΤΗΣΕΙΣ :**

— ΔΙΠΛΩΜΑΤΩΝ ΕΥΡΕΣΙΤΕΧΝΙΑΣ	
— ΠΙΣΤΟΠΟΙΗΤΙΚΩΝ ΥΠΟΔΕΙΓΜΑΤΟΣ ΧΡΗΣΙΜΟΤΗΤΑΣ	
— ΣΥΜΠΛΗΡΩΜΑΤΙΚΩΝ ΠΙΣΤΟΠΟΙΗΤΙΚΩΝ ΠΡΟΣΤΑΣΙΑΣ	
1.1 Αιτήσεις Διπλωμάτων Ευρεσιτεχνίας .....	9
1.2 Ευρετήριο αιτήσεων Δ.Ε. σύμφωνα με την ημερομηνία κατάθεσης .....	14
1.3 Ευρετήριο αιτήσεων Δ.Ε. σύμφωνα με την αλφαβητική σειρά των καταθετών .....	15
1.4 Αιτήσεις Πιστοποιητικών Υποδείγματος Χρησιμότητας .....	16
1.5 Ευρετήριο αιτήσεων Π.Υ.Χ. σύμφωνα με την ημερομηνία κατάθεσης .....	21
1.6 Ευρετήριο αιτήσεων Π.Υ.Χ. σύμφωνα με την αλφαβητική σειρά των καταθετών .....	22
1.7 Αιτήσεις για Συμπληρωματικά Πιστοποιητικά Προστασίας για Φάρμακα.....	23
1.8 Ευρετήριο αιτήσεων για Συμπληρωματικά Πιστοποιητικά Προστασίας για Φάρμακα σύμφωνα με την ημερομηνία κατάθεσης .....	26
1.9 Ευρετήριο αιτήσεων για Συμπληρωματικά Πιστοποιητικά Προστασίας για Φάρμακα σύμφωνα με την αλφαβητική σειρά των αιτούντων .....	27
1.10 Αιτήσεις για Συμπληρωματικά Πιστοποιητικά Προστασίας για Φυτοπροστατευτικά Προϊόντα .....	28
1.11 Ευρετήριο αιτήσεων για Συμπληρωματικά Πιστοποιητικά Προστασίας για Φυτοπροστατευτικά Προϊόντα σύμφωνα με την ημερομηνία κατάθεσης.....	29
1.12 Ευρετήριο αιτήσεων για Συμπληρωματικά Πιστοποιητικά Προστασίας για Φυτοπροστατευτικά Προϊόντα σύμφωνα με την αλφαβητική σειρά των αιτούντων .....	30
1.13 Αιτήσεις παράτασης ισχύος για Συμπληρωματικά Πιστοποιητικά Προστασίας για Παιδιατρικά Φάρμακα .....	31
1.14 Ευρετήριο αιτήσεων παράτασης ισχύος για Συμπληρωματικά Πιστοποιητικά Προστασίας για Παιδιατρικά Φάρμακα σύμφωνα με την ημερομηνία κατάθεσης .....	32
1.15 Ευρετήριο αιτήσεων παράτασης ισχύος για Συμπληρωματικά Πιστοποιητικά Προστασίας για Παιδιατρικά Φάρμακα σύμφωνα με την αλφαβητική σειρά των αιτούντων .....	33

**ΚΕΦΑΛΑΙΟ 2**

**ΔΙΠΛΩΜΑΤΑ ΕΥΡΕΣΙΤΕΧΝΙΑΣ ΚΑΙ ΠΙΣΤΟΠΟΙΗΤΙΚΑ ΥΠΟΔΕΙΓΜΑΤΟΣ ΧΡΗΣΙΜΟΤΗΤΑΣ**

2.1 Διπλώματα Ευρεσιτεχνίας.....	34
2.2 Ευρετήριο Δ.Ε. σύμφωνα με την ημερομηνία κατάθεσης .....	42
2.3 Ευρετήριο Δ.Ε. σύμφωνα με την αλφαβητική σειρά των δικαιούχων .....	43
2.4 Πιστοποιητικά Υποδείγματος Χρησιμότητας .....	44

**CONTENTS**

	Page
INID Codes.....	5
Abbreviations .....	5

**PART A΄**

**NATIONAL PROTECTION TITLES**

**CHAPTER 1**

**APPLICATIONS:**

— PATENT	
— UTILITY MODEL APPLICATIONS	
— SUPPLEMENTARY PROTECTION CERTIFICATES	
1.1 Patent Applications.....	9
1.2 Patent Application Index by filing date .....	14
1.3 Patent Application Index in alphabetical order of the patentee .....	15
1.4 Utility Model Applications .....	16
1.5 Utility Model Application Index by filing date .....	21
1.6 Utility Model Application Index in alphabetical order of the applicants .....	22
1.7 Applications for Supplementary Protection Certificates for plant protection medicines .....	23
1.8 Applications Index for Supplementary Protection Certificates for plant protection medicines by filing date .....	26
1.9 Applications Index for Supplementary Protection Certificates for plant protection medicines in alphabetical order of the applicants .....	27
1.10 Applications for Supplementary Protection Certificates for plant protection products.....	28
1.11 Applications Index for Supplementary Protection Certificates for plant protection products by filing date.....	29
1.12 Applications Index for Supplementary Protection Certificates for plant protection products in alphabetical order of the applicants .....	30

**CHAPTER 2**

**PATENTS AND UTILITY MODELS**

2.1 Patents .....	34
2.2 Patent Index by filing date .....	42
2.3 Patent Index in alphabetical order of the patentee .....	43
2.4 Utility Models .....	44

2.5	Ευρετήριο Π.Υ.Χ. σύμφωνα με την ημερομηνία κατάθεσης .....	46
2.6	Ευρετήριο Π.Υ.Χ. σύμφωνα με την αλφαβητική σειρά των δικαιούχων .....	47
2.7	Συμπληρωματικά Πιστοποιητικά Προστασίας για Φάρμακα .....	48
2.8	Ευρετήριο Συμπληρωματικών Πιστοποιητικών Προστασίας για Φάρμακα σύμφωνα με την ημερομηνία κατάθεσης.....	49
2.9	Ευρετήριο Συμπληρωματικών Πιστοποιητικών Προστασίας για Φάρμακα σύμφωνα με την αλφαβητική σειρά των δικαιούχων.....	50
2.10	Συμπληρωματικά Πιστοποιητικά Προστασίας για Φυτοπροστατευτικά Προϊόντα .....	51
2.11	Ευρετήριο Συμπληρωματικών Πιστοποιητικών Προστασίας για Φυτοπροστατευτικά Προϊόντα σύμφωνα με την ημερομηνία κατάθεσης .....	52
2.12	Ευρετήριο Συμπληρωματικών Πιστοποιητικών Προστασίας για Φυτοπροστατευτικά Προϊόντα σύμφωνα με αλφαβητική σειρά των δικαιούχων .....	53

## **ΜΕΡΟΣ Β΄** **ΕΥΡΩΠΑΪΚΟΙ ΤΙΤΛΟΙ ΠΡΟΣΤΑΣΙΑΣ**

### **ΚΕΦΑΛΑΙΟ 1** **ΜΕΤΑΦΡΑΣΕΙΣ ΕΥΡΩΠΑΪΚΩΝ ΑΙΤΗΣΕΩΝ**

1.1	Ανακοίνωση για κατάθεση μετάφρασης των αξιώσεων Ευρωπαϊκών αιτήσεων Δ.Ε. ....	57
1.2	Ευρετήριο Ευρωπαϊκών αιτήσεων σύμφωνα με τον αριθμό δημοσίευσης .....	58
1.3	Ευρετήριο Ευρωπαϊκών αιτήσεων σύμφωνα με την αλφαβητική σειρά των καταθετών .....	59

### **ΚΕΦΑΛΑΙΟ 2** **ΕΥΡΩΠΑΪΚΑ ΔΙΠΛΩΜΑΤΑ ΕΥΡΕΣΙΤΕΧΝΙΑΣ (B1)**

2.1	Ανακοίνωση για κατάθεση μετάφρασης στα Ελληνικά Ευρωπαϊκών Δ.Ε. ....	60
2.2	Ευρετήριο σύμφωνα με τον αριθμό δημοσίευσης μεταφρασμένων στα Ελληνικά Ευρωπαϊκών Δ.Ε. ....	134
2.3	Ευρετήριο σύμφωνα με την αλφαβητική σειρά των δικαιούχων μεταφρασμένων στα Ελληνικά Ευρωπαϊκών Δ.Ε. ....	141

### **ΚΕΦΑΛΑΙΟ 3** **ΤΡΟΠΟΠΟΙΗΜΕΝΑ ΕΥΡΩΠΑΪΚΑ ΔΙΠΛΩΜΑΤΑ ΕΥΡΕΣΙΤΕΧΝΙΑΣ (B2)**

3.1	Ανακοίνωση για κατάθεση μετάφρασης στα Ελληνικά Τροποποιημένων Ευρωπαϊκών Δ.Ε. ....	148
3.2	Ευρετήριο σύμφωνα με τον αριθμό δημοσίευσης μεταφρασμένων στα Ελληνικά Τροποποιημένων Ευρωπαϊκών Δ.Ε. ....	149
3.3	Ευρετήριο σύμφωνα με την αλφαβητική σειρά των δικαιούχων μεταφρασμένων στα Ελληνικά Τροποποιημένων Ευρωπαϊκών Δ.Ε. ....	150

### **ΚΕΦΑΛΑΙΟ 4** **ΠΕΡΙΟΡΙΣΜΕΝΑ Ή ΑΝΑΚΛΗΘΕΝΤΑ ΕΥΡΩΠΑΪΚΑ ΔΙΠΛΩΜΑΤΑ ΕΥΡΕΣΙΤΕΧΝΙΑΣ (B3)**

4.1	Ανακοίνωση για κατάθεση μετάφρασης στα Ελληνικά Περιορισμένων ή Ανακληθέντων Ευρωπαϊκών Δ.Ε. ....	151
-----	---	-----

2.5	Utility Model Index by filing date .....	46
2.6	Utility Model Index in alphabetical order of the patentee .....	47
2.7	Supplementary Protection Certificates for medicines products .....	48
2.8	Index to Supplementary Protection Certificates for medicines products by filing date .....	49
2.9	Index to Supplementary Protection Certificates for medicines products in alphabetical order of the owner .....	50
2.10	Supplementary Protection Certificates for plant protection products .....	51
2.11	Index to Supplementary Protection Certificates for plant protection products by filing date.....	52
2.12	Index to Supplementary Protection Certificates for plant protection product in alphabetical order of the owner .....	53

## **PART B΄** **EUROPEAN PROTECTION TITLES**

### **CHAPTER 1** **TRANSLATIONS OF EUROPEAN PATENT APPLICATIONS**

1.1	Notification concerning the translation of the European patents applications claims.....	57
1.2	Index by publication number of the European applications patents .....	58
1.3	Index in alphabetical order of the patentee .....	59

### **CHAPTER 2** **EUROPEAN PATENTS (B1)**

2.1	Notification concerning the translation into Greek of the European patents .....	60
2.2	Index by publication number of the European patents translated into Greek .....	134
2.3	Index in alphabetical order of the patentee of the European patents translated into Greek.....	141

### **CHAPTER 3** **AMENDED EUROPEAN PATENTS (B2)**

3.1	Notification concerning the translation into Greek of the Amended European patents.....	148
3.2	Index by publication number of the Amended European patents translated into Greek.....	149
3.3	Index in alphabetical order of the patentee of the Amended European patents translated into Greek .....	150

### **CHAPTER 4** **EUROPEAN PATENTS AFTER LIMITATION PROCEEDINGS (B3)**

4.1	Notification concerning the translation into Greek of European patents after limitation proceedings.....	151
-----	--	-----

4.2	Ευρετήριο σύμφωνα με τον αριθμό δημοσίευσης μεταφρασμένων στα Ελληνικά Περιορισμένων ή Ανακληθέντων Ευρωπαϊκών Δ.Ε. ....	152
4.3	Ευρετήριο σύμφωνα με την αλφαβητική σειρά των δικαιούχων μεταφρασμένων στα Ελληνικά Περιορισμένων ή Ανακληθέντων Ευρωπαϊκών Δ.Ε. ....	153

**ΚΕΦΑΛΑΙΟ 5**  
**ΓΝΩΣΤΟΠΟΙΗΣΕΙΣ ΑΠΟ ΕΓΔΕ**

5.2	Ανακλήσεις από ΕΓΔΕ χορηγηθέντων ΕΔΕ.....	154
-----	---	-----

**ΜΕΡΟΣ Γ΄**  
**ΜΕΤΑΒΟΛΕΣ - ΕΚΠΤΩΣΕΙΣ**

	ΜΕΤΑΒΟΛΕΣ - ΔΙΟΡΘΩΣΕΙΣ .....	157
	ΕΚΠΤΩΣΕΙΣ -ΑΝΑΚΛΗΣΕΙΣ ΕΚΠΤΩΣΕΩΝ.....	173

**ΜΕΡΟΣ Δ΄**  
**ΕΚΤΑΚΤΕΣ ΑΝΑΚΟΙΝΩΣΕΙΣ** .....

	Συνδρομές για το ΕΔΒΙ .....	178
--	-----------------------------	-----

4.2	Index by publication number of European patents after limitation proceedings translated into Greek .....	152
4.3	Index in alphabetical order of the patentee of European patents after limitation proceedings translated into Greek .....	153

**CHAPTER 5**  
**REVOCATION FROM EPO**

5.2	Revocations from EPO of European patents .....	154
-----	--	-----

**PART C΄**  
**MODIFICATIONS - ANNULMENTS**

	MODIFICATIONS - CORRECTIONS .....	157
	ANNULMENTS-REVOCATIONS OF ANNULMENTS .....	173

**PART D΄**  
**SPECIAL COMMUNICATIONS** .....

	Subscription of the Industrial Property Bulletin .....	178
--	--	-----

**ΚΩΔΙΚΟΙ ΑΡΙΘΜΟΙ**  
**ΤΕΥΧΟΣ Α'**  
**ΕΘΝΙΚΟ**

- (11) Αριθμός Δ.Ε.
- (11) Αριθμός Π.Υ.Χ.
- (21) Αριθμός Αίτησης Δ.Ε.
- (21) Αριθμός Αίτησης Π.Υ.Χ.
- (22) Ημερομηνία κατάθεσης
- (30) Συμβατικές Προτεραιότητες
- (47) Ημερομηνία απονομής
- (51) Διεθνής ταξινόμηση
- (54) Τίτλος εφεύρεσης
- (57) Περίληψη
- (61) Τροποποίηση στο κύριο Δ.Ε.
- (71) Καταθέτης
- (72) Εφευρέτης
- (73) Δικαιούχος
- (74) Ειδικός Πληρεξούσιος
- (74) Αντίκλητος

**ΤΕΥΧΟΣ Β'**  
**ΕΥΡΩΠΑΪΚΟ**

- (11) Αριθμός Ευρωπαϊκού Δ.Ε.
- (21) Αριθμός Ελληνικής κατάθεσης
- (22) Ημερομηνία Ελληνικής κατάθεσης
- (30) Προτεραιότητα
- (54) Τίτλος εφεύρεσης
- (57) Περίληψη
- (71) Καταθέτης
- (72) Εφευρέτης
- (73) Δικαιούχος
- (74) Ειδικός Πληρεξούσιος
- (74) Αντίκλητος
- (86) Αριθμ./ημερ. κατάθεσης Ευρωπαϊκής αίτησης
- (87) Αριθμ./ημερ. δημοσίευσης Ευρωπαϊκής αίτησης
- (68) Αριθμ./ημερ. κυρίου Δ.Ε.
- (92) Αριθμ./ημερ. ισχύουσας άδειας κυκλοφορίας στην Ελλάδα
- (93) Αριθμ./ημερ. 1ης άδειας κυκλοφορίας στην Ε.Κ.
- (95) Προσδιορισμός προϊόντος

**INID CODES**  
**PART A'**  
**NATIONAL PROTECTION TITLES**

- (11) Patent No
- (11) Utility Model No
- (21) Patent application No
- (21) Utility Model application No
- (22) Filing date
- (30) Priority
- (47) Date of grant
- (51) International Patent Classification
- (54) Invention title
- (57) Abstract
- (61) Addition to the patent
- (71) Applicant
- (72) Inventor
- (73) Patentee
- (74) Attorney
- (74) Representative

**PART B'**  
**EUROPEAN PATENTS**

- (11) European Patent No
- (21) Greek application No
- (22) Greek application filing date
- (30) Priority
- (54) Invention title
- (57) Abstract
- (71) Applicant
- (72) Inventor
- (73) Patentee
- (74) Attorney
- (74) Representative
- (86) European application No/European application filing date
- (87) EP Publication No/Date
- (68) Number/publication number of the basic patent
- (92) Number/date of the first marketing authorization in Greece
- (93) Number/date of the first marketing authorization in the EU
- (95) Name of the product

**ΣΥΝΤΜΗΣΕΙΣ**

**ΟΒΙ:** Οργανισμός Βιομηχανικής Ιδιοκτησίας  
**ΕΔΒΙ:** Ειδικό Δελτίο Βιομηχανικής Ιδιοκτησίας  
**ΔΕΒΙ:** Δελτίο Εμπορικής και Βιομηχανικής Ιδιοκτησίας  
**Δ.Ε.:** Δίπλωμα Ευρεσιτεχνίας  
**ΠΥΧ:** Πιστοποιητικό Υποδείγματος Χρησιμότητας  
**Δ.Σ.:** Διοικητικό Συμβούλιο  
**ΑΠ./ΗΜ.ΔΗΜ.Ε.Α. (87):** Αριθμός/ημερομηνία δημοσίευσης ευρωπαϊκής αίτησης  
**ΑΡ.ΕΛΛ.ΚΑΤ. (21):** Αριθμός Ελληνικής Κατάθεσης  
**ΑΡ.ΑΙΤ.ΠΥΧ.:** Αριθμός αίτησης πιστοποιητικού υποδείγματος χρησιμότητας  
**ΕΓΔΕ:** Ευρωπαϊκό Γραφείο Διπλωμάτων Ευρεσιτεχνίας  
**ΕΡΟ:** European Patent Office  
**ΣΠΠΦΠ:** Συμπληρωματικό Πιστοποιητικό Προστασίας για Φυτοπροστατευτικά Προϊόντα

**ΣΠΠΦ:** Συμπληρωματικό Πιστοποιητικό Προστασίας για Φάρμακα  
**ΣΠΠΦΦ:** Συμπληρωματικά Πιστοποιητικά Προστασίας για Παιδιατρικά Φάρμακα





# **ΜΕΡΟΣ Α΄**

## **ΕΘΝΙΚΟΙ ΤΙΤΛΟΙ ΠΡΟΣΤΑΣΙΑΣ**



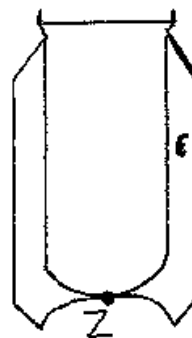


# Κ Ε Φ Α Λ Α Ι Ο 1

## ΑΙΤΗΣΕΙΣ ΔΙΠΛΩΜΑΤΩΝ ΕΥΡΕΣΙΤΕΧΝΙΑΣ, ΠΙΣΤΟΠΟΙΗΤΙΚΩΝ ΥΠΟΔΕΙΓΜΑΤΟΣ ΧΡΗΣΙΜΟΤΗΤΑΣ ΚΑΙ ΣΥΜΠΛΗΡΩΜΑΤΙΚΩΝ ΠΙΣΤΟΠΟΙΗΤΙΚΩΝ ΠΡΟΣΤΑΣΙΑΣ

### 1.1 ΑΙΤΗΣΕΙΣ ΔΙΠΛΩΜΑΤΩΝ ΕΥΡΕΣΙΤΕΧΝΙΑΣ

**ΑΡΙΘΜΟΣ ΑΙΤΗΣΗΣ Δ.Ε.** (21):20130100668  
**ΔΙΕΘΝΗΣ ΤΑΞΙΝΟΜΗΣΗ** (51):IPC8: F25D 3/10  
**ΚΑΤΑΘΕΤΗΣ** (71):1)ΚΟΜΝΗΝΑΚΗΣ ΕΥΣΤΡΑΤΙΟΥ  
ΙΑΣΩΝΟΣ  
Αργυρουπόλεως 18, 14572 ΔΡΟΣΙΑ  
(ΑΤΤΙΚΗΣ), ΕΛΛΑΔΑ  
**ΗΜΕΡΟΜ. ΚΑΤΑΘΕΣΗΣ** (22):02/12/2013  
**ΣΥΜΒ. ΠΡΟΤΕΡΑΙΟΤΗΤΕΣ** (30):  
**ΤΡΟΠΟΠ. ΚΥΡΙΟΥ Δ.Ε.** (61):  
**ΤΜΗΜΑΤ. ΑΙΤΗΣΗΣ** (62):  
**ΕΦΕΥΡΕΤΗΣ** (72):1)ΚΟΜΝΗΝΑΚΗΣ ΕΥΣΤΡΑΤΙΟΥ  
ΙΑΣΩΝΟΣ  
**ΕΙΔΙΚΟΣ ΠΑΗΡΕΞΟΥΣΙΟΣ** (74):  
**ΑΝΤΙΚΛΗΤΟΣ** (74):  
**ΤΙΤΛΟΣ ΕΦΕΥΡΕΣΗΣ** (54):ΠΕΡΙΕΚΤΗΣ ΡΟΦΗΜΑΤΩΝ ΜΕ ΑΥΤΟ-  
ΨΥΞΗ



#### ΠΕΡΙΛΗΨΗ(57)

Πρόκειται για μεταλλικό "κουτί" ροφήματος (μπύρα, κόλα, αναψυκτικό, φρουτοχυμός, σόδα, νερό κ.λ.π.), που έχει ενσωματωμένο δοχείο "πρωτεύον" που περιέχει πεπιεσμένο ή υγροποιημένο αέριο. Η εκτόνωση του αερίου επιφέρει γρήγορη ψύξη του συνόλου (δοχείο και περιεχόμενο). Καθιστά δυνατή την ψύξη του ροφήματος όπου και όποτε αυτό απαιτηθεί από τον καταναλωτή χωρίς ψυγείο, ιδιαίτερη προσπάθεια και χρόνο αναμονής.

**ΑΡΙΘΜΟΣ ΑΙΤΗΣΗΣ Δ.Ε.** (21):20130100674  
**ΔΙΕΘΝΗΣ ΤΑΞΙΝΟΜΗΣΗ** (51):IPC8: A23L 1/06  
**ΚΑΤΑΘΕΤΗΣ** (71):1)ΚΑΛΥΒΑΣ ΜΑΡΚΟΥ ΕΜΜΑΝΟΥΗΛ  
Λασθένους Τέρμα, 72200 ΙΕΡΑΠΕΤΡΑ  
(ΛΑΣΙΘΙΟΥ), ΕΛΛΑΔΑ  
2)ΣΑΜΠΡΟΒΑΛΑΚΗ ΑΝΤΩΝΙΟΥ  
ΚΑΛΛΙΟΠΗ  
Αλμυρού, 72200 ΙΕΡΑΠΕΤΡΑ (ΛΑΣΙΘΙΟΥ),  
ΕΛΛΑΔΑ  
**ΗΜΕΡΟΜ. ΚΑΤΑΘΕΣΗΣ** (22):04/12/2013  
**ΣΥΜΒ. ΠΡΟΤΕΡΑΙΟΤΗΤΕΣ** (30):  
**ΤΡΟΠΟΠ. ΚΥΡΙΟΥ Δ.Ε.** (61):  
**ΤΜΗΜΑΤ. ΑΙΤΗΣΗΣ** (62):  
**ΕΦΕΥΡΕΤΗΣ** (72):1)ΚΑΛΥΒΑΣ ΜΑΡΚΟΥ ΕΜΜΑΝΟΥΗΛ  
2)ΣΑΜΠΡΟΒΑΛΑΚΗ ΑΝΤΩΝΙΟΥ  
ΚΑΛΛΙΟΠΗ  
**ΕΙΔΙΚΟΣ ΠΑΗΡΕΞΟΥΣΙΟΣ** (74):ΠΕΡΙΒΟΛΑΡΗΣ ΠΑΝΑΓΙΩΤΗΣ  
Αγίου Νικολάου 41-43, 26221 ΠΑΤΡΑ  
(ΑΧΑΪΑΣ)  
**ΑΝΤΙΚΛΗΤΟΣ** (74):ΤΣΕΚΕ ΕΥΓΕΝΙΑ-ΕΙΡΗΝΗ  
Μαυρομιχάλη 18,10680 ΑΘΗΝΑ  
**ΤΙΤΛΟΣ ΕΦΕΥΡΕΣΗΣ** (54):ΜΕΤΑΠΟΙΗΣΗ ΠΙΠΕΡΙΑΣ ΚΑΙ ΜΕ-  
ΛΙΤΖΑΝΑΣ ΣΕ ΜΑΡΜΕΛΑΔΑ, ΠΑΣΤΑ  
ΚΑΙ ΣΙΡΟΠΙ

διαφορετική και πιο ευχάριστη στη γεύση τροφή. Τέλος, η παρούσα εφεύρεση μπορεί να καταναλωθεί και από πρόσωπα με προβλήματα διαβήτη, καθώς η περιεκτικότητά της σε ζάχαρη είναι πολύ χαμηλή. Η παρούσα εφεύρεση μπορεί να χρησιμοποιηθεί στη μαγειρική και στη ζαχαροπλαστική αλλά και στην ποτοποιία.

#### ΠΕΡΙΛΗΨΗ(57)

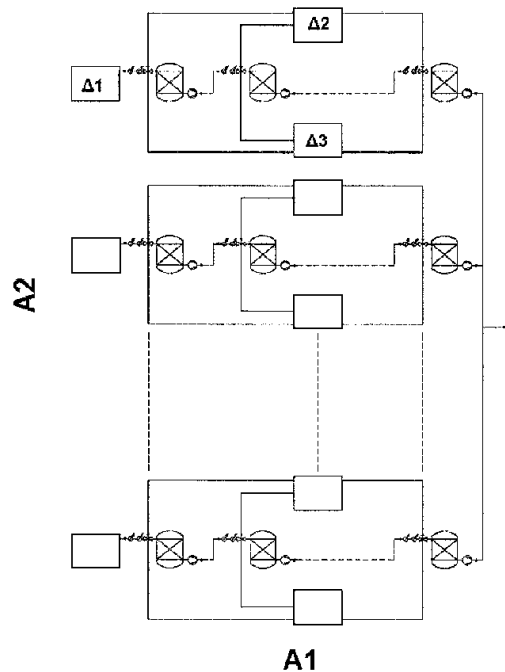
Η παρούσα εφεύρεση αφορά την παρασκευή μαρμελάδας, πάστας και σιροπιού με βάση τον καρπό της πιπεριάς σε οποιαδήποτε μορφή, ποικιλία και είδος και ανεξάρτητα από τον τρόπο, που έχει παραχθεί, και τον καρπό της μελιτζάνας σε οποιαδήποτε μορφή, ποικιλία και είδος και ανεξάρτητα από τον τρόπο, που έχει παραχθεί. Η παρούσα εφεύρεση διατηρεί και μετά τη μεταποίηση της πιπεριάς και της μελιτζάνας, τις βιταμίνες και τα αντιοξειδωτικά στοιχεία του αρχικού καρπού. Επίσης, η παρούσα εφεύρεση δίνει τη δυνατότητα στο χρήστη της να προσλαμβάνει τις απαραίτητες ημερήσιες βιταμίνες και αντιοξειδωτικά σε

**ΑΡΙΘΜΟΣ ΑΙΤΗΣΗΣ Δ.Ε.** (21):20130100679  
**ΔΙΕΘΝΗΣ ΤΑΞΙΝΟΜΗΣΗ** (51):IPC8: B01D 15/36  
IPC8: C02F 1/28  
IPC8: B01J 20/16  
IPC8: B01J 20/18  
**ΚΑΤΑΘΕΤΗΣ** (71):1)ΚΟΥΜΑΡΤΖΑΚΗΣ ΕΜΜΑΝΟΥΗΛ  
ΣΤΥΛΙΑΝΟΣ  
Δήλεσι, 32011 ΟΙΝΟΦΥΤΑ (ΒΟΙΩΤΙΑΣ),  
ΕΛΛΑΔΑ  
2)ΜΑΡΓΕΤΙΔΗΣ ΔΗΜΗΤΡΙΟΥ ΦΙΛΙΠΠΟΣ  
Γ. Νικολάου 3, 14561 ΚΗΦΙΣΙΑ (ΑΤΤΙΚΗΣ),  
ΕΛΛΑΔΑ  
3)ΑΝΑΠΟΛΙΤΑΚΗΣ ΣΤΥΛΙΑΝΟΥ  
ΖΑΧΑΡΙΑΣ  
Ισμήνης 36, 15344 ΓΕΡΑΚΑΣ (ΑΤΤΙΚΗΣ),  
ΕΛΛΑΔΑ  
**ΗΜΕΡΟΜ. ΚΑΤΑΘΕΣΗΣ** (22):06/12/2013  
**ΣΥΜΒ. ΠΡΟΤΕΡΑΙΟΤΗΤΕΣ** (30):  
**ΤΡΟΠΟΠ. ΚΥΡΙΟΥ Δ.Ε.** (61):  
**ΤΜΗΜΑΤ. ΑΙΤΗΣΗΣ** (62):  
**ΕΦΕΥΡΕΤΗΣ** (72):1)ΚΟΥΜΑΡΤΖΑΚΗΣ ΕΜΜΑΝΟΥΗΛ  
ΣΤΥΛΙΑΝΟΣ  
2)ΜΑΡΓΕΤΙΔΗΣ ΔΗΜΗΤΡΙΟΥ ΦΙΛΙΠΠΟΣ  
3)ΑΝΑΠΟΛΙΤΑΚΗΣ ΣΤΥΛΙΑΝΟΥ  
ΖΑΧΑΡΙΑΣ  
**ΕΙΔΙΚΟΣ ΠΛΗΡΕΞΟΥΣΙΟΣ** (74):  
**ΑΝΤΙΚΛΗΤΟΣ** (74):  
**ΤΙΤΛΟΣ ΕΦΕΥΡΕΣΗΣ** (54):ΔΙΑΤΑΞΗ ΕΠΕΞΕΡΓΑΣΙΑΣ ΝΕΡΟΥ ΜΕ  
ΖΕΟΛΙΘΟ

**ΠΕΡΙΛΗΨΗ(57)**

Η διάταξη επεξεργασίας νερού με Ζεόλιθο (ΣΧΕΔΙΟ 2), αποτελείται από φίλτρα που διατάσσονται με τρόπο ώστε να επιτυγχάνονται οι τελικές προδιαγραφές του νερού που προορίζεται για πόση, άρδευση, οικιακή χρήση, γεωργικές και κτηνοτροφικές εφαρμογές, βιομηχανική χρήση ή περιέχεται σε υγρά απόβλητα. Αποτελείται από ένα ή περισσότερα φίλτρα (ΣΧΕΔΙΟ 1, (1)), με αντλία πλήρωσης (ΣΧΕΔΙΟ 1, (6)), βάνα (ρυθμιστική της ροής) (ΣΧΕΔΙΟ 1, (3)) και όργανα παρακολούθησης παραμέτρων του νερού, όπως η παροχή (ΣΧΕΔΙΟ 1, (4)) και η αγωγιμότητα (ΣΧΕΔΙΟ 1, (5)). Επίσης, χρησιμοποιούνται τρεις δεξαμενές ανά διάταξη σε σειρά, με τη δεξαμενή (Δ1) να είναι για τη συγκέντρωση του προϊόντος

της επεξεργασίας, τη δεξαμενή (Δ2) για το αρχικό απιονισμένο νερό και τη δεξαμενή (Δ3) για το προϊόν της αναγέννησης του ζεόλιθου. Τα φίλτρα χρησιμοποιούν ζεόλιθο ως υλικό πλήρωσης (ΣΧΕΔΙΟ 1, (2)), ο οποίος πρέπει να αναγεννάται όταν φθάνει σε επίπεδο κορεσμού και να αντικαθίσταται όταν και η αναγέννηση δεν επαρκεί για την ανάκτηση των ιδιοτήτων του. Η διάταξη αυτή (ΣΧΕΔΙΟ 2), μεταξύ άλλων, αφαιρεί από το νερό αιωρούμενα σωματίδια, βαρέα μέταλλα και ελεύθερες ρίζες, μειώνει την αγωγιμότητα, την ολική αλκαλική του σκληρότητα και την τοξικότητα υγρών αποβλήτων. Το κόστος κτήσης, λειτουργίας και συντήρησης μιας τέτοιας διάταξης, αποτελεί σημαντικό συγκριτικό της πλεονέκτημα σε σχέση με αυτό συμβατικών μεθόδων επεξεργασίας νερού όπως η αντίστροφη όσμωση.

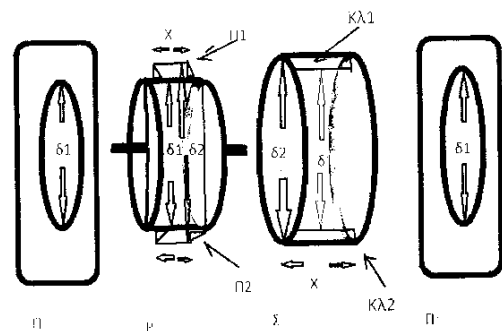


**ΑΡΙΘΜΟΣ ΑΙΤΗΣΗΣ Δ.Ε.** (21):20130100686  
**ΔΙΕΘΝΗΣ ΤΑΞΙΝΟΜΗΣΗ** (51):IPC8: F01C 1/352  
**ΚΑΤΑΘΕΤΗΣ** (71):1)ΜΗΝΑΣ ΒΑΣΙΛΕΙΟΥ ΘΕΟΧΑΡΗΣ  
Α. Παπαναστασίου 146, 54249  
ΘΕΣΣΑΛΟΝΙΚΗ (ΘΕΣΣΑΛΟΝΙΚΗΣ),  
ΕΛΛΑΔΑ  
**ΗΜΕΡΟΜ. ΚΑΤΑΘΕΣΗΣ** (22):09/12/2013  
**ΣΥΜΒ. ΠΡΟΤΕΡΑΙΟΤΗΤΕΣ** (30):  
**ΤΡΟΠΟΠ. ΚΥΡΙΟΥ Δ.Ε.** (61):  
**ΤΜΗΜΑΤ. ΑΙΤΗΣΗΣ** (62):  
**ΕΦΕΥΡΕΤΗΣ** (72):1)ΜΗΝΑΣ ΒΑΣΙΛΕΙΟΥ ΘΕΟΧΑΡΗΣ  
**ΕΙΔΙΚΟΣ ΠΛΗΡΕΞΟΥΣΙΟΣ** (74):  
**ΑΝΤΙΚΛΗΤΟΣ** (74):ΜΗΝΑΣ ΒΑΣΙΛΕΙΟΣ  
Κωνσταντινουπόλεως 6,63100 ΠΟΛΥΓΥΡΟΣ  
(ΧΑΛΚΙΔΙΚΗΣ)  
**ΤΙΤΛΟΣ ΕΦΕΥΡΕΣΗΣ** (54):ΠΝΕΥΜΑΤΙΚΟΣ ΠΕΡΙΣΤΡΟΦΙΚΟΣ ΚΙ-  
ΝΗΤΗΡΑΣ

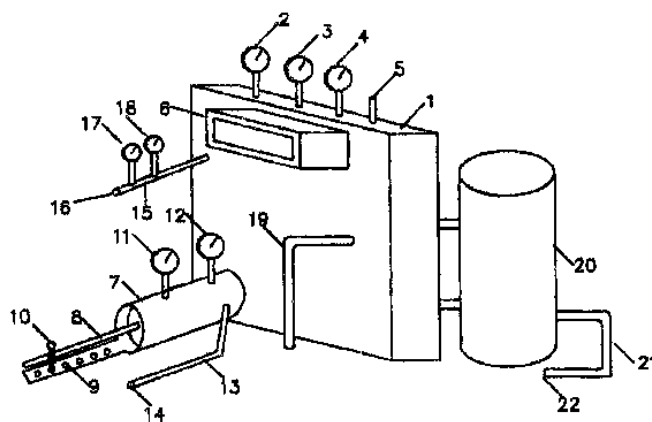
**ΠΕΡΙΛΗΨΗ(57)**

Ο Πνευματικός Περιστροφικός Κινητήρας εκμεταλλεύεται και μετατρέπει την δυναμική ενέργεια του πεπιεσμένου αέρα σε κινητική ενέργεια. Είναι απλός στην κατασκευή, αποτελούμενος από δυο πλαϊνά (Π) όπου αλληλοκινούνται στο (Σχ. 1 και Σχ. 2) ένα Στάτορα (Σ) ένα Ρότορα (Ρ) και μικρό αριθμό περυγίων (Π1, Π2) και κλειστών (Κλ1, Κλ2). Προσπιεσμένος αέρας, που βρίσκεται σε ειδικές φιάλες,

τροφοδοτεί τον κινητήρα μέσω των κλειστών (Κλ1, Κλ2) και ωθώντας τα περυγία (Π1, Π2) τα εξαναγκάζει σε περιστροφική κίνηση. Όπως προκύπτει δεν χρησιμοποιεί καύσιμη ύλη, δεν κάνει καμία καύση, δεν παράγει καυσαέρια οιοδήποτε τύπου ούτε εκπέμπει θερμότητα, είναι απόλυτα οικολογικός. Μπορεί να χρησιμοποιηθεί και να αντικαταστήσει οποιαδήποτε μηχανή εσωτερικής καύσης. Είναι ελαφρύς, φθηνός, ευκολοσυντήρητος. Το κόστος λειτουργίας του είναι σχεδόν μηδενικό, όσο το κόστος του πιεσμένου αέρα.



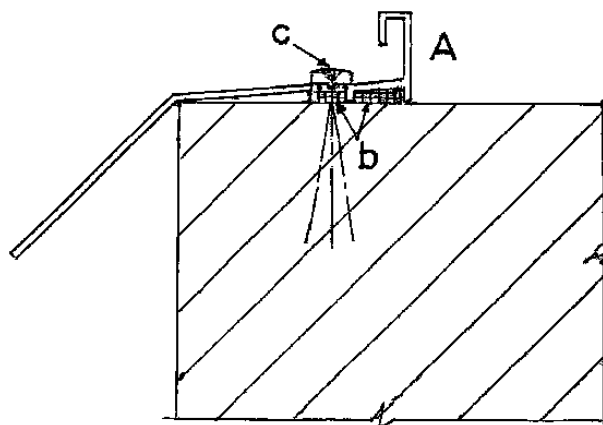
**ΑΡΙΘΜΟΣ ΑΙΤΗΣΗΣ Δ.Ε.** (21):20130100692  
**ΔΙΕΘΝΗΣ ΤΑΞΙΝΟΜΗΣΗ** (51):IPC8: G01F 22/02  
IPC8: G01F 17/00  
IPC8: G01F 25/00  
**ΚΑΤΑΘΕΤΗΣ** (71):1)ΚΑΛΛΙΤΣΗΣ ΔΗΜΗΤΡΙΟΥ  
ΑΝΑΣΤΑΣΙΟΣ  
Ιωαννίνων 80, 16674 ΓΛΥΦΑΔΑ (ΑΤΤΙΚΗΣ),  
ΕΛΛΑΔΑ  
**ΗΜΕΡΟΜ. ΚΑΤΑΘΕΣΗΣ** (22):13/12/2013  
**ΣΥΜΒ. ΠΡΟΤΕΡΑΙΟΤΗΤΕΣ** (30):  
**ΤΡΟΠΟΠ. ΚΥΡΙΟΥ Δ.Ε.** (61):1008040  
**ΤΜΗΜΑΤ. ΑΙΤΗΣΗΣ** (62):  
**ΕΦΕΥΡΕΤΗΣ** (72):1)ΚΑΛΛΙΤΣΗΣ ΔΗΜΗΤΡΙΟΥ  
ΑΝΑΣΤΑΣΙΟΣ  
**ΕΙΔΙΚΟΣ ΠΛΗΡΕΞΟΥΣΙΟΣ** (74):ΚΙΟΡΤΣΗ ΧΡΙΣΤΙΝΑ  
Σόλωνος 136, 10677 ΑΘΗΝΑ  
**ΑΝΤΙΚΛΗΤΟΣ** (74):ΚΙΟΡΤΣΗ ΧΡΙΣΤΙΝΑ  
Σόλωνος 136,10677 ΑΘΗΝΑ  
**ΤΙΤΛΟΣ ΕΦΕΥΡΕΣΗΣ** (54):**ΜΕΘΟΔΟΣ ΚΑΙ ΣΥΣΚΕΥΗ ΜΕΤΡΗΣΗΣ ΟΓΚΟΥ ΧΩΡΩΝ ΚΑΙ ΑΝΤΙΚΕΙΜΕΝΩΝ**



**ΠΕΡΙΛΗΨΗ(57)**

Η εφεύρεση αφορά μία μέθοδο μέτρησης όγκου χώρων και αντικειμένων ή υλικών (σε στερεά, υγρή ή αέρια κατάσταση) διά εφαρμογής του νόμου των αερίων, η οποία χαρακτηρίζεται εκ του ότι κατά επανάληψη μεταβάλλεται κατάλληλα η πίεση ή ο όγκος των αερίων σε έναν προς ογκομέτρηση χώρο (ο οποίος είναι αεροστεγής) διά εισαγωγής ή αφαίρεσης εντός αυτού ή από αυτόν γνωστής ποσότητας αερίου ή υγρού και μετράται η πίεση και η θερμοκρασία, ώστε να υπολογίζεται ο όγκος μέσω της καταστατικής εξίσωσης των αερίων. Η εφεύρεση αφορά επίσης μία συσκευή, η οποία είναι κατάλληλη για την εφαρμογή της μεθόδου.

**ΑΡΙΘΜΟΣ ΑΙΤΗΣΗΣ Δ.Ε.** (21):20130100696  
**ΔΙΕΘΝΗΣ ΤΑΞΙΝΟΜΗΣΗ** (51):IPC8: E04B 1/62  
IPC8: E04B 1/66  
IPC8: E04H 9/00  
IPC8: E04B 2/00  
**ΚΑΤΑΘΕΤΗΣ** (71):1)ΓΕΡΟΥΣΗΣ ΔΗΜΗΤΡΙΟΥ  
ΚΩΝΣΤΑΝΤΙΝΟΣ  
Ανθέων 7Α, 14561 ΚΗΦΙΣΙΑ (ΑΤΤΙΚΗΣ),  
ΕΛΛΑΔΑ  
2)ΓΕΡΟΥΣΗ ΚΩΝΣΤΑΝΤΙΝΟΥ  
ΑΙΚΑΤΕΡΙΝΗ  
Ανθέων 7Α, 14561 ΚΗΦΙΣΙΑ (ΑΤΤΙΚΗΣ),  
ΕΛΛΑΔΑ  
**ΗΜΕΡΟΜ. ΚΑΤΑΘΕΣΗΣ** (22):16/12/2013  
**ΣΥΜΒ. ΠΡΟΤΕΡΑΙΟΤΗΤΕΣ** (30):  
**ΤΡΟΠΟΠ. ΚΥΡΙΟΥ Δ.Ε.** (61):  
**ΤΜΗΜΑΤ. ΑΙΤΗΣΗΣ** (62):  
**ΕΦΕΥΡΕΤΗΣ** (72):1)ΓΕΡΟΥΣΗΣ ΔΗΜΗΤΡΙΟΥ  
ΚΩΝΣΤΑΝΤΙΝΟΣ  
2)ΓΕΡΟΥΣΗ ΚΩΝΣΤΑΝΤΙΝΟΥ  
ΑΙΚΑΤΕΡΙΝΗ  
**ΕΙΔΙΚΟΣ ΠΛΗΡΕΞΟΥΣΙΟΣ** (74):  
**ΑΝΤΙΚΛΗΤΟΣ** (74):  
**ΤΙΤΛΟΣ ΕΦΕΥΡΕΣΗΣ** (54):**ΠΡΟΣΤΑΤΕΥΤΙΚΟ ΟΨΕΩΝ ΟΙΚΟΔΟΜΩΝ**



**ΠΕΡΙΛΗΨΗ(57)**

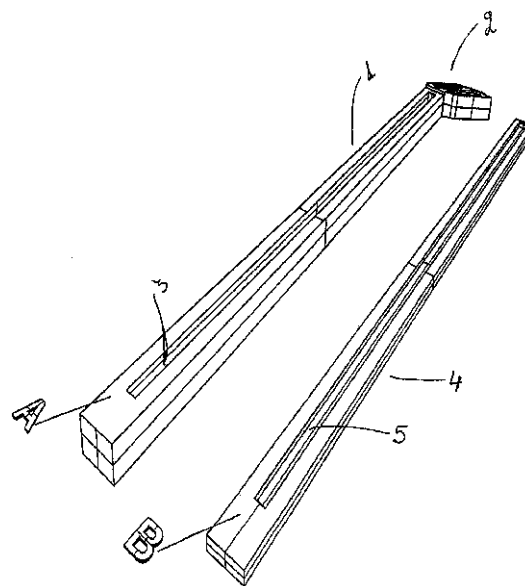
Κατασκευή Προστατευτικών Ψεων Οικοδομών από αλουμίνιο ή άλλο υλικό για την προστασία των όψεων από βροχόνερα, τα οποία θα παρασύρουν σκόνες και άλλα υλικά από σθηθαία βεράντες και εξώστες (μπαλκόνια), τα οποία θα λερώσουν τις όψεις.

**ΑΡΙΘΜΟΣ ΑΙΤΗΣΗΣ Δ.Ε.** (21):20130100698  
**ΔΙΕΘΝΗΣ ΤΑΞΙΝΟΜΗΣΗ** (51):IPC8: G10D 3/00  
IPC8: G10D 1/00  
**ΚΑΤΑΘΕΤΗΣ** (71):1)ΣΠΟΥΡΔΑΛΑΚΗΣ ΓΕΩΡΓΙΟΥ  
ΧΡΗΣΤΟΣ  
Νεωρείων 27, 18533 ΠΕΙΡΑΙΑΣ (ΑΤΤΙΚΗΣ),  
ΕΛΛΑΔΑ  
2)ΚΑΤΟΣ ΠΑΝΑΓΙΩΤΗ ΙΩΑΝΝΗΣ  
Νεωρείων 27, 18533 ΠΕΙΡΑΙΑΣ (ΑΤΤΙΚΗΣ),  
ΕΛΛΑΔΑ  
**ΗΜΕΡΟΜ. ΚΑΤΑΘΕΣΗΣ** (22):13/12/2013  
**ΣΥΜΒ. ΠΡΟΤΕΡΑΙΟΤΗΤΕΣ** (30):  
**ΤΡΟΠΟΠ. ΚΥΡΙΟΥ Δ.Ε.** (61):  
**ΤΜΗΜΑΤ. ΑΙΤΗΣΗΣ** (62):  
**ΕΦΕΥΡΕΤΗΣ** (72):1)ΚΑΤΟΣ ΠΑΝΑΓΙΩΤΗ ΙΩΑΝΝΗΣ  
**ΕΙΔΙΚΟΣ ΠΛΗΡΕΞΟΥΣΙΟΣ** (74):ΠΑΝΤΕΛΑΚΗ ΜΑΡΙΑ  
Στουρνάρα 37., 10682 ΑΘΗΝΑ  
**ΑΝΤΙΚΛΗΤΟΣ** (74):ΒΑΓΙΑΝΟΣ ΓΕΩΡΓΙΟΣ  
Στουρνάρα 37,10682 ΑΘΗΝΑ  
**ΤΙΤΛΟΣ ΕΦΕΥΡΕΣΗΣ** (54):**ΝΕΟ ΣΤΑΘΕΡΟ ΜΑΝΙΚΟ ΕΓΧΟΡΩΝ  
ΜΟΥΣΙΚΩΝ ΟΡΓΑΝΩΝ ΚΑΙ ΜΕΘΟΔΟΣ  
ΚΑΤΑΣΚΕΥΗΣ ΤΟΥ**

**ΠΕΡΙΛΗΨΗ(57)**

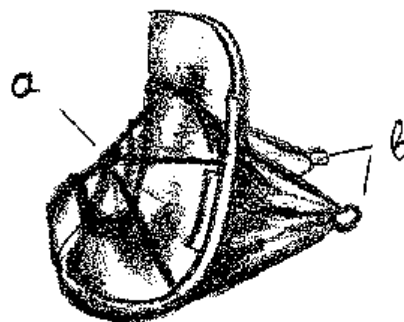
Μέθοδος κατασκευής νέου άκαμπτου μανίκου (6) έγχορδων μουσικών οργάνων που αποτελούνται από ξύλο και ράβδους άκαμπτων συνθετικών υλικών (πχ. ανθρακονήματα). Η μέθοδος αυτή επιτυγχάνει σταθερότητα στα μουσικά όργανα, μάλιστα για όσα έχουν λεπτό ή καιρηχό μάνικο (6) (πχ. μπουζούκια) αποτελεί μοναδική λύση. Με την χρήση CNC γίνεται διάνομιξη διαδρόμου (3, 5) όχι μόνο στο μάνικο (6) αλλά και στην ταστιέρα (4) και εμφυτεύεται σε αυτόν ράβδος ανθρακονήματος ή άλλου ενισχυτικού μέσου με την εφαρμογή κενού. Με τον

τρόπο αυτό εξασφαλίζεται η μέγιστη καθ' ύψος εν ίσχυση της ακαμψίας του μανίκου (6) και η κατασκευή προϊόντος αμετάβλητου στις φυσιολογικές διακυμάνσεις της υγρασίας σε υψηλότατο ποσοστό, ενώ εξαλείφεται η ανάγκη περαιτέρω ρύθμισης του μανίκου (6) σε μεταγενέστερα χρονικά σημεία.



**ΑΡΙΘΜΟΣ ΑΙΤΗΣΗΣ Δ.Ε.** (21):20130100699  
**ΔΙΕΘΝΗΣ ΤΑΞΙΝΟΜΗΣΗ** (51):IPC8: B62B 7/06  
IPC8: B62B 9/28  
IPC8: A47D 13/02  
IPC8: A45F 3/08  
**ΚΑΤΑΘΕΤΗΣ** (71):1)ΤΣΑΒΔΑΡΙΔΗ ΑΡΙΣΤΕΙΔΗΣ ΑΓΓΕΛΙΚΗ  
Μάνου Χατζηδάκη 2, 15126 ΜΑΡΟΥΣΙ  
(ΑΤΤΙΚΗΣ), ΕΛΛΑΔΑ  
**ΗΜΕΡΟΜ. ΚΑΤΑΘΕΣΗΣ** (22):19/12/2013  
**ΣΥΜΒ. ΠΡΟΤΕΡΑΙΟΤΗΤΕΣ** (30):  
**ΤΡΟΠΟΠ. ΚΥΡΙΟΥ Δ.Ε.** (61):  
**ΤΜΗΜΑΤ. ΑΙΤΗΣΗΣ** (62):  
**ΕΦΕΥΡΕΤΗΣ** (72):1)ΤΣΑΒΔΑΡΙΔΗ ΑΡΙΣΤΕΙΔΗΣ ΑΓΓΕΛΙΚΗ  
**ΕΙΔΙΚΟΣ ΠΛΗΡΕΞΟΥΣΙΟΣ** (74):  
**ΑΝΤΙΚΛΗΤΟΣ** (74):  
**ΤΙΤΛΟΣ ΕΦΕΥΡΕΣΗΣ** (54):**ΜΑΡΣΙΠΠΟΣ ΠΟΥ ΓΙΝΕΤΑΙ ΚΑΡΟΤΣΙ  
ΠΕΡΙΛΗΨΗ(57)**

Η εφεύρεση "Μάρσιππος που γίνεται καρότσι" αποτελείται από τρία μέρη, ένα μάρσιππο (σχήμα 1) όπου τοποθετείται το παιδί, ένα γιλέκο (σχήμα 2) με ιμάντες για τον γονέα και ένα καρότσι (σχήματα 3, 4 και 5), τα οποία συνδυάζονται έτσι ώστε να μετατρέπουν τη χρήση της εφεύρεσης τότε σε μάρσιππο που στηρίζει το μωρό και μεταφέρεται από τον γονέα με το γιλέκο που φοράει και τότε σε καρότσι όπου προσαρτάται ο μάρσιππος του παιδιού και γίνεται πια η μεταφορά με το καρότσι. Ο μάρσιππος όπου το παιδί είναι ασφαλισμένο με ζώνες, στο σημείο σύγκλισης των ζωνών κλειδώνει με ένα γιλέκο που φοράει ο γονέας, αλλά προσφέρει δυνατότητα αλλαγής χρήσης, συγκεκριμένα να γίνεται παιδικό καρότσι, όταν ένα κούμπωμα στην πλάτη του μάρσιππου κλειδώνει με την εσωτερική πλευρά ενός καροτσιού και αρχίζει πια να αποτελεί μέρος του καροτσιού. Ο γονέας όταν βρίσκεται εκτός σπιτιού επιλέγει ανάλογα με τις ανάγκες του εάν θα μεταφέρει το μωρό ο ίδιος στον μάρσιππο ή εάν θα χρησιμοποιεί τον μάρσιππο προσαρτημένο στο καρότσι. Η επιλογή αυτή μπορεί να αλλάξει χρησιμοποιώντας πάντα το ίδιο προϊόν που μεταμορφώνεται και όχι δύο διαφορετικά προϊόντα.

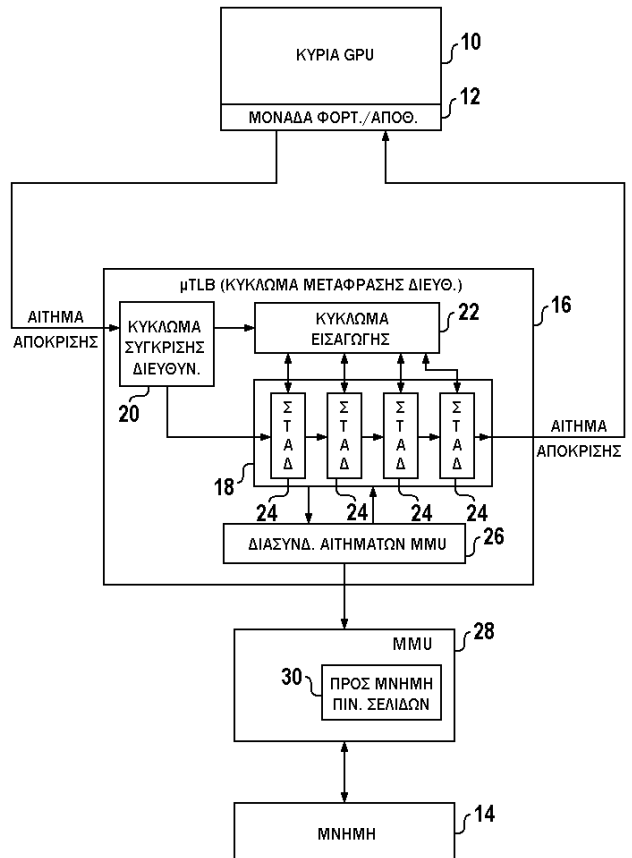


**ΑΡΙΘΜΟΣ ΑΙΤΗΣΗΣ Δ.Ε.** (21):20130100707  
**ΔΙΕΘΝΗΣ ΤΑΞΙΝΟΜΗΣΗ** (51):IPC8: G06F 9/38  
IPC8: G06F 12/10  
**ΚΑΤΑΘΕΤΗΣ** (71):1)ARM Limited  
110 Fulbourn Road, Cherry Hinton, Cambridge CB1 9NJ, ΜΕΓΑΛΗ ΒΡΕΤΑΝΙΑ  
**ΗΜΕΡΟΜ. ΚΑΤΑΘΕΣΗΣ** (22):23/12/2013  
**ΣΥΜΒ. ΠΡΟΤΕΡΑΙΟΤΗΤΕΣ** (30):  
**ΤΡΟΠΟΠ. ΚΥΡΙΟΥ Δ.Ε.** (61):  
**ΤΜΗΜΑΤ. ΑΙΤΗΣΗΣ** (62):  
**ΕΦΕΥΡΕΤΗΣ** (72):1)CRUBISIC ROKO  
2)BURDASS ANDREW  
3)CROXFORD DAREN  
4)SIDERIS ISIDOROS  
**ΕΙΔΙΚΟΣ ΠΛΗΡΕΞΟΥΣΙΟΣ** (74):ΚΙΑΙΜΙΡΗΣ ΚΩΝΣΤΑΝΤΙΝΟΣ  
Χατζηγιάννη Μέξη 7, 11528 ΑΘΗΝΑ  
**ΑΝΤΙΚΛΗΤΟΣ** (74):ΚΙΑΙΜΙΡΗΣ ΚΩΝΣΤΑΝΤΙΝΟΣ  
Χατζηγιάννη Μέξη 7,11528 ΑΘΗΝΑ  
**ΤΙΤΛΟΣ ΕΦΕΥΡΕΣΗΣ** (54):**ΜΕΤΑΦΡΑΣΗ ΔΙΕΥΘΥΝΣΗΣ ΣΕ ΜΙΑ ΣΥΣΚΕΥΗ ΕΠΕΞΕΡΓΑΣΙΑΣ ΔΕΔΟΜΕΝΩΝ**

**ΠΕΡΙΛΗΨΗ(57)**

Παρέχεται ένα κύκλωμα μετάφρασης διευθύνσεων και μια μέθοδος λειτουργίας ενός τέτοιου κυκλώματος μετάφρασης. Το κύκλωμα μετάφρασης διευθύνσεων είναι διαμορφωμένο ώστε να λαμβάνει μια πρώτη διεύθυνση που χρησιμοποιείται σε ένα πρώτο σύστημα διευθυνσιοδότησης και να τη μεταφράζει σε μια δεύτερη διεύθυνση που χρησιμοποιείται σε ένα δεύτερο σύστημα διευθυνσιοδότησης. Το κύκλωμα μετάφρασης διευθύνσεων έχει πολλαπλά στάδια σωληναγωγού διαμορφωμένα ώστε να μεταφράζουν την πρώτη διεύθυνση στη δεύτερη διεύθυνση κατά την πορεία των πολλαπλών σταδίων σωληναγωγού. Το κύκλωμα σύγκρισης διευθύνσεων είναι διαμορφωμένο ώστε να αναγνωρίζει μια κατάσταση ταύτισης διευθύνσεων όταν μια ληφθείσα πρώτη διεύθυνση τουλάχιστον μερικώς ταυτίζεται με μια προηγούμενης ληφθείσα πρώτη διεύθυνση. Το κύκλωμα εισαγωγής είναι διαμορφωμένο ώστε να προσδιορίζει ένα στάδιο προόδου της προηγούμενης ληφθείσας πρώτης διεύθυνσης στα πολλαπλά στάδια σωληναγωγού και να εξαναγκάζει το περιεχόμενο του σταδίου προόδου της προηγούμενης ληφθείσας πρώτης διεύθυνσης να παραμένει αμετάβλητο σε έναν

επόμενο κύκλο σωληναγωγού όταν το κύκλωμα σύγκρισης διευθύνσεων αναγνωρίζει την κατάσταση ταύτισης διευθύνσεων.



**ΑΡΙΘΜΟΣ ΑΙΤΗΣΗΣ Δ.Ε.** (21):20130100713  
**ΔΙΕΘΝΗΣ ΤΑΞΙΝΟΜΗΣΗ** (51):IPC8: A23L 1/064  
IPC8: A23L 1/212  
IPC8: A23B 7/08  
**ΚΑΤΑΘΕΤΗΣ** (71):1)ΓΕΩΡΓΙΑ ΑΝΤΩΝΙΟΥ ΠΟΠΗ  
Εμμανουήλ Ροϊδη 6, 84100 ΣΥΡΟΣ  
(ΚΥΚΛΑΔΩΝ), ΕΛΛΑΔΑ  
**ΗΜΕΡΟΜ. ΚΑΤΑΘΕΣΗΣ** (22):31/12/2013  
**ΣΥΜΒ. ΠΡΟΤΕΡΑΙΟΤΗΤΕΣ** (30):  
**ΤΡΟΠΟΠ. ΚΥΡΙΟΥ Δ.Ε.** (61):  
**ΤΜΗΜΑΤ. ΑΙΤΗΣΗΣ** (62):  
**ΕΦΕΥΡΕΤΗΣ** (72):1)ΓΕΩΡΓΙΑ ΑΝΤΩΝΙΟΥ ΠΟΠΗ  
**ΕΙΔΙΚΟΣ ΠΛΗΡΕΞΟΥΣΙΟΣ** (74):  
**ΑΝΤΙΚΛΗΤΟΣ** (74):ΓΕΩΡΓΙΑ ΜΑΡΙΑ ΔΕΣΠΟΙΝΑ  
Παραλία Φοίνικα,84100 ΣΥΡΟΣ  
(ΚΥΚΛΑΔΩΝ)  
**ΤΙΤΛΟΣ ΕΦΕΥΡΕΣΗΣ** (54):**ΓΛΥΚΟ ΚΟΥΤΑΛΙΟΥ ΚΑΠΑΡΗ ΠΕΡΙΛΗΨΗ(57)**

Γλυκό κουταλιού κάπαρη είναι το γλυκό, που έχει ως βασικό συστατικό την κάπαρη και παρασκευάζεται με αμύγδαλα, αρωματικά βότανα του βουνού, κρυσταλλική ζάχαρη, μοσχοκάρφι, γλυκόζη και νερό. Το συγκεκριμένο προϊόν αποτελεί καινοτομία, καθώς κάτι αντίστοιχο, που να περιλαμβάνει κάπαρη δεν υπάρχει στο εμπόριο.

**1.2 ΕΥΡΕΤΗΡΙΟ ΑΙΤΗΣΕΩΝ Δ.Ε. ΣΥΜΦΩΝΑ ΜΕ ΤΗΝ ΗΜΕΡΟΜΗΝΙΑ ΚΑΤΑΘΕΣΗΣ**

<b>ΚΑΤΑΘΕΣΗ (22)</b>	<b>ΚΑΤΑΘΕΤΗΣ (71)</b>	<b>ΤΙΤΛΟΣ ΕΦΕΥΡΕΣΗΣ (54)</b>	<b>ΑΡ. ΑΙΤ. (21)</b>
02/12/2013	ΚΟΜΝΗΝΑΚΗΣ ΙΑΣΩΝΟΣ	ΠΕΡΙΕΚΤΗΣ ΡΟΦΗΜΑΤΩΝ ΜΕ ΑΥΤΟΨΥΞΗ	20130100668
04/12/2013	ΚΑΛΥΒΑΣ ΕΜΜΑΝΟΥΗΛ ΣΑΜΠΡΟΒΑΛΛΑΚΗ ΚΑΛΛΙΟΠΗ	ΜΕΤΑΠΟΙΗΣΗ ΠΙΠΕΡΙΑΣ ΚΑΙ ΜΕΛΙΤΖΑΝΑΣ ΣΕ ΜΑΡΜΕΛΑΔΑ, ΠΑΣΤΑ ΚΑΙ ΣΙΡΟΠΙ	20130100674
06/12/2013	ΑΝΑΠΟΛΙΤΑΚΗΣ ΖΑΧΑΡΙΑΣ ΜΑΡΓΕΤΙΔΗΣ ΦΙΛΙΠΠΟΣ ΚΟΥΜΑΡΤΖΑΚΗΣ ΣΤΥΛΙΑΝΟΣ	ΔΙΑΤΑΞΗ ΕΠΕΞΕΡΓΑΣΙΑΣ ΝΕΡΟΥ ΜΕ ΖΕΟΛΙΘΟ	20130100679
09/12/2013	ΜΗΝΑΣ ΘΕΟΧΑΡΗΣ	ΠΝΕΥΜΑΤΙΚΟΣ ΠΕΡΙΣΤΡΟΦΙΚΟΣ ΚΙΝΗΤΗΡΑΣ	20130100686
13/12/2013	ΚΑΤΟΣ ΙΩΑΝΝΗΣ ΣΠΟΥΡΔΑΛΑΚΗΣ ΧΡΗΣΤΟΣ	ΝΕΟ ΣΤΑΘΕΡΟ ΜΑΝΙΚΟ ΕΓΧΟΡΔΩΝ ΜΟΥΣΙΚΩΝ ΟΡΓΑΝΩΝ ΚΑΙ ΜΕΘΟΔΟΣ ΚΑΤΑΣΚΕΥΗΣ ΤΟΥ	20130100698
13/12/2013	ΚΑΛΛΙΤΣΗΣ ΑΝΑΣΤΑΣΙΟΣ	ΜΕΘΟΔΟΣ ΚΑΙ ΣΥΣΚΕΥΗ ΜΕΤΡΗΣΗΣ ΟΓΚΟΥ ΧΩΡΩΝ ΚΑΙ ΑΝΤΙΚΕΙΜΕΝΩΝ	20130100692
16/12/2013	ΓΕΡΟΥΣΗΣ ΚΩΝΣΤΑΝΤΙΝΟΣ ΓΕΡΟΥΣΗ ΔΙΚΑΤΕΡΙΝΗ	ΠΡΟΣΤΑΤΕΥΤΙΚΟ ΟΨΕΩΝ ΟΙΚΟΔΟΜΩΝ	20130100696
19/12/2013	ΤΣΑΒΔΑΡΙΔΗ ΑΓΓΕΛΙΚΗ	ΜΑΡΣΙΠΠΟΣ ΠΟΥ ΓΙΝΕΤΑΙ ΚΑΡΟΤΣΙ	20130100699
23/12/2013	ARM Limited	ΜΕΤΑΦΡΑΣΗ ΔΙΕΥΘΥΝΣΗΣ ΣΕ ΜΙΑ ΣΥΣΚΕΥΗ ΕΠΕΞΕΡΓΑΣΙΑΣ ΔΕΔΟΜΕΝΩΝ	20130100707
31/12/2013	ΓΕΩΡΓΑΛΑ ΠΟΠΗ	ΓΛΥΚΟ ΚΟΥΤΑΛΙΟΥ ΚΑΠΑΡΗ	20130100713



1.3 ΕΥΡΕΤΗΡΙΟ ΑΙΤΗΣΕΩΝ Δ.Ε. ΣΥΜΦΩΝΑ ΜΕ ΤΗΝ ΑΛΦΑΒΗΤΙΚΗ ΣΕΙΡΑ ΤΩΝ ΚΑΤΑΘΕΤΩΝ

ΚΑΤΑΘΕΤΗΣ (71)	ΤΙΤΛΟΣ ΕΦΕΥΡΕΣΗΣ (54)	ΚΑΤΑΘΕΣΗ (22)	ΑΡ. ΑΙΤ. (21)
<i>ARM Limited</i>	ΜΕΤΑΦΡΑΣΗ ΔΙΕΥΘΥΝΣΗΣ ΣΕ ΜΙΑ ΣΥΣΚΕΥΗ ΕΠΕΞΕΡΓΑΣΙΑΣ ΔΕΔΟΜΕΝΩΝ	23/12/2013	20130100707
<i>ΑΝΑΠΟΛΙΤΑΚΗΣ ΖΑΧΑΡΙΑΣ</i>	ΔΙΑΤΑΞΗ ΕΠΕΞΕΡΓΑΣΙΑΣ ΝΕΡΟΥ ΜΕ ΖΕΟΛΙΘΟ	06/12/2013	20130100679
<i>ΓΕΡΟΥΣΗ ΑΙΚΑΤΕΡΙΝΗ</i>	ΠΡΟΣΤΑΤΕΥΤΙΚΟ ΟΨΕΩΝ ΟΙΚΟΔΟΜΩΝ	16/12/2013	20130100696
<i>ΓΕΡΟΥΣΗΣ ΚΩΝΣΤΑΝΤΙΝΟΣ</i>	ΠΡΟΣΤΑΤΕΥΤΙΚΟ ΟΨΕΩΝ ΟΙΚΟΔΟΜΩΝ	16/12/2013	20130100696
<i>ΓΕΩΡΓΑΛΑ ΠΟΠΗ</i>	ΓΛΥΚΟ ΚΟΥΤΑΛΙΟΥ ΚΑΠΑΡΗ	31/12/2013	20130100713
<i>ΚΑΛΑΙΤΣΗΣ ΑΝΑΣΤΑΣΙΟΣ</i>	ΜΕΘΟΔΟΣ ΚΑΙ ΣΥΣΚΕΥΗ ΜΕΤΡΗΣΗΣ ΟΓΚΟΥ ΧΩΡΩΝ ΚΑΙ ΑΝΤΙΚΕΙΜΕΝΩΝ	13/12/2013	20130100692
<i>ΚΑΛΥΒΑΣ ΕΜΜΑΝΟΥΗΛ</i>	ΜΕΤΑΠΟΙΗΣΗ ΠΙΠΕΡΙΑΣ ΚΑΙ ΜΕΛΙΤΖΑΝΑΣ ΣΕ ΜΑΡΜΕΛΑΔΑ, ΠΑΣΤΑ ΚΑΙ ΣΙΡΟΠΙ	04/12/2013	20130100674
<i>ΚΑΤΟΣ ΙΩΑΝΝΗΣ</i>	ΝΕΟ ΣΤΑΘΕΡΟ ΜΑΝΙΚΟ ΕΓΧΟΡΔΩΝ ΜΟΥΣΙΚΩΝ ΟΡΓΑΝΩΝ ΚΑΙ ΜΕΘΟΔΟΣ ΚΑΤΑΣΚΕΥΗΣ ΤΟΥ	13/12/2013	20130100698
<i>ΚΟΜΝΗΝΑΚΗΣ ΙΑΣΩΝΟΣ</i>	ΠΕΡΙΕΚΤΗΣ ΡΟΦΗΜΑΤΩΝ ΜΕ ΑΥΤΟΨΥΞΗ	02/12/2013	20130100668
<i>ΚΟΥΜΑΡΤΖΑΚΗΣ ΣΤΥΛΙΑΝΟΣ</i>	ΔΙΑΤΑΞΗ ΕΠΕΞΕΡΓΑΣΙΑΣ ΝΕΡΟΥ ΜΕ ΖΕΟΛΙΘΟ	06/12/2013	20130100679
<i>ΜΑΡΓΕΤΙΑΝΗΣ ΦΙΛΙΠΠΟΣ</i>	ΔΙΑΤΑΞΗ ΕΠΕΞΕΡΓΑΣΙΑΣ ΝΕΡΟΥ ΜΕ ΖΕΟΛΙΘΟ	06/12/2013	20130100679
<i>ΜΗΝΑΣ ΘΕΟΧΑΡΗΣ</i>	ΠΝΕΥΜΑΤΙΚΟΣ ΠΕΡΙΣΤΡΟΦΙΚΟΣ ΚΙΝΗΤΗΡΑΣ	09/12/2013	20130100686
<i>ΣΑΜΠΡΟΒΑΛΑΚΗ ΚΑΛΛΙΟΠΗ</i>	ΜΕΤΑΠΟΙΗΣΗ ΠΙΠΕΡΙΑΣ ΚΑΙ ΜΕΛΙΤΖΑΝΑΣ ΣΕ ΜΑΡΜΕΛΑΔΑ, ΠΑΣΤΑ ΚΑΙ ΣΙΡΟΠΙ	04/12/2013	20130100674
<i>ΣΠΟΥΡΔΑΛΑΚΗΣ ΧΡΗΣΤΟΣ</i>	ΝΕΟ ΣΤΑΘΕΡΟ ΜΑΝΙΚΟ ΕΓΧΟΡΔΩΝ ΜΟΥΣΙΚΩΝ ΟΡΓΑΝΩΝ ΚΑΙ ΜΕΘΟΔΟΣ ΚΑΤΑΣΚΕΥΗΣ ΤΟΥ	13/12/2013	20130100698
<i>ΤΣΑΒΔΑΡΙΔΗ ΑΓΓΕΛΙΚΗ</i>	ΜΑΡΣΙΠΠΟΣ ΠΟΥ ΓΙΝΕΤΑΙ ΚΑΡΟΤΣΙ	19/12/2013	20130100699

## 1.4 ΑΙΤΗΣΕΙΣ ΠΙΣΤΟΠΟΙΗΤΙΚΩΝ ΥΠΟΔΕΙΓΜΑΤΟΣ ΧΡΗΣΙΜΟΤΗΤΑΣ

### ΑΡΙΘΜΟΣ ΑΙΤΗΣΗΣ Π.Υ.Χ.(21):20130200218

**ΚΑΤΑΘΕΤΗΣ** (71):1)ΚΑΤΣΕΛΗΣ ΔΗΜΗΤΡΙΟΥ ΔΙΟΜΗΔΗΣ  
Λάρυμνα Λοκρίδος, 35012 ΛΑΡΥΜΝΑ  
(ΦΘΙΩΤΙΔΑΣ), ΕΛΛΑΔΑ

**ΗΜΕΡΟΜ. ΚΑΤΑΘΕΣΗΣ** (22):13/12/2013

**ΣΥΜΒ. ΠΡΟΤΕΡΑΙΟΤΗΤΕΣ** (30):

**ΕΦΕΥΡΕΤΗΣ** (72):1)ΚΑΤΣΕΛΗΣ ΔΗΜΗΤΡΙΟΥ ΔΙΟΜΗΔΗΣ

**ΕΙΔΙΚΟΣ ΠΛΗΡΕΞΟΥΣΙΟΣ** (74):

**ΑΝΤΙΚΛΗΤΟΣ** (74):

**ΤΙΤΛΟΣ ΕΦΕΥΡΕΣΗΣ** (54):**ΣΤΗΡΙΞΗ ΜΕΤΑΣΧΗΜΑΤΙΣΤΩΝ ΤΗΣ ΔΕΗ**

### ΠΕΡΙΛΗΨΗ(57)

Ενισχύουμε τα σημεία στήριξης πλαισίου και Πι με λάμες ανοξείδωτες και τα καλύπτουμε με μετό. Επίσης τα δύο μεταλλικά ημικύκλια που είναι ενισχυμένα με λάμες ανοξείδωτες τα καλύπτουμε και αυτά με μετό.

### ΑΡΙΘΜΟΣ ΑΙΤΗΣΗΣ Π.Υ.Χ.(21):20140200072

**ΚΑΤΑΘΕΤΗΣ** (71):1)ΘΕΟΔΩΡΑΚΗΣ ΑΡΙΣΤΟΤΕΛΗ  
ΓΕΩΡΓΙΟΣ  
Αβέρωφ 3, 71201 ΗΡΑΚΛΕΙΟ  
(ΗΡΑΚΛΕΙΟΥ), ΕΛΛΑΔΑ  
2)ΘΕΟΔΩΡΑΚΗΣ ΓΕΩΡΓΙΟΥ  
ΑΡΙΣΤΟΤΕΛΗΣ  
Αριάδνης 15, 71202 ΗΡΑΚΛΕΙΟ  
(ΗΡΑΚΛΕΙΟΥ), ΕΛΛΑΔΑ  
3)ΘΕΟΔΩΡΑΚΗ ΓΕΩΡΓΙΟΥ ΕΥΑΓΓΕΛΙΑ  
Αβέρωφ 3, 71201 ΗΡΑΚΛΕΙΟ  
(ΗΡΑΚΛΕΙΟΥ), ΕΛΛΑΔΑ  
4)ΘΕΟΔΩΡΑΚΗΣ ΓΕΩΡΓΙΟΥ ΙΩΑΝΝΗΣ  
Αριάδνης 15, 71202 ΗΡΑΚΛΕΙΟ  
(ΗΡΑΚΛΕΙΟΥ), ΕΛΛΑΔΑ

**ΗΜΕΡΟΜ. ΚΑΤΑΘΕΣΗΣ** (22):12/12/2013

**ΣΥΜΒ. ΠΡΟΤΕΡΑΙΟΤΗΤΕΣ** (30):

**ΕΦΕΥΡΕΤΗΣ** (72):1)ΘΕΟΔΩΡΑΚΗΣ ΑΡΙΣΤΟΤΕΛΗ  
ΓΕΩΡΓΙΟΣ  
2)ΘΕΟΔΩΡΑΚΗΣ ΓΕΩΡΓΙΟΥ  
ΑΡΙΣΤΟΤΕΛΗΣ  
3)ΘΕΟΔΩΡΑΚΗ ΓΕΩΡΓΙΟΥ ΕΥΑΓΓΕΛΙΑ  
4)ΘΕΟΔΩΡΑΚΗΣ ΓΕΩΡΓΙΟΥ ΙΩΑΝΝΗΣ

**ΕΙΔΙΚΟΣ ΠΛΗΡΕΞΟΥΣΙΟΣ** (74):

**ΑΝΤΙΚΛΗΤΟΣ** (74):ΘΕΟΔΩΡΑΚΗΣ ΑΡΙΣΤΟΤΕΛΗΣ  
Αριάδνης 15,71202 ΗΡΑΚΛΕΙΟ  
(ΗΡΑΚΛΕΙΟΥ)

**ΤΙΤΛΟΣ ΕΦΕΥΡΕΣΗΣ** (54):**ΣΥΣΤΗΜΑ ΒΕΛΤΙΩΣΗΣ ΟΡΑΤΟΤΗΤΑΣ ΣΤΑ ΑΥΤΟΚΙΝΗΤΑ**

### ΠΕΡΙΛΗΨΗ(57)

Αποτελείται από δύο τμήματα. Το ένα αντιμετωπίζει το πρόβλημα ορατότητας που οφείλεται στις κολώνες (pillars), κυρίως του οδηγού - συνοδηγού και το άλλο βελτιώνει την ορατότητα προς τους δύο εξωτερικούς καθρέπτες. Ειδικότερα, δύο

μικρές κάμερες τοποθετημένες σε θέση με εξασφαλισμένη την καλή ορατότητα, στραμμένες προς τα εμπρός υπό γωνία, θα βλέπουν εκείνο το μέρος του οπτικού πεδίου που δεν φαίνεται από τη θέση του οδηγού. Αυτό το οπτικό πεδίο θα προβάλλεται αντίστοιχα σε δύο οθόνες που θα βρίσκονται πάνω στις δύο μπροστινές κολώνες (a pillars). Έτσι ο οδηγός θα μπορεί να βλέπει το αντίστοιχο μέρος του οπτικού πεδίου που του χρειάζεται, χωρίς να αναγκάζεται να κουνά το κεφάλι του αριστερά - δεξιά, ακόμα και στην περίπτωση στροφής με μεγάλη κλίση δρόμου. Το πρόβλημα της ορατότητας προς τους εξωτερικούς καθρέπτες μπορεί να βελτιωθεί εάν διαβιβάσουμε πεπιεσμένο αέρα πάνω σε αυτούς και στα πλευρικά τζάμια εξωτερικά.

**ΑΡΙΘΜΟΣ ΑΙΤΗΣΗΣ Π.Υ.Χ.(21):20140200073**

**ΚΑΤΑΘΕΤΗΣ** (71):1)ΜΙCREL ΙΑΤΡΙΚΑ ΜΗΧΑΝΗΜΑΤΑ Α.Ε.  
Γέρακα 113, 15344 ΓΕΡΑΚΑΣ (ΑΤΤΙΚΗΣ),  
ΕΛΛΑΔΑ

**ΗΜΕΡΟΜ. ΚΑΤΑΘΕΣΗΣ** (22):03/12/2013

**ΣΥΜΒ. ΠΡΟΤΕΡΑΙΟΤΗΤΕΣ** (30):

**ΕΦΕΥΡΕΤΗΣ** (72):1)ΓΣΟΥΚΑΛΗΣ ΑΛΕΞΑΝΔΡΟΥ  
ΑΧΙΛΛΕΑΣ

**ΕΙΔΙΚΟΣ ΠΛΗΡΕΞΟΥΣΙΟΣ** (74):

**ΑΝΤΙΚΛΗΤΟΣ** (74):

**ΤΙΤΛΟΣ ΕΦΕΥΡΕΣΗΣ** (54):ΙΑΤΡΙΚΕΣ ΣΥΣΚΕΥΕΣ ΕΚΜΕΤΑΛΛΕΥΣΗΣ ΓΕΩΓΡΑΦΙΚΟΥ ΣΤΙΓΜΑΤΟΣ

**ΠΕΡΙΛΗΨΗ(57)**

Ιατρικές συσκευές εκμετάλλευσης γεωγραφικού στίγματος όπου τριγωνισμός σημάτων Wi-Fi ή GSM ή και των δύο, προσδιορίζει το γεωγραφικό στίγμα μιας ιατρικής συσκευής με ανάλογους δέκτες, μεταφράζει το στίγμα σε θέση χρήσης, πορεία συσκευής χρονικά, δeneπιτρέπει να χαθεί η συσκευή, και προσαρμόζει την λειτουργία της συσκευής και τηλείατρικής υπηρεσίας παρακολούθησης της θεραπείας και της συσκευής, ανάλογα με την θέση χρήσης, για μεγαλύτερη ευχρηστία και αυτοματισμό των διαδικασιών.

**ΑΡΙΘΜΟΣ ΑΙΤΗΣΗΣ Π.Υ.Χ.(21):20140200074**

**ΚΑΤΑΘΕΤΗΣ** (71):1)ΜΑΡΙΕΤΤΟΣ ΙΩΑΝΝΗ ΑΝΑΣΤΑΣΙΟΣ  
Ταχ. Θυρίδα 470, 85100 ΡΟΔΟΣ  
(ΔΩΔΕΚΑΝΗΣΟΥ), ΕΛΛΑΔΑ

**ΗΜΕΡΟΜ. ΚΑΤΑΘΕΣΗΣ** (22):31/12/2013

**ΣΥΜΒ. ΠΡΟΤΕΡΑΙΟΤΗΤΕΣ** (30):

**ΕΦΕΥΡΕΤΗΣ** (72):1)ΜΑΡΙΕΤΤΟΣ ΙΩΑΝΝΗ ΑΝΑΣΤΑΣΙΟΣ

**ΕΙΔΙΚΟΣ ΠΛΗΡΕΞΟΥΣΙΟΣ** (74):

**ΑΝΤΙΚΛΗΤΟΣ** (74):ΑΝΑΜΟΥΡΛΗ ΔΕΣΠΟΙΝΑ

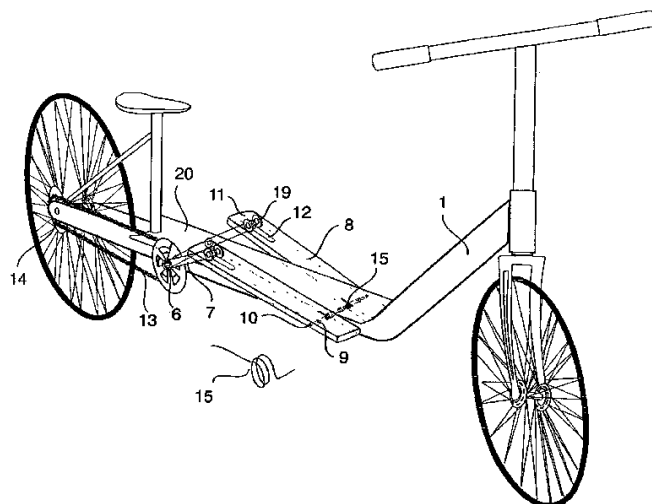
Λειβαδιάς 19,85100 ΡΟΔΟΣ

(ΔΩΔΕΚΑΝΗΣΟΥ)

**ΤΙΤΛΟΣ ΕΦΕΥΡΕΣΗΣ** (54):ΠΑΤΙΝΙ ΠΟΔΗΛΑΤΟ ΜΕ ΒΡΑΧΙΟΝΑ ΚΙΝΗΣΗΣ ΤΥΠΟΥ ΚΑΣΤΑΝΙΑΣ

**ΠΕΡΙΛΗΨΗ(57)**

Η εφεύρεση αφορά ένα πατινι που έχει ρυθμιζόμενο κάθισμα και έτσι μπορεί να χρησιμοποιηθεί και σαν ποδήλατο. Η πρωτοτυπία της εφεύρεσης είναι στο ότι τα πεντάλ (8) συνδέονται με τους βραχίονες κίνησης (7) που καταλήγουν σε μηχανισμό τύπου καστανιάς, με αποτέλεσμα κινούμενοι παλινδρομικά επάνω - κάτω με την κίνηση των ποδιών, δίνουν περιστροφική κίνηση στο εμπρόσθιο οδοντωτό γρανάζι (5) κατά την πίεση προς τα κάτω και έτσι μέσω της αλυσίδας (13) περιστρέφεται το πίσω οδοντωτό γρανάζι (14) του τροχού, δίνοντας κίνηση σε αυτόν.



---

**ΑΡΙΘΜΟΣ ΑΙΤΗΣΗΣ Π.Υ.Χ.(21):20140200076**

**ΚΑΤΑΘΕΤΗΣ** (71):1)ΡΟΜΠΟΓΙΑΝΝΑΚΗΣ ΓΕΩΡΓΙΟΥ  
ΙΩΑΝΝΗΣ  
Γ. Μαρή 8, 71304 ΗΡΑΚΛΕΙΟ  
(ΗΡΑΚΛΕΙΟΥ), ΕΛΛΑΔΑ

**ΗΜΕΡΟΜ. ΚΑΤΑΘΕΣΗΣ** (22):11/12/2013

**ΣΥΜΒ. ΠΡΟΤΕΡΑΙΟΤΗΤΕΣ** (30):

**ΕΦΕΥΡΕΤΗΣ** (72):1)ΡΟΜΠΟΓΙΑΝΝΑΚΗΣ ΓΕΩΡΓΙΟΥ  
ΙΩΑΝΝΗΣ

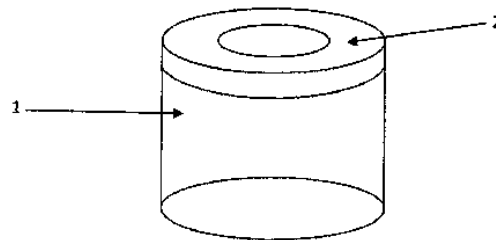
**ΕΙΔΙΚΟΣ ΠΛΗΡΕΞΟΥΣΙΟΣ** (74):

**ΑΝΤΙΚΛΗΤΟΣ** (74):

**ΤΙΤΛΟΣ ΕΦΕΥΡΕΣΗΣ** (54):**ΜΟΥΣΙΚΟ ΟΡΓΑΝΟ ΤΥΠΟΥ ΤΥΜΠΑ-  
ΝΟΥ ΜΕ ΚΟΠΤΗ ΣΥΧΝΟΤΗΤΩΝ**

**ΠΕΡΙΛΗΨΗ(57)**

Το κρουστό μουσικό όργανο τύπου τυμπάνου με κόπτη συχνοτήτων αποτελείται από δύο κομμάτια σφουγγάρι (2) τα οποία περιβάλλονται από το κυλινδρικό σκάφος (1) και επομένως βρίσκονται στις δύο εσωτερικές εξόδους και περιμετρικά του κυλινδρικού σκάφους (1). Στην συνέχεια οι ζωικές μεμβράνες (3) εφάπτονται στις δύο εξόδους του κυλινδρικού σκάφους (1) και συνάμα στα δύο κομμάτια αφρολέξ ή σφουγγάρι (2), με την τάνυση του σκοινιού (4) εφάπτονται οι ζωικές μεμβράνες (3) επάνω στο αφρολέξ ή συνθετικό σφουγγάρι (2) και επιτυγχάνεται η μειωμένη παραγωγή συχνοτήτων κατά την κρούση επάνω στις ζωικές μεμβράνες (3).



---

**ΑΡΙΘΜΟΣ ΑΙΤΗΣΗΣ Π.Υ.Χ.(21):20140200077**

**ΚΑΤΑΘΕΤΗΣ** (71):1)ΠΑΠΑΔΑΚΗΣ ΙΩΑΝΝΗΣ ΠΑΝΤΕΛΗΣ  
Χουδέτσι, 70100 ΑΡΧΑΝΕΣ (ΗΡΑΚΛΕΙΟΥ),  
ΕΛΛΑΔΑ

**ΗΜΕΡΟΜ. ΚΑΤΑΘΕΣΗΣ** (22):11/12/2013

**ΣΥΜΒ. ΠΡΟΤΕΡΑΙΟΤΗΤΕΣ** (30):

**ΕΦΕΥΡΕΤΗΣ** (72):1)ΠΑΠΑΔΑΚΗΣ ΙΩΑΝΝΗΣ ΠΑΝΤΕΛΗΣ

**ΕΙΔΙΚΟΣ ΠΛΗΡΕΞΟΥΣΙΟΣ** (74):

**ΑΝΤΙΚΛΗΤΟΣ** (74):

**ΤΙΤΛΟΣ ΕΦΕΥΡΕΣΗΣ** (54):**ΟΜΠΡΕΛΛΑ ΣΥΓΚΟΜΙΔΗΣ**

**ΠΕΡΙΛΗΨΗ(57)**

Η ομπρέλα συγκομιδής με πλαίσιο αποτελείται από βραχιόνες κινητούς, που μεταφέρουν τα δίχτυα συγκομιδής καρπών και καλύπτουν σε λίγο χρόνο, το χώρο κάτω από το δέντρο παραγωγής, και με κλίση 15 μοίρες προς στο κέντρο ωθούν τον καρπό στη σκάφη συλλογής, όπου ο ιμάντας μεταφοράς προωθεί τον καρπό έξω από την ομπρέλα στα σακιά αποθήκευσης. Τα πλεονεκτήματα της εφεύρεσης είναι ότι μειώνει το κόστος συγκομιδής και το χρόνο. Σε σύγκριση με άλλες μηχανές συγκομιδής που χρειάζεται τρακτέρ και άλλα βαριά μηχανήματα, το κόστος είναι πολύ χαμηλότερο. Σε σύγκριση με τον παραδοσιακό τρόπο συγκομιδής που γίνονται όλα με τα χέρια, μειώνει το χρόνο συγκομιδής κατά 40 τοις εκατό, γιατί δεν χρειάζεται να απλώσεις δίχτυα και να τα μαζέψεις. Και συλλέγει αυτόματα το καρπό και το προωθεί στα σακιά αποθήκευσης. Επίσης, δεν αφήνει τον καρπό να έρθει σε επαφή με το έδαφος και δεν μολύνεται από μύκητες και βακτήρια που υπάρχουν στο έδαφος.

---

**ΑΡΙΘΜΟΣ ΑΙΤΗΣΗΣ Π.Υ.Χ.(21):20140200080**

**ΚΑΤΑΘΕΤΗΣ** (71):1)ΚΕΛΛΑΡΗΣ ΣΤΑΥΡΟΥ ΠΑΝΤΕΛΗΣ  
Φιλελλήνων 10-Μύρινα, 81400 ΜΥΡΙΝΑ  
(ΛΕΣΒΟΥ), ΕΛΛΑΔΑ

**ΗΜΕΡΟΜ. ΚΑΤΑΘΕΣΗΣ** (22):04/12/2013

**ΣΥΜΒ. ΠΡΟΤΕΡΑΙΟΤΗΤΕΣ** (30):

**ΕΦΕΥΡΕΤΗΣ** (72):1)ΚΕΛΛΑΡΗΣ ΣΤΑΥΡΟΥ ΠΑΝΤΕΛΗΣ

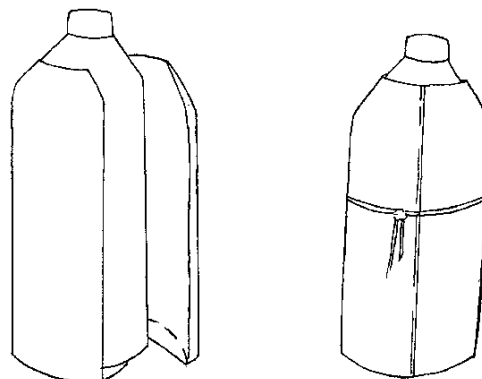
**ΕΙΔΙΚΟΣ ΠΛΗΡΕΞΟΥΣΙΟΣ** (74):

**ΑΝΤΙΚΛΗΤΟΣ** (74):

**ΤΙΤΛΟΣ ΕΦΕΥΡΕΣΗΣ** (54):**ΘΕΡΜΟΜΟΝΩΤΙΚΟ ΚΕΛΥΦΟΣ ΜΠΟΥ-ΚΑΛΙΩΝ ΕΠΙΤΡΑΠΕΖΙΟΥ ΝΕΡΟΥ ΚΑΙ ΠΟΤΩΝ**

**ΠΕΡΙΛΗΨΗ(57)**

Το θερμομονωτικό κέλυφος ποτού αποτελείται από θερμομονωτικό υλικό φελιζόλ, και περιβάλλει ποτά μόλις βγουν από το ψυγείο για να διατηρούνται κρύα.



**ΑΡΙΘΜΟΣ ΑΙΤΗΣΗΣ Π.Υ.Χ.(21):20140200082**

**ΚΑΤΑΘΕΤΗΣ** (71):1)ΓΙΑΝΝΑΛΟΣ ΝΙΚΟΛΑΟΥ  
ΚΩΝΣΤΑΝΤΙΝΟΣ  
Αγ.Νικόλαος, 34100 ΧΑΛΚΙΔΑ (ΕΥΒΟΙΑΣ),  
ΕΛΛΑΔΑ  
2)ΓΙΑΝΝΑΛΟΣ ΚΩΝΣΤΑΝΤΙΝΟΥ  
ΝΙΚΟΛΑΟΣ  
Αγ.Νικόλαος, Μπούρτζι, 34100 ΧΑΛΚΙΔΑ  
(ΕΥΒΟΙΑΣ), ΕΛΛΑΔΑ

**ΗΜΕΡΟΜ. ΚΑΤΑΘΕΣΗΣ** (22):27/12/2013

**ΣΥΜΒ. ΠΡΟΤΕΡΑΙΟΤΗΤΕΣ** (30):

**ΕΦΕΥΡΕΤΗΣ** (72):1)ΓΙΑΝΝΑΛΟΣ ΚΩΝΣΤΑΝΤΙΝΟΥ

ΝΙΚΟΛΑΟΣ

2)ΓΙΑΝΝΑΛΟΣ ΝΙΚΟΛΑΟΥ

ΚΩΝΣΤΑΝΤΙΝΟΣ

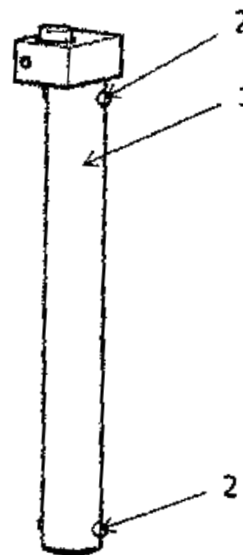
**ΕΙΔΙΚΟΣ ΠΛΗΡΕΞΟΥΣΙΟΣ** (74):

**ΑΝΤΙΚΛΗΤΟΣ** (74):

**ΤΙΤΛΟΣ ΕΦΕΥΡΕΣΗΣ** (54):**ΑΥΤΟΝΟΜΟΣ ΗΛΕΚΤΡΙΚΟΣ ΕΝΑΛΛΑΚΤΗΣ ΘΕΡΜΑΝΣΗΣ ΤΟΥ ΝΕΡΟΥ ΤΩΝ ΣΩΜΑΤΩΝ ΚΑΛΟΡΙΦΕΡ ΤΥΠΟΥ ΠΑΝΕΛ Ή ΦΕΤΕΣ**

**ΠΕΡΙΛΗΨΗ(57)**

Αυτόνομος εναλλάκτης θέρμανσης του νερού των σωμάτων των καλοριφέρ (3), που αποτελείται από έναν σωλήνα (1) με σπές (2). Διαθέτει επίσης ρυθμιστικό θερμοστάτη (4), ενδεικτική λυχνία λειτουργίας (5) και κουτί νιάτα ηλεκτρικά μέρη (6). Χρησιμοποιείται για την θέρμανση των σωμάτων με κύριο σκοπό την αυτονομία τους με αποτέλεσμα την οικονομία του καυσίμου.



---

**ΑΡΙΘΜΟΣ ΑΙΤΗΣΗΣ Π.Υ.Χ.(21):20140200086**

**ΚΑΤΑΘΕΤΗΣ** (71):1)ΚΑΤΣΕΛΗΣ ΓΕΩΡΓΙΟΥ ΙΩΑΝΝΗΣ  
Ανδρομάχης 25, 12135 ΠΕΡΙΣΤΕΡΙ  
(ΑΤΤΙΚΗΣ), ΕΛΛΑΔΑ

**ΗΜΕΡΟΜ. ΚΑΤΑΘΕΣΗΣ** (22):12/12/2013

**ΣΥΜΒ. ΠΡΟΤΕΡΑΙΟΤΗΤΕΣ** (30):

**ΕΦΕΥΡΕΤΗΣ** (72):1)ΚΑΤΣΕΛΗΣ ΓΕΩΡΓΙΟΥ ΙΩΑΝΝΗΣ

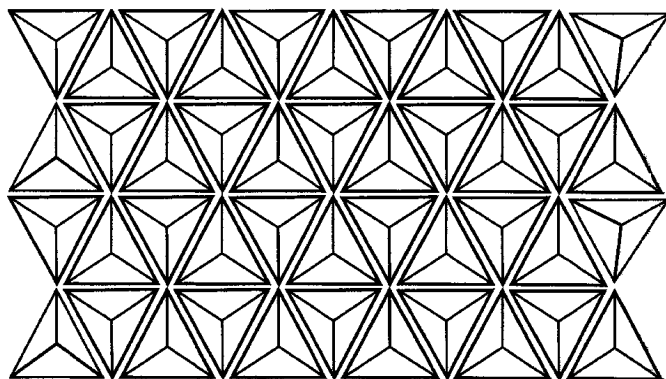
**ΕΙΔΙΚΟΣ ΠΛΗΡΕΞΟΥΣΙΟΣ** (74):

**ΑΝΤΙΚΛΗΤΟΣ** (74):

**ΤΙΤΛΟΣ ΕΦΕΥΡΕΣΗΣ** (54):**ΟΘΟΝΗ ΦΩΤΕΙΝΗΣ ΘΕΡΜΙΚΗΣ ΗΛΕΚΤΡΙΚΗΣ ΚΑΙ ΑΝΑΓΛΥΦΗΣ ΑΠΕΙΚΟΝΙΣΗΣ**

**ΠΕΡΙΛΗΨΗ(57)**

Η εφεύρεση αναφέρεται σε οθόνη φωτεινής, θερμικής, ηλεκτρικής και ανάγλυφης απεικόνισης μέσω κρυστάλλινων ηλεκτρομαγνητικών εμβόλων. Αναπαράγει την εικόνα φωτεινά και ανάγλυφα, προσθέτοντας στις οπτικές οθόνες και την ανάγλυφη τρισδιάστατη ανάγνωση των εικόνων. Παράλληλα μπορεί να χρησιμοποιηθεί σε άτομα με προβλήματα όρασης, για ανάγνωση μέσω αφής ανάγλυφα και σε συνάρτηση με τους θερμοπαράγωγούς και ηλεκτροπαράγωγούς πομπούς που διαθέτει.



---

**ΑΡΙΘΜΟΣ ΑΙΤΗΣΗΣ Π.Υ.Χ.(21):20140200090**

**ΚΑΤΑΘΕΤΗΣ** (71):1)ΜΑΥΡΗΣ ΙΩΑΝΝΗ ΑΝΤΩΝΙΟΣ  
Χορμοβίτου 87, 18544 ΠΕΙΡΑΙΑΣ  
(ΑΤΤΙΚΗΣ), ΕΛΛΑΔΑ

**ΗΜΕΡΟΜ. ΚΑΤΑΘΕΣΗΣ** (22):20/12/2013

**ΣΥΜΒ. ΠΡΟΤΕΡΑΙΟΤΗΤΕΣ** (30):

**ΕΦΕΥΡΕΤΗΣ** (72):1)ΜΑΥΡΗΣ ΙΩΑΝΝΗ ΑΝΤΩΝΙΟΣ

**ΕΙΔΙΚΟΣ ΠΛΗΡΕΞΟΥΣΙΟΣ** (74):

**ΑΝΤΙΚΛΗΤΟΣ** (74):ΚΑΠΑΚΗ ΔΕΣΠΟΙΝΑ  
Χορμοβίτου 87,18544 ΠΕΙΡΑΙΑΣ  
(ΑΤΤΙΚΗΣ)

**ΤΙΤΛΟΣ ΕΦΕΥΡΕΣΗΣ** (54):**ΜΕΜΒΡΑΝΕΣ ΜΙΑΣ ΧΡΗΣΕΩΣ ΓΙΑ ΤΡΟΠΟΠΟΙΗΣΗ ΤΗΣ ΛΕΙΤΟΥΡΓΙΑΣ ΤΩΝ ΟΠΤΙΚΩΝ ΜΕΡΩΝ ΣΥΣΚΕΥΩΝ ΟΡΑΣΕΩΣ**

**ΠΕΡΙΛΗΨΗ(57)**

Οι μεμβράνες μίας χρήσεως για τροποποίηση της λειτουργίας των οπτικών μερών συσκευών οράσεως είναι εύκαμπτες έτσι ώστε να προσαρμόζονται εύκολα σε υπάρχοντες φακούς γυαλιών ή άλλων συσκευών οράσεως. Για αυτό τον λόγο, η μια επιφάνειά τους μπορεί με χημικό ή ηλεκτροστατικό ή άλλο τρόπο να προσκολλάται σταθερά αλλά όχι μόνιμα στη μία επιφάνεια των υπάρχοντων φακών και χωρίς η προσκόλλησή αυτή να αλλοιώνει την επιφάνεια των υπάρχοντων φακών. Οι μεμβράνες ανάλογα με τον τρόπο κατασκευής τους και των προσμίξεων ή επιστρώσεων που θα έχουν, θα διαθέτουν και διαφορετικά χαρακτηριστικά. Ανάλογα με τα ιδιαίτερα χαρακτηριστικά κάθε μεμβράνης έχουμε και διαφορετική εφαρμογή. Δηλαδή: Μεμβράνες έγχρωμες και με απορρόφηση στα ορατά μήκη κύματος του φωτόμετατρέπουν διαθλαστικά γυαλιά οράσεως σε διαθλαστικά γυαλιά οράσεως-ηλίου. Μεμβράνες απλές προσφέρουν προστασία στην επιφάνεια των υπάρχοντων φακών (γυαλιά οδοντιάτρων, μοτοσικλέτας, χειριστών μηχανημάτων κοπής-τριβής, κ.ά.). Μεμβράνες με απορρόφηση πολωμένου φωτός μετατρέπουν διαθλαστικά γυαλιά οράσεως ή γυαλιά ηλίου σε

διαθλαστικά γυαλιά οράσεως-θέασης προβολών 3D ή σε γυαλιά ηλίου-θέασης προβολών 3D. Μεμβράνες με διαθλαστικές ιδιότητες τροποποιούν τις διαθλαστικές ιδιότητες συσκευών οράσεως (διαθλαστικά γυαλιά οράσεως, γυαλιά ηλίου, γυαλιά μοτοσικλέτας, γυαλιά χειριστών μηχανημάτων, γυαλιού μάσκας κατάδυσης, κτλ).

**1.5 ΕΥΡΕΤΗΡΙΟ ΑΙΤΗΣΕΩΝ Π.Υ.Χ. ΣΥΜΦΩΝΑ ΜΕ ΤΗΝ ΗΜΕΡΟΜΗΝΙΑ ΚΑΤΑΘΕΣΗΣ**

<b>ΚΑΤΑΘΕΣΗ (22)</b>	<b>ΚΑΤΑΘΕΤΗΣ (71)</b>	<b>ΤΙΤΛΟΣ ΕΦΕΥΡΕΣΗΣ (54)</b>	<b>ΑΡ. ΑΙΤ. (21)</b>
03/12/2013	MICREL ΙΑΤΡΙΚΑ ΜΗΧΑΝΗΜΑΤΑ Α.Ε.	ΙΑΤΡΙΚΕΣ ΣΥΣΚΕΥΕΣ ΕΚΜΕΤΑΛΛΕΥΣΗΣ ΓΕΩΓΡΑΦΙΚΟΥ ΣΤΙΓΜΑΤΟΣ	20140200073
04/12/2013	ΚΕΛΛΑΡΗΣ ΠΑΝΤΕΛΗΣ	ΘΕΡΜΟΜΟΝΩΤΙΚΟ ΚΕΛΥΦΟΣ ΜΠΟΥΚΑΛΙΩΝ ΕΠΙΤΡΑΠΕΖΙΟΥ ΝΕΡΟΥ ΚΑΙ ΠΟΤΩΝ	20140200080
11/12/2013	ΡΟΜΠΟΓΙΑΝΝΑΚΗΣ ΙΩΑΝΝΗΣ	ΜΟΥΣΙΚΟ ΟΡΓΑΝΟ ΤΥΠΟΥ ΤΥΜΠΑΝΟΥ ΜΕ ΚΟΠΤΗ ΣΥΧΝΟΤΗΤΩΝ	20140200076
11/12/2013	ΠΑΠΑΔΑΚΗΣ ΠΑΝΤΕΛΗΣ	ΟΜΠΡΕΛΛΑ ΣΥΓΚΟΜΙΔΗΣ	20140200077
12/12/2013	ΘΕΟΔΩΡΑΚΗΣ ΑΡΙΣΤΟΤΕΛΗΣ ΘΕΟΔΩΡΑΚΗ ΕΥΑΓΓΕΛΙΑ ΘΕΟΔΩΡΑΚΗΣ ΙΩΑΝΝΗΣ ΘΕΟΔΩΡΑΚΗΣ ΓΕΩΡΓΙΟΣ	ΣΥΣΤΗΜΑ ΒΕΛΤΙΩΣΗΣ ΟΡΑΤΟΤΗΤΑΣ ΣΤΑ ΑΥΤΟΚΙΝΗΤΑ	20140200072
12/12/2013	ΚΑΤΣΕΛΗΣ ΙΩΑΝΝΗΣ	ΘΘΟΝΗ ΦΩΤΕΙΝΗΣ ΘΕΡΜΙΚΗΣ ΗΛΕΚΤΡΙΚΗΣ ΚΑΙ ΑΝΑΓΛΥΦΗΣ ΑΠΕΙΚΟΝΙΣΗΣ	20140200086
13/12/2013	ΚΑΤΣΕΛΗΣ ΔΙΟΜΗΔΗΣ	ΣΤΗΡΙΞΗ ΜΕΤΑΣΧΗΜΑΤΙΣΤΩΝ ΤΗΣ ΔΕΗ	20130200218
20/12/2013	ΜΑΥΡΗΣ ΑΝΤΩΝΙΟΣ	ΜΕΜΒΡΑΝΕΣ ΜΙΑΣ ΧΡΗΣΕΩΣ ΓΙΑ ΤΡΟΠΟΠΟΙΗΣΗ ΤΗΣ ΛΕΙΤΟΥΡΓΙΑΣ ΤΩΝ ΟΠΤΙΚΩΝ ΜΕΡΩΝ ΣΥΣΚΕΥΩΝ ΟΡΑΣΕΩΣ	20140200090
27/12/2013	ΓΙΑΝΝΑΛΟΣ ΝΙΚΟΛΑΟΣ ΓΙΑΝΝΑΛΟΣ ΚΩΝΣΤΑΝΤΙΝΟΣ	ΑΥΤΟΝΟΜΟΣ ΗΛΕΚΤΡΙΚΟΣ ΕΝΑΛΛΑΚΤΗΣ ΘΕΡΜΑΝΣΗΣ ΤΟΥ ΝΕΡΟΥ ΤΩΝ ΣΩΜΑΤΩΝ ΚΑΛΟΡΙΦΕΡ ΤΥΠΟΥ ΠΑΝΕΛ Ή ΦΕΤΕΣ	20140200082
31/12/2013	ΜΑΡΙΕΤΤΟΣ ΑΝΑΣΤΑΣΙΟΣ	ΠΑΤΙΝΙ ΠΟΔΗΛΑΤΟ ΜΕ ΒΡΑΧΙΟΝΑ ΚΙΝΗΣΗΣ ΤΥΠΟΥ ΚΑΣΤΑΝΙΑΣ	20140200074

**1.6 ΕΥΡΕΤΗΡΙΟ ΑΙΤΗΣΕΩΝ Π.Υ.Χ. ΣΥΜΦΩΝΑ ΜΕ ΤΗΝ ΑΛΦΑΒΗΤΙΚΗ ΣΕΙΡΑ ΤΩΝ ΚΑΤΑΘΕΤΩΝ**

<b>ΚΑΤΑΘΕΤΗΣ (71)</b>	<b>ΤΙΤΛΟΣ ΕΦΕΥΡΕΣΗΣ (54)</b>	<b>ΚΑΤΑΘΕΣΗ (22)</b>	<b>ΑΡ. ΑΙΤ. (21)</b>
<b><i>MICREL ΙΑΤΡΙΚΑ ΜΗΧΑΝΗΜΑΤΑ Α.Ε.</i></b>	ΙΑΤΡΙΚΕΣ ΣΥΣΚΕΥΕΣ ΕΚΜΕΤΑΛΛΕΥΣΗΣ ΓΕΩΓΡΑΦΙΚΟΥ ΣΤΙΓΜΑΤΟΣ	03/12/2013	20140200073
<b><i>ΓΙΑΝΝΑΛΟΣ ΚΩΝΣΤΑΝΤΙΝΟΣ</i></b>	ΑΥΤΟΝΟΜΟΣ ΗΛΕΚΤΡΙΚΟΣ ΕΝΑΛΛΑΚΤΗΣ ΘΕΡΜΑΝΣΗΣ ΤΟΥ ΝΕΡΟΥ ΤΩΝ ΣΩΜΑΤΩΝ ΚΑΛΟΡΙΦΕΡ ΤΥΠΟΥ ΠΑΝΕΛ Ή ΦΕΤΕΣ	27/12/2013	20140200082
<b><i>ΓΙΑΝΝΑΛΟΣ ΝΙΚΟΛΑΟΣ</i></b>	ΑΥΤΟΝΟΜΟΣ ΗΛΕΚΤΡΙΚΟΣ ΕΝΑΛΛΑΚΤΗΣ ΘΕΡΜΑΝΣΗΣ ΤΟΥ ΝΕΡΟΥ ΤΩΝ ΣΩΜΑΤΩΝ ΚΑΛΟΡΙΦΕΡ ΤΥΠΟΥ ΠΑΝΕΛ Ή ΦΕΤΕΣ	27/12/2013	20140200082
<b><i>ΘΕΟΔΩΡΑΚΗ ΕΥΑΓΓΕΛΙΑ</i></b>	ΣΥΣΤΗΜΑ ΒΕΛΤΙΩΣΗΣ ΟΡΑΤΟΤΗΤΑΣ ΣΤΑ ΑΥΤΟΚΙΝΗΤΑ	12/12/2013	20140200072
<b><i>ΘΕΟΔΩΡΑΚΗΣ ΑΡΙΣΤΟΤΕΛΗΣ</i></b>	ΣΥΣΤΗΜΑ ΒΕΛΤΙΩΣΗΣ ΟΡΑΤΟΤΗΤΑΣ ΣΤΑ ΑΥΤΟΚΙΝΗΤΑ	12/12/2013	20140200072
<b><i>ΘΕΟΔΩΡΑΚΗΣ ΓΕΩΡΓΙΟΣ</i></b>	ΣΥΣΤΗΜΑ ΒΕΛΤΙΩΣΗΣ ΟΡΑΤΟΤΗΤΑΣ ΣΤΑ ΑΥΤΟΚΙΝΗΤΑ	12/12/2013	20140200072
<b><i>ΘΕΟΔΩΡΑΚΗΣ ΙΩΑΝΝΗΣ</i></b>	ΣΥΣΤΗΜΑ ΒΕΛΤΙΩΣΗΣ ΟΡΑΤΟΤΗΤΑΣ ΣΤΑ ΑΥΤΟΚΙΝΗΤΑ	12/12/2013	20140200072
<b><i>ΚΑΤΣΕΛΗΣ ΔΙΟΜΗΛΗΣ</i></b>	ΣΤΗΡΙΞΗ ΜΕΤΑΣΧΗΜΑΤΙΣΤΩΝ ΤΗΣ ΔΕΗ	13/12/2013	20130200218
<b><i>ΚΑΤΣΕΛΗΣ ΙΩΑΝΝΗΣ</i></b>	ΘΘΟΝΗ ΦΩΤΕΙΝΗΣ ΘΕΡΜΙΚΗΣ ΗΛΕΚΤΡΙΚΗΣ ΚΑΙ ΑΝΑΓΛΥΦΗΣ ΑΠΕΙΚΟΝΙΣΗΣ	12/12/2013	20140200086
<b><i>ΚΕΛΛΑΡΗΣ ΠΑΝΤΕΛΗΣ</i></b>	ΘΕΡΜΟΜΟΝΩΤΙΚΟ ΚΕΛΥΦΟΣ ΜΠΟΥΚΑΛΙΩΝ ΕΠΙΤΡΑΠΕΖΙΟΥ ΝΕΡΟΥ ΚΑΙ ΠΟΤΩΝ	04/12/2013	20140200080
<b><i>ΜΑΡΙΕΤΤΟΣ ΑΝΑΣΤΑΣΙΟΣ</i></b>	ΠΑΤΙΝΙ ΠΟΔΗΛΑΤΟ ΜΕ ΒΡΑΧΙΟΝΑ ΚΙΝΗΣΗΣ ΤΥΠΟΥ ΚΑΣΤΑΝΙΑΣ	31/12/2013	20140200074
<b><i>ΜΑΥΡΗΣ ΑΝΤΩΝΙΟΣ</i></b>	ΜΕΜΒΡΑΝΕΣ ΜΙΑΣ ΧΡΗΣΕΩΣ ΓΙΑ ΤΡΟΠΟΠΟΙΗΣΗ ΤΗΣ ΛΕΙΤΟΥΡΓΙΑΣ ΤΩΝ ΟΠΤΙΚΩΝ ΜΕΡΩΝ ΣΥΣΚΕΥΩΝ ΟΡΑΣΕΩΣ	20/12/2013	20140200090
<b><i>ΠΑΠΑΔΑΚΗΣ ΠΑΝΤΕΛΗΣ</i></b>	ΟΜΠΡΕΛΛΑ ΣΥΓΚΟΜΙΔΗΣ	11/12/2013	20140200077
<b><i>ΡΟΜΠΟΓΙΑΝΝΑΚΗΣ ΙΩΑΝΝΗΣ</i></b>	ΜΟΥΣΙΚΟ ΟΡΓΑΝΟ ΤΥΠΟΥ ΤΥΜΠΑΝΟΥ ΜΕ ΚΟΠΤΗ ΣΥΧΝΟΤΗΤΩΝ	11/12/2013	20140200076



## 1.7 ΑΙΤΗΣΕΙΣ ΣΥΜΠΛΗΡΩΜΑΤΙΚΩΝ ΠΙΣΤΟΠΟΙΗΤΙΚΩΝ ΠΡΟΣΤΑΣΙΑΣ ΓΙΑ ΦΑΡΜΑΚΑ

<b>ΑΡΙΘΜΟΣ ΑΙΤΗΣΗΣ ΣΠΠΦ</b>	<b>(21): 2015080007</b>
ΗΜΕΡΟΜ. ΚΑΤΑΘΕΣΗΣ	(22): 04/02/2015
ΑΙΤΩΝ	(71): 1)AbbVie Bahamas Ltd. Sassoon House, Shirley Street & Victoria Avenue, New Providence, ΜΠΑΧΑΜΕΣ
<b>ΤΙΤΛΟΣ ΕΦΕΥΡΕΣΗΣ</b>	<b>(54): ΑΝΤΙ-ΜΟΛΥΣΜΑΤΙΚΕΣ ΠΥΡΙΜΙΔΙΝΕΣ ΚΑΙ ΧΡΗΣΕΙΣ ΑΥΤΩΝ</b>
ΑΡΙΘΜΟΣ ΚΥΡΙΟΥ Δ.Ε./Ε.Δ.Ε.	(68): 3076297
ΠΡΟΣΔΙΟΡΙΣΜΟΣ ΠΡΟΪΟΝΤΟΣ	(95): ΝΤΑΣΑΜΠΟΥΒΙΡΗ Ή ΑΛΛΑΣ ΑΥΤΗΣ, ΠΕΡΙΛΑΜΒΑΝΟΜΕΝΗΣ ΜΟΕΝΥΔΡΗΣ ΝΑΤΡΙΟΥΧΟΥ ΝΤΑΣΑ-ΜΠΟΥΒΙΡΗΣ
ΑΡΙΘ./ΗΜΕΡ. ΙΣΧΥΟΥΣΑΣ ΑΔΕΙΑΣ	(92): Ε.Ε.(C)(2015)229(τελικό)/15-01-2015
ΚΥΚΛΟΦΟΡΙΑΣ ΣΤΗΝ ΕΛΛΑΔΑ	
ΑΡΙΘ./ΗΜΕΡ. ΠΡΩΤΗΣ ΑΔΕΙΑΣ	(93): —
ΚΥΚΛΟΦΟΡΙΑΣ ΣΤΗΝ ΑΓΟΡΑ ΤΗΣ	
ΕΥΡΩΠΑΪΚΗΣ ΚΟΙΝΟΤΗΤΑΣ	(74): ΠΑΠΑΚΩΝΣΤΑΝΤΙΝΟΥ ΕΛΕΝΗ
ΕΙΔΙΚΟΣ ΠΛΗΡΕΞΟΥΣΙΟΣ	Κουμπάρη 2, 10674 ΑΘΗΝΑ
ΑΝΤΙΚΛΗΤΟΣ	(74): ΠΑΠΑΚΩΝΣΤΑΝΤΙΝΟΥ ΕΛΕΝΗ
	Κουμπάρη 2,10674 ΑΘΗΝΑ

<b>ΑΡΙΘΜΟΣ ΑΙΤΗΣΗΣ ΣΠΠΦ</b>	<b>(21): 2015080008</b>
ΗΜΕΡΟΜ. ΚΑΤΑΘΕΣΗΣ	(22): 04/02/2015
ΑΙΤΩΝ	(71): 1)CELGENE CORPORATION 86 Morris Avenue, Summit, NJ 07901, ΗΝΩΜΕΝΕΣ ΠΟΛΙΤΕΙΕΣ ΤΗΣ ΑΜΕΡΙΚΗΣ
<b>ΤΙΤΛΟΣ ΕΦΕΥΡΕΣΗΣ</b>	<b>(54): ΦΑΡΜΑΚΕΥΤΙΚΕΣ ΣΥΝΘΕΣΕΙΣ ΓΙΑ ΘΕΡΑΠΕΙΑ ΚΑΡΚΙΝΟΥ</b>
ΑΡΙΘΜΟΣ ΚΥΡΙΟΥ Δ.Ε./Ε.Δ.Ε.	(68): 3084847
ΠΡΟΣΔΙΟΡΙΣΜΟΣ ΠΡΟΪΟΝΤΟΣ	(95): ΠΟΜΑΛΙΔΟΜΙΔΗ ΚΑΙ ΦΑΡΜΑΚΕΥΤΙΚΩΣ ΑΠΟΔΕΚΤΑ ΑΛΑΤΑ, ΔΙΑΛΥΤΩΜΑΤΑ, ΥΔΡΙΤΕΣ Ή ΣΤΕΡΕΟΪΣΟΜΕΡΗ ΑΥΤΗΣ (IMNOVID)
ΑΡΙΘ./ΗΜΕΡ. ΙΣΧΥΟΥΣΑΣ ΑΔΕΙΑΣ	(92): Ε.Ε.(C)(2013)5289(τελικό)/05-08-2013
ΚΥΚΛΟΦΟΡΙΑΣ ΣΤΗΝ ΕΛΛΑΔΑ	
ΑΡΙΘ./ΗΜΕΡ. ΠΡΩΤΗΣ ΑΔΕΙΑΣ	(93): —
ΚΥΚΛΟΦΟΡΙΑΣ ΣΤΗΝ ΑΓΟΡΑ ΤΗΣ	
ΕΥΡΩΠΑΪΚΗΣ ΚΟΙΝΟΤΗΤΑΣ	(74): ΠΑΠΑΚΩΝΣΤΑΝΤΙΝΟΥ ΕΛΕΝΗ
ΕΙΔΙΚΟΣ ΠΛΗΡΕΞΟΥΣΙΟΣ	Κουμπάρη 2, 10674 ΑΘΗΝΑ
ΑΝΤΙΚΛΗΤΟΣ	(74): ΠΑΠΑΚΩΝΣΤΑΝΤΙΝΟΥ ΕΛΕΝΗ
	Κουμπάρη 2,10674 ΑΘΗΝΑ

<b>ΑΡΙΘΜΟΣ ΑΙΤΗΣΗΣ ΣΠΠΦ</b>	<b>(21): 2015080009</b>
ΗΜΕΡΟΜ. ΚΑΤΑΘΕΣΗΣ	(22): 16/02/2015
ΑΙΤΩΝ	(71): 1)AbbVie Bahamas Limited Sassoon House, Shirley Street & Victoria Avenue, New Providence, Nassau, ΜΠΑΧΑΜΕΣ
<b>ΤΙΤΛΟΣ ΕΦΕΥΡΕΣΗΣ</b>	<b>(54): ΑΝΑΣΤΟΛΕΙΣ ΤΟΥ ΙΟΥ ΤΗΣ ΗΠΑΤΙΤΙΔΑΣ C</b>
ΑΡΙΘΜΟΣ ΚΥΡΙΟΥ Δ.Ε./Ε.Δ.Ε.	(68): 3081070
ΠΡΟΣΔΙΟΡΙΣΜΟΣ ΠΡΟΪΟΝΤΟΣ	(95): ΟΜΠΠΑΣΒΙΡΗ, ΣΕ ΟΙΑΔΗΠΟΤΕ ΜΟΡΦΗ ΠΡΟΣΤΑΤΕΥΕΤΑΙ ΑΠΟ ΤΟ ΚΥΡΙΟ ΔΙΠΛΩΜΑ
ΑΡΙΘ./ΗΜΕΡ. ΙΣΧΥΟΥΣΑΣ ΑΔΕΙΑΣ	(92): Ε.Ε.(C)(2015)226(τελικό)/15-01-2015
ΚΥΚΛΟΦΟΡΙΑΣ ΣΤΗΝ ΕΛΛΑΔΑ	
ΑΡΙΘ./ΗΜΕΡ. ΠΡΩΤΗΣ ΑΔΕΙΑΣ	(93): —
ΚΥΚΛΟΦΟΡΙΑΣ ΣΤΗΝ ΑΓΟΡΑ ΤΗΣ	
ΕΥΡΩΠΑΪΚΗΣ ΚΟΙΝΟΤΗΤΑΣ	(74): ΠΑΠΑΚΩΝΣΤΑΝΤΙΝΟΥ ΕΛΕΝΗ
ΕΙΔΙΚΟΣ ΠΛΗΡΕΞΟΥΣΙΟΣ	Κουμπάρη 2, 10674 ΑΘΗΝΑ
ΑΝΤΙΚΛΗΤΟΣ	(74): ΠΑΠΑΚΩΝΣΤΑΝΤΙΝΟΥ ΕΛΕΝΗ
	Κουμπάρη 2,10674 ΑΘΗΝΑ

---

<b>ΑΡΙΘΜΟΣ ΑΙΤΗΣΗΣ ΣΠΠΦ</b>	<b>(21): 20150800010</b>
ΗΜΕΡΟΜ. ΚΑΤΑΘΕΣΗΣ	(22): 17/02/2015
ΑΙΤΩΝ	(71): 1)BRISTOL-MYERS SQUIBB HOLDINGS IRELAND Hinterbergstrasse 16, 6312, STEINHAUSEN, SWITZERLAND, ΕΛΒΕΤΙΑ
<b>ΤΙΤΛΟΣ ΕΦΕΥΡΕΣΗΣ</b>	<b>(54): ΑΝΑΣΤΟΛΕΙΣ ΤΟΥ ΙΟΥ ΤΗΣ ΗΠΑΤΙΤΙΔΑΣ C</b>
ΑΡΙΘΜΟΣ ΚΥΡΙΟΥ Δ.Ε./Ε.Δ.Ε.	(68): 3084248
ΠΡΟΣΔΙΟΡΙΣΜΟΣ ΠΡΟΪΟΝΤΟΣ	(95): DAKLINZA-DACLATASVIR
ΑΡΙΘ./ΗΜΕΡ. ΙΣΧΥΟΥΣΑΣ ΑΔΕΙΑΣ	(92): E.E.(C)(2014)6097(τελικό)/22-08-2014
ΚΥΚΛΟΦΟΡΙΑΣ ΣΤΗΝ ΕΛΛΑΔΑ	(93): —
ΑΡΙΘ./ΗΜΕΡ. ΠΡΩΤΗΣ ΑΔΕΙΑΣ	(74): ΑΡΓΥΡΙΑΔΟΥ "ΔΙΚΗΓΟΡΙΚΗ ΕΤΑΙΡΙΑ ΑΡΓΥΡΙΑΔΗ" ΚΟΡΙΝΝΑ Σίνα 14, 10672 ΑΘΗΝΑ
ΚΥΚΛΟΦΟΡΙΑΣ ΣΤΗΝ ΑΓΟΡΑ ΤΗΣ	(74): ΑΡΓΥΡΙΑΔΟΥ "ΔΙΚΗΓΟΡΙΚΗ ΕΤΑΙΡΙΑ ΑΡΓΥΡΙΑΔΗ" ΙΡΙΣ Σίνα 14,10672 ΑΘΗΝΑ
ΕΥΡΩΠΑΪΚΗΣ ΚΟΙΝΟΤΗΤΑΣ	
ΕΙΔΙΚΟΣ ΠΛΗΡΕΞΟΥΣΙΟΣ	
ΑΝΤΙΚΛΗΤΟΣ	

---

---

<b>ΑΡΙΘΜΟΣ ΑΙΤΗΣΗΣ ΣΠΠΦ</b>	<b>(21): 20150800011</b>
ΗΜΕΡΟΜ. ΚΑΤΑΘΕΣΗΣ	(22): 19/02/2015
ΑΙΤΩΝ	(71): 1)ALMIRALL, S.A. General Mitre 151, 08022 BARCELONA, ΙΣΠΑΝΙΑ
<b>ΤΙΤΛΟΣ ΕΦΕΥΡΕΣΗΣ</b>	<b>(54): ΣΥΝΔΥΑΣΜΟΙ ΠΕΡΙΛΑΜΒΑΝΟΝΤΕΣ ΑΝΤΙΜΟΥΣΚΑΡΙΝΙΚΟΥΣ ΠΑΡΑΓΟΝΤΕΣ ΚΑΙ Β-ΑΔΡΕΝΕΡΓΙΚΟΥΣ ΣΥΝΑΓΩΝΙΣΤΕΣ</b>
ΑΡΙΘΜΟΣ ΚΥΡΙΟΥ Δ.Ε./Ε.Δ.Ε.	(68): 1006045
ΠΡΟΣΔΙΟΡΙΣΜΟΣ ΠΡΟΪΟΝΤΟΣ	(95): Συνδυασμός (α) φορμοτερόλης, προαιρετικά στην μορφή φαρμακευτικώς-συμβατών αλάτων προσθήκης αυτής, ειδικώς φουμαρικής φορμοτερόλης και (β) 3(R)-(2-υδρόξυ-2,2-διθειεν-2-υλακετόξυ)-1-(3-φαινόξυπροπυλ)-1-αζονιαδικυκλο [2.2.2]οκτανίου στην μορφή ενός άλατος που έχει ανιόν Χ, το οποίο είναι φαρμακευτικώς αποδεκτό ανιόν ενός μονοσθενούς ή πολυσθενούς οξέος (INN ακλιδίνιο), ειδικώς βρωμιούχου 3(R)-(2-υδρόξυ-2,2-διθειεν-2-υλακετόξυ)-1-(3-φαινόξυπροπυλ)-1-αζονιαδικυκλο[2.2.2.]οκτανίου (INN βρωμιούχο ακλιδίνιο)..
ΑΡΙΘ./ΗΜΕΡ. ΙΣΧΥΟΥΣΑΣ ΑΔΕΙΑΣ	(92): 1) E.E.(C)(2014)8911(τελικό)/19-11-2014, 2) E.E.(C)(2014)8912(τελικό)/19-11-2014
ΚΥΚΛΟΦΟΡΙΑΣ ΣΤΗΝ ΕΛΛΑΔΑ	(93): —
ΑΡΙΘ./ΗΜΕΡ. ΠΡΩΤΗΣ ΑΔΕΙΑΣ	(74): ΠΑΠΑΚΩΝΣΤΑΝΤΙΝΟΥ ΕΛΕΝΗ Κουμπάρη 2, 10674 ΑΘΗΝΑ
ΚΥΚΛΟΦΟΡΙΑΣ ΣΤΗΝ ΑΓΟΡΑ ΤΗΣ	(74): ΠΑΠΑΚΩΝΣΤΑΝΤΙΝΟΥ ΕΛΕΝΗ Κουμπάρη 2,10674 ΑΘΗΝΑ
ΕΥΡΩΠΑΪΚΗΣ ΚΟΙΝΟΤΗΤΑΣ	
ΕΙΔΙΚΟΣ ΠΛΗΡΕΞΟΥΣΙΟΣ	
ΑΝΤΙΚΛΗΤΟΣ	

---

---

<b>ΑΡΙΘΜΟΣ ΑΙΤΗΣΗΣ ΣΠΠΦ</b>	<b>(21): 20150800012</b>
ΗΜΕΡΟΜ. ΚΑΤΑΘΕΣΗΣ	(22): 16/02/2015
ΑΙΤΩΝ	(71): 1)Enanta Pharmaceuticals, Inc. 500 Arsenal Street, Watertown, MA 02472, ΗΝΩΜΕΝΕΣ ΠΟΛΙΤΕΙΕΣ ΤΗΣ ΑΜΕΡΙΚΗΣ 2)AbbVie Bahamas Ltd. Sassoon House Shirley Street & Victoria Avenue, New Providence, Nassau, ΜΠΑΧΑΜΕΣ
<b>ΤΙΤΛΟΣ ΕΦΕΥΡΕΣΗΣ</b>	<b>(54): ΜΑΚΡΟΚΥΚΛΙΚΟΙ ΑΝΑΣΤΟΛΕΙΣ ΤΗΣ ΠΡΩΤΕΑΣΗΣ ΣΕΡΙΝΗΣ ΤΗΣ ΗΠΑΤΙΤΙΔΑΣ C</b>
ΑΡΙΘΜΟΣ ΚΥΡΙΟΥ Δ.Ε./Ε.Δ.Ε.	(68): 3083535
ΠΡΟΣΔΙΟΡΙΣΜΟΣ ΠΡΟΪΟΝΤΟΣ	(95): ΠΑΡΙΤΑΠΡΕΒΙΡΗ, ΣΕ ΟΙΑΔΗΠΟΤΕ ΜΟΡΦΗ ΠΡΟΣΤΑΤΕΥΤΑΙ ΑΠΟ ΤΟ ΚΥΡΙΟ ΔΙΠΛΩΜΑ
ΑΡΙΘ./ΗΜΕΡ. ΙΣΧΥΟΥΣΑΣ ΑΔΕΙΑΣ	(92): E.E.(C)(2015)/226(τελικό)/15-01-2015
ΚΥΚΛΟΦΟΡΙΑΣ ΣΤΗΝ ΕΛΛΑΔΑ	(93): —
ΑΡΙΘ./ΗΜΕΡ. ΠΡΩΤΗΣ ΑΔΕΙΑΣ	(74): ΠΑΠΑΚΩΝΣΤΑΝΤΙΝΟΥ ΕΛΕΝΗ Κουμπάρη 2, 10674 ΑΘΗΝΑ
ΚΥΚΛΟΦΟΡΙΑΣ ΣΤΗΝ ΑΓΟΡΑ ΤΗΣ	(74): ΠΑΠΑΚΩΝΣΤΑΝΤΙΝΟΥ ΕΛΕΝΗ Κουμπάρη 2,10674 ΑΘΗΝΑ
ΕΥΡΩΠΑΪΚΗΣ ΚΟΙΝΟΤΗΤΑΣ	
ΕΙΔΙΚΟΣ ΠΛΗΡΕΞΟΥΣΙΟΣ	
ΑΝΤΙΚΛΗΤΟΣ	

---

---

**ΑΡΙΘΜΟΣ ΑΙΤΗΣΗΣ ΣΠΠΦ** (21): **20150800013**  
**ΗΜΕΡΟΜ. ΚΑΤΑΘΕΣΗΣ** (22): 25/02/2015  
**ΑΙΤΩΝ** (71): 1)Nissan Chemical Industries, Ltd.  
7-1, Kanda Nishiki-cho 3-chome, Chiyoda-ku, Tokyo 101-0054, ΙΑΠΩΝΙΑ

**ΤΙΤΛΟΣ ΕΦΕΥΡΕΣΗΣ** (54): **ΕΝΩΣΗ ΙΣΟΞΑΖΟΛΙΝΟ-ΥΠΟΚΑΤΕΣΤΗΜΕΝΟΥ BENZAMΙΔΙΟΥ ΚΑΙ ΠΑΡΑΓΟΝΤΑΣ ΚΑΤΑΠΟΛΕΜΗΣΗΣ ΕΠΙΒΛΑΒΩΝ ΟΡΓΑΝΙΣΜΩΝ**

**ΑΡΙΘΜΟΣ ΚΥΡΙΟΥ Δ.Ε./Ε.Δ.Ε.** (68): 3084996  
**ΠΡΟΣΔΙΟΡΙΣΜΟΣ ΠΡΟΪΟΝΤΟΣ** (95): FLURALANER Ή ΕΝΑ ΑΛΛΑΣ ΑΥΤΟΥ  
**ΑΡΙΘ./ΗΜΕΡ. ΙΣΧΥΟΥΣΑΣ ΑΔΕΙΑΣ ΚΥΚΛΟΦΟΡΙΑΣ ΣΤΗΝ ΕΛΛΑΔΑ** (92): Ε.Ε.(C)(2014)998(τελικό)/11-02-2014  
**ΑΡΙΘ./ΗΜΕΡ. ΠΡΩΤΗΣ ΑΔΕΙΑΣ ΚΥΚΛΟΦΟΡΙΑΣ ΣΤΗΝ ΑΓΟΡΑ ΤΗΣ ΕΥΡΩΠΑΪΚΗΣ ΚΟΙΝΟΤΗΤΑΣ** (93): —  
**ΕΙΔΙΚΟΣ ΠΛΗΡΕΞΟΥΣΙΟΣ** (74): ΠΑΠΑΚΩΝΣΤΑΝΤΙΝΟΥ ΕΛΕΝΗ  
Κουμπάρη 2, 10674 ΑΘΗΝΑ  
**ΑΝΤΙΚΛΗΤΟΣ** (74): ΠΑΠΑΚΩΝΣΤΑΝΤΙΝΟΥ ΕΛΕΝΗ  
Κουμπάρη 2,10674 ΑΘΗΝΑ

---

---

**ΑΡΙΘΜΟΣ ΑΙΤΗΣΗΣ ΣΠΠΦ** (21): **20150800014**  
**ΗΜΕΡΟΜ. ΚΑΤΑΘΕΣΗΣ** (22): 26/02/2015  
**ΑΙΤΩΝ** (71): 1)Kudos Pharmaceuticals Limited  
2 Kingdom Street, London W2 6BD, (ΜΕΓΑΛΗ ΒΡΕΤΑΝΙΑ)

**ΤΙΤΛΟΣ ΕΦΕΥΡΕΣΗΣ** (54): **ΠΑΡΑΓΩΓΑ ΦΘΑΛΛΑΖΙΝΟΝΗΣ**

**ΑΡΙΘΜΟΣ ΚΥΡΙΟΥ Δ.Ε./Ε.Δ.Ε.** (68): 3075393  
**ΠΡΟΣΔΙΟΡΙΣΜΟΣ ΠΡΟΪΟΝΤΟΣ** (95): ΟΛΑΠΑΡΙΜΠΗ ΚΑΙ ΑΛΑΤΑ ΚΑΙ ΔΙΑΛΥΤΩΜΑΤΑ ΑΥΤΗΣ  
**ΑΡΙΘ./ΗΜΕΡ. ΙΣΧΥΟΥΣΑΣ ΑΔΕΙΑΣ ΚΥΚΛΟΦΟΡΙΑΣ ΣΤΗΝ ΕΛΛΑΔΑ** (92): Ε.Ε.(C)(2014)10083(τελικό)/16-12-2014  
**ΑΡΙΘ./ΗΜΕΡ. ΠΡΩΤΗΣ ΑΔΕΙΑΣ ΚΥΚΛΟΦΟΡΙΑΣ ΣΤΗΝ ΑΓΟΡΑ ΤΗΣ ΕΥΡΩΠΑΪΚΗΣ ΚΟΙΝΟΤΗΤΑΣ** (93): —  
**ΕΙΔΙΚΟΣ ΠΛΗΡΕΞΟΥΣΙΟΣ** (74): ΠΑΠΑΚΩΝΣΤΑΝΤΙΝΟΥ ΕΛΕΝΗ  
Κουμπάρη 2, 10674 ΑΘΗΝΑ  
**ΑΝΤΙΚΛΗΤΟΣ** (74): ΠΑΠΑΚΩΝΣΤΑΝΤΙΝΟΥ ΕΛΕΝΗ  
Κουμπάρη 2,10674 ΑΘΗΝΑ

---

**1.8 ΕΥΡΕΤΗΡΙΟ ΑΙΤΗΣΕΩΝ Σ.Π.Π.Φ. ΣΥΜΦΩΝΑ ΜΕ ΤΗΝ ΗΜΕΡΟΜΗΝΙΑ ΚΑΤΑΘΕΣΗΣ**

<b>ΚΑΤΑΘΕΣΗ (22)</b>	<b>ΚΑΤΑΘΕΤΗΣ (71)</b>	<b>ΤΙΤΛΟΣ ΕΦΕΥΡΕΣΗΣ (54)</b>	<b>ΑΡ. ΑΙΤ. (21)</b>
04/02/2015	ABBVIE BAHAMAS LTD.	ΑΝΤΙ-ΜΟΛΥΣΜΑΤΙΚΕΣ ΠΥΡΙΜΙΔΙΝΕΣ ΚΑΙ ΧΡΗΣΕΙΣ ΑΥΤΩΝ	20150800007
04/02/2015	CELGENE CORPORATION	ΦΑΡΜΑΚΕΥΤΙΚΕΣ ΣΥΝΘΕΣΕΙΣ ΓΙΑ ΘΕΡΑΠΕΙΑ ΚΑΡΚΙΝΟΥ	20150800008
16/02/2015	ABBVIE BAHAMAS LIMITED	ΑΝΑΣΤΟΛΕΙΣ ΤΟΥ ΙΟΥ ΤΗΣ ΗΠΑΤΙΤΙΔΑΣ C	20150800009
16/02/2015	ENANTA PHARMACEUTICALS, INC. ABBVIE BAHAMAS LTD.	ΜΑΚΡΟΚΥΚΛΙΚΟΙ ΑΝΑΣΤΟΛΕΙΣ ΤΗΣ ΠΡΩΤΕΑΣΗΣ ΣΕΡΙΝΗΣ ΤΗΣ ΗΠΑΤΙΤΙΔΑΣ C	20150800012
17/02/2015	BRISTOL-MYERS SQUIBB HOLDINGS IRE- LAND	ΑΝΑΣΤΟΛΕΙΣ ΤΟΥ ΙΟΥ ΤΗΣ ΗΠΑΤΙΤΙΔΑΣ C	20150800010
19/02/2015	ALMIRALL, S.A.	ΣΥΝΔΥΑΣΜΟΙ ΠΕΡΙΛΑΜΒΑΝΟΝΤΕΣ ΑΝΤΙΜΟΥΣΚΑΡΙΝΙΚΟΥΣ ΠΑΡΑΓΟΝΤΕΣ ΚΑΙ Β-ΑΔΡΕΝΕΡΓΙΚΟΥΣ ΣΥΝΑΓΩΝΙΣΤΕΣ	20150800011
25/02/2015	NISSAN CHEMICAL INDUSTRIES, LTD.	ΕΝΩΣΗ ΙΣΟΞΑΖΟΛΙΝΟ-ΥΠΟΚΑΤΕΣΤΗΜΕΝΟΥ BENZAMΙΔΙΟΥ ΚΑΙ ΠΑΡΑΓΟΝΤΑΣ ΚΑΤΑΠΟΛΕΜΗΣΗΣ ΕΠΙΒΛΑΒΩΝ ΟΡΓΑΝΙ- ΣΜΩΝ	20150800013
26/02/2015	KUDOS PHARMACEUTICALS LIMITED	ΠΑΡΑΓΩΓΑ ΦΘΑΛΑΖΙΝΟΝΗΣ	20150800014

1.9 ΕΥΡΕΤΗΡΙΟ ΑΙΤΗΣΕΩΝ Σ.Π.Π.Φ. ΣΥΜΦΩΝΑ ΜΕ ΤΗΝ ΑΛΦΑΒΗΤΙΚΗ ΣΕΙΡΑ ΤΩΝ ΑΙΤΟΥΝΤΩΝ

ΚΑΤΑΘΕΤΗΣ (71)	ΤΙΤΛΟΣ ΕΦΕΥΡΕΣΗΣ (54)	ΚΑΤΑΘΕΣΗ (22)	ΑΡ. ΑΙΤ. (21)
<i>ABBVIE BAHAMAS LIMITED</i>	ΑΝΑΣΤΟΛΕΙΣ ΤΟΥ ΙΟΥ ΤΗΣ ΗΠΑΤΙΤΙΔΑΣ C	16/02/2015	20150800009
<i>ABBVIE BAHAMAS LTD.</i>	ΑΝΤΙ-ΜΟΛΥΣΜΑΤΙΚΕΣ ΠΥΡΙΜΙΔΙΝΕΣ ΚΑΙ ΧΡΗΣΕΙΣ ΑΥΤΩΝ	04/02/2015	20150800007
<i>ABBVIE BAHAMAS LTD.</i>	ΜΑΚΡΟΚΥΚΛΙΚΟΙ ΑΝΑΣΤΟΛΕΙΣ ΤΗΣ ΠΡΩΤΕΑΣΗΣ ΣΕΡΙΝΗΣ ΤΗΣ ΗΠΑΤΙΤΙΔΑΣ C	16/02/2015	20150800012
<i>ALMIRALL, S.A.</i>	ΣΥΝΔΥΑΣΜΟΙ ΠΕΡΙΛΑΜΒΑΝΟΝΤΕΣ ΑΝΤΙΜΟΥΣΚΑΡΙΝΙΚΟΥΣ ΠΑΡΑΓΟΝΤΕΣ ΚΑΙ Β-ΑΔΡΕΝΕΡΓΙΚΟΥΣ ΣΥΝΑΓΩΝΙΣΤΕΣ	19/02/2015	20150800011
<i>BRISTOL-MYERS SQUIBB HOLDINGS IRELAND</i>	ΑΝΑΣΤΟΛΕΙΣ ΤΟΥ ΙΟΥ ΤΗΣ ΗΠΑΤΙΤΙΔΑΣ C	17/02/2015	20150800010
<i>CELGENE CORPORATION</i>	ΦΑΡΜΑΚΕΥΤΙΚΕΣ ΣΥΝΘΕΣΕΙΣ ΓΙΑ ΘΕΡΑΠΕΙΑ ΚΑΡΚΙΝΟΥ	04/02/2015	20150800008
<i>ENANTA PHARMACEUTICALS, INC.</i>	ΜΑΚΡΟΚΥΚΛΙΚΟΙ ΑΝΑΣΤΟΛΕΙΣ ΤΗΣ ΠΡΩΤΕΑΣΗΣ ΣΕΡΙΝΗΣ ΤΗΣ ΗΠΑΤΙΤΙΔΑΣ C	16/02/2015	20150800012
<i>KUDOS PHARMACEUTICALS LIMITED</i>	ΠΑΡΑΓΩΓΑ ΦΘΑΛΛΑΖΙΝΟΝΗΣ	26/02/2015	20150800014
<i>NISSAN CHEMICAL INDUSTRIES, LTD.</i>	ΕΝΩΣΗ ΙΣΟΞΑΖΟΛΙΝΟ-ΥΠΟΚΑΤΕΣΤΗΜΕΝΟΥ ΒΕΝΖΑΜΙΔΙΟΥ ΚΑΙ ΠΑΡΑΓΟΝΤΑΣ ΚΑΤΑΠΟΛΕΜΗΣΗΣ ΕΠΙΒΛΑΒΩΝ ΟΡΓΑΝΙΣΜΩΝ	25/02/2015	20150800013

---

## 1.10 ΑΙΤΗΣΕΙΣ ΣΥΜΠΛΗΡΩΜΑΤΙΚΩΝ ΠΙΣΤΟΠΟΙΗΤΙΚΩΝ ΠΡΟΣΤΑΣΙΑΣ ΓΙΑ ΦΥΤΟΠΡΟΣΤΑΤΕΥΤΙΚΑ ΠΡΟΪΟΝΤΑ

---

**ΑΡΙΘΜΟΣ ΑΙΤΗΣΗΣ ΣΠΠΦΠ**  
ΗΜΕΡΟΜ. ΚΑΤΑΘΕΣΗΣ  
ΑΙΤΩΝ

(21):20150700002

(22): 24/02/2015

(71): 1)Bayer CropScience AG

Alfred-Nobel-Strasse 50, 40789 Monheim, ΓΕΡΜΑΝΙΑ

**ΤΙΤΛΟΣ ΕΦΕΥΡΕΣΗΣ**

(54): **ΒΑΚΤΗΡΙΔΙΑ ΠΟΥ ΕΧΟΥΝ ΝΗΜΑΤΟΕΙΔΗ ΕΝΕΡΓΟΤΗΤΑ ΚΑΙ Η ΓΕΩΡΓΙΚΗ ΤΟΥΣ ΕΦΑΡΜΟΓΗ**

ΑΡΙΘ./ΗΜΕΡ. ΚΥΡΙΟΥ Ε.Δ.Ε.

(68): 3038688

ΠΡΟΣΔΙΟΡΙΣΜΟΣ ΠΡΟΪΟΝΤΟΣ

(95): BACILLUS FIRMUS I 1582

ΑΡΙΘ./ΗΜΕΡ. ΙΣΧΥΟΥΣΑΣ ΑΔΕΙΑΣ

(92): ΑΡ. ΑΠΟΦ. ΥΠΟΥΡΓΕΙΟΥ ΑΓΡΟΤΙΚΗΣ ΑΝΑΠΤΥΞΗΣ & ΤΡΟΦΙΜΩΝ/3055/26-08-2014

ΚΥΚΛΟΦΟΡΙΑΣ ΣΤΗΝ ΕΛΛΑΔΑ

ΑΡΙΘ./ΗΜΕΡ. ΠΡΩΤΗΣ ΑΔΕΙΑΣ

(93): 2120102/04-05-2012/FR

ΚΥΚΛΟΦΟΡΙΑΣ ΣΤΗΝ ΑΓΟΡΑ ΤΗΣ

ΕΥΡΩΠΑΪΚΗΣ ΚΟΙΝΟΤΗΤΑΣ

(74): ΠΑΠΑΚΩΝΣΤΑΝΤΙΝΟΥ ΕΛΕΝΗ

ΕΙΔΙΚΟΣ ΠΛΗΡΕΞΟΥΣΙΟΣ

Κουμπάρη 2, 10674 ΑΘΗΝΑ

ΑΝΤΙΚΛΗΤΟΣ

(74): ΠΑΠΑΚΩΝΣΤΑΝΤΙΝΟΥ ΕΛΕΝΗ

Κουμπάρη 2,10674 ΑΘΗΝΑ

---

**1.11 ΕΥΡΕΤΗΡΙΟ ΑΙΤΗΣΕΩΝ Σ.Π.Π.Φ.Π. ΣΥΜΦΩΝΑ ΜΕ ΤΗΝ ΗΜΕΡΟΜΗΝΙΑ ΚΑΤΑΘΕΣΗΣ**

<b>ΚΑΤΑΘΕΣΗ (22)</b>	<b>ΚΑΤΑΘΕΤΗΣ (71)</b>	<b>ΤΙΤΛΟΣ ΕΦΕΥΡΕΣΗΣ (54)</b>	<b>ΑΡ. ΑΙΤ. (21)</b>
24/02/2015	BAYER CROPSCIENCE AG	ΒΑΚΤΗΡΙΔΙΑ ΠΟΥ ΕΧΟΥΝ ΝΗΜΑΤΟΕΙΔΗ ΕΝΕΡΓΟΤΗΤΑ ΚΑΙ Η ΓΕΩΡΓΙΚΗ ΤΟΥΣ ΕΦΑΡΜΟΓΗ	20150700002

1.12 ΕΥΡΕΤΗΡΙΟ ΑΙΤΗΣΕΩΝ Σ.Π.Π.Φ.Π. ΣΥΜΦΩΝΑ ΜΕ ΤΗΝ ΑΛΦΑΒΗΤΙΚΗ ΣΕΙΡΑ ΤΩΝ ΑΙΤΟΥΝΤΩΝ

ΚΑΤΑΘΕΤΗΣ (71)	ΤΙΤΛΟΣ ΕΦΕΥΡΕΣΗΣ (54)	ΚΑΤΑΘΕΣΗ (22)	ΑΡ. ΑΙΤ. (21)
<i>BAYER CROPSCIENCE AG</i>	ΒΑΚΤΗΡΙΔΙΑ ΠΟΥ ΕΧΟΥΝ ΝΗΜΑΤΟΕΙΔΗ ΕΝΕΡΓΟΤΗΤΑ ΚΑΙ Η ΓΕΩΡΓΙΚΗ ΤΟΥΣ ΕΦΑΡΜΟΓΗ	24/02/2015	20150700002



---

### 1.13 ΑΙΤΗΣΕΙΣ ΠΑΡΑΤΑΣΗΣ ΙΣΧΥΟΣ ΣΥΜΠΛΗΡΩΜΑΤΙΚΩΝ ΠΙΣΤΟΠΟΙΗΤΙΚΩΝ ΠΡΟΣΤΑΣΙΑΣ ΓΙΑ ΠΑΙΔΙΑΤΡΙΚΑ ΦΑΡΜΑΚΑ

---

<b>ΑΡΙΘΜ. ΑΙΤ. ΣΠΠΠΦ</b>	(21):	<b>20150900001</b>
<b>ΗΜΕΡ/ΝΙΑ ΚΑΤΑΘΕΣΗΣ</b>	(22):	25/02/2015
<b>ΑΙΤΩΝ(-ΟΥΝΤΕΣ)</b>	(71):	F.HOFFMANN-LA ROCHE AG Grenzacherstrasse 124, 4070 Basel, SWITZERLAND
<b>ΤΙΤΛΟΣ ΕΦΕΥΡΕΣΗΣ</b>	(54):	<b>ΣΟΥΛΦΟΝΑΜΙΔΙΑ, Η ΠΑΡΑΣΚΕΥΗ ΚΑΙ ΧΡΗΣΗ ΑΥΤΩΝ ΩΣ ΦΑΡΜΑΚΟ ΚΑΙ ΕΝΔΙΑΜΕΣΑ</b>
<b>ΑΡΙΘΜΟΣ ΚΥΡΙΟΥ Δ.Ε./ ΕΔΕ</b>	(68):	<b>ΠΡΟΪΟΝΤΑ</b>
<b>ΑΡΙΘΜΟΣ ΣΠΠΦ</b>	(11):	3035612
<b>ΠΡΟΣΔΙΟΡΙΣΜΟΣ ΠΡΟΪΟΝΤΟΣ</b>	(95):	8000157
<b>ΑΡΙΘ./ΗΜΕΡ. ΠΡΩΤΗΣ ΑΔΕΙΑΣ</b>		Tracleer - Bosentant
<b>ΚΥΚΛΟΦΟΡΙΑΣ ΣΤΗΝ</b>		
<b>ΕΥΡΩΠΑΪΚΗΣ ΕΝΩΣΗ</b>	(92):	
<b>ΕΙΔΙΚΟΣ ΠΛΗΡΕΞΟΥΣΙΟΣ</b>	(74):	E.E.(C)(2015) 746/06-02-2015 ΚΟΡΙΝΝΑ ΑΡΓΥΡΙΑΔΗ "ΔΙΚΗΓΟΡΙΚΗ ΕΤΑΙΡΕΙΑ ΑΡΓΥΡΙΑΔΗ"
<b>ΑΝΤΙΚΛΗΤΟΣ</b>	(74):	Βησσαρίωνος 6, 10672 ΑΘΗΝΑ ΙΡΙΣ ΑΡΓΥΡΙΑΔΟΥ "ΔΙΚΗΓΟΡΙΚΗ ΕΤΑΙΡΕΙΑ ΑΡΓΥΡΙΑΔΗ" Βησσαρίωνος 6, 10672 ΑΘΗΝΑ

---

**1.14 ΕΥΡΕΤΗΡΙΟ ΑΙΤΗΣΕΩΝ ΠΑΡΑΙΤΗΣΗΣ ΙΣΧΥΟΣ ΣΥΜΠΛΗΡΩΜΑΤΙΚΩΝ ΠΙΣΤΟΠΟΙΗΤΙΚΩΝ ΠΡΟΣΤΑΣΙΑΣ  
ΓΙΑ ΠΑΙΔΙΑΤΡΙΚΑ ΦΑΡΜΑΚΑ ΣΥΜΦΩΝΑ ΜΕ ΤΗΝ ΗΜΕΡΟΜΗΝΙΑ ΚΑΤΑΘΕΣΗΣ**

<b>ΚΑΤΑΘΕΣΗ (22)</b>	<b>ΑΙΤΩΝ (71)</b>	<b>ΤΙΤΛΟΣ ΕΦΕΥΡΕΣΗΣ (54)</b>	<b>ΑΡ. ΑΙΤ. (21)</b>
25/02/2015	F.HOFFMANN-LA ROCHE AG	ΣΟΥΛΦΟΝΑΜΙΔΙΑ, Η ΠΑΡΑΣΚΕΥΗ ΚΑΙ ΧΡΗΣΗ ΑΥΤΩΝ ΩΣ ΦΑΡΜΑΚΟ ΚΑΙ ΕΝΔΙΑΜΕΣΑ ΠΡΟΪΟΝΤΑ	20150900001

**1.15 ΕΥΡΕΤΗΡΙΟ ΑΙΤΗΣΕΩΝ ΠΑΡΑΤΑΣΗΣ ΙΣΧΥΟΣ Σ.Π.Π.Φ. ΣΥΜΦΩΝΑ ΜΕ ΤΗΝ  
ΑΛΦΑΒΗΤΙΚΗ ΣΕΙΡΑ ΤΩΝ ΑΙΤΟΥΝΤΩΝ**

<b>ΚΑΤΑΘΕΤΗΣ (71)</b>	<b>ΤΙΤΛΟΣ ΕΦΕΥΡΕΣΗΣ (54)</b>	<b>ΚΑΤΑΘΕΣΗ (22)</b>	<b>ΑΡ. ΑΙΤ. (21)</b>
<b><i>F.HOFFMANN-LA ROCHE AG</i></b>	ΣΟΥΛΦΟΝΑΜΙΔΙΑ, Η ΠΑΡΑΣΚΕΥΗ ΚΑΙ ΧΡΗΣΗ ΑΥΤΩΝ ΩΣ ΦΑΡΜΑΚΟ ΚΑΙ ΕΝΔΙΑΜΕΣΑ ΠΡΟΪΟΝΤΑ	25/02/2015	20150900001

## Κ Ε Φ Α Λ Α Ι Ο 2

### ΔΙΠΛΩΜΑΤΑ ΕΥΡΕΣΙΤΕΧΝΙΑΣ, ΠΙΣΤΟΠΟΙΗΤΙΚΑ ΥΠΟΔΕΙΓΜΑΤΟΣ ΧΡΗΣΙΜΟΤΗΤΑΣ ΚΑΙ ΣΥΜΠΛΗΡΩΜΑΤΙΚΑ ΠΙΣΤΟΠΟΙΗΤΙΚΑ ΠΡΟΣΤΑΣΙΑΣ

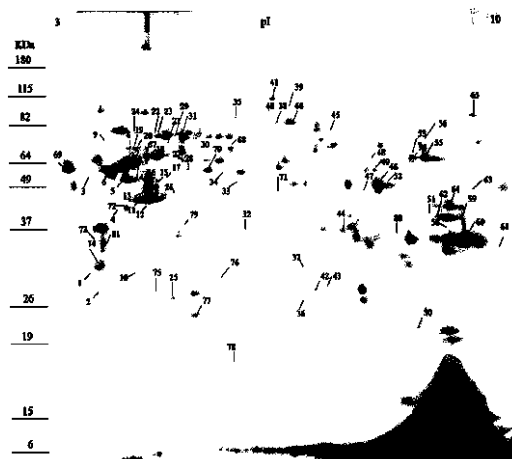
#### 2.1 ΔΙΠΛΩΜΑΤΑ ΕΥΡΕΣΙΤΕΧΝΙΑΣ

<b>ΑΡΙΘΜΟΣ Δ.Ε.</b>	<b>(11):1008504</b>
<b>ΑΡΙΘΜΟΣ ΑΙΤΗΣΗΣ Δ.Ε.</b>	(21):20140100132
<b>ΔΙΕΘΝΗΣ ΤΑΞΙΝΟΜΗΣΗ ΔΙΚΑΙΟΥΧΟΣ</b>	(51):IPC8: G01N 33/53 (73):1)ΙΔΡΥΜΑ ΙΑΤΡΟΒΙΟΛΟΓΙΚΩΝ ΕΡΕΥΝΩΝ ΑΚΑΔΗΜΙΑΣ ΑΘΗΝΩΝ (Ν.Π.Ι.Δ.) Σωρανού Εφεσίου 4,11527 ΑΘΗΝΑ, ΕΛΛΑΔΑ
<b>ΗΜΕΡΟΜ. ΚΑΤΑΘΕΣΗΣ</b>	(22):13/03/2014
<b>ΗΜΕΡΟΜ. ΑΠΟΝΟΜΗΣ</b>	(47):03/06/2015
<b>ΣΥΜΒ. ΠΡΟΤΕΡΑΙΟΤΗΤΕΣ</b>	(30):
<b>ΤΡΟΠΟΠ. ΚΥΡΙΟΥ Δ.Ε.</b>	(61):
<b>ΕΦΕΥΡΕΤΗΣ</b>	(72):1)ΧΑΡΩΝΗΣ ΑΡΙΣΤΕΙΔΗΣ 2)ΦΡΑΓΚΟΥ ΕΛΕΝΗ
<b>ΕΙΔΙΚΟΣ ΠΑΡΗΡΕΞΟΥΣΙΟΣ</b>	(74):ΤΖΩΡΤΖΑΤΟΥ-ΑΘΑΝΑΣΟΠΟΥΛΟΥ ΟΛΓΑ Σωρανού Εφεσίου 4, 11527 ΑΘΗΝΑ
<b>ΑΝΤΙΚΛΗΤΟΣ</b>	(74):ΠΑΠΠΑ ΜΑΡΙΑ Σωρανού Εφεσίου 4,11527 ΑΘΗΝΑ
<b>ΤΙΤΛΟΣ ΕΦΕΥΡΕΣΗΣ</b>	<b>(54):ΑΝΙΧΝΕΥΣΗ ΚΑΙ ΠΡΟΣΔΙΟΡΙΣΜΟΣ ΤΩΝ ΠΡΩΤΕΪΝΩΝ 14-3-3 ΣΕ ΝΕΦΡΟ-ΠΑΘΕΙΕΣ</b>

#### ΠΕΡΙΛΗΨΗ(57)

Οι νεφρικές παθήσεις και η έκπτωση της νεφρικής λειτουργίας είναι σημαντικά προβλήματα στον τομέα της υγείας για τις σύγχρονες κοινωνίες. Η εξεύρεση πρώτων δεικτών, που θα μας ενημερώσουν για αρχόμενη νεφρική βλάβη και θα μας επιτρέψουν την καλύτερη παρακολούθηση της πορείας μίας νεφρικής νόσου και της ανταπόκρισής της σε θεραπευτικά σχήματα είναι σημαντική συνιστώσα

για τη βελτίωση της υγείας του πληθυσμού. Η παρούσα εφεύρεση αναδεικνύει την οικογένεια των πρωτεϊνών 14-3-3 σαν σημαντικό δείκτη. Η ανίχνευση και η ποσοτικοποίηση αυτού του δείκτη σε βιογικό υλικό αλλά και σε δείγματα ούρων θα συμβάλλει στον εμπλουτισμό της διαγνωστικής μας φαρέτρας, στη βελτίωση της σταδιοποίησης και της παρακολούθησης της πορείας νεφρικών νόσων και στην εκτίμηση της ανταπόκρισής τους σε χρησιμοποιούμενα θεραπευτικά σχήματα.



<b>ΑΡΙΘΜΟΣ Δ.Ε.</b>	<b>(11):1008505</b>
<b>ΑΡΙΘΜΟΣ ΑΙΤΗΣΗΣ Δ.Ε.</b>	(21):20140100280
<b>ΔΙΕΘΝΗΣ ΤΑΞΙΝΟΜΗΣΗ ΔΙΚΑΙΟΥΧΟΣ</b>	(51):IPC8: A61K 31/38 IPC8: A61K 31/5377 IPC8: A61K 9/00 IPC8: A61K 9/08
<b>ΔΙΚΑΙΟΥΧΟΣ</b>	(73):1)ΦΑΡΜΑΤΕΝ ΑΝΩΝΥΜΟΣ ΒΙΟΜΗΧΑΝΙΚΗ ΚΑΙ ΕΜΠΟΡΙΚΗ ΕΤΑΙΡΕΙΑ ΦΑΡΜΑΚΕΥΤΙΚΩΝ ΙΑΤΡΙΚΩΝ ΚΑΙ ΚΑΛΛΥΝΤΙΚΩΝ ΠΡΟΪΟΝΤΩΝ με δ.τ. ΦΑΡΜΑΤΕΝ Α.Β.Ε.Ε. Δερβενακίων 6,15351 ΠΑΛΛΗΝΗ (ΑΤΤΙΚΗΣ), ΕΛΛΑΔΑ
<b>ΗΜΕΡΟΜ. ΚΑΤΑΘΕΣΗΣ</b>	(22):15/05/2014
<b>ΗΜΕΡΟΜ. ΑΠΟΝΟΜΗΣ</b>	(47):03/06/2015
<b>ΣΥΜΒ. ΠΡΟΤΕΡΑΙΟΤΗΤΕΣ</b>	(30):
<b>ΤΡΟΠΟΠ. ΚΥΡΙΟΥ Δ.Ε.</b>	(61):
<b>ΕΦΕΥΡΕΤΗΣ</b>	(72):1)ΚΟΥΤΡΗΣ ΧΡΗΣΤΟΥ ΕΥΘΥΜΙΟΣ 2)ΚΑΡΑΒΑΣ ΑΝΔΡΕΑ ΕΥΑΓΓΕΛΟΣ
<b>ΕΙΔΙΚΟΣ ΠΑΡΗΡΕΞΟΥΣΙΟΣ</b>	(74):ΓΙΑΝΝΑΚΑΚΗ (PHARMATHEN S.A. - IP DEPARTM.) ΝΙΚΟΛΕΤΑ Δερβενακίων 6,15351 ΠΑΛΛΗΝΗ (ΑΤΤΙΚΗΣ)
<b>ΤΙΤΛΟΣ ΕΦΕΥΡΕΣΗΣ</b>	<b>(54):ΟΦΘΑΛΜΙΚΟ ΦΑΡΜΑΚΕΥΤΙΚΟ ΣΚΕΥΑΣΜΑ ΕΛΕΥΘΕΡΟ ΣΥΝΤΗΡΗΤΙΚΟΥ ΠΕΡΙΕΧΟΝ ΔΟΡΖΟΛΑΜΙΔΗ ΚΑΙ ΤΙΜΟΛΟΛΗ</b>

#### ΠΕΡΙΛΗΨΗ(57)

Η παρούσα εφεύρεση αφορά οφθαλμικό φαρμακευτικό σκεύασμα για τοπική χορήγηση, που περιέχει μία θεραπευτικά αποτελεσματική ποσότητα

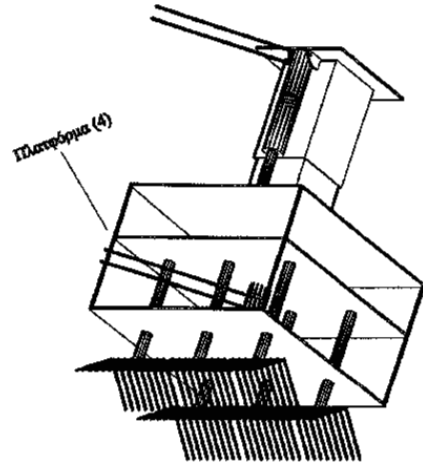
Δορζολαμίδης ή οφθαλμολογικά αποδεκτά άλατα αυτής και μία θεραπευτικά αποτελεσματική ποσότητα της Τιμολόλης ή οφθαλμολογικά αποδεκτά άλατα αυτής, που χρησιμοποιείται για τη θεραπεία της οφθαλμικής υπέρτασης και του γλαυκώματος.

**ΑΡΙΘΜΟΣ Δ.Ε.** (11):1008506  
**ΑΡΙΘΜΟΣ ΑΙΤΗΣΗΣ Δ.Ε.** (21):20140100065  
**ΔΙΕΘΝΗΣ ΤΑΞΙΝΟΜΗΣΗ** (51):IPC8: A01D 46/24  
 IPC8: A01D 46/26  
**ΔΙΚΑΙΟΥΧΟΣ** (73):1)ΚΑΛΛΟΣ ΣΠΥΡΙΔΩΝΟΣ ΦΩΤΙΟΣ  
 Μεγάλου Αλεξάνδρου 37,46100  
 ΗΓΟΥΜΕΝΙΤΣΑ (ΘΕΣΠΡΩΤΙΑΣ),  
 ΕΛΛΑΔΑ  
**ΗΜΕΡΟΜ. ΚΑΤΑΘΕΣΗΣ** (22):05/02/2014  
**ΗΜΕΡΟΜ. ΑΠΟΝΟΜΗΣ** (47):05/06/2015  
**ΣΥΜΒ. ΠΡΟΤΕΡΑΙΟΤΗΤΕΣ** (30):  
**ΤΡΟΠΟΠ. ΚΥΡΙΟΥ Δ.Ε.** (61):  
**ΕΦΕΥΡΕΤΗΣ** (72):1)ΚΑΛΛΟΣ ΣΠΥΡΙΔΩΝΟΣ ΦΩΤΙΟΣ  
**ΕΙΔΙΚΟΣ ΠΛΗΡΕΞΟΥΣΙΟΣ** (74):  
**ΑΝΤΙΚΛΗΤΟΣ** (74):ΠΑΠΠΙΑΣ ΠΕΤΡΟΣ  
 Πλατεία Δημαρχείου 9,46100  
 ΗΓΟΥΜΕΝΙΤΣΑ (ΘΕΣΠΡΩΤΙΑΣ)  
**ΤΙΤΛΟΣ ΕΦΕΥΡΕΣΗΣ** (54):ΚΑΤΕΥΘΥΝΤΙΚΟ ΥΔΡΑΥΛΙΚΟ ΣΥΣΤΗ-  
 ΜΑ ΡΑΒΔΙΣΤΙΚΩΝ ΕΛΙΑΣ

**ΠΕΡΙΛΗΨΗ(57)**

Κατευθυντικό υδραυλικό σύστημα ραβδιστικών ελιάς που αποτελείται από ραβδιστικές κεφαλές (15) που ενεργοποιούνται ταυτόχρονα μέσω υδραυλικού κινητήρα (7) και εφαρμόζονται σε πλατφόρμα (4) η οποία μπορεί να προεκτείνεται και να επαναφέρεται με διάταξη συρταριού (2) -υδραυλικό εμβόλο (3) και συνδέεται σε μπούμα μηχανήματος έργου. Ο χειρισμός γίνεται με τα χειριστήρια του υδραυλικού συστήματος του μηχανήματος έργου (Σχήμα 4). Με τη μπούμα το κατευθυντικό υδραυλικό σύστημα ραβδιστικών ελιάς οδηγείται στο μέρος του

δέντρου όπου θα γίνει η ράβδιση. Το έμβολο (3) προεκτείνει αργά την πλατφόρμα ώστε οι ραβδιστικές κεφαλές να εισέλθουν στο φύλλωμα του δέντρου. Ο υδραυλικός κινητήρας (7) τις ενεργοποιεί ταυτόχρονα ώστε να γίνει η ράβδιση. Στη συνέχεια το έμβολο (3) μαζεύει την πλατφόρμα (4) και η διαδικασία επαναλαμβάνεται σε άλλο σημείο του δέντρου. Το πλεονέκτημα αυτής της εφεύρεσης είναι η πολύ γρήγορη συγκομιδή ελιάς χωρίς καθόλου κούραση και δίχως να προκαλείται ζημιά στο δέντρο.

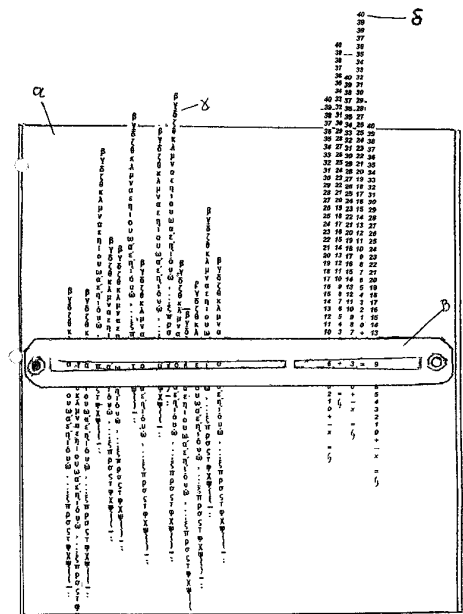


**ΑΡΙΘΜΟΣ Δ.Ε.** (11):1008507  
**ΑΡΙΘΜΟΣ ΑΙΤΗΣΗΣ Δ.Ε.** (21):20140100120  
**ΔΙΕΘΝΗΣ ΤΑΞΙΝΟΜΗΣΗ** (51):IPC8: G09B 1/06  
 IPC8: G09B 1/14  
 IPC8: A63F 9/00  
**ΔΙΚΑΙΟΥΧΟΣ** (73):1)ΓΕΡΟΥ ΚΩΝΣΤΑΝΤΙΝΟΥ ΓΕΩΡΓΙΟΣ  
 Βαλτινών 24,11473 ΑΘΗΝΑ, ΕΛΛΑΔΑ  
 2)ΓΕΡΟΥ ΓΕΩΡΓΙΟΥ ΜΑΤΘΑΙΟΣ  
 31Η, 1,16777 ΕΛΛΗΝΙΚΟ (ΑΤΤΙΚΗΣ),  
 ΕΛΛΑΔΑ  
**ΗΜΕΡΟΜ. ΚΑΤΑΘΕΣΗΣ** (22):11/03/2014  
**ΗΜΕΡΟΜ. ΑΠΟΝΟΜΗΣ** (47):05/06/2015  
**ΣΥΜΒ. ΠΡΟΤΕΡΑΙΟΤΗΤΕΣ** (30):  
**ΤΡΟΠΟΠ. ΚΥΡΙΟΥ Δ.Ε.** (61):  
**ΕΦΕΥΡΕΤΗΣ** (72):1)ΓΕΡΟΥ ΚΩΝΣΤΑΝΤΙΝΟΥ ΓΕΩΡΓΙΟΣ  
 2)ΓΕΡΟΥ ΓΕΩΡΓΙΟΥ ΜΑΤΘΑΙΟΣ  
**ΕΙΔΙΚΟΣ ΠΛΗΡΕΞΟΥΣΙΟΣ** (74):  
**ΑΝΤΙΚΛΗΤΟΣ** (74):  
**ΤΙΤΛΟΣ ΕΦΕΥΡΕΣΗΣ** (54):ΣΥΣΚΕΥΕΣ ΣΥΝΘΕΣΕΩΣ ΛΕΞΕΩΝ  
 ΚΑΙ ΠΡΟΤΑΣΕΩΝ ΜΕ ΕΤΟΙΜΑ ΓΡΑΜ-  
 ΜΑΤΑ ΚΑΘΩΣ ΚΑΙ ΣΥΝΘΕΣΕΩΣ ΑΡΙΘ-  
 ΜΩΝ ΚΑΙ ΕΚΤΕΛΕΣΗΣ ΑΡΙΘΜΗΤΙ-  
 ΚΩΝ ΠΡΑΞΕΩΝ ΜΕ ΕΤΟΙΜΑ ΨΗΦΙΑ.

**ΠΕΡΙΛΗΨΗ(57)**

Η παρούσα πρόταση επιλύει το πρόβλημα των δυσκολιών των μικρών μαθητών της ευχερούς γραφής με το χέρι τους των γραμμάτων για την σύνταξη των λέξεων και της γραφής των ψηφίων των αριθμών για την εκτέλεση των αριθμητικών πράξεων. Για την επίλυση των προβλημάτων αυτών προτείνονται με την παρουσία δυο μορφές συσκευών μιας επίπεδου και μιας κυλινδρικής. Στην επίπεδη συσκευή αξιοποιούνται επίπεδοι ράβδοι από πλαστικό ή άλλο υλικό επί των οποίων είναι γραμμένα σε στήλες τα γράμματα και τα σημεία στίξης και οι οποίες ράβδοι ολισθαίνουν παράλληλα μεταξύ τους πάνω σε μια επίπεδη επιφάνεια και καθιστούν δυνατή την σύνθεση λέξεων και προτάσεων, οι οποίες παρουσιάζονται σε ένα οριζόντιο επίμηκες παράθυρο, το οποίο βρίσκεται σε μια λωρίδα από πλαστικό ή άλλο υλικό και η οποία λωρίδα αξιοποιείται επίσης για την στήριξη των αναφερθεισών λωρίδων επί της αναφερθείσας επιφάνειας εργασίας. Στην

κυλινδρική συσκευή αξιοποιείται ένας οριζόντιος κύλινδρος, ο οποίος εδράζεται οριζόντιος επί ενός επιπέδου με επεκτάσεις των δύο βάσεων του και στον οποίο κύλινδρο οι αναφερθείσες στήλες των γραμμάτων και των ψηφίων των αριθμών φέρονται επί δακτυλίων εν επαφή με την εξωτερική επιφάνεια του κυλίνδρου, επί της οποίας οι δακτύλιοι αυτοί ολισθαίνουν και περιστρέφονται με την αξιοποίηση των δύο άκρων τους φέροντες σε οριζόντια διάταξη τα απαιτούμενα κάθε φορά γράμματα για την σύνθεση λέξεων και προτάσεων. Με αντίστοιχες στροφές των δακτυλίων των φερόντων τα ψηφία των αριθμών διατάσσονται σε οριζόντια διάταξη τα ψηφία των αριθμών με τα οποία συντίθενται πολυψήφιοι αριθμοί και εκτελούνται αριθμητικές πράξεις.



---

**ΑΡΙΘΜΟΣ Δ.Ε.** (11):1008508  
**ΑΡΙΘΜΟΣ ΑΙΤΗΣΗΣ Δ.Ε.** (21):20140100183  
**ΔΙΕΘΝΗΣ ΤΑΞΙΝΟΜΗΣΗ** (51):IPC8: A61K 8/19  
IPC8: A61Q 19/00  
**ΔΙΚΑΙΟΥΧΟΣ** (73):1)ΑΡΓΥΡΙΑΔΟΥ ΑΝΕΣΤΗ ΒΑΣΙΛΙΚΗ  
Ιωακείμ Καβύρη 79,68100  
ΑΛΕΞΑΝΔΡΟΥΠΟΛΗ (ΕΒΡΟΥ), ΕΛΛΑΔΑ  
**ΗΜΕΡΟΜ. ΚΑΤΑΘΕΣΗΣ** (22):03/04/2014  
**ΗΜΕΡΟΜ. ΑΠΟΝΟΜΗΣ** (47):05/06/2015  
**ΣΥΜΒ. ΠΡΟΤΕΡΑΙΟΤΗΤΕΣ** (30):  
**ΤΡΟΠΟΠ. ΚΥΡΙΟΥ Δ.Ε.** (61):  
**ΕΦΕΥΡΕΤΗΣ** (72):1)ΑΡΓΥΡΙΑΔΟΥ ΑΝΕΣΤΗ ΒΑΣΙΛΙΚΗ  
**ΕΙΔΙΚΟΣ ΠΛΗΡΕΞΟΥΣΙΟΣ** (74):  
**ΑΝΤΙΚΛΗΤΟΣ** (74):  
**ΤΙΤΛΟΣ ΕΦΕΥΡΕΣΗΣ** (54):**ΣΤΕΡΕΟ ΠΑΡΑΣΚΕΥΑΣΜΑ ΜΕ ΖΕΟΛΙ-  
ΘΟ ΚΑΛΛΥΝΤΙΚΗΣ ΧΡΗΣΗΣ ΓΙΑ  
ΑΠΟΛΕΪΣΗ ΣΩΜΑΤΟΣ**

**ΠΕΡΙΛΗΨΗ(57)**

Το στερεό παρασκευάσμα καλλυντικής χρήσης που περιέχει ως δραστικό συστατικό φυσικό ζεόλιθο, κλινοπτιλόλιθο περιεκτικότητας τουλάχιστον 85%, κρυσταλλικής δομής βοηθά στην απορρόφηση, δέσμευση και απομάκρυνση των ελεύθερων ριζών, των τοξινών και των βαρέων μετάλλων, στην ενυδάτωση και εξισορρόπηση του PH του δέρματος, στην επιτάχυνση της ανανέωσης των κυττάρων, στην αντιμετώπιση της κυτταρίτιδας, των ραγάδων και στην καταπολέμηση δερματικών παθήσεων (δερματίτιδα, κνίδωση, ψωρίαση). Σε συνδυασμό με τη μαύρη ζάχαρη, το αμυγδαλέλαιο, το σταφυλέλαιο, το καστορέλαιο, το ελαιόλαδο, το ανθόνερο και τα αιθέρια έλαια δενδρολίβανου, αγριοκυπάρισσου, μαύρου πιπεριού, λεμονιού και λεβάντας καθώς επίσης και με πιστοποιημένο συντηρητικό καλλυντικών μη τοξικό, μη ερεθιστικό, συντελεί ώστε το δέρμα να γίνεται απαλό, χωρίς κυτταρίτιδα, ενυδατωμένο, απαλλαγμένο από ελεύθερες ρίζες, τοξίνες, βαρέα μέταλλα και νεκρά κύτταρα.

---

---

**ΑΡΙΘΜΟΣ Δ.Ε.** (11):1008509  
**ΑΡΙΘΜΟΣ ΑΙΤΗΣΗΣ Δ.Ε.** (21):20140100279  
**ΔΙΕΘΝΗΣ ΤΑΞΙΝΟΜΗΣΗ** (51):IPC8: A61K 9/00  
IPC8: A61K 31/382  
**ΔΙΚΑΙΟΥΧΟΣ** (73):1)ΦΑΡΜΑΤΕΝ ΑΝΩΝΥΜΟΣ  
ΒΙΟΜΗΧΑΝΙΚΗ ΚΑΙ ΕΜΠΟΡΙΚΗ  
ΕΤΑΙΡΕΙΑ ΦΑΡΜΑΚΕΥΤΙΚΩΝ ΙΑΤΡΙΚΩΝ  
ΚΑΙ ΚΑΛΛΥΝΤΙΚΩΝ ΠΡΟΪΟΝΤΩΝ με δ.τ.  
ΦΑΡΜΑΤΕΝ  
Α.Β.Ε.Ε. Δερβενακίων 6,15351 ΠΑΛΛΗΝΗ  
(ΑΤΤΙΚΗΣ), ΕΛΛΑΔΑ  
**ΗΜΕΡΟΜ. ΚΑΤΑΘΕΣΗΣ** (22):15/05/2014  
**ΗΜΕΡΟΜ. ΑΠΟΝΟΜΗΣ** (47):05/06/2015  
**ΣΥΜΒ. ΠΡΟΤΕΡΑΙΟΤΗΤΕΣ** (30):  
**ΤΡΟΠΟΠ. ΚΥΡΙΟΥ Δ.Ε.** (61):  
**ΕΦΕΥΡΕΤΗΣ** (72):1)ΚΑΡΑΒΑΣ ΑΝΔΡΕΑ ΕΥΑΓΓΕΛΟΣ  
2)ΚΟΥΤΡΗΣ ΧΡΗΣΤΟΥ ΕΥΘΥΜΙΟΣ  
**ΕΙΔΙΚΟΣ ΠΛΗΡΕΞΟΥΣΙΟΣ** (74):  
**ΑΝΤΙΚΛΗΤΟΣ** (74):ΓΙΑΝΝΑΚΑΚΗ (PHARMATHEN S.A. - IP  
DEPARTM.) ΝΙΚΟΛΕΤΑ  
Δερβενακίων 6,15351 ΠΑΛΛΗΝΗ  
(ΑΤΤΙΚΗΣ)  
**ΤΙΤΛΟΣ ΕΦΕΥΡΕΣΗΣ** (54):**ΦΑΡΜΑΚΕΥΤΙΚΟ ΣΚΕΥΑΣΜΑ ΕΛΕΥ-  
ΘΕΡΟ ΣΥΝΤΗΡΗΤΙΚΟΥ ΓΙΑ ΟΦΘΑΛ-  
ΜΙΚΗ ΧΟΡΗΓΗΣΗ ΠΕΡΙΕΧΟΝ  
ΔΟΡΖΟΛΑΜΙΔΗ**

**ΠΕΡΙΛΗΨΗ(57)**

Η παρούσα εφεύρεση αναφέρεται σε ένα οφθαλμικό σκεύασμα ελεύθερο συντηρητικού, που περιέχει μία θεραπευτικά αποτελεσματική ποσότητα Δορζολαμίδης ή κάποιο οφθαλμολογικά αποδεκτό άλας αυτής, που χρησιμοποιείται για τη θεραπεία της οφθαλμικής υπέρτασης και του γλαυκώματος.

---

---

**ΑΡΙΘΜΟΣ Δ.Ε.** (11):1008510  
**ΑΡΙΘΜΟΣ ΑΙΤΗΣΗΣ Δ.Ε.** (21):20140100281  
**ΔΙΕΘΝΗΣ ΤΑΞΙΝΟΜΗΣΗ** (51):IPC8: A61K 9/00  
IPC8: A61K 31/5575  
**ΔΙΚΑΙΟΥΧΟΣ** (73):1)ΦΑΡΜΑΤΕΝ ΑΝΩΝΥΜΟΣ  
ΒΙΟΜΗΧΑΝΙΚΗ ΚΑΙ ΕΜΠΟΡΙΚΗ  
ΕΤΑΙΡΕΙΑ ΦΑΡΜΑΚΕΥΤΙΚΩΝ ΙΑΤΡΙΚΩΝ  
ΚΑΙ ΚΑΛΛΥΝΤΙΚΩΝ ΠΡΟΪΟΝΤΩΝ με δ.τ.  
ΦΑΡΜΑΤΕΝ  
Α.Β.Ε.Ε. Δερβενακίων 6,15351 ΠΑΛΛΗΝΗ  
(ΑΤΤΙΚΗΣ), ΕΛΛΑΔΑ  
**ΗΜΕΡΟΜ. ΚΑΤΑΘΕΣΗΣ** (22):20/05/2014  
**ΗΜΕΡΟΜ. ΑΠΟΝΟΜΗΣ** (47):05/06/2015  
**ΣΥΜΒ. ΠΡΟΤΕΡΑΙΟΤΗΤΕΣ** (30):  
**ΤΡΟΠΟΠ. ΚΥΡΙΟΥ Δ.Ε.** (61):  
**ΕΦΕΥΡΕΤΗΣ** (72):1)ΚΟΥΤΡΗΣ ΧΡΗΣΤΟΥ ΕΥΘΥΜΙΟΣ  
2)ΚΑΡΑΒΑΣ ΑΝΔΡΕΑ ΕΥΑΓΓΕΛΟΣ  
**ΕΙΔΙΚΟΣ ΠΛΗΡΕΞΟΥΣΙΟΣ** (74):  
**ΑΝΤΙΚΛΗΤΟΣ** (74):ΓΙΑΝΝΑΚΑΚΗ (PHARMATHEN S.A. - IP  
DEPARTM.) ΝΙΚΟΛΕΤΑ  
Δερβενακίων 6,15351 ΠΑΛΛΗΝΗ  
(ΑΤΤΙΚΗΣ)  
**ΤΙΤΛΟΣ ΕΦΕΥΡΕΣΗΣ** (54):ΦΑΡΜΑΚΕΥΤΙΚΟ ΣΚΕΥΑΣΜΑ ΕΛΕΥ-  
ΘΕΡΟ ΣΥΝΤΗΡΗΤΙΚΟΥ ΓΙΑ ΟΦΘΑΛ-  
ΜΙΚΗ ΧΟΡΗΓΗΣΗ ΠΕΡΙΕΧΟΝ ΕΝΑ  
ΑΝΑΛΟΓΟ ΠΡΟΣΤΑΓΛΑΔΙΝΗΣ

**ΠΕΡΙΛΗΨΗ(57)**

Η παρούσα εφεύρεση αναφέρεται σε ένα οφθαλμικό σκεύασμα ελεύθερο συντηρητικού, που περιέχει Τραβοπρόστη, για τη χρήση στη θεραπεία του γλαυκώματος και της οφθαλμικής υπέρτασης.

---

---

**ΑΡΙΘΜΟΣ Δ.Ε.** (11):1008511  
**ΑΡΙΘΜΟΣ ΑΙΤΗΣΗΣ Δ.Ε.** (21):20140100282  
**ΔΙΕΘΝΗΣ ΤΑΞΙΝΟΜΗΣΗ** (51):IPC8: A61K 9/00  
IPC8: A61K 31/5575  
IPC8: A61K 31/5377  
**ΔΙΚΑΙΟΥΧΟΣ** (73):1)ΦΑΡΜΑΤΕΝ ΑΝΩΝΥΜΟΣ  
ΒΙΟΜΗΧΑΝΙΚΗ ΚΑΙ ΕΜΠΟΡΙΚΗ  
ΕΤΑΙΡΕΙΑ ΦΑΡΜΑΚΕΥΤΙΚΩΝ ΙΑΤΡΙΚΩΝ  
ΚΑΙ ΚΑΛΛΥΝΤΙΚΩΝ ΠΡΟΪΟΝΤΩΝ με δ.τ.  
ΦΑΡΜΑΤΕΝ  
Α.Β.Ε.Ε. Δερβενακίων 6,15351 ΠΑΛΛΗΝΗ  
(ΑΤΤΙΚΗΣ), ΕΛΛΑΔΑ  
**ΗΜΕΡΟΜ. ΚΑΤΑΘΕΣΗΣ** (22):19/05/2014  
**ΗΜΕΡΟΜ. ΑΠΟΝΟΜΗΣ** (47):05/06/2015  
**ΣΥΜΒ. ΠΡΟΤΕΡΑΙΟΤΗΤΕΣ** (30):  
**ΤΡΟΠΟΠ. ΚΥΡΙΟΥ Δ.Ε.** (61):  
**ΕΦΕΥΡΕΤΗΣ** (72):1)ΚΟΥΤΡΗΣ ΧΡΗΣΤΟΥ ΕΥΘΥΜΙΟΣ  
2)ΚΑΡΑΒΑΣ ΑΝΔΡΕΑ ΕΥΑΓΓΕΛΟΣ  
**ΕΙΔΙΚΟΣ ΠΛΗΡΕΞΟΥΣΙΟΣ** (74):  
**ΑΝΤΙΚΛΗΤΟΣ** (74):ΓΙΑΝΝΑΚΑΚΗ (PHARMATHEN S.A. - IP  
DEPARTM.) ΝΙΚΟΛΕΤΑ  
Δερβενακίων 6,15351 ΠΑΛΛΗΝΗ  
(ΑΤΤΙΚΗΣ)  
**ΤΙΤΛΟΣ ΕΦΕΥΡΕΣΗΣ** (54):ΟΦΘΑΛΜΙΚΟ ΦΑΡΜΑΚΕΥΤΙΚΟ ΣΚΕΥΑ-  
ΣΜΑ ΕΛΕΥΘΕΡΟ ΣΥΝΤΗΡΗΤΙΚΟΥ ΠΕ-  
ΡΙΕΧΟΝ ΤΡΑΒΟΠΡΟΣΤΗ ΚΑΙ ΤΙΜΟΛΟ-  
ΛΗ

**ΠΕΡΙΛΗΨΗ(57)**

Η παρούσα εφεύρεση αναφέρεται σε ένα οφθαλμικό σκεύασμα ελεύθερο συντηρητικού για τη θεραπεία της οφθαλμικής υπέρτασης και του γλαυκώματος που περιέχει το ανάλογο της προσταγλανδίνης F2a, τραβοπρόστη ή φαρμακευτικώς αποδεκτά άλατα αυτής και τον ανταγωνιστή των β-αδρενεργικών υποδοχέων, τη Μηλεϊνική τιμολόλη.

---

**ΑΡΙΘΜΟΣ Δ.Ε.** (11):1008512  
**ΑΡΙΘΜΟΣ ΑΙΤΗΣΗΣ Δ.Ε.** (21):20140100407  
**ΔΙΕΘΝΗΣ ΤΑΞΙΝΟΜΗΣΗ** (51):IPC8: H02N 11/00  
IPC8: H02K 53/00  
IPC8: H02K 99/00  
IPC8: H02K 7/06  
**ΔΙΚΑΙΟΥΧΟΣ** (73):1)ΠΑΠΑΔΑΤΟΣ ΔΗΜΗΤΡΑΓΓΕΛΟΥ  
ΓΕΩΡΓΙΟΣ  
Ηλία Ζερβού 26,28100 ΑΡΓΟΣΤΟΛΙ  
(ΚΕΦΑΛΛΗΝΙΑΣ), ΕΛΛΑΔΑ  
**ΗΜΕΡΟΜ. ΚΑΤΑΘΕΣΗΣ** (22):29/07/2014  
**ΗΜΕΡΟΜ. ΑΠΟΝΟΜΗΣ** (47):09/06/2015  
**ΣΥΜΒ. ΠΡΟΤΕΡΑΙΟΤΗΤΕΣ** (30):  
**ΤΡΟΠΟΠ. ΚΥΡΙΟΥ Δ.Ε.** (61):  
**ΕΦΕΥΡΕΤΗΣ** (72):1)ΠΑΠΑΔΑΤΟΣ ΔΗΜΗΤΡΑΓΓΕΛΟΥ  
ΓΕΩΡΓΙΟΣ  
**ΕΙΔΙΚΟΣ ΠΛΗΡΕΞΟΥΣΙΟΣ** (74):  
**ΑΝΤΙΚΛΗΤΟΣ** (74):  
**ΤΙΤΛΟΣ ΕΦΕΥΡΕΣΗΣ** (54):**ΜΑΓΝΗΤΟΜΑΓΝΗΤΙΚΗ ΠΕΡΙΣΤΡΟ-  
ΦΗ ΡΟΤΟΡΑ**

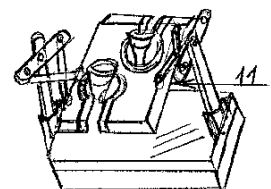
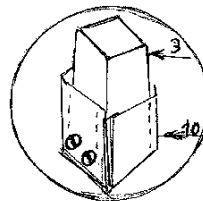
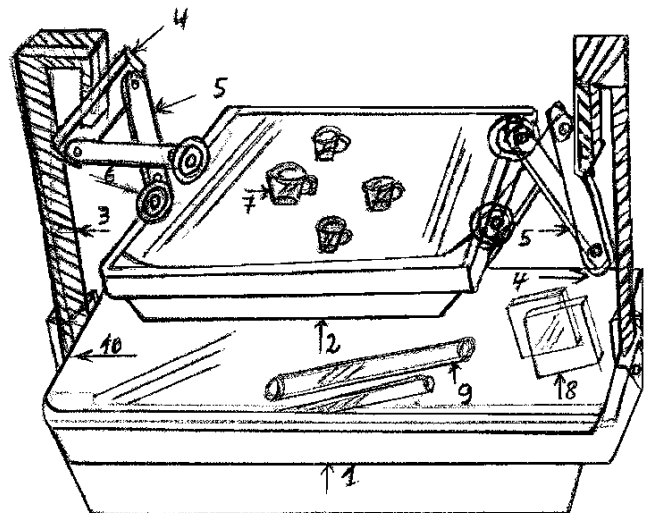


**ΠΕΡΙΛΗΨΗ(57)**

Με την εφεύρεση που περιγράψαμε παραπάνω άμα τοποθετήσουμε καταλλήλως τους μαγνήτες ώστε να δημιουργήσουμε μαγνητικές δυνάμεις είναι εύκολο να πολλαπλασιάσουμε τις δυνάμεις αυτές Χ2, Χ4, Χ6 ... φορές. Ακόμα μπορούμε να περιστρέψουμε κατά βούληση δεξιά ή αριστερά τις δυνάμεις αυτές οι οποίες σχηματίζουν ρότορα ανάμεσα στους δύο μεγάλους οριζόντιους μαγνήτες Ι. Εκεί έχουμε τοποθετήσει τα τέσσερα ζεύγη μαγνητών 5 με επιφάνεια Ν + στην εξωτερική επιφάνεια. Αν τώρα με την βοήθεια της μεριάς (Ν)+ τουραβδόμορφου μαγνήτη πλησιάσουμε μια επιφάνεια S έστω την S1 θα εξασφαλίσουμε μια ενιαία κυκλική περιστροφή του ρότορα.

**ΑΡΙΘΜΟΣ Δ.Ε.** (11):1008513  
**ΑΡΙΘΜΟΣ ΑΙΤΗΣΗΣ Δ.Ε.** (21):20140100379  
**ΔΙΕΘΝΗΣ ΤΑΞΙΝΟΜΗΣΗ** (51):IPC8: A47G 23/06  
**ΔΙΚΑΙΟΥΧΟΣ** (73):1)ΚΥΡΙΑΚΟΥ ΣΑΒΒΑ ΓΕΩΡΓΙΟΣ  
Κ. Βάρναλη 92Α,13231 ΠΕΤΡΟΥΠΟΛΗ  
(ΑΤΤΙΚΗΣ), ΕΛΛΑΔΑ  
**ΗΜΕΡΟΜ. ΚΑΤΑΘΕΣΗΣ** (22):14/07/2014  
**ΗΜΕΡΟΜ. ΑΠΟΝΟΜΗΣ** (47):09/06/2015  
**ΣΥΜΒ. ΠΡΟΤΕΡΑΙΟΤΗΤΕΣ** (30):  
**ΤΡΟΠΟΠ. ΚΥΡΙΟΥ Δ.Ε.** (61):  
**ΕΦΕΥΡΕΤΗΣ** (72):1)ΚΥΡΙΑΚΟΥ ΣΑΒΒΑ ΓΕΩΡΓΙΟΣ  
**ΕΙΔΙΚΟΣ ΠΛΗΡΕΞΟΥΣΙΟΣ** (74):  
**ΑΝΤΙΚΛΗΤΟΣ** (74):  
**ΤΙΤΛΟΣ ΕΦΕΥΡΕΣΗΣ** (54):**ΔΙΣΚΟΣ ΑΣΦΑΛΟΥΣ ΣΕΡΒΙΡΙΣΜΑΤΟΣ  
ΠΕΡΙΛΗΨΗ(57)**

Ο δίσκος σερβιρίσματος έχει το σταθερό δίσκο (1) με δύο στηρίγματα κολλημένα (3). Ο μετακινούμενος δίσκος (2) στο επάνω μέρος έχει βάση ισορροπίας (4). Συνδέονται με τους βραχίονες (5) σε σχήμα "X" και κρίκους (6) που συνδέονται με το δίσκο (2). Κατά τη μεταφορά, αν το επίπεδο του μεγάλου δίσκου (1) αλλάξει, ο μικρός δίσκος (2) θα λειτουργήσει σε συγχρονισμό και θα εξασφαλίσει την οριζόντια θέση του δίσκου. Εξαιρετικά χρήσιμο σε πλοία ή αεροπλάνα.





**ΑΡΙΘΜΟΣ Δ.Ε.** (11):1008514  
**ΑΡΙΘΜΟΣ ΑΙΤΗΣΗΣ Δ.Ε.** (21):20130100541  
**ΔΙΕΘΝΗΣ ΤΑΞΙΝΟΜΗΣΗ** (51):IPC8: H01L 31/0525  
 IPC8: H02S 10/10  
 IPC8: H01L 31/05

**ΔΙΚΑΙΟΥΧΟΣ** (73):1)NECOVA ENERGY SOLUTIONS  
 ΙΔΙΩΤΙΚΗ ΚΕΦΑΛΑΙΟΥΧΙΚΗ ΕΤΑΙΡΕΙΑ  
 με δ.τ. "NECOVA ΙΚΕ"  
 Λεωφόρος Συγγρού 190,17671 ΚΑΛΛΙΘΕΑ  
 (ΑΤΤΙΚΗΣ), ΕΛΛΑΔΑ

**ΗΜΕΡΟΜ. ΚΑΤΑΘΕΣΗΣ** (22):26/09/2013  
**ΗΜΕΡΟΜ. ΑΠΟΝΟΜΗΣ** (47):15/06/2015

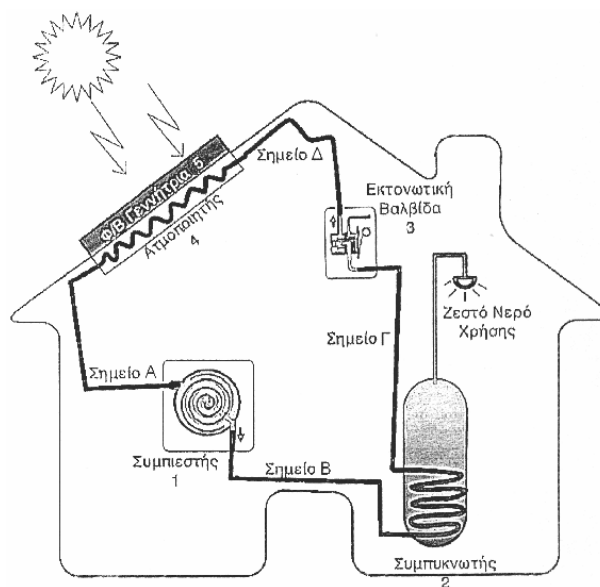
**ΣΥΜΒ. ΠΡΟΤΕΡΑΙΟΤΗΤΕΣ** (30):  
**ΤΡΟΠΟΠ. ΚΥΡΙΟΥ Δ.Ε.** (61):  
**ΕΦΕΥΡΕΤΗΣ** (72):1)ΣΟΥΛΙΟΣ ΚΩΝΣΤΑΝΤΙΝΟΥ ΒΑΣΙΛΗΣ  
**ΕΙΔΙΚΟΣ ΠΛΗΡΕΞΟΥΣΙΟΣ** (74):  
**ΑΝΤΙΚΛΗΤΟΣ** (74):ΡΑΠΤΟΠΟΥΛΟΥ ΑΝΑΣΤΑΣΙΑ  
 Φαληρέως Δ. 44,18547 ΠΕΙΡΑΙΑΣ  
 (ΑΤΤΙΚΗΣ)

**ΤΙΤΛΟΣ ΕΦΕΥΡΕΣΗΣ** (54):ΑΝΑΚΤΗΣΗ ΘΕΡΜΟΤΗΤΑΣ ΑΠΟ ΦΩΤΟΒΟΛΤΑΪΚΑ ΓΙΑ ΟΙΚΙΑΚΗ ΧΡΗΣΗ ΜΕ ΨΥΚΤΙΚΟ ΚΥΚΛΟ

**ΠΕΡΙΛΗΨΗ(57)**

Σε ήδη εγκατεστημένο φωτοβολταϊκό πάρκο (5) οικιακό και μη επιτυγχάνεται βελτίωση της απόδοσής του, κάνοντας ανάκτηση θερμότητας από τα φωτοβολταϊκά πάνελα με την εγκατάσταση ενός ψυκτικού συστήματος απευθείας εκτόνωσης σε ένα φωτοβολταϊκό πάνελο(5), που θα αποτελείται από ατμοποιητές (4) κατάλληλα σχεδιασμένους έτσι ώστε να τοποθετούνται στα φωτοβολταϊκά πάνελα (5) που θα απαρτίζουν το ήδη εγκατεστημένο έργο, με αποτέλεσμα να τα ψύχουν και να ανακτάται θερμότητα. Επίσης για τη λειτουργία του ψυκτικού κύκλου θα αποτελείται το ψυκτικό σύστημα, από εκτονωτικές

βαλβίδες (3) που επίσης θα τοποθετούνται σε ένα φωτοβολταϊκό πάνελο (5) του έργου, από ένα συμπιεστή (1) και από ένα συμπυκνωτή (2) που με τη σειρά του παράλληλα με την ψύξη των φωτοβολταϊκών πινελών (5) θα θερμαίνει ρευστό για την περαιτέρω αξιοποίησή του από την κατοικία. Στη περίπτωση του μη οικιακού φωτοβολταϊκού πάρκου θα αποτελείται από όλα τα προαναφερόμενα μόνο που στην περίπτωση αυτή ο συμπυκνωτής θα θερμαίνει τη γη.



**ΑΡΙΘΜΟΣ Δ.Ε.** (11):1008515  
**ΑΡΙΘΜΟΣ ΑΙΤΗΣΗΣ Δ.Ε.** (21):20130100570  
**ΔΙΕΘΝΗΣ ΤΑΞΙΝΟΜΗΣΗ** (51):IPC8: G06K 7/01  
 IPC8: G06K 19/00  
 IPC8: G06K 13/00

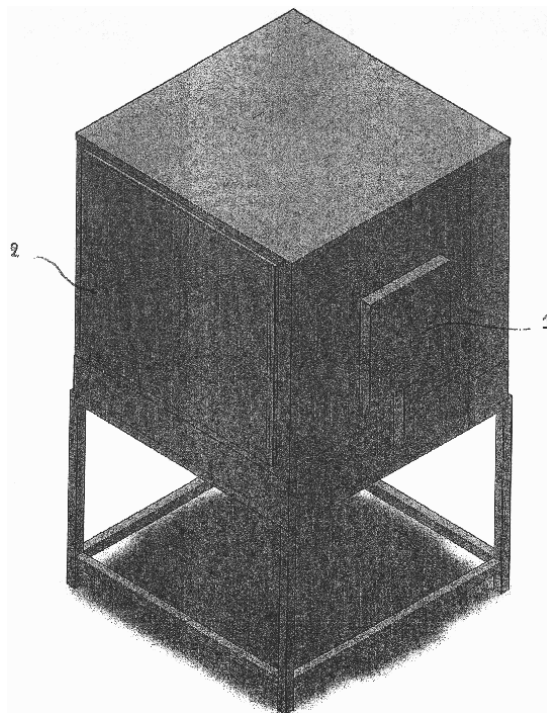
**ΔΙΚΑΙΟΥΧΟΣ** (73):1)BUSINESS EFFECT A.E.  
 Λ.Μαραθώνος και Αγίου Αθανασίου,14569  
 ΑΝΟΙΞΗ (ΑΤΤΙΚΗΣ), ΕΛΛΑΔΑ

**ΗΜΕΡΟΜ. ΚΑΤΑΘΕΣΗΣ** (22):07/10/2013  
**ΗΜΕΡΟΜ. ΑΠΟΝΟΜΗΣ** (47):15/06/2015

**ΣΥΜΒ. ΠΡΟΤΕΡΑΙΟΤΗΤΕΣ** (30):  
**ΤΡΟΠΟΠ. ΚΥΡΙΟΥ Δ.Ε.** (61):  
**ΕΦΕΥΡΕΤΗΣ** (72):1)ΓΣΕΖΟΣ ΣΤΥΛΙΑΝΟΥ ΒΛΑΣΙΟΣ  
**ΕΙΔΙΚΟΣ ΠΛΗΡΕΞΟΥΣΙΟΣ** (74):  
**ΑΝΤΙΚΛΗΤΟΣ** (74):  
**ΤΙΤΛΟΣ ΕΦΕΥΡΕΣΗΣ** (54):ΚΥΒΟΣ ΡΑΔΙΟΣΥΧΝΟΤΗΤΩΝ (RFID CUBE)

**ΠΕΡΙΛΗΨΗ(57)**

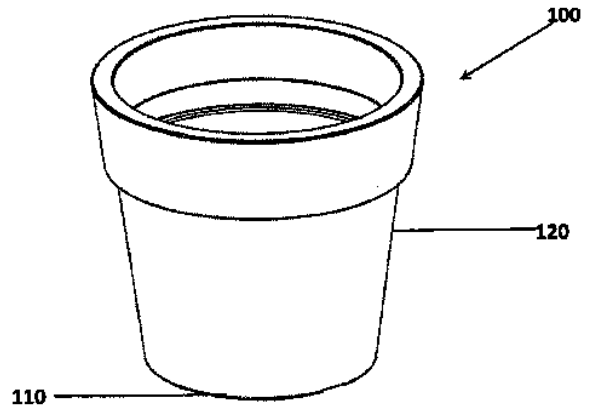
Μεταλλικός κύβος με μια θύρα (2), περιστρεφόμενη βάση (3), εξοπλισμένος με 1 αναγνώστη (6) και 4 κεραίες ραδιοσυχνότητας (1) (7) (8) (9) έχει την ικανότητα να αναγνωρίζει το πυκνά συσκευασμένο περιεχόμενο κλειστών κιβωτίων και να αναγνωρίζει τα ιδιαίτερα χαρακτηριστικά του κάθε αντικειμένου, που περιέχεται στον κύβο.



**ΑΡΙΘΜΟΣ Δ.Ε.** (11):1008516  
**ΑΡΙΘΜΟΣ ΑΙΤΗΣΗΣ Δ.Ε.** (21):20140100210  
**ΔΙΕΘΝΗΣ ΤΑΞΙΝΟΜΗΣΗ** (51):IPC8: A01G 9/02  
 IPC8: A01G 9/04  
**ΔΙΚΑΙΟΥΧΟΣ** (73):1)ΒΙΟΜΕΣ ΑΒΕ  
 19ο χλμ. Αθηνών-Μαρκοπούλου,19002  
 ΠΑΙΑΝΙΑ (ΑΤΤΙΚΗΣ), ΕΛΛΑΔΑ  
**ΗΜΕΡΟΜ. ΚΑΤΑΘΕΣΗΣ** (22):14/04/2014  
**ΗΜΕΡΟΜ. ΑΠΟΝΟΜΗΣ** (47):15/06/2015  
**ΣΥΜΒ. ΠΡΟΤΕΡΑΙΟΤΗΤΕΣ** (30):  
**ΤΡΟΠΟΠ. ΚΥΡΙΟΥ Δ.Ε.** (61):  
**ΕΦΕΥΡΕΤΗΣ** (72):1)ΣΠΗΛΙΑΝΑΚΗ ΙΩΑΝΝΗ ΕΛΕΝΗ  
**ΕΙΔΙΚΟΣ ΠΛΗΡΕΞΟΥΣΙΟΣ** (74):ΚΙΛΙΜΙΡΗΣ ΚΩΝΣΤΑΝΤΙΝΟΣ  
 Χατζηγιάννη Μέξη 7, 11528 ΑΘΗΝΑ  
**ΑΝΤΙΚΛΗΤΟΣ** (74):ΚΙΛΙΜΙΡΗΣ ΚΩΝΣΤΑΝΤΙΝΟΣ  
 Χατζηγιάννη Μέξη 7,11528 ΑΘΗΝΑ  
**ΤΙΤΛΟΣ ΕΦΕΥΡΕΣΗΣ** (54):ΚΙΝΗΤΟΣ ΠΛΑΣΤΙΚΟΣ ΥΠΟΔΟΧΕΑΣ  
**ΠΕΡΙΛΗΨΗ(57)**

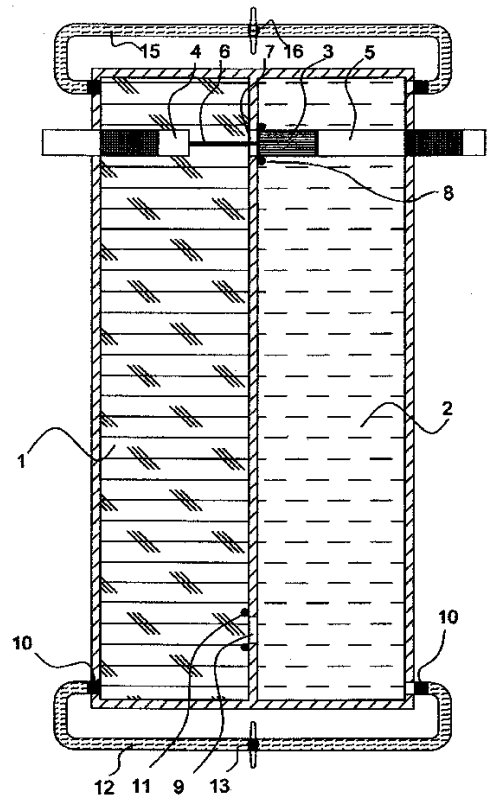
Η εφεύρεση αναφέρεται σε έναν κινητό υποδοχέα (100, 200, 300, 400) που έχει μία βάση (110, 210, 310, 410) και ένα τοίχωμα (120, 220, 320, 420) που εκτείνεται προς τα πάνω από τη βάση (120, 220, 320, 420), που ο υποδοχέας (100, 200, 300, 400) χαρακτηρίζεται από το ότι: - η βάση (110, 210, 310, 410) έχει ένα πλήθος κοιλότητων (130, 230, 330, 430), που η κάθε κοιλότητα εμπεριέχει μία εύκαμπτη φλάντζα ελαστικής προσαρμογής (135, 235, 335, 435) που εκτείνεται από μία εξώτατη επιφάνεια της κοιλότητας(130, 230, 330, 430), και η κοιλότητα και η φλάντζα της είναι ενιαίες με τη βάση (110, 210, 310, 410) και, - ένα πλήθος σφαιρών (140, 240, 340, 440), που η κάθε σφαίρα συγκρατείται εντός μίας κοιλότητας (130, 230, 330, 430) του πλήθους των κοιλότητων, μέσω της εύκαμπτης φλάντζας ελαστικής προσαρμογής (135, 235, 335, 435) έτσι ώστε ένα τμήμα της σφαίρας να προεξέχει κάτω από την κάτω επιφάνεια (115, 215, 315,

415) της βάσης (110, 210, 310, 410), και η κάθε σφαίρα να είναι ελεύθερα περιστρεφόμενη προς πάσα κατεύθυνση εντός της κοιλότητας.



**ΑΡΙΘΜΟΣ Δ.Ε.** (11):1008517  
**ΑΡΙΘΜΟΣ ΑΙΤΗΣΗΣ Δ.Ε.** (21):20140100078  
**ΔΙΕΘΝΗΣ ΤΑΞΙΝΟΜΗΣΗ** (51):IPC8: F03B 17/02  
 IPC8: F03B 17/04  
**ΔΙΚΑΙΟΥΧΟΣ** (73):1)ΚΑΛΑΪΤΖΙΔΗΣ ΙΩΑΝΝΗ ΝΙΚΟΣ  
 Υψηλάντου 150,18758 ΚΕΡΑΤΣΙΝΙ  
 (ΑΤΤΙΚΗΣ), ΕΛΛΑΔΑ  
**ΗΜΕΡΟΜ. ΚΑΤΑΘΕΣΗΣ** (22):13/02/2014  
**ΗΜΕΡΟΜ. ΑΠΟΝΟΜΗΣ** (47):15/06/2015  
**ΣΥΜΒ. ΠΡΟΤΕΡΑΙΟΤΗΤΕΣ** (30):  
**ΤΡΟΠΟΠ. ΚΥΡΙΟΥ Δ.Ε.** (61):  
**ΕΦΕΥΡΕΤΗΣ** (72):1)ΚΑΛΑΪΤΖΙΔΗΣ ΙΩΑΝΝΗ ΝΙΚΟΣ  
**ΕΙΔΙΚΟΣ ΠΛΗΡΕΞΟΥΣΙΟΣ** (74):ΠΡΟΚΟΠΙΟΥ ΔΗΜΗΤΡΗΣ  
 Ναυαρίνου 18-20, 10680 ΑΘΗΝΑ  
**ΑΝΤΙΚΛΗΤΟΣ** (74):ΠΡΟΚΟΠΙΟΥ ΔΗΜΗΤΡΗΣ  
 Ναυαρίνου 18-20,10680 ΑΘΗΝΑ  
**ΤΙΤΛΟΣ ΕΦΕΥΡΕΣΗΣ** (54):ΣΥΣΤΗΜΑ ΠΑΡΑΓΩΓΗΣ ΕΝΕΡΓΕΙΑΣ  
**ΠΕΡΙΛΗΨΗ(57)**

Ένα σύστημα παραγωγής ενέργειας, που αποτελείται από μία δεξαμενή κλειστή στο άνω μέρος της, χωρισμένη σε δύο τμήματα (1) και (2), από τα οποία το τμήμα (1) πληρούται με λάδι και το τμήμα (2) με νερό ή άλλο επιθυμητό υγρό, που επικοινωνούν μεταξύ τους μέσω άνω θύρας επικοινωνίας (7) και κάτω θύρας επικοινωνίας (9), αμφίπλευρα των οποίων υπάρχουν αντιστοίχως σωλήνες εξισορρόπησης πιέσεων (15) και (12) των τμημάτων (1) και (2), εντός της οποίας δεξαμενής κινείται πλωτήρας (3) που διενεργεί παλινδρομική κίνηση κατά τον κάθετο άξονά της, ενώ προκειμένου να μεταφέρεται από το τμήμα (2) της δεξαμενής στο τμήμα (1) και συγχρόνως να εξισορροπούνται όγκοι και πιέσεις στα τμήματα (1) και (2), χρησιμοποιείται σύστημα εμβόλων (4) και (5) που βρίσκονται κοντά στην επιφάνεια της δεξαμενής, συνδέονται μεταξύ τους με δύσκαμπτη ράβδο (6) και εκτελούν μέσα σε αυτή παλινδρομική κίνηση κατά τον οριζόντιο άξονά της, μέσω της άνω θύρας επικοινωνίας (7) μεταφέροντας κατά αυτόν τον τρόπο τον πλωτήρα (3) από το τμήμα (2) που έχει ήδη πραγματοποιήσει ανοδική κίνηση λόγω της δύναμης της άνωσης που έχει ασκηθεί σε αυτόν, στο τμήμα (1) προκειμένου να πραγματοποιήσει καθοδική.



---

<b>ΑΡΙΘΜΟΣ Δ.Ε.</b>	<b>(11):1008518</b>
<b>ΑΡΙΘΜΟΣ ΑΙΤΗΣΗΣ Δ.Ε.</b>	(21):20140100295
<b>ΔΙΕΘΝΗΣ ΤΑΞΙΝΟΜΗΣΗ</b>	(51):IPC8: A61K 31/165 IPC8: A61K 9/00 IPC8: A61K 9/08
<b>ΔΙΚΑΙΟΥΧΟΣ</b>	(73):1)ΦΑΡΜΑΤΕΝ ΑΝΩΝΥΜΟΣ ΒΙΟΜΗΧΑΝΙΚΗ ΚΑΙ ΕΜΠΟΡΙΚΗ ΕΤΑΙΡΕΙΑ ΦΑΡΜΑΚΕΥΤΙΚΩΝ ΙΑΤΡΙΚΩΝ ΚΑΙ ΚΑΛΛΥΝΤΙΚΩΝ ΠΡΟΪΟΝΤΩΝ με δ.τ. ΦΑΡΜΑΤΕΝ Α.Β.Ε.Ε. Δερβενακίων 6,15351 ΠΑΛΛΗΝΗ (ΑΤΤΙΚΗΣ), ΕΛΛΑΔΑ
<b>ΗΜΕΡΟΜ. ΚΑΤΑΘΕΣΗΣ</b>	(22):22/05/2014
<b>ΗΜΕΡΟΜ. ΑΠΟΝΟΜΗΣ</b>	(47):16/06/2015
<b>ΣΥΜΒ. ΠΡΟΤΕΡΑΙΟΤΗΤΕΣ</b>	(30):
<b>ΤΡΟΠΟΠ. ΚΥΡΙΟΥ Δ.Ε.</b>	(61):
<b>ΕΦΕΥΡΕΤΗΣ</b>	(72):1)ΚΑΡΑΒΑΣ ΑΝΔΡΕΑ ΕΥΑΓΓΕΛΟΣ 2)ΚΟΥΤΡΗΣ ΧΡΗΣΤΟΥ ΕΥΘΥΜΙΟΣ
<b>ΕΙΔΙΚΟΣ ΠΛΗΡΕΞΟΥΣΙΟΣ</b>	(74):
<b>ΑΝΤΙΚΛΗΤΟΣ</b>	(74):ΓΙΑΝΝΑΚΑΚΗ (PHARMATHEN S.A. - IP DEPARTM.) ΝΙΚΟΛΕΤΑ Δερβενακίων 6,15351 ΠΑΛΛΗΝΗ (ΑΤΤΙΚΗΣ)
<b>ΤΙΤΛΟΣ ΕΦΕΥΡΕΣΗΣ</b>	<b>(54):ΟΦΘΑΛΜΙΚΟ ΦΑΡΜΑΚΕΥΤΙΚΟ ΣΚΕΥΑ- ΣΜΑ ΕΛΕΥΘΕΡΟ ΣΥΝΤΗΡΗΤΙΚΟΥ ΠΕ- ΡΙΕΧΟΝ ΧΛΩΡΑΜΦΑΙΝΙΚΟΛΗ</b>

**ΠΕΡΙΛΗΨΗ(57)**

Η παρούσα εφεύρεση αναφέρεται σε ένα οφθαλμικό σκεύασμα ελεύθερο συντηρητικού για τη θεραπεία των βακτηριακών λοιμώξεων των οφθαλμών, το οποίο περιέχει το ευρέως φάσματος αντιβιοτικό, χλωραμφαινικόλη.

---

2.2 ΕΥΡΕΤΗΡΙΟ Δ.Ε. ΣΥΜΦΩΝΑ ΜΕ ΤΗΝ ΗΜΕΡΟΜΗΝΙΑ ΚΑΤΑΘΕΣΗΣ

ΚΑΤΑΘΕΣΗ (22)	ΔΙΚΑΙΟΥΧΟΣ (73)	ΤΙΤΛΟΣ ΕΦΕΥΡΕΣΗΣ (54)	ΑΡ. Δ.Ε. (11)
26/09/2013	NECOVA ENERGY SOLUTIONS ΙΔΙΩΤΙΚΗ ΚΕΦΑΛΑΙΟΥΧΙΚΗ ΕΤΑΙΡΕΙΑ με δ.τ. "NECOVA IKE"	ΑΝΑΚΤΗΣΗ ΘΕΡΜΟΤΗΤΑΣ ΑΠΟ ΦΩΤΟΒΟΛΤΑΪΚΑ ΓΙΑ ΟΙΚΙΑΚΗ ΧΡΗΣΗ ΜΕ ΨΥΚΤΙΚΟ ΚΥΚΛΟ	1008514
07/10/2013	BUSINESS EFFECT A.E.	ΚΥΒΟΣ ΡΑΔΙΟΣΥΧΝΟΤΗΤΩΝ (RFID CUBE)	1008515
05/02/2014	ΚΑΛΛΟΣ ΦΩΤΙΟΣ	ΚΑΤΕΥΘΥΝΤΙΚΟ ΥΔΡΑΥΛΙΚΟ ΣΥΣΤΗΜΑ ΡΑΒΔΙΣΤΙΚΩΝ ΕΛΙΑΣ	1008506
13/02/2014	ΚΑΛΑΪΤΖΙΔΗΣ ΝΙΚΟΣ	ΣΥΣΤΗΜΑ ΠΑΡΑΓΩΓΗΣ ΕΝΕΡΓΕΙΑΣ	1008517
11/03/2014	ΓΕΡΟΥ ΓΕΩΡΓΙΟΣ ΓΕΡΟΥ ΜΑΤΘΑΙΟΣ	ΣΥΣΚΕΥΕΣ ΣΥΝΘΕΣΕΩΣ ΛΕΞΕΩΝ ΚΑΙ ΠΡΟΤΑΣΕΩΝ ΜΕ ΕΤΟΙΜΑ ΓΡΑΜΜΑΤΑ ΚΑΘΩΣ ΚΑΙ ΣΥΝΘΕΣΕΩΣ ΑΡΙΘΜΩΝ ΚΑΙ ΕΚΤΕΛΕΣΗΣ ΑΡΙΘΜΗΤΙΚΩΝ ΠΡΑΞΕΩΝ ΜΕ ΕΤΟΙΜΑ ΨΗΦΙΑ.	1008507
13/03/2014	ΙΔΡΥΜΑ ΙΑΤΡΟΒΙΟΛΟΓΙΚΩΝ ΕΡΕΥΝΩΝ ΑΚΑΔΗΜΙΑΣ ΑΘΗΝΩΝ (Ν.Π.Ι.Δ.)	ΑΝΙΧΝΕΥΣΗ ΚΑΙ ΠΡΟΣΔΙΟΡΙΣΜΟΣ ΤΩΝ ΠΡΩΤΕΪΝΩΝ 14-3-3 ΣΕ ΝΕΦΡΟΠΑΘΕΙΕΣ	1008504
03/04/2014	ΑΡΓΥΡΙΑΔΟΥ ΒΑΣΙΛΙΚΗ	ΣΤΕΡΕΟ ΠΑΡΑΣΚΕΥΑΣΜΑ ΜΕ ΖΕΟΛΙΘΟ ΚΑΛΛΥΝΤΙΚΗΣ ΧΡΗΣΗΣ ΓΙΑ ΑΠΟΛΕΪΣΗ ΣΩΜΑΤΟΣ	1008508
14/04/2014	ΒΙΟΜΕΣ ΑΒΕ	ΚΙΝΗΤΟΣ ΠΛΑΣΤΙΚΟΣ ΥΠΟΔΟΧΕΑΣ	1008516
15/05/2014	ΦΑΡΜΑΤΕΝ ΑΝΩΝΥΜΟΣ ΒΙΟΜΗΧΑΝΙΚΗ ΚΑΙ ΕΜΠΟΡΙΚΗ ΕΤΑΙΡΕΙΑ ΦΑΡΜΑΚΕΥΤΙΚΩΝ ΙΑΤΡΙΚΩΝ ΚΑΙ ΚΑΛΛΥΝΤΙΚΩΝ ΠΡΟΪΟΝΤΩΝ με δ.τ. ΦΑΡΜΑΤΕΝ	ΟΦΘΑΛΜΙΚΟ ΦΑΡΜΑΚΕΥΤΙΚΟ ΣΚΕΥΑΣΜΑ ΕΛΕΥΘΕΡΟ ΣΥΝΤΗΡΗΤΙΚΟΥ ΠΕΡΙΕΧΟΝ ΔΟΡΖΟΛΑΜΙΔΗ ΚΑΙ ΤΙΜΟΛΟΛΗ	1008505
15/05/2014	ΦΑΡΜΑΤΕΝ ΑΝΩΝΥΜΟΣ ΒΙΟΜΗΧΑΝΙΚΗ ΚΑΙ ΕΜΠΟΡΙΚΗ ΕΤΑΙΡΕΙΑ ΦΑΡΜΑΚΕΥΤΙΚΩΝ ΙΑΤΡΙΚΩΝ ΚΑΙ ΚΑΛΛΥΝΤΙΚΩΝ ΠΡΟΪΟΝΤΩΝ με δ.τ. ΦΑΡΜΑΤΕΝ	ΦΑΡΜΑΚΕΥΤΙΚΟ ΣΚΕΥΑΣΜΑ ΕΛΕΥΘΕΡΟ ΣΥΝΤΗΡΗΤΙΚΟΥ ΓΙΑ ΟΦΘΑΛΜΙΚΗ ΧΟΡΗΓΗΣΗ ΠΕΡΙΕΧΟΝ ΔΟΡΖΟΛΑΜΙΔΗ	1008509
19/05/2014	ΦΑΡΜΑΤΕΝ ΑΝΩΝΥΜΟΣ ΒΙΟΜΗΧΑΝΙΚΗ ΚΑΙ ΕΜΠΟΡΙΚΗ ΕΤΑΙΡΕΙΑ ΦΑΡΜΑΚΕΥΤΙΚΩΝ ΙΑΤΡΙΚΩΝ ΚΑΙ ΚΑΛΛΥΝΤΙΚΩΝ ΠΡΟΪΟΝΤΩΝ με δ.τ. ΦΑΡΜΑΤΕΝ	ΟΦΘΑΛΜΙΚΟ ΦΑΡΜΑΚΕΥΤΙΚΟ ΣΚΕΥΑΣΜΑ ΕΛΕΥΘΕΡΟ ΣΥΝΤΗΡΗΤΙΚΟΥ ΠΕΡΙΕΧΟΝ ΤΡΑΒΟΠΡΟΣΤΗ ΚΑΙ ΤΙΜΟΛΟΛΗ	1008511
20/05/2014	ΦΑΡΜΑΤΕΝ ΑΝΩΝΥΜΟΣ ΒΙΟΜΗΧΑΝΙΚΗ ΚΑΙ ΕΜΠΟΡΙΚΗ ΕΤΑΙΡΕΙΑ ΦΑΡΜΑΚΕΥΤΙΚΩΝ ΙΑΤΡΙΚΩΝ ΚΑΙ ΚΑΛΛΥΝΤΙΚΩΝ ΠΡΟΪΟΝΤΩΝ με δ.τ. ΦΑΡΜΑΤΕΝ	ΦΑΡΜΑΚΕΥΤΙΚΟ ΣΚΕΥΑΣΜΑ ΕΛΕΥΘΕΡΟ ΣΥΝΤΗΡΗΤΙΚΟΥ ΓΙΑ ΟΦΘΑΛΜΙΚΗ ΧΟΡΗΓΗΣΗ ΠΕΡΙΕΧΟΝ ΕΝΑ ΑΝΑΛΟΓΟ ΠΡΟΣΤΑΓΛΑΔΙΝΗΣ	1008510
22/05/2014	ΦΑΡΜΑΤΕΝ ΑΝΩΝΥΜΟΣ ΒΙΟΜΗΧΑΝΙΚΗ ΚΑΙ ΕΜΠΟΡΙΚΗ ΕΤΑΙΡΕΙΑ ΦΑΡΜΑΚΕΥΤΙΚΩΝ ΙΑΤΡΙΚΩΝ ΚΑΙ ΚΑΛΛΥΝΤΙΚΩΝ ΠΡΟΪΟΝΤΩΝ με δ.τ. ΦΑΡΜΑΤΕΝ	ΟΦΘΑΛΜΙΚΟ ΦΑΡΜΑΚΕΥΤΙΚΟ ΣΚΕΥΑΣΜΑ ΕΛΕΥΘΕΡΟ ΣΥΝΤΗΡΗΤΙΚΟΥ ΠΕΡΙΕΧΟΝ ΧΛΩΡΑΜΦΑΙΝΙΚΟΛΗ	1008518
14/07/2014	ΚΥΡΙΑΚΟΥ ΓΕΩΡΓΙΟΣ	ΔΙΣΚΟΣ ΑΣΦΑΛΟΥΣ ΣΕΡΒΙΣΜΑΤΟΣ	1008513
29/07/2014	ΠΑΠΑΔΑΤΟΣ ΓΕΩΡΓΙΟΣ	ΜΑΓΝΗΤΟΜΑΓΝΗΤΙΚΗ ΠΕΡΙΣΤΡΟΦΗ ΡΟΤΟΡΑ	1008512

2.3 ΕΥΡΕΤΗΡΙΟ Δ.Ε. ΣΥΜΦΩΝΑ ΜΕ ΤΗΝ ΑΛΦΑΒΗΤΙΚΗ ΣΕΙΡΑ ΤΩΝ ΔΙΚΑΙΟΥΧΩΝ

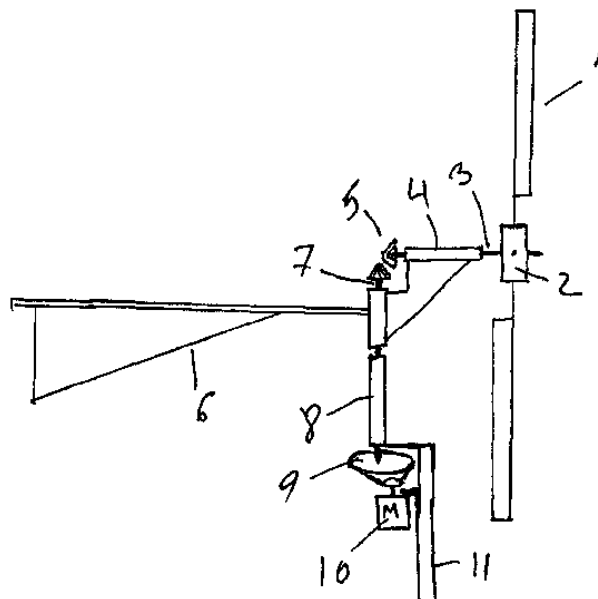
ΔΙΚΑΙΟΥΧΟΣ (73)	ΤΙΤΛΟΣ ΕΦΕΥΡΕΣΗΣ (54)	ΚΑΤΑΘΕΣΗ (22)	ΑΡ. Δ.Ε. (21)
<i>BUSINESS EFFECT A.E.</i>	ΚΥΒΟΣ ΡΑΔΙΟΥΣΧΝΟΤΗΤΩΝ (RFID CUBE)	07/10/2013	1008515
<i>NECOVA ENERGY SOLUTIONS ΙΔΙΩΤΙΚΗ ΚΕΦΑΛΑΙΟΥΧΙΚΗ ΕΤΑΙΡΕΙΑ με δ.τ. "NECOVA ΙΚΕ"</i>	ΑΝΑΚΤΗΣΗ ΘΕΡΜΟΤΗΤΑΣ ΑΠΟ ΦΩΤΟΒΟΛΤΑΪΚΑ ΓΙΑ ΟΙΚΙΑΚΗ ΧΡΗΣΗ ΜΕ ΨΥΚΤΙΚΟ ΚΥΚΛΟ	26/09/2013	1008514
<i>ΑΡΓΥΡΙΑΔΟΥ ΒΑΣΙΛΙΚΗ</i>	ΣΤΕΡΕΟ ΠΑΡΑΣΚΕΥΑΣΜΑ ΜΕ ΖΕΟΛΙΘΟ ΚΑΛΛΥΝΤΙΚΗΣ ΧΡΗΣΗΣ ΓΙΑ ΑΠΟΛΕΪΨΗ ΣΩΜΑΤΟΣ	03/04/2014	1008508
<i>ΒΙΟΜΕΣ ΑΒΕ</i>	ΚΙΝΗΤΟΣ ΠΛΑΣΤΙΚΟΣ ΥΠΟΔΟΧΕΑΣ	14/04/2014	1008516
<i>ΓΕΡΟΥ ΓΕΩΡΓΙΟΣ</i>	ΣΥΣΚΕΥΕΣ ΣΥΝΘΕΣΕΩΣ ΛΕΞΕΩΝ ΚΑΙ ΠΡΟΤΑΣΕΩΝ ΜΕ ΕΤΟΙΜΑ ΓΡΑΜΜΑΤΑ ΚΑΘΩΣ ΚΑΙ ΣΥΝΘΕΣΕΩΣ ΑΡΙΘΜΩΝ ΚΑΙ ΕΚΤΕΛΕΣΗΣ ΑΡΙΘΜΗΤΙΚΩΝ ΠΡΑΞΕΩΝ ΜΕ ΕΤΟΙΜΑ ΨΗΦΙΑ.	11/03/2014	1008507
<i>ΓΕΡΟΥ ΜΑΤΘΑΙΟΣ</i>	ΣΥΣΚΕΥΕΣ ΣΥΝΘΕΣΕΩΣ ΛΕΞΕΩΝ ΚΑΙ ΠΡΟΤΑΣΕΩΝ ΜΕ ΕΤΟΙΜΑ ΓΡΑΜΜΑΤΑ ΚΑΘΩΣ ΚΑΙ ΣΥΝΘΕΣΕΩΣ ΑΡΙΘΜΩΝ ΚΑΙ ΕΚΤΕΛΕΣΗΣ ΑΡΙΘΜΗΤΙΚΩΝ ΠΡΑΞΕΩΝ ΜΕ ΕΤΟΙΜΑ ΨΗΦΙΑ.	11/03/2014	1008507
<i>ΙΔΡΥΜΑ ΙΑΤΡΟΒΙΟΛΟΓΙΚΩΝ ΕΡΕΥΝΩΝ ΑΚΑΔΗΜΙΑΣ ΑΘΗΝΩΝ (Ν.Π.Ι.Δ.)</i>	ΑΝΙΧΝΕΥΣΗ ΚΑΙ ΠΡΟΣΔΙΟΡΙΣΜΟΣ ΤΩΝ ΠΡΩΤΕΪΝΩΝ 14-3-3 ΣΕ ΝΕΦΡΟΠΑΘΕΙΕΣ	13/03/2014	1008504
<i>ΚΑΛΑΪΤΖΙΔΗΣ ΝΙΚΟΣ</i>	ΣΥΣΤΗΜΑ ΠΑΡΑΓΩΓΗΣ ΕΝΕΡΓΕΙΑΣ	13/02/2014	1008517
<i>ΚΑΛΛΟΣ ΦΩΤΙΟΣ</i>	ΚΑΤΕΥΘΥΝΤΙΚΟ ΥΔΡΑΥΛΙΚΟ ΣΥΣΤΗΜΑ ΡΑΒΔΙΣΤΙΚΩΝ ΕΛΙΑΣ	05/02/2014	1008506
<i>ΚΥΡΙΑΚΟΥ ΓΕΩΡΓΙΟΣ</i>	ΔΙΣΚΟΣ ΑΣΦΑΛΟΥΣ ΣΕΡΒΙΡΙΣΜΑΤΟΣ	14/07/2014	1008513
<i>ΠΑΠΑΔΑΤΟΣ ΓΕΩΡΓΙΟΣ</i>	ΜΑΓΝΗΤΟΜΑΓΝΗΤΙΚΗ ΠΕΡΙΣΤΡΟΦΗ ΡΟΤΟΡΑ	29/07/2014	1008512
<i>ΦΑΡΜΑΤΕΝ ΑΝΩΝΥΜΟΣ ΒΙΟΜΗΧΑΝΙΚΗ ΚΑΙ ΕΜΠΟΡΙΚΗ ΕΤΑΙΡΕΙΑ ΦΑΡΜΑΚΕΥΤΙΚΩΝ ΙΑΤΡΙΚΩΝ ΚΑΙ ΚΑΛΛΥΝΤΙΚΩΝ ΠΡΟΪΟΝΤΩΝ με δ.τ. ΦΑΡΜΑΤΕΝ</i>	ΟΦΘΑΛΜΙΚΟ ΦΑΡΜΑΚΕΥΤΙΚΟ ΣΚΕΥΑΣΜΑ ΕΛΕΥΘΕΡΟ ΣΥΝΤΗΡΗΤΙΚΟΥ ΠΕΡΙΕΧΟΝ ΔΟΡΖΟΛΑΜΙΔΗ ΚΑΙ ΤΙΜΟΛΟΛΗ	15/05/2014	1008505
<i>ΦΑΡΜΑΤΕΝ ΑΝΩΝΥΜΟΣ ΒΙΟΜΗΧΑΝΙΚΗ ΚΑΙ ΕΜΠΟΡΙΚΗ ΕΤΑΙΡΕΙΑ ΦΑΡΜΑΚΕΥΤΙΚΩΝ ΙΑΤΡΙΚΩΝ ΚΑΙ ΚΑΛΛΥΝΤΙΚΩΝ ΠΡΟΪΟΝΤΩΝ με δ.τ. ΦΑΡΜΑΤΕΝ</i>	ΦΑΡΜΑΚΕΥΤΙΚΟ ΣΚΕΥΑΣΜΑ ΕΛΕΥΘΕΡΟ ΣΥΝΤΗΡΗΤΙΚΟΥ ΓΙΑ ΟΦΘΑΛΜΙΚΗ ΧΟΡΗΓΗΣΗ ΠΕΡΙΕΧΟΝ ΔΟΡΖΟΛΑΜΙΔΗ	15/05/2014	1008509
<i>ΦΑΡΜΑΤΕΝ ΑΝΩΝΥΜΟΣ ΒΙΟΜΗΧΑΝΙΚΗ ΚΑΙ ΕΜΠΟΡΙΚΗ ΕΤΑΙΡΕΙΑ ΦΑΡΜΑΚΕΥΤΙΚΩΝ ΙΑΤΡΙΚΩΝ ΚΑΙ ΚΑΛΛΥΝΤΙΚΩΝ ΠΡΟΪΟΝΤΩΝ με δ.τ. ΦΑΡΜΑΤΕΝ</i>	ΦΑΡΜΑΚΕΥΤΙΚΟ ΣΚΕΥΑΣΜΑ ΕΛΕΥΘΕΡΟ ΣΥΝΤΗΡΗΤΙΚΟΥ ΓΙΑ ΟΦΘΑΛΜΙΚΗ ΧΟΡΗΓΗΣΗ ΠΕΡΙΕΧΟΝ ΕΝΑ ΑΝΑΛΟΓΟ ΠΡΟΣΤΑΓΛΑΝΔΙΝΗΣ	20/05/2014	1008510
<i>ΦΑΡΜΑΤΕΝ ΑΝΩΝΥΜΟΣ ΒΙΟΜΗΧΑΝΙΚΗ ΚΑΙ ΕΜΠΟΡΙΚΗ ΕΤΑΙΡΕΙΑ ΦΑΡΜΑΚΕΥΤΙΚΩΝ ΙΑΤΡΙΚΩΝ ΚΑΙ ΚΑΛΛΥΝΤΙΚΩΝ ΠΡΟΪΟΝΤΩΝ με δ.τ. ΦΑΡΜΑΤΕΝ</i>	ΟΦΘΑΛΜΙΚΟ ΦΑΡΜΑΚΕΥΤΙΚΟ ΣΚΕΥΑΣΜΑ ΕΛΕΥΘΕΡΟ ΣΥΝΤΗΡΗΤΙΚΟΥ ΠΕΡΙΕΧΟΝ ΤΡΑΒΟΠΡΟΣΤΗ ΚΑΙ ΤΙΜΟΛΟΛΗ	19/05/2014	1008511
<i>ΦΑΡΜΑΤΕΝ ΑΝΩΝΥΜΟΣ ΒΙΟΜΗΧΑΝΙΚΗ ΚΑΙ ΕΜΠΟΡΙΚΗ ΕΤΑΙΡΕΙΑ ΦΑΡΜΑΚΕΥΤΙΚΩΝ ΙΑΤΡΙΚΩΝ ΚΑΙ ΚΑΛΛΥΝΤΙΚΩΝ ΠΡΟΪΟΝΤΩΝ με δ.τ. ΦΑΡΜΑΤΕΝ</i>	ΟΦΘΑΛΜΙΚΟ ΦΑΡΜΑΚΕΥΤΙΚΟ ΣΚΕΥΑΣΜΑ ΕΛΕΥΘΕΡΟ ΣΥΝΤΗΡΗΤΙΚΟΥ ΠΕΡΙΕΧΟΝ ΧΛΩΡΑΜΦΑΙΝΙΚΟΛΗ	22/05/2014	1008518

## 2.4 ΠΙΣΤΟΠΟΙΗΤΙΚΑ ΥΠΟΔΕΙΓΜΑΤΟΣ ΧΡΗΣΙΜΟΤΗΤΑΣ

**ΑΡΙΘΜΟΣ Π.Υ.Χ.** (11):2003048  
**ΑΡΙΘΜΟΣ ΑΙΤΗΣΗΣ Π.Υ.Χ.** (21):20140200055  
**ΔΙΚΑΙΟΥΧΟΣ** (73):1)ΚΟΚΟΛΑΚΗΣ ΑΝΤΩΝΙΟΥ  
ΣΤΥΛΙΑΝΟΣ  
Δημελά 87,16674 ΓΛΥΦΑΔΑ (ΑΤΤΙΚΗΣ),  
ΕΛΛΑΔΑ  
**ΗΜΕΡΟΜ. ΚΑΤΑΘΕΣΗΣ** (22):10/10/2013  
**ΗΜΕΡΟΜ. ΑΠΟΝΟΜΗΣ** (47):03/06/2015  
**ΣΥΜΒ. ΠΡΟΤΕΡΑΙΟΤΗΤΕΣ** (30):  
**ΕΦΕΥΡΕΤΗΣ** (72):1)ΚΟΚΟΛΑΚΗΣ ΑΝΤΩΝΙΟΥ  
ΣΤΥΛΙΑΝΟΣ  
**ΕΙΔΙΚΟΣ ΠΛΗΡΕΞΟΥΣΙΟΣ** (74):  
**ΑΝΤΙΚΛΗΤΟΣ** (74):  
**ΤΙΤΛΟΣ ΕΦΕΥΡΕΣΗΣ** (54):ΑΝΕΜΟΓΕΝΝΗΤΡΙΑ ΠΑΝΤΟΣ ΚΑΙ-  
ΡΟΥ

### ΠΕΡΙΛΗΨΗ(57)

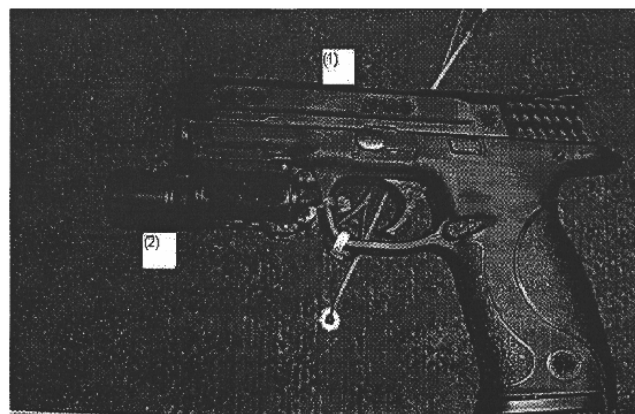
Δύο γωνιακά γρανάζια μεταδίδουν την κίνηση μέσω περιστρεφόμενης κεφαλής στο μοτέρ, που είναι συνδεδεμένο στην βάση της γεννήτριας.



**ΑΡΙΘΜΟΣ Π.Υ.Χ.** (11):2003049  
**ΑΡΙΘΜΟΣ ΑΙΤΗΣΗΣ Π.Υ.Χ.** (21):20150200013  
**ΔΙΚΑΙΟΥΧΟΣ** (73):1)ΔΕΛΑΚΑΣ ΓΕΡΑΣΙΜΟΥ ΠΑΝΑΓΗΣ  
Περατάτα, Δ.Ε. Λειβαθούς,28100  
ΑΡΓΟΣΤΟΛΙ (ΚΕΦΑΛΛΗΝΙΑΣ), ΕΛΛΑΔΑ  
**ΗΜΕΡΟΜ. ΚΑΤΑΘΕΣΗΣ** (22):22/01/2015  
**ΗΜΕΡΟΜ. ΑΠΟΝΟΜΗΣ** (47):05/06/2015  
**ΣΥΜΒ. ΠΡΟΤΕΡΑΙΟΤΗΤΕΣ** (30):  
**ΕΦΕΥΡΕΤΗΣ** (72):1)ΔΕΛΑΚΑΣ ΓΕΡΑΣΙΜΟΥ ΠΑΝΑΓΗΣ  
**ΕΙΔΙΚΟΣ ΠΛΗΡΕΞΟΥΣΙΟΣ** (74):  
**ΑΝΤΙΚΛΗΤΟΣ** (74):  
**ΤΙΤΛΟΣ ΕΦΕΥΡΕΣΗΣ** (54):ΟΠΛΟ ΜΕ ΕΝΣΩΜΑΤΩΜΕΝΗ ΦΩΤΟ-  
ΓΡΑΦΙΚΗ ΜΗΧΑΝΗ

### ΠΕΡΙΛΗΨΗ(57)

Το όπλο με ενσωματωμένη φωτογραφική μηχανή αποτελείται από ένα οποιοδήποτε όπλο (1) και μια ψηφιακή φωτογραφική μηχανή (2) με δυνατότητα προσθαφαίρεσης, κατάλληλα προσαρμοσμένα, ενσωματωμένα και συνδεδεμένα για ταυτόχρονη κατά το δυνατόν χρήση. Η εφεύρεση αναφέρεται στην ενσωμάτωση φωτογραφικής μηχανής σε διαφόρων τύπων όπλα, όπως πιστόλια ή καραμπίνες. Αποτελείται από ένα οποιοδήποτε συνηθισμένο όπλο (1) και μια ψηφιακή φωτογραφική μηχανή (2) κατάλληλα προσαρμοσμένα ενσωματωμένα και "συνδεδεμένα". Η παρούσα εφεύρεση είναι μια ιδέα εφικτή, υλοποιήσιμη, όχι μεγάλου κόστους, χωρίς αρνητικές επιπτώσεις στον άνθρωπο και το περιβάλλον. Τα οφέλη όπως αναφέρθηκαν είναι σημαντικά και μόνο για καλό σκοπό κυρίως προς όφελος του κοινωνικού συνόλου, ιδιαίτερα στην εξιχνίαση και διαλεύκανση από τις Αρχές διαφόρων υποθέσεων εμπλοκής με αυτά, στους δε κυνηγούς για αναμνηστικούς και άλλους λόγους.



**ΑΡΙΘΜΟΣ Π.Υ.Χ.** (11):2003050  
**ΑΡΙΘΜΟΣ ΑΙΤΗΣΗΣ Π.Υ.Χ.** (21):20150200012  
**ΔΙΚΑΙΟΥΧΟΣ** (73):1)NIKISHIN VALENTIN DENIS  
Rochdel'Skaya Street 12, Bld 1, Ap.31,123022  
MOSCOW, ΡΩΣΙΑ

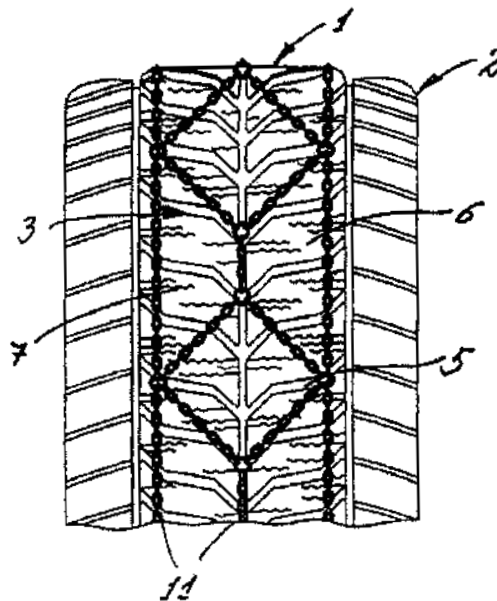
**ΗΜΕΡΟΜ. ΚΑΤΑΘΕΣΗΣ** (22):23/01/2015  
**ΗΜΕΡΟΜ. ΑΠΟΝΟΜΗΣ** (47):15/06/2015  
**ΣΥΜΒ. ΠΡΟΤΕΡΑΙΟΤΗΤΕΣ** (30):  
**ΕΦΕΥΡΕΤΗΣ** (72):1)NIKISHIN VALENTIN DENIS  
**ΕΙΔΙΚΟΣ ΠΑΗΡΕΞΟΥΣΙΟΣ** (74):ΜΑΣΟΥΛΑΣ ΑΘΑΝΑΣΙΟΣ  
Σίνα 11, 10680 ΑΘΗΝΑ

**ΑΝΤΙΚΑΗΤΟΣ** (74):ΜΑΣΟΥΛΑΣ ΑΘΑΝΑΣΙΟΣ  
Σίνα 11,10680 ΑΘΗΝΑ

**ΤΙΤΛΟΣ ΕΦΕΥΡΕΣΗΣ** (54):ΑΠΟΣΠΑΣΙΜΟ ΠΕΛΜΑ ΕΠΙΣΩΤΡΟΥ ΠΕΡΙΛΗΨΗ(57)

Το παρόν υπόδειγμα χρησιμότητας έχει στόχο να απλοποιήσει το σχέδιο και να εξασφαλίσει την πολλαπλή αξιοποίηση του αποσπάσιμου πέλματος χωρίς διατάξεις πρόσδεσης, και επίσης να επιτρέπει ταχεία και εύκολη τοποθέτηση και αφαίρεση. Το αποσπάσιμο πέλμα είναι κατασκευασμένο ως δακτυλιόσημο κάλυμμα με περίγραμμα πέλματος πάνω στην εξωτερική επιφάνεια και με δομή όμοια με τη δομή φουσκωτού επίσωτρου. Την ίδια στιγμή, το δακτυλιόσημο κάλυμμα έχει εσωτερική διάμετρο κατ' ουσίαν ίση με την εξωτερική διάμετρο του φουσκωτού επίσωτρου, ακτινικό πάχος εντός του εύρους 0,1-0,2 του πάχους επίσωτρου στην περιοχή κορυφής, και πλάτος ευρισκόμενο εντός του εύρους 0,03-1,0 του πλάτους κορυφής του φουσκωτού επίσωτρου. Το δακτυλιόσημο κάλυμμα είναι κατασκευασμένο έτσι ώστε να επιτρέπει εύκολη προσαρμογή πάνω στην κορυφή φουσκωτού μέσω ελάττωσης της πίεσης στο επίσωτρο κάτω από την ατμοσφαιρική πίεση, και πρόσδεσής του πάνω στην κορυφή μέσω αύξησης της πίεσης στο πνευματικό επίσωτρο τουλάχιστον μέχρι την ονομαστική τιμή και το κάλυμμα είναι κατασκευασμένο έτσι ώστε να καθίσταται δυνατή πολλαπλή χρήση και αφαίρεση χωρίς να προκαλείται ζημιά στο φουσκωτό επίσωτρο και στο δακτυλιόσημο κάλυμμα. Αυτό το αποτέλεσμα οφείλεται επίσης στο γεγονός ότι

πριν την τοποθέτηση του δακτυλιόσημου καλύμματος η πίεση στο φουσκωτό επίσωτρο ελαττώνεται σε τιμή κάτω από την ατμοσφαιρική πίεση, και το κάλυμμα τοποθετείται ελεύθερα τουλάχιστον πάνω σε τμήμα της κορυφής φουσκωτού επίσωτρου, στη συνέχεια η πίεση αυξάνεται τουλάχιστον μέχρι την ονομαστική τιμή και το δακτυλιόσημο κάλυμμα προσδένεται πάνω στην κορυφή φουσκωτού επίσωτρου.



**2.5 ΕΥΡΕΤΗΡΙΟ Π.Υ.Χ. ΣΥΜΦΩΝΑ ΜΕ ΤΗΝ ΗΜΕΡΟΜΗΝΙΑ ΚΑΤΑΘΕΣΗΣ**

<b>ΚΑΤΑΘΕΣΗ (22)</b>	<b>ΔΙΚΑΙΟΥΧΟΣ (73)</b>	<b>ΤΙΤΛΟΣ ΕΦΕΥΡΕΣΗΣ (54)</b>	<b>ΑΡ. Π.Υ.Χ. (11)</b>
<i>10/10/2013</i>	ΚΟΚΟΛΑΚΗΣ ΣΤΥΛΙΑΝΟΣ	ΑΝΕΜΟΓΕΝΝΗΤΡΙΑ ΠΑΝΤΟΣ ΚΑΙΡΟΥ	2003048
<i>22/01/2015</i>	ΔΕΛΛΑΚΑΣ ΠΑΝΑΓΗΣ	ΟΠΛΟ ΜΕ ΕΝΣΩΜΑΤΩΜΕΝΗ ΦΩΤΟΓΡΑΦΙΚΗ ΜΗΧΑΝΗ	2003049
<i>23/01/2015</i>	NIKISHIN DENIS	ΑΠΟΣΠΑΣΙΜΟ ΠΕΛΑΜΑ ΕΠΙΣΩΤΡΟΥ	2003050



2.6 ΕΥΡΕΤΗΡΙΟ Π.Υ.Χ. ΣΥΜΦΩΝΑ ΜΕ ΤΗΝ ΑΛΦΑΒΗΤΙΚΗ ΣΕΙΡΑ ΤΩΝ ΔΙΚΑΙΟΥΧΩΝ

ΔΙΚΑΙΟΥΧΟΣ (73)	ΤΙΤΛΟΣ ΕΦΕΥΡΕΣΗΣ (54)	ΚΑΤΑΘΕΣΗ (22)	ΑΡ. Π.Υ.Χ. (21)
<i>NIKISHIN DENIS</i>	ΑΠΟΣΠΑΣΙΜΟ ΠΕΛΑΜΑ ΕΠΙΣΩΤΡΟΥ	23/01/2015	2003050
<i>ΔΕΛΑΚΑΣ ΠΑΝΑΓΗΣ</i>	ΟΠΛΟ ΜΕ ΕΝΣΩΜΑΤΩΜΕΝΗ ΦΩΤΟΓΡΑΦΙΚΗ ΜΗΧΑΝΗ	22/01/2015	2003049
<i>ΚΟΚΟΛΑΚΗΣ ΣΤΥΛΙΑΝΟΣ</i>	ΑΝΕΜΟΓΕΝΝΗΤΡΙΑ ΠΑΝΤΟΣ ΚΑΙΡΟΥ	10/10/2013	2003048

## 2.7 ΣΥΜΠΛΗΡΩΜΑΤΙΚΑ ΠΙΣΤΟΠΟΙΗΤΙΚΑ ΠΡΟΣΤΑΣΙΑΣ ΓΙΑ ΦΑΡΜΑΚΑ

<b>ΑΡΙΘΜΟΣ ΣΠΠΦ</b>	<b>(11): 8000513</b>
ΑΡΙΘΜΟΣ ΑΙΤΗΣΗΣ ΣΠΠΦ	(21): 20130800033
ΗΜΕΡΟΜ. ΚΑΤΑΘΕΣΗΣ	(22): 03/07/2013
ΗΜΕΡ/ΝΙΑ ΧΟΡΗΓΗΣΗΣ	(47): 16/06/2015
ΔΙΚΑΙΟΥΧΟΣ	(71): 1)ΝΟΒΟ NORDISK A/S Novo Alle, 2880 Bagsvaerd, ΔΑΝΙΑ
<b>ΤΙΤΛΟΣ ΕΦΕΥΡΕΣΗΣ</b>	<b>(54): ΝΕΑ ΠΑΡΑΓΩΓΑ ΙΝΣΟΥΛΙΝΗΣ</b>
ΑΡΙΘ./ΗΜΕΡ. ΚΥΡΙΟΥ Ε.Δ.Ε.	(68): 3080413
ΠΡΟΣΔΙΟΡΙΣΜΟΣ ΠΡΟΪΟΝΤΟΣ	(95): ΣΥΝΔΥΑΣΜΟΣ ΙΝΣΟΥΛΙΝΗΣ DEGLUDEC ΚΑΙ ΙΝΣΟΥΛΙΝΗΣ ASPART ΣΕ ΟΛΕΣ ΤΙΣ ΜΟΡΦΕΣ ΤΟΥ ΟΠΩΣ ΑΥΤΕΣ ΠΡΟΣΤΑΤΕΥΟΝΤΑΙ ΑΠΟ ΤΟ ΚΥΡΙΟ ΔΙΠΛΩΜΑ ΕΥΡΕΣΙΤΕΧΝΙΑΣ
ΑΡΙΘ./ΗΜΕΡ. ΙΣΧΥΟΥΣΑΣ ΑΔΕΙΑΣ ΚΥΚΛΟΦΟΡΙΑΣ ΣΤΗΝ ΕΛΛΑΔΑ	(92): Ε.Ε.(C)(2013)368(τελικό)cor/21-01-2013
ΑΡΙΘ./ΗΜΕΡ. ΠΡΩΤΗΣ ΑΔΕΙΑΣ ΚΥΚΛΟΦΟΡΙΑΣ ΣΤΗΝ ΑΓΟΡΑ ΤΗΣ ΕΥΡΩΠΑΪΚΗΣ ΚΟΙΝΟΤΗΤΑΣ	(93): —
ΙΣΧΥΕΙ ΜΕΧΡΙ	(94): 22-1-2028
ΕΙΛΙΚΟΣ ΠΛΗΡΕΞΟΥΣΙΟΣ	(74): ΑΘΑΝΑΣΙΑΔΟΥ ΜΑΡΙΑ Κουμπάρη 2, 10674 ΑΘΗΝΑ
ΑΝΤΙΚΛΗΤΟΣ	(74): ΠΑΠΑΚΩΝΣΤΑΝΤΙΝΟΥ ΕΛΕΝΗ Κουμπάρη 2,10674 ΑΘΗΝΑ

<b>ΑΡΙΘΜΟΣ ΣΠΠΦ</b>	<b>(11): 8000514</b>
ΑΡΙΘΜΟΣ ΑΙΤΗΣΗΣ ΣΠΠΦ	(21): 20140800032
ΗΜΕΡΟΜ. ΚΑΤΑΘΕΣΗΣ	(22): 19/06/2014
ΗΜΕΡ/ΝΙΑ ΧΟΡΗΓΗΣΗΣ	(47): 16/06/2015
ΔΙΚΑΙΟΥΧΟΣ	(71): 1)Dow Pharmaceutical Sciences, Inc. 1330a Redwood Way, Petaluma CA 94954-6542, ΗΝΩΜΕΝΕΣ ΠΟΛΙΤΕΙΕΣ ΤΗΣ ΑΜΕΡΙΚΗΣ
<b>ΤΙΤΛΟΣ ΕΦΕΥΡΕΣΗΣ</b>	<b>(54): ΤΟΠΙΚΑ ΣΥΣΤΗΜΑΤΑ ΠΑΡΟΧΗΣ ΓΕΛΗΣ ΓΙΑ ΤΗΝ ΘΕΡΑΠΕΥΤΙΚΗ ΑΝΤΙΜΕΤΩΠΙΣΗ ΤΩΝ ΔΙΑΤΑΡΑΧΩΝ ΔΕΡΜΑΤΟΣ</b>
ΑΡΙΘ./ΗΜΕΡ. ΚΥΡΙΟΥ Ε.Δ.Ε.	(68): 3069358
ΠΡΟΣΔΙΟΡΙΣΜΟΣ ΠΡΟΪΟΝΤΟΣ	(95): ΚΛΙΝΔΑΜΥΚΙΝΗ (ΩΣ ΦΩΣΦΟΡΙΚΗ ΚΛΙΝΔΑΜΥΚΙΝΗ) ΚΑΙ ΤΡΕΤΙΝΟΪΝΗ
ΑΡΙΘ./ΗΜΕΡ. ΙΣΧΥΟΥΣΑΣ ΑΔΕΙΑΣ ΚΥΚΛΟΦΟΡΙΑΣ ΣΤΗΝ ΕΛΛΑΔΑ	(92): ΑΡ.ΑΠΟΦ.ΕΟΦ/7651/25-02-2014
ΑΡΙΘ./ΗΜΕΡ. ΠΡΩΤΗΣ ΑΔΕΙΑΣ ΚΥΚΛΟΦΟΡΙΑΣ ΣΤΗΝ ΑΓΟΡΑ ΤΗΣ ΕΥΡΩΠΑΪΚΗΣ ΚΟΙΝΟΤΗΤΑΣ	(93): ΡΑ1332/043/001/22-03-2013/ΙΕ
ΙΣΧΥΕΙ ΜΕΧΡΙ	(94): 25-7-2026
ΕΙΛΙΚΟΣ ΠΛΗΡΕΞΟΥΣΙΟΣ	(74): ΠΑΠΑΚΩΝΣΤΑΝΤΙΝΟΥ ΕΛΕΝΗ Κουμπάρη 2, 10674 ΑΘΗΝΑ
ΑΝΤΙΚΛΗΤΟΣ	(74): ΠΑΠΑΚΩΝΣΤΑΝΤΙΝΟΥ ΕΛΕΝΗ Κουμπάρη 2,10674 ΑΘΗΝΑ

<b>ΑΡΙΘΜΟΣ ΣΠΠΦ</b>	<b>(11): 8000515</b>
ΑΡΙΘΜΟΣ ΑΙΤΗΣΗΣ ΣΠΠΦ	(21): 20140800036
ΗΜΕΡΟΜ. ΚΑΤΑΘΕΣΗΣ	(22): 23/07/2014
ΗΜΕΡ/ΝΙΑ ΧΟΡΗΓΗΣΗΣ	(47): 16/06/2015
ΔΙΚΑΙΟΥΧΟΣ	(71): 1)Cipla Ltd. 289, Belasis Road, Mumbai Central, Mumbai 400 008, ΙΝΔΙΑ
<b>ΤΙΤΛΟΣ ΕΦΕΥΡΕΣΗΣ</b>	<b>(54): ΣΥΝΔΥΑΣΜΟΣ ΑΖΕΛΑΣΤΙΝΗΣ ΚΑΙ ΦΛΟΥΤΙΚΑΖΟΝΗΣ</b>
ΑΡΙΘ./ΗΜΕΡ. ΚΥΡΙΟΥ Ε.Δ.Ε.	(68): 3069359
ΠΡΟΣΔΙΟΡΙΣΜΟΣ ΠΡΟΪΟΝΤΟΣ	(95): ΑΖΕΛΑΣΤΙΝΗ, Ή ΕΝΑ ΦΑΡΜΑΚΕΥΤΙΚΩΣ ΑΠΟΔΕΚΤΟ ΑΛΛΑΣ ΑΥΤΗΣ, ΚΑΙ ΕΝΑΣ ΦΑΡΜΑΚΕΥΤΙΚΩΣ ΑΠΟΔΕΚΤΟΣ ΕΣΤΕΡΑΣ ΦΛΟΥΤΙΚΑΖΟΝΗΣ
ΑΡΙΘ./ΗΜΕΡ. ΙΣΧΥΟΥΣΑΣ ΑΔΕΙΑΣ ΚΥΚΛΟΦΟΡΙΑΣ ΣΤΗΝ ΕΛΛΑΔΑ	(92): ΑΡ.ΑΠΟΦ. ΕΟΦ. 31742/10-06-2014
ΑΡΙΘ./ΗΜΕΡ. ΠΡΩΤΗΣ ΑΔΕΙΑΣ ΚΥΚΛΟΦΟΡΙΑΣ ΣΤΗΝ ΑΓΟΡΑ ΤΗΣ ΕΥΡΩΠΑΪΚΗΣ ΚΟΙΝΟΤΗΤΑΣ	(93): 24/0055/13-S/15-02-2013/SK
ΙΣΧΥΕΙ ΜΕΧΡΙ	(94): 16-2-2028
ΕΙΛΙΚΟΣ ΠΛΗΡΕΞΟΥΣΙΟΣ	(74): ΠΑΠΑΚΩΝΣΤΑΝΤΙΝΟΥ ΕΛΕΝΗ Κουμπάρη 2, 10674 ΑΘΗΝΑ
ΑΝΤΙΚΛΗΤΟΣ	(74): ΠΑΠΑΚΩΝΣΤΑΝΤΙΝΟΥ ΕΛΕΝΗ Κουμπάρη 2,10674 ΑΘΗΝΑ

**2.8 ΕΥΡΕΤΗΡΙΟ Σ.Π.Π.Φ. ΣΥΜΦΩΝΑ ΜΕ ΤΗΝ ΗΜΕΡΟΜΗΝΙΑ ΚΑΤΑΘΕΣΗΣ**

<b>ΚΑΤΑΘΕΣΗ (22)</b>	<b>ΔΙΚΑΙΟΥΧΟΣ (73)</b>	<b>ΤΙΤΛΟΣ ΕΦΕΥΡΕΣΗΣ (54)</b>	<b>ΑΡ. Σ.Π.Π.Φ. (11)</b>
<i>03/07/2013</i>	NOVO NORDISK A/S	ΝΕΑ ΠΑΡΑΓΩΓΑ ΙΝΣΟΥΛΙΝΗΣ	8000513
<i>19/06/2014</i>	DOW PHARMACEUTICAL SCIENCES, INC.	ΤΟΠΙΚΑ ΣΥΣΤΗΜΑΤΑ ΠΑΡΟΧΗΣ ΓΕΛΗΣ ΓΙΑ ΤΗΝ ΘΕΡΑΠΕΥ- ΤΙΚΗ ΑΝΤΙΜΕΤΩΠΙΣΗ ΤΩΝ ΔΙΑΤΑΡΑΧΩΝ ΔΕΡΜΑΤΟΣ	8000514
<i>23/07/2014</i>	CIPLA LTD.	ΣΥΝΔΥΑΣΜΟΣ ΑΖΕΛΑΣΤΙΝΗΣ ΚΑΙ ΦΛΟΥΤΙΚΑΖΟΝΗΣ	8000515

**2.9 ΕΥΡΕΤΗΡΙΟ Σ.Π.Π.Φ. ΣΥΜΦΩΝΑ ΜΕ ΤΗΝ ΑΛΦΑΒΗΤΙΚΗ ΣΕΙΡΑ ΤΩΝ ΔΙΚΑΙΟΥΧΩΝ**

<b>ΔΙΚΑΙΟΥΧΟΣ (73)</b>	<b>ΤΙΤΛΟΣ ΕΦΕΥΡΕΣΗΣ (54)</b>	<b>ΚΑΤΑΘΕΣΗ (22)</b>	<b>ΑΡ. Σ.Π.Π.Φ. (11)</b>
<i>CIPLA LTD.</i>	ΣΥΝΔΥΑΣΜΟΣ ΑΖΕΛΑΣΤΙΝΗΣ ΚΑΙ ΦΛΟΥΤΙΚΑΖΟΝΗΣ	23/07/2014	8000515
<i>DOW PHARMACEUTICAL SCIENCES, INC.</i>	ΤΟΠΙΚΑ ΣΥΣΤΗΜΑΤΑ ΠΑΡΟΧΗΣ ΓΕΛΗΣ ΓΙΑ ΤΗΝ ΘΕΡΑΠΕΥΤΙΚΗ ΑΝΤΙΜΕΤΩΠΙΣΗ ΤΩΝ ΔΙΑΤΑΡΑΧΩΝ ΔΕΡΜΑΤΟΣ	19/06/2014	8000514
<i>NOVO NORDISK A/S</i>	ΝΕΑ ΠΑΡΑΓΩΓΑ ΙΝΣΟΥΛΙΝΗΣ	03/07/2013	8000513

---

**2.10 ΣΥΜΠΛΗΡΩΜΑΤΙΚΑ ΠΙΣΤΟΠΟΙΗΤΙΚΑ ΠΡΟΣΤΑΣΙΑΣ ΓΙΑ  
ΦΥΤΟΠΡΟΣΤΑΤΕΥΤΙΚΑ ΠΡΟΪΟΝΤΑ**

---

---

*Ο Υ Δ Ε Ν*

---

---

**ΔΕΝ ΥΠΑΡΧΕΙ ΔΗΜΟΣΙΕΥΣΗ**

---

---

ΔΕΝ ΥΠΑΡΧΕΙ ΔΗΜΟΣΙΕΥΣΗ

---







**ΜΕΡΟΣ Β΄**  
**ΕΥΡΩΠΑΪΚΟΙ ΤΙΤΛΟΙ ΠΡΟΣΤΑΣΙΑΣ**





**Κ Ε Φ Α Λ Α Ι Ο 1**  
**ΜΕΤΑΦΡΑΣΕΙΣ ΕΥΡΩΠΑΪΚΩΝ ΑΙΤΗΣΕΩΝ**

---

**1.1 ΑΝΑΚΟΙΝΩΣΗ ΓΙΑ ΚΑΤΑΘΕΣΗ ΜΕΤΑΦΡΑΣΗΣ ΤΩΝ ΑΞΙΩΣΕΩΝ ΕΥΡΩΠΑΪΚΩΝ ΑΙΤΗΣΕΩΝ Δ.Ε.**

---

---

**Ο Υ Δ Ε Μ Ι Α**

---

**1.2 ΕΥΡΕΤΗΡΙΟ ΕΥΡΩΠΑΪΚΩΝ ΑΙΤΗΣΕΩΝ ΣΥΜΦΩΝΑ ΜΕ ΤΟΝ ΑΡΙΘΜΟ ΔΗΜΟΣΙΕΥΣΗΣ  
ΤΗΣ ΕΥΡΩΠΑΪΚΗΣ ΑΙΤΗΣΗΣ**

---

**ΔΕΝ ΥΠΑΡΧΕΙ ΔΗΜΟΣΙΕΥΣΗ**

---

---

*ΔΕΝ ΥΠΑΡΧΕΙ ΔΗΜΟΣΙΕΥΣΗ*

---

**2.1 ΑΝΑΚΟΙΝΩΣΗ ΓΙΑ ΚΑΤΑΘΕΣΗ ΜΕΤΑΦΡΑΣΗΣ ΕΥΡΩΠΑΪΚΩΝ Δ.Ε.**

**ΑΡΙΘΜΟΣ ΕΥΡ. Δ.Ε.** (11):3086225  
**ΑΡΙΘ. ΕΛΛ. ΚΑΤΑΘΕΣΗΣ** (21):20150401129  
**ΗΜΕΡ. ΕΛΛ. ΚΑΤΑΘΕΣΗΣ** (22):02/06/2015  
**ΑΡΙΘ./ΗΜΕΡ. ΔΗΜΟΣΙΕΥΣΗΣ**  
**ΕΥΡΩΠΑΪΚΟΥ ΔΙΠΛΩΜΑΤΟΣ(87):**2484510 - 15/04/2015  
**ΑΡΙΘ./ΗΜΕΡ. ΔΗΜΟΣΙΕΥΣΗΣ**  
**ΕΥΡΩΠΑΪΚΗΣ ΑΙΤΗΣΗΣ** (86):11153402.0--04/02/2011  
**ΔΙΚΑΙΟΥΧΟΣ** (73):1)Mosca GmbH  
Gerd-Mosca-Strasse 1, 69429 Waldbrunn,  
GERMANY  
**ΣΥΜΒ. ΠΡΟΤΕΡΑΙΟΤΗΤΕΣ** (30):  
**ΕΦΕΥΡΕΤΗΣ** (72):1)Eberle, Ulrich  
**ΕΙΔΙΚΟΣ ΠΛΗΡΕΞΟΥΣΙΟΣ** (74):ΚΙΟΡΤΣΗ ΧΡΙΣΤΙΝΑ  
Σόλωνος 136, 10677 ΑΘΗΝΑ  
**ΑΝΤΙΚΛΗΤΟΣ** (74):ΚΙΟΡΤΣΗ ΧΡΙΣΤΙΝΑ  
Σόλωνος 136,10677 ΑΘΗΝΑ  
**ΤΙΤΛΟΣ ΕΦΕΥΡΕΣΗΣ** (54):**ΜΕΘΟΔΟΣ ΓΙΑ ΤΗ ΣΥΓΚΟΛΛΗΣΗ**  
**ΑΝΑΝΕΩΣΙΜΩΝ ΠΡΩΤΩΝ ΥΛΩΝ**

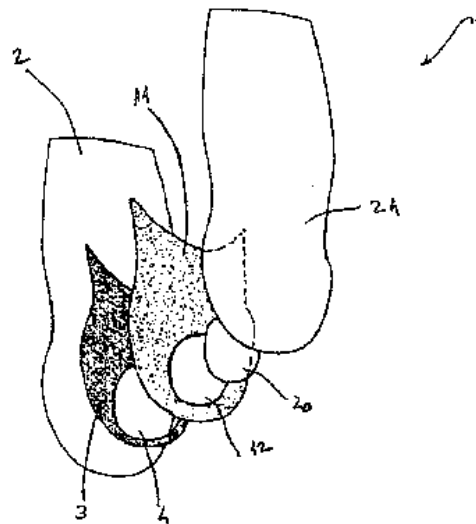
**ΠΕΡΙΛΗΨΗ(57)**

Η εφεύρεση αφορά μία μέθοδο για τη συγκόλληση μονοαξονικά εκτεταμένων ανανεώσιμων πρώτων υλών, καθώς επίσης μία ταινία συσκευασίας, η οποία κατασκευάζεται σύμφωνα προς την εφεύρεση μέθοδο.

**ΑΡΙΘΜΟΣ ΕΥΡ. Δ.Ε.** (11):3086226  
**ΑΡΙΘ. ΕΛΛ. ΚΑΤΑΘΕΣΗΣ** (21):20150401127  
**ΗΜΕΡ. ΕΛΛ. ΚΑΤΑΘΕΣΗΣ** (22):02/06/2015  
**ΑΡΙΘ./ΗΜΕΡ. ΔΗΜΟΣΙΕΥΣΗΣ**  
**ΕΥΡΩΠΑΪΚΟΥ ΔΙΠΛΩΜΑΤΟΣ(87):**2381809 - 11/03/2015  
**ΑΡΙΘ./ΗΜΕΡ. ΔΗΜΟΣΙΕΥΣΗΣ**  
**ΕΥΡΩΠΑΪΚΗΣ ΑΙΤΗΣΗΣ** (86):10704385.3--19/01/2010  
**ΔΙΚΑΙΟΥΧΟΣ** (73):1)Podo Concept  
4 Rue de la Bourse, 69001 Lyon, ΓΑΛΛΙΑ  
**ΣΥΜΒ. ΠΡΟΤΕΡΑΙΟΤΗΤΕΣ** (30):0900220-19/01/2009-FR  
**ΕΦΕΥΡΕΤΗΣ** (72):1)CONTAL, Emmanuel  
**ΕΙΔΙΚΟΣ ΠΛΗΡΕΞΟΥΣΙΟΣ** (74):ΚΙΟΡΤΣΗ ΧΡΙΣΤΙΝΑ  
Σόλωνος 136, 10677 ΑΘΗΝΑ  
**ΑΝΤΙΚΛΗΤΟΣ** (74):ΚΙΟΡΤΣΗ ΧΡΙΣΤΙΝΑ  
Σόλωνος 136,10677 ΑΘΗΝΑ  
**ΤΙΤΛΟΣ ΕΦΕΥΡΕΣΗΣ** (54):**ΟΡΘΟΠΑΙΔΙΚΟ ΣΤΟΙΧΕΙΟ**  
**ΠΕΡΙΛΗΨΗ(57)**

Ορθοπαιδικό στοιχείο (1) για την παραγωγή ορθοπαιδικών πάτων μέσω θερμικής διαμόρφωσης, το οποίο περιλαμβάνει ένα σύνθετο σώμα από περισσότερες στρώσεις, οι οποίες συνδέονται με την ακόλουθη σειρά ξεχωριστά ή σε προσυνδεδεμένη μορφή: ένα πρώτο άκαμπτο ή ημι-άκαμπτο κέλυφος (11), το οποίο έχει προορίζεται να συνεισφέρει στήριξη εις τον ορθοπαιδικό πάτο όπου το εν λόγω πρώτο κέλυφος (11) παρουσιάζει μία πρόσθια απότμηση (13) υπό τη μορφή ενός V, όπου το άκρο (14) του εσωτερικού σκέλους ευρίσκεται πλησίον του πρώτου μεταταρσίου, όπου το άκρο (15) του εξωτερικού σκέλους ευρίσκεται πλησίον του πέμπτου μεταταρσίου και του οποίου το οπίσθιο άκρο (16) ευρίσκεται ουσιαστικά πλησίον του οπισθίου μεσαίου σημείου των μεσαίων μεταταρσίων, μία άνω επένδυση (21), υπό τη μορφή πέλματος με ένα πρόσθιο όριο ευρισκόμενο ουσιαστικά εις το πρόσθιο όριο του προσθίου τμήματος της πτέρνας και προορίζεται να απομονώνει το πόδι από το εν λόγω πρώτο κέλυφος (11). Σύμφωνα προς την εφεύρεση, περιλαμβάνεται τουλάχιστον ένα δεύτερο άκαμπτο ή ημι-άκαμπτο κέλυφος (3), το οποίο προορίζεται ώστε να παρέχει στήριξη εις το ορθοπαιδικό πέλμα, το οποίο διαθέτει ένα περίγραμμα ουσιαστικά του ίδιου

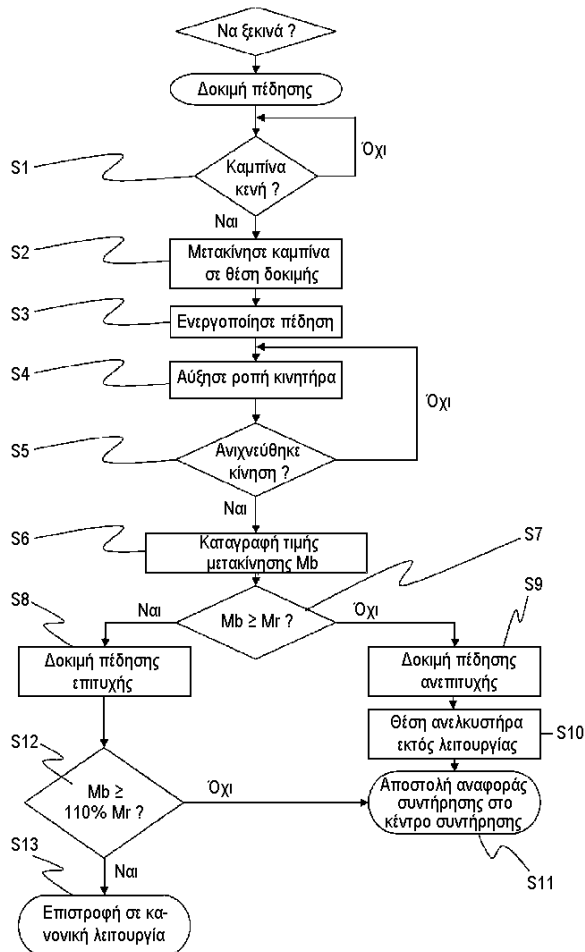
σχήματος όπως αυτό του πρώτου, αλλά διαθέτει μικρότερες διαστάσεις εν συγκρίσει προς το πρώτο και ευρίσκεται γειτονικά προς το εν λόγω πρώτο κέλυφος (11).



**ΑΡΙΘΜΟΣ ΕΥΡ. Δ.Ε.** (11):3086227  
**ΑΡΙΘ. ΕΛΛ. ΚΑΤΑΘΕΣΗΣ** (21):20150401128  
**ΗΜΕΡ. ΕΛΛ. ΚΑΤΑΘΕΣΗΣ** (22):02/06/2015  
**ΑΡΙΘ./ΗΜΕΡ. ΔΗΜΟΣΙΕΥΣΗΣ**  
**ΕΥΡΩΠΑΪΚΟΥ ΔΙΠΛΩΜΑΤΟΣ(87)**:2646358 - 04/03/2015  
**ΑΡΙΘ./ΗΜΕΡ. ΔΗΜΟΣΙΕΥΣΗΣ**  
**ΕΥΡΩΠΑΪΚΗΣ ΑΙΤΗΣΗΣ** (86):11787908.0--25/11/2011  
**ΔΙΚΑΙΟΥΧΟΣ** (73):1)Inventio AG  
 Seestrasse 55, 6052 Hergiswil, ΕΛΒΕΤΙΑ  
**ΣΥΜΒ. ΠΡΟΤΕΡΑΙΟΤΗΤΕΣ** (30):10193737-03/12/2010-EP  
**ΕΦΕΥΡΕΤΗΣ** (72):1)PETER, Andre  
 2)AMMON, Urs  
 3)POLIN, Urs  
 4)EILINGER, Thomas  
 5)SPIRGI, Erich  
 6)BOSSARD, Daniel  
 7)PERIC, Danilo  
 8)ALMADA, Enrique  
**ΕΙΔΙΚΟΣ ΠΛΗΡΕΞΟΥΣΙΟΣ** (74):ΚΙΟΡΤΣΗ ΧΡΙΣΤΙΝΑ  
 Σόλωνος 136, 10677 ΑΘΗΝΑ  
**ΑΝΤΙΚΛΗΤΟΣ** (74):ΚΙΟΡΤΣΗ ΧΡΙΣΤΙΝΑ  
 Σόλωνος 136,10677 ΑΘΗΝΑ  
**ΤΙΤΛΟΣ ΕΦΕΥΡΕΣΗΣ** (54):**ΜΕΘΟΔΟΣ ΓΙΑ ΤΗ ΛΕΙΤΟΥΡΓΙΑ**  
**ΑΝΕΛΚΥΣΤΗΡΩΝ**

**ΠΕΡΙΛΗΨΗ(57)**

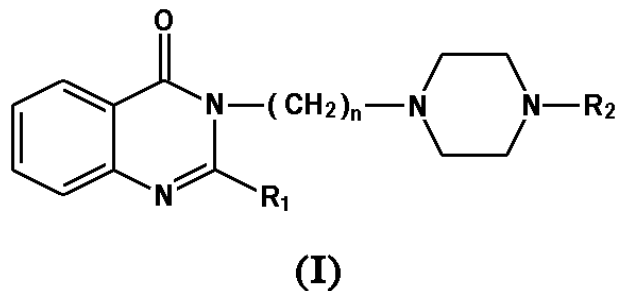
Μέθοδος για τη λειτουργία ενός ανελκυστήρα (1), ο οποίος έχει μία καμπίνα (4), η οποία κινείται από έναν κινητήρα (12) και τουλάχιστον μία διάταξη πέδησης (14' 16), προκειμένου να ακινητοποιείται η καμπίνα (4), όπου η μέθοδος περιλαμβάνει τα βήματα θέσης εκτός λειτουργίας (S3) μίας διάταξης πέδησης, αύξησης της ροπής του κινητήρα έως ότου η καμπίνα μετακινηθεί (S4) και καταγραφής μίας τιμής (Mb), η οποία είναι ενδεικτική της ροπής του κινητήρα, κατά την οποία μετακινείται (S6) η καμπίνα (4).



**ΑΡΙΘΜΟΣ ΕΥΡ. Δ.Ε.** (11):3086228  
**ΑΡΙΘ. ΕΛΛ. ΚΑΤΑΘΕΣΗΣ** (21):20150401131  
**ΗΜΕΡ. ΕΛΛ. ΚΑΤΑΘΕΣΗΣ** (22):02/06/2015  
**ΑΡΙΘ./ΗΜΕΡ. ΔΗΜΟΣΙΕΥΣΗΣ**  
**ΕΥΡΩΠΑΪΚΟΥ ΔΙΠΛΩΜΑΤΟΣ(87)**:2619187 - 04/03/2015  
**ΑΡΙΘ./ΗΜΕΡ. ΔΗΜΟΣΙΕΥΣΗΣ**  
**ΕΥΡΩΠΑΪΚΗΣ ΑΙΤΗΣΗΣ** (86):11776685.7--22/09/2011  
**ΔΙΚΑΙΟΥΧΟΣ** (73):1)Ache Laboratorios Farmaceuticos S.A.  
 Rodovia Presidente Dutra, Km 222,2, 07034-904 Guarulhos - SP, ΒΡΑΖΙΛΙΑ  
 2)Ache International (BVI) Ltd.  
 ATC Trustees Abbot Building, 2nd Floor Road Town PO Box 933, Tortola, ΠΑΡΘΕΝΟΙ ΝΗΣΟΙ ΤΗΣ ΜΕΓΑΛΗΣ ΒΡΕΤΑΝΙΑΣ  
**ΣΥΜΒ. ΠΡΟΤΕΡΑΙΟΤΗΤΕΣ** (30):PI1003506-24/09/2010-BR  
**ΕΦΕΥΡΕΤΗΣ** (72):1)FREIRE TORRES RUSSO, Valter  
 2)MANNOCHIO DE SOUZA RUSSO, Elisa  
**ΕΙΔΙΚΟΣ ΠΛΗΡΕΞΟΥΣΙΟΣ** (74):ΠΑΠΑΚΩΝΣΤΑΝΤΙΝΟΥ ΕΛΕΝΗ  
 Κουμπάρη 2, 10674 ΑΘΗΝΑ  
**ΑΝΤΙΚΛΗΤΟΣ** (74):ΠΑΠΑΚΩΝΣΤΑΝΤΙΝΟΥ ΕΛΕΝΗ  
 Κουμπάρη 2,10674 ΑΘΗΝΑ  
**ΤΙΤΛΟΣ ΕΦΕΥΡΕΣΗΣ** (54):**ΕΝΩΣΕΙΣ ΚΑΙ ΦΑΡΜΑΚΕΥΤΙΚΕΣ**  
**ΣΥΝΘΕΣΕΙΣ ΓΙΑ ΘΕΡΑΠΕΙΑ ΔΙΑΤΑΡΑΧΩΝ ΠΟΥ ΣΧΕΤΙΖΟΝΤΑΙ ΜΕ ΤΟΥΣ**  
**5-HT1Α ΚΑΙ 5-HT2Α ΥΠΟΔΟΧΕΙΣ**

**ΠΕΡΙΛΗΨΗ(57)**

Η εφεύρεση σχετίζεται με τις αλκυλο-πιπεραζίν-φαινυλο 4 (3H)-κιναζολινόνες του γενικού τύπου (I) ενώσεις, φαρμακολογικές δραστικές και ικανές να δρουν πάνω στους 5-HT1A και 5-HT2A υποδοχείς σεροτονίνης με τρόπο που προωθεί τον έλεγχο, την ανακούφιση την ίαση διαταραχών που σχετίζονται με αυτούς τους υποδοχείς, και με φαρμακευτικές συνθέσεις που περιέχουν τις ενώσεις για τη θεραπεία διαταραχών που σχετίζονται με αυτούς τους υποδοχείς. Αυτές οι ενώσεις και οι φαρμακευτικές τους συνθέσεις είναι χρήσιμες για τη θεραπεία καταστάσεων όπως κατάθλιψη, άγχους, φοβιών, εθισμών, επιθετικότητας, παρορμητικότητας, πανικού, ψυχωσικών διαταραχών, διατροφικών διαταραχών και διαταραχών του ύπνου, ιδεοψυχαναγκαστικής διαταραχής και γυναικείων σεξουαλικώνδυσλειτουργιών, μεταξύ άλλων διαταραχών που σχετίζονται με αυτούς τους υποδοχείς.



**ΑΡΙΘΜΟΣ ΕΥΡ. Δ.Ε.** (11):3086229  
**ΑΡΙΘ. ΕΛΛ. ΚΑΤΑΘΕΣΗΣ** (21):20150401138  
**ΗΜΕΡ. ΕΛΛ. ΚΑΤΑΘΕΣΗΣ** (22):02/06/2015  
**ΑΡΙΘ./ΗΜΕΡ. ΔΗΜΟΣΙΕΥΣΗΣ**  
**ΕΥΡΩΠΑΪΚΟΥ ΔΙΠΛΩΜΑΤΟΣ(87):**2325199 - 04/03/2015  
**ΑΡΙΘ./ΗΜΕΡ. ΔΗΜΟΣΙΕΥΣΗΣ**  
**ΕΥΡΩΠΑΪΚΗΣ ΑΙΤΗΣΗΣ** (86):10014362.7--28/04/2006  
**ΔΙΚΑΙΟΥΧΟΣ** (73):1)AMGEN, INC.

One Amgen Center Drive, Thousand Oaks, CA  
 91320, ΗΝΩΜΕΝΕΣ ΠΟΛΙΤΕΙΕΣ ΤΗΣ  
 ΑΜΕΡΙΚΗΣ

**ΣΥΜΒ. ΠΡΟΤΕΡΑΙΟΤΗΤΕΣ** (30):677583 P-03/05/2005-US  
 776847 P-24/02/2006-US  
 782244 P-13/03/2006-US  
 792645 P-17/04/2006-US  
 411003-25/04/2006-US

**ΕΦΕΥΡΕΤΗΣ** (72):

- |                         |                         |
|-------------------------|-------------------------|
| 1)Paszty, Christopher   | 7)Lawson, Alastair      |
| 2)Robinson, Martyn Kim  | 8)Lu, Hsieng Sen        |
| 3)Graham, Kevin         | 9)Winters, Aaron George |
| 4)Henry, Alistair James | 10)Winkler, David       |
| 5)Hoffmann, Kelly Sue   | 11)Shen, Wenyan         |
| 6)Latham, John          | 12)Popplewell, Andy     |

**ΕΙΔΙΚΟΣ ΠΑΗΡΕΞΟΥΣΙΟΣ** (74):ΠΑΠΑΚΩΝΣΤΑΝΤΙΝΟΥ ΕΛΕΝΗ

Κουμπάρη 2, 10674 ΑΘΗΝΑ

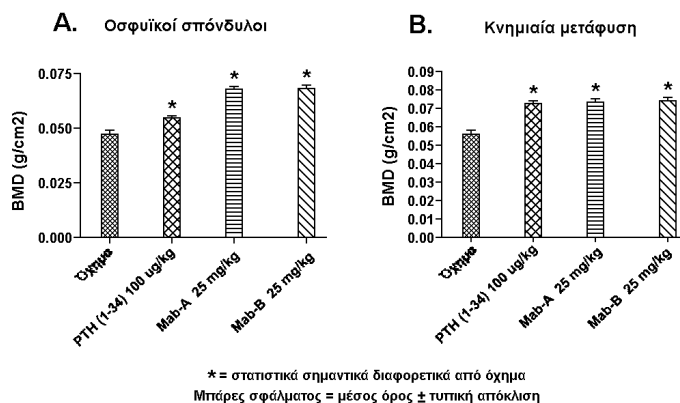
**ΑΝΤΙΚΛΗΤΟΣ** (74):ΠΑΠΑΚΩΝΣΤΑΝΤΙΝΟΥ ΕΛΕΝΗ

Κουμπάρη 2,10674 ΑΘΗΝΑ

**ΤΙΤΛΟΣ ΕΦΕΥΡΕΣΗΣ** (54):ΔΕΣΜΕΥΤΙΚΟΙ ΠΑΡΑΓΟΝΤΕΣ ΣΚΛΗΡΟΣΤΙΝΗΣ

## ΠΕΡΙΛΗΨΗ(57)

Παρέχονται συνθέσεις και μέθοδοι που σχετίζονται με επιτόπους πρωτεΐνης σκληροστίνης, και με δεσμευτικούς παράγοντες σκληροστίνης, όπως αντισώματα ικανά να δεσμεύονται με σκληροστίνη.



**ΑΡΙΘΜΟΣ ΕΥΡ. Δ.Ε.** (11):3086230  
**ΑΡΙΘ. ΕΛΛ. ΚΑΤΑΘΕΣΗΣ** (21):20150401132  
**ΗΜΕΡ. ΕΛΛ. ΚΑΤΑΘΕΣΗΣ** (22):02/06/2015  
**ΑΡΙΘ./ΗΜΕΡ. ΔΗΜΟΣΙΕΥΣΗΣ**  
**ΕΥΡΩΠΑΪΚΟΥ ΔΙΠΛΩΜΑΤΟΣ(87):**2690643 - 04/03/2015  
**ΑΡΙΘ./ΗΜΕΡ. ΔΗΜΟΣΙΕΥΣΗΣ**  
**ΕΥΡΩΠΑΪΚΗΣ ΑΙΤΗΣΗΣ** (86):12177668.6--24/07/2012  
**ΔΙΚΑΙΟΥΧΟΣ** (73):1)ABB S.p.A.

Via Vittor Pisani 16, 20124 Milano, ΙΤΑΛΙΑ

**ΣΥΜΒ. ΠΡΟΤΕΡΑΙΟΤΗΤΕΣ** (30):

**ΕΦΕΥΡΕΤΗΣ** (72):1)Besana, Stefano

2)Pasquale, Flavio

**ΕΙΔΙΚΟΣ ΠΑΗΡΕΞΟΥΣΙΟΣ** (74):ΠΑΠΑΚΩΝΣΤΑΝΤΙΝΟΥ ΕΛΕΝΗ

Κουμπάρη 2, 10674 ΑΘΗΝΑ

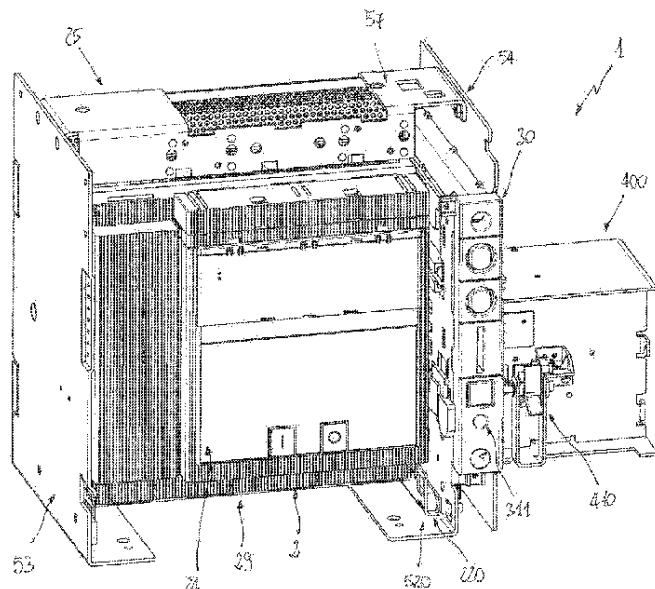
**ΑΝΤΙΚΛΗΤΟΣ** (74):ΠΑΠΑΚΩΝΣΤΑΝΤΙΝΟΥ ΕΛΕΝΗ

Κουμπάρη 2,10674 ΑΘΗΝΑ

**ΤΙΤΛΟΣ ΕΦΕΥΡΕΣΗΣ** (54):ΒΕΛΤΙΩΜΕΝΗ ΔΙΑΤΑΞΗ ΜΕΤΑΓΩΓΗΣ ΣΤΕΡΕΑΣ ΚΑΤΑΣΤΑΣΗΣ

## ΠΕΡΙΛΗΨΗ(57)

Διάταξη μεταγωγής περιλαμβάνουσα: - μια μονάδα μεταγωγής περιλαμβάνουσα, για ένα ηλεκτρικό πόλο, μια πρώτη επαφή αποσύνδεσης, μία δεύτερη επαφή αποσύνδεσης και έναν ή περισσότερους διακόπτες στερεάς κατάστασης - ένα πλαίσιο στήριξης περιλαμβάνον,για ένα ηλεκτρικό πόλο, μία τρίτη επαφή αποσύνδεσης και μια τέταρτη επαφή αποσύνδεσης, οι οποίες συνδέονται/διαχωρίζονται αντίστοιχα με/από την πρώτη και την δεύτερη επαφή αποσύνδεσης, όταν η μονάδα μεταγωγής βρίσκεται σε μία θέση εισαγωγής/απόσυρσης ως προς το πλαίσιο στήριξης - μέσα ενεργοποίησης για την μετακίνηση της μονάδας μεταγωγής μεταξύ της θέσης εισαγωγής και της εν λόγω θέσης απόσυρσης, και αντιστρόφως - μία μονάδα ελέγχου περιλαμβάνουσα μέσα ελέγχου τα οποία διαμορφώνονται για τον συντονισμό της λειτουργίας των μέσων ενεργοποίησης και των διακοπών στερεάς κατάστασης, όταν πρέπει να εκτελεσθεί μία λειτουργία εισαγωγής/απόσυρσης της μονάδας μεταγωγής, κατά τρόπο που τα εν λόγω μέσα ενεργοποίησης να κινούν την εν λόγω μονάδα μεταγωγής μόνον όταν οι διακόπτες στερεάς κατάστασης βρίσκονται σε κατάσταση αποκοπής.





**ΑΡΙΘΜΟΣ ΕΥΡ. Δ.Ε.** (11):3086231  
**ΑΡΙΘ. ΕΛΛ. ΚΑΤΑΘΕΣΗΣ** (21):20150401133  
**ΗΜΕΡ. ΕΛΛ. ΚΑΤΑΘΕΣΗΣ** (22):02/06/2015  
**ΑΡΙΘ./ΗΜΕΡ. ΔΗΜΟΣΙΕΥΣΗΣ**  
**ΕΥΡΩΠΑΪΚΟΥ ΔΙΠΛΩΜΑΤΟΣ(87):**2533423 - 04/03/2015  
**ΑΡΙΘ./ΗΜΕΡ. ΔΗΜΟΣΙΕΥΣΗΣ**  
**ΕΥΡΩΠΑΪΚΗΣ ΑΙΤΗΣΗΣ** (86):11425151.5--06/06/2011  
**ΔΙΚΑΙΟΥΧΟΣ** (73):1)Thales Italia S.p.A.  
 Via Provinciale Lucchese, 33, 50019 Sesto  
 Fiorentino (FI), ΙΤΑΛΙΑ

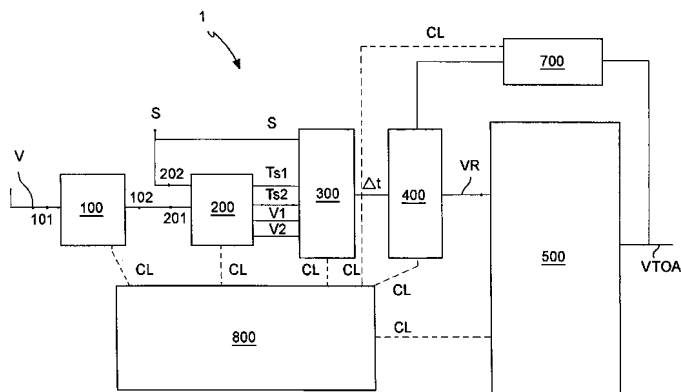
**ΣΥΜΒ. ΠΡΟΤΕΡΑΙΟΤΗΤΕΣ** (30):  
**ΕΦΕΥΡΕΤΗΣ** (72):1)Casti, Maurizio  
**ΕΙΔΙΚΟΣ ΠΛΗΡΕΞΟΥΣΙΟΣ** (74):ΠΑΠΑΚΩΝΣΤΑΝΤΙΝΟΥ ΕΛΕΝΗ  
 Κουμπάρη 2, 10674 ΑΘΗΝΑ  
**ΑΝΤΙΚΛΗΤΟΣ** (74):ΠΑΠΑΚΩΝΣΤΑΝΤΙΝΟΥ ΕΛΕΝΗ  
 Κουμπάρη 2,10674 ΑΘΗΝΑ

**ΤΙΤΛΟΣ ΕΦΕΥΡΕΣΗΣ** (54):**ΜΕΘΟΔΟΣ ΓΙΑ ΤΗΝ ΑΝΙΧΝΕΥΣΗ ΜΕ ΥΨΗΛΗ ΧΡΟΝΙΚΗ ΑΚΡΙΒΕΙΑ ΜΙΑΣ ΣΤΙΓΜΗΣ ΔΙΕΛΕΥΣΕΩΣ ΚΑΤΩΦΛΙΟΥ ΑΠΟ ΕΝΑ ΣΗΜΑ**

**ΠΕΡΙΛΗΨΗ(57)**

Περιγράφεται μία μέθοδος για την ανίχνευση, μέσω μίας ηλεκτρονικής διατάξεως ανιχνεύσεως (1), μίας στιγμής διελεύσεως κατώφλιου (TOA) κατά την οποία ένα ηλεκτρικό σήμα (V) περνά από ένα κατώφλιο (S). Η μέθοδος αυτή περιλαμβάνει τα εξής βήματα: τον ορισμό, από ένα σήμα χρονιστή (CL), μίας ακολουθίας διακριτών στιγμών χρονιστή (Tn), τέτοιας ώστε δύο διαδοχικές στιγμές χρονιστή της ακολουθίας να απέχουν χρονικά μεταξύ τους κατά μία περίοδο χρονιστή (T), κατόπιν, τη δειγματοληψία του ηλεκτρικού σήματος (V) με μία περίοδο δειγματοληψίας (T) ίση προς την περίοδο χρονιστή (T), σε ένα πλήθος στιγμών δειγματοληψίας (Ts), που ανήκουν στην ακολουθία στιγμών χρονιστή (Tn), κατόπιν, την ανίχνευση μίας πρώτης στιγμής δειγματοληψίας (Ts1) και μίας επόμενης διαδοχικής δεύτερης στιγμής δειγματοληψίας (Ts2), έτσι ώστε σε μία από τις εν λόγω στιγμές δειγματοληψίας πρώτη (Ts1) και δεύτερη (Ts2) η τιμή του δειγματοληπτούμενου σήματος να έχει μία πρώτη τιμή σήματος (V1) χαμηλότερη ή ίση προς το κατώφλιο (S), και στην άλλη από τις εν λόγω στιγμές δειγματοληψίας πρώτη (Ts1) και δεύτερη (Ts2) η τιμή του δειγματοληπτούμενου

σήματος να έχει μία δεύτερη τιμή σήματος (V2) υψηλότερη από το κατώφλιο (S), επιπλέον, τον υπολογισμό, με βάση την πρώτη τιμή σήματος (V1), τη δεύτερη τιμή σήματος (V2) και το κατώφλιο (S), ενός πρώτου χρονικού διαστήματος (Δt), κλασματικού ως προς την περίοδο χρονιστή (T), ενδεικτικού μίας χρονικής αποστάσεως μεταξύ της στιγμής διελεύσεως κατώφλιου (TOA) και της πρώτης στιγμής δειγματοληψίας (Ts1), κατόπιν τον προσδιορισμό ενός ηλεκτρικού σήματος αναφοράς (VR), το οποίο έχει ένα πλάτος αναφοράς (VR) αντιπροσωπευτικό του πρώτου χρονικού διαστήματος (Δt) σε σχέση με μία κλίμακα αναφοράς, στη συνέχεια, την παροχή του σήματος αναφοράς (VR) ως ενός σήματος εισόδου ενός δομοστοιχείου συγκρίσεως (500), που έχει διευθετηθεί για να παράγει ένα σήμα με ελεγχόμενη καθυστέρηση, που εξαρτάται από το εν λόγω σήμα εισόδου κατόπιν, την παραγωγή ενός σήματος ανιχνεύσεως διελεύσεως κατώφλιου (VTOA), από το δομοστοιχείο συγκρίσεως (500), σε μία στιγμής ανιχνεύσεως διελεύσεως κατώφλιου (TTOA) καθυστερημένη κατά ένα δεύτερο χρονικό διάστημα (Δt') ως προς μία στιγμή αναφοράς (Tr), που ανήκει στην ακολουθία στιγμών χρονιστή (Tn), όπου το εν λόγω δεύτερο χρονικό διάστημα (Δt') εξαρτάται από το πλάτος αναφοράς (VR), τέλος, τη βαθμονόμηση της κλίμακας αναφοράς του πλάτους αναφοράς (VR) κατά τέτοιο τρόπο ώστε το εν λόγω δεύτερο χρονικό διάστημα (Δt') να είναι ουσιαστικά ίσου μήκους με το εν λόγω πρώτο χρονικό διάστημα (Δt).



**ΑΡΙΘΜΟΣ ΕΥΡ. Δ.Ε.** (11):3086232  
**ΑΡΙΘ. ΕΛΛ. ΚΑΤΑΘΕΣΗΣ** (21):20150401134  
**ΗΜΕΡ. ΕΛΛ. ΚΑΤΑΘΕΣΗΣ** (22):02/06/2015  
**ΑΡΙΘ./ΗΜΕΡ. ΔΗΜΟΣΙΕΥΣΗΣ**  
**ΕΥΡΩΠΑΪΚΟΥ ΔΙΠΛΩΜΑΤΟΣ(87):**2073805 - 04/03/2015  
**ΑΡΙΘ./ΗΜΕΡ. ΔΗΜΟΣΙΕΥΣΗΣ**  
**ΕΥΡΩΠΑΪΚΗΣ ΑΙΤΗΣΗΣ** (86):07852738.9--11/10/2007  
**ΔΙΚΑΙΟΥΧΟΣ** (73):1)PTC Therapeutics, Inc.  
 100 Corporate Court, Middlesex Business  
 Center, South Plainfield, NJ 07080,  
 ΗΝΩΜΕΝΕΣ ΠΟΛΙΤΕΙΕΣ ΤΗΣ ΑΜΕΡΙΚΗΣ

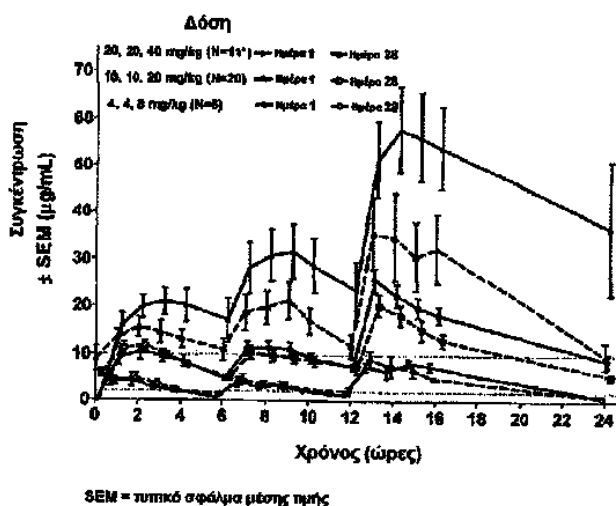
**ΣΥΜΒ. ΠΡΟΤΕΡΑΙΟΤΗΤΕΣ** (30):851450 P-12/10/2006-US  
**ΕΦΕΥΡΕΤΗΣ** (72):1)HIRAWAT, Samit  
 2)MILLER, Langdon  
**ΕΙΔΙΚΟΣ ΠΛΗΡΕΞΟΥΣΙΟΣ** (74):ΠΑΠΑΚΩΝΣΤΑΝΤΙΝΟΥ ΕΛΕΝΗ  
 Κουμπάρη 2, 10674 ΑΘΗΝΑ  
**ΑΝΤΙΚΛΗΤΟΣ** (74):ΠΑΠΑΚΩΝΣΤΑΝΤΙΝΟΥ ΕΛΕΝΗ  
 Κουμπάρη 2,10674 ΑΘΗΝΑ

**ΤΙΤΛΟΣ ΕΦΕΥΡΕΣΗΣ** (54):**ΜΕΘΟΔΟΙ ΓΙΑ ΔΟΣΟΛΟΓΗΣΗ ΜΙΑΣ ΕΚ ΤΟΥ ΣΤΟΜΑΤΟΣ ΧΟΡΗΓΟΥΜΕΝΗΣ ΔΡΑΣΤΙΚΗΣ 1,2,4-ΟΞΑΔΙΑΖΟΛΗΣ ΓΙΑ ΘΕΡΑΠΕΙΑ ΚΑΤΑΣΤΟΛΗΣ ΜΗ-ΝΟΗΜΑΤΙΚΩΝ ΜΕΤΑΛΛΑΞΕΩΝ**

**ΠΕΡΙΛΗΨΗ(57)**

Η παρούσα εφεύρεση σχετίζεται με συγκεκριμένες δόσεις της και με σχήματα χορήγησης δοσολόγησης για χρήση μιας ένωσης 1,2,4-οξαδιαζολ-βενζοϊκού οξέος στην αγωγή και πρόληψη παθήσεων που συσχετίζονται με μη-νοηματικές

μεταλλάξεις. Ειδικότερα, η εφεύρεση σχετίζεται με συγκεκριμένες δόσεις και σχήματα χορήγησης δοσολόγησης για την χρήση του 3-[5-(2-φθορο-φαινυλ)-[1,2,4]οξαδιαζολ-3-υλ]-βενζοϊκού οξέος σε θηλαστικά έχοντας παθήσεις που συσχετίζονται με μη-νοηματικές μεταλλάξεις.



---

**ΑΡΙΘΜΟΣ ΕΥΡ. Δ.Ε.** (11):3086233  
**ΑΡΙΘ. ΕΛΛ. ΚΑΤΑΘΕΣΗΣ** (21):20150401135  
**ΗΜΕΡ. ΕΛΛ. ΚΑΤΑΘΕΣΗΣ** (22):02/06/2015  
**ΑΡΙΘ./ΗΜΕΡ. ΔΗΜΟΣΙΕΥΣΗΣ**  
**ΕΥΡΩΠΑΪΚΟΥ ΔΙΠΛΩΜΑΤΟΣ(87):**2252260 - 04/03/2015  
**ΑΡΙΘ./ΗΜΕΡ. ΔΗΜΟΣΙΕΥΣΗΣ**  
**ΕΥΡΩΠΑΪΚΗΣ ΑΙΤΗΣΗΣ** (86):09702422.8--16/01/2009  
**ΔΙΚΑΙΟΥΧΟΣ** (73):1)PHARMAGENIX AG  
Limmatquai 1, 8001 Zurich, ΕΛΒΕΤΙΑ  
**ΣΥΜΒ. ΠΡΟΤΕΡΑΙΟΤΗΤΕΣ** (30):0800031-16/01/2008-HU  
**ΕΦΕΥΡΕΤΗΣ** (72):1)LACZA, Zsombor  
2)HORNYAK, Istvan  
**ΕΙΔΙΚΟΣ ΠΛΗΡΕΞΟΥΣΙΟΣ** (74):ΠΑΠΑΚΩΝΣΤΑΝΤΙΝΟΥ ΕΛΕΝΗ  
Κουμπάρη 2, 10674 ΑΘΗΝΑ  
**ΑΝΤΙΚΛΗΤΟΣ** (74):ΠΑΠΑΚΩΝΣΤΑΝΤΙΝΟΥ ΕΛΕΝΗ  
Κουμπάρη 2,10674 ΑΘΗΝΑ  
**ΤΙΤΛΟΣ ΕΦΕΥΡΕΣΗΣ** (54):**ΜΕΘΟΔΟΣ ΓΙΑ ΣΤΑΘΕΡΟΠΟΙΗΣΗ S-ΝΙΤΡΟΖΟΓΛΟΥΤΑΘΕΙΟΝΗΣ ΚΑΙ Η ΣΥΝΘΕΣΗ ΠΟΥ ΠΑΡΑΣΚΕΥΑΖΕΤΑΙ ΜΕ ΑΥΤΗΝ**

**ΠΕΡΙΛΗΨΗ(57)**

Η εφεύρεση αφορά σε φαρμακευτικές συνθέσεις, που έχουν αλκαλικό pH, που περιλαμβάνουν S-νιτροζογλουταθειόνη (GSNO) ως δραστικό συστατικό μαζί με συνηθισμένα πρόσθετα, προαιρετικά με ένα ή περισσότερα τύπου-πολυσακχαριδίου πολυμερές(-ρή). Άλλο αντικείμενο της εφεύρεσης είναι μια μέθοδος για σταθεροποίηση διαλύματος ή μη-στερεάς σύνθεσης, που περιέχει GSNO, όπου το pH του διαλύματος ή της σύνθεσης ρυθμίζεται σε αλκαλική τιμή.

---

**ΑΡΙΘΜΟΣ ΕΥΡ. Δ.Ε.** (11):3086234  
**ΑΡΙΘ. ΕΛΛ. ΚΑΤΑΘΕΣΗΣ** (21):20150401136  
**ΗΜΕΡ. ΕΛΛ. ΚΑΤΑΘΕΣΗΣ** (22):02/06/2015  
**ΑΡΙΘ./ΗΜΕΡ. ΔΗΜΟΣΙΕΥΣΗΣ**  
**ΕΥΡΩΠΑΪΚΟΥ ΔΙΠΛΩΜΑΤΟΣ(87):**2272868 - 04/03/2015  
**ΑΡΙΘ./ΗΜΕΡ. ΔΗΜΟΣΙΕΥΣΗΣ**  
**ΕΥΡΩΠΑΪΚΗΣ ΑΙΤΗΣΗΣ** (86):10009416.8--04/06/2004  
**ΔΙΚΑΙΟΥΧΟΣ** (73):1)Genentech, Inc.  
1 DNA Way, South San Francisco CA 94080-4990, ΗΝΩΜΕΝΕΣ ΠΟΛΙΤΕΙΕΣ ΤΗΣ ΑΜΕΡΙΚΗΣ  
**ΣΥΜΒ. ΠΡΟΤΕΡΑΙΟΤΗΤΕΣ** (30):476481 P-05/06/2003-US  
476414 P-05/06/2003-US  
476531 P-06/06/2003-US  
**ΕΦΕΥΡΕΤΗΣ** (72):1)Chan, Andrew  
2)Gong, Qian  
3)Martin, Flavius  
**ΕΙΔΙΚΟΣ ΠΛΗΡΕΞΟΥΣΙΟΣ** (74):ΠΑΠΑΚΩΝΣΤΑΝΤΙΝΟΥ ΕΛΕΝΗ  
Κουμπάρη 2, 10674 ΑΘΗΝΑ  
**ΑΝΤΙΚΛΗΤΟΣ** (74):ΠΑΠΑΚΩΝΣΤΑΝΤΙΝΟΥ ΕΛΕΝΗ  
Κουμπάρη 2,10674 ΑΘΗΝΑ  
**ΤΙΤΛΟΣ ΕΦΕΥΡΕΣΗΣ** (54):**ΠΟΛΥΘΕΡΑΠΕΙΑ ΓΙΑ Β-ΛΕΜΦΟΚΥΤΤΑΡΙΚΕΣ ΔΙΑΤΑΡΑΧΕΣ**

**ΠΕΡΙΛΗΨΗ(57)**

Η εφεύρεση παρέχει μεθόδους θεραπευτικής αγωγής κακοηθειών βασιζόμενων σε Β-λεμφοκύτταρα και αυτοάνοσων διαταραχών ρυθμιζόμενων από Β-λεμφοκύτταρα χρησιμοποιώντας πολυθεραπεία αντισώματος αντι-CD20 και ανταγωνιστή BLyS.

**ΑΡΙΘΜΟΣ ΕΥΡ. Δ.Ε.** (11):3086235  
**ΑΡΙΘ. ΕΛΛ. ΚΑΤΑΘΕΣΗΣ** (21):20150401142  
**ΗΜΕΡ. ΕΛΛ. ΚΑΤΑΘΕΣΗΣ** (22):02/06/2015  
**ΑΡΙΘ./ΗΜΕΡ. ΔΗΜΟΣΙΕΥΣΗΣ**  
**ΕΥΡΩΠΑΪΚΟΥ ΔΙΠΛΩΜΑΤΟΣ(87)**:2446075 - 15/04/2015  
**ΑΡΙΘ./ΗΜΕΡ. ΔΗΜΟΣΙΕΥΣΗΣ**  
**ΕΥΡΩΠΑΪΚΗΣ ΑΙΤΗΣΗΣ** (86):10792481.3--27/04/2010  
**ΔΙΚΑΙΟΥΧΟΣ** (73):1)Techmer PM, LLC  
18420 Laurel Park Road, Rancho Dominguez,  
CA 90220, ΗΝΩΜΕΝΕΣ ΠΟΛΙΤΕΙΕΣ ΤΗΣ  
ΑΜΕΡΙΚΗΣ  
**ΣΥΜΒ. ΠΡΟΤΕΡΑΙΟΤΗΤΕΣ** (30):491469-25/06/2009-US  
**ΕΦΕΥΡΕΤΗΣ** (72):1)MOR, Ebrahim  
**ΕΙΔΙΚΟΣ ΠΛΗΡΕΞΟΥΣΙΟΣ** (74):ΠΑΠΑΚΩΝΣΤΑΝΤΙΝΟΥ ΕΛΕΝΗ  
Κουμπάρη 2, 10674 ΑΘΗΝΑ  
**ΑΝΤΙΚΛΗΤΟΣ** (74):ΠΑΠΑΚΩΝΣΤΑΝΤΙΝΟΥ ΕΛΕΝΗ  
Κουμπάρη 2,10674 ΑΘΗΝΑ  
**ΤΙΤΛΟΣ ΕΦΕΥΡΕΣΗΣ** (54):ΥΔΡΟΦΟΒΟ ΠΡΟΣΘΕΤΟ ΓΙΑ ΧΡΗΣΗ  
ΜΕ ΥΦΑΣΜΑΤΑ, ΙΝΕΣ ΚΑΙ ΜΕΜΒΡΑ-  
ΝΕΣ

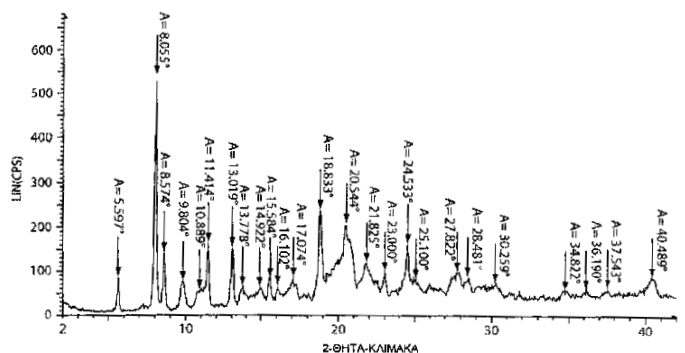
#### ΠΕΡΙΛΗΨΗ(57)

Η παρούσα εφεύρεση αναφέρεται σε ένα υδρόφοβο πρόσθετο για χρήση με υφάσματα, ίνες και μεμβράνες. Μία όψη της παρούσας εφευρέσεως περιλαμβάνει μία σύνθεση κύριου μείγματος για χρήση στην παρασκευή ενός μη υφασμένου υφάσματος προκειμένου να αυξηθεί η υδροφοβικότητα του μη υφασμένου υφάσματος. Σε μία υλοποίηση, η σύνθεση κύριου μείγματος περιλαμβάνει ένα πολυμερές και έναν εστέρα λιπιδίου. Ο εστέρας λιπιδίου αποτελεί το 10 % κ.β. έως 40 % κ.β. του κύριου μείγματος. Το υφάσμα, όταν περιλαμβάνει τη σύνθεση κύριου μείγματος, έχει γωνία επαφής κυμαινόμενη από 100 μοίρες έως 125 μοίρες όταν μετράται σύμφωνα με τη μέθοδο δοκιμής ASTM D2578.

**ΑΡΙΘΜΟΣ ΕΥΡ. Δ.Ε.** (11):3086236  
**ΑΡΙΘ. ΕΛΛ. ΚΑΤΑΘΕΣΗΣ** (21):20150401137  
**ΗΜΕΡ. ΕΛΛ. ΚΑΤΑΘΕΣΗΣ** (22):02/06/2015  
**ΑΡΙΘ./ΗΜΕΡ. ΔΗΜΟΣΙΕΥΣΗΣ**  
**ΕΥΡΩΠΑΪΚΟΥ ΔΙΠΛΩΜΑΤΟΣ(87)**:2296464 - 04/03/2015  
**ΑΡΙΘ./ΗΜΕΡ. ΔΗΜΟΣΙΕΥΣΗΣ**  
**ΕΥΡΩΠΑΪΚΗΣ ΑΙΤΗΣΗΣ** (86):09751737.9--26/05/2009  
**ΔΙΚΑΙΟΥΧΟΣ** (73):1)Paratek Pharmaceuticals, Inc.  
75 Kneeland Street, Boston, MA 02111,  
ΗΝΩΜΕΝΕΣ ΠΟΛΙΤΕΙΕΣ ΤΗΣ ΑΜΕΡΙΚΗΣ  
**ΣΥΜΒ. ΠΡΟΤΕΡΑΙΟΤΗΤΕΣ** (30):128712 P-23/05/2008-US  
**ΕΦΕΥΡΕΤΗΣ** (72):1)CVETOVICH, Raymond  
2)WARCHOL, Tadeusz  
**ΕΙΔΙΚΟΣ ΠΛΗΡΕΞΟΥΣΙΟΣ** (74):ΠΑΠΑΚΩΝΣΤΑΝΤΙΝΟΥ ΕΛΕΝΗ  
Κουμπάρη 2, 10674 ΑΘΗΝΑ  
**ΑΝΤΙΚΛΗΤΟΣ** (74):ΠΑΠΑΚΩΝΣΤΑΝΤΙΝΟΥ ΕΛΕΝΗ  
Κουμπάρη 2,10674 ΑΘΗΝΑ  
**ΤΙΤΛΟΣ ΕΦΕΥΡΕΣΗΣ** (54):ΑΛΑΤΑ ΚΑΙ ΠΟΛΥΜΟΡΦΑ ΜΙΑΣ ΕΝΩ-  
ΣΗΣ ΤΕΤΡΑΚΥΚΛΙΝΗΣ

#### ΠΕΡΙΛΗΨΗ(57)

Παρέχονται στο παρόν κρυσταλλικές μορφές, συμπεριλαμβανομένων αλάτων και πολυμόρφων, μιας ένωσης χρήσιμης στη θεραπεία καταστάσεων που ανταποκρίνονται σε ένωση τετρακυκλίνης. Οι κρυσταλλικές ενώσεις είναι χρήσιμες για τη θεραπεία ή την πρόληψη καταστάσεων και διαταραχών, όπως βακτηριακών μολύνσεων και νεοπλασμάτων, καθώς επίσης άλλων γνωστών φαρμαγόνων για ενώσεις τετρακυκλίνης γενικά.



**ΑΡΙΘΜΟΣ ΕΥΡ. Δ.Ε.** (11):3086237  
**ΑΡΙΘ. ΕΛΛ. ΚΑΤΑΘΕΣΗΣ** (21):20150401145  
**ΗΜΕΡ. ΕΛΛ. ΚΑΤΑΘΕΣΗΣ** (22):02/06/2015  
**ΑΡΙΘ./ΗΜΕΡ. ΔΗΜΟΣΙΕΥΣΗΣ**  
**ΕΥΡΩΠΑΪΚΟΥ ΔΙΠΛΩΜΑΤΟΣ(87)**:2649801 - 15/04/2015  
**ΑΡΙΘ./ΗΜΕΡ. ΔΗΜΟΣΙΕΥΣΗΣ**  
**ΕΥΡΩΠΑΪΚΗΣ ΑΙΤΗΣΗΣ** (86):11763619.1--02/09/2011  
**ΔΙΚΑΙΟΥΧΟΣ** (73):1)Deutsche Telekom AG  
 Friedrich-Ebert-Allee 140, 53113 Bonn,  
 ΓΕΡΜΑΝΙΑ

**ΣΥΜΒ. ΠΡΟΤΕΡΑΙΟΤΗΤΕΣ** (30):10194580-10/12/2010-EP  
**ΕΦΕΥΡΕΤΗΣ** (72):1)ARGYROPOULOS, Savvas  
 2)FEITEN, Bernhard  
 3)GARCIA, Marie-Neige  
 4)LIST, Peter  
 5)RAAKE, Alexander

**ΕΙΔΙΚΟΣ ΠΑΗΡΕΞΟΥΣΙΟΣ** (74):ΠΑΠΑΚΩΝΣΤΑΝΤΙΝΟΥ ΕΛΕΝΗ  
 Κουμπάρη 2, 10674 ΑΘΗΝΑ

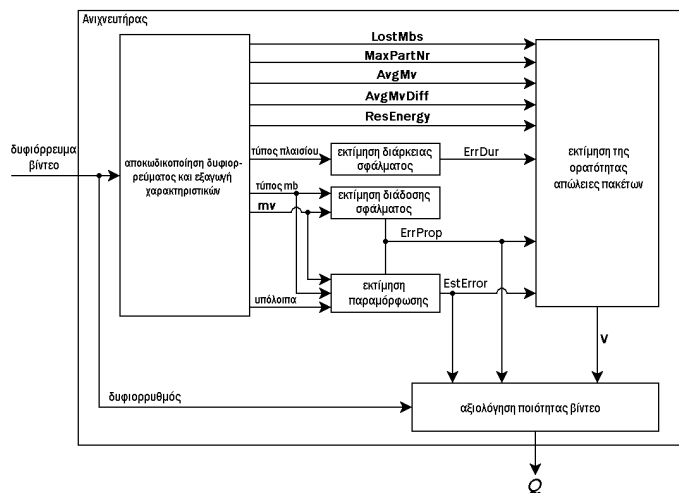
**ΑΝΤΙΚΛΗΤΟΣ** (74):ΠΑΠΑΚΩΝΣΤΑΝΤΙΝΟΥ ΕΛΕΝΗ  
 Κουμπάρη 2,10674 ΑΘΗΝΑ

**ΤΙΤΛΟΣ ΕΦΕΥΡΕΣΗΣ** (54):**ΜΕΘΟΔΟΣ ΚΑΙ ΔΙΑΤΑΞΗ ΓΙΑ ΑΝΤΙΚΕΙΜΕΝΙΚΗ ΑΞΙΟΛΟΓΗΣΗ ΠΟΙΟΤΗΤΑΣ ΒΙΝΤΕΟ ΒΑΣΕΙ ΣΥΝΕΧΩΝ ΕΚΤΙΜΗΣΕΩΝ ΤΗΣ ΟΡΑΤΟΤΗΤΑΣ ΑΠΩΛΕΙΑΣ ΠΑΚΕΤΩΝ**

**ΠΕΡΙΛΗΨΗ(57)**

Η εφεύρεση παρέχει μέθοδο και διάταξη για αξιολόγηση της ποιότητας μιας μεταδιδόμενης ακολουθίας σημάτων βίντεο στην πλευρά του δέκτη, όπου η μέθοδος περιλαμβάνει τα βήματα α) λήψης του δυφιόρρευματος βίντεο εισόδου και διοχέτευσης αυτού σε αναλυτή δυφιόρρευματος βίντεο β) εξαγωγής τουλάχιστον ενός χαρακτηριστικού ή συνόλου χαρακτηριστικών από το λαμβανόμενο δυφιόρρευμα βίντεο εισόδου από τον αναλυτή δυφιόρρευματος γ)

παροχής του εξαγόμενου χαρακτηριστικού ή συνόλου χαρακτηριστικών σε δομοστοιχείο εκτίμησης της ορατότητας απώλειας πακέτων δ) προσδιορισμού, από το δομοστοιχείο εκτίμησης της ορατότητας απώλειας πακέτων, της ορατότητας μιας απώλειας πακέτων που προέκυψε κατά τη μετάδοση του σήματος βίντεο με απόδοση μιας συνεχούς εκτίμησης για κάθε συμβάν απώλειας πακέτων που προέκυψε εντός συγκεκριμένου χρονικού διαστήματος ε) συνδυασμού της εκτίμησης της ορατότητας απώλειας πακέτων, που προσδιορίζεται από το δομοστοιχείο εκτίμησης, με το εξαγόμενο τουλάχιστον ένα χαρακτηριστικό ή σύνολο χαρακτηριστικών προκειμένου να αξιολογείται η συνολική ποιότητα, Q, της μεταδιδόμενης ακολουθίας σημάτων βίντεο.



**ΑΡΙΘΜΟΣ ΕΥΡ. Δ.Ε.** (11):3086238  
**ΑΡΙΘ. ΕΛΛ. ΚΑΤΑΘΕΣΗΣ** (21):20150401139  
**ΗΜΕΡ. ΕΛΛ. ΚΑΤΑΘΕΣΗΣ** (22):02/06/2015  
**ΑΡΙΘ./ΗΜΕΡ. ΔΗΜΟΣΙΕΥΣΗΣ**  
**ΕΥΡΩΠΑΪΚΟΥ ΔΙΠΛΩΜΑΤΟΣ(87)**:2542526 - 13/05/2015  
**ΑΡΙΘ./ΗΜΕΡ. ΔΗΜΟΣΙΕΥΣΗΣ**  
**ΕΥΡΩΠΑΪΚΗΣ ΑΙΤΗΣΗΣ** (86):11707641.4--02/03/2011  
**ΔΙΚΑΙΟΥΧΟΣ** (73):1)BASF SE  
 67056 Ludwigshafen, ΓΕΡΜΑΝΙΑ

**ΣΥΜΒ. ΠΡΟΤΕΡΑΙΟΤΗΤΕΣ** (30):10155631-05/03/2010-EP  
 310729 P-05/03/2010-US

**ΕΦΕΥΡΕΤΗΣ** (72):1)MEIER, Hans-Rudolf  
 2)SCHONING, Kai-Uwe  
 3)HINDALEKAR, Shrirang Bhikaji

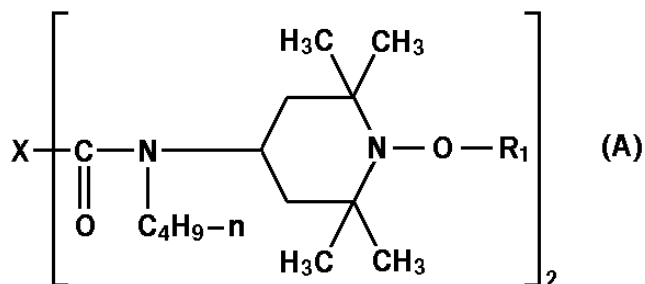
**ΕΙΔΙΚΟΣ ΠΑΗΡΕΞΟΥΣΙΟΣ** (74):ΤΣΙΜΙΚΑΛΗΣ "ΤΣΙΜΙΚΑΛΗΣ  
 ΚΑΛΟΝΑΡΟΥ ΔΙΚΗΓΟΡΙΚΗ ΕΤΑΙΡΕΙΑ"  
 ΣΤΕΦΑΝΟΣ  
 Ν. Βάμβα 1,, 106 74 ΑΘΗΝΑ

**ΑΝΤΙΚΛΗΤΟΣ** (74):ΤΣΙΜΙΚΑΛΗΣ "ΤΣΙΜΙΚΑΛΗΣ  
 ΚΑΛΟΝΑΡΟΥ ΔΙΚΗΓΟΡΙΚΗ ΕΤΑΙΡΕΙΑ"  
 ΣΤΕΦΑΝΟΣ  
 Ν. Βάμβα 1,,106 74 ΑΘΗΝΑ

**ΤΙΤΛΟΣ ΕΦΕΥΡΕΣΗΣ** (54):**ΣΤΕΡΙΚΑ ΠΑΡΕΜΠΟΔΙΣΜΕΝΕΣ ΑΜΙΝΕΣ**

**ΠΕΡΙΛΗΨΗ(57)**

Μια ένωση του τύπου (A), όπου οι ρίζες R1 είναι ανεξάρτητα μεταξύ τους μεθύλιο, αιθύλιο ή n-προπύλιο, και το X είναι C2-Ce αλκυλένιο ή C2-Ce αλκυλένιο διακοπτόμενο από θείο, είναι χρήσιμη για τη σταθεροποίηση ενός οργανικού υλικού εναντίον της αποικοδόμησης που προκαλείται από το φως, τη θερμότητα ή την οξείδωση.

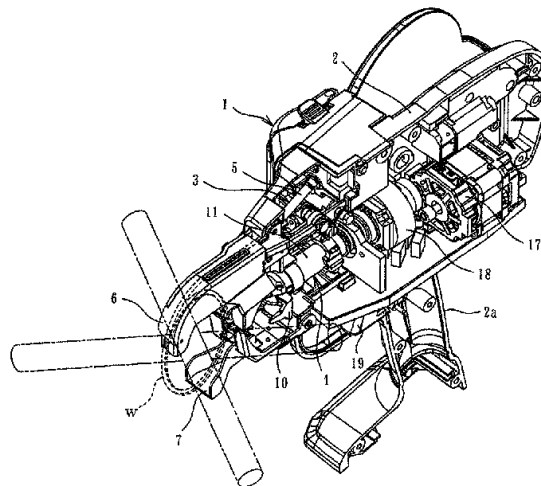


**ΑΡΙΘΜΟΣ ΕΥΡ. Δ.Ε.** (11):3086239  
**ΑΡΙΘ. ΕΛΛ. ΚΑΤΑΘΕΣΗΣ** (21):20150401144  
**ΗΜΕΡ. ΕΛΛ. ΚΑΤΑΘΕΣΗΣ** (22):02/06/2015  
**ΑΡΙΘ./ΗΜΕΡ. ΔΗΜΟΣΙΕΥΣΗΣ**  
**ΕΥΡΩΠΑΪΚΟΥ ΔΙΠΛΩΜΑΤΟΣ(87):**2243898 - 01/04/2015  
**ΑΡΙΘ./ΗΜΕΡ. ΔΗΜΟΣΙΕΥΣΗΣ**  
**ΕΥΡΩΠΑΪΚΗΣ ΑΙΤΗΣΗΣ** (86):10005462.6--29/04/2009  
**ΔΙΚΑΙΟΥΧΟΣ** (73):1)MAX CO., LTD.  
6-6 Nihonbashi-hakozaki-cho Chuo-ku, Tokyo  
103-8502, ΙΑΠΩΝΙΑ  
**ΣΥΜΒ. ΠΡΟΤΕΡΑΙΟΤΗΤΕΣ** (30):2008130640-19/05/2008-JP  
2009028657-10/02/2009-JP  
**ΕΦΕΥΡΕΤΗΣ** (72):1)NAGAOKA, Takahiro  
2)KOBAYASHI, Tsuyoshi  
**ΕΙΔΙΚΟΣ ΠΛΗΡΕΞΟΥΣΙΟΣ** (74):ΠΑΠΑΚΩΝΣΤΑΝΤΙΝΟΥ ΕΛΕΝΗ  
Κουμπάρη 2, 10674 ΑΘΗΝΑ  
**ΑΝΤΙΚΛΗΤΟΣ** (74):ΠΑΠΑΚΩΝΣΤΑΝΤΙΝΟΥ ΕΛΕΝΗ  
Κουμπάρη 2,10674 ΑΘΗΝΑ  
**ΤΙΤΛΟΣ ΕΦΕΥΡΕΣΗΣ** (54):ΜΗΧΑΝΗ ΠΡΟΣΔΕΣΗΣ ΡΑΒΔΩΝ ΕΝΙ-  
ΣΧΥΣΗΣ

**ΠΕΡΙΛΗΨΗ(57)**

Μια μηχανή πρόσδεσης ράβδων ενίσχυσης η οποία περιλαμβάνει: ένα χιτώνιο (11, 16) το οποίο έχει ένα αιχμηρό άκρο πάνω στο οποίο ένα άγκιστρο (10) είναι περιστροφικά τοποθετημένο ένα μακρύ πτερύγιο (33) το οποίο είναι μακρύ σε μια αξονική κατεύθυνση του χιτωνίου (11, 16) και ένα κοντό πτερύγιο (34) το οποίο είναι κοντό στην αξονική κατεύθυνση, τα μακρύ και κοντό πτερύγια (33) είναι σχηματισμένα πάνω στο χιτώνιο (11, 16) σε διαστήματα σε μια περιφερειακή κατεύθυνση του χιτωνίου (11, 16) ένας άξονας με αιχμηρό άκρο (12) προσαρτημένος μέσα σε ένα εσωτερικό μέρος του χιτωνίου (11, 16) μια σπειροειδής κοχλιωτή αυλάκωση (14) σχηματισμένη πάνω στον άξονα με το αιχμηρό άκρο (12) ένα άνοιγμα προσαρμογής (13) το οποίο διεισδύει από ένα εξωτερικό σε ένα εσωτερικό του χιτωνίου (11, 16) το κλειδί (15) προσαρμοσμένο μέσα στο άνοιγμα προσαρμογής (13) και το οποίο έχει έλθει σε ζεύξη με σύνθλιψη με την κοχλιωτή αυλάκωση (14) ένας αναστολέας περιστροφής (35) παρεχόμενος πάνω σε ένα σώμα μηχανής πρόσδεσης (1) και με δυνατότητα ζεύξης με τα μακρύ και κοντό πτερύγια (33, 34) και έναν προσκρουστήρα (42) παρεχόμενο ανάμεσα σε ένα επεκτεινόμενο τμήμα (27) το οποίο παρέχεται πάνω σε μια βάση του άξονα

με το αιχμηρό άκρο (12) και μια τελική πρόσοψη του χιτωνίου (11, 16) όπου, όταν το μακρύ πτερύγιο (33) δεσμεύεται με τον αναστολέα περιστροφής (35), το χιτώνιο (11, 16) προπορεύεται αναφορικά με τον άξονα με το αιχμηρό άκρο (12) μέσω μιας περιστροφής του άξονα με το αιχμηρό άκρο (12) έτσι ώστε το άγκιστρο (10) να λαμβάνει ένα σύρμα (W), όπου όταν το χιτώνιο (11, 16) υποχωρεί σε μια θέση αναμονής μέσω μιας ανάστροφης περιστροφής του άξονα με το αιχμηρό άκρο (12) και το κοντό πτερύγιο (34) αποδεσμεύεται από τον αναστολέα περιστροφής (35), ο άξονας με το αιχμηρό άκρο (12) και το χιτώνιο (11, 16) περιστρέφεται πλήρως έτσι ώστε το μακρύ πτερύγιο (33) να δεσμεύεται με τον αναστολέα περιστροφής (35) προκειμένου να ρυθμίσει το άγκιστρο (10) σε έναν προκαθορισμένο προσανατολισμό, όπου, όταν το χιτώνιο (11, 16) υποχωρεί, μέσω μιας δύναμης τριβής ανάμεσα στην σπειροειδή κοχλιωτή αυλάκωση (14) και το κλειδί (15) που έχει προκύψει από την σύγκρουση του χιτωνίου (11, 16) με τον προσκρουστήρα (42), ο άξονας με το αιχμηρό άκρο (12) και το χιτώνιο (11, 16) περιστρέφονται πλήρως.

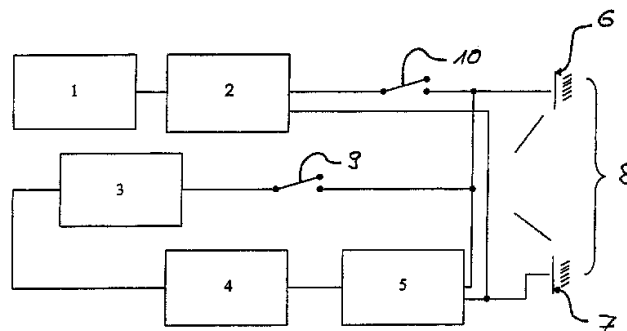


**ΑΡΙΘΜΟΣ ΕΥΡ. Δ.Ε.** (11):3086240  
**ΑΡΙΘ. ΕΛΛ. ΚΑΤΑΘΕΣΗΣ** (21):20150401140  
**ΗΜΕΡ. ΕΛΛ. ΚΑΤΑΘΕΣΗΣ** (22):02/06/2015  
**ΑΡΙΘ./ΗΜΕΡ. ΔΗΜΟΣΙΕΥΣΗΣ**  
**ΕΥΡΩΠΑΪΚΟΥ ΔΙΠΛΩΜΑΤΟΣ(87):**1827591 - 15/04/2015  
**ΑΡΙΘ./ΗΜΕΡ. ΔΗΜΟΣΙΕΥΣΗΣ**  
**ΕΥΡΩΠΑΪΚΗΣ ΑΙΤΗΣΗΣ** (86):05819414.3--09/12/2005  
**ΔΙΚΑΙΟΥΧΟΣ** (73):1)Pixium Vision SA  
Institut de la Vision 13, rue Moreau, 75012  
Paris, ΓΑΛΛΙΑ  
**ΣΥΜΒ. ΠΡΟΤΕΡΑΙΟΤΗΤΕΣ** (30):102004059973-13/12/2004-DE  
**ΕΦΕΥΡΕΤΗΣ** (72):1)ROCKE, Andre  
2)ORTMANNNS, Maurits  
3)UNGER, Norbert  
**ΕΙΔΙΚΟΣ ΠΛΗΡΕΞΟΥΣΙΟΣ** (74):ΤΣΙΜΙΚΑΛΗΣ "ΤΣΙΜΙΚΑΛΗΣ  
ΚΑΛΟΝΑΡΟΥ ΔΙΚΗΓΟΡΙΚΗ ΕΤΑΙΡΕΙΑ"  
ΣΤΕΦΑΝΟΣ  
Ν. Βάμβρα 1,, 106 74 ΑΘΗΝΑ  
**ΑΝΤΙΚΛΗΤΟΣ** (74):ΤΣΙΜΙΚΑΛΗΣ "ΤΣΙΜΙΚΑΛΗΣ  
ΚΑΛΟΝΑΡΟΥ ΔΙΚΗΓΟΡΙΚΗ ΕΤΑΙΡΕΙΑ"  
ΣΤΕΦΑΝΟΣ  
Ν. Βάμβρα 1,,106 74 ΑΘΗΝΑ  
**ΤΙΤΛΟΣ ΕΦΕΥΡΕΣΗΣ** (54):ΣΥΣΚΕΥΗ ΓΙΑ ΤΟΝ ΕΛΕΓΧΟ ΤΟΥ  
ΗΛΕΚΤΡΙΚΟΥ ΦΟΡΤΙΟΥ ΣΕ ΗΛΕΚ-  
ΤΡΟΔΙΑ ΔΙΕΓΕΡΣΗΣ

**ΠΕΡΙΛΗΨΗ(57)**

Το πρόβλημα να διατεθεί μια συσκευή με μικρή απαίτηση σε χώρο, η οποία να ελαττώνει ή να παραμερίζει μια ανεπιθύμητη ροή ρεύματος μεταξύ των ηλεκτροδίων διέγερσης ενός συστήματος διέγερσης λόγω ανισορροπιών ηλεκτρικών φορτίων στα ηλεκτρόδια διέγερσης, επιλύεται σύμφωνα με την

προκείμενη εφεύρεση με μια συσκευή για τη διέγερση ζωντανού ιστού ή νεύρων με μεμονωμένους ή επαναλαμβανόμενους παλμούς διέγερσης μέσω ηλεκτροδίων διέγερσης, τα οποία διεγείρουν με παλμούς διέγερσης ζωντανό ιστό ή νεύρα, όπου η συσκευή περιλαμβάνει ένα ηλεκτρικό κύκλωμα, το οποίο ρυθμίζει την ηλεκτρική τάση ή το ηλεκτρικό φορτίο στα ηλεκτρόδια διέγερσης σε συνάρτηση με την ηλεκτρική τάση μεταξύ των ηλεκτροδίων διέγερσης και μειώνει ή εξισορροπεί ανισορροπίες ηλεκτρικών φορτίων στα ηλεκτρόδια διέγερσης. Αυτή η συσκευή είναι σε θέση να προκαλεί μια εξισορρόπηση του ηλεκτρικού φορτίου στα ηλεκτρόδια διέγερσης ενός συστήματος διέγερσης. Η σύμφωνα με την εφεύρεση συσκευή και η σύμφωνα με την εφεύρεση μέθοδος για τη χρησιμοποίησή της έχουν κατά συνέπεια το πλεονέκτημα, ότι αποφεύγονται ή παραμερίζονται ανισορροπίες ηλεκτρικών φορτίων στα ηλεκτρόδια διέγερσης και τα συνδεδεμένα με αυτές δυσμενή αποτελέσματα στον ιστό και τα νεύρα. Επιπλέον η σύμφωνα με την εφεύρεση διάταξη έχει μικρή απαίτηση σε χώρο.

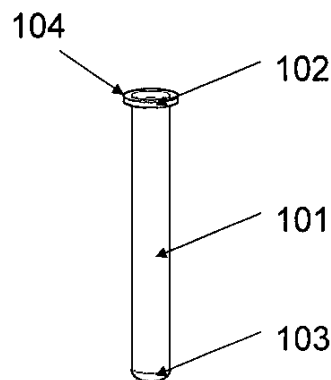


**ΑΡΙΘΜΟΣ ΕΥΡ. Δ.Ε.** (11):3086241  
**ΑΡΙΘ. ΕΛΛ. ΚΑΤΑΘΕΣΗΣ** (21):20150401141  
**ΗΜΕΡ. ΕΛΛ. ΚΑΤΑΘΕΣΗΣ** (22):02/06/2015  
**ΑΡΙΘ./ΗΜΕΡ. ΔΗΜΟΣΙΕΥΣΗΣ**  
**ΕΥΡΩΠΑΪΚΟΥ ΔΙΠΛΩΜΑΤΟΣ**(87):2676337 - 08/04/2015  
**ΑΡΙΘ./ΗΜΕΡ. ΔΗΜΟΣΙΕΥΣΗΣ**  
**ΕΥΡΩΠΑΪΚΗΣ ΑΙΤΗΣΗΣ** (86):12731310.4--29/06/2012  
**ΔΙΚΑΙΟΥΧΟΣ** (73):1)Bals Elektrotechnik GmbH & Co. Kg  
 Burgweg 22, 57399 Kirchhundem-Albaum,  
 ΓΕΡΜΑΝΙΑ  
**ΣΥΜΒ. ΠΡΟΤΕΡΑΙΟΤΗΤΕΣ** (30):202011103484 U-20/07/2011-DE  
 202011107633 U-09/11/2011-DE  
 102012002350-08/02/2012-DE  
**ΕΦΕΥΡΕΤΗΣ** (72):1)RAMM, Andreas  
 2)BANKSTAHL, Mareike  
**ΕΙΔΙΚΟΣ ΠΛΗΡΕΞΟΥΣΙΟΣ** (74):ΤΣΙΜΙΚΑΛΗΣ "ΤΣΙΜΙΚΑΛΗΣ  
 ΚΑΛΟΝΑΡΟΥ ΔΙΚΗΓΟΡΙΚΗ ΕΤΑΙΡΕΙΑ"  
 ΣΤΕΦΑΝΟΣ  
 Ν. Βάμβα 1,, 106 74 ΑΘΗΝΑ  
**ΑΝΤΙΚΛΗΤΟΣ** (74):ΤΣΙΜΙΚΑΛΗΣ "ΤΣΙΜΙΚΑΛΗΣ  
 ΚΑΛΟΝΑΡΟΥ ΔΙΚΗΓΟΡΙΚΗ ΕΤΑΙΡΕΙΑ"  
 ΣΤΕΦΑΝΟΣ  
 Ν. Βάμβα 1,,106 74 ΑΘΗΝΑ  
**ΤΙΤΛΟΣ ΕΦΕΥΡΕΣΗΣ** (54):ΣΤΟΙΧΕΙΟ ΕΠΑΦΗΣ ΓΙΑ ΜΙΑ ΗΛΕΚΤΡΙΚΗ ΔΙΑΤΑΞΗ ΣΥΝΔΕΣΗΣ ΡΕΥΜΑΤΟΛΗΠΤΗ

**ΠΕΡΙΛΗΨΗ(57)**

Η εφεύρεση αφορά ένα στοιχείο επαφής για μια ηλεκτρική διάταξη σύνδεσης ρευματολήπτη, που χαρακτηρίζεται από το ότι το στοιχείο επαφής αποτελείται από ένα πρώτο χυτό ακραίο τμήμα (102) και ένα χυτό, επίμηκες τμήμα υποδοχής (101), το οποίο ορίζει έναν διαμήκη άξονα, για τη μηχανική και ηλεκτρική ζεύξη ή

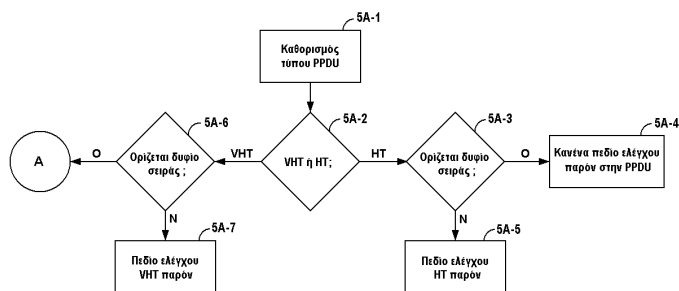
υποδοχή ενός ζευγαρωτού στοιχείου επαφής, το οποίο είναι σχεδιασμένο να είναι συμπληρωματικό προς το στοιχείο επαφής ως τμήμα μιας διάταξης σύνδεσης ρευματολήπτη, η οποία πρόκειται να συνδεθεί ζευγαρωτά με τη διάταξη σύνδεσης ρευματολήπτη, όπου και τα δυο κατασκευάζονται από ηλεκτρικώς αγώγιμο υλικό. Το επίμηκες τμήμα υποδοχής εκτείνεται από το πρώτο ακραίο τμήμα (102) κατ' ουσία κυλινδρικά. Αυτό το πρώτο ακραίο τμήμα, καθώς και το επίμηκες, κυλινδρικό τμήμα υποδοχής χυτεύονται με σχηματοποίηση του ηλεκτρικώς αγώγιμου υλικού μέσω μιας δύναμης, που επενεργεί τουλάχιστον κυρίως παράλληλα προς τον διαμήκη άξονα, έτσι ώστε να μην σχηματίζονται ραφές και τέμνουσες γραμμές και τουλάχιστον το τμήμα υποδοχής, το οποίο χυτεύεται μέσω σχηματοποίησης του ηλεκτρικώς αγώγιμου υλικού, σχηματίζει ένα κυλινδρικό εσωτερικό επενδεδυμένο από το χυτό ηλεκτρικώς αγώγιμο υλικό κατά μήκος του διαμήκη άξονα.



**ΑΡΙΘΜΟΣ ΕΥΡ. Δ.Ε.** (11):3086242  
**ΑΡΙΘ. ΕΛΛ. ΚΑΤΑΘΕΣΗΣ** (21):20150401143  
**ΗΜΕΡ. ΕΛΛ. ΚΑΤΑΘΕΣΗΣ** (22):02/06/2015  
**ΑΡΙΘ./ΗΜΕΡ. ΔΗΜΟΣΙΕΥΣΗΣ**  
**ΕΥΡΩΠΑΪΚΟΥ ΔΙΠΛΩΜΑΤΟΣ**(87):2622765 - 15/04/2015  
**ΑΡΙΘ./ΗΜΕΡ. ΔΗΜΟΣΙΕΥΣΗΣ**  
**ΕΥΡΩΠΑΪΚΗΣ ΑΙΤΗΣΗΣ** (86):11767578.5--29/09/2011  
**ΔΙΚΑΙΟΥΧΟΣ** (73):1)Qualcomm Incorporated  
 5775 Morehouse Drive, San Diego, CA 92121,  
 ΗΝΩΜΕΝΕΣ ΠΟΛΙΤΕΙΕΣ ΤΗΣ ΑΜΕΡΙΚΗΣ  
**ΣΥΜΒ. ΠΡΟΤΕΡΑΙΟΤΗΤΕΣ** (30):201113247100-28/09/2011-US  
 201161432115 P-12/01/2011-US  
 422098 P-10/12/2010-US  
 409645 P-03/11/2010-US  
 405283 P-21/10/2010-US  
 405194 P-20/10/2010-US  
 389495 P-04/10/2010-US  
 387542 P-29/09/2010-US  
**ΕΦΕΥΡΕΤΗΣ** (72):1)SAMPATH, Hemanth  
 2)MERLIN, Simone  
 3)WENTINK, Maarten Menzo  
 4)ABRAHAM, Santosh Paul  
**ΕΙΔΙΚΟΣ ΠΛΗΡΕΞΟΥΣΙΟΣ** (74):ΠΑΠΑΚΩΝΣΤΑΝΤΙΝΟΥ ΕΛΕΝΗ  
 Κουμπάρη 2, 10674 ΑΘΗΝΑ  
**ΑΝΤΙΚΛΗΤΟΣ** (74):ΠΑΠΑΚΩΝΣΤΑΝΤΙΝΟΥ ΕΛΕΝΗ  
 Κουμπάρη 2,10674 ΑΘΗΝΑ  
**ΤΙΤΛΟΣ ΕΦΕΥΡΕΣΗΣ** (54):ΣΥΣΤΗΜΑΤΑ, ΜΕΘΟΔΟΙ ΚΑΙ ΣΥΣΚΕΥΗ ΓΙΑ ΤΟΝ ΚΑΘΟΡΙΣΜΟ ΠΕΔΙΟΥ ΕΛΕΓΧΟΥ ΚΑΙ ΠΛΗΡΟΦΟΡΙΩΝ ΣΧΗΜΑΤΟΣ ΚΩΔΙΚΟΠΟΙΗΣΗΣ ΔΙΑΜΟΡΦΩΣΗΣ

**ΠΕΡΙΛΗΨΗ(57)**

Η αίτηση περιλαμβάνει μία μέθοδο για ασύρματη επικοινωνία και συσκευή αυτής, η οποία περιλαμβάνει: λήψη μίας μονάδας δεδομένων που περιλαμβάνει έναν ενδείκτη που δηλώνει εάν ένα πεδίο ελέγχου είναι παρόν στη μονάδα δεδομένων εάν ο ενδείκτης δηλώνει ότι το πεδίο ελέγχου είναι παρόν, καθορισμό εάν το πεδίο ελέγχου περιλαμβάνει έναν πρώτο τύπο ή ένα δεύτερο τύπο με βάση τουλάχιστον μερικώς ένα υποπεδίο της μονάδας δεδομένων και επεξεργασία του πεδίου ελέγχου με βάση τον τύπο του πεδίου ελέγχου.

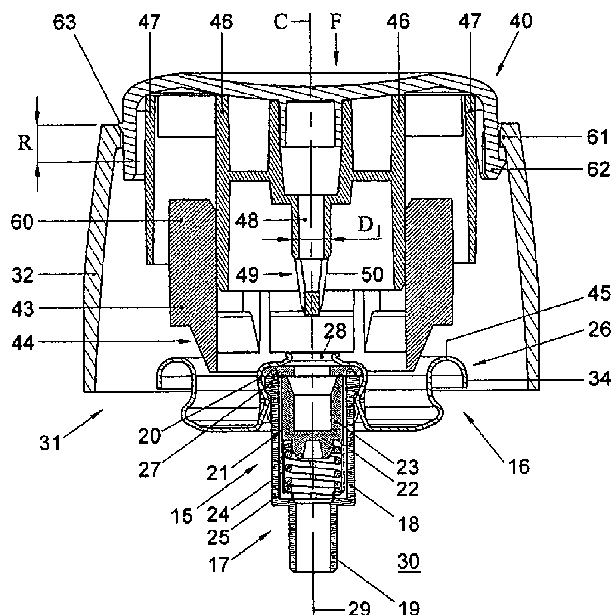


**ΑΡΙΘΜΟΣ ΕΥΡ. Δ.Ε.** (11):3086243  
**ΑΡΙΘ. ΕΛΛ. ΚΑΤΑΘΕΣΗΣ** (21):20150401149  
**ΗΜΕΡ. ΕΛΛ. ΚΑΤΑΘΕΣΗΣ** (22):03/06/2015  
**ΑΡΙΘ./ΗΜΕΡ. ΔΗΜΟΣΙΕΥΣΗΣ**  
**ΕΥΡΩΠΑΪΚΟΥ ΔΙΠΛΩΜΑΤΟΣ(87):**2001790 - 06/05/2015  
**ΑΡΙΘ./ΗΜΕΡ. ΔΗΜΟΣΙΕΥΣΗΣ**  
**ΕΥΡΩΠΑΪΚΗΣ ΑΙΤΗΣΗΣ** (86):07715920.0--19/03/2007  
**ΔΙΚΑΙΟΥΧΟΣ** (73):1)Heineken Supply Chain B.V.  
 Tweede Weteringplantsoen 21, 1017 ZD Amsterdam, ΟΛΛΑΝΔΙΑ  
**ΣΥΜΒ. ΠΡΟΤΕΡΑΙΟΤΗΤΕΣ** (30):1031410-20/03/2006-NL  
**ΕΦΕΥΡΕΤΗΣ** (72):1)BAX, Bart, Jan  
**ΕΙΔΙΚΟΣ ΠΑΡΗΡΕΞΟΥΣΙΟΣ** (74):ΠΑΠΑΝΙΚΟΛΑΟΥ ΜΑΡΙΑ  
 Πόντου 30, 15121 ΠΕΥΚΗ (ΑΤΤΙΚΗΣ)  
**ΑΝΤΙΚΛΗΤΟΣ** (74):ΜΙΣΙΟΥ ΑΝΔΡΟΝΙΚΗ  
 Αναλήψεως 23 και Μαραθώνος 27,10439 ΑΘΗΝΑ  
**ΤΙΤΛΟΣ ΕΦΕΥΡΕΣΗΣ** (54):ΔΟΧΕΙΟ ΓΙΑ ΠΟΤΟ ΚΑΙ ΣΥΝΑΡΜΟΛΟΓΗΣΗ ΕΝΟΣ ΤΕΤΟΙΟΥ ΔΟΧΕΙΟΥ ΚΑΙ ΜΙΑΣ ΣΥΣΚΕΥΗΣ ΔΗΨΗΣ

**ΠΕΡΙΛΗΨΗ(57)**

Ένα δοχείο ποτού (1) εφοδιασμένο με ένα εσωτερικό χώρο, τουλάχιστον μερικά γεμάτο με ανθρακούχο ποτό και ένα συγκρότημα βαλβίδας (15) προσαρτημένο στο δοχείο ποτού, ειδικότερα μία επιφάνεια κορυφής αυτού (4), το οποίο συγκρότημα βαλβίδας περιλαμβάνει ένα σώμα βαλβίδας (21) που πιέζεται σε μία κατεύθυνση κλεισίματος πάνω σε μία έδρα βαλβίδας (20), και όπου, κατά προτίμηση, παρέχεται ένα μέσο εμπλοκής (26) που εκτείνεται έξω από τον εσωτερικό χώρο, όπου παρέχεται μία συσκευή ελέγχου πίεσης (36) που περιλαμβάνει ένα ρεζερβουάρ (37), γεμάτο με ένα αέριο πίεσης, το οποίο ρεζερβουάρ είναι σε επικοινωνία με τον εσωτερικό χώρο. Τουλάχιστον κατά την διάρκεια της χρήσης, κατά προτίμηση μέσω μιας συσκευής ελέγχου πίεσης, και όπου η συσκευή

διανομής περιλαμβάνει μία συσκευή λειτουργίας (40) για την πίεση του σώματος της βαλβίδας μακριά από την έδρα της βαλβίδας, η οποία συσκευή λειτουργίας περιλαμβάνει ένα μέρος ενός καναλιού διανομής ποτού (48, 52) και παρέχεται με μέσα (64) για την διατήρηση του συγκροτήματος της βαλβίδας σε ανοιχτή θέση.



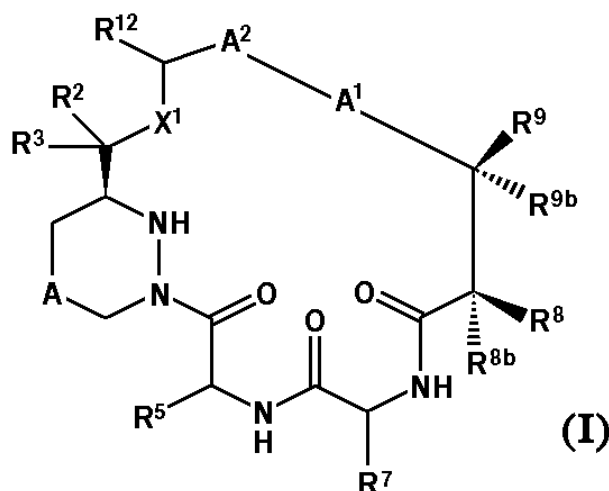
**ΑΡΙΘΜΟΣ ΕΥΡ. Δ.Ε.** (11):3086244  
**ΑΡΙΘ. ΕΛΛ. ΚΑΤΑΘΕΣΗΣ** (21):20150401150  
**ΗΜΕΡ. ΕΛΛ. ΚΑΤΑΘΕΣΗΣ** (22):03/06/2015  
**ΑΡΙΘ./ΗΜΕΡ. ΔΗΜΟΣΙΕΥΣΗΣ**  
**ΕΥΡΩΠΑΪΚΟΥ ΔΙΠΛΩΜΑΤΟΣ(87):**2001791 - 06/05/2015  
**ΑΡΙΘ./ΗΜΕΡ. ΔΗΜΟΣΙΕΥΣΗΣ**  
**ΕΥΡΩΠΑΪΚΗΣ ΑΙΤΗΣΗΣ** (86):07715921.8--19/03/2007  
**ΔΙΚΑΙΟΥΧΟΣ** (73):1)Heineken Supply Chain B.V.  
 Tweede Weteringplantsoen 21, 1017 ZD Amsterdam, ΟΛΛΑΝΔΙΑ  
**ΣΥΜΒ. ΠΡΟΤΕΡΑΙΟΤΗΤΕΣ** (30):1031412-20/03/2006-NL  
**ΕΦΕΥΡΕΤΗΣ** (72):1)KREYENBERG, Christoph  
**ΕΙΔΙΚΟΣ ΠΑΡΗΡΕΞΟΥΣΙΟΣ** (74):ΓΙΑΚΟΥΜΗ ANNA  
 Αλκαμένους 12-14, 10439 ΑΘΗΝΑ  
**ΑΝΤΙΚΛΗΤΟΣ** (74):ΜΙΣΙΟΥ ΑΝΔΡΟΝΙΚΗ  
 Αναλήψεως 23 και Μαραθώνος 27,10439 ΑΘΗΝΑ  
**ΤΙΤΛΟΣ ΕΦΕΥΡΕΣΗΣ** (54):ΔΟΧΕΙΟ ΓΙΑ ΠΟΤΟ  
**ΠΕΡΙΛΗΨΗ(57)**

Ένα δοχείο, που παρέχεται με ένα εσωτερικό χώρο (4) και μία βαλβίδα διανομής (3), όπου μέσα στον εσωτερικό χώρο περικλείεται ένα ποτό που περιέχει αέριο όπως μύρα (B), όπου είναι διευθετημένη μία μονάδα ελέγχου πίεσης (6) για τον αυτόματο έλεγχο της πίεσης μέσα στον εσωτερικό χώρο, όπου γύρω από την βαλβίδα διανομής (3) εκτείνονται πρώτα μέσα σύνδεσης (10), που περιλαμβάνουν περαιτέρω μία γραμμή διανομής (13) που είναι εφοδιασμένη στο άκρο (12) με δεύτερα μέσα σύνδεσης (14) για συνεργασία με τα πρώτα μέσα σύνδεσης, όπου η βαλβίδα διανομής είναι μία θηλυκή βαλβίδα, και το στοιχείο σύνδεσης παρέχεται με ένα ευρέως κοίλο στέλεχος (15) με ένα άκρο (28) και τουλάχιστον ένα άνοιγμα (23), όπου η γραμμική διανομής συνδέεται με το στέλεχος απέναντι από το εν λόγω άκρο, έτσι ώστε σε συνδεδεμένη κατάσταση του μέσου σύνδεσης το στέλεχος εκτείνεται πάνω ή μέσα στην βαλβίδα και φέρνει την βαλβίδα και την διατηρεί σε ανοιχτή θέση, έτσι ώστε το ποτό να μπορεί να ρεύσει μέσω της βαλβίδας και του εν λόγω τουλάχιστον ενός ανοίγματος μέσα στην γραμμή διανομής.

**ΑΡΙΘΜΟΣ ΕΥΡ. Δ.Ε.** (11):3086245  
**ΑΡΙΘ. ΕΛΛ. ΚΑΤΑΘΕΣΗΣ** (21):20150401158  
**ΗΜΕΡ. ΕΛΛ. ΚΑΤΑΘΕΣΗΣ** (22):03/06/2015  
**ΑΡΙΘ./ΗΜΕΡ. ΔΗΜΟΣΙΕΥΣΗΣ**  
**ΕΥΡΩΠΑΪΚΟΥ ΔΙΠΛΩΜΑΤΟΣ(87):**2649076 - 04/03/2015  
**ΑΡΙΘ./ΗΜΕΡ. ΔΗΜΟΣΙΕΥΣΗΣ**  
**ΕΥΡΩΠΑΪΚΗΣ ΑΙΤΗΣΗΣ** (86):11805697.7--08/12/2011  
**ΔΙΚΑΙΟΥΧΟΣ** (73):1)Gilead Sciences, Inc.  
333 Lakeside Drive, Foster City, CA 94404,  
ΗΝΩΜΕΝΕΣ ΠΟΛΙΤΕΙΕΣ ΤΗΣ ΑΜΕΡΙΚΗΣ  
2)Selcia Ltd  
Fyfield Business & Research Park Fyfield  
Road, Ongar, Essex CM5 0GS,ΜΕΓΑΛΗ  
ΒΡΕΤΑΝΙΑ  
**ΣΥΜΒ. ΠΡΟΤΕΡΑΙΟΤΗΤΕΣ** (30):422071 P-10/12/2010-US  
**ΕΦΕΥΡΕΤΗΣ** (72):1)APPLEBY, Todd  
2)FLIRI, Hans, G.  
3)KEATS, Andrew, J.  
4)LAZARIDES, Linos  
5)MACKMAN, Richard, L.  
6)PETTIT, Simon, N.  
7)POULLENNEC, Karine, G.  
8)SANVOISIN, Jonathan  
9)STEADMAN, Victoria, A.  
10)WATT, Gregory, M.  
**ΕΙΔΙΚΟΣ ΠΑΗΡΕΞΟΥΣΙΟΣ** (74):ΠΑΠΑΝΙΚΟΛΑΟΥ ΜΑΡΙΑ  
Πόντου 30, 15121 ΠΕΥΚΗ (ΑΤΤΙΚΗΣ)  
**ΑΝΤΙΚΛΗΤΟΣ** (74):ΜΑΛΛΑΜΗ ΑΛΚΗΣΤΙΣ-ΕΙΡΗΝΗ  
Σκουφά 52,10672 ΑΘΗΝΑ  
**ΤΙΤΛΟΣ ΕΦΕΥΡΕΣΗΣ** (54):**ΜΑΚΡΟΚΥΚΛΙΚΟΙ ΑΝΑΣΤΟΛΕΙΣ ΙΩΝ  
FLAVIVIRIDAE**

#### ΠΕΡΙΛΗΨΗ(57)

Παρέχονται ενώσεις του τύπου (I) και φαρμακευτικά αποδεκτά άλατα και εστέρες αυτών. Οι παρεχόμενες ενώσεις, συνθέσεις και μέθοδοι είναι χρήσιμες για τη θεραπευτική αγωγή μολύνσεων από ιούς Flaviviridae, ιδίως μολύνσεων ηπατίτιδας C.



**ΑΡΙΘΜΟΣ ΕΥΡ. Δ.Ε.** (11):3086246  
**ΑΡΙΘ. ΕΛΛ. ΚΑΤΑΘΕΣΗΣ** (21):20150401156  
**ΗΜΕΡ. ΕΛΛ. ΚΑΤΑΘΕΣΗΣ** (22):03/06/2015  
**ΑΡΙΘ./ΗΜΕΡ. ΔΗΜΟΣΙΕΥΣΗΣ**  
**ΕΥΡΩΠΑΪΚΟΥ ΔΙΠΛΩΜΑΤΟΣ(87):**2320940 - 04/03/2015  
**ΑΡΙΘ./ΗΜΕΡ. ΔΗΜΟΣΙΕΥΣΗΣ**  
**ΕΥΡΩΠΑΪΚΗΣ ΑΙΤΗΣΗΣ** (86):09807162.4--11/08/2009  
**ΔΙΚΑΙΟΥΧΟΣ** (73):1)E. R. Squibb & Sons, L.L.C.  
Route 206 and Province Line Road, Princeton,  
NJ 08540, ΗΝΩΜΕΝΕΣ ΠΟΛΙΤΕΙΕΣ ΤΗΣ  
ΑΜΕΡΙΚΗΣ  
**ΣΥΜΒ. ΠΡΟΤΕΡΑΙΟΤΗΤΕΣ** (30):188548 P-11/08/2008-US  
**ΕΦΕΥΡΕΤΗΣ** (72):1)THUDIUM, Kent, B.  
2)KORMAN, Alan, J.  
3)LEBLANC, Heidi  
4)YAMANAKA, Mark  
5)SELBY, Mark  
6)ZENS, Kyra, D.  
**ΕΙΔΙΚΟΣ ΠΑΗΡΕΞΟΥΣΙΟΣ** (74):ΠΑΠΑΝΙΚΟΛΑΟΥ ΜΑΡΙΑ  
Πόντου 30, 15121 ΠΕΥΚΗ (ΑΤΤΙΚΗΣ)  
**ΑΝΤΙΚΛΗΤΟΣ** (74):ΜΑΛΛΑΜΗ ΑΛΚΗΣΤΙΣ-ΕΙΡΗΝΗ  
Σκουφά 52,10672 ΑΘΗΝΑ  
**ΤΙΤΛΟΣ ΕΦΕΥΡΕΣΗΣ** (54):**ΑΝΘΡΩΠΙΝΑ ΑΝΤΙΣΩΜΑΤΑ ΠΟΥ  
ΔΕΣΜΕΥΟΥΝ ΤΟ ΓΟΝΙΔΙΟ-3 ΕΝΕΡ-  
ΓΟΠΟΙΗΣΗΣ ΛΕΜΦΟΚΥΤΤΑΡΩΝ  
(LAG-3), ΚΑΙ ΧΡΗΣΕΙΣ ΕΞ ΑΥΤΩΝ**

#### ΠΕΡΙΛΗΨΗ(57)

Η παρούσα αποκάλυψη παρέχει απομονωμένα μονοκλωνικά αντισώματα που δεσμεύονται συγκεκριμένα στο LAG-3 με υψηλή συγγένεια, ειδικότερα δε ανθρώπινα μονοκλωνικά αντισώματα. Προτιμώμενα, τα αντισώματα δεσμεύουν το ανθρώπινο LAG-3. Σε ορισμένες εφαρμογές, τα αντισώματα δεσμεύουν αμφοτέρωτα το LAG-3 ανθρώπου και πιθήκου αλλά δεν δεσμεύουν το LAG-3

ποντικού. Η εφεύρεση παρέχει αντισώματα αντι-LAG-3 που μπορούν να αναστείλουν την δέσμευση του LAG-3 σε μόρια MHC Τάξης II και που μπορούν να διεγείρουν συγκεκριμένες για αντιγόνα αποκρίσεις κυττάρων T. Μόρια πυρινηκών οξέων που εγκωδικούουν τα αντισώματα της εφεύρεσης, ανύσματα έκφρασης, κύτταρα ξενιστών και μέθοδοι για έκφραση των αντισωμάτων της εφεύρεσης παρέχονται επίσης. Ανοσοσυσζεύγματα, δι-συγκεκριμένα μόρια και φαρμακευτικές συνθέσεις που περιλαμβάνουν τα αντισώματα της εφεύρεσης παρέχονται επίσης. Αυτή η αποκάλυψη παρέχει επίσης και μεθόδους για την ανίχνευση του LAG-3, ως επίσης και μεθόδους για την αγωγή ανοσιακών αποκρίσεων διέγερσης χρησιμοποιώντας ένα αντίσωμα αντι-LAG-3 της εφεύρεσης. Θεραπεία συνδυασμού, στην οποία αντίσωμα αντι-LAG-3 συν-χρησιάζεται με ένα τουλάχιστον επιπρόσθετο ανοσο-διεγερτικό αντίσωμα, παρέχεται επίσης.



---

**ΑΡΙΘΜΟΣ ΕΥΡ. Δ.Ε.** (11):3086247  
**ΑΡΙΘ. ΕΛΛ. ΚΑΤΑΘΕΣΗΣ** (21):20150401160  
**ΗΜΕΡ. ΕΛΛ. ΚΑΤΑΘΕΣΗΣ** (22):03/06/2015  
**ΑΡΙΘ./ΗΜΕΡ. ΔΗΜΟΣΙΕΥΣΗΣ**  
**ΕΥΡΩΠΑΪΚΟΥ ΔΙΠΛΩΜΑΤΟΣ(87):**1962823 - 04/03/2015  
**ΑΡΙΘ./ΗΜΕΡ. ΔΗΜΟΣΙΕΥΣΗΣ**  
**ΕΥΡΩΠΑΪΚΗΣ ΑΙΤΗΣΗΣ** (86):06824326.0--22/12/2006  
**ΔΙΚΑΙΟΥΧΟΣ** (73):1)N.V. Nutricia  
Eerste Stationsstraat 186, 2712 HM Zoeter-  
meer, ΟΛΛΑΝΔΙΑ  
**ΣΥΜΒ. ΠΡΟΤΕΡΑΙΟΤΗΤΕΣ** (30):05077972-23/12/2005-EP  
PCT/NL2006/050274-02/11/2006-WO  
**ΕΦΕΥΡΕΤΗΣ** (72):1)ZWIJSEN, Renate Maria Louise  
2)BOEHM, Gunther  
**ΕΙΔΙΚΟΣ ΠΛΗΡΕΞΟΥΣΙΟΣ** (74):ΠΑΠΑΝΙΚΟΛΑΟΥ ΜΑΡΙΑ  
Πόντου 30, 15121 ΠΕΥΚΗ (ΑΤΤΙΚΗΣ)  
**ΑΝΤΙΚΛΗΤΟΣ** (74):ΜΑΛΑΜΗ ΑΛΚΗΣΤΙΣ-ΕΙΡΗΝΗ  
Σκουφά 52,10672 ΑΘΗΝΑ  
**ΤΙΤΛΟΣ ΕΦΕΥΡΕΣΗΣ** (54):**ΣΥΝΘΕΣΗ ΠΟΥ ΠΕΡΙΛΑΜΒΑΝΕΙ ΠΟ-  
ΛΥΑΚΟΡΕΣΤΑ ΛΙΠΑΡΑ ΟΞΕΑ, ΠΡΩΤΕΪ-  
ΝΕΣ ΚΑΙ ΜΑΓΓΑΝΙΟ Ή/ΚΑΙ ΜΟΛΥ-  
ΒΔΑΙΝΙΟ ΓΙΑ ΒΕΛΤΙΩΣΗ ΤΗΣ ΣΥΝ-  
ΘΕΣΗΣ ΤΗΣ ΜΕΜΒΡΑΝΗΣ**

**ΠΕΡΙΛΗΨΗ(57)**

Η παρούσα εφεύρεση αφορά μέθοδο πρόληψης της μελλοντικής παχυσαρκίας, με χορήγηση συγκεκριμένης θρεπτικής σύνθεσης σε βρέφος ηλικίας μεταξύ 0 και 36 μηνών. Η σύνθεση περιλαμβάνει λινελαϊκό οξύ και α-λινελαϊκό οξύ.

---

**ΑΡΙΘΜΟΣ ΕΥΡ. Δ.Ε.** (11):3086248  
**ΑΡΙΘ. ΕΛΛ. ΚΑΤΑΘΕΣΗΣ** (21):20150401159  
**ΗΜΕΡ. ΕΛΛ. ΚΑΤΑΘΕΣΗΣ** (22):03/06/2015  
**ΑΡΙΘ./ΗΜΕΡ. ΔΗΜΟΣΙΕΥΣΗΣ**  
**ΕΥΡΩΠΑΪΚΟΥ ΔΙΠΛΩΜΑΤΟΣ(87):**2386294 - 04/03/2015  
**ΑΡΙΘ./ΗΜΕΡ. ΔΗΜΟΣΙΕΥΣΗΣ**  
**ΕΥΡΩΠΑΪΚΗΣ ΑΙΤΗΣΗΣ** (86):11167101.2--13/06/2006  
**ΔΙΚΑΙΟΥΧΟΣ** (73):1)Bristol-Myers Squibb & Gilead Sciences,  
LLC  
333 Lakeside Drive, Foster City, CA 94404,  
ΗΝΩΜΕΝΕΣ ΠΟΛΙΤΕΙΕΣ ΤΗΣ ΑΜΕΡΙΚΗΣ  
**ΣΥΜΒ. ΠΡΟΤΕΡΑΙΟΤΗΤΕΣ** (30):690010 P-13/06/2005-US  
771279 P-07/02/2006-US  
**ΕΦΕΥΡΕΤΗΣ** (72):1)Dahl, Terrence, C.  
2)Hussain, Munir, A.  
3)Lipper, Robert, A.  
4)Jerzewski, Robert, L.  
5)Menning, Mark, M.  
6)Oliyai, Reza  
7)Yang, Taiyin  
**ΕΙΔΙΚΟΣ ΠΛΗΡΕΞΟΥΣΙΟΣ** (74):ΠΑΠΑΝΙΚΟΛΑΟΥ ΜΑΡΙΑ  
Πόντου 30, 15121 ΠΕΥΚΗ (ΑΤΤΙΚΗΣ)  
**ΑΝΤΙΚΛΗΤΟΣ** (74):ΜΑΛΑΜΗ ΑΛΚΗΣΤΙΣ-ΕΙΡΗΝΗ  
Σκουφά 52,10672 ΑΘΗΝΑ  
**ΤΙΤΛΟΣ ΕΦΕΥΡΕΣΗΣ** (54):**ΜΟΝΑΔΙΑΙΑ ΦΑΡΜΑΚΕΥΤΙΚΗ ΜΟΡ-  
ΦΗ ΔΟΣΟΛΟΓΙΑΣ Η ΟΠΟΙΑ ΠΕΡΙΕΧΕΙ  
ΤΕΝΟΦΟΒΙΡΗ DF, ΕΜΤΡΙΣΙΤΑΜΠΙΝΗ,  
ΕΦΑΒΙΡΕΝΖΗ ΚΑΙ ΕΠΙΦΑΝΕΙΟΔΡΑ-  
ΣΤΙΚΟ**

**ΠΕΡΙΛΗΨΗ(57)**

Σύμφωνα με την εφεύρεση αυτή παρέχεται νέο φαρμακευτικό προϊόν το οποίο περιέχει εφাবιρένζη, εμτρισιταμπίνη και τενοφοβίρη DF, ως πολυσύνθετη μοναδιαία από του στόματος μορφή δοσολογίας, με το συστατικό 1 να περιέχει

τενοφοβίρη DF (και, προαιρετικώς, εμτρισιταμπίνη) και το συστατικό 2 να περιέχει εφাবιρένζη, όπου τα συστατικά 1 και 2 είναι σε σταθεροποιητική διαμόρφωση. Σε προτιμώμενες εφαρμογές, το συστατικό 1 κατασκευάζεται μέσω ξηρής κοκκοποίησης.

**ΑΡΙΘΜΟΣ ΕΥΡ. Δ.Ε.** (11):3086249  
**ΑΡΙΘ. ΕΛΛ. ΚΑΤΑΘΕΣΗΣ** (21):20150401155  
**ΗΜΕΡ. ΕΛΛ. ΚΑΤΑΘΕΣΗΣ** (22):03/06/2015  
**ΑΡΙΘ./ΗΜΕΡ. ΔΗΜΟΣΙΕΥΣΗΣ**  
**ΕΥΡΩΠΑΪΚΟΥ ΔΙΠΛΩΜΑΤΟΣ(87):**2522739 - 04/03/2015  
**ΑΡΙΘ./ΗΜΕΡ. ΔΗΜΟΣΙΕΥΣΗΣ**  
**ΕΥΡΩΠΑΪΚΗΣ ΑΙΤΗΣΗΣ** (86):11185331.3--31/10/2006  
**ΔΙΚΑΙΟΥΧΟΣ** (73):1)CP Kelco US, Inc.  
3100 Cumberland Boulevard Suite 600, Atlanta, GA 30339, ΗΝΩΜΕΝΕΣ ΠΟΛΙΤΕΙΕΣ ΤΗΣ ΑΜΕΡΙΚΗΣ  
**ΣΥΜΒ. ΠΡΟΤΕΡΑΙΟΤΗΤΕΣ** (30):264268-01/11/2005-US  
264279-01/11/2005-US  
**ΕΦΕΥΡΕΤΗΣ** (72):1)Patel, Yamini  
2)Coleman, Russel  
3)Matzke, Steven  
4)Harding, Nancy  
**ΕΙΔΙΚΟΣ ΠΛΗΡΕΞΟΥΣΙΟΣ** (74):ΠΑΠΑΝΙΚΟΛΑΟΥ ΜΑΡΙΑ  
Πόντου 30, 15121 ΠΕΥΚΗ (ΑΤΤΙΚΗΣ)  
**ΑΝΤΙΚΛΗΤΟΣ** (74):ΜΑΛΑΜΗ ΑΛΚΗΣΤΙΣ-ΕΙΡΗΝΗ  
Σκουφά 52,10672 ΑΘΗΝΑ  
**ΤΙΤΛΟΣ ΕΦΕΥΡΕΣΗΣ** (54):**ΚΟΜΜΕΑ ΔΙΟΥΤΑΝΗΣ ΥΨΗΛΟΥ ΙΞΩ-ΛΟΥΣ ΚΑΙ ΜΕΘΟΛΟΙ ΠΑΡΑΣΚΕΥΗΣ**

**ΠΕΡΙΛΗΨΗ(57)**

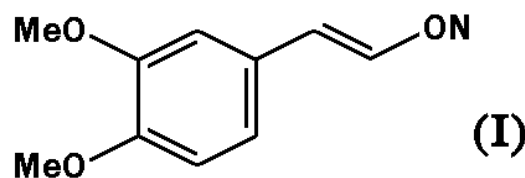
Η παρούσα εφεύρεση περιγράφει την παραγωγή πολυσακχαρίτη διουτάνης ο οποίος εμφανίζει ιδιότητες αυξημένου ιξώδους συγκρινόμενος με προηγούμενα παραχθέντα πολυσακχαρίτη του ίδιου τύπου επαναλαμβανόμενων μονάδων. Ένας τέτοιος βελτιωμένος πολυσακχαρίτης διουτάνης παράγεται μέσω της δημιουργίας ενός παραγώγου του Sphingomonas sp. ATCC 53159 το οποίο προστατεύει ένα πλασμίδιο ξενιστή μεγάλου εύρους πολλαπλών αντιγράφων εντός του οποίου

έχουν κλωνοποιηθεί γονίδια για τη βιοσύνθεση του πολυσακχαρίτη διουτάνης. Το πλασμίδιο παρέχει την ικανότητα παραγωγής εντός του στελέχους Sphingomonas ξενιστή πολλαπλών αντιγράφων γονιδίων για μια τέτοια πολυσακχαρική σύνθεση. Με ένα τέτοιο τρόπο, παρέχεται μέθοδος όχι μόνο αυξημένης παραγωγής του στόχου πολυσακχαρίτη διουτάνης, αλλά επίσης παραγωγής πολυσακχαρίτη διουτάνης βελτιωμένων φυσικών ιδιοτήτων (του προαναφερθέντος υψηλότερου ιξώδους) αυτού. Ένας τέτοιος πολυσακχαρίτης διουτάνης έχει αποδειχθεί ιδιαίτερος χρήσιμος ως ένας πιθανός ιξωδοποιητής σεεφαρμογές πετρελαϊκών κοιτασμάτων και εντός υλικών τσιμέντου. Οι καινοτόμες μέθοδοι παραγωγής ενός τέτοιου βελτιωμένου πολυσακχαρίτη διουτάνης, καθώς και τα νέα κλωνοποιημένα γονίδια που απαιτούνται για την παραγωγή της βελτιωμένης διουτάνης χάρις σε μια τέτοια μέθοδο, εμπεριέχονται επίσης σε αυτή την εφεύρεση. Επιπροσθέτως, το νέο στέλεχος Sphingomonas που σχεδιάστηκε γενετικός περιλαμβανομένης της απαιτούμενης αλληλουχίας DNA εμπεριέχεται σε αυτή την εφεύρεση.

**ΑΡΙΘΜΟΣ ΕΥΡ. Δ.Ε.** (11):3086250  
**ΑΡΙΘ. ΕΛΛ. ΚΑΤΑΘΕΣΗΣ** (21):20150401161  
**ΗΜΕΡ. ΕΛΛ. ΚΑΤΑΘΕΣΗΣ** (22):03/06/2015  
**ΑΡΙΘ./ΗΜΕΡ. ΔΗΜΟΣΙΕΥΣΗΣ**  
**ΕΥΡΩΠΑΪΚΟΥ ΔΙΠΛΩΜΑΤΟΣ(87):**2730562 - 25/03/2015  
**ΑΡΙΘ./ΗΜΕΡ. ΔΗΜΟΣΙΕΥΣΗΣ**  
**ΕΥΡΩΠΑΪΚΗΣ ΑΙΤΗΣΗΣ** (86):13191850.0--07/11/2013  
**ΔΙΚΑΙΟΥΧΟΣ** (73):1)Les Laboratoires Servier  
35, rue de Verdun, 92284 Suresnes Cedex, ΓΑΛΛΙΑ  
**ΣΥΜΒ. ΠΡΟΤΕΡΑΙΟΤΗΤΕΣ** (30):1260576-08/11/2012-FR  
**ΕΦΕΥΡΕΤΗΣ** (72):1)Carranza, Maria del Pilar  
2)Garcia Aranda, Maria Isabel  
3)Gonzalez, Jose Lorenzo  
4)Sanchez, Frederic  
**ΕΙΔΙΚΟΣ ΠΛΗΡΕΞΟΥΣΙΟΣ** (74):ΕΥΑΓΓΕΛΟΥ "ΒΑΣΩ ΕΥΑΓΓΕΛΟΥ & ΔΕΣΠΟΙΝΑ ΕΥΑΓΓΕΛΟΥ ΔΙΚΗΓΟΡΙΚΗ ΕΤΑΙΡΕΙΑ" ΒΑΣΩ  
Λ. Συγγρού 45,, 11743 ΑΘΗΝΑ  
**ΑΝΤΙΚΛΗΤΟΣ** (74):ΕΥΑΓΓΕΛΟΥ "ΒΑΣΩ ΕΥΑΓΓΕΛΟΥ & ΔΕΣΠΟΙΝΑ ΕΥΑΓΓΕΛΟΥ ΔΙΚΗΓΟΡΙΚΗ ΕΤΑΙΡΕΙΑ" ΒΑΣΩ  
Λ. Συγγρού 45,,11743 ΑΘΗΝΑ  
**ΤΙΤΛΟΣ ΕΦΕΥΡΕΣΗΣ** (54):**ΝΕΑ ΜΕΘΟΔΟΣ ΣΥΝΘΕΣΗΣ ΤΟΥ (2Ε)-3-(3,4-ΔΙΜΕΘΟΞΥΦΑΙΝΥΛ)ΠΡΟΠ-2-ΕΝΟΣΤΡΙΛΙΟΥ ΚΑΙ ΕΦΑΡΜΟΓΗ ΣΤΗ ΣΥΝΘΕΣΗ ΤΗΣ ΙΒΑΒΡΑΔΙΝΗΣ ΚΑΙ ΤΩΝ ΑΛΑΤΩΝ ΠΡΟΣΘΗΚΗΣ ΑΥΤΗΣ ΜΕ ΕΝΑ ΦΑΡΜΑΚΕΥΤΙΚΩΣ ΑΠΟΔΕΚΤΟ ΟΞΥ**

**ΠΕΡΙΛΗΨΗ(57)**

Μέθοδος σύνθεσης της ένωσης του τύπου (I). Εφαρμογή στη σύνθεση της ιβαβραδίνης και των αλάτων προσθήκης αυτής με ένα φαρμακευτικώς αποδεκτό οξύ και των ένυδρων αλάτων της.



**ΑΡΙΘΜΟΣ ΕΥΡ. Δ.Ε.** (11):3086251  
**ΑΡΙΘ. ΕΛΛ. ΚΑΤΑΘΕΣΗΣ** (21):20150401162  
**ΗΜΕΡ. ΕΛΛ. ΚΑΤΑΘΕΣΗΣ** (22):03/06/2015  
**ΑΡΙΘ./ΗΜΕΡ. ΔΗΜΟΣΙΕΥΣΗΣ**  
**ΕΥΡΩΠΑΪΚΟΥ ΔΙΠΛΩΜΑΤΟΣ(87)**:2404600 - 27/05/2015  
**ΑΡΙΘ./ΗΜΕΡ. ΔΗΜΟΣΙΕΥΣΗΣ**  
**ΕΥΡΩΠΑΪΚΗΣ ΑΙΤΗΣΗΣ** (86):11290269.7--14/06/2011  
**ΔΙΚΑΙΟΥΧΟΣ** (73):1)Les Laboratoires Servier  
 35, rue de Verdun, 92284 Suresnes Cedex,  
 ΓΑΛΛΙΑ

**ΣΥΜΒ. ΠΡΟΤΕΡΑΙΟΤΗΤΕΣ** (30):1002525-15/06/2010-FR  
**ΕΦΕΥΡΕΤΗΣ** (72):1)Thuillez, Christian  
 2)Mulder, Paulus  
 3)Vilaine, Jean-Paul  
 4)Fratacci, Marie-Dominique  
 5)Lerebours-Piegeonniere, Guy  
 6)Feldmann, Luc  
 7)Roussel, Jerome

**ΕΙΛΙΚΟΣ ΠΑΗΡΕΞΟΥΣΙΟΣ** (74):ΕΥΑΓΓΕΛΟΥ "ΒΑΣΩ ΕΥΑΓΓΕΛΟΥ &  
 ΔΕΣΠΟΙΝΑ ΕΥΑΓΓΕΛΟΥ ΔΙΚΗΓΟΡΙΚΗ  
 ΕΤΑΙΡΕΙΑ" ΒΑΣΩ  
 Λ. Συγγρού 45., 11743 ΑΘΗΝΑ

**ΑΝΤΙΚΛΗΤΟΣ** (74):ΕΥΑΓΓΕΛΟΥ "ΒΑΣΩ ΕΥΑΓΓΕΛΟΥ &  
 ΔΕΣΠΟΙΝΑ ΕΥΑΓΓΕΛΟΥ ΔΙΚΗΓΟΡΙΚΗ  
 ΕΤΑΙΡΕΙΑ" ΒΑΣΩ  
 Λ. Συγγρού 45.,11743 ΑΘΗΝΑ

**ΤΙΤΛΟΣ ΕΦΕΥΡΕΣΗΣ** (54):ΧΡΗΣΗ ΤΟΥ ΣΥΝΔΥΑΣΜΟΥ ΕΝΟΣ  
 ΑΝΑΣΤΟΛΕΑ ΤΟΥ ΦΛΕΒΟΚΟΜΒΙΚΟΥ  
 ΡΕΥΜΑΤΟΣ IF ΚΑΙ ΕΝΟΣ ΑΝΑΣΤΟΛΕΑ  
 ΤΟΥ ΕΝΖΥΜΟΥ ΜΕΤΑΤΡΟΠΗΣ ΤΗΣ  
 ΑΓΓΕΙΟΤΑΣΙΝΗΣ ΓΙΑ ΤΗ ΘΕΡΑΠΕΙΑ  
 ΤΗΣ ΚΑΡΔΙΑΚΗΣ ΑΝΕΠΑΡΚΕΙΑΣ

**ΠΕΡΙΛΗΨΗ(57)**

Χρήση του συνδυασμού ενός επιλεκτικού και ειδικού αναστολέα του φλεβοκομβικού ρεύματος If, πιο συγκεκριμένα της ιβαβραδίνης ή της N- $\{[(7S)-3,4\text{-}\delta\text{-}\mu\theta\theta\text{-}\delta\text{i}\text{-}\kappa\text{i}\kappa\text{l}\text{o}$  [4.2.0] οκτα-1,3,5-τριεν-7-υλ]μεθυλ}-3-(7,8-διμεθοξυ-1,2,4,5-τετραϋδρο-3H-3-βενζαζεπιν-3-υλ)-N-μεθυλ-3-οξο-1-προπαναμίνης και ενός αναστολέα του ενζύμου μετατροπής της αγγειοτασίνης για τη λήψη φαρμάκων, τα οποία προορίζονται για τη θεραπεία της καρδιακής ανεπάρκειας, πιο συγκεκριμένα της καρδιακής ανεπάρκειας με διατηρούμενη συστολική λειτουργία.

**ΑΡΙΘΜΟΣ ΕΥΡ. Δ.Ε.** (11):3086252  
**ΑΡΙΘ. ΕΛΛ. ΚΑΤΑΘΕΣΗΣ** (21):20150401163  
**ΗΜΕΡ. ΕΛΛ. ΚΑΤΑΘΕΣΗΣ** (22):03/06/2015  
**ΑΡΙΘ./ΗΜΕΡ. ΔΗΜΟΣΙΕΥΣΗΣ**  
**ΕΥΡΩΠΑΪΚΟΥ ΔΙΠΛΩΜΑΤΟΣ(87)**:2588168 - 04/03/2015  
**ΑΡΙΘ./ΗΜΕΡ. ΔΗΜΟΣΙΕΥΣΗΣ**  
**ΕΥΡΩΠΑΪΚΗΣ ΑΙΤΗΣΗΣ** (86):11726439.0--21/06/2011  
**ΔΙΚΑΙΟΥΧΟΣ** (73):1)Sanofi-Aventis Deutschland GmbH  
 Bruningstraße 50, 65929 Frankfurt am Main,  
 ΓΕΡΜΑΝΙΑ

**ΣΥΜΒ. ΠΡΟΤΕΡΑΙΟΤΗΤΕΣ** (30):10168317-02/07/2010-EP  
**ΕΦΕΥΡΕΤΗΣ** (72):1)ROBERTS, Gareth  
 2)WARD, Chris  
 3)EKMAN, Matthew

**ΕΙΛΙΚΟΣ ΠΑΗΡΕΞΟΥΣΙΟΣ** (74):ΣΙΩΤΟΥ ΑΙΚΑΤΕΡΙΝΗ  
 Πατησίων 122, 11257 ΑΘΗΝΑ

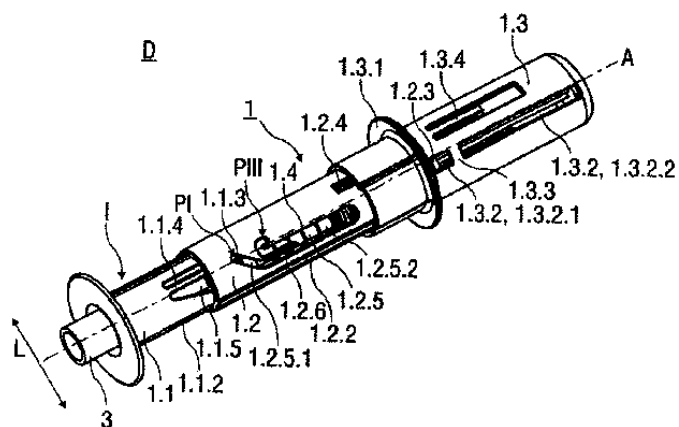
**ΑΝΤΙΚΛΗΤΟΣ** (74):ΣΙΩΤΟΥ ΑΙΚΑΤΕΡΙΝΗ  
 Πατησίων 122,11257 ΑΘΗΝΑ

**ΤΙΤΛΟΣ ΕΦΕΥΡΕΣΗΣ** (54):ΣΥΣΚΕΥΗ ΑΣΦΑΛΕΙΑΣ ΓΙΑ ΜΙΑ ΠΡΟ-  
 ΓΕΜΙΣΜΕΝΗ ΣΥΡΙΓΓΑ ΚΑΙ ΣΥΣΚΕΥΗ  
 ΕΓΧΥΣΗΣ

**ΠΕΡΙΛΗΨΗ(57)**

Σύμφωνα με την εφεύρεση, μία συσκευή ασφαλείας (1) για μία προγεμισμένη σύριγγα (2) περιλαμβάνει ένα κοίλο σώμα υποστήριξης (1.2) για την τοποθέτηση της προγεμισμένης σύριγγας (2) εντός του, ένα κοίλο προστατευτικό κάλυμμα βελόνας (1.1) το οποίο δύναται να ολισθαίνει σε σχέση με το σώμα υποστήριξης (1.2) και τα μέσα οδήγησης για την οδήγηση της κίνησης του προστατευτικού καλύμματος της βελόνας (1.1) σε σχέση με το σώμα υποστήριξης (1.2). Τα μέσα οδήγησης περιλαμβάνουν έναν εύκαμπτο βραχίονα (1.1.4) με ένα καθοδηγητικό στέλεχος (1.1.3), έναν ολισθοδηγό (1.2.5) και ένα διαχωριστικό τοίχωμα (1.2.6). Το καθοδηγητικό στέλεχος (1.1.3) εκτείνεται από τον εύκαμπτο βραχίονα (1.1.4) σε μία ακτινική κατεύθυνση, και προεξέχει στον ολισθοδηγό (1.2.5). Το διαχωριστικό

τοίχωμα (1.2.6) εκτείνεται στον ολισθοδηγό (1.2.5) σε μία κατεύθυνση παράλληλη προς τον κεντρικό άξονα (A) της συσκευής ασφαλείας (1). Όταν το προστατευτικό κάλυμμα της βελόνας (1.1) ολισθαίνει σε σχέση με το σώμα υποστήριξης (1.2) το καθοδηγητικό στέλεχος (1.1.3) κινείται κατά μήκος του ολισθοδηγού (1.2.5) ώστε να εκτρέψει τον εύκαμπτο βραχίονα (1.1.4) σε μία πλευρική κατεύθυνση (L) κάθετη προς τον κεντρικό άξονα (A) και η κίνηση του καθοδηγητικού στελέχους (1.1.3) κατά μήκος του ολισθοδηγού (1.2.5) οδηγείται από την αλληλεπίδραση του εύκαμπτου βραχίονα (1.1.4) και του διαχωριστικού τοιχώματος (1.2.6).



**ΑΡΙΘΜΟΣ ΕΥΡ. Δ.Ε.** (11):3086253  
**ΑΡΙΘ. ΕΛΛ. ΚΑΤΑΘΕΣΗΣ** (21):20150401165  
**ΗΜΕΡ. ΕΛΛ. ΚΑΤΑΘΕΣΗΣ** (22):03/06/2015  
**ΑΡΙΘ./ΗΜΕΡ. ΔΗΜΟΣΙΕΥΣΗΣ**  
**ΕΥΡΩΠΑΪΚΟΥ ΔΙΠΛΩΜΑΤΟΣ(87):**2326313 - 04/03/2015  
**ΑΡΙΘ./ΗΜΕΡ. ΔΗΜΟΣΙΕΥΣΗΣ**  
**ΕΥΡΩΠΑΪΚΗΣ ΑΙΤΗΣΗΣ** (86):08804672.7--24/09/2008  
**ΔΙΚΑΙΟΥΧΟΣ** (73):1)Evonik Rohm GmbH  
Kirschenallee 45, 64293 Darmstadt,  
ΓΕΡΜΑΝΙΑ

**ΣΥΜΒ. ΠΡΟΤΕΡΑΙΟΤΗΤΕΣ** (30):  
**ΕΦΕΥΡΕΤΗΣ** (72):1)BAR, Hans  
2)FURST, Thomas  
3)RENNER, Gerhard  
4)GOTTSCHALK, Michael

**ΕΙΔΙΚΟΣ ΠΛΗΡΕΞΟΥΣΙΟΣ** (74):ΣΙΩΤΟΥ ΑΙΚΑΤΕΡΙΝΗ  
Πατησίων 122, 11257 ΑΘΗΝΑ

**ΑΝΤΙΚΛΗΤΟΣ** (74):ΣΙΩΤΟΥ ΑΙΚΑΤΕΡΙΝΗ  
Πατησίων 122,11257 ΑΘΗΝΑ

**ΤΙΤΛΟΣ ΕΦΕΥΡΕΣΗΣ** (54):**PH-ΕΞΑΡΤΩΜΕΝΗ ΦΑΡΜΑΚΕΥΤΙΚΗ ΣΥΝΘΕΣΗ ΕΛΕΓΧΟΜΕΝΗΣ ΑΠΟΔΕΣΜΕΥΣΗΣ ΓΙΑ ΜΗ ΟΠΙΟΕΙΔΗ ΜΕ ΑΝΤΟΧΗ ΣΤΗΝ ΕΠΙΔΡΑΣΗ ΤΗΣ ΑΙΘΑΝΟΛΗΣ**

**ΠΕΡΙΛΗΨΗ(57)**

Η εφεύρεση σχετίζεται με μία pH-εξαρτώμενη φαρμακευτική σύνθεση ελεγχόμενης αποδέσμευσης, που περιλαμβάνει τουλάχιστον ένα φαρμακευτικό δραστικό συστατικό, με εξαίρεση τα οπιοειδή, όπου ο πυρήνας επιχρίεται τουλάχιστον με ένα στρώμα επίχρισης, που ελέγχει την αποδέσμευση της φαρμακευτικής σύνθεσης, όπου το στρώμα επίχρισης περιλαμβάνει ένα μείγμα

πολυμερούς i) 40 - 95% κατά βάρος, που βασίζεται επί του ξηρού βάρους του μείγματος πολυμερούς, τουλάχιστον ενός μη υδατοδιαλυτού ουσιαστικά ουδέτερου πολυμερούς ή συμπολυμερούς βινυλίου, και ii) 5 - 60% κατά βάρος, που βασίζεται επί του ξηρού βάρους του μείγματος πολυμερούς, τουλάχιστον ενός ανιονικού πολυμερούς ή συμπολυμερούς, που είναι αδιάλυτο εντός ενός ρυθμιστικού μέσου κάτω από pH 4.0 και διαλυτό τουλάχιστον εντός του εύρους από pH 7.0 έως pH 8.0, που χαρακτηρίζεται από το ότι το στρώμα επίχρισης περιλαμβάνει περαιτέρω 110 έως 250% κατά βάρος, ενός μη πορώδους αδρανούς λιπαντικού, 1 έως 35% κατά βάρος τουλάχιστον μίας ουδέτερης κυτταρινικής ένωσης και 1 έως 25% κατά βάρος τουλάχιστον ενός γαλακτοματοποιητή, με το καθένα να υπολογίζεται επί του ξηρού βάρους του μείγματος πολυμερούς.

**ΑΡΙΘΜΟΣ ΕΥΡ. Δ.Ε.** (11):3086254  
**ΑΡΙΘ. ΕΛΛ. ΚΑΤΑΘΕΣΗΣ** (21):20150401151  
**ΗΜΕΡ. ΕΛΛ. ΚΑΤΑΘΕΣΗΣ** (22):03/06/2015  
**ΑΡΙΘ./ΗΜΕΡ. ΔΗΜΟΣΙΕΥΣΗΣ**  
**ΕΥΡΩΠΑΪΚΟΥ ΔΙΠΛΩΜΑΤΟΣ(87):**2697219 - 04/03/2015  
**ΑΡΙΘ./ΗΜΕΡ. ΔΗΜΟΣΙΕΥΣΗΣ**  
**ΕΥΡΩΠΑΪΚΗΣ ΑΙΤΗΣΗΣ** (86):12714674.4--10/04/2012  
**ΔΙΚΑΙΟΥΧΟΣ** (73):1)Bioprojet  
30 rue des Francs Bourgeois, 75003 Paris,  
ΓΑΛΛΙΑ  
2)Sun Pharma Advanced Research Company Ltd  
17/B Mahal Industrial Estate Mahakali Caves  
Road Andheri (E), Mumbai 400093, ΙΝΔΙΑ

**ΣΥΜΒ. ΠΡΟΤΕΡΑΙΟΤΗΤΕΣ** (30):11305433-12/04/2011-EP  
**ΕΦΕΥΡΕΤΗΣ** (72):1)CAPET, Marc  
2)BERREBI-BERTRAND, Isa- 9)PILLAI, Muthukumar, Natarajan  
belle 10)DESAI, Japan, Nitinkumar  
3)ROBERT, Philippe 11)RANA, Djijax, Chandubhai  
4)SCHWARTZ, Jean-Charles 12)PRAJAPATI, Kaushik, Dhanjub-  
hai  
5)LECOMTE, Jeanne-Marie 13)PATHAK, Sandeep, Pankajbhai  
6)THENNATI, Rajamannar 14)PANCHAL, Bhavesh, M.  
7)PAL, Ranjan, Kumar 15)ARADHYE, Jayraj, D.  
8)SAMANTA, Biswajit

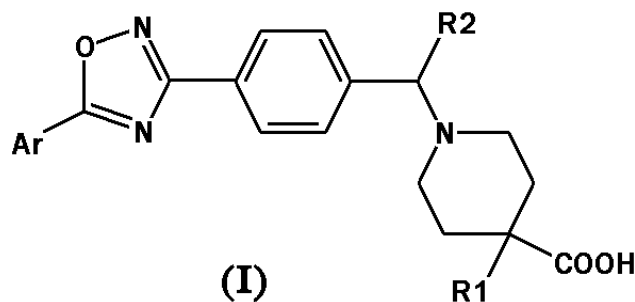
**ΕΙΔΙΚΟΣ ΠΛΗΡΕΞΟΥΣΙΟΣ** (74):ΠΑΠΑΚΩΝΣΤΑΝΤΙΝΟΥ ΕΛΕΝΗ  
Κουμπάρη 2, 10674 ΑΘΗΝΑ

**ΑΝΤΙΚΛΗΤΟΣ** (74):ΠΑΠΑΚΩΝΣΤΑΝΤΙΝΟΥ ΕΛΕΝΗ  
Κουμπάρη 2,10674 ΑΘΗΝΑ

**ΤΙΤΛΟΣ ΕΦΕΥΡΕΣΗΣ** (54):**ΝΕΑ ΠΗΠΕΡΙΔΙΝΥΛΟ ΜΟΝΟΚΑΡΒΟΞΥΛΙΚΑ ΟΞΕΑ ΩΣ ΑΓΩΝΙΣΤΕΣ ΤΟΥ S1P1 ΥΠΟΛΟΧΕΑ**

**ΠΕΡΙΛΗΨΗ(57)**

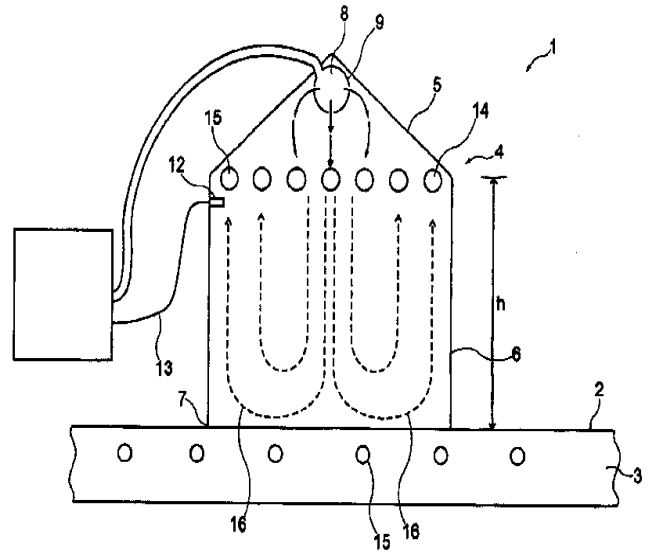
Η παρούσα εφεύρεση σχετίζεται με νέες ενώσεις οι οποίες δρουν ως αγωνιστές σε υποδοχείς S1P (1-φοσφορικής σφιγγοσίνης), συνθέσεις οι οποίες περιέχουν αυτές τις ενώσεις, χρήση αυτών των ενώσεων στην ιατρική και τη διαδικασία παρασκευής τους.



**ΑΡΙΘΜΟΣ ΕΥΡ. Δ.Ε.** (11):3086255  
**ΑΡΙΘ. ΕΛΛ. ΚΑΤΑΘΕΣΗΣ** (21):20150401166  
**ΗΜΕΡ. ΕΛΛ. ΚΑΤΑΘΕΣΗΣ** (22):03/06/2015  
**ΑΡΙΘ./ΗΜΕΡ. ΔΗΜΟΣΙΕΥΣΗΣ**  
**ΕΥΡΩΠΑΪΚΟΥ ΔΙΠΛΩΜΑΤΟΣ(87):**2003949 - 04/03/2015  
**ΑΡΙΘ./ΗΜΕΡ. ΔΗΜΟΣΙΕΥΣΗΣ**  
**ΕΥΡΩΠΑΪΚΗΣ ΑΙΤΗΣΗΣ** (86):07724172.7--11/04/2007  
**ΔΙΚΑΙΟΥΧΟΣ** (73):1)Linde AG  
Klosterhofstrasse 1, 80331 Munchen,  
GERMANIA  
**ΣΥΜΒ. ΠΡΟΤΕΡΑΙΟΤΗΤΕΣ** (30):102006017813-13/04/2006-DE  
**ΕΦΕΥΡΕΤΗΣ** (72):1)KRABBENDAM, Peter  
2)OUDSHOORN, Felix, Pieter  
**ΕΙΛΙΚΟΣ ΠΛΗΡΕΞΟΥΣΙΟΣ** (74):ΣΙΩΤΟΥ ΑΙΚΑΤΕΡΙΝΗ  
Πατησίων 122, 11257 ΑΘΗΝΑ  
**ΑΝΤΙΚΑΗΤΟΣ** (74):ΣΙΩΤΟΥ ΑΙΚΑΤΕΡΙΝΗ  
Πατησίων 122,11257 ΑΘΗΝΑ  
**ΤΙΤΛΟΣ ΕΦΕΥΡΕΣΗΣ** (54):**ΜΕΘΟΔΟΣ ΓΙΑ ΤΗΝ ΕΠΙΤΑΧΥΝΣΗ  
ΤΗΣ ΑΝΑΠΤΥΞΗΣ**

**ΠΕΡΙΛΗΨΗ(57)**

Η παρούσα εφεύρεση αφορά μία μέθοδο για την επιτάχυνση της ανάπτυξης και την αναγέννηση επιφανειών γρασιδιού, περίπτωση κατά την οποία η επιφάνεια γρασιδιού (2) περικλείεται τουλάχιστον κατά περιοχές από την πάνω πλευρά, από έναν, προς τα κάτω ανοιχτό από όλες τις πλευρές, κλειστό χώρο (4) και όπου στον χώρο (4) εισάγεται CO<sub>2</sub> και η επιφάνεια γρασιδιού (2), που καλύπτεται από τον χώρο (4), φορτίζεται με μία διάταξη φωτισμού (14) με φως, και έναν μηχανισμό για την πραγματοποίηση της μεθόδου.

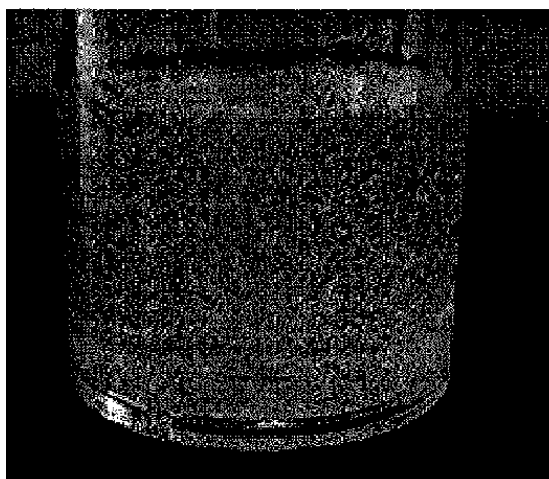


**ΑΡΙΘΜΟΣ ΕΥΡ. Δ.Ε.** (11):3086256  
**ΑΡΙΘ. ΕΛΛ. ΚΑΤΑΘΕΣΗΣ** (21):20150401152  
**ΗΜΕΡ. ΕΛΛ. ΚΑΤΑΘΕΣΗΣ** (22):03/06/2015  
**ΑΡΙΘ./ΗΜΕΡ. ΔΗΜΟΣΙΕΥΣΗΣ**  
**ΕΥΡΩΠΑΪΚΟΥ ΔΙΠΛΩΜΑΤΟΣ(87):**2549983 - 04/03/2015  
**ΑΡΙΘ./ΗΜΕΡ. ΔΗΜΟΣΙΕΥΣΗΣ**  
**ΕΥΡΩΠΑΪΚΗΣ ΑΙΤΗΣΗΣ** (86):11710202.0--25/03/2011  
**ΔΙΚΑΙΟΥΧΟΣ** (73):1)AOP Orphan Pharmaceuticals AG  
Wilhelminenstrasse 91/II f/B 4, 1160 Wien,  
AUSTRIA  
**ΣΥΜΒ. ΠΡΟΤΕΡΑΙΟΤΗΤΕΣ** (30):10157772-25/03/2010-EP  
**ΕΦΕΥΡΕΤΗΣ** (72):1)WIDMANN, Rudolf  
2)STRIEDER, Georg  
**ΕΙΛΙΚΟΣ ΠΛΗΡΕΞΟΥΣΙΟΣ** (74):ΠΑΠΑΝΙΚΟΛΑΟΥ ΜΑΡΙΑ  
Πόντου 30, 15121 ΠΕΥΚΗ (ΑΤΤΙΚΗΣ)  
**ΑΝΤΙΚΑΗΤΟΣ** (74):ΜΑΛΑΜΗ ΑΛΚΗΣΤΙΣ-ΕΙΡΗΝΗ  
Σκουφά 52,10672 ΑΘΗΝΑ  
**ΤΙΤΛΟΣ ΕΦΕΥΡΕΣΗΣ** (54):**ΝΕΑ ΣΥΝΘΕΣΗ ΓΙΑ ΤΗ ΘΕΡΑΠΕΥ-  
ΤΙΚΗ ΑΓΩΓΗ ΙΔΙΟΠΑΘΟΥΣ ΘΡΟΜΒΟ-  
ΚΥΤΤΑΡΑΙΜΙΑΣ**

**ΠΕΡΙΛΗΨΗ(57)**

Η παρούσα εφεύρεση αφορά νέα φαρμακευτική σύνθεση απαλλαγμένη από γαστρική επικάλυψη η οποία περιέχει υδροχλωρική αναγρελιδή σε συνδυασμό με ένα μη εξαρτώμενο από το pH πολυμερές και φαρμακευτικώς αποδεκτό υδροδιαλυτό πολυμερές και τη χρήση αυτής για τη θεραπευτική αγωγή ιδιοπαθούς θρομβοκυτταραιμίας.

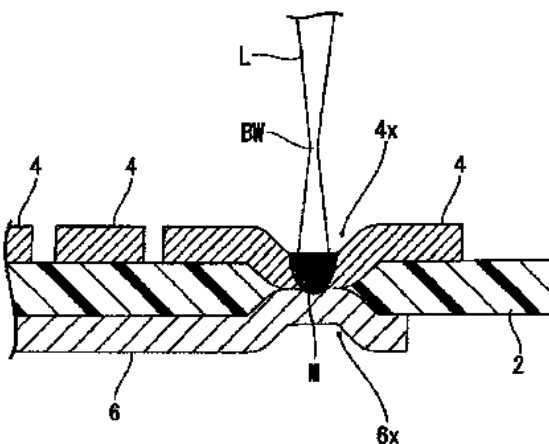
**ΑΡΙΘΜΟΣ ΕΥΡ. Δ.Ε.** (11):3086257  
**ΑΡΙΘ. ΕΛΛ. ΚΑΤΑΘΕΣΗΣ** (21):20150401153  
**ΗΜΕΡ. ΕΛΛ. ΚΑΤΑΘΕΣΗΣ** (22):03/06/2015  
**ΑΡΙΘ./ΗΜΕΡ. ΔΗΜΟΣΙΕΥΣΗΣ**  
**ΕΥΡΩΠΑΪΚΟΥ ΔΙΠΛΩΜΑΤΟΣ(87):**2091510 - 04/03/2015  
**ΑΡΙΘ./ΗΜΕΡ. ΔΗΜΟΣΙΕΥΣΗΣ**  
**ΕΥΡΩΠΑΪΚΗΣ ΑΙΤΗΣΗΣ** (86):07863824.4--02/11/2007  
**ΔΙΚΑΙΟΥΧΟΣ** (73):1)CP Kelco U.S., Inc.  
3100 Cumberland Boulevard, Suite 600, Atlanta, GA 30339, ΗΝΩΜΕΝΕΣ ΠΟΛΙΤΕΙΕΣ ΤΗΣ ΑΜΕΡΙΚΗΣ  
**ΣΥΜΒ. ΠΡΟΤΕΡΑΙΟΤΗΤΕΣ** (30):557622-08/11/2006-US  
**ΕΦΕΥΡΕΤΗΣ** (72):1)SWAZEY, John M.  
2)MORRISON, Neil A.  
**ΕΙΔΙΚΟΣ ΠΛΗΡΕΞΟΥΣΙΟΣ** (74):ΠΑΠΑΝΙΚΟΛΑΟΥ ΜΑΡΙΑ  
Πόντου 30, 15121 ΠΕΥΚΗ (ΑΤΤΙΚΗΣ)  
**ΑΝΤΙΚΛΗΤΟΣ** (74):ΜΑΛΑΜΗ ΑΛΚΗΣΤΙΣ-ΕΙΡΗΝΗ  
Σκουφά 52,10672 ΑΘΗΝΑ  
**ΤΙΤΛΟΣ ΕΦΕΥΡΕΣΗΣ** (54):**ΠΥΚΝΩΜΕΝΑ ΣΥΣΤΗΜΑΤΑ ΜΕ ΕΠΙΦΑΝΕΙΟΔΡΑΣΤΙΚΑ ΜΕΣΑ ΤΑ ΟΠΟΙΑ ΠΕΡΙΕΧΟΥΝ ΜΙΚΡΟΪΝΩΔΗ ΚΥΤΤΑΡΙΝΗ ΚΑΙ ΜΕΘΟΔΟΙ ΠΑΡΑΓΩΓΗΣ ΤΟΥΣ**



**ΠΕΡΙΛΗΨΗ(57)**

Περιγράφονται συστήματα επιφανειοδραστικού μέσου, με χρήση μικροϊνώδους κυτταρίνης σε σωματιδιακά υλικά σε αιώρημα. Περιγράφονται επίσης μέθοδοι παραγωγής αυτών των συστημάτων.

**ΑΡΙΘΜΟΣ ΕΥΡ. Δ.Ε.** (11):3086258  
**ΑΡΙΘ. ΕΛΛ. ΚΑΤΑΘΕΣΗΣ** (21):20150401154  
**ΗΜΕΡ. ΕΛΛ. ΚΑΤΑΘΕΣΗΣ** (22):03/06/2015  
**ΑΡΙΘ./ΗΜΕΡ. ΔΗΜΟΣΙΕΥΣΗΣ**  
**ΕΥΡΩΠΑΪΚΟΥ ΔΙΠΛΩΜΑΤΟΣ(87):**2426626 - 04/03/2015  
**ΑΡΙΘ./ΗΜΕΡ. ΔΗΜΟΣΙΕΥΣΗΣ**  
**ΕΥΡΩΠΑΪΚΗΣ ΑΙΤΗΣΗΣ** (86):10769518.1--28/04/2010  
**ΔΙΚΑΙΟΥΧΟΣ** (73):1)Toppan Printing Co., Ltd.  
5-1, Taito 1-chome Taito-ku, Tokyo 110-8560, ΙΑΠΩΝΙΑ  
**ΣΥΜΒ. ΠΡΟΤΕΡΑΙΟΤΗΤΕΣ** (30):2009109859-28/04/2009-JP  
**ΕΦΕΥΡΕΤΗΣ** (72):1)ΓΟΤΟΥ, Hiroyoshi  
**ΕΙΔΙΚΟΣ ΠΛΗΡΕΞΟΥΣΙΟΣ** (74):ΠΑΠΑΝΙΚΟΛΑΟΥ ΜΑΡΙΑ  
Πόντου 30, 15121 ΠΕΥΚΗ (ΑΤΤΙΚΗΣ)  
**ΑΝΤΙΚΛΗΤΟΣ** (74):ΜΑΛΑΜΗ ΑΛΚΗΣΤΙΣ-ΕΙΡΗΝΗ  
Σκουφά 52,10672 ΑΘΗΝΑ  
**ΤΙΤΛΟΣ ΕΦΕΥΡΕΣΗΣ** (54):**ΦΥΛΛΟ ΚΕΡΑΙΑΣ, ΦΟΡΕΑΣ ΔΕΔΟΜΕΝΩΝ ΜΕ ΑΝΕΠΑΦΙΚΟ IC, ΚΑΙ ΜΕΘΟΔΟΣ ΓΙΑ ΤΗΝ ΠΑΡΑΓΩΓΗ ΦΥΛΛΟΥ ΚΕΡΑΙΑΣ**



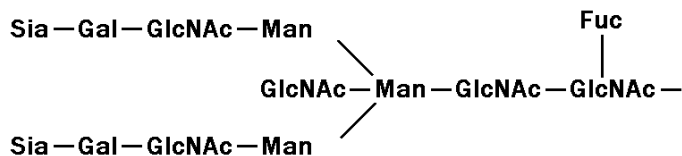
**ΠΕΡΙΛΗΨΗ(57)**

Αποκαλύπτεται μέθοδος για την παραγωγή φύλλου κεραίας, που περιλαμβάνει: βήμα συμπίεσης στο οποίο επικαλυπτόμενο τμήμα πηνίου κεραίας και/ή μοτίβου σύνδεσης, που σχηματίζεται από μεταλλικό υλικό και παρέχεται πάνω στη μία επιφάνεια υποστρώματος το οποίο σχηματίζεται από θερμοπλαστική ρητίνη, και αγωγίμο μέλος που σχηματίζεται από μεταλλικό υλικό και παρέχεται στην άλλη επιφάνεια του υποστρώματος συμπίεζεται με χρήση μέσων συμπίεσης τουλάχιστον από την πλευρά της μίας επιφάνειας του υποστρώματος και βήμα συγκόλλησης στο οποίο το επικαλυπτόμενο τμήμα του πηνίου κεραίας και/ή μοτίβου σύνδεσης και το αγωγίμο μέλος συγκολλείται.

**ΑΡΙΘΜΟΣ ΕΥΡ. Δ.Ε.** (11):3086259  
**ΑΡΙΘ. ΕΛΛ. ΚΑΤΑΘΕΣΗΣ** (21):20150401148  
**ΗΜΕΡ. ΕΛΛ. ΚΑΤΑΘΕΣΗΣ** (22):03/06/2015  
**ΑΡΙΘ./ΗΜΕΡ. ΔΗΜΟΣΙΕΥΣΗΣ**  
**ΕΥΡΩΠΑΪΚΟΥ ΔΙΠΛΩΜΑΤΟΣ(87):**1896071 - 29/04/2015  
**ΑΡΙΘ./ΗΜΕΡ. ΔΗΜΟΣΙΕΥΣΗΣ**  
**ΕΥΡΩΠΑΪΚΗΣ ΑΙΤΗΣΗΣ** (86):06774442.5--30/06/2006  
**ΔΙΚΑΙΟΥΧΟΣ** (73):1)Janssen Biotech, Inc.  
800/850 Ridgeview Drive, Horsham, PA  
19044, ΗΝΩΜΕΝΕΣ ΠΟΛΙΤΕΙΕΣ ΤΗΣ  
ΑΜΕΡΙΚΗΣ  
**ΣΥΜΒ. ΠΡΟΤΕΡΑΙΟΤΗΤΕΣ** (30):695769 P-30/06/2005-US  
809106 P-26/05/2006-US  
**ΕΦΕΥΡΕΤΗΣ** (72):1)CAI, Ann  
2)NGO, Cam  
3)RAJU, T. Shantha  
4)SCALLON, Bernard  
**ΕΙΛΙΚΟΣ ΠΑΗΡΕΞΟΥΣΙΟΣ** (74):ΚΙΛΙΜΙΡΗΣ ΚΩΝΣΤΑΝΤΙΝΟΣ  
Χατζηγιάννη Μέξη 7, 11528 ΑΘΗΝΑ  
**ΑΝΤΙΚΛΗΤΟΣ** (74):ΚΙΛΙΜΙΡΗΣ ΚΩΝΣΤΑΝΤΙΝΟΣ  
Χατζηγιάννη Μέξη 7,11528 ΑΘΗΝΑ  
**ΤΙΤΛΟΣ ΕΦΕΥΡΕΣΗΣ** (54):**ΜΕΘΟΔΟΙ ΚΑΙ ΣΥΝΘΕΣΕΙΣ ΜΕ  
ΒΕΛΤΙΩΜΕΝΗ ΘΕΡΑΠΕΥΤΙΚΗ ΔΡΑΣΗ**

**ΠΕΡΙΛΗΨΗ(57)**

Οι ιδιότητες μίας περιέχουσας Fc πρωτεΐνης, για παράδειγμα ενός αντισώματος, ελέγχονται με την μεταβολή της σιαλυλίωσης των ολιγοσακχαριτών της επικράτειας Fc. Οι τροποποιημένες περιέχουσες Fc πρωτεΐνες έχουν θεραπευτική χρησιμότητα σε νόσους ή παθήσεις όπου είναι επιθυμητό να ελεγχθεί η συγγένεια για έναν ή περισσότερους από τους υποδοχείς FcgRI, FcgRIIA και FcgRIIIA, η δραστηριότητα ADCC, η ενεργοποίηση μακροφάγων ή μονοκυττάρων, η ημίσεια ζωή ορού και η απληστία.



**ΑΡΙΘΜΟΣ ΕΥΡ. Δ.Ε.** (11):3086260  
**ΑΡΙΘ. ΕΛΛ. ΚΑΤΑΘΕΣΗΣ** (21):20150401147  
**ΗΜΕΡ. ΕΛΛ. ΚΑΤΑΘΕΣΗΣ** (22):03/06/2015  
**ΑΡΙΘ./ΗΜΕΡ. ΔΗΜΟΣΙΕΥΣΗΣ**  
**ΕΥΡΩΠΑΪΚΟΥ ΔΙΠΛΩΜΑΤΟΣ(87):**2169387 - 22/04/2015  
**ΑΡΙΘ./ΗΜΕΡ. ΔΗΜΟΣΙΕΥΣΗΣ**  
**ΕΥΡΩΠΑΪΚΗΣ ΑΙΤΗΣΗΣ** (86):09251888.5--28/07/2009  
**ΔΙΚΑΙΟΥΧΟΣ** (73):1)Janssen Diagnostics, LLC  
700 US Highway 202, Raritan, NJ 08869,  
ΗΝΩΜΕΝΕΣ ΠΟΛΙΤΕΙΕΣ ΤΗΣ ΑΜΕΡΙΚΗΣ  
**ΣΥΜΒ. ΠΡΟΤΕΡΑΙΟΤΗΤΕΣ** (30):181399-29/07/2008-US  
**ΕΦΕΥΡΕΤΗΣ** (72):1)Connelly, Mark Carle  
2)Coumans, Frank  
3)Gross, Steven  
4)Kelly, James Michael  
**ΕΙΛΙΚΟΣ ΠΑΗΡΕΞΟΥΣΙΟΣ** (74):ΚΙΛΙΜΙΡΗΣ ΚΩΝΣΤΑΝΤΙΝΟΣ  
Χατζηγιάννη Μέξη 7, 11528 ΑΘΗΝΑ  
**ΑΝΤΙΚΛΗΤΟΣ** (74):ΚΙΛΙΜΙΡΗΣ ΚΩΝΣΤΑΝΤΙΝΟΣ  
Χατζηγιάννη Μέξη 7,11528 ΑΘΗΝΑ  
**ΤΙΤΛΟΣ ΕΦΕΥΡΕΣΗΣ** (54):**ΜΙΑ ΥΨΗΛΗΣ ΕΥΑΙΣΘΗΣΙΑΣ ΠΟΛΥ-  
ΠΑΡΑΜΕΤΡΙΚΗ ΜΕΘΟΔΟΣ ΓΙΑ ΑΝΑ-  
ΛΥΣΗ ΣΠΑΝΙΩΝ ΓΕΓΟΝΟΤΩΝ ΣΕ ΕΝΑ  
ΒΙΟΛΟΓΙΚΟ ΔΕΙΓΜΑ**

**ΠΕΡΙΛΗΨΗ(57)**

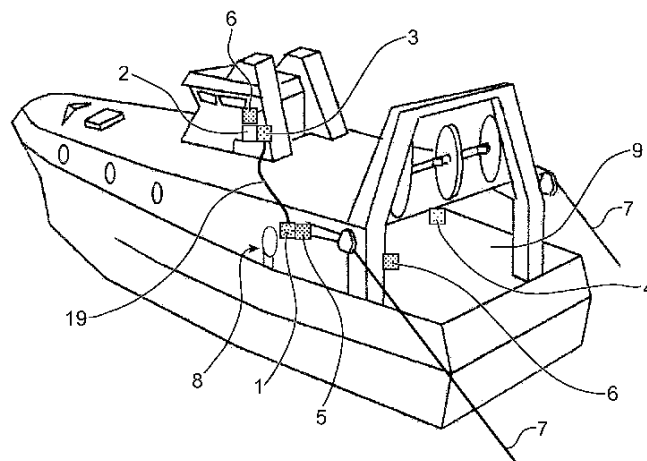
Ένα δείγμα αίματος που περιέχει CTC ή άλλα κύτταρα ενδιαφέροντος, βάφεται με φθορίζοντες δείκτες για ανάλυση εικόνας και σαράνεται για τα ταυτοποιηθεί η παρουσία και η θέση κυττάρων στόχων ή υποκυτταρικών στοιχείων. Ένα δείγμα που περιέχει επιθυμητά κύτταρα στόχους ή υποκυτταρικά στοιχεία στην συνέχεια υπόκειται σε περαιτέρω επεξεργασία, εν μέρει με φωτολεύκανση του δείγματος, έτσι ώστε αυτοί οι ίδιοι στόχοι να μπορεί να αναλυθούν εκ νέου με επιπρόσθετους βιοδείκτες συζευγμένους στο ίδιο ή σε διαφορετικά φθοριοχρώματα χρησιμοποιώντας τα ίδια κριτήρια απεικόνισης με αυτά που χρησιμοποιήθηκαν για

την αρχική ανάλυση. Η παρούσα εφεύρεση έχει εφαρμογές με στόχους όπως κυκλοφορούντα επιθηλιακά, κύτταρα, κυκλοφορούντα κύτταρα όγκου, κυκλοφορούντα ενδοθηλιακά κύτταρα, λευκοκύτταρα, υποομάδες λεμφοκυττάρων, κύτταρα που περιέχουν ένα οργανίδιο ή υποδοχέα ενδιαφέροντος, κυτταρικά συντρίμματα, διασπασμένα κύτταρα και τα συντρίμματά τους, ή οποιοδήποτε άλλο σχηματιζόμενο στοιχείο που μπορεί να συλληφθεί και να απεικονισθεί. Η εφεύρεση παρέχει ένα μέσο για περαιτέρω διερεύνηση μεμονωμένων στόχων ενδιαφέροντος, ειδικά όταν είναι συζευγμένη με γενετική ανάλυση όπως FISH.

**ΑΡΙΘΜΟΣ ΕΥΡ. Δ.Ε.** (11):3086261  
**ΑΡΙΘ. ΕΛΛ. ΚΑΤΑΘΕΣΗΣ** (21):20150401146  
**ΗΜΕΡ. ΕΛΛ. ΚΑΤΑΘΕΣΗΣ** (22):03/06/2015  
**ΑΡΙΘ./ΗΜΕΡ. ΔΗΜΟΣΙΕΥΣΗΣ**  
**ΕΥΡΩΠΑΪΚΟΥ ΔΙΠΛΩΜΑΤΟΣ(87):**1986491 - 01/04/2015  
**ΑΡΙΘ./ΗΜΕΡ. ΔΗΜΟΣΙΕΥΣΗΣ**  
**ΕΥΡΩΠΑΪΚΗΣ ΑΙΤΗΣΗΣ** (86):07712231.5--16/02/2007  
**ΔΙΚΑΙΟΥΧΟΣ** (73):1)Commissariat a l'Energie Atomique et aux  
Energies Alternatives  
Batiment `Le Ponant D` 25, rue Leblanc,  
75015 Paris, ΓΑΛΛΙΑ  
**ΣΥΜΒ. ΠΡΟΤΕΡΑΙΟΤΗΤΕΣ** (30):0650587-20/02/2006-FR  
**ΕΦΕΥΡΕΤΗΣ** (72):1)DELEIGNIES, Mathieu  
**ΕΙΔΙΚΟΣ ΠΛΗΡΕΞΟΥΣΙΟΣ** (74):ΚΙΛΙΜΙΡΗΣ ΚΩΝΣΤΑΝΤΙΝΟΣ  
Χατζηγιάννη Μέξη 7, 11528 ΑΘΗΝΑ  
**ΑΝΤΙΚΛΗΤΟΣ** (74):ΚΙΛΙΜΙΡΗΣ ΚΩΝΣΤΑΝΤΙΝΟΣ  
Χατζηγιάννη Μέξη 7,11528 ΑΘΗΝΑ  
**ΤΙΤΛΟΣ ΕΦΕΥΡΕΣΗΣ** (54):**ΣΥΣΤΗΜΑ ΑΣΦΑΛΕΙΑΣ ΓΙΑ ΑΛΙΕΥΤΙ-  
ΚΟ ΣΚΑΦΟΣ**

**ΠΕΡΙΛΗΨΗ(57)**

Η εφεύρεση αφορά σύστημα προστασίας έναντι ατυχημάτων που προκαλούνται από υψηλές τάσεις σε καλώδιο τράτας, έτσι ώστε να αποτρέπονται ατυχήματα, όπως η ανατροπή του αλιευτικού σκάφους. Αυτό περιέχει μέσα ανίχνευσης της τάσης (1) του καλωδίου τράτας (7), μέσα για την ανίχνευση της διαγωγής (2) του σκάφους, σύστημα συναγερμού (4) και τεμαχιστή (5) που ελέγχεται είτε άμεσα από τα μέσα ανίχνευσης της τάσης είτε από ηλεκτρονικά μέσα είτε από διακόπτη πλήγματος (6). Η εφεύρεση εφαρμόζεται σε αλιευτικά σκάφη, όπως μηχανότρατες.



**ΑΡΙΘΜΟΣ ΕΥΡ. Δ.Ε.** (11):3086262  
**ΑΡΙΘ. ΕΛΛ. ΚΑΤΑΘΕΣΗΣ** (21):20150401164  
**ΗΜΕΡ. ΕΛΛ. ΚΑΤΑΘΕΣΗΣ** (22):03/06/2015  
**ΑΡΙΘ./ΗΜΕΡ. ΔΗΜΟΣΙΕΥΣΗΣ**  
**ΕΥΡΩΠΑΪΚΟΥ ΔΙΠΛΩΜΑΤΟΣ(87):**2186889 - 01/04/2015  
**ΑΡΙΘ./ΗΜΕΡ. ΔΗΜΟΣΙΕΥΣΗΣ**  
**ΕΥΡΩΠΑΪΚΗΣ ΑΙΤΗΣΗΣ** (86):08777198.6--13/06/2008  
**ΔΙΚΑΙΟΥΧΟΣ** (73):1)Oncotherapy Science, Inc.  
2-1, Sakado 3-chome Takatsu-ku, Kawasaki-  
shi Kanagawa 213-0012, ΙΑΠΩΝΙΑ  
**ΣΥΜΒ. ΠΡΟΤΕΡΑΙΟΤΗΤΕΣ** (30):2007214000-20/08/2007-JP  
**ΕΦΕΥΡΕΤΗΣ** (72):1)NISHIMURA, Yasuharu  
2)HARAO, Michiko  
3)TSUNODA, Takuya  
4)NAKAMURA, Yusuke  
**ΕΙΔΙΚΟΣ ΠΛΗΡΕΞΟΥΣΙΟΣ** (74):ΣΙΩΤΟΥ ΑΙΚΑΤΕΡΙΝΗ  
Πατησίων 122, 11257 ΑΘΗΝΑ  
**ΑΝΤΙΚΛΗΤΟΣ** (74):ΣΙΩΤΟΥ ΑΙΚΑΤΕΡΙΝΗ  
Πατησίων 122,11257 ΑΘΗΝΑ  
**ΤΙΤΛΟΣ ΕΦΕΥΡΕΣΗΣ** (54):**CDCA1 ΠΕΠΤΙΔΙΟ ΚΑΙ ΦΑΡΜΑΚΕΥ-  
ΤΙΚΟ ΜΕΣΟ ΠΟΥ ΤΟ ΠΕΡΙΛΑΜΒΑΝΕΙ**

**ΠΕΡΙΛΗΨΗ(57)**

Η παρούσα εφεύρεση παρέχει το πεπτίδιο του (Α) ή (Β) παρακάτω, και μεθόδους χρήσης του πεπτιδίου: (Α) ένα πεπτίδιο που συμπεριλαμβάνει την αλληλουχία αμινοξέων SEQ ID NO: 1 ή 2, (Β) ένα πεπτίδιο που συμπεριλαμβάνει την αλληλουχία αμινοξέων SEQ ID NO: 1 ή 2, όπου ένα, δύο ή αρκετά αμινοξύ(-έα) υποκαθίσταται(-νται), διαγράφεται(-όνται), εισάγεται(-ονται), και/ή προστίθεται(-εται), και όπου το πεπτίδιο εμφανίζει δράση πρόκλησης T φονικών κυττάρων.

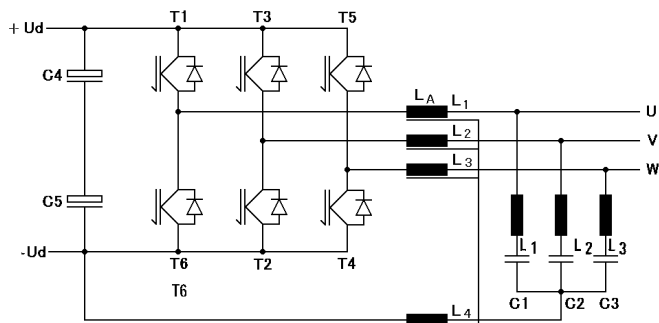


**ΑΡΙΘΜΟΣ ΕΥΡ. Δ.Ε.** (11):3086263  
**ΑΡΙΘ. ΕΛΛ. ΚΑΤΑΘΕΣΗΣ** (21):20150401171  
**ΗΜΕΡ. ΕΛΛ. ΚΑΤΑΘΕΣΗΣ** (22):03/06/2015  
**ΑΡΙΘ./ΗΜΕΡ. ΔΗΜΟΣΙΕΥΣΗΣ**  
**ΕΥΡΩΠΑΪΚΟΥ ΔΙΠΛΩΜΑΤΟΣ(87):**1598924 - 22/04/2015  
**ΑΡΙΘ./ΗΜΕΡ. ΔΗΜΟΣΙΕΥΣΗΣ**  
**ΕΥΡΩΠΑΪΚΗΣ ΑΙΤΗΣΗΣ** (86):05106885.6--27/10/1999  
**ΔΙΚΑΙΟΥΧΟΣ** (73):1)Wobben Properties GmbH  
Dreekamp 5, 26605 Aurich, ΓΕΡΜΑΝΙΑ  
**ΣΥΜΒ. ΠΡΟΤΕΡΑΙΟΤΗΤΕΣ** (30):19908124-25/02/1999-DE  
**ΕΦΕΥΡΕΤΗΣ** (72):1)Wobben, Aloys  
**ΕΙΔΙΚΟΣ ΠΑΗΡΕΞΟΥΣΙΟΣ** (74):ΠΑΠΑΚΩΝΣΤΑΝΤΙΝΟΥ ΕΛΕΝΗ  
Κουμπάρη 2, 10674 ΑΘΗΝΑ  
**ΑΝΤΙΚΑΛΗΤΟΣ** (74):ΠΑΠΑΚΩΝΣΤΑΝΤΙΝΟΥ ΕΛΕΝΗ  
Κουμπάρη 2,10674 ΑΘΗΝΑ  
**ΤΙΤΛΟΣ ΕΦΕΥΡΕΣΗΣ** (54):ΑΝΑΣΤΡΟΦΕΑΣ ΕΝΑΛΛΑΣΣΟΜΕΝΟΥ  
ΡΕΥΜΑΤΟΣ ΧΩΡΙΣ ΑΡΜΟΝΙΚΕΣ ΣΥ-  
ΝΙΣΤΩΣΕΣ

#### ΠΕΡΙΛΗΨΗ(57)

Η εφεύρεση αφορά έναν αναστροφέα εναλλασσομένου ρεύματος, ή ένα φίλτρο εξόδου για αναστροφείς εναλλασσομένου ρεύματος. Το ρεύμα εξόδου ενός αναστροφέα μεγάλης ισχύος έχει, κατά κανόνα, μία ολόκληρη σειρά αρμονικών συνιστωσών του ρεύματος, οι οποίες προκαλούν διαταραχές και ιδιαίτερα γίνονται δυσάρεστες, όταν ο αναστροφέας πρέπει να τροφοδοτεί το δίκτυο με μεγαλύτερη ισχύ. Ως εκ τούτου ο αντικειμενικός σκοπός της εφεύρεσης είναι να εξαλειφθούν τα προαναφερθέντα μειονεκτήματα, ώστε το δίκτυο να τροφοδοτείται με ρεύμα, που έχει πολύ λίγες, ή και καθόλου, αρμονικές συνιστώσες. Πέραν τούτου, η ζεύξη συνεχούς τάσης του αναστροφέα πρέπει να σταθεροποιείται στο ηλεκτρικό δυναμικό της (στην τιμή της τάσης ως προς ένα κτίριο, ως προς το έδαφος ή ως προς το σύστημα τριφασικού ρεύματος). 1. Αναστροφέας εναλλασσομένου

ρεύματος για την παραγωγή ενός εναλλασσόμενου ή τριφασικού ρεύματος από μία συνεχή τάση με - μία ζεύξη συνεχούς τάσης και - ένα πηνίο στραγγαλισμού (L<sub>A</sub>) στην πλευρά της εξόδου, - όπου οι αρμονικές συνιστώσες, που εμφανίζονται στην πλευρά της εξόδου, υφίστανται σύζευξη στο κύκλωμα συνεχούς τάσης.



**ΑΡΙΘΜΟΣ ΕΥΡ. Δ.Ε.** (11):3086264  
**ΑΡΙΘ. ΕΛΛ. ΚΑΤΑΘΕΣΗΣ** (21):20150401168  
**ΗΜΕΡ. ΕΛΛ. ΚΑΤΑΘΕΣΗΣ** (22):03/06/2015  
**ΑΡΙΘ./ΗΜΕΡ. ΔΗΜΟΣΙΕΥΣΗΣ**  
**ΕΥΡΩΠΑΪΚΟΥ ΔΙΠΛΩΜΑΤΟΣ(87):**1751278 - 18/03/2015  
**ΑΡΙΘ./ΗΜΕΡ. ΔΗΜΟΣΙΕΥΣΗΣ**  
**ΕΥΡΩΠΑΪΚΗΣ ΑΙΤΗΣΗΣ** (86):05778860.6--27/04/2005  
**ΔΙΚΑΙΟΥΧΟΣ** (73):1)U.S. Smokeless Tobacco Company LLC  
6603 West Broad Street, Richmond, VA  
23230, ΗΝΩΜΕΝΕΣ ΠΟΛΙΤΕΙΕΣ ΤΗΣ  
ΑΜΕΡΙΚΗΣ  
**ΣΥΜΒ. ΠΡΟΤΕΡΑΙΟΤΗΤΕΣ** (30):566235 P-29/04/2004-US  
607357 P-03/09/2004-US  
934944-03/09/2004-US  
943507-17/09/2004-US  
US2004/034218-15/10/2004-WO  
US2004/034065-15/10/2004-WO  
646764 P-25/01/2005-US  
665097 P-24/03/2005-US  
665451 P-24/03/2005-US  
**ΕΦΕΥΡΕΤΗΣ** (72):1)XU, Dongmei  
2)NIELSEN, Mark, T.  
**ΕΙΔΙΚΟΣ ΠΑΗΡΕΞΟΥΣΙΟΣ** (74):ΠΑΠΑΚΩΝΣΤΑΝΤΙΝΟΥ ΕΛΕΝΗ  
Κουμπάρη 2, 10674 ΑΘΗΝΑ  
**ΑΝΤΙΚΑΛΗΤΟΣ** (74):ΠΑΠΑΚΩΝΣΤΑΝΤΙΝΟΥ ΕΛΕΝΗ  
Κουμπάρη 2,10674 ΑΘΗΝΑ  
**ΤΙΤΛΟΣ ΕΦΕΥΡΕΣΗΣ** (54):ΜΟΡΙΑ ΝΟΥΚΛΕΪΝΙΚΟΥ ΟΞΕΟΣ  
ΝΙΚΟΤΙΑΝΗΣ ΚΑΙ ΧΡΗΣΕΙΣ ΑΥΤΩΝ

#### ΠΕΡΙΛΗΨΗ(57)

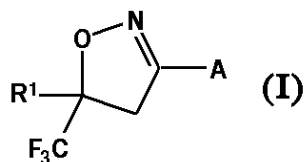
Η παρούσα εφεύρεση χαρακτηρίζει αλληλουχίες νουκλεϊνικού οξέος Νικοτιανής ως αλληλουχίες που κωδικοποιούν συστατικά ή διεγερόμενα από αιθυλένιο ή γηρασμό πολυπεπτιδία, ιδιαίτερος ένζυμα κυτοχρώματος P450, σε φυτά Νικοτιανής και μεθόδους χρήσης αυτών των αλληλουχιών νουκλεϊνικών οξέων

και φυτών για να μεταβάλλονται επιθυμητά χαρακτηριστικά, για παράδειγμα με χρήση πρωτοκόλλων αναπαραγωγής.

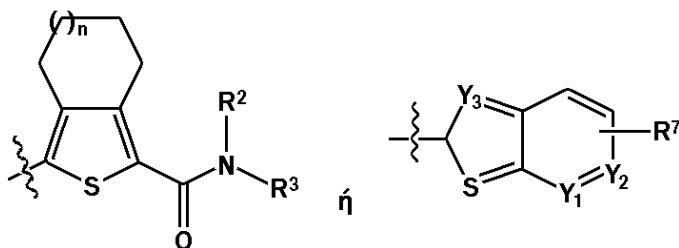
**ΑΡΙΘΜΟΣ ΕΥΡ. Δ.Ε.** (11):3086265  
**ΑΡΙΘ. ΕΛΛ. ΚΑΤΑΘΕΣΗΣ** (21):20150401169  
**ΗΜΕΡ. ΕΛΛ. ΚΑΤΑΘΕΣΗΣ** (22):03/06/2015  
**ΑΡΙΘ./ΗΜΕΡ. ΔΗΜΟΣΙΕΥΣΗΣ**  
**ΕΥΡΩΠΑΪΚΟΥ ΔΙΠΛΩΜΑΤΟΣ(87):**2710000 - 29/04/2015  
**ΑΡΙΘ./ΗΜΕΡ. ΔΗΜΟΣΙΕΥΣΗΣ**  
**ΕΥΡΩΠΑΪΚΗΣ ΑΙΤΗΣΗΣ** (86):12721146.4--08/05/2012  
**ΔΙΚΑΙΟΥΧΟΣ** (73):1)Eli Lilly and Company  
Lilly Corporate Center, Indianapolis, IN  
46285, ΗΝΩΜΕΝΕΣ ΠΟΛΙΤΕΙΕΣ ΤΗΣ  
ΑΜΕΡΙΚΗΣ  
**ΣΥΜΒ. ΠΡΟΤΕΡΑΙΟΤΗΤΕΣ** (30):CN2011/074294-19/05/2011-WO  
CN2012/072878-23/03/2012-WO  
**ΕΦΕΥΡΕΤΗΣ** (72):1)AN, Zengyun  
2)CHEN, Liang  
3)CHEN, Shuhui  
4)DEFAUW, Jean, Marie  
5)HOLMSTROM, Scott, Dale  
6)HU, Ping  
7)TANG, Chongzhi  
8)WHITE, William, Hunter  
9)WU, Wentao  
10)ZHANG, Yang  
**ΕΙΔΙΚΟΣ ΠΛΗΡΕΞΟΥΣΙΟΣ** (74):ΠΑΠΑΚΩΝΣΤΑΝΤΙΝΟΥ ΕΛΕΝΗ  
Κουμπάρη 2, 10674 ΑΘΗΝΑ  
**ΑΝΤΙΚΛΗΤΟΣ** (74):ΠΑΠΑΚΩΝΣΤΑΝΤΙΝΟΥ ΕΛΕΝΗ  
Κουμπάρη 2, 10674 ΑΘΗΝΑ  
**ΤΙΤΛΟΣ ΕΦΕΥΡΕΣΗΣ** (54):ΠΑΡΑΣΙΤΟΚΤΟΝΕΣ ΕΝΩΣΕΙΣ ΔΙΥΔΡΟ-  
ΪΣΟΞΑΖΟΛΙΟΥ

#### ΠΕΡΙΛΗΨΗ(57)

Παρεχόμενες είναι ενώσεις διυδροϊσοξαζολίου I χρήσιμες για έλεγχο παρασίτων, τόσο σε ζώα όσο και στη γεωργία. Περαιτέρω παρεχόμενες είναι μέθοδοι για έλεγχο επιδρομών παρασίτου ενός ζώου με χορήγηση αποτελεσματικής ποσότητας μιας ένωσης όπως περιγράφεται παραπάνω ή φαρμακευτικώς αποδεκτού άλατος αυτής, σε ένα ζώο, καθώς επίσης συνταγοποιήσεις για έλεγχο επιδρομών παρασίτου χρησιμοποιώντας τις ενώσεις που περιγράφονται παραπάνω ή αποδεκτό άλας αυτών και έναν αποδεκτό φορέα. Επίσης παρεχόμενες είναι ενώσεις και μέθοδοι χρήσιμες για να γίνουν οι ενώσεις διυδροϊσοξαζολίου.



όπου A είναι



**ΑΡΙΘΜΟΣ ΕΥΡ. Δ.Ε.** (11):3086266  
**ΑΡΙΘ. ΕΛΛ. ΚΑΤΑΘΕΣΗΣ** (21):20150401170  
**ΗΜΕΡ. ΕΛΛ. ΚΑΤΑΘΕΣΗΣ** (22):03/06/2015  
**ΑΡΙΘ./ΗΜΕΡ. ΔΗΜΟΣΙΕΥΣΗΣ**  
**ΕΥΡΩΠΑΪΚΟΥ ΔΙΠΛΩΜΑΤΟΣ(87):**2046115 - 20/05/2015  
**ΑΡΙΘ./ΗΜΕΡ. ΔΗΜΟΣΙΕΥΣΗΣ**  
**ΕΥΡΩΠΑΪΚΗΣ ΑΙΤΗΣΗΣ** (86):07810820.6--26/07/2007  
**ΔΙΚΑΙΟΥΧΟΣ** (73):1)Dow AgroSciences, LLC  
9330 Zionsville Road, Indianapolis, Indiana  
46268-1054, ΗΝΩΜΕΝΕΣ ΠΟΛΙΤΕΙΕΣ ΤΗΣ  
ΑΜΕΡΙΚΗΣ  
**ΣΥΜΒ. ΠΡΟΤΕΡΑΙΟΤΗΤΕΣ** (30):833322 P-26/07/2006-US  
**ΕΦΕΥΡΕΤΗΣ** (72):1)JENSEN, Jeffrey, Lee  
2)GRANDCOLAS, Didier, H.  
3)FOSTER, Neil, A.  
**ΕΙΔΙΚΟΣ ΠΛΗΡΕΞΟΥΣΙΟΣ** (74):ΠΑΠΑΚΩΝΣΤΑΝΤΙΝΟΥ ΕΛΕΝΗ  
Κουμπάρη 2, 10674 ΑΘΗΝΑ  
**ΑΝΤΙΚΛΗΤΟΣ** (74):ΠΑΠΑΚΩΝΣΤΑΝΤΙΝΟΥ ΕΛΕΝΗ  
Κουμπάρη 2, 10674 ΑΘΗΝΑ  
**ΤΙΤΛΟΣ ΕΦΕΥΡΕΣΗΣ** (54):ΖΙΖΑΝΙΟΚΤΟΝΕΣ ΣΥΝΘΕΣΕΙΣ  
**ΠΕΡΙΛΗΨΗ(57)**

Μια ζιζανιοκτόνος σύνθεση η οποία περιλαμβάνει: τουλάχιστον ένα ζιζανιοκτόνο τουλάχιστον ένα φορέα τουλάχιστον ένα πολυκαρβοξυλικό άλας τουλάχιστον ένα ταυρικό άλας τουλάχιστον ένα λιγνοθειικό άλας τουλάχιστον ένα συμπύκνωμα πολυμερούς ουρίας-φορμαλδεϋδης και Cloquintocet-mexyl [1-μεθυλεξυλ(5-χλωροκινολιν-8-υλοξυ)οξικός εστέρας], μία μέθοδος για την παραγωγή της και η χρήση της για την καταπολέμηση ζιζανίων και αγροστωδών.

**ΑΡΙΘΜΟΣ ΕΥΡ. Δ.Ε.** (11):3086267  
**ΑΡΙΘ. ΕΛΛ. ΚΑΤΑΘΕΣΗΣ** (21):20150401172  
**ΗΜΕΡ. ΕΛΛ. ΚΑΤΑΘΕΣΗΣ** (22):04/06/2015  
**ΑΡΙΘ./ΗΜΕΡ. ΔΗΜΟΣΙΕΥΣΗΣ**  
**ΕΥΡΩΠΑΪΚΟΥ ΔΙΠΛΩΜΑΤΟΣ(87):**2627386 - 22/04/2015  
**ΑΡΙΘ./ΗΜΕΡ. ΔΗΜΟΣΙΕΥΣΗΣ**  
**ΕΥΡΩΠΑΪΚΗΣ ΑΙΤΗΣΗΣ** (86):11779089.9--12/10/2011  
**ΔΙΚΑΙΟΥΧΟΣ** (73):1)Ivax Pharmaceuticals Ireland  
Unit 301 Industrial Park, Waterford,  
ΙΡΛΑΝΔΙΑ  
2)Teva Branded Pharmaceutical Products R &  
D, Inc.  
425 Privet Rd, Horsham, PA 19044,  
ΗΝΩΜΕΝΕΣ ΠΟΛΙΤΕΙΕΣ ΤΗΣ ΑΜΕΡΙΚΗΣ

**ΣΥΜΒ. ΠΡΟΤΕΡΑΙΟΤΗΤΕΣ** (30):392223 P-12/10/2010-US  
**ΕΦΕΥΡΕΤΗΣ** (72):1)WALSH, Declan  
2)ZENG, Xian-Ming  
3)LY, Jade  
4)MORALES, Armando

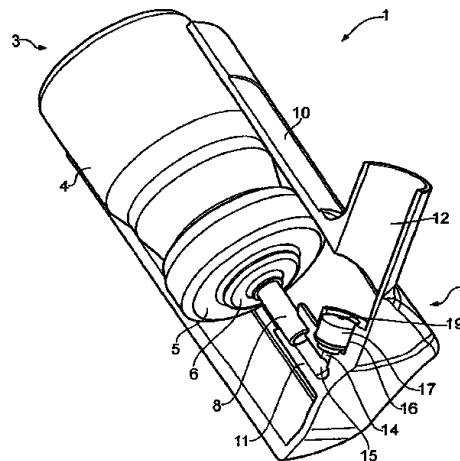
**ΕΙΔΙΚΟΣ ΠΛΗΡΕΞΟΥΣΙΟΣ** (74):ΠΑΠΑΚΩΝΣΤΑΝΤΙΝΟΥ ΕΛΕΝΗ  
Κουμπάρη 2, 10674 ΑΘΗΝΑ

**ΑΝΤΙΚΛΗΤΟΣ** (74):ΠΑΠΑΚΩΝΣΤΑΝΤΙΝΟΥ ΕΛΕΝΗ  
Κουμπάρη 2, 10674 ΑΘΗΝΑ

**ΤΙΤΛΟΣ ΕΦΕΥΡΕΣΗΣ** (54):ΣΥΣΚΕΥΗ ΡΙΝΙΚΟΥ ΨΕΚΑΣΜΟΥ  
**ΠΕΡΙΛΗΨΗ(57)**

Αυτή η εφεύρεση αφορά σε μία συσκευή ρινικού ψεκασμού (1) για την διανομή φαρμακευτικού σκευάσματος στην ρινική κοιλότητα σε μετρημένες δόσεις. Η συσκευή περιλαμβάνει: ένα υπό πίεση δοχείο αερολύματος (3) που περιέχει ένα φιαλίδιο (4) που περιλαμβάνει ένα φαρμακευτικό σκεύασμα που περιέχει ένα δραστικό συστατικό, ένα προωθητικό και, προαιρετικά, έναν συνδιαλύτη, με το δοχείο αερολύματος να περιλαμβάνει περαιτέρω μία βαλβίδα μέτρησης (6) που έχει ένα στέλεχος βαλβίδας (8) και έναν ενεργοποιητή (2) για το δοχείο αερολύματος, με τον ενεργοποιητή να περιλαμβάνει ένα συγκρότημα στελέχους (11) που έχει μία υποδοχή εντός της οποίας γίνεται δεκτό το στέλεχος βαλβίδας και βρίσκεται αξονικά και μπορεί να μετατοπίζεται σχετικά με το φιαλίδιο του

μεταλλικού δοχείου αερολύματος ώστε να ενεργοποιεί την βαλβίδα μέτρησης του μεταλλικού δοχείου αερολύματος, ένα λεκανίδιο (15) εκτεινόμενο κάτω της υποδοχής, με το συγκρότημα στελέχους να ορίζει περαιτέρω ένα στόμιο εκτόνωσης (19) για το φαρμακευτικό σκεύασμα και έναν διάυλο μεταφοράς (13) διαμέσου του οποίου είναι ικανή να διέρχεται μία διανεμούμενη δόση του φαρμακευτικού σκευάσματος ώστε να περνά από το λεκανίδιο στο στόμιο εκτόνωσης. Ο ενεργοποιητής περαιτέρω περιλαμβάνει ένα στόμιο εκροής παράδοσης (12) για τον θύσανο αερολύματος, με το στόμιο εκτόνωσης να είναι διευθετείται ώστε να κατευθύνει τον θύσανο αερολύματος διαμέσου του στομίου εκροής παράδοσης, και όπου η συσκευή είναι προσαρμοσμένη να παράγει έναν θύσανο αερολύματος για μία διανεμούμενη δόση που έχει μία τιμή δύναμης ψεκασμού όχι μεγαλύτερη από 40 mN μετρημένη σε μία απόσταση 30 mm από το στόμιο εκτόνωσης. Η χρήση του όρου σκεύασμα εμπεριέχει σκευάσματα τόσο διαλύματος όσο και εναιωρήματος.



**ΑΡΙΘΜΟΣ ΕΥΡ. Δ.Ε.** (11):3086268  
**ΑΡΙΘ. ΕΛΛ. ΚΑΤΑΘΕΣΗΣ** (21):20150401174  
**ΗΜΕΡ. ΕΛΛ. ΚΑΤΑΘΕΣΗΣ** (22):05/06/2015  
**ΑΡΙΘ./ΗΜΕΡ. ΔΗΜΟΣΙΕΥΣΗΣ**  
**ΕΥΡΩΠΑΪΚΟΥ ΔΙΠΛΩΜΑΤΟΣ(87):**2417413 - 18/03/2015  
**ΑΡΙΘ./ΗΜΕΡ. ΔΗΜΟΣΙΕΥΣΗΣ**  
**ΕΥΡΩΠΑΪΚΗΣ ΑΙΤΗΣΗΣ** (86):10724684.5--26/03/2010  
**ΔΙΚΑΙΟΥΧΟΣ** (73):1)Atlas Copco Airpower, Naamloze Vennot-  
schap  
Boomssteenweg 957, 2610 Wilrijk, ΒΕΛΓΙΟ

**ΣΥΜΒ. ΠΡΟΤΕΡΑΙΟΤΗΤΕΣ** (30):200900213-06/04/2009-BE  
**ΕΦΕΥΡΕΤΗΣ** (72):1)VAN DIJCK, Wouter, Denis, Ann  
2)POTTERS, Tom, Andre, J.  
3)DRESEN, Patrick, Piet, A.

**ΕΙΔΙΚΟΣ ΠΛΗΡΕΞΟΥΣΙΟΣ** (74):ΒΟΥΡΟΥ ΤΡΙΑΝΤΑΦΥΛΛΙΑ  
Ξενοκράτους 38, 10676 ΑΘΗΝΑ

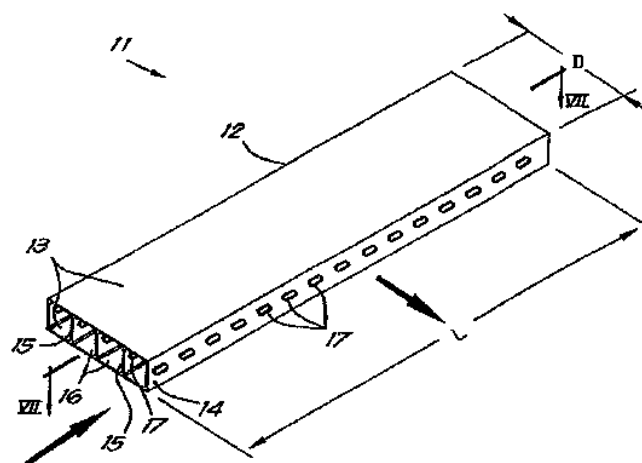
**ΑΝΤΙΚΛΗΤΟΣ** (74):ΒΟΥΡΟΥ ΤΡΙΑΝΤΑΦΥΛΛΙΑ  
Ξενοκράτους 38, 10676 ΑΘΗΝΑ

**ΤΙΤΛΟΣ ΕΦΕΥΡΕΣΗΣ** (54):ΒΕΛΤΙΩΜΕΝΟΣ ΕΝΑΛΛΑΚΤΗΣ ΘΕΡ-  
**ΜΟΤΗΤΑΣ**

**ΠΕΡΙΛΗΨΗ(57)**

Βελτιωμένος εναλλάκτης θερμότητας για εναλλαγή θερμότητας μεταξύ τουλάχιστον δύο ρευστών τα οποία καθοδηγούνται μέσα από θαλάμους του εναλλάκτη θερμότητας (1), όπου προβλέπεται τουλάχιστον ένα προφίλ καθοδήγησης (11) σε αυτούς τους θαλάμους (19, 20), και όπου το προφίλ καθοδήγησης (11) είναι εξωθημένο σωληνωτό προφίλ (12) το οποίο περιλαμβάνει δύο παράλληλα τοιχώματα (13) τα οποία είναι συνδεδεμένα μεταξύ τους μέσω δύο πλευρικών τοιχωμάτων (14) και μέσω ενός ή περισσοτέρων διαμετρικών τοιχωμάτων (15) τα οποία εκτείνονται στην κατεύθυνση εξώθησης του

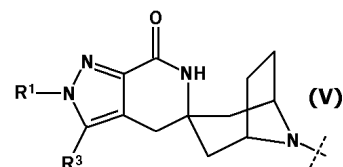
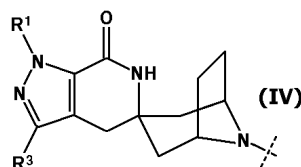
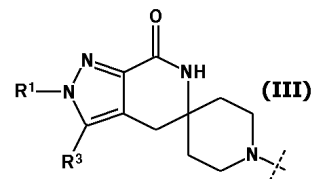
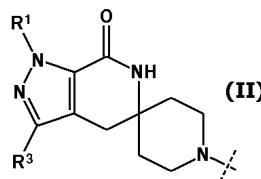
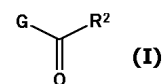
σωληνωτού προφίλ (12), και όπου προβλέπονται μία ή περισσότερες διόδους (17) στα διαμετρικά τοιχώματα (15) και/ή στα πλευρικά τοιχώματα (14) για την καθοδήγηση ενός ρευστού.



**ΑΡΙΘΜΟΣ ΕΥΡ. Δ.Ε.** (11):3086269  
**ΑΡΙΘ. ΕΛΛ. ΚΑΤΑΘΕΣΗΣ** (21):20150401190  
**ΗΜΕΡ. ΕΛΛ. ΚΑΤΑΘΕΣΗΣ** (22):08/06/2015  
**ΑΡΙΘ./ΗΜΕΡ. ΔΗΜΟΣΙΕΥΣΗΣ**  
**ΕΥΡΩΠΑΪΚΟΥ ΔΙΠΛΩΜΑΤΟΣ(87):**2632925 - 27/05/2015  
**ΑΡΙΘ./ΗΜΕΡ. ΔΗΜΟΣΙΕΥΣΗΣ**  
**ΕΥΡΩΠΑΪΚΗΣ ΑΙΤΗΣΗΣ** (86):11784783.0--18/10/2011  
**ΔΙΚΑΙΟΥΧΟΣ** (73):1)Pfizer Inc.  
235 East 42nd Street, New York, NY 10017,  
ΗΝΩΜΕΝΕΣ ΠΟΛΙΤΕΙΕΣ ΤΗΣ ΑΜΕΡΙΚΗΣ  
**ΣΥΜΒ. ΠΡΟΤΕΡΑΙΟΤΗΤΕΣ** (30):201161531744 P-07/09/2011-US  
408127 P-29/10/2010-US  
**ΕΦΕΥΡΕΤΗΣ** (72):1)BAGLEY, Scott William  
2)DOW, Robert Lee  
3)GRIFFITH, David Andrew  
4)SMITH, Aaron Christopher  
**ΕΙΔΙΚΟΣ ΠΑΡΕΞΟΥΣΙΟΣ** (74):ΠΑΠΑΚΩΝΣΤΑΝΤΙΝΟΥ ΕΛΕΝΗ  
Κουμπάρη 2, 10674 ΑΘΗΝΑ  
**ΑΝΤΙΚΛΗΤΟΣ** (74):ΠΑΠΑΚΩΝΣΤΑΝΤΙΝΟΥ ΕΛΕΝΗ  
Κουμπάρη 2,10674 ΑΘΗΝΑ  
**ΤΙΤΛΟΣ ΕΦΕΥΡΕΣΗΣ** (54):N1/N2-ΛΑΚΤΑΜΙΚΟΙ ΑΝΑΣΤΟΛΕΙΣ  
ΑΚΕΤΥΛΟ-CoA ΚΑΡΒΟΞΥΛΑΣΗΣ

**ΠΕΡΙΛΗΨΗ(57)**

Η εφεύρεση παρέχει μία ένωση του Τύπου (I) ή ένα φαρμακευτικός αποδεκτό άλας αυτής όπου G είναι Τύπος (II), Τύπος (III), Τύπος (IV) και Τύπος (V) R1, R2 και R3 είναι όπως περιγράφονται στο παρόν φαρμακευτικές συνθέσεις αυτής και τη χρήση αυτής σε αντιμετώπιση νόσων, παθήσεων ή διαταραχών οι οποίες ρυθμίζονται με την αναστολή ενζύμου(ων) ακετυλο-CoA καρβοξυλάσης σε ένα ζώο.



**ΑΡΙΘΜΟΣ ΕΥΡ. Δ.Ε.** (11):3086270  
**ΑΡΙΘ. ΕΛΛ. ΚΑΤΑΘΕΣΗΣ** (21):20150401189  
**ΗΜΕΡ. ΕΛΛ. ΚΑΤΑΘΕΣΗΣ** (22):08/06/2015  
**ΑΡΙΘ./ΗΜΕΡ. ΔΗΜΟΣΙΕΥΣΗΣ**  
**ΕΥΡΩΠΑΪΚΟΥ ΔΙΠΛΩΜΑΤΟΣ(87):**2376075 - 08/04/2015  
**ΑΡΙΘ./ΗΜΕΡ. ΔΗΜΟΣΙΕΥΣΗΣ**  
**ΕΥΡΩΠΑΪΚΗΣ ΑΙΤΗΣΗΣ** (86):09835796.5--22/12/2009  
**ΔΙΚΑΙΟΥΧΟΣ** (73):1)Evoke Pharma, Inc.  
505 Lomas Santa Fe Drive, Suite 270, Solana  
Beach, CA 92075, ΗΝΩΜΕΝΕΣ ΠΟΛΙΤΕΙΕΣ  
ΤΗΣ ΑΜΕΡΙΚΗΣ  
**ΣΥΜΒ. ΠΡΟΤΕΡΑΙΟΤΗΤΕΣ** (30):140034 P-22/12/2008-US  
**ΕΦΕΥΡΕΤΗΣ** (72):1)D'ONOFRIO, Matthew, J.  
2)GONYER, David, A.  
3)SHAH, Shirish, A.  
4)MADDEN, Stuart, J.  
**ΕΙΔΙΚΟΣ ΠΑΡΕΞΟΥΣΙΟΣ** (74):ΠΑΠΑΚΩΝΣΤΑΝΤΙΝΟΥ ΕΛΕΝΗ  
Κουμπάρη 2, 10674 ΑΘΗΝΑ  
**ΑΝΤΙΚΛΗΤΟΣ** (74):ΠΑΠΑΚΩΝΣΤΑΝΤΙΝΟΥ ΕΛΕΝΗ  
Κουμπάρη 2,10674 ΑΘΗΝΑ  
**ΤΙΤΛΟΣ ΕΦΕΥΡΕΣΗΣ** (54):ΡΙΝΙΚΑ ΣΚΕΥΑΣΜΑΤΑ ΜΕΤΟΚΛΟ-  
ΠΡΑΜΙΔΗΣ

**ΠΕΡΙΛΗΨΗ(57)**

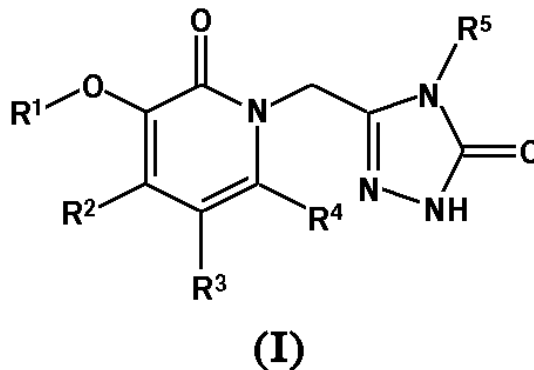
Παρέχονται ρινικά σκευάσματα μετοκλοπραμίδης, τα οποία παραμένουν σταθερά και/ή άχρωμα κατά την αποθήκευση επί ένα χρονικό διάστημα. Επίσης παρέχονται μέθοδοι για τη θεραπεία διαταραχών που μπορούν να θεραπευθούν με μετοκλοπραμίδη, οι οποίες περιλαμβάνουν τη χορήγηση των ρινικών διαλυμάτων σε ασθενείς που τα έχουν ανάγκη.

**ΑΡΙΘΜΟΣ ΕΥΡ. Δ.Ε.** (11):3086271  
**ΑΡΙΘ. ΕΛΛ. ΚΑΤΑΘΕΣΗΣ** (21):20150401197  
**ΗΜΕΡ. ΕΛΛ. ΚΑΤΑΘΕΣΗΣ** (22):10/06/2015  
**ΑΡΙΘ./ΗΜΕΡ. ΔΗΜΟΣΙΕΥΣΗΣ**  
**ΕΥΡΩΠΑΪΚΟΥ ΔΙΠΛΩΜΑΤΟΣ(87):**2552902 - 11/03/2015  
**ΑΡΙΘ./ΗΜΕΡ. ΔΗΜΟΣΙΕΥΣΗΣ**  
**ΕΥΡΩΠΑΪΚΗΣ ΑΙΤΗΣΗΣ** (86):11761856.1--28/03/2011  
**ΔΙΚΑΙΟΥΧΟΣ** (73):1)Merck Canada Inc.  
16711 Trans-Canada Highway, Kirkland, QC  
H94 3L1, ΚΑΝΑΔΑΣ  
**ΣΥΜΒ. ΠΡΟΤΕΡΑΙΟΤΗΤΕΣ** (30):321573 P-07/04/2010-US  
318824 P-30/03/2010-US  
**ΕΦΕΥΡΕΤΗΣ** (72):1)BURCH, Jason  
2)COTE, Bernard  
3)NGUYEN, Natalie  
4)LI, Chun, Sing  
5)ST-ONGE, Miguel  
6)GAUVREAU, Danny  
**ΕΙΔΙΚΟΣ ΠΑΡΕΞΟΥΣΙΟΣ** (74):ΠΑΠΑΝΙΚΟΛΑΟΥ ΜΑΡΙΑ  
Πόντου 30, 15121 ΠΕΥΚΗ (ΑΤΤΙΚΗΣ)  
**ΑΝΤΙΚΛΗΤΟΣ** (74):ΜΑΛΑΜΗ ΑΛΚΗΣΤΙΣ-ΕΙΡΗΝΗ  
Σκουφά 52,10672 ΑΘΗΝΑ  
**ΤΙΤΛΟΣ ΕΦΕΥΡΕΣΗΣ** (54):**ΜΗ ΝΟΥΚΛΕΟΣΙΔΙΚΟΙ ΑΝΑΣΤΟΛΕΙΣ  
ΑΝΑΣΤΡΟΦΗΣ ΜΕΤΑΓΡΑΦΑΣΗΣ**

**ΠΕΡΙΛΗΨΗ(57)**

Οι ετεροαρωματικές ενώσεις του Τύπου (I) είναι αναστολείς της ανάστροφης μεταγραφάσης του HIV, όπου τα R<sub>1</sub>,R<sub>2</sub>,R<sub>3</sub>,R<sub>4</sub>και R<sub>5</sub>ορίζονται εδώ. Οι ενώσεις του Τύπου I και τα φαρμακευτικά αποδεκτά άλατα αυτών είναι χρήσιμα εις την αναστολή της ανάστροφηςμεταγραφάσης του HIV, την προφύλαξη και τη θεραπευτική αγωγή της μόλυνσης από HIV και την προφύλαξη, επιβράδυνση της

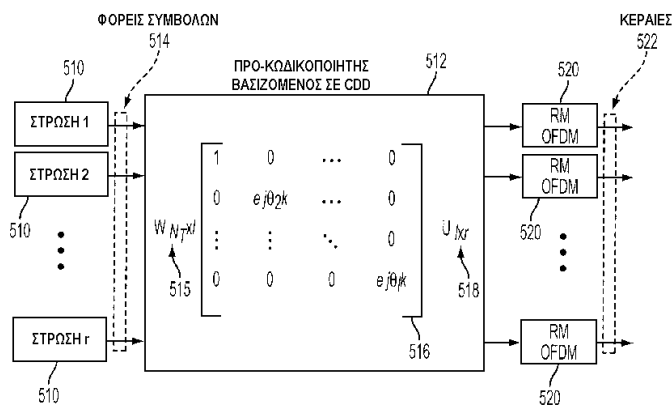
εκδήλωσης ή της προόδου και τη θεραπευτική αγωγή του AIDS. Οι ενώσεις και τα άλατα αυτών είναι δυνατόν να χρησιμοποιούνται ως συστατικά σε φαρμακευτικές συνθέσεις, ενδεχομένως σε συνδυασμό με άλλους αντιικούς παράγοντες, ανοσοτροποποιητές, αντιβιοτικά ή εμβόλια.



**ΑΡΙΘΜΟΣ ΕΥΡ. Δ.Ε.** (11):3086272  
**ΑΡΙΘ. ΕΛΛ. ΚΑΤΑΘΕΣΗΣ** (21):20150401176  
**ΗΜΕΡ. ΕΛΛ. ΚΑΤΑΘΕΣΗΣ** (22):08/06/2015  
**ΑΡΙΘ./ΗΜΕΡ. ΔΗΜΟΣΙΕΥΣΗΣ**  
**ΕΥΡΩΠΑΪΚΟΥ ΔΙΠΛΩΜΑΤΟΣ(87):**2119038 - 08/04/2015  
**ΑΡΙΘ./ΗΜΕΡ. ΔΗΜΟΣΙΕΥΣΗΣ**  
**ΕΥΡΩΠΑΪΚΗΣ ΑΙΤΗΣΗΣ** (86):08712791.6--12/02/2008  
**ΔΙΚΑΙΟΥΧΟΣ** (73):1)Telefonaktiebolaget L M Ericsson (publ)  
164 83 Stockholm, ΣΟΥΗΔΙΑ  
**ΣΥΜΒ. ΠΡΟΤΕΡΑΙΟΤΗΤΕΣ** (30):0700367-13/02/2007-SE  
**ΕΦΕΥΡΕΤΗΣ** (72):1)JONGREN, George  
2)GORANSSON, Bo  
**ΕΙΔΙΚΟΣ ΠΑΡΕΞΟΥΣΙΟΣ** (74):ΜΠΑΛΛΑΣ "ΜΠΑΛΛΑΣ, ΠΕΛΕΚΑΝΟΣ  
ΚΑΙ ΣΥΝΕΡΓΑΤΕΣ, ΑΣΤΙΚΗ  
ΕΠΑΓΓΕΛΜΑΤΙΚΗ ΔΙΚΗΓΟΡΙΚΗ  
ΕΤΑΙΡΕΙΑ" ΓΕΩΡΓΙΟΣ  
Σόλωνος 10 & Ηρακλείτου, 10673 ΑΘΗΝΑ  
**ΑΝΤΙΚΛΗΤΟΣ** (74):ΜΠΑΛΛΑΣ "ΜΠΑΛΛΑΣ, ΠΕΛΕΚΑΝΟΣ  
ΚΑΙ ΣΥΝΕΡΓΑΤΕΣ, ΑΣΤΙΚΗ  
ΕΠΑΓΓΕΛΜΑΤΙΚΗ ΔΙΚΗΓΟΡΙΚΗ  
ΕΤΑΙΡΕΙΑ" ΓΕΩΡΓΙΟΣ  
Σόλωνος 10 & Ηρακλείτου,10673 ΑΘΗΝΑ  
**ΤΙΤΛΟΣ ΕΦΕΥΡΕΣΗΣ** (54):**ΜΕΘΟΔΟΙ ΚΑΙ ΣΥΣΤΗΜΑΤΑ ΓΙΑ ΤΗΝ  
ΣΥΝΔΥΑΣΜΕΝΗ ΠΡΟ-ΚΩΔΙΚΟΠΟΙΗ-  
ΣΗ ΚΑΙ ΔΙΑΦΟΡΟΠΟΙΗΣΗ ΚΥΚΛΙΚΗΣ  
ΚΑΘΥΣΤΕΡΗΣΗΣ**

**ΠΕΡΙΛΗΨΗ(57)**

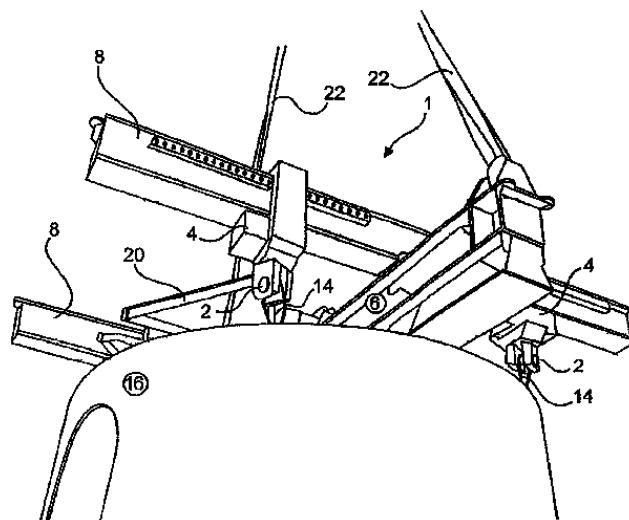
Σε ένα πομπό ή πομποδέκτη, τα σήματα μπορούν να προ-κωδικοποιηθούν με τον πολλαπλασιασμό των φορέων συμβόλων με διάφορες μήτρες. Για παράδειγμα, οι φορείς συμβόλων μπορούν να πολλαπλασιαστούν με ένα πρώτο υποσύνολο στηλών ενιαίας μήτρας (518) που εξαπλώνει σύμβολα στους φορείς συμβόλων σε όλες τις εικονικές κεραίες μετάδοσης, μια δεύτερη διαγώνιο μήτρα (516) που αλλάζει μια φάση εικονικών κεραιών μετάδοσης, και μια τρίτη μήτρα προ-κωδικοποίησης (515) που διανέμει τη μετάδοση σε όλες τις κεραίες μετάδοσης.



**ΑΡΙΘΜΟΣ ΕΥΡ. Δ.Ε.** (11):3086273  
**ΑΡΙΘ. ΕΛΛ. ΚΑΤΑΘΕΣΗΣ** (21):20150401188  
**ΗΜΕΡ. ΕΛΛ. ΚΑΤΑΘΕΣΗΣ** (22):08/06/2015  
**ΑΡΙΘ./ΗΜΕΡ. ΔΗΜΟΣΙΕΥΣΗΣ**  
**ΕΥΡΩΠΑΪΚΟΥ ΔΙΠΛΩΜΑΤΟΣ(87):**2556008 - 22/04/2015  
**ΑΡΙΘ./ΗΜΕΡ. ΔΗΜΟΣΙΕΥΣΗΣ**  
**ΕΥΡΩΠΑΪΚΗΣ ΑΙΤΗΣΗΣ** (86):12700685.6--18/01/2012  
**ΔΙΚΑΙΟΥΧΟΣ** (73):1)Wobben Properties GmbH  
Dreekamp 5, 26605 Aurich, ΓΕΡΜΑΝΙΑ  
**ΣΥΜΒ. ΠΡΟΤΕΡΑΙΟΤΗΤΕΣ** (30):102011003164-26/01/2011-DE  
**ΕΦΕΥΡΕΤΗΣ** (72):1)VAN OHLEN, Hermann  
2)HOLSCHER, Norbert  
3)HONCZEK, Michael  
4)KARITZA, Jan  
5)BUCK, Ralf  
**ΕΙΔΙΚΟΣ ΠΛΗΡΕΞΟΥΣΙΟΣ** (74):ΠΑΠΑΚΩΝΣΤΑΝΤΙΝΟΥ ΕΛΕΝΗ  
Κουμπάρη 2, 10674 ΑΘΗΝΑ  
**ΑΝΤΙΚΛΗΤΟΣ** (74):ΠΑΠΑΚΩΝΣΤΑΝΤΙΝΟΥ ΕΛΕΝΗ  
Κουμπάρη 2, 10674 ΑΘΗΝΑ  
**ΤΙΤΛΟΣ ΕΦΕΥΡΕΣΗΣ** (54):ΔΙΑΤΑΞΗ ΚΑΙ ΜΕΘΟΔΟΣ ΓΙΑ ΤΗΝ  
ΕΓΚΑΤΑΣΤΑΣΗ ΕΝΟΣ ΠΥΡΓΟΥ ΜΙΑΣ  
ΑΝΕΜΟΓΕΝΝΗΤΡΙΑΣ

**ΠΕΡΙΛΗΨΗ(57)**

Η παρούσα εφεύρεση αφορά μία διάταξη ανύψωσης, ιδιαίτερα μία οδηγό ατράκτου/ "τραβέρσα", για την ανύψωση μέσω ενός γερανού ενός πρώτου τμήματος πύργου ενός πύργου από σκυρόδεμα μιας ανεμογεννήτριας, η οποία περιλαμβάνει τουλάχιστον ένα μέσο στερέωσης για τη στερέωση του τμήματος του πύργου στη διάταξη ανύψωσης και τουλάχιστον μία διάταξη λύσης για τη λύση/αφαίρεσης μιας σύνδεσης μεταξύ της διάταξης ανύψωσης και του τμήματος του πύργου.



**ΑΡΙΘΜΟΣ ΕΥΡ. Δ.Ε.** (11):3086274  
**ΑΡΙΘ. ΕΛΛ. ΚΑΤΑΘΕΣΗΣ** (21):20150401184  
**ΗΜΕΡ. ΕΛΛ. ΚΑΤΑΘΕΣΗΣ** (22):09/06/2015  
**ΑΡΙΘ./ΗΜΕΡ. ΔΗΜΟΣΙΕΥΣΗΣ**  
**ΕΥΡΩΠΑΪΚΟΥ ΔΙΠΛΩΜΑΤΟΣ(87):**2758523 - 11/03/2015  
**ΑΡΙΘ./ΗΜΕΡ. ΔΗΜΟΣΙΕΥΣΗΣ**  
**ΕΥΡΩΠΑΪΚΗΣ ΑΙΤΗΣΗΣ** (86):13707295.5--11/02/2013  
**ΔΙΚΑΙΟΥΧΟΣ** (73):1)Orbsen Therapeutics Limited  
Orbsen Building University Road, Galway,  
ΙΡΛΑΝΔΙΑ  
**ΣΥΜΒ. ΠΡΟΤΕΡΑΙΟΤΗΤΕΣ** (30):201202319-10/02/2012-GB  
**ΕΦΕΥΡΕΤΗΣ** (72):1)ELLIMAN, Stephen Joseph  
**ΕΙΔΙΚΟΣ ΠΛΗΡΕΞΟΥΣΙΟΣ** (74):ΓΙΑΚΟΥΜΗ ANNA  
Αλκαμένους 12-14, 10439 ΑΘΗΝΑ  
**ΑΝΤΙΚΛΗΤΟΣ** (74):ΜΙΣΙΟΥ ΑΝΔΡΟΝΙΚΗ  
Αναλήψεως 23 και Μαραθώνος 27, 10439  
ΑΘΗΝΑ  
**ΤΙΤΛΟΣ ΕΦΕΥΡΕΣΗΣ** (54):ΣΤΡΩΜΑΤΙΚΑ ΒΛΑΣΤΙΚΑ ΚΥΤΤΑΡΑ

**ΠΕΡΙΛΗΨΗ(57)**

Τα στρωματικά βλαστικά κύτταρα απομονώνονται διερευνητικά από τον ανθρώπινο μυελό των οστών μετά επεκτείνονται σε κλωνοποιημένους πληθυσμούς και καλλιεργούνται και χρησιμοποιούνται, όπου η απομόνωση βασίζεται στην έκφραση ενός επιφανειακού παράγοντα σήμανσης κυττάρων, όπου ο επιφανειακός παράγοντας σήμανσης κυττάρων συνδέεται με ένα αντίσωμα και όπου το εν λόγω αντίσωμα αντιδρά διασταυρωμένα με ένα επιφανειακό παράγοντα σήμανσης κυττάρων που βρίσκεται πάνω σε στρωματικά βλαστικά κύτταρα ποντικού ή στρωματικά βλαστικά κύτταρα αρουραίου, και προαιρετικά επίσης πάνω σε ένα κύτταρο ενός τουλάχιστον άλλου είδους θηλαστικού που επιλέγεται από κύτταρα ποντικού, αρουραίου, αλόγου, κουνελιού και χοίρου. Οι πληθυσμοί χρήσιμων στρωματικών βλαστικών κυττάρων είναι θετικοί για SDC2.

**ΑΡΙΘΜΟΣ ΕΥΡ. Δ.Ε.** (11):3086275  
**ΑΡΙΘ. ΕΛΛ. ΚΑΤΑΘΕΣΗΣ** (21):20150401185  
**ΗΜΕΡ. ΕΛΛ. ΚΑΤΑΘΕΣΗΣ** (22):09/06/2015  
**ΑΡΙΘ./ΗΜΕΡ. ΔΗΜΟΣΙΕΥΣΗΣ**  
**ΕΥΡΩΠΑΪΚΟΥ ΔΙΠΛΩΜΑΤΟΣ(87):**2778117 - 13/05/2015  
**ΑΡΙΘ./ΗΜΕΡ. ΔΗΜΟΣΙΕΥΣΗΣ**  
**ΕΥΡΩΠΑΪΚΗΣ ΑΙΤΗΣΗΣ** (86):13001249.5--12/03/2013  
**ΔΙΚΑΙΟΥΧΟΣ** (73):1)Boxmark Leather d.o.o.  
 Industrijsko naselje 10, 2325 Kidricevo,  
 ΣΛΟΒΕΝΙΑ

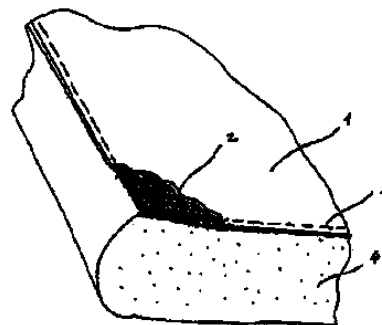
**ΣΥΜΒ. ΠΡΟΤΕΡΑΙΟΤΗΤΕΣ** (30):  
**ΕΦΕΥΡΕΤΗΣ** (72):1)Nino, Svilar  
**ΕΙΔΙΚΟΣ ΠΑΗΡΕΞΟΥΣΙΟΣ** (74):ΓΙΑΚΟΥΜΗ ANNA  
 Αλκαμένους 12-14, 10439 ΑΘΗΝΑ  
**ΑΝΤΙΚΛΗΤΟΣ** (74):ΜΙΣΙΟΥ ΑΝΔΡΟΝΙΚΗ  
 Αναλήψεως 23 και Μαραθώνος 27,10439  
 ΑΘΗΝΑ

**ΤΙΤΛΟΣ ΕΦΕΥΡΕΣΗΣ** (54):**ΥΛΙΚΟ ΚΑΛΥΨΗΣ ΠΟΛΛΩΝ ΣΤΡΩ-  
 ΜΑΤΩΝ ΚΑΙ ΔΙΑΔΙΚΑΣΙΑ ΓΙΑ ΤΗΝ  
 ΚΑΤΑΣΚΕΥΗ ΥΛΙΚΟΥ ΚΑΛΥΨΗΣ ΓΙΑ  
 ΣΤΟΙΧΕΙΑ ΠΟΥ ΚΑΘΙΣΤΟΥΝ ΠΙΟ  
 ΑΝΕΤΑ ΤΑ ΕΠΙΠΛΑ ΠΟΥ ΠΕΡΙΛΑΜ-  
 ΒΑΝΟΥΝ ΤΑΠΕΤΣΑΡΙΑ, ΜΑΞΙΛΑΡΙΑ,  
 ΚΟΥΒΕΡΤΕΣ ΚΑΙ ΠΑΡΟΜΟΙΑ ΣΤΟΙ-  
 ΧΕΙΑ**

**ΠΕΡΙΛΗΨΗ(57)**

Υλικό κάλυψης πολλών στρωμάτων για ταπετσαρία λύνει το παραπάνω αναφερόμενο πρόβλημα με συνδυασμό δύο υλικών: ενός που είναι φιλικό στο δέρμα ή στο άγγιγμα, και επιρρεπές σε τέντωμα ή άλλους τύπους αλλαγής σχήματος υπό περιβαλλοντολογική επίδραση, και ένα που δεν είναι τόσο φιλικό

υλικό μπορεί να πραγματοποιήσει την λειτουργία του να είναι φιλικό, και το άλλο υλικό που παρέχει υποστήριξη στο φιλικό υλικό δεν θα αλλάζει το σχήμα του ακόμη και αν, για παράδειγμα, είναι υγρό. Αυτή η αίτηση ευρεσιτεχνίας καλύπτει επίσης τη διαδικασία κατασκευής υλικού κάλυψης πολλών στρωμάτων για στοιχεία που καθιστούν τα έπιπλα πιο άνετα που περιλαμβάνουν ταπετσαρία, μαξιλάρια, κουβέρτες, και παρόμοια στοιχεία, όπου το εν λόγω υλικό κάλυψης πολλών στρωμάτων που περιλαμβάνει βήματα ευθυγράμμισης του εξωτερικού στρώματος (1) που αποτελείται από τουλάχιστον ένα υλικό φιλικό στον χρήστη επιρρεπές σε αλλαγή σχήματος υπό περιβαλλοντολογική επίδραση, κατά προτίμηση υγρασία πάνω από εσωτερικό στρώμα (2) που αποτελείται από υλικό ουσιαστικά ανθεκτικό σε αλλαγή σχήματος υπό περιβαλλοντολογική επίδραση, και σύνδεση μαζί των εν λόγω στρωμάτων.



**ΑΡΙΘΜΟΣ ΕΥΡ. Δ.Ε.** (11):3086276  
**ΑΡΙΘ. ΕΛΛ. ΚΑΤΑΘΕΣΗΣ** (21):20150401180  
**ΗΜΕΡ. ΕΛΛ. ΚΑΤΑΘΕΣΗΣ** (22):08/06/2015  
**ΑΡΙΘ./ΗΜΕΡ. ΔΗΜΟΣΙΕΥΣΗΣ**  
**ΕΥΡΩΠΑΪΚΟΥ ΔΙΠΛΩΜΑΤΟΣ(87):**2747550 - 11/03/2015  
**ΑΡΙΘ./ΗΜΕΡ. ΔΗΜΟΣΙΕΥΣΗΣ**  
**ΕΥΡΩΠΑΪΚΗΣ ΑΙΤΗΣΗΣ** (86):12721970.7--24/02/2012  
**ΔΙΚΑΙΟΥΧΟΣ** (73):1)Surmeli, Yagmur  
 Kore Sehitleri Cad. No: 49 Kat: Zemin 1-2  
 Zincirlikuyu Sisli, Istanbul, ΤΟΥΡΚΙΑ  
 2)Surmeli, Yaprak  
 Kore Sehitleri Cad. No: 49 Kat: Zemin 1-2  
 Zincirlikuyu Sisli, Istanbul, ΤΟΥΡΚΙΑ

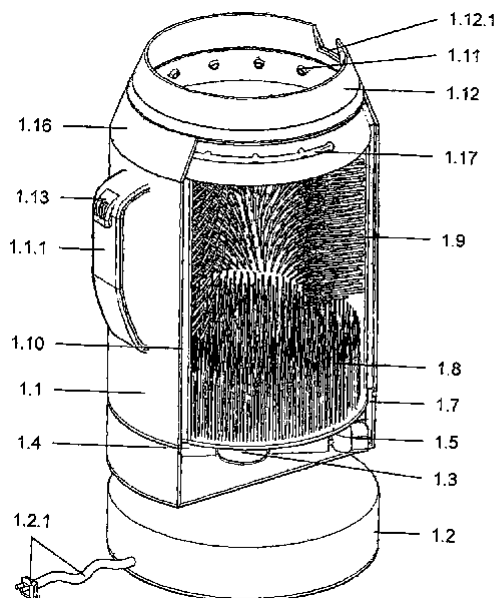
**ΣΥΜΒ. ΠΡΟΤΕΡΑΙΟΤΗΤΕΣ** (30):201108427-23/08/2011-TR  
**ΕΦΕΥΡΕΤΗΣ** (72):1)Surmeli, Yagmur  
 2)Surmeli, Yaprak  
**ΕΙΔΙΚΟΣ ΠΑΗΡΕΞΟΥΣΙΟΣ** (74):ΓΙΑΚΟΥΜΗ ANNA  
 Αλκαμένους 12-14, 10439 ΑΘΗΝΑ  
**ΑΝΤΙΚΛΗΤΟΣ** (74):ΜΙΣΙΟΥ ΑΝΔΡΟΝΙΚΗ  
 Αναλήψεως 23 και Μαραθώνος 27,10439  
 ΑΘΗΝΑ

**ΤΙΤΛΟΣ ΕΦΕΥΡΕΣΗΣ** (54):**ΣΥΣΚΕΥΗ ΓΙΑ ΤΟΝ ΚΑΘΑΡΙΣΜΟ ΤΩΝ  
 ΠΟΔΙΩΝ ΚΑΙ ΤΟΝ ΚΑΘΑΡΙΣΜΟ ΜΕΤΑ  
 ΤΗΝ ΑΝΑΚΟΥΦΙΣΗ ΟΙΚΙΑΚΩΝ ΖΩΩΝ  
 (ΓΑΤΕΣ ΚΑΙ ΣΚΥΛΟΙ)**

**ΠΕΡΙΛΗΨΗ(57)**

Αυτή η εφεύρεση σχετίζεται με μία συσκευή για τον καθαρισμό των ποδιών και τον καθαρισμό μετά την ανακούφιση οικιακών ζώων (γάτες ή σκύλοι), που περιλαμβάνει ένα εξωτερικό σώμα (1.1), μονάδα φορτιστή (1.2), κινητήρα (1.3), δεξαμενή καθαρού νερού (1.4), αντλία καθαρού νερού (1.5), πόμα πλήρωσης (1.6), σωλήνα καθαρού νερού (1.7), κατακόρυφη βούρτσα (1.8), οριζόντια βούρτσα (1.9), εσωτερικό σώμα (1.10), κεφαλές ψεκασμού (1.11), συσκευή καθαρισμού μετά την ανακούφιση (1.12), μπουτόν on/off (1.13), μονάδα

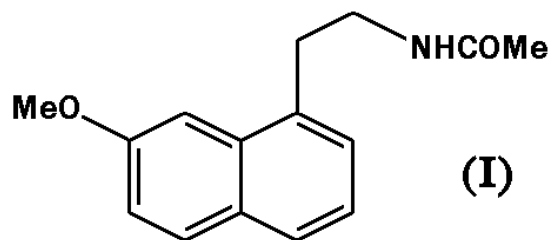
επαναφορτιζόμενης μπαταρίας (1.14), μηχανισμό μετάδοσης (1.15), δακτύλιο ψεκασμού (1.16) και σωλήνωση καθαρού νερού (1.17) για τις κεφαλές ψεκασμού στον δακτύλιο ψεκασμού.



**ΑΡΙΘΜΟΣ ΕΥΡ. Δ.Ε.** (11):3086277  
**ΑΡΙΘ. ΕΛΛ. ΚΑΤΑΘΕΣΗΣ** (21):20150401187  
**ΗΜΕΡ. ΕΛΛ. ΚΑΤΑΘΕΣΗΣ** (22):09/06/2015  
**ΑΡΙΘ./ΗΜΕΡ. ΔΗΜΟΣΙΕΥΣΗΣ**  
**ΕΥΡΩΠΑΪΚΟΥ ΔΙΠΛΩΜΑΤΟΣ**(87):2661423 - 11/03/2015  
**ΑΡΙΘ./ΗΜΕΡ. ΔΗΜΟΣΙΕΥΣΗΣ**  
**ΕΥΡΩΠΑΪΚΗΣ ΑΙΤΗΣΗΣ** (86):12703857.8--04/01/2012  
**ΔΙΚΑΙΟΥΧΟΣ** (73):1)Les Laboratoires Servier  
35, rue de Verdun, 92284 Suresnes Cedex,  
ΓΑΛΛΙΑ  
**ΣΥΜΒ. ΠΡΟΤΕΡΑΙΟΤΗΤΕΣ** (30):1100023-05/01/2011-FR  
**ΕΦΕΥΡΕΤΗΣ** (72):1)ZARD, Samir  
2)SIRE, Beatrice  
3)BOUMEDIENE, Mehdi  
**ΕΙΔΙΚΟΣ ΠΛΗΡΕΞΟΥΣΙΟΣ** (74):ΕΥΑΓΓΕΛΟΥ "ΒΑΣΩ ΕΥΑΓΓΕΛΟΥ &  
ΔΕΣΠΟΙΝΑ ΕΥΑΓΓΕΛΟΥ ΔΙΚΗΓΟΡΙΚΗ  
ΕΤΑΙΡΕΙΑ" ΒΑΣΩ  
Λ. Συγγρού 45., 11743 ΑΘΗΝΑ  
**ΑΝΤΙΚΛΗΤΟΣ** (74):ΕΥΑΓΓΕΛΟΥ "ΒΑΣΩ ΕΥΑΓΓΕΛΟΥ &  
ΔΕΣΠΟΙΝΑ ΕΥΑΓΓΕΛΟΥ ΔΙΚΗΓΟΡΙΚΗ  
ΕΤΑΙΡΕΙΑ" ΒΑΣΩ  
Λ. Συγγρού 45.,11743 ΑΘΗΝΑ  
**ΤΙΤΛΟΣ ΕΦΕΥΡΕΣΗΣ** (54):**ΝΕΑ ΜΕΘΟΔΟΣ ΓΙΑ ΤΗ ΣΥΝΘΕΣΗ  
ΑΓΟΜΕΛΑΤΙΝΗΣ**

**ΠΕΡΙΛΗΨΗ(57)**

Μέθοδος βιομηχανικής σύνθεσης της ένωσης του τύπου (I).



**ΑΡΙΘΜΟΣ ΕΥΡ. Δ.Ε.** (11):3086278  
**ΑΡΙΘ. ΕΛΛ. ΚΑΤΑΘΕΣΗΣ** (21):20150401179  
**ΗΜΕΡ. ΕΛΛ. ΚΑΤΑΘΕΣΗΣ** (22):08/06/2015  
**ΑΡΙΘ./ΗΜΕΡ. ΔΗΜΟΣΙΕΥΣΗΣ**  
**ΕΥΡΩΠΑΪΚΟΥ ΔΙΠΛΩΜΑΤΟΣ**(87):2470656 - 06/05/2015  
**ΑΡΙΘ./ΗΜΕΡ. ΔΗΜΟΣΙΕΥΣΗΣ**  
**ΕΥΡΩΠΑΪΚΗΣ ΑΙΤΗΣΗΣ** (86):10749570.7--26/08/2010  
**ΔΙΚΑΙΟΥΧΟΣ** (73):1)Idera Pharmaceuticals, Inc.  
167 Sidney Street, Cambridge, MA 02319,  
ΗΝΩΜΕΝΕΣ ΠΟΛΙΤΕΙΕΣ ΤΗΣ ΑΜΕΡΙΚΗΣ  
**ΣΥΜΒ. ΠΡΟΤΕΡΑΙΟΤΗΤΕΣ** (30):275252 P-27/08/2009-US  
240553 P-08/09/2009-US  
**ΕΦΕΥΡΕΤΗΣ** (72):1)AGRAWAL, Sudhir  
2)KANDIMALLA, Ekambar  
3)PUTTA, Millikarjuna  
4)LAN, Tao  
5)BHAGAT, Lakshmi  
6)WANG, Daqing  
7)YU, Dong  
**ΕΙΔΙΚΟΣ ΠΛΗΡΕΞΟΥΣΙΟΣ** (74):ΓΙΑΚΟΥΜΗ ANNA  
Αλκαμένους 12-14, 10439 ΑΘΗΝΑ  
**ΑΝΤΙΚΛΗΤΟΣ** (74):ΜΙΣΙΟΥ ΑΝΔΡΟΝΙΚΗ  
Αναλήψεως 23 και Μαραθώνος 27,10439  
ΑΘΗΝΑ  
**ΤΙΤΛΟΣ ΕΦΕΥΡΕΣΗΣ** (54):**ΣΥΝΘΕΣΗ ΓΙΑ ΤΗΝ ΑΝΑΣΤΟΛΗ ΤΗΣ  
ΓΟΝΙΔΙΑΚΗΣ ΕΚΦΡΑΣΗΣ ΚΑΙ ΧΡΗ-  
ΣΕΙΣ ΑΥΤΗΣ**

**ΠΕΡΙΛΗΨΗ(57)**

Οι εφευρέτες εξέτασαν μέσα για την παροχή αποτελεσματικότερων ενώσεων παρεμπόδισης της γονιδιακής έκφρασης. Οι εφευρέτες ανακάλυψαν νέα δομικά γνωρίσματα που βελτιώνουν απρόσμενα την αποτελεσματικότητα μορίων παρεμπόδισης της γονιδιακής έκφρασης. Στα γνωρίσματα αυτά περιλαμβάνεται η

παρουσία πολλαπλών 3' άκρων και ενός συνδέτη στα 5' άκρα. Απρόσμενα, τα γνωρίσματα αυτά βελτιώνουν την αποτελεσματικότητα ενώσεων αποτροπής της γονιδιακής έκφρασης κατά τρόπο που μειώνει την βιολογική αστάθεια της ένωσης. Ακόμη περισσότερο απρόσμενα, το αποτέλεσμα αυτό βρέθηκε ότι ίσχυε τόσο για RNA όσο και DNA ολιγονουκλεοτιδικής βάσεως ενώσεις και είχε εφαρμογή σε παραδοσιακές antisense και RNAi τεχνολογίες.

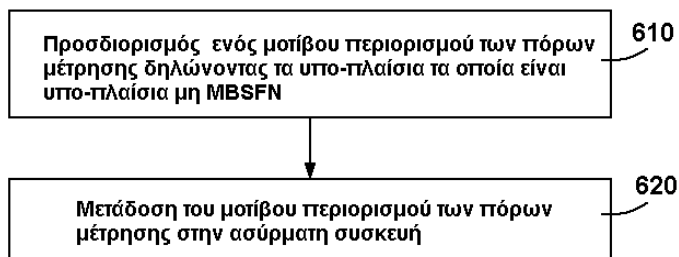


**ΑΡΙΘΜΟΣ ΕΥΡ. Δ.Ε.** (11):3086279  
**ΑΡΙΘ. ΕΛΛ. ΚΑΤΑΘΕΣΗΣ** (21):20150401175  
**ΗΜΕΡ. ΕΛΛ. ΚΑΤΑΘΕΣΗΣ** (22):08/06/2015  
**ΑΡΙΘ./ΗΜΕΡ. ΔΗΜΟΣΙΕΥΣΗΣ**  
**ΕΥΡΩΠΑΪΚΟΥ ΔΙΠΛΩΜΑΤΟΣ(87)**:2705685 - 08/04/2015  
**ΑΡΙΘ./ΗΜΕΡ. ΔΗΜΟΣΙΕΥΣΗΣ**  
**ΕΥΡΩΠΑΪΚΗΣ ΑΙΤΗΣΗΣ** (86):12708179.2--16/02/2012  
**ΔΙΚΑΙΟΥΧΟΣ** (73):1)Telefonaktiebolaget L M Ericsson (PUBL)  
164 83 Stockholm, ΣΟΥΗΔΙΑ  
**ΣΥΜΒ. ΠΡΟΤΕΡΑΙΟΤΗΤΕΣ** (30):201161481934 P-03/05/2011-US  
**ΕΦΕΥΡΕΤΗΣ** (72):1)ΚΑΖΜΙ, Muhammad  
2)SIOMINA, Iana  
**ΕΙΔΙΚΟΣ ΠΛΗΡΕΞΟΥΣΙΟΣ** (74):ΜΠΑΛΛΑΣ "ΜΠΑΛΛΑΣ, ΠΕΛΕΚΑΝΟΣ  
ΚΑΙ ΣΥΝΕΡΓΑΤΕΣ, ΑΣΤΙΚΗ  
ΕΠΑΓΓΕΛΜΑΤΙΚΗ ΔΙΚΗΓΟΡΙΚΗ  
ΕΤΑΙΡΕΙΑ" ΓΕΩΡΓΙΟΣ  
Σόλωνος 10 & Ηρακλείτου, 10673 ΑΘΗΝΑ  
**ΑΝΤΙΚΑΛΗΤΟΣ** (74):ΜΠΑΛΛΑΣ "ΜΠΑΛΛΑΣ, ΠΕΛΕΚΑΝΟΣ  
ΚΑΙ ΣΥΝΕΡΓΑΤΕΣ, ΑΣΤΙΚΗ  
ΕΠΑΓΓΕΛΜΑΤΙΚΗ ΔΙΚΗΓΟΡΙΚΗ  
ΕΤΑΙΡΕΙΑ" ΓΕΩΡΓΙΟΣ  
Σόλωνος 10 & Ηρακλείτου,10673 ΑΘΗΝΑ  
**ΤΙΤΛΟΣ ΕΦΕΥΡΕΣΗΣ** (54):ΜΕΤΡΗΣΕΙΣ ΠΟΥ ΕΚΤΕΛΟΥΝΤΑΙ  
ΑΠΟ ΜΙΑ ΑΣΥΡΜΑΤΗ ΣΥΣΚΕΥΗ

**ΠΕΡΙΛΗΨΗ(57)**

Η περιγραφή αφορά μια μέθοδο σε έναν κόμβο δικτύου ενός συστήματος επικοινωνίας, για να καταστούν δυνατές οι μετρήσεις που πραγματοποιούνται από μια ασύρματη συσκευή, όταν τα υπό-πλαίσια MBSFN διαμορφώνονται στο σύστημα. Η μέθοδος περιλαμβάνει τον καθορισμό (610) ενός μοτίβου περιορισμού των πόρων μέτρησης που δηλώνει τα υπό-πλαίσια για την εκτέλεση

τουλάχιστον μίας μέτρησης για τουλάχιστον μία κυψέλη, όπου τα δηλωθέντα υπό-πλαίσια είναι υπό-πλαίσια μη-MBSFN που περιέχουν υπό-πλαίσια τα οποία δεν μπορούν να διαμορφωθούν με MBSFN. Η μέθοδος επίσης περιλαμβάνει τη μετάδοση (620) του μοτίβου περιορισμού πόρων μετρήσεων στην ασύρματη συσκευή, για να καταστούν δυνατές οι μετρήσεις για τουλάχιστον μία κυψέλη σύμφωνα με το μοτίβο. Η περιγραφή επίσης συνδέεται με μια μέθοδο σε μια ασύρματη συσκευή για την εκτέλεση μετρήσεων όταν τα υπό-πλαίσια MBSFN είναι διαμορφωμένα εντός του συστήματος.



**ΑΡΙΘΜΟΣ ΕΥΡ. Δ.Ε.** (11):3086280  
**ΑΡΙΘ. ΕΛΛ. ΚΑΤΑΘΕΣΗΣ** (21):20150401006  
**ΗΜΕΡ. ΕΛΛ. ΚΑΤΑΘΕΣΗΣ** (22):15/05/2015  
**ΑΡΙΘ./ΗΜΕΡ. ΔΗΜΟΣΙΕΥΣΗΣ**  
**ΕΥΡΩΠΑΪΚΟΥ ΔΙΠΛΩΜΑΤΟΣ(87)**:2554160 - 25/02/2015  
**ΑΡΙΘ./ΗΜΕΡ. ΔΗΜΟΣΙΕΥΣΗΣ**  
**ΕΥΡΩΠΑΪΚΗΣ ΑΙΤΗΣΗΣ** (86):12190138.3--27/05/2010  
**ΔΙΚΑΙΟΥΧΟΣ** (73):1)Baxter International Inc.  
One Baxter Parkway, Deerfield, IL 60015,  
ΗΝΩΜΕΝΕΣ ΠΟΛΙΤΕΙΕΣ ΤΗΣ ΑΜΕΡΙΚΗΣ  
2)Baxter Healthcare SA  
Thurgauerstrasse 130, 8152 Glattpark (Op-  
fikon), ΕΛΒΕΤΙΑ  
**ΣΥΜΒ. ΠΡΟΤΕΡΑΙΟΤΗΤΕΣ** (30):2010202125-26/05/2010-AU  
**ΕΦΕΥΡΕΤΗΣ** (72):1)Bruckschwaiger, Leopold  
2)Svatos, Sonja  
3)Numberger, Julia  
4)Teschner, Dr. Wolfgang  
5)Butterweck, Harald Arno  
6)Schwarz, Dr. Hans-Peter  
7)Gundinger, Thomas  
8)Koelbl, Bernhard  
9)Grausenburger, Reinhard  
10)Pljevljakovic, Azra  
**ΕΙΔΙΚΟΣ ΠΛΗΡΕΞΟΥΣΙΟΣ** (74):ΜΠΑΝΤΕΚΑ ΙΩΑΝΝΑ  
Ασκληπιού 6-8, 10680 ΑΘΗΝΑ  
**ΑΝΤΙΚΑΛΗΤΟΣ** (74):ΜΑΡΟΥΛΗΣ ΑΝΔΡΕΑΣ  
Εφέσσου 15,17121 ΝΕΑ ΣΜΥΡΝΗ  
(ΑΤΤΙΚΗΣ)  
**ΤΙΤΛΟΣ ΕΦΕΥΡΕΣΗΣ** (54):ΜΕΘΟΔΟΣ ΓΙΑ ΠΑΡΑΣΚΕΥΗ ΕΜ-  
ΠΛΟΥΤΙΣΜΕΝΗΣ IGG ΣΥΝΘΕΣΗΣ  
ΑΠΟ ΠΛΑΣΜΑ

**ΠΕΡΙΛΗΨΗ(57)**

Η παρούσα εφεύρεση παρέχει βελτιωμένες μεθόδους για την παραγωγή IVIG προϊόντων. Αυτές οι μέθοδοι προσφέρουν διάφορα πλεονεκτήματα όπως μειωμένη απώλεια ανοσοσφαιρίνης IgG κατά τη διάρκεια καθαρισμού και βελτιωμένη ποιότητα τελικών προϊόντων. Σε άλλες πλευρές, η παρούσα εφεύρεση παρέχει υδατικές και φαρμακευτικές συνθέσεις κατάλληλες για ενδοφλέβια, υποδόρια και/ή ενδομυϊκή χορήγηση. Σε άλλες εφαρμογές, η παρούσα εφεύρεση παρέχει μεθόδους αγωγής πάθησης ή κατάστασης που περιλαμβάνουν χορήγηση IgG σύνθεσης όπως παρέχεται στο κείμενο.

**ΑΡΙΘΜΟΣ ΕΥΡ. Δ.Ε.** (11):3086281  
**ΑΡΙΘ. ΕΛΛ. ΚΑΤΑΘΕΣΗΣ** (21):20150401181  
**ΗΜΕΡ. ΕΛΛ. ΚΑΤΑΘΕΣΗΣ** (22):08/06/2015  
**ΑΡΙΘ./ΗΜΕΡ. ΔΗΜΟΣΙΕΥΣΗΣ**  
**ΕΥΡΩΠΑΪΚΟΥ ΔΙΠΛΩΜΑΤΟΣ(87):**1210428 - 18/03/2015  
**ΑΡΙΘ./ΗΜΕΡ. ΔΗΜΟΣΙΕΥΣΗΣ**  
**ΕΥΡΩΠΑΪΚΗΣ ΑΙΤΗΣΗΣ** (86):00959394.8--23/08/2000  
**ΔΙΚΑΙΟΥΧΟΣ** (73):1)Dana-Farber Cancer Institute, Inc.  
450 Brookline Avenue, Boston, MA 02215,  
ΗΝΩΜΕΝΕΣ ΠΟΛΙΤΕΙΕΣ ΤΗΣ ΑΜΕΡΙΚΗΣ  
2)Genetics Institute, LLC  
87 Cambridge Park Drive, Cambridge, MA  
02140, ΗΝΩΜΕΝΕΣ ΠΟΛΙΤΕΙΕΣ ΤΗΣ  
ΑΜΕΡΙΚΗΣ  
**ΣΥΜΒ. ΠΡΟΤΕΡΑΙΟΤΗΤΕΣ** (30):150390 P-23/08/1999-US  
164897 P-10/11/1999-US  
**ΕΦΕΥΡΕΤΗΣ** (72):1)WOOD, Clive  
2)FREEMAN, Gordon, J.  
**ΕΙΔΙΚΟΣ ΠΛΗΡΕΞΟΥΣΙΟΣ** (74):ΠΑΠΑΚΩΝΣΤΑΝΤΙΝΟΥ ΕΛΕΝΗ  
Κουμπάρη 2, 10674 ΑΘΗΝΑ  
**ΑΝΤΙΚΛΗΤΟΣ** (74):ΠΑΠΑΚΩΝΣΤΑΝΤΙΝΟΥ ΕΛΕΝΗ  
Κουμπάρη 2,10674 ΑΘΗΝΑ  
**ΤΙΤΛΟΣ ΕΦΕΥΡΕΣΗΣ** (54):**PD-1, ΥΠΟΔΟΧΕΑΣ ΓΙΑ B7-4, ΚΑΙ ΧΡΗΣΕΙΣ ΓΙ' ΑΥΤΟΝ ΤΟΝ ΣΚΟΠΟ**

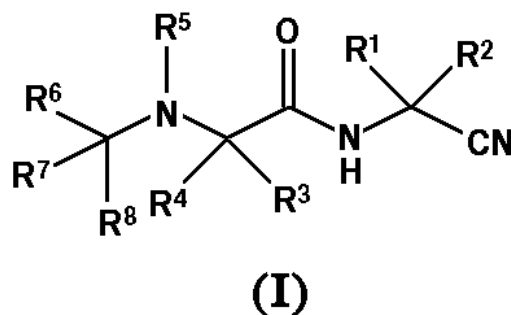
**ΠΕΡΙΛΗΨΗ(57)**

Η εφεύρεση ταυτοποιεί το PD-1 ως υποδοχέα του B7-4. Το B7-4 μπορεί να αναστέλλει την ενεργοποίηση ανοσοκυττάρων όταν δεσμεύεται σε ανασταλτικό υποδοχέα ανοσοκυττάρου. Κατά συνέπεια, η εφεύρεση παρέχει παράγοντες για διαμόρφωση PD-1, B7-4, και της αλληλεπίδρασης μεταξύ B7-4 και PD-1 για διαμόρφωση συνδιεγερτικού ή ανασταλτικού σήματος σε ανοσοκύτταρο με αποτέλεσμα την διαμόρφωση της ανοσοαπόκρισης.

**ΑΡΙΘΜΟΣ ΕΥΡ. Δ.Ε.** (11):3086282  
**ΑΡΙΘ. ΕΛΛ. ΚΑΤΑΘΕΣΗΣ** (21):20150401088  
**ΗΜΕΡ. ΕΛΛ. ΚΑΤΑΘΕΣΗΣ** (22):22/05/2015  
**ΑΡΙΘ./ΗΜΕΡ. ΔΗΜΟΣΙΕΥΣΗΣ**  
**ΕΥΡΩΠΑΪΚΟΥ ΔΙΠΛΩΜΑΤΟΣ(87):**1663958 - 25/02/2015  
**ΑΡΙΘ./ΗΜΕΡ. ΔΗΜΟΣΙΕΥΣΗΣ**  
**ΕΥΡΩΠΑΪΚΗΣ ΑΙΤΗΣΗΣ** (86):04784332.1--17/09/2004  
**ΔΙΚΑΙΟΥΧΟΣ** (73):1)Virobay, Inc.  
1360 Willow Road Suite 100, Menlo Park CA  
94025, ΗΝΩΜΕΝΕΣ ΠΟΛΙΤΕΙΕΣ ΤΗΣ  
ΑΜΕΡΙΚΗΣ  
**ΣΥΜΒ. ΠΡΟΤΕΡΑΙΟΤΗΤΕΣ** (30):504680 P-18/09/2003-US  
561062 P-09/04/2004-US  
**ΕΦΕΥΡΕΤΗΣ** (72):1)LINK, John O.  
2)MOSSMAN, Craig J.  
3)WOO, Soon H.  
4)ZIPFEL, Sheila M.  
**ΕΙΔΙΚΟΣ ΠΛΗΡΕΞΟΥΣΙΟΣ** (74):ΠΑΠΑΝΙΚΟΛΑΟΥ ΜΑΡΙΑ  
Πόντου 30, 15121 ΠΕΥΚΗ (ΑΤΤΙΚΗΣ)  
**ΑΝΤΙΚΛΗΤΟΣ** (74):ΜΑΛΑΜΗ ΑΛΚΗΣΤΙΣ-ΕΙΡΗΝΗ  
Σκουφά 52,10672 ΑΘΗΝΑ  
**ΤΙΤΛΟΣ ΕΦΕΥΡΕΣΗΣ** (54):**ΑΛΟΑΛΚΥΛΙΟ ΠΟΥ ΠΕΡΙΕΧΕΙ ΕΝΩΣΕΙΣ ΩΣ ΑΝΑΣΤΟΛΕΙΣ ΠΡΩΤΕΑΣΩΝ ΚΥΣΤΕΪΝΗΣ**

**ΠΕΡΙΛΗΨΗ(57)**

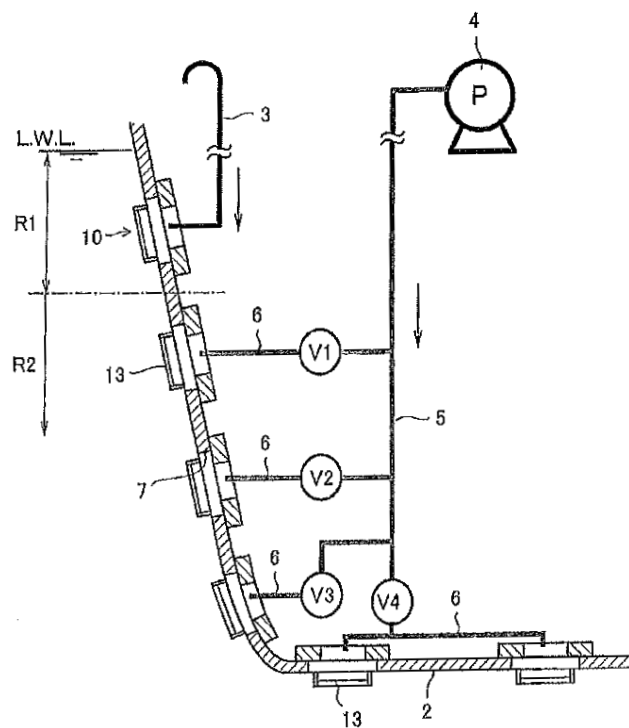
Η αίτηση κατοχύρωσης ευρεσιτεχνίας απευθύνεται σε αλοαλκυλ-υποκατεστημένες ενώσεις του χημικού τύπου (I) όπου το R7 αντιπροσωπεύει αλοαλκύλιο και τα R1, R2, R3, R4, R5, R6 και R8 καθορίζονται ως προς τις αξιώσεις. Οι ενώσεις είναι αναστολείς πρωτεασών κυστεΐνης, ειδικότερα δε των καθεψινών B, K, L, F και S και είναι επομένως χρήσιμες στην αγωγή παθήσεων που μεσολαβούνται από αυτές τις πρωτεάσες. Φαρμακευτικές συνθέσεις που περιέχουν αυτές τις ενώσεις και η χρήση αυτών αποκαλύπτονται επίσης.



**ΑΡΙΘΜΟΣ ΕΥΡ. Δ.Ε.** (11):3086283  
**ΑΡΙΘ. ΕΛΛ. ΚΑΤΑΘΕΣΗΣ** (21):20150401182  
**ΗΜΕΡ. ΕΛΛ. ΚΑΤΑΘΕΣΗΣ** (22):08/06/2015  
**ΑΡΙΘ./ΗΜΕΡ. ΔΗΜΟΣΙΕΥΣΗΣ**  
**ΕΥΡΩΠΑΪΚΟΥ ΔΙΠΛΩΜΑΤΟΣ(87):**2311721 - 11/03/2015  
**ΑΡΙΘ./ΗΜΕΡ. ΔΗΜΟΣΙΕΥΣΗΣ**  
**ΕΥΡΩΠΑΪΚΗΣ ΑΙΤΗΣΗΣ** (86):09800166.2--01/04/2009  
**ΔΙΚΑΙΟΥΧΟΣ** (73):1Takahashi, Yoshiaki  
 2-31-1-705 Sakurashinmachi,, Setagaya-ku  
 Tokyo 154-0014, ΙΑΠΩΝΙΑ  
**ΣΥΜΒ. ΠΡΟΤΕΡΑΙΟΤΗΤΕΣ** (30):2008190049-23/07/2008-JP  
**ΕΦΕΥΡΕΤΗΣ** (72):1)TAKAHASHI, Yoshiaki  
**ΕΙΔΙΚΟΣ ΠΛΗΡΕΞΟΥΣΙΟΣ** (74):ΠΑΠΑΚΩΝΣΤΑΝΤΙΝΟΥ ΕΛΕΝΗ  
 Κουμπάρη 2, 10674 ΑΘΗΝΑ  
**ΑΝΤΙΚΑΗΤΟΣ** (74):ΠΑΠΑΚΩΝΣΤΑΝΤΙΝΟΥ ΕΛΕΝΗ  
 Κουμπάρη 2,10674 ΑΘΗΝΑ  
**ΤΙΤΛΟΣ ΕΦΕΥΡΕΣΗΣ** (54):ΠΛΟΙΟ ΜΕ ΜΕΙΩΜΕΝΗ ΑΝΤΙΣΤΑΣΗ  
 ΤΡΙΒΗΣ ΚΑΙ ΜΕΘΟΔΟΣ ΔΙΕΥΘΥΝΣΗΣ

**ΠΕΡΙΛΗΨΗ(57)**

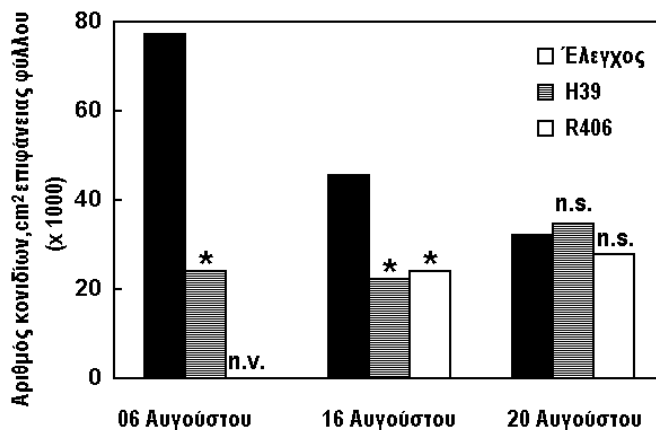
Παρέχεται πλοίο με μειωμένη αντίσταση τριβής, το οποίο επιτυγχάνει μειωμένη αντίσταση τριβής προκειμένου να μειώνεται το κόστος κίνησής του. Μια περιοχή κάτω από την ίσαλο γραμμή (L.W.L.) διαίρεται σε άνω περιοχή (R1) κοντά στην ίσαλο γραμμή του πλοίου και σε κάτω περιοχή (R2) κοντά στον πυθμένα του πλοίου. Η παροχή του αέρα σε στοιχείο παραγωγής μικροσκοπικών φυσαλίδων (10) που είναι τοποθετημένο στην άνω περιοχή (R1) διεξάγεται μέσω αγωγού παροχής αέρα (3) που διαθέτει άκρο το οποίο είναι ανοικτό στην ατμόσφαιρα, και η παροχή αέρα σε στοιχείο παραγωγής μικροσκοπικών φυσαλίδων (10) που είναι τοποθετημένο στην κάτω περιοχή (R2) διεξάγεται μέσω αγωγών διακλάδωσης (6) που διακλαδίζονται από αγωγό (5) που συνδέεται με βοηθητικό συμπιεστή (4).



**ΑΡΙΘΜΟΣ ΕΥΡ. Δ.Ε.** (11):3086284  
**ΑΡΙΘ. ΕΛΛ. ΚΑΤΑΘΕΣΗΣ** (21):20150401186  
**ΗΜΕΡ. ΕΛΛ. ΚΑΤΑΘΕΣΗΣ** (22):09/06/2015  
**ΑΡΙΘ./ΗΜΕΡ. ΔΗΜΟΣΙΕΥΣΗΣ**  
**ΕΥΡΩΠΑΪΚΟΥ ΔΙΠΛΩΜΑΤΟΣ(87):**2230918 - 27/05/2015  
**ΑΡΙΘ./ΗΜΕΡ. ΔΗΜΟΣΙΕΥΣΗΣ**  
**ΕΥΡΩΠΑΪΚΗΣ ΑΙΤΗΣΗΣ** (86):08860998.7--12/12/2008  
**ΔΙΚΑΙΟΥΧΟΣ** (73):1)Stichting Dienst Landbouwkundig Onderzoek  
 Droevendaalsesteeg 4, 6708 PB Wageningen,  
 ΟΛΛΑΝΔΙΑ  
**ΣΥΜΒ. ΠΡΟΤΕΡΑΙΟΤΗΤΕΣ** (30):07123275-14/12/2007-EP  
**ΕΦΕΥΡΕΤΗΣ** (72):1)KOHL, Jurgen Anton  
**ΕΙΔΙΚΟΣ ΠΛΗΡΕΞΟΥΣΙΟΣ** (74):ΓΙΑΚΟΥΜΗ ANNA  
 Αλκαμένους 12-14, 10439 ΑΘΗΝΑ  
**ΑΝΤΙΚΑΗΤΟΣ** (74):ΜΙΣΙΟΥ ΑΝΔΡΟΝΙΚΗ  
 Αναλήψεως 23 και Μαραθώνος 27,10439  
 ΑΘΗΝΑ  
**ΤΙΤΛΟΣ ΕΦΕΥΡΕΣΗΣ** (54):ΚΑΙΝΟΥΡΓΙΟΙ ΜΙΚΡΟΟΡΓΑΝΙΣΜΟΙ  
 ΓΙΑ ΤΟΝ ΕΛΕΓΧΟ ΠΑΘΟΓΟΝΩΝ  
 ΦΥΤΩΝ

**ΠΕΡΙΛΗΨΗ(57)**

Η εφεύρεση σχετίζεται με τον έλεγχο παθογόνου που προκαλεί ασθένειες στα φύλλα, τα φρούτα και τα αφτιά σε φυτά, όπως φουζικλάδιο μηλιάς (*Venturia inaequalis*) με θεραπεία του φυτού με ένα στέλεχος απομόνωσης του *Cladosporium cladosporioides*. Η θεραπεία είναι αποτελεσματική τόσο στην πρόληψη όσο και στην θεραπεία της μόλυνσης από μύκητα.

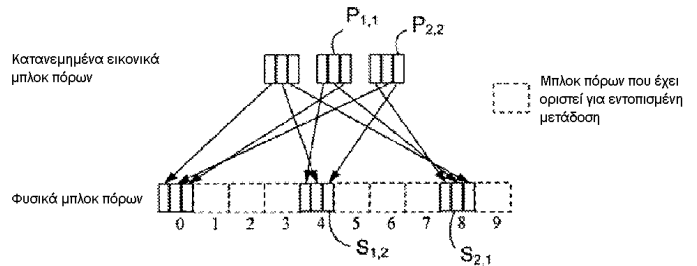


**ΑΡΙΘΜΟΣ ΕΥΡ. Δ.Ε.** (11):3086285  
**ΑΡΙΘ. ΕΛΛ. ΚΑΤΑΘΕΣΗΣ** (21):20150401177  
**ΗΜΕΡ. ΕΛΛ. ΚΑΤΑΘΕΣΗΣ** (22):08/06/2015  
**ΑΡΙΘ./ΗΜΕΡ. ΔΗΜΟΣΙΕΥΣΗΣ**  
**ΕΥΡΩΠΑΪΚΟΥ ΔΙΠΛΩΜΑΤΟΣ**(87):1974579 - 15/04/2015  
**ΑΡΙΘ./ΗΜΕΡ. ΔΗΜΟΣΙΕΥΣΗΣ**  
**ΕΥΡΩΠΑΪΚΗΣ ΑΙΤΗΣΗΣ** (86):07711362.9--18/01/2007  
**ΔΙΚΑΙΟΥΧΟΣ** (73):1)Telefonaktiebolaget LM Ericsson (publ)  
16483 Stockholm, ΣΟΥΗΔΙΑ  
**ΣΥΜΒ. ΠΡΟΤΕΡΑΙΟΤΗΤΕΣ** (30):0600106-18/01/2006-SE  
**ΕΦΕΥΡΕΤΗΣ** (72):1)PARKVALL, Stefan  
2)WAN, Lei  
3)DAHLMAN, Erik  
**ΕΙΔΙΚΟΣ ΠΑΡΗΡΕΞΟΥΣΙΟΣ** (74):ΜΠΑΛΛΑΣ "ΜΠΑΛΛΑΣ, ΠΕΛΕΚΑΝΟΣ  
ΚΑΙ ΣΥΝΕΡΓΑΤΕΣ, ΔΣΤΙΚΗ  
ΕΠΑΓΓΕΛΜΑΤΙΚΗ ΔΙΚΗΓΟΡΙΚΗ  
ΕΤΑΙΡΕΙΑ" ΓΕΩΡΓΙΟΣ  
Σόλωνος 10 & Ηρακλείτου, 10673 ΑΘΗΝΑ  
**ΑΝΤΙΚΛΗΤΟΣ** (74):ΜΠΑΛΛΑΣ "ΜΠΑΛΛΑΣ, ΠΕΛΕΚΑΝΟΣ  
ΚΑΙ ΣΥΝΕΡΓΑΤΕΣ, ΔΣΤΙΚΗ  
ΕΠΑΓΓΕΛΜΑΤΙΚΗ ΔΙΚΗΓΟΡΙΚΗ  
ΕΤΑΙΡΕΙΑ" ΓΕΩΡΓΙΟΣ  
Σόλωνος 10 & Ηρακλείτου,10673 ΑΘΗΝΑ  
**ΤΙΤΛΟΣ ΕΦΕΥΡΕΣΗΣ** (54):ΕΝΤΟΠΙΣΜΕΝΗ ΚΑΙ ΔΙΑΝΕΜΗΜΕΝΗ  
ΜΕΤΑΔΟΣΗ

**ΠΕΡΙΛΗΨΗ(57)**

Οι διαθέσιμοι πόροι μετάδοσης σε ένα καθοδικό κοινόχρηστο κανάλι διαχωρίζονται σε μπλοκ πόρων, με το κάθε ένα μπλοκ πόρων να περιλαμβάνει έναν προκαθορισμένο αριθμό από υπό-φορείς κατά τη διάρκεια μιας προκαθορισμένης χρονικής περιόδου. Τα μπλοκ πόρων διαχωρίζονται περαιτέρω

σε εντοπισμένα μπλοκ πόρων και σε διανεμημένα μπλοκ πόρων. Ένας χρήστης που χρειάζεται επαρκείς πόρους μπορεί να οριστεί με μια πληθώρα από τα εν λόγω εντοπισμένα μπλοκ πόρων. Ένας χρήστης που θα χρειαζόταν μόνο έναν μικρό αριθμό από τα εν λόγω εντοπισμένα μπλοκ πόρων μπορεί αντίθετα να οριστεί με υπομονάδες μιας πληθώρας από τα εν λόγω διανεμημένα μπλοκ πόρων.

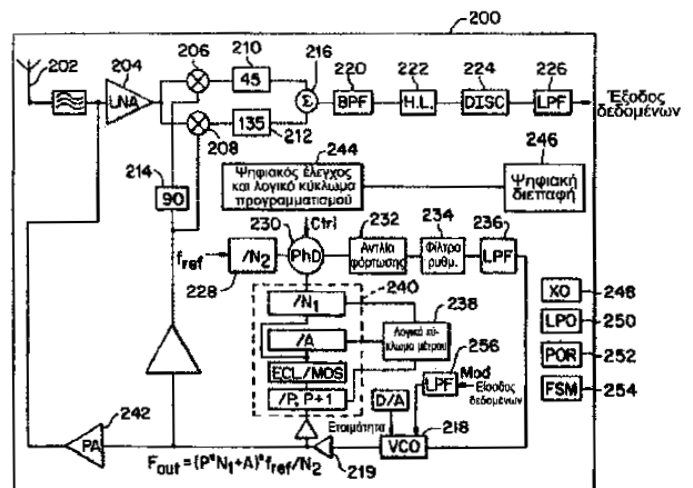


**ΑΡΙΘΜΟΣ ΕΥΡ. Δ.Ε.** (11):3086286  
**ΑΡΙΘ. ΕΛΛ. ΚΑΤΑΘΕΣΗΣ** (21):20150401178  
**ΗΜΕΡ. ΕΛΛ. ΚΑΤΑΘΕΣΗΣ** (22):08/06/2015  
**ΑΡΙΘ./ΗΜΕΡ. ΔΗΜΟΣΙΕΥΣΗΣ**  
**ΕΥΡΩΠΑΪΚΟΥ ΔΙΠΛΩΜΑΤΟΣ**(87):1524777 - 22/04/2015  
**ΑΡΙΘ./ΗΜΕΡ. ΔΗΜΟΣΙΕΥΣΗΣ**  
**ΕΥΡΩΠΑΪΚΗΣ ΑΙΤΗΣΗΣ** (86):04078191.6--20/02/1998  
**ΔΙΚΑΙΟΥΧΟΣ** (73):1)Telefonaktiebolaget LM Ericsson (publ)  
164 83 Stockholm, ΣΟΥΗΔΙΑ  
**ΣΥΜΒ. ΠΡΟΤΕΡΑΙΟΤΗΤΕΣ** (30):803392-20/02/1997-US  
**ΕΦΕΥΡΕΤΗΣ** (72):1)Gardenfors, Karl Hakan Torbjorn  
2)Mattisson, Sven Erik  
3)Haartsen, Jacobus Cornelis  
**ΕΙΔΙΚΟΣ ΠΑΡΗΡΕΞΟΥΣΙΟΣ** (74):ΜΠΑΛΛΑΣ "ΜΠΑΛΛΑΣ, ΠΕΛΕΚΑΝΟΣ  
ΚΑΙ ΣΥΝΕΡΓΑΤΕΣ, ΔΣΤΙΚΗ  
ΕΠΑΓΓΕΛΜΑΤΙΚΗ ΔΙΚΗΓΟΡΙΚΗ  
ΕΤΑΙΡΕΙΑ" ΓΕΩΡΓΙΟΣ  
Σόλωνος 10 & Ηρακλείτου, 10673 ΑΘΗΝΑ  
**ΑΝΤΙΚΛΗΤΟΣ** (74):ΜΠΑΛΛΑΣ "ΜΠΑΛΛΑΣ, ΠΕΛΕΚΑΝΟΣ  
ΚΑΙ ΣΥΝΕΡΓΑΤΕΣ, ΔΣΤΙΚΗ  
ΕΠΑΓΓΕΛΜΑΤΙΚΗ ΔΙΚΗΓΟΡΙΚΗ  
ΕΤΑΙΡΕΙΑ" ΓΕΩΡΓΙΟΣ  
Σόλωνος 10 & Ηρακλείτου,10673 ΑΘΗΝΑ  
**ΤΙΤΛΟΣ ΕΦΕΥΡΕΣΗΣ** (54):ΠΟΜΠΟΔΕΚΤΗΣ ΡΑΔΙΟΚΥΜΑΤΩΝ  
ΕΠΙ ΠΑΙΝΘΙΟΥ

**ΠΕΡΙΛΗΨΗ(57)**

Συσκευή ραδιοκυμάτων για τη λήψη και μετάδοση σημάτων υψηλής συχνότητας. Η συσκευή ραδιοκυμάτων περιλαμβάνει ένα τμήμα υποβιβασμού (206, 208) ρυθμιζόμενο να υποβιβάζει ένα λαμβανόμενο πρώτο σήμα υψηλής συχνότητας σε σήμα ενδιάμεσης συχνότητας, ένα τμήμα επαύξησης ρυθμιζόμενο να επαυξάνει ένα σήμα πληροφοριών, προς μετάδοση, σε ένα δεύτερο σήμα υψηλής συχνότητας, ένα φίλτρο (220) για φιλτράρισμα του σήματος ενδιάμεσης συχνότητας, ένα ανιχνευτή (224) για ανάκτηση πληροφοριών, ένα μεταβλητό ελεγχόμενο ταλαντωτή τάσης (218) συνδεδεμένο με το τμήμα επαύξησης και το τμήμα

υποβιβασμού για τον υποβιβασμό του εν λόγω πρώτου σήματος υψηλής συχνότητας στη διάρκεια ενός κύκλου λήψης και επαύξησης του εν λόγω σήματος πληροφοριών στη διάρκεια ενός κύκλου μετάδοσης σε ρυθμό αμφίδρομης επικοινωνίας με διαίρεση χρόνου. Το τμήμα επαύξησης, το τμήμα υποβιβασμού και ο μεταβλητός ελεγχόμενος ταλαντωτής ενοποιούνται επί ενός μοναδικού πλινθίου IC. Επίσης, ο μεταβλητός ελεγχόμενος ταλαντωτής διαμορφώνεται από το σήμα πληροφοριών στη διάρκεια του κύκλου μετάδοσης.



**ΑΡΙΘΜΟΣ ΕΥΡ. Δ.Ε.** (11):3086287  
**ΑΡΙΘ. ΕΛΛ. ΚΑΤΑΘΕΣΗΣ** (21):20150401183  
**ΗΜΕΡ. ΕΛΛ. ΚΑΤΑΘΕΣΗΣ** (22):08/06/2015  
**ΑΡΙΘ./ΗΜΕΡ. ΔΗΜΟΣΙΕΥΣΗΣ**  
**ΕΥΡΩΠΑΪΚΟΥ ΔΙΠΛΩΜΑΤΟΣ(87):**2654467 - 25/03/2015  
**ΑΡΙΘ./ΗΜΕΡ. ΔΗΜΟΣΙΕΥΣΗΣ**  
**ΕΥΡΩΠΑΪΚΗΣ ΑΙΤΗΣΗΣ** (86):11811542.7--22/12/2011  
**ΔΙΚΑΙΟΥΧΟΣ** (73):1)Philip Morris Products S.A.  
Quai Jeanrenaud 3, 2000 Neuchatel,  
ΕΛΒΕΤΙΑ  
**ΣΥΜΒ. ΠΡΟΤΕΡΑΙΟΤΗΤΕΣ** (30):10252213-23/12/2010-EP  
**ΕΦΕΥΡΕΤΗΣ** (72):1)HOFFMANN, Harald  
**ΕΙΔΙΚΟΣ ΠΛΗΡΕΞΟΥΣΙΟΣ** (74):ΠΑΠΑΚΩΝΣΤΑΝΤΙΝΟΥ ΕΛΕΝΗ  
Κουμπάρη 2, 10674 ΑΘΗΝΑ  
**ΑΝΤΙΚΛΗΤΟΣ** (74):ΠΑΠΑΚΩΝΣΤΑΝΤΙΝΟΥ ΕΛΕΝΗ  
Κουμπάρη 2,10674 ΑΘΗΝΑ  
**ΤΙΤΛΟΣ ΕΦΕΥΡΕΣΗΣ** (54):ΜΕΘΟΔΟΣ ΠΑΡΑΓΩΓΗΣ ΔΙΟΓΚΩΜΕ-  
ΝΩΝ ΜΙΣΧΩΝ ΚΑΠΝΟΥ

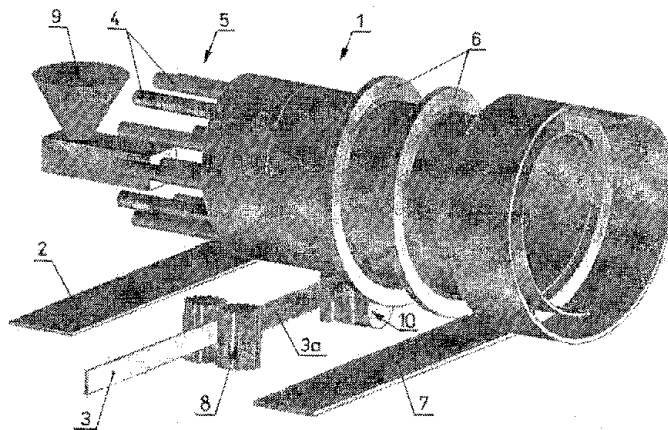
#### ΠΕΡΙΛΗΨΗ(57)

Μία μέθοδος παραγωγής διογκωμένων μίσχων καπνού για κομμένο καπνό γεμίσματος περιλαμβάνει τα ακόλουθα βήματα: παροχή καπνού ελασματοποιημένων μίσχων έχοντος πάχος ελασματοποίησης 0,1 έως 0,5 mm, ρύθμιση υγρασίας των ελασματοποιημένων μίσχων προκειμένου να αυξηθεί η περιεκτικότητα υγρασίας, κοπή των μίσχων καπνού ρυθμισμένης υγρασίας, εμποτισμό των κομμένων μίσχων καπνού με υγρό διοξείδιο του άνθρακα, θέρμανση των εμποτισμένων μίσχων ώστε να προκληθεί διόγκωση, και επανύγρανση των μίσχων μετά από θέρμανση προκειμένου να αυξηθεί η περιεκτικότητα υγρασίας. Οι ελασματοποιημένοι μίσχοι καπνού μπορεί να συνδυασθούν με φυλλικό ιστό καπνού πριν από τα βήματα κατεργασίας.

**ΑΡΙΘΜΟΣ ΕΥΡ. Δ.Ε.** (11):3086288  
**ΑΡΙΘ. ΕΛΛ. ΚΑΤΑΘΕΣΗΣ** (21):20150401212  
**ΗΜΕΡ. ΕΛΛ. ΚΑΤΑΘΕΣΗΣ** (22):11/06/2015  
**ΑΡΙΘ./ΗΜΕΡ. ΔΗΜΟΣΙΕΥΣΗΣ**  
**ΕΥΡΩΠΑΪΚΟΥ ΔΙΠΛΩΜΑΤΟΣ(87):**2658701 - 25/03/2015  
**ΑΡΙΘ./ΗΜΕΡ. ΔΗΜΟΣΙΕΥΣΗΣ**  
**ΕΥΡΩΠΑΪΚΗΣ ΑΙΤΗΣΗΣ** (86):11831774.2--30/12/2011  
**ΔΙΚΑΙΟΥΧΟΣ** (73):1)Szagru Sp. z o.o.  
Ul. Jaskolek 16, 43-215 Studzienice,  
ΠΟΛΩΝΙΑ  
**ΣΥΜΒ. ΠΡΟΤΕΡΑΙΟΤΗΤΕΣ** (30):39352510-31/12/2010-PL  
**ΕΦΕΥΡΕΤΗΣ** (72):1)TAKALA, Seppo  
**ΕΙΔΙΚΟΣ ΠΛΗΡΕΞΟΥΣΙΟΣ** (74):ΠΑΠΑ ΕΥΑΓΓΕΛΙΑ  
Πανεπιστημίου 64, 10677 ΑΘΗΝΑ  
**ΑΝΤΙΚΛΗΤΟΣ** (74):ΠΑΠΑ ΕΥΑΓΓΕΛΙΑ  
Πανεπιστημίου 64,10677 ΑΘΗΝΑ  
**ΤΙΤΛΟΣ ΕΦΕΥΡΕΣΗΣ** (54):ΜΕΘΟΔΟΣ ΚΑΤΑΣΚΕΥΗΣ ΣΩΛΗΝΑ  
ΑΠΟ ΘΕΡΜΟΠΛΑΣΤΙΚΟ ΥΛΙΚΟ

#### ΠΕΡΙΛΗΨΗ(57)

Μέθοδος κατασκευής ενός σωλήνα (1) από θερμοπλαστικό υλικό η οποία συνίσταται από την ελικοειδή περιέλιξη ενός στοιχείου από θερμοπλαστικό υλικό πάνω σε ένα τύμπανο (5) με τη χρήση περιστρεφόμενων κυλίνδρων (4) και τη σύνδεση μεταξύ τους των παρακείμενων σπειρών. Ειδικότερα, ο σωλήνας (1) κατασκευάζεται από μια προκατασκευασμένη ταινία (2) θερμοπλαστικού υλικού με την ελικοειδή περιέλιξη της ταινίας (2) πάνω στο τύμπανο (5) και οι παρακείμενες σπείρες συγκολλούνται μεταξύ τους, όπου μια ελικοειδής νεύρωση (6) με τη μορφή μιας προκατασκευασμένης ταινίας (3) θερμοπλαστικού υλικού, συνδέεται στην εξωτερική επιφάνεια του κατασκευασμένου σωλήνα (1), όπου η εν λόγω νεύρωση (6) συνδέεται στο σωλήνα (1) με ένα από τα πλευρικά άκρα της ταινίας (3) με τέτοιο τρόπο ώστε η πλευρική επιφάνεια της ταινίας (3) να είναι κάθετη στην εξωτερική επιφάνεια του σωλήνα (1).



**ΑΡΙΘΜΟΣ ΕΥΡ. Δ.Ε.** (11):3086289  
**ΑΡΙΘ. ΕΛΛ. ΚΑΤΑΘΕΣΗΣ** (21):20150401234  
**ΗΜΕΡ. ΕΛΛ. ΚΑΤΑΘΕΣΗΣ** (22):11/06/2015  
**ΑΡΙΘ./ΗΜΕΡ. ΔΗΜΟΣΙΕΥΣΗΣ**  
**ΕΥΡΩΠΑΪΚΟΥ ΔΙΠΛΩΜΑΤΟΣ(87)**:1968631 - 08/04/2015  
**ΑΡΙΘ./ΗΜΕΡ. ΔΗΜΟΣΙΕΥΣΗΣ**  
**ΕΥΡΩΠΑΪΚΗΣ ΑΙΤΗΣΗΣ** (86):06841492.9--20/12/2006  
**ΔΙΚΑΙΟΥΧΟΣ** (73):1)GlaxoSmithKline Biologicals S.A.  
rue de l'Institut, 89, 1330 Rixensart, ΒΕΛΓΙΟ  
**ΣΥΜΒ. ΠΡΟΤΕΡΑΙΟΤΗΤΕΣ** (30):0526232-22/12/2005-GB  
0607087-07/04/2006-GB  
0607088-07/04/2006-GB  
0609902-18/05/2006-GB  
0620336-12/10/2006-GB  
0620337-12/10/2006-GB  
0620815-19/10/2006-GB  
0620816-19/10/2006-GB  
PCT/GB2006/004634-12/12/2006-WO  
**ΕΦΕΥΡΕΤΗΣ** (72):1)BIEMANS, Ralph Leon  
2)GARCON, Nathalie Marie-Josephe  
3)HERMAND, Philippe Vincent  
4)ROOLMAN, Jan  
5)VAN MECHELEN, Marcelle Paulette  
**ΕΙΛΙΚΟΣ ΠΛΗΡΕΞΟΥΣΙΟΣ** (74):ΞΑΝΘΟΠΟΥΛΟΥ "ΤΣΙΜΙΚΑΛΗΣ  
ΚΑΛΟΝΑΡΟΥ ΔΙΚΗΓΟΡΙΚΗ ΕΤΑΙΡΕΙΑ"  
ΧΑΡΙΚΛΕΙΑ  
Ν. Βάμβα 1,, 106 74 ΑΘΗΝΑ  
**ΑΝΤΙΚΛΗΤΟΣ** (74):ΤΣΙΜΙΚΑΛΗΣ "ΤΣΙΜΙΚΑΛΗΣ  
ΚΑΛΟΝΑΡΟΥ ΔΙΚΗΓΟΡΙΚΗ ΕΤΑΙΡΕΙΑ"  
ΣΤΕΦΑΝΟΣ  
Ν. Βάμβα 1,,106 74 ΑΘΗΝΑ  
**ΤΙΤΛΟΣ ΕΦΕΥΡΕΣΗΣ** (54):ΕΜΒΟΛΙΟ

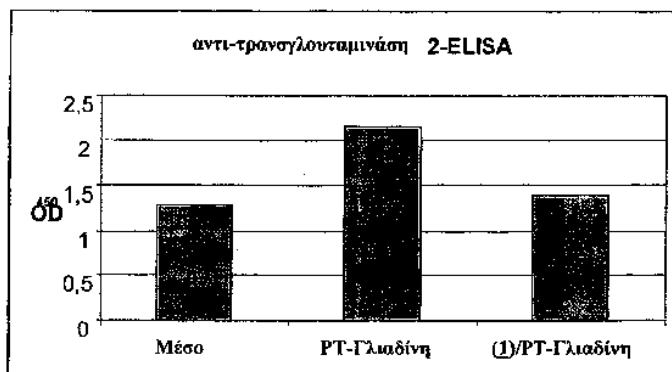
#### ΠΕΡΙΛΗΨΗ(57)

Η παρούσα εφεύρεση ανήκει εις το πεδίο των εμβολίων συζεύγματος σακχαρίτη κάψας πνευμονιόκοκκου. Συγκεκριμένα, δίδεται μία ανοσογονική σύνθεση για βρέφη, η οποία περιλαμβάνει ένα πολυσθενές εμβόλιο *Streptococcus pneumoniae*, το οποίο περιλαμβάνει 2 ή περισσότερα συζεύγματα σακχαρίτη κάψας από διαφορετικούς ορότυπους, όπου η σύνθεση περιλαμβάνει ένα σύζευγμα σακχαρίτη ορότυπου 22F. Ένα τέτοιο εμβόλιο μπορεί να χρησιμοποιείται σε πληθυσμούς βρεφών, προκειμένου να μειώνεται η εκδήλωση της πνευμονιοκοκκικής νόσου των ηλικιωμένων, όπως επίσης των εξάρσεων της Χρόνιας Αποφρακτικής Πνευμονοπάθειας και/ή της Διεισδυτικής Πνευμονιοκοκκικής Νόσου.

**ΑΡΙΘΜΟΣ ΕΥΡ. Δ.Ε.** (11):3086290  
**ΑΡΙΘ. ΕΛΛ. ΚΑΤΑΘΕΣΗΣ** (21):20150401203  
**ΗΜΕΡ. ΕΛΛ. ΚΑΤΑΘΕΣΗΣ** (22):10/06/2015  
**ΑΡΙΘ./ΗΜΕΡ. ΔΗΜΟΣΙΕΥΣΗΣ**  
**ΕΥΡΩΠΑΪΚΟΥ ΔΙΠΛΩΜΑΤΟΣ(87)**:2086993 - 11/03/2015  
**ΑΡΙΘ./ΗΜΕΡ. ΔΗΜΟΣΙΕΥΣΗΣ**  
**ΕΥΡΩΠΑΪΚΗΣ ΑΙΤΗΣΗΣ** (86):07846304.9--08/11/2007  
**ΔΙΚΑΙΟΥΧΟΣ** (73):1)Zedira GmbH  
Rosslerstrasse 83, 64293 Darmstadt,  
ΓΕΡΜΑΝΙΑ  
**ΣΥΜΒ. ΠΡΟΤΕΡΑΙΟΤΗΤΕΣ** (30):102006052755-08/11/2006-DE  
874246 P-12/12/2006-US  
**ΕΦΕΥΡΕΤΗΣ** (72):1)OERTEL, Kai  
**ΕΙΛΙΚΟΣ ΠΛΗΡΕΞΟΥΣΙΟΣ** (74):ΠΑΠΑΚΩΝΣΤΑΝΤΙΝΟΥ ΕΛΕΝΗ  
Κουμπάρη 2, 10674 ΑΘΗΝΑ  
**ΑΝΤΙΚΛΗΤΟΣ** (74):ΠΑΠΑΚΩΝΣΤΑΝΤΙΝΟΥ ΕΛΕΝΗ  
Κουμπάρη 2,10674 ΑΘΗΝΑ  
**ΤΙΤΛΟΣ ΕΦΕΥΡΕΣΗΣ** (54):ΣΥΣΤΗΜΑΤΑ MICHAEL ΩΣ ΑΝΑΣΤΟΛΕΙΣ ΤΡΑΝΣΓΛΟΥΤΑΜΙΝΑΣΩΝ

#### ΠΕΡΙΛΗΨΗ(57)

Η εφεύρεση αφορά πεπτιδικά παράγωγα και πεπτιδομιμητικά ως αναστολείς τρανσγλουταμινασών. Η εφεύρεση αφορά επίσης μεθόδους για την παρασκευή των εν λόγω ενώσεων, φαρμακευτικές συνθέσεις που περιέχουν τις εν λόγω ενώσεις, καθώς και χρήσεις των εν λόγω αναστολέων τρανσγλουταμινασών, ειδικά για τη θεραπευτική αγωγή της κοιλιοκάκης και άλλων νόσων που εξαρτώνται από τις τρανσγλουταμινάσες.





**ΑΡΙΘΜΟΣ ΕΥΡ. Δ.Ε.** (11):3086293  
**ΑΡΙΘ. ΕΛΛ. ΚΑΤΑΘΕΣΗΣ** (21):20150401196  
**ΗΜΕΡ. ΕΛΛ. ΚΑΤΑΘΕΣΗΣ** (22):10/06/2015  
**ΑΡΙΘ./ΗΜΕΡ. ΔΗΜΟΣΙΕΥΣΗΣ**  
**ΕΥΡΩΠΑΪΚΟΥ ΔΙΠΛΩΜΑΤΟΣ(87):**2383295 - 11/03/2015  
**ΑΡΙΘ./ΗΜΕΡ. ΔΗΜΟΣΙΕΥΣΗΣ**  
**ΕΥΡΩΠΑΪΚΗΣ ΑΙΤΗΣΗΣ** (86):11166104.7--10/12/2004  
**ΔΙΚΑΙΟΥΧΟΣ** (73):1)E. R. Squibb & Sons, L.L.C.  
Route 206 & Province Line Road, Princeton,  
NJ 08540, ΗΝΩΜΕΝΕΣ ΠΟΛΙΤΕΙΕΣ ΤΗΣ  
ΑΜΕΡΙΚΗΣ  
**ΣΥΜΒ. ΠΡΟΤΕΡΑΙΟΤΗΤΕΣ** (30):529180 P-10/12/2003-US  
**ΕΦΕΥΡΕΤΗΣ** (72):1)Deshpande, Shrikant  
2)Huang, Haichun  
3)Srinivasan, Mohan  
4)Cardarelli, Josephine M.  
5)Wang, Changyu  
6)Passmore, David  
7)Rangan, Vangipuram S.  
8)Lane, Thomas E.  
9)Keirstead, Hans S.  
10)Liu, Michael T.  
**ΕΙΛΙΚΟΣ ΠΛΗΡΕΞΟΥΣΙΟΣ** (74):ΠΑΠΑΝΙΚΟΛΑΟΥ ΜΑΡΙΑ  
Πόντου 30, 15121 ΠΕΥΚΗ (ΑΤΤΙΚΗΣ)  
**ΑΝΤΙΚΛΗΤΟΣ** (74):ΜΑΛΑΜΗ ΑΛΚΗΣΤΙΣ-ΕΙΡΗΝΗ  
Σκουφά 52,10672 ΑΘΗΝΑ  
**ΤΙΤΛΟΣ ΕΦΕΥΡΕΣΗΣ** (54):**ΑΝΤΙΣΩΜΑΤΑ ΤΗΣ IP-10 ΚΑΙ ΟΙ ΧΡΗΣΕΙΣ ΑΥΤΩΝ**

#### **ΠΕΡΙΛΗΨΗ(57)**

Η παρούσα εφεύρεση παρέχει απομονωμένα μονοκλωνικά αντισώματα, ειδικότερα δε ανθρώπινα αντισώματα, που δεσμεύονται στην IP-10 με υψηλή συγγένεια, αναστέλλουν την δέσμευση της IP-10 στον υποδοχέα αυτής, αναστέλλουν την επαγόμενη από την IP-10 ροή ασβεστίου και αναστέλλουν την επαγόμενη από την IP-10 μετανάστευση των κυττάρων. Μόρια πυρινηκών οξέων που εγκωδικοεύουν τα αντισώματα της εφεύρεσης, ανύσματα έκφρασης, κύτταρα ξενιστή και μέθοδοι για την έκφραση των αντισωμάτων της εφεύρεσης παρέχονται επίσης. Ανοσοσυζεύγματα, διειδικά μόρια και φαρμακευτικές συνθέσεις που περιλαμβάνουν τα αντισώματα της εφεύρεσης παρέχονται επίσης. Η εφεύρεση παρέχει επίσης μεθόδους και για την αναστολή της δραστηριότητας της IP-10 χρησιμοποιώντας τα αντισώματα της εφεύρεσης, συμπεριλαμβανομένων μεθόδων για την αγωγή διαφόρων φλεγμονωδών και αυτοάνοσων παθήσεων.

**ΑΡΙΘΜΟΣ ΕΥΡ. Δ.Ε.** (11):3086294  
**ΑΡΙΘ. ΕΛΛ. ΚΑΤΑΘΕΣΗΣ** (21):20150401223  
**ΗΜΕΡ. ΕΛΛ. ΚΑΤΑΘΕΣΗΣ** (22):10/06/2015  
**ΑΡΙΘ./ΗΜΕΡ. ΔΗΜΟΣΙΕΥΣΗΣ**  
**ΕΥΡΩΠΑΪΚΟΥ ΔΙΠΛΩΜΑΤΟΣ(87):**2224939 - 18/03/2015  
**ΑΡΙΘ./ΗΜΕΡ. ΔΗΜΟΣΙΕΥΣΗΣ**  
**ΕΥΡΩΠΑΪΚΗΣ ΑΙΤΗΣΗΣ** (86):08865898.4--19/12/2008  
**ΔΙΚΑΙΟΥΧΟΣ** (73):1)Finzelberg GmbH & Co. KG  
Koblenzer Strasse 48-56, 56626 Andernach,  
ΓΕΡΜΑΝΙΑ  
**ΣΥΜΒ. ΠΡΟΤΕΡΑΙΟΤΗΤΕΣ** (30):07123943-21/12/2007-EP  
**ΕΦΕΥΡΕΤΗΣ** (72):1)WALBROEL, Bernd  
2)FEISTEL, Bjorn  
3)PISCHEL, Ivo  
**ΕΙΛΙΚΟΣ ΠΛΗΡΕΞΟΥΣΙΟΣ** (74):ΠΑΠΑΚΩΝΣΤΑΝΤΙΝΟΥ ΕΛΕΝΗ  
Κουμπάρη 2, 10674 ΑΘΗΝΑ  
**ΑΝΤΙΚΛΗΤΟΣ** (74):ΠΑΠΑΚΩΝΣΤΑΝΤΙΝΟΥ ΕΛΕΝΗ  
Κουμπάρη 2,10674 ΑΘΗΝΑ  
**ΤΙΤΛΟΣ ΕΦΕΥΡΕΣΗΣ** (54):**ΠΑΡΑΣΚΕΥΑΣΜΑΤΑ ΜΕ ΕΚΧΥΛΙΣΜΑΤΑ ΚΥΝΟΡΟΛΟΥ ΚΑΘΩΣ ΚΑΙ ΜΕΘΟΔΟΣ ΓΙΑ ΤΗΝ ΠΑΡΑΓΩΓΗ ΕΚΧΥΛΙΣΜΑΤΩΝ ΚΥΝΟΡΟΛΟΥ**

#### **ΠΕΡΙΛΗΨΗ(57)**

Παρασκευάσματα, τα οποία περιέχουν ένα αντιφλεγμονώδες φυτικό εκχύλισμα από κυνόροδο μαζί με μια χονδροπροστατευτική ουσία, καθώς και μέθοδος για την παραγωγή εκχυλισμάτων κυνόροδου.



---

**ΑΡΙΘΜΟΣ ΕΥΡ. Δ.Ε.** (11):3086295  
**ΑΡΙΘ. ΕΛΛ. ΚΑΤΑΘΕΣΗΣ** (21):20150401239  
**ΗΜΕΡ. ΕΛΛ. ΚΑΤΑΘΕΣΗΣ** (22):11/06/2015  
**ΑΡΙΘ./ΗΜΕΡ. ΔΗΜΟΣΙΕΥΣΗΣ**  
**ΕΥΡΩΠΑΪΚΟΥ ΔΙΠΛΩΜΑΤΟΣ(87):**2496084 - 10/06/2015  
**ΑΡΙΘ./ΗΜΕΡ. ΔΗΜΟΣΙΕΥΣΗΣ**  
**ΕΥΡΩΠΑΪΚΗΣ ΑΙΤΗΣΗΣ** (86):10829180.8--05/11/2010  
**ΔΙΚΑΙΟΥΧΟΣ** (73):1)Aerpio Therapeutics Inc.  
9987 Carver Road Suite 420, Cincinnati, OH  
45242, ΗΝΩΜΕΝΕΣ ΠΟΛΙΤΕΙΕΣ ΤΗΣ  
ΑΜΕΡΙΚΗΣ  
**ΣΥΜΒ. ΠΡΟΤΕΡΑΙΟΤΗΤΕΣ** (30):258918 P-06/11/2009-US  
258914 P-06/11/2009-US  
**ΕΦΕΥΡΕΤΗΣ** (72):1)GARDNER, Joseph, H.  
2)SHALWITZ, Robert  
**ΕΙΔΙΚΟΣ ΠΛΗΡΕΞΟΥΣΙΟΣ** (74):ΠΑΠΑΚΩΝΣΤΑΝΤΙΝΟΥ ΕΛΕΝΗ  
Κουμπάρη 2, 10674 ΑΘΗΝΑ  
**ΑΝΤΙΚΛΗΤΟΣ** (74):ΠΑΠΑΚΩΝΣΤΑΝΤΙΝΟΥ ΕΛΕΝΗ  
Κουμπάρη 2,10674 ΑΘΗΝΑ  
**ΤΙΤΛΟΣ ΕΦΕΥΡΕΣΗΣ** (54):**ΣΥΝΘΕΣΕΙΣ ΚΑΙ ΜΕΘΟΔΟΙ ΓΙΑ  
ΘΕΡΑΠΕΙΑ ΚΟΛΙΤΙΔΑΣ**

**ΠΕΡΙΛΗΨΗ(57)**

Αποκαλυπτόμενες στο παρόν είναι συνθέσεις και μέθοδοι για θεραπεία κολίτιδας και άλλων ασθενειών φλεγμονώδους εντέρου, inter alia, απροσδιόριστης κολίτιδας, νόσου Crohn, συνδρόμου ευερέθιστου εντέρου και ισχαιμικής κολίτιδας.

---

**ΑΡΙΘΜΟΣ ΕΥΡ. Δ.Ε.** (11):3086296  
**ΑΡΙΘ. ΕΛΛ. ΚΑΤΑΘΕΣΗΣ** (21):20150401226  
**ΗΜΕΡ. ΕΛΛ. ΚΑΤΑΘΕΣΗΣ** (22):10/06/2015  
**ΑΡΙΘ./ΗΜΕΡ. ΔΗΜΟΣΙΕΥΣΗΣ**  
**ΕΥΡΩΠΑΪΚΟΥ ΔΙΠΛΩΜΑΤΟΣ(87):**2671884 - 25/03/2015  
**ΑΡΙΘ./ΗΜΕΡ. ΔΗΜΟΣΙΕΥΣΗΣ**  
**ΕΥΡΩΠΑΪΚΗΣ ΑΙΤΗΣΗΣ** (86):13170666.5--05/06/2013  
**ΔΙΚΑΙΟΥΧΟΣ** (73):1)BIOPROJET  
30, rue des Francs-Bourgeois, 75003 Paris,  
ΓΑΛΛΙΑ  
**ΣΥΜΒ. ΠΡΟΤΕΡΑΙΟΤΗΤΕΣ** (30):12305633-05/06/2012-EP  
**ΕΦΕΥΡΕΤΗΣ** (72):1)Berrebi Bertrand, Isabelle  
2)Billot, Xavier  
3)Calmels, Thierry  
4)Capet, Marc  
5)Krief, Stephane  
6)Labeeuw, Olivier  
7)Lecomte, Jeanne-Marie  
8)Levoine, Nicolas  
9)Ligneau, Xavier  
10)Robert, Philippe  
11)Schwartz, Jean-Charles  
**ΕΙΔΙΚΟΣ ΠΛΗΡΕΞΟΥΣΙΟΣ** (74):ΠΑΠΑΚΩΝΣΤΑΝΤΙΝΟΥ ΕΛΕΝΗ  
Κουμπάρη 2, 10674 ΑΘΗΝΑ  
**ΑΝΤΙΚΛΗΤΟΣ** (74):ΠΑΠΑΚΩΝΣΤΑΝΤΙΝΟΥ ΕΛΕΝΗ  
Κουμπάρη 2,10674 ΑΘΗΝΑ  
**ΤΙΤΛΟΣ ΕΦΕΥΡΕΣΗΣ** (54):**ΝΕΑ ΠΑΡΑΓΩΓΑ 6,11-ΔΙΥΔΡΟ-5Η-  
BENZO[d]IMIDAZO[1,2-a]AZEPINΩΝ  
ΩΣ ΠΡΟΣΔΕΤΕΣ ΤΟΥ Η4 ΥΠΟΔΟΧΕΑ  
ΙΣΤΑΜΙΝΗΣ**

**ΠΕΡΙΛΗΨΗ(57)**

Η παρούσα αίτηση διπλώματος ευρεσιτεχνίας αφορά νέους προσδέτες του Η4-υποδοχέα, τη διαδικασία παρασκευής τους και τη θεραπευτική τους χρήση.

**ΑΡΙΘΜΟΣ ΕΥΡ. Δ.Ε.** (11):3086297  
**ΑΡΙΘ. ΕΛΛ. ΚΑΤΑΘΕΣΗΣ** (21):20150401225  
**ΗΜΕΡ. ΕΛΛ. ΚΑΤΑΘΕΣΗΣ** (22):10/06/2015  
**ΑΡΙΘ./ΗΜΕΡ. ΔΗΜΟΣΙΕΥΣΗΣ**  
**ΕΥΡΩΠΑΪΚΟΥ ΔΙΠΛΩΜΑΤΟΣ(87):**2324842 - 25/03/2015  
**ΑΡΙΘ./ΗΜΕΡ. ΔΗΜΟΣΙΕΥΣΗΣ**  
**ΕΥΡΩΠΑΪΚΗΣ ΑΙΤΗΣΗΣ** (86):09805008.1--05/08/2009  
**ΔΙΚΑΙΟΥΧΟΣ** (73):1)Toray Industries, Inc.

**ΣΥΜΒ. ΠΡΟΤΕΡΑΙΟΤΗΤΕΣ** (30):2008202065-05/08/2008-JP  
**ΕΦΕΥΡΕΤΗΣ** (72):1)OKANO Fumiyoshi

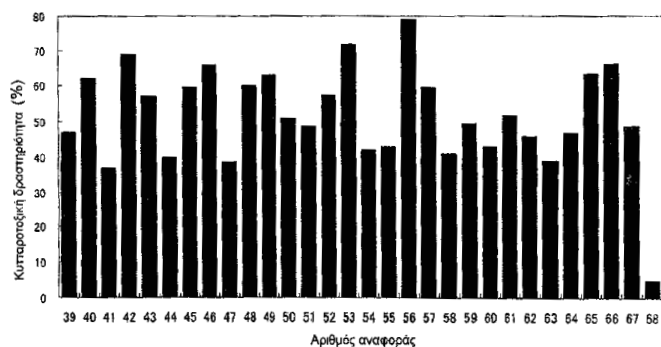
**ΕΙΔΙΚΟΣ ΠΛΗΡΕΞΟΥΣΙΟΣ** (74):ΠΑΠΑΚΩΝΣΤΑΝΤΙΝΟΥ ΕΛΕΝΗ  
Κουμπάρη 2, 10674 ΑΘΗΝΑ

**ΑΝΤΙΚΑΛΗΤΟΣ** (74):ΠΑΠΑΚΩΝΣΤΑΝΤΙΝΟΥ ΕΛΕΝΗ  
Κουμπάρη 2,10674 ΑΘΗΝΑ

**ΤΙΤΛΟΣ ΕΦΕΥΡΕΣΗΣ** (54):ΠΑΡΑΓΩΝ ΕΠΑΓΩΓΗΣ-ΑΝΟΣΙΑΣ  
**ΠΕΡΙΛΗΨΗ(57)**

Η εφεύρεση σχετίζεται με έναν παράγοντα επαγωγής-ανοσίας περιλαμβάνοντας, ως ένα δραστικό συστατικό μίγματος, ένα τουλάχιστον πολυπεπτίδιο έχοντας δραστηριότητα αγωγής-ανοσίας που επιλέγεται μεταξύ των πολυπεπτιδίων (α), (β) και (γ): (α) ένα πολυπεπτίδιο επτά τουλάχιστον όμορων αμινοξέων της αλληλουχίας αμινοξέων που διαφαίνεται από τον οποιονδήποτε ζυγό αριθμό ΤΑΥΤΟΤΗΤΑΣ ΑΛΛΗΛΟΥΧΙΑΣ που επιλέγεται από τις ΑΛΛΗΛΟΥΧΙΕΣ ΑΡ. ΤΑΥΤΟΤΗΤΑΣ: 2 έως 30 που καταλογογραφούνται στην Καταλογογράφηση Αλληλουχιών (β) ένα πολυπεπτίδιο τουλάχιστον επτά αμινοξέων έχοντας 90% ή περισσότερη ταυτότητα αλληλουχιών με το πολυπεπτίδιο (α) και (γ) ένα πολυπεπτίδιο περιλαμβάνοντας το πολυπεπτίδιο (α) ή (β) ως μία μερική

αλληλουχία εξ αυτού, ή ένα ανασυνδυασμένο άνυσμα περιλαμβάνοντας ένα πολυνουκλεοτίδιο εγκωδικούοντας το εν λόγω πολυπεπτίδιο και δυνάμενο έκφρασης του εν λόγω πολυπεπτιδίου in vivo.



**ΑΡΙΘΜΟΣ ΕΥΡ. Δ.Ε.** (11):3086298  
**ΑΡΙΘ. ΕΛΛ. ΚΑΤΑΘΕΣΗΣ** (21):20150401214  
**ΗΜΕΡ. ΕΛΛ. ΚΑΤΑΘΕΣΗΣ** (22):11/06/2015  
**ΑΡΙΘ./ΗΜΕΡ. ΔΗΜΟΣΙΕΥΣΗΣ**  
**ΕΥΡΩΠΑΪΚΟΥ ΔΙΠΛΩΜΑΤΟΣ(87):**2605764 - 18/03/2015  
**ΑΡΙΘ./ΗΜΕΡ. ΔΗΜΟΣΙΕΥΣΗΣ**  
**ΕΥΡΩΠΑΪΚΗΣ ΑΙΤΗΣΗΣ** (86):11749393.2--16/08/2011  
**ΔΙΚΑΙΟΥΧΟΣ** (73):1)F. Hoffmann-La Roche AG  
Grenzacherstrasse 124, 4070 Basel, ΕΛΒΕΤΙΑ

**ΣΥΜΒ. ΠΡΟΤΕΡΑΙΟΤΗΤΕΣ** (30):374296 P-17/08/2010-US  
**ΕΦΕΥΡΕΤΗΣ** (72):1)DHINGRA, Kapil

2)HIGGINS, Brian  
3)KOLINSKY, Kenneth

4)LEE, Richard J.

5)LESTINI, Brian

6)PACKMAN, Kathryn E.

7)SU, Fei

**ΕΙΔΙΚΟΣ ΠΛΗΡΕΞΟΥΣΙΟΣ** (74):ΠΑΠΑ ΕΥΑΓΓΕΛΙΑ  
Πανεπιστημίου 64, 10677 ΑΘΗΝΑ

**ΑΝΤΙΚΑΛΗΤΟΣ** (74):ΠΑΠΑ ΕΥΑΓΓΕΛΙΑ  
Πανεπιστημίου 64,10677 ΑΘΗΝΑ

**ΤΙΤΛΟΣ ΕΦΕΥΡΕΣΗΣ** (54):ΣΥΝΘΕΣΕΙΣ ΓΙΑ ΤΗΝ ΘΕΡΑΠΕΙΑ ΤΟΥ  
**ΚΑΡΚΙΝΟΥ**

**ΠΕΡΙΛΗΨΗ(57)**

Η παρούσα εφεύρεση αναφέρεται σε μία συνδυαστική θεραπεία του {3-[5-(4-χλωροφαινυλ)-1H-πυρρολο[2,3-b]πυριδινό-3-καρβονυλο]-2,4-διφθωρο-φαινυλ}-αμιδίου του προπανο-1-σουλφονικού οξέως ή ενός φαρμακευτικής αποδεκτού άλατος αυτού και σε ένα αναστολέα του EGFR για τη θεραπεία ενός ασθενούς, που πάσχει από πολλαπλασιαστική διαταραχή, ιδίως από συμπαγή όγκο, για παράδειγμα, από καρκίνο του παχέος εντέρου, από μελάνομα και από καρκίνο του θυρεοειδούς.

**ΑΡΙΘΜΟΣ ΕΥΡ. Δ.Ε.** (11):3086299  
**ΑΡΙΘ. ΕΛΛ. ΚΑΤΑΘΕΣΗΣ** (21):20150401232  
**ΗΜΕΡ. ΕΛΛ. ΚΑΤΑΘΕΣΗΣ** (22):11/06/2015  
**ΑΡΙΘ./ΗΜΕΡ. ΔΗΜΟΣΙΕΥΣΗΣ**  
**ΕΥΡΩΠΑΪΚΟΥ ΔΙΠΛΩΜΑΤΟΣ(87):**2556760 - 27/05/2015  
**ΑΡΙΘ./ΗΜΕΡ. ΔΗΜΟΣΙΕΥΣΗΣ**  
**ΕΥΡΩΠΑΪΚΗΣ ΑΙΤΗΣΗΣ** (86):10848394.2--25/03/2010  
**ΔΙΚΑΙΟΥΧΟΣ** (73):1)Japan Tobacco Inc.  
2-1, Toranomon 2-chome Minato-ku, Tokyo  
105-8422, ΙΑΠΩΝΙΑ

**ΣΥΜΒ. ΠΡΟΤΕΡΑΙΟΤΗΤΕΣ** (30):  
**ΕΦΕΥΡΕΤΗΣ** (72):1)YOKOGAWA, Susumu  
2)ΚΑΤΟ, Katsuo  
3)ΜΟΤΟΔΑΜΑΡΙ, Tetsuya  
4)ΜΑΣΑΙ, Hirokazu

**ΕΙΔΙΚΟΣ ΠΛΗΡΕΞΟΥΣΙΟΣ** (74):ΞΑΝΘΟΠΟΥΛΟΥ "ΤΣΙΜΙΚΑΛΗΣ  
ΚΑΛΟΝΑΡΟΥ ΔΙΚΗΓΟΡΙΚΗ ΕΤΑΙΡΕΙΑ"  
ΧΑΡΙΚΛΕΙΑ  
Ν. Βάμβα 1., 106 74 ΑΘΗΝΑ

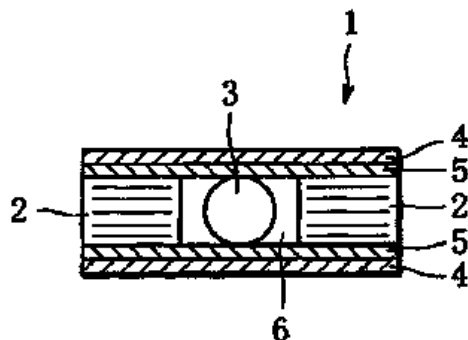
**ΑΝΤΙΚΑΛΗΤΟΣ** (74):ΤΣΙΜΙΚΑΛΗΣ "ΤΣΙΜΙΚΑΛΗΣ  
ΚΑΛΟΝΑΡΟΥ ΔΙΚΗΓΟΡΙΚΗ ΕΤΑΙΡΕΙΑ"  
ΣΤΕΦΑΝΟΣ  
Ν. Βάμβα 1.,106 74 ΑΘΗΝΑ

**ΤΙΤΛΟΣ ΕΦΕΥΡΕΣΗΣ** (54):**ΦΙΛΤΡΟ ΤΣΙΓΑΡΟΥ ΚΑΙ ΤΣΙΓΑΡΟ  
ΦΙΛΤΡΟΥ ΜΕ ΚΑΨΟΥΛΑ, ΤΟ ΟΠΟΙΟ  
ΤΟ ΧΡΗΣΙΜΟΠΟΙΕΙ**

#### **ΠΕΡΙΛΗΨΗ(57)**

Παρουσιάζεται ένα πλήθος υλικών φίλτρου (2), τα οποία απέχουν μεταξύ τους σε μία γραμμή και των οποίων η ίνα του φίλτρου εκτίθεται στην επιφάνειά τους, μία κάψουλα (3), η οποία τοποθετείται ανάμεσα στα υλικά φίλτρου (2) και στην οποία

περικλείεται υγρό περιεχόμενο προς χρήση ως ένα μέσο αρωματισμού ή μέσο προσρόφησης, χαρτί σχηματισμού (4), το οποίο καλύπτει τα υλικά φίλτρου (2) και την κάψουλα (3), συνδέει τα υλικά φίλτρου (2) μεταξύ τους και περιλαμβάνει υλικό αποτροπής διείσδυσης για την αποτροπή της διείσδυσης του υγρού περιεχομένου και μία διάταξη κόλλησης (5) για την κόλληση των υλικών φίλτρου (2) και του χαρτιού σχηματισμού (4) μεταξύ τους ανάμεσα στα υλικά φίλτρου (2) και στο χαρτί σχηματισμού (4) σε ολόκληρη την περιφέρεια των υλικών φίλτρου (2) και του χαρτιού σχηματισμού (4).



**ΑΡΙΘΜΟΣ ΕΥΡ. Δ.Ε.** (11):3086300  
**ΑΡΙΘ. ΕΛΛ. ΚΑΤΑΘΕΣΗΣ** (21):20150401233  
**ΗΜΕΡ. ΕΛΛ. ΚΑΤΑΘΕΣΗΣ** (22):11/06/2015  
**ΑΡΙΘ./ΗΜΕΡ. ΔΗΜΟΣΙΕΥΣΗΣ**  
**ΕΥΡΩΠΑΪΚΟΥ ΔΙΠΛΩΜΑΤΟΣ(87):**2723184 - 06/05/2015  
**ΑΡΙΘ./ΗΜΕΡ. ΔΗΜΟΣΙΕΥΣΗΣ**  
**ΕΥΡΩΠΑΪΚΗΣ ΑΙΤΗΣΗΣ** (86):12727125.2--30/05/2012  
**ΔΙΚΑΙΟΥΧΟΣ** (73):1)Unilever N.V.  
Weena 455, 3013 AL Rotterdam, ΟΛΛΑΝΔΙΑ

**ΣΥΜΒ. ΠΡΟΤΕΡΑΙΟΤΗΤΕΣ** (30):11171425-27/06/2011-EP  
**ΕΦΕΥΡΕΤΗΣ** (72):1)SHARP, David, George  
**ΕΙΔΙΚΟΣ ΠΛΗΡΕΞΟΥΣΙΟΣ** (74):ΞΑΝΘΟΠΟΥΛΟΥ "ΤΣΙΜΙΚΑΛΗΣ  
ΚΑΛΟΝΑΡΟΥ ΔΙΚΗΓΟΡΙΚΗ ΕΤΑΙΡΕΙΑ"  
ΧΑΡΙΚΛΕΙΑ  
Ν. Βάμβα 1., 106 74 ΑΘΗΝΑ

**ΑΝΤΙΚΑΛΗΤΟΣ** (74):ΤΣΙΜΙΚΑΛΗΣ "ΤΣΙΜΙΚΑΛΗΣ  
ΚΑΛΟΝΑΡΟΥ ΔΙΚΗΓΟΡΙΚΗ ΕΤΑΙΡΕΙΑ"  
ΣΤΕΦΑΝΟΣ  
Ν. Βάμβα 1.,106 74 ΑΘΗΝΑ

**ΤΙΤΛΟΣ ΕΦΕΥΡΕΣΗΣ** (54):**ΜΕΘΟΔΟΣ ΠΑΡΑΣΚΕΥΗΣ ΠΡΟΪ-  
ΟΝΤΩΝ ΤΣΑΓΙΟΥ**

#### **ΠΕΡΙΛΗΨΗ(57)**

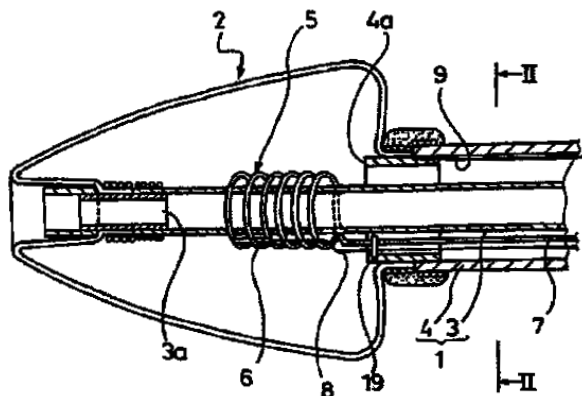
Περιγράφεται μια μέθοδος που περιλαμβάνει τα εξής στάδια: α) θέρμανση φρέσκων φύλλων τσαγιού και β) στυψίμο χυμού από τα φρέσκα φύλλα τσαγιού ενώ η θερμοκρασία των φρέσκων φύλλων τσαγιού είναι πάνω από 40 βαθμούς Κελσίου και κάτω από 77 βαθμούς Κελσίου, για παραγωγή στερεού υπολείμματος φύλλων και χυμού τσαγιού.

**ΑΡΙΘΜΟΣ ΕΥΡ. Δ.Ε.** (11):3086301  
**ΑΡΙΘ. ΕΛΛ. ΚΑΤΑΘΕΣΗΣ** (21):20150401235  
**ΗΜΕΡ. ΕΛΛ. ΚΑΤΑΘΕΣΗΣ** (22):11/06/2015  
**ΑΡΙΘ./ΗΜΕΡ. ΔΗΜΟΣΙΕΥΣΗΣ**  
**ΕΥΡΩΠΑΪΚΟΥ ΔΙΠΛΩΜΑΤΟΣ(87)**:1547537 - 06/05/2015  
**ΑΡΙΘ./ΗΜΕΡ. ΔΗΜΟΣΙΕΥΣΗΣ**  
**ΕΥΡΩΠΑΪΚΗΣ ΑΙΤΗΣΗΣ** (86):03792738.1-20/08/2003  
**ΔΙΚΑΙΟΥΧΟΣ** (73):1)Toray Industries, Inc.  
1-1, Nihonbashi-Muromachi 2-chome Chuoku, Tokyo, 103-8666, ΙΑΠΩΝΙΑ  
**ΣΥΜΒ. ΠΡΟΤΕΡΑΙΟΤΗΤΕΣ** (30):2002239407-20/08/2002-JP  
2002379830-27/12/2002-JP  
**ΕΦΕΥΡΕΤΗΣ** (72):1)YAMAZAKI, Yoshiharu  
2)TANAKA, Nobuhiko  
3)TAKAOKA, Motoki  
**ΕΙΔΙΚΟΣ ΠΛΗΡΕΞΟΥΣΙΟΣ** (74):ΞΑΝΘΟΠΟΥΛΟΥ "ΤΣΙΜΙΚΑΛΗΣ ΚΑΛΟΝΑΡΟΥ ΔΙΚΗΓΟΡΙΚΗ ΕΤΑΙΡΕΙΑ" ΧΑΡΙΚΛΕΙΑ  
Ν. Βάμβα 1., 106 74 ΑΘΗΝΑ  
**ΑΝΤΙΚΑΗΤΟΣ** (74):ΤΣΙΜΙΚΑΛΗΣ "ΤΣΙΜΙΚΑΛΗΣ ΚΑΛΟΝΑΡΟΥ ΔΙΚΗΓΟΡΙΚΗ ΕΤΑΙΡΕΙΑ" ΣΤΕΦΑΝΟΣ  
Ν. Βάμβα 1., 106 74 ΑΘΗΝΑ  
**ΤΙΤΛΟΣ ΕΦΕΥΡΕΣΗΣ** (54):ΚΑΘΕΤΗΡΑΣ ΓΙΑ ΤΗΝ ΑΝΤΙΜΕΤΩΠΙΣΗ ΑΚΑΝΟΝΙΣΤΟΥ ΚΑΡΔΙΑΚΟΥ ΠΑΛΜΟΥ

**ΠΕΡΙΛΗΨΗ(57)**

Ένας καθετήρας για την αντιμετώπιση αρρυθμίας απαρτίζεται από έναν άξονα καθετήρα με δομή διπλού κυλίνδρου όπου ένας εσωτερικός άξονας εισάγεται με δυνατότητα ολίσθησης σε έναν εξωτερικό άξονα, ένα μπαλόνι εγκατεστημένο έτσι

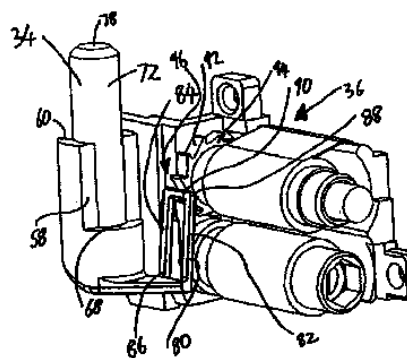
ώστε να αμφιρρέπει ανάμεσα στο ακραίο τμήμα του εσωτερικού άξονα και στο ακραίο τμήμα του εξωτερικού άξονα, ένα ζεύγος ηλεκτροδίων μεταφοράς ρεύματος υψηλής συχνότητας από το οποίο τουλάχιστον ένα ηλεκτρόδιο παρέχεται στο εσωτερικό του μπαλονιού, και έναν αισθητήρα θερμοκρασίας για την παρακολούθηση της θερμοκρασίας στο μπαλόνι. Το τμήμα εμπρόσθιας ακμής του μπαλονιού τουλάχιστον σε ξεφουσκωμένη κατάσταση προεξέχει από το ακραίο τμήμα του εσωτερικού άξονα. Εναλλακτικώς, ένας σωλήνας ο οποίος είναι περισσότερο εύκαμπτος από ό,τι ο εσωτερικός άξονας παρέχεται επάνω στο ακραίο τμήμα του εσωτερικού άξονα.



**ΑΡΙΘΜΟΣ ΕΥΡ. Δ.Ε.** (11):3086302  
**ΑΡΙΘ. ΕΛΛ. ΚΑΤΑΘΕΣΗΣ** (21):20150401240  
**ΗΜΕΡ. ΕΛΛ. ΚΑΤΑΘΕΣΗΣ** (22):11/06/2015  
**ΑΡΙΘ./ΗΜΕΡ. ΔΗΜΟΣΙΕΥΣΗΣ**  
**ΕΥΡΩΠΑΪΚΟΥ ΔΙΠΛΩΜΑΤΟΣ(87)**:2436414 - 11/03/2015  
**ΑΡΙΘ./ΗΜΕΡ. ΔΗΜΟΣΙΕΥΣΗΣ**  
**ΕΥΡΩΠΑΪΚΗΣ ΑΙΤΗΣΗΣ** (86):11004101.9-18/05/2011  
**ΔΙΚΑΙΟΥΧΟΣ** (73):1)Ivax Pharmaceuticals Ireland  
Unit 301 Industrial Park, Waterford, ΙΡΛΑΝΔΙΑ  
2)Norton Waterford  
Unit 301 Industrial Park, Waterford, ΙΡΛΑΝΔΙΑ  
3)TEVA Pharmaceuticals Ireland  
Unit 301 Industrial Park, Waterford, ΙΡΛΑΝΔΙΑ  
**ΣΥΜΒ. ΠΡΟΤΕΡΑΙΟΤΗΤΕΣ** (30):345763 P-18/05/2010-US  
417659 P-29/11/2010-US  
**ΕΦΕΥΡΕΤΗΣ** (72):1)Uschold, Robert Charles  
2)Karg, Jeffrey A.  
3)Clancy, Paul  
4)Fenlon, Derek  
5)Walsh, Declan  
6)Kaar, Simon  
7)Hazenbergh, Jan Geert  
8)Buck, Dan  
**ΕΙΔΙΚΟΣ ΠΛΗΡΕΞΟΥΣΙΟΣ** (74):ΠΑΠΑΚΩΝΣΤΑΝΤΙΝΟΥ ΕΛΕΝΗ  
Κουμπάρη 2, 10674 ΑΘΗΝΑ  
**ΑΝΤΙΚΑΗΤΟΣ** (74):ΠΑΠΑΚΩΝΣΤΑΝΤΙΝΟΥ ΕΛΕΝΗ  
Κουμπάρη 2, 10674 ΑΘΗΝΑ  
**ΤΙΤΛΟΣ ΕΦΕΥΡΕΣΗΣ** (54):ΜΕΤΡΗΤΕΣ ΔΟΣΕΩΝ ΓΙΑ ΕΙΣΠΝΕΥΣΤΗΡΕΣ ΚΑΙ ΕΙΣΠΝΕΥΣΤΗΡΕΣ

**ΠΕΡΙΛΗΨΗ(57)**

Ένας χειροκίνητος δοσιμετρικός εισπνευστήρας (12) περιλαμβάνει θάλαμο μετρητή δόσεων (66) που περιλαμβάνει ταινία απεικόνισης δόσεων (112) κινούμενη από τροχό καστανίας (94) ο οποίος με τη σειρά του κινείται από γλωττίδα ενεργοποιητή (80) η οποία ενεργοποιείται με την κίνηση περιέκτη (20), νευρώσεις δύο βαθμίδων (144, 146) που παρέχονται για να εμποδίζουν την τάλαντευση του περιέκτη (20), οπή εκκένωσης (194) που παρέχεται για να εμποδίζει το θόλωμα ενός παραθύρου απεικόνισης (118), και τριβικές επιφάνειες (132, 134) που παρέχονται σε άξονα (108) μιας μομπίνας αποθέματος ταινίας (110) προκειμένου να μην επιτρέπουν την ολίσθηση της ταινίας, όπου για τη μομπίνα αποθέματος παρέχεται ρυθμιστική διάταξη περιστροφής που περιλαμβάνει κυματοειδή επιφάνεια σύμπλεξης (300) με κοιλότητες (302) οι οποίες συμπλέκονται με στοιχεία ελέγχου (128, 130) που έχουν μορφή προεξοχών πάνω σε ελαστικές περόνες σκιστής σφήνας (108), επιτρέποντας έτσι το βηματικό ξετύλιγμα της μομπίνας αποθέματος και παράλληλα προβάλλοντας αντίσταση κατά της υπερβολικής περιστροφής όταν ο εισπνευστήρας πέφτει πάνω σε σκληρή επιφάνεια.



**ΑΡΙΘΜΟΣ ΕΥΡ. Δ.Ε.** (11):3086303  
**ΑΡΙΘ. ΕΛΛ. ΚΑΤΑΘΕΣΗΣ** (21):20150401211  
**ΗΜΕΡ. ΕΛΛ. ΚΑΤΑΘΕΣΗΣ** (22):09/06/2015  
**ΑΡΙΘ./ΗΜΕΡ. ΔΗΜΟΣΙΕΥΣΗΣ**  
**ΕΥΡΩΠΑΪΚΟΥ ΔΙΠΛΩΜΑΤΟΣ(87):**1333817 - 11/03/2015  
**ΑΡΙΘ./ΗΜΕΡ. ΔΗΜΟΣΙΕΥΣΗΣ**  
**ΕΥΡΩΠΑΪΚΗΣ ΑΙΤΗΣΗΣ** (86):01986601.1--11/10/2001  
**ΔΙΚΑΙΟΥΧΟΣ** (73):1)LABORATORIO ITALIANO BIOCIMI-  
CO FARMACEUTICO LISAPHARMA  
S.P.A.  
Via Licinio 11, 22036 Erba (Como), ΙΤΑΛΙΑ  
**ΣΥΜΒ. ΠΡΟΤΕΡΑΙΟΤΗΤΕΣ** (30):MI20002216-13/10/2000-IT  
**ΕΦΕΥΡΕΤΗΣ** (72):1)COLOMBO, Paolo  
2)CATELLANI, Pier, Luigi  
3)PADULA, Cristina  
4)SANTI, Patrizia  
5)COLOMBO, Gaia  
**ΕΙΛΙΚΟΣ ΠΛΗΡΕΞΟΥΣΙΟΣ** (74):ΛΥΜΠΕΡΗΣ "ΔΙΚΗΓΟΡΙΚΗ ΕΤΑΙΡΕΙΑ  
ΒΑΓΙΑΝΟΥ ΚΩΣΤΟΠΟΥΛΟΥ  
ΛΥΜΠΕΡΗ" ΝΙΚΟΛΑΟΣ  
Στουρνάρα 37, 10682 ΑΘΗΝΑ  
**ΑΝΤΙΚΛΗΤΟΣ** (74):ΛΥΜΠΕΡΗΣ "ΔΙΚΗΓΟΡΙΚΗ ΕΤΑΙΡΕΙΑ  
ΒΑΓΙΑΝΟΥ ΚΩΣΤΟΠΟΥΛΟΥ  
ΛΥΜΠΕΡΗ" ΝΙΚΟΛΑΟΣ  
Στουρνάρα 37,10682 ΑΘΗΝΑ  
**ΤΙΤΛΟΣ ΕΦΕΥΡΕΣΗΣ** (54):ΥΜΕΝΙΟ ΓΙΑ ΔΕΡΜΑΤΙΚΗ ΚΑΙ ΔΙΑ-  
ΔΕΡΜΙΚΗ ΧΟΡΗΓΗΣΗ ΔΡΑΣΤΙΚΩΝ  
ΣΥΣΤΑΤΙΚΩΝ

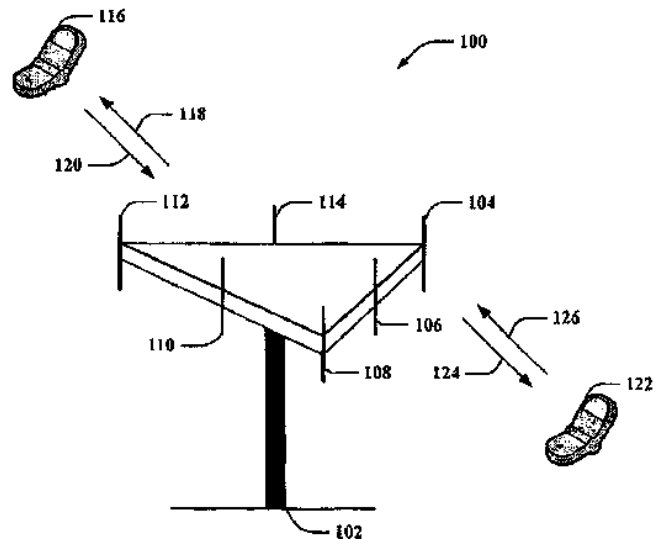
**ΠΕΡΙΛΗΨΗ(57)**

Μονοστρωματικό υμένιο για δερματική και διαδερμική χορήγηση δραστικών συστατικών που περιέχει τουλάχιστον ένα δραστικό συστατικό, έναν παράγοντα σχηματισμού του υμενίου, και ένα υδρόφιλο συγκολλητικό πολυμερές.



**ΑΡΙΘΜΟΣ ΕΥΡ. Δ.Ε.** (11):3086304  
**ΑΡΙΘ. ΕΛΛ. ΚΑΤΑΘΕΣΗΣ** (21):20150401229  
**ΗΜΕΡ. ΕΛΛ. ΚΑΤΑΘΕΣΗΣ** (22):10/06/2015  
**ΑΡΙΘ./ΗΜΕΡ. ΔΗΜΟΣΙΕΥΣΗΣ**  
**ΕΥΡΩΠΑΪΚΟΥ ΔΙΠΛΩΜΑΤΟΣ(87):**2345175 - 08/04/2015  
**ΑΡΙΘ./ΗΜΕΡ. ΔΗΜΟΣΙΕΥΣΗΣ**  
**ΕΥΡΩΠΑΪΚΗΣ ΑΙΤΗΣΗΣ** (86):09792741.2--18/09/2009  
**ΔΙΚΑΙΟΥΧΟΣ** (73):1)QUALCOMM Incorporated  
International IP Administration 5775 More-  
house Drive, San Diego, California 92121,  
ΗΝΩΜΕΝΕΣ ΠΟΛΙΤΕΙΕΣ ΤΗΣ ΑΜΕΡΙΚΗΣ  
**ΣΥΜΒ. ΠΡΟΤΕΡΑΙΟΤΗΤΕΣ** (30):98738 P-19/09/2008-US  
108800 P-27/10/2008-US  
561984-17/09/2009-US  
**ΕΦΕΥΡΕΤΗΣ** (72):1)MONTOJO, Juan  
2)PALANKI, Ravi  
3)FARAJIDANA, Amir  
4)BHATTAD, Kapil  
**ΕΙΛΙΚΟΣ ΠΛΗΡΕΞΟΥΣΙΟΣ** (74):ΠΑΠΑΚΩΝΣΤΑΝΤΙΝΟΥ ΕΛΕΝΗ  
Κουμπάρη 2, 10674 ΑΘΗΝΑ  
**ΑΝΤΙΚΛΗΤΟΣ** (74):ΠΑΠΑΚΩΝΣΤΑΝΤΙΝΟΥ ΕΛΕΝΗ  
Κουμπάρη 2,10674 ΑΘΗΝΑ  
**ΤΙΤΛΟΣ ΕΦΕΥΡΕΣΗΣ** (54):ΣΧΕΔΙΑΣΜΟΣ ΣΗΜΑΤΟΣ ΑΝΑΦΟΡΑΣ  
ΓΙΑ ΠΡΟΗΓΜΕΝΟ LTE

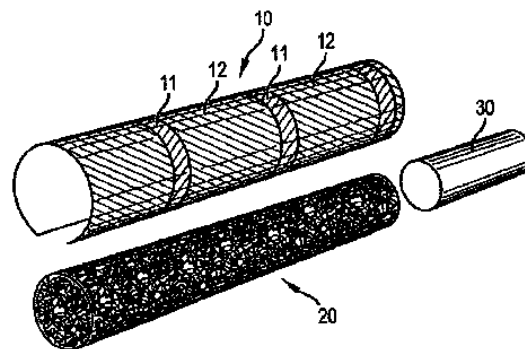
σήμα αναφοράς μπορεί να αποκωδικοποιείται προκειμένου να αναγνωρίζεται κάθε θύρα κεραίας.



**ΠΕΡΙΛΗΨΗ(57)**

Περιγράφονται συστήματα και μεθοδολογίες που διευκολύνουν τη δημιουργία θυρών κεραίων ώστε να αντιστοιχούν σε δύο ή περισσότερες ομάδες εξοπλισμού χρήστη (UE). Η υποκείμενη καινοτομία μπορεί να οργανώνει δύο ή περισσότερες ομάδες εξοπλισμού χρήστη και να σηματοδοτεί σε κάθε μία από τις δύο ή περισσότερες ομάδες μία αντίστοιχη θύρα κεραίας. Η υποκείμενη καινοτομία μπορεί περαιτέρω να μεταδίδει πληροφορία απεικόνισης, ένα σήμα αναφοράς, ή καθυστέρηση που σχετίζεται με ένα γραμμικό συνδυασμό προκειμένου να αναγνωρίζονται θύρες κεραίων. Με βάση μία τέτοια μεταδοθείσα πληροφορία, το

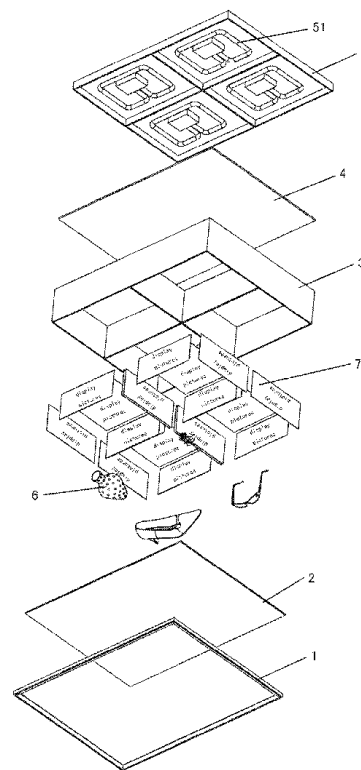
**ΑΡΙΘΜΟΣ ΕΥΡ. Δ.Ε.** (11):3086305  
**ΑΡΙΘ. ΕΛΛ. ΚΑΤΑΘΕΣΗΣ** (21):20150401230  
**ΗΜΕΡ. ΕΛΛ. ΚΑΤΑΘΕΣΗΣ** (22):10/06/2015  
**ΑΡΙΘ./ΗΜΕΡ. ΔΗΜΟΣΙΕΥΣΗΣ**  
**ΕΥΡΩΠΑΪΚΟΥ ΔΙΠΛΩΜΑΤΟΣ(87):**2571386 - 15/04/2015  
**ΑΡΙΘ./ΗΜΕΡ. ΔΗΜΟΣΙΕΥΣΗΣ**  
**ΕΥΡΩΠΑΪΚΗΣ ΑΙΤΗΣΗΣ** (86):11722763.7--19/05/2011  
**ΔΙΚΑΙΟΥΧΟΣ** (73):1)Papeteries du Lemans  
1080 rue des Vignes Rouges, 74500 Amphion-  
les-Bains, ΓΑΛΛΙΑ  
**ΣΥΜΒ. ΠΡΟΤΕΡΑΙΟΤΗΤΕΣ** (30):1053934-20/05/2010-FR  
**ΕΦΕΥΡΕΤΗΣ** (72):1)DUMAS, Jocelyne  
2)MALACHIE, Joel  
3)RUFFIN, Arnaud  
4)JEANROT, Julie  
**ΕΙΔΙΚΟΣ ΠΛΗΡΕΞΟΥΣΙΟΣ** (74):ΠΑΠΑΚΩΝΣΤΑΝΤΙΝΟΥ ΕΛΕΝΗ  
Κουμπάρη 2, 10674 ΑΘΗΝΑ  
**ΑΝΤΙΚΛΗΤΟΣ** (74):ΠΑΠΑΚΩΝΣΤΑΝΤΙΝΟΥ ΕΛΕΝΗ  
Κουμπάρη 2,10674 ΑΘΗΝΑ  
**ΤΙΤΛΟΣ ΕΦΕΥΡΕΣΗΣ** (54):ΧΑΡΤΙ ΓΙΑ ΠΡΟΪΟΝ ΚΑΠΝΙΣΜΑΤΟΣ  
ΠΑΡΟΥΣΙΑΖΟΝ ΙΔΙΟΤΗΤΕΣ ΜΕΙΩΣΗΣ  
ΤΟΥ ΕΜΠΡΗΣΤΙΚΟΥ ΔΥΝΑΜΙΚΟΥ



**ΠΕΡΙΛΗΨΗ(57)**

Η εφεύρεση αναφέρεται σε ένα χαρτί (10) για προϊόν καπνίσματος (1), ειδικότερα για τσιγάρο, περιλαμβανόν περιοχές κατεργασμένες (11) με μια σύνθεση επίχρισής (13), προσαρμοσμένη να μειώνει το εμπρηστικό δυναμικό της εν λόγω κατεργασμένης περιοχής, όπου η σύνθεση (13) περιέχει νανοσωματίδια κυτταρίνης παρουσιάζοντα μέση διάσταση (d50) μικρότερη ή ίση των πέντε μικρομέτρων.

**ΑΡΙΘΜΟΣ ΕΥΡ. Δ.Ε.** (11):3086306  
**ΑΡΙΘ. ΕΛΛ. ΚΑΤΑΘΕΣΗΣ** (21):20150401228  
**ΗΜΕΡ. ΕΛΛ. ΚΑΤΑΘΕΣΗΣ** (22):10/06/2015  
**ΑΡΙΘ./ΗΜΕΡ. ΔΗΜΟΣΙΕΥΣΗΣ**  
**ΕΥΡΩΠΑΪΚΟΥ ΔΙΠΛΩΜΑΤΟΣ(87):**2462845 - 06/05/2015  
**ΑΡΙΘ./ΗΜΕΡ. ΔΗΜΟΣΙΕΥΣΗΣ**  
**ΕΥΡΩΠΑΪΚΗΣ ΑΙΤΗΣΗΣ** (86):10805950.2--05/03/2010  
**ΔΙΚΑΙΟΥΧΟΣ** (73):1)Wei, Zhiyong  
Room 301 No.23, Line 189 Qiuqing Road Jiut-  
ing Songjiang District, Shanghai 201615,  
KINA  
**ΣΥΜΒ. ΠΡΟΤΕΡΑΙΟΤΗΤΕΣ** (30):200910055803-03/08/2009-CN  
**ΕΦΕΥΡΕΤΗΣ** (72):1)Wei, Zhiyong  
**ΕΙΔΙΚΟΣ ΠΛΗΡΕΞΟΥΣΙΟΣ** (74):ΠΑΠΑΚΩΝΣΤΑΝΤΙΝΟΥ ΕΛΕΝΗ  
Κουμπάρη 2, 10674 ΑΘΗΝΑ  
**ΑΝΤΙΚΛΗΤΟΣ** (74):ΠΑΠΑΚΩΝΣΤΑΝΤΙΝΟΥ ΕΛΕΝΗ  
Κουμπάρη 2,10674 ΑΘΗΝΑ  
**ΤΙΤΛΟΣ ΕΦΕΥΡΕΣΗΣ** (54):ΕΡΜΑΡΙΟ ΕΠΙΔΕΙΞΕΩΣ ΜΕ ΑΝΤΙΕ-  
ΚΡΗΚΤΙΚΗ ΜΕΜΒΡΑΝΗ



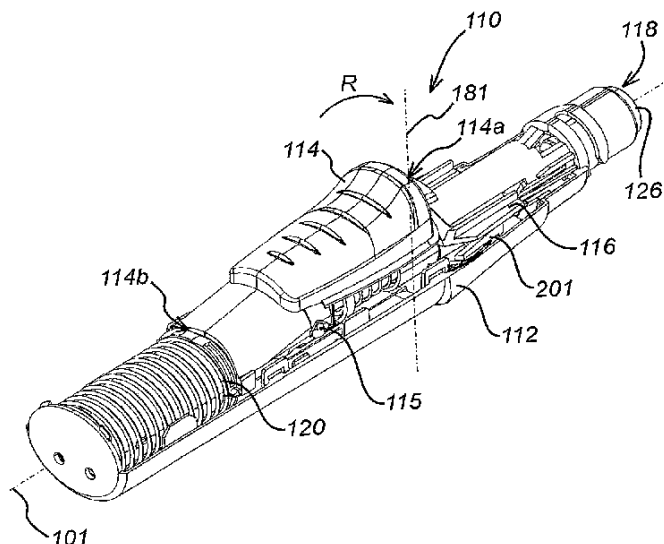
**ΠΕΡΙΛΗΨΗ(57)**

Ένα τρισδιάστατο ερμάριο επιδείξεως με αντικρηκτική μεμβράνη περιλαμβάνει: ένα εξωτερικό πλαίσιο (1) με ένα διαφανές στρώμα, ένα στρώμα αντικρηκτικής μεμβράνης αυτοκινήτων (2) προσκολλημένο στο διαφανές στρώμα του εν λόγω εξωτερικού πλαισίου (1) ένα τρισδιάστατο ερμάριο (3) το οποίο περιλαμβάνει ορισμένες μονάδες επιδείξεως σχηματιζόμενες από αρκετές σανίδες ραφιών μία πλάκα πυθμένα (5), η οποία έχει ένα συγκρότημα φωτεινών πηγών και συναρμολογείται με αρκετές μονάδες φωτεινών πηγών, που τοποθετούνται πίσω από τις εν λόγω σανίδες ραφιών ένα διάφραγμα (4) συναρμολογημένο μεταξύ του εν λόγω συγκροτήματος φωτεινών πηγών και των εν λόγω σανίδων ραφιών στο οποίο το εν λόγω εξωτερικό πλαίσιο (1) συνδέεται αφαιρούμενα στην εν λόγω πλάκα πυθμένα(5) όπου το εν λόγω στρώμα αντικρηκτικής μεμβράνης (2) τοποθετείται έτσι ώστε το διαφανές του στρώμα να στρέφεται προς το εν λόγω συγκρότημα φωτεινών πηγών.

**ΑΡΙΘΜΟΣ ΕΥΡ. Δ.Ε.** (11):3086307  
**ΑΡΙΘ. ΕΛΛ. ΚΑΤΑΘΕΣΗΣ** (21):20150401199  
**ΗΜΕΡ. ΕΛΛ. ΚΑΤΑΘΕΣΗΣ** (22):10/06/2015  
**ΑΡΙΘ./ΗΜΕΡ. ΔΗΜΟΣΙΕΥΣΗΣ**  
**ΕΥΡΩΠΑΪΚΟΥ ΔΙΠΛΩΜΑΤΟΣ(87):**1890746 - 22/04/2015  
**ΑΡΙΘ./ΗΜΕΡ. ΔΗΜΟΣΙΕΥΣΗΣ**  
**ΕΥΡΩΠΑΪΚΗΣ ΑΙΤΗΣΗΣ** (86):06726456.4--21/03/2006  
**ΔΙΚΑΙΟΥΧΟΣ** (73):1)Cilag GmbH International  
Gubelstrasse 34, 6300 Zug, ΕΛΒΕΤΙΑ  
**ΣΥΜΒ. ΠΡΟΤΕΡΑΙΟΤΗΤΕΣ** (30):0507002-06/04/2005-GB  
**ΕΦΕΥΡΕΤΗΣ** (72):1)JENNINGS, Douglas Ivan  
2)DEAN, Charles Michael  
**ΕΙΛΙΚΟΣ ΠΛΗΡΕΞΟΥΣΙΟΣ** (74):ΚΙΛΙΜΙΡΗΣ ΚΩΝΣΤΑΝΤΙΝΟΣ  
Χατζηγιάννη Μέξη 7, 11528 ΑΘΗΝΑ  
**ΑΝΤΙΚΑΗΤΟΣ** (74):ΚΙΛΙΜΙΡΗΣ ΚΩΝΣΤΑΝΤΙΝΟΣ  
Χατζηγιάννη Μέξη 7,11528 ΑΘΗΝΑ  
**ΤΙΤΛΟΣ ΕΦΕΥΡΕΣΗΣ** (54):ΣΥΣΚΕΥΗ ΕΓΧΥΣΗΣ  
**ΠΕΡΙΛΗΨΗ(57)**

Συσκευή έγχυσης (110) η οποία περιλαμβάνει ένα περίβλημα (112) προσαρμοσμένο ώστε να δέχεται μία σύριγγα (122), η οποία διαθέτει ένα ακροφύσιο εκκένωσης (118), έναν ενεργοποιητή (114) και έναν κινητήριο μηχανισμό (120), επί του οποίου επιδρά ο ενεργοποιητής, ο οποίος επιδρά επί της σύριγγας, ώστε να προωθεί αυτήν από μία ανασυρμένη θέση, εις την οποία το ακροφύσιο εκκένωσης περιλαμβάνεται εντός του περιβλήματος, σε μία εκτεταμένη θέση, κατά την οποία το ακροφύσιο εκκένωσης προεξέχει από το περίβλημα. Υπάρχει ένας μηχανισμός κλειδώματος (HS) σε επικοινωνία με τον ενεργοποιητή και ο οποίος είναι δυνατόν να ενεργοποιείται ώστε να μετακινείται από μία κλειδωμένη θέση, κατά την οποία ο ενεργοποιητής παρεμποδίζεται από το να απελευθερώνει τον κινητήριο μηχανισμό σε μία ξεκλειδωτή θέση, κατά την οποία ο ενεργοποιητής είναι δυνατόν να λειτουργεί ώστε να επιδρά επί του

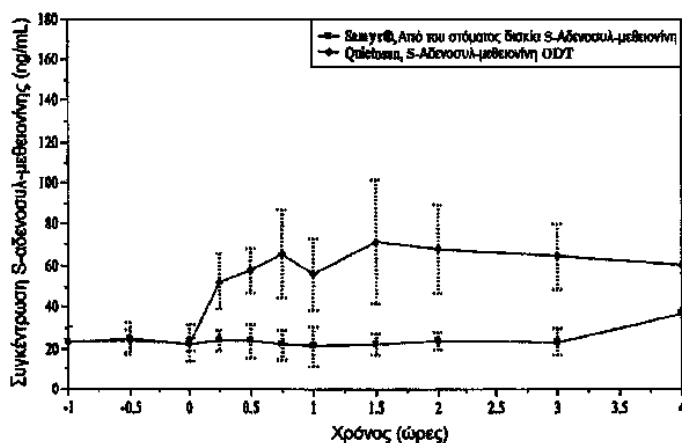
κινητήριου μηχανισμού ώστε να προωθεί τη σύριγγα. Ο μηχανισμός κλειδώματος ή το περίβλημα συμπεριλαμβάνουν ενιαία διαμορφωμέναμέσα εξαναγκασμού (210), προσαρμοσμένα ώστε να επιστρέφουν τον μηχανισμό κλειδώματος σε μία κλειδωμένη θέση, όταν δεν είναι ενεργοποιημένος. Δεν υπάρχει ανάγκη να χρησιμοποιηθούν ξεχωριστά ελατήρια, προκειμένου να εξαναγκάζεται ο δυνάμενος να απελευθερώνεται μηχανισμός κλειδώματος ώστε να εξέλθει από το περίβλημα.



**ΑΡΙΘΜΟΣ ΕΥΡ. Δ.Ε.** (11):3086308  
**ΑΡΙΘ. ΕΛΛ. ΚΑΤΑΘΕΣΗΣ** (21):20150401201  
**ΗΜΕΡ. ΕΛΛ. ΚΑΤΑΘΕΣΗΣ** (22):10/06/2015  
**ΑΡΙΘ./ΗΜΕΡ. ΔΗΜΟΣΙΕΥΣΗΣ**  
**ΕΥΡΩΠΑΪΚΟΥ ΔΙΠΛΩΜΑΤΟΣ(87):**2393475 - 11/03/2015  
**ΑΡΙΘ./ΗΜΕΡ. ΔΗΜΟΣΙΕΥΣΗΣ**  
**ΕΥΡΩΠΑΪΚΗΣ ΑΙΤΗΣΗΣ** (86):10703355.7--11/01/2010  
**ΔΙΚΑΙΟΥΧΟΣ** (73):1)Grael Srl  
Via Manzoni, 37, 20900 Monza, ΙΤΑΛΙΑ  
**ΣΥΜΒ. ΠΡΟΤΕΡΑΙΟΤΗΤΕΣ** (30):MI20090162-09/02/2009-IT  
219553 P-23/06/2009-US  
**ΕΦΕΥΡΕΤΗΣ** (72):1)SENECI, Alessandro  
**ΕΙΛΙΚΟΣ ΠΛΗΡΕΞΟΥΣΙΟΣ** (74):ΚΙΛΙΜΙΡΗΣ ΚΩΝΣΤΑΝΤΙΝΟΣ  
Χατζηγιάννη Μέξη 7, 11528 ΑΘΗΝΑ  
**ΑΝΤΙΚΑΗΤΟΣ** (74):ΚΙΛΙΜΙΡΗΣ ΚΩΝΣΤΑΝΤΙΝΟΣ  
Χατζηγιάννη Μέξη 7,11528 ΑΘΗΝΑ  
**ΤΙΤΛΟΣ ΕΦΕΥΡΕΣΗΣ** (54):ΟΡΟΔΙΑΛΥΤΕΣ ΣΥΝΘΕΣΕΙΣ ΠΟΥ ΠΕΡΙΕΧΟΥΝ ΤΟΥΛΑΧΙΣΤΟΝ ΕΝΑ ΑΛΑΣ S-ΑΔΕΝΟΣΥΛ ΜΕΘΕΙΟΝΙΝΗΣ (SAME)

#### ΠΕΡΙΛΗΨΗ(57)

Η παρούσα εφεύρεση αναφέρεται σε φαρμακευτικές, διαιτητικές ή τύπου φαρμακοτρόφιμου οροδιαλυτές ή και αναβράζουσες συνθέσεις για χρήση από του στόματος που περιέχουν τουλάχιστον ένα άλας S-αδενοσυλ μεθειονίνης (SAMe), σε συνδυασμό με φυσιολογικός αποδεκτά έκδοχα και προαιρετικά επιπρόσθετα δραστικά συστατικά. Ειδικότερα, η παρούσα εφεύρεση αναφέρεται σε συνθέσεις με ιδιαίτερα ευχάριστη γεύση διαμορφωμένες σε δισκίο, κάψουλα ή κοκκία. Η παρούσα εφεύρεση αναφέρεται επίσης στην χρήση ενός τουλάχιστον άλατος SAMe σε συνδυασμό με φυσιολογικός αποδεκτά έκδοχα και προαιρετικώς περαιτέρω δραστικά συστατικά για την αγωγή νευροψυχιατρικών, οστεοαρθρικών ή ηπατικών νόσων σε ανθρώπους ή ζώα.



**ΑΡΙΘΜΟΣ ΕΥΡ. Δ.Ε.** (11):3086309  
**ΑΡΙΘ. ΕΛΛ. ΚΑΤΑΘΕΣΗΣ** (21):20150401192  
**ΗΜΕΡ. ΕΛΛ. ΚΑΤΑΘΕΣΗΣ** (22):10/06/2015  
**ΑΡΙΘ./ΗΜΕΡ. ΔΗΜΟΣΙΕΥΣΗΣ**  
**ΕΥΡΩΠΑΪΚΟΥ ΔΙΠΛΩΜΑΤΟΣ(87):**2298815 - 11/03/2015  
**ΑΡΙΘ./ΗΜΕΡ. ΔΗΜΟΣΙΕΥΣΗΣ**  
**ΕΥΡΩΠΑΪΚΗΣ ΑΙΤΗΣΗΣ** (86):10181126.3--25/07/2006  
**ΔΙΚΑΙΟΥΧΟΣ** (73):1)Emergent Product Development Seattle, LLC  
2401 Fourth Avenue, Suite 1050, Seattle, Washington 98121, ΗΝΩΜΕΝΕΣ ΠΟΛΙΤΕΙΕΣ ΤΗΣ ΑΜΕΡΙΚΗΣ  
**ΣΥΜΒ. ΠΡΟΤΕΡΑΙΟΤΗΤΕΣ** (30):702499 P-25/07/2005-US  
800595 P-16/05/2006-US  
**ΕΦΕΥΡΕΤΗΣ** (72):1)Grosmaire, Laura Sue  
2)Hayden-Ledbetter, Martha Susan  
3)Ledbetter, Jeffrey A.  
4)Thompson, Peter Armstrong  
5)Simon, Sandy Alexander  
6)Brady, William  
**ΕΙΔΙΚΟΣ ΠΛΗΡΕΞΟΥΣΙΟΣ** (74):ΠΑΠΑΝΙΚΟΛΑΟΥ ΜΑΡΙΑ  
Πόντου 30, 15121 ΠΕΥΚΗ (ΑΤΤΙΚΗΣ)  
**ΑΝΤΙΚΛΗΤΟΣ** (74):ΜΑΛΑΜΗ ΑΛΚΗΣΤΙΣ-ΕΙΡΗΝΗ  
Σκουφά 52,10672 ΑΘΗΝΑ  
**ΤΙΤΛΟΣ ΕΦΕΥΡΕΣΗΣ** (54):**ΜΕΙΩΣΗ Β-ΚΥΤΤΑΡΩΝ ΜΕ ΤΗ ΧΡΗΣΗ CD37-ΕΙΔΙΚΩΝ ΚΑΙ CD20-ΕΙΔΙΚΩΝ ΜΟΡΙΩΝ ΔΕΣΜΕΥΣΗΣ**

**ΠΕΡΙΛΗΨΗ(57)**

Η παρούσα αίτηση γενικά παρέχει μεθόδους για τη μείωση των β-κυττάρων σε ένα άτομο, με τη χρήση CD37-ειδικών μορίων δέσμευσης. Συγκεκριμένα, η εφεύρεση

παρέχει μεθόδους για τη μείωση των β-κυττάρων με τη χρήση CD37-ειδικών μορίων δέσμευσης μόνων, ή συνδυασμού CD37-ειδικών μορίων δέσμευσης και CD20-ειδικών μορίων δέσμευσης, σε κάποιες περιπτώσεις ενός συνεργιστικού συνδυασμού. Η αίτηση επιπλέον παρέχει υλικά και μεθόδους για τη θεραπευτική αγωγή νόσων, οι οποίες περιλαμβάνουν ανώμαλη β-κυτταρική δραστηριότητα. Επιπλέον, η αίτηση παρέχει ανθρωποποιημένα CD37-ειδικά μόρια δέσμευσης.

**ΑΡΙΘΜΟΣ ΕΥΡ. Δ.Ε.** (11):3086310  
**ΑΡΙΘ. ΕΛΛ. ΚΑΤΑΘΕΣΗΣ** (21):20150401231  
**ΗΜΕΡ. ΕΛΛ. ΚΑΤΑΘΕΣΗΣ** (22):11/06/2015  
**ΑΡΙΘ./ΗΜΕΡ. ΔΗΜΟΣΙΕΥΣΗΣ**  
**ΕΥΡΩΠΑΪΚΟΥ ΔΙΠΛΩΜΑΤΟΣ(87):**2691088 - 11/03/2015  
**ΑΡΙΘ./ΗΜΕΡ. ΔΗΜΟΣΙΕΥΣΗΣ**  
**ΕΥΡΩΠΑΪΚΗΣ ΑΙΤΗΣΗΣ** (86):11761085.7--27/09/2011  
**ΔΙΚΑΙΟΥΧΟΣ** (73):1)Cesa Alliance S.A.  
80, Rue des Romains, 8041 Strassen, ΛΟΥΞΕΜΒΟΥΡΓΟ  
**ΣΥΜΒ. ΠΡΟΤΕΡΑΙΟΤΗΤΕΣ** (30):EP2011/054758-28/03/2011-WO  
**ΕΦΕΥΡΕΤΗΣ** (72):1)COPPENS, Christine  
**ΕΙΔΙΚΟΣ ΠΛΗΡΕΞΟΥΣΙΟΣ** (74):ΞΑΝΘΟΠΟΥΛΟΥ "ΤΣΙΜΙΚΑΛΗΣ ΚΑΛΟΝΑΡΟΥ ΔΙΚΗΓΟΡΙΚΗ ΕΤΑΙΡΕΙΑ" ΧΑΡΙΚΛΕΙΑ  
N. Βάμβα 1,, 106 74 ΑΘΗΝΑ  
**ΑΝΤΙΚΛΗΤΟΣ** (74):ΤΣΙΜΙΚΑΛΗΣ "ΤΣΙΜΙΚΑΛΗΣ ΚΑΛΟΝΑΡΟΥ ΔΙΚΗΓΟΡΙΚΗ ΕΤΑΙΡΕΙΑ" ΣΤΕΦΑΝΟΣ  
N. Βάμβα 1,,106 74 ΑΘΗΝΑ  
**ΤΙΤΛΟΣ ΕΦΕΥΡΕΣΗΣ** (54):**ΣΥΝΘΕΣΗ ΠΙΚΟΥ ΑΝΑΣΤΟΛΕΑ ΓΙΑ IN VIVO ΘΕΡΑΠΕΥΤΙΚΗ ΧΡΗΣΗ**

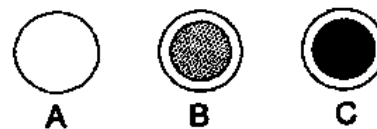
**ΠΕΡΙΛΗΨΗ(57)**

Η παρούσα εφεύρεση αφορά σε φαρμακευτική σύνθεση περιλαμβάνουσα μία ένωση του τύπου Α που είναι (2,3(διδροξυ),5[3(1,2)βουταδιένιο],1(3υδροξυ,3μεθυλ,4πεντενο)βενζόλιο) ή/και μία ένωση του τύπου Β που είναι (2,3(διδροξυ), 5[3(1,2)βουταδιένιο], 2[2μεθυλβουτανο]βενζενάλη) ή/και μία ένωση του τύπου C που είναι (2,3(διδροξυ), 5[3(1,2)βουταδιένιο], 2υδροξυ,3βουτενο βενζοϊκό) ή συνδυασμό αυτών, για χρήση ως φάρμακο ή για in vivo χρήση στη θεραπεία και πρόληψη ασθενειών που προκαλούνται από ενθυλακωμένους DNA ιούς, μη-ενθυλακωμένους DNA ιούς, ενθυλακωμένους RNA ιούς και μη-ενθυλακωμένους RNA ιούς.



**ΑΡΙΘΜΟΣ ΕΥΡ. Δ.Ε.** (11):3086311  
**ΑΡΙΘ. ΕΛΛ. ΚΑΤΑΘΕΣΗΣ** (21):20150401209  
**ΗΜΕΡ. ΕΛΛ. ΚΑΤΑΘΕΣΗΣ** (22):11/06/2015  
**ΑΡΙΘ./ΗΜΕΡ. ΔΗΜΟΣΙΕΥΣΗΣ**  
**ΕΥΡΩΠΑΪΚΟΥ ΔΙΠΛΩΜΑΤΟΣ(87):**2376879 - 13/05/2015  
**ΑΡΙΘ./ΗΜΕΡ. ΔΗΜΟΣΙΕΥΣΗΣ**  
**ΕΥΡΩΠΑΪΚΗΣ ΑΙΤΗΣΗΣ** (86):09799374.5--18/12/2009  
**ΔΙΚΑΙΟΥΧΟΣ** (73):1)Intellego Technologies AB  
Medicinaregatan 8A, 41346 Gothenburg,  
ΣΟΥΗΔΙΑ  
**ΣΥΜΒ. ΠΡΟΤΕΡΑΙΟΤΗΤΕΣ** (30):0823282-20/12/2008-GB  
**ΕΦΕΥΡΕΤΗΣ** (72):1)MILLS, Andrew  
2)MCFARLANE, Michael  
3)MCDIARMID, Kate  
4)GROSSHANS, Pauline  
**ΕΙΛΙΚΟΣ ΠΛΗΡΕΞΟΥΣΙΟΣ** (74):ΣΑΚΕΛΛΑΡΙΔΗ ΒΑΛΗ-ΒΑΣΙΛΙΚΗ  
Αδριανού 70, 10556 ΑΘΗΝΑ  
**ΑΝΤΙΚΛΗΤΟΣ** (74):ΣΑΚΕΛΛΑΡΙΔΗ ΒΑΛΗ-ΒΑΣΙΛΙΚΗ  
Αδριανού 70,10556 ΑΘΗΝΑ  
**ΤΙΤΛΟΣ ΕΦΕΥΡΕΣΗΣ** (54):UV ΔΕΙΚΤΗΣ ΠΟΥ ΑΝΤΑΠΟΚΡΙΝΕΤΑΙ  
ΣΤΗ ΔΟΣΗ

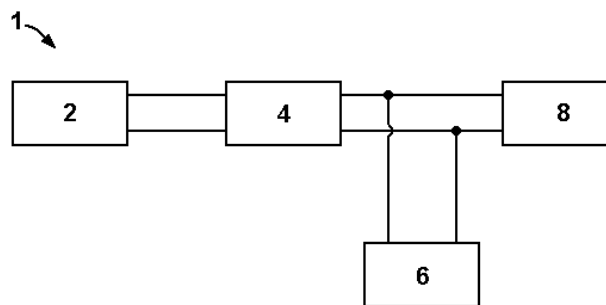
ανίχνευση του επιπέδου έκθεσης σε ηλιακό φως ή σε ακτινοβολία συσκευών τεχνητού μαυρίσματος.



**ΠΕΡΙΛΗΨΗ(57)**

Ένας δείκτης ανταπόκρισης σε UV ακτινοβολία (UVR) περιλαμβάνει ένα πρώτο ευαίσθητο σε UVB και/ή UVA ακτινοβολία υλικό που έχει τροποποιηθεί προκειμένου να παρουσιάζει ένα αλλοιωμένο χαρακτηριστικό με έναν καθυστερημένο τρόπο ως αντίδραση σε έκθεση σε UVB και/ή UVA ακτινοβολία. Ο UV δείκτης έχει τη δυνατότητα να παρουσιάζει την έκθεση σε αυξημένη UV ακτινοβολία για μια χρονική περίοδο. Η παρούσα εφεύρεση αναφέρεται επίσης σε μια μέθοδο παρουσίασης μιας σχετικής ποσότητας έκθεσης σε UVR από έναν UV δείκτη για μια χρονική περίοδο. Η εφεύρεση είναι ιδιαίτερος χρήσιμη στην

**ΑΡΙΘΜΟΣ ΕΥΡ. Δ.Ε.** (11):3086312  
**ΑΡΙΘ. ΕΛΛ. ΚΑΤΑΘΕΣΗΣ** (21):20150401210  
**ΗΜΕΡ. ΕΛΛ. ΚΑΤΑΘΕΣΗΣ** (22):11/06/2015  
**ΑΡΙΘ./ΗΜΕΡ. ΔΗΜΟΣΙΕΥΣΗΣ**  
**ΕΥΡΩΠΑΪΚΟΥ ΔΙΠΛΩΜΑΤΟΣ(87):**2530780 - 11/03/2015  
**ΑΡΙΘ./ΗΜΕΡ. ΔΗΜΟΣΙΕΥΣΗΣ**  
**ΕΥΡΩΠΑΪΚΗΣ ΑΙΤΗΣΗΣ** (86):11168535.0--01/06/2011  
**ΔΙΚΑΙΟΥΧΟΣ** (73):1)Belenos Clean Power Holding AG  
Seevorstadt 6, 2502 Bienne, ΕΛΒΕΤΙΑ  
**ΣΥΜΒ. ΠΡΟΤΕΡΑΙΟΤΗΤΕΣ** (30):  
**ΕΦΕΥΡΕΤΗΣ** (72):1)Bernard, Jerome  
**ΕΙΛΙΚΟΣ ΠΛΗΡΕΞΟΥΣΙΟΣ** (74):ΣΑΚΕΛΛΑΡΙΔΗ ΒΑΛΗ-ΒΑΣΙΛΙΚΗ  
Αδριανού 70, 10556 ΑΘΗΝΑ  
**ΑΝΤΙΚΛΗΤΟΣ** (74):ΣΑΚΕΛΛΑΡΙΔΗ ΒΑΛΗ-ΒΑΣΙΛΙΚΗ  
Αδριανού 70,10556 ΑΘΗΝΑ  
**ΤΙΤΛΟΣ ΕΦΕΥΡΕΣΗΣ** (54):ΜΕΘΟΔΟΣ ΓΙΑ ΤΗ ΔΙΑΧΕΙΡΙΣΗ ΤΗΣ  
ΛΕΙΤΟΥΡΓΙΑΣ ΕΝΟΣ ΥΒΡΙΔΙΚΟΥ ΣΥ-  
ΣΤΗΜΑΤΟΣ



**ΠΕΡΙΛΗΨΗ(57)**

Η παρούσα εφεύρεση αφορά μια μέθοδο για τη διαχείριση της λειτουργίας ενός υβριδικού τροφοδοτικού συνεχούς ρεύματος, με το εν λόγω τροφοδοτικό να περιλαμβάνει μια συστοιχία κυψελών καυσίμου (2), μια μπαταρία (6) και ένα μετατροπέα DC/DC (4) που έχει μια είσοδο και μια έξοδο, με την είσοδο του μετατροπέα (4) να συνδέεται με την έξοδο της συστοιχίας κυψελών καυσίμου και την έξοδο να συνδέεται με ένα μεταβλητό φορτίο (8) παράλληλα με την μπαταρία, με τη συστοιχία κυψελών καυσίμου να αποτελείται από ένα πλήθος ηλεκτροχημικών κυψελών που παράγουν ηλεκτρική ενέργεια από ένα καύσιμο αέριο και ένα οξειδωτικό αέριο.

**ΑΡΙΘΜΟΣ ΕΥΡ. Δ.Ε.** (11):3086313  
**ΑΡΙΘ. ΕΛΛ. ΚΑΤΑΘΕΣΗΣ** (21):20150401206  
**ΗΜΕΡ. ΕΛΛ. ΚΑΤΑΘΕΣΗΣ** (22):11/06/2015  
**ΑΡΙΘ./ΗΜΕΡ. ΔΗΜΟΣΙΕΥΣΗΣ**  
**ΕΥΡΩΠΑΪΚΟΥ ΔΙΠΛΩΜΑΤΟΣ(87)**:2598659 - 11/03/2015  
**ΑΡΙΘ./ΗΜΕΡ. ΔΗΜΟΣΙΕΥΣΗΣ**  
**ΕΥΡΩΠΑΪΚΗΣ ΑΙΤΗΣΗΣ** (86):11813024.4--25/07/2011  
**ΔΙΚΑΙΟΥΧΟΣ** (73):1)Genomic Health, Inc.  
301 Penobscot Drive, Redwood City, CA  
94063, ΗΝΩΜΕΝΕΣ ΠΟΛΙΤΕΙΕΣ ΤΗΣ  
ΑΜΕΡΙΚΗΣ

**ΣΥΜΒ. ΠΡΟΤΕΡΑΙΟΤΗΤΕΣ** (30):201161485536 P-12/05/2011-US  
414310 P-16/11/2010-US  
368217 P-27/07/2010-US

**ΕΦΕΥΡΕΤΗΣ** (72):1)SHAK, Steven  
2)BAEHNER, Frederick, L.  
3)MADDALA, Tara  
4)LEE, Mark  
5)PELHAM, Robert, J.  
6)COWENS, Wayne  
7)CHERBAVAZ, Diana  
8)KIEFER, Michael, C.  
9)CRAGER, Michael  
10)GODDARD, Audrey  
11)BAKER, Joffre, B.

**ΕΙΔΙΚΟΣ ΠΑΗΡΕΞΟΥΣΙΟΣ** (74):ΣΙΩΤΟΥ ΑΙΚΑΤΕΡΙΝΗ  
Πατησίων 122, 11257 ΑΘΗΝΑ

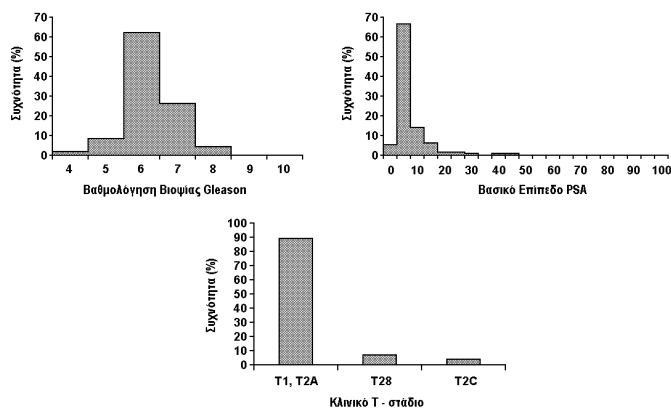
**ΑΝΤΙΚΑΛΗΤΟΣ** (74):ΣΙΩΤΟΥ ΑΙΚΑΤΕΡΙΝΗ  
Πατησίων 122,11257 ΑΘΗΝΑ

**ΤΙΤΛΟΣ ΕΦΕΥΡΕΣΗΣ** (54):**ΜΕΘΟΔΟΣ ΓΙΑ ΤΗ ΧΡΗΣΗ ΓΟΝΙΔΙΑ-  
ΚΗΣ ΕΚΦΡΑΣΗΣ ΓΙΑ ΤΟΝ ΠΡΟΣΔΙΟΡΙ-**

## ΣΜΟ ΤΗΣ ΠΡΟΓΝΩΣΗΣ ΤΟΥ ΚΑΡΚΙ- ΝΟΥ ΤΟΥ ΠΡΟΣΤΑΤΗ

### ΠΕΡΙΛΗΨΗ(57)

Μοριακές δοκιμασίες που εμπεριέχουν την μέτρηση των επιπέδων έκφρασης των προγνωστικών βιοδεικτών, ή των συν-εκφραζομένων βιοδεικτών, από ένα βιολογικό δείγμα που έχει ληφθεί από έναν ασθενή με καρκίνο του προστάτη, και η ανάλυση των μετρηθέντων επιπέδων έκφρασης για την παροχή πληροφοριών που αφορούν στην πιθανότητα της πρόγνωσης για τον εν λόγω ασθενή, και η πιθανότητα κατά την οποία ο εν λόγω ασθενής θα παρουσιάσει υποτροπή του καρκίνου του προστάτη, ή για την κατάταξη του όγκου ανάλογα με την πιθανότητα του κλινικού αποτελέσματος ή της κατάστασης σύντηξης TMPRSS2, παρέχονται στην παρούσα.



**ΑΡΙΘΜΟΣ ΕΥΡ. Δ.Ε.** (11):3086314  
**ΑΡΙΘ. ΕΛΛ. ΚΑΤΑΘΕΣΗΣ** (21):20150401227  
**ΗΜΕΡ. ΕΛΛ. ΚΑΤΑΘΕΣΗΣ** (22):11/06/2015  
**ΑΡΙΘ./ΗΜΕΡ. ΔΗΜΟΣΙΕΥΣΗΣ**  
**ΕΥΡΩΠΑΪΚΟΥ ΔΙΠΛΩΜΑΤΟΣ(87)**:2627334 - 29/04/2015  
**ΑΡΙΘ./ΗΜΕΡ. ΔΗΜΟΣΙΕΥΣΗΣ**  
**ΕΥΡΩΠΑΪΚΗΣ ΑΙΤΗΣΗΣ** (86):11833515.7--14/10/2011  
**ΔΙΚΑΙΟΥΧΟΣ** (73):1)Biocryst Pharmaceuticals, Inc.  
4505 Emperor Blvd., Durham, North Carolina  
27703, ΗΝΩΜΕΝΕΣ ΠΟΛΙΤΕΙΕΣ ΤΗΣ  
ΑΜΕΡΙΚΗΣ

**ΣΥΜΒ. ΠΡΟΤΕΡΑΙΟΤΗΤΕΣ** (30):393522 P-15/10/2010-US  
201161492054 P-01/06/2011-US

**ΕΦΕΥΡΕΤΗΣ** (72):1)BANTIA, Shanta  
2)KOTIAN, Pravin, L.  
3)BABU, Yarlagadda, S.

**ΕΙΔΙΚΟΣ ΠΑΗΡΕΞΟΥΣΙΟΣ** (74):ΓΙΑΚΟΥΜΗ ANNA  
Αλκαμένων 12-14, 10439 ΑΘΗΝΑ

**ΑΝΤΙΚΑΛΗΤΟΣ** (74):ΜΙΣΙΟΥ ΑΝΔΡΟΝΙΚΗ  
Αναλήψεως 23 και Μαραθώνος 27,10439  
ΑΘΗΝΑ

**ΤΙΤΛΟΣ ΕΦΕΥΡΕΣΗΣ** (54):**ΣΥΝΘΕΣΕΙΣ ΓΙΑ ΧΡΗΣΗ ΣΤΗ ΘΕΡΑ-  
ΠΕΙΑ ΙΟΓΕΝΩΝ ΛΟΙΜΩΞΕΩΝ**

### ΠΕΡΙΛΗΨΗ(57)

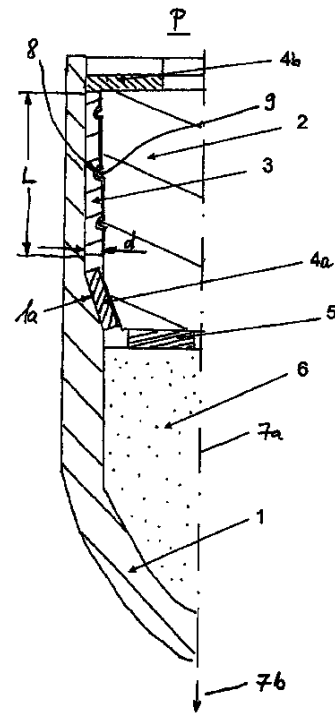
Η παρούσα εφεύρεση εστιάζεται σε μεθόδους και συνθέσεις για την αναστολή των πολυμερασών ιικού νουκλεϊικού οξέος όπως των RNA και DNA πολυμερασών, και σε μεθόδους και συνθέσεις που είναι χρήσιμες για τη θεραπεία ιογενών λοιμώξεων σε υποκείμενα. Οι μέθοδοι περιλαμβάνουν χορήγηση στο υποκείμενο μιας θεραπευτικής αποτελεσματικής ποσότητας μιας ένωσης του τύπου I, ή ενός φαρμακευτικού αποδεκτού άλατος ή υδρίτη αυτής, ή μία σύνθεση που περιλαμβάνει μία ένωση του τύπου I, ή ένα φαρμακευτικό αποδεκτό άλας ή υδρίτη αυτής και ένα φαρμακευτικό αποδεκτό μεταφορέα. Η σύνθεση ή η

μέθοδος μπορεί προαιρετικά να περιλαμβάνει ένα ή περισσότερα πρόσθετα αντιικών παραγόντων.

**ΑΡΙΘΜΟΣ ΕΥΡ. Δ.Ε.** (11):3086315  
**ΑΡΙΘ. ΕΛΛ. ΚΑΤΑΘΕΣΗΣ** (21):20150401204  
**ΗΜΕΡ. ΕΛΛ. ΚΑΤΑΘΕΣΗΣ** (22):11/06/2015  
**ΑΡΙΘ./ΗΜΕΡ. ΔΗΜΟΣΙΕΥΣΗΣ**  
**ΕΥΡΩΠΑΪΚΟΥ ΔΙΠΛΩΜΑΤΟΣ(87)**:2314980 - 18/03/2015  
**ΑΡΙΘ./ΗΜΕΡ. ΔΗΜΟΣΙΕΥΣΗΣ**  
**ΕΥΡΩΠΑΪΚΗΣ ΑΙΤΗΣΗΣ** (86):10013800.7--20/10/2010  
**ΔΙΚΑΙΟΥΧΟΣ** (73):1)TDW Gesellschaft für verteidigungstechnische Wirksysteme mbH  
Hagenauer Forst 27, 86529 Schrobenhausen,  
ΓΕΡΜΑΝΙΑ  
**ΣΥΜΒ. ΠΡΟΤΕΡΑΙΟΤΗΤΕΣ** (30):102009050162-21/10/2009-DE  
**ΕΦΕΥΡΕΤΗΣ** (72):1)Ackermann, Hans-Dieter  
2)Seitz, Andreas  
**ΕΙΔΙΚΟΣ ΠΛΗΡΕΞΟΥΣΙΟΣ** (74):ΣΙΩΤΟΥ ΑΙΚΑΤΕΡΙΝΗ  
Πατησίων 122, 11257 ΑΘΗΝΑ  
**ΑΝΤΙΚΛΗΤΟΣ** (74):ΣΙΩΤΟΥ ΑΙΚΑΤΕΡΙΝΗ  
Πατησίων 122,11257 ΑΘΗΝΑ  
**ΤΙΤΛΟΣ ΕΦΕΥΡΕΣΗΣ** (54):**ΜΗΧΑΝΙΣΜΟΣ ΑΠΟΣΒΕΣΗΣ ΓΙΑ ΔΟΜΙΚΑ ΤΜΗΜΑΤΑ ΣΕ ΔΙΑΤΑΞΕΙΣ ΔΙΕΙΣΔΥΣΗΣ**

**ΠΕΡΙΛΗΨΗ(57)**

Υψηλής συχνότητας μηχανικές καταπονήσεις των δομικών τμημάτων μίας διάταξης διείσδυσης κατά την πρόσκρουση σε έναν στόχο μειώνονται σημαντικά κατά τρόπον απλό, μέσω του προτεινόμενου μηχανισμού απόσβεσης.



**ΑΡΙΘΜΟΣ ΕΥΡ. Δ.Ε.** (11):3086316  
**ΑΡΙΘ. ΕΛΛ. ΚΑΤΑΘΕΣΗΣ** (21):20150400980  
**ΗΜΕΡ. ΕΛΛ. ΚΑΤΑΘΕΣΗΣ** (22):11/05/2015  
**ΑΡΙΘ./ΗΜΕΡ. ΔΗΜΟΣΙΕΥΣΗΣ**  
**ΕΥΡΩΠΑΪΚΟΥ ΔΙΠΛΩΜΑΤΟΣ(87)**:2655528 - 11/02/2015  
**ΑΡΙΘ./ΗΜΕΡ. ΔΗΜΟΣΙΕΥΣΗΣ**  
**ΕΥΡΩΠΑΪΚΗΣ ΑΙΤΗΣΗΣ** (86):10795733.4--23/12/2010  
**ΔΙΚΑΙΟΥΧΟΣ** (73):1)SICPA HOLDING SA  
Avenue de Florissant 41, 1008 Prilly,  
ΕΛΒΕΤΙΑ  
**ΣΥΜΒ. ΠΡΟΤΕΡΑΙΟΤΗΤΕΣ** (30):  
**ΕΦΕΥΡΕΤΗΣ** (72):1)CIAMPINI, Davide  
2)GINO, Luigina  
**ΕΙΔΙΚΟΣ ΠΛΗΡΕΞΟΥΣΙΟΣ** (74):ΣΙΩΤΟΥ ΑΙΚΑΤΕΡΙΝΗ  
Πατησίων 122, 11257 ΑΘΗΝΑ  
**ΑΝΤΙΚΛΗΤΟΣ** (74):ΣΙΩΤΟΥ ΑΙΚΑΤΕΡΙΝΗ  
Πατησίων 122,11257 ΑΘΗΝΑ  
**ΤΙΤΛΟΣ ΕΦΕΥΡΕΣΗΣ** (54):**ΔΙΜΕΡΗΣ ΑΝΤΙΔΡΑΣΤΙΚΗ ΜΕΛΑΝΗ ΓΙΑ ΕΚΤΥΠΩΣΗ ΜΕ ΕΓΧΥΣΗ ΜΕΛΑΝΗΣ**

**ΠΕΡΙΛΗΨΗ(57)**

Η παρούσα εφεύρεση αναφέρεται σε (i) μία αντιδραστική μελάνη για εκτύπωση με έγχυση μελάνης που περιλαμβάνει ένα σύστημα δύο συστατικών, με το πρώτο συστατικό να περιλαμβάνει ένα πολυμεριζόμενο μονομερές, και με το δεύτερο συστατικό να περιλαμβάνει έναν καταλύτη πολυμερισμού, όπου το μονομερές είναι ικανό να σχηματίσει μία πολυμερική μεμβράνη σε χαμηλή θερμοκρασία εντός τριάντα λεπτών, κατά προτίμηση εντός δέκα λεπτών, από την επαφή του με τον καταλύτη, (ii) μία διαδικασία δημιουργίας μίας εικόνας σε ένα μη πορώδες υπόστρωμα με την χρήση μίας τέτοιας αντιδραστικής μελάνης, και μία κεφαλή εκτύπωσης με έγχυση μελάνης που περιλαμβάνει ένα σύστημα μελάνης δύο συστατικών.

---

**ΑΡΙΘΜΟΣ ΕΥΡ. Δ.Ε.** (11):3086317  
**ΑΡΙΘ. ΕΛΛ. ΚΑΤΑΘΕΣΗΣ** (21):20150401250  
**ΗΜΕΡ. ΕΛΛ. ΚΑΤΑΘΕΣΗΣ** (22):16/06/2015  
**ΑΡΙΘ./ΗΜΕΡ. ΔΗΜΟΣΙΕΥΣΗΣ**  
**ΕΥΡΩΠΑΪΚΟΥ ΔΙΠΛΩΜΑΤΟΣ(87):**2065061 - 25/03/2015  
**ΑΡΙΘ./ΗΜΕΡ. ΔΗΜΟΣΙΕΥΣΗΣ**  
**ΕΥΡΩΠΑΪΚΗΣ ΑΙΤΗΣΗΣ** (86):09155570.6--19/11/1999  
**ΔΙΚΑΙΟΥΧΟΣ** (73):1)Coloplast A/S  
Holtedam 1, 3050 Humlebaek, ΔΑΝΙΑ  
**ΣΥΜΒ. ΠΡΟΤΕΡΑΙΟΤΗΤΕΣ** (30):153498-20/11/1998-DK  
**ΕΦΕΥΡΕΤΗΣ** (72):1)Madsen, Niels Joergen  
**ΕΙΔΙΚΟΣ ΠΛΗΡΕΞΟΥΣΙΟΣ** (74):ΠΑΠΑΚΩΝΣΤΑΝΤΙΝΟΥ ΕΛΕΝΗ  
Κουμπάρη 2, 10674 ΑΘΗΝΑ  
**ΑΝΤΙΚΛΗΤΟΣ** (74):ΠΑΠΑΚΩΝΣΤΑΝΤΙΝΟΥ ΕΛΕΝΗ  
Κουμπάρη 2,10674 ΑΘΗΝΑ  
**ΤΙΤΛΟΣ ΕΦΕΥΡΕΣΗΣ** (54):**ΜΕΘΟΔΟΣ ΠΡΟΣΤΑΣΙΑΣ ΤΗΣ ΥΔΡΟΦΙΛΗΣ ΕΠΙΚΑΛΥΨΗΣ ΕΝΟΣ ΚΑΘΕΤΗΡΑ ΚΑΤΑ ΤΗΝ ΔΙΑΡΚΕΙΑ ΑΠΟΣΤΕΙΡΩΣΗΣ ΧΡΗΣΙΜΟΠΟΙΩΝΤΑΣ ΑΚΤΙΝΟΒΟΛΙΑ**

**ΠΕΡΙΛΗΨΗ(57)**

Μέθοδος για αποστείρωση μιας ιατρικής συσκευής που περιλαμβάνει υδρόφιλη επικάλυψη χρησιμοποιώντας ακτινοβολία, η εν λόγω δε μέθοδος περιλαμβάνει τα στάδια της επαφής της ιατρικής συσκευής που έχει μια τέτοια επικάλυψη με υδατικό υγρό για διαβροχή της υδρόφιλης επικάλυψης, το εν λόγω δε υγρό περιλαμβάνει διάλυμα ενός υδρόφιλου πολυμερούς και αποστείρωση της συσκευής με εφαρμογή ικανοποιητικής ποσότητας ακτινοβολίας, παρέχει επικαλυμμένες συσκευές που δείχνουν σημαντικά αυξημένη και παρατεταμένηκατακράτηση ύδατος και μικρότερο συντελεστή τριβής όταν είναι υγρές.

---

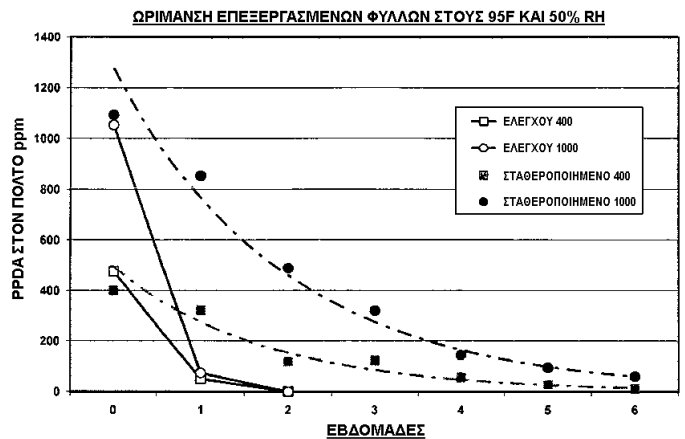
**ΑΡΙΘΜΟΣ ΕΥΡ. Δ.Ε.** (11):3086318  
**ΑΡΙΘ. ΕΛΛ. ΚΑΤΑΘΕΣΗΣ** (21):20150401246  
**ΗΜΕΡ. ΕΛΛ. ΚΑΤΑΘΕΣΗΣ** (22):15/06/2015  
**ΑΡΙΘ./ΗΜΕΡ. ΔΗΜΟΣΙΕΥΣΗΣ**  
**ΕΥΡΩΠΑΪΚΟΥ ΔΙΠΛΩΜΑΤΟΣ(87):**1698623 - 15/04/2015  
**ΑΡΙΘ./ΗΜΕΡ. ΔΗΜΟΣΙΕΥΣΗΣ**  
**ΕΥΡΩΠΑΪΚΗΣ ΑΙΤΗΣΗΣ** (86):04807580.8--22/12/2004  
**ΔΙΚΑΙΟΥΧΟΣ** (73):1)Eisai R Management Co., Ltd.  
6-10, Koishikawa 4-chome Bunkyo-ku, Tokyo  
112-8088, ΙΑΠΩΝΙΑ  
**ΣΥΜΒ. ΠΡΟΤΕΡΑΙΟΤΗΤΕΣ** (30):2003430939-25/12/2003-JP  
**ΕΦΕΥΡΕΤΗΣ** (72):1)MATSUSHIMA, Tomohiro  
2)NAKAMURA, Taiju  
3)YOSHIZAWA, Kazuhiro  
4)KAMADA, Atsushi  
5)AYATA, Yusuke,  
6)SUZUKI, Naoko  
7)ARIMOTO, Itaru,  
8)SAKAGUCHI, Takahisa  
9)GOTODA, Masaharu  
**ΕΙΔΙΚΟΣ ΠΛΗΡΕΞΟΥΣΙΟΣ** (74):ΣΑΚΕΛΛΑΡΙΔΗ ΒΑΛΗ-ΒΑΣΙΛΙΚΗ  
Αδριανού 70, 10556 ΑΘΗΝΑ  
**ΑΝΤΙΚΛΗΤΟΣ** (74):ΣΑΚΕΛΛΑΡΙΔΗ ΒΑΛΗ-ΒΑΣΙΛΙΚΗ  
Αδριανού 70,10556 ΑΘΗΝΑ  
**ΤΙΤΛΟΣ ΕΦΕΥΡΕΣΗΣ** (54):**ΚΡΥΣΤΑΛΛΟΣ ΑΛΑΤΟΣ 4-(3-ΧΛΩΡΟ-4-(ΚΥΚΛΟΠΡΟΠΥΛ ΑΜΙΝΟΚΑΡΒΟΝΥΛ) ΑΜΙΝΟ-ΦΑΙΝΟΞΥ)-7-ΜΕΘΟΞΥ-6-ΚΙΝΟΛΙΝΟΚΑΡΒΟΞΑΜΙΔΙΟΥ Ή ΔΙΑΛΥΤΩΜΑΤΟΣ ΑΥΤΟΥ ΚΑΙ ΔΙΕΡΓΑΣΙΕΣ ΓΙΑ ΤΗΝ ΠΑΡΑΣΚΕΥΗ ΑΥΤΩΝ**

**ΠΕΡΙΛΗΨΗ(57)**

Κρύσταλλοι υδροχλωρικού, υδροβρωμικού, p-τολουολοσουλφονικού, θειικού, μεθανοσουλφονικού, ή αιθανοσουλφονικού του 4-(3-χλωρο-4-(κυκλοπροπυλ-

αμινο-καρβονυλ)αμινοφαινοξυ)-7-μεθοξυ-6-κινολινοκαρβοξαμιδίου, ή κρύσταλλοι ενός διαλυτώματος οποιωνδήποτε εξ αυτών.

**ΑΡΙΘΜΟΣ ΕΥΡ. Δ.Ε.** (11):3086319  
**ΑΡΙΘ. ΕΛΛ. ΚΑΤΑΘΕΣΗΣ** (21):20150401247  
**ΗΜΕΡ. ΕΛΛ. ΚΑΤΑΘΕΣΗΣ** (22):15/06/2015  
**ΑΡΙΘ./ΗΜΕΡ. ΔΗΜΟΣΙΕΥΣΗΣ**  
**ΕΥΡΩΠΑΪΚΟΥ ΔΙΠΛΩΜΑΤΟΣ**(87):2148700 - 29/04/2015  
**ΑΡΙΘ./ΗΜΕΡ. ΔΗΜΟΣΙΕΥΣΗΣ**  
**ΕΥΡΩΠΑΪΚΗΣ ΑΙΤΗΣΗΣ** (86):08754694.1--23/05/2008  
**ΔΙΚΑΙΟΥΧΟΣ** (73):1)International Paper Company  
6400 Poplar Avenue, Memphis, TN 38197,  
ΗΝΩΜΕΝΕΣ ΠΟΛΙΤΕΙΕΣ ΤΗΣ ΑΜΕΡΙΚΗΣ  
**ΣΥΜΒ. ΠΡΟΤΕΡΑΙΟΤΗΤΕΣ** (30):931682 P-23/05/2007-US  
**ΕΦΕΥΡΕΤΗΣ** (72):1)TAN, Zheng  
2)GOYAL, Gopal, C.  
3)SHAVER, Linnea, J.  
**ΕΙΔΙΚΟΣ ΠΛΗΡΕΞΟΥΣΙΟΣ** (74):ΣΑΚΕΛΛΑΡΙΔΗ ΒΑΛΗ-ΒΑΣΙΛΙΚΗ  
Αδριανού 70, 10556 ΑΘΗΝΑ  
**ΑΝΤΙΚΛΗΤΟΣ** (74):ΣΑΚΕΛΛΑΡΙΔΗ ΒΑΛΗ-ΒΑΣΙΛΙΚΗ  
Αδριανού 70,10556 ΑΘΗΝΑ  
**ΤΙΤΛΟΣ ΕΦΕΥΡΕΣΗΣ** (54):ΣΥΝΘΕΣΕΙΣ ΚΑΙ ΣΩΜΑΤΙΑΙΑ ΠΟΥ  
ΠΕΡΙΕΧΟΥΝ ΚΥΤΤΑΡΙΝΙΚΕΣ ΙΝΕΣ ΚΑΙ  
ΣΤΑΘΕΡΟΠΟΙΗΜΕΝΟΥΣ ΚΑΙ/Η ΕΝΕΡ-  
ΓΟΠΟΙΗΜΕΝΟΥΣ ΑΝΑΣΤΟΛΕΙΣ  
ΟΥΡΕΑΣΗΣ, ΚΑΘΩΣ ΕΠΙΣΗΣ ΚΑΙ  
ΜΕΘΟΔΟΙ ΠΑΡΑΓΩΓΗΣ ΚΑΙ ΧΡΗΣΗΣ  
ΑΥΤΩΝ



**ΠΕΡΙΛΗΨΗ(57)**

Η παρούσα εφεύρεση αναφέρεται σε συνθέσεις που περιέχουν σταθεροποιημένους και/ή ενεργοποιημένους αναστολείς ουρέασης, καθώς επίσης και στις μεθόδους δημιουργίας και χρήσης αυτών.

**ΑΡΙΘΜΟΣ ΕΥΡ. Δ.Ε.** (11):3086320  
**ΑΡΙΘ. ΕΛΛ. ΚΑΤΑΘΕΣΗΣ** (21):20150401009  
**ΗΜΕΡ. ΕΛΛ. ΚΑΤΑΘΕΣΗΣ** (22):15/05/2015  
**ΑΡΙΘ./ΗΜΕΡ. ΔΗΜΟΣΙΕΥΣΗΣ**  
**ΕΥΡΩΠΑΪΚΟΥ ΔΙΠΛΩΜΑΤΟΣ**(87):2076541 - 18/02/2015  
**ΑΡΙΘ./ΗΜΕΡ. ΔΗΜΟΣΙΕΥΣΗΣ**  
**ΕΥΡΩΠΑΪΚΗΣ ΑΙΤΗΣΗΣ** (86):07867194.8--01/10/2007  
**ΔΙΚΑΙΟΥΧΟΣ** (73):1)Kirin-Amgen, Inc.  
One Amgen Center Drive, Thousand Oaks CA  
91320-1799, ΗΝΩΜΕΝΕΣ ΠΟΛΙΤΕΙΕΣ ΤΗΣ  
ΑΜΕΡΙΚΗΣ  
**ΣΥΜΒ. ΠΡΟΤΕΡΑΙΟΤΗΤΕΣ** (30):827882 P-02/10/2006-US  
873072 P-05/12/2006-US  
969895 P-04/09/2007-US  
**ΕΦΕΥΡΕΤΗΣ** (72):1)TOCKER, Joel  
2)PESCHON, Jacques, J.  
3)FITZPATRICK, David  
4)SMOTHERS, James, F.  
5)MEHLIN, Christopher  
6)LIM, Ai Ching  
**ΕΙΔΙΚΟΣ ΠΛΗΡΕΞΟΥΣΙΟΣ** (74):ΠΑΠΑΝΙΚΟΛΑΟΥ ΜΑΡΙΑ  
Πόντου 30, 15121 ΠΕΥΚΗ (ΑΤΤΙΚΗΣ)  
**ΑΝΤΙΚΛΗΤΟΣ** (74):ΜΑΛΑΜΗ ΑΛΚΗΣΤΙΣ-ΕΙΡΗΝΗ  
Σκουφά 52,10672 ΑΘΗΝΑ  
**ΤΙΤΛΟΣ ΕΦΕΥΡΕΣΗΣ** (54):ΠΡΩΤΕΪΝΕΣ ΣΥΝΔΕΣΗΣ ΑΝΤΙΓΟΝΟΥ  
ΥΠΟΔΟΧΕΑ Α IL-17

υποδοχέα Α IL-17 (IL-17RA ή IL-17R) και αντισώματα που συνδέονται προς αυτούς. Απόψεις της εφεύρεσης επίσης περιλαμβάνουν αντισώματα που ανταγωνίζονται για σύνδεση με τα IL-17RA εξουδετερωτικά αντισώματα που περιγράφονται στο παρόν.

**ΠΕΡΙΛΗΨΗ(57)**

Η παρούσα εφεύρεση αφορά σε πρωτεΐνες σύνδεσης αντιγόνου υποδοχέα Α IL-17 (IL-17RA ή IL-17R), όπως αντισώματα, αλληλουχίες πολυνουκλεοτιδίου που κωδικοποιούν τις εν λόγω πρωτεΐνες σύνδεσης αντιγόνου και συνθέσεις και μεθόδους για διάγνωση και θεραπεία ασθενειών που προκαλούνται από ενεργοποίηση υποδοχέα IL-17 με έναν ή περισσότερους συνδέτες IL-17. Η παρούσα εφεύρεση αφορά στην πιστοποίηση εξουδετερωτικών προσδιοριστών επί

**ΑΡΙΘΜΟΣ ΕΥΡ. Δ.Ε.** (11):3086321  
**ΑΡΙΘ. ΕΛΛ. ΚΑΤΑΘΕΣΗΣ** (21):20150401048  
**ΗΜΕΡ. ΕΛΛ. ΚΑΤΑΘΕΣΗΣ** (22):18/05/2015  
**ΑΡΙΘ./ΗΜΕΡ. ΔΗΜΟΣΙΕΥΣΗΣ**  
**ΕΥΡΩΠΑΪΚΟΥ ΔΙΠΛΩΜΑΤΟΣ(87):**2409707 - 25/02/2015  
**ΑΡΙΘ./ΗΜΕΡ. ΔΗΜΟΣΙΕΥΣΗΣ**  
**ΕΥΡΩΠΑΪΚΗΣ ΑΙΤΗΣΗΣ** (86):11180259.1--15/04/2004  
**ΔΙΚΑΙΟΥΧΟΣ** (73):1)Amylin Pharmaceuticals, LLC  
9360 Towne Centre Drive, San Diego, CA  
92121, ΗΝΩΜΕΝΕΣ ΠΟΛΙΤΕΙΕΣ ΤΗΣ  
ΑΜΕΡΙΚΗΣ  
2)ALKERMES PHARMA IRELAND LIMITED  
ED  
Connaught House, 1 Burlington Road,, DUBLIN 4, IRELAND, ΙΡΛΑΝΔΙΑ

**ΣΥΜΒ. ΠΡΟΤΕΡΑΙΟΤΗΤΕΣ** (30):  
**ΕΦΕΥΡΕΤΗΣ** (72):1)Wright, Steven G.  
2)Christenson, Troy  
3)Yeoh, Thean Y.  
4)Rickey, Michael E.  
5)Hotz, Joyce M.  
6)Kumar, Rajesh  
7)Costantino, Henry R.  
8)Smith, Christine  
9)Lokensgord, David  
10)Ong, John

**ΕΙΔΙΚΟΣ ΠΛΗΡΕΞΟΥΣΙΟΣ** (74):ΠΑΠΑΝΙΚΟΛΑΟΥ ΜΑΡΙΑ  
Πόντου 30, 15121 ΠΕΥΚΗ (ΑΤΤΙΚΗΣ)

**ΑΝΤΙΚΛΗΤΟΣ** (74):ΜΑΛΑΜΗ ΑΛΚΗΣΤΙΣ-ΕΙΡΗΝΗ  
Σκουφά 52,10672 ΑΘΗΝΑ

**ΤΙΤΛΟΣ ΕΦΕΥΡΕΣΗΣ** (54):ΔΙΑΤΑΞΗ ΣΤΑΘΕΡΗΣ ΑΠΟΔΕΣΜΕΥΣΗΣ ΠΟΛΥΜΕΡΟΥΣ ΒΑΣΗΣ

#### ΠΕΡΙΛΗΨΗ(57)

Η εφεύρεση αυτή σχετίζεται με συνθέσεις για τη σταθερή αποδέσμευση βιολογικά δραστικών πολυπεπτιδίων και μεθόδων σχηματισμού και χρήσης των προαναφερόμενων συνθέσεων, για τη σταθερή αποδέσμευση βιολογικά δραστικών πολυπεπτιδίων. Οι συνθέσεις σταθερής αποδέσμευσης της παρούσας εφεύρεσης, περιλαμβάνουν βιοσυμβατό πολυμερές διεσπαρμένο σε αυτό, βιολογικά δραστικό πολυπεπτίδιο και σάκχαρο.

**ΑΡΙΘΜΟΣ ΕΥΡ. Δ.Ε.** (11):3086322  
**ΑΡΙΘ. ΕΛΛ. ΚΑΤΑΘΕΣΗΣ** (21):20150400841  
**ΗΜΕΡ. ΕΛΛ. ΚΑΤΑΘΕΣΗΣ** (22):20/04/2015  
**ΑΡΙΘ./ΗΜΕΡ. ΔΗΜΟΣΙΕΥΣΗΣ**  
**ΕΥΡΩΠΑΪΚΟΥ ΔΙΠΛΩΜΑΤΟΣ(87):**2555820 - 11/03/2015  
**ΑΡΙΘ./ΗΜΕΡ. ΔΗΜΟΣΙΕΥΣΗΣ**  
**ΕΥΡΩΠΑΪΚΗΣ ΑΙΤΗΣΗΣ** (86):11801536.1--05/07/2011  
**ΔΙΚΑΙΟΥΧΟΣ** (73):1)Carebay Holding Ltd., Company No.  
681498  
PO Box 957, Offshore Incorporations Centre,  
Road Town, Tortola, ΠΑΡΘΕΝΟΙ ΝΗΣΟΙ  
ΤΗΣ ΜΕΓΑΛΗΣ ΒΡΕΤΑΝΙΑΣ  
2)Itero Biopharmaceuticals, Inc.  
155 Bovet Road, Suite 660, San Mateo, CA  
94402, ΗΝΩΜΕΝΕΣ ΠΟΛΙΤΕΙΕΣ ΤΗΣ  
ΑΜΕΡΙΚΗΣ

**ΣΥΜΒ. ΠΡΟΤΕΡΑΙΟΤΗΤΕΣ** (30):361319 P-02/07/2010-US  
**ΕΦΕΥΡΕΤΗΣ** (72):1)Lawlis, V. Bryan  
2)Hayenga, Kirk J.  
3)Horton, Darlene P.  
4)Giambattista, Lucio  
5)Desalvo, David  
6)Bendek, Antonio

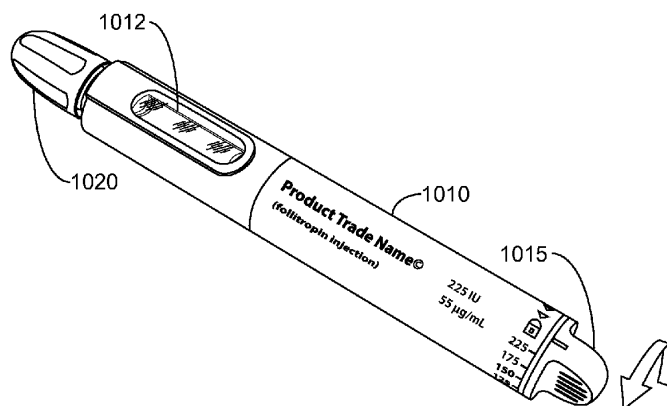
**ΕΙΔΙΚΟΣ ΠΛΗΡΕΞΟΥΣΙΟΣ** (74):ΠΑΠΑΝΙΚΟΛΑΟΥ ΜΑΡΙΑ  
Πόντου 30, 15121 ΠΕΥΚΗ (ΑΤΤΙΚΗΣ)

**ΑΝΤΙΚΛΗΤΟΣ** (74):ΜΑΛΑΜΗ ΑΛΚΗΣΤΙΣ-ΕΙΡΗΝΗ  
Σκουφά 52,10672 ΑΘΗΝΑ

**ΤΙΤΛΟΣ ΕΦΕΥΡΕΣΗΣ** (54):ΣΥΣΚΕΥΗ ΧΟΡΗΓΗΣΗΣ ΔΙΑΛΥΜΑΤΟΣ ΩΘΟΥΛΑΚΙΟΤΡΟΠΟΥ ΟΡΜΟΝΗΣ ΧΩΡΙΣ ΣΥΝΤΗΡΗΤΙΚΑ

#### ΠΕΡΙΛΗΨΗ(57)

Αποκαλύπτεται συσκευή χρήσης για τη χορήγηση διαλύματος ωθουλακιοτρόπου ορμόνης (FSH) χωρίς συντηρητικά. Η συσκευή περιλαμβάνει βελόνα που καλύπτεται από ολισθαίνον προστατευτικό κάλυμμα, το οποίο καλύπτει τη βελόνα σε όλους τους τρόπους λειτουργίας της συσκευής. Η συσκευή μπορεί να μπει σε θέση ετοιμότητας για χρήση σε τέσσερα ή λιγότερα βήματα από τον χρήστη. Η συσκευή διαθέτει κουμπί για τη ρύθμιση επιθυμητής δόσης SFH. Το κουμπί περιλαμβάνει διαμήκως απέχοντα στοιχεία στη θέση κλειδώματος και τις επτά ή λιγότερες διακεκριμένες θέσεις δοσολογίας. Η συσκευή κλειδώνει μετά από μία χρήση και δεν μπορούν να επαναχρησιμοποιηθεί στη συνέχεια.

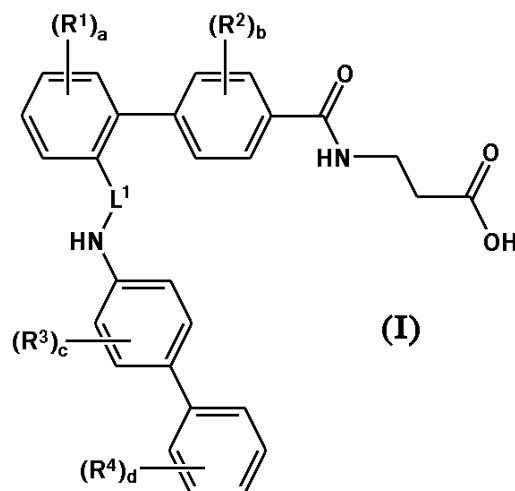


**ΑΡΙΘΜΟΣ ΕΥΡ. Δ.Ε.** (11):3086323  
**ΑΡΙΘ. ΕΛΛ. ΚΑΤΑΘΕΣΗΣ** (21):20150401200  
**ΗΜΕΡ. ΕΛΛ. ΚΑΤΑΘΕΣΗΣ** (22):10/06/2015  
**ΑΡΙΘ./ΗΜΕΡ. ΔΗΜΟΣΙΕΥΣΗΣ**  
**ΕΥΡΩΠΑΪΚΟΥ ΔΙΠΛΩΜΑΤΟΣ(87):**2714647 - 29/04/2015  
**ΑΡΙΘ./ΗΜΕΡ. ΔΗΜΟΣΙΕΥΣΗΣ**  
**ΕΥΡΩΠΑΪΚΗΣ ΑΙΤΗΣΗΣ** (86):12724508.2--23/05/2012  
**ΔΙΚΑΙΟΥΧΟΣ** (73):1)Janssen Pharmaceutica, N.V.  
 Turnhoutseweg 30, 2340 Beerse, ΒΕΛΓΙΟ  
**ΣΥΜΒ. ΠΡΟΤΕΡΑΙΟΤΗΤΕΣ** (30):201161488848 P-23/05/2011-US  
**ΕΦΕΥΡΕΤΗΣ** (72):1)ΧΑΚΡΑΒΑΡΤΥ, Devraj  
 2)GRECO, Michael, N.  
 3)SHOOK, Brian  
 4)XU, Guozhang  
 5)ZHANG, Rui  
**ΕΙΔΙΚΟΣ ΠΛΗΡΕΞΟΥΣΙΟΣ** (74):ΚΙΛΙΜΙΡΗΣ ΚΩΝΣΤΑΝΤΙΝΟΣ  
 Χατζηγιάννη Μέξη 7, 11528 ΑΘΗΝΑ  
**ΑΝΤΙΚΛΗΤΟΣ** (74):ΚΙΛΙΜΙΡΗΣ ΚΩΝΣΤΑΝΤΙΝΟΣ  
 Χατζηγιάννη Μέξη 7,11528 ΑΘΗΝΑ  
**ΤΙΤΛΟΣ ΕΦΕΥΡΕΣΗΣ** (54):**ΔΙΦΑΙΝΥΛΙΚΑ ΠΑΡΑΓΩΓΑ ΧΡΗΣΙΜΑ ΩΣ ΑΝΤΑΓΩΝΙΣΤΕΣ ΥΠΟΔΟΧΕΩΝ ΓΛΥΚΑΓΟΝΗΣ**

**ΠΕΡΙΛΗΨΗ(57)**

Η παρούσα εφεύρεση αναφέρεται σε διφαινυλικά παράγωγα του τύπου (I), σε φαρμακευτικές συνθέσεις που τα περιέχουν και στη χρήση τους στη θεραπεία και/

ή πρόληψη διαταραχών και καταστάσεων που βελτιώνονται με ανταγωνισμό ενός ή περισσότερων υποδοχέων γλυκαγόνης, συμπεριλαμβανομένων επί παραδείγματι μεταβολικών ασθενειών όπως σακχαρώδης διαβήτης τύπου II και παχυσαρκία.



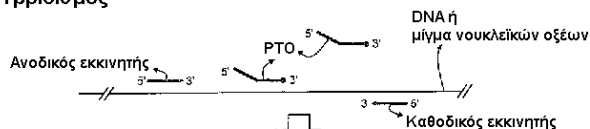
**ΑΡΙΘΜΟΣ ΕΥΡ. Δ.Ε.** (11):3086324  
**ΑΡΙΘ. ΕΛΛ. ΚΑΤΑΘΕΣΗΣ** (21):20150401241  
**ΗΜΕΡ. ΕΛΛ. ΚΑΤΑΘΕΣΗΣ** (22):03/06/2015  
**ΑΡΙΘ./ΗΜΕΡ. ΔΗΜΟΣΙΕΥΣΗΣ**  
**ΕΥΡΩΠΑΪΚΟΥ ΔΙΠΛΩΜΑΤΟΣ(87):**2572004 - 04/03/2015  
**ΑΡΙΘ./ΗΜΕΡ. ΔΗΜΟΣΙΕΥΣΗΣ**  
**ΕΥΡΩΠΑΪΚΗΣ ΑΙΤΗΣΗΣ** (86):12733915.8--11/01/2012  
**ΔΙΚΑΙΟΥΧΟΣ** (73):1)Seegene, Inc.  
 8, 9F Taewon Bldg. 65-5, Bangi-dong Songpa-gu, Seoul 138-050, ΔΗΜΟΚΡΑΤΙΑ ΤΗΣ ΚΟΡΕΑΣ (ΝΟΤΙΑ ΚΟΡΕΑ)  
**ΣΥΜΒ. ΠΡΟΤΕΡΑΙΟΤΗΤΕΣ** (30):20110002840-11/01/2011-KR  
 20110023465-16/03/2011-KR  
 KR2011/004452-17/06/2011-WO  
**ΕΦΕΥΡΕΤΗΣ** (72):1)CHUN, Jong Yoon  
 2)LEE, Young Jo  
**ΕΙΔΙΚΟΣ ΠΛΗΡΕΞΟΥΣΙΟΣ** (74):ΚΙΑΓΙΑ ΑΝΔΡΟΝΙΚΗ  
 Στουρνάρα 37, 10682 ΑΘΗΝΑ  
**ΑΝΤΙΚΛΗΤΟΣ** (74):ΒΑΓΙΑΝΟΥ ΚΩΣΤΟΠΟΥΛΟΥ  
 "ΔΙΚΗΓΟΡΙΚΗ ΕΤΑΙΡΕΙΑ ΒΑΓΙΑΝΟΥ ΚΩΣΤΟΠΟΥΛΟΥ ΛΥΜΠΕΡΗ" ΧΡΙΣΤΙΝΑ-ΙΣΜΗΝΗ  
 Στουρνάρα 37,,10680 ΑΘΗΝΑ  
**ΤΙΤΛΟΣ ΕΦΕΥΡΕΣΗΣ** (54):**ΑΝΙΧΝΕΥΣΗ ΑΛΛΗΛΟΥΧΙΩΝ ΝΟΥΚΛΕΪΚΩΝ ΟΞΕΩΝ-ΣΤΟΧΩΝ ΜΕΣΩ ΔΟΚΙΜΑΣΙΑΣ ΔΙΑΣΠΑΣΗΣ ΚΑΙ ΕΠΙΜΗΚΥΝΣΗΣ ΟΛΙΓΟΝΟΥΚΛΕΟΤΙΔΙΟΥ ΑΝΙΧΝΕΥΣΗΣ ΚΑΙ ΣΗΜΑΝΣΗΣ (PTO CLEAVAGE AND EXTENSION)**

**ΠΕΡΙΛΗΨΗ(57)**

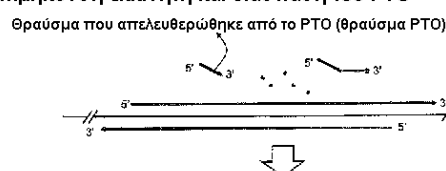
Η παρούσα εφεύρεση αφορά στην ανίχνευση αλληλουχίας νουκλεϊκού οξέος-στόχου μέσω δοκιμασίας PTOCE (PTO Cleavage and Extension - Διάσπαση και επιμήκυνση PTO). Η παρούσα εφεύρεση ανιχνεύει μια αλληλουχία νουκλεϊκού οξέος-στόχου στην οποία το PTO (Probing and Tagging Oligonucleotide - Ολιγονουκλεοτίδιο ανίχνευσης και σήμανσης) που υβριδοποιείται με την αλληλουχία νουκλεϊκού οξέος-στόχου διασπάται προς απελευθέρωση ενός θραύσματος. Στη συνέχεια, το θραύσμα υβριδοποιείται με το CTO (Capturing and Templating Oligonucleotide - Ολιγονουκλεοτίδιο σύλληψης και μήτρας) προς

σηματισμό ενός επιμηκυσμένου διμερούς και ακολουθεί ανίχνευση της παρουσίας του επιμηκυσμένου διμερούς. Το επιμηκυσμένο διμερές παρέχει σήματα (παραγωγή, αύξηση, εξάλειψη ή μείωση σημάτων) μέσω ιχνηθετών υποδεικνύοντας την παρουσία του επιμηκυσμένου διμερούς και διαθέτει προσαρμόσιμη τιμή Tm, που είναι παράγοντες ιδιαίτερα χρήσιμοι για την ανίχνευση της παρουσίας της αλληλουχίας νουκλεϊκού οξέος-στόχου.

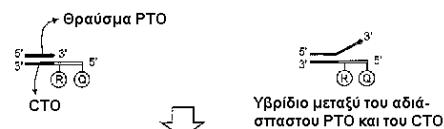
**A. Υβριδισμός**



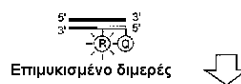
**B. Επιμήκυνση εκκινητή και διάσπαση του PTO**



**C. Υβριδισμός του θραύσματος PTO στο CTO**



**D. Επιμήκυνση του θραύσματος PTO**



**E. Ανάλυση της αποδιάταξης**

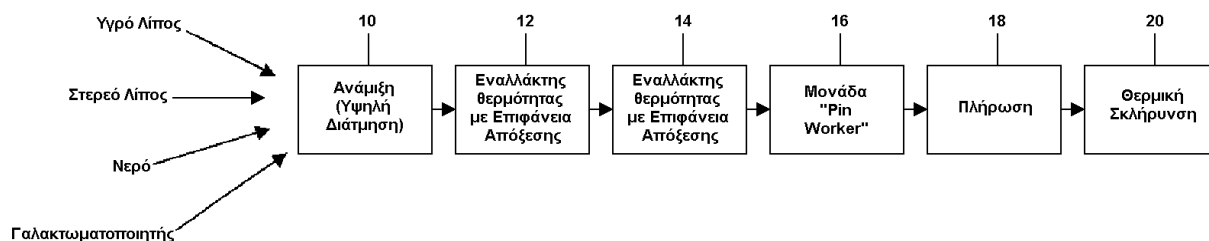


**ΑΡΙΘΜΟΣ ΕΥΡ. Δ.Ε.** (11):3086325  
**ΑΡΙΘ. ΕΛΛ. ΚΑΤΑΘΕΣΗΣ** (21):20150401207  
**ΗΜΕΡ. ΕΛΛ. ΚΑΤΑΘΕΣΗΣ** (22):11/06/2015  
**ΑΡΙΘ./ΗΜΕΡ. ΔΗΜΟΣΙΕΥΣΗΣ**  
**ΕΥΡΩΠΑΪΚΟΥ ΔΙΠΛΩΜΑΤΟΣ**(87):2124592 - 11/03/2015  
**ΑΡΙΘ./ΗΜΕΡ. ΔΗΜΟΣΙΕΥΣΗΣ**  
**ΕΥΡΩΠΑΪΚΗΣ ΑΙΤΗΣΗΣ** (86):08728026.9--22/01/2008  
**ΔΙΚΑΙΟΥΧΟΣ** (73):1)GENERAL MILLS MARKETING, INC.  
 Number One General Mills Boulevard P.O.  
 Box 1113, Minneapolis, MN 55440,  
 ΗΝΩΜΕΝΕΣ ΠΟΛΙΤΕΙΕΣ ΤΗΣ ΑΜΕΡΙΚΗΣ  
**ΣΥΜΒ. ΠΡΟΤΕΡΑΙΟΤΗΤΕΣ** (30):881799 P-22/01/2007-US  
**ΕΦΕΥΡΕΤΗΣ** (72):1)STAEGER, Michael A.  
 2)FOLSTAD, Jennifer E.  
 3)ENZ, Jeffrey  
 4)MANDL, Karen  
 5)OLSON, Eric  
 6)SEIBOLD, Jon, D.

**ΕΙΔΙΚΟΣ ΠΛΗΡΕΞΟΥΣΙΟΣ** (74):ΣΙΩΤΟΥ ΑΙΚΑΤΕΡΙΝΗ  
 Πατησίων 122, 11257 ΑΘΗΝΑ  
**ΑΝΤΙΚΛΗΤΟΣ** (74):ΣΙΩΤΟΥ ΑΙΚΑΤΕΡΙΝΗ  
 Πατησίων 122,11257 ΑΘΗΝΑ  
**ΤΙΤΛΟΣ ΕΦΕΥΡΕΣΗΣ** (54):ΕΝΥΔΡΕΣ ΛΙΠΑΡΕΣ ΣΥΝΘΕΣΕΙΣ ΚΑΙ  
 ΕΙΑΗ ΖΥΜΗΣ

**ΠΕΡΙΛΗΨΗ(57)**

Αποκαλύπτονται ένυδρες λιπαρές συνθέσεις οι οποίες περιλαμβάνουν ένα γαλάκτωμα νερού σε έλαιο το οποίο περιλαμβάνει (α) μία συνεχή φάση που περιλαμβάνει: ένα στερεό λίπος που περιλαμβάνει ένα πλήρως υδρογονωμένο φυτικό έλαιο, ένα κλάσμα στεατίνης ενός φυτικού ελαίου, ή ένα μίγμα αυτών, σε μία ποσότητα η οποία κυμαίνεται από περίπου 5 wt.% έως περίπου 40 wt.% του ένυδρου λίπους, και ένα χαμηλών ακόρεστων λιπαρών υγρό φυτικό έλαιο σε μία ποσότητα η οποία κυμαίνεται από περίπου 20 wt.% έως περίπου 80 wt.% της ένυδρης λιπαρής σύνθεσης, (β) μία διασπαρμένη φάση η οποία περιλαμβάνει νερό σε μία ποσότητα η οποία κυμαίνεται από περίπου 5 wt.% έως περίπου 60 wt.% της ένυδρης λιπαρής σύνθεσης, και (γ) έναν γαλακτωματοποιητή.



**ΑΡΙΘΜΟΣ ΕΥΡ. Δ.Ε.** (11):3086326  
**ΑΡΙΘ. ΕΛΛ. ΚΑΤΑΘΕΣΗΣ** (21):20150401208  
**ΗΜΕΡ. ΕΛΛ. ΚΑΤΑΘΕΣΗΣ** (22):11/06/2015  
**ΑΡΙΘ./ΗΜΕΡ. ΔΗΜΟΣΙΕΥΣΗΣ**  
**ΕΥΡΩΠΑΪΚΟΥ ΔΙΠΛΩΜΑΤΟΣ**(87):2363142 - 25/03/2015  
**ΑΡΙΘ./ΗΜΕΡ. ΔΗΜΟΣΙΕΥΣΗΣ**  
**ΕΥΡΩΠΑΪΚΗΣ ΑΙΤΗΣΗΣ** (86):10180533.1--24/09/2000  
**ΔΙΚΑΙΟΥΧΟΣ** (73):1)PROTEON THERAPEUTICS, INC,  
 200 West Street, MA 02451 WALTHAM,  
 ΗΝΩΜΕΝΕΣ ΠΟΛΙΤΕΙΕΣ ΤΗΣ ΑΜΕΡΙΚΗΣ  
**ΣΥΜΒ. ΠΡΟΤΕΡΑΙΟΤΗΤΕΣ** (30):155938 P-24/09/1999-US  
**ΕΦΕΥΡΕΤΗΣ** (72):1)Franano, Nicholas F.  
**ΕΙΔΙΚΟΣ ΠΛΗΡΕΞΟΥΣΙΟΣ** (74):ΖΟΥΛΑΜΟΓΛΟΥ-ΒΟΖΕΜΠΕΡΓΚ  
 ΕΛΙΣΑΒΕΤ  
 Ζαλοκώστα 38 και Συγγρού, 15233  
 ΧΑΛΛΑΝΔΡΙ (ΑΤΤΙΚΗΣ)  
**ΑΝΤΙΚΛΗΤΟΣ** (74):ΒΟΖΕΜΠΕΡΓΚ-ΒΡΕΤΟΣ ΝΙΚΟΛΑΟΣ  
 Ζαλοκώστα 38 και Συγγρού, 15233  
 ΧΑΛΛΑΝΔΡΙ (ΑΤΤΙΚΗΣ)  
**ΤΙΤΛΟΣ ΕΦΕΥΡΕΣΗΣ** (54):ΕΛΑΣΤΑΣΗ ΓΙΑ ΔΙΑΝΟΙΞΗ ΑΠΟΦΡΑΓ-  
 ΜΕΝΩΝ ΒΙΟΛΟΓΙΚΩΝ ΔΙΑΥΛΩΝ

**ΠΕΡΙΛΗΨΗ(57)**

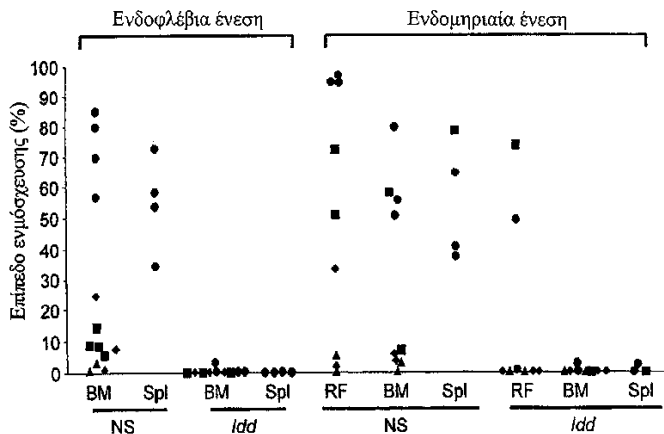
Η εφεύρεση παρέχει μεθόδους για θεραπεία αποφραγμένου βιολογικού διαύλου που περιλαμβάνει χορήγηση στον αγωγό ενός παράγοντα που μπορεί να αποικοδομήσει εξωκυτταρική μήτρα αποφραχθέντος ιστού. Συγκεκριμένες μέθοδοι περιλαμβάνουν απελευθέρωση ενός ενζύμου ή μίγματος διαφόρων ενζύμων στην περιοχή ή στο τμήμα της απόφραξης όπου το ένζυμο(-α) έχει την ικανότητα να αποικοδομεί συστατικά εξωκυτταρικής μήτρας εντός της απόφραξης αποκαθιστώντας με τον τρόπο αυτό την κανονική ροή μεταφερόμενου ρευστού διαμέσου του διαύλου. Η εφεύρεση επίσης περιλαμβάνει προληπτικώς διάταση ενός τμήματος του διαύλου για να ελαχιστοποιείται ο κίνδυνος σχηματισμού απόφραξης.



**ΑΡΙΘΜΟΣ ΕΥΡ. Δ.Ε.** (11):3086327  
**ΑΡΙΘ. ΕΛΛ. ΚΑΤΑΘΕΣΗΣ** (21):20150401252  
**ΗΜΕΡ. ΕΛΛ. ΚΑΤΑΘΕΣΗΣ** (22):16/06/2015  
**ΑΡΙΘ./ΗΜΕΡ. ΔΗΜΟΣΙΕΥΣΗΣ**  
**ΕΥΡΩΠΑΪΚΟΥ ΔΙΠΛΩΜΑΤΟΣ(87):**2429574 - 06/05/2015  
**ΑΡΙΘ./ΗΜΕΡ. ΔΗΜΟΣΙΕΥΣΗΣ**  
**ΕΥΡΩΠΑΪΚΗΣ ΑΙΤΗΣΗΣ** (86):10774475.7--14/05/2010  
**ΔΙΚΑΙΟΥΧΟΣ** (73):1)University Health Network  
190 Elizabeth Street R. Frazer Elliott Building  
- Room 1S-417, Toronto, Ontario M5G 2C4,  
ΚΑΝΑΔΑΣ  
2)The Hospital For Sick Children  
555 University Avenue, Toronto, Ontario  
M5G 1X8, ΚΑΝΑΔΑΣ  
**ΣΥΜΒ. ΠΡΟΤΕΡΑΙΟΤΗΤΕΣ** (30):178553 P-15/05/2009-US  
**ΕΦΕΥΡΕΤΗΣ** (72):1)WANG, C. Y., Jean  
2)DICK, John  
3)DANSKA, Jayne  
4)JIN, Liqing  
5)THEOCHARIDES, Alexandre  
6)RAJAKUMAR, Sujeetha  
**ΕΙΛΙΚΟΣ ΠΛΗΡΕΞΟΥΣΙΟΣ** (74):ΠΑΠΑΚΩΝΣΤΑΝΤΙΝΟΥ ΕΛΕΝΗ  
Κουμπάρη 2, 10674 ΑΘΗΝΑ  
**ΑΝΤΙΚΑΛΗΤΟΣ** (74):ΠΑΠΑΚΩΝΣΤΑΝΤΙΝΟΥ ΕΛΕΝΗ  
Κουμπάρη 2,10674 ΑΘΗΝΑ  
**ΤΙΤΛΟΣ ΕΦΕΥΡΕΣΗΣ** (54):**ΣΥΝΘΕΣΕΙΣ ΚΑΙ ΜΕΘΟΔΟΙ ΓΙΑ ΤΗΝ ΑΓΩΓΗ ΑΙΜΑΤΟΛΟΓΙΚΩΝ ΚΑΡΚΙΝΩΝ ΣΤΟΧΕΥΟΝΤΑΣ ΤΗΝ ΑΛΛΗΛΕΠΙΔΡΑΣΗ SIRPa-CD47**

#### ΠΕΡΙΛΗΨΗ(57)

Η εφεύρεση σχετίζεται με την τροποποίηση της αλληλεπίδρασης SIRPa-CD47 προκειμένου να υποβληθεί σε αγωγή ο αιματολογικός καρκίνος και με ενώσεις για αυτήν. Σε κάποιες ενσωματώσεις παρέχονται μέθοδοι και χρήσιμες πολυπεπτιδίων του SIRPa, θραύσματα και πρωτεΐνες σύντηξης για την αγωγή του αιματολογικού καρκίνου, προτιμώμενα δε της οξείας μυελοειδούς λευχαιμίας ανθρώπου.



**ΑΡΙΘΜΟΣ ΕΥΡ. Δ.Ε.** (11):3086328  
**ΑΡΙΘ. ΕΛΛ. ΚΑΤΑΘΕΣΗΣ** (21):20150401249  
**ΗΜΕΡ. ΕΛΛ. ΚΑΤΑΘΕΣΗΣ** (22):16/06/2015  
**ΑΡΙΘ./ΗΜΕΡ. ΔΗΜΟΣΙΕΥΣΗΣ**  
**ΕΥΡΩΠΑΪΚΟΥ ΔΙΠΛΩΜΑΤΟΣ(87):**2620433 - 13/05/2015  
**ΑΡΙΘ./ΗΜΕΡ. ΔΗΜΟΣΙΕΥΣΗΣ**  
**ΕΥΡΩΠΑΪΚΗΣ ΑΙΤΗΣΗΣ** (86):11826905.9--22/09/2011  
**ΔΙΚΑΙΟΥΧΟΣ** (73):1)Astellas Pharma Inc.  
3-11, Nihonbashi-Honcho 2-chome Chuo-ku,  
Tokyo 103-8411, ΙΑΠΩΝΙΑ  
**ΣΥΜΒ. ΠΡΟΤΕΡΑΙΟΤΗΤΕΣ** (30):PCT/JP2010/066572-24/09/2010-WO  
**ΕΦΕΥΡΕΤΗΣ** (72):1)KAWAMINAMI Eiji  
2)TAKAHASHI Tatsuhisa  
3)KANAYAMA Takatoshi  
4)SAKAMOTO Kazuyuki  
**ΕΙΛΙΚΟΣ ΠΛΗΡΕΞΟΥΣΙΟΣ** (74):ΠΑΠΑΚΩΝΣΤΑΝΤΙΝΟΥ ΕΛΕΝΗ  
Κουμπάρη 2, 10674 ΑΘΗΝΑ  
**ΑΝΤΙΚΑΛΗΤΟΣ** (74):ΠΑΠΑΚΩΝΣΤΑΝΤΙΝΟΥ ΕΛΕΝΗ  
Κουμπάρη 2,10674 ΑΘΗΝΑ  
**ΤΙΤΛΟΣ ΕΦΕΥΡΕΣΗΣ** (54):**ΕΝΩΣΗ ΥΠΟΚΑΤΕΣΤΗΜΕΝΟΥ ΑΜΙΔΙΟΥ**

#### ΠΕΡΙΛΗΨΗ(57)

Η παρούσα εφεύρεση παρέχει μία ένωση υποκατεστημένου αμιδίου, όπως μια ένωση η οποία αντιπροσωπεύεται από τον ακόλουθο δομικό τύπο, και τις συναφείς, η οποία είναι χρήσιμη ως δραστικό συστατικό μιας φαρμακευτικής σύνθεσης, ειδικότερα, μίας φαρμακευτικής σύνθεσης για την θεραπεία ασθενειών που προκαλούνται από το λυσοφωσφατιδικό οξύ (LPA). Οι εφευρέτες της παρούσας έχουν κάνει εντατικές μελέτες σε μια ένωση η οποία έχει ανταγωνιστική δράση έναντι του υποδοχέα του λυσοφωσφατιδικού οξέος, και ως αποτέλεσμα, ανακάλυψαν ότι μία ένωση υποκατεστημένου αμιδίου η οποία είναι η ένωση της παρούσας εφεύρεσης, έχει εξαιρετική ανταγωνιστική δράση έναντι του υποδοχέα του λυσοφωσφατιδικού οξέος, και είναι χρήσιμη ως ένας παράγοντας για την

πρόληψη και/ή τη θεραπεία ασθενειών που προκαλούνται από το λυσοφωσφατιδικό οξύ, ολοκληρώνοντας έτσι την παρούσα εφεύρεση.

**ΑΡΙΘΜΟΣ ΕΥΡ. Δ.Ε.** (11):3086329  
**ΑΡΙΘ. ΕΛΛ. ΚΑΤΑΘΕΣΗΣ** (21):20150401248  
**ΗΜΕΡ. ΕΛΛ. ΚΑΤΑΘΕΣΗΣ** (22):16/06/2015  
**ΑΡΙΘ./ΗΜΕΡ. ΔΗΜΟΣΙΕΥΣΗΣ**  
**ΕΥΡΩΠΑΪΚΟΥ ΔΙΠΛΩΜΑΤΟΣ(87)**:2627948 - 18/03/2015  
**ΑΡΙΘ./ΗΜΕΡ. ΔΗΜΟΣΙΕΥΣΗΣ**  
**ΕΥΡΩΠΑΪΚΗΣ ΑΙΤΗΣΗΣ** (86):11776903.4--13/10/2011  
**ΔΙΚΑΙΟΥΧΟΣ** (73):1)MAGALDI, Mario

Via Imo 219, 84135 Salerno, ΙΤΑΛΙΑ  
**ΣΥΜΒ. ΠΡΟΤΕΡΑΙΟΤΗΤΕΣ** (30):RM20100550-15/10/2010-IT  
**ΕΦΕΥΡΕΤΗΣ** (72):1)MAGALDI, Mario

2)DE MICHELE, Gennaro  
 3)SORRENTI, Rocco  
 4)DONATINI, Franco

**ΕΙΔΙΚΟΣ ΠΛΗΡΕΞΟΥΣΙΟΣ** (74):ΠΑΠΑΚΩΝΣΤΑΝΤΙΝΟΥ ΕΛΕΝΗ  
 Κουμπάρη 2, 10674 ΑΘΗΝΑ

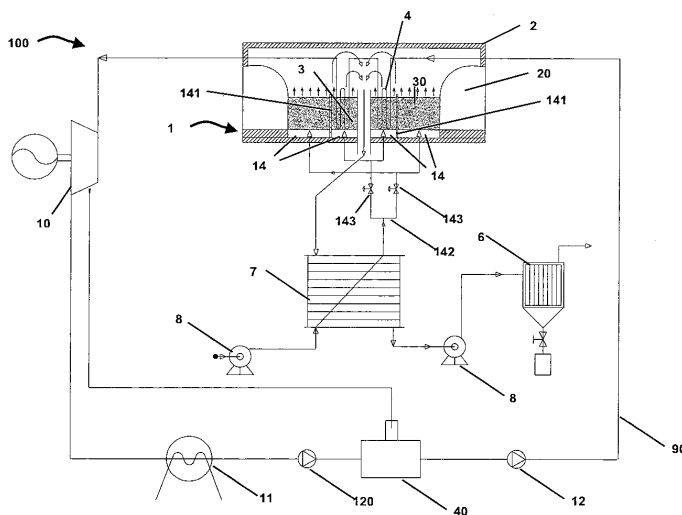
**ΑΝΤΙΚΛΗΤΟΣ** (74):ΠΑΠΑΚΩΝΣΤΑΝΤΙΝΟΥ ΕΛΕΝΗ  
 Κουμπάρη 2, 10674 ΑΘΗΝΑ

**ΤΙΤΛΟΣ ΕΦΕΥΡΕΣΗΣ** (54):ΔΙΑΤΑΞΗ, ΜΟΝΑΔΑ ΚΑΙ ΜΕΘΟΔΟΣ  
 ΜΕ ΥΨΗΛΗΣ ΣΤΑΘΜΗΣ ΕΝΕΡΓΕΙΑΚΗ  
 ΑΠΟΔΟΣΗ ΓΙΑ ΑΠΟΘΗΚΕΥΣΗ ΚΑΙ  
 ΧΡΗΣΗ ΘΕΡΜΙΚΗΣ ΕΝΕΡΓΕΙΑΣ  
 ΗΛΙΑΚΗΣ ΠΡΟΕΛΕΥΣΗΣ

#### ΠΕΡΙΛΗΨΗ(57)

Μία διάταξη (1) για αποθήκευση και απελευθέρωση ενέργειας θερμότητας για μία μονάδα παραγωγής ηλεκτρικής ενέργειας, με την διάταξη (1) να είναι ικανή να λαμβάνει συγκεντρωμένη ηλιακή ακτινοβολία και βασισμένη στην χρήση μίας κοκκοειδούς ρευστοποιήσιμης σπονδυλωτής κλίνης, ενός εναλλάκτη θερμότητας συνδεδεμένου σε αυτήν και με την ανεξάρτητη ενεργοποίηση του βήματος αποθήκευσης από το βήμα της νέας απελευθέρωσης. Ο θερμικός διαχωρισμός του αερίου ρευστοποίησης από το λειτουργικό ρευστό, η επιλεκτική ρευστοποίηση ζωνών κλίνης, η διακύμανση της ταχύτητας μεταφοράς θερμότητας και πρόσθετη είσοδος θερμότητας αερίου καυσίμου κάνουν την ρύθμιση της παραγόμενης θερμικής ισχύος εξαιρετικά ευέλικτη. Η εν λόγω διάταξη κύρια περιλαμβάνει: τουλάχιστον μία κλίνη (3, 30) ρευστοποιήσιμων σωματιδίων, διευθετημένη

τουλάχιστον μερικώς σε επιφάνειες λήψης (20) τέτοιας ακτινοβολίας, μέσα (14, 142, 21) για τροφοδοσία ενός αερίου ρευστοποίησης για την ρευστοποίηση των εν λόγω σωματιδίων, και στοιχεία ανταλλαγής θερμότητας (4) που ρέουν διαμπερώς, κατά την χρήση, μέσω ενός λειτουργικού ρευστού και διευθετημένα στην ή εγγύς της εν λόγω κλίνης (3, 30) ρευστοποιήσιμων σωματιδίων, όπου η συνολική διευθέτηση είναι τέτοια ώστε, κατά την χρήση, τμήματα (3, 30) της εν λόγω κλίνης σωματιδίων να είναι ικανά να μετακινούνται επιλεκτικά μέσω του αερίου ρευστοποίησης για αποθήκευση ενέργειας θερμότητας που λαμβάνεται από ηλιακή ακτινοβολία σε ένα βήμα αποθήκευσης και για απελευθέρωση αποθηκευμένης ενέργειας θερμότητας στα εν λόγω στοιχεία ανταλλαγής θερμότητας (4) σε ένα βήμα απελευθέρωσης, και όπου η συνολική διευθέτηση είναι τέτοια ώστε να επιτρέπει μία ανεξάρτητη ενεργοποίηση του βήματος αποθήκευσης θερμότητας από το βήμα απελευθέρωσης θερμότητας.



**ΑΡΙΘΜΟΣ ΕΥΡ. Δ.Ε.** (11):3086330  
**ΑΡΙΘ. ΕΛΛ. ΚΑΤΑΘΕΣΗΣ** (21):20150401193  
**ΗΜΕΡ. ΕΛΛ. ΚΑΤΑΘΕΣΗΣ** (22):10/06/2015  
**ΑΡΙΘ./ΗΜΕΡ. ΔΗΜΟΣΙΕΥΣΗΣ**  
**ΕΥΡΩΠΑΪΚΟΥ ΔΙΠΛΩΜΑΤΟΣ(87)**:2586935 - 18/03/2015  
**ΑΡΙΘ./ΗΜΕΡ. ΔΗΜΟΣΙΕΥΣΗΣ**  
**ΕΥΡΩΠΑΪΚΗΣ ΑΙΤΗΣΗΣ** (86):12190463.5--29/10/2012  
**ΔΙΚΑΙΟΥΧΟΣ** (73):1)UAB "Leonardo, Gef Baltic, Gef"

Aguonu G. 5-8, 03213 VILNIUS,  
 ΛΙΘΟΥΑΝΙΑ  
**ΣΥΜΒ. ΠΡΟΤΕΡΑΙΟΤΗΤΕΣ** (30):BO20110611-28/10/2011-IT  
**ΕΦΕΥΡΕΤΗΣ** (72):1)Forcucci, Gianfranco

**ΕΙΔΙΚΟΣ ΠΛΗΡΕΞΟΥΣΙΟΣ** (74):ΠΑΠΑΝΙΚΟΛΑΟΥ ΜΑΡΙΑ  
 Πόντου 30, 15121 ΠΕΥΚΗ (ΑΤΤΙΚΗΣ)

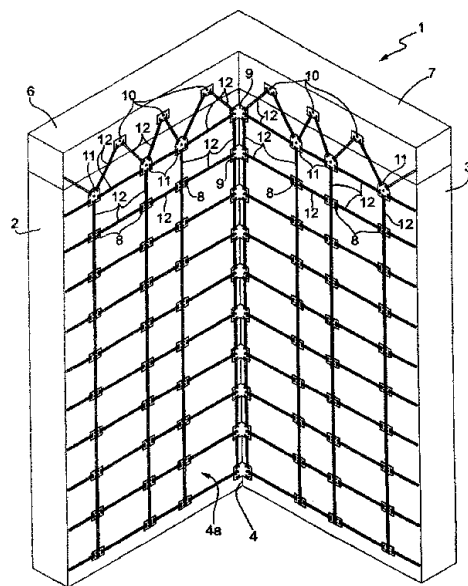
**ΑΝΤΙΚΛΗΤΟΣ** (74):ΜΑΛΑΜΗ ΑΛΚΗΣΤΙΣ-ΕΙΡΗΝΗ  
 Σκουφά 52, 10672 ΑΘΗΝΑ

**ΤΙΤΛΟΣ ΕΦΕΥΡΕΣΗΣ** (54):ΜΕΘΟΔΟΣ ΓΙΑ ΤΗΝ ΕΝΙΣΧΥΣΗ ΤΟΙ-  
 ΧΟΔΟΜΗΣ ΚΑΙ ΑΝΤΙΣΤΟΙΧΟ ΣΥΣΤΗ-  
 ΜΑ ΕΝΙΣΧΥΣΗΣ

#### ΠΕΡΙΛΗΨΗ(57)

Μέθοδος για την ενίσχυση τοιχοδομής, με την εν λόγω μέθοδο να παρέχει: διάνοιξη εγκάρσιων οπών (39, 40) εντός της τοιχοδομής (1), εφαρμογή αρκετών πλακών (8-11) πάνω στην τοιχοδομή (1) έτσι ώστε κάποια διαμπερήσ οπή (13, 21, 22, 28, 33) κάθε πλάκας (8-11) να είναι ομοαξονική με αντίστοιχη εγκάρσια οπή (39, 40) της τοιχοδομής (1), εισαγωγή, σε κάθε εγκάρσια οπή (39, 40), αντίστοιχης κοχλιωτής κυλινδρικής ράβδου (41), έτσι ώστε τουλάχιστον ένα ελεύθερο άκρο αυτής να εξέρχεται από την οπή (13, 21, 22, 28, 33) της πλάκας (8, 11) ομοαξονικά με τέτοια εγκάρσια οπή (39, 40), στερέωση κάθε πλάκας (8-11) στο άκρο της σχετιζόμενης ράβδου (41) μέσω περικοχλίου (42), έτσι ώστε η πλάκα (8, 11) να

πιέζεται έναντι της τοιχοδομής (1), έγχυση κονιάματος μέσα στις εγκάρσιες οπές (39, 40), και πρόσδεση κάθε πλάκας (8-11) με τις παρακείμενες πλάκες (8-11) μέσω αντίστοιχων συνδετικών κλειστού βρόχου (12) διαμέσου κατάλληλων οπών (14, 23, 24, 29, 34, 47) της πλάκας (8-11).

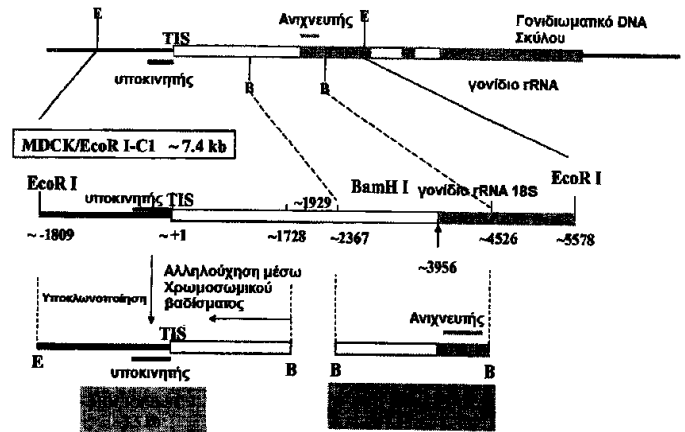


**ΑΡΙΘΜΟΣ ΕΥΡ. Δ.Ε.** (11):3086331  
**ΑΡΙΘ. ΕΛΛ. ΚΑΤΑΘΕΣΗΣ** (21):20150401205  
**ΗΜΕΡ. ΕΛΛ. ΚΑΤΑΘΕΣΗΣ** (22):11/06/2015  
**ΑΡΙΘ./ΗΜΕΡ. ΔΗΜΟΣΙΕΥΣΗΣ**  
**ΕΥΡΩΠΑΪΚΟΥ ΔΙΠΛΩΜΑΤΟΣ(87):**2016194 - 08/04/2015  
**ΑΡΙΘ./ΗΜΕΡ. ΔΗΜΟΣΙΕΥΣΗΣ**  
**ΕΥΡΩΠΑΪΚΗΣ ΑΙΤΗΣΗΣ** (86):07760860.2--18/04/2007  
**ΔΙΚΑΙΟΥΧΟΣ** (73):1)MedImmune, LLC  
 One MedImmune Way, Gaithersburg, MD  
 20878, ΗΝΩΜΕΝΕΣ ΠΟΛΙΤΕΙΕΣ ΤΗΣ  
 ΑΜΕΡΙΚΗΣ  
**ΣΥΜΒ. ΠΡΟΤΕΡΑΙΟΤΗΤΕΣ** (30):793522 P-19/04/2006-US  
 793525 P-19/04/2006-US  
 PCT/US2006/023867-20/06/2006-WO  
 455734-20/06/2006-US  
 501067-09/08/2006-US  
**ΕΦΕΥΡΕΤΗΣ** (72):1)DUKE, Gregory  
 2)KEMBLE, George  
 3)WANG, Zhaoti  
 4)YOUNG, James  
**ΕΙΔΙΚΟΣ ΠΑΗΡΕΞΟΥΣΙΟΣ** (74):ΣΙΩΤΟΥ ΑΙΚΑΤΕΡΙΝΗ  
 Πατησίων 122, 11257 ΑΘΗΝΑ  
**ΑΝΤΙΚΛΗΤΟΣ** (74):ΣΙΩΤΟΥ ΑΙΚΑΤΕΡΙΝΗ  
 Πατησίων 122,11257 ΑΘΗΝΑ  
**ΤΙΤΛΟΣ ΕΦΕΥΡΕΣΗΣ** (54):**ΜΕΘΟΔΟΙ ΚΑΙ ΣΥΝΘΕΣΕΙΣ ΓΙΑ ΤΗΝ  
 ΕΚΦΡΑΣΗ ΑΡΝΗΤΙΚΟΥ ΝΟΗΜΑΤΙΚΟΥ  
 ΪΚΟΥ RNA ΣΕ ΚΥΤΤΑΡΑ ΣΚΥΛΟΥ**

**ΠΕΡΙΛΗΨΗ(57)**

Η παρούσα εφεύρεση παρέχει νέες ρυθμιστικές αλληλουχίες νουκλεϊνικού οξέος rol I σκύλου χρήσιμες για την έκφραση αλληλουχιών νουκλεϊνικού οξέος σε

κύτταρα σκύλου όπως MDCK κύτταρα. Η εφεύρεση περαιτέρω παρέχει φορείς έκφρασης και κύτταρα που περιέχουν τέτοια νουκλεϊνικά οξέα καθώς και μεθόδους χρήσης τέτοιων νουκλεϊνικών οξέων για την κατασκευή ιών γρίπης, που περιλαμβάνουν μεταδοτικούς ιούς γρίπης.

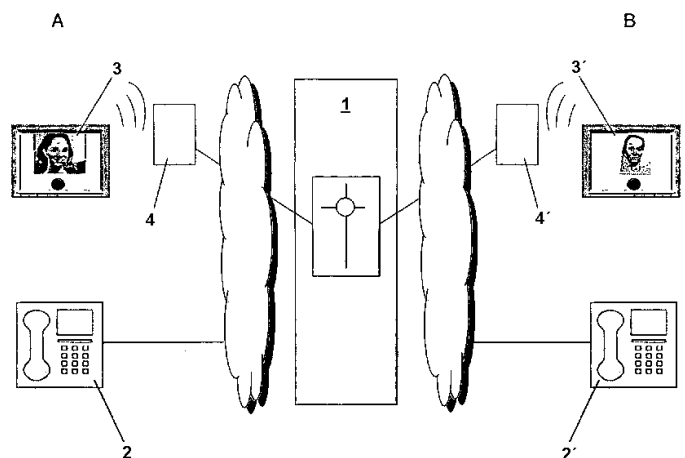


**ΑΡΙΘΜΟΣ ΕΥΡ. Δ.Ε.** (11):3086332  
**ΑΡΙΘ. ΕΛΛ. ΚΑΤΑΘΕΣΗΣ** (21):20150401215  
**ΗΜΕΡ. ΕΛΛ. ΚΑΤΑΘΕΣΗΣ** (22):11/06/2015  
**ΑΡΙΘ./ΗΜΕΡ. ΔΗΜΟΣΙΕΥΣΗΣ**  
**ΕΥΡΩΠΑΪΚΟΥ ΔΙΠΛΩΜΑΤΟΣ(87):**2405638 - 18/03/2015  
**ΑΡΙΘ./ΗΜΕΡ. ΔΗΜΟΣΙΕΥΣΗΣ**  
**ΕΥΡΩΠΑΪΚΗΣ ΑΙΤΗΣΗΣ** (86):10075297.1--08/07/2010  
**ΔΙΚΑΙΟΥΧΟΣ** (73):1)Deutsche Telekom AG  
 Friedrich-Ebert-Allee 140, 53113 Bonn,  
 GERMANIA  
**ΣΥΜΒ. ΠΡΟΤΕΡΑΙΟΤΗΤΕΣ** (30):  
**ΕΦΕΥΡΕΤΗΣ** (72):1)Schroder, Karsten  
 2)Scheerbarth, Thomas  
**ΕΙΔΙΚΟΣ ΠΑΗΡΕΞΟΥΣΙΟΣ** (74):ΛΥΜΠΕΡΗΣ "ΔΙΚΗΓΟΡΙΚΗ ΕΤΑΙΡΕΙΑ  
 ΒΑΓΙΑΝΟΥ ΚΩΣΤΟΠΟΥΛΟΥ  
 ΛΥΜΠΕΡΗ" ΝΙΚΟΛΑΟΣ  
 Στουρνάρα 37, 10682 ΑΘΗΝΑ  
**ΑΝΤΙΚΛΗΤΟΣ** (74):ΛΥΜΠΕΡΗΣ "ΔΙΚΗΓΟΡΙΚΗ ΕΤΑΙΡΕΙΑ  
 ΒΑΓΙΑΝΟΥ ΚΩΣΤΟΠΟΥΛΟΥ  
 ΛΥΜΠΕΡΗ" ΝΙΚΟΛΑΟΣ  
 Στουρνάρα 37,10682 ΑΘΗΝΑ  
**ΤΙΤΛΟΣ ΕΦΕΥΡΕΣΗΣ** (54):**ΜΕΘΟΔΟΣ ΚΑΙ ΣΥΣΤΗΜΑ ΓΙΑ ΤΗΝ  
 ΟΠΤΙΚΟΑΚΟΥΣΤΙΚΗ ΤΗΛΕΠΙΚΟΙΝΩ-  
 ΝΙΑ**

**ΠΕΡΙΛΗΨΗ(57)**

Σύμφωνα με την προτεινόμενη λύση για την οπτικοακουστική τηλεπικοινωνία εγκαθιδρύεται αρχικά μία σύνδεση ομιλίας μέσω ενός τηλεφωνικού δικτύου μεταξύ τουλάχιστον δύο εταίρων επικοινωνίας (A, B, C) μέσω μίας συνιστώσας ομιλίας (2, 2', 2'') (παράδειγματος χάριν ένα τηλέφωνο σταθερού δικτύου γνωστού κατασκευαστικού τύπου). Μετά την ύπαρξη αυτής της σύνδεσης ομιλίας μεταξύ των συγκεκριμένων εταίρων επικοινωνίας (A, B, C) δομείται μία περαιτέρω σύνδεση για την οπτική επικοινωνία μέσω συνιστώσων βίντεο (3, 3', 3''), δηλαδή μέσω συσκευών ή λειτουργικών μονάδων συσκευών που είναι

διαμορφωμένες για τον σκοπό αυτό. Για την εγκαθίδρυση αυτής της σύνδεσης βίντεο διαβιβάζεται από την πλευρά τουλάχιστον ενός εκ των εταίρων επικοινωνίας ένα αίτημα σύνδεσης σε μία κεντρική υπηρεσία δικτύου (1). Μετά την λήψη του αιτήματος σύνδεσης εγκαθίσταται η επιθυμητή σύνδεση βίντεο είτε απευθείας από την προαναφερθείσα κεντρική υπηρεσία δικτύου (1) λόγω μίας συνάρτησης μεταξύ ενός χαρακτηριστικού γνωρίσματος διευθυνσιοδότησης της συνιστώσας βίντεο (3, 3', 3''), η οποία χρησιμοποιείται από κάθε έναν εταίρο επικοινωνίας (A, B, C) για την οπτική επικοινωνία, και του αριθμού κλήσης της στην υπάρχουσα σύνδεση ομιλίας συμπεριλαμβανομένης συνιστώσας ομιλίας (2, 2', 2'') είτε διαβιβάζονται προς την συνιστώσα βίντεο (3, 3', 3'') του εταίρου επικοινωνίας (A, B, C) που αιτείται την σύνδεση βίντεο τα δεδομένα διεύθυνσης της εκάστοτε άλλης πλευράς, τα οποία απαιτούνται για την εγκαθίδρυση μίας τέτοιας σύνδεσης.



**ΑΡΙΘΜΟΣ ΕΥΡ. Δ.Ε.** (11):3086333  
**ΑΡΙΘ. ΕΛΛ. ΚΑΤΑΘΕΣΗΣ** (21):20150401216  
**ΗΜΕΡ. ΕΛΛ. ΚΑΤΑΘΕΣΗΣ** (22):11/06/2015  
**ΑΡΙΘ./ΗΜΕΡ. ΔΗΜΟΣΙΕΥΣΗΣ**  
**ΕΥΡΩΠΑΪΚΟΥ ΔΙΠΛΩΜΑΤΟΣ(87):**2549984 - 18/03/2015  
**ΑΡΙΘ./ΗΜΕΡ. ΔΗΜΟΣΙΕΥΣΗΣ**  
**ΕΥΡΩΠΑΪΚΗΣ ΑΙΤΗΣΗΣ** (86):11716189.3--23/03/2011  
**ΔΙΚΑΙΟΥΧΟΣ** (73):1) L. MOLTENI & C. DEI FRATELLI ALITTI - SOCIETA' DI ESERCIZIO S.P.A.  
 Strada Statale 67, Tosco-Romagnola, Localita Granatieri, 50018 SCANDICCI, ΙΤΑΛΙΑ  
**ΣΥΜΒ. ΠΡΟΤΕΡΑΙΟΤΗΤΕΣ** (30):FI20100047-24/03/2010-IT  
**ΕΦΕΥΡΕΤΗΣ** (72):1) ANGELI, Roberto  
 2) RAFFAELI, William  
 3) RIGAMONTI, Maria Adele  
**ΕΙΔΙΚΟΣ ΠΑΡΕΞΟΥΣΙΟΣ** (74): ΛΥΜΠΕΡΗΣ "ΔΙΚΗΓΟΡΙΚΗ ΕΤΑΙΡΕΙΑ ΒΑΓΙΑΝΟΥ ΚΩΣΤΟΠΟΥΛΟΥ ΛΥΜΠΕΡΗ" ΝΙΚΟΛΑΟΣ  
 Στουρνάρα 37, 10682 ΑΘΗΝΑ  
**ΑΝΤΙΚΛΗΤΟΣ** (74): ΛΥΜΠΕΡΗΣ "ΔΙΚΗΓΟΡΙΚΗ ΕΤΑΙΡΕΙΑ ΒΑΓΙΑΝΟΥ ΚΩΣΤΟΠΟΥΛΟΥ ΛΥΜΠΕΡΗ" ΝΙΚΟΛΑΟΣ  
 Στουρνάρα 37, 10682 ΑΘΗΝΑ  
**ΤΙΤΛΟΣ ΕΦΕΥΡΕΣΗΣ** (54): ΦΑΡΜΑΚΕΥΤΙΚΕΣ ΣΥΝΘΕΣΕΙΣ ΔΙΠΛΗΣ ΣΤΡΩΣΗΣ ΠΟΥ ΠΕΡΙΕΧΟΥΝ ΟΠΙΟΥΧΟΥΣ ΑΓΩΝΙΣΤΕΣ ΚΑΙ ΑΝΤΑΓΩΝΙΣΤΕΣ

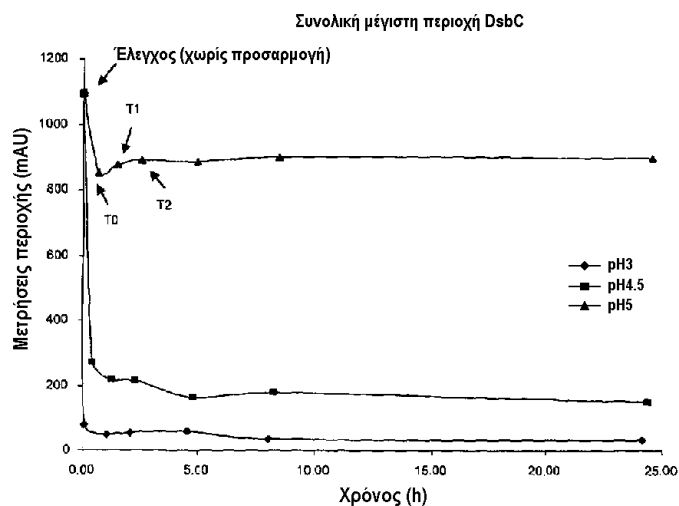
**ΠΕΡΙΛΗΨΗ(57)**

Περιγράφονται συνθέσεις άμεσης αποδέσμευσης που αποτελούνται από δισκία διπλής στρώσης όπου η μία στρώση περιέχει έναν οπιούχο αγωνιστή και η άλλη έναν οπιούχο ανταγωνιστή.

**ΑΡΙΘΜΟΣ ΕΥΡ. Δ.Ε.** (11):3086334  
**ΑΡΙΘ. ΕΛΛ. ΚΑΤΑΘΕΣΗΣ** (21):20150401217  
**ΗΜΕΡ. ΕΛΛ. ΚΑΤΑΘΕΣΗΣ** (22):11/06/2015  
**ΑΡΙΘ./ΗΜΕΡ. ΔΗΜΟΣΙΕΥΣΗΣ**  
**ΕΥΡΩΠΑΪΚΟΥ ΔΙΠΛΩΜΑΤΟΣ(87):**2598516 - 25/03/2015  
**ΑΡΙΘ./ΗΜΕΡ. ΔΗΜΟΣΙΕΥΣΗΣ**  
**ΕΥΡΩΠΑΪΚΗΣ ΑΙΤΗΣΗΣ** (86):11745810.9--27/07/2011  
**ΔΙΚΑΙΟΥΧΟΣ** (73):1)UCB BIORPHARMA SPRL  
 60, allée de la Recherche, 1070 Brussels, ΒΕΛΓΙΟ  
**ΣΥΜΒ. ΠΡΟΤΕΡΑΙΟΤΗΤΕΣ** (30):201012599-27/07/2010-GB  
**ΕΦΕΥΡΕΤΗΣ** (72):1) WILD, Gavin, Barry  
**ΕΙΔΙΚΟΣ ΠΑΡΕΞΟΥΣΙΟΣ** (74): ΛΥΜΠΕΡΗΣ "ΔΙΚΗΓΟΡΙΚΗ ΕΤΑΙΡΕΙΑ ΒΑΓΙΑΝΟΥ ΚΩΣΤΟΠΟΥΛΟΥ ΛΥΜΠΕΡΗ" ΝΙΚΟΛΑΟΣ  
 Στουρνάρα 37, 10682 ΑΘΗΝΑ  
**ΑΝΤΙΚΛΗΤΟΣ** (74): ΛΥΜΠΕΡΗΣ "ΔΙΚΗΓΟΡΙΚΗ ΕΤΑΙΡΕΙΑ ΒΑΓΙΑΝΟΥ ΚΩΣΤΟΠΟΥΛΟΥ ΛΥΜΠΕΡΗ" ΝΙΚΟΛΑΟΣ  
 Στουρνάρα 37, 10682 ΑΘΗΝΑ  
**ΤΙΤΛΟΣ ΕΦΕΥΡΕΣΗΣ** (54): ΔΙΑΔΙΚΑΣΙΑ ΓΙΑ ΚΑΘΑΡΙΣΜΟ ΠΡΩΤΕΪΝΩΝ

**ΠΕΡΙΛΗΨΗ(57)**

Η παρούσα εφεύρεση παρέχει μια μέθοδο για τον καθαρισμό μιας ανασυνδυαστικής πρωτεΐνης από ένα αρνητικό κατά gram βακτηριακό δείγμα κυττάρου ξενιστή ή ένα εκχύλισμα αυτού, όπου το εν λόγω κύτταρο ξενιστή εκφράζει μια ανασυνδυαστική πρωτεΐνη και μια ανασυνδυαστική ισομεράση δισουλφιδίου DsbC. Η εφεύρεση περιλαμβάνει: α. την προσαρμογή του pH του δείγματος κυττάρου ξενιστή ή ενός εκχυλίσματος αυτού σε ένα pH ή λιγότερο προκειμένου να καθιζάνει την ανασυνδυαστική ισομεράση δισουλφιδίου και β. τον διαχωρισμό της καθιζήμενης ανασυνδυαστικής ισομεράσης δισουλφιδίου DsbC από την ανασυνδυαστική πρωτεΐνη ώστε να παράσχει ένα δείγμα ανασυνδυαστικής πρωτεΐνης.



**ΑΡΙΘΜΟΣ ΕΥΡ. Δ.Ε.** (11):3086335  
**ΑΡΙΘ. ΕΛΛ. ΚΑΤΑΘΕΣΗΣ** (21):20150401219  
**ΗΜΕΡ. ΕΛΛ. ΚΑΤΑΘΕΣΗΣ** (22):11/06/2015  
**ΑΡΙΘ./ΗΜΕΡ. ΔΗΜΟΣΙΕΥΣΗΣ**  
**ΕΥΡΩΠΑΪΚΟΥ ΔΙΠΛΩΜΑΤΟΣ(87):**2479111 - 06/05/2015  
**ΑΡΙΘ./ΗΜΕΡ. ΔΗΜΟΣΙΕΥΣΗΣ**  
**ΕΥΡΩΠΑΪΚΗΣ ΑΙΤΗΣΗΣ** (86):11194834.5--21/12/2011  
**ΔΙΚΑΙΟΥΧΟΣ** (73):1)Grasselli, Giorgio  
 2, Via Roversi, 42020 Albinea (Emilia),  
 ΙΤΑΛΙΑ

**ΣΥΜΒ. ΠΡΟΤΕΡΑΙΟΤΗΤΕΣ** (30):MI20102370-22/12/2010-IT  
**ΕΦΕΥΡΕΤΗΣ** (72):1)Grasselli, Giorgio  
**ΕΙΛΙΚΟΣ ΠΛΗΡΕΞΟΥΣΙΟΣ** (74):ΠΑΝΤΕΛΑΚΗ ΜΑΡΙΑ  
 Στουρνάρα 37,, 10682 ΑΘΗΝΑ

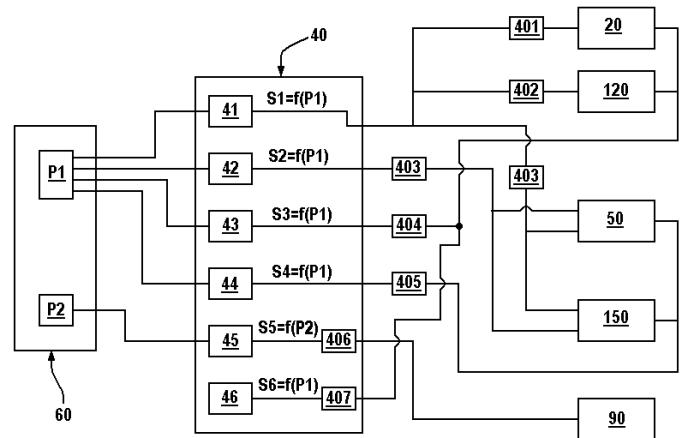
**ΑΝΤΙΚΛΗΤΟΣ** (74):ΒΑΓΙΑΝΟΣ ΓΕΩΡΓΙΟΣ  
 Στουρνάρα 37,10682 ΑΘΗΝΑ

**ΤΙΤΛΟΣ ΕΦΕΥΡΕΣΗΣ** (54):**ΣΥΣΚΕΥΗ ΓΙΑ ΤΗΝ ΤΟΠΟΘΕΤΗΣΗ ΣΕ ΣΤΡΩΣΕΙΣ ΚΟΜΜΕΝΩΝ ΣΕ ΦΕΤΕΣ ΤΡΟΦΙΜΩΝ ΜΕΣΑ ΣΕ ΔΟΧΕΙΑ**

**ΠΕΡΙΛΗΨΗ(57)**

Μια συσκευή για την τοποθέτηση σε στρώσεις κομμένων σε φέτες τροφίμων (11) μέσα σε δοχεία (390) περιέχει μια κύρια μονάδα μεταφοράς (20, 91) και μια δευτερεύουσα μονάδα μεταφοράς (50, 150) καθοδικά της κύριας μονάδας. Οι δύο μονάδες είναι προσαρμοσμένες για να μεταφέρουν κομμένα σε φέτες τρόφιμα (11) από έναν σταθμό κοπής σε φέτες προς έναν σταθμό συσκευασίας. Μια μονάδα ελέγχου (40) ελέγχει τις μεμονωμένες και συνδυασμένες κινήσεις των δύο μονάδων μεταφοράς βάσει τουλάχιστον μίας παραμέτρου διευθέτησης (P1, P2) που εισάγεται μέσα από μια διεπαφή χρήστη (60). Η συσκευή για την τοποθέτηση σε στρώσεις των κομμένων σε φέτες τροφίμων (11) μέσα σε δοχεία (390) λαμβάνει αυτά τα τρόφιμα από έναν σταθμό κοπής σε φέτες μέσα από έναν σταθμό

τροφοδοσίας (80, 180) και προκαλεί την προώθηση των ιδίων σε μια μονάδα στρώσης για διευθέτηση σε δοχεία (310). Τα δοχεία (390) δρομολογούνται τότε σε έναν αριθμό συσκευασίας.



**ΑΡΙΘΜΟΣ ΕΥΡ. Δ.Ε.** (11):3086336  
**ΑΡΙΘ. ΕΛΛ. ΚΑΤΑΘΕΣΗΣ** (21):20150401218  
**ΗΜΕΡ. ΕΛΛ. ΚΑΤΑΘΕΣΗΣ** (22):11/06/2015  
**ΑΡΙΘ./ΗΜΕΡ. ΔΗΜΟΣΙΕΥΣΗΣ**  
**ΕΥΡΩΠΑΪΚΟΥ ΔΙΠΛΩΜΑΤΟΣ(87):**2542505 - 01/04/2015  
**ΑΡΙΘ./ΗΜΕΡ. ΔΗΜΟΣΙΕΥΣΗΣ**  
**ΕΥΡΩΠΑΪΚΗΣ ΑΙΤΗΣΗΣ** (86):11751085.9--24/02/2011  
**ΔΙΚΑΙΟΥΧΟΣ** (73):1)Terra Group Corporation  
 P.O. Box 8839, Allentown, PA 18105,  
 ΗΝΩΜΕΝΕΣ ΠΟΛΙΤΕΙΕΣ ΤΗΣ ΑΜΕΡΙΚΗΣ

**ΣΥΜΒ. ΠΡΟΤΕΡΑΙΟΤΗΤΕΣ** (30):717611-04/03/2010-US  
**ΕΦΕΥΡΕΤΗΣ** (72):1)ACERNESE, Primo, L.  
 2)NOVAK, James  
 3)TOTENBIER, Joseph, J.

**ΕΙΛΙΚΟΣ ΠΛΗΡΕΞΟΥΣΙΟΣ** (74):ΠΑΝΤΕΛΑΚΗ ΜΑΡΙΑ  
 Στουρνάρα 37,, 10682 ΑΘΗΝΑ

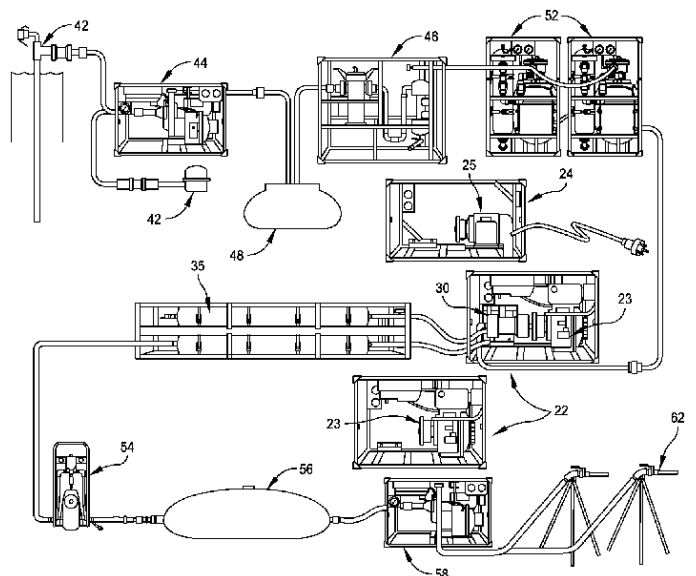
**ΑΝΤΙΚΛΗΤΟΣ** (74):ΒΑΓΙΑΝΟΣ ΓΕΩΡΓΙΟΣ  
 Στουρνάρα 37,10682 ΑΘΗΝΑ

**ΤΙΤΛΟΣ ΕΦΕΥΡΕΣΗΣ** (54):**ΒΑΘΜΙΔΩΤΟ ΣΥΣΤΗΜΑ ΚΑΘΑΡΙΣΜΟΥ ΝΕΡΟΥ ΧΑΜΗΛΟΥ ΒΑΡΟΥΣ ΜΕ ΕΠΑΝΑΠΡΟΣΔΙΟΡΙΖΟΜΕΝΗΣ ΔΥΝΑΤΟΤΗΤΕΣ ΙΣΧΥΟΣ ΑΝΤΛΙΑΣ**

**ΠΕΡΙΛΗΨΗ(57)**

Ένα βαθμιδωτό σύστημα καθαρισμού νερού βελτιστοποιείται για ευελιξία και βάρος με τη χρήση ενός εξαρτήματος αντλίας που είναι συναρμολογήσιμο με τυποποιημένα εξαρτήματα σε εναλλακτικές μονάδες κινητήριων μηχανών οι οποίες μπορούν να υποδεχτούν και να παρέχουν ισχύ στην αντλία. Η αντλία μπορεί να είναι μία βαριά αντλία υψηλής πίεσης για ένα στάδιο αντιστροφής ώσμωσης, εναλλάξιμα τοποθετημένη πάνω σε μία μονάδα μηχανής εσωτερικής καύσης ή ηλεκτρικού κινητήρα. Η αντλία περιβάλλεται και προστατεύεται από ένα πλαίσιο με τελικούς δίσκους, λαβές επιμηκών ράβδων και μία τυποποιημένη βάση η οποία χωράει μέσα και στερεώνεται από μία φλάντζα ολίσθησης και μία δομή σύσφιξης, τοποθετώντας την αντλία με ακρίβεια ώστε να δεσμεύει ένα περιστροφικό

εξάρτημα πάνω στον άξονα της αντλίας με ένα συμπληρωματικό εξάρτημα συνδεδεμένο στην κινητήρια μηχανή.



---

**ΑΡΙΘΜΟΣ ΕΥΡ. Δ.Ε.** (11):3086337  
**ΑΡΙΘ. ΕΛΛ. ΚΑΤΑΘΕΣΗΣ** (21):20150401213  
**ΗΜΕΡ. ΕΛΛ. ΚΑΤΑΘΕΣΗΣ** (22):11/06/2015  
**ΑΡΙΘ./ΗΜΕΡ. ΔΗΜΟΣΙΕΥΣΗΣ**  
**ΕΥΡΩΠΑΪΚΟΥ ΔΙΠΛΩΜΑΤΟΣ(87):**2497780 - 15/04/2015  
**ΑΡΙΘ./ΗΜΕΡ. ΔΗΜΟΣΙΕΥΣΗΣ**  
**ΕΥΡΩΠΑΪΚΗΣ ΑΙΤΗΣΗΣ** (86):12171205.3--20/09/2006  
**ΔΙΚΑΙΟΥΧΟΣ** (73):1)Thrasos Innovation, Inc.  
7171 Fredrick-Banting Street, Suite 1230,  
Saint-Laurent, QC H4S 1Z9, ΚΑΝΑΔΑΣ  
**ΣΥΜΒ. ΠΡΟΤΕΡΑΙΟΤΗΤΕΣ** (30):719014 P-20/09/2005-US  
**ΕΦΕΥΡΕΤΗΣ** (72):1)Carlson, William D.  
2)Keck, Peter C.  
3)Sworin, Michael  
4)Bosukonda, Dattatreymurty  
**ΕΙΔΙΚΟΣ ΠΛΗΡΕΞΟΥΣΙΟΣ** (74):ΛΥΜΠΕΡΗΣ "ΔΙΚΗΓΟΡΙΚΗ ΕΤΑΙΡΕΙΑ  
ΒΑΓΙΑΝΟΥ ΚΩΣΤΟΠΟΥΛΟΥ  
ΛΥΜΠΕΡΗ" ΝΙΚΟΛΑΟΣ  
Στουρνάρα 37, 10682 ΑΘΗΝΑ  
**ΑΝΤΙΚΛΗΤΟΣ** (74):ΛΥΜΠΕΡΗΣ "ΔΙΚΗΓΟΡΙΚΗ ΕΤΑΙΡΕΙΑ  
ΒΑΓΙΑΝΟΥ ΚΩΣΤΟΠΟΥΛΟΥ  
ΛΥΜΠΕΡΗ" ΝΙΚΟΛΑΟΣ  
Στουρνάρα 37,10682 ΑΘΗΝΑ  
**ΤΙΤΛΟΣ ΕΦΕΥΡΕΣΗΣ** (54):**ΕΝΩΣΕΙΣ ΠΟΥ ΣΧΕΤΙΖΟΝΤΑΙ ΜΕ ΤΟΝ  
TDF ΚΑΙ ΑΝΑΛΟΓΑ ΤΟΥΣ**

**ΠΕΡΙΛΗΨΗ(57)**

Η παρούσα εφεύρεση σχετίζεται γενικά με ανάλογα του παράγοντα διαφοροποίησης ιστών (TDF). Ειδικότερα, η εφεύρεση σχετίζεται με μεθόδους που βασίζονται στη δομή και με συνθέσεις οι οποίες είναι χρήσιμες για το σχεδιασμό, την ταυτοποίηση και την παραγωγή μορίων, που δρουν ως

---

---

**ΑΡΙΘΜΟΣ ΕΥΡ. Δ.Ε.** (11):3086338  
**ΑΡΙΘ. ΕΛΛ. ΚΑΤΑΘΕΣΗΣ** (21):20150401221  
**ΗΜΕΡ. ΕΛΛ. ΚΑΤΑΘΕΣΗΣ** (22):11/06/2015  
**ΑΡΙΘ./ΗΜΕΡ. ΔΗΜΟΣΙΕΥΣΗΣ**  
**ΕΥΡΩΠΑΪΚΟΥ ΔΙΠΛΩΜΑΤΟΣ(87):**2566471 - 11/03/2015  
**ΑΡΙΘ./ΗΜΕΡ. ΔΗΜΟΣΙΕΥΣΗΣ**  
**ΕΥΡΩΠΑΪΚΗΣ ΑΙΤΗΣΗΣ** (86):11727517.2--06/05/2011  
**ΔΙΚΑΙΟΥΧΟΣ** (73):1)Pharmanutra S.p.A.  
Via delle Lenze 216/B, 56122 Pisa, ΙΤΑΛΙΑ  
**ΣΥΜΒ. ΠΡΟΤΕΡΑΙΟΤΗΤΕΣ** (30):MI20100815-07/05/2010-IT  
**ΕΦΕΥΡΕΤΗΣ** (72):1)LACORTE, Andrea  
2)TARANTINO, Germano  
3)BRANDI, Maria, Luisa  
**ΕΙΔΙΚΟΣ ΠΛΗΡΕΞΟΥΣΙΟΣ** (74):ΜΠΑΝΤΕΚΑ ΙΩΑΝΝΑ  
Ασκληπιού 6-8, 10680 ΑΘΗΝΑ  
**ΑΝΤΙΚΛΗΤΟΣ** (74):ΜΑΡΟΥΛΗΣ ΑΝΔΡΕΑΣ  
Εφέσσου 15,17121 ΝΕΑ ΣΜΥΡΝΗ  
(ΑΤΤΙΚΗΣ)  
**ΤΙΤΛΟΣ ΕΦΕΥΡΕΣΗΣ** (54):**ΕΠΙΔΡΑΣΕΙΣ ΤΟΥ ΣΥΝΔΥΑΣΜΟΥ ΒΙ-  
ΤΑΜΙΝΗΣ Κ2 ΚΑΙ ΒΙΤΑΜΙΝΗΣ D3  
ΣΤΗΝ ΕΝΟΠΙΟΗΣΗ ΚΑΤΑΓΜΑΤΟΣ**

**ΠΕΡΙΛΗΨΗ(57)**

Η παρούσα εφεύρεση σχετίζεται με σύνθεση που περιλαμβάνει συνδυασμό βιταμινών για χρήση στη θεραπευτική αγωγή της ενοποίησης κατάγματος. Πιο συγκεκριμένα, η παρούσα εφεύρεση σχετίζεται με σύνθεση που περιλαμβάνει συνδυασμό βιταμινών για χρήση στη θεραπευτική αγωγή αναγέννησης οστού μετά από κάταγμα.

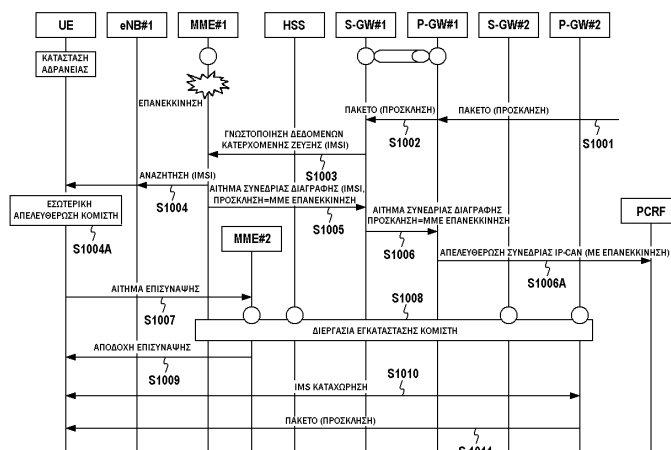
---

λειτουργικοί ρυθμιστές των υποδοχέων που μοιάζουν με τον TDF. Η εφεύρεση περαιτέρω σχετίζεται με μεθόδους για την ανίχνευση, την πρόληψη και τη θεραπευτική αντιμετώπιση διαταραχών που σχετίζονται με τον TDF.

**ΑΡΙΘΜΟΣ ΕΥΡ. Δ.Ε.** (11):3086339  
**ΑΡΙΘ. ΕΛΛ. ΚΑΤΑΘΕΣΗΣ** (21):20150401220  
**ΗΜΕΡ. ΕΛΛ. ΚΑΤΑΘΕΣΗΣ** (22):11/06/2015  
**ΑΡΙΘ./ΗΜΕΡ. ΔΗΜΟΣΙΕΥΣΗΣ**  
**ΕΥΡΩΠΑΪΚΟΥ ΔΙΠΛΩΜΑΤΟΣ(87):**2584860 - 11/03/2015  
**ΑΡΙΘ./ΗΜΕΡ. ΔΗΜΟΣΙΕΥΣΗΣ**  
**ΕΥΡΩΠΑΪΚΗΣ ΑΙΤΗΣΗΣ** (86):11795677.1--13/06/2011  
**ΔΙΚΑΙΟΥΧΟΣ** (73):1)NTT DOCOMO, INC.  
 11-1, Nagatacho 2-chome., Chiyoda-ku Tokyo  
 100-6150, ΙΑΠΩΝΙΑ  
**ΣΥΜΒ. ΠΡΟΤΕΡΑΙΟΤΗΤΕΣ** (30):2010137780-16/06/2010-JP  
**ΕΦΕΥΡΕΤΗΣ** (72):1)NISHIDA, Katsutoshi  
 2)SUZUKI, Keisuke  
**ΕΙΛΙΚΟΣ ΠΛΗΡΕΞΟΥΣΙΟΣ** (74):ΜΠΑΝΤΕΚΑ ΙΩΑΝΝΑ  
 Ασκληπιού 6-8, 10680 ΑΘΗΝΑ  
**ΑΝΤΙΚΑΛΗΤΟΣ** (74):ΜΑΡΟΥΛΗΣ ΑΝΔΡΕΑΣ  
 Εφέσου 15,17121 ΝΕΑ ΣΜΥΡΝΗ  
 (ΑΤΤΙΚΗΣ)

**ΤΙΤΛΟΣ ΕΦΕΥΡΕΣΗΣ** (54):**ΜΕΘΟΔΟΣ ΚΙΝΗΤΗΣ ΕΠΙΚΟΙΝΩΝΙΑΣ ΠΕΡΙΛΗΨΗ(57)**

Μία μέθοδος κινητής επικοινωνίας σύμφωνα με την εφεύρεση περιλαμβάνει τα εξής στάδια: εξαναγκασμό μίας MME#1 μετά την επανεκκίνηση όχι μόνο να μεταδώσει "Αναζήτηση" σε UE, αλλά και να μεταδώσει "Αίτημα Συνεδρίας Διαγραφής" που περιέχει IMSI του UE και "Πρόκληση = MME επανεκκίνηση" σε S-GW#1, όταν λαμβάνεται "Γνωστοποίηση Δεδομένων Κατερχόμενη Ζεύξης" που περιέχει τις IMSI του UE από την S-GW#1 εξαναγκασμό της S-GW#1 όχι μόνο να απελευθερώσει τον κομιστή για τον UE, αλλά και να μεταδώσει το "Αίτημα Συνεδρίας Διαγραφής" που περιέχει την "Πρόκληση = MME επανεκκίνηση" στην P-GW#1, με την παραλαβή του "Αιτήματος Συνεδρίας Διαγραφής" και εξαναγκασμό της P-GW#1 να απελευθερώσει τον κομιστή για τον UE.



**ΑΡΙΘΜΟΣ ΕΥΡ. Δ.Ε.** (11):3086340  
**ΑΡΙΘ. ΕΛΛ. ΚΑΤΑΘΕΣΗΣ** (21):20150401236  
**ΗΜΕΡ. ΕΛΛ. ΚΑΤΑΘΕΣΗΣ** (22):11/06/2015  
**ΑΡΙΘ./ΗΜΕΡ. ΔΗΜΟΣΙΕΥΣΗΣ**  
**ΕΥΡΩΠΑΪΚΟΥ ΔΙΠΛΩΜΑΤΟΣ(87):**2683408 - 15/04/2015  
**ΑΡΙΘ./ΗΜΕΡ. ΔΗΜΟΣΙΕΥΣΗΣ**  
**ΕΥΡΩΠΑΪΚΗΣ ΑΙΤΗΣΗΣ** (86):12707745.1--05/03/2012  
**ΔΙΚΑΙΟΥΧΟΣ** (73):1)GlaxoSmithKline Biologicals S.A.  
 rue de l'Institut, 89, 1330 Rixensart, ΒΕΛΓΙΟ  
**ΣΥΜΒ. ΠΡΟΤΕΡΑΙΟΤΗΤΕΣ** (30):201103836-07/03/2011-GB  
**ΕΦΕΥΡΕΤΗΣ** (72):1)BIEMANS, Ralph Leon  
 2)DUVIVIER, Pierre  
 3)GAVARD, Ollivier Francis Nicolas  
**ΕΙΛΙΚΟΣ ΠΛΗΡΕΞΟΥΣΙΟΣ** (74):ΞΑΝΘΟΠΟΥΛΟΥ "ΤΣΙΜΙΚΑΛΗΣ  
 ΚΑΛΟΝΑΡΟΥ ΔΙΚΗΓΟΡΙΚΗ ΕΤΑΙΡΕΙΑ"  
 ΧΑΡΙΚΛΕΙΑ  
 Ν. Βάμβα 1., 106 74 ΑΘΗΝΑ  
**ΑΝΤΙΚΑΛΗΤΟΣ** (74):ΤΣΙΜΙΚΑΛΗΣ "ΤΣΙΜΙΚΑΛΗΣ  
 ΚΑΛΟΝΑΡΟΥ ΔΙΚΗΓΟΡΙΚΗ ΕΤΑΙΡΕΙΑ"  
 ΣΤΕΦΑΝΟΣ  
 Ν. Βάμβα 1.,106 74 ΑΘΗΝΑ  
**ΤΙΤΛΟΣ ΕΦΕΥΡΕΣΗΣ** (54):**ΜΕΘΟΔΟΣ ΚΑΙ ΣΥΖΕΥΞΗ ΒΑΚΤΗΡΙΑΚΟΥ ΑΝΤΙΓΟΝΟΥ ΠΡΟΣ ΠΡΩΤΕΪΝΗ ΦΟΡΕΑ**

**ΠΕΡΙΛΗΨΗ(57)**

Η παρούσα εφεύρεση αφορά σε μια μέθοδο σύζευξης ενός αντιγόνου που περιλαμβάνει τα στάδια α) ενεργοποίησης του αντιγόνου για να σχηματιστεί ενεργοποιημένο αντιγόνο, β) αντίδρασης του ενεργοποιημένου αντιγόνου και μιας πρωτεΐνης φορέα ή ενός συνδέτη για να σχηματιστεί μια ομάδα μίνης που συνδέει το ενεργοποιημένο αντιγόνο προς την πρωτεΐνη φορέα ή τον συνδέτη και γ) αναγωγής της ομάδας μίνης χρησιμοποιώντας αναγωγικό παράγοντα που περιλαμβάνει χαρακτηριστική ομάδα τριακετοξυβοροϋδριδίου για να σχηματιστεί

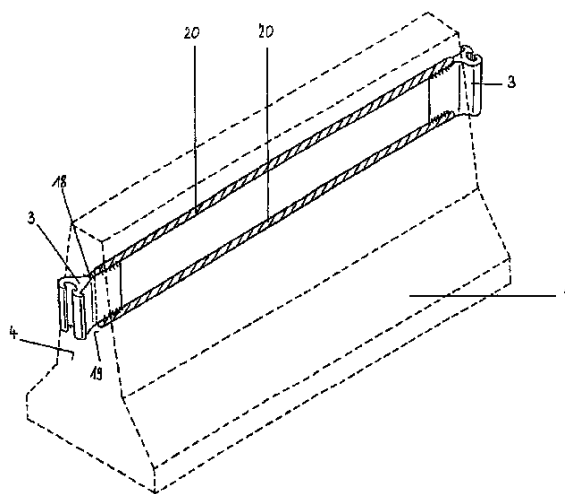
σύζευγμένο αντιγόνο ή αντιγόνο-συνδέτης και προαιρετικός δ) αντίδρασης του αντιγόνου-συνδέτη με μια πρωτεΐνη φορέα για να σχηματιστεί σύζευγμένο αντιγόνο, όπου προαιρετικώς το αντιγόνο προέρχεται από Streptococcus pneumoniae, Haemophilus influenzae, Neisseria meningitidis, Staphylococcus aureus, Enterococcus faecium, Enterococcus faecalis, Salmonella Vi ή Staphylococcus epidermidis, προαιρετικώς περαιτέρω περιλαμβάνουσα στάδιο α') λυοφίλισης του ενεργοποιημένου παράγοντα και πρωτεΐνης φορέα που ακολουθείται από επανασύσταση σε DMSO ή DMF.

**ΑΡΙΘΜΟΣ ΕΥΡ. Δ.Ε.** (11):3086341  
**ΑΡΙΘ. ΕΛΛ. ΚΑΤΑΘΕΣΗΣ** (21):20150401237  
**ΗΜΕΡ. ΕΛΛ. ΚΑΤΑΘΕΣΗΣ** (22):11/06/2015  
**ΑΡΙΘ./ΗΜΕΡ. ΔΗΜΟΣΙΕΥΣΗΣ**  
**ΕΥΡΩΠΑΪΚΟΥ ΔΙΠΛΩΜΑΤΟΣ(87):**2347053 - 15/04/2015  
**ΑΡΙΘ./ΗΜΕΡ. ΔΗΜΟΣΙΕΥΣΗΣ**  
**ΕΥΡΩΠΑΪΚΗΣ ΑΙΤΗΣΗΣ** (86):09771653.4--12/11/2009  
**ΔΙΚΑΙΟΥΧΟΣ** (73):1)REBLOC GmbH  
 Wiener Strasse 662, 3571 Gars/Kamp,  
 ΑΥΣΤΡΙΑ  
**ΣΥΜΒ. ΠΡΟΤΕΡΑΙΟΤΗΤΕΣ** (30):18102008-20/11/2008-AT  
**ΕΦΕΥΡΕΤΗΣ** (72):1)REDLBERGER, Mathias  
**ΕΙΔΙΚΟΣ ΠΛΗΡΕΞΟΥΣΙΟΣ** (74):ΞΑΝΘΟΠΟΥΛΟΥ "ΤΣΙΜΙΚΑΛΗΣ  
 ΚΑΛΟΝΑΡΟΥ ΔΙΚΗΓΟΡΙΚΗ ΕΤΑΙΡΕΙΑ"  
 ΧΑΡΙΚΛΕΙΑ  
 Ν. Βάμβα 1., 106 74 ΑΘΗΝΑ  
**ΑΝΤΙΚΛΗΤΟΣ** (74):ΤΣΙΜΙΚΑΛΗΣ "ΤΣΙΜΙΚΑΛΗΣ  
 ΚΑΛΟΝΑΡΟΥ ΔΙΚΗΓΟΡΙΚΗ ΕΤΑΙΡΕΙΑ"  
 ΣΤΕΦΑΝΟΣ  
 Ν. Βάμβα 1., 106 74 ΑΘΗΝΑ  
**ΤΙΤΛΟΣ ΕΦΕΥΡΕΣΗΣ** (54):ΣΥΣΤΗΜΑ ΣΥΝΔΕΣΗΣ ΓΙΑ ΤΗΝ  
 ΣΥΝΔΕΣΗ ΣΤΟΙΧΕΙΩΝ ΔΙΑΧΩΡΙΣΜΟΥ  
 ΓΙΑ ΕΠΙΦΑΝΕΙΕΣ ΚΥΚΛΟΦΟΡΙΑΣ

**ΠΕΡΙΛΗΨΗ(57)**

Ένα σύστημα σύνδεσης (2) για τη σύνδεση στοιχείων διαχωρισμού (1) για επιφάνειες κυκλοφορίας περιλαμβάνει δύο συνδετικά στοιχεία (3) που το καθένα έχει δύο σκέλη (5, 6) διαταγμένα το ένα δίπλα στο άλλο. Το κάθε σκέλος (5) ενός συνδετικού στοιχείου (3) αναλαμβάνεται θετικά μεταξύ των σκελών (5, 6) του άλλου συνδετικού στοιχείου (3) με το ότι ένα σκέλος (5) του άλλου συνδετικού στοιχείου (3) που αναλαμβάνεται μεταξύ των σκελών (5, 6) του ενός συνδετικού

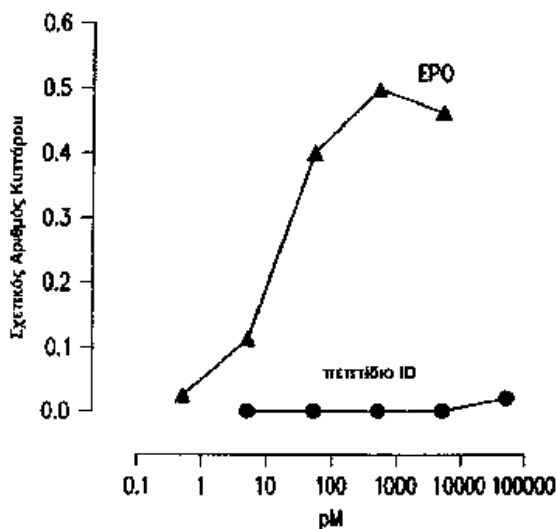
στοιχείου (3) έχει προεξοχές (9, 10) και στις δύο πλευρές, οι οποίες εμπλέκονται με προεξοχές (9, 10, 11) διαταγμένες στα σκέλη (5, 6) του ενός συνδετικού στοιχείου (3). Τα σκέλη (5, 6) των δύο συνδετικών στοιχείων (3) εμπλέκονται μεταξύ τους με τη μορφή εμπλοκής αγκίστρων με τις προεξοχές τους (9, 10, 11). Με αυτόν τον τρόπο τα σκέλη (5, 6) δεν αποθούνται και απομακρύνονται το ένα από το άλλο όταν ενεργεί μια ελκτική δύναμη στα συνδετικά στοιχεία (3) αλλά αντιθέτως συγκρατούνται μαζί ή ωθούνται το ένα προς το άλλο.



**ΑΡΙΘΜΟΣ ΕΥΡ. Δ.Ε.** (11):3086342  
**ΑΡΙΘ. ΕΛΛ. ΚΑΤΑΘΕΣΗΣ** (21):20150401238  
**ΗΜΕΡ. ΕΛΛ. ΚΑΤΑΘΕΣΗΣ** (22):11/06/2015  
**ΑΡΙΘ./ΗΜΕΡ. ΔΗΜΟΣΙΕΥΣΗΣ**  
**ΕΥΡΩΠΑΪΚΟΥ ΔΙΠΛΩΜΑΤΟΣ(87):**2245056 - 11/03/2015  
**ΑΡΙΘ./ΗΜΕΡ. ΔΗΜΟΣΙΕΥΣΗΣ**  
**ΕΥΡΩΠΑΪΚΗΣ ΑΙΤΗΣΗΣ** (86):09703197.5--22/01/2009  
**ΔΙΚΑΙΟΥΧΟΣ** (73):1)Araim Pharmaceuticals, Inc.  
 580 White Plains Road, Suite 210, Tarrytown,  
 NY 10591, ΗΝΩΜΕΝΕΣ ΠΟΛΙΤΕΙΕΣ ΤΗΣ  
 ΑΜΕΡΙΚΗΣ  
**ΣΥΜΒ. ΠΡΟΤΕΡΑΙΟΤΗΤΕΣ** (30):62012 P-22/01/2008-US  
 62022 P-22/01/2008-US  
 62045 P-22/01/2008-US  
 133912 P-03/07/2008-US  
 203890 P-30/12/2008-US  
**ΕΦΕΥΡΕΤΗΣ** (72):1)CERAMI, Anthony  
 2)BRINES, Michael  
**ΕΙΔΙΚΟΣ ΠΛΗΡΕΞΟΥΣΙΟΣ** (74):ΠΑΠΑΚΩΝΣΤΑΝΤΙΝΟΥ ΕΛΕΝΗ  
 Κουμπάρη 2, 10674 ΑΘΗΝΑ  
**ΑΝΤΙΚΛΗΤΟΣ** (74):ΠΑΠΑΚΩΝΣΤΑΝΤΙΝΟΥ ΕΛΕΝΗ  
 Κουμπάρη 2, 10674 ΑΘΗΝΑ  
**ΤΙΤΛΟΣ ΕΦΕΥΡΕΣΗΣ** (54):ΠΕΠΤΙΔΙΑ ΚΑΙ ΑΝΑΛΟΓΑ ΠΕΠΤΙΔΙΟΥ  
 ΠΡΟΣΤΑΤΕΥΤΙΚΑ ΙΣΤΟΥ ΓΙΑ ΠΡΟ-  
 ΛΗΨΗ ΚΑΙ ΘΕΡΑΠΕΙΑ ΑΣΘΕΝΕΙΩΝ  
 ΚΑΙ ΔΙΑΤΑΡΑΧΩΝ ΠΟΥ ΣΥΝΔΥΑ-  
 ΖΟΝΤΑΙ ΜΕ ΒΛΑΒΗ ΙΣΤΟΥ

**ΠΕΡΙΛΗΨΗ(57)**

Η παρούσα εφεύρεση παρέχει πεπτιδία και ανάλογα πεπτιδίου που έχουν προστατευτικές δραστικότητες ιστού, ενώ έχουν ελάχιστα ή καθόλου πιθανώς ανεπιθύμητα αιμοποιητικά αποτελέσματα. Τα πεπτιδία και ανάλογα πεπτιδίου είναι χρήσιμα στην πρόληψη και θεραπεία ποικιλίας ασθενειών και διαταραχών που συνδυάζονται με βλάβη ιστού.

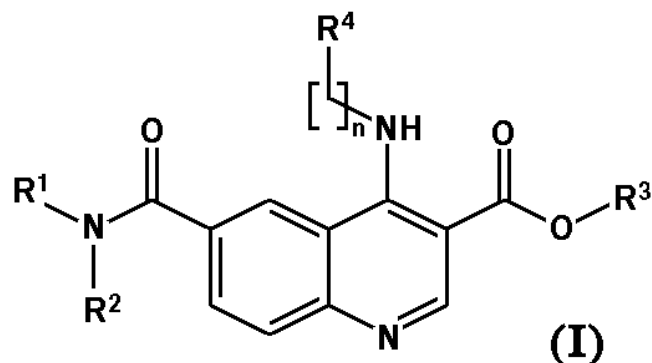




**ΑΡΙΘΜΟΣ ΕΥΡ. Δ.Ε.** (11):3086343  
**ΑΡΙΘ. ΕΛΛ. ΚΑΤΑΘΕΣΗΣ** (21):20150401245  
**ΗΜΕΡ. ΕΛΛ. ΚΑΤΑΘΕΣΗΣ** (22):11/06/2015  
**ΑΡΙΘ./ΗΜΕΡ. ΔΗΜΟΣΙΕΥΣΗΣ**  
**ΕΥΡΩΠΑΪΚΟΥ ΔΙΠΛΩΜΑΤΟΣ(87):**2220047 - 06/05/2015  
**ΑΡΙΘ./ΗΜΕΡ. ΔΗΜΟΣΙΕΥΣΗΣ**  
**ΕΥΡΩΠΑΪΚΗΣ ΑΙΤΗΣΗΣ** (86):08850996.3--14/11/2008  
**ΔΙΚΑΙΟΥΧΟΣ** (73):1)ClanoTech AB  
Fogdevreten 2, 171 65 Solna, ΣΟΥΗΔΙΑ  
**ΣΥΜΒ. ΠΡΟΤΕΡΑΙΟΤΗΤΕΣ** (30):988147 P-15/11/2007-US  
07120799-15/11/2007-EP  
**ΕΦΕΥΡΕΤΗΣ** (72):1)WESTMAN, Jacob  
2)NEKHOTIAEVA, Natalia  
3)WANNBERG, Johan  
4)BACKMAN, Ulrika  
5)MALM, Johan  
**ΕΙΛΙΚΟΣ ΠΑΗΡΕΞΟΥΣΙΟΣ** (74):ΠΑΠΑΚΩΝΣΤΑΝΤΙΝΟΥ ΕΛΕΝΗ  
Κουμπάρη 2, 10674 ΑΘΗΝΑ  
**ΑΝΤΙΚΛΗΤΟΣ** (74):ΠΑΠΑΚΩΝΣΤΑΝΤΙΝΟΥ ΕΛΕΝΗ  
Κουμπάρη 2,10674 ΑΘΗΝΑ  
**ΤΙΤΛΟΣ ΕΦΕΥΡΕΣΗΣ** (54):ΠΑΡΑΓΩΓΑ ΚΙΝΟΛΙΝΗΣ, ΦΑΡΜΑΚΕΥ-  
ΤΙΚΕΣ ΣΥΝΘΕΣΕΙΣ ΠΕΡΙΕΧΟΥΣΕΣ  
ΑΥΤΑ, ΚΑΙ ΧΡΗΣΗ ΑΥΤΩΝ

**ΠΕΡΙΛΗΨΗ(57)**

Μια ένωση του τύπου (I) καθώς και φαρμακευτικώς αποδεκτά άλατα αυτής. Μια φαρμακευτική σύνθεση περιέχουσα μια θεραπευτικώς αποτελεσματική ποσότητα της ένωσης. Η ένωση είναι χρήσιμη για τη θεραπευτική αγωγή καρκίνου, διαβητικής αμφιβληστροειδοπάθειας, εκφύλισης της ωχράς κηλίδας λόγω ηλικίας, φλεγμονής, αποπληξίας, ισχαιμικού μυοκαρδίου, σκληραθροωμάτωσης, οιδήματος της ωχράς κηλίδας ή ψωρίασης.



**ΑΡΙΘΜΟΣ ΕΥΡ. Δ.Ε.** (11):3086344  
**ΑΡΙΘ. ΕΛΛ. ΚΑΤΑΘΕΣΗΣ** (21):20150401244  
**ΗΜΕΡ. ΕΛΛ. ΚΑΤΑΘΕΣΗΣ** (22):11/06/2015  
**ΑΡΙΘ./ΗΜΕΡ. ΔΗΜΟΣΙΕΥΣΗΣ**  
**ΕΥΡΩΠΑΪΚΟΥ ΔΙΠΛΩΜΑΤΟΣ(87):**2461683 - 29/04/2015  
**ΑΡΙΘ./ΗΜΕΡ. ΔΗΜΟΣΙΕΥΣΗΣ**  
**ΕΥΡΩΠΑΪΚΗΣ ΑΙΤΗΣΗΣ** (86):10807186.1--05/08/2010  
**ΔΙΚΑΙΟΥΧΟΣ** (73):1)Biogen MA Inc.  
250 Binney Street, Cambridge, MA 02142,  
ΗΝΩΜΕΝΕΣ ΠΟΛΙΤΕΙΕΣ ΤΗΣ ΑΜΕΡΙΚΗΣ  
**ΣΥΜΒ. ΠΡΟΤΕΡΑΙΟΤΗΤΕΣ** (30):231539 P-05/08/2009-US  
**ΕΦΕΥΡΕΤΗΣ** (72):1)THOMAS, Jermaine  
2)LIU, Xiaogao  
3)LIN, Edward, Yin-Shiang  
4)ZHENG, Guo, Zhu  
5)MA, Bin  
6)CALDWELL, Richard, D.  
7)GUCKIAN, Kevin, M.  
8)KUMARAVEL, Gnanasambandam  
9)TAVERAS, Arthur, G.  
**ΕΙΛΙΚΟΣ ΠΑΗΡΕΞΟΥΣΙΟΣ** (74):ΠΑΠΑΚΩΝΣΤΑΝΤΙΝΟΥ ΕΛΕΝΗ  
Κουμπάρη 2, 10674 ΑΘΗΝΑ  
**ΑΝΤΙΚΛΗΤΟΣ** (74):ΠΑΠΑΚΩΝΣΤΑΝΤΙΝΟΥ ΕΛΕΝΗ  
Κουμπάρη 2,10674 ΑΘΗΝΑ  
**ΤΙΤΛΟΣ ΕΦΕΥΡΕΣΗΣ** (54):ΔΙΚΥΚΛΙΚΑ ΑΝΑΛΟΓΑ ΑΡΥΑ ΣΦΙΓΓΟ-  
ΣΙΝΗΣ 1-ΦΩΣΦΟΡΙΚΗΣ

**ΠΕΡΙΛΗΨΗ(57)**

Παρέχονται ενώσεις που έχουν δραστηκότητα αγωνιστή σε έναν ή περισσότερους από τους υποδοχείς SIP . Οι ενώσεις είναι ανάλογα σφιγγοσίνης που, μετά τη φωσφορυλίωση, μπορεί να συμπεριφέρονται ως αγωνιστές στους υποδοχείς SIP.

**ΑΡΙΘΜΟΣ ΕΥΡ. Δ.Ε.** (11):3086345  
**ΑΡΙΘ. ΕΛΛ. ΚΑΤΑΘΕΣΗΣ** (21):20150401243  
**ΗΜΕΡ. ΕΛΛ. ΚΑΤΑΘΕΣΗΣ** (22):11/06/2015  
**ΑΡΙΘ./ΗΜΕΡ. ΔΗΜΟΣΙΕΥΣΗΣ**  
**ΕΥΡΩΠΑΪΚΟΥ ΔΙΠΛΩΜΑΤΟΣ(87):**2026775 - 29/04/2015  
**ΑΡΙΘ./ΗΜΕΡ. ΔΗΜΟΣΙΕΥΣΗΣ**  
**ΕΥΡΩΠΑΪΚΗΣ ΑΙΤΗΣΗΣ** (86):07804842.8--09/05/2007  
**ΔΙΚΑΙΟΥΧΟΣ** (73):1)Novaremed Ltd.  
9 Bareket St. POB 7018, 4917001 Petah  
Tiqwa, ΙΣΡΑΗΛ  
**ΣΥΜΒ. ΠΡΟΤΕΡΑΙΟΤΗΤΕΣ** (30):799103 P-09/05/2006-US  
**ΕΦΕΥΡΕΤΗΣ** (72):1)ΚΑΡΛΑΝ, Eliahu  
**ΕΙΔΙΚΟΣ ΠΛΗΡΕΞΟΥΣΙΟΣ** (74):ΠΑΠΑΚΩΝΣΤΑΝΤΙΝΟΥ ΕΛΕΝΗ  
Κουμπάρη 2, 10674 ΑΘΗΝΑ  
**ΑΝΤΙΚΛΗΤΟΣ** (74):ΠΑΠΑΚΩΝΣΤΑΝΤΙΝΟΥ ΕΛΕΝΗ  
Κουμπάρη 2,10674 ΑΘΗΝΑ  
**ΤΙΤΛΟΣ ΕΦΕΥΡΕΣΗΣ** (54):ΧΡΗΣΗ ΑΝΑΣΤΟΛΕΩΝ ΚΙΝΑΣΗΣ  
ΤΥΡΟΣΙΝΗΣ SYK ΓΙΑ ΤΗ ΘΕΡΑΠΕΙΑ  
ΠΟΛΛΑΠΛΑΣΙΑΣΤΙΚΩΝ ΔΙΑΤΑΡΑΧΩΝ  
ΚΥΤΤΑΡΟΥ

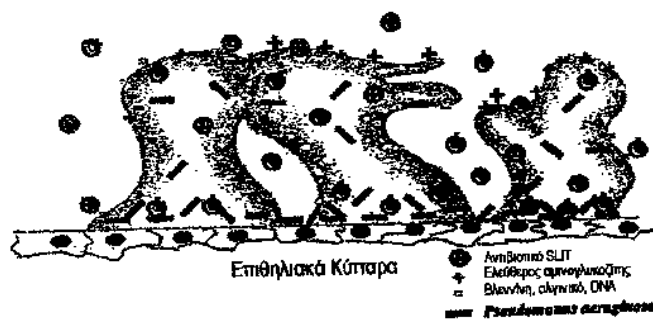
**ΠΕΡΙΛΗΨΗ(57)**

Η εφεύρεση αφορά σε ενώσεις και χρήση αυτών στη θεραπεία πολλαπλασιαστικών διαταραχών κυττάρου, ειδικότερα διαταραχών προκαλούμενων από κίνηση τυροσίνης Syk .

**ΑΡΙΘΜΟΣ ΕΥΡ. Δ.Ε.** (11):3086346  
**ΑΡΙΘ. ΕΛΛ. ΚΑΤΑΘΕΣΗΣ** (21):20150401242  
**ΗΜΕΡ. ΕΛΛ. ΚΑΤΑΘΕΣΗΣ** (22):11/06/2015  
**ΑΡΙΘ./ΗΜΕΡ. ΔΗΜΟΣΙΕΥΣΗΣ**  
**ΕΥΡΩΠΑΪΚΟΥ ΔΙΠΛΩΜΑΤΟΣ(87):**2363114 - 20/05/2015  
**ΑΡΙΘ./ΗΜΕΡ. ΔΗΜΟΣΙΕΥΣΗΣ**  
**ΕΥΡΩΠΑΪΚΗΣ ΑΙΤΗΣΗΣ** (86):11159754.8--29/10/2003  
**ΔΙΚΑΙΟΥΧΟΣ** (73):1)Insmmed Incorporated  
10 Findeme Ave, Building 10, Bridgewater NJ  
08807-3365, ΗΝΩΜΕΝΕΣ ΠΟΛΙΤΕΙΕΣ ΤΗΣ  
ΑΜΕΡΙΚΗΣ  
**ΣΥΜΒ. ΠΡΟΤΕΡΑΙΟΤΗΤΕΣ** (30):421923 P-29/10/2002-US  
**ΕΦΕΥΡΕΤΗΣ** (72):1)Boni, Lawrence T  
2)Miller, Brian S.  
**ΕΙΔΙΚΟΣ ΠΛΗΡΕΞΟΥΣΙΟΣ** (74):ΠΑΠΑΚΩΝΣΤΑΝΤΙΝΟΥ ΕΛΕΝΗ  
Κουμπάρη 2, 10674 ΑΘΗΝΑ  
**ΑΝΤΙΚΛΗΤΟΣ** (74):ΠΑΠΑΚΩΝΣΤΑΝΤΙΝΟΥ ΕΛΕΝΗ  
Κουμπάρη 2,10674 ΑΘΗΝΑ  
**ΤΙΤΛΟΣ ΕΦΕΥΡΕΣΗΣ** (54):ΠΑΡΑΤΕΤΑΜΕΝΗ ΑΠΕΛΕΥΘΕΡΩΣΗ  
ΑΝΤΙΜΟΛΥΣΜΑΤΙΚΩΝ ΦΑΡΜΑΚΩΝ

**ΠΕΡΙΛΗΨΗ(57)**

Η παρούσα εφεύρεση αναφέρεται σε σκευάσματα χρήσιμα για την παρατεταμένη απελευθέρωση αντιμολυσματικών φαρμάκων. Συγκεκριμένα, αναφέρεται σε ένα σκεύασμα λιποσωμιακού αμινογλυκοζιτη που περιέχει έναν αμινογλυκοζίτη, μια φωσφατιδυλοχολίνη και μια στερόλη. Ο λόγος βάρους της φωσφατιδυλοχολίνης και της στερόλης προς τον αμινογλυκοζίτη είναι 2,5:1 ή λιγότερο.

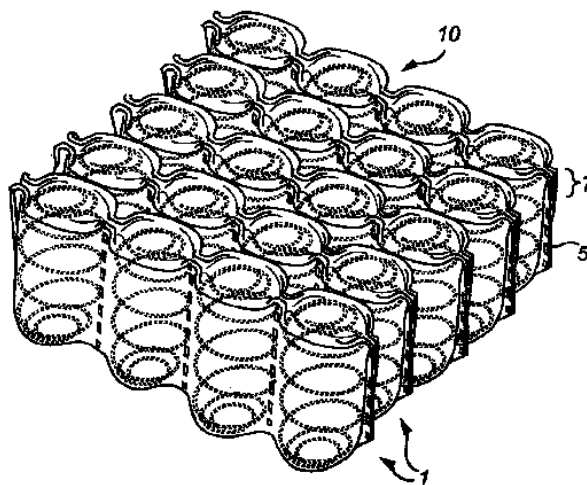


**ΑΡΙΘΜΟΣ ΕΥΡ. Δ.Ε.** (11):3086347  
**ΑΡΙΘ. ΕΛΛ. ΚΑΤΑΘΕΣΗΣ** (21):20150401194  
**ΗΜΕΡ. ΕΛΛ. ΚΑΤΑΘΕΣΗΣ** (22):10/06/2015  
**ΑΡΙΘ./ΗΜΕΡ. ΔΗΜΟΣΙΕΥΣΗΣ**  
**ΕΥΡΩΠΑΪΚΟΥ ΔΙΠΛΩΜΑΤΟΣ(87)**:2745744 - 11/03/2015  
**ΑΡΙΘ./ΗΜΕΡ. ΔΗΜΟΣΙΕΥΣΗΣ**  
**ΕΥΡΩΠΑΪΚΗΣ ΑΙΤΗΣΗΣ** (86):12198084.1--19/12/2012  
**ΔΙΚΑΙΟΥΧΟΣ** (73):1)Stjernfjadrar AB  
P.O. Box 44, 524 21 Herrljunga, ΣΟΥΗΔΙΑ  
**ΣΥΜΒ. ΠΡΟΤΕΡΑΙΟΤΗΤΕΣ** (30):  
**ΕΦΕΥΡΕΤΗΣ** (72):1)Ahlqvist, Robert  
**ΕΙΔΙΚΟΣ ΠΛΗΡΕΞΟΥΣΙΟΣ** (74):ΠΑΠΑΝΙΚΟΛΑΟΥ ΜΑΡΙΑ  
Πόντου 30, 15121 ΠΕΥΚΗ (ΑΤΤΙΚΗΣ)  
**ΑΝΤΙΚΛΗΤΟΣ** (74):ΜΑΛΑΜΗ ΑΛΚΗΣΤΙΣ-ΕΙΡΗΝΗ  
Σκουφά 52,10672 ΑΘΗΝΑ  
**ΤΙΤΛΟΣ ΕΦΕΥΡΕΣΗΣ** (54):ΑΝΑΔΙΠΛΩΜΕΝΟ ΣΤΡΩΜΑ ΜΕ ΘΗΚΕΣ

**ΠΕΡΙΛΗΨΗ(57)**

Στρώμα με θήκες (10) που περιλαμβάνει ελικοειδή ελατήρια (2) διατεταγμένα ως μονάδες ελατηρίων που περικλείονται σε ένα υλικό κάλυψης (4) που σχηματίζει θήκες (3), οι μονάδες ελατηρίων είναι διατεταγμένες διαδοχικά σε επιμήκεις λωρίδες, το στρώμα περιλαμβάνει ένα πλήθος τέτοιων διασυνδεδεμένων λωρίδων που είναι διατεταγμένες πλευρά με πλευρά, όπου οι επιμήκεις λωρίδες έχουν πλήθος εγκάρσιων ραφών (5) διατεταγμένων παράλληλα στη διαμήκη κατεύθυνση των ελικοειδών ελατηρίων (2) για τον διαχωρισμό των θηκών (3), όπου ένα μεσαίο τμήμα (8) των εγκάρσιων ραφών (5) προσαρτεί τουλάχιστον ένα στρώμα υλικού κάλυψης (4) από την οποιαδήποτε πλευρά της μονάδας ελατηρίων μεταξύ τους. Τουλάχιστον ορισμένες από τις εγκάρσιες ραφές (5) είναι αναδιπλωμένες εγκάρσιες ραφές (7), όπου το υλικό κάλυψης (4) στην περιοχή του ενός ακραίου τμήματος των αναδιπλωμένων εγκάρσιων ραφών (7) αναδιπλώνεται προς το

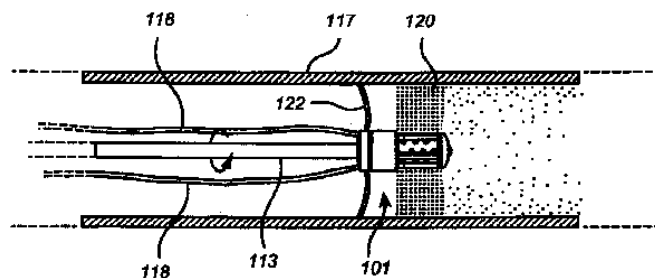
μεσαίο τμήμα (8) των εγκάρσιων ραφών (5). Οπότε, οι αναδιπλωμένες εγκάρσιες ραφές (7) έχουν τουλάχιστον ένα ακραίο τμήμα που προσαρτεί τουλάχιστον διπλάσια στρώματα υλικού κάλυψης (4) όπως σε μια αντίστοιχη εγκάρσια ραφή (5) η οποία δεν είναι αναδιπλωμένη. Αυτό παρέχει μια επίπεδη και ομαλή άνω επιφάνεια του στρώματος, αποφεύγοντας π.χ. προβλήματα με προεξέχοντα ψευδοπαταράκια.



**ΑΡΙΘΜΟΣ ΕΥΡ. Δ.Ε.** (11):3086348  
**ΑΡΙΘ. ΕΛΛ. ΚΑΤΑΘΕΣΗΣ** (21):20150401194  
**ΗΜΕΡ. ΕΛΛ. ΚΑΤΑΘΕΣΗΣ** (22):10/06/2015  
**ΑΡΙΘ./ΗΜΕΡ. ΔΗΜΟΣΙΕΥΣΗΣ**  
**ΕΥΡΩΠΑΪΚΟΥ ΔΙΠΛΩΜΑΤΟΣ(87)**:2626142 - 18/03/2015  
**ΑΡΙΘ./ΗΜΕΡ. ΔΗΜΟΣΙΕΥΣΗΣ**  
**ΕΥΡΩΠΑΪΚΗΣ ΑΙΤΗΣΗΣ** (86):12154513.1--08/02/2012  
**ΔΙΚΑΙΟΥΧΟΣ** (73):1)Proline Group AB  
Box 114, 191 22 Sollentuna, ΣΟΥΗΔΙΑ  
**ΣΥΜΒ. ΠΡΟΤΕΡΑΙΟΤΗΤΕΣ** (30):  
**ΕΦΕΥΡΕΤΗΣ** (72):1)Johansson, Rolf  
**ΕΙΔΙΚΟΣ ΠΛΗΡΕΞΟΥΣΙΟΣ** (74):ΠΑΠΑΝΙΚΟΛΑΟΥ ΜΑΡΙΑ  
Πόντου 30, 15121 ΠΕΥΚΗ (ΑΤΤΙΚΗΣ)  
**ΑΝΤΙΚΛΗΤΟΣ** (74):ΜΑΛΑΜΗ ΑΛΚΗΣΤΙΣ-ΕΙΡΗΝΗ  
Σκουφά 52,10672 ΑΘΗΝΑ  
**ΤΙΤΛΟΣ ΕΦΕΥΡΕΣΗΣ** (54):ΑΚΡΟΦΥΣΙΟ ΓΙΑ ΤΗΝ ΕΦΑΡΜΟΓΗ ΕΠΕΝΔΥΤΙΚΟΥ ΥΛΙΚΟΥ ΠΑΝΩ ΣΕ ΕΣΩΤΕΡΙΚΗ ΕΠΙΦΑΝΕΙΑ ΑΓΩΓΟΥ

**ΠΕΡΙΛΗΨΗ(57)**

Η παρούσα εφεύρεση σχετίζεται με ακροφύσιο για την εφαρμογή επενδυτικού υλικού πάνω σε εσωτερική επιφάνεια αγωγού για τη δημιουργία επένδυσης στον αγωγό, που περιλαμβάνει: ακτινικά εσωτερικό χώρο (107) για την υποδοχή του επενδυτικού υλικού, με τον εν λόγω ακτινικά εσωτερικό χώρο να διαθέτει αξονική επέκταση, πρώτα και δεύτερα αξονικά κατανεμημένα τμήματα εξόδου (111, 111a, 111b, ...) που διευθετούνται να επιτρέπουν στο επενδυτικό υλικό να εγκαταλείπει τον ακτινικά εσωτερικό χώρο προς τουλάχιστον κάποια ακτινικά εξερχόμενη κατεύθυνση, και τουλάχιστον ένα μέλος διανομής (104) που διευθετείται εκτός του ακτινικά εσωτερικού χώρου (107) και διευθετείται να περιστρέφεται γύρω από τον ακτινικά εσωτερικό χώρο έτσι ώστε το τουλάχιστον ένα μέλος διανομής κατά την περιστροφή να περνά από τα πρώτα και τα δεύτερα τμήματα εξόδου και να δέχεται επενδυτικό υλικό που εγκαταλείπει τον ακτινικά εσωτερικό χώρο.



**ΑΡΙΘΜΟΣ ΕΥΡ. Δ.Ε.** (11):3086349  
**ΑΡΙΘ. ΕΛΛ. ΚΑΤΑΘΕΣΗΣ** (21):20150401256  
**ΗΜΕΡ. ΕΛΛ. ΚΑΤΑΘΕΣΗΣ** (22):16/06/2015  
**ΑΡΙΘ./ΗΜΕΡ. ΔΗΜΟΣΙΕΥΣΗΣ**  
**ΕΥΡΩΠΑΪΚΟΥ ΔΙΠΛΩΜΑΤΟΣ(87):**2011799 - 22/04/2015  
**ΑΡΙΘ./ΗΜΕΡ. ΔΗΜΟΣΙΕΥΣΗΣ**  
**ΕΥΡΩΠΑΪΚΗΣ ΑΙΤΗΣΗΣ** (86):08010558.8--06/06/2008  
**ΔΙΚΑΙΟΥΧΟΣ** (73):1)LABORATOIRE MEDIDOM S.A.  
 Enetriederstrasse 44, 6060 Sarnen, ΕΛΒΕΤΙΑ  
**ΣΥΜΒ. ΠΡΟΤΕΡΑΙΟΤΗΤΕΣ** (30):812331-18/06/2007-US  
**ΕΦΕΥΡΕΤΗΣ** (72):1)Carlino, Stefano  
 2)Bunter, Rene-Pierre  
**ΕΙΔΙΚΟΣ ΠΛΗΡΕΞΟΥΣΙΟΣ** (74):ΠΑΠΑΚΩΝΣΤΑΝΤΙΝΟΥ ΕΛΕΝΗ  
 Κουμπάρη 2, 10674 ΑΘΗΝΑ  
**ΑΝΤΙΚΛΗΤΟΣ** (74):ΠΑΠΑΚΩΝΣΤΑΝΤΙΝΟΥ ΕΛΕΝΗ  
 Κουμπάρη 2,10674 ΑΘΗΝΑ  
**ΤΙΤΛΟΣ ΕΦΕΥΡΕΣΗΣ** (54):**ΔΙΑΔΙΚΑΣΙΑ ΓΙΑ ΤΗ ΔΗΨΗ ΚΑΘΑΡΗΣ ΜΟΝΟΣΙΑΛΟΓΑΓΓΛΙΟΣΙΔΗΣ GM1 ΓΙΑ ΙΑΤΡΙΚΗ ΧΡΗΣΗ**

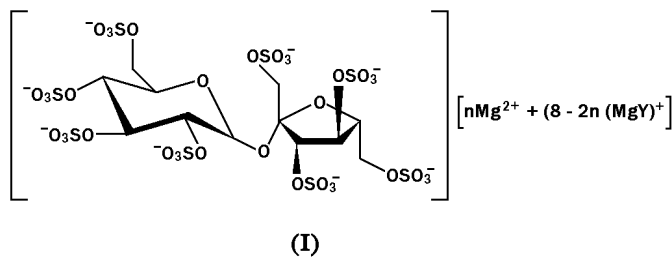
**ΠΕΡΙΛΗΨΗ(57)**

Διαδικασία για την παρασκευή καθαρής μονοσιαλογαγγλιοσίδης GM1 υπό τη μορφή του άλατός της νατρίου. Παρέχεται διαδικασία για την απομόνωση και τον καθαρισμό της μονοσιαλογαγγλιοσίδης GM1, η οποία περιλαμβάνει (α) τον διαχωρισμό της GM1, με χρωματογραφία στήλης ανταλλαγής ιόντων, από ένα λιπιδικό μίγμα που περιέχει τη μονοσιαλογαγγλιοσίδη GM1 ως το κύριο συστατικό γαγγλιοσίδης, χρησιμοποιώντας εκλουστικό που περιλαμβάνει ιόντα καλίου ή κασίου, (β) την ανάκτηση της ουσίας διάλυσης από το εκλουσμένο διάλυμα, (γ) τη διαδιήθηση ενός υδατικού διαλύματος της ανακτημένης ουσίας διάλυσης και (δ) τη δεύτερη διαδιήθηση μετά την προσθήκη 1M NaCl, και την ανάκτηση της GM1. Το επίπεδο καθαρότητας της GM1 που λαμβάνεται είναι υψηλότερο από 99,0%.

**ΑΡΙΘΜΟΣ ΕΥΡ. Δ.Ε.** (11):3086350  
**ΑΡΙΘ. ΕΛΛ. ΚΑΤΑΘΕΣΗΣ** (21):20150401257  
**ΗΜΕΡ. ΕΛΛ. ΚΑΤΑΘΕΣΗΣ** (22):16/06/2015  
**ΑΡΙΘ./ΗΜΕΡ. ΔΗΜΟΣΙΕΥΣΗΣ**  
**ΕΥΡΩΠΑΪΚΟΥ ΔΙΠΛΩΜΑΤΟΣ(87):**2714705 - 22/04/2015  
**ΑΡΙΘ./ΗΜΕΡ. ΔΗΜΟΣΙΕΥΣΗΣ**  
**ΕΥΡΩΠΑΪΚΗΣ ΑΙΤΗΣΗΣ** (86):12724633.8--31/05/2012  
**ΔΙΚΑΙΟΥΧΟΣ** (73):1)Pierre Fabre Dermo-Cosmetique  
 45, place Abel-Gance, 92100 Boulogne-Bil-  
 lancourt, ΓΑΛΛΙΑ  
**ΣΥΜΒ. ΠΡΟΤΕΡΑΙΟΤΗΤΕΣ** (30):1154752-31/05/2011-FR  
**ΕΦΕΥΡΕΤΗΣ** (72):1)JEULIN, Severine  
 2)HERNANDEZ-PIGEON, Helene  
 3)AGUILAR, Luc  
**ΕΙΔΙΚΟΣ ΠΛΗΡΕΞΟΥΣΙΟΣ** (74):ΠΑΠΑΚΩΝΣΤΑΝΤΙΝΟΥ ΕΛΕΝΗ  
 Κουμπάρη 2, 10674 ΑΘΗΝΑ  
**ΑΝΤΙΚΛΗΤΟΣ** (74):ΠΑΠΑΚΩΝΣΤΑΝΤΙΝΟΥ ΕΛΕΝΗ  
 Κουμπάρη 2,10674 ΑΘΗΝΑ  
**ΤΙΤΛΟΣ ΕΦΕΥΡΕΣΗΣ** (54):**ΟΚΤΑΘΕΙΚΕΣ ΣΑΚΧΑΡΟΖΕΣ ΜΑΓ-  
 ΝΗΣΙΟΥ, ΜΕΘΟΔΟΣ ΠΑΡΑΣΚΕΥΗΣ  
 ΤΟΥΣ ΚΑΙ ΦΑΡΜΑΚΕΥΤΙΚΕΣ ΚΑΙ  
 ΚΟΣΜΗΤΟΛΟΓΙΚΕΣ ΧΡΗΣΕΙΣ ΤΟΥΣ**

**ΠΕΡΙΛΗΨΗ(57)**

Η εφεύρεση αφορά σε μια οκταθεϊκή σακχαρόζη μαγνησίου, γενικού τύπου (I), στη μέθοδο παρασκευής της και στη χρήση της στο χώρο των φαρμακευτικών ή και των καλλυντικών, όπου ισχύει 0μικρότερο ή ίσο του ημικρότερο ή ίσο του 4, το n είναι ακέραιος αριθμός, το Y αντιπροσωπεύει OH, Cl, Br, I, NO<sub>3</sub>, C<sub>6</sub>H<sub>5</sub>O<sub>7</sub>, CH<sub>3</sub>CO<sub>2</sub> ή -OCH<sub>3</sub>.



**ΑΡΙΘΜΟΣ ΕΥΡ. Δ.Ε.** (11):3086351  
**ΑΡΙΘ. ΕΛΛ. ΚΑΤΑΘΕΣΗΣ** (21):20150401258  
**ΗΜΕΡ. ΕΛΛ. ΚΑΤΑΘΕΣΗΣ** (22):16/06/2015  
**ΑΡΙΘ./ΗΜΕΡ. ΔΗΜΟΣΙΕΥΣΗΣ**  
**ΕΥΡΩΠΑΪΚΟΥ ΔΙΠΛΩΜΑΤΟΣ(87):**2605424 - 08/04/2015  
**ΑΡΙΘ./ΗΜΕΡ. ΔΗΜΟΣΙΕΥΣΗΣ**  
**ΕΥΡΩΠΑΪΚΗΣ ΑΙΤΗΣΗΣ** (86):12198456.1--10/07/2007  
**ΔΙΚΑΙΟΥΧΟΣ** (73):1)Qualcomm Incorporated  
 Attn: International IP Administration 5775  
 Morehouse Drive, San Diego, CA 92121,  
 ΗΝΩΜΕΝΕΣ ΠΟΛΙΤΕΙΕΣ ΤΗΣ ΑΜΕΡΙΚΗΣ

**ΣΥΜΒ. ΠΡΟΤΕΡΑΙΟΤΗΤΕΣ** (30):819916 P-10/07/2006-US  
**ΕΦΕΥΡΕΤΗΣ** (72):1)Malladi, Durga Prasad  
 2)Kim, Byoung-Hoon

**ΕΙΔΙΚΟΣ ΠΛΗΡΕΞΟΥΣΙΟΣ** (74):ΠΑΠΑΚΩΝΣΤΑΝΤΙΝΟΥ ΕΛΕΝΗ  
 Κουμπάρη 2, 10674 ΑΘΗΝΑ

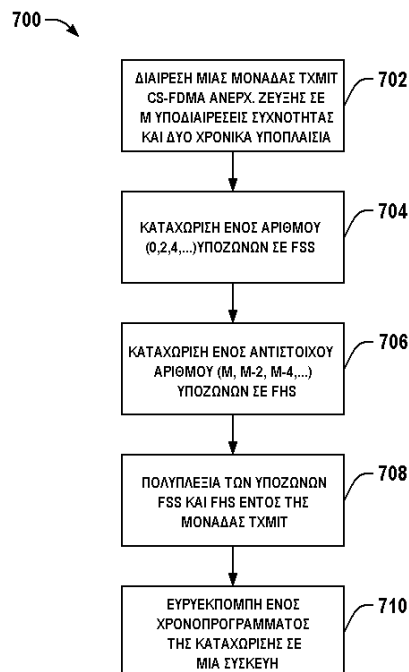
**ΑΝΤΙΚΛΗΤΟΣ** (74):ΠΑΠΑΚΩΝΣΤΑΝΤΙΝΟΥ ΕΛΕΝΗ  
 Κουμπάρη 2,10674 ΑΘΗΝΑ

**ΤΙΤΛΟΣ ΕΦΕΥΡΕΣΗΣ** (54):ΑΝΑΠΗΔΗΣΗ ΣΥΧΝΟΤΗΤΑΣ ΣΕ ΕΝΑ ΠΕΡΙΒΑΛΛΟΝ SC-FDMA

#### ΠΕΡΙΛΗΨΗ(57)

Στο παρόν περιγράφεται η διευκόλυνση της αναπήδησης συχνότητας για μετάδοση πολλαπλής πρόσβασης διαίρεσης συχνότητας απλής φέρουσας (SC-FDMA). Μέσω παραδείγματος, δεδομένα χρήστη που μεταδίδονται εντός μίας μονάδας καταχώρισης μετάδοσης μπορούν να μετατοπίζονται ως προς τη συχνότητα σε σχέση με βασιζόμενες στο χρόνο θυρίδες της μονάδας καταχώρισης. Ως αποτέλεσμα, η αναπήδηση συχνότητας μπορεί να πραγματοποιείται ενώ διατηρούνται οι περιορισμοί απλής φέρουσας και ένας χαμηλός λόγος ισχύος κορυφής προς μέση ισχύ (PAPR). Επιπλέον, αποκαλύπτονται διάφοροι μηχανισμοί αναπήδησης συχνότητας ώστε να επιτυγχάνεται η διατήρηση των περιορισμών απλής φέρουσας. Για παράδειγμα, ένας χρονοπρογραμματιστής μπορεί να επιλέγει ανάμεσα σε κυκλική μετατόπιση συχνότητας, μετατόπιση συχνότητας με μετάθεση, και πολυπλεξία δεδομένων τα οποία έχουν υποβληθεί σε επιλεκτικό ως

προς τη συχνότητα χρονοπρογραμματισμό και αναπήδηση συχνότητας με βάση μία επιθεώρηση χρονοπρογραμματισμένων δεδομένων για τη μονάδα καταχώρισης μετάδοσης. Ως αποτέλεσμα, η μείωση στην παρεμβολή που επιτυγχάνεται μέσω της αναπήδησης συχνότητας μπορεί να συνδυάζεται με το χαμηλό PAPR για διάφορες διαρθρώσεις καταχώρισης δεδομένων.



**ΑΡΙΘΜΟΣ ΕΥΡ. Δ.Ε.** (11):3086352  
**ΑΡΙΘ. ΕΛΛ. ΚΑΤΑΘΕΣΗΣ** (21):20150401260  
**ΗΜΕΡ. ΕΛΛ. ΚΑΤΑΘΕΣΗΣ** (22):16/06/2015  
**ΑΡΙΘ./ΗΜΕΡ. ΔΗΜΟΣΙΕΥΣΗΣ**  
**ΕΥΡΩΠΑΪΚΟΥ ΔΙΠΛΩΜΑΤΟΣ(87):**2452020 - 06/05/2015  
**ΑΡΙΘ./ΗΜΕΡ. ΔΗΜΟΣΙΕΥΣΗΣ**  
**ΕΥΡΩΠΑΪΚΗΣ ΑΙΤΗΣΗΣ** (86):09786537.2--07/07/2009  
**ΔΙΚΑΙΟΥΧΟΣ** (73):1)Milani, Alessandro  
 Via Dei Colli 4/a, 35036 Montegrotto (PD),  
 ΙΤΑΛΙΑ

**ΣΥΜΒ. ΠΡΟΤΕΡΑΙΟΤΗΤΕΣ** (30):  
**ΕΦΕΥΡΕΤΗΣ** (72):1)Milani, Alessandro

**ΕΙΔΙΚΟΣ ΠΛΗΡΕΞΟΥΣΙΟΣ** (74):ΠΑΠΑΚΩΝΣΤΑΝΤΙΝΟΥ ΕΛΕΝΗ  
 Κουμπάρη 2, 10674 ΑΘΗΝΑ

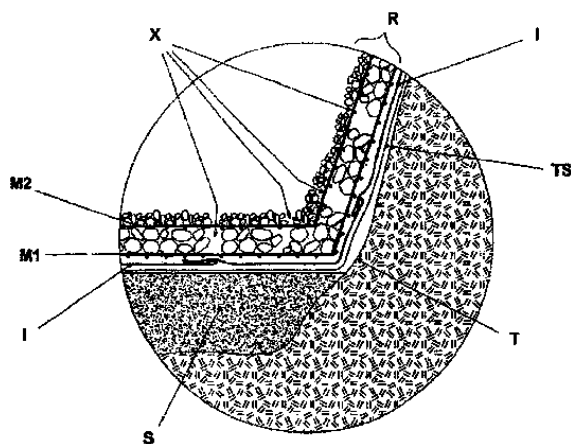
**ΑΝΤΙΚΛΗΤΟΣ** (74):ΠΑΠΑΚΩΝΣΤΑΝΤΙΝΟΥ ΕΛΕΝΗ  
 Κουμπάρη 2,10674 ΑΘΗΝΑ

**ΤΙΤΛΟΣ ΕΦΕΥΡΕΣΗΣ** (54):ΜΕΘΟΔΟΣ ΚΑΤΑΣΚΕΥΗΣ ΦΥΣΙΚΩΝ ΠΙΣΙΝΩΝ

#### ΠΕΡΙΛΗΨΗ(57)

Πρόκειται για μια νέα μέθοδο κατασκευής πισινών κολύμβησης και τεχνητών λιμνών γενικά, περιλαμβάνουσα τα ακόλουθα βήματα: την εκσκαφή της δεξαμενής, την παρασκευή ενός υπεδάφους (S) επιστρώνοντας τον πυθμένα (T1) του σκαμμένου ορύγματος (T) με ένα στρώμα άμμου (S), στην συνέχεια την επιστροφή ενός ή περισσότερων φύλλων μη υφαντού υφάσματος (TS) επί της εσωτερικής επιφανείας του σκαμμένου ορύγματος (T), επί του στρώματος υπεδάφους (S), την τοποθέτηση του υδατοστεγούς στρώματος (I) επί του (των) εν λόγω φύλλου(ων) μη υφαντού υφάσματος (TS), την εγκατάσταση του εξοπλισμού που απαιτείται για την ομαλή λειτουργία της εν λόγω δεξαμενής, πισίνας κολύμβησης, κ.λπ., και την εφαρμογή της επικάλυψης (R) επί των εσωτερικών τοιχωμάτων και/ή του πυθμένα και/ή γύρω από το χείλος της δεξαμενής, με οπές ή

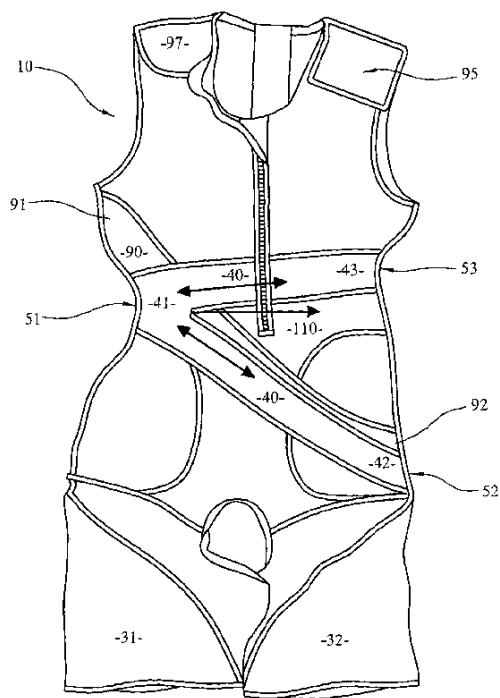
ενδιάμεσα κενά (X) για να καταστεί δυνατή η επαφή του περιεχομένου εντός της δεξαμενής ύδατος με τα εν λόγω φύλλα (TS, I), όπου η άθιση του περιεχομένου εντός της δεξαμενής ύδατος ασκείται επί των εν λόγω φύλλων (TS, I).



**ΑΡΙΘΜΟΣ ΕΥΡ. Δ.Ε.** (11):3086353  
**ΑΡΙΘ. ΕΛΛ. ΚΑΤΑΘΕΣΗΣ** (21):20150401261  
**ΗΜΕΡ. ΕΛΛ. ΚΑΤΑΘΕΣΗΣ** (22):16/06/2015  
**ΑΡΙΘ./ΗΜΕΡ. ΔΗΜΟΣΙΕΥΣΗΣ**  
**ΕΥΡΩΠΑΪΚΟΥ ΔΙΠΛΩΜΑΤΟΣ(87):**2683339 - 22/04/2015  
**ΑΡΙΘ./ΗΜΕΡ. ΔΗΜΟΣΙΕΥΣΗΣ**  
**ΕΥΡΩΠΑΪΚΗΣ ΑΙΤΗΣΗΣ** (86):12713262.9--12/03/2012  
**ΔΙΚΑΙΟΥΧΟΣ** (73):1)DM Orthotics Limited  
 Unit 2 Cardrew Way Cardrew Industrial Estate, Redruth, Cornwall TR15 1SH,ΜΕΓΑΛΗ ΒΡΕΤΑΝΙΑ  
**ΣΥΜΒ. ΠΡΟΤΕΡΑΙΟΤΗΤΕΣ** (30):201104074-10/03/2011-GB  
**ΕΦΕΥΡΕΤΗΣ** (72):1)MATTHEWS, Martin  
**ΕΙΛΙΚΟΣ ΠΛΗΡΕΞΟΥΣΙΟΣ** (74):ΠΑΠΑΚΩΝΣΤΑΝΤΙΝΟΥ ΕΛΕΝΗ  
 Κουμπάρη 2, 10674 ΑΘΗΝΑ  
**ΑΝΤΙΚΑΛΗΤΟΣ** (74):ΠΑΠΑΚΩΝΣΤΑΝΤΙΝΟΥ ΕΛΕΝΗ  
 Κουμπάρη 2,10674 ΑΘΗΝΑ  
**ΤΙΤΛΟΣ ΕΦΕΥΡΕΣΗΣ** (54):**ΟΡΘΩΤΙΚΗ ΔΙΑΤΑΞΗ ΚΑΙ ΜΕΘΟΔΟΣ ΚΑΤΑΣΚΕΥΗΣ ΜΙΑΣ ΟΡΘΩΤΙΚΗΣ ΔΙΑΤΑΞΗΣ**

**ΠΕΡΙΛΗΨΗ(57)**

Μια ορθωτική διάταξη, η οποία μπορεί να είναι ιδιαίτερα αποτελεσματική στη θεραπεία της σκολίωσης, περιλαμβάνει ένα τμήμα κορμού καθώς και μια ελαστική ενίσχυση προσαρτημένη στο τμήμα κορμού. Η ενίσχυση εκτείνεται διαγωνίως έναντι ενός μπροστινού και/είτε πίσω μέρους του τμήματος του κορμού ανάμεσα σε ένα πρώτο σημείο προσάρτησης μιας πλευράς του τμήματος κορμού και σε ένα δεύτερο σημείο προσάρτησης σε μια δεύτερη πλευρά του τμήματος του κορμού. Τουλάχιστον ένα από τα πρώτο και δεύτερο σημεία προσάρτησης έχει εισαχθεί τοπικά μέσα στο τμήμα κορμού κατά τρόπο, ώστε η ενίσχυση να επιμηκύνεται, όταν η διάταξη φορεθεί από έναν ασθενή, και ως εκ τούτου εφαρμόσει μια δύναμη στον κορμό του ασθενούς.

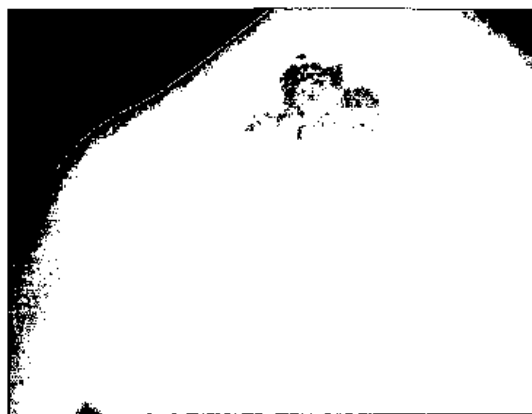


**ΑΡΙΘΜΟΣ ΕΥΡ. Δ.Ε.** (11):3086354  
**ΑΡΙΘ. ΕΛΛ. ΚΑΤΑΘΕΣΗΣ** (21):20150401263  
**ΗΜΕΡ. ΕΛΛ. ΚΑΤΑΘΕΣΗΣ** (22):16/06/2015  
**ΑΡΙΘ./ΗΜΕΡ. ΔΗΜΟΣΙΕΥΣΗΣ**  
**ΕΥΡΩΠΑΪΚΟΥ ΔΙΠΛΩΜΑΤΟΣ(87):**1830876 - 08/04/2015  
**ΑΡΙΘ./ΗΜΕΡ. ΔΗΜΟΣΙΕΥΣΗΣ**  
**ΕΥΡΩΠΑΪΚΗΣ ΑΙΤΗΣΗΣ** (86):05855956.8--30/12/2005  
**ΔΙΚΑΙΟΥΧΟΣ** (73):1)Meda AB  
 Pipers vag 2A Box 906, 170 09 Solna, ΣΟΥΗΔΙΑ  
**ΣΥΜΒ. ΠΡΟΤΕΡΑΙΟΤΗΤΕΣ** (30):640491 P-30/12/2004-US  
**ΕΦΕΥΡΕΤΗΣ** (72):1)BENNINGHOFF, Bernd  
 2)HENGGE, Ulrich, R  
**ΕΙΛΙΚΟΣ ΠΛΗΡΕΞΟΥΣΙΟΣ** (74):ΠΑΠΑΚΩΝΣΤΑΝΤΙΝΟΥ ΕΛΕΝΗ  
 Κουμπάρη 2, 10674 ΑΘΗΝΑ  
**ΑΝΤΙΚΑΛΗΤΟΣ** (74):ΠΑΠΑΚΩΝΣΤΑΝΤΙΝΟΥ ΕΛΕΝΗ  
 Κουμπάρη 2,10674 ΑΘΗΝΑ  
**ΤΙΤΛΟΣ ΕΦΕΥΡΕΣΗΣ** (54):**ΧΡΗΣΗ ΙΜΙΚΙΜΟΛΗΣ ΓΙΑ ΤΗΝ ΑΓΩΓΗ ΔΕΡΜΑΤΙΚΩΝ ΜΕΤΑΣΤΑΣΕΩΝ ΠΡΟΕΡΧΟΜΕΝΩΝ ΑΠΟ ΕΝΑΝ ΟΓΚΟ ΚΑΡΚΙΝΟΥ ΤΟΥ ΜΑΣΤΟΥ**

**ΠΕΡΙΛΗΨΗ(57)**

Η παρούσα εφεύρεση παρέχει μεθόδους για την αγωγή δερματικών μεταστάσεων. Σε μία όψη, η μέθοδος μπορεί να περιλαμβάνει την ταυτοποίηση μιας περιοχής αγωγής που περιλαμβάνει μία ή περισσότερες βλάβες περιέχουσες μεταστατικά κύτταρα, και τη χορήγηση μιας ενόσωας IRM στην περιοχή αγωγής σε ποσότητα αποτελεσματική για την αγωγή της βλάβης. Σε μία άλλη όψη, η μέθοδος μπορεί να περιλαμβάνει την ταυτοποίηση μιας περιοχής αγωγής που περιλαμβάνει μία ή περισσότερες βλάβες περιέχουσες μεταστατικά κύτταρα, και τη χορήγηση ενός αγωνιστή TLR7 στην περιοχή της αγωγής σε ποσότητα αποτελεσματική για την αγωγή της βλάβης. Σε μία άλλη όψη, η μέθοδος μπορεί να περιλαμβάνει την ταυτοποίηση μιας περιοχής αγωγής που περιλαμβάνει μία ή περισσότερες βλάβες

περιέχουσες μεταστατικά κύτταρα, και τη χορήγηση ενός αγωνιστή TLR8 στην περιοχή αγωγής σε ποσότητα αποτελεσματική για την αγωγή της βλάβης.



**ΑΡΙΘΜΟΣ ΕΥΡ. Δ.Ε.** (11):3086355  
**ΑΡΙΘ. ΕΛΛ. ΚΑΤΑΘΕΣΗΣ** (21):20150401264  
**ΗΜΕΡ. ΕΛΛ. ΚΑΤΑΘΕΣΗΣ** (22):16/06/2015  
**ΑΡΙΘ./ΗΜΕΡ. ΔΗΜΟΣΙΕΥΣΗΣ**  
**ΕΥΡΩΠΑΪΚΟΥ ΔΙΠΛΩΜΑΤΟΣ(87):**2021136 - 06/05/2015  
**ΑΡΙΘ./ΗΜΕΡ. ΔΗΜΟΣΙΕΥΣΗΣ**  
**ΕΥΡΩΠΑΪΚΗΣ ΑΙΤΗΣΗΣ** (86):07777035.2--14/05/2007  
**ΔΙΚΑΙΟΥΧΟΣ** (73):1)Alcoa Inc.

Alcoa Corporate Center 201 Isabella Street,  
 Pittsburgh, PA 15212-5858, ΗΝΩΜΕΝΕΣ  
 ΠΟΛΙΤΕΙΕΣ ΤΗΣ ΑΜΕΡΙΚΗΣ

**ΣΥΜΒ. ΠΡΟΤΕΡΑΙΟΤΗΤΕΣ** (30):383515-16/05/2006-US  
**ΕΦΕΥΡΕΤΗΣ** (72):1)MYERS, Gary L.

2)FEDUSA, Anthony  
 3)DICK, Robert E.

**ΕΙΔΙΚΟΣ ΠΛΗΡΕΞΟΥΣΙΟΣ** (74):ΠΑΠΑΚΩΝΣΤΑΝΤΙΝΟΥ ΕΛΕΝΗ  
 Κουμπάρη 2, 10674 ΑΘΗΝΑ

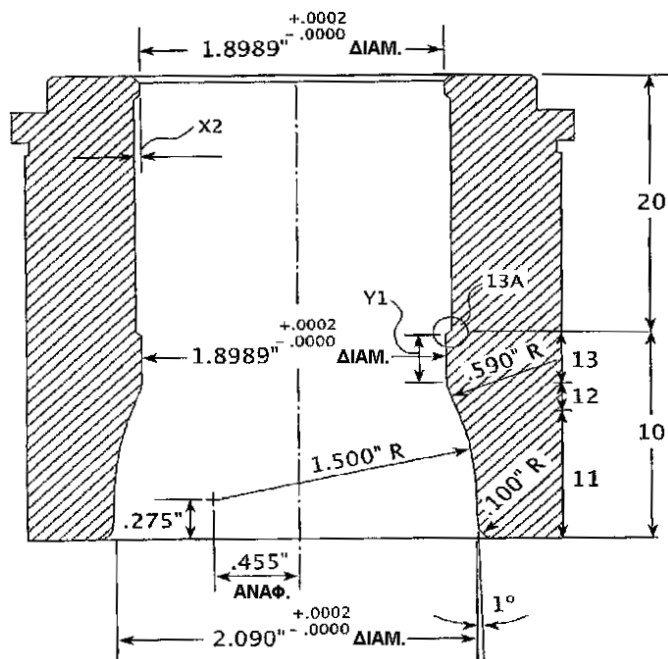
**ΑΝΤΙΚΛΗΤΟΣ** (74):ΠΑΠΑΚΩΝΣΤΑΝΤΙΝΟΥ ΕΛΕΝΗ  
 Κουμπάρη 2, 10674 ΑΘΗΝΑ

**ΤΙΤΛΟΣ ΕΦΕΥΡΕΣΗΣ** (54):**ΜΕΘΟΔΟΣ ΚΑΤΑΣΚΕΥΗΣ ΓΙΑ ΤΗΝ ΠΑΡΑΓΩΓΗ ΕΝΟΣ ΔΟΧΕΙΟΥ ΜΕ ΛΑΙΜΟ**

**ΠΕΡΙΛΗΨΗ(57)**

Η παρούσα εφεύρεση παρέχει ένα σύστημα δημιουργίας λαιμού που περιλαμβάνει μία πλειάδα μητρών δημιουργίας λαιμού όπου έκαστη μήτρα δημιουργίας λαιμού έχει μία τουλάχιστον εν μέρει μη στίλβωθείσα επιφάνεια δημιουργίας λαιμού και μία μη στίλβωθείσα ανακουφιστική επιφάνεια που ακολουθεί την επιφάνεια δημιουργίας λαιμού. Η παρούσα εφεύρεση περαιτέρω παρέχει μία μέθοδο δημιουργίας λαιμού σε ένα μεταλλικό δοχείο που περιλαμβάνει την παροχή μίας μεταλλικής πρώτης ύλης, τη διαμόρφωση της πρώτης ύλης σε ένα ημιτελές προϊόν σχηματισμού φιάλης, και τη δημιουργία λαιμού στο ημιτελές προϊόν σχηματισμού φιάλης, όπου η δημιουργία λαιμού περιλαμβάνει τουλάχιστον μία μήτρα

δημιουργίας λαιμού έχουσα μία τουλάχιστον εν μέρει μη στίλβωθείσα επιφάνεια δημιουργίας λαιμού.



**ΑΡΙΘΜΟΣ ΕΥΡ. Δ.Ε.** (11):3086356  
**ΑΡΙΘ. ΕΛΛ. ΚΑΤΑΘΕΣΗΣ** (21):20150401265  
**ΗΜΕΡ. ΕΛΛ. ΚΑΤΑΘΕΣΗΣ** (22):16/06/2015  
**ΑΡΙΘ./ΗΜΕΡ. ΔΗΜΟΣΙΕΥΣΗΣ**  
**ΕΥΡΩΠΑΪΚΟΥ ΔΙΠΛΩΜΑΤΟΣ(87):**2704946 - 22/04/2015  
**ΑΡΙΘ./ΗΜΕΡ. ΔΗΜΟΣΙΕΥΣΗΣ**  
**ΕΥΡΩΠΑΪΚΗΣ ΑΙΤΗΣΗΣ** (86):11720605.2--04/05/2011  
**ΔΙΚΑΙΟΥΧΟΣ** (73):1)Baldo Dielen Assessoria LTDA.

57 Braz Sebastiao Miano Antiga Travessa Itacolomi Rocio Grande, Sao Fransisco do Sul, Santa Catarina, ΒΡΑΖΙΛΙΑ

**ΣΥΜΒ. ΠΡΟΤΕΡΑΙΟΤΗΤΕΣ** (30):  
**ΕΦΕΥΡΕΤΗΣ** (72):1)BALDO ALOYSIUS MARIA, Dielen

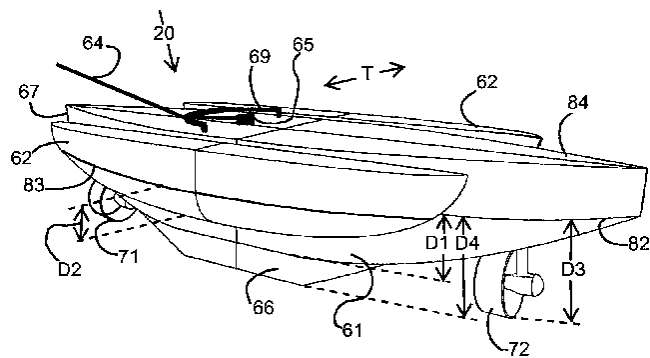
**ΕΙΔΙΚΟΣ ΠΛΗΡΕΞΟΥΣΙΟΣ** (74):ΠΑΠΑΚΩΝΣΤΑΝΤΙΝΟΥ ΕΛΕΝΗ  
 Κουμπάρη 2, 10674 ΑΘΗΝΑ

**ΑΝΤΙΚΛΗΤΟΣ** (74):ΠΑΠΑΚΩΝΣΤΑΝΤΙΝΟΥ ΕΛΕΝΗ  
 Κουμπάρη 2, 10674 ΑΘΗΝΑ

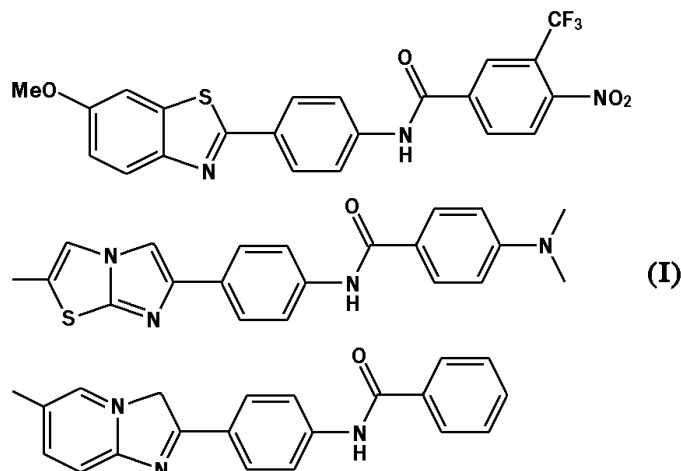
**ΤΙΤΛΟΣ ΕΦΕΥΡΕΣΗΣ** (54):**ΣΚΑΦΟΣ**

**ΠΕΡΙΛΗΨΗ(57)**

Η εφεύρεση αφορά σε σκάφος (20) που περιλαμβάνει διάταξη ρυμούλκησης και μία ή περισσότερες γάστρες (61, 62, 63). Η διάταξη ρυμούλκησης περιλαμβάνει ρυμούλκιο (64), σημείο ρυμούλκησης (65) όπου το σκάφος (20) ασκεί δύναμη, ειδικότερα οριζόντια δύναμη, πάνω στο ρυμούλκιο (64) καθώς ασκεί εφελκυστική δύναμη σε αντικείμενο μέσω του ρυμουλκίου (64). Το σημείο ρυμούλκησης (65) παρέχεται επί του σκάφους. Η διάταξη ρυμούλκησης περιλαμβάνει επίσης πρώτο σύστημα πρόωσης (71) και δεύτερο σύστημα πρόωσης (72). Καθένα εκ του πρώτου συστήματος πρόωσης και του δεύτερου συστήματος πρόωσης περιλαμβάνει παγκατευθυντική διάταξη πρόωσης (71, 72). Παρατηρούμενο ως προς τη διαμήκη κατεύθυνση του σκάφους, το σημείο ρυμούλκησης 65 είναι τοποθετημένο μεταξύ της πρώτης παγκατευθυντικής διάταξης πρόωσης (71) και της δεύτερης παγκατευθυντικής διάταξης πρόωσης (72).



**ΑΡΙΘΜΟΣ ΕΥΡ. Δ.Ε.** (11):3086357  
**ΑΡΙΘ. ΕΛΛ. ΚΑΤΑΘΕΣΗΣ** (21):20150401259  
**ΗΜΕΡ. ΕΛΛ. ΚΑΤΑΘΕΣΗΣ** (22):16/06/2015  
**ΑΡΙΘ./ΗΜΕΡ. ΔΗΜΟΣΙΕΥΣΗΣ**  
**ΕΥΡΩΠΑΪΚΟΥ ΔΙΠΛΩΜΑΤΟΣ(87):**2338059 - 08/04/2015  
**ΑΡΙΘ./ΗΜΕΡ. ΔΗΜΟΣΙΕΥΣΗΣ**  
**ΕΥΡΩΠΑΪΚΗΣ ΑΙΤΗΣΗΣ** (86):09785147.1--23/09/2009  
**ΔΙΚΑΙΟΥΧΟΣ** (73):1)WisTa Laboratories Ltd.  
25 Bukit Batok Crescent The Elitist 06-13,  
Singapore 658066, ΣΙΝΓΚΑΠΟΥΡΗ  
**ΣΥΜΒ. ΠΡΟΤΕΡΑΙΟΤΗΤΕΣ** (30):99376 P-23/09/2008-US  
**ΕΦΕΥΡΕΤΗΣ** (72):1)KEMP, Steven, John  
2)STOREY, Lynda, Jane  
3)STOREY, John, Mervyn, David  
4)RICKARD, Janet  
5)HARRINGTON, Charles, Robert  
6)WISCHIK, Claude, Michel  
7)CLUNAS, Scott  
8)HEINRICH, Tobias, Kerst  
**ΕΙΔΙΚΟΣ ΠΑΡΕΞΟΥΣΙΟΣ** (74):ΠΑΠΑΚΩΝΣΤΑΝΤΙΝΟΥ ΕΛΕΝΗ  
Κουμπάρη 2, 10674 ΑΘΗΝΑ  
**ΑΝΤΙΚΑΗΤΟΣ** (74):ΠΑΠΑΚΩΝΣΤΑΝΤΙΝΟΥ ΕΛΕΝΗ  
Κουμπάρη 2,10674 ΑΘΗΝΑ  
**ΤΙΤΛΟΣ ΕΦΕΥΡΕΣΗΣ** (54):**ΕΚΛΕΚΤΟΙ ΣΥΝΔΕΤΕΣ ΓΙΑ ΣΥΣΣΩ-  
ΜΑΤΩΜΕΝΑ ΤΑΥ ΜΟΡΙΑ**



**ΠΕΡΙΛΗΨΗ(57)**

Παρεχόμενες είναι ορισμένες ενώσεις βενζοθειαζολίου, μιδαζοθειαζολίου, μιδαζοπυριμιδίνης και μιδαζοπυριδίνης, που συμπεριλαμβάνουν, για παράδειγμα: τύπο (I) και φαρμακευτικός και φυσιολογικός αποδεκτά άλατα, υδρίτες και διαλυτώματα αυτών. Τέτοιες ενώσεις μπορεί να χρησιμοποιηθούν ως διαγνώστικοι εκλεκτικοί συνδέτες ή επισημάνσεις των πρωτεΐνης και PHF.

**ΑΡΙΘΜΟΣ ΕΥΡ. Δ.Ε.** (11):3086358  
**ΑΡΙΘ. ΕΛΛ. ΚΑΤΑΘΕΣΗΣ** (21):20150401254  
**ΗΜΕΡ. ΕΛΛ. ΚΑΤΑΘΕΣΗΣ** (22):17/06/2015  
**ΑΡΙΘ./ΗΜΕΡ. ΔΗΜΟΣΙΕΥΣΗΣ**  
**ΕΥΡΩΠΑΪΚΟΥ ΔΙΠΛΩΜΑΤΟΣ(87):**2491584 - 25/03/2015  
**ΑΡΙΘ./ΗΜΕΡ. ΔΗΜΟΣΙΕΥΣΗΣ**  
**ΕΥΡΩΠΑΪΚΗΣ ΑΙΤΗΣΗΣ** (86):10739585.7--28/07/2010  
**ΔΙΚΑΙΟΥΧΟΣ** (73):1)Gebr. Schmid GmbH  
Robert-Bosch-Strasse 32-34, 72250 Freudens-  
tadt, ΓΕΡΜΑΝΙΑ  
**ΣΥΜΒ. ΠΡΟΤΕΡΑΙΟΤΗΤΕΣ** (30):102009050845-19/10/2009-DE  
**ΕΦΕΥΡΕΤΗΣ** (72):1)SCHMID, Christian  
**ΕΙΔΙΚΟΣ ΠΑΡΕΞΟΥΣΙΟΣ** (74):ΜΑΣΟΥΛΑΣ ΑΘΑΝΑΣΙΟΣ  
Σίνα 11, 10680 ΑΘΗΝΑ  
**ΑΝΤΙΚΑΗΤΟΣ** (74):ΜΑΣΟΥΛΑΣ ΑΘΑΝΑΣΙΟΣ  
Σίνα 11,10680 ΑΘΗΝΑ  
**ΤΙΤΛΟΣ ΕΦΕΥΡΕΣΗΣ** (54):**ΜΕΘΟΔΟΣ ΚΑΙ ΔΙΑΤΑΞΗ ΓΙΑ ΚΑΤΕΡ-  
ΓΑΣΙΑ ΕΠΙΦΑΝΕΙΑΣ ΥΠΟΣΤΡΩΜΑΤΟΣ**

**ΠΕΡΙΛΗΨΗ(57)**

Σε μία μέθοδο για κατεργασία επιφάνειας υποστρώματος - στην περίπτωση επιπέδου υποστρώματος - με μέσο διεργασίας επί της κάτω πλευράς του υποστρώματος, το μέσο διεργασίας εμφανίζει αφαιρετική ή διαβρωτική δράση πάνω στην επιφάνεια του υποστρώματος. Τα υποστρώματα - οριζοντίως κείμενα - διαβρέχονται από κάτω με το μέσο διεργασίας. Η προς τα άνω στρεφόμενη άνω πλευρά του υποστρώματος διαβρέχεται ή καλύπτεται σε μεγάλο μέρος της έκτασης ή αντίστοιχα σε όλη την έκταση με ύδωρ ή αντίστοιχο υγρό προστασίας, ως προστασία έναντι επιδράσεων του μέσου διεργασίας πάνω στην άνω πλευρά του υποστρώματος.



**ΑΡΙΘΜΟΣ ΕΥΡ. Δ.Ε.** (11):3086359  
**ΑΡΙΘ. ΕΛΛ. ΚΑΤΑΘΕΣΗΣ** (21):20150401266  
**ΗΜΕΡ. ΕΛΛ. ΚΑΤΑΘΕΣΗΣ** (22):17/06/2015  
**ΑΡΙΘ./ΗΜΕΡ. ΔΗΜΟΣΙΕΥΣΗΣ**  
**ΕΥΡΩΠΑΪΚΟΥ ΔΙΠΛΩΜΑΤΟΣ(87):**1831008 - 25/03/2015  
**ΑΡΙΘ./ΗΜΕΡ. ΔΗΜΟΣΙΕΥΣΗΣ**  
**ΕΥΡΩΠΑΪΚΗΣ ΑΙΤΗΣΗΣ** (86):05822674.7--25/10/2005  
**ΔΙΚΑΙΟΥΧΟΣ** (73):1)UNITED STATES GYPSUM COMPANY  
550 West Adams Street, Chicago, IL 60661-3637, ΗΝΩΜΕΝΕΣ ΠΟΛΙΤΕΙΕΣ ΤΗΣ ΑΜΕΡΙΚΗΣ  
**ΣΥΜΒ. ΠΡΟΤΕΡΑΙΟΤΗΤΕΣ** (30):25850-30/12/2004-US  
**ΕΦΕΥΡΕΤΗΣ** (72):1)DUBEY, Ashish  
**ΕΙΔΙΚΟΣ ΠΑΡΕΞΟΥΣΙΟΣ** (74):ΠΑΠΑΝΙΚΟΛΑΟΥ ΜΑΡΙΑ  
Πόντου 30, 15121 ΠΕΥΚΗ (ΑΤΤΙΚΗΣ)  
**ΑΝΤΙΚΑΛΗΤΟΣ** (74):ΜΑΛΑΜΗ ΑΛΚΗΣΤΙΣ-ΕΙΡΗΝΗ  
Σκουφά 52,10672 ΑΘΗΝΑ  
**ΤΙΤΛΟΣ ΕΦΕΥΡΕΣΗΣ** (54):**ΕΛΑΦΡΙΑ, ΕΝΙΣΧΥΜΕΝΑ ΜΕ ΙΝΕΣ ΤΣΙΜΕΝΤΕΝΙΑ ΠΑΝΕΛ**

συνεχή φάση και διανέμονται τυχαία στο προϊόν σύνθεσης. Τυπικά πάνελ της εφεύρεσης έχουν πυκνότητα 60 - 85 pcf.

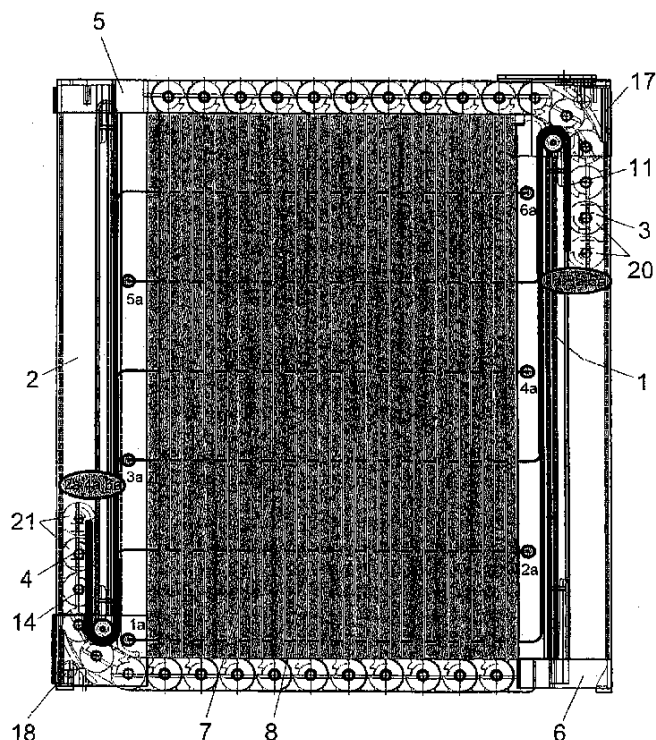
#### ΠΕΡΙΛΗΨΗ(57)

Ελαφριά, ενισχυμένα με ίνες τσιμεντένια πάνελ με εξαιρετική αντοχή για χρήση ως δομικά στοιχεία σε εφαρμογές όπως στοιχεία οροφής, στοιχεία χωρισμάτων, στοιχεία πλαισίωσης και επένδυσης και στοιχεία υποστρώματος για εγκατάσταση επένδυσης δαπέδου σε κατοικίες ή άλλους τύπους δομικής κατασκευής. Στα πάνελ χρησιμοποιείται συνεχή φάση που προκύπτει από τη σκλήρυνση υδατικού μείγματος ανόργανου συμπλοκοποιητή, ινών PVA και ελαφρού πληρωτικού μέσου. Ο ανόργανος συμπλοκοποιητής μπορεί να είναι, για παράδειγμα, μόνο υδραυλικό τσιμέντο, ή συνδυασμός υδραυλικού τσιμέντου και ποζολανίου/ποζολανίων, ή συνδυασμός υδραυλικού τσιμέντου, άλφα ημιενυδατωμένου, δραστικού ποζολανίου και προαιρετικά ασβέστη. Οι ίνες PVA ενισχύουν τη

**ΑΡΙΘΜΟΣ ΕΥΡ. Δ.Ε.** (11):3086360  
**ΑΡΙΘ. ΕΛΛ. ΚΑΤΑΘΕΣΗΣ** (21):20150401253  
**ΗΜΕΡ. ΕΛΛ. ΚΑΤΑΘΕΣΗΣ** (22):16/06/2015  
**ΑΡΙΘ./ΗΜΕΡ. ΔΗΜΟΣΙΕΥΣΗΣ**  
**ΕΥΡΩΠΑΪΚΟΥ ΔΙΠΛΩΜΑΤΟΣ(87):**2681393 - 25/03/2015  
**ΑΡΙΘ./ΗΜΕΡ. ΔΗΜΟΣΙΕΥΣΗΣ**  
**ΕΥΡΩΠΑΪΚΗΣ ΑΙΤΗΣΗΣ** (86):11719621.2--20/04/2011  
**ΔΙΚΑΙΟΥΧΟΣ** (73):1)Ideco Industrial S.A.  
10th klm N. Road Veroia-Thessaloniki PO  
Box 74, Postal Code 59100, Kouloura Veroia  
Imathia, ΕΛΛΑΔΑ  
**ΣΥΜΒ. ΠΡΟΤΕΡΑΙΟΤΗΤΕΣ** (30):20110100129-02/03/2011-GR  
**ΕΦΕΥΡΕΤΗΣ** (72):1)Papadopoulos, Argyrios  
**ΕΙΔΙΚΟΣ ΠΑΡΕΞΟΥΣΙΟΣ** (74):ΠΑΝΑΓΙΩΤΙΔΟΥ ΕΥΦΗΜΙΑ  
Αριστοτέλους 3, 54624 ΘΕΣΣΑΛΟΝΙΚΗ  
(ΘΕΣΣΑΛΟΝΙΚΗΣ)  
**ΑΝΤΙΚΑΛΗΤΟΣ** (74):ΠΑΝΑΓΙΩΤΙΔΟΥ ΕΥΦΗΜΙΑ  
Αριστοτέλους 3,54624 ΘΕΣΣΑΛΟΝΙΚΗ  
(ΘΕΣΣΑΛΟΝΙΚΗΣ)  
**ΤΙΤΛΟΣ ΕΦΕΥΡΕΣΗΣ** (54):**ΣΥΣΤΗΜΑ ΑΝΤΙΚΟΥΝΟΥΠΙΚΗΣ ΣΗ-ΤΑΣ ΠΛΙΣΕ**

#### ΠΕΡΙΛΗΨΗ(57)

Σύστημα αντικουνουπικής σήτας με δύο αρθρωτούς οδηγούς άνω (3) και κάτω (4), με κασετίνα συγκράτησης (1) που έχει στο άνω άκρο της εξάρτημα τελειώματος (17) και στο κάτω άκρο της βασικό σπόνδυλο στερέωσης (6) κάτω αρθρωτού οδηγού (4), και κασετίνα ολίσθησης (2) με τα ίδια εξαρτήματα σε αντίθετη θέση, δηλαδή στο κάτω άκρο της εξάρτημα τελειώματος (18) και στο άνω άκρο της βασικό σπόνδυλο στερέωσης (5) άνω αρθρωτού οδηγού (3) και τουλάχιστον δύο σετ με σχοινάκια όπου οι άκρες των σχοινιών του ενός σετ (1α, 3α και 5α) είναι στερεωμένες επάνω στην κασετίνα ολίσθησης (2), ενώ οι άκρες των σχοινιών του άλλου σετ (2α, 4α, 6α) είναι στερεωμένες επάνω στην κασετίνα συγκράτησης (1), ενώ οι καταλήξεις των σετ καταλήγουν σε διαγωνίως αντίθετα σημεία. Το σύστημα εφαρμόζεται σε αντικουνουπική σήτα που είναι πλισέ.

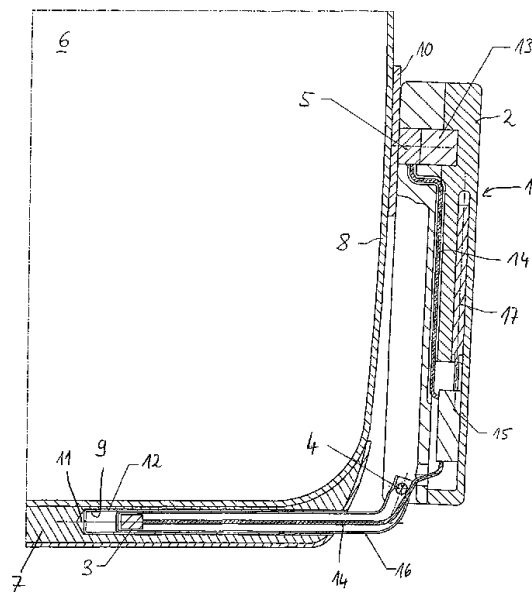


**ΑΡΙΘΜΟΣ ΕΥΡ. Δ.Ε.** (11):3086361  
**ΑΡΙΘ. ΕΛΛ. ΚΑΤΑΘΕΣΗΣ** (21):20150401255  
**ΗΜΕΡ. ΕΛΛ. ΚΑΤΑΘΕΣΗΣ** (22):17/06/2015  
**ΑΡΙΘ./ΗΜΕΡ. ΔΗΜΟΣΙΕΥΣΗΣ**  
**ΕΥΡΩΠΑΪΚΟΥ ΔΙΠΛΩΜΑΤΟΣ**(87):2654521 - 18/03/2015  
**ΑΡΙΘ./ΗΜΕΡ. ΔΗΜΟΣΙΕΥΣΗΣ**  
**ΕΥΡΩΠΑΪΚΗΣ ΑΙΤΗΣΗΣ** (86):11790908.5--16/11/2011  
**ΔΙΚΑΙΟΥΧΟΣ** (73):1)Fissler GmbH  
Harald-Fissler-Strasse 1, 55743 Idar-Oberstein, ΓΕΡΜΑΝΙΑ  
**ΣΥΜΒ. ΠΡΟΤΕΡΑΙΟΤΗΤΕΣ** (30):10201005511-22/12/2010-DE  
**ΕΦΕΥΡΕΤΗΣ** (72):1)HEIDRICH, Benjamin  
2)HILLENMEIER, Andreas  
3)SCHMIDT, Andreas  
**ΕΙΔΙΚΟΣ ΠΛΗΡΕΞΟΥΣΙΟΣ** (74):ΜΑΣΟΥΛΑΣ ΑΘΑΝΑΣΙΟΣ  
Σίνα 11, 10680 ΑΘΗΝΑ  
**ΑΝΤΙΚΛΗΤΟΣ** (74):ΜΑΣΟΥΛΑΣ ΑΘΑΝΑΣΙΟΣ  
Σίνα 11,10680 ΑΘΗΝΑ  
**ΤΙΤΛΟΣ ΕΦΕΥΡΕΣΗΣ** (54):**ΗΛΕΚΤΡΟΝΙΚΗ ΜΟΝΑΔΑ ΓΙΑ ΠΑΡΑΚΟΛΟΥΘΟΥΜΕΝΗ ΩΣ ΠΡΟΣ ΤΗ ΘΕΡΜΟΚΡΑΣΙΑ ΠΑΡΑΣΚΕΥΗ ΜΕΓΕΙΡΕΜΕΝΟΥ ΦΑΓΗΤΟΥ ΕΝΤΟΣ ΔΟΧΕΙΟΥ ΜΑΓΕΙΡΕΜΑΤΟΣ**

**ΠΕΡΙΛΗΨΗ(57)**

Περιγράφεται ηλεκτρονική μονάδα (1) για την παρακολουθούμενη ως προς τη θερμοκρασία παρασκευή μαγειρέμενου φαγητού εντός δοχείου μαγειρέματος (6) με αισθητήρα πυθμένα (3) για καταγραφή της θερμοκρασίας του πυθμένα (7) ενός δοχείου μαγειρέματος (6) και με εγκατάσταση επικοινωνίας (15) για διαβίβαση σημάτων της καταγραφείσας θερμοκρασίας σε εξοπλισμό ελέγχου ή ρύθμισης της ισχύος θέρμανσης της θέσης μαγειρέματος για θέρμανση του δοχείου

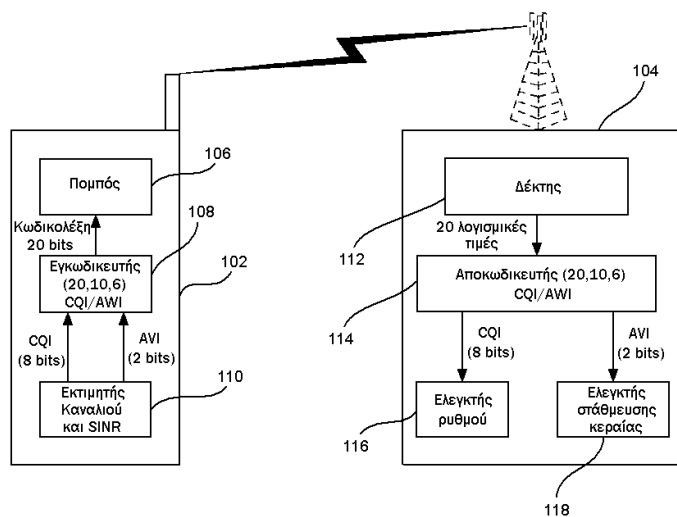
μαγειρέματος (6). Ο αισθητήρας πυθμένα (3) διαθέτει στοιχειοαναγεννήτη (16) εισαγόμενο σε ή εξαγόμενο από υποδοχή (9) στον πυθμένα (7) του δοχείου μαγειρέματος, το οποίο στοιχείο είναι αρθρωτά στερεωμένο σε περίβλημα της ηλεκτρονικής μονάδας (1), και είναι ενωμένο με την εγκατάσταση επικοινωνίας (15).



**ΑΡΙΘΜΟΣ ΕΥΡ. Δ.Ε.** (11):3086362  
**ΑΡΙΘ. ΕΛΛ. ΚΑΤΑΘΕΣΗΣ** (21):20150401271  
**ΗΜΕΡ. ΕΛΛ. ΚΑΤΑΘΕΣΗΣ** (22):17/06/2015  
**ΑΡΙΘ./ΗΜΕΡ. ΔΗΜΟΣΙΕΥΣΗΣ**  
**ΕΥΡΩΠΑΪΚΟΥ ΔΙΠΛΩΜΑΤΟΣ**(87):2078366 - 01/04/2015  
**ΑΡΙΘ./ΗΜΕΡ. ΔΗΜΟΣΙΕΥΣΗΣ**  
**ΕΥΡΩΠΑΪΚΗΣ ΑΙΤΗΣΗΣ** (86):07835329.9--16/10/2007  
**ΔΙΚΑΙΟΥΧΟΣ** (73):1)Telefonaktiebolaget LM Ericsson (publ)  
164 83 Stockholm, ΣΟΥΗΔΙΑ  
**ΣΥΜΒ. ΠΡΟΤΕΡΑΙΟΤΗΤΕΣ** (30):863688 P-31/10/2006-US  
862601-27/09/2007-US  
**ΕΦΕΥΡΕΤΗΣ** (72):1)CHENG, Jung-Fu  
2)WANG, Yi-Pin Eric  
3)GRANT, Stephen  
**ΕΙΔΙΚΟΣ ΠΛΗΡΕΞΟΥΣΙΟΣ** (74):ΠΑΠΑΝΙΚΟΛΑΟΥ ΜΑΡΙΑ  
Πόντου 30, 15121 ΠΕΥΚΗ (ΑΤΤΙΚΗΣ)  
**ΑΝΤΙΚΛΗΤΟΣ** (74):ΜΑΛΑΜΗ ΑΛΚΗΣΤΙΣ-ΕΙΡΗΝΗ  
Σκουφά 52,10672 ΑΘΗΝΑ  
**ΤΙΤΛΟΣ ΕΦΕΥΡΕΣΗΣ** (54):**ΣΥΣΤΗΜΑ ΚΑΙ ΜΕΘΟΔΟΣ ΓΙΑ ΚΩΔΙΚΕΥΣΗ ΑΝΑΦΟΡΩΝ CQI ΜΙΜΟ WCDMA**

**ΠΕΡΙΛΗΨΗ(57)**

Μέθοδος κωδίκευσης μπλοκ και σύστημα για τη βελτίωση της αξιοπιστίας της αναφοράς Δεικτών Ποιότητας Καναλιού (CQI) και δεικτών στάθμησης κεραίας (AWI). Εξοπλισμός χρήστη πρώτα παράγει CQI των 8 bits και AWI των 2 bits. Γεννήτορας κωδικολέξης παράγει κωδικολέξη αποκρινόμενος σε αυτά τα 10 bits CQI/AWI χρησιμοποιώντας κωδικοβιβλίο ή πίνακα γεννήτορα κάποιου κώδικα (20,10,6). Ο κώδικας (20,10,6) έχει ελάχιστη απόσταση Hamming 6. Η εγκωδικοποιημένη κωδικολέξη μεταδίδεται σε δέκτη για αποκωδίκευση χρησιμοποιώντας κάποιο ταυτόσημο κωδικοβιβλίο (20,10,6).

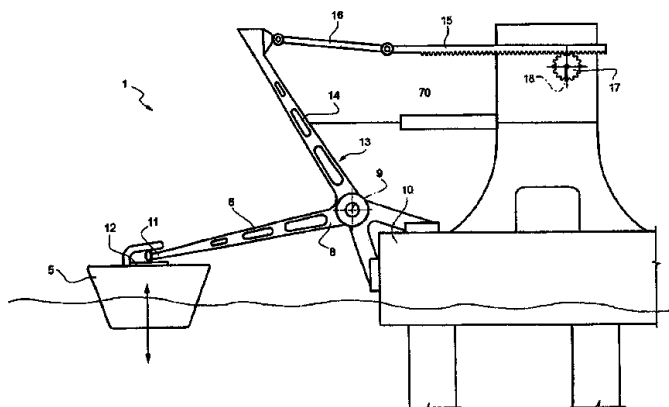


**ΑΡΙΘΜΟΣ ΕΥΡ. Δ.Ε.** (11):3086363  
**ΑΡΙΘ. ΕΛΛ. ΚΑΤΑΘΕΣΗΣ** (21):20150401269  
**ΗΜΕΡ. ΕΛΛ. ΚΑΤΑΘΕΣΗΣ** (22):17/06/2015  
**ΑΡΙΘ./ΗΜΕΡ. ΔΗΜΟΣΙΕΥΣΗΣ**  
**ΕΥΡΩΠΑΪΚΟΥ ΔΙΠΛΩΜΑΤΟΣ(87):**2640964 - 15/04/2015  
**ΑΡΙΘ./ΗΜΕΡ. ΔΗΜΟΣΙΕΥΣΗΣ**  
**ΕΥΡΩΠΑΪΚΗΣ ΑΙΤΗΣΗΣ** (86):11807745.2--21/11/2011  
**ΔΙΚΑΙΟΥΧΟΣ** (73):1)C.N.A. Meccanica S.r.l.  
Strada Fantasia 61/1, Leini (Torino), ΙΤΑΛΙΑ  
**ΣΥΜΒ. ΠΡΟΤΕΡΑΙΟΤΗΤΕΣ** (30):ΤΟ20100920-19/11/2010-IT  
**ΕΦΕΥΡΕΤΗΣ** (72):1)DICEMBRINO, Dario  
2)ALFARANO, Gerardo  
3)CAMPANALE, Domenico  
**ΕΙΔΙΚΟΣ ΠΛΗΡΕΞΟΥΣΙΟΣ** (74):ΠΑΠΑΝΙΚΟΛΑΟΥ ΜΑΡΙΑ  
Πόντου 30, 15121 ΠΕΥΚΗ (ΑΤΤΙΚΗΣ)  
**ΑΝΤΙΚΛΗΤΟΣ** (74):ΜΑΛΑΜΗ ΑΛΚΗΣΤΙΣ-ΕΙΡΗΝΗ  
Σκουφά 52,10672 ΑΘΗΝΑ  
**ΤΙΤΛΟΣ ΕΦΕΥΡΕΣΗΣ** (54):**ΣΥΣΚΕΥΗ ΓΙΑ ΤΗΝ ΜΕΤΑΤΡΟΠΗ ΤΗΣ ΙΣΧΥΟΣ ΤΗΣ ΚΙΝΗΣΗΣ ΤΩΝ ΘΑΛΑΣΣΙΩΝ ΚΥΜΑΤΩΝ**

#### ΠΕΡΙΛΗΨΗ(57)

Συσκευή για την μετατροπή της ισχύος της κίνησης των κυμάτων που έχει έναν πλωτήρα (5), ο οποίος, κατά τη χρήση, μπορεί να κινηθεί κάθετα σε απόκριση της κίνησης των κυμάτων, η κίνηση μεταφέρεται σε έναν άξονα εισόδου (19), ο οποίος περιστρέφεται μεπαλινδρομική περιστροφική κίνηση και είναι συνδεδεμένος σε έναν άξονα εξόδου (2) με τη χρήση μονάδας μετάδοσης (20), η μονάδα μεταφοράς μεταφέρει τη ροπή από τον άξονα εισόδου (19) στον άξονα εξόδου (2) μαζί με τις δύο διαδρομές ροπών (21, 22) και έχει δύο μηχανισμούς ελεύθερου τροχασιού (23,24) που είναι διατεταγμένοι αντίστοιχα κατά μήκος των δύο διαδρομών (21,22) και είναι διαμορφωμένοι έτσι ώστε να κάνουν την περιστροφή του εν λόγω

άξονα εξόδου (2) μονόδρομη, ανεξάρτητα από την κατεύθυνση περιστροφής του εν λόγω άξονα εισόδου (19).



**ΑΡΙΘΜΟΣ ΕΥΡ. Δ.Ε.** (11):3086364  
**ΑΡΙΘ. ΕΛΛ. ΚΑΤΑΘΕΣΗΣ** (21):20150401273  
**ΗΜΕΡ. ΕΛΛ. ΚΑΤΑΘΕΣΗΣ** (22):17/06/2015  
**ΑΡΙΘ./ΗΜΕΡ. ΔΗΜΟΣΙΕΥΣΗΣ**  
**ΕΥΡΩΠΑΪΚΟΥ ΔΙΠΛΩΜΑΤΟΣ(87):**2440543 - 15/04/2015  
**ΑΡΙΘ./ΗΜΕΡ. ΔΗΜΟΣΙΕΥΣΗΣ**  
**ΕΥΡΩΠΑΪΚΗΣ ΑΙΤΗΣΗΣ** (86):10784021.7--02/06/2010  
**ΔΙΚΑΙΟΥΧΟΣ** (73):1)Intermune, Inc.  
3280 Bayshore Boulevard, Brisbane, CA  
94005-1021, ΗΝΩΜΕΝΕΣ ΠΟΛΙΤΕΙΕΣ ΤΗΣ  
ΑΜΕΡΙΚΗΣ  
**ΣΥΜΒ. ΠΡΟΤΕΡΑΙΟΤΗΤΕΣ** (30):183588 P-03/06/2009-US  
**ΕΦΕΥΡΕΤΗΣ** (72):1)RADHAKRISHNAN, Ramachadran  
2)CYR, Mike  
3)BOUTET, Sabine Marie-Francoise Brigitte  
**ΕΙΔΙΚΟΣ ΠΛΗΡΕΞΟΥΣΙΟΣ** (74):ΠΑΠΑΚΩΝΣΤΑΝΤΙΝΟΥ ΕΛΕΝΗ  
Κουμπάρη 2, 10674 ΑΘΗΝΑ  
**ΑΝΤΙΚΛΗΤΟΣ** (74):ΠΑΠΑΚΩΝΣΤΑΝΤΙΝΟΥ ΕΛΕΝΗ  
Κουμπάρη 2,10674 ΑΘΗΝΑ  
**ΤΙΤΛΟΣ ΕΦΕΥΡΕΣΗΣ** (54):**ΒΕΛΤΙΩΜΕΝΗ ΜΕΘΟΔΟΣ ΓΙΑ ΤΗ ΣΥΝΘΕΣΗ ΠΙΡΦΕΝΙΔΟΝΗΣ**

#### ΠΕΡΙΛΗΨΗ(57)

Εδώ αποκαλύπτεται μια διεργασία για τη σύνθεση πιρφενιδόνης από βρωμοβενζόλιο που έχει λιγότερο από περίπου 0,15% κατά βάρος διβρωμοβενζόλιο. Επίσης αποκαλύπτονται διεργασίες σύνθεσης πιρφενιδόνης χωρίς τη χρησιμοποίηση οξικού αιθυλεστέρα ή κ-βουτανόλης, και πιρφενιδόνης που έχει ελεγχόμενα επίπεδα οξικού αιθυλεστέρα, κ-βουτανόλης, δι(5-μεθυλ-2-πυριδινόνο)βενζολίων, και άλλων προσμιξέων που έχουν καθορισμένους χρόνους κατακράτησης. Επίσης αποκαλύπτονται μορφοποιημένες δοσολογικές μορφές που περιλαμβάνουν την αποκαλυπτόμενη πιρφενιδόνη.

**ΑΡΙΘΜΟΣ ΕΥΡ. Δ.Ε.** (11):3086365  
**ΑΡΙΘ. ΕΛΛ. ΚΑΤΑΘΕΣΗΣ** (21):20150401268  
**ΗΜΕΡ. ΕΛΛ. ΚΑΤΑΘΕΣΗΣ** (22):17/06/2015  
**ΑΡΙΘ./ΗΜΕΡ. ΔΗΜΟΣΙΕΥΣΗΣ**  
**ΕΥΡΩΠΑΪΚΟΥ ΔΙΠΛΩΜΑΤΟΣ(87):**2350725 - 18/03/2015  
**ΑΡΙΘ./ΗΜΕΡ. ΔΗΜΟΣΙΕΥΣΗΣ**  
**ΕΥΡΩΠΑΪΚΗΣ ΑΙΤΗΣΗΣ** (86):09752850.9--19/11/2009  
**ΔΙΚΑΙΟΥΧΟΣ** (73):1)THALES  
45, rue de Villiers, 92200 Neuilly-sur-Seine,  
ΓΑΛΛΙΑ

**ΣΥΜΒ. ΠΡΟΤΕΡΑΙΟΤΗΤΕΣ** (30):0806620-25/11/2008-FR  
**ΕΦΕΥΡΕΤΗΣ** (72):1)BLANCHARD, Laurent

2)FALZON, Frederic  
3)LIOTARD, Arnaud  
4)PERRIN, Guillaume

**ΕΙΔΙΚΟΣ ΠΛΗΡΕΞΟΥΣΙΟΣ** (74):ΠΑΠΑΝΙΚΟΛΑΟΥ ΜΑΡΙΑ  
Πόντου 30, 15121 ΠΕΥΚΗ (ΑΤΤΙΚΗΣ)

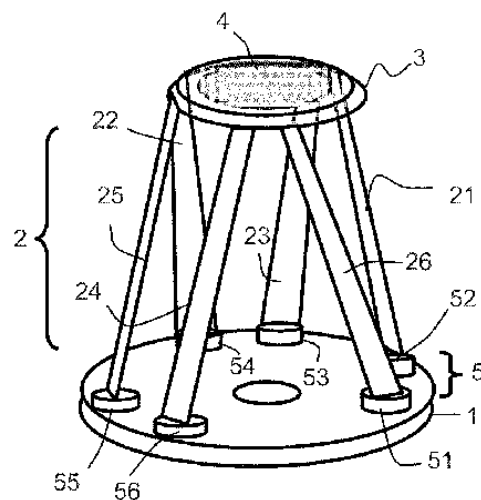
**ΑΝΤΙΚΛΗΤΟΣ** (74):ΜΑΛΑΜΗ ΑΛΚΗΣΤΙΣ-ΕΙΡΗΝΗ  
Σκουφά 52,10672 ΑΘΗΝΑ

**ΤΙΤΛΟΣ ΕΦΕΥΡΕΣΗΣ** (54):**ΟΠΤΙΚΟ ΣΥΣΤΗΜΑ ΔΙΑΣΤΗΜΑΤΟΣ  
ΤΟ ΟΠΟΙΟ ΔΙΑΘΕΤΕΙ ΜΕΣΑ ΓΙΑ  
ΕΝΕΡΓΟ ΕΛΕΓΧΟ ΤΗΣ ΟΠΤΙΚΗΣ  
ΔΙΑΤΑΞΗΣ**

#### ΠΕΡΙΛΗΨΗ(57)

Η εφεύρεση αφορά οπτικό σύστημα παρατήρησης του διαστήματος, το οποίο περιλαμβάνει ένα πρωτεύον κάτοπτρο, ένα δευτερεύον κάτοπτρο (4), μία φέρουσα βάση (1) η οποία περιλαμβάνει το πρωτεύον κάτοπτρο, επί της οποίας είναι τοποθετημένη μία μηχανική δομή (2) που φέρει ένα στήριγμα (3) για το δευτερεύον κάτοπτρο (4) και ένα μέσο οπτικής μέτρησης, όπου η εν λόγω μηχανική δομή (2) περιλαμβάνει ένα πλήθος μηχανικών βραχιόνων (21-26). Το σύστημα περιλαμβάνει επίσης ένα σύστημα (5) το οποίο περιλαμβάνει ένα πλήθος

ενεργοποιητών (51-56) οι οποίοι είναι τοποθετημένοι εις το επίπεδο της φέρουσας βάσης (1), όπου οι εν λόγω ενεργοποιητές συνδέονται με τα κατώτερα άκρα των εν λόγω μηχανικών βραχιόνων (21-26) και όπου τα άνω άκρα των εν λόγω μηχανικών βραχιόνων συνδέονται με το στήριγμα (3) του δευτερεύοντος κατόπτρου επί της περιφέρειάς του στηρίγματος. Η εφεύρεση είναι ένα τηλεσκόπιο του διαστήματος το οποίο προορίζεται να μεταφέρεται από έναν εκτοξευτή και να τίθεται σε τροχιά. Η εφεύρεση αφορά συγκεκριμένα ένα τηλεσκόπιο, το οποίο περιλαμβάνει ένα δευτερεύον κάτοπτρο το οποίο είναι δυνατόν να αναπτύσσεται και μέσα ενεργού ελέγχου της οπτικής διάταξης.



**ΑΡΙΘΜΟΣ ΕΥΡ. Δ.Ε.** (11):3086366  
**ΑΡΙΘ. ΕΛΛ. ΚΑΤΑΘΕΣΗΣ** (21):20150401272  
**ΗΜΕΡ. ΕΛΛ. ΚΑΤΑΘΕΣΗΣ** (22):17/06/2015  
**ΑΡΙΘ./ΗΜΕΡ. ΔΗΜΟΣΙΕΥΣΗΣ**  
**ΕΥΡΩΠΑΪΚΟΥ ΔΙΠΛΩΜΑΤΟΣ(87):**2164872 - 27/05/2015  
**ΑΡΙΘ./ΗΜΕΡ. ΔΗΜΟΣΙΕΥΣΗΣ**  
**ΕΥΡΩΠΑΪΚΗΣ ΑΙΤΗΣΗΣ** (86):08736848.6--17/04/2008  
**ΔΙΚΑΙΟΥΧΟΣ** (73):1)Biotie Therapies Corp.  
Joukahaisenkatu 6, 20520 Turku,  
ΦΙΝΛΑΝΔΙΑ

**ΣΥΜΒ. ΠΡΟΤΕΡΑΙΟΤΗΤΕΣ** (30):20075278-20/04/2007-FI  
907904 P-20/04/2007-US

**ΕΦΕΥΡΕΤΗΣ** (72):1)SMITH, David  
2)VAINIO, Petri  
3)MIKKOLA, Jari  
4)VUORIO, Paivi  
5)VAINIO, Jani

**ΕΙΔΙΚΟΣ ΠΛΗΡΕΞΟΥΣΙΟΣ** (74):ΠΑΠΑΚΩΝΣΤΑΝΤΙΝΟΥ ΕΛΕΝΗ  
Κουμπάρη 2, 10674 ΑΘΗΝΑ

**ΑΝΤΙΚΛΗΤΟΣ** (74):ΠΑΠΑΚΩΝΣΤΑΝΤΙΝΟΥ ΕΛΕΝΗ  
Κουμπάρη 2,10674 ΑΘΗΝΑ

**ΤΙΤΛΟΣ ΕΦΕΥΡΕΣΗΣ** (54):**ΚΑΙΝΟΦΑΝΗ ΠΛΗΡΩΣ-ΑΝΘΡΩΠΙΝΑ  
ΜΟΝΟΚΛΩΝΙΚΑ ΑΝΤΙΣΩΜΑΤΑ ΑΝΤΙ-  
VAP-1**

#### ΠΕΡΙΛΗΨΗ(57)

Καινοφανή πλήρως-ανθρώπινα μονοκλωνικά αντισώματα αντι-VAP-1 και θραύσματα εξ αυτών αποκαλύπτονται. Πυρηνικά οξέα εγκωδικούνοντας αντισώματα αντι-VAP-1 ή θραύσματα εξ αυτών, ως επίσης και ανύσματα έκφρασης και κύτταρα ξενιστών ενσωματώνοντας αυτά τα πυρηνικά οξέα για την ανασυνδυασμένη έκφραση των αντισωμάτων αντι-VAP-1 αποδίδονται επίσης. Οι φαρμακευτικές συνθέσεις περιλαμβάνοντας τα εν λόγω αντισώματα και οι χρήσεις των θεραπευτικών ειδών εξ αυτών αποκαλύπτονται επίσης.

**ΑΡΙΘΜΟΣ ΕΥΡ. Δ.Ε.** (11):3086367  
**ΑΡΙΘ. ΕΛΛ. ΚΑΤΑΘΕΣΗΣ** (21):20150401173  
**ΗΜΕΡ. ΕΛΛ. ΚΑΤΑΘΕΣΗΣ** (22):04/06/2015  
**ΑΡΙΘ./ΗΜΕΡ. ΔΗΜΟΣΙΕΥΣΗΣ**  
**ΕΥΡΩΠΑΪΚΟΥ ΔΙΠΛΩΜΑΤΟΣ(87):**2480677 - 18/03/2015  
**ΑΡΙΘ./ΗΜΕΡ. ΔΗΜΟΣΙΕΥΣΗΣ**  
**ΕΥΡΩΠΑΪΚΗΣ ΑΙΤΗΣΗΣ** (86):11749849.3--01/09/2011  
**ΔΙΚΑΙΟΥΧΟΣ** (73):1)Molmed SpA  
Via Olgettina 58, 20132 Milan, ΙΤΑΛΙΑ  
**ΣΥΜΒ. ΠΡΟΤΕΡΑΙΟΤΗΤΕΣ** (30):10175088-02/09/2010-EP  
**ΕΦΕΥΡΕΤΗΣ** (72):1)BOVOLENTA, Chiara  
2)STORNAIUOLO, Anna  
3)RIZZARDI, Paolo  
4)MAVILIO, Fulvio  
**ΕΙΔΙΚΟΣ ΠΛΗΡΕΞΟΥΣΙΟΣ** (74):ΣΑΚΕΛΛΑΡΙΔΗ ΒΑΛΗ-ΒΑΣΙΛΙΚΗ  
Αδριανού 70, 10556 ΑΘΗΝΑ  
**ΑΝΤΙΚΑΛΗΤΟΣ** (74):ΣΑΚΕΛΛΑΡΙΔΗ ΒΑΛΗ-ΒΑΣΙΛΙΚΗ  
Αδριανού 70,10556 ΑΘΗΝΑ  
**ΤΙΤΛΟΣ ΕΦΕΥΡΕΣΗΣ** (54):**ΗΜΙ-ΣΤΑΘΕΡΗ ΠΑΡΑΓΩΓΗ ΛΕΝΤΟΪΚΩΝ ΦΟΡΕΩΝ**

#### ΠΕΡΙΛΗΨΗ(57)

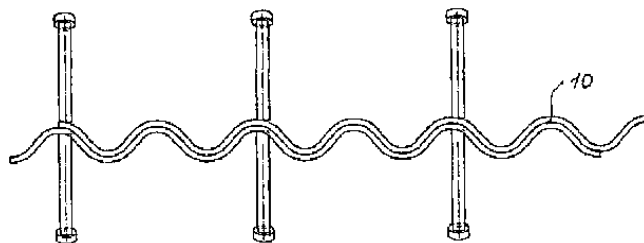
Η παρούσα εφεύρεση παρέχει μια νέα ημι-σταθερή κυπαρική σειρά συσκευασίας και μια μέθοδο για την παραγωγή λεντοϊκών φορέων (LV), με τη χρήση της ημι-σταθερής κυπαρικής σειράς συσκευασίας. Δημιουργούνται νέες μέθοδοι και κυπαρικές σειρές συσκευασίας της εφεύρεσης με τη χρήση ενός υβριδικού βακουλο-ΑΑV συστήματος για σταθερή έκφραση δομικών και ρυθμιστικών λεντοϊκών πρωτεϊνών, με αυτού του είδους το σύστημα να περιλαμβάνει μια βακουλοϊκή ραχοκοκαλιά που περιέχει μια κασέτα ενσωμάτωσης που πλευροκοπείται από ΑΑV ΙΤRs, σε συνδυασμό με ένα πλασμίδιο που κωδικοποιεί *gag* πρωτεΐνη. Αυτό το σύστημα επιτρέπει την επίτευξη μιας σταθερής

ενσωμάτωσης των δομικών και ρυθμιστικών HIV-1 πρωτεϊνών *gag/pol* και *rev*. Το σύστημα επιτρέπει την λήψη μιας κυπαρικής σειράς που περιλαμβάνει τις δομικές και ρυθμιστικές HIV πρωτεΐνες *gag/pol* και *rev*, που μπορούν να χρησιμοποιηθούν για μια ημι-σταθερή LV παραγωγή.

**ΑΡΙΘΜΟΣ ΕΥΡ. Δ.Ε.** (11):3086368  
**ΑΡΙΘ. ΕΛΛ. ΚΑΤΑΘΕΣΗΣ** (21):20150401278  
**ΗΜΕΡ. ΕΛΛ. ΚΑΤΑΘΕΣΗΣ** (22):18/06/2015  
**ΑΡΙΘ./ΗΜΕΡ. ΔΗΜΟΣΙΕΥΣΗΣ**  
**ΕΥΡΩΠΑΪΚΟΥ ΔΙΠΛΩΜΑΤΟΣ(87):**2027340 - 13/05/2015  
**ΑΡΙΘ./ΗΜΕΡ. ΔΗΜΟΣΙΕΥΣΗΣ**  
**ΕΥΡΩΠΑΪΚΗΣ ΑΙΤΗΣΗΣ** (86):06754306.6--12/06/2006  
**ΔΙΚΑΙΟΥΧΟΣ** (73):1)Hengelhoeft Concrete Joints Manufacturing NV  
Hengelhoeftstraat 158 Industrieterrein Noord -  
Zone 1, 3600 Genk, ΟΛΛΑΝΔΙΑ  
**ΣΥΜΒ. ΠΡΟΤΕΡΑΙΟΤΗΤΕΣ** (30):  
**ΕΦΕΥΡΕΤΗΣ** (72):1)MEUWISSEN, Dirk  
2)ALEXANDRE, Etienne  
**ΕΙΔΙΚΟΣ ΠΛΗΡΕΞΟΥΣΙΟΣ** (74):ΓΙΑΚΟΥΜΗ ANNA  
Αλκαμένους 12-14, 10439 ΑΘΗΝΑ  
**ΑΝΤΙΚΑΛΗΤΟΣ** (74):ΜΙΣΙΟΥ ΑΝΔΡΟΝΙΚΗ  
Αναλήψεως 23 και Μαραθώνος 27,10439  
ΑΘΗΝΑ  
**ΤΙΤΛΟΣ ΕΦΕΥΡΕΣΗΣ** (54):**ΔΑΠΕΔΟ ΕΦΟΔΙΑΣΜΕΝΟ ΜΕ ΔΟΜΙΚΟ ΣΥΝΔΕΣΜΟ**

#### ΠΕΡΙΛΗΨΗ(57)

Ένας δομικός σύνδεσμος προσαρμοσμένος να εμπλέκεται με πλάκες που κατασκευάζονται από υλικό που μπορεί να διαμορφωθεί σε καλούπι που περιλαμβάνει τουλάχιστον δύο στοιχεία προφίλ, που το καθένα είναι προσαρμοσμένο να ενσωματώνεται με μία από τις ακμές των δύο γειτονικών πλακών, όπου κάθε προφίλ έχει ένα ουσιαστικά κατακόρυφο στέλεχος προσαρμοσμένο για να εκτείνεται τουλάχιστον μερικά κατά μήκος των ακμών μέχρι μία οξεία ακμή μιας πάνω επιφάνειας της πλάκας, όπου αυτή η ακμή κορυφής κάθε κατακόρυφου στελέχους των στοιχείων προφίλ των δύο γειτονικών πλακών, όπως φαίνεται κατά μήκος της γραμμής μεταξύ των δύο γειτονικών πλακών, αποτελείται από μη γραμμικά στοιχεία

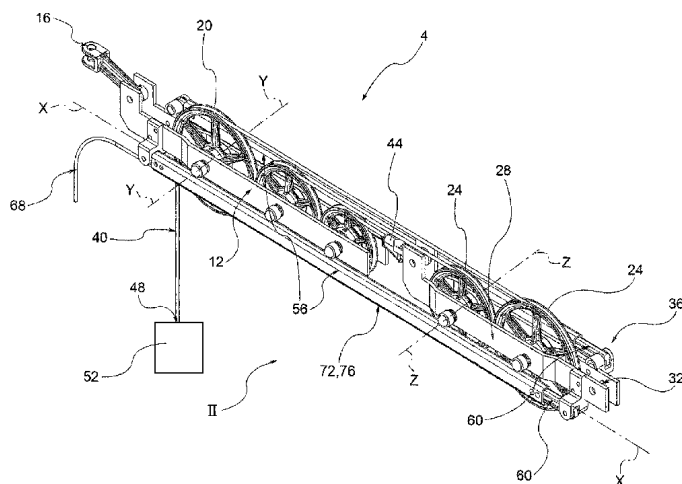


**ΑΡΙΘΜΟΣ ΕΥΡ. Δ.Ε.** (11):3086369  
**ΑΡΙΘ. ΕΛΛ. ΚΑΤΑΘΕΣΗΣ** (21):20150401277  
**ΗΜΕΡ. ΕΛΛ. ΚΑΤΑΘΕΣΗΣ** (22):18/06/2015  
**ΑΡΙΘ./ΗΜΕΡ. ΔΗΜΟΣΙΕΥΣΗΣ**  
**ΕΥΡΩΠΑΪΚΟΥ ΔΙΠΛΩΜΑΤΟΣ**(87):2554428 - 13/05/2015  
**ΑΡΙΘ./ΗΜΕΡ. ΔΗΜΟΣΙΕΥΣΗΣ**  
**ΕΥΡΩΠΑΪΚΗΣ ΑΙΤΗΣΗΣ** (86):12175965.8--11/07/2012  
**ΔΙΚΑΙΟΥΧΟΣ** (73):1)Bonomi Eugenio S.p.A.  
Via A. Mercanti, 17, 25018 Montichiari  
(Brescia), ΙΤΑΛΙΑ  
**ΣΥΜΒ. ΠΡΟΤΕΡΑΙΟΤΗΤΕΣ** (30):BS20110047 U-05/08/2011-IT  
**ΕΦΕΥΡΕΤΗΣ** (72):1)Bonomi, Uberto  
**ΕΙΔΙΚΟΣ ΠΛΗΡΕΞΟΥΣΙΟΣ** (74):ΓΙΑΚΟΥΜΗ ANNA  
Αλκαμένους 12-14, 10439 ΑΘΗΝΑ  
**ΑΝΤΙΚΛΗΤΟΣ** (74):ΜΙΣΙΟΥ ΑΝΔΡΟΝΙΚΗ  
Αναλήψεως 23 και Μαραθώνος 27,10439  
ΑΘΗΝΑ  
**ΤΙΤΛΟΣ ΕΦΕΥΡΕΣΗΣ** (54):**ΣΥΣΚΕΥΗ ΤΑΝΥΣΗΣ ΓΙΑ ΤΗΝ ΤΑΝΥ-  
ΣΗ ΜΙΑΣ ΑΛΥΣΟΕΙΔΟΥΣ**

**ΠΕΡΙΛΗΨΗ(57)**

Συσκευή τάνυσης (4) για την τάνυση μιας αλυσοειδούς ειδικότερα για ηλεκτρικά καλώδια (8) σιδηροδρομικών γραμμών, υπόγειων σιδηροδρόμων και τρόλεϊ που περιλαμβάνει 5 τουλάχιστον ένα εγκάρσιο τεμάχιο (12) που εκτείνεται στην κύρια διεύθυνση (X-X), τουλάχιστον μια σταθερή τροχαλία (20) και τουλάχιστον μία κινητή τροχαλία (24) που συνδέονται με το εγκάρσιο τεμάχιο (12), όπου η εν λόγω κινητή τροχαλία (24) συνδέεται με ένα κινητό φορείο (28) παράλληλα με την κύρια διεύθυνση (X-X), όπου το κινητό φορείο (28) συνδέονται μηχανικά με μία αγκύρωση (32) για το ηλεκτρικό καλώδιο (8) μιας σιδηροδρομικής γραμμής ώστε να διατηρείται τεταμένο, τουλάχιστον ένα σύρμα (40) συνδεδεμένο με το κινητό φορείο (28) και ένα αντίβαρο (52) για να εξασφαλίζεται η τάνυση του ηλεκτρικού

καλωδίου (8) της σιδηροδρομικής γραμμής, όπου το σύρμα (40) τολίγεται τουλάχιστον μερικά γύρω από την εν λόγω σταθερή τροχαλία (20) και την εν λόγω κινητή τροχαλία (24). Πλεονεκτικά, η συσκευή (4) περιλαμβάνει τουλάχιστον ένα διάμηκες μέλος (56) μηχανικά προσαρτημένο στο εν λόγω εγκάρσιο τεμάχιο (12), όπου το κινητό φορείο (28) συνδέεται μηχανικά με τουλάχιστον ένα στέλεχος στήριξης (60), και το διάμηκες μέλος (56) είναι κοίλο ώστε να εσωκλείει τηλεσκοπικά και να καθοδηγεί το στέλεχος στήριξης (60) παράλληλα με την εν λόγω κύρια διεύθυνση (X-X).



**ΑΡΙΘΜΟΣ ΕΥΡ. Δ.Ε.** (11):3086370  
**ΑΡΙΘ. ΕΛΛ. ΚΑΤΑΘΕΣΗΣ** (21):20150401276  
**ΗΜΕΡ. ΕΛΛ. ΚΑΤΑΘΕΣΗΣ** (22):18/06/2015  
**ΑΡΙΘ./ΗΜΕΡ. ΔΗΜΟΣΙΕΥΣΗΣ**  
**ΕΥΡΩΠΑΪΚΟΥ ΔΙΠΛΩΜΑΤΟΣ**(87):2046767 - 22/04/2015  
**ΑΡΙΘ./ΗΜΕΡ. ΔΗΜΟΣΙΕΥΣΗΣ**  
**ΕΥΡΩΠΑΪΚΗΣ ΑΙΤΗΣΗΣ** (86):07803863.5--12/07/2007  
**ΔΙΚΑΙΟΥΧΟΣ** (73):1)Provence Technologies  
Les Baronnie 22 rue Marc Donadille, 13013  
Marseille, ΓΑΛΛΙΑ  
**ΣΥΜΒ. ΠΡΟΤΕΡΑΙΟΤΗΤΕΣ** (30):0606330-12/07/2006-FR  
**ΕΦΕΥΡΕΤΗΣ** (72):1)FERAUD, Michel  
2)SAYAH, Babak  
**ΕΙΔΙΚΟΣ ΠΛΗΡΕΞΟΥΣΙΟΣ** (74):ΓΙΑΚΟΥΜΗ ANNA  
Αλκαμένους 12-14, 10439 ΑΘΗΝΑ  
**ΑΝΤΙΚΛΗΤΟΣ** (74):ΜΙΣΙΟΥ ΑΝΔΡΟΝΙΚΗ  
Αναλήψεως 23 και Μαραθώνος 27,10439  
ΑΘΗΝΑ  
**ΤΙΤΛΟΣ ΕΦΕΥΡΕΣΗΣ** (54):**ΔΙΑΔΙΚΑΣΙΑ ΠΑΡΑΣΚΕΥΗΣ ΕΝΩΣΕΩΝ  
ΔΙΑΜΙΝΟΡΗΝΟΘΙΑΖΙΝΙΟΥ**

**ΠΕΡΙΛΗΨΗ(57)**

Διαδικασία για την Παρασκευή ενώσεων του diaminophenothiazinium του τύπου που περιλαμβάνει το βήμα για τον καθαρισμό των παραγώγων (II). Τα προϊόντα που προκύπτουν από αυτή την διαδικασία έχουν υψηλό βαθμό καθαρότητας. Χρήση αυτών των ενώσεων για την παρασκευή φαρμάκων.

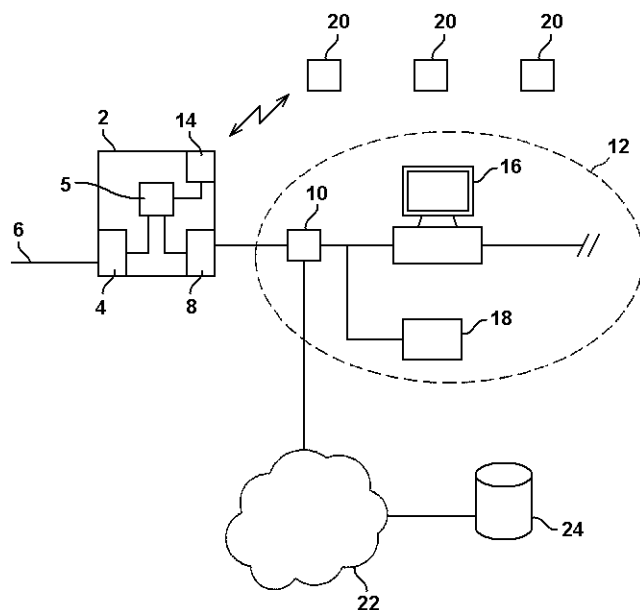
**ΑΡΙΘΜΟΣ ΕΥΡ. Δ.Ε.** (11):3086371  
**ΑΡΙΘ. ΕΛΛ. ΚΑΤΑΘΕΣΗΣ** (21):20150401281  
**ΗΜΕΡ. ΕΛΛ. ΚΑΤΑΘΕΣΗΣ** (22):18/06/2015  
**ΑΡΙΘ./ΗΜΕΡ. ΔΗΜΟΣΙΕΥΣΗΣ**  
**ΕΥΡΩΠΑΪΚΟΥ ΔΙΠΛΩΜΑΤΟΣ(87):**2422783 - 08/04/2015  
**ΑΡΙΘ./ΗΜΕΡ. ΔΗΜΟΣΙΕΥΣΗΣ**  
**ΕΥΡΩΠΑΪΚΗΣ ΑΙΤΗΣΗΣ** (86):11181100.6--26/05/2006  
**ΔΙΚΑΙΟΥΧΟΣ** (73):1)Sumitomo Dainippon Pharma Co., Ltd.  
6-8, Dosho-machi 2-chome Chuo-ku, Osaka-shi Osaka 541-8524, ΙΑΠΩΝΙΑ

**ΣΥΜΒ. ΠΡΟΤΕΡΑΙΟΤΗΤΕΣ** (30):2005153508-26/05/2005-JP  
**ΕΦΕΥΡΕΤΗΣ** (72):1)Fujihara, Kazuyuki  
**ΕΙΛΙΚΟΣ ΠΛΗΡΕΞΟΥΣΙΟΣ** (74):ΚΙΛΙΜΙΡΗΣ ΚΩΝΣΤΑΝΤΙΝΟΣ  
Χατζηγιάννη Μέξη 7, 11528 ΑΘΗΝΑ  
**ΑΝΤΙΚΛΗΤΟΣ** (74):ΚΙΛΙΜΙΡΗΣ ΚΩΝΣΤΑΝΤΙΝΟΣ  
Χατζηγιάννη Μέξη 7,11528 ΑΘΗΝΑ

**ΤΙΤΛΟΣ ΕΦΕΥΡΕΣΗΣ** (54):**ΦΑΡΜΑΚΕΥΤΙΚΗ ΣΥΝΘΕΣΗ ΠΕΡΙΛΗΨΗ(57)**

Η παρούσα αίτηση παρέχει ένα από του στόματος σκεύασμα που περιέχει υδροχλωρικό άλας N-[4-[4-(1,2-βενζισοθειαζολ-3-υλο)-1-πιπεραζινυλο]-(2R,3R)-2,3-τετραμεθυλενοβουτυλο]-(1'R,2'S,3'R,4'S)-2,3-δικυκλο[2,2,1]επτανοδικαρβοξυμιδίου (λουρασιδόνη) του τύπου (1) ένα προζελατινοποιημένο άμυλο, ένα υδατοδιαλυτό έκδοχο, ένα υδατοδιαλυτό πολυμερές συνδετικό και έναν παράγοντα αποσύνθεσης, όπου η περιεκτικότητα λουρασιδόνης στο σκεύασμα είναι 20 έως 45% (β/β) και το προζελατινοποιημένο άμυλο ενσωματώνεται σε ποσότητα από 10 έως 50% (β/β) επί του βάρους του σκευάσματος, και όπου ο παράγοντας αποσύνθεσης είναι ένας ή περισσότεροι παράγοντες αποσύνθεσης που επιλέγονται από την ομάδα που αποτελούν το άμυλο αραβόσιτου, η κρυσταλλική κυτταρίνη, η χαμηλής υποκατάστασης

υδροξυπροπυλοκυτταρίνη, η καραμελόζη, το άλας ασβεστίου καραμελόζης, το άλας νατρίου καραμελόζης, το άλας νατρίου κροσκαραμελόζης, το άλας νατρίου καρβοξυμεθυλαμύλου και η κροσποβιδόνη.



**ΑΡΙΘΜΟΣ ΕΥΡ. Δ.Ε.** (11):3086372  
**ΑΡΙΘ. ΕΛΛ. ΚΑΤΑΘΕΣΗΣ** (21):20150401282  
**ΗΜΕΡ. ΕΛΛ. ΚΑΤΑΘΕΣΗΣ** (22):18/06/2015  
**ΑΡΙΘ./ΗΜΕΡ. ΔΗΜΟΣΙΕΥΣΗΣ**  
**ΕΥΡΩΠΑΪΚΟΥ ΔΙΠΛΩΜΑΤΟΣ(87):**2292737 - 25/03/2015  
**ΑΡΙΘ./ΗΜΕΡ. ΔΗΜΟΣΙΕΥΣΗΣ**  
**ΕΥΡΩΠΑΪΚΗΣ ΑΙΤΗΣΗΣ** (86):10179212.5--16/05/2006  
**ΔΙΚΑΙΟΥΧΟΣ** (73):1)Cellerix, S.L.  
Marconi, 1, Parque Tecnologico de Madrid, 28760 Tres Cantos (Madrid), ΙΣΠΑΝΙΑ  
2)Universidad Autonoma de Madrid  
C/Einstein 3, 28049 Madrid, ΙΣΠΑΝΙΑ

**ΣΥΜΒ. ΠΡΟΤΕΡΑΙΟΤΗΤΕΣ** (30):167061-24/06/2005-US  
**ΕΦΕΥΡΕΤΗΣ** (72):1)Fernandez Miguel, Maria Gema  
2)Gonzalez de la Pena, Manuel Angel  
3)Garcia Castro, Rosa Ana  
4)Garcia Arranz, Mariano  
5)Garcia Olmo, Damian

**ΕΙΛΙΚΟΣ ΠΛΗΡΕΞΟΥΣΙΟΣ** (74):ΚΙΛΙΜΙΡΗΣ ΚΩΝΣΤΑΝΤΙΝΟΣ  
Χατζηγιάννη Μέξη 7, 11528 ΑΘΗΝΑ  
**ΑΝΤΙΚΛΗΤΟΣ** (74):ΚΙΛΙΜΙΡΗΣ ΚΩΝΣΤΑΝΤΙΝΟΣ  
Χατζηγιάννη Μέξη 7,11528 ΑΘΗΝΑ

**ΤΙΤΛΟΣ ΕΦΕΥΡΕΣΗΣ** (54):**ΧΡΗΣΗ ΣΤΡΩΜΑΤΙΚΩΝ ΒΛΑΣΤΟΚΥΤΤΑΡΩΝ ΛΑΜΒΑΝΟΜΕΝΩΝ ΑΠΟ ΔΙΠΛΩΔΗ ΙΣΤΟ ΣΤΗΝ ΘΕΡΑΠΕΙΑ ΣΥΡΙΓΓΙΟΥ**

**ΠΕΡΙΛΗΨΗ(57)**

Στο παρόν παρέχονται νέες μέθοδοι και συνθέσεις χρησιμοποιώντας στρωματικά βλαστοκύτταρα λαμβανόμενα από λιπώδη ιστό για θεραπεία συριγγίων.

2.2 ΕΥΡΕΤΗΡΙΟ ΕΥΡΩΠΑΪΚΩΝ Δ.Ε. ΣΥΜΦΩΝΑ ΜΕ ΤΟΝ ΑΡΙΘΜΟ ΔΗΜΟΣΙΕΥΣΗΣ

ΑΡ./ΗΜ.ΔΗΜ.Ε.Δ. (87)	ΔΙΚΑΙΟΥΧΟΣ (73)	ΤΙΤΛΟΣ ΕΦΕΥΡΕΣΗΣ (54)	ΑΡ.ΕΥΡ.Δ.Ε. (11)
1210428 - 18/03/2015	DANA-FARBER CANCER INSTITUTE, INC. GENETICS INSTITUTE, LLC	PD-1, ΥΠΟΔΟΧΕΑΣ ΓΙΑ B7-4, ΚΑΙ ΧΡΗΣΕΙΣ ΓΙ' ΑΥΤΟΝ ΤΟΝ ΣΚΟΠΟ	3086281
1333817 - 11/03/2015	LABORATORIO ITALIANO BIOCHIMICO FARMACEUTICO LISAPharma S.P.A.	ΥΜΕΝΙΟ ΓΙΑ ΔΕΡΜΑΤΙΚΗ ΚΑΙ ΔΙΑΔΕΡΜΙΚΗ ΧΟΡΗΓΗΣΗ ΔΡΑΣΤΙΚΩΝ ΣΥΣΤΑΤΙΚΩΝ	3086303
1524777 - 22/04/2015	TELEFONAKTIEBOLAGET LM ERICSSON (PUBL)	ΠΟΜΠΟΔΕΚΤΗΣ ΡΑΔΙΟΚΥΜΑΤΩΝ ΕΠΙ ΠΛΙΝΘΙΟΥ	3086286
1547537 - 06/05/2015	TORAY INDUSTRIES, INC.	ΚΑΘΕΤΗΡΑΣ ΓΙΑ ΤΗΝ ΑΝΤΙΜΕΤΩΠΙΣΗ ΑΚΑΝΟΝΙΣΤΟΥ ΚΑΡΔΙΑΚΟΥ ΠΑΛΜΟΥ	3086301
1598924 - 22/04/2015	WOBEN PROPERTIES GMBH	ΑΝΑΣΤΡΟΦΕΑΣ ΕΝΑΛΛΑΣΣΟΜΕΝΟΥ ΡΕΥΜΑΤΟΣ ΧΩΡΙΣ ΑΡΜΟΝΙΚΕΣ ΣΥΝΙΣΤΩΣΕΣ	3086263
1663958 - 25/02/2015	VIROBAY, INC.	ΑΛΟΑΛΚΥΛΙΟ ΠΟΥ ΠΕΡΙΕΧΕΙ ΕΝΩΣΕΙΣ ΩΣ ΑΝΑΣΤΟΛΕΙΣ ΠΡΩΤΕΑΣΩΝ ΚΥΣΤΕΪΝΗΣ	3086282
1698623 - 15/04/2015	EISAI R MANAGEMENT CO., LTD.	ΚΡΥΣΤΑΛΛΟΣ ΑΛΑΤΟΣ 4-(3-ΧΛΩΡΟ-4-(ΚΥΚΛΟΠΡΟΠΥΛ ΑΜΙΝΟΚΑΡΒΟΝΥΛ)ΑΜΙΝΟ-ΦΑΙΝΟΞΥ)-7-ΜΕΘΟΞΥ-6-ΚΙΝΟΛΙΝΟΚΑΡΒΟΞΑΜΙΔΙΟΥ Ή ΔΙΑΛΥΤΩΜΑΤΟΣ ΑΥΤΟΥ ΚΑΙ ΔΙΕΡΓΑΣΙΕΣ ΓΙΑ ΤΗΝ ΠΑΡΑΣΚΕΥΗ ΑΥΤΩΝ	3086318
1751278 - 18/03/2015	U.S. SMOKELESS TOBACCO COMPANY LLC	ΜΟΡΙΑ ΝΟΥΚΛΕΪΝΙΚΟΥ ΟΞΕΟΣ ΝΙΚΟΤΙΑΝΗΣ ΚΑΙ ΧΡΗΣΕΙΣ ΑΥΤΩΝ	3086264
1827591 - 15/04/2015	PIXIUM VISION SA	ΣΥΣΚΕΥΗ ΓΙΑ ΤΟΝ ΕΛΕΓΧΟ ΤΟΥ ΗΛΕΚΤΡΙΚΟΥ ΦΟΡΤΙΟΥ ΣΕ ΗΛΕΚΤΡΟΔΙΑ ΔΙΕΓΕΡΣΗΣ	3086240
1830876 - 08/04/2015	MEDA AB	ΧΡΗΣΗ ΙΜΙΚΙΜΟΔΗΣ ΓΙΑ ΤΗΝ ΑΓΩΓΗ ΔΕΡΜΑΤΙΚΩΝ ΜΕΤΑΣΤΑΣΕΩΝ ΠΡΟΕΡΧΟΜΕΝΩΝ ΑΠΟ ΕΝΑΝ ΟΓΚΟ ΚΑΡΚΙΝΟΥ ΤΟΥ ΜΑΣΤΟΥ	3086354
1831008 - 25/03/2015	UNITED STATES GYPSUM COMPANY	ΕΛΑΦΡΙΑ, ΕΝΙΣΧΥΜΕΝΑ ΜΕ ΙΝΕΣ ΤΣΙΜΕΝΤΕΝΙΑ ΠΑΝΕΛ	3086359
1890746 - 22/04/2015	CILAG GMBH INTERNATIONAL	ΣΥΣΚΕΥΗ ΕΓΧΥΣΗΣ	3086307
1896071 - 29/04/2015	JANSSEN BIOTECH, INC.	ΜΕΘΟΔΟΙ ΚΑΙ ΣΥΝΘΕΣΕΙΣ ΜΕ ΒΕΛΤΙΩΜΕΝΗ ΘΕΡΑΠΕΥΤΙΚΗ ΔΡΑΣΗ	3086259
1962823 - 04/03/2015	N.V. NUTRICIA	ΣΥΝΘΕΣΗ ΠΟΥ ΠΕΡΙΛΑΜΒΑΝΕΙ ΠΟΛΥΑΚΟΡΕΣΤΑ ΛΙΠΑΡΑ ΟΞΕΑ, ΠΡΩΤΕΪΝΕΣ ΚΑΙ ΜΑΓΓΑΝΙΟ Ή/ΚΑΙ ΜΟΛΥΒΔΑΙΝΙΟ ΓΙΑ ΒΕΛΤΙΩΣΗ ΤΗΣ ΣΥΝΘΕΣΗΣ ΤΗΣ ΜΕΜΒΡΑΝΗΣ	3086247
1968631 - 08/04/2015	GLAXOSMITHKLINE BIOLOGICALS S.A.	ΕΜΒΟΛΙΟ	3086289
1974579 - 15/04/2015	TELEFONAKTIEBOLAGET LM ERICSSON (PUBL)	ΕΝΤΟΠΙΣΜΕΝΗ ΚΑΙ ΔΙΑΝΕΜΗΜΕΝΗ ΜΕΤΑΔΟΣΗ	3086285
1986491 - 01/04/2015	COMMISSARIAT A L'ENERGIE ATOMIQUE ET AUX ENERGIES ALTERNATIVES	ΣΥΣΤΗΜΑ ΑΣΦΑΛΕΙΑΣ ΓΙΑ ΑΛΙΕΥΤΙΚΟ ΣΚΑΦΟΣ	3086261
2001790 - 06/05/2015	HEINEKEN SUPPLY CHAIN B.V.	ΔΟΧΕΙΟ ΓΙΑ ΠΟΤΟ ΚΑΙ ΣΥΝΑΡΜΟΛΟΓΗΣΗ ΕΝΟΣ ΤΕΤΟΙΟΥ ΔΟΧΕΙΟΥ ΚΑΙ ΜΙΑΣ ΣΥΣΚΕΥΗΣ ΛΗΨΗΣ	3086243
2001791 - 06/05/2015	HEINEKEN SUPPLY CHAIN B.V.	ΔΟΧΕΙΟ ΓΙΑ ΠΟΤΟ	3086244
2003949 - 04/03/2015	LINDE AG	ΜΕΘΟΔΟΣ ΓΙΑ ΤΗΝ ΕΠΙΤΑΧΥΝΣΗ ΤΗΣ ΑΝΑΠΤΥΞΗΣ	3086255
2011799 - 22/04/2015	LABORATOIRE MEDIDOM S.A.	ΔΙΑΔΙΚΑΣΙΑ ΓΙΑ ΤΗ ΛΗΨΗ ΚΑΘΑΡΗΣ ΜΟΝΟΣΙΑΛΟΓΑΓΓΛΙΟΣΙΔΗΣ GM1 ΓΙΑ ΙΑΤΡΙΚΗ ΧΡΗΣΗ	3086349
2016194 - 08/04/2015	MEDIMMUNE, LLC	ΜΕΘΟΔΟΙ ΚΑΙ ΣΥΝΘΕΣΕΙΣ ΓΙΑ ΤΗΝ ΕΚΦΡΑΣΗ ΑΡΝΗΤΙΚΟΥ ΝΟΗΜΑΤΙΚΟΥ ΪΚΟΥ RNA ΣΕ ΚΥΤΤΑΡΑ ΣΚΥΛΟΥ	3086331
2021136 - 06/05/2015	ALCOA INC.	ΜΕΘΟΔΟΣ ΚΑΤΑΣΚΕΥΗΣ ΓΙΑ ΤΗΝ ΠΑΡΑΓΩΓΗ ΕΝΟΣ ΔΟΧΕΙΟΥ ΜΕ ΛΑΙΜΟ	3086355



ΑΡ./ΗΜ.ΔΗΜ.Ε.Δ. (87)	ΔΙΚΑΙΟΥΧΟΣ (73)	ΤΙΤΛΟΣ ΕΦΕΥΡΕΣΗΣ (54)	ΑΡ.ΕΥΡ.Δ.Ε. (11)
2026775 - 29/04/2015	NOVAREMED LTD.	ΧΡΗΣΗ ΑΝΑΣΤΟΛΕΩΝ ΚΙΝΑΣΗΣ ΤΥΡΟΣΙΝΗΣ ΣΥΚ ΓΙΑ ΤΗ ΘΕΡΑΠΕΙΑ ΠΟΛΛΑΠΛΑΣΙΑΣΤΙΚΩΝ ΔΙΑΤΑΡΑΧΩΝ ΚΥΤΤΑΡΟΥ	3086345
2027340 - 13/05/2015	HENGELHOEF CONCRETE JOINTS MANUFACTURING NV	ΔΑΠΕΔΟ ΕΦΟΔΙΑΣΜΕΝΟ ΜΕ ΔΟΜΙΚΟ ΣΥΝΔΕΣΜΟ	3086368
2046115 - 20/05/2015	DOW AGROSCIENCES, LLC	ZIZANIOKTONEΣ ΣΥΝΘΕΣΕΙΣ	3086266
2046767 - 22/04/2015	PROVENCE TECHNOLOGIES	ΔΙΑΔΙΚΑΣΙΑ ΠΑΡΑΣΚΕΥΗΣ ΕΝΩΣΕΩΝ ΔΙΑΜΙΝΟΡΗΝΟ-ΤΗΙΑΖΙΝΙΟΥ	3086370
2065061 - 25/03/2015	COLOPLAST A/S	ΜΕΘΟΔΟΣ ΠΡΟΣΤΑΣΙΑΣ ΤΗΣ ΥΔΡΟΦΙΛΗΣ ΕΠΙΚΑΛΥΨΗΣ ΕΝΟΣ ΚΑΘΕΤΗΡΑ ΚΑΤΑ ΤΗΝ ΔΙΑΡΚΕΙΑ ΑΠΟΣΤΕΙΡΩΣΗΣ ΧΡΗΣΙΜΟΠΟΙΩΝΤΑΣ ΑΚΤΙΝΟΒΟΛΙΑ	3086317
2073805 - 04/03/2015	PTC THERAPEUTICS, INC.	ΜΕΘΟΔΟΙ ΓΙΑ ΔΟΣΟΛΟΓΗΣΗ ΜΙΑΣ ΕΚ ΤΟΥ ΣΤΟΜΑΤΟΣ ΧΟΡΗΓΟΥΜΕΝΗΣ ΔΡΑΣΤΙΚΗΣ 1,2,4-ΘΕΑΔΙΑΖΟΛΗΣ ΓΙΑ ΘΕΡΑΠΕΙΑ ΚΑΤΑΣΤΟΛΗΣ ΜΗ-ΝΟΗΜΑΤΙΚΩΝ ΜΕΤΑΛΛΑΞΕΩΝ	3086232
2076541 - 18/02/2015	KIRIN-AMGEN, INC.	ΠΡΩΤΕΪΝΕΣ ΣΥΝΔΕΣΗΣ ΑΝΤΙΓΟΝΟΥ ΥΠΟΔΟΧΕΑ Α IL-17	3086320
2078366 - 01/04/2015	TELEFONAKTIEBOLAGET LM ERICSSON (PUBL)	ΣΥΣΤΗΜΑ ΚΑΙ ΜΕΘΟΔΟΣ ΓΙΑ ΚΩΔΙΚΕΥΣΗ ΑΝΑΦΟΡΩΝ CQ1 MIMO WCDMA	3086362
2086993 - 11/03/2015	ZEDIRA GMBH	ΣΥΣΤΗΜΑΤΑ MICHAEL ΩΣ ΑΝΑΣΤΟΛΕΙΣ ΤΡΑΝΣΓΛΟΥΤΑΜΙΝΑΣΩΝ	3086290
2091510 - 04/03/2015	CP KELCO U.S., INC.	ΠΥΚΝΩΜΕΝΑ ΣΥΣΤΗΜΑΤΑ ΜΕ ΕΠΙΦΑΝΕΙΟΔΡΑΣΤΙΚΑ ΜΕΣΑ ΤΑ ΟΠΟΙΑ ΠΕΡΙΕΧΟΥΝ ΜΙΚΡΟΪΝΩΔΗ ΚΥΤΤΑΡΙΝΗ ΚΑΙ ΜΕΘΟΔΟΙ ΠΑΡΑΓΩΓΗΣ ΤΟΥΣ	3086257
2119038 - 08/04/2015	TELEFONAKTIEBOLAGET L M ERICSSON (PUBL)	ΜΕΘΟΔΟΙ ΚΑΙ ΣΥΣΤΗΜΑΤΑ ΓΙΑ ΤΗΝ ΣΥΝΔΥΑΣΜΕΝΗ ΠΡΟ-ΚΩΔΙΚΟΠΟΙΗΣΗ ΚΑΙ ΔΙΑΦΟΡΟΠΟΙΗΣΗ ΚΥΚΛΙΚΗΣ ΚΑΘΥΣΤΕΡΗΣΗΣ	3086272
2124592 - 11/03/2015	GENERAL MILLS MARKETING, INC.	ΕΝΥΔΡΕΣ ΛΙΠΑΡΕΣ ΣΥΝΘΕΣΕΙΣ ΚΑΙ ΕΙΔΗ ΖΥΜΗΣ	3086325
2148700 - 29/04/2015	INTERNATIONAL PAPER COMPANY	ΣΥΝΘΕΣΕΙΣ ΚΑΙ ΣΩΜΑΤΙΔΙΑ ΠΟΥ ΠΕΡΙΕΧΟΥΝ ΚΥΤΤΑΡΙΝΙΚΕΣ ΙΝΕΣ ΚΑΙ ΣΤΑΘΕΡΟΠΟΙΗΜΕΝΟΥΣ ΚΑΙ/Η ΕΝΕΡΓΟΠΟΙΗΜΕΝΟΥΣ ΑΝΑΣΤΟΛΕΙΣ ΟΥΡΕΑΣΗΣ, ΚΑΘΩΣ ΕΠΙΣΗΣ ΚΑΙ ΜΕΘΟΔΟΙ ΠΑΡΑΓΩΓΗΣ ΚΑΙ ΧΡΗΣΗΣ ΑΥΤΩΝ	3086319
2164872 - 27/05/2015	BIOTIE THERAPIES CORP.	ΚΑΙΝΟΦΑΝΗ ΠΛΗΡΩΣ-ΑΝΘΡΩΠΙΝΑ ΜΟΝΟΚΛΩΝΙΚΑ ΑΝΤΙΣΩΜΑΤΑ ΑΝΤΙ-VAP-1	3086366
2169387 - 22/04/2015	JANSSEN DIAGNOSTICS, LLC	ΜΙΑ ΥΨΗΛΗΣ ΕΥΑΙΣΘΗΣΙΑΣ ΠΟΛΥΠΑΡΑΜΕΤΡΙΚΗ ΜΕΘΟΔΟΣ ΓΙΑ ΑΝΑΛΥΣΗ ΣΠΛΙΝΩΝ ΓΕΓΟΝΟΤΩΝ ΣΕ ΕΝΑ ΒΙΟΛΟΓΙΚΟ ΔΕΙΓΜΑ	3086260
2186889 - 01/04/2015	ONCOTHERAPY SCIENCE, INC.	CDCA1 ΠΕΠΤΙΔΙΟ ΚΑΙ ΦΑΡΜΑΚΕΥΤΙΚΟ ΜΕΣΟ ΠΟΥ ΤΟ ΠΕΡΙΛΑΜΒΑΝΕΙ	3086262
2220047 - 06/05/2015	CLANOTECH AB	ΠΑΡΑΓΩΓΑ ΚΙΝΟΛΙΝΗΣ, ΦΑΡΜΑΚΕΥΤΙΚΕΣ ΣΥΝΘΕΣΕΙΣ ΠΕΡΙΕΧΟΥΣΕΣ ΑΥΤΑ, ΚΑΙ ΧΡΗΣΗ ΑΥΤΩΝ	3086343
2224939 - 18/03/2015	FINZELBERG GMBH & CO. KG	ΠΑΡΑΣΚΕΥΑΣΜΑΤΑ ΜΕ ΕΚΧΥΛΙΣΜΑΤΑ ΚΥΝΟΡΟΔΟΥ ΚΑΘΩΣ ΚΑΙ ΜΕΘΟΔΟΣ ΓΙΑ ΤΗΝ ΠΑΡΑΓΩΓΗ ΕΚΧΥΛΙΣΜΑΤΩΝ ΚΥΝΟΡΟΔΟΥ	3086294
2230918 - 27/05/2015	STICHTING DIENST LANDBOUWKUNDIG ONDERZOEK	ΚΑΙΝΟΥΡΓΙΟΙ ΜΙΚΡΟΟΡΓΑΝΙΣΜΟΙ ΓΙΑ ΤΟΝ ΕΛΕΓΧΟ ΠΑΘΟΓΟΝΩΝ ΦΥΤΩΝ	3086284
2243898 - 01/04/2015	MAX CO., LTD.	ΜΗΧΑΝΗ ΠΡΟΣΔΕΣΗΣ ΡΑΒΔΩΝ ΕΝΙΣΧΥΣΗΣ	3086239
2245056 - 11/03/2015	ARAIM PHARMACEUTICALS, INC.	ΠΕΠΤΙΔΙΑ ΚΑΙ ΑΝΑΛΟΓΑ ΠΕΠΤΙΔΙΟΥ ΠΡΟΣΤΑΤΕΥΤΙΚΑ ΙΣΤΟΥ ΓΙΑ ΠΡΟΛΗΨΗ ΚΑΙ ΘΕΡΑΠΕΙΑ ΑΣΘΕΝΕΙΩΝ ΚΑΙ ΔΙΑΤΑΡΑΧΩΝ ΠΟΥ ΣΥΝΔΥΑΖΟΝΤΑΙ ΜΕ ΒΛΑΒΗ ΙΣΤΟΥ	3086342

ΑΡ./ΗΜ.ΔΗΜ.Ε.Δ. (87)	ΔΙΚΑΙΟΥΧΟΣ (73)	ΤΙΤΛΟΣ ΕΦΕΥΡΕΣΗΣ (54)	ΑΡ.ΕΥΡ.Δ.Ε. (11)
2252260 - 04/03/2015	PHARMAGENIX AG	ΜΕΘΟΔΟΣ ΓΙΑ ΣΤΑΘΕΡΟΠΟΙΗΣΗ S-ΝΙΤΡΟΖΟΓΛΟΥΤΑΘΕΙ- ΟΝΗΣ ΚΑΙ Η ΣΥΝΘΕΣΗ ΠΟΥ ΠΑΡΑΣΚΕΥΑΖΕΤΑΙ ΜΕ ΑΥΤΗΝ	3086233
2272868 - 04/03/2015	GENENTECH, INC.	ΠΟΛΥΘΕΡΑΠΕΙΑ ΓΙΑ Β-ΛΕΜΦΟΚΥΤΤΑΡΙΚΕΣ ΔΙΑΤΑΡΑΧΕΣ	3086234
2292737 - 25/03/2015	CELLERIX, S.L. UNIVERSIDAD AUTONOMA DE MADRID	ΧΡΗΣΗ ΣΤΡΩΜΑΤΙΚΩΝ ΒΛΑΣΤΟΚΥΤΤΑΡΩΝ ΛΑΜΒΑΝΟ- ΜΕΝΩΝ ΑΠΟ ΛΙΠΩΔΗ ΙΣΤΟ ΣΤΗΝ ΘΕΡΑΠΕΙΑ ΣΥΡΙΓΓΙΟΥ	3086372
2296464 - 04/03/2015	PARATEK PHARMACEUTICALS, INC.	ΑΛΑΤΑ ΚΑΙ ΠΟΛΥΜΟΡΦΑ ΜΙΑΣ ΕΝΩΣΗΣ ΤΕΤΡΑΚΥΚΛΙ- ΝΗΣ	3086236
2298815 - 11/03/2015	EMERGENT PRODUCT DEVELOPMENT SEATTLE, LLC	ΜΕΙΩΣΗ Β-ΚΥΤΤΑΡΩΝ ΜΕ ΤΗ ΧΡΗΣΗ CD37-ΕΙΔΙΚΩΝ ΚΑΙ CD20-ΕΙΔΙΚΩΝ ΜΟΡΙΩΝ ΔΕΣΜΕΥΣΗΣ	3086309
2311721 - 11/03/2015	TAKAHASHI, YOSHIAKI	ΠΛΟΙΟ ΜΕ ΜΕΙΩΜΕΝΗ ΑΝΤΙΣΤΑΣΗ ΤΡΙΒΗΣ ΚΑΙ ΜΕΘΟ- ΔΟΣ ΔΙΕΥΘΥΝΣΗΣ	3086283
2314980 - 18/03/2015	TDW GESELLSCHAFT FUR VERTEIDI- GUNGSTECHNISCHE WIRKSYSTEME MBH	ΜΗΧΑΝΙΣΜΟΣ ΑΠΟΣΒΕΣΗΣ ΓΙΑ ΔΟΜΙΚΑ ΤΜΗΜΑΤΑ ΣΕ ΔΙΑΤΑΞΕΙΣ ΔΙΕΙΣΔΥΣΗΣ	3086315
2320940 - 04/03/2015	E. R. SQUIBB & SONS, L.L.C.	ΑΝΘΡΩΠΙΝΑ ΑΝΤΙΣΩΜΑΤΑ ΠΟΥ ΔΕΣΜΕΥΟΥΝ ΤΟ ΓΟΝΙ- ΔΙΟ-3 ΕΝΕΡΓΟΠΟΙΗΣΗΣ ΛΕΜΦΟΚΥΤΤΑΡΩΝ (LAG-3), ΚΑΙ ΧΡΗΣΕΙΣ ΕΞ ΑΥΤΩΝ	3086246
2324842 - 25/03/2015	TORAY INDUSTRIES, INC.	ΠΑΡΑΓΩΝ ΕΠΑΓΩΓΗΣ-ΑΝΟΣΙΑΣ	3086297
2325199 - 04/03/2015	AMGEN, INC.	ΔΕΣΜΕΥΤΙΚΟΙ ΠΑΡΑΓΟΝΤΕΣ ΣΚΛΗΡΟΣΤΙΝΗΣ	3086229
2326313 - 04/03/2015	EVONIK ROHM GMBH	ΡΗ-ΕΞΑΡΤΩΜΕΝΗ ΦΑΡΜΑΚΕΥΤΙΚΗ ΣΥΝΘΕΣΗ ΕΛΕΓΧΟ- ΜΕΝΗΣ ΑΠΟΔΕΣΜΕΥΣΗΣ ΓΙΑ ΜΗ ΟΠΙΟΕΙΔΗ ΜΕ ΑΝΤΟΧΗ ΣΤΗΝ ΕΠΙΔΡΑΣΗ ΤΗΣ ΑΙΘΑΝΟΛΗΣ	3086253
2338059 - 08/04/2015	WISTA LABORATORIES LTD.	ΕΚΛΕΚΤΟΙ ΣΥΝΔΕΤΕΣ ΓΙΑ ΣΥΣΣΩΜΑΤΩΜΕΝΑ ΤΑΥ ΜΟ- ΡΙΑ	3086357
2345175 - 08/04/2015	QUALCOMM INCORPORATED	ΣΧΕΔΙΑΣΜΟΣ ΣΗΜΑΤΟΣ ΑΝΑΦΟΡΑΣ ΓΙΑ ΠΡΟΗΓΜΕΝΟ LTE	3086304
2347053 - 15/04/2015	REBLOC GMBH	ΣΥΣΤΗΜΑ ΣΥΝΔΕΣΗΣ ΓΙΑ ΤΗΝ ΣΥΝΔΕΣΗ ΣΤΟΙΧΕΙΩΝ ΔΙΑΧΩΡΙΣΜΟΥ ΓΙΑ ΕΠΙΦΑΝΕΙΕΣ ΚΥΚΛΟΦΟΡΙΑΣ	3086341
2350725 - 18/03/2015	THALES	ΟΠΤΙΚΟ ΣΥΣΤΗΜΑ ΔΙΑΣΤΗΜΑΤΟΣ ΤΟ ΟΠΟΙΟ ΔΙΑΘΕΤΕΙ ΜΕΣΑ ΓΙΑ ΕΝΕΡΓΟ ΕΛΕΓΧΟ ΤΗΣ ΟΠΤΙΚΗΣ ΔΙΑΤΑΞΗΣ	3086365
2363114 - 20/05/2015	INSMED INCORPORATED	ΠΑΡΑΤΕΤΑΜΕΝΗ ΑΠΕΛΕΥΘΕΡΩΣΗ ΑΝΤΙΜΟΛΥΣΜΑΤΙΚΩΝ ΦΑΡΜΑΚΩΝ	3086346
2363142 - 25/03/2015	PROTEON THERAPEUTICS, INC,	ΕΛΑΣΤΑΣΗ ΓΙΑ ΔΙΑΝΟΙΞΗ ΑΠΟΦΡΑΓΜΕΝΩΝ ΒΙΟΛΟΓΙ- ΚΩΝ ΔΙΑΥΛΩΝ	3086326
2376075 - 08/04/2015	EVOKE PHARMA, INC.	ΡΙΝΙΚΑ ΣΚΕΥΑΣΜΑΤΑ ΜΕΤΟΚΛΟΠΡΑΜΙΔΗΣ	3086270
2376879 - 13/05/2015	INTELLEGO TECHNOLOGIES AB	UV ΔΕΙΚΤΗΣ ΠΟΥ ΑΝΤΑΠΟΚΡΙΝΕΤΑΙ ΣΤΗ ΔΟΣΗ	3086311
2381809 - 11/03/2015	PODO CONCEPT	ΟΡΘΟΠΑΙΔΙΚΟ ΣΤΟΙΧΕΙΟ	3086226
2383295 - 11/03/2015	E. R. SQUIBB & SONS, L.L.C.	ΑΝΤΙΣΩΜΑΤΑ ΤΗΣ IP-10 ΚΑΙ ΟΙ ΧΡΗΣΕΙΣ ΑΥΤΩΝ	3086293
2386294 - 04/03/2015	BRISTOL-MYERS SQUIBB & GILEAD SCI- ENCES, LLC	ΜΟΝΑΔΙΑΙΑ ΦΑΡΜΑΚΕΥΤΙΚΗ ΜΟΡΦΗ ΔΟΣΟΛΟΓΙΑΣ Η ΟΠΟΙΑ ΠΕΡΙΕΧΕΙ ΤΕΝΟΦΟΒΙΡΗ DF, ΕΜΤΡΙΣΙΤΑΜΠΙΝΗ, ΕΦΑΒΙΡΕΝΖΗ ΚΑΙ ΕΠΙΦΑΝΕΙΟΔΡΑΣΤΙΚΟ	3086248
2393475 - 11/03/2015	GRAAL SRL	ΟΡΟΔΙΑΛΥΤΕΣ ΣΥΝΘΕΣΕΙΣ ΠΟΥ ΠΕΡΙΕΧΟΥΝ ΤΟΥΛΑΧΙ- ΣΤΟΝ ΕΝΑ ΑΛΛΣ S-ΑΔΕΝΟΣΥΛ ΜΕΘΕΙΟΝΙΝΗΣ (SAME)	3086308
2404600 - 27/05/2015	LES LABORATOIRES SERVIER	ΧΡΗΣΗ ΤΟΥ ΣΥΝΔΥΑΣΜΟΥ ΕΝΟΣ ΑΝΑΣΤΟΛΕΑ ΤΟΥ ΦΛΕΒΟΚΟΜΒΙΚΟΥ ΡΕΥΜΑΤΟΣ IF ΚΑΙ ΕΝΟΣ ΑΝΑΣΤΟΛΕΑ ΤΟΥ ΕΝΖΥΜΟΥ ΜΕΤΑΤΡΟΠΗΣ ΤΗΣ ΑΓΓΕΙΟΤΑΣΙΝΗΣ ΓΙΑ ΤΗ ΘΕΡΑΠΕΙΑ ΤΗΣ ΚΑΡΔΙΑΚΗΣ ΑΝΕΠΑΡΚΕΙΑΣ	3086251

ΑΡ./ΗΜ.ΔΗΜ.Ε.Δ. (87)	ΔΙΚΑΙΟΥΧΟΣ (73)	ΤΙΤΛΟΣ ΕΦΕΥΡΕΣΗΣ (54)	ΑΡ.ΕΥΡ.Δ.Ε. (11)
2405638 - 18/03/2015	DEUTSCHE TELEKOM AG	ΜΕΘΟΔΟΣ ΚΑΙ ΣΥΣΤΗΜΑ ΓΙΑ ΤΗΝ ΟΠΤΙΚΟΑΚΟΥΣΤΙΚΗ ΤΗΛΕΠΙΚΟΙΝΩΝΙΑ	3086332
2409707 - 25/02/2015	ALKERMES PHARMA IRELAND LIMITED AMYLIN PHARMACEUTICALS, LLC	ΔΙΑΤΑΞΗ ΣΤΑΘΕΡΗΣ ΑΠΟΔΕΣΜΕΥΣΗΣ ΠΟΛΥΜΕΡΟΥΣ ΒΑΣΗΣ	3086321
2417413 - 18/03/2015	ATLAS COPCO AIRPOWER, NAAMLOZE VENNOOTSCHAP	ΒΕΛΤΙΩΜΕΝΟΣ ΕΝΑΛΛΑΚΤΗΣ ΘΕΡΜΟΤΗΤΑΣ	3086268
2422783 - 08/04/2015	SUMITOMO DAINIPPON PHARMA CO., LTD.	ΦΑΡΜΑΚΕΥΤΙΚΗ ΣΥΝΘΕΣΗ	3086371
2426626 - 04/03/2015	TOPPAN PRINTING CO., LTD.	ΦΥΛΛΟ ΚΕΡΑΙΑΣ, ΦΟΡΕΑΣ ΔΕΔΟΜΕΝΩΝ ΜΕ ΑΝΕΠΑΦΙΚΟ IC, ΚΑΙ ΜΕΘΟΔΟΣ ΓΙΑ ΤΗΝ ΠΑΡΑΓΩΓΗ ΦΥΛΛΟΥ ΚΕΡΑΙΑΣ	3086258
2429574 - 06/05/2015	UNIVERSITY HEALTH NETWORK THE HOSPITAL FOR SICK CHILDREN	ΣΥΝΘΕΣΕΙΣ ΚΑΙ ΜΕΘΟΔΟΙ ΓΙΑ ΤΗΝ ΑΓΩΓΗ ΑΙΜΑΤΟΛΟΓΙΚΩΝ ΚΑΡΚΙΝΩΝ ΣΤΟΧΕΥΟΝΤΑΣ ΤΗΝ ΑΛΛΗΛΕΠΙΔΡΑΣΗ SIRPa-CD47	3086327
2436414 - 11/03/2015	IVAX PHARMACEUTICALS IRELAND NORTON WATERFORD TEVA PHARMACEUTICALS IRELAND	ΜΕΤΡΗΤΕΣ ΔΟΣΕΩΝ ΓΙΑ ΕΙΣΠΝΕΥΣΤΗΡΕΣ ΚΑΙ ΕΙΣΠΝΕΥΣΤΗΡΕΣ	3086302
2440543 - 15/04/2015	INTERMUNE, INC.	ΒΕΛΤΙΩΜΕΝΗ ΜΕΘΟΔΟΣ ΓΙΑ ΤΗ ΣΥΝΘΕΣΗ ΠΙΡΦΕΝΙΔΟΝΗΣ	3086364
2446075 - 15/04/2015	TECHMER PM, LLC	ΥΔΡΟΦΟΒΟ ΠΡΟΣΘΕΤΟ ΓΙΑ ΧΡΗΣΗ ΜΕ ΥΦΑΣΜΑΤΑ, ΙΝΕΣ ΚΑΙ ΜΕΜΒΡΑΝΕΣ	3086235
2452020 - 06/05/2015	MILANI, ALESSANDRO	ΜΕΘΟΔΟΣ ΚΑΤΑΣΚΕΥΗΣ ΦΥΣΙΚΩΝ ΠΙΣΙΝΩΝ	3086352
2461683 - 29/04/2015	BIOGEN MA INC.	ΔΙΚΥΚΛΙΚΑ ΑΝΑΛΟΓΑ ΑΡΥΛ ΣΦΙΓΤΟΣΙΝΗΣ 1-ΦΩΣΦΟΡΙΚΗΣ	3086344
2462845 - 06/05/2015	WEI, ZHIYONG	ΕΡΜΑΡΙΟ ΕΠΙΔΕΙΞΕΩΣ ΜΕ ΑΝΤΙΕΚΡΗΚΤΙΚΗ ΜΕΜΒΡΑΝΗ	3086306
2465533 - 25/03/2015	AC IMMUNE SA	ΜΕΘΟΔΟΙ ΚΑΙ ΣΥΝΘΕΣΕΙΣ ΠΟΥ ΠΕΡΙΛΑΜΒΑΝΟΥΝ ΥΠΕΡΜΟΡΙΑΚΑ ΜΟΡΦΩΜΑΤΑ	3086291
2470656 - 06/05/2015	IDERA PHARMACEUTICALS, INC.	ΣΥΝΘΕΣΗ ΓΙΑ ΤΗΝ ΑΝΑΣΤΟΛΗ ΤΗΣ ΓΟΝΙΔΙΑΚΗΣ ΕΚΦΡΑΣΗΣ ΚΑΙ ΧΡΗΣΕΙΣ ΑΥΤΗΣ	3086278
2479111 - 06/05/2015	GRASELLI, GIORGIO	ΣΥΣΚΕΥΗ ΓΙΑ ΤΗΝ ΤΟΠΟΘΕΤΗΣΗ ΣΕ ΣΤΡΩΣΕΙΣ ΚΟΜΜΕΝΩΝ ΣΕ ΦΕΤΕΣ ΤΡΟΦΙΜΩΝ ΜΕΣΑ ΣΕ ΔΟΧΕΙΑ	3086335
2480677 - 18/03/2015	MOLMED SPA	ΗΜΙ-ΣΤΑΘΕΡΗ ΠΑΡΑΓΩΓΗ ΛΕΝΤΟΪΚΩΝ ΦΟΡΕΩΝ	3086367
2484510 - 15/04/2015	MOSCA GMBH	ΜΕΘΟΔΟΣ ΓΙΑ ΤΗ ΣΥΓΚΟΛΛΗΣΗ ΑΝΑΝΕΩΣΙΜΩΝ ΠΡΩΤΩΝ ΥΛΩΝ	3086225
2491584 - 25/03/2015	GEBR. SCHMID GMBH	ΜΕΘΟΔΟΣ ΚΑΙ ΔΙΑΤΑΞΗ ΓΙΑ ΚΑΤΕΡΓΑΣΙΑ ΕΠΙΦΑΝΕΙΑΣ ΥΠΟΣΤΡΩΜΑΤΟΣ	3086358
2496084 - 10/06/2015	AERPIO THERAPEUTICS INC.	ΣΥΝΘΕΣΕΙΣ ΚΑΙ ΜΕΘΟΔΟΙ ΓΙΑ ΘΕΡΑΠΕΙΑ ΚΟΛΙΤΙΔΑΣ	3086295
2497780 - 15/04/2015	THRASOS INNOVATION, INC.	ΕΝΩΣΕΙΣ ΠΟΥ ΣΧΕΤΙΖΟΝΤΑΙ ΜΕ ΤΟΝ TDF ΚΑΙ ΑΝΑΛΟΓΑ ΤΟΥΣ	3086337
2522739 - 04/03/2015	CP KELCO US, INC.	ΚΟΜΜΕΑ ΔΙΟΥΤΑΝΗΣ ΥΨΗΛΟΥ ΙΞΩΔΟΥΣ ΚΑΙ ΜΕΘΟΔΟΙ ΠΑΡΑΣΚΕΥΗΣ	3086249
2530780 - 11/03/2015	BLENOS CLEAN POWER HOLDING AG	ΜΕΘΟΔΟΣ ΓΙΑ ΤΗ ΔΙΑΧΕΙΡΙΣΗ ΤΗΣ ΛΕΙΤΟΥΡΓΙΑΣ ΕΝΟΣ ΥΒΡΙΔΙΚΟΥ ΣΥΣΤΗΜΑΤΟΣ	3086312
2533423 - 04/03/2015	THALES ITALIA S.P.A.	ΜΕΘΟΔΟΣ ΓΙΑ ΤΗΝ ΑΝΙΧΝΕΥΣΗ ΜΕ ΥΨΗΛΗ ΧΡΟΝΙΚΗ ΑΚΡΙΒΕΙΑ ΜΙΑΣ ΣΤΙΓΜΗΣ ΔΙΕΛΕΥΣΕΩΣ ΚΑΤΟΦΛΙΟΥ ΑΠΟ ΕΝΑ ΣΗΜΑ	3086231
2542505 - 01/04/2015	TERRA GROUP CORPORATION	ΒΑΘΜΙΔΩΤΟ ΣΥΣΤΗΜΑ ΚΑΘΑΡΙΣΜΟΥ ΝΕΡΟΥ ΧΑΜΗΛΟΥ ΒΑΡΟΥΣ ΜΕ ΕΠΑΝΑΠΡΟΣΔΙΟΡΙΖΟΜΕΝΕΣ ΔΥΝΑΤΟΤΗΤΕΣ ΙΣΧΥΟΣ ΑΝΤΛΙΑΣ	3086336
2542526 - 13/05/2015	BASF SE	ΣΤΕΡΙΚΑ ΠΑΡΕΜΠΟΔΙΣΜΕΝΕΣ ΑΜΙΝΕΣ	3086238

ΑΡ./ΗΜ.ΔΗΜ.Ε.Α. (87)	ΔΙΚΑΙΟΥΧΟΣ (73)	ΤΙΤΛΟΣ ΕΦΕΥΡΕΣΗΣ (54)	ΑΡ.ΕΥΡ.Α.Ε. (11)
2549983 - 04/03/2015	AOP ORPHAN PHARMACEUTICALS AG	ΝΕΑ ΣΥΝΘΕΣΗ ΓΙΑ ΤΗ ΘΕΡΑΠΕΥΤΙΚΗ ΑΓΩΓΗ ΙΔΙΟΠΑΘΟΥΣ ΘΡΟΜΒΟΚΥΤΤΑΡΑΙΜΙΑΣ	3086256
2549984 - 18/03/2015	L. MOLteni & C. DEI FRATELLI ALITTI - SOCIETA' DI ESERCIZIO S.P.A.	ΦΑΡΜΑΚΕΥΤΙΚΕΣ ΣΥΝΘΕΣΕΙΣ ΔΙΠΛΗΣ ΣΤΡΩΣΗΣ ΠΟΥ ΠΕΡΙΕΧΟΥΝ ΟΠΙΟΥΧΟΥΣ ΑΓΩΝΙΣΤΕΣ ΚΑΙ ΑΝΤΑΓΩΝΙΣΤΕΣ	3086333
2552902 - 11/03/2015	MERCK CANADA INC.	ΜΗ ΝΟΥΚΛΕΟΣΙΔΙΚΟΙ ΑΝΑΣΤΟΛΕΙΣ ΑΝΑΣΤΡΟΦΗΣ ΜΕΤΑΓΡΑΦΑΣΗΣ	3086271
2554160 - 25/02/2015	BAXTER INTERNATIONAL INC. BAXTER HEALTHCARE SA	ΜΕΘΟΔΟΣ ΓΙΑ ΠΑΡΑΣΚΕΥΗ ΕΜΠΛΟΥΤΙΣΜΕΝΗΣ IGG ΣΥΝΘΕΣΗΣ ΑΠΟ ΠΛΑΣΜΑ	3086280
2554428 - 13/05/2015	BONOMI EUGENIO S.P.A.	ΣΥΣΚΕΥΗ ΤΑΝΥΣΗΣ ΓΙΑ ΤΗΝ ΤΑΝΥΣΗ ΜΙΑΣ ΑΛΥΣΟΕΙΔΟΥΣ	3086369
2555820 - 11/03/2015	CAREBAY HOLDING LTD., COMPANY NO. 681498 ITERO BIOPHARMACEUTICALS, INC.	ΣΥΣΚΕΥΗ ΧΟΡΗΓΗΣΗΣ ΔΙΑΛΥΜΑΤΟΣ ΩΘΟΥΛΑΚΙΟΤΡΟΠΟΥ ΟΡΜΟΝΗΣ ΧΩΡΙΣ ΣΥΝΤΗΡΗΤΙΚΑ	3086322
2556008 - 22/04/2015	WOBEN PROPERTIES GMBH	ΔΙΑΤΑΞΗ ΚΑΙ ΜΕΘΟΔΟΣ ΓΙΑ ΤΗΝ ΕΓΚΑΤΑΣΤΑΣΗ ΕΝΟΣ ΠΥΡΓΟΥ ΜΙΑΣ ΑΝΕΜΟΓΕΝΝΗΤΡΙΑΣ	3086273
2556760 - 27/05/2015	JAPAN TOBACCO INC.	ΦΙΛΤΡΟ ΤΣΙΓΑΡΟΥ ΚΑΙ ΤΣΙΓΑΡΟ ΦΙΛΤΡΟΥ ΜΕ ΚΑΨΟΥΛΑ, ΤΟ ΟΠΟΙΟ ΤΟ ΧΡΗΣΙΜΟΠΟΙΕΙ	3086299
2566471 - 11/03/2015	PHARMANUTRA S.P.A.	ΕΠΙΔΡΑΣΕΙΣ ΤΟΥ ΣΥΝΔΥΑΣΜΟΥ ΒΙΤΑΜΙΝΗΣ Κ2 ΚΑΙ ΒΙΤΑΜΙΝΗΣ D3 ΣΤΗΝ ΕΝΟΠΙΟΙΗΣΗ ΚΑΤΑΓΜΑΤΟΣ	3086338
2571386 - 15/04/2015	PAPETERIES DU LEMAN	ΧΑΡΤΙ ΓΙΑ ΠΡΟΪΟΝ ΚΑΠΝΙΣΜΑΤΟΣ ΠΑΡΟΥΣΙΑΖΟΝ ΙΔΙΟΤΗΤΕΣ ΜΕΙΩΣΗΣ ΤΟΥ ΕΜΠΡΗΣΤΙΚΟΥ ΔΥΝΑΜΙΚΟΥ	3086305
2572004 - 04/03/2015	SEEGENE, INC.	ΑΝΙΧΝΕΥΣΗ ΑΛΛΗΛΟΥΧΙΩΝ ΝΟΥΚΛΕΪΚΩΝ ΟΞΕΩΝ-ΣΤΟΧΩΝ ΜΕΣΩ ΔΟΚΙΜΑΣΙΑΣ ΔΙΑΣΠΑΣΗΣ ΚΑΙ ΕΠΙΜΗΚΥΝΣΗΣ ΟΛΙΓΟΝΟΥΚΛΕΟΤΙΔΙΟΥ ΑΝΙΧΝΕΥΣΗΣ ΚΑΙ ΣΗΜΑΝΣΗΣ (PTO CLEAVAGE AND EXTENSION)	3086324
2584860 - 11/03/2015	NTT DOCOMO, INC.	ΜΕΘΟΔΟΣ ΚΙΝΗΤΗΣ ΕΠΙΚΟΙΝΩΝΙΑΣ	3086339
2586935 - 18/03/2015	UAB "LEONARDO, GEF BALTIC, GEF"	ΜΕΘΟΔΟΣ ΓΙΑ ΤΗΝ ΕΝΙΣΧΥΣΗ ΤΟΙΧΟΔΟΜΗΣ ΚΑΙ ΑΝΤΙΣΤΟΙΧΟ ΣΥΣΤΗΜΑ ΕΝΙΣΧΥΣΗΣ	3086330
2588168 - 04/03/2015	SANOFI-AVENTIS DEUTSCHLAND GMBH	ΣΥΣΚΕΥΗ ΑΣΦΑΛΕΙΑΣ ΓΙΑ ΜΙΑ ΠΡΟΓΕΜΙΣΜΕΝΗ ΣΥΡΙΓΓΑ ΚΑΙ ΣΥΣΚΕΥΗ ΕΓΧΥΣΗΣ	3086252
2598516 - 25/03/2015	UCB BIOPHARMA SPRL	ΔΙΑΔΙΚΑΣΙΑ ΓΙΑ ΚΑΘΑΡΙΣΜΟ ΠΡΩΤΕΪΝΩΝ	3086334
2598659 - 11/03/2015	GENOMIC HEALTH, INC.	ΜΕΘΟΔΟΣ ΓΙΑ ΤΗ ΧΡΗΣΗ ΓΟΝΙΔΙΑΚΗΣ ΕΚΦΡΑΣΗΣ ΓΙΑ ΤΟΝ ΠΡΟΣΔΙΟΡΙΣΜΟ ΤΗΣ ΠΡΟΓΝΩΣΗΣ ΤΟΥ ΚΑΡΚΙΝΟΥ ΤΟΥ ΠΡΟΣΤΑΤΗ	3086313
2605424 - 08/04/2015	QUALCOMM INCORPORATED	ΑΝΑΠΗΔΗΣΗ ΣΥΧΝΟΤΗΤΑΣ ΣΕ ΕΝΑ ΠΕΡΙΒΑΛΛΟΝ SC-FDMA	3086351
2605764 - 18/03/2015	F. HOFFMANN-LA ROCHE AG	ΣΥΝΘΕΣΕΙΣ ΓΙΑ ΤΗΝ ΘΕΡΑΠΕΙΑ ΤΟΥ ΚΑΡΚΙΝΟΥ	3086298
2618830 - 15/04/2015	ELI LILLY AND COMPANY	ΦΑΡΜΑΚΟΤΕΧΝΙΚΕΣ ΜΟΡΦΕΣ ΓΙΑ ΒΟΕΙΟ ΠΑΡΑΓΟΝΤΑ ΔΙΕΓΕΡΣΗΣ ΑΠΟΙΚΙΑΣ ΚΟΚΚΙΟΚΥΤΤΑΡΩΝ ΚΑΙ ΠΑΡΑΛΛΑΓΜΑΤΑ ΑΥΤΟΥ	3086292
2619187 - 04/03/2015	ACHE LABORATORIOS FARMACEUTICOS S.A. ACHE INTERNATIONAL (BVI) LTD.	ΕΝΩΣΕΙΣ ΚΑΙ ΦΑΡΜΑΚΕΥΤΙΚΕΣ ΣΥΝΘΕΣΕΙΣ ΓΙΑ ΘΕΡΑΠΕΙΑ ΔΙΑΤΑΡΑΧΩΝ ΠΟΥ ΣΧΕΤΙΖΟΝΤΑΙ ΜΕ ΤΟΥΣ 5-HT1A ΚΑΙ 5-HT2A ΥΠΟΔΟΧΕΙΣ	3086228
2620433 - 13/05/2015	ASTELLAS PHARMA INC.	ΕΝΩΣΗ ΥΠΟΚΑΤΕΣΤΗΜΕΝΟΥ ΑΜΙΔΙΟΥ	3086328
2622765 - 15/04/2015	QUALCOMM INCORPORATED	ΣΥΣΤΗΜΑΤΑ, ΜΕΘΟΔΟΙ ΚΑΙ ΣΥΣΚΕΥΗ ΓΙΑ ΤΟΝ ΚΑΘΟΡΙΣΜΟ ΠΕΔΙΟΥ ΕΛΕΓΧΟΥ ΚΑΙ ΠΛΗΡΟΦΟΡΙΩΝ ΣΧΗΜΑΤΟΣ ΚΩΔΙΚΟΠΟΙΗΣΗΣ ΔΙΑΜΟΡΦΩΣΗΣ	3086242
2626142 - 18/03/2015	PROLINE GROUP AB	ΑΚΡΟΦΥΣΙΟ ΓΙΑ ΤΗΝ ΕΦΑΡΜΟΓΗ ΕΠΕΝΔΥΤΙΚΟΥ ΥΛΙΚΟΥ ΠΑΝΩ ΣΕ ΕΣΩΤΕΡΙΚΗ ΕΠΙΦΑΝΕΙΑ ΑΓΩΓΟΥ	3086348

ΑΡ./ΗΜ.ΔΗΜ.Ε.Α. (87)	ΔΙΚΑΙΟΥΧΟΣ (73)	ΤΙΤΛΟΣ ΕΦΕΥΡΕΣΗΣ (54)	ΑΡ.ΕΥΡ.Α.Ε. (11)
2627334 - 29/04/2015	BIOCRIST PHARMACEUTICALS, INC.	ΣΥΝΘΕΣΕΙΣ ΓΙΑ ΧΡΗΣΗ ΣΤΗ ΘΕΡΑΠΕΙΑ ΙΟΓΕΝΩΝ ΛΟΙΜΩ- ΞΕΩΝ	3086314
2627386 - 22/04/2015	IVAX PHARMACEUTICALS IRELAND TEVA BRANDED PHARMACEUTICAL PRODUCTS R & D, INC.	ΣΥΣΚΕΥΗ ΡΙΝΙΚΟΥ ΨΕΚΑΣΜΟΥ	3086267
2627948 - 18/03/2015	MAGALDI INDUSTRIE S.R.L.	ΔΙΑΤΑΞΗ, ΜΟΝΑΔΑ ΚΑΙ ΜΕΘΟΔΟΣ ΜΕ ΥΨΗΛΗΣ ΣΤΑΘΜΗΣ ΕΝΕΡΓΕΙΑΚΗ ΑΠΟΔΟΣΗ ΓΙΑ ΑΠΟΘΗΚΕΥΣΗ ΚΑΙ ΧΡΗΣΗ ΘΕΡΜΙΚΗΣ ΕΝΕΡΓΕΙΑΣ ΗΛΙΑΚΗΣ ΠΡΟΕ- ΛΕΥΣΗΣ	3086329
2632925 - 27/05/2015	PFIZER INC.	N1/N2-ΛΑΚΤΑΜΙΚΟΙ ΑΝΑΣΤΟΛΕΙΣ ΑΚΕΤΥΛΟ-CoA ΚΑΡ- ΒΟΞΥΛΑΣΗΣ	3086269
2640964 - 15/04/2015	C.N.A. MECCANICA S.R.L.	ΣΥΣΚΕΥΗ ΓΙΑ ΤΗΝ ΜΕΤΑΤΡΟΠΗ ΤΗΣ ΙΣΧΥΟΣ ΤΗΣ ΚΙΝΗΣΗΣ ΤΩΝ ΘΑΛΑΣΣΙΩΝ ΚΥΜΑΤΩΝ	3086363
2646358 - 04/03/2015	INVENTIO AG	ΜΕΘΟΔΟΣ ΓΙΑ ΤΗ ΛΕΙΤΟΥΡΓΙΑ ΑΝΕΛΚΥΣΤΗΡΩΝ	3086227
2649076 - 04/03/2015	GILEAD SCIENCES, INC. SELCIA LTD	ΜΑΚΡΟΚΥΚΛΙΚΟΙ ΑΝΑΣΤΟΛΕΙΣ ΙΩΝ FLAVIVIRIDAE	3086245
2649801 - 15/04/2015	DEUTSCHE TELEKOM AG	ΜΕΘΟΔΟΣ ΚΑΙ ΔΙΑΤΑΞΗ ΓΙΑ ΑΝΤΙΚΕΙΜΕΝΙΚΗ ΑΞΙΟ- ΛΟΓΗΣΗ ΠΟΙΟΤΗΤΑΣ ΒΙΝΤΕΟ ΒΑΣΕΙ ΣΥΝΕΧΩΝ ΕΚΤΙΜΗ- ΣΕΩΝ ΤΗΣ ΟΡΑΤΟΤΗΤΑΣ ΑΠΩΛΕΙΑΣ ΠΑΚΕΤΩΝ	3086237
2654467 - 25/03/2015	PHILIP MORRIS PRODUCTS S.A.	ΜΕΘΟΔΟΣ ΠΑΡΑΓΩΓΗΣ ΔΙΟΓΚΩΜΕΝΩΝ ΜΙΣΧΩΝ ΚΑΠΝΟΥ	3086287
2654521 - 18/03/2015	FISSLER GMBH	ΗΛΕΚΤΡΟΝΙΚΗ ΜΟΝΑΔΑ ΓΙΑ ΠΑΡΑΚΟΛΟΥΘΟΥΜΕΝΗ ΩΣ ΠΡΟΣ ΤΗ ΘΕΡΜΟΚΡΑΣΙΑ ΠΑΡΑΣΚΕΥΗ ΜΕΓΕΙΡΕΜΕΝΟΥ ΦΑΓΗΤΟΥ ΕΝΤΟΣ ΔΟΧΕΙΟΥ ΜΑΓΕΙΡΕΜΑΤΟΣ	3086361
2655528 - 11/02/2015	SICPA HOLDING SA	ΔΙΜΕΡΗΣ ΑΝΤΙΔΡΑΣΤΙΚΗ ΜΕΛΑΝΗ ΓΙΑ ΕΚΤΥΠΩΣΗ ΜΕ ΕΓΧΥΣΗ ΜΕΛΑΝΗΣ	3086316
2658701 - 25/03/2015	SZAGRU SP. Z O.O.	ΜΕΘΟΔΟΣ ΚΑΤΑΣΚΕΥΗΣ ΣΩΛΗΝΑ ΑΠΟ ΘΕΡΜΟΠΛΑΣΤΙ- ΚΟ ΥΛΙΚΟ	3086288
2661423 - 11/03/2015	LES LABORATOIRES SERVIER	ΝΕΑ ΜΕΘΟΔΟΣ ΓΙΑ ΤΗ ΣΥΝΘΕΣΗ ΑΓΟΜΕΛΑΤΙΝΗΣ	3086277
2671884 - 25/03/2015	BIOPROJET	ΝΕΑ ΠΑΡΑΓΩΓΑ 6,11-ΔΙΥΔΡΟ-5Η-BENZO[d]ΙΜΙΔΑΖΟ[1,2- a]ΑΖΕΠΙΝΩΝ ΩΣ ΠΡΟΣΔΕΤΕΣ ΤΟΥ Η4 ΥΠΟΔΟΧΕΑ ΙΣΤΑ- ΜΙΝΗΣ	3086296
2676337 - 08/04/2015	BALS ELEKTROTECHNIK GMBH & CO. KG	ΣΤΟΙΧΕΙΟ ΕΠΑΦΗΣ ΓΙΑ ΜΙΑ ΗΛΕΚΤΡΙΚΗ ΔΙΑΤΑΞΗ ΣΥΝ- ΔΕΣΗΣ ΡΕΥΜΑΤΟΛΗΠΤΗ	3086241
2681393 - 25/03/2015	IDECO INDUSTRIAL S.A.	ΣΥΣΤΗΜΑ ΑΝΤΙΚΟΥΝΟΥΠΙΚΗΣ ΣΗΤΑΣ ΠΛΙΣΕ	3086360
2683339 - 22/04/2015	DM ORTHOTICS LIMITED	ΟΡΘΩΤΙΚΗ ΔΙΑΤΑΞΗ ΚΑΙ ΜΕΘΟΔΟΣ ΚΑΤΑΣΚΕΥΗΣ ΜΙΑΣ ΟΡΘΩΤΙΚΗΣ ΔΙΑΤΑΞΗΣ	3086353
2683408 - 15/04/2015	GLAXOSMITHKLINE BIOLOGICALS S.A.	ΜΕΘΟΔΟΣ ΚΑΙ ΣΥΖΕΥΞΗ ΒΑΚΤΗΡΙΑΚΟΥ ΑΝΤΙΓΟΝΟΥ ΠΡΟΣ ΠΡΩΤΕΪΝΗ ΦΟΡΕΑ	3086340
2690643 - 04/03/2015	ABB S.P.A.	ΒΕΛΤΙΩΜΕΝΗ ΔΙΑΤΑΞΗ ΜΕΤΑΓΩΓΗΣ ΣΤΕΡΕΑΣ ΚΑΤΑΣΤΑ- ΣΗΣ	3086230
2691088 - 11/03/2015	CESA ALLIANCE S.A.	ΣΥΝΘΕΣΗ ΠΙΚΟΥ ΑΝΑΣΤΟΛΕΑ ΓΙΑ IN VIVO ΘΕΡΑΠΕΥΤΙ- ΚΗ ΧΡΗΣΗ	3086310
2697219 - 04/03/2015	BIOPROJET SUN PHARMA ADVANCED RESEARCH COMPANY LTD	ΝΕΑ ΠΗΠΕΡΙΔΙΝΥΛΟ ΜΟΝΟΚΑΡΒΟΞΥΛΙΚΑ ΟΞΕΑ ΩΣ ΑΓΩΝΙΣΤΕΣ ΤΟΥ S1P1 ΥΠΟΔΟΧΕΑ	3086254
2704946 - 22/04/2015	BALDO DIELEN ASSESSORIA LTDA.	ΣΚΑΦΟΣ	3086356
2705685 - 08/04/2015	TELEFONAKTIEBOLAGET L M ERICSSON (PUBL)	ΜΕΤΡΗΣΕΙΣ ΠΟΥ ΕΚΤΕΛΟΥΝΤΑΙ ΑΠΟ ΜΙΑ ΑΣΥΡΜΑΤΗ ΣΥΣΚΕΥΗ	3086279

ΑΡ./ΗΜ.ΔΗΜ.Ε.Δ. (87)	ΔΙΚΑΙΟΥΧΟΣ (73)	ΤΙΤΛΟΣ ΕΦΕΥΡΕΣΗΣ (54)	ΑΡ.ΕΥΡ.Δ.Ε. (11)
2710000 - 29/04/2015	ELI LILLY AND COMPANY	ΠΑΡΑΣΙΤΟΚΤΟΝΕΣ ΕΝΩΣΕΙΣ ΔΙΥΔΡΟΪΣΟΞΑΖΟΛΙΟΥ	3086265
2714647 - 29/04/2015	JANSSEN PHARMACEUTICA, N.V.	ΔΙΦΑΙΝΥΛΙΚΑ ΠΑΡΑΓΩΓΑ ΧΡΗΣΙΜΑ ΩΣ ΑΝΤΑΓΩΝΙΣΤΕΣ ΥΠΟΔΟΧΕΩΝ ΓΛΥΚΑΓΟΝΗΣ	3086323
2714705 - 22/04/2015	PIERRE FABRE DERMOCOSMETIQUE	ΟΚΤΑΘΕΠΙΚΕΣ ΣΑΚΧΑΡΟΖΕΣ ΜΑΓΝΗΣΙΟΥ, ΜΕΘΟΔΟΣ ΠΑΡΑΣΚΕΥΗΣ ΤΟΥΣ ΚΑΙ ΦΑΡΜΑΚΕΥΤΙΚΕΣ ΚΑΙ ΚΟΣΜΗΤΟΛΟΓΙΚΕΣ ΧΡΗΣΕΙΣ ΤΟΥΣ	3086350
2723184 - 06/05/2015	UNILEVER N.V.	ΜΕΘΟΔΟΣ ΠΑΡΑΣΚΕΥΗΣ ΠΡΟΪΟΝΤΩΝ ΤΣΑΓΙΟΥ	3086300
2730562 - 25/03/2015	LES LABORATOIRES SERVIER	ΝΕΑ ΜΕΘΟΔΟΣ ΣΥΝΘΕΣΗΣ ΤΟΥ (2Ε)-3-(3,4-ΔΙΜΕΘΟΞΥΦΑΙΝΥΛ)ΠΡΟΠ-2-ΕΝΟΣΤΡΙΛΙΟΥ ΚΑΙ ΕΦΑΡΜΟΓΗ ΣΤΗ ΣΥΝΘΕΣΗ ΤΗΣ ΙΒΑΒΡΑΔΙΝΗΣ ΚΑΙ ΤΩΝ ΑΛΛΑΤΩΝ ΠΡΟΣΘΗΚΗΣ ΑΥΤΗΣ ΜΕ ΕΝΑ ΦΑΡΜΑΚΕΥΤΙΚΩΣ ΑΠΟΔΕΚΤΟ ΟΞΥ	3086250
2745744 - 11/03/2015	STJERNFJADRAR AB	ΑΝΑΔΙΠΛΩΜΕΝΟ ΣΤΡΩΜΑ ΜΕ ΘΗΚΕΣ	3086347
2747550 - 11/03/2015	SURMELI, YAGMUR SURMELI, YAPRAK	ΣΥΣΚΕΥΗ ΓΙΑ ΤΟΝ ΚΑΘΑΡΙΣΜΟ ΤΩΝ ΠΟΔΙΩΝ ΚΑΙ ΤΟΝ ΚΑΘΑΡΙΣΜΟ ΜΕΤΑ ΤΗΝ ΑΝΑΚΟΥΦΙΣΗ ΟΙΚΙΑΚΩΝ ΖΩΩΝ (ΓΑΤΕΣ ΚΑΙ ΣΚΥΛΟΙ)	3086276
2758523 - 11/03/2015	ORBSEN THERAPEUTICS LIMITED	ΣΤΡΩΜΑΤΙΚΑ ΒΛΑΣΤΙΚΑ ΚΥΤΤΑΡΑ	3086274
2778117 - 13/05/2015	BOXMARK LEATHER D.O.O.	ΥΛΙΚΟ ΚΑΛΥΨΗΣ ΠΟΛΛΩΝ ΣΤΡΩΜΑΤΩΝ ΚΑΙ ΔΙΑΔΙΚΑΣΙΑ ΓΙΑ ΤΗΝ ΚΑΤΑΣΚΕΥΗ ΥΛΙΚΟΥ ΚΑΛΥΨΗΣ ΓΙΑ ΣΤΟΙΧΕΙΑ ΠΟΥ ΚΑΘΙΣΤΟΥΝ ΠΙΟ ΑΝΕΤΑ ΤΑ ΕΠΙΠΛΑ ΠΟΥ ΠΕΡΙΛΑΜΒΑΝΟΥΝ ΤΑΠΕΤΣΑΡΙΑ, ΜΑΞΙΛΑΡΙΑ, ΚΟΥΒΕΡΤΕΣ ΚΑΙ ΠΑΡΟΜΟΙΑ ΣΤΟΙΧΕΙΑ	3086275

2.3 ΕΥΡΕΤΗΡΙΟ ΕΥΡΩΠΑΪΚΩΝ Δ.Ε. ΣΥΜΦΩΝΑ ΜΕ ΤΗΝ ΑΛΦΑΒΗΤΙΚΗ ΣΕΙΡΑ ΤΩΝ ΔΙΚΑΙΟΥΧΩΝ

ΔΙΚΑΙΟΥΧΟΣ (73)	ΤΙΤΛΟΣ ΕΦΕΥΡΕΣΗΣ (54)	ΑΡ./ΗΜ.ΔΗΜ.Ε.Δ. (87)	ΑΡ.ΕΥΡ.Δ.Ε. (11)
<i>ABB S.P.A.</i>	ΒΕΛΤΙΩΜΕΝΗ ΔΙΑΤΑΞΗ ΜΕΤΑΓΩΓΗΣ ΣΤΕΡΕΑΣ ΚΑΤΑΣΤΑΣΗΣ	2690643 - 04/03/2015	3086230
<i>AC IMMUNE SA</i>	ΜΕΘΟΔΟΙ ΚΑΙ ΣΥΝΘΕΣΕΙΣ ΠΟΥ ΠΕΡΙΛΑΜΒΑΝΟΥΝ ΥΠΕΡΜΟΡΙΑΚΑ ΜΟΡΦΩΜΑΤΑ	2465533 - 25/03/2015	3086291
<i>ACHE INTERNATIONAL (BVI) LTD.</i>	ΕΝΩΣΕΙΣ ΚΑΙ ΦΑΡΜΑΚΕΥΤΙΚΕΣ ΣΥΝΘΕΣΕΙΣ ΓΙΑ ΘΕΡΑΠΕΙΑ ΔΙΑΤΑΡΑΧΩΝ ΠΟΥ ΣΧΕΤΙΖΟΝΤΑΙ ΜΕ ΤΟΥΣ 5-ΗΤ1Α ΚΑΙ 5-ΗΤ2Α ΥΠΟΔΟΧΕΙΣ	2619187 - 04/03/2015	3086228
<i>ACHE LABORATORIOS FARMACEUTICOS S.A.</i>	ΕΝΩΣΕΙΣ ΚΑΙ ΦΑΡΜΑΚΕΥΤΙΚΕΣ ΣΥΝΘΕΣΕΙΣ ΓΙΑ ΘΕΡΑΠΕΙΑ ΔΙΑΤΑΡΑΧΩΝ ΠΟΥ ΣΧΕΤΙΖΟΝΤΑΙ ΜΕ ΤΟΥΣ 5-ΗΤ1Α ΚΑΙ 5-ΗΤ2Α ΥΠΟΔΟΧΕΙΣ	2619187 - 04/03/2015	3086228
<i>AERPIO THERAPEUTICS INC.</i>	ΣΥΝΘΕΣΕΙΣ ΚΑΙ ΜΕΘΟΔΟΙ ΓΙΑ ΘΕΡΑΠΕΙΑ ΚΟΛΙΤΙΔΑΣ	2496084 - 10/06/2015	3086295
<i>ALCOA INC.</i>	ΜΕΘΟΔΟΣ ΚΑΤΑΣΚΕΥΗΣ ΓΙΑ ΤΗΝ ΠΑΡΑΓΩΓΗ ΕΝΟΣ ΔΟΧΕΙΟΥ ΜΕ ΛΑΙΜΟ	2021136 - 06/05/2015	3086355
<i>ALKERMES PHARMA IRELAND LIMITED</i>	ΔΙΑΤΑΞΗ ΣΤΑΘΕΡΗΣ ΑΠΟΔΕΣΜΕΥΣΗΣ ΠΟΛΥΜΕΡΟΥΣ ΒΑΣΗΣ	2409707 - 25/02/2015	3086321
<i>AMGEN, INC.</i>	ΔΕΣΜΕΥΤΙΚΟΙ ΠΑΡΑΓΟΝΤΕΣ ΣΚΛΗΡΟΣΤΙΝΗΣ	2325199 - 04/03/2015	3086229
<i>AMYLIN PHARMACEUTICALS, LLC</i>	ΔΙΑΤΑΞΗ ΣΤΑΘΕΡΗΣ ΑΠΟΔΕΣΜΕΥΣΗΣ ΠΟΛΥΜΕΡΟΥΣ ΒΑΣΗΣ	2409707 - 25/02/2015	3086321
<i>AOP ORPHAN PHARMACEUTICALS AG</i>	ΝΕΑ ΣΥΝΘΕΣΗ ΓΙΑ ΤΗ ΘΕΡΑΠΕΥΤΙΚΗ ΑΓΩΓΗ ΙΔΙΟΠΑΘΟΥΣ ΘΡΟΜΒΟΚΥΤΤΑΡΑΙΜΙΑΣ	2549983 - 04/03/2015	3086256
<i>ARAIM PHARMACEUTICALS, INC.</i>	ΠΕΠΤΙΔΙΑ ΚΑΙ ΑΝΑΛΟΓΑ ΠΕΠΤΙΔΙΟΥ ΠΡΟΣΤΑΤΕΥΤΙΚΑ ΙΣΤΟΥ ΓΙΑ ΠΡΟΛΗΨΗ ΚΑΙ ΘΕΡΑΠΕΙΑ ΑΣΘΕΝΕΙΩΝ ΚΑΙ ΔΙΑΤΑΡΑΧΩΝ ΠΟΥ ΣΥΝΔΥΑΖΟΝΤΑΙ ΜΕ ΒΛΑΒΗ ΙΣΤΟΥ	2245056 - 11/03/2015	3086342
<i>ASTELLAS PHARMA INC.</i>	ΕΝΩΣΗ ΥΠΟΚΑΤΕΣΤΗΜΕΝΟΥ ΑΜΙΔΙΟΥ	2620433 - 13/05/2015	3086328
<i>ATLAS COPCO AIRPOWER, NAAM-LOZE VENNOOTSCHAP</i>	ΒΕΛΤΙΩΜΕΝΟΣ ΕΝΑΛΛΑΚΤΗΣ ΘΕΡΜΟΤΗΤΑΣ	2417413 - 18/03/2015	3086268
<i>BALDO DIELEN ASSESSORIA LTDA.</i>	ΣΚΑΦΟΣ	2704946 - 22/04/2015	3086356
<i>BALS ELEKTROTECHNIK GMBH &amp; CO. KG</i>	ΣΤΟΙΧΕΙΟ ΕΠΑΦΗΣ ΓΙΑ ΜΙΑ ΗΛΕΚΤΡΙΚΗ ΔΙΑΤΑΞΗ ΣΥΝΔΕΣΗΣ ΡΕΥΜΑΤΟΛΗΠΤΗ	2676337 - 08/04/2015	3086241
<i>BASF SE</i>	ΣΤΕΡΙΚΑ ΠΑΡΕΜΠΟΔΙΣΜΕΝΕΣ ΑΜΙΝΕΣ	2542526 - 13/05/2015	3086238
<i>BAXTER HEALTHCARE SA</i>	ΜΕΘΟΔΟΣ ΓΙΑ ΠΑΡΑΣΚΕΥΗ ΕΜΠΛΟΥΤΙΣΜΕΝΗΣ IGG ΣΥΝΘΕΣΗΣ ΑΠΟ ΠΛΑΣΜΑ	2554160 - 25/02/2015	3086280
<i>BAXTER INTERNATIONAL INC.</i>	ΜΕΘΟΔΟΣ ΓΙΑ ΠΑΡΑΣΚΕΥΗ ΕΜΠΛΟΥΤΙΣΜΕΝΗΣ IGG ΣΥΝΘΕΣΗΣ ΑΠΟ ΠΛΑΣΜΑ	2554160 - 25/02/2015	3086280
<i>BELENOS CLEAN POWER HOLDING AG</i>	ΜΕΘΟΔΟΣ ΓΙΑ ΤΗ ΔΙΑΧΕΙΡΙΣΗ ΤΗΣ ΛΕΙΤΟΥΡΓΙΑΣ ΕΝΟΣ ΥΒΡΙΔΙΚΟΥ ΣΥΣΤΗΜΑΤΟΣ	2530780 - 11/03/2015	3086312
<i>BIOCRIST PHARMACEUTICALS, INC.</i>	ΣΥΝΘΕΣΕΙΣ ΓΙΑ ΧΡΗΣΗ ΣΤΗ ΘΕΡΑΠΕΙΑ ΙΟΓΕΝΩΝ ΛΟΙΜΩΞΕΩΝ	2627334 - 29/04/2015	3086314
<i>BIOGEN MA INC.</i>	ΔΙΚΥΚΛΙΚΑ ΑΝΑΛΟΓΑ ΑΡΥΔ ΣΦΙΓΤΟΣΙΝΗΣ 1-ΦΩΣΦΟΡΙΚΗΣ	2461683 - 29/04/2015	3086344
<i>BIOPROJET</i>	ΝΕΑ ΠΙΠΕΡΙΔΙΝΥΛΟ ΜΟΝΟΚΑΡΒΟΞΥΛΙΚΑ ΟΞΕΑ ΩΣ ΑΓΩΝΙΣΤΕΣ ΤΟΥ S1P1 ΥΠΟΔΟΧΕΑ	2697219 - 04/03/2015	3086254
<i>BIOPROJET</i>	ΝΕΑ ΠΑΡΑΓΩΓΑ 6,11-ΔΙΥΔΡΟ-5Η-BENZO[D]ΙΜΙΔΑΖΟ[1,2-Α]ΑΖΕΠΙΝΩΝ ΩΣ ΠΡΟΣΔΕΤΕΣ ΤΟΥ Η4 ΥΠΟΔΟΧΕΑ ΙΣΤΑΜΙΝΗΣ	2671884 - 25/03/2015	3086296
<i>BIOTIE THERAPIES CORP.</i>	ΚΑΙΝΟΦΑΝΗ ΠΛΗΡΩΣ-ΑΝΘΡΩΠΙΝΑ ΜΟΝΟΚΛΩΝΙΚΑ ΑΝΤΙΣΩΜΑΤΑ ANTI-VAP-1	2164872 - 27/05/2015	3086366

ΔΙΚΑΙΟΥΧΟΣ (73)	ΤΙΤΛΟΣ ΕΦΕΥΡΕΣΗΣ (54)	ΑΡ./ΗΜ.ΔΗΜ.Ε.Δ. (87)	ΑΡ.ΕΥΡ.Α.Ε. (11)
<b>BONOMI EUGENIO S.P.A.</b>	ΣΥΣΚΕΥΗ ΤΑΝΥΣΗΣ ΓΙΑ ΤΗΝ ΤΑΝΥΣΗ ΜΙΑΣ ΑΛΥΣΟΕΙ-ΔΟΥΣ	2554428 - 13/05/2015	3086369
<b>BOXMARK LEATHER D.O.O.</b>	ΥΛΙΚΟ ΚΑΛΥΨΗΣ ΠΟΛΛΩΝ ΣΤΡΩΜΑΤΩΝ ΚΑΙ ΔΙΑΔΙΚΑΣΙΑ ΓΙΑ ΤΗΝ ΚΑΤΑΣΚΕΥΗ ΥΛΙΚΟΥ ΚΑΛΥΨΗΣ ΓΙΑ ΣΤΟΙΧΕΙΑ ΠΟΥ ΚΑΘΙΣΤΟΥΝ ΠΙΟ ΑΝΕΤΑ ΤΑ ΕΠΙΠΛΑ ΠΟΥ ΠΕΡΙΛΑΜΒΑΝΟΥΝ ΤΑΠΕΤΣΑΡΙΑ, ΜΑΞΙΛΑΡΙΑ, ΚΟΥΒΕΡΤΕΣ ΚΑΙ ΠΑΡΟΜΟΙΑ ΣΤΟΙΧΕΙΑ	2778117 - 13/05/2015	3086275
<b>BRISTOL-MYERS SQUIBB &amp; GILEAD SCIENCES, LLC</b>	ΜΟΝΑΔΙΑΙΑ ΦΑΡΜΑΚΕΥΤΙΚΗ ΜΟΡΦΗ ΔΟΣΟΛΟΓΙΑΣ Η ΟΠΟΙΑ ΠΕΡΙΕΧΕΙ ΤΕΝΟΦΟΒΙΡΗ DF, ΕΜΤΡΙΣΙΤΑΜΠΙΝΗ, ΕΦΑΒΙΡΕΝΖΗ ΚΑΙ ΕΠΙΦΑΝΕΙΟΔΡΑΣΤΙΚΟ	2386294 - 04/03/2015	3086248
<b>C.N.A. MECCANICA S.R.L.</b>	ΣΥΣΚΕΥΗ ΓΙΑ ΤΗΝ ΜΕΤΑΤΡΟΠΗ ΤΗΣ ΙΣΧΥΟΣ ΤΗΣ ΚΙΝΗΣΗΣ ΤΩΝ ΘΑΛΑΣΣΙΩΝ ΚΥΜΑΤΩΝ	2640964 - 15/04/2015	3086363
<b>CAREBAY HOLDING LTD., COMPANY NO. 681498</b>	ΣΥΣΚΕΥΗ ΧΟΡΗΓΗΣΗΣ ΔΙΑΛΥΜΑΤΟΣ ΩΘΟΥΛΑΚΙΟΤΡΟΠΟΥ ΟΡΜΟΝΗΣ ΧΩΡΙΣ ΣΥΝΤΗΡΗΤΙΚΑ	2555820 - 11/03/2015	3086322
<b>CESA ALLIANCE S.A.</b>	ΣΥΝΘΕΣΗ ΠΙΚΟΥ ΑΝΑΣΤΟΛΕΑ ΓΙΑ IN VIVO ΘΕΡΑΠΕΥΤΙΚΗ ΧΡΗΣΗ	2691088 - 11/03/2015	3086310
<b>CILAG GMBH INTERNATIONAL</b>	ΣΥΣΚΕΥΗ ΕΓΧΥΣΗΣ	1890746 - 22/04/2015	3086307
<b>CLANOTECH AB</b>	ΠΑΡΑΓΩΓΑ ΚΙΝΟΛΙΝΗΣ, ΦΑΡΜΑΚΕΥΤΙΚΕΣ ΣΥΝΘΕΣΕΙΣ ΠΕΡΙΕΧΟΥΣΕΣ ΑΥΤΑ, ΚΑΙ ΧΡΗΣΗ ΑΥΤΩΝ	2220047 - 06/05/2015	3086343
<b>COLOPLAST A/S</b>	ΜΕΘΟΔΟΣ ΠΡΟΣΤΑΣΙΑΣ ΤΗΣ ΥΔΡΟΦΙΛΗΣ ΕΠΙΚΑΛΥΨΗΣ ΕΝΟΣ ΚΑΘΕΤΗΡΑ ΚΑΤΑ ΤΗΝ ΔΙΑΡΚΕΙΑ ΑΠΟΣΤΕΙΡΩΣΗΣ ΧΡΗΣΙΜΟΠΟΙΩΝΤΑΣ ΑΚΤΙΝΟΒΟΛΙΑ	2065061 - 25/03/2015	3086317
<b>COMMISSARIAT A L'ENERGIE ATOMIQUE ET AUX ENERGIES ALTERNATIVES</b>	ΣΥΣΤΗΜΑ ΑΣΦΑΛΕΙΑΣ ΓΙΑ ΑΛΙΕΥΤΙΚΟ ΣΚΑΦΟΣ	1986491 - 01/04/2015	3086261
<b>CP KELCO U.S., INC.</b>	ΠΥΚΝΩΜΕΝΑ ΣΥΣΤΗΜΑΤΑ ΜΕ ΕΠΙΦΑΝΕΙΟΔΡΑΣΤΙΚΑ ΜΕΣΑ ΤΑ ΟΠΟΙΑ ΠΕΡΙΕΧΟΥΝ ΜΙΚΡΟΪΩΔΗ ΚΥΤΤΑΡΙΝΗ ΚΑΙ ΜΕΘΟΔΟΙ ΠΑΡΑΓΩΓΗΣ ΤΟΥΣ	2091510 - 04/03/2015	3086257
<b>CP KELCO US, INC.</b>	ΚΟΜΜΕΑ ΔΙΟΥΤΑΝΗΣ ΥΨΗΛΟΥ ΙΞΩΔΟΥΣ ΚΑΙ ΜΕΘΟΔΟΙ ΠΑΡΑΣΚΕΥΗΣ	2522739 - 04/03/2015	3086249
<b>DANA-FARBER CANCER INSTITUTE, INC.</b>	PD-1, ΥΠΟΔΟΧΕΑΣ ΓΙΑ B7-4, ΚΑΙ ΧΡΗΣΕΙΣ ΓΙ ΑΥΤΟΝ ΤΟΝ ΣΚΟΠΟ	1210428 - 18/03/2015	3086281
<b>DEUTSCHE TELEKOM AG</b>	ΜΕΘΟΔΟΣ ΚΑΙ ΔΙΑΤΑΞΗ ΓΙΑ ΑΝΤΙΚΕΙΜΕΝΙΚΗ ΑΞΙΟΛΟΓΗΣΗ ΠΟΙΟΤΗΤΑΣ ΒΙΝΤΕΟ ΒΑΣΕΙ ΣΥΝΕΧΩΝ ΕΚΤΙΜΗΣΕΩΝ ΤΗΣ ΟΡΑΤΟΤΗΤΑΣ ΑΠΩΛΕΙΑΣ ΠΑΚΕΤΩΝ	2649801 - 15/04/2015	3086237
<b>DEUTSCHE TELEKOM AG</b>	ΜΕΘΟΔΟΣ ΚΑΙ ΣΥΣΤΗΜΑ ΓΙΑ ΤΗΝ ΟΠΤΙΚΟΑΚΟΥΣΤΙΚΗ ΤΗΛΕΠΙΚΟΙΝΩΝΙΑ	2405638 - 18/03/2015	3086332
<b>DM ORTHOTICS LIMITED</b>	ΟΡΘΩΤΙΚΗ ΔΙΑΤΑΞΗ ΚΑΙ ΜΕΘΟΔΟΣ ΚΑΤΑΣΚΕΥΗΣ ΜΙΑΣ ΟΡΘΩΤΙΚΗΣ ΔΙΑΤΑΞΗΣ	2683339 - 22/04/2015	3086353
<b>DOW AGROSCIENCES, LLC</b>	ΖΙΖΑΝΙΟΚΤΟΝΕΣ ΣΥΝΘΕΣΕΙΣ	2046115 - 20/05/2015	3086266
<b>E. R. SQUIBB &amp; SONS, L.L.C.</b>	ΑΝΘΡΩΠΙΝΑ ΑΝΤΙΣΩΜΑΤΑ ΠΟΥ ΔΕΣΜΕΥΟΥΝ ΤΟ ΓΟΝΙΔΙΟ-3 ΕΝΕΡΓΟΠΟΙΗΣΗΣ ΛΕΜΦΟΚΥΤΤΑΡΩΝ (LAG-3), ΚΑΙ ΧΡΗΣΕΙΣ ΕΞ ΑΥΤΩΝ	2320940 - 04/03/2015	3086246
<b>E. R. SQUIBB &amp; SONS, L.L.C.</b>	ΑΝΤΙΣΩΜΑΤΑ ΤΗΣ IP-10 ΚΑΙ ΟΙ ΧΡΗΣΕΙΣ ΑΥΤΩΝ	2383295 - 11/03/2015	3086293
<b>EISAI R MANAGEMENT CO., LTD.</b>	ΚΡΥΣΤΑΛΛΟΣ ΑΛΑΤΟΣ 4-(3-ΧΛΩΡΟ-4-(ΚΥΚΛΟΠΡΟΠΥΛ ΑΜΙΝΟΚΑΡΒΟΝΥΛ)ΑΜΙΝΟ-ΦΑΙΝΟΞΥ)-7-ΜΕΘΟΞΥ-6-ΚΙΝΟΛΙΝΟΚΑΡΒΟΞΑΜΙΔΙΟΥ Ή ΔΙΑΛΥΤΩΜΑΤΟΣ ΑΥΤΟΥ ΚΑΙ ΔΙΕΡΓΑΣΙΕΣ ΓΙΑ ΤΗΝ ΠΑΡΑΣΚΕΥΗ ΑΥΤΩΝ	1698623 - 15/04/2015	3086318
<b>ELI LILLY AND COMPANY</b>	ΠΑΡΑΣΙΤΟΚΤΟΝΕΣ ΕΝΩΣΕΙΣ ΔΙΥΔΡΟΪΣΟΞΑΖΟΛΙΟΥ	2710000 - 29/04/2015	3086265



ΔΙΚΑΙΟΥΧΟΣ (73)	ΤΙΤΛΟΣ ΕΦΕΥΡΕΣΗΣ (54)	ΑΡ./ΗΜ.ΔΗΜ.Ε.Δ. (87)	ΑΡ.ΕΥΡ.Δ.Ε. (11)
<i>ELI LILLY AND COMPANY</i>	ΦΑΡΜΑΚΟΤΕΧΝΙΚΕΣ ΜΟΡΦΕΣ ΓΙΑ ΒΟΕΙΟ ΠΑΡΑΓΟΝΤΑ ΔΙΕΓΕΡΣΗΣ ΑΠΟΙΚΙΑΣ ΚΟΚΚΙΟΚΥΤΤΑΡΩΝ ΚΑΙ ΠΑΡΑΛΛΑΓΜΑΤΑ ΑΥΤΟΥ	2618830 - 15/04/2015	3086292
<i>EMERGENT PRODUCT DEVELOPMENT SEATTLE, LLC</i>	ΜΕΙΩΣΗ Β-ΚΥΤΤΑΡΩΝ ΜΕ ΤΗ ΧΡΗΣΗ CD37-ΕΙΔΙΚΩΝ ΚΑΙ CD20-ΕΙΔΙΚΩΝ ΜΟΡΙΩΝ ΔΕΣΜΕΥΣΗΣ	2298815 - 11/03/2015	3086309
<i>EVOKE PHARMA, INC.</i>	ΡΙΝΙΚΑ ΣΚΕΥΑΣΜΑΤΑ ΜΕΤΟΚΛΟΠΡΑΜΙΔΗΣ	2376075 - 08/04/2015	3086270
<i>EVONIK ROHM GMBH</i>	ΡΗ-ΕΞΑΡΤΩΜΕΝΗ ΦΑΡΜΑΚΕΥΤΙΚΗ ΣΥΝΘΕΣΗ ΕΛΕΓΧΟΜΕΝΗΣ ΑΠΟΔΕΣΜΕΥΣΗΣ ΓΙΑ ΜΗ ΟΠΙΟΕΙΔΗ ΜΕ ΑΝΤΟΧΗ ΣΤΗΝ ΕΠΙΔΡΑΣΗ ΤΗΣ ΑΙΘΑΝΟΛΗΣ	2326313 - 04/03/2015	3086253
<i>F. HOFFMANN-LA ROCHE AG</i>	ΣΥΝΘΕΣΕΙΣ ΓΙΑ ΤΗΝ ΘΕΡΑΠΕΙΑ ΤΟΥ ΚΑΡΚΙΝΟΥ	2605764 - 18/03/2015	3086298
<i>FINZELBERG GMBH &amp; CO. KG</i>	ΠΑΡΑΣΚΕΥΑΣΜΑΤΑ ΜΕ ΕΚΧΥΛΙΣΜΑΤΑ ΚΥΝΟΡΟΔΟΥ ΚΑΘΩΣ ΚΑΙ ΜΕΘΟΔΟΣ ΓΙΑ ΤΗΝ ΠΑΡΑΓΩΓΗ ΕΚΧΥΛΙΣΜΑΤΩΝ ΚΥΝΟΡΟΔΟΥ	2224939 - 18/03/2015	3086294
<i>FISSLER GMBH</i>	ΗΛΕΚΤΡΟΝΙΚΗ ΜΟΝΑΔΑ ΓΙΑ ΠΑΡΑΚΟΛΟΥΘΟΥΜΕΝΗ ΩΣ ΠΡΟΣ ΤΗ ΘΕΡΜΟΚΡΑΣΙΑ ΠΑΡΑΣΚΕΥΗ ΜΕΓΕΙΡΕΜΕΝΟΥ ΦΑΓΗΤΟΥ ΕΝΤΟΣ ΔΟΧΕΙΟΥ ΜΑΓΕΙΡΕΜΑΤΟΣ	2654521 - 18/03/2015	3086361
<i>GEBR. SCHMID GMBH</i>	ΜΕΘΟΔΟΣ ΚΑΙ ΔΙΑΤΑΞΗ ΓΙΑ ΚΑΤΕΡΓΑΣΙΑ ΕΠΙΦΑΝΕΙΑΣ ΥΠΟΣΤΡΩΜΑΤΟΣ	2491584 - 25/03/2015	3086358
<i>GENENTECH, INC.</i>	ΠΟΛΥΘΕΡΑΠΕΙΑ ΓΙΑ Β-ΛΕΜΦΟΚΥΤΤΑΡΙΚΕΣ ΔΙΑΤΑΡΑΧΕΣ	2272868 - 04/03/2015	3086234
<i>GENERAL MILLS MARKETING, INC.</i>	ΕΝΥΔΡΕΣ ΛΙΠΑΡΕΣ ΣΥΝΘΕΣΕΙΣ ΚΑΙ ΕΙΔΗ ΖΥΜΗΣ	2124592 - 11/03/2015	3086325
<i>GENETICS INSTITUTE, LLC</i>	PD-1, ΥΠΟΔΟΧΕΑΣ ΓΙΑ B7-4, ΚΑΙ ΧΡΗΣΕΙΣ ΓΙ ΑΥΤΟΝ ΤΟΝ ΣΚΟΠΟ	1210428 - 18/03/2015	3086281
<i>GENOMIC HEALTH, INC.</i>	ΜΕΘΟΔΟΣ ΓΙΑ ΤΗ ΧΡΗΣΗ ΓΟΝΙΔΙΑΚΗΣ ΕΚΦΡΑΣΗΣ ΓΙΑ ΤΟΝ ΠΡΟΣΔΙΟΡΙΣΜΟ ΤΗΣ ΠΡΟΓΝΩΣΗΣ ΤΟΥ ΚΑΡΚΙΝΟΥ ΤΟΥ ΠΡΟΣΤΑΤΗ	2598659 - 11/03/2015	3086313
<i>GILEAD SCIENCES, INC.</i>	ΜΑΚΡΟΚΥΚΛΙΚΟΙ ΑΝΑΣΤΟΛΕΙΣ ΙΩΝ FLAVIVIRIDAE	2649076 - 04/03/2015	3086245
<i>GLAXOSMITHKLINE BIOLOGICALS S.A.</i>	ΕΜΒΟΛΙΟ	1968631 - 08/04/2015	3086289
<i>GLAXOSMITHKLINE BIOLOGICALS S.A.</i>	ΜΕΘΟΔΟΣ ΚΑΙ ΣΥΖΕΥΞΗ ΒΑΚΤΗΡΙΑΚΟΥ ΑΝΤΙΓΟΝΟΥ ΠΡΟΣ ΠΡΩΤΕΪΝΗ ΦΟΡΕΑ	2683408 - 15/04/2015	3086340
<i>GRAAL SRL</i>	ΟΡΟΔΙΑΛΥΤΕΣ ΣΥΝΘΕΣΕΙΣ ΠΟΥ ΠΕΡΙΕΧΟΥΝ ΤΟΥΛΑΧΙΣΤΟΝ ΕΝΑ ΑΛΛΑΣ S-ΑΔΕΝΟΣΥΛ ΜΕΘΕΙΟΝΙΝΗΣ (SAME)	2393475 - 11/03/2015	3086308
<i>GRASSELLI, GIORGIO</i>	ΣΥΣΚΕΥΗ ΓΙΑ ΤΗΝ ΤΟΠΟΘΕΤΗΣΗ ΣΕ ΣΤΡΩΣΕΙΣ ΚΟΜΜΕΝΩΝ ΣΕ ΦΕΤΕΣ ΤΡΟΦΙΜΩΝ ΜΕΣΑ ΣΕ ΔΟΧΕΙΑ	2479111 - 06/05/2015	3086335
<i>HEINEKEN SUPPLY CHAIN B.V.</i>	ΔΟΧΕΙΟ ΓΙΑ ΠΟΤΟ ΚΑΙ ΣΥΝΑΡΜΟΛΟΓΗΣΗ ΕΝΟΣ ΤΕΤΟΙΟΥ ΔΟΧΕΙΟΥ ΚΑΙ ΜΙΑΣ ΣΥΣΚΕΥΗΣ ΛΗΨΗΣ	2001790 - 06/05/2015	3086243
<i>HEINEKEN SUPPLY CHAIN B.V.</i>	ΔΟΧΕΙΟ ΓΙΑ ΠΟΤΟ	2001791 - 06/05/2015	3086244
<i>HENGELHOEF CONCRETE JOINTS MANUFACTURING NV</i>	ΔΑΠΕΔΟ ΕΦΟΔΙΑΣΜΕΝΟ ΜΕ ΔΟΜΙΚΟ ΣΥΝΔΕΣΜΟ	2027340 - 13/05/2015	3086368
<i>IDECO INDUSTRIAL S.A.</i>	ΣΥΣΤΗΜΑ ΑΝΤΙΚΟΥΝΟΥΠΙΚΗΣ ΣΙΤΑΣ ΠΛΙΣΣΕ	2681393 - 25/03/2015	3086360
<i>IDERA PHARMACEUTICALS, INC.</i>	ΣΥΝΘΕΣΗ ΓΙΑ ΤΗΝ ΑΝΑΣΤΟΛΗ ΤΗΣ ΓΟΝΙΔΙΑΚΗΣ ΕΚΦΡΑΣΗΣ ΚΑΙ ΧΡΗΣΕΙΣ ΑΥΤΗΣ	2470656 - 06/05/2015	3086278
<i>INSMED INCORPORATED</i>	ΠΑΡΑΤΕΤΑΜΕΝΗ ΑΠΕΛΕΥΘΕΡΩΣΗ ΑΝΤΙΜΟΛΥΣΜΑΤΙΚΩΝ ΦΑΡΜΑΚΩΝ	2363114 - 20/05/2015	3086346
<i>INTELLEGO TECHNOLOGIES AB</i>	ΥΠ ΔΕΙΚΤΗΣ ΠΟΥ ΑΝΤΑΠΟΚΡΙΝΕΤΑΙ ΣΤΗ ΔΟΣΗ	2376879 - 13/05/2015	3086311
<i>INTERMUNE, INC.</i>	ΒΕΛΤΙΩΜΕΝΗ ΜΕΘΟΔΟΣ ΓΙΑ ΤΗ ΣΥΝΘΕΣΗ ΠΙΡΦΕΝΙΔΟΝΗΣ	2440543 - 15/04/2015	3086364

ΔΙΚΑΙΟΥΧΟΣ (73)	ΤΙΤΛΟΣ ΕΦΕΥΡΕΣΗΣ (54)	ΑΡ./ΗΜ.ΔΗΜ.Ε.Δ. (87)	ΑΡ.ΕΥΡ.Δ.Ε. (11)
<i>INTERNATIONAL PAPER COMPANY</i>	ΣΥΝΘΕΣΕΙΣ ΚΑΙ ΣΩΜΑΤΙΔΙΑ ΠΟΥ ΠΕΡΙΕΧΟΥΝ ΚΥΤΤΑΡΙΝΙΚΕΣ ΙΝΕΣ ΚΑΙ ΣΤΑΘΕΡΟΠΟΙΗΜΕΝΟΥΣ ΚΑΙ/Η ΕΝΕΡΓΟΠΟΙΗΜΕΝΟΥΣ ΑΝΑΣΤΟΛΕΙΣ ΟΥΡΕΑΣΗΣ, ΚΑΘΩΣ ΕΠΙΣΗΣ ΚΑΙ ΜΕΘΟΔΟΙ ΠΑΡΑΓΩΓΗΣ ΚΑΙ ΧΡΗΣΗΣ ΑΥΤΩΝ	2148700 - 29/04/2015	3086319
<i>INVENTIO AG</i>	ΜΕΘΟΔΟΣ ΓΙΑ ΤΗ ΛΕΙΤΟΥΡΓΙΑ ΑΝΕΛΚΥΣΤΗΡΩΝ	2646358 - 04/03/2015	3086227
<i>ITERO BIOPHARMACEUTICALS, INC.</i>	ΣΥΣΚΕΥΗ ΧΟΡΗΓΗΣΗΣ ΔΙΑΛΥΜΑΤΟΣ ΩΘΟΥΛΑΚΙΟΤΡΟΠΟΥ ΟΡΜΟΝΗΣ ΧΩΡΙΣ ΣΥΝΤΗΡΗΤΙΚΑ	2555820 - 11/03/2015	3086322
<i>IVAX PHARMACEUTICALS IRELAND</i>	ΣΥΣΚΕΥΗ ΡΙΝΙΚΟΥ ΨΕΚΑΣΜΟΥ	2627386 - 22/04/2015	3086267
<i>IVAX PHARMACEUTICALS IRELAND</i>	ΜΕΤΡΗΤΕΣ ΔΟΣΕΩΝ ΓΙΑ ΕΙΣΠΝΕΥΣΤΗΡΕΣ ΚΑΙ ΕΙΣΠΝΕΥΣΤΗΡΕΣ	2436414 - 11/03/2015	3086302
<i>JANSSEN BIOTECH, INC.</i>	ΜΕΘΟΔΟΙ ΚΑΙ ΣΥΝΘΕΣΕΙΣ ΜΕ ΒΕΛΤΙΩΜΕΝΗ ΘΕΡΑΠΕΥΤΙΚΗ ΔΡΑΣΗ	1896071 - 29/04/2015	3086259
<i>JANSSEN DIAGNOSTICS, LLC</i>	ΜΙΑ ΥΨΗΛΗΣ ΕΥΑΙΣΘΗΣΙΑΣ ΠΟΛΥΠΑΡΑΜΕΤΡΙΚΗ ΜΕΘΟΔΟΣ ΓΙΑ ΑΝΑΛΥΣΗ ΣΠΛΙΝΩΝ ΓΕΓΟΝΟΤΩΝ ΣΕ ΕΝΑ ΒΙΟΛΟΓΙΚΟ ΔΕΙΓΜΑ	2169387 - 22/04/2015	3086260
<i>JANSSEN PHARMACEUTICA, N.V.</i>	ΔΙΦΑΙΝΥΛΙΚΑ ΠΑΡΑΓΩΓΑ ΧΡΗΣΙΜΑ ΩΣ ΑΝΤΑΓΩΝΙΣΤΕΣ ΥΠΟΔΟΧΕΩΝ ΓΛΥΚΑΓΟΝΗΣ	2714647 - 29/04/2015	3086323
<i>JAPAN TOBACCO INC.</i>	ΦΙΛΤΡΟ ΤΣΙΓΑΡΟΥ ΚΑΙ ΤΣΙΓΑΡΟ ΦΙΛΤΡΟΥ ΜΕ ΚΑΨΟΥΛΑ, ΤΟ ΟΠΟΙΟ ΤΟ ΧΡΗΣΙΜΟΠΟΙΕΙ	2556760 - 27/05/2015	3086299
<i>KIRIN-AMGEN, INC.</i>	ΠΡΩΤΕΪΝΕΣ ΣΥΝΔΕΣΗΣ ΑΝΤΙΓΟΝΟΥ ΥΠΟΔΟΧΕΑ A IL-17	2076541 - 18/02/2015	3086320
<i>L. MOLteni &amp; C. DEI FRATELLI ALITTI - SOCIETA' DI ESERCIZIO S.P.A.</i>	ΦΑΡΜΑΚΕΥΤΙΚΕΣ ΣΥΝΘΕΣΕΙΣ ΔΙΠΛΗΣ ΣΤΡΩΣΗΣ ΠΟΥ ΠΕΡΙΕΧΟΥΝ ΟΠΙΟΥΧΟΥΣ ΑΓΩΝΙΣΤΕΣ ΚΑΙ ΑΝΤΑΓΩΝΙΣΤΕΣ	2549984 - 18/03/2015	3086333
<i>LABORATOIRE MEDIDOM S.A.</i>	ΔΙΑΔΙΚΑΣΙΑ ΓΙΑ ΤΗ ΛΗΨΗ ΚΑΘΑΡΗΣ ΜΟΝΟΣΙΑΛΟΓΑΓΓΛΙΟΣΙΔΗΣ GM1 ΓΙΑ ΙΑΤΡΙΚΗ ΧΡΗΣΗ	2011799 - 22/04/2015	3086349
<i>LABORATORIO ITALIANO BIOCHIMICO FARMACEUTICO LISAPARMA S.P.A.</i>	ΥΜΕΝΙΟ ΓΙΑ ΔΕΡΜΑΤΙΚΗ ΚΑΙ ΔΙΑΔΕΡΜΙΚΗ ΧΟΡΗΓΗΣΗ ΔΡΑΣΤΙΚΩΝ ΣΥΣΤΑΤΙΚΩΝ	1333817 - 11/03/2015	3086303
<i>LES LABORATOIRES SERVIER</i>	ΝΕΑ ΜΕΘΟΔΟΣ ΣΥΝΘΕΣΗΣ ΤΟΥ (2E)-3-(3,4-ΔΙΜΕΘΟΞΥΦΑΙΝΥΛ)ΠΡΟΠ-2-ΕΝΟΣΤΡΙΑΙΟΥ ΚΑΙ ΕΦΑΡΜΟΓΗ ΣΤΗ ΣΥΝΘΕΣΗ ΤΗΣ ΙΒΑΒΡΑΔΙΝΗΣ ΚΑΙ ΤΩΝ ΑΛΛΑΤΩΝ ΠΡΟΣΘΗΚΗΣ ΑΥΤΗΣ ΜΕ ΕΝΑ ΦΑΡΜΑΚΕΥΤΙΚΩΣ ΑΠΟΔΕΚΤΟ ΟΞΥ	2730562 - 25/03/2015	3086250
<i>LES LABORATOIRES SERVIER</i>	ΧΡΗΣΗ ΤΟΥ ΣΥΝΔΥΑΣΜΟΥ ΕΝΟΣ ΑΝΑΣΤΟΛΕΑ ΤΟΥ ΦΛΕΒΟΚΟΜΒΙΚΟΥ ΡΕΥΜΑΤΟΣ IF ΚΑΙ ΕΝΟΣ ΑΝΑΣΤΟΛΕΑ ΤΟΥ ΕΝΖΥΜΟΥ ΜΕΤΑΤΡΟΠΗΣ ΤΗΣ ΑΓΓΕΙΟΤΑΣΙΝΗΣ ΓΙΑ ΤΗ ΘΕΡΑΠΕΙΑ ΤΗΣ ΚΑΡΔΙΑΚΗΣ ΑΝΕΠΑΡΚΕΙΑΣ	2404600 - 27/05/2015	3086251
<i>LES LABORATOIRES SERVIER</i>	ΝΕΑ ΜΕΘΟΔΟΣ ΓΙΑ ΤΗ ΣΥΝΘΕΣΗ ΑΓΟΜΕΛΑΤΙΝΗΣ	2661423 - 11/03/2015	3086277
<i>LINDE AG</i>	ΜΕΘΟΔΟΣ ΓΙΑ ΤΗΝ ΕΠΙΤΑΧΥΝΣΗ ΤΗΣ ΑΝΑΠΤΥΞΗΣ	2003949 - 04/03/2015	3086255
<i>MAGALDI INDUSTRIE S.R.L.</i>	ΔΙΑΤΑΞΗ, ΜΟΝΑΔΑ ΚΑΙ ΜΕΘΟΔΟΣ ΜΕ ΥΨΗΛΗΣ ΣΤΑΘΜΗΣ ΕΝΕΡΓΕΙΑΚΗ ΑΠΟΔΟΣΗ ΓΙΑ ΑΠΟΘΗΚΕΥΣΗ ΚΑΙ ΧΡΗΣΗ ΘΕΡΜΙΚΗΣ ΕΝΕΡΓΕΙΑΣ ΗΛΙΑΚΗΣ ΠΡΟΕΛΕΥΣΗΣ	2627948 - 18/03/2015	3086329
<i>MAX CO., LTD.</i>	ΜΗΧΑΝΗ ΠΡΟΣΔΕΣΗΣ ΡΑΒΔΩΝ ΕΝΙΣΧΥΣΗΣ	2243898 - 01/04/2015	3086239
<i>MEDIMMUNE, LLC</i>	ΜΕΘΟΔΟΙ ΚΑΙ ΣΥΝΘΕΣΕΙΣ ΓΙΑ ΤΗΝ ΕΚΦΡΑΣΗ ΑΡΝΗΤΙΚΟΥ ΝΟΗΜΑΤΙΚΟΥ ΠΪΚΟΥ RNA ΣΕ ΚΥΤΤΑΡΑ ΣΚΥΛΟΥ	2016194 - 08/04/2015	3086331
<i>MERCK CANADA INC.</i>	ΜΗ ΝΟΥΚΛΕΟΣΙΔΙΚΟΙ ΑΝΑΣΤΟΛΕΙΣ ΑΝΑΣΤΡΟΦΗΣ ΜΕΤΑΓΡΑΦΑΣΗΣ	2552902 - 11/03/2015	3086271
<i>MILANI, ALESSANDRO</i>	ΜΕΘΟΔΟΣ ΚΑΤΑΣΚΕΥΗΣ ΦΥΣΙΚΩΝ ΠΙΣΙΝΩΝ	2452020 - 06/05/2015	3086352
<i>MOLMED SPA</i>	ΗΜΙ-ΣΤΑΘΕΡΗ ΠΑΡΑΓΩΓΗ ΛΕΝΤΟΠΙΚΩΝ ΦΟΡΕΩΝ	2480677 - 18/03/2015	3086367

ΔΙΚΑΙΟΥΧΟΣ (73)	ΤΙΤΛΟΣ ΕΦΕΥΡΕΣΗΣ (54)	ΑΡ./ΗΜ.ΔΗΜ.Ε.Δ. (87)	ΑΡ.ΕΥΡ.Δ.Ε. (11)
<b>MOSCA GMBH</b>	ΜΕΘΟΔΟΣ ΓΙΑ ΤΗ ΣΥΓΚΟΛΛΗΣΗ ΑΝΑΝΕΩΣΙΜΩΝ ΠΡΩΤΩΝ ΥΛΩΝ	2484510 - 15/04/2015	3086225
<b>N.V. NUTRICIA</b>	ΣΥΝΘΕΣΗ ΠΟΥ ΠΕΡΙΛΑΜΒΑΝΕΙ ΠΟΛΥΑΚΟΡΕΣΤΑ ΛΙΠΑΡΑ ΟΞΕΑ, ΠΡΩΤΕΪΝΕΣ ΚΑΙ ΜΑΓΓΑΝΙΟ Ή/ΚΑΙ ΜΟΛΥΒΔΑΙΝΙΟ ΓΙΑ ΒΕΛΤΙΩΣΗ ΤΗΣ ΣΥΝΘΕΣΗΣ ΤΗΣ ΜΕΜΒΡΑΝΗΣ	1962823 - 04/03/2015	3086247
<b>NORTON WATERFORD</b>	ΜΕΤΡΗΤΕΣ ΔΟΣΕΩΝ ΓΙΑ ΕΙΣΠΝΕΥΣΤΗΡΕΣ ΚΑΙ ΕΙΣΠΝΕΥΣΤΗΡΕΣ	2436414 - 11/03/2015	3086302
<b>NOVAREMED LTD.</b>	ΧΡΗΣΗ ΑΝΑΣΤΟΛΕΩΝ ΚΙΝΑΣΗΣ ΤΥΡΟΣΙΝΗΣ ΣΥΚ ΓΙΑ ΤΗ ΘΕΡΑΠΕΙΑ ΠΟΛΛΑΠΛΑΣΙΑΣΤΙΚΩΝ ΔΙΑΤΑΡΑΧΩΝ ΚΥΤΤΑΡΟΥ	2026775 - 29/04/2015	3086345
<b>NTT DOCOMO, INC.</b>	ΜΕΘΟΔΟΣ ΚΙΝΗΤΗΣ ΕΠΙΚΟΙΝΩΝΙΑΣ	2584860 - 11/03/2015	3086339
<b>ONCOTHERAPY SCIENCE, INC.</b>	CDCA1 ΠΕΠΤΙΔΙΟ ΚΑΙ ΦΑΡΜΑΚΕΥΤΙΚΟ ΜΕΣΟ ΠΟΥ ΤΟ ΠΕΡΙΛΑΜΒΑΝΕΙ	2186889 - 01/04/2015	3086262
<b>ORBSEN THERAPEUTICS LIMITED</b>	ΣΤΡΩΜΑΤΙΚΑ ΒΛΑΣΤΙΚΑ ΚΥΤΤΑΡΑ	2758523 - 11/03/2015	3086274
<b>PAPETERIES DU LEMAN</b>	ΧΑΡΤΙ ΓΙΑ ΠΡΟΪΟΝ ΚΑΠΝΙΣΜΑΤΟΣ ΠΑΡΟΥΣΙΑΖΟΝ ΙΔΙΟΤΗΤΕΣ ΜΕΙΩΣΗΣ ΤΟΥ ΕΜΠΡΗΣΤΙΚΟΥ ΔΥΝΑΜΙΚΟΥ	2571386 - 15/04/2015	3086305
<b>PARATEK PHARMACEUTICALS, INC.</b>	ΑΛΑΤΑ ΚΑΙ ΠΟΛΥΜΟΡΦΑ ΜΙΑΣ ΕΝΩΣΗΣ ΤΕΤΡΑΚΥΚΛΙΝΗΣ	2296464 - 04/03/2015	3086236
<b>PFIZER INC.</b>	N1/N2-ΛΑΚΤΑΜΙΚΟΙ ΑΝΑΣΤΟΛΕΙΣ ΑΚΕΤΥΛΟ-COA ΚΑΡΒΟΞΥΛΑΣΗΣ	2632925 - 27/05/2015	3086269
<b>PHARMAGENIX AG</b>	ΜΕΘΟΔΟΣ ΓΙΑ ΣΤΑΘΕΡΟΠΟΙΗΣΗ S-NΙΤΡΟΖΟΓΛΟΥΤΑΘΕΙΟΝΗΣ ΚΑΙ Η ΣΥΝΘΕΣΗ ΠΟΥ ΠΑΡΑΣΚΕΥΑΖΕΤΑΙ ΜΕ ΑΥΤΗΝ	2252260 - 04/03/2015	3086233
<b>PHARMANUTRA S.P.A.</b>	ΕΠΙΔΡΑΣΕΙΣ ΤΟΥ ΣΥΝΔΥΑΣΜΟΥ ΒΙΤΑΜΙΝΗΣ Κ2 ΚΑΙ ΒΙΤΑΜΙΝΗΣ D3 ΣΤΗΝ ΕΝΟΠΙΟΙΗΣΗ ΚΑΤΑΓΜΑΤΟΣ	2566471 - 11/03/2015	3086338
<b>PHILIP MORRIS PRODUCTS S.A.</b>	ΜΕΘΟΔΟΣ ΠΑΡΑΓΩΓΗΣ ΔΙΟΓΚΩΜΕΝΩΝ ΜΙΣΧΩΝ ΚΑΠΝΟΥ	2654467 - 25/03/2015	3086287
<b>PIERRE FABRE Dermo-Cosmetique</b>	ΟΚΤΑΘΕΠΙΚΕΣ ΣΑΚΧΑΡΟΖΕΣ ΜΑΓΝΗΣΙΟΥ, ΜΕΘΟΔΟΣ ΠΑΡΑΣΚΕΥΗΣ ΤΟΥΣ ΚΑΙ ΦΑΡΜΑΚΕΥΤΙΚΕΣ ΚΑΙ ΚΟΣΜΗΤΟΛΟΓΙΚΕΣ ΧΡΗΣΕΙΣ ΤΟΥΣ	2714705 - 22/04/2015	3086350
<b>PIXIUM VISION SA</b>	ΣΥΣΚΕΥΗ ΓΙΑ ΤΟΝ ΕΛΕΓΧΟ ΤΟΥ ΗΛΕΚΤΡΙΚΟΥ ΦΟΡΤΙΟΥ ΣΕ ΗΛΕΚΤΡΟΔΙΑ ΔΙΕΓΕΡΣΗΣ	1827591 - 15/04/2015	3086240
<b>PODO CONCEPT</b>	ΟΡΘΟΠΑΙΔΙΚΟ ΣΤΟΙΧΕΙΟ	2381809 - 11/03/2015	3086226
<b>PROLINE GROUP AB</b>	ΑΚΡΟΦΥΣΙΟ ΓΙΑ ΤΗΝ ΕΦΑΡΜΟΓΗ ΕΠΕΝΔΥΤΙΚΟΥ ΥΛΙΚΟΥ ΠΑΝΩ ΣΕ ΕΣΩΤΕΡΙΚΗ ΕΠΙΦΑΝΕΙΑ ΑΓΩΓΟΥ	2626142 - 18/03/2015	3086348
<b>PROTEON THERAPEUTICS, INC.</b>	ΕΛΑΣΤΑΣΗ ΓΙΑ ΔΙΑΝΟΙΞΗ ΑΠΟΦΡΑΓΜΕΝΩΝ ΒΙΟΛΟΓΙΚΩΝ ΔΙΑΥΛΩΝ	2363142 - 25/03/2015	3086326
<b>PROVENCE TECHNOLOGIES</b>	ΔΙΑΔΙΚΑΣΙΑ ΠΑΡΑΣΚΕΥΗΣ ΕΝΩΣΕΩΝ ΔΙΑΜΙΝΟΡΗΝΟΘΙΑΖΙΝΙΟΥ	2046767 - 22/04/2015	3086370
<b>PTC THERAPEUTICS, INC.</b>	ΜΕΘΟΔΟΙ ΓΙΑ ΔΟΣΟΛΟΓΗΣΗ ΜΙΑΣ ΕΚ ΤΟΥ ΣΤΟΜΑΤΟΣ ΧΟΡΗΓΟΥΜΕΝΗΣ ΔΡΑΣΤΙΚΗΣ 1,2,4-ΟΞΑΔΙΑΖΟΛΗΣ ΓΙΑ ΘΕΡΑΠΕΙΑ ΚΑΤΑΣΤΟΛΗΣ ΜΗ-ΝΟΗΜΑΤΙΚΩΝ ΜΕΤΑΛΛΑΞΕΩΝ	2073805 - 04/03/2015	3086232
<b>QUALCOMM INCORPORATED</b>	ΣΥΣΤΗΜΑΤΑ, ΜΕΘΟΔΟΙ ΚΑΙ ΣΥΣΚΕΥΗ ΓΙΑ ΤΟΝ ΚΑΘΟΡΙΣΜΟ ΠΕΔΙΟΥ ΕΛΕΓΧΟΥ ΚΑΙ ΠΛΗΡΟΦΟΡΙΩΝ ΣΧΗΜΑΤΟΣ ΚΩΔΙΚΟΠΟΙΗΣΗΣ ΔΙΑΜΟΡΦΩΣΗΣ	2622765 - 15/04/2015	3086242
<b>QUALCOMM INCORPORATED</b>	ΣΧΕΔΙΑΣΜΟΣ ΣΗΜΑΤΟΣ ΑΝΑΦΟΡΑΣ ΓΙΑ ΠΡΟΗΓΜΕΝΟ LTE	2345175 - 08/04/2015	3086304
<b>QUALCOMM INCORPORATED</b>	ΑΝΑΠΗΔΗΣΗ ΣΥΧΝΟΤΗΤΑΣ ΣΕ ΕΝΑ ΠΕΡΙΒΑΛΛΟΝ SC-FDMA	2605424 - 08/04/2015	3086351

<b>ΔΙΚΑΙΟΥΧΟΣ (73)</b>	<b>ΤΙΤΛΟΣ ΕΦΕΥΡΕΣΗΣ (54)</b>	<b>ΑΡ./ΗΜ.ΛΗΜ.Ε.Δ. (87)</b>	<b>ΑΡ.ΕΥΡ.Α.Ε. (11)</b>
<b>REBLOC GMBH</b>	ΣΥΣΤΗΜΑ ΣΥΝΔΕΣΗΣ ΓΙΑ ΤΗΝ ΣΥΝΔΕΣΗ ΣΤΟΙΧΕΙΩΝ ΔΙΑΧΩΡΙΣΜΟΥ ΓΙΑ ΕΠΙΦΑΝΕΙΕΣ ΚΥΚΛΟΦΟΡΙΑΣ	2347053 - 15/04/2015	3086341
<b>SANOFI-AVENTIS DEUTSCHLAND GMBH</b>	ΣΥΣΚΕΥΗ ΑΣΦΑΛΕΙΑΣ ΓΙΑ ΜΙΑ ΠΡΟΓΕΜΙΣΜΕΝΗ ΣΥΡΙΓΓΑ ΚΑΙ ΣΥΣΚΕΥΗ ΕΓΧΥΣΗΣ	2588168 - 04/03/2015	3086252
<b>SEEGENE, INC.</b>	ΑΝΙΧΝΕΥΣΗ ΑΛΛΗΛΟΥΧΙΩΝ ΝΟΥΚΛΕΪΚΩΝ ΟΞΕΩΝ-ΣΤΟΧΩΝ ΜΕΣΩ ΔΟΚΙΜΑΣΙΑΣ ΔΙΑΣΠΑΣΗΣ ΚΑΙ ΕΠΙΜΗΚΥΝΣΗΣ ΟΛΙΓΟΝΟΥΚΛΕΟΤΙΔΙΟΥ ΑΝΙΧΝΕΥΣΗΣ ΚΑΙ ΣΗΜΑΝΣΗΣ (PTO CLEAVAGE AND EXTENSION)	2572004 - 04/03/2015	3086324
<b>SELCIA LTD</b>	ΜΑΚΡΟΚΥΚΛΙΚΟΙ ΑΝΑΣΤΟΛΕΙΣ ΙΩΝ FLAVIVIRIDAE	2649076 - 04/03/2015	3086245
<b>SICPA HOLDING SA</b>	ΔΙΜΕΡΗΣ ΑΝΤΙΔΡΑΣΤΙΚΗ ΜΕΛΑΝΗ ΓΙΑ ΕΚΤΥΠΩΣΗ ΜΕ ΕΓΧΥΣΗ ΜΕΛΑΝΗΣ	2655528 - 11/02/2015	3086316
<b>STICHTING DIENST LANDBOUWKUNDIG ONDERZOEK</b>	ΚΑΙΝΟΥΡΓΙΟΙ ΜΙΚΡΟΟΡΓΑΝΙΣΜΟΙ ΓΙΑ ΤΟΝ ΕΛΕΓΧΟ ΠΑΘΟΓΟΝΩΝ ΦΥΤΩΝ	2230918 - 27/05/2015	3086284
<b>STJERNFJADRAR AB</b>	ΑΝΑΔΙΠΛΩΜΕΝΟ ΣΤΡΩΜΑ ΜΕ ΘΗΚΕΣ	2745744 - 11/03/2015	3086347
<b>SUMITOMO DAINIPPON PHARMA CO., LTD.</b>	ΦΑΡΜΑΚΕΥΤΙΚΗ ΣΥΝΘΕΣΗ	2422783 - 08/04/2015	3086371
<b>SUN PHARMA ADVANCED RESEARCH COMPANY LTD</b>	ΝΕΑ ΠΙΠΕΡΙΔΙΝΥΛΟ ΜΟΝΟΚΑΡΒΟΞΥΛΙΚΑ ΟΞΕΑ ΩΣ ΑΓΩΝΙΣΤΕΣ ΤΟΥ S1P1 ΥΠΟΔΟΧΕΑ	2697219 - 04/03/2015	3086254
<b>SURMELI, YAGMUR</b>	ΣΥΣΚΕΥΗ ΓΙΑ ΤΟΝ ΚΑΘΑΡΙΣΜΟ ΤΩΝ ΠΟΔΙΩΝ ΚΑΙ ΤΟΝ ΚΑΘΑΡΙΣΜΟ ΜΕΤΑ ΤΗΝ ΑΝΑΚΟΥΦΙΣΗ ΟΙΚΙΑΚΩΝ ΖΩΩΝ (ΓΑΤΕΣ ΚΑΙ ΣΚΥΛΟΙ)	2747550 - 11/03/2015	3086276
<b>SURMELI, YAPRAK</b>	ΣΥΣΚΕΥΗ ΓΙΑ ΤΟΝ ΚΑΘΑΡΙΣΜΟ ΤΩΝ ΠΟΔΙΩΝ ΚΑΙ ΤΟΝ ΚΑΘΑΡΙΣΜΟ ΜΕΤΑ ΤΗΝ ΑΝΑΚΟΥΦΙΣΗ ΟΙΚΙΑΚΩΝ ΖΩΩΝ (ΓΑΤΕΣ ΚΑΙ ΣΚΥΛΟΙ)	2747550 - 11/03/2015	3086276
<b>SZAGRU SP. Z O.O.</b>	ΜΕΘΟΔΟΣ ΚΑΤΑΣΚΕΥΗΣ ΣΩΛΗΝΑ ΑΠΟ ΘΕΡΜΟΠΛΑΣΤΙΚΟ ΥΛΙΚΟ	2658701 - 25/03/2015	3086288
<b>TAKAHASHI, YOSHIAKI</b>	ΠΛΟΙΟ ΜΕ ΜΕΙΩΜΕΝΗ ΑΝΤΙΣΤΑΣΗ ΤΡΙΒΗΣ ΚΑΙ ΜΕΘΟΔΟΣ ΔΙΕΥΘΥΝΣΗΣ	2311721 - 11/03/2015	3086283
<b>TDW GESELLSCHAFT FUR VERTEIDIGUNGSTECHNISCHE WIRKSYSTEME MBH</b>	ΜΗΧΑΝΙΣΜΟΣ ΑΠΟΣΒΕΣΗΣ ΓΙΑ ΔΟΜΙΚΑ ΤΜΗΜΑΤΑ ΣΕ ΔΙΑΤΑΞΕΙΣ ΔΙΕΙΣΔΥΣΗΣ	2314980 - 18/03/2015	3086315
<b>TECHMER PM, LLC</b>	ΥΔΡΟΦΟΒΟ ΠΡΟΣΘΕΤΟ ΓΙΑ ΧΡΗΣΗ ΜΕ ΥΦΑΣΜΑΤΑ, ΙΝΕΣ ΚΑΙ MEMBRANES	2446075 - 15/04/2015	3086235
<b>TELEFONAKTIEBOLAGET L M ERICSSON (PUBL)</b>	ΜΕΘΟΔΟΙ ΚΑΙ ΣΥΣΤΗΜΑΤΑ ΓΙΑ ΤΗΝ ΣΥΝΔΥΑΣΜΕΝΗ ΠΡΟ-ΚΩΔΙΚΟΠΟΙΗΣΗ ΚΑΙ ΔΙΑΦΟΡΟΠΟΙΗΣΗ ΚΥΚΛΙΚΗΣ ΚΑΘΥΣΤΕΡΗΣΗΣ	2119038 - 08/04/2015	3086272
<b>TELEFONAKTIEBOLAGET L M ERICSSON (PUBL)</b>	ΜΕΤΡΗΣΕΙΣ ΠΟΥ ΕΚΤΕΛΟΥΝΤΑΙ ΑΠΟ ΜΙΑ ΑΣΥΡΜΑΤΗ ΣΥΣΚΕΥΗ	2705685 - 08/04/2015	3086279
<b>TELEFONAKTIEBOLAGET LM ERICSSON (PUBL)</b>	ΕΝΤΟΠΙΣΜΕΝΗ ΚΑΙ ΔΙΑΝΕΜΗΜΕΝΗ ΜΕΤΑΔΟΣΗ	1974579 - 15/04/2015	3086285
<b>TELEFONAKTIEBOLAGET LM ERICSSON (PUBL)</b>	ΠΟΜΠΟΔΕΚΤΗΣ ΡΑΔΙΟΚΥΜΑΤΩΝ ΕΠΙ ΠΛΙΝΘΙΟΥ	1524777 - 22/04/2015	3086286
<b>TELEFONAKTIEBOLAGET LM ERICSSON (PUBL)</b>	ΣΥΣΤΗΜΑ ΚΑΙ ΜΕΘΟΔΟΣ ΓΙΑ ΚΩΔΙΚΕΥΣΗ ΑΝΑΦΟΡΩΝ CQ1 MIMO WCDMA	2078366 - 01/04/2015	3086362
<b>TERRA GROUP CORPORATION</b>	ΒΑΘΜΙΔΩΤΟ ΣΥΣΤΗΜΑ ΚΑΘΑΡΙΣΜΟΥ ΝΕΡΟΥ ΧΑΜΗΛΟΥ ΒΑΡΟΥΣ ΜΕ ΕΠΑΝΑΠΡΟΣΔΙΟΡΙΖΟΜΕΝΕΣ ΔΥΝΑΤΟΤΗΤΕΣ ΙΣΧΥΟΣ ΑΝΤΛΙΑΣ	2542505 - 01/04/2015	3086336
<b>TEVA BRANDED PHARMACEUTICAL PRODUCTS R &amp; D, INC.</b>	ΣΥΣΚΕΥΗ ΡΙΝΙΚΟΥ ΨΕΚΑΣΜΟΥ	2627386 - 22/04/2015	3086267

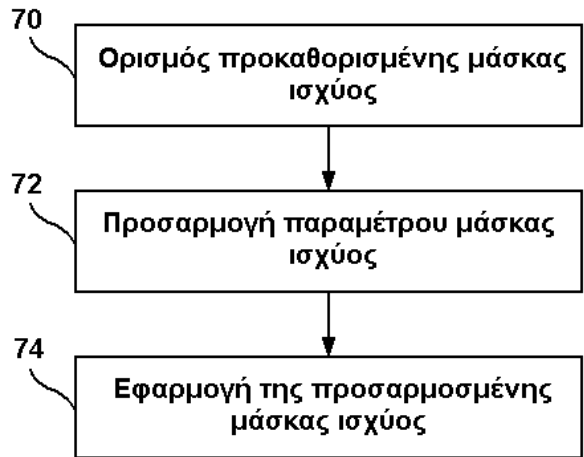
ΔΙΚΑΙΟΥΧΟΣ (73)	ΤΙΤΛΟΣ ΕΦΕΥΡΕΣΗΣ (54)	ΑΡ./ΗΜ.ΔΗΜ.Ε.Δ. (87)	ΑΡ.ΕΥΡ.Δ.Ε. (11)
<i>TEVA PHARMACEUTICALS IRELAND</i>	ΜΕΤΡΗΤΕΣ ΔΟΣΕΩΝ ΓΙΑ ΕΙΣΠΝΕΥΣΤΗΡΕΣ ΚΑΙ ΕΙΣΠΝΕΥΣΤΗΡΕΣ	2436414 - 11/03/2015	3086302
<i>THALES</i>	ΟΠΤΙΚΟ ΣΥΣΤΗΜΑ ΔΙΑΣΤΗΜΑΤΟΣ ΤΟ ΟΠΟΙΟ ΔΙΑΘΕΤΕΙ ΜΕΣΑ ΓΙΑ ΕΝΕΡΓΟ ΕΛΕΓΧΟ ΤΗΣ ΟΠΤΙΚΗΣ ΔΙΑΤΑΞΗΣ	2350725 - 18/03/2015	3086365
<i>THALES ITALIA S.P.A.</i>	ΜΕΘΟΔΟΣ ΓΙΑ ΤΗΝ ΑΝΙΧΝΕΥΣΗ ΜΕ ΥΨΗΛΗ ΧΡΟΝΙΚΗ ΑΚΡΙΒΕΙΑ ΜΙΑΣ ΣΤΙΓΜΗΣ ΔΙΕΛΕΥΣΕΩΣ ΚΑΤΩΦΛΙΟΥ ΑΠΟ ΕΝΑ ΣΗΜΑ	2533423 - 04/03/2015	3086231
<i>THE HOSPITAL FOR SICK CHILDREN</i>	ΣΥΝΘΕΣΕΙΣ ΚΑΙ ΜΕΘΟΔΟΙ ΓΙΑ ΤΗΝ ΑΓΩΓΗ ΑΙΜΑΤΟΛΟΓΙΚΩΝ ΚΑΡΚΙΝΩΝ ΣΤΟΧΕΥΟΝΤΑΣ ΤΗΝ ΑΛΛΗΛΕΠΙΔΡΑΣΗ SIRPA-CD47	2429574 - 06/05/2015	3086327
<i>THRASOS INNOVATION, INC.</i>	ΕΝΩΣΕΙΣ ΠΟΥ ΣΧΕΤΙΖΟΝΤΑΙ ΜΕ ΤΟΝ TDF ΚΑΙ ΑΝΑΛΟΓΑ ΤΟΥΣ	2497780 - 15/04/2015	3086337
<i>TOPPAN PRINTING CO., LTD.</i>	ΦΥΛΛΟ ΚΕΡΑΙΑΣ, ΦΟΡΕΑΣ ΔΕΔΟΜΕΝΩΝ ΜΕ ΑΝΕΠΑΦΙΚΟ IC, ΚΑΙ ΜΕΘΟΔΟΣ ΓΙΑ ΤΗΝ ΠΑΡΑΓΩΓΗ ΦΥΛΛΟΥ ΚΕΡΑΙΑΣ	2426626 - 04/03/2015	3086258
<i>TORAY INDUSTRIES, INC.</i>	ΠΑΡΑΓΩΝ ΕΠΑΓΩΓΗΣ-ΑΝΟΣΙΑΣ	2324842 - 25/03/2015	3086297
<i>TORAY INDUSTRIES, INC.</i>	ΚΑΘΕΤΗΡΑΣ ΓΙΑ ΤΗΝ ΑΝΤΙΜΕΤΩΠΙΣΗ ΑΚΑΝΟΝΙΣΤΟΥ ΚΑΡΔΙΑΚΟΥ ΠΑΛΜΟΥ	1547537 - 06/05/2015	3086301
<i>U.S. SMOKELESS TOBACCO COMPANY LLC</i>	ΜΟΡΙΑ ΝΟΥΚΛΕΪΝΙΚΟΥ ΟΞΕΟΣ ΝΙΚΟΤΙΑΝΗΣ ΚΑΙ ΧΡΗΣΕΙΣ ΑΥΤΩΝ	1751278 - 18/03/2015	3086264
<i>UAB "LEONARDO, GEF BALTIC, GEF"</i>	ΜΕΘΟΔΟΣ ΓΙΑ ΤΗΝ ΕΝΙΣΧΥΣΗ ΤΟΙΧΟΔΟΜΗΣ ΚΑΙ ΑΝΤΙΣΤΟΙΧΟ ΣΥΣΤΗΜΑ ΕΝΙΣΧΥΣΗΣ	2586935 - 18/03/2015	3086330
<i>UCB BIOPHARMA SPRL</i>	ΔΙΑΔΙΚΑΣΙΑ ΓΙΑ ΚΑΘΑΡΙΣΜΟ ΠΡΩΤΕΪΝΩΝ	2598516 - 25/03/2015	3086334
<i>UNILEVER N.V.</i>	ΜΕΘΟΔΟΣ ΠΑΡΑΣΚΕΥΗΣ ΠΡΟΪΟΝΤΩΝ ΤΣΑΓΙΟΥ	2723184 - 06/05/2015	3086300
<i>UNITED STATES GYPSUM COMPANY</i>	ΕΛΑΦΡΙΑ, ΕΝΙΣΧΥΜΕΝΑ ΜΕ ΙΝΕΣ ΤΣΙΜΕΝΤΕΝΙΑ ΠΑΝΕΛ	1831008 - 25/03/2015	3086359
<i>UNIVERSITY HEALTH NETWORK</i>	ΣΥΝΘΕΣΕΙΣ ΚΑΙ ΜΕΘΟΔΟΙ ΓΙΑ ΤΗΝ ΑΓΩΓΗ ΑΙΜΑΤΟΛΟΓΙΚΩΝ ΚΑΡΚΙΝΩΝ ΣΤΟΧΕΥΟΝΤΑΣ ΤΗΝ ΑΛΛΗΛΕΠΙΔΡΑΣΗ SIRPA-CD47	2429574 - 06/05/2015	3086327
<i>VIROBAY, INC.</i>	ΑΛΟΟΑΛΚΥΛΙΟ ΠΟΥ ΠΕΡΙΕΧΕΙ ΕΝΩΣΕΙΣ ΩΣ ΑΝΑΣΤΟΛΕΙΣ ΠΡΩΤΕΑΣΩΝ ΚΥΣΤΕΪΝΗΣ	1663958 - 25/02/2015	3086282
<i>WEI, ZHIYONG</i>	ΕΡΜΑΡΙΟ ΕΠΙΔΕΙΞΕΩΣ ΜΕ ΑΝΤΙΕΚΡΗΚΤΙΚΗ ΜΕΜΒΡΑΝΗ	2462845 - 06/05/2015	3086306
<i>WISTA LABORATORIES LTD.</i>	ΕΚΛΕΚΤΟΙ ΣΥΝΔΕΤΕΣ ΓΙΑ ΣΥΣΣΩΜΑΤΩΜΕΝΑ ΤΑΥ ΜΟΡΙΑ	2338059 - 08/04/2015	3086357
<i>WOBBEN PROPERTIES GMBH</i>	ΑΝΑΣΤΡΟΦΕΑΣ ΕΝΑΛΛΑΣΣΟΜΕΝΟΥ ΡΕΥΜΑΤΟΣ ΧΩΡΙΣ ΑΡΜΟΝΙΚΕΣ ΣΥΝΙΣΤΩΣΕΣ	1598924 - 22/04/2015	3086263
<i>WOBBEN PROPERTIES GMBH</i>	ΔΙΑΤΑΞΗ ΚΑΙ ΜΕΘΟΔΟΣ ΓΙΑ ΤΗΝ ΕΓΚΑΤΑΣΤΑΣΗ ΕΝΟΣ ΠΥΡΓΟΥ ΜΙΑΣ ΑΝΕΜΟΓΕΝΝΗΤΡΙΑΣ	2556008 - 22/04/2015	3086273
<i>ZEDIRA GMBH</i>	ΣΥΣΤΗΜΑΤΑ MICHAEL ΩΑ ΑΝΑΣΤΟΛΕΙΣ ΤΡΑΝΣΓΛΟΥΤΑΜΙΝΑΣΩΝ	2086993 - 11/03/2015	3086290

**3.1 ΑΝΑΚΟΙΝΩΣΗ ΓΙΑ ΚΑΤΑΘΕΣΗ ΜΕΤΑΦΡΑΣΗΣ ΤΡΟΠΟΠΟΙΗΜΕΝΩΝ ΕΥΡΩΠΑΪΚΩΝ Δ.Ε.**

**ΑΡΙΘΜΟΣ ΕΥΡ. Δ.Ε.** (11):3077347.B2  
**ΑΡΙΘ. ΕΛΛ. ΚΑΤΑΘΕΣΗΣ** (21):20150401195  
**ΗΜΕΡ. ΕΛΛ. ΚΑΤΑΘΕΣΗΣ** (22):10/06/2015  
**ΑΡΙΘ./ΗΜΕΡ. ΔΗΜΟΣΙΕΥΣΗΣ**  
**ΕΥΡΩΠΑΪΚΟΥ ΔΙΠΛΩΜΑΤΟΣ(87):**2301285 - 18/03/2015  
**ΑΡΙΘ./ΗΜΕΡ. ΔΗΜΟΣΙΕΥΣΗΣ**  
**ΕΥΡΩΠΑΪΚΗΣ ΑΙΤΗΣΗΣ** (86):08874563.3--18/12/2008  
**ΔΙΚΑΙΟΥΧΟΣ** (73):1)Optis Wireless Technology, LLC  
P.O. Box 250649, Plano, TX 75025,  
ΗΝΩΜΕΝΕΣ ΠΟΛΙΤΕΙΕΣ ΤΗΣ  
ΑΜΕΡΙΚΗΣ  
**ΣΥΜΒ. ΠΡΟΤΕΡΑΙΟΤΗΤΕΣ** (30):59165-05/06/2008-US  
**ΕΦΕΥΡΕΤΗΣ** (72):1)ΚΑΖΜΙ, Muhammad  
2)QUESETH, Olav  
3)BERGLJUNG, Christian  
4)CHEN, Ming  
**ΕΙΔΙΚΟΣ ΠΛΗΡΕΞΟΥΣΙΟΣ** (74):ΠΑΠΑΝΙΚΟΛΑΟΥ ΜΑΡΙΑ  
Πόντου 30, 15121 ΠΕΥΚΗ (ΑΤΤΙΚΗΣ)  
**ΑΝΤΙΚΛΗΤΟΣ** (74):ΜΑΛΑΜΗ ΑΛΚΗΣΤΙΣ-ΕΙΡΗΝΗ  
Σκουφά 52,10672 ΑΘΗΝΑ  
**ΤΙΤΛΟΣ ΕΦΕΥΡΕΣΗΣ** (54):**ΜΕΘΟΔΟΣ ΚΑΙ ΔΙΕΥΘΕΤΗΣΗ ΣΕ ΚΥ-  
ΨΕΛΟΕΙΔΕΣ ΣΥΣΤΗΜΑ ΕΠΙΚΟΙΝΩ-  
ΝΙΑΣ**

**ΠΕΡΙΛΗΨΗ(57)**

Η παρούσα εφεύρεση σχετίζεται με τον τομέα της ασύρματης επικοινωνίας, και ιδιαίτερα με μέθοδο και διευθέτηση για έλεγχο ισχύος εξόδου μετάδοσης σε κυψελοειδές δίκτυο τηλεπικοινωνιών. Βελτιωμένος έλεγχος ισχύος εξόδου μετάδοσης επιτυγχάνεται προσαρμόζοντας κάποια προκαθορισμένη μάσκα ισχύος σε χαρακτηριστικό μετάδοσης σήματος της μετάδοσης σήματος και εφαρμόζοντας την προσαρμοσμένη μάσκα ισχύος σε υποπλαίσιο ή σύμβολο OFDM. Η παρούσα εφεύρεση θα μπορούσε να υλοποιηθεί σε κόμβο δικτύου όπως κάποιοι eNodeB ή σε κάποιον εξοπλισμό χρήστη.



### 3.2 ΕΥΡΕΤΗΡΙΟ ΤΡΟΠΟΠΟΙΗΜΕΝΩΝ ΕΥΡΩΠΑΪΚΩΝ Δ.Ε. ΣΥΜΦΩΝΑ ΜΕ ΤΟΝ ΑΡΙΘΜΟ ΔΗΜΟΣΙΕΥΣΗΣ

ΑΡ./ΗΜ.ΔΗΜ.Ε.Δ. (87)	ΔΙΚΑΙΟΥΧΟΣ (73)	ΤΙΤΛΟΣ ΕΦΕΥΡΕΣΗΣ (54)	ΑΡ.ΕΥΡ.Δ.Ε. (11)
2301285 - 18/03/2015	OPTIS WIRELESS TECHNOLOGY, LLC	ΜΕΘΟΔΟΣ ΚΑΙ ΔΙΕΥΘΕΤΗΣΗ ΣΕ ΚΥΦΕΛΟΕΙΔΕΣ ΣΥ- ΣΤΗΜΑ ΕΠΙΚΟΙΝΩΝΙΑΣ	3077347.B2

**3.3 ΕΥΡΕΤΗΡΙΟ ΤΡΟΠΟΠΟΙΗΜΕΝΩΝ ΕΥΡΩΠΑΪΚΩΝ Δ.Ε. ΣΥΜΦΩΝΑ ΜΕ ΤΗΝ  
ΑΛΦΑΒΗΤΙΚΗ ΣΕΙΡΑ ΤΩΝ ΔΙΚΑΙΟΥΧΩΝ**

<b>ΔΙΚΑΙΟΥΧΟΣ (73)</b>	<b>ΤΙΤΛΟΣ ΕΦΕΥΡΕΣΗΣ (54)</b>	<b>ΑΡ./ΗΜ.ΔΗΜ.Ε.Δ. (87)</b>	<b>ΑΡ.ΕΥΡ.Δ.Ε. (11)</b>
<i>OPTIS WIRELESS TECHNOLOGY, LLC</i>	ΜΕΘΟΔΟΣ ΚΑΙ ΔΙΕΥΘΕΤΗΣΗ ΣΕ ΚΥΨΕΛΟΕΙΔΕΣ ΣΥ- ΣΤΗΜΑ ΕΠΙΚΟΙΝΩΝΙΑΣ	2301285 - 18/03/2015	3077347.B2



**4.1 ΑΝΑΚΟΙΝΩΣΗ ΓΙΑ ΚΑΤΑΘΕΣΗ ΜΕΤΑΦΡΑΣΗΣ ΠΕΡΙΟΡΙΣΜΕΝΩΝ  
Ή ΑΝΑΚΛΙΘΕΝΤΩΝ ΕΥΡΩΠΑΪΚΩΝ Δ.Ε.**

<b>ΑΡΙΘΜΟΣ ΕΥΡ. Δ.Ε.</b>	<b>(11):3063495.B3</b>	<b>ΠΕΡΙΛΗΨΗ(57)</b>
<b>ΑΡΙΘ. ΕΛΛ. ΚΑΤΑΘΕΣΗΣ</b>	(21):20150401222	Η παρούσα εφεύρεση αναφέρεται σε μία ένωση τύπου [I]: στον οποίο το R1 είναι κατώτερο αλκύλιο, υδροξύ(κατώτερο)αλκύλιο ή αλογονο(κατώτερο)αλκύλιο και το R2 είναι υδρογόνο ή αμινοπροστατευτική ομάδα, ή τα R1 και R2 συνδέονται μεταξύ τους και σχηματίζουν κατώτερο αλκυλένιο ή κατώτερο αλκενυλένιο το R3 είναι υδρογόνο ή κατώτερο αλκύλιο το R4 είναι το R5 είναι καρβοξύλιο ή προστατευμένο καρβοξύλιο και το R6 είναι αμίνη ή προστατευμένη αμίνη, ή ένα φαρμακευτικά αποδεκτό άλας της, σε μία μέθοδο παρασκευής μίας ενώσεως τύπου [I], και σε μία φαρμακευτική σύνθεση περιλαμβάνουσα μία ένωση τύπου [I] σε ανάμιξη με ένα φαρμακευτικά αποδεκτό φορέα.
<b>ΗΜΕΡ. ΕΛΛ. ΚΑΤΑΘΕΣΗΣ</b>	(22):10/06/2015	
<b>ΑΡΙΘ./ΗΜΕΡ. ΔΗΜΟΣΙΕΥΣΗΣ</b>		
<b>ΕΥΡΩΠΑΪΚΟΥ ΔΙΠΛΩΜΑΤΟΣ(87)</b>	1556389.B3 - 01/04/2015	
<b>ΑΡΙΘ./ΗΜΕΡ. ΔΗΜΟΣΙΕΥΣΗΣ</b>		
<b>ΕΥΡΩΠΑΪΚΗΣ ΑΙΤΗΣΗΣ</b>	(86):03758919.9--27/10/2003	
<b>ΔΙΚΑΙΟΥΧΟΣ</b>	(73):1)Astellas Pharma Inc. 3-11, Nihonbashi-Honcho 2-chome, Chuo-ku, Tokyo 103-8411, ΙΑΠΩΝΙΑ 2)WAKUNAGA PHARMACEUTICAL CO., LTD. 5-36, Miyahara 4-chome, Yodogawa-ku, Osa- ka-shi, Osaka 532-0003, ΙΑΠΩΝΙΑ	
<b>ΣΥΜΒ. ΠΡΟΤΕΡΑΙΟΤΗΤΕΣ</b>	(30):2002952355-30/10/2002-AU 2003904813-04/09/2003-AU	
<b>ΕΦΕΥΡΕΤΗΣ</b>	(72):1)ΟΗΚΙ, Hidenori, . 2)ΟΚΥΔΑ, Shinya, 3)ΥΑΜΑΝΑΚΑ, Toshio, 4)ΟΗΓΑΚΙ, Masaru, 5)ΤΟΔΑ, Ayako, 6)ΚΑΥΑΒΑΤΑ, Kohji., 7)ΙΝΟΥΕ, Satoshi, 8)ΜΙΣΥΜΙ, Keiji, 9)ΙΤΟΗ, Kenji, 10)ΣΑΤΟΗ, Kenji	
<b>ΕΙΔΙΚΟΣ ΠΛΗΡΕΞΟΥΣΙΟΣ</b>	(74):ΠΑΠΑΚΩΝΣΤΑΝΤΙΝΟΥ ΕΛΕΝΗ Κουμπάρη 2, 10674 ΑΘΗΝΑ	
<b>ΑΝΤΙΚΛΗΤΟΣ</b>	(74):ΠΑΠΑΚΩΝΣΤΑΝΤΙΝΟΥ ΕΛΕΝΗ Κουμπάρη 2,10674 ΑΘΗΝΑ	
<b>ΤΙΤΛΟΣ ΕΦΕΥΡΕΣΗΣ</b>	(54):ΠΑΡΑΓΩΓΑ ΚΕΦΕΜΗΣ.	

**4.2 ΕΥΡΕΤΗΡΙΟ ΠΕΡΙΟΡΙΣΜΕΝΩΝ Ή ΑΝΑΚΛΙΘΕΝΤΩΝ ΕΥΡΩΠΑΪΚΩΝ Δ.Ε. ΣΥΜΦΩΝΑ  
ΜΕ ΤΟΝ ΑΡΙΘΜΟ ΔΗΜΟΣΙΕΥΣΗΣ**

<b>ΑΡ./ΗΜ.ΔΗΜ.Ε.Δ. (87)</b>	<b>ΔΙΚΑΙΟΥΧΟΣ (73)</b>	<b>ΤΙΤΛΟΣ ΕΦΕΥΡΕΣΗΣ (54)</b>	<b>ΑΡ.ΕΥΡ.Δ.Ε. (11)</b>
<i>1556389.B3 - 01/04/2015</i>	ASTELLAS PHARMA INC. WAKUNAGA PHARMACEUTICAL CO., LTD.	ΠΑΡΑΓΩΓΑ ΚΕΦΕΜΗΣ.	3063495.B3

**4.3 ΕΥΡΕΤΗΡΙΟ ΠΕΡΙΟΡΙΣΜΕΝΩΝ Ή ΑΝΑΚΛΙΘΕΝΤΩΝ ΕΥΡΩΠΑΪΚΩΝ Δ.Ε. ΣΥΜΦΩΝΑ ΜΕ ΤΗΝ  
ΑΛΦΑΒΗΤΙΚΗ ΣΕΙΡΑ ΤΩΝ ΔΙΚΑΙΟΥΧΩΝ**

ΔΙΚΑΙΟΥΧΟΣ (73)	ΤΙΤΛΟΣ ΕΦΕΥΡΕΣΗΣ (54)	ΑΡ./ΗΜ.ΔΗΜ.Ε.Δ. (87)	ΑΡ.ΕΥΡ.Δ.Ε. (11)
<i>ASTELLAS PHARMA INC.</i>	ΠΑΡΑΓΩΓΑ ΚΕΦΕΜΗΣ.	1556389.B3 - 01/04/2015	3063495.B3
<i>WAKUNAGA PHARMACEUTICAL CO., LTD.</i>	ΠΑΡΑΓΩΓΑ ΚΕΦΕΜΗΣ.	1556389.B3 - 01/04/2015	3063495.B3

**5.2 ΑΝΑΚΛΗΣΕΙΣ ΑΠΟ ΕΓΔΕ ΧΟΡΗΓΗΘΕΝΤΩΝ ΕΥΡΩΠΑΪΚΩΝ  
ΔΙΠΛΩΜΑΤΩΝ ΕΥΡΕΣΙΤΕΧΝΙΑΣ  
(ΚΑΤΑΤΕΘΕΙΣΕΣ ΜΕΤΑΦΡΑΣΕΙΣ ΣΤΟΝ ΟΒΙ)**

<b>(11) ΑΡΙΘΜΟΣ ΕΥΡ. Δ.Ε.:</b>	<b>3056643</b>
(21) ΑΡΙΘ. ΕΛΛ. ΚΑΤΑΘΕΣΗΣ:	20060400687
ΗΜΕΡ. ΑΠΟΦΑΣΗΣ ΕΓΔΕ:	10/03/2015

<b>(11) ΑΡΙΘΜΟΣ ΕΥΡ. Δ.Ε.:</b>	<b>3058833</b>
(21) ΑΡΙΘ. ΕΛΛ. ΚΑΤΑΘΕΣΗΣ:	20060402910
ΗΜΕΡ. ΑΠΟΦΑΣΗΣ ΕΓΔΕ:	21/01/2015

<b>(11) ΑΡΙΘΜΟΣ ΕΥΡ. Δ.Ε.:</b>	<b>3063187</b>
(21) ΑΡΙΘ. ΕΛΛ. ΚΑΤΑΘΕΣΗΣ:	20070402832
ΗΜΕΡ. ΑΠΟΦΑΣΗΣ ΕΓΔΕ:	16/04/2015

<b>(11) ΑΡΙΘΜΟΣ ΕΥΡ. Δ.Ε.:</b>	<b>3065479</b>
(21) ΑΡΙΘ. ΕΛΛ. ΚΑΤΑΘΕΣΗΣ:	20080401314
ΗΜΕΡ. ΑΠΟΦΑΣΗΣ ΕΓΔΕ:	06/04/2015

<b>(11) ΑΡΙΘΜΟΣ ΕΥΡ. Δ.Ε.:</b>	<b>3066391</b>
(21) ΑΡΙΘ. ΕΛΛ. ΚΑΤΑΘΕΣΗΣ:	20080402243
ΗΜΕΡ. ΑΠΟΦΑΣΗΣ ΕΓΔΕ:	21/01/2015

<b>(11) ΑΡΙΘΜΟΣ ΕΥΡ. Δ.Ε.:</b>	<b>3076064</b>
(21) ΑΡΙΘ. ΕΛΛ. ΚΑΤΑΘΕΣΗΣ:	20110402253
ΗΜΕΡ. ΑΠΟΦΑΣΗΣ ΕΓΔΕ:	30/04/2015

<b>(11) ΑΡΙΘΜΟΣ ΕΥΡ. Δ.Ε.:</b>	<b>3078765</b>
(21) ΑΡΙΘ. ΕΛΛ. ΚΑΤΑΘΕΣΗΣ:	20120401924
ΗΜΕΡ. ΑΠΟΦΑΣΗΣ ΕΓΔΕ:	21/12/2014

**ΑΝΑΚΛΗΣΗ ΤΗΣ ΔΗΜΟΣΙΕΥΣΗΣ ΤΗΣ ΑΝΑΚΛΗΣΗΣ ΜΕΤΑΦΡΑΣΗΣ ΕΥΡΩΠΑΪΚΟΥ ΔΙΠΛΩΜΑΤΟΣ ΕΥΡΕΣΙΤΕΧΝΙΑΣ**

Στο ΕΔΒΙ 06/2014 (Τεύχος Α΄) με ημερομηνία έκδοσης 18 Ιουλίου 2014, στην σελίδα 210 γνωστοποιήθηκε στο κοινό η ανάκληση από το ΕΓΔΕ για το υπ΄ αριθμ. **3072674** πιστοποιητικό κατάθεσης μετάφρασης Ευρωπαϊκού Διπλώματος Ευρεσιτεχνίας, με ημερομηνία απόφασης στο ΕΓΔΕ 18/06/2013 του Ευρωπαϊκού Διπλώματος Ευρεσιτεχνίας EP 1615185 (με ημερομηνία δημοσίευσης 05/05/2010 και δικαιούχο τον κ. Wobben Aloys), Η εν λόγω ανάκληση του EP 1615185 έχει δημοσιευθεί στο European Patent Bulletin (30/2014) την 23 Ιουλίου 2014. Ανακαλείται η δημοσίευση της ανάκλησης του ΕΔΕ 3072674 στον ΟΒΙ και ισχύει ως αρχικώς είχε δηλωθεί.

---

# **ΜΕΡΟΣ Γ΄**

**ΜΕΤΑΒΟΛΕΣ - ΕΚΠΤΩΣΕΙΣ  
ΑΝΑΚΛΗΣΕΙΣ ΕΚΠΤΩΣΕΩΝ**

---



**Κ Ε Φ Α Λ Α Ι Ο 1**  
**ΜΕΤΑΒΟΛΕΣ**

**ΑΙΤΗΣΕΙΣ ΔΙΠΛΩΜΑΤΩΝ ΕΥΡΕΣΙΤΕΧΝΙΑΣ**

<i>ΑΡ. ΑΙΤ. Δ.Ε.</i>	<i>ΔΗΛΩΣΗ ΣΥΝΑΙΝΕΣΗΣ ΓΙΑ ΠΑΡΑΧΩΡΗΣΗ ΑΔΕΙΑΣ ΕΚΜΕΤΑΛΛΕΥΣΗΣ</i>
20110100720	Ο δικαιούχος κ. Λιόλιος Κωνσταντίνος του Γεωργίου της υπ' αριθμ. 20110100720 αίτησης διπλώματος ευρεσιτεχνίας δήλωσε ότι, με βάση το άρθρο 12 παρ. 5 & 6 του Ν. 1733/1987 συναινεί στην παραχώρηση άδειας εκμετάλλευσης με ή χωρίς αποκλειστικότητα έναντι αποζημίωσης.

**ΔΙΠΛΩΜΑΤΑ ΕΥΡΕΣΙΤΕΧΝΙΑΣ**

<i>ΑΡ. Δ.Ε.</i>	<i>ΜΕΤΑΒΙΒΑΣΕΙΣ</i>
1007731	Ο δικαιούχος κ. Μάριος Κοντοβερους μεταβίβασε όλα τα δικαιώματά του που απορρέουν από το υπ' αριθμ. 1007731 Δίπλωμα Ευρεσιτεχνίας στην εταιρεία «Κοντοβερους Ανώνυμος Εμπορική και Βιομηχανική Εταιρία Κατεψυγμένων και Νωπών Ειδών Διατροφής» με δ.τ. «FRESKOT» που εδρεύει εις Θέση Λάκκος Κατσάρη, ΒΙ.ΠΑ Ασπροπύργου, 19300 Ασπρόπυργος Αττικής.
<i>ΑΡ. Δ.Ε.</i>	<i>ΤΕΛΕΣΙΔΙΚΗ ΔΙΚΑΣΤΙΚΗ ΑΚΥΡΟΤΗΤΑ</i>
1004080	Το υπ' αριθμ. 1004080 Δίπλωμα Ευρεσιτεχνίας με δικαιούχο την εταιρεία «Τριαντάφυλλος Ημερίδης-Βασίλειος Μακρόπουλος Ο.Ε.» και δ.τ. «INOXPAN-MILKPLAN» με έδρα στον Λαγκαδά-Θεσσαλονίκης, κηρύχθηκε άκυρο δια της τελεσιδικού αποφάσεως 979/2012 του Πολυμελούς Πρωτοδικείου Αθηνών, η οποία δημοσιεύθηκε στις 17 Φεβρουαρίου 2012. Κατά συνέπεια και κατ'εφαρμογή του άρθρου 180 Α.Κ. το υπ' αριθμ. 1004080 Δίπλωμα Ευρεσιτεχνίας θεωρείται ως ουδέποτε χορηγηθέν.
<i>ΑΡ.Δ.Ε.</i>	<i>ΑΛΛΑΓΗ ΔΙΕΥΘΥΝΣΗΣ</i>
1007613	Ο δικαιούχος κ. Διονύσιος Αργυρός του υπ' αριθμ. 1007613 διπλώματος ευρεσιτεχνίας άλλαξε την διεύθυνσή του από : Νάουσα Πάρου, 84401 Νάουσας Πάρου (Κυκλάδων) σε: Μεσσήνης 20, 14343 Ν.Χαλκηδόνα Αττικής.
1007623	Ο δικαιούχος κ. Μυλωνάς Γεώργιος του υπ' αριθμ. 1007963 διπλώματος ευρεσιτεχνίας άλλαξε την διεύθυνσή του από : Πλατεία Δημοκρατίας 1, 54629 Θεσσαλονίκη σε : ΑΛΟΥΜΥΛ Α.Ε., Ιατρού Γωγούση 8, Νέα Ευκαρπία, 56429 Θεσσαλονίκη.
1008062	Ο δικαιούχος κ. Γκρίζης Βασίλειος του υπ' αριθμ. 1008062 διπλώματος ευρεσιτεχνίας άλλαξε την διεύθυνσή του από : Παναγίδη 4, 11363 Αθήνα σε : Ιωαννίων 4-8, 11146 Γαλάτσι Αττικής.
<i>ΑΡ.Δ.Ε.</i>	<i>ΑΛΛΑΓΗ ΕΔΡΑΣ</i>
1006881	Η δικαιούχος εταιρεία «ΚΟΡΡΕΣ Α.Ε. Φυσικά Προϊόντα» του υπ' αριθμ. 1006881 διπλώματος ευρεσιτεχνίας άλλαξε την έδρα της από : Κ. Μάνου 20-26, 11633 Αθήνα σε : Δροσίνη 3 & Τατοΐου, 14452 Μεταμόρφωση Αττικής.

**ΕΥΡΩΠΑΪΚΑ ΔΙΠΛΩΜΑΤΑ ΕΥΡΕΣΙΤΕΧΝΙΑΣ**

<i>ΑΡ. Ε.Δ.Ε.</i>	<i>ΜΕΤΑΒΙΒΑΣΕΙΣ</i>
3031875.B2	Η δικαιούχος εταιρεία “Valdunes” μεταβίβασε όλα τα δικαιώματά της που απορρέουν από το υπ’ αριθμ. 3031875.B2 πιστοποιητικό κατάθεσης μετάφρασης τροποποιημένου Ευρωπαϊκού Δ.Ε. στην εταιρεία “MG-Valdunes” που εδρεύει εις Usine de Valenciennes, Rue Gustave Delory, 59125 Trith Saint Leger, France, η οποία αποτελεί τη νέα δικαιούχο.
3036058	Η δικαιούχος εταιρεία “Novartis AG” μεταβίβασε όλα τα δικαιώματά της που απορρέουν από το υπ’ αριθμ. 3036058 πιστοποιητικό κατάθεσης μετάφρασης Ευρωπαϊκού Δ.Ε. στην εταιρεία “Novartis Tiergesundheits AG” που εδρεύει εις Schwarzwaldallee 215, 4058 Basel, Switzerland, η οποία αποτελεί τη νέα δικαιούχο.
3062641	Η δικαιούχος εταιρεία “Novartis AG” μεταβίβασε όλα τα δικαιώματά της που απορρέουν από το υπ’ αριθμ. 3062641 πιστοποιητικό κατάθεσης μετάφρασης Ευρωπαϊκού Δ.Ε. στην εταιρεία “Novartis Tiergesundheits AG” που εδρεύει εις Schwarzwaldallee 215, 4058 Basel, Switzerland, η οποία αποτελεί τη νέα δικαιούχο.
3063254	Η δικαιούχος εταιρεία “Novartis AG” μεταβίβασε όλα τα δικαιώματά της που απορρέουν από το υπ’ αριθμ. 3063254 πιστοποιητικό κατάθεσης μετάφρασης Ευρωπαϊκού Δ.Ε. στην εταιρεία “Novartis Tiergesundheits AG” που εδρεύει εις Schwarzwaldallee 215, 4058 Basel, Switzerland, η οποία αποτελεί τη νέα δικαιούχο.
3064946	Η δικαιούχος εταιρεία “Eldbekamparna Holding AB” (μετά από συγχώνευση της εταιρείας PharmaSurgics in Sweden AB) μεταβίβασε όλα τα δικαιώματά της που απορρέουν από το υπ’ αριθμ. 3064946 πιστοποιητικό κατάθεσης μετάφρασης Ευρωπαϊκού Δ.Ε. στην εταιρεία “Pergamum AB” που εδρεύει εις Karolinska Instituted Science Park (KISP), Fogdevreten 2, 171 65 Solna, Sweden, η οποία αποτελεί τη νέα δικαιούχο.
3065342	Η δικαιούχος εταιρεία “Novartis AG” μεταβίβασε όλα τα δικαιώματά της που απορρέουν από το υπ’ αριθμ. 3065342 πιστοποιητικό κατάθεσης μετάφρασης Ευρωπαϊκού Δ.Ε. στην εταιρεία “Novartis Tiergesundheits AG” που εδρεύει εις Schwarzwaldallee 215, 4058 Basel, Switzerland, η οποία αποτελεί τη νέα δικαιούχο.
3067891	Η δικαιούχος εταιρεία “Novartis AG” μεταβίβασε όλα τα δικαιώματά της που απορρέουν από το υπ’ αριθμ. 3067891 πιστοποιητικό κατάθεσης μετάφρασης Ευρωπαϊκού Δ.Ε. στην εταιρεία “Novartis Tiergesundheits AG” που εδρεύει εις Schwarzwaldallee 215, 4058 Basel, Switzerland, η οποία αποτελεί τη νέα δικαιούχο.
3068378	Η δικαιούχος εταιρεία “Novartis AG” μεταβίβασε όλα τα δικαιώματά της που απορρέουν από το υπ’ αριθμ. 3068378 πιστοποιητικό κατάθεσης μετάφρασης Ευρωπαϊκού Δ.Ε. στην εταιρεία “Novartis Tiergesundheits AG” που εδρεύει εις Schwarzwaldallee 215, 4058 Basel, Switzerland, η οποία αποτελεί τη νέα δικαιούχο.
3069757	Η δικαιούχος εταιρεία “Novartis AG” μεταβίβασε όλα τα δικαιώματά της που απορρέουν από το υπ’ αριθμ. 3069757 πιστοποιητικό κατάθεσης μετάφρασης Ευρωπαϊκού Δ.Ε. στην εταιρεία “Novartis Tiergesundheits AG” που εδρεύει εις Schwarzwaldallee 215, 4058 Basel, Switzerland, η οποία αποτελεί τη νέα δικαιούχο.
3072706	Η δικαιούχος εταιρεία “Ganymed Pharmaceuticals AG” μεταβίβασε όλα τα δικαιώματά της που απορρέουν από το υπ’ αριθμ. 3072706 πιστοποιητικό κατάθεσης μετάφρασης Ευρωπαϊκού Δ.Ε. στην εταιρεία “BioNTech AG” που εδρεύει εις An der Goldgrube 12, 55131 Mainz, Germany, η οποία αποτελεί τη νέα δικαιούχο.
3074241	Η δικαιούχος εταιρεία “Obschestvo S Organichennoi Otvststnostiyu “Pharmenterprises”” μεταβίβασε όλα τα δικαιώματά της που απορρέουν από το υπ’ αριθμ. 3074241 πιστοποιητικό κατάθεσης μετάφρασης Ευρωπαϊκού Δ.Ε. στην εταιρεία “Myelo Therapeutics GmbH” που εδρεύει εις Robert-Rossle Str. 10, 13125 Berlin, Germany, η οποία αποτελεί τη νέα δικαιούχο.
3075130	Η δικαιούχος εταιρεία “Bristol-Myers Squibb Company” μεταβίβασε όλα τα δικαιώματά της που απορρέουν από το υπ’ αριθμ. 3075130 πιστοποιητικό κατάθεσης μετάφρασης Ευρωπαϊκού Δ.Ε. στην εταιρεία “Bristol-Myers Squibb Holdings Ireland” που εδρεύει εις Hinterbergstrasse 16, 6312 Steinhausen, Switzerland, η οποία αποτελεί τη νέα δικαιούχο.
3075361	Το “Hvidovre Hospital” μεταβίβασε όλα τα δικαιώματά του που απορρέουν από το υπ’ αριθμ. 3075361 πιστοποιητικό κατάθεσης μετάφρασης Ευρωπαϊκού Δ.Ε. στο “Statens Serum Institut” που εδρεύει εις Artillerivej 5, 2300 Copenhagen S, Denmark, και αποτελεί το νέο δικαιούχο.
3075413	Η δικαιούχος εταιρεία “Bristol-Myers Squibb Company” μεταβίβασε όλα τα δικαιώματά της που απορρέουν από το υπ’ αριθμ. 3075413 πιστοποιητικό κατάθεσης μετάφρασης Ευρωπαϊκού Δ.Ε. στην εταιρεία “Bristol-Myers Squibb Holdings Ireland” που εδρεύει εις Hinterbergstrasse 16, 6312 Steinhausen, Switzerland, η οποία αποτελεί τη νέα δικαιούχο.
3077610	Η δικαιούχος εταιρεία “Link Genomics, Inc.” μεταβίβασε όλα τα δικαιώματά της που απορρέουν από το υπ’ αριθμ. 3077610 πιστοποιητικό κατάθεσης μετάφρασης Ευρωπαϊκού Δ.Ε. στην εταιρεία “Kyoto Biopharma, Inc.” που εδρεύει εις 1-7 Kagano 4-chome, Ogaki-shi, Gifu 503-0006, Japan, η οποία αποτελεί τη νέα δικαιούχο.



3077986	Το “St. Anna Kinderkrebsforschung” (μετά από αλλαγή επωνυμίας του Forschungsinstitut Fur Krebskranke Kinder) μεταβίβασε όλα τα δικαιώματά του που απορρέουν από το υπ’ αριθμ. 3077986 πιστοποιητικό κατάθεσης μετάφρασης Ευρωπαϊκού Δ.Ε. στην εταιρεία “Activartis Holding GmbH” που εδρεύει εις Zimmermannplatz 10, 1090 Wien, Austria, η οποία αποτελεί τη νέα δικαιούχο.
3078689	Η δικαιούχος εταιρεία “Cardioper Pharma GmbH” μεταβίβασε όλα τα δικαιώματά της που απορρέουν από το υπ’ αριθμ. 3078689 πιστοποιητικό κατάθεσης μετάφρασης Ευρωπαϊκού Δ.Ε. στην εταιρεία “Cardiorentis Ag” που εδρεύει εις 6300 Zug/Switzerland, η οποία αποτελεί τη νέα δικαιούχο.
3079949	Η δικαιούχος εταιρεία “Bristol-Myers Squibb Company” μεταβίβασε όλα τα δικαιώματά της που απορρέουν από το υπ’ αριθμ. 3079949 πιστοποιητικό κατάθεσης μετάφρασης Ευρωπαϊκού Δ.Ε. στην εταιρεία “Bristol-Myers Squibb Holdings Ireland” που εδρεύει εις Hinterbergstrasse 16, 6312 Steinhausen, Switzerland, η οποία αποτελεί τη νέα δικαιούχο.
3081461	Η δικαιούχος εταιρεία “Human Genome Sciences, Inc.” μεταβίβασε όλα τα δικαιώματά της που απορρέουν από το υπ’ αριθμ. 3081461 πιστοποιητικό κατάθεσης μετάφρασης Ευρωπαϊκού Δ.Ε. στην εταιρεία “GlaxoSmithKline Intellectual Property Limited” που εδρεύει εις 980 Great West Road, Brentford, Middlesex TW8 9GS, Great Britain, η οποία αποτελεί τη νέα δικαιούχο.
<b>ΑΡ. Ε.Α.Ε.</b>	<b>ΣΥΓΧΩΝΕΥΣΕΙΣ</b>
3039021	Η δικαιούχος εταιρεία “TAKEDA GmbH” του υπ’ αριθμ. 3039021 πιστοποιητικού κατάθεσης μετάφρασης Ευρωπαϊκού Δ.Ε. συγχωνεύθηκε δι’ απορροφήσεως από την εταιρεία με την επωνυμία “Nycomed Asset Management GmbH” που εδρεύει εις Byk-Gulden-Str. 2, 78467 Konstanz, Germany, η οποία αποτελεί τη νέα δικαιούχο.
3039021	Η δικαιούχος εταιρεία “Nycomed Asset Management GmbH” (μετά από συγχώνευση δι’ απορροφήσεως της εταιρείας TAKEDA GmbH) του υπ’ αριθμ. 3039021 πιστοποιητικού κατάθεσης μετάφρασης Ευρωπαϊκού Δ.Ε. συγχωνεύθηκε δι’ απορροφήσεως από την εταιρεία με την επωνυμία “Nycomed Germany Holding GmbH” που εδρεύει εις Byk-Gulden-Str. 2, 78467 Konstanz, Germany, η οποία αποτελεί τη νέα δικαιούχο.
3040629	Η δικαιούχος εταιρεία “TAKEDA GmbH” του υπ’ αριθμ. 3040629 πιστοποιητικού κατάθεσης μετάφρασης Ευρωπαϊκού Δ.Ε. συγχωνεύθηκε δι’ απορροφήσεως από την εταιρεία με την επωνυμία “Nycomed Asset Management GmbH” που εδρεύει εις Byk-Gulden-Str. 2, 78467 Konstanz, Germany, η οποία αποτελεί τη νέα δικαιούχο.
3040629	Η δικαιούχος εταιρεία “Nycomed Asset Management GmbH” (μετά από συγχώνευση δι’ απορροφήσεως της εταιρείας TAKEDA GmbH) του υπ’ αριθμ. 3040629 πιστοποιητικού κατάθεσης μετάφρασης Ευρωπαϊκού Δ.Ε. συγχωνεύθηκε δι’ απορροφήσεως από την εταιρεία με την επωνυμία “Nycomed Germany Holding GmbH” που εδρεύει εις Byk-Gulden-Str. 2, 78467 Konstanz, Germany, η οποία αποτελεί τη νέα δικαιούχο.
3042697	Η δικαιούχος εταιρεία “TAKEDA GmbH” του υπ’ αριθμ. 3042697 πιστοποιητικού κατάθεσης μετάφρασης Ευρωπαϊκού Δ.Ε. συγχωνεύθηκε δι’ απορροφήσεως από την εταιρεία με την επωνυμία “Nycomed Asset Management GmbH” που εδρεύει εις Byk-Gulden-Str. 2, 78467 Konstanz, Germany, η οποία αποτελεί τη νέα δικαιούχο.
3042697	Η δικαιούχος εταιρεία “Nycomed Asset Management GmbH” (μετά από συγχώνευση δι’ απορροφήσεως της εταιρείας TAKEDA GmbH) του υπ’ αριθμ. 3042697 πιστοποιητικού κατάθεσης μετάφρασης Ευρωπαϊκού Δ.Ε. συγχωνεύθηκε δι’ απορροφήσεως από την εταιρεία με την επωνυμία “Nycomed Germany Holding GmbH” που εδρεύει εις Byk-Gulden-Str. 2, 78467 Konstanz, Germany, η οποία αποτελεί τη νέα δικαιούχο.
3046623	Η δικαιούχος εταιρεία “Takeda GmbH” (συνδικαιούχος με την εταιρεία Minnesota Mining and Manufacturing Company) του υπ’ αριθμ. 3046623 πιστοποιητικού κατάθεσης μετάφρασης Ευρωπαϊκού Δ.Ε. συγχωνεύθηκε στην εταιρεία με την επωνυμία “Nycomed Asset Management GmbH” που εδρεύει εις Byk-Gulden-Str. 2, 78467 Konstanz, Germany, η οποία αποτελεί τη νέα συνδικαιούχο.
3046623	Η εταιρεία “Nycomed Asset Management GmbH” (μετά από συγχώνευση της εταιρείας Takeda GmbH) (συνδικαιούχος με την εταιρεία Minnesota Mining and Manufacturing Company) του υπ’ αριθμ. 3046623 πιστοποιητικού κατάθεσης μετάφρασης Ευρωπαϊκού Δ.Ε. συγχωνεύθηκε στην εταιρεία με την επωνυμία “Nycomed Germany Holding GmbH” που εδρεύει εις Byk-Gulden-Str. 2, 78467 Konstanz, Germany, η οποία αποτελεί τη νέα συνδικαιούχο.
3050657	Η δικαιούχος εταιρεία “TAKEDA GmbH” του υπ’ αριθμ. 3050657 πιστοποιητικού κατάθεσης μετάφρασης Ευρωπαϊκού Δ.Ε. συγχωνεύθηκε δι’ απορροφήσεως από την εταιρεία με την επωνυμία “Nycomed Asset Management GmbH” που εδρεύει εις Byk-Gulden-Str. 2, 78467 Konstanz, Germany, η οποία αποτελεί τη νέα δικαιούχο.
3050657	Η δικαιούχος εταιρεία “Nycomed Asset Management GmbH” (μετά από συγχώνευση δι’ απορροφήσεως της εταιρείας TAKEDA GmbH) του υπ’ αριθμ. 3050657 πιστοποιητικού κατάθεσης μετάφρασης Ευρωπαϊκού Δ.Ε. συγχωνεύθηκε δι’ απορροφήσεως από την εταιρεία με την επωνυμία “Nycomed Germany Holding GmbH” που εδρεύει εις Byk-Gulden-Str. 2, 78467 Konstanz, Germany, η οποία αποτελεί τη νέα δικαιούχο.











3084023	Η δικαιούχος εταιρεία “TAKEDA GmbH” του υπ’ αριθμ. 3084023 πιστοποιητικού κατάθεσης μετάφρασης Ευρωπαϊκού Δ.Ε. συγχωνεύθηκε δι’ απορροφήσεως από την εταιρεία με την επωνυμία “Nycomed Asset Management GmbH” που εδρεύει εις Byk-Gulden-Str. 2, 78467 Konstanz, Germany, η οποία αποτελεί τη νέα δικαιούχο.
3084023	Η δικαιούχος εταιρεία “Nycomed Asset Management GmbH” (μετά από συγχώνευση δι’ απορροφήσεως της εταιρείας TAKEDA GmbH) του υπ’ αριθμ. 3084023 πιστοποιητικού κατάθεσης μετάφρασης Ευρωπαϊκού Δ.Ε. συγχωνεύθηκε δι’ απορροφήσεως από την εταιρεία με την επωνυμία “Nycomed Germany Holding GmbH” που εδρεύει εις Byk-Gulden-Str. 2, 78467 Konstanz, Germany, η οποία αποτελεί τη νέα δικαιούχο.
3084079	Η δικαιούχος εταιρεία “TAKEDA GmbH” του υπ’ αριθμ. 3084079 πιστοποιητικού κατάθεσης μετάφρασης Ευρωπαϊκού Δ.Ε. συγχωνεύθηκε δι’ απορροφήσεως από την εταιρεία με την επωνυμία “Nycomed Asset Management GmbH” που εδρεύει εις Byk-Gulden-Str. 2, 78467 Konstanz, Germany, η οποία αποτελεί τη νέα δικαιούχο.
3084079	Η δικαιούχος εταιρεία “Nycomed Asset Management GmbH” (μετά από συγχώνευση δι’ απορροφήσεως της εταιρείας TAKEDA GmbH) του υπ’ αριθμ. 3084079 πιστοποιητικού κατάθεσης μετάφρασης Ευρωπαϊκού Δ.Ε. συγχωνεύθηκε δι’ απορροφήσεως από την εταιρεία με την επωνυμία “Nycomed Germany Holding GmbH” που εδρεύει εις Byk-Gulden-Str. 2, 78467 Konstanz, Germany, η οποία αποτελεί τη νέα δικαιούχο.
3085322	Η δικαιούχος εταιρεία “TAKEDA GmbH” του υπ’ αριθμ. 3085322 πιστοποιητικού κατάθεσης μετάφρασης Ευρωπαϊκού Δ.Ε. συγχωνεύθηκε δι’ απορροφήσεως από την εταιρεία με την επωνυμία “Nycomed Asset Management GmbH” που εδρεύει εις Byk-Gulden-Str. 2, 78467 Konstanz, Germany, η οποία αποτελεί τη νέα δικαιούχο.
3085322	Η δικαιούχος εταιρεία “Nycomed Asset Management GmbH” (μετά από συγχώνευση δι’ απορροφήσεως της εταιρείας TAKEDA GmbH) του υπ’ αριθμ. 3085322 πιστοποιητικού κατάθεσης μετάφρασης Ευρωπαϊκού Δ.Ε. συγχωνεύθηκε δι’ απορροφήσεως από την εταιρεία με την επωνυμία “Nycomed Germany Holding GmbH” που εδρεύει εις Byk-Gulden-Str. 2, 78467 Konstanz, Germany, η οποία αποτελεί τη νέα δικαιούχο.
<b>ΑΡ. Ε.Δ.Ε.</b>	<b>ΑΛΛΑΓΗ ΝΟΜΙΚΗΣ ΜΟΡΦΗΣ</b>
3046434	Η δικαιούχος εταιρεία “Wyeth” του υπ’ αριθμ. 3046434 πιστοποιητικού κατάθεσης μετάφρασης Ευρωπαϊκού Δ.Ε. μετέβαλε την νομική της σε : “Wyeth LLC”
<b>ΑΡ. Ε.Δ.Ε.</b>	<b>ΑΔΕΙΑ ΕΚΜΕΤΑΛΛΕΥΣΗΣ</b>
3046446.B3	Η δικαιούχος εταιρεία “ICOS Corporation” του υπ’ αριθμ. 3046446.B3 πιστοποιητικού κατάθεσης μετάφρασης περιορισμένου Ευρωπαϊκού Δ.Ε. παραχώρησε αποκλειστική άδεια εκμετάλλευσης, στην εταιρεία “ELi Lilly and Company” που εδρεύει εις Lilly Corporate Center, Indianapolis, Indiana 46285, U.S.A.
3049339	Η δικαιούχος εταιρεία “ICOS Corporation” του υπ’ αριθμ. 3049339 πιστοποιητικού κατάθεσης μετάφρασης Ευρωπαϊκού Δ.Ε. παραχώρησε αποκλειστική άδεια εκμετάλλευσης, στην εταιρεία “ELi Lilly and Company” που εδρεύει εις Lilly Corporate Center, Indianapolis, Indiana 46285, U.S.A.
3082351	Η δικαιούχος εταιρεία “ICOS Corporation” του υπ’ αριθμ. 3082351 πιστοποιητικού κατάθεσης μετάφρασης Ευρωπαϊκού Δ.Ε. παραχώρησε αποκλειστική άδεια εκμετάλλευσης, στην εταιρεία “ELi Lilly and Company” που εδρεύει εις Lilly Corporate Center, Indianapolis, Indiana 46285, U.S.A.
<b>ΑΡ. Ε.Δ.Ε.</b>	<b>ΑΛΛΑΓΗ ΔΙΕΥΘΥΝΣΗΣ</b>
3051051	Η δικαιούχος εταιρεία “Pelamis Wave Power Limited” (μετά από αλλαγή επωνυμίας της εταιρείας Ocean Power Delivery Limited) του υπ’ αριθμ. 3051051 πιστοποιητικού κατάθεσης μετάφρασης Ευρωπαϊκού Δ.Ε. άλλαξε την διεύθυνσή της από : Napier House, 27 Thistle Street, Edinburgh EH2 1ZS, United Kingdom σε : 31 Bath Street, Leith Docks, Edinburgh, EH6 7AH, United Kingdom.
3072706	Η δικαιούχος εταιρεία “Ganymed Pharmaceuticals AG” του υπ’ αριθμ. 3072706 πιστοποιητικού κατάθεσης μετάφρασης Ευρωπαϊκού Δ.Ε. άλλαξε την διεύθυνσή της από : Freiligrathstrasse 12, 55131 Mainz, Germany σε : An der Goldgrube 12, 55131 Mainz, Germany.
3079681	Η δικαιούχος εταιρεία “Newron Sweden AB” (μετά από αλλαγή επωνυμίας της εταιρείας Neuronova AB) του υπ’ αριθμ. 3079681 πιστοποιητικού κατάθεσης μετάφρασης Ευρωπαϊκού Δ.Ε. άλλαξε την διεύθυνσή της από : Fiskartorpsvagen 15 A-D, 114 33 Stockholm, Sweden σε : Sodra Fiskartorpsvagen 15 C, 114 33 Stockholm, Sweden.

<i>ΑΡ. Ε.Α.Ε.</i>	<i>ΑΛΛΑΓΗ ΕΔΡΑΣ</i>
3031875.B2	Η δικαιούχος εταιρεία “Valdunes” του υπ’ αριθμ. 3031875.B2 πιστοποιητικού κατάθεσης μετάφρασης τροποποιημένου Ευρωπαϊκού Δ.Ε. άλλαξε την έδρα της από : Immeuble “La Pacific”, La Defense 7 11/13, Cours Valmy, 92800 Puteaux, France σε : Usine de Valenciennes, Rue Gustave Delory, 59125 Trith Saint Leger, France.
3046434	Η δικαιούχος εταιρεία “Wyeth LLC” (μετά από αλλαγή νομικής μορφής της εταιρείας Wyeth) του υπ’ αριθμ. 3046434 πιστοποιητικού κατάθεσης μετάφρασης Ευρωπαϊκού Δ.Ε. άλλαξε την έδρα της από : Five Giralda Farms, Madison, New Jersey 07940-0874, U.S.A. σε : 235 East 42nd Street, New York, NY 10017, U.S.A.
3049339	Η δικαιούχος εταιρεία “ICOS Corporation” του υπ’ αριθμ. 3049339 πιστοποιητικού κατάθεσης μετάφρασης Ευρωπαϊκού Δ.Ε. διόρθωσε την έδρα της από : Eli Lilly and Company, Lilly Corporate Center, Indianapolis, IN 46285, U.S.A. σε : Bothell, WA 98201, U.S.A.
3054814.B2	Η δικαιούχος εταιρεία “Hanmi Science Co., Ltd.” (μετά από αλλαγή επωνυμίας της εταιρείας Hanmi Holdings Co., Ltd.) του υπ’ αριθμ. 3054814.B2 πιστοποιητικού κατάθεσης μετάφρασης τροποποιημένου Ευρωπαϊκού Δ.Ε. άλλαξε την έδρα της από : 45, Bangi-dong, Songra-gu, Seoul 138-828, Republic of Korea σε : 550 Dongtangiheungno, Dongtan-myeon, Hwaseong-si, Gyeonggi-do 445-813, Republic of Korea.
3054814.B2	Η δικαιούχος εταιρεία “ Hanmi Science Co., Ltd.” (μετά από αλλαγή επωνυμίας της εταιρείας Hanmi Holdings Co., Ltd.) του υπ’ αριθμ. 3054814.B2 πιστοποιητικού κατάθεσης μετάφρασης τροποποιημένου Ευρωπαϊκού Δ.Ε. άλλαξε την έδρα της από : 550 Dongtangiheungno, Dongtan-myeon, Hwaseong-si, Gyeonggi-do 445-813, Republic of Korea σε : 214, Muha-ro, Paltan-myeon, Hwaseong-si, Gyeonggi-do 445-958, Republic of Korea.
3064946	Η δικαιούχος εταιρεία “PharmaSurgics in Sweden AB” δικαιούχος του υπ’ αριθμ. 3064946 πιστοποιητικού κατάθεσης μετάφρασης Ευρωπαϊκού Δ.Ε. άλλαξε την έδρα της από : Anrid Wallgrens Backe 20, 413 46 Goteborg, Sweden σε : C/o Volati Ab, Engelbrektsplan 1, 114 43 Stockholm, Sweden.
3070303	Η εταιρεία “Intercontinetal Great Brands LLC” (μετά από αλλαγή επωνυμίας της εταιρείας Kraft Foods Global Brands LLC) (συνδικαιούχος με την εταιρεία Friesland Brands B.V.) του υπ’ αριθμ. 3070303 πιστοποιητικού κατάθεσης μετάφρασης Ευρωπαϊκού Δ.Ε. άλλαξε την έδρα της από : Three Lakes Drive, Northfield, Illinois 60093, U.S.A. σε : 100 Deforest Avenue, East Hanover, New Jersey 07936, U.S.A.
3074917	Η δικαιούχος εταιρεία “ Hanmi Science Co., Ltd.” (μετά από αλλαγή επωνυμίας της εταιρείας Hanmi Holdings Co., Ltd.) του υπ’ αριθμ. 3074917 πιστοποιητικού κατάθεσης μετάφρασης Ευρωπαϊκού Δ.Ε. άλλαξε την έδρα της από : 45, Bangi-dong, Songra-gu, Seoul 138-828, Republic of Korea σε : 214, Muha-ro, Paltan-myeon, Hwaseong-si, Gyeonggi-do 445-958, Republic of Korea.
3081461	Η δικαιούχος εταιρεία “Human Genome Sciences, Inc.” δικαιούχος του υπ’ αριθμ. 3081461 πιστοποιητικού κατάθεσης μετάφρασης Ευρωπαϊκού Δ.Ε. άλλαξε την έδρα της από : 14200 Shady Grove Road, Rockville, Maryland 20850, U.S.A. σε : 2711 Centerville Road, Suite 400, Wilmington, Delaware 19808, U.S.A.
3082351	Η δικαιούχος εταιρεία “ICOS Corporation” του υπ’ αριθμ. 3082351 πιστοποιητικού κατάθεσης μετάφρασης Ευρωπαϊκού Δ.Ε. διόρθωσε την έδρα της από : Eli Lilly and Company, Lilly Corporate Center, Indianapolis, IN 46285, U.S.A. σε : Bothell, WA 98201, U.S.A.
<i>ΑΡ. Ε.Α.Ε.</i>	<i>ΑΛΛΑΓΗ ΕΠΩΝΥΜΙΑΣ</i>
3039021	Η δικαιούχος εταιρεία “Nycomed Germany Holding GmbH” (μετά από συγχώνευση της εταιρείας Nycomed Asset Management GmbH) του υπ’αριθμ. 3039021 πιστοποιητικού κατάθεσης μετάφρασης Ευρωπαϊκού Δ.Ε. μετέβαλε την επωνυμία της σε: “Takeda GmbH”
3040629	Η δικαιούχος εταιρεία “Nycomed Germany Holding GmbH” (μετά από συγχώνευση της εταιρείας Nycomed Asset Management GmbH) του υπ’αριθμ. 3040629 πιστοποιητικού κατάθεσης μετάφρασης Ευρωπαϊκού Δ.Ε. μετέβαλε την επωνυμία της σε: “Takeda GmbH”
3042697	Η δικαιούχος εταιρεία “Nycomed Germany Holding GmbH” (μετά από συγχώνευση της εταιρείας Nycomed Asset Management GmbH) του υπ’αριθμ. 3042697 πιστοποιητικού κατάθεσης μετάφρασης Ευρωπαϊκού Δ.Ε. μετέβαλε την επωνυμία της σε: “Takeda GmbH”
3046623	Η εταιρεία “Nycomed Germany Holding GmbH” (μετά από συγχώνευση της εταιρείας Nycomed Asset Management GmbH) (συνδικαιούχος με την εταιρεία Minnesota Mining and Manufacturing Company) του υπ’αριθμ. 3046623 πιστοποιητικού κατάθεσης μετάφρασης Ευρωπαϊκού Δ.Ε. μετέβαλε την επωνυμία της σε: “Takeda GmbH”





3066428	Η δικαιούχος εταιρεία “Nycomed Germany Holding GmbH” (μετά από συγχώνευση της εταιρείας Nycomed Asset Management GmbH) του υπ’αριθμ. 3066428 πιστοποιητικού κατάθεσης μετάφρασης Ευρωπαϊκού Δ.Ε. μετέβαλε την επωνυμία της σε: “Takeda GmbH”
3067608	Η δικαιούχος εταιρεία “Nycomed Germany Holding GmbH” (μετά από συγχώνευση της εταιρείας Nycomed Asset Management GmbH) του υπ’αριθμ. 3067608 πιστοποιητικού κατάθεσης μετάφρασης Ευρωπαϊκού Δ.Ε. μετέβαλε την επωνυμία της σε: “Takeda GmbH”
3067560	Η δικαιούχος εταιρεία “Nycomed Germany Holding GmbH” (μετά από συγχώνευση της εταιρείας Nycomed Asset Management GmbH) του υπ’αριθμ. 3067560 πιστοποιητικού κατάθεσης μετάφρασης Ευρωπαϊκού Δ.Ε. μετέβαλε την επωνυμία της σε: “Takeda GmbH”
3067611	Η δικαιούχος εταιρεία “Nycomed Germany Holding GmbH” (μετά από συγχώνευση της εταιρείας Nycomed Asset Management GmbH) του υπ’αριθμ. 3067611 πιστοποιητικού κατάθεσης μετάφρασης Ευρωπαϊκού Δ.Ε. μετέβαλε την επωνυμία της σε: “Takeda GmbH”
3068269	Η δικαιούχος εταιρεία “Nycomed Germany Holding GmbH” (μετά από συγχώνευση της εταιρείας Nycomed Asset Management GmbH) του υπ’αριθμ. 3068269 πιστοποιητικού κατάθεσης μετάφρασης Ευρωπαϊκού Δ.Ε. μετέβαλε την επωνυμία της σε: “Takeda GmbH”
3070303	Η εταιρεία “Kraft Foods Global Brands LLC” (συνδικαιούχος με την εταιρεία Friesland Brands B.V.) του υπ’αριθμ. 3070303 πιστοποιητικού κατάθεσης μετάφρασης Ευρωπαϊκού Δ.Ε. μετέβαλε την επωνυμία της σε: “Intercontinental Great Brands LLC”
3070772	Η δικαιούχος εταιρεία “Nycomed Germany Holding GmbH” (μετά από συγχώνευση της εταιρείας Nycomed Asset Management GmbH) του υπ’αριθμ. 3070772 πιστοποιητικού κατάθεσης μετάφρασης Ευρωπαϊκού Δ.Ε. μετέβαλε την επωνυμία της σε: “Takeda GmbH”
3071173	Η δικαιούχος εταιρεία “Nycomed Germany Holding GmbH” (μετά από συγχώνευση της εταιρείας Nycomed Asset Management GmbH) του υπ’αριθμ. 3071173 πιστοποιητικού κατάθεσης μετάφρασης Ευρωπαϊκού Δ.Ε. μετέβαλε την επωνυμία της σε: “Takeda GmbH”
3072646	Η δικαιούχος εταιρεία “Nycomed Germany Holding GmbH” (μετά από συγχώνευση της εταιρείας Nycomed Asset Management GmbH) του υπ’αριθμ. 3072646 πιστοποιητικού κατάθεσης μετάφρασης Ευρωπαϊκού Δ.Ε. μετέβαλε την επωνυμία της σε: “Takeda GmbH”
3074350	Η δικαιούχος εταιρεία “Nycomed Germany Holding GmbH” (μετά από συγχώνευση της εταιρείας Nycomed Asset Management GmbH) του υπ’αριθμ. 3074350 πιστοποιητικού κατάθεσης μετάφρασης Ευρωπαϊκού Δ.Ε. μετέβαλε την επωνυμία της σε: “Takeda GmbH”
3074917	Η δικαιούχος εταιρεία “Hanmi Holdings Co., Ltd.” του υπ’αριθμ. 3074917 πιστοποιητικού κατάθεσης μετάφρασης Ευρωπαϊκού Δ.Ε. μετέβαλε την επωνυμία της σε: “Hanmi Science Co., Ltd.”
3076101	Η δικαιούχος εταιρεία “Nycomed Germany Holding GmbH” (μετά από συγχώνευση της εταιρείας Nycomed Asset Management GmbH) του υπ’αριθμ. 3076101 πιστοποιητικού κατάθεσης μετάφρασης Ευρωπαϊκού Δ.Ε. μετέβαλε την επωνυμία της σε: “Takeda GmbH”
3076681	Η δικαιούχος εταιρεία “Nycomed Germany Holding GmbH” (μετά από συγχώνευση της εταιρείας Nycomed Asset Management GmbH) του υπ’αριθμ. 3076681 πιστοποιητικού κατάθεσης μετάφρασης Ευρωπαϊκού Δ.Ε. μετέβαλε την επωνυμία της σε: “Takeda GmbH”
3077664	Η δικαιούχος εταιρεία “Nycomed Germany Holding GmbH” (μετά από συγχώνευση της εταιρείας Nycomed Asset Management GmbH) του υπ’αριθμ. 3077664 πιστοποιητικού κατάθεσης μετάφρασης Ευρωπαϊκού Δ.Ε. μετέβαλε την επωνυμία της σε: “Takeda GmbH”
3077766	Η δικαιούχος εταιρεία “Nycomed Germany Holding GmbH” (μετά από συγχώνευση της εταιρείας Nycomed Asset Management GmbH) του υπ’αριθμ. 3077766 πιστοποιητικού κατάθεσης μετάφρασης Ευρωπαϊκού Δ.Ε. μετέβαλε την επωνυμία της σε: “Takeda GmbH”
3077958	Η δικαιούχος εταιρεία “Nycomed Germany Holding GmbH” (μετά από συγχώνευση της εταιρείας Nycomed Asset Management GmbH) του υπ’αριθμ. 3077958 πιστοποιητικού κατάθεσης μετάφρασης Ευρωπαϊκού Δ.Ε. μετέβαλε την επωνυμία της σε: “Takeda GmbH”
3077986	Το “Forschungsinstitut Fur Krebskranke Kinder” δικαιούχος του υπ’αριθμ. 3077986 πιστοποιητικού κατάθεσης μετάφρασης Ευρωπαϊκού Δ.Ε. μετέβαλε την επωνυμία του σε : “St. Anna Kinderkrebsforschung”

3078810	Η δικαιούχος εταιρεία “Nycomed Germany Holding GmbH” (μετά από συγχώνευση της εταιρείας Nycomed Asset Management GmbH) του υπ’αριθμ. 3078810 πιστοποιητικού κατάθεσης μετάφρασης Ευρωπαϊκού Δ.Ε. μετέβαλε την επωνυμία της σε: “Takeda GmbH”
3079289	Η δικαιούχος εταιρεία “Nycomed Germany Holding GmbH” (μετά από συγχώνευση της εταιρείας Nycomed Asset Management GmbH) του υπ’αριθμ. 3079289 πιστοποιητικού κατάθεσης μετάφρασης Ευρωπαϊκού Δ.Ε. μετέβαλε την επωνυμία της σε: “Takeda GmbH”
3079681	Η δικαιούχος εταιρεία “Neuronova AB” δικαιούχος του υπ’αριθμ. 3079681 πιστοποιητικού κατάθεσης μετάφρασης Ευρωπαϊκού Δ.Ε. μετέβαλε την επωνυμία της σε : “Newron Sweden AB”
3079974	Η δικαιούχος εταιρεία “Nycomed Germany Holding GmbH” (μετά από συγχώνευση της εταιρείας Nycomed Asset Management GmbH) του υπ’αριθμ. 3079974 πιστοποιητικού κατάθεσης μετάφρασης Ευρωπαϊκού Δ.Ε. μετέβαλε την επωνυμία της σε: “Takeda GmbH”
3081192	Η δικαιούχος εταιρεία “Nycomed Germany Holding GmbH” (μετά από συγχώνευση της εταιρείας Nycomed Asset Management GmbH) του υπ’αριθμ. 3081192 πιστοποιητικού κατάθεσης μετάφρασης Ευρωπαϊκού Δ.Ε. μετέβαλε την επωνυμία της σε: “Takeda GmbH”
3081401	Η δικαιούχος εταιρεία “Nycomed Germany Holding GmbH” (μετά από συγχώνευση της εταιρείας Nycomed Asset Management GmbH) του υπ’αριθμ. 3081401 πιστοποιητικού κατάθεσης μετάφρασης Ευρωπαϊκού Δ.Ε. μετέβαλε την επωνυμία της σε: “Takeda GmbH”
3081636	Η δικαιούχος εταιρεία “Nycomed Germany Holding GmbH” (μετά από συγχώνευση της εταιρείας Nycomed Asset Management GmbH) του υπ’αριθμ. 3081636 πιστοποιητικού κατάθεσης μετάφρασης Ευρωπαϊκού Δ.Ε. μετέβαλε την επωνυμία της σε: “Takeda GmbH”
3081922	Η δικαιούχος εταιρεία “EOS Ethical Oncology Science S.p.A. in abbreviated form EOS S.p.A.” του υπ’αριθμ. 3081922 πιστοποιητικού κατάθεσης μετάφρασης Ευρωπαϊκού Δ.Ε. μετέβαλε την επωνυμία της σε : “Clovis Oncology Italy s.r.l.”
3082445	Η δικαιούχος εταιρεία “Nycomed Germany Holding GmbH” (μετά από συγχώνευση της εταιρείας Nycomed Asset Management GmbH) του υπ’αριθμ. 3082445 πιστοποιητικού κατάθεσης μετάφρασης Ευρωπαϊκού Δ.Ε. μετέβαλε την επωνυμία της σε: “Takeda GmbH”
3082856	Η δικαιούχος εταιρεία “Nycomed Germany Holding GmbH” (μετά από συγχώνευση της εταιρείας Nycomed Asset Management GmbH) του υπ’αριθμ. 3082856 πιστοποιητικού κατάθεσης μετάφρασης Ευρωπαϊκού Δ.Ε. μετέβαλε την επωνυμία της σε: “Takeda GmbH”
3083627	Η δικαιούχος εταιρεία “Nycomed Germany Holding GmbH” (μετά από συγχώνευση της εταιρείας Nycomed Asset Management GmbH) του υπ’αριθμ. 3083627 πιστοποιητικού κατάθεσης μετάφρασης Ευρωπαϊκού Δ.Ε. μετέβαλε την επωνυμία της σε: “Takeda GmbH”
3084023	Η δικαιούχος εταιρεία “Nycomed Germany Holding GmbH” (μετά από συγχώνευση της εταιρείας Nycomed Asset Management GmbH) του υπ’αριθμ. 3084023 πιστοποιητικού κατάθεσης μετάφρασης Ευρωπαϊκού Δ.Ε. μετέβαλε την επωνυμία της σε: “Takeda GmbH”
3084079	Η δικαιούχος εταιρεία “Nycomed Germany Holding GmbH” (μετά από συγχώνευση της εταιρείας Nycomed Asset Management GmbH) του υπ’αριθμ. 3084079 πιστοποιητικού κατάθεσης μετάφρασης Ευρωπαϊκού Δ.Ε. μετέβαλε την επωνυμία της σε: “Takeda GmbH”
3085322	Η δικαιούχος εταιρεία “Nycomed Germany Holding GmbH” (μετά από συγχώνευση της εταιρείας Nycomed Asset Management GmbH) του υπ’αριθμ. 3085322 πιστοποιητικού κατάθεσης μετάφρασης Ευρωπαϊκού Δ.Ε. μετέβαλε την επωνυμία της σε: “Takeda GmbH”

**ΣΥΜΠΛΗΡΩΜΑΤΙΚΑ ΠΙΣΤΟΠΟΙΗΤΙΚΑ ΠΡΟΣΤΑΣΙΑΣ ΓΙΑ ΦΑΡΜΑΚΑ**

<i>ΑΡ. Σ.Π.Π.Φ.</i>	<i>ΑΛΛΑΓΗ ΕΠΩΝΥΜΙΑΣ</i>
8000196	Η εταιρεία “Nycomed Germany Holding GmbH” (μετά από συγχώνευση της εταιρείας Nycomed Asset Management GmbH) δικαιούχος του υπ’αριθμ. 8000196 συμπληρωματικού πιστοποιητικού προστασίας για φάρμακο μετέβαλε την επωνυμία της σε: “Takeda GmbH”.

8000349	Η εταιρεία “Nycomed Germany Holding GmbH” (μετά από συγχώνευση της εταιρείας Nycomed Asset Management GmbH) δικαιούχος του υπ’ αριθμ. 8000349 συμπληρωματικού πιστοποιητικού προστασίας για φάρμακο μετέβαλε την επωνυμία της σε: “Takeda GmbH”.
8000455	Το “The Mathilda and Terrence Kennedy Institute of Rheumatology Trust” δικαιούχος του υπ’ αριθμ. 8000455 συμπληρωματικού πιστοποιητικού προστασίας για φάρμακο μετέβαλε την επωνυμία του σε : “The Kennedy Trust for Rheumatology Research”
8000456	Το “The Mathilda and Terrence Kennedy Institute of Rheumatology Trust” δικαιούχος του υπ’ αριθμ. 8000456 συμπληρωματικού πιστοποιητικού προστασίας για φάρμακο μετέβαλε την επωνυμία του σε : “The Kennedy Trust for Rheumatology Research”
<b>ΑΡ. Σ.Π.Π.Φ.</b>	<b>ΑΛΛΑΓΗ ΕΔΡΑΣ</b>
8000455	Το “The Kennedy Trust for Rheumatology Research” (μετά από αλλαγή επωνυμίας του The Mathilda and Terrence Kennedy Institute of Rheumatology Trust) δικαιούχος του υπ’ αριθμ. 8000455 συμπληρωματικού πιστοποιητικού προστασίας για φάρμακο άλλαξε την έδρα της από : 65 Aspenlea Road, Hammersmith, London W6 8LH, Great Britain σε : 16 St. John’s Lane, London, EC1M 4BS, Great Britain.
8000456	Το “The Kennedy Trust for Rheumatology Research” (μετά από αλλαγή επωνυμίας του The Mathilda and Terrence Kennedy Institute of Rheumatology Trust) δικαιούχος του υπ’ αριθμ. 8000456 συμπληρωματικού πιστοποιητικού προστασίας για φάρμακο άλλαξε την έδρα της από : 65 Aspenlea Road, Hammersmith, London W6 8LH, Great Britain σε : 16 St. John’s Lane, London, EC1M 4BS, Great Britain.
<b>ΑΡ. Σ.Π.Π.Φ.</b>	<b>ΣΥΓΧΩΝΕΥΣΕΙΣ</b>
8000196	Η εταιρεία “Takeda GmbH” δικαιούχος του υπ’ αριθμ. 8000196 συμπληρωματικού πιστοποιητικού προστασίας για φάρμακο συγχωνεύθηκε δι’ απορροφήσεως στην εταιρεία με την επωνυμία “Nycomed Asset Management GmbH” που εδρεύει εις Byk-Gulden-Str. 2, 78467 Konstanz, Germany, η οποία αποτελεί τη νέα δικαιούχο.
8000196	Η εταιρεία “Nycomed Asset Management GmbH” (μετά από συγχώνευση της εταιρείας Takeda GmbH) δικαιούχος του υπ’ αριθμ. 8000196 συμπληρωματικού πιστοποιητικού προστασίας για φάρμακο συγχωνεύθηκε δι’ απορροφήσεως στην εταιρεία με την επωνυμία “Nycomed Germany Holding GmbH” που εδρεύει εις Byk-Gulden-Str. 2, 78467 Konstanz, Germany, η οποία αποτελεί τη νέα δικαιούχο.
8000349	Η εταιρεία “Takeda GmbH” δικαιούχος του υπ’ αριθμ. 8000349 συμπληρωματικού πιστοποιητικού προστασίας για φάρμακο συγχωνεύθηκε δι’ απορροφήσεως στην εταιρεία με την επωνυμία “Nycomed Asset Management GmbH” που εδρεύει εις Byk-Gulden-Strasse 2, 78467 Konstanz, Germany, η οποία αποτελεί τη νέα δικαιούχο.
8000349	Η εταιρεία “Nycomed Asset Management GmbH” (μετά από συγχώνευση της εταιρείας Takeda GmbH) δικαιούχος του υπ’ αριθμ. 8000349 συμπληρωματικού πιστοποιητικού προστασίας για φάρμακο συγχωνεύθηκε δι’ απορροφήσεως στην εταιρεία με την επωνυμία “Nycomed Germany Holding GmbH” που εδρεύει εις Byk-Gulden-Strasse 2, 78467 Konstanz, Germany, η οποία αποτελεί τη νέα δικαιούχο.
<b>ΑΡ. Σ.Π.Π.Φ.</b>	<b>ΑΔΕΙΑ ΕΚΜΕΤΑΛΛΕΥΣΗΣ</b>
8000135	Η δικαιούχος εταιρεία “Icos Corporation” του υπ’ αριθμ. 8000135 συμπληρωματικού πιστοποιητικού προστασίας για φάρμακο παραχώρησε αποκλειστική άδεια εκμετάλλευσης για το φάρμακο, στην εταιρεία “Eli Lilly and Company” που εδρεύει εις Lilly Corporate Center, Indianapolis, Indiana 46285, U.S.A.
<b>ΑΡ. Σ.Π.Π.Φ.</b>	<b>ΠΑΡΑΙΤΗΣΗ</b>
8000326	Η δικαιούχος εταιρεία “Genzyme Corporation” παραιτείται από όλα τα δικαιώματα της που απορρέουν από το υπ’ αριθμ. 8000326 συμπληρωματικό πιστοποιητικό προστασίας για φάρμακο.

## ΚΟΙΝΟΠΟΙΗΣΕΙΣ

Επίσης κοινοποιήθηκαν στον Ο.Β.Ι. οι παρακάτω μεταβολές που συντελέστηκαν κατά την Ευρωπαϊκή φάση ενώπιον του ΕΓΔΕ :

<i>ΑΡ. Ε.Δ.Ε.</i>	<i>ΜΕΤΑΒΙΒΑΣΗ</i>
3084176	Η δικαιούχος εταιρεία “Sanset Gida Turizm Sanayi Ve Ticaret Anonim Sirketi” μεταβίβασε όλα τα δικαιώματά της που απορρέουν από το υπ’ αριθμ. 3084176 πιστοποιητικό κατάθεσης μετάφρασης Ευρωπαϊκού Δ.Ε. στην εταιρεία “Montero Gida Sanayi Ve Ticaret A.S.” που εδρεύει εις Istinye Mah. Balabandere Cad. No: 14, 34460 Sriyer, Turkey, η οποία αποτελεί τη νέα δικαιούχο.
3084329	Η δικαιούχος εταιρεία “AstraZeneca AB” μεταβίβασε όλα τα δικαιώματά της που απορρέουν από το υπ’ αριθμ. 3084329 πιστοποιητικό κατάθεσης μετάφρασης Ευρωπαϊκού Δ.Ε. στην εταιρεία “Galderma S.A.” που εδρεύει εις Avenue Grattapaille 2, World Trade Center, 1018 Lausanne, Switzerland, η οποία αποτελεί τη νέα δικαιούχο.
3085327	Η δικαιούχος εταιρεία “Phenex Pharmaceuticals AG” μεταβίβασε όλα τα δικαιώματά της που απορρέουν από το υπ’ αριθμ. 3085327 πιστοποιητικό κατάθεσης μετάφρασης Ευρωπαϊκού Δ.Ε. στην εταιρεία “Gilead Sciences, Inc.” που εδρεύει εις 333 Lakeside Drive Foster City, CA 94404, U.S.A., η οποία αποτελεί τη νέα δικαιούχο.
3085535	Ο δικαιούχος κ. Munoz Saez, Miguel μεταβίβασε όλα τα δικαιώματά του που απορρέουν από το υπ’ αριθμ. 3085535 πιστοποιητικό κατάθεσης μετάφρασης Ευρωπαϊκού Δ.Ε. στην εταιρεία “Antagonista Enekauno, S.L.” που εδρεύει εις Alberto Durero 8-4a, 41018, Sevilla, Spain, η οποία αποτελεί τη νέα δικαιούχο.
3085593	Η δικαιούχος εταιρεία “4M Globe Management Ltd.” μεταβίβασε όλα τα δικαιώματά της που απορρέουν από το υπ’ αριθμ. 3085593 πιστοποιητικό κατάθεσης μετάφρασης Ευρωπαϊκού Δ.Ε. στην εταιρεία “Jasopels A/S” που εδρεύει εις Fabrikvej 19, 7441 Bording, Denmark, η οποία αποτελεί τη νέα δικαιούχο.
<i>ΑΡ. Ε.Δ.Ε.</i>	<i>ΑΛΛΑΓΗ ΕΠΩΝΥΜΙΑΣ</i>
3077345	Το “The Mathilda and Terrence Kennedy Institute of Rheumatology Trust” δικαιούχος του υπ’ αριθμ. 3077345 πιστοποιητικού κατάθεσης μετάφρασης Ευρωπαϊκού Δ.Ε μετέβαλε την επωνυμία του σε : “The Kennedy Trust for Rheumatology Research”
3085252	Η δικαιούχος εταιρεία “Dyax Corporation” του υπ’ αριθμ. 3085252 πιστοποιητικού κατάθεσης μετάφρασης Ευρωπαϊκού Δ.Ε μετέβαλε την επωνυμία της σε : “Dyax Corp.”
<i>ΑΡ. Ε.Δ.Ε.</i>	<i>ΑΛΛΑΓΗ ΕΔΡΑΣ</i>
3070287	Η δικαιούχος εταιρεία “Symed Labs Limited” του υπ’ αριθμ. 3070287 πιστοποιητικού κατάθεσης μετάφρασης Ευρωπαϊκού Δ.Ε. άλλαξε την έδρα της από : 8-3-166/6 & 7, II Floor, Sree Arcade, Erragadda, Hyderabad 500 018, Andhrapradesh, India σε : 8-2-293/174/3, Road No. 14, Beside B.N Reddy Colony, Banjara Hills, Hyderabad, Telangana 50034, India.
3077345	Το “The Kennedy Trust for Rheumatology Research” (μετά από αλλαγή επωνυμίας του The Mathilda and Terrence Kennedy Institute of Rheumatology Trust) δικαιούχος του υπ’ αριθμ. 3077345 πιστοποιητικού κατάθεσης μετάφρασης Ευρωπαϊκού Δ.Ε. άλλαξε την έδρα της από : 65 Aspenlea Road, Hammersmith, London W6 8LH, Great Britain σε : 16 St. John’s Lane, London, EC1M 4BS, Great Britain.
3085252	Η δικαιούχος εταιρεία “Dyax Corp.” (μετά από αλλαγή επωνυμίας της εταιρείας Dyax Corporation) του υπ’ αριθμ. 3085252 πιστοποιητικού κατάθεσης μετάφρασης Ευρωπαϊκού Δ.Ε. άλλαξε την έδρα της από : 300 Technology Square, 8th floor Cmbridge, MA 02139, U.S.A. σε : 55 Network Drive, Burlington, MA 01803, U.S.A.

## ***ΔΙΟΡΘΩΣΕΙΣ***

Στο ΕΔΒΙ 02/2015 με ημερομηνία έκδοσης 18 Μαρτίου 2015, στην σελίδα 123, στο Ε.Δ.Ε. **3085469** εκ παραδρομής δημοσιεύθηκε ο τίτλος της εφεύρεσης ελλιπής. Ο σωστός τίτλος είναι ΚΑΤΑΣΤΟΛΗ ΟΓΚΩΝ ΧΡΗΣΙΜΟΠΟΙΩΝΤΑΣ ΑΝΘΡΩΠΙΝΟ ΠΛΑΚΟΥΝΤΙΑΚΟ ΕΚΧΥΜΑ ΚΑΙ ΑΝΘΡΩΠΙΝΑ ΕΝΔΙΑΜΕΣΑ ΦΥΣΙΚΑ ΦΟΝΙΚΑ ΚΥΤΤΑΡΑ ΠΛΑΚΟΥΝΤΙΑΚΗΣ ΠΡΟΕΛΕΥΣΗΣ.

Στο ΕΔΒΙ 02/2015 με ημερομηνία έκδοσης 18 Μαρτίου 2015, στην σελίδα 165, στο Ε.Δ.Ε. **3085553** εκ παραδρομής δημοσιεύθηκε ο τίτλος της εφεύρεσης ελλιπής. Ο σωστός τίτλος είναι ΜΕΘΟΔΟΣ ΑΦΑΙΡΕΣΗΣ ΠΑΡΑΓΩΓΩΝ ΣΙΛΟΞΑΝΙΚΗΣ ΒΑΣΗΣ ΑΠΟ ΜΙΑ ΥΓΡΗ ΟΡΓΑΝΙΚΗ ΦΑΣΗ.

Στο ΕΔΒΙ 03/2015 με ημερομηνία έκδοσης 21 Απριλίου 2015, στην σελίδα 126, στο Ε.Δ.Ε. **3085679** εκ παραδρομής δημοσιεύθηκε ο τίτλος της εφεύρεσης ελλιπής. Ο σωστός τίτλος είναι ΜΕΘΟΔΟΙ ΠΑΡΑΣΚΕΥΗΣ ΠΟΛΥΜΕΡΙΚΩΝ ΑΝΤΙΔΡΑΣΤΗΡΙΩΝ.

## ΚΕΦΑΛΑΙΟ 2

### ΕΚΠΤΩΣΕΙΣ - ΑΝΑΚΛΗΣΕΙΣ ΕΚΠΤΩΣΕΩΝ

Εξαιτίας της τραπεζικής αργίας (28/06/15 - 13/07/2015) και σύμφωνα με την απόφαση της 8ης Ιουλίου 2015 του ΔΣ του ΟΒΙ η οποία αναφέρει :

*"1. Οι εκ του νόμου προβλεπόμενες προθεσμίες για πληρωμή τελών ενώπιον του ΟΒΙ αναστέλλονται για τη διάρκεια της τραπεζικής αργίας. 2. Για το διάστημα της ως άνω τραπεζικής αργίας, διαδικαστικές πράξεις ενώπιον του ΟΒΙ, οι οποίες προϋποθέτουν την άπαξ καταβολή οιοδήποτε τέλους, θα πραγματοποιούνται κανονικά, τα δε οφειλόμενα για τη διενέργειά τους τέλη θα καταστούν απαιτητά την επομένη της λήξεως της ως άνω αργίας. 3. Τα προαναφερόμενα δεν ισχύουν για τους υπόχρεους οι οποίοι δύνανται να πραγματοποιούν καταβολές μέσω web banking."*

**δεν πραγματοποιήθηκαν πράξεις εκπτώσεων και ανακλήσεων.** Κατά συνέπεια δεν ήταν δυνατή η παραγωγή του αντίστοιχου κεφαλαίου των εκπτώσεων και ανακλήσεων εκπτώσεων του "Μέρους Γ" του παρόντος τεύχους.







**ΜΕΡΟΣ Δ΄**  
**ΕΚΤΑΚΤΕΣ ΑΝΑΚΟΙΝΩΣΕΙΣ**





---

*OYΔEMIA*

---

## ΣΥΝΔΡΟΜΕΣ ΓΙΑ ΤΟ ΕΔΒΙ

α) Σε οπτικό δίσκο (CD), ως εξής:		
Τεύχη Α' και Β' μαζί ανά δίσκο .....	EYPΩ	2,00
Ετήσια συνδρομή Εσωτερικού για τα Τεύχη Α' και Β' μαζί.....	EYPΩ	22,00
Ετήσια συνδρομή Εξωτερικού για τα Τεύχη Α' και Β' μαζί.....	EYPΩ	44,00
β) Ετήσια συνδρομή για τα Τεύχη Α' και Β' μαζί σε έντυπη μορφή και σε οπτικό δίσκο (CD) ταυτόχρονα.....		
Ετήσια συνδρομή Εσωτερικού .....	EYPΩ	77,00
Ετήσια συνδρομή Εξωτερικού .....	EYPΩ	154,00
γ) Ετήσια συνδρομή για την πρόσβαση και στα δύο Τεύχη του ΕΔΒΙ στις ιστοσελίδες του ΟΒΙ.....	EYPΩ	0,00

Κάθε ενδιαφερόμενος μπορεί να προμηθεύεται το ΕΔΒΙ ή να ζητήσει να γίνει συνδρομητής από τον:

Οργανισμό Βιομηχανικής Ιδιοκτησίας (ΟΒΙ)  
Παντανάσσης 5  
151 25 Παράδεισος Αμαρουσίου  
τηλ.: 2106828231

## SUBSCRIPTIONS FOR THE INDUSTRIAL PROPERTY BULLETIN

a) On compact disc (CD):		
Volume A' and B', price per disc .....	EURO	2,00
Annual domestic subscription for both Volumes (A' and B') .....	EURO	22,00
Annual foreign subscription for both Volumes (A' and B') .....	EURO	44,00
b) Annual subscription for both Volumes (A' and B') in printed form and on compact disc (CD) simultaneously		
Annual domestic subscription .....	EURO	77,00
Annual foreign subscription .....	EURO	154,00
c) Annual subscription for access to both Volumes (A' and B') displayed on the OBI's website pages.....	EURO	0,00

For bulletin purchasing or subscription information, please contact:

5 Pandanassis Str.  
151 25 Paradissos Amarousiou  
Athens - Greece  
tel.: (0030210) 6828231