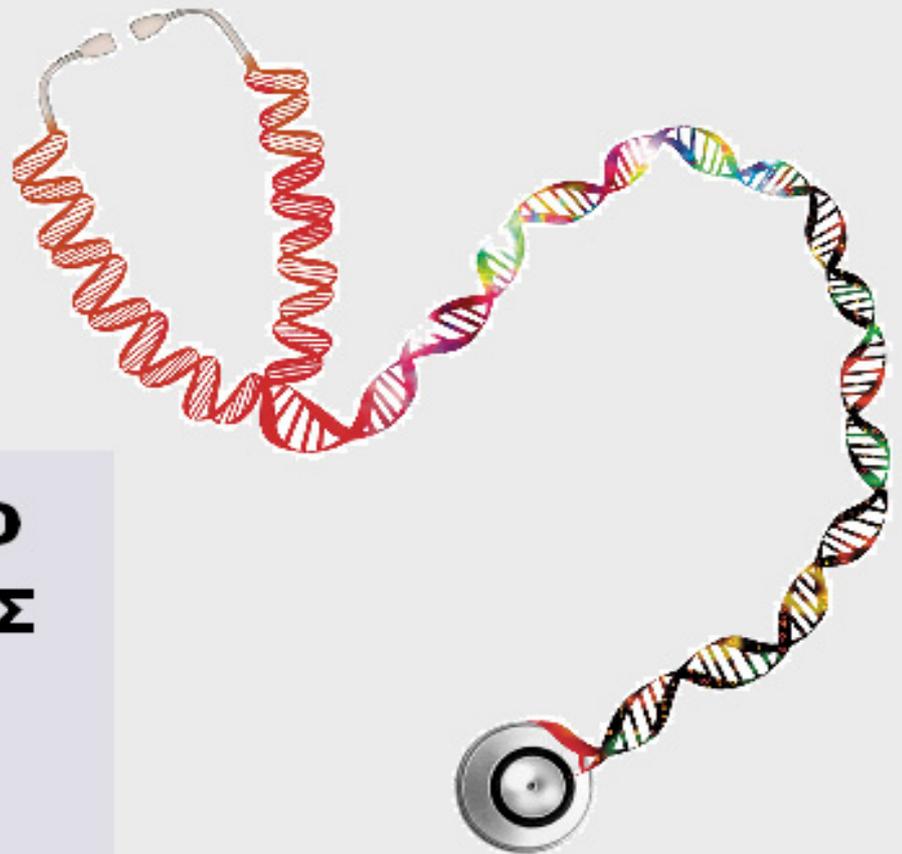




ΟΡΓΑΝΙΣΜΟΣ
ΒΙΟΜΗΧΑΝΙΚΗΣ
ΙΔΙΟΚΤΗΣΙΑΣ



National Human Genome Research Institute

**ΕΙΔΙΚΟ ΔΕΛΤΙΟ
ΒΙΟΜΗΧΑΝΙΚΗΣ
ΙΔΙΟΚΤΗΣΙΑΣ
(ΕΔΒΙ)**

**ΤΕΥΧΟΣ Α΄
ΕΥΡΕΣΙΤΕΧΝΙΕΣ**

ΑΥΓΟΥΣΤΟΣ 2015



ΟΡΓΑΝΙΣΜΟΣ
ΒΙΟΜΗΧΑΝΙΚΗΣ
ΙΔΙΟΚΤΗΣΙΑΣ

Γιάννη Σταυρουλάκη 5
151 25 Παράδεισος Αμαρουσίου

ΤΕΛΕΦΑΞ: 210 6819231

ΤΗΛΕΦΩΝΑ:

ΓΕΝΙΚΕΣ ΠΛΗΡΟΦΟΡΙΕΣ: 210 6183500
ΚΑΤΑΘΕΣΕΙΣ: 210 6183593
ΤΕΛΗ: 210 6183594
ΕΞΕΤΑΣΤΕΣ: 210 6183595
ΛΟΓΙΣΤΗΡΙΟ: 210 6183596
ΝΟΜΙΚΑ ΘΕΜΑΤΑ: 210 6183597
ΤΕΧΝΙΚΗ ΠΛΗΡΟΦΟΡΗΣΗ: 210 6183598
ΔΗΜΟΣΙΕΣ ΣΧΕΣΕΙΣ: 210 6183599

Επιμέλεια - Έκδοση:
Βασιλείου Χρήστος
Οργανισμός Βιομηχανικής Ιδιοκτησίας (OBI)

© Οργανισμός Βιομηχανικής Ιδιοκτησίας (OBI)
29 Σεπτεμβρίου 2015



INDUSTRIAL
PROPERTY
ORGANISATION

5 Gianni Stavroulaki Str.
GR 151 25 Paradissos Amaroussiou Athens, Greece

TELEFAX: 210 6819231

TELEPHONES:

GENERAL INFORMATION: 003 210 6183500
RECEIVING OFFICE: 003 210 6183593
FEES: 003 210 6183594
EXAMINERS: 003 210 6183595
ACCOUNTS OFFICE: 003 210 6183596
LEGAL METTERS: 003 210 6183597
TECHNICAL INFORMATION: 003 210 6183598
PUBLIC RELATIONS: 003 210 6183599

Editor - Publisher:
Vassiliou Christos
Industrial Property Organisation (OBI)

© Industrial Property Organisation (OBI)
29 September 2015

ΕΙΣΑΓΩΓΙΚΟ ΣΗΜΕΙΩΜΑ

Το Ειδικό Δελτίο Βιομηχανικής Ιδιοκτησίας τηρείται από τον Οργανισμό Βιομηχανικής Ιδιοκτησίας (Ο.Β.Ι.) κατ' εφαρμογή του άρθρου 4 του νόμου 1733/1987 (ΦΕΚ 171,Α') και αποτελείται δύο τεύχη:

Στο **ΤΕΥΧΟΣ Α'** δημοσιεύονται σε μηνιαία βάση τα εξής :

- Αιτήσεις και χορηγήσεις Διπλωμάτων Ευρεσιτεχνίας (Δ.Ε.)
- Αιτήσεις και χορηγήσεις Πιστοποιητικών Υποδείγματος Χρησιμότητας (Π.Υ.Χ.)
- Αιτήσεις και χορηγήσεις Συμπληρωματικών Πιστοποιητικών Προστασίας για Φυτοπροστατευτικά προϊόντα (Σ.Π.Π.Φ.Π.)
- Αιτήσεις και χορηγήσεις Συμπληρωματικών Πιστοποιητικών Προστασίας για Φάρμακα (Σ.Π.Π.Φ.)
- Αιτήσεις Μετάφρασης Αξιώσεων Ευρωπαϊκών Διπλωμάτων Ευρεσιτεχνίας
- Πιστοποιητικά Καταθέσεων Μεταφράσεων Ευρωπαϊκών Διπλωμάτων Ευρεσιτεχνίας
- Μεταβολές - Διορθώσεις αιτήσεων και χορηγήσεων τίτλων βιομηχανικής ιδιοκτησίας
- Εκπτώσεις - Ανακλήσεις Εκπτώσεων αιτήσεων και χορηγήσεων τίτλων βιομηχανικής ιδιοκτησίας

Στο **ΤΕΥΧΟΣ Β'** δημοσιεύονται σε μηνιαία βάση οι αιτήσεις και τα καταχωρημένα Σχέδια ή Υποδείγματα.

Τα παραπάνω τεύχη διατίθενται ξεχωριστά.

ΠΕΡΙΕΧΟΜΕΝΑ

	Σελ.
Ανάλυση κωδικών αρθμών.....	5
Συντμήσεις	5

ΜΕΡΟΣ Α΄

ΕΘΝΙΚΟΙ ΤΙΤΛΟΙ ΠΡΟΣΤΑΣΙΑΣ

ΚΕΦΑΛΑΙΟ 1

ΑΙΤΗΣΕΙΣ :

- ΔΙΠΛΩΜΑΤΩΝ ΕΥΡΕΣΙΤΕΧΝΙΑΣ
- ΠΙΣΤΟΠΟΙΗΤΙΚΩΝ ΥΠΟΔΕΙΓΜΑΤΟΣ ΧΡΗΣΙΜΟΤΗΤΑΣ
- ΣΥΜΠΛΗΡΩΜΑΤΙΚΩΝ ΠΙΣΤΟΠΟΙΗΤΙΚΩΝ ΠΡΟΣΤΑΣΙΑΣ

1.1 Αιτήσεις Διπλωμάτων Ευρεσιτεχνίας	9
1.2 Ευρετήριο αιτήσεων Δ.Ε. σύμφωνα με την ημερομηνία κατάθεσης	19
1.3 Ευρετήριο αιτήσεων Δ.Ε. σύμφωνα με την αλφαβητική σειρά των καταθετών	20
1.4 Αιτήσεις Πιστοποιητικών Υποδείγματος Χρησιμότητας	21
1.5 Ευρετήριο αιτήσεων Π.Υ.Χ. σύμφωνα με την ημερομηνία κατάθεσης	24
1.6 Ευρετήριο αιτήσεων Π.Υ.Χ. σύμφωνα με την αλφαβητική σειρά των καταθετών	25
1.7 Αιτήσεις για Συμπληρωματικά Πιστοποιητικά Προστασίας για Φάρμακα.....	26
1.8 Ευρετήριο αιτήσεων για Συμπληρωματικά Πιστοποιητικά Προστασίας για Φάρμακα σύμφωνα με την ημερομηνία κατάθεσης	28
1.9 Ευρετήριο αιτήσεων για Συμπληρωματικά Πιστοποιητικά Προστασίας για Φάρμακα σύμφωνα με την αλφαβητική σειρά των αιτούντων	29
1.10 Αιτήσεις για Συμπληρωματικά Πιστοποιητικά Προστασίας για Φυτοπροστατευτικά Προϊόντα	30
1.11 Ευρετήριο αιτήσεων για Συμπληρωματικά Πιστοποιητικά Προστασίας για Φυτοπροστατευτικά Προϊόντα σύμφωνα με την ημερομηνία κατάθεσης.....	31
1.12 Ευρετήριο αιτήσεων για Συμπληρωματικά Πιστοποιητικά Προστασίας για Φυτοπροστατευτικά Προϊόντα σύμφωνα με την αλφαβητική σειρά των αιτούντων	32
1.13 Αιτήσεις παράτασης ισχύος για Συμπληρωματικά Πιστοποιητικά Προστασίας για Παιδιατρικά Φάρμακα	33
1.14 Ευρετήριο αιτήσεων παράτασης ισχύος για Συμπληρωματικά Πιστοποιητικά Προστασίας για Παιδιατρικά Φάρμακα σύμφωνα με την ημερομηνία κατάθεσης	34
1.15 Ευρετήριο αιτήσεων παράτασης ισχύος για Συμπληρωματικά Πιστοποιητικά Προστασίας για Παιδιατρικά Φάρμακα σύμφωνα με την αλφαβητική σειρά των αιτούντων	35

ΚΕΦΑΛΑΙΟ 2

ΔΙΠΛΩΜΑΤΑ ΕΥΡΕΣΙΤΕΧΝΙΑΣ ΚΑΙ ΠΙΣΤΟΠΟΙΗΤΙΚΑ ΥΠΟΔΕΙΓΜΑΤΟΣ ΧΡΗΣΙΜΟΤΗΤΑΣ

2.1 Διπλώματα Ευρεσιτεχνίας.....	36
2.2 Ευρετήριο Δ.Ε. σύμφωνα με την ημερομηνία κατάθεσης	40

CONTENTS

	Page
INID Codes.....	5
Abbreviations	5

PART A΄

NATIONAL PROTECTION TITLES

CHAPTER 1

APPLICATIONS:

- PATENT
- UTILITY MODEL APPLICATIONS
- SUPPLEMENTARY PROTECTION CERTIFICATES

1.1 Patent Applications.....	9
1.2 Patent Application Index by filing date	19
1.3 Patent Application Index in alphabetical order of the patentee	20
1.4 Utility Model Applications	21
1.5 Utility Model Application Index by filing date	24
1.6 Utility Model Application Index in alphabetical order of the applicants	25
1.7 Applications for Supplementary Protection Certificates for plant protection medicines	26
1.8 Applications Index for Supplementary Protection Certificates for plant protection medicines by filing date	28
1.9 Applications Index for Supplementary Protection Certificates for plant protection medicines in alphabetical order of the applicants	29
1.10 Applications for Supplementary Protection Certificates for plant protection products.....	30
1.11 Applications Index for Supplementary Protection Certificates for plant protection products by filing date.....	31
1.12 Applications Index for Supplementary Protection Certificates for plant protection products in alphabetical order of the applicants	32
1.13 Applications for the prolongation of validity of Supplementary Protection Certificates regarding pediatric medicinal products	33
1.14 Index by filing date of applications regarding the prolongation of validity of Supplementary Protection Certificates for pediatric medicinal products	34
1.15 Index by alphabetical order of the applicants of applications regarding the prolongation of validity of Supplementary Protection Certificates for pediatric medicinal products	35

CHAPTER 2

PATENTS AND UTILITY MODELS

2.1 Patents	36
2.2 Patent Index by filing date	40

2.3	Ευρετήριο Δ.Ε. σύμφωνα με την αλφαβητική σειρά των δικαιούχων	41
2.4	Πιστοποιητικά Υποδείγματος Χρησιμότητας	42
2.5	Ευρετήριο Π.Υ.Χ. σύμφωνα με την ημερομηνία κατάθεσης	44
2.6	Ευρετήριο Π.Υ.Χ. σύμφωνα με την αλφαβητική σειρά των δικαιούχων	45
2.7	Συμπληρωματικά Πιστοποιητικά Προστασίας για Φάρμακα	46
2.8	Ευρετήριο Συμπληρωματικών Πιστοποιητικών Προστασίας για Φάρμακα σύμφωνα με την ημερομηνία κατάθεσης.....	47
2.9	Ευρετήριο Συμπληρωματικών Πιστοποιητικών Προστασίας για Φάρμακα σύμφωνα με την αλφαβητική σειρά των δικαιούχων.....	48
2.10	Συμπληρωματικά Πιστοποιητικά Προστασίας για Φυτοπροστατευτικά Προϊόντα	49
2.11	Ευρετήριο Συμπληρωματικών Πιστοποιητικών Προστασίας για Φυτοπροστατευτικά Προϊόντα σύμφωνα με την ημερομηνία κατάθεσης	50
2.12	Ευρετήριο Συμπληρωματικών Πιστοποιητικών Προστασίας για Φυτοπροστατευτικά Προϊόντα σύμφωνα με αλφαβητική σειρά των δικαιούχων	51

ΜΕΡΟΣ Β΄ ΕΥΡΩΠΑΪΚΟΙ ΤΙΤΛΟΙ ΠΡΟΣΤΑΣΙΑΣ

ΚΕΦΑΛΑΙΟ 1 ΜΕΤΑΦΡΑΣΕΙΣ ΕΥΡΩΠΑΪΚΩΝ ΑΙΤΗΣΕΩΝ

1.1	Ανακοίνωση για κατάθεση μετάφρασης των αξιώσεων Ευρωπαϊκών αιτήσεων Δ.Ε.	55
1.2	Ευρετήριο Ευρωπαϊκών αιτήσεων σύμφωνα με τον αριθμό δημοσίευσης	56
1.3	Ευρετήριο Ευρωπαϊκών αιτήσεων σύμφωνα με την αλφαβητική σειρά των καταθετών	57

ΚΕΦΑΛΑΙΟ 2 ΕΥΡΩΠΑΪΚΑ ΔΙΠΛΩΜΑΤΑ ΕΥΡΕΣΙΤΕΧΝΙΑΣ (B1)

2.1	Ανακοίνωση για κατάθεση μετάφρασης στα Ελληνικά Ευρωπαϊκών Δ.Ε.	58
2.2	Ευρετήριο σύμφωνα με τον αριθμό δημοσίευσης μεταφρασμένων στα Ελληνικά Ευρωπαϊκών Δ.Ε.	168
2.3	Ευρετήριο σύμφωνα με την αλφαβητική σειρά των δικαιούχων μεταφρασμένων στα Ελληνικά Ευρωπαϊκών Δ.Ε.	178

ΚΕΦΑΛΑΙΟ 3 ΤΡΟΠΟΠΟΙΗΜΕΝΑ ΕΥΡΩΠΑΪΚΑ ΔΙΠΛΩΜΑΤΑ ΕΥΡΕΣΙΤΕΧΝΙΑΣ (B2)

3.1	Ανακοίνωση για κατάθεση μετάφρασης στα Ελληνικά Τροποποιημένων Ευρωπαϊκών Δ.Ε.	189
3.2	Ευρετήριο σύμφωνα με τον αριθμό δημοσίευσης μεταφρασμένων στα Ελληνικά Τροποποιημένων Ευρωπαϊκών Δ.Ε.	192
3.3	Ευρετήριο σύμφωνα με την αλφαβητική σειρά των δικαιούχων μεταφρασμένων στα Ελληνικά Τροποποιημένων Ευρωπαϊκών Δ.Ε.	193

2.3	Patent Index in alphabetical order of the patentee	41
2.4	Utility Models	42
2.5	Utility Model Index by filing date	44
2.6	Utility Model Index in alphabetical order of the patentee	45
2.7	Supplementary Protection Certificates for medicines products	46
2.8	Intex to Supplementary Protection Certificates for medicines products by filing date	47
2.9	Intex to Supplementary Protection Certificates for medicines products in alphabetical order of the owner	48
2.10	Supplementary Protection Certificates for plant protection products	49
2.11	Intex to Supplementary Protection Certificates for plant protection products by filing date.....	50
2.12	Intex to Supplementary Protection Certificates for plant protection product in alphabetical order of the owner	51

PART B΄ EUROPEAN PROTECTION TITLES

CHAPTER 1 TRANSLATIONS OF EUROPEAN PATENT APPLICATIONS

1.1	Notification concerning the translation of the European patents applications claims.....	55
1.2	Index by publication number of the European applications patents	56
1.3	Index in alphabetical order of the patentee	57

CHAPTER 2 EUROPEAN PATENTS (B1)

2.1	Notification concerning the translation into Greek of the European patents	58
2.2	Index by publication number of the European patents translated into Greek	168
2.3	Index in alphabetical order of the patentee of the European patents translated into Greek.....	178

CHAPTER 3 AMENDED EUROPEAN PATENTS (B2)

3.1	Notification concerning the translation into Greek of the Amended European patents.....	189
3.2	Index by publication number of the Amended European patents translated into Greek.....	192
3.3	Index in alphabetical order of the patentee of the Amended European patents translated into Greek	193

ΚΕΦΑΛΑΙΟ 4	
ΠΕΡΙΟΡΙΣΜΕΝΑ Ή ΑΝΑΚΛΗΘΕΝΤΑ ΕΥΡΩΠΑΪΚΑ	
ΔΙΠΛΩΜΑΤΑ ΕΥΡΕΣΙΤΕΧΝΙΑΣ (B3)	
4.1	Ανακοίνωση για κατάθεση μετάφρασης στα Ελληνικά Περιορισμένων ή Ανακληθέντων Ευρωπαϊκών Δ.Ε. 194
4.2	Ευρετήριο σύμφωνα με τον αριθμό δημοσίευσης μετα- φρασμένων στα Ελληνικά Περιορισμένων ή Ανακληθέντων Ευρωπαϊκών Δ.Ε. 195
4.3	Ευρετήριο σύμφωνα με την αλφαβητική σειρά των δικαιούχων μεταφρασμένων στα Ελληνικά Περιορισμένων ή Ανακληθέντων Ευρωπαϊκών Δ.Ε. 196

ΚΕΦΑΛΑΙΟ 5
ΓΝΩΣΤΟΠΟΙΗΣΕΙΣ ΑΠΟ ΕΓΔΕ

5.2	Ανακλήσεις από ΕΓΔΕ χορηγηθέντων ΕΔΕ..... 197
-----	---

ΜΕΡΟΣ Γ΄
ΜΕΤΑΒΟΛΕΣ - ΕΚΠΤΩΣΕΙΣ

ΜΕΤΑΒΟΛΕΣ - ΔΙΟΡΘΩΣΕΙΣ	201
ΕΚΠΤΩΣΕΙΣ -ΑΝΑΚΛΗΣΕΙΣ ΕΚΠΤΩΣΕΩΝ.....	205

ΜΕΡΟΣ Δ΄
ΕΚΤΑΚΤΕΣ ΑΝΑΚΟΙΝΩΣΕΙΣ

Συνδρομές για το ΕΔΒΙ	218
-----------------------------	-----

CHAPTER 4
EUROPEAN PATENTS AFTER LIMITATION
PROCEEDINGS (B3)

4.1	Notification concerning the translation into Greek of European patents after limitation proceedings..... 194
4.2	Index by publication number of European patents after limitation proceedings translated into Greek 195
4.3	Index in alphabetical order of the patentee of European patents after limitation proceedings translated into Greek 196

CHAPTER 5
REVOCATION FROM EPO

5.2	Revocations from EPO of European patents..... 197
-----	---

PART C΄
MODIFICATIONS - ANNULMENTS

MODIFICATIONS - CORRECTIONS	201
ANNULMENTS-REVOCATIONS OF ANNULMENTS	205

PART D΄
SPECIAL COMMUNICATIONS

Subscription of the Industrial Property Bulletin	218
--	-----

ΚΩΔΙΚΟΙ ΑΡΙΘΜΟΙ
ΤΕΥΧΟΣ Α'
ΕΘΝΙΚΟ

- (11) Αριθμός Δ.Ε.
- (11) Αριθμός Π.Υ.Χ.
- (21) Αριθμός Αίτησης Δ.Ε.
- (21) Αριθμός Αίτησης Π.Υ.Χ.
- (22) Ημερομηνία κατάθεσης
- (30) Συμβατικές Προτεραιότητες
- (47) Ημερομηνία απονομής
- (51) Διεθνής ταξινόμηση
- (54) Τίτλος εφεύρεσης
- (57) Περίληψη
- (61) Τροποποίηση στο κύριο Δ.Ε.
- (71) Καταθέτης
- (72) Εφευρέτης
- (73) Δικαιούχος
- (74) Ειδικός Πληρεξούσιος
- (74) Αντίκλητος

ΤΕΥΧΟΣ Β'
ΕΥΡΩΠΑΪΚΟ

- (11) Αριθμός Ευρωπαϊκού Δ.Ε.
- (21) Αριθμός Ελληνικής κατάθεσης
- (22) Ημερομηνία Ελληνικής κατάθεσης
- (30) Προτεραιότητα
- (54) Τίτλος εφεύρεσης
- (57) Περίληψη
- (71) Καταθέτης
- (72) Εφευρέτης
- (73) Δικαιούχος
- (74) Ειδικός Πληρεξούσιος
- (74) Αντίκλητος
- (86) Αριθμ./ημερ. κατάθεσης Ευρωπαϊκής αίτησης
- (87) Αριθμ./ημερ. δημοσίευσης Ευρωπαϊκής αίτησης
- (68) Αριθμ./ημερ. κυρίου Δ.Ε.
- (92) Αριθμ./ημερ. ισχύουσας άδειας κυκλοφορίας στην Ελλάδα
- (93) Αριθμ./ημερ. 1ης άδειας κυκλοφορίας στην Ε.Κ.
- (95) Προσδιορισμός προϊόντος

INID CODES
PART A'
NATIONAL PROTECTION TITLES

- (11) Patent No
- (11) Utility Model No
- (21) Patent application No
- (21) Utility Model application No
- (22) Filing date
- (30) Priority
- (47) Date of grant
- (51) International Patent Classification
- (54) Invention title
- (57) Abstract
- (61) Addition to the patent
- (71) Applicant
- (72) Inventor
- (73) Patentee
- (74) Attorney
- (74) Representative

PART B'
EUROPEAN PATENTS

- (11) European Patent No
- (21) Greek application No
- (22) Greek application filing date
- (30) Priority
- (54) Invention title
- (57) Abstract
- (71) Applicant
- (72) Inventor
- (73) Patentee
- (74) Attorney
- (74) Representative
- (86) European application No/European application filing date
- (87) EP Publication No/Date
- (68) Number/publication number of the basic patent
- (92) Number/date of the first marketing authorization in Greece
- (93) Number/date of the first marketing authorization in the EU
- (95) Name of the product

ΣΥΝΤΜΗΣΕΙΣ

ΟΒΙ: Οργανισμός Βιομηχανικής Ιδιοκτησίας
ΕΔΒΙ: Ειδικό Δελτίο Βιομηχανικής Ιδιοκτησίας
ΔΕΒΙ: Δελτίο Εμπορικής και Βιομηχανικής Ιδιοκτησίας
Δ.Ε.: Δίπλωμα Ευρεσιτεχνίας
ΠΥΧ: Πιστοποιητικό Υποδείγματος Χρησιμότητας
Δ.Σ.: Διοικητικό Συμβούλιο
ΑΠ./ΗΜ.ΔΗΜ.Ε.Α. (87): Αριθμός/ημερομηνία δημοσίευσης ευρωπαϊκής αίτησης
ΑΡ.ΕΛΛ.ΚΑΤ. (21): Αριθμός Ελληνικής Κατάθεσης
ΑΡ.ΑΙΤ.ΠΥΧ.: Αριθμός αίτησης πιστοποιητικού υποδείγματος χρησιμότητας
ΕΓΑΕ: Ευρωπαϊκό Γραφείο Διπλωμάτων Ευρεσιτεχνίας
ΕΡΟ: European Patent Office
ΣΠΠΦΠ: Συμπληρωματικό Πιστοποιητικό Προστασίας για Φυτοπροστατευτικά Προϊόντα

ΣΠΠΦ: Συμπληρωματικό Πιστοποιητικό Προστασίας για Φάρμακα
ΣΠΠΦΦ: Συμπληρωματικά Πιστοποιητικά Προστασίας για Παιδιατρικά Φάρμακα



ΜΕΡΟΣ Α΄

ΕΘΝΙΚΟΙ ΤΙΤΛΟΙ ΠΡΟΣΤΑΣΙΑΣ



Κ Ε Φ Α Λ Α Ι Ο 1

ΑΙΤΗΣΕΙΣ ΔΙΠΛΩΜΑΤΩΝ ΕΥΡΕΣΙΤΕΧΝΙΑΣ, ΠΙΣΤΟΠΟΙΗΤΙΚΩΝ ΥΠΟΔΕΙΓΜΑΤΟΣ ΧΡΗΣΙΜΟΤΗΤΑΣ ΚΑΙ ΣΥΜΠΛΗΡΩΜΑΤΙΚΩΝ ΠΙΣΤΟΠΟΙΗΤΙΚΩΝ ΠΡΟΣΤΑΣΙΑΣ

1.1 ΑΙΤΗΣΕΙΣ ΔΙΠΛΩΜΑΤΩΝ ΕΥΡΕΣΙΤΕΧΝΙΑΣ

ΑΡΙΘΜΟΣ ΑΙΤΗΣΗΣ Δ.Ε. (21):20140100057
ΔΙΕΘΝΗΣ ΤΑΞΙΝΟΜΗΣΗ (51):IPC8: B08B 1/00
ΚΑΤΑΘΕΤΗΣ (71):1)ΠΑΠΑΓΕΩΡΓΙΟΥ ΝΙΚΟΛΑΟΥ
ΕΛΕΥΘΕΡΙΟΣ
Μπόχαλη 38, 11524 ΑΘΗΝΑ, ΕΛΛΑΔΑ
ΗΜΕΡΟΜ. ΚΑΤΑΘΕΣΗΣ (22):03/02/2014
ΣΥΜΒ. ΠΡΟΤΕΡΑΙΟΤΗΤΕΣ (30):
ΤΡΟΠΟΠ. ΚΥΡΙΟΥ Δ.Ε. (61):
ΤΜΗΜΑΤ. ΑΙΤΗΣΗΣ (62):
ΕΦΕΥΡΕΤΗΣ (72):1)ΠΑΠΑΓΕΩΡΓΙΟΥ ΝΙΚΟΛΑΟΥ
ΕΛΕΥΘΕΡΙΟΣ
ΕΙΔΙΚΟΣ ΠΛΗΡΕΞΟΥΣΙΟΣ (74):
ΑΝΤΙΚΛΗΤΟΣ (74):
ΤΙΤΛΟΣ ΕΦΕΥΡΕΣΗΣ (54):ΒΡΑΧΙΟΝΑΣ ΚΑΘΑΡΙΣΜΟΥ ΦΩΤΟ-
ΒΟΛΤΑΪΚΩΝ ΠΑΝΕΛ ΜΕ ΠΕΡΙΣΣΟ-
ΤΕΡΕΣ ΤΗΣ ΜΙΑΣ ΒΟΥΡΤΣΑΣ

ΠΕΡΙΛΗΨΗ(57)

Ο χειροκίνητος και μηχανικός βραχίονας καθαρισμού φωτοβολταϊκών πάνελ με περισσότερες της μιας βούρτσας, που αποτελείται από βραχίονα (1), ο οποίος μπορεί να αυξομειωθεί ως προς το μήκος του ("8") και περισσότερα του ενός μπράτσα (2) με βούρτσα (5). Τα μπράτσα εφάπτονται με το βραχίονα και ρυθμίζονται ως προς τη γωνία επαφής (4) με το βραχίονα (1). Ανάλογα με τον αριθμό των μπράτσων με βούρτσα, που θα επιλέξουμε να τοποθετήσουμε και ρυθμίζοντας την μεταξύ των μπράτσων απόσταση ("7"), αλλά και το μήκος των μπράτσων ("3") με βούρτσα (5) και την γωνία επαφής της βούρτσας (6) με την επιφάνεια προς καθαρισμό, επιτυγχάνεται καθαρισμός σε περισσότερα του ενός φωτοβολταϊκά πάνελ, όπως φαίνεται στο σχήμα 1 ή επισταμένος καθαρισμός σε ένα φωτοβολταϊκό πάνελ, όπως φαίνεται στο σχήμα 2 ή ταυτόχρονα επισταμένος

καθαρισμός σε πολλά φωτοβολταϊκά πάνελ, όπως φαίνεται στο σχήμα 5 μειώνοντας σε όλες τις περιπτώσεις το χρόνο καθαρισμού, που χρειάζονται για να καθαριστούν τα φωτοβολταϊκά πάνελ, με λιγότερο κόπο, αυξάνεται η αποτελεσματικότητα και το βάθος καθαρισμού των φωτοβολταϊκών πάνελ κι όλα τα ανωτέρω με μια μόνο κίνηση του βραχίονα. Ο βραχίονας μπορεί να λειτουργήσει στη κίνησή του είτε μηχανικά είτε χειρονακτικά, όπως επίσης μπορεί να γίνει επιλογή ή και συνδυασμός στατικών μη περιστρεφόμενων βουρτσών αλλά και μηχανικά περιστρεφόμενων βουρτσών.

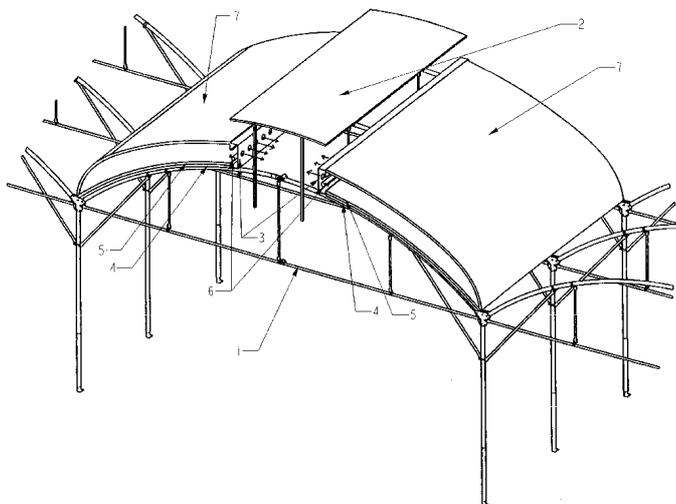


ΑΡΙΘΜΟΣ ΑΙΤΗΣΗΣ Δ.Ε. (21):20140100058
ΔΙΕΘΝΗΣ ΤΑΞΙΝΟΜΗΣΗ (51):IPC8: A01G 9/24
IPC8: A01G 9/14
IPC8: F24F 7/02
ΚΑΤΑΘΕΤΗΣ (71):1)ΜΠΑΤΣΗΣ ΔΗΜΗΤΡΙΟΥ ΙΩΑΝΝΗΣ
Προξένου Κορομηλά 32, 54622
ΘΕΣΣΑΛΟΝΙΚΗ (ΘΕΣΣΑΛΟΝΙΚΗΣ),
ΕΛΛΑΔΑ
ΗΜΕΡΟΜ. ΚΑΤΑΘΕΣΗΣ (22):03/02/2014
ΣΥΜΒ. ΠΡΟΤΕΡΑΙΟΤΗΤΕΣ (30):
ΤΡΟΠΟΠ. ΚΥΡΙΟΥ Δ.Ε. (61):
ΤΜΗΜΑΤ. ΑΙΤΗΣΗΣ (62):
ΕΦΕΥΡΕΤΗΣ (72):1)ΜΠΑΤΣΗΣ ΔΗΜΗΤΡΙΟΥ ΙΩΑΝΝΗΣ
ΕΙΔΙΚΟΣ ΠΛΗΡΕΞΟΥΣΙΟΣ (74):
ΑΝΤΙΚΛΗΤΟΣ (74):
ΤΙΤΛΟΣ ΕΦΕΥΡΕΣΗΣ (54):ΜΟΝΑΔΑ ΦΥΤΙΚΗΣ ΚΑΙ ΖΩΙΚΗΣ
ΠΑΡΑΓΩΓΗΣ ΠΟΥ ΕΚΜΕΤΑΛΛΕΥΕΤΑΙ
ΤΗΝ ΓΕΩΘΕΡΜΙΚΗ ΚΑΙ ΤΗΝ ΗΛΙΑΚΗ
ΕΝΕΡΓΕΙΑ

ΠΕΡΙΛΗΨΗ(57)

Η μονάδα μας αποτελείται από ένα μεταλλικό σκελετό επί του οποίου τοποθετούμε το εσωτερικό πλαστικό φύλλο. Πάνω από το εσωτερικό πλαστικό τοποθετούμε θερμοκουρτίνα. Στην κορυφή του μεταλλικού σκελετού τοποθετούμε παράθυρο οροφής και εκατέρωθέν του περσίδες και σωλήνες με μπεκ που διοχετεύουν νερό και λούζουν την θερμοκουρτίνα. Πάνω από τις περσίδες και εκατέρωθεν του παραθύρου τοποθετούμε το εξωτερικό πλαστικό φύλλο το οποίο φουσκώνει με την χρήση αεραντλιών και καταλαμβάνει την επιθυμητή θέση. Οι περσίδες φέρουν οπές που ανοιγοκλείνουν έτσι ώστε να

μπορούν να διοχετεύουν τον παραγόμενο αέρα εντός του χώρου μας. Με τον τρόπο αυτό δημιουργούμε στρώματα πολλαπλών μονώσεων και διατηρούμε την θερμοκρασία εντός της μονάδας μας σε ικανοποιητικά επίπεδα ανεξαρτήτως των εξωτερικών συνθηκών.



ΑΡΙΘΜΟΣ ΑΙΤΗΣΗΣ Δ.Ε. (21):20140100060
ΔΙΕΘΝΗΣ ΤΑΞΙΝΟΜΗΣΗ (51):IPC8: A23L 1/08
ΚΑΤΑΘΕΤΗΣ (71):1)ΤΑΚΒΟΡΙΑΝ ΚΡΙΚΟΡ
Διαμαντίδου 53α, 15452 ΨΥΧΙΚΟ
(ΑΤΤΙΚΗΣ), ΕΛΛΑΔΑ
ΗΜΕΡΟΜ. ΚΑΤΑΘΕΣΗΣ (22):04/02/2014
ΣΥΜΒ. ΠΡΟΤΕΡΑΙΟΤΗΤΕΣ (30):
ΤΡΟΠΟΠ. ΚΥΡΙΟΥ Δ.Ε. (61):
ΤΜΗΜΑΤ. ΑΙΤΗΣΗΣ (62):
ΕΦΕΥΡΕΤΗΣ (72):1)ΤΑΚΒΟΡΙΑΝ ΚΡΙΚΟΡ
ΕΙΔΙΚΟΣ ΠΛΗΡΕΞΟΥΣΙΟΣ (74):ΜΠΑΝΤΕΚΑ ΙΩΑΝΝΑ
Ασκληπιού 6-8, 10680 ΑΘΗΝΑ
ΑΝΤΙΚΛΗΤΟΣ (74):ΜΑΡΟΥΛΗΣ ΑΝΔΡΕΑΣ
Εφέσσου 15,17121 ΝΕΑ ΣΜΥΡΝΗ
(ΑΤΤΙΚΗΣ)
ΤΙΤΛΟΣ ΕΦΕΥΡΕΣΗΣ (54):**ΜΕΘΟΔΟΣ ΠΑΡΑΓΩΓΗΣ ΓΛΥΚΙΣΜΑ-
ΤΟΣ ΜΕ ΜΕΛΙ ΚΑΙ ΚΡΑΝΜΠΕΡΡΥΣ**

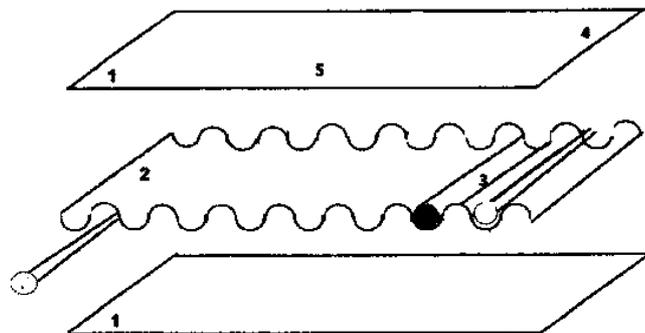
ΠΕΡΙΛΗΨΗ(57)

Η παρούσα επινόηση αναφέρεται σε μέθοδο παραγωγής γλυκίσματος με μέλι και κράνμπερρυς, που τα κράνμπερρυς τοποθετούνται εντός δοχείου και καλύπτονται με ποσότητα μελιού. Το δοχείο κλείνεται και διατηρείται για χρονικό διάστημα ίσο ή μεγαλύτερο των 24 ωρών πριν αντιστραφεί και διατηρηθεί για αντίστοιχο χρονικό διάστημα στη νέα του θέση. Κατόπιν ανοίγεται και αφαιρούνται οι καρποί μαζί με το μέλι, οι οποίοι τοποθετούνται εντός μικρότερων δοχείων κατά αναλογία 80% κράνμπερρυς και 20% μέλι. Σε παραλλαγή μπορούν να προστεθούν ξηροί καρποί, πριν το προϊόν σφραγισθεί αεροστεγώς.

ΑΡΙΘΜΟΣ ΑΙΤΗΣΗΣ Δ.Ε. (21):20140100066
ΔΙΕΘΝΗΣ ΤΑΞΙΝΟΜΗΣΗ (51):IPC8: A24F 27/02
ΚΑΤΑΘΕΤΗΣ (71):1)ΜΗΤΡΟΓΙΩΡΓΟΣ ΒΑΣΙΛΕΙΟΥ
ΑΛΕΞΑΝΔΡΟΣ
Αγίου Ιωάννου 12, 15127 ΜΕΛΙΣΣΙΑ
(ΑΤΤΙΚΗΣ), ΕΛΛΑΔΑ
ΗΜΕΡΟΜ. ΚΑΤΑΘΕΣΗΣ (22):06/02/2014
ΣΥΜΒ. ΠΡΟΤΕΡΑΙΟΤΗΤΕΣ (30):
ΤΡΟΠΟΠ. ΚΥΡΙΟΥ Δ.Ε. (61):
ΤΜΗΜΑΤ. ΑΙΤΗΣΗΣ (62):
ΕΦΕΥΡΕΤΗΣ (72):1)ΜΗΤΡΟΓΙΩΡΓΟΣ ΒΑΣΙΛΕΙΟΥ
ΑΛΕΞΑΝΔΡΟΣ
ΕΙΔΙΚΟΣ ΠΛΗΡΕΞΟΥΣΙΟΣ (74):
ΑΝΤΙΚΛΗΤΟΣ (74):ΡΕΓΓΙΝΙΩΤΗ ΝΙΚΟΛΙΝΑ
Αγίου Ιωάννου 12,15127 ΜΕΛΙΣΣΙΑ
(ΑΤΤΙΚΗΣ)
ΤΙΤΛΟΣ ΕΦΕΥΡΕΣΗΣ (54):**ΑΥΤΟΚΟΛΛΗΤΗ ΘΗΚΗ ΣΠΙΡΤΩΝ ΚΑΙ
ΜΙΚΡΟΑΝΤΙΚΕΙΜΕΝΩΝ**

ΠΕΡΙΛΗΨΗ(57)

Μια μικρή θήκη από σε για να έχουμε μαζί μας σπάρτα ή αλλά μικρά αντικείμενα όπως, Post it - χαρτάκια καπνού, φίλτρα καπνιστού. Τα αντικείμενα που μπορούν να τοποθετηθούν ή να ενσωματωθούν στη θήκη συμπεριλαμβάνουν: οδοντογλυφίδα, στυλό, μολύβι, συνδετήρα, τσιμπιδάκι, αναπτήρα, καθρεφτάκι, χάρακα. Εν κατακλείδι η θήκη σπάρτων και μικροαντικειμένων είναι ένας νέος τρόπος τοποθέτησης σπάρτων ή και άλλων αντικειμένων, έτσι ώστε να προσθέτει ευκολία, οργάνωση και προσβασιμότητα στα αντικείμενα αυτά.



ΑΡΙΘΜΟΣ ΑΙΤΗΣΗΣ Δ.Ε. (21):20140100067
ΔΙΕΘΝΗΣ ΤΑΞΙΝΟΜΗΣΗ (51):IPC8: G06Q 50/30
ΚΑΤΑΘΕΤΗΣ (71):1)ΑΦΟΙ ΠΑΠΑΦΩΤΙΟΥ ΕΤΑΙΡΕΙΑ
 ΠΕΡΙΩΡΙΣΜΕΝΗΣ ΕΥΘΥΝΗΣ
 Πάτημα Κορωπίου - Πάροδος Φιλοζωικής,
 19400 ΚΟΡΩΠΙ (ΑΤΤΙΚΗΣ), ΕΛΛΑΔΑ

ΗΜΕΡΟΜ. ΚΑΤΑΘΕΣΗΣ (22):06/02/2014
ΣΥΜΒ. ΠΡΟΤΕΡΑΙΟΤΗΤΕΣ (30):
ΤΡΟΠΟΠ. ΚΥΡΙΟΥ Δ.Ε. (61):
ΤΜΗΜΑΤ. ΑΙΤΗΣΗΣ (62):
ΕΦΕΥΡΕΤΗΣ (72):1)ΠΑΠΑΦΩΤΙΟΥ ΑΘΑΝΑΣΙΑ
ΕΙΔΙΚΟΣ ΠΛΗΡΕΞΟΥΣΙΟΣ (74):ΜΑΥΡΟΥΔΗ ΣΟΦΙΑ
 Μεθώνης 69, 10683 ΑΘΗΝΑ
ΑΝΤΙΚΛΗΤΟΣ (74):ΜΑΥΡΟΥΔΗ ΣΟΦΙΑ
 Μεθώνης 69α,10683 ΑΘΗΝΑ

ΤΙΤΛΟΣ ΕΦΕΥΡΕΣΗΣ (54):**ΜΕΘΟΔΟΣ ΤΥΠΩΣΗΣ ΤΟΥ ΚΙΟΥ ΑΡ
 ΕΠΙ ΟΛΩΝ ΤΩΝ ΜΟΡΦΩΝ ΕΙΣΙΤΗΡΙΩΝ
 ΑΣΤΙΚΩΝ ΚΑΙ ΥΠΕΡΑΣΤΙΚΩΝ ΣΥΓ-
 ΚΟΙΝΩΝΙΩΝ**

ΠΕΡΙΛΗΨΗ(57)

Για το κάθε πελάτη μας χωριστά, δημιουργούμε ένα δικό του μοναδικό QR code μέσα από το κατάλληλο πρόγραμμα. Σε αυτό το QR καταχωρούμε δικές του πληροφορίες. Συγκεκριμένα καταχωρούμε την ιστοσελίδα του και οποιαδήποτε άλλη πληροφορία επιθυμεί ο πελάτης. Έχοντας το εισιτήριο στα χέρια του ο πελάτης με την κατάλληλη εφαρμογή που έχει κατεβάσει στο κινητό του, σαράννει το QR και αυτομάτως πλοηγείται στην ιστοσελίδα του πελάτη μας ή βλέπει τις πληροφορίες που έχουμε καταχωρήσει.

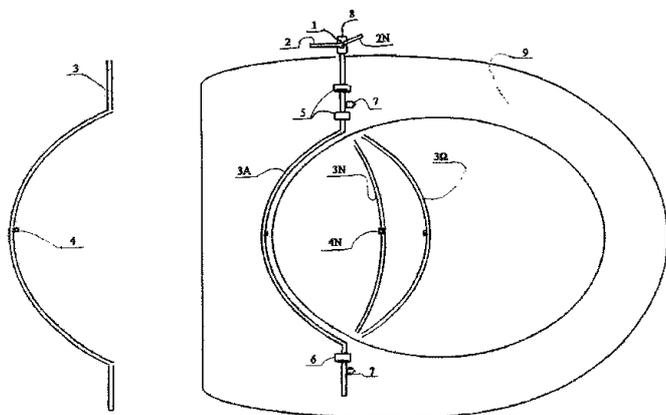
ΑΡΙΘΜΟΣ ΑΙΤΗΣΗΣ Δ.Ε. (21):20140100070
ΔΙΕΘΝΗΣ ΤΑΞΙΝΟΜΗΣΗ (51):IPC8: E03D 9/08
ΚΑΤΑΘΕΤΗΣ (71):1)ΔΗΜΟΠΟΥΛΟΣ ΔΗΜΗΤΡΙΟΣ
 ΓΕΩΡΓΙΟΣ
 Τροφονίου 11, 22100 ΤΡΙΠΟΛΗ
 (ΑΡΚΑΔΙΑΣ), ΕΛΛΑΔΑ

ΗΜΕΡΟΜ. ΚΑΤΑΘΕΣΗΣ (22):06/02/2014
ΣΥΜΒ. ΠΡΟΤΕΡΑΙΟΤΗΤΕΣ (30):
ΤΡΟΠΟΠ. ΚΥΡΙΟΥ Δ.Ε. (61):
ΤΜΗΜΑΤ. ΑΙΤΗΣΗΣ (62):
ΕΦΕΥΡΕΤΗΣ (72):1)ΔΗΜΟΠΟΥΛΟΣ ΔΗΜΗΤΡΙΟΣ
 ΓΕΩΡΓΙΟΣ

ΕΙΔΙΚΟΣ ΠΛΗΡΕΞΟΥΣΙΟΣ (74):
ΑΝΤΙΚΛΗΤΟΣ (74):
ΤΙΤΛΟΣ ΕΦΕΥΡΕΣΗΣ (54):**ΛΟΥΤΗΡΑΣ ΛΕΚΑΝΗΣ**

ΠΕΡΙΛΗΨΗ(57)

Ο λουτήρας λεκάνης, εγκαταστημένος στο καπάκι της λεκάνης, αποσκοπεί στην προσωπική υγιεινή της έδρας, των οπισθίων και των γλουτών. Χρησιμοποιεί πίδακα νερού, εγκαταστημένο επί στελέχους (3) στη λεκάνη αφόδευσης, που έχει την δυνατότητα στρεφόμενο να κινείται εντός του χώρου της λεκάνης, επί τόξου 180 μοιρών, που αρχίζει κατερχόμενο από το ύψος του πίσω άνω εσωτερικού χειλούς της λεκάνης και καταλήγει ανερχόμενο περίπου στο μέσο της λεκάνης, στο αρχικό ύψος. Με τη λαβή του διακόπτη ταυτόχρονα επιλέγουμε και τη θέση του πίδακα και τη ποσότητα του εγχυόμενου νερού. Τα πλεονεκτήματα αυτής της εφεύρεσης είναι, ότι μπορεί να εκτοξεύει νερό επί των οπισθίων από πολλές θέσεις και με διαφορετική κλίση, είναι αισθητικά αποδεκτή, είναι εύχρηστη, έχει ελάχιστο κόστος κατασκευής και μηδενικό συντήρησης. Αποτελείται από ένα κοινό διακόπτη νερού (1) που έχει λαβή (2) με την οποία ελέγχεται το στρεφόμενο στέλεχος (3) που φέρει το μπεκ έκχυσης νερού (4).



ΑΡΙΘΜΟΣ ΑΙΤΗΣΗΣ Δ.Ε. (21):20140100073
ΔΙΕΘΝΗΣ ΤΑΞΙΝΟΜΗΣΗ (51):IPC8: F03B 13/00
ΚΑΤΑΘΕΤΗΣ (71):1)ΠΑΡΘΕΝΙΟΥ ΧΡΗΣΤΟΥ ΠΡΟΔΡΟΜΟΣ
Φιλολάου 20, 16342 ΗΛΙΟΥΠΟΛΗ
(ΑΤΤΙΚΗΣ), ΕΛΛΑΔΑ
ΗΜΕΡΟΜ. ΚΑΤΑΘΕΣΗΣ (22):07/02/2014
ΣΥΜΒ. ΠΡΟΤΕΡΑΙΟΤΗΤΕΣ (30):
ΤΡΟΠΟΠ. ΚΥΡΙΟΥ Δ.Ε. (61):
ΤΜΗΜΑΤ. ΑΙΤΗΣΗΣ (62):
ΕΦΕΥΡΕΤΗΣ (72):1)ΠΑΡΘΕΝΙΟΥ ΧΡΗΣΤΟΥ ΠΡΟΔΡΟΜΟΣ
ΕΙΔΙΚΟΣ ΠΛΗΡΕΞΟΥΣΙΟΣ (74):
ΑΝΤΙΚΛΗΤΟΣ (74):
ΤΙΤΛΟΣ ΕΦΕΥΡΕΣΗΣ (54):ΓΕΝΝΗΤΡΙΑ ΠΑΡΑΓΩΓΗΣ ΡΕΥΜΑΤΟΣ
ΑΠΟ ΔΙΚΤΥΟ ΥΔΡΕΥΣΗΣ

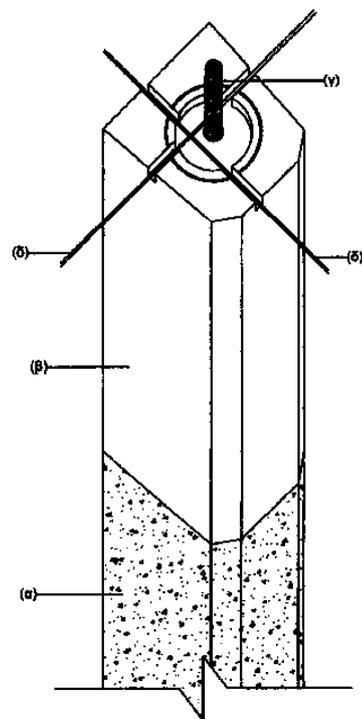
ΠΕΡΙΛΗΨΗ(57)

Ηλεκτρογεννήτρια παραγωγής ρεύματος από δίκτυο ύδρευσης ως σχέδιο 1, αποτελούμενη από ένα σταθερό τμήμα (1) τοποθετημένο εν σειρά στην παροχή νερού δικτύου ύδρευσης, κατά την διέλευση του νερού (είσοδος νερού) & οδηγούμενου αυτού μέσω των οπών (7) στην περιοχή πτερυγίων (4), ο ρότορας (3) εξαναγκάζεται να περιστραφεί στους άξονες (6) και οι ενσωματωμένοι μαγνήτες (5) να παράγουν ρεύμα στα πηνία (2) και το νερό εξερχόμενο από τις οπές (8) να συνεχίζει την πορεία του προς υδροδότηση.

ΑΡΙΘΜΟΣ ΑΙΤΗΣΗΣ Δ.Ε. (21):20140100086
ΔΙΕΘΝΗΣ ΤΑΞΙΝΟΜΗΣΗ (51):IPC8: A01G 13/00
ΚΑΤΑΘΕΤΗΣ (71):1)ΓΑΛΟΥΣΗΣ ΕΥΑΓΓΕΛΟΥ ΓΕΩΡΓΙΟΣ
Ξενίας 8, 15233 ΧΑΛΑΝΔΡΙ (ΑΤΤΙΚΗΣ),
ΕΛΛΑΔΑ
2)ΜΩΨΙΔΟΥ ΘΕΟΔΩΡΟΥ ΗΣΑΙΑ
Ευελπίδου 7, 55132 ΚΑΛΑΜΑΡΙΑ
(ΘΕΣΣΑΛΟΝΙΚΗΣ), ΕΛΛΑΔΑ
3)ΚΑΚΚΟΣ ΓΕΩΡΓΙΟΥ ΔΗΜΗΤΡΙΟΣ
14ης Σεπτεμβρίου 7Α, 54250
ΘΕΣΣΑΛΟΝΙΚΗ (ΘΕΣΣΑΛΟΝΙΚΗΣ),
ΕΛΛΑΔΑ
ΗΜΕΡΟΜ. ΚΑΤΑΘΕΣΗΣ (22):18/02/2014
ΣΥΜΒ. ΠΡΟΤΕΡΑΙΟΤΗΤΕΣ (30):
ΤΡΟΠΟΠ. ΚΥΡΙΟΥ Δ.Ε. (61):
ΤΜΗΜΑΤ. ΑΙΤΗΣΗΣ (62):
ΕΦΕΥΡΕΤΗΣ (72):1)ΓΑΛΟΥΣΗΣ ΕΥΑΓΓΕΛΟΥ ΓΕΩΡΓΙΟΣ
2)ΜΩΨΙΔΟΥ ΘΕΟΔΩΡΟΥ ΗΣΑΙΑ
3)ΚΑΚΚΟΣ ΓΕΩΡΓΙΟΥ ΔΗΜΗΤΡΙΟΣ
ΕΙΔΙΚΟΣ ΠΛΗΡΕΞΟΥΣΙΟΣ (74):
ΑΝΤΙΚΛΗΤΟΣ (74):
ΤΙΤΛΟΣ ΕΦΕΥΡΕΣΗΣ (54):ΚΕΦΑΛΗ ΣΤΥΛΟΥ

ΠΕΡΙΛΗΨΗ(57)

Διαμορφώνεται η κεφαλή στύλου από οπλισμένο σκυρόδεμα (α) που περιλαμβάνει πλαστικό "καπέλο" (β) και σπειρωτό μεταλλικό άξονα (γ) στερεωμένα από τη φάση της σκυροδέτησης της μάζας του στύλου και ενσωματώνονται σε αυτόν για χρήση σε κατασκευές αντιχαλαζικής προστασίας καλλιεργειών διαφόρων υψών και ειδικές περιφράξεις μεγάλου ύψους. Η διαδοχική πρόσδεση των κεφαλών των στύλων στην κατασκευή με συρματόσχοινο (δ) μέσω των κοχλιών κεφαλής (ε) με τον τρόπο που προτείνεται, αφενός δεν επιτρέπει την αποκόλληση του καπέλου από τον κορμό του στύλου και αφετέρου επιτρέπει ισχυρότερη και ασφαλέστερη στερέωση των συρματόσχοινων (δ) και κατά επέκταση των διχτύων επικάλυψης που στερεώνονται σε αυτόν.



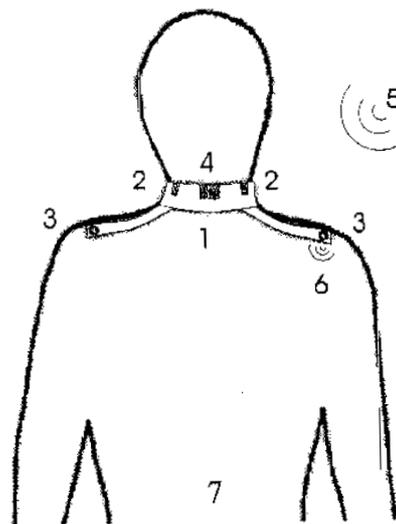
ΑΡΙΘΜΟΣ ΑΙΤΗΣΗΣ Δ.Ε. (21):20140100088
ΔΙΕΘΝΗΣ ΤΑΞΙΝΟΜΗΣΗ (51):IPC8: G10L 21/16
ΚΑΤΑΘΕΤΗΣ (71):1)ΓΣΑΤΣΑΛΛΑΚΗΣ ΕΛΕΥΘΕΡΙΟΥ
 ΕΥΣΤΑΘΙΟΣ
 Ευξ. Πόντου 212, 17123 ΝΕΑ ΣΜΥΡΝΗ
 (ΑΤΤΙΚΗΣ), ΕΛΛΑΔΑ

ΗΜΕΡΟΜ. ΚΑΤΑΘΕΣΗΣ (22):19/02/2014
ΣΥΜΒ. ΠΡΟΤΕΡΑΙΟΤΗΤΕΣ (30):
ΤΡΟΠΟΠ. ΚΥΡΙΟΥ Δ.Ε. (61):
ΤΜΗΜΑΤ. ΑΙΤΗΣΗΣ (62):
ΕΦΕΥΡΕΤΗΣ (72):1)ΓΣΑΤΣΑΛΛΑΚΗΣ ΕΛΕΥΘΕΡΙΟΥ
 ΕΥΣΤΑΘΙΟΣ

ΕΙΔΙΚΟΣ ΠΛΗΡΕΞΟΥΣΙΟΣ (74):
ΑΝΤΙΚΛΗΤΟΣ (74):
ΤΙΤΛΟΣ ΕΦΕΥΡΕΣΗΣ (54):**ΣΥΣΚΕΥΗ ΠΑΛΜΙΚΗΣ ΕΙΔΟΠΟΙΗΣΗΣ**

ΠΕΡΙΛΗΨΗ(57)

Η συσκευή παλμικής ειδοποίησης, σκοπό έχει την ελαχιστοποίηση πιθανών σωματικών βλαβών, από αθέατα ως προς τον χρήστη συμβάντα, εξαιτίας μειωμένης ή μόνιμης έλλειψης ακοής του. Όπως επίσης συμβάλλει και στην κοινωνικοποίηση των συγκεκριμένων χρηστών, καθώς η συσκευή μπορεί να έχει τη δυνατότητα, να μεταφέρει ένα ξεχωριστό είδος παλμού, αντιλαμβανόμενη σημαντικές λέξεις προστασίας ή του ονόματός του.

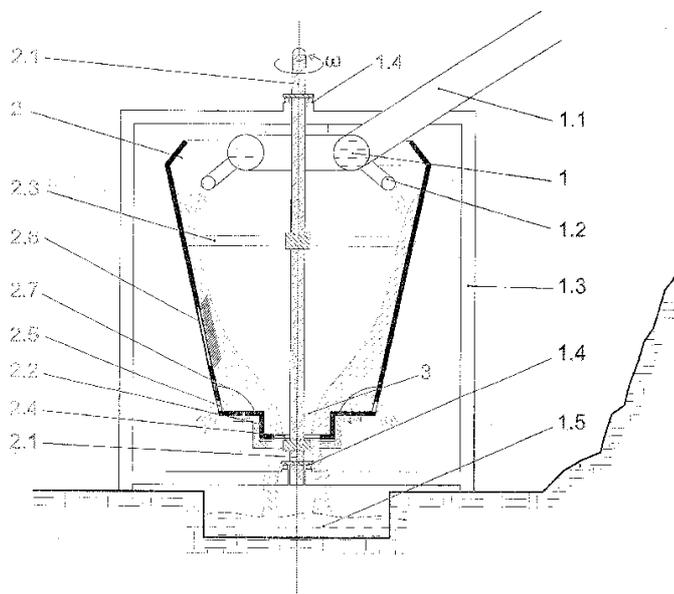


ΑΡΙΘΜΟΣ ΑΙΤΗΣΗΣ Δ.Ε. (21):20140100090
ΔΙΕΘΝΗΣ ΤΑΞΙΝΟΜΗΣΗ (51):IPC8: F03B 3/04
 IPC8: F03B 13/00
 IPC8: F03B 5/00
ΚΑΤΑΘΕΤΗΣ (71):1)ΘΕΟΧΑΡΗΣ ΔΗΜΗΤΡΙΟΥ
 ΚΩΝΣΤΑΝΤΙΝΟΣ
 Διδότου 34, 10680 ΑΘΗΝΑ, ΕΛΛΑΔΑ

ΗΜΕΡΟΜ. ΚΑΤΑΘΕΣΗΣ (22):21/02/2014
ΣΥΜΒ. ΠΡΟΤΕΡΑΙΟΤΗΤΕΣ (30):
ΤΡΟΠΟΠ. ΚΥΡΙΟΥ Δ.Ε. (61):
ΤΜΗΜΑΤ. ΑΙΤΗΣΗΣ (62):
ΕΦΕΥΡΕΤΗΣ (72):1)ΘΕΟΧΑΡΗΣ ΔΗΜΗΤΡΙΟΥ
 ΚΩΝΣΤΑΝΤΙΝΟΣ

ΕΙΔΙΚΟΣ ΠΛΗΡΕΞΟΥΣΙΟΣ (74):
ΑΝΤΙΚΛΗΤΟΣ (74):
ΤΙΤΛΟΣ ΕΦΕΥΡΕΣΗΣ (54):**ΥΔΡΟΣΤΡΟΒΙΛΟΣ ΧΟΑΝΗ ΠΕΡΙΛΗΨΗ(57)**

Ο υδροστρόβιλος χοάνη είναι ένας νέου τύπου υδροστρόβιλος υψηλής απόδοσης για την παραγωγή ηλεκτρικού ρεύματος. Είναι εξαιρετικά απλός στην κατασκευή και λειτουργία του, με εξαιρετικά χαμηλό κόστος κτίσης, μηδενικής συντήρησης και χωρίς κόστος πολιτικού μηχανικού. Βασικά είναι ένας κύλινδρος που περιστρέφεται από τις τριβές του νερού και δεν απαιτεί την ύπαρξη ειδικών περυγίων παρά μόνο βοηθητικών για την αποφυγή κραδασμών ή για την ενίσχυση της ροπής σε ειδικές περιπτώσεις. Αυτό τον καθιστά εύρηστο και αποδοτικό ακόμη και για οικογενειακές εκμεταλλεύσεις. Ο υδροστρόβιλος χοάνη αποτελείται από δακτυλιοειδή στάτορα (1) που εκχύει νερό στο εσωτερικό του ρότορα χοάνη (2) κατά την φορά του φαινομένου Coriolis, το νερό περιδινίζεται και συμπαρασύρει σε περιστροφική κίνηση τον ρότορα χοάνη (2). Το νερό απορρέει από την κεντρική οπή απορροής (3) στον πάτο (2.2) και τελικά επιστρέφει στη φυσική του κοίτη, επιτρέποντας στα ψάρια να κατεβαίνουν το ρεύμα του ποταμού. Επιπλέον δρα εξυγιαντικά στην ποιότητα των νερών γιατί τα οξυγονώνει.

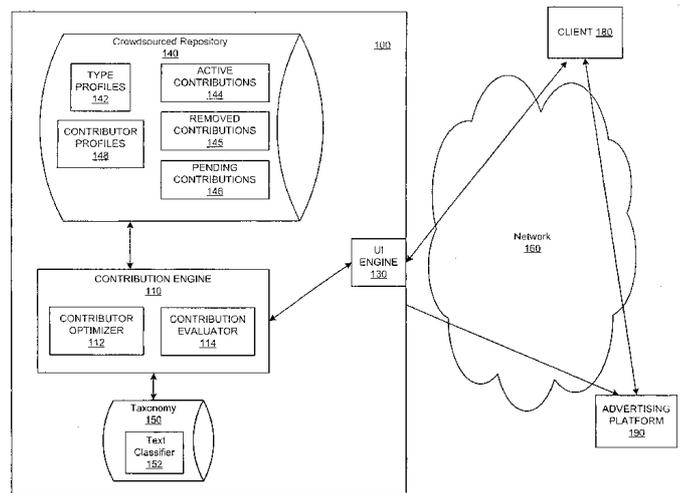


ΑΡΙΘΜΟΣ ΑΙΤΗΣΗΣ Δ.Ε. (21):20140100091
ΔΙΕΘΝΗΣ ΤΑΞΙΝΟΜΗΣΗ (51):IPC8: G06Q 30/02
 IPC8: G06F 17/00
ΚΑΤΑΘΕΤΗΣ (71):1)GOOGLE INC
 Orange Steet 1209, 19801 WILMINGTON,
 ΗΝΩΜΕΝΕΣ ΠΟΛΙΤΕΙΕΣ ΤΗΣ ΑΜΕΡΙΚΗΣ
ΗΜΕΡΟΜ. ΚΑΤΑΘΕΣΗΣ (22):21/02/2014
ΣΥΜΒ. ΠΡΟΤΕΡΑΙΟΤΗΤΕΣ (30):
ΤΡΟΠΟΠ. ΚΥΡΙΟΥ Δ.Ε. (61):
ΤΜΗΜΑΤ. ΑΙΤΗΣΗΣ (62):
ΕΦΕΥΡΕΤΗΣ (72):1)ΙΠΕΙΡΟΤΙΣ ΠΑΝΑΓΙΟΤΙΣ ΓΡΙΓΟΡΙΟΣ
 2)ΓΑΒΡΙΛΟΒΙΧ ΕΒΓΕΝΙΥ
 3)ΤΑΝ ΤΣΟΥΝ ΧΟΥ
 4)ΑΓΙΧΤΕΙΝ ΕΥΓΕΝΕ
ΕΙΔΙΚΟΣ ΠΛΗΡΕΞΟΥΣΙΟΣ (74):ΠΑΠΑΚΩΝΣΤΑΝΤΙΝΟΥ ΕΛΕΝΗ
 Κουμπάρη 2, 10674 ΑΘΗΝΑ
ΑΝΤΙΚΑΛΗΤΟΣ (74):ΠΑΠΑΚΩΝΣΤΑΝΤΙΝΟΥ ΕΛΕΝΗ
 Κουμπάρη 2,10674 ΑΘΗΝΑ
ΤΙΤΛΟΣ ΕΦΕΥΡΕΣΗΣ (54):ΑΝΑΓΝΩΡΙΣΗ ΑΠΟΤΕΛΕΣΜΑΤΙΚΩΝ
 ΣΥΝΕΙΣΦΕΡΟΝΤΩΝ ΠΛΗΘΟΦΟΡΙΑ-
 ΣΜΟΥ ΚΑΙ ΣΥΝΕΙΣΦΟΡΕΣ ΥΨΗΛΗΣ
 ΠΟΙΟΤΗΤΑΣ

ΠΕΡΙΛΗΨΗ(57)

Αποκαλύπτονται συστήματα και μέθοδοι για τη στόχευση αποτελεσματικών συνεισφερόντων και για την αναγνώριση των συνεισφορών υψηλής ποιότητας. Για παράδειγμα, μία μέθοδος μπορεί να περιλαμβάνει την απεικόνιση μίας διαφήμισης σε ένα δυναμικό συνεισφέροντα μέσω μίας διαφημιστικής πλατφόρμας, τη λήψη μίας ενδείξεως ότι ο δυναμικός συνεισφέρων αποκρίθηκε στη διαφήμιση, την παραγωγή μίας ασκήσεως πληθοπορισμού που παρουσιάζεται στο συνεισφέροντα, τη λήψη μίας αποκρίσεως (ενός συμβάντος μετατροπής) από το συνεισφέροντα στην άσκηση πληθοπορισμού, και την ειδοποίηση της

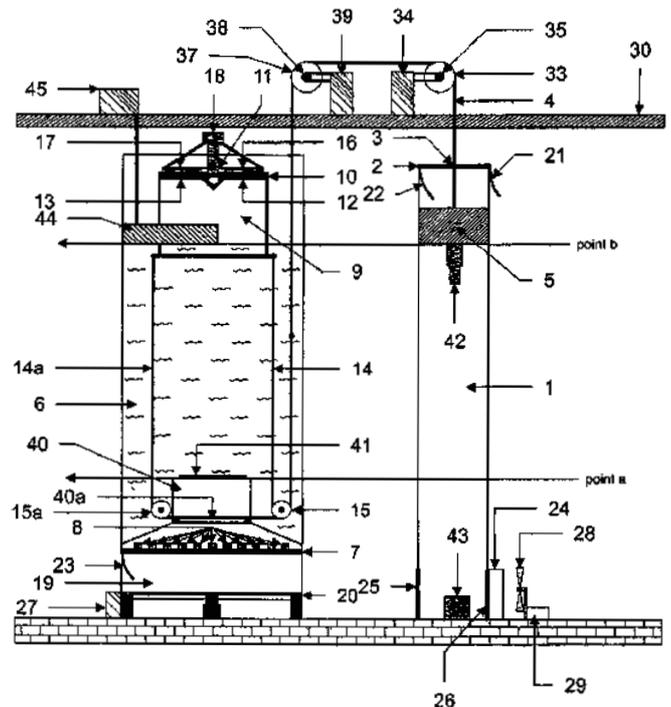
διαφημιστικής πλατφόρμας σχετικά με το συμβάν μετατροπής. Ως ένα άλλο παράδειγμα, μία μέθοδος μπορεί να περιλαμβάνει τον προσδιορισμό ενός χώρου εννοιών για μία νέα συνεισφορά, τη λήψη των προηγούμενων ορθών και εσφαλμένων συνεισφορών του συνεισφέροντα στο χώρο εννοιών, και τον προσδιορισμό μίας βαθμολογίας της εμπιστοσύνης ως προς την εμπειρογνομοσύνη για τη νέα συνεισφορά με βάση μία σύγκριση της νέας συνεισφοράς με τις προηγούμενες ορθές και εσφαλμένες συνεισφορές. Η μέθοδος μπορεί να περιλαμβάνει την αυτόματη έγκριση της νέας συνεισφοράς για το αποθετήριο πληθοπορισμού με βάση τη βαθμολογία της εμπιστοσύνης ως προς την εμπειρογνομοσύνη.



ΑΡΙΘΜΟΣ ΑΙΤΗΣΗΣ Δ.Ε. (21):20140100092
ΔΙΕΘΝΗΣ ΤΑΞΙΝΟΜΗΣΗ (51):IPC8: F03B 17/02
 IPC8: F03B 17/04
ΚΑΤΑΘΕΤΗΣ (71):1)ΠΑΠΑΓΚΙΚΑΣ JORGO ΧΡΗΣΤΟΣ
 Προύσης 3, 27100 ΠΥΡΓΟΣ (ΗΛΕΙΑΣ),
 ΕΛΛΑΔΑ
ΗΜΕΡΟΜ. ΚΑΤΑΘΕΣΗΣ (22):19/02/2014
ΣΥΜΒ. ΠΡΟΤΕΡΑΙΟΤΗΤΕΣ (30):
ΤΡΟΠΟΠ. ΚΥΡΙΟΥ Δ.Ε. (61):
ΤΜΗΜΑΤ. ΑΙΤΗΣΗΣ (62):
ΕΦΕΥΡΕΤΗΣ (72):1)ΠΑΠΑΓΚΙΚΑΣ JORGO ΧΡΗΣΤΟΣ
ΕΙΔΙΚΟΣ ΠΛΗΡΕΞΟΥΣΙΟΣ (74):ΤΣΟΥΚΑΛΑ ΙΩΑΝΝΗ
 Εμμανουήλ Μπενάκη 23, 10678 ΑΘΗΝΑ
ΑΝΤΙΚΑΛΗΤΟΣ (74):ΠΟΥΛΑΚΗ ΑΙΚΑΤΕΡΙΝΗ
 Εμμανουήλ Μπενάκη 23,10678 ΑΘΗΝΑ
ΤΙΤΛΟΣ ΕΦΕΥΡΕΣΗΣ (54):ΕΓΚΑΤΑΣΤΑΣΗ ΓΙΑ ΠΑΡΑΓΩΓΗ ΕΝΕΡ-
 ΓΕΙΑΣ

ΠΕΡΙΛΗΨΗ(57)

Η εφεύρεση αναφέρεται γενικά σε μία εγκατάσταση για παραγωγή ενέργειας και, πιο συγκεκριμένα, μια αυτόνομη εγκατάσταση για παραγωγή ενέργειας, η οποία μετατρέπει την ενέργεια της βαρύτητας σε κινητική ενέργεια.



ΑΡΙΘΜΟΣ ΑΙΤΗΣΗΣ Δ.Ε. (21):20140100094
ΔΙΕΘΝΗΣ ΤΑΞΙΝΟΜΗΣΗ (51):IPC8: G06Q 30/02
IPC8: G06Q 50/10
IPC8: H04L 29/08
ΚΑΤΑΘΕΤΗΣ (71):1)ΠΑΠΟΥΛΑΚΗΣ ΜΙΧΑΗΛ ΛΕΩΝΙΔΑΣ
Κ. Βόγα 62, 54646 ΘΕΣΣΑΛΟΝΙΚΗ
(ΘΕΣΣΑΛΟΝΙΚΗΣ), ΕΛΛΑΔΑ
ΗΜΕΡΟΜ. ΚΑΤΑΘΕΣΗΣ (22):24/02/2014
ΣΥΜΒ. ΠΡΟΤΕΡΑΙΟΤΗΤΕΣ (30):
ΤΡΟΠΟΠ. ΚΥΡΙΟΥ Δ.Ε. (61):
ΤΜΗΜΑΤ. ΑΙΤΗΣΗΣ (62):
ΕΦΕΥΡΕΤΗΣ (72):1)ΠΑΠΟΥΛΑΚΗΣ ΜΙΧΑΗΛ ΛΕΩΝΙΔΑΣ
ΕΙΔΙΚΟΣ ΠΛΗΡΕΞΟΥΣΙΟΣ (74):
ΑΝΤΙΚΛΗΤΟΣ (74):
ΤΙΤΛΟΣ ΕΦΕΥΡΕΣΗΣ (54):**ΜΕΘΟΔΟΣ ΑΝΑΖΗΤΗΣΗΣ ΑΤΟΜΩΝ ΜΕΣΩ ΠΑΓΚΟΣΜΙΟΥ ΣΥΣΤΗΜΑΤΟΣ ΕΝΤΟΠΙΣΜΟΥ ΘΕΣΗΣ**

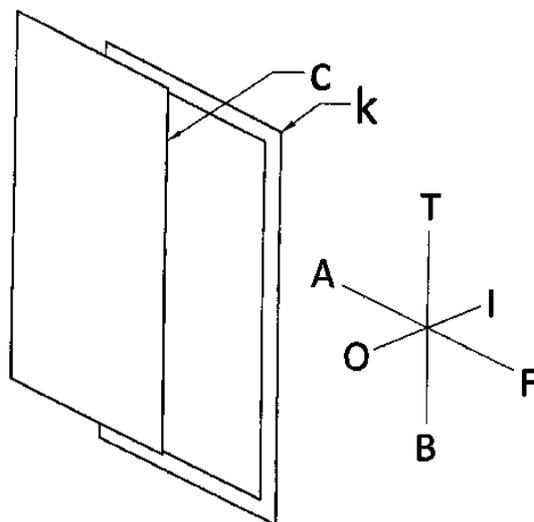
ΠΕΡΙΛΗΨΗ(57)

Η μέθοδος αυτή δίνει την δυνατότητα να γνωριστούν άτομα που έχουν κοινά χαρακτηριστικά μεταξύ τους μέσα από το στίγμα του κινητού τηλεφώνου τους. Κάνεις εγγραφή σε μία εφαρμογή η οποία είναι εγκατεστημένη σε ένα web server ως μέλος ανοίγοντας ένα προσωπικό λογαριασμό καταχωρώντας σε αυτή ορισμένα προσωπικά του στοιχεία πχ. e-mail, φύλο, ηλικία κτλ. Όλες οι εγγραφές των μελών αποθηκεύονται σε μια βάση δεδομένων. Το μέλος ορίζει στην εφαρμογή τα κριτήρια που θέλει να έχει το άτομο που ψάχνει να βρει και σε ποια απόσταση να βρίσκεται από αυτόν. Η εφαρμογή ψάχνει στην βάση της να βρει εάν υπάρχει κάποιο μέλος με αυτά τα κριτήρια. Η αναζήτηση γίνεται με κριτήριο τις επιλογές που έχουν συμπληρώσει τα μέλη της σε συνδυασμό με το γεωγραφικό τους στίγμα το οποίο λαμβάνεται από το κινητό τηλέφωνο των μελών της. Όταν η εφαρμογή τακτοποιήσει ότι σε δύο μέλη συμπίπτουν τα κριτήρια τους, τους

ενημερώνει ότι εντοπίστηκε το άτομο που ψάχνουν και τους προτείνει να επικοινωνήσουν μεταξύ τους.

ΑΡΙΘΜΟΣ ΑΙΤΗΣΗΣ Δ.Ε. (21):20140100095
ΔΙΕΘΝΗΣ ΤΑΞΙΝΟΜΗΣΗ (51):IPC8: B63B 19/00
IPC8: B63B 19/08
IPC8: B63B 19/18
IPC8: E06B 3/70
IPC8: E06B 1/52
IPC8: E06B 7/16
IPC8: E05B 1/00
ΚΑΤΑΘΕΤΗΣ (71):1)ΣΚΑΜΝΑΚΗΣ ΙΩΑΝΝΗΣ ΔΙΟΝΥΣΙΟΣ
Δ.Αεροπαγίτου 10, 10558 ΑΘΗΝΑ,
ΕΛΛΑΔΑ
ΗΜΕΡΟΜ. ΚΑΤΑΘΕΣΗΣ (22):24/02/2014
ΣΥΜΒ. ΠΡΟΤΕΡΑΙΟΤΗΤΕΣ (30):
ΤΡΟΠΟΠ. ΚΥΡΙΟΥ Δ.Ε. (61):
ΤΜΗΜΑΤ. ΑΙΤΗΣΗΣ (62):
ΕΦΕΥΡΕΤΗΣ (72):1)ΣΚΑΜΝΑΚΗΣ ΙΩΑΝΝΗΣ ΔΙΟΝΥΣΙΟΣ
ΕΙΔΙΚΟΣ ΠΛΗΡΕΞΟΥΣΙΟΣ (74):
ΑΝΤΙΚΛΗΤΟΣ (74):
ΤΙΤΛΟΣ ΕΦΕΥΡΕΣΗΣ (54):**ΣΥΡΟΜΕΝΗ ΥΔΑΤΟΣΤΕΓΗ ΠΟΡΤΑ ΠΕΡΙΛΗΨΗ(57)**

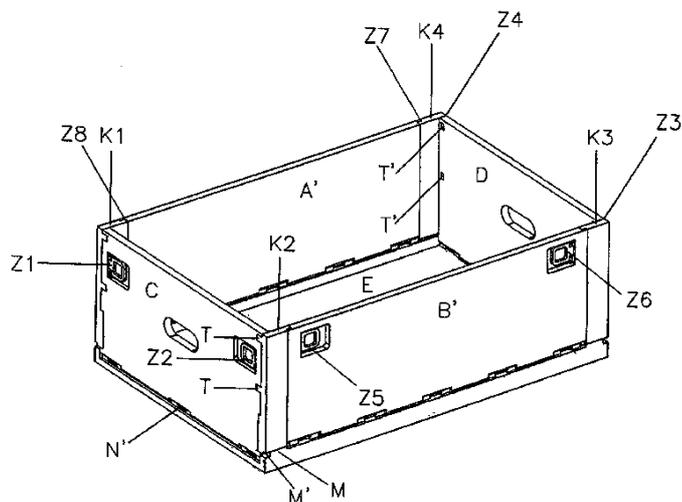
Η εφεύρεση αφορά σε συρόμενη υδατοστεγανή πόρτα που χρησιμοποιείται σε ναυπηγικές κατασκευές πάσης φύσεως, για την κυκλοφορία ανάμεσα από τα στεγανά των κατασκευών αυτών. Χαρακτηρίζεται από το ότι οι επιφάνειες στεγανοποίησης και στις τέσσερις πλευρές της πόρτας είναι προσανατολισμένες κάθετα στο επίπεδο της πόρτας. Το φύλλο της πόρτας κινείται σε ένα επίπεδο. Το επίπεδο αυτό είναι κάθετο στην διεύθυνση της δύναμης από την πίεση του νερού. Με κατάλληλη σχετική τοποθέτηση των επιφανειών στεγανοποίησης μέσα-έξω, η πίεση του νερού τείνει να διατηρήσει κλειστή την πόρτα. Η κίνηση του φύλλου της πόρτας σε ένα επίπεδο επιτρέπει επιπλέον την χρήση μηχανισμού με τον κινητήριο φορέα σε ευθύγραμμη κίνηση, και την χρήση ενός συνδετήρα με δύο αρθρώσεις.



ΑΡΙΘΜΟΣ ΑΙΤΗΣΗΣ Δ.Ε. (21):20140100096
ΔΙΕΘΝΗΣ ΤΑΞΙΝΟΜΗΣΗ (51):IPC8: B65D 6/24
IPC8: B65D 6/16
IPC8: B65D 85/34
ΚΑΤΑΘΕΤΗΣ (71):1)ΓΣΑΜΟΥΡΓΚΕΛΗΣ ΜΙΛΤΙΑΔΗ ΗΛΙΑΣ
Αιλιανού 8-10, 11254 ΑΘΗΝΑ, ΕΛΛΑΔΑ
ΗΜΕΡΟΜ. ΚΑΤΑΘΕΣΗΣ (22):24/02/2014
ΣΥΜΒ. ΠΡΟΤΕΡΑΙΟΤΗΤΕΣ (30):
ΤΡΟΠΟΠ. ΚΥΡΙΟΥ Δ.Ε. (61):
ΤΜΗΜΑΤ. ΑΙΤΗΣΗΣ (62):
ΕΦΕΥΡΕΤΗΣ (72):1)ΓΣΑΜΟΥΡΓΚΕΛΗΣ ΜΙΛΤΙΑΔΗ ΗΛΙΑΣ
ΕΙΔΙΚΟΣ ΠΛΗΡΕΞΟΥΣΙΟΣ (74):
ΑΝΤΙΚΛΗΤΟΣ (74):
ΤΙΤΛΟΣ ΕΦΕΥΡΕΣΗΣ (54):ΑΝΑΔΙΠΛΟΥΜΕΝΟ ΠΛΑΣΤΙΚΟ ΚΙΒΩΤΙΟ ΠΟΛΛΑΠΛΩΝ ΧΡΗΣΕΩΝ

ΠΕΡΙΛΗΨΗ(57)

Αναδιπλούμενο πλαστικό κιβώτιο πολλαπλών χρήσεων, με τις πλευρές του να περιστρέφονται 180 μοίρες ώστε να αναδιπλώνονται εσωτερικά για να μεταφέρονται και αποθηκεύονται με ευκολία και εξωτερικά για να πλένεται αποτελεσματικά. Περιμετρικά της βάσης (E) του κιβωτίου και κάθετα σε αυτήν υπάρχουν προεξοχές (N) στις οποίες εφαρμόζουν οι αντίστοιχες εγκοπές (N') οι οποίες υπάρχουν κάτω από όλες τις πλευρές έτσι ώστε αυτές να μπορούν να περιστραφούν γύρω από τον άξονά των (N). Στις μεγάλες πλευρές (A) και (B), εσωτερικά και εκατέρωθέν τους υπάρχουν προεκτάσεις (T) σχήματος Γ οι οποίες εφαρμόζουν στις αντίστοιχες εγκοπές (T') οι οποίες υπάρχουν στις μικρές πλευρές του κιβωτίου (C) και (D), έτσι ώστε στη συνέχεια, οι πλαστικοί μηχανισμοί - κλιπ (Z1), (Z2), (Z3), (Z4) οι οποίοι είναι ενσωματωμένοι στις μικρές πλευρές να κλειδώνουν τις πλευρές μεταξύ τους ώστε να διαμορφώνεται το κιβώτιο. Ασκώντας δύναμη στα κλιπ ξεκλειδώνονται οι πλευρές έτσι ώστε να περιστρέφονται μέσα ή έξω.



ΑΡΙΘΜΟΣ ΑΙΤΗΣΗΣ Δ.Ε. (21):20140100097
ΔΙΕΘΝΗΣ ΤΑΞΙΝΟΜΗΣΗ (51):IPC8: F17C 13/04
IPC8: F16K 1/30
IPC8: F16K 13/08
ΚΑΤΑΘΕΤΗΣ (71):1)ΜΠΟΖΙΚΗΣ ΝΙΚΟΛΑΟΥ ΙΩΑΝΝΗΣ
Τσάμη Καρατάσου 54, 11741 ΑΘΗΝΑ,
ΕΛΛΑΔΑ
ΗΜΕΡΟΜ. ΚΑΤΑΘΕΣΗΣ (22):24/02/2014
ΣΥΜΒ. ΠΡΟΤΕΡΑΙΟΤΗΤΕΣ (30):
ΤΡΟΠΟΠ. ΚΥΡΙΟΥ Δ.Ε. (61):
ΤΜΗΜΑΤ. ΑΙΤΗΣΗΣ (62):
ΕΦΕΥΡΕΤΗΣ (72):1)ΜΠΟΖΙΚΗΣ ΝΙΚΟΛΑΟΥ ΙΩΑΝΝΗΣ
ΕΙΔΙΚΟΣ ΠΛΗΡΕΞΟΥΣΙΟΣ (74):
ΑΝΤΙΚΛΗΤΟΣ (74):
ΤΙΤΛΟΣ ΕΦΕΥΡΕΣΗΣ (54):ΣΥΣΤΗΜΑ ΔΙΑΚΟΠΗΣ ΡΟΗΣ ΥΓΡΑΕΡΙΟΥ ΑΠΟ ΦΙΑΛΙΔΙΟ

ΠΕΡΙΛΗΨΗ(57)

Ένα σύστημα διακοπής ροής υγραερίου από φιαλίδιο, που αποτελείται από δύο ομόκεντρες στεφάνες, τη μεγάλη (1), που προσαρμόζεται κατάλληλα στην περιφέρεια του άνω εσωτερικού μέρους του φιαλιδίου, και τη μικρή (4) που εφάπτεται με το τοίχωμα του άνω μέρους του φιαλιδίου (3), περιμετρικά από το σημείο διάτρησής του από τη συσκευή τροφοδοσίας, και στο κέντρο της έχει κυκλική εσοχή (5) ομόκεντρη της στεφάνης (1), που φέρει περιμετρικά στο εσωτερικό της εύκαμπτο στεγανοποιητικό δακτύλιο (6), με τη μεγάλη στεφάνη (1) και τη μικρή (4) να αποτελούν ένα ενιαίο σώμα και να συνδέονται μεταξύ τους είτε με δύο, τρεις, ή περισσότερες ακτίνες (2), το πλάτος των οποίων αυξάνεται όσο εκτείνονται προς την περιφέρεια της στεφάνης (1), είτε με δύο, τρεις, τέσσερις ή περισσότερες ακτίνες (13) με εσωτερική καμπυλότητα, με βασικό χαρακτηριστικό ότι επιτρέπει την κυκλοφορία του υγραερίου όταν η συσκευή τροφοδοσίας είναι συνδεδεμένη με το φιαλίδιο, ενώ εμποδίζει την έκλυσή του στην ατμόσφαιρα, αν για οποιοδήποτε λόγο αποσυνδεθεί η συσκευή τροφοδοσίας από το φιαλίδιο.

ΑΡΙΘΜΟΣ ΑΙΤΗΣΗΣ Δ.Ε. (21):20140100098
ΔΙΕΘΝΗΣ ΤΑΞΙΝΟΜΗΣΗ (51):IPC8: F17C 13/04
IPC8: F16K 1/30
IPC8: F16K 13/08
ΚΑΤΑΘΕΤΗΣ (71):1)ΜΠΟΖΙΚΗΣ ΝΙΚΟΛΑΟΥ ΙΩΑΝΝΗΣ
Τσάμη Καρατάσου 54, 11741 ΑΘΗΝΑ,
ΕΛΛΑΔΑ
ΗΜΕΡΟΜ. ΚΑΤΑΘΕΣΗΣ (22):24/02/2014
ΣΥΜΒ. ΠΡΟΤΕΡΑΙΟΤΗΤΕΣ (30):
ΤΡΟΠΟΠ. ΚΥΡΙΟΥ Δ.Ε. (61):
ΤΜΗΜΑΤ. ΑΙΤΗΣΗΣ (62):
ΕΦΕΥΡΕΤΗΣ (72):1)ΜΠΟΖΙΚΗΣ ΝΙΚΟΛΑΟΥ ΙΩΑΝΝΗΣ
ΕΙΔΙΚΟΣ ΠΛΗΡΕΞΟΥΣΙΟΣ (74):
ΑΝΤΙΚΛΗΤΟΣ (74):
ΤΙΤΛΟΣ ΕΦΕΥΡΕΣΗΣ (54):ΣΥΣΤΗΜΑ ΔΙΑΚΟΠΗΣ ΡΟΗΣ ΥΓΡΑΕ-
ΡΙΟΥ ΑΠΟ ΦΙΑΛΙΔΙΟ

ΠΕΡΙΛΗΨΗ(57)

Ένα σύστημα διακοπής ροής υγραερίου από φιαλίδιο, που αποτελείται από έναν σκληρό εύκαμπτο δίσκο (1), που έχει αρχική διάμετρο 1 έως 3 χιλιοστά μεγαλύτερη από την εσωτερική διάμετρο του φιαλιδίου που πρόκειται να τοποθετηθεί, δεν χρειάζεται οποιαδήποτε στήριξη επί του φιαλιδίου και είτε διαθέτει τέσσερις ή και περισσότερες εγκοπές (10), που επιτρέπουν στην αρχική διάμετρό του να καμπυλώσει και να προσαρμοσθεί ακριβώς στην εσωτερική διάμετρο του φιαλιδίου, είτε εναλλακτικά περιφέρεια (14) εφραπτόμενη στο σύνολο της επί του τοιχώματος του φιαλιδίου, που ορίζει την προέκταση στεγανοποιητικού δακτυλίου (2) ο οποίος βρίσκεται σε εσοχή (5) που βρίσκεται στο κέντρο του εύκαμπτου δίσκου (1). Το εν λόγω σύστημα, επιτρέπει την κυκλοφορία του υγραερίου στη συσκευή τροφοδοσίας όταν αυτή είναι συνδεδεμένη στη φιάλη, ενώ εάν για οποιοδήποτε λόγο αποσυνδεθεί, εμποδίζει αυτόματα την απελευθέρωση του υγραερίου στην ατμόσφαιρα.

ΑΡΙΘΜΟΣ ΑΙΤΗΣΗΣ Δ.Ε. (21):20140100100
ΔΙΕΘΝΗΣ ΤΑΞΙΝΟΜΗΣΗ (51):IPC8: A23L 1/16
ΚΑΤΑΘΕΤΗΣ (71):1)ΚΑΛΟΓΕΡΟΠΟΥΛΟΥ ΝΙΚΟΛΑΟΥ
ΣΩΤΗΡΙΑ-ΜΑΡΙΑ
Φορμίωνος 7, 24100 ΚΑΛΑΜΑΤΑ
(ΜΕΣΣΗΝΙΑΣ), ΕΛΛΑΔΑ
ΗΜΕΡΟΜ. ΚΑΤΑΘΕΣΗΣ (22):25/02/2014
ΣΥΜΒ. ΠΡΟΤΕΡΑΙΟΤΗΤΕΣ (30):
ΤΡΟΠΟΠ. ΚΥΡΙΟΥ Δ.Ε. (61):
ΤΜΗΜΑΤ. ΑΙΤΗΣΗΣ (62):
ΕΦΕΥΡΕΤΗΣ (72):1)ΚΑΛΟΓΕΡΟΠΟΥΛΟΥ ΝΙΚΟΛΑΟΥ
ΣΩΤΗΡΙΑ-ΜΑΡΙΑ
ΕΙΔΙΚΟΣ ΠΛΗΡΕΞΟΥΣΙΟΣ (74):
ΑΝΤΙΚΛΗΤΟΣ (74):
ΤΙΤΛΟΣ ΕΦΕΥΡΕΣΗΣ (54):ΒΙΟΛΕΙΤΟΥΡΓΙΚΑ ΒΙΟΛΟΓΙΚΑ ΖΥΜΑ-
ΡΙΚΑ

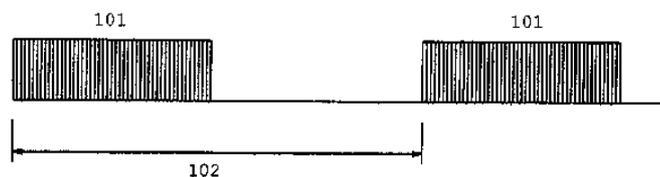
ΠΕΡΙΛΗΨΗ(57)

Ο σκοπός δημιουργίας των βιολειτουργικών βιολογικών ζυμαρικών είναι προκειμένου να δώσουμε στον πελάτη ζυμαρικά που έχουν σε υψηλές συγκεντρώσεις κάποια συστατικά και ο συνδυασμός των ουσιών τους δρουν συνεργατικά με αποτέλεσμα να αυξάνουν την θρεπτική αξία του τροφίμου ή το εμπλουτίζουν με πρόσθετα φυσικά συστατικά που οι υψηλές συγκεντρώσεις και η συνεργατική σχέση αυτών τους επιδρά θετικά στην υγεία του ανθρώπινου οργανισμού. Για την ακρίβεια ο συνδυασμός των φρέσκων βιολογικών ελληνικών πρώτων υλών για την παραγωγή των βιολειτουργικών ζυμαρικών των οποίων τα συστατικά λειτουργούν συνεργατικά αυξάνοντας έτσι την ενεργειακή, θρεπτική και γευστική αξία του ζυμαρικού. Τα υλικά και η παραγωγή του ζυμαρικού θα γίνεται αποκλειστικά και μόνο με πιστοποιημένες πρώτες ύλες καθώς επίσης και σε πιστοποιημένο εργοστάσιο.

ΑΡΙΘΜΟΣ ΑΙΤΗΣΗΣ Δ.Ε. (21):20150100039
ΔΙΕΘΝΗΣ ΤΑΞΙΝΟΜΗΣΗ (51): IPC8: H04N 5/44
IPC8: G08C 17/00
IPC8: G08C 23/04
ΚΑΤΑΘΕΤΗΣ (71):1)TECH4HOME, LDA
Rua De Fundoes, N151,, 3700-121 SAO
JOAO DA MADEIRA, ΠΟΡΤΟΓΑΛΙΑ,
ΠΟΡΤΟΓΑΛΙΑ
ΗΜΕΡΟΜ. ΚΑΤΑΘΕΣΗΣ (22):04/02/2015
ΣΥΜΒ. ΠΡΟΤΕΡΑΙΟΤΗΤΕΣ (30):107450-05/02/2014-PT
ΤΡΟΠΟΠ. ΚΥΡΙΟΥ Δ.Ε. (61):
ΤΜΗΜΑΤ. ΑΙΤΗΣΗΣ (62):
ΕΦΕΥΡΕΤΗΣ (72):1)FORMIGAL HARPA BARATA MARCIO
SANDRO PAULINO
ΕΙΔΙΚΟΣ ΠΛΗΡΕΞΟΥΣΙΟΣ (74):ΔΑΛΑΜΑΓΚΑΣ ΑΛΕΞΙΟΣ
Σίνα 14, 10672 ΑΘΗΝΑ
ΑΝΤΙΚΛΗΤΟΣ (74):ΔΑΛΑΜΑΓΚΑΣ ΑΛΕΞΙΟΣ
Σίνα 14,10672 ΑΘΗΝΑ
ΤΙΤΛΟΣ ΕΦΕΥΡΕΣΗΣ (54):**ΣΥΣΤΗΜΑ ΜΟΝΟΚΑΤΕΥΘΥΝΟΜΕ-
ΝΗΣ ΥΠΕΡΥΘΡΗΣ ΕΠΙΚΟΙΝΩΝΙΑΣ**

ΠΕΡΙΛΗΨΗ(57)

Η παρούσα αίτηση περιγράφει σύστημα μονοκατευθυνόμενης υπέρυθρης επικοινωνίας για χειρισμό διαφόρων συσκευών, κατασκευαστών ή παροχών υπηρεσιών τηλεόρασης από απόσταση. Το σύστημα χρησιμοποιεί συγκεκριμένο πρωτόκολλο για την επικοινωνία με τις συσκευές και επιτρέπει διάφορους τρόπους χρήσης της συσκευής χειριστή. Η δομή για το μορφότυπο μηνύματος πρωτοκόλλου περιλαμβάνει πεδίο έναρξης μηνύματος (6), πεδίο δεδομένων (7) και πεδίο περάτωσης μηνύματος (8). Τα δεδομένα που αφορούν τα μηνύματα που προβλέπεται να μεταδοθούν στις συσκευές που θα υποστούν χειρισμό περικλείονται καταλλήλως εντός του πεδίου δεδομένων (7) του μηνύματος, με το μορφότυπο του συγκεκριμένου πεδίου να ποικίλει ανάλογα με τη μέθοδο χρήσης της συσκευής-χειριστή.



1.2 ΕΥΡΕΤΗΡΙΟ ΑΙΤΗΣΕΩΝ Δ.Ε. ΣΥΜΦΩΝΑ ΜΕ ΤΗΝ ΗΜΕΡΟΜΗΝΙΑ ΚΑΤΑΘΕΣΗΣ

ΚΑΤΑΘΕΣΗ (22)	ΚΑΤΑΘΕΤΗΣ (71)	ΤΙΤΛΟΣ ΕΦΕΥΡΕΣΗΣ (54)	ΑΡ. ΑΙΤ. (21)
03/02/2014	ΜΠΑΤΣΗΣ ΙΩΑΝΝΗΣ	ΜΟΝΑΔΑ ΦΥΤΙΚΗΣ ΚΑΙ ΖΩΙΚΗΣ ΠΑΡΑΓΩΓΗΣ ΠΟΥ ΕΚΜΕ- ΤΑΛΛΕΥΕΤΑΙ ΤΗΝ ΓΕΩΘΕΡΜΙΚΗ ΚΑΙ ΤΗΝ ΗΛΙΑΚΗ ΕΝΕΡΓΕΙΑ	20140100058
03/02/2014	ΠΑΠΑΓΕΩΡΓΙΟΥ ΕΛΕΥΘΕΡΙΟΣ	ΒΡΑΧΙΟΝΑΣ ΚΑΘΑΡΙΣΜΟΥ ΦΩΤΟΒΟΛΤΑΪΚΩΝ ΠΑΝΕΛ ΜΕ ΠΕΡΙΣΣΟΤΕΡΕΣ ΤΗΣ ΜΙΑΣ ΒΟΥΡΤΣΑΣ	20140100057
04/02/2014	ΤΑΚΒΟΡΙΑΝ ΚΡΙΚΟΡ	ΜΕΘΟΔΟΣ ΠΑΡΑΓΩΓΗΣ ΓΛΥΚΙΣΜΑΤΟΣ ΜΕ ΜΕΛΙ ΚΑΙ ΚΡΑΝΜΠΕΡΡΥΣ	20140100060
06/02/2014	ΜΗΤΡΟΓΙΩΡΓΟΣ ΑΛΕΞΑΝΔΡΟΣ	ΑΥΤΟΚΟΛΛΗΤΗ ΘΗΚΗ ΣΠΙΡΤΩΝ ΚΑΙ ΜΙΚΡΟΑΝΤΙΚΕΙΜΕΝΩΝ	20140100066
06/02/2014	ΔΗΜΟΠΟΥΛΟΣ ΓΕΩΡΓΙΟΣ	ΛΟΥΤΗΡΑΣ ΛΕΚΑΝΗΣ	20140100070
06/02/2014	ΑΦΟΙ ΠΑΠΑΦΩΤΙΟΥ ΕΤΑΙΡΕΙΑ ΠΕΡΙΟΡΙ- ΣΜΕΝΗΣ ΕΥΘΥΝΗΣ	ΜΕΘΟΔΟΣ ΤΥΠΩΣΗΣ ΤΟΥ ΚΙΟΥ ΑΡ ΕΠΙ ΟΛΩΝ ΤΩΝ ΜΟΡΦΩΝ ΕΙΣΙΤΗΡΙΩΝ ΑΣΤΙΚΩΝ ΚΑΙ ΥΠΕΡΑΣΤΙΚΩΝ ΣΥΓΚΟΙΝΩΝΙΩΝ	20140100067
07/02/2014	ΠΑΡΘΕΝΙΟΥ ΠΡΟΔΡΟΜΟΣ	ΓΕΝΝΗΤΡΙΑ ΠΑΡΑΓΩΓΗΣ ΡΕΥΜΑΤΟΣ ΑΠΟ ΔΙΚΤΥΟ ΥΔΡΕΥΣΗΣ	20140100073
18/02/2014	ΜΩΨΙΔΟΥ ΗΣΑΙΑ ΚΑΚΚΟΣ ΔΗΜΗΤΡΙΟΣ ΓΑΛΟΥΣΗΣ ΓΕΩΡΓΙΟΣ	ΚΕΦΑΛΗ ΣΤΥΛΟΥ	20140100086
19/02/2014	ΤΣΑΤΣΑΛΑΚΗΣ ΕΥΣΤΑΘΙΟΣ	ΣΥΣΚΕΥΗ ΠΑΛΜΙΚΗΣ ΕΙΔΟΠΟΙΗΣΗΣ	20140100088
19/02/2014	ΠΑΠΑΓΚΙΚΑΣ ΧΡΗΣΤΟΣ	ΕΓΚΑΤΑΣΤΑΣΗ ΓΙΑ ΠΑΡΑΓΩΓΗ ΕΝΕΡΓΕΙΑΣ	20140100092
21/02/2014	ΘΕΟΧΑΡΗΣ ΚΩΝΣΤΑΝΤΙΝΟΣ	ΥΔΡΟΣΤΡΟΒΙΛΟΣ ΧΟΑΝΗ	20140100090
21/02/2014	GOOGLE INC	ΑΝΑΓΝΩΡΙΣΗ ΑΠΟΤΕΛΕΣΜΑΤΙΚΩΝ ΣΥΝΕΙΣΦΕΡΟΝΤΩΝ ΠΛΗ- ΘΟΟΡΙΣΜΟΥ ΚΑΙ ΣΥΝΕΙΣΦΟΡΕΣ ΥΨΗΛΗΣ ΠΟΙΟΤΗΤΑΣ	20140100091
24/02/2014	ΠΑΠΟΥΛΑΚΗΣ ΛΕΩΝΙΔΑΣ	ΜΕΘΟΔΟΣ ΑΝΑΖΗΤΗΣΗΣ ΑΤΟΜΩΝ ΜΕΣΩ ΠΑΓΚΟΣΜΙΟΥ ΣΥ- ΣΤΗΜΑΤΟΣ ΕΝΤΟΠΙΣΜΟΥ ΘΕΣΗΣ	20140100094
24/02/2014	ΣΚΑΜΝΑΚΗΣ ΔΙΟΝΥΣΙΟΣ	ΣΥΡΟΜΕΝΗ ΥΔΑΤΟΣΤΕΓΗ ΠΟΡΤΑ	20140100095
24/02/2014	ΤΣΑΜΟΥΡΓΚΕΛΗΣ ΗΛΙΑΣ	ΑΝΑΔΙΠΛΟΥΜΕΝΟ ΠΛΑΣΤΙΚΟ ΚΙΒΩΤΙΟ ΠΟΛΛΑΠΛΩΝ ΧΡΗ- ΣΕΩΝ	20140100096
24/02/2014	ΜΠΟΖΙΚΗΣ ΙΩΑΝΝΗΣ	ΣΥΣΤΗΜΑ ΔΙΑΚΟΠΗΣ ΡΟΗΣ ΥΓΡΑΕΡΙΟΥ ΑΠΟ ΦΙΑΛΙΔΙΟ	20140100097
24/02/2014	ΜΠΟΖΙΚΗΣ ΙΩΑΝΝΗΣ	ΣΥΣΤΗΜΑ ΔΙΑΚΟΠΗΣ ΡΟΗΣ ΥΓΡΑΕΡΙΟΥ ΑΠΟ ΦΙΑΛΙΔΙΟ	20140100098
25/02/2014	ΚΑΛΟΓΕΡΟΠΟΥΛΟΥ ΣΩΤΗΡΙΑ-ΜΑΡΙΑ	ΒΙΟΛΕΙΤΟΥΡΓΙΚΑ ΒΙΟΛΟΓΙΚΑ ΖΥΜΑΡΙΚΑ	20140100100
04/02/2015	TECH4HOME, LDA	ΣΥΣΤΗΜΑ ΜΟΝΟΚΑΤΕΥΘΥΝΟΜΕΝΗΣ ΥΠΕΡΥΘΡΗΣ ΕΠΙΚΟΙΝΩ- ΝΙΑΣ	20150100039

1.3 ΕΥΡΕΤΗΡΙΟ ΑΙΤΗΣΕΩΝ Δ.Ε. ΣΥΜΦΩΝΑ ΜΕ ΤΗΝ ΑΛΦΑΒΗΤΙΚΗ ΣΕΙΡΑ ΤΩΝ ΚΑΤΑΘΕΤΩΝ

ΚΑΤΑΘΕΤΗΣ (71)	ΤΙΤΛΟΣ ΕΦΕΥΡΕΣΗΣ (54)	ΚΑΤΑΘΕΣΗ (22)	ΑΡ. ΑΙΤ. (21)
<i>GOOGLE INC</i>	ΑΝΑΓΝΩΡΙΣΗ ΑΠΟΤΕΛΕΣΜΑΤΙΚΩΝ ΣΥΝΕΙΣΦΕΡΟΝΤΩΝ ΠΛΗΘΟΠΟΡΙΣΜΟΥ ΚΑΙ ΣΥΝΕΙΣΦΟΡΕΣ ΥΨΗΛΗΣ ΠΟΙΟΤΗΤΑΣ	21/02/2014	20140100091
<i>TECH4HOME, LDA</i>	ΣΥΣΤΗΜΑ ΜΟΝΟΚΑΤΕΥΘΥΝΟΜΕΝΗΣ ΥΠΕΡΥΘΡΗΣ ΕΠΙΚΟΙΝΩΝΙΑΣ	04/02/2015	20150100039
<i>ΑΦΟΙ ΠΑΠΑΦΩΤΙΟΥ ΕΤΑΙΡΕΙΑ ΠΕΡΙΩΡΙΣΜΕΝΗΣ ΕΥΘΥΝΗΣ</i>	ΜΕΘΟΔΟΣ ΤΥΠΩΣΗΣ ΤΟΥ ΚΙΟΥ ΑΡ ΕΠΙ ΟΛΩΝ ΤΩΝ ΜΟΡΦΩΝ ΕΙΣΙΤΗΡΙΩΝ ΑΣΤΙΚΩΝ ΚΑΙ ΥΠΕΡΑΣΤΙΚΩΝ ΣΥΓΚΟΙΝΩΝΙΩΝ	06/02/2014	20140100067
<i>ΓΑΛΟΥΣΗΣ ΓΕΩΡΓΙΟΣ</i>	ΚΕΦΑΛΗ ΣΤΥΛΟΥ	18/02/2014	20140100086
<i>ΔΗΜΟΠΟΥΛΟΣ ΓΕΩΡΓΙΟΣ</i>	ΛΟΥΤΗΡΑΣ ΛΕΚΑΝΗΣ	06/02/2014	20140100070
<i>ΘΕΟΧΑΡΗΣ ΚΩΝΣΤΑΝΤΙΝΟΣ</i>	ΥΔΡΟΣΤΡΟΒΙΛΟΣ ΧΟΑΝΗ	21/02/2014	20140100090
<i>ΚΑΚΚΟΣ ΔΗΜΗΤΡΙΟΣ</i>	ΚΕΦΑΛΗ ΣΤΥΛΟΥ	18/02/2014	20140100086
<i>ΚΑΛΟΓΕΡΟΠΟΥΛΟΥ ΣΩΤΗΡΙΑ-ΜΑΡΙΑ</i>	ΒΙΟΛΕΙΤΟΥΡΓΙΚΑ ΒΙΟΛΟΓΙΚΑ ΖΥΜΑΡΙΚΑ	25/02/2014	20140100100
<i>ΜΗΤΡΟΓΙΩΡΓΟΣ ΑΛΕΞΑΝΔΡΟΣ</i>	ΑΥΤΟΚΟΛΛΗΤΗ ΘΗΚΗ ΣΠΙΡΤΩΝ ΚΑΙ ΜΙΚΡΟΑΝΤΙΚΕΙΜΕΝΩΝ	06/02/2014	20140100066
<i>ΜΠΑΤΣΗΣ ΙΩΑΝΝΗΣ</i>	ΜΟΝΑΔΑ ΦΥΤΙΚΗΣ ΚΑΙ ΖΩΙΚΗΣ ΠΑΡΑΓΩΓΗΣ ΠΟΥ ΕΚΜΕΤΑΛΛΕΥΕΤΑΙ ΤΗΝ ΓΕΩΘΕΡΜΙΚΗ ΚΑΙ ΤΗΝ ΗΛΙΑΚΗ ΕΝΕΡΓΕΙΑ	03/02/2014	20140100058
<i>ΜΠΟΖΙΚΗΣ ΙΩΑΝΝΗΣ</i>	ΣΥΣΤΗΜΑ ΔΙΑΚΟΠΗΣ ΡΟΗΣ ΥΓΡΑΕΡΙΟΥ ΑΠΟ ΦΙΑΛΙΔΙΟ	24/02/2014	20140100097
<i>ΜΠΟΖΙΚΗΣ ΙΩΑΝΝΗΣ</i>	ΣΥΣΤΗΜΑ ΔΙΑΚΟΠΗΣ ΡΟΗΣ ΥΓΡΑΕΡΙΟΥ ΑΠΟ ΦΙΑΛΙΔΙΟ	24/02/2014	20140100098
<i>ΜΩΨΙΔΟΥ ΗΣΑΙΑ</i>	ΚΕΦΑΛΗ ΣΤΥΛΟΥ	18/02/2014	20140100086
<i>ΠΑΠΑΓΕΩΡΓΙΟΥ ΕΛΕΥΘΕΡΙΟΣ</i>	ΒΡΑΧΙΟΝΑΣ ΚΑΘΑΡΙΣΜΟΥ ΦΩΤΟΒΟΛΤΑΪΚΩΝ ΠΑΝΕΛ ΜΕ ΠΕΡΙΣΣΟΤΕΡΕΣ ΤΗΣ ΜΙΑΣ ΒΟΥΡΤΣΑΣ	03/02/2014	20140100057
<i>ΠΑΠΑΓΚΙΚΑΣ ΧΡΗΣΤΟΣ</i>	ΕΓΚΑΤΑΣΤΑΣΗ ΓΙΑ ΠΑΡΑΓΩΓΗ ΕΝΕΡΓΕΙΑΣ	19/02/2014	20140100092
<i>ΠΑΠΟΥΛΑΚΗΣ ΛΕΩΝΙΔΑΣ</i>	ΜΕΘΟΔΟΣ ΑΝΑΖΗΤΗΣΗΣ ΑΤΟΜΩΝ ΜΕΣΩ ΠΑΓΚΟΣΜΙΟΥ ΣΥΣΤΗΜΑΤΟΣ ΕΝΤΟΠΙΣΜΟΥ ΘΕΣΗΣ	24/02/2014	20140100094
<i>ΠΑΡΘΕΝΙΟΥ ΠΡΟΔΡΟΜΟΣ</i>	ΓΕΝΝΗΤΡΙΑ ΠΑΡΑΓΩΓΗΣ ΡΕΥΜΑΤΟΣ ΑΠΟ ΔΙΚΤΥΟ ΥΔΡΕΥΣΗΣ	07/02/2014	20140100073
<i>ΣΚΑΜΝΑΚΗΣ ΔΙΟΝΥΣΙΟΣ</i>	ΣΥΡΟΜΕΝΗ ΥΔΑΤΟΣΤΕΓΗ ΠΟΡΤΑ	24/02/2014	20140100095
<i>ΤΑΚΒΟΡΙΑΝ ΚΡΙΚΟΡ</i>	ΜΕΘΟΔΟΣ ΠΑΡΑΓΩΓΗΣ ΓΛΥΚΙΣΜΑΤΟΣ ΜΕ ΜΕΛΙ ΚΑΙ ΚΡΑΝΜΠΕΡΡΥΣ	04/02/2014	20140100060
<i>ΤΣΑΜΟΥΡΓΚΕΛΗΣ ΗΛΙΑΣ</i>	ΑΝΑΔΙΠΛΟΥΜΕΝΟ ΠΛΑΣΤΙΚΟ ΚΙΒΩΤΙΟ ΠΟΛΛΑΠΛΩΝ ΧΡΗΣΕΩΝ	24/02/2014	20140100096
<i>ΤΣΑΤΣΑΛΑΚΗΣ ΕΥΣΤΑΘΙΟΣ</i>	ΣΥΣΚΕΥΗ ΠΑΛΜΙΚΗΣ ΕΙΔΟΠΟΙΗΣΗΣ	19/02/2014	20140100088

1.4 ΑΙΤΗΣΕΙΣ ΠΙΣΤΟΠΟΙΗΤΙΚΩΝ ΥΠΟΔΕΙΓΜΑΤΟΣ ΧΡΗΣΙΜΟΤΗΤΑΣ

ΑΡΙΘΜΟΣ ΑΙΤΗΣΗΣ Π.Υ.Χ.(21):20140200112

ΚΑΤΑΘΕΤΗΣ (71):1)ΜΠΕΛΛΑΣ ΠΑΥΛΟΥ ΓΕΩΡΓΙΟΣ
Μάρκου Μπότσαρη 151, 18648
ΔΡΑΠΕΤΣΩΝΑ (ΑΤΤΙΚΗΣ), ΕΛΛΑΔΑ

ΗΜΕΡΟΜ. ΚΑΤΑΘΕΣΗΣ (22):10/02/2014

ΣΥΜΒ. ΠΡΟΤΕΡΑΙΟΤΗΤΕΣ (30):

ΕΦΕΥΡΕΤΗΣ (72):1)ΜΠΕΛΛΑΣ ΠΑΥΛΟΥ ΓΕΩΡΓΙΟΣ

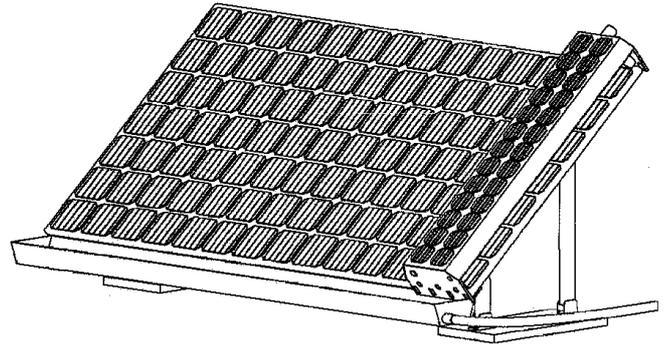
ΕΙΔΙΚΟΣ ΠΛΗΡΕΞΟΥΣΙΟΣ (74):

ΑΝΤΙΚΛΗΤΟΣ (74):

ΤΙΤΛΟΣ ΕΦΕΥΡΕΣΗΣ (54):ΑΥΤΟΜΑΤΟΣ ΚΑΘΑΡΙΣΤΗΣ ΦΩΤΟ-
ΒΟΛΤΑΪΚΩΝ ΠΑΝΕΛ

ΠΕΡΙΛΗΨΗ(57)

Αυτόματος καθαριστής Φ/Β πάνελ, ο οποίος αποτελείται από προστατευτικό κάλυμμα βούρτσας που φέρει Φ/Β πάνελ για την τροφοδοσία της μπαταρίας (1,2,4). Κινείται από ηλεκτροκινητήρα (3) που δίνει ταυτόχρονη κίνηση στα ράουλα κίνησης και την βούρτσα (5,7), ενώ τα ράουλα κίνησης και τα ράουλα σταθεροποίησης (5,6) είναι κάθετα μεταξύ τους ώστε να συγκρατείται πάνω στα Φ/Β πάνελ χωρίς την βοήθεια κάποιου άλλου εξαρτήματος.



ΑΡΙΘΜΟΣ ΑΙΤΗΣΗΣ Π.Υ.Χ.(21):20140200124

ΚΑΤΑΘΕΤΗΣ (71):1)ΚΑΖΑΚΟΣ ΣΤΑΜΑΤΙΟΥ ΣΤΑΜΑΤΙΟΣ
Αν.Μάντακα 38, 73100 ΧΑΝΙΑ (ΧΑΝΙΩΝ),
ΕΛΛΑΔΑ

ΗΜΕΡΟΜ. ΚΑΤΑΘΕΣΗΣ (22):13/02/2014

ΣΥΜΒ. ΠΡΟΤΕΡΑΙΟΤΗΤΕΣ (30):

ΕΦΕΥΡΕΤΗΣ (72):1)ΚΑΖΑΚΟΣ ΣΤΑΜΑΤΙΟΥ ΣΤΑΜΑΤΙΟΣ

ΕΙΔΙΚΟΣ ΠΛΗΡΕΞΟΥΣΙΟΣ (74):

ΑΝΤΙΚΛΗΤΟΣ (74):

ΤΙΤΛΟΣ ΕΦΕΥΡΕΣΗΣ (54):ΕΓΧΡΩΜΑ, ΑΝΑΜΕΙΚΤΑ ΚΑΙ ΤΡΟΠΟ-
ΠΟΙΗΜΕΝΑ ΠΑΡΑΔΟΣΙΑΚΑ ΠΡΟΪ-
ΟΝΤΑ

ΠΕΡΙΛΗΨΗ(57)

Τα γνωστά παραδοσιακά μας προϊόντα από τούδε συνυπάρχουν και διαφοροποιούνται με τη νέα έγχρωμη τους εκδοχή με διακριτό τρόπο. Σαν βασικό χαρακτηριστικό το χρώμα και οσμή και γεύση δημιουργούμε ένα νέο προϊόν νέας γενιάς άμεσης δημιουργίας και κατανάλωσης με μικρό κόστος για άμεση κατανάλωση και εμφανή αποτελέσματα.

ΑΡΙΘΜΟΣ ΑΙΤΗΣΗΣ Π.Υ.Χ.(21):20140200126

ΚΑΤΑΘΕΤΗΣ (71):1)ΜΠΙΤΖΑΡΑΚΗ ΓΕΩΡΓΙΟΥ ΜΑΡΙΑ (κατά ποσοστό 60%)
Στησιόρου 16, 71307 ΗΡΑΚΛΕΙΟ
(ΗΡΑΚΛΕΙΟΥ), ΕΛΛΑΔΑ

ΗΜΕΡΟΜ. ΚΑΤΑΘΕΣΗΣ (22):14/02/2014

ΣΥΜΒ. ΠΡΟΤΕΡΑΙΟΤΗΤΕΣ (30):

ΕΦΕΥΡΕΤΗΣ (72):1)ΜΠΙΤΖΑΡΑΚΗ ΓΕΩΡΓΙΟΥ ΜΑΡΙΑ

ΕΙΔΙΚΟΣ ΠΛΗΡΕΞΟΥΣΙΟΣ (74):

ΑΝΤΙΚΛΗΤΟΣ (74):

ΤΙΤΛΟΣ ΕΦΕΥΡΕΣΗΣ (54):ΑΛΑΤΙ ΘΑΛΑΣΣΙΝΟ ΜΕ ΕΣΠΕΡΙΔΟΕΙ-ΔΗ

ΠΕΡΙΛΗΨΗ(57)

Το αλάτι με εσπεριδοειδή είναι καταργασμένο ή ακατέργαστο θαλασσινό αλάτι ή ορυκτό αλάτι αναμειγμένο με λεμόνι, ή και πορτοκάλι, ή και περγαμόντο, ή και κίτρο, ή και γκρέιπφρουτ, ή και μανταρίνι, όλων των ποικιλιών, και μπορεί να διατεθεί στην αγορά για βρώσιμη ή καλλυντική χρήση, σε όλα τα μεγέθη κόκκων. Το σημαντικότερο πλεονέκτημα του αλατιού με εσπεριδοειδή είναι ότι δίνοντας στο αλάτι χαρακτηριστική γεύση και οσμή, του δίνουμε ταυτότητα και προδιαθέτουμε τον καταναλωτή να ελέγξει την χρήση του ως προς την καθημερινή ποσότητα πρόσληψης αλατιού μέσα από το φαγητό. Το ίδιο προϊόν μπορεί να διατεθεί και για καλλυντική χρήση. Επίσης μπορεί να είναι ένα 100 τοις εκατό φυσικό προϊόν, που προκύπτει ή συντηρείται, με απλές μεθόδους και υλικά. Η παραγωγή του μπορεί να χαρακτηριστεί αειφορική και να βασιστεί σε μεθόδους που συνδυάζονται άριστα με τη χρήση φυσικών ενεργειακών πηγών.

ΑΡΙΘΜΟΣ ΑΙΤΗΣΗΣ Π.Υ.Χ.(21):20140200131

ΚΑΤΑΘΕΤΗΣ (71):1)ΜΗΤΣΟΣΚΟΥΡΑΣ ΛΕΩΝΙΔΑΣ
Νηρέως 12, 16673 ΒΟΥΛΑ (ΑΤΤΙΚΗΣ),
ΕΛΛΑΔΑ

ΗΜΕΡΟΜ. ΚΑΤΑΘΕΣΗΣ (22):04/02/2014

ΣΥΜΒ. ΠΡΟΤΕΡΑΙΟΤΗΤΕΣ (30):

ΕΦΕΥΡΕΤΗΣ (72):1)ΜΗΤΣΟΣΚΟΥΡΑΣ ΛΕΩΝΙΔΑΣ

ΕΙΔΙΚΟΣ ΠΛΗΡΕΞΟΥΣΙΟΣ (74):ΜΠΑΝΤΕΚΑ ΙΩΑΝΝΑ

Ασκληπιδίου 6-8, 10680 ΑΘΗΝΑ (ΑΤΤΙΚΗΣ)

ΑΝΤΙΚΛΗΤΟΣ (74):ΜΑΡΟΥΛΗΣ ΑΝΔΡΕΑΣ

Εφέσσου 15,17121 ΝΕΑ ΣΜΥΡΝΗ

(ΑΤΤΙΚΗΣ)

ΤΙΤΛΟΣ ΕΦΕΥΡΕΣΗΣ (54):ΗΛΕΚΤΡΟΝΙΚΗ ΠΛΑΚΕΤΑ ΓΙΑ ΡΥΘΜΙΣΗ ΚΑΙ ΕΛΕΓΧΟ ΠΑΡΑΜΕΤΡΩΝ ΣΕ ΔΙΑΚΟΠΤΕΣ ΚΑΙ ΡΕΥΜΑΤΟΛΟΤΕΣ

ΠΕΡΙΛΗΨΗ(57)

Η επινόηση αναφέρεται σε ηλεκτρονική πλακέτα (1) για διακόπτες και ρευματοδότες (7), χάρη στην οποία μπορεί να γίνεται ρύθμιση και έλεγχος παραμέτρων. Η ηλεκτρονική πλακέτα διαθέτει μικροεπεξεργαστή και μονάδα επικοινωνίας (2), για την εκτέλεση των απαραίτητων λειτουργιών, τροφοδοτείται δε από το δίκτυο, χάρη στο κύκλωμα τροφοδοσίας της πλακέτας (3). Η πλακέτα (1) μπορεί να συνδέεται με το διαδίκτυο, μέσω του υπάρχοντος τοπικού δικτύου του χώρου, χάρη στην κεραία (8), για αποστολή δεδομένων και λήψη εντολών, ενώ διαθέτει μονάδα συλλογής δεδομένων (5) από το αντίστοιχο στοιχείο αλλά και μονάδα μέτρησης κατανάλωσης ρεύματος (6) για κάθε φορτίο που είναι συνδεδεμένο στα άκρα της. Η πλακέτα (1) θα μπορεί να τοποθετηθεί στα κουτιά υπαρχόντων διακοπών και ρευματοδοτών ή θα έρχεται ενσωματωμένη σε νέους διακόπτες και ρευματοδότες (7).

ΑΡΙΘΜΟΣ ΑΙΤΗΣΗΣ Π.Υ.Χ.(21):20140200136

ΚΑΤΑΘΕΤΗΣ (71):1)ΑΠΟΣΤΟΛΟΠΟΥΛΟΣ ΜΙΧΑΗΛ
ΒΑΣΙΛΕΙΟΣ
Αξαρίου 9, 16231 ΒΥΡΩΝΑΣ (ΑΤΤΙΚΗΣ),
ΕΛΛΑΔΑ

ΗΜΕΡΟΜ. ΚΑΤΑΘΕΣΗΣ (22):05/02/2014

ΣΥΜΒ. ΠΡΟΤΕΡΑΙΟΤΗΤΕΣ (30):

ΕΦΕΥΡΕΤΗΣ (72):1)ΑΠΟΣΤΟΛΟΠΟΥΛΟΣ ΜΙΧΑΗΛ
ΒΑΣΙΛΕΙΟΣ

ΕΙΔΙΚΟΣ ΠΛΗΡΕΞΟΥΣΙΟΣ (74):

ΑΝΤΙΚΛΗΤΟΣ (74):

ΤΙΤΛΟΣ ΕΦΕΥΡΕΣΗΣ (54):**ΚΡΑΔΑΣΜΙΚΟΣ ΔΙΑΚΟΠΤΗΣ ΕΣΤΙΩΝ
ΘΕΡΜΑΝΣΗΣ**

ΠΕΡΙΛΗΨΗ(57)

Η εφεύρεση αναφέρεται σε κραδασμικό διακόπτη ροής καυσίμων και ενέργειας που τροφοδοτούν εστίες θέρμανσης και αποτελείται από ένα αισθητήρα κραδασμών μία μονάδα ελέγχου και ένα διακόπτη ροής καυσίμων και ενέργειας.

1.5 ΕΥΡΕΤΗΡΙΟ ΑΙΤΗΣΕΩΝ Π.Υ.Χ. ΣΥΜΦΩΝΑ ΜΕ ΤΗΝ ΗΜΕΡΟΜΗΝΙΑ ΚΑΤΑΘΕΣΗΣ

ΚΑΤΑΘΕΣΗ (22)	ΚΑΤΑΘΕΤΗΣ (71)	ΤΙΤΛΟΣ ΕΦΕΥΡΕΣΗΣ (54)	ΑΡ. ΑΙΤ. (21)
<i>04/02/2014</i>	ΜΗΤΣΟΣΚΟΥΡΑΣ ΛΕΩΝΙΔΑΣ	ΗΛΕΚΤΡΟΝΙΚΗ ΠΛΑΚΕΤΑ ΓΙΑ ΡΥΘΜΙΣΗ ΚΑΙ ΕΛΕΓΧΟ ΠΑΡΑ-ΜΕΤΡΩΝ ΣΕ ΔΙΑΚΟΠΤΕΣ ΚΑΙ ΡΕΥΜΑΤΟΔΟΤΕΣ	20140200131
<i>05/02/2014</i>	ΑΠΟΣΤΟΛΟΠΟΥΛΟΣ ΒΑΣΙΛΕΙΟΣ	ΚΡΑΔΑΣΜΙΚΟΣ ΔΙΑΚΟΠΤΗΣ ΕΣΤΙΩΝ ΘΕΡΜΑΝΣΗΣ	20140200136
<i>10/02/2014</i>	ΜΠΕΛΛΑΣ ΓΕΩΡΓΙΟΣ	ΑΥΤΟΜΑΤΟΣ ΚΑΘΑΡΙΣΤΗΣ ΦΩΤΟΒΟΛΤΑΪΚΩΝ ΠΑΝΕΛ	20140200112
<i>13/02/2014</i>	ΚΑΖΑΚΟΣ ΣΤΑΜΑΤΙΟΣ	ΕΓΧΡΩΜΑ, ΑΝΑΜΕΙΚΤΑ ΚΑΙ ΤΡΟΠΟΠΟΙΗΜΕΝΑ ΠΑΡΑΔΟΣΙΑΚΑ ΠΡΟΪΟΝΤΑ	20140200124
<i>14/02/2014</i>	ΜΠΙΤΖΑΡΑΚΗ ΜΑΡΙΑ	ΑΛΑΤΙ ΘΑΛΑΣΣΙΝΟ ΜΕ ΕΣΠΕΡΙΔΟΕΙΔΗ	20140200126

1.6 ΕΥΡΕΤΗΡΙΟ ΑΙΤΗΣΕΩΝ Π.Υ.Χ. ΣΥΜΦΩΝΑ ΜΕ ΤΗΝ ΑΛΦΑΒΗΤΙΚΗ ΣΕΙΡΑ ΤΩΝ ΚΑΤΑΘΕΤΩΝ

ΚΑΤΑΘΕΤΗΣ (71)	ΤΙΤΛΟΣ ΕΦΕΥΡΕΣΗΣ (54)	ΚΑΤΑΘΕΣΗ (22)	ΑΡ. ΑΙΤ. (21)
<i>ΑΠΟΣΤΟΛΟΠΟΥΛΟΣ ΒΑΣΙΛΕΙΟΣ</i>	ΚΡΑΔΑΣΜΙΚΟΣ ΔΙΑΚΟΠΤΗΣ ΕΣΤΙΩΝ ΘΕΡΜΑΝΣΗΣ	05/02/2014	20140200136
<i>ΚΑΖΑΚΟΣ ΣΤΑΜΑΤΙΟΣ</i>	ΕΓΧΡΩΜΑ, ΑΝΑΜΕΙΚΤΑ ΚΑΙ ΤΡΟΠΟΠΟΙΗΜΕΝΑ ΠΑΡΑΔΟΣΙΑΚΑ ΠΡΟΪΟΝΤΑ	13/02/2014	20140200124
<i>ΜΗΤΣΟΣΚΟΥΡΑΣ ΛΕΩΝΙΔΑΣ</i>	ΗΛΕΚΤΡΟΝΙΚΗ ΠΛΑΚΕΤΑ ΓΙΑ ΡΥΘΜΙΣΗ ΚΑΙ ΕΛΕΓΧΟ ΠΑΡΑΜΕΤΡΩΝ ΣΕ ΔΙΑΚΟΠΤΕΣ ΚΑΙ ΡΕΥΜΑΤΟΔΟΤΕΣ	04/02/2014	20140200131
<i>ΜΠΕΛΛΑΣ ΓΕΩΡΓΙΟΣ</i>	ΑΥΤΟΜΑΤΟΣ ΚΑΘΑΡΙΣΤΗΣ ΦΩΤΟΒΟΛΤΑΪΚΩΝ ΠΑΝΕΛ	10/02/2014	20140200112
<i>ΜΠΙΤΖΑΡΑΚΗ ΜΑΡΙΑ</i>	ΑΛΑΤΙ ΘΑΛΑΣΣΙΝΟ ΜΕ ΕΣΠΕΡΙΔΟΕΙΔΗ	14/02/2014	20140200126

1.7 ΑΙΤΗΣΕΙΣ ΣΥΜΠΛΗΡΩΜΑΤΙΚΩΝ ΠΙΣΤΟΠΟΙΗΤΙΚΩΝ ΠΡΟΣΤΑΣΙΑΣ ΓΙΑ ΦΑΡΜΑΚΑ

ΑΡΙΘΜΟΣ ΑΙΤΗΣΗΣ ΣΠΠΦ	(21): 20150800019
ΗΜΕΡΟΜ. ΚΑΤΑΘΕΣΗΣ	(22): 07/04/2015
ΑΙΤΩΝ	(71): 1)Pharmacyclics, Inc. 995 East Arques Avenue, Sunnyvale, CA 94085, ΗΝΩΜΕΝΕΣ ΠΟΛΙΤΕΙΕΣ ΤΗΣ ΑΜΕΡΙΚΗΣ
ΤΙΤΛΟΣ ΕΦΕΥΡΕΣΗΣ	(54): ΑΝΑΣΤΟΛΕΙΣ ΤΗΣ ΚΙΝΑΣΗΣ ΤΥΡΟΣΙΝΗΣ ΤΟΥ BRUTON
ΑΡΙΘΜΟΣ ΚΥΡΙΟΥ Δ.Ε./Ε.Δ.Ε.	(68): 3077130
ΠΡΟΣΔΙΟΡΙΣΜΟΣ ΠΡΟΪΟΝΤΟΣ	(95): IBRUTINIB, Ή ΕΝΑ ΦΑΡΜΑΚΕΥΤΙΚΩΣ ΑΠΟΔΕΚΤΟ ΑΛΛΑΣ ΑΥΤΗΣ
ΑΡΙΘ./ΗΜΕΡ. ΙΣΧΥΟΥΣΑΣ ΑΔΕΙΑΣ	(92): Ε.Ε.(C)(2014)7873(τελικό)/21-10-2014
ΚΥΚΛΟΦΟΡΙΑΣ ΣΤΗΝ ΕΛΛΑΔΑ	(93): —
ΑΡΙΘ./ΗΜΕΡ. ΠΡΩΤΗΣ ΑΔΕΙΑΣ	(74): ΠΑΠΑΚΩΝΣΤΑΝΤΙΝΟΥ ΕΛΕΝΗ Κουμπάρη 2, 10674 ΑΘΗΝΑ
ΚΥΚΛΟΦΟΡΙΑΣ ΣΤΗΝ ΑΓΟΡΑ ΤΗΣ	(74): ΠΑΠΑΚΩΝΣΤΑΝΤΙΝΟΥ ΕΛΕΝΗ Κουμπάρη 2,10674 ΑΘΗΝΑ
ΕΥΡΩΠΑΪΚΗΣ ΚΟΙΝΟΤΗΤΑΣ	
ΕΙΔΙΚΟΣ ΠΛΗΡΕΞΟΥΣΙΟΣ	
ΑΝΤΙΚΛΗΤΟΣ	
ΑΡΙΘΜΟΣ ΑΙΤΗΣΗΣ ΣΠΠΦ	(21): 20150800020
ΗΜΕΡΟΜ. ΚΑΤΑΘΕΣΗΣ	(22): 17/04/2015
ΑΙΤΩΝ	(71): 1)PTC Therapeutics, Inc. 100 Corporate Court, Middlesex Business Center, South Plainfield, NJ 07080, ΗΝΩΜΕΝΕΣ ΠΟΛΙΤΕΙΕΣ ΤΗΣ ΑΜΕΡΙΚΗΣ
ΤΙΤΛΟΣ ΕΦΕΥΡΕΣΗΣ	(54): ΕΝΩΣΕΙΣ 1,2,4-ΟΞΑΔΙΑΖΟΛΟ ΒΕΝΖΟΪΚΟΥ ΟΞΕΟΣ ΚΑΙ ΧΡΗΣΗ ΑΥΤΩΝ ΓΙΑ ΜΗ ΝΟΗΜΑΤΙΚΗ ΚΑΤΑ-ΣΤΟΛΗ ΚΑΙ ΤΗ ΘΕΡΑΠΕΙΑ ΑΣΘΕΝΕΙΑΣ
ΑΡΙΘΜΟΣ ΚΥΡΙΟΥ Δ.Ε./Ε.Δ.Ε.	(68): 3085218
ΠΡΟΣΔΙΟΡΙΣΜΟΣ ΠΡΟΪΟΝΤΟΣ	(95): 3-[5-(2-ΦΘΟΡΟ-ΦΑΙΝΥΛ)-[1,2,4]ΟΞΑΔΙΑΖΟΛ-3-ΥΛ]-ΒΕΝΖΟΪΚΟ ΟΞΥ (ΑΤΑΛΟΥΡΕΝΗ)
ΑΡΙΘ./ΗΜΕΡ. ΙΣΧΥΟΥΣΑΣ ΑΔΕΙΑΣ	(92): Ε.Ε.(C)(2014)5619 (υπό αίτηση)(τελικό)/31-07-2014
ΚΥΚΛΟΦΟΡΙΑΣ ΣΤΗΝ ΕΛΛΑΔΑ	(93): —
ΑΡΙΘ./ΗΜΕΡ. ΠΡΩΤΗΣ ΑΔΕΙΑΣ	(74): ΠΑΠΑΚΩΝΣΤΑΝΤΙΝΟΥ ΕΛΕΝΗ Κουμπάρη 2, 10674 ΑΘΗΝΑ
ΚΥΚΛΟΦΟΡΙΑΣ ΣΤΗΝ ΑΓΟΡΑ ΤΗΣ	(74): ΠΑΠΑΚΩΝΣΤΑΝΤΙΝΟΥ ΕΛΕΝΗ Κουμπάρη 2,10674 ΑΘΗΝΑ
ΕΥΡΩΠΑΪΚΗΣ ΚΟΙΝΟΤΗΤΑΣ	
ΕΙΔΙΚΟΣ ΠΛΗΡΕΞΟΥΣΙΟΣ	
ΑΝΤΙΚΛΗΤΟΣ	
ΑΡΙΘΜΟΣ ΑΙΤΗΣΗΣ ΣΠΠΦ	(21): 20150800021
ΗΜΕΡΟΜ. ΚΑΤΑΘΕΣΗΣ	(22): 22/04/2015
ΑΙΤΩΝ	(71): 1)Bayer Intellectual Property GmbH Alfred-Nobel-Strasse 10, 40789 Monheim, ΓΕΡΜΑΝΙΑ
ΤΙΤΛΟΣ ΕΦΕΥΡΕΣΗΣ	(54): ΜΗ ΣΥΣΤΗΜΙΚΗ ΚΑΤΑΠΟΛΕΜΗΣΗ ΠΑΡΑΣΙΤΩΝ
ΑΡΙΘΜΟΣ ΚΥΡΙΟΥ Δ.Ε./Ε.Δ.Ε.	(68): 3085840
ΠΡΟΣΔΙΟΡΙΣΜΟΣ ΠΡΟΪΟΝΤΟΣ	(95): IMIDACLOPRID ΚΑΙ FLUMETHRIN
ΑΡΙΘ./ΗΜΕΡ. ΙΣΧΥΟΥΣΑΣ ΑΔΕΙΑΣ	(92): ΑΡ. ΑΠΟΦ. ΕΟΦ. 42039/20-06-2012
ΚΥΚΛΟΦΟΡΙΑΣ ΣΤΗΝ ΕΛΛΑΔΑ	(93): 401389.00.00/05-08-2011/DE
ΑΡΙΘ./ΗΜΕΡ. ΠΡΩΤΗΣ ΑΔΕΙΑΣ	(74): ΠΑΠΑΚΩΝΣΤΑΝΤΙΝΟΥ ΕΛΕΝΗ Κουμπάρη 2, 10674 ΑΘΗΝΑ
ΚΥΚΛΟΦΟΡΙΑΣ ΣΤΗΝ ΑΓΟΡΑ ΤΗΣ	(74): ΠΑΠΑΚΩΝΣΤΑΝΤΙΝΟΥ ΕΛΕΝΗ Κουμπάρη 2,10674 ΑΘΗΝΑ
ΕΥΡΩΠΑΪΚΗΣ ΚΟΙΝΟΤΗΤΑΣ	
ΕΙΔΙΚΟΣ ΠΛΗΡΕΞΟΥΣΙΟΣ	
ΑΝΤΙΚΛΗΤΟΣ	

ΑΡΙΘΜΟΣ ΑΙΤΗΣΗΣ ΣΠΠΦ (21): **20150800022**
ΗΜΕΡΟΜ. ΚΑΤΑΘΕΣΗΣ (22): 22/04/2015
ΑΙΤΩΝ (71): 1)Bayer Intellectual Property GmbH
Alfred-Nobel-Strasse 10, 40789 Monheim, ΓΕΡΜΑΝΙΑ

ΤΙΤΛΟΣ ΕΦΕΥΡΕΣΗΣ (54): **ΜΗ ΣΥΣΤΗΜΙΚΗ ΚΑΤΑΠΟΛΕΜΗΣΗ ΠΑΡΑΣΙΤΩΝ**
ΑΡΙΘΜΟΣ ΚΥΡΙΟΥ Δ.Ε./Ε.Δ.Ε. (68): 3085840
ΠΡΟΣΔΙΟΡΙΣΜΟΣ ΠΡΟΪΟΝΤΟΣ (95): IMIDACLOPRID ΚΑΙ PERMETHRIN
ΑΡΙΘ./ΗΜΕΡ. ΙΣΧΥΟΥΣΑΣ ΑΔΕΙΑΣ
ΚΥΚΛΟΦΟΡΙΑΣ ΣΤΗΝ ΕΛΛΑΔΑ (92): ΑΡ. ΑΠΟΦ. ΕΟΦ 20162(ανανέωση)/06-04-2004
ΑΡΙΘ./ΗΜΕΡ. ΠΡΩΤΗΣ ΑΔΕΙΑΣ
ΚΥΚΛΟΦΟΡΙΑΣ ΣΤΗΝ ΑΓΟΡΑ ΤΗΣ
ΕΥΡΩΠΑΪΚΗΣ ΚΟΙΝΟΤΗΤΑΣ (93): 78/12-08-2003/IT
ΕΙΔΙΚΟΣ ΠΛΗΡΕΞΟΥΣΙΟΣ (74): ΠΑΠΑΚΩΝΣΤΑΝΤΙΝΟΥ ΕΛΕΝΗ
Κουμπάρη 2, 10674 ΑΘΗΝΑ

ΑΝΤΙΚΛΗΤΟΣ (74): ΠΑΠΑΚΩΝΣΤΑΝΤΙΝΟΥ ΕΛΕΝΗ
Κουμπάρη 2,10674 ΑΘΗΝΑ

ΑΡΙΘΜΟΣ ΑΙΤΗΣΗΣ ΣΠΠΦ (21): **20150800023**
ΗΜΕΡΟΜ. ΚΑΤΑΘΕΣΗΣ (22): 29/04/2015
ΑΙΤΩΝ (71): 1)Imclone LLC
180 Varick Street, New York, NY 10014, ΗΝΩΜΕΝΕΣ ΠΟΛΙΤΕΙΕΣ ΤΗΣ ΑΜΕΡΙΚΗΣ

ΤΙΤΛΟΣ ΕΦΕΥΡΕΣΗΣ (54): **ΑΝΘΡΩΠΙΝΑ ΑΝΤΙΣΩΜΑΤΑ ΕΙΔΙΚΑ ΓΙΑ KDR ΚΑΙ ΧΡΗΣΕΙΣ ΑΥΤΩΝ**
ΑΡΙΘΜΟΣ ΚΥΡΙΟΥ Δ.Ε./Ε.Δ.Ε. (68): 3075392
ΠΡΟΣΔΙΟΡΙΣΜΟΣ ΠΡΟΪΟΝΤΟΣ (95): ΡΑΜΟΥΣΙΡΟΥΜΑΜΠΗ
ΑΡΙΘ./ΗΜΕΡ. ΙΣΧΥΟΥΣΑΣ ΑΔΕΙΑΣ
ΚΥΚΛΟΦΟΡΙΑΣ ΣΤΗΝ ΕΛΛΑΔΑ (92): Ε.Ε.(C)(2014)10240(τελικό)/19-12-2014
ΑΡΙΘ./ΗΜΕΡ. ΠΡΩΤΗΣ ΑΔΕΙΑΣ
ΚΥΚΛΟΦΟΡΙΑΣ ΣΤΗΝ ΑΓΟΡΑ ΤΗΣ
ΕΥΡΩΠΑΪΚΗΣ ΚΟΙΝΟΤΗΤΑΣ (93): —
ΕΙΔΙΚΟΣ ΠΛΗΡΕΞΟΥΣΙΟΣ (74): ΠΑΠΑΚΩΝΣΤΑΝΤΙΝΟΥ ΕΛΕΝΗ
Κουμπάρη 2, 10674 ΑΘΗΝΑ

ΑΝΤΙΚΛΗΤΟΣ (74): ΠΑΠΑΚΩΝΣΤΑΝΤΙΝΟΥ ΕΛΕΝΗ
Κουμπάρη 2,10674 ΑΘΗΝΑ

1.8 ΕΥΡΕΤΗΡΙΟ ΑΙΤΗΣΕΩΝ Σ.Π.Π.Φ. ΣΥΜΦΩΝΑ ΜΕ ΤΗΝ ΗΜΕΡΟΜΗΝΙΑ ΚΑΤΑΘΕΣΗΣ

ΚΑΤΑΘΕΣΗ (22)	ΚΑΤΑΘΕΤΗΣ (71)	ΤΙΤΛΟΣ ΕΦΕΥΡΕΣΗΣ (54)	ΑΡ. ΑΙΤ. (21)
07/04/2015	PHARMACYCLICS, INC.	ΑΝΑΣΤΟΛΕΙΣ ΤΗΣ ΚΙΝΑΣΗΣ ΤΥΡΟΣΙΝΗΣ ΤΟΥ BRUTON	20150800019
17/04/2015	PTC THERAPEUTICS, INC.	ΕΝΩΣΕΙΣ 1,2,4-ΟΞΑΔΙΑΖΟΛΟ ΒΕΝΖΟΪΚΟΥ ΟΞΕΟΣ ΚΑΙ ΧΡΗΣΗ ΑΥΤΩΝ ΓΙΑ ΜΗ ΝΟΗΜΑΤΙΚΗ ΚΑΤΑΣΤΟΛΗ ΚΑΙ ΤΗ ΘΕΡΑΠΕΙΑ ΑΣΘΕΝΕΙΑΣ	20150800020
22/04/2015	BAYER INTELLECTUAL PROPERTY GMBH	ΜΗ ΣΥΣΤΗΜΙΚΗ ΚΑΤΑΠΟΛΕΜΗΣΗ ΠΑΡΑΣΙΤΩΝ	20150800021
22/04/2015	BAYER INTELLECTUAL PROPERTY GMBH	ΜΗ ΣΥΣΤΗΜΙΚΗ ΚΑΤΑΠΟΛΕΜΗΣΗ ΠΑΡΑΣΙΤΩΝ	20150800022
29/04/2015	IMCLONE LLC	ΑΝΘΡΩΠΙΝΑ ΑΝΤΙΣΩΜΑΤΑ ΕΙΔΙΚΑ ΓΙΑ KDR ΚΑΙ ΧΡΗΣΕΙΣ ΑΥΤΩΝ	20150800023

1.9 ΕΥΡΕΤΗΡΙΟ ΑΙΤΗΣΕΩΝ Σ.Π.Π.Φ. ΣΥΜΦΩΝΑ ΜΕ ΤΗΝ ΑΛΦΑΒΗΤΙΚΗ ΣΕΙΡΑ ΤΩΝ ΑΙΤΟΥΝΤΩΝ

ΚΑΤΑΘΕΤΗΣ (71)	ΤΙΤΛΟΣ ΕΦΕΥΡΕΣΗΣ (54)	ΚΑΤΑΘΕΣΗ (22)	ΑΡ. ΑΙΤ. (21)
<i>BAYER INTELLECTUAL PROPERTY GMBH</i>	ΜΗ ΣΥΣΤΗΜΙΚΗ ΚΑΤΑΠΟΛΕΜΗΣΗ ΠΑΡΑΣΙΤΩΝ	22/04/2015	20150800021
<i>BAYER INTELLECTUAL PROPERTY GMBH</i>	ΜΗ ΣΥΣΤΗΜΙΚΗ ΚΑΤΑΠΟΛΕΜΗΣΗ ΠΑΡΑΣΙΤΩΝ	22/04/2015	20150800022
<i>IMCLONE LLC</i>	ΑΝΘΡΩΠΙΝΑ ΑΝΤΙΣΩΜΑΤΑ ΕΙΔΙΚΑ ΓΙΑ ΚΔΡ ΚΑΙ ΧΡΗΣΕΙΣ ΑΥΤΩΝ	29/04/2015	20150800023
<i>PHARMACYCLICS, INC.</i>	ΑΝΑΣΤΟΛΕΙΣ ΤΗΣ ΚΙΝΑΣΗΣ ΤΥΡΟΣΙΝΗΣ ΤΟΥ BRUTON	07/04/2015	20150800019
<i>PTC THERAPEUTICS, INC.</i>	ΕΝΩΣΕΙΣ 1,2,4,-ΟΞΑΔΙΑΖΟΛΟ ΒΕΝΖΟΪΚΟΥ ΟΞΕΟΣ ΚΑΙ ΧΡΗΣΗ ΑΥΤΩΝ ΓΙΑ ΜΗ ΝΟΗΜΑΤΙΚΗ ΚΑΤΑΣΤΟΛΗ ΚΑΙ ΤΗ ΘΕΡΑΠΕΙΑ ΑΣΘΕΝΕΙΑΣ	17/04/2015	20150800020

**1.10 ΑΙΤΗΣΕΙΣ ΣΥΜΠΛΗΡΩΜΑΤΙΚΩΝ ΠΙΣΤΟΠΟΙΗΤΙΚΩΝ ΠΡΟΣΤΑΣΙΑΣ ΓΙΑ
ΦΥΤΟΠΡΟΣΤΑΤΕΥΤΙΚΑ ΠΡΟΪΟΝΤΑ**

ΟΥΔΕΜΙΑ

ΔΕΝ ΥΠΑΡΧΕΙ ΔΗΜΟΣΙΕΥΣΗ

ΔΕΝ ΥΠΑΡΧΕΙ ΔΗΜΟΣΙΕΥΣΗ

1.13 ΑΙΤΗΣΕΙΣ ΠΑΡΑΤΑΣΗΣ ΙΣΧΥΟΣ ΣΥΜΠΛΗΡΩΜΑΤΙΚΩΝ ΠΙΣΤΟΠΟΙΗΤΙΚΩΝ ΠΡΟΣΤΑΣΙΑΣ ΓΙΑ ΠΑΙΔΙΑΤΡΙΚΑ ΦΑΡΜΑΚΑ

ΑΡΙΘΜ. ΑΙΤ. ΣΠΠΠΦ	(21):	2015090002
ΗΜΕΡ/ΝΙΑ ΚΑΤΑΘΕΣΗΣ	(22):	06/04/2015
ΑΙΤΩΝ(-ΟΥΝΤΕΣ)	(71):	THE UNIVERSITY OF ROCHESTER 601 Elmwood Avenue, Box URV Rochester, New York 14642, ΗΝΩΜΕΝΕΣ ΠΟΛΙΤΕΙΕΣ ΤΗΣ ΑΜΕΡΙΚΗΣ
ΤΙΤΛΟΣ ΕΦΕΥΡΕΣΗΣ	(54):	ΠΑΡΑΓΩΓΗ ΠΡΩΤΕΙΝΗΣ ΚΑΨΙΔΙΟΥ ΤΟΥ ΙΟΥ ΑΝΘΡΩΠΙΝΟΥ ΘΗΛΩΜΑΤΟΣ ΚΑΙ ΙΟΕΙΔΩΝ ΣΩΜΑΤΙΔΙΩΝ
ΑΡΙΘΜΟΣ ΚΥΡΙΟΥ Δ.Ε./ ΕΔΕ	(68):	3054595
ΑΡΙΘΜΟΣ ΣΠΠΦ	(11):	8000394
ΠΡΟΣΔΙΟΡΙΣΜΟΣ ΠΡΟΪΟΝΤΟΣ	(95):	GARDASIL-Εμβόλιο του ιού των ανθρωπίνων θηλωμάτων [Τύποι 6, 11, 16, 18] (Ανασυνδυασμένο, προσροφημένο)
ΑΡΙΘ./ΗΜΕΡ. ΠΡΩΤΗΣ ΑΔΕΙΑΣ		
ΚΥΚΛΟΦΟΡΙΑΣ ΣΤΗΝ		
ΕΥΡΩΠΑΪΚΗΣ ΕΝΩΣΗ	(92):	E.E.(C)(2011) 8513(τελικό)/16-11-2011
ΕΙΔΙΚΟΣ ΠΛΗΡΕΞΟΥΣΙΟΣ	(74):	ΒΑΡΔΙΚΟΣ ΧΡΗΣΤΟΣ Μαυρομηγάλη 3, 10679 ΑΘΗΝΑ
ΑΝΤΙΚΛΗΤΟΣ	(74):	ΒΑΡΔΙΚΟΣ ΧΡΗΣΤΟΣ Μαυρομηγάλη 3, 10679 ΑΘΗΝΑ

ΑΡΙΘΜ. ΑΙΤ. ΣΠΠΠΦ	(21):	2015090003
ΗΜΕΡ/ΝΙΑ ΚΑΤΑΘΕΣΗΣ	(22):	17/04/2015
ΑΙΤΩΝ(-ΟΥΝΤΕΣ)	(71):	SHIONOGI SEIYAKU KABUSHIKI KAISHA Osaka 541, ΙΑΠΩΝΙΑ
ΤΙΤΛΟΣ ΕΦΕΥΡΕΣΗΣ	(54):	ΠΑΡΑΓΩΓΑ ΠΥΡΙΜΙΔΙΝΗΣ ΣΑΝ ΑΝΑΣΤΟΛΕΙΣ HMG-COA ΑΝΑΓΩΓΑΣΗΣ
ΑΡΙΘΜΟΣ ΚΥΡΙΟΥ Δ.Ε./ ΕΔΕ	(68):	3035189
ΑΡΙΘΜΟΣ ΣΠΠΦ	(11):	8000152
ΠΡΟΣΔΙΟΡΙΣΜΟΣ ΠΡΟΪΟΝΤΟΣ	(95):	CRESTOR-ROSUVASTATIN κατά προαίρεση στη μορφή ενός μη-τοξικού φαρμακευτικά αποδεκτού άλατος, ιδία το άλας ασβεστίου.
ΑΡΙΘ./ΗΜΕΡ. ΠΡΩΤΗΣ ΑΔΕΙΑΣ		
ΚΥΚΛΟΦΟΡΙΑΣ ΣΤΗΝ		
ΕΥΡΩΠΑΪΚΗΣ ΕΝΩΣΗ	(92):	1) Αρ. Αποφ. ΕΟΦ 87240/06-10-2014, 2) Αρ. Αποφ. ΕΟΦ 87241/06-10-2014, 3) Αρ. Αποφ. ΕΟΦ 87242/06-10-2014, 4) Αρ. Αποφ. ΕΟΦ 87243/06-10-2014
ΕΙΔΙΚΟΣ ΠΛΗΡΕΞΟΥΣΙΟΣ	(74):	ΠΑΠΑΚΩΝΣΤΑΝΤΙΝΟΥ ΕΛΕΝΗ Κουμπάρη 6, 10674 ΑΘΗΝΑ
ΑΝΤΙΚΛΗΤΟΣ	(74):	ΠΑΠΑΚΩΝΣΤΑΝΤΙΝΟΥ ΕΛΕΝΗ Κουμπάρη 6, 10674 ΑΘΗΝΑ

ΑΡΙΘΜ. ΑΙΤ. ΣΠΠΠΦ	(21):	2015090004
ΗΜΕΡ/ΝΙΑ ΚΑΤΑΘΕΣΗΣ	(22):	21/04/2015
ΑΙΤΩΝ(-ΟΥΝΤΕΣ)	(71):	ABBVIE BIOTECHNOLOGY LTD Clarendon House, 2 Church Street, HM 11 Hamilton, ΒΕΡΜΟΥΔΕΣ
ΤΙΤΛΟΣ ΕΦΕΥΡΕΣΗΣ	(54):	ΑΝΘΡΩΠΙΝΑ ΑΝΤΙΣΩΜΑΤΑ ΤΑ ΟΠΟΙΑ ΔΕΣΜΕΥΟΥΝ ΤΩΝ ΑΝΘΡΩΠΙΝΟ TNFα
ΑΡΙΘΜΟΣ ΚΥΡΙΟΥ Δ.Ε./ ΕΔΕ	(68):	3045144
ΑΡΙΘΜΟΣ ΣΠΠΦ	(11):	8000249
ΠΡΟΣΔΙΟΡΙΣΜΟΣ ΠΡΟΪΟΝΤΟΣ	(95):	ADALIMUMAB
ΑΡΙΘ./ΗΜΕΡ. ΠΡΩΤΗΣ ΑΔΕΙΑΣ		
ΚΥΚΛΟΦΟΡΙΑΣ ΣΤΗΝ		
ΕΥΡΩΠΑΪΚΗΣ ΕΝΩΣΗ	(92):	E.E.(C)(2015) 2249(τελικό)/26-03-2015
ΕΙΔΙΚΟΣ ΠΛΗΡΕΞΟΥΣΙΟΣ	(74):	ΠΑΠΑΚΩΝΣΤΑΝΤΙΝΟΥ ΕΛΕΝΗ Κουμπάρη 6, 10674 ΑΘΗΝΑ
ΑΝΤΙΚΛΗΤΟΣ	(74):	ΠΑΠΑΚΩΝΣΤΑΝΤΙΝΟΥ ΕΛΕΝΗ Κουμπάρη 6, 10674 ΑΘΗΝΑ

**1.14 ΕΥΡΕΤΗΡΙΟ ΑΙΤΗΣΕΩΝ ΠΑΡΑΙΤΗΣΗΣ ΙΣΧΥΟΣ ΣΥΜΠΛΗΡΩΜΑΤΙΚΩΝ ΠΙΣΤΟΠΟΙΗΤΙΚΩΝ ΠΡΟΣΤΑΣΙΑΣ
ΓΙΑ ΠΑΙΔΙΑΤΡΙΚΑ ΦΑΡΜΑΚΑ ΣΥΜΦΩΝΑ ΜΕ ΤΗΝ ΗΜΕΡΟΜΗΝΙΑ ΚΑΤΑΘΕΣΗΣ**

ΚΑΤΑΘΕΣΗ (22)	ΑΙΤΩΝ (71)	ΤΙΤΛΟΣ ΕΦΕΥΡΕΣΗΣ (54)	ΑΡ. ΑΙΤ. (21)
<i>06/04/2015</i>	THE UNIVERSITY OF ROCHESTER	ΠΑΡΑΓΩΓΗ ΠΡΩΤΕΙΝΗΣ ΚΑΨΙΔΙΟΥ ΤΟΥ ΙΟΥ ΑΝΘΡΩΠΙΝΟΥ ΘΗΛΩΜΑΤΟΣ ΚΑΙ ΙΟΕΙΔΩΝ ΣΩΜΑΤΙΔΙΩΝ	20150900002
<i>17/04/2015</i>	SHIONOGI SEIYAKU KABUSHIKI ΚΑΙ- SHA	ΠΑΡΑΓΩΓΑ ΠΥΡΙΜΙΔΙΝΗΣ ΣΑΝ ΑΝΑΣΤΟΛΕΙΣ HMG-COA ΑΝΑ- ΓΩΓΑΣΗΣ	20150900003
<i>21/04/2015</i>	ABBVIE BIOTECHNOLOGY LTD	ΑΝΘΡΩΠΙΝΑ ΑΝΤΙΣΩΜΑΤΑ ΤΑ ΟΠΟΙΑ ΔΕΣΜΕΥΟΥΝ ΤΩΝ ΑΝ- ΘΡΩΠΙΝΟ TNF α	20150900004

**1.15 ΕΥΡΕΤΗΡΙΟ ΑΙΤΗΣΕΩΝ ΠΑΡΑΤΑΣΗΣ ΙΣΧΥΟΣ Σ.Π.Π.Φ. ΣΥΜΦΩΝΑ ΜΕ ΤΗΝ
ΑΛΦΑΒΗΤΙΚΗ ΣΕΙΡΑ ΤΩΝ ΑΙΤΟΥΝΤΩΝ**

ΚΑΤΑΘΕΤΗΣ (71)	ΤΙΤΛΟΣ ΕΦΕΥΡΕΣΗΣ (54)	ΚΑΤΑΘΕΣΗ (22)	ΑΡ. ΑΙΤ. (21)
<i>ABBVIE BIOTECHNOLOGY LTD</i>	ΑΝΘΡΩΠΙΝΑ ΑΝΤΙΣΩΜΑΤΑ ΤΑ ΟΠΟΙΑ ΔΕΣΜΕΥΟΥΝ ΤΩΝ ΑΝΘΡΩΠΙΝΟ TNF α	21/04/2015	20150900004
<i>SHIONOGI SEIYAKU KABUSHIKI KAISHA</i>	ΠΑΡΑΓΩΓΑ ΠΥΡΙΜΙΔΙΝΗΣ ΣΑΝ ΑΝΑΣΤΟΛΕΙΣ HMG-COA ΑΝΑΓΩΓΑΣΗΣ	17/04/2015	20150900003
<i>THE UNIVERSITY OF ROCHESTER</i>	ΠΑΡΑΓΩΓΗ ΠΡΩΤΕΙΝΗΣ ΚΑΨΙΔΙΟΥ ΤΟΥ ΙΟΥ ΑΝΘΡΩΠΙΝΟΥ ΘΗΛΩΜΑΤΟΣ ΚΑΙ ΙΟΕΙΔΩΝ ΣΩΜΑΤΙΔΙΩΝ	06/04/2015	20150900002

Κ Ε Φ Α Λ Α Ι Ο 2

ΔΙΠΛΩΜΑΤΑ ΕΥΡΕΣΙΤΕΧΝΙΑΣ, ΠΙΣΤΟΠΟΙΗΤΙΚΑ ΥΠΟΔΕΙΓΜΑΤΟΣ ΧΡΗΣΙΜΟΤΗΤΑΣ ΚΑΙ ΣΥΜΠΛΗΡΩΜΑΤΙΚΑ ΠΙΣΤΟΠΟΙΗΤΙΚΑ ΠΡΟΣΤΑΣΙΑΣ

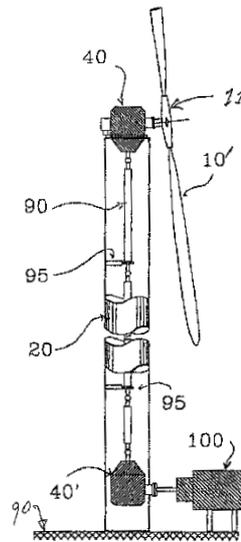
2.1 ΔΙΠΛΩΜΑΤΑ ΕΥΡΕΣΙΤΕΧΝΙΑΣ

ΑΡΙΘΜΟΣ Δ.Ε.	(11):1008545
ΑΡΙΘΜΟΣ ΑΙΤΗΣΗΣ Δ.Ε.	(21):20140100007
ΔΙΕΘΝΗΣ ΤΑΞΙΝΟΜΗΣΗ	(51):IPC8: E01H 13/00 IPC8: E01H 1/00
ΔΙΚΑΙΟΥΧΟΣ	(73):1)WIND+SOL Μ.Ε.Π.Ε. Φειδίου 2,16452 ΑΡΓΥΡΟΥΠΟΛΗ (ΑΤΤΙΚΗΣ), ΕΛΛΑΔΑ
ΗΜΕΡΟΜ. ΚΑΤΑΘΕΣΗΣ	(22):02/01/2014
ΗΜΕΡΟΜ. ΑΠΟΝΟΜΗΣ	(47):24/08/2015
ΣΥΜΒ. ΠΡΟΤΕΡΑΙΟΤΗΤΕΣ	(30):
ΤΡΟΠΟΠ. ΚΥΡΙΟΥ Δ.Ε.	(61):
ΕΦΕΥΡΕΤΗΣ	(72):1)ΒΟΥΡΟΣ ΔΗΜΗΤΡΙΟΥ ΧΡΗΣΤΟΣ
ΕΙΔΙΚΟΣ ΠΛΗΡΕΞΟΥΣΙΟΣ	(74):
ΑΝΤΙΚΛΗΤΟΣ	(74):
ΤΙΤΛΟΣ ΕΦΕΥΡΕΣΗΣ	(54):ΚΛΙΜΑΤΙΚΗ ΠΑΡΕΜΒΑΣΗ ΣΕ ΕΠΙΛΕΓΟΜΕΝΕΣ ΤΟΠΟΘΕΣΙΕΣ, ΟΠΩΣ ΑΕΡΟΔΡΟΜΙΑ, ΑΥΤΟΚΙΝΗΤΟΔΡΟΜΟΙ ΚΑΙ ΓΙΑ ΑΠΟΤΡΟΠΗ ΤΟΥ ΦΑΙΝΟΜΕΝΟΥ ΟΜΙΧΛΗ

ΠΕΡΙΛΗΨΗ(57)

Η προτεινόμενη μέθοδος κλιματικής παρέμβασης για την αποτροπή της δημιουργίας ομίχλης περιλαμβάνει αφενός πρόγνωση, καταγραφή και ανάλυση των μετεωρολογικών δεδομένων που οδηγούν στην εμφάνιση ομίχλης και αφετέρου την προληπτική παρέμβαση στο κλίμα της ελεγχόμενης περιοχής μέσω συστάδας ανεμιστήρων, των οποίων τα παραγόμενα ρεύματα ανέμου θα πλήττουν προληπτικά το χώρο που επιθυμούμε να κρατήσουμε καθαρό. Η μονάδα καταγραφής και επεξεργασίας θερμοκρασίας υγρασίας ατμόσφαιρας και εδάφους, καθώς και καταγραφής ταχύτητας ανέμου (ανεμόμετρα), ασύρματα ή ενσύρματα, διασπαρμένα στο χώρο που προστατεύουμε, μεταφέρουν τα δεδομένα στην κεντρική υπολογιστική μονάδα, η οποία εφοδιασμένη με ανάλογο software τα επεξεργάζεται. Όταν κρίνεται πως η εξέλιξη των μετεωρολογικών δεδομένων θα προκαλέσουν το φαινόμενο ομίχλη, τότε δίδεται εντολή προοδευτικής εκκίνησης των ανεμιστήρων, των οποίων οι ρυθμίσεις κατευθύνουν το παραγόμενο ρεύμα ανέμου στον επιθυμητό χώρο. Οι ανεμιστήρες μπορεί να κινούνται με

ηλεκτροκινητήρες εγκατεστημένους στην κορυφή του πύργου σε κατακόρυφη ή οριζόντια θέση ή και με κινητήρες εσωτερικής καύσης εγκατεστημένους επί εδάφους. Τότε η ροπή των μεταφέρεται στον έλικα μέσω δύο γωνιακών μειωτήρων, εγκατεστημένων ο ένας στη βάση του πύργου και ο άλλος στην κορυφή του, συνδεδεμένοι μεταξύ των με αρθρωτό μηχανικό άξονα. Η όλη μεθοδολογία περιλαμβάνει καταγραφή και ερμηνεία των μετεωρολογικών δεδομένων που θα οδηγούσαν σε ομίχλη αφενός και αφετέρου κλιματική παρέμβαση αποτροπή του φαινομένου με τη δημιουργία ανέμου που έχει ως κύριο σκοπό το στέγνωμα της υγρασίας από την ατμόσφαιρα.

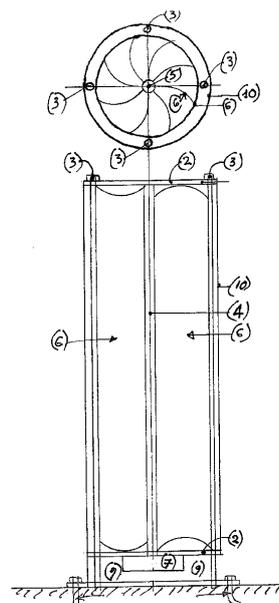


ΑΡΙΘΜΟΣ Δ.Ε.	(11):1008546
ΑΡΙΘΜΟΣ ΑΙΤΗΣΗΣ Δ.Ε.	(21):20140100072
ΔΙΕΘΝΗΣ ΤΑΞΙΝΟΜΗΣΗ	(51):IPC8: F03D 3/00
ΔΙΚΑΙΟΥΧΟΣ	(73):1)WIND+SOL Μ.Ε.Π.Ε. Φειδίου 2,16452 ΑΡΓΥΡΟΥΠΟΛΗ (ΑΤΤΙΚΗΣ), ΕΛΛΑΔΑ
ΗΜΕΡΟΜ. ΚΑΤΑΘΕΣΗΣ	(22):07/02/2014
ΗΜΕΡΟΜ. ΑΠΟΝΟΜΗΣ	(47):24/08/2015
ΣΥΜΒ. ΠΡΟΤΕΡΑΙΟΤΗΤΕΣ	(30):
ΤΡΟΠΟΠ. ΚΥΡΙΟΥ Δ.Ε.	(61):
ΕΦΕΥΡΕΤΗΣ	(72):1)ΒΟΥΡΟΣ ΔΗΜΗΤΡΙΟΥ ΧΡΗΣΤΟΣ
ΕΙΔΙΚΟΣ ΠΛΗΡΕΞΟΥΣΙΟΣ	(74):
ΑΝΤΙΚΛΗΤΟΣ	(74):
ΤΙΤΛΟΣ ΕΦΕΥΡΕΣΗΣ	(54):ΠΟΛΥΠΤΕΡΗ ΑΝΕΜΟΓΕΝΝΗΤΡΙΑ ΧΑΜΗΛΩΝ ΣΤΡΟΦΩΝ ΚΑΙ ΘΟΥΡΥΒΟΥ, ΚΑΤΑΚΟΡΥΦΗΣ Ή ΟΡΙΖΟΝΤΙΑΣ ΛΕΙΤΟΥΡΓΙΑΣ

ΠΕΡΙΛΗΨΗ(57)

Πολύπτερη ανεμογεννήτρια κυλινδρικού τύπου, χαμηλών στροφών και θορύβου, που μπορεί να λειτουργεί σε οριζόντια ή κατακόρυφη θέση. Προορίζεται να εκμεταλλεύεται τόσο τον φυσικό άνεμο όσο και την ωστική δύναμη που προκαλείται από τη διέλευση σιδηροδρόμων και μετρό σε υπόγειες σήραγγες καθώς και οχημάτων σε αυτοκινητόδρομους. Μπορεί επίσης να τοποθετείται σε μπαλκόνια, βεράντες ή στέγες κτιρίων και να λειτουργεί παράλληλα με το ηλεκτρικό δίκτυο αποθηκεύοντας σε αυτό την παραγόμενη ενέργεια ή και αυτόνομα. Σε αυτή την περίπτωση, θα πρέπει να προστεθούν και συσσωρευτές για αποθήκευση της παραγόμενης ενέργειας. Όταν η ανεμογεννήτρια λειτουργεί αυτόνομα μπορεί να προστεθούν στην οροφή της φωτιστικά σώματα, διαφημιστική επιγραφή ή και φωτισμός σήμανσης οδικής κυκλοφορίας. Σε περίπτωση σύνδεσης παράλληλα με το ηλεκτρικό δίκτυο, μπορεί να συνδέονται

παράλληλα περισσότερες της μίας μονάδες και να αποθηκεύεται η παραγόμενη ενέργεια σε αυτό.

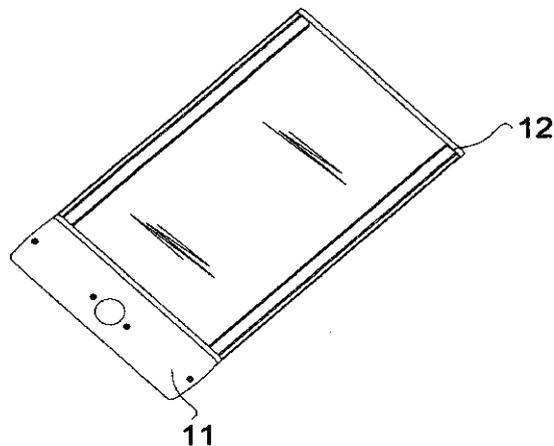


ΑΡΙΘΜΟΣ Δ.Ε. (11):1008547
ΑΡΙΘΜΟΣ ΑΙΤΗΣΗΣ Δ.Ε. (21):20140100213
ΔΙΕΘΝΗΣ ΤΑΞΙΝΟΜΗΣΗ (51):IPC8: F24J 2/04
IPC8: F24J 2/46
ΔΙΚΑΙΟΥΧΟΣ (73):1)ΝΙΚΟΛΟΠΟΥΛΟΥ ΓΕΩΡΓΙΟΥ
ΔΗΜΗΤΡΟΥΛΑ
Καραβαγγέλη 24,55134 ΚΑΛΑΜΑΡΙΑ
(ΘΕΣΣΑΛΟΝΙΚΗΣ), ΕΛΛΑΔΑ
ΗΜΕΡΟΜ. ΚΑΤΑΘΕΣΗΣ (22):14/04/2014
ΗΜΕΡΟΜ. ΑΠΟΝΟΜΗΣ (47):25/08/2015
ΣΥΜΒ. ΠΡΟΤΕΡΑΙΟΤΗΤΕΣ (30):
ΤΡΟΠΟΠ. ΚΥΡΙΟΥ Δ.Ε. (61):
ΕΦΕΥΡΕΤΗΣ (72):1)ΝΙΚΟΛΟΠΟΥΛΟΥ ΓΕΩΡΓΙΟΥ
ΔΗΜΗΤΡΟΥΛΑ
ΕΙΔΙΚΟΣ ΠΛΗΡΕΞΟΥΣΙΟΣ (74):
ΑΝΤΙΚΛΗΤΟΣ (74):
ΤΙΤΛΟΣ ΕΦΕΥΡΕΣΗΣ (54):**ΗΛΙΑΚΟΣ ΘΕΡΜΙΚΟΣ ΣΥΛΛΕΚΤΗΣ
ΕΝΙΑΙΟΥ ΧΑΜΗΛΟΥ ΠΡΟΦΙΛ**

ΠΕΡΙΛΗΨΗ(57)

Ο Ηλιακός θερμικός συλλέκτης ενιαίου χαμηλού προφίλ είναι μια εφεύρεση που αναφέρεται στο πεδίο των θερμικών ηλιακών συλλεκτών και πιο συγκεκριμένα σε θερμικούς ηλιακούς συλλέκτες χαμηλού προφίλ, ύψους, οι οποίοι ακολουθούν την τροχιά του ήλιου για περισσότερη απόδοση. Αποφεύγεται δε η υπερθέρμανση λόγω της δυνατότητας περιστροφής τους όπου σκιάζουν την ενεργή θερμική επιφάνειά τους δηλαδή τον απορροφητή τους φέρνοντάς την παράλληλα με το έδαφος. Στην περίπτωση αυτή το πάνελ έχει στραμμένο στον ήλιο την πλάτη του συλλέκτη. Το σώμα του πάνελ (1), είναι από ενιαίο προφίλ. Ο συλλέκτης φέρει στον απορροφητή του έναν κολλημένο ενιαίο σωλήνα (2), (3), που ξεκινάει από την μία αρχή του απορροφητή, το διανύει ολόκληρο, στο τέλος του φύλου κάνει καμπύλη 180 μοιρών και επιστρέφει ξανά στην αρχή του απορροφητή με

αποτέλεσμα το μήκος του σωλήνα να υπολογίζεται δύο φορές το μήκος του απορροφητή του. Η προσαγωγή και η επιστροφή του ζεστού νερού γίνεται από την ίδια πλευρά του πάνελ (19), (20).



ΑΡΙΘΜΟΣ Δ.Ε. (11):1008548
ΑΡΙΘΜΟΣ ΑΙΤΗΣΗΣ Δ.Ε. (21):20140100213
ΔΙΕΘΝΗΣ ΤΑΞΙΝΟΜΗΣΗ (51):IPC8: B65D 81/38
IPC8: B65D 5/02
ΔΙΚΑΙΟΥΧΟΣ (73):1)ΧΙΩΤΑΚΗΣ ΙΩΑΝΝΗ ΜΙΧΑΗΛ
Ανατολικής Θράκης 59,54453
ΘΕΣΣΑΛΟΝΙΚΗ (ΘΕΣΣΑΛΟΝΙΚΗΣ),
ΕΛΛΑΔΑ
ΗΜΕΡΟΜ. ΚΑΤΑΘΕΣΗΣ (22):09/05/2014
ΗΜΕΡΟΜ. ΑΠΟΝΟΜΗΣ (47):25/08/2015
ΣΥΜΒ. ΠΡΟΤΕΡΑΙΟΤΗΤΕΣ (30):
ΤΡΟΠΟΠ. ΚΥΡΙΟΥ Δ.Ε. (61):
ΕΦΕΥΡΕΤΗΣ (72):1)ΧΙΩΤΑΚΗΣ ΙΩΑΝΝΗ ΜΙΧΑΗΛ
ΕΙΔΙΚΟΣ ΠΛΗΡΕΞΟΥΣΙΟΣ (74):
ΑΝΤΙΚΛΗΤΟΣ (74):
ΤΙΤΛΟΣ ΕΦΕΥΡΕΣΗΣ (54):**ΙΣΟΘΕΡΜΙΚΗ ΘΗΚΗ ΓΙΑ ΦΙΑΛΕΣ
ΜΠΥΡΑΣ, ΠΛΑΣΤΙΚΕΣ ΦΙΑΛΕΣ ΑΝΑ-
ΨΥΚΤΙΚΩΝ ΚΑΙ ΝΕΡΟΥ ΚΑΙ ΚΟΥΤΙΑ
ΑΛΟΥΜΙΝΙΟΥ ΠΟΤΩΝ-ΑΝΑΨΥΚΤΙ-
ΚΩΝ**

ΠΕΡΙΛΗΨΗ(57)

Η εφεύρεση αναφέρεται σε ισοθερμική θήκη για φιάλες μπίρας, πλαστικές φιάλες αναψυκτικών, νερού και κουτιά αλουμινίου. Έχει κυλινδρικό σχήμα και ενσωματωμένο πάτο. Τοποθετείται εντός αυτής το μπουκάλι ή το αλουμινένιο κουτάκι διατηρώντας σταθερή τη θερμοκρασία του περιεχομένου. Κατασκευάζεται από δύο εύκαμπτα υλικά αναπόσπαστα κολλημένα. Το εσωτερικό υλικό είναι μεταλλικό τύπου αλουμινίου ή μονωτικό πλαστικό. Το εξωτερικό υλικό είναι χαρτόνι πρωτογενές, γίνεται επιβερνίκωση με βερνίκι νερού, ενώ υπάρχει δυνατότητα εκτύπωσης του με διάφορες μεθόδους. Κατασκευάζεται σε δύο μεγέθη, ένα για φιάλες χωρητικότητας 500 ml και ένα για φιάλες χωρητικότητας 330 ml. Η μικρότερη θήκη με προσαρμογή των μεγεθών της χρησιμοποιείται στα κουτιά αλουμινίου. Είναι έτοιμη προς χρήση. Αποκτά κυλινδρική μορφή πιέζοντας τα πλαϊνά μέρη για να ξεδιπλωθεί ο πάτος. Πριν τη χρήση είναι επίπεδη γιατί ο πάτος έχει εγκοπές και σπάει στα δύο. Δεν αλλοιώνεται, επαναχρησιμοποιείται.

ΑΡΙΘΜΟΣ Δ.Ε. (11):1008549
ΑΡΙΘΜΟΣ ΑΙΤΗΣΗΣ Δ.Ε. (21):20140100312
ΔΙΕΘΝΗΣ ΤΑΞΙΝΟΜΗΣΗ ΔΙΚΑΙΟΥΧΟΣ (51):IPC8: F03B 17/04
(73):1)ΓΕΡΛΙΓΚΑΚΗΣ ΧΡΗΣΤΟΥ
ΕΥΑΓΓΕΛΟΣ
Μ.Πορφυρογέννη 82,38221 ΒΟΛΟΣ
(ΜΑΓΝΗΣΙΑΣ), ΕΛΛΑΔΑ
2)ΒΡΑΧΙΩΛΙΑ ΣΑΒΒΑ ΑΝΔΡΟΜΑΧΗ
Μ.Πορφυρογέννη 82,38221 ΒΟΛΟΣ
(ΜΑΓΝΗΣΙΑΣ), ΕΛΛΑΔΑ
ΗΜΕΡΟΜ. ΚΑΤΑΘΕΣΗΣ (22):03/06/2014
ΗΜΕΡΟΜ. ΑΠΟΝΟΜΗΣ (47):25/08/2015
ΣΥΜΒ. ΠΡΟΤΕΡΑΙΟΤΗΤΕΣ (30):
ΤΡΟΠΟΠ. ΚΥΡΙΟΥ Δ.Ε. (61):
ΕΦΕΥΡΕΤΗΣ (72):1)ΓΕΡΛΙΓΚΑΚΗΣ ΧΡΗΣΤΟΥ
ΕΥΑΓΓΕΛΟΣ
2)ΒΡΑΧΙΩΛΙΑ ΣΑΒΒΑ ΑΝΔΡΟΜΑΧΗ

ΕΙΔΙΚΟΣ ΠΛΗΡΕΞΟΥΣΙΟΣ (74):
ΑΝΤΙΚΛΗΤΟΣ (74):
ΤΙΤΛΟΣ ΕΦΕΥΡΕΣΗΣ (54):ΠΑΡΑΓΩΓΗ ΑΠΕΡΙΟΡΙΣΤΗΣ ΥΔΡΟ-
ΛΕΚΤΡΙΚΗΣ ΕΝΕΡΓΕΙΑΣ

ΠΕΡΙΛΗΨΗ(57)

Παίρνοντας μια κλειστή κενή δεξαμενή (10) βυθίζοντάς την στο επιθυμητό βάθος επιτυγχάνουμε με τη διαφορά πίεσης Α μεγαλύτερο Β την εισροή θαλασσινού νερού από την εισαγωγή (1) ενεργοποιώντας την γεννήτρια (3). Για να συνεχιστεί αυτή η διαδικασία απλώς αφαιρούμε το νερό της δεξαμενής (10) μέσω της αντλίας νερού (4) και την εξαγωγή (6) επιστρέφοντάς το πίσω στην θάλασσα. Με αυτόν τον τρόπο η κατασκευή λειτουργεί 24 ώρες το 24ωρο και 365 μέρες το χρόνο. Το μέγεθος της γεννήτριας (3) θα εξαρτηθεί από το βάθος που θα επιλέξουμε να βυθίσουμε την δεξαμενή (10).

ΑΡΙΘΜΟΣ Δ.Ε. (11):1008550
ΑΡΙΘΜΟΣ ΑΙΤΗΣΗΣ Δ.Ε. (21):20140100331
ΔΙΕΘΝΗΣ ΤΑΞΙΝΟΜΗΣΗ ΔΙΚΑΙΟΥΧΟΣ (51):IPC8: A61K 31/00
IPC8: A61K 31/19
IPC8: A23C 9/12
IPC8: A23C 9/13
(73):1)ΔΗΜΟΠΟΥΛΟΣ ΑΛΕΞΑΝΔΡΟΥ
ΚΩΝΣΤΑΝΤΙΝΟΣ
Ανάφης 39,11364 ΑΘΗΝΑ (ΑΤΤΙΚΗΣ),
ΕΛΛΑΔΑ
2)ΑΝΤΩΝΟΠΟΥΛΟΥ ΣΤΑΥΡΟΥ
ΣΜΑΡΑΓΔΗ
Μεσσηνίας 14,15234 ΧΑΛΑΝΔΡΙ
(ΑΤΤΙΚΗΣ), ΕΛΛΑΔΑ
3)ΠΑΠΑΔΑΚΗΣ ΒΑΣΙΛΕΙΟΥ ΠΕΤΡΟΣ
Κομοτηνής 4,54655 ΘΕΣΣΑΛΟΝΙΚΗ
(ΘΕΣΣΑΛΟΝΙΚΗΣ), ΕΛΛΑΔΑ
ΗΜΕΡΟΜ. ΚΑΤΑΘΕΣΗΣ (22):13/06/2014
ΗΜΕΡΟΜ. ΑΠΟΝΟΜΗΣ (47):25/08/2015
ΣΥΜΒ. ΠΡΟΤΕΡΑΙΟΤΗΤΕΣ (30):
ΤΡΟΠΟΠ. ΚΥΡΙΟΥ Δ.Ε. (61):
ΕΦΕΥΡΕΤΗΣ (72):1)ΔΗΜΟΠΟΥΛΟΣ ΑΛΕΞΑΝΔΡΟΥ
ΚΩΝΣΤΑΝΤΙΝΟΣ
2)ΑΝΤΩΝΟΠΟΥΛΟΥ ΣΤΑΥΡΟΥ
ΣΜΑΡΑΓΔΗ
3)ΠΑΠΑΔΑΚΗΣ ΒΑΣΙΛΕΙΟΥ ΠΕΤΡΟΣ

ΕΙΔΙΚΟΣ ΠΛΗΡΕΞΟΥΣΙΟΣ (74):
ΑΝΤΙΚΛΗΤΟΣ (74):
ΤΙΤΛΟΣ ΕΦΕΥΡΕΣΗΣ (54):ΜΕΘΟΔΟΣ ΠΑΡΑΓΩΓΗΣ ΓΙΑΟΥΡΤΙΟΥ,
ΕΜΠΛΟΥΤΙΣΜΕΝΟΥ ΜΕ ΛΙΠΟΕΙΔΙΚΑ
ΚΛΑΣΜΑΤΑ ΑΠΟ ΠΑΡΑΠΡΟΪΟΝΤΑ
ΕΛΑΙΟΥΡΓΙΑΣ, ΜΕ ΑΝΤΙ-ΑΘΗΡΩΜΑ-
ΤΙΚΗ ΔΡΑΣΗ

ΠΕΡΙΛΗΨΗ(57)

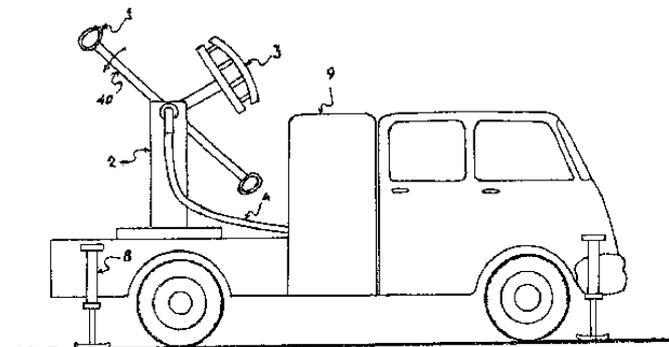
Η παρούσα εφεύρεση βρίσκει εφαρμογή στη βιομηχανική παραγωγή ενός τροφίμου της Μεσογειακής διαίτας, του γιαουρτιού, που περιλαμβάνει λιποειδικά κλάσματα από τα παραπροϊόντα της ελαιουργίας που είναι πλούσια σε αναστολείς του Παράγοντα Ενεργοποίησης Αιμοπεταλίων (PAF) και σε συγκεκριμένο βιολογικά δραστικό μόριο αναστολέα του PAF. Οι εν λόγω αναστολείς του PAF έχουν αντι-αθηρωματική δράση, για την πρόληψη, προστασία και αύξηση της αντίστασης του οργανισμού έναντι κυκλοφοριακών και καρδιολογικών δυσλειτουργιών, νοσημάτων των στεφανιαίων αγγείων, αρτηριοσκλήρυνσης, αθηρωμάτωσης και αντιμετώπισης της υπεροχοληστερολαιμίας, υπερλιπιδαιμίας και συναφών διαταραχών. Η εφεύρεση παρέχει επίσης μεθόδους για τη βιομηχανική παραγωγή των προαναφερθέντων κλασμάτων, την πιστοποίηση της δομής του βιολογικά δραστικού μορίου, την παρασκευή του εμπλουτισμένου-ενισχυμένου γιαουρτιού στο οποίο όμως να διατηρείται αναλλοίωτο το εν λόγω δραστικό συστατικό που έχει προστεθεί και τέλος την πιστοποίηση της ικανότητας του εμπλουτισμένου-ενισχυμένου γιαουρτιού να αναστέλλει την αθηρογένεση, αλλά και να υποστρέφει (θεραπεύει) τις υπάρχουσες αθηρωματικές πλάκες.

ΑΡΙΘΜΟΣ Δ.Ε. (11):1008551
ΑΡΙΘΜΟΣ ΑΙΤΗΣΗΣ Δ.Ε. (21):20140100257
ΔΙΕΘΝΗΣ ΤΑΞΙΝΟΜΗΣΗ (51):IPC8: A62C 35/04
IPC8: A62C 37/46
IPC8: A62C 3/07
IPC8: A62C 35/02
ΔΙΚΑΙΟΥΧΟΣ (73):1)ΤΑΥΛΑΚΗΣ ΕΛΕΥΘΕΡΙΟΥ ΓΕΩΡΓΙΟΣ
Κανάκη 6,17235 ΔΑΦΝΗ (ΑΤΤΙΚΗΣ),
ΕΛΛΑΔΑ
ΗΜΕΡΟΜ. ΚΑΤΑΘΕΣΗΣ (22):06/05/2014
ΗΜΕΡΟΜ. ΑΠΟΝΟΜΗΣ (47):28/08/2015
ΣΥΜΒ. ΠΡΟΤΕΡΑΙΟΤΗΤΕΣ (30):
ΤΡΟΠΟΠ. ΚΥΡΙΟΥ Δ.Ε. (61):
ΕΦΕΥΡΕΤΗΣ (72):1)ΤΑΥΛΑΚΗΣ ΕΛΕΥΘΕΡΙΟΥ ΓΕΩΡΓΙΟΣ
ΕΙΔΙΚΟΣ ΠΛΗΡΕΞΟΥΣΙΟΣ (74):
ΑΝΤΙΚΛΗΤΟΣ (74):
ΤΙΤΛΟΣ ΕΦΕΥΡΕΣΗΣ (54):**ΠΥΡΟΣΒΕΣΤΙΚΑ ΜΕΣΑ, ΠΕΡΙΣΤΡΟΦΙΚΟΣ ΕΚΤΟΞΕΥΤΗΣ ΝΕΡΟΥ**

ΠΕΡΙΛΗΨΗ(57)

Επίγειο σύστημα πυρόσβεσης με χρήση νερού, προσαρμοσμένο σε αυτοκινούμενο όχημα, το οποίο αποτελείται από τον βραχίονα (40), το μηχανισμό 3 και τη βάση στηρίξεως (2). Ο βραχίονας φέρει στα άκρα του δύο δοχεία νερού (1) και περιστρέφεται περί οριζόντιο άξονα (39). Έκαστο δοχείο νερού αποτελείται από το κέλυφος (12) που αποτελείται από το σταθερό (12α) και το κινητό (12β) μέρος. Το κινητό (12β) στηρίζεται στην ράβδο (14), η οποία με ελατήρια επαναφέρεται στην κλειστή θέση και μέσω ρουλεμάν κινείται από τον μηχανισμό 3. Ο μηχανισμός 3 ανοίγει τα δύο δοχεία μία φορά στις ν περιστροφές του βραχίονα, περιλαμβάνει το κινητό πλαίσιο, το οποίο εκτελεί παλινδρομική κίνηση στρεφόμενο περί τον άξονα (33). Το πλαίσιο κινείται παλινδρομικά με την βοήθεια έκκεντρων (29), τα οποία είναι στερεωμένα στον άξονα (30), ο οποίος περιστρέφεται μέσω των αξόνων (25) και (53) από τον βασικό άξονα μέσω γωνιακών γραναζιών. Ο μηχανισμός 3, είναι σταθερά συνδεδεμένος, με το τύμπανο (41), και έχει την δυνατότητα περιστροφής

περί τον βασικό άξονα, ώστε να ρυθμίζεται η γωνία εκτόξευσης του νερού και κατά αυτόν τον τρόπο και η απόσταση (βεληνεκές) στην οποία φθάνει το νερό.



2.2 ΕΥΡΕΤΗΡΙΟ Δ.Ε. ΣΥΜΦΩΝΑ ΜΕ ΤΗΝ ΗΜΕΡΟΜΗΝΙΑ ΚΑΤΑΘΕΣΗΣ

ΚΑΤΑΘΕΣΗ (22)	ΔΙΚΑΙΟΥΧΟΣ (73)	ΤΙΤΛΟΣ ΕΦΕΥΡΕΣΗΣ (54)	ΑΡ. Δ.Ε. (11)
02/01/2014	WIND+SOL Μ.Ε.Π.Ε.	ΚΛΙΜΑΤΙΚΗ ΠΑΡΕΜΒΑΣΗ ΣΕ ΕΠΙΛΕΓΟΜΕΝΕΣ ΤΟΠΟΘΕΣΙΕΣ, ΟΠΩΣ ΑΕΡΟΔΡΟΜΙΑ, ΑΥΤΟΚΙΝΗΤΟΔΡΟΜΟΙ ΚΛΠ ΓΙΑ ΑΠΟΤΡΟΠΗ ΤΟΥ ΦΑΙΝΟΜΕΝΟΥ ΟΜΙΧΛΗ	1008545
07/02/2014	WIND+SOL Μ.Ε.Π.Ε.	ΠΟΛΥΠΤΕΡΗ ΑΝΕΜΟΓΕΝΝΗΤΡΙΑ ΧΑΜΗΛΩΝ ΣΤΡΟΦΩΝ ΚΑΙ ΘΟΡΥΒΟΥ, ΚΑΤΑΚΟΡΥΦΗΣ Ή ΟΡΙΖΟΝΤΙΑΣ ΛΕΙΤΟΥΡΓΙΑΣ	1008546
14/04/2014	ΝΙΚΟΛΟΠΟΥΛΟΥ ΔΗΜΗΤΡΟΥΛΑ	ΗΛΙΑΚΟΣ ΘΕΡΜΙΚΟΣ ΣΥΛΛΕΚΤΗΣ ΕΝΙΑΙΟΥ ΧΑΜΗΛΟΥ ΠΡΟΦΙΛ	1008547
06/05/2014	ΤΑΥΛΑΚΗΣ ΓΕΩΡΓΙΟΣ	ΠΥΡΟΣΒΕΣΤΙΚΑ ΜΕΣΑ, ΠΕΡΙΣΤΡΟΦΙΚΟΣ ΕΚΤΟΞΕΥΤΗΣ ΝΕΡΟΥ	1008551
09/05/2014	ΧΙΩΤΑΚΗΣ ΜΙΧΑΗΛ	ΙΣΟΘΕΡΜΙΚΗ ΘΗΚΗ ΓΙΑ ΦΙΑΛΕΣ ΜΠΥΡΑΣ, ΠΛΑΣΤΙΚΕΣ ΦΙΑΛΕΣ ΑΝΑΨΥΚΤΙΚΩΝ ΚΑΙ ΝΕΡΟΥ ΚΑΙ ΚΟΥΤΙΑ ΑΛΟΥΜΙΝΙΟΥ ΠΟΤΩΝ-ΑΝΑΨΥΚΤΙΚΩΝ	1008548
03/06/2014	ΤΕΡΛΙΓΚΑΚΗΣ ΕΥΑΓΓΕΛΟΣ ΒΡΑΧΙΩΛΙΑ ΑΝΔΡΟΜΑΧΗ	ΠΑΡΑΓΩΓΗ ΑΠΕΡΙΟΡΙΣΤΗΣ ΥΔΡΗΛΕΚΤΡΙΚΗΣ ΕΝΕΡΓΕΙΑΣ	1008549
13/06/2014	ΠΑΠΑΔΑΚΗΣ ΠΕΤΡΟΣ ΔΗΜΟΠΟΥΛΟΣ ΚΩΝΣΤΑΝΤΙΝΟΣ ΑΝΤΩΝΟΠΟΥΛΟΥ ΣΜΑΡΑΓΔΗ	ΜΕΘΟΔΟΣ ΠΑΡΑΓΩΓΗΣ ΓΙΑΟΥΡΤΙΟΥ, ΕΜΠΛΟΥΤΙΣΜΕΝΟΥ ΜΕ ΛΙΠΟΕΙΔΙΚΑ ΚΛΑΣΜΑΤΑ ΑΠΟ ΠΑΡΑΠΡΟΪΟΝΤΑ ΕΛΑΙΟΥΡΓΙΑΣ, ΜΕ ΑΝΤΙ-ΑΘΗΡΩΜΑΤΙΚΗ ΔΡΑΣΗ	1008550

2.3 ΕΥΡΕΤΗΡΙΟ Δ.Ε. ΣΥΜΦΩΝΑ ΜΕ ΤΗΝ ΑΛΦΑΒΗΤΙΚΗ ΣΕΙΡΑ ΤΩΝ ΔΙΚΑΙΟΥΧΩΝ

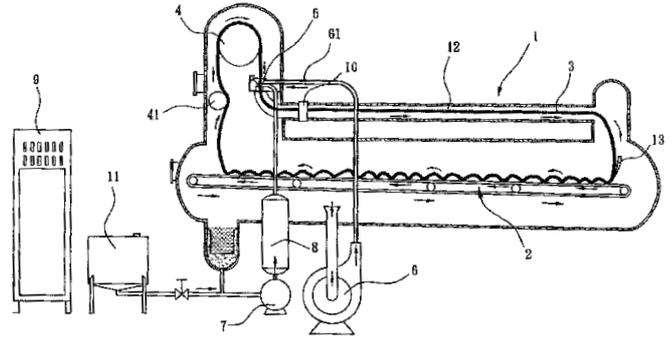
ΔΙΚΑΙΟΥΧΟΣ (73)	ΤΙΤΛΟΣ ΕΦΕΥΡΕΣΗΣ (54)	ΚΑΤΑΘΕΣΗ (22)	ΑΡ. Δ.Ε. (21)
<i>WIND+SOL Μ.Ε.Π.Ε.</i>	ΚΛΙΜΑΤΙΚΗ ΠΑΡΕΜΒΑΣΗ ΣΕ ΕΠΙΛΕΓΟΜΕΝΕΣ ΤΟΠΟΘΕΣΙΕΣ, ΟΠΩΣ ΑΕΡΟΔΡΟΜΙΑ, ΑΥΤΟΚΙΝΗΤΟΔΡΟΜΟΙ ΚΛΠ ΓΙΑ ΑΠΟΤΡΟΠΗ ΤΟΥ ΦΑΙΝΟΜΕΝΟΥ ΟΜΙΧΛΗ	02/01/2014	1008545
<i>WIND+SOL Μ.Ε.Π.Ε.</i>	ΠΟΛΥΠΤΕΡΗ ΑΝΕΜΟΓΕΝΝΗΤΡΙΑ ΧΑΜΗΛΩΝ ΣΤΡΟΦΩΝ ΚΑΙ ΘΟΥΡΥΒΟΥ, ΚΑΤΑΚΟΥΡΥΦΗΣ Ή ΟΡΙΖΟΝΤΙΑΣ ΛΕΙΤΟΥΡΓΙΑΣ	07/02/2014	1008546
<i>ΑΝΤΩΝΟΠΟΥΛΟΥ ΣΜΑΡΑΓΔΗ</i>	ΜΕΘΟΔΟΣ ΠΑΡΑΓΩΓΗΣ ΓΛΑΟΥΡΤΙΟΥ, ΕΜΠΛΟΥΤΙΣΜΕΝΟΥ ΜΕ ΛΙΠΟΕΙΔΙΚΑ ΚΛΑΣΜΑΤΑ ΑΠΟ ΠΑΡΑΠΡΟΪΟΝΤΑ ΕΛΑΙΟΥΡΓΙΑΣ, ΜΕ ΑΝΤΙ-ΑΘΗΡΩΜΑΤΙΚΗ ΔΡΑΣΗ	13/06/2014	1008550
<i>ΒΡΑΧΙΩΛΙΑ ΑΝΔΡΟΜΑΧΗ</i>	ΠΑΡΑΓΩΓΗ ΑΠΕΡΙΟΡΙΣΤΗΣ ΥΔΡΟΗΛΕΚΤΡΙΚΗΣ ΕΝΕΡΓΕΙΑΣ	03/06/2014	1008549
<i>ΔΗΜΟΠΟΥΛΟΣ ΚΩΝΣΤΑΝΤΙΝΟΣ</i>	ΜΕΘΟΔΟΣ ΠΑΡΑΓΩΓΗΣ ΓΛΑΟΥΡΤΙΟΥ, ΕΜΠΛΟΥΤΙΣΜΕΝΟΥ ΜΕ ΛΙΠΟΕΙΔΙΚΑ ΚΛΑΣΜΑΤΑ ΑΠΟ ΠΑΡΑΠΡΟΪΟΝΤΑ ΕΛΑΙΟΥΡΓΙΑΣ, ΜΕ ΑΝΤΙ-ΑΘΗΡΩΜΑΤΙΚΗ ΔΡΑΣΗ	13/06/2014	1008550
<i>ΝΙΚΟΛΟΠΟΥΛΟΥ ΔΗΜΗΤΡΟΥΛΑ</i>	ΗΛΙΑΚΟΣ ΘΕΡΜΙΚΟΣ ΣΥΛΛΕΚΤΗΣ ΕΝΙΑΙΟΥ ΧΑΜΗΛΟΥ ΠΡΟΦΙΛ	14/04/2014	1008547
<i>ΠΑΠΑΔΑΚΗΣ ΠΕΤΡΟΣ</i>	ΜΕΘΟΔΟΣ ΠΑΡΑΓΩΓΗΣ ΓΛΑΟΥΡΤΙΟΥ, ΕΜΠΛΟΥΤΙΣΜΕΝΟΥ ΜΕ ΛΙΠΟΕΙΔΙΚΑ ΚΛΑΣΜΑΤΑ ΑΠΟ ΠΑΡΑΠΡΟΪΟΝΤΑ ΕΛΑΙΟΥΡΓΙΑΣ, ΜΕ ΑΝΤΙ-ΑΘΗΡΩΜΑΤΙΚΗ ΔΡΑΣΗ	13/06/2014	1008550
<i>ΤΑΥΛΑΚΗΣ ΓΕΩΡΓΙΟΣ</i>	ΠΥΡΟΣΒΕΣΤΙΚΑ ΜΕΣΑ, ΠΕΡΙΣΤΡΟΦΙΚΟΣ ΕΚΤΟΞΕΥΤΗΣ ΝΕΡΟΥ	06/05/2014	1008551
<i>ΤΕΡΑΙΓΚΑΚΗΣ ΕΥΑΓΓΕΛΟΣ</i>	ΠΑΡΑΓΩΓΗ ΑΠΕΡΙΟΡΙΣΤΗΣ ΥΔΡΟΗΛΕΚΤΡΙΚΗΣ ΕΝΕΡΓΕΙΑΣ	03/06/2014	1008549
<i>ΧΙΩΤΑΚΗΣ ΜΙΧΑΗΛ</i>	ΙΣΟΘΕΡΜΙΚΗ ΘΗΚΗ ΓΙΑ ΦΙΑΛΕΣ ΜΠΥΡΑΣ, ΠΛΑΣΤΙΚΕΣ ΦΙΑΛΕΣ ΑΝΑΨΥΚΤΙΚΩΝ ΚΑΙ ΝΕΡΟΥ ΚΑΙ ΚΟΥΤΙΑ ΑΛΟΥΜΙΝΙΟΥ ΠΟΤΩΝ-ΑΝΑΨΥΚΤΙΚΩΝ	09/05/2014	1008548

2.4 ΠΙΣΤΟΠΟΙΗΤΙΚΑ ΥΠΟΔΕΙΓΜΑΤΟΣ ΧΡΗΣΙΜΟΤΗΤΑΣ

ΑΡΙΘΜΟΣ Π.Υ.Χ. (11):2003052
ΑΡΙΘΜΟΣ ΑΙΤΗΣΗΣ Π.Υ.Χ. (21):20150200032
ΔΙΚΑΙΟΥΧΟΣ (73):1)CHANG WAN-CHIU CHI-LUNG
5F, Minsheng Rd., No. 89,, ΤΑΟΥΥΑΝ
CITY, ΙΔΙΑΙΤΕΡΟ ΤΕΛΩΝΕΙΑΚΟ ΕΔΑΦΟΣ
ΤΑΪΒΑΝ, ΠΕΝΓΚΟΥ, ΚΙΝΜΕΝ ΚΑΙ
ΜΑΤΣΟΥ
ΗΜΕΡΟΜ. ΚΑΤΑΘΕΣΗΣ (22):12/03/2015
ΗΜΕΡΟΜ. ΑΠΟΝΟΜΗΣ (47):25/08/2015
ΣΥΜΒ. ΠΡΟΤΕΡΑΙΟΤΗΤΕΣ (30):201420612148.6-22/10/2014-CN
ΕΦΕΥΡΕΤΗΣ (72):1)CHANG WAN-CHIU CHI-LUNG

ΕΙΔΙΚΟΣ ΠΛΗΡΕΞΟΥΣΙΟΣ (74):ΚΙΟΡΤΣΗ ΧΡΙΣΤΙΝΑ
Σόλωνος 136, 10677 ΑΘΗΝΑ
ΑΝΤΙΚΛΗΤΟΣ (74):ΚΙΟΡΤΣΗ ΧΡΙΣΤΙΝΑ
Σόλωνος 136,10677 ΑΘΗΝΑ
ΤΙΤΛΟΣ ΕΦΕΥΡΕΣΗΣ (54):**ΜΗΧΑΝΗ ΒΑΦΗΣ ΡΟΗΣ ΑΕΡΑ
ΠΕΡΙΛΗΨΗ(57)**

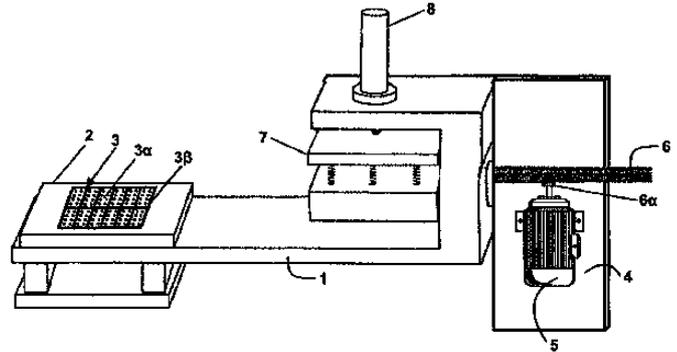
Η μηχανή βαφής ροής αέρα χρησιμοποιεί έναν φυσητήρα (6), προκειμένου να παράγει έναν εκτοξευόμενο ατμό υψηλής πίεσης, προκειμένου να αναμιγνύονται και να εκνεφώνονται οι βαφές οι οποίες αντλούνται προς ένα ακροφύσιο (5), έτσι ώστε να βάφεται ένα ύφασμα το οποίο κινείται μέσω του ακροφυσίου (5). Ο εκτοξευόμενος ατμός βοηθά επίσης να κινείται το ύφασμα μέσω ενός καναλιού βαφής. Το ύφασμα ακολουθώνταςπίπτει επί της μεταφορικής διάταξης, προκειμένου να κυκλοφορεί το ύφασμα κατά τη διάρκεια της διαδικασίας βαφής. Η παρούσα εφεύρεση παρέχει σημαντικά μειωμένη κατανάλωση νερού, ισχύος, ατμού και μέσου.



ΑΡΙΘΜΟΣ Π.Υ.Χ. (11):2003053
ΑΡΙΘΜΟΣ ΑΙΤΗΣΗΣ Π.Υ.Χ. (21):20150200051
ΔΙΚΑΙΟΥΧΟΣ (73):1)ΠΕΡΓΑΝΤΗΣ ΧΑΡΙΔΗΜΟΥ ΓΡΗΓΟΡΗΣ
Χρυσοστόμου Σμύρνης 138,18346
ΜΟΣΧΑΤΟ (ΑΤΤΙΚΗΣ), ΕΛΛΑΔΑ
ΗΜΕΡΟΜ. ΚΑΤΑΘΕΣΗΣ (22):27/11/2014
ΗΜΕΡΟΜ. ΑΠΟΝΟΜΗΣ (47):25/08/2015
ΣΥΜΒ. ΠΡΟΤΕΡΑΙΟΤΗΤΕΣ (30):
ΕΦΕΥΡΕΤΗΣ (72):1)ΠΕΡΓΑΝΤΗΣ ΧΑΡΙΔΗΜΟΥ ΓΡΗΓΟΡΗΣ
ΕΙΔΙΚΟΣ ΠΛΗΡΕΞΟΥΣΙΟΣ (74):
ΑΝΤΙΚΛΗΤΟΣ (74):
ΤΙΤΛΟΣ ΕΦΕΥΡΕΣΗΣ (54):**ΔΙΑΤΑΞΗ ΔΙΑΧΩΡΙΣΜΟΥ ΠΡΟΪΟΝΤΩΝ
ΜΗΧΑΝΗΣ ΕΓΧΥΣΕΩΣ ΠΛΑΣΤΙΚΟΥ
ΑΠΟ ΤΗΝ ΠΕΡΙΒΑΛΛΟΥΣΑ ΜΠΟΥΚΑ-
ΔΟΥΡΑ**

ΠΕΡΙΛΗΨΗ(57)

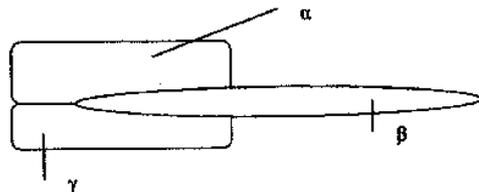
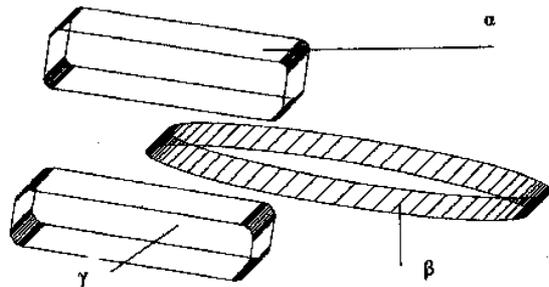
Διάταξη διαχωρισμού πλαστικού προϊόντος (3α) μηχανής εγχύσεως πλαστικών (injection) από την μπουκαδούρα (3β) που το περιβάλλει. Η διάταξη αποτελείται από τραπέζι εργασίας (1) με καλούπι παραγωγής (2) στο ένα άκρο από το οποίο παράγεται πλαστικό αντικείμενο (3), το οποίο περιλαμβάνει το πλαστικό προϊόν (3α) και την περιβάλλουσα μπουκαδούρα (3β), πλάκα διαχωρισμού (7) στο έτερο άκρο του τραπεζιού εργασίας (1), η οποία φέρει κοιλότητα υποδοχής της μπουκαδούρας (3β) και βηματικό ψηφιακό ηλεκτροκινητήρα (5) με οδοντωτό τροχό (6α) προσαρμοσμένο στην άκρη του άξονά του, ο οποίος κινεί οδοντωτό κανόνα (6) συνδεδεμένο στην πλάκα διαχωρισμού (7) έτσι ώστε αυτή να μετακινείται από την θέση ηρεμίας πλησίον του βηματικού κινητήρα (5) στην θέση εργασίας κατά την οποία οριοθετείται άνωθεν του καλουπιού παραγωγής (2) για τη διενέργεια μίας δράσης διαχωρισμού και πάλι πίσω στη θέση ηρεμίας όπου με αεροέμβολο (8) ενεργοποιείται μηχανισμός εξόλκευσης της μπουκαδούρας (3β) και παραμένει η πλάκα διαχωρισμού (7) σε ετοιμότητα για την έναρξη νέου κύκλου εργασίας.



ΑΡΙΘΜΟΣ Π.Υ.Χ. (11):2003054
ΑΡΙΘΜΟΣ ΑΙΤΗΣΗΣ Π.Υ.Χ. (21):20140200197
ΔΙΚΑΙΟΥΧΟΣ (73):1)ΣΤΥΛΙΔΗΣ ΔΗΜΗΤΡΙΟΥ
ΚΩΝΣΤΑΝΤΙΝΟΣ
Νικηφόρου Φωκά 17,54621 ΘΕΣΣΑΛΟΝΙΚΗ
(ΘΕΣΣΑΛΟΝΙΚΗΣ), ΕΛΛΑΔΑ
2)ΑΣΛΑΝΙΔΗΣ ΝΙΚΟΛΑΟΥ ΑΝΤΩΝΙΟΣ
Νικηφόρου Φωκά 17,54621 ΘΕΣΣΑΛΟΝΙΚΗ
(ΘΕΣΣΑΛΟΝΙΚΗΣ), ΕΛΛΑΔΑ

ΗΜΕΡΟΜ. ΚΑΤΑΘΕΣΗΣ (22):31/10/2014
ΗΜΕΡΟΜ. ΑΠΟΝΟΜΗΣ (47):27/08/2015
ΣΥΜΒ. ΠΡΟΤΕΡΑΙΟΤΗΤΕΣ (30):
ΕΦΕΥΡΕΤΗΣ (72):1)ΣΤΥΛΙΔΗΣ ΔΗΜΗΤΡΙΟΥ
ΚΩΝΣΤΑΝΤΙΝΟΣ
2)ΑΣΛΑΝΙΔΗΣ ΝΙΚΟΛΑΟΥ ΑΝΤΩΝΙΟΣ

ΕΙΔΙΚΟΣ ΠΑΗΡΕΞΟΥΣΙΟΣ (74):
ΑΝΤΙΚΛΗΤΟΣ (74):
ΤΙΤΛΟΣ ΕΦΕΥΡΕΣΗΣ (54):**ΣΦΟΥΓΓΑΡΙ ΜΠΑΝΙΟΥ ΜΕ ΕΝΣΩΜΑ-
ΤΩΜΕΝΗ ΧΕΙΡΟΛΑΒΗ**

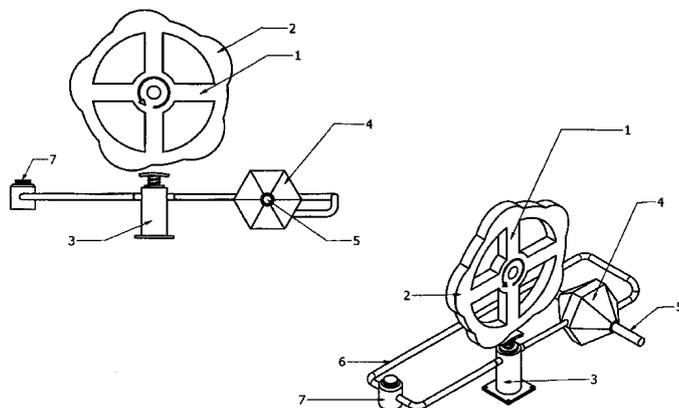


ΠΕΡΙΛΗΨΗ(57)

Η εφεύρεση συνίσταται στην ενσωμάτωση χειρολαβής στα σφουγγάρια μπάνιου, ώστε να επιμηκύνεται η ακτίνα χρήσης τους για να καλύπτεται όλη η επιφάνεια της πλάτης.

ΑΡΙΘΜΟΣ Π.Υ.Χ. (11):2003055
ΑΡΙΘΜΟΣ ΑΙΤΗΣΗΣ Π.Υ.Χ. (21):20150200078
ΔΙΚΑΙΟΥΧΟΣ (73):1)ΧΑΛΒΑΤΖΗΣ ΕΥΑΓΓΕΛΟΥ ΓΕΩΡΓΙΟΣ
Νικ. Πλαστήρα 22, Διαβατά,57008 ΙΩΝΙΑ
(ΘΕΣΣΑΛΟΝΙΚΗΣ), ΕΛΛΑΔΑ

ΗΜΕΡΟΜ. ΚΑΤΑΘΕΣΗΣ (22):09/02/2015
ΗΜΕΡΟΜ. ΑΠΟΝΟΜΗΣ (47):27/08/2015
ΣΥΜΒ. ΠΡΟΤΕΡΑΙΟΤΗΤΕΣ (30):
ΕΦΕΥΡΕΤΗΣ (72):1)ΧΑΛΒΑΤΖΗΣ ΕΥΑΓΓΕΛΟΥ ΓΕΩΡΓΙΟΣ
ΕΙΔΙΚΟΣ ΠΑΗΡΕΞΟΥΣΙΟΣ (74):
ΑΝΤΙΚΛΗΤΟΣ (74):
ΤΙΤΛΟΣ ΕΦΕΥΡΕΣΗΣ (54):**ΣΥΣΤΗΜΑ ΑΝΑΚΤΗΣΗΣ ΕΝΕΡΓΕΙΑΣ
ΜΕ ΥΔΡΑΥΛΙΚΗ ΠΙΕΣΗ**



ΠΕΡΙΛΗΨΗ(57)

Το σύστημα ανάκτησης ενέργειας είναι μηχανισμός που εκμεταλλεύεται την περιστροφική κίνηση ανακτώντας ενέργεια από οποιοδήποτε σύστημα περιστροφής. Η περιστροφική κίνηση οποιοδήποτε τροχού που φέρει έκκεντρα πάνω της προκαλεί παλμικές κινήσεις κάθετες στο έμβολο της αντλίας. Η υψηλή πίεση του ρευστού, διοχετεύεται σε υδραυλικό στρόβιλο (τουρμπίνα ρευστών) η οποία περιστρέφεται. Στο Σχέδιο 1, διακρίνεται ο τροχός (1) που φέρει έκκεντρα (2) και πιέζουν το έμβολο της αντλίας (3). Το ρευστό περιστρέφει την τουρμπίνα (4) που αποδίδει περιστροφική κίνηση (π.χ. ηλεκτρική με τη χρήση μιας γεννήτριας). Η εφεύρεση επιφέρει σημαντική εξοικονόμηση ενέργειας σε οποιοδήποτε σύστημα κίνησης, αφού συνεχίζει να εκμεταλλεύεται το έργο ενός κινητικού συστήματος. Η απλή, οικονομική κι εύκολη κατασκευή του συστήματος του δίνει τη δυνατότητα να χρησιμοποιηθεί σε πληθώρα εφαρμογών.

2.5 ΕΥΡΕΤΗΡΙΟ Π.Υ.Χ. ΣΥΜΦΩΝΑ ΜΕ ΤΗΝ ΗΜΕΡΟΜΗΝΙΑ ΚΑΤΑΘΕΣΗΣ

ΚΑΤΑΘΕΣΗ (22)	ΔΙΚΑΙΟΥΧΟΣ (73)	ΤΙΤΛΟΣ ΕΦΕΥΡΕΣΗΣ (54)	ΑΡ. Π.Υ.Χ. (11)
<i>31/10/2014</i>	ΑΣΛΑΝΙΔΗΣ ΑΝΤΩΝΙΟΣ ΣΤΥΛΙΔΗΣ ΚΩΝΣΤΑΝΤΙΝΟΣ	ΣΦΟΥΓΓΑΡΙ ΜΠΑΝΙΟΥ ΜΕ ΕΝΣΩΜΑΤΩΜΕΝΗ ΧΕΙΡΟΛΑΒΗ	2003054
<i>27/11/2014</i>	ΠΕΡΓΑΝΤΗΣ ΓΡΗΓΟΡΗΣ	ΔΙΑΤΑΞΗ ΔΙΑΧΩΡΙΣΜΟΥ ΠΡΟΪΟΝΤΩΝ ΜΗΧΑΝΗΣ ΕΓΧΥΣΕΩΣ ΠΛΑΣΤΙΚΟΥ ΑΠΟ ΤΗΝ ΠΕΡΙΒΑΛΛΟΥΣΑ ΜΠΟΥΚΑΔΟΥΡΑ	2003053
<i>09/02/2015</i>	ΧΑΛΒΑΤΖΗΣ ΓΕΩΡΓΙΟΣ	ΣΥΣΤΗΜΑ ΑΝΑΚΤΗΣΗΣ ΕΝΕΡΓΕΙΑΣ ΜΕ ΥΔΡΑΥΛΙΚΗ ΠΙΕΣΗ	2003055
<i>12/03/2015</i>	CHANG CHI-LUNG	ΜΗΧΑΝΗ ΒΑΦΗΣ ΡΟΗΣ ΑΕΡΑ	2003052

2.6 ΕΥΡΕΤΗΡΙΟ Π.Υ.Χ. ΣΥΜΦΩΝΑ ΜΕ ΤΗΝ ΑΛΦΑΒΗΤΙΚΗ ΣΕΙΡΑ ΤΩΝ ΔΙΚΑΙΟΥΧΩΝ

ΔΙΚΑΙΟΥΧΟΣ (73)	ΤΙΤΛΟΣ ΕΦΕΥΡΕΣΗΣ (54)	ΚΑΤΑΘΕΣΗ (22)	ΑΡ. Π.Υ.Χ. (21)
<i>CHANG CHI-LUNG</i>	ΜΗΧΑΝΗ ΒΑΦΗΣ ΡΟΗΣ ΑΕΡΑ	12/03/2015	2003052
<i>ΑΣΑΝΙΑΗΣ ΑΝΤΩΝΙΟΣ</i>	ΣΦΟΥΓΓΑΡΙ ΜΠΑΝΙΟΥ ΜΕ ΕΝΣΩΜΑΤΩΜΕΝΗ ΧΕΙΡΟΛΑΒΗ	31/10/2014	2003054
<i>ΠΕΡΓΑΝΤΗΣ ΓΡΗΓΟΡΗΣ</i>	ΔΙΑΤΑΞΗ ΔΙΑΧΩΡΙΣΜΟΥ ΠΡΟΪΟΝΤΩΝ ΜΗΧΑΝΗΣ ΕΓΧΥΣΕΩΣ ΠΛΑΣΤΙΚΟΥ ΑΠΟ ΤΗΝ ΠΕΡΙΒΑΛΛΟΥΣΑ ΜΠΟΥΚΑΔΟΥΡΑ	27/11/2014	2003053
<i>ΣΤΥΛΙΑΔΗΣ ΚΩΝΣΤΑΝΤΙΝΟΣ</i>	ΣΦΟΥΓΓΑΡΙ ΜΠΑΝΙΟΥ ΜΕ ΕΝΣΩΜΑΤΩΜΕΝΗ ΧΕΙΡΟΛΑΒΗ	31/10/2014	2003054
<i>ΧΑΛΒΑΤΖΗΣ ΓΕΩΡΓΙΟΣ</i>	ΣΥΣΤΗΜΑ ΑΝΑΚΤΗΣΗΣ ΕΝΕΡΓΕΙΑΣ ΜΕ ΥΔΡΑΥΛΙΚΗ ΠΙΕΣΗ	09/02/2015	2003055

2.7 ΣΥΜΠΛΗΡΩΜΑΤΙΚΑ ΠΙΣΤΟΠΟΙΗΤΙΚΑ ΠΡΟΣΤΑΣΙΑΣ ΓΙΑ ΦΑΡΜΑΚΑ

Ο Υ Δ Ε Ν

ΔΕΝ ΥΠΑΡΧΕΙ ΔΗΜΟΣΙΕΥΣΗ

ΔΕΝ ΥΠΑΡΧΕΙ ΔΗΜΟΣΙΕΥΣΗ

**2.10 ΣΥΜΠΛΗΡΩΜΑΤΙΚΑ ΠΙΣΤΟΠΟΙΗΤΙΚΑ ΠΡΟΣΤΑΣΙΑΣ ΓΙΑ
ΦΥΤΟΠΡΟΣΤΑΤΕΥΤΙΚΑ ΠΡΟΪΟΝΤΑ**

ΟΥΔΕΝ

ΔΕΝ ΥΠΑΡΧΕΙ ΔΗΜΟΣΙΕΥΣΗ

ΔΕΝ ΥΠΑΡΧΕΙ ΔΗΜΟΣΙΕΥΣΗ



ΜΕΡΟΣ Β΄
ΕΥΡΩΠΑΪΚΟΙ ΤΙΤΛΟΙ ΠΡΟΣΤΑΣΙΑΣ



Κ Ε Φ Α Λ Α Ι Ο 1
ΜΕΤΑΦΡΑΣΕΙΣ ΕΥΡΩΠΑΪΚΩΝ ΑΙΤΗΣΕΩΝ

1.1 ΑΝΑΚΟΙΝΩΣΗ ΓΙΑ ΚΑΤΑΘΕΣΗ ΜΕΤΑΦΡΑΣΗΣ ΤΩΝ ΑΞΙΩΣΕΩΝ ΕΥΡΩΠΑΪΚΩΝ ΑΙΤΗΣΕΩΝ Δ.Ε.

Ο Υ Δ Ε Μ Ι Α

**1.2 ΕΥΡΕΤΗΡΙΟ ΕΥΡΩΠΑΪΚΩΝ ΑΙΤΗΣΕΩΝ ΣΥΜΦΩΝΑ ΜΕ ΤΟΝ ΑΡΙΘΜΟ ΔΗΜΟΣΙΕΥΣΗΣ
ΤΗΣ ΕΥΡΩΠΑΪΚΗΣ ΑΙΤΗΣΗΣ**

ΔΕΝ ΥΠΑΡΧΕΙ ΔΗΜΟΣΙΕΥΣΗ

ΔΕΝ ΥΠΑΡΧΕΙ ΔΗΜΟΣΙΕΥΣΗ

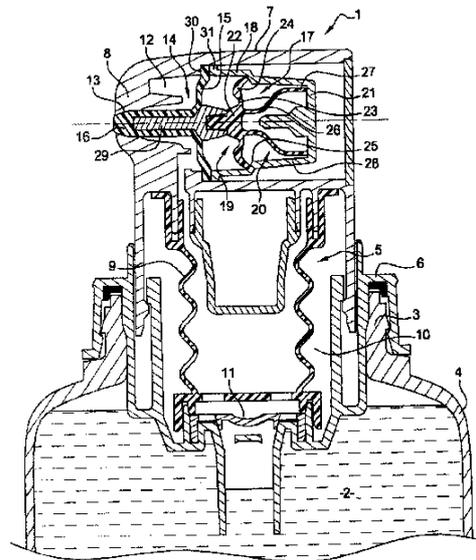
2.1 ΑΝΑΚΟΙΝΩΣΗ ΓΙΑ ΚΑΤΑΘΕΣΗ ΜΕΤΑΦΡΑΣΗΣ ΕΥΡΩΠΑΪΚΩΝ Δ.Ε.

ΑΡΙΘΜΟΣ ΕΥΡ. Δ.Ε. (11):3086651
ΑΡΙΘ. ΕΛΛ. ΚΑΤΑΘΕΣΗΣ (21):20150401555
ΗΜΕΡ. ΕΛΛ. ΚΑΤΑΘΕΣΗΣ (22):24/07/2015
ΑΡΙΘ./ΗΜΕΡ. ΔΗΜΟΣΙΕΥΣΗΣ
ΕΥΡΩΠΑΪΚΟΥ ΔΙΠΛΩΜΑΤΟΣ(87):2723504 - 24/06/2015
ΑΡΙΘ./ΗΜΕΡ. ΔΗΜΟΣΙΕΥΣΗΣ
ΕΥΡΩΠΑΪΚΗΣ ΑΙΤΗΣΗΣ (86):12731063.9--25/05/2012
ΔΙΚΑΙΟΥΧΟΣ (73):1)Promens SA
 5 rue Castellion, 01810 Bellignat, ΓΑΛΛΙΑ
ΣΥΜΒ. ΠΡΟΤΕΡΑΙΟΤΗΤΕΣ (30):1155686-27/06/2011-FR
ΕΦΕΥΡΕΤΗΣ (72):1)DOULIN, Gwenael
 2)HENNEMANN, Pascal
 3)RUSCONI, Dominique
ΕΙΔΙΚΟΣ ΠΛΗΡΕΞΟΥΣΙΟΣ (74):ΣΑΚΕΛΛΑΡΙΔΗ ΒΑΛΗ-ΒΑΣΙΛΙΚΗ
 Αδριανού 70, 10556 ΑΘΗΝΑ
ΑΝΤΙΚΛΗΤΟΣ (74):ΣΑΚΕΛΛΑΡΙΔΗ ΒΑΛΗ-ΒΑΣΙΛΙΚΗ
 Αδριανού 70,10556 ΑΘΗΝΑ
ΤΙΤΛΟΣ ΕΦΕΥΡΕΣΗΣ (54):**ΣΥΣΤΗΜΑ ΓΙΑ ΤΟ ΚΛΕΙΣΙΜΟ ΕΝΟΣ ΜΗΧΑΝΙΣΜΟΥ ΔΙΑΝΟΜΗΣ ΣΕ ΧΑΜΗΛΗ ΠΙΕΣΗ ΕΝΟΣ ΥΓΡΟΥ ΥΛΙΚΟΥ ΣΕ ΠΥΚΝΟΡΕΥΣΤΗ ΠΑΣΤΑ**

ΠΕΡΙΛΗΨΗ(57)

Η εφεύρεση αναφέρεται σε ένα μηχανισμό (1) για τη διανομή ενός υγρού υλικού σε τυκνόμενα πάστα (2) με μια χειροκίνητη αντλία δοσολόγησης (5) που λειτουργεί σε χαμηλή πίεση και είναι εξοπλισμένη με ένα σύστημα κλεισίματος του άκρου (32), που προορίζεται για έναν άκαμπτο ή εύκαμπτο περιέκτη (4), όπου η λειτουργία της αναφερθείσας αντλίας διασφαλίζεται από μια κάτω ανεπίστροφη βαλβίδα (11), έναν θάλαμο δοσολόγησης (10), που αποτελείται από τον ελαστικά παραμορφώσιμο φυσητήρα (9), που επικοινωνεί με μια άνω ανεπίστροφη βαλβίδα (14) που αποτελείται κατά σειρά από: μια έμφραξη (16) του αγωγού (13) του ακροφυσίου (8) που διασφαλίζει το κλείσιμο του άκρου (32) μια ελαστικά παραμορφώσιμη μεμβράνη (15) που επιτρέπει το άνοιγμα της έμφραξης 16- ένα

βοηθητικό όργανο επαναφοράς (17) προσαρμοσμένο να λειτουργεί σε χαμηλές πιέσεις που προκαλεί το κλείσιμο της έμφραξης (16) και έναν κάδο που κλείνει ερμητικά (18), που χαρακτηρίζεται από το ότι η ελαστικά παραμορφώσιμη μεμβράνη (15) συνδέεται με τον κάδο (18) που κλείνει ερμητικά, και στο εσωτερικό του οποίου είναι διατεταγμένο το βοηθητικό όργανο επαναφοράς (17), σε μόνιμη σύνδεση με τη μεμβράνη (15) και περιλαμβάνει δύο ελαστικά παραμορφώσιμες βαθμίδες χώρων (19,20) των οποίων τα χαρακτηριστικά είναι διαφορετικά.



ΑΡΙΘΜΟΣ ΕΥΡ. Δ.Ε. (11):3086652
ΑΡΙΘ. ΕΛΛ. ΚΑΤΑΘΕΣΗΣ (21):20150401555
ΗΜΕΡ. ΕΛΛ. ΚΑΤΑΘΕΣΗΣ (22):24/07/2015
ΑΡΙΘ./ΗΜΕΡ. ΔΗΜΟΣΙΕΥΣΗΣ
ΕΥΡΩΠΑΪΚΟΥ ΔΙΠΛΩΜΑΤΟΣ(87):2328616 - 29/04/2015
ΑΡΙΘ./ΗΜΕΡ. ΔΗΜΟΣΙΕΥΣΗΣ
ΕΥΡΩΠΑΪΚΗΣ ΑΙΤΗΣΗΣ (86):09737379.9--03/08/2009
ΔΙΚΑΙΟΥΧΟΣ (73):1)Novartis AG
 Lichtstrasse 35, 4056 Basel, ΕΛΒΕΤΙΑ
ΣΥΜΒ. ΠΡΟΤΕΡΑΙΟΤΗΤΕΣ (30):86355 P-05/08/2008-US
ΕΦΕΥΡΕΤΗΣ (72):1)DIEFENBACH-STREIBER, Beate
 2)EBERTH, Adina
 3)GUILD, Braydon Charles
 4)KIM, Yong-In
 5)ROGUSKA, Michael
 6)SPLAWSKI, Igor
ΕΙΔΙΚΟΣ ΠΛΗΡΕΞΟΥΣΙΟΣ (74):ΛΥΜΠΕΡΗΣ "ΔΙΚΗΓΟΡΙΚΗ ΕΤΑΙΡΕΙΑ
 ΒΑΓΙΑΝΟΥ ΚΩΣΤΟΠΟΥΛΟΥ
 ΛΥΜΠΕΡΗ" ΝΙΚΟΛΑΟΣ
 Στουρνάρα 37, 10682 ΑΘΗΝΑ
ΑΝΤΙΚΛΗΤΟΣ (74):ΛΥΜΠΕΡΗΣ "ΔΙΚΗΓΟΡΙΚΗ ΕΤΑΙΡΕΙΑ
 ΒΑΓΙΑΝΟΥ ΚΩΣΤΟΠΟΥΛΟΥ
 ΛΥΜΠΕΡΗ" ΝΙΚΟΛΑΟΣ
 Στουρνάρα 37,10682 ΑΘΗΝΑ
ΤΙΤΛΟΣ ΕΦΕΥΡΕΣΗΣ (54):**ΣΥΝΘΕΣΕΙΣ ΚΑΙ ΜΕΘΟΔΟΙ ΓΙΑ ΑΝΤΙ-ΣΩΜΑΤΑ ΚΑΤΑ ΤΗΣ ΠΡΩΤΕΪΝΗΣ C5 ΣΥΜΠΛΗΡΩΜΑΤΟΣ**

ΠΕΡΙΛΗΨΗ(57)

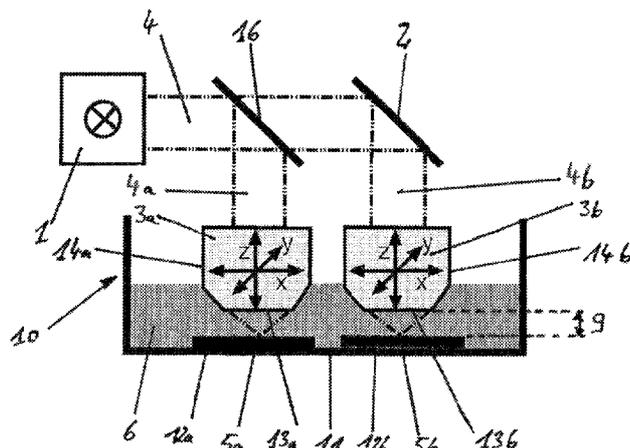
Η παρούσα εφεύρεση αφορά σε αντισώματα που στοχεύουν την πρωτεΐνη C5 συμπληρώματος σε συνθέσεις και μεθόδους χρήσεις αυτών.

ΑΡΙΘΜΟΣ ΕΥΡ. Δ.Ε. (11):3086653
ΑΡΙΘ. ΕΛΛ. ΚΑΤΑΘΕΣΗΣ (21):20150401564
ΗΜΕΡ. ΕΛΛ. ΚΑΤΑΘΕΣΗΣ (22):24/07/2015
ΑΡΙΘ./ΗΜΕΡ. ΔΗΜΟΣΙΕΥΣΗΣ
ΕΥΡΩΠΑΪΚΟΥ ΔΙΠΛΩΜΑΤΟΣ(87):2569140 - 29/04/2015
ΑΡΙΘ./ΗΜΕΡ. ΔΗΜΟΣΙΕΥΣΗΣ
ΕΥΡΩΠΑΪΚΗΣ ΑΙΤΗΣΗΣ (86):11721021.1--11/05/2011
ΔΙΚΑΙΟΥΧΟΣ (73):1)Fraunhofer Gesellschaft zur Forderung der angewandten Forschung E.V.
Hansastrasse 27C, 80686 Munchen, GERMANIA
ΣΥΜΒ. ΠΡΟΤΕΡΑΙΟΤΗΤΕΣ (30):102010020158-11/05/2010-DE
ΕΦΕΥΡΕΤΗΣ (72):1)HOUBERTZ-KRAUSS, Ruth
2)STICHEL, Thomas
3)STEENHUSEN, Sonke
ΕΙΔΙΚΟΣ ΠΛΗΡΕΞΟΥΣΙΟΣ (74):ΛΥΜΠΕΡΗΣ "ΔΙΚΗΓΟΡΙΚΗ ΕΤΑΙΡΕΙΑ ΒΑΓΙΑΝΟΥ ΚΩΣΤΟΠΟΥΛΟΥ ΛΥΜΠΕΡΗ" ΝΙΚΟΛΑΟΣ
Στουρνάρα 37, 10682 ΑΘΗΝΑ
ΑΝΤΙΚΑΛΗΤΟΣ (74):ΛΥΜΠΕΡΗΣ "ΔΙΚΗΓΟΡΙΚΗ ΕΤΑΙΡΕΙΑ ΒΑΓΙΑΝΟΥ ΚΩΣΤΟΠΟΥΛΟΥ ΛΥΜΠΕΡΗ" ΝΙΚΟΛΑΟΣ
Στουρνάρα 37,10682 ΑΘΗΝΑ
ΤΙΤΛΟΣ ΕΦΕΥΡΕΣΗΣ (54):ΜΗΧΑΝΙΣΜΟΣ ΚΑΘΩΣ ΚΑΙ ΜΕΘΟΔΟΣ ΓΙΑ ΤΗ ΔΗΜΙΟΥΡΓΙΑ ΤΡΙΣΔΙΑΣΤΑΤΩΝ ΔΟΜΩΝ

ΠΕΡΙΛΗΨΗ(57)

Ένας μηχανισμός καθώς και μία μέθοδος για την παραγωγή τρισδιάστατων δομών από ένα προς στερεοποίηση υλικό (6), ειδικότερα από ένα υλικό που περιέχει οργανοπολυσιλοξάνη, μέσω τοπικά επιλεκτικής στερεοποίησης του ίδιου εξ αιτίας οργανικής δικτύωσης που επάγεται από το φως. Ο μηχανισμός περιλαμβάνει έναν κινητό οπτικό μηχανισμό εστίασης (3, 3a, 3b) για τον σχηματισμό ενός ή

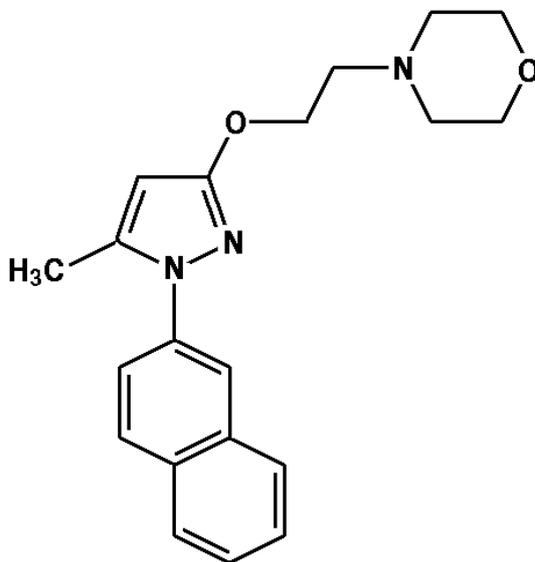
περισσότερων εστιακών σημείων λέιζερ (5, 5a, 5b), περίπτωση κατά την οποία είτε η ακτινοβολία λέιζερ (4) μίας πηγής λέιζερ (1) μπορεί να εισέρχεται διά μέσω του περιέκτη υλικού (10) στο προς στερεοποίηση υλικό (6) και σε αυτόν τον περιέκτη (10) είναι διαταγμένη μία μετατοπίσιμη μονάδα φορέας (12) είτε ο οπτικός μηχανισμός εστίασης (3, 3a, 3b) εμβυθίζεται στο προς στερεοποίηση υλικό (6) και οι ακτίνες λέιζερ (4) μπορούν να εισέρχονται μέσω μίας επιφάνειας εξόδου ακτίνας του οπτικού μηχανισμού εστίασης (3, 3a, 3b) στο προς στερεοποίηση υλικό (6). Στην μέθοδο χρησιμοποιείται ένας οπτικός μηχανισμός εστίασης (3, 3a, 3b), ο οποίος μπορεί να μετακινείται σε τουλάχιστον ένα επίπεδο, με σκοπό τον σχηματισμό του τουλάχιστον ενός εστιακού σημείου λέιζερ (5), και στο προς στερεοποίηση υλικό (6) τοποθετείται σε μία διαμόρφωση μία κινητή μονάδα φορέα (12).



ΑΡΙΘΜΟΣ ΕΥΡ. Δ.Ε. (11):3086654
ΑΡΙΘ. ΕΛΛ. ΚΑΤΑΘΕΣΗΣ (21):20150401563
ΗΜΕΡ. ΕΛΛ. ΚΑΤΑΘΕΣΗΣ (22):24/07/2015
ΑΡΙΘ./ΗΜΕΡ. ΔΗΜΟΣΙΕΥΣΗΣ
ΕΥΡΩΠΑΪΚΟΥ ΔΙΠΛΩΜΑΤΟΣ(87):2603495 - 06/05/2015
ΑΡΙΘ./ΗΜΕΡ. ΔΗΜΟΣΙΕΥΣΗΣ
ΕΥΡΩΠΑΪΚΗΣ ΑΙΤΗΣΗΣ (86):11740675.1--08/08/2011
ΔΙΚΑΙΟΥΧΟΣ (73):1)Laboratorios del. Dr. Esteve, S.A.
Avda Mare de Deu de Montserrat 221, 08041 Barcelona, ΙΣΠΑΝΙΑ
ΣΥΜΒ. ΠΡΟΤΕΡΑΙΟΤΗΤΕΣ (30):10382225-09/08/2010-EP
ΕΦΕΥΡΕΤΗΣ (72):1)BENET BUCHHOLZ, Jordi
2)PUIG FERNANDEZ, Laura
ΕΙΔΙΚΟΣ ΠΛΗΡΕΞΟΥΣΙΟΣ (74):ΛΥΜΠΕΡΗΣ "ΔΙΚΗΓΟΡΙΚΗ ΕΤΑΙΡΕΙΑ ΒΑΓΙΑΝΟΥ ΚΩΣΤΟΠΟΥΛΟΥ ΛΥΜΠΕΡΗ" ΝΙΚΟΛΑΟΣ
Στουρνάρα 37, 10682 ΑΘΗΝΑ
ΑΝΤΙΚΑΛΗΤΟΣ (74):ΛΥΜΠΕΡΗΣ "ΔΙΚΗΓΟΡΙΚΗ ΕΤΑΙΡΕΙΑ ΒΑΓΙΑΝΟΥ ΚΩΣΤΟΠΟΥΛΟΥ ΛΥΜΠΕΡΗ" ΝΙΚΟΛΑΟΣ
Στουρνάρα 37,10682 ΑΘΗΝΑ
ΤΙΤΛΟΣ ΕΦΕΥΡΕΣΗΣ (54):ΑΜΟΡΦΕΣ ΣΤΕΡΕΕΣ ΜΟΡΦΕΣ ΥΔΡΟΧΛΩΡΙΚΗΣ 4-[2-[[5-ΜΕΘΥΛ-1-(2-ΝΑΦΘΑΛΕΝΥΛ)-1Η-ΠΥΡΑΖΟΛ-3-ΥΛ]ΟΞΥ]ΑΙΘΥΛ]ΜΟΡΦΟΛΙΝΗΣ

ΠΕΡΙΛΗΨΗ(57)

Η παρούσα εφεύρεση αναφέρεται σε στερεές μορφές που έχουν χαμηλό βαθμό κρυσταλλικότητας και πρακτικά στις άμορφες μορφές του υδροχλωρικού άλατος της 4-[2-[[5-μεθυλ-1-(2-ναφθαλενυλ)-1 Η-πυραζολ-3- υλ] οξύ] αιθυλ] μορφολίνης (P027) και σε διαδικασίες παρασκευής αυτών.

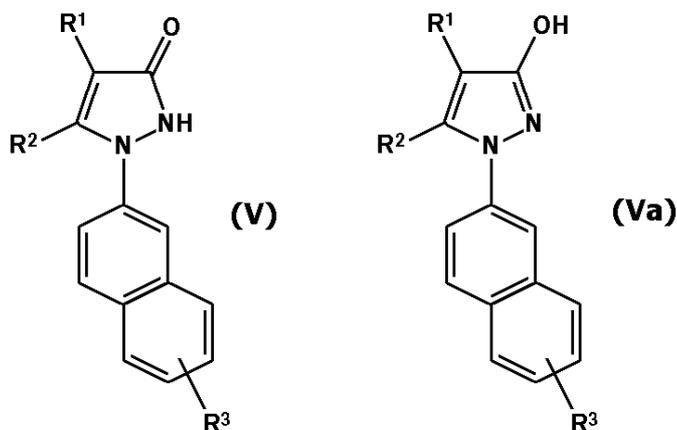


ΑΡΙΘΜΟΣ ΕΥΡ. Δ.Ε. (11):3086655
ΑΡΙΘ. ΕΛΛ. ΚΑΤΑΘΕΣΗΣ (21):20150401562
ΗΜΕΡ. ΕΛΛ. ΚΑΤΑΘΕΣΗΣ (22):24/07/2015
ΑΡΙΘ./ΗΜΕΡ. ΔΗΜΟΣΙΕΥΣΗΣ
ΕΥΡΩΠΑΪΚΟΥ ΔΙΠΛΩΜΑΤΟΣ(87):2279175 - 13/05/2015
ΑΡΙΘ./ΗΜΕΡ. ΔΗΜΟΣΙΕΥΣΗΣ
ΕΥΡΩΠΑΪΚΗΣ ΑΙΤΗΣΗΣ (86):09735117.5--24/04/2009
ΔΙΚΑΙΟΥΧΟΣ (73):1)Laboratorios del Dr. Esteve S.A.
 Avda. Mare de Deu de Montserrat, 221, 08041
 Barcelona, ΙΣΠΑΝΙΑ
ΣΥΜΒ. ΠΡΟΤΕΡΑΙΟΤΗΤΕΣ (30):08384006-25/04/2008-EP
ΕΦΕΥΡΕΤΗΣ (72):1)TORRENS JOVER, Antoni
 2)CORBERA ARJONA, Jordi
 3)CUBERES-ALTISENT, Maria Rosa
ΕΙΔΙΚΟΣ ΠΛΗΡΕΞΟΥΣΙΟΣ (74):ΛΥΜΠΕΡΗΣ "ΔΙΚΗΓΟΡΙΚΗ ΕΤΑΙΡΕΙΑ
 ΒΑΓΙΑΝΟΥ ΚΩΣΤΟΠΟΥΛΟΥ
 ΛΥΜΠΕΡΗ" ΝΙΚΟΛΑΟΣ
 Στουρνάρα 37, 10682 ΑΘΗΝΑ
ΑΝΤΙΚΑΗΤΟΣ (74):ΛΥΜΠΕΡΗΣ "ΔΙΚΗΓΟΡΙΚΗ ΕΤΑΙΡΕΙΑ
 ΒΑΓΙΑΝΟΥ ΚΩΣΤΟΠΟΥΛΟΥ
 ΛΥΜΠΕΡΗ" ΝΙΚΟΛΑΟΣ
 Στουρνάρα 37,10682 ΑΘΗΝΑ
ΤΙΤΛΟΣ ΕΦΕΥΡΕΣΗΣ (54):ΔΙΑΔΙΚΑΣΙΑ ΓΙΑ ΤΗΝ ΠΑΡΑΣΚΕΥΗ
 ΕΝΔΙΑΜΕΣΩΝ ΝΑΦΘΑΛΕΝ-2-ΥΛ-
 ΠΥΡΑΖΟΛ-3-ΟΝΗΣ ΧΡΗΣΙΜΩΝ ΓΙΑ ΤΗ
 ΣΥΝΘΕΣΗ ΑΝΑΣΤΟΛΕΩΝ ΤΩΝ ΣΙΓΜΑ
 ΥΠΟΔΟΧΕΩΝ

ΠΕΡΙΛΗΨΗ(57)

Η εφεύρεση αναφέρεται σε μια διαδικασία για τη παρασκευή ενδιάμεσων ναφθαλεν-2-ύλ- πυραζολ-3-ονών, ταυτομερή, και άλατα αυτών, σε καινοτόμα

ενδιάμεσα, και στη χρήση αυτών των ενδιάμεσων για τη παρασκευή αναστολέων των σίγμα υποδοχέων.



ΑΡΙΘΜΟΣ ΕΥΡ. Δ.Ε. (11):3086656
ΑΡΙΘ. ΕΛΛ. ΚΑΤΑΘΕΣΗΣ (21):20150401561
ΗΜΕΡ. ΕΛΛ. ΚΑΤΑΘΕΣΗΣ (22):24/07/2015
ΑΡΙΘ./ΗΜΕΡ. ΔΗΜΟΣΙΕΥΣΗΣ
ΕΥΡΩΠΑΪΚΟΥ ΔΙΠΛΩΜΑΤΟΣ(87):1343809 - 24/06/2015
ΑΡΙΘ./ΗΜΕΡ. ΔΗΜΟΣΙΕΥΣΗΣ
ΕΥΡΩΠΑΪΚΗΣ ΑΙΤΗΣΗΣ (86):00992709.6--14/12/2000
ΔΙΚΑΙΟΥΧΟΣ (73):1)Grifols Therapeutics Inc.
 4101 Research Commons 79 TW Alexander
 Drive, Research Triangle Park, NC 27709,
 ΗΝΩΜΕΝΕΣ ΠΟΛΙΤΕΙΕΣ ΤΗΣ ΑΜΕΡΙΚΗΣ
ΣΥΜΒ. ΠΡΟΤΕΡΑΙΟΤΗΤΕΣ (30):
ΕΦΕΥΡΕΤΗΣ (72):1)LEBING, Wytold
 2)CHAVEZ, Mark, D.
 3)OWNBY, David, W.
 4)TRUKAWINSKI, Susan
 5)WOOD, Woody, D.
ΕΙΔΙΚΟΣ ΠΛΗΡΕΞΟΥΣΙΟΣ (74):ΛΥΜΠΕΡΗΣ "ΔΙΚΗΓΟΡΙΚΗ ΕΤΑΙΡΕΙΑ
 ΒΑΓΙΑΝΟΥ ΚΩΣΤΟΠΟΥΛΟΥ
 ΛΥΜΠΕΡΗ" ΝΙΚΟΛΑΟΣ
 Στουρνάρα 37, 10682 ΑΘΗΝΑ
ΑΝΤΙΚΑΗΤΟΣ (74):ΛΥΜΠΕΡΗΣ "ΔΙΚΗΓΟΡΙΚΗ ΕΤΑΙΡΕΙΑ
 ΒΑΓΙΑΝΟΥ ΚΩΣΤΟΠΟΥΛΟΥ
 ΛΥΜΠΕΡΗ" ΝΙΚΟΛΑΟΣ
 Στουρνάρα 37,10682 ΑΘΗΝΑ
ΤΙΤΛΟΣ ΕΦΕΥΡΕΣΗΣ (54):ΜΕΘΟΔΟΣ ΠΑΡΑΣΚΕΥΗΣ ΑΝΑΣΤΟ-
 ΛΕΑ ΑΛΦΑ-1 ΠΡΩΤΕΪΝΑΣΗΣ

ΠΕΡΙΛΗΨΗ(57)

Ο καθαρισμός του αναστολέα της α-1 πρωτεΐνωσης (α-1 PI) από υδατικά διαλύματα, όπως είναι το πλάσμα ανθρώπου, επιτυγχάνεται με καθίζηση των μολυσματικών πρωτεϊνών από το υδατικό διάλυμα, ακολουθούμενη από αραίωση του διαλύματος για τη ρύθμιση της αγωγιμότητας του και διέλευση του διαλύματος από μια ρητίνη ανταλλαγής ανιόντων. Η αγωγιμότητα του διαλύματος ρυθμίζεται

με σκοπό την πρόσδεση του α-1 PI στη ρητίνη ανταλλαγής ανιόντων, ενώ οι υπόλοιπες μολυσματικές πρωτεΐνες και διαλύτες περνούν μέσα από τη ρητίνη. Ο επιπλέον καθαρισμός μπορεί να πραγματοποιηθεί με χρωματογραφία κατιόντων, η οποία εκμεταλλεύεται το γεγονός ότι ο α-1 PI δεν προσδένεται στη στήλη κατιόντων υπό συγκεκριμένες συνθήκες. Ορισμένες εκδοχές της εφεύρεσης περιλαμβάνουν επίσης και την απομάκρυνση ή/και απενεργοποίηση των ιών με μεθόδους όπως είναι η νανοδιήθηση και η επαφή με ένα μη ιοντικό απορροπτικό. Με την εφαρμογή των μεθόδων της παρούσας εφεύρεσης προκύπτει μεγαλύτερος βαθμός απόδοσης, καθαρότητας και απομάκρυνσης παθογόνων από κλάσματα πλάσματος συγκριτικά τις τιμές των αντίστοιχων παραμέτρων που προκύπτουν από την εφαρμογή των γνωστών μεθόδων.

ΑΡΙΘΜΟΣ ΕΥΡ. Δ.Ε. (11):3086657
ΑΡΙΘ. ΕΛΛ. ΚΑΤΑΘΕΣΗΣ (21):20150401579
ΗΜΕΡ. ΕΛΛ. ΚΑΤΑΘΕΣΗΣ (22):24/07/2015
ΑΡΙΘ./ΗΜΕΡ. ΔΗΜΟΣΙΕΥΣΗΣ
ΕΥΡΩΠΑΪΚΟΥ ΔΙΠΛΩΜΑΤΟΣ(87):2350090 - 03/06/2015
ΑΡΙΘ./ΗΜΕΡ. ΔΗΜΟΣΙΕΥΣΗΣ
ΕΥΡΩΠΑΪΚΗΣ ΑΙΤΗΣΗΣ (86):09740589.8--13/10/2009
ΔΙΚΑΙΟΥΧΟΣ (73):1)Xenon Pharmaceuticals Inc.
3650 Gilmore Way, Burnaby, BC V5G 4W8,
ΚΑΝΑΔΑΣ
ΣΥΜΒ. ΠΡΟΤΕΡΑΙΟΤΗΤΕΣ (30):106464 P-17/10/2008-US
ΕΦΕΥΡΕΤΗΣ (72):1)CHAFEEV, Mikhail
2)CHOWDHURY, Sultan
3)FRASER, Lauren
4)FU, Jianmin
5)LANGILLE, Jonathan
6)LIU, Shifeng
7)SUN, Jianyu
8)SUN, Shaoyi
9)SVIRIDOV, Serguei
10)WOOD, Mark
11)ZENOVA, Alla
12)JIA, Qi
13)CADIEUX, Jean-Jacques
14)GAUTHIER, Simon, J.
15)DOUGLAS, Amy Frances
16)HSIEH, Tom
17)CHAKKA, Nagasree
18)CIKOJEVIC, Zoran
ΕΙΛΙΚΟΣ ΠΛΗΡΕΞΟΥΣΙΟΣ (74):ΠΑΠΑΚΩΝΣΤΑΝΤΙΝΟΥ ΕΛΕΝΗ
Κουμπάρη 2, 10674 ΑΘΗΝΑ
ΑΝΤΙΚΛΗΤΟΣ (74):ΠΑΠΑΚΩΝΣΤΑΝΤΙΝΟΥ ΕΛΕΝΗ
Κουμπάρη 2,10674 ΑΘΗΝΑ

ΤΙΤΛΟΣ ΕΦΕΥΡΕΣΗΣ (54):ΕΝΩΣΕΙΣ ΣΠΕΙΡΟ-ΟΞΙΝΟΛΙΟΥ ΚΑΙ ΧΡΗΣΗ ΑΥΤΩΝ ΩΣ ΘΕΡΑΠΕΥΤΙΚΟΙ ΠΑΡΑΓΟΝΤΕΣ

ΠΕΡΙΛΗΨΗ(57)

Η εφεύρεση αυτή κατευθύνεται σε ενώσεις σπειρο-οξινολίου, ως στερεοϊσομερή, εναντιομερή, ταυτομερή αυτών ή μίγματα αυτών ή φαρμακευτικός αποδεκτά άλατα, διαλυτώματα ή προφάρμακα αυτών, για τη θεραπεία ή/και πρόληψη προκαλούμενων από διάλυο νατρίου ασθενειών ή καταστάσεων, όπως πόνου.

ΑΡΙΘΜΟΣ ΕΥΡ. Δ.Ε. (11):3086658
ΑΡΙΘ. ΕΛΛ. ΚΑΤΑΘΕΣΗΣ (21):20150401581
ΗΜΕΡ. ΕΛΛ. ΚΑΤΑΘΕΣΗΣ (22):24/07/2015
ΑΡΙΘ./ΗΜΕΡ. ΔΗΜΟΣΙΕΥΣΗΣ
ΕΥΡΩΠΑΪΚΟΥ ΔΙΠΛΩΜΑΤΟΣ(87):2531027 - 06/05/2015
ΑΡΙΘ./ΗΜΕΡ. ΔΗΜΟΣΙΕΥΣΗΣ
ΕΥΡΩΠΑΪΚΗΣ ΑΙΤΗΣΗΣ (86):11737484.3--24/01/2011
ΔΙΚΑΙΟΥΧΟΣ (73):1)VIIV Healthcare Company CSC
2711 CENTERVILLE ROAD, SUITE 400,
WILMINGTON, DELAWARE 19808,
ΗΝΩΜΕΝΕΣ ΠΟΛΙΤΕΙΕΣ ΤΗΣ ΑΜΕΡΙΚΗΣ
ΣΥΜΒ. ΠΡΟΤΕΡΑΙΟΤΗΤΕΣ (30):298589 P-27/01/2010-US
ΕΦΕΥΡΕΤΗΣ (72):1)UNDERWOOD, Mark, Richard
ΕΙΛΙΚΟΣ ΠΛΗΡΕΞΟΥΣΙΟΣ (74):ΤΣΙΜΙΚΑΛΗΣ "ΤΣΙΜΙΚΑΛΗΣ
ΚΑΛΟΝΑΡΟΥ ΔΙΚΗΓΟΡΙΚΗ ΕΤΑΙΡΕΙΑ"
ΣΤΕΦΑΝΟΣ
Ν. Βάμβα 1,, 106 74 ΑΘΗΝΑ
ΑΝΤΙΚΛΗΤΟΣ (74):ΤΣΙΜΙΚΑΛΗΣ "ΤΣΙΜΙΚΑΛΗΣ
ΚΑΛΟΝΑΡΟΥ ΔΙΚΗΓΟΡΙΚΗ ΕΤΑΙΡΕΙΑ"
ΣΤΕΦΑΝΟΣ
Ν. Βάμβα 1,,106 74 ΑΘΗΝΑ
ΤΙΤΛΟΣ ΕΦΕΥΡΕΣΗΣ (54):**ΘΕΡΑΠΕΥΤΙΚΟΣ ΣΥΝΔΥΑΣΜΟΣ ΠΟΥ ΠΕΡΙΛΑΜΒΑΝΕΙ ΝΤΟΛΟΥΤΕΓΚΡΑΒΙ-ΡΗ, ΑΒΑΚΑΒΙΡΗ ΚΑΙ ΛΑΜΙΒΟΥΔΙΝΗ**

ΠΕΡΙΛΗΨΗ(57)

Η παρούσα εφεύρεση αφορά συνδυασμούς ενώσεων που περιέχουν τους αναστολείς της ιντεγκράσης του HIV και άλλους θεραπευτικούς παράγοντες. Τέτοιοι συνδυασμοί είναι χρήσιμοι στην αναστολή της αντιγραφής του HIV, την πρόληψη και/ή την αντιμετώπιση των λοιμώξεων από τον HIV και στην αντιμετώπιση του AIDS και/ή του ARC.

ΑΡΙΘΜΟΣ ΕΥΡ. Δ.Ε. (11):3086659
ΑΡΙΘ. ΕΛΛ. ΚΑΤΑΘΕΣΗΣ (21):20150401580
ΗΜΕΡ. ΕΛΛ. ΚΑΤΑΘΕΣΗΣ (22):24/07/2015
ΑΡΙΘ./ΗΜΕΡ. ΔΗΜΟΣΙΕΥΣΗΣ
ΕΥΡΩΠΑΪΚΟΥ ΔΙΠΛΩΜΑΤΟΣ(87):2365804 - 06/05/2015
ΑΡΙΘ./ΗΜΕΡ. ΔΗΜΟΣΙΕΥΣΗΣ
ΕΥΡΩΠΑΪΚΗΣ ΑΙΤΗΣΗΣ (86):09761084.4--13/11/2009
ΔΙΚΑΙΟΥΧΟΣ (73):1)Modgene, Llc
P.O.box 422, Cardiff By The Sea, CA 92007,
ΗΝΩΜΕΝΕΣ ΠΟΛΙΤΕΙΕΣ ΤΗΣ ΑΜΕΡΙΚΗΣ

ΣΥΜΒ. ΠΡΟΤΕΡΑΙΟΤΗΤΕΣ (30):114459 P-13/11/2008-US
230926 P-03/08/2009-US

ΕΦΕΥΡΕΤΗΣ (72):1)SUTCLIFFE, J. Gregor
2)BLOOM, Floyd E.
3)HILBUSH, Brian S.

ΕΙΔΙΚΟΣ ΠΛΗΡΕΞΟΥΣΙΟΣ (74):ΤΣΙΜΙΚΑΛΗΣ "ΤΣΙΜΙΚΑΛΗΣ
ΚΑΛΟΝΑΡΟΥ ΔΙΚΗΓΟΡΙΚΗ ΕΤΑΙΡΕΙΑ"
ΣΤΕΦΑΝΟΣ
Ν. Βάμβα 1,, 106 74 ΑΘΗΝΑ

ΑΝΤΙΚΑΗΤΟΣ (74):ΤΣΙΜΙΚΑΛΗΣ "ΤΣΙΜΙΚΑΛΗΣ
ΚΑΛΟΝΑΡΟΥ ΔΙΚΗΓΟΡΙΚΗ ΕΤΑΙΡΕΙΑ"
ΣΤΕΦΑΝΟΣ
Ν. Βάμβα 1,,106 74 ΑΘΗΝΑ

ΤΙΤΛΟΣ ΕΦΕΥΡΕΣΗΣ (54):**ΜΕΙΩΣΗ ΦΟΡΤΙΟΥ ΑΜΥΛΟΕΙΔΟΥΣ-
ΒΗΤΑ ΣΕ ΜΗ-ΕΓΚΕΦΑΛΙΚΟ ΙΣΤΟ**

ΠΕΡΙΛΗΨΗ(57)

Η παρούσα εφεύρεση αφορά σε μεθόδους και συνθέσεις για ρύθμιση επιπέδων αμυλοειδούς-[βήτα] πεπτιδίου (Α[βήτα]) που δεικνύεται από μη-νευρωνικά (δηλ., περιφερικά) κύτταρα, υγρά ή ιστούς. Η εφεύρεση επίσης αφορά σε ρύθμιση επιπέδων Α[βήτα] μέσω εκλεκτικής ρύθμισης (π.χ., αναστολής) δραστηριότητας

[γάμμα]-εκκρίτασης. Η εφεύρεση επίσης αφορά σε μεθόδους πρόληψης, θεραπείας ή βελτίωσης των συμπτωμάτων μιας διαταραχής, που συμπεριλαμβάνει, αλλά δεν περιορίζεται σε αυτές, διαταραχή που σχετίζεται με Α[βήτα], με χορήγηση ένωσης που έχει ως αποτέλεσμα την ρύθμιση [γάμμα]-εκκρίτασης σε μη-νευρικό ιστό, είτε απευθείας είτε εμμέσως, για να αποτρέψει, θεραπεύει ή βελτιώνει τα συμπτώματα μιας διαταραχής Α[βήτα] εγκεφάλου, όπως ασθένεια Alzheimer.

ΑΡΙΘΜΟΣ ΕΥΡ. Δ.Ε. (11):3086660
ΑΡΙΘ. ΕΛΛ. ΚΑΤΑΘΕΣΗΣ (21):20150401578
ΗΜΕΡ. ΕΛΛ. ΚΑΤΑΘΕΣΗΣ (22):24/07/2015
ΑΡΙΘ./ΗΜΕΡ. ΔΗΜΟΣΙΕΥΣΗΣ
ΕΥΡΩΠΑΪΚΟΥ ΔΙΠΛΩΜΑΤΟΣ(87):2777689 - 27/05/2015
ΑΡΙΘ./ΗΜΕΡ. ΔΗΜΟΣΙΕΥΣΗΣ
ΕΥΡΩΠΑΪΚΗΣ ΑΙΤΗΣΗΣ (86):14157373.3--28/02/2014
ΔΙΚΑΙΟΥΧΟΣ (73):1)Moberg Pharma AB
Gustavslundsvagen 42, 5 tr, 167 51 Bromma,
ΣΟΥΗΔΙΑ

ΣΥΜΒ. ΠΡΟΤΕΡΑΙΟΤΗΤΕΣ (30):PCT/GB2013/050654-15/03/2013-WO

ΕΦΕΥΡΕΤΗΣ (72):1)Karlsson, Ewa
2)Ashkar, Sahar Feizollahi
3)Kaufmann, Peter

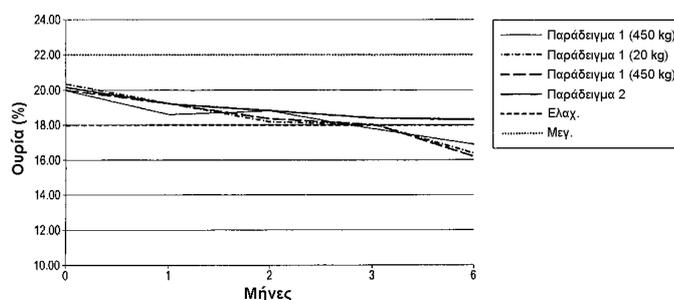
ΕΙΔΙΚΟΣ ΠΛΗΡΕΞΟΥΣΙΟΣ (74):ΠΑΠΑΚΩΝΣΤΑΝΤΙΝΟΥ ΕΛΕΝΗ
Κουμπάρι 2, 10674 ΑΘΗΝΑ

ΑΝΤΙΚΑΗΤΟΣ (74):ΠΑΠΑΚΩΝΣΤΑΝΤΙΝΟΥ ΕΛΕΝΗ
Κουμπάρι 2,10674 ΑΘΗΝΑ

ΤΙΤΛΟΣ ΕΦΕΥΡΕΣΗΣ (54):**ΝΕΑ ΦΑΡΜΑΚΕΥΤΙΚΗ ΣΥΝΘΕΣΗ ΓΙΑ
ΤΗΝ ΑΓΩΓΗ ΜΥΚΗΤΙΑΣΙΚΩΝ ΛΟΙΜΩ-
ΞΕΩΝ**

ΠΕΡΙΛΗΨΗ(57)

Παρέχονται φαρμακευτικές συνθέσεις κατάλληλες για τοπική εφαρμογή στον όνυχα για την αγωγή παθήσεων των ονύχων όπως είναι η ονυχομυκητίαση, περιλαμβάνοντας ένα συστατικό βάσει ουρίας, ένα συστατικό διόλης, όπως είναι η προπυλενγλυκόλη, ένα συστατικό οργανικού οξέος, όπως είναι το γαλακτικό οξύ, και ένα συστατικό τριόλης όπως μια γλυκερόλη. Παρέχονται περαιτέρω μέθοδοι βελτίωσης της σταθερότητας φύλαξης μιας φαρμακευτικής σύνθεσης κατάλληλης για τοπική εφαρμογή στο δέρμα και/ή στους όνυχες περιλαμβάνοντας τέτοια συστατικά βάσει ουρίας, συστατικά διόλης, συστατικά οργανικού οξέος, και προαιρετικά μια υδατική βάση, η οποία μέθοδος περιλαμβάνει την προσθήκη ενός συστατικού τριόλης, όπως μια γλυκερόλη, σε εκείνη την σύνθεση προ της εν λόγω φύλαξης.



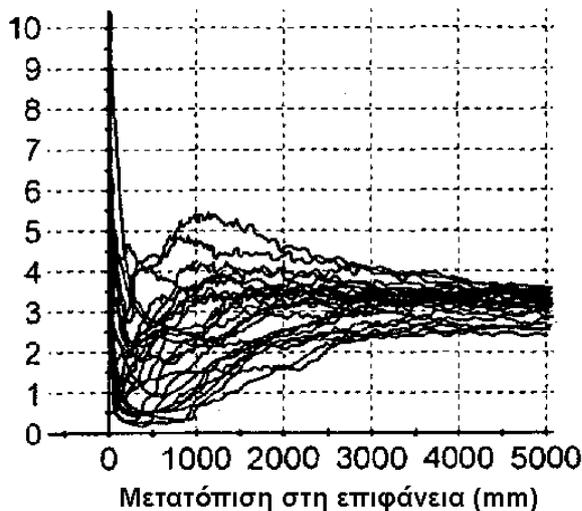
ΑΡΙΘΜΟΣ ΕΥΡ. Δ.Ε. (11):3086661
ΑΡΙΘ. ΕΛΛ. ΚΑΤΑΘΕΣΗΣ (21):20150401587
ΗΜΕΡ. ΕΛΛ. ΚΑΤΑΘΕΣΗΣ (22):28/07/2015
ΑΡΙΘ./ΗΜΕΡ. ΔΗΜΟΣΙΕΥΣΗΣ
ΕΥΡΩΠΑΪΚΟΥ ΔΙΠΛΩΜΑΤΟΣ(87):2580020 - 29/04/2015
ΑΡΙΘ./ΗΜΕΡ. ΔΗΜΟΣΙΕΥΣΗΣ
ΕΥΡΩΠΑΪΚΗΣ ΑΙΤΗΣΗΣ (86):11726023.2--08/06/2011
ΔΙΚΑΙΟΥΧΟΣ (73):1)Abbott Cardiovascular Systems Inc.
3200 Lakeside Drive, S 314, Santa Clara, California 95054, ΗΝΩΜΕΝΕΣ ΠΟΛΙΤΕΙΕΣ ΤΗΣ ΑΜΕΡΙΚΗΣ
ΣΥΜΒ. ΠΡΟΤΕΡΑΙΟΤΗΤΕΣ (30):797950-10/06/2010-US
ΕΦΕΥΡΕΤΗΣ (72):1)HARRINGTON, Joel
2)VAUGHAN, Ryan
3)JOW, Kevin
4)PIRPEY, William
5)CHEN, Yung-Ming
ΕΙΔΙΚΟΣ ΠΛΗΡΕΞΟΥΣΙΟΣ (74):ΠΑΠΑΝΙΚΟΛΑΟΥ ΜΑΡΙΑ
Πόντου 30, 15121 ΠΕΥΚΗ (ΑΤΤΙΚΗΣ)
ΑΝΤΙΚΛΗΤΟΣ (74):ΜΑΛΑΜΗ ΑΔΚΗΣΤΙΣ-ΕΙΡΗΝΗ
Σκουφά 52,10672 ΑΘΗΝΑ
ΤΙΤΛΟΣ ΕΦΕΥΡΕΣΗΣ (54):ΣΥΝΘΗΚΕΣ ΕΠΕΞΕΡΓΑΣΙΑΣ ΓΙΑ ΤΗΝ ΚΑΤΑΣΚΕΥΗ ΒΙΟΑΠΟΡΡΟΦΗΣΙΜΩΝ ΕΝΔΟΝΑΡΘΗΚΩΝ

ΠΕΡΙΛΗΨΗ(57)

Η παρούσα εφεύρεση αφορά τη μηχανική επεξεργασία με λέιζερ πολυμερικών υποστρωμάτων για τον σχηματισμό ενδονάρθηκα με παραμέτρους λέιζερ οι οποίες ελαχιστοποιούν τη βλάβη στο υπόστρωμα σε μια περιοχή επιφάνειας γειτονική προς την επεξεργασμένη ακραία επιφάνεια. Το μήκος κύματος και το πλάτος παλμού επιλέγονται για τη μοναδική αυτή εφαρμογή και μπορούν να ελεγχθούν

ώστε να ελαχιστοποιήσουν τις τροποποιήσεις επιφάνειας (όπως κενά, ρωγμές οι οποίες προκαλούνται από την αλληλεπίδραση λέιζερ-υλικού)που συμβάλλουν στη διακόμηση στις μηχανικές ιδιότητες με απόσταση από την ακραία επιφάνεια, στις μηχανικές ιδιότητες όγκου, ή συνδυασμό αυτών.

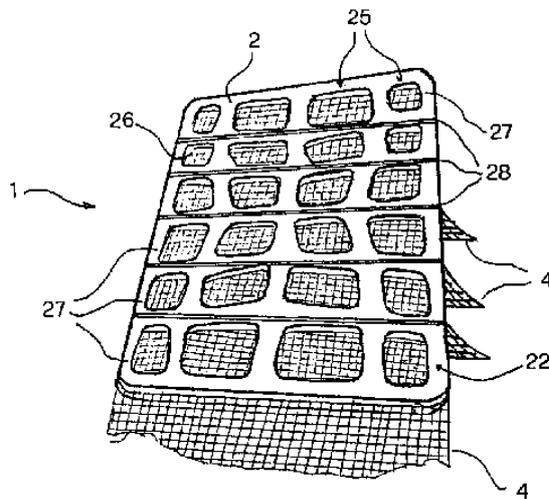
Συντελεστής (GPa)



ΑΡΙΘΜΟΣ ΕΥΡ. Δ.Ε. (11):3086662
ΑΡΙΘ. ΕΛΛ. ΚΑΤΑΘΕΣΗΣ (21):20150401577
ΗΜΕΡ. ΕΛΛ. ΚΑΤΑΘΕΣΗΣ (22):24/07/2015
ΑΡΙΘ./ΗΜΕΡ. ΔΗΜΟΣΙΕΥΣΗΣ
ΕΥΡΩΠΑΪΚΟΥ ΔΙΠΛΩΜΑΤΟΣ(87):2318595 - 13/05/2015
ΑΡΙΘ./ΗΜΕΡ. ΔΗΜΟΣΙΕΥΣΗΣ
ΕΥΡΩΠΑΪΚΗΣ ΑΙΤΗΣΗΣ (86):09786747.7--29/07/2009
ΔΙΚΑΙΟΥΧΟΣ (73):1)Betonform S.r.l.
Zona Industriale, 3, 39030 Gais BZ, ΙΤΑΛΙΑ
ΣΥΜΒ. ΠΡΟΤΕΡΑΙΟΤΗΤΕΣ (30):RM20080411-29/07/2008-IT
ΕΦΕΥΡΕΤΗΣ (72):1)GARTNER, Christian
ΕΙΔΙΚΟΣ ΠΛΗΡΕΞΟΥΣΙΟΣ (74):ΠΑΠΑΚΩΝΣΤΑΝΤΙΝΟΥ ΕΛΕΝΗ
Κουμπάρη 2, 10674 ΑΘΗΝΑ
ΑΝΤΙΚΛΗΤΟΣ (74):ΠΑΠΑΚΩΝΣΤΑΝΤΙΝΟΥ ΕΛΕΝΗ
Κουμπάρη 2,10674 ΑΘΗΝΑ
ΤΙΤΛΟΣ ΕΦΕΥΡΕΣΗΣ (54):ΤΟΙΧΩΜΑ ΣΥΓΚΡΑΤΗΣΗΣ

ΠΕΡΙΛΗΨΗ(57)

Διάταξη (1, 100) συγκράτησης και σταθεροποίησης χωμάτινου όγκου ή παρόμοιου υλικού, περιλαμβάνουσα ένα σώμα συγκράτησης σχήματος πλάκας (2, 102) προκαθορισμένου πάχους (S), περιλαμβανόμενο μεταξύ μιας πρώτης πλευράς (21), προοριζόμενης να στραφεί προς τον προς σταθεροποίηση χωμάτινο όγκο, και μιας δεύτερης πλευράς (22), αντίθετης αυτού, και μία πληθώρα σταθεροποιητικών στοιχείων (4), συνδεδεμένων με το εν λόγω σώμα σχήματος πλάκας (2, 102) και έχοντας έκαστο ένα πρώτο τμήμα (41), στερεωμένο επί του εν λόγω σώματος σχήματος πλάκας (2, 102), κ ένα δεύτερο τμήμα (42), προεξέχον από την εν λόγω πρώτη πλευρά (21) και προοριζόμενο να ενσωματωθεί εντός του προς σταθεροποίηση χωμάτινου όγκου.



ΑΡΙΘΜΟΣ ΕΥΡ. Δ.Ε. (11):3086663
ΑΡΙΘ. ΕΛΛ. ΚΑΤΑΘΕΣΗΣ (21):20150401574
ΗΜΕΡ. ΕΛΛ. ΚΑΤΑΘΕΣΗΣ (22):27/07/2015
ΑΡΙΘ./ΗΜΕΡ. ΔΗΜΟΣΙΕΥΣΗΣ
ΕΥΡΩΠΑΪΚΟΥ ΔΙΠΛΩΜΑΤΟΣ(87):2689627 - 24/06/2015
ΑΡΙΘ./ΗΜΕΡ. ΔΗΜΟΣΙΕΥΣΗΣ
ΕΥΡΩΠΑΪΚΗΣ ΑΙΤΗΣΗΣ (86):11709412.8--22/03/2011
ΔΙΚΑΙΟΥΧΟΣ (73):1)Telefonaktiebolaget L M Ericsson (PUBL)
164 83 Stockholm, ΣΟΥΗΔΙΑ

ΣΥΜΒ. ΠΡΟΤΕΡΑΙΟΤΗΤΕΣ (30):
ΕΦΕΥΡΕΤΗΣ (72):1)BURSTROM, Per
2)HAGERMAN, Bo
3)SKILLERMARK, Per
4)SIMONSSON, Arne
5)DE BRUIN, Peter

ΕΙΔΙΚΟΣ ΠΑΗΡΕΞΟΥΣΙΟΣ (74):ΜΠΑΛΛΑΣ, ΠΕΛΕΚΑΝΟΣ
ΚΑΙ ΣΥΝΕΡΓΑΤΕΣ, ΔΣΤΙΚΗ
ΕΠΑΓΓΕΛΜΑΤΙΚΗ ΔΙΚΗΓΟΡΙΚΗ
ΕΤΑΙΡΕΙΑ" ΓΕΩΡΓΙΟΣ
Σόλωνος 10 & Ηρακλείτου, 10673 ΑΘΗΝΑ

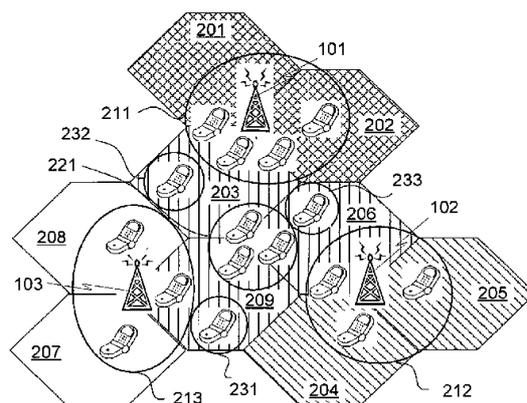
ΑΝΤΙΚΛΗΤΟΣ (74):ΜΠΑΛΛΑΣ, ΠΕΛΕΚΑΝΟΣ
ΚΑΙ ΣΥΝΕΡΓΑΤΕΣ, ΔΣΤΙΚΗ
ΕΠΑΓΓΕΛΜΑΤΙΚΗ ΔΙΚΗΓΟΡΙΚΗ
ΕΤΑΙΡΕΙΑ" ΓΕΩΡΓΙΟΣ
Σόλωνος 10 & Ηρακλείτου,10673 ΑΘΗΝΑ

ΤΙΤΛΟΣ ΕΦΕΥΡΕΣΗΣ (54):**ΕΚΤΕΛΕΣΗ ΣΥΝΤΟΝΙΣΜΕΝΗΣ ΜΕΤΑ-ΔΟΣΗΣ ΚΑΙ ΛΗΨΗΣ ΠΟΛΛΑΠΛΩΝ ΣΗΜΕΙΩΝ (COMP) ΣΕ ΕΝΑ ΔΙΚΤΥΟ ΑΣΥΡΜΑΤΗΣ ΕΠΙΚΟΙΝΩΝΙΑΣ**

ΠΕΡΙΛΗΨΗ(57)

Η παρούσα εφεύρεση αφορά στο πεδίο της συντονισμένης μετάδοσης και λήψης πολλαπλών σημείων (CoMP) σε δίκτυα ασύρματης επικοινωνίας, πιο συγκεκριμένα τις μεθόδους, τη συσκευή και έναν κόμβο δικτύου για χρήση στην εκτέλεση των μεταδόσεων συντονισμένων/δεδομένων σε ένα δίκτυο ασύρματης

επικοινωνίας. Μια μέθοδος για χρήση σε έναν κόμβο δικτύου για τον συντονισμό της μετάδοσης δεδομένων σε εξοπλισμούς χρήστη σε ένα δίκτυο ασύρματης επικοινωνίας, όπου το δίκτυο ασύρματης επικοινωνίας περιέχει τουλάχιστον δύο κόμβους πρόσβασης με τον κάθε ένα κόμβο πρόσβασης να έχει μία ή περισσότερες κεραιές και να είναι διευθετημένος για να εκτελεί μεταδόσεις συντονισμένων δεδομένων προς τους εξοπλισμούς χρήστη. Η μέθοδος περιλαμβάνει: λήψη των τιμών ισχύος σήματος που συνδέονται με μία ή περισσότερες κεραιές τουλάχιστον δύο κόμβων πρόσβασης για έναν αριθμό από εξοπλισμούς χρήστη. Διευθέτηση του αριθμού των εξοπλισμών χρηστών σε μία ή περισσότερες ομάδες εξοπλισμών χρηστών και συσχετισμός της κάθε μίας ή περισσότερων ομάδων των εξοπλισμών χρηστών με ένα υποσύνολο της μίας ή περισσότερων κεραιών των τουλάχιστον δύο κόμβων πρόσβασης βάσει των τιμών ισχύος σήματος που είχαν ληφθεί, και συντονισμός μετάδοσης δεδομένων που πραγματοποιείται από τουλάχιστον δύο κόμβους πρόσβασης σε κάθε μία ή περισσότερες ομάδες των εξοπλισμών χρήστη βάσει του υποσυνόλου της μίας ή των περισσότερων κεραιών των τουλάχιστον δύο κόμβων πρόσβασης που συνδέονται με την κάθε ομάδα των εξοπλισμών χρηστών, αντιστοίχως.



ΑΡΙΘΜΟΣ ΕΥΡ. Δ.Ε. (11):3086664
ΑΡΙΘ. ΕΛΛ. ΚΑΤΑΘΕΣΗΣ (21):20150401573
ΗΜΕΡ. ΕΛΛ. ΚΑΤΑΘΕΣΗΣ (22):27/07/2015
ΑΡΙΘ./ΗΜΕΡ. ΔΗΜΟΣΙΕΥΣΗΣ
ΕΥΡΩΠΑΪΚΟΥ ΔΙΠΛΩΜΑΤΟΣ(87):2742746 - 22/07/2015
ΑΡΙΘ./ΗΜΕΡ. ΔΗΜΟΣΙΕΥΣΗΣ
ΕΥΡΩΠΑΪΚΗΣ ΑΙΤΗΣΗΣ (86):12705915.2--27/01/2012
ΔΙΚΑΙΟΥΧΟΣ (73):1)Telefonaktiebolaget L M Ericsson (publ)
164 83 Stockholm, ΣΟΥΗΔΙΑ

ΣΥΜΒ. ΠΡΟΤΕΡΑΙΟΤΗΤΕΣ (30):201161521514 P-09/08/2011-US
ΕΦΕΥΡΕΤΗΣ (72):1)LARSSON, Daniel
2)TYNDERFELDT, Tobias
3)GERSTENBERGER, Dirk
4)BACHL, Rainer

ΕΙΔΙΚΟΣ ΠΑΗΡΕΞΟΥΣΙΟΣ (74):ΜΠΑΛΛΑΣ, ΠΕΛΕΚΑΝΟΣ
ΚΑΙ ΣΥΝΕΡΓΑΤΕΣ, ΔΣΤΙΚΗ
ΕΠΑΓΓΕΛΜΑΤΙΚΗ ΔΙΚΗΓΟΡΙΚΗ
ΕΤΑΙΡΕΙΑ" ΓΕΩΡΓΙΟΣ
Σόλωνος 10 & Ηρακλείτου, 10673 ΑΘΗΝΑ

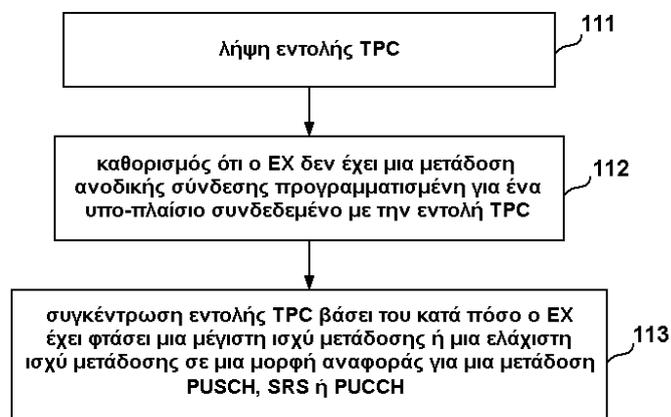
ΑΝΤΙΚΛΗΤΟΣ (74):ΜΠΑΛΛΑΣ, ΠΕΛΕΚΑΝΟΣ
ΚΑΙ ΣΥΝΕΡΓΑΤΕΣ, ΔΣΤΙΚΗ
ΕΠΑΓΓΕΛΜΑΤΙΚΗ ΔΙΚΗΓΟΡΙΚΗ
ΕΤΑΙΡΕΙΑ" ΓΕΩΡΓΙΟΣ
Σόλωνος 10 & Ηρακλείτου,10673 ΑΘΗΝΑ

ΤΙΤΛΟΣ ΕΦΕΥΡΕΣΗΣ (54):**ΜΕΘΟΔΟΣ ΚΑΙ ΔΙΕΥΘΕΤΗΣΗ ΓΙΑ ΤΟΝ ΕΛΕΓΧΟ ΤΗΣ ΙΣΧΥΟΣ ΑΝΟΔΙΚΗΣ ΣΥΝΔΕΣΗΣ**

ΠΕΡΙΛΗΨΗ(57)

Η περιγραφή αφορά μεθόδους και συσκευές για τη διενέργεια ελέγχου ισχύος ανοδικής σύνδεσης σε ένα σύστημα ραδιοφωνικής επικοινωνίας. Μια

υποδειγματική μέθοδος περιλαμβάνει ένα βήμα λήψης (111), σε έναν εξοπλισμό χρήστη (EX) μιας εντολής ελέγχου ισχύος μετάδοσης (TPC). Η μέθοδος περιλαμβάνει επίσης, εάν ο EX δεν έχει μια μετάδοση ανοδικής σύνδεσης προγραμματισμένη για ένα υπό-πλαίσιο που να συνδέεται με την εντολή TPC, ένα βήμα συγκέντρωσης (113), από τον EX, της εντολής TPC με τις εντολές TPC που έχουν ληφθεί προηγουμένως, βάσει του κατά πόσο ο EX έχει μια μέγιστη ισχύ μετάδοσης ή μια ελάχιστη ισχύ μετάδοσης σε μια μορφή αναφοράς για μια μετάδοση Φυσικού Κοινού Καναλιού Ανοδικής Σύνδεσης (PUSCH), Σήματος Αναφοράς Ήχου (SRS) ή Φυσικού Καναλιού Ελέγχου Ανοδικής Σύνδεσης (PUCCH). Ως εκ τούτου ο EX έχει τη δυνατότητα να λάβει εντολές TPC ενώ ο EX δεν μεταδίδει τίποτα στην ανοδική σύνδεση.

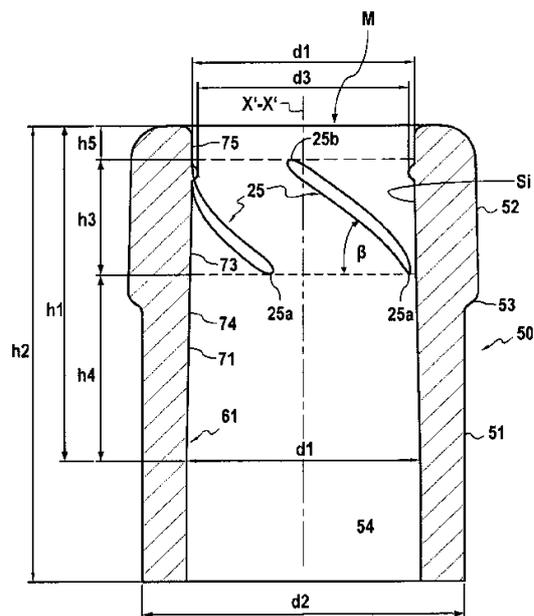


ΑΡΙΘΜΟΣ ΕΥΡ. Δ.Ε. (11):3086665
ΑΡΙΘ. ΕΛΛ. ΚΑΤΑΘΕΣΗΣ (21):20150401575
ΗΜΕΡ. ΕΛΛ. ΚΑΤΑΘΕΣΗΣ (22):27/07/2015
ΑΡΙΘ./ΗΜΕΡ. ΔΗΜΟΣΙΕΥΣΗΣ
ΕΥΡΩΠΑΪΚΟΥ ΔΙΠΛΩΜΑΤΟΣ(87):2576462 - 13/05/2015
ΑΡΙΘ./ΗΜΕΡ. ΔΗΜΟΣΙΕΥΣΗΣ
ΕΥΡΩΠΑΪΚΗΣ ΑΙΤΗΣΗΣ (86):11728580.9--30/05/2011
ΔΙΚΑΙΟΥΧΟΣ (73):1)Owens-Brockway Glass Container INC.
One Michael Owens Way, Perrysburg, OH
43551, ΗΝΩΜΕΝΕΣ ΠΟΛΙΤΕΙΕΣ ΤΗΣ
ΑΜΕΡΙΚΗΣ
ΣΥΜΒ. ΠΡΟΤΕΡΑΙΟΤΗΤΕΣ (30):MI20101085-16/06/2010-IT
1054201-31/05/2010-FR
ΕΦΕΥΡΕΤΗΣ (72):1)VILLARET DE CHAUVIGNY, Benoit
2)BRIGNOLO, Gino, Giovanni
3)MORETTIN, Ambrogio
4)CAMPRODONICO, Federico
5)PERRONE, Dalmazio
ΕΙΔΙΚΟΣ ΠΛΗΡΕΞΟΥΣΙΟΣ (74):ΠΑΤΡΙΝΕΛΗ-ΛΕΣΤΟΥ ΑΝΑΣΤΑΣΙΑ
Σόλωνος 125, 10678 ΑΘΗΝΑ
ΑΝΤΙΚΛΗΤΟΣ (74):ΧΡΙΣΤΟΦΟΡΑΚΟΥ ΕΥΑΓΓΕΛΙΑ
Σόλωνος 125, 10678 ΑΘΗΝΑ
ΤΙΤΛΟΣ ΕΦΕΥΡΕΣΗΣ (54):**ΜΕΘΟΔΟΣ ΚΑΙ ΕΞΟΠΛΙΣΜΟΣ ΓΙΑ ΤΗΝ ΚΑΤΑΣΚΕΥΗ ΥΑΛΙΝΩΝ ΠΕΡΙΕΚΤΩΝ ΜΕ ΕΣΩΤΕΡΙΚΩΣ ΣΠΕΙΡΟΤΟΜΗΜΕΝΟ ΑΥΧΕΝΑ**

ΠΕΡΙΛΗΨΗ(57)

Η παρούσα εφεύρεση αναφέρεται σε υάλινο περιέκτη με κυλινδρικό αυχένα (1) κατάλληλο για πωματισμό του περιέκτη μέσω πώματος εισαγόμενου στον εν λόγω αυχένα, όπου εν λόγω αυχένος (1) περιλαμβάνει εσωτερικό σπείρωμα (6) που επιτρέπει τον αναστρέψιμο πωματισμό και εκπωματισμό του περιέκτη βιδώνοντας

και ξεβιδώνοντας το εν λόγω πώμα, όπου το εσωτερικό σπείρωμα (6) του αυχένα συνίσταται από τουλάχιστον δύο ανεξάρτητες στροφές σπειρώματος (7) που επιτρέπουν τον εκπωματισμό και πωματισμό του περιέκτη βιδώνοντας και αντιστοίχως ξεβιδώνοντας το πώμα περιστρέφοντας το υπό γωνία μικρότερη των 180 μοιρών.

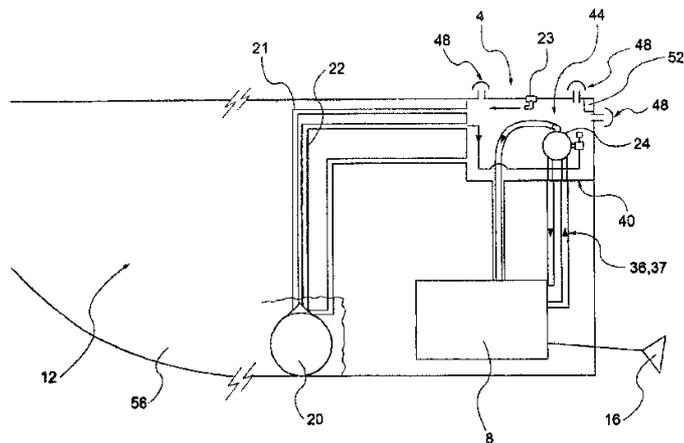


ΑΡΙΘΜΟΣ ΕΥΡ. Δ.Ε. (11):3086666
ΑΡΙΘ. ΕΛΛ. ΚΑΤΑΘΕΣΗΣ (21):20150401584
ΗΜΕΡ. ΕΛΛ. ΚΑΤΑΘΕΣΗΣ (22):28/07/2015
ΑΡΙΘ./ΗΜΕΡ. ΔΗΜΟΣΙΕΥΣΗΣ
ΕΥΡΩΠΑΪΚΟΥ ΔΙΠΛΩΜΑΤΟΣ(87):2503128 - 29/04/2015
ΑΡΙΘ./ΗΜΕΡ. ΔΗΜΟΣΙΕΥΣΗΣ
ΕΥΡΩΠΑΪΚΗΣ ΑΙΤΗΣΗΣ (86):12160539.8--21/03/2012
ΔΙΚΑΙΟΥΧΟΣ (73):1)SICURGAS S.R.L.
Via G. E. Reginato, 5, 31100 Treviso, ΙΤΑΛΙΑ
ΣΥΜΒ. ΠΡΟΤΕΡΑΙΟΤΗΤΕΣ (30):PD20110086-21/03/2011-IT
ΕΦΕΥΡΕΤΗΣ (72):1)Van Oevelen, Chris Albert Lea
ΕΙΔΙΚΟΣ ΠΛΗΡΕΞΟΥΣΙΟΣ (74):ΓΙΑΚΟΥΜΗ ANNA
Αλκαμένους 12-14, 10439 ΑΘΗΝΑ
ΑΝΤΙΚΛΗΤΟΣ (74):ΜΙΣΙΟΥ ΑΝΔΡΟΝΙΚΗ
Αναλήψεως 23 και Μαραθώνος 27, 10439 ΑΘΗΝΑ
ΤΙΤΛΟΣ ΕΦΕΥΡΕΣΗΣ (54):**ΣΥΣΤΗΜΑ ΤΡΟΦΟΔΟΣΙΑΣ ΚΑΥΣΙΜΟΥ ΓΙΑ ΠΛΟΙΑΡΙΑ ΠΟΥ ΤΡΟΦΟΔΟΤΟΥΝΤΑΙ ΜΕ ΕΝΑΛΛΑΚΤΙΚΑ ΚΑΥΣΙΜΑ ΚΑΙ ΣΧΕΤΙΚΑ ΠΛΟΙΑΡΙΑ**

ΠΕΡΙΛΗΨΗ(57)

Σύστημα τροφοδοσίας καυσίμου (4) για κινητήρες (8) πλοιαρίων με κινητήρα (12) τόσο εσωλέμβιου όσο και εξωλέμβιου τύπου, που οι εν λόγω κινητήρες (8) τροφοδοτούνται με εναλλακτικά καύσιμα. Το σύστημα περιλαμβάνει τουλάχιστον ένα ρυθμιστή πίεσης (24), που λαμβάνει το καύσιμο σε μία πίεση τροφοδοσίας και το παρέχει σε μία έξοδο σε μία πίεση παροχής διαφορετική από την πίεση τροφοδοσίας, σε μία συσκευή έγχυσης και/ ή σωληνοειδούς βαλβίδας που τροφοδοτούν τον κινητήρα (8) με καύσιμο. Το σύστημα (4) περιλαμβάνει τουλάχιστον ένα κλειστό δοχείο (40) που ορίζει ένα εσωτερικό όγκο (44) που περιέχει τον εν λόγω ρυθμιστή πίεσης (24) και, τουλάχιστον μερικά, τους εν λόγω αγωγούς τροφοδοσίας (28) και παροχής (32), το κλειστό δοχείο (40) είναι ερμητικά στεγανά σφραγισμένο ως προς το αερίωδες καύσιμα και περιλαμβάνει

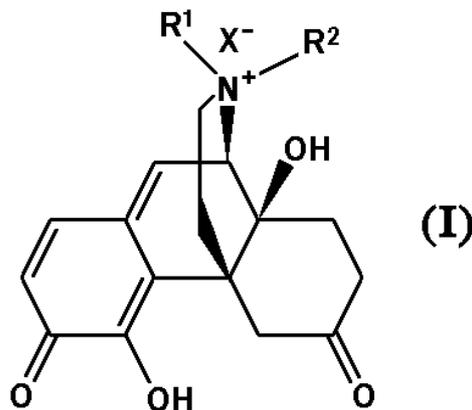
μία ανακουφιστική βαλβίδα (48) σε επικοινωνία υγρού με τον εσωτερικό όγκο (44) του δοχείου (40). Η ανακουφιστική βαλβίδα (48) συνδέει με επικοινωνία υγρού τον εσωτερικό όγκο (44) με το περιβάλλον εξωτερικά του συστήματος (4) έτσι ώστε να διοχετεύει οποιοσδήποτε διαρροές προς το εξωτερικό του πλοιαρίου (12).



ΑΡΙΘΜΟΣ ΕΥΡ. Δ.Ε. (11):3086667
ΑΡΙΘ. ΕΛΛ. ΚΑΤΑΘΕΣΗΣ (21):20150401583
ΗΜΕΡ. ΕΛΛ. ΚΑΤΑΘΕΣΗΣ (22):28/07/2015
ΑΡΙΘ./ΗΜΕΡ. ΔΗΜΟΣΙΕΥΣΗΣ
ΕΥΡΩΠΑΪΚΟΥ ΔΙΠΛΩΜΑΤΟΣ(87):2565195 - 06/05/2015
ΑΡΙΘ./ΗΜΕΡ. ΔΗΜΟΣΙΕΥΣΗΣ
ΕΥΡΩΠΑΪΚΗΣ ΑΙΤΗΣΗΣ (86):12182420.5--28/03/2008
ΔΙΚΑΙΟΥΧΟΣ (73):1)Wyeth LLC
235 East 42nd Street, New York, NY 10017,
ΗΝΩΜΕΝΕΣ ΠΟΛΙΤΕΙΕΣ ΤΗΣ ΑΜΕΡΙΚΗΣ
ΣΥΜΒ. ΠΡΟΤΕΡΑΙΟΤΗΤΕΣ (30):920722 P-29/03/2007-US
ΕΦΕΥΡΕΤΗΣ (72):1)MELUCCI, Charles, K
2)LOKHNAUTH, John
ΕΙΔΙΚΟΣ ΠΑΗΡΕΞΟΥΣΙΟΣ (74):ΓΙΑΚΟΥΜΗ ANNA
Αλκαμένους 12-14, 10439 ΑΘΗΝΑ
ΑΝΤΙΚΛΗΤΟΣ (74):ΜΙΣΙΟΥ ΑΝΔΡΟΝΙΚΗ
Αναλήψεως 23 και Μαραθώνος 27,10439
ΑΘΗΝΑ
ΤΙΤΛΟΣ ΕΦΕΥΡΕΣΗΣ (54):ΠΕΡΙΦΕΡΕΙΑΚΟΙ ΑΝΤΑΓΩΝΙΣΤΕΣ ΔΗ-
ΠΤΗ ΟΠΙΟΥΧΟΥ ΚΑΙ ΧΡΗΣΕΙΣ ΑΥΤΩΝ

ΠΕΡΙΛΗΨΗ(57)

Η παρούσα εφεύρεση παρέχει μία ένωση του τύπου I όπου το X⁻, R 1 και R 2 είναι όπως ορίζονται στην παρούσα, και συνθέσεις αυτής, χρήσιμες σαν περιφερειακός ανταγωνιστής λήπτη οπιούχου μ.



ΑΡΙΘΜΟΣ ΕΥΡ. Δ.Ε. (11):3086668
ΑΡΙΘ. ΕΛΛ. ΚΑΤΑΘΕΣΗΣ (21):20150401582
ΗΜΕΡ. ΕΛΛ. ΚΑΤΑΘΕΣΗΣ (22):28/07/2015
ΑΡΙΘ./ΗΜΕΡ. ΔΗΜΟΣΙΕΥΣΗΣ
ΕΥΡΩΠΑΪΚΟΥ ΔΙΠΛΩΜΑΤΟΣ(87):2717713 - 08/07/2015
ΑΡΙΘ./ΗΜΕΡ. ΔΗΜΟΣΙΕΥΣΗΣ
ΕΥΡΩΠΑΪΚΗΣ ΑΙΤΗΣΗΣ (86):11757709.8--26/08/2011
ΔΙΚΑΙΟΥΧΟΣ (73):1)Zinpro Corporation
10400 Viking Drive, Suite 240, Eden Prairie,
MN 55344-7232, ΗΝΩΜΕΝΕΣ ΠΟΛΙΤΕΙΕΣ
ΤΗΣ ΑΜΕΡΙΚΗΣ
ΣΥΜΒ. ΠΡΟΤΕΡΑΙΟΤΗΤΕΣ (30):201113154753-07/06/2011-US
ΕΦΕΥΡΕΤΗΣ (72):1)STARK, Peter, A.
ΕΙΔΙΚΟΣ ΠΑΗΡΕΞΟΥΣΙΟΣ (74):ΓΙΑΚΟΥΜΗ ANNA
Αλκαμένους 12-14, 10439 ΑΘΗΝΑ
ΑΝΤΙΚΛΗΤΟΣ (74):ΜΙΣΙΟΥ ΑΝΔΡΟΝΙΚΗ
Αναλήψεως 23 και Μαραθώνος 27,10439
ΑΘΗΝΑ
ΤΙΤΛΟΣ ΕΦΕΥΡΕΣΗΣ (54):ΣΥΝΘΕΣΕΙΣ ΜΕΤΑΛΛΙΚΩΝ ΑΛΑΤΩΝ
ΑΝΑΜΕΜΙΓΜΕΝΩΝ ΑΜΙΝΟΞΕΩΝ

ΠΕΡΙΛΗΨΗ(57)

Μία σύνθεση μεταλλικού άλατος αναμεμιγμένων αμινοξέων, λυσίνης (lysine) και γλουταμικού (glutamic) οξέος που συνδυάζονται με μεταλλικά ιχνοστοιχεία που επιλέγονται από την ομάδα που αποτελείται από σίδηρο, μαγγάνιο, χαλκό και ψευδάργυρο ώστε να παρέχουν σε υψηλό βαθμό βιο-διαθέσιμες πηγές σιδήρου, μαγγανίου, χαλκού και ψευδαργύρου και επίσης να παίρνουν το πλεονέκτημα των διαφορετικών τροχιών μεταφοράς της λυσίνης (lysine) και του γλουταμικού (glutamic) οξέος.

ΑΡΙΘΜΟΣ ΕΥΡ. Δ.Ε. (11):3086669
ΑΡΙΘ. ΕΛΛ. ΚΑΤΑΘΕΣΗΣ (21):20150401586
ΗΜΕΡ. ΕΛΛ. ΚΑΤΑΘΕΣΗΣ (22):28/07/2015
ΑΡΙΘ./ΗΜΕΡ. ΔΗΜΟΣΙΕΥΣΗΣ
ΕΥΡΩΠΑΪΚΟΥ ΔΙΠΛΩΜΑΤΟΣ(87):2813481 - 27/05/2015
ΑΡΙΘ./ΗΜΕΡ. ΔΗΜΟΣΙΕΥΣΗΣ
ΕΥΡΩΠΑΪΚΗΣ ΑΙΤΗΣΗΣ (86):13171234.1--10/06/2013
ΔΙΚΑΙΟΥΧΟΣ (73):1)Refractory Intellectual Property GmbH & Co. KG
Wienerbergstrasse 11, 1100 Wien, ΑΥΣΤΡΙΑ

ΣΥΜΒ. ΠΡΟΤΕΡΑΙΟΤΗΤΕΣ (30):
ΕΦΕΥΡΕΤΗΣ (72):1)Eckstein, Ing. Wilfried
ΕΙΔΙΚΟΣ ΠΛΗΡΕΞΟΥΣΙΟΣ (74):ΠΑΠΑΝΙΚΟΛΑΟΥ ΜΑΡΙΑ
Πόντου 30, 15121 ΠΕΥΚΗ (ΑΤΤΙΚΗΣ)
ΑΝΤΙΚΛΗΤΟΣ (74):ΜΑΛΑΜΗ ΑΛΚΗΣΤΙΣ-ΕΙΡΗΝΗ
Σκουφά 52,10672 ΑΘΗΝΑ

ΤΙΤΛΟΣ ΕΦΕΥΡΕΣΗΣ (54):**ΜΙΓΜΑ ΓΙΑ ΤΗΝ ΚΑΤΑΣΚΕΥΗ ΜΗ ΔΙΑΜΟΡΦΩΜΕΝΟΥ ΠΥΡΙΜΑΧΟΥ ΚΕΡΑΜΙΚΟΥ ΠΡΟΪΟΝΤΟΣ, ΜΕΘΟΔΟΣ ΓΙΑ ΤΗΝ ΚΑΤΑΣΚΕΥΗ ΨΗΜΕΝΟΥ ΠΥΡΙΜΑΧΟΥ ΚΕΡΑΜΙΚΟΥ ΠΡΟΪΟΝΤΟΣ, ΨΗΜΕΝΟ ΠΥΡΙΜΑΧΟ ΚΕΡΑΜΙΚΟ ΠΡΟΪΟΝ, ΚΑΘΩΣ ΕΠΙΣΗΣ Η ΧΡΗΣΗ ΜΗ ΔΙΑΜΟΡΦΩΜΕΝΟΥ ΠΥΡΙΜΑΧΟΥ ΚΕΡΑΜΙΚΟΥ ΠΡΟΪΟΝΤΟΣ**

ΠΕΡΙΛΗΨΗ(57)

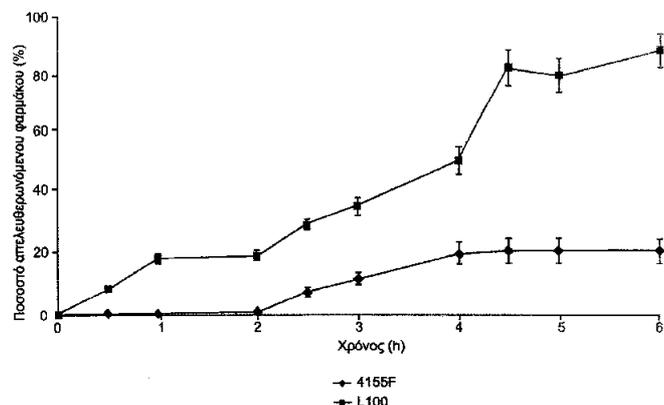
Η εφεύρεση αφορά μίγμα για την κατασκευή μη διαμορφωμένου πυρίμαχου κεραμικού προϊόντος, μέθοδο για την κατασκευή ψημένου πυρίμαχου κεραμικού προϊόντος, ψημένο πυρίμαχο κεραμικό προϊόν, καθώς επίσης τη χρήση μη διαμορφωμένου πυρίμαχου κεραμικού προϊόντος.

ΑΡΙΘΜΟΣ ΕΥΡ. Δ.Ε. (11):3086670
ΑΡΙΘ. ΕΛΛ. ΚΑΤΑΘΕΣΗΣ (21):20150401588
ΗΜΕΡ. ΕΛΛ. ΚΑΤΑΘΕΣΗΣ (22):28/07/2015
ΑΡΙΘ./ΗΜΕΡ. ΔΗΜΟΣΙΕΥΣΗΣ
ΕΥΡΩΠΑΪΚΟΥ ΔΙΠΛΩΜΑΤΟΣ(87):2341954 - 27/05/2015
ΑΡΙΘ./ΗΜΕΡ. ΔΗΜΟΣΙΕΥΣΗΣ
ΕΥΡΩΠΑΪΚΗΣ ΑΙΤΗΣΗΣ (86):09785593.6--08/09/2009
ΔΙΚΑΙΟΥΧΟΣ (73):1)Laboratorios Farmaceuticos Rovi, S.A.
C/ Julian Camarillo 35, 28037 Madrid, ΙΣΠΑΝΙΑ

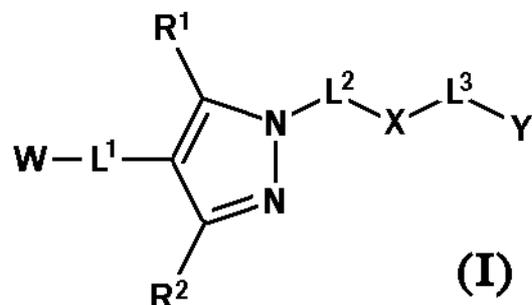
ΣΥΜΒ. ΠΡΟΤΕΡΑΙΟΤΗΤΕΣ (30):0816365-08/09/2008-GB
ΕΦΕΥΡΕΤΗΣ (72):1)ANDREWS, Gavin P
2)JONES, David S
3)GORMAN, Sean P
ΕΙΔΙΚΟΣ ΠΛΗΡΕΞΟΥΣΙΟΣ (74):ΠΑΠΑΚΩΝΣΤΑΝΤΙΝΟΥ ΕΛΕΝΗ
Κουμπάρη 2, 10674 ΑΘΗΝΑ
ΑΝΤΙΚΛΗΤΟΣ (74):ΠΑΠΑΚΩΝΣΤΑΝΤΙΝΟΥ ΕΛΕΝΗ
Κουμπάρη 2,10674 ΑΘΗΝΑ

ΤΙΤΛΟΣ ΕΦΕΥΡΕΣΗΣ (54):**ΠΟΛΥΜΕΡΕΣ ΥΛΙΚΟ ΠΕΡΙΛΗΨΗ(57)**

Παρέχεται μια διάταξη, η οποία περιλαμβάνει μια δομή σώματος που διαθέτει μία ή περισσότερες επιφάνειες όπου τουλάχιστον μία από τις επιφάνειες περιλαμβάνει ένα ευαίσθητο στο pH στρώμα αποτελούμενο από γραμμικό πολυμερές, όπου η διαλυτότητα του γραμμικού πολυμερούς στο νερό αυξάνεται από μια αρχική διαλυτότητα σε νερό σε μια δεύτερη διαλυτότητα σε νερό σε ένα σημείο ενεργοποίησης pH. Μια μέθοδος διαμόρφωσης μιας διάταξης και μια μέθοδος αποτροπής ή μετριάσμού μιας μόλυνσης επίσης περιγράφεται.



ΑΡΙΘΜΟΣ ΕΥΡ. Δ.Ε. (11):3086671
ΑΡΙΘ. ΕΛΛ. ΚΑΤΑΘΕΣΗΣ (21):20150401602
ΗΜΕΡ. ΕΛΛ. ΚΑΤΑΘΕΣΗΣ (22):28/07/2015
ΑΡΙΘ./ΗΜΕΡ. ΔΗΜΟΣΙΕΥΣΗΣ
ΕΥΡΩΠΑΪΚΟΥ ΔΙΠΛΩΜΑΤΟΣ(87):2528901 - 27/05/2015
ΑΡΙΘ./ΗΜΕΡ. ΔΗΜΟΣΙΕΥΣΗΣ
ΕΥΡΩΠΑΪΚΗΣ ΑΙΤΗΣΗΣ (86):11701796.2--24/01/2011
ΔΙΚΑΙΟΥΧΟΣ (73):1)Boehringer Ingelheim International GmbH
Binger Strasse 173, 55216 Ingelheim am
Rhein, ΓΕΡΜΑΝΙΑ
ΣΥΜΒ. ΠΡΟΤΕΡΑΙΟΤΗΤΕΣ (30):10151785-27/01/2010-EP
ΕΦΕΥΡΕΤΗΣ (72):1)OOST, Thorsten
2)ANDERSKEWITZ, Ralf
3)HAMPRECHT, Dieter, Wolfgang
4)HOENKE, Christoph
5)MARTYRES, Domnic
6)RIST, Wolfgang
7)SEITHER, Peter
ΕΙΔΙΚΟΣ ΠΛΗΡΕΞΟΥΣΙΟΣ (74):ΠΑΠΑΚΩΝΣΤΑΝΤΙΝΟΥ ΕΛΕΝΗ
Κουμπάρη 2, 10674 ΑΘΗΝΑ
ΑΝΤΙΚΛΗΤΟΣ (74):ΠΑΠΑΚΩΝΣΤΑΝΤΙΝΟΥ ΕΛΕΝΗ
Κουμπάρη 2,10674 ΑΘΗΝΑ
ΤΙΤΛΟΣ ΕΦΕΥΡΕΣΗΣ (54):ΕΝΩΣΕΙΣ ΠΥΡΑΖΟΛΙΟΥ ΩΣ ΑΝΤΑΓΩ-
ΝΙΣΤΕΣ CRTH2



ΠΕΡΙΛΗΨΗ(57)

Η παρούσα εφεύρεση αφορά σε ενώσεις πυραζολίου του τύπου (I) και φαρμακευτικά αποδεκτά άλατα αυτών που έχουν δραστικότητα CRTH2, όπου W, L1, L2, X, L3, Y, R1 και R2 είναι όπως ορίζεται στην προδιαγραφή και τις αξιώσεις, στη χρήση αυτών ως φάρμακα και σε φαρμακευτικές συνταγοποιήσεις, που περιέχουν τις εν λόγω ενώσεις ή που περιέχουν συνδυασμό των εν λόγω ενώσεων με μία ή περισσότερες δραστικές ουσίες.

ΑΡΙΘΜΟΣ ΕΥΡ. Δ.Ε. (11):3086672
ΑΡΙΘ. ΕΛΛ. ΚΑΤΑΘΕΣΗΣ (21):20150401603
ΗΜΕΡ. ΕΛΛ. ΚΑΤΑΘΕΣΗΣ (22):28/07/2015
ΑΡΙΘ./ΗΜΕΡ. ΔΗΜΟΣΙΕΥΣΗΣ
ΕΥΡΩΠΑΪΚΟΥ ΔΙΠΛΩΜΑΤΟΣ(87):2188312 - 27/05/2015
ΑΡΙΘ./ΗΜΕΡ. ΔΗΜΟΣΙΕΥΣΗΣ
ΕΥΡΩΠΑΪΚΗΣ ΑΙΤΗΣΗΣ (86):08786050.8--10/07/2008
ΔΙΚΑΙΟΥΧΟΣ (73):1)Pierre Fabre Medicament
45, Place Abel Gance, 92100 Boulogne-Billan-
court, ΓΑΛΛΙΑ
ΣΥΜΒ. ΠΡΟΤΕΡΑΙΟΤΗΤΕΣ (30):07301231-12/07/2007-EP
929789 P-12/07/2007-US
20639 P-11/01/2008-US
ΕΦΕΥΡΕΤΗΣ (72):1)GOETSCH, Liliane
ΕΙΔΙΚΟΣ ΠΛΗΡΕΞΟΥΣΙΟΣ (74):ΠΑΠΑΚΩΝΣΤΑΝΤΙΝΟΥ ΕΛΕΝΗ
Κουμπάρη 2, 10674 ΑΘΗΝΑ
ΑΝΤΙΚΛΗΤΟΣ (74):ΠΑΠΑΚΩΝΣΤΑΝΤΙΝΟΥ ΕΛΕΝΗ
Κουμπάρη 2,10674 ΑΘΗΝΑ
ΤΙΤΛΟΣ ΕΦΕΥΡΕΣΗΣ (54):ΠΡΩΤΟΤΥΠΑ ΑΝΤΙΣΩΜΑΤΑ ΠΟΥ
ΑΝΑΣΤΕΛΛΟΥΝ ΔΙΜΕΡΙΣΜΟ C-MET,
ΚΑΙ ΧΡΗΣΕΙΣ ΑΥΤΩΝ

ΠΕΡΙΛΗΨΗ(57)

Η παρούσα εφεύρεση σχετίζεται με διαδικασία για την επιλογή αντισωμάτων αντι-c-Met ικανών να αναστέλλουν τόσο την εξαρτώμενη από πρόσδεμα όσο και την ανεξάρτητη από πρόσδεμα ενεργοποίηση του c-Met. Ειδικότερα, αυτή η διαδικασία βασίζεται στην αναστολή διμερισμού του c-Met. Σε άλλη μορφή, η παρούσα εφεύρεση αφορά τέτοια αντισώματα και συνθέσεις που περιλαμβάνουν τέτοια αντισώματα για την παρασκευή φαρμάκου για θεραπευτική αγωγή καρκίνου. Διαδικασία και kit διάγνωσης αποτελούν επίσης μέρος της εφεύρεσης.

ΑΡΙΘΜΟΣ ΕΥΡ. Δ.Ε. (11):3086673
ΑΡΙΘ. ΕΛΛ. ΚΑΤΑΘΕΣΗΣ (21):20150401600
ΗΜΕΡ. ΕΛΛ. ΚΑΤΑΘΕΣΗΣ (22):28/07/2015
ΑΡΙΘ./ΗΜΕΡ. ΔΗΜΟΣΙΕΥΣΗΣ
ΕΥΡΩΠΑΪΚΟΥ ΔΙΠΛΩΜΑΤΟΣ(87):2361997 - 27/05/2015
ΑΡΙΘ./ΗΜΕΡ. ΔΗΜΟΣΙΕΥΣΗΣ
ΕΥΡΩΠΑΪΚΗΣ ΑΙΤΗΣΗΣ (86):11164189.0--02/08/2007
ΔΙΚΑΙΟΥΧΟΣ (73):1)AUBERT & DUVAL
Tour Maine Montparnasse, 33 avenue du
Maine, 75015 Paris, ΓΑΛΛΙΑ
ΣΥΜΒ. ΠΡΟΤΕΡΑΙΟΤΗΤΕΣ (30):0653272-03/08/2006-FR
ΕΦΕΥΡΕΤΗΣ (72):1)Gay, Gerald
2)Gaillard-Allemand, Bruno
ΕΙΔΙΚΟΣ ΠΛΗΡΕΞΟΥΣΙΟΣ (74):ΠΑΠΑΚΩΝΣΤΑΝΤΙΝΟΥ ΕΛΕΝΗ
Κουμπάρη 2, 10674 ΑΘΗΝΑ
ΑΝΤΙΚΛΗΤΟΣ (74):ΠΑΠΑΚΩΝΣΤΑΝΤΙΝΟΥ ΕΛΕΝΗ
Κουμπάρη 2,10674 ΑΘΗΝΑ
ΤΙΤΛΟΣ ΕΦΕΥΡΕΣΗΣ (54):ΧΑΛΥΒΑΙΝΑ ΑΚΑΤΕΡΓΑΣΤΑ ΤΕΜΑΧΙΑ
ΠΕΡΙΛΗΨΗ(57)

Η εφεύρεση αναφέρεται σε χαλύβδινα ακατέργαστα τεμάχια τα οποία έχουν την ακόλουθη σύσταση: Ανθρακας: 0,35-0,43, Μαγγάνιο: μικρότερο του 0,20, Πυρίτιο: μικρότερο του 0,20, Νικέλιο: 3,00-4,00, Χρώμιο: 1,30-1,80, Μολυβδένιο: 0,70-1,00, Βανάδιο: 0,20-0,35, Σίδηρο: το υπόλοιπο σε ποσοστά τοις εκατό κατά βάρος της ολικής συνθέσεως, όπως επίσης και τις αναπόφευκτες ακαθαρσίες όπου συμπεριλαμβάνεται το άζωτο μικρότερο του 70 ppm, οξυγόνο μικρότερο του 30 ppm και διυδρογόνο μικρότερο του 2 ppm. Η εφεύρεση αναφέρεται ιδιαίτερα σε ένα χαλύβδινο ακατέργαστο τεμάχιο κατασκευαζόμενο με ανάτηξη με ηλεκτροαγώγιμη σκωρία (ESR - ElectroSlag Remelting) ή με ανάτηξη με ηλεκτρικό τόξο υπό κενό (VAR-Vacuum Arc Remelting) προκειμένου να επιτευχθούν πολύ καλές μηχανικές ιδιότητες. Τα ακατέργαστα τεμάχια που

λαμβάνονται μπορούν να χρησιμοποιηθούν ιδιαίτερα στο πεδίο της κατασκευής στοιχείων εξοπλισμού υπό πίεση και ιδιαίτερα σωλήνων πυροβόλων όπλων.

ΑΡΙΘΜΟΣ ΕΥΡ. Δ.Ε. (11):3086674
ΑΡΙΘ. ΕΛΛ. ΚΑΤΑΘΕΣΗΣ (21):20150401599
ΗΜΕΡ. ΕΛΛ. ΚΑΤΑΘΕΣΗΣ (22):28/07/2015
ΑΡΙΘ./ΗΜΕΡ. ΔΗΜΟΣΙΕΥΣΗΣ
ΕΥΡΩΠΑΪΚΟΥ ΔΙΠΛΩΜΑΤΟΣ(87):2432790 - 08/07/2015
ΑΡΙΘ./ΗΜΕΡ. ΔΗΜΟΣΙΕΥΣΗΣ
ΕΥΡΩΠΑΪΚΗΣ ΑΙΤΗΣΗΣ (86):10724184.6--19/05/2010
ΔΙΚΑΙΟΥΧΟΣ (73):1)Albemarle Corporation
451 Florida Street, Baton Rouge, LA 70801,
ΗΝΩΜΕΝΕΣ ΠΟΛΙΤΕΙΕΣ ΤΗΣ ΑΜΕΡΙΚΗΣ
ΣΥΜΒ. ΠΡΟΤΕΡΑΙΟΤΗΤΕΣ (30):179510 P-19/05/2009-US
ΕΦΕΥΡΕΤΗΣ (72):1)WHITE, Kimberly, M.
2)ANGELL, Yu, Li
3)ANGELL, Scott, E.
4)MACK, Arthur, G.
ΕΙΔΙΚΟΣ ΠΛΗΡΕΞΟΥΣΙΟΣ (74):ΠΑΠΑΚΩΝΣΤΑΝΤΙΝΟΥ ΕΛΕΝΗ
Κουμπάρη 2, 10674 ΑΘΗΝΑ
ΑΝΤΙΚΛΗΤΟΣ (74):ΠΑΠΑΚΩΝΣΤΑΝΤΙΝΟΥ ΕΛΕΝΗ
Κουμπάρη 2,10674 ΑΘΗΝΑ
ΤΙΤΛΟΣ ΕΦΕΥΡΕΣΗΣ (54):ΕΠΙΒΡΑΔΥΝΤΗΣ ΦΛΟΓΑΣ ΠΑΡΑΓΟΜΕ-
ΝΟΣ ΑΠΟ ΔΟΡΟ ΚΑΙ ΣΥΝΘΕΣΗ ΕΠΟ-
ΞΕΙΔΙΚΗΣ ΡΗΤΙΝΗΣ

ΠΕΡΙΛΗΨΗ(57)

Η παρούσα εφεύρεση αναφέρεται σε παραγόμενους από 9,10-Διυδρο-9-Οξο-10-Φωσφαφαιναντρενο-10 -οξειδιο πρόσθετους επιβραδυντές φλόγας, οι οποίοι είναι χρήσιμοι σε συνθέσεις εποξειδικής ρητίνης. Οι συνθέσεις εποξειδικής ρητίνης μπορούν να χρησιμοποιηθούν στην κατασκευή προεμποτισμένων ή φυλλωτών υλικών για πλακέτες τυπωμένου κυκλώματος και σύνθετα υλικά.

ΑΡΙΘΜΟΣ ΕΥΡ. Δ.Ε. (11):3086675
ΑΡΙΘ. ΕΛΛ. ΚΑΤΑΘΕΣΗΣ (21):20150401598
ΗΜΕΡ. ΕΛΛ. ΚΑΤΑΘΕΣΗΣ (22):28/07/2015
ΑΡΙΘ./ΗΜΕΡ. ΔΗΜΟΣΙΕΥΣΗΣ
ΕΥΡΩΠΑΪΚΟΥ ΔΙΠΛΩΜΑΤΟΣ(87):2424369 - 17/06/2015
ΑΡΙΘ./ΗΜΕΡ. ΔΗΜΟΣΙΕΥΣΗΣ
ΕΥΡΩΠΑΪΚΗΣ ΑΙΤΗΣΗΣ (86):10719488.8--26/04/2010
ΔΙΚΑΙΟΥΧΟΣ (73):1)Dow AgroSciences LLC
9330 Zionsville Road, Indianapolis, IN 46268-1054, ΗΝΩΜΕΝΕΣ ΠΟΛΙΤΕΙΕΣ ΤΗΣ ΑΜΕΡΙΚΗΣ
ΣΥΜΒ. ΠΡΟΤΕΡΑΙΟΤΗΤΕΣ (30):174627 P-01/05/2009-US
ΕΦΕΥΡΕΤΗΣ (72):1)MANN, Richard
2)SHATLEY, Deborah
ΕΙΔΙΚΟΣ ΠΛΗΡΕΞΟΥΣΙΟΣ (74):ΠΑΠΑΚΩΝΣΤΑΝΤΙΝΟΥ ΕΛΕΝΗ
Κουμπάρη 2, 10674 ΑΘΗΝΑ
ΑΝΤΙΚΛΗΤΟΣ (74):ΠΑΠΑΚΩΝΣΤΑΝΤΙΝΟΥ ΕΛΕΝΗ
Κουμπάρη 2,10674 ΑΘΗΝΑ
ΤΙΤΛΟΣ ΕΦΕΥΡΕΣΗΣ (54):**ΑΝΤΙΦΥΤΟΤΟΞΙΚΗ ΠΡΟΣΤΑΣΙΑ ΑΠΟ ΖΗΜΙΑ ΑΠΟ ΤΟ ΖΙΖΑΝΙΟΚΤΟΝΟ ΠΕΝΟΞΟΥΛΑΜΗ ΣΕ ΣΠΑΡΜΕΝΟ ΣΕ ΝΕΡΟ ΚΑΙ ΜΕΤΑΦΥΤΕΥΘΕΝ ΥΠΟ ΚΑΤΑΚΛΥΣΗ ΡΥΖΙ**

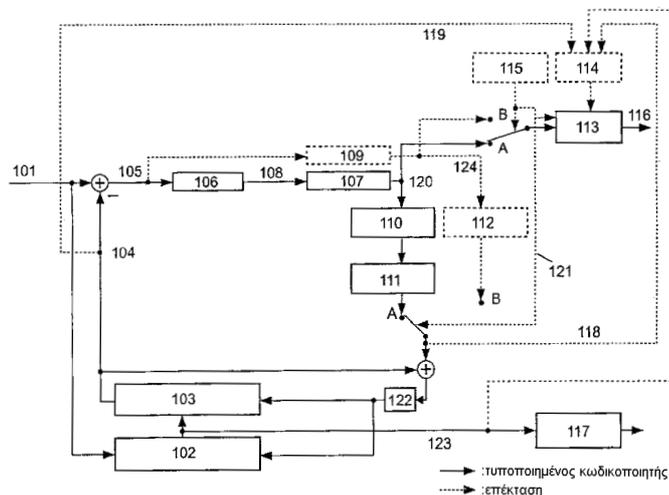
ΠΕΡΙΛΗΨΗ(57)

Η κλομαζόνη παρέχει αντιφυτοτοξική προστασία στο ρύζι από τις μικρές ποσότητες ζιμιάς που προκαλείται από την πενοξουλάμη σε συγκεντρώσεις που απαιτούνται για την επαρκή καταπολέμηση της ανεπιθύμητης βλάστησης.

ΑΡΙΘΜΟΣ ΕΥΡ. Δ.Ε. (11):3086676
ΑΡΙΘ. ΕΛΛ. ΚΑΤΑΘΕΣΗΣ (21):20150401597
ΗΜΕΡ. ΕΛΛ. ΚΑΤΑΘΕΣΗΣ (22):28/07/2015
ΑΡΙΘ./ΗΜΕΡ. ΔΗΜΟΣΙΕΥΣΗΣ
ΕΥΡΩΠΑΪΚΟΥ ΔΙΠΛΩΜΑΤΟΣ(87):2192783 - 17/06/2015
ΑΡΙΘ./ΗΜΕΡ. ΔΗΜΟΣΙΕΥΣΗΣ
ΕΥΡΩΠΑΪΚΗΣ ΑΙΤΗΣΗΣ (86):10153812.2--22/12/2006
ΔΙΚΑΙΟΥΧΟΣ (73):1)Narroschke, Matthias
Am Landerweg 6, 64850 Schaaheim, GERMANIA
2)Musmann, Hans-Georg
Heckenrosenweg 24, 38259 Salzgitter, GERMANIA
ΣΥΜΒ. ΠΡΟΤΕΡΑΙΟΤΗΤΕΣ (30):766300 P-09/01/2006-US
ΕΦΕΥΡΕΤΗΣ (72):1)Narroschke, Matthias
2)Musmann, Hans-Georg
ΕΙΔΙΚΟΣ ΠΛΗΡΕΞΟΥΣΙΟΣ (74):ΠΑΠΑΚΩΝΣΤΑΝΤΙΝΟΥ ΕΛΕΝΗ
Κουμπάρη 2, 10674 ΑΘΗΝΑ
ΑΝΤΙΚΛΗΤΟΣ (74):ΠΑΠΑΚΩΝΣΤΑΝΤΙΝΟΥ ΕΛΕΝΗ
Κουμπάρη 2,10674 ΑΘΗΝΑ
ΤΙΤΛΟΣ ΕΦΕΥΡΕΣΗΣ (54):**ΠΡΟΣΑΡΜΟΣΤΙΚΗ ΚΩΔΙΚΟΠΟΙΗΣΗ ΤΟΥ ΣΦΑΛΜΑΤΟΣ ΠΡΟΒΛΕΨΗΣ ΣΤΗΝ ΥΒΡΙΔΙΚΗ ΚΩΔΙΚΟΠΟΙΗΣΗ ΒΙΝΤΕΟ**

ΠΕΡΙΛΗΨΗ(57)

Η παρούσα εφεύρεση σχετίζεται με μια μέθοδο για την κωδικοποίηση ενός σήματος βίντεο χρησιμοποιώντας την υβριδική κωδικοποίηση, η οποία περιλαμβάνει: τον περιορισμό του χρονικού πλεονασμού μέσω της πρόβλεψης αντιστάθμισης κίνησης με βάση τα μπλοκ προκειμένου να δημιουργηθεί ένα σήμα πρόβλεψης σφάλματος, την απόφαση ανάμεσα στη μετατροπή του σήματος πρόβλεψης σφάλματος σε πεδίο συχνοτήτων, είτε τη διατήρηση του σήματος πρόβλεψης σφάλματος μέσα στο χωρικό πεδίο για κωδικοποίηση.



ΑΡΙΘΜΟΣ ΕΥΡ. Δ.Ε. (11):3086677
ΑΡΙΘ. ΕΛΛ. ΚΑΤΑΘΕΣΗΣ (21):20150401596
ΗΜΕΡ. ΕΛΛ. ΚΑΤΑΘΕΣΗΣ (22):28/07/2015
ΑΡΙΘ./ΗΜΕΡ. ΔΗΜΟΣΙΕΥΣΗΣ
ΕΥΡΩΠΑΪΚΟΥ ΔΙΠΛΩΜΑΤΟΣ(87):2140870 - 24/06/2015
ΑΡΙΘ./ΗΜΕΡ. ΔΗΜΟΣΙΕΥΣΗΣ
ΕΥΡΩΠΑΪΚΗΣ ΑΙΤΗΣΗΣ (86):08738918.5--26/03/2008
ΔΙΚΑΙΟΥΧΟΣ (73):1)Otsuka Pharmaceutical Co., Ltd.
9, Kanda-Tsukasa-machi 2-chome Chiyoda-ku, Tokyo 101-8535, ΙΑΠΩΝΙΑ
2)Takeuchi, Hirofumi
7-91 Awanonishi, Gifu-shi Gifu 5020006, ΙΑΠΩΝΙΑ
ΣΥΜΒ. ΠΡΟΤΕΡΑΙΟΤΗΤΕΣ (30):2007079944-26/03/2007-JP
ΕΦΕΥΡΕΤΗΣ (72):1)TAKEUCHI, Hirofumi
2)HIRA, Yasuyuki
3)NAKANO, Koji
4)TOYOBUKU, Hidekazu
ΕΙΔΙΚΟΣ ΠΛΗΡΕΞΟΥΣΙΟΣ (74):ΠΑΠΑΚΩΝΣΤΑΝΤΙΝΟΥ ΕΛΕΝΗ
Κουμπάρη 2, 10674 ΑΘΗΝΑ
ΑΝΤΙΚΛΗΤΟΣ (74):ΠΑΠΑΚΩΝΣΤΑΝΤΙΝΟΥ ΕΛΕΝΗ
Κουμπάρη 2,10674 ΑΘΗΝΑ
ΤΙΤΛΟΣ ΕΦΕΥΡΕΣΗΣ (54):**ΣΥΝΘΕΣΗ ΟΥΣΙΑΣ-ΦΟΡΕΑΣ ΑΜΕΣΗΣ ΑΠΕΛΕΥΘΕΡΩΣΗΣ ΠΥΡΗΝΙΚΟΥ ΟΞΕ-ΟΣ**

ΠΕΡΙΛΗΨΗ(57)

Αποκαλύπτεται μια ουσία-φορέας απελευθέρωσης πυρηνικού οξέος η οποία μπορεί να απελευθερώσει ένα πυρηνικό οξύ (π.χ., siRNA) μέσα σε ένα κύτταρο με υψηλή αποτελεσματικότητα όταν το πυρηνικό οξύ χορηγείται σε ένα προερχόμενο από ζώο κύτταρο ή σε ένα ζωικό σώμα, και η οποία είναι λιγότερο τοξική και

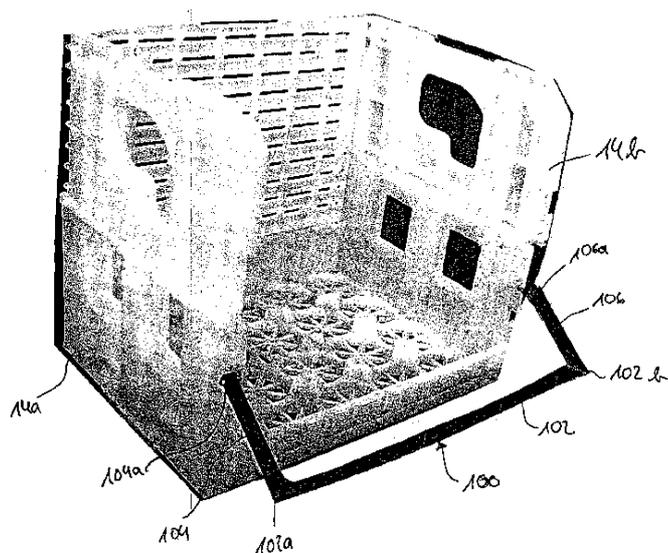
κατεξοχήν ασφαλής. Επίσης αποκαλύπτεται και μια σύνθεση απελευθέρωσης πυρηνικού οξέος περιλαμβάνοντας την ουσία-φορέας και ένα πυρηνικό οξύ. Η ουσία-φορέας απελευθέρωσης πυρηνικού οξέος περιλαμβάνει έναν συνδυασμό (Α) διακυλωσφατιδουλχολίνης, (Β) ενός τουλάχιστον μέλους που επιλέγεται από την ομάδα συνιστάμενη από χοληστερόλη και ένα παράγωγο εξ αυτής, και (Γ) μιας αλειφατικής πρωτοταγούς αμίνης. Μια σύνθεση απελευθέρωσης πυρηνικού οξέος μπορεί να παρασκευαστεί αναμειγνύοντας την ουσία-φορέας απελευθέρωσης πυρηνικού οξέος με ένα πυρηνικό οξύ.

ΑΡΙΘΜΟΣ ΕΥΡ. Δ.Ε. (11):3086678
ΑΡΙΘ. ΕΛΛ. ΚΑΤΑΘΕΣΗΣ (21):20150401589
ΗΜΕΡ. ΕΛΛ. ΚΑΤΑΘΕΣΗΣ (22):29/07/2015
ΑΡΙΘ./ΗΜΕΡ. ΔΗΜΟΣΙΕΥΣΗΣ
ΕΥΡΩΠΑΪΚΟΥ ΔΙΠΛΩΜΑΤΟΣ(87):2619103 - 06/05/2015
ΑΡΙΘ./ΗΜΕΡ. ΔΗΜΟΣΙΕΥΣΗΣ
ΕΥΡΩΠΑΪΚΗΣ ΑΙΤΗΣΗΣ (86):10755169.9--20/09/2010
ΔΙΚΑΙΟΥΧΟΣ (73):1)IFCO Systems GmbH
Zugspitzstrasse 7, 82049 Pullach, ΓΕΡΜΑΝΙΑ
ΣΥΜΒ. ΠΡΟΤΕΡΑΙΟΤΗΤΕΣ (30):
ΕΦΕΥΡΕΤΗΣ (72):1)ORGELDINGER, Wolfgang
2)DELBROUCK, Klaus
ΕΙΔΙΚΟΣ ΠΛΗΡΕΞΟΥΣΙΟΣ (74):ΖΟΥΛΑΜΟΓΛΟΥ-ΒΟΖΕΜΠΕΡΓΚ
ΕΛΙΣΑΒΕΤ
Ζαλοκώστα 38 και Συγγρού, 15233
ΧΑΛΑΝΔΡΙ (ΑΤΤΙΚΗΣ)
ΑΝΤΙΚΛΗΤΟΣ (74):ΒΟΖΕΜΠΕΡΓΚ-ΒΡΕΤΟΣ ΝΙΚΟΛΑΟΣ
Ζαλοκώστα 38 και Συγγρού,15233
ΧΑΛΑΝΔΡΙ (ΑΤΤΙΚΗΣ)
ΤΙΤΛΟΣ ΕΦΕΥΡΕΣΗΣ (54):**ΚΙΒΩΤΙΟ ΜΕΤΑΦΟΡΑΣ ΚΑΙ ΠΑΡΟΥΣΙΑΣΗΣ**

ΠΕΡΙΛΗΨΗ(57)

Η εφεύρεση αφορά σε ένα κιβώτιο που περιλαμβάνει μια βάση (12) και τουλάχιστον δύο ζεύγη αντικριστών πλευρικών τοιχωμάτων (14a, 14b, 16a, 16b). Ένα πρώτο από τα πλευρικά τοιχώματα (16b) εκτείνεται από τη βάση (12) σε κάθετη κατεύθυνση (18) τουλάχιστον μερικώς μόνο κατά ένα ύψος αφαίρεσης (20) προς τα επάνω, το οποίο είναι μικρότερο από το ύψος ενός ή περισσότερων από τα άλλα πλευρικά τοιχώματα (14a, 14b, 16a), για να καθορίζεται ένα πλευρικό άνοιγμα με διαστάσεις που καθιστούν δυνατή την πρόσβαση και την λήψη των προϊόντων που περιλαμβάνονται στο κιβώτιο από το πλευρικό άνοιγμα. Επιπλέον παρέχεται ένα στοιχείο φραγμού (100), το οποίο εκτείνεται ανάμεσα στα δύο αντικριστά πλευρικά τοιχώματα (14a, 14b), τα οποία συνορεύουν με το πρώτο πλευρικό τοίχωμα (16b), και το οποίο έχει τη δυνατότητα κίνησης μεταξύ μιας

πρώτης θέσης και μιας δεύτερης θέσης. Το στοιχείο φραγμού στην πρώτη θέση είναι τοποθετημένο μεταξύ των αντικριστών πλευρικών τοιχωμάτων (14a) και (14b) και σε απόσταση από το πρώτο πλευρικό τοίχωμα (16b), και στη δεύτερη θέση είναι τοποθετημένο με το πρώτο πλευρικό τοίχωμα (16b)επάνω του.



ΑΡΙΘΜΟΣ ΕΥΡ. Δ.Ε. (11):3086679
ΑΡΙΘ. ΕΛΛ. ΚΑΤΑΘΕΣΗΣ (21):20150401590
ΗΜΕΡ. ΕΛΛ. ΚΑΤΑΘΕΣΗΣ (22):29/07/2015
ΑΡΙΘ./ΗΜΕΡ. ΔΗΜΟΣΙΕΥΣΗΣ
ΕΥΡΩΠΑΪΚΟΥ ΔΙΠΛΩΜΑΤΟΣ(87):2187712 - 15/07/2015
ΑΡΙΘ./ΗΜΕΡ. ΔΗΜΟΣΙΕΥΣΗΣ
ΕΥΡΩΠΑΪΚΗΣ ΑΙΤΗΣΗΣ (86):10155296.6--01/02/2002
ΔΙΚΑΙΟΥΧΟΣ (73):1)The Regents of the University of California
1111 Franklin Street, 12th Floor, Oakland, CA
94607, ΗΝΩΜΕΝΕΣ ΠΟΛΙΤΕΙΕΣ ΤΗΣ
ΑΜΕΡΙΚΗΣ
ΣΥΜΒ. ΠΡΟΤΕΡΑΙΟΤΗΤΕΣ (30):266074 P-01/02/2001-US
297086 P-08/06/2001-US
66424-31/01/2002-US
ΕΦΕΥΡΕΤΗΣ (72):1)Rostoker, Norman
2)Binderbauer, Michl
3)Qerushi, Artan
4)Tahsiri, Hooshang
5)Garate, Eusebio
6)Bystritskii, Vitaly
ΕΙΔΙΚΟΣ ΠΑΗΡΕΞΟΥΣΙΟΣ (74):ΔΕΛΗΚΩΣΤΟΠΟΥΛΟΥ ΑΓΓΕΛΙΚΗ
Σαρανταπόρου 6, 11144 ΑΘΗΝΑ
ΑΝΤΙΚΑΗΤΟΣ (74):ΔΕΛΗΚΩΣΤΟΠΟΥΛΟΥ ΑΓΓΕΛΙΚΗ
Σαρανταπόρου 6,11144 ΑΘΗΝΑ
ΤΙΤΛΟΣ ΕΦΕΥΡΕΣΗΣ (54):**ΜΑΓΝΗΤΙΚΟΣ ΚΑΙ ΗΛΕΚΤΡΟΣΤΑΤΙΚΟΣ ΠΕΡΙΟΡΙΣΜΟΣ ΠΛΑΣΜΑΤΟΣ ΕΝΤΟΣ ΠΕΔΙΟΑΝΕΣΤΡΑΜΜΕΝΗΣ ΔΙΑΜΟΡΦΩΣΗΣ**

ΠΕΡΙΛΗΨΗ(57)

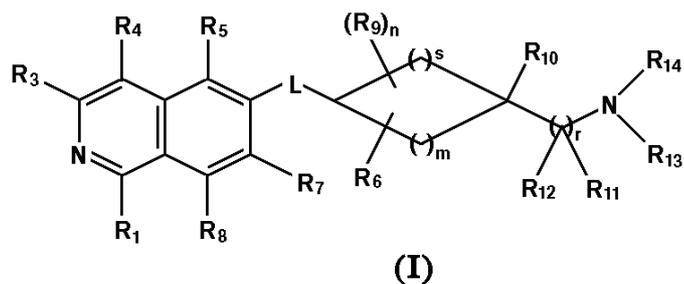
Περιγράφονται σύστημα και μέθοδος για την καθήλωση πλάσματος και το σχηματισμό μαγνητικής τοπολογίας πεδίοανεστραμμένης διαμόρφωσης (FRC),

όπου ιόντα πλάσματος καθηλώνονται μαγνητικά σε σταθερές, μη αδιαβατικές τροχιές εντός της FRC. Περαιτέρω, τα ηλεκτρόνια καθηλώνονται ηλεκτροστατικά εντός βαθέος φρεατίου ενέργειας, δημιουργηθέντος μέσω ρύθμισης εξωτερικά εφαρμοζόμενου μαγνητικού πεδίου. Ο ταυτόχρονος ηλεκτροστατικός περιορισμός ηλεκτρονίων και μαγνητικός περιορισμός ιόντων αποτρέπει την ανώμαλη μεταφορά και διευκολύνει την κλασική καθήλωση τόσο των ηλεκτρονίων όσο και των ιόντων. Στη διαμόρφωση αυτή, τα ιόντα και τα ηλεκτρόνια είναι δυνατόν να έχουν επαρκή πυκνότητα και θερμοκρασία ώστε κατά τις συγκρούσεις να συντήκονται μαζί λόγω πυρηνικών δυνάμεων, απελευθερώνοντας έτσι ενέργεια σύντηξης. Επιπλέον, τα πλάσματα καυσίμου σύντηξης που μπορούν να χρησιμοποιηθούν με το παρόν σύστημα και μέθοδο περιορισμού δεν αφορούν μόνο τα νετρονικά καύσιμα, αλλά εποφελώς περιλαμβάνουν και εξελιγμένα καύσιμα.

ΑΡΙΘΜΟΣ ΕΥΡ. Δ.Ε. (11):3086680
ΑΡΙΘ. ΕΛΛ. ΚΑΤΑΘΕΣΗΣ (21):20150401595
ΗΜΕΡ. ΕΛΛ. ΚΑΤΑΘΕΣΗΣ (22):29/07/2015
ΑΡΙΘ./ΗΜΕΡ. ΔΗΜΟΣΙΕΥΣΗΣ
ΕΥΡΩΠΑΪΚΟΥ ΔΙΠΛΩΜΑΤΟΣ(87):2303846 - 29/04/2015
ΑΡΙΘ./ΗΜΕΡ. ΔΗΜΟΣΙΕΥΣΗΣ
ΕΥΡΩΠΑΪΚΗΣ ΑΙΤΗΣΗΣ (86):09768949.1--19/06/2009
ΔΙΚΑΙΟΥΧΟΣ (73):1)SANOFI
54, rue La Boetie, 75008 Paris, ΓΑΛΛΙΑ
ΣΥΜΒ. ΠΡΟΤΕΡΑΙΟΤΗΤΕΣ (30):08290606-24/06/2008-EP
153149 P-17/02/2009-US
ΕΦΕΥΡΕΤΗΣ (72):1)PLETTENBURG, Oliver
2)LORENZ, Katrin
3)WESTON, John
4)LOEHN, Matthias
5)KLEEMANN, Heinz-Werner
6)DUCLLOS, Olivier
7)JEANNOT, Frederic
ΕΙΔΙΚΟΣ ΠΑΗΡΕΞΟΥΣΙΟΣ (74):ΣΙΩΤΟΥ ΑΙΚΑΤΕΡΙΝΗ
Πατησίων 122, 11257 ΑΘΗΝΑ
ΑΝΤΙΚΑΗΤΟΣ (74):ΣΙΩΤΟΥ ΑΙΚΑΤΕΡΙΝΗ
Πατησίων 122,11257 ΑΘΗΝΑ
ΤΙΤΛΟΣ ΕΦΕΥΡΕΣΗΣ (54):**ΥΠΟΚΑΤΕΣΤΗΜΕΝΕΣ ΙΣΟΚΙΝΟΛΙΝΕΣ ΚΑΙ ΙΣΟΚΙΝΟΛΙΝΟΝΕΣ ΩΣ ΑΝΑΣΤΟΛΕΙΣ ΚΙΝΑΣΗΣ RHO**

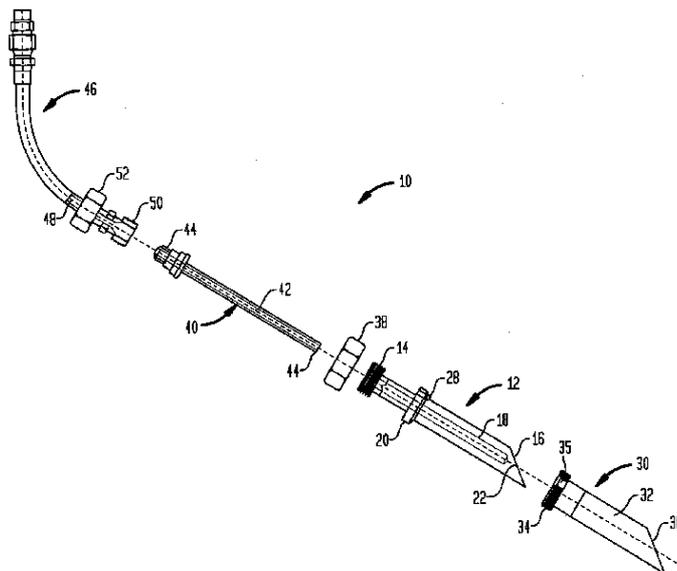
ΠΕΡΙΛΗΨΗ(57)

Η παρούσα εφαρμογή σχετίζεται με υποκατεστημένες ισοκινολίνες και ισοκινολιόνες του τύπου (I), χρήσιμες για την θεραπεία και/ή πρόληψη νόσων που σχετίζονται με την Rho-κινάση και/ή την προκαλούμενη από Rho-κινάση φωσφορλίωση της φωσφατάσης της ελαφράς αλυσίδας της μυοσίνης, και συνθέσεις που περιέχουν τέτοιες ενώσεις.



ΑΡΙΘΜΟΣ ΕΥΡ. Δ.Ε. (11):3086681
ΑΡΙΘ. ΕΛΛ. ΚΑΤΑΘΕΣΗΣ (21):20150401594
ΗΜΕΡ. ΕΛΛ. ΚΑΤΑΘΕΣΗΣ (22):29/07/2015
ΑΡΙΘ./ΗΜΕΡ. ΔΗΜΟΣΙΕΥΣΗΣ
ΕΥΡΩΠΑΪΚΟΥ ΔΙΠΛΩΜΑΤΟΣ(87):2700454 - 06/05/2015
ΑΡΙΘ./ΗΜΕΡ. ΔΗΜΟΣΙΕΥΣΗΣ
ΕΥΡΩΠΑΪΚΗΣ ΑΙΤΗΣΗΣ (86):13150894.7--10/01/2013
ΔΙΚΑΙΟΥΧΟΣ (73):1)Linde Aktiengesellschaft
Klosterhofstrasse 1, 80331 Munchen,
GERMANIA
ΣΥΜΒ. ΠΡΟΤΕΡΑΙΟΤΗΤΕΣ (30):201261691823 P-22/08/2012-US
ΕΦΕΥΡΕΤΗΣ (72):1)Madsen, Scott T.
2)Shamoun, Simon J.
3)Silveira, Danny
ΕΙΔΙΚΟΣ ΠΑΡΗΡΕΞΟΥΣΙΟΣ (74):ΣΙΩΤΟΥ ΑΙΚΑΤΕΡΙΝΗ
Πατησίων 122, 11257 ΑΘΗΝΑ
ΑΝΤΙΚΛΗΤΟΣ (74):ΣΙΩΤΟΥ ΑΙΚΑΤΕΡΙΝΗ
Πατησίων 122,11257 ΑΘΗΝΑ
ΤΙΤΛΟΣ ΕΦΕΥΡΕΣΗΣ (54):**ΑΚΡΟΦΥΣΙΟ ΕΓΧΥΣΗΣ**
ΠΕΡΙΛΗΨΗ(57)

Προκειμένου να ξεπεραστούν τα προβλήματα που έχουν παρουσιαστεί σε προηγούμενες συσκευές, προτείνεται ένα ακροφύσιο έγχυσης (10), το οποίο περιλαμβάνει: - ένα τμήμα πλαστικού σώματος (12) που έχει ένα πρώτο άκρο (16) και ένα δεύτερο άκρο (14) αντίθετο προς το πρώτο άκρο (16) - μία οπή ή δίοδο (18) που εκτείνεται μέσω του τμήματος πλαστικού σώματος (12) και έχει ένα πρώτο άνοιγμα πλησίον του πρώτου άκρου (16) και ένα δεύτερο άνοιγμα στο δεύτερο άκρο (14) και - ένα πλήθος καναλιών (22) σε επικοινωνία με το πρώτο άνοιγμα, με καθένα από το πλήθος των καναλιών (22) να καταλήγει σε ένα αντίστοιχο άνοιγμα (24) στο πρώτο άκρο (16).



ΑΡΙΘΜΟΣ ΕΥΡ. Δ.Ε. (11):3086682
ΑΡΙΘ. ΕΛΛ. ΚΑΤΑΘΕΣΗΣ (21):20150401593
ΗΜΕΡ. ΕΛΛ. ΚΑΤΑΘΕΣΗΣ (22):29/07/2015
ΑΡΙΘ./ΗΜΕΡ. ΔΗΜΟΣΙΕΥΣΗΣ
ΕΥΡΩΠΑΪΚΟΥ ΔΙΠΛΩΜΑΤΟΣ(87):2266582 - 29/04/2015
ΑΡΙΘ./ΗΜΕΡ. ΔΗΜΟΣΙΕΥΣΗΣ
ΕΥΡΩΠΑΪΚΗΣ ΑΙΤΗΣΗΣ (86):08873434.8--18/03/2008
ΔΙΚΑΙΟΥΧΟΣ (73):1)Dikovskiy, Aleksander Vladimirovich
Ul. Aviatsionnaya 79/3-356, Moscow 123182,
ΡΩΣΙΑ
ΣΥΜΒ. ΠΡΟΤΕΡΑΙΟΤΗΤΕΣ (30):
ΕΦΕΥΡΕΤΗΣ (72):1)DOROZHKO, Oleg Valentinovich
2)RUDOJ, Boris Anatolievich
ΕΙΔΙΚΟΣ ΠΑΡΗΡΕΞΟΥΣΙΟΣ (74):ΣΙΩΤΟΥ ΑΙΚΑΤΕΡΙΝΗ
Πατησίων 122, 11257 ΑΘΗΝΑ
ΑΝΤΙΚΛΗΤΟΣ (74):ΣΙΩΤΟΥ ΑΙΚΑΤΕΡΙΝΗ
Πατησίων 122,11257 ΑΘΗΝΑ
ΤΙΤΛΟΣ ΕΦΕΥΡΕΣΗΣ (54):**ΦΑΡΜΑΚΕΥΤΙΚΗ ΣΥΝΘΕΣΗ ΓΙΑ ΤΗΝ**
ΠΡΟΛΗΨΗ ΤΗΣ ΔΥΣΒΙΩΣΗΣ Η ΟΠΟΙΑ
ΣΧΕΤΙΖΕΤΑΙ ΜΕ ΤΗΝ ΕΝΤΕΡΙΚΗ ΧΟ-
ΡΗΓΗΣΗ ΑΝΤΙΒΙΟΤΙΚΩΝ

ΠΕΡΙΛΗΨΗ(57)

Στην πρώτη παραλλαγή, η φαρμακευτική σύνθεση περιλαμβάνει ένα αντιβιοτικό και ένα πρεβιοτικό με τη μορφή ενός ολιγοσακχαρίτη μίας ομάδας που περιλαμβάνει φρουκτοολιγοσακχαρίτες, γαλακτοολιγοσακχαρίτες, μαλτοολιγοσακχαρίδια και ισομαλτοολιγοσακχαρίδια, ο βαθμός πολυμερισμού των οποίων κυμαίνεται από 2 έως 20, το μέγεθος των σωματιδίων είναι ίσο με λιγότερο από 0,3 μm και η καθαρότητα είναι τουλάχιστον 95%, όπου το μέγεθος των σωματιδίων του αντιβιοτικού κυμαίνεται από 20 έως 200 μm και το αντιβιοτικό και ο ολιγοσακχαρίτης περιέχονται με μία αναλογία μάζας που κυμαίνεται από 1:1 έως 1:100 αντίστοιχα. Στην δεύτερη παραλλαγή, η φαρμακευτική σύνθεση περιλαμβάνει ένα αντιβιοτικό που είναι υπό την μορφή μίας σκόνης με ένα μέγεθος σωματιδίων που κυμαίνεται από 20 έως 200 μm και επιλέγεται από μία ομάδα

που αποτελείται από βήτα-λακτάμες, συμπεριλαμβανομένου του συνδυασμού αυτών με αναστολείς της βακτηριακής β-λακταμάσης, αζαλίδες, φθοροκινολόνες, αμφενικόλες, γλυκοπεπτιδία ανασταμικινών, νιτροφουράνια, παράγωγα φωσφορικού οξέος, κυκλοσερίνη και τριμετοπρίμη. Το πρεβιοτικό είναι υπό την μορφή μίας σκόνης ενός ολιγοσακχαρίτη, ο βαθμός πολυμερισμού του οποίου κυμαίνεται από 2 έως 10, το μέγεθος των σωματιδίων είναι ίσο με λιγότερο από 0,3 μm και η καθαρότητα είναι τουλάχιστον 95%, όπου το αντιβιοτικό και ο ολιγοσακχαρίτης περιέχονται με μία αναλογία μάζας η οποία κυμαίνεται από 1:1 έως 1:100, αντίστοιχα. Οι ως άνω αναφερθείσες συνθέσεις χρησιμοποιούνται για την πρόληψη της εντερικής δυσβίωσης κατά τη διάρκεια της θεραπείας με αντιβιοτικά και χορηγούνται από του στόματος. Η σύνθεση της εφεύρεσης παράγει μια διεγερτική επίδραση στους εντερικούς γαλακτοβακίλους και τα δισχιδοβακτήρια, αναστέλλοντας ταυτόχρονα την ανάπτυξη και τον πολλαπλασιασμό της εξωτερικής ή της παθογόνου μικροχλωρίδας.

ΑΡΙΘΜΟΣ ΕΥΡ. Δ.Ε. (11):3086683
ΑΡΙΘ. ΕΛΛ. ΚΑΤΑΘΕΣΗΣ (21):20150401592
ΗΜΕΡ. ΕΛΛ. ΚΑΤΑΘΕΣΗΣ (22):29/07/2015
ΑΡΙΘ./ΗΜΕΡ. ΔΗΜΟΣΙΕΥΣΗΣ
ΕΥΡΩΠΑΪΚΟΥ ΔΙΠΛΩΜΑΤΟΣ(87):2499291 - 29/04/2015
ΑΡΙΘ./ΗΜΕΡ. ΔΗΜΟΣΙΕΥΣΗΣ
ΕΥΡΩΠΑΪΚΗΣ ΑΙΤΗΣΗΣ (86):10788029.6--12/11/2010
ΔΙΚΑΙΟΥΧΟΣ (73):1)DSM IP Assets B.V.
 Het Overloon 1, 6411 TE Heerlen,
 ΟΛΛΑΝΔΙΑ
ΣΥΜΒ. ΠΡΟΤΕΡΑΙΟΤΗΤΕΣ (30):09175932-13/11/2009-EP
ΕΦΕΥΡΕΤΗΣ (72):1)VAZ, Claudia, Maria
 2)ABEN, Gerardus
 3)VAN DEN BOSCH, Edith, Elisabeth
 4)DIRKS, Christiaan, Henri, Peter
 5)SMEETS, Paulus, Johannes, Hyacinthus,
 Marie
ΕΙΔΙΚΟΣ ΠΑΗΡΕΞΟΥΣΙΟΣ (74):ΣΙΩΤΟΥ ΑΙΚΑΤΕΡΙΝΗ
 Πατησίων 122, 11257 ΑΘΗΝΑ
ΑΝΤΙΚΛΗΤΟΣ (74):ΣΙΩΤΟΥ ΑΙΚΑΤΕΡΙΝΗ
 Πατησίων 122,11257 ΑΘΗΝΑ
ΤΙΤΛΟΣ ΕΦΕΥΡΕΣΗΣ (54):**ΜΟΝΟΚΛΩΝΑ Ή ΠΟΛΥΚΛΩΝΑ ΝΗ-
 ΜΑΤΑ ΗΡΡΕ ΕΠΙΜΕΤΑΛΛΩΜΕΝΑ ΜΕ
 ΚΑΘΟΔΙΚΟ ΔΙΑΣΚΟΡΙΣΜΟ**

ΠΕΡΙΛΗΨΗ(57)

Η εφεύρεση σχετίζεται με ένα καταργασμένο νήμα ΗΡΡΕ που χαρακτηρίζεται από το ότι το καταργασμένο νήμα ΗΡΡΕ περιλαμβάνει στοιχειακό μέταλλο το στοιχειακό μέταλλο σχηματίζει μία στρώση που προσκολλάται στην επιφάνεια του νήματος ΗΡΡΕ και καλύπτει τουλάχιστον εν μέρει την επιφάνεια του νήματος ΗΡΡΕ, όπου το στοιχειακό μέταλλο εναποτίθεται στην εξωτερική επιφάνεια του

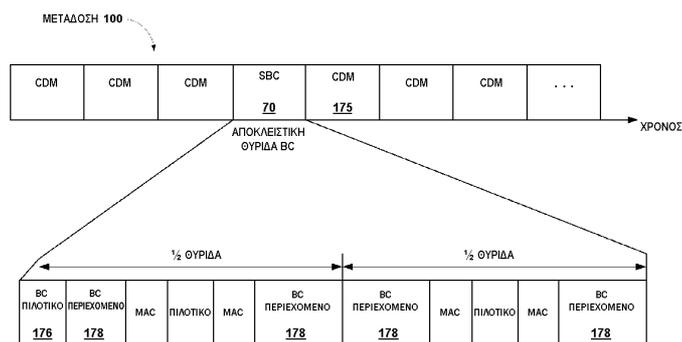
νήματος ΗΡΡΕ μέσω καθοδικού διασκορπισμού, κατά προτίμηση καθοδικού διασκορπισμού σε πλάσμα. Η εφεύρεση σχετίζεται περαιτέρω με ένα αντικείμενο που περιλαμβάνει το καταργασμένο νήμα ΗΡΡΕ, μία συσκευή που περιλαμβάνει το καταργασμένο νήμα ΗΡΡΕ ή το αντικείμενο. Η εφεύρεση σχετίζεται επίσης με μία διαδικασία για την παρασκευή του καταργασμένου νήματος ΗΡΡΕ ή της δομής καταργασμένου νήματος ΗΡΡΕ ή της διαμόρφωσης καταργασμένου νήματος ΗΡΡΕ και τη χρήση του καταργασμένου νήματος ΗΡΡΕ ή ενός αντικειμένου ή μιας συσκευής που περιλαμβάνει το καταργασμένο νήμα ΗΡΡΕ για εφαρμογές στην αυτοκινητοβιομηχανία, για θαλάσσιες εφαρμογές, για αεροδιαστημικές εφαρμογές, για ιατρικές εφαρμογές, για εφαρμογές αμύνης, για αθλητικές/ψυχαγωγικές εφαρμογές, αρχιτεκτονικές εφαρμογές, για εφαρμογές ρουχισμού, για εφαρμογές εμφιάλωσης, και εφαρμογές μηχανημάτων.

ΑΡΙΘΜΟΣ ΕΥΡ. Δ.Ε. (11):3086684
ΑΡΙΘ. ΕΛΛ. ΚΑΤΑΘΕΣΗΣ (21):20150401591
ΗΜΕΡ. ΕΛΛ. ΚΑΤΑΘΕΣΗΣ (22):29/07/2015
ΑΡΙΘ./ΗΜΕΡ. ΔΗΜΟΣΙΕΥΣΗΣ
ΕΥΡΩΠΑΪΚΟΥ ΔΙΠΛΩΜΑΤΟΣ(87):1788725 - 29/04/2015
ΑΡΙΘ./ΗΜΕΡ. ΔΗΜΟΣΙΕΥΣΗΣ
ΕΥΡΩΠΑΪΚΗΣ ΑΙΤΗΣΗΣ (86):07100721.5--20/01/2005
ΔΙΚΑΙΟΥΧΟΣ (73):1)Qualcomm, Incorporated
 5775 Morehouse Drive, San Diego, CA 92121-
 1714, ΗΝΩΜΕΝΕΣ ΠΟΛΙΤΕΙΕΣ ΤΗΣ
 ΑΜΕΡΙΚΗΣ
ΣΥΜΒ. ΠΡΟΤΕΡΑΙΟΤΗΤΕΣ (30):537955 P-20/01/2004-US
ΕΦΕΥΡΕΤΗΣ (72):1)Grob, Matthew S. Qualcomm Incorporated
 2)Black, Peter J.
 3)Jayaraman, Srikant
 4)Jacobs, Paul E.
ΕΙΔΙΚΟΣ ΠΑΗΡΕΞΟΥΣΙΟΣ (74):ΣΙΩΤΟΥ ΑΙΚΑΤΕΡΙΝΗ
 Πατησίων 122, 11257 ΑΘΗΝΑ
ΑΝΤΙΚΛΗΤΟΣ (74):ΣΙΩΤΟΥ ΑΙΚΑΤΕΡΙΝΗ
 Πατησίων 122,11257 ΑΘΗΝΑ
ΤΙΤΛΟΣ ΕΦΕΥΡΕΣΗΣ (54):**ΕΠΙΚΟΙΝΩΝΙΑ ΣΥΓΧΡΟΝΙΣΜΕΝΗΣ
 ΕΚΠΟΜΠΗΣ/ΠΟΛΥΕΚΠΟΜΠΗΣ**

ΠΕΡΙΛΗΨΗ(57)

Η συγχρονισμένη εκπομπή μεταδίδει ένα ίδιο περιεχόμενο εκπομπής, χρησιμοποιώντας μία ίδια κυματομορφή από πολλαπλούς πομπούς. Κάθε πομπός εφαρμόζει μεμονωμένα έναν ίδιο κωδικό εξάπλωσης για τις μεταδόσεις πολυεκπομπής. Σε ένα σύστημα επικοινωνίας διασποράς φάσματος, το οποίο διαθέτει έναν σύνδεσμο διαβίβασης πολυπλεξίας διαίρεσης χρόνου, μία συγχρονισμένη μετάδοση εκπομπής εισάγεται μέσα σε μία θυρίδα εκπομπής. Μία εφαρμογή χρησιμοποιεί μία κυματομορφή ορθογωνικής πολυπλεξίας διαίρεσης συχνότητας (OFDM) για τη συγχρονισμένη εκπομπή. Ένας αποδέκτης OFDM χρησιμοποιείται, εν συνεχεία, ούτως ώστε να επεξεργαστεί την ληφθείσα μετάδοση συγχρονισμένης εκπομπής. Μία εναλλακτική εφαρμογή ενσωματώνει

έναν κωδικό εκπομπής Ψευδο-τυχαίου Θορύβου (PN) για χρήση από πολλαπλούς πομπούς. Ένας ισοσταθμιστής εν συνεχεία απασχολείται για την εκτίμηση της μετάδοσης της συγχρονισμένης εκπομπής.



ΑΡΙΘΜΟΣ ΕΥΡ. Δ.Ε. (11):3086685
ΑΡΙΘ. ΕΛΛ. ΚΑΤΑΘΕΣΗΣ (21):20150401608
ΗΜΕΡ. ΕΛΛ. ΚΑΤΑΘΕΣΗΣ (22):29/07/2015
ΑΡΙΘ./ΗΜΕΡ. ΔΗΜΟΣΙΕΥΣΗΣ
ΕΥΡΩΠΑΪΚΟΥ ΔΙΠΛΩΜΑΤΟΣ(87):2707366 - 24/06/2015
ΑΡΙΘ./ΗΜΕΡ. ΔΗΜΟΣΙΕΥΣΗΣ
ΕΥΡΩΠΑΪΚΗΣ ΑΙΤΗΣΗΣ (86):12723013.4--09/05/2012
ΔΙΚΑΙΟΥΧΟΣ (73):1)Janssen Pharmaceutica NV
Turnhoutseweg 30, 2340 Beerse, ΒΕΛΓΙΟ
ΣΥΜΒ. ΠΡΟΤΕΡΑΙΟΤΗΤΕΣ (30):201161483887 P-09/05/2011-US
ΕΦΕΥΡΕΤΗΣ (72):1)NGUYEN, Minh
2)COLLIER, Edwin, A.
ΕΙΔΙΚΟΣ ΠΑΡΕΞΟΥΣΙΟΣ (74):ΚΙΛΙΜΙΡΗΣ ΚΩΝΣΤΑΝΤΙΝΟΣ
Χατζηγιάννη Μέξη 7, 11528 ΑΘΗΝΑ
ΑΝΤΙΚΛΗΤΟΣ (74):ΚΙΛΙΜΙΡΗΣ ΚΩΝΣΤΑΝΤΙΝΟΣ
Χατζηγιάννη Μέξη 7,11528 ΑΘΗΝΑ
ΤΙΤΛΟΣ ΕΦΕΥΡΕΣΗΣ (54):**ΣΥΓΚΡΥΣΤΑΛΛΟΙ (2S,3R,4R,5S,6R)-2-(3-((5-(4-ΦΘΟΡΟΦΑΙΝΥΛΟ)ΘΕΙΟΦΑΙΝ-2-ΥΛΟ)ΜΕΘΥΛΟ)-4-ΜΕΘΥΛΟΦΑΙΝΥΛΟ-6-(ΥΔΡΟΞΥΜΕΘΥΛΟ)ΤΕΤΡΑΪΔΡΟ-2Η-ΠΥΡΑΝΟ-3,4,5-ΤΡΙΟΛΗΣ ΜΕ L-ΠΡΟΛΙΝΗ ΚΑΙ ΚΙΤΡΙΚΟ ΟΞΥ**

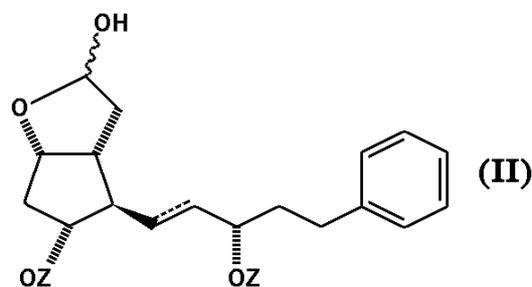
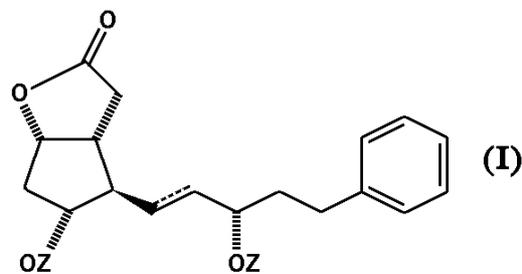
ΠΕΡΙΛΗΨΗ(57)

Η παρούσα εφεύρεση αναφέρεται σε συγκρυστάλλους (2S, 3R, 4R, 5S, 6R) -2- (3 - ((5- (4- φθοροφαινυλο)θειοφαιν-2-υλο) μεθυλο) -4-μεθυλοφαινυλο)-6-(υδροξυμεθυλο) τετραύδρο-2Η-πυρανο-3,4,5-τριόλης με L-προλίνη και με κιτρικό οξύ, σε φαρμακευτικές συνθέσεις που περιέχουν τους εν λόγω συγκρυστάλλους και στη χρήση τους στη θεραπεία διαταραχών που σχετίζονται με τη γλυκόζη όπως ο σακχαρώδης διαβήτης τύπου 2 και το σύνδρομο X.

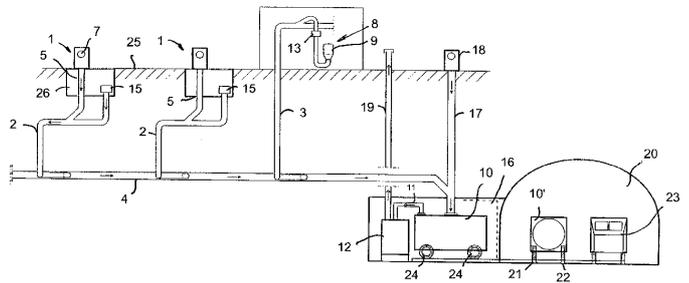
ΑΡΙΘΜΟΣ ΕΥΡ. Δ.Ε. (11):3086686
ΑΡΙΘ. ΕΛΛ. ΚΑΤΑΘΕΣΗΣ (21):20150401605
ΗΜΕΡ. ΕΛΛ. ΚΑΤΑΘΕΣΗΣ (22):29/07/2015
ΑΡΙΘ./ΗΜΕΡ. ΔΗΜΟΣΙΕΥΣΗΣ
ΕΥΡΩΠΑΪΚΟΥ ΔΙΠΛΩΜΑΤΟΣ(87):1480949 - 29/04/2015
ΑΡΙΘ./ΗΜΕΡ. ΔΗΜΟΣΙΕΥΣΗΣ
ΕΥΡΩΠΑΪΚΗΣ ΑΙΤΗΣΗΣ (86):03711292.7--28/02/2003
ΔΙΚΑΙΟΥΧΟΣ (73):1)ALLERGAN, INC.
2525 Dupont Drive, Irvine, CA 92612,
ΗΝΩΜΕΝΕΣ ΠΟΛΙΤΕΙΕΣ ΤΗΣ ΑΜΕΡΙΚΗΣ
ΣΥΜΒ. ΠΡΟΤΕΡΑΙΟΤΗΤΕΣ (30):360847 P-01/03/2002-US
ΕΦΕΥΡΕΤΗΣ (72):1)GARST, Michael, E.
2)OUDENES, Jan
3)ANTCZAK, Casimir, Gregory
4)MORTIMER, Richard, Donald
5)LU, Yee-Fung
6)HOCHFELLNER, Brian, George
7)ARSENAULT, Edward, Armand
8)YEH, Wen-Lung
ΕΙΔΙΚΟΣ ΠΑΡΕΞΟΥΣΙΟΣ (74):ΠΑΠΑΝΙΚΟΛΑΟΥ ΜΑΡΙΑ
Πόντου 30, 15121 ΠΕΥΚΗ (ΑΤΤΙΚΗΣ)
ΑΝΤΙΚΛΗΤΟΣ (74):ΜΑΛΑΜΗ ΑΛΚΗΣΤΙΣ-ΕΙΡΗΝΗ
Σκουφά 52,10672 ΑΘΗΝΑ
ΤΙΤΛΟΣ ΕΦΕΥΡΕΣΗΣ (54):**ΠΑΡΑΣΚΕΥΗ ΠΡΟΣΤΑΜΙΔΙΩΝ**
ΠΕΡΙΛΗΨΗ(57)

Η παρούσα εφεύρεση αφορά μία μέθοδο για την παρασκευή ενός προσταμιδίου η οποία περιλαμβάνει τα βήματα (d) αντίδραση μίας πρώτης ενδιάμεσης ένωσης η οποία έχει τον γενικό Τύπο (I), με DIBAL, όπου το Z είναι μία προστατευτική ομάδα και η διακεκομμένη γραμμή παριστά την παρουσία ή απουσία ενός διπλού δεσμού για να δώσει μία δεύτερη ενδιάμεση ένωση η οποία έχει τον γενικό Τύπο (II)(b) αντίδραση της εν λόγω δεύτερης ενδιάμεσης ένωσης με Na(TMS)2N και (C6H5)3P+(CH2)4CONR2X, όπου το R είναι ένα C1-5αλκύλιο ή υδρογόνο και το Χ είναι ένα ανιόν για να δώσει μία τρίτη ενδιάμεση ένωση η οποία έχει τον γενικό Τύπο (III)(c) αντίδραση της εν λόγω τρίτης ενδιάμεσης ένωσης με έναν

προστατευτικό παράγοντα για να δώσει μία τέταρτη ενδιάμεση ένωση η οποία έχει τον γενικό Τύπο (IV) (e) αντίδραση της εν λόγω τέταρτης ενδιάμεσης ένωσης ώστε να απομακρυνθούν οι εν λόγω προστατευτικές ομάδες, για να δώσει ένα προσταμίδιο το οποίο έχει τον γενικό Τύπο (V).



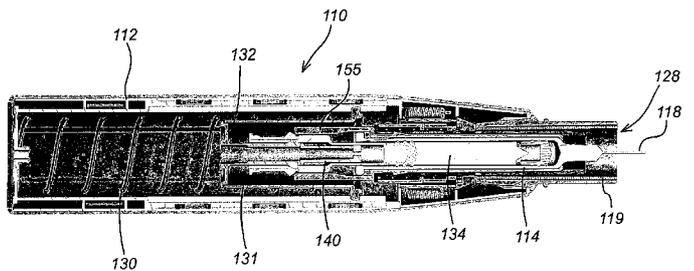
ΑΡΙΘΜΟΣ ΕΥΡ. Δ.Ε. (11):3086687
ΑΡΙΘ. ΕΛΛ. ΚΑΤΑΘΕΣΗΣ (21):20150401611
ΗΜΕΡ. ΕΛΛ. ΚΑΤΑΘΕΣΗΣ (22):29/07/2015
ΑΡΙΘ./ΗΜΕΡ. ΔΗΜΟΣΙΕΥΣΗΣ
ΕΥΡΩΠΑΪΚΟΥ ΔΙΠΛΩΜΑΤΟΣ(87):2188196 - 03/06/2015
ΑΡΙΘ./ΗΜΕΡ. ΔΗΜΟΣΙΕΥΣΗΣ
ΕΥΡΩΠΑΪΚΗΣ ΑΙΤΗΣΗΣ (86):08805422.6--05/09/2008
ΔΙΚΑΙΟΥΧΟΣ (73):1)Maricap OY
Pohjantahdentie 17, 01450 Vantaa,
ΦΙΝΛΑΝΔΙΑ
ΣΥΜΒ. ΠΡΟΤΕΡΑΙΟΤΗΤΕΣ (30):20075652-18/09/2007-FI
20075847-28/11/2007-FI
20085030-15/01/2008-FI
ΕΦΕΥΡΕΤΗΣ (72):1)SUNDHOLM, Goran
ΕΙΔΙΚΟΣ ΠΑΡΗΡΕΞΟΥΣΙΟΣ (74):ΚΙΛΙΜΙΡΗΣ ΚΩΝΣΤΑΝΤΙΝΟΣ
Χατζηγιάννη Μέξη 7, 11528 ΑΘΗΝΑ
ΑΝΤΙΚΛΗΤΟΣ (74):ΚΙΛΙΜΙΡΗΣ ΚΩΝΣΤΑΝΤΙΝΟΣ
Χατζηγιάννη Μέξη 7,11528 ΑΘΗΝΑ
ΤΙΤΛΟΣ ΕΦΕΥΡΕΣΗΣ (54):**ΜΕΘΟΔΟΣ ΓΙΑ ΜΕΤΑΦΟΡΑ ΑΠΟΡΡΙΜ-**
ΜΑΤΩΝ



ΠΕΡΙΛΗΨΗ(57)

Ένα σύστημα μεταφοράς απορριμμάτων, στο οποίο απορρίμματα συλλέγονται/ μεταφέρονται π.χ. μέσω ενός συστήματος αναρρόφησης, μέσα σε έναν κάδο απορριμμάτων (10) ενός περιφερειακού χώρου απορριμμάτων (16) ή σε έναν κάδο μεταφοράς στον οποίο/ από τον οποίο τα απορρίμματα μεταφέρονται μετά για περαιτέρω επεξεργασία. Ο χώρος απορριμμάτων (16) και/ ή ο κάδος απορριμμάτων (10) είναι διατεταγμένοι μέσα σε μία σήραγγα (20), όπως μία σήραγγα κυκλοφορίας, επωφελώς μία υπόγεια σήραγγα, ή στην περιοχή γύρω από αυτή, ή υπάρχει μία σύνδεση μεταφοράς από αυτούς προς τη σήραγγα (20) διαμέσου της οποίας τα απορρίμματα μεταφέρονται μακριά.

ΑΡΙΘΜΟΣ ΕΥΡ. Δ.Ε. (11):3086688
ΑΡΙΘ. ΕΛΛ. ΚΑΤΑΘΕΣΗΣ (21):20150401612
ΗΜΕΡ. ΕΛΛ. ΚΑΤΑΘΕΣΗΣ (22):29/07/2015
ΑΡΙΘ./ΗΜΕΡ. ΔΗΜΟΣΙΕΥΣΗΣ
ΕΥΡΩΠΑΪΚΟΥ ΔΙΠΛΩΜΑΤΟΣ(87):2319560 - 13/05/2015
ΑΡΙΘ./ΗΜΕΡ. ΔΗΜΟΣΙΕΥΣΗΣ
ΕΥΡΩΠΑΪΚΗΣ ΑΙΤΗΣΗΣ (86):10179733.0--27/05/2005
ΔΙΚΑΙΟΥΧΟΣ (73):1)Cilag GmbH International
Gubelstrasse 34, 6300 Zug, ΕΛΒΕΤΙΑ
ΣΥΜΒ. ΠΡΟΤΕΡΑΙΟΤΗΤΕΣ (30):0412053-28/05/2004-GB
ΕΦΕΥΡΕΤΗΣ (72):1)Harrison, Nigel
ΕΙΔΙΚΟΣ ΠΑΡΗΡΕΞΟΥΣΙΟΣ (74):ΚΙΛΙΜΙΡΗΣ ΚΩΝΣΤΑΝΤΙΝΟΣ
Χατζηγιάννη Μέξη 7, 11528 ΑΘΗΝΑ
ΑΝΤΙΚΛΗΤΟΣ (74):ΚΙΛΙΜΙΡΗΣ ΚΩΝΣΤΑΝΤΙΝΟΣ
Χατζηγιάννη Μέξη 7,11528 ΑΘΗΝΑ
ΤΙΤΛΟΣ ΕΦΕΥΡΕΣΗΣ (54):**ΣΥΣΚΕΥΗ ΕΓΧΥΣΗΣ**
ΠΕΡΙΛΗΨΗ(57)

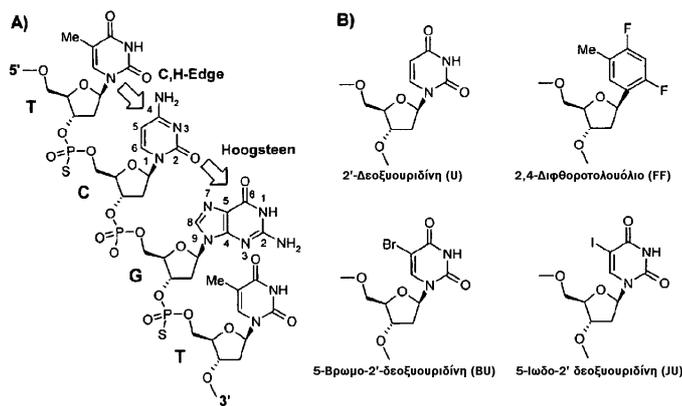


Περιγράφεται μία συσκευή έγχυσης (110) έχουσα ένα περίβλημα (112) που λαμβάνει μία σύριγγα (114) έχουσα μία βελόνα (118), όπου η σύριγγα στηρίζεται σε έναν φορέα σύριγγας (150). Η σύριγγα και ο φορέας της σύριγγας (150) εξαναγκάζονται από ένα ελατήριο επαναφοράς (126) από μία εκτεταμένη θέση στην οποία η βελόνα (118) προεξέχει από το περίβλημα (112) μέσω ενός ανοίγματος εξόδου (128) σε μία συνεπτυγμένη θέση στην οποία δεν προεξέχει. Ένα ελατήριο μετάδοσης κίνησης (130) ενεργεί μέσω ενός μεταδότη κίνησης για να προωθή τη σύριγγα από την συνεπτυγμένη θέση της στην εκτεταμένη θέση της και να εκκενώνει τα περιεχόμενά της μέσω της βελόνας και ένα ελατήριο επιστροφής ενεργοποιούμενο όταν ο μεταδότης κίνησης έχει φθάσει σε μία ονομαστική θέση επιστροφής, επαναφέρει την σύριγγα στην συνεπτυγμένη θέση της.

ΑΡΙΘΜΟΣ ΕΥΡ. Δ.Ε. (11):3086689
ΑΡΙΘ. ΕΛΛ. ΚΑΤΑΘΕΣΗΣ (21):20150401610
ΗΜΕΡ. ΕΛΛ. ΚΑΤΑΘΕΣΗΣ (22):29/07/2015
ΑΡΙΘ./ΗΜΕΡ. ΔΗΜΟΣΙΕΥΣΗΣ
ΕΥΡΩΠΑΪΚΟΥ ΔΙΠΛΩΜΑΤΟΣ(87):2078080 - 17/06/2015
ΑΡΙΘ./ΗΜΕΡ. ΔΗΜΟΣΙΕΥΣΗΣ
ΕΥΡΩΠΑΪΚΗΣ ΑΙΤΗΣΗΣ (86):07870434.3--27/09/2007
ΔΙΚΑΙΟΥΧΟΣ (73):1)Coley Pharmaceutical GmbH
Merowingerplatz 1a, 40225 Dusseldorf,
GERMANIA
ΣΥΜΒ. ΠΡΟΤΕΡΑΙΟΤΗΤΕΣ (30):847811 P-27/09/2006-US
ΕΦΕΥΡΕΤΗΣ (72):1)DEBELAK, Harald
2)UHLMANN, Eugen
3)JURK, Marion
ΕΙΔΙΚΟΣ ΠΑΡΕΞΟΥΣΙΟΣ (74):ΚΙΛΙΜΙΡΗΣ ΚΩΝΣΤΑΝΤΙΝΟΣ
Χατζηγιάννη Μέξη 7, 11528 ΑΘΗΝΑ
ΑΝΤΙΚΛΗΤΟΣ (74):ΚΙΛΙΜΙΡΗΣ ΚΩΝΣΤΑΝΤΙΝΟΣ
Χατζηγιάννη Μέξη 7,11528 ΑΘΗΝΑ
ΤΙΤΛΟΣ ΕΦΕΥΡΕΣΗΣ (54):ΑΝΑΛΟΓΑ ΟΛΙΓΟΝΟΥΚΛΕΟΤΙΔΙΩΝ
CPG ΠΕΡΙΕΧΟΝΤΑ ΥΔΡΟΦΟΒΑ Τ ΑΝΑ-
ΛΟΓΑ ΜΕ ΒΕΛΤΙΩΜΕΝΗ ΑΝΟΣΟΔΙ-
ΓΕΡΤΙΚΗ ΔΡΑΣΗ

ΠΕΡΙΛΗΨΗ(57)

Η εφεύρεση σχετίζεται με ολιγονουκλεοτίδια που περιλαμβάνουν τουλάχιστον ένα λιπόφιλο υποκατεστημένο ανάλογο νουκλεοτιδίου και ένα δινουκλεοτίδιο πυριμιδίνης-πουρίνης. Η εφεύρεση επίσης σχετίζεται με φαρμακευτικές συνθέσεις και με μεθόδους χρήσης αυτών.



ΑΡΙΘΜΟΣ ΕΥΡ. Δ.Ε. (11):3086690
ΑΡΙΘ. ΕΛΛ. ΚΑΤΑΘΕΣΗΣ (21):20150401609
ΗΜΕΡ. ΕΛΛ. ΚΑΤΑΘΕΣΗΣ (22):29/07/2015
ΑΡΙΘ./ΗΜΕΡ. ΔΗΜΟΣΙΕΥΣΗΣ
ΕΥΡΩΠΑΪΚΟΥ ΔΙΠΛΩΜΑΤΟΣ(87):1704166 - 29/04/2015
ΑΡΙΘ./ΗΜΕΡ. ΔΗΜΟΣΙΕΥΣΗΣ
ΕΥΡΩΠΑΪΚΗΣ ΑΙΤΗΣΗΣ (86):05711308.6--06/01/2005
ΔΙΚΑΙΟΥΧΟΣ (73):1)Novartis Vaccines and Diagnostics, Inc.
4560 Horton Street, Emeryville, CA 94608,
ΗΝΩΜΕΝΕΣ ΠΟΛΙΤΕΙΕΣ ΤΗΣ ΑΜΕΡΙΚΗΣ
2)XOMA Technology Ltd.
Clarendon House, 2 Church Street, Hamilton,
BERMOYΔΕΣ
ΣΥΜΒ. ΠΡΟΤΕΡΑΙΟΤΗΤΕΣ (30):535181 P-07/01/2004-US
576417 P-02/06/2004-US
ΕΦΕΥΡΕΤΗΣ (72):1)LIU, Cheng
2)ZIMMERMAN, Deborah, Lee
3)HARROWE, Gregory, Martin
4)KOTHS, Kirston
5)KAVANAUGH, William, Michael
6)LONG, Li
7)CALDERON-CACIA, Maria
8)HORWITZ, Arnold, H.
ΕΙΔΙΚΟΣ ΠΑΡΕΞΟΥΣΙΟΣ (74):ΚΙΛΙΜΙΡΗΣ ΚΩΝΣΤΑΝΤΙΝΟΣ
Χατζηγιάννη Μέξη 7, 11528 ΑΘΗΝΑ
ΑΝΤΙΚΛΗΤΟΣ (74):ΚΙΛΙΜΙΡΗΣ ΚΩΝΣΤΑΝΤΙΝΟΣ
Χατζηγιάννη Μέξη 7,11528 ΑΘΗΝΑ
ΤΙΤΛΟΣ ΕΦΕΥΡΕΣΗΣ (54):M-CSF-ΕΙΔΙΚΟ ΜΟΝΟΚΛΩΝΙΚΟ
ΑΝΤΙΣΩΜΑ ΚΑΙ ΧΡΗΣΕΙΣ ΑΥΤΟΥ

ΠΕΡΙΛΗΨΗ(57)

Παρέχονται M-CSF ειδικά RX-1 βασιζόμενα ή RX-1 προερχόμενα αντισώματα, μαζί με φαρμακευτικές συνθέσεις που περιέχουν ένα τέτοιο αντίσωμα, κιτ που περιέχουν μία φαρμακευτική σύνθεση και μέθοδοι πρόληψης και θεραπευτικής

αγωγής απώλειας οστού σε ένα υποκείμενο προσβεβλημένο από μία οστεολυτική νόσο

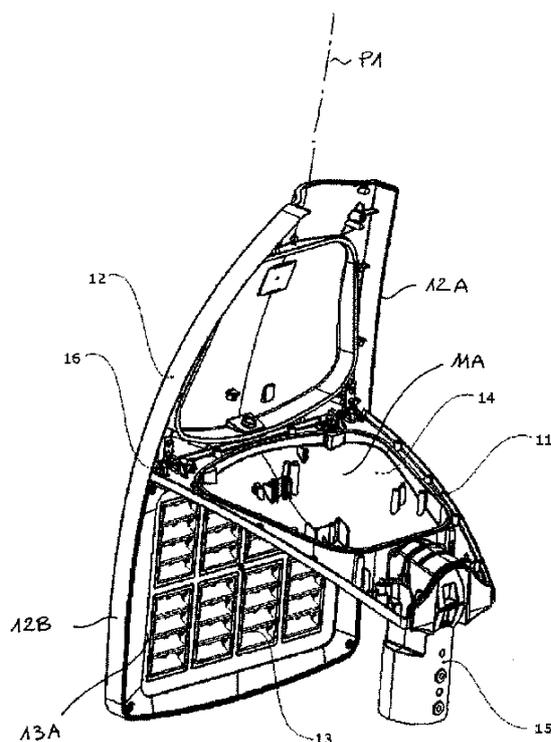
ΑΡΙΘΜΟΣ ΕΥΡ. Δ.Ε. (11):3086691
ΑΡΙΘ. ΕΛΛ. ΚΑΤΑΘΕΣΗΣ (21):20150401607
ΗΜΕΡ. ΕΛΛ. ΚΑΤΑΘΕΣΗΣ (22):29/07/2015
ΑΡΙΘ./ΗΜΕΡ. ΔΗΜΟΣΙΕΥΣΗΣ
ΕΥΡΩΠΑΪΚΟΥ ΔΙΠΛΩΜΑΤΟΣ(87):2791575 - 29/04/2015
ΑΡΙΘ./ΗΜΕΡ. ΔΗΜΟΣΙΕΥΣΗΣ
ΕΥΡΩΠΑΪΚΗΣ ΑΙΤΗΣΗΣ (86):13710068.1--25/01/2013
ΔΙΚΑΙΟΥΧΟΣ (73):1)Enel Sole S.r.L.

Viale di Tor di Quinto, 45/47, 00191 Roma,
ΙΤΑΛΙΑ

ΣΥΜΒ. ΠΡΟΤΕΡΑΙΟΤΗΤΕΣ (30):FI20120013-26/01/2012-IT
ΕΦΕΥΡΕΤΗΣ (72):1)GATTARI, Massimo
ΕΙΔΙΚΟΣ ΠΑΗΡΕΞΟΥΣΙΟΣ (74):ΠΑΠΑΚΩΝΣΤΑΝΤΙΝΟΥ ΕΛΕΝΗ
Κουμπάρη 2, 10674 ΑΘΗΝΑ
ΑΝΤΙΚΑΛΗΤΟΣ (74):ΠΑΠΑΚΩΝΣΤΑΝΤΙΝΟΥ ΕΛΕΝΗ
Κουμπάρη 2,10674 ΑΘΗΝΑ

ΤΙΤΛΟΣ ΕΦΕΥΡΕΣΗΣ (54):ΣΥΣΚΕΥΗ ΦΩΤΙΣΜΟΥ
ΠΕΡΙΛΗΨΗ(57)

Συσκευή φωτισμού εφοδιασμένη με ένα εξωτερικό πλαίσιο στήριξης κατασκευασμένο κατά τέτοιον τρόπο ώστε να επιτρέπει στον χειριστή να εκτελεί με άνεση επί τόπου εάν είναι αναγκαίο μία εργασία επισκευής ή συντήρησης. Το εν λόγω πλαίσιο στήριξης είναι δυνατόν να διαχωρίζει αποτελεσματικά τις διατάξεις εκπομπής φωτός και τα μέσα ανακλαστήρα και διαθλαστήρα που είναι συνδεδεμένα σε αυτό από τα μέσα παροχής ισχύος εγγυώμενο ότι ο τομέας που περιέχει τις διατάξεις LED είναι τέτοιος ώστε να διασφαλίζει την απαιτούμενη στάθμη μόνωσης από εξωτερικά στοιχεία, τέτοια όπως IP55 περισσότερο προτιμώμενα IP67, ακόμη μετά αφού έχει ανοιχτεί το πλαίσιο στήριξης και έχει διαχωριστεί ο εν λόγω τομέας από το υπόλοιπο του πλαισίου στήριξης.



ΑΡΙΘΜΟΣ ΕΥΡ. Δ.Ε. (11):3086692
ΑΡΙΘ. ΕΛΛ. ΚΑΤΑΘΕΣΗΣ (21):20150401606
ΗΜΕΡ. ΕΛΛ. ΚΑΤΑΘΕΣΗΣ (22):29/07/2015
ΑΡΙΘ./ΗΜΕΡ. ΔΗΜΟΣΙΕΥΣΗΣ
ΕΥΡΩΠΑΪΚΟΥ ΔΙΠΛΩΜΑΤΟΣ(87):2001900 - 29/04/2015
ΑΡΙΘ./ΗΜΕΡ. ΔΗΜΟΣΙΕΥΣΗΣ
ΕΥΡΩΠΑΪΚΗΣ ΑΙΤΗΣΗΣ (86):07734896.9--15/03/2007
ΔΙΚΑΙΟΥΧΟΣ (73):1)INSTITUT PASTEUR

28, rue du Docteur Roux, 75015 Paris,
ΓΑΛΛΙΑ

ΣΥΜΒ. ΠΡΟΤΕΡΑΙΟΤΗΤΕΣ (30):2538898-15/03/2006-CA
2545597-04/04/2006-CA
ΕΦΕΥΡΕΤΗΣ (72):1)DESPRES, Philippe
2)BREHIN, Anne-Claire
3)MARECHAL, Valerie
4)CHARNEAU, Pierre
5)SOUQUE, Philippe

ΕΙΔΙΚΟΣ ΠΑΗΡΕΞΟΥΣΙΟΣ (74):ΠΑΠΑΚΩΝΣΤΑΝΤΙΝΟΥ ΕΛΕΝΗ
Κουμπάρη 2, 10674 ΑΘΗΝΑ
ΑΝΤΙΚΑΛΗΤΟΣ (74):ΠΑΠΑΚΩΝΣΤΑΝΤΙΝΟΥ ΕΛΕΝΗ
Κουμπάρη 2,10674 ΑΘΗΝΑ

ΤΙΤΛΟΣ ΕΦΕΥΡΕΣΗΣ (54):ΝΕΑ ΑΠΟΜΟΝΩΜΕΝΑ ΚΑΙ ΚΑΘΑΡΙ-
ΣΜΕΝΑ ΣΤΕΛΕΧΗ ΤΟΥ ΙΟΥ ΤΣΙΚΟΥΝ-
ΓΚΟΥΝΙΑ ΚΑΙ ΠΟΛΥΝΟΥΚΛΕΟΤΙΔΙ-
ΚΕΣ ΚΑΙ ΠΟΛΥΠΕΠΤΙΔΙΚΕΣ ΑΛΛΗ-
ΛΟΥΧΙΕΣ, ΔΙΑΓΝΩΣΤΙΚΕΣ ΚΑΙ ΑΝΟ-
ΣΟΓΟΝΕΣ ΧΡΗΣΕΙΣ ΑΥΤΩΝ

ΠΕΡΙΛΗΨΗ(57)

Η παρούσα εφεύρεση αφορά αγρίου-τύπου στελέχη του ιού Τσικουνγκούνια απομονωμένα από ασθενείς οι οποίοι εμφανίζουν σοβαρές μορφές λοίμωξης και τα οποία προέρχονται από μια ανθρώπινη επιδημία αρμποϊώσης (νόσου προκαλούμενης από αρμποϊό). Η παρούσα εφεύρεση αφορά επίσης πολυπεπτιδικές αλληλουχίες και θραύσμα αυτών προερχόμενες από το γονιδίωμα

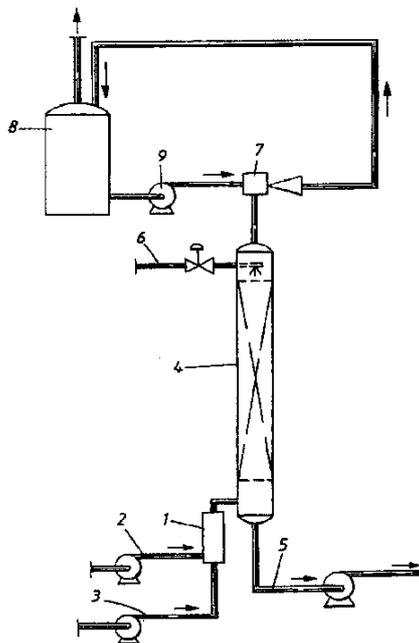
τους, το πολυνουκλεοτίδιο το οποίο τις κωδικοποιεί και τη χρήση τους ως διαγνωστικά προϊόντα, ως εμβόλιο και/ή ως ανοσογόνες συνθέσεις.

ΑΡΙΘΜΟΣ ΕΥΡ. Δ.Ε. (11):3086693
ΑΡΙΘ. ΕΛΛ. ΚΑΤΑΘΕΣΗΣ (21):20150401613
ΗΜΕΡ. ΕΛΛ. ΚΑΤΑΘΕΣΗΣ (22):30/07/2015
ΑΡΙΘ./ΗΜΕΡ. ΔΗΜΟΣΙΕΥΣΗΣ
ΕΥΡΩΠΑΪΚΟΥ ΔΙΠΛΩΜΑΤΟΣ(87):1720797 - 10/06/2015
ΑΡΙΘ./ΗΜΕΡ. ΔΗΜΟΣΙΕΥΣΗΣ
ΕΥΡΩΠΑΪΚΗΣ ΑΙΤΗΣΗΣ (86):05711036.3--09/02/2005
ΔΙΚΑΙΟΥΧΟΣ (73):1)Akzo Nobel N.V.
P.O. Box 9300, 6800 SB Arnhem,
ΟΛΛΑΝΔΙΑ
ΣΥΜΒ. ΠΡΟΤΕΡΑΙΟΤΗΤΕΣ (30):546199 P-23/02/2004-US
04445030-12/03/2004-EP
ΕΦΕΥΡΕΤΗΣ (72):1)CHARLES, Gary
2)BURKE, Michael
ΕΙΔΙΚΟΣ ΠΛΗΡΕΞΟΥΣΙΟΣ (74):ΓΙΑΚΟΥΜΗ ANNA
Αλκαμένους 12-14, 10439 ΑΘΗΝΑ
ΑΝΤΙΚΛΗΤΟΣ (74):ΜΙΣΙΟΥ ΑΝΔΡΟΝΙΚΗ
Αναλήψεως 23 και Μαραθώνος 27,10439
ΑΘΗΝΑ
ΤΙΤΛΟΣ ΕΦΕΥΡΕΣΗΣ (54):ΔΙΑΔΙΚΑΣΙΑ ΓΙΑ ΠΑΡΑΓΩΓΗ ΔΙΟΞΕΙ-
ΔΙΟΥ ΤΟΥ ΧΛΩΡΙΟΥ

ΠΕΡΙΛΗΨΗ(57)

Η εφεύρεση σχετίζεται με μία διαδικασία για την συνεχή παραγωγή διοξειδίου του χλωρίου που περιλαμβάνει τα βήματα: τροφοδοσία σε ένα αντιδραστήρα ενός οξέος, ενός αναγωγικού παράγοντα και ενός χλωρικού μετάλλου αλκαλίου, αντίδρασης του χλωρικού μετάλλου αλκαλίου με το οξύ και τον αναγωγικό παράγοντα ώστε να σχηματιστεί μία ροή προϊόντος που περιέχει το άλας μετάλλου αλκαλίου του οξέος και μεταφορά της εν λόγω ροής προϊόντος σε ένα πύργο απορρόφησης, όπου έρχεται σε επαφή με μία ροή νερού ώστε να σχηματιστεί ένα υδατικό διάλυμα που περιέχει το διοξείδιο του χλωρίου. Η εφεύρεση σχετίζεται

επίσης με μία συσκευή για την παραγωγή διοξειδίου του χλωρίου. Η εφεύρεση σχετίζεται περαιτέρω με ένα καινούργιο υδατικό διάλυμα που περιέχει διοξείδιο του χλωρίου.

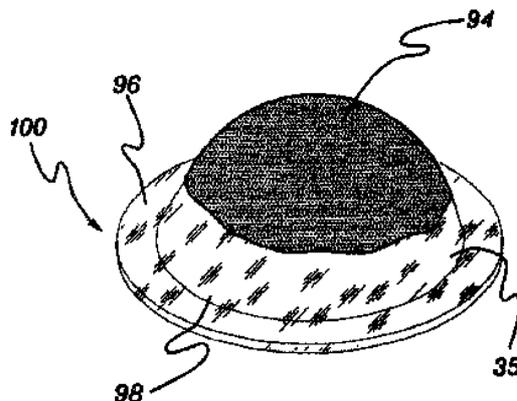


ΑΡΙΘΜΟΣ ΕΥΡ. Δ.Ε. (11):3086694
ΑΡΙΘ. ΕΛΛ. ΚΑΤΑΘΕΣΗΣ (21):20150401614
ΗΜΕΡ. ΕΛΛ. ΚΑΤΑΘΕΣΗΣ (22):30/07/2015
ΑΡΙΘ./ΗΜΕΡ. ΔΗΜΟΣΙΕΥΣΗΣ
ΕΥΡΩΠΑΪΚΟΥ ΔΙΠΛΩΜΑΤΟΣ(87):1489992 - 17/06/2015
ΑΡΙΘ./ΗΜΕΡ. ΔΗΜΟΣΙΕΥΣΗΣ
ΕΥΡΩΠΑΪΚΗΣ ΑΙΤΗΣΗΣ (86):03719390.1--14/03/2003
ΔΙΚΑΙΟΥΧΟΣ (73):1)TissueTech, Inc.
7000 S.W. 97th Avenue, Suite 213, Miami,
Florida 33173, ΗΝΩΜΕΝΕΣ ΠΟΛΙΤΕΙΕΣ
ΤΗΣ ΑΜΕΡΙΚΗΣ
ΣΥΜΒ. ΠΡΟΤΕΡΑΙΟΤΗΤΕΣ (30):365356 P-14/03/2002-US
ΕΦΕΥΡΕΤΗΣ (72):1)TSENG, Scheffer, C. G.
2)SANDOVAL, Helga
3)LEE, William, G.
ΕΙΔΙΚΟΣ ΠΛΗΡΕΞΟΥΣΙΟΣ (74):ΓΙΑΚΟΥΜΗ ANNA
Αλκαμένους 12-14, 10439 ΑΘΗΝΑ
ΑΝΤΙΚΛΗΤΟΣ (74):ΜΙΣΙΟΥ ΑΝΔΡΟΝΙΚΗ
Αναλήψεως 23 και Μαραθώνος 27,10439
ΑΘΗΝΑ
ΤΙΤΛΟΣ ΕΦΕΥΡΕΣΗΣ (54):ΕΠΙΚΑΛΥΨΗ ΑΜΝΙΑΚΗΣ ΜΕΜΒΡΑ-
ΝΗΣ ΓΙΑ ΕΠΙΦΑΝΕΙΑ ΙΣΤΩΝ ΚΑΙ
ΔΙΑΤΑΞΕΙΣ ΠΟΥ ΔΙΕΥΚΟΛΥΝΟΥΝ ΤΗΝ
ΣΤΕΡΕΩΣΗ ΤΩΝ ΜΕΜΒΡΑΝΩΝ

ΠΕΡΙΛΗΨΗ(57)

Η παρούσα εφεύρεση αναφέρεται σε επικάλυψη από βιοπολυμερές για επιφάνεια ιστών που περιλαμβάνει, π.χ., επίδεσμο εν γένει, πέτασμα όπως επιδεσμικό φακό επαφής, σύνθεση ή επικάλυψη για την προστασία ιστών, επικάλυψη για την πρόληψη συμφύσεων, αποκλεισμό βακτηρίων, αναστολή βακτηριακής δράσης ή προαγωγή επούλωσης ή ανάπτυξης ιστού. Ένα παράδειγμα τέτοιας σύνθεσης είναι επικάλυψη αμνιακής μεμβράνης για οφθαλμική επιφάνεια. Η χρήση μιας επικάλυψης για επιφάνεια ιστών σύμφωνα με την εφεύρεση εξαλείφει την ανάγκη ραφής. Η εφεύρεση περιλαμβάνει επίσης διατάξεις που διευκολύνουν την

στερέωση μεμβράνης σε ένα υποστήριγμα, ενθέματα καλλιέργειας, συνθέσεις, μεθόδους και κιτ για την παρασκευή και χρήση επικαλύψεων για επιφάνεια ιστών και ενθέματα καλλιέργειών. Συνθέσεις σύμφωνα με την εφεύρεση μπορεί να περιλαμβάνουν κύτταρα αναπτυσσόμενα πάνω σε μια μεμβράνη ή προσκολλούμενα σε μια μεμβράνη, ενώ οι εν λόγω συνθέσεις μπορεί να χρησιμοποιούνται ως ικρίωματα για γενετική επεξεργασία ιστών ή μοσχεύματα ιστών. Περιγράφεται επίσης μέθοδος για την παρασκευή και χρήση επικάλυψης αμνιακής μεμβράνης για επιφάνεια ιστών ως φορέα διανομής φαρμάκου με ελεγχόμενη απελευθέρωση.



ΑΡΙΘΜΟΣ ΕΥΡ. Δ.Ε. (11):3086695
ΑΡΙΘ. ΕΛΛ. ΚΑΤΑΘΕΣΗΣ (21):20150401615
ΗΜΕΡ. ΕΛΛ. ΚΑΤΑΘΕΣΗΣ (22):31/07/2015
ΑΡΙΘ./ΗΜΕΡ. ΔΗΜΟΣΙΕΥΣΗΣ
ΕΥΡΩΠΑΪΚΟΥ ΔΙΠΛΩΜΑΤΟΣ(87):1832279 - 01/07/2015
ΑΡΙΘ./ΗΜΕΡ. ΔΗΜΟΣΙΕΥΣΗΣ
ΕΥΡΩΠΑΪΚΗΣ ΑΙΤΗΣΗΣ (86):06017746.6--28/10/1999
ΔΙΚΑΙΟΥΧΟΣ (73):1)CHIESI FARMACEUTICI S.p.A.
Via Palermo, 26/A, 43100 Parma, ΙΤΑΛΙΑ
ΣΥΜΒ. ΠΡΟΤΕΡΑΙΟΤΗΤΕΣ (30):MI982364-03/11/1998-IT
ΕΦΕΥΡΕΤΗΣ (72):1)Bernini, Eva
2)Malvolti, Chiara
3)Garzia, Raffaella
4)Brambilla, Gaetano
5)Chiesi, Paolo
ΕΙΛΙΚΟΣ ΠΛΗΡΕΞΟΥΣΙΟΣ (74):ΒΡΕΤΤΟΥ ΒΑΣΙΛΙΚΗ
Κίμωνος 11, 10441 ΑΘΗΝΑ
ΑΝΤΙΚΛΗΤΟΣ (74):ΚΥΠΡΗΣ ΚΩΣΤΑΣ
Δήλου 12,14562 ΚΗΦΙΣΙΑ (ΑΤΤΙΚΗΣ)
ΤΙΤΛΟΣ ΕΦΕΥΡΕΣΗΣ (54):**ΜΕΘΟΔΟΣ ΓΙΑ ΤΗΝ ΠΑΡΑΣΚΕΥΗ**
ΕΝΑΙΩΡΗΜΑΤΩΝ ΣΩΜΑΤΙΔΙΩΝ ΔΡΑ-
ΣΤΙΚΗΣ ΟΥΣΙΑΣ ΓΙΑ ΧΟΡΗΓΗΣΗ ΔΙΑ
ΕΙΣΠΝΟΗΣ

ΠΕΡΙΛΗΨΗ(57)

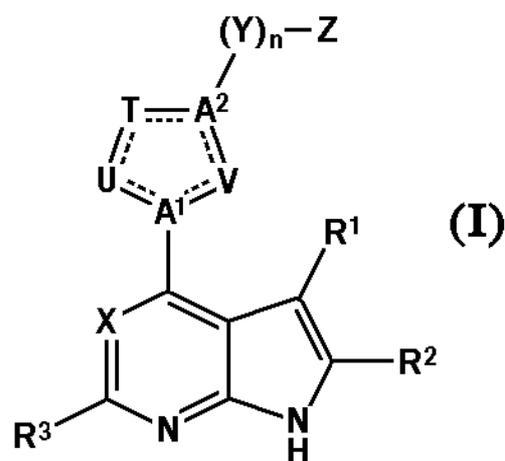
Η εφεύρεση αφορά μία μέθοδο για την παρασκευή εναιωρημάτων σωματιδίων δραστικής ουσίας για χορήγηση δια εισπνοής, όπου η εν λόγω μέθοδος παρέχει σωματίδια βελτιστοποιημένου μεγέθους σωματιδίων και κατανομής ομοιογενώς διασπαρμένων εντός του φορέα. Η μέθοδος η οποία είναι επίσης κατάλληλη για την παρασκευή στεφρών εναιωρημάτων συμπεριλαμβάνει το βήμα ομογενοποίησης και μικρονισμού της σύνθεσης εντός στροβιλογαλακτωματοποιητή, ο οποίος είναι

εξοπλισμένος με έναν στρόβιλο μεγάλης ισχύος, το οποίο ενδεχομένως ακολουθείται από μία καταργασία εντός ενός ομογενοποιητή υψηλής πίεσης. Μία επιπλέον μορφή της εφεύρεσης αφορά μία μέθοδο για την παρασκευή μικρονισμένης στεφίρας διπροπιονικής βεκλομεθαζόνης δια γάμμα-ακτινοβολίας.

ΑΡΙΘΜΟΣ ΕΥΡ. Δ.Ε. (11):3086696
ΑΡΙΘ. ΕΛΛ. ΚΑΤΑΘΕΣΗΣ (21):20150401616
ΗΜΕΡ. ΕΛΛ. ΚΑΤΑΘΕΣΗΣ (22):31/07/2015
ΑΡΙΘ./ΗΜΕΡ. ΔΗΜΟΣΙΕΥΣΗΣ
ΕΥΡΩΠΑΪΚΟΥ ΔΙΠΛΩΜΑΤΟΣ(87):2348023 - 06/05/2015
ΑΡΙΘ./ΗΜΕΡ. ΔΗΜΟΣΙΕΥΣΗΣ
ΕΥΡΩΠΑΪΚΗΣ ΑΙΤΗΣΗΣ (86):11152708.1--12/12/2006
ΔΙΚΑΙΟΥΧΟΣ (73):1)Incyte Corporation
1801 Augustine Cut-Off, Wilmington, DE
19803, ΗΝΩΜΕΝΕΣ ΠΟΛΙΤΕΙΕΣ ΤΗΣ
ΑΜΕΡΙΚΗΣ
ΣΥΜΒ. ΠΡΟΤΕΡΑΙΟΤΗΤΕΣ (30):749905 P-13/12/2005-US
810231 P-02/06/2006-US
850625 P-10/10/2006-US
856872 P-03/11/2006-US
859404 P-16/11/2006-US
ΕΦΕΥΡΕΤΗΣ (72):1)Rodgers, James D.
2)Shepard, Stacey
3)Maduskuie, Thomas P.
4)Wang, Haisheng
5)Falahatpisheh, Nikoo
6)Rafalski, Maria
7)Arvanitis, Argyrios G.
8)Storage, Louis
9)Jalluri, Ravi Kumar
10)Fridman, Jordan S.
11)Vaddi, Krishna
ΕΙΛΙΚΟΣ ΠΛΗΡΕΞΟΥΣΙΟΣ (74):ΚΙΛΙΜΙΡΗΣ ΚΩΝΣΤΑΝΤΙΝΟΣ
Χατζηγιάννη Μέξη 7, 11528 ΑΘΗΝΑ
ΑΝΤΙΚΛΗΤΟΣ (74):ΚΙΛΙΜΙΡΗΣ ΚΩΝΣΤΑΝΤΙΝΟΣ
Χατζηγιάννη Μέξη 7,11528 ΑΘΗΝΑ
ΤΙΤΛΟΣ ΕΦΕΥΡΕΣΗΣ (54):**ΕΤΕΡΟΑΡΥΛΟ ΥΠΟΚΑΤΕΣΤΗΜΕΝΕΣ**
ΠΥΡΡΟΛΟ[2,3-Β]ΠΥΡΙΔΙΝΕΣ ΚΑΙ ΠΥΡ-
ΡΟΛΟ[2,3-Β]ΠΥΡΙΜΙΔΙΝΕΣ ΩΣ ΑΝΑ-
ΣΤΟΛΕΙΣ ΚΙΝΑΣΗΣ JANUS

ΠΕΡΙΛΗΨΗ(57)

Η παρούσα εφεύρεση παρέχει ετεροαρυλο υποκατεστημένες πυρρολο[2,3-b]πυριδίνες (I) και ετεροαρυλο υποκατεστημένες πυρρολο[2,3-b]πυριμιδίνες που διαμορφώνουν τη δραστηριότητα κινασών Janus και είναι χρήσιμες στη θεραπευτική αγωγή νόσων που σχετίζονται με τη δραστηριότητα κινασών Janus συμπεριλαμβανομένων, για παράδειγμα, ανοσοσχετιζόμενων νόσων, δερματικών διαταραχών, μυελοειδών βλαστικών διαταραχών, καρκίνου, και άλλων νόσων.

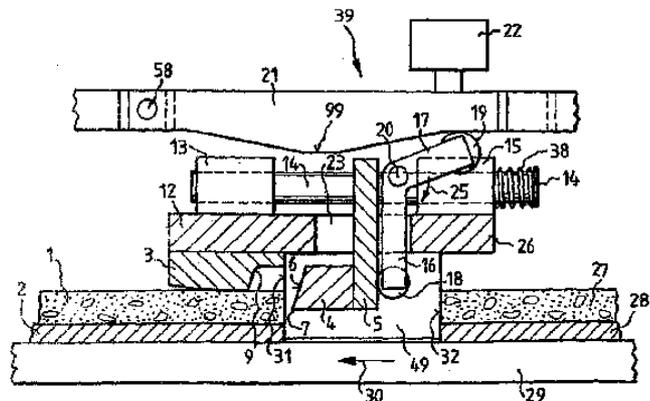


ΑΡΙΘΜΟΣ ΕΥΡ. Δ.Ε. (11):3086697
ΑΡΙΘ. ΕΛΛ. ΚΑΤΑΘΕΣΗΣ (21):20150401621
ΗΜΕΡ. ΕΛΛ. ΚΑΤΑΘΕΣΗΣ (22):31/07/2015
ΑΡΙΘ./ΗΜΕΡ. ΔΗΜΟΣΙΕΥΣΗΣ
ΕΥΡΩΠΑΪΚΟΥ ΔΙΠΛΩΜΑΤΟΣ(87):1855856 - 06/05/2015
ΑΡΙΘ./ΗΜΕΡ. ΔΗΜΟΣΙΕΥΣΗΣ
ΕΥΡΩΠΑΪΚΗΣ ΑΙΤΗΣΗΣ (86):06707451.8--07/03/2006
ΔΙΚΑΙΟΥΧΟΣ (73):1)Monier Roofing GmbH
Frankfurter Landstrasse 2-4, 61440 Oberursel,
GERMANIA
ΣΥΜΒ. ΠΡΟΤΕΡΑΙΟΤΗΤΕΣ (30):102005011201-09/03/2005-DE
ΕΦΕΥΡΕΤΗΣ (72):1)SROSTLIK, Peter
2)WEISS, Gunter
ΕΙΔΙΚΟΣ ΠΛΗΡΕΞΟΥΣΙΟΣ (74):ΤΣΙΜΙΚΑΛΗΣ "ΤΣΙΜΙΚΑΛΗΣ
ΚΑΛΟΝΑΡΟΥ ΔΙΚΗΓΟΡΙΚΗ ΕΤΑΙΡΕΙΑ"
ΣΤΕΦΑΝΟΣ
Ν. Βάμβα 1., 106 74 ΑΘΗΝΑ
ΑΝΤΙΚΛΗΤΟΣ (74):ΤΣΙΜΙΚΑΛΗΣ "ΤΣΙΜΙΚΑΛΗΣ
ΚΑΛΟΝΑΡΟΥ ΔΙΚΗΓΟΡΙΚΗ ΕΤΑΙΡΕΙΑ"
ΣΤΕΦΑΝΟΣ
Ν. Βάμβα 1., 106 74 ΑΘΗΝΑ
ΤΙΤΛΟΣ ΕΦΕΥΡΕΣΗΣ (54):**ΜΗΧΑΝΗΜΑ ΚΑΙ ΜΕΘΟΔΟΣ ΓΙΑ ΤΗΝ
ΚΑΤΑΣΚΕΥΗ ΕΝΟΣ ΥΔΑΤΟΦΡΑΚΤΗ ΣΕ
ΕΝΑ ΜΗ ΣΤΕΡΕΟΠΟΙΗΜΕΝΟ ΑΚΟΜΗ
ΚΕΡΑΜΙΔΙ ΣΤΕΓΗΣ**

ΠΕΡΙΛΗΨΗ(57)

Η εφεύρεση αναφέρεται σε ένα μηχανήμα και σε μια μέθοδο για την παραγωγή ενός υδατοφράκτη σε μη στερεοποιημένες προκατασκευές κεραμιδιών στέγης. Το μηχανήμα της εφεύρεσης περιλαμβάνει ένα διαμορφωμένο σε καλούπι κομμάτι με μια εσοχή καθώς και μια μήτρα διαμόρφωσης. Το διαμορφωμένο σε καλούπι

κομμάτι είναι τοποθετημένο πάνω από το άκρο μιας προκατασκευής κεραμιδιού στέγης, πάνω στο οποίο πιέζεται προς τα πάνω ολόκληρο ή μέρος της πίσω άκρης της προκατασκευής του κεραμιδιού στέγης μέσω μιας μήτρας διαμόρφωσης. Η προκατασκευή κεραμιδιού στέγης στερεοποιείται μετά.

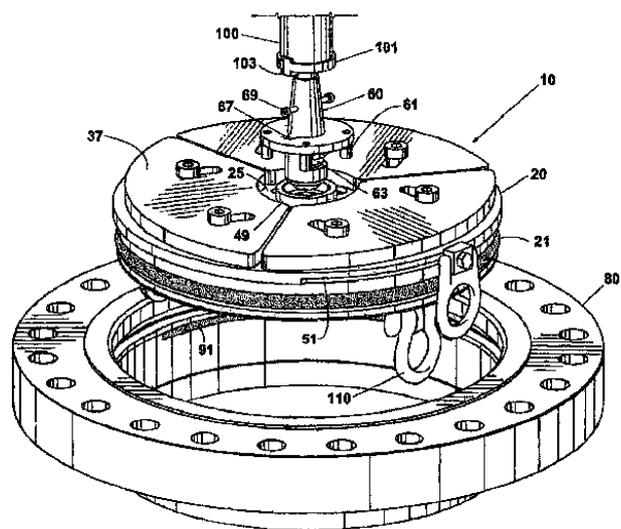


ΑΡΙΘΜΟΣ ΕΥΡ. Δ.Ε. (11):3086698
ΑΡΙΘ. ΕΛΛ. ΚΑΤΑΘΕΣΗΣ (21):20150401620
ΗΜΕΡ. ΕΛΛ. ΚΑΤΑΘΕΣΗΣ (22):31/07/2015
ΑΡΙΘ./ΗΜΕΡ. ΔΗΜΟΣΙΕΥΣΗΣ
ΕΥΡΩΠΑΪΚΟΥ ΔΙΠΛΩΜΑΤΟΣ(87):2593705 - 27/05/2015
ΑΡΙΘ./ΗΜΕΡ. ΔΗΜΟΣΙΕΥΣΗΣ
ΕΥΡΩΠΑΪΚΗΣ ΑΙΤΗΣΗΣ (86):12718493.5--11/04/2012
ΔΙΚΑΙΟΥΧΟΣ (73):1)TDW Delaware, Inc.
1100 Market Street, Suite 780, Wilmington,
Delaware 19801, ΗΝΩΜΕΝΕΣ ΠΟΛΙΤΕΙΕΣ
ΤΗΣ ΑΜΕΡΙΚΗΣ
ΣΥΜΒ. ΠΡΟΤΕΡΑΙΟΤΗΤΕΣ (30):201261589723 P-23/01/2012-US
ΕΦΕΥΡΕΤΗΣ (72):1)GRESH, Brian, M.
2)WILSON, Buddy, A.
ΕΙΔΙΚΟΣ ΠΛΗΡΕΞΟΥΣΙΟΣ (74):ΤΣΙΜΙΚΑΛΗΣ "ΤΣΙΜΙΚΑΛΗΣ
ΚΑΛΟΝΑΡΟΥ ΔΙΚΗΓΟΡΙΚΗ ΕΤΑΙΡΕΙΑ"
ΣΤΕΦΑΝΟΣ
Ν. Βάμβα 1., 106 74 ΑΘΗΝΑ
ΑΝΤΙΚΛΗΤΟΣ (74):ΤΣΙΜΙΚΑΛΗΣ "ΤΣΙΜΙΚΑΛΗΣ
ΚΑΛΟΝΑΡΟΥ ΔΙΚΗΓΟΡΙΚΗ ΕΤΑΙΡΕΙΑ"
ΣΤΕΦΑΝΟΣ
Ν. Βάμβα 1., 106 74 ΑΘΗΝΑ
ΤΙΤΛΟΣ ΕΦΕΥΡΕΣΗΣ (54):**ΕΝΕΡΓΟΠΟΙΟΥΜΕΝΟ ΜΕ ΜΗΧΑΝΗ
ΚΑΙ ΑΦΑΙΡΟΥΜΕΝΟ ΠΩΜΑ ΑΣΦΑΛΕΙ-
ΑΣ ΜΕ ΥΠΟΔΟΧΗ ΠΟΥ ΕΜΠΟΔΙΖΕΙ
ΤΗΝ ΠΕΡΙΣΤΡΟΦΗ ΚΑΙ ΕΛΕΥΘΕΡΩ-
ΝΕΤΑΙ ΜΕ ΜΗΧΑΝΗ**

ΠΕΡΙΛΗΨΗ(57)

Ένα βελτιωμένο πώμα ασφάλειας που ενεργοποιείται με μηχανή και μπορεί να αφαιρεθεί φτιαγμένο σύμφωνα με την παρούσα εφεύρεση περιλαμβάνει ένα συνδυασμό μανδάλου και κεντρικής πλήμνης, ο οποίος επιτρέπει σε μια υποδοχή πώματος να αυτοευθυγραμμίζεται τις κινητήριες οπές της πλάκας του έκκεντρου του πώματος έτσι ώστε ένας χειριστής να μπορεί να ανακτά το κάλυμμα χωρίς να

χρειάζεται να σκόβει κατά ευθείαν πάνω από αυτό. Μια βαλβίδα παράκαμψης εμπλέκεται με την πλάκα έκκεντρου όταν η παράκαμψη είναι στην κλειστή της θέση. Αυτή η εμπλοκή εμποδίζει την πλάκα έκκεντρου από την ενεργοποίηση των φύλλων κλειδώματος. Εγκοπές παρεμπόδισης της περιστροφής τοποθετημένες στο σώμα του πώματος και στη φλάντζα του σωληνοειδούς στοιχείου κλειδώνουν μεταξύ τους και εμποδίζουν περιστροφή του σώματος του πώματος πέραν ενός ορισμένου περιστροφικού παραθύρου κατά τη διάρκεια της διαδικασίας ρύθμισης και όταν το σώμα του πώματος είναι στην τελική του στεγανή θέση. Ο μάνδαλος, μαζί με μέσα για να ασφαλίζουν την υποδοχή του πώματος στη ράβδο διάτρησης, επιτρέπει να ανακτάται η υποδοχή από το πώμα ρύθμισης.



ΑΡΙΘΜΟΣ ΕΥΡ. Δ.Ε. (11):3086699
ΑΡΙΘ. ΕΛΛ. ΚΑΤΑΘΕΣΗΣ (21):20150401619
ΗΜΕΡ. ΕΛΛ. ΚΑΤΑΘΕΣΗΣ (22):31/07/2015
ΑΡΙΘ./ΗΜΕΡ. ΔΗΜΟΣΙΕΥΣΗΣ
ΕΥΡΩΠΑΪΚΟΥ ΔΙΠΛΩΜΑΤΟΣ(87):1868689 - 27/05/2015
ΑΡΙΘ./ΗΜΕΡ. ΔΗΜΟΣΙΕΥΣΗΣ
ΕΥΡΩΠΑΪΚΗΣ ΑΙΤΗΣΗΣ (86):06723656.2--17/03/2006
ΔΙΚΑΙΟΥΧΟΣ (73):1)Glaxo Group Limited
980 Great West Road, Brentford, Middlesex
TW8 9GS, ΜΕΓΑΛΗ ΒΡΕΤΑΝΙΑ
ΣΥΜΒ. ΠΡΟΤΕΡΑΙΟΤΗΤΕΣ (30):0505760-21/03/2005-GB
0525458-14/12/2005-GB
ΕΦΕΥΡΕΤΗΣ (72):1)NEWBY, Craig Sinclair
2)NISBET, Mark Andrew
3)PRICE, Katherine, Sarah
ΕΙΔΙΚΟΣ ΠΛΗΡΕΞΟΥΣΙΟΣ (74):ΤΣΙΜΙΚΑΛΗΣ "ΤΣΙΜΙΚΑΛΗΣ
ΚΑΛΟΝΑΡΟΥ ΔΙΚΗΓΟΡΙΚΗ ΕΤΑΙΡΕΙΑ"
ΣΤΕΦΑΝΟΣ
Ν. Βάμβα 1,, 106 74 ΑΘΗΝΑ
ΑΝΤΙΚΛΗΤΟΣ (74):ΤΣΙΜΙΚΑΛΗΣ "ΤΣΙΜΙΚΑΛΗΣ
ΚΑΛΟΝΑΡΟΥ ΔΙΚΗΓΟΡΙΚΗ ΕΤΑΙΡΕΙΑ"
ΣΤΕΦΑΝΟΣ
Ν. Βάμβα 1,,106 74 ΑΘΗΝΑ
ΤΙΤΛΟΣ ΕΦΕΥΡΕΣΗΣ (54):ΣΥΝΘΕΣΗ ΟΔΟΝΤΟΚΡΕΜΑΣ ΑΠΑΛ-
ΛΑΓΜΕΝΗ ΘΕΙΙΚΟΥ ΑΛΚΥΛΕΣΤΕΡΑ
ΚΑΙ ΟΡΘΟΦΩΣΦΟΡΙΚΩΝ Η ΟΠΟΙΑ
ΠΕΡΙΕΧΕΙ ΠΗΓΗ ΦΘΟΡΙΟΝΤΩΝ ΚΑΙ
ΟΔΟΝΤΙΚΟ ΣΤΙΛΒΩΤΙΚΟ ΠΥΡΙΤΙΑΣ

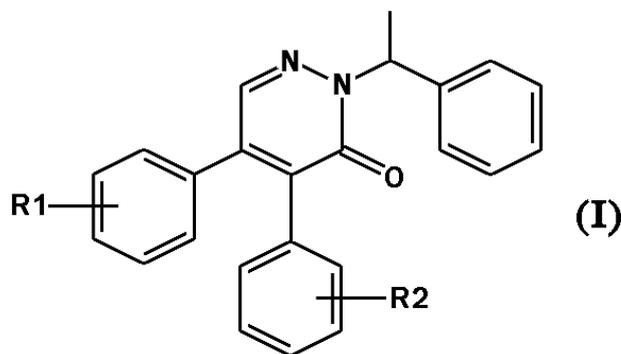
ΠΕΡΙΛΗΨΗ(57)

Περιγράφεται μια σύνθεση οδοντόκρεμας για την καταπολέμηση της οδοντικής διάβρωσης και/ή της φθοράς των δοντιών η οποία περιέχει πηγή φθοριούχων ιόντων και οδοντικό στιλβωτικό πυριτίας, όπου η οδοντόπαστα έχει τιμή σχετικής λειαντικότητας οδοντίνης (RDA) από 20 έως 60 και pH εντός της διακύμανσης 6.5 έως 7.5 και είναι απαλλαγμένη ρυθμιστικού ορθοφωσφορικών ή υδατοδιαλυτού άλατος θειικού C10-18 αλκυλεστέρα.

ΑΡΙΘΜΟΣ ΕΥΡ. Δ.Ε. (11):3086700
ΑΡΙΘ. ΕΛΛ. ΚΑΤΑΘΕΣΗΣ (21):20150401618
ΗΜΕΡ. ΕΛΛ. ΚΑΤΑΘΕΣΗΣ (22):31/07/2015
ΑΡΙΘ./ΗΜΕΡ. ΔΗΜΟΣΙΕΥΣΗΣ
ΕΥΡΩΠΑΪΚΟΥ ΔΙΠΛΩΜΑΤΟΣ(87):2654752 - 27/05/2015
ΑΡΙΘ./ΗΜΕΡ. ΔΗΜΟΣΙΕΥΣΗΣ
ΕΥΡΩΠΑΪΚΗΣ ΑΙΤΗΣΗΣ (86):11799103.4--20/12/2011
ΔΙΚΑΙΟΥΧΟΣ (73):1)Pierre Fabre Medicament
45, Place Abel Gance, 92100 Boulogne-Billan-
court, ΓΑΛΛΙΑ
ΣΥΜΒ. ΠΡΟΤΕΡΑΙΟΤΗΤΕΣ (30):1061021-22/12/2010-FR
ΕΦΕΥΡΕΤΗΣ (72):1)DUPONT-PASSELAIGUE, Elisabeth
2)LE ROY, Isabelle
3)MIALHE, Samuel
4)PIGNIER, Christophe
ΕΙΔΙΚΟΣ ΠΛΗΡΕΞΟΥΣΙΟΣ (74):ΠΑΠΑΚΩΝΣΤΑΝΤΙΝΟΥ ΕΛΕΝΗ
Κουμπάρη 2, 10674 ΑΘΗΝΑ
ΑΝΤΙΚΛΗΤΟΣ (74):ΠΑΠΑΚΩΝΣΤΑΝΤΙΝΟΥ ΕΛΕΝΗ
Κουμπάρη 2,10674 ΑΘΗΝΑ
ΤΙΤΛΟΣ ΕΦΕΥΡΕΣΗΣ (54):ΠΑΡΑΓΩΓΑ ΔΙΑΡΥΛΗΠΥΡΙΑΖΙΝΩΝ, Η
ΠΑΡΑΣΚΕΥΗ ΤΟΥΣ ΚΑΙ Η ΧΡΗΣΗ
ΤΟΥΣ ΣΤΗΝ ΘΕΡΑΠΕΥΤΙΚΗ ΤΟΥ
ΑΝΘΡΩΠΟΥ

ΠΕΡΙΛΗΨΗ(57)

Η παρούσα εφεύρεση έχει σαν αντικείμενο παράγωγα διαρυλπυριδαζινονών που μπλοκάρουν τους διαύλους καλίου Kv (ειδικότερα σε τους διαύλους Kv1.5, Kv4.3 και Kv11.1) και την εφαρμογή τους στην θεραπευτική του ανθρώπου. Αυτές οι ενώσεις ανταποκρίνονται στον γενικό τύπο (I), στον οποίο, τα R1 και R2 αντιπροσωπεύουν ταυτόχρονα ή ανεξάρτητα μία ή περισσότερες ομάδες όπως τα αλογόνα π.χ. F, Br, Cl, γραμμικά ή διακλαδισμένα αλκύλια C1^C4, υδροξύλιο, γραμμικά ή διακλαδισμένα αλκοξύλια C1^C4, αρυλσουλφοναμίδιο, όπου το αρύλιο είναι ενδεχομένως υποκατεστημένο από γραμμικό ή διακλαδισμένο από γραμμικό ή διακλαδισμένο αλκύλιο C1^C4, ή νιτρίλιο, καθώς και τα διάφορα εναντιομερή και τα μείγματα αυτών σε οποιαδήποτε αναλογία και τα φαρμακευτικά αποδεκτά άλατα αυτών.



ΑΡΙΘΜΟΣ ΕΥΡ. Δ.Ε. (11):3086701
ΑΡΙΘ. ΕΛΛ. ΚΑΤΑΘΕΣΗΣ (21):20150401617
ΗΜΕΡ. ΕΛΛ. ΚΑΤΑΘΕΣΗΣ (22):31/07/2015
ΑΡΙΘ./ΗΜΕΡ. ΔΗΜΟΣΙΕΥΣΗΣ
ΕΥΡΩΠΑΪΚΟΥ ΔΙΠΛΩΜΑΤΟΣ(87):1786754 - 06/05/2015
ΑΡΙΘ./ΗΜΕΡ. ΔΗΜΟΣΙΕΥΣΗΣ
ΕΥΡΩΠΑΪΚΗΣ ΑΙΤΗΣΗΣ (86):05792399.7--29/08/2005
ΔΙΚΑΙΟΥΧΟΣ (73):1)GRUPO PETROTEMEX, S.A. DE C.V.
 Ricardo Margain No. 444 Torre sur, Piso 16
 Col. Valle de Campestre, San Pedro Garza
 Garcia, Nuevo Leon 66265, ΜΕΞΙΚΟ

ΣΥΜΒ. ΠΡΟΤΕΡΑΙΟΤΗΤΕΣ (30):606737 P-02/09/2004-US
 631352 P-29/11/2004-US
 154201-16/06/2005-US

ΕΦΕΥΡΕΤΗΣ (72):1)WONDERS, Alan, George
 2)STRASSER, Wayne, Scott
 3)DE VREEDE, Marcel
 4)TIDWELL, James, Thomas

ΕΙΔΙΚΟΣ ΠΛΗΡΕΞΟΥΣΙΟΣ (74):ΠΑΠΑΚΩΝΣΤΑΝΤΙΝΟΥ ΕΛΕΝΗ
 Κουμπάρη 2, 10674 ΑΘΗΝΑ

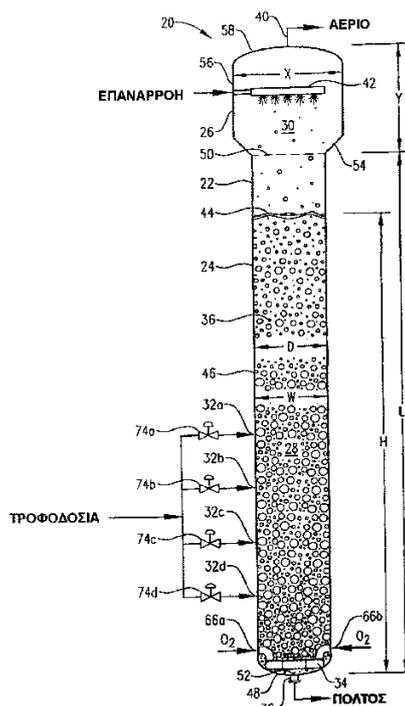
ΑΝΤΙΚΛΗΤΟΣ (74):ΠΑΠΑΚΩΝΣΤΑΝΤΙΝΟΥ ΕΛΕΝΗ
 Κουμπάρη 2, 10674 ΑΘΗΝΑ

ΤΙΤΛΟΣ ΕΦΕΥΡΕΣΗΣ (54):ΒΕΛΤΙΣΤΟΠΟΙΗΜΕΝΗ ΟΞΕΙΔΩΣΗ
 ΥΓΡΗΣ-ΦΑΣΗΣ

ΠΕΡΙΛΗΨΗ(57)

Αποκαλύπτεται μια βελτιστοποιημένη διεργασία και συσκευή για να διεξάγεται αποτελεσματικότερα και οικονομικότερα η οξείδωση υγρής-φάσης μιας οξειδωσίμης ένωσης. Τέτοια οξείδωση υγρής-φάσης διεξάγεται σε έναν αντιδραστήρα στήλης φυσαλίδων που παρέχει εξαιρετικά αποδοτική αντίδραση σε σχετικά χαμηλές θερμοκρασίες. Όταν η οξειδούμενη ένωση είναι παρα-ξυλόλιο και το προϊόν από την αντίδραση οξείδωσης είναι ακατέργαστο τερεφθαλικό οξύ (CTA), ένα τέτοιο προϊόν CTA μπορεί να καθαρίζεται και να διαχωρίζεται με οικονομικότερες τεχνικές από αυτές που θα μπορούσαν να χρησιμοποιηθούν εάν

το CTA σχηματίζονταν με μια συνηθισμένη διεργασία οξείδωσης υψηλής-θερμοκρασίας.



ΑΡΙΘΜΟΣ ΕΥΡ. Δ.Ε. (11):3086702
ΑΡΙΘ. ΕΛΛ. ΚΑΤΑΘΕΣΗΣ (21):20150401629
ΗΜΕΡ. ΕΛΛ. ΚΑΤΑΘΕΣΗΣ (22):05/08/2015
ΑΡΙΘ./ΗΜΕΡ. ΔΗΜΟΣΙΕΥΣΗΣ
ΕΥΡΩΠΑΪΚΟΥ ΔΙΠΛΩΜΑΤΟΣ(87):2542189 - 13/05/2015
ΑΡΙΘ./ΗΜΕΡ. ΔΗΜΟΣΙΕΥΣΗΣ
ΕΥΡΩΠΑΪΚΗΣ ΑΙΤΗΣΗΣ (86):11710825.8--24/02/2011
ΔΙΚΑΙΟΥΧΟΣ (73):1)Touch Bionics Limited
 Unit 3, Ashwood Court Oakbank Park Way,
 Livingston EH53 0TH, ΜΕΓΑΛΗ
 ΒΡΕΤΑΝΙΑ

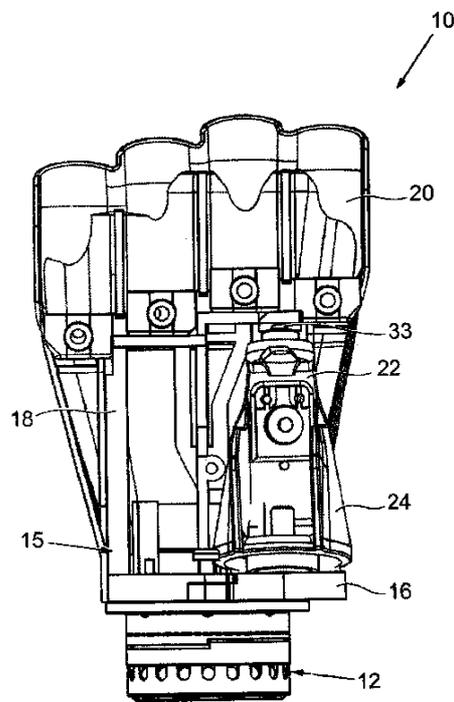
ΣΥΜΒ. ΠΡΟΤΕΡΑΙΟΤΗΤΕΣ (30):201003573-04/03/2010-GB
ΕΦΕΥΡΕΤΗΣ (72):1)MCLEARY, Gordon

ΕΙΔΙΚΟΣ ΠΛΗΡΕΞΟΥΣΙΟΣ (74):ΠΑΠΑΝΙΚΟΛΑΟΥ ΜΑΡΙΑ
 Πόντου 30, 15121 ΠΕΥΚΗ (ΑΤΤΙΚΗΣ)

ΑΝΤΙΚΛΗΤΟΣ (74):ΜΑΛΑΜΗ ΑΛΚΗΣΤΙΣ-ΕΙΡΗΝΗ
 Σκουφά 52, 10672 ΑΘΗΝΑ

ΤΙΤΛΟΣ ΕΦΕΥΡΕΣΗΣ (54):ΤΕΧΝΗΤΟ ΧΕΡΙ
ΠΕΡΙΛΗΨΗ(57)

Τεχνητό χέρι (15) που περιλαμβάνει πλαίσιο χεριού (15), αντίχειρα (22) τοποθετημένο στο πλαίσιο του χεριού για περιστροφή του αντίχειρα σε σχέση με το πλαίσιο του χεριού γύρω από έναν άξονα που γενικά εκτείνεται κατά μήκος του αντίχειρα, μοτέρ (64) τοποθετημένο σε ένα από το πλαίσιο του χεριού και τον αντίχειρα, το μοτέρ λειτουργεί για να κινήσει ατέρμονα κοχλία (56) και οδοντωτό τροχό ατέρμονα κοχλία (54) που είναι τοποθετημένος στο άλλο από το πλαίσιο του χεριού και τον αντίχειρα, ο ατέρμοναζβρίσκεται σε εμπλοκή με τον οδοντωτό ατέρμονα κοχλία έτσι ώστε, με τη λειτουργία του μοτέρ, ο αντίχειρας να περιστρέφεται σε σχέση με το πλαίσιο του χεριού.



ΑΡΙΘΜΟΣ ΕΥΡ. Δ.Ε. (11):3086703
ΑΡΙΘ. ΕΛΛ. ΚΑΤΑΘΕΣΗΣ (21):20150401627
ΗΜΕΡ. ΕΛΛ. ΚΑΤΑΘΕΣΗΣ (22):05/08/2015
ΑΡΙΘ./ΗΜΕΡ. ΔΗΜΟΣΙΕΥΣΗΣ
ΕΥΡΩΠΑΪΚΟΥ ΔΙΠΛΩΜΑΤΟΣ(87):2612677 - 06/05/2015
ΑΡΙΘ./ΗΜΕΡ. ΔΗΜΟΣΙΕΥΣΗΣ
ΕΥΡΩΠΑΪΚΗΣ ΑΙΤΗΣΗΣ (86):13158960.8--25/06/2010
ΔΙΚΑΙΟΥΧΟΣ (73):1)NOVO NORDISK A/S
 Novo Alle, 2880 Bagsv?rd, ΔΑΝΙΑ
ΣΥΜΒ. ΠΡΟΤΕΡΑΙΟΤΗΤΕΣ (30):09163940-26/06/2009-EP
 222168 P-01/07/2009-US
ΕΦΕΥΡΕΤΗΣ (72):1)Olsen, Helle Birk
 2)Havelund, Svend
 3)Ribel-Madsen, Ulla
 4)Sturis, Jeppe
 5)Naver, Helle
 6)Schlein, Morten
 7)Ludvigsen, Svend
ΕΙΔΙΚΟΣ ΠΛΗΡΕΞΟΥΣΙΟΣ (74):ΠΑΠΑΝΙΚΟΛΑΟΥ ΜΑΡΙΑ
 Πόντου 30, 15121 ΠΕΥΚΗ (ΑΤΤΙΚΗΣ)
ΑΝΤΙΚΛΗΤΟΣ (74):ΜΑΛΑΜΗ ΑΔΚΗΣΤΙΣ-ΕΙΡΗΝΗ
 Σκουφά 52,10672 ΑΘΗΝΑ
ΤΙΤΛΟΣ ΕΦΕΥΡΕΣΗΣ (54):ΠΑΡΑΣΚΕΥΑΣΜΑ ΤΟ ΟΠΟΙΟ ΠΕΡΙΕΧΕΙ ΙΝΣΟΥΛΙΝΗ, ΝΙΚΟΤΙΝΑΜΙΔΙΟ ΚΑΙ ΑΡΓΙΝΙΝΗ

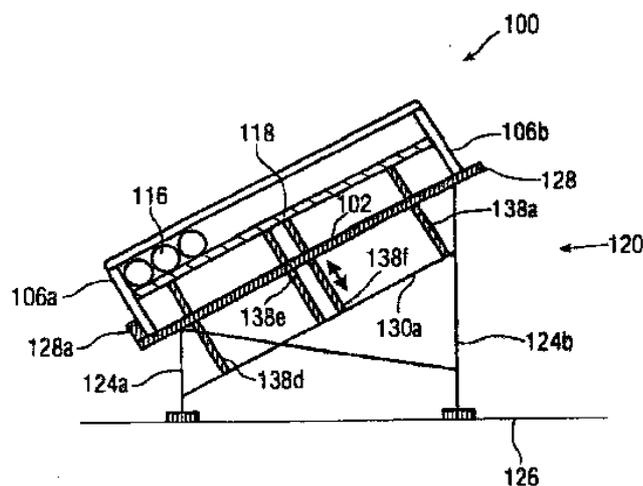
ΠΕΡΙΛΗΨΗ(57)

Παρασκευάσματα ινσουλίνης τα οποία περιέχουν ένωση ινσουλίνης ή μίγμα δυο ή περισσότερων ενώσεων ινσουλίνης, νικοτινική ένωση και αμινοξύ.

ΑΡΙΘΜΟΣ ΕΥΡ. Δ.Ε. (11):3086704
ΑΡΙΘ. ΕΛΛ. ΚΑΤΑΘΕΣΗΣ (21):20150401637
ΗΜΕΡ. ΕΛΛ. ΚΑΤΑΘΕΣΗΣ (22):05/08/2015
ΑΡΙΘ./ΗΜΕΡ. ΔΗΜΟΣΙΕΥΣΗΣ
ΕΥΡΩΠΑΪΚΟΥ ΔΙΠΛΩΜΑΤΟΣ(87):2618702 - 06/05/2015
ΑΡΙΘ./ΗΜΕΡ. ΔΗΜΟΣΙΕΥΣΗΣ
ΕΥΡΩΠΑΪΚΗΣ ΑΙΤΗΣΗΣ (86):10760965.3--20/09/2010
ΔΙΚΑΙΟΥΧΟΣ (73):1)IFCO Systems GmbH
 Zugspitzstrasse 7, 82049 Pullach, ΓΕΡΜΑΝΙΑ
ΣΥΜΒ. ΠΡΟΤΕΡΑΙΟΤΗΤΕΣ (30):
ΕΦΕΥΡΕΤΗΣ (72):1)RINGLER, Werner
ΕΙΔΙΚΟΣ ΠΛΗΡΕΞΟΥΣΙΟΣ (74):ΖΟΥΛΑΜΟΓΛΟΥ-ΒΟΖΕΜΠΕΡΓΚ
 ΕΛΙΣΑΒΕΤ
 Ζαλοκώστα 38 και Συγγρού, 15233
 ΧΑΛΛΑΝΔΡΙ (ΑΤΤΙΚΗΣ)
ΑΝΤΙΚΛΗΤΟΣ (74):ΒΟΖΕΜΠΕΡΓΚ-ΒΡΕΤΟΣ ΝΙΚΟΛΑΟΣ
 Ζαλοκώστα 38 και Συγγρού,15233
 ΧΑΛΛΑΝΔΡΙ (ΑΤΤΙΚΗΣ)
ΤΙΤΛΟΣ ΕΦΕΥΡΕΣΗΣ (54):ΚΙΒΩΤΙΟ, ΣΤΑΝΤ, ΣΥΣΤΗΜΑ ΚΑΙ ΜΕΘΟΔΟΣ ΠΑΡΟΥΣΙΑΣΗΣ ΠΑΡΟΪΟΝΤΩΝ

ΠΕΡΙΛΗΨΗ(57)

Η εφεύρεση αναφέρεται σε κιβώτιο (100) που περιλαμβάνει ένα πυθμένα, δύο ακραία τοιχώματα και δύο πλευρικά τοιχώματα. Ο πυθμένας έχει έναν αριθμό ανοιγμάτων. Τα εν λόγω ανοίγματα έχουν κατάλληλες διαστάσεις ώστε να υποδέχονται από μια υποστηρικτική ράβδο (138a-138d) έκαστο. Τα ανοίγματα είναι διατεταγμένα με τρόπο ώστε όταν οι υποστηρικτικές ράβδοι (138a-138d) εισέρχονται στα ανοίγματα, ένας φορέας (118) επιτεθειμένος στο κιβώτιο (100) ανυψώνεται ομοιόμορφα και φέρεται σε μια θέση πάνω από τον πυθμένα. Σταντ για την υποδοχή του εν λόγω κιβωτίου (100) περιλαμβάνει ένα πλαίσιο στήριξης (122) και τις υποστηρικτικές ράβδους (138a-138d), που μπορεί να στερεώνονται στο πλαίσιο στήριξης (122). Η εφεύρεση αναφέρεται περαιτέρω σε σύστημα και μέθοδος για την παρουσίαση προϊόντων (116).

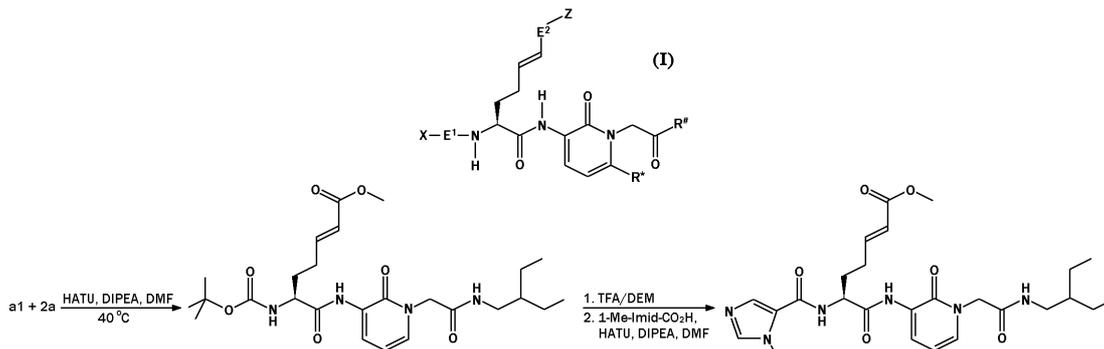


ΑΡΙΘΜΟΣ ΕΥΡ. Δ.Ε. (11):3086705
ΑΡΙΘ. ΕΛΛ. ΚΑΤΑΘΕΣΗΣ (21):20150401626
ΗΜΕΡ. ΕΛΛ. ΚΑΤΑΘΕΣΗΣ (22):03/08/2015
ΑΡΙΘ./ΗΜΕΡ. ΔΗΜΟΣΙΕΥΣΗΣ
ΕΥΡΩΠΑΪΚΟΥ ΔΙΠΛΩΜΑΤΟΣ(87):2797892 - 27/05/2015
ΑΡΙΘ./ΗΜΕΡ. ΔΗΜΟΣΙΕΥΣΗΣ
ΕΥΡΩΠΑΪΚΗΣ ΑΙΤΗΣΗΣ (86):13737220.7--12/07/2013
ΔΙΚΑΙΟΥΧΟΣ (73):1)Zedira GmbH
 Rosslerstrasse 83, 64293 Darmstadt,
 ΓΕΡΜΑΝΙΑ
ΣΥΜΒ. ΠΡΟΤΕΡΑΙΟΤΗΤΕΣ (30):12176776-17/07/2012-EP
 201261741871 P-30/07/2012-US
ΕΦΕΥΡΕΤΗΣ (72):1)BUCHOLD, Christian
 2)GERLACH, Uwe
 3)HILS, Martin
 4)PASTERNAK, Ralf
 5)WEBER, Johannes

ΕΙΔΙΚΟΣ ΠΛΗΡΕΞΟΥΣΙΟΣ (74):ΠΑΠΑΚΩΝΣΤΑΝΤΙΝΟΥ ΕΛΕΝΗ
 Κουμπάρη 2, 10674 ΑΘΗΝΑ
ΑΝΤΙΚΛΗΤΟΣ (74):ΠΑΠΑΚΩΝΣΤΑΝΤΙΝΟΥ ΕΛΕΝΗ
 Κουμπάρη 2,10674 ΑΘΗΝΑ
ΤΙΤΛΟΣ ΕΦΕΥΡΕΣΗΣ (54):ΠΑΡΑΓΩΓΑ ΠΥΡΙΜΙΔΟΝΗΣ ΩΣ ΑΝΑΣΤΟΛΕΙΣ ΤΗΣ ΙΣΤΙΚΗΣ ΤΡΑΝΣΓΛΟΥΤΑΜΙΝΑΣΗΣ

ΠΕΡΙΛΗΨΗ(57)

Η εφεύρεση αφορά παράγωγα πυριμιδόνης του γενικού τύπου (I) ως αναστολείς για την ιστική τρανσγλουταμινάση, μεθόδους για την παραγωγή των παραγώγων πυριμιδόνης, φαρμακευτικές συνθέσεις που περιέχουν αυτά τα παράγωγα πυριμιδόνης, καθώς και την χρήση τους για προφύλαξη και αντιμετώπιση νόσων που σχετίζονται με την ιστική τρανσγλουταμινάση.

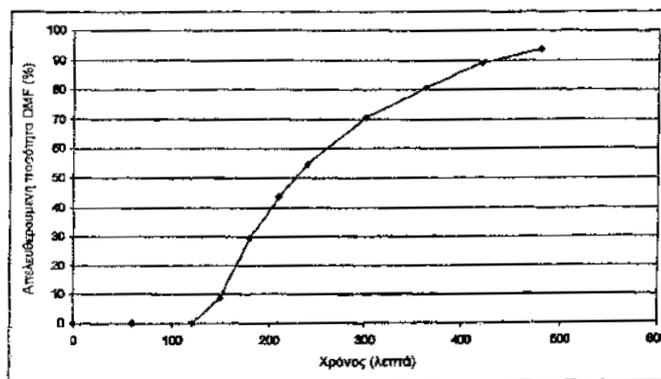


ΑΡΙΘΜΟΣ ΕΥΡ. Δ.Ε. (11):3086706
ΑΡΙΘ. ΕΛΛ. ΚΑΤΑΘΕΣΗΣ (21):20150401622
ΗΜΕΡ. ΕΛΛ. ΚΑΤΑΘΕΣΗΣ (22):04/08/2015
ΑΡΙΘ./ΗΜΕΡ. ΔΗΜΟΣΙΕΥΣΗΣ
ΕΥΡΩΠΑΪΚΟΥ ΔΙΠΛΩΜΑΤΟΣ(87):2801355 - 20/05/2015
ΑΡΙΘ./ΗΜΕΡ. ΔΗΜΟΣΙΕΥΣΗΣ
ΕΥΡΩΠΑΪΚΗΣ ΑΙΤΗΣΗΣ (86):14172398.1--07/10/2005
ΔΙΚΑΙΟΥΧΟΣ (73):1)Forward Pharma A/S
 Ostergade 24 A 1., 1100 Kobenhavn K,
 ΔΑΝΙΑ
ΣΥΜΒ. ΠΡΟΤΕΡΑΙΟΤΗΤΕΣ (30):200401546-08/10/2004-DK
 200401736-10/11/2004-DK
 200500211-11/02/2005-DK
 200500419-23/03/2005-DK
 691513 P-16/06/2005-US
ΕΦΕΥΡΕΤΗΣ (72):1)Nilsson, Henrik
 2)Schonharting, Florian
 3)Muller, Bernd, W.
 4)Robinson, Joseph, R.
ΕΙΔΙΚΟΣ ΠΛΗΡΕΞΟΥΣΙΟΣ (74):ΜΠΑΝΤΕΚΑ ΙΩΑΝΝΑ
 Ασκληπιού 6-8, 10680 ΑΘΗΝΑ
ΑΝΤΙΚΛΗΤΟΣ (74):ΜΑΡΟΥΛΗΣ ΑΝΔΡΕΑΣ
 Εφέσσου 15,17121 ΝΕΑ ΣΜΥΡΝΗ
 (ΑΤΤΙΚΗΣ)
ΤΙΤΛΟΣ ΕΦΕΥΡΕΣΗΣ (54):ΦΑΡΜΑΚΕΥΤΙΚΕΣ ΣΥΝΘΕΣΕΙΣ ΕΛΕΓΧΟΜΕΝΗΣ ΑΠΕΛΕΥΘΕΡΩΣΗΣ ΠΟΥ ΠΕΡΙΛΑΜΒΑΝΟΥΝ ΕΣΤΕΡΑ ΦΟΥΜΑΡΙΚΟΥ ΟΞΕΟΣ

ΠΕΡΙΛΗΨΗ(57)

Η παρούσα εφεύρεση σχετίζεται με φαρμακευτικές συνθέσεις ελεγχόμενης απελευθέρωσης που περιλαμβάνουν εστέρα(ες) φουμαρικού οξέος ως

δραστική(ές) ουσία(ες). Οι συνθέσεις είναι κατάλληλες για χρήση στην αγωγή π.χ. ψωρίασης ή άλλων υπερπολλαπλασιαστικών, φλεγμονωδών ή αυτοάνοσων διαταραχών και είναι σχεδιασμένες για απελευθέρωση του εστέρα φουμαρικού οξέος με ελεγχόμενο τρόπο ώστε να αποφεύγονται τοπικές υψηλές συγκεντρώσεις της δραστικής ουσίας εντός της γαστρεντερικής οδού μετά από χορήγηση από το στόμα, καθιστώντας έτσι δυνατό τον περιορισμό των γαστρεντερικών παρενεργειών.

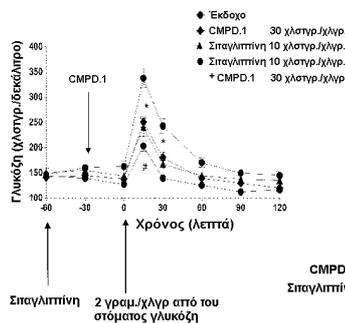


ΑΡΙΘΜΟΣ ΕΥΡ. Δ.Ε. (11):3086707
ΑΡΙΘ. ΕΛΛ. ΚΑΤΑΘΕΣΗΣ (21):20150401625
ΗΜΕΡ. ΕΛΛ. ΚΑΤΑΘΕΣΗΣ (22):03/08/2015
ΑΡΙΘ./ΗΜΕΡ. ΔΗΜΟΣΙΕΥΣΗΣ
ΕΥΡΩΠΑΪΚΟΥ ΔΙΠΛΩΜΑΤΟΣ(87):2280704 - 13/05/2015
ΑΡΙΘ./ΗΜΕΡ. ΔΗΜΟΣΙΕΥΣΗΣ
ΕΥΡΩΠΑΪΚΗΣ ΑΙΤΗΣΗΣ (86):09727673.7--30/03/2009
ΔΙΚΑΙΟΥΧΟΣ (73):1)Cymabay Therapeutics, Inc.
7999 Gateway Blvd, Suite 130, Newark, CA
94560, ΗΝΩΜΕΝΕΣ ΠΟΛΙΤΕΙΕΣ ΤΗΣ
ΑΜΕΡΙΚΗΣ
ΣΥΜΒ. ΠΡΟΤΕΡΑΙΟΤΗΤΕΣ (30):41196 P-31/03/2008-US
ΕΦΕΥΡΕΤΗΣ (72):1)WILSON, Maria, E.
2)JOHNSON, Jeffrey
3)CLEMENS, L., Edward
4)ZHAO, Zuchun
5)CHEN, Xin
ΕΙΔΙΚΟΣ ΠΑΡΕΞΟΥΣΙΟΣ (74):ΠΑΠΑΚΩΝΣΤΑΝΤΙΝΟΥ ΕΛΕΝΗ
Κουμπάρη 2, 10674 ΑΘΗΝΑ
ΑΝΤΙΚΛΗΤΟΣ (74):ΠΑΠΑΚΩΝΣΤΑΝΤΙΝΟΥ ΕΛΕΝΗ
Κουμπάρη 2,10674 ΑΘΗΝΑ
ΤΙΤΛΟΣ ΕΦΕΥΡΕΣΗΣ (54):**ΘΕΥΜΕΘΥΛΕΝΟ ΑΡΥΑ ΕΝΩΣΕΙΣ ΚΑΙ ΧΡΗΣΕΙΣ ΑΥΤΩΝ**

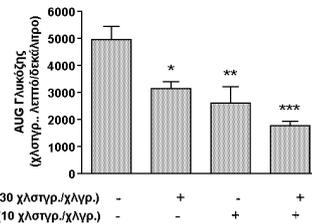
ΠΕΡΙΛΗΨΗ(57)

Παρέχονται χρήση οξυμεθυλένο αρύλ GPR119 αγωνιστών και DPP IV αναστολέων για τη θεραπεία διαβητικών ασθενειών, που συμπεριλαμβάνει τύπου II διαβήτη και άλλων ασθενειών που συνδυάζονται με φτωχό γλυκαιμικό έλεγχο.

Καμπύλη Γλυκόζης



Γλυκόζης AUGs



ΑΡΙΘΜΟΣ ΕΥΡ. Δ.Ε. (11):3086708
ΑΡΙΘ. ΕΛΛ. ΚΑΤΑΘΕΣΗΣ (21):20150401636
ΗΜΕΡ. ΕΛΛ. ΚΑΤΑΘΕΣΗΣ (22):05/08/2015
ΑΡΙΘ./ΗΜΕΡ. ΔΗΜΟΣΙΕΥΣΗΣ
ΕΥΡΩΠΑΪΚΟΥ ΔΙΠΛΩΜΑΤΟΣ(87):2656854 - 20/05/2015
ΑΡΙΘ./ΗΜΕΡ. ΔΗΜΟΣΙΕΥΣΗΣ
ΕΥΡΩΠΑΪΚΗΣ ΑΙΤΗΣΗΣ (86):13178043.9--03/02/2004
ΔΙΚΑΙΟΥΧΟΣ (73):1)Cornell Research Foundation, Inc.
395 Pine Tree Road, Suite 310, Ithaca, NY
14850, ΗΝΩΜΕΝΕΣ ΠΟΛΙΤΕΙΕΣ ΤΗΣ
ΑΜΕΡΙΚΗΣ
2)Clinical Research Institute of Montreal
110 Pine Avenue West, Montreal QC H2W
1R7, ΚΑΝΑΔΑΣ
ΣΥΜΒ. ΠΡΟΤΕΡΑΙΟΤΗΤΕΣ (30):444777 P-04/02/2003-US
535690 P-08/01/2004-US
ΕΦΕΥΡΕΤΗΣ (72):1)Szeto, Hazel H.
2)Zhao, Kesheng
3)Schiller, Peter W.
ΕΙΔΙΚΟΣ ΠΑΡΕΞΟΥΣΙΟΣ (74):ΠΑΠΑΝΙΚΟΛΑΟΥ ΜΑΡΙΑ
Πόντου 30, 15121 ΠΕΥΚΗ (ΑΤΤΙΚΗΣ)
ΑΝΤΙΚΛΗΤΟΣ (74):ΜΑΛΑΜΗ ΑΛΚΗΣΤΙΣ-ΕΙΡΗΝΗ
Σκουφά 52,10672 ΑΘΗΝΑ
ΤΙΤΛΟΣ ΕΦΕΥΡΕΣΗΣ (54):**ΧΡΗΣΕΙΣ ΑΡΩΜΑΤΙΚΟΥ-ΚΑΤΙΟΝΤΙΚΟΥ ΠΕΠΤΙΔΙΟΥ**

ΠΕΡΙΛΗΨΗ(57)

Η εφεύρεση παρέχει μέθοδο ελάττωσης ή πρόληψης της μετάπτωσης μιτοχondριακής διαπερατότητας. Η μέθοδος περιλαμβάνει τη χορήγηση αποτελεσματικής ποσότητας αρωματικού- κατιοντικού πεπτιδίου που έχει ένα τουλάχιστον καθαρό θετικό φορτίο, ένα ελάχιστο 4αμινοξέων, ένα μέγιστο περίπου 20 αμινοξέων, μια σχέση μεταξύ του ελάχιστου αριθμού καθαρών θετικών φορτίων (pm) και του συνολικού αριθμού υπολειμμάτων αμινοξέων (r) όπου 3pm είναι ο μεγαλύτερος αριθμός ο οποίος είναι μικρότερος ή ίσος με r + 1, και η

σχέση μεταξύ του ελάχιστου αριθμού αρωματικών ομάδων (a) και του συνολικού αριθμού καθαρών θετικών φορτίων (pt) όπου 2a είναι ο μεγαλύτερος αριθμός ο οποίος είναι μικρότερος ή ίσος με pt + 1, εκτός όταν το a είναι 1, το pt μπορεί επίσης να είναι 1.

ΑΡΙΘΜΟΣ ΕΥΡ. Δ.Ε. (11):3086709
ΑΡΙΘ. ΕΛΛ. ΚΑΤΑΘΕΣΗΣ (21):20150401604
ΗΜΕΡ. ΕΛΛ. ΚΑΤΑΘΕΣΗΣ (22):29/07/2015
ΑΡΙΘ./ΗΜΕΡ. ΔΗΜΟΣΙΕΥΣΗΣ
ΕΥΡΩΠΑΪΚΟΥ ΔΙΠΛΩΜΑΤΟΣ(87):2422765 - 29/04/2015
ΑΡΙΘ./ΗΜΕΡ. ΔΗΜΟΣΙΕΥΣΗΣ
ΕΥΡΩΠΑΪΚΗΣ ΑΙΤΗΣΗΣ (86):10185764.7--14/11/2005
ΔΙΚΑΙΟΥΧΟΣ (73):1)ALLERGAN, INC.
2525 Dupont Drive, Irvine, CA 92612,
ΗΝΩΜΕΝΕΣ ΠΟΛΙΤΕΙΕΣ ΤΗΣ ΑΜΕΡΙΚΗΣ

ΣΥΜΒ. ΠΡΟΤΕΡΑΙΟΤΗΤΕΣ (30):990811-16/11/2004-US
ΕΦΕΥΡΕΤΗΣ (72):1)Vehige, Joseph, G.
2)Simmons, Peter, A.
3)Chang-Lin, Joan-En

ΕΙΔΙΚΟΣ ΠΛΗΡΕΞΟΥΣΙΟΣ (74):ΠΑΠΑΝΙΚΟΛΑΟΥ ΜΑΡΙΑ
Πόντου 30, 15121 ΠΕΥΚΗ (ΑΤΤΙΚΗΣ)

ΑΝΤΙΚΛΗΤΟΣ (74):ΜΑΛΑΜΗ ΑΛΚΗΣΤΙΣ-ΕΙΡΗΝΗ
Σκουφά 52,10672 ΑΘΗΝΑ

ΤΙΤΛΟΣ ΕΦΕΥΡΕΣΗΣ (54):**ΟΦΘΑΛΜΙΚΕΣ ΣΥΝΘΕΣΕΙΣ ΚΑΙ ΜΕ-
ΘΟΔΟΙ ΓΙΑ ΤΗ ΘΕΡΑΠΕΥΤΙΚΗ ΑΓΩΓΗ
ΤΩΝ ΟΦΘΑΛΜΩΝ**

ΠΕΡΙΛΗΨΗ(57)

Οι οφθαλμικές συνθέσεις οι οποίες συμπεριλαμβάνουν συστατικά συμβατής διαλυμένης ουσίας και/ή πολυανιονικά συστατικά είναι χρήσιμες στην αγωγή των οφθαλμών, παραδείγματος χάριν για την ανακούφιση από το σύνδρομο της ξηροφθαλμίας, προκειμένου να προστατευτούν οι οφθαλμοί έναντι υπερτονικής προσβολής και/ή των αρνητικών επιδράσεων κατιονικών ειδών επί της οφθαλμικής επιφανείας των οφθαλμών και/ή προκειμένου να διευκολύνεται η αποθεραπεία μετά από χειρουργική επέμβαση στον οφθαλμό.

ΑΡΙΘΜΟΣ ΕΥΡ. Δ.Ε. (11):3086710
ΑΡΙΘ. ΕΛΛ. ΚΑΤΑΘΕΣΗΣ (21):20150401635
ΗΜΕΡ. ΕΛΛ. ΚΑΤΑΘΕΣΗΣ (22):05/08/2015
ΑΡΙΘ./ΗΜΕΡ. ΔΗΜΟΣΙΕΥΣΗΣ
ΕΥΡΩΠΑΪΚΟΥ ΔΙΠΛΩΜΑΤΟΣ(87):1601976 - 06/05/2015
ΑΡΙΘ./ΗΜΕΡ. ΔΗΜΟΣΙΕΥΣΗΣ
ΕΥΡΩΠΑΪΚΗΣ ΑΙΤΗΣΗΣ (86):04716470.2--02/03/2004
ΔΙΚΑΙΟΥΧΟΣ (73):1)Cora Healthcare, Inc.
6225 W. Howard Street, Niles, IL 60714,
ΗΝΩΜΕΝΕΣ ΠΟΛΙΤΕΙΕΣ ΤΗΣ ΑΜΕΡΙΚΗΣ

ΣΥΜΒ. ΠΡΟΤΕΡΑΙΟΤΗΤΕΣ (30):384345-07/03/2003-US
ΕΦΕΥΡΕΤΗΣ (72):1)COHEN, Eli
2)NAVICKAS, Irene, A.

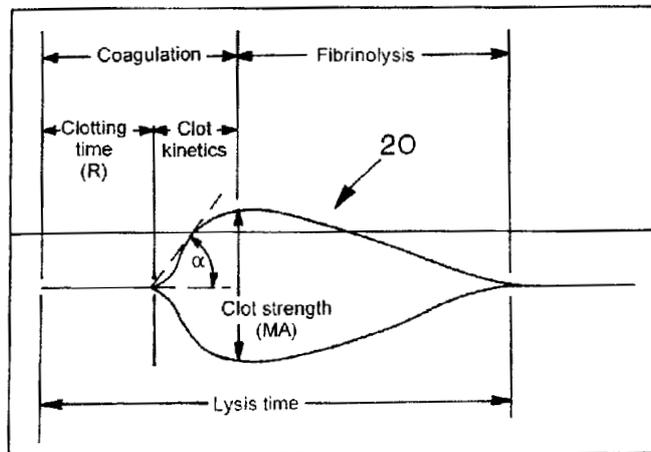
ΕΙΔΙΚΟΣ ΠΛΗΡΕΞΟΥΣΙΟΣ (74):ΠΑΠΑΝΙΚΟΛΑΟΥ ΜΑΡΙΑ
Πόντου 30, 15121 ΠΕΥΚΗ (ΑΤΤΙΚΗΣ)

ΑΝΤΙΚΛΗΤΟΣ (74):ΜΑΛΑΜΗ ΑΛΚΗΣΤΙΣ-ΕΙΡΗΝΗ
Σκουφά 52,10672 ΑΘΗΝΑ

ΤΙΤΛΟΣ ΕΦΕΥΡΕΣΗΣ (54):**ΠΡΩΤΟΚΟΛΛΟ ΓΙΑ ΠΑΡΑΚΟΛΟΥΘΗ-
ΣΗ ΑΝΑΣΤΟΛΗΣ ΑΙΜΟΠΕΤΑΛΙΟΥ**

ΠΕΡΙΛΗΨΗ(57)

Αναλυτής αιμόστασης, όπως ο αναλυτής αιμόστασης Thrombelastograph(R) (TEG(R)) χρησιμοποιείται για την συνεχή μέτρηση σε πραγματικό χρόνο, της διεργασίας αιμόστασης από τον αρχικό σχηματισμό ινώδους, μέσω αλληλεπίδρασης αιμοπεταλίου-ινώδους και λύση για να δημιουργούνται παράμετροι αιμόστασης αίματος. Οι μετρηθείσες παράμετροι αιμόστασης αίματος επιτρέπουν αξιολόγηση της θεραπείας αναστολής αιμοπεταλίου.



ΑΡΙΘΜΟΣ ΕΥΡ. Δ.Ε. (11):3086711
ΑΡΙΘ. ΕΛΛ. ΚΑΤΑΘΕΣΗΣ (21):20150401634
ΗΜΕΡ. ΕΛΛ. ΚΑΤΑΘΕΣΗΣ (22):05/08/2015
ΑΡΙΘ./ΗΜΕΡ. ΔΗΜΟΣΙΕΥΣΗΣ
ΕΥΡΩΠΑΪΚΟΥ ΔΙΠΛΩΜΑΤΟΣ(87):2101777 - 20/05/2015
ΑΡΙΘ./ΗΜΕΡ. ΔΗΜΟΣΙΕΥΣΗΣ
ΕΥΡΩΠΑΪΚΗΣ ΑΙΤΗΣΗΣ (86):07855065.4--11/12/2007
ΔΙΚΑΙΟΥΧΟΣ (73):1)Gilead Sciences, Inc.
333 Lakeside Drive, Foster City, CA 94404,
ΗΝΩΜΕΝΕΣ ΠΟΛΙΤΕΙΕΣ ΤΗΣ ΑΜΕΡΙΚΗΣ

ΣΥΜΒ. ΠΡΟΤΕΡΑΙΟΤΗΤΕΣ (30):869667 P-12/12/2006-US
ΕΦΕΥΡΕΤΗΣ (72):1)GERBER, Michael J.
2)DUFTON, Christopher

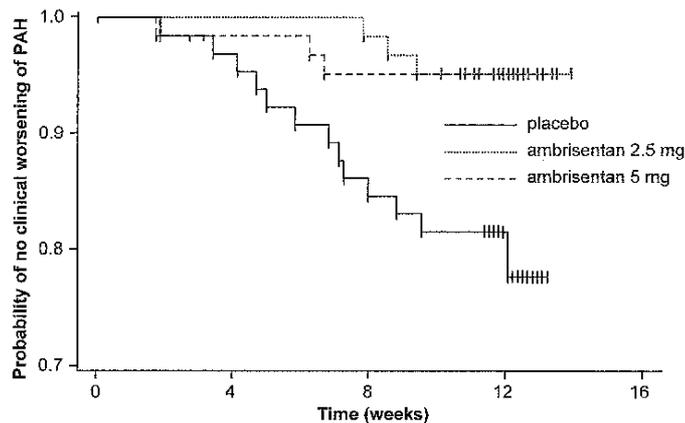
ΕΙΔΙΚΟΣ ΠΑΗΡΕΞΟΥΣΙΟΣ (74):ΠΑΠΑΝΙΚΟΛΑΟΥ ΜΑΡΙΑ
Πόντου 30, 15121 ΠΕΥΚΗ (ΑΤΤΙΚΗΣ)

ΑΝΤΙΚΛΗΤΟΣ (74):ΜΑΛΛΑΜΗ ΑΛΚΗΣΤΙΣ-ΕΙΡΗΝΗ
Σκουφά 52,10672 ΑΘΗΝΑ

ΤΙΤΛΟΣ ΕΦΕΥΡΕΣΗΣ (54):**ΣΥΝΘΕΣΗ ΓΙΑ ΘΕΡΑΠΕΙΑ ΠΝΕΥΜΟ-
ΝΙΚΗΣ ΥΠΕΡΤΑΣΗΣ**

ΠΕΡΙΛΗΨΗ(57)

Μέθοδος για θεραπεία κατάστασης πνευμονικής υπέρτασης όπως πνευμονικής αρτηριακής υπέρτασης (PAH) σε ένα υποκείμενο περιλαμβάνει χορήγηση στο υποκείμενο μιας θεραπευτικής αποτελεσματικής ποσότητας αμπρισεντάνης, όπου, στη βασική γραμμή, ο χρόνος από την πρώτη διάγνωση της κατάστασης στο υποκείμενο δεν είναι μεγαλύτερος από περίπου 2 έτη.



ΑΡΙΘΜΟΣ ΕΥΡ. Δ.Ε. (11):3086712
ΑΡΙΘ. ΕΛΛ. ΚΑΤΑΘΕΣΗΣ (21):20150401633
ΗΜΕΡ. ΕΛΛ. ΚΑΤΑΘΕΣΗΣ (22):05/08/2015
ΑΡΙΘ./ΗΜΕΡ. ΔΗΜΟΣΙΕΥΣΗΣ
ΕΥΡΩΠΑΪΚΟΥ ΔΙΠΛΩΜΑΤΟΣ(87):2307188 - 08/07/2015
ΑΡΙΘ./ΗΜΕΡ. ΔΗΜΟΣΙΕΥΣΗΣ
ΕΥΡΩΠΑΪΚΗΣ ΑΙΤΗΣΗΣ (86):08786247.0--18/07/2008
ΔΙΚΑΙΟΥΧΟΣ (73):1)BIC-Violex S.A.
Agiou Athanasiou, 145 69 Anixi, Attiki,
ΕΛΛΑΔΑ

ΣΥΜΒ. ΠΡΟΤΕΡΑΙΟΤΗΤΕΣ (30):
ΕΦΕΥΡΕΤΗΣ (72):1)ΝΤΑΒΟΣ, Vasileios
2)ΚΟΥΛΟΥΡΙΑΣ, Georgios

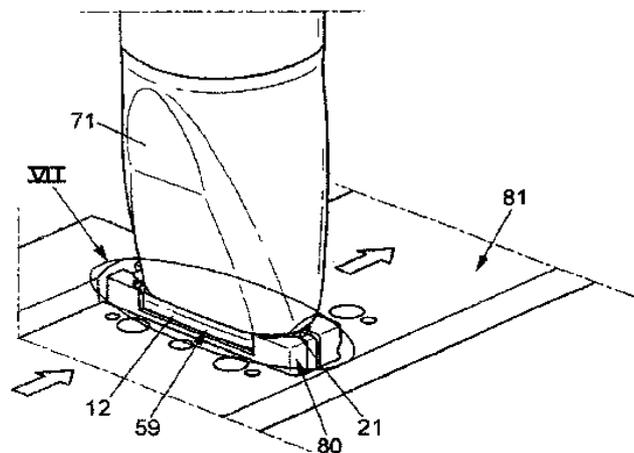
ΕΙΔΙΚΟΣ ΠΑΗΡΕΞΟΥΣΙΟΣ (74):ΠΑΠΑΝΙΚΟΛΑΟΥ ΜΑΡΙΑ
Πόντου 30, 15121 ΠΕΥΚΗ (ΑΤΤΙΚΗΣ)

ΑΝΤΙΚΛΗΤΟΣ (74):ΜΑΛΛΑΜΗ ΑΛΚΗΣΤΙΣ-ΕΙΡΗΝΗ
Σκουφά 52,10672 ΑΘΗΝΑ

ΤΙΤΛΟΣ ΕΦΕΥΡΕΣΗΣ (54):**ΔΙΑΔΙΚΑΣΙΑ ΓΙΑ ΤΗΝ ΚΑΤΑΣΚΕΥΗ
ΕΥΡΙΣΤΙΚΗΣ ΦΥΣΙΓΓΑΣ ΑΣΦΑΛΕΙΑΣ,
ΚΑΙ ΕΥΡΙΣΤΙΚΗ ΦΥΣΙΓΓΑ ΑΣΦΑΛΕΙΑΣ**

ΠΕΡΙΛΗΨΗ(57)

Διαδικασία για την κατασκευή ξυριστικής φύσιγγας ασφαλείας που περιλαμβάνει: παροχή συναρμολογήματος (59) το οποίο περιλαμβάνει: πλατφόρμα (11) που περιλαμβάνει τμήμα πώματος (14) και δύο πλευρικά τμήματα (15), μέλος κοπής (24) με δυνατότητα καθοδηγούμενης κίνησης σε σχέση με την εν λόγω πλατφόρμα (15), κάλυμμα (19) που περιλαμβάνει τμήμα πώματος (20) το οποίο καλύπτει το τμήμα πώματος (14) της πλατφόρμας και δύο πλευρικά τμήματα (21) που καλύπτουν τα πλευρικά τμήματα (15) της πλατφόρμας, συγκόλληση του καλύμματος (19) στην πλατφόρμα εφαρμόζοντας υπερηχητική δέσμη σε πληθώρα διακριτών θέσεων (57).



ΑΡΙΘΜΟΣ ΕΥΡ. Δ.Ε. (11):3086713
ΑΡΙΘ. ΕΛΛ. ΚΑΤΑΘΕΣΗΣ (21):20150401632
ΗΜΕΡ. ΕΛΛ. ΚΑΤΑΘΕΣΗΣ (22):05/08/2015
ΑΡΙΘ./ΗΜΕΡ. ΔΗΜΟΣΙΕΥΣΗΣ
ΕΥΡΩΠΑΪΚΟΥ ΔΙΠΛΩΜΑΤΟΣ(87):1906965 - 06/05/2015
ΑΡΙΘ./ΗΜΕΡ. ΔΗΜΟΣΙΕΥΣΗΣ
ΕΥΡΩΠΑΪΚΗΣ ΑΙΤΗΣΗΣ (86):06773773.4--22/06/2006
ΔΙΚΑΙΟΥΧΟΣ (73):1)ChemoCentryx, Inc.
850 Maude Avenue, Mountain View California 94043, ΗΝΩΜΕΝΕΣ ΠΟΛΙΤΕΙΕΣ ΤΗΣ ΑΜΕΡΙΚΗΣ
ΣΥΜΒ. ΠΡΟΤΕΡΑΙΟΤΗΤΕΣ (30):693525 P-22/06/2005-US
ΕΦΕΥΡΕΤΗΣ (72):1)ZHANG, Penglie
2)PENNEL, Andrew M. K.
3)WRIGHT, John J. Kim
4)CHEN, Wei
5)LELETI, Manmohan R.
6)LI, Yandong
7)LI, Lianfa
8)XU, Yuan
ΕΙΔΙΚΟΣ ΠΛΗΡΕΞΟΥΣΙΟΣ (74):ΠΑΠΑΝΙΚΟΛΑΟΥ ΜΑΡΙΑ
Πόντου 30, 15121 ΠΕΥΚΗ (ΑΤΤΙΚΗΣ)
ΑΝΤΙΚΛΗΤΟΣ (74):ΜΑΛΑΜΗ ΑΛΚΗΣΤΙΣ-ΕΙΡΗΝΗ
Σκουφά 52,10672 ΑΘΗΝΑ
ΤΙΤΛΟΣ ΕΦΕΥΡΕΣΗΣ (54):ΕΝΩΣΕΙΣ ΑΖΑΪΝΔΟΛΙΟΥ ΚΑΙ ΜΕΘΟ- ΔΟΙ ΧΡΗΣΗΣ

ΠΕΡΙΛΗΨΗ(57)

Παρέχονται ενώσεις που δρουν ως ισχυροί ανταγωνιστές του υποδοχέα CCR1 και έχουν in vivo αντι-φλεγμονώδη δραστηριότητα. Οι ενώσεις γενικώς είναι παράγωγα αρύλ πιπεραζίνης και είναι χρήσιμες σε φαρμακευτικές συνθέσεις, σε μεθόδους για

την θεραπεία προκαλούμενων από CCR1 ασθενειών και ως δείγματα αναφοράς σε δοκιμασίες για πιστοποίηση ανταγωνιστικών ανταγωνιστών CCR1.

ΑΡΙΘΜΟΣ ΕΥΡ. Δ.Ε. (11):3086714
ΑΡΙΘ. ΕΛΛ. ΚΑΤΑΘΕΣΗΣ (21):20150401631
ΗΜΕΡ. ΕΛΛ. ΚΑΤΑΘΕΣΗΣ (22):05/08/2015
ΑΡΙΘ./ΗΜΕΡ. ΔΗΜΟΣΙΕΥΣΗΣ
ΕΥΡΩΠΑΪΚΟΥ ΔΙΠΛΩΜΑΤΟΣ(87):2114996 - 06/05/2015
ΑΡΙΘ./ΗΜΕΡ. ΔΗΜΟΣΙΕΥΣΗΣ
ΕΥΡΩΠΑΪΚΗΣ ΑΙΤΗΣΗΣ (86):08709295.3--29/01/2008
ΔΙΚΑΙΟΥΧΟΣ (73):1)DESENTUM OY
KIVIPYLVAAANKUJA 5,02940 ESPOO, ΦΙΝΛΑΝΔΙΑ
ΣΥΜΒ. ΠΡΟΤΕΡΑΙΟΤΗΤΕΣ (30):20075059-29/01/2007-FI
887862 P-02/02/2007-US
ΕΦΕΥΡΕΤΗΣ (72):1)JYLHA, Sirpa
2)NIEMI, Merja
3)ROUVINEN, Juha
4)LAUKKANEN, Marja-Leena
5)TAKKINEN, Kristiina
6)SODERLUND, Hans
7)MAKINEN-KILJUNEN, Soili
8)HAAHTELA, Tari
ΕΙΔΙΚΟΣ ΠΛΗΡΕΞΟΥΣΙΟΣ (74):ΠΑΠΑΝΙΚΟΛΑΟΥ ΜΑΡΙΑ
Πόντου 30, 15121 ΠΕΥΚΗ (ΑΤΤΙΚΗΣ)
ΑΝΤΙΚΛΗΤΟΣ (74):ΜΑΛΑΜΗ ΑΛΚΗΣΤΙΣ-ΕΙΡΗΝΗ
Σκουφά 52,10672 ΑΘΗΝΑ
ΤΙΤΛΟΣ ΕΦΕΥΡΕΣΗΣ (54):ΜΕΘΟΔΟΣ ΓΙΑ ΠΑΡΑΣΚΕΥΗ ΥΠΟΑΛ- ΛΕΡΓΙΟΓΟΝΩΝ

ΠΕΡΙΛΗΨΗ(57)

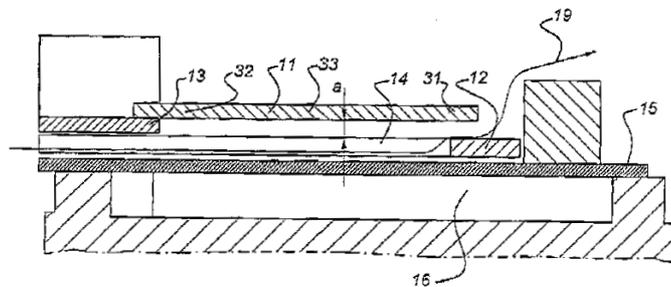
Η παρούσα εφεύρεση σχετίζεται με ανθρώπινα IgE αντισώματα και παράγωγα αυτών, τα οποία δεσμεύουν ασυνεχή επιπεδικό αλλεργιογόνο επίτοπο, όπως σε β-λακτοσφαιρίνη, με υψηλή συγγένεια και ειδικότητα. Η παρούσα εφεύρεση επίσης σχετίζεται με διεργασίες για παρασκευή και γενετική μηχανική τέτοιων μονοκλωνικών αντισωμάτων δέσμευσης αλλεργιογόνου και με μεθόδους για χρήση αυτών των αντισωμάτων και παραγώγων αυτών στο πεδίο της ανοσοδιαγνωστικής και ανοσοθεραπείας.

ΑΡΙΘΜΟΣ ΕΥΡ. Δ.Ε. (11):3086715
ΑΡΙΘ. ΕΛΛ. ΚΑΤΑΘΕΣΗΣ (21):20150401630
ΗΜΕΡ. ΕΛΛ. ΚΑΤΑΘΕΣΗΣ (22):05/08/2015
ΑΡΙΘ./ΗΜΕΡ. ΔΗΜΟΣΙΕΥΣΗΣ
ΕΥΡΩΠΑΪΚΟΥ ΔΙΠΛΩΜΑΤΟΣ(87):1860341 - 20/05/2015
ΑΡΙΘ./ΗΜΕΡ. ΔΗΜΟΣΙΕΥΣΗΣ
ΕΥΡΩΠΑΪΚΗΣ ΑΙΤΗΣΗΣ (86):07108674.8--22/05/2007
ΔΙΚΑΙΟΥΧΟΣ (73):1)KONI B.V.
 Langeweg 1, 3261 LJ Oud-Beijerland,
 ΟΛΛΑΝΔΙΑ
ΣΥΜΒ. ΠΡΟΤΕΡΑΙΟΤΗΤΕΣ (30):1031880-24/05/2006-NL
ΕΦΕΥΡΕΤΗΣ (72):1)De Kock, Paul
ΕΙΔΙΚΟΣ ΠΛΗΡΕΞΟΥΣΙΟΣ (74):ΠΑΠΑΝΙΚΟΛΑΟΥ ΜΑΡΙΑ
 Πόντου 30, 15121 ΠΕΥΚΗ (ΑΤΤΙΚΗΣ)
ΑΝΤΙΚΛΗΤΟΣ (74):ΜΑΛΑΜΗ ΑΛΚΗΣΤΙΣ-ΕΙΡΗΝΗ
 Σκουφά 52,10672 ΑΘΗΝΑ
ΤΙΤΛΟΣ ΕΦΕΥΡΕΣΗΣ (54):**ΒΑΛΒΙΔΑ ΑΝΤΕΠΙΣΤΡΟΦΗΣ ΓΙΑ ΑΜΟΡΤΙΣΕΡ**

ΠΕΡΙΛΗΨΗ(57)

Αμορτισέρ (1) εφοδιασμένο με έμβολο (3) και κύλινδρο (2) που και τα δυο αυτά είναι στηριγμένα σε κάποιο τμήμα οχήματος. Βαλβίδα αντεπιστροφής (10) είναι παρούσα στο έμβολο ή στην βάση του κυλίνδρου. Η βαλβίδα αντεπιστροφής αποτελείται από πλάκα βαλβίδας (11) και έδρα πλάκας βαλβίδας (12). Η πλάκα βαλβίδας (11) και η έδρα πλάκας βαλβίδας (12) είναι δακτυλιοειδείς και οι δυο, και στην περιοχή του κέντρου η πλάκα βαλβίδας (11) είναι διευθετημένη σε απόσταση

από την έδρα πλάκας βαλβίδας (12). Σε χαμηλή ταχύτητα ροής, η ελαστική φύση της βαλβίδας (11) σημαίνει ότι αυτή η τελευταία θα παραμείνει σε απόσταση από την έδρα πλάκας βαλβίδας (12) και η ροή θα γίνεται χωρίς να εμποδίζεται. Καθώς η ροή αυξάνεται, η πλάκα βαλβίδας (11) θα παραμορφωθεί ελαστικά ώστε να κλείσει σταδιακά ένα διαμετρικό άνοιγμα στην έδρα πλάκας βαλβίδας (12). Όμως πάντα συνεχίζει να υπάρχει ένα άνοιγμα ανάμεσα στην πλάκα βαλβίδας και στην έδρα πλάκας βαλβίδας στην περιοχή του αποστάτη (13). Καθώς η διαφορά πίεσης πάνω στην βαλβίδα αντεπιστροφής αυξάνεται, η πλάκα βαλβίδας (11) κλείνει σε σχέση με την έδρα πλάκας βαλβίδας (12) πάνω σε όλη την περιφέρεια. Η πορεία αυτής της κίνησης γίνεται σε μορφή κύματος.

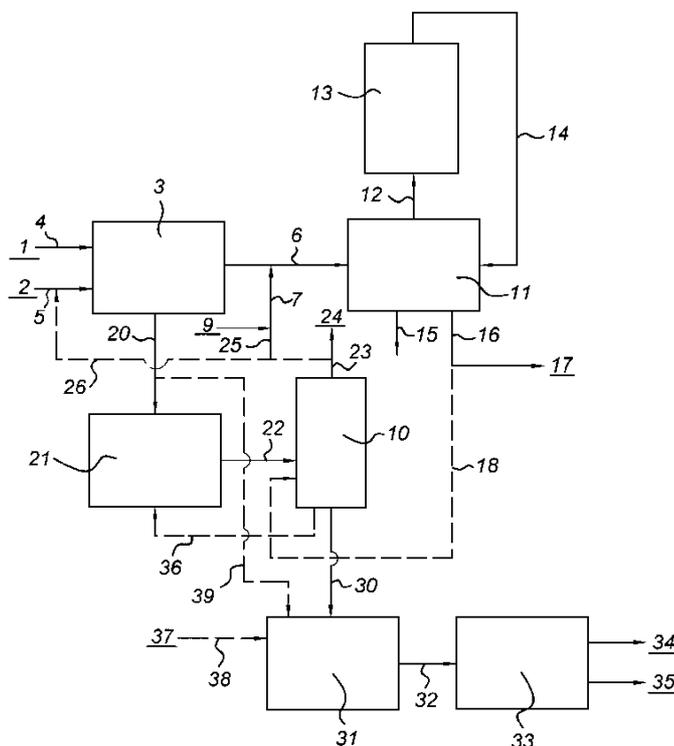


ΑΡΙΘΜΟΣ ΕΥΡ. Δ.Ε. (11):3086716
ΑΡΙΘ. ΕΛΛ. ΚΑΤΑΘΕΣΗΣ (21):20150401628
ΗΜΕΡ. ΕΛΛ. ΚΑΤΑΘΕΣΗΣ (22):05/08/2015
ΑΡΙΘ./ΗΜΕΡ. ΔΗΜΟΣΙΕΥΣΗΣ
ΕΥΡΩΠΑΪΚΟΥ ΔΙΠΛΩΜΑΤΟΣ(87):2689039 - 13/05/2015
ΑΡΙΘ./ΗΜΕΡ. ΔΗΜΟΣΙΕΥΣΗΣ
ΕΥΡΩΠΑΪΚΗΣ ΑΙΤΗΣΗΣ (86):12711986.5--19/03/2012
ΔΙΚΑΙΟΥΧΟΣ (73):1)Wageningen Universiteit
 Droevendaalsesteeg 4, 6708 PB Wageningen,
 ΟΛΛΑΝΔΙΑ
ΣΥΜΒ. ΠΡΟΤΕΡΑΙΟΤΗΤΕΣ (30):2006447-22/03/2011-NL
ΕΦΕΥΡΕΤΗΣ (72):1)SANDERS, Johan Pieter Marinus
 2)BRUINS, Marieke Elisabeth
 3)VAN BON, Jeroen Johannes Cornelis Franciscus
ΕΙΔΙΚΟΣ ΠΛΗΡΕΞΟΥΣΙΟΣ (74):ΠΑΠΑΝΙΚΟΛΑΟΥ ΜΑΡΙΑ
 Πόντου 30, 15121 ΠΕΥΚΗ (ΑΤΤΙΚΗΣ)
ΑΝΤΙΚΛΗΤΟΣ (74):ΜΑΛΑΜΗ ΑΛΚΗΣΤΙΣ-ΕΙΡΗΝΗ
 Σκουφά 52,10672 ΑΘΗΝΑ
ΤΙΤΛΟΣ ΕΦΕΥΡΕΣΗΣ (54):**ΜΕΘΟΔΟΣ ΚΡΥΣΤΑΛΛΩΣΗΣ ΥΔΑΤΟΔΙΑΛΥΤΗΣ ΕΝΩΣΗΣ**

ΠΕΡΙΛΗΨΗ(57)

Η εφεύρεση αναφέρεται σε μέθοδο για την κρυστάλλωση υδατοδιαλυτής ένωσης από διάλυμα, η οποία περιλαμβάνει τις ακόλουθες βαθμίδες: α) παροχή, εντός δοχείου κρυστάλλωσης, διαλύματος της υδατοδιαλυτής ένωσης εντός μίγματος νερού και διαλύτη στον οποίο υδατοδιαλυτή ένωση έχει χαμηλότερη διαλυτότητα από ό,τι στο νερό, β) διέλευση της φάσης ατμών του μίγματος διαμέσου μιας ζώνης προσρόφησης η οποία περιέχει ένα προσροφητή υδρατμών για την επιλεκτική προσρόφηση νερού από τη φάση ατμών για να ληφθεί μια φάση ατμών πτωχή σε νερό και εμπλουτισμένη σε διαλύτη και προσροφητή υδρατμών κορεσμένο σε νερό, γ) εμπλουτισμό του μίγματος εντός του δοχείου κρυστάλλωσης με ανακύκλωση τουλάχιστον μέρους της φάσης ατμών πτωχής σε νερό και εμπλουτισμένης σε διαλύτη στο δοχείο κρυστάλλωσης ή με αφαίρεση της φάσης ατμών πτωχής σε νερό από τη μέθοδο και προσθήκη διαλύτη από εξωτερική πηγή στο δοχείο κρυστάλλωσης, δ) να επιτραπεί στους στερεούς κρυστάλλους της υδατοδιαλυτής ένωσης η καταβύθιση από το διάλυμα εντός του δοχείου κρυστάλλωσης σε θερμοκρασία κρυστάλλωσης, και ε) εκφόρτωση των καταβυθισμένων στερεών κρυστάλλων της υδατοδιαλυτής ένωσης από το δοχείο

κρυστάλλωσης και εκφόρτωση ενός διαλύματος μη κρυσταλλούμενης υδατοδιαλυτής ένωσης εντός μίγματος νερού-διαλύτη από το δοχείο κρυστάλλωσης. Η εφεύρεση αναφέρεται περαιτέρω σε μέθοδο για την παραγωγή κρυσταλλικής σακχαρόζης από χυμό σακχαροφώινικα ή βιομάζα που περιέχει σακχαρόζη, η οποία περιλαμβάνει μια τέτοια μέθοδο κρυστάλλωσης.



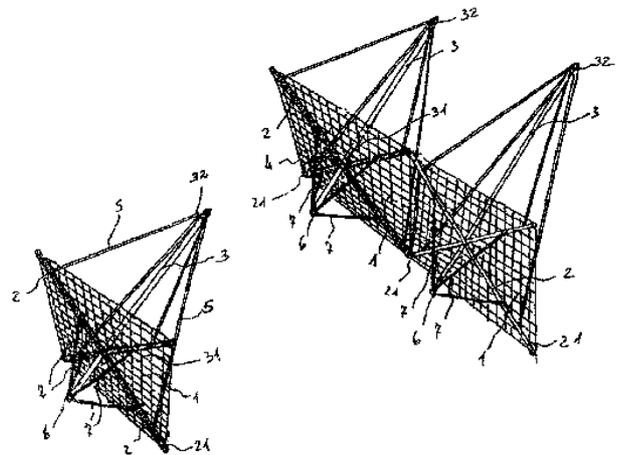
ΑΡΙΘΜΟΣ ΕΥΡ. Δ.Ε. (11):3086717
ΑΡΙΘ. ΕΛΛ. ΚΑΤΑΘΕΣΗΣ (21):20150401624
ΗΜΕΡ. ΕΛΛ. ΚΑΤΑΘΕΣΗΣ (22):03/08/2015
ΑΡΙΘ./ΗΜΕΡ. ΔΗΜΟΣΙΕΥΣΗΣ
ΕΥΡΩΠΑΪΚΟΥ ΔΙΠΛΩΜΑΤΟΣ(87):1921210 - 13/05/2015
ΑΡΙΘ./ΗΜΕΡ. ΔΗΜΟΣΙΕΥΣΗΣ
ΕΥΡΩΠΑΪΚΗΣ ΑΙΤΗΣΗΣ (86):06425767.8--10/11/2006
ΔΙΚΑΙΟΥΧΟΣ (73):1)Betonform S.r.l.
 Zona Industriale, 3, 39030 Gais BZ, ΙΤΑΛΙΑ

ΣΥΜΒ. ΠΡΟΤΕΡΑΙΟΤΗΤΕΣ (30):
ΕΦΕΥΡΕΤΗΣ (72):1)Betti, Vittorino
 2)Gartner, Christian
 3)Canepari, Dimitri

ΕΙΔΙΚΟΣ ΠΑΡΕΞΟΥΣΙΟΣ (74):ΠΑΠΑΚΩΝΣΤΑΝΤΙΝΟΥ ΕΛΕΝΗ
 Κουμπάρη 2, 10674 ΑΘΗΝΑ

ΑΝΤΙΚΑΗΤΟΣ (74):ΠΑΠΑΚΩΝΣΤΑΝΤΙΝΟΥ ΕΛΕΝΗ
 Κουμπάρη 2,10674 ΑΘΗΝΑ

ΤΙΤΛΟΣ ΕΦΕΥΡΕΣΗΣ (54):**ΣΤΟΙΧΕΙΟ ΠΡΟΣΤΑΣΙΑΣ ΑΠΟ ΧΙΟΝΟΣΤΙΒΑΔΕΣ ΚΑΙ ΑΛΛΑ ΟΜΟΕΙΔΗ ΦΑΙΝΟΜΕΝΑ**



ΠΕΡΙΛΗΨΗ(57)

Ένα στοιχείο προστασίας από χιονοστιβάδες που περιλαμβάνει μια επιφάνεια προστασίας (1), που υποστηρίζεται από τις δοκούς (2) οι οποίες συνδέονται με ένα στέλεχος (3) σε ένα πρώτο τμήμα (31) με τα μέσα σύνδεσης (4) και όπου περαιτέρω συνδέονται με το στέλεχος (3) σε ένα άκρο (32) μέσω των πρώτων συνδετικών ράβδων (5) και όπου περαιτέρω περιλαμβάνει μια ράβδο (6 36) αναπτυσσόμενη σε μια κατεύθυνση απέναντι από το στέλεχος (3) σε σχέση με την επιφάνεια προστασίας (1), η εν λόγω ράβδος (6 36) είναι ικανή να υποστηρίξει τις δεύτερες συνδετικές ράβδους (7) οι οποίες συνδέονται με τις δοκούς (2).

ΑΡΙΘΜΟΣ ΕΥΡ. Δ.Ε. (11):3086718
ΑΡΙΘ. ΕΛΛ. ΚΑΤΑΘΕΣΗΣ (21):20150401623
ΗΜΕΡ. ΕΛΛ. ΚΑΤΑΘΕΣΗΣ (22):03/08/2015
ΑΡΙΘ./ΗΜΕΡ. ΔΗΜΟΣΙΕΥΣΗΣ
ΕΥΡΩΠΑΪΚΟΥ ΔΙΠΛΩΜΑΤΟΣ(87):2260200 - 17/06/2015
ΑΡΙΘ./ΗΜΕΡ. ΔΗΜΟΣΙΕΥΣΗΣ
ΕΥΡΩΠΑΪΚΗΣ ΑΙΤΗΣΗΣ (86):09718045.9--03/03/2009
ΔΙΚΑΙΟΥΧΟΣ (73):1)Vialle Alternative Fuel Systems B.V.
 Leemkuil 7, 5626 EA Eindhoven,
 ΟΛΛΑΝΔΙΑ

ΣΥΜΒ. ΠΡΟΤΕΡΑΙΟΤΗΤΕΣ (30):2001345-03/03/2008-NL
 2002384-30/12/2008-NL

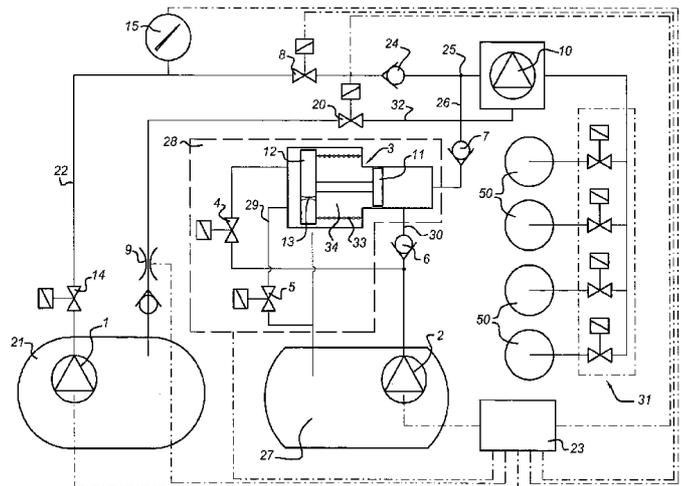
ΕΦΕΥΡΕΤΗΣ (72):1)JAASMA, Servatius Alfons Maria
 2)VAN EIJCK, Piet

ΕΙΔΙΚΟΣ ΠΑΡΕΞΟΥΣΙΟΣ (74):ΠΑΠΑΚΩΝΣΤΑΝΤΙΝΟΥ ΕΛΕΝΗ
 Κουμπάρη 2, 10674 ΑΘΗΝΑ

ΑΝΤΙΚΑΗΤΟΣ (74):ΠΑΠΑΚΩΝΣΤΑΝΤΙΝΟΥ ΕΛΕΝΗ
 Κουμπάρη 2,10674 ΑΘΗΝΑ

ΤΙΤΛΟΣ ΕΦΕΥΡΕΣΗΣ (54):**ΔΙΑΤΑΞΗ ΚΑΙ ΜΕΘΟΔΟΣ ΓΙΑ ΚΙΝΗΤΗΡΑ ΕΣΩΤΕΡΙΚΗΣ ΚΑΥΣΗΣ ΜΕ ΑΠΕΥΘΕΙΑΣ ΔΙΤΤΗ ΕΓΧΥΣΗ ΚΑΥΣΙΜΟΥ**

ρυθμισμένη για τον καθαρισμό της αντλίας υψηλής πίεσης (10), κι επομένως πιέζει προς τα έξω το καύσιμο που επικρατεί και το αντικαθιστά με το νέο καύσιμο.



ΠΕΡΙΛΗΨΗ(57)

Η εφεύρεση σχετίζεται με μια διάταξη και μια μέθοδο για έναν κινητήρα καύσης με απευθείας έγχυση και ειδικότερα με εναλλαγή ανάμεσα στους δύο τύπους καυσίμου. Μια αντλία υψηλής πίεσης (10) συνδέεται με έναν κινητήρα καύσης και το συλλέκτη καυσίμου υψηλής πίεσης για την απευθείας έγχυση ενός καυσίμου. Υπάρχουν τουλάχιστον δύο δεξαμενές αποθήκευσης καυσίμου (21, 27) που περιέχουν βενζίνη και υγροποιημένο αέριο. Η διάταξη προβλέπει την εναλλαγή από το ένα καύσιμο στο άλλο. Η εναλλαγή συμβαίνει από τον καθαρισμό ενός καυσίμου από την αντλία υψηλής πίεσης (10) και τη γραμμή τροφοδοσίας καυσίμου που έχει συνδεθεί με αυτήν μέσω της προσωρινής συλλογής του καυσίμου μέσα σε μια μονάδα καθαρισμού (28). Η μονάδα καθαρισμού (28) είναι

ΑΡΙΘΜΟΣ ΕΥΡ. Δ.Ε. (11):3086719
ΑΡΙΘ. ΕΛΛ. ΚΑΤΑΘΕΣΗΣ (21):20150401682
ΗΜΕΡ. ΕΛΛ. ΚΑΤΑΘΕΣΗΣ (22):13/08/2015
ΑΡΙΘ./ΗΜΕΡ. ΔΗΜΟΣΙΕΥΣΗΣ
ΕΥΡΩΠΑΪΚΟΥ ΔΙΠΛΩΜΑΤΟΣ(87):2789267 - 20/05/2015
ΑΡΙΘ./ΗΜΕΡ. ΔΗΜΟΣΙΕΥΣΗΣ
ΕΥΡΩΠΑΪΚΗΣ ΑΙΤΗΣΗΣ (86):13162725.9--08/04/2013
ΔΙΚΑΙΟΥΧΟΣ (73):1)Stjernfjadrar AB
P.O. Box 44, 524 21 Herrljunga, ΣΟΥΗΔΙΑ
2)Carpe Diem Beds of Sweden AB
P.O. Box 53 Datavagen 5, 453 22 Lysekil,
ΣΟΥΗΔΙΑ

ΣΥΜΒ. ΠΡΟΤΕΡΑΙΟΤΗΤΕΣ (30):
ΕΦΕΥΡΕΤΗΣ (72):1)Hager, Bengt
2)Ahlgvist, Robert
3)Edling, Kenneth
4)Thuresson, Jorgen

ΕΙΔΙΚΟΣ ΠΛΗΡΕΞΟΥΣΙΟΣ (74):ΠΑΠΑΝΙΚΟΛΑΟΥ ΜΑΡΙΑ
Πόντου 30, 15121 ΠΕΥΚΗ (ΑΤΤΙΚΗΣ)

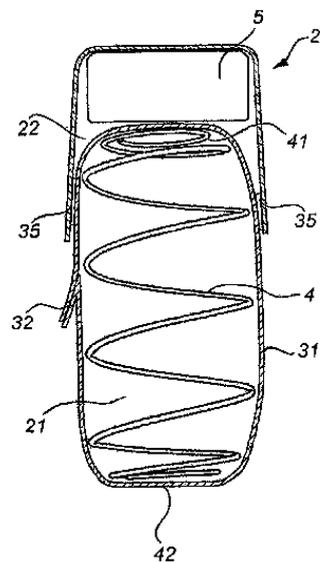
ΑΝΤΙΚΛΗΤΟΣ (74):ΜΑΛΑΜΗ ΑΔΚΗΣΤΙΣ-ΕΙΡΗΝΗ
Σκουφά 52,10672 ΑΘΗΝΑ

ΤΙΤΛΟΣ ΕΦΕΥΡΕΣΗΣ (54):ΞΕΧΩΡΙΣΤΑ ΕΝΘΥΛΑΚΩΜΕΝΑ ΕΛΙΚΟΕΙΔΗ ΕΛΑΤΗΡΙΑ ΜΕ ΠΑΡΑΓΕΜΙΣΜΑΤΑ, ΚΑΙ ΣΤΡΩΜΑΤΑ ΜΕ ΘΗΚΕΣ ΕΛΑΤΗΡΙΩΝ ΜΕ ΤΕΤΟΙΑ ΕΝΘΥΛΑΚΩΜΕΝΑ ΕΛΙΚΟΕΙΔΗ ΕΛΑΤΗΡΙΑ

ΠΕΡΙΛΗΨΗ(57)

Ξεχωριστά ενθυλακωμένο ελικοειδές ελατήριο (2) για χρήση σε προϊόν κρεβατιού ή καθίσματος, αποκαλύπτεται, καθώς και στρώμα με θήκες ελατηρίων (1) που περιλαμβάνει τέτοια ενθυλακωμένα ελικοειδή ελατήρια (2). Το ξεχωριστά ενθυλακωμένο ελικοειδές ελατήριο (2) περιλαμβάνει: ελικοειδές ελατήριο (4) που

έχει ένα πάνω άκρο (41) και ένα κάτω άκρο (42), ένα περίβλημα (31) που σχηματίζει μια θήκη που περικλείει το εν λόγω ελικοειδές ελατήριο (2) και παραγέμισμα (5) που βρίσκεται πάνω από το εν λόγω πάνω άκρο (41) του ελικοειδούς ελατηρίου (2). Το περίβλημα (31) παρέχει με την παρούσα πρώτο διαμέρισμα (21) που περικλείει το ελικοειδές ελατήριο (4), και δεύτερο διαμέρισμα (22) που περικλείει το παραγέμισμα (5), όπου το πρώτο και το δεύτερο διαμέρισμα (21,22) είναι ξεχωριστά το ένα από το άλλο.



ΑΡΙΘΜΟΣ ΕΥΡ. Δ.Ε. (11):3086720
ΑΡΙΘ. ΕΛΛ. ΚΑΤΑΘΕΣΗΣ (21):20150401647
ΗΜΕΡ. ΕΛΛ. ΚΑΤΑΘΕΣΗΣ (22):05/08/2015
ΑΡΙΘ./ΗΜΕΡ. ΔΗΜΟΣΙΕΥΣΗΣ
ΕΥΡΩΠΑΪΚΟΥ ΔΙΠΛΩΜΑΤΟΣ(87):2670401 - 10/06/2015
ΑΡΙΘ./ΗΜΕΡ. ΔΗΜΟΣΙΕΥΣΗΣ
ΕΥΡΩΠΑΪΚΗΣ ΑΙΤΗΣΗΣ (86):12703670.5--02/02/2012
ΔΙΚΑΙΟΥΧΟΣ (73):1)Novartis AG
Lichtstrasse 35, 4056 Basel, ΕΛΒΕΤΙΑ

ΣΥΜΒ. ΠΡΟΤΕΡΑΙΟΤΗΤΕΣ (30):201161438878 P-02/02/2011-US
ΕΦΕΥΡΕΤΗΣ (72):1)LI, Nanxin
2)HARRIS, Jennifer L.
3)McNAMARA, Peter
4)SUN, Fangxian

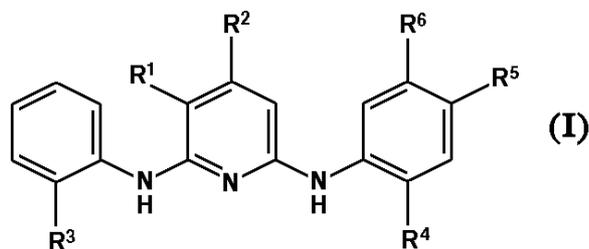
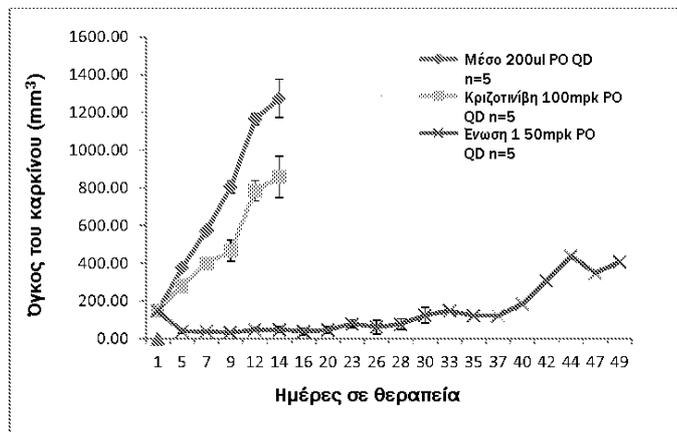
ΕΙΔΙΚΟΣ ΠΛΗΡΕΞΟΥΣΙΟΣ (74):ΛΥΜΠΕΡΗΣ "ΔΙΚΗΓΟΡΙΚΗ ΕΤΑΙΡΕΙΑ
ΒΑΓΙΑΝΟΥ ΚΩΣΤΟΠΟΥΛΟΥ
ΛΥΜΠΕΡΗ" ΝΙΚΟΛΑΟΣ
Στουρνάρα 37, 10682 ΑΘΗΝΑ

ΑΝΤΙΚΛΗΤΟΣ (74):ΛΥΜΠΕΡΗΣ "ΔΙΚΗΓΟΡΙΚΗ ΕΤΑΙΡΕΙΑ
ΒΑΓΙΑΝΟΥ ΚΩΣΤΟΠΟΥΛΟΥ
ΛΥΜΠΕΡΗ" ΝΙΚΟΛΑΟΣ
Στουρνάρα 37, 10682 ΑΘΗΝΑ

ΤΙΤΛΟΣ ΕΦΕΥΡΕΣΗΣ (54):ΜΕΘΟΔΟΙ ΧΡΗΣΗΣ ΑΝΑΣΤΟΛΕΩΝ ALK

ΠΕΡΙΛΗΨΗ(57)

Η εφεύρεση παρέχει μεθόδους για χρήση ενώσεων του Χημικού τύπου (I) για τη θεραπεία μιας κατάστασης που προκαλείται από EML4-ALK+, όπως είναι ο μικροκυτταρικός καρκίνος του πνεύμονα από EML4-ALK+, και οι οποίες είναι επιλεκτικά ανθεκτικές στην κριζοτινίβη όπου τα R1, R2, R3, R4, R5 και R6 είναι όπως ορίστηκαν πιο πάνω.



ΑΡΙΘΜΟΣ ΕΥΡ. Δ.Ε. (11):3086721
ΑΡΙΘ. ΕΛΛ. ΚΑΤΑΘΕΣΗΣ (21):20150401675
ΗΜΕΡ. ΕΛΛ. ΚΑΤΑΘΕΣΗΣ (22):11/08/2015
ΑΡΙΘ./ΗΜΕΡ. ΔΗΜΟΣΙΕΥΣΗΣ
ΕΥΡΩΠΑΪΚΟΥ ΔΙΠΛΩΜΑΤΟΣ(87):2371392 - 08/07/2015
ΑΡΙΘ./ΗΜΕΡ. ΔΗΜΟΣΙΕΥΣΗΣ
ΕΥΡΩΠΑΪΚΗΣ ΑΙΤΗΣΗΣ (86):11157981.9--02/05/2003
ΔΙΚΑΙΟΥΧΟΣ (73):1)Wyeth Holdings LLC
235 East 42nd Street, New York, NY 10017-
5755, ΗΝΩΜΕΝΕΣ ΠΟΛΙΤΕΙΕΣ ΤΗΣ
ΑΜΕΡΙΚΗΣ
ΣΥΜΒ. ΠΡΟΤΕΡΑΙΟΤΗΤΕΣ (30):377440 P-02/05/2002-US
ΕΦΕΥΡΕΤΗΣ (72):
1)Kuntz, Arthur 7)Robbins, Paul David
2)Moran, Justin Keith 8)Merchant, Nishith
3)Rubino, Joseph Thomas 9)DiJoseph, John Francis
4)Jain, Neera 10)Ruppen, Mark Edward
5)Vidunas, Eugene Joseph 11)Damle, Nitin Krishnaji
6)Simpson, John McLean 12)Poplewell, Andrew George

ΕΙΔΙΚΟΣ ΠΛΗΡΕΞΟΥΣΙΟΣ (74):ΠΑΠΑΚΩΝΣΤΑΝΤΙΝΟΥ ΕΛΕΝΗ
Κουμπάρη 2, 10674 ΑΘΗΝΑ

ΑΝΤΙΚΛΗΤΟΣ (74):ΠΑΠΑΚΩΝΣΤΑΝΤΙΝΟΥ ΕΛΕΝΗ
Κουμπάρη 2,10674 ΑΘΗΝΑ

ΤΙΤΛΟΣ ΕΦΕΥΡΕΣΗΣ (54):ΣΥΖΕΥΓΜΑΤΑ ΠΑΡΑΓΩΓΟΥ ΚΑΛΙΧΕ-
ΑΜΥΚΙΝΗΣ-ΦΟΡΕΑ

ΠΕΡΙΛΗΨΗ(57)

Συζεύγματα παραγώγου κυτταροτοξικού φαρμάκου/αντισώματος, συνθέσεις που περιέχουν τα συζεύγματα και χρήσεις των συζευγμάτων περιγράφονται. Συζεύγματα μονομερούς παραγώγου καλιχεαμυκίνης / αντι-CD22 αντισώματος,

συνθέσεις που περιέχουν τα συζεύγματα και χρήσεις των συζευγμάτων επίσης περιγράφονται.

ΑΡΙΘΜΟΣ ΕΥΡ. Δ.Ε. (11):3086722
ΑΡΙΘ. ΕΛΛ. ΚΑΤΑΘΕΣΗΣ (21):20150401638
ΗΜΕΡ. ΕΛΛ. ΚΑΤΑΘΕΣΗΣ (22):05/08/2015
ΑΡΙΘ./ΗΜΕΡ. ΔΗΜΟΣΙΕΥΣΗΣ
ΕΥΡΩΠΑΪΚΟΥ ΔΙΠΛΩΜΑΤΟΣ(87):2275553 - 13/05/2015
ΑΡΙΘ./ΗΜΕΡ. ΔΗΜΟΣΙΕΥΣΗΣ
ΕΥΡΩΠΑΪΚΗΣ ΑΙΤΗΣΗΣ (86):10178518.6--30/10/2000
ΔΙΚΑΙΟΥΧΟΣ (73):1)GlaxoSmithKline Biologicals SA
Rue de l'Institut 89, 1330 Rixensart, ΒΕΛΓΙΟ
ΣΥΜΒ. ΠΡΟΤΕΡΑΙΟΤΗΤΕΣ (30):162616 P-29/10/1999-US
ΕΦΕΥΡΕΤΗΣ (72):1)Galeotti, Cesira
2)Grandi, Guido
3)Massignani, Vega
4)Mora, Marirosa
5)Pizza, Mariagrazia
6)Rappuoli, Rino
7)Ratti, Giulio
8)Scarlatto, Vincenzo
9)Scarselli, Maria

ΕΙΔΙΚΟΣ ΠΛΗΡΕΞΟΥΣΙΟΣ (74):ΤΣΙΜΙΚΑΛΗΣ "ΤΣΙΜΙΚΑΛΗΣ
ΚΑΛΟΝΑΡΟΥ ΔΙΚΗΓΟΡΙΚΗ ΕΤΑΙΡΕΙΑ"
ΣΤΕΦΑΝΟΣ

ΑΝΤΙΚΛΗΤΟΣ (74):ΤΣΙΜΙΚΑΛΗΣ "ΤΣΙΜΙΚΑΛΗΣ
ΚΑΛΟΝΑΡΟΥ ΔΙΚΗΓΟΡΙΚΗ ΕΤΑΙΡΕΙΑ"
ΣΤΕΦΑΝΟΣ
Ν. Βάμβα 1,,106 74 ΑΘΗΝΑ

ΤΙΤΛΟΣ ΕΦΕΥΡΕΣΗΣ (54):ΝΕΪΣΣΕΡΙΑΚΑ ΑΝΤΙΓΟΝΙΚΑ ΠΕΠΤΙ-
ΔΙΑ

ΠΕΡΙΛΗΨΗ(57)

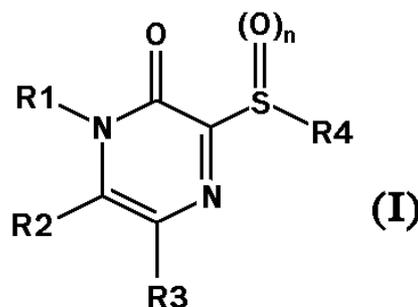
Η εφεύρεση αυτή παρέχει, μεταξύ άλλων πραγμάτων, πρωτεΐνες, πολυπεπτίδια και θραύσματα αυτών, που λαμβάνονται από τα βακτήρια *Neisseria meningitidis* B. Επίσης παρέχονται νουκλεϊνικά οξέα που κωδικοποιούν τέτοιες πρωτεΐνες, πολυπεπτίδια ή/και θραύσματα, καθώς επίσης νουκλεϊνικά οξέα συμπληρωματικά

προς αυτά (π.χ., αντινοσηματικά νουκλεϊνικά οξέα). Επιπροσθέτως, η εφεύρεση αυτή παρέχει αντισώματα τα οποία συνδέονται προς τις πρωτεΐνες, πολυπεπτίδια ή/και θραύσματα. Η εφεύρεση αυτή περαιτέρω παρέχει φορείς έκφρασης χρήσιμους για κατασκευή των πρωτεϊνών, πολυπεπτιδίων ή/και θραυσμάτων, καθώς επίσης κούτταρα. Ξενιστές μετασηματισμένα με τέτοιους φορείς. Η εφεύρεση αυτή επίσης παρέχει συνθέσεις των πρωτεϊνών, πολυπεπτιδίων, θραυσμάτων ή/και νουκλεϊνικών οξέων, για χρήση ως εμβόλια, διαγνωστικά αντιδραστήρια, ανοσογονικές συνθέσεις και τα παρόμοια. Επίσης παρέχονται μέθοδοι κατασκευής των συνθέσεων και μέθοδοι θεραπείας με τις συνθέσεις. Η εφεύρεση αυτή επίσης παρέχει μεθόδους ανίχνευσης των πρωτεϊνών, πολυπεπτιδίων, θραυσμάτων ή/και νουκλεϊνικών οξέων.

ΑΡΙΘΜΟΣ ΕΥΡ. Δ.Ε. (11):3086723
ΑΡΙΘ. ΕΛΛ. ΚΑΤΑΘΕΣΗΣ (21):20150401646
ΗΜΕΡ. ΕΛΛ. ΚΑΤΑΘΕΣΗΣ (22):05/08/2015
ΑΡΙΘ./ΗΜΕΡ. ΔΗΜΟΣΙΕΥΣΗΣ
ΕΥΡΩΠΑΪΚΟΥ ΔΙΠΛΩΜΑΤΟΣ(87):2250156 - 06/05/2015
ΑΡΙΘ./ΗΜΕΡ. ΔΗΜΟΣΙΕΥΣΗΣ
ΕΥΡΩΠΑΪΚΗΣ ΑΙΤΗΣΗΣ (86):09718204.2--15/01/2009
ΔΙΚΑΙΟΥΧΟΣ (73):1)Merck Patent GmbH
Frankfurter Strasse 250, 64293 Darmstadt,
GERMANIA
ΣΥΜΒ. ΠΡΟΤΕΡΑΙΟΤΗΤΕΣ (30):08004193-05/03/2008-EP
ΕΦΕΥΡΕΤΗΣ (72):1)BOTTON, Gerard
2)KERGOAT, Micheline
3)CHARON, Christine
4)ELBAWAB, Samer
ΕΙΔΙΚΟΣ ΠΛΗΡΕΞΟΥΣΙΟΣ (74):ΛΥΜΠΕΡΗΣ "ΔΙΚΗΓΟΡΙΚΗ ΕΤΑΙΡΕΙΑ
ΒΑΓΙΑΝΟΥ ΚΩΣΤΟΠΟΥΛΟΥ
ΛΥΜΠΕΡΗ" ΝΙΚΟΛΑΟΣ
Στουρνάρα 37, 10682 ΑΘΗΝΑ
ΑΝΤΙΚΛΗΤΟΣ (74):ΛΥΜΠΕΡΗΣ "ΔΙΚΗΓΟΡΙΚΗ ΕΤΑΙΡΕΙΑ
ΒΑΓΙΑΝΟΥ ΚΩΣΤΟΠΟΥΛΟΥ
ΛΥΜΠΕΡΗ" ΝΙΚΟΛΑΟΣ
Στουρνάρα 37,10682 ΑΘΗΝΑ
ΤΙΤΛΟΣ ΕΦΕΥΡΕΣΗΣ (54):ΠΑΡΑΓΩΓΑ ΠΥΡΑΖΙΝΟΝΗΣ ΩΣ ΔΙΕ-
ΓΕΡΤΕΣ ΤΗΣ ΕΚΚΡΙΣΗΣ ΙΝΣΟΥΛΙΝΗΣ,
ΜΕΘΟΔΟΙ ΓΙΑ ΤΗΝ ΕΠΙΤΕΥΞΗ ΤΟΥΣ
ΚΑΙ Η ΧΡΗΣΗ ΤΟΥΣ ΓΙΑ ΤΗ ΘΕΡΑ-
ΠΕΥΤΙΚΗ ΑΝΤΙΜΕΤΩΠΙΣΗ ΤΟΥ ΔΙΑ-
ΒΗΤΗ

ΠΕΡΙΛΗΨΗ(57)

Η παρούσα εφεύρεση σχετίζεται με παράγωγα πυραζιμόνης με τον τύπο (I) όπου τα n, R1, R2, R3 και R4 είναι όπως ορίζονται στην αξίωση 1, ως διεγέρτες της έκκρισης ινσουλίνης. Η εφεύρεση σχετίζεται επίσης με την παρασκευή και τη χρήση αυτών των παραγώγων πυραζιμόνης για την προφύλαξη ή/και τη θεραπευτική αντιμετώπιση του διαβήτη και των παθολογιών που σχετίζονται με αυτών.



ΑΡΙΘΜΟΣ ΕΥΡ. Δ.Ε. (11):3086724
ΑΡΙΘ. ΕΛΛ. ΚΑΤΑΘΕΣΗΣ (21):20150401645
ΗΜΕΡ. ΕΛΛ. ΚΑΤΑΘΕΣΗΣ (22):05/08/2015
ΑΡΙΘ./ΗΜΕΡ. ΔΗΜΟΣΙΕΥΣΗΣ
ΕΥΡΩΠΑΪΚΟΥ ΔΙΠΛΩΜΑΤΟΣ(87):2453921 - 27/05/2015
ΑΡΙΘ./ΗΜΕΡ. ΔΗΜΟΣΙΕΥΣΗΣ
ΕΥΡΩΠΑΪΚΗΣ ΑΙΤΗΣΗΣ (86):10800425.0--13/07/2010
ΔΙΚΑΙΟΥΧΟΣ (73):1)The Scripps Research Institute
Mail Drop TPC-8 10550 North Torrey Pines
Road, La Jolla, CA 92037, ΗΝΩΜΕΝΕΣ
ΠΟΛΙΤΕΙΕΣ ΤΗΣ ΑΜΕΡΙΚΗΣ
2)Novartis AG
Lichtstrasse 35, 4056 Basel, ΕΛΒΕΤΙΑ
ΣΥΜΒ. ΠΡΟΤΕΡΑΙΟΤΗΤΕΣ (30):225293 P-14/07/2009-US
ΕΦΕΥΡΕΤΗΣ (72):1)JOHNSON, Kristen
2)JENNINGS, Lori
3)SCHULTZ, Peter
ΕΙΔΙΚΟΣ ΠΛΗΡΕΞΟΥΣΙΟΣ (74):ΛΥΜΠΕΡΗΣ "ΔΙΚΗΓΟΡΙΚΗ ΕΤΑΙΡΕΙΑ
ΒΑΓΙΑΝΟΥ ΚΩΣΤΟΠΟΥΛΟΥ
ΛΥΜΠΕΡΗ" ΝΙΚΟΛΑΟΣ
Στουρνάρα 37, 10682 ΑΘΗΝΑ
ΑΝΤΙΚΛΗΤΟΣ (74):ΛΥΜΠΕΡΗΣ "ΔΙΚΗΓΟΡΙΚΗ ΕΤΑΙΡΕΙΑ
ΒΑΓΙΑΝΟΥ ΚΩΣΤΟΠΟΥΛΟΥ
ΛΥΜΠΕΡΗ" ΝΙΚΟΛΑΟΣ
Στουρνάρα 37,10682 ΑΘΗΝΑ
ΤΙΤΛΟΣ ΕΦΕΥΡΕΣΗΣ (54):ΔΙΑΦΟΡΟΠΟΙΗΣΗ ΜΕΣΕΓΧΥΜΑΤΙ-
ΚΩΝ ΣΤΕΛΕΧΙΑΙΩΝ ΚΥΤΤΑΡΩΝ

ΠΕΡΙΛΗΨΗ(57)

Η παρούσα εφεύρεση παρέχει μεθόδους και συνθέσεις για την θεραπεία ή την πρόληψη της αρθρίτιδας και του τραυματισμού της άρθρωσης

ΑΡΙΘΜΟΣ ΕΥΡ. Δ.Ε. (11):3086725
ΑΡΙΘ. ΕΛΛ. ΚΑΤΑΘΕΣΗΣ (21):20150401644
ΗΜΕΡ. ΕΛΛ. ΚΑΤΑΘΕΣΗΣ (22):05/08/2015
ΑΡΙΘ./ΗΜΕΡ. ΔΗΜΟΣΙΕΥΣΗΣ
ΕΥΡΩΠΑΪΚΟΥ ΔΙΠΛΩΜΑΤΟΣ(87):1383926 - 06/05/2015
ΑΡΙΘ./ΗΜΕΡ. ΔΗΜΟΣΙΕΥΣΗΣ
ΕΥΡΩΠΑΪΚΗΣ ΑΙΤΗΣΗΣ (86):02740785.7--30/04/2002
ΔΙΚΑΙΟΥΧΟΣ (73):1)INSTITUT NATIONAL DE LA SANTE ET DE LA RECHERCHE MEDICALE (IN-SERM)
101, rue de Tolbiac, 75654 Paris Cedex 13, ΓΑΛΛΙΑ
2)ASSISTANCE PUBLIQUE - HOPITAUX DE PARIS
3, avenue Victoria, 75001 Paris, ΓΑΛΛΙΑ
3)UNIVERSITE RENE DESCARTES (PARIS V)
12 rue de l'Ecole de Medecine, 75270 Paris Cedex 06, ΓΑΛΛΙΑ

ΣΥΜΒ. ΠΡΟΤΕΡΑΙΟΤΗΤΕΣ (30):0105824-30/04/2001-FR
ΕΦΕΥΡΕΤΗΣ (72):1)PATERLINI-BRECHOT, Patrizia
ΕΙΔΙΚΟΣ ΠΑΡΗΡΕΞΟΥΣΙΟΣ (74):ΛΥΜΠΕΡΗΣ "ΔΙΚΗΓΟΡΙΚΗ ΕΤΑΙΡΕΙΑ ΒΑΓΙΑΝΟΥ ΚΩΣΤΟΠΟΥΛΟΥ ΛΥΜΠΕΡΗ" ΝΙΚΟΛΑΟΣ
Στουρνάρα 37, 10682 ΑΘΗΝΑ

ΑΝΤΙΚΛΗΤΟΣ (74):ΛΥΜΠΕΡΗΣ "ΔΙΚΗΓΟΡΙΚΗ ΕΤΑΙΡΕΙΑ ΒΑΓΙΑΝΟΥ ΚΩΣΤΟΠΟΥΛΟΥ ΛΥΜΠΕΡΗ" ΝΙΚΟΛΑΟΣ
Στουρνάρα 37,10682 ΑΘΗΝΑ

ΤΙΤΛΟΣ ΕΦΕΥΡΕΣΗΣ (54):**ΠΡΟΓΕΝΝΗΤΙΚΗ ΔΙΑΓΝΩΣΤΙΚΗ ΜΕΘΟΔΟΣ ΣΕ ΑΠΟΜΟΝΩΜΕΝΑ ΑΠΟ ΤΟ ΜΗΤΡΙΚΟ ΑΙΜΑ ΕΜΒΡΥΙΚΑ ΚΥΤΤΑΡΑ**

ΠΕΡΙΛΗΨΗ(57)

Η παρούσα εφεύρεση σχετίζεται με μία νέα μη επεμβατική διαγνωστική μέθοδο η οποία υλοποιείται με ένα δείγμα μητρικού αίματος. Η εν λόγω μέθοδος επιτρέπει την προγεννητική διάγνωση σε μη αποπρωτικά, επιθηλιακά εμβρυϊκά κύτταρα τα οποία απομονώνονται από το μητρικό αίμα μετά τον εμπλουτισμό τους με διήθηση, τη μορφολογική ή την ανοσολογική ή γενετική τους ανάλυση. Τα πλεονεκτήματα της μεθόδου αυτής ιδίως είναι η ακεραιότητα που προσφέρουν τη μητέρα και το έμβρυο καθώς και η πολύ μεγάλη ευαισθησία και εξειδίκευση της διάγνωσης. Επιτρέπει την πρόωμη ανίχνευση μίας γενετικής ή χρωμοσωμικής ανωμαλίας του εμβρύου, μίας γενετικής ή μολυσματικής παθολογίας (ιογενούς, βακτηριακής ή παρασιτικής) του εμβρύου, ενός συγκεκριμένου γονότυπου, και κυρίως του γενετικού φύλου του εμβρύου.

ΑΡΙΘΜΟΣ ΕΥΡ. Δ.Ε. (11):3086726
ΑΡΙΘ. ΕΛΛ. ΚΑΤΑΘΕΣΗΣ (21):20150401643
ΗΜΕΡ. ΕΛΛ. ΚΑΤΑΘΕΣΗΣ (22):05/08/2015
ΑΡΙΘ./ΗΜΕΡ. ΔΗΜΟΣΙΕΥΣΗΣ
ΕΥΡΩΠΑΪΚΟΥ ΔΙΠΛΩΜΑΤΟΣ(87):2648053 - 27/05/2015
ΑΡΙΘ./ΗΜΕΡ. ΔΗΜΟΣΙΕΥΣΗΣ
ΕΥΡΩΠΑΪΚΗΣ ΑΙΤΗΣΗΣ (86):12163272.3--05/04/2012
ΔΙΚΑΙΟΥΧΟΣ (73):1)Siemens Aktiengesellschaft
Wittelsbacherplatz 2, 80333 Munchen, GERMANIA

ΣΥΜΒ. ΠΡΟΤΕΡΑΙΟΤΗΤΕΣ (30):
ΕΦΕΥΡΕΤΗΣ (72):1)Douglas, Antony Louis Piriya Kumar
2)Gopalakrishnan, Pradeep Kumar
3)Mishra, Anant Kumar
4)Venkateswaran, Sornam Vishwanathan

ΕΙΔΙΚΟΣ ΠΑΡΗΡΕΞΟΥΣΙΟΣ (74):ΛΥΜΠΕΡΗΣ "ΔΙΚΗΓΟΡΙΚΗ ΕΤΑΙΡΕΙΑ ΒΑΓΙΑΝΟΥ ΚΩΣΤΟΠΟΥΛΟΥ ΛΥΜΠΕΡΗ" ΝΙΚΟΛΑΟΣ
Στουρνάρα 37, 10682 ΑΘΗΝΑ

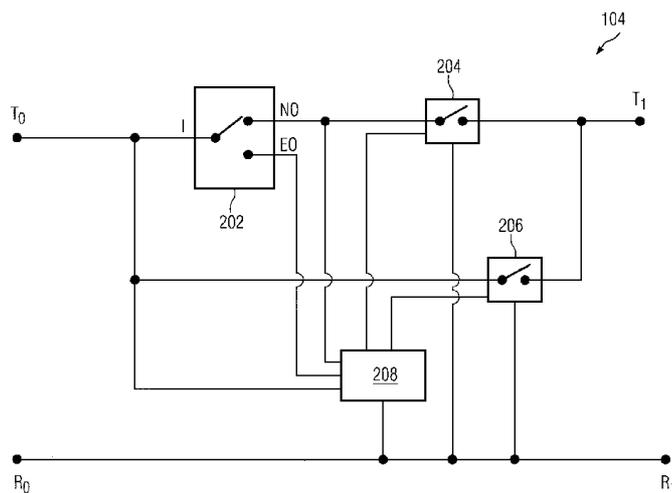
ΑΝΤΙΚΛΗΤΟΣ (74):ΛΥΜΠΕΡΗΣ "ΔΙΚΗΓΟΡΙΚΗ ΕΤΑΙΡΕΙΑ ΒΑΓΙΑΝΟΥ ΚΩΣΤΟΠΟΥΛΟΥ ΛΥΜΠΕΡΗ" ΝΙΚΟΛΑΟΣ
Στουρνάρα 37,10682 ΑΘΗΝΑ

ΤΙΤΛΟΣ ΕΦΕΥΡΕΣΗΣ (54):**ΣΥΣΤΗΜΑ ΔΙΑΧΕΙΡΙΣΗΣ ΚΑΤΑΣΤΑΣΗΣ ΕΚΤΑΚΤΗΣ ΑΝΑΓΚΗΣ ΚΑΙ ΜΕΘΟΔΟΣ ΤΟΥ**

ΠΕΡΙΛΗΨΗ(57)

Η παρούσα εφεύρεση αποκαλύπτει ένα σύστημα διαχείρισης έκτακτης ανάγκης (100) και τη μέθοδο του. Το σύστημα διαχείρισης έκτακτης ανάγκης (100) περιλαμβάνει μία βασική μονάδα (102) και ένα πλήθος δευτερευόντων μονάδων (104). Κάθε δευτερεύουσα μονάδα (104) περιλαμβάνει μέσα μεταγωγής (202), ένα

κανονικό ρελέ (204), ένα ρελέ έκτακτης ανάγκης (206) και μέσα ελέγχου (208). Τα μέσα ελέγχου (208) είναι σε θέση να ανιχνεύσουν την κατάσταση λειτουργίας των μέσων μεταγωγής (202) και να παρέχουν αντίστοιχες πληροφορίες στη βασική μονάδα (102).

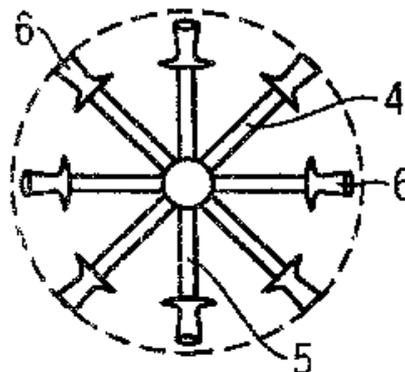


ΑΡΙΘΜΟΣ ΕΥΡ. Δ.Ε. (11):3086727
ΑΡΙΘ. ΕΛΛ. ΚΑΤΑΘΕΣΗΣ (21):20150401642
ΗΜΕΡ. ΕΛΛ. ΚΑΤΑΘΕΣΗΣ (22):05/08/2015
ΑΡΙΘ./ΗΜΕΡ. ΔΗΜΟΣΙΕΥΣΗΣ
ΕΥΡΩΠΑΪΚΟΥ ΔΙΠΛΩΜΑΤΟΣ(87):2401558 - 20/05/2015
ΑΡΙΘ./ΗΜΕΡ. ΔΗΜΟΣΙΕΥΣΗΣ
ΕΥΡΩΠΑΪΚΗΣ ΑΙΤΗΣΗΣ (86):10706585.6--19/02/2010
ΔΙΚΑΙΟΥΧΟΣ (73):1)Siemens Aktiengesellschaft
Wittelsbacherplatz 2, 80333 Munchen,
ΓΕΡΜΑΝΙΑ
ΣΥΜΒ. ΠΡΟΤΕΡΑΙΟΤΗΤΕΣ (30):09002576-24/02/2009-EP
ΕΦΕΥΡΕΤΗΣ (72):1)DIESELHORST, Tilman
2)KNIEF, Dirk
3)HARTMANN, Miks
ΕΙΔΙΚΟΣ ΠΛΗΡΕΞΟΥΣΙΟΣ (74):ΛΥΜΠΕΡΗΣ "ΔΙΚΗΓΟΡΙΚΗ ΕΤΑΙΡΕΙΑ
ΒΑΓΙΑΝΟΥ ΚΩΣΤΟΠΟΥΛΟΥ
ΛΥΜΠΕΡΗ" ΝΙΚΟΛΑΟΣ
Στουρνάρα 37, 10682 ΑΘΗΝΑ
ΑΝΤΙΚΛΗΤΟΣ (74):ΛΥΜΠΕΡΗΣ "ΔΙΚΗΓΟΡΙΚΗ ΕΤΑΙΡΕΙΑ
ΒΑΓΙΑΝΟΥ ΚΩΣΤΟΠΟΥΛΟΥ
ΛΥΜΠΕΡΗ" ΝΙΚΟΛΑΟΣ
Στουρνάρα 37,10682 ΑΘΗΝΑ
ΤΙΤΛΟΣ ΕΦΕΥΡΕΣΗΣ (54):ΔΙΑΤΑΞΗ ΓΙΑ ΤΗΝ ΕΚΤΩΝΩΣΗ ΕΝΟΣ
ΕΚΡΗΚΤΙΚΟΥ ΑΕΡΙΟΥ

ΠΕΡΙΛΗΨΗ(57)

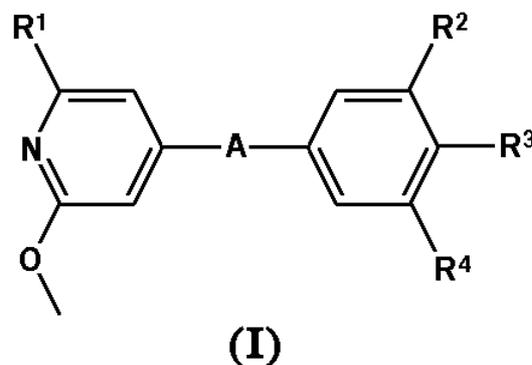
Η παρούσα εφεύρεση αφορά μία διάταξη για την εκτόνωση ενός εκρηκτικού αερίου διά μέσω μιας καμινάδας που είναι διαταγμένη επάνω στην στέγη ενός κτιρίου, διάταξη η οποία περιλαμβάνει την καμινάδα, στο ανώτερο ελεύθερο άκρο της οποίας προβλέπεται μία κεφαλή εκτόνωσης, η οποία αποτελείται από περισσότερους σωλήνες κατανομής που φεύγουν αστεροειδώς από την καμινάδα

και οι οποίοι στο ελεύθερο άκρο τους είναι εφοδιασμένοι εκάστοτε με ένα άνοιγμα εξόδου. Προκειμένου ακόμα και στην περίπτωση αντίξοων συνθηκών ανέμου να μειωθεί η καταπόνηση από το πιεστικό κύμα που εξασκείται κατά την έκρηξη, οι ακραίες περιοχές των σωλήνων κατανομής είναι διαμορφωμένες ως αντλίες διά εκτοξεύσεως, στις οποίες το εκρηκτικό αέριο είναι το μέσον προώθησης, το οποίο αναρροφά τον αέρα του περιβάλλοντος.



ΑΡΙΘΜΟΣ ΕΥΡ. Δ.Ε. (11):3086728
ΑΡΙΘ. ΕΛΛ. ΚΑΤΑΘΕΣΗΣ (21):20150401641
ΗΜΕΡ. ΕΛΛ. ΚΑΤΑΘΕΣΗΣ (22):05/08/2015
ΑΡΙΘ./ΗΜΕΡ. ΔΗΜΟΣΙΕΥΣΗΣ
ΕΥΡΩΠΑΪΚΟΥ ΔΙΠΛΩΜΑΤΟΣ(87):2665720 - 10/06/2015
ΑΡΙΘ./ΗΜΕΡ. ΔΗΜΟΣΙΕΥΣΗΣ
ΕΥΡΩΠΑΪΚΗΣ ΑΙΤΗΣΗΣ (86):12704125.9--18/01/2012
ΔΙΚΑΙΟΥΧΟΣ (73):1)Actelion Pharmaceuticals Ltd.
Gwerbestrasse 16, 4123 Allschwil,
ΕΛΒΕΤΙΑ
ΣΥΜΒ. ΠΡΟΤΕΡΑΙΟΤΗΤΕΣ (30):PCT/IB2011/050241-19/01/2011-WO
ΕΦΕΥΡΕΤΗΣ (72):1)BOLLI, Martin
2)LESCOP, Cyrille
3)MATHYS, Boris
4)MORRISON, Keith
5)MUELLER, Claus
6)NAYLER, Oliver
7)STEINER, Beat
ΕΙΔΙΚΟΣ ΠΛΗΡΕΞΟΥΣΙΟΣ (74):ΛΥΜΠΕΡΗΣ "ΔΙΚΗΓΟΡΙΚΗ ΕΤΑΙΡΕΙΑ
ΒΑΓΙΑΝΟΥ ΚΩΣΤΟΠΟΥΛΟΥ
ΛΥΜΠΕΡΗ" ΝΙΚΟΛΑΟΣ
Στουρνάρα 37, 10682 ΑΘΗΝΑ
ΑΝΤΙΚΛΗΤΟΣ (74):ΛΥΜΠΕΡΗΣ "ΔΙΚΗΓΟΡΙΚΗ ΕΤΑΙΡΕΙΑ
ΒΑΓΙΑΝΟΥ ΚΩΣΤΟΠΟΥΛΟΥ
ΛΥΜΠΕΡΗ" ΝΙΚΟΛΑΟΣ
Στουρνάρα 37,10682 ΑΘΗΝΑ
ΤΙΤΛΟΣ ΕΦΕΥΡΕΣΗΣ (54):ΠΑΡΑΓΩΓΑ 2-ΜΕΘΟΞΥ-ΠΥΡΙΔΙΝ-4-ΥΛ
ΠΕΡΙΛΗΨΗ(57)

Η εφεύρεση σχετίζεται με παράγωγα πυριδίνης του Χημικού τύπου (I) όπου τα A, R1, R2, R3, και R4 είναι όπως περιγράφονται στην περιγραφή, με την παρασκευή τους και τη χρήση τους ως φαρμακευτικά δραστικές ενώσεις. Οι εν λόγω ενώσεις δρουν συγκεκριμέναως ανοσορυθμιστικοί παράγοντες.



ΑΡΙΘΜΟΣ ΕΥΡ. Δ.Ε. (11):3086729
ΑΡΙΘ. ΕΛΛ. ΚΑΤΑΘΕΣΗΣ (21):20150401649
ΗΜΕΡ. ΕΛΛ. ΚΑΤΑΘΕΣΗΣ (22):05/08/2015
ΑΡΙΘ./ΗΜΕΡ. ΔΗΜΟΣΙΕΥΣΗΣ
ΕΥΡΩΠΑΪΚΟΥ ΔΙΠΛΩΜΑΤΟΣ(87):2403605 - 06/05/2015
ΑΡΙΘ./ΗΜΕΡ. ΔΗΜΟΣΙΕΥΣΗΣ
ΕΥΡΩΠΑΪΚΗΣ ΑΙΤΗΣΗΣ (86):10707783.6--05/03/2010
ΔΙΚΑΙΟΥΧΟΣ (73):1)President and Fellows of Harvard College
17 Quincy Street, Cambridge, MA 02138,
ΗΝΩΜΕΝΕΣ ΠΟΛΙΤΕΙΕΣ ΤΗΣ ΑΜΕΡΙΚΗΣ
ΣΥΜΒ. ΠΡΟΤΕΡΑΙΟΤΗΤΕΣ (30):299170 P-28/01/2010-US
209251 P-05/03/2009-US
ΕΦΕΥΡΕΤΗΣ (72):1)HOTAMISLIGIL, Gokhan, S.
2)CAO, Haiming
ΕΙΔΙΚΟΣ ΠΛΗΡΕΞΟΥΣΙΟΣ (74):ΠΑΠΑΚΩΝΣΤΑΝΤΙΝΟΥ ΕΛΕΝΗ
Κουμπάρη 2, 10674 ΑΘΗΝΑ
ΑΝΤΙΚΛΗΤΟΣ (74):ΠΑΠΑΚΩΝΣΤΑΝΤΙΝΟΥ ΕΛΕΝΗ
Κουμπάρη 2,10674 ΑΘΗΝΑ
ΤΙΤΛΟΣ ΕΦΕΥΡΕΣΗΣ (54):**ΣΥΝΘΕΣΕΙΣ ΠΟΥ ΠΕΡΙΛΑΜΒΑΝΟΥΝ
aP2-ΕΙΔΙΚΟ ΑΝΤΙΣΩΜΑ Ή ΘΡΑΥΣΜΑ
ΑΥΤΟΥ ΓΙΑ ΧΡΗΣΗ ΣΕ ΘΕΡΑΠΕΥΤΙΚΗ
ΑΓΩΓΗ ΔΙΑΒΗΤΗ, ΔΥΣΑΝΕΞΙΑΣ ΓΛΥ-
ΚΟΖΗΣ Ή ΙΝΣΟΥΛΙΝΟΑΝΤΟΧΗΣ ΠΟΥ
ΕΠΑΓΕΤΑΙ ΑΠΟ ΠΑΧΥΣΑΡΚΙΑ**

ΠΕΡΙΛΗΨΗ(57)

Εκπονείται μέθοδος μείωσης συμπτώματος κλινικής διαταραχής που χαρακτηρίζεται από παρεκκλίνουσα αύξηση κυκλοφορούντος aP2 χορηγώντας σε υποκείμενο αναστολέα εκκρινόμενου aP2, έκκρισης aP2, ή παράγοντα παρεμπόδισης aP2 ορού. Για παράδειγμα, δυσανεξία γλυκόζης μειώνεται μετά από χορήγηση τέτοιου αναστολέα ή παράγοντα. Παραδειγματικές συνθέσεις

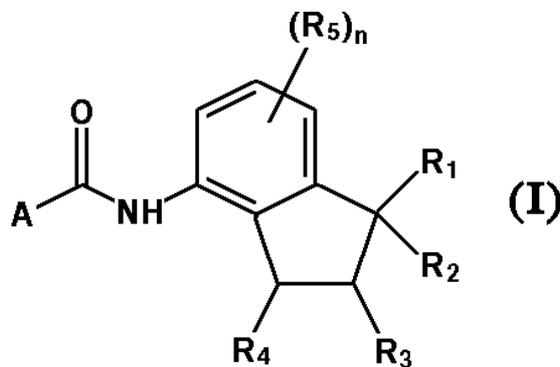
αναστέλλουν κυτταρική έκκριση aP2 ή δεσμεύονται με aP2 στην κυκλοφορία, μειώνοντας κατά αυτόν τον τρόπο το επίπεδο ή την δραστηριότητα του aP2 σε αίμα ή ορό.



ΑΡΙΘΜΟΣ ΕΥΡ. Δ.Ε. (11):3086730
ΑΡΙΘ. ΕΛΛ. ΚΑΤΑΘΕΣΗΣ (21):20150401648
ΗΜΕΡ. ΕΛΛ. ΚΑΤΑΘΕΣΗΣ (22):05/08/2015
ΑΡΙΘ./ΗΜΕΡ. ΔΗΜΟΣΙΕΥΣΗΣ
ΕΥΡΩΠΑΪΚΟΥ ΔΙΠΛΩΜΑΤΟΣ(87):2655333 - 13/05/2015
ΑΡΙΘ./ΗΜΕΡ. ΔΗΜΟΣΙΕΥΣΗΣ
ΕΥΡΩΠΑΪΚΗΣ ΑΙΤΗΣΗΣ (86):11802073.4--19/12/2011
ΔΙΚΑΙΟΥΧΟΣ (73):1)Stichting I-F Product Collaboration
Prins Bernhardplein 200, 1097 JB Amsterdam,
ΟΛΛΑΝΔΙΑ
ΣΥΜΒ. ΠΡΟΤΕΡΑΙΟΤΗΤΕΣ (30):MI20102328-20/12/2010-IT
ΕΦΕΥΡΕΤΗΣ (72):1)VENTURINI, Isabella
2)VAZZOLA, Matteo Santino
3)SINANI, Entela
4)PELLACINI, Franco
5)FILIPPINI, Lucio
ΕΙΔΙΚΟΣ ΠΛΗΡΕΞΟΥΣΙΟΣ (74):ΠΑΠΑΚΩΝΣΤΑΝΤΙΝΟΥ ΕΛΕΝΗ
Κουμπάρη 2, 10674 ΑΘΗΝΑ
ΑΝΤΙΚΛΗΤΟΣ (74):ΠΑΠΑΚΩΝΣΤΑΝΤΙΝΟΥ ΕΛΕΝΗ
Κουμπάρη 2,10674 ΑΘΗΝΑ
ΤΙΤΛΟΣ ΕΦΕΥΡΕΣΗΣ (54):**ΑΜΙΔΙΑ ΑΜΙΝΟΙΝΔΑΝΙΩΝ ΠΟΥ
ΕΧΟΥΝ ΥΨΗΛΗ ΜΥΚΗΤΟΚΤΟΝΟ ΔΡΑ-
ΣΗ ΚΑΙ ΟΙ ΦΥΤΟΪΓΕΙΟΝΟΜΙΚΕΣ
ΣΥΝΘΕΣΕΙΣ ΤΟΥΣ**

ΠΕΡΙΛΗΨΗ(57)

Περιγράφονται νέα αμίδια αμινοϊνδανίων, που έχουν γενικό τύπο (I), οι σχετικές φυτοϋγειονομικές συνθέσεις και η χρήση τους για τον έλεγχο των φυτοπαθογόνων μυκήτων.

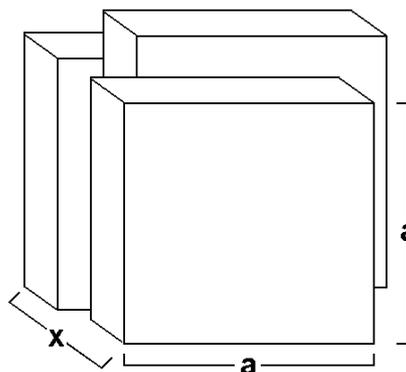


ΑΡΙΘΜΟΣ ΕΥΡ. Δ.Ε. (11):3086731
ΑΡΙΘ. ΕΛΛ. ΚΑΤΑΘΕΣΗΣ (21):20150401640
ΗΜΕΡ. ΕΛΛ. ΚΑΤΑΘΕΣΗΣ (22):05/08/2015
ΑΡΙΘ./ΗΜΕΡ. ΔΗΜΟΣΙΕΥΣΗΣ
ΕΥΡΩΠΑΪΚΟΥ ΔΙΠΛΩΜΑΤΟΣ(87):1592851 - 06/05/2015
ΑΡΙΘ./ΗΜΕΡ. ΔΗΜΟΣΙΕΥΣΗΣ
ΕΥΡΩΠΑΪΚΗΣ ΑΙΤΗΣΗΣ (86):03718596.4--28/03/2003
ΔΙΚΑΙΟΥΧΟΣ (73):1)Papachatzis, Dimitrios
4A Akamantos Street, Nicosia - Kaimakli -
1026, POB 29630, ΚΥΠΡΟΣ
ΣΥΜΒ. ΠΡΟΤΕΡΑΙΟΤΗΤΕΣ (30):1103-07/02/2003-CY
ΕΦΕΥΡΕΤΗΣ (72):1)Papachatzis, Dimitrios
ΕΙΔΙΚΟΣ ΠΛΗΡΕΞΟΥΣΙΟΣ (74):ΛΥΜΠΕΡΗΣ "ΔΙΚΗΓΟΡΙΚΗ ΕΤΑΙΡΕΙΑ
ΒΑΓΙΑΝΟΥ ΚΩΣΤΟΠΟΥΛΟΥ
ΛΥΜΠΕΡΗ" ΝΙΚΟΛΑΟΣ
Στουρνάρα 37, 10682 ΑΘΗΝΑ
ΑΝΤΙΚΛΗΤΟΣ (74):ΛΥΜΠΕΡΗΣ "ΔΙΚΗΓΟΡΙΚΗ ΕΤΑΙΡΕΙΑ
ΒΑΓΙΑΝΟΥ ΚΩΣΤΟΠΟΥΛΟΥ
ΛΥΜΠΕΡΗ" ΝΙΚΟΛΑΟΣ
Στουρνάρα 37,10682 ΑΘΗΝΑ
ΤΙΤΛΟΣ ΕΦΕΥΡΕΣΗΣ (54):ΣΥΣΤΗΜΑ ΤΟΥΒΛΩΝ, ΜΕ ΟΡΙ-
ΖΟΝΤΙΕΣ ΚΑΙ ΚΑΘΕΤΕΣ ΣΥΝΔΕΤΙΚΕΣ
ΥΠΟΔΟΧΕΣ-ΟΔΗΓΟΥΣ, ΓΙΑ ΟΛΟΚΛΗ-
ΡΩΜΕΝΕΣ ΟΙΚΟΔΟΜΙΚΕΣ ΕΡΓΑΣΙΕΣ
ΚΑΙ ΔΙΑΚΟΣΜΗΣΗ

ΠΕΡΙΛΗΨΗ(57)

Το σύστημα τούβλων με οριζόντιες και κάθετες συνδετικές υποδοχές-οδηγούς για ολοκληρωμένη κατασκευή και διακόσμηση οικοδομών αποτελείται από παραλληλεπίπεδα, γωνιακά, σχήματος ταφ ή σταυρού τούβλα, καμπυλόγραμμα και μορφοποιημένα, τα οποία μέσω οριζόντιων και καθέτων θηλυκών εσοχών και

αρσενικών προεξοχών και με τη βοήθεια των ραγών-οδηγών στη βάση τους ή προαιρετικά πάνω στις πλευρές και πάνω στην οροφή της οικοδομής, συνδέονται άρρηκτα μεταξύ τους για τη δημιουργία μίας αντισεισμικής κατασκευής τοιχοποιίας και για τη στήριξη των ορόφων και της οροφής του οικοδομής. Τα πλεονεκτήματα αυτής της εφεύρεσης είναι πολλά σε σχέση με τα ήδη υπάρχοντα οικοδομικά συστήματα, διότι: Προσφέρει νέες δυνατότητες οικοδόμησης, για εύκολη και γρήγορη κατασκευή. Προσφέρει μία ομοιόμορφη και απόλυτη συνοχή κατασκευής, η οποία καθιστά την οικοδομή αντισεισμική. Λόγω της τέλει ένωσης των τούβλων με συνδετικά υλικά, ο εργολάβος γλιτώνει από το σοβά καθώς αυτός αντικαθίσταται από στόκο. Η εργασία κατασκευής είναι καθαρή. Ο χρόνος που απαιτείται για την ολοκλήρωση της εργασίας είναι πολύ μικρός. Συνεισφέρει στην εξοικονόμηση εργασίας και υλικών και ως αποτέλεσμα το ολικό κόστος της κατασκευής είναι πολύ μικρότερο.



ΑΡΙΘΜΟΣ ΕΥΡ. Δ.Ε. (11):3086732
ΑΡΙΘ. ΕΛΛ. ΚΑΤΑΘΕΣΗΣ (21):20150401639
ΗΜΕΡ. ΕΛΛ. ΚΑΤΑΘΕΣΗΣ (22):05/08/2015
ΑΡΙΘ./ΗΜΕΡ. ΔΗΜΟΣΙΕΥΣΗΣ
ΕΥΡΩΠΑΪΚΟΥ ΔΙΠΛΩΜΑΤΟΣ(87):1781703 - 06/05/2015
ΑΡΙΘ./ΗΜΕΡ. ΔΗΜΟΣΙΕΥΣΗΣ
ΕΥΡΩΠΑΪΚΗΣ ΑΙΤΗΣΗΣ (86):05753672.4--21/06/2005
ΔΙΚΑΙΟΥΧΟΣ (73):1)BioArctic Neuroscience AB
Warfvinges vag 35, 112 51 Stockholm,
ΣΟΥΗΔΙΑ
ΣΥΜΒ. ΠΡΟΤΕΡΑΙΟΤΗΤΕΣ (30):0401601-21/06/2004-SE
ΕΦΕΥΡΕΤΗΣ (72):1)GELLERFORS, Par
2)LANNFELT, Lars
ΕΙΔΙΚΟΣ ΠΛΗΡΕΞΟΥΣΙΟΣ (74):ΛΥΜΠΕΡΗΣ "ΔΙΚΗΓΟΡΙΚΗ ΕΤΑΙΡΕΙΑ
ΒΑΓΙΑΝΟΥ ΚΩΣΤΟΠΟΥΛΟΥ
ΛΥΜΠΕΡΗ" ΝΙΚΟΛΑΟΣ
Στουρνάρα 37, 10682 ΑΘΗΝΑ
ΑΝΤΙΚΛΗΤΟΣ (74):ΛΥΜΠΕΡΗΣ "ΔΙΚΗΓΟΡΙΚΗ ΕΤΑΙΡΕΙΑ
ΒΑΓΙΑΝΟΥ ΚΩΣΤΟΠΟΥΛΟΥ
ΛΥΜΠΕΡΗ" ΝΙΚΟΛΑΟΣ
Στουρνάρα 37,10682 ΑΘΗΝΑ
ΤΙΤΛΟΣ ΕΦΕΥΡΕΣΗΣ (54):ΑΝΤΙΣΩΜΑΤΑ ΕΙΔΙΚΑ ΓΙΑ ΤΑ ΔΙΑΛΥ-
ΤΑ ΠΡΩΤΟΪΝΙΔΙΑ ΤΩΝ ΠΕΠΤΙΔΙΩΝ Β-
ΑΜΥΛΟΕΙΔΟΥΣ ΚΑΙ ΧΡΗΣΗΣ ΑΥΤΩΝ

ΠΕΡΙΛΗΨΗ(57)

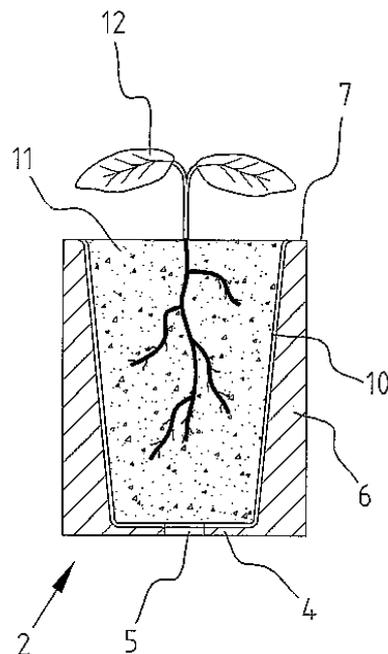
Η εφεύρεση αναφέρεται στην ανάπτυξη αντισωμάτων που προσδένουν ειδικά τη β-αμυλοειδική πρωτεΐνη (Αβ) στην πρωτοϊνιδική διαμόρφωση της. Η εφεύρεση περιλαμβάνει επίσης μεθόδους χρήσης των αντι-Αβ πρωτοϊνιδικών αντισωμάτων για τη διάγνωση ή θεραπεία της νόσου του Alzheimer, του συνδρόμου Down, της άνοιας Lewybody, της αγγειακής άνοιας και άλλων νευροεκφυλιστικών 10 νοσημάτων. Επίσης, η εφεύρεση αναφέρεται στη χρήση αντι-Αβ πρωτοϊνιδικών αντισωμάτων για τη διαλογή και αναγνώριση ουσιών που θα ρυθμίσουν τη δράση των πρωτοϊνιδίων ή τον σχηματισμό in vitro ή in vivo. Η εφεύρεση παρέχει επίσης

μεθόδους σύνθεσης καθαρών Αβ πρωτοϊνιδικών αντιγόνων καθώς επίσης και μια μέθοδο σταθεροποίησης των Αβ πρωτοϊνιδίων.

ΑΡΙΘΜΟΣ ΕΥΡ. Δ.Ε. (11):3086733
ΑΡΙΘ. ΕΛΛ. ΚΑΤΑΘΕΣΗΣ (21):20150401656
ΗΜΕΡ. ΕΛΛ. ΚΑΤΑΘΕΣΗΣ (22):05/08/2015
ΑΡΙΘ./ΗΜΕΡ. ΔΗΜΟΣΙΕΥΣΗΣ
ΕΥΡΩΠΑΪΚΟΥ ΔΙΠΛΩΜΑΤΟΣ(87):1912491 - 03/06/2015
ΑΡΙΘ./ΗΜΕΡ. ΔΗΜΟΣΙΕΥΣΗΣ
ΕΥΡΩΠΑΪΚΗΣ ΑΙΤΗΣΗΣ (86):06757846.8--20/07/2006
ΔΙΚΑΙΟΥΧΟΣ (73):1)Lucas Everhardus Maria Langezaal
Calle Riguarde 15, Apdo. 91 P.O. Box 91,
04760 Berja Almeria, ΙΣΠΑΝΙΑ
ΣΥΜΒ. ΠΡΟΤΕΡΑΙΟΤΗΤΕΣ (30):1029571-20/07/2005-NL
ΕΦΕΥΡΕΤΗΣ (72):1)LANGEZAAL, Lucas, Everhardus, Maria
2)JONKER, Johannes, Cornelis
ΕΙΔΙΚΟΣ ΠΛΗΡΕΞΟΥΣΙΟΣ (74):ΠΑΠΑΚΩΝΣΤΑΝΤΙΝΟΥ ΕΛΕΝΗ
Κουμπάρη 2, 10674 ΑΘΗΝΑ
ΑΝΤΙΚΛΗΤΟΣ (74):ΠΑΠΑΚΩΝΣΤΑΝΤΙΝΟΥ ΕΛΕΝΗ
Κουμπάρη 2,10674 ΑΘΗΝΑ
ΤΙΤΛΟΣ ΕΦΕΥΡΕΣΗΣ (54):**ΜΕΘΟΔΟΣ ΚΑΛΛΙΕΡΓΕΙΑΣ ΦΥΤΩΝ
ΚΑΙ ΜΕΣΟ ΚΑΛΛΙΕΡΓΕΙΑΣ**

ΠΕΡΙΛΗΨΗ(57)

Μέθοδος καλλιέργειας φυτών, όπου χρησιμοποιείται ένα πλήθος κυψελών, περιλαμβάνοντας έκαστη ένα δοχείο που έχει ένα κυλινδρικό ή ψευδοκωνικό εσωτερικό πλευρικό τοίχωμα, το οποίο δοχείο είναι ανοικτό στην άνω πλευρά, όπου τα δοχεία γεμίζουν με ένα υπόστρωμα ανάπτυξης που περιέχει έναν σπόρο, και όπου ένα στρώμα σκόνης εφαρμόζεται επί των εσωτερικών πλευρικών τοιχωμάτων των δοχείων πριν από την τοποθέτηση των υποστρωμάτων ανάπτυξης εντός των δοχείων.



ΑΡΙΘΜΟΣ ΕΥΡ. Δ.Ε. (11):3086734
ΑΡΙΘ. ΕΛΛ. ΚΑΤΑΘΕΣΗΣ (21):20150401655
ΗΜΕΡ. ΕΛΛ. ΚΑΤΑΘΕΣΗΣ (22):05/08/2015
ΑΡΙΘ./ΗΜΕΡ. ΔΗΜΟΣΙΕΥΣΗΣ
ΕΥΡΩΠΑΪΚΟΥ ΔΙΠΛΩΜΑΤΟΣ(87):1989231 - 20/05/2015
ΑΡΙΘ./ΗΜΕΡ. ΔΗΜΟΣΙΕΥΣΗΣ
ΕΥΡΩΠΑΪΚΗΣ ΑΙΤΗΣΗΣ (86):07868188.9--21/03/2007
ΔΙΚΑΙΟΥΧΟΣ (73):1)Genentech, Inc.
1 DNA Way, South San Francisco CA 94080-
4990, ΗΝΩΜΕΝΕΣ ΠΟΛΙΤΕΙΕΣ ΤΗΣ
ΑΜΕΡΙΚΗΣ
ΣΥΜΒ. ΠΡΟΤΕΡΑΙΟΤΗΤΕΣ (30):784704 P-21/03/2006-US
785330 P-22/03/2006-US
871743 P-22/12/2006-US
ΕΦΕΥΡΕΤΗΣ (72):1)CHUNTHARAPAI, Anan
2)PLOWMAN, Greg
3)TESSIER-LAVIGNE, Marc
4)WU, Yan
5)YE, Weilan
ΕΙΔΙΚΟΣ ΠΛΗΡΕΞΟΥΣΙΟΣ (74):ΠΑΠΑΚΩΝΣΤΑΝΤΙΝΟΥ ΕΛΕΝΗ
Κουμπάρη 2, 10674 ΑΘΗΝΑ
ΑΝΤΙΚΛΗΤΟΣ (74):ΠΑΠΑΚΩΝΣΤΑΝΤΙΝΟΥ ΕΛΕΝΗ
Κουμπάρη 2,10674 ΑΘΗΝΑ
ΤΙΤΛΟΣ ΕΦΕΥΡΕΣΗΣ (54):**ΣΥΝΔΥΑΣΤΙΚΗ ΘΕΡΑΠΕΙΑ ΠΟΥ
ΕΜΠΕΡΙΕΧΕΙ ΑΝΤΑΓΩΝΙΣΤΕΣ α5β1**

ΠΕΡΙΛΗΨΗ(57)

Η παρούσα εφεύρεση σχετίζεται με την χρήση ανταγωνιστών VEGF και ανταγωνιστών α5β1 για θεραπευτική αγωγή καρκίνου και αναστολή αγγιογένεσης και/ή αγγειακής διαπερατότητας, συμπεριλαμβανομένης αναστολής ανώμαλης αγγιογένεσης σε ασθένειες. Η παρούσα εφεύρεση σχετίζεται επίσης με την χρήση αγωνιστών VEGF και αγωνιστών α5β1 σε προαγωγή αγγιογένεσης και αγγειακής διαπερατότητας. Η παρούσα εφεύρεση σχετίζεται επίσης με νέα αντισώματα αντι-α5β1, συνθέσεις και κίτ που τα περιλαμβάνουν και με μεθόδους παρασκευής και χρήσης τους.

ΑΡΙΘΜΟΣ ΕΥΡ. Δ.Ε. (11):3086735
ΑΡΙΘ. ΕΛΛ. ΚΑΤΑΘΕΣΗΣ (21):20150401654
ΗΜΕΡ. ΕΛΛ. ΚΑΤΑΘΕΣΗΣ (22):05/08/2015
ΑΡΙΘ./ΗΜΕΡ. ΔΗΜΟΣΙΕΥΣΗΣ
ΕΥΡΩΠΑΪΚΟΥ ΔΙΠΛΩΜΑΤΟΣ(87):2332581 - 01/07/2015
ΑΡΙΘ./ΗΜΕΡ. ΔΗΜΟΣΙΕΥΣΗΣ
ΕΥΡΩΠΑΪΚΗΣ ΑΙΤΗΣΗΣ (86):10183565.0--22/01/2002
ΔΙΚΑΙΟΥΧΟΣ (73):1)Sanofi Pasteur Inc.
Discovery Drive, Swiftwater, PA 18370-0187,
ΗΝΩΜΕΝΕΣ ΠΟΛΙΤΕΙΕΣ ΤΗΣ ΑΜΕΡΙΚΗΣ

ΣΥΜΒ. ΠΡΟΤΕΡΑΙΟΤΗΤΕΣ (30):263435 P-23/01/2001-US
ΕΦΕΥΡΕΤΗΣ (72):1)Ryall, Robert
ΕΙΔΙΚΟΣ ΠΛΗΡΕΞΟΥΣΙΟΣ (74):ΠΑΠΑΚΩΝΣΤΑΝΤΙΝΟΥ ΕΛΕΝΗ
Κουμπάρη 2, 10674 ΑΘΗΝΑ
ΑΝΤΙΚΛΗΤΟΣ (74):ΠΑΠΑΚΩΝΣΤΑΝΤΙΝΟΥ ΕΛΕΝΗ
Κουμπάρη 2,10674 ΑΘΗΝΑ

ΤΙΤΛΟΣ ΕΦΕΥΡΕΣΗΣ (54):**ΤΡΙ-Η ΤΕΤΡΑΔΥΝΑΜΟ ΕΜΒΟΛΙΟ ΠΡΟ-
ΪΟΝΤΟΣ ΣΥΖΕΥΞΗΣ ΜΗΝΙΓΤΟΚΟΚΚΙ-
ΚΟΥ ΠΟΛΥΣΑΚΧΑΡΙΔΙΟΥ -CRM197**

ΠΕΡΙΛΗΨΗ(57)

Η παρούσα εφεύρεση περιγράφει ένα συνδυασμένο εμβόλιο το οποίο προσφέρει ευρεία προστασία έναντι μηνιγγοκοκκικής νόσου που προκαλείται από το παθογόνο βακτηρίδιο *Neisseria meningitidis*. Το εμβόλιο αποτελείται από τέσσερα διακριτά προϊόντα σύζευξης πολυσακχαριδίου-πρωτεΐνης που συνταγοποιούνται ως απλή δόση εμβολίου. Καθαρισμένα καψικά πολυσακχαρίδια από *Neisseria meningitidis* ορο-ομάδες A, C, W-135 και Y ενεργοποιούνται χημικώς και συνδέονται εκλεκτικώς προς μια πρωτεΐνη φορέα με την βοήθεια ενός ομοιοπολικού χημικού δεσμού, σχηματίζοντας προϊόντα σύζευξης πολυσακχαριδίου-πρωτεΐνης ικανά να δίδουν μακράς διάρκειας ανοσία σε μια ποικιλία *N. meningitidis* στελεχών σε παιδιά καθώς επίσης σε ενήλικες.

ΑΡΙΘΜΟΣ ΕΥΡ. Δ.Ε. (11):3086736
ΑΡΙΘ. ΕΛΛ. ΚΑΤΑΘΕΣΗΣ (21):20150401653
ΗΜΕΡ. ΕΛΛ. ΚΑΤΑΘΕΣΗΣ (22):05/08/2015
ΑΡΙΘ./ΗΜΕΡ. ΔΗΜΟΣΙΕΥΣΗΣ
ΕΥΡΩΠΑΪΚΟΥ ΔΙΠΛΩΜΑΤΟΣ(87):2389077 - 15/07/2015
ΑΡΙΘ./ΗΜΕΡ. ΔΗΜΟΣΙΕΥΣΗΣ
ΕΥΡΩΠΑΪΚΗΣ ΑΙΤΗΣΗΣ (86):10701421.9--21/01/2010
ΔΙΚΑΙΟΥΧΟΣ (73):1)Wyeth LLC
235 East 42nd Street, New York, NY 10017-
5755, ΗΝΩΜΕΝΕΣ ΠΟΛΙΤΕΙΕΣ ΤΗΣ
ΑΜΕΡΙΚΗΣ

ΣΥΜΒ. ΠΡΟΤΕΡΑΙΟΤΗΤΕΣ (30):146695 P-23/01/2009-US
ΕΦΕΥΡΕΤΗΣ (72):1)COTTER, Richard
2)MOHS, Charles
3)DISPENSA, Lisa
4)ZIEGLER, Paula
ΕΙΔΙΚΟΣ ΠΛΗΡΕΞΟΥΣΙΟΣ (74):ΠΑΠΑΚΩΝΣΤΑΝΤΙΝΟΥ ΕΛΕΝΗ
Κουμπάρη 2, 10674 ΑΘΗΝΑ
ΑΝΤΙΚΛΗΤΟΣ (74):ΠΑΠΑΚΩΝΣΤΑΝΤΙΝΟΥ ΕΛΕΝΗ
Κουμπάρη 2,10674 ΑΘΗΝΑ

ΤΙΤΛΟΣ ΕΦΕΥΡΕΣΗΣ (54):**ΔΙΑΤΡΟΦΙΚΑ ΣΥΜΠΛΗΡΩΜΑΤΑ ΓΙΑ
ΑΤΟΜΑ ΤΩΝ 50+ ΕΤΩΝ ΓΙΑ ΒΕΛΤΙΩΣΗ
ΤΗΣ ΖΩΤΙΚΟΤΗΤΑΣ, ΑΝΟΣΙΑΣ, ΥΓΕΙΑΣ
ΤΩΝ ΟΦΘΑΛΜΩΝ ΚΑΙ ΤΩΝ ΟΣΤΩΝ**

ΠΕΡΙΛΗΨΗ(57)

Ένα διατροφικό συμπλήρωμα για ενήλικες ηλικίας πενήντα ετών ή περισσότερο, και μέθοδοι χρήσης εξ αυτού, παρέχονται που σχεδιάζονται να είναι το πλείστον δε αποτελεσματικές για την βελτιστοποίηση της υγείας, την βελτίωση της ζωτικότητας και ανοσίας, και την βελτίωση, υποβοήθηση, της υγείας των οφθαλμών και των οστών.

ΑΡΙΘΜΟΣ ΕΥΡ. Δ.Ε. (11):3086737
ΑΡΙΘ. ΕΛΛ. ΚΑΤΑΘΕΣΗΣ (21):20150401652
ΗΜΕΡ. ΕΛΛ. ΚΑΤΑΘΕΣΗΣ (22):06/08/2015
ΑΡΙΘ./ΗΜΕΡ. ΔΗΜΟΣΙΕΥΣΗΣ
ΕΥΡΩΠΑΪΚΟΥ ΔΙΠΛΩΜΑΤΟΣ(87):2315781 - 06/05/2015
ΑΡΙΘ./ΗΜΕΡ. ΔΗΜΟΣΙΕΥΣΗΣ
ΕΥΡΩΠΑΪΚΗΣ ΑΙΤΗΣΗΣ (86):09784478.1--07/07/2009
ΔΙΚΑΙΟΥΧΟΣ (73):1)SANOFI
54, rue La Boetie, 75008 Paris, ΓΑΛΛΙΑ
ΣΥΜΒ. ΠΡΟΤΕΡΑΙΟΤΗΤΕΣ (30):0803888-08/07/2008-FR
ΕΦΕΥΡΕΤΗΣ (72):1)BAURIN, Nicolas
2)BERNE, Pierre-Francois
3)BLANCHE, Francis
4)BONO, Francoise
5)CAMERON, Beatrice
6)DABDOUBI, Tarik
7)HERBERT, Corentin
8)MIKOL, Vincent
9)REMY, Elisabeth
ΕΙΔΙΚΟΣ ΠΑΗΡΕΞΟΥΣΙΟΣ (74):ΣΙΩΤΟΥ ΑΙΚΑΤΕΡΙΝΗ
Πατησίων 122, 11257 ΑΘΗΝΑ
ΑΝΤΙΚΑΗΤΟΣ (74):ΣΙΩΤΟΥ ΑΙΚΑΤΕΡΙΝΗ
Πατησίων 122,11257 ΑΘΗΝΑ
ΤΙΤΛΟΣ ΕΦΕΥΡΕΣΗΣ (54):**ΕΙΔΙΚΟΙ ΑΝΤΑΓΩΝΙΣΤΕΣ ΤΟΥ ΥΠΟ-ΔΟΧΕΑ FGF-R4**

ΠΕΡΙΛΗΨΗ(57)

Η παρούσα εφεύρεση έχει ως αντικείμενό της μόρια ειδικών ανταγωνιστών του υποδοχέα FGF-R4, τα οποία επιτρέπουν την αναστολή της δραστηριότητας του υποδοχέα. Αυτοί οι ανταγωνιστές είναι, συγκεκριμένα, αντισώματα τα οποία κατευθύνονται ειδικότερα έναντι του υποδοχέα FGF-R4, επιτρέποντας την

αναστολή της δραστηριότητας του εν λόγω υποδοχέα. Η παρούσα εφεύρεση έχει επίσης ως αντικείμενό της τη θεραπευτική χρήση των εν λόγω αντισωμάτων, ιδιαίτερα δε στο πεδίο της αγγειογένεσης, και στην θεραπεία ορισμένων τύπων του καρκίνου.

ΑΡΙΘΜΟΣ ΕΥΡ. Δ.Ε. (11):3086738
ΑΡΙΘ. ΕΛΛ. ΚΑΤΑΘΕΣΗΣ (21):20150401651
ΗΜΕΡ. ΕΛΛ. ΚΑΤΑΘΕΣΗΣ (22):06/08/2015
ΑΡΙΘ./ΗΜΕΡ. ΔΗΜΟΣΙΕΥΣΗΣ
ΕΥΡΩΠΑΪΚΟΥ ΔΙΠΛΩΜΑΤΟΣ(87):2663871 - 06/05/2015
ΑΡΙΘ./ΗΜΕΡ. ΔΗΜΟΣΙΕΥΣΗΣ
ΕΥΡΩΠΑΪΚΗΣ ΑΙΤΗΣΗΣ (86):12701770.5--13/01/2012
ΔΙΚΑΙΟΥΧΟΣ (73):1)Rayleigh Instruments Limited
Raytel House Cutlers Road South Woodham
Ferrers Chelmsford, Essex CM3 5WA,
ΜΕΓΑΛΗ ΒΡΕΤΑΝΙΑ
ΣΥΜΒ. ΠΡΟΤΕΡΑΙΟΤΗΤΕΣ (30):201101334-26/01/2011-GB
ΕΦΕΥΡΕΤΗΣ (72):1)BROOKES, Matthew
ΕΙΔΙΚΟΣ ΠΑΗΡΕΞΟΥΣΙΟΣ (74):ΣΙΩΤΟΥ ΑΙΚΑΤΕΡΙΝΗ
Πατησίων 122, 11257 ΑΘΗΝΑ
ΑΝΤΙΚΑΗΤΟΣ (74):ΣΙΩΤΟΥ ΑΙΚΑΤΕΡΙΝΗ
Πατησίων 122,11257 ΑΘΗΝΑ
ΤΙΤΛΟΣ ΕΦΕΥΡΕΣΗΣ (54):**ΜΕΤΑΣΧΗΜΑΤΙΣΤΗΣ ΡΕΥΜΑΤΟΣ**

ΠΕΡΙΛΗΨΗ(57)

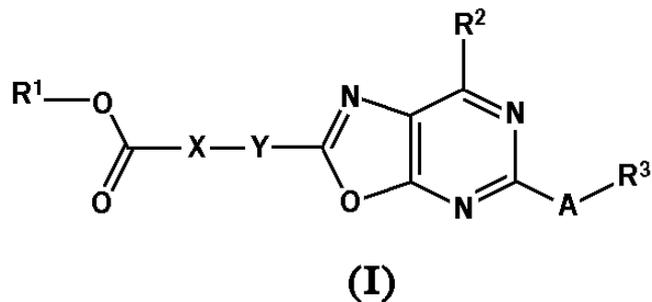
Περιγράφεται ένας μετασχηματιστής ο οποίος περιλαμβάνει ένα περίβλημα που έχει ένα ή περισσότερα ανοίγματα, το καθένα για τη λήψη ενός πρωτεύοντος καλωδίου ή ζυγού, έναν ή περισσότερους μαγνητικούς πυρήνες που περικλείονται εντός του περιβλήματος και τοποθετημένοι πλησίον των αντίστοιχων ανοιγμάτων έτσι ώστε να παράγεται ένα μαγνητικό πεδίο σε έναν μαγνητικό πυρήνα, όταν ένα πρωτεύον ρεύμα ρέει μέσα από ένα πρωτεύον καλώδιο ή ζυγό που λαμβάνεται από το αντίστοιχο άνοιγμα, και μία ή περισσότερες δευτερεύουσες περιελίξεις που περικλείονται εντός του περιβλήματος, κάθε δευτερεύουσα περιέλιξη τυλίγεται γύρω από τουλάχιστον ένα τμήμα ενός αντίστοιχου μαγνητικού πυρήνα έτσι ώστε ένα δευτερεύον ρεύμα να επάγεται σε μία δευτερεύουσα περιέλιξη όταν παράγεται ένα μαγνητικό πεδίο στον αντίστοιχο μαγνητικό πυρήνα. Η αντίσταση κυκλώματος σε παράλληλη σύνδεση περικλείεται εντός του περιβλήματος και είναι συνδεδεμένη κατά μήκος των δευτερευόντων περιελίξεων για να παράγει ένα αντίστοιχο σήμα τάσης για κάθε δευτερεύουσα περιέλιξη. Μία υποδοχή

συνδέσμου είναι ενιαία συναρμολογημένη στο περίβλημα για την έξοδο των σημάτων τάσης. Με αυτόν τον τρόπο, τα κόστη εργασίας που προκύπτουν κατά την εγκατάσταση του μετασχηματιστή ρεύματος μπορούν να μειωθούν, ο κίνδυνος σφαλμάτων καλωδίωσης μπορεί να αποφευχθεί, και ο κίνδυνος ηλεκτροπληξίας από δευτερεύοντα τερματικά που αφήνονται ως ανοικτό κύκλωμα αφαιρείται.

ΑΡΙΘΜΟΣ ΕΥΡ. Δ.Ε. (11):3086739
ΑΡΙΘ. ΕΛΛ. ΚΑΤΑΘΕΣΗΣ (21):20150401650
ΗΜΕΡ. ΕΛΛ. ΚΑΤΑΘΕΣΗΣ (22):06/08/2015
ΑΡΙΘ./ΗΜΕΡ. ΔΗΜΟΣΙΕΥΣΗΣ
ΕΥΡΩΠΑΪΚΟΥ ΔΙΠΛΩΜΑΤΟΣ(87):2729471 - 06/05/2015
ΑΡΙΘ./ΗΜΕΡ. ΔΗΜΟΣΙΕΥΣΗΣ
ΕΥΡΩΠΑΪΚΗΣ ΑΙΤΗΣΗΣ (86):12732677.5--06/07/2012
ΔΙΚΑΙΟΥΧΟΣ (73):1)SANOFI
54, rue La Boetie, 75008 Paris, ΓΑΛΛΙΑ
ΣΥΜΒ. ΠΡΟΤΕΡΑΙΟΤΗΤΕΣ (30):11305878-07/07/2011-EP
12305526-11/05/2012-EP
ΕΦΕΥΡΕΤΗΣ (72):1)KADEREIT, Dieter
2)SCHAFER, Matthias
3)HACHTEL, Stephanie
4)HUEBSCHLE, Thomas
5)HISS, Katrin
ΕΙΔΙΚΟΣ ΠΛΗΡΕΞΟΥΣΙΟΣ (74):ΣΙΩΤΟΥ ΑΙΚΑΤΕΡΙΝΗ
Πατησίων 122, 11257 ΑΘΗΝΑ
ΑΝΤΙΚΛΗΤΟΣ (74):ΣΙΩΤΟΥ ΑΙΚΑΤΕΡΙΝΗ
Πατησίων 122,11257 ΑΘΗΝΑ
ΤΙΤΛΟΣ ΕΦΕΥΡΕΣΗΣ (54):ΠΑΡΑΓΩΓΑ ΚΑΡΒΟΞΥΛΙΚΟΥ ΟΞΕΟΣ
ΜΕ ΕΝΑΝ ΔΑΚΤΥΛΙΟ ΟΞΑΖΟΛΟ[5,4-
D]ΠΥΡΙΜΙΔΙΝΗΣ

ΠΕΡΙΛΗΨΗ(57)

Η εφεύρεση αναφέρεται σε ενώσεις του τύπου I όπου οι A, X, Y, R1, R2 και R3 έχουν τις διδόμενες σημασίες. Οι ενώσεις του τύπου I είναι κατάλληλες π.χ. για επούλωση πληγών.

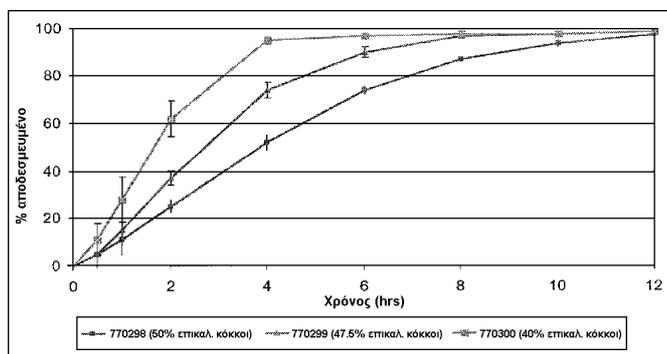


ΑΡΙΘΜΟΣ ΕΥΡ. Δ.Ε. (11):3086740
ΑΡΙΘ. ΕΛΛ. ΚΑΤΑΘΕΣΗΣ (21):20150401661
ΗΜΕΡ. ΕΛΛ. ΚΑΤΑΘΕΣΗΣ (22):06/08/2015
ΑΡΙΘ./ΗΜΕΡ. ΔΗΜΟΣΙΕΥΣΗΣ
ΕΥΡΩΠΑΪΚΟΥ ΔΙΠΛΩΜΑΤΟΣ(87):2692341 - 27/05/2015
ΑΡΙΘ./ΗΜΕΡ. ΔΗΜΟΣΙΕΥΣΗΣ
ΕΥΡΩΠΑΪΚΗΣ ΑΙΤΗΣΗΣ (86):13190610.9--14/09/2007
ΔΙΚΑΙΟΥΧΟΣ (73):1)CIMA LABS INC.
7325 Aspen Lane, Brooklyn Park, MN 55428,
ΗΝΩΜΕΝΕΣ ΠΟΛΙΤΕΙΕΣ ΤΗΣ ΑΜΕΡΙΚΗΣ
ΣΥΜΒ. ΠΡΟΤΕΡΑΙΟΤΗΤΕΣ (30):845151 P-15/09/2006-US
845128 P-15/09/2006-US
845126 P-15/09/2006-US
845127 P-15/09/2006-US
850456 P-10/10/2006-US
900851-13/09/2007-US
ΕΦΕΥΡΕΤΗΣ (72):1)Habib, Walid
2)Hamed, Ehab
3)Hillman, Lisa
4)Kraling, Carrie
5)Moe, Derek
ΕΙΔΙΚΟΣ ΠΛΗΡΕΞΟΥΣΙΟΣ (74):ΚΙΛΙΜΙΡΗΣ ΚΩΝΣΤΑΝΤΙΝΟΣ
Χατζηγιάννη Μέξη 7, 11528 ΑΘΗΝΑ
ΑΝΤΙΚΛΗΤΟΣ (74):ΚΙΛΙΜΙΡΗΣ ΚΩΝΣΤΑΝΤΙΝΟΣ
Χατζηγιάννη Μέξη 7,11528 ΑΘΗΝΑ
ΤΙΤΛΟΣ ΕΦΕΥΡΕΣΗΣ (54):ΦΑΡΜΑΚΕΥΤΙΚΟ ΣΚΕΥΑΣΜΑ
ΑΝΘΕΚΤΙΚΟ ΣΤΗΝ ΚΑΤΑΧΡΗΣΗ

ΠΕΡΙΛΗΨΗ(57)

Μία φαρμακευτική σύνθεση μπορεί να περιλαμβάνει κοκκώδες προϊόν το οποίο μπορεί να περιλαμβάνει τουλάχιστον ένα δραστικό φαρμακευτικό συστατικό επιδεκτικό κατάχρησης από κάποιο άτομο, αναμειγμένο με τουλάχιστον δύο υλικά, ένα πρώτο υλικό που είναι ουσιαστικά αδιάλυτο στο νερό και τουλάχιστον μερικώς διαλυτό σε αλκοόλη και ένα δεύτερο συστατικό που είναι ουσιαστικά

αδιάλυτο σε αλκοόλη και τουλάχιστον μερικώς διαλυτό στο νερό, όπου το δραστικό φαρμακευτικό συστατικό και τα δύο υλικά κοκκοποιούνται παρουσία νερού και αλκοόλης. Η σύνθεση μπορεί επίσης να περιλαμβάνει μια επικάλυψη στο κοκκώδες προϊόν εμφανίζουσα ανθεκτικότητα σε θρυμματισμό, η οποία μπορεί να έχει ένα υλικό το οποίο αποτίθεται στο κοκκώδες προϊόν με τη χρήση διαλύτη με βάση αλκοόλη. Η σύνθεση περιλαμβάνει περαιτέρω ένα δεύτερο σωματίδιο που περιλαμβάνει ένα λίπος/κηρό. Η παρούσα εφεύρεση περιλαμβάνει επίσης ένα επικαλυμμένο κοκκώδες προϊόν, διάφορες δοσολογικές μορφές της σύνθεσης καθώς και μεθόδους παραγωγής και δισκιοποίησης.



ΑΡΙΘΜΟΣ ΕΥΡ. Δ.Ε. (11):3086741
ΑΡΙΘ. ΕΛΛ. ΚΑΤΑΘΕΣΗΣ (21):20150401660
ΗΜΕΡ. ΕΛΛ. ΚΑΤΑΘΕΣΗΣ (22):06/08/2015
ΑΡΙΘ./ΗΜΕΡ. ΔΗΜΟΣΙΕΥΣΗΣ
ΕΥΡΩΠΑΪΚΟΥ ΔΙΠΛΩΜΑΤΟΣ(87):2297115 - 22/07/2015
ΑΡΙΘ./ΗΜΕΡ. ΔΗΜΟΣΙΕΥΣΗΣ
ΕΥΡΩΠΑΪΚΗΣ ΑΙΤΗΣΗΣ (86):09743783.4--08/05/2009
ΔΙΚΑΙΟΥΧΟΣ (73):1)Hutchison Medipharma Enterprises Limited
Offshore Group Chambers P.O. Box CB-
12751, Nassau, ΜΠΑΧΑΜΕΣ

ΣΥΜΒ. ΠΡΟΤΕΡΑΙΟΤΗΤΕΣ (30):118019-09/05/2008-US

ΕΦΕΥΡΕΤΗΣ (72):1)SU, Wei-Guo
2)ZHANG, Weihang
3)YAN, Xiaoliang
4)CUI, Yumin
5)REN, Yongxin
6)DUAN, Jifeng

ΕΙΔΙΚΟΣ ΠΛΗΡΕΞΟΥΣΙΟΣ (74):ΚΙΛΙΜΙΡΗΣ ΚΩΝΣΤΑΝΤΙΝΟΣ
Χατζηγιάννη Μέξη 7, 11528 ΑΘΗΝΑ

ΑΝΤΙΚΛΗΤΟΣ (74):ΚΙΛΙΜΙΡΗΣ ΚΩΝΣΤΑΝΤΙΝΟΣ
Χατζηγιάννη Μέξη 7,11528 ΑΘΗΝΑ

ΤΙΤΛΟΣ ΕΦΕΥΡΕΣΗΣ (54):ΠΑΡΑΓΩΓΑ ΔΙΑΛΚΟΕΥΚΙΝΑΖΟΛΙΝΗΣ
ΩΣ KDR ΑΝΑΣΤΟΛΕΙΣ

ΠΕΡΙΛΗΨΗ(57)

Παράγωγα κινολογίνης τα οποία έχουν ένα υποκαταστάτη βενζοφουρανίου. Αποκαλύπτει επίσης μια μέθοδο θεραπείας μιας διαταραχής που σχετίζεται με την αγγειογένεση με μια από αυτές τις ενώσεις.

ΑΡΙΘΜΟΣ ΕΥΡ. Δ.Ε. (11):3086742

ΑΡΙΘ. ΕΛΛ. ΚΑΤΑΘΕΣΗΣ (21):20150401669

ΗΜΕΡ. ΕΛΛ. ΚΑΤΑΘΕΣΗΣ (22):06/08/2015

ΑΡΙΘ./ΗΜΕΡ. ΔΗΜΟΣΙΕΥΣΗΣ

ΕΥΡΩΠΑΪΚΟΥ ΔΙΠΛΩΜΑΤΟΣ(87):2428305 - 27/05/2015

ΑΡΙΘ./ΗΜΕΡ. ΔΗΜΟΣΙΕΥΣΗΣ

ΕΥΡΩΠΑΪΚΗΣ ΑΙΤΗΣΗΣ (86):11006622.2--07/12/2006

ΔΙΚΑΙΟΥΧΟΣ (73):1)Kabushiki Kaisha Kobe Seiko Sho
10-26 Wakinocho-cho 2-chome Chuo-ku,
Kobe-shi, Hyogo 651-8585, ΙΑΠΩΝΙΑ

ΣΥΜΒ. ΠΡΟΤΕΡΑΙΟΤΗΤΕΣ (30):

2005356810-09/12/2005-JP	2006182868-30/06/2006-JP
2006054205-28/02/2006-JP	2006182869-30/06/2006-JP
2006054206-28/02/2006-JP	2006182870-30/06/2006-JP
2006054207-28/02/2006-JP	2006182871-30/06/2006-JP
2006054208-28/02/2006-JP	2006182872-30/06/2006-JP
2006054209-28/02/2006-JP	2006182873-30/06/2006-JP

ΕΦΕΥΡΕΤΗΣ (72):1)Takada, Masayuki

2)Nishioka, Yasuhiro	9)Kato, Yoshinori
3)Nishimura, Tomohiro	10)Koshigoe, Fumihiko
4)Tokuda, Kenji	11)Tanigawa, Masaki
5)Ueda, Toshiki	12)Sakashita, Naoki
6)Morishita, Makoto	13)Harada, Kenji
7)Inaba, Takashi	14)Shikata, Jitsuto
8)Tsuruno, Akihiro	15)Ikeda, Masanori

ΕΙΔΙΚΟΣ ΠΛΗΡΕΞΟΥΣΙΟΣ (74):ΚΙΛΙΜΙΡΗΣ ΚΩΝΣΤΑΝΤΙΝΟΣ
Χατζηγιάννη Μέξη 7, 11528 ΑΘΗΝΑ

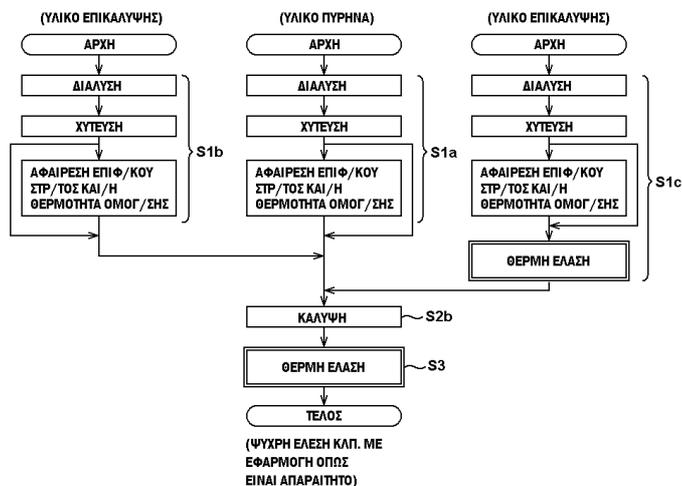
ΑΝΤΙΚΛΗΤΟΣ (74):ΚΙΛΙΜΙΡΗΣ ΚΩΝΣΤΑΝΤΙΝΟΣ
Χατζηγιάννη Μέξη 7,11528 ΑΘΗΝΑ

ΤΙΤΛΟΣ ΕΦΕΥΡΕΣΗΣ (54):ΜΕΘΟΔΟΣ ΚΑΤΑΣΚΕΥΗΣ ΕΝΟΣ ΥΛΙΚΟΥ ΕΠΕΝΔΥΣΗΣ ΠΟΥ ΕΧΕΙ ΔΥΟ Ή ΠΕΡΙΣΣΟΤΕΡΑ ΥΛΙΚΑ ΕΠΙΚΑΛΥΨΗΣ

ΠΕΡΙΛΗΨΗ(57)

Η παρούσα εφεύρεση είναι σχετική με μία μέθοδο κατασκευής ενός υλικού επένδυσης, που αποτελείται από ένα υλικό πυρήνα και δύο ή περισσότερα υλικά επικάλυψης που βρίσκονται σε θέση κάλυψης είτε στη μία είτε και στις δύο όψεις του υλικού πυρήνα, η μέθοδος κατασκευής του υλικού επένδυσης εμπεριέχει: μία

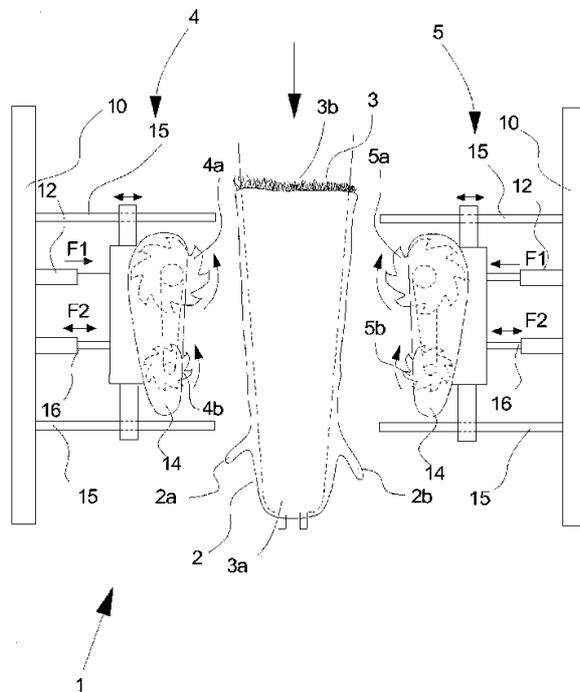
διαδικασία παρασκευής ενός υλικού πυρήνα (S1a) όπου ένα πλινθώμα για υλικό πυρήνα κατασκευάζεται με διάλυση και χύτευση ενός μετάλλου για υλικό πυρήνα μία διαδικασία παρασκευής υλικού επικάλυψης (S1b, S1c) όπου ένα πλινθώμα για υλικό επικάλυψης κατασκευάζεται με διάλυση και χύτευση ενός μετάλλου για υλικό επικάλυψης διαφορετικό από το μέταλλο για υλικό πυρήνα στις συνθέσεις στοιχείων τους μία πλάκα έλασης για διαδικασία παρασκευής υλικού επικάλυψης (S1c) όπου μία πλάκα έλασης για υλικό επικάλυψης κατασκευάζεται με περαιτέρω επεξεργασία θερμής έλασης του πλινθώματος για υλικό επικάλυψης μία διαδικασία κάλυψης (S2b) όπου ένα υλικό κάλυψης κατασκευάζεται με τοποθέτηση του πλινθώματος σε θέση κάλυψης για υλικό επικάλυψης και της πλάκας έλασης για υλικό επικάλυψης, βρίσκονται σε θέση κάλυψης ως υλικά επικάλυψης σε μία προκαθορισμένη θέση είτε σε μία είτε και στις δύο όψεις του πλινθώματος για υλικό πυρήνα και μία διαδικασία θερμής έλασης επένδυσης (S3) όπου ένα υλικό επένδυσης κατασκευάζεται με θερμή έλαση του υλικού σε θέση κάλυψης.



ΑΡΙΘΜΟΣ ΕΥΡ. Δ.Ε. (11):3086743
ΑΡΙΘ. ΕΛΛ. ΚΑΤΑΘΕΣΗΣ (21):20150401658
ΗΜΕΡ. ΕΛΛ. ΚΑΤΑΘΕΣΗΣ (22):06/08/2015
ΑΡΙΘ./ΗΜΕΡ. ΔΗΜΟΣΙΕΥΣΗΣ
ΕΥΡΩΠΑΪΚΟΥ ΔΙΠΛΩΜΑΤΟΣ(87):2840151 - 27/05/2015
ΑΡΙΘ./ΗΜΕΡ. ΔΗΜΟΣΙΕΥΣΗΣ
ΕΥΡΩΠΑΪΚΗΣ ΑΙΤΗΣΗΣ (86):14194250.8--04/08/2011
ΔΙΚΑΙΟΥΧΟΣ (73):1)Jasopels A/S
 Fabriksvej 19, 7441 Bording, ΔΑΝΙΑ
ΣΥΜΒ. ΠΡΟΤΕΡΑΙΟΤΗΤΕΣ (30):201000716-13/08/2010-DK
 201100055 U-21/03/2011-DK
ΕΦΕΥΡΕΤΗΣ (72):1)Pedersen, Kurt
ΕΙΔΙΚΟΣ ΠΛΗΡΕΞΟΥΣΙΟΣ (74):ΚΙΛΙΜΙΡΗΣ ΚΩΝΣΤΑΝΤΙΝΟΣ
 Χατζηγιάννη Μέξη 7, 11528 ΑΘΗΝΑ
ΑΝΤΙΚΛΗΤΟΣ (74):ΚΙΛΙΜΙΡΗΣ ΚΩΝΣΤΑΝΤΙΝΟΣ
 Χατζηγιάννη Μέξη 7,11528 ΑΘΗΝΑ
ΤΙΤΛΟΣ ΕΦΕΥΡΕΣΗΣ (54):**ΣΥΣΚΕΥΗ ΕΠΕΞΕΡΓΑΣΙΑΣ ΓΟΥΝΑΣ ΠΕΡΙΛΗΨΗ(57)**

Δημοσιοποιείται μια συσκευή (1) για την επεξεργασία της επιδερμικής πλευράς μιας σωληνοειδούς γούνας (2), η οποία συσκευή περιλαμβάνει: μια κωνική άτρακτο (3) ορθογωνικής διατομής επάνω στην οποία είναι δυνατή η έλξη της σωληνοειδούς γούνας (2) ώστε επιδερμική πλευρά της γούνας (2) να αντிகρίξει προς τα έξω, μια πρώτη μονάδα απόξεσης (4) και μια δεύτερη μονάδα απόξεσης (5) διαταγμένες σε απέναντι πλευρές της άτρακτου (3) και με κάθε μια να περιλαμβάνει έναν πρώτο κύλινδρο απόξεσης (4a, 5a) και ένα δεύτερο κύλινδρο απόξεσης (4b, 5b) οι οποίοι έχουν σχεδιαστεί ώστε, κατά τη λειτουργία και σε επαφή με την επιδερμική πλευρά, να περιστρέφονται ώστε τα στοιχεία απόξεσης (6) επάνω στους κυλίνδρους απόξεσης (4a, 5a) να αποξάνουν την επιδερμική πλευρά της γούνας (2), όπου οι εν λόγω κύλινδροι απόξεσης (4a, 5a) είναι διαταγμένοι ώστε να περιστρέφονται γύρω από έναν ουσιαστικά κάθετο άξονα και να αποξάνουν την επιδερμική πλευρά που είναι διαταγμένη στα πλευρικά μέρη της άτρακτου, ενώ ο εν λόγω πρώτος και δεύτερος κύλινδρος απόξεσης (4a, 4b, 5a, 5b) της εν λόγω πρώτης και δεύτερης μονάδας απόξεσης (4, 5), κατά τη λειτουργία και σε επαφή με την επιδερμική πλευρά, είναι διαταγμένοι ώστε να επενεργούν στην επιδερμική πλευρά με μια δύναμη τριβής με κατεύθυνση προς ένα πιο παχύ μέρος (3b) της άτρακτου, και δύο πρόσθετες μονάδες απόξεσης (8, 9) και οι δύο διαταγμένες ώστε να ασκούν μια δύναμη στην επιδερμική πλευρά από απέναντι

πλευρές της άτρακτου (3) σε μια κατεύθυνση προς ένα πιο παχύ μέρος (3b) της άτρακτου και με κάθε μια να περιλαμβάνει τουλάχιστον έναν κύλινδρο απόξεσης (8a, 9a), οι οποίες είναι διαταγμένες ώστε να περιστρέφονται γύρω από έναν ουσιαστικά οριζόντιο άξονα ώστε με αυτό τον τρόπο να αποξάνουν τουλάχιστον ένα τμήμα της γούνας (2) το οποίο δεν έχει επεξεργαστεί ή δε θα επεξεργαστεί από την πρώτη μονάδα απόξεσης (4) ή τη δεύτερη μονάδα απόξεσης (5), όπου η εν λόγω άτρακτος (3) είναι διαμορφωμένη ώστε να μετακινείται στη διαμήκη της κατεύθυνση.

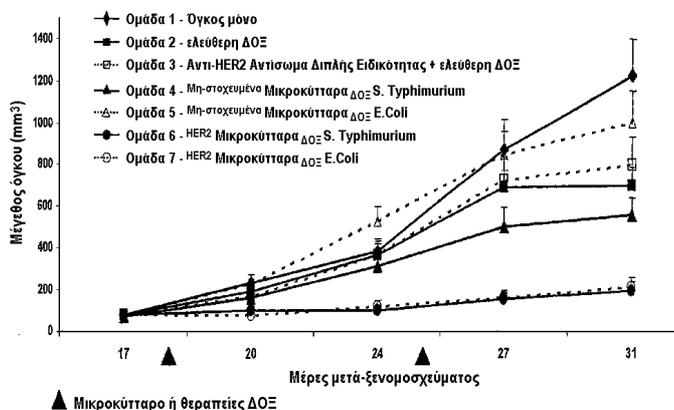


ΑΡΙΘΜΟΣ ΕΥΡ. Δ.Ε. (11):3086744
ΑΡΙΘ. ΕΛΛ. ΚΑΤΑΘΕΣΗΣ (21):20150401657
ΗΜΕΡ. ΕΛΛ. ΚΑΤΑΘΕΣΗΣ (22):06/08/2015
ΑΡΙΘ./ΗΜΕΡ. ΔΗΜΟΣΙΕΥΣΗΣ
ΕΥΡΩΠΑΪΚΟΥ ΔΙΠΛΩΜΑΤΟΣ(87):1718338 - 06/05/2015
ΑΡΙΘ./ΗΜΕΡ. ΔΗΜΟΣΙΕΥΣΗΣ
ΕΥΡΩΠΑΪΚΗΣ ΑΙΤΗΣΗΣ (86):05702361.6--27/01/2005
ΔΙΚΑΙΟΥΧΟΣ (73):1)EnGeneC Molecular Delivery Pty Ltd
 Building 2 25 Sirius Road, Lane Cove West,
 NSW 2066, ΑΥΣΤΡΑΛΙΑ
ΣΥΜΒ. ΠΡΟΤΕΡΑΙΟΤΗΤΕΣ (30):540590 P-02/02/2004-US
ΕΦΕΥΡΕΤΗΣ (72):1)BRAHMBHATT, Himanshu
 2)MACDIARMID, Jennifer
ΕΙΔΙΚΟΣ ΠΛΗΡΕΞΟΥΣΙΟΣ (74):ΚΙΛΙΜΙΡΗΣ ΚΩΝΣΤΑΝΤΙΝΟΣ
 Χατζηγιάννη Μέξη 7, 11528 ΑΘΗΝΑ
ΑΝΤΙΚΛΗΤΟΣ (74):ΚΙΛΙΜΙΡΗΣ ΚΩΝΣΤΑΝΤΙΝΟΣ
 Χατζηγιάννη Μέξη 7,11528 ΑΘΗΝΑ
ΤΙΤΛΟΣ ΕΦΕΥΡΕΣΗΣ (54):**ΣΥΝΘΕΣΕΙΣ ΚΑΙ ΜΕΘΟΔΟΙ ΓΙΑ ΣΤΟΧΟΘΕΤΗΜΕΝΗ ΙΝ VITRO ΚΑΙ ΙΝ VIVO ΧΟΡΗΓΗΣΗ ΦΑΡΜΑΚΩΝ ΣΕ ΚΥΤΤΑΡΑ ΘΗΛΑΣΤΙΚΩΝ ΜΕΣΩ ΑΘΙΚΤΩΝ ΜΙΚΡΟΚΥΤΤΑΡΩΝ ΒΑΚΤΗΡΙΑΚΗΣ ΠΡΟΕΛΕΥΣΗΣ**

ΠΕΡΙΛΗΨΗ(57)

Μία σύνθεση που περιλαμβάνει άθικτα μικροκύτταρα που περιέχουν ένα μόριο φαρμάκου είναι χρήσιμη για στοχοθετημένη χορήγηση φαρμάκων. Μια στοχοθετημένη μέθοδος χορήγησης φαρμάκου χρησιμοποιεί συνδέτες διπλής

ειδικότητας, που αποτελούνται από έναν πρώτο βραχίονα που φέρει ειδικότητα για μία δομή επιφάνειας μικροκυττάρου βακτηριακής προέλευσης και έναν δεύτερο βραχίονα που φέρει ειδικότητα για ένα υποδοχέα επιφάνειας κυττάρου θηλαστικών, για τη στοχοθέτηση φορτωμένων με φάρμακο μικροκυττάρων σε συγκεκριμένα κύτταρα θηλαστικών και την πρόκληση μικροκυτταρικής ενδοκυττάρωσης από τα κύτταρα των θηλαστικών. Μια άλλη μέθοδος χορήγησης φαρμάκου εκμεταλλεύεται την φυσική ικανότητα των φαγοκυττάρων θηλαστικού να εγκλωπώνουν μικροκύτταρα χωρίς τη χρήση συνδέτων διπλής ειδικότητας.

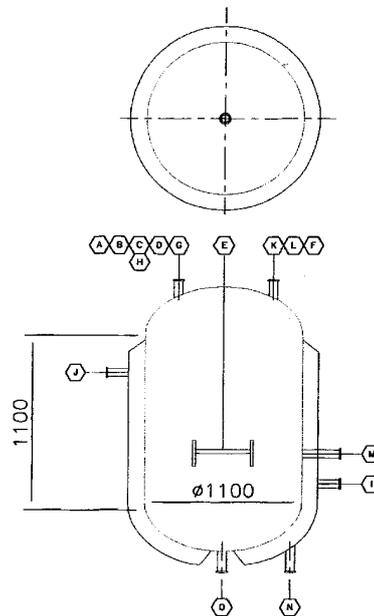


ΑΡΙΘΜΟΣ ΕΥΡ. Δ.Ε. (11):3086745
ΑΡΙΘ. ΕΛΛ. ΚΑΤΑΘΕΣΗΣ (21):20150401664
ΗΜΕΡ. ΕΛΛ. ΚΑΤΑΘΕΣΗΣ (22):06/08/2015
ΑΡΙΘ./ΗΜΕΡ. ΔΗΜΟΣΙΕΥΣΗΣ
ΕΥΡΩΠΑΪΚΟΥ ΔΙΠΛΩΜΑΤΟΣ(87):2558185 - 06/05/2015
ΑΡΙΘ./ΗΜΕΡ. ΔΗΜΟΣΙΕΥΣΗΣ
ΕΥΡΩΠΑΪΚΗΣ ΑΙΤΗΣΗΣ (86):11718523.1--15/04/2011
ΔΙΚΑΙΟΥΧΟΣ (73):1)Enpro AS
Wergelandsveien 1, 0167 Oslo, NORBHΓIA
2)Engineering Solutions Ltd
P.O. Box 112 033, Abu Dhabi, HNΩMENA
ARABIKA EMIPATA
ΣΥΜΒ. ΠΡΟΤΕΡΑΙΟΤΗΤΕΣ (30):20100540-15/04/2010-NO
ΕΦΕΥΡΕΤΗΣ (72):1)MOHAMED, Olfī
2)FARHAT, Tarek R.
ΕΙΔΙΚΟΣ ΠΛΗΡΕΞΟΥΣΙΟΣ (74):ΣΑΚΕΛΛΑΡΙΔΗ ΒΑΛΗ-ΒΑΣΙΛΙΚΗ
Αδριανού 70, 10556 ΑΘΗΝΑ
ΑΝΤΙΚΛΗΤΟΣ (74):ΣΑΚΕΛΛΑΡΙΔΗ ΒΑΛΗ-ΒΑΣΙΛΙΚΗ
Αδριανού 70,10556 ΑΘΗΝΑ
ΤΙΤΛΟΣ ΕΦΕΥΡΕΣΗΣ (54):**ΜΕΣΟ ΚΑΘΑΡΙΣΜΟΥ/ΔΙΑΧΩΡΙΣΤΗΣ CO2 ΠΟΥ ΧΡΗΣΙΜΟΠΟΙΕΙ ΚΥΚΛΙΚΗ ΣΥΣΚΕΥΗ ΕΙΣΠΕΣΗΣ ΔΙΟΞΕΙΔΙΟΥ ΤΟΥ ΑΝΘΡΑΚΑ ΓΙΑ ΤΗΝ ΕΛΕΓΧΟΜΕΝΗ ΠΑΡΑΓΩΓΗ ΑΝΘΡΑΚΙΚΩΝ/ΔΙΤΤΑΝΘΡΑΚΙΚΩΝ ΑΛΑΤΩΝ**

ΠΕΡΙΛΗΨΗ(57)

Η παρούσα εφεύρεση περιλαμβάνει έναν κυκλικό αντιδραστήρα συσκευής εισπίεσης διοξειδίου άνθρακα υπό πίεση για τη δέσμευση του CO2, από βιομηχανικά ρεύματα αερίων για να παραχθούν υψηλής καθαρότητας ανθρακικά/διττανθρακικά άλατα, και καθαρά ρεύματα CO2, που χαρακτηρίζεται από το ότι ο αναφερθείς αντιδραστήρας συσκευής εισπίεσης περιλαμβάνει μια χαλύβδινη δεξαμενή με αναδευτήρα και διπλά τοιχώματα υπό ψύξη, έναν εναλλάκτη θερμότητας που ψύχει τη συσκευή εισπίεσης διοξειδίου του άνθρακα, έναν

όγκοφυκτικού μέσου, ένα εμβαδόν επιφάνειας υπό ψύξη, μια περωτή που διασκορπίζει το αέριο, όπου η αναφερθείσα περωτή συναρμολύεται σε έναν κοίλο άξονα που τραβά το αέριο από τον όγκο του αερίου στην κορυφή του αντιδραστήρα, τρία πτερύγια που εκτείνονται δια μέσω σχεδόν του συνολικού όγκου υπό επεξεργασία της αναφερθείσας δεξαμενής, κινητήρες με κινητήριο σύστημα μεταβλητών στροφών, και η στεγανοποίηση του άξονα είναι διπλού μηχανικού τύπου με ψύξη.



ΑΡΙΘΜΟΣ ΕΥΡ. Δ.Ε. (11):3086746
ΑΡΙΘ. ΕΛΛ. ΚΑΤΑΘΕΣΗΣ (21):20150401663
ΗΜΕΡ. ΕΛΛ. ΚΑΤΑΘΕΣΗΣ (22):06/08/2015
ΑΡΙΘ./ΗΜΕΡ. ΔΗΜΟΣΙΕΥΣΗΣ
ΕΥΡΩΠΑΪΚΟΥ ΔΙΠΛΩΜΑΤΟΣ(87):2370466 - 06/05/2015
ΑΡΙΘ./ΗΜΕΡ. ΔΗΜΟΣΙΕΥΣΗΣ
ΕΥΡΩΠΑΪΚΗΣ ΑΙΤΗΣΗΣ (86):09795723.7--21/12/2009
ΔΙΚΑΙΟΥΧΟΣ (73):1)Biogen International Neuroscience GmbH
Landis + Gyr-Strasse 3, 6300 Zug, ΕΛΒΕΤΙΑ
2)University of Zurich
Prorektorat Forschung Ramistrasse 71, 8006
Zurich, ΕΛΒΕΤΙΑ
ΣΥΜΒ. ΠΡΟΤΕΡΑΙΟΤΗΤΕΣ (30):08022188-19/12/2008-EP
139253 P-19/12/2008-US
ΕΦΕΥΡΕΤΗΣ (72):1)WEIHOFEN, Andreas
2)GRIMM, Jan
3)NITSCH, Roger
4)HOCK, Christoph
ΕΙΔΙΚΟΣ ΠΛΗΡΕΞΟΥΣΙΟΣ (74):ΣΑΚΕΛΛΑΡΙΔΗ ΒΑΛΗ-ΒΑΣΙΛΙΚΗ
Αδριανού 70, 10556 ΑΘΗΝΑ
ΑΝΤΙΚΛΗΤΟΣ (74):ΣΑΚΕΛΛΑΡΙΔΗ ΒΑΛΗ-ΒΑΣΙΛΙΚΗ
Αδριανού 70,10556 ΑΘΗΝΑ
ΤΙΤΛΟΣ ΕΦΕΥΡΕΣΗΣ (54):**ΑΝΘΡΩΠΙΝΑ ΑΥΤΟΑΝΤΙΣΩΜΑΤΑ ΑΝΤΙ-ΑΛΦΑ-ΣΥΝΟΥΚΛΕΙΝΗΣ**

ΠΕΡΙΛΗΨΗ(57)

Παρέχονται ανθρώπινα αυτοαντισώματα ειδικά σε άλφα-συνουκλεΐνη καθώς επίσης και θραύσματα, παράγωγα και παραλλαγές αυτών, καθώς επίσης και μέθοδοι που σχετίζονται με αυτά. Αποκαλύπτονται επίσης δοκιμασίες, κιτ, και στερεά υποστηρίγματα που σχετίζονται με αντισώματα ειδικά για α-συνουκλεΐνη. Το αντίσωμα, άλυσος(οι) ανοσοσφαιρίνης, καθώς επίσης και θραύσματα

σύνδεσης, παράγωγα και παραλλαγές αυτών μπορούν να χρησιμοποιηθούν σε φαρμακευτικές και διαγνωστικές συνθέσεις για ανοσοθεραπεία και διάγνωση που στοχεύει α-συνουκλεΐνη, αντίστοιχα.

A

NI-202.3G12-VHB1 (μεταβλητή αλληλουχία βαριός αλίσσου VHB1; SEQ ID NO: 3)

```
FR1-----CDR1-FR2-----CDR2-----
EVQLVQSGAEVKKPGASVRLSCRASGYNFIDFHIHWVRQAPEGLEWMGWSNPQSGNSSSAQ
-----FR3-----CDR3-----JH-----
RQGRRVYMTITDTSTSAAYMDLNWLTLDDTAVYCTRFHDGAGNYRFDTWGCGTLVTVSS
```

NI-202.3G12-VHB1-GL (μεταβλητή αλληλουχία βαριός αλίσσου VHB1, ευθυγραμμισμένη με την Αλληλουχία Ελαστικής Σειράς; SEQ ID NO: 4)

```
FR1-----CDR1-FR2-----CDR2-----
QVQLVQSGAEVKKPGASVRLSCRASGYNFIDFHIHWVRQAPEGLEWMGWSNPQSGNSSSAQ
-----FR3-----CDR3-----JH-----
RQGRRVYMTITDTSTSAAYMDLNWLTLDDTAVYCTRFHDGAGNYRFDTWGCGTLVTVSS
```

NI-202.3G12-VLc1 (μεταβλητή αλληλουχία ελαφρός αλίσσου VLc1; SEQ ID NO: 6)

```
FR1-----CDR1-----FR2-----CDR2---FR3---
QSVLTQPPFVSVAPGQTARITCSGDALPKHYAHWYQQKPGQVDIVVIYKDTERFSGIPERFS
-----CDR3-----JK-----
GSTSGTTVLTVLTISGVQAEDBAHYYCQSADVYVSTYVVPSGGTKLTVL
```

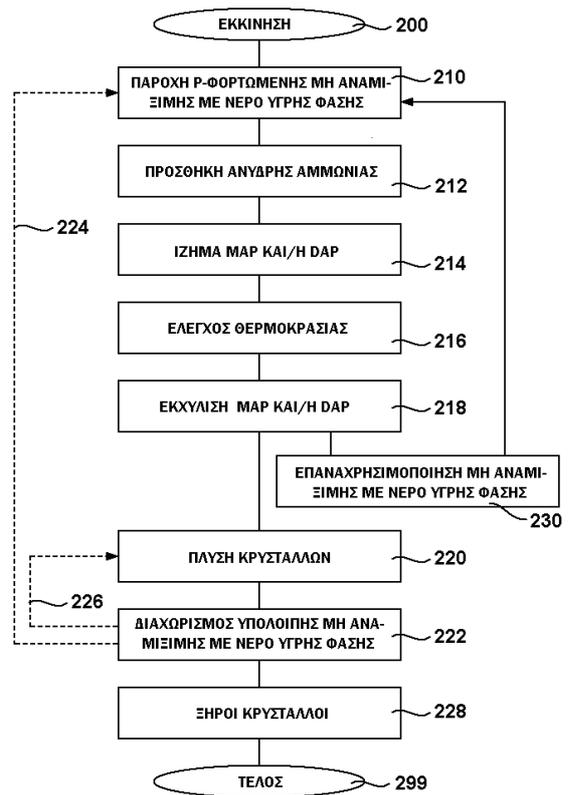
NI-202.3G12-VLc1-GL (μεταβλητή αλληλουχία ελαφρός αλίσσου VLc1, ευθυγραμμισμένη με την Αλληλουχία Ελαστικής Σειράς; SEQ ID NO: 7)

```
FR1-----CDR1-----FR2-----CDR2---FR3---
SVELTQPPFVSVAPGQTARITCSGDALPKHYAHWYQQKPGQVDIVVIYKDTERFSGIPERFS
-----CDR3-----JK-----
GSTSGTTVLTVLTISGVQAEDBAHYYCQSADVYVSTYVVPSGGTKLTVL
```

ΑΡΙΘΜΟΣ ΕΥΡ. Δ.Ε. (11):3086747
ΑΡΙΘ. ΕΛΛ. ΚΑΤΑΘΕΣΗΣ (21):20150401662
ΗΜΕΡ. ΕΛΛ. ΚΑΤΑΘΕΣΗΣ (22):06/08/2015
ΑΡΙΘ./ΗΜΕΡ. ΔΗΜΟΣΙΕΥΣΗΣ
ΕΥΡΩΠΑΪΚΟΥ ΔΙΠΛΩΜΑΤΟΣ(87):2435364 - 06/05/2015
ΑΡΙΘ./ΗΜΕΡ. ΔΗΜΟΣΙΕΥΣΗΣ
ΕΥΡΩΠΑΪΚΗΣ ΑΙΤΗΣΗΣ (86):09845317.8--18/09/2009
ΔΙΚΑΙΟΥΧΟΣ (73):1)Easymining Sweden AB
 Box 322, 751 05 Uppsala, ΣΟΥΗΔΙΑ
ΣΥΜΒ. ΠΡΟΤΕΡΑΙΟΤΗΤΕΣ (30):0950376-27/05/2009-SE
ΕΦΕΥΡΕΤΗΣ (72):1)COHEN, Yariv
ΕΙΛΙΚΟΣ ΠΛΗΡΕΞΟΥΣΙΟΣ (74):ΣΑΚΕΛΛΑΡΙΔΗ ΒΑΛΗ-ΒΑΣΙΛΙΚΗ
 Αδριανού 70, 10556 ΑΘΗΝΑ
ΑΝΤΙΚΛΗΤΟΣ (74):ΣΑΚΕΛΛΑΡΙΔΗ ΒΑΛΗ-ΒΑΣΙΛΙΚΗ
 Αδριανού 70,10556 ΑΘΗΝΑ
ΤΙΤΛΟΣ ΕΦΕΥΡΕΣΗΣ (54):ΠΑΡΑΓΩΓΗ ΕΝΩΣΕΩΝ ΦΩΣΦΟΡΙΚΟΥ ΑΜΜΩΝΙΟΥ

ΠΕΡΙΛΗΨΗ(57)

Μέθοδος για την παραγωγή ενώσεων φωσφορικού αμμωνίου, η οποία περιλαμβάνει παροχή (210) μίας φορτωμένης με φωσφόρο μη αναμιξιμής με νερό υγρής φάσης, προσθήκη (212) άνυδρης αμμωνίας προς τη μη αναμιξιμη με νερό υγρή φάση, καταβύθιση (214) φωσφορικού μονο-αμμωνίου και/ή φωσφορικού δι-αμμωνίου από τη μη αναμιξιμη με νερό υγρή φάση και εκχύλιση (218) του καταβυθισθέντος φωσφορικού μονο-αμμωνίου και/ή φωσφορικού δι-αμμωνίου από τη μη αναμιξιμη με νερό υγρή φάση. Η μέθοδος περαιτέρω περιλαμβάνει έλεγχο (216) μίας θερμοκρασίας της μη αναμιξιμής με νερό υγρής φάσης κατά τη διάρκεια της προσθήκης (212) και καταβύθισης (214) εντός μίας προκαθορισμένης περιοχής θερμοκρασίας.

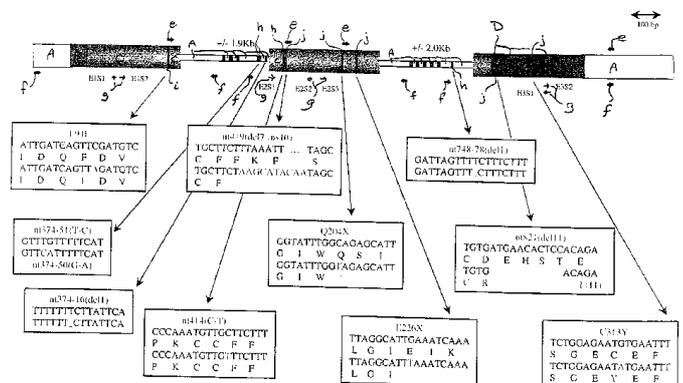


ΑΡΙΘΜΟΣ ΕΥΡ. Δ.Ε. (11):3086748
ΑΡΙΘ. ΕΛΛ. ΚΑΤΑΘΕΣΗΣ (21):20150401699
ΗΜΕΡ. ΕΛΛ. ΚΑΤΑΘΕΣΗΣ (22):13/08/2015
ΑΡΙΘ./ΗΜΕΡ. ΔΗΜΟΣΙΕΥΣΗΣ
ΕΥΡΩΠΑΪΚΟΥ ΔΙΠΛΩΜΑΤΟΣ(87):2045322 - 01/07/2015
ΑΡΙΘ./ΗΜΕΡ. ΔΗΜΟΣΙΕΥΣΗΣ
ΕΥΡΩΠΑΪΚΗΣ ΑΙΤΗΣΗΣ (86):08006554.3--14/07/1998
ΔΙΚΑΙΟΥΧΟΣ (73):1)Universite de Liege
 Avenue Pre-Aily, 4, 4031 Angleur, ΒΕΛΓΙΟ
ΣΥΜΒ. ΠΡΟΤΕΡΑΙΟΤΗΤΕΣ (30):891789-14/07/1997-US
 7761-15/01/1998-US
ΕΦΕΥΡΕΤΗΣ (72):1)Grobet, Luc
 2)Georges, Michel
 3)Poncelet, Dominique
ΕΙΛΙΚΟΣ ΠΛΗΡΕΞΟΥΣΙΟΣ (74):ΞΑΝΘΟΠΟΥΛΟΥ "ΤΣΙΜΙΚΑΛΗΣ
 ΚΑΛΟΝΑΡΟΥ ΔΙΚΗΓΟΡΙΚΗ ΕΤΑΙΡΕΙΑ"
 ΧΑΡΙΚΛΕΙΑ
 Ν. Βάμβα 1,, 106 74 ΑΘΗΝΑ
ΑΝΤΙΚΛΗΤΟΣ (74):ΤΣΙΜΙΚΑΛΗΣ "ΤΣΙΜΙΚΑΛΗΣ
 ΚΑΛΟΝΑΡΟΥ ΔΙΚΗΓΟΡΙΚΗ ΕΤΑΙΡΕΙΑ"
 ΣΤΕΦΑΝΟΣ
 Ν. Βάμβα 1,,106 74 ΑΘΗΝΑ
ΤΙΤΛΟΣ ΕΦΕΥΡΕΣΗΣ (54):ΔΗΛΑΣΙΑΣΜΟΣ-ΜΥΪΚΗΣ ΜΑΖΑΣ ΣΕ ΘΗΛΑΣΤΙΚΑ

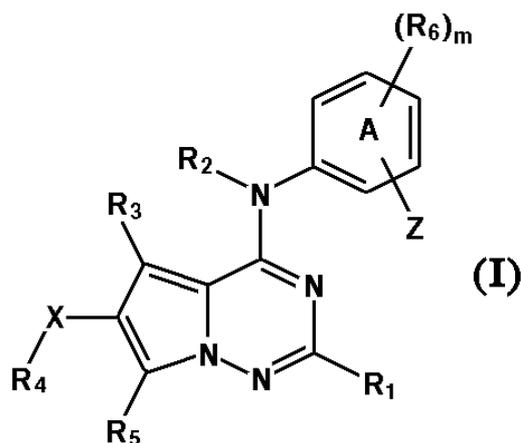
ΠΕΡΙΛΗΨΗ(57)

Γονίδιο (cDNA) που κωδικοποιεί πρωτεΐνη βόειας μυστατινής. Η αλληλουχία που κωδικοποιεί νουκλεϊνικό οξύ πιστοποιείται ως SEQ ID NO:1 και η αλληλουχία πρωτεΐνης πιστοποιείται ως SEQ ID NO:2. Έχει αλληλουχηθεί ένα μεταλλακτικό γονίδιο (SEQ ID NO: 3) όπου η κωδικοποιητική αλληλουχία έχει έλλειψη μιας διαδοχικής αλληλουχίας 11-ζευγών βάσης (SEQ ID NO: 11) της αλληλουχίας που κωδικοποιεί βόεια πρωτεΐνη που έχει δραστηριότητα μυστατινής. Έχει δείχθει ότι βοοειδή της ράτσας Belgian Blue, τα οποία είναι ομόζυγα προς το

μεταλλακτικό γονίδιο που έχει έλλειψη δραστηριότητας μυστατινής έχουν διπλή-μυϊκή μάζα. Περιγράφεται μια μέθοδος για προσδιορισμό της παρουσίας μυϊκής υπερπλασίας σε ένα θηλαστικό η μέθοδος περιλαμβάνει λήψη ενός δείγματος υλικού που περιέχει DNA από το θηλαστικό και εξακρίβωση του κατά πόσο μια αλληλουχία του DNA που κωδικοποιεί (a) πρωτεΐνη με βιολογική δραστηριότητα μυστατινής υπάρχει και κατά πόσο μια αλληλουχία του DNA που κωδικοποιεί (b) αλληλική πρωτεΐνη που έχει έλλειψη της δραστηριότητας του (a) υπάρχει. Η απουσία του (a) και η παρουσία του (b) δεικνύει την παρουσία μυϊκής υπερπλασίας στο θηλαστικό.



ΑΡΙΘΜΟΣ ΕΥΡ. Δ.Ε. (11):3086749
ΑΡΙΘ. ΕΛΛ. ΚΑΤΑΘΕΣΗΣ (21):20150401680
ΗΜΕΡ. ΕΛΛ. ΚΑΤΑΘΕΣΗΣ (22):13/08/2015
ΑΡΙΘ./ΗΜΕΡ. ΔΗΜΟΣΙΕΥΣΗΣ
ΕΥΡΩΠΑΪΚΟΥ ΔΙΠΛΩΜΑΤΟΣ(87):1497019 - 20/05/2015
ΑΡΙΘ./ΗΜΕΡ. ΔΗΜΟΣΙΕΥΣΗΣ
ΕΥΡΩΠΑΪΚΗΣ ΑΙΤΗΣΗΣ (86):03724157.7--15/04/2003
ΔΙΚΑΙΟΥΧΟΣ (73):1)Bristol-Myers Squibb Company
Route 206 and Province Line Road, Princeton,
NJ 08543, ΗΝΩΜΕΝΕΣ ΠΟΛΙΤΕΙΕΣ ΤΗΣ
ΑΜΕΡΙΚΗΣ
ΣΥΜΒ. ΠΡΟΤΕΡΑΙΟΤΗΤΕΣ (30):374938 P-23/04/2002-US
ΕΦΕΥΡΕΤΗΣ (72):1)DYCKMAN, Alaric
2)HYNES, John
3)LEFTHERIS, Katerina
4)LIU, Chunjian
5)WROBLESKI, Stephen, T.
ΕΙΔΙΚΟΣ ΠΛΗΡΕΞΟΥΣΙΟΣ (74):ΠΑΠΑΝΙΚΟΛΑΟΥ ΜΑΡΙΑ
Πόντου 30, 15121 ΠΕΥΚΗ (ΑΤΤΙΚΗΣ)
ΑΝΤΙΚΛΗΤΟΣ (74):ΜΑΛΑΜΗ ΑΔΚΗΤΙΣ-ΕΙΡΗΝΗ
Σκουφά 52,10672 ΑΘΗΝΑ
ΤΙΤΛΟΣ ΕΦΕΥΡΕΣΗΣ (54):ΕΝΩΣΕΙΣ ΠΥΡΡΟΛΟ-ΤΡΙΑΖΙΝΗΣ ΑΝΙ-
ΔΙΝΗΣ ΧΡΗΣΙΜΕΣ ΩΣ ΑΝΑΣΤΟΛΕΙΣ
ΚΙΝΑΣΩΝ

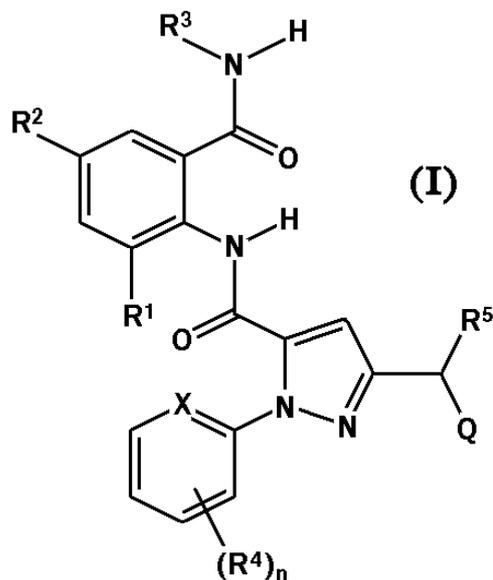


ΠΕΡΙΛΗΨΗ(57)

Ενώσεις που έχουν τον χημικό τύπο (I), και τα φαρμακευτικά αποδεκτά άλατα, προφάρμακα και επιδιωλυτώμενα άλατα εξ αυτών, είναι χρήσιμες ως αναστολείς κινασών, όπου τα R1, R2, R3, R4, R5, R6, X και Z περιγράφονται στην περιγραφή.

ΑΡΙΘΜΟΣ ΕΥΡ. Δ.Ε. (11):3086750
ΑΡΙΘ. ΕΛΛ. ΚΑΤΑΘΕΣΗΣ (21):20150401687
ΗΜΕΡ. ΕΛΛ. ΚΑΤΑΘΕΣΗΣ (22):13/08/2015
ΑΡΙΘ./ΗΜΕΡ. ΔΗΜΟΣΙΕΥΣΗΣ
ΕΥΡΩΠΑΪΚΟΥ ΔΙΠΛΩΜΑΤΟΣ(87):2379526 - 27/05/2015
ΑΡΙΘ./ΗΜΕΡ. ΔΗΜΟΣΙΕΥΣΗΣ
ΕΥΡΩΠΑΪΚΗΣ ΑΙΤΗΣΗΣ (86):09764749.9--09/12/2009
ΔΙΚΑΙΟΥΧΟΣ (73):1)Bayer Intellectual Property GmbH
Alfred-Nobel-Strasse 10, 40789 Monheim am
Rhein, ΓΕΡΜΑΝΙΑ
ΣΥΜΒ. ΠΡΟΤΕΡΑΙΟΤΗΤΕΣ (30):08172205-18/12/2008-EP
ΕΦΕΥΡΕΤΗΣ (72):1)FISCHER, Rudiger
2)FUNK, Christian
3)GESING, Ernst, Rudolf
4)GRONDAL, Christoph
5)HENSE, Achim
6)BECKER, Angela
7)FRANKEN, Eva-Maria
8)MALSAM, Olga
9)VOERSTE, Arnd
10)GORGENS, Ulrich
11)WROBLOWSKY, Heinz-Juergen
ΕΙΔΙΚΟΣ ΠΛΗΡΕΞΟΥΣΙΟΣ (74):ΣΙΩΤΟΥ ΑΙΚΑΤΕΡΙΝΗ
Πατησίων 122, 11257 ΑΘΗΝΑ
ΑΝΤΙΚΛΗΤΟΣ (74):ΣΙΩΤΟΥ ΑΙΚΑΤΕΡΙΝΗ
Πατησίων 122,11257 ΑΘΗΝΑ
ΤΙΤΛΟΣ ΕΦΕΥΡΕΣΗΣ (54):ΤΕΤΡΑΖΟΛΟΥΠΟΚΑΤΕΣΤΗΜΕΝΑ
ΑΜΙΔΙΑ ΑΝΘΡΑΝΙΛΙΚΟΥ ΟΞΕΟΣ ΩΣ
ΠΑΡΑΣΙΤΟΚΤΟΝΑ

ακαρεοκτόνων επίσης σε συνδυασμό με επιπλέον παράγοντες όπως υποκινητές διεϊσδυσης ή/και άλατα αμμωνίου ή φωσφορίου.



ΠΕΡΙΛΗΨΗ(57)

Η παρούσα εφεύρεση αφορά τετραζολοϋποκατεστημένα αμιδία ανθρανιλικού οξέος του τύπου (I) - στα οποία τα R1, R2, R3, R4, R5, n, X και Q ορίζονται όπως στην περιγραφή, - και την χρήση των εν λόγω αμιδίων ως εντομοκτόνων ή/και

ΑΡΙΘΜΟΣ ΕΥΡ. Δ.Ε. (11):3086751
ΑΡΙΘ. ΕΛΛ. ΚΑΤΑΘΕΣΗΣ (21):20150401686
ΗΜΕΡ. ΕΛΛ. ΚΑΤΑΘΕΣΗΣ (22):13/08/2015
ΑΡΙΘ./ΗΜΕΡ. ΔΗΜΟΣΙΕΥΣΗΣ
ΕΥΡΩΠΑΪΚΟΥ ΔΙΠΛΩΜΑΤΟΣ(87):2588475 - 20/05/2015
ΑΡΙΘ./ΗΜΕΡ. ΔΗΜΟΣΙΕΥΣΗΣ
ΕΥΡΩΠΑΪΚΗΣ ΑΙΤΗΣΗΣ (86):11734220.4--30/06/2011
ΔΙΚΑΙΟΥΧΟΣ (73):1)Gilead Sciences, Inc.

333 Lakeside Drive, Foster City, CA 94404,
ΗΝΩΜΕΝΕΣ ΠΟΛΙΤΕΙΕΣ ΤΗΣ ΑΜΕΡΙΚΗΣ

ΣΥΜΒ. ΠΡΟΤΕΡΑΙΟΤΗΤΕΣ (30):361080 P-02/07/2010-US
ΕΦΕΥΡΕΤΗΣ (72):1)CORKEY, Britton
2)NOTTE, Gregory
3)ZABLOCKI, Jeff

ΕΙΔΙΚΟΣ ΠΛΗΡΕΞΟΥΣΙΟΣ (74):ΠΑΠΑΝΙΚΟΛΑΟΥ ΜΑΡΙΑ
Πόντου 30, 15121 ΠΕΥΚΗ (ΑΤΤΙΚΗΣ)

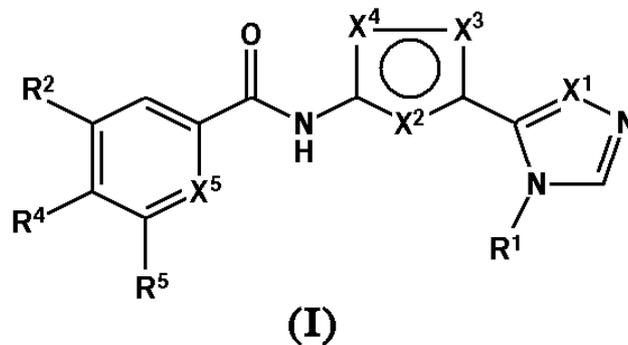
ΑΝΤΙΚΑΗΤΟΣ (74):ΜΑΛΑΜΗ ΑΛΚΗΣΤΙΣ-ΕΙΡΗΝΗ
Σκουφά 52,10672 ΑΘΗΝΑ

ΤΙΤΛΟΣ ΕΦΕΥΡΕΣΗΣ (54):ΡΥΘΜΙΣΤΙΚΟΙ ΑΝΑΣΤΟΛΕΙΣ ΚΙΝΑΣΩΝ ΤΩΝ ΣΗΜΑΤΩΝ ΑΠΟΠΤΩΣΗΣ

ΠΕΡΙΛΗΨΗ(57)

Η παρούσα εφεύρεση σχετίζεται με ενώσεις του Χημικού Τύπου (I): όπου τα X1, X2, X3, X4, X5, R, R1, R2 καθορίζονται ως ανωτέρω. Οι ενώσεις έχουν ανασταλτική δραστηριότητα κινασών που ρυθμίζει σήματα απόπτωσης («ASK1»), και είναι τοιουτοτρόπως χρήσιμες στην αγωγή των μεσολαβούμενων από τα ASK1 καταστάσεων, που συμπεριλαμβάνουν αυτοάνοσες διαταραχές, φλεγμονώδεις παθήσεις, καρδιαγγειακές παθήσεις, διαβήτη, διαβητική νεφροπάθεια, καρδιο-νεφρικές παθήσεις, που συμπεριλαμβάνουν πάθηση των νεφρών, ινωτικές παθήσεις, αναπνευστικές παθήσεις, COPD, ιδιοπαθή πνευμονική ίνωση, οξεία βλάβη των πνευμόνων, οξείες και χρόνιες παθήσεις του

ήπατος και νευροεκφυλιστικές παθήσεις. Η εφεύρεση σχετίζεται επίσης και με φαρμακευτικές συνθέσεις που περιλαμβάνουν μία ή περισσότερες από τις ενώσεις του Χημικού Τύπου (I), και με μεθόδους παρασκευής των ενώσεων του Χημικού Τύπου (I).



ΑΡΙΘΜΟΣ ΕΥΡ. Δ.Ε. (11):3086752
ΑΡΙΘ. ΕΛΛ. ΚΑΤΑΘΕΣΗΣ (21):20150401684
ΗΜΕΡ. ΕΛΛ. ΚΑΤΑΘΕΣΗΣ (22):13/08/2015
ΑΡΙΘ./ΗΜΕΡ. ΔΗΜΟΣΙΕΥΣΗΣ
ΕΥΡΩΠΑΪΚΟΥ ΔΙΠΛΩΜΑΤΟΣ(87):2269603 - 20/05/2015
ΑΡΙΘ./ΗΜΕΡ. ΔΗΜΟΣΙΕΥΣΗΣ
ΕΥΡΩΠΑΪΚΗΣ ΑΙΤΗΣΗΣ (86):10174983.6--18/02/2002
ΔΙΚΑΙΟΥΧΟΣ (73):1)Novartis AG
Lichtstrasse 35, 4056 Basel, ΕΛΒΕΤΙΑ

ΣΥΜΒ. ΠΡΟΤΕΡΑΙΟΤΗΤΕΣ (30):0104072-19/02/2001-GB
0124957-17/10/2001-GB

ΕΦΕΥΡΕΤΗΣ (72):1)Lane, Heidi
2)O'Reilly, Terence
3)Wood, Jeanette Marjorie

ΕΙΔΙΚΟΣ ΠΛΗΡΕΞΟΥΣΙΟΣ (74):ΠΑΠΑΝΙΚΟΛΑΟΥ ΜΑΡΙΑ
Πόντου 30, 15121 ΠΕΥΚΗ (ΑΤΤΙΚΗΣ)

ΑΝΤΙΚΑΗΤΟΣ (74):ΜΑΛΑΜΗ ΑΛΚΗΣΤΙΣ-ΕΙΡΗΝΗ
Σκουφά 52,10672 ΑΘΗΝΑ

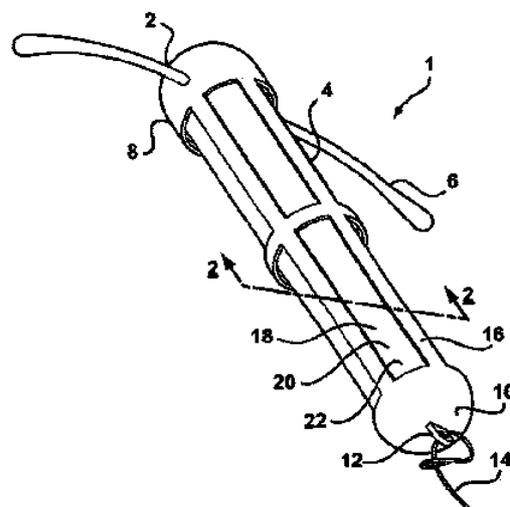
ΤΙΤΛΟΣ ΕΦΕΥΡΕΣΗΣ (54):ΘΕΡΑΠΕΥΤΙΚΗ ΑΓΩΓΗ ΟΓΚΩΝ ΤΟΥ ΜΑΣΤΟΥ ΜΕ ΠΑΡΑΓΩΓΟ ΡΑΠΑΜΥΚΙΝΗΣ ΣΕ ΣΥΝΔΥΑΣΜΟ ΜΕ ΕΞΕΜΕΣΤΑΝΗ

ΠΕΡΙΛΗΨΗ(57)

Τα παράγωγα ραπαμυκίνης έχουν ενδιαφέροντα αποτελέσματα στη θεραπευτική αγωγή συμπαγών όγκων, ενδεχομένως σε συνδυασμό με χημειοθεραπευτικό παράγωγα.

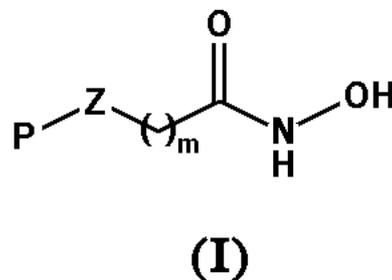
ΑΡΙΘΜΟΣ ΕΥΡ. Δ.Ε. (11):3086753
ΑΡΙΘ. ΕΛΛ. ΚΑΤΑΘΕΣΗΣ (21):20150401685
ΗΜΕΡ. ΕΛΛ. ΚΑΤΑΘΕΣΗΣ (22):13/08/2015
ΑΡΙΘ./ΗΜΕΡ. ΔΗΜΟΣΙΕΥΣΗΣ
ΕΥΡΩΠΑΪΚΟΥ ΔΙΠΛΩΜΑΤΟΣ(87):2211794 - 20/05/2015
ΑΡΙΘ./ΗΜΕΡ. ΔΗΜΟΣΙΕΥΣΗΣ
ΕΥΡΩΠΑΪΚΗΣ ΑΙΤΗΣΗΣ (86):08848433.2--07/11/2008
ΔΙΚΑΙΟΥΧΟΣ (73):1)Merck Sharp & Dohme B.V.
 Waarderweg 39, 2031 BN Haarlem,
 ΟΛΛΑΝΔΙΑ
ΣΥΜΒ. ΠΡΟΤΕΡΑΙΟΤΗΤΕΣ (30):07120191-07/11/2007-EP
ΕΦΕΥΡΕΤΗΣ (72):1)DE GRAAFF, Wouter
 2)VEENSTRA, Harm
 3)MULDERS, Titia
ΕΙΛΙΚΟΣ ΠΛΗΡΕΞΟΥΣΙΟΣ (74):ΠΑΠΑΝΙΚΟΛΑΟΥ ΜΑΡΙΑ
 Πόντου 30, 15121 ΠΕΥΚΗ (ΑΤΤΙΚΗΣ)
ΑΝΤΙΚΛΗΤΟΣ (74):ΜΑΛΑΜΗ ΑΛΚΗΣΤΙΣ-ΕΙΡΗΝΗ
 Σκουφά 52,10672 ΑΘΗΝΑ
ΤΙΤΛΟΣ ΕΦΕΥΡΕΣΗΣ (54):ΕΝΔΟΜΗΤΡΙΟ ΕΝΑΠΟΘΕΜΑ
ΠΕΡΙΛΗΨΗ(57)

Ενδομήτριο σύστημα (1) για τη συγκράτηση κάποιας βιολογικά δραστικής ένωσης εντός της μήτρας θήλεος θηλαστικού μορφοποιείται από πλαίσιο (16) το οποίο ορίζει εσωτερικό χώρο (20) για την υποδοχή εναποθέματος της ένωσης (22). Το πλαίσιο διαθέτει ανοιχτή δομή (18) που επιτρέπει την πρόσβαση σε σημαντικό τμήμα κάποιας εξωτερικής επιφάνειας του εναποθέματος και το εναπόθεμα διαθέτει δομή ελέγχου ρυθμού που ελέγχει το ρυθμό αποδέσμευσης της ένωσης εντός της μήτρας. Στοιχεία συγκράτησης (6) παρέχονται πάνω στο πλαίσιο για τη συγκράτηση του πλαισίου εντός της μήτρας.



ΑΡΙΘΜΟΣ ΕΥΡ. Δ.Ε. (11):3086754
ΑΡΙΘ. ΕΛΛ. ΚΑΤΑΘΕΣΗΣ (21):20150401681
ΗΜΕΡ. ΕΛΛ. ΚΑΤΑΘΕΣΗΣ (22):13/08/2015
ΑΡΙΘ./ΗΜΕΡ. ΔΗΜΟΣΙΕΥΣΗΣ
ΕΥΡΩΠΑΪΚΟΥ ΔΙΠΛΩΜΑΤΟΣ(87):2389375 - 20/05/2015
ΑΡΙΘ./ΗΜΕΡ. ΔΗΜΟΣΙΕΥΣΗΣ
ΕΥΡΩΠΑΪΚΗΣ ΑΙΤΗΣΗΣ (86):10733747.9--07/01/2010
ΔΙΚΑΙΟΥΧΟΣ (73):1)Euro-Celtique S.A.
 2, avenue Charles de Gaulle, 1653 Luxembourg, ΛΟΥΞΕΜΒΟΥΡΓΟ
ΣΥΜΒ. ΠΡΟΤΕΡΑΙΟΤΗΤΕΣ (30):156496 P-28/02/2009-US
 252156 P-15/10/2009-US
 147002 P-23/01/2009-US
 252652 P-17/10/2009-US
ΕΦΕΥΡΕΤΗΣ (72):1)CHEN, Yu
 2)CHEN, Yi
ΕΙΛΙΚΟΣ ΠΛΗΡΕΞΟΥΣΙΟΣ (74):ΠΑΠΑΝΙΚΟΛΑΟΥ ΜΑΡΙΑ
 Πόντου 30, 15121 ΠΕΥΚΗ (ΑΤΤΙΚΗΣ)
ΑΝΤΙΚΛΗΤΟΣ (74):ΜΑΛΑΜΗ ΑΛΚΗΣΤΙΣ-ΕΙΡΗΝΗ
 Σκουφά 52,10672 ΑΘΗΝΑ
ΤΙΤΛΟΣ ΕΦΕΥΡΕΣΗΣ (54):ΠΑΡΑΓΩΓΑ ΥΔΡΟΞΑΜΙΚΟΥ ΟΞΕΟΣ
ΠΕΡΙΛΗΨΗ(57)

Η αποκάλυψη περιλαμβάνει ενώσεις υδροξαμικού οξέος του τύπου I: (I) όπου τα P, Z και m ορίζονται στο παρόν. Αποκαλύπτεται επίσης μέθοδος θεραπείας νεοπλασματικής νόσου ή ανοσολογικής νόσου με αυτές τις ενώσεις.

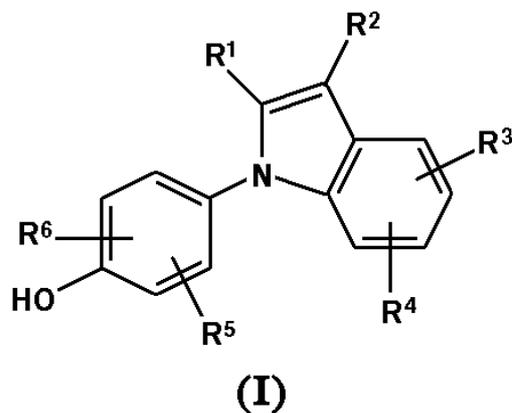


ΑΡΙΘΜΟΣ ΕΥΡ. Δ.Ε. (11):3086755
ΑΡΙΘ. ΕΛΛ. ΚΑΤΑΘΕΣΗΣ (21):20150401691
ΗΜΕΡ. ΕΛΛ. ΚΑΤΑΘΕΣΗΣ (22):13/08/2015
ΑΡΙΘ./ΗΜΕΡ. ΔΗΜΟΣΙΕΥΣΗΣ
ΕΥΡΩΠΑΪΚΟΥ ΔΙΠΛΩΜΑΤΟΣ(87):2276732 - 20/05/2015
ΑΡΙΘ./ΗΜΕΡ. ΔΗΜΟΣΙΕΥΣΗΣ
ΕΥΡΩΠΑΪΚΗΣ ΑΙΤΗΣΗΣ (86):09731606.1--16/04/2009
ΔΙΚΑΙΟΥΧΟΣ (73):1)KARO BIO AB
Novum, 141 57 Huddinge, ΣΟΥΗΔΙΑ
ΣΥΜΒ. ΠΡΟΤΕΡΑΙΟΤΗΤΕΣ (30):0806944-16/04/2008-GB
0823367-22/12/2008-GB
ΕΦΕΥΡΕΤΗΣ (72):1)RHONNSTAD, Patrik
2)KALLIN, Elisabet
3)APELQVIST, Theresa
4)WENNERSTAL, Mattias
5)CHENG, Aiping
ΕΙΔΙΚΟΣ ΠΑΡΕΞΟΥΣΙΟΣ (74):ΛΥΜΠΕΡΗΣ "ΔΙΚΗΓΟΡΙΚΗ ΕΤΑΙΡΕΙΑ
ΒΑΓΙΑΝΟΥ ΚΩΣΤΟΠΟΥΛΟΥ
ΛΥΜΠΕΡΗ" ΝΙΚΟΛΑΟΣ
Στουρνάρα 37, 10682 ΑΘΗΝΑ
ΑΝΤΙΚΛΗΤΟΣ (74):ΒΑΓΙΑΝΟΥ ΚΩΣΤΟΠΟΥΛΟΥ
"ΔΙΚΗΓΟΡΙΚΗ ΕΤΑΙΡΕΙΑ ΒΑΓΙΑΝΟΥ
ΚΩΣΤΟΠΟΥΛΟΥ ΛΥΜΠΕΡΗ" ΧΡΙΣΤΙΝΑ-
ΙΣΜΗΝΗ
Στουρνάρα 37,,10682 ΑΘΗΝΑ
ΤΙΤΛΟΣ ΕΦΕΥΡΕΣΗΣ (54):**ΝΕΟΙ ΣΥΝΔΕΤΕΣ ΤΟΥ ΥΠΟΔΟΧΕΑ
ΤΩΝ ΟΙΣΤΡΟΓΩΝΩΝ**

ΠΕΡΙΛΗΨΗ(57)

Η εφεύρεση παρέχει μία ένωση με τον τύπο (I) ή ένα φαρμακευτικό αποδεκτό εστέρα, ένα αμίδιο, ένα καρβαμικό, ένα επιδιαλυτώμενο χημικό σωματίδιο ή ένα

άλας των ενώσεων αυτών, όπως ένα άλας ενός τέτοιου εστέρα, ενός αμιδίου ή ενός καρβαμικού, και ένα επιδιαλυτώμενο χημικό σωματίδιο ενός τέτοιου εστέρα, ενός αμιδίου, ενός καρβαμικού ή ενός άλατος. Η εφεύρεση παρέχει επίσης τη χρήση αυτών των ενώσεων για τη θεραπευτική αντιμετώπιση ή την προφύλαξη μίας πάθησης η οποία σχετίζεται με μία νόσο ή με μία διαταραχή που συνδέεται με τη δραστηριότητα του υποδοχέα των οιστρογόνων όπου τα R1, R2, R3, R4, R5 και R6 είναι όπως ορίζονται στην περιγραφή.



ΑΡΙΘΜΟΣ ΕΥΡ. Δ.Ε. (11):3086756
ΑΡΙΘ. ΕΛΛ. ΚΑΤΑΘΕΣΗΣ (21):20150401692
ΗΜΕΡ. ΕΛΛ. ΚΑΤΑΘΕΣΗΣ (22):13/08/2015
ΑΡΙΘ./ΗΜΕΡ. ΔΗΜΟΣΙΕΥΣΗΣ
ΕΥΡΩΠΑΪΚΟΥ ΔΙΠΛΩΜΑΤΟΣ(87):2614061 - 20/05/2015
ΑΡΙΘ./ΗΜΕΡ. ΔΗΜΟΣΙΕΥΣΗΣ
ΕΥΡΩΠΑΪΚΗΣ ΑΙΤΗΣΗΣ (86):11755423.8--02/09/2011
ΔΙΚΑΙΟΥΧΟΣ (73):1)UCB Biopharma SPRL
Allee de la Recherche 60, 1070 Brussels,
ΒΕΛΓΙΟ
ΣΥΜΒ. ΠΡΟΤΕΡΑΙΟΤΗΤΕΣ (30):201101128-21/01/2011-GB
201014963-08/09/2010-GB
ΕΦΕΥΡΕΤΗΣ (72):1)PARTON, Andrew Harry
2)ALI, Mezher Hussein
3)BROOKINGS, Daniel Christopher
4)BROWN, Julien Alistair
5)FORD, Daniel James
6)FRANKLIN, Richard Jeremy
7)LANGHAM, Barry John
8)NEUSS, Judi Charlotte
9)QUINCEY, Joanna Rachel
ΕΙΔΙΚΟΣ ΠΑΡΕΞΟΥΣΙΟΣ (74):ΛΥΜΠΕΡΗΣ "ΔΙΚΗΓΟΡΙΚΗ ΕΤΑΙΡΕΙΑ
ΒΑΓΙΑΝΟΥ ΚΩΣΤΟΠΟΥΛΟΥ
ΛΥΜΠΕΡΗ" ΝΙΚΟΛΑΟΣ
Στουρνάρα 37, 10682 ΑΘΗΝΑ
ΑΝΤΙΚΛΗΤΟΣ (74):ΛΥΜΠΕΡΗΣ "ΔΙΚΗΓΟΡΙΚΗ ΕΤΑΙΡΕΙΑ
ΒΑΓΙΑΝΟΥ ΚΩΣΤΟΠΟΥΛΟΥ
ΛΥΜΠΕΡΗ" ΝΙΚΟΛΑΟΣ
Στουρνάρα 37,10682 ΑΘΗΝΑ
ΤΙΤΛΟΣ ΕΦΕΥΡΕΣΗΣ (54):**ΠΑΡΑΓΩΓΑ ΚΙΝΟΛΙΝΗΣ ΚΑΙ ΚΙΝΟΞΑ-
ΛΙΝΗΣ ΩΣ ΑΝΑΣΤΟΛΕΙΣ ΤΗΣ ΚΙΝΑ-
ΣΗΣ**

ΠΕΡΙΛΗΨΗ(57)

Μια σειρά παραγώγων κινολίνης και κινόξαλίνης, τα οποία έχουν μια φθοριωμένη πλευρική αλυσίδα αιθυλίου και είναι επιλεκτικοί αναστολείς των ενζύμων P13 κινάσης, και ως εκ τούτου είναι επωφελείς ως φαρμακευτικοί παράγοντες, παραδείγματος χάριν στην θεραπεία των φλεγμονωδών, αυτοάνοσων, καρδιαγγειακών, νευροεκφυλιστικών, μεταβολικών, ογκολογικών, αλγαισθητικών και οφθαλμικών παθήσεων.

ΑΡΙΘΜΟΣ ΕΥΡ. Δ.Ε. (11):3086757
ΑΡΙΘ. ΕΛΛ. ΚΑΤΑΘΕΣΗΣ (21):20150401688
ΗΜΕΡ. ΕΛΛ. ΚΑΤΑΘΕΣΗΣ (22):13/08/2015
ΑΡΙΘ./ΗΜΕΡ. ΔΗΜΟΣΙΕΥΣΗΣ
ΕΥΡΩΠΑΪΚΟΥ ΔΙΠΛΩΜΑΤΟΣ(87):2266619 - 13/05/2015
ΑΡΙΘ./ΗΜΕΡ. ΔΗΜΟΣΙΕΥΣΗΣ
ΕΥΡΩΠΑΪΚΗΣ ΑΙΤΗΣΗΣ (86):08873197.1--04/03/2008
ΔΙΚΑΙΟΥΧΟΣ (73):1)Dikovskiy, Aleksander Vladimirovich
 Ul. Aviatsionnaya 79/3-356, Moscow 123182,
 ΡΩΣΙΑ

ΣΥΜΒ. ΠΡΟΤΕΡΑΙΟΤΗΤΕΣ (30):
ΕΦΕΥΡΕΤΗΣ (72):1)RUDOY, Boris Anatolievich
 2)DOROZHKO, Oleg Valentinovich

ΕΙΔΙΚΟΣ ΠΑΗΡΕΞΟΥΣΙΟΣ (74):ΣΙΩΤΟΥ ΑΙΚΑΤΕΡΙΝΗ
 Πατησίων 122, 11257 ΑΘΗΝΑ

ΑΝΤΙΚΑΗΤΟΣ (74):ΣΙΩΤΟΥ ΑΙΚΑΤΕΡΙΝΗ
 Πατησίων 122,11257 ΑΘΗΝΑ

ΤΙΤΛΟΣ ΕΦΕΥΡΕΣΗΣ (54):**ΦΑΡΜΑΚΕΥΤΙΚΗ ΣΥΝΘΕΣΗ ΠΟΥ ΒΑΣΙΖΕΤΑΙ ΣΕ ΗΠΑΤΟΠΡΟΣΤΑΤΕΥΤΙΚΟ ΠΑΡΑΓΟΝΤΑ ΚΑΙ ΠΡΕΒΙΟΤΙΚΟ, Η ΠΑΡΑΓΩΓΗ ΚΑΙ ΧΡΗΣΗ ΤΗΣ**

ΠΕΡΙΛΗΨΗ(57)

Η εφεύρεση σχετίζεται με την ιατρική, ηπατολογία και φαρμακολογία και μπορεί να χρησιμοποιηθεί για την παραγωγή και χρήση φαρμακευτικής σύνθεσης βασισμένης σε ηπατοπροστατευτικό παράγοντα και πρεβιοτικό για τη θεραπευτική αγωγή και πρόληψη ηπατικώνπαθήσεων, οι οποίες προκαλούνται από ανταλλαγή λιπιδίων-χοληστερόλης και επιλέγονται από την ακόλουθη ομάδα: χολολιθίαση, κυρίως με λίθους χοληστερόλης, αλκοολική και μη-αλκοολική στεατοηπατίτιδα, χολική κίρρωση, βλάβη χοληδόχου κύστης αναστολής χοληστερόλης και επαγόμενη από φαρμακευτική ουσία και τοξική ηπατική βλάβη.

Η φαρμακευτική σύνθεση χορηγείται από το στόμα και περιέχει ηπατοπροστατευτικό παράγοντα και πρεβιοτικό λαμβανόμενα, ως δραστικός παράγοντας, σε θεραπευτικώς αποτελεσματικές δόσεις. Η εφεύρεση συνεισφέρει στη λειτουργική αποκατάσταση του ήπατος σε βραχύ χρόνο και προλαμβάνει ενδεχόμενη υποτροπή πάθησης λόγω της αποκατάστασης της ανταλλαγής χοληστερόλης και της εντερικής βιοκοινότητας ως αποτέλεσμα της συνεργιστικής αλληλεπίδρασης του ηπατοπροστατευτικού παράγοντα και του πρεβιοτικού, προλαμβάνοντας έτσι παρενέργειες του ηπατοπροστατευτικού παράγοντα.

ΑΡΙΘΜΟΣ ΕΥΡ. Δ.Ε. (11):3086758
ΑΡΙΘ. ΕΛΛ. ΚΑΤΑΘΕΣΗΣ (21):20150401695
ΗΜΕΡ. ΕΛΛ. ΚΑΤΑΘΕΣΗΣ (22):13/08/2015
ΑΡΙΘ./ΗΜΕΡ. ΔΗΜΟΣΙΕΥΣΗΣ
ΕΥΡΩΠΑΪΚΟΥ ΔΙΠΛΩΜΑΤΟΣ(87):2672194 - 13/05/2015
ΑΡΙΘ./ΗΜΕΡ. ΔΗΜΟΣΙΕΥΣΗΣ
ΕΥΡΩΠΑΪΚΗΣ ΑΙΤΗΣΗΣ (86):12170941.4--06/06/2012
ΔΙΚΑΙΟΥΧΟΣ (73):1)TVP Solar S.A.
 36, Place du Bourg-de-Four, 1204 Geneva,
 ΕΛΒΕΤΙΑ

ΣΥΜΒ. ΠΡΟΤΕΡΑΙΟΤΗΤΕΣ (30):
ΕΦΕΥΡΕΤΗΣ (72):1)Palmieri, Vittorio
 2)Di Giamberardino, Francesco

ΕΙΔΙΚΟΣ ΠΑΗΡΕΞΟΥΣΙΟΣ (74):ΣΑΚΕΛΛΑΡΙΔΗ ΒΑΛΗ-ΒΑΣΙΛΙΚΗ
 Αδριανού 70, 10556 ΑΘΗΝΑ

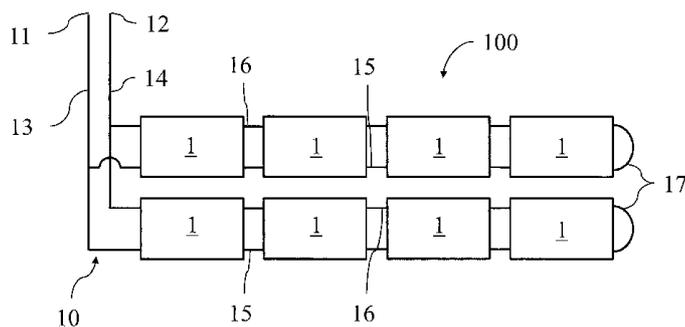
ΑΝΤΙΚΑΗΤΟΣ (74):ΣΑΚΕΛΛΑΡΙΔΗ ΒΑΛΗ-ΒΑΣΙΛΙΚΗ
 Αδριανού 70,10556 ΑΘΗΝΑ

ΤΙΤΛΟΣ ΕΦΕΥΡΕΣΗΣ (54):**ΔΙΑΤΑΞΗ ΠΕΔΙΟΥ ΣΥΣΤΟΙΧΙΩΝ ΗΛΙΑΚΩΝ ΘΕΡΜΙΚΩΝ ΣΥΛΛΕΚΤΩΝ ΚΑΙ ΣΧΕΤΙΖΟΜΕΝΟΣ ΗΛΙΑΚΟΣ ΘΕΡΜΙΚΟΣ ΣΥΛΛΕΚΤΗΣ ΚΕΝΟΥ**

ΠΕΡΙΛΗΨΗ(57)

Η παρούσα αίτηση αναφέρεται σε ένα πεδίο ηλιακών συστοιχιών (100) που έχει μια βελτιωμένη διάταξη, η οποία περιλαμβάνει μια πληθώρα ηλιακών θερμικών συλλεκτών κενού (1) και ένα υδραυλικό κύκλωμα (10) για την κυκλοφορία ενός ρευστού μεταφοράς θερμότητας, με το αναφερθέν υδραυλικό κύκλωμα (10) να περιλαμβάνει ένα τουλάχιστον μονοπάτι κυκλοφορίας (13, 14,15,16) που συνδέει μια είσοδο χαμηλής θερμοκρασίας (11) με μια έξοδο υψηλής θερμοκρασίας (12), με το αναφερθέν μονοπάτι κυκλοφορίας (13,14,15,16)να περιλαμβάνει ένα τμήμα πρόσθιας κίνησης (15) που διασχίζει διαδοχικά μια πληθώρα ηλιακών θερμικών συλλεκτών κενού (1) με το αναφερθέν μονοπάτι κυκλοφορίας (13, 14, 15, 16) να περιλαμβάνει περαιτέρω ένα τμήμα επιστροφής (16) που συνδέεται κατάντη με το αναφερθέν τμήμα πρόσθιας κίνησης (15), με το αναφερθέν τμήμα επιστροφής (16)

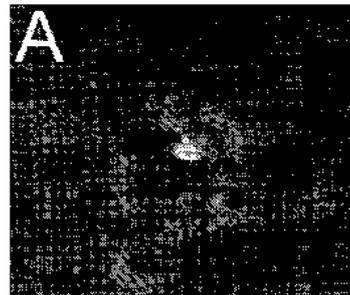
να διασχίζει τους ίδιους ηλιακούς θερμικούς συλλέκτες κενού (1) σε αντίστροφη φορά.



ΑΡΙΘΜΟΣ ΕΥΡ. Δ.Ε. (11):3086759
ΑΡΙΘ. ΕΛΛ. ΚΑΤΑΘΕΣΗΣ (21):20150401698
ΗΜΕΡ. ΕΛΛ. ΚΑΤΑΘΕΣΗΣ (22):13/08/2015
ΑΡΙΘ./ΗΜΕΡ. ΔΗΜΟΣΙΕΥΣΗΣ
ΕΥΡΩΠΑΪΚΟΥ ΔΙΠΛΩΜΑΤΟΣ(87):2509940 - 10/06/2015
ΑΡΙΘ./ΗΜΕΡ. ΔΗΜΟΣΙΕΥΣΗΣ
ΕΥΡΩΠΑΪΚΗΣ ΑΙΤΗΣΗΣ (86):10836776.4--10/12/2010
ΔΙΚΑΙΟΥΧΟΣ (73):1)The Regents of the University of California
1111 Franklin Street, 12th Floor, Oakland, CA
94607, ΗΝΩΜΕΝΕΣ ΠΟΛΙΤΕΙΕΣ ΤΗΣ
ΑΜΕΡΙΚΗΣ
ΣΥΜΒ. ΠΡΟΤΕΡΑΙΟΤΗΤΕΣ (30):285470 P-10/12/2009-US
ΕΦΕΥΡΕΤΗΣ (72):1)YANG, Jerry
2)THEODORAKIS, Emmanuel A.
ΕΙΔΙΚΟΣ ΠΛΗΡΕΞΟΥΣΙΟΣ (74):ΞΑΝΘΟΠΟΥΛΟΥ "ΤΣΙΜΙΚΑΛΗΣ
ΚΑΛΟΝΑΡΟΥ ΔΙΚΗΓΟΡΙΚΗ ΕΤΑΙΡΕΙΑ"
ΧΑΡΙΚΛΕΙΑ
Ν. Βάμβα 1., 106 74 ΑΘΗΝΑ
ΑΝΤΙΚΛΗΤΟΣ (74):ΤΣΙΜΙΚΑΛΗΣ "ΤΣΙΜΙΚΑΛΗΣ
ΚΑΛΟΝΑΡΟΥ ΔΙΚΗΓΟΡΙΚΗ ΕΤΑΙΡΕΙΑ"
ΣΤΕΦΑΝΟΣ
Ν. Βάμβα 1.,106 74 ΑΘΗΝΑ
ΤΙΤΛΟΣ ΕΦΕΥΡΕΣΗΣ (54):ΠΑΡΑΓΟΝΤΕΣ ΣΥΝΔΕΣΗΣ ΑΜΥΛΟΕΙ-
ΔΟΥΣ

ΠΕΡΙΛΗΨΗ(57)

Παρέχονται ενώσεις και μέθοδοι για την ανίχνευση των αμυλοειδών και θεραπεία ασθενειών που σχετίζονται προς αμυλοειδή συμπεριλαμβανομένης ασθένειας Alzheimer και άλλων σχετικών βασιζόμενων σε αμυλοειδές νευροεκφυλιστικών ασθενειών.



ΑΡΙΘΜΟΣ ΕΥΡ. Δ.Ε. (11):3086760
ΑΡΙΘ. ΕΛΛ. ΚΑΤΑΘΕΣΗΣ (21):20150401702
ΗΜΕΡ. ΕΛΛ. ΚΑΤΑΘΕΣΗΣ (22):14/08/2015
ΑΡΙΘ./ΗΜΕΡ. ΔΗΜΟΣΙΕΥΣΗΣ
ΕΥΡΩΠΑΪΚΟΥ ΔΙΠΛΩΜΑΤΟΣ(87):2097437 - 27/05/2015
ΑΡΙΘ./ΗΜΕΡ. ΔΗΜΟΣΙΕΥΣΗΣ
ΕΥΡΩΠΑΪΚΗΣ ΑΙΤΗΣΗΣ (86):07835459.4--20/11/2007
ΔΙΚΑΙΟΥΧΟΣ (73):1)Umecrine Cognition AB
Fogdevreten 2, 17165, Solna, ΣΟΥΗΔΙΑ
ΣΥΜΒ. ΠΡΟΤΕΡΑΙΟΤΗΤΕΣ (30):860658 P-21/11/2006-US
ΕΦΕΥΡΕΤΗΣ (72):1)BACKSTROM, Torbjorn
2)RAGAGNIN, Gianna
ΕΙΔΙΚΟΣ ΠΛΗΡΕΞΟΥΣΙΟΣ (74):ΠΑΠΑΚΩΝΣΤΑΝΤΙΝΟΥ ΕΛΕΝΗ
Κουμπάρη 2, 10674 ΑΘΗΝΑ
ΑΝΤΙΚΛΗΤΟΣ (74):ΠΑΠΑΚΩΝΣΤΑΝΤΙΝΟΥ ΕΛΕΝΗ
Κουμπάρη 2,10674 ΑΘΗΝΑ
ΤΙΤΛΟΣ ΕΦΕΥΡΕΣΗΣ (54):ΧΡΗΣΗ ΤΟΥ ΠΡΕΓΝΑΝΙΟΥ ΚΑΙ ΣΤΕ-
ΡΟΕΙΔΩΝ ΑΝΔΡΟΣΤΑΝΙΟΥ ΓΙΑ ΤΗΝ
ΠΑΡΑΓΩΓΗ ΜΙΑΣ ΦΑΡΜΑΚΕΥΤΙΚΗΣ
ΣΥΝΘΕΣΕΩΣ ΓΙΑ ΤΗΝ ΑΓΩΓΗ ΔΙΑ-
ΤΑΡΑΧΩΝ ΤΟΥ ΚΝΣ

ΠΕΡΙΛΗΨΗ(57)

Αποκαλύπτονται στεροειδείς ενώσεις έχουσες αυξημένη αντίσταση έναντι του μεταβολισμού και αυξημένη διαλυτότητα στο ύδωρ, μαζί με μεθόδους για την παραγωγή τους. Αυτές οι ουσίες είναι κατάλληλες για την παραγωγή φαρμακευτικών προϊόντων για την αγωγή σχετιζόμενων με στεροειδή ή προκαλούμενων από στεροειδή διαταραχών του ΚΝΣ και για χρήση σε μεθόδους προλήψεως, ανακουφίσεως ή αγωγής τέτοιων διαταραχών.

ΑΡΙΘΜΟΣ ΕΥΡ. Δ.Ε. (11):3086761
ΑΡΙΘ. ΕΛΛ. ΚΑΤΑΘΕΣΗΣ (21):20150401666
ΗΜΕΡ. ΕΛΛ. ΚΑΤΑΘΕΣΗΣ (22):06/08/2015
ΑΡΙΘ./ΗΜΕΡ. ΔΗΜΟΣΙΕΥΣΗΣ
ΕΥΡΩΠΑΪΚΟΥ ΔΙΠΛΩΜΑΤΟΣ(87):1940354 - 06/05/2015
ΑΡΙΘ./ΗΜΕΡ. ΔΗΜΟΣΙΕΥΣΗΣ
ΕΥΡΩΠΑΪΚΗΣ ΑΙΤΗΣΗΣ (86):06808223.9--28/09/2006
ΔΙΚΑΙΟΥΧΟΣ (73):1)Theron, Jacques
6, rue du Presbytere, 14123 Fleury sur Orne,
ΓΑΛΛΙΑ
2)Domp martin, Anne
109 rue Caponiere, 14000 Caen, ΓΑΛΛΙΑ
3)Labbe, Daniel
9, Rue Pemagnie, 14000 Caen, ΓΑΛΛΙΑ

ΣΥΜΒ. ΠΡΟΤΕΡΑΙΟΤΗΤΕΣ (30):0509978-30/09/2005-FR
ΕΦΕΥΡΕΤΗΣ (72):1)Theron, Jacques
2)Domp martin, Anne
3)Labbe, Daniel

ΕΙΔΙΚΟΣ ΠΛΗΡΕΞΟΥΣΙΟΣ (74):ΣΑΚΕΛΛΑΡΙΔΗ ΒΑΛΗ-ΒΑΣΙΛΙΚΗ
Αδριανού 70, 10556 ΑΘΗΝΑ

ΑΝΤΙΚΛΗΤΟΣ (74):ΣΑΚΕΛΛΑΡΙΔΗ ΒΑΛΗ-ΒΑΣΙΛΙΚΗ
Αδριανού 70,10556 ΑΘΗΝΑ

ΤΙΤΛΟΣ ΕΦΕΥΡΕΣΗΣ (54):**ΙΞΩΔΕΣ ΕΝΕΣΙΜΟ ΦΑΡΜΑΚΕΥΤΙΚΟ ΣΚΕΥΑΣΜΑ ΠΟΥ ΠΕΡΙΕΧΕΙ ΑΙΘΑΝΟΛΗ ΚΑΙ ΜΙΑ ΛΙΠΟΔΙΑΛΥΤΗ ΕΝΩΣΗ ΔΔΙΑΦΑΝΗ ΣΤΙΣ ΑΚΤΙΝΕΣ Χ**

ΠΕΡΙΛΗΨΗ(57)

Η εφεύρεση αφορά ένα ενέσιμο φαρμακευτικό παρασκεύασμα που περιέχει αιθανόλη και τουλάχιστον μία λιποδιαλυτή ένωση αδιαφανή στις ακτίνες Χ, χαρακτηριζόμενη από το ότι περιλαμβάνει επίσης μια άλλη ένωση διαλυτή στην

αιθανόλη και το ότι παρουσιάζει σεδιάλυση ιξώδες που περιλαμβάνεται μεταξύ 10 και 700cP και κατά προτίμηση μεταξύ 90 και 350cP στους 25 βαθμούς Κελσίου ώστε να λαμβάνεται ένα πήκτωμα με εμβολικό αποτέλεσμα και το ότι η αιθανόλη έχει καθαρότητα μεταξύ 70 και 99% κατά όγκο, κατά προτίμηση μεταξύ 90 και 99%, ώστε να επιτυγχάνεται σκληρυντικό αποτέλεσμα. Εφαρμόζεται ιδιαίτερα στη θεραπεία φλεβικών δυσπλασιών όπως τα φλεβικά αγγειώματα.

ΑΡΙΘΜΟΣ ΕΥΡ. Δ.Ε. (11):3086762
ΑΡΙΘ. ΕΛΛ. ΚΑΤΑΘΕΣΗΣ (21):20150401665
ΗΜΕΡ. ΕΛΛ. ΚΑΤΑΘΕΣΗΣ (22):06/08/2015
ΑΡΙΘ./ΗΜΕΡ. ΔΗΜΟΣΙΕΥΣΗΣ
ΕΥΡΩΠΑΪΚΟΥ ΔΙΠΛΩΜΑΤΟΣ(87):1992369 - 06/05/2015
ΑΡΙΘ./ΗΜΕΡ. ΔΗΜΟΣΙΕΥΣΗΣ
ΕΥΡΩΠΑΪΚΗΣ ΑΙΤΗΣΗΣ (86):08290405.3--28/04/2008
ΔΙΚΑΙΟΥΧΟΣ (73):1)CARMAT
Immeuble l'Etendard Energy III 36 avenue de
l'Europe, 78140 Velizy Villacoublay,
ΓΑΛΛΙΑ

ΣΥΜΒ. ΠΡΟΤΕΡΑΙΟΤΗΤΕΣ (30):0703339-10/05/2007-FR
ΕΦΕΥΡΕΤΗΣ (72):1)Capel, Antoine
2)Carpentier, Alain
3)Melot, Marion

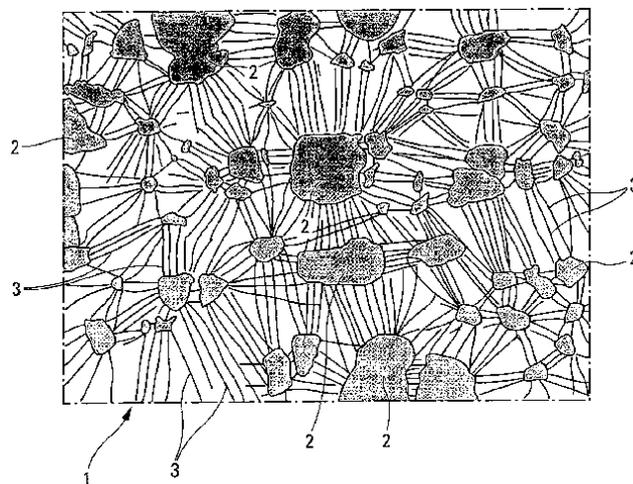
ΕΙΔΙΚΟΣ ΠΛΗΡΕΞΟΥΣΙΟΣ (74):ΠΑΠΑΚΩΝΣΤΑΝΤΙΝΟΥ ΕΛΕΝΗ
Κουμπάρη 2, 10674 ΑΘΗΝΑ

ΑΝΤΙΚΛΗΤΟΣ (74):ΠΑΠΑΚΩΝΣΤΑΝΤΙΝΟΥ ΕΛΕΝΗ
Κουμπάρη 2,10674 ΑΘΗΝΑ

ΤΙΤΛΟΣ ΕΦΕΥΡΕΣΗΣ (54):**ΜΕΘΟΔΟΣ ΠΑΡΑΓΩΓΗΣ ΕΝΟΣ ΑΙΜΟΣΥΜΒΑΤΟΥ ΑΝΤΙΚΕΙΜΕΝΟΥ ΠΟΛΥΠΛΟΚΗΣ ΜΟΡΦΗΣ ΚΑΙ ΤΟ ΕΤΣΙ ΛΑΜΒΑΝΟΜΕΝΟ ΑΝΤΙΚΕΙΜΕΝΟ**

ΠΕΡΙΛΗΨΗ(57)

- Μέθοδος για την παραγωγή ενός αιμοσυμβατού αντικειμένου πολύπλοκης μορφής και το έτσι λαμβανόμενο αντικείμενο. - Σύμφωνα με την εφεύρεση, θερμοδιαμορφώνεται μία μεμβράνη (1) εκ e-PTFE (διατεταμένου πολυτετραφθοροαιθυλενίου) της οποίας οι ίνες (3) δεν παρουσιάζουν κανέναν προτιμώμενο προσανατολισμό.



ΑΡΙΘΜΟΣ ΕΥΡ. Δ.Ε. (11):3086763
ΑΡΙΘ. ΕΛΛ. ΚΑΤΑΘΕΣΗΣ (21):20150401669
ΗΜΕΡ. ΕΛΛ. ΚΑΤΑΘΕΣΗΣ (22):06/08/2015
ΑΡΙΘ./ΗΜΕΡ. ΔΗΜΟΣΙΕΥΣΗΣ
ΕΥΡΩΠΑΪΚΟΥ ΔΙΠΛΩΜΑΤΟΣ(87):2614079 - 15/07/2015
ΑΡΙΘ./ΗΜΕΡ. ΔΗΜΟΣΙΕΥΣΗΣ
ΕΥΡΩΠΑΪΚΗΣ ΑΙΤΗΣΗΣ (86):11760432.2--08/09/2011
ΔΙΚΑΙΟΥΧΟΣ (73):1)Max-Planck-Gesellschaft zur Forderung der
Wissenschaften e.V.
Hofgartenstrasse 8, 80539 Munchen,
GERMANIA
ΣΥΜΒ. ΠΡΟΤΕΡΑΙΟΤΗΤΕΣ (30):380793 P-08/09/2010-US
10175832-08/09/2010-EP
ΕΦΕΥΡΕΤΗΣ (72):1)BAMBERG, Ernst
2)BAMANN, Christian
3)KLEINLOGEL, Sonja
4)WOOD, Phillip
5)DEMPSKI, Robert E.
ΕΙΔΙΚΟΣ ΠΛΗΡΕΞΟΥΣΙΟΣ (74):ΠΑΠΑΚΩΝΣΤΑΝΤΙΝΟΥ ΕΛΕΝΗ
Κουμπάρη 2, 10674 ΑΘΗΝΑ
ΑΝΤΙΚΛΗΤΟΣ (74):ΠΑΠΑΚΩΝΣΤΑΝΤΙΝΟΥ ΕΛΕΝΗ
Κουμπάρη 2,10674 ΑΘΗΝΑ
ΤΙΤΛΟΣ ΕΦΕΥΡΕΣΗΣ (54):**ΜΕΤΑΛΛΑΓΜΕΝΗ ΔΙΑΥΛΟΡΟΔΟΨΙΝΗ 2 ΠΕΡΙΛΗΨΗ(57)**

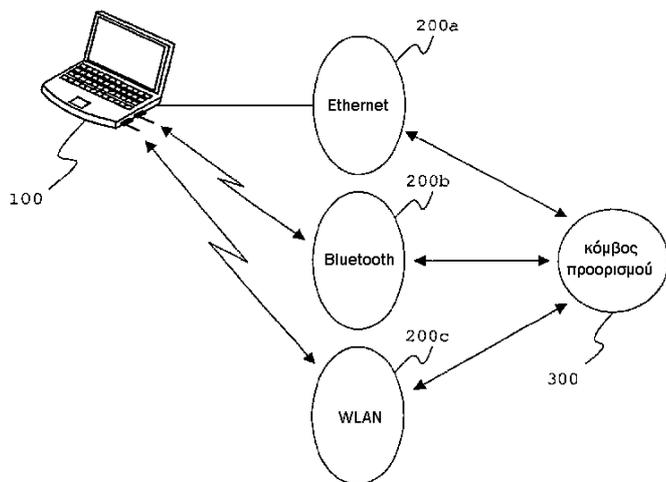
Η εφεύρεση σχετίζεται με μεταλλαγμένες διαυλοροδοψίνες οι οποίες έχουν βελτιωμένες ιδιότητες, κατασκευάσματα νουκλεϊκού οξέος τα οποία τις κωδικοποιούν, φορείς έκφρασης οι οποίοι φέρουν το κατασκευάσμα νουκλεϊκού οξέος, κύτταρα τα οποία περιλαμβάνουν το εν λόγω κατασκευάσμα νουκλεϊκού οξέος ή φορέα έκφρασης, και τις αντίστοιχες χρήσεις τους.

ΑΡΙΘΜΟΣ ΕΥΡ. Δ.Ε. (11):3086764
ΑΡΙΘ. ΕΛΛ. ΚΑΤΑΘΕΣΗΣ (21):20150401701
ΗΜΕΡ. ΕΛΛ. ΚΑΤΑΘΕΣΗΣ (22):14/08/2015
ΑΡΙΘ./ΗΜΕΡ. ΔΗΜΟΣΙΕΥΣΗΣ
ΕΥΡΩΠΑΪΚΟΥ ΔΙΠΛΩΜΑΤΟΣ(87):1981212 - 03/06/2015
ΑΡΙΘ./ΗΜΕΡ. ΔΗΜΟΣΙΕΥΣΗΣ
ΕΥΡΩΠΑΪΚΗΣ ΑΙΤΗΣΗΣ (86):07007596.5--13/04/2007
ΔΙΚΑΙΟΥΧΟΣ (73):1)Deutsche Telekom AG
Friedrich-Ebert-Allee 140, 53113 Bonn,
GERMANIA
ΣΥΜΒ. ΠΡΟΤΕΡΑΙΟΤΗΤΕΣ (30):
ΕΦΕΥΡΕΤΗΣ (72):1)Alpcan, Tansu, Dr.
2)Singh, Jatinder Pal, Dr.
ΕΙΔΙΚΟΣ ΠΛΗΡΕΞΟΥΣΙΟΣ (74):ΠΑΤΡΙΝΕΛΗ-ΛΕΣΤΟΥ ΑΝΑΣΤΑΣΙΑ
Σόλωνος 125, 10678 ΑΘΗΝΑ
ΑΝΤΙΚΛΗΤΟΣ (74):ΧΡΙΣΤΟΦΟΡΑΚΟΥ ΕΥΑΓΓΕΛΙΑ
Σόλωνος 125,10678 ΑΘΗΝΑ
ΤΙΤΛΟΣ ΕΦΕΥΡΕΣΗΣ (54):**ΜΕΘΟΔΟΣ ΚΑΙ ΣΥΣΚΕΥΗ ΕΠΙΚΟΙΝΩΝΙΑΣ ΠΟΛΛΑΠΛΩΝ ΣΥΝΔΕΣΕΩΝ (MULTIHOMING) ΓΙΑ ΔΥΝΑΜΙΚΟ ΕΛΕΓΧΟ ΤΟΥ ΡΥΘΜΟΥ ΜΕΤΑΔΟΣΗΣ**

ΠΕΡΙΛΗΨΗ(57)

Ως μια νέα και βελτιωμένη προσέγγιση για τον έλεγχο της μετάδοσης δεδομένων μιας συσκευής πολλαπλών συνδέσεων δηλ. μιας συσκευής που έχει πρόσβαση σε πολλά δίκτυα διαφορετικής πρόσβασης, και για την αποτελεσματική χρησιμοποίηση πολλαπλών δικτύων από συσκευές επικοινωνίας πολλαπλής πρόσβασης, η εφεύρεση προτείνει μια μέθοδο για δυναμικό έλεγχο του ρυθμού μετάδοσης μιας συσκευής επικοινωνίας, που μπορεί να συνδέεται σε δύο τουλάχιστον διαφορετικά δίκτυα πρόσβασης, η οποία μέθοδος περιλαμβάνει τα παρακάτω στάδια α) αποκατάσταση σύνδεσης δεδομένων μεταξύ της συσκευής επικοινωνίας και ενός κόμβου προορισμού, β) δρομολόγηση διαμέσου καθενός από τα εν λόγω διαφορετικά δίκτυα πρόσβασης ξεχωριστής ροής δεδομένων που σχετίζονται με την εν λόγω σύνδεση δεδομένων, όπου ο ρυθμός μετάδοσης κάθε ροής δεδομένων μπορεί να ρυθμίζεται ξεχωριστά, γ) εκτίμηση για κάθε δίκτυο

πρόσβασης του διαθέσιμου εύρους ζώνης για μετάδοση δεδομένων, δ) υπολογισμό για κάθε δίκτυο πρόσβασης μιας τιμής αναφοράς ανάλογα με το εκτιμώμενο διαθέσιμο εύρος ζώνης του αντίστοιχου δικτύου πρόσβασης, ΚΟΛ ε) προσαρμογή για κάθε ένα από τα εν λόγω διαφορετικά δίκτυα πρόσβασης του ρυθμού μετάδοσης για τις αντίστοιχες ροές δεδομένων ανάλογα με την αντίστοιχη τιμή αναφοράς. Η εφεύρεση προτείνει περαιτέρω μια συσκευή επικοινωνίας και σύστημα επικοινωνίας που περιλαμβάνει πολλές τέτοιες συσκευές επικοινωνίας για την εκτέλεση της μεθόδου.



ΑΡΙΘΜΟΣ ΕΥΡ. Δ.Ε.	(11):3086765
ΑΡΙΘ. ΕΛΛ. ΚΑΤΑΘΕΣΗΣ	(21):20150401668
ΗΜΕΡ. ΕΛΛ. ΚΑΤΑΘΕΣΗΣ	(22):06/08/2015
ΑΡΙΘ./ΗΜΕΡ. ΔΗΜΟΣΙΕΥΣΗΣ	
ΕΥΡΩΠΑΪΚΟΥ ΔΙΠΛΩΜΑΤΟΣ(87)	:2646446 - 13/05/2015
ΑΡΙΘ./ΗΜΕΡ. ΔΗΜΟΣΙΕΥΣΗΣ	
ΕΥΡΩΠΑΪΚΗΣ ΑΙΤΗΣΗΣ	(86):11844513.9--02/12/2011
ΔΙΚΑΙΟΥΧΟΣ	(73):1)Constellation Pharmaceuticals, Inc. 215 First Street, Suite 200, Cambridge, MA 02142, ΗΝΩΜΕΝΕΣ ΠΟΛΙΤΕΙΕΣ ΤΗΣ ΑΜΕΡΙΚΗΣ
ΣΥΜΒ. ΠΡΟΤΕΡΑΙΟΤΗΤΕΣ	(30):201161451332 P-10/03/2011-US 201161482473 P-04/05/2011-US 201161540788 P-29/09/2011-US 419119 P-02/12/2010-US 201161540725 P-29/09/2011-US
ΕΦΕΥΡΕΤΗΣ	(72):1)ALBRECHT, Brian K. 2)AUDIA, James Edmund 3)COTE, Alexandre 4)GEHLING, Victor S. 5)HARMANGE, Jean-christophe 6)HEWITT, Michael C. 7)LEBLANC, Yves 8)NASVESCHUK, Christopher G. 9)TAYLOR, Alexander M. 10)VASWANI, Rishi G.
ΕΙΔΙΚΟΣ ΠΛΗΡΕΞΟΥΣΙΟΣ	(74):ΠΑΠΑΚΩΝΣΤΑΝΤΙΝΟΥ ΕΛΕΝΗ Κουμπάρη 2, 10674 ΑΘΗΝΑ
ΑΝΤΙΚΛΗΤΟΣ	(74):ΠΑΠΑΚΩΝΣΤΑΝΤΙΝΟΥ ΕΛΕΝΗ Κουμπάρη 2,10674 ΑΘΗΝΑ
ΤΙΤΛΟΣ ΕΦΕΥΡΕΣΗΣ	(54):ΑΝΑΣΤΟΛΕΙΣ ΤΗΣ BROMODOMAIN ΚΑΙ ΧΡΗΣΕΙΣ ΑΥΤΩΝ

ΠΕΡΙΛΗΨΗ(57)

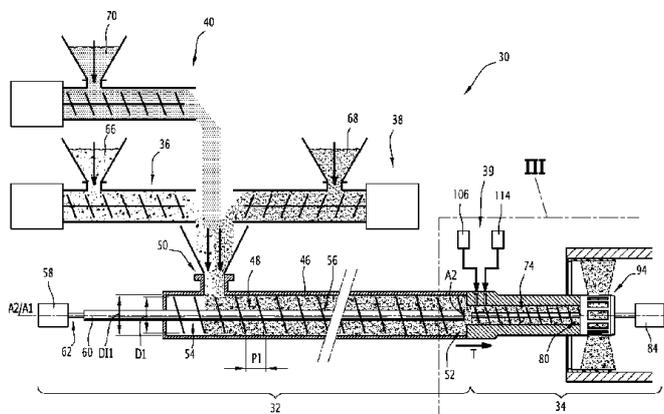
Η παρούσα εφεύρεση αναφέρεται σε ενώσεις χρήσιμες ως αναστολείς πρωτεϊνών που περιέχουν την περιοχή bromodomain. Η εφεύρεση παρέχει επίσης φαρμακευτικούς αποδεκτές συνθέσεις περιέχουσες ενώσεις της παρούσας εφεύρεσης και μεθόδους χρησιμοποίησης των ρηθέντων συνθέσεων στη θεραπευτική αγωγή διαφόρων διαταραχών.

ΑΡΙΘΜΟΣ ΕΥΡ. Δ.Ε.	(11):3086766
ΑΡΙΘ. ΕΛΛ. ΚΑΤΑΘΕΣΗΣ	(21):20150401707
ΗΜΕΡ. ΕΛΛ. ΚΑΤΑΘΕΣΗΣ	(22):14/08/2015
ΑΡΙΘ./ΗΜΕΡ. ΔΗΜΟΣΙΕΥΣΗΣ	
ΕΥΡΩΠΑΪΚΟΥ ΔΙΠΛΩΜΑΤΟΣ(87)	:2552601 - 20/05/2015
ΑΡΙΘ./ΗΜΕΡ. ΔΗΜΟΣΙΕΥΣΗΣ	
ΕΥΡΩΠΑΪΚΗΣ ΑΙΤΗΣΗΣ	(86):11720316.6--01/04/2011
ΔΙΚΑΙΟΥΧΟΣ	(73):1)Saint-Gobain PAM ., 21 Avenue Camille Cavallier 54700 Pont-a- Mousson, ΓΑΛΛΙΑ
ΣΥΜΒ. ΠΡΟΤΕΡΑΙΟΤΗΤΕΣ	(30):1052511-02/04/2010-FR 1052510-02/04/2010-FR
ΕΦΕΥΡΕΤΗΣ	(72):1)LAGES, Victoria 2)MONNIN, Yann 3)DE SOUSA, Jose 4)GARRANT, Jean
ΕΙΔΙΚΟΣ ΠΛΗΡΕΞΟΥΣΙΟΣ	(74):ΠΑΠΑΚΩΝΣΤΑΝΤΙΝΟΥ ΕΛΕΝΗ Κουμπάρη 2, 10674 ΑΘΗΝΑ
ΑΝΤΙΚΛΗΤΟΣ	(74):ΠΑΠΑΚΩΝΣΤΑΝΤΙΝΟΥ ΕΛΕΝΗ Κουμπάρη 2,10674 ΑΘΗΝΑ
ΤΙΤΛΟΣ ΕΦΕΥΡΕΣΗΣ	(54):ΕΓΚΑΤΑΣΤΑΣΗ ΕΣΩΤΕΡΙΚΗΣ ΕΠΕΝ- ΔΥΣΗΣ ΕΝΟΣ ΣΤΟΙΧΕΙΟΥ ΣΩΛΗΝΩ- ΣΗΣ ΚΑΙ ΑΝΤΙΣΤΟΙΧΗ ΧΡΗΣΙΜΟΠΟ- ΙΗΣΗ

ΠΕΡΙΛΗΨΗ(57)

Αυτή η εγκατάσταση προσαρμόζεται για την εσωτερική επένδυση ενός στοιχείου σωλήνωσης μ' ένα κονίαμα. Περιλαμβάνει μια διάταξη διοχέτευσης (32) η οποία προσαρμόζεται για την διοχέτευση των ξηρών υλών του κονιάματος, περιλαμβάνοντας η διάταξη διοχέτευσης έναν θάλαμο διοχέτευσης (48) κίενα όργανο διοχέτευσης (54) των ξηρών υλών, εγκατεστημένων εντός του θαλάμου διοχέτευσης, εξοπλισμένος ο θάλαμος διοχέτευσης με μια είσοδο για τις ξηρές

ύλες (50) και με μία έξοδο για τις ξηρές ύλες (52). Η εγκατάσταση περιλαμβάνει επιπλέον μια διάταξη ανάμιξης (34), προσαρμοσμένη για την ανάμιξη των ξηρών υλών με υγρές ύλες για την παρασκευή του κονιάματος, έχοντας αυτή η διάταξη ανάμιξης ένα όργανο ανάμιξης (82) κι έναν θάλαμο ανάμιξης (74) των ξηρών υλών με τις υγρές ύλες. Ο θάλαμος ανάμιξης έχει μια είσοδο των ξηρών υλών (76), μία είσοδο των υγρών υλών (78) και μια έξοδο κονιάματος (80). Η έξοδος των ξηρών υλών (52) της διάταξης διοχέτευσης καταλήγει εντός της εισόδου των ξηρών υλών (76) του θαλάμου ανάμιξης, και το όργανο διοχέτευσης (54) και το όργανο ανάμιξης (82) είναι χωριστά όργανα. Εφαρμογή στην κατασκευή σωλήνων εκκένωσης λυμάτων.



ΑΡΙΘΜΟΣ ΕΥΡ. Δ.Ε. (11):3086767
ΑΡΙΘ. ΕΛΛ. ΚΑΤΑΘΕΣΗΣ (21):20150401706
ΗΜΕΡ. ΕΛΛ. ΚΑΤΑΘΕΣΗΣ (22):14/08/2015
ΑΡΙΘ./ΗΜΕΡ. ΔΗΜΟΣΙΕΥΣΗΣ
ΕΥΡΩΠΑΪΚΟΥ ΔΙΠΛΩΜΑΤΟΣ(87):2305221 - 20/05/2015
ΑΡΙΘ./ΗΜΕΡ. ΔΗΜΟΣΙΕΥΣΗΣ
ΕΥΡΩΠΑΪΚΗΣ ΑΙΤΗΣΗΣ (86):10178515.2--30/11/2004
ΔΙΚΑΙΟΥΧΟΣ (73):1)Kudos Pharmaceuticals Limited
2 Kingdom Street, London W2 6BD,
ΜΕΓΑΛΗ ΒΡΕΤΑΝΙΑ
2)The Institute of Cancer Research
123 Old Brompton Road, London, Greater
London SW7 3RP, ΜΕΓΑΛΗ ΒΡΕΤΑΝΙΑ
ΣΥΜΒ. ΠΡΟΤΕΡΑΙΟΤΗΤΕΣ (30):526244 P-01/12/2003-US
0327844-01/12/2003-GB
ΕΦΕΥΡΕΤΗΣ (72):1)Ashworth, Alan
2)Jackson, Stephen
3)Martin, Niall
4)Smith, Graeme
ΕΙΔΙΚΟΣ ΠΛΗΡΕΞΟΥΣΙΟΣ (74):ΠΑΠΑΚΩΝΣΤΑΝΤΙΝΟΥ ΕΛΕΝΗ
Κουμπάρη 2, 10674 ΑΘΗΝΑ
ΑΝΤΙΚΛΗΤΟΣ (74):ΠΑΠΑΚΩΝΣΤΑΝΤΙΝΟΥ ΕΛΕΝΗ
Κουμπάρη 2,10674 ΑΘΗΝΑ
ΤΙΤΛΟΣ ΕΦΕΥΡΕΣΗΣ (54):ΑΝΑΣΤΟΛΕΙΣ ΕΠΙΔΙΟΡΘΩΣΗΣ ΚΑΤΑ-
ΣΤΡΟΦΗΣ ΤΟΥ DNA ΓΙΑ ΤΗΝ ΑΓΩΓΗ
ΤΟΥ ΚΑΡΚΙΝΟΥ

ΠΕΡΙΛΗΨΗ(57)

Η παρούσα εφεύρεση σχετίζεται με την αναγνώριση ότι η αναστολή της οδού επιδιόρθωσης εκτομής βάσεων είναι επιλεκτικός θανατηφόρος σε κύτταρα τα οποία είναι ανεπαρκή στην εξαρτώμενη από τον HR επιδιόρθωση των DSB του

DNA. Παρέχονται εις το παρόν μέθοδοι και μέσα σχετιζόμενα με την αγωγή των καρκίνων οι οποίοι είναι ανεπαρκείς στην εξαρτώμενη από τον HR επιδιόρθωση των DSB του DNA χρησιμοποιώντας αναστολείς οι οποίοι στοχεύουν τα συστατικά επιδιόρθωσης εκτομής βάσεων, όπως είναι η PARP.

ΑΡΙΘΜΟΣ ΕΥΡ. Δ.Ε. (11):3086768
ΑΡΙΘ. ΕΛΛ. ΚΑΤΑΘΕΣΗΣ (21):20150401703
ΗΜΕΡ. ΕΛΛ. ΚΑΤΑΘΕΣΗΣ (22):14/08/2015
ΑΡΙΘ./ΗΜΕΡ. ΔΗΜΟΣΙΕΥΣΗΣ
ΕΥΡΩΠΑΪΚΟΥ ΔΙΠΛΩΜΑΤΟΣ(87):2596702 - 27/05/2015
ΑΡΙΘ./ΗΜΕΡ. ΔΗΜΟΣΙΕΥΣΗΣ
ΕΥΡΩΠΑΪΚΗΣ ΑΙΤΗΣΗΣ (86):11190704.4--25/11/2011
ΔΙΚΑΙΟΥΧΟΣ (73):1)Omya International AG
Baslerstrasse 42, 4665 Oftringen, ΕΛΒΕΤΙΑ
ΣΥΜΒ. ΠΡΟΤΕΡΑΙΟΤΗΤΕΣ (30):
ΕΦΕΥΡΕΤΗΣ (72):1)Di Maiuta, Nicola
2)Schwarzentruher, Patrick
ΕΙΔΙΚΟΣ ΠΛΗΡΕΞΟΥΣΙΟΣ (74):ΠΑΠΑΚΩΝΣΤΑΝΤΙΝΟΥ ΕΛΕΝΗ
Κουμπάρη 2, 10674 ΑΘΗΝΑ
ΑΝΤΙΚΛΗΤΟΣ (74):ΠΑΠΑΚΩΝΣΤΑΝΤΙΝΟΥ ΕΛΕΝΗ
Κουμπάρη 2,10674 ΑΘΗΝΑ
ΤΙΤΛΟΣ ΕΦΕΥΡΕΣΗΣ (54):ΔΙΕΡΓΑΣΙΑ ΣΤΑΘΕΡΟΠΟΙΗΣΗΣ ΤΗΣ
ΠΕΡΙΕΚΤΙΚΟΤΗΤΑΣ ΣΕ ΒΑΚΤΗΡΙΑ
ΥΔΑΤΙΚΩΝ ΟΡΥΚΤΩΝ ΠΑΡΑΣΚΕΥΑ-
ΣΜΑΤΩΝ ΠΟΥ ΠΕΡΙΕΧΟΥΝ ΛΕΙΟΤΡΙ-
ΒΗΜΕΝΟ ΦΥΣΙΚΟ ΑΝΘΡΑΚΙΚΟ ΑΣΒΕ-
ΣΤΙΟ ΚΑΙ/Η ΚΑΤΑΚΡΗΜΝΙΣΜΕΝΟ
ΑΝΘΡΑΚΙΚΟ ΑΣΒΕΣΤΙΟ ΚΑΙ/Η ΔΟΛΟ-
ΜΙΤΗ ΚΑΙ/Η ΑΝΘΡΑΚΙΚΟ ΑΣΒΕΣΤΙΟ
ΕΠΙΦΑΝΕΙΑΚΗΣ ΑΝΤΙΔΡΑΣΗΣ

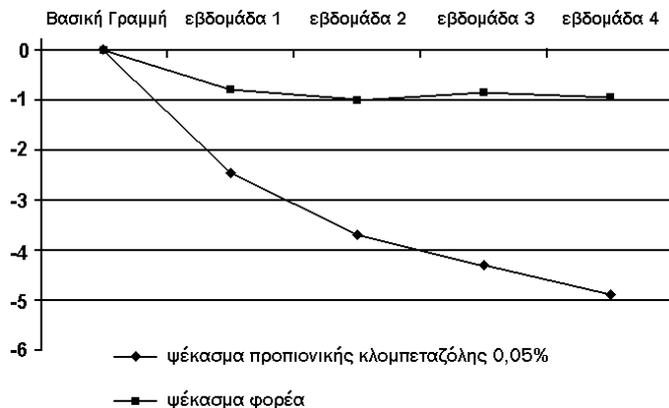
ΠΕΡΙΛΗΨΗ(57)

Αυτή η εφεύρεση φέρνει στο προσκήνιο μία διεργασία σταθεροποίησης ενός υδατικού ορυκτού παρασκευάσματος η οποία διεργασία περιλαμβάνει ένα στάδιο προσθήκης τουλάχιστον ενός βιοκτόνου που περιέχει αλδεύδη και/ή που αποδεσμεύει αλδεύδη και/ή που περιέχει φαινόλη και/ή ισοθιαζολίνη στο αναφερθέν υδατικό ορυκτό παρασκεύασμα.

ΑΡΙΘΜΟΣ ΕΥΡ. Δ.Ε. (11):3086769
ΑΡΙΘ. ΕΛΛ. ΚΑΤΑΘΕΣΗΣ (21):20150401704
ΗΜΕΡ. ΕΛΛ. ΚΑΤΑΘΕΣΗΣ (22):17/08/2015
ΑΡΙΘ./ΗΜΕΡ. ΔΗΜΟΣΙΕΥΣΗΣ
ΕΥΡΩΠΑΪΚΟΥ ΔΙΠΛΩΜΑΤΟΣ(87):1885373 - 20/05/2015
ΑΡΙΘ./ΗΜΕΡ. ΔΗΜΟΣΙΕΥΣΗΣ
ΕΥΡΩΠΑΪΚΗΣ ΑΙΤΗΣΗΣ (86):06750845.7--20/04/2006
ΔΙΚΑΙΟΥΧΟΣ (73):1)Dow Pharmaceutical Sciences
1330A Redwood Way, Petaluma, CA 94954-6542, ΗΝΩΜΕΝΕΣ ΠΟΛΙΤΕΙΕΣ ΤΗΣ ΑΜΕΡΙΚΗΣ
2)Dermalogix Partners, Inc.
672 US Route 1 PO Box 1510, Scarborough, ME 04070, ΗΝΩΜΕΝΕΣ ΠΟΛΙΤΕΙΕΣ ΤΗΣ ΑΜΕΡΙΚΗΣ
ΣΥΜΒ. ΠΡΟΤΕΡΑΙΟΤΗΤΕΣ (30):674946 P-25/04/2005-US
ΕΦΕΥΡΕΤΗΣ (72):1)DOW, Gordon, J.
2)STEWART, Daniel, M.
ΕΙΛΙΚΟΣ ΠΛΗΡΕΞΟΥΣΙΟΣ (74):ΤΣΙΜΙΚΑΛΗΣ "ΤΣΙΜΙΚΑΛΗΣ ΚΑΛΟΝΑΡΟΥ ΔΙΚΗΓΟΡΙΚΗ ΕΤΑΙΡΕΙΑ" ΣΤΕΦΑΝΟΣ
N. Βάμβα 1., 106 74 ΑΘΗΝΑ
ΑΝΤΙΚΛΗΤΟΣ (74):ΤΣΙΜΙΚΑΛΗΣ "ΤΣΙΜΙΚΑΛΗΣ ΚΑΛΟΝΑΡΟΥ ΔΙΚΗΓΟΡΙΚΗ ΕΤΑΙΡΕΙΑ" ΣΤΕΦΑΝΟΣ
N. Βάμβα 1.,106 74 ΑΘΗΝΑ
ΤΙΤΛΟΣ ΕΦΕΥΡΕΣΗΣ (54):ΧΡΗΣΗ ΣΥΝΘΕΣΗΣ ΨΕΚΑΣΜΑΤΟΣ ΚΛΟΜΠΕΤΑΖΟΛΗΣ ΓΙΑ ΤΗΝ ΘΕΡΑΠΕΥΤΙΚΗ ΑΓΩΓΗ ΤΗΣ ΨΩΡΙΑΣΗΣ

ΠΕΡΙΛΗΨΗ(57)

Η παρούσα εφεύρεση δίδει μία μέθοδο για τη θεραπευτική αγωγή της ψωρίασης δια ψεκασμού επί του δέρματος, όπου εμφανίζεται η ψωρίαση, καθημερινά, επί τουλάχιστον 4 εβδομάδες μίας φαρμακευτικής σύνθεσης η οποία περιέχει μία αποτελεσματική ποσότητα προπιονικής κλομπεταζόλης. Μία προτιμώμενη φαρμακευτική σύνθεση η οποία περιέχει προπιονική κλομπεταζόλη, αιθυλαλκοόλη, μυριστικό ισοπροπυλεστέρα και ανιονικό επιφανειοδραστικό.

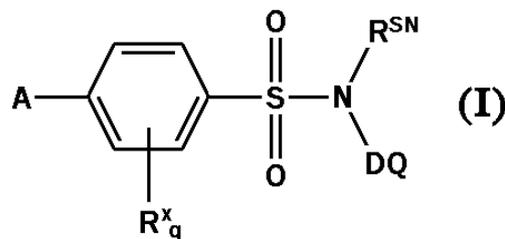


ΑΡΙΘΜΟΣ ΕΥΡ. Δ.Ε. (11):3086770
ΑΡΙΘ. ΕΛΛ. ΚΑΤΑΘΕΣΗΣ (21):20150401667
ΗΜΕΡ. ΕΛΛ. ΚΑΤΑΘΕΣΗΣ (22):06/08/2015
ΑΡΙΘ./ΗΜΕΡ. ΔΗΜΟΣΙΕΥΣΗΣ
ΕΥΡΩΠΑΪΚΟΥ ΔΙΠΛΩΜΑΤΟΣ(87):2344449 - 13/05/2015
ΑΡΙΘ./ΗΜΕΡ. ΔΗΜΟΣΙΕΥΣΗΣ
ΕΥΡΩΠΑΪΚΗΣ ΑΙΤΗΣΗΣ (86):09785121.6--18/09/2009
ΔΙΚΑΙΟΥΧΟΣ (73):1)Pimco 2664 Limited
24 Cornhill, London EC3V 3ND, ΜΕΓΑΛΗ ΒΡΕΤΑΝΙΑ
ΣΥΜΒ. ΠΡΟΤΕΡΑΙΟΤΗΤΕΣ (30):98271 P-19/09/2008-US
0817207-19/09/2008-GB
ΕΦΕΥΡΕΤΗΣ (72):1)GREIG, Iain Robert
2)SHERIDAN, Rose Mary
3)FISHER, Raymond
4)TOZER, Matthew, John
5)CLASE, Juha, Andrew
6)SMITH, Andrew
7)TUFFNELL, Andrew, Robert
8)VAN 'T HOF, Robert, Jurgen
ΕΙΛΙΚΟΣ ΠΛΗΡΕΞΟΥΣΙΟΣ (74):ΠΑΠΑΚΩΝΣΤΑΝΤΙΝΟΥ ΕΛΕΝΗ
Κουμπάρη 2, 10674 ΑΘΗΝΑ
ΑΝΤΙΚΛΗΤΟΣ (74):ΠΑΠΑΚΩΝΣΤΑΝΤΙΝΟΥ ΕΛΕΝΗ
Κουμπάρη 2,10674 ΑΘΗΝΑ
ΤΙΤΛΟΣ ΕΦΕΥΡΕΣΗΣ (54):ΕΝΩΣΕΙΣ ΑΡΥΛ-ΦΑΙΝΥΛ-ΣΟΥΛΦΟΝΑΜΙΔΟ-ΚΥΚΛΟΑΛΚΥΛΙΟΥ ΚΑΙ Η ΧΡΗΣΗ ΤΟΥΣ

ΠΕΡΙΛΗΨΗ(57)

Η παρούσα εφεύρεση αφορά γενικά στο πεδίο των θεραπευτικών ενώσεων και ειδικότερα σε ορισμένες ενώσεις αρυλ-φαινυλ-σουλφοναμιδο-κυκλοαλκυλίου του ακόλουθου τύπου (συλλογικά αναφερόμενες στο παρόν ως "ενώσεις APSAC"). Η παρούσα εφεύρεση αφορά επίσης σε φαρμακευτικές συνθέσεις που περιλαμβάνουν αυτές τις ενώσεις και στη χρήση αυτών των ενώσεων και

συνθέσεων, τόσο in vitro όσο και in vivo, στην αγωγή, για παράδειγμα, της φλεγμονής και/ή της καταστροφής της αρθρώσεως και/ή της απώλειας οστού διαταραχών στις οποίες μεσολαβεί η εκτεταμένη και/ή ακατάλληλη και/ή παρατεταμένη ενεργοποίηση του ανοσοποιητικού συστήματος, της φλεγμονής και των αυτοάνοσων διαταραχών, για παράδειγμα, της ρευματοειδούς αρθρίτιδας, της ψωρίασεως, της ψωριασικής αρθρίτιδας, της χρόνιας αποφρακτικής πνευμονοπάθειας (ΧΑΠ), της αρτηριοσκλήρυνσεως, της φλεγμονώδους νόσου του εντέρου, της αγκυλοποιητικής σπονδυλίτιδας και των όμοιων διαταραχών που σχετίζονται με απώλεια οστού, όπως απώλεια οστού σχετιζόμενη με εκτεταμένη οστεοκλαστική δραστηριότητα στη ρευματοειδή αρθρίτιδα, στην οστεοπόρωση, στην οστική νόσο τη σχετιζόμενη με καρκίνο, στη νόσο Paget και στα όμοια, κλπ. Τύπος (I).



ΑΡΙΘΜΟΣ ΕΥΡ. Δ.Ε.	(11):3086771
ΑΡΙΘ. ΕΛΛ. ΚΑΤΑΘΕΣΗΣ	(21):20150401705
ΗΜΕΡ. ΕΛΛ. ΚΑΤΑΘΕΣΗΣ	(22):17/08/2015
ΑΡΙΘ./ΗΜΕΡ. ΔΗΜΟΣΙΕΥΣΗΣ	
ΕΥΡΩΠΑΪΚΟΥ ΔΙΠΛΩΜΑΤΟΣ(87)	2294913 - 27/05/2015
ΑΡΙΘ./ΗΜΕΡ. ΔΗΜΟΣΙΕΥΣΗΣ	
ΕΥΡΩΠΑΪΚΗΣ ΑΙΤΗΣΗΣ	(86):10180406.0--30/08/2004
ΔΙΚΑΙΟΥΧΟΣ	(73):1)Instituto Nacional de Tecnologia Agropecuaria Rivadavia 1439, 01033 Buenos Aires, ARGENTINH
ΣΥΜΒ. ΠΡΟΤΕΡΑΙΟΤΗΤΕΣ	(30):498895 P-29/08/2003-US 533105 P-30/12/2003-US
ΕΦΕΥΡΕΤΗΣ	(72):1)Livore, Alberto B. 2)Prina, Alberto R. 3)Birk, Iwona 4)Singh, Bijay
ΕΙΔΙΚΟΣ ΠΛΗΡΕΞΟΥΣΙΟΣ	(74):ΤΣΙΜΙΚΑΛΗΣ "ΤΣΙΜΙΚΑΛΗΣ ΚΑΛΟΝΑΡΟΥ ΔΙΚΗΓΟΡΙΚΗ ΕΤΑΙΡΕΙΑ" ΣΤΕΦΑΝΟΣ Ν. Βάμβα 1,, 106 74 ΑΘΗΝΑ
ΑΝΤΙΚΛΗΤΟΣ	(74):ΤΣΙΜΙΚΑΛΗΣ "ΤΣΙΜΙΚΑΛΗΣ ΚΑΛΟΝΑΡΟΥ ΔΙΚΗΓΟΡΙΚΗ ΕΤΑΙΡΕΙΑ" ΣΤΕΦΑΝΟΣ Ν. Βάμβα 1,,106 74 ΑΘΗΝΑ
ΤΙΤΛΟΣ ΕΦΕΥΡΕΣΗΣ	(54):ΦΥΤΑ ΡΥΖΙΟΥ ΤΑ ΟΠΟΙΑ ΕΧΟΥΝ ΑΥΞΗΜΕΝΗ ΑΝΟΧΗ ΣΕ ΖΙΖΑΝΙΟΚΤΟΝΑ ΙΜΙΔΑΖΟΛΙΝΟΝΗΣ

ΠΕΡΙΛΗΨΗ(57)

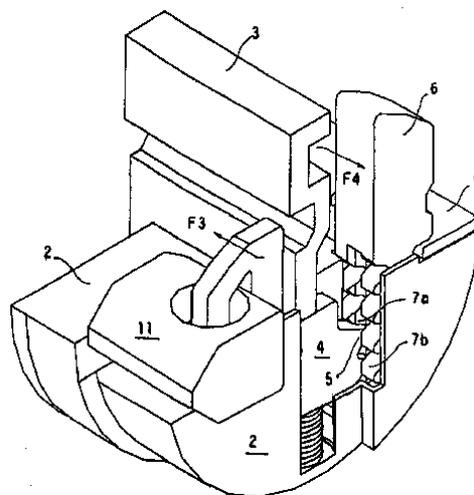
Η παρούσα εφεύρεση αναφέρεται σε φυτά τα οποία έχουν αυξημένη ανοχή σε ένα ζιζανιοκτόνο ιμιδαζολιόνης. Πιο συγκεκριμένα, η παρούσα εφεύρεση περιλαμβάνει φυτά ρυζιού τα οποία περιέχουν ένα τουλάχιστον παράλλαγμα νουκλεϊκού οξέος ΑΗΑΣ όπως μια ανεκτική σε ιμιδαζολιόνη σειρά ΙΜΙΝΤΑ 1, 4 ή 5 που περιέχει μια υποκατάσταση αλανίνης σε θρεονίνη σε σύγκριση με το ΑΗΑΣ άγριου τύπου. Η παρούσα εφεύρεση περιλαμβάνει επίσης σπόρους που παράγονται από αυτά τα φυτά ρυζιού και μεθόδους ελέγχου ζιζανίων στη γειτνίαση αυτών των φυτών ρυζιού.

ΑΡΙΘΜΟΣ ΕΥΡ. Δ.Ε.	(11):3086772
ΑΡΙΘ. ΕΛΛ. ΚΑΤΑΘΕΣΗΣ	(21):20150401714
ΗΜΕΡ. ΕΛΛ. ΚΑΤΑΘΕΣΗΣ	(22):18/08/2015
ΑΡΙΘ./ΗΜΕΡ. ΔΗΜΟΣΙΕΥΣΗΣ	
ΕΥΡΩΠΑΪΚΟΥ ΔΙΠΛΩΜΑΤΟΣ(87)	2529067 - 03/06/2015
ΑΡΙΘ./ΗΜΕΡ. ΔΗΜΟΣΙΕΥΣΗΣ	
ΕΥΡΩΠΑΪΚΗΣ ΑΙΤΗΣΗΣ	(86):10779254.1--15/11/2010
ΔΙΚΑΙΟΥΧΟΣ	(73):1)Rielda Serrature S.r.L. Via Fiumara 80, 00054 Fiumicino (Province of Roma), ΙΤΑΛΙΑ
ΣΥΜΒ. ΠΡΟΤΕΡΑΙΟΤΗΤΕΣ	(30):ΤΟ20100043-25/01/2010-IT
ΕΦΕΥΡΕΤΗΣ	(72):1)LORETI, Alberto
ΕΙΔΙΚΟΣ ΠΛΗΡΕΞΟΥΣΙΟΣ	(74):ΠΑΠΑΚΩΝΣΤΑΝΤΙΝΟΥ ΕΛΕΝΗ Κουμπάρη 2, 10674 ΑΘΗΝΑ
ΑΝΤΙΚΛΗΤΟΣ	(74):ΠΑΠΑΚΩΝΣΤΑΝΤΙΝΟΥ ΕΛΕΝΗ Κουμπάρη 2,10674 ΑΘΗΝΑ
ΤΙΤΛΟΣ ΕΦΕΥΡΕΣΗΣ	(54):ΠΡΟΓΡΑΜΜΑΤΙΖΟΜΕΝΗ ΚΛΕΙΔΑΡΙΑ ΚΥΛΙΝΔΡΟΥ ΕΧΟΥΣΑ ΜΕΓΑΛΟΝ ΑΡΙΘΜΟ ΣΥΝΔΥΑΣΜΩΝ

ΠΕΡΙΛΗΨΗ(57)

Μία προγραμματιζόμενη κλειδαριά κυλίνδρου του τύπου που περιλαμβάνει έναν στάτορα και έναν κυλινδρικό στροφέα 2, εγκατεστημένον εσωτερικά του στάτορα για περιστροφή περί τον άξονα του και έχοντα μία οπή κλειδιού για εισαγωγή ενός κλειδιού 3, και περιλαμβάνουσα εσωτερικά του στροφέα έναν αριθμό ακολουθητών κλειδιού 4 κινητών κατά μήκος της διαμήκουσ και της εγκάρσιας κατεύθυνσης τους, που αποσκοπούν να συνεργάζονται με ένα κλειδί 3 εισαγόμενο εντός της οπής κλειδιού του στροφέα 2, και έναν αριθμό ασφαλιστικών πείρων 6 κινητών κατά την διαμήκη διεύθυνση τους, με τους ακολουθητές κλειδιού 4 και τους ασφαλιστικούς πείρους 6 να σχηματίζουν μαζί έναν αριθμό ζευγών και έχοντες οδοντώσεις που αποσκοπούν στο να συνεργάζονται προκειμένου να ορίζουν την κωδικοποίηση της κλειδαριάς, με τον στροφέα 2 να περιλαμβάνει μία ράβδο τερματισμού 9 συνεργαζόμενη με μία διαμήκη αλκάκωση 10 του στάτορα και που έχει προεξοχές επιδεκτικές συνεργασίας με εντομές των ασφαλιστικών πείρων 6 προκειμένου να ακινητοποιούν τους ασφαλιστικούς πείρους 6 όταν η ράβδος τερματισμού 9 εμπλέκεται με τους ασφαλιστικούς πείρους 6, και που

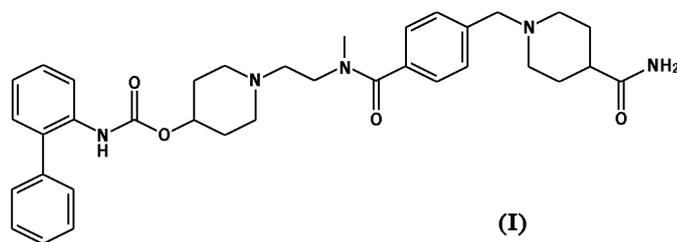
περιλαμβάνουν μία ράβδο αλλαγής 11η οποία συζευγνύεται ολισθητικά με τους ακολουθητές κλειδιού 4 προκειμένου να διατηρούνται φυσιολογικά οι ακολουθητές κλειδιού 4 σε εμπλοκή με τους ασφαλιστικούς πείρους 6 και να απεμπλέκουν τους ακολουθητές κλειδιού 4 από τους ασφαλιστικούς πείρους 6 όταν η ράβδος αλλαγής 11 προσφέρει μία θέση προγραμματισμού κλειδαριάς, χαρακτηριζόμενη από το ότι ένα των μελών 4, 6 το οποίο συνθέτει ένα ζεύγος προσφέρεται με δύο παράλληλες και γειτονικές οδοντώσεις 7a, 7b, με κάθε οδόντωση 7a, 7b να έχει μετατοπισμένη την φάση του βήματος της σε σχέση με την φάση του βήματος των άλλων οδοντώσεων 7b, 7a, και από το ότι τουλάχιστον ένα των μελών 4, 6, το οποίο συνθέτει το ζεύγος έχει περιορισμένη κινητικότητα κατά μήκος της διεύθυνσης του άξονα του στροφέα 2.



ΑΡΙΘΜΟΣ ΕΥΡ. Δ.Ε. (11):3086773
ΑΡΙΘ. ΕΛΛ. ΚΑΤΑΘΕΣΗΣ (21):20150401689
ΗΜΕΡ. ΕΛΛ. ΚΑΤΑΘΕΣΗΣ (22):07/08/2015
ΑΡΙΘ./ΗΜΕΡ. ΔΗΜΟΣΙΕΥΣΗΣ
ΕΥΡΩΠΑΪΚΟΥ ΔΙΠΛΩΜΑΤΟΣ(87):2593429 - 03/06/2015
ΑΡΙΘ./ΗΜΕΡ. ΔΗΜΟΣΙΕΥΣΗΣ
ΕΥΡΩΠΑΪΚΗΣ ΑΙΤΗΣΗΣ (86):11734208.9--30/06/2011
ΔΙΚΑΙΟΥΧΟΣ (73):1)Theravance Biopharma R IP, LLC
901 Gateway Boulevard, South San Francisco,
CA 94080, ΗΝΩΜΕΝΕΣ ΠΟΛΙΤΕΙΕΣ ΤΗΣ
ΑΜΕΡΙΚΗΣ
ΣΥΜΒ. ΠΡΟΤΕΡΑΙΟΤΗΤΕΣ (30):363725 P-13/07/2010-US
ΕΦΕΥΡΕΤΗΣ (72):1)COLSON, Pierre-Jean
ΕΙΔΙΚΟΣ ΠΛΗΡΕΞΟΥΣΙΟΣ (74):ΛΥΜΠΕΡΗΣ "ΔΙΚΗΓΟΡΙΚΗ ΕΤΑΙΡΕΙΑ
ΒΑΓΙΑΝΟΥ ΚΩΣΤΟΠΟΥΛΟΥ
ΛΥΜΠΕΡΗ" ΝΙΚΟΛΑΟΣ
Στουρνάρα 37, 10682 ΑΘΗΝΑ
ΑΝΤΙΚΑΗΤΟΣ (74):ΛΥΜΠΕΡΗΣ "ΔΙΚΗΓΟΡΙΚΗ ΕΤΑΙΡΕΙΑ
ΒΑΓΙΑΝΟΥ ΚΩΣΤΟΠΟΥΛΟΥ
ΛΥΜΠΕΡΗ" ΝΙΚΟΛΑΟΣ
Στουρνάρα 37,10682 ΑΘΗΝΑ
ΤΙΤΛΟΣ ΕΦΕΥΡΕΣΗΣ (54):ΔΙΑΔΙΚΑΣΙΑ ΓΙΑ ΤΗΝ ΠΑΡΑΣΚΕΥΗ
ΕΝΟΣ ΔΙΦΑΙΝΥΛΟ-2-ΥΛΟΚΑΡΒΑΜΙ-
ΚΟΥ ΟΞΕΟΣ

ΠΕΡΙΛΗΨΗ(57)

Η εφεύρεση παρέχει μια διαδικασία για την παρασκευή ενός ενδιάμεσου προϊόντος που είναι χρήσιμο για τη σύνθεση του διφαίνυλο-2-υλοκαρβαμικού οξέος 1-(2-([4-(4-10 καρβαμυλοπιπεριδιν -1- υλομέθυλο) βένζυλο] μεθυλάμινο) αίθυλο) πιπεριδιν-4-υλο εστέρα, και μια διαδικασία παρασκευής μιας κρυσταλλικής ελεύθερης βάσης του εστέρα.

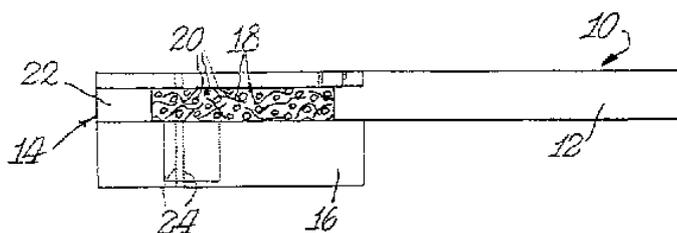


ΑΡΙΘΜΟΣ ΕΥΡ. Δ.Ε. (11):3086774
ΑΡΙΘ. ΕΛΛ. ΚΑΤΑΘΕΣΗΣ (21):20150401715
ΗΜΕΡ. ΕΛΛ. ΚΑΤΑΘΕΣΗΣ (22):18/08/2015
ΑΡΙΘ./ΗΜΕΡ. ΔΗΜΟΣΙΕΥΣΗΣ
ΕΥΡΩΠΑΪΚΟΥ ΔΙΠΛΩΜΑΤΟΣ(87):1845811 - 20/05/2015
ΑΡΙΘ./ΗΜΕΡ. ΔΗΜΟΣΙΕΥΣΗΣ
ΕΥΡΩΠΑΪΚΗΣ ΑΙΤΗΣΗΣ (86):05824620.8--14/12/2005
ΔΙΚΑΙΟΥΧΟΣ (73):1)Philip Morris Products S.A.
Quai Jeanrenaud 3, 2000 Neuchatel,
ΕΛΒΕΤΙΑ
ΣΥΜΒ. ΠΡΟΤΕΡΑΙΟΤΗΤΕΣ (30):636262 P-15/12/2004-US
ΕΦΕΥΡΕΤΗΣ (72):1)BANERJEA, Ashesh
2)LAMBERT, Charles
3)JUPE, Richard
4)FINLEY, Arlington
ΕΙΔΙΚΟΣ ΠΛΗΡΕΞΟΥΣΙΟΣ (74):ΠΑΠΑΚΩΝΣΤΑΝΤΙΝΟΥ ΕΛΕΝΗ
Κουμπάρη 2, 10674 ΑΘΗΝΑ
ΑΝΤΙΚΑΗΤΟΣ (74):ΠΑΠΑΚΩΝΣΤΑΝΤΙΝΟΥ ΕΛΕΝΗ
Κουμπάρη 2,10674 ΑΘΗΝΑ
ΤΙΤΛΟΣ ΕΦΕΥΡΕΣΗΣ (54):ΤΣΙΓΑΡΟ ΜΕ ΦΙΛΤΡΟ ΣΤΟΥΠΙΟΥ ΜΕ
ΕΝΣΩΜΑΤΩΜΕΝΟ ΑΝΘΡΑΚΑ

ΠΕΡΙΛΗΨΗ(57)

Ένα τσιγάρο (10) περιλαμβάνει μια ράβδο καπνού (12) και ένα φίλτρο στουπιού με ενσωματωμένο άνθρακα (14), το οποίο περιλαμβάνει ένα στουπί ινών (18) με αρωματισμένα ή μη αρωματισμένα σωματίδια άνθρακα (20), κατανεμημένα σε όλο το στουπί. Τα σωματίδια άνθρακα έχουν υψηλή δραστηριότητα στο εύρος από 90 έως 115%, κατά προτίμηση 95%. Καθώς ο καπνός κεντρικής ροής αντλείται διαμέσου του φίλτρου (14), αφαιρούνται συστατικά καπνού αέριας φάσης και αποδεδμεύεται άρωμα, όταν τα σωματίδια είναι αρωματισμένα. Παρέχεται εξαερισμός (24) για τον περιορισμό της ποσότητας καπνού που καίγεται κατά τη διάρκεια κάθε ρουφηξιάς και αυτού του είδους ο εξαερισμός είναι διατεταγμένος σε μια θέση κοντά στο άκρο κατάντη του φίλτρου στουπιού με ενσωματωμένο άνθρακα, για να μειώνει την ταχύτητα του καπνού κεντρικής ροής διαμέσου του φίλτρου. Το φίλτρο επιτυγχάνει σημαντικές μειώσεις στα συστατικά αέριας φάσης

του καπνού κεντρικής ροής, συμπεριλαμβανομένων 90% μειώσεων ή περισσότερο σε ένα τουλάχιστον από τα 1,3 βουταδιένιο, ακρολεΐνη, ισοπρένιο, προπιοναλδεΐδη, ακρυλονιτρίλιο, βενζόλιο, τολουόλιο, και 80% μειώσεων ή περισσότερο σε ακεταλδεΐδη για παρατεταμένη διάρκεια ζωής των τσιγάρων.



ΑΡΙΘΜΟΣ ΕΥΡ. Δ.Ε. (11):3086775
ΑΡΙΘ. ΕΛΛ. ΚΑΤΑΘΕΣΗΣ (21):20150401716
ΗΜΕΡ. ΕΛΛ. ΚΑΤΑΘΕΣΗΣ (22):18/08/2015
ΑΡΙΘ./ΗΜΕΡ. ΔΗΜΟΣΙΕΥΣΗΣ
ΕΥΡΩΠΑΪΚΟΥ ΔΙΠΛΩΜΑΤΟΣ(87):2666362 - 20/05/2015
ΑΡΙΘ./ΗΜΕΡ. ΔΗΜΟΣΙΕΥΣΗΣ
ΕΥΡΩΠΑΪΚΗΣ ΑΙΤΗΣΗΣ (86):13168986.1--23/05/2013
ΔΙΚΑΙΟΥΧΟΣ (73):1)Bolton Alimentari S.P.A.
via Einaudi 18/22, 22072 Cermenate (Como),
ΙΤΑΛΙΑ
ΣΥΜΒ. ΠΡΟΤΕΡΑΙΟΤΗΤΕΣ (30):MI20120905-24/05/2012-IT
ΕΦΕΥΡΕΤΗΣ (72):1)Rosa, Alberto
2)Prina, Roberto
ΕΙΔΙΚΟΣ ΠΛΗΡΕΞΟΥΣΙΟΣ (74):ΠΑΠΑΚΩΝΣΤΑΝΤΙΝΟΥ ΕΛΕΝΗ
Κουμπάρη 2, 10674 ΑΘΗΝΑ
ΑΝΤΙΚΑΛΗΤΟΣ (74):ΠΑΠΑΚΩΝΣΤΑΝΤΙΝΟΥ ΕΛΕΝΗ
Κουμπάρη 2,10674 ΑΘΗΝΑ
ΤΙΤΛΟΣ ΕΦΕΥΡΕΣΗΣ (54):**ΜΕΘΟΔΟΣ ΓΙΑ ΤΗΝ ΣΥΣΚΕΥΑΣΙΑ ΠΡΩΤΗΣ ΥΛΗΣ ΘΑΛΑΣΣΙΝΩΝ ΕΝΤΟΣ ΕΝΟΣ ΔΟΧΕΙΟΥ ΤΡΟΦΙΜΩΝ ΚΑΙ ΣΧΕΤΙΚΗ ΣΥΣΚΕΥΑΣΙΑ**

ΠΕΡΙΛΗΨΗ(57)

Μέθοδος κονσερβοποίησης πρώτης ύλης θαλασσινών εντός δοχείου τροφίμων το οποίο μπορεί να κλείνει ερμητικά, περιλαμβάνουσα τουλάχιστον τα βήματα : -πλήρωσης ενός πρώτου τμήματος του εν λόγω δοχείου με μία τουλάχιστον πρώτη ύλη θαλασσινών, -πλήρωσης ενός ελεύθερου χώρου του δοχείου, δηλαδή εντός τμήματος του μη πληρωθέντος με τρόφιμα, δοχείου μένα μίγμα αερίων, -ερμητικού κλεισίματος του δοχείου και -θερμικής αποστείρωσης του ερμητικά κλειστού δοχείου, όπου το μίγμα αερίων που εισάγεται εντός του ελεύθερου χώρου συνίσταται από αργόν και διοξείδιο του άνθρακα, όπου η

εκατοστιαία αναλογία αερίου αργόν είναι ίση με τουλάχιστον 30% κατ'όγκον και η εκατοστιαία αναλογία διοξειδίου του άνθρακα είναι ίση με την συμπληρωματική εκατοστιαία αναλογία για το 100%. Συσκευασία πρώτης ύλης θαλασσινών, ερμητικά κλεισμένης εντός δοχείου τροφίμων και θερμικά αποστειρωμένης, όπου το δοχείο περιλαμβάνει ένα πρώτο τμήμα που γεμίζει τουλάχιστον με πρώτη ύλη θαλασσινών, κίεναν ελεύθερο χώρο, δηλαδή μη καταλαμβανόμενο από τρόφιμα, περιλαμβάνων ένα μίγμα αερίων, το οποίο περιέχει τουλάχιστον αργόν και διοξείδιο του άνθρακα, έκαστο των οποίων βρίσκεται σε εκατοστιαία αναλογία μεγαλύτερη του 5% του ελεύθερου χώρου.

ΑΡΙΘΜΟΣ ΕΥΡ. Δ.Ε. (11):3086776
ΑΡΙΘ. ΕΛΛ. ΚΑΤΑΘΕΣΗΣ (21):20150401690
ΗΜΕΡ. ΕΛΛ. ΚΑΤΑΘΕΣΗΣ (22):07/08/2015
ΑΡΙΘ./ΗΜΕΡ. ΔΗΜΟΣΙΕΥΣΗΣ
ΕΥΡΩΠΑΪΚΟΥ ΔΙΠΛΩΜΑΤΟΣ(87):2424513 - 20/05/2015
ΑΡΙΘ./ΗΜΕΡ. ΔΗΜΟΣΙΕΥΣΗΣ
ΕΥΡΩΠΑΪΚΗΣ ΑΙΤΗΣΗΣ (86):09795720.3--18/12/2009
ΔΙΚΑΙΟΥΧΟΣ (73):1)Santhera Pharmaceuticals (Schweiz) AG
Hammerstrasse 49, 4410 Liestal, ΕΛΒΕΤΙΑ
2)The United States of America as represented
by the Department of Health and Human Services
200 Independence Avenue, S.W., Washington,
DC 20201, ΗΝΩΜΕΝΕΣ ΠΟΛΙΤΕΙΕΣ ΤΗΣ
ΑΜΕΡΙΚΗΣ
ΣΥΜΒ. ΠΡΟΤΕΡΑΙΟΤΗΤΕΣ (30):09006030-30/04/2009-EP
174170 P-30/04/2009-US
ΕΦΕΥΡΕΤΗΣ (72):1)MEIER, Thomas
2)BIELEKOVA, Bibiana
3)MCFARLAND, Henry, F.
ΕΙΔΙΚΟΣ ΠΛΗΡΕΞΟΥΣΙΟΣ (74):ΛΥΜΠΕΡΗΣ "ΔΙΚΗΓΟΡΙΚΗ ΕΤΑΙΡΕΙΑ
ΒΑΓΙΑΝΟΥ ΚΩΣΤΟΠΟΥΛΟΥ
ΛΥΜΠΕΡΗ" ΝΙΚΟΛΑΟΣ
Στουρνάρα 37, 10682 ΑΘΗΝΑ
ΑΝΤΙΚΑΛΗΤΟΣ (74):ΛΥΜΠΕΡΗΣ "ΔΙΚΗΓΟΡΙΚΗ ΕΤΑΙΡΕΙΑ
ΒΑΓΙΑΝΟΥ ΚΩΣΤΟΠΟΥΛΟΥ
ΛΥΜΠΕΡΗ" ΝΙΚΟΛΑΟΣ
Στουρνάρα 37,10682 ΑΘΗΝΑ
ΤΙΤΛΟΣ ΕΦΕΥΡΕΣΗΣ (54):**ΠΑΡΑΓΩΓΟ ΚΙΝΟΝΗΣ 2,3-ΔΙΜΕΘΟΞΥ-5-ΜΕΘΥΛ-6-(10-ΥΑΡΟΞΥΛΕΚΥΛ)-1,4-BENZOKINONH ΓΙΑ ΤΗΝ ΘΕΡΑΠΕΙΑ ΤΗΣ ΠΡΩΤΟΓΕΝΟΥΣ ΠΡΟΪΟΥΣΑΣ ΣΚΛΗΡΥΝΣΗΣ ΚΑΤΑ ΠΛΑΚΑΣ**

ΠΕΡΙΛΗΨΗ(57)

Η παρούσα εφεύρεση αφορά σε φαρμακευτικά προϊόντα και χρήσεις τους με κατεύθυνση την θεραπευτική αγωγή ή την πρόληψη της πρωτογενούς προϊούσας σκλήρυνσης κατά πλάκας (PP-MS), με χρήση της 2,3-διμεθοξυ -5-μεθυλ -δ-(ΙΟ-υδροξυδεκυλ)-1,4-βενζοκινόνης (ιδεβονόνη) ως δραστικού παράγοντα.

ΑΡΙΘΜΟΣ ΕΥΡ. Δ.Ε. (11):3086777
ΑΡΙΘ. ΕΛΛ. ΚΑΤΑΘΕΣΗΣ (21):20150401708
ΗΜΕΡ. ΕΛΛ. ΚΑΤΑΘΕΣΗΣ (22):18/08/2015
ΑΡΙΘ./ΗΜΕΡ. ΔΗΜΟΣΙΕΥΣΗΣ
ΕΥΡΩΠΑΪΚΟΥ ΔΙΠΛΩΜΑΤΟΣ(87):2119453 - 20/05/2015
ΑΡΙΘ./ΗΜΕΡ. ΔΗΜΟΣΙΕΥΣΗΣ
ΕΥΡΩΠΑΪΚΗΣ ΑΙΤΗΣΗΣ (86):07855984.6--24/12/2007
ΔΙΚΑΙΟΥΧΟΣ (73):1)Centro de Inmunología Molecular
Calle 216 esq. 15, Atabey, Playa, Ciudad de la
Habana 11600, ΚΟΥΒΑ
ΣΥΜΒ. ΠΡΟΤΕΡΑΙΟΤΗΤΕΣ (30):20060249-26/12/2006-CU
ΕΦΕΥΡΕΤΗΣ (72):1)MONTERO CASIMIRO, Jose Enrique
2)ALONSO RAMIREZ, Ruby
3)PEREZ RODRIGUES, Rolando
ΕΙΔΙΚΟΣ ΠΛΗΡΕΞΟΥΣΙΟΣ (74):ΓΙΑΚΟΥΜΗ ANNA
Αλκαμένους 12-14, 10439 ΑΘΗΝΑ
ΑΝΤΙΚΛΗΤΟΣ (74):ΜΙΣΙΟΥ ΑΝΔΡΟΝΙΚΗ
Αναλήψεως 23 και Μαραθώνος 27,10439
ΑΘΗΝΑ
ΤΙΤΛΟΣ ΕΦΕΥΡΕΣΗΣ (54):**ΦΑΡΜΑΚΕΥΤΙΚΕΣ ΣΥΝΘΕΣΕΙΣ ΙΚΑ-
ΝΕΣ ΝΑ ΕΠΑΓΟΥΝ ΑΠΟΠΤΩΣΗ ΣΕ
ΚΥΤΤΑΡΑ ΟΓΚΟΥ, ΧΡΗΣΙΜΕΣ ΓΙΑ
ΔΙΑΓΝΩΣΗ ΚΑΙ ΘΕΡΑΠΕΙΑ ΤΗΣ Β-
ΧΡΟΝΙΑΣ ΛΕΜΦΟΚΥΤΤΑΡΙΚΗΣ ΛΕΥ-
ΧΑΙΜΙΑΣ**

ΠΕΡΙΛΗΨΗ(57)

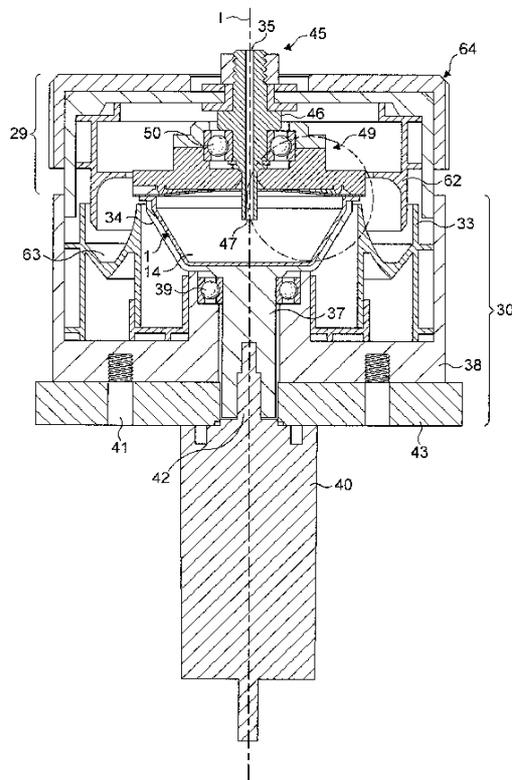
Η παρούσα εφεύρεση σχετίζεται με τον κλάδο της ανοσολογίας και ειδικότερα με την δημιουργία φαρμακευτικών συνθέσεων που περιλαμβάνουν ένα εξανθρωπισμένο μονόκλωνο αντίσωμα που αναγνωρίζει το αντιγόνο διαφοροποίησης λευκοκυττάρου CD6. Κατά συνέπεια, με αυτή την δήλωση, ο

σκοπός αυτής της εφεύρεσης είναι να παράσχει φαρμακευτικές συνθέσεις που περιλαμβάνουν ένα εξανθρωπισμένο μονόκλωνο αντίσωμα αντί-CD6 για την διάγνωση και την θεραπεία λέμφο- πολλαπλασιαστικών συνδρόμων και ειδικότερα της Χρόνιας Λεμφοκυτταρικής Λευχαιμίας Β-Κυττάρων. Η ουσία της εφεύρεσης συνίσταται στην χρήση ενός εξανθρωπισμένου Μονόκλωνου Αντισώματος που αναγνωρίζει το αντιγόνο CD6, την δημιουργία φαρμακευτικών συνθέσεων που περιλαμβάνουν αυτό το αντίσωμα που είναι ικανές να επάγουν απόπτωση των κακοθών κυττάρων από ασθενείς με Χρόνια Λεμφοκυτταρική Λευχαιμία Β-Κυττάρων, επιτυγχάνοντας μία ιστολογική αποτελεσματικότητα ενάντια στον όγκο. Το πεδίο εφαρμογής της παρούσας εφεύρεσης εκτείνεται στην Ογκολογία.

ΑΡΙΘΜΟΣ ΕΥΡ. Δ.Ε. (11):3086778
ΑΡΙΘ. ΕΛΛ. ΚΑΤΑΘΕΣΗΣ (21):20150401670
ΗΜΕΡ. ΕΛΛ. ΚΑΤΑΘΕΣΗΣ (22):10/08/2015
ΑΡΙΘ./ΗΜΕΡ. ΔΗΜΟΣΙΕΥΣΗΣ
ΕΥΡΩΠΑΪΚΟΥ ΔΙΠΛΩΜΑΤΟΣ(87):2330953 - 03/06/2015
ΑΡΙΘ./ΗΜΕΡ. ΔΗΜΟΣΙΕΥΣΗΣ
ΕΥΡΩΠΑΪΚΗΣ ΑΙΤΗΣΗΣ (86):09781971.8--19/08/2009
ΔΙΚΑΙΟΥΧΟΣ (73):1)Nestec S.A.
Avenue Nestle 55, 1800 Vevey, ΕΛΒΕΤΙΑ
ΣΥΜΒ. ΠΡΟΤΕΡΑΙΟΤΗΤΕΣ (30):08163528-02/09/2008-EP
ΕΦΕΥΡΕΤΗΣ (72):1)PERENTES, Alexandre
2)JARISCH, Christian
ΕΙΔΙΚΟΣ ΠΛΗΡΕΞΟΥΣΙΟΣ (74):ΧΑΡΔΑΛΙΑ ΠΟΛΥΞΕΝΗ
Σόλωνος 12, 10673 ΑΘΗΝΑ
ΑΝΤΙΚΛΗΤΟΣ (74):ΧΑΡΔΑΛΙΑ ΠΟΛΥΞΕΝΗ
Σόλωνος 12,10673 ΑΘΗΝΑ
ΤΙΤΛΟΣ ΕΦΕΥΡΕΣΗΣ (54):**ΜΕΘΟΔΟΣ ΓΙΑ ΤΗΝ ΠΑΡΑΣΚΕΥΗ
ΕΝΟΣ ΔΙΑΤΡΟΦΙΚΟΥ ΥΓΡΟΥ ΠΟΥ
ΠΕΡΙΕΧΕΤΑΙ ΣΕ ΜΙΑ ΚΑΨΟΥΛΑ ΜΕΣΩ
ΦΥΓΟΚΕΝΤΡΗΣΗΣ ΚΑΙ ΣΥΣΤΗΜΑ
ΠΡΟΣΑΡΜΟΣΜΕΝΟ ΓΙΑ ΤΗΝ ΕΝ ΛΟΓΩ
ΜΕΘΟΔΟ**

ΠΕΡΙΛΗΨΗ(57)

Μέθοδος για την προετοιμασία ενός διατροφικού υγρού από μια διατροφική ουσία που περιέχεται σε μία κάψουλα μιας χρήσης με τη διέλευση νερού διαμέσου της ουσίας που περιλαμβάνει: ώθηση της κάψουλας σε φυγόκεντρη περιστροφή ενώ εισάγεται νερό στο κέντρο της κάψουλας, διέλευση νερού διαμέσου της ουσίας προς σχηματισμό ενός διατροφικού υγρού, δημιουργία με διάτρηση τουλάχιστον μιας εξόδου διανομής νερού στην κάψουλα, όπου η διάτρηση επιτυγχάνεται, τουλάχιστον μερικώς, υπό την επίδραση της πίεσης που αυξάνεται εντός της κάψουλας ως αποτέλεσμα της φυγοκέντρησης.



ΑΡΙΘΜΟΣ ΕΥΡ. Δ.Ε. (11):3086779
ΑΡΙΘ. ΕΛΛ. ΚΑΤΑΘΕΣΗΣ (21):20150401713
ΗΜΕΡ. ΕΛΛ. ΚΑΤΑΘΕΣΗΣ (22):18/08/2015
ΑΡΙΘ./ΗΜΕΡ. ΔΗΜΟΣΙΕΥΣΗΣ
ΕΥΡΩΠΑΪΚΟΥ ΔΙΠΛΩΜΑΤΟΣ(87):2275414 - 10/06/2015
ΑΡΙΘ./ΗΜΕΡ. ΔΗΜΟΣΙΕΥΣΗΣ
ΕΥΡΩΠΑΪΚΗΣ ΑΙΤΗΣΗΣ (86):09738624.7--27/04/2009
ΔΙΚΑΙΟΥΧΟΣ (73):1)Kyorin Pharmaceutical Co., Ltd.

6, Kanda Surugadai 4-chome Chiyoda-ku, Tokyo 101-8311, ΙΑΠΩΝΙΑ
2)Teijin Pharma Limited
2-1, Kasumigaseki 3-chome Chiyoda-ku, Tokyo 100-0013, ΙΑΠΩΝΙΑ

ΣΥΜΒ. ΠΡΟΤΕΡΑΙΟΤΗΤΕΣ (30):2008116995-28/04/2008-JP
2008164502-24/06/2008-JP

ΕΦΕΥΡΕΤΗΣ (72):1)FUKUDA, Yasumichi
2)ASAHINA, Yoshikazu
3)TAKADOI, Masanori
4)YAMAMOTO, Masanori

ΕΙΔΙΚΟΣ ΠΛΗΡΕΞΟΥΣΙΟΣ (74):ΠΑΠΑΚΩΝΣΤΑΝΤΙΝΟΥ ΕΛΕΝΗ
Κουμπάρη 2, 10674 ΑΘΗΝΑ

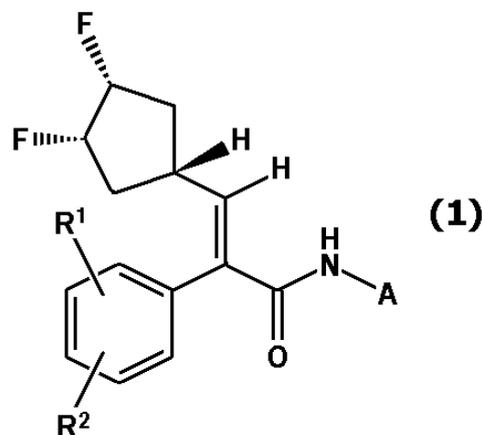
ΑΝΤΙΚΛΗΤΟΣ (74):ΠΑΠΑΚΩΝΣΤΑΝΤΙΝΟΥ ΕΛΕΝΗ
Κουμπάρη 2,10674 ΑΘΗΝΑ

ΤΙΤΛΟΣ ΕΦΕΥΡΕΣΗΣ (54):ΠΑΡΑΓΩΓΟ ΚΥΚΛΟΠΕΝΤΥΛΑΚΡΥΛΛΑΜΙΔΙΟΥ

ΠΕΡΙΛΗΨΗ(57)

Παρέχεται ένωση έχουσα υπογλυκαιμικό αποτέλεσμα. Η ένωση και φαρμακευτικός αποδεκτό άλας αυτής είναι χρήσιμα για την θεραπεία ή την πρόληψη διαβήτη, παχυσαρκίας και των παρομοίων. Η ένωση αντιπροσωπεύεται με τον γενικό τύπο (1): (όπου R1 και R2 εκάστη ανεξαρτήτως είναι άτομο

υδρογόνου, άτομο αλογόνου, αμινο ομάδα, υδροξύλ ομάδα, υδροξυάμινο ομάδα, νίτρο ομάδα, κύανο ομάδα, σουλφαμιούλ ομάδα, C1 έως C6 αλκυλ ομάδα, C1 έως C6 αλκόξυ ομάδα, C1 έως C6 αλκυλσουλφονύλ ομάδα, C1 έως C6 αλκυλσουλφινύλ ομάδα, C1 έως C6 αλκυλσουλφονύλ ομάδα ή C1 έως C6 αλκόξυ-C1 έως C6 αλκυλσουλφονύλ ομάδα και Α είναι υποκατεστημένη ή μη-υποκατεστημένη ετεροαθύλ ομάδα).



ΑΡΙΘΜΟΣ ΕΥΡ. Δ.Ε. (11):3086780
ΑΡΙΘ. ΕΛΛ. ΚΑΤΑΘΕΣΗΣ (21):20150401712
ΗΜΕΡ. ΕΛΛ. ΚΑΤΑΘΕΣΗΣ (22):18/08/2015
ΑΡΙΘ./ΗΜΕΡ. ΔΗΜΟΣΙΕΥΣΗΣ
ΕΥΡΩΠΑΪΚΟΥ ΔΙΠΛΩΜΑΤΟΣ(87):2424965 - 20/05/2015
ΑΡΙΘ./ΗΜΕΡ. ΔΗΜΟΣΙΕΥΣΗΣ
ΕΥΡΩΠΑΪΚΗΣ ΑΙΤΗΣΗΣ (86):10715729.9--26/04/2010
ΔΙΚΑΙΟΥΧΟΣ (73):1)Infineum International Limited

PO Box 1 Milton Hill, Oxford OX13 6BB,
ΜΕΓΑΛΗ ΒΡΕΤΑΝΙΑ

ΣΥΜΒ. ΠΡΟΤΕΡΑΙΟΤΗΤΕΣ (30):09159278-01/05/2009-EP

ΕΦΕΥΡΕΤΗΣ (72):1)BERTRAM, Richard
2)DOWDING, Peter
3)HARTLEY, Joseph
4)WATTS, Peter

ΕΙΔΙΚΟΣ ΠΛΗΡΕΞΟΥΣΙΟΣ (74):ΠΑΠΑΚΩΝΣΤΑΝΤΙΝΟΥ ΕΛΕΝΗ
Κουμπάρη 2, 10674 ΑΘΗΝΑ

ΑΝΤΙΚΛΗΤΟΣ (74):ΠΑΠΑΚΩΝΣΤΑΝΤΙΝΟΥ ΕΛΕΝΗ
Κουμπάρη 2,10674 ΑΘΗΝΑ

ΤΙΤΛΟΣ ΕΦΕΥΡΕΣΗΣ (54):ΛΙΠΑΝΣΗ ΜΗΧΑΝΩΝ ΘΑΛΑΣΣΗΣ

ΠΕΡΙΛΗΨΗ(57)

Η λίπανση μηχανών θαλάσσης χωρίς ζύγωμα, όταν η μηχανή τροφοδοτείται με μαζούτ, επιτελείται από μια σύνθεση που περιλαμβάνει μεγάλη ποσότητα λαδιού με ιξώδες λίπανσης, η οποία περιέχει τουλάχιστον 50% κατά μάζα ενός αποθέματος βάσης λαδιών που περιέχει περισσότερο από ή ίσο με 90% κορεσμένα και λιγότερο από ή ίσο με 0,03% θείο ή ένα μίγμα τους και αντίστοιχα δευτερεύουσες ποσότητες ενός υπερβασικού υδροξυβενζοϊκού, υποκατεστημένου με υδροκαρβύλιο απορρυπαντικού, εκτός από ένα τέτοιο απορρυπαντικό που έχει δείκτη βασικότητας μικρότερο από δύο και βαθμό ενανθράκωσης 80% ή μεγαλύτερο και τουλάχιστον 5 έως 500% κατά μάζα με βάση τη μάζα του απορρυπαντικού, μια διαλυτή σε λάδι, υποκατεστημένη με αλκύλιο φαινόλη, εκτός από μια εμποδισμένη φαινόλη. Η καταβύθιση ασφαλτενίων στο λιπαντικό, που προκαλείται από την παρουσία μαζούτ με μολυσματικές προσμίξεις, προλαμβάνεται ή αναστέλλεται.

ΑΡΙΘΜΟΣ ΕΥΡ. Δ.Ε. (11):3086781
ΑΡΙΘ. ΕΛΛ. ΚΑΤΑΘΕΣΗΣ (21):20150401672
ΗΜΕΡ. ΕΛΛ. ΚΑΤΑΘΕΣΗΣ (22):11/08/2015
ΑΡΙΘ./ΗΜΕΡ. ΔΗΜΟΣΙΕΥΣΗΣ
ΕΥΡΩΠΑΪΚΟΥ ΔΙΠΛΩΜΑΤΟΣ(87):2268025 - 13/05/2015
ΑΡΙΘ./ΗΜΕΡ. ΔΗΜΟΣΙΕΥΣΗΣ
ΕΥΡΩΠΑΪΚΗΣ ΑΙΤΗΣΗΣ (86):09163403.0--22/06/2009
ΔΙΚΑΙΟΥΧΟΣ (73):1)Cinvolve bvba
Volkstraat 54 Box 423, 2000 Antwerpen,
ΒΕΛΓΙΟ
ΣΥΜΒ. ΠΡΟΤΕΡΑΙΟΤΗΤΕΣ (30):
ΕΦΕΥΡΕΤΗΣ (72):1)Vandenbulcke, Nick
2)Krzyszinski, Maarten
ΕΙΛΙΚΟΣ ΠΛΗΡΕΞΟΥΣΙΟΣ (74):ΓΙΑΚΟΥΜΗ ANNA
Αλκαμένους 12-14, 10439 ΑΘΗΝΑ
ΑΝΤΙΚΛΗΤΟΣ (74):ΜΙΣΙΟΥ ΑΝΔΡΟΝΙΚΗ
Αναλήψεως 23 και Μαραθώνος 27,10439
ΑΘΗΝΑ
ΤΙΤΛΟΣ ΕΦΕΥΡΕΣΗΣ (54):**ΜΕΘΟΔΟΣ ΓΙΑ ΔΙΑΔΡΑΣΤΙΚΟ ΣΥΣΤΗ-
ΜΑ ΨΗΦΙΑΚΟΥ ΚΙΝΗΜΑΤΟΓΡΑΦΟΥ**

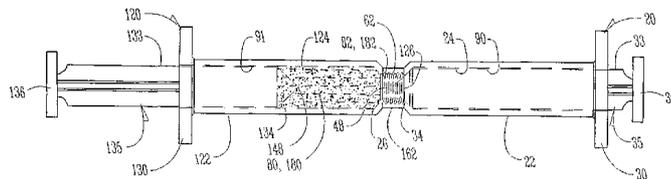
ΠΕΡΙΛΗΨΗ(57)

Η παρούσα εφεύρεση σχετίζεται με ένα διαδραστικό θεατρικό σύστημα που παρέχει διαδραστικό ψηφιακό κινηματογράφο σε ανταπόκριση της εισαγωγής δεδομένων ακροατηρίου.

ΑΡΙΘΜΟΣ ΕΥΡ. Δ.Ε. (11):3086782
ΑΡΙΘ. ΕΛΛ. ΚΑΤΑΘΕΣΗΣ (21):20150401711
ΗΜΕΡ. ΕΛΛ. ΚΑΤΑΘΕΣΗΣ (22):18/08/2015
ΑΡΙΘ./ΗΜΕΡ. ΔΗΜΟΣΙΕΥΣΗΣ
ΕΥΡΩΠΑΪΚΟΥ ΔΙΠΛΩΜΑΤΟΣ(87):1617886 - 29/07/2015
ΑΡΙΘ./ΗΜΕΡ. ΔΗΜΟΣΙΕΥΣΗΣ
ΕΥΡΩΠΑΪΚΗΣ ΑΙΤΗΣΗΣ (86):04757460.3--16/03/2004
ΔΙΚΑΙΟΥΧΟΣ (73):1)Tolmar Therapeutics, Inc.
701 Centre Avenue, Fort Collins, CO 80526,
ΗΝΩΜΕΝΕΣ ΠΟΛΙΤΕΙΕΣ ΤΗΣ ΑΜΕΡΙΚΗΣ
ΣΥΜΒ. ΠΡΟΤΕΡΑΙΟΤΗΤΕΣ (30):391480-17/03/2003-US
ΕΦΕΥΡΕΤΗΣ (72):1)YARBOROUGH, Cody, L.
2)MADRIL, Dominic, G.
3)BABA, Rajan
ΕΙΛΙΚΟΣ ΠΛΗΡΕΞΟΥΣΙΟΣ (74):ΠΑΠΑΚΩΝΣΤΑΝΤΙΝΟΥ ΕΛΕΝΗ
Κουμπάρη 2, 10674 ΑΘΗΝΑ
ΑΝΤΙΚΛΗΤΟΣ (74):ΠΑΠΑΚΩΝΣΤΑΝΤΙΝΟΥ ΕΛΕΝΗ
Κουμπάρη 2,10674 ΑΘΗΝΑ
ΤΙΤΛΟΣ ΕΦΕΥΡΕΣΗΣ (54):**ΜΕΘΟΔΟΣ ΓΙΑ ΤΗΝ ΛΥΟΦΙΛΟΠΟΙΗ-
ΣΗ ΕΝΟΣ ΕΝΕΡΓΟΥ ΠΑΡΑΓΟΝΤΑ**

ΠΕΡΙΛΗΨΗ(57)

Παρέχεται μια διαδικασία για την λυοφιλοποίηση ενός διαλύματος (50) ενός ενεργού παράγοντα σε ένα δοχείο (19). Το διάλυμα του ενεργού παράγοντα εναποτίθεται μέσα σε ένα δοχείο, το δοχείο καλύπτεται με μίαν πλάκα κάλυψης (60) και τοποθετείται μέσα σε μίαν συσκευή λυοφιλοποίησης. Η λυοφιλοποίηση μπορεί να διεξαχθεί μέχρι ξηρότητας δι' ακτινοβολίας, συναγωγής ή αμφοτέρων. Επίσης παρεχόμενες είναι μια συσκευή καμωμένη από αυτήν την διαδικασία, μια πλαστική συσκευή ενεργού παράγοντα χορήγησης (π.χ., μια σύριγγα (20)), περιέχουσα έναν ενεργό παράγοντα στη μορφή λυοφιλοποιημένου κέικ, και μια συστοιχία τέτοιων συσκευών χορήγησης.



ΑΡΙΘΜΟΣ ΕΥΡ. Δ.Ε. (11):3086783
ΑΡΙΘ. ΕΛΛ. ΚΑΤΑΘΕΣΗΣ (21):20150401710
ΗΜΕΡ. ΕΛΛ. ΚΑΤΑΘΕΣΗΣ (22):18/08/2015
ΑΡΙΘ./ΗΜΕΡ. ΔΗΜΟΣΙΕΥΣΗΣ
ΕΥΡΩΠΑΪΚΟΥ ΔΙΠΛΩΜΑΤΟΣ(87):2384117 - 27/05/2015
ΑΡΙΘ./ΗΜΕΡ. ΔΗΜΟΣΙΕΥΣΗΣ
ΕΥΡΩΠΑΪΚΗΣ ΑΙΤΗΣΗΣ (86):09802116.5--29/12/2009
ΔΙΚΑΙΟΥΧΟΣ (73):1)ISAGRO S.p.A.
Via Caldera 21, 20153 Milano, ΙΤΑΛΙΑ
ΣΥΜΒ. ΠΡΟΤΕΡΑΙΟΤΗΤΕΣ (30):MI20090001-02/01/2009-IT
ΕΦΕΥΡΕΤΗΣ (72):1)FILIPPINI, Lucio
2)GUSMEROLI, Marilena
3)MORMILE, Silvia
4)VAZZOLA, Matteo, Santino
ΕΙΔΙΚΟΣ ΠΛΗΡΕΞΟΥΣΙΟΣ (74):ΠΑΠΑΚΩΝΣΤΑΝΤΙΝΟΥ ΕΛΕΝΗ
Κουμπάρη 2, 10674 ΑΘΗΝΑ
ΑΝΤΙΚΛΗΤΟΣ (74):ΠΑΠΑΚΩΝΣΤΑΝΤΙΝΟΥ ΕΛΕΝΗ
Κουμπάρη 2,10674 ΑΘΗΝΑ
ΤΙΤΛΟΣ ΕΦΕΥΡΕΣΗΣ (54):**ΜΥΚΗΤΟΚΤΟΝΕΣ ΣΥΝΘΕΣΕΙΣ ΒΑΣΙ-
ΖΟΜΕΝΕΣ ΣΕ ΑΛΑΤΑ ΧΑΛΚΟΥ**

αγρονομικών σκευασμάτων για την καταπολέμηση φυτοπαθογόνων μυκήτων σε γεωργικές σοδειές.

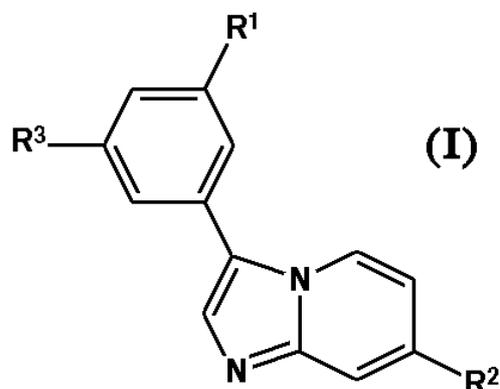
ΠΕΡΙΛΗΨΗ(57)

Εδώ περιγράφονται μυκητοκτόνες συνθέσεις, περιέχουσες: Α) έναν σαλικυλικό χαλκό που έχει τον ακόλουθο μοριακό τύπο (I): $C_7H_4O_3Cu(H_2O)_n$ (I) όπου το n παριστάνει 0, 1, 2 ή 3 Β) υδροξείδιο του χαλκού $Cu(OH)_2(H)C$ ένα άλας χαλκού που έχει τον ακόλουθο τύπο (III): $3Cu(OH)_2-X(Y)_m$ (III) όπου: το X παριστάνει ιόν χαλκού(II) Cu^{2+} ή ιόν ασβεστίου Ca^{2+} το Y σημαίνει χλωριούχο ιόν Cl ή θειικό ιόν SO_4^{2-} το m είναι ένας ακέραιος ίσος με 1 ή 2• προαιρετικός παρουσία μέσω διασποράς, αραιωτικών, επιφανειο-δραστικών ή/και συν-μορφοποιητικών εκδόχων αγρονομικών αποδεκτών, και τα σχετικά αγρονομικά σκευάσματα. Επίσης περιγράφεται η χρησιμοποίηση αυτών των μυκητοκτόνων συνθέσεων και

ΑΡΙΘΜΟΣ ΕΥΡ. Δ.Ε. (11):3086784
ΑΡΙΘ. ΕΛΛ. ΚΑΤΑΘΕΣΗΣ (21):20150401671
ΗΜΕΡ. ΕΛΛ. ΚΑΤΑΘΕΣΗΣ (22):11/08/2015
ΑΡΙΘ./ΗΜΕΡ. ΔΗΜΟΣΙΕΥΣΗΣ
ΕΥΡΩΠΑΪΚΟΥ ΔΙΠΛΩΜΑΤΟΣ(87):2419428 - 13/05/2015
ΑΡΙΘ./ΗΜΕΡ. ΔΗΜΟΣΙΕΥΣΗΣ
ΕΥΡΩΠΑΪΚΗΣ ΑΙΤΗΣΗΣ (86):10718660.3--15/04/2010
ΔΙΚΑΙΟΥΧΟΣ (73):1)Astex Therapeutics Ltd.
436 Cambridge Science Park Milton Road,
Cambridge CB4 0QA, ΜΕΓΑΛΗ ΒΡΕΤΑΝΙΑ
ΣΥΜΒ. ΠΡΟΤΕΡΑΙΟΤΗΤΕΣ (30):0906470-15/04/2009-GB
169503 P-15/04/2009-US
ΕΦΕΥΡΕΤΗΣ (72):1)SAXTY, Gordon
2)BERDINI, Valerio
3)MURRAY, Christopher William
4)FREYNE, Eddy Jean Edgard
5)LIGNY, Yannick Aime Eddy
6)BONNET, Pascal Ghislain Andre
7)WROBLOWSKI, Berthold
8)PAPANIKOS, Alexandra
ΕΙΔΙΚΟΣ ΠΛΗΡΕΞΟΥΣΙΟΣ (74):ΓΙΑΚΟΥΜΗ ANNA
Αλκαμένους 12-14, 10439 ΑΘΗΝΑ
ΑΝΤΙΚΛΗΤΟΣ (74):ΜΙΣΙΟΥ ΑΝΔΡΟΝΙΚΗ
Αναλήψεως 23 και Μαραθώνος 27,10439
ΑΘΗΝΑ
ΤΙΤΛΟΣ ΕΦΕΥΡΕΣΗΣ (54):**ΠΑΡΑΓΩΓΑ ΙΜΙΔΑΖΟ[1,2Α]ΠΥΡΙΔΙΝΗΣ
ΩΣ ΑΝΑΣΤΟΛΕΙΣ ΚΙΝΑΣΗΣ FGFR ΓΙΑ
ΘΕΡΑΠΕΥΤΙΚΗ ΧΡΗΣΗ**

ΠΕΡΙΛΗΨΗ(57)

Η εφεύρεση σχετίζεται με τα νέα δικυκλικά ετεροκυκλικά παράγωγα του τύπου (I), με φαρμακευτικές συνθέσεις που περιλαμβάνουν τις εν λόγω ενώσεις και με τη χρήση των εν λόγω ενώσεων στη θεραπεία ασθενειών, π.χ. του καρκίνου.



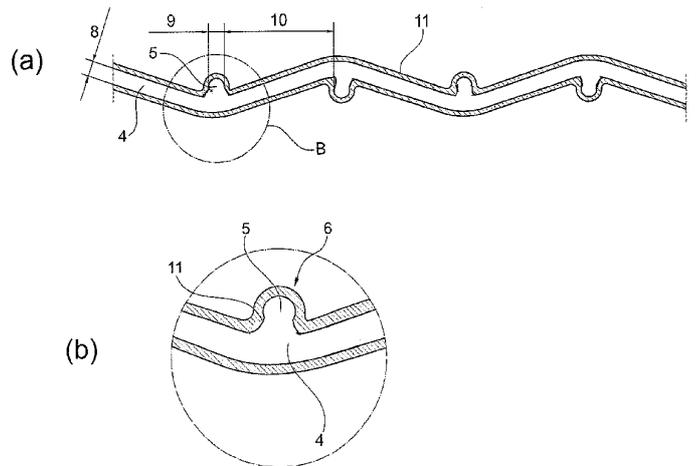
ΑΡΙΘΜΟΣ ΕΥΡ. Δ.Ε. (11):3086785
ΑΡΙΘ. ΕΛΛ. ΚΑΤΑΘΕΣΗΣ (21):20150401717
ΗΜΕΡ. ΕΛΛ. ΚΑΤΑΘΕΣΗΣ (22):19/08/2015
ΑΡΙΘ./ΗΜΕΡ. ΔΗΜΟΣΙΕΥΣΗΣ
ΕΥΡΩΠΑΪΚΟΥ ΔΙΠΛΩΜΑΤΟΣ(87):2591156 - 20/05/2015
ΑΡΙΘ./ΗΜΕΡ. ΔΗΜΟΣΙΕΥΣΗΣ
ΕΥΡΩΠΑΪΚΗΣ ΑΙΤΗΣΗΣ (86):10737763.2--09/07/2010
ΔΙΚΑΙΟΥΧΟΣ (73):1)Trittec AG
 Nordring 22, 19073 Wittenforden,
 GERMANIA
 2)SAATI Deutschland GmbH
 Ostring 22, 46348 Raesfeld, GERMANIA

ΣΥΜΒ. ΠΡΟΤΕΡΑΙΟΤΗΤΕΣ (30):
ΕΦΕΥΡΕΤΗΣ (72):1)BRAUER, Carsten
 2)BRUGGEMANN, Rolf
 3)GERNEMANN, Norbert
 4)BUDDING, Rolf

ΕΙΛΙΚΟΣ ΠΛΗΡΕΞΟΥΣΙΟΣ (74):ΚΙΛΙΜΙΡΗΣ ΚΩΝΣΤΑΝΤΙΝΟΣ
 Χατζηγιάννη Μέξη 7, 11528 ΑΘΗΝΑ

ΑΝΤΙΚΛΗΤΟΣ (74):ΚΙΛΙΜΙΡΗΣ ΚΩΝΣΤΑΝΤΙΝΟΣ
 Χατζηγιάννη Μέξη 7,11528 ΑΘΗΝΑ

ΤΙΤΛΟΣ ΕΦΕΥΡΕΣΗΣ (54):**ΝΗΜΑ, ΦΥΛΛΟ ΥΛΙΚΟΥ, ΔΙΧΤΥ ΠΡΟΣΤΑΣΙΑΣ ΚΑΤΑ ΤΩΝ ΕΝΤΟΜΩΝ ΚΑΙ ΜΕΘΟΔΟΣ ΓΙΑ ΤΗΝ ΚΑΤΑΣΚΕΥΗ ΕΝΟΣ ΦΥΛΛΟΥ ΥΛΙΚΟΥ**



ΠΕΡΙΛΗΨΗ(57)

Για την παροχή ενός νήματος (4, 5) για την κατασκευή ενός φύλλου υλικού (2) για ένα δίχτυ προστασίας κατά των εντόμων (1), το οποίο ουσιαστικά αποτελείται από ένα υλικό φορέα που φορτίζεται τριβο-ηλεκτρικά μέσω ρεύματος αέρα, προτείνεται να διαθέτει επικάλυψη (11) η οποία, ειδικότερα συνολικά, να αποτελείται από ένα υδροφοβικό υλικό επικάλυψης.

ΑΡΙΘΜΟΣ ΕΥΡ. Δ.Ε. (11):3086786
ΑΡΙΘ. ΕΛΛ. ΚΑΤΑΘΕΣΗΣ (21):20150401676
ΗΜΕΡ. ΕΛΛ. ΚΑΤΑΘΕΣΗΣ (22):11/08/2015
ΑΡΙΘ./ΗΜΕΡ. ΔΗΜΟΣΙΕΥΣΗΣ
ΕΥΡΩΠΑΪΚΟΥ ΔΙΠΛΩΜΑΤΟΣ(87):2464218 - 27/05/2015
ΑΡΙΘ./ΗΜΕΡ. ΔΗΜΟΣΙΕΥΣΗΣ
ΕΥΡΩΠΑΪΚΗΣ ΑΙΤΗΣΗΣ (86):10742690.0--09/08/2010
ΔΙΚΑΙΟΥΧΟΣ (73):1)Board of Regents, The University of Texas System
 201 West Seventh Street, Austin, TX 78701,
 ΗΝΩΜΕΝΕΣ ΠΟΛΙΤΕΙΕΣ ΤΗΣ ΑΜΕΡΙΚΗΣ

ΣΥΜΒ. ΠΡΟΤΕΡΑΙΟΤΗΤΕΣ (30):232687 P-10/08/2009-US
ΕΦΕΥΡΕΤΗΣ (72):1)FIDLER, Isaiah, J.
 2)KIM, Sun-jin

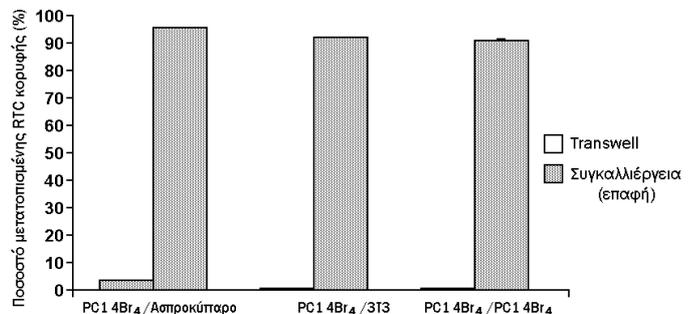
ΕΙΛΙΚΟΣ ΠΛΗΡΕΞΟΥΣΙΟΣ (74):ΠΑΠΑΚΩΝΣΤΑΝΤΙΝΟΥ ΕΛΕΝΗ
 Κουμπάρη 2, 10674 ΑΘΗΝΑ

ΑΝΤΙΚΛΗΤΟΣ (74):ΠΑΠΑΚΩΝΣΤΑΝΤΙΝΟΥ ΕΛΕΝΗ
 Κουμπάρη 2,10674 ΑΘΗΝΑ

ΤΙΤΛΟΣ ΕΦΕΥΡΕΣΗΣ (54):**ΑΝΤΙΜΕΤΩΠΙΣΗ ΜΕΤΑΣΤΑΣΕΩΝ ΕΓΚΕΦΑΛΟΥ ΜΕ ΑΝΑΣΤΟΛΕΙΣ ΥΠΟΔΟΧΕΩΝ ΕΝΔΟΘΗΛΙΝΗΣ ΣΕ ΣΥΝΔΥΑΣΜΟ ΜΕ ΕΝΑΝ ΚΥΤΤΑΡΟΤΟΞΙΚΟ ΠΑΡΑΓΟΝΤΑ ΧΗΜΕΙΟΘΕΡΑΠΕΙΑΣ**

ΠΕΡΙΛΗΨΗ(57)

Η γνωστοποίηση σχετίζεται με έναν ανταγωνιστή του υποδοχέα ενδοθηλίνης για χρήση στην πρόληψη ή αντιμετώπιση μεταστάσεων εγκεφάλου σε συνδυασμό με έναν κυτταροτοξικό παράγοντα χημειοθεραπείας, ακτινοθεραπεία ή και τα δύο. Ο ανταγωνιστής του υποδοχέα ενδοθηλίνης μπορεί για παράδειγμα να είναι μοπσεντάνη, μακτεντάνη ή ένα μείγμα μοπσεντάνης και μακτεντάνης.

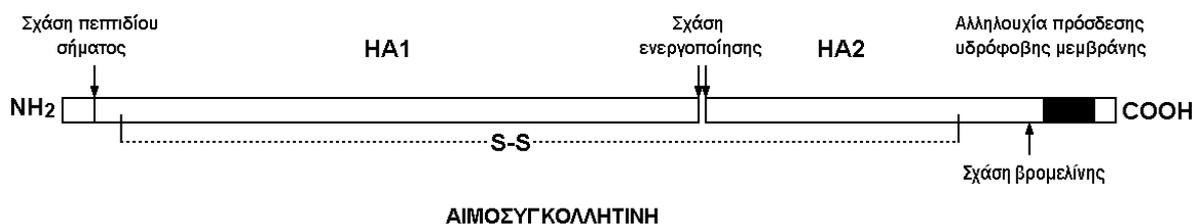


ΑΡΙΘΜΟΣ ΕΥΡ. Δ.Ε. (11):3086787
ΑΡΙΘ. ΕΛΛ. ΚΑΤΑΘΕΣΗΣ (21):20150401718
ΗΜΕΡ. ΕΛΛ. ΚΑΤΑΘΕΣΗΣ (22):19/08/2015
ΑΡΙΘ./ΗΜΕΡ. ΔΗΜΟΣΙΕΥΣΗΣ
ΕΥΡΩΠΑΪΚΟΥ ΔΙΠΛΩΜΑΤΟΣ(87):2294202 - 20/05/2015
ΑΡΙΘ./ΗΜΕΡ. ΔΗΜΟΣΙΕΥΣΗΣ
ΕΥΡΩΠΑΪΚΗΣ ΑΙΤΗΣΗΣ (86):09793751.0--07/07/2009
ΔΙΚΑΙΟΥΧΟΣ (73):1)Medicago Inc.
1020 route de l'Église Suite 600, Quebec, Quebec G1S 3M7, ΚΑΝΑΔΑΣ
ΣΥΜΒ. ΠΡΟΤΕΡΑΙΟΤΗΤΕΣ (30):78963 P-08/07/2008-US
ΕΦΕΥΡΕΤΗΣ (72):1)COUTURE, Manon
2)LANDRY, Nathalie
3)VEZINA, Louis-Philippe
4)DARGIS, Michele
ΕΙΔΙΚΟΣ ΠΛΗΡΕΞΟΥΣΙΟΣ (74):ΚΙΛΙΜΙΡΗΣ ΚΩΝΣΤΑΝΤΙΝΟΣ
Χατζηγιάννη Μέξη 7, 11528 ΑΘΗΝΑ
ΑΝΤΙΚΛΗΤΟΣ (74):ΚΙΛΙΜΙΡΗΣ ΚΩΝΣΤΑΝΤΙΝΟΣ
Χατζηγιάννη Μέξη 7,11528 ΑΘΗΝΑ

ΤΙΤΛΟΣ ΕΦΕΥΡΕΣΗΣ (54):ΔΙΑΛΥΤΑ ΑΝΑΣΥΝΔΥΑΣΜΕΝΑ ΑΝΤΙΓΟΝΑ ΓΡΙΠΗΣ

ΠΕΡΙΛΗΨΗ(57)

Η παρούσα εφεύρεση παρέχει μία πρωτεΐνη ανασυνδυασμένης διαλυτής τριμερούς αιμοσυγκολλητίνης (rHA) που περιλαμβάνει μία εκτοεπικράτεια αιμοσυγκολλητίνης και μία επικράτεια ολιγομερισμού. Η rHA παράγεται ως ένα διαλυτό ομοτριμερές και μπορεί να περιλαμβάνει περαιτέρω ένα πεπτίδιο σήματος ή και ένα σήμα διατήρησης εντός του ενδοπλασματικού δικτύου (ΕΔ). Η εφεύρεση απευθύνεται επίσης σε νουκλεϊκά οξέα που κωδικοποιούν την rHA της εφεύρεσης καθώς και σε φορείς και χημικά κατασκευάσματα που περιλαμβάνουν το νουκλεϊκό οξύ. Παρέχονται επίσης μέθοδοι παραγωγής της rHA. Η rHA που περιγράφεται εδώ μπορεί να χρησιμοποιηθεί στην διαμόρφωση εμβολίων γρίπης, ή μπορεί να χρησιμοποιηθεί για εμπλουτισμό υπαρχόντων εμβολίων.



ΑΡΙΘΜΟΣ ΕΥΡ. Δ.Ε. (11):3086788
ΑΡΙΘ. ΕΛΛ. ΚΑΤΑΘΕΣΗΣ (21):20150401709
ΗΜΕΡ. ΕΛΛ. ΚΑΤΑΘΕΣΗΣ (22):19/08/2015
ΑΡΙΘ./ΗΜΕΡ. ΔΗΜΟΣΙΕΥΣΗΣ
ΕΥΡΩΠΑΪΚΟΥ ΔΙΠΛΩΜΑΤΟΣ(87):2373169 - 20/05/2015
ΑΡΙΘ./ΗΜΕΡ. ΔΗΜΟΣΙΕΥΣΗΣ
ΕΥΡΩΠΑΪΚΗΣ ΑΙΤΗΣΗΣ (86):09832228.2--07/12/2009
ΔΙΚΑΙΟΥΧΟΣ (73):1)Gilead Connecticut, Inc.
333 Lakeside Drive, Foster City, CA 94404,
ΗΝΩΜΕΝΕΣ ΠΟΛΙΤΕΙΕΣ ΤΗΣ ΑΜΕΡΙΚΗΣ
ΣΥΜΒ. ΠΡΟΤΕΡΑΙΟΤΗΤΕΣ (30):120587 P-08/12/2008-US
140514 P-23/12/2008-US
240979 P-09/09/2009-US
ΕΦΕΥΡΕΤΗΣ (72):1)MITCHELL, Scott A.
2)CURRIE, Kevin S.
3)BLOMGREN, Peter A.
4)KROPF, Jeffrey E.
5)LEE, Seung H.
6)XU, Jianjun
7)STAFFORD, Douglas G.
8)HARDING, James P.
9)BARBOSA, Antonio J., Jr.
10)ZHAO, Zhongdong
11)ARMISTEAD, David, M
ΕΙΔΙΚΟΣ ΠΛΗΡΕΞΟΥΣΙΟΣ (74):ΠΑΠΑΝΙΚΟΛΑΟΥ ΜΑΡΙΑ
Πόντου 30, 15121 ΠΕΥΚΗ (ΑΤΤΙΚΗΣ)
ΑΝΤΙΚΛΗΤΟΣ (74):ΜΑΛΑΜΗ ΑΛΚΗΣΤΙΣ-ΕΙΡΗΝΗ
Σκουφά 52,10672 ΑΘΗΝΑ
ΤΙΤΛΟΣ ΕΦΕΥΡΕΣΗΣ (54):ΑΝΑΣΤΟΛΕΙΣ SYK ΙΜΙΔΑΖΟΠΥΡΑΖΙΝΗΣ

ΠΕΡΙΛΗΨΗ(57)

Στο παρόν παρέχονται ορισμένες ιμιδαζοπυραζίνες και φαρμακευτικές συνθέσεις αυτών. Παρέχονται μέθοδοι θεραπείας ασθενών που υποφέρουν από ορισμένες ασθένειες και διαταραχές αποκριτικές στην αναστολή δραστηριότητας Syk, που περιλαμβάνουν χορήγηση στους εν λόγω ασθενείς ποσότητας τουλάχιστον μιας αποτελεσματικής χημικής ουσίας για να μειώνονται ενδείξεις ή συμπτώματα της ασθένειας ή διαταραχής. Επίσης παρέχονται μέθοδοι για προσδιορισμό της παρουσίας ή της απουσίας κινάσης Syk σε ένα δείγμα.

ΑΡΙΘΜΟΣ ΕΥΡ. Δ.Ε. (11):3086789
ΑΡΙΘ. ΕΛΛ. ΚΑΤΑΘΕΣΗΣ (21):20150401719
ΗΜΕΡ. ΕΛΛ. ΚΑΤΑΘΕΣΗΣ (22):19/08/2015
ΑΡΙΘ./ΗΜΕΡ. ΔΗΜΟΣΙΕΥΣΗΣ
ΕΥΡΩΠΑΪΚΟΥ ΔΙΠΛΩΜΑΤΟΣ(87):1874819 - 27/05/2015
ΑΡΙΘ./ΗΜΕΡ. ΔΗΜΟΣΙΕΥΣΗΣ
ΕΥΡΩΠΑΪΚΗΣ ΑΙΤΗΣΗΣ (86):06724392.3--18/04/2006
ΔΙΚΑΙΟΥΧΟΣ (73):1)Amgen Research (Munich) GmbH
Staffelseestrasse 2, 81477 Munchen,
ΓΕΡΜΑΝΙΑ
ΣΥΜΒ. ΠΡΟΤΕΡΑΙΟΤΗΤΕΣ (30):05008410-18/04/2005-EP
ΕΦΕΥΡΕΤΗΣ (72):1)RAUM, Tobias
2)HEPP (NEE HENCKEL), Julia
3)VIESER, Eva
4)PETSCH, Silke
5)ZEMAN, Steven
6)WOLF, Andreas
7)BRUCKMAIER, Sandra
ΕΙΔΙΚΟΣ ΠΛΗΡΕΞΟΥΣΙΟΣ (74):ΠΑΠΑΚΩΝΣΤΑΝΤΙΝΟΥ ΕΛΕΝΗ
Κουμπάρη 2, 10674 ΑΘΗΝΑ
ΑΝΤΙΚΛΗΤΟΣ (74):ΠΑΠΑΚΩΝΣΤΑΝΤΙΝΟΥ ΕΛΕΝΗ
Κουμπάρη 2,10674 ΑΘΗΝΑ
ΤΙΤΛΟΣ ΕΦΕΥΡΕΣΗΣ (54):**ΕΞΟΥΔΕΤΕΡΩΤΕΣ ΑΝΤΙΣΩΜΑΤΩΝ
ΤΟΥ ΤΕΛΕΣΤΗ ΔΙΕΓΕΡΣΗΣ ΑΠΟΙΚΙΩΝ
ΚΟΚΚΙΟΚΥΤΤΑΡΩΝ ΜΑΚΡΟΦΑΓΩΝ
ΑΝΘΡΩΠΟΥ**

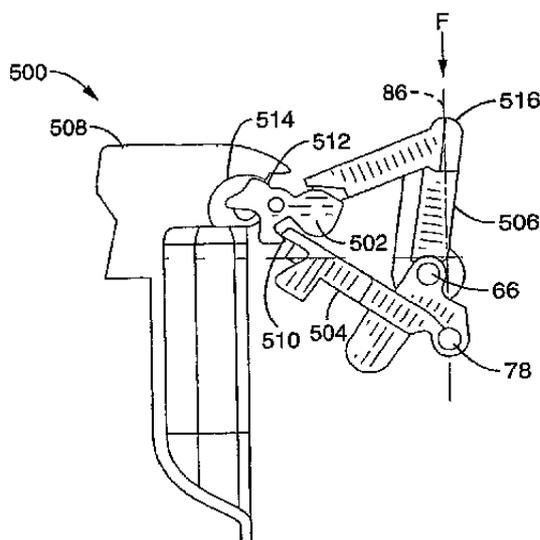
ΠΕΡΙΛΗΨΗ(57)

Η παρούσα εφεύρεση σχετίζεται με ένα ανθρώπινο μονοκλωνικό αντίσωμα ή θραύσμα εξ' αυτού το οποίο δεσμεύεται συγκεκριμένα και εξουδετερώνει τον GM-CSF των πρωτευνόντων.

ΑΡΙΘΜΟΣ ΕΥΡ. Δ.Ε. (11):3086790
ΑΡΙΘ. ΕΛΛ. ΚΑΤΑΘΕΣΗΣ (21):20150401678
ΗΜΕΡ. ΕΛΛ. ΚΑΤΑΘΕΣΗΣ (22):11/08/2015
ΑΡΙΘ./ΗΜΕΡ. ΔΗΜΟΣΙΕΥΣΗΣ
ΕΥΡΩΠΑΪΚΟΥ ΔΙΠΛΩΜΑΤΟΣ(87):1962933 - 27/05/2015
ΑΡΙΘ./ΗΜΕΡ. ΔΗΜΟΣΙΕΥΣΗΣ
ΕΥΡΩΠΑΪΚΗΣ ΑΙΤΗΣΗΣ (86):06820487.4--08/12/2006
ΔΙΚΑΙΟΥΧΟΣ (73):1)Cipla Europe NV
Uitbreidingsstraat 84, 2600 Antwerpen
(Berchem), ΒΕΛΓΙΟ
ΣΥΜΒ. ΠΡΟΤΕΡΑΙΟΤΗΤΕΣ (30):299307-09/12/2005-US
ΕΦΕΥΡΕΤΗΣ (72):1)I-CHE LEE, James
2)SAIED, Reza
3)THOMSON, Glen, M.
ΕΙΔΙΚΟΣ ΠΛΗΡΕΞΟΥΣΙΟΣ (74):ΠΑΠΑΚΩΝΣΤΑΝΤΙΝΟΥ ΕΛΕΝΗ
Κουμπάρη 2, 10674 ΑΘΗΝΑ
ΑΝΤΙΚΛΗΤΟΣ (74):ΠΑΠΑΚΩΝΣΤΑΝΤΙΝΟΥ ΕΛΕΝΗ
Κουμπάρη 2,10674 ΑΘΗΝΑ
ΤΙΤΛΟΣ ΕΦΕΥΡΕΣΗΣ (54):**ΣΥΣΚΕΥΗ ΕΙΣΠΝΟΗΣ ΜΕ ΜΕΤΡΗΤΗ
ΔΟΣΕΩΝ ΕΝΕΡΓΟΠΟΙΟΥΜΕΝΟ ΜΕ
ΕΙΣΠΝΟΗ**

ΠΕΡΙΛΗΨΗ(57)

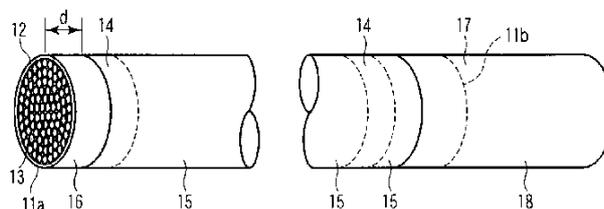
Αποκαλύπτεται μία συσκευή για την χορήγηση ενός ρευστού παρεχόμενου από μια πηγή ρευστού (22). Η συσκευή διαθέτει έναν μετατροπέα προσαρμοσμένο να λαμβάνει ένα ρευστό από την πηγή ρευστού, και μια συμπτυσσόμενη διασύνδεση και συνδετικό στοιχείο απόζευξης (502) συζευγνύοντα τον μετατροπέα και την πηγή ρευστού. Η διασύνδεση έχει έναν συμπτυσσόμενο σύνδεσμο (66) που παρεμποδίζει την εκκένωση της πηγής ρευστού όταν σε έναν κλειδωμένο προσανατολισμό. Η συσκευή περαιτέρω διαθέτει ένα κινητό μέλος συζευγμένο με την διασύνδεση έτσι ώστε οι δυνάμεις εισπνοής επί της συσκευής να προκαλούν την σύμπτυξη της διασύνδεσης εκκενώνοντας ως εκ τούτου το ρευστό από την πηγή ρευστού. Η συσκευή μπορεί περαιτέρω να περιλαμβάνει έναν μετρητή δόσεων συζευγμένο με την πηγή ρευστού για την καταγραφή της ποσότητας των δόσεων χορηγούμενων από την πηγή ρευστού.



ΑΡΙΘΜΟΣ ΕΥΡ. Δ.Ε. (11):3086791
ΑΡΙΘ. ΕΛΛ. ΚΑΤΑΘΕΣΗΣ (21):20150401720
ΗΜΕΡ. ΕΛΛ. ΚΑΤΑΘΕΣΗΣ (22):19/08/2015
ΑΡΙΘ./ΗΜΕΡ. ΔΗΜΟΣΙΕΥΣΗΣ
ΕΥΡΩΠΑΪΚΟΥ ΔΙΠΛΩΜΑΤΟΣ(87):1867782 - 15/07/2015
ΑΡΙΘ./ΗΜΕΡ. ΔΗΜΟΣΙΕΥΣΗΣ
ΕΥΡΩΠΑΪΚΗΣ ΑΙΤΗΣΗΣ (86):06714979.9--01/03/2006
ΔΙΚΑΙΟΥΧΟΣ (73):1)Japan Tobacco Inc.
2-1, Toranomon 2-chome, Minato-ku, Tokyo
105-8422, ΙΑΠΩΝΙΑ
ΣΥΜΒ. ΠΡΟΤΕΡΑΙΟΤΗΤΕΣ (30):2005073055-15/03/2005-JP
ΕΦΕΥΡΕΤΗΣ (72):1)KOMINAMI, Takashi
2)MATSUFUJI, Takaaki
3)UYAMA, Ken
ΕΙΔΙΚΟΣ ΠΛΗΡΕΞΟΥΣΙΟΣ (74):ΠΑΠΑΚΩΝΣΤΑΝΤΙΝΟΥ ΕΛΕΝΗ
Κουμπάρη 2, 10674 ΑΘΗΝΑ
ΑΝΤΙΚΛΗΤΟΣ (74):ΠΑΠΑΚΩΝΣΤΑΝΤΙΝΟΥ ΕΛΕΝΗ
Κουμπάρη 2,10674 ΑΘΗΝΑ
ΤΙΤΛΟΣ ΕΦΕΥΡΕΣΗΣ (54):**ΤΣΙΓΑΡΟΧΑΡΤΟ ΧΑΜΗΛΗΣ ΕΞΑΠΛΩ-
ΣΗΣ ΦΛΟΓΑΣ**

ΠΕΡΙΛΗΨΗ(57)

Ένα τσιγαρόχαρτο που εμφανίζει μια ιδιότητα χαμηλής εξάπλωσης φλόγας, περιλαμβάνει, πάνω σε μια επιφάνεια ενός τσιγαρόχαρτου βάσης που περιέχει ένα πληρωτικό υλικό σε μια ποσότητα από 2 έως 6 g/τετραγωνικό μέτρο και έχει ένα βάρος βάσης από 16 έως 22 g/τετραγωνικό μέτρο, περιοχές καταστολής καύσης επικαλυμμένες με ένα μέσο καταστολής καύσης, παρεχόμενες σε απόσταση μεταξύ τους, στις οποίες η συνολική ποσότητα επικάλυψης του μέσου καταστολής καύσης αντιστοιχεί σε 0,2 έως 1,8 g/τετραγωνικό μέτρο του επικαλυμμένου μέρους.



ΑΡΙΘΜΟΣ ΕΥΡ. Δ.Ε. (11):3086792
ΑΡΙΘ. ΕΛΛ. ΚΑΤΑΘΕΣΗΣ (21):20150401721
ΗΜΕΡ. ΕΛΛ. ΚΑΤΑΘΕΣΗΣ (22):19/08/2015
ΑΡΙΘ./ΗΜΕΡ. ΔΗΜΟΣΙΕΥΣΗΣ
ΕΥΡΩΠΑΪΚΟΥ ΔΙΠΛΩΜΑΤΟΣ(87):2212263 - 27/05/2015
ΑΡΙΘ./ΗΜΕΡ. ΔΗΜΟΣΙΕΥΣΗΣ
ΕΥΡΩΠΑΪΚΗΣ ΑΙΤΗΣΗΣ (86):08799999.1--15/09/2008
ΔΙΚΑΙΟΥΧΟΣ (73):1)Hitec Energy Limited
Level 1 30 Richardson Street, West Perth,
W.A. 6005, ΑΥΣΤΡΑΛΙΑ
ΣΥΜΒ. ΠΡΟΤΕΡΑΙΟΤΗΤΕΣ (30):2007905255-26/09/2007-AU
ΕΦΕΥΡΕΤΗΣ (72):1)SHARMA, Yatendra
ΕΙΔΙΚΟΣ ΠΛΗΡΕΞΟΥΣΙΟΣ (74):ΠΑΠΑΚΩΝΣΤΑΝΤΙΝΟΥ ΕΛΕΝΗ
Κουμπάρη 2, 10674 ΑΘΗΝΑ
ΑΝΤΙΚΛΗΤΟΣ (74):ΠΑΠΑΚΩΝΣΤΑΝΤΙΝΟΥ ΕΛΕΝΗ
Κουμπάρη 2,10674 ΑΘΗΝΑ
ΤΙΤΛΟΣ ΕΦΕΥΡΕΣΗΣ (54):**ΛΙΠΑΣΜΑ ΜΙΚΡΟΘΡΕΠΤΙΚΗΣ ΟΥΣΙ-
ΑΣ ΚΑΙ ΜΕΘΟΔΟΣ ΠΑΡΑΣΚΕΥΗΣ ΑΥ-
ΤΟΥ**

ΠΕΡΙΛΗΨΗ(57)

Λίπασμα μικροθρεπτικής ουσίας που περιλαμβάνει απορρίμματα απόπλυσης από μια διεργασία απόπλυσης διοξειδίου του θείου για την ανάκτηση προϊόντων μαγγανίου ή θεικού μαγγανίου και μέθοδος για την παραγωγή ενός τέτοιου λιπάσματος μικροθρεπτικής ουσίας, η δε μέθοδος περιλαμβάνει το στάδιο κορεσμού υδατικής φάσεως με ένα απόρριμμα από μια διεργασία απόπλυσης που κατευθύνεται στην ανάκτηση προϊόντων μαγγανίου ή θεικού μαγγανίου.

ΑΡΙΘΜΟΣ ΕΥΡ. Δ.Ε. (11):3086793
ΑΡΙΘ. ΕΛΛ. ΚΑΤΑΘΕΣΗΣ (21):20150401722
ΗΜΕΡ. ΕΛΛ. ΚΑΤΑΘΕΣΗΣ (22):19/08/2015
ΑΡΙΘ./ΗΜΕΡ. ΔΗΜΟΣΙΕΥΣΗΣ
ΕΥΡΩΠΑΪΚΟΥ ΔΙΠΛΩΜΑΤΟΣ(87):2419131 - 03/06/2015
ΑΡΙΘ./ΗΜΕΡ. ΔΗΜΟΣΙΕΥΣΗΣ
ΕΥΡΩΠΑΪΚΗΣ ΑΙΤΗΣΗΣ (86):10764714.1--14/04/2010
ΔΙΚΑΙΟΥΧΟΣ (73):1)Merial Ltd.
3239 Satellite Blvd., Duluth, GA 30096-4640,
ΗΝΩΜΕΝΕΣ ΠΟΛΙΤΕΙΕΣ ΤΗΣ ΑΜΕΡΙΚΗΣ
ΣΥΜΒ. ΠΡΟΤΕΡΑΙΟΤΗΤΕΣ (30):57620109-14/04/2009-NZ
57639109-20/04/2009-NZ
ΕΦΕΥΡΕΤΗΣ (72):1)HOLMES, Robert William Lachlan
2)RAZZAK, Majid Hameed Abdul
ΕΙΔΙΚΟΣ ΠΛΗΡΕΞΟΥΣΙΟΣ (74):ΠΑΠΑΚΩΝΣΤΑΝΤΙΝΟΥ ΕΛΕΝΗ
Κουμπάρη 2, 10674 ΑΘΗΝΑ
ΑΝΤΙΚΛΗΤΟΣ (74):ΠΑΠΑΚΩΝΣΤΑΝΤΙΝΟΥ ΕΛΕΝΗ
Κουμπάρη 2,10674 ΑΘΗΝΑ
ΤΙΤΛΟΣ ΕΦΕΥΡΕΣΗΣ (54):**ΣΥΝΘΕΣΕΙΣ ΣΥΝΔΥΑΣΜΟΥ ΜΑΚΡΟ-ΚΥΚΛΙΚΗΣ ΛΑΚΤΟΝΗΣ, ΕΜΒΟΛΙΑ ΚΑΙ ΜΕΘΟΔΟΙ ΓΙΑ ΤΗΝ ΠΑΡΑΓΩΓΗ ΤΩΝ ΙΔΙΩΝ**

παρεντερικό φορέα και συντηρητικό. Οι ενέσιμες συνθέσεις που περιλαμβάνουν επρινομεκτίνη καταλήγουν σε κατάλοιπα ιδιαίτερος χαμηλού γάλακτος.

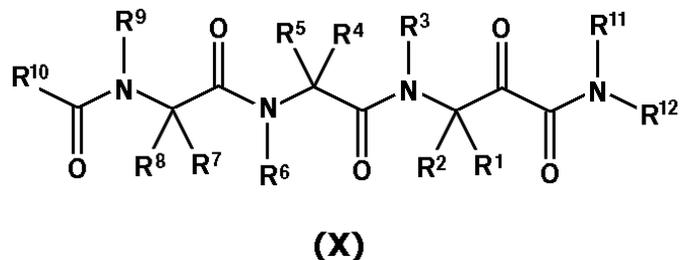
ΠΕΡΙΛΗΨΗ(57)

Μία ενέσιμη σύνθεση, ικανή να αποτρέπει ή να ελέγχει τις παρασιτικές, ιικές ή βακτηριδιακές λοιμώξεις ή νόσους, για παράδειγμα διάρροια, σε κυοφορούσες αγελάδες και ιικές λοιμώξεις ή νόσους σε νεογνά μοσχάρια δια παρεντερικής χορηγήσεως σε εκάστη αγελάδα σε ένα κοπάδι κυοφορουσών αγελάδων, μίας δόσεως μίας συνθέσεως συνδυασμού που περιλαμβάνει: (a) τουλάχιστον μία συνιστώσα αδρανοποιημένου ιού προερχόμενη από ροταϊό και/ή κορωνοϊό (b) μία δραστική ένωση μακροκυκλικής λακτόνης και (c) ένα φαρμακευτικά αποδεκτό

ΑΡΙΘΜΟΣ ΕΥΡ. Δ.Ε. (11):3086794
ΑΡΙΘ. ΕΛΛ. ΚΑΤΑΘΕΣΗΣ (21):20150401677
ΗΜΕΡ. ΕΛΛ. ΚΑΤΑΘΕΣΗΣ (22):11/08/2015
ΑΡΙΘ./ΗΜΕΡ. ΔΗΜΟΣΙΕΥΣΗΣ
ΕΥΡΩΠΑΪΚΟΥ ΔΙΠΛΩΜΑΤΟΣ(87):2526116 - 13/05/2015
ΑΡΙΘ./ΗΜΕΡ. ΔΗΜΟΣΙΕΥΣΗΣ
ΕΥΡΩΠΑΪΚΗΣ ΑΙΤΗΣΗΣ (86):11701854.9--21/01/2011
ΔΙΚΑΙΟΥΧΟΣ (73):1)St. George's Hospital Medical School
Cranmer Terrace Tooting, London SW17 0RE,
ΜΕΓΑΛΗ ΒΡΕΤΑΝΙΑ
2)The University Of Manchester
Oxford Road, Manchester M13 9PL,
ΜΕΓΑΛΗ ΒΡΕΤΑΝΙΑ
ΣΥΜΒ. ΠΡΟΤΕΡΑΙΟΤΗΤΕΣ (30):201001070-22/01/2010-GB
ΕΦΕΥΡΕΤΗΣ (72):1)ROBINSON, Clive
2)ZHANG, Jihui
3)GARROD, David, Ronald
4)PERRIOR, Trevor, Robert
5)NEWTON, Gary, Karl
6)JENKINS, Kerry
7)BEEVERS, Rebekah, Elisabeth
8)MAYOR, Meriel, Ruth
9)STEWART, Mark, Richard
ΕΙΔΙΚΟΣ ΠΛΗΡΕΞΟΥΣΙΟΣ (74):ΠΑΠΑΚΩΝΣΤΑΝΤΙΝΟΥ ΕΛΕΝΗ
Κουμπάρη 2, 10674 ΑΘΗΝΑ
ΑΝΤΙΚΛΗΤΟΣ (74):ΠΑΠΑΚΩΝΣΤΑΝΤΙΝΟΥ ΕΛΕΝΗ
Κουμπάρη 2,10674 ΑΘΗΝΑ
ΤΙΤΛΟΣ ΕΦΕΥΡΕΣΗΣ (54):**ΕΝΩΣΕΙΣ ΠΥΡΟΥΒΑΜΙΔΙΟΥ ΩΣ ΑΝΑΣΤΟΛΕΙΣ ΤΗΣ ΑΛΛΕΡΓΙΟΓΟΝΟΥ ΠΕΠΤΙΔΑΣΗΣ ΟΜΑΔΑΣ 1 ΤΩΝ ΑΚΑΡΕΩΝ ΣΚΟΝΗΣ**

ΠΕΡΙΛΗΨΗ(57)

Η παρούσα εφεύρεση αφορά γενικά στο πεδίο των θεραπευτικών ενώσεων και πιο συγκεκριμένα σε ορισμένες ενώσεις πυρουβαμίδιου του τύπου (X) (για ευκολία, συλλογικά αναφέρονται στο παρόν ως "ενώσεις PVA"), οι οποίες, μεταξύ άλλων, αναστέλλουν μια αλλεργιογόνο πεπτιδάση ομάδας 1 των ακάρεων σκόνης (π.χ., Der p 1, Der f 1, Eur m 1). Η παρούσα εφεύρεση αφορά επίσης στις φαρμακευτικές συνθέσεις που περιλαμβάνουν αυτές τις ενώσεις, και στη χρήση αυτών των ενώσεων και συνθέσεων και in vitro και in vivo, για αναστολή μιας αλλεργιογόνου πεπτιδάσης της ομάδας 1 ακάρεων σκόνης και στη θεραπεία των ασθενειών και των διαταραχών που μεσολαβούνται από μια αλλεργιογόνο πεπτιδάση ομάδας 1 ακάρεων σκόνης, οι οποίες βελτιώνονται από την αναστολή μιας αλλεργιογόνου πεπτιδάσης ομάδας 1 ακάρεων σκόνης, του άσθματος, της ρινίτιδας της αλλεργικής επιπεφυκίτιδας, της ατοπικής δερματίτιδας, μιας αλλεργικής πάθησης που προκαλείται από τα ακάρεα σκόνης, μιας αλλεργικής πάθησης που προκαλείται από μια αλλεργιογόνο πεπτιδάση της ομάδας 1 των ακάρεων σκόνης, καθώς και της ατοπίας των σκύλων.



ΑΡΙΘΜΟΣ ΕΥΡ. Δ.Ε. (11):3086795
ΑΡΙΘ. ΕΛΛ. ΚΑΤΑΘΕΣΗΣ (21):20150401732
ΗΜΕΡ. ΕΛΛ. ΚΑΤΑΘΕΣΗΣ (22):24/08/2015
ΑΡΙΘ./ΗΜΕΡ. ΔΗΜΟΣΙΕΥΣΗΣ
ΕΥΡΩΠΑΪΚΟΥ ΔΙΠΛΩΜΑΤΟΣ(87):2146745 - 17/06/2015
ΑΡΙΘ./ΗΜΕΡ. ΔΗΜΟΣΙΕΥΣΗΣ
ΕΥΡΩΠΑΪΚΗΣ ΑΙΤΗΣΗΣ (86):08745931.9--16/04/2008
ΔΙΚΑΙΟΥΧΟΣ (73):1)GlaxoSmithKline LLC
 Corporation Service Company 2711 Centreville Road Suite 400, Wilmington, Delaware 19808, ΗΝΩΜΕΝΕΣ ΠΟΛΙΤΕΙΕΣ ΤΗΣ ΑΜΕΡΙΚΗΣ

ΣΥΜΒ. ΠΡΟΤΕΡΑΙΟΤΗΤΕΣ (30):912229 P-17/04/2007-US
 44132-11/04/2008-US

ΕΦΕΥΡΕΤΗΣ (72):1)CLEGG, Stephanie, Jane
 2)DOBRYNSKI, Eric
 3)ELLIS, Jonathan, H.
 4)GERMASCHEWSKI, Volker
 5)GODILLOT, Alexis, Paul
 6)JONAK, Zdenka, Ludmila
 7)LEWIS, Alan, P.
 8)WHITE, John, R.

ΕΙΔΙΚΟΣ ΠΑΡΕΞΟΥΣΙΟΣ (74):ΠΑΠΑΚΩΝΣΤΑΝΤΙΝΟΥ ΕΛΕΝΗ
 Κουμπάρη 2, 10674 ΑΘΗΝΑ

ΑΝΤΙΚΑΗΤΟΣ (74):ΠΑΠΑΚΩΝΣΤΑΝΤΙΝΟΥ ΕΛΕΝΗ
 Κουμπάρη 2,10674 ΑΘΗΝΑ

ΤΙΤΛΟΣ ΕΦΕΥΡΕΣΗΣ (54):ΠΕΝΤΑΕΙΔΙΚΟ ΑΝΤΙΣΩΜΑ

ΠΕΡΙΛΗΨΗ(57)

Η παρούσα εφεύρεση σχετίζεται με αντίσωμα που έχει πολλαπλές εξειδικεύσεις. Συγκεκριμένα, το αντίσωμα της παρούσας εφεύρεσης δεσμεύεται (αλληλεπιδρά) με ανθρώπινες IL-8, Gro-α, Gro-β, Gro-γ, και ENA-78.

ΑΡΙΘΜΟΣ ΕΥΡ. Δ.Ε. (11):3086796
ΑΡΙΘ. ΕΛΛ. ΚΑΤΑΘΕΣΗΣ (21):20150401729
ΗΜΕΡ. ΕΛΛ. ΚΑΤΑΘΕΣΗΣ (22):24/08/2015
ΑΡΙΘ./ΗΜΕΡ. ΔΗΜΟΣΙΕΥΣΗΣ
ΕΥΡΩΠΑΪΚΟΥ ΔΙΠΛΩΜΑΤΟΣ(87):2556886 - 27/05/2015
ΑΡΙΘ./ΗΜΕΡ. ΔΗΜΟΣΙΕΥΣΗΣ
ΕΥΡΩΠΑΪΚΗΣ ΑΙΤΗΣΗΣ (86):11766107.4--05/04/2011
ΔΙΚΑΙΟΥΧΟΣ (73):1)Amogreentech Co., Ltd.
 185-1, Sucham-ri Tongjin-eup Gimpo-si, Gyeonggi-do 415-863, ΔΗΜΟΚΡΑΤΙΑ ΤΗΣ ΚΟΡΕΑΣ (ΝΟΤΙΑ ΚΟΡΕΑ)

ΣΥΜΒ. ΠΡΟΤΕΡΑΙΟΤΗΤΕΣ (30):20100030959-05/04/2010-KR

ΕΦΕΥΡΕΤΗΣ (72):1)KIM, Myoung Soo
 2)KO, Sun Hwan
 3)HUR, Tae Hyun
 4)KIM, Tong Bok
 5)YANG, Sung Chul

ΕΙΔΙΚΟΣ ΠΑΡΕΞΟΥΣΙΟΣ (74):ΚΙΛΙΜΙΡΗΣ ΚΩΝΣΤΑΝΤΙΝΟΣ
 Χατζηγιάννη Μέξη 7, 11528 ΑΘΗΝΑ

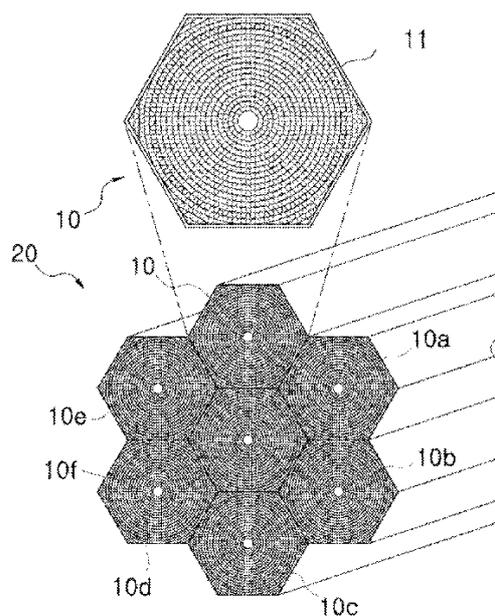
ΑΝΤΙΚΑΗΤΟΣ (74):ΚΙΛΙΜΙΡΗΣ ΚΩΝΣΤΑΝΤΙΝΟΣ
 Χατζηγιάννη Μέξη 7,11528 ΑΘΗΝΑ

ΤΙΤΛΟΣ ΕΦΕΥΡΕΣΗΣ (54):ΦΟΡΕΑΣ ΚΑΤΑΛΥΤΗ ΜΕΤΑΛΛΟΥ ΜΕΓΑΛΗΣ ΧΩΡΙΤΗΚΟΤΗΤΑΣ ΚΑΙ ΚΑΤΑΛΥΤΙΚΟΣ ΜΕΤΑΤΡΟΠΕΑΣ Ο ΟΠΟΙΟΣ ΧΡΗΣΙΜΟΠΟΙΕΙ ΑΥΤΟΝ

ΠΕΡΙΛΗΨΗ(57)

Η παρούσα εφεύρεση αφορά έναν φορέα καταλύτη μετάλλου μεγάλης χωρητικότητας, ο οποίος έχει μία δομή συνόλου στην οποία το σχήμα εκάστου από ένα πλήθος μπλοκ φορέα μονάδας καταλύτη βελτιώνεται, ώστε να καταστεί αποτελεσματική η συναρμολόγηση και τα μπλοκ φορέα μονάδας καταλύτη συναρμολογούνται εύκολα, ώστε να λαμβάνεται ένας φορέας καταλύτη μετάλλου μεγάλου μεγέθους, μεγάλης χωρητικότητας, έτσι ώστε ο τοιοιτοτρόπως συναρμολογούμενος φορέας να μπορεί να χρησιμοποιείται σε έναν καταλυτικό μετατροπέα για συστήματα τα οποία απαιτούν την κατεργασία μίας μεγάλης ποσότητας καυσαερίων, όπως μεγάλα πλοία τα οποία χρησιμοποιούν ένα πλήθος κινητήρων εσωτερικής καύσης μεγάλης χωρητικότητας, εγκαταστάσεις ή μονάδες

διαχείρισης απορριμμάτων τροφίμων μεγάλης χωρητικότητας. Η παρούσα εφεύρεση αφορά επίσης έναν καταλυτικό μετατροπέα μεγάλης χωρητικότητας, ο οποίος χρησιμοποιεί τον φορέα. Ο φορέας καταλύτη της παρούσας εφεύρεσης περιέχει ένα πλήθος μπλοκ φορέα μονάδας καταλύτη στοιβαγμένα σε στρώσεις, όπου έκαστο από τα μπλοκ φορέα μονάδας καταλύτη έχει έναν πολυγωνικό φορέα για την υποδοχή μίας μορφής κυψέλης, εντός του οποίου διατάσσεται ένα πλήθος από κοίλες κυψέλες με επιφάνειες επενδεδυμένες με καταλύτη κατά μία διαμήκη κατεύθυνση, και ένα πλήθος στοιχείων συναρμολόγησης για τη στερέωση ενός ζεύγους στηριγμάτων που εφάπτονται μεταξύ τους στα κενά μεταξύ των στοιβαγμένων μπλοκ φορέα μονάδας καταλύτη.



ΑΡΙΘΜΟΣ ΕΥΡ. Δ.Ε. (11):3086797
ΑΡΙΘ. ΕΛΛ. ΚΑΤΑΘΕΣΗΣ (21):20150401730
ΗΜΕΡ. ΕΛΛ. ΚΑΤΑΘΕΣΗΣ (22):24/08/2015
ΑΡΙΘ./ΗΜΕΡ. ΔΗΜΟΣΙΕΥΣΗΣ
ΕΥΡΩΠΑΪΚΟΥ ΔΙΠΛΩΜΑΤΟΣ(87):2732806 - 27/05/2015
ΑΡΙΘ./ΗΜΕΡ. ΔΗΜΟΣΙΕΥΣΗΣ
ΕΥΡΩΠΑΪΚΗΣ ΑΙΤΗΣΗΣ (86):12192675.2--14/11/2012
ΔΙΚΑΙΟΥΧΟΣ (73):1)COTY GERMANY GMBH
Rheinstrasse 4E, 55116 Mainz, ΓΕΡΜΑΝΙΑ
ΣΥΜΒ. ΠΡΟΤΕΡΑΙΟΤΗΤΕΣ (30):
ΕΦΕΥΡΕΤΗΣ (72):1)Pujos, Muriel
2)Bernini, Dorothee
3)Robert, Cecile
4)Doucet, Olivier
ΕΙΔΙΚΟΣ ΠΛΗΡΕΞΟΥΣΙΟΣ (74):ΒΟΖΕΜΠΕΡΓΚ-ΒΡΕΤΟΥ ΙΛΕΑΝΑ
Αγταλείας 30, 15125 ΜΑΡΟΥΣΙ (ΑΤΤΙΚΗΣ)
ΑΝΤΙΚΛΗΤΟΣ (74):ΒΟΖΕΜΠΕΡΓΚ-ΒΡΕΤΟΥ ΙΛΕΑΝΑ
Αγταλείας 30,15125 ΜΑΡΟΥΣΙ (ΑΤΤΙΚΗΣ)
ΤΙΤΛΟΣ ΕΦΕΥΡΕΣΗΣ (54):**ΚΑΛΛΥΝΤΙΚΗ ΣΥΝΘΕΣΗ ΓΙΑ ΑΥΞΗΣΗ ΣΥΝΘΕΣΗΣ ΥΑΛΟΥΡΟΝΙΚΟΥ ΟΞΕΟΣ ΣΤΟ ΔΕΡΜΑ ΚΑΙ ΧΡΗΣΗ ΑΥΤΗΣ ΓΙΑ ΑΠΟΚΑΤΑΣΤΑΣΗ ΡΥΤΙΔΩΝ**

ΠΕΡΙΛΗΨΗ(57)

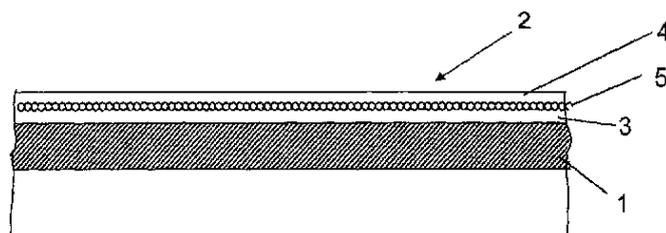
Η παρούσα εφεύρεση αφορά σε μια δερματική σύνθεση η οποία έχει εξαιρετικό αποτέλεσμα επί της εξομάλυνσης ή της αποκατάστασης ρυτίδων. Η σύνθεση περιλαμβάνει Παλμιτοΐλ Τριπεττιδίο-38 (Παλμιτοΐλ-Λυσυλ-Διοξυμεθειονύλ-Λυσίνη) και Εκχύλισμα σπόρου *Piper nigrum* (Πιπεριού), ο οποίος συνδυασμός έχει βρεθεί ότι έχει ως αποτέλεσμα συνεργιστική επίδραση επί της έκφρασης mRNA συνθάσης 1 υαλουρονάνης (HAS1) σε ανθρώπινους νοβλάστες. Η συνθάση υαλουρονάνης είναι υπεύθυνη για την σύνθεση υαλουρονάνης

(υαλουρονικού οξέος) στο δέρμα. Το υαλουρονικό οξύ είναι ένα συστατικό της εξωκυτταρικής μήτρας του δέρματος και υπεύθυνο για πλήρωση χώρου, αποκατάσταση ιστού και κατακράτηση υγρασίας.

ΑΡΙΘΜΟΣ ΕΥΡ. Δ.Ε. (11):3086798
ΑΡΙΘ. ΕΛΛ. ΚΑΤΑΘΕΣΗΣ (21):20150401736
ΗΜΕΡ. ΕΛΛ. ΚΑΤΑΘΕΣΗΣ (22):24/08/2015
ΑΡΙΘ./ΗΜΕΡ. ΔΗΜΟΣΙΕΥΣΗΣ
ΕΥΡΩΠΑΪΚΟΥ ΔΙΠΛΩΜΑΤΟΣ(87):2700499 - 10/06/2015
ΑΡΙΘ./ΗΜΕΡ. ΔΗΜΟΣΙΕΥΣΗΣ
ΕΥΡΩΠΑΪΚΗΣ ΑΙΤΗΣΗΣ (86):13075052.4--06/08/2013
ΔΙΚΑΙΟΥΧΟΣ (73):1)Salzgitter Mannesmann Line Pipe GmbH
In der Steinwiese 31, 57074 Siegen,
ΓΕΡΜΑΝΙΑ
ΣΥΜΒ. ΠΡΟΤΕΡΑΙΟΤΗΤΕΣ (30):102012017223-24/08/2012-DE
ΕΦΕΥΡΕΤΗΣ (72):1)Winkels, Jörn
2)Kocks, Hans-Jurgen, Dr.
ΕΙΔΙΚΟΣ ΠΛΗΡΕΞΟΥΣΙΟΣ (74):ΠΑΠΑΚΩΝΣΤΑΝΤΙΝΟΥ ΕΛΕΝΗ
Κουμπάρη 2, 10674 ΑΘΗΝΑ
ΑΝΤΙΚΛΗΤΟΣ (74):ΠΑΠΑΚΩΝΣΤΑΝΤΙΝΟΥ ΕΛΕΝΗ
Κουμπάρη 2,10674 ΑΘΗΝΑ
ΤΙΤΛΟΣ ΕΦΕΥΡΕΣΗΣ (54):**ΜΕΘΟΔΟΣ ΓΙΑ ΤΗΝ ΠΑΡΑΓΩΓΗ ΕΝΟΣ ΠΥΡΙΤΙΚΟΥ ΑΛΚΑΛΙΟΥ ΓΙΑ ΒΙΟ-ΜΗΧΑΝΙΚΗ ΕΦΑΡΜΟΓΗ**

ΠΕΡΙΛΗΨΗ(57)

2.1 Η εφεύρεση αφορά έναν αγωγό από ατσάλι, ο οποίος περιβάλλεται από συνθετικό υλικό, για τη μεταφορά ρευστών όπως υγρά ή αέρια, με μία περιβολή (περίβλημα/ μανδύα) (2), που αποτελείται τουλάχιστον από δύο στρώσεις (3, 4), οι οποίες έχουν τοποθετηθεί ξεχωριστά και θερμοπλαστικά επάνω στους σωλήνες (1) του αγωγού. 2.2 Στην περίπτωση αυτή οι μεμονωμένες στρώσεις (3, 4) συνδέονται μεταξύ τους ως τμήμα του μανδύα μόνο μέσω δύναμης, όπου τουλάχιστον η επιφάνεια μιας στρώσης (3, 4) μέσα στο επίπεδο επαφής έχει προβλεφθεί με μία στρώση, η οποία αυξάνει την στατική τριβή των δύο μερών τριβής.

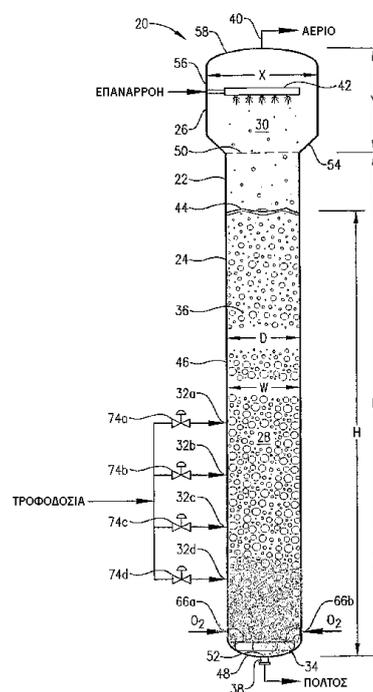


ΑΡΙΘΜΟΣ ΕΥΡ. Δ.Ε. (11):3086799
ΑΡΙΘ. ΕΛΛ. ΚΑΤΑΘΕΣΗΣ (21):20150401735
ΗΜΕΡ. ΕΛΛ. ΚΑΤΑΘΕΣΗΣ (22):24/08/2015
ΑΡΙΘ./ΗΜΕΡ. ΔΗΜΟΣΙΕΥΣΗΣ
ΕΥΡΩΠΑΪΚΟΥ ΔΙΠΛΩΜΑΤΟΣ(87):1786751 - 03/06/2015
ΑΡΙΘ./ΗΜΕΡ. ΔΗΜΟΣΙΕΥΣΗΣ
ΕΥΡΩΠΑΪΚΗΣ ΑΙΤΗΣΗΣ (86):05812922.2--29/08/2005
ΔΙΚΑΙΟΥΧΟΣ (73):1)GRUPO PETROTEMEX, S.A. DE C.V.
Ricardo Margain No. 444 Torre sur, Piso 16
Col. Valle de Campestre, San Pedro Garza
Garcia, Nuevo Leon 66265, ΜΕΞΙΚΟ
ΣΥΜΒ. ΠΡΟΤΕΡΑΙΟΤΗΤΕΣ (30):606736 P-02/09/2004-US
606787 P-02/09/2004-US
631351 P-29/11/2004-US
631398 P-29/11/2004-US
154165-16/06/2005-US
154479-16/06/2005-US
ΕΦΕΥΡΕΤΗΣ (72):1)WONDERS, Alan, George
2)PARTIN, Lee, Reynolds
3)STRASSER, Wayne, Scott
4)DE VREEDE, Marcel
5)GUPTA, Puneet
6)JENKINS, Howard, Wood, Jr.
ΕΙΔΙΚΟΣ ΠΛΗΡΕΞΟΥΣΙΟΣ (74):ΠΑΠΑΚΩΝΣΤΑΝΤΙΝΟΥ ΕΛΕΝΗ
Κουμπάρη 2, 10674 ΑΘΗΝΑ
ΑΝΤΙΚΛΗΤΟΣ (74):ΠΑΠΑΚΩΝΣΤΑΝΤΙΝΟΥ ΕΛΕΝΗ
Κουμπάρη 2,10674 ΑΘΗΝΑ
ΤΙΤΛΟΣ ΕΦΕΥΡΕΣΗΣ (54):**ΒΕΛΤΙΣΤΟΠΟΙΗΜΕΝΗ ΟΞΕΙΔΩΣΗ**
ΥΓΡΗΣ- ΦΑΣΗΣ

ΠΕΡΙΛΗΨΗ(57)

Αποκαλύπτεται μια βελτιστοποιημένη διεργασία και συσκευή για να διεξάγεται αποτελεσματικότερα και οικονομικότερα η οξείδωση υγρής-φάσης μιας οξειδώσιμης ένωσης. Τέτοια οξείδωση υγρής-φάσης διεξάγεται σε έναν αντιδραστήρα στήλης φυσαλίδας που παρέχει εξαιρετικά αποδοτική αντίδραση σε σχετικά χαμηλές θερμοκρασίες. Όταν η οξειδούμενη ένωση είναι παρα-ξυλόλιο

και το προϊόν από την αντίδραση οξείδωσης είναι ακατέργαστο τερεφθαλικό οξύ (CTA), ένα τέτοιο προϊόν CTA μπορεί να καθαρίζεται και να διαχωρίζεται με οικονομικότερες τεχνικές από αυτές που θα μπορούσαν να χρησιμοποιηθούν εάν το CTA σχηματιζόταν με μια συνηθισμένη διεργασία οξείδωσης υψηλής θερμοκρασίας.



ΑΡΙΘΜΟΣ ΕΥΡ. Δ.Ε. (11):3086800
ΑΡΙΘ. ΕΛΛ. ΚΑΤΑΘΕΣΗΣ (21):20150401734
ΗΜΕΡ. ΕΛΛ. ΚΑΤΑΘΕΣΗΣ (22):24/08/2015
ΑΡΙΘ./ΗΜΕΡ. ΔΗΜΟΣΙΕΥΣΗΣ
ΕΥΡΩΠΑΪΚΟΥ ΔΙΠΛΩΜΑΤΟΣ(87):1492505 - 03/06/2015
ΑΡΙΘ./ΗΜΕΡ. ΔΗΜΟΣΙΕΥΣΗΣ
ΕΥΡΩΠΑΪΚΗΣ ΑΙΤΗΣΗΣ (86):03720424.5--04/04/2003
ΔΙΚΑΙΟΥΧΟΣ (73):1)EURO-CELTIQUE S.A.
2, avenue Charles de Gaulle, 1653 Luxem-
bourg, ΛΟΥΞΕΜΒΟΥΡΓΟ
ΣΥΜΒ. ΠΡΟΤΕΡΑΙΟΤΗΤΕΣ (30):10215131-05/04/2002-DE
10215067-05/04/2002-DE
ΕΦΕΥΡΕΤΗΣ (72):1)BROGMANN, Bianca
2)MUHLAU, Silke
3)SPITZLEY, Christof
ΕΙΔΙΚΟΣ ΠΛΗΡΕΞΟΥΣΙΟΣ (74):ΠΑΠΑΚΩΝΣΤΑΝΤΙΝΟΥ ΕΛΕΝΗ
Κουμπάρη 2, 10674 ΑΘΗΝΑ
ΑΝΤΙΚΛΗΤΟΣ (74):ΠΑΠΑΚΩΝΣΤΑΝΤΙΝΟΥ ΕΛΕΝΗ
Κουμπάρη 2,10674 ΑΘΗΝΑ
ΤΙΤΛΟΣ ΕΦΕΥΡΕΣΗΣ (54):**ΦΑΡΜΑΚΕΥΤΙΚΟ ΠΑΡΑΣΚΕΥΑΣΜΑ**
ΠΟΥ ΠΕΡΙΕΧΕΙ ΟΞΥΚΩΛΟΝΗ ΚΑΙ
ΝΑΛΟΞΟΝΗ

ΠΕΡΙΛΗΨΗ(57)

Η εφεύρεση αφορά ένα σταθερό σε αποθήκευση φαρμακευτικό παρασκεύασμα που περιλαμβάνει οξυκωδόνη και ναλοξόνη για χρήση στην θεραπεία πόνου, με τις δραστηκές ενώσεις να απελευθερώνονται από το παρασκεύασμα με παρατεταμένο, αμετάβλητο και ανεξάρτητο τρόπο.

ΑΡΙΘΜΟΣ ΕΥΡ. Δ.Ε. (11):3086801
ΑΡΙΘ. ΕΛΛ. ΚΑΤΑΘΕΣΗΣ (21):20150401733
ΗΜΕΡ. ΕΛΛ. ΚΑΤΑΘΕΣΗΣ (22):24/08/2015
ΑΡΙΘ./ΗΜΕΡ. ΔΗΜΟΣΙΕΥΣΗΣ
ΕΥΡΩΠΑΪΚΟΥ ΔΙΠΛΩΜΑΤΟΣ(87):2468274 - 01/07/2015
ΑΡΙΘ./ΗΜΕΡ. ΔΗΜΟΣΙΕΥΣΗΣ
ΕΥΡΩΠΑΪΚΗΣ ΑΙΤΗΣΗΣ (86):10194968.3--14/12/2010
ΔΙΚΑΙΟΥΧΟΣ (73):1)Acino AG

Am Windfeld 35, 83714 Miesbach,
GERMANIA

ΣΥΜΒ. ΠΡΟΤΕΡΑΙΟΤΗΤΕΣ (30):
ΕΦΕΥΡΕΤΗΣ (72):1)Schroder, Britta
2)Schurad, Bjorn
3)Hausner, Heike

ΕΙΔΙΚΟΣ ΠΛΗΡΕΞΟΥΣΙΟΣ (74):ΠΑΠΑΚΩΝΣΤΑΝΤΙΝΟΥ ΕΛΕΝΗ
Κουμπάρη 2, 10674 ΑΘΗΝΑ

ΑΝΤΙΚΛΗΤΟΣ (74):ΠΑΠΑΚΩΝΣΤΑΝΤΙΝΟΥ ΕΛΕΝΗ
Κουμπάρη 2,10674 ΑΘΗΝΑ

ΤΙΤΛΟΣ ΕΦΕΥΡΕΣΗΣ (54):**ΔΙΑΔΕΡΜΙΚΟ ΘΕΡΑΠΕΥΤΙΚΟ ΣΥΣΤΗΜΑ ΓΙΑ ΤΗΝ ΧΟΡΗΓΗΣΗ ΜΙΑΣ ΔΡΑΣΤΙΚΗΣ ΟΥΣΙΑΣ**

ΠΕΡΙΛΗΨΗ(57)

Η παρούσα εφεύρεση αφορά ένα διαδερμικό θεραπευτικό σύστημα για την χορήγηση μιας δραστικής ουσίας μέσω του δέρματος που είναι κατάλληλο για χρονικό διάστημα εφαρμογής τουλάχιστον τριών ημερών, το οποίο περιλαμβάνει τις τοποθετημένες με την ακόλουθη σειρά μεταξύ τους στοιβάδες: α) μια στοιβάδα επικάλυψης, β) μια στοιβάδα δραστικής ουσίας, η οποία περιλαμβάνει μια πολυμερική μήτρα που περιέχει τη δραστική ουσία, γ) μια συγκολλητική στοιβάδα που περιλαμβάνει μια κόλλα επαφής, η οποία αποτελείται από ένα μείγμα από ένα

ή περισσότερα πολυισοβουτελένια και ένα ή περισσότερα πολυβουτελένια, και d) μια αφαιρούμενη στοιβάδα.

ΑΡΙΘΜΟΣ ΕΥΡ. Δ.Ε. (11):3086802
ΑΡΙΘ. ΕΛΛ. ΚΑΤΑΘΕΣΗΣ (21):20150401737
ΗΜΕΡ. ΕΛΛ. ΚΑΤΑΘΕΣΗΣ (22):25/08/2015
ΑΡΙΘ./ΗΜΕΡ. ΔΗΜΟΣΙΕΥΣΗΣ
ΕΥΡΩΠΑΪΚΟΥ ΔΙΠΛΩΜΑΤΟΣ(87):2760303 - 27/05/2015
ΑΡΙΘ./ΗΜΕΡ. ΔΗΜΟΣΙΕΥΣΗΣ
ΕΥΡΩΠΑΪΚΗΣ ΑΙΤΗΣΗΣ (86):12818899.2--28/12/2012
ΔΙΚΑΙΟΥΧΟΣ (73):1)Philip Morris Products S.A.

Quai Jeanrenaud 3, 2000 Neuchatel,
ΕΛΒΕΤΙΑ

ΣΥΜΒ. ΠΡΟΤΕΡΑΙΟΤΗΤΕΣ (30):11196203-30/12/2011-EP
11196204-30/12/2011-EP
12155248-13/02/2012-EP
12155250-13/02/2012-EP
12173054-21/06/2012-EP

ΕΦΕΥΡΕΤΗΣ (72):1)ZUBER, Gerard
2)MEYER, Cedric
3)LOUVET, Alexis
4)JARRIAULT, Marine
5)BADERTSCHER, Thomas
6)GINDRAT, Pierre-Yves
7)SANNA, Daniele

ΕΙΔΙΚΟΣ ΠΛΗΡΕΞΟΥΣΙΟΣ (74):ΠΑΠΑΚΩΝΣΤΑΝΤΙΝΟΥ ΕΛΕΝΗ
Κουμπάρη 2, 10674 ΑΘΗΝΑ

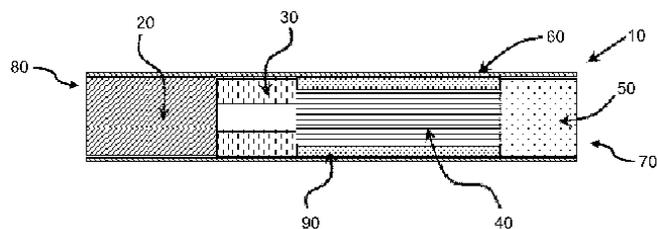
ΑΝΤΙΚΛΗΤΟΣ (74):ΠΑΠΑΚΩΝΣΤΑΝΤΙΝΟΥ ΕΛΕΝΗ
Κουμπάρη 2,10674 ΑΘΗΝΑ

ΤΙΤΛΟΣ ΕΦΕΥΡΕΣΗΣ (54):**ΑΝΤΙΚΕΙΜΕΝΟ ΠΑΡΑΓΩΓΗΣ ΑΕΡΟΛΥΜΑΤΟΣ ΓΙΑ ΧΡΗΣΗ ΜΕ ΜΙΑ ΣΥΣΚΕΥΗ ΠΑΡΑΓΩΓΗΣ ΑΕΡΟΛΥΜΑΤΟΣ**

ΠΕΡΙΛΗΨΗ(57)

Ένα αντικείμενο παραγωγής αερολύματος (10) περιλαμβάνει: ένα υπόστρωμα σχηματισμού αερολύματος (20) ένα στοιχείο υποστήριξης (30), που βρίσκεται αμέσως κατάντη του υποστρώματος σχηματισμού αερολύματος (20) ένα στοιχείο ψύξης αερολύματος (40), που βρίσκεται κατάντη του στοιχείου υποστήριξης (30)

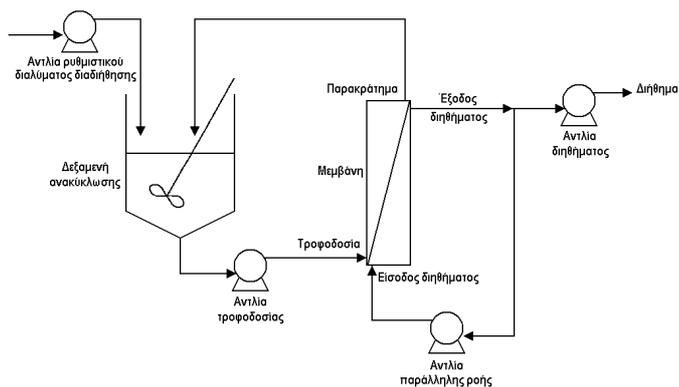
και ένα εξωτερικό περίβλημα (60), που οριοθετεί το υπόστρωμα σχηματισμού αερολύματος (20), το στοιχείο υποστήριξης (30) και το στοιχείο ψύξης αερολύματος (40). Το στοιχείο υποστήριξης (30) εφάπτεται στο υπόστρωμα σχηματισμού αερολύματος (20). Το υπόστρωμα σχηματισμού αερολύματος (20) είναι διεισδύσιμο από ένα στοιχείο θέρμανσης (110) μιας συσκευής παραγωγής αερολύματος (120).



ΑΡΙΘΜΟΣ ΕΥΡ. Δ.Ε. (11):3086803
ΑΡΙΘ. ΕΛΛ. ΚΑΤΑΘΕΣΗΣ (21):20150401751
ΗΜΕΡ. ΕΛΛ. ΚΑΤΑΘΕΣΗΣ (22):25/08/2015
ΑΡΙΘ./ΗΜΕΡ. ΔΗΜΟΣΙΕΥΣΗΣ
ΕΥΡΩΠΑΪΚΟΥ ΔΙΠΛΩΜΑΤΟΣ(87):1501369 - 24/06/2015
ΑΡΙΘ./ΗΜΕΡ. ΔΗΜΟΣΙΕΥΣΗΣ
ΕΥΡΩΠΑΪΚΗΣ ΑΙΤΗΣΗΣ (86):03756162.8--25/04/2003
ΔΙΚΑΙΟΥΧΟΣ (73):1)Genentech, Inc.
1 DNA Way, South San Francisco, CA 94080,
ΗΝΩΜΕΝΕΣ ΠΟΛΙΤΕΙΕΣ ΤΗΣ ΑΜΕΡΙΚΗΣ
ΣΥΜΒ. ΠΡΟΤΕΡΑΙΟΤΗΤΕΣ (30):375953 P-26/04/2002-US
ΕΦΕΥΡΕΤΗΣ (72):1)FAHNER, Robert, Lee
2)FOLLMAN, Deborah
3)LEBRETON, Benedicte
4)REIS, Robert, Van
ΕΙΔΙΚΟΣ ΠΛΗΡΕΞΟΥΣΙΟΣ (74):ΠΑΠΑΚΩΝΣΤΑΝΤΙΝΟΥ ΕΛΕΝΗ
Κουμπάρη 2, 10674 ΑΘΗΝΑ
ΑΝΤΙΚΛΗΤΟΣ (74):ΠΑΠΑΚΩΝΣΤΑΝΤΙΝΟΥ ΕΛΕΝΗ
Κουμπάρη 2,10674 ΑΘΗΝΑ
ΤΙΤΛΟΣ ΕΦΕΥΡΕΣΗΣ (54):**ΚΑΘΑΡΙΣΜΟΣ ΠΡΩΤΕΪΝΩΝ ΜΕ
ΤΕΧΝΙΚΗ ΜΗ-ΣΥΓΓΕΝΕΙΑΣ**

ΠΕΡΙΛΗΨΗ(57)

Η παρούσα εφεύρεση σχετίζεται με μέθοδο για καθαρισμό πρωτεΐνης ο οποίος ενέχει τον συνδυασμό χρωματογραφίας μη-συγγένειας με διήθηση υψηλής απόδοσης εφαπτομένης ροής (HPTFF: high-performance tangential-flow filtration).



ΑΡΙΘΜΟΣ ΕΥΡ. Δ.Ε. (11):3086804
ΑΡΙΘ. ΕΛΛ. ΚΑΤΑΘΕΣΗΣ (21):20150401731
ΗΜΕΡ. ΕΛΛ. ΚΑΤΑΘΕΣΗΣ (22):25/08/2015
ΑΡΙΘ./ΗΜΕΡ. ΔΗΜΟΣΙΕΥΣΗΣ
ΕΥΡΩΠΑΪΚΟΥ ΔΙΠΛΩΜΑΤΟΣ(87):2637677 - 17/06/2015
ΑΡΙΘ./ΗΜΕΡ. ΔΗΜΟΣΙΕΥΣΗΣ
ΕΥΡΩΠΑΪΚΗΣ ΑΙΤΗΣΗΣ (86):11784625.3--09/11/2011
ΔΙΚΑΙΟΥΧΟΣ (73):1)Nestec S.A.
Avenue Nestle 55, 1800 Vevey, ΕΛΒΕΤΙΑ
ΣΥΜΒ. ΠΡΟΤΕΡΑΙΟΤΗΤΕΣ (30):10190847-11/11/2010-EP
ΕΦΕΥΡΕΤΗΣ (72):1)PETIT, Valerie
2)GARCIA-RODENAS, Clara Lucia
3)JULITA, Monique
4)MERCENIER, Annick
5)PRIOULT, Guenolee
6)NUTTEN, Sophie
ΕΙΔΙΚΟΣ ΠΛΗΡΕΞΟΥΣΙΟΣ (74):ΧΑΡΔΑΛΙΑ ΠΟΛΥΞΕΝΗ
Σόλωνος 12, 10673 ΑΘΗΝΑ
ΑΝΤΙΚΛΗΤΟΣ (74):ΧΑΡΔΑΛΙΑ ΠΟΛΥΞΕΝΗ
Σόλωνος 12,10673 ΑΘΗΝΑ
ΤΙΤΛΟΣ ΕΦΕΥΡΕΣΗΣ (54):**ΜΗ ΑΝΤΙΓΡΑΦΟΜΕΝΟΙ ΠΡΟΒΙΟΤΙΚΟΙ ΜΙΚΡΟΟΡΓΑΝΙΣΜΟΙ ΠΟΥ ΠΡΟΣΤΑΤΕΥΟΥΝ ΤΑ ΠΑΙΔΙΑ ΚΑΤΑ ΤΩΝ ΓΑΣΤΡΕΝΤΕΡΙΚΩΝ ΛΟΙΜΩΞΕΩΝ**

ΠΕΡΙΛΗΨΗ(57)

Η παρούσα εφεύρεση αναφέρεται σε μη αναγραφόμενους προβιοτικούς μικροοργανισμούς και στα οφέλη τους για την υγεία. Ειδικότερα, η παρούσα εφεύρεση παρέχει ένα μέσο για να βοηθήσει τους γονείς να προστατεύσουν τα παιδιά τους από γαστρο-εντερικές λοιμώξεις, ιδιαίτερα διάρροια. Μία ενσωμάτωση της παρούσας εφεύρεσης σχετίζεται με μια σύνθεση που περιλαμβάνει μη αντιγραφόμενους προβιοτικούς μικροοργανισμούς για χρήση στην πρόληψη ή στη θεραπεία των γαστρεντερικών λοιμώξεων στα παιδιά.

ΑΡΙΘΜΟΣ ΕΥΡ. Δ.Ε. (11):3086805
ΑΡΙΘ. ΕΛΛ. ΚΑΤΑΘΕΣΗΣ (21):20150401739
ΗΜΕΡ. ΕΛΛ. ΚΑΤΑΘΕΣΗΣ (22):25/08/2015
ΑΡΙΘ./ΗΜΕΡ. ΔΗΜΟΣΙΕΥΣΗΣ
ΕΥΡΩΠΑΪΚΟΥ ΔΙΠΛΩΜΑΤΟΣ(87):2502626 - 03/06/2015
ΑΡΙΘ./ΗΜΕΡ. ΔΗΜΟΣΙΕΥΣΗΣ
ΕΥΡΩΠΑΪΚΗΣ ΑΙΤΗΣΗΣ (86):12160264.3--20/03/2012
ΔΙΚΑΙΟΥΧΟΣ (73):1)GMT Fine Chemicals SA
6, rue des Iles, 2108 Couvet, ΕΛΒΕΤΙΑ
ΣΥΜΒ. ΠΡΟΤΕΡΑΙΟΤΗΤΕΣ (30):11158959-21/03/2011-EP
ΕΦΕΥΡΕΤΗΣ (72):1)Jequier, Pascal
ΕΙΛΙΚΟΣ ΠΛΗΡΕΞΟΥΣΙΟΣ (74):ΠΑΠΑΚΩΝΣΤΑΝΤΙΝΟΥ ΕΛΕΝΗ
Κουμπάρη 2, 10674 ΑΘΗΝΑ
ΑΝΤΙΚΛΗΤΟΣ (74):ΠΑΠΑΚΩΝΣΤΑΝΤΙΝΟΥ ΕΛΕΝΗ
Κουμπάρη 2,10674 ΑΘΗΝΑ
ΤΙΤΛΟΣ ΕΦΕΥΡΕΣΗΣ (54):**ΚΡΥΣΤΑΛΛΙΚΟ ΛΕΒΟΦΟΛΙΝΙΚΟ ΟΞΥ ΚΑΙ ΔΙΕΡΓΑΣΙΑ ΓΙΑ ΤΗΝ ΠΑΡΑΣΚΕΥΗ ΤΟΥ**

ΠΕΡΙΛΗΨΗ(57)

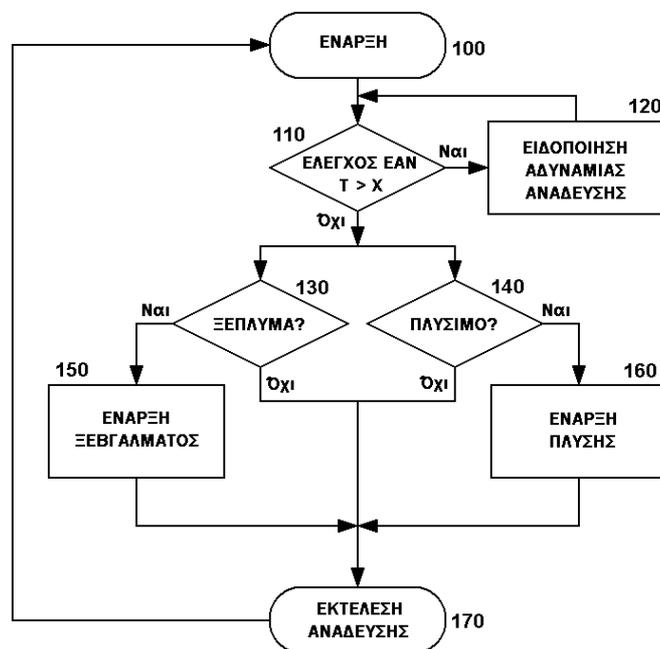
Η παρούσα εφεύρεση σχετίζεται με το σταθερό κρυσταλλικό (6S)-N(5)-φορμυλ-5,6,7,8 -τετραϋδροφολικό οξύ, που αναφέρεται κοινά και ως λεβοφολινικό οξύ, σε ουσιαστικώς καθαρή 6S διαστερομερική μορφή, και με μια διεργασία για την παρασκευή του, περιλαμβάνοντας τα βήματα : - της παρασκευής ενός πρώτου υδατικού ή υδροαλκοολικού διαλύματος, έχοντας μια τιμή pH υψηλότερη από 4.5, ενός ευδιάλυτου λεβοφολινικού άλατος - της παροχής μιας παρτίδας ύδατος, ή ενός υδροαλκοολικού μείγματος περιέχοντας μέχρι και 60% αλκοόλη, που προθερμαίνεται σε μια θερμοκρασία μεταξύ 30 και 60 βαθμών Κελσίου - του σχηματισμού ενός δεύτερου διαλύματος, μέσω προσθήκης του εν λόγω πρώτου διαλύματος και ενός δεύτερου οξέος στην εν λόγω παρτίδα ύδατος ή υδροαλκοολικού μείγματος, λειτουργώντας κατά τέτοιο τρόπο ώστε η

συγκέντρωση του λεβοφολινικού άλατος στο δεύτερο διάλυμα να μην υπερβαίνει ποτέ το 4% w/v, η δε τιμή pH του δεύτερου διαλύματος να παραμένει πάντοτε στην κλίμακα μεταξύ 3.0 και 4.5, και η θερμοκρασία του δεύτερου διαλύματος να παραμένει πάντοτε στην κλίμακα μεταξύ 30 και 60 βαθμών Κελσίου - κατά την συμπλήρωση της προσθήκης του εν λόγω πρώτου διαλύματος στην εν λόγω παρτίδα ύδατος ή υδροαλκοολικού μείγματος, της ανάδευσης του τοιουτοτρόπως σχηματισθέντος δεύτερου διαλύματος ενώ συμβαίνει καθίζηση του λεβοφολινικού οξέος, διατήρησης του διαλύματος σε μια θερμοκρασία μεταξύ 30 και 60 βαθμών Κελσίου, επιτήρησης του pH και προσθήκης κατά συνεχή τρόπο του εν λόγω δεύτερου οξέος για να διατηρηθεί το pH σταθερό, μέχρις ότου παρατηρηθεί ότι η τιμή pH καθίσταται σταθερή χωρίς καμία ανάγκη περαιτέρω προσθήκης του εν λόγω δεύτερου οξέος, καταδεικνύοντας το πέρας της κρυστάλλωσης του λεβοφολινικού οξέος - της ανάκτησης του τοιουτοτρόπως σχηματισθέντος κρυσταλλικού λεβοφολινικού οξέος.

ΑΡΙΘΜΟΣ ΕΥΡ. Δ.Ε. (11):3086806
ΑΡΙΘ. ΕΛΛ. ΚΑΤΑΘΕΣΗΣ (21):20150401738
ΗΜΕΡ. ΕΛΛ. ΚΑΤΑΘΕΣΗΣ (22):25/08/2015
ΑΡΙΘ./ΗΜΕΡ. ΔΗΜΟΣΙΕΥΣΗΣ
ΕΥΡΩΠΑΪΚΟΥ ΔΙΠΛΩΜΑΤΟΣ(87):2750516 - 27/05/2015
ΑΡΙΘ./ΗΜΕΡ. ΔΗΜΟΣΙΕΥΣΗΣ
ΕΥΡΩΠΑΪΚΗΣ ΑΙΤΗΣΗΣ (86):12748235.4--21/08/2012
ΔΙΚΑΙΟΥΧΟΣ (73):1)Marienlyst Eiendom AS
P.O. Box 2030 Stromso, 3003 Drammen, NORBHΓIA
ΣΥΜΒ. ΠΡΟΤΕΡΑΙΟΤΗΤΕΣ (30):20111194-01/09/2011-NO
201113223901-01/09/2011-US
ΕΦΕΥΡΕΤΗΣ (72):1)HANSEN SR., Asbjorn
ΕΙΛΙΚΟΣ ΠΛΗΡΕΞΟΥΣΙΟΣ (74):ΠΑΠΑΚΩΝΣΤΑΝΤΙΝΟΥ ΕΛΕΝΗ
Κουμπάρη 2, 10674 ΑΘΗΝΑ
ΑΝΤΙΚΛΗΤΟΣ (74):ΠΑΠΑΚΩΝΣΤΑΝΤΙΝΟΥ ΕΛΕΝΗ
Κουμπάρη 2,10674 ΑΘΗΝΑ
ΤΙΤΛΟΣ ΕΦΕΥΡΕΣΗΣ (54):**ΜΕΘΟΔΟΣ ΚΑΙ ΣΥΣΚΕΥΗ ΓΙΑ ΤΗΝ ΛΕΙΤΟΥΡΓΙΑ ΚΑΙ ΤΟ ΠΛΥΣΙΜΟ ΜΗΧΑΝΗΣ ΓΙΑ ΤΗΝ ΠΑΡΑΣΚΕΥΗ ΕΠΙΔΟΡΠΙΩΝ**

ΠΕΡΙΛΗΨΗ(57)

Μέθοδος και συσκευή για την παροχή της συνεχούς και υγιεινής λειτουργίας μιας συσκευής ανάμιξης γη τη ανάμιξη παγωμένων επιδορπίων σε κατάλληλο θάλαμο ανάμιξης που διαμορφώνεται από ένα άνω τμήμα θαλάμου και μια χοάνη που έρχονται σ' επαφή, και όπου ένας άξονας με μέσα οδήγησης προσαρμόζεται μέσω του εν λόγω άνω τμήματος του θαλάμου.



ΑΡΙΘΜΟΣ ΕΥΡ. Δ.Ε. (11):3086807
ΑΡΙΘ. ΕΛΛ. ΚΑΤΑΘΕΣΗΣ (21):20150401742
ΗΜΕΡ. ΕΛΛ. ΚΑΤΑΘΕΣΗΣ (22):20/08/2015
ΑΡΙΘ./ΗΜΕΡ. ΔΗΜΟΣΙΕΥΣΗΣ
ΕΥΡΩΠΑΪΚΟΥ ΔΙΠΛΩΜΑΤΟΣ(87):2701563 - 10/06/2015
ΑΡΙΘ./ΗΜΕΡ. ΔΗΜΟΣΙΕΥΣΗΣ
ΕΥΡΩΠΑΪΚΗΣ ΑΙΤΗΣΗΣ (86):12717133.8--26/04/2012
ΔΙΚΑΙΟΥΧΟΣ (73):1)La Marzocco S.r.l.

Via La Torre 14/H, 50038 Scarperia, ΙΤΑΛΙΑ
2)Moran, Sean Martin
10 Orlagh Close Templeogue, Dublin 6,
ΙΡΛΑΝΔΙΑ
3)Pearson, Paul Drewry
60 Hawthorn Heights, Letterkenny, County
Donegal, ΙΡΛΑΝΔΙΑ
4)Stack, Paul Francis
25 Grangefield Rathfarnham, Dublin 16,
ΙΡΛΑΝΔΙΑ

ΣΥΜΒ. ΠΡΟΤΕΡΑΙΟΤΗΤΕΣ (30):20110204-26/04/2011-IE
ΕΦΕΥΡΕΤΗΣ (72):1)MORAN, Sean Martin

2)PEARSON, Paul Drewry
3)STACK, Paul Francis
4)BIANCHI, Roberto

ΕΙΔΙΚΟΣ ΠΛΗΡΕΞΟΥΣΙΟΣ (74):ΛΥΜΠΕΡΗΣ "ΔΙΚΗΓΟΡΙΚΗ ΕΤΑΙΡΕΙΑ
ΒΑΓΙΑΝΟΥ ΚΩΣΤΟΠΟΥΛΟΥ
ΛΥΜΠΕΡΗ" ΝΙΚΟΛΑΟΣ
Στουρνάρα 37, 10682 ΑΘΗΝΑ

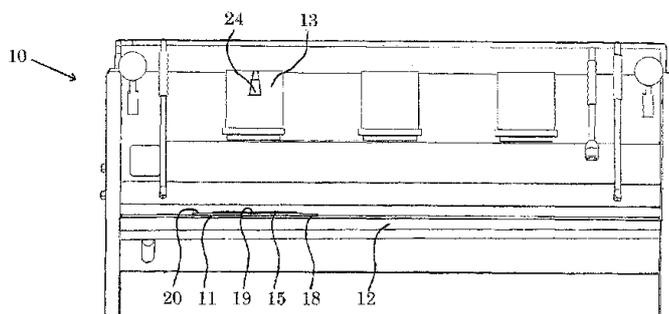
ΑΝΤΙΚΛΗΤΟΣ (74):ΛΥΜΠΕΡΗΣ "ΔΙΚΗΓΟΡΙΚΗ ΕΤΑΙΡΕΙΑ
ΒΑΓΙΑΝΟΥ ΚΩΣΤΟΠΟΥΛΟΥ
ΛΥΜΠΕΡΗ" ΝΙΚΟΛΑΟΣ
Στουρνάρα 37,10682 ΑΘΗΝΑ

ΤΙΤΛΟΣ ΕΦΕΥΡΕΣΗΣ (54):ΣΥΣΚΕΥΗ ΖΥΓΙΣΗΣ ΓΙΑ ΜΗΧΑΝΗ
ΠΑΡΑΣΚΕΥΗΣ ΚΑΦΕ ΕΣΠΡΕΣΣΟ ΚΑΙ
ΜΗΧΑΝΗ ΠΑΡΑΣΚΕΥΗΣ ΚΑΦΕ

**ΕΣΠΡΕΣΣΟ ΜΕ ΕΝΣΩΜΑΤΩΜΕΝΗ
ΜΙΑ ΤΕΤΟΙΑ ΣΥΣΚΕΥΗ**

ΠΕΡΙΛΗΨΗ(57)

Μια συσκευή ζύγισης (11) που είναι ενσωματωμένη μέσα σε μια μηχανή παρασκευής καφέ εσπρέσσο (10). Η συσκευή ζύγισης (11) εντοπίζεται εντός του δίσκου απόσταξης του καφέ (12) της μηχανής κατασκευής καφέ εσπρέσσο (10) εντός μιας συστοιχίας (13). Η συσκευή ζύγισης (11) έχει μια οθόνη ενδείξεων (μη εμφανής στο παρόν) για να δείχνει το βάρος της μονής δόσης καφέ εσπρέσσο (shot) καθώς αυτή εκτελείται, καθώς και τον χρόνο που παρήλθε από την έναρξη της εκτέλεσης και παρασκευής του ροφήματος. Ένα κουμπί έναρξης εκχύλισης του καφέ (μη εμφανές στο παρόν) πάνω σε λαβή ρύθμισης πίεσης (24) που εντοπίζεται επί της συστοιχίας (13) συνδέεται στη συσκευή ζύγισης (11). Κατά τη χρήση αυτής, η κίνηση στη λαβή ρύθμισης πίεσης (24) σημαίνει την έναρξη για την παρασκευή μίας μονής δόσης καφέ εσπρέσσο από τη συστοιχία (13), κίνηση η οποία επίσης ενεργοποιεί τη συσκευή ζύγισης (11) με μια μόνο λειτουργία. Επακολούθως, ένας / μία barista έχει τη δυνατότητα χρήσης της συσκευής ζύγισης προς την διακρίβωση της "τέλειας" μονής δόσης καφέ εσπρέσσο (shot) με την χρήση των μετρήσεων βάρους και χρόνου που αναγράφονται πάνω στην εν λόγω μηχανή.



ΑΡΙΘΜΟΣ ΕΥΡ. Δ.Ε. (11):3086808
ΑΡΙΘ. ΕΛΛ. ΚΑΤΑΘΕΣΗΣ (21):20150401723
ΗΜΕΡ. ΕΛΛ. ΚΑΤΑΘΕΣΗΣ (22):20/08/2015
ΑΡΙΘ./ΗΜΕΡ. ΔΗΜΟΣΙΕΥΣΗΣ
ΕΥΡΩΠΑΪΚΟΥ ΔΙΠΛΩΜΑΤΟΣ(87):2784022 - 20/05/2015
ΑΡΙΘ./ΗΜΕΡ. ΔΗΜΟΣΙΕΥΣΗΣ
ΕΥΡΩΠΑΪΚΗΣ ΑΙΤΗΣΗΣ (86):13001642.1--28/03/2013
ΔΙΚΑΙΟΥΧΟΣ (73):1)Linde Aktiengesellschaft

Klosterhofstrasse 1, 80331 Munchen,
ΓΕΡΜΑΝΙΑ

ΣΥΜΒ. ΠΡΟΤΕΡΑΙΟΤΗΤΕΣ (30):
ΕΦΕΥΡΕΤΗΣ (72):1)Schreiner, Bernhard, Dr.

ΕΙΔΙΚΟΣ ΠΛΗΡΕΞΟΥΣΙΟΣ (74):ΣΙΩΤΟΥ ΑΙΚΑΤΕΡΙΝΗ
Πατησίων 122, 11257 ΑΘΗΝΑ

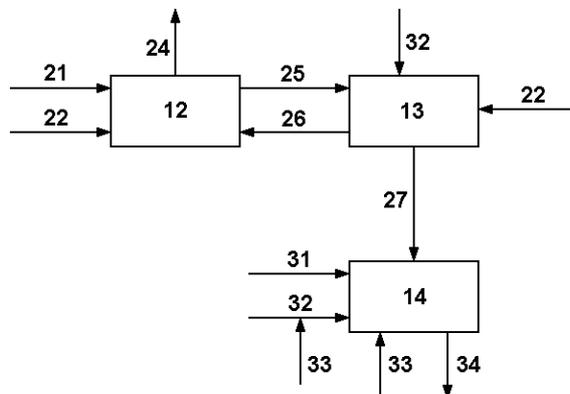
ΑΝΤΙΚΛΗΤΟΣ (74):ΣΙΩΤΟΥ ΑΙΚΑΤΕΡΙΝΗ
Πατησίων 122,11257 ΑΘΗΝΑ

ΤΙΤΛΟΣ ΕΦΕΥΡΕΣΗΣ (54):ΕΦΑΡΜΟΓΗ ΟΞΥΓΟΝΟΥ ΣΕ ΜΟΝΑ-
ΔΕΣ CLAUS ΦΟΡΤΙΣΜΕΝΕΣ ΜΕ ΕΝΑ
ΠΡΟΣΘΕΤΟ ΦΟΡΤΙΟ-ΕΙΔΙΚΟΤΕΡΑ
ΕΝΑ ΡΕΥΜΑ ΑΠΑΕΡΙΟΥ ΠΟΥ ΠΕΡΙΕ-
ΧΕΙ SO₂ ΚΑΙ ΠΟΥ ΠΡΟΕΡΧΕΤΑΙ ΑΠΟ
ΤΗΝ ΑΝΑΓΕΝΝΗΣΗ ΠΡΟΣΡΟΦΗΤΗ

ΠΕΡΙΛΗΨΗ(57)

Η παρούσα εφεύρεση σχετίζεται με μία μέθοδο απομάκρυνσης του θείου από ένα υγρό, που περιλαμβάνει τα εξής στάδια: - την παροχή ενός πρώτου υγρού που περιλαμβάνει μία ένωση που περιέχει θείο, - την προσρόφηση του θείου της εν λόγω ένωσης που περιέχει θείο πάνω σε έναν προσροφητή, ιδιαίτερα υπό την παρουσία υδρογόνου, - την αναγέννηση του εν λόγω προσροφητή με οξείδωση του εν λόγω προσροφημένου θείου σε διοξείδιο του θείου, αποδίδοντας έτσι ένα ρεύμα απαερίων που περιλαμβάνει διοξείδιο του θείου, - την παροχή ενός δεύτερου υγρού

που περιλαμβάνει υδρόθειο, - την χρήση του εν λόγω δεύτερου υγρού και του ρεύματος απαερίων ως αντιδρών συστατικά σε μία μέθοδο Claus για την παραγωγή στοιχειακού θείου, - όπου ένα μέρος υδρόθειου που παρέχεται από το εν λόγω δεύτερο υγρό οξειδώνεται σε διοξείδιο του θείου και νερό σε μία θερμοκρασία αντίδρασης, - όπου το υπολειπόμενο υδρόθειο, το προκύπτον οξείδιο του θείου και το εν λόγω οξείδιο του θείου που παρέχεται από το εν λόγω ρεύμα απαερίων μετατρέπονται σε στοιχειακό θείο, - όπου το οξυγόνο που απαιτείται για την εν λόγω οξείδωση του εν λόγω υδρόθειου που παρέχεται από το εν λόγω δεύτερο υγρό παρέχεται από ένα ρεύμα αέρα, και - όπου το εν λόγω ρεύμα απαερίων αραιώνει το εν λόγω δεύτερο υγρό στην εν λόγω μέθοδο Claus. Σύμφωνα με την εφεύρεση, προβλέπεται ότι η μέθοδος Claus είναι εμπλουτισμένη με οξυγόνο για τη διατήρηση της εν λόγω θερμοκρασίας αντίδρασης ίση με ή πάνω από τους 1100 βαθμούς Κελσίου.



ΑΡΙΘΜΟΣ ΕΥΡ. Δ.Ε. (11):3086809
ΑΡΙΘ. ΕΛΛ. ΚΑΤΑΘΕΣΗΣ (21):20150401724
ΗΜΕΡ. ΕΛΛ. ΚΑΤΑΘΕΣΗΣ (22):20/08/2015
ΑΡΙΘ./ΗΜΕΡ. ΔΗΜΟΣΙΕΥΣΗΣ
ΕΥΡΩΠΑΪΚΟΥ ΔΙΠΛΩΜΑΤΟΣ(87):2367561 - 20/05/2015
ΑΡΙΘ./ΗΜΕΡ. ΔΗΜΟΣΙΕΥΣΗΣ
ΕΥΡΩΠΑΪΚΗΣ ΑΙΤΗΣΗΣ (86):09828453.2--30/11/2009
ΔΙΚΑΙΟΥΧΟΣ (73):1)ImmusanT, Inc.
 One Kendall Square, Suite B2004, Cambridge,
 MA 02139, ΗΝΩΜΕΝΕΣ ΠΟΛΙΤΕΙΕΣ ΤΗΣ
 ΑΜΕΡΙΚΗΣ
ΣΥΜΒ. ΠΡΟΤΕΡΑΙΟΤΗΤΕΣ (30):118643 P-30/11/2008-US
ΕΦΕΥΡΕΤΗΣ (72):1)ANDERSON, Robert, Paul
 2)STEWART, Jessica, Anne
 3)DROMEY, James, Anthony
 4)TYE-DIN, Jason, Allan
ΕΙΔΙΚΟΣ ΠΑΗΡΕΞΟΥΣΙΟΣ (74):ΣΙΩΤΟΥ ΑΙΚΑΤΕΡΙΝΗ
 Πατησίων 122, 11257 ΑΘΗΝΑ
ΑΝΤΙΚΑΗΤΟΣ (74):ΣΙΩΤΟΥ ΑΙΚΑΤΕΡΙΝΗ
 Πατησίων 122,11257 ΑΘΗΝΑ
ΤΙΤΛΟΣ ΕΦΕΥΡΕΣΗΣ (54):**ΣΥΝΘΕΣΕΙΣ ΚΑΙ ΜΕΘΟΔΟΙ ΓΙΑ ΤΗΝ
 ΘΕΡΑΠΕΥΤΙΚΗ ΑΝΤΙΜΕΤΩΠΙΣΗ ΤΗΣ
 ΚΟΙΛΙΟΚΑΚΗΣ**

ΠΕΡΙΛΗΨΗ(57)

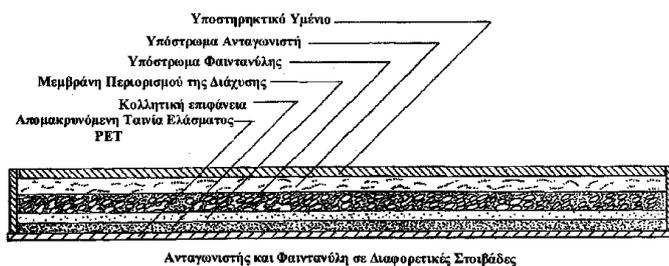
Η εφεύρεση παρέχει παράγοντες και εμβόλια για την θεραπευτική αντιμετώπιση και την διάγνωση της κοιλιοκάκης. Συγκεκριμένα, η παρούσα εφεύρεση παρέχει έναν συνδυασμό τριών πεπτιδίων, τα οποία είναι χρήσιμα για την θεραπευτική αντιμετώπιση και την διάγνωση της κοιλιοκάκης σε ένα μεγάλο ποσοστό ασθενών.

ΑΡΙΘΜΟΣ ΕΥΡ. Δ.Ε. (11):3086810
ΑΡΙΘ. ΕΛΛ. ΚΑΤΑΘΕΣΗΣ (21):20150401728
ΗΜΕΡ. ΕΛΛ. ΚΑΤΑΘΕΣΗΣ (22):20/08/2015
ΑΡΙΘ./ΗΜΕΡ. ΔΗΜΟΣΙΕΥΣΗΣ
ΕΥΡΩΠΑΪΚΟΥ ΔΙΠΛΩΜΑΤΟΣ(87):2316439 - 17/06/2015
ΑΡΙΘ./ΗΜΕΡ. ΔΗΜΟΣΙΕΥΣΗΣ
ΕΥΡΩΠΑΪΚΗΣ ΑΙΤΗΣΗΣ (86):10009943.1--30/04/2002
ΔΙΚΑΙΟΥΧΟΣ (73):1)EURO-CELTIQUE S.A.
 2, avenue Charles de Gaulle, 1653 Luxem-
 bourg, ΛΟΥΞΕΜΒΟΥΡΓΟ
ΣΥΜΒ. ΠΡΟΤΕΡΑΙΟΤΗΤΕΣ (30):287875 P-01/05/2001-US
 292537 P-22/05/2001-US
ΕΦΕΥΡΕΤΗΣ (72):1)Tavares, Lino
 2)Reidenberg, Bruce E.
 3)Sackler, Richard S.
 4)Wright, Curtis
 5)Alfonso, Mark A.
 6)Oshlack, Benjamin
 7)Cassidy, James P.
 8)Carpanzano, Anthony E.
 9)Gullapalli, Rampurna Prasad
 10)Shevchuk, Ihor
ΕΙΔΙΚΟΣ ΠΑΗΡΕΞΟΥΣΙΟΣ (74):ΠΑΠΑΚΩΝΣΤΑΝΤΙΝΟΥ ΕΛΕΝΗ
 Κουμπάρη 2, 10674 ΑΘΗΝΑ
ΑΝΤΙΚΑΗΤΟΣ (74):ΠΑΠΑΚΩΝΣΤΑΝΤΙΝΟΥ ΕΛΕΝΗ
 Κουμπάρη 2,10674 ΑΘΗΝΑ
ΤΙΤΛΟΣ ΕΦΕΥΡΕΣΗΣ (54):**ΔΙΑΔΕΡΜΙΚΑ ΣΥΣΤΗΜΑΤΑ ΟΠΙΟΙ-
 ΔΩΝ ΠΕΡΙΣΤΑΛΤΙΚΑ ΤΗΣ ΑΠΡΟΣΦΟ-
 ΡΗΣ ΧΡΗΣΗΣ**

ΠΕΡΙΛΗΨΗ(57)

Η παρούσα εφεύρεση σχετίζεται με διαδερμικό δοσολογικό σύστημα (Σχ. 1-3) που περιλαμβάνει τουλάχιστον έναν ενεργοποιητικό παράγοντα και τουλάχιστον έναν παράγοντα απενεργοποίησης. Η δοσολογική μορφή (Σχ. 1-3) αποδεσμεύει τον

παράγοντα απενεργοποίησης κατόπιν διάρρηξης αυτής τοιουτοτρόπως αποτρέποντας ή κολλώντας τυχούσα απρόσφορη χρήση του δραστικού παράγοντα του δοσολογικού συστήματος.



ΑΡΙΘΜΟΣ ΕΥΡ. Δ.Ε. (11):3086811
ΑΡΙΘ. ΕΛΛ. ΚΑΤΑΘΕΣΗΣ (21):20150401727
ΗΜΕΡ. ΕΛΛ. ΚΑΤΑΘΕΣΗΣ (22):20/08/2015
ΑΡΙΘ./ΗΜΕΡ. ΔΗΜΟΣΙΕΥΣΗΣ
ΕΥΡΩΠΑΪΚΟΥ ΔΙΠΛΩΜΑΤΟΣ(87):2217055 - 03/06/2015
ΑΡΙΘ./ΗΜΕΡ. ΔΗΜΟΣΙΕΥΣΗΣ
ΕΥΡΩΠΑΪΚΗΣ ΑΙΤΗΣΗΣ (86):08848502.4--06/11/2008
ΔΙΚΑΙΟΥΧΟΣ (73):1)Kaiima Bio Agritech Ltd.
10 HaRimonim Street P.O. Box 508, 15241
Kfar-Tavor, ΙΣΡΑΗΛ
ΣΥΜΒ. ΠΡΟΤΕΡΑΙΟΤΗΤΕΣ (30):996214 P-06/11/2007-US
ΕΦΕΥΡΕΤΗΣ (72):1)AVIDOV, Amit
2)LERNER, Alon
ΕΙΔΙΚΟΣ ΠΛΗΡΕΞΟΥΣΙΟΣ (74):ΠΑΠΑΚΩΝΣΤΑΝΤΙΝΟΥ ΕΛΕΝΗ
Κουμπάρη 2, 10674 ΑΘΗΝΑ
ΑΝΤΙΚΛΗΤΟΣ (74):ΠΑΠΑΚΩΝΣΤΑΝΤΙΝΟΥ ΕΛΕΝΗ
Κουμπάρη 2,10674 ΑΘΗΝΑ
ΤΙΤΛΟΣ ΕΦΕΥΡΕΣΗΣ (54):**ΠΟΛΥΠΛΟΕΙΔΗ ΦΥΤΑ ΡΙΚΙΝΟΥ ΤΟΥ ΚΟΙΝΟΥ, ΣΥΝΘΕΣΕΙΣ ΠΡΟΕΡΧΟΜΕΝΕΣ ΑΠΟ ΑΥΤΑ ΚΑΙ ΟΙ ΧΡΗΣΕΙΣ ΤΟΥΣ**

ΠΕΡΙΛΗΨΗ(57)

Πολυπλοειδές φυτό ρίκινου του κοινού που είναι τουλάχιστον το ίδιο γόνιμο όσο ένα διπλοειδές φυτό ρίκινου του κοινού ισογονικό με το πολυπλοειδές φυτό ρίκινου του κοινού όταν αυξάνεται υπό όμοιες συνθήκες.

ΑΡΙΘΜΟΣ ΕΥΡ. Δ.Ε. (11):3086812
ΑΡΙΘ. ΕΛΛ. ΚΑΤΑΘΕΣΗΣ (21):20150401726
ΗΜΕΡ. ΕΛΛ. ΚΑΤΑΘΕΣΗΣ (22):20/08/2015
ΑΡΙΘ./ΗΜΕΡ. ΔΗΜΟΣΙΕΥΣΗΣ
ΕΥΡΩΠΑΪΚΟΥ ΔΙΠΛΩΜΑΤΟΣ(87):2736920 - 01/07/2015
ΑΡΙΘ./ΗΜΕΡ. ΔΗΜΟΣΙΕΥΣΗΣ
ΕΥΡΩΠΑΪΚΗΣ ΑΙΤΗΣΗΣ (86):12741192.4--18/07/2012
ΔΙΚΑΙΟΥΧΟΣ (73):1)ELI LILLY AND CO.
Lilly Corporate Center, Indianapolis, IN
46285, ΗΝΩΜΕΝΕΣ ΠΟΛΙΤΕΙΕΣ ΤΗΣ
ΑΜΕΡΙΚΗΣ
ΣΥΜΒ. ΠΡΟΤΕΡΑΙΟΤΗΤΕΣ (30):201161512016 P-27/07/2011-US
201161560486 P-16/11/2011-US
ΕΦΕΥΡΕΤΗΣ (72):1)HIPSKIND, Philip, Arthur
2)STEPHENSON, Gregory, Alan
ΕΙΔΙΚΟΣ ΠΛΗΡΕΞΟΥΣΙΟΣ (74):ΠΑΠΑΚΩΝΣΤΑΝΤΙΝΟΥ ΕΛΕΝΗ
Κουμπάρη 2, 10674 ΑΘΗΝΑ
ΑΝΤΙΚΛΗΤΟΣ (74):ΠΑΠΑΚΩΝΣΤΑΝΤΙΝΟΥ ΕΛΕΝΗ
Κουμπάρη 2,10674 ΑΘΗΝΑ
ΤΙΤΛΟΣ ΕΦΕΥΡΕΣΗΣ (54):**ΕΝΩΣΗ -ΑΝΑΣΤΟΛΕΑΣ ΣΗΜΑΤΟΔΟΤΙΚΟΥ ΜΟΝΟΠΑΤΙΟΥ NOTCH**

ΠΕΡΙΛΗΨΗ(57)

Η παρούσα εφεύρεση παρέχει μια ένωση ή ένα φαρμακευτικώς αποδεκτό άλας ή ένυδρη μορφή, και μια φαρμακευτική σύνθεση που περιέχει την αναφερόμενη ένωση, ή ένα φαρμακευτικώς αποδεκτό άλας ή ένυδρη μορφή, χρήσιμη ως αναστολέας του σηματοδοτικού μονοπατιού Notch για τη θεραπεία του καρκίνου.

ΑΡΙΘΜΟΣ ΕΥΡ. Δ.Ε. (11):3086813
ΑΡΙΘ. ΕΛΛ. ΚΑΤΑΘΕΣΗΣ (21):20150401749
ΗΜΕΡ. ΕΛΛ. ΚΑΤΑΘΕΣΗΣ (22):25/08/2015
ΑΡΙΘ./ΗΜΕΡ. ΔΗΜΟΣΙΕΥΣΗΣ
ΕΥΡΩΠΑΪΚΟΥ ΔΙΠΛΩΜΑΤΟΣ(87):2435432 - 24/06/2015
ΑΡΙΘ./ΗΜΕΡ. ΔΗΜΟΣΙΕΥΣΗΣ
ΕΥΡΩΠΑΪΚΗΣ ΑΙΤΗΣΗΣ (86):10721246.6--26/05/2010
ΔΙΚΑΙΟΥΧΟΣ (73):1)AbbVie Bahamas Ltd.
Sassoon House Shirley Street & Victoria Avenue, New Providence, Nassau, ΜΠΑΧΑΜΕΣ
ΣΥΜΒ. ΠΡΟΤΕΡΑΙΟΤΗΤΕΣ (30):181203 P-26/05/2009-US
ΕΦΕΥΡΕΤΗΣ (72):1)BRUNCKO, Milan
2)DING, Hong 10)SULLIVAN, Gerard
3)DOHERTY, George 11)TAO, Zhi-Fu
4)ELMORE, Steven 12)WANG, Gary T.
5)HASVOLD, Lisa 13)WANG, Le
6)HEXAMER, Laura 14)WANG, Xilu
7)KUNZER, Aaron R. 15)WENDT, Michael
8)SONG, Xiaohong 16)MANTEI, Robert
9)SOUEERS, Andrew J. 17)HANSEN, Todd M.
ΕΙΔΙΚΟΣ ΠΑΗΡΕΞΟΥΣΙΟΣ (74):ΠΑΠΑΚΩΝΣΤΑΝΤΙΝΟΥ ΕΛΕΝΗ
Κουμπάρη 2, 10674 ΑΘΗΝΑ
ΑΝΤΙΚΛΗΤΟΣ (74):ΠΑΠΑΚΩΝΣΤΑΝΤΙΝΟΥ ΕΛΕΝΗ
Κουμπάρη 2,10674 ΑΘΗΝΑ
ΤΙΤΛΟΣ ΕΦΕΥΡΕΣΗΣ (54):ΠΑΡΑΓΟΝΤΕΣ ΠΟΥ ΕΠΗΡΕΑΖΟΥΝ
ΑΠΟΠΤΩΣΗ ΓΙΑ ΤΗ ΘΕΡΑΠΕΙΑ ΚΑΡ-
ΚΙΝΟΥ ΚΑΙ ΑΝΟΣΩΝ ΚΑΙ ΑΥΤΟΑΝΟ-
ΣΩΝ ΑΣΘΕΝΕΙΩΝ

ΠΕΡΙΛΗΨΗ(57)

Αποκαλυπτόμενες είναι ενώσεις οι οποίες παρεμποδίζουν τη δραστηριότητα αντι-αποπτωτικών Bcl-2 πρωτεϊνών, συνθέσεις που περιέχουν τις ενώσεις και μεθόδους

θεραπείας ασθενειών κατά τη διάρκεια των οποίων είναι εκφρασμένη αντι-αποπτωτική Bcl-2 πρωτεΐνη.

ΑΡΙΘΜΟΣ ΕΥΡ. Δ.Ε. (11):3086814
ΑΡΙΘ. ΕΛΛ. ΚΑΤΑΘΕΣΗΣ (21):20150401673
ΗΜΕΡ. ΕΛΛ. ΚΑΤΑΘΕΣΗΣ (22):11/08/2015
ΑΡΙΘ./ΗΜΕΡ. ΔΗΜΟΣΙΕΥΣΗΣ
ΕΥΡΩΠΑΪΚΟΥ ΔΙΠΛΩΜΑΤΟΣ(87):2125847 - 17/06/2015
ΑΡΙΘ./ΗΜΕΡ. ΔΗΜΟΣΙΕΥΣΗΣ
ΕΥΡΩΠΑΪΚΗΣ ΑΙΤΗΣΗΣ (86):08709331.6--06/02/2008
ΔΙΚΑΙΟΥΧΟΣ (73):1)Medical Research Council
2nd Floor, David Phillips Building Polaris House, North Star Avenue, Swindon, SN2 1FL, ΜΕΓΑΛΗ ΒΡΕΤΑΝΙΑ
ΣΥΜΒ. ΠΡΟΤΕΡΑΙΟΤΗΤΕΣ (30):0702270-06/02/2007-GB
888386 P-06/02/2007-US
ΕΦΕΥΡΕΤΗΣ (72):1)POWELL, Jonathan, Joseph
2)BRUGGRABER, Sylvaine, Francoise, Aline
3)FARIA, Nuno, Jorge, Rodrigues
4)PEREIRA, Dora, Isabel, Amaral
ΕΙΔΙΚΟΣ ΠΑΗΡΕΞΟΥΣΙΟΣ (74):ΠΑΠΑΚΩΝΣΤΑΝΤΙΝΟΥ ΕΛΕΝΗ
Κουμπάρη 2, 10674 ΑΘΗΝΑ
ΑΝΤΙΚΛΗΤΟΣ (74):ΠΑΠΑΚΩΝΣΤΑΝΤΙΝΟΥ ΕΛΕΝΗ
Κουμπάρη 2,10674 ΑΘΗΝΑ
ΤΙΤΛΟΣ ΕΦΕΥΡΕΣΗΣ (54):ΥΛΙΚΑ ΠΟΛΥ ΟΞΟ-ΥΔΡΟΞΥ ΜΕΤΑΛΛΙ-
ΚΟΥ ΙΟΝΤΟΣ ΤΡΟΠΟΠΟΙΗΜΕΝΑ ΜΕ
ΕΚΛΕΚΤΙΚΟ ΣΥΝΔΕΤΗ, ΧΡΗΣΕΙΣ ΑΥ-
ΤΩΝ ΚΑΙ ΜΕΘΟΔΟΙ ΠΑΡΑΣΚΕΥΗΣ
ΑΥΤΩΝ

ΠΕΡΙΛΗΨΗ(57)

Υλικά πολυ οξο-υδρόξυ μεταλλικού ιόντος τροποποιημένα με εκλεκτικό συνδέτη και χρήσεις αυτών αποκαλύπτονται, ιδιαίτερος για θρεπτικές, ιατρικές, καλλυντικές ή βιολογικές σχετικές εφαρμογές, για παράδειγμα για τη θεραπεία μιας ανεπάρκειας που σχετίζεται προς ένα συστατικό του υλικού ή για την απομάκρυνση μιας ενδογενούς ουσίας ικανής σύνδεσης προς το υλικό. Η παρούσα

εφεύρεση περαιτέρω αφορά σε μεθόδους παρασκευής των υλικών και βελτιστοποίησης των φυσικο-χημικών ιδιοτήτων αυτών και ιατρικές χρήσεις αυτών.

ΑΡΙΘΜΟΣ ΕΥΡ. Δ.Ε. (11):3086817
ΑΡΙΘ. ΕΛΛ. ΚΑΤΑΘΕΣΗΣ (21):20150401674
ΗΜΕΡ. ΕΛΛ. ΚΑΤΑΘΕΣΗΣ (22):11/08/2015
ΑΡΙΘ./ΗΜΕΡ. ΔΗΜΟΣΙΕΥΣΗΣ
ΕΥΡΩΠΑΪΚΟΥ ΔΙΠΛΩΜΑΤΟΣ(87):2139557 - 13/05/2015
ΑΡΙΘ./ΗΜΕΡ. ΔΗΜΟΣΙΕΥΣΗΣ
ΕΥΡΩΠΑΪΚΗΣ ΑΙΤΗΣΗΣ (86):08734777.9--26/03/2008
ΔΙΚΑΙΟΥΧΟΣ (73):1)Therabionic LLC

4108 Ryan Way, Winston-Salem, NC 27106-3567, ΗΝΩΜΕΝΕΣ ΠΟΛΙΤΕΙΕΣ ΤΗΣ ΑΜΕΡΙΚΗΣ

ΣΥΜΒ. ΠΡΟΤΕΡΑΙΟΤΗΤΕΣ (30):07006320-27/03/2007-ΕΡ
ΕΦΕΥΡΕΤΗΣ (72):1)Pasche, Boris

2)Barbault, Alexandre

ΕΙΔΙΚΟΣ ΠΑΡΕΞΟΥΣΙΟΣ (74):ΠΑΠΑΚΩΝΣΤΑΝΤΙΝΟΥ ΕΛΕΝΗ
Κουμπάρη 2, 10674 ΑΘΗΝΑ

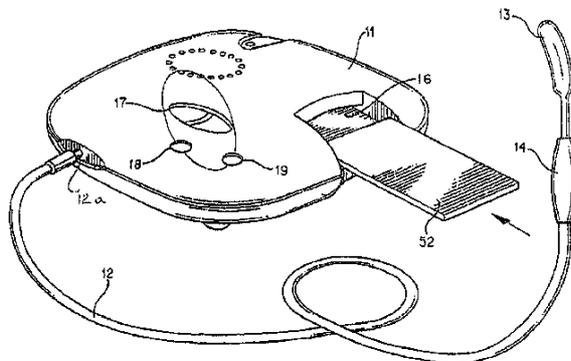
ΑΝΤΙΚΑΛΗΤΟΣ (74):ΠΑΠΑΚΩΝΣΤΑΝΤΙΝΟΥ ΕΛΕΝΗ
Κουμπάρη 2,10674 ΑΘΗΝΑ

ΤΙΤΛΟΣ ΕΦΕΥΡΕΣΗΣ (54):**ΗΛΕΚΤΡΟΝΙΚΟ ΣΥΣΤΗΜΑ ΠΟΥ ΕΠΙΤΡΕΠΕΙ ΝΑ ΕΠΗΡΕΑΖΟΝΤΑΙ ΟΙ ΚΥΤΤΑΡΙΚΕΣ ΛΕΙΤΟΥΡΓΙΕΣ ΣΕ ΕΝΑ ΘΕΡΜΟΑΙΜΟ ΘΗΛΑΣΤΙΚΟ**

ΠΕΡΙΛΗΨΗ(57)

Αποκαλύπτεται ένα ηλεκτρονικό σύστημα που ενεργοποιείται με ηλεκτρική ισχύ. Το σύστημα είναι χρήσιμο για επηρεασμό κυτταρικών λειτουργιών ή δυσλειτουργιών σε ένα θερμόαιμο θηλαστικό. Το σύστημα περιλαμβάνει ένα ή περισσότερα ελεγχόμενα χαμηλής ενέργειας HF (Υψηλής Συχνότητας) κυκλώματα γεννήτριας σήματος φορέα, έναν ή περισσότερους επεξεργαστές δεδομένων ή ολοκληρωμένα κυκλώματα για λήψη πληροφοριών ελέγχου, μια ή περισσότερες γεννήτριες ελέγχου ρύθμισης τάξης μεγέθους και μια ή

περισσότερες γεννήτριες ελέγχου συχνότητας ρύθμισης τάξης μεγέθους. Οι γεννήτριες ελέγχου συχνότητας ρύθμισης τάξης μεγέθους είναι προσαρμοσμένες για να ελέγχουν επακριβώς την συχνότητα των ρυθμίσεων τάξης μεγέθους με ακρίβεια τουλάχιστον 1000 rpm, πιο προτιμότερα εντός περίπου 1 rpm, σε σχέση προς μια ή περισσότερες προσδιορισμένες ή προσδιορισμένες εκ των προτέρων συχνότητες αναφοράς ρύθμισης τάξης μεγέθους.



ΑΡΙΘΜΟΣ ΕΥΡ. Δ.Ε. (11):3086818
ΑΡΙΘ. ΕΛΛ. ΚΑΤΑΘΕΣΗΣ (21):20150401748

ΗΜΕΡ. ΕΛΛ. ΚΑΤΑΘΕΣΗΣ (22):26/08/2015

ΑΡΙΘ./ΗΜΕΡ. ΔΗΜΟΣΙΕΥΣΗΣ

ΕΥΡΩΠΑΪΚΟΥ ΔΙΠΛΩΜΑΤΟΣ(87):2682599 - 05/08/2015

ΑΡΙΘ./ΗΜΕΡ. ΔΗΜΟΣΙΕΥΣΗΣ

ΕΥΡΩΠΑΪΚΗΣ ΑΙΤΗΣΗΣ (86):13002475.5--13/02/2008

ΔΙΚΑΙΟΥΧΟΣ (73):1)Kite Gen Research S.R.L.

Via XXV Aprile 8, 10023 Chieri (TO),
ΙΤΑΛΙΑ

ΣΥΜΒ. ΠΡΟΤΕΡΑΙΟΤΗΤΕΣ (30):ΤΟ20070233-30/03/2007-ΙΤ

ΕΦΕΥΡΕΤΗΣ (72):1)Ippolito, Massimo

2)Taddei, Franco

ΕΙΔΙΚΟΣ ΠΑΡΕΞΟΥΣΙΟΣ (74):ΓΙΑΚΟΥΜΗ ANNA
Αλκαμένους 12-14, 10439 ΑΘΗΝΑ

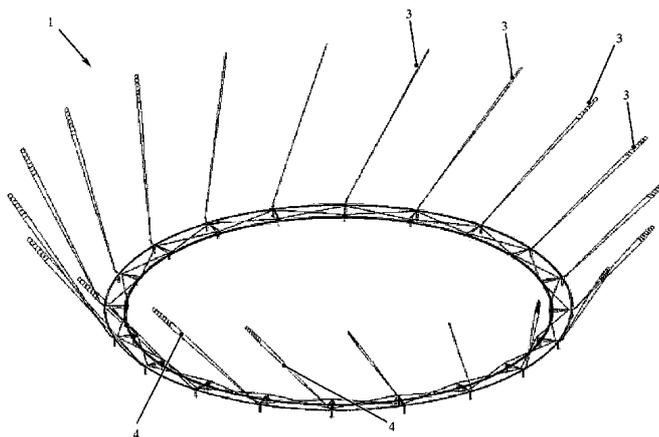
ΑΝΤΙΚΑΛΗΤΟΣ (74):ΜΙΣΙΟΥ ΑΝΔΡΟΝΙΚΗ
Αναλήψεως 23 και Μαραθώνος 27,10439
ΑΘΗΝΑ

ΤΙΤΛΟΣ ΕΦΕΥΡΕΣΗΣ (54):**ΜΕΤΑΤΡΟΠΕΑΣ ΤΗΣ ΕΝΕΡΓΕΙΑΣ ΤΟΥ ΑΝΕΜΟΥ ΧΡΗΣΙΜΟΠΟΙΩΝΤΑΣ ΑΕΤΟΥΣ**

ΠΕΡΙΛΗΨΗ(57)

Κοινοποιείται ένα σύστημα ανέμου (1) για την μετατροπή ενέργειας, που περιλαμβάνει: τουλάχιστον ένα αετό (2) προσαρμοσμένο ώστε να καθοδηγείται από το έδαφος βυθισμένο μέσα σε τουλάχιστον ένα ρεύμα ανέμου (W), τουλάχιστον ένα στοιχείο (5) προσαρμοσμένο να μετακινείται πάνω σε τουλάχιστον μία ράγα (6, 7) που τοποθετείται κοντά στο έδαφος, όπου το εν λόγω στοιχείο (5) συνδέεται μέσω τουλάχιστον ενός συρματόσχοινου (4) με τον εν λόγω αετό (2), όπου ο αετός (2) είναι προσαρμοσμένος να καθοδηγείται από το εν λόγω στοιχείο (5) ώστε να σύρει το στοιχείο (5) πάνω στην ράγα (6, 7) και να πραγματοποιεί την μετατροπή της ενέργειας του ανέμου σε ηλεκτρική ενέργεια μέσω τουλάχιστον ενός συστήματος παραγωγής που συνεντάσσεται με το στοιχείο (5) και την ράγα (6, 7), όπου το συρματόσχοινο (4) είναι προσαρμοσμένο τόσο για

να μεταδίδει την μηχανική ενέργεια από τον αετό (2) όσο και να ελέγχει μια τροχιά πτήσης του εν λόγω αετού (2). Το σύστημα ανέμου (1) περιλαμβάνει περαιτέρω, για κάθε ένα από τα στοιχεία (5), ένα σύστημα για την τριβή των συρματόσχοινων (4).



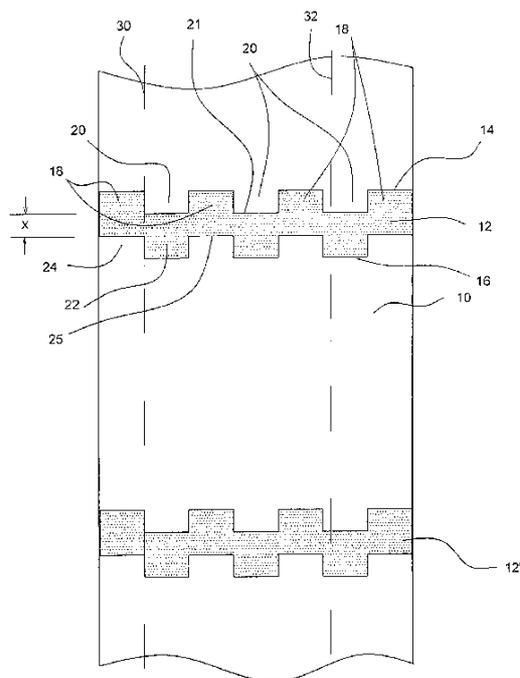
ΑΡΙΘΜΟΣ ΕΥΡ. Δ.Ε. (11):3086819
ΑΡΙΘ. ΕΛΛ. ΚΑΤΑΘΕΣΗΣ (21):20150401679
ΗΜΕΡ. ΕΛΛ. ΚΑΤΑΘΕΣΗΣ (22):12/08/2015
ΑΡΙΘ./ΗΜΕΡ. ΔΗΜΟΣΙΕΥΣΗΣ
ΕΥΡΩΠΑΪΚΟΥ ΔΙΠΛΩΜΑΤΟΣ(87):2180799 - 13/05/2015
ΑΡΙΘ./ΗΜΕΡ. ΔΗΜΟΣΙΕΥΣΗΣ
ΕΥΡΩΠΑΪΚΗΣ ΑΙΤΗΣΗΣ (86):08828447.6--18/08/2008
ΔΙΚΑΙΟΥΧΟΣ (73):1)Philip Morris Products S.A.
Quai Jeanrenaud 3, 2000 Neuchatel,
ΕΛΒΕΤΙΑ
ΣΥΜΒ. ΠΡΟΤΕΡΑΙΟΤΗΤΕΣ (30):935751 P-29/08/2007-US
ΕΦΕΥΡΕΤΗΣ (72):1)ROSE, Marc, W.

ΕΙΔΙΚΟΣ ΠΛΗΡΕΞΟΥΣΙΟΣ (74):ΠΑΠΑΚΩΝΣΤΑΝΤΙΝΟΥ ΕΛΕΝΗ
Κουμπάρη 2, 10674 ΑΘΗΝΑ
ΑΝΤΙΚΛΗΤΟΣ (74):ΠΑΠΑΚΩΝΣΤΑΝΤΙΝΟΥ ΕΛΕΝΗ
Κουμπάρη 2, 10674 ΑΘΗΝΑ

ΤΙΤΛΟΣ ΕΦΕΥΡΕΣΗΣ (54):ΚΥΜΑΤΟΕΙΔΕΣ ΤΑΙΝΙΩΤΟ ΤΣΙΓΑΡΟ-ΧΑΡΤΟ

ΠΕΡΙΛΗΨΗ(57)

Ένα περιτύλιγμα για ένα αντικείμενο καπνίσματος περιλαμβάνει έναν ιστό βάσης 10 που έχει μια ταινιωτή περιοχή 12, η εμπρόσθια άκρη 14 της οποίας είναι κυματοειδής. Το περιτύλιγμα, κατά προτίμηση, παρουσιάζει τόσο χαμηλή ροπή προς ανάφλεξη όσο και μειωμένους ρυθμούς αυτο-σβέσης υπό συνθήκες ελεύθερης καύσης.



ΑΡΙΘΜΟΣ ΕΥΡ. Δ.Ε. (11):3086820
ΑΡΙΘ. ΕΛΛ. ΚΑΤΑΘΕΣΗΣ (21):20150401747
ΗΜΕΡ. ΕΛΛ. ΚΑΤΑΘΕΣΗΣ (22):26/08/2015
ΑΡΙΘ./ΗΜΕΡ. ΔΗΜΟΣΙΕΥΣΗΣ
ΕΥΡΩΠΑΪΚΟΥ ΔΙΠΛΩΜΑΤΟΣ(87):2103218 - 03/06/2015
ΑΡΙΘ./ΗΜΕΡ. ΔΗΜΟΣΙΕΥΣΗΣ
ΕΥΡΩΠΑΪΚΗΣ ΑΙΤΗΣΗΣ (86):09305244.7--17/03/2009
ΔΙΚΑΙΟΥΧΟΣ (73):1)MECATHERM, Societe Anonyme
Rue de Lattre de Tassigny, 67130 Barenbach,
ΓΑΛΛΙΑ
ΣΥΜΒ. ΠΡΟΤΕΡΑΙΟΤΗΤΕΣ (30):0851774-19/03/2008-FR
ΕΦΕΥΡΕΤΗΣ (72):1)Zorn, Bernard
ΕΙΔΙΚΟΣ ΠΛΗΡΕΞΟΥΣΙΟΣ (74):ΓΙΑΚΟΥΜΗ ANNA
Αλκαμένους 12-14, 10439 ΑΘΗΝΑ
ΑΝΤΙΚΛΗΤΟΣ (74):ΜΙΣΙΟΥ ΑΝΔΡΟΝΙΚΗ
Αναλήψεως 23 και Μαραθώνος 27, 10439
ΑΘΗΝΑ

ΤΙΤΛΟΣ ΕΦΕΥΡΕΣΗΣ (54):ΧΟΑΝΗ ΠΟΥ ΠΕΡΙΛΑΜΒΑΝΕΙ ΜΙΑ ΣΥΣΚΕΥΗ ΓΙΑ ΤΗΝ ΔΙΕΥΚΟΛΥΝΣΗ ΤΗΣ ΡΟΗΣ ΤΗΣ ΖΥΜΗΣ ΑΡΤΟΠΟΙΑΣ, ΖΑΧΑΡΟΠΛΑΣΤΙΚΗΣ Ή ΑΝΑΛΟΓΟΥ ΚΑΤΑ ΜΗΚΟΣ ΜΙΑΣ ΠΑΡΕΙΑΣ

ΠΕΡΙΛΗΨΗ(57)

Αξιώνεται η συσκευή για την διευκόλυνση της ροής ζύμης αρτοποιίας ή ζαχαροπλαστικής (2) κατά μήκος μιας παρειάς (3) ενός δοχείου (4) όπως μιας χοάνης. Η παρειά του δοχείου είναι εγκατεστημένη πάνω σε μία σταθερή κινητή κάτω παρειά, και κινείται σε μία κατεύθυνση ροής της ζύμης χρησιμοποιώντας ένα κινητήρα με ταχύτητα μικρότερη από την ταχύτητα της παρειάς που κινείται σε αντίθετη κατεύθυνση ώστε να φέρει την παρειά στην αρχική της θέση. Η κίνηση της κινητής παρειάς είναι ρυθμιζόμενη ώστε να ωθεί και να παρέχει μία καθορισμένη ποσότητα ζύμης.

ΑΡΙΘΜΟΣ ΕΥΡ. Δ.Ε. (11):3086821
ΑΡΙΘ. ΕΛΛ. ΚΑΤΑΘΕΣΗΣ (21):20150401746
ΗΜΕΡ. ΕΛΛ. ΚΑΤΑΘΕΣΗΣ (22):26/08/2015
ΑΡΙΘ./ΗΜΕΡ. ΔΗΜΟΣΙΕΥΣΗΣ
ΕΥΡΩΠΑΪΚΟΥ ΔΙΠΛΩΜΑΤΟΣ(87):1934252 - 24/06/2015
ΑΡΙΘ./ΗΜΕΡ. ΔΗΜΟΣΙΕΥΣΗΣ
ΕΥΡΩΠΑΪΚΗΣ ΑΙΤΗΣΗΣ (86):05813799.3--13/10/2005
ΔΙΚΑΙΟΥΧΟΣ (73):1)Biocon Limited
20th K.M. Hosur Road, Electronics City P.O.,
Bangalore 560 100 Karnataka, ΙΝΔΙΑ

ΣΥΜΒ. ΠΡΟΤΕΡΑΙΟΤΗΤΕΣ (30):
ΕΦΕΥΡΕΤΗΣ (72):1)DAVE, Nitesh
2)HAZRA, Partha
3)GOEL, Anuj
4)ROY, Nita
5)KHEDKAR, Anand
6)YER, Harish
7)KRISHNAN, Gautam
8)MANJUNATH, H. S.
9)SURYANARAYAN, Shrikumar
10)MANIKAM, Govindasamy
11)SACHDEV, Goldy
12)GARG, Mayank

ΕΙΔΙΚΟΣ ΠΛΗΡΕΞΟΥΣΙΟΣ (74):ΓΙΑΚΟΥΜΗ ANNA
Αλκαμένους 12-14, 10439 ΑΘΗΝΑ

ΑΝΤΙΚΛΗΤΟΣ (74):ΜΙΣΙΟΥ ΑΝΔΡΟΝΙΚΗ
Αναλήγως 23 και Μαραθώνος 27,10439
ΑΘΗΝΑ

ΤΙΤΛΟΣ ΕΦΕΥΡΕΣΗΣ (54):ΔΙΑΔΙΚΑΣΙΑ ΓΙΑ ΤΗΝ ΠΑΡΑΣΚΕΥΗ
ΣΥΖΥΓΩΝ ΙΝΣΟΥΛΙΝΗΣ

ΠΕΡΙΛΗΨΗ(57)

Η εφεύρεση αξιώνει μία διαδικασία για την κατασκευή ενός συζυγούς ινσουλίνης-ολιγομερούς IN105. Ο πρόδρομος του EST105 που έχει τον τύπο G-A-V-R-[B-AAucrida]-R-D-A-D-D-R-[A- Αλυσίδα] κλωνοποιείται και εκφράζεται μέσα σε Pichia. Ο βίο-συνθετικός πρόδρομος μετά συνδέεται με ένα ενεργοποιημένο ολιγομερές. Το συζυγές προδρόμου IN105-ολιγομερούς μετά επεξεργάζεται με πρωτεάση και καθαρίζεται ώστε να δώσει το ενεργό συζυγές ινσουλίνης-ολιγομερούς του τύπου ινσουλίνη-OO-O'-OH''OO'OE'-OCH3.

ΑΡΙΘΜΟΣ ΕΥΡ. Δ.Ε. (11):3086822
ΑΡΙΘ. ΕΛΛ. ΚΑΤΑΘΕΣΗΣ (21):20150401694
ΗΜΕΡ. ΕΛΛ. ΚΑΤΑΘΕΣΗΣ (22):12/08/2015
ΑΡΙΘ./ΗΜΕΡ. ΔΗΜΟΣΙΕΥΣΗΣ
ΕΥΡΩΠΑΪΚΟΥ ΔΙΠΛΩΜΑΤΟΣ(87):2277546 - 15/07/2015
ΑΡΙΘ./ΗΜΕΡ. ΔΗΜΟΣΙΕΥΣΗΣ
ΕΥΡΩΠΑΪΚΗΣ ΑΙΤΗΣΗΣ (86):09009569.6--23/07/2009
ΔΙΚΑΙΟΥΧΟΣ (73):1)Uni-Pharma Kleon Tsetis Pharmaceutical
Laboratories S.A.
14th Km, National Road 1, 145 64 Kifissia,
ΕΛΛΑΔΑ
2)Tseti, Ioulia
3 Streit Str., 145 61 Kifissia, ΕΛΛΑΔΑ

ΣΥΜΒ. ΠΡΟΤΕΡΑΙΟΤΗΤΕΣ (30):
ΕΦΕΥΡΕΤΗΣ (72):1)Tseti, Ioulia
ΕΙΔΙΚΟΣ ΠΛΗΡΕΞΟΥΣΙΟΣ (74):ΠΑΠΑΚΩΝΣΤΑΝΤΙΝΟΥ ΕΛΕΝΗ
Κουμπάρη 2, 10674 ΑΘΗΝΑ

ΑΝΤΙΚΛΗΤΟΣ (74):ΠΑΠΑΚΩΝΣΤΑΝΤΙΝΟΥ ΕΛΕΝΗ
Κουμπάρη 2,10674 ΑΘΗΝΑ

ΤΙΤΛΟΣ ΕΦΕΥΡΕΣΗΣ (54):ΣΤΑΘΕΡΟ ΕΤΟΙΜΟ ΠΡΟΣ ΧΡΗΣΗ
ΕΝΕΣΙΜΟ ΣΚΕΥΑΣΜΑ ΠΑΡΑΚΕΤΑΜΟ-
ΛΗΣ

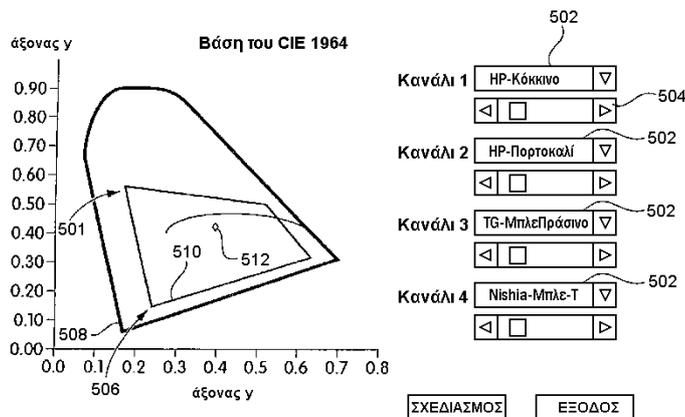
ΠΕΡΙΛΗΨΗ(57)

Η εφεύρεση αφορά ένα σταθερό υδατικό διάλυμα παρακεταμόλης προς χρήση σε IV έγχυση περιέχον τουλάχιστον μία σταθεροποιητική-διαλυτική ένωση για την παρακεταμόλη εντός διαλύματος που επιλέγεται από την ομάδα που περιλαμβάνει υδροξυαλκυλο-κυκλοδεξτρίνες και τουλάχιστον μία σταθεροποιητική ένωση, που είναι EDTA ή μονοθειογλυκερόλη, μεμονωμένα ή σε συνδυασμό, σε μια συγκέντρωση μεταξύ 0,001% και 20% m/v.

ΑΡΙΘΜΟΣ ΕΥΡ. Δ.Ε. (11):3086823
ΑΡΙΘ. ΕΛΛ. ΚΑΤΑΘΕΣΗΣ (21):20150401740
ΗΜΕΡ. ΕΛΛ. ΚΑΤΑΘΕΣΗΣ (22):26/08/2015
ΑΡΙΘ./ΗΜΕΡ. ΔΗΜΟΣΙΕΥΣΗΣ
ΕΥΡΩΠΑΪΚΟΥ ΔΙΠΛΩΜΑΤΟΣ(87):1610593 - 08/07/2015
ΑΡΙΘ./ΗΜΕΡ. ΔΗΜΟΣΙΕΥΣΗΣ
ΕΥΡΩΠΑΪΚΗΣ ΑΙΤΗΣΗΣ (86):05076817.5--20/11/2000
ΔΙΚΑΙΟΥΧΟΣ (73):1)Philips Lighting North America Corporation
 Three Burlington Woods Drive, Burlington,
 MA 01803, ΗΝΩΜΕΝΕΣ ΠΟΛΙΤΕΙΕΣ ΤΗΣ
 ΑΜΕΡΙΚΗΣ
ΣΥΜΒ. ΠΡΟΤΕΡΑΙΟΤΗΤΕΣ (30):166533 P-18/11/1999-US
 201140 P-02/05/2000-US
 235678 P-27/09/2000-US
ΕΦΕΥΡΕΤΗΣ (72):1)Ducharme, Al
 2)Morgan, Frederick
 3)Lys, Ihor A.
 4)Dowling, Kevin
ΕΙΔΙΚΟΣ ΠΛΗΡΕΞΟΥΣΙΟΣ (74):ΠΑΝΤΕΛΑΚΗ ΜΑΡΙΑ
 Στουρνάρα 37,, 10682 ΑΘΗΝΑ
ΑΝΤΙΚΛΗΤΟΣ (74):ΒΑΓΙΑΝΟΣ ΓΕΩΡΓΙΟΣ
 Στουρνάρα 37,10682 ΑΘΗΝΑ
ΤΙΤΛΟΣ ΕΦΕΥΡΕΣΗΣ (54):ΠΑΡΑΓΩΓΗ ΛΕΥΚΟΥ ΦΩΤΟΣ ΜΕ
 ΔΙΟΔΟΥΣ ΕΚΠΟΜΠΗΣ ΦΩΤΟΣ ΠΟΥ
 ΕΧΟΥΝ ΔΙΑΦΟΡΕΤΙΚΟ ΦΑΣΜΑ

ΠΕΡΙΛΗΨΗ(57)

Μια πηγή φωτός για την παραγωγή ουσιαστικά λευκού φωτός, που περιέχει τουλάχιστον ένα πρώτο λευκό LED που έχει ένα πρώτο φάσμα και τουλάχιστον ένα δεύτερο λευκό LED που έχει ένα δεύτερο φάσμα, με το πρώτο φάσμα να είναι διαφορετικό από το δεύτερο φάσμα.

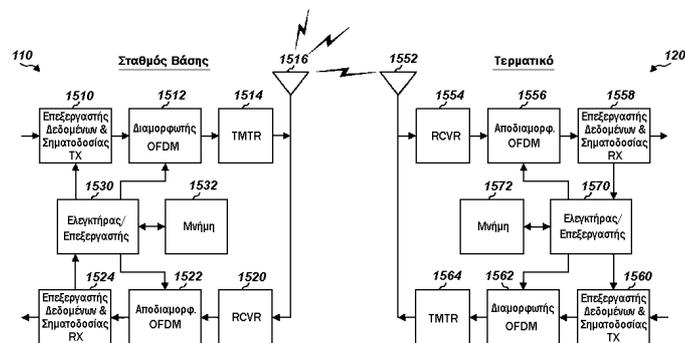


ΑΡΙΘΜΟΣ ΕΥΡ. Δ.Ε. (11):3086824
ΑΡΙΘ. ΕΛΛ. ΚΑΤΑΘΕΣΗΣ (21):20150401693
ΗΜΕΡ. ΕΛΛ. ΚΑΤΑΘΕΣΗΣ (22):12/08/2015
ΑΡΙΘ./ΗΜΕΡ. ΔΗΜΟΣΙΕΥΣΗΣ
ΕΥΡΩΠΑΪΚΟΥ ΔΙΠΛΩΜΑΤΟΣ(87):1964418 - 10/06/2015
ΑΡΙΘ./ΗΜΕΡ. ΔΗΜΟΣΙΕΥΣΗΣ
ΕΥΡΩΠΑΪΚΗΣ ΑΙΤΗΣΗΣ (86):06845871.0--20/12/2006
ΔΙΚΑΙΟΥΧΟΣ (73):1)Qualcomm Incorporated
 5775 Morehouse Drive, San Diego, CA 92121-
 1714, ΗΝΩΜΕΝΕΣ ΠΟΛΙΤΕΙΕΣ ΤΗΣ
 ΑΜΕΡΙΚΗΣ
ΣΥΜΒ. ΠΡΟΤΕΡΑΙΟΤΗΤΕΣ (30):752973 P-22/12/2005-US
 333792-17/01/2006-US
 486601-14/07/2006-US
ΕΦΕΥΡΕΤΗΣ (72):1)DAS, Arnab
 2)RANGAN, Sundeep
 3)ALEJANDRO ANIGSTEIN, Pablo
 4)LI, Junyi
 5)VENKATA UPPALA, Sathyadev
 6)LAROIA, Rajiv
ΕΙΔΙΚΟΣ ΠΛΗΡΕΞΟΥΣΙΟΣ (74):ΠΑΠΑΚΩΝΣΤΑΝΤΙΝΟΥ ΕΛΕΝΗ
 Κουμπάρη 2, 10674 ΑΘΗΝΑ
ΑΝΤΙΚΛΗΤΟΣ (74):ΠΑΠΑΚΩΝΣΤΑΝΤΙΝΟΥ ΕΛΕΝΗ
 Κουμπάρη 2,10674 ΑΘΗΝΑ
ΤΙΤΛΟΣ ΕΦΕΥΡΕΣΗΣ (54):ΜΕΘΟΔΟΣ ΚΑΙ ΣΥΣΚΕΥΗ ΓΙΑ
 ΑΝΑΦΟΡΑ ΠΛΗΡΟΦΟΡΙΩΝ ΣΕ ΕΝΑ
 ΣΥΣΤΗΜΑ ΑΣΥΡΜΑΤΗΣ
 ΕΠΙΚΟΙΝΩΝΙΑΣ

ΠΕΡΙΛΗΨΗ(57)

Περιγράφονται τεχνικές για αποδοτική αποστολή αναφορών σε ένα σύστημα ασύρματης επικοινωνίας. Αναφορές δύνανται να αποστέλλονται επανειλημμένως σε συμφωνία με ένα μορφότυπο αναφοράς. Ένα τερματικό λαμβάνει μία

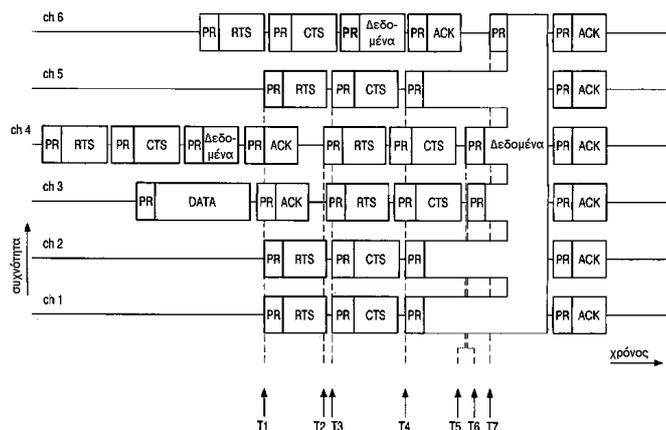
εγκώρηση ενός καναλιού ελέγχου που χρησιμοποιείται για αποστολή αναφορών και καθορίζει ένα μορφότυπο αναφοράς που θα χρησιμοποιηθεί με βάση την εγκώρηση. Το μορφότυπο αναφοράς υποδεικνύει μία ειδική ακολουθία αναφορών που αποστέλλονται σε ειδικές θέσεις ενός πλαισίου καναλιού ελέγχου. Το τερματικό παράγει ένα σύνολο αναφορών για κάθε διάστημα αναφοράς και διαρρυθμίζει το σύνολο αναφορών σε συμφωνία με το μορφότυπο αναφοράς. Το τερματικό αποστέλλει επανειλημμένως μία πληθώρα συνόλων αναφορών σε μία πληθώρα διαστημάτων αναφοράς. Αναφορές δύνανται επίσης να αποστέλλονται με προσαρμοστικό τρόπο με βάση τις συνθήκες λειτουργίας. Ένα κατάλληλο μορφότυπο αναφοράς δύνανται να επιλέγεται με βάση τις συνθήκες λειτουργίας του τερματικού, που δύνανται να χαρακτηρίζονται από το περιβάλλον (λ.χ., κινητότητα), τις δυνατότητες, την QoS (ποιότητα υπηρεσίας), ή/και άλλους παράγοντες.



ΑΡΙΘΜΟΣ ΕΥΡ. Δ.Ε. (11):3086825
ΑΡΙΘ. ΕΛΛ. ΚΑΤΑΘΕΣΗΣ (21):20150401741
ΗΜΕΡ. ΕΛΛ. ΚΑΤΑΘΕΣΗΣ (22):26/08/2015
ΑΡΙΘ./ΗΜΕΡ. ΔΗΜΟΣΙΕΥΣΗΣ
ΕΥΡΩΠΑΪΚΟΥ ΔΙΠΛΩΜΑΤΟΣ(87):1687941 - 17/06/2015
ΑΡΙΘ./ΗΜΕΡ. ΔΗΜΟΣΙΕΥΣΗΣ
ΕΥΡΩΠΑΪΚΗΣ ΑΙΤΗΣΗΣ (86):04799106.2--10/11/2004
ΔΙΚΑΙΟΥΧΟΣ (73):1)Koninklijke Philips N.V.
High Tech Campus 5, 5656 AE Eindhoven,
ΟΛΛΑΝΔΙΑ
ΣΥΜΒ. ΠΡΟΤΕΡΑΙΟΤΗΤΕΣ (30):03104273-19/11/2003-EP
ΕΦΕΥΡΕΤΗΣ (72):1)HABETHA, Jorg
2)MANGOLD, Stefan
ΕΙΔΙΚΟΣ ΠΛΗΡΕΞΟΥΣΙΟΣ (74):ΠΑΝΤΕΛΑΚΗ ΜΑΡΙΑ
Στουρνάρα 37,, 10682 ΑΘΗΝΑ
ΑΝΤΙΚΛΗΤΟΣ (74):ΒΑΓΙΑΝΟΣ ΓΕΩΡΓΙΟΣ
Στουρνάρα 37,10682 ΑΘΗΝΑ
ΤΙΤΛΟΣ ΕΦΕΥΡΕΣΗΣ (54):**ΜΕΘΟΔΟΣ ΓΙΑ ΤΗΝ ΠΡΟΣΒΑΣΗ ΣΕ**
ΕΝΑ ΜΕΣΟ ΑΠΟ ΜΙΑ ΠΟΛΥΚΑΝΑΛΙ-
ΚΗ ΣΥΣΚΕΥΗ

ΠΕΡΙΛΗΨΗ(57)

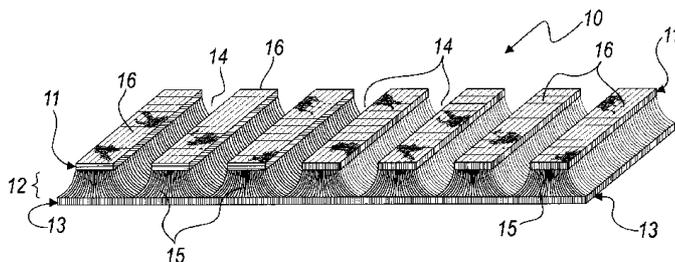
Μέθοδος πρόσβασης σε ένα μέσο σε ένα σύστημα μετάδοσης που έχει τουλάχιστον δύο διαύλους, στους οποίους μία πολυκαναλική συσκευή ομαδοποιεί τουλάχιστον δύο διαύλους με σκοπό την αύξηση του εύρους ζώνης. Η μέθοδος επιτρέπει σε πολυκαναλικές συσκευές και μονοκαναλικές συσκευές να συνυπάρχουν αποστέλλοντας ένα προοίμιο ή μία κεφαλίδα σε κάθε μεμονωμένο δίαυλο πριν την ομαδοποίηση των διαύλων, μία μονοκαναλική συσκευή που μπορεί να σαρώνει τον δίαυλο ανιχνεύοντας έτσι ότι το μήνυμα που ακολουθεί δεν απευθύνεται στον εαυτό του.



ΑΡΙΘΜΟΣ ΕΥΡ. Δ.Ε. (11):3086826
ΑΡΙΘ. ΕΛΛ. ΚΑΤΑΘΕΣΗΣ (21):20150401782
ΗΜΕΡ. ΕΛΛ. ΚΑΤΑΘΕΣΗΣ (22):27/08/2015
ΑΡΙΘ./ΗΜΕΡ. ΔΗΜΟΣΙΕΥΣΗΣ
ΕΥΡΩΠΑΪΚΟΥ ΔΙΠΛΩΜΑΤΟΣ(87):2007235 - 15/07/2015
ΑΡΙΘ./ΗΜΕΡ. ΔΗΜΟΣΙΕΥΣΗΣ
ΕΥΡΩΠΑΪΚΗΣ ΑΙΤΗΣΗΣ (86):07723211.4--13/03/2007
ΔΙΚΑΙΟΥΧΟΣ (73):1)Geox S.p.A.
Via Feltrina Centro, 16, 31044 Montebelluna
Localita Biadene (Treviso), ΙΤΑΛΙΑ
ΣΥΜΒ. ΠΡΟΤΕΡΑΙΟΤΗΤΕΣ (30):PD20060098-21/03/2006-IT
ΕΦΕΥΡΕΤΗΣ (72):1)POLEGATO MORETTI, Mario
ΕΙΔΙΚΟΣ ΠΛΗΡΕΞΟΥΣΙΟΣ (74):ΠΑΠΑΚΩΝΣΤΑΝΤΙΝΟΥ ΕΛΕΝΗ
Κουμπάρη 2, 10674 ΑΘΗΝΑ
ΑΝΤΙΚΛΗΤΟΣ (74):ΠΑΠΑΚΩΝΣΤΑΝΤΙΝΟΥ ΕΛΕΝΗ
Κουμπάρη 2,10674 ΑΘΗΝΑ
ΤΙΤΛΟΣ ΕΦΕΥΡΕΣΗΣ (54):**ΥΦΑΣΜΑ, ΕΙΔΙΚΟΤΕΡΑ ΓΙΑ ΕΙΔΗ ΕΝ-**
ΔΥΣΗΣ ΚΑΙ ΥΠΟΔΗΜΑΤΑ

ΠΕΡΙΛΗΨΗ(57)

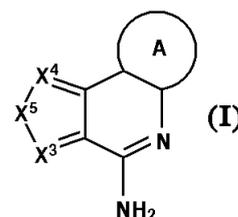
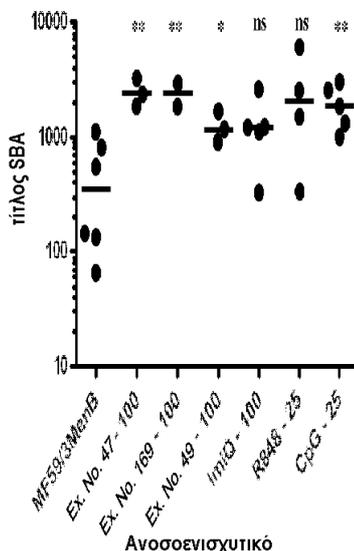
Ένα ύφασμα (10), ειδικότερα για είδη ένδυσης και υποδήματα, το οποίο περιλαμβάνει: - ένα πρώτο εσωτερικό στρώμα (11), ώστε να είναι προσανατολισμένο προς το σώμα του χρήστη, το οποίο είναι βασικά υγρόφοβο και αναπνέον και κατάλληλο να κατευθύνει την εφίδρωση υγρής φάσης και της φάσης ατμών μακριά από τον χρήστη ενός είδους ένδυσης ή τα παρόμοια που παράγονται με το ύφασμα (10), - ένα δεύτερο ενδιάμεσο στρώμα αποστασιοποίησης (12), το οποίο είναι βασικά υδρό-φοβο και μεταφέρει την εφίδρωση υγρής φάσης από το πρώτο εσωτερικό στρώμα (11) προς ένα τρίτο εξωτερικό στρώμα (13) και ορίζει προτιμώμενες διόδους για την εφίδρωση της φάσης ατμών από το πρώτο στρώμα (11) προς τα έξω, - ένα τρίτο εξωτερικό στρώμα (13), το οποίο είναι βασικά υδρό-φίλο και κατάλληλο για την διαπέραση της εφίδρωσης της φάσης ατμών, για απορρόφηση της εφίδρωσης υγρής φάσης που φθάνει από το πρώτο στρώμα (11), και για διανομή της εφίδρωσης υγρής φάσης υπεράνω μίας μεγάλης επιφάνειας αυτού έτσι ώστε να μπορεί να εξατμίζεται προς τα έξω. Τα στρώματα (11, 12, 13) είναι συνδεδεμένα έτσι ώστε να σχηματίζουν ένα απλό σώμα.



ΑΡΙΘΜΟΣ ΕΥΡ. Δ.Ε. (11):3086827
ΑΡΙΘ. ΕΛΛ. ΚΑΤΑΘΕΣΗΣ (21):20150401745
ΗΜΕΡ. ΕΛΛ. ΚΑΤΑΘΕΣΗΣ (22):26/08/2015
ΑΡΙΘ./ΗΜΕΡ. ΔΗΜΟΣΙΕΥΣΗΣ
ΕΥΡΩΠΑΪΚΟΥ ΔΙΠΛΩΜΑΤΟΣ(87):2268618 - 27/05/2015
ΑΡΙΘ./ΗΜΕΡ. ΔΗΜΟΣΙΕΥΣΗΣ
ΕΥΡΩΠΑΪΚΗΣ ΑΙΤΗΣΗΣ (86):09718298.4--27/02/2009
ΔΙΚΑΙΟΥΧΟΣ (73):1)Novartis AG
Lichtstrasse 35, 4056 Basel, ΕΛΒΕΤΙΑ
ΣΥΜΒ. ΠΡΟΤΕΡΑΙΟΤΗΤΕΣ (30):33139 P-03/03/2008-US
148336 P-29/01/2009-US
ΕΦΕΥΡΕΤΗΣ (72):1)WU, Tom Yao-Hsiang
2)LI, Yongkai
3)CORTEZ, Alex
4)ZOU, Yefen
5)MISHRA, Pranab
6)ZHANG, Xiaoyue
7)SKIBINSKI, David
8)SINGH, Manmohan
9)VALIANTE, Nicholas
ΕΙΔΙΚΟΣ ΠΛΗΡΕΞΟΥΣΙΟΣ (74):ΛΥΜΠΕΡΗΣ "ΔΙΚΗΓΟΡΙΚΗ ΕΤΑΙΡΕΙΑ
ΒΑΓΙΑΝΟΥ ΚΩΣΤΟΠΟΥΛΟΥ
ΛΥΜΠΕΡΗ" ΝΙΚΟΛΑΟΣ
Στουρνάρα 37, 10682 ΑΘΗΝΑ
ΑΝΤΙΚΑΛΗΤΟΣ (74):ΛΥΜΠΕΡΗΣ "ΔΙΚΗΓΟΡΙΚΗ ΕΤΑΙΡΕΙΑ
ΒΑΓΙΑΝΟΥ ΚΩΣΤΟΠΟΥΛΟΥ
ΛΥΜΠΕΡΗ" ΝΙΚΟΛΑΟΣ
Στουρνάρα 37,10682 ΑΘΗΝΑ
ΤΙΤΛΟΣ ΕΦΕΥΡΕΣΗΣ (54):ΕΝΩΣΕΙΣ ΚΑΙ ΣΥΝΘΕΣΕΙΣ ΩΣ ΡΥΘ-
ΜΙΣΤΙΚΑ ΜΟΡΙΑ ΤΗΣ LTR ΔΡΑΣΤΗΡΙ-
ΟΤΗΤΑΣ

ΠΕΡΙΛΗΨΗ(57)

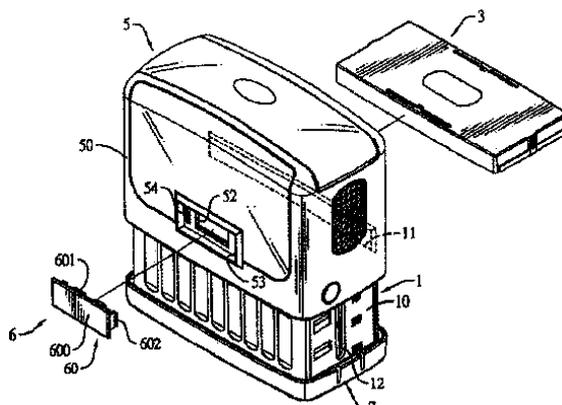
Η εφεύρεση τταρέχει μια καινούρια κατηγορία ενώσεων, φαρμακευτικών συνθέσεων που περιέχουν τέτοιες ενώσεις και μεθόδους χρησιμοποίησης τέτοιων ενώσεων για την θεραπεία ή την πρόληψη νοσημάτων ή διαταρχών που σχετίζονται με τους Toll-παρόμοιους υποδοχείς, περιλαμβανομένων των TLR7 και TLR8. Σε μια εκδοχή, οι ενώσεις είναι χρήσιμες ως ανοσοενισχυτικά για την ενίσχυση της αποτελεσματικότητας ενός εμβολίου (χημικός τύπος I), όπου το X3 είναι N, το X4 είναι N ή CR3, το X5 είναι -CR4=CR5.



ΑΡΙΘΜΟΣ ΕΥΡ. Δ.Ε. (11):3086828
ΑΡΙΘ. ΕΛΛ. ΚΑΤΑΘΕΣΗΣ (21):20150401760
ΗΜΕΡ. ΕΛΛ. ΚΑΤΑΘΕΣΗΣ (22):26/08/2015
ΑΡΙΘ./ΗΜΕΡ. ΔΗΜΟΣΙΕΥΣΗΣ
ΕΥΡΩΠΑΪΚΟΥ ΔΙΠΛΩΜΑΤΟΣ(87):2765006 - 03/06/2015
ΑΡΙΘ./ΗΜΕΡ. ΔΗΜΟΣΙΕΥΣΗΣ
ΕΥΡΩΠΑΪΚΗΣ ΑΙΤΗΣΗΣ (86):13173509.4--25/06/2013
ΔΙΚΑΙΟΥΧΟΣ (73):1)Sun Same Enterprises Co., Ltd.
No. 31, Lane 349, Chung Cheng S. Road,
Yongkang Dist., Tainan City, ΙΔΙΑΙΤΕΡΟ
ΤΕΛΩΝΕΙΑΚΟ ΕΛΔΦΟΣ ΤΑΪΒΑΝ,
ΠΕΝΓΚΟΥ, ΚΙΝΜΕΝ ΚΑΙ ΜΑΤΣΟΥ
ΣΥΜΒ. ΠΡΟΤΕΡΑΙΟΤΗΤΕΣ (30):102200908-16/01/2013-TW
ΕΦΕΥΡΕΤΗΣ (72):1)Shih, Hsu-Shen
ΕΙΔΙΚΟΣ ΠΛΗΡΕΞΟΥΣΙΟΣ (74):ΤΣΙΜΙΚΑΛΗΣ "ΤΣΙΜΙΚΑΛΗΣ
ΚΑΛΟΝΑΡΟΥ ΔΙΚΗΓΟΡΙΚΗ ΕΤΑΙΡΕΙΑ"
ΣΤΕΦΑΝΟΣ
Ν. Βάμβα 1., 106 74 ΑΘΗΝΑ
ΑΝΤΙΚΑΛΗΤΟΣ (74):ΤΣΙΜΙΚΑΛΗΣ "ΤΣΙΜΙΚΑΛΗΣ
ΚΑΛΟΝΑΡΟΥ ΔΙΚΗΓΟΡΙΚΗ ΕΤΑΙΡΕΙΑ"
ΣΤΕΦΑΝΟΣ
Ν. Βάμβα 1.,106 74 ΑΘΗΝΑ
ΤΙΤΛΟΣ ΕΦΕΥΡΕΣΗΣ (54):ΣΥΝΟΛΟ ΣΦΡΑΓΙΔΑΣ
ΠΕΡΙΛΗΨΗ(57)

Ένα σύνολο σφραγίδας διαθέτει ένα στήριγμα (1), ένα στοιχείο σφράγισης (2), μία φύσιγγα μελανιού (3), ένα ελατήριο (4), ένα περίβλημα (5, 5A) και μία συσκευή ώθησης (6). Το στοιχείο σφράγισης (2) είναι συναρμολογημένο εις το στήριγμα (1) και είναι σε θέση να μετακινείται κατά μία διαμήκη κατεύθυνση σχετικά προς το στήριγμα και να περιστρέφεται. Η φύσιγγα μελανιού (3) και το ελατήριο (4) είναι συναρμολογημένα εις το στήριγμα (1). Το περίβλημα (5, 5A) είναι συναρμολογημένο περίξ του στήριγματος (1) και διαθέτει μία διαμερή οπή (52,52A), η οποία σχηματίζεται μέσω μίας πρόσθιας πλευράς του περιβλήματος

(5, 5A). Η συσκευή ώθησης (6) είναι συναρμολογημένη εις την πρόσθια πλευρά του περιβλήματος (5, 5A) και διαθέτει ένα ωθούμενο στοιχείο (60,60A). Το ωθούμενο στοιχείο (60,60A) συναρμολογείται με δυνατότητα ολίσθησης εντός της διαμετρικής οπής (52) και είναι σε θέση να ωθει τη φύσιγγα μελανιού (3) ώστε να εξέλθει από το στήριγμα (1).



ΑΡΙΘΜΟΣ ΕΥΡ. Δ.Ε. (11):3086829
ΑΡΙΘ. ΕΛΛ. ΚΑΤΑΘΕΣΗΣ (21):20150401779
ΗΜΕΡ. ΕΛΛ. ΚΑΤΑΘΕΣΗΣ (22):27/08/2015
ΑΡΙΘ./ΗΜΕΡ. ΔΗΜΟΣΙΕΥΣΗΣ
ΕΥΡΩΠΑΪΚΟΥ ΔΙΠΛΩΜΑΤΟΣ(87):2136771 - 03/06/2015
ΑΡΙΘ./ΗΜΕΡ. ΔΗΜΟΣΙΕΥΣΗΣ
ΕΥΡΩΠΑΪΚΗΣ ΑΙΤΗΣΗΣ (86):08718012.1--19/03/2008
ΔΙΚΑΙΟΥΧΟΣ (73):1)Rottapharm S.p.A.
Galleria Unione 5, 20122 Milano, ΙΤΑΛΙΑ
ΣΥΜΒ. ΠΡΟΤΕΡΑΙΟΤΗΤΕΣ (30):ΤΟ20070210-22/03/2007-ΙΤ
ΕΦΕΥΡΕΤΗΣ (72):1)SENIN, Paolo
2)SANTORO, Antonino
3)ROVATI, Luigi Angelo
ΕΙΔΙΚΟΣ ΠΛΗΡΕΞΟΥΣΙΟΣ (74):ΠΑΠΑΚΩΝΣΤΑΝΤΙΝΟΥ ΕΛΕΝΗ
Κουμπάρη 2, 10674 ΑΘΗΝΑ
ΑΝΤΙΚΑΗΤΟΣ (74):ΠΑΠΑΚΩΝΣΤΑΝΤΙΝΟΥ ΕΛΕΝΗ
Κουμπάρη 2,10674 ΑΘΗΝΑ
ΤΙΤΛΟΣ ΕΦΕΥΡΕΣΗΣ (54):**ΣΥΝΘΕΣΕΙΣ ΠΕΡΙΕΧΟΥΣΕΣ Ν-ΑΚΕ-
ΤΥΛΓΛΥΚΟΖΑΜΙΝΗ ΓΙΑ ΧΡΗΣΗ ΣΤΗ
ΔΕΡΜΟΚΟΣΜΗΤΟΛΟΓΙΑ ΚΑΙ ΣΤΗΝ
ΔΙΣΘΗΤΙΚΗ ΙΑΤΡΙΚΗ**

ΠΕΡΙΛΗΨΗ(57)

Σύνθεση χρήσιμη για την αισθητική αγωγή του δέρματος περιέχουσα Ν-ακετυλγλυκοζαμίνη και ένα θεϊκό αλκάλιο σε ισοδύναμους λόγους μαζών 1:0,5 και 1:3, προαιρετικά σε συνδυασμό με υαλουρονικό οξύ ή ένα άλας αυτού.

ΑΡΙΘΜΟΣ ΕΥΡ. Δ.Ε. (11):3086830
ΑΡΙΘ. ΕΛΛ. ΚΑΤΑΘΕΣΗΣ (21):20150401778
ΗΜΕΡ. ΕΛΛ. ΚΑΤΑΘΕΣΗΣ (22):27/08/2015
ΑΡΙΘ./ΗΜΕΡ. ΔΗΜΟΣΙΕΥΣΗΣ
ΕΥΡΩΠΑΪΚΟΥ ΔΙΠΛΩΜΑΤΟΣ(87):2114392 - 10/06/2015
ΑΡΙΘ./ΗΜΕΡ. ΔΗΜΟΣΙΕΥΣΗΣ
ΕΥΡΩΠΑΪΚΗΣ ΑΙΤΗΣΗΣ (86):08708470.3--30/01/2008
ΔΙΚΑΙΟΥΧΟΣ (73):1)Galderma Research & Development
Les Templiers 2400 Route des Colles, 06410
Biot, ΓΑΛΛΙΑ
ΣΥΜΒ. ΠΡΟΤΕΡΑΙΟΤΗΤΕΣ (30):898113 P-30/01/2007-US
ΕΦΕΥΡΕΤΗΣ (72):1)GRAEBER, Michael
2)LIU, Yin
3)GORE, Barbara
ΕΙΔΙΚΟΣ ΠΛΗΡΕΞΟΥΣΙΟΣ (74):ΠΑΠΑΚΩΝΣΤΑΝΤΙΝΟΥ ΕΛΕΝΗ
Κουμπάρη 2, 10674 ΑΘΗΝΑ
ΑΝΤΙΚΑΗΤΟΣ (74):ΠΑΠΑΚΩΝΣΤΑΝΤΙΝΟΥ ΕΛΕΝΗ
Κουμπάρη 2,10674 ΑΘΗΝΑ
ΤΙΤΛΟΣ ΕΦΕΥΡΕΣΗΣ (54):**ΧΡΗΣΗ ΑΔΑΠΑΛΕΝΗΣ ΚΑΙ ΒΕΝΖΟΥ-
ΛΥΠΕΡΟΞΕΙΔΙΟΥ ΓΙΑ ΤΗΝ ΜΑΚΡΟ-
ΧΡΟΝΙΑ ΑΝΤΙΜΕΤΩΠΙΣΗ ΤΗΣ ΚΟΙ-
ΝΗΣ ΑΚΜΗΣ**

ΠΕΡΙΛΗΨΗ(57)

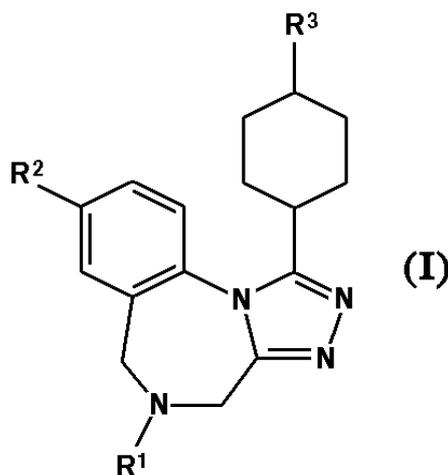
Χρήση αδαπαλένης και βενζούλυπεροξειδίου για την μακροχρόνια αντιμετώπιση της κοινής ακμής. Η παρούσα εφεύρεση αφορά τη χρήση μιας σύνθεσης η οποία περιλαμβάνει αδαπαλένη και βενζούλυπεροξείδιο στην παρασκευή ενός τοπικού φαρμάκου για χορήγηση σε έναν ασθενή ο οποίος έχει ανάγκη έτσι ώστε να παράσχει μια μακροχρόνια αντιμετώπιση της κοινής ακμής και παρέχει μία μέθοδο μακροχρόνιας αντιμετώπισης της κοινής ακμής.

ΑΡΙΘΜΟΣ ΕΥΡ. Δ.Ε. (11):3086831
ΑΡΙΘ. ΕΛΛ. ΚΑΤΑΘΕΣΗΣ (21):20150401763
ΗΜΕΡ. ΕΛΛ. ΚΑΤΑΘΕΣΗΣ (22):27/08/2015
ΑΡΙΘ./ΗΜΕΡ. ΔΗΜΟΣΙΕΥΣΗΣ
ΕΥΡΩΠΑΪΚΟΥ ΔΙΠΛΩΜΑΤΟΣ(87):2560975 - 17/06/2015
ΑΡΙΘ./ΗΜΕΡ. ΔΗΜΟΣΙΕΥΣΗΣ
ΕΥΡΩΠΑΪΚΗΣ ΑΙΤΗΣΗΣ (86):11714564.9--18/04/2011
ΔΙΚΑΙΟΥΧΟΣ (73):1)F.Hoffmann-La Roche AG
 Grenzacherstrasse 124, 4070 Basel, ΕΛΒΕΤΙΑ
ΣΥΜΒ. ΠΡΟΤΕΡΑΙΟΤΗΤΕΣ (30):10160643-21/04/2010-EP
ΕΦΕΥΡΕΤΗΣ (72):1)DOLENTE, Cosimo
 2)SCHNIDER, Patrick
ΕΙΔΙΚΟΣ ΠΑΗΡΕΞΟΥΣΙΟΣ (74):ΠΑΠΑ ΕΥΑΓΓΕΛΙΑ
 Πανεπιστημίου 64, 10677 ΑΘΗΝΑ
ΑΝΤΙΚΛΗΤΟΣ (74):ΠΑΠΑ ΕΥΑΓΓΕΛΙΑ
 Πανεπιστημίου 64,10677 ΑΘΗΝΑ
ΤΙΤΛΟΣ ΕΦΕΥΡΕΣΗΣ (54):**ΕΤΕΡΟΑΡΥΛΟ-ΚΥΚΛΟΕΞΥΛΟ-ΤΕΤΡΑ-ΑΖΑΒΕΝΖΟ[Ε]ΑΖΟΥΛΕΝΙΑ ΩΣ ΑΝΤΑΓΩΝΙΣΤΕΣ ΤΟΥ V1A ΥΠΟΔΟΧΕΑ ΑΓΓΕΙΟΠΙΕΣΙΝΗΣ**

ΠΕΡΙΛΗΨΗ(57)

Η παρούσα εφεύρεση αφορά ετεροαρυλο-κυκλοεξυλο-τετραζαρενζο[β]αζουλένια του τύπου (I) όπου τα R1, R2 και R3 είναι όπως περιγράφονται στο παρόν. Οι ενώσεις σύμφωνα με την εφεύρεση δρουν ως ρυθμιστές υποδοχέων V1a, και ειδικότερα ως ανταγωνιστές των υποδοχέων V1a, την παρασκευή τους, φαρμακευτικές συνθέσεις που τις περιέχουν και τη χρήση τους ως φάρμακα. Οι δραστικές ενώσεις της παρούσας εφεύρεσης είναι χρήσιμες ως θεραπευτικά, δρουν περιφερικά και κεντρικά στις συνθήκες της δυσμηνόρροιας, ανδρικής ή γυναικείας σεξουαλικής δυσλειτουργίας, υπέρτασης,

χρόνιας καρδιακής ανεπάρκειας, ακατάλληλης έκκρισης αγγειοπιεσίνης, κίρρωσης του ήπατος, νεφρωσικού συνδρόμου, άγχους, καταθλιπτικών διαταραχών, ιδεοψυχαναγκαστικής διαταραχής, διαταραχής αυτιστικού φάσματος, σχιζοφρένειας και επιθετικής συμπεριφοράς.

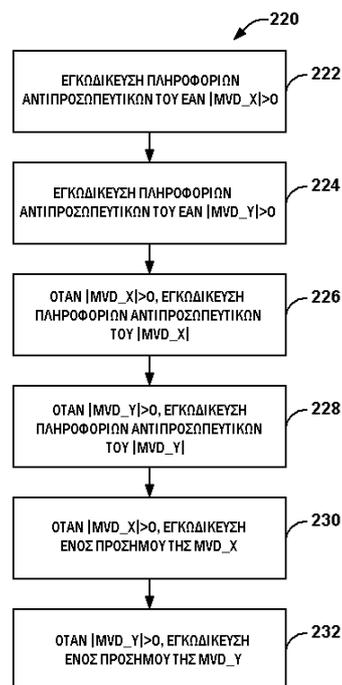


ΑΡΙΘΜΟΣ ΕΥΡ. Δ.Ε. (11):3086832
ΑΡΙΘ. ΕΛΛ. ΚΑΤΑΘΕΣΗΣ (21):20150401777
ΗΜΕΡ. ΕΛΛ. ΚΑΤΑΘΕΣΗΣ (22):27/08/2015
ΑΡΙΘ./ΗΜΕΡ. ΔΗΜΟΣΙΕΥΣΗΣ
ΕΥΡΩΠΑΪΚΟΥ ΔΙΠΛΩΜΑΤΟΣ(87):2727353 - 15/07/2015
ΑΡΙΘ./ΗΜΕΡ. ΔΗΜΟΣΙΕΥΣΗΣ
ΕΥΡΩΠΑΪΚΗΣ ΑΙΤΗΣΗΣ (86):12733835.8--29/06/2012
ΔΙΚΑΙΟΥΧΟΣ (73):1)Qualcomm Incorporated
 5775 Morehouse Drive, San Diego, CA 92121-1714, ΗΝΩΜΕΝΕΣ ΠΟΛΙΤΕΙΕΣ ΤΗΣ ΑΜΕΡΙΚΗΣ
ΣΥΜΒ. ΠΡΟΤΕΡΑΙΟΤΗΤΕΣ (30):201161504150 P-01/07/2011-US
 201161554398 P-01/11/2011-US
 201213536218-28/06/2012-US
ΕΦΕΥΡΕΤΗΣ (72):1)CHIEN, Wei-Jung
 2)CHEN, Peisong
 3)KARCZEWICZ, Marta
ΕΙΔΙΚΟΣ ΠΑΗΡΕΞΟΥΣΙΟΣ (74):ΠΑΠΑΚΩΝΣΤΑΝΤΙΝΟΥ ΕΛΕΝΗ
 Κουμπάρη 2, 10674 ΑΘΗΝΑ
ΑΝΤΙΚΛΗΤΟΣ (74):ΠΑΠΑΚΩΝΣΤΑΝΤΙΝΟΥ ΕΛΕΝΗ
 Κουμπάρη 2,10674 ΑΘΗΝΑ
ΤΙΤΛΟΣ ΕΦΕΥΡΕΣΗΣ (54):**ΚΩΔΙΚΟΠΟΙΗΣΗ ΒΙΝΤΕΟ ΧΡΗΣΙΜΟΠΟΙΩΝΤΑΣ ΠΡΟΣΑΡΜΟΣΤΙΚΗ ΑΝΑΛΥΣΗ ΔΙΑΝΥΣΜΑΤΩΝ ΚΙΝΗΣΗΣ**

ΠΕΡΙΛΗΨΗ(57)

Σε ένα παράδειγμα, μία διάταξη κωδικοποίησης βίντεο περιλαμβάνει έναν κωδικοποιητή βίντεο διαρθρωμένο ώστε να κωδικοποιεί πληροφορίες αντιπροσωπευτικές του εάν μία απόλυτη τιμή μίας συνιστώσας x μίας τιμής διαφοράς διανύσματος κίνησης για μία τρέχουσα πλοκάδα δεδομένων βίντεο είναι μεγαλύτερη από μηδέν, να κωδικοποιεί πληροφορίες αντιπροσωπευτικές του εάν μία απόλυτη τιμή μίας συνιστώσας y της τιμής διαφοράς διανύσματος κίνησης είναι μεγαλύτερη από μηδέν, όταν η απόλυτη τιμή της συνιστώσας x είναι μεγαλύτερη από μηδέν, να κωδικοποιεί πληροφορίες αντιπροσωπευτικές της απόλυτης τιμής της συνιστώσας x, όταν η απόλυτη τιμή της συνιστώσας y είναι μεγαλύτερη από μηδέν, να κωδικοποιεί πληροφορίες αντιπροσωπευτικές της

απόλυτης τιμής της συνιστώσας y, όταν η απόλυτη τιμή της συνιστώσας x είναι μεγαλύτερη από μηδέν, να κωδικοποιεί ένα πρόσημο της συνιστώσας x, και όταν η απόλυτη τιμή της συνιστώσας y είναι μεγαλύτερη από μηδέν, να κωδικοποιεί ένα πρόσημο της συνιστώσας y.



ΑΡΙΘΜΟΣ ΕΥΡ. Δ.Ε. (11):3086833
ΑΡΙΘ. ΕΛΛ. ΚΑΤΑΘΕΣΗΣ (21):20150401792
ΗΜΕΡ. ΕΛΛ. ΚΑΤΑΘΕΣΗΣ (22):27/08/2015
ΑΡΙΘ./ΗΜΕΡ. ΔΗΜΟΣΙΕΥΣΗΣ
ΕΥΡΩΠΑΪΚΟΥ ΔΙΠΛΩΜΑΤΟΣ(87):2364396 - 17/06/2015
ΑΡΙΘ./ΗΜΕΡ. ΔΗΜΟΣΙΕΥΣΗΣ
ΕΥΡΩΠΑΪΚΗΣ ΑΙΤΗΣΗΣ (86):09764876.0--02/12/2009
ΔΙΚΑΙΟΥΧΟΣ (73):1)Halliburton Energy Services, Inc.
P.O. Box 1431, Duncan, OK 73536,
ΗΝΩΜΕΝΕΣ ΠΟΛΙΤΕΙΕΣ ΤΗΣ ΑΜΕΡΙΚΗΣ

ΣΥΜΒ. ΠΡΟΤΕΡΑΙΟΤΗΤΕΣ (30):327600-03/12/2008-US
ΕΦΕΥΡΕΤΗΣ (72):1)HOWARD, Robert
2)PIPKIN, Robert, L.
3)HRISCU, Iosif, J.

ΕΙΔΙΚΟΣ ΠΛΗΡΕΞΟΥΣΙΟΣ (74):ΠΑΠΑΚΩΝΣΤΑΝΤΙΝΟΥ ΕΛΕΝΗ
Κουμπάρη 2, 10674 ΑΘΗΝΑ

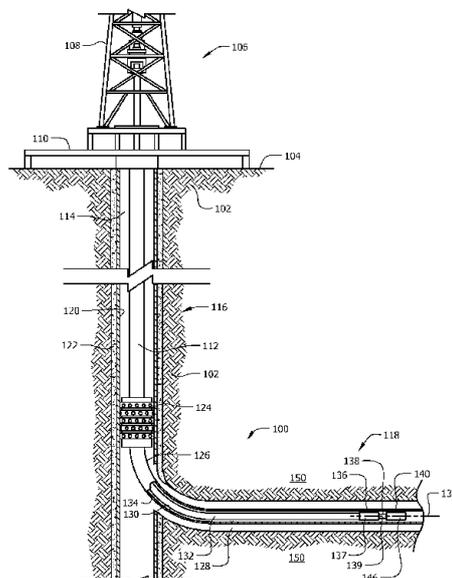
ΑΝΤΙΚΛΗΤΟΣ (74):ΠΑΠΑΚΩΝΣΤΑΝΤΙΝΟΥ ΕΛΕΝΗ
Κουμπάρη 2,10674 ΑΘΗΝΑ

ΤΙΤΛΟΣ ΕΦΕΥΡΕΣΗΣ (54):ΔΙΑΤΑΞΗ ΚΑΙ ΜΕΘΟΔΟΣ ΓΙΑ ΤΗ ΣΥΝ-
ΤΗΡΗΣΗ ΕΝΟΣ ΦΡΕΑΤΙΟΥ ΓΕΩΤΡΗ-
ΣΗΣ

ΠΕΡΙΛΗΨΗ(57)

Διάταξη συντήρησης φρεατίου γεώτρησης, η οποία περιλαμβάνει ένα πρώτο βλήτρο το οποίο είναι δυνατόν να κινείται κατά τη διαμήκη κατεύθυνση κατά μήκος ενός κεντρικού άξονα και να περιστρέφεται περίξ του κεντρικού άξονα, ένα στοιχείο προσανατολισμού το οποίο είναι διαμορφωμένο ώστε επιλεκτικά να παρεμβάλλεται στην κίνηση του πρώτου βλήτρου κατά μήκος του κεντρικού άξονα και ένα δεύτερο βλήτρο το οποίο συνδέεται προς το πρώτο βλήτρο και είναι διαμορφωμένο ώστε να περιστρέφεται περίξ του κεντρικού άξονα, όταν το πρώτο βλήτρο περιστρέφεται περίξ του κεντρικού άξονα. Μέθοδος προσανατολισμού ενός εργαλείου συντήρησης φρεατίου γεώτρησης, η οποία περιλαμβάνει σύνδεση ενός εργαλείου προσανατολισμού προς το εργαλείο συντήρησης φρεατίου

γεώτρησης, ταυτοποίηση μίας προκαθορισμένης κατεύθυνσης, αύξηση μίας πίεσης εντός του εργαλείου προσανατολισμού, περιστροφή ενός τμήματος του εργαλείου προσανατολισμού σε απόκριση προς την αύξηση της πίεσης εντός του εργαλείου προσανατολισμού και περιστροφή του εργαλείου συντήρησης φρεατίου γεώτρησης σε απόκριση προς την περιστροφή του τμήματος του εργαλείου προσανατολισμού.



ΑΡΙΘΜΟΣ ΕΥΡ. Δ.Ε. (11):3086834
ΑΡΙΘ. ΕΛΛ. ΚΑΤΑΘΕΣΗΣ (21):20150401793
ΗΜΕΡ. ΕΛΛ. ΚΑΤΑΘΕΣΗΣ (22):27/08/2015
ΑΡΙΘ./ΗΜΕΡ. ΔΗΜΟΣΙΕΥΣΗΣ
ΕΥΡΩΠΑΪΚΟΥ ΔΙΠΛΩΜΑΤΟΣ(87):2806174 - 22/07/2015
ΑΡΙΘ./ΗΜΕΡ. ΔΗΜΟΣΙΕΥΣΗΣ
ΕΥΡΩΠΑΪΚΗΣ ΑΙΤΗΣΗΣ (86):13169134.7--24/05/2013
ΔΙΚΑΙΟΥΧΟΣ (73):1)SPAX International GmbH & Co. KG
Kolner Strasse 71-77, 58256 Ennepetal,
GERMANY

ΣΥΜΒ. ΠΡΟΤΕΡΑΙΟΤΗΤΕΣ (30):
ΕΦΕΥΡΕΤΗΣ (72):1)Langewiesche, Frank
ΕΙΔΙΚΟΣ ΠΛΗΡΕΞΟΥΣΙΟΣ (74):ΠΑΠΑΚΩΝΣΤΑΝΤΙΝΟΥ ΕΛΕΝΗ
Κουμπάρη 2, 10674 ΑΘΗΝΑ

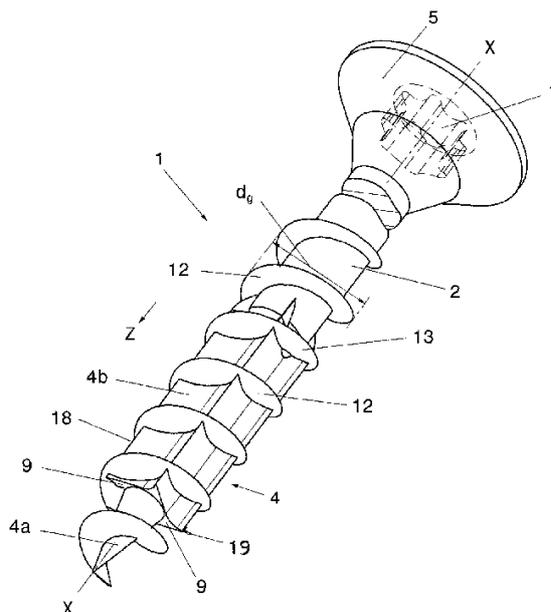
ΑΝΤΙΚΛΗΤΟΣ (74):ΠΑΠΑΚΩΝΣΤΑΝΤΙΝΟΥ ΕΛΕΝΗ
Κουμπάρη 2,10674 ΑΘΗΝΑ

ΤΙΤΛΟΣ ΕΦΕΥΡΕΣΗΣ (54):ΣΤΟΙΧΕΙΟ ΚΟΧΛΙΑ

ΠΕΡΙΛΗΨΗ(57)

Η παρούσα εφεύρεση αναφέρεται σε ένα στοιχείο κοχλία (1), το οποίο περιλαμβάνει ένα στέλεχος σπειρώματος (2) και μία αιχμή κοχλία (4), η οποία είναι διαμορφωμένη στο ένα άκρο του στελέχους, και μία κεφαλή κοχλία (5), η οποία είναι διαμορφωμένη στο απέναντι άκρο του στελέχους, με μία λαβή δύναμης (7) και με ένα σπείρωμα κοχλία (12), το οποίο εκτείνεται στο στέλεχος του σπειρώματος (2) και την αιχμή του κοχλία (4). Η αιχμή του κοχλία (4) έχει ένα θεωρούμενο στην κατεύθυνση κοχλιάωσης (Z), πρόσθιο πρώτο τμήμα αιχμής (4a), το οποίο λεπταίνει προς το άκρο του στοιχείου κοχλία, και ένα παρακείμενο σε αυτό, δεύτερο τμήμα αιχμής (4b), με μία θεωρούμενη σε εγκάρσια τομή, πολυγωνική εγκάρσια τομή, της οποίας η διάμετρος του περιβάλλοντος κύκλου (dh) είναι μεγαλύτερη από τη διάμετρο του πυρήνα (dk) του πρώτου τμήματος αιχμής (4a). Το πρώτο τμήμα αιχμής (4a) έχει μία κυκλική εγκάρσια τομή. Στη μετάβαση μεταξύ του πρώτου τμήματος αιχμής (4a) προς το δεύτερο τμήμα αιχμής (4b), είναι διαμορφωμένη σε αυτό τουλάχιστον μία μετωπική επιφάνεια αιχμής (9)

η οποία σε σχέση με έναν κεντρικό άξονα κοχλία (X-X), είναι ακτινικά προσανατολισμένη υπό την έννοια μίας διέυρυνσης της διαμέτρου και η οποία καταλήγει σε μία κορυφή (15) της πολυγωνικής εγκάρσιας τομής, η οποία βρίσκεται επί του περιβάλλοντος κύκλου του δεύτερου τμήματος αιχμής (4b). Το σπείρωμα κοχλία είναι διαμορφωμένο συνεχόμενα χωρίς διακοπή σε όλο το πρώτο και δεύτερο τμήμα αιχμής (4a, 4b) της αιχμής του κοχλία (4).



ΑΡΙΘΜΟΣ ΕΥΡ. Δ.Ε. (11):3086835
ΑΡΙΘ. ΕΛΛ. ΚΑΤΑΘΕΣΗΣ (21):20150401759
ΗΜΕΡ. ΕΛΛ. ΚΑΤΑΘΕΣΗΣ (22):26/08/2015
ΑΡΙΘ./ΗΜΕΡ. ΔΗΜΟΣΙΕΥΣΗΣ
ΕΥΡΩΠΑΪΚΟΥ ΔΙΠΛΩΜΑΤΟΣ(87):2170098 - 15/07/2015
ΑΡΙΘ./ΗΜΕΡ. ΔΗΜΟΣΙΕΥΣΗΣ
ΕΥΡΩΠΑΪΚΗΣ ΑΙΤΗΣΗΣ (86):08784924.6--21/07/2008
ΔΙΚΑΙΟΥΧΟΣ (73):1)AlzChem AG
Dr.-Albert-Frank-Strasse 32, 83308 Trostberg,
ΓΕΡΜΑΝΙΑ
ΣΥΜΒ. ΠΡΟΤΕΡΑΙΟΤΗΤΕΣ (30):102007034102-21/07/2007-DE
ΕΦΕΥΡΕΤΗΣ (72):1)WINKLER, Stephan
2)MOLLER, Roland
3)ERL, Susanne
ΕΙΔΙΚΟΣ ΠΛΗΡΕΞΟΥΣΙΟΣ (74):ΤΣΙΜΙΚΑΛΗΣ "ΤΣΙΜΙΚΑΛΗΣ
ΚΑΛΟΝΑΡΟΥ ΔΙΚΗΓΟΡΙΚΗ ΕΤΑΙΡΕΙΑ"
ΣΤΕΦΑΝΟΣ
Ν. Βάμβα 1,, 106 74 ΑΘΗΝΑ
ΑΝΤΙΚΛΗΤΟΣ (74):ΤΣΙΜΙΚΑΛΗΣ "ΤΣΙΜΙΚΑΛΗΣ
ΚΑΛΟΝΑΡΟΥ ΔΙΚΗΓΟΡΙΚΗ ΕΤΑΙΡΕΙΑ"
ΣΤΕΦΑΝΟΣ
Ν. Βάμβα 1,,106 74 ΑΘΗΝΑ
ΤΙΤΛΟΣ ΕΦΕΥΡΕΣΗΣ (54):**ΑΝΘΕΚΤΙΚΑ ΣΕ ΔΙΑΒΡΩΣΗ ΚΑΙ
ΚΑΤΑΙΟΝΙΣΙΜΑ ΚΑΛΟΥΠΙΑ ΠΟΥ ΠΕ-
ΡΙΕΧΟΥΝ ΓΛΥΚΟΚΥΑΜΙΝΗ ΚΑΙ ΜΕ-
ΘΟΔΟΙ ΓΙΑ ΤΗΝ ΠΑΡΑΣΚΕΥΗ ΤΟΥΣ**

ΠΕΡΙΛΗΨΗ(57)

Η εφεύρεση αφορά σε ανθεκτικά σε διάβρωση και καταιονίσιμα καλούπια που περιέχουν γλυκοκυαμίνη, ειδικότερα κοκκώδη προϊόντα και προϊόντα εξώθησης για την παρασκευή τους. Τα καλούπια έχουν ένα κατά χύδην βάρος μεταξύ 350 και

850 kg/κυβικό μέτρο , έναφάσμα κόκκων 32 έως 2750 μm και ένα περιεχόμενο γλυκοκυαμίνης 55 έως 99,9% κ.β., σε σχέση με το συνολικό βάρος και είναι κατάλληλα ειδικότερα σαν πρόσθετα ζωοτροφών.

ΑΡΙΘΜΟΣ ΕΥΡ. Δ.Ε. (11):3086836
ΑΡΙΘ. ΕΛΛ. ΚΑΤΑΘΕΣΗΣ (21):20150401683
ΗΜΕΡ. ΕΛΛ. ΚΑΤΑΘΕΣΗΣ (22):13/08/2015
ΑΡΙΘ./ΗΜΕΡ. ΔΗΜΟΣΙΕΥΣΗΣ
ΕΥΡΩΠΑΪΚΟΥ ΔΙΠΛΩΜΑΤΟΣ(87):2683815 - 20/05/2015
ΑΡΙΘ./ΗΜΕΡ. ΔΗΜΟΣΙΕΥΣΗΣ
ΕΥΡΩΠΑΪΚΗΣ ΑΙΤΗΣΗΣ (86):12709978.6--07/03/2012
ΔΙΚΑΙΟΥΧΟΣ (73):1)Purac Biochem B.V.
Arkelsedijk 46, 4206 AC Gorinchem,
ΟΛΛΑΝΔΙΑ
ΣΥΜΒ. ΠΡΟΤΕΡΑΙΟΤΗΤΕΣ (30):2006359-08/03/2011-NL
ΕΦΕΥΡΕΤΗΣ (72):1)WIERCKX, Nick Johannes Petrus
2)ELINK SCHUURMAN, Tom Daniel
3)KUIJPER, Sipko Maarten
4)RUIJSSENAARS, Harald Johan
ΕΙΔΙΚΟΣ ΠΛΗΡΕΞΟΥΣΙΟΣ (74):ΠΑΠΑΝΙΚΟΛΑΟΥ ΜΑΡΙΑ
Πόντου 30, 15121 ΠΕΥΚΗ (ΑΤΤΙΚΗΣ)
ΑΝΤΙΚΛΗΤΟΣ (74):ΜΑΛΑΜΗ ΑΔΚΗΣΤΙΣ-ΕΙΡΗΝΗ
Σκουφά 52,10672 ΑΘΗΝΑ
ΤΙΤΛΟΣ ΕΦΕΥΡΕΣΗΣ (54):**ΓΕΝΕΤΙΚΑ ΤΡΟΠΟΠΟΙΗΜΕΝΟ ΚΥΤ-
ΤΑΡΟ ΚΑΙ ΔΙΑΔΙΚΑΣΙΑ ΓΙΑ ΧΡΗΣΗ
ΤΟΥ ΠΡΟΑΝΑΦΕΡΟΜΕΝΟΥ ΚΥΤΤΑ-
ΡΟΥ**

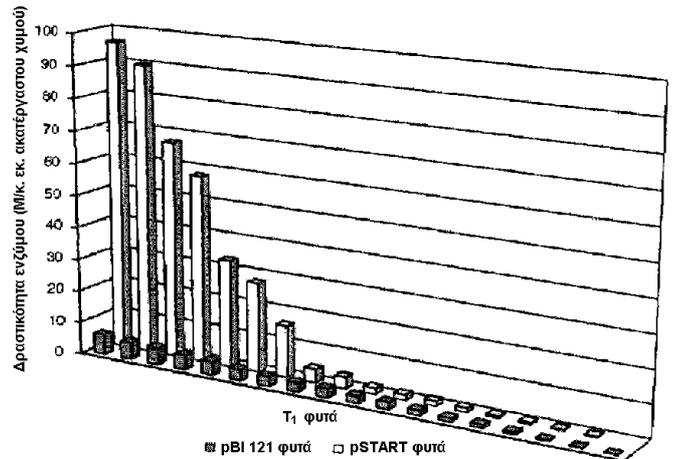
ΠΕΡΙΛΗΨΗ(57)

Η παρούσα εφεύρεση σχετίζεται με το πεδίο της βιομετατροπής των φουρανικών ενώσεων. Πιο συγκεκριμένα η παρούσα εφεύρεση αφορά νέα γενετικά τροποποιημένα κύτταρα με βελτιωμένα χαρακτηριστικά για βιοκαταλυτική μετατροπή φουρανικών ενώσεων και φορέα κατάλληλο για τη γενετική τροποποίηση κυττάρου ξενιστή. Πρόσθετες εκδοχές της εφεύρεσης έχουν στόχο διαδικασίες βιομετατροπής του 5-(υδροξυμεθυλο)φουρανο-2-καρβοξυλικού οξέος (HMF-οξύ) και των προδρόμων του με χρήση του κυττάρου σύμφωνα με την εφεύρεση.

ΑΡΙΘΜΟΣ ΕΥΡ. Δ.Ε. (11):3086837
ΑΡΙΘ. ΕΛΛ. ΚΑΤΑΘΕΣΗΣ (21):20150401757
ΗΜΕΡ. ΕΛΛ. ΚΑΤΑΘΕΣΗΣ (22):26/08/2015
ΑΡΙΘ./ΗΜΕΡ. ΔΗΜΟΣΙΕΥΣΗΣ
ΕΥΡΩΠΑΪΚΟΥ ΔΙΠΛΩΜΑΤΟΣ(87):2118291 - 03/06/2015
ΑΡΙΘ./ΗΜΕΡ. ΔΗΜΟΣΙΕΥΣΗΣ
ΕΥΡΩΠΑΪΚΗΣ ΑΙΤΗΣΗΣ (86):07858186.5--27/12/2007
ΔΙΚΑΙΟΥΧΟΣ (73):1)Rodina Holding S.A.
Via Zurigo 46, 6900 Lugano, ΕΛΒΕΤΙΑ
ΣΥΜΒ. ΠΡΟΤΕΡΑΙΟΤΗΤΕΣ (30):UD20060280-29/12/2006-IT
ΕΦΕΥΡΕΤΗΣ (72):1)MARCHETTI, Stefano
2)DE AMICIS, Francesca
3)PATTI, Tamara
ΕΙΔΙΚΟΣ ΠΑΡΕΞΟΥΣΙΟΣ (74):ΤΣΙΜΙΚΑΛΗΣ "ΤΣΙΜΙΚΑΛΗΣ
ΚΑΛΟΝΑΡΟΥ ΔΙΚΗΓΟΡΙΚΗ ΕΤΑΙΡΕΙΑ"
ΣΤΕΦΑΝΟΣ
Ν. Βάμβα 1,, 106 74 ΑΘΗΝΑ
ΑΝΤΙΚΛΗΤΟΣ (74):ΤΣΙΜΙΚΑΛΗΣ "ΤΣΙΜΙΚΑΛΗΣ
ΚΑΛΟΝΑΡΟΥ ΔΙΚΗΓΟΡΙΚΗ ΕΤΑΙΡΕΙΑ"
ΣΤΕΦΑΝΟΣ
Ν. Βάμβα 1,, 106 74 ΑΘΗΝΑ
ΤΙΤΛΟΣ ΕΦΕΥΡΕΣΗΣ (54):ΤΕΧΝΗΤΗ DNA ΑΛΛΗΛΟΥΧΙΑ ΜΕ
ΒΕΛΤΙΣΤΟΠΟΙΗΜΕΝΗ ΛΕΙΤΟΥΡΓΙΑ
ΟΔΗΓΟΥ ΣΕ 5' (5'-UTR) ΓΙΑ ΒΕΛΤΙΩ-
ΜΕΝΗ ΕΚΦΡΑΣΗ ΕΤΕΡΟΛΟΓΩΝ ΠΡΩ-
ΤΕΪΝΩΝ ΣΕ ΦΥΤΑ

ΠΕΡΙΛΗΨΗ(57)

Αλληλουχία νουκλεοτιδίου οδηγού 5'-UTR περιλαμβάνει στοιχεία εννοϊκά για έκφραση γονιδίου, όπως επαναλαμβανόμενα στοιχεία τρινουκλεοτιδίου CAAσε συνδυασμό με επαναλαμβανόμενα στοιχεία δινουκλεοτιδίου CT.



ΑΡΙΘΜΟΣ ΕΥΡ. Δ.Ε. (11):3086838
ΑΡΙΘ. ΕΛΛ. ΚΑΤΑΘΕΣΗΣ (21):20150401756
ΗΜΕΡ. ΕΛΛ. ΚΑΤΑΘΕΣΗΣ (22):27/08/2015
ΑΡΙΘ./ΗΜΕΡ. ΔΗΜΟΣΙΕΥΣΗΣ
ΕΥΡΩΠΑΪΚΟΥ ΔΙΠΛΩΜΑΤΟΣ(87):2585457 - 22/07/2015
ΑΡΙΘ./ΗΜΕΡ. ΔΗΜΟΣΙΕΥΣΗΣ
ΕΥΡΩΠΑΪΚΗΣ ΑΙΤΗΣΗΣ (86):11724157.0--30/05/2011
ΔΙΚΑΙΟΥΧΟΣ (73):1)Chiesi Farmaceutici S.p.A.
Via Palermo, 26/A, 43100 Parma, ΙΤΑΛΙΑ
ΣΥΜΒ. ΠΡΟΤΕΡΑΙΟΤΗΤΕΣ (30):10166898-22/06/2010-EP
ΕΦΕΥΡΕΤΗΣ (72):1)AMARI, Gabriele
2)RICCABONI, Mauro
3)CALIGIURI, Antonio
ΕΙΔΙΚΟΣ ΠΑΡΕΞΟΥΣΙΟΣ (74):ΒΡΕΤΤΟΥ ΒΑΣΙΛΙΚΗ
Κίμωνος 11, 10441 ΑΘΗΝΑ
ΑΝΤΙΚΛΗΤΟΣ (74):ΚΥΠΡΗΣ ΚΩΣΤΑΣ
Δήλου 12,14562 ΚΗΦΙΣΙΑ (ΑΤΤΙΚΗΣ)
ΤΙΤΛΟΣ ΕΦΕΥΡΕΣΗΣ (54):ΑΛΚΑΛΟΕΙΔΗ ΠΑΡΑΓΩΓΑ ΑΜΙΝΟΕ-
ΣΤΕΡΑ ΚΑΙ ΙΑΤΡΙΚΗ ΣΥΝΘΕΣΗ ΑΥΤΩΝ

ΠΕΡΙΛΗΨΗ(57)

Η παρούσα εφεύρεση αφορά αλκαλοειδή παράγωγα αμινοεστέρα, τα οποία δρουν ως ανταγωνιστές του μουσκαρινικού υποδοχέα, διαδικασίες για την παρασκευή τους, συνθέσεις που τα περιλαμβάνουν και θεραπευτικές χρήσεις αυτών.

ΑΡΙΘΜΟΣ ΕΥΡ. Δ.Ε. (11):3086839
ΑΡΙΘ. ΕΛΛ. ΚΑΤΑΘΕΣΗΣ (21):20150401780
ΗΜΕΡ. ΕΛΛ. ΚΑΤΑΘΕΣΗΣ (22):27/08/2015
ΑΡΙΘ./ΗΜΕΡ. ΔΗΜΟΣΙΕΥΣΗΣ
ΕΥΡΩΠΑΪΚΟΥ ΔΙΠΛΩΜΑΤΟΣ(87):2437739 - 29/07/2015
ΑΡΙΘ./ΗΜΕΡ. ΔΗΜΟΣΙΕΥΣΗΣ
ΕΥΡΩΠΑΪΚΗΣ ΑΙΤΗΣΗΣ (86):10722643.3--04/06/2010
ΔΙΚΑΙΟΥΧΟΣ (73):1)Avexxin AS
Nordahl Bruns vei 2A, 7052 Trondheim,
NORBHΓIA
ΣΥΜΒ. ΠΡΟΤΕΡΑΙΟΤΗΤΕΣ (30):0909643-04/06/2009-GB
ΕΦΕΥΡΕΤΗΣ (72):1)JOHANSEN, Berit
2)HUWILER, Andrea
ΕΙΔΙΚΟΣ ΠΛΗΡΕΞΟΥΣΙΟΣ (74):ΠΑΠΑΚΩΝΣΤΑΝΤΙΝΟΥ ΕΛΕΝΗ
Κουμπάρη 2, 10674 ΑΘΗΝΑ
ΑΝΤΙΚΛΗΤΟΣ (74):ΠΑΠΑΚΩΝΣΤΑΝΤΙΝΟΥ ΕΛΕΝΗ
Κουμπάρη 2,10674 ΑΘΗΝΑ
ΤΙΤΛΟΣ ΕΦΕΥΡΕΣΗΣ (54):**ΑΓΩΓΗ ΕΝΑΝΤΙ ΤΗΣ ΣΠΕΙΡΑΜΑΤΟ-
ΝΕΦΡΙΤΙΑΣ**

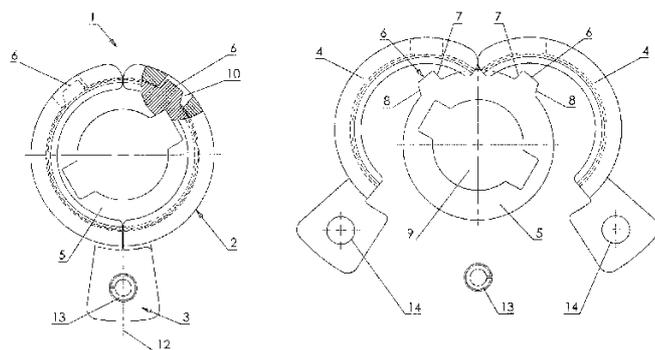
ΠΕΡΙΛΗΨΗ(57)

Μία ένωση του τύπου (I) R-L-CO-X (I) (όπου το R είναι μία ομάδα ακόρεστου υδρογονάνθρακα C10-24 η οποία προαιρετικά διακόπτεται από ένα ή περισσότερα ετεροάτομα ή ομάδες ετεροατόμων επιλεγόμενα από S, O, N, SO, SO₂, με την εν λόγω ομάδα υδρογονάνθρακα να περιλαμβάνει τουλάχιστον 4 ασύζευκτους διπλούς δεσμούς το L είναι μια ομάδα διασύνδεσης η οποία σχηματίζει μια γέφυρα από 1 έως 5 άτομα μεταξύ της ομάδας R και του καρβονυλίου CO και το X είναι μία ηλεκτραρνητική ομάδα) ή ένα άλας αυτής προς χρήση στην αγωγή έναντι στις σπειραματονεφριτίδας.

ΑΡΙΘΜΟΣ ΕΥΡ. Δ.Ε. (11):3086840
ΑΡΙΘ. ΕΛΛ. ΚΑΤΑΘΕΣΗΣ (21):20150401765
ΗΜΕΡ. ΕΛΛ. ΚΑΤΑΘΕΣΗΣ (22):28/08/2015
ΑΡΙΘ./ΗΜΕΡ. ΔΗΜΟΣΙΕΥΣΗΣ
ΕΥΡΩΠΑΪΚΟΥ ΔΙΠΛΩΜΑΤΟΣ(87):2691586 - 24/06/2015
ΑΡΙΘ./ΗΜΕΡ. ΔΗΜΟΣΙΕΥΣΗΣ
ΕΥΡΩΠΑΪΚΗΣ ΑΙΤΗΣΗΣ (86):12713577.0--06/03/2012
ΔΙΚΑΙΟΥΧΟΣ (73):1)Mauer Locking Systems Ltd
10 Petko Stainov Str., 9009 Varna,
BOYΛΓAPIA
ΣΥΜΒ. ΠΡΟΤΕΡΑΙΟΤΗΤΕΣ (30):195311-29/03/2011-BG
ΕΦΕΥΡΕΤΗΣ (72):1)KOLEV, Kolyo
ΕΙΔΙΚΟΣ ΠΛΗΡΕΞΟΥΣΙΟΣ (74):ΚΙΟΡΤΣΗ ΧΡΙΣΤΙΝΑ
Σόλωνος 136, 10677 ΑΘΗΝΑ
ΑΝΤΙΚΛΗΤΟΣ (74):ΚΙΟΡΤΣΗ ΧΡΙΣΤΙΝΑ
Σόλωνος 136,10677 ΑΘΗΝΑ
ΤΙΤΛΟΣ ΕΦΕΥΡΕΣΗΣ (54):**ΚΛΕΙΔΑΡΙΑ ΜΕ ΚΥΛΙΝΔΡΟ**
ΠΕΡΙΛΗΨΗ(57)

Κλειδαριά με κύλινδρο με ένα σύνθετο έκκεντρο, η οποία μπορεί να χρησιμοποιηθεί εις το πεδίο της βιοτεχνίας, ειδικά εις το πεδίο των συσκευών κλειδώματος με μεγάλη ασφάλεια για κατοικίες, δημόσια και άλλα κτίρια, ντουλάπια, χρηματοκιβώτια και άλλα. Το σύνθετο έκκεντρο (1) το οποίο αποτελείται από δύο ταυτόσημα τμήματα (4) σε συναρμολογημένη κατάσταση παριστά έναν δακτύλιο (2) με ένα δόντι (3). Τα τμήματα (4) του έκκεντρο (1) είναι διασυνδεδεμένα δια κλειδώματος μεταξύ τους, πρώτον περίξ μίας πλάκας μετάδοσης (5) η οποία συζευγνύεται μέσω του δοντιού κλειδώματος (6) εντός ακτινικών οπών (10) των τμημάτων (4), ενώ αυτά σχηματίζουν τον κλειστό δακτύλιο (2), ο οποίος δια της εσωτερικά προεξέχουσας περιφέρειας του καλύπτει τις εσωτερικές ακμές των ομφαλών κυλίνδρου (15) και (16) της κλειδαριάς με κύλινδρο μέσω αντιστοίχων διαύλων δακτυλίου (18). Δεύτερον, και τα δύο τμήματα (4) συνδέονται μεταξύ τους εις την περιοχή του δοντιού (3) δια ενός πείρου με ελατήριο (13), ο οποίος διέρχεται μέσω των διαμηκών οπών (14) που σχηματίζονται εντός αυτών, έτσι ώστε να συμπληρώνονται μεταξύ τους τα

τμήματα (4), σχηματίζοντας ένα συνολικό έκκεντρο (1), το οποίο περιστρέφεται μέσω ενός διακόπτη σύνδεσης (17), δια περιστροφής ενός εκ των ομφαλών κυλίνδρου (15, 16).



ΑΡΙΘΜΟΣ ΕΥΡ. Δ.Ε. (11):3086841
ΑΡΙΘ. ΕΛΛ. ΚΑΤΑΘΕΣΗΣ (21):20150401753
ΗΜΕΡ. ΕΛΛ. ΚΑΤΑΘΕΣΗΣ (22):25/08/2015
ΑΡΙΘ./ΗΜΕΡ. ΔΗΜΟΣΙΕΥΣΗΣ
ΕΥΡΩΠΑΪΚΟΥ ΔΙΠΛΩΜΑΤΟΣ(87):2593441 - 10/06/2015
ΑΡΙΘ./ΗΜΕΡ. ΔΗΜΟΣΙΕΥΣΗΣ
ΕΥΡΩΠΑΪΚΗΣ ΑΙΤΗΣΗΣ (86):11732442.6--13/07/2011
ΔΙΚΑΙΟΥΧΟΣ (73):1)Interquim, S.A.
Joan Buscalla, 10, 08173 Sant Cugat del
Valles, ΙΣΠΑΝΙΑ
ΣΥΜΒ. ΠΡΟΤΕΡΑΙΟΤΗΤΕΣ (30):201031060-13/07/2010-ES
ΕΦΕΥΡΕΤΗΣ (72):1)SALAEY FERRE, Josep
2)MARQUILLAS OLONDRIZ, Francisco
ΕΙΔΙΚΟΣ ΠΑΗΡΕΞΟΥΣΙΟΣ (74):ΠΑΠΑΚΩΝΣΤΑΝΤΙΝΟΥ ΕΛΕΝΗ
Κουμπάρη 2, 10674 ΑΘΗΝΑ
ΑΝΤΙΚΑΗΤΟΣ (74):ΠΑΠΑΚΩΝΣΤΑΝΤΙΝΟΥ ΕΛΕΝΗ
Κουμπάρη 2,10674 ΑΘΗΝΑ
ΤΙΤΛΟΣ ΕΦΕΥΡΕΣΗΣ (54):ΔΙΕΡΓΑΣΙΑ ΠΑΡΑΣΚΕΥΗΣ ΤΗΣ ΚΡΥ-
ΣΤΑΛΛΙΚΗΣ ΜΟΡΦΗΣ Α ΤΟΥ (2-[3-
ΚΥΑΝΟ-4-(2-ΙΣΟΒΟΥΤΟΞΥ)ΦΑΙΝΥΛΟ]-
4-ΜΕΘΥΛΟ-5-ΘΕΙΑΖΟΛΟ-ΚΑΡΒΟΞΥΛΙ-
ΚΟΥ ΟΞΕΟΣ (ΦΕΜΠΟΥΞΟΣΤΑΤΗΣ)

ΠΕΡΙΛΗΨΗ(57)

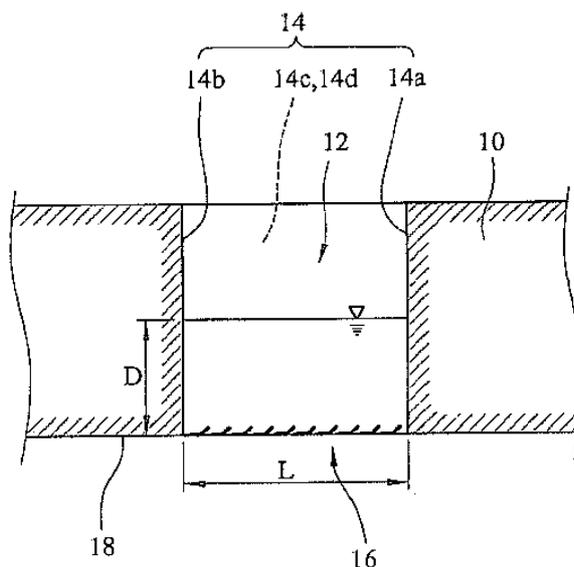
Η εφεύρεση σχετίζεται με μία καινοφανή διεργασία παρασκευής της κρυσταλλικής μορφής Α φεμποξοστάτης μέσω κρυστάλλωσης εντός διαλύτη επιλεγμένου από οξικό αιθυλεστέρα, οξικό ισοπροπυλεστέρα ή μυρμηκικό αιθυλεστέρα.

ΑΡΙΘΜΟΣ ΕΥΡ. Δ.Ε. (11):3086842
ΑΡΙΘ. ΕΛΛ. ΚΑΤΑΘΕΣΗΣ (21):20150401766
ΗΜΕΡ. ΕΛΛ. ΚΑΤΑΘΕΣΗΣ (22):28/08/2015
ΑΡΙΘ./ΗΜΕΡ. ΔΗΜΟΣΙΕΥΣΗΣ
ΕΥΡΩΠΑΪΚΟΥ ΔΙΠΛΩΜΑΤΟΣ(87):2374708 - 15/07/2015
ΑΡΙΘ./ΗΜΕΡ. ΔΗΜΟΣΙΕΥΣΗΣ
ΕΥΡΩΠΑΪΚΗΣ ΑΙΤΗΣΗΣ (86):10779198.0--05/08/2010
ΔΙΚΑΙΟΥΧΟΣ (73):1)Daewoo Shipbuilding Engineering Co., Ltd.
85 Da-dong Jung-gu, Seoul 100-180,
ΔΗΜΟΚΡΑΤΙΑ ΤΗΣ ΚΟΡΕΑΣ (ΝΟΤΙΑ
ΚΟΡΕΑ)
ΣΥΜΒ. ΠΡΟΤΕΡΑΙΟΤΗΤΕΣ (30):20100013134-12/02/2010-KR
ΕΦΕΥΡΕΤΗΣ (72):1)SIM, In-Hwan
2)CHOI, Young-Bok
ΕΙΔΙΚΟΣ ΠΑΗΡΕΞΟΥΣΙΟΣ (74):ΚΙΟΡΤΣΗ ΧΡΙΣΤΙΝΑ
Σόλωνος 136, 10677 ΑΘΗΝΑ
ΑΝΤΙΚΑΗΤΟΣ (74):ΚΙΟΡΤΣΗ ΧΡΙΣΤΙΝΑ
Σόλωνος 136,10677 ΑΘΗΝΑ
ΤΙΤΛΟΣ ΕΦΕΥΡΕΣΗΣ (54):ΔΙΑΤΑΞΗ ΜΕΙΩΣΗΣ ΤΗΣ ΑΝΤΙΣΤΑ-
ΣΗΣ ΓΙΑ ΜΙΑ ΔΕΞΑΜΕΝΗ ΣΥΛΛΟΓΗΣ

ΠΕΡΙΛΗΨΗ(57)

Αποκαλύπτεται μία διάταξη για τη μείωση της αντίστασης ροής σε μία δεξαμενή συλλογής. Η διάταξη περιλαμβάνει μία οδηγητήρια δομή (16), η οποία διαθέτει ένα σχήμα πλέγματος. Η οδηγητήρια δομή περιλαμβάνει οριζόντιες οδηγητήριες πλάκες (20), οδηγητήρια κεκλιμένα επίπεδα (22), διαμήκεις ενισχυτικές ράβδους (24) και έναν άξονα στροφέα Η. Οι οριζόντιες οδηγητήριες πλάκες (20) ευρίσκονται σε απόσταση μεταξύ τους κατά τη διαμήκη κατεύθυνση του κύτους και είναι διατεταγμένες σε ένα πλήθος σειρών κατά την πλευρική κατεύθυνση του κύτους. Τα οδηγητήρια κεκλιμένα επίπεδα είναι διατεταγμένα σε σειρές κατά μήκος της πλευρικής κατεύθυνσης και συζευγνύονται με τις αντίστοιχες οριζόντιες οδηγητήριες πλάκες. Τα πρόσθια άκρα των οδηγητηρίων κεκλιμένων επιπέδων ευρίσκονται υπό κλίση προς τα άνω προς την πλευρά της πλήρους του κύτους και σε απόσταση από τα οπίσθια άκρα των γειτονικών προσθίων οριζόντιων

οδηγητηρίων πλακών. Οι διαμήκεις ενισχυτικές ράβδοι στηρίζουν τις οριζόντιες οδηγητήριες πλάκες και τα οδηγητήρια κεκλιμένα επίπεδα. Η οδηγητήρια δομή πλέγματος περιστρέφεται περίξ του άξονα στροφέα προς μία θέση μετάβασης ή μία θέση εργασίας.



ΑΡΙΘΜΟΣ ΕΥΡ. Δ.Ε. (11):3086843
ΑΡΙΘ. ΕΛΛ. ΚΑΤΑΘΕΣΗΣ (21):20150401454
ΗΜΕΡ. ΕΛΛ. ΚΑΤΑΘΕΣΗΣ (22):14/07/2015
ΑΡΙΘ./ΗΜΕΡ. ΔΗΜΟΣΙΕΥΣΗΣ
ΕΥΡΩΠΑΪΚΟΥ ΔΙΠΛΩΜΑΤΟΣ(87):2291374 - 15/04/2015
ΑΡΙΘ./ΗΜΕΡ. ΔΗΜΟΣΙΕΥΣΗΣ
ΕΥΡΩΠΑΪΚΗΣ ΑΙΤΗΣΗΣ (86):09750841.0--22/05/2009
ΔΙΚΑΙΟΥΧΟΣ (73):1)Zaklady Farmaceutyczne "Polpharma" S.A.
 Ul. Pelplinska 19, 83-200 Starogard Gdanski,
 ΠΟΛΩΝΙΑ

ΣΥΜΒ. ΠΡΟΤΕΡΑΙΟΤΗΤΕΣ (30):38526508-23/05/2008-PL
ΕΦΕΥΡΕΤΗΣ (72):1)ZEGROCKA-STENDEL, Oliwia
 2)ZAGRODZKA, Joanna
 3)LASZCZ, Marta

ΕΙΔΙΚΟΣ ΠΛΗΡΕΞΟΥΣΙΟΣ (74):ΠΑΠΑΝΙΚΟΛΑΟΥ ΜΑΡΙΑ
 Πόντου 30, 15121 ΠΕΥΚΗ (ΑΤΤΙΚΗΣ)

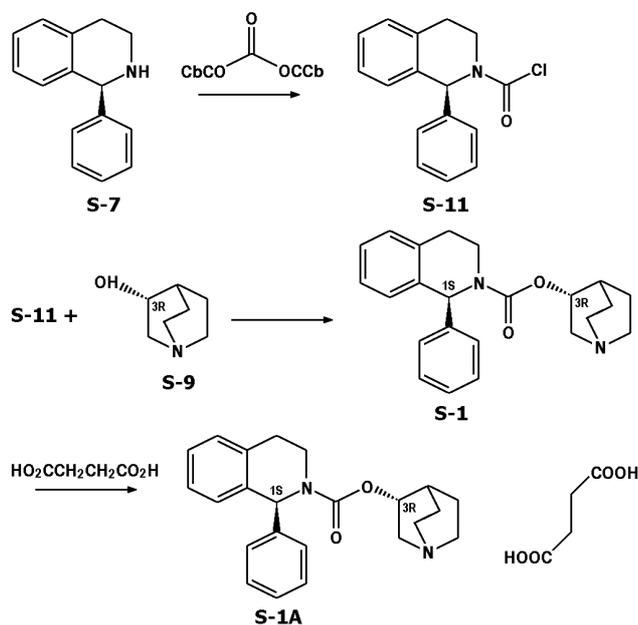
ΑΝΤΙΚΛΗΤΟΣ (74):ΜΑΛΑΜΗ ΑΛΚΗΣΤΙΣ-ΕΙΡΗΝΗ
 Σκουφά 52,10672 ΑΘΗΝΑ

ΤΙΤΛΟΣ ΕΦΕΥΡΕΣΗΣ (54):**ΜΕΘΟΔΟΣ ΓΙΑ ΤΗΝ ΠΑΡΑΣΚΕΥΗ ΣΟΛΙΦΕΝΑΚΙΝΗΣ ΚΑΙ/Η ΤΩΝ ΦΑΡΜΑΚΕΥΤΙΚΑ ΑΠΟΔΕΚΤΩΝ ΑΛΑΤΩΝ ΑΥΤΗΣ ΥΨΗΛΗΣ ΦΑΡΜΑΚΕΥΤΙΚΗΣ ΚΑΘΑΡΟΤΗΤΑΣ**

ΠΕΡΙΛΗΨΗ(57)

Μέθοδος για την παρασκευή σολιφενακίνης και/ή των φαρμακευτικά αποδεκτών αλάτων αυτής υψηλής φαρμακευτικής καθαρότητας χαρακτηρίζεται εκ του ότι 3-(R)-κινουκλιδινολόξυ ανιόν το οποίο δημιουργείται in situ από 3-(R)-κινουκλιδινόλη παρουσία ισχυρής βάσης εντός πολικού οργανικού διαλύτη υποβάλλεται σε ακυλίωση με (S)-1-φαινυλ-1,2,3,4-τετραυδροϊσοκινολινοκαρβονυλο-χλωρίδιο χημικής καθαρότητας τουλάχιστον 98%, ενώ διατηρείται σταθερή η περιέσεια ανιόντος εντός ενός μίγματος αντίδρασης και, μετά τη συμπλήρωση της αντίδρασης, η βάση σολιφενακίνης

ενδεχομένως μετασχηματίζεται προς άλας σολιφενακίνης σύμφωνα προς πρότυπες διαδικασίες. (S)-1-φαινυλ- 1,2,3,4-τετραυδροϊσοκινολινοκαρβονυλο-χλωρίδιο χημικής καθαρότητας τουλάχιστον 98% λαμβάνεται σε μία αντίδραση (S)-1-φαινυλ-1,2,3,4-τετραυδροϊσοκινολίνης και γραμμομοριακής περίσεειας φωσγενίου παρουσία τριτοταγούς αρωματικής αμίνης εντός αρωματικού υδρογονάνθρακα και απομονώνεται σε μία κρυσταλλική μορφή.



ΑΡΙΘΜΟΣ ΕΥΡ. Δ.Ε. (11):3086844
ΑΡΙΘ. ΕΛΛ. ΚΑΤΑΘΕΣΗΣ (21):20150401769
ΗΜΕΡ. ΕΛΛ. ΚΑΤΑΘΕΣΗΣ (22):28/08/2015
ΑΡΙΘ./ΗΜΕΡ. ΔΗΜΟΣΙΕΥΣΗΣ
ΕΥΡΩΠΑΪΚΟΥ ΔΙΠΛΩΜΑΤΟΣ(87):2059319 - 17/06/2015
ΑΡΙΘ./ΗΜΕΡ. ΔΗΜΟΣΙΕΥΣΗΣ
ΕΥΡΩΠΑΪΚΗΣ ΑΙΤΗΣΗΣ (86):07785635.9--14/07/2007
ΔΙΚΑΙΟΥΧΟΣ (73):1)EcoEnergy Gesellschaft fur Energie- und
 Umwelttechnik mbH
 Zum Hohen Brunnen 22, 37075 GOTTIN-
 GEN, ΓΕΡΜΑΝΙΑ

ΣΥΜΒ. ΠΡΟΤΕΡΑΙΟΤΗΤΕΣ (30):102006042161-06/09/2006-DE

ΕΦΕΥΡΕΤΗΣ (72):1)SCHU, Reinhard

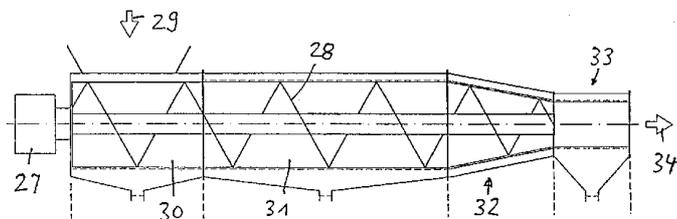
ΕΙΔΙΚΟΣ ΠΛΗΡΕΞΟΥΣΙΟΣ (74):ΠΑΠΑΝΙΚΟΛΑΟΥ ΜΑΡΙΑ
 Πόντου 30, 15121 ΠΕΥΚΗ (ΑΤΤΙΚΗΣ)

ΑΝΤΙΚΛΗΤΟΣ (74):ΜΑΛΑΜΗ ΑΛΚΗΣΤΙΣ-ΕΙΡΗΝΗ
 Σκουφά 52,10672 ΑΘΗΝΑ

ΤΙΤΛΟΣ ΕΦΕΥΡΕΣΗΣ (54):**ΜΕΘΟΔΟΣ ΚΑΙ ΔΙΑΤΑΞΗ ΓΙΑ ΤΟΝ ΔΙΑΧΩΡΙΣΜΟ ΟΡΥΚΤΩΝ ΚΑΙ ΦΥΣΙΚΩΝ ΟΡΓΑΝΙΚΩΝ ΥΛΩΝ ΑΠΟ ΜΕΙΓΜΑΤΑ ΟΡΓΑΝΙΚΩΝ ΥΛΩΝ**

ΠΕΡΙΛΗΨΗ(57)

Η εφεύρεση αφορά μέθοδο και διάταξη για τον διαχωρισμό ορυκτών και φυσικών οργανικών υλών από μείγματα οργανικών υλών, στην οποία το μείγμα οργανικής ύλης υποβάλλεται σε αφυδάτωση (30, 31), θερμομηχανική λύση κυττάρων (32), επακόλουθη αφυδάτωση (33)και τελική κοσκίνιση.



ΑΡΙΘΜΟΣ ΕΥΡ. Δ.Ε. (11):3086845
ΑΡΙΘ. ΕΛΛ. ΚΑΤΑΘΕΣΗΣ (21):20150401400
ΗΜΕΡ. ΕΛΛ. ΚΑΤΑΘΕΣΗΣ (22):07/07/2015
ΑΡΙΘ./ΗΜΕΡ. ΔΗΜΟΣΙΕΥΣΗΣ
ΕΥΡΩΠΑΪΚΟΥ ΔΙΠΛΩΜΑΤΟΣ(87):2512446 - 08/04/2015
ΑΡΙΘ./ΗΜΕΡ. ΔΗΜΟΣΙΕΥΣΗΣ
ΕΥΡΩΠΑΪΚΗΣ ΑΙΤΗΣΗΣ (86):10837172.5--09/12/2010
ΔΙΚΑΙΟΥΧΟΣ (73):1)Shasun Pharmaceuticals Limited
3rd&4th Floor `Batra Centre` 28 Sardar Patel
Road Guindy, Chennai 600 032, ΙΝΔΙΑ
ΣΥΜΒ. ΠΡΟΤΕΡΑΙΟΤΗΤΕΣ (30):CH31212009-16/12/2009-IN
ΕΦΕΥΡΕΤΗΣ (72):1)BERGMAN, Jeffrey Stuart
2)DEVARAJAN, Sampathkumar
3)RAMALINGAM, Selvakumar
4)PALANISAMY, Anandsenthil Vel
ΕΙΔΙΚΟΣ ΠΛΗΡΕΞΟΥΣΙΟΣ (74):ΠΑΠΑΝΙΚΟΛΑΟΥ ΜΑΡΙΑ
Πόντου 30, 15121 ΠΕΥΚΗ (ΑΤΤΙΚΗΣ)
ΑΝΤΙΚΛΗΤΟΣ (74):ΜΑΛΑΜΗ ΑΛΚΗΣΤΙΣ-ΕΙΡΗΝΗ
Σκουφά 52,10672 ΑΘΗΝΑ
ΤΙΤΛΟΣ ΕΦΕΥΡΕΣΗΣ (54):**ΣΥΝΘΕΣΗ ΔΙΑΔΕΡΜΙΚΟΥ ΥΔΡΟΠΗ-
ΚΤΩΜΑΤΟΣ ΔΕΞΙΒΟΥΠΡΟΦΑΙΝΗΣ**

ΠΕΡΙΛΗΨΗ(57)

Σταθερό διαδερμικό υδροπρήκτωμα δεξιβουπροφαίνης χωρίς αλκοόλη παρασκευάστηκε με μια απλή διαδικασία, και οι πειραματικές δοκιμές έδειξαν ότι ο παράγοντας τροποποίησης του pH, το αντιοξειδωτικό και ο αναμιξιμος με το νερό διαλύτης αποτελούν τα απαραίτητα έκδοχα για την απόκτηση σταθερού διαδερμικού υδροπρήκτωματος δεξιβουπροφαίνης χωρίς αλκοόλη. Το υδροπρήκτωμα δεξιβουπροφαίνης παρασκευάστηκε με τη χρήση καρβοπόλης (carbopol) ως πηκτωματογόνο πολυμερές παράγαγε κάποιο αδιαφανές πήκτωμα, ενώ το υδροπρήκτωμα που παρασκευάστηκε με τη χρήση υδροξυπροπυλο

μεθυλοκυτταρίνης (HPMC), ως πηκτωματογόνο πολυμερές, παράγαγε διαφανές πήκτωμα. Δεν παρατηρήθηκε καμία σημαντική αλλαγή σε σχέση με τη φυσική περιγραφή, το pH, τη μέθοδο προσδιορισμού και ειδικότερα τις συναφείς τιμές των ουσιών, όταν τα υδροπρήκτωμα υποβλήθηκαν σε μελέτη σταθερότητας υπό επιταχυνόμενες συνθήκες (40°C / 75% RH) επί 3 μήνες σε επιστρωμένα σωληνάρια.

ΑΡΙΘΜΟΣ ΕΥΡ. Δ.Ε. (11):3086846
ΑΡΙΘ. ΕΛΛ. ΚΑΤΑΘΕΣΗΣ (21):20150401788
ΗΜΕΡ. ΕΛΛ. ΚΑΤΑΘΕΣΗΣ (22):27/08/2015
ΑΡΙΘ./ΗΜΕΡ. ΔΗΜΟΣΙΕΥΣΗΣ
ΕΥΡΩΠΑΪΚΟΥ ΔΙΠΛΩΜΑΤΟΣ(87):2441467 - 27/05/2015
ΑΡΙΘ./ΗΜΕΡ. ΔΗΜΟΣΙΕΥΣΗΣ
ΕΥΡΩΠΑΪΚΗΣ ΑΙΤΗΣΗΣ (86):11006504.2--02/02/2004
ΔΙΚΑΙΟΥΧΟΣ (73):1)The Mount Sinai School of Medicine of
New York University
One Gustave L. Levy Place, New York, NY
10029, ΗΝΩΜΕΝΕΣ ΠΟΛΙΤΕΙΕΣ ΤΗΣ
ΑΜΕΡΙΚΗΣ
ΣΥΜΒ. ΠΡΟΤΕΡΑΙΟΤΗΤΕΣ (30):444136 P-31/01/2003-US
ΕΦΕΥΡΕΤΗΣ (72):1)Fan, Jian-Qiang
ΕΙΔΙΚΟΣ ΠΛΗΡΕΞΟΥΣΙΟΣ (74):ΣΙΩΤΟΥ ΑΙΚΑΤΕΡΙΝΗ
Πατησίων 122, 11257 ΑΘΗΝΑ
ΑΝΤΙΚΛΗΤΟΣ (74):ΣΙΩΤΟΥ ΑΙΚΑΤΕΡΙΝΗ
Πατησίων 122,11257 ΑΘΗΝΑ
ΤΙΤΛΟΣ ΕΦΕΥΡΕΣΗΣ (54):**ΘΕΡΑΠΕΙΑ ΣΥΝΔΥΑΣΜΟΥ ΓΙΑ ΤΗ
ΘΕΡΑΠΕΥΤΙΚΗ ΑΓΩΓΗ ΔΙΑΤΑΡΑΧΩΝ
ΑΝΕΠΑΡΚΕΙΑΣ ΠΡΩΤΕΪΝΗΣ**

ΠΕΡΙΛΗΨΗ(57)

Η παρούσα αίτηση παρέχει μεθόδους βελτίωσης θεραπείας υποκατάστασης πρωτεΐνης μέσω συνδυασμού θεραπείας υποκατάστασης πρωτεΐνης με ενεργές τοπο-ειδικές χαπερόνες (ASSC), ώστε να αυξηθεί η σταθερότητα και η αποτελεσματικότητα της εκάστοτε χορηγούμενης πρωτεΐνης. Η αίτηση περαιτέρω παρέχει συνθέσεις που περιλαμβάνουν την καθαρισμένη πρωτεΐνη και μία ASSC, και μεθόδους θεραπευτικής αγωγής μέσω χορήγησης των συνθέσεων.

ΑΡΙΘΜΟΣ ΕΥΡ. Δ.Ε. (11):3086847
ΑΡΙΘ. ΕΛΛ. ΚΑΤΑΘΕΣΗΣ (21):20150401787
ΗΜΕΡ. ΕΛΛ. ΚΑΤΑΘΕΣΗΣ (22):27/08/2015
ΑΡΙΘ./ΗΜΕΡ. ΔΗΜΟΣΙΕΥΣΗΣ
ΕΥΡΩΠΑΪΚΟΥ ΔΙΠΛΩΜΑΤΟΣ(87):2477488 - 17/06/2015
ΑΡΙΘ./ΗΜΕΡ. ΔΗΜΟΣΙΕΥΣΗΣ
ΕΥΡΩΠΑΪΚΗΣ ΑΙΤΗΣΗΣ (86):10751575.1--02/09/2010
ΔΙΚΑΙΟΥΧΟΣ (73):1)Bayer Intellectual Property GmbH
Alfred-Nobel-Strasse 10, 40789 Monheim am
Rhein, ΓΕΡΜΑΝΙΑ
ΣΥΜΒ. ΠΡΟΤΕΡΑΙΟΤΗΤΕΣ (30):09170160-14/09/2009-EP
242119 P-14/09/2009-US
ΕΦΕΥΡΕΤΗΣ (72):1)STORK, Andreas
2)RECKMANN, Udo
3)PONTZEN, Rolf
ΕΙΔΙΚΟΣ ΠΛΗΡΕΞΟΥΣΙΟΣ (74):ΣΙΩΤΟΥ ΑΙΚΑΤΕΡΙΝΗ
Πατησίων 122, 11257 ΑΘΗΝΑ
ΑΝΤΙΚΛΗΤΟΣ (74):ΣΙΩΤΟΥ ΑΙΚΑΤΕΡΙΝΗ
Πατησίων 122,11257 ΑΘΗΝΑ
ΤΙΤΛΟΣ ΕΦΕΥΡΕΣΗΣ (54):**ΑΓΡΟΧΗΜΙΚΕΣ ΣΥΝΘΕΣΕΙΣ ΠΟΥ ΠΕΡΙΕΧΟΥΝ ΑΛΚΥΛΟΠΟΛΥΠΡΟΠΥΛΕ-ΝΟΓΛΥΚΟΛΟΠΟΛΥ ΑΙΘΥΛΕΝΟ ΓΛΥΚΟΛΗ**

ΠΕΡΙΛΗΨΗ(57)

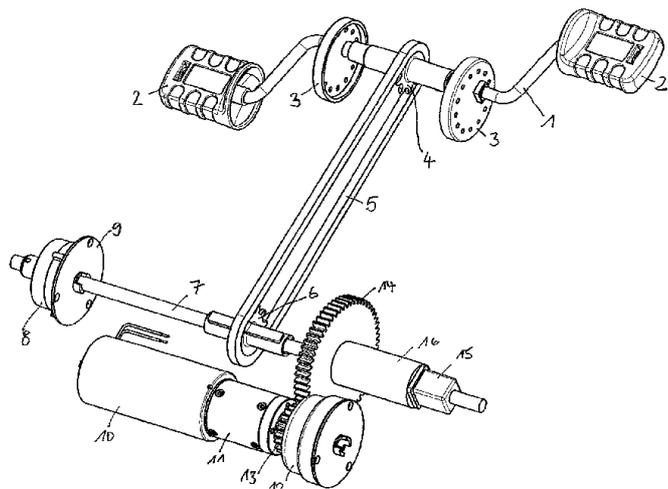
Περιγράφονται ειδικές αγροχημικές συνθέσεις που περιέχουν αλκυλοπολυπροπυλενογλυκοπολυ αιθυλενογλυκόλη, μέθοδοι για την παραγωγή αυτών, καθώς και η χρήση σχετικών συνθέσεων στον αγροχημικό τομέα. Περαιτέρω, η παρούσα εφεύρεση αφορά τη χρήση αλκυλοπολυπροπυλενογλυκοπολυαιθυλενογλυκόλης ως ενισχυτή διείδυσης για αγροχημικές δραστικές ουσίες και/ή ως ενισχυτή αυθορμητισμού κατά την παραγωγή υγρών εφαρμογής.

ΑΡΙΘΜΟΣ ΕΥΡ. Δ.Ε. (11):3086848
ΑΡΙΘ. ΕΛΛ. ΚΑΤΑΘΕΣΗΣ (21):20150401789
ΗΜΕΡ. ΕΛΛ. ΚΑΤΑΘΕΣΗΣ (22):27/08/2015
ΑΡΙΘ./ΗΜΕΡ. ΔΗΜΟΣΙΕΥΣΗΣ
ΕΥΡΩΠΑΪΚΟΥ ΔΙΠΛΩΜΑΤΟΣ(87):2672984 - 27/05/2015
ΑΡΙΘ./ΗΜΕΡ. ΔΗΜΟΣΙΕΥΣΗΣ
ΕΥΡΩΠΑΪΚΗΣ ΑΙΤΗΣΗΣ (86):12805695.9--19/12/2012
ΔΙΚΑΙΟΥΧΟΣ (73):1)Wacker Chemie AG
Hanns-Seidel-Platz 4, 81737 Munchen,
ΓΕΡΜΑΝΙΑ
ΣΥΜΒ. ΠΡΟΤΕΡΑΙΟΤΗΤΕΣ (30):11194208-19/12/2011-EP
ΕΦΕΥΡΕΤΗΣ (72):1)LOREY, Susan
2)JANOWSKI, Bernhard
3)PULTKE,Heiko
4)KATHMANN, Daniela
5)PARTHIER, Antje
6)ANTON, Andreas
ΕΙΔΙΚΟΣ ΠΛΗΡΕΞΟΥΣΙΟΣ (74):ΣΙΩΤΟΥ ΑΙΚΑΤΕΡΙΝΗ
Πατησίων 122, 11257 ΑΘΗΝΑ
ΑΝΤΙΚΛΗΤΟΣ (74):ΣΙΩΤΟΥ ΑΙΚΑΤΕΡΙΝΗ
Πατησίων 122,11257 ΑΘΗΝΑ
ΤΙΤΛΟΣ ΕΦΕΥΡΕΣΗΣ (54):**ΝΕΑ ΜΕΤΑΛΛΑΓΜΑΤΑ PRONGF ΚΑΙ ΧΡΗΣΕΙΣ ΑΥΤΩΝ ΣΤΗΝ ΠΑΡΑΓΩΓΗ ΤΟΥ ΒΗΤΑ-NGF**

ΠΕΡΙΛΗΨΗ(57)

Η παρούσα εφεύρεση σχετίζεται με ένα μετάλλαγμα proNGF και με τις χρήσεις αυτού, ειδικότερα δε με τη χρήση ενός μεταλλάγματος proNGF για την παραγωγή ανθρώπινου βήτα-NGF. Η παρούσα εφεύρεση αποκαλύπτει μία μέθοδο παρασκευής ενός βιολογικώς δραστικού ανθρώπινου βήτα-NGF από ένα αδρανές αδιάλυτο μετάλλαγμα proNGF. Ένα μετάλλαγμα proNGF της εφεύρεσης αντικαθίσταται από ένα αμινοξύ, αλλά όχι Arg ή Lys στον χώρο της διάσπασης της φυσικής πρωτεΐσης R1SK3R4, τουλάχιστον στις θέσεις R1 και K3 οι οποίες αντιστοιχούν στις θέσεις 101 και 103 της ανθρώπινης αλληλουχίας αγρίου τύπου του proNGF.

ΑΡΙΘΜΟΣ ΕΥΡ. Δ.Ε. (11):3086849
ΑΡΙΘ. ΕΛΛ. ΚΑΤΑΘΕΣΗΣ (21):20150401767
ΗΜΕΡ. ΕΛΛ. ΚΑΤΑΘΕΣΗΣ (22):28/08/2015
ΑΡΙΘ./ΗΜΕΡ. ΔΗΜΟΣΙΕΥΣΗΣ
ΕΥΡΩΠΑΪΚΟΥ ΔΙΠΛΩΜΑΤΟΣ(87):2647562 - 17/06/2015
ΑΡΙΘ./ΗΜΕΡ. ΔΗΜΟΣΙΕΥΣΗΣ
ΕΥΡΩΠΑΪΚΗΣ ΑΙΤΗΣΗΣ (86):13001471.5--22/03/2013
ΔΙΚΑΙΟΥΧΟΣ (73):1)Franz Schneider GmbH & Co. KG
Siemensstrasse 13-19, 96465 Neustadt,
GERMANIA
ΣΥΜΒ. ΠΡΟΤΕΡΑΙΟΤΗΤΕΣ (30):102012007166-07/04/2012-DE
ΕΦΕΥΡΕΤΗΣ (72):1)Schneider, Frank
ΕΙΔΙΚΟΣ ΠΛΗΡΕΞΟΥΣΙΟΣ (74):ΚΙΟΡΤΣΗ ΧΡΙΣΤΙΝΑ
Σόλωνος 136, 10677 ΑΘΗΝΑ
ΑΝΤΙΚΛΗΤΟΣ (74):ΚΙΟΡΤΣΗ ΧΡΙΣΤΙΝΑ
Σόλωνος 136,10677 ΑΘΗΝΑ
ΤΙΤΛΟΣ ΕΦΕΥΡΕΣΗΣ (54):**ΔΙΑΤΑΞΗ ΚΙΝΗΣΗΣ ΓΙΑ ΕΝΑ ΟΧΗΜΑ
ΜΕ ΠΕΤΑΛΙΑ, ΕΙΔΙΚΟΤΕΡΑ ΓΙΑ ΠΑΙ-
ΔΙΑ**



ΠΕΡΙΛΗΨΗ(57)

Η κινητήρια διάταξη για ένα όχημα με πετάλια, ειδικότερα για παιδιά, με έναν κινητήριο άξονα με δύο κινητήριους τροχούς, επιπλέον με ένα, στρόφαλο με πετάλια, ο οδοντωτός τροχός του οποίου συνδέεται μέσω μιας αλυσίδας με έναν επιπλέον οδοντωτό τροχό οποίος εδράζεται σταθερά επί του κινητήριου άξονα, χαρακτηρίζεται εκ του ότι ένας κινητήριος τροχός συνδέεται με τον κινητήριο άξονα μέσω μιας διάταξης ελεύθερης κίνησης διπλής κατεύθυνσης και ότι ο άλλος κινητήριος τροχός εδράζεται με δυνατότητα ελεύθερης περιστροφής επί του κινητήριου άξονα και κινείται από έναν ηλεκτροκινητήρα.

ΑΡΙΘΜΟΣ ΕΥΡ. Δ.Ε. (11):3086850
ΑΡΙΘ. ΕΛΛ. ΚΑΤΑΘΕΣΗΣ (21):20150401790
ΗΜΕΡ. ΕΛΛ. ΚΑΤΑΘΕΣΗΣ (22):27/08/2015
ΑΡΙΘ./ΗΜΕΡ. ΔΗΜΟΣΙΕΥΣΗΣ
ΕΥΡΩΠΑΪΚΟΥ ΔΙΠΛΩΜΑΤΟΣ(87):2500030 - 22/07/2015
ΑΡΙΘ./ΗΜΕΡ. ΔΗΜΟΣΙΕΥΣΗΣ
ΕΥΡΩΠΑΪΚΗΣ ΑΙΤΗΣΗΣ (86):12172001.5--04/11/2006
ΔΙΚΑΙΟΥΧΟΣ (73):1)Genentech, Inc.
1 DNA Way, South San Francisco CA 94080-
4990, ΗΝΩΜΕΝΕΣ ΠΟΛΙΤΕΙΕΣ ΤΗΣ
ΑΜΕΡΙΚΗΣ
ΣΥΜΒ. ΠΡΟΤΕΡΑΙΟΤΗΤΕΣ (30):733763 P-04/11/2005-US
ΕΦΕΥΡΕΤΗΣ (72):1)Fung, Sek Chung
2)Yao, Zhengbin
ΕΙΔΙΚΟΣ ΠΛΗΡΕΞΟΥΣΙΟΣ (74):ΠΑΠΑΚΩΝΣΤΑΝΤΙΝΟΥ ΕΛΕΝΗ
Κουμπάρη 2, 10674 ΑΘΗΝΑ
ΑΝΤΙΚΛΗΤΟΣ (74):ΠΑΠΑΚΩΝΣΤΑΝΤΙΝΟΥ ΕΛΕΝΗ
Κουμπάρη 2,10674 ΑΘΗΝΑ
ΤΙΤΛΟΣ ΕΦΕΥΡΕΣΗΣ (54):**ΧΡΗΣΗ ΑΝΑΣΤΟΛΕΩΝ ΜΟΝΟΠΑΤΙΟΥ
ΣΥΜΠΛΗΡΩΜΑΤΟΣ ΣΕ ΘΕΡΑΠΕΥΤΙ-
ΚΗ ΑΓΩΓΗ ΟΦΘΑΛΜΙΚΩΝ ΑΣΘΕΝΕΙ-
ΩΝ**

ΠΕΡΙΛΗΨΗ(57)

Η παρούσα εφεύρεση σχετίζεται με την θεραπευτική αγωγή οφθαλμικών ασθενειών και παθήσεων χορηγώντας αναστολέα μονοπατιού συμπληρώματος, ιδίως αναστολέα εναλλακτικού μονοπατιού. Οι οφθαλμικές ασθένειες περιλαμβάνουν ηλικιακή εκφύλιση ωχράς κηλίδας, διαβητική αμφιβληστροειδοπάθεια, και οφθαλμική αγγειογένεση. Μία υλοποίηση περιλαμβάνει την χορήγηση αντισώματος αντι-παράγοντα D στην μορφή ανέπαφου αντισώματος, θραύσματος Fab ή αντισώματος μονής περιοχής. Άλλοι αναστολείς συστατικών συμπληρώματος που μπορεί να είναι χρήσιμοι στην παρούσα μέθοδο περιλαμβάνουν παράγοντα H ή αναστολείς που παρεμποδίζουν την δράση προπερδίνης, παράγοντα B, παράγοντα Ba, παράγοντα Bb, C2, C2a, C3a, C5, C5a, C5b, C6, C7, C8, C9, ή C5b-9.

ΑΡΙΘΜΟΣ ΕΥΡ. Δ.Ε. (11):3086851
ΑΡΙΘ. ΕΛΛ. ΚΑΤΑΘΕΣΗΣ (21):20150401791
ΗΜΕΡ. ΕΛΛ. ΚΑΤΑΘΕΣΗΣ (22):27/08/2015
ΑΡΙΘ./ΗΜΕΡ. ΔΗΜΟΣΙΕΥΣΗΣ
ΕΥΡΩΠΑΪΚΟΥ ΔΙΠΛΩΜΑΤΟΣ(87):1648774 - 01/07/2015
ΑΡΙΘ./ΗΜΕΡ. ΔΗΜΟΣΙΕΥΣΗΣ
ΕΥΡΩΠΑΪΚΗΣ ΑΙΤΗΣΗΣ (86):04741109.5--16/07/2004
ΔΙΚΑΙΟΥΧΟΣ (73):1)Induflex Robert Morgan
 Alte Dorfstrasse 39 B, 27337 Blender,
 ΓΕΡΜΑΝΙΑ

ΣΥΜΒ. ΠΡΟΤΕΡΑΙΟΤΗΤΕΣ (30):20311046 U-17/07/2003-DE
 10343954-19/09/2003-DE

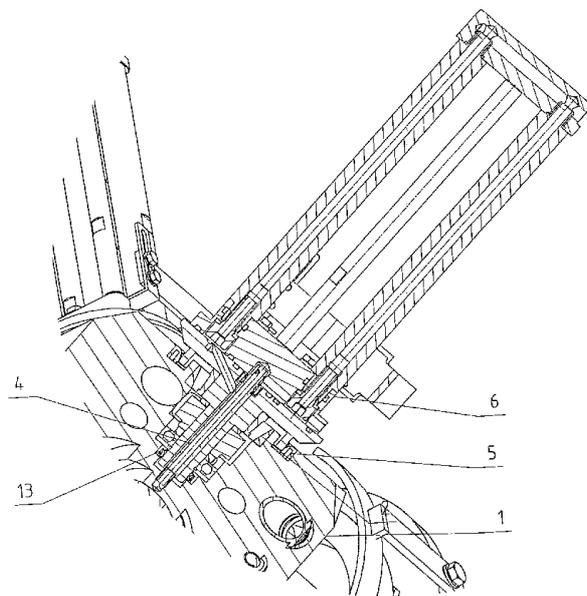
ΕΦΕΥΡΕΤΗΣ (72):1)MORGAN, Robert
ΕΙΔΙΚΟΣ ΠΑΗΡΕΞΟΥΣΙΟΣ (74):ΠΑΠΑΚΩΝΣΤΑΝΤΙΝΟΥ ΕΛΕΝΗ
 Κουμπάρη 2, 10674 ΑΘΗΝΑ

ΑΝΤΙΚΛΗΤΟΣ (74):ΠΑΠΑΚΩΝΣΤΑΝΤΙΝΟΥ ΕΛΕΝΗ
 Κουμπάρη 2, 10674 ΑΘΗΝΑ

ΤΙΤΛΟΣ ΕΦΕΥΡΕΣΗΣ (54):ΔΙΑΤΑΞΗ ΑΝΑΣΤΡΟΦΗΣ
ΠΕΡΙΛΗΨΗ(57)

Η εφεύρεση αφορά μία διάταξη αναστροφής με μία υποδοχή για χαρτόκουτα, ιδιαίτερα χαρτόκουτα συσκευασίας του τύπου Α ή τύπου Β. Μέσω μιας τέτοιας υποδοχής μπορεί να ληφθεί ένα χαρτόκουτο συσκευασίας ή ένα αντίστοιχο ημικατεργασμένο προϊόν και στη συνέχεια να μεταφερθεί σε διαφορετικές ενότητες μετέπειτα επεξεργασίας. Διάταξη αναστροφής για συσκευασίες, όπου η διάταξη αναστροφής διαθέτει έναν προωστικό άξονα, στον οποίο έχουν τοποθετηθεί περισσότερες υποδοχές, μέσω των οποίων αντίστοιχα μπορεί ναυποδεχθεί μία συσκευασία και μέσω των οποίων η αντίστοιχη συσκευασία οδηγείται σε διατάξεις για την επεξεργασία της συσκευασίας, όπου η υποδοχή μιας συσκευασίας μπορεί να περιστραφεί γύρω από μια προκαθορισμένη γωνία,

προκειμένου για ένα χαρτόκουτο συσκευασίας, το οποίο έχει υποδεχθεί, και το οποίο έχει περιστραφεί γύρω από μία προκαθορισμένη γωνία στον επιμήκη άξονα, να μπορεί να αποδοθεί για περαιτέρω επεξεργασία.



ΑΡΙΘΜΟΣ ΕΥΡ. Δ.Ε. (11):3086852
ΑΡΙΘ. ΕΛΛ. ΚΑΤΑΘΕΣΗΣ (21):20150401764
ΗΜΕΡ. ΕΛΛ. ΚΑΤΑΘΕΣΗΣ (22):28/08/2015
ΑΡΙΘ./ΗΜΕΡ. ΔΗΜΟΣΙΕΥΣΗΣ
ΕΥΡΩΠΑΪΚΟΥ ΔΙΠΛΩΜΑΤΟΣ(87):1589007 - 03/06/2015
ΑΡΙΘ./ΗΜΕΡ. ΔΗΜΟΣΙΕΥΣΗΣ
ΕΥΡΩΠΑΪΚΗΣ ΑΙΤΗΣΗΣ (86):05076749.0--10/10/2000
ΔΙΚΑΙΟΥΧΟΣ (73):1)IPSEN PHARMA
 65 Quai Georges Gorse, 92100 Boulogne-Bil-
 lancourt, ΓΑΛΛΙΑ

ΣΥΜΒ. ΠΡΟΤΕΡΑΙΟΤΗΤΕΣ (30):9912643-11/10/1999-FR
 0010151-01/08/2000-FR
 0011169-01/09/2000-FR

ΕΦΕΥΡΕΤΗΣ (72):1)Chabrier de Lassauniere, Pierre Etienne
 2)Harnett, Jeremiah
 3)Bigg, Dennis
 4)Pommier, Jacques
 5)Lannoy, Jacques
 6)Liberatore, Anne Marie
 7)Thurieu, Christophe

ΕΙΔΙΚΟΣ ΠΑΗΡΕΞΟΥΣΙΟΣ (74):ΚΙΟΡΤΣΗ ΧΡΙΣΤΙΝΑ
 Σόλωνος 136, 10677 ΑΘΗΝΑ

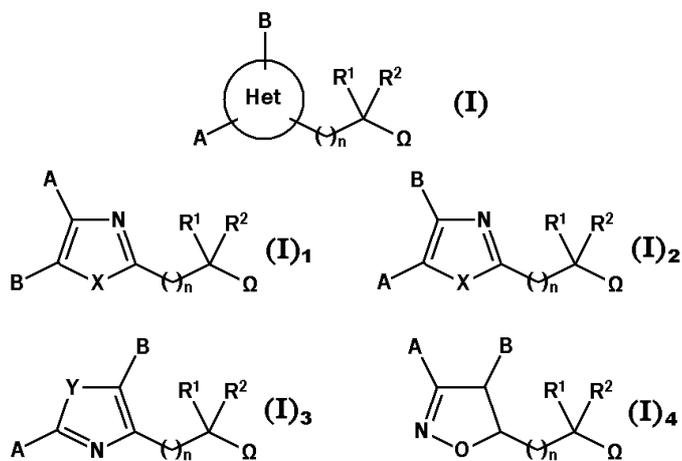
ΑΝΤΙΚΛΗΤΟΣ (74):ΚΙΟΡΤΣΗ ΧΡΙΣΤΙΝΑ
 Σόλωνος 136, 10677 ΑΘΗΝΑ

ΤΙΤΛΟΣ ΕΦΕΥΡΕΣΗΣ (54):ΠΑΡΑΓΩΓΑ ΕΤΕΡΟΚΥΚΛΩΝ ΜΕ 5
 ΜΕΛΗ, Η ΠΑΡΑΣΚΕΥΗ ΤΟΥΣ ΚΑΙ Η
 ΧΡΗΣΗ ΤΟΥΣ ΩΣ ΦΑΡΜΑΚΩΝ

ΠΕΡΙΛΗΨΗ(57)

Οι ενώσεις σύμφωνα προς τον γενικό τύπο (I) μπορούν να χρησιμοποιηθούν για την παρασκευή ενός φαρμάκου, το οποίο προορίζεται για την αναστολή των οξειδασών μονοαμινης (ΜΑΟ) και/ή της λιπιδικής υπεροξειδωσης και/ή προκειμένου να δράσουν ως τροποποιητές των διαύλων νατρίου. Συγκεκριμένα, το παρασκευαζόμενο φάρμακο προορίζεται για τη θεραπευτική αγωγή της νόσου του Parkinson, της γεροντικής άνοιας, της νόσου του Alzheimer, της χορείας του Huntington, της αμυοτροφικής πλευρικής σκλήρυνσης, της σχιζοφρένειας, των

καταθλίψεων, των ψυχώσεων, του πόνου και της επιληψίας. Οι ενώσεις της εφεύρεσης αντιστοιχούν προς τον γενικό τύπο (I), εις τον οποίο το Het είναι ένας ετερόκυκλος 5 μελών, ο οποίος περιλαμβάνει 2 ετεροάτομα και είναι τέτοιος ώστε ο γενικός τύπος (I) να αντιστοιχεί αποκλειστικά προς έναν από τους υποτύπους (I)₁, (I)₂, (I)₃ και (I)₄, όπου το Α παριστά ειδικότερα ένα υποκατεστημένο φαινυλ ή διφαινυλ ριζικό, το Β παριστά ειδικά Η ή ένα αλκυλ ριζικό, το Χ παριστά ειδικά ΝΗ ή S, το Υ παριστά Ο ή S, το n είναι ένας ακέραιος αριθμός από 0 έως 6, τα R1 και R2 παριστούν ανεξάρτητα μεταξύ τους ειδικότερα ριζικά τα οποία επιλέγονται από ένα άτομο υδρογόνου ή ένα αλκυλ ή κυκλοαλκυλ ριζικό, και το Ω παριστά NR46R47 ή OR48, όπου τα R46 και R47 παριστούν ειδικότερα ριζικά τα οποία επιλέγονται από ένα άτομο υδρογόνου και ένα αλκυλ, κυκλοαλκυλ, αλκυνυλ, κυανοαλκυλ, αλκοξυκαρβονυλ, αραλκοξυκαρβονυλ ή κυκλοαλκυλοξυκαρβονυλ ριζικό και το R48 παριστά ένα άτομο υδρογόνου ή ένα αλκυλ, αλκυνυλ ή κυανοαλκυλ ριζικό.



ΑΡΙΘΜΟΣ ΕΥΡ. Δ.Ε. (11):3086853
ΑΡΙΘ. ΕΛΛ. ΚΑΤΑΘΕΣΗΣ (21):20150401772
ΗΜΕΡ. ΕΛΛ. ΚΑΤΑΘΕΣΗΣ (22):28/08/2015
ΑΡΙΘ./ΗΜΕΡ. ΔΗΜΟΣΙΕΥΣΗΣ
ΕΥΡΩΠΑΪΚΟΥ ΔΙΠΛΩΜΑΤΟΣ(87):2694855 - 10/06/2015
ΑΡΙΘ./ΗΜΕΡ. ΔΗΜΟΣΙΕΥΣΗΣ
ΕΥΡΩΠΑΪΚΗΣ ΑΙΤΗΣΗΣ (86):12722524.1--06/04/2012
ΔΙΚΑΙΟΥΧΟΣ (73):1)Saipem S.p.A.

Via Martiri di Cefalonia, 67, 20097 San Donato Milanese (Milano), ΙΤΑΛΙΑ

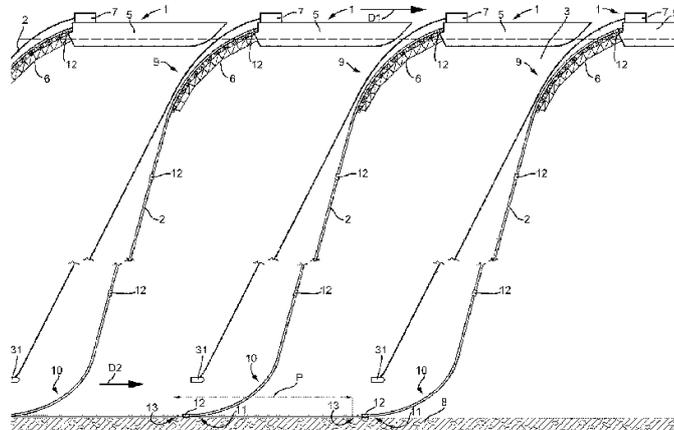
ΣΥΜΒ. ΠΡΟΤΕΡΑΙΟΤΗΤΕΣ (30):MI20110565-06/04/2011-IT
ΕΦΕΥΡΕΤΗΣ (72):1)BIANCHI, Stefano
2)BELLIN, Massimo
ΕΙΔΙΚΟΣ ΠΛΗΡΕΞΟΥΣΙΟΣ (74):ΠΑΠΑΝΙΚΟΛΑΟΥ ΜΑΡΙΑ
Πόντου 30, 15121 ΠΕΥΚΗ (ΑΤΤΙΚΗΣ)
ΑΝΤΙΚΛΗΤΟΣ (74):ΜΑΛΑΜΗ ΑΛΚΗΣΤΙΣ-ΕΙΡΗΝΗ
Σκουφά 52,10672 ΑΘΗΝΑ

ΤΙΤΛΟΣ ΕΦΕΥΡΕΣΗΣ (54):**ΜΕΘΟΔΟΣ ΚΑΙ ΣΥΣΤΗΜΑ ΓΙΑ ΤΗΝ ΤΟΠΟΘΕΤΗΣΗ ΣΩΛΗΝΟΓΡΑΜΜΗΣ ΣΤΟΝ ΠΥΘΜΕΝΑ ΥΔΑΤΙΚΟΥ ΣΥΣΤΗΜΑΤΟΣ**

ΠΕΡΙΛΗΨΗ(57)

Μέθοδος τοποθέτησης σωληνογραμμής (2) πάνω στον πυθμένα (8) υδατικού συστήματος (3) περιλαμβάνει την κατασκευή, πάνω σε σκάφος τοποθέτησης (1), σωληνογραμμής (2) που περιλαμβάνει τμήματα σωλήνα με δεδομένο πάχος, και παχύτερα τμήματα σωλήνα (12) πουκατανέμονται κατά μήκος της σωληνογραμμής (2) μετακίνηση του σκάφους τοποθέτησης (1) προς τα εμπρός και τοποθέτηση της σωληνογραμμής (2) μέσα στο υδατικό σύστημα (3) καθώς κατασκευάζεται η σωληνογραμμή (2) και προώθηση συρμού (13 32), που έχει σχεδιαστεί να πωματίζει τη σωληνογραμμή (2), κατά βήματα στο εσωτερικό της

σωληνογραμμής η οποία έχει τοποθετηθεί πάνω στον πυθμένα του υδατικού συστήματος με τη βηματική μετακίνηση του συρμού (13 32) να σχετίζεται με τη θέση των παχύτερων τμημάτων σωλήνα(12) και με το σημείο επαφής (11) της σωληνογραμμής (2) πάνω στον πυθμένα (8) του υδατικού συστήματος (3).



ΑΡΙΘΜΟΣ ΕΥΡ. Δ.Ε. (11):3086854
ΑΡΙΘ. ΕΛΛ. ΚΑΤΑΘΕΣΗΣ (21):20150401784
ΗΜΕΡ. ΕΛΛ. ΚΑΤΑΘΕΣΗΣ (22):31/08/2015
ΑΡΙΘ./ΗΜΕΡ. ΔΗΜΟΣΙΕΥΣΗΣ
ΕΥΡΩΠΑΪΚΟΥ ΔΙΠΛΩΜΑΤΟΣ(87):2113227 - 29/07/2015
ΑΡΙΘ./ΗΜΕΡ. ΔΗΜΟΣΙΕΥΣΗΣ
ΕΥΡΩΠΑΪΚΗΣ ΑΙΤΗΣΗΣ (86):09009531.6--04/02/2005
ΔΙΚΑΙΟΥΧΟΣ (73):1)LDR Medical

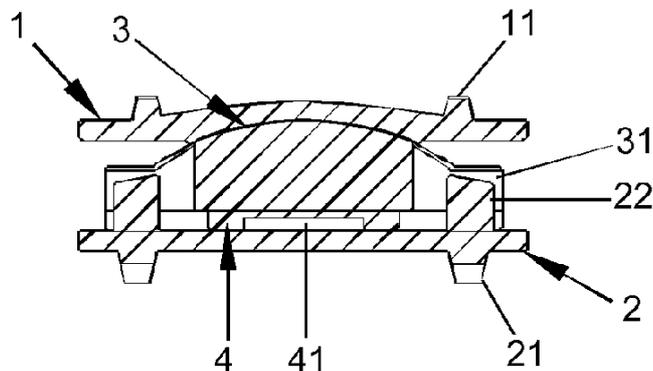
4, rue Marie Curie, 10430 Rosieres pres Troyes, ΓΑΛΛΙΑ

ΣΥΜΒ. ΠΡΟΤΕΡΑΙΟΤΗΤΕΣ (30):0401024-04/02/2004-FR
ΕΦΕΥΡΕΤΗΣ (72):1)Hovorka, Istvan
2)Bernard, Pierre
ΕΙΔΙΚΟΣ ΠΛΗΡΕΞΟΥΣΙΟΣ (74):ΒΡΕΤΤΟΥ ΒΑΣΙΛΙΚΗ
Κίμωνος 11, 10441 ΑΘΗΝΑ
ΑΝΤΙΚΛΗΤΟΣ (74):ΚΥΠΡΗΣ ΚΩΣΤΑΣ
Δήλου 12,14562 ΚΗΦΙΣΙΑ (ΑΤΤΙΚΗΣ)

ΤΙΤΛΟΣ ΕΦΕΥΡΕΣΗΣ (54):**ΠΡΟΣΘΕΣΗ ΜΕΣΟΣΠΟΝΔΥΛΙΟΥ ΔΙΣΚΟΥ**

ΠΕΡΙΛΗΨΗ(57)

Η παρούσα εφεύρεση αφορά μια πρόσθεση μεσοσπονδύλιου δίσκου η οποία αποτελείται από τουλάχιστον τρία τεμάχια που περιλαμβάνουν μια πρώτη πλάκα (1), μια δεύτερη πλάκα (2) και έναν πυρήνα κινητό (3) τουλάχιστο σε σχέση με μια από τις πλάκες (1, 2), με τον πυρήνα (3) να έχει μια καμπύλη επιφάνεια σε επαφή με τουλάχιστον ένα τμήμα μιας συμπληρωματικής καμπύλης επιφάνειας της πρώτης πλάκας (1) και μια ουσιαστικά επίπεδη επιφάνεια σε επαφή με τουλάχιστον ένα τμήμα μιας ουσιαστικά επίπεδης επιφάνειας της δεύτερης πλάκας (2), η οποία χαρακτηρίζεται από το ότι ο πυρήνας (3) αποτελείται από τουλάχιστον μια ψεύτικη οπή (41) η οποία διευκολύνει την ολίσθηση του πυρήνα (3) σε σχέση με την ουσιαστικά επίπεδη επιφάνεια της δεύτερης πλάκας (2) με την οποία έρχεται σε επαφή.



ΑΡΙΘΜΟΣ ΕΥΡ. Δ.Ε. (11):3086855
ΑΡΙΘ. ΕΛΛ. ΚΑΤΑΘΕΣΗΣ (21):20150401794
ΗΜΕΡ. ΕΛΛ. ΚΑΤΑΘΕΣΗΣ (22):31/08/2015
ΑΡΙΘ./ΗΜΕΡ. ΔΗΜΟΣΙΕΥΣΗΣ
ΕΥΡΩΠΑΪΚΟΥ ΔΙΠΛΩΜΑΤΟΣ(87):2563806 - 03/06/2015
ΑΡΙΘ./ΗΜΕΡ. ΔΗΜΟΣΙΕΥΣΗΣ
ΕΥΡΩΠΑΪΚΗΣ ΑΙΤΗΣΗΣ (86):11720057.6--28/04/2011
ΔΙΚΑΙΟΥΧΟΣ (73):1)LEUKOLECT AS
C. Sundts gate 51, 5004 Bergen, NORBHΓIA
ΣΥΜΒ. ΠΡΟΤΕΡΑΙΟΤΗΤΕΣ (30):201007202-29/04/2010-GB
ΕΦΕΥΡΕΤΗΣ (72):1)WALTHER, Bernt Th
2)MIFTARI, Mirushe
ΕΙΔΙΚΟΣ ΠΛΗΡΕΞΟΥΣΙΟΣ (74):ΠΑΠΑΚΩΝΣΤΑΝΤΙΝΟΥ ΕΛΕΝΗ
Κουμπάρη 2, 10674 ΑΘΗΝΑ
ΑΝΤΙΚΛΗΤΟΣ (74):ΠΑΠΑΚΩΝΣΤΑΝΤΙΝΟΥ ΕΛΕΝΗ
Κουμπάρη 2,10674 ΑΘΗΝΑ
ΤΙΤΛΟΣ ΕΦΕΥΡΕΣΗΣ (54):**ΑΝΘΡΩΠΙΝΕΣ ΛΕΥΚΟΛΕΚΤΙΝΕΣ ΚΑΙ ΧΡΗΣΕΙΣ ΑΥΤΩΝ**

ΠΕΡΙΛΗΨΗ(57)

Η παρούσα εφεύρεση αφορά σε πολυπεπίδιο, που περιγράφεται ως λεκτίνη, κωδικοποιητική νουκλεϊνικού οξέος αλληλουχία αυτού και αντισώματα προς το πολυπεπίδιο και χρήση αυτών σε διάφορες ιατρικές εφαρμογές, ιδιαίτερες για θεραπεία ή πρόληψη αυτοάνοσης διαταραχής, φλεγμονώδους διαταραχής ή δέρματος που έχει υποστεί βλάβη σε ένα ζώο.

ΑΡΙΘΜΟΣ ΕΥΡ. Δ.Ε. (11):3086856
ΑΡΙΘ. ΕΛΛ. ΚΑΤΑΘΕΣΗΣ (21):20150401795
ΗΜΕΡ. ΕΛΛ. ΚΑΤΑΘΕΣΗΣ (22):31/08/2015
ΑΡΙΘ./ΗΜΕΡ. ΔΗΜΟΣΙΕΥΣΗΣ
ΕΥΡΩΠΑΪΚΟΥ ΔΙΠΛΩΜΑΤΟΣ(87):2192839 - 29/07/2015
ΑΡΙΘ./ΗΜΕΡ. ΔΗΜΟΣΙΕΥΣΗΣ
ΕΥΡΩΠΑΪΚΗΣ ΑΙΤΗΣΗΣ (86):08767479.2--01/05/2008
ΔΙΚΑΙΟΥΧΟΣ (73):1)Dow AgroSciences LLC
9330 Zionsville Road, Indianapolis IN 46268-1054, ΗΝΩΜΕΝΕΣ ΠΟΛΙΤΕΙΕΣ ΤΗΣ ΑΜΕΡΙΚΗΣ
ΣΥΜΒ. ΠΡΟΤΕΡΑΙΟΤΗΤΕΣ (30):927119 P-01/05/2007-US
ΕΦΕΥΡΕΤΗΣ (72):1)HUANG, Jim.X.
2)BABCOCK, Jonathan. M.
3)MEADE, Thomas.
4)FARROW, Marc.
ΕΙΔΙΚΟΣ ΠΛΗΡΕΞΟΥΣΙΟΣ (74):ΠΑΠΑΚΩΝΣΤΑΝΤΙΝΟΥ ΕΛΕΝΗ
Κουμπάρη 2, 10674 ΑΘΗΝΑ
ΑΝΤΙΚΛΗΤΟΣ (74):ΠΑΠΑΚΩΝΣΤΑΝΤΙΝΟΥ ΕΛΕΝΗ
Κουμπάρη 2,10674 ΑΘΗΝΑ
ΤΙΤΛΟΣ ΕΦΕΥΡΕΣΗΣ (54):**ΣΥΝΕΡΓΙΣΤΙΚΑ ΜΙΓΜΑΤΑ ΜΕ ΠΑΡΑΣΙΤΟΚΤΟΝΟ ΔΡΑΣΗ**

ΠΕΡΙΛΗΨΗ(57)

Παρέχονται συνεργιστικά μίγματα με παρασιτοκτόνο δράση. Τα μίγματα περιλαμβάνουν μια χημική ένωση με τύπο (I) και τουλάχιστον ένα επιπλέον παρασιτοκτόνο.

ΑΡΙΘΜΟΣ ΕΥΡ. Δ.Ε. (11):3086857
ΑΡΙΘ. ΕΛΛ. ΚΑΤΑΘΕΣΗΣ (21):20150401754
ΗΜΕΡ. ΕΛΛ. ΚΑΤΑΘΕΣΗΣ (22):25/08/2015
ΑΡΙΘ./ΗΜΕΡ. ΔΗΜΟΣΙΕΥΣΗΣ
ΕΥΡΩΠΑΪΚΟΥ ΔΙΠΛΩΜΑΤΟΣ(87):2759229 - 17/06/2015
ΑΡΙΘ./ΗΜΕΡ. ΔΗΜΟΣΙΕΥΣΗΣ
ΕΥΡΩΠΑΪΚΗΣ ΑΙΤΗΣΗΣ (86):14165894.8--28/12/2009
ΔΙΚΑΙΟΥΧΟΣ (73):1)LA-Z-BOY Incorporated
1284 North Telegraph Road, Monroe, MI
48162, ΗΝΩΜΕΝΕΣ ΠΟΛΙΤΕΙΕΣ ΤΗΣ
ΑΜΕΡΙΚΗΣ

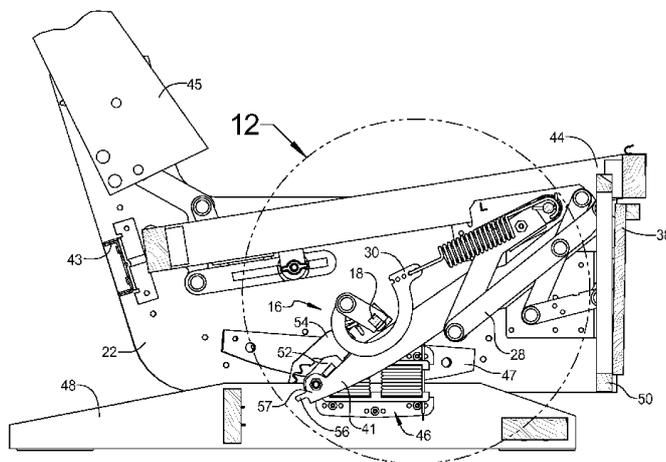
ΣΥΜΒ. ΠΡΟΤΕΡΑΙΟΤΗΤΕΣ (30):350414-08/01/2009-US
ΕΦΕΥΡΕΤΗΣ (72):1)Marshall, Richard E.
ΕΙΔΙΚΟΣ ΠΑΡΕΞΟΥΣΙΟΣ (74):ΠΑΠΑΚΩΝΣΤΑΝΤΙΝΟΥ ΕΛΕΝΗ
Κουμπάρη 2, 10674 ΑΘΗΝΑ
ΑΝΤΙΚΑΛΗΤΟΣ (74):ΠΑΠΑΚΩΝΣΤΑΝΤΙΝΟΥ ΕΛΕΝΗ
Κουμπάρη 2,10674 ΑΘΗΝΑ

ΤΙΤΛΟΣ ΕΦΕΥΡΕΣΗΣ (54):**ΜΕΛΟΣ ΣΤΑΣΗΣ ΣΚΕΛΟΥΣ 3 ΘΕΣΕΩΝ ΕΝΟΣ ΤΕΜΑΧΙΟΥ ΓΙΑ ΜΕΛΟΣ ΕΠΙΠΛΟΥ**

ΠΕΡΙΛΗΨΗ(57)

Ένα μέλος στάσης σκέλους μέλους επίπλου γιά προσωρινή συγκράτηση συγκρότησης στάσης σκέλους σε πολλαπλές εκτεταμένες θέσεις περιλαμβάνει ένα ομογενές μέλος ενός τεμαχίου (54) που έχει ένα πρώτο τμήμα (68) περιλαμβάνον τουλάχιστον δύο κοιλότητες (88,110) με κάθε μία να ασφαρίζει οριζοντας μία εκτεταμένη θέση συγκρότησης στάσης σκέλους. Ένα δεύτερο τμήμα (72) έχει ένα αρσενικό γλωσσίδιο εμπλοκής (58). Ένα τρίτο τμήμα (74) έχει αντιταγμένα πρώτο και δεύτερο μέλη εμπλοκής με υποστηρίγματα (60, 64) αποστασιοποιημένα το ένα από το άλλο. Το τρίτο τμήμα (74) είναι ελαστικά εκτρεπόμενο σε σχέση με το πρώτο και το δεύτερο τμήμα (68, 72) ώστε να επιτρέπει σε ένα υποστήριγμα του

μηχανισμού του επίπλου να γίνεται δεκτό μεταξύ του πρώτου και του δεύτερου μέλους εμπλοκής με υποστηρίγματα (60, 64) όταν το αρσενικό γλωσσίδιο εμπλοκής (58) του δεύτερου τμήματος (72) είναι σε εμπλοκή με το υποστήριγμα του μέλους επίπλου και ώστε να επιτρέπει μία μετακίνηση με ασφάλιση του πρώτου και του δεύτερου τμήματος (68, 72) σε σχέση με το τρίτο τμήμα (74).



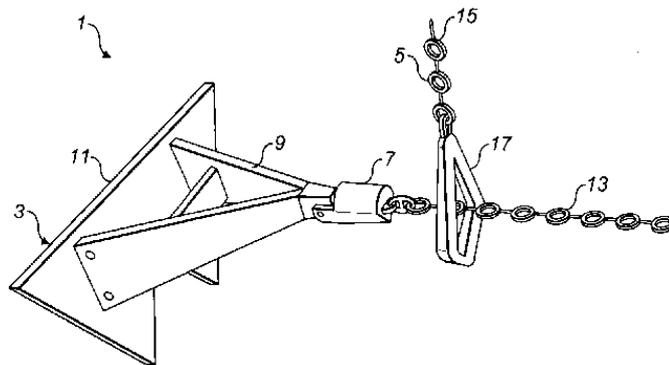
ΑΡΙΘΜΟΣ ΕΥΡ. Δ.Ε. (11):3086858
ΑΡΙΘ. ΕΛΛ. ΚΑΤΑΘΕΣΗΣ (21):20150401755
ΗΜΕΡ. ΕΛΛ. ΚΑΤΑΘΕΣΗΣ (22):25/08/2015
ΑΡΙΘ./ΗΜΕΡ. ΔΗΜΟΣΙΕΥΣΗΣ
ΕΥΡΩΠΑΪΚΟΥ ΔΙΠΛΩΜΑΤΟΣ(87):2417012 - 03/06/2015
ΑΡΙΘ./ΗΜΕΡ. ΔΗΜΟΣΙΕΥΣΗΣ
ΕΥΡΩΠΑΪΚΗΣ ΑΙΤΗΣΗΣ (86):10714656.5--08/04/2010
ΔΙΚΑΙΟΥΧΟΣ (73):1)FE Anchor Corporation
2nd Floor Capital City, Mahe, Victoria,
ΣΕΥΧΕΛΛΕΣ

ΣΥΜΒ. ΠΡΟΤΕΡΑΙΟΤΗΤΕΣ (30):0906182-08/04/2009-GB
0920221-18/11/2009-GB
ΕΦΕΥΡΕΤΗΣ (72):1)FITCH, Edmund
ΕΙΔΙΚΟΣ ΠΑΡΕΞΟΥΣΙΟΣ (74):ΠΑΠΑΚΩΝΣΤΑΝΤΙΝΟΥ ΕΛΕΝΗ
Κουμπάρη 2, 10674 ΑΘΗΝΑ
ΑΝΤΙΚΑΛΗΤΟΣ (74):ΠΑΠΑΚΩΝΣΤΑΝΤΙΝΟΥ ΕΛΕΝΗ
Κουμπάρη 2,10674 ΑΘΗΝΑ

ΤΙΤΛΟΣ ΕΦΕΥΡΕΣΗΣ (54):**ΑΓΚΥΛΙΟ-ΚΛΕΙΔΙ ΚΑΙ ΣΥΣΤΗΜΑ ΤΟΠΟΘΕΤΗΣΗΣ ΑΓΚΥΡΑΣ**

ΠΕΡΙΛΗΨΗ(57)

Μια άγκυρα (3) καθώς και ένα σύστημα τοποθέτησης άγκυρας (1) παρέχονται στην οποία ένα αγκύλιο-κλειδί (7) έχει διαρρυθμιστεί κατά τρόπο ώστε, κατά τη χρήση, αυτό να μετατίθεται μέσα σε ένα κολάρο δακτυλίου (17). Το αγκύλιο-κλειδί μπορεί να τοποθετηθεί σε μια θέση ασφάλισης μέσα στο κολάρο δακτυλίου μέσα στο οποίο παρεμποδίζεται η περιστροφική κίνηση του αγκυλίου-κλειδιού γύρω από τον επιμήκη άξονα. Το αγκύλιο-κλειδί μπορεί επίσης να είναι τοποθετημένο σε μια θέση απασφάλισης μέσα στο κολάρο δακτυλίου. Το αγκύλιο-κλειδί μπορεί επίσης να περιστραφεί γύρω από τον επιμήκη άξονά του (x-x) από τη θέση απασφάλισης στη θέση ασφάλισης. Σύμφωνα με αυτά, το αγκύλιο-κλειδί συμβάλει στη διατήρηση της άγκυρας (3) σε έναν επιθυμητό προσανατολισμό που αντιστοιχεί στη θέση ασφάλισης.

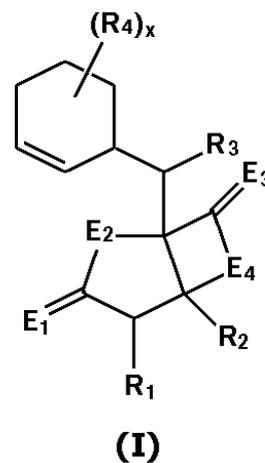
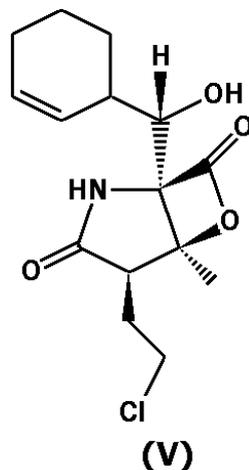


ΑΡΙΘΜΟΣ ΕΥΡ. Δ.Ε. (11):3086859
ΑΡΙΘ. ΕΛΛ. ΚΑΤΑΘΕΣΗΣ (21):20150401768
ΗΜΕΡ. ΕΛΛ. ΚΑΤΑΘΕΣΗΣ (22):28/08/2015
ΑΡΙΘ./ΗΜΕΡ. ΔΗΜΟΣΙΕΥΣΗΣ
ΕΥΡΩΠΑΪΚΟΥ ΔΙΠΛΩΜΑΤΟΣ(87):2441767 - 10/06/2015
ΑΡΙΘ./ΗΜΕΡ. ΔΗΜΟΣΙΕΥΣΗΣ
ΕΥΡΩΠΑΪΚΗΣ ΑΙΤΗΣΗΣ (86):11163737.7--18/06/2004
ΔΙΚΑΙΟΥΧΟΣ (73):1)The Regents of the University of California
1111 Franklin Street, 12th Floor, Oakland, CA
94607, ΗΝΩΜΕΝΕΣ ΠΟΛΙΤΕΙΕΣ ΤΗΣ
ΑΜΕΡΙΚΗΣ
ΣΥΜΒ. ΠΡΟΤΕΡΑΙΟΤΗΤΕΣ (30):600854-20/06/2003-US
838157-30/04/2004-US
ΕΦΕΥΡΕΤΗΣ (72):1)Fenical, William H.
2)Jensen, Paul R.
3)Mincer, Tracy J.
4)Feling, Robert H. R.
ΕΙΔΙΚΟΣ ΠΑΡΕΞΟΥΣΙΟΣ (74):ΠΑΠΑΝΙΚΟΛΑΟΥ ΜΑΡΙΑ
Πόντου 30, 15121 ΠΕΥΚΗ (ΑΤΤΙΚΗΣ)
ΑΝΤΙΚΑΗΤΟΣ (74):ΜΑΛΑΜΗ ΑΛΚΗΣΤΙΣ-ΕΙΡΗΝΗ
Σκουφά 52,10672 ΑΘΗΝΑ
ΤΙΤΛΟΣ ΕΦΕΥΡΕΣΗΣ (54):ΣΑΛΙΝΟΣΠΟΡΑΜΙΔΕΣ ΚΑΙ ΜΕΘΟΔΟΙ
ΧΡΗΣΗΣ ΑΥΤΩΝ

ΠΕΡΙΛΗΨΗ(57)

Η παρούσα εφεύρεση βασίζεται στην ανακάλυψη ότι ορισμένα προϊόντα ζύμωσης των θαλάσσιων στελεχών ακτινομύκητα CNB392 και CNB476 λειτουργούν ως αποτελεσματικοί αναστολείς υποπολλαπλασιαστικών κυττάρων θηλαστικού. Τα στελέχη CNB392 και CNB476 ανήκουν στην οικογένεια των Micromonosporaceae, και το γενικό επίθετο Salinospora έχει προταθεί για αυτήν την υποχρεωτικά θαλάσσια ομάδα. Τα προϊόντα αντίδρασης που παράγονται από αυτό το στέλεχος

ταξινομούνται ως σαλινοσποραμίδες, και είναι ιδιαίτερος επωφελής στη θεραπευτική αγωγή νεοπλαστικών διαταραχών λόγω του χαμηλού μοριακού βάρους, των χαμηλών τιμών IC50, της υψηλής φαρμακευτικής ισχύος, και της εκλεκτικότητας αυτών για καρκινικά κύτταρα έναντι μυκήτων.



ΑΡΙΘΜΟΣ ΕΥΡ. Δ.Ε. (11):3086860
ΑΡΙΘ. ΕΛΛ. ΚΑΤΑΘΕΣΗΣ (21):20150401752
ΗΜΕΡ. ΕΛΛ. ΚΑΤΑΘΕΣΗΣ (22):25/08/2015
ΑΡΙΘ./ΗΜΕΡ. ΔΗΜΟΣΙΕΥΣΗΣ
ΕΥΡΩΠΑΪΚΟΥ ΔΙΠΛΩΜΑΤΟΣ(87):2640773 - 03/06/2015
ΑΡΙΘ./ΗΜΕΡ. ΔΗΜΟΣΙΕΥΣΗΣ
ΕΥΡΩΠΑΪΚΗΣ ΑΙΤΗΣΗΣ (86):11801968.6--15/11/2011
ΔΙΚΑΙΟΥΧΟΣ (73):1)Tremco illbruck Produktion GmbH
Werner-Haepf-Strasse 1, 92439 Bodenwohr,
ΓΕΡΜΑΝΙΑ
ΣΥΜΒ. ΠΡΟΤΕΡΑΙΟΤΗΤΕΣ (30):102010052016-19/11/2010-DE
ΕΦΕΥΡΕΤΗΣ (72):1)FUTSCHER, Michael
2)LUFT, Werner
ΕΙΔΙΚΟΣ ΠΑΡΕΞΟΥΣΙΟΣ (74):ΠΑΠΑΚΩΝΣΤΑΝΤΙΝΟΥ ΕΛΕΝΗ
Κουμπάρη 2, 10674 ΑΘΗΝΑ
ΑΝΤΙΚΑΗΤΟΣ (74):ΠΑΠΑΚΩΝΣΤΑΝΤΙΝΟΥ ΕΛΕΝΗ
Κουμπάρη 2,10674 ΑΘΗΝΑ
ΤΙΤΛΟΣ ΕΦΕΥΡΕΣΗΣ (54):ΤΑΧΕΩΣ ΣΚΛΗΡΥΝΟΜΕΝΟ ΥΑΙΚΟ
ΜΕ ΚΑΛΕΣ ΙΔΙΟΤΗΤΕΣ ΠΡΟΣΦΥΣΗΣ

ΠΕΡΙΛΗΨΗ(57)

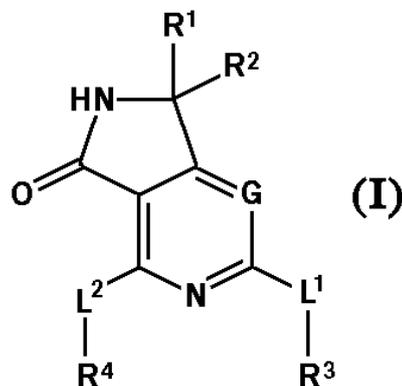
Η παρούσα εφεύρεση αφορά σκληρυνόμενο υλικό, λαμβανόμενο ως μείγμα τουλάχιστον δύο συνιστωσών ξεχωριστά φυλασσόμενων, εκ των οποίων η μία συνιστώσα περιλαμβάνει σιλαντροποποιημένο πολυμερές και αυτή η συνιστώσα ή η μία δεύτερη συνιστώσα περιλαμβάνει όξινο ή βασικό άλας που περιέχει κρυσταλλικό ύδωρ, όπου σε μία συνιστώσα ή και στις δύο συνιστώσες ή σε περαιτέρω συνιστώσα περιέχεται αμινικός μεσολαβητής πρόσφυσης, με τον όρο ότι καμία από τις συνιστώσες δεν περιέχει και τρεις ουσίες. Η εφεύρεση αφορά επίσης μέθοδο για επιτάχυνση της σκλήρυνσης σιλαντροποποιημένου πολυμερούς, στο πλαίσιο της οποίας μεθόδου στο σιλαντροποποιημένο πολυμερές προστίθεται όξινο ή βασικό άλας που περιέχει κρυσταλλικό ύδωρ.

ΑΡΙΘΜΟΣ ΕΥΡ. Δ.Ε. (11):3086861
ΑΡΙΘ. ΕΛΛ. ΚΑΤΑΘΕΣΗΣ (21):20150401786
ΗΜΕΡ. ΕΛΛ. ΚΑΤΑΘΕΣΗΣ (22):27/08/2015
ΑΡΙΘ./ΗΜΕΡ. ΔΗΜΟΣΙΕΥΣΗΣ
ΕΥΡΩΠΑΪΚΟΥ ΔΙΠΛΩΜΑΤΟΣ(87):2516434 - 27/05/2015
ΑΡΙΘ./ΗΜΕΡ. ΔΗΜΟΣΙΕΥΣΗΣ
ΕΥΡΩΠΑΪΚΗΣ ΑΙΤΗΣΗΣ (86):10800835.0--17/12/2010
ΔΙΚΑΙΟΥΧΟΣ (73):1)Takeda Pharmaceutical Company Limited
1-1 Doshomachi 4-chome Chuo-ku, Osaka-shi, Osaka 541-0045, ΙΑΠΩΝΙΑ
ΣΥΜΒ. ΠΡΟΤΕΡΑΙΟΤΗΤΕΣ (30):289969 P-23/12/2009-US
386964 P-27/09/2010-US
ΕΦΕΥΡΕΤΗΣ (72):1)ARIKAWA, Yasuyoshi
2)JONES, Benjamin
3)LAM, Betty
4)NIE, Zhe
5)SMITH, Christopher
6)TAKAHASHI, Masashi
7)DONG, Qing
8)FEHER, Victoria
ΕΙΔΙΚΟΣ ΠΛΗΡΕΞΟΥΣΙΟΣ (74):ΣΙΩΤΟΥ ΑΙΚΑΤΕΡΙΝΗ
Πατησίων 122, 11257 ΑΘΗΝΑ
ΑΝΤΙΚΛΗΤΟΣ (74):ΣΙΩΤΟΥ ΑΙΚΑΤΕΡΙΝΗ
Πατησίων 122,11257 ΑΘΗΝΑ
ΤΙΤΛΟΣ ΕΦΕΥΡΕΣΗΣ (54):**ΣΥΝΤΗΓΜΕΝΕΣ ΕΤΕΡΟΑΡΩΜΑΤΙΚΕΣ ΠΥΡΡΟΛΙΔΙΝΟΝΕΣ ΩΣ ΑΝΑΣΤΟΛΕΙΣ SYK**

ΠΕΡΙΛΗΨΗ(57)

Γνωστοποιούνται ενώσεις του Τύπου I, και φαρμακευτικά αποδεκτά άλατα αυτών, όπου τα G, L1, L2, R1, R2, R3 και R4 ορίζονται στην προδιαγραφή. Αυτή η

γνωστοποίηση επίσης σχετίζεται με υλικά και μεθόδους παρασκευής ενώσεων του Τύπου I, φαρμακευτικές συνθέσεις που τα περιέχουν, και την χρήση τους για την θεραπεία διαταραχών, νόσων και καταστάσεων που εμπλέκουν το ανοσοποιητικό σύστημα και με φλεγμονή, συμπεριλαμβανομένων ρευματοειδούς αρθρίτιδας, αιματολογικών κακοηθειών, επιθηλιακών καρκίνων (δηλ.καρκινωμάτων), και άλλων διαταραχών, νόσων και καταστάσεων, για τις οποίες ενδείκνυται η αναστολή της SYK.



ΑΡΙΘΜΟΣ ΕΥΡ. Δ.Ε. (11):3086862
ΑΡΙΘ. ΕΛΛ. ΚΑΤΑΘΕΣΗΣ (21):20150401770
ΗΜΕΡ. ΕΛΛ. ΚΑΤΑΘΕΣΗΣ (22):28/08/2015
ΑΡΙΘ./ΗΜΕΡ. ΔΗΜΟΣΙΕΥΣΗΣ
ΕΥΡΩΠΑΪΚΟΥ ΔΙΠΛΩΜΑΤΟΣ(87):2555804 - 03/06/2015
ΑΡΙΘ./ΗΜΕΡ. ΔΗΜΟΣΙΕΥΣΗΣ
ΕΥΡΩΠΑΪΚΗΣ ΑΙΤΗΣΗΣ (86):11712579.9--07/04/2011
ΔΙΚΑΙΟΥΧΟΣ (73):1)Baxter International Inc.
One Baxter Parkway, Deerfield, IL 60015,
ΗΝΩΜΕΝΕΣ ΠΟΛΙΤΕΙΕΣ ΤΗΣ ΑΜΕΡΙΚΗΣ
2)Baxter Healthcare S.A.
Thurgauerstrasse 130, 8152 Glattpark (Opfikon), ΕΛΒΕΤΙΑ
ΣΥΜΒ. ΠΡΟΤΕΡΑΙΟΤΗΤΕΣ (30):424031 P-16/12/2010-US
321661 P-07/04/2010-US
ΕΦΕΥΡΕΤΗΣ (72):1)HEDRICH, Hans Christian
2)HOEFINGHOFF, Joris
ΕΙΔΙΚΟΣ ΠΛΗΡΕΞΟΥΣΙΟΣ (74):ΠΑΠΑΝΙΚΟΛΑΟΥ ΜΑΡΙΑ
Πόντου 30, 15121 ΠΕΥΚΗ (ΑΤΤΙΚΗΣ)
ΑΝΤΙΚΛΗΤΟΣ (74):ΜΑΛΑΜΗ ΑΛΚΗΣΤΙΣ-ΕΙΡΗΝΗ
Σκουφά 52,10672 ΑΘΗΝΑ
ΤΙΤΛΟΣ ΕΦΕΥΡΕΣΗΣ (54):**ΑΙΜΟΣΤΑΤΙΚΟΣ ΣΠΟΓΓΟΣ**
ΠΕΡΙΛΗΨΗ(57)

Η παρούσα εφεύρεση παρέχει αιμοστατικό πορώδη σύνθετο σπόγγο που περιλαμβάνει i) μήτρα από κάποιο βιοϋλικό και ii) υδρόφιλο πολυμερές συστατικό που περιλαμβάνει αντιδραστικές ομάδες όπου το i) και το ii) συσχετίζονται μεταξύ τους έτσι ώστε να διατηρείται η αντιδραστικότητα του πολυμερούς συστατικού, όπου η λέξη συσχετίζονται σημαίνει ότι - το εν λόγω πολυμερές συστατικό επιστρώνεται πάνω σε επιφάνεια της εν λόγω μήτρας από κάποιο βιοϋλικό, ή - η εν λόγω μήτρα εμποτίζεται με το εν λόγω πολυμερές υλικό, ή - και τα δύο.

ΑΡΙΘΜΟΣ ΕΥΡ. Δ.Ε. (11):3086863
ΑΡΙΘ. ΕΛΛ. ΚΑΤΑΘΕΣΗΣ (21):20150401799
ΗΜΕΡ. ΕΛΛ. ΚΑΤΑΘΕΣΗΣ (22):31/08/2015
ΑΡΙΘ./ΗΜΕΡ. ΔΗΜΟΣΙΕΥΣΗΣ
ΕΥΡΩΠΑΪΚΟΥ ΔΙΠΛΩΜΑΤΟΣ(87):2531981 - 03/06/2015
ΑΡΙΘ./ΗΜΕΡ. ΔΗΜΟΣΙΕΥΣΗΣ
ΕΥΡΩΠΑΪΚΗΣ ΑΙΤΗΣΗΣ (86):11708592.8--28/01/2011
ΔΙΚΑΙΟΥΧΟΣ (73):1)SKLAD NEPREMICNIN d.o.o
 Prosenisko 99, 3230 Sentjur, ΣΛΟΒΕΝΙΑ
 2)Sinergije, razvojno vodenje in svetovanje d.o.o.
 Slovenska cesta 29, 1000 Ljubljana, ΣΛΟΒΕΝΙΑ

ΣΥΜΒ. ΠΡΟΤΕΡΑΙΟΤΗΤΕΣ (30):201000034-02/02/2010-SI
ΕΦΕΥΡΕΤΗΣ (72):1)GRIVIC, Boris
ΕΙΔΙΚΟΣ ΠΑΡΗΡΕΞΟΥΣΙΟΣ (74):ΜΠΑΝΤΕΚΑ ΙΩΑΝΝΑ
 Ασκληπιού 6-8, 10680 ΑΘΗΝΑ

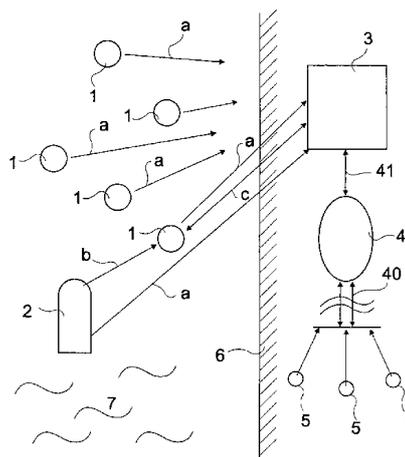
ΑΝΤΙΚΛΗΤΟΣ (74):ΜΑΡΟΥΛΗΣ ΑΝΔΡΕΑΣ
 Εφέσσου 15,17121 ΝΕΑ ΣΜΥΡΝΗ (ΑΤΤΙΚΗΣ)

ΤΙΤΛΟΣ ΕΦΕΥΡΕΣΗΣ (54):**ΣΥΣΤΗΜΑ ΓΙΑ ΑΥΤΟΜΑΤΗ ΔΙΑΧΕΙΡΙΣΗ ΚΑΙ ΕΛΕΓΧΟ ΤΗΣ ΧΡΗΣΗΣ ΑΓΚΥΡΟΒΟΛΙΩΝ ΓΙΑ ΣΚΑΦΗ ΠΟΥ ΠΕΡΙΛΑΜΒΑΝΕΙ ΑΥΤΟΜΑΤΟΠΟΙΗΜΕΝΟΥΣ ΠΛΩΤΟΥΣ ΣΗΜΑΝΤΗΡΕΣ ΚΑΙ Η ΣΧΕΤΙΚΗ ΜΕΘΟΔΟΣ**

ΠΕΡΙΛΗΨΗ(57)

Η εφεύρεση αναφέρεται στο συγκρότημα για αυτόματη παρακολούθηση και έλεγχο της χρήσης αγκυροβολίων για σκάφη το οποίο περιλαμβάνει αυτόματους πλωτούς σημαντήρες και σε μέθοδο σχετιζόμενη με αυτό και αναφέρεται σε πλήρως αυτοματοποιημένους σημαντήρες (1) με αυτόματο μηχανισμό για πληρωμή και πρόσδεση μικρών και μεγάλων βαρκών και άλλων σκαφών (2) εντός της επιλεγθείσας υδατικής περιοχής (7) με βάση αμφίδρομη αμοιβαία επικοινωνία μεταξύ των σημαντήρων (1) και του κέντρου ελέγχου λειτουργίας (3), μεταξύ των

χειριστών των σκαφών (2) και του κέντρου ελέγχου λειτουργίας (3) και επιπροσθέτως μέσω σύνδεσης διαδικτύου (40) μεταξύ αυτών και των δυνητικών χρηστών (5) χωρίς την ανάγκη για βοήθεια από προσωπικό. Η επικοινωνία βασίζεται στην ευρυζωνική μεταφορά δεδομένων και πληροφοριών με χρήση κινητής τεχνολογίας GSM και/ή αποστολής μηνυμάτων SMS. Έκαστος σημαντήρας (1) περιλαμβάνει επίσης ενσωματωμένο κεντρικό υπολογιστή (18), μονάδα επικοινωνίας (20) με κεραία (36) και ωτίο πρόσδεσης (10), αλφαριθμητικό πληκτρολόγιο (44) για εισαγωγή κωδικών ταυτοποίησης και LED διόδους ελέγχου (14, 15) για απεικόνιση της κατάστασης. Ο σημαντήρας (1) περιλαμβάνει ειδικό μηχανισμό (45) για την πληρωμή της αγκυροβολίας μέσω πιστωτικής κάρτας, χρημάτων ή μαρκών. Έκαστος σημαντήρας (1) είναι προσδεμένος στο βάρος (8) μέσω αισθητήρα τάσης (9) συνδεδεμένου σε σκοινί καλωδίου (13), ενώ προστατεύεται έναντι χρήσης απλήρωτης αγκυροβολίας με τη βοήθεια -μεταξύ άλλων- λεπίδων (43) στην κορυφή (42).



ΑΡΙΘΜΟΣ ΕΥΡ. Δ.Ε. (11):3086864
ΑΡΙΘ. ΕΛΛ. ΚΑΤΑΘΕΣΗΣ (21):20150401773
ΗΜΕΡ. ΕΛΛ. ΚΑΤΑΘΕΣΗΣ (22):28/08/2015
ΑΡΙΘ./ΗΜΕΡ. ΔΗΜΟΣΙΕΥΣΗΣ
ΕΥΡΩΠΑΪΚΟΥ ΔΙΠΛΩΜΑΤΟΣ(87):2292287 - 10/06/2015
ΑΡΙΘ./ΗΜΕΡ. ΔΗΜΟΣΙΕΥΣΗΣ
ΕΥΡΩΠΑΪΚΗΣ ΑΙΤΗΣΗΣ (86):10181637.9--24/07/2001
ΔΙΚΑΙΟΥΧΟΣ (73):1)Clinical Designs Limited
 Cambridge Science Park Milton Road, Cambridge Cambridgeshire CB4 0AB, ΜΕΓΑΛΗ ΒΡΕΤΑΝΙΑ

ΣΥΜΒ. ΠΡΟΤΕΡΑΙΟΤΗΤΕΣ (30):0018051-24/07/2000-GB
 0023024-20/09/2000-GB

ΕΦΕΥΡΕΤΗΣ (72):1)Bacon, Raymond John
 2)McDerment, Iain Grierson

ΕΙΔΙΚΟΣ ΠΑΡΗΡΕΞΟΥΣΙΟΣ (74):ΠΑΠΑΝΙΚΟΛΑΟΥ ΜΑΡΙΑ
 Πόντου 30, 15121 ΠΕΥΚΗ (ΑΤΤΙΚΗΣ)

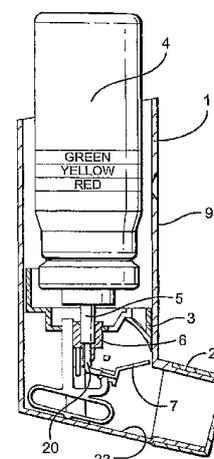
ΑΝΤΙΚΛΗΤΟΣ (74):ΜΑΛΑΜΗ ΑΛΚΗΣΤΙΣ-ΕΙΡΗΝΗ
 Σκουφά 52,10672 ΑΘΗΝΑ

ΤΙΤΛΟΣ ΕΦΕΥΡΕΣΗΣ (54):**ΔΙΑΝΕΜΗΤΗΣ ΠΕΡΙΛΗΨΗ(57)**

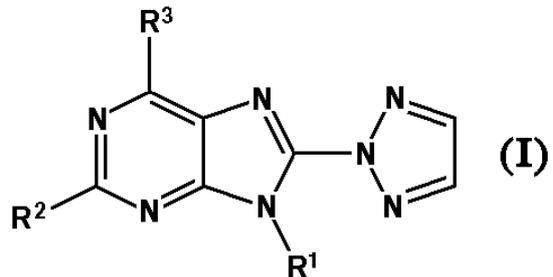
ΠΕΡΙΛΗΨΗ(57)

Διανεμητής για αέρια ουσία, ουσία που φέρεται σε αέριο ή ουσία σε σταγονίδια που περιέχεται σε πηγή αυτού, με τον διανεμητή να περιλαμβάνει: σώμα (1) με επιστόμιο (2) μέλος ένωσης μέσα στο σώμα για την πηγή της ουσίας και βαλβίδα ενεργοποιήσιμη με την αναπνοή (8) για να ελέγχει την απελευθέρωση του αερίου ή του υγρού που περιέχει ή περιλαμβάνει την ουσία, με τη βαλβίδα να περιλαμβάνει: εύκαμπτο σωλήνα για να δέχεται το εν λόγω αέριο ή υγρό, με το σωλήνα να εκτείνεται από είσοδο βαλβίδας που συνδέεται με το μέλος ένωσης και να διαθέτει τμήμα (21) που μπορεί να τσακίσει για να κλείσει τη βαλβίδα και να

μετακινηθεί σε ανοιχτή θέση στην οποία ο σωλήνας ξετσακίζει για να ανοίξει τη βαλβίδα και μέλος που διευθετείται για μετακίνηση μέσα στο σώμα μέσω εισπνοής για να ξετσακίσει τη βαλβίδα με το σωλήνα να τσακίζει σε βαθμό απόφραξης όταν το κινητό μέλος βρίσκεται σε θέση ετοιμότητας και να ξετσακίζει όταν το κινητό μέλος μετακινείται κατά την εισπνοή για την απελευθέρωση του αερίου ή του υγρού όπου: το κινητό μέλος είναι ή περιλαμβάνει πτερύγιο (7) που διευθετείται μέσα στο σώμα για να δρα η αναπνοή πάνω σε αυτό κατά την εισπνοή το μέλος ένωσης, ο εύκαμπτος σωλήνας και το κινητό πτερύγιο είναι μονοκόμματο καλούπωμα πλαστικού υλικού με έγχυση και το κινητό πτερύγιο συνδέεται περιστροφικά με το μέλος ένωσης.



ΑΡΙΘΜΟΣ ΕΥΡ. Δ.Ε. (11):3086865
ΑΡΙΘ. ΕΛΛ. ΚΑΤΑΘΕΣΗΣ (21):20150401461
ΗΜΕΡ. ΕΛΛ. ΚΑΤΑΘΕΣΗΣ (22):15/07/2015
ΑΡΙΘ./ΗΜΕΡ. ΔΗΜΟΣΙΕΥΣΗΣ
ΕΥΡΩΠΑΪΚΟΥ ΔΙΠΛΩΜΑΤΟΣ(87):2408775 - 17/06/2015
ΑΡΙΘ./ΗΜΕΡ. ΔΗΜΟΣΙΕΥΣΗΣ
ΕΥΡΩΠΑΪΚΗΣ ΑΙΤΗΣΗΣ (86):10709526.7--18/03/2010
ΔΙΚΑΙΟΥΧΟΣ (73):1)SIGMA-TAU Industrie Farmaceutiche Riunite S.p.A.
Viale Shakespeare 47, 00144 Roma, ΙΤΑΛΙΑ
ΣΥΜΒ. ΠΡΟΤΕΡΑΙΟΤΗΤΕΣ (30):09155690-20/03/2009-EP
ΕΦΕΥΡΕΤΗΣ (72):1)CABRI, Walter
2)MINETTI, Patrizia
3)PIERSANTI, Giovanni
4)TARZIA, Giorgio
ΕΙΔΙΚΟΣ ΠΛΗΡΕΞΟΥΣΙΟΣ (74):ΣΑΚΕΛΛΑΡΙΔΗ ΒΑΛΗ-ΒΑΣΙΛΙΚΗ
Αδριανού 70, 10556 ΑΘΗΝΑ
ΑΝΤΙΚΛΗΤΟΣ (74):ΣΑΚΕΛΛΑΡΙΔΗ ΒΑΛΗ-ΒΑΣΙΛΙΚΗ
Αδριανού 70,10556 ΑΘΗΝΑ
ΤΙΤΛΟΣ ΕΦΕΥΡΕΣΗΣ (54):**ΟΞΕΙΔΩΜΕΝΑ ΠΑΡΑΓΩΓΑ ΤΡΙΑΖΟΛΟΠΟΥΡΙΝΩΝ ΧΡΗΣΙΜΑ ΩΣ ΣΥΝΔΕΤΕΣ ΤΟΥ Α2Α ΥΠΟΔΟΧΕΑ ΑΔΕΝΟΣΙΝΗΣ ΚΑΙ Η ΧΡΗΣΗ ΤΟΥΣ ΩΣ ΦΑΡΜΑΚΩΝ**



ΠΕΡΙΛΗΨΗ(57)

Η παρούσα εφεύρεση αναφέρεται σε νέα παράγωγα τριαζολοπουρινών του χημικού Τύπου (I), διαδικασίες για την παρασκευή τους και σε φαρμακευτικές συνθέσεις που τις περιέχουν για τη θεραπευτική αντιμετώπιση νευρολογικών διαταραχών ή εγκεφαλικής ισχαιμίας, για τις οποίες η αναστολή του Α2Α υποδοχέα αδενοσίνης θα έχει ως αποτέλεσμα τη βελτίωση της κατάστασης υγείας ενός ασθενή.

ΑΡΙΘΜΟΣ ΕΥΡ. Δ.Ε. (11):3086866
ΑΡΙΘ. ΕΛΛ. ΚΑΤΑΘΕΣΗΣ (21):20150401463
ΗΜΕΡ. ΕΛΛ. ΚΑΤΑΘΕΣΗΣ (22):15/07/2015
ΑΡΙΘ./ΗΜΕΡ. ΔΗΜΟΣΙΕΥΣΗΣ
ΕΥΡΩΠΑΪΚΟΥ ΔΙΠΛΩΜΑΤΟΣ(87):2704734 - 17/06/2015
ΑΡΙΘ./ΗΜΕΡ. ΔΗΜΟΣΙΕΥΣΗΣ
ΕΥΡΩΠΑΪΚΗΣ ΑΙΤΗΣΗΣ (86):12716038.0--24/04/2012
ΔΙΚΑΙΟΥΧΟΣ (73):1)Sigma-Tau Industrie Farmaceutiche Riunite S.P.A.
Viale Shakespeare 47, 00144 Rome, ΙΤΑΛΙΑ
ΣΥΜΒ. ΠΡΟΤΕΡΑΙΟΤΗΤΕΣ (30):11164526-03/05/2011-EP
ΕΦΕΥΡΕΤΗΣ (72):1)KOVERECH, Aleardo
2)VIRMANI, Ashraf
ΕΙΔΙΚΟΣ ΠΛΗΡΕΞΟΥΣΙΟΣ (74):ΣΑΚΕΛΛΑΡΙΔΗ ΒΑΛΗ-ΒΑΣΙΛΙΚΗ
Αδριανού 70, 10556 ΑΘΗΝΑ
ΑΝΤΙΚΛΗΤΟΣ (74):ΣΑΚΕΛΛΑΡΙΔΗ ΒΑΛΗ-ΒΑΣΙΛΙΚΗ
Αδριανού 70,10556 ΑΘΗΝΑ
ΤΙΤΛΟΣ ΕΦΕΥΡΕΣΗΣ (54):**ΣΥΝΘΕΣΗ ΧΡΗΣΙΜΗ ΓΙΑ ΤΗ ΘΕΡΑΠΕΥΤΙΚΗ ΑΝΤΙΜΕΤΩΠΙΣΗ ΔΙΑΤΑΡΑΧΩΝ ΣΤΟ ΛΙΠΙΔΙΚΟ ΜΕΤΑΒΟΛΙΣΜΟ**

ΠΕΡΙΛΗΨΗ(57)

Η παρούσα εφεύρεση αναφέρεται σε μια σύνθεση χρήσιμη για την θεραπευτική αντιμετώπιση διαταραχών στο λιπιδικό μεταβολισμό, που περιλαμβάνει μια ή περισσότερες από τις ακόλουθες δραστικές ουσίες: (α) εκχύλισμα ρυζιού ζυμωμένο με *Monascus purpureus*, (β) ένα τουλάχιστον ωμέγα-3 λιπαρό οξύ, (γ) L-καρνιτίνη ή ένα άλας αυτής και μια ή περισσότερες από τις ακόλουθες δραστικές ουσίες: (δ) μια τουλάχιστον πολυκοζανόλη ή ένα φυσικό εκχύλισμα που περιέχει πολυκοζανόλες- (ε) ρεσβερατρόλη ή ένα φυσικό εκχύλισμα που περιέχει ρεσβερατρόλη-10 (στ) συνένζυμο Q10 και (ζ) μια τουλάχιστον βιταμίνη.

ΑΡΙΘΜΟΣ ΕΥΡ. Δ.Ε. (11):3086867
ΑΡΙΘ. ΕΛΛ. ΚΑΤΑΘΕΣΗΣ (21):20150401774
ΗΜΕΡ. ΕΛΛ. ΚΑΤΑΘΕΣΗΣ (22):28/08/2015
ΑΡΙΘ./ΗΜΕΡ. ΔΗΜΟΣΙΕΥΣΗΣ
ΕΥΡΩΠΑΪΚΟΥ ΔΙΠΛΩΜΑΤΟΣ(87):2646464 - 03/06/2015
ΑΡΙΘ./ΗΜΕΡ. ΔΗΜΟΣΙΕΥΣΗΣ
ΕΥΡΩΠΑΪΚΗΣ ΑΙΤΗΣΗΣ (86):11790636.2--05/12/2011
ΔΙΚΑΙΟΥΧΟΣ (73):1)Adamed sp. z o.o.
Pienkow 149, 05-152 Czosnow k/Warszawy,
ΠΟΛΩΝΙΑ

ΣΥΜΒ. ΠΡΟΤΕΡΑΙΟΤΗΤΕΣ (30):39314610-03/12/2010-PL
39459711-18/04/2011-PL
ΕΦΕΥΡΕΤΗΣ (72):1)PIECZYKOLAN, Jerzy Szczepan
2)LEMKE, Krzysztof Kazimierz
3)PAWLAK, Sebastian
4)ZEREK, Bartlomiej

ΕΙΔΙΚΟΣ ΠΛΗΡΕΞΟΥΣΙΟΣ (74):ΠΑΠΑΝΙΚΟΛΑΟΥ ΜΑΡΙΑ
Πόντου 30, 15121 ΠΕΥΚΗ (ΑΤΤΙΚΗΣ)
ΑΝΤΙΚΛΗΤΟΣ (74):ΜΑΛΑΜΗ ΑΛΚΗΣΤΙΣ-ΕΙΡΗΝΗ
Σκουφά 52,10672 ΑΘΗΝΑ

ΤΙΤΛΟΣ ΕΦΕΥΡΕΣΗΣ (54):ΑΝΤΙΚΑΡΚΙΝΙΚΗ ΠΡΩΤΕΪΝΗ ΣΥΝΤΗ-
ΞΗΣ

ΠΕΡΙΛΗΨΗ(57)

Πρωτεΐνη σύντηξης η οποία αποτελείται από μία περιοχή (a) η οποία είναι λειτουργικό θραύσμα αλληλουχίας πρωτεΐνης hTRAIL, το οποίο θραύσμα ξεκινά με αμινοξύ σε θέση όχι χαμηλότερη από hTRAIL95, ή ομόλογο του εν λόγω λειτουργικού θραύσματος που έχει τουλάχιστον 70% ταυτότητα αλληλουχίας, και περιοχή (b) η οποία είναι αλληλουχία ανοσοδιεγερτικού πεπτιδίου τελεστή, όπου η αλληλουχία περιοχής (b) είναι προσαρτημένη στο C-άκρο ή N-άκρο της περιοχής (a). Η πρωτεΐνη σύντηξης μπορεί να χρησιμοποιηθεί για τη θεραπευτική αγωγή ασθενειών καρκίνου.



Παραδ. 1



Παραδ. 2



Παραδ. 3



Παραδ. 4

ΑΡΙΘΜΟΣ ΕΥΡ. Δ.Ε. (11):3086868
ΑΡΙΘ. ΕΛΛ. ΚΑΤΑΘΕΣΗΣ (21):20150401775
ΗΜΕΡ. ΕΛΛ. ΚΑΤΑΘΕΣΗΣ (22):28/08/2015
ΑΡΙΘ./ΗΜΕΡ. ΔΗΜΟΣΙΕΥΣΗΣ
ΕΥΡΩΠΑΪΚΟΥ ΔΙΠΛΩΜΑΤΟΣ(87):2088273 - 03/06/2015
ΑΡΙΘ./ΗΜΕΡ. ΔΗΜΟΣΙΕΥΣΗΣ
ΕΥΡΩΠΑΪΚΗΣ ΑΙΤΗΣΗΣ (86):08002177.7--06/02/2008
ΔΙΚΑΙΟΥΧΟΣ (73):1)Wittur Holding GmbH
Rohrbachstrasse 26-30, 85259 Wieden-
zhausen, ΓΕΡΜΑΝΙΑ

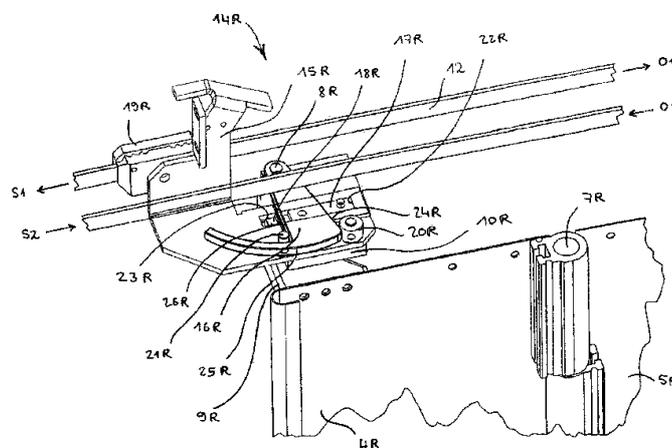
ΣΥΜΒ. ΠΡΟΤΕΡΑΙΟΤΗΤΕΣ (30):
ΕΦΕΥΡΕΤΗΣ (72):1)Mittermayr, Franz
ΕΙΔΙΚΟΣ ΠΛΗΡΕΞΟΥΣΙΟΣ (74):ΣΑΚΕΛΛΑΡΙΔΗ ΒΑΛΗ-ΒΑΣΙΛΙΚΗ
Αδριανού 70, 10556 ΑΘΗΝΑ
ΑΝΤΙΚΛΗΤΟΣ (74):ΣΑΚΕΛΛΑΡΙΔΗ ΒΑΛΗ-ΒΑΣΙΛΙΚΗ
Αδριανού 70,10556 ΑΘΗΝΑ

ΤΙΤΛΟΣ ΕΦΕΥΡΕΣΗΣ (54):ΜΗΧΑΝΙΣΜΟΣ ΑΝΟΙΓΜΑΤΟΣ ΚΑΙ
ΚΛΕΙΣΙΜΑΤΟΣ ΓΙΑ ΠΤΥΣΣΟΜΕΝΕΣ
ΠΟΡΤΕΣ

ΠΕΡΙΛΗΨΗ(57)

Διάταξη πόρτας για θάλαμο ανεγκυστήρα και/ή φρεάτιο ανεγκυστήρα 1 με τουλάχιστον ένα σύστημα πτυσσόμενης πόρτας 2 και 3 και έναν μηχανισμό ενεργοποίησης για το άνοιγμα και το κλείσιμο του συστήματος της πόρτας, όπου το σύστημα πόρτας από τη δική του πλευρά έχει ένα 5 ηγούμενο και ένα ακόλουθο φύλλο πόρτας 4,5, όπου το ακόλουθο φύλλο πόρτας 5 έχει έναν πρώτο άξονα περιστροφής 6 και ένα δεύτερο άξονα περιστροφής 7, μέσω των οποίων συνδέεται με το ηγούμενο φύλλο πόρτας 4 και όπου το ηγούμενο φύλλο πόρτας 4 έχει έναν τρίτο άξονα περιστροφής 8 που μετατοπίζεται κατά μήκος μιας κατευθυντήριας σιδηροτροχιάς και οι αναφερθέντες άξονες περιστροφής πραγματοποιούνται έτσι, ώστε τα φύλλα πόρτας 4, 5 κατά το άνοιγμα και κατά το κλείσιμο να διπλώνουν και να ξεδιπλώνουν μεταξύ τους με τις κύριες επιφάνειες τους, και τα φύλλα πόρτας 4, 5 στην κλειστή θέση του συστήματος πόρτας να είναι ουσιαστικά επιμήκως εκτεταμένα, όπου το ηγούμενο φύλλο πόρτας 4 μέσω ενός μηχανισμού

στροφάλου 14 να βρίσκεται σε απευθείας ενεργή σύνδεση με το μηχανισμό ενεργοποίησης και ο μηχανισμός στροφάλου 14 είναι έτσι διαμορφωμένος, ώστε κατά την εκκίνηση του μηχανισμού ενεργοποίησης με το σκοπό ανοίγματος της πόρτας η κίνηση του μηχανισμού ενεργοποίησης αρχικά να μετατρέπεται σε μια περιστροφική κίνηση, η οποία επάγεται στο ηγούμενο φύλλο πόρτας 4 και το περιστρέφει έτσι, ώστε ο δεύτερος άξονας περιστροφής 7 να κινείται κάθετα στην κατευθυντήρια σιδηροτροχιά 11 και στη συνέχεια αυτού η κίνηση του μηχανισμού ενεργοποίησης να μετατρέπεται άμεσα σε μια κίνηση μετατόπισης του τρίτου άξονα περιστροφής 8, μέσω της οποίας αυτός μετατοπίζεται παράλληλα στην κατευθυντήρια σιδηροτροχιά 11.



ΑΡΙΘΜΟΣ ΕΥΡ. Δ.Ε. (11):3086869
ΑΡΙΘ. ΕΛΛ. ΚΑΤΑΘΕΣΗΣ (21):20150401700
ΗΜΕΡ. ΕΛΛ. ΚΑΤΑΘΕΣΗΣ (22):13/08/2015
ΑΡΙΘ./ΗΜΕΡ. ΔΗΜΟΣΙΕΥΣΗΣ
ΕΥΡΩΠΑΪΚΟΥ ΔΙΠΛΩΜΑΤΟΣ(87):2559245 - 12/08/2015
ΑΡΙΘ./ΗΜΕΡ. ΔΗΜΟΣΙΕΥΣΗΣ
ΕΥΡΩΠΑΪΚΗΣ ΑΙΤΗΣΗΣ (86):11714644.9--08/04/2011
ΔΙΚΑΙΟΥΧΟΣ (73):1)GE Video Compression, LLC
8 Southwoods Boulevard, Albany, NY 12211,
ΗΝΩΜΕΝΕΣ ΠΟΛΙΤΕΙΕΣ ΤΗΣ ΑΜΕΡΙΚΗΣ

ΣΥΜΒ. ΠΡΟΤΕΡΑΙΟΤΗΤΣ (30):10159819-13/04/2010-EP
EP2010/054843-13/04/2010-WO

ΕΦΕΥΡΕΤΗΣ (72):1)KIRCHHOFFER, Heiner
2)WINKEN, Martin
3)HELLE, Philipp
4)MARPE, Detlev
5)SCHWARZ, Heiko
6)WIEGAND, Thomas

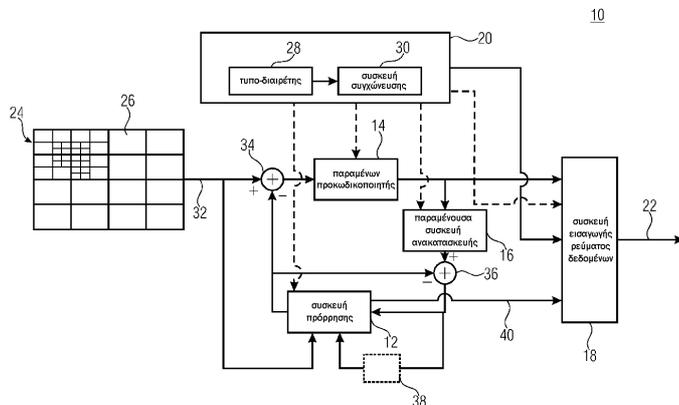
ΕΙΔΙΚΟΣ ΠΛΗΡΕΞΟΥΣΙΟΣ (74):ΖΟΥΛΑΜΟΓΛΟΥ-ΒΟΖΕΜΠΕΡΓΚ
ΕΛΙΣΑΒΕΤ
Ζαλοκώστα 38 και Συγγρού, 15233
ΧΑΛΑΝΔΡΙ (ΑΤΤΙΚΗΣ)

ΑΝΤΙΚΑΛΗΤΟΣ (74):ΒΟΖΕΜΠΕΡΓΚ-ΒΡΕΤΟΣ ΝΙΚΟΛΑΟΣ
Ζαλοκώστα 38 και Συγγρού,15233
ΧΑΛΑΝΔΡΙ (ΑΤΤΙΚΗΣ)

ΤΙΤΛΟΣ ΕΦΕΥΡΕΣΗΣ (54):**ΚΩΔΙΚΟΠΟΙΗΣΗ ΒΙΝΤΕΟ ΜΕ ΧΡΗΣΗ
"MULTI-TREE", ΥΠΟΔΙΑΙΡΕΣΕΩΝ ΕΙ-
ΚΟΝΩΝ**

ΠΕΡΙΛΗΨΗ(57)

Παρουσιάζονται σχήματα κωδικοποίησης για κωδικοποίηση χωρικά δειγματοληπτούμενου σήματος πληροφοριών με τη χρήση σχημάτων υποδιαίρεσης και κωδικοποίησης για την κωδικοποίηση υποδιαίρεσης ή δομής multi-tree, όπου αντιπροσωπευτικά υποδείγματα αφορούν εφαρμογές κωδικοποίησης εικόνας και/ή βίντεο.



2.2 ΕΥΡΕΤΗΡΙΟ ΕΥΡΩΠΑΪΚΩΝ Δ.Ε. ΣΥΜΦΩΝΑ ΜΕ ΤΟΝ ΑΡΙΘΜΟ ΔΗΜΟΣΙΕΥΣΗΣ

ΑΡ./ΗΜ.ΔΗΜ.Ε.Δ. (87)	ΔΙΚΑΙΟΥΧΟΣ (73)	ΤΙΤΛΟΣ ΕΦΕΥΡΕΣΗΣ (54)	ΑΡ.ΕΥΡ.Δ.Ε. (11)
1343809 - 24/06/2015	GRIFOLS THERAPEUTICS INC.	ΜΕΘΟΔΟΣ ΠΑΡΑΣΚΕΥΗΣ ΑΝΑΣΤΟΛΕΑ ΑΛΦΑ-1 ΠΡΩΤΕΪ- ΝΑΣΗΣ	3086656
1383926 - 06/05/2015	INSTITUT NATIONAL DE LA SANTE ET DE LA RECHERCHE MEDICALE (INSERM) ASSISTANCE PUBLIQUE - HOPITAUX DE PARIS UNIVERSITE RENE DESCARTES (PARIS V)	ΠΡΟΓΕΝΝΗΤΙΚΗ ΔΙΑΓΝΩΣΤΙΚΗ ΜΕΘΟΔΟΣ ΣΕ ΑΠΟΜΟ- ΝΩΜΕΝΑ ΑΠΟ ΤΟ ΜΗΤΡΙΚΟ ΑΙΜΑ ΕΜΒΡΥΚΑ ΚΥΤΤΑΡΑ	3086725
1480949 - 29/04/2015	ALLERGAN, INC.	ΠΑΡΑΣΚΕΥΗ ΠΡΟΣΤΑΜΙΔΙΩΝ	3086686
1489992 - 17/06/2015	TISSUETECH, INC.	ΕΠΙΚΑΛΥΨΗ ΑΜΝΙΑΚΗΣ ΜΕΜΒΡΑΝΗΣ ΓΙΑ ΕΠΙΦΑΝΕΙΑ ΙΣΤΩΝ ΚΑΙ ΔΙΑΤΑΞΕΙΣ ΠΟΥ ΔΙΕΥΚΟΛΥΝΟΥΝ ΤΗΝ ΣΤΕ- ΡΕΩΣΗ ΤΩΝ ΜΕΜΒΡΑΝΩΝ	3086694
1492505 - 03/06/2015	EURO-CELTIQUE S.A.	ΦΑΡΜΑΚΕΥΤΙΚΟ ΠΑΡΑΣΚΕΥΑΣΜΑ ΠΟΥ ΠΕΡΙΕΧΕΙ ΟΞΥ- ΚΩΔΟΝΗ ΚΑΙ ΝΑΛΟΞΟΝΗ	3086800
1497019 - 20/05/2015	BRISTOL-MYERS SQUIBB COMPANY	ΕΝΩΣΕΙΣ ΠΥΡΡΟΛΟ-ΤΡΙΑΖΙΝΗΣ ΑΝΙΛΙΝΗΣ ΧΡΗΣΙΜΕΣ ΩΣ ΑΝΑΣΤΟΛΕΙΣ ΚΙΝΑΣΩΝ	3086749
1501369 - 24/06/2015	GENENTECH, INC.	ΚΑΘΑΡΙΣΜΟΣ ΠΡΩΤΕΪΝΩΝ ΜΕ ΤΕΧΝΙΚΗ ΜΗ-ΣΥΓΓΕ- ΝΕΙΑΣ	3086803
1589007 - 03/06/2015	IPSEN PHARMA	ΠΑΡΑΓΩΓΑ ΕΤΕΡΟΚΥΚΛΩΝ ΜΕ 5 ΜΕΛΗ, Η ΠΑΡΑΣΚΕΥΗ ΤΟΥΣ ΚΑΙ Η ΧΡΗΣΗ ΤΟΥΣ ΩΣ ΦΑΡΜΑΚΩΝ	3086852
1592851 - 06/05/2015	PAPACHATZIS, DIMITRIOS	ΣΥΣΤΗΜΑ ΤΟΥΒΛΩΝ, ΜΕ ΟΡΙΖΟΝΤΙΕΣ ΚΑΙ ΚΑΘΕΤΕΣ ΣΥΝΔΕΤΙΚΕΣ ΥΠΟΔΟΧΕΣ-ΟΔΗΓΟΥΣ, ΓΙΑ ΟΛΟΚΛΗΡΩ- ΜΕΝΕΣ ΟΙΚΟΔΟΜΙΚΕΣ ΕΡΓΑΣΙΕΣ ΚΑΙ ΔΙΑΚΟΣΜΗΣΗ	3086731
1601976 - 06/05/2015	CORA HEALTHCARE, INC.	ΠΡΩΤΟΚΟΛΛΟ ΓΙΑ ΠΑΡΑΚΟΛΟΥΘΗΣΗ ΑΝΑΣΤΟΛΗΣ ΑΙΜΟΠΕΤΑΛΙΟΥ	3086710
1610593 - 08/07/2015	PHILIPS LIGHTING NORTH AMERICA COR- PORATION	ΠΑΡΑΓΩΓΗ ΛΕΥΚΟΥ ΦΩΤΟΣ ΜΕ ΔΙΟΔΟΥΣ ΕΚΠΟΜΠΗΣ ΦΩΤΟΣ ΠΟΥ ΕΧΟΥΝ ΔΙΑΦΟΡΕΤΙΚΟ ΦΑΣΜΑ	3086823
1617886 - 29/07/2015	TOLMAR THERAPEUTICS, INC.	ΜΕΘΟΔΟΣ ΓΙΑ ΤΗΝ ΑΥΟΦΙΛΟΠΟΙΗΣΗ ΕΝΟΣ ΕΝΕΡΓΟΥ ΠΑΡΑΓΟΝΤΑ	3086782
1648774 - 01/07/2015	INDUFLEX ROBERT MORGAN	ΔΙΑΤΑΞΗ ΑΝΑΣΤΡΟΦΗΣ	3086851
1687941 - 17/06/2015	KONINKLIJKE PHILIPS N.V.	ΜΕΘΟΔΟΣ ΓΙΑ ΤΗΝ ΠΡΟΣΒΑΣΗ ΣΕ ΕΝΑ ΜΕΣΟ ΑΠΟ ΜΙΑ ΠΟΛΥΚΑΝΑΛΙΚΗ ΣΥΣΚΕΥΗ	3086825
1704166 - 29/04/2015	NOVARTIS VACCINES AND DIAGNOSTICS, INC. XOMA TECHNOLOGY LTD.	M-CSF-ΕΙΔΙΚΟ ΜΟΝΟΚΛΩΝΙΚΟ ΑΝΤΙΣΩΜΑ ΚΑΙ ΧΡΗΣΕΙΣ ΑΥΤΟΥ	3086690
1718338 - 06/05/2015	ENGENEIC MOLECULAR DELIVERY PTY LTD	ΣΥΝΘΕΣΕΙΣ ΚΑΙ ΜΕΘΟΔΟΙ ΓΙΑ ΣΤΟΧΟΘΕΤΗΜΕΝΗ ΙΝ VITRO ΚΑΙ ΙΝ VIVO ΧΟΡΗΓΗΣΗ ΦΑΡΜΑΚΩΝ ΣΕ ΚΥΤΤΑΡΑ ΘΗΛΑΣΤΙΚΩΝ ΜΕΣΩ ΑΘΙΚΤΩΝ ΜΙΚΡΟΚΥΤΤΑΡΩΝ ΒΑΚΤΗΡΙΑΚΗΣ ΠΡΟΕΛΕΥΣΗΣ	3086744
1720797 - 10/06/2015	AKZO NOBEL N.V.	ΔΙΑΔΙΚΑΣΙΑ ΓΙΑ ΠΑΡΑΓΩΓΗ ΔΙΟΞΕΙΔΙΟΥ ΤΟΥ ΧΛΩΡΙΟΥ	3086693
1781703 - 06/05/2015	BIOARCTIC NEUROSCIENCE AB	ΑΝΤΙΣΩΜΑΤΑ ΕΙΔΙΚΑ ΓΙΑ ΤΑ ΔΙΑΛΥΤΑ ΠΡΩΤΟΪΝΙΔΙΑ ΤΩΝ ΠΕΠΤΙΔΙΩΝ Β-ΑΜΥΛΟΕΙΔΟΥΣ ΚΑΙ ΧΡΗΣΗΣ ΑΥΤΩΝ	3086732
1786751 - 03/06/2015	GRUPO PETROTEMEX, S.A. DE C.V.	ΒΕΛΤΙΣΤΟΠΟΙΗΜΕΝΗ ΟΞΕΙΔΩΣΗ ΥΓΡΗΣ- ΦΑΣΗΣ	3086799
1786754 - 06/05/2015	GRUPO PETROTEMEX, S.A. DE C.V.	ΒΕΛΤΙΣΤΟΠΟΙΗΜΕΝΗ ΟΞΕΙΔΩΣΗ ΥΓΡΗΣ-ΦΑΣΗΣ	3086701
1788725 - 29/04/2015	QUALCOMM, INCORPORATED	ΕΠΙΚΟΙΝΩΝΙΑ ΣΥΓΧΡΟΝΙΣΜΕΝΗΣ ΕΚΠΟΜΠΗΣ/ΠΟΛΥΕΚ- ΠΟΜΠΗΣ	3086684
1832279 - 01/07/2015	CHIESI FARMACEUTICI S.P.A.	ΜΕΘΟΔΟΣ ΓΙΑ ΤΗΝ ΠΑΡΑΣΚΕΥΗ ΕΝΑΙΩΡΗΜΑΤΩΝ ΣΩΜΑΤΙΔΙΩΝ ΔΡΑΣΤΙΚΗΣ ΟΥΣΙΑΣ ΓΙΑ ΧΟΡΗΓΗΣΗ ΔΙΑ ΕΙΣΠΝΟΗΣ	3086695

ΑΡ./ΗΜ.ΔΗΜ.Ε.Δ. (87)	ΔΙΚΑΙΟΥΧΟΣ (73)	ΤΙΤΛΟΣ ΕΦΕΥΡΕΣΗΣ (54)	ΑΡ.ΕΥΡ.Δ.Ε. (11)
1845811 - 20/05/2015	PHILIP MORRIS PRODUCTS S.A.	ΤΣΙΓΑΡΟ ΜΕ ΦΙΛΤΡΟ ΣΤΟΥΠΙΟΥ ΜΕ ΕΝΣΩΜΑΤΩΜΕΝΟ ΑΝΘΡΑΚΑ	3086774
1855856 - 06/05/2015	MONIER ROOFING GMBH	ΜΗΧΑΝΗΜΑ ΚΑΙ ΜΕΘΟΔΟΣ ΓΙΑ ΤΗΝ ΚΑΤΑΣΚΕΥΗ ΕΝΟΣ ΥΔΑΤΟΦΡΑΚΤΗ ΣΕ ΕΝΑ ΜΗ ΣΤΕΡΕΟΠΟΙΗΜΕΝΟ ΑΚΟΜΗ ΚΕΡΑΜΙΔΙ ΣΤΕΓΗΣ	3086697
1860341 - 20/05/2015	KONI B.V.	ΒΑΛΒΙΔΑ ΑΝΤΕΠΙΣΤΡΟΦΗΣ ΓΙΑ ΑΜΟΡΤΙΣΕΡ	3086715
1867782 - 15/07/2015	JAPAN TOBACCO INC.	ΤΣΙΓΑΡΟΧΑΡΤΟ ΧΑΜΗΛΗΣ ΕΞΑΠΛΩΣΗΣ ΦΛΟΓΑΣ	3086791
1868689 - 27/05/2015	GLAXO GROUP LIMITED	ΣΥΝΘΕΣΗ ΟΔΟΝΤΟΚΡΕΜΑΣ ΑΠΑΛΛΑΓΜΕΝΗ ΘΕΠΙΚΟΥ ΑΛΚΥΛΕΣΤΕΡΑ ΚΑΙ ΟΡΘΟΦΩΣΦΟΡΙΚΩΝ Η ΟΠΟΙΑ ΠΕΡΙΕΧΕΙ ΠΗΓΗ ΦΘΟΡΙΟΝΤΩΝ ΚΑΙ ΟΔΟΝΤΙΚΟ ΣΤΙΛΒΩΤΙΚΟ ΠΥΡΙΤΙΑΣ	3086699
1874819 - 27/05/2015	AMGEN RESEARCH (MUNICH) GMBH	ΕΞΟΥΔΕΤΕΡΩΤΕΣ ΑΝΤΙΣΩΜΑΤΩΝ ΤΟΥ ΤΕΛΕΣΤΗ ΔΙΕΓΕΡΣΗΣ ΑΠΟΙΚΙΩΝ ΚΟΚΚΙΟΚΥΤΤΑΡΩΝ ΜΑΚΡΟΦΑΓΩΝ ΑΝΘΡΩΠΟΥ	3086789
1885373 - 20/05/2015	DOW PHARMACEUTICAL SCIENCES DERMALOGIX PARTNERS, INC.	ΧΡΗΣΗ ΣΥΝΘΕΣΗΣ ΨΕΚΑΣΜΑΤΟΣ ΚΛΟΜΠΕΤΑΖΟΛΗΣ ΓΙΑ ΤΗΝ ΘΕΡΑΠΕΥΤΙΚΗ ΑΓΩΓΗ ΤΗΣ ΨΩΡΙΑΣΗΣ	3086769
1906965 - 06/05/2015	CHEMOCENTRYX, INC.	ΕΝΩΣΕΙΣ ΑΖΑΪΝΔΟΛΙΟΥ ΚΑΙ ΜΕΘΟΔΟΙ ΧΡΗΣΗΣ	3086713
1907382 - 27/05/2015	BIAL-ORTELA & CA, S.A.	ΠΑΡΑΓΩΓΑ ΝΙΤΡΟΚΑΤΕΧΟΛΗΣ ΩΣ ΑΝΑΣΤΟΛΕΙΣ ΤΗΣ COMT	3086816
1912491 - 03/06/2015	LUCAS EVERHARDUS MARIA LANGE- ZAAL	ΜΕΘΟΔΟΣ ΚΑΛΛΙΕΡΓΕΙΑΣ ΦΥΤΩΝ ΚΑΙ ΜΕΣΟ ΚΑΛΛΙΕΡΓΕΙΑΣ	3086733
1921210 - 13/05/2015	BETONFORM S.R.L.	ΣΤΟΙΧΕΙΟ ΠΡΟΣΤΑΣΙΑΣ ΑΠΟ ΧΙΟΝΟΣΤΟΙΒΑΔΕΣ ΚΑΙ ΑΛΛΑ ΟΜΟΕΙΔΗ ΦΑΙΝΟΜΕΝΑ	3086717
1934252 - 24/06/2015	BIOCON LIMITED	ΔΙΑΔΙΚΑΣΙΑ ΓΙΑ ΤΗΝ ΠΑΡΑΣΚΕΥΗ ΣΥΖΥΓΩΝ ΙΝΣΟΥΛΙΝΗΣ	3086821
1940354 - 06/05/2015	THERON, JACQUES DOMPMARTIN, ANNE LABBE, DANIEL	ΙΞΩΔΕΣ ΕΝΕΣΙΜΟ ΦΑΡΜΑΚΕΥΤΙΚΟ ΣΚΕΥΑΣΜΑ ΠΟΥ ΠΕΡΙΕΧΕΙ ΛΙΘΑΝΟΛΗ ΚΑΙ ΜΙΑ ΛΙΠΟΔΙΑΛΥΤΗ ΕΝΩΣΗ ΑΔΙΑΦΑΝΗ ΣΤΙΣ ΑΚΤΙΝΕΣ Χ	3086761
1962933 - 27/05/2015	CIPLA EUROPE NV	ΣΥΣΚΕΥΗ ΕΙΣΠΝΟΗΣ ΜΕ ΜΕΤΡΗΤΗ ΔΟΣΕΩΝ ΕΝΕΡΓΟΠΟΙΟΥΜΕΝΟ ΜΕ ΕΙΣΠΝΟΗ	3086790
1964418 - 10/06/2015	QUALCOMM INCORPORATED	ΜΕΘΟΔΟΣ ΚΑΙ ΣΥΣΚΕΥΗ ΓΙΑ ΑΝΑΦΟΡΑ ΠΛΗΡΟΦΟΡΙΩΝ ΣΕ ΕΝΑ ΣΥΣΤΗΜΑ ΔΕΥΡΜΑΤΗΣ ΕΠΙΚΟΙΝΩΝΙΑΣ	3086824
1981212 - 03/06/2015	DEUTSCHE TELEKOM AG	ΜΕΘΟΔΟΣ ΚΑΙ ΣΥΣΚΕΥΗ ΕΠΙΚΟΙΝΩΝΙΑΣ ΠΟΛΛΑΠΛΩΝ ΣΥΝΔΕΣΕΩΝ (MULTIHOMING) ΓΙΑ ΔΥΝΑΜΙΚΟ ΕΛΕΓΧΟ ΤΟΥ ΡΥΘΜΟΥ ΜΕΤΑΔΟΣΗΣ	3086764
1989231 - 20/05/2015	GENENTECH, INC.	ΣΥΝΔΥΑΣΤΙΚΗ ΘΕΡΑΠΕΙΑ ΠΟΥ ΕΜΠΕΡΙΕΧΕΙ ΑΝΤΑΓΩΝΙΣΤΕΣ α5β1	3086734
1992369 - 06/05/2015	CARMAT	ΜΕΘΟΔΟΣ ΠΑΡΑΓΩΓΗΣ ΕΝΟΣ ΑΙΜΟΣΥΜΒΑΤΟΥ ΑΝΤΙΚΕΙΜΕΝΟΥ ΠΟΛΥΠΛΟΚΗΣ ΜΟΡΦΗΣ ΚΑΙ ΤΟ ΕΤΣΙ ΛΑΜΒΑΝΟΜΕΝΟ ΑΝΤΙΚΕΙΜΕΝΟ	3086762
2001900 - 29/04/2015	INSTITUT PASTEUR	ΝΕΑ ΑΠΟΜΟΝΩΜΕΝΑ ΚΑΙ ΚΑΘΑΡΙΣΜΕΝΑ ΣΤΕΛΕΧΗ ΤΟΥ ΙΟΥ ΤΣΙΚΟΥΝΓΚΟΥΝΙΑ ΚΑΙ ΠΟΛΥΝΟΥΚΛΕΟΤΙΔΙΚΕΣ ΚΑΙ ΠΟΛΥΠΕΠΤΙΔΙΚΕΣ ΑΛΛΗΛΟΥΧΙΕΣ, ΔΙΑΓΝΩΣΤΙΚΕΣ ΚΑΙ ΑΝΟΣΟΓΟΝΕΣ ΧΡΗΣΕΙΣ ΑΥΤΩΝ	3086692
2007235 - 15/07/2015	GEOX S.P.A.	ΥΦΑΣΜΑ, ΕΙΔΙΚΟΤΕΡΑ ΓΙΑ ΕΙΔΗ ΕΝΔΥΣΗΣ ΚΑΙ ΥΠΟΔΗΜΑΤΑ	3086826
2045322 - 01/07/2015	UNIVERSITE DE LIEGE	ΔΙΠΛΑΣΙΑΣΜΟΣ-ΜΥΪΚΗΣ ΜΑΖΑΣ ΣΕ ΘΗΛΑΣΤΙΚΑ	3086748
2059319 - 17/06/2015	ECOENERGY GESELLSCHAFT FUR ENER- GIE- UND UMWELTTECHNIK MBH	ΜΕΘΟΔΟΣ ΚΑΙ ΔΙΑΤΑΞΗ ΓΙΑ ΤΟΝ ΔΙΑΧΩΡΙΣΜΟ ΟΡΥΚΤΩΝ ΚΑΙ ΦΥΣΙΚΩΝ ΟΡΓΑΝΙΚΩΝ ΥΛΩΝ ΑΠΟ ΜΕΙΓΜΑΤΑ ΟΡΓΑΝΙΚΩΝ ΥΛΩΝ	3086844

ΑΡ./ΗΜ.ΔΗΜ.Ε.Α. (87)	ΔΙΚΑΙΟΥΧΟΣ (73)	ΤΙΤΛΟΣ ΕΦΕΥΡΕΣΗΣ (54)	ΑΡ.ΕΥΡ.Δ.Ε. (11)
2078080 - 17/06/2015	COLEY PHARMACEUTICAL GMBH	ΑΝΑΛΟΓΑ ΟΛΙΓΟΝΟΥΚΛΕΟΤΙΔΙΩΝ CPG ΠΕΡΙΕΧΟΝΤΑ ΥΔΡΟΦΟΒΑ Τ ΑΝΑΛΟΓΑ ΜΕ ΒΕΛΤΙΩΜΕΝΗ ΑΝΟΣΟΔΙΕΓΕΡΤΙΚΗ ΔΡΑΣΗ	3086689
2088273 - 03/06/2015	WITTUR HOLDING GMBH	ΜΗΧΑΝΙΣΜΟΣ ΑΝΟΙΓΜΑΤΟΣ ΚΑΙ ΚΛΕΙΣΙΜΑΤΟΣ ΓΙΑ ΠΤΥΣΣΟΜΕΝΕΣ ΠΟΡΤΕΣ	3086868
2097437 - 27/05/2015	UMECRINE COGNITION AB	ΧΡΗΣΗ ΤΟΥ ΠΡΕΓΝΑΝΙΟΥ ΚΑΙ ΣΤΕΡΟΕΙΔΩΝ ΑΝΔΡΟΣΤΑΝΙΟΥ ΓΙΑ ΤΗΝ ΠΑΡΑΓΩΓΗ ΜΙΑΣ ΦΑΡΜΑΚΕΥΤΙΚΗΣ ΣΥΝΘΕΣΕΩΣ ΓΙΑ ΤΗΝ ΑΓΩΓΗ ΔΙΑΤΑΡΑΧΩΝ ΤΟΥ ΚΝΣ	3086760
2101777 - 20/05/2015	GILEAD SCIENCES, INC.	ΣΥΝΘΕΣΗ ΓΙΑ ΘΕΡΑΠΕΙΑ ΠΝΕΥΜΟΝΙΚΗΣ ΥΠΕΡΤΑΣΗΣ	3086711
2103218 - 03/06/2015	MECATHERM, SOCIETE ANONYME	ΧΟΑΝΗ ΠΟΥ ΠΕΡΙΛΑΜΒΑΝΕΙ ΜΙΑ ΣΥΣΚΕΥΗ ΓΙΑ ΤΗΝ ΔΙΕΥΚΟΛΥΝΣΗ ΤΗΣ ΡΟΗΣ ΤΗΣ ΖΥΜΗΣ ΑΡΤΟΠΟΙΙΑΣ, ΖΑΧΑΡΟΠΛΑΣΤΙΚΗΣ Ή ΑΝΑΛΟΓΟΥ ΚΑΤΑ ΜΗΚΟΣ ΜΙΑΣ ΠΑΡΕΙΑΣ	3086820
2113227 - 29/07/2015	LDR MEDICAL	ΠΡΟΣΘΕΣΗ ΜΕΣΟΣΠΟΝΔΥΛΙΟΥ ΔΙΣΚΟΥ	3086854
2114392 - 10/06/2015	GALDERMA RESEARCH & DEVELOPMENT	ΧΡΗΣΗ ΑΔΑΠΑΛΕΝΗΣ ΚΑΙ ΒΕΝΖΟΥΛΥΠΕΡΟΞΕΙΔΙΟΥ ΓΙΑ ΤΗΝ ΜΑΚΡΟΧΡΟΝΙΑ ΑΝΤΙΜΕΤΩΠΙΣΗ ΤΗΣ ΚΟΙΝΗΣ ΑΚΜΗΣ	3086830
2114996 - 06/05/2015	DESENTUM OY	ΜΕΘΟΔΟΣ ΓΙΑ ΠΑΡΑΣΚΕΥΗ ΥΠΟΑΛΛΕΡΓΙΟΓΟΝΩΝ	3086714
2118291 - 03/06/2015	RODINA HOLDING S.A.	ΤΕΧΝΗΤΗ DNA ΑΛΛΗΛΟΥΧΙΑ ΜΕ ΒΕΛΤΙΣΤΟΠΟΙΗΜΕΝΗ ΛΕΙΤΟΥΡΓΙΑ ΟΔΗΓΟΥ ΣΕ 5' (5'-UTR) ΓΙΑ ΒΕΛΤΙΩΜΕΝΗ ΕΚΦΡΑΣΗ ΕΤΕΡΟΛΟΓΩΝ ΠΡΩΤΕΪΝΩΝ ΣΕ ΦΥΤΑ	3086837
2119453 - 20/05/2015	CENTRO DE INMUNOLGIA MOLECULAR	ΦΑΡΜΑΚΕΥΤΙΚΕΣ ΣΥΝΘΕΣΕΙΣ ΙΚΑΝΕΣ ΝΑ ΕΠΙΔΡΟΥΝ ΑΠΟΠΤΩΣΗ ΣΕ ΚΥΤΤΑΡΑ ΟΓΚΟΥ, ΧΡΗΣΙΜΕΣ ΓΙΑ ΔΙΑΓΝΩΣΗ ΚΑΙ ΘΕΡΑΠΕΙΑ ΤΗΣ Β-ΧΡΟΝΙΑΣ ΛΕΜΦΟΚΥΤΤΑΡΙΚΗΣ ΛΕΥΧΑΙΜΙΑΣ	3086777
2125847 - 17/06/2015	MEDICAL RESEARCH COUNCIL	ΥΛΙΚΑ ΠΟΛΥ ΟΞΟ-ΥΔΡΟΞΥ ΜΕΤΑΛΛΙΚΟΥ ΙΟΝΤΟΣ ΤΡΟΠΟΠΟΙΗΜΕΝΑ ΜΕ ΕΚΛΕΚΤΙΚΟ ΣΥΝΔΕΤΗ, ΧΡΗΣΕΙΣ ΑΥΤΩΝ ΚΑΙ ΜΕΘΟΔΟΙ ΠΑΡΑΣΚΕΥΗΣ ΑΥΤΩΝ	3086814
2136771 - 03/06/2015	ROTTAPHARM S.P.A.	ΣΥΝΘΕΣΕΙΣ ΠΕΡΙΕΧΟΥΣΕΣ Ν-ΑΚΕΤΥΛΓΛΥΚΟΖΑΜΙΝΗ ΓΙΑ ΧΡΗΣΗ ΣΤΗ ΔΕΡΜΟΚΟΣΜΗΤΟΛΟΓΙΑ ΚΑΙ ΣΤΗΝ ΑΙΣΘΗΤΙΚΗ ΙΑΤΡΙΚΗ	3086829
2139557 - 13/05/2015	THERABIONIC LLC	ΗΛΕΚΤΡΟΝΙΚΟ ΣΥΣΤΗΜΑ ΠΟΥ ΕΠΙΤΡΕΠΕΙ ΝΑ ΕΠΗΡΕΑΖΟΝΤΑΙ ΟΙ ΚΥΤΤΑΡΙΚΕΣ ΛΕΙΤΟΥΡΓΙΕΣ ΣΕ ΕΝΑ ΘΕΡΜΟΑΙΜΟ ΘΗΛΑΣΤΙΚΟ	3086817
2140870 - 24/06/2015	OTSUKA PHARMACEUTICAL CO., LTD. TAKEUCHI, HIROFUMI	ΣΥΝΘΕΣΗ ΟΥΣΙΑΣ-ΦΟΡΕΑΣ ΑΜΕΣΗΣ ΑΠΕΛΕΥΘΕΡΩΣΗΣ ΠΥΡΗΝΙΚΟΥ ΟΞΕΟΣ	3086677
2146745 - 17/06/2015	GLAXOSMITHKLINE LLC	ΠΕΝΤΑΕΙΔΙΚΟ ΑΝΤΙΣΩΜΑ	3086795
2170098 - 15/07/2015	ALZCHEM AG	ΑΝΘΕΚΤΙΚΑ ΣΕ ΔΙΑΒΡΩΣΗ ΚΑΙ ΚΑΤΑΙΟΝΙΣΙΜΑ ΚΑΛΟΥΠΙΑ ΠΟΥ ΠΕΡΙΕΧΟΥΝ ΓΛΥΚΟΚΥΑΜΙΝΗ ΚΑΙ ΜΕΘΟΔΟΙ ΓΙΑ ΤΗΝ ΠΑΡΑΣΚΕΥΗ ΤΟΥΣ	3086835
2180799 - 13/05/2015	PHILIP MORRIS PRODUCTS S.A.	ΚΥΜΑΤΟΕΙΔΕΣ ΤΑΙΝΙΩΤΟ ΤΣΙΠΑΡΟΧΑΡΤΟ	3086819
2187712 - 15/07/2015	THE REGENTS OF THE UNIVERSITY OF CALIFORNIA	ΜΑΓΝΗΤΙΚΟΣ ΚΑΙ ΗΛΕΚΤΡΟΣΤΑΤΙΚΟΣ ΠΕΡΙΟΡΙΣΜΟΣ ΠΛΑΣΜΑΤΟΣ ΕΝΤΟΣ ΠΕΔΙΟΑΝΕΣΤΡΑΜΜΕΝΗΣ ΔΙΑΜΟΡΦΩΣΗΣ	3086679
2188196 - 03/06/2015	MARICAP OY	ΜΕΘΟΔΟΣ ΓΙΑ ΜΕΤΑΦΟΡΑ ΑΠΟΡΡΙΜΜΑΤΩΝ	3086687
2188312 - 27/05/2015	PIERRE FABRE MEDICAMENT	ΠΡΩΤΟΤΥΠΑ ΑΝΤΙΣΩΜΑΤΑ ΠΟΥ ΑΝΑΣΤΕΛΛΟΥΝ ΔΙΜΕΡΙΣΜΟ C-MET, ΚΑΙ ΧΡΗΣΕΙΣ ΑΥΤΩΝ	3086672
2192783 - 17/06/2015	NARROSCHKE, MATTHIAS MUSMANN, HANS-GEORG	ΠΡΟΣΑΡΜΟΣΤΙΚΗ ΚΩΔΙΚΟΠΟΙΗΣΗ ΤΟΥ ΣΦΑΛΜΑΤΟΣ ΠΡΟΒΛΕΨΗΣ ΣΤΗΝ ΥΒΡΙΔΙΚΗ ΚΩΔΙΚΟΠΟΙΗΣΗ ΒΙΝΤΕΟ	3086676
2192839 - 29/07/2015	DOW AGROSCIENCES LLC	ΣΥΝΕΡΓΙΣΤΙΚΑ ΜΙΓΜΑΤΑ ΜΕ ΠΑΡΑΣΙΤΟΚΤΟΝΟ ΔΡΑΣΗ	3086856

ΑΡ./ΗΜ.ΔΗΜ.Ε.Δ. (87)	ΔΙΚΑΙΟΥΧΟΣ (73)	ΤΙΤΛΟΣ ΕΦΕΥΡΕΣΗΣ (54)	ΑΡ.ΕΥΡ.Δ.Ε. (11)
2211794 - 20/05/2015	MERCK SHARP & DOHME B.V.	ΕΝΔΟΜΗΤΡΙΟ ΕΝΑΠΟΘΕΜΑ	3086753
2212263 - 27/05/2015	HITEC ENERGY LIMITED	ΛΙΠΑΣΜΑ ΜΙΚΡΟΘΡΕΠΤΙΚΗΣ ΟΥΣΙΑΣ ΚΑΙ ΜΕΘΟΔΟΣ ΠΑΡΑΣΚΕΥΗΣ ΑΥΤΟΥ	3086792
2217055 - 03/06/2015	ΚΑΙΜΑ BIO AGRITECH LTD.	ΠΟΛΥΠΛΟΕΙΔΗ ΦΥΤΑ ΡΙΚΙΝΟΥ ΤΟΥ ΚΟΙΝΟΥ, ΣΥΝΘΕΣΕΙΣ ΠΡΟΕΡΧΟΜΕΝΕΣ ΑΠΟ ΑΥΤΑ ΚΑΙ ΟΙ ΧΡΗΣΕΙΣ ΤΟΥΣ	3086811
2250156 - 06/05/2015	MERCK PATENT GMBH	ΠΑΡΑΓΩΓΑ ΠΥΡΑΖΙΝΟΝΗΣ ΩΣ ΔΙΕΓΕΡΤΕΣ ΤΗΣ ΕΚΚΡΙΣΗΣ ΙΝΣΟΥΛΙΝΗΣ, ΜΕΘΟΔΟΙ ΓΙΑ ΤΗΝ ΕΠΙΤΕΥΞΗ ΤΟΥΣ ΚΑΙ Η ΧΡΗΣΗ ΤΟΥΣ ΓΙΑ ΤΗ ΘΕΡΑΠΕΥΤΙΚΗ ΑΝΤΙΜΕΤΩΠΙΣΗ ΤΟΥ ΔΙΑΒΗΤΗ	3086723
2260200 - 17/06/2015	VIALLE ALTERNATIVE FUEL SYSTEMS B.V.	ΔΙΑΤΑΞΗ ΚΑΙ ΜΕΘΟΔΟΣ ΓΙΑ ΚΙΝΗΤΗΡΑ ΕΣΩΤΕΡΙΚΗΣ ΚΑΥΣΗΣ ΜΕ ΑΠΕΥΘΕΙΑΣ ΔΙΤΤΗ ΕΓΧΥΣΗ ΚΑΥΣΙΜΟΥ	3086718
2266582 - 29/04/2015	DIKOVSKIY, ALEKSANDER VLADIMIROV-ICH	ΦΑΡΜΑΚΕΥΤΙΚΗ ΣΥΝΘΕΣΗ ΓΙΑ ΤΗΝ ΠΡΟΛΗΨΗ ΤΗΣ ΔΥΣΒΙΩΣΗΣ Η ΟΠΟΙΑ ΣΧΕΤΙΖΕΤΑΙ ΜΕ ΤΗΝ ΕΝΤΕΡΙΚΗ ΧΟΡΗΓΗΣΗ ΑΝΤΙΒΙΟΤΙΚΩΝ	3086682
2266619 - 13/05/2015	DIKOVSKIY, ALEKSANDER VLADIMIROV-ICH	ΦΑΡΜΑΚΕΥΤΙΚΗ ΣΥΝΘΕΣΗ ΠΟΥ ΒΑΣΙΖΕΤΑΙ ΣΕ ΗΠΑΤΟ-ΠΡΟΣΤΑΤΕΥΤΙΚΟ ΠΑΡΑΓΟΝΤΑ ΚΑΙ ΠΡΕΒΙΟΤΙΚΟ, Η ΠΑΡΑΓΩΓΗ ΚΑΙ ΧΡΗΣΗ ΤΗΣ	3086757
2268025 - 13/05/2015	CINVOLVE BVBA	ΜΕΘΟΔΟΣ ΓΙΑ ΔΙΑΔΡΑΣΤΙΚΟ ΣΥΣΤΗΜΑ ΨΗΦΙΑΚΟΥ ΚΙΝΗΜΑΤΟΓΡΑΦΟΥ	3086781
2268618 - 27/05/2015	NOVARTIS AG	ΕΝΩΣΕΙΣ ΚΑΙ ΣΥΝΘΕΣΕΙΣ ΩΣ ΡΥΘΜΙΣΤΙΚΑ ΜΟΡΙΑ ΤΗΣ LTR ΔΡΑΣΤΗΡΙΟΤΗΤΑΣ	3086827
2269603 - 20/05/2015	NOVARTIS AG	ΘΕΡΑΠΕΥΤΙΚΗ ΑΓΩΓΗ ΟΓΚΩΝ ΤΟΥ ΜΑΣΤΟΥ ΜΕ ΠΑΡΑΓΩΓΟ ΡΑΠΑΜΥΚΙΝΗΣ ΣΕ ΣΥΝΔΥΑΣΜΟ ΜΕ ΕΞΕΜΕΣΤΑΝΗ	3086752
2275414 - 10/06/2015	KYORIN PHARMACEUTICAL CO., LTD. TEIJIN PHARMA LIMITED	ΠΑΡΑΓΩΓΟ ΚΥΚΛΟΠΕΝΤΥΛΑΚΡΥΛΑΜΙΔΙΟΥ	3086779
2275553 - 13/05/2015	GLAXOSMITHKLINE BIOLOGICALS SA	ΝΕΪΣΣΕΡΙΑΚΑ ΑΝΤΙΓΟΝΙΚΑ ΠΕΠΤΙΔΙΑ	3086722
2276732 - 20/05/2015	KARO BIO AB	ΝΕΟΙ ΣΥΝΔΕΤΕΣ ΤΟΥ ΥΠΟΔΟΧΕΑ ΤΩΝ ΟΙΣΤΡΟΓΟΝΩΝ	3086755
2277546 - 15/07/2015	UNI-PHARMA KLEON TSETIS PHARMACEUTICAL LABORATORIES S.A. TSETI, IOULIA	ΣΤΑΘΕΡΟ ΕΤΟΙΜΟ ΠΡΟΣ ΧΡΗΣΗ ΕΝΕΣΙΜΟ ΣΚΕΥΑΣΜΑ ΠΑΡΑΚΕΤΑΜΟΛΗΣ	3086822
2279175 - 13/05/2015	LABORATORIOS DEL DR. ESTEVE S.A.	ΔΙΑΔΙΚΑΣΙΑ ΓΙΑ ΤΗΝ ΠΑΡΑΣΚΕΥΗ ΕΝΔΙΑΜΕΣΩΝ ΝΑΦΘΑΛΕΝ-2-ΥΛ-ΠΥΡΑΖΟΛ-3-ΟΝΗΣ ΧΡΗΣΙΜΩΝ ΓΙΑ ΤΗ ΣΥΝΘΕΣΗ ΑΝΑΣΤΟΛΕΩΝ ΤΩΝ ΣΙΓΜΑ ΥΠΟΔΟΧΕΩΝ	3086655
2280704 - 13/05/2015	CYMABAY THERAPEUTICS, INC.	ΟΞΥΜΕΘΥΛΕΝΟ ΑΡΥΛ ΕΝΩΣΕΙΣ ΚΑΙ ΧΡΗΣΕΙΣ ΑΥΤΩΝ	3086707
2291374 - 15/04/2015	ZAKLADY FARMACEUTYCZNE "POLPHARMA" S.A.	ΜΕΘΟΔΟΣ ΓΙΑ ΤΗΝ ΠΑΡΑΣΚΕΥΗ ΣΟΛΙΦΕΝΑΚΙΝΗΣ ΚΑΙ/Η ΤΩΝ ΦΑΡΜΑΚΕΥΤΙΚΑ ΑΠΟΔΕΚΤΩΝ ΑΛΛΑΤΩΝ ΑΥΤΗΣ ΥΨΗΛΗΣ ΦΑΡΜΑΚΕΥΤΙΚΗΣ ΚΑΘΑΡΟΤΗΤΑΣ	3086843
2292287 - 10/06/2015	CLINICAL DESIGNS LIMITED	ΔΙΑΝΕΜΗΤΗΣ	3086864
2294202 - 20/05/2015	MEDICAGO INC.	ΔΙΑΛΥΤΑ ΑΝΑΣΥΝΔΥΑΣΜΕΝΑ ΑΝΤΙΓΟΝΑ ΓΡΙΠΗΣ	3086787
2294913 - 27/05/2015	INSTITUTO NACIONAL DE TECNOLOGIA AGROPECUARIA	ΦΥΤΑ ΡΥΖΙΟΥ ΤΑ ΟΠΟΙΑ ΕΧΟΥΝ ΑΥΞΗΜΕΝΗ ΑΝΟΧΗ ΣΕ ΖΙΖΑΝΙΟΚΤΟΝΑ ΙΜΙΔΑΖΟΛΙΝΟΝΗΣ	3086771
2297115 - 22/07/2015	HUTCHISON MEDIPHARMA ENTERPRISES LIMITED	ΠΑΡΑΓΩΓΑ ΔΙΑΛΚΟΞΥΚΙΝΑΖΟΛΙΝΗΣ ΩΣ ΚDR ΑΝΑΣΤΟΛΕΙΣ	3086741
2303846 - 29/04/2015	SANOFI	ΥΠΟΚΑΤΕΣΤΗΜΕΝΕΣ ΙΣΟΚΙΝΟΛΙΝΕΣ ΚΑΙ ΙΣΟΚΙΝΟΛΙΝΟΝΕΣ ΩΣ ΑΝΑΣΤΟΛΕΙΣ ΚΙΝΑΣΗΣ RHO	3086680
2305221 - 20/05/2015	KUDOS PHARMACEUTICALS LIMITED THE INSTITUTE OF CANCER RESEARCH	ΑΝΑΣΤΟΛΕΙΣ ΕΠΙΔΙΟΡΘΩΣΗΣ ΚΑΤΑΣΤΡΟΦΗΣ ΤΟΥ DNA ΓΙΑ ΤΗΝ ΑΓΩΓΗ ΤΟΥ ΚΑΡΚΙΝΟΥ	3086767
2307188 - 08/07/2015	BIC-VIOLEX S.A.	ΔΙΑΔΙΚΑΣΙΑ ΓΙΑ ΤΗΝ ΚΑΤΑΣΚΕΥΗ ΞΥΡΙΣΤΙΚΗΣ ΦΥΣΙΓΓΑΣ ΑΣΦΑΛΕΙΑΣ, ΚΑΙ ΞΥΡΙΣΤΙΚΗ ΦΥΣΙΓΓΑ ΑΣΦΑΛΕΙΑΣ	3086712

ΑΡ./ΗΜ.ΔΗΜ.Ε.Α. (87)	ΔΙΚΑΙΟΥΧΟΣ (73)	ΤΙΤΛΟΣ ΕΦΕΥΡΕΣΗΣ (54)	ΑΡ.ΕΥΡ.Α.Ε. (11)
2315781 - 06/05/2015	SANOFI	ΕΙΔΙΚΟΙ ΑΝΤΑΓΩΝΙΣΤΕΣ ΤΟΥ ΥΠΟΔΟΧΕΑ FGF-R4	3086737
2316439 - 17/06/2015	EURO-CELTIQUE S.A.	ΔΙΑΔΕΡΜΙΚΑ ΣΥΣΤΗΜΑΤΑ ΟΠΙΟΕΙΔΩΝ ΠΕΡΙΣΤΑΛΤΙΚΑ ΤΗΣ ΑΠΡΟΣΦΟΡΗΣ ΧΡΗΣΗΣ	3086810
2318595 - 13/05/2015	BETONFORM S.R.L.	ΤΟΙΧΩΜΑ ΣΥΓΚΡΑΤΗΣΗΣ	3086662
2319560 - 13/05/2015	CILAG GMBH INTERNATIONAL	ΣΥΣΚΕΥΗ ΕΓΧΥΣΗΣ	3086688
2328616 - 29/04/2015	NOVARTIS AG	ΣΥΝΘΕΣΕΙΣ ΚΑΙ ΜΕΘΟΔΟΙ ΓΙΑ ΑΝΤΙΣΩΜΑΤΑ ΚΑΤΑ ΤΗΣ ΠΡΩΤΕΪΝΗΣ C5 ΣΥΜΠΛΗΡΩΜΑΤΟΣ	3086652
2330953 - 03/06/2015	NESTEC S.A.	ΜΕΘΟΔΟΣ ΓΙΑ ΤΗΝ ΠΑΡΑΣΚΕΥΗ ΕΝΟΣ ΔΙΑΤΡΟΦΙΚΟΥ ΥΓΡΟΥ ΠΟΥ ΠΕΡΙΕΧΕΤΑΙ ΣΕ ΜΙΑ ΚΑΨΟΥΛΑ ΜΕΣΩ ΦΥΤΟΚΕΝΤΡΗΣΗΣ ΚΑΙ ΣΥΣΤΗΜΑ ΠΡΟΣΑΡΜΟΣΜΕΝΟ ΓΙΑ ΤΗΝ ΕΝ ΛΟΓΩ ΜΕΘΟΔΟ	3086778
2332581 - 01/07/2015	SANOFI PASTEUR INC.	ΤΡΙ-Η ΤΕΤΡΑΔΥΝΑΜΟ ΕΜΒΟΛΙΟ ΠΡΟΪΟΝΤΟΣ ΣΥΖΕΥΞΗΣ ΜΗΝΙΓΓΟΚΟΚΚΙΚΟΥ ΠΟΛΥΣΑΚΧΑΡΙΔΙΟΥ -CRM197	3086735
2341954 - 27/05/2015	LABORATORIOS FARMACEUTICOS ROVI, S.A.	ΠΟΛΥΜΕΡΕΣ ΥΛΙΚΟ	3086670
2344449 - 13/05/2015	PIMCO 2664 LIMITED	ΕΝΩΣΕΙΣ ΑΡΥΛ-ΦΑΙΝΥΛ-ΣΟΥΛΦΟΝΑΜΙΔΟ-ΚΥΚΛΟΑΛΚΥΛΙΟΥ ΚΑΙ Η ΧΡΗΣΗ ΤΟΥΣ	3086770
2348023 - 06/05/2015	INCYTE CORPORATION	ΕΤΕΡΟΑΡΥΛΟ ΥΠΟΚΑΤΕΣΤΗΜΕΝΕΣ ΠΥΡΡΟΛΟ[2,3-B]ΠΥΡΙΔΙΝΕΣ ΚΑΙ ΠΥΡΡΟΛΟ[2,3-B]ΠΥΡΙΜΙΔΙΝΕΣ ΩΣ ΑΝΑΣΤΟΛΕΙΣ ΚΙΝΑΣΗΣ JANUS	3086696
2350090 - 03/06/2015	XENON PHARMACEUTICALS INC.	ΕΝΩΣΕΙΣ ΣΠΕΙΡΟ-ΘΕΙΝΑΔΙΟΥ ΚΑΙ ΧΡΗΣΗ ΑΥΤΩΝ ΩΣ ΘΕΡΑΠΕΥΤΙΚΟΙ ΠΑΡΑΓΟΝΤΕΣ	3086657
2361997 - 27/05/2015	AUBERT & DUVAL	ΧΑΛΥΒΔΙΝΑ ΑΚΑΤΕΡΓΑΣΤΑ ΤΕΜΑΧΙΑ	3086673
2364396 - 17/06/2015	HALLIBURTON ENERGY SERVICES, INC.	ΔΙΑΤΑΞΗ ΚΑΙ ΜΕΘΟΔΟΣ ΓΙΑ ΤΗ ΣΥΝΤΗΡΗΣΗ ΕΝΟΣ ΦΡΕΑΤΙΟΥ ΓΕΩΤΡΗΣΗΣ	3086833
2365804 - 06/05/2015	MODGENE, LLC	ΜΕΙΩΣΗ ΦΟΡΤΙΟΥ ΑΜΥΛΟΕΙΔΟΥΣ-ΒΗΤΑ ΣΕ ΜΗ-ΕΓΚΕΦΑΛΙΚΟ ΙΣΤΟ	3086659
2367561 - 20/05/2015	IMMUSANT, INC.	ΣΥΝΘΕΣΕΙΣ ΚΑΙ ΜΕΘΟΔΟΙ ΓΙΑ ΤΗΝ ΘΕΡΑΠΕΥΤΙΚΗ ΑΝΤΙΜΕΤΩΠΙΣΗ ΤΗΣ ΚΟΙΛΙΟΚΑΚΗΣ	3086809
2370466 - 06/05/2015	BIOGEN INTERNATIONAL NEURO-SCIENCE GMBH UNIVERSITY OF ZURICH	ΑΝΘΡΩΠΙΝΑ ΑΥΤΟΑΝΤΙΣΩΜΑΤΑ ΑΝΤΙ-ΑΛΦΑ-ΣΥΝΟΥΚΛΕΙΝΗΣ	3086746
2371392 - 08/07/2015	WYETH HOLDINGS LLC	ΣΥΖΕΥΓΜΑΤΑ ΠΑΡΑΓΩΓΟΥ ΚΑΛΙΧΕΑΜΥΚΙΝΗΣ-ΦΟΡΕΑ	3086721
2373169 - 20/05/2015	GILEAD CONNECTICUT, INC.	ΑΝΑΣΤΟΛΕΙΣ SYK ΙΜΙΔΑΖΟΠΥΡΑΖΙΝΗΣ	3086788
2374708 - 15/07/2015	DAEWOO SHIPBUILDING ENGINEERING CO., LTD.	ΔΙΑΤΑΞΗ ΜΕΙΩΣΗΣ ΤΗΣ ΑΝΤΙΣΤΑΣΗΣ ΓΙΑ ΜΙΑ ΔΕΞΑΜΕΝΗ ΣΥΛΛΟΓΗΣ	3086842
2379526 - 27/05/2015	BAYER INTELLECTUAL PROPERTY GMBH	ΤΕΤΡΑΖΟΛΟΥΠΟΚΑΤΕΣΤΗΜΕΝΑ ΑΜΙΔΙΑ ΑΝΘΡΑΝΙΔΙΚΟΥ ΟΞΕΟΣ ΩΣ ΠΑΡΑΣΙΤΟΚΤΟΝΑ	3086750
2384117 - 27/05/2015	ISAGRO S.P.A.	ΜΥΚΗΤΟΚΤΟΝΕΣ ΣΥΝΘΕΣΕΙΣ ΒΑΣΙΖΟΜΕΝΕΣ ΣΕ ΑΛΑΤΑ ΧΑΛΚΟΥ	3086783
2389077 - 15/07/2015	WYETH LLC	ΔΙΑΤΡΟΦΙΚΑ ΣΥΜΠΛΗΡΩΜΑΤΑ ΓΙΑ ΑΤΟΜΑ ΤΩΝ 50+ ΕΤΩΝ ΓΙΑ ΒΕΛΤΙΩΣΗ ΤΗΣ ΖΩΤΙΚΟΤΗΤΑΣ, ΑΝΟΣΙΑΣ, ΥΓΕΙΑΣ ΤΩΝ ΟΦΘΑΛΜΩΝ ΚΑΙ ΤΩΝ ΟΣΤΩΝ	3086736
2389375 - 20/05/2015	EURO-CELTIQUE S.A.	ΠΑΡΑΓΩΓΑ ΥΔΡΟΞΑΜΙΚΟΥ ΟΞΕΟΣ	3086754
2401558 - 20/05/2015	SIEMENS AKTIENGESELLSCHAFT	ΔΙΑΤΑΞΗ ΓΙΑ ΤΗΝ ΕΚΤΟΝΩΣΗ ΕΝΟΣ ΕΚΡΗΚΤΙΚΟΥ ΑΕΡΙΟΥ	3086727

ΑΡ./ΗΜ.ΔΗΜ.Ε.Δ. (87)	ΔΙΚΑΙΟΥΧΟΣ (73)	ΤΙΤΛΟΣ ΕΦΕΥΡΕΣΗΣ (54)	ΑΡ.ΕΥΡ.Δ.Ε. (11)
2403605 - 06/05/2015	PRESIDENT AND FELLOWS OF HARVARD COLLEGE	ΣΥΝΘΕΣΕΙΣ ΠΟΥ ΠΕΡΙΛΑΜΒΑΝΟΥΝ αΡ2-ΕΙΔΙΚΟ ΑΝΤΙΣΩΜΑ Ή ΘΡΑΥΣΜΑ ΑΥΤΟΥ ΓΙΑ ΧΡΗΣΗ ΣΕ ΘΕΡΑΠΕΥΤΙΚΗ ΑΓΩΓΗ ΔΙΑΒΗΤΗ, ΔΥΣΑΝΕΞΙΑΣ ΓΛΥΚΟΖΗΣ Ή ΙΝΣΟΥΛΙΝΟΑΝΤΟΧΗΣ ΠΟΥ ΕΠΑΓΕΤΑΙ ΑΠΟ ΠΑΧΥΣΑΡΚΙΑ	3086729
2408775 - 17/06/2015	SIGMA-TAU INDUSTRIE FARMACEUTICHE RIUNITE S.P.A.	ΟΞΕΙΔΩΜΕΝΑ ΠΑΡΑΓΩΓΑ ΤΡΙΑΖΟΛΥΛΟΠΟΥΡΙΝΩΝ ΧΡΗΣΙΜΑ ΩΣ ΣΥΝΔΕΤΕΣ ΤΟΥ Α2Α ΥΠΟΔΟΧΕΑ ΑΔΕΝΟΣΙΝΗΣ ΚΑΙ Η ΧΡΗΣΗ ΤΟΥΣ ΩΣ ΦΑΡΜΑΚΩΝ	3086865
2417012 - 03/06/2015	FE ANCHOR CORPORATION	ΑΓΚΥΛΙΟ-ΚΛΕΙΔΙ ΚΑΙ ΣΥΣΤΗΜΑ ΤΟΠΟΘΕΤΗΣΗΣ ΑΓΚΥΡΑΣ	3086858
2419131 - 03/06/2015	MERIAL LTD.	ΣΥΝΘΕΣΕΙΣ ΣΥΝΔΥΑΣΜΟΥ ΜΑΚΡΟΚΥΚΛΙΚΗΣ ΛΑΚΤΟΝΗΣ, ΕΜΒΟΛΙΑ ΚΑΙ ΜΕΘΟΔΟΙ ΓΙΑ ΤΗΝ ΠΑΡΑΓΩΓΗ ΤΩΝ ΙΔΙΩΝ	3086793
2419428 - 13/05/2015	ASTEX THERAPEUTICS LTD.	ΠΑΡΑΓΩΓΑ ΙΜΙΔΑΖΟ[1,2Α]ΠΥΡΙΔΙΝΗΣ ΩΣ ΑΝΑΣΤΟΛΕΙΣ ΚΙΝΑΣΗΣ FGFR ΓΙΑ ΘΕΡΑΠΕΥΤΙΚΗ ΧΡΗΣΗ	3086784
2422765 - 29/04/2015	ALLERGAN, INC.	ΟΦΘΑΛΜΙΚΕΣ ΣΥΝΘΕΣΕΙΣ ΚΑΙ ΜΕΘΟΔΟΙ ΓΙΑ ΤΗ ΘΕΡΑΠΕΥΤΙΚΗ ΑΓΩΓΗ ΤΩΝ ΟΦΘΑΛΜΩΝ	3086709
2424369 - 17/06/2015	DOW AGROSCIENCES LLC	ΑΝΤΙΦΥΤΟΤΟΞΙΚΗ ΠΡΟΣΤΑΣΙΑ ΑΠΟ ΖΗΜΙΑ ΑΠΟ ΤΟ ΖΙΖΑΝΙΟΚΤΟΝΟ ΠΕΝΟΞΟΥΛΑΜΗ ΣΕ ΣΠΑΡΜΕΝΟ ΣΕ ΝΕΡΟ ΚΑΙ ΜΕΤΑΦΥΤΕΥΘΕΝ ΥΠΟ ΚΑΤΑΚΛΥΣΗ ΡΥΖΙ	3086675
2424513 - 20/05/2015	SANTHERA PHARMACEUTICALS (SCHWEIZ) AG THE UNITED STATES OF AMERICA AS REPRESENTED BY THE DEPARTMENT OF HEALTH AND HUMAN SERVICES	ΠΑΡΑΓΩΓΟ ΚΙΝΟΝΗΣ 2,3-ΔΙΜΕΘΟΞΥ-5-ΜΕΘΥΛ-6-(10-ΥΔΡΟΞΥΔΕΚΥΛ)-1,4- ΒΕΝΖΟΚΙΝΟΝΗ ΓΙΑ ΤΗΝ ΘΕΡΑΠΕΙΑ ΤΗΣ ΠΡΩΤΟΓΕΝΟΥΣ ΠΡΟΪΟΥΣΑΣ ΣΚΛΗΡΥΝΣΗΣ ΚΑΤΑ ΠΛΑΚΑΣ	3086776
2424965 - 20/05/2015	INFINEUM INTERNATIONAL LIMITED	ΛΙΠΑΝΣΗ ΜΗΧΑΝΩΝ ΘΑΛΑΣΣΗΣ	3086780
2428305 - 27/05/2015	KABUSHIKI KAISHA KOBE SEIKO SHO	ΜΕΘΟΔΟΣ ΚΑΤΑΣΚΕΥΗΣ ΕΝΟΣ ΥΛΙΚΟΥ ΕΠΕΝΔΥΣΗΣ ΠΟΥ ΕΧΕΙ ΔΥΟ Ή ΠΕΡΙΣΣΟΤΕΡΑ ΥΛΙΚΑ ΕΠΙΚΑΛΥΨΗΣ	3086742
2432790 - 08/07/2015	ALBEMARLE CORPORATION	ΕΠΙΒΡΑΔΥΝΤΗΣ ΦΛΟΓΑΣ ΠΑΡΑΓΟΜΕΝΟΣ ΑΠΟ ΔΟΡΟ ΚΑΙ ΣΥΝΘΕΣΗ ΕΠΙΟΞΕΙΔΙΚΗΣ ΡΗΤΙΝΗΣ	3086674
2435364 - 06/05/2015	EASYMINING SWEDEN AB	ΠΑΡΑΓΩΓΗ ΕΝΩΣΕΩΝ ΦΩΣΦΟΡΙΚΟΥ ΑΜΜΩΝΙΟΥ	3086747
2435432 - 24/06/2015	ABBVIE BAHAMAS LTD.	ΠΑΡΑΓΟΝΤΕΣ ΠΟΥ ΕΠΗΡΕΑΖΟΥΝ ΑΠΟΠΤΩΣΗ ΓΙΑ ΤΗ ΘΕΡΑΠΕΙΑ ΚΑΡΚΙΝΟΥ ΚΑΙ ΑΝΟΣΩΝ ΚΑΙ ΑΥΤΟΑΝΟΣΩΝ ΑΣΘΕΝΕΙΩΝ	3086813
2437739 - 29/07/2015	AVEXXIN AS	ΑΓΩΓΗ ΕΝΑΝΤΙ ΤΗΣ ΣΠΕΙΡΑΜΑΤΟΝΕΦΡΙΤΙΔΑΣ	3086839
2441467 - 27/05/2015	THE MOUNT SINAI SCHOOL OF MEDICINE OF NEW YORK UNIVERSITY	ΘΕΡΑΠΕΙΑ ΣΥΝΔΥΑΣΜΟΥ ΓΙΑ ΤΗ ΘΕΡΑΠΕΥΤΙΚΗ ΑΓΩΓΗ ΔΙΑΤΑΡΑΧΩΝ ΑΝΕΠΑΡΚΕΙΑΣ ΠΡΩΤΕΙΝΗΣ	3086846
2441767 - 10/06/2015	THE REGENTS OF THE UNIVERSITY OF CALIFORNIA	ΣΑΛΙΝΟΣΠΟΡΑΜΙΔΕΣ ΚΑΙ ΜΕΘΟΔΟΙ ΧΡΗΣΗΣ ΑΥΤΩΝ	3086859
2453921 - 27/05/2015	THE SCRIPPS RESEARCH INSTITUTE NOVARTIS AG	ΔΙΑΦΟΡΟΠΟΙΗΣΗ ΜΕΣΕΓΧΥΜΑΤΙΚΩΝ ΣΤΕΛΕΧΙΑΙΩΝ ΚΥΤΤΑΡΩΝ	3086724
2464218 - 27/05/2015	BOARD OF REGENTS, THE UNIVERSITY OF TEXAS SYSTEM	ΑΝΤΙΜΕΤΩΠΙΣΗ ΜΕΤΑΣΤΑΣΕΩΝ ΕΓΚΕΦΑΛΟΥ ΜΕ ΑΝΑΣΤΟΛΕΙΣ ΥΠΟΔΟΧΕΩΝ ΕΝΔΟΘΗΛΙΝΗΣ ΣΕ ΣΥΝΔΥΑΣΜΟ ΜΕ ΕΝΑΝ ΚΥΤΤΑΡΟΤΟΞΙΚΟ ΠΑΡΑΓΟΝΤΑ ΧΗΜΕΙΟΘΕΡΑΠΕΙΑΣ	3086786
2468274 - 01/07/2015	ACINO AG	ΔΙΑΔΕΡΜΙΚΟ ΘΕΡΑΠΕΥΤΙΚΟ ΣΥΣΤΗΜΑ ΓΙΑ ΤΗΝ ΧΟΡΗΓΗΣΗ ΜΙΑΣ ΔΡΑΣΤΙΚΗΣ ΟΥΣΙΑΣ	3086801
2477488 - 17/06/2015	BAYER INTELLECTUAL PROPERTY GMBH	ΑΓΡΟΧΗΜΙΚΕΣ ΣΥΝΘΕΣΕΙΣ ΠΟΥ ΠΕΡΙΕΧΟΥΝ ΑΛΚΥΛΟΠΟΛΥΠΡΟΠΥΛΕΝΟΓΛΥΚΟΛΟΠΟΥ ΑΙΘΥΛΕΝΟ ΓΛΥΚΟΛΗ	3086847
2499291 - 29/04/2015	DSM IP ASSETS B.V.	ΜΟΝΟΚΛΩΝΑ Ή ΠΟΛΥΚΛΩΝΑ ΝΗΜΑΤΑ ΗΡΡΕ ΕΠΙΜΕΤΑΛΛΩΜΕΝΑ ΜΕ ΚΑΘΟΔΙΚΟ ΔΙΑΣΚΟΡΙΣΜΟ	3086683

ΑΡ./ΗΜ.ΔΗΜ.Ε.Α. (87)	ΔΙΚΑΙΟΥΧΟΣ (73)	ΤΙΤΛΟΣ ΕΦΕΥΡΕΣΗΣ (54)	ΑΡ.ΕΥΡ.Α.Ε. (11)
2500030 - 22/07/2015	GENENTECH, INC.	ΧΡΗΣΗ ΑΝΑΣΤΟΛΕΩΝ ΜΟΝΟΠΑΤΙΟΥ ΣΥΜΠΛΗΡΩΜΑΤΟΣ ΣΕ ΘΕΡΑΠΕΥΤΙΚΗ ΑΓΩΓΗ ΟΦΘΑΛΜΙΚΩΝ ΑΣΘΕΝΕΙΩΝ	3086850
2502626 - 03/06/2015	GMT FINE CHEMICALS SA	ΚΡΥΣΤΑΛΛΙΚΟ ΛΕΒΟΦΟΛΙΝΙΚΟ ΟΞΥ ΚΑΙ ΔΙΕΡΓΑΣΙΑ ΓΙΑ ΤΗΝ ΠΑΡΑΣΚΕΥΗ ΤΟΥ	3086805
2503128 - 29/04/2015	SICURGAS S.R.L.	ΣΥΣΤΗΜΑ ΤΡΟΦΟΔΟΣΙΑΣ ΚΑΥΣΙΜΟΥ ΓΙΑ ΠΛΟΙΑΡΙΑ ΠΟΥ ΤΡΟΦΟΔΟΤΟΥΝΤΑΙ ΜΕ ΕΝΑΛΛΑΚΤΙΚΑ ΚΑΥΣΙΜΑ ΚΑΙ ΣΧΕΤΙΚΑ ΠΛΟΙΑΡΙΑ	3086666
2509940 - 10/06/2015	THE REGENTS OF THE UNIVERSITY OF CALIFORNIA	ΠΑΡΑΓΟΝΤΕΣ ΣΥΝΔΕΣΗΣ ΑΜΥΛΟΕΙΔΟΥΣ	3086759
2512446 - 08/04/2015	SHASUN PHARMACEUTICALS LIMITED	ΣΥΝΘΕΣΗ ΔΙΑΔΕΡΜΙΚΟΥ ΥΔΡΟΠΗΚΤΩΜΑΤΟΣ ΔΕΞΙΒΟΥ-ΠΡΟΦΑΙΝΗΣ	3086845
2516434 - 27/05/2015	TAKEDA PHARMACEUTICAL COMPANY LIMITED	ΣΥΝΤΗΓΜΕΝΕΣ ΕΤΕΡΟΑΡΩΜΑΤΙΚΕΣ ΠΥΡΡΟΛΙΔΙΝΟΝΕΣ ΩΣ ΑΝΑΣΤΟΛΕΙΣ SYK	3086861
2526116 - 13/05/2015	ST. GEORGE'S HOSPITAL MEDICAL SCHOOL THE UNIVERSITY OF MANCHESTER	ΕΝΩΣΕΙΣ ΠΥΡΟΥΒΑΜΙΔΙΟΥ ΩΣ ΑΝΑΣΤΟΛΕΙΣ ΤΗΣ ΑΛΛΕΡΓΙΟΓΟΝΟΥ ΠΕΠΤΙΔΑΣΗΣ ΟΜΑΔΑΣ 1 ΤΩΝ ΑΚΑΡΕΩΝ ΣΚΟΝΗΣ	3086794
2528901 - 27/05/2015	BOEHRINGER INGELHEIM INTERNATIONAL GMBH	ΕΝΩΣΕΙΣ ΠΥΡΑΖΟΛΙΟΥ ΩΣ ΑΝΤΑΓΩΝΙΣΤΕΣ CRTH2	3086671
2529067 - 03/06/2015	RIELDA SERRATURE S.R.L.	ΠΡΟΓΡΑΜΜΑΤΙΖΟΜΕΝΗ ΚΛΕΙΔΑΡΙΑ ΚΥΛΙΝΔΡΟΥ ΕΧΟΥΣΑ ΜΕΓΑΛΟΝ ΑΡΙΘΜΟ ΣΥΝΔΥΑΣΜΩΝ	3086772
2531027 - 06/05/2015	VIIV HEALTHCARE COMPANY CSC	ΘΕΡΑΠΕΥΤΙΚΟΣ ΣΥΝΔΥΑΣΜΟΣ ΠΟΥ ΠΕΡΙΛΑΜΒΑΝΕΙ ΝΤΟΛΟΥΤΕΓΚΡΑΒΙΡΗ, ΑΒΑΚΑΒΙΡΗ ΚΑΙ ΛΑΜΙΒΟΥΔΙΝΗ	3086658
2531981 - 03/06/2015	SKLAD NEPREMICNIN D.O.O SINERGIJE, RAZVOJNO VODENJE IN SVE- TOVANJE D.O.O.	ΣΥΣΤΗΜΑ ΓΙΑ ΑΥΤΟΜΑΤΗ ΔΙΑΧΕΙΡΙΣΗ ΚΑΙ ΕΛΕΓΧΟ ΤΗΣ ΧΡΗΣΗΣ ΑΓΚΥΡΟΒΟΛΙΩΝ ΓΙΑ ΣΚΑΦΗ ΠΟΥ ΠΕΡΙΛΑΜΒΑΝΕΙ ΑΥΤΟΜΑΤΟΠΟΙΗΜΕΝΟΥΣ ΠΛΩΤΟΥΣ ΣΗΜΑΝΤΗΡΕΣ ΚΑΙ Η ΣΧΕΤΙΚΗ ΜΕΘΟΔΟΣ	3086863
2542189 - 13/05/2015	TOUCH BIONICS LIMITED	ΤΕΧΝΗΤΟ ΧΕΡΙ	3086702
2552601 - 20/05/2015	SAINT-GOBAIN PAM	ΕΓΚΑΤΑΣΤΑΣΗ ΕΣΩΤΕΡΙΚΗΣ ΕΠΕΝΔΥΣΗΣ ΕΝΟΣ ΣΤΟΙΧΕΙΟΥ ΣΩΛΗΝΩΣΗΣ ΚΑΙ ΑΝΤΙΣΤΟΙΧΗ ΧΡΗΣΙΜΟΠΟΙΗΣΗ	3086766
2555804 - 03/06/2015	BAXTER INTERNATIONAL INC. BAXTER HEALTHCARE S.A.	ΑΙΜΟΣΤΑΤΙΚΟΣ ΣΠΟΓΓΟΣ	3086862
2556886 - 27/05/2015	AMOGREENTECH CO., LTD.	ΦΟΡΕΑΣ ΚΑΤΑΛΥΤΗ ΜΕΤΑΛΛΟΥ ΜΕΓΑΛΗΣ ΧΩΡΙΤΗΚΟΤΗΤΑΣ ΚΑΙ ΚΑΤΑΛΥΤΙΚΟΣ ΜΕΤΑΤΡΟΠΕΑΣ Ο ΟΠΟΙΟΣ ΧΡΗΣΙΜΟΠΟΙΕΙ ΑΥΤΟΝ	3086796
2558185 - 06/05/2015	ENPRO AS ENGINEERING SOLUTIONS LTD	ΜΕΣΟ ΚΑΘΑΡΙΣΜΟΥ/ΔΙΑΧΩΡΙΣΤΗΣ CO2 ΠΟΥ ΧΡΗΣΙΜΟΠΟΙΕΙ ΚΥΚΛΙΚΗ ΣΥΣΚΕΥΗ ΕΙΣΠΙΕΣΗΣ ΔΙΟΞΕΙΔΙΟΥ ΤΟΥ ΑΝΘΡΑΚΑ ΓΙΑ ΤΗΝ ΕΛΕΓΧΟΜΕΝΗ ΠΑΡΑΓΩΓΗ ΑΝΘΡΑΚΙΚΩΝ/ΔΙΤΤΑΝΘΡΑΚΙΚΩΝ ΑΛΑΤΩΝ	3086745
2559245 - 12/08/2015	GE VIDEO COMPRESSION, LLC	ΚΩΔΙΚΟΠΟΙΗΣΗ ΒΙΝΤΕΟ ΜΕ ΧΡΗΣΗ "MULTI-TREE", ΥΠΟΔΙΑΙΡΕΣΕΩΝ ΕΙΚΟΝΩΝ	3086869
2560975 - 17/06/2015	F.HOFFMANN-LA ROCHE AG	ΕΤΕΡΟΑΡΥΛΟ-ΚΥΚΛΟΕΞΥΛΟ-ΤΕΤΡΑΑΖΑΒΕΝΖΟ[Ε]ΑΖΟΥΛΕΝΙΑ ΩΣ ΑΝΤΑΓΩΝΙΣΤΕΣ ΤΟΥ V1A ΥΠΟΔΟΧΕΑ ΑΓΓΕΙΟΠΙΕΣΙΝΗΣ	3086831
2563806 - 03/06/2015	LEUKOLECT AS	ΑΝΘΡΩΠΙΝΕΣ ΛΕΥΚΟΛΕΚΤΙΝΕΣ ΚΑΙ ΧΡΗΣΕΙΣ ΑΥΤΩΝ	3086855
2565195 - 06/05/2015	WYETH LLC	ΠΕΡΙΦΕΡΕΙΑΚΟΙ ΑΝΤΑΓΩΝΙΣΤΕΣ ΔΗΠΤΗ ΟΠΙΟΥΧΟΥ ΚΑΙ ΧΡΗΣΕΙΣ ΑΥΤΩΝ	3086667
2569140 - 29/04/2015	FRAUNHOFER GESELLSCHAFT ZUR FORDERUNG DER ANGEWANDTEN FOR- SCHUNG E.V.	ΜΗΧΑΝΙΣΜΟΣ ΚΑΘΩΣ ΚΑΙ ΜΕΘΟΔΟΣ ΓΙΑ ΤΗ ΔΗΜΙΟΥΡΓΙΑ ΤΡΙΣΔΙΑΣΤΑΤΩΝ ΔΟΜΩΝ	3086653

ΑΡ./ΗΜ.ΔΗΜ.Ε.Δ. (87)	ΔΙΚΑΙΟΥΧΟΣ (73)	ΤΙΤΛΟΣ ΕΦΕΥΡΕΣΗΣ (54)	ΑΡ.ΕΥΡ.Δ.Ε. (11)
2576462 - 13/05/2015	OWENS-BROCKWAY GLASS CONTAINER INC.	ΜΕΘΟΔΟΣ ΚΑΙ ΕΞΟΠΛΙΣΜΟΣ ΓΙΑ ΤΗΝ ΚΑΤΑΣΚΕΥΗ ΥΑΛΙΝΩΝ ΠΕΡΙΕΚΤΩΝ ΜΕ ΕΣΩΤΕΡΙΚΩΣ ΣΠΕΙΡΟΤΟΜΗΜΕΝΟ ΑΥΧΕΝΑ	3086665
2580020 - 29/04/2015	ABBOTT CARDIOVASCULAR SYSTEMS INC.	ΣΥΝΘΗΚΕΣ ΕΠΕΞΕΡΓΑΣΙΑΣ ΓΙΑ ΤΗΝ ΚΑΤΑΣΚΕΥΗ ΒΙΟΠΟΡΡΟΦΗΣΙΜΩΝ ΕΝΔΟΝΑΡΘΗΚΩΝ	3086661
2585457 - 22/07/2015	CHIESI FARMACEUTICI S.P.A.	ΑΛΚΑΛΟΕΙΔΗ ΠΑΡΑΓΩΓΑ ΑΜΙΝΟΕΣΤΕΡΑ ΚΑΙ ΙΑΤΡΙΚΗ ΣΥΝΘΕΣΗ ΑΥΤΩΝ	3086838
2588475 - 20/05/2015	GILEAD SCIENCES, INC.	ΡΥΘΜΙΣΤΙΚΟΙ ΑΝΑΣΤΟΛΕΙΣ ΚΙΝΑΣΩΝ ΤΩΝ ΣΗΜΑΤΩΝ ΑΠΟΠΤΩΣΗΣ	3086751
2591156 - 20/05/2015	TRITTEC AG SAATI DEUTSCHLAND GMBH	ΝΗΜΑ, ΦΥΛΛΟ ΥΛΙΚΟΥ, ΔΙΧΤΥ ΠΡΟΣΤΑΣΙΑΣ ΚΑΤΑ ΤΩΝ ΕΝΤΟΜΩΝ ΚΑΙ ΜΕΘΟΔΟΣ ΓΙΑ ΤΗΝ ΚΑΤΑΣΚΕΥΗ ΕΝΟΣ ΦΥΛΛΟΥ ΥΛΙΚΟΥ	3086785
2593429 - 03/06/2015	THERAVANCE BIOPHARMA R IP, LLC	ΔΙΑΔΙΚΑΣΙΑ ΓΙΑ ΤΗΝ ΠΑΡΑΣΚΕΥΗ ΕΝΟΣ ΔΙΦΑΙΝΥΛΟ-2-ΥΛΟΚΑΡΒΑΜΙΚΟΥ ΟΞΕΟΣ	3086773
2593441 - 10/06/2015	INTERQUIM, S.A.	ΔΙΕΡΓΑΣΙΑ ΠΑΡΑΣΚΕΥΗΣ ΤΗΣ ΚΡΥΣΤΑΛΛΙΚΗΣ ΜΟΡΦΗΣ Α ΤΟΥ (2-[β-ΚΥΑΝΟ-4-(2-ΙΣΟΒΟΥΤΟΞΥ)ΦΑΙΝΥΛΟ]-4-ΜΕΘΥΛΟ-5-ΘΕΙΑΖΟΛΟ-ΚΑΡΒΟΞΥΛΙΚΟΥ ΟΞΕΟΣ (ΦΕΜΠΙΟΥΞΟΣΤΑΤΗΣ)	3086841
2593705 - 27/05/2015	TDW DELAWARE, INC.	ΕΝΕΡΓΟΠΟΙΟΥΜΕΝΟ ΜΕ ΜΗΧΑΝΗ ΚΑΙ ΑΦΑΙΡΟΥΜΕΝΟ ΠΩΜΑ ΑΣΦΑΛΕΙΑΣ ΜΕ ΥΠΟΔΟΧΗ ΠΟΥ ΕΜΠΟΔΙΖΕΙ ΤΗΝ ΠΕΡΙΣΤΡΟΦΗ ΚΑΙ ΕΛΕΥΘΕΡΩΝΕΤΑΙ ΜΕ ΜΗΧΑΝΗ	3086698
2596702 - 27/05/2015	OMYA INTERNATIONAL AG	ΔΙΕΡΓΑΣΙΑ ΣΤΑΘΕΡΟΠΟΙΗΣΗΣ ΤΗΣ ΠΕΡΙΕΚΤΙΚΟΤΗΤΑΣ ΣΕ ΒΑΚΤΗΡΙΑ ΥΔΑΤΙΚΩΝ ΟΡΥΚΤΩΝ ΠΑΡΑΣΚΕΥΑΣΜΑΤΩΝ ΠΟΥ ΠΕΡΙΕΧΟΥΝ ΛΕΙΟΤΡΙΒΗΜΕΝΟ ΦΥΣΙΚΟ ΑΝΘΡΑΚΙΚΟ ΑΣΒΕΣΤΙΟ ΚΑΙ/Η ΚΑΤΑΚΡΗΜΝΙΣΜΕΝΟ ΑΝΘΡΑΚΙΚΟ ΑΣΒΕΣΤΙΟ ΚΑΙ/Η ΔΟΛΟΜΙΤΗ ΚΑΙ/Η ΑΝΘΡΑΚΙΚΟ ΑΣΒΕΣΤΙΟ ΕΠΙΦΑΝΕΙΑΚΗΣ ΑΝΤΙΔΡΑΣΗΣ	3086768
2603495 - 06/05/2015	LABORATORIOS DEL. DR. ESTEVE, S.A.	ΑΜΟΡΦΕΣ ΣΤΕΡΕΕΣ ΜΟΡΦΕΣ ΥΔΡΟΧΛΩΡΙΚΗΣ 4-[-2-[[5-ΜΕΘΥΛ-1-(2-ΝΑΦΘΑΛΕΝΥΛ)-1Η-ΠΥΡΑΖΟΛ-3-ΥΛ]ΟΞΥ]ΑΙΘΥΛ]ΜΟΡΦΟΛΙΝΗΣ	3086654
2612677 - 06/05/2015	NOVO NORDISK A/S	ΠΑΡΑΣΚΕΥΑΣΜΑ ΤΟ ΟΠΟΙΟ ΠΕΡΙΕΧΕΙ ΙΝΣΟΥΛΙΝΗ, ΝΙΚΟΤΙΝΑΜΙΔΙΟ ΚΑΙ ΑΡΓΙΝΙΝΗ	3086703
2614061 - 20/05/2015	UCB BIOPHARMA SPRL	ΠΑΡΑΓΩΓΑ ΚΙΝΟΛΙΝΗΣ ΚΑΙ ΚΙΝΟΞΑΛΙΝΗΣ ΩΣ ΑΝΑΣΤΟΛΕΙΣ ΤΗΣ ΚΙΝΑΣΗΣ	3086756
2614079 - 15/07/2015	MAX-PLANCK-GESELLSCHAFT ZUR FORDERUNG DER WISSENSCHAFTEN E.V.	ΜΕΤΑΛΛΑΓΜΕΝΗ ΔΙΑΥΛΟΡΟΔΟΨΙΝΗ 2	3086763
2618702 - 06/05/2015	IFCO SYSTEMS GMBH	ΚΙΒΩΤΙΟ, ΣΤΑΝΤ, ΣΥΣΤΗΜΑ ΚΑΙ ΜΕΘΟΔΟΣ ΠΑΡΟΥΣΙΑΣΗΣ ΠΑΡΟΪΟΝΤΩΝ	3086704
2619103 - 06/05/2015	IFCO SYSTEMS GMBH	ΚΙΒΩΤΙΟ ΜΕΤΑΦΟΡΑΣ ΚΑΙ ΠΑΡΟΥΣΙΑΣΗΣ	3086678
2637677 - 17/06/2015	NESTEC S.A.	ΜΗ ΑΝΤΙΓΡΑΦΟΜΕΝΟΙ ΠΡΟΒΙΟΤΙΚΟΙ ΜΙΚΡΟΟΡΓΑΝΙΣΜΟΙ ΠΟΥ ΠΡΟΣΤΑΤΕΥΟΥΝ ΤΑ ΠΑΙΔΙΑ ΚΑΤΑ ΤΩΝ ΓΑΣΤΡΕΝΤΕΡΙΚΩΝ ΛΟΙΜΩΞΕΩΝ	3086804
2640773 - 03/06/2015	TREMCO ILLBRUCK PRODUKTION GMBH	ΤΑΧΕΩΣ ΣΚΛΗΡΥΝΟΜΕΝΟ ΥΛΙΚΟ ΜΕ ΚΑΛΕΣ ΙΔΙΟΤΗΤΕΣ ΠΡΟΣΦΥΣΗΣ	3086860
2646446 - 13/05/2015	CONSTELLATION PHARMACEUTICALS, INC.	ΑΝΑΣΤΟΛΕΙΣ ΤΗΣ ΒΡΟΜΟΔΟΜΑΙΝ ΚΑΙ ΧΡΗΣΕΙΣ ΑΥΤΩΝ	3086765
2646464 - 03/06/2015	ADAMED SP. Z O.O.	ΑΝΤΙΚΑΡΚΙΝΙΚΗ ΠΡΩΤΕΙΝΗ ΣΥΝΤΗΣΗΣ	3086867
2647562 - 17/06/2015	FRANZ SCHNEIDER GMBH & CO. KG	ΔΙΑΤΑΞΗ ΚΙΝΗΣΗΣ ΓΙΑ ΕΝΑ ΟΧΗΜΑ ΜΕ ΠΕΤΑΛΙΑ, ΕΙΔΙΚΟΤΕΡΑ ΓΙΑ ΠΑΙΔΙΑ	3086849
2648053 - 27/05/2015	SIEMENS AKTIENGESELLSCHAFT	ΣΥΣΤΗΜΑ ΔΙΑΧΕΙΡΙΣΗΣ ΚΑΤΑΣΤΑΣΗΣ ΕΚΤΑΚΤΗΣ ΑΝΑΓΚΗΣ ΚΑΙ ΜΕΘΟΔΟΣ ΤΟΥ	3086726

ΑΡ./ΗΜ.ΔΗΜ.Ε.Α. (87)	ΔΙΚΑΙΟΥΧΟΣ (73)	ΤΙΤΛΟΣ ΕΦΕΥΡΕΣΗΣ (54)	ΑΡ.ΕΥΡ.Α.Ε. (11)
2654752 - 27/05/2015	PIERRE FABRE MEDICAMENT	ΠΑΡΑΓΩΓΑ ΔΙΑΡΥΛΠΥΡΙΔΑΖΙΝΩΝ, Η ΠΑΡΑΣΚΕΥΗ ΤΟΥΣ ΚΑΙ Η ΧΡΗΣΗ ΤΟΥΣ ΣΤΗΝ ΘΕΡΑΠΕΥΤΙΚΗ ΤΟΥ ΑΝΘΡΩΠΟΥ	3086700
2655333 - 13/05/2015	STICHTING I-F PRODUCT COLLABORATION	ΑΜΙΔΙΑ ΑΜΙΝΟΙΝΔΑΝΙΩΝ ΠΟΥ ΕΧΟΥΝ ΥΨΗΛΗ ΜΥΚΗΤΟΚΤΟΝΟ ΔΡΑΣΗ ΚΑΙ ΟΙ ΦΥΤΟΥΓΕΙΟΝΟΜΙΚΕΣ ΣΥΝΘΕΣΕΙΣ ΤΟΥΣ	3086730
2656854 - 20/05/2015	CORNELL RESEARCH FOUNDATION, INC. CLINICAL RESEARCH INSTITUTE OF MONTREAL	ΧΡΗΣΕΙΣ ΑΡΩΜΑΤΙΚΟΥ-ΚΑΤΙΟΝΤΙΚΟΥ ΠΕΠΤΙΔΙΟΥ	3086708
2663871 - 06/05/2015	RAYLEIGH INSTRUMENTS LIMITED	ΜΕΤΑΣΧΗΜΑΤΙΣΤΗΣ ΡΕΥΜΑΤΟΣ	3086738
2665720 - 10/06/2015	ACTELION PHARMACEUTICALS LTD.	ΠΑΡΑΓΩΓΑ 2-ΜΕΘΟΞΥ-ΠΥΡΙΔΙΝ-4-ΥΛ	3086728
2666362 - 20/05/2015	BOLTON ALIMENTARI S.P.A.	ΜΕΘΟΔΟΣ ΓΙΑ ΤΗΝ ΣΥΣΚΕΥΑΣΙΑ ΠΡΩΤΗΣ ΥΛΗΣ ΘΑΛΑΣΣΙΝΩΝ ΕΝΤΟΣ ΕΝΟΣ ΔΟΧΕΙΟΥ ΤΡΟΦΙΜΩΝ ΚΑΙ ΣΧΕΤΙΚΗ ΣΥΣΚΕΥΑΣΙΑ	3086775
2670401 - 10/06/2015	NOVARTIS AG	ΜΕΘΟΔΟΙ ΧΡΗΣΗΣ ΑΝΑΣΤΟΛΕΩΝ ALK	3086720
2672194 - 13/05/2015	TVP SOLAR S.A.	ΔΙΑΤΑΞΗ ΠΕΔΙΟΥ ΣΥΣΤΟΙΧΙΩΝ ΗΛΙΑΚΩΝ ΘΕΡΜΙΚΩΝ ΣΥΛΛΕΚΤΩΝ ΚΑΙ ΣΧΕΤΙΖΟΜΕΝΟΣ ΗΛΙΑΚΟΣ ΘΕΡΜΙΚΟΣ ΣΥΛΛΕΚΤΗΣ ΚΕΝΟΥ	3086758
2672984 - 27/05/2015	WACKER CHEMIE AG	ΝΕΑ ΜΕΤΑΛΛΑΓΜΑΤΑ PRONGF ΚΑΙ ΧΡΗΣΕΙΣ ΑΥΤΩΝ ΣΤΗΝ ΠΑΡΑΓΩΓΗ ΤΟΥ ΒΗΤΑ-NGF	3086848
2682599 - 05/08/2015	KITE GEN RESEARCH S.R.L.	ΜΕΤΑΤΡΟΠΕΑΣ ΤΗΣ ΕΝΕΡΓΕΙΑΣ ΤΟΥ ΑΝΕΜΟΥ ΧΡΗΣΙΜΟΠΟΙΩΝΤΑΣ ΑΕΤΟΥΣ	3086818
2683815 - 20/05/2015	PURAC BIOCHEM B.V.	ΓΕΝΕΤΙΚΑ ΤΡΟΠΟΠΟΙΗΜΕΝΟ ΚΥΤΤΑΡΟ ΚΑΙ ΔΙΑΔΙΚΑΣΙΑ ΓΙΑ ΧΡΗΣΗ ΤΟΥ ΠΡΟΑΝΑΦΕΡΟΜΕΝΟΥ ΚΥΤΤΑΡΟΥ	3086836
2689039 - 13/05/2015	WAGENINGEN UNIVERSITEIT	ΜΕΘΟΔΟΣ ΚΡΥΣΤΑΛΛΩΣΗΣ ΥΔΑΤΟΔΙΑΛΥΤΗΣ ΕΝΩΣΗΣ	3086716
2689627 - 24/06/2015	TELEFONAKTIEBOLAGET L M ERICSSON (PUBL)	ΕΚΤΕΛΕΣΗ ΣΥΝΤΟΝΙΣΜΕΝΗΣ ΜΕΤΑΔΟΣΗΣ ΚΑΙ ΛΗΨΗΣ ΠΟΛΛΑΠΛΩΝ ΣΗΜΕΙΩΝ (COMP) ΣΕ ΕΝΑ ΔΙΚΤΥΟ ΑΣΥΡΜΑΤΗΣ ΕΠΙΚΟΙΝΩΝΙΑΣ	3086663
2691586 - 24/06/2015	MAUER LOCKING SYSTEMS LTD	ΚΛΕΙΔΑΡΙΑ ΜΕ ΚΥΛΙΝΔΡΟ	3086840
2692341 - 27/05/2015	CIMA LABS INC.	ΦΑΡΜΑΚΕΥΤΙΚΟ ΣΚΕΥΑΣΜΑ ΑΝΘΕΚΤΙΚΟ ΣΤΗΝ ΚΑΤΑΧΡΗΣΗ	3086740
2694855 - 10/06/2015	SAIPEM S.P.A.	ΜΕΘΟΔΟΣ ΚΑΙ ΣΥΣΤΗΜΑ ΓΙΑ ΤΗΝ ΤΟΠΟΘΕΤΗΣΗ ΣΩΛΗΝΟΓΡΑΜΜΗΣ ΣΤΟΝ ΠΥΘΜΕΝΑ ΥΔΑΤΙΚΟΥ ΣΥΣΤΗΜΑΤΟΣ	3086853
2700454 - 06/05/2015	LINDE AKTIENGESELLSCHAFT	ΑΚΡΟΦΥΣΙΟ ΕΓΧΥΣΗΣ	3086681
2700499 - 10/06/2015	SALZGITTER MANNESMANN LINE PIPE GMBH	ΜΕΘΟΔΟΣ ΓΙΑ ΤΗΝ ΠΑΡΑΓΩΓΗ ΕΝΟΣ ΠΥΡΙΤΙΚΟΥ ΑΛΚΑΛΙΟΥ ΓΙΑ ΒΙΟΜΗΧΑΝΙΚΗ ΕΦΑΡΜΟΓΗ	3086798
2701563 - 10/06/2015	LA MARZOCCO S.R.L. MORAN, SEAN MARTIN PEARSON, PAUL DREWRY STACK, PAUL FRANCIS	ΣΥΣΚΕΥΗ ΖΥΓΙΣΗΣ ΓΙΑ ΜΗΧΑΝΗ ΠΑΡΑΣΚΕΥΗΣ ΚΑΦΕ ΕΣΠΡΕΣΣΟ ΚΑΙ ΜΗΧΑΝΗ ΠΑΡΑΣΚΕΥΗΣ ΚΑΦΕ ΕΣΠΡΕΣΣΟ ΜΕ ΕΝΣΩΜΑΤΩΜΕΝΗ ΜΙΑ ΤΕΤΟΙΑ ΣΥΣΚΕΥΗ	3086807
2704734 - 17/06/2015	SIGMA-TAU INDUSTRIE FARMACEUTICHE RIUNITE S.P.A.	ΣΥΝΘΕΣΗ ΧΡΗΣΙΜΗ ΓΙΑ ΤΗ ΘΕΡΑΠΕΥΤΙΚΗ ΑΝΤΙΜΕΤΩΠΙΣΗ ΔΙΑΤΑΡΑΧΩΝ ΣΤΟ ΛΙΠΙΔΙΚΟ ΜΕΤΑΒΟΛΙΣΜΟ	3086866
2707366 - 24/06/2015	JANSSEN PHARMACEUTICA NV	ΣΥΓΚΡΥΣΤΑΛΛΟΙ (2S,3R,4R,5S,6R)-2-(3-((5-(4-ΦΘΟΡΟΦΑΙΝΥΛΟ)ΘΕΙΟΦΑΙΝ-2-ΥΛΟ)ΜΕΘΥΛΟ)-4-ΜΕΘΥΛΟΦΑΙΝΥΛΟ-6-(ΥΔΡΟΞΥΜΕΘΥΛΟ)ΤΕΤΡΑΪΔΡΟ-2Η-ΠΥΡΑΝΟ-3,4,5-ΤΡΙΟΛΗΣ ΜΕ L-ΠΡΟΛΙΝΗ ΚΑΙ ΚΙΤΡΙΚΟ ΟΞΥ	3086685
2709868 - 03/06/2015	S.M.R.E. S.P.A.	ΣΥΣΤΗΜΑ ΠΡΟΩΣΗΣ ΓΙΑ ΑΥΤΟ-ΠΡΟΩΘΟΥΜΕΝΟ ΟΧΗΜΑ ΜΕ ΠΟΛΛΑΠΛΕΣ ΗΛΕΚΤΡΙΚΕΣ ΜΟΝΑΔΕΣ ΟΔΗΓΗΣΗΣ	3086815
2717713 - 08/07/2015	ZINPRO CORPORATION	ΣΥΝΘΕΣΕΙΣ ΜΕΤΑΛΛΙΚΩΝ ΑΛΑΤΩΝ ΑΝΑΜΕΜΙΓΜΕΝΩΝ ΑΜΙΝΟΞΕΩΝ	3086668

ΑΡ./ΗΜ.ΔΗΜ.Ε.Δ. (87)	ΔΙΚΑΙΟΥΧΟΣ (73)	ΤΙΤΛΟΣ ΕΦΕΥΡΕΣΗΣ (54)	ΑΡ.ΕΥΡ.Δ.Ε. (11)
2723504 - 24/06/2015	PROMENS SA	ΣΥΣΤΗΜΑ ΓΙΑ ΤΟ ΚΛΕΙΣΙΜΟ ΕΝΟΣ ΜΗΧΑΝΙΣΜΟΥ ΔΙΑΝΟΜΗΣ ΣΕ ΧΑΜΗΛΗ ΠΙΕΣΗ ΕΝΟΣ ΥΓΡΟΥ ΥΛΙΚΟΥ ΣΕ ΠΥΚΝΟΡΕΥΣΤΗ ΠΑΣΤΑ	3086651
2727353 - 15/07/2015	QUALCOMM INCORPORATED	ΚΩΔΙΚΟΠΟΙΗΣΗ ΒΙΝΤΕΟ ΧΡΗΣΙΜΟΠΟΙΩΝΤΑΣ ΠΡΟΣΑΡΜΟΣΤΙΚΗ ΑΝΑΛΥΣΗ ΔΙΑΝΥΣΜΑΤΩΝ ΚΙΝΗΣΗΣ	3086832
2729471 - 06/05/2015	SANOFI	ΠΑΡΑΓΩΓΑ ΚΑΡΒΟΞΥΛΙΚΟΥ ΟΞΕΟΣ ΜΕ ΕΝΑΝ ΔΑΚΤΥΛΙΟ ΟΞΑΖΟΛΟ[5,4-D]ΠΥΡΙΜΙΔΙΝΗΣ	3086739
2732806 - 27/05/2015	COTY GERMANY GMBH	ΚΑΛΛΥΝΤΙΚΗ ΣΥΝΘΕΣΗ ΓΙΑ ΑΥΞΗΣΗ ΣΥΝΘΕΣΗΣ ΥΑΛΟΥΡΟΝΙΚΟΥ ΟΞΕΟΣ ΣΤΟ ΔΕΡΜΑ ΚΑΙ ΧΡΗΣΗ ΑΥΤΗΣ ΓΙΑ ΑΠΟΚΑΤΑΣΤΑΣΗ ΡΥΤΙΔΩΝ	3086797
2736920 - 01/07/2015	ELI LILLY AND CO.	ΕΝΩΣΗ -ΑΝΑΣΤΟΛΕΑΣ ΣΗΜΑΤΟΔΟΤΙΚΟΥ ΜΟΝΟΠΑΤΙΟΥ NOTCH	3086812
2742746 - 22/07/2015	TELEFONAKTIEBOLAGET L M ERICSSON (PUBL)	ΜΕΘΟΔΟΣ ΚΑΙ ΔΙΕΥΘΕΤΗΣΗ ΓΙΑ ΤΟΝ ΕΛΕΓΧΟ ΤΗΣ ΙΣΧΥΟΣ ΑΝΟΔΙΚΗΣ ΣΥΝΔΕΣΗΣ	3086664
2750516 - 27/05/2015	MARIENLYST EIENDOM AS	ΜΕΘΟΔΟΣ ΚΑΙ ΣΥΣΚΕΥΗ ΓΙΑ ΤΗΝ ΛΕΙΤΟΥΡΓΙΑ ΚΑΙ ΤΟ ΠΛΑΥΣΙΜΟ ΜΗΧΑΝΗΣ ΓΙΑ ΤΗΝ ΠΑΡΑΣΚΕΥΗ ΕΠΙΔΟΡΡΙΠΩΝ	3086806
2759229 - 17/06/2015	LA-Z-BOY INCORPORATED	ΜΕΛΟΣ ΣΤΑΣΗΣ ΣΚΕΛΟΥΣ 3 ΘΕΣΕΩΝ ΕΝΟΣ ΤΕΜΑΧΙΟΥ ΓΙΑ ΜΕΛΟΣ ΕΠΙΠΛΟΥ	3086857
2760303 - 27/05/2015	PHILIP MORRIS PRODUCTS S.A.	ΑΝΤΙΚΕΙΜΕΝΟ ΠΑΡΑΓΩΓΗΣ ΑΕΡΟΛΥΜΑΤΟΣ ΓΙΑ ΧΡΗΣΗ ΜΕ ΜΙΑ ΣΥΣΚΕΥΗ ΠΑΡΑΓΩΓΗΣ ΑΕΡΟΛΥΜΑΤΟΣ	3086802
2765006 - 03/06/2015	SUN SAME ENTERPRISES CO., LTD.	ΣΥΝΟΛΟ ΣΦΡΑΓΙΔΑΣ	3086828
2777689 - 27/05/2015	MOBERG PHARMA AB	ΝΕΑ ΦΑΡΜΑΚΕΥΤΙΚΗ ΣΥΝΘΕΣΗ ΓΙΑ ΤΗΝ ΑΓΩΓΗ ΜΥΚΗΤΙΑΣΙΚΩΝ ΛΟΙΜΩΞΕΩΝ	3086660
2784022 - 20/05/2015	LINDE AKTIENGESELLSCHAFT	ΕΦΑΡΜΟΓΗ ΟΞΥΓΟΝΟΥ ΣΕ ΜΟΝΑΔΕΣ CLAUS ΦΟΡΤΙΣΜΕΝΕΣ ΜΕ ΕΝΑ ΠΡΟΣΘΕΤΟ ΦΟΡΤΙΟ-ΕΙΔΙΚΟΤΕΡΑ ΕΝΑ ΡΕΥΜΑ ΑΠΑΕΡΙΟΥ ΠΟΥ ΠΕΡΙΕΧΕΙ SO ₂ ΚΑΙ ΠΟΥ ΠΡΟΕΡΧΕΤΑΙ ΑΠΟ ΤΗΝ ΑΝΑΓΕΝΝΗΣΗ ΠΡΟΣΡΟΦΗΤΗ	3086808
2789267 - 20/05/2015	STJERNFJADRAR AB CARPE DIEM BEDS OF SWEDEN AB	ΞΕΧΩΡΙΣΤΑ ΕΝΘΥΛΑΚΩΜΕΝΑ ΕΛΙΚΟΕΙΔΗ ΕΛΑΤΗΡΙΑ ΜΕ ΠΑΡΑΓΕΜΙΣΜΑΤΑ, ΚΑΙ ΣΤΡΩΜΑΤΑ ΜΕ ΘΗΚΕΣ ΕΛΑΤΗΡΙΩΝ ΜΕ ΤΕΤΟΙΑ ΕΝΘΥΛΑΚΩΜΕΝΑ ΕΛΙΚΟΕΙΔΗ ΕΛΑΤΗΡΙΑ	3086719
2791575 - 29/04/2015	ENEL SOLE S.R.L.	ΣΥΣΚΕΥΗ ΦΩΤΙΣΜΟΥ	3086691
2797892 - 27/05/2015	ZEDIRA GMBH	ΠΑΡΑΓΩΓΑ ΠΥΡΙΜΙΔΟΝΗΣ ΩΣ ΑΝΑΣΤΟΛΕΙΣ ΤΗΣ ΙΣΤΙΚΗΣ ΤΡΑΝΣΓΛΟΥΤΑΜΙΝΑΣΗΣ	3086705
2801355 - 20/05/2015	FORWARD PHARMA A/S	ΦΑΡΜΑΚΕΥΤΙΚΕΣ ΣΥΝΘΕΣΕΙΣ ΕΛΕΓΧΟΜΕΝΗΣ ΑΠΕΛΕΥΘΕΡΩΣΗΣ ΠΟΥ ΠΕΡΙΛΑΜΒΑΝΟΥΝ ΕΣΤΕΡΑ ΦΟΥΜΑΡΙΚΟΥ ΟΞΕΟΣ	3086706
2806174 - 22/07/2015	SPAX INTERNATIONAL GMBH & CO. KG	ΣΤΟΙΧΕΙΟ ΚΟΧΛΙΑ	3086834
2813481 - 27/05/2015	REFRACTORY INTELLECTUAL PROPERTY GMBH & CO. KG	ΜΙΓΜΑ ΓΙΑ ΤΗΝ ΚΑΤΑΣΚΕΥΗ ΜΗ ΔΙΑΜΟΡΦΩΜΕΝΟΥ ΠΥΡΙΜΑΧΟΥ ΚΕΡΑΜΙΚΟΥ ΠΡΟΪΟΝΤΟΣ, ΜΕΘΟΔΟΣ ΓΙΑ ΤΗΝ ΚΑΤΑΣΚΕΥΗ ΨΗΜΕΝΟΥ ΠΥΡΙΜΑΧΟΥ ΚΕΡΑΜΙΚΟΥ ΠΡΟΪΟΝΤΟΣ, ΨΗΜΕΝΟ ΠΥΡΙΜΑΧΟ ΚΕΡΑΜΙΚΟ ΠΡΟΪΟΝ, ΚΑΘΩΣ ΕΠΙΣΗΣ Η ΧΡΗΣΗ ΜΗ ΔΙΑΜΟΡΦΩΜΕΝΟΥ ΠΥΡΙΜΑΧΟΥ ΚΕΡΑΜΙΚΟΥ ΠΡΟΪΟΝΤΟΣ	3086669
2840151 - 27/05/2015	JASOPELS A/S	ΣΥΣΚΕΥΗ ΕΠΕΞΕΡΓΑΣΙΑΣ ΓΟΥΝΑΣ	3086743

2.3 ΕΥΡΕΤΗΡΙΟ ΕΥΡΩΠΑΪΚΩΝ Δ.Ε. ΣΥΜΦΩΝΑ ΜΕ ΤΗΝ ΑΛΦΑΒΗΤΙΚΗ ΣΕΙΡΑ ΤΩΝ ΔΙΚΑΙΟΥΧΩΝ

ΔΙΚΑΙΟΥΧΟΣ (73)	ΤΙΤΛΟΣ ΕΦΕΥΡΕΣΗΣ (54)	ΑΡ./ΗΜ.ΔΗΜ.Ε.Δ. (87)	ΑΡ.ΕΥΡ.Δ.Ε. (11)
ABBOTT CARDIOVASCULAR SYSTEMS INC.	ΣΥΝΘΗΚΕΣ ΕΠΕΞΕΡΓΑΣΙΑΣ ΓΙΑ ΤΗΝ ΚΑΤΑΣΚΕΥΗ ΒΙΟΑΠΟΡΡΟΦΗΣΙΜΩΝ ΕΝΔΟΝΑΡΘΗΚΩΝ	2580020 - 29/04/2015	3086661
ABBVIE BAHAMAS LTD.	ΠΑΡΑΓΟΝΤΕΣ ΠΟΥ ΕΠΗΡΕΑΖΟΥΝ ΑΠΟΠΤΩΣΗ ΓΙΑ ΤΗ ΘΕΡΑΠΕΙΑ ΚΑΡΚΙΝΟΥ ΚΑΙ ΑΝΟΣΩΝ ΚΑΙ ΑΥΤΟΑΝΟΣΩΝ ΑΣΘΕΝΕΙΩΝ	2435432 - 24/06/2015	3086813
ACINO AG	ΔΙΑΔΕΡΜΙΚΟ ΘΕΡΑΠΕΥΤΙΚΟ ΣΥΣΤΗΜΑ ΓΙΑ ΤΗΝ ΧΟΡΗΓΗΣΗ ΜΙΑΣ ΔΡΑΣΤΙΚΗΣ ΟΥΣΙΑΣ	2468274 - 01/07/2015	3086801
ACTELION PHARMACEUTICALS LTD.	ΠΑΡΑΓΩΓΑ 2-ΜΕΘΟΞΥ-ΠΥΡΙΔΙΝ-4-ΥΛ	2665720 - 10/06/2015	3086728
ADAMED SP. Z O.O.	ΑΝΤΙΚΑΡΚΙΝΙΚΗ ΠΡΩΤΕΙΝΗ ΣΥΝΤΗΞΗΣ	2646464 - 03/06/2015	3086867
AKZO NOBEL N.V.	ΔΙΑΔΙΚΑΣΙΑ ΓΙΑ ΠΑΡΑΓΩΓΗ ΔΙΟΞΕΙΔΙΟΥ ΤΟΥ ΧΛΩΡΙΟΥ	1720797 - 10/06/2015	3086693
ALBEMARLE CORPORATION	ΕΠΙΒΡΑΔΥΝΤΗΣ ΦΛΟΓΑΣ ΠΑΡΑΓΟΜΕΝΟΣ ΑΠΟ ΔΟΡΟ ΚΑΙ ΣΥΝΘΕΣΗ ΕΠΙΘΕΙΔΙΚΗΣ ΡΗΤΙΝΗΣ	2432790 - 08/07/2015	3086674
ALLERGAN, INC.	ΠΑΡΑΣΚΕΥΗ ΠΡΟΣΤΑΜΙΔΙΩΝ	1480949 - 29/04/2015	3086686
ALLERGAN, INC.	ΟΦΘΑΛΜΙΚΕΣ ΣΥΝΘΕΣΕΙΣ ΚΑΙ ΜΕΘΟΔΟΙ ΓΙΑ ΤΗ ΘΕΡΑΠΕΥΤΙΚΗ ΑΓΩΓΗ ΤΩΝ ΟΦΘΑΛΜΩΝ	2422765 - 29/04/2015	3086709
ALZCHEM AG	ΑΝΘΕΚΤΙΚΑ ΣΕ ΔΙΑΒΡΩΣΗ ΚΑΙ ΚΑΤΑΙΟΝΙΣΙΜΑ ΚΑΛΟΥΠΙΑ ΠΟΥ ΠΕΡΙΕΧΟΥΝ ΓΛΥΚΟΚΥΑΜΙΝΗ ΚΑΙ ΜΕΘΟΔΟΙ ΓΙΑ ΤΗΝ ΠΑΡΑΣΚΕΥΗ ΤΟΥΣ	2170098 - 15/07/2015	3086835
AMGEN RESEARCH (MUNICH) GMBH	ΕΞΟΥΔΕΤΕΡΩΤΕΣ ΑΝΤΙΣΩΜΑΤΩΝ ΤΟΥ ΤΕΛΕΣΤΗ ΔΙΕΓΕΡΣΗΣ ΑΠΟΙΚΙΩΝ ΚΟΚΚΙΟΚΥΤΤΑΡΩΝ ΜΑΚΡΟΦΑΓΩΝ ΑΝΘΡΩΠΟΥ	1874819 - 27/05/2015	3086789
AMOGREENTECH CO., LTD.	ΦΟΡΕΑΣ ΚΑΤΑΛΥΤΗ ΜΕΤΑΛΛΟΥ ΜΕΓΑΛΗΣ ΧΩΡΙΤΗΚΟΤΗΤΑΣ ΚΑΙ ΚΑΤΑΛΥΤΙΚΟΣ ΜΕΤΑΤΡΟΠΕΑΣ Ο ΟΠΟΙΟΣ ΧΡΗΣΙΜΟΠΟΙΕΙ ΑΥΤΟΝ	2556886 - 27/05/2015	3086796
ASSISTANCE PUBLIQUE - HOPITAUX DE PARIS	ΠΡΟΓΕΝΝΗΤΙΚΗ ΔΙΑΓΝΩΣΤΙΚΗ ΜΕΘΟΔΟΣ ΣΕ ΑΠΟΜΟΝΩΜΕΝΑ ΑΠΟ ΤΟ ΜΗΤΡΙΚΟ ΑΙΜΑ ΕΜΒΡΥΙΚΑ ΚΥΤΤΑΡΑ	1383926 - 06/05/2015	3086725
ASTEX THERAPEUTICS LTD.	ΠΑΡΑΓΩΓΑ ΙΜΙΔΑΖΟ[1,2Α]ΠΥΡΙΔΙΝΗΣ ΩΣ ΑΝΑΣΤΟΛΕΙΣ ΚΙΝΑΣΗΣ FGFR ΓΙΑ ΘΕΡΑΠΕΥΤΙΚΗ ΧΡΗΣΗ	2419428 - 13/05/2015	3086784
AUBERT & DUVAL	ΧΑΛΥΒΔΙΝΑ ΑΚΑΤΕΡΓΑΣΤΑ ΤΕΜΑΧΙΑ	2361997 - 27/05/2015	3086673
AVEXXIN AS	ΑΓΩΓΗ ΕΝΑΝΤΙ ΤΗΣ ΣΠΕΙΡΑΜΑΤΟΝΕΦΡΙΤΙΔΑΣ	2437739 - 29/07/2015	3086839
BAXTER HEALTHCARE S.A.	ΑΙΜΟΣΤΑΤΙΚΟΣ ΣΠΟΓΓΟΣ	2555804 - 03/06/2015	3086862
BAXTER INTERNATIONAL INC.	ΑΙΜΟΣΤΑΤΙΚΟΣ ΣΠΟΓΓΟΣ	2555804 - 03/06/2015	3086862
BAYER INTELLECTUAL PROPERTY GMBH	ΤΕΤΡΑΖΟΛΟΥΠΟΚΑΤΕΣΤΗΜΕΝΑ ΑΜΙΔΙΑ ΑΝΘΡΑΝΙΛΙΚΟΥ ΟΞΕΟΣ ΩΣ ΠΑΡΑΣΙΤΟΚΤΟΝΑ	2379526 - 27/05/2015	3086750
BAYER INTELLECTUAL PROPERTY GMBH	ΑΓΡΟΧΗΜΙΚΕΣ ΣΥΝΘΕΣΕΙΣ ΠΟΥ ΠΕΡΙΕΧΟΥΝ ΑΛΚΥΛΟΠΟΛΥΠΡΟΠΥΛΕΝΟΓΛΥΚΟΛΟΠΟΥ ΑΙΘΥΛΕΝΟ ΓΛΥΚΟΛΗ	2477488 - 17/06/2015	3086847
BETONFORM S.R.L.	ΤΟΙΧΩΜΑ ΣΥΓΚΡΑΤΗΣΗΣ	2318595 - 13/05/2015	3086662
BETONFORM S.R.L.	ΣΤΟΙΧΕΙΟ ΠΡΟΣΤΑΣΙΑΣ ΑΠΟ ΧΙΟΝΟΣΤΟΙΒΑΔΕΣ ΚΑΙ ΑΛΛΑ ΟΜΟΕΙΔΗ ΦΑΙΝΟΜΕΝΑ	1921210 - 13/05/2015	3086717
BIAL-PORTELA & CA, S.A.	ΠΑΡΑΓΩΓΑ ΝΙΤΡΟΚΑΤΕΧΟΛΗΣ ΩΣ ΑΝΑΣΤΟΛΕΙΣ ΤΗΣ COMT	1907382 - 27/05/2015	3086816
BIC-VIOLEX S.A.	ΔΙΑΔΙΚΑΣΙΑ ΓΙΑ ΤΗΝ ΚΑΤΑΣΚΕΥΗ ΞΥΡΙΣΤΙΚΗΣ ΦΥΣΙΓΓΑΣ ΑΣΦΑΛΕΙΑΣ, ΚΑΙ ΞΥΡΙΣΤΙΚΗ ΦΥΣΙΓΓΑ ΑΣΦΑΛΕΙΑΣ	2307188 - 08/07/2015	3086712
BIOARCTIC NEUROSCIENCE AB	ΑΝΤΙΣΩΜΑΤΑ ΕΙΔΙΚΑ ΓΙΑ ΤΑ ΔΙΑΛΥΤΑ ΠΡΩΤΟΪΝΙΔΙΑ ΤΩΝ ΠΕΠΤΙΔΙΩΝ Β-ΑΜΥΛΟΕΙΔΟΥΣ ΚΑΙ ΧΡΗΣΗΣ ΑΥΤΩΝ	1781703 - 06/05/2015	3086732

ΔΙΚΑΙΟΥΧΟΣ (73)	ΤΙΤΛΟΣ ΕΦΕΥΡΕΣΗΣ (54)	ΑΡ./ΗΜ.ΔΗΜ.Ε.Δ. (87)	ΑΡ.ΕΥΡ.Δ.Ε. (11)
BIOCON LIMITED	ΔΙΑΔΙΚΑΣΙΑ ΓΙΑ ΤΗΝ ΠΑΡΑΣΚΕΥΗ ΣΥΖΥΓΩΝ ΙΝΣΟΥΛΙΝΗΣ	1934252 - 24/06/2015	3086821
BOGEN INTERNATIONAL NEURO-SCIENCE GMBH	ΑΝΘΡΩΠΙΝΑ ΑΥΤΟΑΝΤΙΣΩΜΑΤΑ ΑΝΤΙ-ΑΛΦΑ-ΣΥΝΟΥΚΛΕΙΝΗΣ	2370466 - 06/05/2015	3086746
BOARD OF REGENTS, THE UNIVERSITY OF TEXAS SYSTEM	ΑΝΤΙΜΕΤΩΠΙΣΗ ΜΕΤΑΣΤΑΣΕΩΝ ΕΓΚΕΦΑΛΟΥ ΜΕ ΑΝΑΣΤΟΛΕΙΣ ΥΠΟΔΟΧΕΩΝ ΕΝΔΟΘΗΛΙΝΗΣ ΣΕ ΣΥΝΔΥΑΣΜΟ ΜΕ ΕΝΑΝ ΚΥΤΤΑΡΟΤΟΞΙΚΟ ΠΑΡΑΓΟΝΤΑ ΧΗΜΕΙΟΘΕΡΑΠΕΙΑΣ	2464218 - 27/05/2015	3086786
BOEHRINGER INGELHEIM INTERNATIONAL GMBH	ΕΝΩΣΕΙΣ ΠΥΡΑΖΟΛΙΟΥ ΩΣ ΑΝΤΑΓΩΝΙΣΤΕΣ CRTH2	2528901 - 27/05/2015	3086671
BOLTON ALIMENTARI S.P.A.	ΜΕΘΟΔΟΣ ΓΙΑ ΤΗΝ ΣΥΣΚΕΥΑΣΙΑ ΠΡΩΤΗΣ ΥΛΗΣ ΘΑΛΑΣΣΙΝΩΝ ΕΝΤΟΣ ΕΝΟΣ ΔΟΧΕΙΟΥ ΤΡΟΦΙΜΩΝ ΚΑΙ ΣΧΕΤΙΚΗ ΣΥΣΚΕΥΑΣΙΑ	2666362 - 20/05/2015	3086775
BRISTOL-MYERS SQUIBB COMPANY	ΕΝΩΣΕΙΣ ΠΥΡΡΟΛΟ-ΤΡΙΑΖΙΝΗΣ ΑΝΙΛΙΝΗΣ ΧΡΗΣΙΜΕΣ ΩΣ ΑΝΑΣΤΟΛΕΙΣ ΚΙΝΑΣΩΝ	1497019 - 20/05/2015	3086749
CARMAT	ΜΕΘΟΔΟΣ ΠΑΡΑΓΩΓΗΣ ΕΝΟΣ ΑΙΜΟΣΥΜΒΑΤΟΥ ΑΝΤΙΚΕΙΜΕΝΟΥ ΠΟΛΥΠΛΟΚΗΣ ΜΟΡΦΗΣ ΚΑΙ ΤΟ ΕΤΣΙ ΛΑΜΒΑΝΟΜΕΝΟ ΑΝΤΙΚΕΙΜΕΝΟ	1992369 - 06/05/2015	3086762
CARPE DIEM BEDS OF SWEDEN AB	ΞΕΧΩΡΙΣΤΑ ΕΝΘΥΛΑΚΩΜΕΝΑ ΕΛΙΚΟΕΙΔΗ ΕΛΑΤΗΡΙΑ ΜΕ ΠΑΡΑΓΕΜΙΣΜΑΤΑ, ΚΑΙ ΣΤΡΩΜΑΤΑ ΜΕ ΘΗΚΕΣ ΕΛΑΤΗΡΙΩΝ ΜΕ ΤΕΤΟΙΑ ΕΝΘΥΛΑΚΩΜΕΝΑ ΕΛΙΚΟΕΙΔΗ ΕΛΑΤΗΡΙΑ	2789267 - 20/05/2015	3086719
CENTRO DE INMUNOLOGIA MOLECULAR	ΦΑΡΜΑΚΕΥΤΙΚΕΣ ΣΥΝΘΕΣΕΙΣ ΙΚΑΝΕΣ ΝΑ ΕΠΑΓΟΥΝ ΑΠΟΠΤΩΣΗ ΣΕ ΚΥΤΤΑΡΑ ΟΓΚΟΥ, ΧΡΗΣΙΜΕΣ ΓΙΑ ΔΙΑΓΝΩΣΗ ΚΑΙ ΘΕΡΑΠΕΙΑ ΤΗΣ Β-ΧΡΟΝΙΑΣ ΛΕΜΦΟΚΥΤΤΑΡΙΚΗΣ ΛΕΥΧΑΙΜΙΑΣ	2119453 - 20/05/2015	3086777
CHEMOCENTRYX, INC.	ΕΝΩΣΕΙΣ ΑΖΑΪΝΔΟΛΙΟΥ ΚΑΙ ΜΕΘΟΔΟΙ ΧΡΗΣΗΣ	1906965 - 06/05/2015	3086713
CHIESI FARMACEUTICI S.P.A.	ΜΕΘΟΔΟΣ ΓΙΑ ΤΗΝ ΠΑΡΑΣΚΕΥΗ ΕΝΑΙΩΡΗΜΑΤΩΝ ΣΩΜΑΤΙΔΙΩΝ ΔΡΑΣΤΙΚΗΣ ΟΥΣΙΑΣ ΓΙΑ ΧΟΡΗΓΗΣΗ ΔΙΑΕΙΣΠΝΟΗΣ	1832279 - 01/07/2015	3086695
CHIESI FARMACEUTICI S.P.A.	ΑΛΚΑΛΟΕΙΔΗ ΠΑΡΑΓΩΓΑ ΑΜΙΝΟΕΣΤΕΡΑ ΚΑΙ ΙΑΤΡΙΚΗ ΣΥΝΘΕΣΗ ΑΥΤΩΝ	2585457 - 22/07/2015	3086838
CILAG GMBH INTERNATIONAL	ΣΥΣΚΕΥΗ ΕΓΧΥΣΗΣ	2319560 - 13/05/2015	3086688
CIMA LABS INC.	ΦΑΡΜΑΚΕΥΤΙΚΟ ΣΚΕΥΑΣΜΑ ΑΝΘΕΚΤΙΚΟ ΣΤΗΝ ΚΑΤΑΧΡΗΣΗ	2692341 - 27/05/2015	3086740
CINVOLVE BVBA	ΜΕΘΟΔΟΣ ΓΙΑ ΔΙΑΔΡΑΣΤΙΚΟ ΣΥΣΤΗΜΑ ΨΗΦΙΑΚΟΥ ΚΙΝΗΜΑΤΟΓΡΑΦΟΥ	2268025 - 13/05/2015	3086781
CIPLA EUROPE NV	ΣΥΣΚΕΥΗ ΕΙΣΠΝΟΗΣ ΜΕ ΜΕΤΡΗΤΗ ΔΟΣΕΩΝ ΕΝΕΡΓΟΠΟΙΟΥΜΕΝΟ ΜΕ ΕΙΣΠΝΟΗ	1962933 - 27/05/2015	3086790
CLINICAL DESIGNS LIMITED	ΔΙΑΝΕΜΗΤΗΣ	2292287 - 10/06/2015	3086864
CLINICAL RESEARCH INSTITUTE OF MONTREAL	ΧΡΗΣΕΙΣ ΑΡΩΜΑΤΙΚΟΥ-ΚΑΤΙΟΝΤΙΚΟΥ ΠΕΠΤΙΔΙΟΥ	2656854 - 20/05/2015	3086708
COLEY PHARMACEUTICAL GMBH	ΑΝΑΛΟΓΑ ΟΛΙΓΟΝΟΥΚΛΕΟΤΙΔΙΩΝ CPG ΠΕΡΙΕΧΟΝΤΑ ΥΔΡΟΦΟΒΑ Τ ΑΝΑΛΟΓΑ ΜΕ ΒΕΛΤΙΩΜΕΝΗ ΑΝΟΣΟΔΙΕΓΕΡΤΙΚΗ ΔΡΑΣΗ	2078080 - 17/06/2015	3086689
CONSTELLATION PHARMACEUTICALS, INC.	ΑΝΑΣΤΟΛΕΙΣ ΤΗΣ BROMODOMAIN ΚΑΙ ΧΡΗΣΕΙΣ ΑΥΤΩΝ	2646446 - 13/05/2015	3086765
CORA HEALTHCARE, INC.	ΠΡΩΤΟΚΟΛΛΟ ΓΙΑ ΠΑΡΑΚΟΛΟΥΘΗΣΗ ΑΝΑΣΤΟΛΗΣ ΑΙΜΟΠΕΤΑΛΙΟΥ	1601976 - 06/05/2015	3086710
CORNELL RESEARCH FOUNDATION, INC.	ΧΡΗΣΕΙΣ ΑΡΩΜΑΤΙΚΟΥ-ΚΑΤΙΟΝΤΙΚΟΥ ΠΕΠΤΙΔΙΟΥ	2656854 - 20/05/2015	3086708

ΔΙΚΑΙΟΥΧΟΣ (73)	ΤΙΤΛΟΣ ΕΦΕΥΡΕΣΗΣ (54)	ΑΡ./ΗΜ.ΔΗΜ.Ε.Δ. (87)	ΑΡ.ΕΥΡ.Δ.Ε. (11)
<i>COTY GERMANY GMBH</i>	ΚΑΛΛΥΝΤΙΚΗ ΣΥΝΘΕΣΗ ΓΙΑ ΑΥΞΗΣΗ ΣΥΝΘΕΣΗΣ ΥΑΛΟΥΡΟΝΙΚΟΥ ΟΞΕΟΣ ΣΤΟ ΔΕΡΜΑ ΚΑΙ ΧΡΗΣΗ ΑΥΤΗΣ ΓΙΑ ΑΠΟΚΑΤΑΣΤΑΣΗ ΡΥΤΙΔΩΝ	2732806 - 27/05/2015	3086797
<i>CYMABAY THERAPEUTICS, INC.</i>	ΟΞΥΜΕΘΥΛΕΝΟ ΑΡΥΛ ΕΝΩΣΕΙΣ ΚΑΙ ΧΡΗΣΕΙΣ ΑΥΤΩΝ	2280704 - 13/05/2015	3086707
<i>DAEWOO SHIPBUILDING ENGINEERING CO., LTD.</i>	ΔΙΑΤΑΞΗ ΜΕΙΩΣΗΣ ΤΗΣ ΑΝΤΙΣΤΑΣΗΣ ΓΙΑ ΜΙΑ ΔΕΞΑΜΕΝΗ ΣΥΛΛΟΓΗΣ	2374708 - 15/07/2015	3086842
<i>DERMALOGIX PARTNERS, INC.</i>	ΧΡΗΣΗ ΣΥΝΘΕΣΗΣ ΨΕΚΑΣΜΑΤΟΣ ΚΛΟΜΠΕΤΑΖΟΛΗΣ ΓΙΑ ΤΗΝ ΘΕΡΑΠΕΥΤΙΚΗ ΑΓΩΓΗ ΤΗΣ ΨΩΡΙΑΣΗΣ	1885373 - 20/05/2015	3086769
<i>DESENTUM OY</i>	ΜΕΘΟΔΟΣ ΓΙΑ ΠΑΡΑΣΚΕΥΗ ΥΠΟΑΛΛΕΡΓΙΟΓΟΝΩΝ	2114996 - 06/05/2015	3086714
<i>DEUTSCHE TELEKOM AG</i>	ΜΕΘΟΔΟΣ ΚΑΙ ΣΥΣΚΕΥΗ ΕΠΙΚΟΙΝΩΝΙΑΣ ΠΟΛΛΑΠΛΩΝ ΣΥΝΔΕΣΕΩΝ (MULTIHOMING) ΓΙΑ ΔΥΝΑΜΙΚΟ ΕΛΕΓΧΟ ΤΟΥ ΡΥΘΜΟΥ ΜΕΤΑΔΟΣΗΣ	1981212 - 03/06/2015	3086764
<i>DIKOVSKIY, ALEKSANDER VLADIMIROVICH</i>	ΦΑΡΜΑΚΕΥΤΙΚΗ ΣΥΝΘΕΣΗ ΓΙΑ ΤΗΝ ΠΡΟΛΗΨΗ ΤΗΣ ΔΥΣΒΙΩΣΗΣ Η ΟΠΟΙΑ ΣΧΕΤΙΖΕΤΑΙ ΜΕ ΤΗΝ ΕΝΤΕΡΙΚΗ ΧΟΡΗΓΗΣΗ ΑΝΤΙΒΙΟΤΙΚΩΝ	2266582 - 29/04/2015	3086682
<i>DIKOVSKIY, ALEKSANDER VLADIMIROVICH</i>	ΦΑΡΜΑΚΕΥΤΙΚΗ ΣΥΝΘΕΣΗ ΠΟΥ ΒΑΣΙΖΕΤΑΙ ΣΕ ΗΠΑΤΟΠΡΟΣΤΑΤΕΥΤΙΚΟ ΠΑΡΑΓΟΝΤΑ ΚΑΙ ΠΡΕΒΙΟΤΙΚΟ, Η ΠΑΡΑΓΩΓΗ ΚΑΙ ΧΡΗΣΗ ΤΗΣ	2266619 - 13/05/2015	3086757
<i>DOMPMARTIN, ANNE</i>	ΙΞΩΔΕΣ ΕΝΕΣΙΜΟ ΦΑΡΜΑΚΕΥΤΙΚΟ ΣΚΕΥΑΣΜΑ ΠΟΥ ΠΕΡΙΕΧΕΙ ΛΙΘΑΝΟΛΗ ΚΑΙ ΜΙΑ ΛΙΠΟΔΙΑΛΥΤΗ ΕΝΩΣΗ ΑΔΙΑΦΑΝΗ ΣΤΙΣ ΑΚΤΙΝΕΣ Χ	1940354 - 06/05/2015	3086761
<i>DOW AGROSCIENCES LLC</i>	ΑΝΤΙΦΥΤΟΤΟΞΙΚΗ ΠΡΟΣΤΑΣΙΑ ΑΠΟ ΖΗΜΙΑ ΑΠΟ ΤΟ ΖΙΖΑΝΙΟΚΤΟΝΟ ΠΕΝΟΞΟΥΛΑΜΗ ΣΕ ΣΠΑΡΜΕΝΟ ΣΕ ΝΕΡΟ ΚΑΙ ΜΕΤΑΦΥΤΕΥΘΕΝ ΥΠΟ ΚΑΤΑΚΛΥΣΗ ΡΥΖΙ	2424369 - 17/06/2015	3086675
<i>DOW AGROSCIENCES LLC</i>	ΣΥΝΕΡΓΙΣΤΙΚΑ ΜΙΓΜΑΤΑ ΜΕ ΠΑΡΑΣΙΤΟΚΤΟΝΟ ΔΡΑΣΗ	2192839 - 29/07/2015	3086856
<i>DOW PHARMACEUTICAL SCIENCES</i>	ΧΡΗΣΗ ΣΥΝΘΕΣΗΣ ΨΕΚΑΣΜΑΤΟΣ ΚΛΟΜΠΕΤΑΖΟΛΗΣ ΓΙΑ ΤΗΝ ΘΕΡΑΠΕΥΤΙΚΗ ΑΓΩΓΗ ΤΗΣ ΨΩΡΙΑΣΗΣ	1885373 - 20/05/2015	3086769
<i>DSM IP ASSETS B.V.</i>	ΜΟΝΟΚΛΩΝΑ Ή ΠΟΛΥΚΛΩΝΑ ΝΗΜΑΤΑ ΗΡΡΕ ΕΠΙΜΕΤΑΛΛΩΜΕΝΑ ΜΕ ΚΑΘΟΔΙΚΟ ΔΙΑΣΚΟΡΠΙΣΜΟ	2499291 - 29/04/2015	3086683
<i>EASYMINING SWEDEN AB</i>	ΠΑΡΑΓΩΓΗ ΕΝΩΣΕΩΝ ΦΩΣΦΟΡΙΚΟΥ ΑΜΜΩΝΙΟΥ	2435364 - 06/05/2015	3086747
<i>ECOENERGY GESELLSCHAFT FUR ENERGIE- UND UMWELTTECHNIK MBH</i>	ΜΕΘΟΔΟΣ ΚΑΙ ΔΙΑΤΑΞΗ ΓΙΑ ΤΟΝ ΔΙΑΧΩΡΙΣΜΟ ΟΡΥΚΤΩΝ ΚΑΙ ΦΥΣΙΚΩΝ ΟΡΓΑΝΙΚΩΝ ΥΛΩΝ ΑΠΟ ΜΕΙΓΜΑΤΑ ΟΡΓΑΝΙΚΩΝ ΥΛΩΝ	2059319 - 17/06/2015	3086844
<i>ELI LILLY AND CO.</i>	ΕΝΩΣΗ -ΑΝΑΣΤΟΛΕΑΣ ΣΗΜΑΤΟΔΟΤΙΚΟΥ ΜΟΝΟΠΑΤΙΟΥ NOTCH	2736920 - 01/07/2015	3086812
<i>ENEL SOLE S.R.L.</i>	ΣΥΣΚΕΥΗ ΦΩΤΙΣΜΟΥ	2791575 - 29/04/2015	3086691
<i>ENGINEIC MOLECULAR DELIVERY PTY LTD</i>	ΣΥΝΘΕΣΕΙΣ ΚΑΙ ΜΕΘΟΔΟΙ ΓΙΑ ΣΤΟΧΟΘΕΤΗΜΕΝΗ ΙΝ VITRO ΚΑΙ ΙΝ VIVO ΧΟΡΗΓΗΣΗ ΦΑΡΜΑΚΩΝ ΣΕ ΚΥΤΤΑΡΑ ΘΗΛΑΣΤΙΚΩΝ ΜΕΣΩ ΛΘΙΚΤΩΝ ΜΙΚΡΟΚΥΤΤΑΡΩΝ ΒΑΚΤΗΡΙΑΚΗΣ ΠΡΟΕΛΕΥΣΗΣ	1718338 - 06/05/2015	3086744
<i>ENGINEERING SOLUTIONS LTD</i>	ΜΕΣΟ ΚΑΘΑΡΙΣΜΟΥ/ΔΙΑΧΩΡΙΣΤΗΣ CO2 ΠΟΥ ΧΡΗΣΙΜΟΠΟΙΕΙ ΚΥΚΛΙΚΗ ΣΥΣΚΕΥΗ ΕΙΣΠΙΕΣΗΣ ΔΙΟΞΕΙΔΙΟΥ ΤΟΥ ΑΝΘΡΑΚΑ ΓΙΑ ΤΗΝ ΕΛΕΓΧΟΜΕΝΗ ΠΑΡΑΓΩΓΗ ΑΝΘΡΑΚΙΚΩΝ/ΔΙΤΤΑΝΘΡΑΚΙΚΩΝ ΑΛΑΤΩΝ	2558185 - 06/05/2015	3086745
<i>ENPRO AS</i>	ΜΕΣΟ ΚΑΘΑΡΙΣΜΟΥ/ΔΙΑΧΩΡΙΣΤΗΣ CO2 ΠΟΥ ΧΡΗΣΙΜΟΠΟΙΕΙ ΚΥΚΛΙΚΗ ΣΥΣΚΕΥΗ ΕΙΣΠΙΕΣΗΣ ΔΙΟΞΕΙΔΙΟΥ ΤΟΥ ΑΝΘΡΑΚΑ ΓΙΑ ΤΗΝ ΕΛΕΓΧΟΜΕΝΗ ΠΑΡΑΓΩΓΗ ΑΝΘΡΑΚΙΚΩΝ/ΔΙΤΤΑΝΘΡΑΚΙΚΩΝ ΑΛΑΤΩΝ	2558185 - 06/05/2015	3086745
<i>EURO-CELTIQUE S.A.</i>	ΠΑΡΑΓΩΓΑ ΥΔΡΟΞΑΜΙΚΟΥ ΟΞΕΟΣ	2389375 - 20/05/2015	3086754
<i>EURO-CELTIQUE S.A.</i>	ΦΑΡΜΑΚΕΥΤΙΚΟ ΠΑΡΑΣΚΕΥΑΣΜΑ ΠΟΥ ΠΕΡΙΕΧΕΙ ΟΞΥΚΩΔΟΝΗ ΚΑΙ ΝΑΛΟΞΟΝΗ	1492505 - 03/06/2015	3086800

ΔΙΚΑΙΟΥΧΟΣ (73)	ΤΙΤΛΟΣ ΕΦΕΥΡΕΣΗΣ (54)	ΑΡ./ΗΜ.ΔΗΜ.Ε.Δ. (87)	ΑΡ.ΕΥΡ.Δ.Ε. (11)
EURO-CELTIQUE S.A.	ΔΙΑΔΕΡΜΙΚΑ ΣΥΣΤΗΜΑΤΑ ΟΠΙΟΕΙΔΩΝ ΠΕΡΙΣΤΑΛΤΙΚΑ ΤΗΣ ΑΠΡΟΣΦΟΡΗΣ ΧΡΗΣΗΣ	2316439 - 17/06/2015	3086810
F.HOFFMANN-LA ROCHE AG	ΕΤΕΡΟΑΡΥΛΟ-ΚΥΚΛΟΕΞΥΛΟ-ΤΕΤΡΑΑΖΑΒΕΝΖΟ[Ε]ΑΖΟΥΛΕΝΙΑ ΩΣ ΑΝΤΑΓΩΝΙΣΤΕΣ ΤΟΥ V1A ΥΠΟΔΟΧΕΑ ΑΓΓΕΙΟΠΙΕΣΙΝΗΣ	2560975 - 17/06/2015	3086831
FE ANCHOR CORPORATION	ΑΓΚΥΛΙΟ-ΚΛΕΙΔΙ ΚΑΙ ΣΥΣΤΗΜΑ ΤΟΠΟΘΕΤΗΣΗΣ ΑΓΚΥΡΑΣ	2417012 - 03/06/2015	3086858
FORWARD PHARMA A/S	ΦΑΡΜΑΚΕΥΤΙΚΕΣ ΣΥΝΘΕΣΕΙΣ ΕΛΕΓΧΟΜΕΝΗΣ ΑΠΕΛΕΥΘΕΡΩΣΗΣ ΠΟΥ ΠΕΡΙΛΑΜΒΑΝΟΥΝ ΕΣΤΕΡΑ ΦΟΥΜΑΡΙΚΟΥ ΟΞΕΟΣ	2801355 - 20/05/2015	3086706
FRANZ SCHNEIDER GMBH & CO. KG	ΔΙΑΤΑΞΗ ΚΙΝΗΣΗΣ ΓΙΑ ΕΝΑ ΟΧΗΜΑ ΜΕ ΠΕΤΑΛΙΑ, ΕΙΔΙΚΟΤΕΡΑ ΓΙΑ ΠΑΙΔΙΑ	2647562 - 17/06/2015	3086849
FRAUNHOFER GESELLSCHAFT ZUR FORDERUNG DER ANGEWANDTEN FORSCHUNG E.V.	ΜΗΧΑΝΙΣΜΟΣ ΚΛΘΩΣ ΚΑΙ ΜΕΘΟΔΟΣ ΓΙΑ ΤΗ ΔΗΜΙΟΥΡΓΙΑ ΤΡΙΣΔΙΑΣΤΑΤΩΝ ΔΟΜΩΝ	2569140 - 29/04/2015	3086653
GALDERMA RESEARCH & DEVELOPMENT	ΧΡΗΣΗ ΑΔΑΠΑΛΕΝΗΣ ΚΑΙ ΒΕΝΖΟΥΛΥΠΕΡΟΞΕΙΔΙΟΥ ΓΙΑ ΤΗΝ ΜΑΚΡΟΧΡΟΝΙΑ ΑΝΤΙΜΕΤΩΠΙΣΗ ΤΗΣ ΚΟΙΝΗΣ ΑΚΜΗΣ	2114392 - 10/06/2015	3086830
GE VIDEO COMPRESSION, LLC	ΚΩΔΙΚΟΠΟΙΗΣΗ ΒΙΝΤΕΟ ΜΕ ΧΡΗΣΗ "MULTI-TREE", ΥΠΟΔΙΑΙΡΕΣΕΩΝ ΕΙΚΟΝΩΝ	2559245 - 12/08/2015	3086869
GENENTECH, INC.	ΣΥΝΔΥΑΣΤΙΚΗ ΘΕΡΑΠΕΙΑ ΠΟΥ ΕΜΠΕΡΙΕΧΕΙ ΑΝΤΑΓΩΝΙΣΤΕΣ A5B1	1989231 - 20/05/2015	3086734
GENENTECH, INC.	ΚΑΘΑΡΙΣΜΟΣ ΠΡΩΤΕΪΝΩΝ ΜΕ ΤΕΧΝΙΚΗ ΜΗ-ΣΥΓΓΕΝΕΙΑΣ	1501369 - 24/06/2015	3086803
GENENTECH, INC.	ΧΡΗΣΗ ΑΝΑΣΤΟΛΕΩΝ ΜΟΝΟΠΑΤΙΟΥ ΣΥΜΠΛΗΡΩΜΑΤΟΣ ΣΕ ΘΕΡΑΠΕΥΤΙΚΗ ΑΓΩΓΗ ΟΦΘΑΛΜΙΚΩΝ ΑΣΘΕΝΕΙΩΝ	2500030 - 22/07/2015	3086850
GEOX S.P.A.	ΥΦΑΣΜΑ, ΕΙΔΙΚΟΤΕΡΑ ΓΙΑ ΕΙΔΗ ΕΝΔΥΣΗΣ ΚΑΙ ΥΠΟΔΗΜΑΤΑ	2007235 - 15/07/2015	3086826
GILEAD CONNECTICUT, INC.	ΑΝΑΣΤΟΛΕΙΣ ΣΥΚ ΙΜΙΔΑΖΟΠΥΡΑΖΙΝΗΣ	2373169 - 20/05/2015	3086788
GILEAD SCIENCES, INC.	ΣΥΝΘΕΣΗ ΓΙΑ ΘΕΡΑΠΕΙΑ ΠΝΕΥΜΟΝΙΚΗΣ ΥΠΕΡΤΑΣΗΣ	2101777 - 20/05/2015	3086711
GILEAD SCIENCES, INC.	ΡΥΘΜΙΣΤΙΚΟΙ ΑΝΑΣΤΟΛΕΙΣ ΚΙΝΑΣΩΝ ΤΩΝ ΣΗΜΑΤΩΝ ΑΠΟΠΤΩΣΗΣ	2588475 - 20/05/2015	3086751
GLAXO GROUP LIMITED	ΣΥΝΘΕΣΗ ΟΔΟΝΤΟΚΡΕΜΑΣ ΑΠΑΛΛΑΓΜΕΝΗ ΘΕΠΚΟΥ ΑΛΚΥΛΕΣΤΕΡΑ ΚΑΙ ΟΡΘΟΦΩΣΦΟΡΙΚΩΝ Η ΟΠΟΙΑ ΠΕΡΙΕΧΕΙ ΠΗΓΗ ΦΘΟΡΙΟΝΤΩΝ ΚΑΙ ΟΔΟΝΤΙΚΟ ΣΤΙΛΒΩΤΙΚΟ ΠΥΡΙΤΙΑΣ	1868689 - 27/05/2015	3086699
GLAXOSMITHKLINE BIOLOGICALSSA	ΝΕΪΣΣΕΡΙΑΚΑ ΑΝΤΙΓΟΝΙΚΑ ΠΕΠΤΙΔΙΑ	2275553 - 13/05/2015	3086722
GLAXOSMITHKLINE LLC	ΠΕΝΤΑΕΙΔΙΚΟ ΑΝΤΙΣΩΜΑ	2146745 - 17/06/2015	3086795
GMT FINE CHEMICALS SA	ΚΡΥΣΤΑΛΛΙΚΟ ΛΕΒΟΦΟΛΙΝΙΚΟ ΟΞΥ ΚΑΙ ΔΙΕΡΓΑΣΙΑ ΓΙΑ ΤΗΝ ΠΑΡΑΣΚΕΥΗ ΤΟΥ	2502626 - 03/06/2015	3086805
GRIFOLS THERAPEUTICS INC.	ΜΕΘΟΔΟΣ ΠΑΡΑΣΚΕΥΗΣ ΑΝΑΣΤΟΛΕΑ ΑΛΦΑ-1 ΠΡΩΤΕΪΝΑΣΗΣ	1343809 - 24/06/2015	3086656
GRUPO PETROTEMEX, S.A. DE C.V.	ΒΕΛΤΙΣΤΟΠΟΙΗΜΕΝΗ ΟΞΕΙΔΩΣΗ ΥΓΡΗΣ-ΦΑΣΗΣ	1786754 - 06/05/2015	3086701
GRUPO PETROTEMEX, S.A. DE C.V.	ΒΕΛΤΙΣΤΟΠΟΙΗΜΕΝΗ ΟΞΕΙΔΩΣΗ ΥΓΡΗΣ- ΦΑΣΗΣ	1786751 - 03/06/2015	3086799
HALLIBURTON ENERGY SERVICES, INC.	ΔΙΑΤΑΞΗ ΚΑΙ ΜΕΘΟΔΟΣ ΓΙΑ ΤΗ ΣΥΝΤΗΡΗΣΗ ΕΝΟΣ ΦΡΕΑΤΙΟΥ ΓΕΩΤΡΗΣΗΣ	2364396 - 17/06/2015	3086833
HITEC ENERGY LIMITED	ΛΙΠΑΣΜΑ ΜΙΚΡΟΘΡΕΠΤΙΚΗΣ ΟΥΣΙΑΣ ΚΑΙ ΜΕΘΟΔΟΣ ΠΑΡΑΣΚΕΥΗΣ ΑΥΤΟΥ	2212263 - 27/05/2015	3086792

ΔΙΚΑΙΟΥΧΟΣ (73)	ΤΙΤΛΟΣ ΕΦΕΥΡΕΣΗΣ (54)	ΑΡ./ΗΜ.ΔΗΜ.Ε.Δ. (87)	ΑΡ.ΕΥΡ.Δ.Ε. (11)
HUTCHISON MEDIPHARMA ENTERPRISES LIMITED	ΠΑΡΑΓΩΓΑ ΔΙΑΛΚΟΞΥΚΙΝΑΖΟΛΙΝΗΣ ΩΣ KDR ΑΝΑΣΤΟΛΕΙΣ	2297115 - 22/07/2015	3086741
IFCO SYSTEMS GMBH	ΚΙΒΩΤΙΟ ΜΕΤΑΦΟΡΑΣ ΚΑΙ ΠΑΡΟΥΣΙΑΣΗΣ	2619103 - 06/05/2015	3086678
IFCO SYSTEMS GMBH	ΚΙΒΩΤΙΟ, ΣΤΑΝΤ, ΣΥΣΤΗΜΑ ΚΑΙ ΜΕΘΟΔΟΣ ΠΑΡΟΥΣΙΑΣΗΣ ΠΑΡΟΙΟΝΤΩΝ	2618702 - 06/05/2015	3086704
IMMUSANT, INC.	ΣΥΝΘΕΣΕΙΣ ΚΑΙ ΜΕΘΟΔΟΙ ΓΙΑ ΤΗΝ ΘΕΡΑΠΕΥΤΙΚΗ ΑΝΤΙΜΕΤΩΠΙΣΗ ΤΗΣ ΚΟΙΛΙΟΚΑΚΗΣ	2367561 - 20/05/2015	3086809
INCYTE CORPORATION	ΕΤΕΡΟΑΡΥΛΟ ΥΠΟΚΑΤΕΣΤΗΜΕΝΕΣ ΠΥΡΡΟΛΟ[2,3-Β]ΠΥΡΙΔΙΝΕΣ ΚΑΙ ΠΥΡΡΟΛΟ[2,3-Β]ΠΥΡΙΜΙΔΙΝΕΣ ΩΣ ΑΝΑΣΤΟΛΕΙΣ ΚΙΝΑΣΗΣ JANUS	2348023 - 06/05/2015	3086696
INDUFLEX ROBERT MORGAN	ΔΙΑΤΑΞΗ ΑΝΑΣΤΡΟΦΗΣ	1648774 - 01/07/2015	3086851
INFINEUM INTERNATIONAL LIMITED	ΛΙΠΑΝΣΗ ΜΗΧΑΝΩΝ ΘΑΛΑΣΣΗΣ	2424965 - 20/05/2015	3086780
INSTITUT NATIONAL DE LA SANTE ET DE LA RECHERCHE MEDICALE (INSERM)	ΠΡΟΓΕΝΝΗΤΙΚΗ ΔΙΑΓΝΩΣΤΙΚΗ ΜΕΘΟΔΟΣ ΣΕ ΑΠΟΜΟΝΩΜΕΝΑ ΑΠΟ ΤΟ ΜΗΤΡΙΚΟ ΑΙΜΑ ΕΜΒΡΥΙΚΑ ΚΥΤΤΑΡΑ	1383926 - 06/05/2015	3086725
INSTITUT PASTEUR	ΝΕΑ ΑΠΟΜΟΝΩΜΕΝΑ ΚΑΙ ΚΑΘΑΡΙΣΜΕΝΑ ΣΤΕΛΕΧΗ ΤΟΥ ΙΟΥ ΤΣΙΚΟΥΝΓΚΟΥΝΙΑ ΚΑΙ ΠΟΛΥΝΟΥΚΛΕΟΤΙΔΙΚΕΣ ΚΑΙ ΠΟΛΥΠΕΠΤΙΔΙΚΕΣ ΑΛΛΗΛΟΥΧΙΕΣ, ΔΙΑΓΝΩΣΤΙΚΕΣ ΚΑΙ ΑΝΟΣΟΓΟΝΕΣ ΧΡΗΣΕΙΣ ΑΥΤΩΝ	2001900 - 29/04/2015	3086692
INSTITUTO NACIONAL DE TECNOLOGIA AGROPECUARIA	ΦΥΤΑ ΡΥΖΙΟΥ ΤΑ ΟΠΟΙΑ ΕΧΟΥΝ ΑΥΞΗΜΕΝΗ ΑΝΟΧΗ ΣΕ ΖΙΖΑΝΙΟΚΤΟΝΑ ΙΜΙΔΑΖΟΛΙΝΟΝΗΣ	2294913 - 27/05/2015	3086771
INTERQUIM, S.A.	ΔΙΕΡΓΑΣΙΑ ΠΑΡΑΣΚΕΥΗΣ ΤΗΣ ΚΡΥΣΤΑΛΛΙΚΗΣ ΜΟΡΦΗΣ Α ΤΟΥ (2-[3-ΚΥΑΝΟ-4-(2-ΙΣΟΒΟΥΤΟΞΥ)ΦΑΙΝΥΛΟ]-4-ΜΕΘΥΛΟ-5-ΘΕΙΑΖΟΛΟ-ΚΑΡΒΟΞΥΛΙΚΟΥ ΟΞΕΟΣ (ΦΕΜΠΟΥΞΟΣΤΑΤΗΣ)	2593441 - 10/06/2015	3086841
IPSEN PHARMA	ΠΑΡΑΓΩΓΑ ΕΤΕΡΟΚΥΚΛΩΝ ΜΕ 5 ΜΕΛΗ, Η ΠΑΡΑΣΚΕΥΗ ΤΟΥΣ ΚΑΙ Η ΧΡΗΣΗ ΤΟΥΣ ΩΣ ΦΑΡΜΑΚΩΝ	1589007 - 03/06/2015	3086852
ISAGRO S.P.A.	ΜΥΚΗΤΟΚΤΟΝΕΣ ΣΥΝΘΕΣΕΙΣ ΒΑΣΙΖΟΜΕΝΕΣ ΣΕ ΑΛΑΤΑ ΧΑΛΚΟΥ	2384117 - 27/05/2015	3086783
JANSEN PHARMACEUTICA NV	ΣΥΓΚΡΥΣΤΑΛΛΟΙ (2S,3R,4R,5S,6R)-2-(3-((5-(4-ΦΘΟΡΟΦΑΙΝΥΛΟ)ΘΕΙΟΦΑΙΝ-2-ΥΛΟ)ΜΕΘΥΛΟ)-4-ΜΕΘΥΛΟΦΑΙΝΥΛΟ-6-(ΥΔΡΟΞΥΜΕΘΥΛΟ)ΤΕΤΡΑΪΔΡΟ-2Η-ΠΥΡΑΝΟ-3,4,5-ΤΡΙΟΛΗΣ ΜΕ L-ΠΡΟΛΙΝΗ ΚΑΙ ΚΙΤΡΙΚΟ ΟΞΥ	2707366 - 24/06/2015	3086685
JAPAN TOBACCO INC.	ΤΣΙΓΑΡΟΧΑΡΤΟ ΧΑΜΗΛΗΣ ΕΞΑΠΛΩΣΗΣ ΦΛΟΓΑΣ	1867782 - 15/07/2015	3086791
JASPELS A/S	ΣΥΣΚΕΥΗ ΕΠΕΞΕΡΓΑΣΙΑΣ ΓΟΥΝΑΣ	2840151 - 27/05/2015	3086743
KABUSHIKI KAISHA KOBE SEIKO SHO	ΜΕΘΟΔΟΣ ΚΑΤΑΣΚΕΥΗΣ ΕΝΟΣ ΥΛΙΚΟΥ ΕΠΕΝΔΥΣΗΣ ΠΟΥ ΕΧΕΙ ΔΥΟ Ή ΠΕΡΙΣΣΟΤΕΡΑ ΥΛΙΚΑ ΕΠΙΚΑΛΥΨΗΣ	2428305 - 27/05/2015	3086742
KAHIMA BIO AGRITECH LTD.	ΠΟΛΥΠΛΟΕΙΔΗ ΦΥΤΑ ΡΙΚΙΝΟΥ ΤΟΥ ΚΟΙΝΟΥ, ΣΥΝΘΕΣΕΙΣ ΠΡΟΕΡΧΟΜΕΝΕΣ ΑΠΟ ΑΥΤΑ ΚΑΙ ΟΙ ΧΡΗΣΕΙΣ ΤΟΥΣ	2217055 - 03/06/2015	3086811
KARO BIO AB	ΝΕΟΙ ΣΥΝΔΕΤΕΣ ΤΟΥ ΥΠΟΔΟΧΕΑ ΤΩΝ ΟΙΣΤΡΟΓΟΝΩΝ	2276732 - 20/05/2015	3086755
KITE GEN RESEARCH S.R.L.	ΜΕΤΑΤΡΟΠΕΑΣ ΤΗΣ ΕΝΕΡΓΕΙΑΣ ΤΟΥ ΑΝΕΜΟΥ ΧΡΗΣΙΜΟΠΟΙΩΝΤΑΣ ΑΕΤΟΥΣ	2682599 - 05/08/2015	3086818
KONI B.V.	ΒΑΛΒΙΔΑ ΑΝΤΕΠΙΣΤΡΟΦΗΣ ΓΙΑ ΑΜΟΡΤΙΣΕΡ	1860341 - 20/05/2015	3086715
KONINKLIJKE PHILIPS N.V.	ΜΕΘΟΔΟΣ ΓΙΑ ΤΗΝ ΠΡΟΣΒΑΣΗ ΣΕ ΕΝΑ ΜΕΣΟ ΑΠΟ ΜΙΑ ΠΟΛΥΚΑΝΑΛΙΚΗ ΣΥΣΚΕΥΗ	1687941 - 17/06/2015	3086825
KUDOS PHARMACEUTICALS LIMITED	ΑΝΑΣΤΟΛΕΙΣ ΕΠΙΔΙΟΡΘΩΣΗΣ ΚΑΤΑΣΤΡΟΦΗΣ ΤΟΥ DNA ΓΙΑ ΤΗΝ ΑΓΩΓΗ ΤΟΥ ΚΑΡΚΙΝΟΥ	2305221 - 20/05/2015	3086767
KYORIN PHARMACEUTICAL CO., LTD.	ΠΑΡΑΓΩΓΟ ΚΥΚΛΟΠΕΝΤΥΛΑΚΡΥΛΑΜΙΔΙΟΥ	2275414 - 10/06/2015	3086779

ΔΙΚΑΙΟΥΧΟΣ (73)	ΤΙΤΛΟΣ ΕΦΕΥΡΕΣΗΣ (54)	ΑΡ./ΗΜ.ΔΗΜ.Ε.Δ. (87)	ΑΡ.ΕΥΡ.Δ.Ε. (11)
LA MARZOCCO S.R.L.	ΣΥΣΚΕΥΗ ΖΥΓΙΣΗΣ ΓΙΑ ΜΗΧΑΝΗ ΠΑΡΑΣΚΕΥΗΣ ΚΑΦΕ ΕΣΠΡΕΣΣΟ ΚΑΙ ΜΗΧΑΝΗ ΠΑΡΑΣΚΕΥΗΣ ΚΑΦΕ ΕΣΠΡΕΣΣΟ ΜΕ ΕΝΣΩΜΑΤΩΜΕΝΗ ΜΙΑ ΤΕΤΟΙΑ ΣΥΣΚΕΥΗ	2701563 - 10/06/2015	3086807
LABBE, DANIEL	ΙΞΩΔΕΣ ΕΝΕΣΙΜΟ ΦΑΡΜΑΚΕΥΤΙΚΟ ΣΚΕΥΑΣΜΑ ΠΟΥ ΠΕΡΙΕΧΕΙ ΛΙΘΑΝΟΛΗ ΚΑΙ ΜΙΑ ΛΙΠΟΔΙΑΛΥΤΗ ΕΝΩΣΗ ΑΔΙΑΦΑΝΗ ΣΤΙΣ ΑΚΤΙΝΕΣ Χ	1940354 - 06/05/2015	3086761
LABORATORIOS DEL DR. ESTEVE S.A.	ΔΙΑΔΙΚΑΣΙΑ ΓΙΑ ΤΗΝ ΠΑΡΑΣΚΕΥΗ ΕΝΔΙΑΜΕΣΩΝ ΝΑΦΘΑΛΕΝ-2-ΥΛ-ΠΥΡΑΖΟΛ-3-ΟΝΗΣ ΧΡΗΣΙΜΩΝ ΓΙΑ ΤΗ ΣΥΝΘΕΣΗ ΑΝΑΣΤΟΛΕΩΝ ΤΩΝ ΣΙΓΜΑ ΥΠΟΔΟΧΕΩΝ	2279175 - 13/05/2015	3086655
LABORATORIOS DEL DR. ESTEVE, S.A.	ΑΜΟΡΦΕΣ ΣΤΕΡΕΕΣ ΜΟΡΦΕΣ ΥΔΡΟΧΛΩΡΙΚΗΣ 4-[-2-[[5-ΜΕΘΥΛ-1-(2-ΝΑΦΘΑΛΕΝΥΛ)-1Η-ΠΥΡΑΖΟΛ-3-ΥΛ]ΟΞΥ]ΑΙ-ΘΥΛ]ΜΟΡΦΟΛΙΝΗΣ	2603495 - 06/05/2015	3086654
LABORATORIOS FARMACEUTICOS ROVI, S.A.	ΠΟΛΥΜΕΡΕΣ ΥΛΙΚΟ	2341954 - 27/05/2015	3086670
LA-Z-BOY INCORPORATED	ΜΕΛΟΣ ΣΤΑΣΗΣ ΣΚΕΛΟΥΣ 3 ΘΕΣΕΩΝ ΕΝΟΣ ΤΕΜΑΧΙΟΥ ΓΙΑ ΜΕΛΟΣ ΕΠΙΠΛΟΥ	2759229 - 17/06/2015	3086857
LDR MEDICAL	ΠΡΟΣΘΕΣΗ ΜΕΣΟΣΠΟΝΔΥΛΙΟΥ ΔΙΣΚΟΥ	2113227 - 29/07/2015	3086854
LEUKOLECT AS	ΑΝΘΡΩΠΙΝΕΣ ΛΕΥΚΟΛΕΚΤΙΝΕΣ ΚΑΙ ΧΡΗΣΕΙΣ ΑΥΤΩΝ	2563806 - 03/06/2015	3086855
LINDE AKTIENGESELLSCHAFT	ΑΚΡΟΦΥΣΙΟ ΕΓΧΥΣΗΣ	2700454 - 06/05/2015	3086681
LINDE AKTIENGESELLSCHAFT	ΕΦΑΡΜΟΓΗ ΟΞΥΓΟΝΟΥ ΣΕ ΜΟΝΑΔΕΣ CLAUS ΦΟΡΤΙΣΜΕΝΕΣ ΜΕ ΕΝΑ ΠΡΟΣΘΕΤΟ ΦΟΡΤΙΟ-ΕΙΔΙΚΟΤΕΡΑ ΕΝΑ ΡΕΥΜΑ ΑΠΑΕΡΙΟΥ ΠΟΥ ΠΕΡΙΕΧΕΙ SO ₂ ΚΑΙ ΠΟΥ ΠΡΟΕΡΧΕΤΑΙ ΑΠΟ ΤΗΝ ΑΝΑΓΕΝΝΗΣΗ ΠΡΟΣΡΟΦΗΤΗ	2784022 - 20/05/2015	3086808
LUCAS EVERHARDUS MARIA LANGE-ZAAL	ΜΕΘΟΔΟΣ ΚΑΛΛΙΕΡΓΕΙΑΣ ΦΥΤΩΝ ΚΑΙ ΜΕΣΟ ΚΑΛΛΙΕΡΓΕΙΑΣ	1912491 - 03/06/2015	3086733
MARICAP OY	ΜΕΘΟΔΟΣ ΓΙΑ ΜΕΤΑΦΟΡΑ ΑΠΟΡΡΙΜΜΑΤΩΝ	2188196 - 03/06/2015	3086687
MARIENLYST EIENDOM AS	ΜΕΘΟΔΟΣ ΚΑΙ ΣΥΣΚΕΥΗ ΓΙΑ ΤΗΝ ΛΕΙΤΟΥΡΓΙΑ ΚΑΙ ΤΟ ΠΛΥΣΙΜΟ ΜΗΧΑΝΗΣ ΓΙΑ ΤΗΝ ΠΑΡΑΣΚΕΥΗ ΕΠΙΔΟΡΠΙΩΝ	2750516 - 27/05/2015	3086806
MAUER LOCKING SYSTEMS LTD	ΚΛΕΙΔΑΡΙΑ ΜΕ ΚΥΛΙΝΔΡΟ	2691586 - 24/06/2015	3086840
MAX-PLANCK-GESELLSCHAFT ZUR FORDERUNG DER WISSENSCHAFTEN E.V.	ΜΕΤΑΛΛΑΓΜΕΝΗ ΔΙΑΥΛΟΡΟΔΟΨΙΝΗ 2	2614079 - 15/07/2015	3086763
MECATHERM, SOCIETE ANONYME	ΧΟΑΝΗ ΠΟΥ ΠΕΡΙΛΑΜΒΑΝΕΙ ΜΙΑ ΣΥΣΚΕΥΗ ΓΙΑ ΤΗΝ ΔΙΕΥΚΟΛΥΣΗ ΤΗΣ ΡΟΗΣ ΤΗΣ ΖΥΜΗΣ ΑΡΤΟΠΟΙΙΑΣ, ΖΑΧΑΡΟΠΛΑΣΤΙΚΗΣ Ή ΑΝΑΛΟΓΟΥ ΚΑΤΑ ΜΗΚΟΣ ΜΙΑΣ ΠΑΡΕΙΑΣ	2103218 - 03/06/2015	3086820
MEDICAGO INC.	ΔΙΑΛΥΤΑ ΑΝΑΣΥΝΔΥΑΣΜΕΝΑ ΑΝΤΙΓΟΝΑ ΓΡΙΠΗΣ	2294202 - 20/05/2015	3086787
MEDICAL RESEARCH COUNCIL	ΥΛΙΚΑ ΠΟΛΥ ΟΞΟ-ΥΔΡΟΞΥ ΜΕΤΑΛΛΙΚΟΥ ΙΟΝΤΟΣ ΤΡΟΠΟΠΟΙΗΜΕΝΑ ΜΕ ΕΚΚΛΕΚΤΙΚΟ ΣΥΝΔΕΤΗ, ΧΡΗΣΕΙΣ ΑΥΤΩΝ ΚΑΙ ΜΕΘΟΔΟΙ ΠΑΡΑΣΚΕΥΗΣ ΑΥΤΩΝ	2125847 - 17/06/2015	3086814
MERCK PATENT GMBH	ΠΑΡΑΓΩΓΑ ΠΥΡΑΖΙΝΟΝΗΣ ΩΣ ΔΙΕΓΕΡΤΕΣ ΤΗΣ ΕΚΚΡΙΣΗΣ ΙΝΣΟΥΛΙΝΗΣ, ΜΕΘΟΔΟΙ ΓΙΑ ΤΗΝ ΕΠΙΤΕΥΞΗ ΤΟΥΣ ΚΑΙ Η ΧΡΗΣΗ ΤΟΥΣ ΓΙΑ ΤΗ ΘΕΡΑΠΕΥΤΙΚΗ ΑΝΤΙΜΕΤΩΠΙΣΗ ΤΟΥ ΔΙΑΒΗΤΗ	2250156 - 06/05/2015	3086723
MERCK SHARP & DOHME B.V.	ΕΝΔΟΜΗΤΡΙΟ ΕΝΑΠΟΘΕΜΑ	2211794 - 20/05/2015	3086753
MERIAL LTD.	ΣΥΝΘΕΣΕΙΣ ΣΥΝΔΥΑΣΜΟΥ ΜΑΚΡΟΚΥΚΛΙΚΗΣ ΛΑΚΤΟΝΗΣ, ΕΜΒΟΛΙΑ ΚΑΙ ΜΕΘΟΔΟΙ ΓΙΑ ΤΗΝ ΠΑΡΑΓΩΓΗ ΤΩΝ ΙΔΙΩΝ	2419131 - 03/06/2015	3086793
MOBERG PHARMA AB	ΝΕΑ ΦΑΡΜΑΚΕΥΤΙΚΗ ΣΥΝΘΕΣΗ ΓΙΑ ΤΗΝ ΑΓΩΓΗ ΜΥΚΗΤΙΑΣΙΚΩΝ ΛΟΙΜΩΞΕΩΝ	2777689 - 27/05/2015	3086660

ΔΙΚΑΙΟΥΧΟΣ (73)	ΤΙΤΛΟΣ ΕΦΕΥΡΕΣΗΣ (54)	ΑΡ./ΗΜ.ΔΗΜ.Ε.Δ. (87)	ΑΡ.ΕΥΡ.Δ.Ε. (11)
<i>MODGENE, LLC</i>	ΜΕΙΩΣΗ ΦΟΡΤΙΟΥ ΑΜΥΛΟΕΙΔΟΥΣ-ΒΗΤΑ ΣΕ ΜΗ-ΕΓΚΕΦΑΛΙΚΟ ΙΣΤΟ	2365804 - 06/05/2015	3086659
<i>MONIER ROOFING GMBH</i>	ΜΗΧΑΝΗΜΑ ΚΑΙ ΜΕΘΟΔΟΣ ΓΙΑ ΤΗΝ ΚΑΤΑΣΚΕΥΗ ΕΝΟΣ ΥΔΑΤΟΦΡΑΚΤΗ ΣΕ ΕΝΑ ΜΗ ΣΤΕΡΕΟΠΟΙΗΜΕΝΟ ΑΚΟΜΗ ΚΕΡΑΜΙΔΙ ΣΤΕΓΗΣ	1855856 - 06/05/2015	3086697
<i>MORAN, SEAN MARTIN</i>	ΣΥΣΚΕΥΗ ΖΥΓΙΣΗΣ ΓΙΑ ΜΗΧΑΝΗ ΠΑΡΑΣΚΕΥΗΣ ΚΑΦΕ ΕΣΠΡΕΣΣΟ ΚΑΙ ΜΗΧΑΝΗ ΠΑΡΑΣΚΕΥΗΣ ΚΑΦΕ ΕΣΠΡΕΣΣΟ ΜΕ ΕΝΣΩΜΑΤΩΜΕΝΗ ΜΙΑ ΤΕΤΟΙΑ ΣΥΣΚΕΥΗ	2701563 - 10/06/2015	3086807
<i>MUSMANN, HANS-GEORG</i>	ΠΡΟΣΑΡΜΟΣΤΙΚΗ ΚΩΔΙΚΟΠΟΙΗΣΗ ΤΟΥ ΣΦΑΛΜΑΤΟΣ ΠΡΟΒΛΕΨΗΣ ΣΤΗΝ ΥΒΡΙΔΙΚΗ ΚΩΔΙΚΟΠΟΙΗΣΗ ΒΙΝΤΕΟ	2192783 - 17/06/2015	3086676
<i>NARROSCHKE, MATTHIAS</i>	ΠΡΟΣΑΡΜΟΣΤΙΚΗ ΚΩΔΙΚΟΠΟΙΗΣΗ ΤΟΥ ΣΦΑΛΜΑΤΟΣ ΠΡΟΒΛΕΨΗΣ ΣΤΗΝ ΥΒΡΙΔΙΚΗ ΚΩΔΙΚΟΠΟΙΗΣΗ ΒΙΝΤΕΟ	2192783 - 17/06/2015	3086676
<i>NESTEC S.A.</i>	ΜΕΘΟΔΟΣ ΓΙΑ ΤΗΝ ΠΑΡΑΣΚΕΥΗ ΕΝΟΣ ΔΙΑΤΡΟΦΙΚΟΥ ΥΓΡΟΥ ΠΟΥ ΠΕΡΙΕΧΕΤΑΙ ΣΕ ΜΙΑ ΚΑΨΟΥΛΑ ΜΕΣΩ ΦΥΓΟΚΕΝΤΡΗΣΗΣ ΚΑΙ ΣΥΣΤΗΜΑ ΠΡΟΣΑΡΜΟΣΜΕΝΟ ΓΙΑ ΤΗΝ ΕΝ ΛΟΓΩ ΜΕΘΟΔΟ	2330953 - 03/06/2015	3086778
<i>NESTEC S.A.</i>	ΜΗ ΑΝΤΙΓΡΑΦΟΜΕΝΟΙ ΠΡΟΒΙΟΤΙΚΟΙ ΜΙΚΡΟΟΡΓΑΝΙΣΜΟΙ ΠΟΥ ΠΡΟΣΤΑΤΕΥΟΥΝ ΤΑ ΠΑΙΔΙΑ ΚΑΤΑ ΤΩΝ ΓΑΣΤΡΕΝΤΕΡΙΚΩΝ ΛΟΙΜΩΞΕΩΝ	2637677 - 17/06/2015	3086804
<i>NOVARTIS AG</i>	ΣΥΝΘΕΣΕΙΣ ΚΑΙ ΜΕΘΟΔΟΙ ΓΙΑ ΑΝΤΙΣΩΜΑΤΑ ΚΑΤΑ ΤΗΣ ΠΡΩΤΕΪΝΗΣ C5 ΣΥΜΠΛΗΡΩΜΑΤΟΣ	2328616 - 29/04/2015	3086652
<i>NOVARTIS AG</i>	ΜΕΘΟΔΟΙ ΧΡΗΣΗΣ ΑΝΑΣΤΟΛΕΩΝ ALK	2670401 - 10/06/2015	3086720
<i>NOVARTIS AG</i>	ΔΙΑΦΟΡΟΠΟΙΗΣΗ ΜΕΣΕΓΧΥΜΑΤΙΚΩΝ ΣΤΕΛΕΧΙΑΙΩΝ ΚΥΤΤΑΡΩΝ	2453921 - 27/05/2015	3086724
<i>NOVARTIS AG</i>	ΘΕΡΑΠΕΥΤΙΚΗ ΑΓΩΓΗ ΟΓΚΩΝ ΤΟΥ ΜΑΣΤΟΥ ΜΕ ΠΑΡΑΓΩΓΟ ΡΑΠΑΜΥΚΙΝΗΣ ΣΕ ΣΥΝΔΥΑΣΜΟ ΜΕ ΕΞΕΜΕΣΤΑΝΗ	2269603 - 20/05/2015	3086752
<i>NOVARTIS AG</i>	ΕΝΩΣΕΙΣ ΚΑΙ ΣΥΝΘΕΣΕΙΣ ΩΣ ΡΥΘΜΙΣΤΙΚΑ ΜΟΡΙΑ ΤΗΣ LTR ΔΡΑΣΤΗΡΙΟΤΗΤΑΣ	2268618 - 27/05/2015	3086827
<i>NOVARTIS VACCINES AND DIAGNOSTICS, INC.</i>	M-CSF-ΕΙΔΙΚΟ ΜΟΝΟΚΛΩΝΙΚΟ ΑΝΤΙΣΩΜΑ ΚΑΙ ΧΡΗΣΕΙΣ ΑΥΤΟΥ	1704166 - 29/04/2015	3086690
<i>NOVO NORDISK A/S</i>	ΠΑΡΑΣΚΕΥΑΣΜΑ ΤΟ ΟΠΟΙΟ ΠΕΡΙΕΧΕΙ ΙΝΣΟΥΛΙΝΗ, ΝΙΚΟΤΙΝΑΜΙΔΙΟ ΚΑΙ ΑΡΓΙΝΙΝΗ	2612677 - 06/05/2015	3086703
<i>OMYA INTERNATIONAL AG</i>	ΔΙΕΡΓΑΣΙΑ ΣΤΑΘΕΡΟΠΟΙΗΣΗΣ ΤΗΣ ΠΕΡΙΕΚΤΙΚΟΤΗΤΑΣ ΣΕ ΒΑΚΤΗΡΙΑ ΥΔΑΤΙΚΩΝ ΟΡΥΚΤΩΝ ΠΑΡΑΣΚΕΥΑΣΜΑΤΩΝ ΠΟΥ ΠΕΡΙΕΧΟΥΝ ΛΕΙΟΤΡΙΒΗΜΕΝΟ ΦΥΣΙΚΟ ΑΝΘΡΑΚΙΚΟ ΑΣΒΕΣΤΙΟ ΚΑΙ/Η ΚΑΤΑΚΡΗΜΝΙΣΜΕΝΟ ΑΝΘΡΑΚΙΚΟ ΑΣΒΕΣΤΙΟ ΚΑΙ/Η ΔΟΛΟΜΙΤΗΚΑΙ/Η ΑΝΘΡΑΚΙΚΟ ΑΣΒΕΣΤΙΟ ΕΠΙΦΑΝΕΙΑΚΗΣ ΑΝΤΙΔΡΑΣΗΣ	2596702 - 27/05/2015	3086768
<i>OTSUKA PHARMACEUTICAL CO., LTD.</i>	ΣΥΝΘΕΣΗ ΟΥΣΙΑΣ-ΦΟΡΕΑΣ ΑΜΕΣΗΣ ΑΠΕΛΕΥΘΕΡΩΣΗΣ ΠΥΡΗΝΙΚΟΥ ΟΞΕΟΣ	2140870 - 24/06/2015	3086677
<i>OWENS-BROCKWAY GLASS CONTAINER INC.</i>	ΜΕΘΟΔΟΣ ΚΑΙ ΕΞΟΠΛΙΣΜΟΣ ΓΙΑ ΤΗΝ ΚΑΤΑΣΚΕΥΗ ΥΑΛΙΝΩΝ ΠΕΡΙΕΚΤΩΝ ΜΕ ΕΣΩΤΕΡΙΚΩΣ ΣΠΕΙΡΟΤΟΜΗΜΕΝΟ ΑΥΧΕΝΑ	2576462 - 13/05/2015	3086665
<i>PAPACHATZIS, DIMITRIOS</i>	ΣΥΣΤΗΜΑ ΤΟΥΒΛΩΝ, ΜΕ ΟΡΙΖΟΝΤΙΕΣ ΚΑΙ ΚΑΘΕΤΕΣ ΣΥΝΔΕΤΙΚΕΣ ΥΠΟΔΟΧΕΣ-ΟΔΗΓΟΥΣ, ΓΙΑ ΟΛΟΚΛΗΡΩΜΕΝΕΣ ΟΙΚΟΔΟΜΙΚΕΣ ΕΡΓΑΣΙΕΣ ΚΑΙ ΔΙΑΚΟΣΜΗΣΗ	1592851 - 06/05/2015	3086731
<i>PEARSON, PAUL DREWRY</i>	ΣΥΣΚΕΥΗ ΖΥΓΙΣΗΣ ΓΙΑ ΜΗΧΑΝΗ ΠΑΡΑΣΚΕΥΗΣ ΚΑΦΕ ΕΣΠΡΕΣΣΟ ΚΑΙ ΜΗΧΑΝΗ ΠΑΡΑΣΚΕΥΗΣ ΚΑΦΕ ΕΣΠΡΕΣΣΟ ΜΕ ΕΝΣΩΜΑΤΩΜΕΝΗ ΜΙΑ ΤΕΤΟΙΑ ΣΥΣΚΕΥΗ	2701563 - 10/06/2015	3086807
<i>PHILIP MORRIS PRODUCTS S.A.</i>	ΤΣΙΠΑΡΟ ΜΕ ΦΙΛΤΡΟ ΣΤΟΥΠΙΟΥ ΜΕ ΕΝΣΩΜΑΤΩΜΕΝΟ ΑΝΘΡΑΚΑ	1845811 - 20/05/2015	3086774
<i>PHILIP MORRIS PRODUCTS S.A.</i>	ΚΥΜΑΤΟΕΙΔΕΣ ΤΑΙΝΙΩΤΟ ΤΣΙΓΑΡΟΧΑΡΤΟ	2180799 - 13/05/2015	3086819

ΔΙΚΑΙΟΥΧΟΣ (73)	ΤΙΤΛΟΣ ΕΦΕΥΡΕΣΗΣ (54)	ΑΡ./ΗΜ.ΔΗΜ.Ε.Δ. (87)	ΑΡ.ΕΥΡ.Δ.Ε. (11)
<i>PHILIPS LIGHTING NORTH AMERICA CORPORATION</i>	ΠΑΡΑΓΩΓΗ ΛΕΥΚΟΥ ΦΩΤΟΣ ΜΕ ΔΙΟΔΟΥΣ ΕΚΠΟΜΠΗΣ ΦΩΤΟΣ ΠΟΥ ΕΧΟΥΝ ΔΙΑΦΟΡΕΤΙΚΟ ΦΑΣΜΑ	1610593 - 08/07/2015	3086823
<i>PIERRE FABRE MEDICAMENT</i>	ΠΡΩΤΟΤΥΠΑ ΑΝΤΙΣΩΜΑΤΑ ΠΟΥ ΑΝΑΣΤΕΛΛΟΥΝ ΔΙΜΕΡΙΣΜΟ C-MET, ΚΑΙ ΧΡΗΣΕΙΣ ΑΥΤΩΝ	2188312 - 27/05/2015	3086672
<i>PIERRE FABRE MEDICAMENT</i>	ΠΑΡΑΓΩΓΑ ΔΙΑΡΥΛΙΠΥΡΙΔΑΖΙΝΩΝ, Η ΠΑΡΑΣΚΕΥΗ ΤΟΥΣ ΚΑΙ Η ΧΡΗΣΗ ΤΟΥΣ ΣΤΗΝ ΘΕΡΑΠΕΥΤΙΚΗ ΤΟΥ ΑΝΘΡΩΠΟΥ	2654752 - 27/05/2015	3086700
<i>PIMCO 2664 LIMITED</i>	ΕΝΩΣΕΙΣ ΑΡΥΛ-ΦΑΙΝΥΛ-ΣΟΥΛΦΟΝΑΜΙΔΟ-ΚΥΚΛΟΑΛΚΥΛΙΟΥ ΚΑΙ Η ΧΡΗΣΗ ΤΟΥΣ	2344449 - 13/05/2015	3086770
<i>PRESIDENT AND FELLOWS OF HARVARD COLLEGE</i>	ΣΥΝΘΕΣΕΙΣ ΠΟΥ ΠΕΡΙΛΑΜΒΑΝΟΥΝ ΑΡ2-ΕΙΔΙΚΟ ΑΝΤΙΣΩΜΑ Ή ΘΡΑΥΣΜΑ ΑΥΤΟΥ ΓΙΑ ΧΡΗΣΗ ΣΕ ΘΕΡΑΠΕΥΤΙΚΗ ΑΓΩΓΗ ΔΙΑΒΗΤΗ, ΔΥΣΑΝΕΞΙΑΣ ΓΛΥΚΟΖΗΣ Ή ΙΝΣΟΥΛΙΝΟΑΝΤΟΧΗΣ ΠΟΥ ΕΠΑΓΕΤΑΙ ΑΠΟ ΠΑΧΥΣΑΡΚΙΑ	2403605 - 06/05/2015	3086729
<i>PROMENS SA</i>	ΣΥΣΤΗΜΑ ΓΙΑ ΤΟ ΚΛΕΙΣΙΜΟ ΕΝΟΣ ΜΗΧΑΝΙΣΜΟΥ ΔΙΑΝΟΜΗΣ ΣΕ ΧΑΜΗΛΗ ΠΙΕΣΗ ΕΝΟΣ ΥΓΡΟΥ ΥΛΙΚΟΥ ΣΕ ΠΥΚΝΟΡΕΥΣΤΗ ΠΑΣΤΑ	2723504 - 24/06/2015	3086651
<i>PURAC BIOCHEM B.V.</i>	ΓΕΝΕΤΙΚΑ ΤΡΟΠΟΠΟΙΗΜΕΝΟ ΚΥΤΤΑΡΟ ΚΑΙ ΔΙΑΔΙΚΑΣΙΑ ΓΙΑ ΧΡΗΣΗ ΤΟΥ ΠΡΟΑΝΑΦΕΡΟΜΕΝΟΥ ΚΥΤΤΑΡΟΥ	2683815 - 20/05/2015	3086836
<i>QUALCOMM INCORPORATED</i>	ΜΕΘΟΔΟΣ ΚΑΙ ΣΥΣΚΕΥΗ ΓΙΑ ΑΝΑΦΟΡΑ ΠΛΗΡΟΦΟΡΙΩΝ ΣΕ ΕΝΑ ΣΥΣΤΗΜΑ ΑΣΥΡΜΑΤΗΣ ΕΠΙΚΟΙΝΩΝΙΑΣ	1964418 - 10/06/2015	3086824
<i>QUALCOMM INCORPORATED</i>	ΚΩΔΙΚΟΠΟΙΗΣΗ ΒΙΝΤΕΟ ΧΡΗΣΙΜΟΠΟΙΟΥΝΤΑΣ ΠΡΟΣΑΡΜΟΣΤΙΚΗ ΑΝΑΛΥΣΗ ΔΙΑΝΥΣΜΑΤΩΝ ΚΙΝΗΣΗΣ	2727353 - 15/07/2015	3086832
<i>QUALCOMM, INCORPORATED</i>	ΕΠΙΚΟΙΝΩΝΙΑ ΣΥΓΧΡΟΝΙΣΜΕΝΗΣ ΕΚΠΟΜΠΗΣ/ΠΟΛΥΕΚΠΟΜΠΗΣ	1788725 - 29/04/2015	3086684
<i>RAYLEIGH INSTRUMENTS LIMITED</i>	ΜΕΤΑΣΧΗΜΑΤΙΣΤΗΣ ΡΕΥΜΑΤΟΣ	2663871 - 06/05/2015	3086738
<i>REFRACTORY INTELLECTUAL PROPERTY GMBH & CO. KG</i>	ΜΙΓΜΑ ΓΙΑ ΤΗΝ ΚΑΤΑΣΚΕΥΗ ΜΗ ΔΙΑΜΟΡΦΩΜΕΝΟΥ ΠΥΡΙΜΑΧΟΥ ΚΕΡΑΜΙΚΟΥ ΠΡΟΪΟΝΤΟΣ, ΜΕΘΟΔΟΣ ΓΙΑ ΤΗΝ ΚΑΤΑΣΚΕΥΗ ΨΗΜΕΝΟΥ ΠΥΡΙΜΑΧΟΥ ΚΕΡΑΜΙΚΟΥ ΠΡΟΪΟΝΤΟΣ, ΨΗΜΕΝΟ ΠΥΡΙΜΑΧΟ ΚΕΡΑΜΙΚΟ ΠΡΟΪΟΝ, ΚΑΘΩΣ ΕΠΙΣΗΣ Η ΧΡΗΣΗ ΜΗ ΔΙΑΜΟΡΦΩΜΕΝΟΥ ΠΥΡΙΜΑΧΟΥ ΚΕΡΑΜΙΚΟΥ ΠΡΟΪΟΝΤΟΣ	2813481 - 27/05/2015	3086669
<i>RIELDA SERRATURE S.R.L.</i>	ΠΡΟΓΡΑΜΜΑΤΙΖΟΜΕΝΗ ΚΛΕΙΔΑΡΙΑ ΚΥΛΙΝΔΡΟΥ ΕΧΟΥΣΑ ΜΕΓΑΛΟΝ ΑΡΙΘΜΟ ΣΥΝΔΥΑΣΜΩΝ	2529067 - 03/06/2015	3086772
<i>RODINA HOLDING S.A.</i>	ΤΕΧΝΗΤΗ DNA ΑΛΛΗΛΟΥΧΙΑ ΜΕ ΒΕΛΤΙΣΤΟΠΟΙΗΜΕΝΗ ΛΕΙΤΟΥΡΓΙΑ ΟΔΗΓΟΥ ΣΕ 5' (5'-UTR) ΓΙΑ ΒΕΛΤΙΩΜΕΝΗ ΕΚΦΡΑΣΗ ΕΤΕΡΟΛΟΓΩΝ ΠΡΩΤΕΪΝΩΝ ΣΕ ΦΥΤΑ	2118291 - 03/06/2015	3086837
<i>ROTTAPHARM S.P.A.</i>	ΣΥΝΘΕΣΕΙΣ ΠΕΡΙΕΧΟΥΣΕΣ Ν-ΑΚΕΤΥΛΓΛΥΚΟΖΑΜΙΝΗ ΓΙΑ ΧΡΗΣΗ ΣΤΗ ΔΕΡΜΟΚΟΣΜΗΤΟΛΟΓΙΑ ΚΑΙ ΣΤΗΝ ΑΙΣΘΗΤΙΚΗ ΙΑΤΡΙΚΗ	2136771 - 03/06/2015	3086829
<i>S.M.R.E. S.P.A.</i>	ΣΥΣΤΗΜΑ ΠΡΩΣΗΣ ΓΙΑ ΑΥΤΟ-ΠΡΩΘΟΥΜΕΝΟ ΟΧΗΜΑ ΜΕ ΠΟΛΛΑΠΛΕΣ ΗΛΕΚΤΡΙΚΕΣ ΜΟΝΑΔΕΣ ΟΔΗΓΗΣΗΣ	2709868 - 03/06/2015	3086815
<i>SAATI DEUTSCHLAND GMBH</i>	ΝΗΜΑ, ΦΥΛΛΟ ΥΛΙΚΟΥ, ΔΙΧΤΥ ΠΡΟΣΤΑΣΙΑΣ ΚΑΤΑ ΤΩΝ ΕΝΤΟΜΩΝ ΚΑΙ ΜΕΘΟΔΟΣ ΓΙΑ ΤΗΝ ΚΑΤΑΣΚΕΥΗ ΕΝΟΣ ΦΥΛΛΟΥ ΥΛΙΚΟΥ	2591156 - 20/05/2015	3086785
<i>SAINT-GOBAIN PAM</i>	ΕΓΚΑΤΑΣΤΑΣΗ ΕΣΩΤΕΡΙΚΗΣ ΕΠΕΝΔΥΣΗΣ ΕΝΟΣ ΣΤΟΙΧΕΙΟΥ ΣΩΛΗΝΩΣΗΣ ΚΑΙ ΑΝΤΙΣΤΟΙΧΗ ΧΡΗΣΙΜΟΠΟΙΗΣΗ	2552601 - 20/05/2015	3086766
<i>SAIPEM S.P.A.</i>	ΜΕΘΟΔΟΣ ΚΑΙ ΣΥΣΤΗΜΑ ΓΙΑ ΤΗΝ ΤΟΠΟΘΕΤΗΣΗ ΣΩΛΗΝΟΓΡΑΜΜΗΣ ΣΤΟΝ ΠΥΘΜΕΝΑ ΥΔΑΤΙΚΟΥ ΣΥΣΤΗΜΑΤΟΣ	2694855 - 10/06/2015	3086853
<i>SALZGITTER MANNESMANN LINE PIPE GMBH</i>	ΜΕΘΟΔΟΣ ΓΙΑ ΤΗΝ ΠΑΡΑΓΩΓΗ ΕΝΟΣ ΠΥΡΙΤΙΚΟΥ ΑΛΚΑΛΙΟΥ ΓΙΑ ΒΙΟΜΗΧΑΝΙΚΗ ΕΦΑΡΜΟΓΗ	2700499 - 10/06/2015	3086798
<i>SANOFI</i>	ΥΠΟΚΑΤΕΣΤΗΜΕΝΕΣ ΙΣΟΚΙΝΟΛΙΝΕΣ ΚΑΙ ΙΣΟΚΙΝΟΛΙΝΟΝΕΣ ΩΣ ΑΝΑΣΤΟΛΕΙΣ ΚΙΝΑΣΗΣ RHO	2303846 - 29/04/2015	3086680

ΔΙΚΑΙΟΥΧΟΣ (73)	ΤΙΤΛΟΣ ΕΦΕΥΡΕΣΗΣ (54)	ΑΡ./ΗΜ.ΔΗΜ.Ε.Δ. (87)	ΑΡ.ΕΥΡ.Δ.Ε. (11)
<i>SANOFI</i>	ΕΙΔΙΚΟΙ ΑΝΤΑΓΩΝΙΣΤΕΣ ΤΟΥ ΥΠΟΔΟΧΕΑ FGF-R4	2315781 - 06/05/2015	3086737
<i>SANOFI</i>	ΠΑΡΑΓΩΓΑ ΚΑΡΒΟΞΥΛΙΚΟΥ ΟΞΕΟΣ ΜΕ ΕΝΑΝ ΔΑΚΤΥΛΙΟ ΟΞΑΖΟΛΟ[5,4-D]ΠΥΡΙΜΙΔΙΝΗΣ	2729471 - 06/05/2015	3086739
<i>SANOFI PASTEUR INC.</i>	ΤΡΙ-Η ΤΕΤΡΑΔΥΝΑΜΟ ΕΜΒΟΛΙΟ ΠΡΟΪΟΝΤΟΣ ΣΥΖΕΥΞΗΣ ΜΗΝΙΓΓΟΚΟΚΚΙΚΟΥ ΠΟΛΥΣΑΚΧΑΡΙΔΙΟΥ -CRM197	2332581 - 01/07/2015	3086735
<i>SANTHERA PHARMACEUTICALS (SCHWEIZ) AG</i>	ΠΑΡΑΓΩΓΟ ΚΙΝΟΝΗΣ 2,3-ΔΙΜΕΘΟΞΥ-5-ΜΕΘΥΛ-6-(10-ΥΔΡΟΞΥΔΕΚΥΛ)-1,4- ΒΕΝΖΟΚΙΝΟΝΗ ΓΙΑ ΤΗΝ ΘΕΡΑΠΕΙΑ ΤΗΣ ΠΡΩΤΟΓΕΝΟΥΣ ΠΡΟΪΟΥΣΑΣ ΣΚΛΗΡΥΝΣΗΣ ΚΑΤΑ ΠΛΑΚΑΣ	2424513 - 20/05/2015	3086776
<i>SHASUN PHARMACEUTICALS LIMITED</i>	ΣΥΝΘΕΣΗ ΔΙΑΔΕΡΜΙΚΟΥ ΥΔΡΟΠΗΚΤΩΜΑΤΟΣ ΔΕΞΙΒΟΥ-ΠΡΟΦΑΙΝΗΣ	2512446 - 08/04/2015	3086845
<i>SICURGAS S.R.L.</i>	ΣΥΣΤΗΜΑ ΤΡΟΦΟΔΟΣΙΑΣ ΚΑΥΣΙΜΟΥ ΓΙΑ ΠΛΟΙΑΡΙΑ ΠΟΥ ΤΡΟΦΟΔΟΤΟΥΝΤΑΙ ΜΕ ΕΝΑΛΛΑΚΤΙΚΑ ΚΑΥΣΙΜΑ ΚΑΙ ΣΧΕΤΙΚΑ ΠΛΟΙΑΡΙΑ	2503128 - 29/04/2015	3086666
<i>SIEMENS AKTIENGESELLSCHAFT</i>	ΣΥΣΤΗΜΑ ΔΙΑΧΕΙΡΙΣΗΣ ΚΑΤΑΣΤΑΣΗΣ ΕΚΤΑΚΤΗΣ ΑΝΑΓΚΗΣ ΚΑΙ ΜΕΘΟΔΟΣ ΤΟΥ	2648053 - 27/05/2015	3086726
<i>SIEMENS AKTIENGESELLSCHAFT</i>	ΔΙΑΤΑΞΗ ΓΙΑ ΤΗΝ ΕΚΤΟΝΩΣΗ ΕΝΟΣ ΕΚΡΗΚΤΙΚΟΥ ΑΕΡΙΟΥ	2401558 - 20/05/2015	3086727
<i>SIGMA-TAU INDUSTRIE FARMACEUTICHE RIUNITE S.P.A.</i>	ΟΞΕΙΔΩΜΕΝΑ ΠΑΡΑΓΩΓΑ ΤΡΙΑΖΟΛΥΛΟΠΟΥΡΙΝΩΝ ΧΡΗΣΙΜΑ ΩΣ ΣΥΝΔΕΤΕΣ ΤΟΥ Α2Α ΥΠΟΔΟΧΕΑ ΑΔΕΝΟΣΙΝΗΣ ΚΑΙ Η ΧΡΗΣΗ ΤΟΥΣ ΩΣ ΦΑΡΜΑΚΩΝ	2408775 - 17/06/2015	3086865
<i>SIGMA-TAU INDUSTRIE FARMACEUTICHE RIUNITE S.P.A.</i>	ΣΥΝΘΕΣΗ ΧΡΗΣΙΜΗ ΓΙΑ ΤΗ ΘΕΡΑΠΕΥΤΙΚΗ ΑΝΤΙΜΕΤΩΠΙΣΗ ΔΙΑΤΑΡΑΧΩΝ ΣΤΟ ΛΙΠΙΔΙΚΟ ΜΕΤΑΒΟΛΙΣΜΟ	2704734 - 17/06/2015	3086866
<i>SINERGIJE, RAZVOJNO VODENJE IN SVETOVANJE D.O.O.</i>	ΣΥΣΤΗΜΑ ΓΙΑ ΑΥΤΟΜΑΤΗ ΔΙΑΧΕΙΡΙΣΗ ΚΑΙ ΕΛΕΓΧΟ ΤΗΣ ΧΡΗΣΗΣ ΑΓΚΥΡΟΒΟΛΙΩΝ ΓΙΑ ΣΚΑΦΗ ΠΟΥ ΠΕΡΙΛΑΜΒΑΝΕΙ ΑΥΤΟΜΑΤΟΠΟΙΗΜΕΝΟΥΣ ΠΛΩΤΟΥΣ ΣΗΜΑΝΤΗΡΕΣ ΚΑΙ Η ΣΧΕΤΙΚΗ ΜΕΘΟΔΟΣ	2531981 - 03/06/2015	3086863
<i>SKLAD NEPREMICNIN D.O.O</i>	ΣΥΣΤΗΜΑ ΓΙΑ ΑΥΤΟΜΑΤΗ ΔΙΑΧΕΙΡΙΣΗ ΚΑΙ ΕΛΕΓΧΟ ΤΗΣ ΧΡΗΣΗΣ ΑΓΚΥΡΟΒΟΛΙΩΝ ΓΙΑ ΣΚΑΦΗ ΠΟΥ ΠΕΡΙΛΑΜΒΑΝΕΙ ΑΥΤΟΜΑΤΟΠΟΙΗΜΕΝΟΥΣ ΠΛΩΤΟΥΣ ΣΗΜΑΝΤΗΡΕΣ ΚΑΙ Η ΣΧΕΤΙΚΗ ΜΕΘΟΔΟΣ	2531981 - 03/06/2015	3086863
<i>SPAX INTERNATIONAL GMBH & CO. KG</i>	ΣΤΟΙΧΕΙΟ ΚΟΧΛΙΑ	2806174 - 22/07/2015	3086834
<i>ST. GEORGE'S HOSPITAL MEDICAL SCHOOL</i>	ΕΝΩΣΕΙΣ ΠΥΡΟΥΒΑΜΙΔΙΟΥ ΩΣ ΑΝΑΣΤΟΛΕΙΣ ΤΗΣ ΑΛΛΕΡΓΙΟΓΟΝΟΥ ΠΕΠΤΙΔΑΣΗΣ ΟΜΑΔΑΣ 1 ΤΩΝ ΑΚΑΡΕΩΝ ΣΚΟΝΗΣ	2526116 - 13/05/2015	3086794
<i>STACK, PAUL FRANCIS</i>	ΣΥΣΚΕΥΗ ΖΥΓΙΣΗΣ ΓΙΑ ΜΗΧΑΝΗ ΠΑΡΑΣΚΕΥΗΣ ΚΑΦΕ ΕΣΠΡΕΣΣΟ ΚΑΙ ΜΗΧΑΝΗ ΠΑΡΑΣΚΕΥΗΣ ΚΑΦΕ ΕΣΠΡΕΣΣΟ ΜΕ ΕΝΣΩΜΑΤΩΜΕΝΗ ΜΙΑ ΤΕΤΟΙΑ ΣΥΣΚΕΥΗ	2701563 - 10/06/2015	3086807
<i>STICHTING I-F PRODUCT COLLABORATION</i>	ΑΜΙΔΙΑ ΑΜΙΝΟΙΝΔΑΝΙΩΝ ΠΟΥ ΕΧΟΥΝ ΥΨΗΛΗ ΜΥΚΗΤΟΚΤΟΝΟ ΔΡΑΣΗ ΚΑΙ ΟΙ ΦΥΤΟΪΓΕΙΟΝΟΜΙΚΕΣ ΣΥΝΘΕΣΕΙΣ ΤΟΥΣ	2655333 - 13/05/2015	3086730
<i>STJERNFJADRAR AB</i>	ΕΞΧΩΡΙΣΤΑ ΕΝΘΥΛΑΚΩΜΕΝΑ ΕΛΙΚΟΕΙΔΗ ΕΛΑΤΗΡΙΑ ΜΕ ΠΑΡΑΓΕΜΙΣΜΑΤΑ, ΚΑΙ ΣΤΡΩΜΑΤΑ ΜΕ ΘΗΚΕΣ ΕΛΑΤΗΡΙΩΝ ΜΕ ΤΕΤΟΙΑ ΕΝΘΥΛΑΚΩΜΕΝΑ ΕΛΙΚΟΕΙΔΗ ΕΛΑΤΗΡΙΑ	2789267 - 20/05/2015	3086719
<i>SUN SAME ENTERPRISES CO., LTD.</i>	ΣΥΝΟΛΟ ΣΦΡΑΓΙΔΑΣ	2765006 - 03/06/2015	3086828
<i>TAKEDA PHARMACEUTICAL COMPANY LIMITED</i>	ΣΥΝΤΗΓΜΕΝΕΣ ΕΤΕΡΟΑΡΩΜΑΤΙΚΕΣ ΠΥΡΡΟΛΙΔΙΝΟΝΕΣ ΩΣ ΑΝΑΣΤΟΛΕΙΣ ΣΥΚ	2516434 - 27/05/2015	3086861
<i>TAKEUCHI, HIROFUMI</i>	ΣΥΝΘΕΣΗ ΟΥΣΙΑΣ-ΦΟΡΕΑΣ ΑΜΕΣΗΣ ΑΠΕΛΕΥΘΕΡΩΣΗΣ ΠΥΡΗΝΙΚΟΥ ΟΞΕΟΣ	2140870 - 24/06/2015	3086677

ΔΙΚΑΙΟΥΧΟΣ (73)	ΤΙΤΛΟΣ ΕΦΕΥΡΕΣΗΣ (54)	ΑΡ./ΗΜ.ΛΗΜ.Ε.Δ. (87)	ΑΡ.ΕΥΡ.Δ.Ε. (11)
<i>TDW DELAWARE, INC.</i>	ΕΝΕΡΓΟΠΟΙΟΥΜΕΝΟ ΜΕ ΜΗΧΑΝΗ ΚΑΙ ΑΦΑΙΡΟΥΜΕΝΟ ΠΩΜΑ ΑΣΦΑΛΕΙΑΣ ΜΕ ΥΠΟΔΟΧΗ ΠΟΥ ΕΜΠΟΔΙΖΕΙ ΤΗΝ ΠΕΡΙΣΤΡΟΦΗ ΚΑΙ ΕΛΕΥΘΕΡΩΝΕΤΑΙ ΜΕ ΜΗΧΑΝΗ	2593705 - 27/05/2015	3086698
<i>TEIJIN PHARMA LIMITED</i>	ΠΑΡΑΓΩΓΟ ΚΥΚΛΟΠΕΝΤΥΛΑΚΡΥΛΑΜΙΔΙΟΥ	2275414 - 10/06/2015	3086779
<i>TELEFONAKTIEBOLAGET L M ERICSSON (PUBL)</i>	ΕΚΤΕΛΕΣΗ ΣΥΝΤΟΝΙΣΜΕΝΗΣ ΜΕΤΑΔΟΣΗΣ ΚΑΙ ΛΗΨΗΣ ΠΟΛΛΑΠΛΩΝ ΣΗΜΕΙΩΝ (COMP) ΣΕ ΕΝΑ ΔΙΚΤΥΟ ΑΣΥΡΜΑΤΗΣ ΕΠΙΚΟΙΝΩΝΙΑΣ	2689627 - 24/06/2015	3086663
<i>TELEFONAKTIEBOLAGET L M ERICSSON (PUBL)</i>	ΜΕΘΟΔΟΣ ΚΑΙ ΔΙΕΥΘΕΤΗΣΗ ΓΙΑ ΤΟΝ ΕΛΕΓΧΟ ΤΗΣ ΙΣΧΥΟΣ ΑΝΟΔΙΚΗΣ ΣΥΝΔΕΣΗΣ	2742746 - 22/07/2015	3086664
<i>THE INSTITUTE OF CANCER RESEARCH</i>	ΑΝΑΣΤΟΛΕΙΣ ΕΠΙΔΙΟΡΘΩΣΗΣ ΚΑΤΑΣΤΡΟΦΗΣ ΤΟΥ DNA ΓΙΑ ΤΗΝ ΑΓΩΓΗ ΤΟΥ ΚΑΡΚΙΝΟΥ	2305221 - 20/05/2015	3086767
<i>THE MOUNT SINAI SCHOOL OF MEDICINE OF NEW YORK UNIVERSITY</i>	ΘΕΡΑΠΕΙΑ ΣΥΝΔΥΑΣΜΟΥ ΓΙΑ ΤΗ ΘΕΡΑΠΕΥΤΙΚΗ ΑΓΩΓΗ ΔΙΑΤΑΡΑΧΩΝ ΑΝΕΙΠΑΡΚΕΙΑΣ ΠΡΩΤΕΙΝΗΣ	2441467 - 27/05/2015	3086846
<i>THE REGENTS OF THE UNIVERSITY OF CALIFORNIA</i>	ΜΑΓΝΗΤΙΚΟΣ ΚΑΙ ΗΛΕΚΤΡΟΣΤΑΤΙΚΟΣ ΠΕΡΙΟΡΙΣΜΟΣ ΠΛΑΣΜΑΤΟΣ ΕΝΤΟΣ ΠΕΔΙΟΑΝΕΣΤΡΑΜΜΕΝΗΣ ΔΙΑΜΟΡΦΩΣΗΣ	2187712 - 15/07/2015	3086679
<i>THE REGENTS OF THE UNIVERSITY OF CALIFORNIA</i>	ΠΑΡΑΓΟΝΤΕΣ ΣΥΝΔΕΣΗΣ ΑΜΥΛΟΕΙΔΟΥΣ	2509940 - 10/06/2015	3086759
<i>THE REGENTS OF THE UNIVERSITY OF CALIFORNIA</i>	ΣΑΛΙΝΟΣΠΟΡΑΜΙΔΕΣ ΚΑΙ ΜΕΘΟΔΟΙ ΧΡΗΣΗΣ ΑΥΤΩΝ	2441767 - 10/06/2015	3086859
<i>THE SCRIPPS RESEARCH INSTITUTE</i>	ΔΙΑΦΟΡΟΠΟΙΗΣΗ ΜΕΣΕΓΧΥΜΑΤΙΚΩΝ ΣΤΕΛΕΧΙΑΙΩΝ ΚΥΤΤΑΡΩΝ	2453921 - 27/05/2015	3086724
<i>THE UNITED STATES OF AMERICA AS REPRESENTED BY THE DEPARTMENT OF HEALTH AND HUMAN SERVICES</i>	ΠΑΡΑΓΩΓΟ ΚΙΝΟΝΗΣ 2,3-ΔΙΜΕΘΟΞΥ-5-ΜΕΘΥΛ-6-(10-ΥΔΡΟΞΥΔΕΚΥΛ)-1,4- ΒΕΝΖΟΚΙΝΟΝΗ ΓΙΑ ΤΗΝ ΘΕΡΑΠΕΙΑ ΤΗΣ ΠΡΩΤΟΓΕΝΟΥΣ ΠΡΟΪΟΥΣΑΣ ΣΚΛΗΡΥΝΣΗΣ ΚΑΤΑ ΠΛΑΚΑΣ	2424513 - 20/05/2015	3086776
<i>THE UNIVERSITY OF MANCHESTER</i>	ΕΝΩΣΕΙΣ ΠΥΡΟΥΒΑΜΙΔΙΟΥ ΩΣ ΑΝΑΣΤΟΛΕΙΣ ΤΗΣ ΑΛΛΕΡΓΙΟΓΟΝΟΥ ΠΕΠΤΙΔΑΣΗΣ ΟΜΑΔΑΣ 1 ΤΩΝ ΑΚΑΡΕΩΝ ΣΚΟΝΗΣ	2526116 - 13/05/2015	3086794
<i>THERABIONIC LLC</i>	ΗΛΕΚΤΡΟΝΙΚΟ ΣΥΣΤΗΜΑ ΠΟΥ ΕΠΙΤΡΕΠΕΙ ΝΑ ΕΠΗΡΕΑΖΟΝΤΑΙ ΟΙ ΚΥΤΤΑΡΙΚΕΣ ΛΕΙΤΟΥΡΓΙΕΣ ΣΕ ΕΝΑ ΘΕΡΜΟΑΙΜΟ ΘΗΛΑΣΤΙΚΟ	2139557 - 13/05/2015	3086817
<i>THERAVANCE BIOPHARMA R IP, LLC</i>	ΔΙΑΔΙΚΑΣΙΑ ΓΙΑ ΤΗΝ ΠΑΡΑΣΚΕΥΗ ΕΝΟΣ ΔΙΦΑΙΝΥΛΟ-2-ΥΛΟΚΑΡΒΑΜΙΚΟΥ ΟΞΕΟΣ	2593429 - 03/06/2015	3086773
<i>THERON, JACQUES</i>	ΙΞΩΔΕΣ ΕΝΕΣΙΜΟ ΦΑΡΜΑΚΕΥΤΙΚΟ ΣΚΕΥΑΣΜΑ ΠΟΥ ΠΕΡΙΕΧΕΙ ΑΙΘΑΝΟΛΗ ΚΑΙ ΜΙΑ ΛΙΠΟΔΙΑΛΥΤΗ ΕΝΩΣΗ ΑΔΙΑΦΑΝΗ ΣΤΙΣ ΑΚΤΙΝΕΣ Χ	1940354 - 06/05/2015	3086761
<i>TISSUETECH, INC.</i>	ΕΠΙΚΑΛΥΨΗ ΑΜΝΙΑΚΗΣ ΜΕΜΒΡΑΝΗΣ ΓΙΑ ΕΠΙΦΑΝΕΙΑ ΙΣΤΩΝ ΚΑΙ ΔΙΑΤΑΞΕΙΣ ΠΟΥ ΔΙΕΥΚΟΛΥΝΟΥΝ ΤΗΝ ΣΤΕΡΕΩΣΗ ΤΩΝ ΜΕΜΒΡΑΝΩΝ	1489992 - 17/06/2015	3086694
<i>TOLMAR THERAPEUTICS, INC.</i>	ΜΕΘΟΔΟΣ ΓΙΑ ΤΗΝ ΛΥΟΦΙΛΟΠΟΙΗΣΗ ΕΝΟΣ ΕΝΕΡΓΟΥ ΠΑΡΑΓΟΝΤΑ	1617886 - 29/07/2015	3086782
<i>TOUCH BIONICS LIMITED</i>	ΤΕΧΝΗΤΟ ΧΕΡΙ	2542189 - 13/05/2015	3086702
<i>TREMCO ILLBRUCK PRODUKTION GMBH</i>	ΤΑΧΕΩΣ ΣΚΛΗΡΥΝΟΜΕΝΟ ΥΛΙΚΟ ΜΕ ΚΑΛΕΣ ΙΔΙΟΤΗΤΕΣ ΠΡΟΣΦΥΣΗΣ	2640773 - 03/06/2015	3086860
<i>TRITTEC AG</i>	ΝΗΜΑ, ΦΥΛΛΟ ΥΛΙΚΟΥ, ΔΙΧΤΥ ΠΡΟΣΤΑΣΙΑΣ ΚΑΤΑ ΤΩΝ ΕΝΤΟΜΩΝ ΚΑΙ ΜΕΘΟΔΟΣ ΓΙΑ ΤΗΝ ΚΑΤΑΣΚΕΥΗ ΕΝΟΣ ΦΥΛΛΟΥ ΥΛΙΚΟΥ	2591156 - 20/05/2015	3086785
<i>TSETI, IOULIA</i>	ΣΤΑΘΕΡΟ ΕΤΟΙΜΟ ΠΡΟΣ ΧΡΗΣΗ ΕΝΕΣΙΜΟ ΣΚΕΥΑΣΜΑ ΠΑΡΑΚΕΤΑΜΟΛΗΣ	2277546 - 15/07/2015	3086822

ΔΙΚΑΙΟΥΧΟΣ (73)	ΤΙΤΛΟΣ ΕΦΕΥΡΕΣΗΣ (54)	ΑΡ./ΗΜ.ΔΗΜ.Ε.Δ. (87)	ΑΡ.ΕΥΡ.Δ.Ε. (11)
<i>TVP SOLAR S.A.</i>	ΔΙΑΤΑΞΗ ΠΕΔΙΟΥ ΣΥΣΤΟΙΧΙΩΝ ΗΛΙΑΚΩΝ ΘΕΡΜΙΚΩΝ ΣΥΛΛΕΚΤΩΝ ΚΑΙ ΣΧΕΤΙΖΟΜΕΝΟΣ ΗΛΙΑΚΟΣ ΘΕΡΜΙΚΟΣ ΣΥΛΛΕΚΤΗΣ ΚΕΝΟΥ	2672194 - 13/05/2015	3086758
<i>UCB BIOPHARMA SPRL</i>	ΠΑΡΑΓΩΓΑ ΚΙΝΟΛΙΝΗΣ ΚΑΙ ΚΙΝΟΞΑΛΙΝΗΣ ΩΣ ΑΝΑΣΤΟΛΕΙΣ ΤΗΣ ΚΙΝΑΣΗΣ	2614061 - 20/05/2015	3086756
<i>UMECRINE COGNITION AB</i>	ΧΡΗΣΗ ΤΟΥ ΠΡΕΓΝΑΝΙΟΥ ΚΑΙ ΣΤΕΡΟΕΙΔΩΝ ΑΝΔΡΟΣΤΑΝΙΟΥ ΓΙΑ ΤΗΝ ΠΑΡΑΓΩΓΗ ΜΙΑΣ ΦΑΡΜΑΚΕΥΤΙΚΗΣ ΣΥΝΘΕΣΕΩΣ ΓΙΑ ΤΗΝ ΑΓΩΓΗ ΔΙΑΤΑΡΑΧΩΝ ΤΟΥ ΚΝΣ	2097437 - 27/05/2015	3086760
<i>UNI-PHARMA KLEON TSETIS PHARMACEUTICAL LABORATORIES S.A.</i>	ΣΤΑΘΕΡΟ ΕΤΟΙΜΟ ΠΡΟΣ ΧΡΗΣΗ ΕΝΕΣΙΜΟ ΣΚΕΥΑΣΜΑ ΠΑΡΑΚΕΤΑΜΟΛΗΣ	2277546 - 15/07/2015	3086822
<i>UNIVERSITE DE LIEGE</i>	ΔΙΠΛΑΣΙΑΣΜΟΣ-ΜΥΪΚΗΣ ΜΑΖΑΣ ΣΕ ΘΗΛΑΣΤΙΚΑ	2045322 - 01/07/2015	3086748
<i>UNIVERSITE RENE DESCARTES (PARIS V)</i>	ΠΡΟΓΕΝΝΗΤΙΚΗ ΔΙΑΓΝΩΣΤΙΚΗ ΜΕΘΟΔΟΣ ΣΕ ΑΠΟΜΟΝΩΜΕΝΑ ΑΠΟ ΤΟ ΜΗΤΡΙΚΟ ΑΙΜΑ ΕΜΒΡΥΙΚΑ ΚΥΤΤΑΡΑ	1383926 - 06/05/2015	3086725
<i>UNIVERSITY OF ZURICH</i>	ΑΝΘΡΩΠΙΝΑ ΑΥΤΟΑΝΤΙΣΩΜΑΤΑ ΑΝΤΙ-ΑΛΦΑ-ΣΥΝΟΥΚΛΕΙΝΗΣ	2370466 - 06/05/2015	3086746
<i>VIALLE ALTERNATIVE FUEL SYSTEMS B.V.</i>	ΔΙΑΤΑΞΗ ΚΑΙ ΜΕΘΟΔΟΣ ΓΙΑ ΚΙΝΗΤΗΡΑ ΕΣΩΤΕΡΙΚΗΣ ΚΑΥΣΗΣ ΜΕ ΑΠΕΥΘΕΙΑΣ ΔΙΤΤΗ ΕΓΧΥΣΗ ΚΑΥΣΙΜΟΥ	2260200 - 17/06/2015	3086718
<i>VIIV HEALTHCARE COMPANY CSC</i>	ΘΕΡΑΠΕΥΤΙΚΟΣ ΣΥΝΔΥΑΣΜΟΣ ΠΟΥ ΠΕΡΙΛΑΜΒΑΝΕΙ ΝΤΟΛΟΥΤΕΓΚΡΑΒΙΡΗ, ΑΒΑΚΑΒΙΡΗ ΚΑΙ ΛΑΜΙΒΟΥΔΙΝΗ	2531027 - 06/05/2015	3086658
<i>WACKER CHEMIE AG</i>	ΝΕΑ ΜΕΤΑΛΛΑΓΜΑΤΑ PRONGF ΚΑΙ ΧΡΗΣΕΙΣ ΑΥΤΩΝ ΣΤΗΝ ΠΑΡΑΓΩΓΗ ΤΟΥ ΒΗΤΑ-NGF	2672984 - 27/05/2015	3086848
<i>WAGENINGEN UNIVERSITEIT</i>	ΜΕΘΟΔΟΣ ΚΡΥΣΤΑΛΛΩΣΗΣ ΥΔΑΤΟΔΙΑΛΥΤΗΣ ΕΝΩΣΗΣ	2689039 - 13/05/2015	3086716
<i>WITTUR HOLDING GMBH</i>	ΜΗΧΑΝΙΣΜΟΣ ΑΝΟΙΓΜΑΤΟΣ ΚΑΙ ΚΛΕΙΣΙΜΑΤΟΣ ΓΙΑ ΠΤΥΣΣΟΜΕΝΕΣ ΠΟΡΤΕΣ	2088273 - 03/06/2015	3086868
<i>WYETH HOLDINGS LLC</i>	ΣΥΖΕΥΓΜΑΤΑ ΠΑΡΑΓΩΓΟΥ ΚΑΛΙΧΕΑΜΥΚΙΝΗΣ-ΦΟΡΕΑ	2371392 - 08/07/2015	3086721
<i>WYETH LLC</i>	ΠΕΡΙΦΕΡΕΙΑΚΟΙ ΑΝΤΑΓΩΝΙΣΤΕΣ ΛΗΠΤΗ ΟΠΙΟΥΧΟΥ ΚΑΙ ΧΡΗΣΕΙΣ ΑΥΤΩΝ	2565195 - 06/05/2015	3086667
<i>WYETH LLC</i>	ΔΙΑΤΡΟΦΙΚΑ ΣΥΜΠΛΗΡΩΜΑΤΑ ΓΙΑ ΑΤΟΜΑ ΤΩΝ 50+ ΕΤΩΝ ΓΙΑ ΒΕΛΤΙΩΣΗ ΤΗΣ ΖΩΤΙΚΟΤΗΤΑΣ, ΑΝΟΣΙΑΣ, ΥΓΕΙΑΣ ΤΩΝ ΟΦΘΑΛΜΩΝ ΚΑΙ ΤΩΝ ΟΣΤΩΝ	2389077 - 15/07/2015	3086736
<i>XENON PHARMACEUTICALS INC.</i>	ΕΝΩΣΕΙΣ ΣΠΕΙΡΟ-ΟΞΙΝΔΟΛΙΟΥ ΚΑΙ ΧΡΗΣΗ ΑΥΤΩΝ ΩΣ ΘΕΡΑΠΕΥΤΙΚΟΙ ΠΑΡΑΓΟΝΤΕΣ	2350090 - 03/06/2015	3086657
<i>XOMA TECHNOLOGY LTD.</i>	M-CSF-ΕΙΔΙΚΟ ΜΟΝΟΚΛΩΝΙΚΟ ΑΝΤΙΣΩΜΑ ΚΑΙ ΧΡΗΣΕΙΣ ΑΥΤΟΥ	1704166 - 29/04/2015	3086690
<i>ZAKLADY FARMACEUTYCZNE "POLPHARMA" S.A.</i>	ΜΕΘΟΔΟΣ ΓΙΑ ΤΗΝ ΠΑΡΑΣΚΕΥΗ ΣΟΛΙΦΕΝΑΚΙΝΗΣ ΚΑΙ/Η ΤΩΝ ΦΑΡΜΑΚΕΥΤΙΚΑ ΑΠΟΔΕΚΤΩΝ ΑΛΑΤΩΝ ΑΥΤΗΣ ΥΨΗΛΗΣ ΦΑΡΜΑΚΕΥΤΙΚΗΣ ΚΑΘΑΡΟΤΗΤΑΣ	2291374 - 15/04/2015	3086843
<i>ZEDIRA GMBH</i>	ΠΑΡΑΓΩΓΑ ΠΥΡΙΜΙΔΟΝΗΣ ΩΣ ΑΝΑΣΤΟΛΕΙΣ ΤΗΣ ΙΣΤΙΚΗΣ ΤΡΑΝΣΓΛΟΥΤΑΜΙΝΑΣΗΣ	2797892 - 27/05/2015	3086705
<i>ZINPRO CORPORATION</i>	ΣΥΝΘΕΣΕΙΣ ΜΕΤΑΛΛΙΚΩΝ ΑΛΑΤΩΝ ΑΝΑΜΕΜΙΓΜΕΝΩΝ ΑΜΙΝΟΞΕΩΝ	2717713 - 08/07/2015	3086668

3.1 ΑΝΑΚΟΙΝΩΣΗ ΓΙΑ ΚΑΤΑΘΕΣΗ ΜΕΤΑΦΡΑΣΗΣ ΤΡΟΠΟΠΟΙΗΜΕΝΩΝ ΕΥΡΩΠΑΪΚΩΝ Δ.Ε.

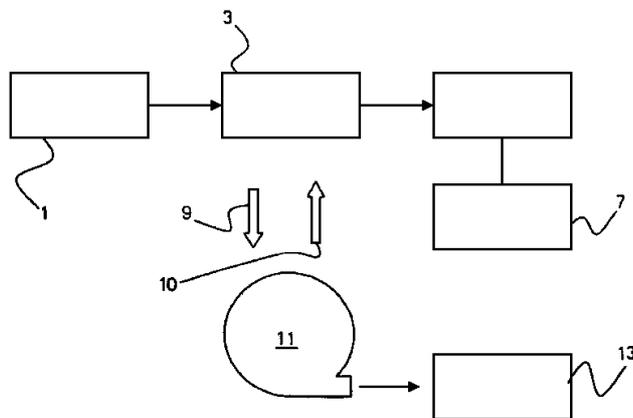
ΑΡΙΘΜΟΣ ΕΥΡ. Δ.Ε. (11):3060255.B2
ΑΡΙΘ. ΕΛΛ. ΚΑΤΑΘΕΣΗΣ (21):20150401576
ΗΜΕΡ. ΕΛΛ. ΚΑΤΑΘΕΣΗΣ (22):24/07/2015
ΑΡΙΘ./ΗΜΕΡ. ΔΗΜΟΣΙΕΥΣΗΣ
ΕΥΡΩΠΑΪΚΟΥ ΔΙΠΛΩΜΑΤΟΣ(87):0896586 - 20/05/2015
ΑΡΙΘ./ΗΜΕΡ. ΔΗΜΟΣΙΕΥΣΗΣ
ΕΥΡΩΠΑΪΚΗΣ ΑΙΤΗΣΗΣ (86):97908923.2--07/03/1997
ΔΙΚΑΙΟΥΧΟΣ (73):1)Genentech, Inc.
 1 DNA Way, South San Francisco CA 94080-4990, ΗΝΩΜΕΝΕΣ ΠΟΛΙΤΕΙΕΣ ΤΗΣ ΑΜΕΡΙΚΗΣ
ΣΥΜΒ. ΠΡΟΤΕΡΑΙΟΤΗΤΕΣ (30):624036-27/03/1996-US
ΕΦΕΥΡΕΤΗΣ (72):1)ΑΚΙΤΑ, Robert
 2)SLIWKOWSKI, Mark
ΕΙΔΙΚΟΣ ΠΛΗΡΕΞΟΥΣΙΟΣ (74):ΠΑΠΑΚΩΝΣΤΑΝΤΙΝΟΥ ΕΛΕΝΗ
 Κουμπάρη 2, 10674 ΑΘΗΝΑ
ΑΝΤΙΚΛΗΤΟΣ (74):ΠΑΠΑΚΩΝΣΤΑΝΤΙΝΟΥ ΕΛΕΝΗ
 Κουμπάρη 2,10674 ΑΘΗΝΑ
ΤΙΤΛΟΣ ΕΦΕΥΡΕΣΗΣ (54):**ΑΝΤΙΣΩΜΑΤΑ ErbB3 ΠΕΡΙΛΗΨΗ(57)**

Αποκαλύπτονται αντισώματα που δεσμεύονται με πρωτεΐνη ErbB3 και διαθέτουν περαιτέρω την οποιαδήποτε μία ή περισσότερες από τις ακόλουθες ιδιότητες: δυνατότητα μείωσης του επαγόμενου με ερεγουλίνη (heregulin) σχηματισμού πρωτεϊνικού συμπλέγματος ErbB2-ErbB3 σε κύτταρο που εκφράζει ErbB2 και ErbB3, δυνατότητα αύξησης της συγγένειας δέσμευσης ερεγουλίνης για πρωτεΐνη ErbB3, και το χαρακτηριστικό μείωσης της επαγόμενης με ερεγουλίνη ενεργοποίησης ErbB2 σε κύτταρο που εκφράζει ErbB2 και ErbB3.

ΑΡΙΘΜΟΣ ΕΥΡ. Δ.Ε. (11):3061505.B2
ΑΡΙΘ. ΕΛΛ. ΚΑΤΑΘΕΣΗΣ (21):20150401762
ΗΜΕΡ. ΕΛΛ. ΚΑΤΑΘΕΣΗΣ (22):27/08/2015
ΑΡΙΘ./ΗΜΕΡ. ΔΗΜΟΣΙΕΥΣΗΣ
ΕΥΡΩΠΑΪΚΟΥ ΔΙΠΛΩΜΑΤΟΣ(87):1431262 - 22/07/2015
ΑΡΙΘ./ΗΜΕΡ. ΔΗΜΟΣΙΕΥΣΗΣ
ΕΥΡΩΠΑΪΚΗΣ ΑΙΤΗΣΗΣ (86):03028873.2--16/12/2003
ΔΙΚΑΙΟΥΧΟΣ (73):1)ENTSORGAFIN SpA
 Strada Prov. per Castelnuovo, Scrvia 7/9,, 15057 Tortona (AL), ΙΤΑΛΙΑ
ΣΥΜΒ. ΠΡΟΤΕΡΑΙΟΤΗΤΕΣ (30):ΤΟ20021097-18/12/2002-ΙΤ
ΕΦΕΥΡΕΤΗΣ (72):1)Cella Mazzariol, Pietro Paolo
 2)Galanzino, Gianfrancesco
ΕΙΔΙΚΟΣ ΠΛΗΡΕΞΟΥΣΙΟΣ (74):ΠΑΠΑ ΕΥΑΓΓΕΛΙΑ
 Πανεπιστημίου 64, 10677 ΑΘΗΝΑ
ΑΝΤΙΚΛΗΤΟΣ (74):ΠΑΠΑ ΕΥΑΓΓΕΛΙΑ
 Πανεπιστημίου 64,10677 ΑΘΗΝΑ
ΤΙΤΛΟΣ ΕΦΕΥΡΕΣΗΣ (54):**ΜΕΘΟΔΟΣ ΚΑΙ ΜΟΝΑΔΑ ΑΕΡΟΒΙΑΣ ΕΠΕΞΕΡΓΑΣΙΑΣ ΥΛΙΚΩΝ ΜΕ ΟΡΓΑΝΙΚΟ ΦΟΡΤΙΟ ΥΨΗΛΗΣ ΖΥΜΩΣΗΣ**

ΠΕΡΙΛΗΨΗ(57)

Περιγράφεται μια μέθοδος και μια μονάδα αερόβιας επεξεργασίας υλικών με οργανικά φορτία υψηλής ζύμωσης, που περιλαμβάνει στάδιο (3) ζύμωσης/βιοξείδωσης, με χορήγηση τεχνητού αέρα, των αποβλήτων που είναι διευθετημένα σε σωρούς (20), όπου το εν λόγω στάδιο (3) ζύμωσης/βιοξείδωσης γίνεται με χορήγηση τουλάχιστον μιας ροής αέρα διαμέσου των εν λόγω σωρών αποβλήτων (20), εναλλάξ σε δύο αντίθετες διευθύνσεις (9,10) χάρη στην ύπαρξη ανεμιστήρων (11) και ενός ζεύγους τριάδων βαλβίδων (55, 57) και παρακάμψεων (31, 33), για τη συνεχή αναστροφή της ροής του αέρα που παράγεται από τους εν λόγω ανεμιστήρες.



ΑΡΙΘΜΟΣ ΕΥΡ. Δ.Ε. (11):3067726.B2
ΑΡΙΘ. ΕΛΛ. ΚΑΤΑΘΕΣΗΣ (21):20150401758
ΗΜΕΡ. ΕΛΛ. ΚΑΤΑΘΕΣΗΣ (22):26/08/2015
ΑΡΙΘ./ΗΜΕΡ. ΔΗΜΟΣΙΕΥΣΗΣ
ΕΥΡΩΠΑΪΚΟΥ ΔΙΠΛΩΜΑΤΟΣ(87):1861455 - 29/07/2015
ΑΡΙΘ./ΗΜΕΡ. ΔΗΜΟΣΙΕΥΣΗΣ
ΕΥΡΩΠΑΪΚΗΣ ΑΙΤΗΣΗΣ (86):06723433.6--15/03/2006
ΔΙΚΑΙΟΥΧΟΣ (73):1)Krones AG
Bohmerwaldstra?e 5, 93073 Neutraubling,
GERMANY
ΣΥΜΒ. ΠΡΟΤΕΡΑΙΟΤΗΤΕΣ (30):102005013701-24/03/2005-DE
ΕΦΕΥΡΕΤΗΣ (72):1)FRIEDLAENDER, Thomas, Dr.
2)RIECKMANN, Thomas, Dr.
3)MARX, Frank
ΕΙΔΙΚΟΣ ΠΑΗΡΕΞΟΥΣΙΟΣ (74):ΤΣΙΜΙΚΑΛΗΣ "ΤΣΙΜΙΚΑΛΗΣ
ΚΑΛΟΝΑΡΟΥ ΔΙΚΗΓΟΡΙΚΗ ΕΤΑΙΡΕΙΑ"
ΣΤΕΦΑΝΟΣ
Ν. Βάμβα 1., 106 74 ΑΘΗΝΑ
ΑΝΤΙΚΑΗΤΟΣ (74):ΤΣΙΜΙΚΑΛΗΣ "ΤΣΙΜΙΚΑΛΗΣ
ΚΑΛΟΝΑΡΟΥ ΔΙΚΗΓΟΡΙΚΗ ΕΤΑΙΡΕΙΑ"
ΣΤΕΦΑΝΟΣ
Ν. Βάμβα 1.,106 74 ΑΘΗΝΑ
ΤΙΤΛΟΣ ΕΦΕΥΡΕΣΗΣ (54):**ΜΕΘΟΔΟΣ ΚΑΙ ΔΙΑΤΑΞΗ ΓΙΑ ΤΗΝ
ΑΠΟΛΥΜΑΝΣΗ ΣΥΝΘΕΤΙΚΩΝ ΝΙΦΑ-
ΔΩΝ**

ΠΕΡΙΛΗΨΗ(57)

Η εφεύρεση αφορά σε μια μέθοδο για την κατεργασία τεμαχισμένων σε νιφάδες ρυπασμένων συνθετικών, όπως για παράδειγμα RPET ή παρόμοια πολυμερή, όπου η κατεργασία περιλαμβάνει τουλάχιστον τα στάδια μιας απολύμανσης και μιας επεξεργασίας SSP, όπου μια θέρμανση σε θερμοκρασία διαδικασίας διεξάγεται

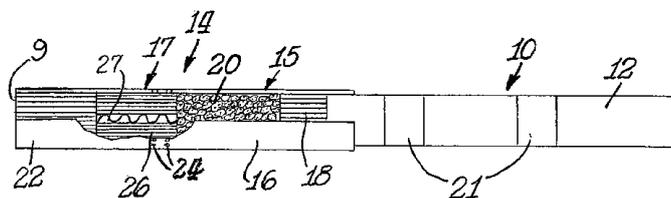
κυρίως εκτός του τουλάχιστον ενός αντιδραστήρα. Η εφεύρεση αφορά ακόμη μια διάταξη για την διεξαγωγή της μεθόδου, η οποία περιλαμβάνει τουλάχιστον έναν αντιδραστήρα απολύμανσης και τουλάχιστον έναν αντιδραστήρα SSP, όπου πριν από τον τουλάχιστον ένα αντιδραστήρα απολύμανσης συνδέεται μια διάταξη για τη θέρμανση των συνθετικών νιφάδων σε θερμοκρασία διαδικασίας. Ακόμη η εφεύρεση αφορά ένα αντιδραστήρα SSP, όπου αυτός αποτελείται από τουλάχιστον 2 μεμονωμένους αντιδραστήρες, κατά προτίμηση από 3 έως 7 μεμονωμένους αντιδραστήρες.

ΑΡΙΘΜΟΣ ΕΥΡ. Δ.Ε. (11):3072482.B2
ΑΡΙΘ. ΕΛΛ. ΚΑΤΑΘΕΣΗΣ (21):20150401601
ΗΜΕΡ. ΕΛΛ. ΚΑΤΑΘΕΣΗΣ (22):28/07/2015
ΑΡΙΘ./ΗΜΕΡ. ΔΗΜΟΣΙΕΥΣΗΣ
ΕΥΡΩΠΑΪΚΟΥ ΔΙΠΛΩΜΑΤΟΣ(87):1377184 - 13/05/2015
ΑΡΙΘ./ΗΜΕΡ. ΔΗΜΟΣΙΕΥΣΗΣ
ΕΥΡΩΠΑΪΚΗΣ ΑΙΤΗΣΗΣ (86):02713643.1--22/02/2002
ΔΙΚΑΙΟΥΧΟΣ (73):1)Philip Morris Products S.A.
Quai Jeanrenaud 3, 2000 Neuchatel,
ΕΛΒΕΤΙΑ
ΣΥΜΒ. ΠΡΟΤΕΡΑΙΟΤΗΤΕΣ (30):270698 P-22/02/2001-US
292426 P-21/05/2001-US
ΕΦΕΥΡΕΤΗΣ (72):1)JUPE, Richard
2)DWYER, Rowland, William
3)LASLIE, Don, Earl
4)FINLEY, Arlington, L.
5)TAYLOR, Barbara, G.
6)SMITH, Cecil, M.
7)WILLIS, Vivian, E.
ΕΙΔΙΚΟΣ ΠΑΗΡΕΞΟΥΣΙΟΣ (74):ΠΑΠΑΚΩΝΣΤΑΝΤΙΝΟΥ ΕΛΕΝΗ
Κουμπάρη 2, 10674 ΑΘΗΝΑ
ΑΝΤΙΚΑΗΤΟΣ (74):ΠΑΠΑΚΩΝΣΤΑΝΤΙΝΟΥ ΕΛΕΝΗ
Κουμπάρη 2,10674 ΑΘΗΝΑ
ΤΙΤΛΟΣ ΕΦΕΥΡΕΣΗΣ (54):**ΤΣΙΓΑΡΟ ΚΑΙ ΦΙΛΤΡΟ ΜΕ
ΠΡΟΣΘΗΚΗ ΑΡΩΜΑΤΟΣ ΚΑΤΑ ΤΗΝ
ΚΑΤΕΥΘΥΝΣΗ ΤΟΥ ΡΕΥΜΑΤΟΣ**

ΠΕΡΙΛΗΨΗ(57)

Ένα τσιγάρο (10) περιλαμβάνει μία ράβδο ταμπάκου (12) και ένα φίλτρο πολλαπλών στοιχείων (14) το οποίο περιλαμβάνει μία κλίνη προσροφητή (15) και ένα τμήμα φίλτρου απελευθέρωσης αρώματος (17) που εντοπίζεται κατάντι της κλίνης προσροφητή (15). Στην προτιμώμενη υλοποίηση, ο προσροφητής επίσης φέρει άρωμα και περιλαμβάνει ενεργοποιημένο άνθρακα (20) υψηλού εμβαδού επιφάνειας. Καθώς εισροφάται καπνός κύριου ρεύματος διαμέσου του ανάντι

τμήματος του φίλτρου (14), αφαιρούνται συστατικά καπνού αέριας φάσης και απελευθερώνεται άρωμα από την κλίνη προσροφητή (15). Κατόπιν τούτου απελευθερώνεται πρόσθετο άρωμα μέσα στον καπνό κύριου ρεύματος καθώς αυτός διέρχεται διαμέσου του τμήματος φίλτρου απελευθέρωσης αρώματος (17). Εξαερισμός (24) παρέχεται ώστε να περιορίζεται η ποσότητα ταμπάκου που καίγεται κατά την διάρκεια κάθε εισπνοής και διατάσσεται σε μία θέση βρισκόμενη σε απόσταση κατάντι της κλίνης προσροφητή (15) ώστε να μειώνεται η ταχύτητα καπνού κύριου ρεύματος διαμέσου της κλίνης προσροφητή (15).



ΑΡΙΘΜΟΣ ΕΥΡ. Δ.Ε. (11):3075110.B2
ΑΡΙΘ. ΕΛΛ. ΚΑΤΑΘΕΣΗΣ (21):20150401781
ΗΜΕΡ. ΕΛΛ. ΚΑΤΑΘΕΣΗΣ (22):27/08/2015
ΑΡΙΘ./ΗΜΕΡ. ΔΗΜΟΣΙΕΥΣΗΣ
ΕΥΡΩΠΑΪΚΟΥ ΔΙΠΛΩΜΑΤΟΣ(87):1088098 - 01/07/2015
ΑΡΙΘ./ΗΜΕΡ. ΔΗΜΟΣΙΕΥΣΗΣ
ΕΥΡΩΠΑΪΚΗΣ ΑΙΤΗΣΗΣ (86):99931861.1--23/06/1999
ΔΙΚΑΙΟΥΧΟΣ (73):1)THE UNITED STATES OF AMERICA,
represented by THE SECRETARY, DE-
PARTMENT OF HEALTH AND HUMAN
SERVICES
National Institutes of Health, Office of Tech-
nology Transfer, Suite 325, 6011 Executive
Boulevard, Rockville, MD 20852,
ΗΝΩΜΕΝΕΣ ΠΟΛΙΤΕΙΕΣ ΤΗΣ ΑΜΕΡΙΚΗΣ
2)THE BOARD OF TRUSTEES OF THE
UNIVERSITY OF ILLINOIS
352 Henry Administration Building, 506 South
Wright Street, Urbana, IL 61801,
ΗΝΩΜΕΝΕΣ ΠΟΛΙΤΕΙΕΣ ΤΗΣ ΑΜΕΡΙΚΗΣ

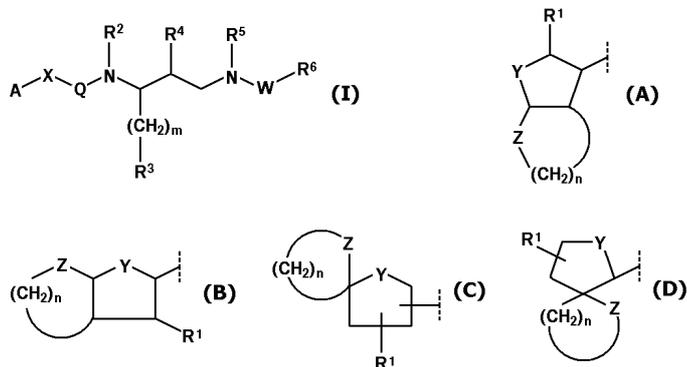
ΣΥΜΒ. ΠΡΟΤΕΡΑΙΟΤΗΤΕΣ (30):90393 P-23/06/1998-US
ΕΦΕΥΡΕΤΗΣ (72):1)ERICKSON, John, W.
2)GULNIK, Sergei, V.
3)MITSUYA, Hiroaki
4)GOSH, Arun K.

ΕΙΔΙΚΟΣ ΠΑΡΗΡΕΞΟΥΣΙΟΣ (74):ΠΑΠΑΚΩΝΣΤΑΝΤΙΝΟΥ ΕΛΕΝΗ
Κουμπάρη 2, 10674 ΑΘΗΝΑ
ΑΝΤΙΚΛΗΤΟΣ (74):ΠΑΠΑΚΩΝΣΤΑΝΤΙΝΟΥ ΕΛΕΝΗ
Κουμπάρη 2,10674 ΑΘΗΝΑ

ΤΙΤΛΟΣ ΕΦΕΥΡΕΣΗΣ (54):ΑΝΙΧΝΕΥΣΗ ΚΑΤΑΛΛΗΛΟΤΗΤΑΣ ΚΑΙ
ΜΕΘΟΔΟΙ ΓΙΑ ΤΗΝ ΜΕΙΩΣΗ ΤΗΣ
ΑΝΤΟΧΗΣ ΤΟΥ HIV ΣΤΗ ΘΕΡΑΠΕΙΑ

ΠΕΡΙΛΗΨΗ(57)
Η παρούσα εφεύρεση παρέχει μία ανίχνευση για τον προσδιορισμό της βιοχημικής
καταλληλότητας ενός βιοχημικού είδους σε μία μεταλλαγμένη αναδιπλασιαζόμενη

βιολογική οντότητα σε σχέση με τον πρόδρομό της. Η παρούσα εφεύρεση παρέχει
παρατέρας μία συνεχή φθορογόνο ανίχνευση για τη μέτρηση της δράσεως κατά της
πρωτεάσης HIV ενός αναστολέα πρωτεάσης. Η παρούσα εφεύρεση παρέχει επίσης
μία μέθοδο χορηγίσεως μιας θεραπευτικής ενόσεως η οποία μειώνει τις
πιθανότητες εκδηλώσεως ανοχής φαρμάκου στη θεραπεία. Η παρούσα εφεύρεση
παρέχει επίσης μία ένωση τύπου (I) ή ένα φαρμακευτικά αποδεκτό άλας,
προφάρμακο, σύνθεση ή εστέρα της, όπου το A είναι μία ομάδα των τύπων (A),
(B), (C) ή (D) τα R1, R2, R3, R5 ή R6 είναι H ή ένα προαιρετικά υποκατασταθέν
και/ή φέρον ετεροάτομο αλκύλιο, αλκενύλιο, αλκυνύλιο ή κυκλική ομάδα τα Y
και/ή Z είναι CH₂, O, S, SO, SO₂, αμίνη, αμίδια, καρβαμικά, ουρίες ή
θειοκαρβονύλια παράγωγά τους, προαιρετικά υποκατασταθέντα με μία ομάδα
αλκυλίου, αλκενυλίου ή αλκυνυλίου το n είναι από 1 έως 5 το X είναι ένας δεσμός,
ένα προαιρετικά υποκατασταθέν μεθυλένιο ή αιθυλένιο, μία αμίνη, O ή S το Q
είναι C(O), C(S) ή SO₂ το m είναι από 0 έως 6 το R4 είναι OH, =O (κετόνη), NH₂
ή αλκυλαμίνη, περιλαμβανομένων εστέρων, αμιδίων και αλάτων τους και το W
είναι C(O), C(S), S(O) ή SO₂. Προαιρετικά, τα R5 και R6, μαζί με το δεσμό N-W
τύπου (I), αποτελούν ένα μακροκυκλικό δακτύλιο.



ΑΡΙΘΜΟΣ ΕΥΡ. Δ.Ε. (11):3079336.B2
ΑΡΙΘ. ΕΛΛ. ΚΑΤΑΘΕΣΗΣ (21):20150401696
ΗΜΕΡ. ΕΛΛ. ΚΑΤΑΘΕΣΗΣ (22):13/08/2015
ΑΡΙΘ./ΗΜΕΡ. ΔΗΜΟΣΙΕΥΣΗΣ
ΕΥΡΩΠΑΪΚΟΥ ΔΙΠΛΩΜΑΤΟΣ(87):2200622 - 29/07/2015
ΑΡΙΘ./ΗΜΕΡ. ΔΗΜΟΣΙΕΥΣΗΣ
ΕΥΡΩΠΑΪΚΗΣ ΑΙΤΗΣΗΣ (86):08789856.5--02/09/2008
ΔΙΚΑΙΟΥΧΟΣ (73):1)Pluristem Ltd.
Matam Building 20, 31905 Haifa, ΙΣΡΑΗΛ

ΣΥΜΒ. ΠΡΟΤΕΡΑΙΟΤΗΤΕΣ (30):960184 P-19/09/2007-US
ΕΦΕΥΡΕΤΗΣ (72):1)MEIRON, Moran
2)TOREN, Amir
3)OFIR, Rachel
4)ABERMAN, Zami
5)DRORI-CARMI, Nirit

ΕΙΔΙΚΟΣ ΠΑΡΗΡΕΞΟΥΣΙΟΣ (74):ΣΑΚΕΛΛΑΡΙΔΗ ΒΑΛΗ-ΒΑΣΙΛΙΚΗ
Αδριανού 70, 10556 ΑΘΗΝΑ
ΑΝΤΙΚΛΗΤΟΣ (74):ΣΑΚΕΛΛΑΡΙΔΗ ΒΑΛΗ-ΒΑΣΙΛΙΚΗ
Αδριανού 70,10556 ΑΘΗΝΑ

ΤΙΤΛΟΣ ΕΦΕΥΡΕΣΗΣ (54):ΠΡΟΣΚΟΛΛΗΤΙΚΑ ΚΥΤΤΑΡΑ ΑΠΟ ΛΙ-
ΠΩΔΗ Ή ΠΛΑΚΟΥΝΤΙΑΚΟ ΙΣΤΟ ΚΑΙ
ΧΡΗΣΗ ΑΥΤΩΝ ΣΤΗ ΘΕΡΑΠΕΙΑ

ΠΕΡΙΛΗΨΗ(57)
Αποκαλύπτεται μέθοδος θεραπείας ισχαιμίας σε ένα υποκείμενο που έχει ανάγκη
αυτής. Η μέθοδος περιλαμβάνει χορήγηση στο υποκείμενο μιας θεραπευτικής
αποτελεσματικής ποσότητας προσκολλητικών κυττάρων ενός ιστού, που
επιλέγεται από την ομάδα που αποτελείται από ιστό πλακούντα και λιπώδη ιστό,
θεραπεύοντας με τον τρόπο αυτό την ισχαιμία στο υποκείμενο. Αποκαλύπτεται

επίσης μια μέθοδος θεραπείας ιατρικής κατάστασης που απαιτεί επαναδημιουργία
ή/και αποκατάσταση συνεκτικού ιστού.

3.2 ΕΥΡΕΤΗΡΙΟ ΤΡΟΠΟΠΟΙΗΜΕΝΩΝ ΕΥΡΩΠΑΪΚΩΝ Δ.Ε. ΣΥΜΦΩΝΑ ΜΕ ΤΟΝ ΑΡΙΘΜΟ ΔΗΜΟΣΙΕΥΣΗΣ

ΑΡ./ΗΜ.ΔΗΜ.Ε.Δ. (87)	ΔΙΚΑΙΟΥΧΟΣ (73)	ΤΙΤΛΟΣ ΕΦΕΥΡΕΣΗΣ (54)	ΑΡ.ΕΥΡ.Δ.Ε. (11)
<i>0896586 - 20/05/2015</i>	GENENTECH, INC.	ΑΝΤΙΣΩΜΑΤΑ ErbB3	3060255.B2
<i>1088098 - 01/07/2015</i>	THE UNITED STATES OF AMERICA, REPRESENTED BY THE SECRETARY, DEPARTMENT OF HEALTH AND HUMAN SERVICES THE BOARD OF TRUSTEES OF THE UNIVERSITY OF ILLINOIS	ΑΝΙΧΝΕΥΣΗ ΚΑΤΑΛΛΗΛΟΤΗΤΑΣ ΚΑΙ ΜΕΘΟΔΟΙ ΓΙΑ ΤΗΝ ΜΕΙΩΣΗ ΤΗΣ ΑΝΤΟΧΗΣ ΤΟΥ HIV ΣΤΗ ΘΕΡΑΠΕΙΑ	3075110.B2
<i>1377184 - 13/05/2015</i>	PHILIP MORRIS PRODUCTS S.A.	ΤΣΙΓΑΡΟ ΚΑΙ ΦΙΑΤΡΟ ΜΕ ΠΡΟΣΘΗΚΗ ΑΡΩΜΑΤΟΣ ΚΑΤΑ ΤΗΝ ΚΑΤΕΥΘΥΝΣΗ ΤΟΥ ΡΕΥΜΑΤΟΣ	3072482.B2
<i>1431262 - 22/07/2015</i>	ENTSORGAFIN SPA	ΜΕΘΟΔΟΣ ΚΑΙ ΜΟΝΑΔΑ ΑΕΡΟΒΙΑΣ ΕΠΕΞΕΡΓΑΣΙΑΣ ΥΛΙΚΩΝ ΜΕ ΟΡΓΑΝΙΚΟ ΦΟΡΤΙΟ ΥΨΗΛΗΣ ΖΥΜΩΣΗΣ	3061505.B2
<i>1861455 - 29/07/2015</i>	KRONES AG	ΜΕΘΟΔΟΣ ΚΑΙ ΔΙΑΤΑΞΗ ΓΙΑ ΤΗΝ ΑΠΟΛΥΜΑΝΣΗ ΣΥΝΘΕΤΙΚΩΝ ΝΙΦΑΔΩΝ	3067726.B2
<i>2200622 - 29/07/2015</i>	PLURISTEM LTD.	ΠΡΟΣΚΟΛΛΗΤΙΚΑ ΚΥΤΤΑΡΑ ΑΠΟ ΛΙΠΩΔΗ Ή ΠΛΑΚΟΥΝΤΙΑΚΟ ΙΣΤΟ ΚΑΙ ΧΡΗΣΗ ΑΥΤΩΝ ΣΤΗ ΘΕΡΑΠΕΙΑ	3079336.B2

**3.3 ΕΥΡΕΤΗΡΙΟ ΤΡΟΠΟΠΟΙΗΜΕΝΩΝ ΕΥΡΩΠΑΪΚΩΝ Δ.Ε. ΣΥΜΦΩΝΑ ΜΕ ΤΗΝ
ΑΛΦΑΒΗΤΙΚΗ ΣΕΙΡΑ ΤΩΝ ΔΙΚΑΙΟΥΧΩΝ**

ΔΙΚΑΙΟΥΧΟΣ (73)	ΤΙΤΛΟΣ ΕΦΕΥΡΕΣΗΣ (54)	ΑΡ./ΗΜ.ΔΗΜ.Ε.Δ. (87)	ΑΡ.ΕΥΡ.Δ.Ε. (11)
<i>ENTSORGAFIN SPA</i>	ΜΕΘΟΔΟΣ ΚΑΙ ΜΟΝΑΔΑ ΑΕΡΟΒΙΑΣ ΕΠΕΞΕΡΓΑΣΙΑΣ ΥΛΙΚΩΝ ΜΕ ΟΡΓΑΝΙΚΟ ΦΟΡΤΙΟ ΥΨΗΛΗΣ ΖΥΜΩΣΗΣ	1431262 - 22/07/2015	3061505.B2
<i>GENENTECH, INC.</i>	ΑΝΤΙΣΩΜΑΤΑ ERBB3	0896586 - 20/05/2015	3060255.B2
<i>KRONES AG</i>	ΜΕΘΟΔΟΣ ΚΑΙ ΔΙΑΤΑΞΗ ΓΙΑ ΤΗΝ ΑΠΟΛΥΜΑΝΣΗ ΣΥΝΘΕΤΙΚΩΝ ΝΙΦΑΔΩΝ	1861455 - 29/07/2015	3067726.B2
<i>PHILIP MORRIS PRODUCTS S.A.</i>	ΤΣΙΓΑΡΟ ΚΑΙ ΦΙΛΤΡΟ ΜΕ ΠΡΟΣΘΗΚΗ ΑΡΩΜΑΤΟΣ ΚΑΤΑ ΤΗΝ ΚΑΤΕΥΘΥΝΣΗ ΤΟΥ ΡΕΥΜΑΤΟΣ	1377184 - 13/05/2015	3072482.B2
<i>PLURISTEM LTD.</i>	ΠΡΟΣΚΟΛΛΗΤΙΚΑ ΚΥΤΤΑΡΑ ΑΠΟ ΛΙΠΩΔΗ Ή ΠΛΑΚΟΥΝΤΙΑΚΟ ΙΣΤΟ ΚΑΙ ΧΡΗΣΗ ΑΥΤΩΝ ΣΤΗ ΘΕΡΑΠΕΙΑ	2200622 - 29/07/2015	3079336.B2
<i>THE BOARD OF TRUSTEES OF THE UNIVERSITY OF ILLINOIS</i>	ΑΝΙΧΝΕΥΣΗ ΚΑΤΑΛΛΗΛΟΤΗΤΑΣ ΚΑΙ ΜΕΘΟΔΟΙ ΓΙΑ ΤΗΝ ΜΕΙΩΣΗ ΤΗΣ ΑΝΤΟΧΗΣ ΤΟΥ HIV ΣΤΗ ΘΕΡΑΠΕΙΑ	1088098 - 01/07/2015	3075110.B2
<i>THE UNITED STATES OF AMERICA, REPRESENTED BY THE SECRETARY, DEPARTMENT OF HEALTH AND HUMAN SERVICES</i>	ΑΝΙΧΝΕΥΣΗ ΚΑΤΑΛΛΗΛΟΤΗΤΑΣ ΚΑΙ ΜΕΘΟΔΟΙ ΓΙΑ ΤΗΝ ΜΕΙΩΣΗ ΤΗΣ ΑΝΤΟΧΗΣ ΤΟΥ HIV ΣΤΗ ΘΕΡΑΠΕΙΑ	1088098 - 01/07/2015	3075110.B2

**4.1 ΑΝΑΚΟΙΝΩΣΗ ΓΙΑ ΚΑΤΑΘΕΣΗ ΜΕΤΑΦΡΑΣΗΣ ΠΕΡΙΟΡΙΣΜΕΝΩΝ
Ή ΑΝΑΚΛΙΘΕΝΤΩΝ ΕΥΡΩΠΑΪΚΩΝ Δ.Ε.**

ΟΥΔΕΜΙΑ

**4.2 ΕΥΡΕΤΗΡΙΟ ΠΕΡΙΟΡΙΣΜΕΝΩΝ Ή ΑΝΑΚΛΙΘΕΝΤΩΝ ΕΥΡΩΠΑΪΚΩΝ Δ.Ε. ΣΥΜΦΩΝΑ
ΜΕ ΤΟΝ ΑΡΙΘΜΟ ΔΗΜΟΣΙΕΥΣΗΣ**

ΔΕΝ ΥΠΑΡΧΕΙ ΔΗΜΟΣΙΕΥΣΗ

**4.3 ΕΥΡΕΤΗΡΙΟ ΠΕΡΙΟΡΙΣΜΕΝΩΝ Ή ΑΝΑΚΛΙΘΕΝΤΩΝ ΕΥΡΩΠΑΪΚΩΝ Δ.Ε. ΣΥΜΦΩΝΑ ΜΕ ΤΗΝ
ΑΛΦΑΒΗΤΙΚΗ ΣΕΙΡΑ ΤΩΝ ΔΙΚΑΙΟΥΧΩΝ**

ΔΕΝ ΥΠΑΡΧΕΙ ΔΗΜΟΣΙΕΥΣΗ

**5.2 ΑΝΑΚΛΗΣΕΙΣ ΑΠΟ ΕΓΔΕ ΧΟΡΗΓΗΘΕΝΤΩΝ ΕΥΡΩΠΑΪΚΩΝ
ΔΙΠΛΩΜΑΤΩΝ ΕΥΡΕΣΙΤΕΧΝΙΑΣ
(ΚΑΤΑΤΕΘΕΙΣΕΣ ΜΕΤΑΦΡΑΣΕΙΣ ΣΤΟΝ ΟΒΙ)**

<i>(11) ΑΡΙΘΜΟΣ ΕΥΡ. Δ.Ε.:</i>	3066163
<i>(21) ΑΡΙΘ. ΕΛΛ. ΚΑΤΑΘΕΣΗΣ:</i>	20080402012
<i>ΗΜΕΡ. ΑΠΟΦΑΣΗΣ ΕΙΛΕ:</i>	03/02/2015

<i>(11) ΑΡΙΘΜΟΣ ΕΥΡ. Δ.Ε.:</i>	3069967
<i>(21) ΑΡΙΘ. ΕΛΛ. ΚΑΤΑΘΕΣΗΣ:</i>	20090402284
<i>ΗΜΕΡ. ΑΠΟΦΑΣΗΣ ΕΙΛΕ:</i>	17/03/2015

<i>(11) ΑΡΙΘΜΟΣ ΕΥΡ. Δ.Ε.:</i>	3078832
<i>(21) ΑΡΙΘ. ΕΛΛ. ΚΑΤΑΘΕΣΗΣ:</i>	20120401974
<i>ΗΜΕΡ. ΑΠΟΦΑΣΗΣ ΕΙΛΕ:</i>	09/03/2015

ΜΕΡΟΣ Γ΄

**ΜΕΤΑΒΟΛΕΣ - ΕΚΠΤΩΣΕΙΣ
ΑΝΑΚΛΗΣΕΙΣ ΕΚΠΤΩΣΕΩΝ**

3053078	Η δικαιούχος εταιρεία “Bayer CropScience AG” του υπ’αριθμ. 3053078 πιστοποιητικού κατάθεσης μετάφρασης Ευρωπαϊκού Δ.Ε. συγχωνεύθηκε δι’απορροφήσεως από την εταιρεία με την επωνυμία “Bayer SAS” που εδρεύει εις 16 rue Jean-Marie-Leclair, 69009 Lyon, France, η οποία αποτελεί τη νέα δικαιούχο.
3065833	Η δικαιούχος εταιρεία “Bayer CropScience AG” του υπ’αριθμ. 3065833 πιστοποιητικού κατάθεσης μετάφρασης Ευρωπαϊκού Δ.Ε. συγχωνεύθηκε δι’απορροφήσεως από την εταιρεία με την επωνυμία “Bayer SAS” που εδρεύει εις 16 rue Jean-Marie-Leclair, 69009 Lyon, France, η οποία αποτελεί τη νέα δικαιούχο.
ΑΡ. Ε.Δ.Ε.	ΑΛΛΑΓΗ ΕΔΡΑΣ
3072218	Η δικαιούχος εταιρεία “Hanmi Science Co., Ltd.” (μετά από αλλαγή επωνυμίας της εταιρείας Hanmi Holdings Co., Ltd) του υπ’ αριθμ. 3072218 πιστοποιητικού κατάθεσης μετάφρασης Ευρωπαϊκού Δ.Ε. άλλαξε την έδρα της από : 45, Bangi-dong, Songpra-gu, Seoul 138-828, Republic of Korea σε : 214, Muha-ro, Paltan-myeon, Hwaseong-si, Gyeonggi-do 445-958, Republic of Korea.
ΑΡ. Ε.Δ.Ε.	ΑΛΛΑΓΗ ΕΠΩΝΥΜΙΑΣ
3072218	Η δικαιούχος εταιρεία “Hanmi Holdings Co., Ltd” του υπ’αριθμ. 3072218 πιστοποιητικού κατάθεσης μετάφρασης Ευρωπαϊκού Δ.Ε. μετέβαλε την επωνυμία της σε: “Hanmi Science Co., Ltd.”

ΣΥΜΠΛΗΡΩΜΑΤΙΚΑ ΠΙΣΤΟΠΟΙΗΤΙΚΑ ΠΡΟΣΤΑΣΙΑΣ ΓΙΑ ΦΥΤΟΠΡΟΣΤΑΤΕΥΤΙΚΑ ΠΡΟΪΟΝΤΑ

ΑΡ. Σ.Π.Π.Φ.Π	ΜΕΤΑΒΙΒΑΣΕΙΣ
7000045	Η δικαιούχος εταιρεία “Bayer Aktiengesellschaft” του υπ’αριθμ. 7000045 συμπληρωματικού πιστοποιητικού προστασίας για τα φυτοπροστατευτικά προϊόντα μεταβίβασε όλα τα δικαιώματά της στην εταιρεία “Bayer Intellectual Property GmbH” που εδρεύει εις Alfred-Nobel-Strasse 10, 40789 Monheim am Rhein, Germany, η οποία αποτελεί τη νέα δικαιούχο.
7000051	Η δικαιούχος εταιρεία “Bayer Aktiengesellschaft” του υπ’αριθμ. 7000051 συμπληρωματικού πιστοποιητικού προστασίας για τα φυτοπροστατευτικά προϊόντα μεταβίβασε όλα τα δικαιώματά της στην εταιρεία “Bayer Intellectual Property GmbH” που εδρεύει εις Alfred-Nobel-Strasse 10, 40789 Monheim am Rhein, Germany, η οποία αποτελεί τη νέα δικαιούχο.
7000052	Η δικαιούχος εταιρεία “Bayer Aktiengesellschaft” του υπ’αριθμ. 7000052 συμπληρωματικού πιστοποιητικού προστασίας για τα φυτοπροστατευτικά προϊόντα μεταβίβασε όλα τα δικαιώματά της στην εταιρεία “Bayer Intellectual Property GmbH” που εδρεύει εις Alfred-Nobel-Strasse 10, 40789 Monheim am Rhein, Germany, η οποία αποτελεί τη νέα δικαιούχο.

ΔΙΟΡΘΩΣΕΙΣ

Στο ΕΔΒΙ 07/2015 με ημερομηνία έκδοσης 01 Σεπτεμβρίου 2015, στην σελίδα 181, στο Ε.Δ.Ε. **3086592** εκ παραδρομής δημοσιεύθηκαν ελλιπή τα στοιχεία της δικαιούχου εταιρίας. Η σωστή επωνυμία είναι LABORATORIOS DEL DR. ESTEVE, S.A. και εδρεύει εις AVDA. MARE DE DEU DE MONTSERRAT 221, 08041, BARCELONA, ΙΣΠΑΝΙΑ.

Στο ΕΔΒΙ 07/2015 με ημερομηνία έκδοσης 01 Σεπτεμβρίου 2015, στην σελίδα 185, στο Ε.Δ.Ε. **3086600** εκ παραδρομής δημοσιεύθηκε ο τίτλος της εφεύρεσης ελλιπής. Ο σωστός τίτλος είναι ΜΗΧΑΝΙΣΜΟΣ ΡΥΘΜΙΣΗΣ ΔΟΣΗΣ ΚΑΙ ΔΙΑΤΑΞΗ ΕΓΧΥΣΗΣ.

Στο ΕΔΒΙ 07/2015 με ημερομηνία έκδοσης 01 Σεπτεμβρίου 2015, στην σελίδα 197, στο Ε.Δ.Ε. **3086624** εκ παραδρομής δημοσιεύθηκε η διεύθυνση της δικαιούχου εταιρίας ελλιπής. Η σωστή διεύθυνση είναι EDIFICIO RECTORADO - OTRI, 08193 BELLATERA, BARCELONA, ΙΣΠΑΝΙΑ.

Κ Ε Φ Α Λ Α Ι Ο 2

ΕΚΠΤΩΣΕΙΣ - ΑΝΑΚΛΗΣΕΙΣ ΕΚΠΤΩΣΕΩΝ

ΕΠΑΝΑΛΗΨΗ ΔΗΜΟΣΙΕΥΣΗΣ

Κατ' εφαρμογή των άρθρων 16 § 1,2 και 24 του Ν. 1733/1987 "Μεταφορά τεχνολογίας, εφευρέσεις και τεχνολογική καινοτομία" (ΦΕΚ 171, Α), οι κάτωθι πράξεις εκπτώσεων και ανακλήσεων δημοσιεύτηκαν και γνωστοποιήθηκαν στο κοινό με το Ε.Δ.Β.Ι. "Τεύχος ΕΚΠΤΩΣΕΩΝ ΚΑΙ ΑΝΑΚΛΗΣΕΩΝ" στις 2 Σεπτεμβρίου 2015.

Η παρούσα δημοσίευση είναι επανάληψη της προαναφερόμενης δημοσίευσης προς διευκόλυνση του κοινού.

Ε Κ Π Τ Ω Σ Ε Ι Σ

Αρ. Πρωτ. Γ.Δ. : 693

ΗΜΕΡΟΜΗΝΙΑ : 02/09/2015

Έχοντας υπόψη τις διατάξεις :

α. των άρθρων 16 παρ. 1, 2 και 24 του Ν.1733/1987 " Μεταφορά τεχνολογίας, εφευρέσεις και τεχνολογική καινοτομία " (ΦΕΚ 171, Α' της 22.09.1987) και

β. του άρθρου 17 του Π.Δ. 77/1988 "Διατάξεις εφαρμογής της σύμβασης για την χορήγηση ευρωπαϊκών διπλωμάτων ευρεσιτεχνίας που κυρώθηκε με τον νόμο 1607/1986" (ΦΕΚ 33, Α' της 25.02.1988 και

γ. τη διαπίστωση μη καταβολής των ετησίων τελών εντός των νομίμων προθεσμιών

Α Π Ο Φ Α Σ Ι Ζ Ο Υ Μ Ε

Εκπίπτουν από τα δικαιώματα που απορρέουν α) από τις αιτήσεις για χορήγηση Διπλωμάτων Ευρεσιτεχνίας και Πιστοποιητικών Υποδείγματος Χρησιμότητας, β) από τα χορηγηθέντα Διπλώματα Ευρεσιτεχνίας και Πιστοποιητικά Υποδείγματος Χρησιμότητας καθώς και γ) από τα Πιστοποιητικά Κατάθεσης Μετάφρασης Ευρωπαϊκού Διπλώματος Ευρεσιτεχνίας για την Ελλάδα, οι παρακάτω δικαιούχοι:

ΑΙΤΗΣΕΙΣ ΔΙΠΛΩΜΑΤΩΝ ΕΥΡΕΣΙΤΕΧΝΙΑΣ

ΑΡ. ΑΙΤ. ΔΕ	ΔΙΚΑΙΟΥΧΟΙ
20020100079	ΠΑΠΑΔΗΜΗΤΡΙΟΥ ΣΤΑΥΡΟΥ ΣΩΤΗΡΗΣ
20040100044	Ν.Κ. ΠΛΑΣΤΙΚΑ ΑΝΩΝΥΜΗ ΒΙΟΤΕΧΝΙΚΗ ΚΑΙ ΕΜΠΟΡΙΚΗ ΕΤΑΙΡΕΙΑ ΠΛΑΣΤΙΚΩΝ ΚΑΙ ΕΙΔΩΝ ΣΥΣΚΕΥΑΣΙΑΣ
20060100129	ΜΑΣΤΟΡΟΠΟΥΛΟΣ ΒΑΣΙΛΕΙΟΣ
20090100096	ΑΦΟΙ ΠΕΡΔΙΚΗ ΟΕ "ΑΒΟΛΙΝ"
20120100089	ΤΕΧΝΟΨΥΚΤΙΚΗ ΓΡ. ΝΤΑΝΟΣ - Κ. ΠΑΝΑΓΟΔΗΜΟΣ Ο.Ε.
20120100148	TWIN PEAK ΑΝΩΝΥΜΗ ΒΙΟΜΗΧΑΝΙΚΗ & ΕΜΠΟΡΙΚΗ ΕΤΑΙΡΕΙΑ ΣΥΣΤΗΜΑΤΩΝ ΠΡΟΗΓΜΕΝΗΣ ΤΕΧΝΟΛΟΓΙΑΣ ΤΗΛΕΠ. & ΠΛΗΡ. "TWIN PEAK Α.Β.Ε.Ε."
20130100058	ΠΙΤΑΤΖΗΣ ΔΗΜΗΤΡΙΟΥ ΝΙΚΟΛΑΟΣ
20130100071	ΣΑΛΙΑΡΑΣ ΔΗΜΗΤΡΙΟΥ ΝΙΚΟΛΑΟΣ
20130100072	ΣΑΛΙΑΡΑΣ ΔΗΜΗΤΡΙΟΥ ΝΙΚΟΛΑΟΣ
20130100073	ΣΑΛΙΑΡΑΣ ΔΗΜΗΤΡΙΟΥ ΝΙΚΟΛΑΟΣ

20130100106	ΤΣΑΙΡΕΛΗΣ ΓΕΩΡΓΙΟΥ ΖΗΣΗΣ
20130100110	GTD A.E. ΨΗΦΙΑΚΕΣ ΤΕΧΝΟΛΟΓΙΕΣ Α.Ε.
20130100113	ΧΡΥΣΙΚΟΣ ΚΩΝΣΤΑΝΤΙΝΟΥ ΧΡΗΣΤΟΣ ΝΟΜΙΚΟΣ ΙΩΑΝΝΗ ΣΠΥΡΙΔΩΝ ΚΑΛΑΡΓΑΛΗΣ ΠΑΝΑΓΙΩΤΗ ΓΙΑΝΝΗΣ ΜΕΝΕ ΝΤΑΣΜΙΡ ΝΤΡΙΝΙ ΖΥΜΠΟΥΝΕΛΗΣ ΝΙΚΟΛΑΟΥ ΓΙΩΡΓΟΣ
20130100117	ΤΟΥΛΟΥΜΤΣΟΓΛΟΥ ΠΑΝΑΓΙΩΤΗ ΠΑΝΤΕΛΕΗΜΩΝ
20130100118	ΓΡΗΓΟΡΙΑΔΗΣ ΓΕΩΡΓΙΟΥ ΓΙΑΝΝΗΣ
20130100121	ΤΣΑΚΙΡΙΔΟΥ ΚΩΝΣΤΑΝΤΙΝΟΥ ΕΥΑΓΓΕΛΙΑ

ΔΙΠΛΩΜΑΤΑ ΕΥΡΕΣΙΤΕΧΝΙΑΣ

<i>ΑΡ. ΔΕ</i>	<i>ΔΙΚΑΙΟΥΧΟΙ</i>
1002868	ΚΑΛΥΔΟΝΙC LIMITED
1004823	ΠΑΠΑΔΑΚΗΣ ΑΝΩΝΥΜΟΣ ΒΙΟΜΗΧΑΝΙΚΗ ΚΑΙ ΕΜΠΟΡΙΚΗ ΕΤΑΙΡΕΙΑ ΠΡΟΪΟΝΤΩΝ ΥΨΗΛΗΣ ΤΕΧΝΟΛΟΓΙΑΣ " ΜΕΤΑΛΤΕCH ΡΑΡΑΔΑΚΙΣ GROUP"
1005681	ΜΑΣΤΟΡΟΠΟΥΛΟΣ ΒΑΣΙΛΕΙΟΣ
1005796	ΑΝΤΩΝΙΟΥ ΕΥΑΝΘΙΑ ΝΙΚΗΤΑΚΟΣ ΝΙΚΗΤΑΣ ΣΥΡΣΕΛΟΥΔΗΣ ΧΡΗΣΤΟΣ ΛΙΛΑΣ ΘΕΟΔΩΡΟΣ ΒΑΤΙΣΤΑΣ ΑΘΑΝΑΣΙΟΣ ΛΙΛΑ ΚΩΝΣΤΑΝΤΙΝΑ ΜΑΓΛΑΡΑ ΑΡΤΕΜΙΣ
1005933	ΜΑΣΤΟΡΟΠΟΥΛΟΣ ΒΑΣΙΛΕΙΟΣ
1005946	ΧΡΟΝΑΚΗΣ ΣΤΑΥΡΟΥ ΜΙΧΑΗΛ
1005990	ΠΕΧΛΙΒΑΝΟΓΛΟΥ ΓΕΩΡΓΙΟΣ
1005997	ΣΤΑΜΠΟΛΙΑΔΗΣ ΘΕΟΛΟΓΟΥ ΗΛΙΑΣ ΣΤΑΜΠΟΛΙΑΔΗΣ ΔΗΜΗΤΡΙΟΣ
1006013	ΑΓΓΕΛΙΔΗΣ ΠΑΝΤΕΛΗΣ ΨΥΜΑΡΝΟΥ ΜΑΡΚΕΛΑ
1006376	ΘΕΟΔΩΡΙΔΟΥ ΙΩΑΝΝΗ ΕΙΡΗΝΗ ΛΕΛΕΚΗ ΤΡΙΑΝΤΑΦΥΛΛΟΥ ΝΟΜΙΚΗ
1006437	ΛΑΤΑΣ ΠΑΝΑΓΙΩΤΗΣ
1006452	ΕΒΥΛ Α.Ε.Β.Ε.
1006731	ΤΖΩΡΤΖΗΣ ΣΑΡΑΝΤΟΥ ΜΙΧΑΛΗΣ
1006765	ΑΦΟΙ ΠΕΡΔΙΚΗ ΟΕ "ΑΒΟΛΙΝ"
1006774	ΠΟΝΤΙΚΑΣ ΓΕΩΡΓΙΟΣ
1007262	ΚΛΑΟΥΔΑΤΟΣ ΗΛΙΑ ΙΩΣΗΦ
1007640	ΣΜΥΡΛΑΚΗΣ ΝΙΚΟΛΑΟΥ ΓΕΩΡΓΙΟΣ

1007839	ΜΑΜΑΛΟΣ ΠΑΝΑΓΙΩΤΗ ΚΩΝΣΤΑΝΤΙΝΟΣ-ΠΑΝΑΓΙΩΤΗΣ
1007848	ΠΑΠΑΓΕΩΡΓΙΟΥ ΚΩΝΣΤΑΝΤΙΝΟΥ ΔΗΜΗΤΡΙΟΣ ΑΝΑΣΤΑΣΙΑΔΗΣ ΑΛΕΞΑΝΔΡΟΥ ΙΩΑΝΝΗΣ ΑΝΑΣΤΑΣΙΑΔΗΣ ΙΩΑΝΝΗ ΑΛΕΞΑΝΔΡΟΣ
1007911	ΚΩΣΤΑΡΕΛΟΥ ΒΑΣΙΛΕΙΟΥ ΣΤΥΛΙΑΝΗ
1007914	ΛΑΜΔΑ ΦΑΡΜΑΚΕΥΤΙΚΗ Α.Ε.
1007925	ΛΑΜΔΑ ΦΑΡΜΑΚΕΥΤΙΚΗ Α.Ε.
1007927	ΒΛΑΣΣΗΣ ΘΕΟΔΩΡΟΥ ΔΗΜΗΤΡΙΟΣ
1008048	ΠΟΙΜΕΝΙΔΗΣ ΚΩΝΣΤΑΝΤΙΝΟΥ ΑΝΔΡΕΑΣ
1008085	ΜΠΑΤΖΑΚΙΔΟΥ ΑΘΑΝΑΣΙΟΥ ΑΝΑΣΤΑΣΙΑ

ΑΙΤΗΣΕΙΣ ΠΙΣΤΟΠΟΙΗΤΙΚΩΝ ΥΠΟΔΕΙΓΜΑΤΟΣ ΧΡΗΣΙΜΟΤΗΤΑΣ

<i>ΑΡ. ΑΙΤ. ΠΥΧ</i>	<i>ΔΙΚΑΙΟΥΧΟΙ</i>
20110200100	ΣΜΥΡΛΑΚΗΣ ΝΙΚΟΛΑΟΥ ΓΕΩΡΓΙΟΣ
20130200107	MICREL ΙΑΤΡΙΚΑ ΜΗΧΑΝΗΜΑΤΑ Α.Ε.
20130200108	MICREL ΙΑΤΡΙΚΑ ΜΗΧΑΝΗΜΑΤΑ Α.Ε.
20130200115	ΛΟΛΑΣ ΧΡΗΣΤΟΥ ΠΑΤΡΙΚ
20130200116	ΑΣΛΑΝΙΔΗΣ ΝΙΚΟΛΑΟΥ ΑΝΤΩΝΙΟΣ ΣΤΥΛΙΔΗΣ ΔΗΜΗΤΡΙΟΥ ΚΩΝΣΤΑΝΤΙΝΟΣ
20130200120	ΚΑΡΥΟΦΥΛΛΙΔΗΣ ΔΗΜΗΤΡΙΟΥ ΓΙΩΡΓΟΣ ΑΛΕΞΙΑΔΗΣ ΑΘΑΝΑΣΙΟΥ ΔΗΜΗΤΡΙΟΣ
20130200123	ΕΔΙΡΝΕΛΗΣ ΙΩΑΝΝΗ ΔΙΑΜΑΝΤΗΣ
20130200124	ΑΜΠΑΡΤΖΙΑΝ ΜΙΓΚΙΡΔΙΤΣ ΒΑΡΤΑΝ
20130200132	ΚΟΥΙΝΗΣ ΙΩΑΝΝΗ ΔΗΜΗΤΡΙΟΣ
20130200133	ΤΖΑΜΑΡΙΑΣ ΝΙΚΟΛΑΟΥ ΚΩΝΣΤΑΝΤΙΝΟΣ ΦΑΝΤΗΣ ΑΛΕΞΑΝΔΡΟΥ ΙΩΑΝΝΗΣ-ΜΑΡΚΟΣ
20130200159	ΚΑΤΣΑΡΟΣ ΑΝΑΣΤΑΣΙΟΥ ΛΕΩΝΙΔΑΣ

ΠΙΣΤΟΠΟΙΗΤΙΚΑ ΥΠΟΔΕΙΓΜΑΤΟΣ ΧΡΗΣΙΜΟΤΗΤΑΣ

<i>ΑΡ. ΠΥΧ</i>	<i>ΔΙΚΑΙΟΥΧΟΙ</i>
2002848	ΚΑΡΑΣΙΩΤΟΣ ΙΩΑΝΝΗΣ
2002895	ΧΡΟΝΑΚΗΣ ΑΝΤΩΝΙΟΥ ΓΕΩΡΓΙΟΣ
2002946	ΔΗΜΑΚΟΣ ΠΑΝΑΓΙΩΤΗ ΔΗΜΗΤΡΙΟΣ
2002977	ΔΑΡΔΑΒΙΛΑΣ ΑΘΑΝΑΣΙΟΥ ΘΕΟΔΩΡΟΣ
2002978	ΖΑΓΟΡΙΤΗΣ ΚΩΝΣΤΑΝΤΙΝΟΥ ΔΙΟΝΥΣΙΟΣ

ΕΥΡΩΠΑΪΚΑ ΔΙΠΛΩΜΑΤΑ ΕΥΡΕΣΙΤΕΧΝΙΑΣ

<i>ΑΡ. ΕΛΕ</i>	<i>ΔΙΚΑΙΟΥΧΟΙ</i>
3030781	THALES NEDERLAND B.V.
3031813	ALSA GMBH
3033672	PRITT PRODUKTIONSGESELLSCHAFT MBH
3036438	AVENTIS PHARMA S.A. INSTITUT NATIONAL DE LA SANTE ET DE LA RECHERCHE MEDICALE(INSERM)
3036737	PERGO AB
3036753	SIEMENS AG
3037439	ROEKO GMBH + CO. DENTALERZEUGNISSE
3038229	SANOFI-AVENTIS
3038331	GENE LOGIC INC.
3038911	AMGEN INC.,
3040024	SOCIETE DES PRODUITS NESTLE S.A.
3040308	VOLTECO S.P.A.
3040858	FORMULA ONE MANAGEMENT LIMITED
3041776	SANOFI-AVENTIS DEUTSCHLAND GMBH
3042198	CRYOVAC, INC.
3042268	ADVIESBUREAU H. VAN DER POEL BUITENDIJK HOLDING B.V.
3042333	MOM'S A/S
3043040	PANTECO S.R.L.
3043086	MEDIVIR AKTIEBOLAG
3043356	KAGOME KABUSHIKI KAISHA
3043703	SANOFI-AVENTIS DEUTSCHLAND GMBH
3044778	ISHIHARA SANGYO KAISHA, LTD.
3044935	MATSUSHITA ELECTRIC INDUSTRIAL CO., LTD.
3045151	ENDORECHERCHE INC.
3045207	CYCLOTECH LIMITED
3045501	ENDORECHERCHE INC.
3046678	SANOFI-AVENTIS DEUTSCHLAND GMBH
3047420	CENTRO DE INMUNOLOGIA MOLECULAR
3047618	BOEHRINGER INGELHEIM PHARMA GMBH & CO.KG

3048491	MCNEIL-PPC, INC.
3049379	ORTHO-CLINICAL DIAGNOSTICS, INC.
3050151	BROWN & WILLIAMSON TOBACCO CORPORATION
3050848	BUITENDIJK HOLDING B.V.
3051213	DAIMLERCHRYSLER AG
3051391	ORTHO-CLINICAL DIAGNOSTICS, INC.
3051436	THYSSENKRUPP PRAZISIONSSCHMIEDE GMBH
3051639	ABBOTT LABORATORIES
3052006	PROGE FARM S.R.L.
3052028	SANYO ELECTRIC CO., LTD.
3052092	NOVARTIS AG
3052507	LG CHEMICAL LTD.
3052570	SANYO ELECTRIC CO., LTD.
3052613	MENERGA GMBH
3052701	POLYCONCEPT HOLDING, SOCIETE PAR ACTIONS SIMPLIFIEE
3052761	TNA AUSTRALIA PTY LIMITED
3053441	SOGAL FRANCE
3053917	SANOFI-AVENTIS DEUTSCHLAND GMBH
3054044	STERIX LIMITED
3054126	POWITEC INTELLIGENT TECHNOLOGIES GMBH
3054513	SANOFI-AVENTIS
3054645	BODE CHEMIE GMBH
3054760	TESI AMBIENTE S.R.L.
3055547	HART, ROBERT PATRICK
3055696	BASF AKTIENGESELLSCHAFT
3055946.B2	IMMUNEX CORPORATION
3056037	SANYO ELECTRIC CO., LTD.
3056178	MERCK PATENT GMBH
3056269	MINITUBES GMBH
3056668	VERTEX PHARMACEUTICALS INCORPORATED
3056739	GLAXOSMITHKLINE BIOLOGICALS S.A.
3056856	SANOFI-AVENTIS DEUTSCHLAND GMBH
3057498	SANOFI-AVENTIS DEUTSCHLAND GMBH
3057673	COLTENE/WHALEDENT GMBH + CO. KG
3057870	HANS OETIKER AG MASCHINEN- UND APPARATEFABRIK
3058173	PFIZER PRODUCTS INC.
3058196	MATSUSHITA ELECTRIC INDUSTRIAL CO., LTD.

3058197	ORTHO-MCNEIL PHARMACEUTICAL, INC.
3058243	VERIZON CORPORATE SERVICES GROUP INC.
3058517	HUBNER GMBH
3058675	FRAUNHOFER- GESELLSCHAFT ZUR FORDERUNG DER ANGEWANDTEN FORSCHUNG E.V.
3059039	UHDE GMBH
3059043	AVENTIS PHARMA S.A.
3059163	VALENT BIOSCIENCES, CORP.
3059179	NAGRACARD SA
3059440	MENTOR BIOPOLYMERS LIMITED
3059735	HEINEKEN SUPPLY CHAIN B.V.
3059784	MATTERN, UDO
3059882	BETTARI DETERGENTI S.R.L.
3059953	SANOFI-AVENTIS DEUTSCHLAND GMBH
3059991	SELCO S.R.L.
3060350	GOTTWALD PORT TECHNOLOGY GMBH
3060543	CLABER S.P.A.
3060966	AIRBORNE INDUSTRIAL MINERALS INC.
3060985	SYNGENTA LIMITED
3061141	SPEEDEL PHARMA AG
3061218	DANA ITALIA S.P.A
3061300	SIEMENS SCHWEIZ AG
3062315	JAPAN TOBACCO INC.
3062349	DANA-FARBER CANCER INSTITUTE, INC.
3062385	RK EXCEL CO., LTD.
3062460	NOVARTIS VACCINES AND DIAGNOSTICS S.R.L.
3062523	BYKS AS
3062976	PROSERPINE CO-OPERATIVE SUGAR MILLING ASSOCIATION LTD
3063129	HEPATIX, INC.
3063426	PHARMA MAR, S.A.
3063694	PERGO (EUROPE) AB
3063950	ASTRAZENECA AB
3064156	PLATINUM CONTROLS LIMITED
3064193	IPSEN PHARMA S.A.S.
3064373	FX LIFE SCIENCES AG
3064436	FRIESLAND BRANDS B.V.

3064692	L'OREAL SOCIETE DES PRODUITS NESTLE S.A.
3064762	NESTEC S.A.
3064854	MERCK SERONO SA
3065015	ASSISTANCE PUBLIQUE, HOPITAUX DE PARIS
3065073	MARINE SYSTEMS TECHNOLOGY LIMITED
3065556	PROSIDION LIMITED
3065628	POWITEC INTELLIGENT TECHNOLOGIES GMBH
3065920	PURDUE PHARMA LP
3066278	MERCK SERONO SA
3066318	ORTHO-CLINICAL DIAGNOSTICS, INC.
3066332	CLABER S.P.A.
3066841	SHINAGAWA MACHINERY WORKS CO., LTD. WATANO, SATORU
3067105	NOVARTIS PHARMA GMBH NOVARTIS AG
3067355	MEDESTEA RESEARCH & PRODUCTION S.P.A.
3067447	H. LUNDBECK A/S
3068025	NOVARTIS AG
3068767	BOEHRINGER INGELHEIM VETMEDICA GMBH
3068782	GSG INTERNATIONAL S.P.A.
3069089	ORTHO-CLINICAL DIAGNOSTICS, INC.
3069982	ALCAN TECHNOLOGY & MANAGEMENT LTD.
3070044	PETER OPSVIK AS
3070591	INDUSTRIE DE NORA S.P.A.
3070595	CENTURY INDUSTRIES COMPANY
3070648	S.C.P.S. SOCIETE DE CONSEIL ET DE PROSPECTIVE SCIENTIFIQUE S.A.
3070756	BIOCON LIMITED
3070822	THE GOVERNMENT OF THE UNITED STATES OF AMERICA AS REPRESENTED BY THE SECRETARY OF THE DEPARTMENT OF HEALTH AND HUMAN SERVICES RAMOT AT TEL-AVIV UNIVERSITY LTD.
3071020	AVENTIS HOLDINGS INC
3071226	INFINEUM INTERNATIONAL LIMITED
3071255	JANSSEN PHARMACEUTICA N.V.
3071307	STIFTUNG NANO INNOVATIONS -FOR A BETTER LIVING
3071339	ARIZONA BOARD OF REGENTS
3072203	JAPAN TOBACCO, INC.
3072217	GLAXOSMITHKLINE BIOLOGICALS SA
3072515	IMPRESS GROUP B.V.

3072521	FOOD MACHINERY ESPANOLA S.A.
3072535	METSO LINDEMANN GMBH
3072887	COLGATE-PALMOLIVE COMPANY
3073096	OTSUKA PHARMACEUTICAL CO., LTD.
3073174	BOEHRINGER INGELHEIM INTERNATIONAL GMBH
3073532	MAY, AMADEUS ALEXANDER
3073680	JANSSEN PHARMACEUTICA N.V.
3073696	VERIZON PATENT AND LICENSING INC.
3073742	PALAU PHARMA, S.A.
3074066	BUHLER AG
3074112	ELI LILLY AND COMPANY
3074295	ECOGEST S.R.L.
3074347	BAXI S.A.
3074405	PHARMA MAR, S.A.U.
3074504	WESTON, WALTER STEPHEN
3074555	H. HENSELER AG
3074578	HATICON GMBH
3074633	UROTOISS GMBH
3075171	SYNGENTA LIMITED
3075206	NOVARTIS VACCINES AND DIAGNOSTICS S.R.L.
3075470	GLAXOSMITHKLINE BIOLOGICALS SA
3075504	SYNIVERSE ICX CORPORATION
3075786	IMPRESS METAL PACKAGING S.A.
3075962	METSO LINDEMANN GMBH
3075981	GLAXOSMITHKLINE BIOLOGICALS S.A.
3076055	MORINAGA MILK INDUSTRY CO., LTD.
3076150	THE PROCTER & GAMBLE COMPANY
3076254	NOVARTIS AG
3076368	STOICESCU, DAN
3076986	CLABER S.P.A.
3077236	WIDETECH MANUFACTURING SDN. BHD.
3077427	UNIVERSITATSKLINIKUM FREIBURG
3077530	EVONIK DEGUSSA GMBH
3077913	PELLENC (SOCIETE ANONYME)
3077915	THE SCRIPPS RESEARCH INSTITUTE
3078296	ERGOLET A/S
3078297	TWIN DISC, INCORPORATED

3078419	VERNALIS (R) LTD NOVARTIS AG
3078693	JANSSEN PHARMACEUTICA N.V.
3078697	HEPENDO SP. Z.O.O.
3078700	JANSSEN PHARMACEUTICA N.V.
3079300	EXXONMOBIL RESEARCH AND ENGINEERING COMPANY
3079473	NATIONAL UNIVERSITY OF IRELAND GALWAY
3079477	BOEHRINGER INGELHEIM PHARMA GMBH & CO. KG
3079782	THE HONG KONG POLYTECHNIC UNIVERSITY
3079862	TAISHO PHARMACEUTICAL CO., LTD
3079979	ZOETIS LLC
3079987	SANTEN PHARMACEUTICAL CO., LTD
3080200	CUTLER, DANIEL
3080337	TRANSITO NV
3080736	ACCESS BUSINESS GROUP INTERNATIONAL LLC
3080890	THE PROCTER & GAMBLE COMPANY
3080923	LEREBOURG, MICHEL VEGNADUZZO, ANDRE
3081061	NOVARTIS AG
3081335	TROVAGENE, INC.
3081764	BOEHRINGER INGELHEIM PHARMA GMBH & CO. KG BOEHRINGER INGELHEIM INTERNATIONAL GMBH
3081868	CHIESI FARMACEUTICI S.P.A.
3081914	DOLPHIN PACK SRL
3082010	FMC CORPORATION
3082044	CHANGCHUN HUAPU BIOTECHNOLOGY CO., LTD.
3082538	GLAXO GROUP LIMITED
3082554	CHANGCHUN HUAPU BIOTECHNOLOGY CO., LTD.
3082659	THE PROCTER & GAMBLE COMPANY
3082791	FREYMATIC AG
3082815	NOVARTIS AG
3082820	ZYRUS BETEILIGUNGSGESELLSCHAFT MBH & CO. PATENTE I KG
3082927	SWIFT SINO LIMITED
3082979	GROTE INDUSTRIES, INC.
3083280	LENSWISTA AG
3083691	TAISHO PHARMACEUTICAL CO., LTD.
3083732	MERCK PATENT GMBH
3083745	MERCK PATENT GMBH

3085113	ENSINGER GMBH
3085846	ANSELM, FERDINANDO ANSELM, GIORGIO

Η απόφαση αυτή να δημοσιευτεί στο Ειδικό Δελτίο Βιομηχανικής Ιδιοκτησίας (Ε.Δ.Β.Ι.)

Μαρούσι, 2 Σεπτεμβρίου 2015
Ο ΓΕΝΙΚΟΣ ΔΙΕΥΘΥΝΤΗΣ
ΙΩΑΝΝΗΣ ΚΑΠΛΑΝΗΣ



ΜΕΡΟΣ Δ΄
ΕΚΤΑΚΤΕΣ ΑΝΑΚΟΙΝΩΣΕΙΣ



OYΔEMIA

ΣΥΝΔΡΟΜΕΣ ΓΙΑ ΤΟ ΕΔΒΙ

α) Σε οπτικό δίσκο (CD), ως εξής:		
Τεύχη Α' και Β' μαζί ανά δίσκο	EYPΩ	2,00
Ετήσια συνδρομή Εσωτερικού για τα Τεύχη Α' και Β' μαζί.....	EYPΩ	22,00
Ετήσια συνδρομή Εξωτερικού για τα Τεύχη Α' και Β' μαζί.....	EYPΩ	44,00
β) Ετήσια συνδρομή για τα Τεύχη Α' και Β' μαζί σε έντυπη μορφή και σε οπτικό δίσκο (CD) ταυτόχρονα.....		
Ετήσια συνδρομή Εσωτερικού	EYPΩ	77,00
Ετήσια συνδρομή Εξωτερικού	EYPΩ	154,00
γ) Ετήσια συνδρομή για την πρόσβαση και στα δύο Τεύχη του ΕΔΒΙ στις ιστοσελίδες του ΟΒΙ.....	EYPΩ	0,00

Κάθε ενδιαφερόμενος μπορεί να προμηθεύεται το ΕΔΒΙ ή να ζητήσει να γίνει συνδρομητής από τον:

Οργανισμό Βιομηχανικής Ιδιοκτησίας (ΟΒΙ)
Παντανάσσης 5
151 25 Παράδεισος Αμαρουσίου
τηλ.: 2106828231

SUBSCRIPTIONS FOR THE INDUSTRIAL PROPERTY BULLETIN

a) On compact disc (CD):		
Volume A' and B', price per disc	EURO	2,00
Annual domestic subscription for both Volumes (A' and B')	EURO	22,00
Annual foreign subscription for both Volumes (A' and B')	EURO	44,00
b) Annual subscription for both Volumes (A' and B') in printed form and on compact disc (CD) simultaneously		
Annual domestic subscription	EURO	77,00
Annual foreign subscription	EURO	154,00
c) Annual subscription for access to both Volumes (A' and B') displayed on the OBI's website pages.....	EURO	0,00

For bulletin purchasing or subscription information, please contact:

5 Pandanassis Str.
151 25 Paradissos Amarousiou
Athens - Greece
tel.: (0030210) 6828231