



ΟΡΓΑΝΙΣΜΟΣ
ΒΙΟΜΗΧΑΝΙΚΗΣ
ΙΔΙΟΚΤΗΣΙΑΣ



National Human Genome Research Institute

**ΕΙΔΙΚΟ ΔΕΛΤΙΟ
ΒΙΟΜΗΧΑΝΙΚΗΣ
ΙΔΙΟΚΤΗΣΙΑΣ
(ΕΔΒΙ)**

**ΤΕΥΧΟΣ Α΄
ΕΥΡΕΣΙΤΕΧΝΙΕΣ**

ΝΟΕΜΒΡΙΟΣ 2015



ΟΡΓΑΝΙΣΜΟΣ
ΒΙΟΜΗΧΑΝΙΚΗΣ
ΙΔΙΟΚΤΗΣΙΑΣ

Γιάννη Σταυρουλάκη 5
151 25 Παράδεισος Αμαρουσίου

ΤΕΛΕΦΑΞ: 210 6819231

ΤΗΛΕΦΩΝΑ:

ΓΕΝΙΚΕΣ ΠΛΗΡΟΦΟΡΙΕΣ: 210 6183500
ΚΑΤΑΘΕΣΕΙΣ: 210 6183593
ΤΕΛΗ: 210 6183594
ΕΞΕΤΑΣΤΕΣ: 210 6183595
ΛΟΓΙΣΤΗΡΙΟ: 210 6183596
ΝΟΜΙΚΑ ΘΕΜΑΤΑ: 210 6183597
ΤΕΧΝΙΚΗ ΠΛΗΡΟΦΟΡΗΣΗ: 210 6183598
ΔΗΜΟΣΙΕΣ ΣΧΕΣΕΙΣ: 210 6183599

Επιμέλεια - Έκδοση:
Βασιλείου Χρήστος
Οργανισμός Βιομηχανικής Ιδιοκτησίας (OBI)

© Οργανισμός Βιομηχανικής Ιδιοκτησίας (OBI)
1 Φεβρουαρίου 2016



INDUSTRIAL
PROPERTY
ORGANISATION

5 Gianni Stavroulaki Str.
GR 151 25 Paradissos Amaroussiou Athens, Greece

TELEFAX: 210 6819231

TELEPHONES:

GENERAL INFORMATION: 003 210 6183500
RECEIVING OFFICE: 003 210 6183593
FEES: 003 210 6183594
EXAMINERS: 003 210 6183595
ACCOUNTS OFFICE: 003 210 6183596
LEGAL METTERS: 003 210 6183597
TECHNICAL INFORMATION: 003 210 6183598
PUBLIC RELATIONS: 003 210 6183599

Editor - Publisher:
Vassiliou Christos
Industrial Property Organisation (OBI)

© Industrial Property Organisation (OBI)
1 February 2016

ΕΙΣΑΓΩΓΙΚΟ ΣΗΜΕΙΩΜΑ

Το Ειδικό Δελτίο Βιομηχανικής Ιδιοκτησίας τηρείται από τον Οργανισμό Βιομηχανικής Ιδιοκτησίας (Ο.Β.Ι.) κατ' εφαρμογή του άρθρου 4 του νόμου 1733/1987 (ΦΕΚ 171,Α') και αποτελείται δύο τεύχη:

Στο **ΤΕΥΧΟΣ Α'** δημοσιεύονται σε μηνιαία βάση τα εξής :

- Αιτήσεις και χορηγήσεις Διπλωμάτων Ευρεσιτεχνίας (Δ.Ε.)
- Αιτήσεις και χορηγήσεις Πιστοποιητικών Υποδείγματος Χρησιμότητας (Π.Υ.Χ.)
- Αιτήσεις και χορηγήσεις Συμπληρωματικών Πιστοποιητικών Προστασίας για Φυτοπροστατευτικά προϊόντα (Σ.Π.Π.Φ.Π.)
- Αιτήσεις και χορηγήσεις Συμπληρωματικών Πιστοποιητικών Προστασίας για Φάρμακα (Σ.Π.Π.Φ.)
- Αιτήσεις και βεβαιώσεις για παράταση της διάρκειας ισχύος Συμπληρωματικών Πιστοποιητικών Προστασίας για Παιδιατρικά Φάρμακα (Σ.Π.Π.Π.Φ)
- Αιτήσεις Μετάφρασης Αξιώσεων Ευρωπαϊκών Διπλωμάτων Ευρεσιτεχνίας
- Πιστοποιητικά Καταθέσεων Μεταφράσεων Ευρωπαϊκών Διπλωμάτων Ευρεσιτεχνίας
- Μεταβολές - Διορθώσεις αιτήσεων και χορηγήσεων τίτλων βιομηχανικής ιδιοκτησίας
- Εκπτώσεις - Ανακλήσεις Εκπτώσεων αιτήσεων και χορηγήσεων τίτλων βιομηχανικής ιδιοκτησίας

Στο **ΤΕΥΧΟΣ Β'** δημοσιεύονται σε μηνιαία βάση οι αιτήσεις και τα καταχωρημένα Σχέδια ή Υποδείγματα.

Τα παραπάνω τεύχη διατίθενται ξεχωριστά.

ΠΕΡΙΕΧΟΜΕΝΑ

	Σελ.
Ανάλυση κωδικών αρθμών.....	5
Συντμήσεις	5

ΜΕΡΟΣ Α΄
ΕΘΝΙΚΟΙ ΤΙΤΛΟΙ ΠΡΟΣΤΑΣΙΑΣ

ΚΕΦΑΛΑΙΟ 1

ΑΙΤΗΣΕΙΣ :

— ΔΙΠΛΩΜΑΤΩΝ ΕΥΡΕΣΙΤΕΧΝΙΑΣ	
— ΠΙΣΤΟΠΟΙΗΤΙΚΩΝ ΥΠΟΔΕΙΓΜΑΤΟΣ ΧΡΗΣΙΜΟΤΗΤΑΣ	
— ΣΥΜΠΛΗΡΩΜΑΤΙΚΩΝ ΠΙΣΤΟΠΟΙΗΤΙΚΩΝ ΠΡΟΣΤΑΣΙΑΣ	
1.1 Αιτήσεις Διπλωμάτων Ευρεσιτεχνίας	9
1.2 Ευρετήριο αιτήσεων Δ.Ε. σύμφωνα με την ημερομηνία κατάθεσης	18
1.3 Ευρετήριο αιτήσεων Δ.Ε. σύμφωνα με την αλφαβητική σειρά των καταθετών	19
1.4 Αιτήσεις Πιστοποιητικών Υποδείγματος Χρησιμότητας	21
1.5 Ευρετήριο αιτήσεων Π.Υ.Χ. σύμφωνα με την ημερομηνία κατάθεσης	27
1.6 Ευρετήριο αιτήσεων Π.Υ.Χ. σύμφωνα με την αλφαβητική σειρά των καταθετών	28
1.7 Αιτήσεις για Συμπληρωματικά Πιστοποιητικά Προστασίας για Φάρμακα.....	29
1.8 Ευρετήριο αιτήσεων για Συμπληρωματικά Πιστοποιητικά Προστασίας για Φάρμακα σύμφωνα με την ημερομηνία κατάθεσης	30
1.9 Ευρετήριο αιτήσεων για Συμπληρωματικά Πιστοποιητικά Προστασίας για Φάρμακα σύμφωνα με την αλφαβητική σειρά των αιτούντων	31
1.10 Αιτήσεις για Συμπληρωματικά Πιστοποιητικά Προστασίας για Φυτοπροστατευτικά Προϊόντα	32
1.11 Ευρετήριο αιτήσεων για Συμπληρωματικά Πιστοποιητικά Προστασίας για Φυτοπροστατευτικά Προϊόντα σύμφωνα με την ημερομηνία κατάθεσης.....	33
1.12 Ευρετήριο αιτήσεων για Συμπληρωματικά Πιστοποιητικά Προστασίας για Φυτοπροστατευτικά Προϊόντα σύμφωνα με την αλφαβητική σειρά των αιτούντων	34

ΚΕΦΑΛΑΙΟ 2

ΔΙΠΛΩΜΑΤΑ ΕΥΡΕΣΙΤΕΧΝΙΑΣ ΚΑΙ ΠΙΣΤΟΠΟΙΗΤΙΚΑ ΥΠΟΔΕΙΓΜΑΤΟΣ ΧΡΗΣΙΜΟΤΗΤΑΣ

2.1 Διπλώματα Ευρεσιτεχνίας.....	35
2.2 Ευρετήριο Δ.Ε. σύμφωνα με την ημερομηνία κατάθεσης	46
2.3 Ευρετήριο Δ.Ε. σύμφωνα με την αλφαβητική σειρά των δικαιούχων	48
2.4 Πιστοποιητικά Υποδείγματος Χρησιμότητας	50
2.5 Ευρετήριο Π.Υ.Χ. σύμφωνα με την ημερομηνία κατάθεσης	51
2.6 Ευρετήριο Π.Υ.Χ. σύμφωνα με την αλφαβητική σειρά των δικαιούχων	52
2.7 Συμπληρωματικά Πιστοποιητικά Προστασίας για Φάρμακα	53

CONTENTS

	Page
INID Codes.....	5
Abbreviations	5

PART A΄
NATIONAL PROTECTION TITLES

CHAPTER 1

APPLICATIONS:

— PATENT	
— UTILITY MODEL APPLICATIONS	
— SUPPLEMENTARY PROTECTION CERTIFICATES	
1.1 Patent Applications.....	9
1.2 Patent Application Index by filing date	18
1.3 Patent Application Index in alphabetical order of the patentee	19
1.4 Utility Model Applications	21
1.5 Utility Model Application Index by filing date	27
1.6 Utility Model Application Index in alphabetical order of the applicants	28
1.7 Applications for Supplementary Protection Certificates for plant protection medicines	29
1.8 Applications Index for Supplementary Protection Certificates for plant protection medicines by filing date	30
1.9 Applications Index for Supplementary Protection Certificates for plant protection medicines in alphabetical order of the applicants	31
1.10 Applications for Supplementary Protection Certificates for plant protection products.....	32
1.11 Applications Index for Supplementary Protection Certificates for plant protection products by filing date.....	33
1.12 Applications Index for Supplementary Protection Certificates for plant protection products in alphabetical order of the applicants	34

CHAPTER 2

PATENTS AND UTILITY MODELS

2.1 Patents	35
2.2 Patent Index by filing date	46
2.3 Patent Index in alphabetical order of the patentee	48
2.4 Utility Models	50
2.5 Utility Model Index by filing date	51
2.6 Utility Model Index in alphabetical order of the patentee	52
2.7 Supplementary Protection Certificates for medicines products	53

2.8	Ευρετήριο Συμπληρωματικών Πιστοποιητικών Προστασίας για Φάρμακα σύμφωνα με την ημερομηνία κατάθεσης.....	54
2.9	Ευρετήριο Συμπληρωματικών Πιστοποιητικών Προστασίας για Φάρμακα σύμφωνα με την αλφαβητική σειρά των δικαιούχων.....	55
2.10	Συμπληρωματικά Πιστοποιητικά Προστασίας για Φυτοπροστατευτικά Προϊόντα	56
2.11	Ευρετήριο Συμπληρωματικών Πιστοποιητικών Προστασίας για Φυτοπροστατευτικά Προϊόντα σύμφωνα με την ημερομηνία κατάθεσης	57
2.12	Ευρετήριο Συμπληρωματικών Πιστοποιητικών Προστασίας για Φυτοπροστατευτικά Προϊόντα σύμφωνα με αλφαβητική σειρά των δικαιούχων	58

ΜΕΡΟΣ Β΄ ΕΥΡΩΠΑΪΚΟΙ ΤΙΤΛΟΙ ΠΡΟΣΤΑΣΙΑΣ

ΚΕΦΑΛΑΙΟ 1 ΜΕΤΑΦΡΑΣΕΙΣ ΕΥΡΩΠΑΪΚΩΝ ΑΙΤΗΣΕΩΝ

1.1	Ανακοίνωση για κατάθεση μετάφρασης των αξιώσεων Ευρωπαϊκών αιτήσεων Δ.Ε.	61
1.2	Ευρετήριο Ευρωπαϊκών αιτήσεων σύμφωνα με τον αριθμό δημοσίευσης	62
1.3	Ευρετήριο Ευρωπαϊκών αιτήσεων σύμφωνα με την αλφαβητική σειρά των καταθετών	63

ΚΕΦΑΛΑΙΟ 2 ΕΥΡΩΠΑΪΚΑ ΔΙΠΛΩΜΑΤΑ ΕΥΡΕΣΙΤΕΧΝΙΑΣ (B1)

2.1	Ανακοίνωση για κατάθεση μετάφρασης στα Ελληνικά Ευρωπαϊκών Δ.Ε.	64
2.2	Ευρετήριο σύμφωνα με τον αριθμό δημοσίευσης μεταφρασμένων στα Ελληνικά Ευρωπαϊκών Δ.Ε.	203
2.3	Ευρετήριο σύμφωνα με την αλφαβητική σειρά των δικαιούχων μεταφρασμένων στα Ελληνικά Ευρωπαϊκών Δ.Ε.	215

ΚΕΦΑΛΑΙΟ 3 ΤΡΟΠΟΠΟΙΗΜΕΝΑ ΕΥΡΩΠΑΪΚΑ ΔΙΠΛΩΜΑΤΑ ΕΥΡΕΣΙΤΕΧΝΙΑΣ (B2)

3.1	Ανακοίνωση για κατάθεση μετάφρασης στα Ελληνικά Τροποποιημένων Ευρωπαϊκών Δ.Ε.	228
3.2	Ευρετήριο σύμφωνα με τον αριθμό δημοσίευσης μεταφρασμένων στα Ελληνικά Τροποποιημένων Ευρωπαϊκών Δ.Ε.	231
3.3	Ευρετήριο σύμφωνα με την αλφαβητική σειρά των δικαιούχων μεταφρασμένων στα Ελληνικά Τροποποιημένων Ευρωπαϊκών Δ.Ε.	232

ΚΕΦΑΛΑΙΟ 4 ΠΕΡΙΟΡΙΣΜΕΝΑ Ή ΑΝΑΚΛΗΘΕΝΤΑ ΕΥΡΩΠΑΪΚΑ ΔΙΠΛΩΜΑΤΑ ΕΥΡΕΣΙΤΕΧΝΙΑΣ (B3)

4.1	Ανακοίνωση για κατάθεση μετάφρασης στα Ελληνικά Περιορισμένων ή Ανακληθέντων Ευρωπαϊκών Δ.Ε.	233
4.2	Ευρετήριο σύμφωνα με τον αριθμό δημοσίευσης μεταφρασμένων στα Ελληνικά Περιορισμένων ή Ανακληθέντων Ευρωπαϊκών Δ.Ε.	234
4.3	Ευρετήριο σύμφωνα με την αλφαβητική σειρά των δικαιούχων μεταφρασμένων στα Ελληνικά Περιορισμένων ή Ανακληθέντων Ευρωπαϊκών Δ.Ε.	235

2.8	Intex to Supplementary Protection Certificates for medicines products by filing date	54
2.9	Intex to Supplementary Protection Certificates for medicines products in alphabetical order of the owner	55
2.10	Supplementary Protection Certificates for plant protection products	56
2.11	Intex to Supplementary Protection Certificates for plant protection products by filing date.....	57
2.12	Intex to Supplementary Protection Certificates for plant protection product in alphabetical order of the owner	58

PART B΄ EUROPEAN PROTECTION TITLES

CHAPTER 1 TRANSLATIONS OF EUROPEAN PATENT APPLICATIONS

1.1	Notification concerning the translation of the European patents applications claims.....	61
1.2	Index by publication number of the European applications patents	62
1.3	Index in alphabetical order of the patentee	63

CHAPTER 2 EUROPEAN PATENTS (B1)

2.1	Notification concerning the translation into Greek of the European patents	64
2.2	Index by publication number of the European patents translated into Greek	203
2.3	Index in alphabetical order of the patentee of the European patents translated into Greek.....	215

CHAPTER 3 AMENDED EUROPEAN PATENTS (B2)

3.1	Notification concerning the translation into Greek of the Amended European patents.....	228
3.2	Index by publication number of the Amended European patents translated into Greek.....	231
3.3	Index in alphabetical order of the patentee of the Amended European patents translated into Greek	232

CHAPTER 4 EUROPEAN PATENTS AFTER LIMITATION PROCEEDINGS (B3)

4.1	Notification concerning the translation into Greek of European patents after limitation proceedings.....	233
4.2	Index by publication number of European patents after limitation proceedings translated into Greek	234
4.3	Index in alphabetical order of the patentee of European patents after limitation proceedings translated into Greek	235

ΚΕΦΑΛΑΙΟ 5	
ΓΝΩΣΤΟΠΟΙΗΣΕΙΣ ΑΠΟ ΕΓΔΕ.....	236
ΜΕΡΟΣ Γ΄	
ΜΕΤΑΒΟΛΕΣ - ΕΚΠΤΩΣΕΙΣ	
ΜΕΤΑΒΟΛΕΣ - ΔΙΟΡΘΩΣΕΙΣ.....	239
ΕΚΠΤΩΣΕΙΣ -ΑΝΑΚΛΗΣΕΙΣ ΕΚΠΤΩΣΕΩΝ.....	240
ΜΕΡΟΣ Δ΄	
ΕΚΤΑΚΤΕΣ ΑΝΑΚΟΙΝΩΣΕΙΣ	253
Συνδρομές για το ΕΔΒΙ	254

CHAPTER 5	
REVOCATION FROM EPO	236
PART C΄	
MODIFICATIONS - ANNULMENTS	
MODIFICATIONS - CORRECTIONS	239
ANNULMENTS-REVOCATIONS OF ANNULMENTS	240
PART D΄	
SPECIAL COMMUNICATIONS	253
Subscription of the Industrial Property Bulletin	254

ΚΩΔΙΚΟΙ ΑΡΙΘΜΟΙ
ΤΕΥΧΟΣ Α'
ΕΘΝΙΚΟ

- (11) Αριθμός Δ.Ε.
- (11) Αριθμός Π.Υ.Χ.
- (21) Αριθμός Αίτησης Δ.Ε.
- (21) Αριθμός Αίτησης Π.Υ.Χ.
- (22) Ημερομηνία κατάθεσης
- (30) Συμβατικές Προτεραιότητες
- (47) Ημερομηνία απονομής
- (51) Διεθνής ταξινόμηση
- (54) Τίτλος εφεύρεσης
- (57) Περίληψη
- (61) Τροποποίηση στο κύριο Δ.Ε.
- (71) Καταθέτης
- (72) Εφευρέτης
- (73) Δικαιούχος
- (74) Ειδικός Πληρεξούσιος
- (74) Αντίκλητος

ΤΕΥΧΟΣ Β'
ΕΥΡΩΠΑΪΚΟ

- (11) Αριθμός Ευρωπαϊκού Δ.Ε.
- (21) Αριθμός Ελληνικής κατάθεσης
- (22) Ημερομηνία Ελληνικής κατάθεσης
- (30) Προτεραιότητα
- (54) Τίτλος εφεύρεσης
- (57) Περίληψη
- (71) Καταθέτης
- (72) Εφευρέτης
- (73) Δικαιούχος
- (74) Ειδικός Πληρεξούσιος
- (74) Αντίκλητος
- (86) Αριθμ./ημερ. κατάθεσης Ευρωπαϊκής αίτησης
- (87) Αριθμ./ημερ. δημοσίευσης Ευρωπαϊκής αίτησης
- (68) Αριθμ./ημερ. κυρίου Δ.Ε.
- (92) Αριθμ./ημερ. ισχύουσας άδειας κυκλοφορίας στην Ελλάδα
- (93) Αριθμ./ημερ. 1ης άδειας κυκλοφορίας στην Ε.Κ.
- (95) Προσδιορισμός προϊόντος

INID CODES
PART A'
NATIONAL PROTECTION TITLES

- (11) Patent No
- (11) Utility Model No
- (21) Patent application No
- (21) Utility Model application No
- (22) Filing date
- (30) Priority
- (47) Date of grant
- (51) International Patent Classification
- (54) Invention title
- (57) Abstract
- (61) Addition to the patent
- (71) Applicant
- (72) Inventor
- (73) Patentee
- (74) Attorney
- (74) Representative

PART B'
EUROPEAN PATENTS

- (11) European Patent No
- (21) Greek application No
- (22) Greek application filing date
- (30) Priority
- (54) Invention title
- (57) Abstract
- (71) Applicant
- (72) Inventor
- (73) Patentee
- (74) Attorney
- (74) Representative
- (86) European application No/European application filing date
- (87) EP Publication No/Date
- (68) Number/publication number of the basic patent
- (92) Number/date of the first marketing authorization in Greece
- (93) Number/date of the first marketing authorization in the EU
- (95) Name of the product

ΣΥΝΤΜΗΣΕΙΣ

ΟΒΙ: Οργανισμός Βιομηχανικής Ιδιοκτησίας
ΕΔΒΙ: Ειδικό Δελτίο Βιομηχανικής Ιδιοκτησίας
ΔΕΒΙ: Δελτίο Εμπορικής και Βιομηχανικής Ιδιοκτησίας
Δ.Ε.: Δίπλωμα Ευρεσιτεχνίας
ΠΥΧ: Πιστοποιητικό Υποδείγματος Χρησιμότητας
Δ.Σ.: Διοικητικό Συμβούλιο
ΑΡ./ΗΜ.ΔΗΜ.Ε.Α. (87): Αριθμός/ημερομηνία δημοσίευσης ευρωπαϊκής αίτησης
ΑΡ.ΕΛΛ.ΚΑΤ. (21): Αριθμός Ελληνικής Κατάθεσης
ΑΡ.ΑΙΤ.ΠΥΧ.: Αριθμός αίτησης πιστοποιητικού υποδείγματος χρησιμότητας
ΕΓΑΕ: Ευρωπαϊκό Γραφείο Διπλωμάτων Ευρεσιτεχνίας
ΕΡΟ: European Patent Office
ΣΠΠΦΠ: Συμπληρωματικό Πιστοποιητικό Προστασίας για Φυτοπροστατευτικά Προϊόντα

ΣΠΠΦ: Συμπληρωματικό Πιστοποιητικό Προστασίας για Φάρμακα
ΣΠΠΠΦ: Συμπληρωματικά Πιστοποιητικά Προστασίας για Παιδιατρικά Φάρμακα



ΜΕΡΟΣ Α΄

ΕΘΝΙΚΟΙ ΤΙΤΛΟΙ ΠΡΟΣΤΑΣΙΑΣ



Κ Ε Φ Α Λ Α Ι Ο 1

ΑΙΤΗΣΕΙΣ ΔΙΠΛΩΜΑΤΩΝ ΕΥΡΕΣΙΤΕΧΝΙΑΣ, ΠΙΣΤΟΠΟΙΗΤΙΚΩΝ ΥΠΟΔΕΙΓΜΑΤΟΣ ΧΡΗΣΙΜΟΤΗΤΑΣ ΚΑΙ ΣΥΜΠΛΗΡΩΜΑΤΙΚΩΝ ΠΙΣΤΟΠΟΙΗΤΙΚΩΝ ΠΡΟΣΤΑΣΙΑΣ

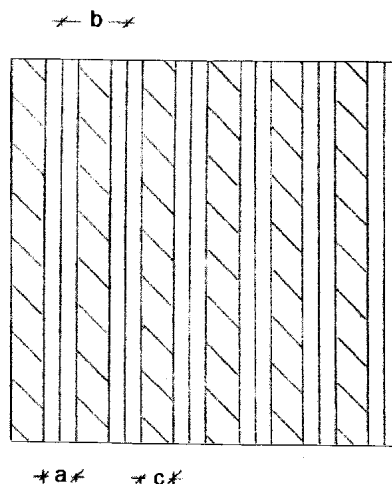
1.1 ΑΙΤΗΣΕΙΣ ΔΙΠΛΩΜΑΤΩΝ ΕΥΡΕΣΙΤΕΧΝΙΑΣ

ΑΡΙΘΜΟΣ ΑΙΤΗΣΗΣ Δ.Ε. (21):20140100252
ΔΙΕΘΝΗΣ ΤΑΞΙΝΟΜΗΣΗ (51):IPC8: B27D 1/08
 IPC8: B32B 21/02
ΚΑΤΑΘΕΤΗΣ (71):1)ΛΟΤΣΑΡΗΣ ΔΗΜΗΤΡΙΟΥ
 ΚΩΝΣΤΑΝΤΙΝΟΣ
 10ο Οικοδομικό Τετράγωνο ΒΙΠΕ Πατρών,
 ΠΑΤΡΑ (ΑΧΑΪΑΣ), ΕΛΛΑΔΑ
ΗΜΕΡΟΜ. ΚΑΤΑΘΕΣΗΣ (22):05/05/2014
ΣΥΜΒ. ΠΡΟΤΕΡΑΙΟΤΗΤΕΣ (30):
ΤΡΟΠΟΠ. ΚΥΡΙΟΥ Δ.Ε. (61):
ΤΜΗΜΑΤ. ΑΙΤΗΣΗΣ (62):
ΕΦΕΥΡΕΤΗΣ (72):1)ΛΟΤΣΑΡΗΣ ΔΗΜΗΤΡΙΟΥ
 ΚΩΝΣΤΑΝΤΙΝΟΣ
ΕΙΔΙΚΟΣ ΠΛΗΡΕΞΟΥΣΙΟΣ (74):ΚΙΟΡΤΣΗ ΧΡΙΣΤΙΝΑ
 Σόλωνος 136, 10677 ΑΘΗΝΑ
ΑΝΤΙΚΛΗΤΟΣ (74):ΚΙΟΡΤΣΗ ΧΡΙΣΤΙΝΑ
 Σόλωνος 136,10677 ΑΘΗΝΑ
ΤΙΤΛΟΣ ΕΦΕΥΡΕΣΗΣ (54):**ΜΕΘΟΔΟΣ ΠΡΟΣΔΟΣΗΣ ΚΑΜΠΥΛΟΤΗΤΑΣ ΣΕ ΕΠΙΦΑΝΕΙΑ ΑΚΑΜΠΤΟΥ ΚΑΤΑΣΚΕΥΑΣΤΙΚΟΥ ΥΛΙΚΟΥ**

ΠΕΡΙΛΗΨΗ(57)

Μέθοδος πρόσδοσης καμπυλότητας σε άκαμπτα κατασκευαστικά υλικά, όπου προκειμένου να κατασκευασθεί μια καμπύλη πλάκα, α) επί 2 πλακών συνολικού πάχους ίσου προς αυτό της τελικής πλάκας, όπου συνυπολογίζεται η κόλλα, ενδεχομένως με υλικό πλήρωσης, διεξάγονται εγχαράξεις σε συγκεκριμένο βάθος και πλάτος και σε απόσταση μεταξύ τους, όπου ο αριθμός και οι διαστάσεις των εγχαράξεων εξαρτάται από την ακτίνα καμπυλότητας και άλλους παράγοντες όπως η πυκνότητα του υλικού ή του υλικού, επίστρωσης κλπ, β) οι δύο πλάκες ή

το εύκαμπτο συνδετικό υλικό επαλείφονται με κόλλα ενδεχομένως αναμεμιγμένη με υλικό πλήρωσης, γ) επί της μιας πλάκας τοποθετείται λεπτό εύκαμπτο ισομεγέθες φύλλο, δ) επί του λεπτού εύκαμπτου ισομεγέθους φύλλου προσκολλάται η άλλη πλάκα ώστε να δημιουργηθεί μια σύνθετη πλάκα, και η σύνθετη πλάκα του δ) τοποθετείται σε καμπύλο καλούπι όπου στεγνώνει κατόπιν καταλλήλου χρονικού διαστήματος η κόλλα και λαμβάνεται η τελική καμπύλη πλάκα, η οποία συμπληρώνεται με ταινία περιθωρίου.

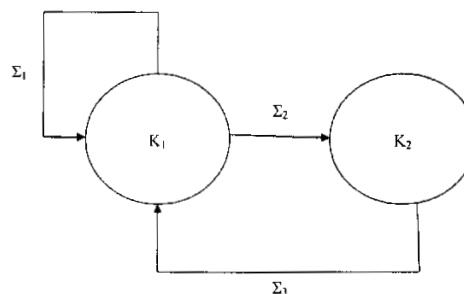


ΑΡΙΘΜΟΣ ΑΙΤΗΣΗΣ Δ.Ε. (21):20140100259
ΔΙΕΘΝΗΣ ΤΑΞΙΝΟΜΗΣΗ (51):IPC8: G05D 1/02
 IPC8: G05D 1/00
 IPC8: G07C 5/00
 IPC8: H04B 7/26
ΚΑΤΑΘΕΤΗΣ (71):1)ΕΠΙΤΡΟΠΗ ΕΡΕΥΝΩΝ
 ΠΑΝΕΠΙΣΤΗΜΙΟΥ ΙΩΑΝΝΙΝΩΝ
 (Ε.Λ.Κ.Ε.) (κατά ποσοστό 10%)
 Πανεπιστημιούπολη Ιωαννίνων, 45110
 ΙΩΑΝΝΙΝΑ, ΕΛΛΑΔΑ
 2)ΝΙΚΟΥ ΚΩΝΣΤΑΝΤΙΝΟΥ
 ΧΡΙΣΤΟΦΟΡΟΣ (κατά ποσοστό 10%)
 Ψαρών 22, 45221 ΙΩΑΝΝΙΝΑ
 (ΙΩΑΝΝΙΝΩΝ), ΕΛΛΑΔΑ
 3)ΓΕΡΟΓΙΑΝΝΗΣ ΠΑΝΑΓΙΩΤΗ
 ΔΗΜΗΤΡΗΣ (κατά ποσοστό 80%)
 Παπανούτσου 7, 45221 ΙΩΑΝΝΙΝΑ
 (ΙΩΑΝΝΙΝΩΝ), ΕΛΛΑΔΑ
ΗΜΕΡΟΜ. ΚΑΤΑΘΕΣΗΣ (22):06/05/2014
ΣΥΜΒ. ΠΡΟΤΕΡΑΙΟΤΗΤΕΣ (30):
ΤΡΟΠΟΠ. ΚΥΡΙΟΥ Δ.Ε. (61):
ΤΜΗΜΑΤ. ΑΙΤΗΣΗΣ (62):
ΕΦΕΥΡΕΤΗΣ (72):1)ΝΙΚΟΥ ΚΩΝΣΤΑΝΤΙΝΟΥ
 ΧΡΙΣΤΟΦΟΡΟΣ
 2)ΓΕΡΟΓΙΑΝΝΗΣ ΠΑΝΑΓΙΩΤΗ
 ΔΗΜΗΤΡΗΣ
ΕΙΔΙΚΟΣ ΠΛΗΡΕΞΟΥΣΙΟΣ (74):
ΑΝΤΙΚΛΗΤΟΣ (74):ΜΠΙΑΓΚΑ ΚΩΝΣΤΑΝΤΙΝΑ
 Εμπεδοκλή 2,45221 ΙΩΑΝΝΙΝΑ
 (ΙΩΑΝΝΙΝΩΝ)

ΤΙΤΛΟΣ ΕΦΕΥΡΕΣΗΣ (54):**ΣΥΣΤΗΜΑ ΕΝΤΟΠΙΣΜΟΥ ΘΕΣΗΣ, ΚΑΘΟΔΗΓΗΣΗΣ ΚΑΙ ΠΛΗΡΟΦΟΡΗΣΗΣ ΑΥΤΟΝΟΜΩΝ ΜΗΧΑΝΩΝ ΜΕΣΩ ΠΡΟΕΠΕΞΕΡΓΑΣΜΕΝΩΝ ΣΗΜΑΤΩΝ**

ΠΕΡΙΛΗΨΗ(57)

Σκοπός του προτεινόμενου συστήματος είναι να αποτελέσει μια ολοκληρωμένη και αξιόπιστη λύση, αναφορικά με την ακριβή πλοήγηση αυτόνομων μηχανών σε κλειστούς χώρους και εν γένει σε οποιοδήποτε δομημένο περιβάλλον. Η πρόταση βασίζεται στην αξιοποίηση 2Δ προκαθορισμένων σημάτων, π.χ. barcodes, QR codes, εικόνες κτλ., που είναι μοναδικά και αποτελούν δείκτες για την εκτέλεση μιας αλληλουχίας ενεργειών άμα τη αναγνώρισή τους. Το σύστημα λειτουργεί σε μια κεντρικοποιημένη λογική server-thin client, όπου κάθε αυτόνομη μηχανή είναι ένας thin client που επικοινωνεί με τον server κάθε φορά που εντοπίζει ένα από τα προαναφερθέντα 2Δ σήματα για να λάβει εντολές σχετικά με τις επόμενες κινήσεις του. Παράδειγμα χρήσης αυτού του συστήματος μπορεί να είναι η αυτοματοποιημένη διαμομή αλληλογραφίας σε ένα κτήριο ή η αυτοματοποιημένη διανομή φαρμάκων σε ένα νοσοκομείο.

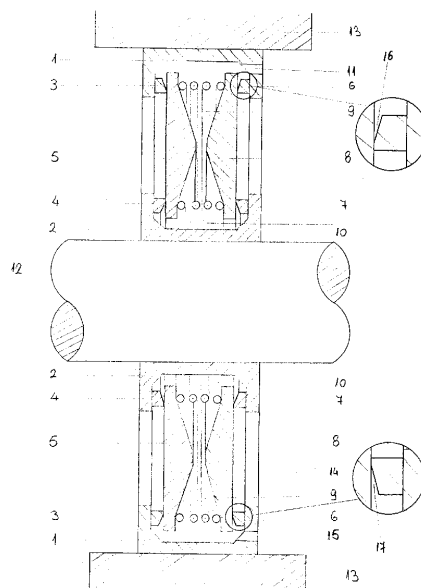


ΑΡΙΘΜΟΣ ΑΙΤΗΣΗΣ Δ.Ε. (21):20140100262
ΛΙΕΘΝΗΣ ΤΑΞΙΝΟΜΗΣΗ (51):IPC8: F16F 13/10
IPC8: F16F 13/18
ΚΑΤΑΘΕΤΗΣ (71):1)ΝΑΝΟΥΣΗΣ ΛΑΖΑΡ ΜΙΑΤΟ
Ηρώων Πολυτεχνείου 64, 84100 ΣΥΡΟΣ
(ΚΥΚΛΑΔΩΝ), ΕΛΛΑΔΑ
ΗΜΕΡΟΜ. ΚΑΤΑΘΕΣΗΣ (22):06/05/2014
ΣΥΜΒ. ΠΡΟΤΕΡΑΙΟΤΗΤΕΣ (30):
ΤΡΟΠΟΠ. ΚΥΡΙΟΥ Δ.Ε. (61):
ΤΜΗΜΑΤ. ΑΙΤΗΣΗΣ (62):
ΕΦΕΥΡΕΤΗΣ (72):1)ΝΑΝΟΥΣΗΣ ΛΑΖΑΡ ΜΙΑΤΟ
ΕΙΔΙΚΟΣ ΠΛΗΡΕΞΟΥΣΙΟΣ (74):
ΑΝΤΙΚΛΗΤΟΣ (74):ΔΑΒΙΟΥ ΕΥΑΓΓΕΛΙΑ
Ηρώων Πολυτεχνείου 64,84100 ΣΥΡΟΣ
(ΚΥΚΛΑΔΩΝ)

ΤΙΤΛΟΣ ΕΦΕΥΡΕΣΗΣ (54):ΥΔΡΑΥΛΙΚΟΣ ΤΡΙΒΕΑΣ
ΠΕΡΙΛΗΨΗ(57)

Ο υδραυλικός τριβέας (14), έχει κάποιο ρευστό υπό πίεση στο εσωτερικό του, για να δέχεται τα εξωτερικά του φορτία και τον αναγκάζει να μείνει στο εσωτερικό του με τη βοήθεια των δυο μηχανισμών απομόνωσης που βρίσκονται σε αυτόν. Αποτελείται από το εξωτερικό δακτυλίδι (1), το εσωτερικό δακτυλίδι (2), τον αριστερό μηχανισμό απομόνωσης, που αποτελείται από το μεγάλο δακτυλίδι (3), το μικρό δακτυλίδι (4) και την αριστερή πλάκα εφαρμογής (5), το δεξί μηχανισμό απομόνωσης, που αποτελείται από το μεγάλο δακτυλίδι (6), το μικρό δακτυλίδι (7) και την δεξιά πλάκα εφαρμογής (8), το μεγάλο ελατήριο στήριξης (9), το μικρό ελατήριο στήριξης (10), την ανεπίστροφη βαλβίδα (11), και την ανακουφιστική βαλβίδα (15). Τα πλεονεκτήματά του είναι οι μικρότερες τριβές στο εσωτερικό του, η δυνατότητα επισκευής του, η δυνατότητα αντοχής σε πολύ μεγαλύτερα φορτία, η δυνατότητα εξασφάλισης στεγανότητας και στους χώρους αριστερά και δεξιά του, η ευελιξία του σχήματος και η καλύτερη προσαρμογή σε κάθε

περίπτωση, η δυνατότητα ευελιξίας του ίδιου τριβέα σε διαφορετικά φορτία μόνο με την αλλαγή της πίεσης του ρευστού στο εσωτερικό του και η δυνατότητα διαπέρασης μέσα από αυτό, και άλλου άξονα, για μικρότερο κόστος και όγκο στις μηχανολογικές εφαρμογές.



ΑΡΙΘΜΟΣ ΑΙΤΗΣΗΣ Δ.Ε. (21):20140100263
ΛΙΕΘΝΗΣ ΤΑΞΙΝΟΜΗΣΗ (51):IPC8: B82Y 30/00
IPC8: C08G 83/00
ΚΑΤΑΘΕΤΗΣ (71):1)ΕΚΕΦΕ ΔΗΜΟΚΡΙΤΟΣ
Τέρμα Πατριάρχου Γρηγορίου, 15310 ΑΓΙΑ
ΠΑΡΑΣΚΕΥΗ (ΑΤΤΙΚΗ), ΕΛΛΑΔΑ
2)ΣΙΔΕΡΑΤΟΥ ΩΡΑΙΟΖΗΛΗ (κατά ποσοστό
15%)
Πέλλης 15B, 15344 ΓΕΡΑΚΑΣ (ΑΤΤΙΚΗΣ),
ΕΛΛΑΔΑ
3)ΚΑΤΣΑΡΟΣ ΦΩΤΗΣ (κατά ποσοστό 15%)
Πέλλης 15B, 15344 ΓΕΡΑΚΑΣ (ΑΤΤΙΚΗΣ),
ΕΛΛΑΔΑ
4)ΣΤΑΜΑΤΑΚΗΣ ΚΩΝΣΤΑΝΤΙΝΟΣ (κατά
ποσοστό 15%)
Σαλαμίνας 22, 15343 ΑΓΙΑ ΠΑΡΑΣΚΕΥΗ
(ΑΤΤΙΚΗΣ), ΕΛΛΑΔΑ
5)ΠΑΠΑΓΕΩΡΓΙΟΥ ΣΕΡΓΙΟΣ (κατά
ποσοστό 15%)
Πιπίνου 6, 11257 ΑΘΗΝΑ, ΕΛΛΑΔΑ

ΗΜΕΡΟΜ. ΚΑΤΑΘΕΣΗΣ (22):02/05/2014
ΣΥΜΒ. ΠΡΟΤΕΡΑΙΟΤΗΤΕΣ (30):
ΤΡΟΠΟΠ. ΚΥΡΙΟΥ Δ.Ε. (61):
ΤΜΗΜΑΤ. ΑΙΤΗΣΗΣ (62):
ΕΦΕΥΡΕΤΗΣ (72):1)ΣΙΔΕΡΑΤΟΥ ΩΡΑΙΟΖΗΛΗ
2)ΚΑΤΣΑΡΟΣ ΦΩΤΗΣ
3)ΠΑΠΑΓΕΩΡΓΙΟΥ ΣΕΡΓΙΟΣ
4)ΣΤΑΜΑΤΑΚΗΣ ΚΩΝΣΤΑΝΤΙΝΟΣ
5)ΤΣΟΥΦΗΣ ΘΕΟΔΩΡΟΣ
6)ΗΛΙΟΠΟΥΛΟΣ ΝΙΚΟΛΑΟΣ
ΕΙΔΙΚΟΣ ΠΛΗΡΕΞΟΥΣΙΟΣ (74):ΜΑΛΑΜΗ ΑΛΚΗΣΤΙΣ-ΕΙΡΗΝΗ
Σκουφά 52, 10672 ΑΘΗΝΑ
ΑΝΤΙΚΛΗΤΟΣ (74):ΜΑΛΑΜΗ ΑΛΚΗΣΤΙΣ-ΕΙΡΗΝΗ
Σκουφά 52,10672 ΑΘΗΝΑ

ΤΙΤΛΟΣ ΕΦΕΥΡΕΣΗΣ (54):ΚΑΙΝΟΤΟΜΑ ΥΛΙΚΑ ΜΕ ΒΑΣΗ ΤΟΝ
ΑΝΘΡΑΚΑ ΤΡΟΠΟΠΟΙΗΜΕΝΑ ΜΕ
ΔΕΝΔΡΙΤΙΚΑ ΠΟΛΥΜΕΡΗ, ΠΟΥ ΕΜΦΑ-
ΝΙΖΟΥΝ ΑΝΤΙΒΑΚΤΗΡΙΑΚΗ ΔΡΑΣΗ
ΚΑΙ Η ΕΠΙΔΡΑΣΗ ΤΟΥΣ ΣΤΗ ΦΩΤΟ-
ΣΥΝΔΕΤΙΚΗ ΛΕΙΤΟΥΡΓΙΑ

ΠΕΡΙΛΗΨΗ(57)

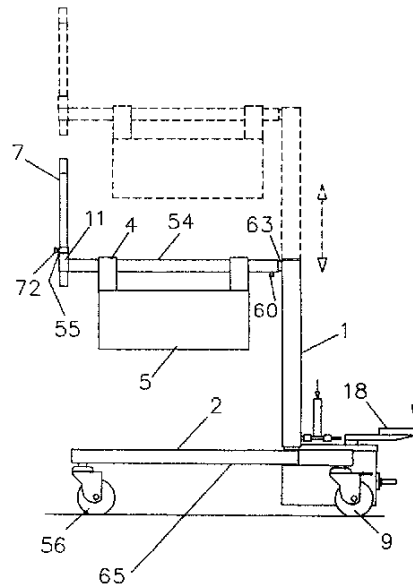
Η παρούσα εφεύρεση πραγματεύεται την ανάπτυξη καινοτόμων νανοσύνθετων υβριδικών υλικών που προκύπτουν από τροποποιημένα δενδριτικά πολυμερή - δηλαδή από δένδριμερή ή από υπερδιακλαδισμένα πολυμερή -τα οποία αλληλεπιδρούν μέσω διαμοριακών δυνάμεων με υλικά με βάση τον άνθρακα. Τα καινοτόμα νανοσύνθετα υβριδικά υλικά αυτά είναι ικανά να δώσουν σταθερές υδατικές διασπορές και εμφανίζουν έντονη αντιβακτηριακή δράση. Η παρούσα εφεύρεση περιγράφει για πρώτη φορά την επίδραση των καινοτόμων αυτών νανοσύνθετων υβριδικών υλικών στη φωτοσυνθετική λειτουργία καθώς και τις εφαρμογές τους ως αντιβακτηριακά υλικά, π.χ. στην παρασκευή επιφανείας με βακτηριακή προστασία. Η αναλυτική μελέτη της επίδρασής τους στη φωτοσυνθετική λειτουργία έδειξε αναστολή της δραστηριότητας του Φωτοσυστήματος II έως 50% και ολοκληρωτική αναστολή της δραστηριότητας του Φωτοσυστήματος I. Η ολοκληρωτική αναστολή του φωτοσυστήματος I είναι μοναδική, διότι δεν έχει αναφερθεί ποτέ στη βιβλιογραφία ανάλογη ανασταλτική δράση. Επιπλέον, η εφεύρεση πραγματεύεται μία νέα αποτελεσματική μέθοδο ποσοτικού προσδιορισμού της αντιβακτηριακής δράσης ουσιών, όταν αυτές ενσωματωθούν σε οποιοδήποτε υπόστρωμα ή υλικό.

ΑΡΙΘΜΟΣ ΑΙΤΗΣΗΣ Δ.Ε. (21):20140100264
ΔΙΕΘΝΗΣ ΤΑΞΙΝΟΜΗΣΗ (51):IPC8: A61G 5/00
 IPC8: A47C 3/30
ΚΑΤΑΘΕΤΗΣ (71):1)ΕΒΥΛ Α.Ε.Β.Ε.
 Λεωφόρος ΝΑΤΟ (Θέση Πεύκο), 19300
 ΑΣΠΡΟΠΥΡΓΟΣ (ΑΤΤΙΚΗΣ), ΕΛΛΑΔΑ
ΗΜΕΡΟΜ. ΚΑΤΑΘΕΣΗΣ (22):07/05/2014
ΣΥΜΒ. ΠΡΟΤΕΡΑΙΟΤΗΤΕΣ (30):
ΤΡΟΠΟΠ. ΚΥΡΙΟΥ Δ.Ε. (61):
ΤΜΗΜΑΤ. ΑΙΤΗΣΗΣ (62):
ΕΦΕΥΡΕΤΗΣ (72):1)ΜΕΙΝΤΑΝΗΣ ΓΕΩΡΓΙΟΣ
ΕΙΔΙΚΟΣ ΠΛΗΡΕΞΟΥΣΙΟΣ (74):
ΑΝΤΙΚΛΗΤΟΣ (74):
ΤΙΤΛΟΣ ΕΦΕΥΡΕΣΗΣ (54):**ΑΜΑΞΙΔΙΟ ΜΕΤΑΦΟΡΑΣ ΑΝΑΠΗΡΩΝ
 ΜΕ ΥΔΡΑΥΛΙΚΟ ΑΝΥΨΟΥΜΕΝΟ ΚΑ-
 ΘΙΣΜΑ**

ΠΕΡΙΛΗΨΗ(57)

Το αμαξίδιο μεταφοράς αναπήρων με υδραυλικό ανυψούμενο κάθισμα αποτελείται από δυο ανυψούμενες κολόνες (1), συνδεδεμένες επάνω σε μια λυόμενη βάση σχήματος π (65), που έχει τέσσερις τροχούς (9, 56). Στις δυο ανυψούμενες κολόνες (1), είναι συνδεδεμένοι δυο οριζόντιοι βραχίονες (3, 54), που φέρουν το κάθισμα (5 ή 45), μέσω των τιραντών (4) και τη πλάτη του (7). Η ανύψωση των δυο κολονών (1), με το κάθισμα (5 ή 45), γίνεται μέσω ενός υδραυλικού μηχανισμού (47), με ποδομοχλό (18), μέσω ενός ισομερούς κατανομέα πίεσεως (49), με ένα άξονα (23), και δυο έμβολα (27, 28), και κατεβαίνει ανοίγοντας τον υδραυλικό διακόπτη (19). Η λυόμενη βάση (65), αποτελείται από το τμήμα σχήματος π (62), και δυο οριζόντιους βραχίονες σχήματος γάμα (2). Πλεονέκτημα αυτής της εφευρέσεως είναι ότι η ανύψωση του

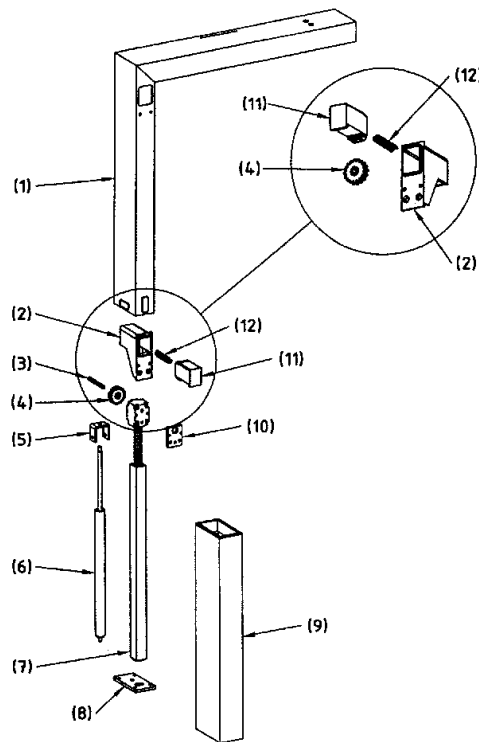
κάθισματος με τον ανάπηρο, γίνεται με λίγα πατήματα του ποδιού στον ποδομοχλό του υδραυλικού μηχανισμού. Ενώ για την κάθοδό του απλώς ανοίγεται ο υδραυλικός διακόπτης και κατεβαίνει το κάθισμα με το βάρος του αναπήρου.



ΑΡΙΘΜΟΣ ΑΙΤΗΣΗΣ Δ.Ε. (21):20140100265
ΔΙΕΘΝΗΣ ΤΑΞΙΝΟΜΗΣΗ (51):IPC8: A47B 9/06
 IPC8: A47B 17/02
ΚΑΤΑΘΕΤΗΣ (71):1)ΠΑΠΑΠΑΝΑΓΙΩΤΟΥ ΚΩΝΣΤΑΝΤΙΝΟΥ
 ΑΘΑΝΑΣΙΟΣ
 Λευκώνας, 62121 ΣΕΡΡΕΣ (ΣΕΡΡΩΝ),
 ΕΛΛΑΔΑ
ΗΜΕΡΟΜ. ΚΑΤΑΘΕΣΗΣ (22):06/05/2014
ΣΥΜΒ. ΠΡΟΤΕΡΑΙΟΤΗΤΕΣ (30):
ΤΡΟΠΟΠ. ΚΥΡΙΟΥ Δ.Ε. (61):
ΤΜΗΜΑΤ. ΑΙΤΗΣΗΣ (62):
ΕΦΕΥΡΕΤΗΣ (72):1)ΠΑΠΑΠΑΝΑΓΙΩΤΟΥ
 ΚΩΝΣΤΑΝΤΙΝΟΥ ΑΘΑΝΑΣΙΟΣ
ΕΙΔΙΚΟΣ ΠΛΗΡΕΞΟΥΣΙΟΣ (74):
ΑΝΤΙΚΛΗΤΟΣ (74):
ΤΙΤΛΟΣ ΕΦΕΥΡΕΣΗΣ (54):**ΡΥΘΜΙΖΟΜΕΝΟ ΚΑΘ΄ΥΨΟΣ ΓΡΑΦΕΙΟ
 ΜΕ ΚΟΥΜΠΙ ΚΑΙ ΕΣΩΤΕΡΙΚΟ
 ΚΟΧΛΙΑ**

ΠΕΡΙΛΗΨΗ(57)

Ρυθμιζόμενο καθ΄ ύψος γραφείο με κουμπί και εσωτερικό κοχλία που επιτρέπει την άμεση και εύκολη ρύθμιση ύψους από οποιοδήποτε χρήση σε οποιαδήποτε θέση με το πάτημα ενός κουμπιού μόνο, που απελευθερώνει την περιστροφή ενός εσωτερικού κοχλία και επιτρέπει την αλλαγή ύψους του γραφείου για όσο χρόνο είναι πατημένο το κουμπί. Μέσω του κουμπιού (11) απελευθερώνεται ο οδοντωτός τροχός (4) που είναι συνδεδεμένος μέσω μειωτήρα στον κοχλία ρύθμισης (9) και επιτρέπεται η περιστροφή του κοχλία ρύθμισης (9) για όσο διάστημα είναι πατημένο το κουμπί (11). Η περιστροφή του κοχλία επιτρέπει τη μεταβολή του μήκους του και την αλλαγή του ύψους του στηρίγματος και του ίδιου του γραφείου.



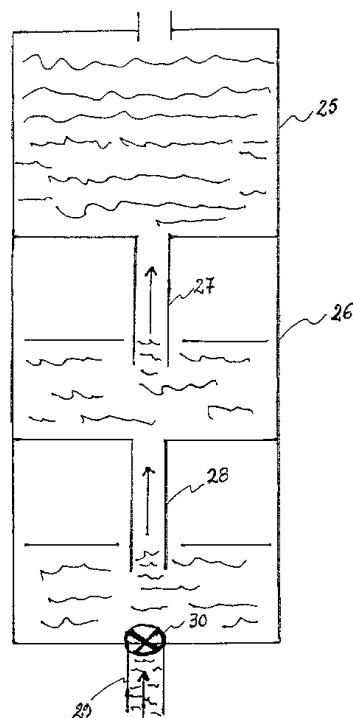
ΑΡΙΘΜΟΣ ΑΙΤΗΣΗΣ Δ.Ε. (21):20140100269
ΔΙΕΘΝΗΣ ΤΑΞΙΝΟΜΗΣΗ (51):IPC8: F03B 17/04
ΚΑΤΑΘΕΤΗΣ (71):1)ΑΝΑΣΤΟΠΟΥΛΟΣ ΑΠΟΣΤΟΛΟΥ
ΔΙΟΝΥΣΙΟΣ
Αγ. Παρασκευής 73B, 12462 ΧΑΪΔΑΡΙ
(ΑΤΤΙΚΗΣ), ΕΛΛΑΔΑ

ΗΜΕΡΟΜ. ΚΑΤΑΘΕΣΗΣ (22):13/05/2014
ΣΥΜΒ. ΠΡΟΤΕΡΑΙΟΤΗΤΕΣ (30):
ΤΡΟΠΟΠ. ΚΥΡΙΟΥ Δ.Ε. (61):
ΤΜΗΜΑΤ. ΑΙΤΗΣΗΣ (62):
ΕΦΕΥΡΕΤΗΣ (72):1)ΑΝΑΣΤΟΠΟΥΛΟΣ ΑΠΟΣΤΟΛΟΥ
ΔΙΟΝΥΣΙΟΣ

ΕΙΔΙΚΟΣ ΠΛΗΡΕΞΟΥΣΙΟΣ (74):
ΑΝΤΙΚΛΗΤΟΣ (74):
ΤΙΤΛΟΣ ΕΦΕΥΡΕΣΗΣ (54):ΣΥΝΕΧΗΣ ΚΑΙ ΣΤΑΘΕΡΗ ΡΟΗ ΥΛΑ-
ΤΟΣ

ΠΕΡΙΛΗΨΗ(57)

Η επινοήση αναφέρεται σε σύστημα δεξαμενών (1), (2), (3), (4), (5), όπου οι δεξαμενές (1), (2) πληρώνονται πλήρως με ύδωρ μέσω επιστόμιου (6), ενώ νερό μέσω του αγωγού (15) οδηγείται σε δεξαμενή (5). Ανοίγοντας τα επιστόμια (11), (12), (7), (9), τωναγωγών (21), (14), (17), (19) προκαλείται αναρρόφηση, οδηγώντας το νερό από τη δεξαμενή (5) στη δεξαμενή (4) και από εκεί μέσω του αγωγού στη δεξαμενή (3) αλλά και μέσω του αγωγού (20) στον αγωγό (14) και άρα τη δεξαμενή (2).



ΑΡΙΘΜΟΣ ΑΙΤΗΣΗΣ Δ.Ε. (21):20140100276
ΔΙΕΘΝΗΣ ΤΑΞΙΝΟΜΗΣΗ (51):IPC8: G01G 19/44
ΚΑΤΑΘΕΤΗΣ (71):1)ΑΣΣΛΑΝΗΣ ΑΝΔΡΕΑ ΕΜΜΑΝΟΥΗΛ
Κερκύρας 75, 11362 ΑΘΗΝΑ, ΕΛΛΑΔΑ

ΗΜΕΡΟΜ. ΚΑΤΑΘΕΣΗΣ (22):16/05/2014
ΣΥΜΒ. ΠΡΟΤΕΡΑΙΟΤΗΤΕΣ (30):
ΤΡΟΠΟΠ. ΚΥΡΙΟΥ Δ.Ε. (61):
ΤΜΗΜΑΤ. ΑΙΤΗΣΗΣ (62):
ΕΦΕΥΡΕΤΗΣ (72):1)ΑΣΣΛΑΝΗΣ ΑΝΔΡΕΑ ΕΜΜΑΝΟΥΗΛ

ΕΙΔΙΚΟΣ ΠΛΗΡΕΞΟΥΣΙΟΣ (74):
ΑΝΤΙΚΛΗΤΟΣ (74):
ΤΙΤΛΟΣ ΕΦΕΥΡΕΣΗΣ (54):ΜΗΧΑΝΗΜΑ ΒΑΡΟΜΕΤΡΙΚΗΣ ΟΡΙ-
ΖΟΝΤΙΑΣ ΣΩΜΑΤΙΚΗΣ ΧΑΡΤΟΓΡΑ-
ΦΗΣΗΣ

ΠΕΡΙΛΗΨΗ(57)

Η ιατρική αυτή τεχνολογία μπορεί να βοηθήσει σημαντικά στην επιστημονική προσέγγιση και μεγαλύτερη κατανόηση ως προς τα ακριβέστερα και βαθύτερα αίτια μιας χρόνιας ασθένειας στην πρόληψη πολλών ασθενειών και στην καλύτερη και ασφαλέστερη ιατρική παρακολούθηση.

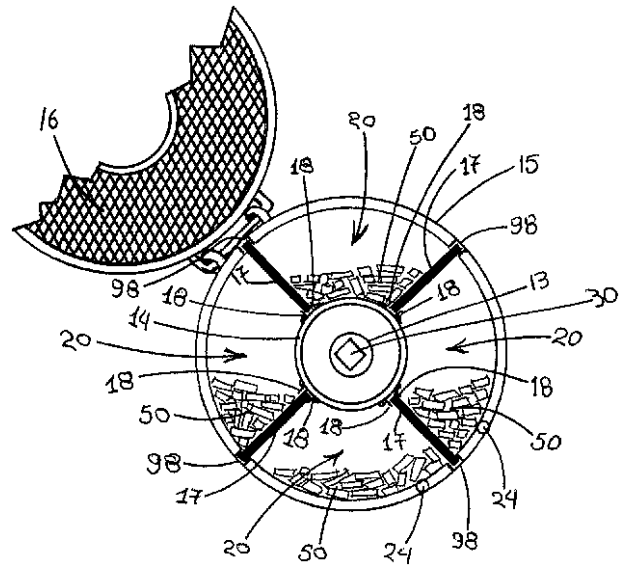
ΑΡΙΘΜΟΣ ΑΙΤΗΣΗΣ Δ.Ε. (21):20140100278
ΔΙΕΘΝΗΣ ΤΑΞΙΝΟΜΗΣΗ (51):IPC8: A47J 37/04
ΚΑΤΑΘΕΤΗΣ (71):1)ΜΠΙΤΖΙΟΣ ΑΛΕΞΑΝΔΡΟΥ ΣΠΥΡΙΔΩΝ
Καποδιστριαύ 29, 45332 ΙΩΑΝΝΙΝΑ
(ΙΩΑΝΝΙΝΩΝ), ΕΛΛΑΔΑ

ΗΜΕΡΟΜ. ΚΑΤΑΘΕΣΗΣ (22):15/05/2014
ΣΥΜΒ. ΠΡΟΤΕΡΑΙΟΤΗΤΕΣ (30):
ΤΡΟΠΟΠ. ΚΥΡΙΟΥ Δ.Ε. (61):
ΤΜΗΜΑΤ. ΑΙΤΗΣΗΣ (62):
ΕΦΕΥΡΕΤΗΣ (72):1)ΜΠΙΤΖΙΟΣ ΑΛΕΞΑΝΔΡΟΥ ΣΠΥΡΙΔΩΝ
ΕΙΔΙΚΟΣ ΠΑΗΡΕΞΟΥΣΙΟΣ (74):
ΑΝΤΙΚΛΗΤΟΣ (74):
ΤΙΤΛΟΣ ΕΦΕΥΡΕΣΗΣ (54):ΣΥΣΚΕΥΗ ΥΓΙΕΙΝΟΥ ΨΗΣΙΜΑΤΟΣ
ΚΑΙ ΤΗΓΑΝΙΣΜΑΤΟΣ ΔΙΑΦΟΡΩΝ
ΠΡΟΪΟΝΤΩΝ (ΠΑΤΑΤΕΣ, Κ.Α.Π.) ΜΕ
ΧΡΗΣΗ ΕΛΑΧΙΣΤΗΣ ΠΟΣΟΤΗΤΑΣ
ΛΑΔΙΟΥ

ΠΕΡΙΛΗΨΗ(57)

Η εφεύρεση αναφέρεται σε μία συσκευή διά της θερμικής επεξεργασίας διαφόρων προϊόντων και ιδιαίτερα σε κομμάτια πατάτας, τα οποία μπορούν να παρασκευαστούν ως τηγανιτές πατάτες. Το πλεονέκτημα της κατασκευής είναι ότι με το ελάχιστο δυνατό λάδι μπορούμε να τηγανίσουμε πατάτες υγιεινές, τραγανές και γευστικές. Η συσκευή αποτελείται από το θάλαμο ψησίματος (3) ο οποίος φέρει στο κέντρο την πηγή θερμότητας (1), τον ειδικά κατασκευασμένο διάτρητο κάδο (15) ο οποίος περιστρέφεται γύρω από την πηγή θερμότητας (1) ώστε τα τεμάχια του προϊόντος να βρίσκονται πολύ κοντά στην πηγή θερμότητας (1). Ο διάτρητος κάδος (15) χωρίζεται σε τέσσερις τομείς (20) ή και περισσότερους ανάλογα με την κατασκευή και το μέγεθος. Το πλεονέκτημα του διάτρητου κάδου (15) είναι ότι περιστρέφοντας αυτός τα κομμάτια του προϊόντος από κάθε τομέα

(20) συγκεντρώνονται στο κέντρο εκεί που είναι η πηγή θερμότητας (1) και έχουμε γρήγορο τηγάνισμα χωρίς απώλεια ρευμάτος όπως οι άλλες συσκευές.



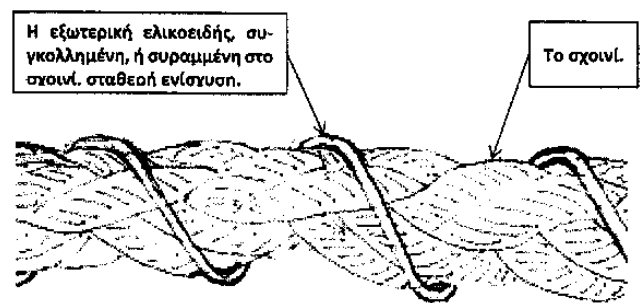
ΑΡΙΘΜΟΣ ΑΙΤΗΣΗΣ Δ.Ε. (21):20140100284
ΔΙΕΘΝΗΣ ΤΑΞΙΝΟΜΗΣΗ (51):IPC8: G07F 17/40
IPC8: G07F 17/26
IPC8: B29C 67/00
IPC8: G07F 11/52
IPC8: G06Q 10/08
ΚΑΤΑΘΕΤΗΣ (71):1)ΑΝΑΓΝΩΣΤΟΠΟΥΛΟΣ ΔΗΜΗΤΡΙΟΥ
ΑΛΕΞΑΝΔΡΟΣ
Φλωρίνης 32, 15235 ΒΡΙΑΝΝΗΣΙΑ
(ΑΤΤΙΚΗΣ), ΕΛΛΑΔΑ

ΗΜΕΡΟΜ. ΚΑΤΑΘΕΣΗΣ (22):20/05/2014
ΣΥΜΒ. ΠΡΟΤΕΡΑΙΟΤΗΤΕΣ (30):
ΤΡΟΠΟΠ. ΚΥΡΙΟΥ Δ.Ε. (61):
ΤΜΗΜΑΤ. ΑΙΤΗΣΗΣ (62):
ΕΦΕΥΡΕΤΗΣ (72):1)ΑΝΑΓΝΩΣΤΟΠΟΥΛΟΣ ΔΗΜΗΤΡΙΟΥ
ΑΛΕΞΑΝΔΡΟΣ
ΕΙΔΙΚΟΣ ΠΑΗΡΕΞΟΥΣΙΟΣ (74):
ΑΝΤΙΚΛΗΤΟΣ (74):
ΤΙΤΛΟΣ ΕΦΕΥΡΕΣΗΣ (54):ΣΥΣΤΗΜΑ ΜΗ ΕΠΟΠΤΕΥΟΜΕΝΟΥ
ΣΤΑΘΜΟΥ ΠΑΡΑΛΑΒΗΣ ΔΕΜΑΤΩΝ ΜΕ
ΚΟΙΝΟΧΡΗΣΤΑ ΚΕΛΙΑ ΚΑΙ ΣΥ-
ΣΚΕΥΩΝ ΠΟΥ ΠΑΡΑΓΟΥΝ ΚΑΠΟΙΟ
ΠΡΟΪΟΝ ΚΑΙ ΜΕΘΟΔΟΣ ΛΕΙΤΟΥΡ-
ΓΙΑΣ ΤΟΥ ΣΥΣΤΗΜΑΤΟΣ

ΠΕΡΙΛΗΨΗ(57)

Η παρούσα εφεύρεση αποκαλύπτει το σύστημα που προκύπτει από το συνδυασμό ενός μη εποπτευόμενου σταθμού παραλαβής δεμάτων με κοινόχρηστα κελιά, με διάφορες κοινόχρηστες συσκευές που παράγουν κάποιο προϊόν. Έτσι, ο χρήστης/ πελάτης, έχει τη δυνατότητα να παραγγείλει σε χρόνο της επιλογής του, το εξατομικευμένο προϊόν που υποστηρίζει η συσκευή και να το παραλάβει, όποτε το επιθυμεί, με την ασφάλεια και την εργονομία που εξασφαλίζουν οι σταθμοί. Προϋπόθεση, είναι η ενσωμάτωση της συσκευής στο σταθμό, με τρόπο που επιτρέπει την εξαγωγή των παραγόμενων προϊόντων στις θέσεις αποθήκευσης.

Επίσης, αποκαλύπτεται η μέθοδος λειτουργίας του παραπάνω συνδυασμού για την παραγωγή εξατομικευμένων προϊόντων, κατόπιν σχετικών παραγγελιών από τους χρήστες.



ΑΡΙΘΜΟΣ ΑΙΤΗΣΗΣ Δ.Ε. (21):20140100288
ΔΙΕΘΝΗΣ ΤΑΞΙΝΟΜΗΣΗ (51):IPC8: B63B 21/20
IPC8: D07B 1/00
IPC8: D07B 5/00
ΚΑΤΑΘΕΤΗΣ (71):1)ΑΝΑΡΓΥΡΟΥ ΑΝΤΩΝΙΟΣ ΑΝΑΡΓΥΡΟΣ
Βασ. Παύλου 24, 16673 ΒΟΥΛΑ (ΑΤΤΙΚΗΣ),
ΕΛΛΑΔΑ
ΗΜΕΡΟΜ. ΚΑΤΑΘΕΣΗΣ (22):22/05/2014
ΣΥΜΒ. ΠΡΟΤΕΡΑΙΟΤΗΤΕΣ (30):
ΤΡΟΠΟΠ. ΚΥΡΙΟΥ Δ.Ε. (61):
ΤΜΗΜΑΤ. ΑΙΤΗΣΗΣ (62):
ΕΦΕΥΡΕΤΗΣ (72):1)ΑΝΑΡΓΥΡΟΥ ΑΝΤΩΝΙΟΣ ΑΝΑΡΓΥΡΟΣ

ΕΙΔΙΚΟΣ ΠΛΗΡΕΞΟΥΣΙΟΣ (74):
ΑΝΤΙΚΛΗΤΟΣ (74):
ΤΙΤΛΟΣ ΕΦΕΥΡΕΣΗΣ (54):**ΚΑΒΟΣ (ΣΧΟΙΝΙ) ΑΣΦΑΛΟΥΣ ΘΡΑΥ-**
ΣΗΣ, ΚΑΤΑ ΤΗΝ ΕΠΙΜΗΚΥΝΣΗ ΤΟΥ

ΠΕΡΙΛΗΨΗ(57)

Η παρούσα εφεύρεση αφορά έναν κάβο (ναυτικό κάβο, σχοινί, κλπ.), που θα είναι εφοδιασμένος εσωτερικά, ή εξωτερικά, με μία ειδική επιμηκυνόμενη ενίσχυση. Αυτή θα επιμηκύνεται μαζί με την επιμήκυνση του κάβου, κατά το τέντωμά του. Έτσι, αν αυτός σπάσει, η ενίσχυση αυτή θα συγκρατεί τα δύο τεντωμένα τμήματά του από το να μαζευτούν βιαιώς προς τα πίσω και να χτυπήσουν τους παριστάμενους.

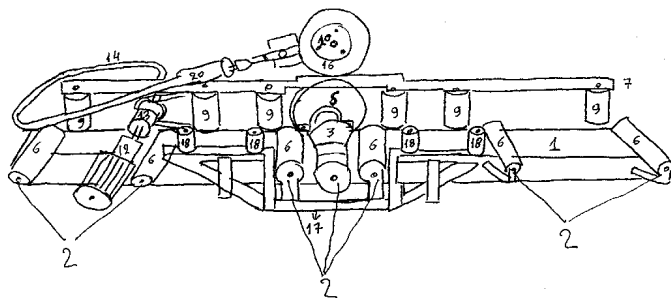
ΑΡΙΘΜΟΣ ΑΙΤΗΣΗΣ Δ.Ε. (21):20140100289
ΔΙΕΘΝΗΣ ΤΑΞΙΝΟΜΗΣΗ (51):IPC8: B23P 19/04
IPC8: E04F 21/00
IPC8: B25B 27/00
ΚΑΤΑΘΕΤΗΣ (71):1)ΧΑΤΖΗΝΙΚΟΛΑΟΥ ΠΑΝΑΓΙΩΤΗ
ΧΑΡΑΛΑΜΠΟΣ
Λουτρόπολη Θέρμης Λέσβου, 81100
ΜΥΤΙΑΗΝΗ (ΛΕΣΒΟΥ), ΕΛΛΑΔΑ
ΗΜΕΡΟΜ. ΚΑΤΑΘΕΣΗΣ (22):23/05/2014
ΣΥΜΒ. ΠΡΟΤΕΡΑΙΟΤΗΤΕΣ (30):
ΤΡΟΠΟΠ. ΚΥΡΙΟΥ Δ.Ε. (61):
ΤΜΗΜΑΤ. ΑΙΤΗΣΗΣ (62):
ΕΦΕΥΡΕΤΗΣ (72):1)ΧΑΤΖΗΝΙΚΟΛΑΟΥ ΠΑΝΑΓΙΩΤΗ
ΧΑΡΑΛΑΜΠΟΣ

ΕΙΔΙΚΟΣ ΠΛΗΡΕΞΟΥΣΙΟΣ (74):
ΑΝΤΙΚΛΗΤΟΣ (74):
ΤΙΤΛΟΣ ΕΦΕΥΡΕΣΗΣ (54):**ΜΗΧΑΝΗ ΤΟΠΟΘΕΤΗΣΗΣ ΕΛΑΣΤΙΚΩΝ**
ΣΤΕΓΑΝΟΠΟΙΗΣΗΣ ΣΕ ΚΑΘΕ
ΤΥΠΟ ΠΡΟΦΙΛ ΑΛΟΥΜΙΝΙΟΥ-ΞΥΛΟΥ-
ΣΥΝΘΕΤΙΚΩΝ-ΜΕΤΑΛΛΙΚΩΝ

ΠΕΡΙΛΗΨΗ(57)

Αποτελείται από ραουλόδρομο (2) με έξι ράουλα (6), ένα κεντρικό ράουλο (3) διαιρούμενο και περιστρεφόμενο δεξιόστροφα, έναν ραουλοφόρα (7) με έξι ράουλα (9) τοποθετημένο κάθετα στην εσωτερική πλευρά του ραουλόδρομου (2) που στο κέντρο του είναι προσαρμοσμένη η αριστερόστροφα περιστρεφόμενη κεφαλή (10), που κινούμενη με χειρολαβή (20) ημικυκλικά και κάθετα προς τον ραουλόδρομο (2) πιέζει το ελαστικό στην υποδοχή του προφίλ. Παράλληλα πιέζει το προφίλ στο περιστρεφόμενο ράουλο (3) και το προωθεί προς τα δεξιά. Η κεφαλή (10) δέχεται κατάλληλα διαμορφωμένους δίσκους (16) για σωστή εφαρμογή στο ελαστικό. Στην εξωτερική πλευρά του ραουλόδρομου (2) και κάθετα προς αυτόν είναι τοποθετημένος ραουλοφόρας (17) με τέσσερα ράουλα (18). Οι ραουλοφόρες (7) και (17) είναι ρυθμιζόμενοι και οδηγούνε τοπροφίλ πάνω στον

ραουλόδρομο (2). Η μηχανή δέχεται προεκτάσεις στις δυο πλευρές του ραουλόδρομου (2) για κατεργασία προφίλ μεγάλου μήκους.



ΑΡΙΘΜΟΣ ΑΙΤΗΣΗΣ Δ.Ε. (21):20140100292
ΔΙΕΘΝΗΣ ΤΑΞΙΝΟΜΗΣΗ (51):IPC8: G06F 19/00
 IPC8: G06F 1/16
 IPC8: H04N 21/2187
 IPC8: H04N 21/47

ΚΑΤΑΘΕΤΗΣ (71):1)ΚΑΡΥΔΟΠΟΥΛΟΣ ΑΝΔΡΕΑ
 ΠΑΝΑΓΙΩΤΗΣ
 Διδυμοτείχου 29, 56727 ΝΕΑΠΟΛΗ
 (ΘΕΣΣΑΛΟΝΙΚΗΣ), ΕΛΛΑΔΑ

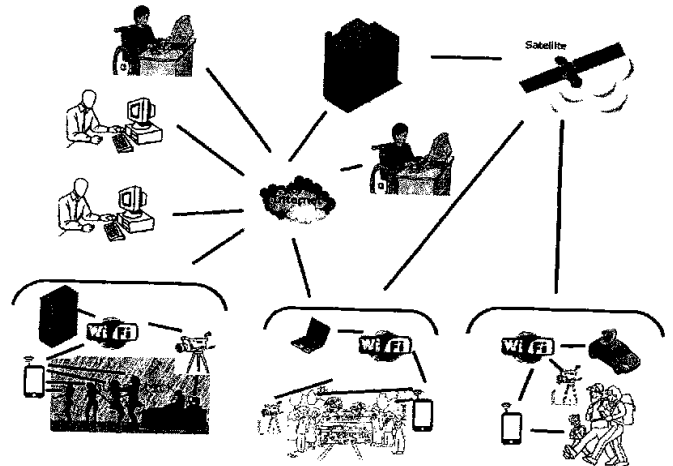
ΗΜΕΡΟΜ. ΚΑΤΑΘΕΣΗΣ (22):22/05/2014
ΣΥΜΒ. ΠΡΟΤΕΡΑΙΟΤΗΤΕΣ (30):
ΤΡΟΠΟΠ. ΚΥΡΙΟΥ Δ.Ε. (61):
ΤΜΗΜΑΤ. ΑΙΤΗΣΗΣ (62):
ΕΦΕΥΡΕΤΗΣ (72):1)ΚΑΡΥΔΟΠΟΥΛΟΣ ΑΝΔΡΕΑ
 ΠΑΝΑΓΙΩΤΗΣ

ΕΙΔΙΚΟΣ ΠΛΗΡΕΞΟΥΣΙΟΣ (74):
ΑΝΤΙΚΛΗΤΟΣ (74):
ΤΙΤΛΟΣ ΕΦΕΥΡΕΣΗΣ (54):**ΣΥΣΤΗΜΑ/ΠΛΑΤΦΟΡΜΑ ΔΙΑΔΡΑΣΤΙΚΗΣ ΣΥΜΜΕΤΟΧΗΣ ΣΕ ΕΚΔΗΛΩΣΕΙΣ ΑΠΟ ΑΠΟΣΤΑΣΗ ΜΕ ΧΡΗΣΗ ΔΙΑΔΙΚΤΥΟΥ, ΜΕΣΩΝ ΚΟΙΝΩΝΙΚΗΣ ΔΙΚΤΥΩΣΗΣ ΚΑΙ ΟΠΤΙΚΟΑΚΟΥΣΤΙΚΟ ΕΞΟΠΛΙΣΜΟ**

ΠΕΡΙΛΗΨΗ(57)

Σκοπός του συστήματος είναι η συμμετοχή των χρηστών του σε εκδηλώσεις από απόσταση με τη δυνατότητα διαδραστικότητας. Το σύστημα θα συνδέει οπτικοακουστικά το χώρο όπου πραγματοποιείται η εκδήλωση με όποιον θέλει να συμμετέχει από απόσταση και θα του δίνει τη δυνατότητα αλληλεπίδρασης με τους συμμετέχοντες και με τους οργανωτές της εκδήλωσης. Η ιδιαιτερότητα του συστήματος είναι ότι δίνει τη δυνατότητα επιπλέον εσόδων στους οργανωτές

εκδηλώσεων καθώς θα μπορούν να συμμετέχουν στις εκδηλώσεις πρακτικά απεριόριστοι συμμετέχοντες ανεξαρτήτως γεωγραφικής θέσης σαν να βρισκόταν στο χώρο της εκδήλωσης καταβάλλοντας κάποιο αντίτιμο αλλά και να πληρώσουν για προϊόντα και υπηρεσίες που προκαθορίζουν οι οργανωτές σε παρευρισκόμενους. Σκοπός του συστήματος είναι να ενώσει παρευρισκόμενους και συμμετέχοντες από απόσταση σε μία παρέα.



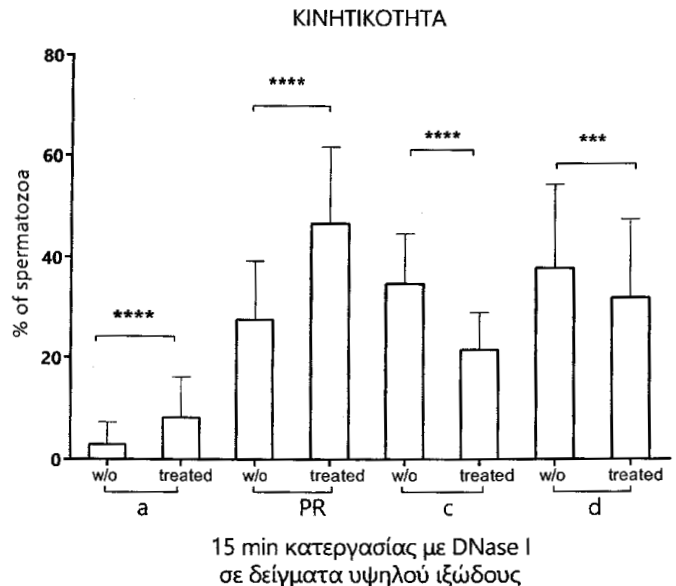
ΑΡΙΘΜΟΣ ΑΙΤΗΣΗΣ Δ.Ε. (21):20140100297
ΔΙΕΘΝΗΣ ΤΑΞΙΝΟΜΗΣΗ (51):IPC8: A61K 38/46
ΚΑΤΑΘΕΤΗΣ (71):1)ΓΕΙΛΙΒΑΚΟΣ ΞΕΝΟΦΩΝ ΒΑΣΙΛΕΙΟΣ
 Σοφίας Σλήμαν 4, 11525 ΑΘΗΝΑ, ΕΛΛΑΔΑ
 2)ΓΚΡΙΤΖΑΠΗΣ ΔΗΜΗΤΡΙΟΥ ΑΓΓΕΛΟΣ
 Σοφίας Σλήμαν 4, 11525 ΑΘΗΝΑ, ΕΛΛΑΔΑ

ΗΜΕΡΟΜ. ΚΑΤΑΘΕΣΗΣ (22):23/05/2014
ΣΥΜΒ. ΠΡΟΤΕΡΑΙΟΤΗΤΕΣ (30):
ΤΡΟΠΟΠ. ΚΥΡΙΟΥ Δ.Ε. (61):
ΤΜΗΜΑΤ. ΑΙΤΗΣΗΣ (62):
ΕΦΕΥΡΕΤΗΣ (72):1)ΓΕΙΛΙΒΑΚΟΣ ΞΕΝΟΦΩΝ ΒΑΣΙΛΕΙΟΣ
 2)ΓΚΡΙΤΖΑΠΗΣ ΔΗΜΗΤΡΙΟΥ ΑΓΓΕΛΟΣ

ΕΙΔΙΚΟΣ ΠΛΗΡΕΞΟΥΣΙΟΣ (74):ΜΑΛΑΜΗ ΑΛΚΗΣΤΙΣ-ΕΙΡΗΝΗ
 Σκουφά 52, 10672 ΑΘΗΝΑ
ΑΝΤΙΚΛΗΤΟΣ (74):ΜΑΛΑΜΗ ΑΛΚΗΣΤΙΣ-ΕΙΡΗΝΗ
 Σκουφά 52,10672 ΑΘΗΝΑ
ΤΙΤΛΟΣ ΕΦΕΥΡΕΣΗΣ (54):**ΒΕΛΤΙΩΣΗ ΤΗΣ ΠΟΙΟΤΗΤΑΣ ΤΩΝ ΣΠΕΡΜΑΤΟΖΩΑΡΙΩΝ**

ΠΕΡΙΛΗΨΗ(57)

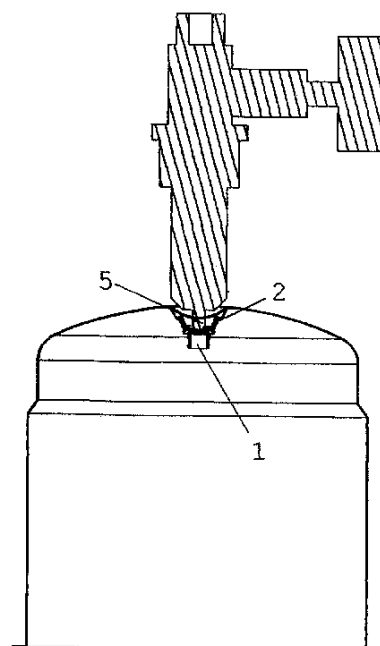
Η παρούσα εφεύρεση περιγράφει μέθοδο και διαδικασία για την βελτίωση της ποιότητας του σπέρματος ανθρώπων και θηλαστικών ζώων σε περιπτώσεις υπογονιμότητας που χαρακτηρίζονται από υψηλό ιξώδες του σπέρματος, με θεραπεία ενζυμικής πέψης του εξωκυττάριου DNA του σπέρματος πριν από κάθε άλλη επεξεργασία, το οποίο σπέρμα έχει απομακρυνθεί από το σώμα του ανθρώπου ή του ζώου. Η εφεύρεση περιγράφει συγκεκριμένες συνθήκες για την εν λόγω ενζυμική πέψη και kit για την εφαρμογή της μεθόδου.



ΑΡΙΘΜΟΣ ΑΙΤΗΣΗΣ Δ.Ε. (21):20140100302
ΔΙΕΘΝΗΣ ΤΑΞΙΝΟΜΗΣΗ (51):IPC8: F16K 17/00
IPC8: F17C 1/00
IPC8: F17C 13/00
ΚΑΤΑΘΕΤΗΣ (71):1)ΚΑΠΟΣ ΑΝΑΣΤΑΣΙΟΥ ΜΙΛΤΙΑΔΗΣ
Λακωνίας 28, 14564 ΚΗΦΙΣΙΑ (ΑΤΤΙΚΗΣ),
ΕΛΛΑΔΑ
ΗΜΕΡΟΜ. ΚΑΤΑΘΕΣΗΣ (22):29/05/2014
ΣΥΜΒ. ΠΡΟΤΕΡΑΙΟΤΗΤΕΣ (30):
ΤΡΟΠΟΠ. ΚΥΡΙΟΥ Δ.Ε. (61):
ΤΜΗΜΑΤ. ΑΙΤΗΣΗΣ (62):
ΕΦΕΥΡΕΤΗΣ (72):1)ΚΑΠΟΣ ΑΝΑΣΤΑΣΙΟΥ ΜΙΛΤΙΑΔΗΣ
ΕΙΔΙΚΟΣ ΠΛΗΡΕΞΟΥΣΙΟΣ (74):
ΑΝΤΙΚΛΗΤΟΣ (74):
ΤΙΤΛΟΣ ΕΦΕΥΡΕΣΗΣ (54):ΣΥΣΤΗΜΑ ΠΕΡΙΟΡΙΣΜΟΥ ΡΟΗΣ
ΥΓΡΑΕΡΙΟΥ ΑΠΟ ΦΙΑΛΙΔΙΟ

ΠΕΡΙΛΗΨΗ(57)

Ένα σύστημα περιορισμού ροής υγραερίου από φιαλίδιο, που αποτελείται από μία βαλβίδα (1), και από ένα πλαίσιο ελέγχου κίνησης (2) που περιβάλλει τη βαλβίδα (1) και συγχρόνως προσδιορίζει και ελέγχει την κίνησή της και αποτελείται από δύο αντικριστούς ή περισσότερους βραχίονες (3) οι απολήξεις των οποίων στηρίζονται με οποιοδήποτε επιθυμητό τρόπο εσωτερικά στο άνω μέρος του φιαλιδίου, γύρω από τοσημείο διάτρησής του από την απόληξη (5) του άξονα της συσκευής τροφοδοσίας, η δε άλλη άκρη τους καταλήγει σε στεφάνη (7) που διαθέτει δύο ή περισσότερες εύκαμπτες προεξοχές (4), με αποτέλεσμα όταν για οποιοδήποτε λόγο αφαιρεθεί η απόληξη της συσκευής τροφοδοσίας από το φιαλίδιο, να παύει να ασκείται πίεση προς τη βαλβίδα (1), η οποία πιέζεται προς τα επάνω από τις εύκαμπτες προεξοχές (4) που κινούν ανοδικά και επικολλάται στα τοιχώματα του φιαλιδίου περιορίζοντας ή και διακόπτοντας κατά αυτόν τον τρόπο την έκλυση του υγραερίου από το φιαλίδιο.



ΑΡΙΘΜΟΣ ΑΙΤΗΣΗΣ Δ.Ε. (21):20140100303
ΔΙΕΘΝΗΣ ΤΑΞΙΝΟΜΗΣΗ (51):IPC8: F17C 13/04
IPC8: F16K 17/28
ΚΑΤΑΘΕΤΗΣ (71):1)ΚΑΠΟΣ ΑΝΑΣΤΑΣΙΟΥ ΜΙΛΤΙΑΔΗΣ
Λακωνίας 28, 14564 ΚΗΦΙΣΙΑ (ΑΤΤΙΚΗΣ),
ΕΛΛΑΔΑ
ΗΜΕΡΟΜ. ΚΑΤΑΘΕΣΗΣ (22):29/05/2014
ΣΥΜΒ. ΠΡΟΤΕΡΑΙΟΤΗΤΕΣ (30):
ΤΡΟΠΟΠ. ΚΥΡΙΟΥ Δ.Ε. (61):
ΤΜΗΜΑΤ. ΑΙΤΗΣΗΣ (62):
ΕΦΕΥΡΕΤΗΣ (72):1)ΚΑΠΟΣ ΑΝΑΣΤΑΣΙΟΥ ΜΙΛΤΙΑΔΗΣ
ΕΙΔΙΚΟΣ ΠΛΗΡΕΞΟΥΣΙΟΣ (74):
ΑΝΤΙΚΛΗΤΟΣ (74):
ΤΙΤΛΟΣ ΕΦΕΥΡΕΣΗΣ (54):ΠΕΡΙΟΡΙΣΤΗΣ ΡΟΗΣ ΥΓΡΑΕΡΙΟΥ ΑΠΟ
ΦΙΑΛΙΔΙΟ

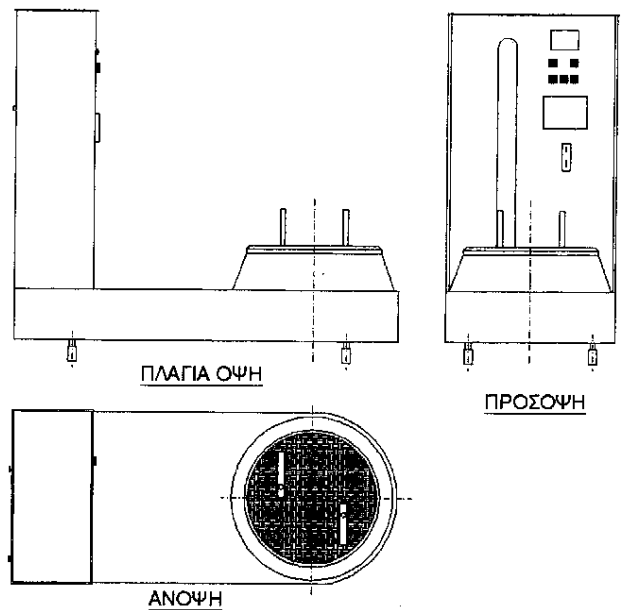
ΠΕΡΙΛΗΨΗ(57)

Ένας περιοριστής ροής υγραερίου από φιαλίδιο, που κατασκευάζεται από πλαστικό ή άλλο κατάλληλο υλικό χαμηλού βάρους, έχει σχήμα ανάλογο ή μη με αυτό του φιαλιδίου και δεν στερεώνεται πουθενά και με κανένα τρόπο επί αυτού, κινείται παράλληλα με τα πλαϊνά τοιχώματά του, κατά τον κατακόρυφο άξονα του φιαλιδίου και διαθέτει περιφέρεια, είτε ελαφρά μικρότερης διαμέτρου από την διάμετρο της περιφέρειας του φιαλιδίου, ούτως ώστε κατά την είσοδο και λειτουργία του να ολισθαίνει με ανοχή πάνω στην περιφέρεια του φιαλιδίου, είτε αισθητά μικρότερη, με όμοια όμως γεωμετρία άνω και κάτω πλευράς του, προκειμένου να μην ενδιαφέρει από ποιά πλευρά του θα εφαρμόσει στο άνω μέρος του φιαλιδίου.

ΑΡΙΘΜΟΣ ΑΙΤΗΣΗΣ Δ.Ε. (21):20140100305
ΔΙΕΘΝΗΣ ΤΑΞΙΝΟΜΗΣΗ (51):IPC8: B65B 11/04
IPC8: G07F 11/54
ΚΑΤΑΘΕΤΗΣ (71):1)ΜΑΡΚΑΚΗΣ ΓΕΩΡΓΙΟΥ
ΘΕΜΙΣΤΟΚΛΗΣ
Τίτου Γεωργιάδου 2, 71306 ΗΡΑΚΛΕΙΟ
(ΗΡΑΚΛΕΙΟΥ), ΕΛΛΑΔΑ
ΗΜΕΡΟΜ. ΚΑΤΑΘΕΣΗΣ (22):29/05/2014
ΣΥΜΒ. ΠΡΟΤΕΡΑΙΟΤΗΤΕΣ (30):
ΤΡΟΠΟΠ. ΚΥΡΙΟΥ Δ.Ε. (61):
ΤΜΗΜΑΤ. ΑΙΤΗΣΗΣ (62):
ΕΦΕΥΡΕΤΗΣ (72):1)ΜΑΡΚΑΚΗΣ ΓΕΩΡΓΙΟΥ
ΘΕΜΙΣΤΟΚΛΗΣ
ΕΙΔΙΚΟΣ ΠΛΗΡΕΞΟΥΣΙΟΣ (74):
ΑΝΤΙΚΛΗΤΟΣ (74):
ΤΙΤΛΟΣ ΕΦΕΥΡΕΣΗΣ (54):**ΤΥΛΙΧΤΙΚΟ ΜΗΧΑΝΗΜΑ ΜΕ ΚΕΡΜΑ-
ΤΟΔΕΚΤΗ ΓΙΑ ΞΕΝΟΔΟΧΕΙΑ ΚΑΙ**

ΠΕΡΙΛΗΨΗ(57)

Η εφεύρεση αφορά το μηχάνημα που περιτυλίγει τις αποσκευές με το φιλμ (stretch film), να χρησιμοποιείται σε ξενοδοχεία, με την προσθήκη ενός αντικειμένου, που ονομάζουμε μηχανισμό σταθεροποίησης αποσκευής και ενός κερματοδέκτη με την ηλεκτρονική πλακέτα που τον ελέγχει, ως προς την μέθοδο που τείθεται σε λειτουργία το μηχάνημα, ώστε ο οποιοσδήποτε πελάτης του ξενοδοχείου να τυλίγει τις αποσκευές του για να τις προστατεύσει, όταν τοποθετήσει, στον κερματοδέκτη, το ποσό που του έχουμε καθορίσει σαν αντίτιμο του χρόνου λειτουργίας για το οποίο το χρησιμοποιεί.



1.2 ΕΥΡΕΤΗΡΙΟ ΑΙΤΗΣΕΩΝ Δ.Ε. ΣΥΜΦΩΝΑ ΜΕ ΤΗΝ ΗΜΕΡΟΜΗΝΙΑ ΚΑΤΑΘΕΣΗΣ

ΚΑΤΑΘΕΣΗ (22)	ΚΑΤΑΘΕΤΗΣ (71)	ΤΙΤΛΟΣ ΕΦΕΥΡΕΣΗΣ (54)	ΑΡ. ΑΙΤ. (21)
02/05/2014	ΕΚΕΦΕ ΔΗΜΟΚΡΙΤΟΣ ΣΙΔΕΡΑΤΟΥ ΩΡΑΙΟΖΗΛΗ ΠΑΠΑΓΕΩΡΓΙΟΥ ΣΕΡΓΙΟΣ ΣΤΑΜΑΤΑΚΗΣ ΚΩΝΣΤΑΝΤΙΝΟΣ ΚΑΤΣΑΡΟΣ ΦΩΤΗΣ	ΚΑΙΝΟΤΟΜΑ ΥΛΙΚΑ ΜΕ ΒΑΣΗ ΤΟΝ ΑΝΘΡΑΚΑ ΤΡΟΠΟΠΟΙΗ- ΜΕΝΑ ΜΕ ΔΕΝΔΡΙΤΙΚΑ ΠΟΛΥΜΕΡΗ, ΠΟΥ ΕΜΦΑΝΙΖΟΥΝ ΑΝΤΙ- ΒΑΚΤΗΡΙΑΚΗ ΔΡΑΣΗ ΚΑΙ Η ΕΠΙΔΡΑΣΗ ΤΟΥΣ ΣΤΗ ΦΩΤΟΣΥΝΔΕ- ΤΙΚΗ ΛΕΙΤΟΥΡΓΙΑ	20140100263
05/05/2014	ΛΟΤΣΑΡΗΣ ΚΩΝΣΤΑΝΤΙΝΟΣ	ΜΕΘΟΔΟΣ ΠΡΟΣΔΟΣΗΣ ΚΑΜΠΥΛΟΤΗΤΑΣ ΣΕ ΕΠΙΦΑΝΕΙΑ ΑΚΑΜΠΤΟΥ ΚΑΤΑΣΚΕΥΑΣΤΙΚΟΥ ΥΛΙΚΟΥ	20140100252
06/05/2014	ΝΑΝΟΥΣΗΣ ΜΙΑΤΟ	ΥΔΡΑΥΛΙΚΟΣ ΤΡΙΒΕΑΣ	20140100262
06/05/2014	ΝΙΚΟΥ ΧΡΙΣΤΟΦΟΡΟΣ ΕΠΙΤΡΟΠΗ ΕΡΕΥΝΩΝ ΠΑΝΕΠΙΣΤΗΜΙΟΥ ΙΩΑΝΝΙΝΩΝ (Ε.Λ.Κ.Ε.) ΓΕΡΟΓΙΑΝΝΗΣ ΔΗΜΗΤΡΗΣ	ΣΥΣΤΗΜΑ ΕΝΤΟΠΙΣΜΟΥ ΘΕΣΗΣ, ΚΑΘΟΔΗΓΗΣΗΣ ΚΑΙ ΠΛΗΡΟ- ΦΟΡΗΣΗΣ ΑΥΤΟΝΟΜΩΝ ΜΗΧΑΝΩΝ ΜΕΣΩ ΠΡΟΕΠΕΞΕΡΓΑ- ΣΜΕΝΩΝ ΣΗΜΑΤΩΝ	20140100259
06/05/2014	ΠΑΠΑΠΑΝΑΓΙΩΤΟΥ ΑΘΑΝΑΣΙΟΣ	ΡΥΘΜΙΖΟΜΕΝΟ ΚΑΘ΄ΥΨΟΣ ΓΡΑΦΕΙΟ ΜΕ ΚΟΥΜΠΙ ΚΑΙ ΕΣΩΤΕ- ΡΙΚΟ ΚΟΧΛΙΑ	20140100265
07/05/2014	ΕΒΥΛ Α.Ε.Β.Ε.	ΑΜΑΞΙΔΙΟ ΜΕΤΑΦΟΡΑΣ ΑΝΑΠΗΡΩΝ ΜΕ ΥΔΡΑΥΛΙΚΟ ΑΝΥΨΟΥ- ΜΕΝΟ ΚΑΘΙΣΜΑ	20140100264
13/05/2014	ΑΝΑΣΤΟΠΟΥΛΟΣ ΔΙΟΝΥΣΙΟΣ	ΣΥΝΕΧΗΣ ΚΑΙ ΣΤΑΘΕΡΗ ΡΟΗ ΥΔΑΤΟΣ	20140100269
15/05/2014	ΜΠΙΤΖΙΟΣ ΣΠΥΡΙΔΩΝ	ΣΥΣΚΕΥΗ ΥΓΙΕΙΝΟΥ ΨΗΣΙΜΑΤΟΣ ΚΑΙ ΤΗΓΑΝΙΣΜΑΤΟΣ ΔΙΑΦΟ- ΡΩΝ ΠΡΟΪΟΝΤΩΝ (ΠΑΤΑΤΕΣ, Κ.Λ.Π.) ΜΕ ΧΡΗΣΗ ΕΛΑΧΙΣΤΗΣ ΠΟΣΟΤΗΤΑΣ ΛΑΔΙΟΥ	20140100278
16/05/2014	ΑΣΛΑΝΗΣ ΕΜΜΑΝΟΥΗΛ	ΜΗΧΑΝΗΜΑ ΒΑΡΟΜΕΤΡΙΚΗΣ ΟΡΙΖΟΝΤΙΑΣ ΣΩΜΑΤΙΚΗΣ ΧΑΡ- ΤΟΓΡΑΦΗΣΗΣ	20140100276
20/05/2014	ΑΝΑΓΝΩΣΤΟΠΟΥΛΟΣ ΑΛΕΞΑΝΔΡΟΣ	ΣΥΣΤΗΜΑ ΜΗ ΕΠΟΙΠΤΕΥΟΜΕΝΟΥ ΣΤΑΘΜΟΥ ΠΑΡΑΛΑΒΗΣ ΔΕΜΑΤΩΝ ΜΕ ΚΟΙΝΟΧΡΗΣΤΑ ΚΕΛΙΑ ΚΑΙ ΣΥΣΚΕΥΩΝ ΠΟΥ ΠΑΡΑΓΟΥΝ ΚΑΠΟΙΟ ΠΡΟΪΟΝ ΚΑΙ ΜΕΘΟΔΟΣ ΛΕΙΤΟΥΡΓΙΑΣ ΤΟΥ ΣΥΣΤΗΜΑΤΟΣ	20140100284
22/05/2014	ΑΝΑΡΓΥΡΟΥ ΑΝΑΡΓΥΡΟΣ	ΚΑΒΟΣ (ΣΧΟΙΝΙ) ΑΣΦΑΛΟΥΣ ΘΡΑΥΣΗΣ, ΚΑΤΑ ΤΗΝ ΕΠΙΜΗΚΥΝ- ΣΗ ΤΟΥ	20140100288
22/05/2014	ΚΑΡΥΔΟΠΟΥΛΟΣ ΠΑΝΑΓΙΩΤΗΣ	ΣΥΣΤΗΜΑ/ΠΛΑΤΦΟΡΜΑ ΔΙΑΔΡΑΣΤΙΚΗΣ ΣΥΜΜΕΤΟΧΗΣ ΣΕ ΕΚΔΗΛΩΣΕΙΣ ΑΠΟ ΑΠΟΣΤΑΣΗ ΜΕ ΧΡΗΣΗ ΔΙΑΔΙΚΤΥΟΥ, ΜΕΣΩΝ ΚΟΙΝΩΝΙΚΗΣ ΔΙΚΤΥΩΣΗΣ ΚΑΙ ΟΠΤΙΚΟΑΚΟΥΣΤΙΚΟ ΕΞΟΠΛΙ- ΣΜΟ	20140100292
23/05/2014	ΧΑΤΖΗΝΙΚΟΛΑΟΥ ΧΑΡΑΛΑΜΠΟΣ	ΜΗΧΑΝΗ ΤΟΠΟΘΕΤΗΣΗΣ ΕΛΑΣΤΙΚΩΝ ΣΤΕΓΑΝΟΠΟΙΗΣΗΣ ΣΕ ΚΑΘΕ ΤΥΠΟ ΠΡΟΦΙΛ ΑΛΟΥΜΙΝΙΟΥ-ΞΥΛΟΥ-ΣΥΝΘΕΤΙΚΩΝ- ΜΕΤΑΛΛΙΚΩΝ	20140100289
23/05/2014	ΓΚΡΙΤΖΑΠΗΣ ΑΓΓΕΛΟΣ ΤΣΙΛΙΒΑΚΟΣ ΒΑΣΙΛΕΙΟΣ	ΒΕΛΤΙΩΣΗ ΤΗΣ ΠΟΙΟΤΗΤΑΣ ΤΩΝ ΣΠΕΡΜΑΤΟΖΩΑΡΙΩΝ	20140100297
29/05/2014	ΚΑΠΟΣ ΜΙΛΤΙΑΔΗΣ	ΣΥΣΤΗΜΑ ΠΕΡΙΟΡΙΣΜΟΥ ΡΟΗΣ ΥΓΡΑΕΡΙΟΥ ΑΠΟ ΦΙΑΛΙΔΙΟ	20140100302
29/05/2014	ΜΑΡΚΑΚΗΣ ΘΕΜΙΣΤΟΚΛΗΣ	ΤΥΛΙΧΤΙΚΟ ΜΗΧΑΝΗΜΑ ΜΕ ΚΕΡΜΑΤΟΔΕΚΤΗ ΓΙΑ ΞΕΝΟΔΟ- ΧΕΙΑ ΚΑΠΙ	20140100305
29/05/2014	ΚΑΠΟΣ ΜΙΛΤΙΑΔΗΣ	ΠΕΡΙΟΡΙΣΤΗΣ ΡΟΗΣ ΥΓΡΑΕΡΙΟΥ ΑΠΟ ΦΙΑΛΙΔΙΟ	20140100303

1.3 ΕΥΡΕΤΗΡΙΟ ΑΙΤΗΣΕΩΝ Δ.Ε. ΣΥΜΦΩΝΑ ΜΕ ΤΗΝ ΑΛΦΑΒΗΤΙΚΗ ΣΕΙΡΑ ΤΩΝ ΚΑΤΑΘΕΤΩΝ

ΚΑΤΑΘΕΤΗΣ (71)	ΤΙΤΛΟΣ ΕΦΕΥΡΕΣΗΣ (54)	ΚΑΤΑΘΕΣΗ (22)	ΑΡ. ΑΙΤ. (21)
<i>ΑΝΑΓΝΩΣΤΟΠΟΥΛΟΣ ΑΛΕΞΑΝΔΡΟΣ</i>	ΣΥΣΤΗΜΑ ΜΗ ΕΠΟΠΤΕΥΟΜΕΝΟΥ ΣΤΑΘΜΟΥ ΠΑΡΑΛΑΒΗΣ ΔΕΜΑΤΩΝ ΜΕ ΚΟΙΝΟΧΡΗΣΤΑ ΚΕΛΙΑ ΚΑΙ ΣΥΣΚΕΥΩΝ ΠΟΥ ΠΑΡΑΓΟΥΝ ΚΑΠΟΙΟ ΠΡΟΪΟΝ ΚΑΙ ΜΕΘΟΔΟΣ ΛΕΙΤΟΥΡΓΙΑΣ ΤΟΥ ΣΥΣΤΗΜΑΤΟΣ	20/05/2014	20140100284
<i>ΑΝΑΡΓΥΡΟΥ ΑΝΑΡΓΥΡΟΣ</i>	ΚΑΒΟΣ (ΣΧΟΙΝΙ) ΑΣΦΑΛΟΥΣ ΘΡΑΥΣΗΣ, ΚΑΤΑ ΤΗΝ ΕΠΙΜΗ-ΚΥΝΣΗ ΤΟΥ	22/05/2014	20140100288
<i>ΑΝΑΣΤΟΠΟΥΛΟΣ ΔΙΟΝΥΣΙΟΣ</i>	ΣΥΝΕΧΗΣ ΚΑΙ ΣΤΑΘΕΡΗ ΡΟΗ ΥΔΑΤΟΣ	13/05/2014	20140100269
<i>ΑΣΛΑΝΗΣ ΕΜΜΑΝΟΥΗΛ</i>	ΜΗΧΑΝΗΜΑ ΒΑΡΟΜΕΤΡΙΚΗΣ ΟΡΙΖΟΝΤΙΑΣ ΣΩΜΑΤΙΚΗΣ ΧΑΡ-ΤΟΓΡΑΦΗΣΗΣ	16/05/2014	20140100276
<i>ΓΕΡΟΓΙΑΝΝΗΣ ΔΗΜΗΤΡΗΣ</i>	ΣΥΣΤΗΜΑ ΕΝΤΟΠΙΣΜΟΥ ΘΕΣΗΣ, ΚΑΘΟΔΗΓΗΣΗΣ ΚΑΙ ΠΛΗΡΟ-ΦΟΡΗΣΗΣ ΑΥΤΟΝΟΜΩΝ ΜΗΧΑΝΩΝ ΜΕΣΩ ΠΡΟΕΠΕΞΕΡΓΑ-ΣΜΕΝΩΝ ΣΗΜΑΤΩΝ	06/05/2014	20140100259
<i>ΓΚΡΙΤΖΑΠΗΣ ΑΓΓΕΛΟΣ</i>	ΒΕΛΤΙΩΣΗ ΤΗΣ ΠΟΙΟΤΗΤΑΣ ΤΩΝ ΣΠΕΡΜΑΤΟΖΩΑΡΙΩΝ	23/05/2014	20140100297
<i>ΕΒΥΛ Α.Ε.Β.Ε.</i>	ΑΜΑΞΙΔΙΟ ΜΕΤΑΦΟΡΑΣ ΑΝΑΠΗΡΩΝ ΜΕ ΥΔΡΑΥΛΙΚΟ ΑΝΥΨΟΥ-ΜΕΝΟ ΚΑΘΙΣΜΑ	07/05/2014	20140100264
<i>ΕΚΕΦΕ ΔΗΜΟΚΡΙΤΟΣ</i>	ΚΑΙΝΟΤΟΜΑ ΥΛΙΚΑ ΜΕ ΒΑΣΗ ΤΩΝ ΑΝΘΡΑΚΑ ΤΡΟΠΟΠΟΙΗ-ΜΕΝΑ ΜΕ ΔΕΝΔΡΙΤΙΚΑ ΠΟΛΥΜΕΡΗ, ΠΟΥ ΕΜΦΑΝΙΖΟΥΝ ΑΝΤΙ-ΒΑΚΤΗΡΙΑΚΗ ΔΡΑΣΗ ΚΑΙ Η ΕΠΙΔΡΑΣΗ ΤΟΥΣ ΣΤΗ ΦΩΤΟΣΥΝ-ΔΕΤΙΚΗ ΛΕΙΤΟΥΡΓΙΑ	02/05/2014	20140100263
<i>ΕΠΙΤΡΟΠΗ ΕΡΕΥΝΩΝ ΠΑΝΕΠΙΣΤΗΜΙΟΥ ΙΩΑΝΝΙΝΩΝ (Ε.Α.Κ.Ε.)</i>	ΣΥΣΤΗΜΑ ΕΝΤΟΠΙΣΜΟΥ ΘΕΣΗΣ, ΚΑΘΟΔΗΓΗΣΗΣ ΚΑΙ ΠΛΗΡΟ-ΦΟΡΗΣΗΣ ΑΥΤΟΝΟΜΩΝ ΜΗΧΑΝΩΝ ΜΕΣΩ ΠΡΟΕΠΕΞΕΡΓΑ-ΣΜΕΝΩΝ ΣΗΜΑΤΩΝ	06/05/2014	20140100259
<i>ΚΑΠΟΣ ΜΙΑΤΙΑΔΗΣ</i>	ΣΥΣΤΗΜΑ ΠΕΡΙΟΡΙΣΜΟΥ ΡΟΗΣ ΥΓΡΑΕΡΙΟΥ ΑΠΟ ΦΙΑΛΙΔΙΟ	29/05/2014	20140100302
<i>ΚΑΠΟΣ ΜΙΑΤΙΑΔΗΣ</i>	ΠΕΡΙΟΡΙΣΤΗΣ ΡΟΗΣ ΥΓΡΑΕΡΙΟΥ ΑΠΟ ΦΙΑΛΙΔΙΟ	29/05/2014	20140100303
<i>ΚΑΡΥΔΟΠΟΥΛΟΣ ΠΑΝΑΓΙΩΤΗΣ</i>	ΣΥΣΤΗΜΑ/ΠΛΑΤΦΟΡΜΑ ΔΙΑΔΡΑΣΤΙΚΗΣ ΣΥΜΜΕΤΟΧΗΣ ΣΕ ΕΚΔΗΛΩΣΕΙΣ ΑΠΟ ΑΠΟΣΤΑΣΗ ΜΕ ΧΡΗΣΗ ΔΙΑΔΙΚΤΥΟΥ, ΜΕΣΩΝ ΚΟΙΝΩΝΙΚΗΣ ΔΙΚΤΥΩΣΗΣ ΚΑΙ ΟΠΤΙΚΟΑΚΟΥΣΤΙΚΟ ΕΞΟΠΛΙΣΜΟ	22/05/2014	20140100292
<i>ΚΑΤΣΑΡΟΣ ΦΩΤΗΣ</i>	ΚΑΙΝΟΤΟΜΑ ΥΛΙΚΑ ΜΕ ΒΑΣΗ ΤΩΝ ΑΝΘΡΑΚΑ ΤΡΟΠΟΠΟΙΗ-ΜΕΝΑ ΜΕ ΔΕΝΔΡΙΤΙΚΑ ΠΟΛΥΜΕΡΗ, ΠΟΥ ΕΜΦΑΝΙΖΟΥΝ ΑΝΤΙ-ΒΑΚΤΗΡΙΑΚΗ ΔΡΑΣΗ ΚΑΙ Η ΕΠΙΔΡΑΣΗ ΤΟΥΣ ΣΤΗ ΦΩΤΟΣΥΝ-ΔΕΤΙΚΗ ΛΕΙΤΟΥΡΓΙΑ	02/05/2014	20140100263
<i>ΛΟΥΤΣΑΡΗΣ ΚΩΝΣΤΑΝΤΙΝΟΣ</i>	ΜΕΘΟΔΟΣ ΠΡΟΣΔΟΣΗΣ ΚΑΜΠΥΛΟΤΗΤΑΣ ΣΕ ΕΠΙΦΑΝΕΙΑ ΑΚΑΜΠΤΟΥ ΚΑΤΑΣΚΕΥΑΣΤΙΚΟΥ ΥΛΙΚΟΥ	05/05/2014	20140100252
<i>ΜΑΡΚΑΚΗΣ ΘΕΜΙΣΤΟΚΛΗΣ</i>	ΤΥΛΙΧΤΙΚΟ ΜΗΧΑΝΗΜΑ ΜΕ ΚΕΡΜΑΤΟΔΕΚΤΗ ΓΙΑ ΞΕΝΟΔΟΧΕΙΑ ΚΑΙ	29/05/2014	20140100305
<i>ΜΠΙΤΖΙΟΣ ΣΠΥΡΙΔΩΝ</i>	ΣΥΣΚΕΥΗ ΥΓΙΕΙΝΟΥ ΨΗΣΙΜΑΤΟΣ ΚΑΙ ΤΗΓΑΝΙΣΜΑΤΟΣ ΔΙΑΦΟ-ΡΩΝ ΠΡΟΪΟΝΤΩΝ (ΠΑΤΑΤΕΣ, Κ.Λ.Π.) ΜΕ ΧΡΗΣΗ ΕΛΑΧΙΣΤΗΣ ΠΟΣΟΤΗΤΑΣ ΛΑΔΙΟΥ	15/05/2014	20140100278
<i>ΝΑΝΟΥΣΗΣ ΜΙΑΤΟ</i>	ΥΔΡΑΥΛΙΚΟΣ ΤΡΙΒΕΑΣ	06/05/2014	20140100262
<i>ΝΙΚΟΥ ΧΡΙΣΤΟΦΟΡΟΣ</i>	ΣΥΣΤΗΜΑ ΕΝΤΟΠΙΣΜΟΥ ΘΕΣΗΣ, ΚΑΘΟΔΗΓΗΣΗΣ ΚΑΙ ΠΛΗΡΟ-ΦΟΡΗΣΗΣ ΑΥΤΟΝΟΜΩΝ ΜΗΧΑΝΩΝ ΜΕΣΩ ΠΡΟΕΠΕΞΕΡΓΑ-ΣΜΕΝΩΝ ΣΗΜΑΤΩΝ	06/05/2014	20140100259
<i>ΠΑΠΑΓΕΩΡΓΙΟΥ ΣΕΡΓΙΟΣ</i>	ΚΑΙΝΟΤΟΜΑ ΥΛΙΚΑ ΜΕ ΒΑΣΗ ΤΩΝ ΑΝΘΡΑΚΑ ΤΡΟΠΟΠΟΙΗ-ΜΕΝΑ ΜΕ ΔΕΝΔΡΙΤΙΚΑ ΠΟΛΥΜΕΡΗ, ΠΟΥ ΕΜΦΑΝΙΖΟΥΝ ΑΝΤΙ-ΒΑΚΤΗΡΙΑΚΗ ΔΡΑΣΗ ΚΑΙ Η ΕΠΙΔΡΑΣΗ ΤΟΥΣ ΣΤΗ ΦΩΤΟΣΥΝ-ΔΕΤΙΚΗ ΛΕΙΤΟΥΡΓΙΑ	02/05/2014	20140100263
<i>ΠΑΠΑΠΑΝΑΓΙΩΤΟΥ ΑΘΑΝΑΣΙΟΣ</i>	ΡΥΘΜΙΖΟΜΕΝΟ ΚΑΘ΄ΥΨΟΣ ΓΡΑΦΕΙΟ ΜΕ ΚΟΥΜΠΙ ΚΑΙ ΕΣΩ-ΤΕΡΙΚΟ ΚΟΧΛΙΑ	06/05/2014	20140100265

ΚΑΤΑΘΕΤΗΣ (71)	ΤΙΤΛΟΣ ΕΦΕΥΡΕΣΗΣ (54)	ΚΑΤΑΘΕΣΗ (22)	ΑΡ. ΑΙΤ. (21)
<i>ΣΙΔΕΡΑΤΟΥ ΩΡΑΙΟΖΗΛΗ</i>	ΚΑΙΝΟΤΟΜΑ ΥΛΙΚΑ ΜΕ ΒΑΣΗ ΤΟΝ ΑΝΘΡΑΚΑ ΤΡΟΠΟΠΟΙΗΜΕΝΑ ΜΕ ΔΕΝΔΡΙΤΙΚΑ ΠΟΛΥΜΕΡΗ, ΠΟΥ ΕΜΦΑΝΙΖΟΥΝ ΑΝΤΙ-ΒΑΚΤΗΡΙΑΚΗ ΔΡΑΣΗ ΚΑΙ Η ΕΠΙΔΡΑΣΗ ΤΟΥΣ ΣΤΗ ΦΩΤΟΣΥΝΔΕΤΙΚΗ ΛΕΙΤΟΥΡΓΙΑ	02/05/2014	20140100263
<i>ΣΤΑΜΑΤΑΚΗΣ ΚΩΝΣΤΑΝΤΙΝΟΣ</i>	ΚΑΙΝΟΤΟΜΑ ΥΛΙΚΑ ΜΕ ΒΑΣΗ ΤΟΝ ΑΝΘΡΑΚΑ ΤΡΟΠΟΠΟΙΗΜΕΝΑ ΜΕ ΔΕΝΔΡΙΤΙΚΑ ΠΟΛΥΜΕΡΗ, ΠΟΥ ΕΜΦΑΝΙΖΟΥΝ ΑΝΤΙ-ΒΑΚΤΗΡΙΑΚΗ ΔΡΑΣΗ ΚΑΙ Η ΕΠΙΔΡΑΣΗ ΤΟΥΣ ΣΤΗ ΦΩΤΟΣΥΝΔΕΤΙΚΗ ΛΕΙΤΟΥΡΓΙΑ	02/05/2014	20140100263
<i>ΤΣΙΛΙΒΑΚΟΣ ΒΑΣΙΛΕΙΟΣ</i>	ΒΕΛΤΙΩΣΗ ΤΗΣ ΠΟΙΟΤΗΤΑΣ ΤΩΝ ΣΠΕΡΜΑΤΟΖΩΑΡΙΩΝ	23/05/2014	20140100297
<i>ΧΑΤΖΗΝΙΚΟΛΑΟΥ ΧΑΡΑΛΑΜΠΟΣ</i>	ΜΗΧΑΝΗ ΤΟΠΟΘΕΤΗΣΗΣ ΕΛΑΣΤΙΚΩΝ ΣΤΕΓΑΝΟΠΟΙΗΣΗΣ ΣΕ ΚΑΘΕ ΤΥΠΟ ΠΡΟΦΙΛ ΑΛΟΥΜΙΝΙΟΥ-ΞΥΛΟΥ-ΣΥΝΘΕΤΙΚΩΝ-ΜΕΤΑΛΛΙΚΩΝ	23/05/2014	20140100289

1.4 ΑΙΤΗΣΕΙΣ ΠΙΣΤΟΠΟΙΗΤΙΚΩΝ ΥΠΟΔΕΙΓΜΑΤΟΣ ΧΡΗΣΙΜΟΤΗΤΑΣ

ΑΡΙΘΜΟΣ ΑΙΤΗΣΗΣ Π.Υ.Χ.(21):20140200075

ΚΑΤΑΘΕΤΗΣ (71):1)ΜΠΑΞΕΒΑΝΑΚΗΣ ΙΩΑΝΝΗ
ΘΕΟΔΩΡΟΣ
Ποσειδωνίας 72, 20100 ΚΟΡΙΝΘΟΣ
(ΚΟΡΙΝΘΙΑΣ), ΕΛΛΑΔΑ

ΗΜΕΡΟΜ. ΚΑΤΑΘΕΣΗΣ (22):05/05/2014

ΣΥΜΒ. ΠΡΟΤΕΡΑΙΟΤΗΤΕΣ (30):

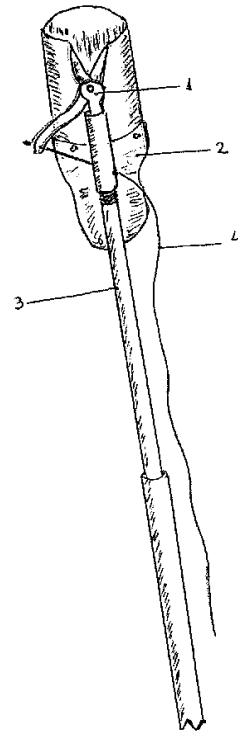
ΕΦΕΥΡΕΤΗΣ (72):1)ΜΠΑΞΕΒΑΝΑΚΗΣ ΙΩΑΝΝΗ
ΘΕΟΔΩΡΟΣ

ΕΙΔΙΚΟΣ ΠΛΗΡΕΞΟΥΣΙΟΣ (74):

ΑΝΤΙΚΛΗΤΟΣ (74):

ΤΙΤΛΟΣ ΕΦΕΥΡΕΣΗΣ (54):**ΦΡΟΥΤΟΣΥΛΛΕΚΤΗΣ ΜΕ ΨΑΛΙΔΙ ΠΕΡΙΛΗΨΗ(57)**

Ο φρούτοσυλλέκτης με ψαλίδι είναι ένα γεωργικό εργαλείο συλλογής φρούτων που βρίσκονται ψηλά στα δέντρα, π.χ. Σύκα, Μήλα, Αχλάδια, Δαμάσκηνα, Μανταρίνια, Λεμόνια κ.τ.λ. Η καινοτομική αυτή κατασκευή **απαρτίζεται** από ένα ψαλίδι 1, μία σακούλα περισυλλογής του κομμένου φρούτου 2, ένα σχοινάκι χειρισμού του ψαλιδιού από χαμηλά 4 και ένα τηλεσκοπικό κοντάρι 3 για να φτάνει ψηλά στα δέντρα.



ΑΡΙΘΜΟΣ ΑΙΤΗΣΗΣ Π.Υ.Χ.(21):20140200081

ΚΑΤΑΘΕΤΗΣ (71):1)Γ. ΛΑΓΩΝΙΚΑΣ ΚΑΙ ΣΙΑ Ε.Ε.
Ευκλείδου 120, 18758 ΚΕΡΑΤΣΙΝΙ
(ΑΤΤΙΚΗΣ), ΕΛΛΑΔΑ

ΗΜΕΡΟΜ. ΚΑΤΑΘΕΣΗΣ (22):14/05/2014

ΣΥΜΒ. ΠΡΟΤΕΡΑΙΟΤΗΤΕΣ (30):

ΕΦΕΥΡΕΤΗΣ (72):1)ΛΑΓΩΝΙΚΑΣ ΓΕΩΡΓΙΟΣ

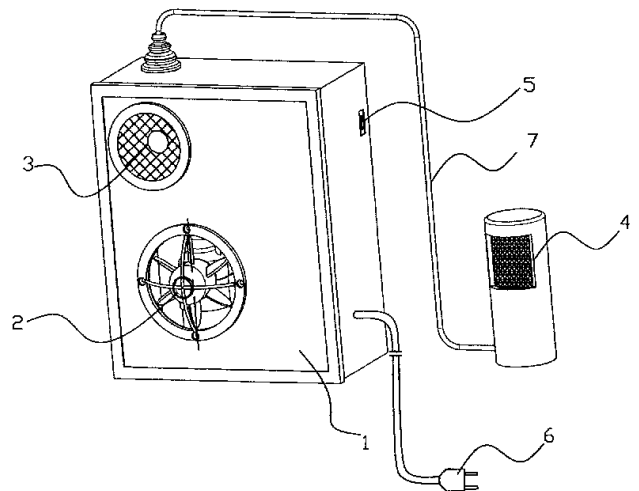
ΕΙΔΙΚΟΣ ΠΛΗΡΕΞΟΥΣΙΟΣ (74):ΣΑΚΕΛΛΑΡΙΔΗ ΒΑΛΗ-ΒΑΣΙΛΙΚΗ
Αδριανού 70, 10556 ΑΘΗΝΑ

ΑΝΤΙΚΛΗΤΟΣ (74):ΣΑΚΕΛΛΑΡΙΔΗ ΒΑΛΗ-ΒΑΣΙΛΙΚΗ
Αδριανού 70,10556 ΑΘΗΝΑ

ΤΙΤΛΟΣ ΕΦΕΥΡΕΣΗΣ (54):**ΡΥΘΜΙΖΟΜΕΝΟ ΣΥΣΤΗΜΑ ΑΝΙΧΝΕΥΣΗΣ ΚΑΙ ΜΕΤΑΔΟΣΗΣ ΔΙΑΦΗΜΙΣΤΙΚΟΥ ΟΠΤΙΚΟΥ, ΗΧΗΤΙΚΟΥ ΚΑΙ ΟΣΦΡΗΤΙΚΟΥ ΜΗΝΥΜΑΤΟΣ**

ΠΕΡΙΛΗΨΗ(57)

Η παρούσα εφεύρεση αναφέρεται σε ένα ρυθμιζόμενο σύστημα ανίχνευσης της παρουσίας ενός ατόμου και άμεσης μετάδοσης διαφημιστικού οπτικού, ηχητικού και οσφρητικού μηνύματος για τη διέγερση των βασικών αισθήσεων του ατόμου με αποτέλεσμα την προσέλκυση του ενδιαφέροντός του στο προϊόν που αποτελεί το αντικείμενο της διαφήμισης. Το σύστημα αποτελείται από το κουτί (1), τον ανεμιστήρα (2), το ηχείο (3), τον αισθητήρα κίνησης (4), την θύρα εισαγωγής καρτών τύπου μνήμης μηνυμάτων (5), τον ρευματολήπτη(6), το καλώδιο σύνδεσης (7), το δοχείο αρώματος (8), την θύρα εξαγωγής του αρώματος (9), την ηλεκτρονική πλακέτα (10), τον αεροσυμπιεστή (11), τον σωλήνα παροχής αέρα (12), και το καλώδιο για τη μετάδοση της κίνησης σε μοτέρ προϊόντος (13), όπου το σύστημα ενεργοποιείται μόλις πλησιάσει ο καταναλωτής την τοποθεσία όπου βρίσκεται εγκατεστημένο το σύστημα και με την ενεργοποίηση του συστήματος αναδύεται από τη θύρα εξαγωγής του αρώματος (9) συγκεκριμένη οσμή και από τα ηχεία ακούγεται το αντίστοιχο διαφημιστικό μήνυμα επιλογής του χειριστή του συστήματος και/ή με επιπλέον οθόνη μεταδίδεται οπτικο-ακουστικό διαφημιστικό μήνυμα σε συσχέτιση με την οσμή που αναδύεται.



ΑΡΙΘΜΟΣ ΑΙΤΗΣΗΣ Π.Υ.Χ.(21):20140200170

ΚΑΤΑΘΕΤΗΣ (71):1)ΚΟΥΤΡΟΥΛΑΚΗΣ ΙΩΑΝΝΗΣ
ΑΝΤΩΝΙΟΣ
Αλκιβιάδου 8, 18233 ΑΓΙΟΣ ΙΩΑΝΝΗΣ
ΡΕΝΤΗΣ (ΑΤΤΙΚΗΣ), ΕΛΛΑΔΑ

ΗΜΕΡΟΜ. ΚΑΤΑΘΕΣΗΣ (22):02/05/2014

ΣΥΜΒ. ΠΡΟΤΕΡΑΙΟΤΗΤΕΣ (30):

ΕΦΕΥΡΕΤΗΣ (72):1)ΚΟΥΤΡΟΥΛΑΚΗΣ ΙΩΑΝΝΗΣ
ΑΝΤΩΝΙΟΣ

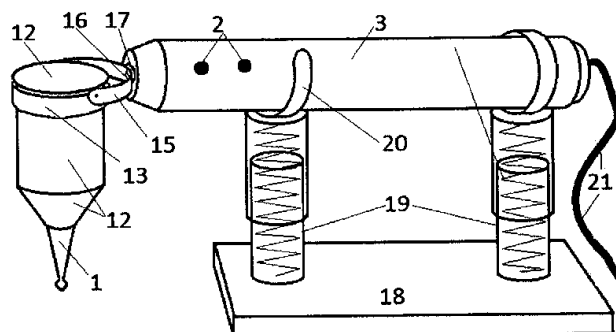
ΕΙΔΙΚΟΣ ΠΑΗΡΕΞΟΥΣΙΟΣ (74):

ΑΝΤΙΚΛΗΤΟΣ (74):

ΤΙΤΛΟΣ ΕΦΕΥΡΕΣΗΣ (54):**ΒΑΡΥΤΙΚΟΣ ΣΤΑΘΕΡΟΠΟΙΗΤΗΣ ΠΙΕΣΗΣ**

ΠΕΡΙΛΗΨΗ(57)

Κατασκευή που αναπαράγει την ίδια προκαθορισμένη πίεση, εκεί όπου απαιτείται κατά επανάληψη ο ίδιος βαθμός πίεσης, για την αξιοπιστία του αποτελέσματος, π.χ. για συσκευές ηλεκτροδιάγνωσης που χρησιμοποιούν πίεση αισθητήριας ράβδου (Σχ.1) πάνω στο αντικείμενο μέτρησης για την λήψη ενδείξεων ηλεκτρικών σημάτων (διαδικασία γνωστή ως Vega-test), και αποτελείται από μια κατασκευή (Σχ.2), που ενσωματωμένη στο όργανο μέτρησης (Σχ.1), του προσδίδει το βάρος που ισούται με την επιθυμητή πίεση διά της ελεγχόμενης χρήσης του σταθερού βάρους της μάζας της που είναι κατάλληλα διαμορφωμένη ώστε να διολισθαίνει αβίαστα εντός θήκης κράτησης (9), που την περιβάλλει, με συνέπεια να ελαχιστοποιεί το ενδεχόμενο ανθρώπινου λάθους, της υποκειμενικής αίσθησης του χρήστη.



ΑΡΙΘΜΟΣ ΑΙΤΗΣΗΣ Π.Υ.Χ.(21):20140200171

ΚΑΤΑΘΕΤΗΣ (71):1)ΤΡΟΥΛΑΚΗΣ ΓΕΩΡΓΙΟΥ ΑΘΑΝΑΣΙΟΣ
Αλ.Παναγούλη 69, 14231 ΝΕΑ ΙΩΝΙΑ
(ΑΤΤΙΚΗΣ), ΕΛΛΑΔΑ

ΗΜΕΡΟΜ. ΚΑΤΑΘΕΣΗΣ (22):13/05/2014

ΣΥΜΒ. ΠΡΟΤΕΡΑΙΟΤΗΤΕΣ (30):

ΕΦΕΥΡΕΤΗΣ (72):1)ΤΡΟΥΛΑΚΗΣ ΓΕΩΡΓΙΟΥ ΑΘΑΝΑΣΙΟΣ

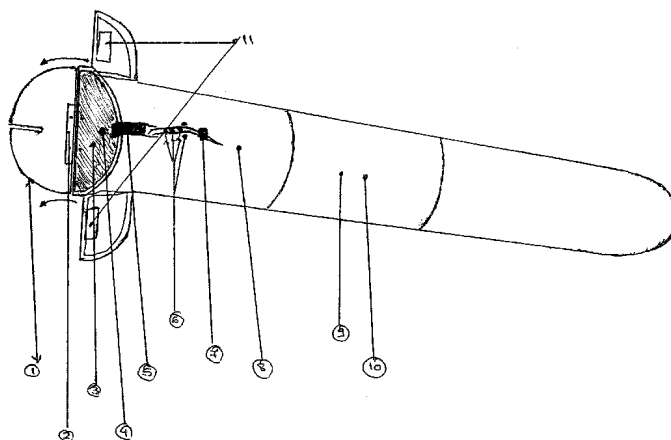
ΕΙΔΙΚΟΣ ΠΑΗΡΕΞΟΥΣΙΟΣ (74):

ΑΝΤΙΚΛΗΤΟΣ (74):

ΤΙΤΛΟΣ ΕΦΕΥΡΕΣΗΣ (54):**ΗΛΕΚΤΡΟΚΙΝΗΤΟ, ΠΛΗΡΩΣ ΤΗΛΕΚΑΤΕΥΘΥΝΟΜΕΝΟ, ΑΠΟΛΥΤΑ ΣΤΕΓΑΝΟ ΣΚΑΦΟΣ ΜΕ ΦΤΕΡΑ ΣΤΑΘΕΡΟΠΟΙΗΣΗΣ, ΕΝ ΕΙΔΗ ΤΟΡΠΙΛΗΣ, ΓΙΑ ΤΗ ΜΕΤΑΦΟΡΑ ΠΑΡΑΓΑΔΙΟΥ, ΝΩΠΟΥ ΚΑΙ ΖΩΝΤΑΝΟΥ ΔΟΛΩΜΑΤΟΣ**

ΠΕΡΙΛΗΨΗ(57)

Με την τορπίλη πλέον όλες οι μέρες, οι ώρες και οι εποχές είναι για ψάρεμα, γιατί δεν γνωρίζει απαγορευτικά καιρού και θάλασσας, μέρας ή νύκτας, με αποτέλεσμα το χόμπι να παραμένει χόμπι και να γιγαντώνεται. Το παραγάδι, η συρτή, το ψάρεμα με ζωντανό ή νεπό δόλωμα, το στοχευμένο μαλάγρωμα, αλλάζουν ολοκληρωτικά με την τορπίλη. Και αυτό γιατί το προαναφερόμενο σκάφος είναι πλήρως τηλεχειριζόμενο, χαρακτηρίζεται από το απόλυτα υδροδυναμικό σχήμα του, την ακόλυτη πλευσή του σε έως και πολύ ταραγμένη θάλασσα και το ισοζυγισμένο χαμηλό κέντρο βάρους με αποτέλεσμα να "τρυπάει τα κύματα" και να μην αναποδογυρίζει ποτέ.



ΑΡΙΘΜΟΣ ΑΙΤΗΣΗΣ Π.Υ.Χ.(21):20140200175

ΚΑΤΑΘΕΤΗΣ (71):1)ΓΡΑΜΜΑΤΟΠΟΥΛΟΣ ΑΝΑΣΤΑΣΙΟΥ ΔΗΜΗΤΡΙΟΣ
Κύθνου 16, 14671 ΝΕΑ ΕΡΥΘΡΑΙΑ
(ΑΤΤΙΚΗΣ), ΕΛΛΑΔΑ

ΗΜΕΡΟΜ. ΚΑΤΑΘΕΣΗΣ (22):23/05/2014

ΣΥΜΒ. ΠΡΟΤΕΡΑΙΟΤΗΤΕΣ (30):

ΕΦΕΥΡΕΤΗΣ (72):1)ΓΡΑΜΜΑΤΟΠΟΥΛΟΣ ΑΝΑΣΤΑΣΙΟΥ ΔΗΜΗΤΡΙΟΣ

ΕΙΔΙΚΟΣ ΠΛΗΡΕΞΟΥΣΙΟΣ (74):

ΑΝΤΙΚΛΗΤΟΣ (74):ΓΡΑΜΜΑΤΟΠΟΥΛΟΣ ΑΝΑΣΤΑΣΙΟΣ
Κύθνου 16,14671 ΝΕΑ ΕΡΥΘΡΑΙΑ
(ΑΤΤΙΚΗΣ)

ΤΙΤΛΟΣ ΕΦΕΥΡΕΣΗΣ (54):**ΑΥΤΟΝΟΜΟΣ ΚΙΝΗΤΗΡΑΣ ΑΜΕΣΗΣ ΜΕΤΑΔΟΣΗΣ**

διατάξεων (α), (β), (γ) εφαρμοσμένα μέσω του στροφέα τους στον στροφαλοφόρο άξονα (1), επιτυγχάνεται συμπληρωματικά, πλήρης και συνεχής περιστροφή του στροφαλοφόρου άξονα.

ΠΕΡΙΛΗΨΗ(57)

Αυτόνομος κινητήρας άμεσης μετάδοσης, με τον οποίο η κινητήρια ενέργεια είναι η δυναμική από βάρους μάζας (5), μαγνήτες, υδραυλική πίεση κ.ά. και με την μηχανική διάταξη της εφεύρεσης μετατρέπεται σε κινητική με εφαρμογή στροφαλοφόρου άξονα (1) στο πλαίσιο φορέα του κινητήρα, σε στροφέα (3α) του οποίου, εφαρμόζεται άκρο βραχίονα (4α), που συνιστούν το κινούμενο τμήμα πλαισίου δέκτη και το άλλο άκρο του βραχίονα (4α), εφαρμόζεται στο σταθερό τμήμα πλαισίου δέκτη (43α) που εφαρμόζεται η κινητήρια δύναμη (5), ώστε ενώ το (43α) δύνανται να κινείται κατά την φορά της κινητήριας δύναμης (5) σε σταθερούς διαδρόμους (51), (52) με ορισμένα μέσα μετατόπισης (41α), (42α) του εφαρμοσμένου άκρου του βραχίονα (4α) στο σταθερό πλαίσιο δέκτη (43α) με διεύθυνση κάθετη στην διεύθυνση της κινητήριας δύναμης, συγχρονισμένης με την μετατόπιση του στροφέα (3α) κατά την περιστροφή του βραχίονα (2α), ώστε να διατηρείται σε σταθερή θέση το σταθερό πλαίσιο δέκτη (43α) και με ορισμένα μέσα διαδοχικής εφαρμογής της κινητήριας δύναμης στα αντίστοιχα μέσα όμοιων

ΑΡΙΘΜΟΣ ΑΙΤΗΣΗΣ Π.Υ.Χ.(21):20140200183

ΚΑΤΑΘΕΤΗΣ (71):1)ΑΜΠΟΥΛΑΪΛΑ ΤΑΧΕΡ ΑΛΕΞΑΝΔΡΟΣ-ΜΠΑΣΑΜ
Θεάτρου 151, 18534 ΠΕΙΡΑΙΑΣ (ΑΤΤΙΚΗΣ),
ΕΛΛΑΔΑ

ΗΜΕΡΟΜ. ΚΑΤΑΘΕΣΗΣ (22):23/05/2014

ΣΥΜΒ. ΠΡΟΤΕΡΑΙΟΤΗΤΕΣ (30):

ΕΦΕΥΡΕΤΗΣ (72):1)ΑΜΠΟΥΛΑΪΛΑ ΤΑΧΕΡ
ΑΛΕΞΑΝΔΡΟΣ-ΜΠΑΣΑΜ

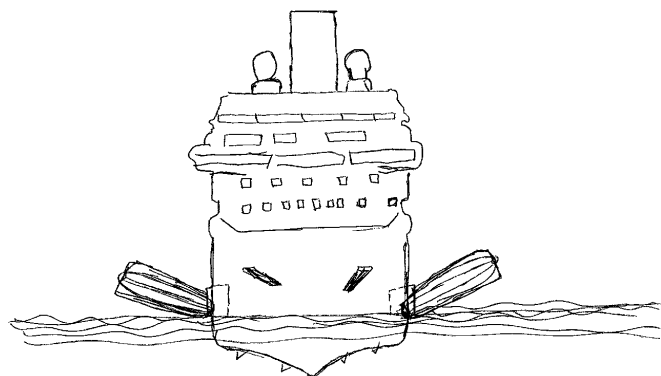
ΕΙΔΙΚΟΣ ΠΛΗΡΕΞΟΥΣΙΟΣ (74):

ΑΝΤΙΚΛΗΤΟΣ (74):

ΤΙΤΛΟΣ ΕΦΕΥΡΕΣΗΣ (54):**ΑΕΡΟΣΑΚΟΙ ΓΙΑ ΠΛΟΙΑ ΚΑΙ ΣΚΑΦΗ ΠΕΡΙΛΗΨΗ(57)**

αποτρέπων βλάβη, 9) Σε περίπτωση πυρκαγιάς το σύστημα των αερόσακων δεν επηρεάζεται καθώς βρίσκεται σε απόσταση από αυτή, 10) Μειώνει σημαντικά το κόστος διάσωσης.

Η ευρεσιτεχνία μας (Αερόσακοι για Πλοία/Σκάφοι) οι οποίοι είναι κατασκευασμένοι με εξωτερικό διπλό τοίχωμα, με δύο εσωτερικούς αερόσακους (τρεις στο σύνολο αερόσακοι, ο ένας μέσα στον άλλο), με πλέγμα δυνατών ιμάντων ικανό να αντέξει μεγάλες πιέσεις το οποίο είναι συνδεδεμένο με το σώμα του πλοίου/σκάφους με αυτόνομη τροφοδοσία αέρα του κάθε αερόσακου, με έντονο χρώμα ορατό από μακρινή απόσταση, τοποθετημένοι σε στεγανοποιημένα δωμάτια στο εσωτερικό του διπλού τοιχώματος δεξιά και αριστερά του πλοίου/σκάφους οι οποίοι ενεργοποιούνται αυτόματα σε περίπτωση ανατροπής του πλοίου/σκάφους επιτρέποντας στους αερόσακους να φουσκώσουν δεξιά και αριστερά. Τα βασικά πλεονεκτήματα της ευρεσιτεχνίας μας είναι τα παρακάτω: 1) Αποτρέπει την ανατροπή του πλοίου/σκάφους, 2) Σε περίπτωση ανατροπής λόγω μετακίνησης υπερβολικού βάρους, παρατείνει το χρόνο της ανατροπής, δίνοντας τη δυνατότητα στο πλήρωμα, να προβεί στις κατάλληλες ενέργειες, 3) Σε περίπτωση που η ανατροπή τελικά επισμβεί, το πλοίο/σκάφος θα παραμείνει στην επιφάνεια, 4) Το χρώμα των αερόσακων θα παίξει το ρόλο οπτικού σήματος κινδύνου για τα σωστικά συνεργεία, 5) Σε περίπτωση που το πλοίο βρεθεί σε κακές καιρικές συνθήκες χωρίς μηχανές, το σύστημα αερόσακων μειώνει τις πιθανότητες ανατροπής, 6) Οι αερόσακοι έχουν τη δυνατότητα επαναχρησιμοποίησης, 7) Ο χώρος αποθήκευσης και λειτουργίας του συστήματος είναι σχετικά μικρός, 8) Ελάχιστο κόστος κατασκευής συγκριτικά με την



ΑΡΙΘΜΟΣ ΑΙΤΗΣΗΣ Π.Υ.Χ.(21):20140200185

ΚΑΤΑΘΕΤΗΣ

(71):1)ΑΣΗΜΑΚΟΠΟΥΛΟΣ ΠΕΤΡΟΥ

ΒΑΣΙΛΕΙΟΣ

Πλ.Κύπρου 2, 27100 ΠΥΡΓΟΣ (ΗΛΕΙΑΣ),

ΕΛΛΑΔΑ

ΗΜΕΡΟΜ. ΚΑΤΑΘΕΣΗΣ (22):07/05/2014

ΣΥΜΒ. ΠΡΟΤΕΡΑΙΟΤΗΤΕΣ (30):

ΕΦΕΥΡΕΤΗΣ

(72):1)ΑΣΗΜΑΚΟΠΟΥΛΟΣ ΠΕΤΡΟΥ

ΒΑΣΙΛΕΙΟΣ

ΕΙΔΙΚΟΣ ΠΛΗΡΕΞΟΥΣΙΟΣ (74):

ΑΝΤΙΚΛΗΤΟΣ

(74):

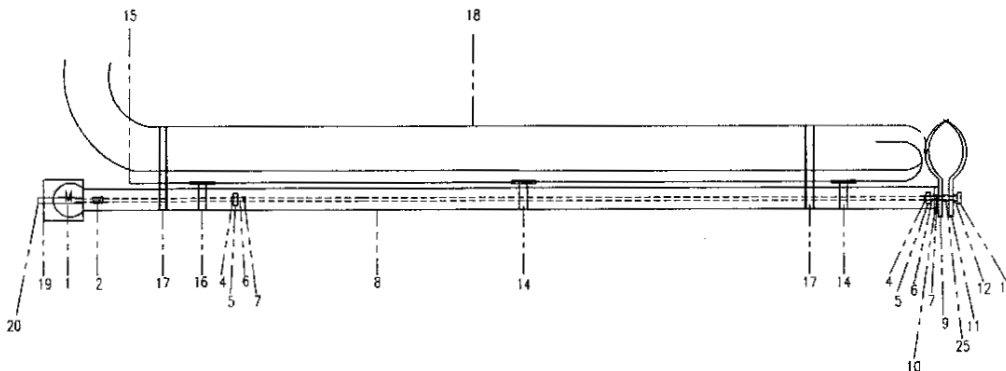
ΤΙΤΛΟΣ ΕΦΕΥΡΕΣΗΣ

(54):**ΤΗΛΕΣΚΟΠΙΚΟ ΠΕΡΙΣΤΡΕΦΟΜΕΝΟ**

ΑΥΓΟΕΙΔΕΣ ΨΑΛΙΔΙ

ΠΕΡΙΛΗΨΗ(57)

Ο μηχανισμός του τηλεσκοπικού περιστρεφόμενου ψαλιδιού μας παρέχει την γρήγορη συγκομιδή οπωροφόρων δέντρων.



ΑΡΙΘΜΟΣ ΑΙΤΗΣΗΣ Π.Υ.Χ.(21):20140200188

ΚΑΤΑΘΕΤΗΣ

(71):1)ΔΡΟΓΓΙΤΗΣ ΔΙΟΝΥΣΙΟΥ ΧΡΗΣΤΟΣ

Πέλλης 2, 15234 ΧΑΛΑΝΔΡΙ (ΑΤΤΙΚΗΣ),

ΕΛΛΑΔΑ

ΗΜΕΡΟΜ. ΚΑΤΑΘΕΣΗΣ (22):02/05/2014

ΣΥΜΒ. ΠΡΟΤΕΡΑΙΟΤΗΤΕΣ (30):

ΕΦΕΥΡΕΤΗΣ

(72):1)ΔΡΟΓΓΙΤΗΣ ΔΙΟΝΥΣΙΟΥ ΧΡΗΣΤΟΣ

ΕΙΔΙΚΟΣ ΠΛΗΡΕΞΟΥΣΙΟΣ (74):

ΑΝΤΙΚΛΗΤΟΣ

(74):

ΤΙΤΛΟΣ ΕΦΕΥΡΕΣΗΣ

(54):**ΑΥΤΟΜΑΤΟΣ ΘΕΡΜΟΣΤΑΤΗΣ ΧΩΡΟΥ**

ΠΕΡΙΛΗΨΗ(57)

Προκειμένου να επιτύχουμε την θέρμανση ή ψύξη εσωτερικών χώρων που χρησιμοποιούν ζεστό ή κρύο υγρό, σαν μέσο μεταφοράς της ενέργειας προς τα οποιοδήποτε τύπου, θερμαντικά ή ψυκτικά σώματα εσωτερικού χώρου, χρησιμοποιούμε σε οποιονδήποτε αριθμό και συνδυασμό οποιουδήποτε τύπου αισθητήρες θερμοκρασίας, υγρασίας, φωτεινότητας, ήχου, αισθητήρα εικόνας, ανιχνευτή κίνησης, ανιχνευτή παρουσίας, και ροής συνδεδεμένους ασύρματα ή ενσύρματα τόσο στην κεντρική μονάδα όσο και στις περιφερειακές μονάδες του θερμοστάτη που επικοινωνούν με την κεντρική μονάδα. Και η κεντρική μονάδα ή/ και οι περιφερειακές φέρουν ενδείξεις ή/και τις προβάλλουν σε εξωτερικά οπτικοακουστικά μέσα, χειριστήρια και μηχανισμούς ελέγχου της θέρμανσης ή της ψύξης. Ο αυτόματος θερμοστάτης χώρου επεξεργάζεται τα δεδομένα από τους ασύρματους ή ενσύρματους αισθητήρες (που βρίσκονται στην κεντρική μονάδα ή/ και στις περιφερειακές) καθώς και τις επιλογές του χρήστη (παραδείγματος χάριν θερμοκρασία χώρου, μέγιστη κατανάλωση περιόδου, ένταση θέρμανσης) που κάνει είτε από τα χειριστήρια που βρίσκονται στην κεντρική ή/και στις περιφερειακές μονάδες από χειριστήρια άλλων συσκευών (παραδείγματος χάριν τηλεχειριστήριο τηλεόρασης), και ρυθμίζει (παραδείγματος χάριν εκκίνηση ή σταμάτημα της ροής του θερμαντικού ή ψυκτικού μέσου μέσα από τα θερμαντικά ή ψυκτικά σώματα) την θερμοκρασία των θερμαντικών ή ψυκτικών σωμάτων (ένταση της θέρμανσης) ώστε να επιτευχθεί η επιθυμητή θερμοκρασία στον εσωτερικό χώρο.

ΑΡΙΘΜΟΣ ΑΙΤΗΣΗΣ Π.Υ.Χ.(21):20140200189

ΚΑΤΑΘΕΤΗΣ (71):1)ΡΙΖΟΣ ΔΗΜΗΤΡΙΟΥ ΖΗΣΗΣ
 Φιλίππου Πλωτά 61, 11522 ΑΘΗΝΑ,
 ΕΛΛΑΔΑ

ΗΜΕΡΟΜ. ΚΑΤΑΘΕΣΗΣ (22):06/05/2014

ΣΥΜΒ. ΠΡΟΤΕΡΑΙΟΤΗΤΕΣ (30):

ΕΦΕΥΡΕΤΗΣ (72):1)ΡΙΖΟΣ ΔΗΜΗΤΡΙΟΥ ΖΗΣΗΣ

ΕΙΔΙΚΟΣ ΠΛΗΡΕΞΟΥΣΙΟΣ (74):

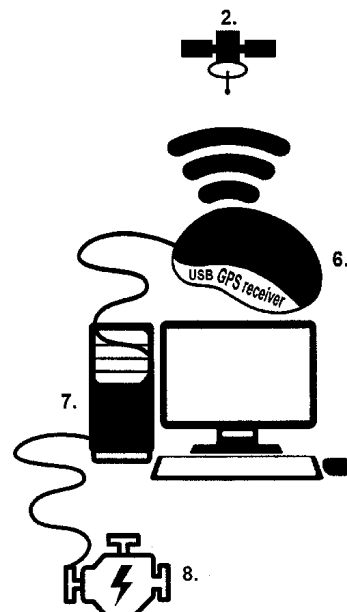
ΑΝΤΙΚΛΗΤΟΣ (74):

ΤΙΤΛΟΣ ΕΦΕΥΡΕΣΗΣ (54):**ΣΥΣΤΗΜΑ ΠΑΡΑΚΟΛΟΥΘΗΣΗΣ ΠΛΟΙΩΝ ΣΕ ΠΑΓΚΟΣΜΙΟ ΕΠΙΠΕΔΟ, ΜΕΤΑΦΟΡΑ ΚΑΙ ΑΝΑΛΥΣΗ ΔΕΔΟΜΕΝΩΝ**

ΠΕΡΙΛΗΨΗ(57)

Το εν λόγω σύστημα αποτελεί μέθοδο εντοπισμού και απεικόνισης της γεωγραφικής θέσης των πλοίων σε οποιοδήποτε σημείο της υφελίου καθώς και την μεταφορά των δεδομένων αυτών στην πλοιοκτήτρια ναυτιλιακή εταιρεία η οποία με τον τρόπο αυτό αποκτά ολοκληρωμένη άποψη για την θέση και την κατάσταση του στόλου των πλοίων της σε πραγματική χρονική στιγμή. Επιπροσθέτως παρέχει πληροφορίες για την τρέχουσα ταχύτητα, πορεία, δεδομένα των μηχανών του πλοίου (στροφές άξονα, θερμοκρασίες, πίεση, βλάβες κτλ.), καιρικά δεδομένα περιοχών πλεύσης του πλοίου. Παρέχει εργασία ανάλυσης για: α) τον υπολογισμό απόστασης της τρέχουσας θέσης του πλοίου σε σχέση με τον τελικό προορισμό του λιμάνι άφιξης, β) την χάραξη της ενδεδειγμένης πορείας που οφείλει να ακολουθήσει το πλοίο σε ένα ταξίδι του όπως το λιμάνι αναχώρησης με το λιμάνι άφιξης, να κάνει αποφυγή σημείων όπως ξέρας, αβαθή, ναυάγια, ύφαλοι, πειρατικών περιοχών, δυνατά ρεύματα κτλ. (Ship Passage Planning), γ) την αποτύπωση των μηχανικών δεδομένων του πλοίου (κατανάλωση καυσίμου, στροφές μηχανής, θερμοκρασία κτλ.), δ) την άμεση ενημέρωση στους χρήστες αυτού του συστήματος, τυχόν παρέκκλισης ηθελημένης ή μη της πορείας του πλοίου από την προκαθορισμένη καθώς και συνεχή έλεγχο για έκτακτα συμβάντα

που μπορεί να προκύψουν όπως βλάβη μηχανών, έκτακτη ακινησία κτλ., ε) προσφέρει ασφάλεια των δεδομένων κατά την αποστολή, μεταφορά, αποθήκευση και δεν είναι ορατά σε τρίτους εκτός των υπευθύνων της πλοιοκτήτριας ναυτιλιακής εταιρείας.

**ΑΡΙΘΜΟΣ ΑΙΤΗΣΗΣ Π.Υ.Χ.(21):20140200190**

ΚΑΤΑΘΕΤΗΣ (71):1)ΚΟΤΖΑΜΑΝΗΣ ΙΩΑΝΝΗΣ
 ΚΩΝΣΤΑΝΤΙΝΟΣ
 Εθν.Αντίστασης 92, 14341 ΝΕΑ
 ΦΙΛΑΔΕΛΦΕΙΑ (ΑΤΤΙΚΗΣ), ΕΛΛΑΔΑ

ΗΜΕΡΟΜ. ΚΑΤΑΘΕΣΗΣ (22):22/05/2014

ΣΥΜΒ. ΠΡΟΤΕΡΑΙΟΤΗΤΕΣ (30):

ΕΦΕΥΡΕΤΗΣ (72):1)ΚΟΤΖΑΜΑΝΗΣ ΙΩΑΝΝΗΣ
 ΚΩΝΣΤΑΝΤΙΝΟΣ

ΕΙΔΙΚΟΣ ΠΛΗΡΕΞΟΥΣΙΟΣ (74):

ΑΝΤΙΚΛΗΤΟΣ (74):

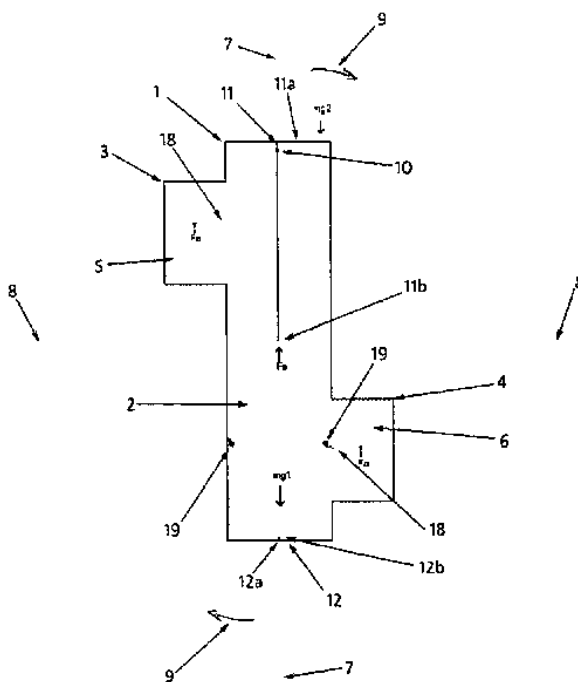
ΤΙΤΛΟΣ ΕΦΕΥΡΕΣΗΣ (54):**ΚΟΡΙΝΑ ΚΑΘΕΤΗ ΣΥΡΤΗ ΚΑΙ ΨΑΡΕΜΑ ΣΤΟ ΒΥΘΟ**

ΠΕΡΙΛΗΨΗ(57)

Το νέο σύστημα αυτό της κάθετης συρτής και παράλληλα ψάρεμα στο βυθό, είναι ένα νέο σύστημα ψαρέματος που με την τεχνική του κατασκευή είναι πιο προσοδοφόρο από τα άλλα συστήματα τα γνωστά που υπάρχουν μέχρι σήμερα. Αναφέρεται σε ένα νέο μηχανισμό με το όνομα κορίνα που προέρχεται από την εξωτερική εμφάνιση του μηχανισμού, η μικρή κορίνα φέρει στο εσωτερικό της βαρίδι μολύβδινο, 2 αγκίστρια δολωμένα, ψαροτροφή και δύο τεχνικά δολώματα που κρέμονται σαν σκουλαρίκια στις δύο πλευρές του κάτω μέρους της κορίνας. Η κορίνα κατεβαίνοντας στο βυθό όταν φθάσει κοντά στο βυθό με τεχνητό μηχανικό τρόπο, το κάτω μέρος της διασπάται ανοίγοντας στα δύο και ελευθερώνει από μέσα της το μολύβδινο βαρίδι, τα αγκίστρια με το δόλωμα και την ψαροτροφή που είναι γεμάτη στον κενό χώρο που υπάρχει. Ελευθερώνοντας αυτά η κορίνα γίνεται αμφίβια και αρχίζει να ανεβαίνει προς την επιφάνεια έχοντας κρεμασμένα τα τεχνικά δολώματα που κρέμονται σαν σκουλαρίκια στα δύο κάτω άκρα της κορίνας που παραμένει ανοικτή ανεβαίνοντας προς την επιφάνεια για να κάνει ψάρεμα συρτής σε κάθετη μορφή με οδηγό την πετονιά που περνάει μέσα από τον κορμό της κορίνας ανεβαίνοντας προς την επιφάνεια. Με τον τρόπο αυτό μπορούμε να ψαρέψουμε από την βάρκα με πιο πολλές πιθανότητες από τις σημερινές μεθόδους, γιατί παράλληλα ψαρεύεις με δύο τρόπους και έχεις δημιουργήσει και μαλάγρα στην γύρω περιοχή.

ΠΕΡΙΛΗΨΗ(57)

Σύστημα περιστροφικής κίνησης το οποίο περιλαμβάνει τουλάχιστον ένα παραλληλεπίπεδο ή άλλου σχήματος στεγανό δοχείο (1), γεμάτο με υγρό, στο εσωτερικό του δοχείου (1) είναι τοποθετημένο κεντρικό πιστόνι (2), το βάρος του οποίου είναι μεγαλύτερο από τον όγκο του υγρού που εκτοπίζει, ώστε η βαρύτητα να το αναγκάζει να βυθίζεται στο υγρό, και να μετατοπίζεται μάζα υγρού ίση με τον όγκο του προς το άνω τμήμα. Στις δύο άκρες (11a, 12a) του κεντρικού πιστονιού (2) υπάρχουν ιμάντες (11a, 12a) που το συνδέουν με τις δύο έδρες (11, 12) του δοχείου (1) το συνολικό μήκος των ιμάντων (11, 12) είναι τέτοιο ώστε να μην επιτρέπεται στο κεντρικό πιστόνι (2) να ακουμπήσει ποτέ τον πυθμένα (12) του δοχείου (1), έτσι ώστε κατά την κατακόρυφη θέση (7) το βάρος του κεντρικού πιστονιού (2) να στηρίζεται στην άνω έδρα (11) του δοχείου (1) και κατά συνέπεια στο άνω τμήμα του συστήματος. Στο εσωτερικό των προεκτάσεων (3, 4) υπάρχουν μικρά στεγανά δοχεία (5, 6) η μετακίνηση των οποίων συμβάλλει για την επίτευξη της περιστροφικής διαδικασίας. Το σύστημα περιστροφικής κίνησης μπορεί να χρησιμοποιηθεί σε πολλές δραστηριότητες του ανθρώπου.



1.5 ΕΥΡΕΤΗΡΙΟ ΑΙΤΗΣΕΩΝ Π.Υ.Χ. ΣΥΜΦΩΝΑ ΜΕ ΤΗΝ ΗΜΕΡΟΜΗΝΙΑ ΚΑΤΑΘΕΣΗΣ

ΚΑΤΑΘΕΣΗ (22)	ΚΑΤΑΘΕΤΗΣ (71)	ΤΙΤΛΟΣ ΕΦΕΥΡΕΣΗΣ (54)	ΑΡ. ΑΙΤ. (21)
02/05/2014	ΚΟΥΤΡΟΥΛΑΚΗΣ ΑΝΤΩΝΙΟΣ	ΒΑΡΥΤΙΚΟΣ ΣΤΑΘΕΡΟΠΟΙΗΤΗΣ ΠΙΕΣΗΣ	20140200170
02/05/2014	ΔΡΟΓΓΙΤΗΣ ΧΡΗΣΤΟΣ	ΑΥΤΟΜΑΤΟΣ ΘΕΡΜΟΣΤΑΤΗΣ ΧΩΡΟΥ	20140200188
05/05/2014	ΜΠΑΞΕΒΑΝΑΚΗΣ ΘΕΟΔΩΡΟΣ	ΦΡΟΥΤΟΣΥΛΛΕΚΤΗΣ ΜΕ ΨΑΛΙΔΙ	20140200075
06/05/2014	ΡΙΖΟΣ ΖΗΣΗΣ	ΣΥΣΤΗΜΑ ΠΑΡΑΚΟΛΟΥΘΗΣΗΣ ΠΛΟΙΩΝ ΣΕ ΠΑΓΚΟΣΜΙΟ ΕΠΙΠΕΔΟ, ΜΕΤΑΦΟΡΑ ΚΑΙ ΑΝΑΛΥΣΗ ΔΕΔΟΜΕΝΩΝ	20140200189
07/05/2014	ΑΣΗΜΑΚΟΠΟΥΛΟΣ ΒΑΣΙΛΕΙΟΣ	ΤΗΛΕΣΚΟΠΙΚΟ ΠΕΡΙΣΤΡΕΦΟΜΕΝΟ ΑΥΓΟΕΙΔΕΣ ΨΑΛΙΔΙ	20140200185
13/05/2014	ΤΡΟΥΛΑΚΗΣ ΑΘΑΝΑΣΙΟΣ	ΗΛΕΚΤΡΟΚΙΝΗΤΟ, ΠΛΗΡΩΣ ΤΗΛΕΚΑΤΕΥΘΥΝΟΜΕΝΟ, ΑΠΟΛΥΤΑ ΣΤΕΓΑΝΟ ΣΚΑΦΟΣ ΜΕ ΦΤΕΡΑ ΣΤΑΘΕΡΟΠΟΙΗΣΗΣ, ΕΝ ΕΙΔΗ ΤΟΡΠΙΛΗΣ, ΓΙΑ ΤΗ ΜΕΤΑΦΟΡΑ ΠΑΡΑΓΑΔΙΟΥ, ΝΩΠΟΥ ΚΑΙ ΖΩΝΤΑΝΟΥ ΔΟΛΩΜΑΤΟΣ	20140200171
14/05/2014	Γ. ΛΑΓΩΝΙΚΑΣ ΚΑΙ ΣΙΑ Ε.Ε.	ΡΥΘΜΙΖΟΜΕΝΟ ΣΥΣΤΗΜΑ ΑΝΙΧΝΕΥΣΗΣ ΚΑΙ ΜΕΤΑΔΟΣΗΣ ΔΙΑΦΗΜΙΣΤΙΚΟΥ ΟΠΤΙΚΟΥ, ΗΧΗΤΙΚΟΥ ΚΑΙ ΟΣΦΡΗΤΙΚΟΥ ΜΗΝΥΜΑΤΟΣ	20140200081
16/05/2014	ΣΑΛΛΑΟΥΝΗΣ ΧΡΗΣΤΟΣ	ΣΥΣΤΗΜΑ ΠΕΡΙΣΤΡΟΦΙΚΗΣ ΚΙΝΗΣΗΣ	20140200193
22/05/2014	ΚΟΤΖΑΜΑΝΗΣ ΚΩΝΣΤΑΝΤΙΝΟΣ	ΚΟΡΙΝΑ ΚΑΘΕΤΗ ΣΥΡΤΗ ΚΑΙ ΨΑΡΕΜΑ ΣΤΟ ΒΥΘΟ	20140200190
23/05/2014	ΑΜΠΟΥΛΑΪΛΑ ΑΛΕΞΑΝΔΡΟΣ-ΜΠΑΣΑΜ	ΑΕΡΟΣΑΚΟΙ ΓΙΑ ΠΛΟΙΑ ΚΑΙ ΣΚΑΦΗ	20140200183
23/05/2014	ΓΡΑΜΜΑΤΟΠΟΥΛΟΣ ΔΗΜΗΤΡΙΟΣ	ΑΥΤΟΝΟΜΟΣ ΚΙΝΗΤΗΡΑΣ ΑΜΕΣΗΣ ΜΕΤΑΔΟΣΗΣ	20140200175

1.6 ΕΥΡΕΤΗΡΙΟ ΑΙΤΗΣΕΩΝ Π.Υ.Χ. ΣΥΜΦΩΝΑ ΜΕ ΤΗΝ ΑΛΦΑΒΗΤΙΚΗ ΣΕΙΡΑ ΤΩΝ ΚΑΤΑΘΕΤΩΝ

ΚΑΤΑΘΕΤΗΣ (71)	ΤΙΤΛΟΣ ΕΦΕΥΡΕΣΗΣ (54)	ΚΑΤΑΘΕΣΗ (22)	ΑΡ. ΑΙΤ. (21)
<i>ΑΜΠΟΥΛΑΪΛΑ ΑΛΕΞΑΝΔΡΟΣ-ΜΠΑΣΑΜ</i>	ΑΕΡΟΣΑΚΟΙ ΓΙΑ ΠΛΟΙΑ ΚΑΙ ΣΚΑΦΗ	23/05/2014	20140200183
<i>ΑΣΗΜΑΚΟΠΟΥΛΟΣ ΒΑΣΙΛΕΙΟΣ</i>	ΤΗΛΕΣΚΟΠΙΚΟ ΠΕΡΙΣΤΡΕΦΟΜΕΝΟ ΑΥΓΟΕΙΔΕΣ ΨΑΛΙΔΙ	07/05/2014	20140200185
<i>Γ. ΛΑΓΩΝΙΚΑΣ ΚΑΙ ΣΙΑ Ε.Ε.</i>	ΡΥΘΜΙΖΟΜΕΝΟ ΣΥΣΤΗΜΑ ΑΝΙΧΝΕΥΣΗΣ ΚΑΙ ΜΕΤΑΔΟΣΗΣ ΔΙΑΦΗΜΙΣΤΙΚΟΥ ΟΠΤΙΚΟΥ, ΗΧΗΤΙΚΟΥ ΚΑΙ ΟΣΦΡΗΤΙΚΟΥ ΜΗ-ΝΥΜΑΤΟΣ	14/05/2014	20140200081
<i>ΓΡΑΜΜΑΤΟΠΟΥΛΟΣ ΔΗΜΗΤΡΙΟΣ</i>	ΑΥΤΟΝΟΜΟΣ ΚΙΝΗΤΗΡΑΣ ΑΜΕΣΗΣ ΜΕΤΑΔΟΣΗΣ	23/05/2014	20140200175
<i>ΔΡΟΓΓΙΤΗΣ ΧΡΗΣΤΟΣ</i>	ΑΥΤΟΜΑΤΟΣ ΘΕΡΜΟΣΤΑΤΗΣ ΧΩΡΟΥ	02/05/2014	20140200188
<i>ΚΟΤΖΑΜΑΝΗΣ ΚΩΝΣΤΑΝΤΙΝΟΣ</i>	ΚΟΡΙΝΑ ΚΑΘΕΤΗ ΣΥΡΤΗ ΚΑΙ ΨΑΡΕΜΑ ΣΤΟ ΒΥΘΟ	22/05/2014	20140200190
<i>ΚΟΥΤΡΟΥΛΑΚΗΣ ΑΝΤΩΝΙΟΣ</i>	ΒΑΡΥΤΙΚΟΣ ΣΤΑΘΕΡΟΠΟΙΗΤΗΣ ΠΙΕΣΗΣ	02/05/2014	20140200170
<i>ΜΠΑΞΕΒΑΝΑΚΗΣ ΘΕΟΔΩΡΟΣ</i>	ΦΡΟΥΤΟΣΥΛΛΕΚΤΗΣ ΜΕ ΨΑΛΙΔΙ	05/05/2014	20140200075
<i>ΡΙΖΟΣ ΖΗΣΗΣ</i>	ΣΥΣΤΗΜΑ ΠΑΡΑΚΟΛΟΥΘΗΣΗΣ ΠΛΟΙΩΝ ΣΕ ΠΑΓΚΟΣΜΙΟ ΕΠΙΠΕΔΟ, ΜΕΤΑΦΟΡΑ ΚΑΙ ΑΝΑΛΥΣΗ ΔΕΔΟΜΕΝΩΝ	06/05/2014	20140200189
<i>ΣΑΛΑΟΥΝΗΣ ΧΡΗΣΤΟΣ</i>	ΣΥΣΤΗΜΑ ΠΕΡΙΣΤΡΟΦΙΚΗΣ ΚΙΝΗΣΗΣ	16/05/2014	20140200193
<i>ΤΡΟΥΛΑΚΗΣ ΑΘΑΝΑΣΙΟΣ</i>	ΗΛΕΚΤΡΟΚΙΝΗΤΟ, ΠΛΗΡΩΣ ΤΗΛΕΚΑΤΕΥΘΥΝΟΜΕΝΟ, ΑΠΟΛΥΤΑ ΣΤΕΓΑΝΟ ΣΚΑΦΟΣ ΜΕ ΦΤΕΡΑ ΣΤΑΘΕΡΟΠΟΙΗΣΗΣ, ΕΝ ΕΙΔΗ ΤΟΡΠΙΛΗΣ, ΓΙΑ ΤΗ ΜΕΤΑΦΟΡΑ ΠΑΡΑΓΑΔΙΟΥ, ΝΩΠΙΟΥ ΚΑΙ ΖΩΝΤΑΝΟΥ ΔΟΛΩΜΑΤΟΣ	13/05/2014	20140200171

1.7 ΑΙΤΗΣΕΙΣ ΣΥΜΠΛΗΡΩΜΑΤΙΚΩΝ ΠΙΣΤΟΠΟΙΗΤΙΚΩΝ ΠΡΟΣΤΑΣΙΑΣ ΓΙΑ ΦΑΡΜΑΚΑ

ΟΥΔΕΜΙΑ

ΔΕΝ ΥΠΑΡΧΕΙ ΔΗΜΟΣΙΕΥΣΗ

ΔΕΝ ΥΠΑΡΧΕΙ ΔΗΜΟΣΙΕΥΣΗ

**1.10 ΑΙΤΗΣΕΙΣ ΣΥΜΠΛΗΡΩΜΑΤΙΚΩΝ ΠΙΣΤΟΠΟΙΗΤΙΚΩΝ ΠΡΟΣΤΑΣΙΑΣ ΓΙΑ
ΦΥΤΟΠΡΟΣΤΑΤΕΥΤΙΚΑ ΠΡΟΪΟΝΤΑ**

ΟΥΔΕΜΙΑ

ΔΕΝ ΥΠΑΡΧΕΙ ΔΗΜΟΣΙΕΥΣΗ

ΔΕΝ ΥΠΑΡΧΕΙ ΔΗΜΟΣΙΕΥΣΗ

Κ Ε Φ Α Λ Α Ι Ο 2

ΔΙΠΛΩΜΑΤΑ ΕΥΡΕΣΙΤΕΧΝΙΑΣ, ΠΙΣΤΟΠΟΙΗΤΙΚΑ ΥΠΟΔΕΙΓΜΑΤΟΣ ΧΡΗΣΙΜΟΤΗΤΑΣ ΚΑΙ ΣΥΜΠΛΗΡΩΜΑΤΙΚΑ ΠΙΣΤΟΠΟΙΗΤΙΚΑ ΠΡΟΣΤΑΣΙΑΣ

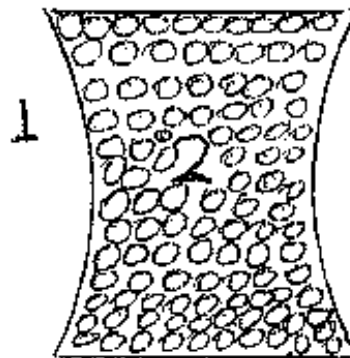
2.1 ΔΙΠΛΩΜΑΤΑ ΕΥΡΕΣΙΤΕΧΝΙΑΣ

ΑΡΙΘΜΟΣ Δ.Ε.	(11):1008605
ΑΡΙΘΜΟΣ ΑΙΤΗΣΗΣ Δ.Ε.	(21):20130100548
ΔΙΕΘΝΗΣ ΤΑΞΙΝΟΜΗΣΗ ΔΙΚΑΙΟΥΧΟΣ	(51):IPC8: A61F 13/15 (73):1)ΤΣΑΜΑΡΗΣ ΙΩΑΚΕΙΜ ΒΑΣΙΛΕΙΟΣ Εθνικού Σταδίου 2,34200 ΙΣΤΙΑΙΑ (ΕΥΒΟΙΑΣ), ΕΛΛΑΔΑ
ΗΜΕΡΟΜ. ΚΑΤΑΘΕΣΗΣ	(22):27/09/2013
ΗΜΕΡΟΜ. ΑΠΟΝΟΜΗΣ	(47):05/11/2015
ΣΥΜΒ. ΠΡΟΤΕΡΑΙΟΤΗΤΕΣ	(30):
ΤΡΟΠΟΠ. ΚΥΡΙΟΥ Δ.Ε.	(61):
ΕΦΕΥΡΕΤΗΣ	(72):1)ΤΣΑΜΑΡΗΣ ΙΩΑΚΕΙΜ ΒΑΣΙΛΕΙΟΣ
ΕΙΔΙΚΟΣ ΠΛΗΡΕΞΟΥΣΙΟΣ	(74):
ΑΝΤΙΚΑΛΗΤΟΣ	(74):
ΤΙΤΛΟΣ ΕΦΕΥΡΕΣΗΣ	(54):ΠΑΝΕΣ ΥΓΙΕΙΝΗΣ ΧΩΡΙΣ ΔΥΣΑΡΕ- ΣΤΕΣ ΟΣΜΕΣ

ΠΕΡΙΛΗΨΗ(57)

Φίλτρο συγκράτησης οσμών και τυχόν παθογόνων οργανισμών το οποίο θα περιέχει το ορυκτό πέτρωμα Ζεόλιθος ή τεχνητό Ζεόλιθο σε σφαιρίδια ή κόκκους για προσθήκη και χρήση σε πάνες μωρών, σερβιέτες γυναικείας, πάνες ακράτειας ενηλίκων, πάνες και υπόστρωμακατοικίδων ζώων. Την θήκη, του φίλτρου (1) που θα τοποθετηθεί ο Ζεόλιθος (2) σχήμα 1 και 2. Τοποθετείται το φίλτρο (1) που περιέχει το Ζεόλιθο (2) σε μέρος της πάνας (3) σχήμα 3 και 4 και συγκολλείται

κατάλληλα ώστε να είναι σταθερό και ενιαίο με την πάνα (3). Στην συνέχεια το υπόλοιπο μέρος της πάνας (4) σχήμα 5 - τοποθετείται πάνω στην πάνα (3) στην οποία έχει ενσωματωθεί το φίλτρο (1.2) σχήμα 3 αποτελώντας μια πάνα ενιαία για χρήση σε: μωρά, γυναίκες, ενήλικες, κατοικίδια ζώα για την κατακράτηση των οσμών από τα σωματικά απόβλητα.

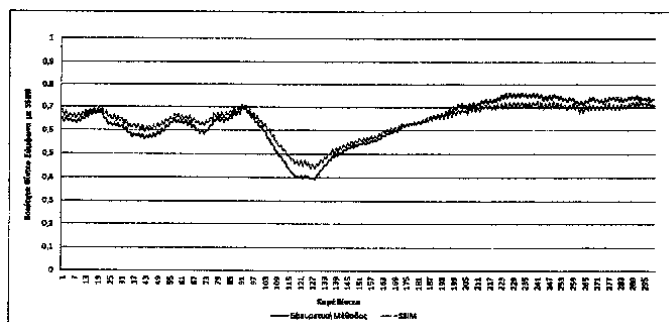


ΑΡΙΘΜΟΣ Δ.Ε.	(11):1008606
ΑΡΙΘΜΟΣ ΑΙΤΗΣΗΣ Δ.Ε.	(21):20140100306
ΔΙΕΘΝΗΣ ΤΑΞΙΝΟΜΗΣΗ ΔΙΚΑΙΟΥΧΟΣ	(51):IPC8: H04N 17/00 IPC8: H04N 19/00 IPC8: H04N 7/00 (73):1)ΕΘΝΙΚΟ ΚΕΝΤΡΟ ΕΡΕΥΝΑΣ ΦΥΣΙΚΩΝ ΕΠΙΣΤΗΜΩΝ "ΔΗΜΟΚΡΙΤΟΣ" (κατά ποσοστό 40%) Πατριάρχου Γρηγορίου & Νεαπόλεως,15310 ΑΓ. ΠΑΡΑΣΚΕΥΗ ΑΤΤΙΚΗΣ, ΕΛΛΑΔΑ 2)ΚΟΥΡΤΗΣ ΜΙΧΑΗΛ ΑΝΑΣΤΑΣΙΟΣ (κατά ποσοστό 20%) Μάκρης 87,12241 ΑΙΓΑΛΕΩ (ΑΤΤΙΚΗΣ), ΕΛΛΑΔΑ 3)ΚΟΥΡΤΗΣ ΑΝΑΣΤΑΣΙΟΥ ΜΙΧΑΗΛ- ΑΛΕΞΑΝΔΡΟΣ (κατά ποσοστό 20%) Μάκρης 87,12241 ΑΙΓΑΛΕΩ (ΑΤΤΙΚΗΣ), ΕΛΛΑΔΑ 4)ΚΟΥΜΑΡΑΣ ΓΕΩΡΓΙΟΥ ΧΑΡΙΛΑΟΣ (κατά ποσοστό 20%) Συμμαχιδών 37,11854 ΑΘΗΝΑ, ΕΛΛΑΔΑ
ΗΜΕΡΟΜ. ΚΑΤΑΘΕΣΗΣ	(22):30/05/2014
ΗΜΕΡΟΜ. ΑΠΟΝΟΜΗΣ	(47):05/11/2015
ΣΥΜΒ. ΠΡΟΤΕΡΑΙΟΤΗΤΕΣ	(30):
ΤΡΟΠΟΠ. ΚΥΡΙΟΥ Δ.Ε.	(61):
ΕΦΕΥΡΕΤΗΣ	(72):1)ΚΟΥΡΤΗΣ ΜΙΧΑΗΛ ΑΝΑΣΤΑΣΙΟΣ 2)ΚΟΥΡΤΗΣ ΑΝΑΣΤΑΣΙΟΥ ΜΙΧΑΗΛ- ΑΛΕΞΑΝΔΡΟΣ 3)ΚΟΥΜΑΡΑΣ ΓΕΩΡΓΙΟΥ ΧΑΡΙΛΑΟΣ
ΕΙΔΙΚΟΣ ΠΛΗΡΕΞΟΥΣΙΟΣ	(74):ΠΑΝΑΓΙΩΤΙΔΟΥ ΕΥΦΗΜΙΑ Αριστοτέλους 3, 54624 ΘΕΣΣΑΛΟΝΙΚΗ (ΘΕΣΣΑΛΟΝΙΚΗΣ)
ΑΝΤΙΚΑΛΗΤΟΣ	(74):ΠΑΝΑΓΙΩΤΙΔΟΥ ΕΥΦΗΜΙΑ Αριστοτέλους 3,54624 ΘΕΣΣΑΛΟΝΙΚΗ (ΘΕΣΣΑΛΟΝΙΚΗΣ)

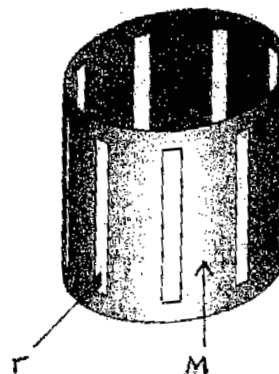
ΤΙΤΛΟΣ ΕΦΕΥΡΕΣΗΣ (54):ΜΕΘΟΔΟΣ ΜΕΙΩΜΕΝΗΣ ΑΝΑΦΟΡΑΣ ΓΙΑ ΕΚΤΙΜΗΣΗ ΠΟΙΟΤΗΤΑΣ ΒΙΝΤΕΟ

ΠΕΡΙΛΗΨΗ(57)

Μέθοδος για τη μέτρηση της ποιότητας του βίντεο που λαμβάνει ο τελικός χρήστης, η οποία υπολογίζει στον πάροχο της υπηρεσίας το SSIM μεταξύ του αρχικού βίντεο και μονοχρωματικού βίντεο αναφοράς και αποστέλλει τη μέτρηση στον τελικό χρήστη, εν συνεχεία υπολογίζει στο τερματικό του τελικού χρήστη το SSIM μεταξύ του τελικού βίντεο υπό-αξιολόγηση και του ίδιου μονοχρωματικού βίντεο αναφοράς και τέλος υπολογίζει έμμεσα το SSIM μεταξύ του αρχικού βίντεο και του τελικού βίντεο από το πηλίκο των δεικτών SSIM που είχαν υπολογιστεί στα δύο προηγούμενα βήματα. Μπορεί επίσης το μονοχρωματικό βίντεο αναφοράς να αποτελείται από μονοχρωματικά καρέ διαφορετικού χρώματος, όπου το χρώμα του κάθε καρέ επιλέγεται συσχετιζόντάς το με κάθε καρέ του αυθεντικού βίντεο, όπου το απεικονιζόμενο χρώμα και το επίπεδο της φωτεινότητας ταυτίζεται καλύτερα με τις αντίστοιχες χρωματικές αποχρώσεις και φωτεινές εντάσεις του περιεχομένου του κάθε καρέ του αυθεντικού βίντεο.



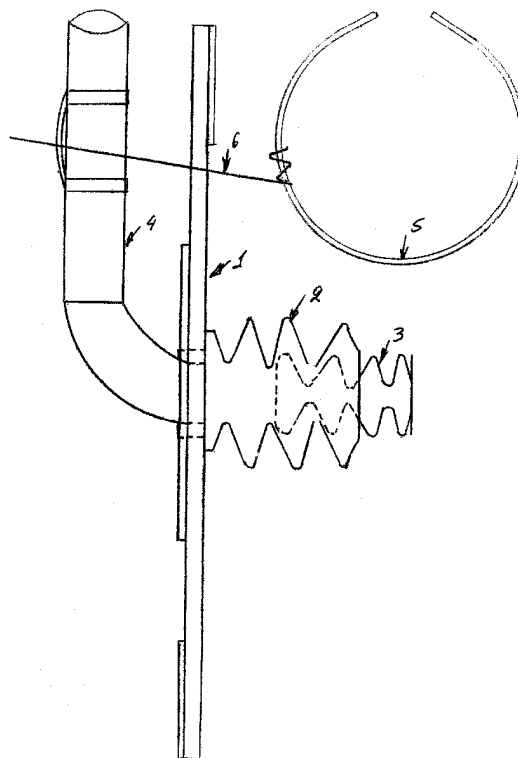
ΑΡΙΘΜΟΣ Δ.Ε. (11):1008607
ΑΡΙΘΜΟΣ ΑΙΤΗΣΗΣ Δ.Ε. (21):20140100322
ΔΙΕΘΝΗΣ ΤΑΞΙΝΟΜΗΣΗ (51):IPC8: F23L 17/02
 IPC8: F23J 13/00
ΔΙΚΑΙΟΥΧΟΣ (73):1)ΓΚΙΟΚΑΣ ΓΕΩΡΓΙΟΥ ΣΩΤΗΡΙΟΣ
 Φρυγίας 15,17124 ΝΕΑ ΣΜΥΡΝΗ
 (ΑΤΤΙΚΗΣ), ΕΛΛΑΔΑ
ΗΜΕΡΟΜ. ΚΑΤΑΘΕΣΗΣ (22):10/06/2014
ΗΜΕΡΟΜ. ΑΠΟΝΟΜΗΣ (47):05/11/2015
ΣΥΜΒ. ΠΡΟΤΕΡΑΙΟΤΗΤΕΣ (30):
ΤΡΟΠΟΠ. ΚΥΡΙΟΥ Δ.Ε. (61):
ΕΦΕΥΡΕΤΗΣ (72):1)ΓΚΙΟΚΑΣ ΓΕΩΡΓΙΟΥ ΣΩΤΗΡΙΟΣ
ΕΙΔΙΚΟΣ ΠΛΗΡΕΞΟΥΣΙΟΣ (74):
ΑΝΤΙΚΛΗΤΟΣ (74):
ΤΙΤΛΟΣ ΕΦΕΥΡΕΣΗΣ (54):ΜΗΧΑΝΙΣΜΟΣ ΤΕΧΝΗΤΟΥ ΕΛΚΥΣΜΟΥ ΑΕΡΙΩΝ



ΠΕΡΙΛΗΨΗ(57)

Μηχανισμός τεχνητού ελκυσμού αερίων αποτελούμενος από κυλινδρικό ή πολυγωνικό σωλήνα που φέρει θυρίδες (Γ) σε απόσταση μεταξύ τους και είναι κλειστός στο επάνω μέρος του. Οι θυρίδες είναι παράλληλες προς τον άξονα (Δ) του κυλινδρικού ή πολυγωνικού σωλήνα. Ο μηχανισμός δεν φέρει κινούμενα μέρη. Χάρη στο σχήμα του μηχανισμού δημιουργούνται οι συνθήκες της αρχής Bemulll-Venturi, με αποτέλεσμα τη δημιουργία ελκυσμού ή τη σημαντική ενίσχυση και σταθεροποίηση του φυσικού ελκυσμού και την άντληση τουαέρα ή των καυσαερίων. Ο μηχανισμός χρησιμοποιείται ιδίως σε τζάκια, σόμπες, καθώς και για τον εξαερισμό σε χώρους όπου ο αερισμός είναι δύσκολος (φωταγωγοί, αποθήκες κ.λπ.). Κατά τη λειτουργία του μηχανισμού υπάρχει συνεχής ελκυσμός ανεξαρτήτως καιρικών συνθηκών.

ΑΡΙΘΜΟΣ Δ.Ε. (11):1008608
ΑΡΙΘΜΟΣ ΑΙΤΗΣΗΣ Δ.Ε. (21):20140100464
ΔΙΕΘΝΗΣ ΤΑΞΙΝΟΜΗΣΗ (51):IPC8: A61M 16/04
 IPC8: B63C 11/18
ΔΙΚΑΙΟΥΧΟΣ (73):1)ΚΑΡΑΓΚΙΟΖΗΣ ΑΘΑΝΑΣΙΟΥ
 ΑΧΙΛΛΕΥΣ
 Γαλάτι 44-46,41223 ΛΑΡΙΣΑ (ΛΑΡΙΣΑΣ),
 ΕΛΛΑΔΑ
ΗΜΕΡΟΜ. ΚΑΤΑΘΕΣΗΣ (22):16/09/2014
ΗΜΕΡΟΜ. ΑΠΟΝΟΜΗΣ (47):05/11/2015
ΣΥΜΒ. ΠΡΟΤΕΡΑΙΟΤΗΤΕΣ (30):
ΤΡΟΠΟΠ. ΚΥΡΙΟΥ Δ.Ε. (61):
ΕΦΕΥΡΕΤΗΣ (72):1)ΚΑΡΑΓΚΙΟΖΗΣ ΑΘΑΝΑΣΙΟΥ
 ΑΧΙΛΛΕΥΣ
ΕΙΔΙΚΟΣ ΠΛΗΡΕΞΟΥΣΙΟΣ (74):
ΑΝΤΙΚΛΗΤΟΣ (74):
ΤΙΤΛΟΣ ΕΦΕΥΡΕΣΗΣ (54):ΚΟΛΑΡΟ ΚΟΛΥΜΒΗΣΗΣ ΓΙΑ ΑΤΟΜΑ ΜΕ ΤΡΑΧΕΙΟΣΤΟΜΙΑ



ΠΕΡΙΛΗΨΗ(57)

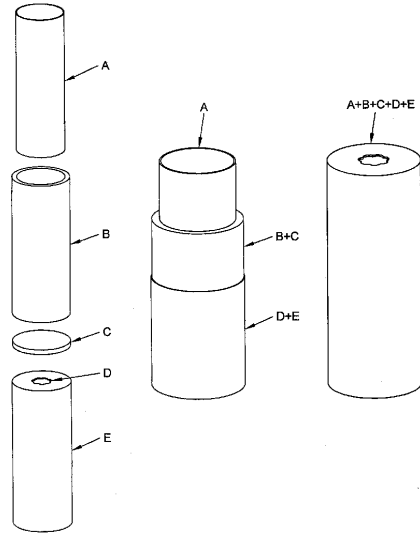
Κολάρο κολύμβησης για άτομα με τραχειοστομία που αποτελείται από ένα ελαστικό υλικό (1), δύο φουσόνες διαφορετικών μεγεθών (2, 3), έναν αναπνευστικό σωλήνα (4) και ένα εξάρτημα κεφαλής (5) με ένα ανοξείδωτο σύρμα (6). Η μεγάλη φουσόνα (2) είναι τοποθετημένη στο εσωτερικό του κέντρου του ελαστικού υλικού (1), ενώ η μικρή φουσόνα (3) εφάπτεται γύρω από την τραχειοστομία και λειτουργούν σαν προστατευτικά εισροής νερού. Ο αναπνευστικός σωλήνας (4) είναι τοποθετημένος στο κέντρο της εσωτερικής πλευράς της μεγάλης φουσόνας (2) και επιτρέπει στον κολυμβητή να αναπνέει χωρίς δυσκολία καθώς κολυμπάει. Το εξάρτημα κεφαλής (5) με το ανοξείδωτο σύρμα (6) επιτρέπει στον αναπνευστικό σωλήνα (4) να βρίσκεται σε κάθετη στάση.

ΑΡΙΘΜΟΣ Δ.Ε. (11):1008609
ΑΡΙΘΜΟΣ ΑΙΤΗΣΗΣ Δ.Ε. (21):20140100405
ΔΙΕΘΝΗΣ ΤΑΞΙΝΟΜΗΣΗ ΔΙΚΑΙΟΥΧΟΣ (51):IPC8: B65D 81/38
 (73):1)ΦΡΑΝΤΖΑΣ ΗΛΙΑ ΚΩΝΣΤΑΝΤΙΝΟΣ
 Στρυμονικό Σερρών,62054 ΣΤΡΥΜΟΝΙΚΟ
 (ΣΕΡΡΩΝ), ΕΛΛΑΔΑ
ΗΜΕΡΟΜ. ΚΑΤΑΘΕΣΗΣ (22):28/07/2014
ΗΜΕΡΟΜ. ΑΠΟΝΟΜΗΣ (47):05/11/2015
ΣΥΜΒ. ΠΡΟΤΕΡΑΙΟΤΗΤΕΣ (30):
ΤΡΟΠΟΠ. ΚΥΡΙΟΥ Δ.Ε. (61):
ΕΦΕΥΡΕΤΗΣ (72):1)ΦΡΑΝΤΖΑΣ ΗΛΙΑ ΚΩΝΣΤΑΝΤΙΝΟΣ
ΕΙΔΙΚΟΣ ΠΛΗΡΕΞΟΥΣΙΟΣ (74):
ΑΝΤΙΚΛΗΤΟΣ (74):
ΤΙΤΛΟΣ ΕΦΕΥΡΕΣΗΣ (54):**ΦΟΡΗΤΟ, ΙΣΟΘΕΡΜΙΚΟ, ΑΤΟΜΙΚΟ ΔΟΧΕΙΟ ΑΠΟΘΗΚΕΥΣΗΣ ΚΑΙ ΔΙΑΤΗΡΗΣΗΣ ΤΗΣ ΘΕΡΜΟΚΡΑΣΙΑΣ ΝΕΡΟΥ ΚΑΙ ΑΛΛΩΝ ΥΓΡΩΝ**

ΠΕΡΙΛΗΨΗ(57)

Το φορητό, ισοθερμικό, ατομικό δοχείο αποθήκευσης και διατήρησης ανέπαφης της θερμοκρασίας του παγωμένου νερού και άλλων υγρών τουλάχιστον έως και 12 ώρες, ακόμη και αν οι επικρατούσες εξωτερικές συνθήκες είναι συνθήκες υψηλών ή πολύ χαμηλών θερμοκρασιών, περιλαμβάνει στο εσωτερικό του, έναν θάλαμο πλαστικό, ήτοι σωλήνα, τύπου PVC σε διάφορα μεγέθη και εξωτερικά περιβάλλεται από ανάλογων διαστάσεων φελιζόλ λευκού χρώματος, και τα οποία έχουν εφαρμόσει στον πλαστικό σωλήνα καθώς έχουν επικολληθεί επί αυτού με διάφανη φαρδιά ταινία ώστε να λάβουν εν τέλει το σχήμα του πλαστικού θαλάμου. Στη βάση της κατασκευής έχει επικολληθεί επίσης τμήμα φελιζόλ με την ίδια ως άνω ταινία. Επίσης, το δοχείο αυτό περιβάλλεται από αδιάβροχη υφασμάτινη θήκη διαφόρων επιθυμητών χρωμάτων και ίδιων διαστάσεων με το δοχείο ώστε να εφαρμόζει καταλλήλως, ενώ στο επάνω μέρος της θα κλείνει με λάστιχο, ελαφρώς σφιχτά, για να προστατεύει το μπουκάλι όταν θα βρίσκεται στο εσωτερικό του,

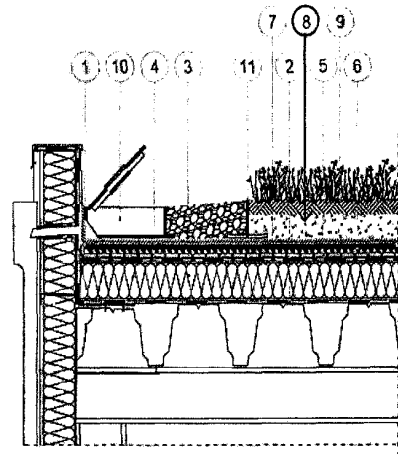
ενώ αυτή αφαιρείται ευκόλως.Στη θήκη μπορεί να προστεθεί και μάντας για μεταφορά του ισοθερμικού δοχείου στον ώμο. Πλεονεκτήματα της εφεύρεσης αυτής είναι ότι στο εσωτερικό του τοποθετείται το μπουκάλι με το υγρό της αρεσκείας μας (νερό, χυμοί, τσάι κ.ά.) σε οποιαδήποτε θερμοκρασία (ακόμη και παγωμένο) και διατηρείται αυτή για περισσότερο χρόνο από ότι αν τοποθετούνταν σε άλλη παρόμοια κατασκευή και ειδικότερα για πάνω από 12 ώρες, για την περίπτωση ενός μπουκαλιού κατεψυγμένου νερού, ακόμη και στις πιο αντίξοες συνθήκες(ήλιος, ζέστη).



ΑΡΙΘΜΟΣ Δ.Ε. (11):1008610
ΑΡΙΘΜΟΣ ΑΙΤΗΣΗΣ Δ.Ε. (21):20140100408
ΔΙΕΘΝΗΣ ΤΑΞΙΝΟΜΗΣΗ ΔΙΚΑΙΟΥΧΟΣ (51):IPC8: A01G 31/00
 IPC8: E04D 11/00
 (73):1)ΑΑΒΑ ΜΕΤΑΛΛΕΥΤΙΚΗ ΚΑΙ ΛΑΤΟΜΙΚΗ Α.Ε.
 19,3 χλμ. Λεωφ. Μαρκοπούλου,19002 ΠΑΙΑΝΙΑ (ΑΤΤΙΚΗΣ), ΕΛΛΑΔΑ
 2)ΛΑΝΤΚΟ ΚΑΤΑΣΚΕΥΑΣΤΙΚΗ ΚΑΙ ΕΜΠΟΡΙΚΗ ΜΟΝΟΠΡΟΣΩΠΗ ΕΤΑΙΡΙΑ ΠΕΡΙΟΡΙΣΜΕΝΗΣ ΕΥΘΥΝΗΣ με δ.τ. "ΛΑΝΤΚΟ ΜΕΠΕ"
 Μαϊάνδρου 83 και Φλαβιανών,14341 ΝΕΑ ΦΙΛΑΔΕΛΦΕΙΑ (ΑΤΤΙΚΗΣ), ΕΛΛΑΔΑ
 3)ΓΕΩΠΟΝΙΚΟ ΠΑΝΕΠΙΣΤΗΜΙΟ ΑΘΗΝΩΝ ΕΙΔΙΚΟΣ ΛΟΓΑΡΙΑΣΜΟΣ ΚΟΝΔΥΛΙΩΝ ΕΡΕΥΝΑΣ
 Ιερά Οδός 75,11855 ΑΘΗΝΑ, ΕΛΛΑΔΑ
ΗΜΕΡΟΜ. ΚΑΤΑΘΕΣΗΣ (22):29/07/2014
ΗΜΕΡΟΜ. ΑΠΟΝΟΜΗΣ (47):05/11/2015
ΣΥΜΒ. ΠΡΟΤΕΡΑΙΟΤΗΤΕΣ (30):
ΤΡΟΠΟΠ. ΚΥΡΙΟΥ Δ.Ε. (61):
ΕΦΕΥΡΕΤΗΣ (72):1)ΝΕΚΤΑΡΙΟΣ ΑΘΑΝΑΣΙΟΥ ΠΑΝΑΓΙΩΤΗΣ
ΕΙΔΙΚΟΣ ΠΛΗΡΕΞΟΥΣΙΟΣ (74):ΡΟΥΣΣΟΣ ΑΝΤΩΝΙΟΣ
 Βουκουρεστίου 25Α, 10671 ΑΘΗΝΑ
ΑΝΤΙΚΛΗΤΟΣ (74):ΡΟΥΣΣΟΣ ΑΝΤΩΝΙΟΣ
 Βουκουρεστίου 25Α,10671 ΑΘΗΝΑ
ΤΙΤΛΟΣ ΕΦΕΥΡΕΣΗΣ (54):**ΥΠΟΣΤΡΩΜΑ ΕΚΤΑΤΙΚΟΥ ΚΑΙ ΗΜΙ-ΕΝΤΑΤΙΚΟΥ ΦΥΤΕΜΕΝΟΥ ΔΩΜΑΤΟΣ ΜΕ ΑΥΞΗΜΕΝΗ ΙΚΑΝΟΤΗΤΑ ΣΥΓΚΡΑΤΗΣΗΣ ΡΥΠΩΝ ΚΑΙ ΙΔΙΑΙΤΕΡΑ ΒΑΡΕΩΝ ΜΕΤΑΛΛΩΝ**

ΠΕΡΙΛΗΨΗ(57)

Δημιουργία ειδικού υποστρώματος κατάλληλο για τη βιώσιμη ανάπτυξη φυτών επί φυτεμένων δωματίων εκτατικού και ημιεντατικού τύπου με ταυτόχρονη αυξημένη ικανότητα συγκράτησης ρύπων, το οποίο αποτελείται σε κατά όγκο αναλογίες από ελαφρόπετρα (60% 8%), ατταπουλγνιτική άργιλο (20% 7%), οργανική ουσία από κομπόστ στεμφύλων οινόπαραγωγής (15% 5%) και ζεόλιθο (5% 3%). Το νέο υπόστρωμα διατηρεί τα επιθυμητά χαρακτηριστικά που αφορούν ένα υπόστρωμα εκτατικού και ημιεντατικού φυτεμένου δώματος όπως η ταχεία αποστράγγιση της περίσσειας των ομβρίων και το επαρκές ολικό πορώδες, ενώ ταυτόχρονα βελτιώνει σημαντικά την ικανότητα δέσμευσης των βαρέων μετάλλων. Επιπλέον συμβάλλει σημαντικά στην εξοικονόμηση των υδατικών πόρων και εξασφαλίζει τη βιώσιμη ανάπτυξη φυτικού υλικού για εκτατικά και ημιεντατικά φυτοδώματα.



ΑΡΙΘΜΟΣ Δ.Ε. (11):1008611
ΑΡΙΘΜΟΣ ΑΙΤΗΣΗΣ Δ.Ε. (21):20150100025
ΔΙΕΘΝΗΣ ΤΑΞΙΝΟΜΗΣΗ (51):IPC8: F24H 1/20
IPC8: F24H 9/20
IPC8: F24H 4/04
IPC8: H04B 3/54

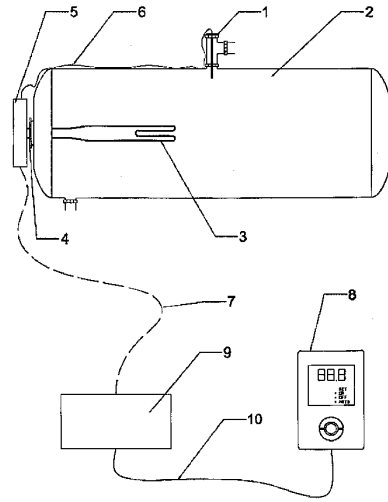
ΔΙΚΑΙΟΥΧΟΣ (73):1)ΚΟΤΑΚΗΣ ΕΜΜΑΝΟΥΗΛ ΙΩΑΝΝΗΣ
Λ. Λαυρίου 49,15351 ΠΑΛΛΗΝΗ
(ΑΤΤΙΚΗΣ), ΕΛΛΑΔΑ

ΗΜΕΡΟΜ. ΚΑΤΑΘΕΣΗΣ (22):22/01/2015
ΗΜΕΡΟΜ. ΑΠΟΝΟΜΗΣ (47):05/11/2015
ΣΥΜΒ. ΠΡΟΤΕΡΑΙΟΤΗΤΕΣ (30):
ΤΡΟΠΟΠ. ΚΥΡΙΟΥ Δ.Ε. (61):
ΕΦΕΥΡΕΤΗΣ (72):1)ΚΟΤΑΚΗΣ ΕΜΜΑΝΟΥΗΛ ΙΩΑΝΝΗΣ
ΕΙΔΙΚΟΣ ΠΛΗΡΕΞΟΥΣΙΟΣ (74):
ΑΝΤΙΚΛΗΤΟΣ (74):
ΤΙΤΛΟΣ ΕΦΕΥΡΕΣΗΣ (54):ΣΥΣΤΗΜΑ ΜΕΤΡΗΣΗΣ ΘΕΡΜΟΚΡΑΣΙΑΣ ΡΕΥΣΤΟΥ ΕΝΤΟΣ ΗΛΕΚΤΡΙΚΑ ΘΕΡΜΑΙΝΟΜΕΝΗΣ ΔΕΞΑΜΕΝΗΣ ΜΕΣΩ ΤΟΥ ΚΑΛΩΔΙΟΥ ΗΛΕΚΤΡΟΔΟΤΗΣΗΣ

ΠΕΡΙΛΗΨΗ(57)

Η διάταξη μέτρησης, απεικόνισης και ελέγχου θερμοκρασίας ρευστού εντός ηλεκτρικά θερμαινόμενης δεξαμενής μέσω του καλωδίου ηλεκτροδότησης, χαρακτηρίζεται από την ύπαρξη ηλεκτρονικών συσκευών οι οποίες χρησιμοποιούν την υφιστάμενη καλωδίωση ηλεκτροδότησης της αντίστασης της δεξαμενής, ώστε να επικοινωνήσουν και να αποστέλλουν δεδομένα μεταξύ τους, χρησιμοποιώντας για τον σκοπό αυτό την ίδια καλωδίωση ηλεκτροδότησης της ηλεκτρικής αντίστασης της δεξαμενής με σκοπό την θέρμανση του ρευστού. Η ευκολία στην εγκατάσταση, και η δυνατότητα ελέγχου της λειτουργίας της αντίστασης, μέσω

ορισμού ακριβούς επιθυμητής θερμοκρασίας, έχει σαν άμεσο αποτέλεσμα την εξοικονόμηση ενέργειας για την θέρμανση του ρευστού που βρίσκεται στην δεξαμενή, καθώς και την γνώση της θερμοκρασίας του. Βασικά στοιχεία του συστήματος είναι το εξάρτημα προσαρμογής του θερμοστοιχείου (1), το οποίο μεταφέρει δεδομένα θερμοκρασίας του αποθηκευμένου ρευστού στην Κεντρική Μονάδα (5) η οποία με ειδικό σύστημα μεταφέρει δεδομένα επικοινωνίας με την Μονάδα Ελέγχου (8) μέσω του καλωδίου μεταφοράς ηλεκτρικής ενέργειας (7) ηλεκτροδότησης της αντίστασης της δεξαμενής.



ΑΡΙΘΜΟΣ Δ.Ε. (11):1008612
ΑΡΙΘΜΟΣ ΑΙΤΗΣΗΣ Δ.Ε. (21):20140100611
ΔΙΕΘΝΗΣ ΤΑΞΙΝΟΜΗΣΗ (51):IPC8: B65D 33/00

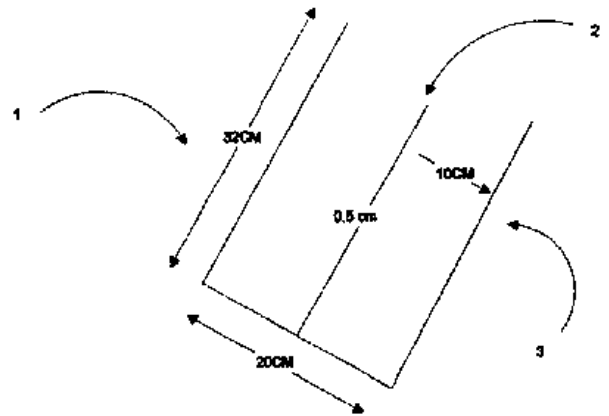
ΔΙΚΑΙΟΥΧΟΣ (73):1)ΚΑΡΥΩΤΗΣ ΓΡΗΓΟΡΙΟΥ ΑΘΑΝΑΣΙΟΣ
Θέμδος 3,18346 ΜΟΣΧΑΤΟ (ΑΤΤΙΚΗΣ),
ΕΛΛΑΔΑ

ΗΜΕΡΟΜ. ΚΑΤΑΘΕΣΗΣ (22):01/12/2014
ΗΜΕΡΟΜ. ΑΠΟΝΟΜΗΣ (47):13/11/2015
ΣΥΜΒ. ΠΡΟΤΕΡΑΙΟΤΗΤΕΣ (30):
ΤΡΟΠΟΠ. ΚΥΡΙΟΥ Δ.Ε. (61):
ΕΦΕΥΡΕΤΗΣ (72):1)ΚΑΡΥΩΤΗΣ ΓΡΗΓΟΡΙΟΥ ΑΘΑΝΑΣΙΟΣ
ΕΙΔΙΚΟΣ ΠΛΗΡΕΞΟΥΣΙΟΣ (74):
ΑΝΤΙΚΛΗΤΟΣ (74):ΜΑΤΣΟΥΚΑΣ ΧΡΗΣΤΟΔΟΥΛΟΣ
Αιμ. Βεάκη 7,19009 ΡΑΦΗΝΑ (ΑΤΤΙΚΗΣ)

ΤΙΤΛΟΣ ΕΦΕΥΡΕΣΗΣ (54):ΧΑΡΤΙΝΗ ΣΑΚΟΥΛΑ ΓΙΑ ΤΡΟΦΙΜΑ ΜΕ "ΡΑΦΕΣ"

ΠΕΡΙΛΗΨΗ(57)

Χάρτινη σακούλα τροφίμων (1), που αποτελείται από χαρτί craft ανακυκλώσιμο 75-95 g/m2 και χαρακτηρίζεται από ότι είναι ανθεκτική για προϊόντα μαναβικής και αποτελείται από 1 υλικό με μία ραφή (2) σε κάθε πλευρά. Το πλεονέκτημα αυτής της εφεύρεσης είναι ότι η σακούλα είναι ανθεκτική σε προϊόντα μαναβικής και λοιπά τρόφιμα με πρόσθετες λειτουργικές αξίες για τον χρήστη και δυνατότητα επαναχρησιμοποίησης αυτής.

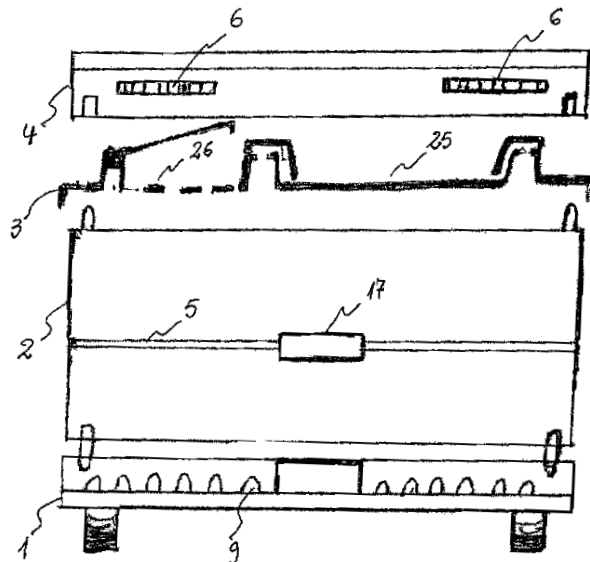


ΑΡΙΘΜΟΣ Δ.Ε. (11):1008613
ΑΡΙΘΜΟΣ ΑΙΤΗΣΗΣ Δ.Ε. (21):20140100372
ΔΙΕΘΝΗΣ ΤΑΞΙΝΟΜΗΣΗ (51):IPC8: A01K 47/00
 IPC8: A01K 47/06
ΔΙΚΑΙΟΥΧΟΣ (73):1)ΓΕΡΟΓΙΑΝΝΗΣ ΚΩΝΣΤΑΝΤΙΝΟΥ
 ΑΡΙΣΤΟΣ
 Θέση Πηλιχό, Ασπρόπυργος,19300
 ΑΣΠΡΟΠΥΡΓΟΣ (ΑΤΤΙΚΗΣ), ΕΛΛΑΔΑ
ΗΜΕΡΟΜ. ΚΑΤΑΘΕΣΗΣ (22):08/07/2014
ΗΜΕΡΟΜ. ΑΠΟΝΟΜΗΣ (47):13/11/2015
ΣΥΜΒ. ΠΡΟΤΕΡΑΙΟΤΗΤΕΣ (30):
ΤΡΟΠΟΠ. ΚΥΡΙΟΥ Δ.Ε. (61):
ΕΦΕΥΡΕΤΗΣ (72):1)ΓΕΡΟΓΙΑΝΝΗΣ ΚΩΝΣΤΑΝΤΙΝΟΥ
 ΑΡΙΣΤΟΣ

ΕΙΔΙΚΟΣ ΠΛΗΡΕΞΟΥΣΙΟΣ (74):ΜΠΑΝΤΕΚΑ ΙΩΑΝΝΑ
 Ασκληπιού 6-8, 10680 ΑΘΗΝΑ
ΑΝΤΙΚΛΗΤΟΣ (74):ΜΑΡΟΥΛΗΣ ΑΝΔΡΕΑΣ
 Εφέσσου 15,17121 ΝΕΑ ΣΜΥΡΝΗ
 (ΑΤΤΙΚΗΣ)
ΤΙΤΛΟΣ ΕΦΕΥΡΕΣΗΣ (54):ΚΥΨΕΛΗ ΠΟΛΛΑΠΛΩΝ ΧΡΗΣΕΩΝ
ΠΕΡΙΛΗΨΗ(57)

Η επινοήση αναφέρεται σε κυψέλη πολλαπλών χρήσεων, η οποία αποτελείται από βάση (1), όροφο (2), εσωτερικό τροφοδότη (3), διάφραγμα βασιλισσών (22) και καπάκι (4). Η βάση (1) διαθέτει αποστάτες (7), σανίδες πτήσης (8) για τις μέλισσες και διάτρητο πάτωμα (12). Ο όροφος (2) αποτελείται από δύο τμήματα (14), (15) με εσωτερική μόνωση (18) και στεφάνη σύνδεσης αυτών (5). Ο εσωτερικός τροφοδότης (3) έχει λεκάνη (25) και πλέγμα (26) για τη λήψη υγρής και στερεάς τροφής αντίστοιχα, ενώ το διάφραγμα βασιλισσών (22) επιτρέπει τον εγκλωβισμό

της βασίλισσας. Τέλος, το καπάκι (4) διαθέτει και αυτό μόνωση (18) και θυρίδες αερισμού (6). Η κυψέλη κατασκευάζεται από πλαστικό και τα τμήματά της διαθέτουν οπές για την μεταξύ τους συναρμολόγηση χάρη στη χρήση πύρων (19).



ΑΡΙΘΜΟΣ Δ.Ε. (11):1008614
ΑΡΙΘΜΟΣ ΑΙΤΗΣΗΣ Δ.Ε. (21):20140100393
ΔΙΕΘΝΗΣ ΤΑΞΙΝΟΜΗΣΗ (51):IPC8: A61K 31/135
ΔΙΚΑΙΟΥΧΟΣ (73):1)ΒΑΜΒΑΚΙΔΗΣ ΔΗΜΗΤΡΙΟΥ
 ΑΛΕΞΑΝΔΡΟΣ
 Κασσιόπης 17,17237 ΥΜΗΤΤΟΣ
 (ΑΤΤΙΚΗΣ), ΕΛΛΑΔΑ
ΗΜΕΡΟΜ. ΚΑΤΑΘΕΣΗΣ (22):25/07/2014
ΗΜΕΡΟΜ. ΑΠΟΝΟΜΗΣ (47):13/11/2015
ΣΥΜΒ. ΠΡΟΤΕΡΑΙΟΤΗΤΕΣ (30):
ΤΡΟΠΟΠ. ΚΥΡΙΟΥ Δ.Ε. (61):
ΕΦΕΥΡΕΤΗΣ (72):1)ΒΑΜΒΑΚΙΔΗΣ ΔΗΜΗΤΡΙΟΥ
 ΑΛΕΞΑΝΔΡΟΣ
ΕΙΔΙΚΟΣ ΠΛΗΡΕΞΟΥΣΙΟΣ (74):ΧΡΙΣΤΙΑΣ ΑΝΑΣΤΑΣΙΟΣ
 Ακαδημίας 57, 10679 ΑΘΗΝΑ
ΑΝΤΙΚΛΗΤΟΣ (74):ΧΡΙΣΤΙΑΣ ΑΝΑΣΤΑΣΙΟΣ
 Ακαδημίας 57,10679 ΑΘΗΝΑ
ΤΙΤΛΟΣ ΕΦΕΥΡΕΣΗΣ (54):3,3-ΔΙΑΦΑΙΝΥΛ-Ν-(ΦΑΙΝΥΛΑΙΟΥΛ)
 ΠΡΟΠΑΝ-1-ΑΜΙΝΗ: ΩΣ ΝΕΟΣ ΚΑΙ ΕΠΙ-
 ΛΕΚΤΙΚΟΣ ΠΡΟΣΔΕΤΗΣ ΤΩΝ ΣΙΓΜΑ-1
 ΥΠΟΛΟΧΕΩΝ, ΜΕ ΑΝΤΙ-ΑΠΟ ΠΤΩΤΙ-
 ΚΕΣ (ΚΥΤΤΑΡΟ-ΠΡΟΣΤΑΤΕΥΤΙΚΕΣ)
 ΙΔΙΟΤΗΤΕΣ ΚΑΙ ΜΕ ΠΡΩΤΟΤΥΠΗ
 ΑΝΤΙΚΑΡΚΙΝΙΚΗ ΔΡΑΣΗ

ΠΕΡΙΛΗΨΗ(57)

Η εφεύρεση συνιστά τροποποίηση και εκ νέου κατάθεσή της με ημερομηνία προτεραιότητας 10/01/2012, αίτησης Διπλώματος Ευρεσιτεχνίας με αριθμό 20120100013/10/01/2012, (WO 2013/104933) και αφορά δε τον πρωτότυπο επιλεκτικό προσδέτη των σίγμα-1 (σ1) υποδοχέων: 3,3-διφαινύλ-Ν-(φαινυλαιθύλ)προπαν-1-αμίνη και τα φαρμακευτικά αποδεκτά του άλατα και έκδοχα, με: αφενός, πρωτότυπες αντι-αποπτωτικές ιδιότητες και κύτταρο-προστατευτική δράση επί των φυσιολογικών κυττάρων, ιδίως των νευρώνων, (M2 [-] και σ1 [+] προέλευση της αντι-νευροεκφυλιστικής του δράσης), αφετέρου δε, με προ-αποπτωτικές ιδιότητες επί των καρκινικών κυττάρων οι οποίες,

συνδυασμένες με την ως άνω νευρο-προστατευτική δράση του, του προσδίδουν το πρωτότυπο φαρμακολογικό "προφίλ" αντικαρκινικού, κυρίως συνεργειακού με τα εν χρήσει αντικαρκινικά φάρμακα, με δράση κατά του νευροπαθητικού πόνου, που προκαλούν τα τελευταία (κυρίως Ταξάνες, Πλατίνες και αλκαλοειδή της Vinca).

ΑΡΙΘΜΟΣ Δ.Ε. (11):1008615
ΑΡΙΘΜΟΣ ΑΙΤΗΣΗΣ Δ.Ε. (21):20130100713
ΔΙΕΘΝΗΣ ΤΑΞΙΝΟΜΗΣΗ (51):IPC8: A23L 1/064
 IPC8: A23L 1/212
 IPC8: A23B 7/08
ΔΙΚΑΙΟΥΧΟΣ (73):1)ΓΕΩΡΓΑΛΑ ΑΝΤΩΝΙΟΥ ΠΟΠΗ
 Εμμανουήλ Ροϊδη 6,84100 ΣΥΡΟΣ
 (ΚΥΚΛΑΔΩΝ), ΕΛΛΑΔΑ
ΗΜΕΡΟΜ. ΚΑΤΑΘΕΣΗΣ (22):31/12/2013
ΗΜΕΡΟΜ. ΑΠΟΝΟΜΗΣ (47):13/11/2015
ΣΥΜΒ. ΠΡΟΤΕΡΑΙΟΤΗΤΕΣ (30):
ΤΡΟΠΟΠ. ΚΥΡΙΟΥ Δ.Ε. (61):
ΕΦΕΥΡΕΤΗΣ (72):1)ΓΕΩΡΓΑΛΑ ΑΝΤΩΝΙΟΥ ΠΟΠΗ
ΕΙΔΙΚΟΣ ΠΛΗΡΕΞΟΥΣΙΟΣ (74):
ΑΝΤΙΚΛΗΤΟΣ (74):ΓΕΩΡΓΑΛΑ ΜΑΡΙΑ ΔΕΣΠΟΙΝΑ
 Παραλία Φοίνικα,84100 ΣΥΡΟΣ
 (ΚΥΚΛΑΔΩΝ)

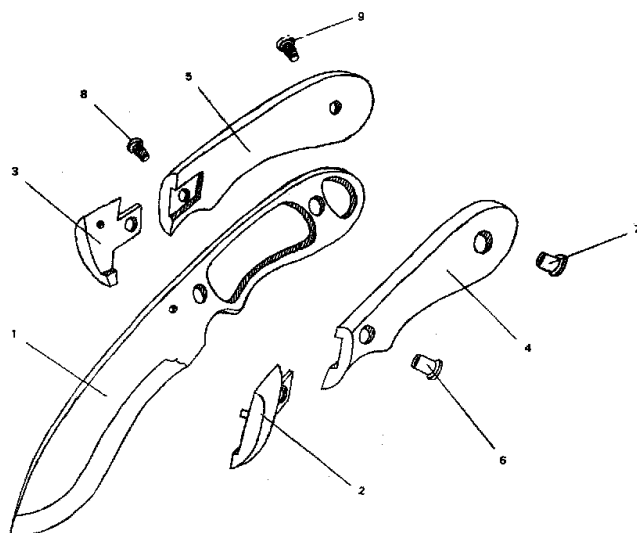
ΤΙΤΛΟΣ ΕΦΕΥΡΕΣΗΣ (54):**ΓΛΥΚΟ ΚΟΥΤΑΛΙΟΥ ΚΑΠΑΡΗ ΠΕΡΙΛΗΨΗ(57)**

Γλυκό κουταλιού κάπαρη είναι το γλυκό, που έχει ως βασικό συστατικό την κάπαρη και παρασκευάζεται με αμύγδαλα, αρωματικά βότανα του βουνού, κρυσταλλική ζάχαρη, μοσχοκάρφι, γλυκόζη και νερό. Το συγκεκριμένο προϊόν αποτελεί καινοτομία, καθώς κάτι αντίστοιχο, που να περιλαμβάνει κάπαρη δεν υπάρχει στο εμπόριο.

ΑΡΙΘΜΟΣ Δ.Ε. (11):1008616
ΑΡΙΘΜΟΣ ΑΙΤΗΣΗΣ Δ.Ε. (21):20140100415
ΔΙΕΘΝΗΣ ΤΑΞΙΝΟΜΗΣΗ (51):IPC8: B25G 1/04
 IPC8: B25G 3/00
 IPC8: B26B 5/00
 IPC8: B26B 3/06
ΔΙΚΑΙΟΥΧΟΣ (73):1)ΣΤΑΜΑΤΑΚΗΣ ΝΙΚΟΛΑΟΥ ΓΕΩΡΓΙΟΣ
 Αγίες Παρασκευές Δήμου Αρχανών
 Αστερουσίων Νομού Ηρακλείου,70100
 ΑΡΧΑΝΕΣ (ΗΡΑΚΛΕΙΟΥ), ΕΛΛΑΔΑ
ΗΜΕΡΟΜ. ΚΑΤΑΘΕΣΗΣ (22):30/07/2014
ΗΜΕΡΟΜ. ΑΠΟΝΟΜΗΣ (47):13/11/2015
ΣΥΜΒ. ΠΡΟΤΕΡΑΙΟΤΗΤΕΣ (30):
ΤΡΟΠΟΠ. ΚΥΡΙΟΥ Δ.Ε. (61):
ΕΦΕΥΡΕΤΗΣ (72):1)ΣΤΑΜΑΤΑΚΗΣ ΝΙΚΟΛΑΟΥ ΓΕΩΡΓΙΟΣ
ΕΙΔΙΚΟΣ ΠΛΗΡΕΞΟΥΣΙΟΣ (74):ΜΑΡΚΑΚΗ ΑΙΜΙΛΙΑ
 Δικαιοσύνης 51, 71201 ΗΡΑΚΛΕΙΟ
 (ΗΡΑΚΛΕΙΟΥ)
ΑΝΤΙΚΛΗΤΟΣ (74):ΜΑΡΚΑΚΗ ΑΙΜΙΛΙΑ
 Δικαιοσύνης 51,71201 ΗΡΑΚΛΕΙΟ
 (ΗΡΑΚΛΕΙΟΥ)
ΤΙΤΛΟΣ ΕΦΕΥΡΕΣΗΣ (54):**ΣΥΝΑΡΜΟΛΟΓΟΥΜΕΝΗ ΛΑΒΗ ΜΑΧΑΙΡΙΟΥ**

ΠΕΡΙΛΗΨΗ(57)

Η εφεύρεση αναφέρεται σε μία συναρμολογούμενη λαβή μαχαιριού χαρακτηριζόμενη από το γεγονός ότι περιλαμβάνει τμήματα από την λεπίδα (1) με κατάλληλα διαμορφωμένες τρύπες και υποδοχές, τον μεταλλικό υποφυλακτήρα μπροστά (2, 3), τον πίσω (10) όταν αυτός υπάρχει, από τις χειρολαβές (4, 5) και τις βίδες-αμφικόχλεια συγκράτησης (6, 7, 8, 9). Τοιουτοτρόπως συνδεόμενα όλα τα μέρη αποτελούν ένα μαχαίρι με ιδιαίτερες δυνατότητες όσον αφορά τη συντήρηση, επισκευή και μετατροπή με εναλλακτική λάμα σε διαφορετικού είδους μαχαιριού και είναι εκατό τις εκατό συναρμολογούμενο.



ΑΡΙΘΜΟΣ Δ.Ε. (11):1008617
ΑΡΙΘΜΟΣ ΑΙΤΗΣΗΣ Δ.Ε. (21):20140100476
ΔΙΕΘΝΗΣ ΤΑΞΙΝΟΜΗΣΗ (51):IPC8: B44C 1/20
IPC8: G09F 7/04
ΔΙΚΑΙΟΥΧΟΣ (73):1)ΓΚΑΤΖΙΑΣ ΚΩΝΣΤΑΝΤΙΝΟΥ ΜΙΧΑΗΛ
Αγίου Αθανασίου 16,48060 ΠΑΡΓΑ
(ΠΡΕΒΕΖΑΣ), ΕΛΛΑΔΑ
ΗΜΕΡΟΜ. ΚΑΤΑΘΕΣΗΣ (22):22/09/2014
ΗΜΕΡΟΜ. ΑΠΟΝΟΜΗΣ (47):13/11/2015
ΣΥΜΒ. ΠΡΟΤΕΡΑΙΟΤΗΤΕΣ (30):
ΤΡΟΠΟΠ. ΚΥΡΙΟΥ Δ.Ε. (61):
ΕΦΕΥΡΕΤΗΣ (72):1)ΓΚΑΤΖΙΑΣ ΚΩΝΣΤΑΝΤΙΝΟΥ ΜΙΧΑΗΛ
ΕΙΔΙΚΟΣ ΠΛΗΡΕΞΟΥΣΙΟΣ (74):ΠΕΡΙΒΟΛΑΡΗΣ ΠΑΝΑΓΙΩΤΗΣ
Αγίου Νικολάου 41-43, 26221 ΠΑΤΡΑ
(ΑΧΑΪΑΣ)
ΑΝΤΙΚΛΗΤΟΣ (74):ΤΣΕΚΕ ΕΥΓΕΝΙΑ-ΕΙΡΗΝΗ
Μαυρομυζήλη 18,10680 ΑΘΗΝΑ

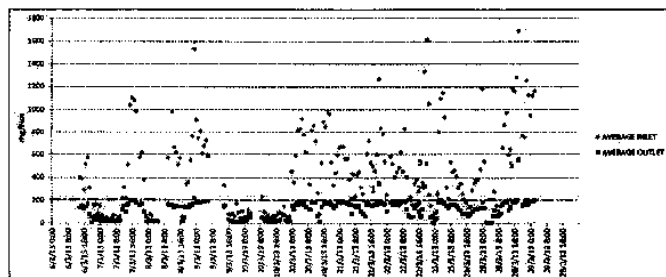
ΤΙΤΛΟΣ ΕΦΕΥΡΕΣΗΣ (54):ΜΑΓΝΗΤΑΚΙΑ ΑΠΟ ΑΦΡΩΔΕΣ ΥΛΙΚΟ ΠΕΡΙΛΗΨΗ(57)

Η παρούσα εφεύρεση αφορά μαγνητάκια από αφρώδες υλικό. Η παρούσα εφεύρεση έχει το πλεονέκτημα, ότι είναι κατασκευασμένη από αφρώδες υλικό, το οποίο μπορεί να είναι πε-βε-σε ή κάπα φιζ ή κάππα μάουντ. Η κατασκευή της παρούσας εφεύρεσης αρχίζει με την επιλογή ενός θέματος από φωτογραφία ή από αντίγραφο ακουαρέλας ή από αντίγραφο ζωγραφικής. Η θεματολογία προέρχεται συνήθως από κατά τόπους χαρακτηριστικά στοιχεία (τοπικά θέματα). Στη συνέχεια, το θέμα αυτό της παρούσας εφεύρεσης εκτυπώνεται σε χαρτί υψηλής ποιότητας, ή σε καμβά ή σε αυτοκόλλητο βινύλιο. Μετά, το εκτυπωμένο θέμα της παρούσας εφεύρεσης επικολλάται στο αφρώδες υλικό. Τέλος, πραγματοποιείται κοπή της παρούσας εφεύρεσης στις επιθυμητές από τον πελάτη διαστάσεις και επικόλληση του μαγνήτη στο πίσω μέρος αυτής. Η παρούσα εφεύρεση μπορεί να χρησιμοποιηθεί για να κατασκευαστούν ανθεκτικά και ελαφριά μαγνητάκια.

ΑΡΙΘΜΟΣ Δ.Ε. (11):1008618
ΑΡΙΘΜΟΣ ΑΙΤΗΣΗΣ Δ.Ε. (21):20140100477
ΔΙΕΘΝΗΣ ΤΑΞΙΝΟΜΗΣΗ (51):IPC8: C01F 11/02
IPC8: C01F 5/14
IPC8: C04B 2/06
IPC8: B01D 53/60
IPC8: B01D 53/64
IPC8: B01D 53/68
ΔΙΚΑΙΟΥΧΟΣ (73):1)INVENTORS ΑΝΩΝΥΜΗ ΕΤΑΙΡΙΑ
ΑΝΑΠΤΥΞΗΣ ΚΑΙ ΕΚΜΕΤΑΛΛΕΥΣΗΣ
ΒΙΟΜΗΧΑΝΙΚΗΣ ΤΕΧΝΟΛΟΓΙΑΣ με δ.τ.
"INVENTORS A.E."
6ο χλμ. Ε.Ο. Θεσσαλονίκης - Λαγκαδά, Τ.Θ.
200,57013 ΩΡΑΙΟΚΑΣΤΡΟ
(ΘΕΣΣΑΛΟΝΙΚΗΣ), ΕΛΛΑΔΑ
ΗΜΕΡΟΜ. ΚΑΤΑΘΕΣΗΣ (22):23/09/2014
ΗΜΕΡΟΜ. ΑΠΟΝΟΜΗΣ (47):13/11/2015
ΣΥΜΒ. ΠΡΟΤΕΡΑΙΟΤΗΤΕΣ (30):
ΤΡΟΠΟΠ. ΚΥΡΙΟΥ Δ.Ε. (61):
ΕΦΕΥΡΕΤΗΣ (72):1)ΑΜΠΙΑΣ ΚΩΝΣΤΑΝΤΙΝΟΥ
ΕΥΑΓΓΕΛΟΣ
ΕΙΔΙΚΟΣ ΠΛΗΡΕΞΟΥΣΙΟΣ (74):ΠΑΠΑΚΩΝΣΤΑΝΤΙΝΟΥ ΕΛΕΝΗ
Κουμπάρη 2, 10674 ΑΘΗΝΑ
ΑΝΤΙΚΛΗΤΟΣ (74):ΠΑΠΑΚΩΝΣΤΑΝΤΙΝΟΥ ΕΛΕΝΗ
Κουμπάρη 2,10674 ΑΘΗΝΑ
ΤΙΤΛΟΣ ΕΦΕΥΡΕΣΗΣ (54):ΜΕΘΟΔΟΣ ΠΑΡΑΓΩΓΗΣ ΡΟΦΗΤΙΚΟΥ ΥΛΙΚΟΥ ΜΕ ΒΑΣΗ ΤΟ ΥΔΡΟΞΕΙΔΙΟ ΤΟΥ ΛΣΒΕΣΤΙΟΥ ΓΙΑ ΤΗ ΔΕΣΜΕΥΣΗ ΑΕΡΙΩΝ ΡΥΠΩΝ ΑΠΟ ΤΗΝ ΚΑΥΣΗ ΣΤΕΡΕΩΝ Ή ΥΓΡΩΝ ΚΑΥΣΙΜΩΝ

ΠΕΡΙΛΗΨΗ(57)

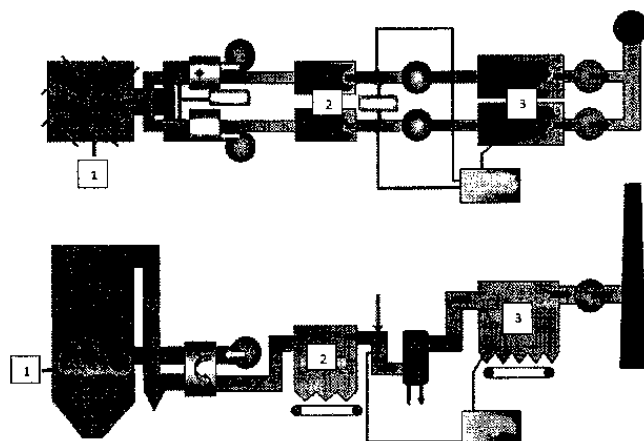
Κατά την καύση στερεών ή/και υγρών καυσίμων, παράγονται αέριοι ρύποι με δυσμενείς επιπτώσεις για το περιβάλλον. Η παρούσα εφεύρεση περιγράφει μία μέθοδο παραγωγής ροφητικών υλικών, όταν εγχυθούν σε ξηρή μορφή σε αγωγό ή και απευθείας στον λέβητα παρουσιάζουν έντονη ροφητική δράση. Στην συνέχεια τα ροφητικά υλικά αφού δράσουν αντιρρυπαντικά θα συλλεχθούν και θα αξιοποιηθούν ανάλογα από τον αντιρρυπαντικό εξοπλισμό (σακκόφιλτρο/ ηλεκτρόφιλτρο). Τα ροφητικά υλικά είναι βασισμένα στο υδροξείδιο του ασβεστίου και παράγονται με εξειδικευμένο τρόπο ούτως ώστε να έχουν ενισχυμένα φυσικά χαρακτηριστικά για ρόφηση όπως ειδική επιφάνεια, πορώδες και κοκκομετρία. Η ενίσχυση αυτών των χαρακτηριστικών βασίζεται εν μέρει σε εξειδικευμένη καινοτόμο παραγωγική διαδικασία και εν μέρει στην χρήση γνωστών επιφανειοδραστικών ουσιών. Το αποτέλεσμα της εξειδικευμένης παραγωγικής διαδικασίας είναι διά μέσου της αεροταξινόμησης, παραγωγή δύο ροφητικών υλικών βασισμένων στο υδροξείδιο του ασβεστίου με ειδική επιφάνεια μεγαλύτερη από 25 μ², ενισχυμένων για ξηρή έγχυση σε όλο το εύρος θερμοκρασιών κατά την παραγωγή των ρύπων.



ΑΡΙΘΜΟΣ Δ.Ε.	(11):1008619
<i>ΑΡΙΘΜΟΣ ΑΙΤΗΣΗΣ Δ.Ε.</i>	(21):20140100524
<i>ΔΙΕΘΝΗΣ ΤΑΞΙΝΟΜΗΣΗ</i>	(51):IPC8: B01D 53/60 IPC8: B01D 53/64 IPC8: B01D 53/68 IPC8: F23K 1/00
ΔΙΚΑΙΟΥΧΟΣ	(73):1)INVENTORS ΑΝΩΝΥΜΗ ΕΤΑΙΡΙΑ ΑΝΑΠΤΥΞΗΣ ΚΑΙ ΕΚΜΕΤΑΛΛΕΥΣΗΣ ΒΙΟΜΗΧΑΝΙΚΗΣ ΤΕΧΝΟΛΟΓΙΑΣ με δ.τ. "INVENTORS A.E." 6ο χλμ. Ε.Ο. Θεσσαλονικής - Λαγκαδά, Τ.Θ. 200,57013 ΩΡΑΙΟΚΑΣΤΡΟ (ΘΕΣΣΑΛΟΝΙΚΗΣ), ΕΛΛΑΔΑ
<i>ΗΜΕΡΟΜ. ΚΑΤΑΘΕΣΗΣ</i>	(22):15/10/2014
<i>ΗΜΕΡΟΜ. ΑΠΟΝΟΜΗΣ</i>	(47):13/11/2015
<i>ΣΥΜΒ. ΠΡΟΤΕΡΑΙΟΤΗΤΕΣ</i>	(30):
<i>ΤΡΟΠΟΠ. ΚΥΡΙΟΥ Δ.Ε.</i>	(61):
<i>ΕΦΕΥΡΕΤΗΣ</i>	(72):1)ΑΜΠΙΑ ΚΩΝΣΤΑΝΤΙΝΟΥ ΕΛΕΝΗ 2)ΑΜΠΙΑΣ ΚΩΝΣΤΑΝΤΙΝΟΥ ΕΥΑΓΓΕΛΟΣ
<i>ΕΙΔΙΚΟΣ ΠΛΗΡΕΞΟΥΣΙΟΣ</i>	(74):ΠΑΠΑΚΩΝΣΤΑΝΤΙΝΟΥ ΕΛΕΝΗ Κουμπάρη 2, 10674 ΑΘΗΝΑ
<i>ΑΝΤΙΚΛΗΤΟΣ</i>	(74):ΠΑΠΑΚΩΝΣΤΑΝΤΙΝΟΥ ΕΛΕΝΗ Κουμπάρη 2,10674 ΑΘΗΝΑ
ΤΙΤΛΟΣ ΕΦΕΥΡΕΣΗΣ	(54):ΜΕΘΟΔΟΣ ΔΕΣΜΕΥΣΗΣ ΡΥΠΩΝ ΑΠΟ ΤΗΝ ΚΑΥΣΗ ΥΓΡΩΝ Ή ΣΤΕΡΕΩΝ ΚΑΥΣΙΜΩΝ

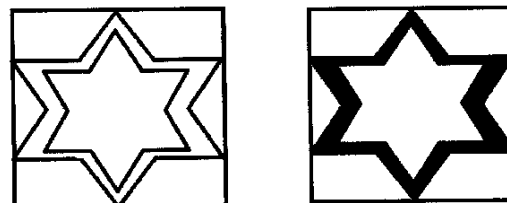
ΠΕΡΙΛΗΨΗ(57)

Χρήση ροφητικού υλικού με βάση την υδράσβεστο για τη δέσμευση ρύπων που παράγονται κατά την καύση στερεών ή υγρών καυσίμων. Το ροφητικό υλικό αναμιγνύεται με το καύσιμο πριν από την ανάφλεξη του και έτσι η δέσμευση των ρύπων γίνεται αμέσως μετά τη δημιουργία τους στο χώρο ανάφλεξης του καυσίμου.



ΑΡΙΘΜΟΣ Δ.Ε.	(11):1008620
<i>ΑΡΙΘΜΟΣ ΑΙΤΗΣΗΣ Δ.Ε.</i>	(21):20130100650
<i>ΔΙΕΘΝΗΣ ΤΑΞΙΝΟΜΗΣΗ</i>	(51):IPC8: B44D 5/00 IPC8: B44C 1/22
ΔΙΚΑΙΟΥΧΟΣ	(73):1)ΞΑΞΗΡΑΣ ΑΡΙΣΤΟΤΕΛΗ ΣΠΥΡΙΔΩΝ Κανάρη 3,14568 ΚΡΥΟΝΕΡΙ (ΑΤΤΙΚΗΣ), ΕΛΛΑΔΑ
<i>ΗΜΕΡΟΜ. ΚΑΤΑΘΕΣΗΣ</i>	(22):22/11/2013
<i>ΗΜΕΡΟΜ. ΑΠΟΝΟΜΗΣ</i>	(47):19/11/2015
<i>ΣΥΜΒ. ΠΡΟΤΕΡΑΙΟΤΗΤΕΣ</i>	(30):
<i>ΤΡΟΠΟΠ. ΚΥΡΙΟΥ Δ.Ε.</i>	(61):
<i>ΕΦΕΥΡΕΤΗΣ</i>	(72):1)ΞΑΞΗΡΑΣ ΑΡΙΣΤΟΤΕΛΗ ΣΠΥΡΙΔΩΝ
<i>ΕΙΔΙΚΟΣ ΠΛΗΡΕΞΟΥΣΙΟΣ</i>	(74):ΧΑΤΖΗΔΑΚΗΣ ΠΕΤΡΟΣ Νέας Εφέσου 3, 16121 ΚΑΙΣΑΡΙΑΝΗ (ΑΤΤΙΚΗΣ)
<i>ΑΝΤΙΚΛΗΤΟΣ</i>	(74):ΧΑΤΖΗΔΑΚΗΣ ΠΕΤΡΟΣ Νέας Εφέσου 3,16121 ΚΑΙΣΑΡΙΑΝΗ (ΑΤΤΙΚΗΣ)
ΤΙΤΛΟΣ ΕΦΕΥΡΕΣΗΣ	(54):ΠΑΡΑΣΤΑΣΗ ΣΧΕΔΙΟΥ ΠΕΡΙΣΣΟΤΕ- ΡΩΝ ΧΡΩΜΑΤΩΝ ΣΕ ΕΝΙΑΙΑ ΕΠΙΦΑ- ΝΕΙΑ, ΑΠΟΤΕΛΟΥΜΕΝΗ ΑΠΟ ΕΝΑ ΚΑΙ ΜΟΝΟ ΕΙΔΟΣ ΞΥΛΟΥ, ΚΑΙ ΜΕΘΟ- ΔΟΣ ΓΙΑ ΤΗ ΣΧΕΔΙΑΣΗ ΚΑΙ ΤΟ ΧΡΩ- ΜΑΤΙΣΜΟ ΑΥΤΗΣ

επιφάνειας σε περισσότερα χρώματα, αποτέλεσμα που μέχρι σήμερα ήταν αδύνατο. Επίσης, η παράσταση σχεδίου περισσότερων φυσικών χρωματισμών σε ενιαία επιφάνεια, αποτελούμενη από ένα και μόνο είδος ξύλου. Η εφεύρεση μπορεί να χρησιμοποιηθεί στην ξυλουργική, επιπλοποιία και γενικότερα στην κατασκευή ξύλινων εγκαταστάσεων.



ΠΕΡΙΛΗΨΗ(57)

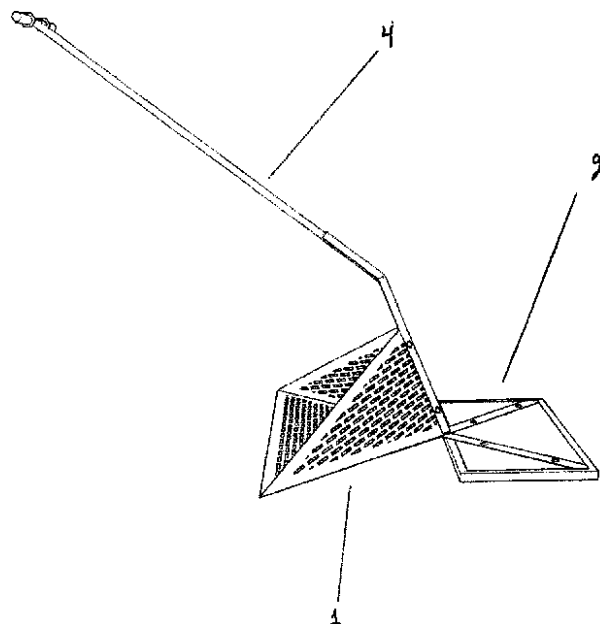
Μία μέθοδος σχεδιασμού διαφόρων παραστάσεων σε διαφορετικά φυσικά χρώματα εμποτισμού πάνω σε μία ενιαία επιφάνεια ανοιχτόχρωμου ξύλου και παράσταση σχεδίου περισσότερων χρωμάτων πάνω σε ξύλο που προκύπτει από αυτή τη μέθοδο επεξεργασίας. Η παράσταση, ή το τμήμα ξύλου που την πλαισιώνει (φόντο), μονώνεται και έπειτα χρωματίζεται η υπόλοιπη ξύλινη επιφάνεια με χρωματισμούς εμποτισμού. Τέλος, όταν το νερόχρωμα στεγνώσει εφαρμόζεται δυσστατικό siler σε ολόκληρη την επιφάνεια και αφήνεται να στεγνώσει. Με τη μέθοδο αυτή επιτυγχάνεται ο χρωματισμός μίας ενιαίας ξύλινης

ΑΡΙΘΜΟΣ Δ.Ε.	(11):1008621
ΑΡΙΘΜΟΣ ΑΙΤΗΣΗΣ Δ.Ε.	(21):20130100653
ΔΙΕΘΝΗΣ ΤΑΞΙΝΟΜΗΣΗ ΔΙΚΑΙΟΥΧΟΣ	(51):IPC8: A21D 13/00 (73):1)ΓΕΩΡΓΑΛΑ ΑΝΤΩΝΙΟΥ ΠΟΠΗ Εμμανουήλ Ροϊδη 6,84100 ΣΥΡΟΣ (ΚΥΚΛΑΔΩΝ), ΕΛΛΑΔΑ
ΗΜΕΡΟΜ. ΚΑΤΑΘΕΣΗΣ	(22):22/11/2013
ΗΜΕΡΟΜ. ΑΠΟΝΟΜΗΣ	(47):20/11/2015
ΣΥΜΒ. ΠΡΟΤΕΡΑΙΟΤΗΤΕΣ	(30):
ΤΡΟΠΟΠ. ΚΥΡΙΟΥ Δ.Ε.	(61):
ΕΦΕΥΡΕΤΗΣ	(72):1)ΓΕΩΡΓΑΛΑ ΑΝΤΩΝΙΟΥ ΠΟΠΗ
ΕΙΔΙΚΟΣ ΠΛΗΡΕΞΟΥΣΙΟΣ	(74):
ΑΝΤΙΚΛΗΤΟΣ	(74):ΓΕΩΡΓΑΛΑ ΜΑΡΙΑ ΔΕΣΠΟΙΝΑ Παραλία Φοίνικα,84100 ΣΥΡΟΣ (ΚΥΚΛΑΔΩΝ)
ΤΙΤΛΟΣ ΕΦΕΥΡΕΣΗΣ	(54):ΠΑΡΑΛΟΣΙΑΚΗ ΜΑΡΑΘΟΠΙΤΑ ΣΥΡΟΥ
ΠΕΡΙΛΗΨΗ(57)	

Μαραθόπιτα που παρασκευάζεται με χειροποίητο ζυμάρι και έχει ως συστατικά μάρθο, σπανάκι, αλάτι και καρυκεύματα. Το ζυμάρι χρησιμοποιείται για να μπορεί η πίτα να προσφερθεί είτε τηγανιτή είτε ψητή φούρνου και το σπανάκι για να κάνει την πίτα πιο ελαφριά και λιγότερο πικρή.

ΑΡΙΘΜΟΣ Δ.Ε.	(11):1008622
ΑΡΙΘΜΟΣ ΑΙΤΗΣΗΣ Δ.Ε.	(21):20140100491
ΔΙΕΘΝΗΣ ΤΑΞΙΝΟΜΗΣΗ ΔΙΚΑΙΟΥΧΟΣ	(51):IPC8: A01B 1/20 IPC8: E01H 12/00 IPC8: B07B 1/02 IPC8: B25F 1/00 (73):1)ΓΖΙΑΝΗΣ ΔΙΟΝΥΣΙΟΥ ΒΑΣΙΛΕΙΟΣ Καμινάρη 14,57019 ΝΕΟΙ ΕΠΙΒΑΤΕΣ (ΘΕΣΣΑΛΟΝΙΚΗΣ), ΕΛΛΑΔΑ
ΗΜΕΡΟΜ. ΚΑΤΑΘΕΣΗΣ	(22):24/09/2014
ΗΜΕΡΟΜ. ΑΠΟΝΟΜΗΣ	(47):20/11/2015
ΣΥΜΒ. ΠΡΟΤΕΡΑΙΟΤΗΤΕΣ	(30):
ΤΡΟΠΟΠ. ΚΥΡΙΟΥ Δ.Ε.	(61):
ΕΦΕΥΡΕΤΗΣ	(72):1)ΓΖΙΑΝΗΣ ΔΙΟΝΥΣΙΟΥ ΒΑΣΙΛΕΙΟΣ
ΕΙΔΙΚΟΣ ΠΛΗΡΕΞΟΥΣΙΟΣ	(74):
ΑΝΤΙΚΛΗΤΟΣ	(74):
ΤΙΤΛΟΣ ΕΦΕΥΡΕΣΗΣ	(54):ΣΑΡΩΘΡΟ-ΣΦΡΑΓΙΔΑ
ΠΕΡΙΛΗΨΗ(57)	

Το σάρωθρο-σφραγίδα αποτελείται από τρία μέρη: το σάρωθρο (1), τη σφραγίδα (2), (3) και τη λαβή (4), (5). Το σάρωθρο (1) και η σφραγίδα (2), (3) επιτρέπουν τον καθαρισμό της ακτής με την παράλληλη αποτύπωση μηνυμάτων. Η λαβή (4), (5) με χερούλια καουτσούκ επιτρέπει τον εύκολο χειρισμό του σαρώθρου-σφραγίδας. Πλεονεκτήματα αυτής της εφεύρεσης είναι ότι καθαρίζει προστατεύοντας τη χλωρίδα της ακτής, ενώ παράλληλα αποτυπώνει διαφορετικά μηνύματα στην άμμο.

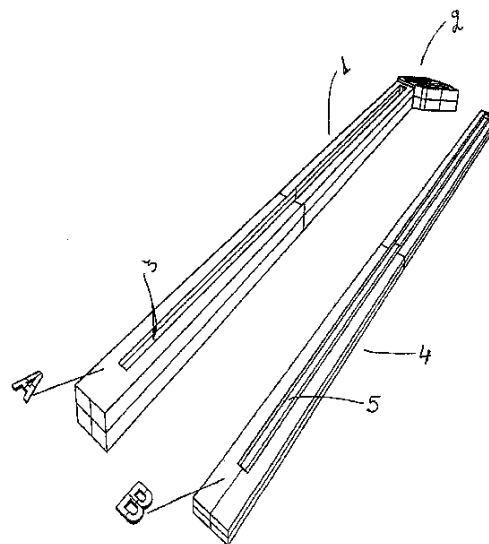


ΑΡΙΘΜΟΣ Δ.Ε. (11):1008623
ΑΡΙΘΜΟΣ ΑΙΤΗΣΗΣ Δ.Ε. (21):20130100698
ΔΙΕΘΝΗΣ ΤΑΞΙΝΟΜΗΣΗ (51):IPC8: G10D 3/00
 IPC8: G10D 1/00
ΔΙΚΑΙΟΥΧΟΣ (73):1)ΣΠΟΥΡΔΑΛΑΚΗΣ ΓΕΩΡΓΙΟΥ
 ΧΡΗΣΤΟΣ
 Νεωρείων 27,18533 ΠΕΙΡΑΙΑΣ (ΑΤΤΙΚΗΣ),
 ΕΛΛΑΔΑ
 2)ΚΑΤΟΣ ΠΑΝΑΓΙΩΤΗ ΙΩΑΝΝΗΣ
 Νεωρείων 27,18533 ΠΕΙΡΑΙΑΣ (ΑΤΤΙΚΗΣ),
 ΕΛΛΑΔΑ
ΗΜΕΡΟΜ. ΚΑΤΑΘΕΣΗΣ (22):13/12/2013
ΗΜΕΡΟΜ. ΑΠΟΝΟΜΗΣ (47):30/11/2015
ΣΥΜΒ. ΠΡΟΤΕΡΑΙΟΤΗΤΕΣ (30):
ΤΡΟΠΟΠ. ΚΥΡΙΟΥ Δ.Ε. (61):
ΕΦΕΥΡΕΤΗΣ (72):1)ΚΑΤΟΣ ΠΑΝΑΓΙΩΤΗ ΙΩΑΝΝΗΣ
ΕΙΔΙΚΟΣ ΠΛΗΡΕΞΟΥΣΙΟΣ (74):ΠΑΝΤΕΛΑΚΗ ΜΑΡΙΑ
 Στουρνάρα 37., 10682 ΑΘΗΝΑ
ΑΝΤΙΚΛΗΤΟΣ (74):ΒΑΓΙΑΝΟΣ ΓΕΩΡΓΙΟΣ
 Στουρνάρα 37,10682 ΑΘΗΝΑ
ΤΙΤΛΟΣ ΕΦΕΥΡΕΣΗΣ (54):**ΝΕΟ ΣΤΑΘΕΡΟ ΜΑΝΙΚΟ ΕΓΧΟΡΩΝ ΜΟΥΣΙΚΩΝ ΟΡΓΑΝΩΝ ΚΑΙ ΜΕΘΟΔΟΣ ΚΑΤΑΣΚΕΥΗΣ ΤΟΥ**

ΠΕΡΙΛΗΨΗ(57)

Μέθοδος κατασκευής νέου άκαμπτου μάνικου (6) έγχορδων μουσικών οργάνων που αποτελούνται από ξύλο και ράβδους άκαμπτων συνθετικών υλικών (π.χ. ανθρακονήματα). Η μέθοδος αυτή επιτυγχάνει σταθερότητα στα μουσικά όργανα, μάλιστα για όσα έχουν λεπτό ή και ρηχό μάνικο (6) (π.χ. μπουζούκια) αποτελεί μοναδική λύση. Με την χρήση CNC γίνεται διάνοιξη διαδρόμου (3, 5) όχι μόνο στο μάνικο (6) αλλά και στην ταστιέρα (4) και εμφυτεύεται σε αυτόν ράβδος

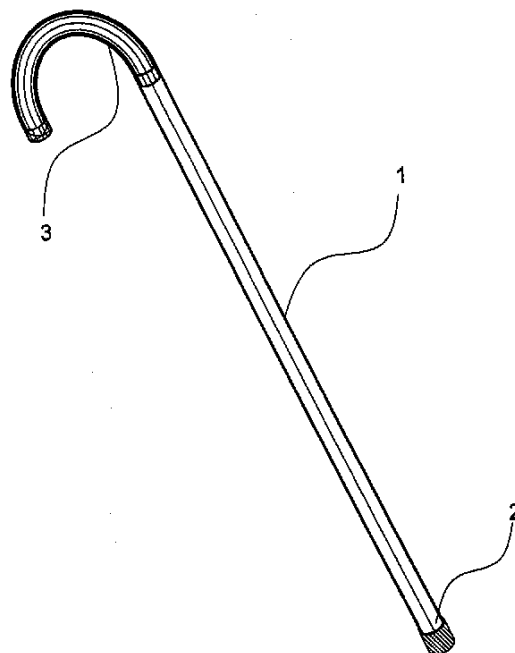
ανθρακονήματος ή άλλου ενισχυτικού μέσου με την εφαρμογήκενου. Με τον τρόπο αυτό εξασφαλίζεται η μέγιστη καθ' ύψος ενίσχυση της ακαμψίας του μάνικου (6) και η κατασκευή προϊόντος αμετάβλητου στις φυσιολογικές διακυμάνσεις της υγρασίας σε υψηλότατο ποσοστό, ενώ εξαλείφεται η ανάγκη περαιτέρω ρύθμισης του μάνικου (6) σε μεταγενέστερα χρονικά σημεία.



ΑΡΙΘΜΟΣ Δ.Ε. (11):1008624
ΑΡΙΘΜΟΣ ΑΙΤΗΣΗΣ Δ.Ε. (21):20140100308
ΔΙΕΘΝΗΣ ΤΑΞΙΝΟΜΗΣΗ (51):IPC8: A45B 1/04
 IPC8: A45B 7/00
 IPC8: A45B 9/00
ΔΙΚΑΙΟΥΧΟΣ (73):1)ΓΚΚΙΚΑΣ ΑΝΔΡΕΑ ΠΑΝΑΓΙΩΤΗΣ
 Ρήγα Φεραίου 71,19005 ΝΕΑ ΜΑΚΡΗ
 (ΑΤΤΙΚΗΣ), ΕΛΛΑΔΑ
ΗΜΕΡΟΜ. ΚΑΤΑΘΕΣΗΣ (22):02/06/2014
ΗΜΕΡΟΜ. ΑΠΟΝΟΜΗΣ (47):30/11/2015
ΣΥΜΒ. ΠΡΟΤΕΡΑΙΟΤΗΤΕΣ (30):
ΤΡΟΠΟΠ. ΚΥΡΙΟΥ Δ.Ε. (61):
ΕΦΕΥΡΕΤΗΣ (72):1)ΓΚΚΙΚΑΣ ΑΝΔΡΕΑ ΠΑΝΑΓΙΩΤΗΣ
ΕΙΔΙΚΟΣ ΠΛΗΡΕΞΟΥΣΙΟΣ (74):ΠΡΟΚΟΠΙΟΥ ΔΗΜΗΤΡΗΣ
 Ναυαρίνου 18-20, 10680 ΑΘΗΝΑ
ΑΝΤΙΚΛΗΤΟΣ (74):ΠΡΟΚΟΠΙΟΥ ΔΗΜΗΤΡΗΣ
 Ναυαρίνου 18-20,10680 ΑΘΗΝΑ
ΤΙΤΛΟΣ ΕΦΕΥΡΕΣΗΣ (54):**ΜΠΑΣΤΟΥΝΙ ΜΕ ΕΣΩΤΕΡΙΚΗ ΜΕΤΑΛΛΙΚΗ ΡΑΒΔΟ ΓΙΑ ΑΥΞΗΜΕΝΗ ΑΝΘΕΚΤΙΚΟΤΗΤΑ**

ΠΕΡΙΛΗΨΗ(57)

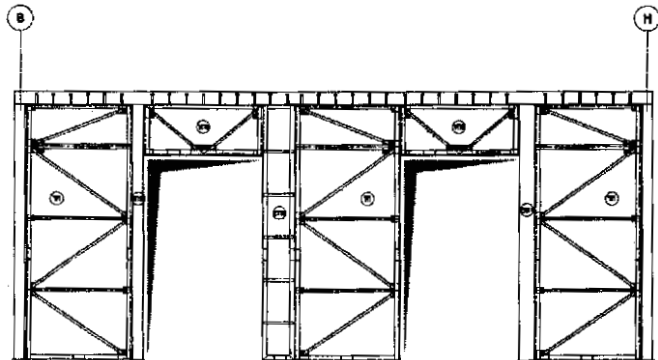
Ένα μαστούνι με εσωτερική μεταλλική ράβδο για αυξημένη ανθεκτικότητα, το οποίο κατασκευάζεται από πλαστικό ή άλλο κατάλληλο υλικό και αποτελείται από το κύριο σώμα του (1) το οποίο διαθέτει απόληξη (2), που αποτελεί το σημείο επαφής με το έδαφος με οπή (6) που διατρέχει το μαστούνι κατά τον κάθετο άξονά του έως την απόληξη της χειρολαβής (3), μέσα στην οποία εισάγεται κατά την διαδικασία παραγωγής του μαστουνοπού μεταλλική ράβδο (7), η οποία κατά την τοποθέτησή της λαμβάνει το σχήμα του κυρίως σώματος (1), το οποίο εναλλακτικά διαθέτει γάντζο (8), που επικολλάται ή στηρίζεται σε αυτό και χρησιμοποιείται για το κρέμασμα διαφόρων αντικειμένων, προκειμένου να μην επιβαρύνεται το ελεύθερο χέρι του χρήστη.



ΑΡΙΘΜΟΣ Δ.Ε. (11):1008625
ΑΡΙΘΜΟΣ ΑΙΤΗΣΗΣ Δ.Ε. (21):20140100606
ΔΙΕΘΝΗΣ ΤΑΞΙΝΟΜΗΣΗ (51):IPC8: E04B 2/60
IPC8: E04B 1/58
ΔΙΚΑΙΟΥΧΟΣ (73):1)ΕΥΦΡΟΣΥΝΗ ΧΡΗΣΤΟΥ ΛΟΓΙΣΜΙΚΟ
ΜΗΧΑΝΙΚΟΥ ΚΑΙ ΚΑΤΑΣΚΕΥΕΣ ΜΕΠΕ
"με δ.τ. CSI ENGINEERING Μ.Ε.Π.Ε."
Ευξείνου Πόντου 1,14565 ΑΓΙΟΣ
ΣΤΕΦΑΝΟΣ (ΑΤΤΙΚΗΣ), ΕΛΛΑΔΑ
ΗΜΕΡΟΜ. ΚΑΤΑΘΕΣΗΣ (22):28/11/2014
ΗΜΕΡΟΜ. ΑΠΟΝΟΜΗΣ (47):30/11/2015
ΣΥΜΒ. ΠΡΟΤΕΡΑΙΟΤΗΤΣ (30):
ΤΡΟΠΟΠ. ΚΥΡΙΟΥ Δ.Ε. (61):
ΕΦΕΥΡΕΤΗΣ (72):1)ΧΡΗΣΤΟΥ ΕΥΦΡΟΣΥΝΗ
ΕΙΔΙΚΟΣ ΠΛΗΡΕΞΟΥΣΙΟΣ (74):ΚΙΟΡΤΣΗ ΧΡΙΣΤΙΝΑ
Σόλωνος 136, 10677 ΑΘΗΝΑ
ΑΝΤΙΚΛΗΤΟΣ (74):ΚΙΟΡΤΣΗ ΧΡΙΣΤΙΝΑ
Σόλωνος 136,10677 ΑΘΗΝΑ
ΤΙΤΛΟΣ ΕΦΕΥΡΕΣΗΣ (54):**ΣΥΣΤΗΜΑ ΔΟΜΗΣΗΣ ΚΑΙ ΔΟΜΙΚΟ
ΣΤΟΙΧΕΙΟ ΚΑΤΑΛΛΗΛΟ ΓΙΑ ΤΗΝ
ΕΦΑΡΜΟΓΗ ΤΟΥ ΣΥΣΤΗΜΑΤΟΣ**

ΠΕΡΙΛΗΨΗ(57)

Περιγράφεται ένα σύστημα δόμησης τοιχοποιίας από βιομηχανοποιημένα μεταλλικά δικτύωματα, εις το οποίο τα μεταλλικά δικτύωματα συνδέονται μεταξύ τους αλλά και με τη θεμελίωση και την οροφή, ώστε τοποθετούμενα το ένα δίπλα προς το άλλο, κατά πλάτος και καθ' ύψος, να σχηματίζουν την εξωτερική τοιχοποιία της κατασκευής. Επίσης περιγράφεται ένα πρότυπο δομικό στοιχείο κατάλληλο για την εφαρμογή του συστήματος.



2.2 ΕΥΡΕΤΗΡΙΟ Δ.Ε. ΣΥΜΦΩΝΑ ΜΕ ΤΗΝ ΗΜΕΡΟΜΗΝΙΑ ΚΑΤΑΘΕΣΗΣ

ΚΑΤΑΘΕΣΗ (22)	ΔΙΚΑΙΟΥΧΟΣ (73)	ΤΙΤΛΟΣ ΕΦΕΥΡΕΣΗΣ (54)	ΑΡ. Δ.Ε. (11)
27/09/2013	ΤΣΑΜΑΡΗΣ ΒΑΣΙΛΕΙΟΣ	ΠΑΝΕΣ ΥΓΙΕΙΝΗΣ ΧΩΡΙΣ ΔΥΣΑΡΕΣΤΕΣ ΟΣΜΕΣ	1008605
22/11/2013	ΞΑΞΗΡΑΣ ΣΠΥΡΙΔΩΝ	ΠΑΡΑΣΤΑΣΗ ΣΧΕΔΙΟΥ ΠΕΡΙΣΣΟΤΕΡΩΝ ΧΡΩΜΑΤΩΝ ΣΕ ΕΝΙΑΙΑ ΕΠΙΦΑΝΕΙΑ, ΑΠΟΤΕΛΟΥΜΕΝΗ ΑΠΟ ΕΝΑ ΚΑΙ ΜΟΝΟ ΕΙΔΟΣ ΞΥΛΟΥ, ΚΑΙ ΜΕΘΟΔΟΣ ΓΙΑ ΤΗ ΣΧΕΔΙΑΣΗ ΚΑΙ ΤΟ ΧΡΩΜΑΤΙΣΜΟ ΑΥΤΗΣ	1008620
22/11/2013	ΓΕΩΡΓΑΛΑ ΠΟΠΗ	ΠΑΡΑΔΟΣΙΑΚΗ ΜΑΡΑΘΟΠΙΤΑ ΣΥΡΟΥ	1008621
13/12/2013	ΣΠΟΥΡΔΑΛΑΚΗΣ ΧΡΗΣΤΟΣ ΚΑΤΟΣ ΙΩΑΝΝΗΣ	ΝΕΟ ΣΤΑΘΕΡΟ ΜΑΝΙΚΟ ΕΓΧΟΡΔΩΝ ΜΟΥΣΙΚΩΝ ΟΡΓΑΝΩΝ ΚΑΙ ΜΕΘΟΔΟΣ ΚΑΤΑΣΚΕΥΗΣ ΤΟΥ	1008623
31/12/2013	ΓΕΩΡΓΑΛΑ ΠΟΠΗ	ΓΛΥΚΟ ΚΟΥΤΑΛΙΟΥ ΚΑΠΑΡΗ	1008615
30/05/2014	ΕΘΝΙΚΟ ΚΕΝΤΡΟ ΕΡΕΥΝΑΣ ΦΥΣΙΚΩΝ ΕΠΙΣΤΗΜΩΝ "ΔΗΜΟΚΡΙΤΟΣ" ΚΟΥΡΤΗΣ ΑΝΑΣΤΑΣΙΟΣ ΚΟΥΡΤΗΣ ΜΙΧΑΗΛ-ΑΛΕΞΑΝΔΡΟΣ ΚΟΥΜΑΡΑΣ ΧΑΡΙΛΑΟΣ	ΜΕΘΟΔΟΣ ΜΕΙΩΜΕΝΗΣ ΑΝΑΦΟΡΑΣ ΓΙΑ ΕΚΤΙΜΗΣΗ ΠΟΙΟΤΗΤΑΣ ΒΙΝΤΕΟ	1008606
02/06/2014	ΓΚΙΚΑΣ ΠΑΝΑΓΙΩΤΗΣ	ΜΠΑΣΤΟΥΝΙ ΜΕ ΕΣΩΤΕΡΙΚΗ ΜΕΤΑΛΛΙΚΗ ΡΑΒΔΟ ΓΙΑ ΑΥΞΗΜΕΝΗ ΑΝΘΕΚΤΙΚΟΤΗΤΑ	1008624
10/06/2014	ΓΚΙΟΚΑΣ ΣΩΤΗΡΙΟΣ	ΜΗΧΑΝΙΣΜΟΣ ΤΕΧΝΗΤΟΥ ΕΛΚΥΣΜΟΥ ΑΕΡΙΩΝ	1008607
08/07/2014	ΓΕΡΟΓΙΑΝΝΗΣ ΑΡΙΣΤΟΣ	ΚΥΨΕΛΗ ΠΟΛΛΑΠΛΩΝ ΧΡΗΣΕΩΝ	1008613
25/07/2014	ΒΑΜΒΑΚΙΔΗΣ ΑΛΕΞΑΝΔΡΟΣ	3,3-ΔΙΑΦΑΙΝΥΛ-Ν-(ΦΑΙΝΥΛΑΙΘΥΛ)ΠΡΟΠΑΝ-1-ΑΜΙΝΗ: ΩΣ ΝΕΟΣ ΚΑΙ ΕΠΙΛΕΚΤΙΚΟΣ ΠΡΟΣΔΕΤΗΣ ΤΩΝ ΣΙΓΜΑ-1 ΥΠΟΔΟΧΕΩΝ, ΜΕ ΑΝΤΙ-ΑΠΟ ΠΤΩΤΙΚΕΣ (ΚΥΤΤΑΡΟ-ΠΡΟΣΤΑΤΕΥΤΙΚΕΣ) ΙΔΙΟΤΗΤΕΣ ΚΑΙ ΜΕ ΠΡΩΤΟΤΥΠΗ ΑΝΤΙΚΑΡΚΙΝΙΚΗ ΔΡΑΣΗ	1008614
28/07/2014	ΦΡΑΝΤΖΑΣ ΚΩΝΣΤΑΝΤΙΝΟΣ	ΦΟΡΗΤΟ, ΙΣΟΘΕΡΜΙΚΟ, ΑΤΟΜΙΚΟ ΔΟΧΕΙΟ ΑΠΟΘΗΚΕΥΣΗΣ ΚΑΙ ΔΙΑΤΗΡΗΣΗΣ ΤΗΣ ΘΕΡΜΟΚΡΑΣΙΑΣ ΝΕΡΟΥ ΚΑΙ ΑΛΛΩΝ ΥΓΡΩΝ	1008609
29/07/2014	ΛΑΒΑ ΜΕΤΑΛΛΕΥΤΙΚΗ ΚΑΙ ΛΑΤΟΜΙΚΗ Α.Ε. ΛΑΝΤΚΟ ΚΑΤΑΣΚΕΥΑΣΤΙΚΗ ΚΑΙ ΕΜΠΟΡΙΚΗ ΜΟΝΟΠΡΟΣΩΠΗ ΕΤΑΙΡΙΑ ΠΕΡΙΟΡΙΣΜΕΝΗΣ ΕΥΘΥΝΗΣ με δ.τ. "ΛΑΝΤΚΟ ΜΕΠΕ" ΓΕΩΠΟΝΙΚΟ ΠΑΝΕΠΙΣΤΗΜΙΟ ΑΘΗΝΩΝ ΕΙΔΙΚΟΣ ΛΟΓΑΡΙΑΣΜΟΣ ΚΟΝΔΥΛΙΩΝ ΕΡΕΥΝΑΣ	ΥΠΟΣΤΡΩΜΑ ΕΚΤΑΤΙΚΟΥ ΚΑΙ ΗΜΙΕΝΤΑΤΙΚΟΥ ΦΥΤΕΜΕΝΟΥ ΔΩΜΑΤΟΣ ΜΕ ΑΥΞΗΜΕΝΗ ΙΚΑΝΟΤΗΤΑ ΣΥΓΚΡΑΤΗΣΗΣ ΡΥΠΩΝ ΚΑΙ ΙΔΙΑΙΤΕΡΑ ΒΑΡΕΩΝ ΜΕΤΑΛΛΩΝ	1008610
30/07/2014	ΣΤΑΜΑΤΑΚΗΣ ΓΕΩΡΓΙΟΣ	ΣΥΝΑΡΜΟΛΟΓΟΥΜΕΝΗ ΛΑΒΗ ΜΑΧΑΙΡΙΟΥ	1008616
16/09/2014	ΚΑΡΑΓΚΙΟΖΗΣ ΑΧΙΛΛΕΥΣ	ΚΟΛΑΡΟ ΚΟΛΥΜΒΗΣΗΣ ΓΙΑ ΑΤΟΜΑ ΜΕ ΤΡΑΧΕΙΟΣΤΟΜΙΑ	1008608
22/09/2014	ΓΚΑΤΖΙΑΣ ΜΙΧΑΗΛ	ΜΑΓΝΗΤΑΚΙΑ ΑΠΟ ΑΦΡΩΔΕΣ ΥΛΙΚΟ	1008617
23/09/2014	INVENTORS ΑΝΩΝΥΜΗ ΕΤΑΙΡΙΑ ΑΝΑΠΤΥΞΗΣ ΚΑΙ ΕΚΜΕΤΑΛΛΕΥΣΗΣ ΒΙΟΜΗΧΑΝΙΚΗΣ ΤΕΧΝΟΛΟΓΙΑΣ με δ.τ. "INVENTORS A.E."	ΜΕΘΟΔΟΣ ΠΑΡΑΓΩΓΗΣ ΡΟΦΗΤΙΚΟΥ ΥΛΙΚΟΥ ΜΕ ΒΑΣΗ ΤΟ ΥΔΡΟΞΕΙΔΙΟ ΤΟΥ ΑΣΒΕΣΤΙΟΥ ΓΙΑ ΤΗ ΔΕΣΜΕΥΣΗ ΑΕΡΙΩΝ ΡΥΠΩΝ ΑΠΟ ΤΗΝ ΚΑΥΣΗ ΣΤΕΡΕΩΝ Ή ΥΓΡΩΝ ΚΑΥΣΙΜΩΝ	1008618
24/09/2014	ΤΖΙΑΝΗΣ ΒΑΣΙΛΕΙΟΣ	ΣΑΡΩΘΡΟ-ΣΦΡΑΓΙΔΑ	1008622
15/10/2014	INVENTORS ΑΝΩΝΥΜΗ ΕΤΑΙΡΙΑ ΑΝΑΠΤΥΞΗΣ ΚΑΙ ΕΚΜΕΤΑΛΛΕΥΣΗΣ ΒΙΟΜΗΧΑΝΙΚΗΣ ΤΕΧΝΟΛΟΓΙΑΣ με δ.τ. "INVENTORS A.E."	ΜΕΘΟΔΟΣ ΔΕΣΜΕΥΣΗΣ ΡΥΠΩΝ ΑΠΟ ΤΗΝ ΚΑΥΣΗ ΥΓΡΩΝ Ή ΣΤΕΡΕΩΝ ΚΑΥΣΙΜΩΝ	1008619
28/11/2014	ΕΥΦΡΟΣΥΝΗ ΧΡΗΣΤΟΥ ΛΟΓΙΣΜΙΚΟ ΜΗΧΑΝΙΚΟΥ ΚΑΙ ΚΑΤΑΣΚΕΥΕΣ ΜΕΠΕ "με δ.τ. CSI ENGINEERING Μ.Ε.Π.Ε."	ΣΥΣΤΗΜΑ ΔΟΜΗΣΗΣ ΚΑΙ ΔΟΜΙΚΟ ΣΤΟΙΧΕΙΟ ΚΑΤΑΛΛΗΛΟ ΓΙΑ ΤΗΝ ΕΦΑΡΜΟΓΗ ΤΟΥ ΣΥΣΤΗΜΑΤΟΣ	1008625
01/12/2014	ΚΑΡΥΩΤΗΣ ΑΘΑΝΑΣΙΟΣ	ΧΑΡΤΙΝΗ ΣΑΚΟΥΛΑ ΓΙΑ ΤΡΟΦΙΜΑ ΜΕ "ΡΑΦΕΣ"	1008612

ΚΑΤΑΘΕΣΗ (22)	ΔΙΚΑΙΟΥΧΟΣ (73)	ΤΙΤΛΟΣ ΕΦΕΥΡΕΣΗΣ (54)	ΑΡ. Δ.Ε. (11)
22/01/2015	ΚΟΤΑΚΗΣ ΙΩΑΝΝΗΣ	ΣΥΣΤΗΜΑ ΜΕΤΡΗΣΗΣ ΘΕΡΜΟΚΡΑΣΙΑΣ ΡΕΥΣΤΟΥ ΕΝΤΟΣ ΗΛΕΚΤΡΙΚΑ ΘΕΡΜΑΙΝΟΜΕΝΗΣ ΔΕΞΑΜΕΝΗΣ ΜΕΣΩ ΤΟΥ ΚΑΛΩΔΙΟΥ ΗΛΕΚΤΡΟΔΟΤΗΣΗΣ	1008611

2.3 ΕΥΡΕΤΗΡΙΟ Δ.Ε. ΣΥΜΦΩΝΑ ΜΕ ΤΗΝ ΑΛΦΑΒΗΤΙΚΗ ΣΕΙΡΑ ΤΩΝ ΔΙΚΑΙΟΥΧΩΝ

ΔΙΚΑΙΟΥΧΟΣ (73)	ΤΙΤΛΟΣ ΕΦΕΥΡΕΣΗΣ (54)	ΚΑΤΑΘΕΣΗ (22)	ΑΡ. Δ.Ε. (21)
INVENTORS ΑΝΩΝΥΜΗ ΕΤΑΙΡΙΑ ΑΝΑΠΤΥΞΗΣ ΚΑΙ ΕΚΜΕΤΑΛΛΕΥΣΗΣ ΒΙΟΜΗΧΑΝΙΚΗΣ ΤΕΧΝΟΛΟΓΙΑΣ με δ.τ. "INVENTORS Α.Ε."	ΜΕΘΟΔΟΣ ΠΑΡΑΓΩΓΗΣ ΡΟΦΗΤΙΚΟΥ ΥΛΙΚΟΥ ΜΕ ΒΑΣΗ ΤΟ ΥΔΡΟΞΕΙΔΙΟ ΤΟΥ ΑΣΒΕΣΤΙΟΥ ΓΙΑ ΤΗ ΔΕΣΜΕΥΣΗ ΑΕΡΙΩΝ ΡΥΠΩΝ ΑΠΟ ΤΗΝ ΚΑΥΣΗ ΣΤΕΡΕΩΝ Ή ΥΓΡΩΝ ΚΑΥΣΙΜΩΝ	23/09/2014	1008618
INVENTORS ΑΝΩΝΥΜΗ ΕΤΑΙΡΙΑ ΑΝΑΠΤΥΞΗΣ ΚΑΙ ΕΚΜΕΤΑΛΛΕΥΣΗΣ ΒΙΟΜΗΧΑΝΙΚΗΣ ΤΕΧΝΟΛΟΓΙΑΣ με δ.τ. "INVENTORS Α.Ε."	ΜΕΘΟΔΟΣ ΔΕΣΜΕΥΣΗΣ ΡΥΠΩΝ ΑΠΟ ΤΗΝ ΚΑΥΣΗ ΥΓΡΩΝ Ή ΣΤΕΡΕΩΝ ΚΑΥΣΙΜΩΝ	15/10/2014	1008619
ΒΑΜΒΑΚΙΔΗΣ ΑΛΕΞΑΝΔΡΟΣ	3,3-ΔΙΑΦΑΙΝΥΛ-N-(ΦΑΙΝΥΛΑΙΘΥΛ)ΠΡΟΠΑΝ-1-ΑΜΙΝΗ: ΩΣ ΝΕΟΣ ΚΑΙ ΕΠΙΛΕΚΤΙΚΟΣ ΠΡΟΣΔΕΤΗΣ ΤΩΝ ΣΙΓΜΑ-1 ΥΠΟΔΟ- ΧΕΩΝ, ΜΕ ΑΝΤΙ-ΑΠΟ ΠΤΩΤΙΚΕΣ (ΚΥΤΤΑΡΟ-ΠΡΟΣΤΑΤΕΥΤΙ- ΚΕΣ) ΙΔΙΟΤΗΤΕΣ ΚΑΙ ΜΕ ΠΡΩΤΟΤΥΠΗ ΑΝΤΙΚΑΡΚΙΝΙΚΗ ΔΡΑΣΗ	25/07/2014	1008614
ΓΕΡΟΓΙΑΝΝΗΣ ΑΡΙΣΤΟΣ	ΚΥΨΕΛΗ ΠΟΛΛΑΠΛΩΝ ΧΡΗΣΕΩΝ	08/07/2014	1008613
ΓΕΩΠΟΝΙΚΟ ΠΑΝΕΠΙΣΤΗΜΙΟ ΑΘΗΝΩΝ ΕΙΔΙΚΟΣ ΛΟΓΑΡΙΑΣΜΟΣ ΚΟΝΔΥΛΙΩΝ ΕΡΕΥΝΑΣ	ΥΠΟΣΤΡΩΜΑ ΕΚΤΑΤΙΚΟΥ ΚΑΙ ΗΜΙΕΝΤΑΤΙΚΟΥ ΦΥΤΕΜΕΝΟΥ ΔΩΜΑΤΟΣ ΜΕ ΑΥΞΗΜΕΝΗ ΙΚΑΝΟΤΗΤΑ ΣΥΓΚΡΑΤΗΣΗΣ ΡΥΠΩΝ ΚΑΙ ΙΔΙΑΙΤΕΡΑ ΒΑΡΕΩΝ ΜΕΤΑΛΛΩΝ	29/07/2014	1008610
ΓΕΩΡΓΑΛΑ ΠΟΠΗ	ΓΛΥΚΟ ΚΟΥΤΑΛΙΟΥ ΚΑΠΑΡΗ	31/12/2013	1008615
ΓΕΩΡΓΑΛΑ ΠΟΠΗ	ΠΑΡΑΔΟΣΙΑΚΗ ΜΑΡΑΘΟΠΙΤΑ ΣΥΡΟΥ	22/11/2013	1008621
ΓΚΑΤΖΙΑΣ ΜΙΧΑΗΛ	ΜΑΓΝΗΤΑΚΙΑ ΑΠΟ ΑΦΡΩΔΕΣ ΥΛΙΚΟ	22/09/2014	1008617
ΓΚΙΚΑΣ ΠΑΝΑΓΙΩΤΗΣ	ΜΠΑΣΤΟΥΝΙ ΜΕ ΕΣΩΤΕΡΙΚΗ ΜΕΤΑΛΛΙΚΗ ΡΑΒΔΟ ΓΙΑ ΑΥΞΗ- ΜΕΝΗ ΑΝΘΕΚΤΙΚΟΤΗΤΑ	02/06/2014	1008624
ΓΚΙΟΚΑΣ ΣΩΤΗΡΙΟΣ	ΜΗΧΑΝΙΣΜΟΣ ΤΕΧΝΗΤΟΥ ΕΛΚΥΣΜΟΥ ΑΕΡΙΩΝ	10/06/2014	1008607
ΕΘΝΙΚΟ ΚΕΝΤΡΟ ΕΡΕΥΝΑΣ ΦΥΣΙΚΩΝ ΕΠΙΣΤΗΜΩΝ "ΔΗΜΟΚΡΙΤΟΣ"	ΜΕΘΟΔΟΣ ΜΕΙΩΜΕΝΗΣ ΑΝΑΦΟΡΑΣ ΓΙΑ ΕΚΤΙΜΗΣΗ ΠΟΙΟΤΗ- ΤΑΣ ΒΙΝΤΕΟ	30/05/2014	1008606
ΕΥΦΡΟΣΥΝΗ ΧΡΗΣΤΟΥ ΛΟΓΙΣΜΙΚΟ ΜΗΧΑΝΙΚΟΥ ΚΑΙ ΚΑΤΑΣΚΕΥΕΣ ΜΕΠΕ "με δ.τ. CSI ENGINEERING Μ.Ε.Π.Ε."	ΣΥΣΤΗΜΑ ΔΟΜΗΣΗΣ ΚΑΙ ΔΟΜΙΚΟ ΣΤΟΙΧΕΙΟ ΚΑΤΑΛΛΗΛΟ ΓΙΑ ΤΗΝ ΕΦΑΡΜΟΓΗ ΤΟΥ ΣΥΣΤΗΜΑΤΟΣ	28/11/2014	1008625
ΚΑΡΑΓΚΙΟΖΗΣ ΑΧΙΛΛΕΥΣ	ΚΟΛΑΡΟ ΚΟΛΥΜΒΗΣΗΣ ΓΙΑ ΑΤΟΜΑ ΜΕ ΤΡΑΧΕΙΟΣΤΟΜΙΑ	16/09/2014	1008608
ΚΑΡΥΩΤΗΣ ΑΘΑΝΑΣΙΟΣ	ΧΑΡΤΙΝΗ ΣΑΚΟΥΛΑ ΓΙΑ ΤΡΟΦΙΜΑ ΜΕ "ΡΑΦΕΣ"	01/12/2014	1008612
ΚΑΤΟΣ ΙΩΑΝΝΗΣ	ΝΕΟ ΣΤΑΘΕΡΟ ΜΑΝΙΚΟ ΕΓΧΟΡΔΩΝ ΜΟΥΣΙΚΩΝ ΟΡΓΑΝΩΝ ΚΑΙ ΜΕΘΟΔΟΣ ΚΑΤΑΣΚΕΥΗΣ ΤΟΥ	13/12/2013	1008623
ΚΟΤΑΚΗΣ ΙΩΑΝΝΗΣ	ΣΥΣΤΗΜΑ ΜΕΤΡΗΣΗΣ ΘΕΡΜΟΚΡΑΣΙΑΣ ΡΕΥΣΤΟΥ ΕΝΤΟΣ ΗΛΕΚΤΡΙΚΑ ΘΕΡΜΑΙΝΟΜΕΝΗΣ ΔΕΞΑΜΕΝΗΣ ΜΕΣΩ ΤΟΥ ΚΑΛΩΔΙΟΥ ΗΛΕΚΤΡΟΔΟΤΗΣΗΣ	22/01/2015	1008611
ΚΟΥΜΑΡΑΣ ΧΑΡΙΛΑΟΣ	ΜΕΘΟΔΟΣ ΜΕΙΩΜΕΝΗΣ ΑΝΑΦΟΡΑΣ ΓΙΑ ΕΚΤΙΜΗΣΗ ΠΟΙΟΤΗ- ΤΑΣ ΒΙΝΤΕΟ	30/05/2014	1008606
ΚΟΥΡΤΗΣ ΑΝΑΣΤΑΣΙΟΣ	ΜΕΘΟΔΟΣ ΜΕΙΩΜΕΝΗΣ ΑΝΑΦΟΡΑΣ ΓΙΑ ΕΚΤΙΜΗΣΗ ΠΟΙΟΤΗ- ΤΑΣ ΒΙΝΤΕΟ	30/05/2014	1008606
ΚΟΥΡΤΗΣ ΜΙΧΑΗΛ-ΑΛΕΞΑΝΔΡΟΣ	ΜΕΘΟΔΟΣ ΜΕΙΩΜΕΝΗΣ ΑΝΑΦΟΡΑΣ ΓΙΑ ΕΚΤΙΜΗΣΗ ΠΟΙΟΤΗ- ΤΑΣ ΒΙΝΤΕΟ	30/05/2014	1008606
ΛΑΒΑ ΜΕΤΑΛΛΕΥΤΙΚΗ ΚΑΙ ΛΑΤΟΜΙΚΗ Α.Ε.	ΥΠΟΣΤΡΩΜΑ ΕΚΤΑΤΙΚΟΥ ΚΑΙ ΗΜΙΕΝΤΑΤΙΚΟΥ ΦΥΤΕΜΕΝΟΥ ΔΩΜΑΤΟΣ ΜΕ ΑΥΞΗΜΕΝΗ ΙΚΑΝΟΤΗΤΑ ΣΥΓΚΡΑΤΗΣΗΣ ΡΥΠΩΝ ΚΑΙ ΙΔΙΑΙΤΕΡΑ ΒΑΡΕΩΝ ΜΕΤΑΛΛΩΝ	29/07/2014	1008610
ΛΑΝΤΚΟ ΚΑΤΑΣΚΕΥΑΣΤΙΚΗ ΚΑΙ ΕΜΠΟΡΙΚΗ ΜΟΝΟΠΡΟΣΩΠΗ ΕΤΑΙΡΙΑ ΠΕΡΙΟΡΙΣΜΕΝΗΣ ΕΥΘΥΝΗΣ με δ.τ. "ΛΑΝΤΚΟ ΜΕΠΕ"	ΥΠΟΣΤΡΩΜΑ ΕΚΤΑΤΙΚΟΥ ΚΑΙ ΗΜΙΕΝΤΑΤΙΚΟΥ ΦΥΤΕΜΕΝΟΥ ΔΩΜΑΤΟΣ ΜΕ ΑΥΞΗΜΕΝΗ ΙΚΑΝΟΤΗΤΑ ΣΥΓΚΡΑΤΗΣΗΣ ΡΥΠΩΝ ΚΑΙ ΙΔΙΑΙΤΕΡΑ ΒΑΡΕΩΝ ΜΕΤΑΛΛΩΝ	29/07/2014	1008610

ΔΙΚΑΙΟΥΧΟΣ (73)	ΤΙΤΛΟΣ ΕΦΕΥΡΕΣΗΣ (54)	ΚΑΤΑΘΕΣΗ (22)	ΑΡ. Δ.Ε. (21)
ΞΑΞΗΡΑΣ ΣΠΥΡΙΔΩΝ	ΠΑΡΑΣΤΑΣΗ ΣΧΕΔΙΟΥ ΠΕΡΙΣΣΟΤΕΡΩΝ ΧΡΩΜΑΤΩΝ ΣΕ ΕΝΙΑΙΑ ΕΠΙΦΑΝΕΙΑ, ΑΠΟΤΕΛΟΥΜΕΝΗ ΑΠΟ ΕΝΑ ΚΑΙ ΜΟΝΟ ΕΙΔΟΣ ΕΥΛΟΥ, ΚΑΙ ΜΕΘΟΔΟΣ ΓΙΑ ΤΗ ΣΧΕΔΙΑΣΗ ΚΑΙ ΤΟ ΧΡΩΜΑΤΙΣΜΟ ΑΥΤΗΣ	22/11/2013	1008620
ΣΠΟΥΡΔΑΛΑΚΗΣ ΧΡΗΣΤΟΣ	ΝΕΟ ΣΤΑΘΕΡΟ ΜΑΝΙΚΟ ΕΓΧΟΡΔΩΝ ΜΟΥΣΙΚΩΝ ΟΡΓΑΝΩΝ ΚΑΙ ΜΕΘΟΔΟΣ ΚΑΤΑΣΚΕΥΗΣ ΤΟΥ	13/12/2013	1008623
ΣΤΑΜΑΤΑΚΗΣ ΓΕΩΡΓΙΟΣ	ΣΥΝΑΡΜΟΛΟΓΟΥΜΕΝΗ ΛΑΒΗ ΜΑΧΑΙΡΙΟΥ	30/07/2014	1008616
ΤΖΙΑΝΗΣ ΒΑΣΙΛΕΙΟΣ	ΣΑΡΩΘΡΟ-ΣΦΡΑΓΙΔΑ	24/09/2014	1008622
ΤΣΑΜΑΡΗΣ ΒΑΣΙΛΕΙΟΣ	ΠΑΝΕΣ ΥΓΙΕΙΝΗΣ ΧΩΡΙΣ ΔΥΣΑΡΕΣΤΕΣ ΟΣΜΕΣ	27/09/2013	1008605
ΦΡΑΝΤΖΑΣ ΚΩΝΣΤΑΝΤΙΝΟΣ	ΦΟΡΗΤΟ, ΙΣΟΘΕΡΜΙΚΟ, ΑΤΟΜΙΚΟ ΔΟΧΕΙΟ ΑΠΟΘΗΚΕΥΣΗΣ ΚΑΙ ΔΙΑΤΗΡΗΣΗΣ ΤΗΣ ΘΕΡΜΟΚΡΑΣΙΑΣ ΝΕΡΟΥ ΚΑΙ ΑΛΛΩΝ ΥΓΡΩΝ	28/07/2014	1008609

2.4 ΠΙΣΤΟΠΟΙΗΤΙΚΑ ΥΠΟΔΕΙΓΜΑΤΟΣ ΧΡΗΣΙΜΟΤΗΤΑΣ

Ο ΥΔΕΝ

2.5 ΕΥΡΕΤΗΡΙΟ Π.Υ.Χ. ΣΥΜΦΩΝΑ ΜΕ ΤΗΝ ΗΜΕΡΟΜΗΝΙΑ ΚΑΤΑΘΕΣΗΣ

ΔΕΝ ΥΠΑΡΧΕΙ ΔΗΜΟΣΙΕΥΣΗ

ΔΕΝ ΥΠΑΡΧΕΙ ΔΗΜΟΣΙΕΥΣΗ

2.7 ΣΥΜΠΛΗΡΩΜΑΤΙΚΑ ΠΙΣΤΟΠΟΙΗΤΙΚΑ ΠΡΟΣΤΑΣΙΑΣ ΓΙΑ ΦΑΡΜΑΚΑ

ΟΥΔΕΝ

ΔΕΝ ΥΠΑΡΧΕΙ ΔΗΜΟΣΙΕΥΣΗ

ΔΕΝ ΥΠΑΡΧΕΙ ΔΗΜΟΣΙΕΥΣΗ

**2.10 ΣΥΜΠΛΗΡΩΜΑΤΙΚΑ ΠΙΣΤΟΠΟΙΗΤΙΚΑ ΠΡΟΣΤΑΣΙΑΣ ΓΙΑ
ΦΥΤΟΠΡΟΣΤΑΤΕΥΤΙΚΑ ΠΡΟΪΟΝΤΑ**

ΟΥΔΕΝ

ΔΕΝ ΥΠΑΡΧΕΙ ΔΗΜΟΣΙΕΥΣΗ

ΔΕΝ ΥΠΑΡΧΕΙ ΔΗΜΟΣΙΕΥΣΗ



ΜΕΡΟΣ Β΄
ΕΥΡΩΠΑΪΚΟΙ ΤΙΤΛΟΙ ΠΡΟΣΤΑΣΙΑΣ



Κ Ε Φ Α Λ Α Ι Ο 1

ΜΕΤΑΦΡΑΣΕΙΣ ΕΥΡΩΠΑΪΚΩΝ ΑΙΤΗΣΕΩΝ

1.1 ΑΝΑΚΟΙΝΩΣΗ ΓΙΑ ΚΑΤΑΘΕΣΗ ΜΕΤΑΦΡΑΣΗΣ ΤΩΝ ΑΞΙΩΣΕΩΝ ΕΥΡΩΠΑΪΚΩΝ ΑΙΤΗΣΕΩΝ Δ.Ε.

ΑΡΙΘ. ΕΛΛ. ΚΑΤΑΘΕΣΗΣ (21):20150300004
ΗΜΕΡ. ΕΛΛ. ΚΑΤΑΘΕΣΗΣ (22):01/02/2016
ΑΡΙΘ./ΗΜΕΡ. ΔΗΜΟΣΙΕΥΣΗΣ
ΕΥΡΩΠΑΪΚΗΣ ΑΙΤΗΣΗΣ (87):2907506 - 19/08/2015
ΑΡΙΘ./ΗΜΕΡ. ΚΑΤΑΘΕΣΗΣ
ΕΥΡΩΠΑΪΚΗΣ ΑΙΤΗΣΗΣ (86):15161929.3--13/07/2012
ΚΑΤΑΘΕΤΗΣ (71):1)CELL THERAPY AND TECHNOLOGY,
S.A. DE C.V.
Calzada de la Bombas No 128, Bodega 1
Col.Ex-Hacienda Coapa Delegacion Coyoacan,
CP04980 MEXICO Federal District,
ΜΕΞΙΚΟ
ΣΥΜΒ. ΠΡΟΤΕΡΑΙΟΤΗΤΕΣ (30):2011007675-19/07/2011-MX
ΕΙΔΙΚΟΣ ΠΛΗΡΕΞΟΥΣΙΟΣ (74):ΠΑΠΑΚΩΝΣΤΑΝΤΙΝΟΥ "ΕΛΕΝΗ Γ.
ΠΑΠΑΚΩΣΤΑΝΤΙΝΟΥ ΚΑΙ ΣΥΝΕΡΓΑ-
ΤΕΣ, ΔΙΚΗΓΟΡΙΚΗ ΕΤΑΙΡΙΑ" ΕΛΕΝΗ
Κουμπάρη 2, 10674 ΑΘΗΝΑ
ΑΝΤΙΚΛΗΤΟΣ (74):ΠΑΠΑΚΩΝΣΤΑΝΤΙΝΟΥ ΕΛΕΝΗ
Κουμπάρη 2,10674 ΑΘΗΝΑ
ΤΙΤΛΟΣ ΕΦΕΥΡΕΣΗΣ (54):ΜΕΘΟΔΟΣ ΒΙΟΜΗΧΑΝΙΚΗΣ ΚΑΤΑ-
ΣΚΕΥΗΣ ΜΙΑΣ ΦΑΡΜΑΚΕΥΤΙΚΗΣ
ΣΥΝΘΕΣΗΣ ΣΤΗΝ ΜΟΡΦΗ ΔΙΣΚΙΩΝ
ΠΑΡΑΤΕΤΑΜΕΝΗΣ-ΑΠΕΛΕΥΘΕΡΩΣΗΣ
ΠΟΥ ΠΕΡΙΕΧΟΥΝ ΠΙΡΦΕΝΙΔΟΝΗ ΚΑΙ
ΧΡΗΣΗ ΑΥΤΩΝ ΣΤΗΝ ΥΠΟΣΤΡΟΦΗ
ΧΡΟΝΙΑΣ ΝΕΦΡΙΚΗΣ ΑΝΕΠΑΡΚΕΙΑΣ,
ΚΑΨΙΚΗΣ ΣΥΣΠΑΣΗΣ ΜΑΣΤΟΥ ΚΑΙ
ΗΠΑΤΙΚΗΣ ΙΝΩΣΗΣ ΣΕ ΑΝΘΡΩΠΟΥΣ

ΑΡΙΘ. ΕΛΛ. ΚΑΤΑΘΕΣΗΣ (21):20150300005
ΗΜΕΡ. ΕΛΛ. ΚΑΤΑΘΕΣΗΣ (22):01/02/2016
ΑΡΙΘ./ΗΜΕΡ. ΔΗΜΟΣΙΕΥΣΗΣ
ΕΥΡΩΠΑΪΚΗΣ ΑΙΤΗΣΗΣ (87):2895187 - 22/07/2015
ΑΡΙΘ./ΗΜΕΡ. ΚΑΤΑΘΕΣΗΣ
ΕΥΡΩΠΑΪΚΗΣ ΑΙΤΗΣΗΣ (86):13837694.2--11/09/2013
ΚΑΤΑΘΕΤΗΣ (71):1)HOSPIRA AUSTRALIA PTY LTD
level 21, 390 St. kilda Road, VIC3004 MEL-
BOURNE, ΑΥΣΤΡΑΛΙΑ
ΣΥΜΒ. ΠΡΟΤΕΡΑΙΟΤΗΤΕΣ (30):201261699570P-11/09/2012-US
201361839699P-26/06/2013-US
ΕΙΔΙΚΟΣ ΠΛΗΡΕΞΟΥΣΙΟΣ (74):ΠΑΠΑΚΩΝΣΤΑΝΤΙΝΟΥ "ΕΛΕΝΗ Γ.
ΠΑΠΑΚΩΣΤΑΝΤΙΝΟΥ ΚΑΙ ΣΥΝΕΡΓΑ-
ΤΕΣ, ΔΙΚΗΓΟΡΙΚΗ ΕΤΑΙΡΙΑ" ΕΛΕΝΗ
Κουμπάρη 2, 10674 ΑΘΗΝΑ
ΑΝΤΙΚΛΗΤΟΣ (74):ΠΑΠΑΚΩΝΣΤΑΝΤΙΝΟΥ ΕΛΕΝΗ
Κουμπάρη 2,10674 ΑΘΗΝΑ
ΤΙΤΛΟΣ ΕΦΕΥΡΕΣΗΣ (54):ΣΚΕΥΑΣΜΑΤΑ ΔΑΠΤΟΜΥΚΙΝΗΣ ΚΑΙ
ΧΡΗΣΕΙΣ ΑΥΤΩΝ

**1.2 ΕΥΡΕΤΗΡΙΟ ΕΥΡΩΠΑΪΚΩΝ ΑΙΤΗΣΕΩΝ ΣΥΜΦΩΝΑ ΜΕ ΤΟΝ ΑΡΙΘΜΟ
ΔΗΜΟΣΙΕΥΣΗΣ ΤΗΣ ΕΥΡΩΠΑΪΚΗΣ ΑΙΤΗΣΗΣ**

ΑΡ./ΗΜ.ΔΗΜ.Ε.Α. (87)	ΚΑΤΑΘΕΤΗΣ (71)	ΤΙΤΛΟΣ ΕΦΕΥΡΕΣΗΣ (54)	ΑΡ.ΕΛ.ΚΑΤ. (21)
2895187 - 22/07/2015	HOSPIRA AUSTRALIA PTY LTD	ΣΚΕΥΑΣΜΑΤΑ ΔΑΙΠΤΟΜΥΚΙΝΗΣ ΚΑΙ ΧΡΗΣΕΙΣ ΑΥΤΩΝ	20150300005
2907506 - 19/08/2015	CELL THERAPY AND TECHNOLOGY, S.A. DE C.V.	ΜΕΘΟΔΟΣ ΒΙΟΜΗΧΑΝΙΚΗΣ ΚΑΤΑΣΚΕΥΗΣ ΜΙΑΣ ΦΑΡΜΑΚΕΥΤΙΚΗΣ ΣΥΝΘΕΣΗΣ ΣΤΗΝ ΜΟΡΦΗ ΔΙΣΚΙΩΝ ΠΑΡΑΤΕΤΑΜΕΝΗΣ-ΑΠΕΛΕΥΘΕΡΩΣΗΣ ΠΟΥ ΠΕΡΙΕΧΟΥΝ ΠΙΡΦΕΝΙΔΟΝΗ ΚΑΙ ΧΡΗΣΗ ΑΥΤΩΝ ΣΤΗΝ ΥΠΟΣΤΡΟΦΗ ΧΡΟΝΙΑΣ ΝΕΦΡΙΚΗΣ ΑΝΕΠΑΡΚΕΙΑΣ, ΚΑΨΙΚΗΣ ΣΥΣΠΛΑΣΗΣ ΜΑΣΤΟΥ ΚΑΙ ΗΠΙΑΤΙΚΗΣ ΙΝΩΣΗΣ ΣΕ ΑΝΘΡΩΠΟΥΣ	20150300004

1.3 ΕΥΡΕΤΗΡΙΟ ΕΥΡΩΠΑΪΚΩΝ ΑΙΤΗΣΕΩΝ ΣΥΜΦΩΝΑ ΜΕ ΤΗΝ ΑΛΦΑΒΗΤΙΚΗ ΣΕΙΡΑ ΤΩΝ ΚΑΤΑΘΕΤΩΝ

ΚΑΤΑΘΕΤΗΣ (71)	ΤΙΤΛΟΣ ΕΦΕΥΡΕΣΗΣ (54)	ΑΡ./ΗΜ.ΔΗΜ.Ε.Α. (87)	ΑΡ.ΕΛΛ.ΚΑΤ. (21)
<i>CELL THERAPY AND TECHNOLOGY, S.A. DE C.V.</i>	ΜΕΘΟΔΟΣ ΒΙΟΜΗΧΑΝΙΚΗΣ ΚΑΤΑΣΚΕΥΗΣ ΜΙΑΣ ΦΑΡΜΑΚΕΥΤΙΚΗΣ ΣΥΝΘΕΣΗΣ ΣΤΗΝ ΜΟΡΦΗ ΔΙΣΚΙΩΝ ΠΑΡΑΤΕΤΑΜΕΝΗΣ-ΑΠΕΛΕΥΘΕΡΩΣΗΣ ΠΟΥ ΠΕΡΙΕΧΟΥΝ ΠΙΡΦΕΝΙΔΟΝΗ ΚΑΙ ΧΡΗΣΗ ΑΥΤΩΝ ΣΤΗΝ ΥΠΟΣΤΡΟΦΗ ΧΡΟΝΙΑΣ ΝΕΦΡΙΚΗΣ ΑΝΕΠΑΡΚΕΙΑΣ, ΚΑΨΙΚΗΣ ΣΥΣΠΑΣΗΣ ΜΑΣΤΟΥ ΚΑΙ ΗΠΙΑΤΙΚΗΣ ΙΝΩΣΗΣ ΣΕ ΑΝΘΡΩΠΟΥΣ	2907506 - 19/08/2015	20150300004
<i>HOSPIRA AUSTRALIA PTY LTD</i>	ΣΚΕΥΑΣΜΑΤΑ ΔΑΙΤΤΟΜΥΚΙΝΗΣ ΚΑΙ ΧΡΗΣΕΙΣ ΑΥΤΩΝ	2895187 - 22/07/2015	20150300005

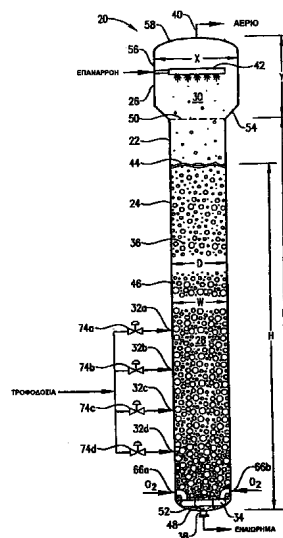
2.1 ΑΝΑΚΟΙΝΩΣΗ ΓΙΑ ΚΑΤΑΘΕΣΗ ΜΕΤΑΦΡΑΣΗΣ ΕΥΡΩΠΑΪΚΩΝ Δ.Ε.

ΑΡΙΘΜΟΣ ΕΥΡ. Δ.Ε. (11):3087324
ΑΡΙΘ. ΕΛΛ. ΚΑΤΑΘΕΣΗΣ (21):20150402278
ΗΜΕΡ. ΕΛΛ. ΚΑΤΑΘΕΣΗΣ (22):03/11/2015
ΑΡΙΘ./ΗΜΕΡ. ΔΗΜΟΣΙΕΥΣΗΣ
ΕΥΡΩΠΑΪΚΟΥ ΔΙΠΛΩΜΑΤΟΣ(87):1786753 - 19/08/2015
ΑΡΙΘ./ΗΜΕΡ. ΔΗΜΟΣΙΕΥΣΗΣ
ΕΥΡΩΠΑΪΚΗΣ ΑΙΤΗΣΗΣ (86):05793922.5--29/08/2005
ΔΙΚΑΙΟΥΧΟΣ (73):1)GRUPO PETROTEMEX, S.A. DE C.V.
 Ricardo Margain No. 444 Torre sur, Piso 16
 Col. Valle de Campestre, San Pedro Garza
 Garcia, Nuevo Leon 66265, ΜΕΞΙΚΟ
ΣΥΜΒ. ΠΡΟΤΕΡΑΙΟΤΗΤΕΣ (30):606839 P-02/09/2004-US
 631472 P-29/11/2004-US
 154448-16/06/2005-US
ΕΦΕΥΡΕΤΗΣ (72):1)WONDERS, Alan, George
 2)LA VOIE, Gino, Georges
 3)SUMNER, Charles, Edwan, Jr.
ΕΙΔΙΚΟΣ ΠΛΗΡΕΞΟΥΣΙΟΣ (74):ΠΑΠΑΚΩΝΣΤΑΝΤΙΝΟΥ "ΕΛΕΝΗ Γ.
 ΠΑΠΑΚΩΣΤΑΝΤΙΝΟΥ ΚΑΙ
 ΣΥΝΕΡΓΑΤΕΣ, ΔΙΚΗΓΟΡΙΚΗ ΕΤΑΙΡΙΑ"
 ΕΛΕΝΗ
 Κουμπάρη 2, 10674 ΑΘΗΝΑ
ΑΝΤΙΚΛΗΤΟΣ (74):ΠΑΠΑΚΩΝΣΤΑΝΤΙΝΟΥ ΕΛΕΝΗ
 Κουμπάρη 2,10674 ΑΘΗΝΑ
ΤΙΤΛΟΣ ΕΦΕΥΡΕΣΗΣ (54):**ΒΕΛΤΙΣΤΟΠΟΙΜΕΝΗ ΟΞΕΙΔΩΣΗ
 ΥΓΡΗΣ-ΦΑΣΗΣ**

ΠΕΡΙΛΗΨΗ(57)

Αποκαλύπτεται μια βελτιστοποιημένη μέθοδος και συσκευή για να διεξάγεται αποτελεσματικότερα και οικονομικότερα η οξείδωση υγρής-φάσης μιας οξειδώσιμης ένωσης. Τέτοια οξείδωση υγρής-φάσης διεξάγεται σε έναν

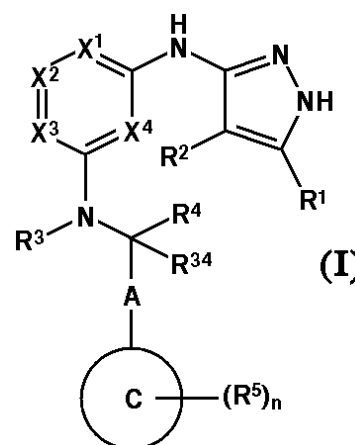
αντιδραστήρα στήλης φυσαλίδας που παρέχει εξαιρετικά αποδοτική αντίδραση σε σχετικά χαμηλές θερμοκρασίες. Όταν η οξειδούμενη ένωση είναι παρα-ξυλόλιο και το προϊόν από την αντίδραση οξείδωσης είναι ακατέργαστο τερεφθαλικό οξύ (CTA), ένα τέτοιο προϊόν CTA μπορεί να καθαρίζεται και να διαχωρίζεται με οικονομικότερες τεχνικές από αυτές που θα μπορούσαν να χρησιμοποιηθούν εάν το CTA σχηματιζόταν με μια συνηθισμένη διεργασία οξείδωσης υψηλής-θερμοκρασίας.



ΑΡΙΘΜΟΣ ΕΥΡ. Δ.Ε. (11):3087325
ΑΡΙΘ. ΕΛΛ. ΚΑΤΑΘΕΣΗΣ (21):20150402277
ΗΜΕΡ. ΕΛΛ. ΚΑΤΑΘΕΣΗΣ (22):03/11/2015
ΑΡΙΘ./ΗΜΕΡ. ΔΗΜΟΣΙΕΥΣΗΣ
ΕΥΡΩΠΑΪΚΟΥ ΔΙΠΛΩΜΑΤΟΣ(87):2383268 - 02/09/2015
ΑΡΙΘ./ΗΜΕΡ. ΔΗΜΟΣΙΕΥΣΗΣ
ΕΥΡΩΠΑΪΚΗΣ ΑΙΤΗΣΗΣ (86):11167362.0--01/02/2006
ΔΙΚΑΙΟΥΧΟΣ (73):1)AstraZeneca AB
 151 85 Sodertalje, ΣΟΥΗΔΙΑ
ΣΥΜΒ. ΠΡΟΤΕΡΑΙΟΤΗΤΕΣ (30):650053 P-04/02/2005-US
 653329 P-16/02/2005-US
 721633 P-29/09/2005-US
ΕΦΕΥΡΕΤΗΣ (72):1)Davies, Audrey
 2)Lamb, Michelle
 3)Lyne, Paul
 4)Mohr, Peter
 5)Wang, Bin
 6)Wang, Tao
 7)Yu, Dingwei
ΕΙΔΙΚΟΣ ΠΛΗΡΕΞΟΥΣΙΟΣ (74):ΠΑΠΑΚΩΝΣΤΑΝΤΙΝΟΥ "ΕΛΕΝΗ Γ.
 ΠΑΠΑΚΩΣΤΑΝΤΙΝΟΥ ΚΑΙ
 ΣΥΝΕΡΓΑΤΕΣ, ΔΙΚΗΓΟΡΙΚΗ ΕΤΑΙΡΙΑ"
 ΕΛΕΝΗ
 Κουμπάρη 2, 10674 ΑΘΗΝΑ
ΑΝΤΙΚΛΗΤΟΣ (74):ΠΑΠΑΚΩΝΣΤΑΝΤΙΝΟΥ ΕΛΕΝΗ
 Κουμπάρη 2,10674 ΑΘΗΝΑ
ΤΙΤΛΟΣ ΕΦΕΥΡΕΣΗΣ (54):**ΠΑΡΑΓΩΓΑ ΠΥΡΑΖΟΛΥΛΑΜΙΝΟΠΥΡΙ-
 ΔΙΝΗΣ ΧΡΗΣΙΜΑ ΩΣ ΑΝΑΣΤΟΛΕΙΣ
 ΚΙΝΑΣΩΝ**

ΠΕΡΙΛΗΨΗ(57)

Αυτή η εφεύρεση σχετίζεται με καινοφανείς ενώσεις έχουσες τον χημικό τύπο (I), και με τις φαρμακευτικές συνθέσεις αυτών και με τις μεθόδους χρήσης αυτών. Αυτές οι καινοφανείς ενώσεις παρέχουν μια αγωγή για καρκίνο.



ΑΡΙΘΜΟΣ ΕΥΡ. Δ.Ε. (11):3087326
ΑΡΙΘ. ΕΛΛ. ΚΑΤΑΘΕΣΗΣ (21):20150402276
ΗΜΕΡ. ΕΛΛ. ΚΑΤΑΘΕΣΗΣ (22):03/11/2015
ΑΡΙΘ./ΗΜΕΡ. ΔΗΜΟΣΙΕΥΣΗΣ
ΕΥΡΩΠΑΪΚΟΥ ΔΙΠΛΩΜΑΤΟΣ(87):2601847 - 26/08/2015
ΑΡΙΘ./ΗΜΕΡ. ΔΗΜΟΣΙΕΥΣΗΣ
ΕΥΡΩΠΑΪΚΗΣ ΑΙΤΗΣΗΣ (86):12193029.1--16/11/2012
ΔΙΚΑΙΟΥΧΟΣ (73):1)ROTTAPHARM S.P.A.
Galleria Unione 5, 20122 Milano, ΙΤΑΛΙΑ
ΣΥΜΒ. ΠΡΟΤΕΡΑΙΟΤΗΤΕΣ (30):MI20112086-17/11/2011-IT
ΕΦΕΥΡΕΤΗΣ (72):1)Sirtori, Cesare
ΕΙΔΙΚΟΣ ΠΛΗΡΕΞΟΥΣΙΟΣ (74):ΠΑΠΑΚΩΝΣΤΑΝΤΙΝΟΥ "ΕΛΕΝΗ Γ.
ΠΑΠΑΚΩΣΤΑΝΤΙΝΟΥ ΚΑΙ
ΣΥΝΕΡΓΑΤΕΣ, ΔΙΚΗΓΟΡΙΚΗ ΕΤΑΙΡΙΑ"
ΕΛΕΝΗ
Κουμπάρη 2, 10674 ΑΘΗΝΑ
ΑΝΤΙΚΛΗΤΟΣ (74):ΓΙΑΖΙΤΖΟΓΛΟΥ ΕΥΑΓΓΕΛΙΑ
Κουμπάρη 2,10674 ΑΘΗΝΑ
ΤΙΤΛΟΣ ΕΦΕΥΡΕΣΗΣ (54):ΜΙΑ ΔΙΑΤΡΟΦΟΦΑΡΜΑΚΕΥΤΙΚΗ
ΕΝΩΣΗ ΓΙΑ ΤΗ ΘΕΡΑΠΕΙΑ ΤΟΥ
ΥΠΕΡΒΟΛΙΚΟΥ ΒΑΡΟΥΣ

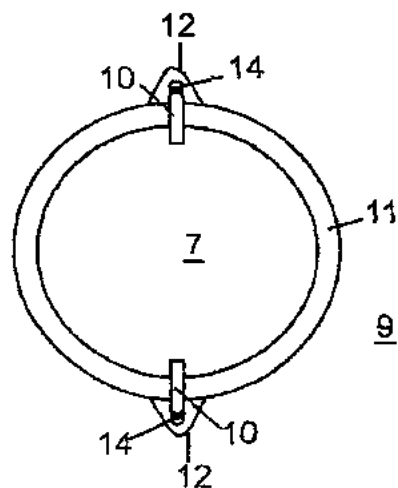
ΠΕΡΙΛΗΨΗ(57)

Μια διατροφοφαρμακευτική ένωση για τη θεραπεία του υπερβολικού βάρους περιλαμβάνουσα ένα πρώτο συστατικό περιλαμβάνον ένα πρώτο ενεργό συστατικό που ορίζεται από βετουλίνη και είναι κατάλληλο για τη ρύθμιση της απορρόφησης και του μεταβολισμού υδατανθράκων και λιπιδίων και ένα δεύτερο περιλαμβάνον ένα δεύτερο ενεργό συστατικό που ορίζεται από 1-δεοξυνοτζιριμυκίνη, όπου το ρηθέν ενεργό συστατικό είναι κατάλληλο για τον έλεγχο του γλυκαιμικού μεταβολισμού.

ΑΡΙΘΜΟΣ ΕΥΡ. Δ.Ε. (11):3087327
ΑΡΙΘ. ΕΛΛ. ΚΑΤΑΘΕΣΗΣ (21):20150402275
ΗΜΕΡ. ΕΛΛ. ΚΑΤΑΘΕΣΗΣ (22):03/11/2015
ΑΡΙΘ./ΗΜΕΡ. ΔΗΜΟΣΙΕΥΣΗΣ
ΕΥΡΩΠΑΪΚΟΥ ΔΙΠΛΩΜΑΤΟΣ(87):1842004 - 26/08/2015
ΑΡΙΘ./ΗΜΕΡ. ΔΗΜΟΣΙΕΥΣΗΣ
ΕΥΡΩΠΑΪΚΗΣ ΑΙΤΗΣΗΣ (86):06701141.1--18/01/2006
ΔΙΚΑΙΟΥΧΟΣ (73):1)Wobben Properties GmbH
Dreekamp 5, 26605 Aurich, ΓΕΡΜΑΝΙΑ
ΣΥΜΒ. ΠΡΟΤΕΡΑΙΟΤΗΤΕΣ (30):102005002650-19/01/2005-DE
ΕΦΕΥΡΕΤΗΣ (72):1)WOB BEN, Aloys
ΕΙΔΙΚΟΣ ΠΛΗΡΕΞΟΥΣΙΟΣ (74):ΠΑΠΑΚΩΝΣΤΑΝΤΙΝΟΥ "ΕΛΕΝΗ Γ.
ΠΑΠΑΚΩΣΤΑΝΤΙΝΟΥ ΚΑΙ
ΣΥΝΕΡΓΑΤΕΣ, ΔΙΚΗΓΟΡΙΚΗ ΕΤΑΙΡΙΑ"
ΕΛΕΝΗ
Κουμπάρη 2, 10674 ΑΘΗΝΑ
ΑΝΤΙΚΛΗΤΟΣ (74):ΠΑΠΑΚΩΝΣΤΑΝΤΙΝΟΥ ΕΛΕΝΗ
Κουμπάρη 2,10674 ΑΘΗΝΑ
ΤΙΤΛΟΣ ΕΦΕΥΡΕΣΗΣ (54):ΡΑΒΔΟΕΙΔΗΣ ΛΑΜΠΤΗΡΑΣ ΓΙΑ ΤΗ
ΦΩΤΟΣΗΜΑΝΣΗ ΕΝΟΣ ΠΥΡΓΟΥ

ΠΕΡΙΛΗΨΗ(57)

Ραβδοειδής λαμπτήρας (δηλ. λαμπτήρας σχήματος ράβδου) (10) για τη φωτισήμανση ενός πύργου ή ενός στοιχείου πύργου, ειδικότερα ενός αιολικού σταθμού παραγωγής ενέργειας (μιας ανεμογεννήτριας), όπου είναι διαμορφωμένος ως συγκρατητήρας σχήματος ράβδου, το πρώτο άκρο του οποίου συνδέεται με φωτιστικά μέσα (14) και το δεύτερο άκρο με συνδέσεις για μέσα φωτισμού (15). Για να εξοπλιστεί ένας πύργος ειδικότερα, σε μια ήδη ανεγερθείσα αιολική μονάδα παραγωγής ενέργειας ή ένα στοιχείο πύργου για μία ανεμογεννήτρια που είναι ακόμη υπό ανέγερση, με φωτισήμανση, ο ραβδοειδής λαμπτήρας (10) εκτείνεται από το εσωτερικό μέσω μιας οπής στο τοίχωμα του πύργου (11), έτσι ώστε τα μέσα φωτισμού (14) να ακτινοβολούν στη γύρω περιοχή (9) του πύργου.



ΑΡΙΘΜΟΣ ΕΥΡ. Δ.Ε. (11):3087328
ΑΡΙΘ. ΕΛΛ. ΚΑΤΑΘΕΣΗΣ (21):20150402274
ΗΜΕΡ. ΕΛΛ. ΚΑΤΑΘΕΣΗΣ (22):03/11/2015
ΑΡΙΘ./ΗΜΕΡ. ΔΗΜΟΣΙΕΥΣΗΣ
ΕΥΡΩΠΑΪΚΟΥ ΔΙΠΛΩΜΑΤΟΣ(87):2589430 - 02/09/2015
ΑΡΙΘ./ΗΜΕΡ. ΔΗΜΟΣΙΕΥΣΗΣ
ΕΥΡΩΠΑΪΚΗΣ ΑΙΤΗΣΗΣ (86):11187987.0--04/11/2011
ΔΙΚΑΙΟΥΧΟΣ (73):1)Omya International AG
Baslerstrasse 42, 4665 Oftringen, ΕΛΒΕΤΙΑ
ΣΥΜΒ. ΠΡΟΤΕΡΑΙΟΤΗΤΕΣ (30):
ΕΦΕΥΡΕΤΗΣ (72):1)Gerard, Daniel E.
2)Hartan, Hans- Georg
3)Schoelkopf, Joachim
4)Skovby, Michael
5)Gane, Patrick A.C.
ΕΙΔΙΚΟΣ ΠΑΡΕΞΟΥΣΙΟΣ (74):ΠΑΠΑΚΩΝΣΤΑΝΤΙΝΟΥ "ΕΛΕΝΗ Γ.
ΠΑΠΑΚΩΣΤΑΝΤΙΝΟΥ ΚΑΙ
ΣΥΝΕΡΓΑΤΕΣ, ΔΙΚΗΓΟΡΙΚΗ ΕΤΑΙΡΙΑ"
ΕΛΕΝΗ
Κουμπάρη 2, 10674 ΑΘΗΝΑ
ΑΝΤΙΚΛΗΤΟΣ (74):ΠΑΠΑΚΩΝΣΤΑΝΤΙΝΟΥ ΕΛΕΝΗ
Κουμπάρη 2,10674 ΑΘΗΝΑ
ΤΙΤΛΟΣ ΕΦΕΥΡΕΣΗΣ (54):ΔΙΕΡΓΑΣΙΑ ΓΙΑ ΤΟΝ ΚΑΘΑΡΙΣΜΟ
ΥΔΑΤΟΣ Ή/ΚΑΙ ΤΗΝ ΑΠΟΣΤΡΑΓΓΙΣΗ
ΙΛΥΩΝ Ή/ΚΑΙ ΙΖΗΜΑΤΩΝ ΜΕ ΤΗ
ΧΡΗΣΙΜΟΠΟΙΗΣΗ ΕΠΙΦΑΝΕΙΑΚΑ
ΕΠΕΞΕΡΓΑΣΜΕΝΟΥ ΑΝΘΡΑΚΙΚΟΥ
ΑΣΒΕΣΤΙΟΥ

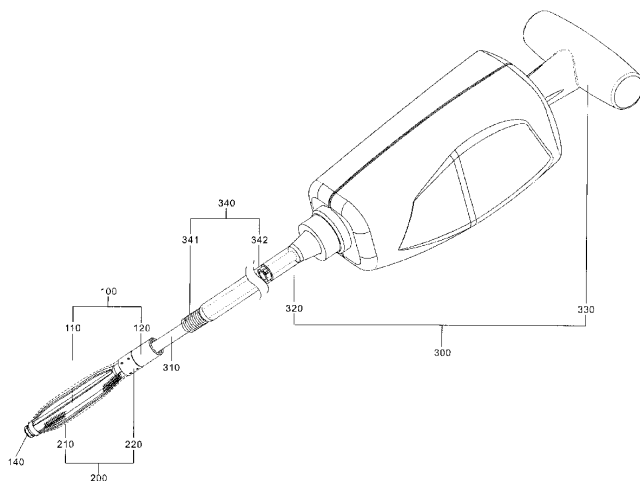
ΠΕΡΙΛΗΨΗ(57)

Η εφεύρεση αναφέρεται σε μια διεργασία για τον καθαρισμό ύδατος ή/και την αποστράγγιση ιλύων ή/και ιζημάτων, στη χρησιμοποίηση ενός επιφανειακά επεξεργασμένου ανθρακικού ασβεστίου για τον καθαρισμό ύδατος ή/και την αποστράγγιση ιλύων ή/και ιζημάτων, καθώς και στη χρησιμοποίηση ενός επιφανειακά επεξεργασμένου ανθρακικού ασβεστίου για τη μείωση της ποσότητας βοηθημάτων πολυμερικής κροκίδωσης σε ύδωρ ή/και ιλύες ή/και ιζήματα και σε ένα σύνθετο υλικό που περιλαμβάνει ένα επιφανειακά επεξεργασμένο ανθρακικό ασβέστιο και προσμίξεις προερχόμενες από διαφορετικές πηγές που δύναται να ληφθεί με τη ρηθείσα διεργασία.

ΑΡΙΘΜΟΣ ΕΥΡ. Δ.Ε. (11):3087329
ΑΡΙΘ. ΕΛΛ. ΚΑΤΑΘΕΣΗΣ (21):20150402279
ΗΜΕΡ. ΕΛΛ. ΚΑΤΑΘΕΣΗΣ (22):04/11/2015
ΑΡΙΘ./ΗΜΕΡ. ΔΗΜΟΣΙΕΥΣΗΣ
ΕΥΡΩΠΑΪΚΟΥ ΔΙΠΛΩΜΑΤΟΣ(87):2724680 - 05/08/2015
ΑΡΙΘ./ΗΜΕΡ. ΔΗΜΟΣΙΕΥΣΗΣ
ΕΥΡΩΠΑΪΚΗΣ ΑΙΤΗΣΗΣ (86):13189129.3--17/10/2013
ΔΙΚΑΙΟΥΧΟΣ (73):1)Spirit Spine Holdings Corporation, Inc.
3579 E. Foothill Blvd., Ste 397, Pasadena, CA
91107, ΗΝΩΜΕΝΕΣ ΠΟΛΙΤΕΙΕΣ ΤΗΣ
ΑΜΕΡΙΚΗΣ
ΣΥΜΒ. ΠΡΟΤΕΡΑΙΟΤΗΤΕΣ (30):101139150-23/10/2012-TW
ΕΦΕΥΡΕΤΗΣ (72):1)LIN, Shih-Hung
2)LU, Shih-Chun
3)LIN, Kwan-Ku
4)HSU, Shih-Hsiung
ΕΙΔΙΚΟΣ ΠΑΡΕΞΟΥΣΙΟΣ (74):ΒΡΕΤΤΟΥ ΒΑΣΙΛΙΚΗ
Κίμωνος 11, 10441 ΑΘΗΝΑ
ΑΝΤΙΚΛΗΤΟΣ (74):ΚΥΠΡΗΣ ΚΩΣΤΑΣ
Δήλου 12,14562 ΚΗΦΙΣΙΑ (ΑΤΤΙΚΗΣ)
ΤΙΤΛΟΣ ΕΦΕΥΡΕΣΗΣ (54):ΣΥΣΤΗΜΑ ΓΙΑ ΤΗΝ ΚΑΘΗΛΩΣΗ
ΟΣΤΟΥ

ΠΕΡΙΛΗΨΗ(57)

Ένα σύστημα για την καθήλωση οστού συνίσταται από ένα τμήμα επέκτασης και ένα τμήμα κάλυψης. Το τμήμα επέκτασης έχει ένα άκρο καθήλωσης και ένα επάνω άκρο και προσφέρει μια επεκτάσιμη δομή ώστε να προσαρμόζεται σε μια κατάσταση επέκτασης ή συστολής. Το τμήμα κάλυψης έχει ένα πρόσθιο άκρο και ένα άκρο ένωσης, όπου το πρόσθιο άκρο αυτού ενώνεται με το επάνω άκρο του τμήματος επέκτασης, και το άκρο ένωσης αυτού προσαρτάται στο άκρο καθήλωσης του τμήματος επέκτασης. Το τμήμα κάλυψης χρησιμοποιείται για να καλύψει την επεκτάσιμη δομή. Αφού προστεθούν το τμήμα επέκτασης και το τμήμα κάλυψης στο οστό, το τμήμα κάλυψης ξεδιπλώνεται ώστε να αναπτυχθεί στην κατάσταση επέκτασης, και το ιατρικό πληρωτικό μέσο πληρούται ή χύνεται μέσα στο τμήμα κάλυψης.



ΑΡΙΘΜΟΣ ΕΥΡ. Δ.Ε. (11):3087330
ΑΡΙΘ. ΕΛΛ. ΚΑΤΑΘΕΣΗΣ (21):20150402281
ΗΜΕΡ. ΕΛΛ. ΚΑΤΑΘΕΣΗΣ (22):04/11/2015
ΑΡΙΘ./ΗΜΕΡ. ΔΗΜΟΣΙΕΥΣΗΣ
ΕΥΡΩΠΑΪΚΟΥ ΔΙΠΛΩΜΑΤΟΣ(87):2526088 - 05/08/2015
ΑΡΙΘ./ΗΜΕΡ. ΔΗΜΟΣΙΕΥΣΗΣ
ΕΥΡΩΠΑΪΚΗΣ ΑΙΤΗΣΗΣ (86):11734379.8--21/01/2011
ΔΙΚΑΙΟΥΧΟΣ (73):1)Novartis AG
Lichtstrasse 35, 4056 Basel, ΕΛΒΕΤΙΑ
ΣΥΜΒ. ΠΡΟΤΕΡΑΙΟΤΗΤΕΣ (30):PCT/CN2010/070322-22/01/2010-WO
ΕΦΕΥΡΕΤΗΣ (72):1)HOOK, David
2)ZHOU, Jianguang
3)LI, Yunzhong
4)KU, Jie
ΕΙΔΙΚΟΣ ΠΛΗΡΕΞΟΥΣΙΟΣ (74):ΠΑΠΑΝΙΚΟΛΑΟΥ ΜΑΡΙΑ
Πόντου 30, 15121 ΠΕΥΚΗ (ΑΤΤΙΚΗΣ)
ΑΝΤΙΚΛΗΤΟΣ (74):ΜΑΛΑΜΗ ΑΛΚΗΣΤΙΣ-ΕΙΡΗΝΗ
Σκουφά 52,10672 ΑΘΗΝΑ
ΤΙΤΛΟΣ ΕΦΕΥΡΕΣΗΣ (54):**ΕΝΔΙΑΜΕΣΑ ΑΝΑΣΤΟΛΕΩΝ ΟΥΔΕΤΕΡΗΣ ΕΝΔΟΠΕΠΤΙΔΑΣΗΣ ΚΑΙ ΜΕΘΟΔΟΣ ΠΑΡΑΣΚΕΥΗΣ ΑΥΤΩΝ**

ΠΕΡΙΛΗΨΗ(57)

Αποκαλυπτόμενα είναι ενδιάμεσα για τη βιομηχανική κατασκευή αναστολέων ουδέτερης ενδοπεπτιδάσης (NEP) ή προφαρμάκων αυτών, και η μέθοδος παρασκευής αυτών. Ιδιαίτερος, οι εν λόγω αναστολείς NEP περιλαμβάνουν ραχοκοκαλιά γ-αμινο-δ-διφαινυλ-α-μεθυλαλκανοϊκού οξέος, ή εστέρα οξέος, όπως αιθύλ εστέρα N-(3-καρβοξυλ-1-οξοπροπυλ)-(4S)-(π-φαινυλφαινυλμεθυλ) -4-αμινο-(2R)-μεθύλ βουτανοϊκού οξέος ή άλας αυτού.

ΑΡΙΘΜΟΣ ΕΥΡ. Δ.Ε. (11):3087331
ΑΡΙΘ. ΕΛΛ. ΚΑΤΑΘΕΣΗΣ (21):20150402291
ΗΜΕΡ. ΕΛΛ. ΚΑΤΑΘΕΣΗΣ (22):04/11/2015
ΑΡΙΘ./ΗΜΕΡ. ΔΗΜΟΣΙΕΥΣΗΣ
ΕΥΡΩΠΑΪΚΟΥ ΔΙΠΛΩΜΑΤΟΣ(87):2563866 - 05/08/2015
ΑΡΙΘ./ΗΜΕΡ. ΔΗΜΟΣΙΕΥΣΗΣ
ΕΥΡΩΠΑΪΚΗΣ ΑΙΤΗΣΗΣ (86):11715568.9--22/04/2011
ΔΙΚΑΙΟΥΧΟΣ (73):1)Akzo Nobel Coatings International B.V.
Velperweg 76, 6824 BM Arnhem,
ΟΛΛΑΝΔΙΑ
ΣΥΜΒ. ΠΡΟΤΕΡΑΙΟΤΗΤΕΣ (30):328383 P-27/04/2010-US
10161203-27/04/2010-EP
ΕΦΕΥΡΕΤΗΣ (72):1)WHEELER, Stephen, Arthur
2)BARCOCK, Richard
3)PEARCE, Colin
4)JEFFERSON, Gary
5)WOODS, Anthony, David
6)EMMETT, Simon, Nicholas
7)PEREZ-AMOROS, Javier
ΕΙΔΙΚΟΣ ΠΛΗΡΕΞΟΥΣΙΟΣ (74):ΜΑΣΟΥΛΑΣ ΑΘΑΝΑΣΙΟΣ
Σίνα 11, 10680 ΑΘΗΝΑ
ΑΝΤΙΚΛΗΤΟΣ (74):ΜΑΣΟΥΛΑΣ ΑΘΑΝΑΣΙΟΣ
Σίνα 11,10680 ΑΘΗΝΑ
ΤΙΤΛΟΣ ΕΦΕΥΡΕΣΗΣ (54):**ΒΕΛΤΙΩΜΕΝΑ ΕΠΙΧΡΙΣΜΑΤΑ ΧΑΜΗΛΟΥ ΠΕΡΙΕΧΟΜΕΝΟΥ ΔΙΟΞΕΙΔΙΟΥ ΤΙΤΑΝΙΟΥ**

ΠΕΡΙΛΗΨΗ(57)

Υδατική σύνθεση επιχρίσματος έχουσα PVC από 78 έως 85% περιλαμβάνουσα, με βάση τα ολικά κατ'όγκο στερεά του ξηρού επιχρίσματος εκτός αν δηλώνεται διαφορετικά, α) αδιαφανειωτικά σωματίδια πιγμέντου περιλαμβάνοντα i) από 3 έως 10% διοξείδιο τιτανίου ii) από 0 έως 20% κοίλα πολυμερικά σωματίδια β) μη αδιαφανειωτικά σωματίδια ογκοαυξητικής ουσίας περιλαμβάνοντα i) ανθρακικό ασβέστιο μαγνήσιο και/ή ii) ανθρακικό ασβέστιο και/ή iii) νεφελινικό συηνίτη και/ή iv) καολίνη όπου i) + ii) + iii) + iv) = 40έως 80% και iv) είναι 0 έως 20% γ)

σωματίδια συνδέτη τύπου πολυμερούς υπολογισμένης Fox Tg από 5 έως 25 βαθμούς Κελσίου που έχουν αριθμό οξέος από 15 έως 65 mg KOH/g πολυμερούς και όπου τα σωματίδια πολυμερούς προέρχονται από ακρυλικά μονομερή και που προαιρετικά περαιτέρω περιλαμβάνουν στυρόλιο και/ή παράγωγα του δ) διασπαρτικό παράγοντα που έχει μέσο κατά βάρος μοριακό βάρος τουλάχιστον 3500 Daltons και που επιλέγεται με βάση το ότι η απαιτητή διασπαρτικού παράγοντα ενός μείγματος των αδιαφανειωτικών σωματιδίων πιγμέντου, εξααιρουμένων των κοίλων πολυμερικών σωματιδίων, του α) και των σωματιδίων ογκοαυξητικής ουσίας του β) είναι μεγαλύτερη από 0,35 % κ.β., υπολογισμένη ως προς το βάρος του σωματιδίων διοξειδίου τιτανίου και ογκοαυξητικής ουσίας ε) διαφεύγοντα συγχωνεύοντα διαλύτη.

ΑΡΙΘΜΟΣ ΕΥΡ. Δ.Ε. (11):3087332
ΑΡΙΘ. ΕΛΛ. ΚΑΤΑΘΕΣΗΣ (21):20150402287
ΗΜΕΡ. ΕΛΛ. ΚΑΤΑΘΕΣΗΣ (22):04/11/2015
ΑΡΙΘ./ΗΜΕΡ. ΔΗΜΟΣΙΕΥΣΗΣ
ΕΥΡΩΠΑΪΚΟΥ ΔΙΠΛΩΜΑΤΟΣ(87):1985681 - 05/08/2015
ΑΡΙΘ./ΗΜΕΡ. ΔΗΜΟΣΙΕΥΣΗΣ
ΕΥΡΩΠΑΪΚΗΣ ΑΙΤΗΣΗΣ (86):08014612.9--03/03/2006
ΔΙΚΑΙΟΥΧΟΣ (73):1)E. I. du Pont de Nemours and Company
1007 Market Street, Wilmington, DE 19898,
ΗΝΩΜΕΝΕΣ ΠΟΛΙΤΕΙΕΣ ΤΗΣ ΑΜΕΡΙΚΗΣ
ΣΥΜΒ. ΠΡΟΤΕΡΑΙΟΤΗΤΕΣ (30):658543 P-04/03/2005-US
710439 P-23/08/2005-US
732769 P-01/11/2005-US
ΕΦΕΥΡΕΤΗΣ (72):1)Minor, Barbara Haviland
2)Bivens, Donald Bernard
3)Rao, Velliyur Nott Mallikarjuna
ΕΙΔΙΚΟΣ ΠΛΗΡΕΞΟΥΣΙΟΣ (74):ΠΑΠΑΝΙΚΟΛΑΟΥ ΜΑΡΙΑ
Πόντου 30, 15121 ΠΕΥΚΗ (ΑΤΤΙΚΗΣ)
ΑΝΤΙΚΛΗΤΟΣ (74):ΜΑΛΑΜΗ ΑΛΚΗΣΤΙΣ-ΕΙΡΗΝΗ
Σκουφά 52,10672 ΑΘΗΝΑ
ΤΙΤΛΟΣ ΕΦΕΥΡΕΣΗΣ (54):ΣΥΝΘΕΣΕΙΣ ΟΙ ΟΠΟΙΕΣ ΠΕΡΙΛΑΜΒΑΝΟΥΝ ΦΘΟΡΟΛΕΦΙΝΗ

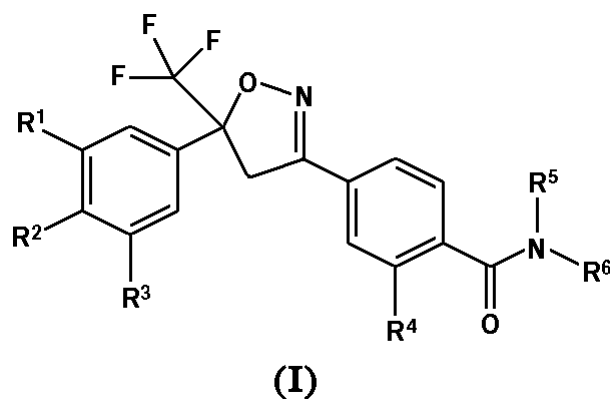
ΠΕΡΙΛΗΨΗ(57)

Η παρούσα εφεύρεση αφορά συνθέσεις για χρήση σε συστήματα ψύξης, κλιματισμού ή αντλίας θερμότητας, όπου η σύνθεση περιέχει μία φθορολεφίνη και τουλάχιστον ένα άλλο συστατικό. Οι συνθέσεις της παρούσας εφεύρεσης είναι χρήσιμες σε μεθόδους παραγωγής ψύξης ή θέρμανσης, ως ρευστά μεταφοράς θερμότητας, παράγοντες εμφύσησης αφρού, προωθητικά αεροζόλης και ως παράγοντες καταστολής και κατάσβεσης πυρός.

ΑΡΙΘΜΟΣ ΕΥΡ. Δ.Ε. (11):3087333
ΑΡΙΘ. ΕΛΛ. ΚΑΤΑΘΕΣΗΣ (21):20150402286
ΗΜΕΡ. ΕΛΛ. ΚΑΤΑΘΕΣΗΣ (22):04/11/2015
ΑΡΙΘ./ΗΜΕΡ. ΔΗΜΟΣΙΕΥΣΗΣ
ΕΥΡΩΠΑΪΚΟΥ ΔΙΠΛΩΜΑΤΟΣ(87):2182945 - 05/08/2015
ΑΡΙΘ./ΗΜΕΡ. ΔΗΜΟΣΙΕΥΣΗΣ
ΕΥΡΩΠΑΪΚΗΣ ΑΙΤΗΣΗΣ (86):08771978.7--26/06/2008
ΔΙΚΑΙΟΥΧΟΣ (73):1)E. I. du Pont de Nemours and Company
1007 Market Street, Wilmington, DE 19898,
ΗΝΩΜΕΝΕΣ ΠΟΛΙΤΕΙΕΣ ΤΗΣ ΑΜΕΡΙΚΗΣ
ΣΥΜΒ. ΠΡΟΤΕΡΑΙΟΤΗΤΕΣ (30):937389 P-27/06/2007-US
ΕΦΕΥΡΕΤΗΣ (72):1)LAHM, George, Philip
2)LONG, Jeffrey, Keith
3)XU, Ming
ΕΙΔΙΚΟΣ ΠΛΗΡΕΞΟΥΣΙΟΣ (74):ΠΑΠΑΝΙΚΟΛΑΟΥ ΜΑΡΙΑ
Πόντου 30, 15121 ΠΕΥΚΗ (ΑΤΤΙΚΗΣ)
ΑΝΤΙΚΛΗΤΟΣ (74):ΜΑΛΑΜΗ ΑΛΚΗΣΤΙΣ-ΕΙΡΗΝΗ
Σκουφά 52,10672 ΑΘΗΝΑ
ΤΙΤΛΟΣ ΕΦΕΥΡΕΣΗΣ (54):ΜΕΘΟΔΟΣ ΚΑΤΑΠΟΛΕΜΗΣΗΣ ΖΩΙΚΩΝ ΠΑΡΑΣΙΤΩΝ

ΠΕΡΙΛΗΨΗ(57)

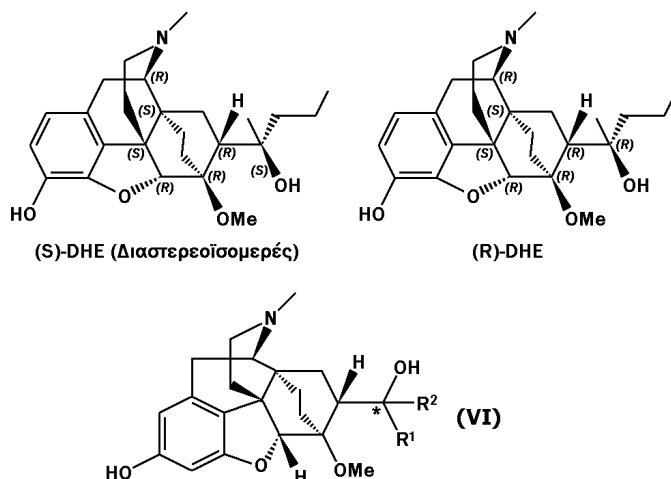
Αποκαλύπτεται μέθοδος προστασίας κάποιου ζώου από ασπόνδυλο παρασιτικό ζιζάνιο που περιλαμβάνει τη θεραπευτική αγωγή κάποιου ζώου με την από του στόματος χορήγηση ή την ένεση κάποιας παρασιτοκτόνα αποτελεσματικής ποσότητας ένωσης του Χημικού τύπου:(I), όπου το R1 είναι αλογόνο, C1-C3 αλογοναλκύλιο ή C1-C3 αλογοναλκοξύ το R2 είναι H, αλογόνο, C1-C3 αλκύλιο, C1-C3 αλογοναλκύλιο ή κυανο-ομάδα το R3 είναι H, αλογόνο, C1-C3 αλογοναλκύλιο ή C1-C3 αλογοναλκοξύ το R4 είναι αλογόνο, C1-C3 αλκύλιο, C1-C3 αλογοναλκύλιο ή C1-C3 αλογοναλκοξύ το R5 είναι H, CH3, C2-C4 αλκυλοκαρβονύλιο, C2-C4 αλογοναλκυλοκαρβονύλιο, C2-C5 αλκοξυκαρβονύλιο ή CH2O(C1-C3 αλκύλιο) το R6 είναι C1-C3 αλκύλιο, C1-C6 αλογοναλκύλιο, C3-C6 κυκλοαλκύλιο ή C3-C6 αλογονοκυκλοαλκύλιο, κάθε ομάδα υποκατεστημένη με ένα R7 ή το R6 είναι (CH2)mQ και τα Q, R7, R8a και R8b είναι όπως ορίζονται στην αποκάλυψη.



ΑΡΙΘΜΟΣ ΕΥΡ. Δ.Ε. (11):3087334
ΑΡΙΘ. ΕΛΛ. ΚΑΤΑΘΕΣΗΣ (21):20150402285
ΗΜΕΡ. ΕΛΛ. ΚΑΤΑΘΕΣΗΣ (22):04/11/2015
ΑΡΙΘ./ΗΜΕΡ. ΔΗΜΟΣΙΕΥΣΗΣ
ΕΥΡΩΠΑΪΚΟΥ ΔΙΠΛΩΜΑΤΟΣ(87):2370443 - 05/08/2015
ΑΡΙΘ./ΗΜΕΡ. ΔΗΜΟΣΙΕΥΣΗΣ
ΕΥΡΩΠΑΪΚΗΣ ΑΙΤΗΣΗΣ (86):09760972.1--04/12/2009
ΔΙΚΑΙΟΥΧΟΣ (73):1)Euro-Celtique S.A.
 2, avenue Charles de Gaulle, 1653 Luxembourg, ΛΟΥΞΕΜΒΟΥΡΓΟ
ΣΥΜΒ. ΠΡΟΤΕΡΑΙΟΤΗΤΕΣ (30):0822342-08/12/2008-GB
 0920699-26/11/2009-GB
ΕΦΕΥΡΕΤΗΣ (72):1)WHITELOCK, Steve
 2)HARDING, Deborah Phyllis
 3)TURNER, Carl David
ΕΙΛΙΚΟΣ ΠΛΗΡΕΞΟΥΣΙΟΣ (74):ΠΑΠΑΝΙΚΟΛΑΟΥ ΜΑΡΙΑ
 Πόντου 30, 15121 ΠΕΥΚΗ (ΑΤΤΙΚΗΣ)
ΑΝΤΙΚΛΗΤΟΣ (74):ΜΑΛΑΜΗ ΑΛΚΗΣΤΙΣ-ΕΙΡΗΝΗ
 Σκουφά 52,10672 ΑΘΗΝΑ
ΤΙΤΛΟΣ ΕΦΕΥΡΕΣΗΣ (54):ΔΙΥΔΡΟΕΤΟΡΦΙΝΕΣ ΚΑΙ Η ΠΑΡΑΣΚΕΥΗ ΑΥΤΩΝ

ΠΕΡΙΛΗΨΗ(57)

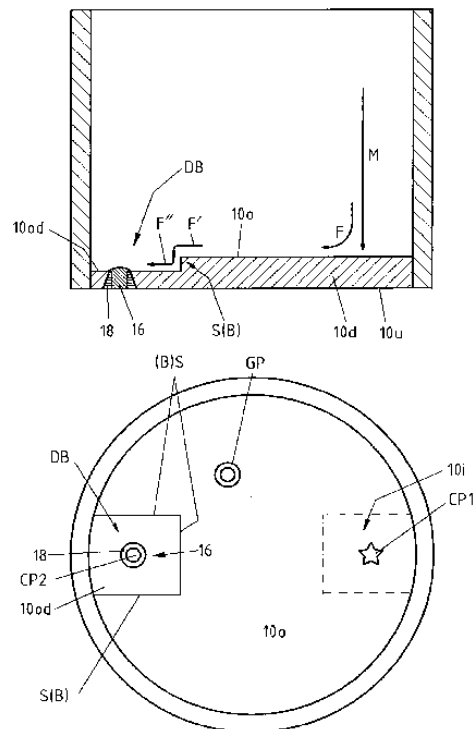
Η παρούσα εφεύρεση παρέχει διεργασία για την παρασκευή ένωσης του χημικού τύπου (VI), ή άλατος ή παραγώγου εξ αυτής, όπου τα R1 και R2 είναι ανεξαρτήτως C1-8 αλκύλιο και το * αντιπροσωπεύει στερεόκεντρο.



ΑΡΙΘΜΟΣ ΕΥΡ. Δ.Ε. (11):3087335
ΑΡΙΘ. ΕΛΛ. ΚΑΤΑΘΕΣΗΣ (21):20150402284
ΗΜΕΡ. ΕΛΛ. ΚΑΤΑΘΕΣΗΣ (22):04/11/2015
ΑΡΙΘ./ΗΜΕΡ. ΔΗΜΟΣΙΕΥΣΗΣ
ΕΥΡΩΠΑΪΚΟΥ ΔΙΠΛΩΜΑΤΟΣ(87):2845667 - 02/09/2015
ΑΡΙΘ./ΗΜΕΡ. ΔΗΜΟΣΙΕΥΣΗΣ
ΕΥΡΩΠΑΪΚΗΣ ΑΙΤΗΣΗΣ (86):13183674.4--10/09/2013
ΔΙΚΑΙΟΥΧΟΣ (73):1)Refractory Intellectual Property GmbH &
 Co. KG
 Wienerbergstrasse 11, 1100 Wien, ΑΥΣΤΡΙΑ
ΣΥΜΒ. ΠΡΟΤΕΡΑΙΟΤΗΤΕΣ (30):
ΕΦΕΥΡΕΤΗΣ (72):1)Kohler, Sarah
 2)Maranitsch, Alexander
 3)Spiess, Bernhard
ΕΙΛΙΚΟΣ ΠΛΗΡΕΞΟΥΣΙΟΣ (74):ΠΑΠΑΝΙΚΟΛΑΟΥ ΜΑΡΙΑ
 Πόντου 30, 15121 ΠΕΥΚΗ (ΑΤΤΙΚΗΣ)
ΑΝΤΙΚΛΗΤΟΣ (74):ΜΑΛΑΜΗ ΑΛΚΗΣΤΙΣ-ΕΙΡΗΝΗ
 Σκουφά 52,10672 ΑΘΗΝΑ
ΤΙΤΛΟΣ ΕΦΕΥΡΕΣΗΣ (54):ΠΥΘΜΕΝΑΣ ΚΑΔΟΥ ΧΥΤΕΥΣΗΣ ΚΑΙ ΚΑΛΟΣ ΧΥΤΕΥΣΗΣ

ΠΕΡΙΛΗΨΗ(57)

Η εφεύρεση σχετίζεται με πυθμένα κάδου χύτευσης, που αποτελεί μέρος μεταλλουργικού κάδου χύτευσης για την επεξεργασία τήγματος μετάλλου, καθώς και με αντίστοιχο μεταλλουργικό κάδο χύτευσης.

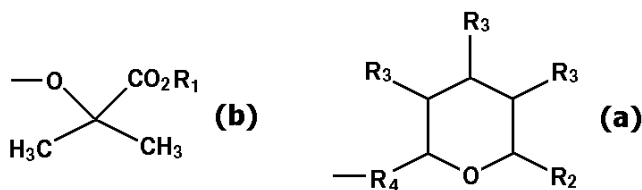
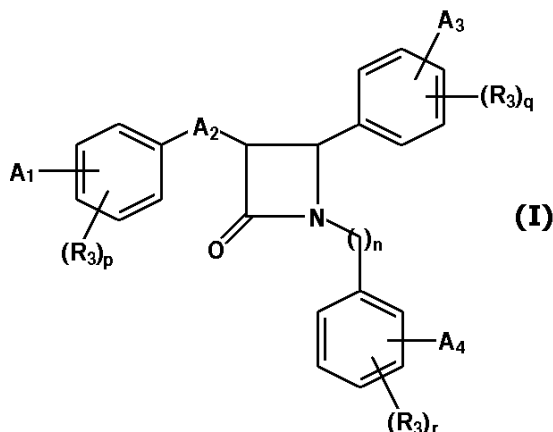


ΑΡΙΘΜΟΣ ΕΥΡ. Δ.Ε. (11):3087336
ΑΡΙΘ. ΕΛΛ. ΚΑΤΑΘΕΣΗΣ (21):20150402261
ΗΜΕΡ. ΕΛΛ. ΚΑΤΑΘΕΣΗΣ (22):02/11/2015
ΑΡΙΘ./ΗΜΕΡ. ΔΗΜΟΣΙΕΥΣΗΣ
ΕΥΡΩΠΑΪΚΟΥ ΔΙΠΛΩΜΑΤΟΣ(87):1655037 - 05/08/2015
ΑΡΙΘ./ΗΜΕΡ. ΔΗΜΟΣΙΕΥΣΗΣ
ΕΥΡΩΠΑΪΚΗΣ ΑΙΤΗΣΗΣ (86):04746153.8--15/06/2004
ΔΙΚΑΙΟΥΧΟΣ (73):1)Kotobuki Pharmaceutical Co., Ltd.
6351, Oaza Sakaki, Sakaki-machi, Hanishina-gun, Nagano 389-0697, ΙΑΠΩΝΙΑ
ΣΥΜΒ. ΠΡΟΤΕΡΑΙΟΤΗΤΕΣ (30):2003185171-27/06/2003-JP
ΕΦΕΥΡΕΤΗΣ (72):1)TOMIYAMA, Hiroshi
2)YOKOTA, Masayuki
3)KOSAKAI, Kazuhiro
ΕΙΔΙΚΟΣ ΠΛΗΡΕΞΟΥΣΙΟΣ (74):ΖΟΥΛΑΜΟΓΛΟΥ-ΒΟΖΕΜΠΕΡΓΚ
ΕΛΙΣΑΒΕΤ
Ζαλοκόστα 38 και Συγγρού, 15233
ΧΑΛΑΝΔΡΙ (ΑΤΤΙΚΗΣ)
ΑΝΤΙΚΛΗΤΟΣ (74):ΒΟΖΕΜΠΕΡΓΚ-ΒΡΕΤΟΣ ΝΙΚΟΛΑΟΣ
Ζαλοκόστα 38 και Συγγρού,15233
ΧΑΛΑΝΔΡΙ (ΑΤΤΙΚΗΣ)
ΤΙΤΛΟΣ ΕΦΕΥΡΕΣΗΣ (54):ΠΑΡΑΓΩΝ ΜΕΙΩΣΗΣ ΧΟΛΗΣΤΕΡΟΛΗΣ ΟΡΟΥ Ή ΠΡΟΛΗΠΤΙΚΟΣ Ή ΘΕΡΑΠΕΥΤΙΚΟΣ ΠΑΡΑΓΩΝ ΓΙΑ ΤΗΝ ΘΕΡΑΠΕΙΑ ΑΘΗΡΟΣΚΛΗΡΩΣΗΣ

ΠΕΡΙΛΗΨΗ(57)

Παράγων μείωσης χοληστερόλης ορού ή προληπτικός ή θεραπευτικός παράγων για αθηροσκλήρωση, ο οποίος περιλαμβάνει συνδυασμό μιας ένωσης που αντιπροσωπεύεται με τον παρακάτω γενικό τύπο (I) ή φαρμακευτικά αποδεκτά άλατα αυτής με αναστολέα βιοσύνθεσης χοληστερόλης ή/και παράγοντα μείωσης χοληστερόλης τύπου-φιμπράτης. (I) (b) (a) [Στον τύπο, A1, A2, A3 και A4 καθένα

είναι υδρογόνο, ομάδα που αντιπροσωπεύεται με τον τύπο (b) ή μια ομάδα που αντιπροσωπεύεται από τον τύπο (a), υπό την προϋπόθεση ότι τουλάχιστον ένα από αυτά είναι μια ομάδα που αντιπροσωπεύεται με τον τύπο (a) A2 είναι C1-5 αλκύλ, κλπ. και η, ρ, q και γ είναι ακέραιοι 0,1 ή 2.

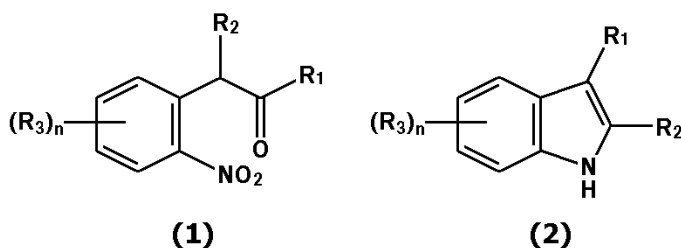


ΑΡΙΘΜΟΣ ΕΥΡ. Δ.Ε. (11):3087337
ΑΡΙΘ. ΕΛΛ. ΚΑΤΑΘΕΣΗΣ (21):20150402157
ΗΜΕΡ. ΕΛΛ. ΚΑΤΑΘΕΣΗΣ (22):20/10/2015
ΑΡΙΘ./ΗΜΕΡ. ΔΗΜΟΣΙΕΥΣΗΣ
ΕΥΡΩΠΑΪΚΟΥ ΔΙΠΛΩΜΑΤΟΣ(87):1829872 - 29/07/2015
ΑΡΙΘ./ΗΜΕΡ. ΔΗΜΟΣΙΕΥΣΗΣ
ΕΥΡΩΠΑΪΚΗΣ ΑΙΤΗΣΗΣ (86):05809586.0--25/11/2005
ΔΙΚΑΙΟΥΧΟΣ (73):1)Nissan Chemical Industries, Ltd.
7-1, Kanda Nishiki-cho 3-chome, Chiyoda-ku, Tokyo 101-0054, ΙΑΠΩΝΙΑ
ΣΥΜΒ. ΠΡΟΤΕΡΑΙΟΤΗΤΕΣ (30):2004340253-25/11/2004-JP
ΕΦΕΥΡΕΤΗΣ (72):1)FUKUDA, Kenzo
2)KONDO, Yasuo
3)MAKABE, Takahiro
4)TANAKA, Norio,
5)UTSUNOMIYA, Tomohisa
6)SAKURAI, Yasuhiro
ΕΙΔΙΚΟΣ ΠΛΗΡΕΞΟΥΣΙΟΣ (74):ΜΠΑΝΤΕΚΑ ΙΩΑΝΝΑ
Ασκληριπού 6-8, 10680 ΑΘΗΝΑ
ΑΝΤΙΚΛΗΤΟΣ (74):ΜΑΡΟΥΛΗΣ ΑΝΔΡΕΑΣ
Εφέσσου 15,17121 ΝΕΑ ΣΜΥΡΝΗ
(ΑΤΤΙΚΗΣ)
ΤΙΤΛΟΣ ΕΦΕΥΡΕΣΗΣ (54):ΔΙΕΡΓΑΣΙΕΣ ΓΙΑ ΠΑΡΑΓΩΓΗ ΕΝΩΣΕ-ΩΝ ΙΝΔΟΛΙΟΥ

ΠΕΡΙΛΗΨΗ(57)

Διεργασία για παραγωγή ένωσης ινδολίου του τύπου (2) (R2=H) χαρακτηριζόμενη από χρήση παράγοντα ακυλίωσης και βάσης μαζί όταν 2-νιτροβενζύλιο ένωση του τύπου (1) ανάγεται με μέταλλο και οξύ διεργασία για παραγωγή ένωσης ινδολίου του τύπου (2) (R2=αλογόνο) χαρακτηριζόμενη από αντίδραση της ένωσης ινδολίου του τύπου (2) (R2=H) με υδραλογονικό οξύ και ένωση σουλφοξειδίου και διεργασία για παραγωγή ένωσης σουλφαμοΐλο τριαζολίου που περιλαμβάνει αντίδραση της ένωσης ινδολίου του τύπου (2) απευθείας με 3-χλωροσουλφονυλο-

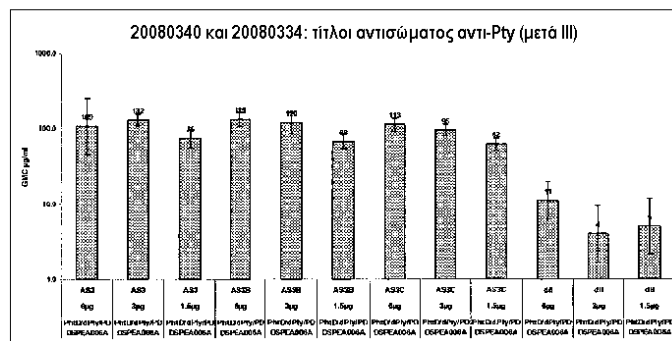
1-(N,N-διμεθυλοσουλφαμοΐλο)-1,2,4-τριαζόλιο με την παρουσία καταλύτη μεταφοράς σε φάση και βάσης.



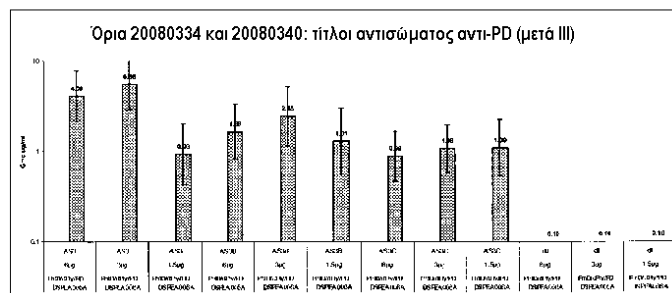
ΑΡΙΘΜΟΣ ΕΥΡ. Δ.Ε. (11):3087338
ΑΡΙΘ. ΕΛΛ. ΚΑΤΑΘΕΣΗΣ (21):20150402266
ΗΜΕΡ. ΕΛΛ. ΚΑΤΑΘΕΣΗΣ (22):02/11/2015
ΑΡΙΘ./ΗΜΕΡ. ΔΗΜΟΣΙΕΥΣΗΣ
ΕΥΡΩΠΑΪΚΟΥ ΔΙΠΛΩΜΑΤΟΣ(87):2271360 - 23/09/2015
ΑΡΙΘ./ΗΜΕΡ. ΔΗΜΟΣΙΕΥΣΗΣ
ΕΥΡΩΠΑΪΚΗΣ ΑΙΤΗΣΗΣ (86):09732491.7--16/04/2009
ΔΙΚΑΙΟΥΧΟΣ (73):1)GlaxoSmithKline Biologicals S.A.
rue de l'Institut, 89, 1330 Rixensart, ΒΕΛΓΙΟ
ΣΥΜΒ. ΠΡΟΤΕΡΑΙΟΤΗΤΕΣ (30):45291 P-16/04/2008-US
ΕΦΕΥΡΕΤΗΣ (72):1)BALLOU JR, William Ripley
2)HANON, Emmanuel Jules
ΕΙΔΙΚΟΣ ΠΛΗΡΕΞΟΥΣΙΟΣ (74):ΤΣΙΜΙΚΑΛΗΣ "ΤΣΙΜΙΚΑΛΗΣ
ΚΑΛΟΝΑΡΟΥ ΔΙΚΗΓΟΡΙΚΗ ΕΤΑΙΡΕΙΑ"
ΣΤΕΦΑΝΟΣ
Ν. Βάμβα 1,, 106 74 ΑΘΗΝΑ
ΑΝΤΙΚΛΗΤΟΣ (74):ΤΣΙΜΙΚΑΛΗΣ ΣΤΕΦΑΝΟΣ
Ν. Βάμβα 1,,106 74 ΑΘΗΝΑ
ΤΙΤΛΟΣ ΕΦΕΥΡΕΣΗΣ (54):ΕΜΒΟΛΙΟ
ΠΕΡΙΛΗΨΗ(57)

Η παρούσα εφεύρεση παρέχει μια ανοσογόνο σύνθεση η οποία περιέχει ένα αντιγόνο του *Streptococcus pneumoniae* και μια ανοσοενισχυτική σύνθεση η οποία περιέχει ένα γαλάκτωμα ελαίου σε νερό, όπου το εν λόγω γαλάκτωμα ελαίου σε νερό περιέχει 0.5-10 mg μεταβολίσιμο έλαιο, 0.5-11 mg τοκόλη και 0.1-4 mg γαλακτοματοποιητή, ανά ανθρώπινη δόση.

A. Ανοσοαποκρίσεις έναντι πνευμονολυσίνης

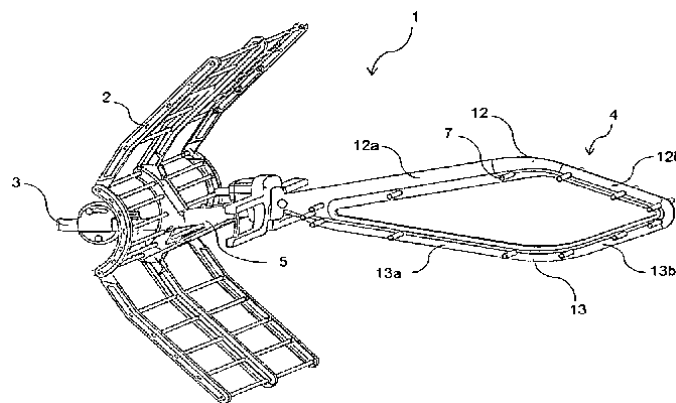


B. Ανοσοαποκρίσεις έναντι πρωτεΐνης D από H. influenzae



ΑΡΙΘΜΟΣ ΕΥΡ. Δ.Ε. (11):3087339
ΑΡΙΘ. ΕΛΛ. ΚΑΤΑΘΕΣΗΣ (21):20150402266
ΗΜΕΡ. ΕΛΛ. ΚΑΤΑΘΕΣΗΣ (22):02/11/2015
ΑΡΙΘ./ΗΜΕΡ. ΔΗΜΟΣΙΕΥΣΗΣ
ΕΥΡΩΠΑΪΚΟΥ ΔΙΠΛΩΜΑΤΟΣ(87):2706610 - 19/08/2015
ΑΡΙΘ./ΗΜΕΡ. ΔΗΜΟΣΙΕΥΣΗΣ
ΕΥΡΩΠΑΪΚΗΣ ΑΙΤΗΣΗΣ (86):13382347.6--05/09/2013
ΔΙΚΑΙΟΥΧΟΣ (73):1)Fagor, S. Coop.
Barrio San Andres, s/n Apdo. 213, 20500 Ar-rasate-Mondragon, ΙΣΠΑΝΙΑ
ΣΥΜΒ. ΠΡΟΤΕΡΑΙΟΤΗΤΕΣ (30):201230946 U-11/09/2012-ES
ΕΦΕΥΡΕΤΗΣ (72):1)Barbero Merino, Antonio Jose
2)Barrutia Inza, Iban
ΕΙΔΙΚΟΣ ΠΛΗΡΕΞΟΥΣΙΟΣ (74):ΤΣΙΜΙΚΑΛΗΣ "ΤΣΙΜΙΚΑΛΗΣ
ΚΑΛΟΝΑΡΟΥ ΔΙΚΗΓΟΡΙΚΗ ΕΤΑΙΡΕΙΑ"
ΣΤΕΦΑΝΟΣ
Ν. Βάμβα 1,, 106 74 ΑΘΗΝΑ
ΑΝΤΙΚΛΗΤΟΣ (74):ΤΣΙΜΙΚΑΛΗΣ ΣΤΕΦΑΝΟΣ
Ν. Βάμβα 1,,106 74 ΑΘΗΝΑ
ΤΙΤΛΟΣ ΕΦΕΥΡΕΣΗΣ (54):ΚΕΡΑΙΑ ΕΠΙΓΕΙΑΣ ΨΗΦΙΑΚΗΣ ΛΗ-
ΨΗΣ ΤΗΛΕΟΡΑΣΗΣ
ΠΕΡΙΛΗΨΗ(57)

Κεραία επίγειας ψηφιακής λήψης τηλεόρασης, η οποία περιλαμβάνει έναν ανακλαστήρα (2), ο οποίος περιλαμβάνει μία διαμετρική οπή (6), μία ράβδο σύνδεσης (3) και ένα στοιχείο υποστήριξης (4), στο οποίο κατανομούνται ένα πλήθος στοιχείων κατεύθυνσης (7). Η ράβδος σύνδεσης (3) και το στοιχείο υποστήριξης (4) είναι δύο ξεχωριστά στοιχεία, όπου η ράβδος σύνδεσης (3) περνάει μέσα από τη διαμετρική οπή (6) και ένα άκρο της ράβδου σύνδεσης (3) στεγάζεται μέσα στο στοιχείο υποστήριξης (4).

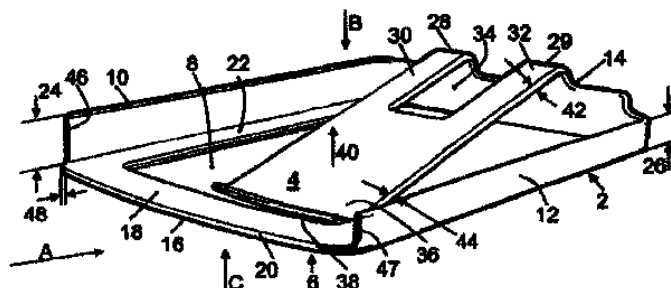


ΑΡΙΘΜΟΣ ΕΥΡ. Δ.Ε. (11):3087340
ΑΡΙΘ. ΕΛΛ. ΚΑΤΑΘΕΣΗΣ (21):20150402267
ΗΜΕΡ. ΕΛΛ. ΚΑΤΑΘΕΣΗΣ (22):02/11/2015
ΑΡΙΘ./ΗΜΕΡ. ΔΗΜΟΣΙΕΥΣΗΣ
ΕΥΡΩΠΑΪΚΟΥ ΔΙΠΛΩΜΑΤΟΣ(87):2773235 - 26/08/2015
ΑΡΙΘ./ΗΜΕΡ. ΔΗΜΟΣΙΕΥΣΗΣ
ΕΥΡΩΠΑΪΚΗΣ ΑΙΤΗΣΗΣ (86):12799059.6--02/11/2012
ΔΙΚΑΙΟΥΧΟΣ (73):1)MAYER, Frank F. E.
Gerberstrasse 8, 67098 Bad Durkheim,
GERMANIA
ΣΥΜΒ. ΠΡΟΤΕΡΑΙΟΤΗΤΕΣ (30):202011107421 U-03/11/2011-DE
202012007549 U-08/08/2012-DE
ΕΦΕΥΡΕΤΗΣ (72):1)MAYER, Frank F. E.
ΕΙΔΙΚΟΣ ΠΛΗΡΕΞΟΥΣΙΟΣ (74):ΤΣΙΜΙΚΑΛΗΣ "ΤΣΙΜΙΚΑΛΗΣ
ΚΑΛΟΝΑΡΟΥ ΔΙΚΗΓΟΡΙΚΗ ΕΤΑΙΡΕΙΑ"
ΣΤΕΦΑΝΟΣ
Ν. Βάμβα 1., 106 74 ΑΘΗΝΑ
ΑΝΤΙΚΛΗΤΟΣ (74):ΤΣΙΜΙΚΑΛΗΣ ΣΤΕΦΑΝΟΣ
Ν. Βάμβα 1., 106 74 ΑΘΗΝΑ
ΤΙΤΛΟΣ ΕΦΕΥΡΕΣΗΣ (54):ΔΙΑΤΑΞΗ ΣΥΓΚΡΑΤΗΣΗΣ ΓΙΑ ΚΑΡΤΕΣ
'Η/ΚΑΙ ΧΑΡΤΟΝΟΜΙΣΜΑΤΑ

ΠΕΡΙΛΗΨΗ(57)

Κύρια αξίωση: Διάταξη συγκράτησης για κάρτες ή/και χαρτονομίσματα, η οποία περιέχει ένα περιβλήμα (2), το οποίο διαθέτει έναν συνδετήρα (4) καθώς και μια βάση (6), η οποία χαρακτηρίζεται από το ότι η βάση (6) του περιβλήματος (2) η οποία είναι ανοικτή προς τα επάνω προς τον τουλάχιστον έναν συνδετήρα (4) διαθέτει πλευρικά μέλη (10, 12) τα οποία εξέχουν προς τα επάνω και τα οποία είναι διευθετημένα σε μια απόσταση το ένα από το άλλο, και όπου ο τουλάχιστον ένας συνδετήρας (4), δεδομένου ότι δεν τοποθετούνται καθόλου κάρτες ή χαρτονομίσματα στο περίβλημα (2), βρίσκεται εν μέρει ανάμεσα στα πλευρικά

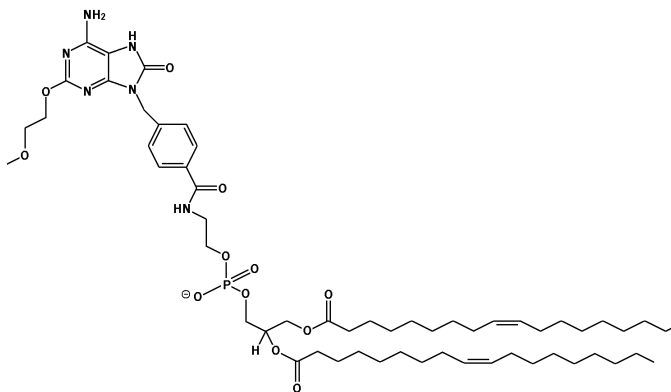
μέλη (10, 12) και εκτείνεται με ένα ελεύθερο άκρο (36) τόσο μακρύ όσο η βάση (6).



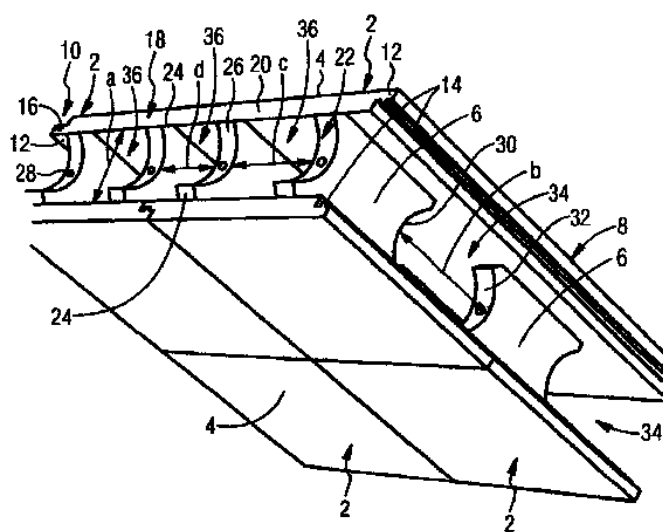
ΑΡΙΘΜΟΣ ΕΥΡ. Δ.Ε. (11):3087341
ΑΡΙΘ. ΕΛΛ. ΚΑΤΑΘΕΣΗΣ (21):20150402268
ΗΜΕΡ. ΕΛΛ. ΚΑΤΑΘΕΣΗΣ (22):02/11/2015
ΑΡΙΘ./ΗΜΕΡ. ΔΗΜΟΣΙΕΥΣΗΣ
ΕΥΡΩΠΑΪΚΟΥ ΔΙΠΛΩΜΑΤΟΣ(87):2510946 - 05/08/2015
ΑΡΙΘ./ΗΜΕΡ. ΔΗΜΟΣΙΕΥΣΗΣ
ΕΥΡΩΠΑΪΚΗΣ ΑΙΤΗΣΗΣ (86):12004181.9--07/02/2008
ΔΙΚΑΙΟΥΧΟΣ (73):1)The Regents of the University of California
1111 Franklin Street, 12th Floor, Oakland, CA
94607, ΗΝΩΜΕΝΕΣ ΠΟΛΙΤΕΙΕΣ ΤΗΣ
ΑΜΕΡΙΚΗΣ
ΣΥΜΒ. ΠΡΟΤΕΡΑΙΟΤΗΤΕΣ (30):888699 P-07/02/2007-US
ΕΦΕΥΡΕΤΗΣ (72):1)Cottam, Howard B.
2)Carson, Dennis A.
3)Wu, Christina C. N.
4)Wrasidlo, Wolfgang
5)Daniels, Gregory A.
ΕΙΔΙΚΟΣ ΠΛΗΡΕΞΟΥΣΙΟΣ (74):ΤΣΙΜΙΚΑΛΗΣ "ΤΣΙΜΙΚΑΛΗΣ
ΚΑΛΟΝΑΡΟΥ ΔΙΚΗΓΟΡΙΚΗ ΕΤΑΙΡΕΙΑ"
ΣΤΕΦΑΝΟΣ
Ν. Βάμβα 1., 106 74 ΑΘΗΝΑ
ΑΝΤΙΚΛΗΤΟΣ (74):ΤΣΙΜΙΚΑΛΗΣ ΣΤΕΦΑΝΟΣ
Ν. Βάμβα 1., 106 74 ΑΘΗΝΑ
ΤΙΤΛΟΣ ΕΦΕΥΡΕΣΗΣ (54):ΠΡΟΪΟΝΤΑ ΣΥΖΕΥΞΗΣ ΣΥΝΘΕΤΙΚΩΝ
TLR ΑΓΩΝΙΣΤΩΝ ΚΑΙ ΧΡΗΣΕΙΣ ΑΥ-
ΤΩΝ

ΠΕΡΙΛΗΨΗ(57)

Η εφεύρεση παρέχει αγωνιστές TLR και προϊόντα σύζευξης αυτών χρήσιμα σε εμβόλια και για να αποτρέπεται, παρεμποδίζεται ή θεραπεύεται μία ποικιλία διαταραχών, που συμπεριλαμβάνουν μόλυνση παθογόνου και άσθμα.



ΑΡΙΘΜΟΣ ΕΥΡ. Δ.Ε. (11):3087342
ΑΡΙΘ. ΕΛΛ. ΚΑΤΑΘΕΣΗΣ (21):20150402270
ΗΜΕΡ. ΕΛΛ. ΚΑΤΑΘΕΣΗΣ (22):03/11/2015
ΑΡΙΘ./ΗΜΕΡ. ΔΗΜΟΣΙΕΥΣΗΣ
ΕΥΡΩΠΑΪΚΟΥ ΔΙΠΛΩΜΑΤΟΣ(87):2644794 - 05/08/2015
ΑΡΙΘ./ΗΜΕΡ. ΔΗΜΟΣΙΕΥΣΗΣ
ΕΥΡΩΠΑΪΚΗΣ ΑΙΤΗΣΗΣ (86):13159388.1--15/03/2013
ΔΙΚΑΙΟΥΧΟΣ (73):1)XiTeC Technologies GmbH
Altikonigstr. 2, 61476 Kronberg, GERMANIA
ΣΥΜΒ. ΠΡΟΤΕΡΑΙΟΤΗΤΕΣ (30):102012205034-28/03/2012-DE
ΕΦΕΥΡΕΤΗΣ (72):1)Freund, Klaus
ΕΙΔΙΚΟΣ ΠΛΗΡΕΞΟΥΣΙΟΣ (74):ΓΙΑΚΟΥΜΗ ANNA
Αλκαμένους 12-14, 10439 ΑΘΗΝΑ
ΑΝΤΙΚΛΗΤΟΣ (74):ΜΙΣΙΟΥ ΑΝΔΡΟΝΙΚΗ
Αναλήψεως 23 και Μαραθώνος 27,10439
ΑΘΗΝΑ
ΤΙΤΛΟΣ ΕΦΕΥΡΕΣΗΣ (54):ΣΥΣΤΗΜΑ ΜΠΛΟΚ ΚΑΛΟΥΠΙΟΥ, ΚΑΤΑΣΚΕΥΗ ΠΟΥ ΚΑΤΑΣΚΕΥΑΖΕΤΑΙ ΜΕ ΑΥΤΟ ΚΑΙ ΜΕΘΟΔΟΣ ΓΙΑ ΤΗΝ ΚΑΤΑΣΚΕΥΗ ΜΙΑΣ ΚΑΤΑΣΚΕΥΗΣ



ΠΕΡΙΛΗΨΗ(57)

Το σύστημα έχει στοιχεία μπλοκ καλουπιού (2) τα πλευρικά τοιχώματα (4) των οποίων συνδέονται μεταξύ τους μέσω εγκάρσιων νευρώσεων (6). Σχηματίζονται πολλές κοιλότητες και διαστασιολογούνται, και πολλά κατακόρυφα και οριζόντια κανάλια είναι διευθετημένα μέσα στα οποία διατάσσονται πολλοί σωλήνες για την παροχή νερού ύδρευσης αποχέτευσης, για την παροχή θέρμανσης και για την παροχή ηλεκτρικής εγκατάστασης. Τα αντικείμενα που έχουν διάμετρο περίπου 5-10 cm τοποθετούνται μέσα στις διαστασιολογημένες κοιλότητες. Το εσωτερικό ύψος του οριζόντιου καναλιού είναι περίπου 20 cm. Περιλαμβάνεται μία ανεξάρτητη αξίωση για μία μέθοδο κατασκευής κτιρίου χρησιμοποιώντας το σύστημα μπλοκ καλουπιού.

ΑΡΙΘΜΟΣ ΕΥΡ. Δ.Ε. (11):3087343
ΑΡΙΘ. ΕΛΛ. ΚΑΤΑΘΕΣΗΣ (21):20150402272
ΗΜΕΡ. ΕΛΛ. ΚΑΤΑΘΕΣΗΣ (22):03/11/2015
ΑΡΙΘ./ΗΜΕΡ. ΔΗΜΟΣΙΕΥΣΗΣ
ΕΥΡΩΠΑΪΚΟΥ ΔΙΠΛΩΜΑΤΟΣ(87):2636406 - 12/08/2015
ΑΡΙΘ./ΗΜΕΡ. ΔΗΜΟΣΙΕΥΣΗΣ
ΕΥΡΩΠΑΪΚΗΣ ΑΙΤΗΣΗΣ (86):13000827.9--19/02/2013
ΔΙΚΑΙΟΥΧΟΣ (73):1)Pharmaceutical Solutions Industry Ltd
Industrial City - Phase (2) P.O. Box 17476,
21484 Jeddah, ΣΑΟΥΔΙΚΗ ΑΡΑΒΙΑ
ΣΥΜΒ. ΠΡΟΤΕΡΑΙΟΤΗΤΕΣ (30):L201220561-20/02/2012-GC
ΕΦΕΥΡΕΤΗΣ (72):1)Selmi, Khalil A.H.
2)Jamil, Irfan J. M.
3)Idris, Yahya H.A.
ΕΙΔΙΚΟΣ ΠΛΗΡΕΞΟΥΣΙΟΣ (74):ΠΑΠΑΚΩΝΣΤΑΝΤΙΝΟΥ "ΕΛΕΝΗ Γ.
ΠΑΠΑΚΩΣΤΑΝΤΙΝΟΥ ΚΑΙ
ΣΥΝΕΡΓΑΤΕΣ, ΔΙΚΗΓΟΡΙΚΗ ΕΤΑΙΡΙΑ"
ΕΛΕΝΗ
Κουμπάρη 2, 10674 ΑΘΗΝΑ
ΑΝΤΙΚΛΗΤΟΣ (74):ΠΑΠΑΚΩΝΣΤΑΝΤΙΝΟΥ ΕΛΕΝΗ
Κουμπάρη 2,10674 ΑΘΗΝΑ
ΤΙΤΛΟΣ ΕΦΕΥΡΕΣΗΣ (54):ΙΒΟΥΠΡΟΦΑΙΝΗ ΓΙΑ ΕΝΔΟΦΛΕΒΙΑ ΕΓΧΥΣΗ

ΠΕΡΙΛΗΨΗ(57)

Η παρούσα εφεύρεση είναι ένα νέο φαρμακευτικό σκεύασμα το οποίο εκθέτει τέσσερα mg ανά ml (4 mg/mL) ιβουπροφαίνη σε ένα υδατικό διάλυμα Αργινίνης και Ιβουπροφαίνης, όπου η μοριακή αναλογία της Αργινίνης προς την ιβουπροφαίνη είναι μεγαλύτερη από ή ίση με 1.000625:1, με ρυθμιστικό διάλυμα Tris, ισοτονικό, και ρυθμισμένο σε pH μεταξύ 7.2 -8,5 με την προσθήκη 1.0 N HCL, κανένα δε από τα έκδοχα που χρησιμοποιούνται δεν περιέχει υλικό ζωικής ή ανθρώπινης προέλευσης. Δεν χρησιμοποιήθηκαν νέα έκδοχα. Η παρούσα εφεύρεση παρέχει επίσης μια μέθοδο θεραπείας, μέσω αντιφλεγμονόδους,

αναλγητικής και αντιπυρετικής δράσης, των: πυρετός, πόνος, δυσμηνόρροια και φλεγμονώδεις νόσοι όπως η ρευματοειδής αρθρίτιδα και μύες. Χρησιμοποιείται επίσης, για την περικαρδίτιδα και τον ανοικτό βοτάλιο πόρο (Ανοικτός αρτηριακός πόρος (PDA)), την ανακούφιση του μέτριου έως σοβαρού πόνου, του οδοντικού πόνου και του πόνου μετά από επέμβαση, επίσης την ανακούφιση ήπιου έως μέτριου πόνου, συμπεριλαμβανομένου του πονοκέφαλου ημικρανίας, καθώς και για τη βραχυπρόθεσμη θεραπεία του πυρετού σε παιδιά ηλικίας άνω του ενός έτους. Το σκεύασμα προορίζεται να χρησιμοποιηθεί ως έτοιμη προς χρήση ενδοφλέβια έγχυση.

ΑΡΙΘΜΟΣ ΕΥΡ. Δ.Ε. (11):3087344
ΑΡΙΘ. ΕΛΛ. ΚΑΤΑΘΕΣΗΣ (21):20150402283
ΗΜΕΡ. ΕΛΛ. ΚΑΤΑΘΕΣΗΣ (22):04/11/2015
ΑΡΙΘ./ΗΜΕΡ. ΔΗΜΟΣΙΕΥΣΗΣ
ΕΥΡΩΠΑΪΚΟΥ ΔΙΠΛΩΜΑΤΟΣ(87):2412250 - 05/08/2015
ΑΡΙΘ./ΗΜΕΡ. ΔΗΜΟΣΙΕΥΣΗΣ
ΕΥΡΩΠΑΪΚΗΣ ΑΙΤΗΣΗΣ (86):11181091.7--20/06/2008
ΔΙΚΑΙΟΥΧΟΣ (73):1)N.V. Nutricia
Eerste Stationsstraat 186, 2712 HM Zoetermeer, ΟΛΛΑΝΔΙΑ
ΣΥΜΒ. ΠΡΟΤΕΡΑΙΟΤΗΤΕΣ (30):PCT/NL2007/050310-27/06/2007-WO
ΕΦΕΥΡΕΤΗΣ (72):1)Hageman, Robert Johan Joseph
2)Kamphuis, Patrick Joseph Gerardus Hendrikus
3)Broersen, Ladislaus Maria
ΕΙΔΙΚΟΣ ΠΛΗΡΕΞΟΥΣΙΟΣ (74):ΠΑΠΑΝΙΚΟΛΑΟΥ ΜΑΡΙΑ
Πόντου 30, 15121 ΠΕΥΚΗ (ΑΤΤΙΚΗΣ)
ΑΝΤΙΚΛΗΤΟΣ (74):ΜΑΛΑΜΗ ΑΛΚΗΣΤΙΣ-ΕΙΡΗΝΗ
Σκουφά 52,10672 ΑΘΗΝΑ
ΤΙΤΛΟΣ ΕΦΕΥΡΕΣΗΣ (54):**ΣΥΝΘΕΣΗ ΤΡΟΦΙΜΩΝ ΓΙΑ ΑΣΘΕΝΕΙΣ ΜΕ ΠΡΟΔΡΟΜΗ ΑΝΟΙΑ**

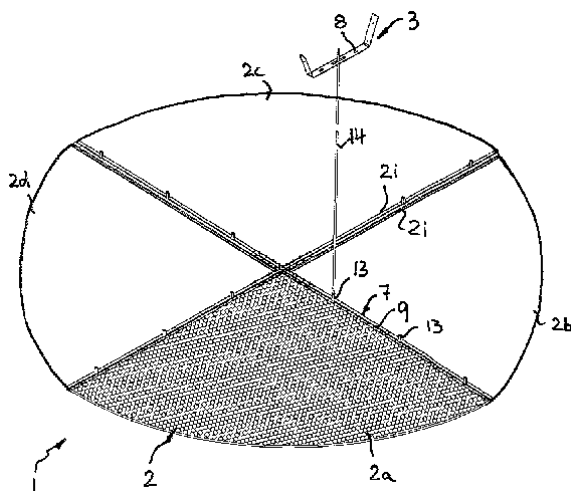
ΠΕΡΙΛΗΨΗ(57)

Σύνθεση που περιέχει (α) ένα ή περισσότερα λιπαρά οξέα ω-3 που επιλέγονται από DHA, DPA και EPA, (β) ουριδίνη ή τα ισοδύναμά της, και (γ) δότη μεθυλίου, για χρήση στη θεραπεία ατόμου με χαρακτηριστικά ασθενούς πρόδρομης άνοιας. Στα χαρακτηριστικά περιλαμβάνεται π.χ. επίπεδο μεγαλύτερο από 350 ng συνολικού-ταιν ανά λίτρο εγκεφαλονωτιαίου υγρού (ENY), και αναλογία βάρους αβ- 42/ Φωσφο-ταυ-181 μικρότερη από 6,5 σε ENY.

ΑΡΙΘΜΟΣ ΕΥΡ. Δ.Ε. (11):3087345
ΑΡΙΘ. ΕΛΛ. ΚΑΤΑΘΕΣΗΣ (21):20150402269
ΗΜΕΡ. ΕΛΛ. ΚΑΤΑΘΕΣΗΣ (22):03/11/2015
ΑΡΙΘ./ΗΜΕΡ. ΔΗΜΟΣΙΕΥΣΗΣ
ΕΥΡΩΠΑΪΚΟΥ ΔΙΠΛΩΜΑΤΟΣ(87):2718615 - 12/08/2015
ΑΡΙΘ./ΗΜΕΡ. ΔΗΜΟΣΙΕΥΣΗΣ
ΕΥΡΩΠΑΪΚΗΣ ΑΙΤΗΣΗΣ (86):12727790.3--06/06/2012
ΔΙΚΑΙΟΥΧΟΣ (73):1)Novomatic AG
Wiener Strasse 158, 2352 Gumpoldskirchen, ΑΥΣΤΡΙΑ
ΣΥΜΒ. ΠΡΟΤΕΡΑΙΟΤΗΤΕΣ (30):202011101714 U-10/06/2011-DE
ΕΦΕΥΡΕΤΗΣ (72):1)CURIC, Andrija
ΕΙΔΙΚΟΣ ΠΛΗΡΕΞΟΥΣΙΟΣ (74):ΓΙΑΚΟΥΜΗ ANNA
Αλκαμένους 12-14, 10439 ΑΘΗΝΑ
ΑΝΤΙΚΛΗΤΟΣ (74):ΜΙΣΙΟΥ ΑΝΔΡΟΝΙΚΗ
Αναλήψεως 23 και Μαραθώνος 27,10439 ΑΘΗΝΑ
ΤΙΤΛΟΣ ΕΦΕΥΡΕΣΗΣ (54):**ΦΩΤΙΣΜΟΣ ΟΡΟΦΗΣ ΜΕ ΣΤΟΙΧΕΙΑ ΣΥΓΚΡΑΤΗΣΗΣ ΓΙΑ ΠΑΝΕΛ**

ΠΕΡΙΛΗΨΗ(57)

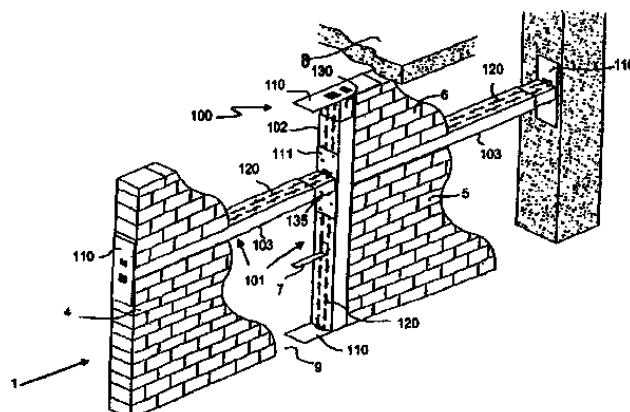
Συσκευή φωτισμού για τον φωτισμό μιας περιοχής του χώρου (4), με ένα υαλόφραχτο πάνελ διαπερατό από το φως (2) από τουλάχιστον μερικά διαφανές υλικό, καθώς και μία διάταξη συγκράτησης πάνελ (3) που περιλαμβάνει μέσα συγκράτησης (7) για την συγκράτηση του υαλόφραχτου πάνελ (2) και μέσα στερέωσης (8) για την εγκατάσταση σε οροφή και/ή τοίχο του υαλόφραχτου πάνελ (2), που χαρακτηρίζεται από το ότι τα μέσα συγκράτησης (7) περιλαμβάνουν τουλάχιστον τρεις ακτινικά διατεταγμένους βραχίονες συγκράτησης (9) που συνδέονται μεταξύ τους, που συγκρατούν τουλάχιστον δύο μέρη υαλόφραχτου πάνελ (2a, 2b, 2c, 2d) πάνω στις εσωτερικές πλευρές τους (2i) με τους οποίους τα εν λόγω μέρη υαλόφραχτου πάνελ (2a, 2b, 2c, 2d) συνορεύουν μεταξύ τους, έτσι ώστε τα μέρη υαλόφραχτου πάνελ (2a, 2b, 2c, 2d) μαζί σχηματίζουν μία ουσιαστικά συνεχή επιφάνεια υαλόφραχτου πάνελ.



ΑΡΙΘΜΟΣ ΕΥΡ. Δ.Ε. (11):3087346
ΑΡΙΘ. ΕΛΛ. ΚΑΤΑΘΕΣΗΣ (21):20150402282
ΗΜΕΡ. ΕΛΛ. ΚΑΤΑΘΕΣΗΣ (22):04/11/2015
ΑΡΙΘ./ΗΜΕΡ. ΔΗΜΟΣΙΕΥΣΗΣ
ΕΥΡΩΠΑΪΚΟΥ ΔΙΠΛΩΜΑΤΟΣ(87):1931836 - 05/08/2015
ΑΡΙΘ./ΗΜΕΡ. ΔΗΜΟΣΙΕΥΣΗΣ
ΕΥΡΩΠΑΪΚΗΣ ΑΙΤΗΣΗΣ (86):06784278.1--12/09/2006
ΔΙΚΑΙΟΥΧΟΣ (73):1)Dyntek Pte Ltd.
 28 Sungei Kadut Way, Singapore 729570,
 ΣΙΝΓΚΑΠΟΥΡΗ
ΣΥΜΒ. ΠΡΟΤΕΡΑΙΟΤΗΤΕΣ (30):200505952-16/09/2005-SG
ΕΦΕΥΡΕΤΗΣ (72):1)NG, Wee Beng
 2)WYATT, Gary Donald
ΕΙΔΙΚΟΣ ΠΑΡΗΡΕΞΟΥΣΙΟΣ (74):ΠΑΠΑΝΙΚΟΛΑΟΥ ΜΑΡΙΑ
 Πόντου 30, 15121 ΠΕΥΚΗ (ΑΤΤΙΚΗΣ)
ΑΝΤΙΚΑΗΤΟΣ (74):ΜΑΛΑΜΗ ΑΛΚΗΣΤΙΣ-ΕΙΡΗΝΗ
 Σκουφά 52,10672 ΑΘΗΝΑ
ΤΙΤΛΟΣ ΕΦΕΥΡΕΣΗΣ (54):ΣΥΝΑΡΜΟΛΟΓΗΜΑ ΜΕΛΩΝ ΣΤΗΡΙΞΗΣ

ΠΕΡΙΛΗΨΗ(57)

Στο παρόν αποκαλύπτεται συναρμολόγημα μελών στήριξης (100). Σε προτιμώμενη εφαρμογή, το σύστημα (100) περιλαμβάνει επιμήκεις μέλος στήριξης (102,103) που διαθέτει κάποιο αποτελεσματικό μήκος, τμήμα εμπλοκής επιμήκους μέλους (130,135) που διευθετείται να εμπλέκεται με το ένα άκρο του επιμήκους μέλους στήριξης (102,103) για να επεκτείνει το αποτελεσματικό μήκος του μέλους, και τμήμα βάσης (110) για την εμπλοκή με κάποια δομή στήριξης (8,9). Με το τμήμα βάσης (110) να περιλαμβάνει μέσο σύνδεσης (114, 116) για την επιλεκτική σύνδεση με δυνατότητα απελευθέρωσης του τμήματος βάσης (110) με το τμήμα εμπλοκής επιμήκους μέλους (130, 135) ή με το επιμήκεις μέλος στήριξης (102, 103).

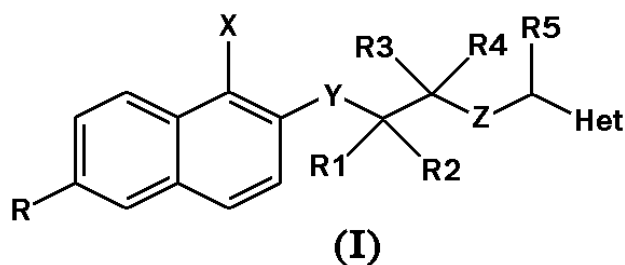


ΑΡΙΘΜΟΣ ΕΥΡ. Δ.Ε. (11):3087347
ΑΡΙΘ. ΕΛΛ. ΚΑΤΑΘΕΣΗΣ (21):20150402271
ΗΜΕΡ. ΕΛΛ. ΚΑΤΑΘΕΣΗΣ (22):03/11/2015
ΑΡΙΘ./ΗΜΕΡ. ΔΗΜΟΣΙΕΥΣΗΣ
ΕΥΡΩΠΑΪΚΟΥ ΔΙΠΛΩΜΑΤΟΣ(87):2668160 - 12/08/2015
ΑΡΙΘ./ΗΜΕΡ. ΔΗΜΟΣΙΕΥΣΗΣ
ΕΥΡΩΠΑΪΚΗΣ ΑΙΤΗΣΗΣ (86):12705078.9--27/01/2012
ΔΙΚΑΙΟΥΧΟΣ (73):1)Dompe farmaceutici s.p.a.
 Via S. Martino Della Battaglia 12, 20122 Milano, ΙΤΑΛΙΑ
ΣΥΜΒ. ΠΡΟΤΕΡΑΙΟΤΗΤΕΣ (30):11425021-28/01/2011-EP
ΕΦΕΥΡΕΤΗΣ (72):1)MORICONI, Alessio
 2)BIANCHINI, Gianluca
 3)BRANDOLINI, Laura
 4)ARAMINI, Andrea
 5)LIBERATI, Chiara
 6)BOVOLENTA, Silvia
 7)BECCARI, Andrea
 8)LORENZI, Simone
ΕΙΔΙΚΟΣ ΠΑΡΗΡΕΞΟΥΣΙΟΣ (74):ΠΑΠΑΚΩΝΣΤΑΝΤΙΝΟΥ "ΕΛΕΝΗ Γ.
 ΠΑΠΑΚΩΣΤΑΝΤΙΝΟΥ ΚΑΙ
 ΣΥΝΕΡΓΑΤΕΣ, ΔΙΚΗΓΟΡΙΚΗ ΕΤΑΙΡΙΑ"
 ΕΛΕΝΗ
 Κουμπάρη 2, 10674 ΑΘΗΝΑ
ΑΝΤΙΚΑΗΤΟΣ (74):ΠΑΠΑΚΩΝΣΤΑΝΤΙΝΟΥ ΕΛΕΝΗ
 Κουμπάρη 2,10674 ΑΘΗΝΑ
ΤΙΤΛΟΣ ΕΦΕΥΡΕΣΗΣ (54):ΑΝΤΑΓΩΝΙΣΤΕΣ ΤΟΥ ΥΠΟΛΟΧΕΑ TRPM8

ΠΕΡΙΛΗΨΗ(57)

Ενώσεις δρώντας ως επιλεκτικοί ανταγωνιστές του μέλους 8 της υπο-οικογένειας M διαύλων κατιόντων Παροδικών Δυναμικών Υποδοχέων (εις το παρόν και μεταταύτα αναφέρεται και ως TRPM8), έχοντας τον χημικό τύπο (I), όπου το R επιλέγεται από - H, Br, CN, NO₂, SO₂NH₂, SO₂NHR' και SO₂NR' 2, όπου το R'

επιλέγεται από γραμμικό ή διακλαδισμένο C1-C4 αλκύλιο, το X επιλέγεται από: - F, Cl, C1-C3 αλκύλιο, NH₂ και OH, το Y επιλέγεται από: - O, CH₂, NH και SO₂, τα R1 και R2, ανεξαρτήτως του ένα από το άλλο, επιλέγονται από - H, F και γραμμικό ή διακλαδισμένο C1-C4 αλκύλιο, τα R3 και R4, ανεξαρτήτως του ένα από το άλλο, επιλέγονται από - H και γραμμικό ή διακλαδισμένο C1-C4 αλκύλιο, το Z επιλέγεται από: - NR6 και R6R7N+, όπου τα R6 και R7, ανεξαρτήτως του ένα από το άλλο, επιλέγονται από: - H και γραμμικό ή διακλαδισμένο C1-C4 αλκύλιο, το R5 είναι ένα κατάλοιπο που επιλέγεται από: - H και γραμμικό ή διακλαδισμένο C1-C4 αλκύλιο, το Het είναι ένα μια ομάδα ετεροαρυλίου που επιλέγεται από: - ένα υποκατεστημένο ή μη-υποκατεστημένο πυρρολύλιο, ένα υποκατεστημένο ή μη-υποκατεστημένο N-μεθυλπυρρολύλιο, ένα υποκατεστημένο ή μη-υποκατεστημένο θειοφαινύλιο, ένα υποκατεστημένο ή μη-υποκατεστημένο φουρύλιο και ένα υποκατεστημένο ή μη-υποκατεστημένο πυριδινύλιο. Οι εν λόγω ενώσεις είναι χρήσιμες στην πρόληψη και αγωγή παθολογιών εξαρτώμενης της δραστηριότητας του TRPM8 όπως είναι ο πόνος, η φλεγμονή, η ισχαιμία, η νευροεκφύλιση, το εγκεφαλικό επεισόδιο, οι ψυχιατρικές διαταραχές, οι φλεγμονώδεις καταστάσεις και οι ουρολογικές διαταραχές.



ΑΡΙΘΜΟΣ ΕΥΡ. Δ.Ε. (11):3087348
ΑΡΙΘ. ΕΛΛ. ΚΑΤΑΘΕΣΗΣ (21):20150402273
ΗΜΕΡ. ΕΛΛ. ΚΑΤΑΘΕΣΗΣ (22):03/11/2015
ΑΡΙΘ./ΗΜΕΡ. ΔΗΜΟΣΙΕΥΣΗΣ
ΕΥΡΩΠΑΪΚΟΥ ΔΙΠΛΩΜΑΤΟΣ(87):2303887 - 05/08/2015
ΑΡΙΘ./ΗΜΕΡ. ΔΗΜΟΣΙΕΥΣΗΣ
ΕΥΡΩΠΑΪΚΗΣ ΑΙΤΗΣΗΣ (86):09758459.3--05/06/2009
ΔΙΚΑΙΟΥΧΟΣ (73):1)PRISM PHARMA Co., Ltd.
4259-3, Nagatsuta-cho Midori-ku Yokohama-shi,226-8510 KANAGAWA, ΙΑΠΩΝΙΑ
ΣΥΜΒ. ΠΡΟΤΕΡΑΙΟΤΗΤΕΣ (30):59607 P-06/06/2008-US
ΕΦΕΥΡΕΤΗΣ (72):1)ODAGAMI, Takenao
2)KOGAMI, Yuji
3)KOUJI, Hiroyuki
ΕΙΔΙΚΟΣ ΠΑΡΕΞΟΥΣΙΟΣ (74):ΠΑΠΑΚΩΝΣΤΑΝΤΙΝΟΥ "ΕΛΕΝΗ Γ.
ΠΑΠΑΚΩΣΤΑΝΤΙΝΟΥ ΚΑΙ
ΣΥΝΕΡΓΑΤΕΣ, ΔΙΚΗΓΟΡΙΚΗ ΕΤΑΙΡΙΑ"
ΕΛΕΝΗ
Κουμπάρη 2, 10674 ΑΘΗΝΑ
ΑΝΤΙΚΛΗΤΟΣ (74):ΠΑΠΑΚΩΝΣΤΑΝΤΙΝΟΥ ΕΛΕΝΗ
Κουμπάρη 2,10674 ΑΘΗΝΑ
ΤΙΤΛΟΣ ΕΦΕΥΡΕΣΗΣ (54):**ΑΛΦΑ ΕΛΙΚΑΣ ΜΙΜΗΤΙΚΑ ΚΑΙ
ΜΕΘΟΔΟΙ ΠΟΥ ΣΧΕΤΙΖΟΝΤΑΙ ΠΡΟΣ
ΑΥΤΑ**

ΠΕΡΙΛΗΨΗ(57)

Αποκαλύπτονται άλφα-έλικας μιμητικές συντάξεις και ενώσεις που αντιπροσωπεύονται με τον τύπο (I), όπου ο γενικός τύπος και ο ορισμός εκάστου συμβόλου είναι όπως ορίζεται στην προδιαγραφή, ένωση που σχετίζεται προς αυτά και μέθοδοι που σχετίζονται προς αυτά. Περαιτέρω αποκαλύπτονται εφαρμογές αυτών των ενώσεων στη θεραπεία ιατρικών καταστάσεων, π.χ., ασθενειών

καρκίνου, ινωτικών ασθενειών και φαρμακευτικές συνθέσεις που περιλαμβάνουν τα μιμητικά.

ΑΡΙΘΜΟΣ ΕΥΡ. Δ.Ε. (11):3087349
ΑΡΙΘ. ΕΛΛ. ΚΑΤΑΘΕΣΗΣ (21):20150402313
ΗΜΕΡ. ΕΛΛ. ΚΑΤΑΘΕΣΗΣ (22):05/11/2015
ΑΡΙΘ./ΗΜΕΡ. ΔΗΜΟΣΙΕΥΣΗΣ
ΕΥΡΩΠΑΪΚΟΥ ΔΙΠΛΩΜΑΤΟΣ(87):2034842 - 05/08/2015
ΑΡΙΘ./ΗΜΕΡ. ΔΗΜΟΣΙΕΥΣΗΣ
ΕΥΡΩΠΑΪΚΗΣ ΑΙΤΗΣΗΣ (86):07725832.5--05/06/2007
ΔΙΚΑΙΟΥΧΟΣ (73):1)Bayer Intellectual Property GmbH
Alfred-Nobel-Strasse 10, 40789 Monheim am Rhein, ΓΕΡΜΑΝΙΑ
ΣΥΜΒ. ΠΡΟΤΕΡΑΙΟΤΗΤΕΣ (30):102006027732-16/06/2006-DE
ΕΦΕΥΡΕΤΗΣ (72):1)FISCHER, Reiner
2)BRETSCHNEIDER, Thomas
3)HUNGENBERG, Heike
4)NAUEN, Ralf
5)SCHULTE, Hubertus
6)SCHNORBACH, Hans-Jurgen
7)THIELERT, Wolfgang
8)MELGAREJO, Jairo
ΕΙΔΙΚΟΣ ΠΑΡΕΞΟΥΣΙΟΣ (74):ΣΙΩΤΟΥ ΑΙΚΑΤΕΡΙΝΗ
Πατησίων 122, 11257 ΑΘΗΝΑ
ΑΝΤΙΚΛΗΤΟΣ (74):ΣΙΩΤΟΥ ΑΙΚΑΤΕΡΙΝΗ
Πατησίων 122,11257 ΑΘΗΝΑ
ΤΙΤΛΟΣ ΕΦΕΥΡΕΣΗΣ (54):**ΣΥΝΔΥΑΣΜΟΣ SPIROMESIFEN ΜΕ
ΜΑΛΑΚΟΥΣ ΚΟΡΙΟΥΣ (MIRIDAE)**

ΠΕΡΙΛΗΨΗ(57)

Οι νέοι συνδυασμοί δραστικής ουσίας, που αποτελούνται από κυκλικές κετοενόλες και από επωφελείς οργανισμούς (φυσικοί εχθροί), έχουν πολύ καλές εντομοκτόνες και/ή ακαρεοκτόνες ιδιότητες.

ΑΡΙΘΜΟΣ ΕΥΡ. Δ.Ε. (11):3087350
ΑΡΙΘ. ΕΛΛ. ΚΑΤΑΘΕΣΗΣ (21):20150402315
ΗΜΕΡ. ΕΛΛ. ΚΑΤΑΘΕΣΗΣ (22):05/11/2015
ΑΡΙΘ./ΗΜΕΡ. ΔΗΜΟΣΙΕΥΣΗΣ
ΕΥΡΩΠΑΪΚΟΥ ΔΙΠΛΩΜΑΤΟΣ(87):2163650 - 05/08/2015
ΑΡΙΘ./ΗΜΕΡ. ΔΗΜΟΣΙΕΥΣΗΣ
ΕΥΡΩΠΑΪΚΗΣ ΑΙΤΗΣΗΣ (86):09014283.7--07/04/2005
ΔΙΚΑΙΟΥΧΟΣ (73):1)Genomic Health, Inc.
301 Penobscot Drive, Redwood City, CA
94063, ΗΝΩΜΕΝΕΣ ΠΟΛΙΤΕΙΕΣ ΤΗΣ
ΑΜΕΡΙΚΗΣ
2)Fondazione IRCCS Istituto Nazionale dei
Tumori
Via Giacomo Venezian 1, 20133 Milan,
ΙΤΑΛΙΑ
ΣΥΜΒ. ΠΡΟΤΕΡΑΙΟΤΗΤΕΣ (30):561035 P-09/04/2004-US
ΕΦΕΥΡΕΤΗΣ (72):1)Baker, Joffre, B.
2)Shak, Steven
3)Gianni, Luca
ΕΙΔΙΚΟΣ ΠΑΗΡΕΞΟΥΣΙΟΣ (74):ΣΙΩΤΟΥ ΑΙΚΑΤΕΡΙΝΗ
Πατησίων 122, 11257 ΑΘΗΝΑ
ΑΝΤΙΚΑΗΤΟΣ (74):ΣΙΩΤΟΥ ΑΙΚΑΤΕΡΙΝΗ
Πατησίων 122,11257 ΑΘΗΝΑ
ΤΙΤΛΟΣ ΕΦΕΥΡΕΣΗΣ (54):**ΔΕΙΚΤΕΣ ΓΟΝΙΔΙΑΚΗΣ ΕΚΦΡΑΣΗΣ
ΓΙΑ ΤΗΝ ΠΡΟΒΛΕΨΗ ΤΗΣ ΑΠΟΚΡΙ-
ΣΗΣ ΣΤΗ ΧΗΜΕΙΟΘΕΡΑΠΕΙΑ**

κατά πόσο ασθενείς με καρκίνο ενδέχεται να έχουν μία ευεργετική απόκριση στη χημειοθεραπεία.

ΠΕΡΙΛΗΨΗ(57)

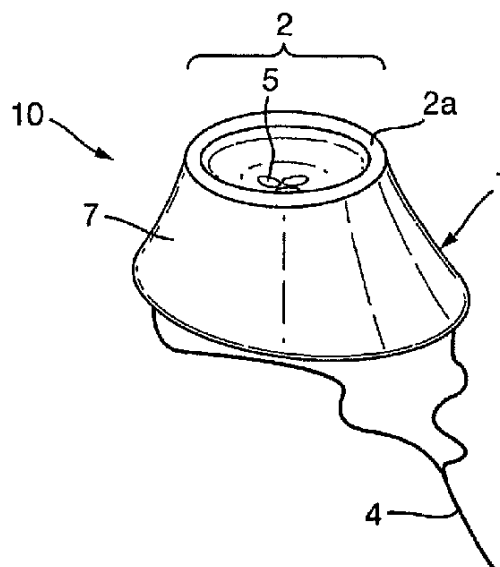
Η παρούσα εφεύρεση αναφέρεται σε ομάδες γονιδίων, η έκφραση των οποίων είναι σημαντική στην πρόγνωση του καρκίνου. Συγκεκριμένα, η εφεύρεση παρέχει πληροφορίες σχετικά με τη γονιδιακή έκφραση, χρήσιμες για την πρόβλεψη του

ΑΡΙΘΜΟΣ ΕΥΡ. Δ.Ε. (11):3087351
ΑΡΙΘ. ΕΛΛ. ΚΑΤΑΘΕΣΗΣ (21):20150402318
ΗΜΕΡ. ΕΛΛ. ΚΑΤΑΘΕΣΗΣ (22):05/11/2015
ΑΡΙΘ./ΗΜΕΡ. ΔΗΜΟΣΙΕΥΣΗΣ
ΕΥΡΩΠΑΪΚΟΥ ΔΙΠΛΩΜΑΤΟΣ(87):2545962 - 14/10/2015
ΑΡΙΘ./ΗΜΕΡ. ΔΗΜΟΣΙΕΥΣΗΣ
ΕΥΡΩΠΑΪΚΗΣ ΑΙΤΗΣΗΣ (86):12188421.7--16/12/2009
ΔΙΚΑΙΟΥΧΟΣ (73):1)Photocure ASA
Hoffsveien 4, 0275 Oslo, ΝΟΡΒΗΓΙΑ
ΣΥΜΒ. ΠΡΟΤΕΡΑΙΟΤΗΤΕΣ (30):0900461-12/01/2009-GB
0916666-22/09/2009-GB
ΕΦΕΥΡΕΤΗΣ (72):1)Klem, Bjorn
2)Grosseth, Morten
ΕΙΔΙΚΟΣ ΠΑΗΡΕΞΟΥΣΙΟΣ (74):ΠΑΠΑΚΩΝΣΤΑΝΤΙΝΟΥ "ΕΛΕΝΗ Γ.
ΠΑΠΑΚΩΣΤΑΝΤΙΝΟΥ ΚΑΙ
ΣΥΝΕΡΓΑΤΕΣ, ΔΙΚΗΓΟΡΙΚΗ ΕΤΑΙΡΙΑ"
ΕΛΕΝΗ
Κουμπάρη 2, 10674 ΑΘΗΝΑ
ΑΝΤΙΚΑΗΤΟΣ (74):ΠΑΠΑΚΩΝΣΤΑΝΤΙΝΟΥ ΕΛΕΝΗ
Κουμπάρη 2,10674 ΑΘΗΝΑ
ΤΙΤΛΟΣ ΕΦΕΥΡΕΣΗΣ (54):**ΣΥΣΚΕΥΗ ΑΚΤΙΝΟΒΟΛΗΣΗΣ**

έχει μέγεθος ή/και σχήμα προσαρμοσμένο για συμπληρωματική εφαρμογή με περιοχή θεραπευτικής αγωγής εντός του ανοίγματος έτσι ώστε, όταν η συσκευή είναι σε λειτουργία, η περιοχή θεραπευτικής αγωγής να φωτίζεται από το εν λόγω φως και όπου η συσκευή λειτουργεί ανεξάρτητα όταν βρίσκεται στο άνοιγμα.

ΠΕΡΙΛΗΨΗ(57)

Συσκευή ακτινοβολήσης για εισαγωγή σε άνοιγμα του σώματος προκειμένου να παρέχεται φωτοδυναμική θεραπεία, η οποία περιλαμβάνει: περίβλημα 1, 21, 31, 51, 61, 71 προσαρμοσμένο να εισάγεται εξ ολοκλήρου και να στερεώνεται στο άνοιγμα, όπου το περίβλημα 1, 21, 31, 51, 61, 71 περικλείει σύστημα λαμπτήρων LED 5, 25, 35, 45, 54, 62, 72 και πηγή ισχύος 41, 68, 78 για να τροφοδοτεί με ισχύ το σύστημα λαμπτήρων LED 5, 25, 35, 45, 54, 62, 72 και το περίβλημα 1, 21, 31, 51, 61, 71 περιλαμβάνει επιφάνεια θεραπευτικής αγωγής 2, 22, 32, 63, 73 με το σύστημα LED 5, 25, 35, 45, 54, 62, 72 να είναι ρυθμισμένο, όταν η συσκευή είναι σε λειτουργία, να εκπέμπει φως με ένταση φωτός από 1 έως 50 mW/cm² από την επιφάνεια θεραπευτικής αγωγής 2, 22, 32, 63, 73, όπου επιφάνεια θεραπευτικής αγωγής 2, 22, 32, 63, 73 είναι τουλάχιστον εν μέρει διαφανής στο εν λόγω φως και



ΑΡΙΘΜΟΣ ΕΥΡ. Δ.Ε. (11):3087352
ΑΡΙΘ. ΕΛΛ. ΚΑΤΑΘΕΣΗΣ (21):20150402319
ΗΜΕΡ. ΕΛΛ. ΚΑΤΑΘΕΣΗΣ (22):05/11/2015
ΑΡΙΘ./ΗΜΕΡ. ΔΗΜΟΣΙΕΥΣΗΣ
ΕΥΡΩΠΑΪΚΟΥ ΔΙΠΛΩΜΑΤΟΣ(87):2115029 - 16/09/2015
ΑΡΙΘ./ΗΜΕΡ. ΔΗΜΟΣΙΕΥΣΗΣ
ΕΥΡΩΠΑΪΚΗΣ ΑΙΤΗΣΗΣ (86):08725511.3--13/02/2008
ΔΙΚΑΙΟΥΧΟΣ (73):1)Tolmar Therapeutics, Inc.
701 Centre Avenue, Fort Collins, CO 80526,
ΗΝΩΜΕΝΕΣ ΠΟΛΙΤΕΙΕΣ ΤΗΣ ΑΜΕΡΙΚΗΣ

ΣΥΜΒ. ΠΡΟΤΕΡΑΙΟΤΗΤΕΣ (30):901435 P-15/02/2007-US
ΕΦΕΥΡΕΤΗΣ (72):1)DADEY, Eric
2)MIDDLETON, John
3)NORTON, Richard, L.

ΕΙΔΙΚΟΣ ΠΛΗΡΕΞΟΥΣΙΟΣ (74):ΠΑΠΑΚΩΝΣΤΑΝΤΙΝΟΥ "ΕΛΕΝΗ Γ.
ΠΑΠΑΚΩΣΤΑΝΤΙΝΟΥ ΚΑΙ
ΣΥΝΕΡΓΑΤΕΣ, ΔΙΚΗΓΟΡΙΚΗ ΕΤΑΙΡΙΑ"
ΕΛΕΝΗ
Κουμπάρη 2, 10674 ΑΘΗΝΑ

ΑΝΤΙΚΑΗΤΟΣ (74):ΠΑΠΑΚΩΝΣΤΑΝΤΙΝΟΥ ΕΛΕΝΗ
Κουμπάρη 2,10674 ΑΘΗΝΑ

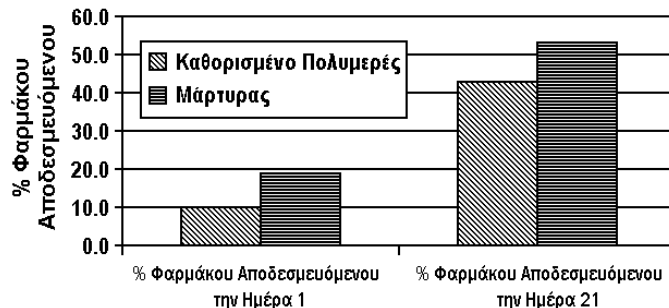
ΤΙΤΛΟΣ ΕΦΕΥΡΕΣΗΣ (54):ΧΑΜΗΛΗΣ ΑΠΟΤΟΜΗΣ ΑΠΟΔΕ-
ΣΜΕΥΣΗΣ ΠΟΛΥ-(ΓΑΛΑΚΤΙΔΙΟ/ΓΛΥ-
ΚΟΛΙΔΙΟ) ΚΑΙ ΜΕΘΟΔΟΙ ΠΑΡΑΓΩΓΗΣ
ΠΟΛΥΜΕΡΩΝ

ΠΕΡΙΛΗΨΗ(57)

Ένα υλικό PLG συμπολυμερούς, καλούμενο ένα υλικό PLG(p) πολυμερούς, προσαρμοσμένο για χρήση σε ένα ελεγχόμενης αποδέσμευσης σκεύασμα για ένα βιοδραστικό υλικό παρέχεται, όπου το σκεύασμα παρουσιάζει ένα μειωμένο φαινόμενο "αρχικής απότομης αποδέσμευσης" όταν εισάγεται στον ιστό ενός

ασθενούς ο οποίος το έχει ανάγκη. Μία μέθοδος παρασκευής του υλικού PLG συμπολυμερούς επίσης παρέχεται, όπως επίσης μέθοδοι χρήσης.

% Αποδέσμευση φαρμάκου



ΑΡΙΘΜΟΣ ΕΥΡ. Δ.Ε. (11):3087353
ΑΡΙΘ. ΕΛΛ. ΚΑΤΑΘΕΣΗΣ (21):20150402301
ΗΜΕΡ. ΕΛΛ. ΚΑΤΑΘΕΣΗΣ (22):05/11/2015
ΑΡΙΘ./ΗΜΕΡ. ΔΗΜΟΣΙΕΥΣΗΣ
ΕΥΡΩΠΑΪΚΟΥ ΔΙΠΛΩΜΑΤΟΣ(87):1853718 - 05/08/2015
ΑΡΙΘ./ΗΜΕΡ. ΔΗΜΟΣΙΕΥΣΗΣ
ΕΥΡΩΠΑΪΚΗΣ ΑΙΤΗΣΗΣ (86):06735370.6--15/02/2006
ΔΙΚΑΙΟΥΧΟΣ (73):1)Duke University
230 North Building, Research Drive, Box
90083, Durham, North Carolina 27708-0083,
ΗΝΩΜΕΝΕΣ ΠΟΛΙΤΕΙΕΣ ΤΗΣ ΑΜΕΡΙΚΗΣ

ΣΥΜΒ. ΠΡΟΤΕΡΑΙΟΤΗΤΕΣ (30):653587 P-15/02/2005-US
702063 P-22/07/2005-US

ΕΦΕΥΡΕΤΗΣ (72):1)YAZAWA, Norihito
2)GRON, Hanne
3)HAMAGUCHI, Yasuhito
4)TEDDER, Thomas F.

ΕΙΔΙΚΟΣ ΠΛΗΡΕΞΟΥΣΙΟΣ (74):ΣΙΩΤΟΥ ΑΙΚΑΤΕΡΙΝΗ
Πατησίων 122, 11257 ΑΘΗΝΑ

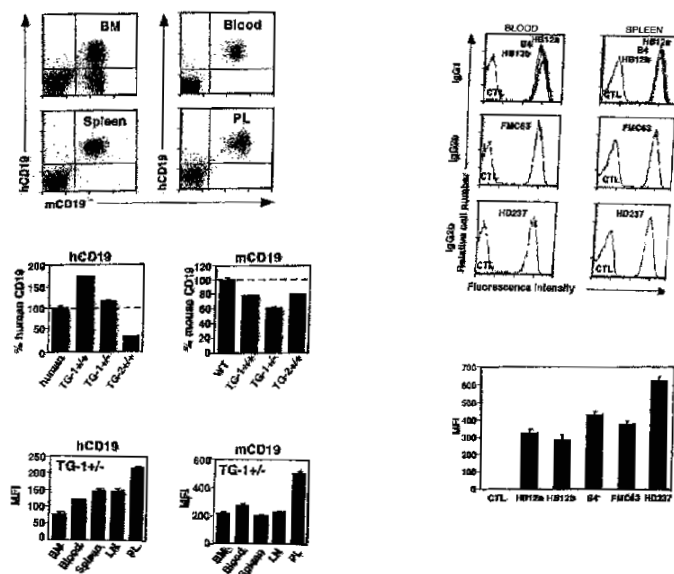
ΑΝΤΙΚΑΗΤΟΣ (74):ΣΙΩΤΟΥ ΑΙΚΑΤΕΡΙΝΗ
Πατησίων 122,11257 ΑΘΗΝΑ

ΤΙΤΛΟΣ ΕΦΕΥΡΕΣΗΣ (54):ΑΝΤΙ CD19 ΑΝΤΙΣΩΜΑΤΑ ΚΑΙ
ΧΡΗΣΕΙΣ ΣΤΗΝ ΟΓΚΟΛΟΓΙΑ

ΠΕΡΙΛΗΨΗ(57)

Η εφεύρεση αφορά ανοσοθεραπευτικές συνθέσεις και μεθόδους για τη θεραπευτική αγωγή ασθενειών και διαταραχών των B κυττάρων σε ανθρώπινα υποκείμενα, όπως, αλλά χωρίς περιορισμό εκεί, κακοήθειες B κυττάρων, μέσω της χρήσης θεραπευτικών αντισωμάτων που προσδένονται στο ανθρώπινο CD 19 αντιγόνο και που κατά προτίμηση μεσολαβούν ανθρώπινη ADCC. Η παρούσα εφεύρεση αφορά φαρμακευτικές συνθέσεις οι οποίες αποτελούνται από ανθρώπινα ή εξανθρωπισμένα αντι-CD 19 αντισώματα του IgG1 ή IgG3 ανθρώπινου ισότυπου. Η παρούσα εφεύρεση αφορά φαρμακευτικές συνθέσεις οι οποίες αποτελούνται από ανθρώπινα ή εξανθρωπισμένα αντι-CD 19 αντισώματα

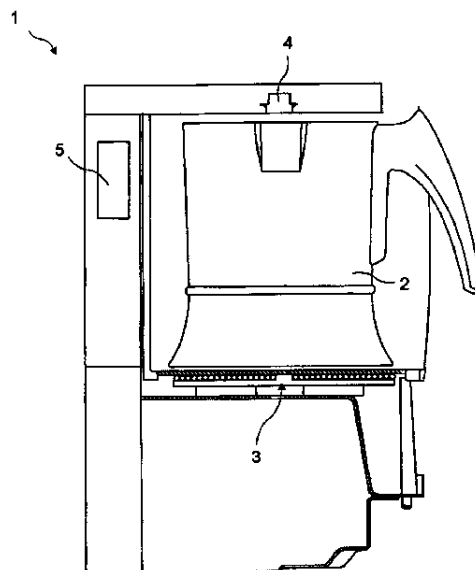
του IgG2 ή IgG4 ανθρώπινου ισότυπου που κατά προτίμηση μεσολαβούν ανθρώπινη ADCC. Η παρούσα εφεύρεση αφορά επίσης φαρμακευτικές συνθέσεις οι οποίες αποτελούνται από αντι-CD19 αντισώματα του IgG1, IgG2, IgG3, ή IgG4 ισότυπου τα οποία μεσολαβούν ανθρώπινη ADCC. Σε προτιμώμενες υλοποιήσεις, η παρούσα εφεύρεση αφορά φαρμακευτικές συνθέσεις οι οποίες αποτελούνται από μονοκλωνικά ανθρώπινα, εξανθρωπισμένα, ή χιμαϊρικά αντι-CD 19 αντισώματα.



ΑΡΙΘΜΟΣ ΕΥΡ. Δ.Ε. (11):3087354
ΑΡΙΘ. ΕΛΛ. ΚΑΤΑΘΕΣΗΣ (21):20150402303
ΗΜΕΡ. ΕΛΛ. ΚΑΤΑΘΕΣΗΣ (22):05/11/2015
ΑΡΙΘ./ΗΜΕΡ. ΔΗΜΟΣΙΕΥΣΗΣ
ΕΥΡΩΠΑΪΚΟΥ ΔΙΠΛΩΜΑΤΟΣ(87):1962653 - 05/08/2015
ΑΡΙΘ./ΗΜΕΡ. ΔΗΜΟΣΙΕΥΣΗΣ
ΕΥΡΩΠΑΪΚΗΣ ΑΙΤΗΣΗΣ (86):06841294.9--07/12/2006
ΔΙΚΑΙΟΥΧΟΣ (73):1)Arcelik Anonim Sirketi
E5 Ankara Asfalti Uzeri, Tuzla, 34950 Istanbul, ΤΟΥΡΚΙΑ
ΣΥΜΒ. ΠΡΟΤΕΡΑΙΟΤΗΤΕΣ (30):200505085-19/12/2005-TR
ΕΦΕΥΡΕΤΗΣ (72):1)HASANREISOGLU, Levent
ΕΙΔΙΚΟΣ ΠΑΡΗΡΕΞΟΥΣΙΟΣ (74):ΞΑΝΘΟΠΟΥΛΟΥ "ΤΣΙΜΙΚΑΛΗΣ
ΚΑΛΟΝΑΡΟΥ ΔΙΚΗΓΟΡΙΚΗ ΕΤΑΙΡΕΙΑ"
ΧΑΡΙΚΛΕΙΑ
N. Βάμβα 1,, 106 74 ΑΘΗΝΑ
ΑΝΤΙΚΛΗΤΟΣ (74):ΤΣΙΜΙΚΑΛΗΣ ΣΤΕΦΑΝΟΣ
N. Βάμβα 1,,106 74 ΑΘΗΝΑ
ΤΙΤΛΟΣ ΕΦΕΥΡΕΣΗΣ (54):**ΜΗΧΑΝΗ ΚΑΦΕ ΚΑΙ ΜΕΘΟΔΟΣ ΕΛΕΓΧΟΥ**

ΠΕΡΙΛΗΨΗ(57)

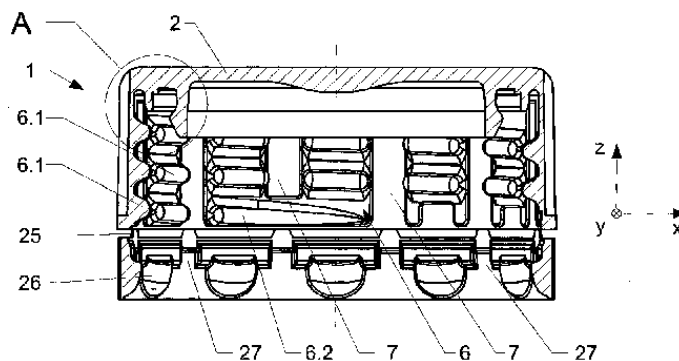
Η παρούσα εφεύρεση αναφέρεται σε μία μηχανή καφέ (1) και σε μία μέθοδο ελέγχου, η οποία σχεδιάστηκε εμπνευσμένη από τις παραδοσιακές μεθόδους παρασκευής, η οποία φτιάχνει την επιθυμητή ποσότητα Τουρκικού καφέ σύμφωνα με τη συνήθη γεύση και συνοχή σεβραχί χρόνο, κατάλληλη για αξιοποίηση σε νοικοκυριά και ειδικά σε πολυσύχναστα μέρη, όπως ξενοδοχεία, εστιατόρια ή καφετέριες, όπου ένα ή περισσότερα δοχεία βρασμού (2) θερμαίνονται από έναν θερμαντήρα (3) και η επαρκώς πλούσια υφή του αφρού προσαρμόζεται από τον αισθητήρα επιπέδου αφρού (4), αποτρέποντας την υπερχειλίση.



ΑΡΙΘΜΟΣ ΕΥΡ. Δ.Ε. (11):3087355
ΑΡΙΘ. ΕΛΛ. ΚΑΤΑΘΕΣΗΣ (21):20150402304
ΗΜΕΡ. ΕΛΛ. ΚΑΤΑΘΕΣΗΣ (22):05/11/2015
ΑΡΙΘ./ΗΜΕΡ. ΔΗΜΟΣΙΕΥΣΗΣ
ΕΥΡΩΠΑΪΚΟΥ ΔΙΠΛΩΜΑΤΟΣ(87):2663506 - 09/09/2015
ΑΡΙΘ./ΗΜΕΡ. ΔΗΜΟΣΙΕΥΣΗΣ
ΕΥΡΩΠΑΪΚΗΣ ΑΙΤΗΣΗΣ (86):12701091.6--12/01/2012
ΔΙΚΑΙΟΥΧΟΣ (73):1)Creanova Universal Closures Limited
5 Shannon Point Oakfield Close Tewkesbury Business Park, Tewkesbury, Gloucestershire GL20 8PF,ΜΕΓΑΛΗ ΒΡΕΤΑΝΙΑ
ΣΥΜΒ. ΠΡΟΤΕΡΑΙΟΤΗΤΕΣ (30):201161432802 P-14/01/2011-US
ΕΦΕΥΡΕΤΗΣ (72):1)SMITH, Mark
2)DRUITT, Rodney
ΕΙΔΙΚΟΣ ΠΑΡΗΡΕΞΟΥΣΙΟΣ (74):ΞΑΝΘΟΠΟΥΛΟΥ "ΤΣΙΜΙΚΑΛΗΣ
ΚΑΛΟΝΑΡΟΥ ΔΙΚΗΓΟΡΙΚΗ ΕΤΑΙΡΕΙΑ"
ΧΑΡΙΚΛΕΙΑ
N. Βάμβα 1,, 106 74 ΑΘΗΝΑ
ΑΝΤΙΚΛΗΤΟΣ (74):ΤΣΙΜΙΚΑΛΗΣ ΣΤΕΦΑΝΟΣ
N. Βάμβα 1,,106 74 ΑΘΗΝΑ
ΤΙΤΛΟΣ ΕΦΕΥΡΕΣΗΣ (54):**ΚΑΠΑΚΙ**

ΠΕΡΙΛΗΨΗ(57)

Η εφεύρεση αναφέρεται σε ένα καπάκι, συγκεκριμένα σε ένα καπάκι για συσκευασίες για υγρά όπως τα αναψυκτικά. Ειδικότερα η εφεύρεση αναφέρεται σε ένα καπάκι για δοχεία για ανθρακούχα υγρά, όπως αναψυκτικά. Το καπάκι περιλαμβάνει ένα εξωτερικό κέλυφος με μειωμένο βάρος και ένα μέσο σφράγισης, το οποίο αντισταθμίζει ενεργά την παραμόρφωση του εξωτερικού κελύφους ώστε να αποφεύγεται η απώλεια απόδοσης.



ΑΡΙΘΜΟΣ ΕΥΡ. Δ.Ε. (11):3087356
ΑΡΙΘ. ΕΛΛ. ΚΑΤΑΘΕΣΗΣ (21):20150402305
ΗΜΕΡ. ΕΛΛ. ΚΑΤΑΘΕΣΗΣ (22):05/11/2015
ΑΡΙΘ./ΗΜΕΡ. ΔΗΜΟΣΙΕΥΣΗΣ
ΕΥΡΩΠΑΪΚΟΥ ΔΙΠΛΩΜΑΤΟΣ(87):1438896 - 12/08/2015
ΑΡΙΘ./ΗΜΕΡ. ΔΗΜΟΣΙΕΥΣΗΣ
ΕΥΡΩΠΑΪΚΗΣ ΑΙΤΗΣΗΣ (86):04008937.7--19/11/1999
ΔΙΚΑΙΟΥΧΟΣ (73):1)Monsanto Technology LLC
800 North Lindbergh Boulevard, St. Louis,
Missouri 63167, ΗΝΩΜΕΝΕΣ ΠΟΛΙΤΕΙΕΣ
ΤΗΣ ΑΜΕΡΙΚΗΣ
ΣΥΜΒ. ΠΡΟΤΕΡΑΙΟΤΗΤΕΣ (30):109514 P-23/11/1998-US
ΕΦΕΥΡΕΤΗΣ (72):1)Wright, Daniel, R.
ΕΙΔΙΚΟΣ ΠΛΗΡΕΞΟΥΣΙΟΣ (74):ΞΑΝΘΟΠΟΥΛΟΥ "ΤΣΙΜΙΚΑΛΗΣ
ΚΑΛΟΝΑΡΟΥ ΔΙΚΗΓΟΡΙΚΗ ΕΤΑΙΡΕΙΑ"
ΧΑΡΙΚΛΕΙΑ
Ν. Βάμβα 1,, 106 74 ΑΘΗΝΑ
ΑΝΤΙΚΛΗΤΟΣ (74):ΤΣΙΜΙΚΑΛΗΣ ΣΤΕΦΑΝΟΣ
Ν. Βάμβα 1,,106 74 ΑΘΗΝΑ
ΤΙΤΛΟΣ ΕΦΕΥΡΕΣΗΣ (54):**ΣΥΜΠΙΑΓΕΣ ΣΥΣΤΗΜΑ ΑΠΟΘΗΚΕΥ-**
ΣΗΣ ΚΑΙ ΜΕΤΑΦΟΡΑΣ ΓΙΑ ΖΙΖΑΝΙΟ-
ΚΤΟΝΟ ΓΛΥΦΟΣΑΤΗΣ

ΠΕΡΙΛΗΨΗ(57)

Παρέχεται ένα σύστημα αποθήκευσης και μεταφοράς για ζιζανιοκτόνο γλυφοσάτης, το οποίο *απαρτίζεται από έναν περιέκτη που έχει χωρητικότητα περίπου 0.1 έως περίπου 100,000 λίτρων ή περισσότερο, κατά ουσία γεμάτο με ένα υδατικό διάλυμα γλυφοσάτης, κατά κύριο λόγο στη μορφή ενός ή ενός μίγματος των αλάτων καλίου και μονοαιθανολαμμωνίου αυτής, με το διάλυμα να έχει μια συγκέντρωση ισοδυνάμου οξέος γλυφοσάτης τουλάχιστον περίπου 30 τοις εκατό κατά βάρος. Το σύστημα αποθήκευσης και μεταφοράς, χάριν του σχετικώς υψηλού*

ειδικού βάρους του διαλύματος άλατος γλυφοσάτης, συγκρατεί ένα μεγαλύτερο βάρος γλυφοσάτης από ό,τι ένα σύστημα το οποίο *απαρτίζεται από έναν ίδιο περιέκτη κατά ουσία γεμάτο με ένα υδατικό διάλυμα του άλατος ισοπροπυλαμμωνίου γλυφοσάτης στην ίδια συγκέντρωση γλυφοσάτης κατά βάρος. Εναλλακτικώς, ο περιέκτης του συστήματος αποθήκευσης και μεταφοράς μπορεί να είναι μικρότερος από ό,τι ένας περιέκτης ο οποίος συγκρατεί το ίδιο βάρος γλυφοσάτης στη μορφή του άλατος ισοπροπυλαμμωνίου. Περαιτέρω, ένας μεγαλύτερος αριθμός τέτοιων μικρών περιεκτών μπορεί να μεταφερθούν σε έναν δεδομένο εσώκλειστο όγκο, καθιστώντας με τον τρόπο αυτό δυνατή τη μεταφορά μεγαλύτερου βάρους γλυφοσάτης σε μια μόνο αποστολή.*

ΑΡΙΘΜΟΣ ΕΥΡ. Δ.Ε. (11):3087357
ΑΡΙΘ. ΕΛΛ. ΚΑΤΑΘΕΣΗΣ (21):20150402288
ΗΜΕΡ. ΕΛΛ. ΚΑΤΑΘΕΣΗΣ (22):04/11/2015
ΑΡΙΘ./ΗΜΕΡ. ΔΗΜΟΣΙΕΥΣΗΣ
ΕΥΡΩΠΑΪΚΟΥ ΔΙΠΛΩΜΑΤΟΣ(87):1755596 - 12/08/2015
ΑΡΙΘ./ΗΜΕΡ. ΔΗΜΟΣΙΕΥΣΗΣ
ΕΥΡΩΠΑΪΚΗΣ ΑΙΤΗΣΗΣ (86):05744537.1--12/08/2015
ΔΙΚΑΙΟΥΧΟΣ (73):1)BRISTOL-MYERS SQUIBB HOLDINGS
IRELAND
Hinterbergstrasse 16, 6312 STEINHAUSEN,
SWITZERLAND, ΕΛΒΕΤΙΑ
ΣΥΜΒ. ΠΡΟΤΕΡΑΙΟΤΗΤΕΣ (30):568043-04/05/2004-US
607533-07/09/2004-US
119558-02/05/2005-US
ΕΦΕΥΡΕΤΗΣ (72):1)KIM SOOJIN
2)LOTZ, Bruce, T.
3)MALLEY, Mary F.
4)GOUGOUTAS, Jack, Z.
5)DAVIDOVICH, Martha
6)SRIVASTAVA, Suchi
ΕΙΔΙΚΟΣ ΠΛΗΡΕΞΟΥΣΙΟΣ (74):ΠΑΠΑΝΙΚΟΛΑΟΥ ΜΑΡΙΑ
Πόντου 30, 15121 ΠΕΥΚΗ (ΑΤΤΙΚΗΣ)
ΑΝΤΙΚΛΗΤΟΣ (74):ΜΑΛΑΜΗ ΑΛΚΗΣΤΙΣ-ΕΙΡΗΝΗ
Σκουφά 52,10672 ΑΘΗΝΑ
ΤΙΤΛΟΣ ΕΦΕΥΡΕΣΗΣ (54):**ΔΙΑΔΙΚΑΣΙΑ ΠΑΡΑΣΚΕΥΗΣ ΟΞΙΝΗΣ**
ΘΕΙΙΚΗΣ ΑΤΑΖΑΝΑΒΙΡΗΣ ΚΑΙ ΚΑΙΝΟ-
ΤΟΜΩΝ ΜΟΡΦΩΝ

ΠΕΡΙΛΗΨΗ(57)

Παρέχεται κάποια διαδικασία για την παρασκευή του αναστολέα της πρωτεάσης HIV, της όξινης θειικής αταζαναβίρης, όπου διάλυμα ελεύθερης βάσης της αταζαναβίρης αντιδρά με πυκνό θειικό οξύ σε ποσότητα τέτοια ώστε να αντιδράσει με λιγότερο από το 15% περίπου κατά βάρος της ελεύθερης βάσης, την προσθήκη πυρήνων κρυστάλλων Μορφής Α όξινης θειικής αταζαναβίρης στο μείγμα αντίδρασης, και ως κρύσταλλοι της όξινης θειικής μορφής, την προσθήκη

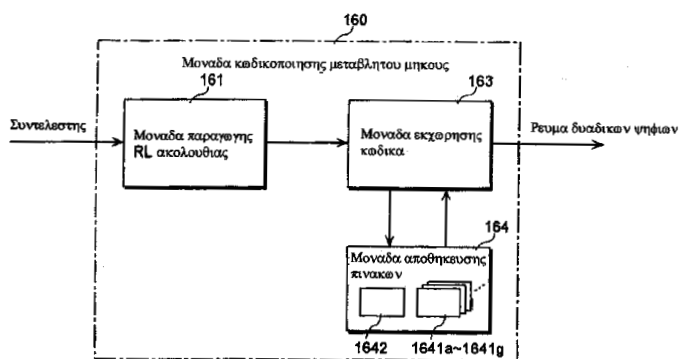
επιπρόσθετης ποσότητας πυκνού θειικού οξέος σε πολλαπλά στάδια με αυξανόμενο ρυθμό σύμφωνα με κάποια κυβική εξίσωση, ώστε να έχει επίδραση στο σχηματισμό κρυστάλλων όξινης θειικής αταζαναβίρης Μορφής Α. Επίσης παρέχεται κάποια διαδικασία για την παρασκευή όξινης θειικής αταζαναβίρης ως υλικό Σχηματομορφής C. Παρέχεται επίσης κάποια καινοτόμος μορφή όξινης θειικής αταζαναβίρης, η οποία είναι Μορφής Ε3, η οποία είναι εξαιρετικά κρυσταλλικό επιδιαλυτώμενο χημικό σωματίδιο τριαθανολικού του όξινου θειικού άλατος από αιθανόλη.

ΑΡΙΘΜΟΣ ΕΥΡ. Δ.Ε. (11):3087358
ΑΡΙΘ. ΕΛΛ. ΚΑΤΑΘΕΣΗΣ (21):20150402306
ΗΜΕΡ. ΕΛΛ. ΚΑΤΑΘΕΣΗΣ (22):05/11/2015
ΑΡΙΘ./ΗΜΕΡ. ΔΗΜΟΣΙΕΥΣΗΣ
ΕΥΡΩΠΑΪΚΟΥ ΔΙΠΛΩΜΑΤΟΣ(87):2765707 - 19/08/2015
ΑΡΙΘ./ΗΜΕΡ. ΔΗΜΟΣΙΕΥΣΗΣ
ΕΥΡΩΠΑΪΚΗΣ ΑΙΤΗΣΗΣ (86):14162991.5--16/04/2003
ΔΙΚΑΙΟΥΧΟΣ (73):1)Godo Kaisha IP Bridge 1
c/o Sakura Sogo Jimusho, 1-11 Kanda Jimbo-
cho, Chiyoda-ku., Tokyo 101-0051,
ΙΑΠΩΝΙΑ
ΣΥΜΒ. ΠΡΟΤΕΡΑΙΟΤΗΤΕΣ (30):2002118483-19/04/2002-JP
2002126029-26/04/2002-JP
2002363106-13/12/2002-JP
ΕΦΕΥΡΕΤΗΣ (72):1)Kondo, Satoshi
2)Kadono, Shinya
3)Hagai, Makoto
4)Abe, Kiyofumi
ΕΙΔΙΚΟΣ ΠΛΗΡΕΞΟΥΣΙΟΣ (74):ΞΑΝΘΟΠΟΥΛΟΥ "ΤΣΙΜΙΚΑΛΗΣ
ΚΑΛΟΝΑΡΟΥ ΔΙΚΗΓΟΡΙΚΗ ΕΤΑΙΡΕΙΑ"
ΧΑΡΙΚΛΕΙΑ
N. Βάμβα 1., 106 74 ΑΘΗΝΑ
ΑΝΤΙΚΑΛΗΤΟΣ (74):ΤΣΙΜΙΚΑΛΗΣ ΣΤΕΦΑΝΟΣ
N. Βάμβα 1.,106 74 ΑΘΗΝΑ
ΤΙΤΛΟΣ ΕΦΕΥΡΕΣΗΣ (54):ΣΥΣΤΗΜΑ ΚΑΙ ΜΕΘΟΔΟΣ ΚΩΔΙΚΟ-
ΠΟΙΗΣΗΣ ΚΑΙ ΑΠΟΚΩΔΙΚΟΠΟΙΗΣΗΣ
ΜΕΤΑΒΛΗΤΟΥ ΜΗΚΟΥΣ

ΠΕΡΙΛΗΨΗ(57)

Η παρούσα εφεύρεση είναι μία μέθοδος κωδικοποίησης μεταβλητού μήκους για την κωδικοποίηση των συντελεστών σε έναστο μπλοκ οι οποίοι αποκτώνται διά

της εκτέλεσης μετασχηματισμού συχνότητας επί των δεδομένων εικόνας μίας κινούμενης εικόνας ανά μπλοκ το οποίο έχει ένα προκαθορισμένο μέγεθος, και συνίσταται από: ένα βήμα σάρωσης συντελεστών σάρωσης των συντελεστών στο μπλοκ σε μία προκαθορισμένη σειρά και ένα βήμα κωδικοποίησης, κωδικοποίησης των συντελεστών σαρωμένων στο βήμα σάρωσης συντελεστών σε κώδικες μεταβλητού μήκους σε μία προκαθορισμένη σειρά διά της μεταστροφής μίας πληθώρας πινάκων προς χρήση για κωδικοποίηση. Εδώ, μία διεύθυνση μεταστροφής μεταξύ των πινάκων δύναται να είναι μονοκατευθυντήρια. Επίσης, η κωδικοποίηση δύναται να είναι μη αριθμητική κωδικοποίηση.



ΑΡΙΘΜΟΣ ΕΥΡ. Δ.Ε. (11):3087359
ΑΡΙΘ. ΕΛΛ. ΚΑΤΑΘΕΣΗΣ (21):20150402290
ΗΜΕΡ. ΕΛΛ. ΚΑΤΑΘΕΣΗΣ (22):04/11/2015
ΑΡΙΘ./ΗΜΕΡ. ΔΗΜΟΣΙΕΥΣΗΣ
ΕΥΡΩΠΑΪΚΟΥ ΔΙΠΛΩΜΑΤΟΣ(87):2244696 - 05/08/2015
ΑΡΙΘ./ΗΜΕΡ. ΔΗΜΟΣΙΕΥΣΗΣ
ΕΥΡΩΠΑΪΚΗΣ ΑΙΤΗΣΗΣ (86):09702374.1--12/01/2009
ΔΙΚΑΙΟΥΧΟΣ (73):1)ADD Advanced Drug Delivery Technolo-
gies, Ltd.
Kraftwerkstrasse 6, 4133 Pratteln, ΕΛΒΕΤΙΑ
ΣΥΜΒ. ΠΡΟΤΕΡΑΙΟΤΗΤΕΣ (30):102008004893-17/01/2008-DE
ΕΦΕΥΡΕΤΗΣ (72):1)WEIGT, Antje
2)KEMPE, Wolfgang
3)SCHLUTERMANN, Burkhard
ΕΙΔΙΚΟΣ ΠΛΗΡΕΞΟΥΣΙΟΣ (74):ΠΑΠΑΚΩΝΣΤΑΝΤΙΝΟΥ "ΕΛΕΝΗ Γ.
ΠΑΠΑΚΩΣΤΑΝΤΙΝΟΥ ΚΑΙ
ΣΥΝΕΡΓΑΤΕΣ, ΔΙΚΗΓΟΡΙΚΗ ΕΤΑΙΡΙΑ"
ΕΛΕΝΗ
Κουμπάρη 2, 10674 ΑΘΗΝΑ
ΑΝΤΙΚΑΛΗΤΟΣ (74):ΓΙΑΖΙΤΖΟΓΛΟΥ ΕΥΑΓΓΕΛΙΑ
Κουμπάρη 2,10674 ΑΘΗΝΑ
ΤΙΤΛΟΣ ΕΦΕΥΡΕΣΗΣ (54):ΣΦΑΙΡΙΔΙΑ ΦΟΡΕΑ, ΜΕΘΟΔΟΣ ΓΙΑ
ΤΗΝ ΠΑΡΑΓΩΓΗ ΤΟΥΣ ΚΑΙ ΤΗ ΧΡΗΣΗ
ΤΟΥΣ

ΠΕΡΙΛΗΨΗ(57)

Η εφεύρεση αναφέρεται σε μία μέθοδο για την παραγωγή σφαιριδίων φορέα για φαρμακευτικές δραστικές ουσίες. Ομοίως, η εφεύρεση αναφέρεται σε τέτοιου είδους σφαιρίδια φορέα καθώς και σε φαρμακευτικά σκευάσματα που τα περιέχουν. Σύμφωνα με την εφεύρεση χρησιμοποιούνται σφαιρίδια φορέα για τη μεταφορά και την αποδέσμευση φαρμακευτικών δραστικών ουσιών, ιδίως στο ανθρώπινο σώμα.

ΑΡΙΘΜΟΣ ΕΥΡ. Δ.Ε. (11):3087360
ΑΡΙΘ. ΕΛΛ. ΚΑΤΑΘΕΣΗΣ (21):20150402295
ΗΜΕΡ. ΕΛΛ. ΚΑΤΑΘΕΣΗΣ (22):05/11/2015
ΑΡΙΘ./ΗΜΕΡ. ΔΗΜΟΣΙΕΥΣΗΣ
ΕΥΡΩΠΑΪΚΟΥ ΔΙΠΛΩΜΑΤΟΣ(87):2040728 - 02/09/2015
ΑΡΙΘ./ΗΜΕΡ. ΔΗΜΟΣΙΕΥΣΗΣ
ΕΥΡΩΠΑΪΚΗΣ ΑΙΤΗΣΗΣ (86):07733118.9--08/06/2007
ΔΙΚΑΙΟΥΧΟΣ (73):1)Almac Discovery Limited
Almac House 20 Seagoe Industrial Estate,
Craigavon BT63 5QD,ΜΕΓΑΛΗ ΒΡΕΤΑΝΙΑ
ΣΥΜΒ. ΠΡΟΤΕΡΑΙΟΤΗΤΕΣ (30):0611405-09/06/2006-GB
ΕΦΕΥΡΕΤΗΣ (72):1)ROBSON, Tracy
2)VALENTINE, Andrea
3)O'ROURKE, Martin
4)HIRST, David
ΕΙΔΙΚΟΣ ΠΛΗΡΕΞΟΥΣΙΟΣ (74):ΛΥΜΠΕΡΗΣ "ΔΙΚΗΓΟΡΙΚΗ ΕΤΑΙΡΕΙΑ
ΒΑΓΙΑΝΟΥ ΚΩΣΤΟΠΟΥΛΟΥ
ΛΥΜΠΕΡΗ" ΝΙΚΟΛΑΟΣ
Στουρνάρα 37, 10682 ΑΘΗΝΑ
ΑΝΤΙΚΛΗΤΟΣ (74):ΛΥΜΠΕΡΗΣ ΝΙΚΟΛΑΟΣ
Στουρνάρα 37,10682 ΑΘΗΝΑ
ΤΙΤΛΟΣ ΕΦΕΥΡΕΣΗΣ (54):FKBP-L ΚΑΙ ΧΡΗΣΕΙΣ ΑΥΤΩΝ ΩΣ
ΑΝΑΣΤΟΛΕΙΣ ΑΓΓΕΙΟΓΕΝΕΣΗΣ

ΠΕΡΙΛΗΨΗ(57)

Περιγράφονται μέθοδοι και συνθέσεις που εφαρμόζουν FKBP-L πολυπεπτίδια για τη ρύθμιση της αγγειογένεσης και/ή της μετάστασης όγκων. Τα FKBP-L πολυπεπτίδια μπορούν να χρησιμοποιηθούν για την αντιμετώπιση διαταραχών που διαμεσολαβούνται από αγγειογένεση όπως ο καρκίνος.

ΑΡΙΘΜΟΣ ΕΥΡ. Δ.Ε. (11):3087361
ΑΡΙΘ. ΕΛΛ. ΚΑΤΑΘΕΣΗΣ (21):20150402289
ΗΜΕΡ. ΕΛΛ. ΚΑΤΑΘΕΣΗΣ (22):04/11/2015
ΑΡΙΘ./ΗΜΕΡ. ΔΗΜΟΣΙΕΥΣΗΣ
ΕΥΡΩΠΑΪΚΟΥ ΔΙΠΛΩΜΑΤΟΣ(87):2173869 - 12/08/2015
ΑΡΙΘ./ΗΜΕΡ. ΔΗΜΟΣΙΕΥΣΗΣ
ΕΥΡΩΠΑΪΚΗΣ ΑΙΤΗΣΗΣ (86):08784530.1--20/06/2008
ΔΙΚΑΙΟΥΧΟΣ (73):1)Helmholtz Zentrum Munchen Deutsches
Forschungszentrum fur Gesundheit und
Umwelt (GmbH)
Ingolstadter Landstrasse 1, 85764 Neuherberg,
GERMANIA
ΣΥΜΒ. ΠΡΟΤΕΡΑΙΟΤΗΤΕΣ (30):07012138-21/06/2007-EP
ΕΦΕΥΡΕΤΗΣ (72):1)CHU, Yuanyuan
2)KUHN, Ralf
3)WURST, Wolfgang
ΕΙΔΙΚΟΣ ΠΛΗΡΕΞΟΥΣΙΟΣ (74):ΠΑΠΑΚΩΝΣΤΑΝΤΙΝΟΥ "ΕΛΕΝΗ Γ.
ΠΑΠΑΚΩΣΤΑΝΤΙΝΟΥ ΚΑΙ
ΣΥΝΕΡΓΑΤΕΣ, ΔΙΚΗΓΟΡΙΚΗ ΕΤΑΙΡΙΑ"
ΕΛΕΝΗ
Κουμπάρη 2, 10674 ΑΘΗΝΑ
ΑΝΤΙΚΛΗΤΟΣ (74):ΓΙΑΖΙΤΖΟΓΛΟΥ ΕΥΑΓΓΕΛΙΑ
Κουμπάρη 2,10674 ΑΘΗΝΑ
ΤΙΤΛΟΣ ΕΦΕΥΡΕΣΗΣ (54):ΣΥΝΤΗΓΜΕΝΗ ΠΡΩΤΕΪΝΗ ΠΟΥ ΠΕΡΙ-
ΛΑΜΒΑΝΕΙ ΠΕΡΙΟΧΗ ΚΑΣΠΑΣΗΣ ΚΑΙ
ΔΕΣΜΕΥΤΙΚΗ ΠΕΡΙΟΧΗ ΠΥΡΗΝΙΚΟΥ
ΟΡΜΟΝΙΚΟΥ ΥΠΟΔΟΧΕΑ ΚΑΙ ΜΕΘΟ-
ΔΟΙ ΚΑΙ ΧΡΗΣΕΙΣ ΑΥΤΗΣ

ΠΕΡΙΛΗΨΗ(57)

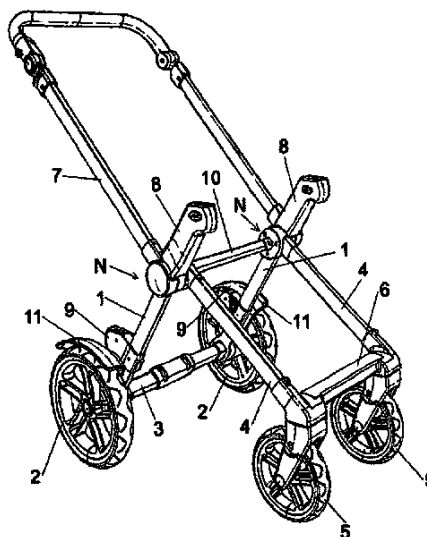
Η παρούσα εφεύρεση σχετίζεται με συντηγμένη πρωτεΐνη που περιλαμβάνει περιοχή κασπάσης ή λειτουργικά δραστική περιοχή αυτής και περιοχή δέσμευσης προσδέματος πυρηνικού ορμονικού υποδοχέα, νουκλεϊκό οξύ που κωδικοποιεί την συντηγμένη πρωτεΐνη, φορέα ή κύτταρο που περιλαμβάνει το νουκλεϊκό οξύ,

μέθοδο παραγωγής της συντηγμένης πρωτεΐνης, μη-ανθρώπινο διαγονιδιακό ζώο που περιέχει το νουκλεϊκό οξύ, την χρήση της συντηγμένης πρωτεΐνης για διαμεσολαβούμενη από πρόσδεμα επαγωγή απόπτωσης κυττάρου, ή για μελέτη της λειτουργίας κυττάρου, ιστού και/ή οργάνου, ή την χρήση διαγονιδιακού οργανισμού για μελέτη της λειτουργίας κυττάρου σε διάφορα αναπτυξιακά στάδια ή ως πρότυπο ασθένειας, μέθοδο επαγωγής απόπτωσης κυττάρου που εκφράζει συντηγμένη πρωτεΐνη ή για ταυτοποίηση προσδέματος, ή φάρμακο που περιλαμβάνει συντηγμένη πρωτεΐνη, το νουκλεϊκό οξύ, τον φορέα ή το κύτταρο, ιδίως για την θεραπευτική αγωγή καρκίνου ή για, ή μετά από, μεταμόσχευση, ιδίως ως μηχανισμό ασφάλειας.

ΑΡΙΘΜΟΣ ΕΥΡ. Δ.Ε. (11):3087362
ΑΡΙΘ. ΕΛΛ. ΚΑΤΑΘΕΣΗΣ (21):20150402314
ΗΜΕΡ. ΕΛΛ. ΚΑΤΑΘΕΣΗΣ (22):05/11/2015
ΑΡΙΘ./ΗΜΕΡ. ΔΗΜΟΣΙΕΥΣΗΣ
ΕΥΡΩΠΑΪΚΟΥ ΔΙΠΛΩΜΑΤΟΣ(87):2471695 - 05/08/2015
ΑΡΙΘ./ΗΜΕΡ. ΔΗΜΟΣΙΕΥΣΗΣ
ΕΥΡΩΠΑΪΚΗΣ ΑΙΤΗΣΗΣ (86):11380067.6--08/09/2011
ΔΙΚΑΙΟΥΧΟΣ (73):1)Jane S.A.
Mercaders, 34 Poligono Industrial Riera de
Caldes, 08184 Palau de Plegamans (Barcelo-
na), ΙΣΠΑΝΙΑ
ΣΥΜΒ. ΠΡΟΤΕΡΑΙΟΤΗΤΕΣ (30):201130002-03/01/2011-ES
ΕΦΕΥΡΕΤΗΣ (72):1)Jane Santamaria, Manuel
ΕΙΔΙΚΟΣ ΠΛΗΡΕΞΟΥΣΙΟΣ (74):ΣΙΩΤΟΥ ΑΙΚΑΤΕΡΙΝΗ
Πατησίων 122, 11257 ΑΘΗΝΑ
ΑΝΤΙΚΛΗΤΟΣ (74):ΣΙΩΤΟΥ ΑΙΚΑΤΕΡΙΝΗ
Πατησίων 122,11257 ΑΘΗΝΑ
ΤΙΤΛΟΣ ΕΦΕΥΡΕΣΗΣ (54):ΕΝΑ ΠΛΑΙΣΙΟ ΓΙΑ ΠΑΙΔΙΚΑ ΚΑΡΟ-
ΤΣΑΚΙΑ ΔΥΟ ΚΑΘΙΣΜΑΤΩΝ

ΠΕΡΙΛΗΨΗ(57)

Περιλαμβάνει εμπρόσθια και οπίσθια πόδια με τροχούς και μία λαβή. Χαρακτηρίζεται ως προς το ότι κάθε πλευρά παρουσιάζει την σύζευξη δύο στηριγμάτων σε διαφορετικά ύψη για ένα διαχωρισμένο σύνολο δύο καθισμάτων, με το ανώτερο στήριγμα να βρίσκεται σε μία εμπρόσθια θέση και το κατώτερο στήριγμα να βρίσκεται σε μία οπίσθια θέση. Το ανώτερο στήριγμα συνδέεται κατά έναν κεκλιμένο τρόπο προς τα εμπρός στον κορμό όπου η λαβή, τα εμπρόσθια και οπίσθια πόδια και το κατώτερο στήριγμα είναι αρθρωτά συζευγμένα και το κατώτερο στήριγμα είναι συζευγμένο με το οπίσθιο πόδι.



ΑΡΙΘΜΟΣ ΕΥΡ. Δ.Ε. (11):3087363
ΑΡΙΘ. ΕΛΛ. ΚΑΤΑΘΕΣΗΣ (21):20150402317
ΗΜΕΡ. ΕΛΛ. ΚΑΤΑΘΕΣΗΣ (22):05/11/2015
ΑΡΙΘ./ΗΜΕΡ. ΔΗΜΟΣΙΕΥΣΗΣ
ΕΥΡΩΠΑΪΚΟΥ ΔΙΠΛΩΜΑΤΟΣ(87):2429581 - 05/08/2015
ΑΡΙΘ./ΗΜΕΡ. ΔΗΜΟΣΙΕΥΣΗΣ
ΕΥΡΩΠΑΪΚΗΣ ΑΙΤΗΣΗΣ (86):10720350.7--07/05/2010
ΔΙΚΑΙΟΥΧΟΣ (73):1)Bayer Intellectual Property GmbH
Alfred-Nobel-Strasse 10, 40789 Monheim,
GERMANY
ΣΥΜΒ. ΠΡΟΤΕΡΑΙΟΤΗΤΕΣ (30):178099 P-14/05/2009-US
ΕΦΕΥΡΕΤΗΣ (72):1)ABRAHAM , Albert
ΕΙΔΙΚΟΣ ΠΛΗΡΕΞΟΥΣΙΟΣ (74):ΣΙΩΤΟΥ ΑΙΚΑΤΕΡΙΝΗ
Πατησίων 122, 11257 ΑΘΗΝΑ
ΑΝΤΙΚΛΗΤΟΣ (74):ΣΙΩΤΟΥ ΑΙΚΑΤΕΡΙΝΗ
Πατησίων 122,11257 ΑΘΗΝΑ
ΤΙΤΛΟΣ ΕΦΕΥΡΕΣΗΣ (54):ΕΝΙΣΧΥΜΕΝΗ ΑΝΟΣΟΑΠΟΚΡΙΣΗ ΣΕ
ΕΙΔΗ ΠΤΗΝΩΝ

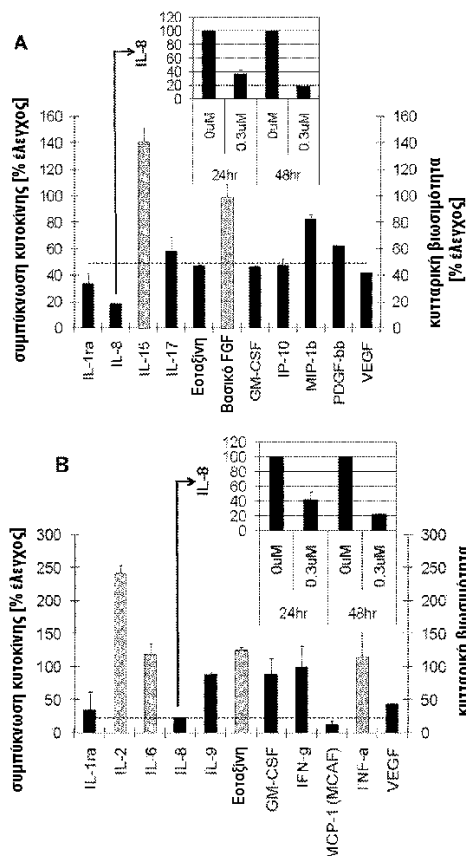
ΠΕΡΙΛΗΨΗ(57)

Η παρούσα εφεύρεση αναφέρεται σε μία μέθοδο ενεργοποίησης του ανοσοποιητικού συστήματος η οποία είναι αποτελεσματική για την πρόκληση μιας μη αντιγονο-ειδικής ανοσοαπόκρισης σε ένα μέλος των ειδών των πτηνών. Η μέθοδος είναι ιδιαίτερα αποτελεσματική για την προστασία ενός μέλους των ειδών των πτηνών από μολυσματική νόσο και τη θεραπεία ζώων που έχουν προσβληθεί από μολυσματική νόσο.

ΑΡΙΘΜΟΣ ΕΥΡ. Δ.Ε. (11):3087364
ΑΡΙΘ. ΕΛΛ. ΚΑΤΑΘΕΣΗΣ (21):20150402300
ΗΜΕΡ. ΕΛΛ. ΚΑΤΑΘΕΣΗΣ (22):05/11/2015
ΑΡΙΘ./ΗΜΕΡ. ΔΗΜΟΣΙΕΥΣΗΣ
ΕΥΡΩΠΑΪΚΟΥ ΔΙΠΛΩΜΑΤΟΣ(87):2488873 - 05/08/2015
ΑΡΙΘ./ΗΜΕΡ. ΔΗΜΟΣΙΕΥΣΗΣ
ΕΥΡΩΠΑΪΚΗΣ ΑΙΤΗΣΗΣ (86):10765446.9--14/10/2010
ΔΙΚΑΙΟΥΧΟΣ (73):1)Novartis AG
 Lichtstrasse 35, 4056 Basel, ΕΛΒΕΤΙΑ
ΣΥΜΒ. ΠΡΟΤΕΡΑΙΟΤΗΤΕΣ (30):252497 P-16/10/2009-US
ΕΦΕΥΡΕΤΗΣ (72):1)BOWDEN, Michaela
 2)BUCKLER, Alan
 3)GUY, Chantale T.
ΕΙΔΙΚΟΣ ΠΛΗΡΕΞΟΥΣΙΟΣ (74):ΛΥΜΠΕΡΗΣ "ΔΙΚΗΓΟΡΙΚΗ ΕΤΑΙΡΕΙΑ
 ΒΑΓΙΑΝΟΥ ΚΩΣΤΟΠΟΥΛΟΥ
 ΛΥΜΠΕΡΗ" ΝΙΚΟΛΑΟΣ
 Στουρνάρα 37, 10682 ΑΘΗΝΑ
ΑΝΤΙΚΛΗΤΟΣ (74):ΛΥΜΠΕΡΗΣ ΝΙΚΟΛΑΟΣ
 Στουρνάρα 37,10682 ΑΘΗΝΑ
ΤΙΤΛΟΣ ΕΦΕΥΡΕΣΗΣ (54):**ΒΙΟ-ΙΧΝΗΘΕΤΕΣ ΦΑΡΜΑΚΟΔΥΝΑΜΙΚΗΣ ΑΝΤΙΑΡΑΣΗΣ ΣΤΟΝ ΚΑΡΚΙΝΟ**

ΠΕΡΙΛΗΨΗ(57)

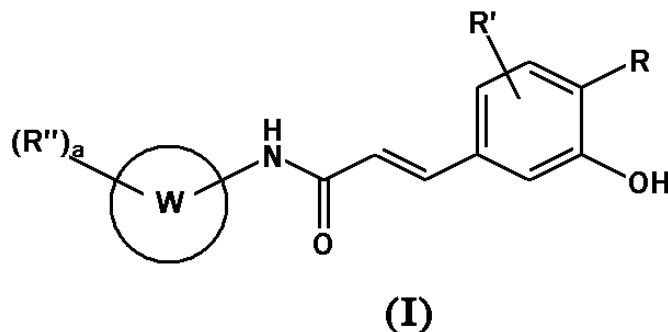
Η παρούσα εφεύρεση παρέχει νέους βιο-ιχνηθέτες και μεθόδους χρήσης των εν λόγω βιο-ιχνηθετών, για την εξασφάλιση της αποτελεσματικότητας μιας θεραπευτικής αγωγής για τη θεραπεία του καρκίνου σε κάποιο υποκείμενο, και ιδίως για τη θεραπεία του καρκίνου μέσω αναστολής της Hsp90. Η παρούσα εφεύρεση παρέχει επίσης μεθόδους ταυτοποίησης παραγόντων ελέγχου, ικανών για τη θεραπεία του καρκίνου, και συγκεκριμένα για τις περιπτώσεις καρκίνων που χαρακτηρίζονται από υψηλά επίπεδα IL-8.



ΑΡΙΘΜΟΣ ΕΥΡ. Δ.Ε. (11):3087365
ΑΡΙΘ. ΕΛΛ. ΚΑΤΑΘΕΣΗΣ (21):20150402299
ΗΜΕΡ. ΕΛΛ. ΚΑΤΑΘΕΣΗΣ (22):05/11/2015
ΑΡΙΘ./ΗΜΕΡ. ΔΗΜΟΣΙΕΥΣΗΣ
ΕΥΡΩΠΑΪΚΟΥ ΔΙΠΛΩΜΑΤΟΣ(87):2349982 - 05/08/2015
ΑΡΙΘ./ΗΜΕΡ. ΔΗΜΟΣΙΕΥΣΗΣ
ΕΥΡΩΠΑΪΚΗΣ ΑΙΤΗΣΗΣ (86):09786275.9--23/09/2009
ΔΙΚΑΙΟΥΧΟΣ (73):1)Congenia S.r.l.
 Via Giovannino De`Grassi, 11, 20123 Milano, ΙΤΑΛΙΑ
ΣΥΜΒ. ΠΡΟΤΕΡΑΙΟΤΗΤΕΣ (30):08018742-27/10/2008-EP
ΕΦΕΥΡΕΤΗΣ (72):1)FANCELLI, Daniele
 2)VARASI, Mario
 3)PLYTE, Simon
 4)BALLARINI, Marco
 5)CAPPA, Anna
 6)CARENZI, Giacomo
 7)MINUCCI, Saverio
 8)PAIN, Gilles
 9)VILLA, Manuela
ΕΙΔΙΚΟΣ ΠΛΗΡΕΞΟΥΣΙΟΣ (74):ΛΥΜΠΕΡΗΣ "ΔΙΚΗΓΟΡΙΚΗ ΕΤΑΙΡΕΙΑ
 ΒΑΓΙΑΝΟΥ ΚΩΣΤΟΠΟΥΛΟΥ
 ΛΥΜΠΕΡΗ" ΝΙΚΟΛΑΟΣ
 Στουρνάρα 37, 10682 ΑΘΗΝΑ
ΑΝΤΙΚΛΗΤΟΣ (74):ΛΥΜΠΕΡΗΣ ΝΙΚΟΛΑΟΣ
 Στουρνάρα 37,10682 ΑΘΗΝΑ
ΤΙΤΛΟΣ ΕΦΕΥΡΕΣΗΣ (54):**ΑΚΡΥΛΑΜΙΔΟ ΠΑΡΑΓΩΓΑ ΧΡΗΣΙΜΑ ΩΣ ΑΝΑΣΤΟΛΕΙΣ ΤΗΣ ΜΕΤΑΒΑΣΗΣ ΜΙΤΟΧΟΝΔΡΙΑΚΗΣ ΔΙΑΠΕΡΑΤΟΤΗΤΑΣ**

ΠΕΡΙΛΗΨΗ(57)

Ακρυλαμίδο παράγωγα χρήσιμα ως θεραπευτικοί παράγοντες, ιδίως για την πρόληψη και/ή τη θεραπεία νόσων και καταστάσεων που σχετίζονται με τη δραστηριότητα του πόρου της μετάβασης μιτοχονδριακής διαπερατότητας (MPTP), όπως είναι οι νόσοι που χαρακτηρίζονται από ισχαιμία/βλάβη από επανααιμάτωση, οξειδωτική ή εκφυλιστική καταστροφή του ιστού, περιγράφονται στο παρόν κείμενο. Οι εν λόγω ενώσεις ανήκουν στο δομικό χημικό τύπο (I), όπου τα R, R', R'', W και a είναι όπως ορίζονται στην περιγραφή. Η εφεύρεση σχετίζεται επίσης με την παρασκευή αυτών των ενώσεων, καθώς και με φαρμακευτικές συνθέσεις που τις περιλαμβάνουν.



ΑΡΙΘΜΟΣ ΕΥΡ. Δ.Ε. (11):3087366
ΑΡΙΘ. ΕΛΛ. ΚΑΤΑΘΕΣΗΣ (21):20150402307
ΗΜΕΡ. ΕΛΛ. ΚΑΤΑΘΕΣΗΣ (22):05/11/2015
ΑΡΙΘ./ΗΜΕΡ. ΔΗΜΟΣΙΕΥΣΗΣ
ΕΥΡΩΠΑΪΚΟΥ ΔΙΠΛΩΜΑΤΟΣ(87):2167121 - 02/09/2015
ΑΡΙΘ./ΗΜΕΡ. ΔΗΜΟΣΙΕΥΣΗΣ
ΕΥΡΩΠΑΪΚΗΣ ΑΙΤΗΣΗΣ (86):08761319.6--24/06/2008
ΔΙΚΑΙΟΥΧΟΣ (73):1)GlaxoSmithKline Biologicals S.A.
rue de l'Institut, 89, 1330 Rixensart, ΒΕΛΓΙΟ
ΣΥΜΒ. ΠΡΟΤΕΡΑΙΟΤΗΤΕΣ (30):0712435-26/06/2007-GB
0712420-26/06/2007-GB
0712428-26/06/2007-GB
ΕΦΕΥΡΕΤΗΣ (72):1)BIEMANS, Ralph Leon
2)HERMAND, Philippe Vincent
3)POOLMAN, Jan
ΕΙΔΙΚΟΣ ΠΛΗΡΕΞΟΥΣΙΟΣ (74):ΞΑΝΘΟΠΟΥΛΟΥ "ΤΣΙΜΙΚΑΛΗΣ
ΚΑΛΟΝΑΡΟΥ ΔΙΚΗΓΟΡΙΚΗ ΕΤΑΙΡΕΙΑ"
ΧΑΡΙΚΛΕΙΑ
Ν. Βάμβα 1,, 106 74 ΑΘΗΝΑ
ΑΝΤΙΚΛΗΤΟΣ (74):ΤΣΙΜΙΚΑΛΗΣ ΣΤΕΦΑΝΟΣ
Ν. Βάμβα 1,,106 74 ΑΘΗΝΑ
ΤΙΤΛΟΣ ΕΦΕΥΡΕΣΗΣ (54):ΕΜΒΟΛΙΟ ΠΟΥ ΠΕΡΙΛΑΜΒΑΝΕΙ ΠΡΟ-
ΪΟΝΤΑ ΣΥΖΕΥΞΗΣ ΚΑΨΙΚΟΥ ΠΟΛΥ-
ΣΑΚΧΑΡΙΔΙΟΥ STREPTOCOCCUS
PNEUMONIAE

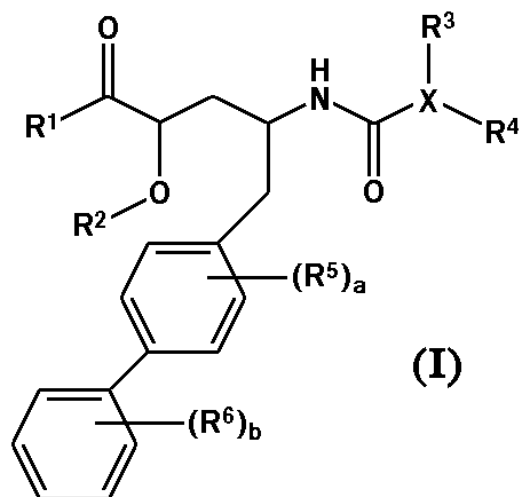
ΠΕΡΙΛΗΨΗ(57)

Η παρούσα εφεύρεση είναι στο πεδίο εμβολίων προϊόντος σύζευξης πνευμονοκοκκικού καψικού σακχαριδίου. Ειδικώς, παρέχεται μια πολυδύναμη ανοσογονική σύνθεση Streptococcus pneumoniae με διάφορα συζευγμένα καψικά σακχαρίδια από διαφορετικούς ορότυπους S. pneumoniae συζευγμένα προς 2 ή

περισσότερες διαφορετικές πρωτεΐνες φορείς, όπου η σύνθεση περιλαμβάνει ορότυπου 19F καψικό σακχαρίδιο συζευγμένο προς ατοξίνη διφθερίτιδας (DT) ή CRM197, όπου προαιρετικώς το 19F είναι το μόνο σακχαρίδιο στην σύνθεση/συζευγμένο προς ατοξίνη διφθερίτιδας (DT) ή CRM197.

ΑΡΙΘΜΟΣ ΕΥΡ. Δ.Ε. (11):3087367
ΑΡΙΘ. ΕΛΛ. ΚΑΤΑΘΕΣΗΣ (21):20150402298
ΗΜΕΡ. ΕΛΛ. ΚΑΤΑΘΕΣΗΣ (22):05/11/2015
ΑΡΙΘ./ΗΜΕΡ. ΔΗΜΟΣΙΕΥΣΗΣ
ΕΥΡΩΠΑΪΚΟΥ ΔΙΠΛΩΜΑΤΟΣ(87):2651896 - 12/08/2015
ΑΡΙΘ./ΗΜΕΡ. ΔΗΜΟΣΙΕΥΣΗΣ
ΕΥΡΩΠΑΪΚΗΣ ΑΙΤΗΣΗΣ (86):11808444.1--14/12/2011
ΔΙΚΑΙΟΥΧΟΣ (73):1)Theravance Biopharma R IP, LLC
901 Gateway Boulevard, South San Francisco,
CA 94080, ΗΝΩΜΕΝΕΣ ΠΟΛΙΤΕΙΕΣ ΤΗΣ
ΑΜΕΡΙΚΗΣ
ΣΥΜΒ. ΠΡΟΤΕΡΑΙΟΤΗΤΕΣ (30):423180 P-15/12/2010-US
ΕΦΕΥΡΕΤΗΣ (72):1)GENDRON, Roland
2)FLEURY, Melissa
3)HUGHES, Adam D.
ΕΙΔΙΚΟΣ ΠΛΗΡΕΞΟΥΣΙΟΣ (74):ΛΥΜΠΕΡΗΣ "ΔΙΚΗΓΟΡΙΚΗ ΕΤΑΙΡΕΙΑ
ΒΑΓΙΑΝΟΥ ΚΩΣΤΟΠΟΥΛΟΥ
ΛΥΜΠΕΡΗΣ" ΝΙΚΟΛΑΟΣ
Στουρνάρα 37, 10682 ΑΘΗΝΑ
ΑΝΤΙΚΛΗΤΟΣ (74):ΛΥΜΠΕΡΗΣ ΝΙΚΟΛΑΟΣ
Στουρνάρα 37,10682 ΑΘΗΝΑ
ΤΙΤΛΟΣ ΕΦΕΥΡΕΣΗΣ (54):ΑΝΑΣΤΟΛΕΙΣ ΤΗΣ ΝΕΠΡΙΛΥΣΙΝΗΣ
ΠΕΡΙΛΗΨΗ(57)

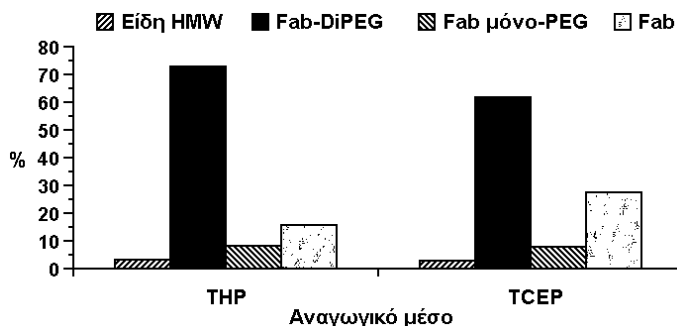
Σε ένα σκέλος, η εφεύρεση σχετίζεται με ενώσεις οι οποίες έχουν τον τύπο: όπου τα R⁶, a, b και X είναι όπως ορίζονται στην περιγραφή, ή με ένα φαρμακευτικώς αποδεκτό άλας των ενώσεων αυτών. Οι ενώσεις αυτές έχουν δραστηριότητα αναστολής της νεπριλυσίνης. Σε ένα άλλο σκέλος, η εφεύρεση σχετίζεται με φαρμακευτικές συνθέσεις οι οποίες περιέχουν τις ενώσεις αυτές, με μεθόδους για τη χρήση των ενώσεων αυτών και με διαδικασίες και με ενδιάμεσες ενώσεις για την παρασκευή των ενώσεων αυτών.



ΑΡΙΘΜΟΣ ΕΥΡ. Δ.Ε. (11):3087368
ΑΡΙΘ. ΕΛΛ. ΚΑΤΑΘΕΣΗΣ (21):20150402294
ΗΜΕΡ. ΕΛΛ. ΚΑΤΑΘΕΣΗΣ (22):05/11/2015
ΑΡΙΘ./ΗΜΕΡ. ΔΗΜΟΣΙΕΥΣΗΣ
ΕΥΡΩΠΑΪΚΟΥ ΔΙΠΛΩΜΑΤΟΣ(87):1644412 - 09/09/2015
ΑΡΙΘ./ΗΜΕΡ. ΔΗΜΟΣΙΕΥΣΗΣ
ΕΥΡΩΠΑΪΚΗΣ ΑΙΤΗΣΗΣ (86):04743158.0--01/07/2004
ΔΙΚΑΙΟΥΧΟΣ (73):1)UCB Biopharma SPRL
 Allee de la Recherche 60, 1070 Brussels,
 ΒΕΛΓΙΟ
ΣΥΜΒ. ΠΡΟΤΕΡΑΙΟΤΗΤΕΣ (30):0315457-01/07/2003-GB
 0319588-20/08/2003-GB
ΕΦΕΥΡΕΤΗΣ (72):1)HUMPHREYS, David Paul
 2)HEYWOOD, Sam Philip
ΕΙΔΙΚΟΣ ΠΑΗΡΕΞΟΥΣΙΟΣ (74):ΛΥΜΠΕΡΗΣ "ΔΙΚΗΓΟΡΙΚΗ ΕΤΑΙΡΕΙΑ
 ΒΑΓΙΑΝΟΥ ΚΩΣΤΟΠΟΥΛΟΥ
 ΛΥΜΠΕΡΗ" ΝΙΚΟΛΑΟΣ
 Στουρνάρα 37, 10682 ΑΘΗΝΑ
ΑΝΤΙΚΛΗΤΟΣ (74):ΛΥΜΠΕΡΗΣ ΝΙΚΟΛΑΟΣ
 Στουρνάρα 37,10682 ΑΘΗΝΑ
ΤΙΤΛΟΣ ΕΦΕΥΡΕΣΗΣ (54):**ΤΡΟΠΟΠΟΙΗΜΕΝΑ ΚΛΑΣΜΑΤΑ FAB
 ΑΝΤΙΣΩΜΑΤΩΝ**

ΠΕΡΙΛΗΨΗ(57)

Η παρούσα εφεύρεση παρέχει κλάσματα Fab αντισωμάτων στα οποία η σταθερή περιοχή της βαριάς αλυσίδας σταματά στην κυστεΐνη CH1 μεταξύ των αλυσίδων. Επίσης παρέχονται κλάσματα Fab αντισωμάτων στα οποία η σταθερή περιοχή της βαριάς αλυσίδας σταματά στην κυστεΐνη CH1 μεταξύ των αλυσίδων, στην οποία προσδένονται ένα ή περισσότερα δραστικά μόρια.

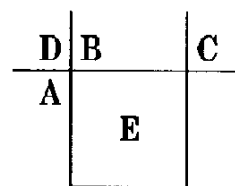


ΑΡΙΘΜΟΣ ΕΥΡ. Δ.Ε. (11):3087369
ΑΡΙΘ. ΕΛΛ. ΚΑΤΑΘΕΣΗΣ (21):20150402296
ΗΜΕΡ. ΕΛΛ. ΚΑΤΑΘΕΣΗΣ (22):05/11/2015
ΑΡΙΘ./ΗΜΕΡ. ΔΗΜΟΣΙΕΥΣΗΣ
ΕΥΡΩΠΑΪΚΟΥ ΔΙΠΛΩΜΑΤΟΣ(87):2268039 - 09/09/2015
ΑΡΙΘ./ΗΜΕΡ. ΔΗΜΟΣΙΕΥΣΗΣ
ΕΥΡΩΠΑΪΚΗΣ ΑΙΤΗΣΗΣ (86):10182624.6--21/11/2002
ΔΙΚΑΙΟΥΧΟΣ (73):1)Google Technology Holdings LLC
 1600 Amphitheatre Parkway, Mountain View,
 CA 94043, ΗΝΩΜΕΝΕΣ ΠΟΛΙΤΕΙΕΣ ΤΗΣ
 ΑΜΕΡΙΚΗΣ
ΣΥΜΒ. ΠΡΟΤΕΡΑΙΟΤΗΤΕΣ (30):333004 P-21/11/2001-US
 333921 P-27/11/2001-US
 395734 P-12/07/2002-US
 398161 P-23/07/2002-US
 301290-20/11/2002-US
ΕΦΕΥΡΕΤΗΣ (72):1)Wang, Limin
 2)Gandhi, Rajeev
 3)Panusopone, Krit
 4)Luthra, Ajay
ΕΙΔΙΚΟΣ ΠΑΗΡΕΞΟΥΣΙΟΣ (74):ΛΥΜΠΕΡΗΣ "ΔΙΚΗΓΟΡΙΚΗ ΕΤΑΙΡΕΙΑ
 ΒΑΓΙΑΝΟΥ ΚΩΣΤΟΠΟΥΛΟΥ
 ΛΥΜΠΕΡΗ" ΝΙΚΟΛΑΟΣ
 Στουρνάρα 37, 10682 ΑΘΗΝΑ
ΑΝΤΙΚΛΗΤΟΣ (74):ΛΥΜΠΕΡΗΣ ΝΙΚΟΛΑΟΣ
 Στουρνάρα 37,10682 ΑΘΗΝΑ
ΤΙΤΛΟΣ ΕΦΕΥΡΕΣΗΣ (54):**ΠΡΟΣΑΡΜΟΣΤΙΚΗ ΚΩΔΙΚΟΠΟΙΗΣΗ
 ΠΛΑΙΣΙΟΥ/ΠΕΔΙΟΥ ΣΕ ΕΠΙΠΕΔΟ ΜΑ-
 ΚΡΟΕΝΟΤΗΤΑΣ ΠΕΡΙΕΧΟΜΕΝΟΥ ΨΗ-
 ΦΙΑΚΟΥ ΒΙΝΤΕΟ**

ΠΕΡΙΛΗΨΗ(57)

Μια μέθοδος και ένα σύστημα κωδικοποίησης και αποκωδικοποίησης ψηφιακού βίντεο. Το ψηφιακό βίντεο αποτελείται από μια ροή εικόνων, οι οποίες μπορεί να είναι ενδοπλαισιακές, προβλεπόμενες ή διπλά προβλεπόμενες εικόνες. Κάθε μια

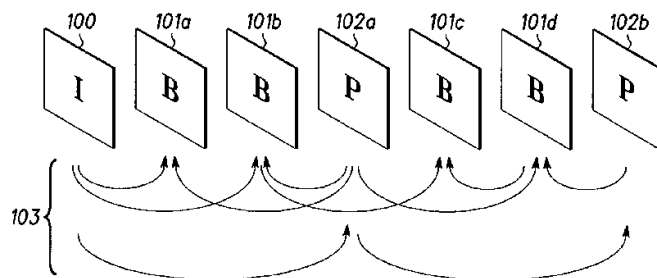
από τις εικόνες αποτελείται από μακροενότητες, οι οποίες μπορούν να διαιρεθούν περαιτέρω σε μικρότερες ομάδες. Η μέθοδος αναφέρεται στην κωδικοποίηση και αποκωδικοποίηση κάθε μιας από τις μικρότερες ομάδες κάθε εικόνας της αναφερθείσας ροής εικόνων είτε σε μορφή πλαισίου είτε σε μορφή πεδίου.



ΑΡΙΘΜΟΣ ΕΥΡ. Δ.Ε. (11):3087370
ΑΡΙΘ. ΕΛΛ. ΚΑΤΑΘΕΣΗΣ (21):20150402297
ΗΜΕΡ. ΕΛΛ. ΚΑΤΑΘΕΣΗΣ (22):05/11/2015
ΑΡΙΘ./ΗΜΕΡ. ΔΗΜΟΣΙΕΥΣΗΣ
ΕΥΡΩΠΑΪΚΟΥ ΔΙΠΛΩΜΑΤΟΣ(87):2285121 - 26/08/2015
ΑΡΙΘ./ΗΜΕΡ. ΔΗΜΟΣΙΕΥΣΗΣ
ΕΥΡΩΠΑΪΚΗΣ ΑΙΤΗΣΗΣ (86):10182629.5--21/11/2002
ΔΙΚΑΙΟΥΧΟΣ (73):1)Google Technology Holdings LLC
1600 Amphitheatre Parkway, Mountain View,
CA 94043, ΗΝΩΜΕΝΕΣ ΠΟΛΙΤΕΙΕΣ ΤΗΣ
ΑΜΕΡΙΚΗΣ
ΣΥΜΒ. ΠΡΟΤΕΡΑΙΟΤΗΤΣ (30):333004 P-21/11/2001-US
333921 P-27/11/2001-US
395734 P-12/07/2002-US
398161 P-23/07/2002-US
301290-20/11/2002-US
ΕΦΕΥΡΕΤΗΣ (72):1)Wang, Limin
2)Gandhi, Rajeev
3)Panusopone, Krit
4)Luthra, Ajay
ΕΙΛΙΚΟΣ ΠΛΗΡΕΞΟΥΣΙΟΣ (74):ΛΥΜΠΕΡΗΣ "ΔΙΚΗΓΟΡΙΚΗ ΕΤΑΙΡΕΙΑ
ΒΑΓΙΑΝΟΥ ΚΩΣΤΟΠΟΥΛΟΥ
ΛΥΜΠΕΡΗ" ΝΙΚΟΛΑΟΣ
Στουρνάρα 37, 10682 ΑΘΗΝΑ
ΑΝΤΙΚΛΗΤΟΣ (74):ΛΥΜΠΕΡΗΣ ΝΙΚΟΛΑΟΣ
Στουρνάρα 37,10682 ΑΘΗΝΑ
ΤΙΤΛΟΣ ΕΦΕΥΡΕΣΗΣ (54):**ΠΡΟΣΑΡΜΟΣΤΙΚΗ ΚΩΔΙΚΟΠΟΙΗΣΗ
ΠΛΑΙΣΙΟΥ/ΠΕΔΙΟΥ ΣΕ ΕΠΙΠΕΔΟ ΜΑ-
ΡΚΟΕΝΟΤΗΤΑΣ ΠΕΡΙΕΧΟΜΕΝΟΥ ΨΗ-
ΦΙΑΚΟΥ ΒΙΝΤΕΟ**

ΠΕΡΙΛΗΨΗ(57)

Μια μέθοδος και ένα σύστημα κωδικοποίησης και αποκωδικοποίησης ψηφιακού βίντεο. Το ψηφιακό βίντεο αποτελείται από μια ροή εικόνων, οι οποίες μπορεί να είναι ενδοπλασιασικές, προβλεπόμενες ή διπλά προβλεπόμενες εικόνες. Κάθε μια από τις εικόνες αποτελείται από μακροενότητες, οι οποίες μπορούν να διαιρεθούν περαιτέρω σε μικρότερες ομάδες. Η μέθοδος αναφέρεται στην κωδικοποίηση και αποκωδικοποίηση κάθε μιας από τις μικρότερες ομάδες κάθε εικόνας της αναφερθείσας ροής εικόνων είτε σε μορφή πλαισίου είτε σε μορφή πεδίου.



ΑΡΙΘΜΟΣ ΕΥΡ. Δ.Ε. (11):3087371
ΑΡΙΘ. ΕΛΛ. ΚΑΤΑΘΕΣΗΣ (21):20150402326
ΗΜΕΡ. ΕΛΛ. ΚΑΤΑΘΕΣΗΣ (22):05/11/2015
ΑΡΙΘ./ΗΜΕΡ. ΔΗΜΟΣΙΕΥΣΗΣ
ΕΥΡΩΠΑΪΚΟΥ ΔΙΠΛΩΜΑΤΟΣ(87):2173345 - 19/08/2015
ΑΡΙΘ./ΗΜΕΡ. ΔΗΜΟΣΙΕΥΣΗΣ
ΕΥΡΩΠΑΪΚΗΣ ΑΙΤΗΣΗΣ (86):08763673.4--03/07/2008
ΔΙΚΑΙΟΥΧΟΣ (73):1)Alcobra Ltd.
65 Rothschild Blvd., 65785 Tel Aviv,
ΙΣΡΑΗΛ
ΣΥΜΒ. ΠΡΟΤΕΡΑΙΟΤΗΤΣ (30):18438907-03/07/2007-IL
18715907-05/11/2007-IL
ΕΦΕΥΡΕΤΗΣ (72):1)MEGIDDO, Gur
2)MEGIDDO, Dalia
3)YAMIN, Rina
4)ILAN, Yaron
5)AMSELEM, Shimon
ΕΙΛΙΚΟΣ ΠΛΗΡΕΞΟΥΣΙΟΣ (74):ΠΑΠΑΚΩΝΣΤΑΝΤΙΝΟΥ "ΕΛΕΝΗ Γ.
ΠΑΠΑΚΩΣΤΑΝΤΙΝΟΥ ΚΑΙ
ΣΥΝΕΡΓΑΤΕΣ, ΔΙΚΗΓΟΡΙΚΗ ΕΤΑΙΡΙΑ"
ΕΛΕΝΗ
Κουμπάρη 2, 10674 ΑΘΗΝΑ
ΑΝΤΙΚΛΗΤΟΣ (74):ΠΑΠΑΚΩΝΣΤΑΝΤΙΝΟΥ ΕΛΕΝΗ
Κουμπάρη 2,10674 ΑΘΗΝΑ
ΤΙΤΛΟΣ ΕΦΕΥΡΕΣΗΣ (54):**ΣΤΟΜΑΤΙΚΟ ΣΚΕΥΑΣΜΑ ΜΕΤΑΛΛΟΞΙ-
ΝΗΣ**

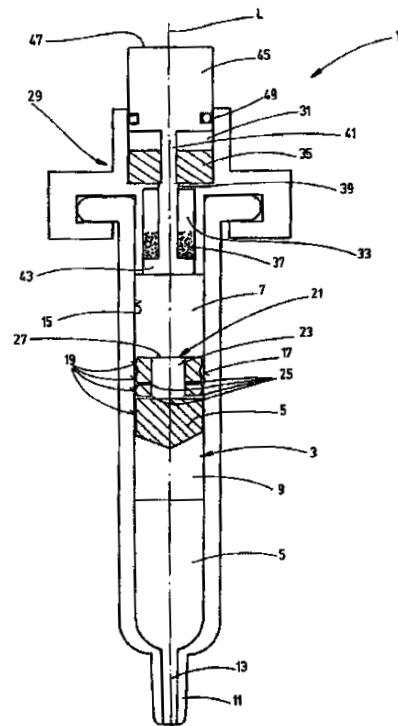
ΠΕΡΙΛΗΨΗ(57)

Η παρούσα εφεύρεση σχετίζεται με μεθόδους και συνθέσεις μεταδοξίνης και των φυσιολογικά συμβατών δραστικών παραγώγων αυτής, και τη χρήση τους στη μείωση των συμπτωμάτων της κατανάλωσης αλκοόλ, καθώς και στην πρόληψη των συμπτωμάτων που σχετίζονται με την κατανάλωση αλκοόλ σε άτομα που το έχουν ανάγκη.

ΑΡΙΘΜΟΣ ΕΥΡ. Δ.Ε. (11):3087372
ΑΡΙΘ. ΕΛΛ. ΚΑΤΑΘΕΣΗΣ (21):20150402327
ΗΜΕΡ. ΕΛΛ. ΚΑΤΑΘΕΣΗΣ (22):05/11/2015
ΑΡΙΘ./ΗΜΕΡ. ΔΗΜΟΣΙΕΥΣΗΣ
ΕΥΡΩΠΑΪΚΟΥ ΔΙΠΛΩΜΑΤΟΣ(87):2442854 - 12/08/2015
ΑΡΙΘ./ΗΜΕΡ. ΔΗΜΟΣΙΕΥΣΗΣ
ΕΥΡΩΠΑΪΚΗΣ ΑΙΤΗΣΗΣ (86):10725035.9--09/06/2010
ΔΙΚΑΙΟΥΧΟΣ (73):1)Arzneimittel GmbH Apotheker Vetter & Co. Ravensburg
 Marienplatz 79, 88212 Ravensburg,
 ΓΕΡΜΑΝΙΑ
ΣΥΜΒ. ΠΡΟΤΕΡΑΙΟΤΗΤΕΣ (30):102009025375-18/06/2009-DE
ΕΦΕΥΡΕΤΗΣ (72):1)BOETTGER, Frank
 2)BOEBST, Benjamin
ΕΙΔΙΚΟΣ ΠΛΗΡΕΞΟΥΣΙΟΣ (74):ΠΑΠΑΚΩΝΣΤΑΝΤΙΝΟΥ "ΕΛΕΝΗ Γ. ΠΑΠΑΚΩΣΤΑΝΤΙΝΟΥ ΚΑΙ ΣΥΝΕΡΓΑΤΕΣ, ΔΙΚΗΓΟΡΙΚΗ ΕΤΑΙΡΙΑ" ΕΛΕΝΗ
 Κουμπάρη 2, 10674 ΑΘΗΝΑ
ΑΝΤΙΚΛΗΤΟΣ (74):ΠΑΠΑΚΩΝΣΤΑΝΤΙΝΟΥ ΕΛΕΝΗ
 Κουμπάρη 2,10674 ΑΘΗΝΑ
ΤΙΤΛΟΣ ΕΦΕΥΡΕΣΗΣ (54):**ΕΜΒΟΛΟ ΓΙΑ ΙΑΤΡΙΚΟ ΚΟΙΛΟ ΣΩΜΑ ΚΑΙ ΙΑΤΡΙΚΟ ΚΟΙΛΟ ΣΩΜΑ**

ΠΕΡΙΛΗΨΗ(57)

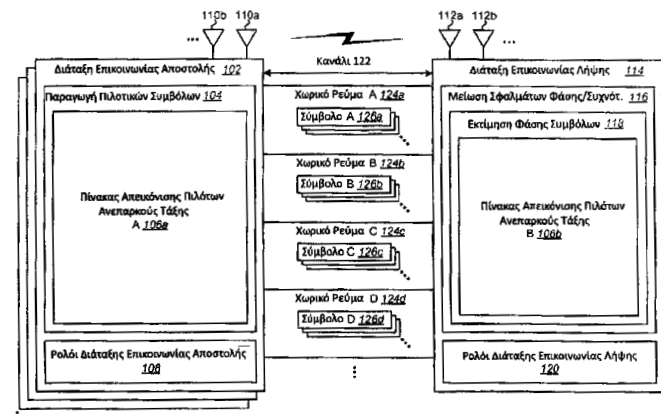
Προτείνεται ένα έμβολο (5) για ιατρικό κοίλο σώμα (1), ιδίως για σύριγγα ή φύσιγγα, το οποίο περιλαμβάνει τουλάχιστον μία επιφάνεια ολίσθησης (19) για επαφή με το κοίλο σώμα (1). Το έμβολο (5) χαρακτηρίζεται από τουλάχιστον μία περιοχή υποδοχής (21), εντός της οποίας θα τοποθετείται μέσο ολίσθησης και από τουλάχιστον ένα μέσο απόδοσης για την απόδοση του τουλάχιστον ενός μέσου ολίσθησης από την τουλάχιστον μία περιοχή υποδοχής (21) στην τουλάχιστον μία επιφάνεια ολίσθησης (19).



ΑΡΙΘΜΟΣ ΕΥΡ. Δ.Ε. (11):3087373
ΑΡΙΘ. ΕΛΛ. ΚΑΤΑΘΕΣΗΣ (21):20150402324
ΗΜΕΡ. ΕΛΛ. ΚΑΤΑΘΕΣΗΣ (22):05/11/2015
ΑΡΙΘ./ΗΜΕΡ. ΔΗΜΟΣΙΕΥΣΗΣ
ΕΥΡΩΠΑΪΚΟΥ ΔΙΠΛΩΜΑΤΟΣ(87):2510657 - 30/09/2015
ΑΡΙΘ./ΗΜΕΡ. ΔΗΜΟΣΙΕΥΣΗΣ
ΕΥΡΩΠΑΪΚΗΣ ΑΙΤΗΣΗΣ (86):10795132.9--07/12/2010
ΔΙΚΑΙΟΥΧΟΣ (73):1)Qualcomm Incorporated
 International IP Administration 5775 Morehouse Drive, San Diego, CA 92121-1714,
 ΗΝΩΜΕΝΕΣ ΠΟΛΙΤΕΙΕΣ ΤΗΣ ΑΜΕΡΙΚΗΣ
ΣΥΜΒ. ΠΡΟΤΕΡΑΙΟΤΗΤΕΣ (30):267300 P-07/12/2009-US
 961000-06/12/2010-US
ΕΦΕΥΡΕΤΗΣ (72):1)JONES IV, Vincent Knowles
 2)SAMPATH, Hemanth
 3)VAN NEE, Didier Johannes Richard
ΕΙΔΙΚΟΣ ΠΛΗΡΕΞΟΥΣΙΟΣ (74):ΠΑΠΑΚΩΝΣΤΑΝΤΙΝΟΥ "ΕΛΕΝΗ Γ. ΠΑΠΑΚΩΣΤΑΝΤΙΝΟΥ ΚΑΙ ΣΥΝΕΡΓΑΤΕΣ, ΔΙΚΗΓΟΡΙΚΗ ΕΤΑΙΡΙΑ" ΕΛΕΝΗ
 Κουμπάρη 2, 10674 ΑΘΗΝΑ
ΑΝΤΙΚΛΗΤΟΣ (74):ΠΑΠΑΚΩΝΣΤΑΝΤΙΝΟΥ ΕΛΕΝΗ
 Κουμπάρη 2,10674 ΑΘΗΝΑ
ΤΙΤΛΟΣ ΕΦΕΥΡΕΣΗΣ (54):**ΙΧΝΗΛΑΤΗΣΗ ΦΑΣΗΣ ΓΙΑ ΜΙΑ ΔΙΑΤΑΞΗ ΕΠΙΚΟΙΝΩΝΙΑΣ**

ΠΕΡΙΛΗΨΗ(57)

Περιγράφεται μία διάταξη επικοινωνίας για ενεργοποίηση ιχνηλάτησης φάσης. Η διάταξη επικοινωνίας περιλαμβάνει έναν επεξεργαστή και εντολές αποθηκευμένες σε μνήμη. Η διάταξη επικοινωνίας παράγει μία πληθώρα πιλοτικών συμβόλων. Τα πιλοτικά σύμβολα συμμορφώνονται προς έναν πίνακα απεικόνισης πιλότων ανεπαρκούς τάξης. Η διάταξη επικοινωνίας επίσης μεταδίδει την πληθώρα πιλοτικών συμβόλων.



ΑΡΙΘΜΟΣ ΕΥΡ. Δ.Ε. (11):3087374
ΑΡΙΘ. ΕΛΛ. ΚΑΤΑΘΕΣΗΣ (21):20150402325
ΗΜΕΡ. ΕΛΛ. ΚΑΤΑΘΕΣΗΣ (22):05/11/2015
ΑΡΙΘ./ΗΜΕΡ. ΔΗΜΟΣΙΕΥΣΗΣ
ΕΥΡΩΠΑΪΚΟΥ ΔΙΠΛΩΜΑΤΟΣ(87):1735496 - 14/10/2015
ΑΡΙΘ./ΗΜΕΡ. ΔΗΜΟΣΙΕΥΣΗΣ
ΕΥΡΩΠΑΪΚΗΣ ΑΙΤΗΣΗΣ (86):05733808.9--12/04/2005
ΔΙΚΑΙΟΥΧΟΣ (73):1)Georgia-Pacific Consumer Products LP
133 Peachtree Street, N.E., Atlanta GA 30303,
ΗΝΩΜΕΝΕΣ ΠΟΛΙΤΕΙΕΣ ΤΗΣ ΑΜΕΡΙΚΗΣ

ΣΥΜΒ. ΠΡΟΤΕΡΑΙΟΤΗΤΕΣ (30):562025 P-14/04/2004-US
ΕΦΕΥΡΕΤΗΣ (72):1)EDWARDS, Steven, L.
2)MCCULLOUGH, Stephen, J.

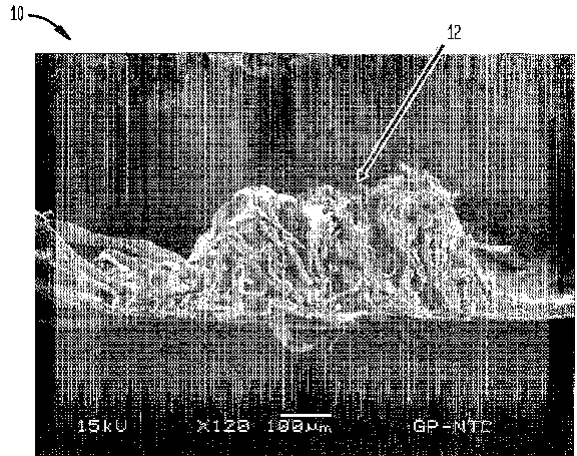
ΕΙΔΙΚΟΣ ΠΛΗΡΕΞΟΥΣΙΟΣ (74):ΠΑΠΑΚΩΝΣΤΑΝΤΙΝΟΥ "ΕΛΕΝΗ Γ.
ΠΑΠΑΚΩΣΤΑΝΤΙΝΟΥ ΚΑΙ
ΣΥΝΕΡΓΑΤΕΣ, ΔΙΚΗΓΟΡΙΚΗ ΕΤΑΙΡΙΑ"
ΕΛΕΝΗ
Κουμπάρη 2, 10674 ΑΘΗΝΑ

ΑΝΤΙΚΛΗΤΟΣ (74):ΠΑΠΑΚΩΝΣΤΑΝΤΙΝΟΥ ΕΛΕΝΗ
Κουμπάρη 2,10674 ΑΘΗΝΑ

ΤΙΤΛΟΣ ΕΦΕΥΡΕΣΗΣ (54):ΠΡΟΪΟΝΤΑ ΛΕΠΤΟΥ ΧΑΡΤΙΟΥ ΚΑΙ
ΧΕΙΡΟΠΕΤΣΕΤΩΝ ΥΓΡΗΣ ΣΥΜΠΙΕ-
ΣΗΣ ΜΕ ΑΝΥΨΩΜΕΝΟ ΤΕΝΤΩΜΑ CD
(ΕΓΚΑΡΣΙΑΣ ΚΑΤΕΥΘΥΝΣΗΣ) ΚΑΙ ΧΑ-
ΜΗΛΟΥΣ ΛΟΓΟΥΣ ΕΦΕΛΚΥΣΜΟΥ ΤΑ
ΟΠΟΙΑ ΚΑΤΑΣΚΕΥΑΖΟΝΤΑΙ ΜΕ ΜΙΑ
ΔΙΑΔΙΚΑΣΙΑ ΡΥΤΙΔΩΣΗΣ ΥΦΑΣΜΑ-
ΤΟΣ ΥΨΗΛΗΣ ΠΕΡΙΕΚΤΙΚΟΤΗΤΑΣ ΣΕ
ΣΤΕΡΕΑ

ΠΕΡΙΛΗΨΗ(57)

Ένα απορροφητικό φύλλο από κυτταρινικές ίνες που περιλαμβάνουν ένα μίγμα ινών σκληρού ξύλου και ινών μαλακού ξύλου διατεταγμένων σε ένα δικτύωμα που έχει: (i) μια πολλαπλότητα συσσωρευμένων, εμπλουτισμένων με ίνες, περιοχών σχετικά υψηλού τοπικού βάρους βάσης διασυνδεδεμένων μέσω (ii) μιας πολλαπλότητας περιοχών σύνδεσης χαμηλότερου τοπικού βάρους βάσης των οποίων ο προσανατολισμός ινών έχει κλίση κατά μήκος της κατεύθυνσης μηχανής μεταξύ συσσωρευμένων περιοχών που διασυνδέονται με αυτόν τον τρόπο, όπου το φύλλο επιδεικνύει ένα % τεντώματος CD που είναι τουλάχιστον περίπου 2,75 φορές ο λόγος στεγνού εφελκυσμού του φύλλου. Επιτυγχάνονται εύκολα λόγοι εφελκυσμού από περίπου 0,4 έως περίπου 4.



ΑΡΙΘΜΟΣ ΕΥΡ. Δ.Ε. (11):3087375
ΑΡΙΘ. ΕΛΛ. ΚΑΤΑΘΕΣΗΣ (21):20150402320
ΗΜΕΡ. ΕΛΛ. ΚΑΤΑΘΕΣΗΣ (22):06/11/2015
ΑΡΙΘ./ΗΜΕΡ. ΔΗΜΟΣΙΕΥΣΗΣ
ΕΥΡΩΠΑΪΚΟΥ ΔΙΠΛΩΜΑΤΟΣ(87):2718280 - 16/09/2015
ΑΡΙΘ./ΗΜΕΡ. ΔΗΜΟΣΙΕΥΣΗΣ
ΕΥΡΩΠΑΪΚΗΣ ΑΙΤΗΣΗΣ (86):12730176.0--07/06/2012
ΔΙΚΑΙΟΥΧΟΣ (73):1)Chiesi Farmaceutici S.p.A.
Via Palermo, 26/A, 43100 Parma, ΙΤΑΛΙΑ

ΣΥΜΒ. ΠΡΟΤΕΡΑΙΟΤΗΤΕΣ (30):11169537-10/06/2011-EP
12165283-24/04/2012-EP

ΕΦΕΥΡΕΤΗΣ (72):1)RANCATI, Fabio
2)RIZZI, Andrea
3)AMARI, Gabriele
4)BIAGETTI, Matteo
5)LINNEY, Ian

ΕΙΔΙΚΟΣ ΠΛΗΡΕΞΟΥΣΙΟΣ (74):ΒΡΕΤΤΟΥ ΒΑΣΙΛΙΚΗ
Κίμωνος 11, 10441 ΑΘΗΝΑ

ΑΝΤΙΚΛΗΤΟΣ (74):ΚΥΠΡΗΣ ΚΩΣΤΑΣ
Δήλου 12,14562 ΚΗΦΙΣΙΑ (ΑΤΤΙΚΗΣ)

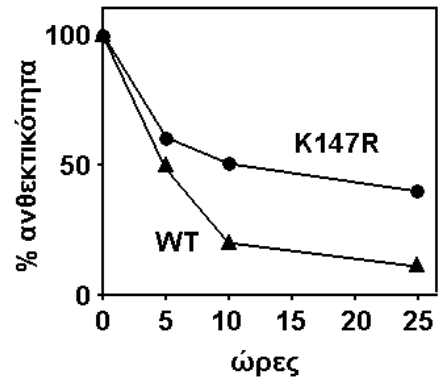
ΤΙΤΛΟΣ ΕΦΕΥΡΕΣΗΣ (54):ΕΝΩΣΕΙΣ ΟΙ ΟΠΟΙΕΣ ΕΧΟΥΝ ΔΡΑΣΤΙ-
ΚΟΤΗΤΑ ΑΝΤΑΓΩΝΙΣΤΗ ΜΟΥΣΚΑΡΙ-
ΝΙΚΟΥ ΥΠΟΔΟΧΕΑ ΚΑΙ ΑΓΩΝΙΣΤΗ
ΒΗΤΑ2 ΑΔΡΕΝΕΡΓΙΚΟΥ ΥΠΟΔΟΧΕΑ

ΠΕΡΙΛΗΨΗ(57)

Η παρούσα εφεύρεση αφορά ενώσεις οι οποίες δρουν και ως ανταγωνιστές μουσκαρινικού υποδοχέα και ως αγωνιστές βήτα2 αδρενεργικού υποδοχέα σε μεθόδους για την παραγωγή αυτών, σε συνθέσεις οι οποίες περιέχουν αυτές, σε θεραπευτικές χρήσεις και σε συνδυασμούς με άλλα φαρμακευτικά δραστικά συστατικά.

ΑΡΙΘΜΟΣ ΕΥΡ. Δ.Ε. (11):3087376
ΑΡΙΘ. ΕΛΛ. ΚΑΤΑΘΕΣΗΣ (21):20150402321
ΗΜΕΡ. ΕΛΛ. ΚΑΤΑΘΕΣΗΣ (22):06/11/2015
ΑΡΙΘ./ΗΜΕΡ. ΔΗΜΟΣΙΕΥΣΗΣ
ΕΥΡΩΠΑΪΚΟΥ ΔΙΠΛΩΜΑΤΟΣ(87):2598525 - 19/08/2015
ΑΡΙΘ./ΗΜΕΡ. ΔΗΜΟΣΙΕΥΣΗΣ
ΕΥΡΩΠΑΪΚΗΣ ΑΙΤΗΣΗΣ (86):11788225.8--27/07/2011
ΔΙΚΑΙΟΥΧΟΣ (73):1)Testi, Roberto
Via Cadlolo 82, 00136 Roma, ΙΤΑΛΙΑ
ΣΥΜΒ. ΠΡΟΤΕΡΑΙΟΤΗΤΕΣ (30):368576 P-28/07/2010-US
ΕΦΕΥΡΕΤΗΣ (72):1)Testi, Roberto
ΕΙΔΙΚΟΣ ΠΑΗΡΕΞΟΥΣΙΟΣ (74):ΚΙΛΙΜΙΡΗΣ "ΠΑΤΡΙΝΟΣ & ΚΙΛΙΜΙΡΗΣ
ΔΙΚΗΓΟΡΙΚΗ ΕΤΑΙΡΙΑ" ΚΩΝΣΤΑΝΤΙΝΟΣ
Χατζηγιάννη Μέξη 7, 11528 ΑΘΗΝΑ
ΑΝΤΙΚΛΗΤΟΣ (74):ΚΙΛΙΜΙΡΗΣ ΚΩΝΣΤΑΝΤΙΝΟΣ
Χατζηγιάννη Μέξη 7,11528 ΑΘΗΝΑ
ΤΙΤΛΟΣ ΕΦΕΥΡΕΣΗΣ (54):**ΜΕΤΑΛΛΑΓΜΑΤΑ ΦΡΑΤΑΞΙΝΗΣ**
ΠΕΡΙΛΗΨΗ(57)

Στο παρόν περιγράφονται συνθέσεις και μέθοδοι για τη θεραπεία της αταξίας του Friedreich (FRDA). Κατά ορισμένες απόψεις, παρέχονται μορφές μεταλλάγματος φραταξίνης οι οποίες είναι ανθεκτικές σε ομπικτινίωση. Κατά ορισμένες απόψεις, παρέχονται φαρμακευτικές συνθέσεις οι οποίες περιέχουν μετάλλαγμα φραταξίνης. Κατά περαιτέρω απόψεις, παρέχονται μέθοδοι χρήσης μεταλλάγματος φραταξίνης.



ΑΡΙΘΜΟΣ ΕΥΡ. Δ.Ε. (11):3087377
ΑΡΙΘ. ΕΛΛ. ΚΑΤΑΘΕΣΗΣ (21):20150402322
ΗΜΕΡ. ΕΛΛ. ΚΑΤΑΘΕΣΗΣ (22):06/11/2015
ΑΡΙΘ./ΗΜΕΡ. ΔΗΜΟΣΙΕΥΣΗΣ
ΕΥΡΩΠΑΪΚΟΥ ΔΙΠΛΩΜΑΤΟΣ(87):2598122 - 16/09/2015
ΑΡΙΘ./ΗΜΕΡ. ΔΗΜΟΣΙΕΥΣΗΣ
ΕΥΡΩΠΑΪΚΗΣ ΑΙΤΗΣΗΣ (86):11738822.3--30/06/2011
ΔΙΚΑΙΟΥΧΟΣ (73):1)Gnosis S.p.A.
Piazza del Carmine 4, 20121 Milano, ΙΤΑΛΙΑ
ΣΥΜΒ. ΠΡΟΤΕΡΑΙΟΤΗΤΕΣ (30):MI20101386-27/07/2010-IT
367720 P-26/07/2010-US
ΕΦΕΥΡΕΤΗΣ (72):1)GIOVANNONE, Daniele
2)DE ANGELIS, Carlo
ΕΙΔΙΚΟΣ ΠΑΗΡΕΞΟΥΣΙΟΣ (74):ΚΙΛΙΜΙΡΗΣ "ΠΑΤΡΙΝΟΣ & ΚΙΛΙΜΙΡΗΣ
ΔΙΚΗΓΟΡΙΚΗ ΕΤΑΙΡΙΑ" ΚΩΝΣΤΑΝΤΙΝΟΣ
Χατζηγιάννη Μέξη 7, 11528 ΑΘΗΝΑ
ΑΝΤΙΚΛΗΤΟΣ (74):ΚΙΛΙΜΙΡΗΣ ΚΩΝΣΤΑΝΤΙΝΟΣ
Χατζηγιάννη Μέξη 7,11528 ΑΘΗΝΑ
ΤΙΤΛΟΣ ΕΦΕΥΡΕΣΗΣ (54):**ΣΥΝΘΕΣΗ ΠΟΥ ΠΕΡΙΛΑΜΒΑΝΕΙ
SHELLAC ΚΑΙ/Η ΑΛΑΣ ΑΥΤΟΥ ΚΑΙ
ΝΑΤΡΙΟΥΧΟ ΓΛΥΚΟΛΙΚΟ ΑΜΥΛΟ**

ΠΕΡΙΛΗΨΗ(57)

Αντικείμενο της παρούσας εφεύρεσης είναι μια σύνθεση shellac και/ή άλατος αυτού και αμυλούχου γλυκολικού νατρίου και ενός τουλάχιστον φυσιολογικός αποδεκτού εκδόχου και μια διαδικασία για τη λήψη της.

ΑΡΙΘΜΟΣ ΕΥΡ. Δ.Ε. (11):3087378
ΑΡΙΘ. ΕΛΛ. ΚΑΤΑΘΕΣΗΣ (21):20150402337
ΗΜΕΡ. ΕΛΛ. ΚΑΤΑΘΕΣΗΣ (22):06/11/2015
ΑΡΙΘ./ΗΜΕΡ. ΔΗΜΟΣΙΕΥΣΗΣ
ΕΥΡΩΠΑΪΚΟΥ ΔΙΠΛΩΜΑΤΟΣ(87):2279264 - 19/08/2015
ΑΡΙΘ./ΗΜΕΡ. ΔΗΜΟΣΙΕΥΣΗΣ
ΕΥΡΩΠΑΪΚΗΣ ΑΙΤΗΣΗΣ (86):09769081.2--20/05/2009
ΔΙΚΑΙΟΥΧΟΣ (73):1)Dr. Falk Pharma GmbH
 Leinenweberstrasse 5, 79108 Freiburg,
 ΓΕΡΜΑΝΙΑ
ΣΥΜΒ. ΠΡΟΤΕΡΑΙΟΤΗΤΕΣ (30):08009344-21/05/2008-EP
ΕΦΕΥΡΕΤΗΣ (72):1)TEWES, Bernhard
 2)WILHELM, Rudolf
ΕΙΔΙΚΟΣ ΠΑΗΡΕΞΟΥΣΙΟΣ (74):ΠΑΠΑΚΩΝΣΤΑΝΤΙΝΟΥ "ΕΛΕΝΗ Γ.
 ΠΑΠΑΚΩΣΤΑΝΤΙΝΟΥ ΚΑΙ
 ΣΥΝΕΡΓΑΤΕΣ, ΔΙΚΗΓΟΡΙΚΗ ΕΤΑΙΡΙΑ"
 ΕΛΕΝΗ
 Κουμπάρη 2, 10674 ΑΘΗΝΑ
ΑΝΤΙΚΛΗΤΟΣ (74):ΠΑΠΑΚΩΝΣΤΑΝΤΙΝΟΥ ΕΛΕΝΗ
 Κουμπάρη 2,10674 ΑΘΗΝΑ
ΤΙΤΛΟΣ ΕΦΕΥΡΕΣΗΣ (54):**ΜΕΘΟΔΟΣ ΓΙΑ ΤΟΝ ΧΑΡΑΚΤΗΡΙΣΜΟ
 ΤΗΣ ΒΙΟΛΟΓΙΚΗΣ ΔΡΑΣΤΙΚΟΤΗΤΑΣ
 ΑΒΓΩΝ TRICHURIS**

ΠΕΡΙΛΗΨΗ(57)

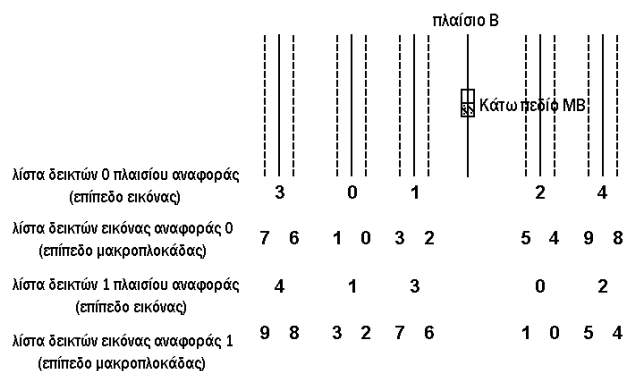
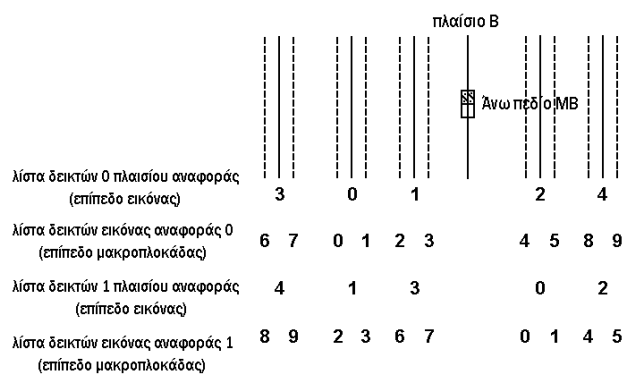
Περιγράφεται μια μέθοδος για τον προσδιορισμό της βιολογικής δραστηριότητας εμβρυοφόρων αβγών *Trichuris*, στην οποία διεξάγεται τουλάχιστον ένας από τους ακόλουθους προσδιορισμούς: α) προσδιορισμός και/ή επιβεβαίωση του σταδίου της εμβρυϊκής ανάπτυξης των αβγών των ελμίνθων με τη βοήθεια ποσοτικής ανάλυσης PCR με χρήση κατάλληλων αλληλουχιών-δεικτών για τον προσδιορισμό του αριθμού αντιγράφων του γενωμικού DNA, β) προσδιορισμός της μεταβολικής δραστηριότητας των εμβρυοφόρων αβγών ελμίνθων με βιοχημικές μεθόδους και/ή μεθόδους της μοριακής βιολογίας, γ) προσδιορισμός της επαγωγιμότητας της γονιδιακής έκφρασης σε εμβρυοφόρα αβγά ελμίνθων, δ) μικροσκοπικός προσδιορισμός της κινητικότητας των ευρισκόμενων στα αβγά προνυμφών ελμίνθων για μεγάλο χρονικό διάστημα παρατήρησης μετά από επώαση σε αυξημένες θερμοκρασίες και/ή ε) προσδιορισμός του ποσοστού εκκόλαξης των προνυμφών *Trichuris* σε πειραματόζωο, όπου τα ακέραια εμβρυοφόρα αβγά που ανακτώνται από το εντερικό περιεχόμενο ποσοτικοποιούνται σε σύγκριση με ένα εσωτερικό πρότυπο.

ΑΡΙΘΜΟΣ ΕΥΡ. Δ.Ε. (11):3087379
ΑΡΙΘ. ΕΛΛ. ΚΑΤΑΘΕΣΗΣ (21):20150402335
ΗΜΕΡ. ΕΛΛ. ΚΑΤΑΘΕΣΗΣ (22):06/11/2015
ΑΡΙΘ./ΗΜΕΡ. ΔΗΜΟΣΙΕΥΣΗΣ
ΕΥΡΩΠΑΪΚΟΥ ΔΙΠΛΩΜΑΤΟΣ(87):2066130 - 02/09/2015
ΑΡΙΘ./ΗΜΕΡ. ΔΗΜΟΣΙΕΥΣΗΣ
ΕΥΡΩΠΑΪΚΗΣ ΑΙΤΗΣΗΣ (86):09003045.3--03/03/2004
ΔΙΚΑΙΟΥΧΟΣ (73):1)LG Electronics Inc.
 20 Yoido-Dong Youngdungpo-gu, Seoul 150-
 721, ΔΗΜΟΚΡΑΤΙΑ ΤΗΣ ΚΟΡΕΑΣ (ΝΟΤΙΑ
 ΚΟΡΕΑ)
ΣΥΜΒ. ΠΡΟΤΕΡΑΙΟΤΗΤΕΣ (30):20030013198-03/03/2003-KR
ΕΦΕΥΡΕΤΗΣ (72):1)Soh, Yoon-Seong
 2)Jeon, Byeong-Moon
ΕΙΔΙΚΟΣ ΠΑΗΡΕΞΟΥΣΙΟΣ (74):ΠΑΠΑΚΩΝΣΤΑΝΤΙΝΟΥ "ΕΛΕΝΗ Γ.
 ΠΑΠΑΚΩΣΤΑΝΤΙΝΟΥ ΚΑΙ
 ΣΥΝΕΡΓΑΤΕΣ, ΔΙΚΗΓΟΡΙΚΗ ΕΤΑΙΡΙΑ"
 ΕΛΕΝΗ
 Κουμπάρη 2, 10674 ΑΘΗΝΑ
ΑΝΤΙΚΛΗΤΟΣ (74):ΠΑΠΑΚΩΝΣΤΑΝΤΙΝΟΥ ΕΛΕΝΗ
 Κουμπάρη 2,10674 ΑΘΗΝΑ
ΤΙΤΛΟΣ ΕΦΕΥΡΕΣΗΣ (54):**ΜΕΘΟΔΟΣ ΕΠΙΛΟΓΗΣ ΕΙΚΟΝΑΣ ΑΝΑ-
 ΦΟΡΑΣ**

ΠΕΡΙΛΗΨΗ(57)

Η παρούσα εφεύρεση αφορά σε μέθοδο αποκωδικοποίησης τρέχουσας μακροπλοκάδας πεδίου. Η μέθοδος περιλαμβάνει λήψη λίστας εικόνων πλαισίου αναφοράς που περιλαμβάνει πολλαπλές εικόνες πλαισίου αναφοράς προσδιορισμό δείκτη εικόνας πλαισίου αναφοράς των πολλαπλών εικόνων πλαισίου αναφοράς στη λίστα εικόνων πλαισίου αναφοράς βάσει πληροφοριών σειράς οπτικής απεικόνισης για τις πολλαπλές εικόνες πλαισίου αναφοράς, όπου οι αριθμοί των δεικτών εικόνας πλαισίου αναφοράς εκχωρούνται με τη σειρά οπτικής παρουσίασης στις εικόνες πλαισίου αναφοράς των οποίων η σειρά οπτικής παρουσίασης προηγείται αυτής της τρέχουσας μακροπλοκάδας πεδίου και οι υπόλοιποι αριθμοί των δεικτών εικόνας πλαισίου αναφοράς εκχωρούνται με αντίστροφη σειρά στις εικόνες πλαισίου αναφοράς των οποίων η σειρά οπτικής παρουσίασης έπεται αυτής της τρέχουσας μακροπλοκάδας πεδίου αναδιάταξη του δείκτη εικόνας πλαισίου αναφοράς που εκχωρείται σε κάθε εικόνα πλαισίου αναφοράς στη λίστα εικόνων πλαισίου αναφοράς λήψη δείκτη εικόνας πεδίου αναφοράς που σχετίζεται με την τρέχουσα μακροπλοκάδα πεδίου, προσδιορισμό

μιας εικόνας πλαισίου αναφοράς από τη λίστα εικόνων πλαισίου αναφοράς βάσει του δείκτη εικόνας πεδίου αναφοράς διαιρούμενου διά του 2 και του αναδιατεταγμένου δείκτη εικόνας πλαισίου αναφοράς, επιλογή εικόνας πεδίου αναφοράς για την τρέχουσα πλοκάδα πεδίου βάσει του λαμβανόμενου δείκτη εικόνας πεδίου αναφοράς και της προσδιορισμένης εικόνας πλαισίου αναφοράς, και αποκωδικοποίηση της τρέχουσας πλοκάδας πεδίου με αναφορά στην επιλεγμένη εικόνα πεδίου αναφοράς.



ΑΡΙΘΜΟΣ ΕΥΡ. Δ.Ε. (11):3087380
ΑΡΙΘ. ΕΛΛ. ΚΑΤΑΘΕΣΗΣ (21):20150402334
ΗΜΕΡ. ΕΛΛ. ΚΑΤΑΘΕΣΗΣ (22):06/11/2015
ΑΡΙΘ./ΗΜΕΡ. ΔΗΜΟΣΙΕΥΣΗΣ
ΕΥΡΩΠΑΪΚΟΥ ΔΙΠΛΩΜΑΤΟΣ(87):2424579 - 02/09/2015
ΑΡΙΘ./ΗΜΕΡ. ΔΗΜΟΣΙΕΥΣΗΣ
ΕΥΡΩΠΑΪΚΗΣ ΑΙΤΗΣΗΣ (86):10715551.7--28/04/2010
ΔΙΚΑΙΟΥΧΟΣ (73):1)BIOM'UP
8, Allee Irene Joliot-Curie, 69800 Saint Priest,
ΓΑΛΛΙΑ
ΣΥΜΒ. ΠΡΟΤΕΡΑΙΟΤΗΤΕΣ (30):0952768-28/04/2009-FR
ΕΦΕΥΡΕΤΗΣ (72):1)GAGNIEU, Christian
2)FOREST, Patricia
3)PICOT, Sylvain
ΕΙΔΙΚΟΣ ΠΛΗΡΕΞΟΥΣΙΟΣ (74):ΠΑΠΑΚΩΝΣΤΑΝΤΙΝΟΥ "ΕΛΕΝΗ Γ.
ΠΑΠΑΚΩΣΤΑΝΤΙΝΟΥ ΚΑΙ
ΣΥΝΕΡΓΑΤΕΣ, ΔΙΚΗΓΟΡΙΚΗ ΕΤΑΙΡΙΑ"
ΕΛΕΝΗ
Κουμπάρη 2, 10674 ΑΘΗΝΑ
ΑΝΤΙΚΛΗΤΟΣ (74):ΠΑΠΑΚΩΝΣΤΑΝΤΙΝΟΥ ΕΛΕΝΗ
Κουμπάρη 2,10674 ΑΘΗΝΑ
ΤΙΤΛΟΣ ΕΦΕΥΡΕΣΗΣ (54):**ΝΕΑ ΥΛΙΚΑ ΑΠΟ ΚΟΛΛΑΓΟΝΟ ΚΑΙ
ΜΕΘΟΔΟΙ ΠΑΡΑΣΚΕΥΗΣ**

ΠΕΡΙΛΗΨΗ(57)

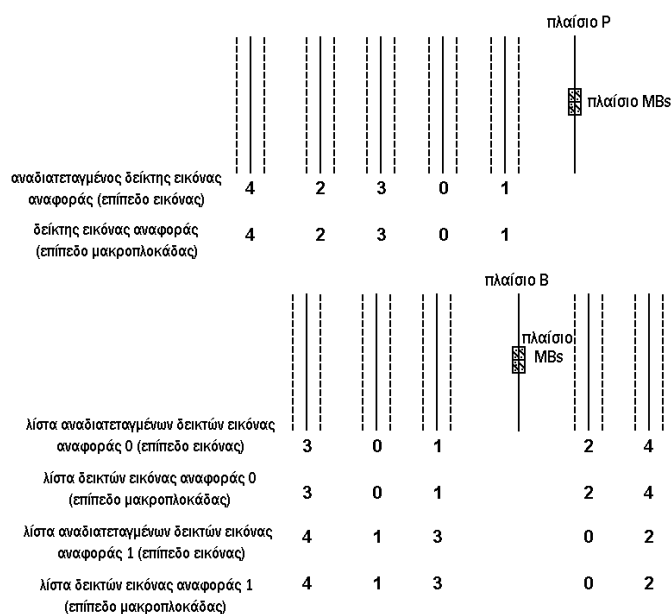
Η εφεύρεση αναφέρεται σε νέα υλικά από κολλαγόνο και ειδικότερα σε μεμβράνες, σωλήνες και νήματα κολλαγόνου. Αυτά τα υλικά συνδυάζουν βελτιωμένες ιδιότητες ελαστικότητας και αντίστασης. Η εφεύρεση έχει επίσης ως αντικείμενο μία μέθοδο παρασκευής υλικών κολλαγόνου από όξινο, ινώδες κολλαγόνο, περιλαμβάνουσα την πήξη και προαιρετικά την δικτύωση του κολλαγόνου με παρουσία αερίου αμμωνιάς.

ΑΡΙΘΜΟΣ ΕΥΡ. Δ.Ε. (11):3087381
ΑΡΙΘ. ΕΛΛ. ΚΑΤΑΘΕΣΗΣ (21):20150402333
ΗΜΕΡ. ΕΛΛ. ΚΑΤΑΘΕΣΗΣ (22):06/11/2015
ΑΡΙΘ./ΗΜΕΡ. ΔΗΜΟΣΙΕΥΣΗΣ
ΕΥΡΩΠΑΪΚΟΥ ΔΙΠΛΩΜΑΤΟΣ(87):1608181 - 02/09/2015
ΑΡΙΘ./ΗΜΕΡ. ΔΗΜΟΣΙΕΥΣΗΣ
ΕΥΡΩΠΑΪΚΗΣ ΑΙΤΗΣΗΣ (86):05015337.8--03/03/2004
ΔΙΚΑΙΟΥΧΟΣ (73):1)LG Electronics, Inc.
20, Yoido-Dong, Yongdungpo-gu, Seoul,
ΔΗΜΟΚΡΑΤΙΑ ΤΗΣ ΚΟΡΕΑΣ (ΝΟΤΙΑ
ΚΟΡΕΑ)
ΣΥΜΒ. ΠΡΟΤΕΡΑΙΟΤΗΤΕΣ (30):2003013198-03/03/2003-KR
ΕΦΕΥΡΕΤΗΣ (72):1)Soh, Yoon Seong
2)Jeon, Byeong Moon
ΕΙΔΙΚΟΣ ΠΛΗΡΕΞΟΥΣΙΟΣ (74):ΠΑΠΑΚΩΝΣΤΑΝΤΙΝΟΥ "ΕΛΕΝΗ Γ.
ΠΑΠΑΚΩΣΤΑΝΤΙΝΟΥ ΚΑΙ
ΣΥΝΕΡΓΑΤΕΣ, ΔΙΚΗΓΟΡΙΚΗ ΕΤΑΙΡΙΑ"
ΕΛΕΝΗ
Κουμπάρη 2, 10674 ΑΘΗΝΑ
ΑΝΤΙΚΛΗΤΟΣ (74):ΠΑΠΑΚΩΝΣΤΑΝΤΙΝΟΥ ΕΛΕΝΗ
Κουμπάρη 2,10674 ΑΘΗΝΑ
ΤΙΤΛΟΣ ΕΦΕΥΡΕΣΗΣ (54):**ΕΠΙΛΟΓΗ ΕΙΚΟΝΩΝ ΑΝΑΦΟΡΑΣ ΓΙΑ
ΚΩΔΙΚΟΠΟΙΗΣΗ ΔΙΕΜΠΛΕΓΜΕΝΩΝ
ΔΕΔΟΜΕΝΩΝ ΒΙΝΤΕΟ**

ΠΕΡΙΛΗΨΗ(57)

Η παρούσα αίτηση αφορά σε μέθοδο για κωδικοποίηση κινούμενης εικόνας σε σύστημα κωδικοποίησης κινούμενης εικόνας που χρησιμοποιεί πολλαπλές εικόνες αναφοράς. Σύμφωνα με τη μέθοδο για κωδικοποίηση διεμπλεγμένης κινούμενης εικόνας σε εικόνα πλαισίου που έχει μακροπλοκάδα πλαισίου/πεδίου, ο δείκτης εικόνας αναφοράς της μακροπλοκάδας πλαισίου προσδιορίζεται σε επίπεδο μακροπλοκάδας κατόπιν υπολογισμού του δείκτη εικόνας αναφοράς της μονάδας πλαισίου σε επίπεδο εικόνας (ή φέτας) και αντίστοιχης εκχώρησης ενός χαμηλότερου δείκτη και ενός υψηλότερου δείκτη σε άνω πεδίο αναφοράς και σε

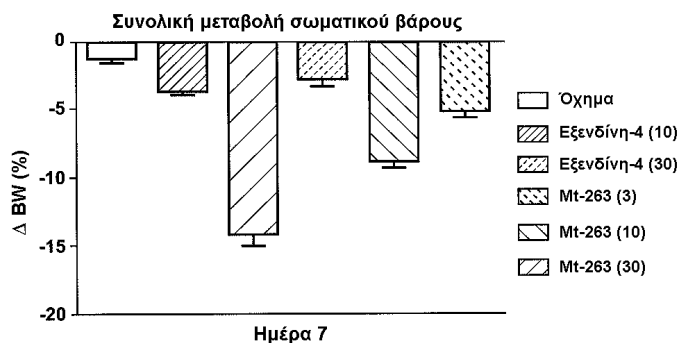
κάτω πεδίο αναφοράς καθώς η εκχώρηση λαμβάνει χώρα διαδοχικά στα πλαίσια αναφοράς σύμφωνα με μια σειρά ταξινόμησης του δείκτη εικόνας αναφοράς της μονάδας πλαισίου, όπου οι δείκτες άνω και κάτω πεδίου δίδονται από την εξίσωση: δείκτης άνω πεδίου αναφοράς = 2 x δείκτης εικόνας του πλαισίου αναφοράς, και δείκτης κάτω πεδίου αναφοράς = 2 x δείκτης εικόνας του πλαισίου αναφοράς + 1.



ΑΡΙΘΜΟΣ ΕΥΡ. Δ.Ε. (11):3087382
ΑΡΙΘ. ΕΛΛ. ΚΑΤΑΘΕΣΗΣ (21):20150402342
ΗΜΕΡ. ΕΛΛ. ΚΑΤΑΘΕΣΗΣ (22):10/11/2015
ΑΡΙΘ./ΗΜΕΡ. ΔΗΜΟΣΙΕΥΣΗΣ
ΕΥΡΩΠΑΪΚΟΥ ΔΙΠΛΩΜΑΤΟΣ(87):2300035 - 12/08/2015
ΑΡΙΘ./ΗΜΕΡ. ΔΗΜΟΣΙΕΥΣΗΣ
ΕΥΡΩΠΑΪΚΗΣ ΑΙΤΗΣΗΣ (86):09800752.9--16/06/2009
ΔΙΚΑΙΟΥΧΟΣ (73):1)Indiana University Research and Technology Corporation
351 West 10th Street, Indianapolis, IN 46202,
ΗΝΩΜΕΝΕΣ ΠΟΛΙΤΕΙΕΣ ΤΗΣ ΑΜΕΡΙΚΗΣ
ΣΥΜΒ. ΠΡΟΤΕΡΑΙΟΤΗΤΕΣ (30):90448 P-20/08/2008-US
73274 P-17/06/2008-US
151349 P-10/02/2009-US
78171 P-03/07/2008-US
ΕΦΕΥΡΕΤΗΣ (72):1)DIMARCHI, Richard, D.
2)MA, Tao
ΕΙΔΙΚΟΣ ΠΛΗΡΕΞΟΥΣΙΟΣ (74):ΤΣΙΜΙΚΑΛΗΣ "ΤΣΙΜΙΚΑΛΗΣ
ΚΑΛΟΝΑΡΟΥ ΔΙΚΗΓΟΡΙΚΗ ΕΤΑΙΡΕΙΑ"
ΣΤΕΦΑΝΟΣ
Ν. Βάμβα 1., 106 74 ΑΘΗΝΑ
ΑΝΤΙΚΑΛΗΤΟΣ (74):ΤΣΙΜΙΚΑΛΗΣ ΣΤΕΦΑΝΟΣ
Ν. Βάμβα 1.,106 74 ΑΘΗΝΑ
ΤΙΤΛΟΣ ΕΦΕΥΡΕΣΗΣ (54):**ΜΙΚΤΟΙ ΑΓΩΝΙΣΤΕΣ ΠΟΥ ΒΑΣΙΖΟΝΤΑΙ ΣΕ GIP ΓΙΑ ΘΕΡΑΠΕΙΑ ΜΕΤΑΒΟΛΙΚΩΝ ΔΙΑΤΑΡΑΧΩΝ ΚΑΙ ΠΑΧΥΣΑΡΚΙΑΣ**

ΠΕΡΙΛΗΨΗ(57)

Πεπτίδια γλυκαγόνης που εμφανίζουν δράση αγωνιστή GIP επιπρόσθετα σε δράση γλυκαγόνης και/ή GLP-1 παρέχονται. Φαρμακευτικές συνθέσεις που περιέχουν τέτοια πεπτίδια γλυκαγόνης και θεραπευτικές μέθοδοι που χρησιμοποιούν τέτοια πεπτίδια επίσης παρέχονται.



ΑΡΙΘΜΟΣ ΕΥΡ. Δ.Ε. (11):3087383
ΑΡΙΘ. ΕΛΛ. ΚΑΤΑΘΕΣΗΣ (21):20150402328
ΗΜΕΡ. ΕΛΛ. ΚΑΤΑΘΕΣΗΣ (22):09/11/2015
ΑΡΙΘ./ΗΜΕΡ. ΔΗΜΟΣΙΕΥΣΗΣ
ΕΥΡΩΠΑΪΚΟΥ ΔΙΠΛΩΜΑΤΟΣ(87):2767536 - 02/09/2015
ΑΡΙΘ./ΗΜΕΡ. ΔΗΜΟΣΙΕΥΣΗΣ
ΕΥΡΩΠΑΪΚΗΣ ΑΙΤΗΣΗΣ (86):14168581.8--26/11/2008
ΔΙΚΑΙΟΥΧΟΣ (73):1)F. Hoffmann-La Roche AG
Grenzacherstrasse 124, 4070 Basel, ΕΛΒΕΤΙΑ
ΣΥΜΒ. ΠΡΟΤΕΡΑΙΟΤΗΤΕΣ (30):07122240-04/12/2007-EP
ΕΦΕΥΡΕΤΗΣ (72):1)Buettelmann, Bernd
2)Knust, Henner
3)Jakob, Roetne, Roland
4)Lucas, Matthew C.
5)Thomas, Andrew
ΕΙΔΙΚΟΣ ΠΛΗΡΕΞΟΥΣΙΟΣ (74):ΠΑΠΑ ΕΥΑΓΓΕΛΙΑ
Πανεπιστημίου 64, 10677 ΑΘΗΝΑ
ΑΝΤΙΚΑΛΗΤΟΣ (74):ΠΑΠΑ ΕΥΑΓΓΕΛΙΑ
Πανεπιστημίου 64,10677 ΑΘΗΝΑ
ΤΙΤΛΟΣ ΕΦΕΥΡΕΣΗΣ (54):**ΠΑΡΑΓΩΓΑ ΙΣΟΞΑΖΟΛΟ-ΠΥΡΙΔΙΝΗΣ ΠΕΡΙΛΗΨΗ(57)**

Η παρούσα εφεύρεση αφορά την (1,1-διοξο-1λ6-θειομορφολινο-4-υλο)-{6-[3-(4-φθορο-φαινυλο) -5-μεθυλο-ισοξαζολο-4-υλομεθοξυ]-πυριδινό-3-υλο}-μεθανόνη ή ένα φαρμακευτικό αποδεκτό άλας αυτής. Οι ενώσεις είναι ενεργές στην θέση πρόσδεσης του SABA A α5 υποδοχέα και χρήσιμες για τη θεραπευτική αντιμετώπιση γνωστικών διαταραχών, όπως η νόσος του Alzheimer.

ΑΡΙΘΜΟΣ ΕΥΡ. Δ.Ε. (11):3087384
ΑΡΙΘ. ΕΛΛ. ΚΑΤΑΘΕΣΗΣ (21):20150402312
ΗΜΕΡ. ΕΛΛ. ΚΑΤΑΘΕΣΗΣ (22):04/11/2015
ΑΡΙΘ./ΗΜΕΡ. ΔΗΜΟΣΙΕΥΣΗΣ
ΕΥΡΩΠΑΪΚΟΥ ΔΙΠΛΩΜΑΤΟΣ(87):2311877 - 26/08/2015
ΑΡΙΘ./ΗΜΕΡ. ΔΗΜΟΣΙΕΥΣΗΣ
ΕΥΡΩΠΑΪΚΗΣ ΑΙΤΗΣΗΣ (86):10011773.8--24/11/2006
ΔΙΚΑΙΟΥΧΟΣ (73):1)Ganymed Pharmaceuticals AG
An der Goldgrube 12, 55131 Mainz,
GERMANIA
2)Johannes Gutenberg-Universitat Mainz, ver-
treten durch den Prasidenten
Saarstrasse 21, 55122 Mainz, GERMANIA
ΣΥΜΒ. ΠΡΟΤΕΡΑΙΟΤΗΤΕΣ (30):05025657-24/11/2005-EP
ΕΦΕΥΡΕΤΗΣ (72):1)Sahin, Ugur
2)Tureci, Ozlem
3)Usener, Dirk
4)Fritz, Stefan
5)Uherek, Christoph
6)Brandenburg, Gunda
7)Geppert, Harald-Gerhard
8)Schroder, Anja Kristina
9)Thiel, Philippe
ΕΙΔΙΚΟΣ ΠΛΗΡΕΞΟΥΣΙΟΣ (74):ΠΑΠΑΚΩΝΣΤΑΝΤΙΝΟΥ "ΕΛΕΝΗ Γ.
ΠΑΠΑΚΩΣΤΑΝΤΙΝΟΥ ΚΑΙ
ΣΥΝΕΡΓΑΤΕΣ, ΔΙΚΗΓΟΡΙΚΗ ΕΤΑΙΡΙΑ"
ΕΛΕΝΗ
Κουμπάρη 2, 10674 ΑΘΗΝΑ
ΑΝΤΙΚΛΗΤΟΣ (74):ΠΑΠΑΚΩΝΣΤΑΝΤΙΝΟΥ ΕΛΕΝΗ
Κουμπάρη 2,10674 ΑΘΗΝΑ

ΤΙΤΛΟΣ ΕΦΕΥΡΕΣΗΣ (54):**ΜΟΝΟΚΛΩΝΙΚΑ ΑΝΤΙΣΩΜΑΤΑ
ΕΝΑΝΤΙ CLAUDIN-18 ΣΤΗΝ ΑΓΩΓΗ
ΕΝΑΝΤΙ ΚΑΡΚΙΝΟΥ**

ΠΕΡΙΛΗΨΗ(57)

Η παρούσα εφεύρεση παρέχει αντισώματα χρήσιμα ως θεραπευτικά μέσα στην αγωγή και/ή πρόληψη ασθενειών που σχετίζονται με κύτταρα τα οποία εκφράζουν CLD18, συμπεριλαμβανομένων ασθενειών σχετικών με όγκο όπως ο καρκίνος του γαστρικού, ο καρκίνος του οισοφάγου, ο καρκίνος του παγκρέατος, ο καρκίνος των πνευμόνων, ο καρκίνος ωοθηκών, ο καρκίνος στο κόλον, ο καρκίνος του ήπατος, ο καρκίνος κεφαλής και αυχένα, και ο καρκίνος χοληδόχου κύστης.

ΑΡΙΘΜΟΣ ΕΥΡ. Δ.Ε. (11):3087385
ΑΡΙΘ. ΕΛΛ. ΚΑΤΑΘΕΣΗΣ (21):20150402329
ΗΜΕΡ. ΕΛΛ. ΚΑΤΑΘΕΣΗΣ (22):09/11/2015
ΑΡΙΘ./ΗΜΕΡ. ΔΗΜΟΣΙΕΥΣΗΣ
ΕΥΡΩΠΑΪΚΟΥ ΔΙΠΛΩΜΑΤΟΣ(87):2380910 - 30/09/2015
ΑΡΙΘ./ΗΜΕΡ. ΔΗΜΟΣΙΕΥΣΗΣ
ΕΥΡΩΠΑΪΚΗΣ ΑΙΤΗΣΗΣ (86):10185277.0--05/11/2004
ΔΙΚΑΙΟΥΧΟΣ (73):1)Roche Glycart AG
Wagistrasse 18, 8952 Schlieren-Zuerich,
ΕΛΒΕΤΙΑ
ΣΥΜΒ. ΠΡΟΤΕΡΑΙΟΤΗΤΕΣ (30):517096 P-05/11/2003-US
ΕΦΕΥΡΕΤΗΣ (72):1)Umana, Pablo
2)Brunker, Peter
3)Ferrara Koller, Claudia
4)Suter, Tobias
5)Puntener, Ursula
6)Mossner, Ekkehard
ΕΙΔΙΚΟΣ ΠΛΗΡΕΞΟΥΣΙΟΣ (74):ΠΑΠΑ ΕΥΑΓΓΕΛΙΑ
Πανεπιστημίου 64, 10677 ΑΘΗΝΑ
ΑΝΤΙΚΛΗΤΟΣ (74):ΠΑΠΑ ΕΥΑΓΓΕΛΙΑ
Πανεπιστημίου 64,10677 ΑΘΗΝΑ
ΤΙΤΛΟΣ ΕΦΕΥΡΕΣΗΣ (54):**ΜΟΡΙΑ ΠΡΟΣΔΕΣΗΣ ΑΝΤΙΓΟΝΟΥ ΜΕ
ΑΥΞΗΜΕΝΗ ΣΥΓΓΕΝΕΙΑ ΠΡΟΣΔΕΣΗΣ
ΣΤΟΝ ΥΠΟΔΟΧΕΑ Fc ΚΑΙ ΛΕΙΤΟΥΡΓΙΑ
ΤΕΛΕΣΤΗ**

ΠΕΡΙΛΗΨΗ(57)

Η παρούσα εφεύρεση αναφέρεται σε μόρια πρόσδεσης αντιγόνου (ABM). Σε συγκεκριμένες υλοποιήσεις, η παρούσα εφεύρεση αναφέρεται σε ανασυνδασμένα μονοκλωνικά αντισώματα, συμπεριλαμβανομένων χημικών, ανθρωποποιημένων αντισωμάτων ή πρωτεϊνών θηλαστικών ειδικών για το ανθρώπινο CD20. Επιπροσθέτως, η παρούσα εφεύρεση αναφέρεται σε μόρια νουκλεϊκού οξέος που κωδικοποιούν τέτοια ABM, και φορείς και κύτταρα ξενιστές που περιλαμβάνουν τέτοια μόρια νουκλεϊκού οξέος. Η αποκάλυψη

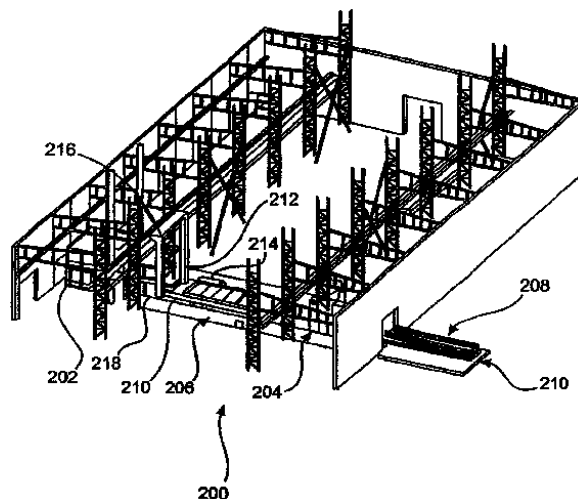
αναφέρεται σε μεθόδους για παραγωγή των ABM της εφεύρεσης και σε μεθόδους χρήσης τέτοιων ABM για τη θεραπεία ασθενειών. Επιπροσθέτως η παρούσα αποκάλυψη αναφέρεται σε ABM με τροποποιημένη γλυκοζυλίωση που διαθέτουν βελτιωμένες θεραπευτικές ιδιότητες συμπεριλαμβανομένων αντισωμάτων με αυξημένη πρόσδεση στον υποδοχέα Fc και αυξημένη λειτουργία τελεστή.

ΑΡΙΘΜΟΣ ΕΥΡ. Δ.Ε. (11):3087386
ΑΡΙΘ. ΕΛΛ. ΚΑΤΑΘΕΣΗΣ (21):20150402311
ΗΜΕΡ. ΕΛΛ. ΚΑΤΑΘΕΣΗΣ (22):04/11/2015
ΑΡΙΘ./ΗΜΕΡ. ΔΗΜΟΣΙΕΥΣΗΣ
ΕΥΡΩΠΑΪΚΟΥ ΔΙΠΛΩΜΑΤΟΣ(87):2576096 - 09/09/2015
ΑΡΙΘ./ΗΜΕΡ. ΔΗΜΟΣΙΕΥΣΗΣ
ΕΥΡΩΠΑΪΚΗΣ ΑΙΤΗΣΗΣ (86):12734882.9--03/07/2012
ΔΙΚΑΙΟΥΧΟΣ (73):1)Wobben Properties GmbH
Dreekamp 5, 26605 Aurich, ΓΕΡΜΑΝΙΑ
ΣΥΜΒ. ΠΡΟΤΕΡΑΙΟΤΗΤΕΣ (30):102011080497-05/08/2011-DE
ΕΦΕΥΡΕΤΗΣ (72):1)VOIGT, Burkhard
2)LABS, Oliver
3)KERSTEN, Roy
ΕΙΔΙΚΟΣ ΠΑΗΡΕΞΟΥΣΙΟΣ (74):ΠΑΠΑΚΩΝΣΤΑΝΤΙΝΟΥ "ΕΛΕΝΗ Γ.
ΠΑΠΑΚΩΣΤΑΝΤΙΝΟΥ ΚΑΙ
ΣΥΝΕΡΓΑΤΕΣ, ΔΙΚΗΓΟΡΙΚΗ ΕΤΑΙΡΙΑ"
ΕΛΕΝΗ
Κουμπάρη 2, 10674 ΑΘΗΝΑ
ΑΝΤΙΚΑΗΤΟΣ (74):ΠΑΠΑΚΩΝΣΤΑΝΤΙΝΟΥ ΕΛΕΝΗ
Κουμπάρη 2, 10674 ΑΘΗΝΑ
ΤΙΤΛΟΣ ΕΦΕΥΡΕΣΗΣ (54):**ΜΕΘΟΔΟΣ ΠΑΡΑΜΟΡΦΩΣΗΣ ΓΙΑ ΤΗΝ
ΕΝ ΘΕΡΜΩ ΠΑΡΑΜΟΡΦΩΣΗ ΕΛΑΣΜΑΤΟΣ ΑΠΟ ΑΤΣΑΛΙ ΕΝΟΣ ΠΡΟΣ
ΠΑΡΑΓΩΓΗ ΦΥΛΛΟΥ ΔΡΟΜΕΑ ΜΙΑΣ
ΑΝΕΜΟΓΕΝΝΗΤΡΙΑΣ**

ΠΕΡΙΛΗΨΗ(57)

Η παρούσα εφεύρεση αφορά μία μέθοδο παραμόρφωσης για την εν θερμώ παραμόρφωση ενός ελάσματος από ατσάλι (226) ενός προς παραγωγή φύλλου δρομέα (108) μιας ανεμογεννήτριας (100), που περιλαμβάνει τα βήματα της θέρμανσης του ελάσματος ατσαλιού (226) μέσα σε έναν κλίβανο (202), ενώ το έλασμα ατσαλιού (226) βρίσκεται πάνω σε ένα βαγόνι κλιβάνου κινητής εστίας

(206), τη μέθοδο του θερμαινόμενου ελάσματος ατσαλιού (226) με το βαγόνι του κλιβάνου της κινητής εστίας (206) από τον κλίβανο (202) σε μία διάταξη πρέσας (204) για την εν θερμώ παραμόρφωση, τη μεταφόρτωση του θερμαινόμενου ελάσματος ατσαλιού (226) στη διάταξη της πρέσας (204), από το βαγόνι του κλιβάνου κινητής εστίας (206) σε ένα βαγόνι μορφής (208), το οποίο διαθέτει μία αντίθετη μορφή και της συμπίεσης του ελάσματος ατσαλιού (226) μέσω τουλάχιστον μιας σφραγίδας πίεσης (232), η οποία πιέζει κατά τέτοιο τρόπο πάνω στο έλασμα ατσαλιού (226) ώστε μεταξύ της σφραγίδας πίεσης (232) και της αντίθετης μορφής (236) αυτό να παραμορφώνεται, ιδιαίτερα να λαμβάνει τη μορφή της σφραγίδας πίεσης (232) και της αντίθετης μορφής (236).



ΑΡΙΘΜΟΣ ΕΥΡ. Δ.Ε. (11):3087387
ΑΡΙΘ. ΕΛΛ. ΚΑΤΑΘΕΣΗΣ (21):20150402310
ΗΜΕΡ. ΕΛΛ. ΚΑΤΑΘΕΣΗΣ (22):04/11/2015
ΑΡΙΘ./ΗΜΕΡ. ΔΗΜΟΣΙΕΥΣΗΣ
ΕΥΡΩΠΑΪΚΟΥ ΔΙΠΛΩΜΑΤΟΣ(87):2130435 - 07/10/2015
ΑΡΙΘ./ΗΜΕΡ. ΔΗΜΟΣΙΕΥΣΗΣ
ΕΥΡΩΠΑΪΚΗΣ ΑΙΤΗΣΗΣ (86):08720659.5--28/03/2008
ΔΙΚΑΙΟΥΧΟΣ (73):1)COSMO ALA CO., LTD.
1-1-1, Shibaura, Minato-Ku, Tokyo,
ΙΑΠΩΝΙΑ
ΣΥΜΒ. ΠΡΟΤΕΡΑΙΟΤΗΤΕΣ (30):2007092856-30/03/2007-JP
ΕΦΕΥΡΕΤΗΣ (72):1)WATANABE, Keitaro
2)KOBORI, Toshihiro
3)TANAKA, Tohru
4)IWA, Kazuya
ΕΙΔΙΚΟΣ ΠΑΗΡΕΞΟΥΣΙΟΣ (74):ΠΑΠΑΚΩΝΣΤΑΝΤΙΝΟΥ "ΕΛΕΝΗ Γ.
ΠΑΠΑΚΩΣΤΑΝΤΙΝΟΥ ΚΑΙ
ΣΥΝΕΡΓΑΤΕΣ, ΔΙΚΗΓΟΡΙΚΗ ΕΤΑΙΡΙΑ"
ΕΛΕΝΗ
Κουμπάρη 2, 10674 ΑΘΗΝΑ
ΑΝΤΙΚΑΗΤΟΣ (74):ΓΙΑΖΙΤΖΟΓΛΟΥ ΕΥΑΓΓΕΛΙΑ
Κουμπάρη 2, 10674 ΑΘΗΝΑ
ΤΙΤΛΟΣ ΕΦΕΥΡΕΣΗΣ (54):**ΠΑΡΑΓΟΝΤΑΣ ΓΙΑ ΤΗ ΒΕΛΤΙΩΣΗ ΤΗΣ
ΑΝΤΟΧΗΣ ΕΝΟΣ ΦΥΤΟΥ ΣΕ ΑΛΚΑΛΙΑ
ΚΑΙ ΜΕΘΟΔΟΣ ΓΙΑ ΤΗ ΒΕΛΤΙΩΣΗ ΤΗΣ
ΑΝΤΟΧΗΣ ΕΝΟΣ ΦΥΤΟΥ ΣΕ ΑΛΚΑΛΙΑ**

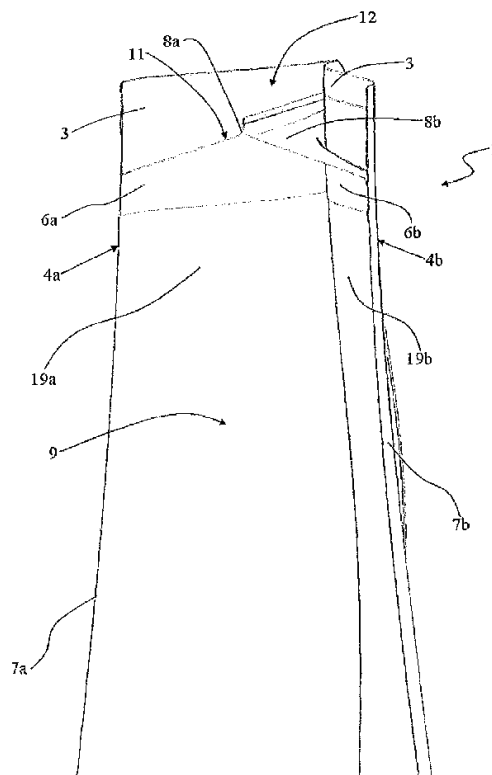
ΠΕΡΙΛΗΨΗ(57)

Η παρούσα εφεύρεση απευθύνεται σε έναν παράγοντα για τη βελτίωση της αντοχής ενός φυτού σε αλκάλια και σε μία μέθοδο για τη βελτίωση της αντοχής ενός φυτού σε αλκάλια, με την εφαρμογή του παράγοντα στο φυτό. Ο παράγοντας για τη βελτίωση της αντοχής ενός φυτού σε αλκάλια χαρακτηρίζεται από το ότι περιέχει 5-αμινολεβουλικό οξύ, ένα παράγωγο αυτού ή ένα άλας οποιουδήποτε

από αυτά και μία ένωση σιδήρου. Η μέθοδος για τη βελτίωση της αντοχής ενός φυτού σε αλκάλια χαρακτηρίζεται από το ότι περιλαμβάνει την επέμβαση με τον παράγοντα.

ΑΡΙΘΜΟΣ ΕΥΡ. Δ.Ε. (11):3087388
ΑΡΙΘ. ΕΛΛ. ΚΑΤΑΘΕΣΗΣ (21):20150402292
ΗΜΕΡ. ΕΛΛ. ΚΑΤΑΘΕΣΗΣ (22):05/11/2015
ΑΡΙΘ./ΗΜΕΡ. ΔΗΜΟΣΙΕΥΣΗΣ
ΕΥΡΩΠΑΪΚΟΥ ΔΙΠΛΩΜΑΤΟΣ(87):2352683 - 05/08/2015
ΑΡΙΘ./ΗΜΕΡ. ΔΗΜΟΣΙΕΥΣΗΣ
ΕΥΡΩΠΑΪΚΗΣ ΑΙΤΗΣΗΣ (86):10740290.1--21/06/2010
ΔΙΚΑΙΟΥΧΟΣ (73):1)Wild Parma S.r.l.
Via VIII Marzo 85, 43044 Collecchio (PR),
ΙΤΑΛΙΑ
ΣΥΜΒ. ΠΡΟΤΕΡΑΙΟΤΗΤΕΣ (30):PR20090058-28/07/2009-IT
ΕΦΕΥΡΕΤΗΣ (72):1)FURLOTTI, Filippo
2)WILD, Hans Peter
ΕΙΔΙΚΟΣ ΠΛΗΡΕΞΟΥΣΙΟΣ (74):ΠΑΝΤΕΛΑΚΗ ΜΑΡΙΑ
Στουρνάρα 37,, 10682 ΑΘΗΝΑ
ΑΝΤΙΚΛΗΤΟΣ (74):ΒΑΓΙΑΝΟΣ ΓΕΩΡΓΙΟΣ
Στουρνάρα 37,10682 ΑΘΗΝΑ
ΤΙΤΛΟΣ ΕΦΕΥΡΕΣΗΣ (54):**ΑΣΗΠΤΙΚΟΣ ΣΑΚΟΣ ΜΕ ΕΝΑ ΣΤΟΜΙΟ ΠΕΡΙΛΗΨΗ(57)**

Σακούλα συσκευασίας (100) που περιλαμβάνει ένα σάκο (1) για αποθήκευση τουλάχιστον μίας ουσίας, με τον εν λόγω σάκο (1) να εφοδιάζεται με μία έξοδο (2) για εξαγωγή της ουσίας και με εσωτερικά στρώματα (6α, 6β) εν μέρει συνδεδεμένα στο σάκο (1) και εν μέρει αποκομμένα από τον εν λόγω σάκο (1) ώστε να αφήνουν ελεύθερες ταινίες (8α, 8β) στην έξοδο (2), με τις εν λόγω ελεύθερες ταινίες (8α, 8β) να είναι ενώσιμες μαζί για να λάβουν μια αεροστεγή μεμβράνη (11) για το κλείσιμο ενός αρόσιμου ασηπτικού περιβλήματος (9) αποθηκεύοντας την ουσία, με ένα στόμιο (13) να τοποθετείται εκτός του εν λόγω ασηπτικού περιβλήματος (9) και να είναι στερεωμένο στο σάκο (1).



ΑΡΙΘΜΟΣ ΕΥΡ. Δ.Ε. (11):3087389
ΑΡΙΘ. ΕΛΛ. ΚΑΤΑΘΕΣΗΣ (21):20150402293
ΗΜΕΡ. ΕΛΛ. ΚΑΤΑΘΕΣΗΣ (22):05/11/2015
ΑΡΙΘ./ΗΜΕΡ. ΔΗΜΟΣΙΕΥΣΗΣ
ΕΥΡΩΠΑΪΚΟΥ ΔΙΠΛΩΜΑΤΟΣ(87):2451452 - 07/10/2015
ΑΡΙΘ./ΗΜΕΡ. ΔΗΜΟΣΙΕΥΣΗΣ
ΕΥΡΩΠΑΪΚΗΣ ΑΙΤΗΣΗΣ (86):10728191.7--23/06/2010
ΔΙΚΑΙΟΥΧΟΣ (73):1)Aziende Chimiche Riunite Angelini Franc-
esco A.C.R.A.F. S.p.A.
Viale Amelia, 70, 00181 Roma, ΙΤΑΛΙΑ
ΣΥΜΒ. ΠΡΟΤΕΡΑΙΟΤΗΤΕΣ (30):09425270-08/07/2009-EP
ΕΦΕΥΡΕΤΗΣ (72):1)GUGLIELMOTTI, Angelo
2)MANGANO, Giorgina
3)BIONDI, Giuseppe
ΕΙΔΙΚΟΣ ΠΛΗΡΕΞΟΥΣΙΟΣ (74):ΛΥΜΠΕΡΗΣ "ΔΙΚΗΓΟΡΙΚΗ ΕΤΑΙΡΕΙΑ
ΒΑΓΙΑΝΟΥ ΚΩΣΤΟΠΟΥΛΟΥ
ΛΥΜΠΕΡΗ" ΝΙΚΟΛΑΟΣ
Στουρνάρα 37, 10682 ΑΘΗΝΑ
ΑΝΤΙΚΛΗΤΟΣ (74):ΛΥΜΠΕΡΗΣ ΝΙΚΟΛΑΟΣ
Στουρνάρα 37,10682 ΑΘΗΝΑ
ΤΙΤΛΟΣ ΕΦΕΥΡΕΣΗΣ (54):**ΧΡΗΣΗ ΒΕΝΖΥΛΑΜΙΝΗΣ ΣΤΗΝ ΑΝΤΙ-
ΜΕΤΩΠΙΣΗ ΑΣΘΕΝΕΙΩΝ ΕΞΑΡΤΩΜΕ-
ΝΩΝ ΑΠΟ ΤΗΝ Ρ40**

ΠΕΡΙΛΗΨΗ(57)

Χρήση βενζυδαμίνης στη θεραπεία φλεγμονωδών ασθενειών, συγκεκριμένα της νόσου του Crohn, της ψωριασικής αρθρίτιδας, και της ψωρίασης, που προκαλούνται από μία έκφραση ή υπερέκφραση της υπομονάδας κυτοκίνης ρ40.

ΑΡΙΘΜΟΣ ΕΥΡ. Δ.Ε. (11):3087390
ΑΡΙΘ. ΕΛΛ. ΚΑΤΑΘΕΣΗΣ (21):20150402348
ΗΜΕΡ. ΕΛΛ. ΚΑΤΑΘΕΣΗΣ (22):10/11/2015
ΑΡΙΘ./ΗΜΕΡ. ΔΗΜΟΣΙΕΥΣΗΣ
ΕΥΡΩΠΑΪΚΟΥ ΔΙΠΛΩΜΑΤΟΣ(87):2432161 - 16/09/2015
ΑΡΙΘ./ΗΜΕΡ. ΔΗΜΟΣΙΕΥΣΗΣ
ΕΥΡΩΠΑΪΚΗΣ ΑΙΤΗΣΗΣ (86):10177161.6--16/09/2010
ΔΙΚΑΙΟΥΧΟΣ (73):1)Deutsche Telekom AG
 Friedrich-Ebert-Allee 140, 53113 Bonn,
 GERMANIA

ΣΥΜΒ. ΠΡΟΤΕΡΑΙΟΤΗΤΕΣ (30):
ΕΦΕΥΡΕΤΗΣ (72):1)Feiten, Bernhard
 2)Argyropoulos, Savvas
 3)Garcia, Marie-Neige
 4)Leder, Nils
 5>List, Peter
 6)Raake, Alexander
 7)Wustenhagen, Ulf

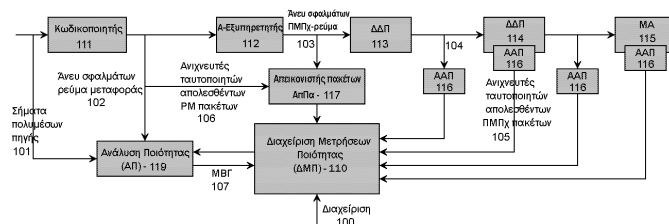
ΕΙΔΙΚΟΣ ΠΛΗΡΕΞΟΥΣΙΟΣ (74):ΠΑΠΑΚΩΝΣΤΑΝΤΙΝΟΥ "ΕΛΕΝΗ Γ.
 ΠΑΠΑΚΩΣΤΑΝΤΙΝΟΥ ΚΑΙ
 ΣΥΝΕΡΓΑΤΕΣ, ΔΙΚΗΓΟΡΙΚΗ ΕΤΑΙΡΙΑ"
 ΕΛΕΝΗ
 Κουμπάρη 2, 10674 ΑΘΗΝΑ

ΑΝΤΙΚΛΗΤΟΣ (74):ΠΑΠΑΚΩΝΣΤΑΝΤΙΝΟΥ ΕΛΕΝΗ
 Κουμπάρη 2,10674 ΑΘΗΝΑ

ΤΙΤΛΟΣ ΕΦΕΥΡΕΣΗΣ (54):**ΜΕΘΟΔΟΣ ΚΑΙ ΣΥΣΤΗΜΑ ΓΙΑ ΜΕΤΡΗΣΗ ΤΗΣ ΠΟΙΟΤΗΤΑΣ ΜΕΤΑΛΛΟΣΕΩΝ ΡΕΥΜΑΤΟΣ ΔΥΦΙΩΝ ΗΧΟΥ ΚΑΙ ΒΙΝΤΕΟ ΣΕ ΜΙΑ ΑΛΥΣΙΔΑ ΜΕΤΑΔΟΣΗΣ**

ΠΕΡΙΛΗΨΗ(57)

Η εφεύρεση προσφέρει μία μέθοδο και ένα σύστημα για μέτρηση της ποιότητας μεταδόσεων ρεύματος ήχου και βίντεο σε μία αλυσίδα μετάδοσης. Η μέθοδος περιλαμβάνει τα βήματα εφοδιασμού ενός ή περισσότερων ανιχνευτών μέτρησης κατά μήκος της αλυσίδας μετάδοσης ανίχνευση με τον έναν ή περισσότερους ανιχνευτές μέτρησης της απώλειας πακέτων στο ένα ή τα περισσότερα σημείο/α μέτρησης προσδιορισμό του μοναδικού ταυτοποιητή για κάθε ανιχνευόμενο απολεσθέν πακέτο αποστολή του καταλόγου των ταυτοποιητών απολεσθέντων πακέτων σε ένα κεντρικό σύστημα παρακολούθησης κατασκευή, στο κεντρικό σύστημα παρακολούθησης, από ένα αποθηκευμένο και άνευ σφαλμάτων ρεύμα και με βάση τους ληφθέντες ταυτοποιητές απολεσθέντων πακέτων, ενός ρεύματος προσομοίωσης και εκτίμησής του ρεύματος προσομοίωσης για παραγωγή μίας βαθμολογίας ποιότητας για την μετάδοση κατά μήκος της αλυσίδας μετάδοσης. Μία εναλλακτική υλοποίηση της εφεύρεσης χρησιμοποιεί μία παραμετρική περιγραφή ή μειωμένη έκδοση του αποθηκευμένου ρεύματος στο κεντρικό σύστημα παρακολούθησης, που διορθώνεται ή τροποποιείται χρησιμοποιώντας τις πληροφορίες που λαμβάνονται από τους ανιχνευτές μέτρησης.

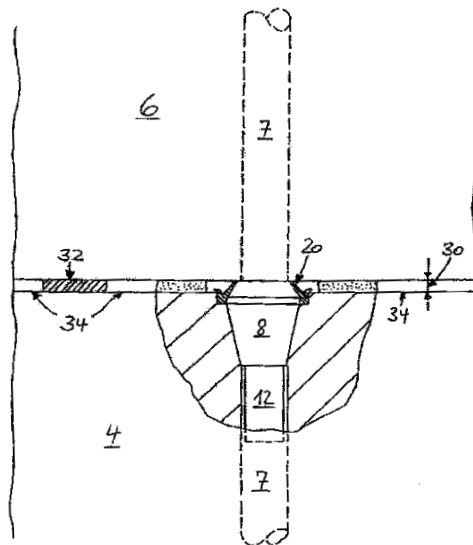


ΑΡΙΘΜΟΣ ΕΥΡ. Δ.Ε. (11):3087391
ΑΡΙΘ. ΕΛΛ. ΚΑΤΑΘΕΣΗΣ (21):20150402347
ΗΜΕΡ. ΕΛΛ. ΚΑΤΑΘΕΣΗΣ (22):10/11/2015
ΑΡΙΘ./ΗΜΕΡ. ΔΗΜΟΣΙΕΥΣΗΣ
ΕΥΡΩΠΑΪΚΟΥ ΔΙΠΛΩΜΑΤΟΣ(87):2302146 - 09/09/2015
ΑΡΙΘ./ΗΜΕΡ. ΔΗΜΟΣΙΕΥΣΗΣ
ΕΥΡΩΠΑΪΚΗΣ ΑΙΤΗΣΗΣ (86):10182260.9--12/07/2001
ΔΙΚΑΙΟΥΧΟΣ (73):1)WOOBEN PROPERTIES GMBH
 Dreekamp 5,26605 AURICH, GERMANIA
ΣΥΜΒ. ΠΡΟΤΕΡΑΙΟΤΗΤΕΣ (30):10033845-12/07/2000-DE
ΕΦΕΥΡΕΤΗΣ (72):1)ΟΙ ΕΦΕΥΡΕΤΕΣ ΠΑΡΑΙΤΗΘΗΚΑΝ ΑΠΟ
 ΤΟ ΔΙΚΑΙΩΜΑ ΤΗΣ ΑΝΑΦΟΡΑΣ ΤΟΥ
 ΟΝΟΜΑΤΟΣ ΤΟΥΣ (σύμφωνα με τον
 Κανόνα 20, παρ. 1 του EPC)
ΕΙΔΙΚΟΣ ΠΛΗΡΕΞΟΥΣΙΟΣ (74):ΠΑΠΑΚΩΝΣΤΑΝΤΙΝΟΥ "ΕΛΕΝΗ Γ.
 ΠΑΠΑΚΩΣΤΑΝΤΙΝΟΥ ΚΑΙ
 ΣΥΝΕΡΓΑΤΕΣ, ΔΙΚΗΓΟΡΙΚΗ ΕΤΑΙΡΙΑ"
 ΕΛΕΝΗ
 Κουμπάρη 2, 10674 ΑΘΗΝΑ
ΑΝΤΙΚΛΗΤΟΣ (74):ΠΑΠΑΚΩΝΣΤΑΝΤΙΝΟΥ ΕΛΕΝΗ
 Κουμπάρη 2,10674 ΑΘΗΝΑ
ΤΙΤΛΟΣ ΕΦΕΥΡΕΣΗΣ (54):**ΠΥΡΓΟΣ ΑΠΟ ΠΡΟΚΑΤΑΣΚΕΥΑΣΜΕΝΑ ΜΕΡΗ ΠΡΟΕΝΤΕΤΑΜΕΝΟΥ ΣΚΥΡΟΔΕΜΑΤΟΣ**

ΠΕΡΙΛΗΨΗ(57)

Η εφεύρεση αφορά σε μία μέθοδο για την ανέγερση ενός πύργου από προκατασκευασμένα μέρη προεντεταμένου σκυροδέματος και μία διάταξη για την επωφελή εκτέλεση της μεθόδου. Προκειμένου να μειωθούν τουλάχιστον τα υπάρχοντα προβλήματα της προηγούμενης τεχνικής κατά την ανέγερση ενός πύργου γνωστών προβλημάτων, προβλέπεται μία χοανοειδής διάταξη 8 για την οδήγηση ενός καλωδίου προέντασης, του οποίου η μικρότερη διατομή 11 είναι ουσιαστικά η ίδια με εκείνη του σωλήνα περιβολής 7. Επιπλέον προβλέπεται μία στεγανοποίηση 20 για τη δημιουργία μίας στεγανής υπό πίεση μετάβασης μεταξύ

δύο σπονδύλων 4, 6, που είναι τοποθετημένοι ο ένας πάνω από τον άλλο, όπου το ύψος της στεγανοποίησης 20 αντιστοιχεί ουσιαστικά στην προβλεπόμενη απόσταση των σπονδύλων. Επίσης δίδεται ένα προκατασκευασμένο μέρος προεντεταμένου σκυροδέματος 4, 6, εντός του οποίου είναι ενσωματωμένη η διάταξη 8 σύμφωνα με την εφεύρεση. Τέλος, δίδεται μία μέθοδος, κατά την οποία χρησιμοποιείται εποξειδική ρητίνη ως συνδετικό υλικό 34 μεταξύ δύο σπονδύλων.



ΑΡΙΘΜΟΣ ΕΥΡ. Δ.Ε. (11):3087392
ΑΡΙΘ. ΕΛΛ. ΚΑΤΑΘΕΣΗΣ (21):20150402338
ΗΜΕΡ. ΕΛΛ. ΚΑΤΑΘΕΣΗΣ (22):10/11/2015
ΑΡΙΘ./ΗΜΕΡ. ΔΗΜΟΣΙΕΥΣΗΣ
ΕΥΡΩΠΑΪΚΟΥ ΔΙΠΛΩΜΑΤΟΣ(87):2797701 - 16/09/2015
ΑΡΙΘ./ΗΜΕΡ. ΔΗΜΟΣΙΕΥΣΗΣ
ΕΥΡΩΠΑΪΚΗΣ ΑΙΤΗΣΗΣ (86):12810192.0--14/12/2012
ΔΙΚΑΙΟΥΧΟΣ (73):1)SMS group GmbH
Eduard-Schloemann-Strasse 4, 40237 Dusseldorf, GERMANIA

ΣΥΜΒ. ΠΡΟΤΕΡΑΙΟΤΗΤΕΣ (30):102011090098-29/12/2011-DE
ΕΦΕΥΡΕΤΗΣ (72):1)KOHLEAUSCH, Arnt
2)PAWELSKI, Hartmut
3)JEPSEN, Olaf Norman

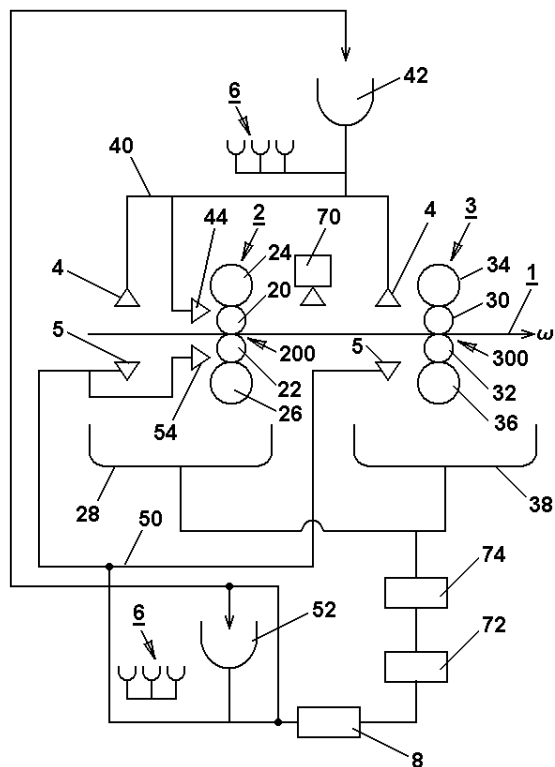
ΕΙΔΙΚΟΣ ΠΛΗΡΕΞΟΥΣΙΟΣ (74):ΤΣΙΜΙΚΑΛΗΣ "ΤΣΙΜΙΚΑΛΗΣ
ΚΑΛΟΝΑΡΟΥ ΔΙΚΗΓΟΡΙΚΗ ΕΤΑΙΡΕΙΑ"
ΣΤΕΦΑΝΟΣ

ΑΝΤΙΚΛΗΤΟΣ (74):ΤΣΙΜΙΚΑΛΗΣ ΣΤΕΦΑΝΟΣ
Ν. Βάμβα 1,, 106 74 ΑΘΗΝΑ

ΤΙΤΛΟΣ ΕΦΕΥΡΕΣΗΣ (54):**ΜΕΘΟΔΟΣ ΚΑΙ ΣΥΣΚΕΥΗ ΓΙΑ ΤΗΝ
ΕΛΑΣΗ ΠΡΟΪΟΝΤΩΝ ΕΛΑΣΗΣ ΚΑΘΩΣ
ΚΑΙ ΧΡΗΣΗ ΕΝΟΣ ΨΥΚΤΙΚΟΥ ΔΙΠΛΑ-**
ΤΙΚΟΥ

ΠΕΡΙΛΗΨΗ(57)

Η παρούσα εφεύρεση αναφέρεται σε μία μέθοδο για την έλαση προϊόντων έλασης (1), όπου ένα ψυκτικό λιπαντικό, το οποίο βασίζεται στο νερό, εφαρμόζεται στο προϊόν έλασης (1) και / ή στο τουλάχιστον ένα τύμπανο έλασης (20, 22, 30, 32), το οποίο σχηματίζει ένα διάκενο έλασης (200, 300), όπου προστίθεται τουλάχιστον ένα υδατοδιαλυτό και ενεργό, σύμφωνα με την επιστήμη μελέτης της τριβής, πρόσθετο στο ψυκτικό λιπαντικό, το οποίο βασίζεται στο νερό, πριν από την εφαρμογή στο προϊόν έλασης και / ή στο τουλάχιστον ένα τύμπανο έλασης.



ΑΡΙΘΜΟΣ ΕΥΡ. Δ.Ε. (11):3087393
ΑΡΙΘ. ΕΛΛ. ΚΑΤΑΘΕΣΗΣ (21):20150402339
ΗΜΕΡ. ΕΛΛ. ΚΑΤΑΘΕΣΗΣ (22):10/11/2015
ΑΡΙΘ./ΗΜΕΡ. ΔΗΜΟΣΙΕΥΣΗΣ
ΕΥΡΩΠΑΪΚΟΥ ΔΙΠΛΩΜΑΤΟΣ(87):1786431 - 28/10/2015
ΑΡΙΘ./ΗΜΕΡ. ΔΗΜΟΣΙΕΥΣΗΣ
ΕΥΡΩΠΑΪΚΗΣ ΑΙΤΗΣΗΣ (86):05803753.2--22/07/2005
ΔΙΚΑΙΟΥΧΟΣ (73):1)BIOLITEC UNTERNEHMENSBEIIL-
GUNGS II AG
Untere Viaduktgasse 6/9,1030 WIEN,
ΑΥΣΤΡΙΑ

ΣΥΜΒ. ΠΡΟΤΕΡΑΙΟΤΗΤΕΣ (30):602264 P-16/08/2004-US
153703-15/06/2005-US

ΕΦΕΥΡΕΤΗΣ (72):1)NIKOLAY, Nifantiev
2)ALBRECHT, Volker Dr.

ΕΙΔΙΚΟΣ ΠΛΗΡΕΞΟΥΣΙΟΣ (74):ΤΣΙΜΙΚΑΛΗΣ "ΤΣΙΜΙΚΑΛΗΣ
ΚΑΛΟΝΑΡΟΥ ΔΙΚΗΓΟΡΙΚΗ ΕΤΑΙΡΕΙΑ"
ΣΤΕΦΑΝΟΣ

ΑΝΤΙΚΛΗΤΟΣ (74):ΤΣΙΜΙΚΑΛΗΣ ΣΤΕΦΑΝΟΣ
Ν. Βάμβα 1,, 106 74 ΑΘΗΝΑ

ΤΙΤΛΟΣ ΕΦΕΥΡΕΣΗΣ (54):**ΒΕΛΤΙΩΜΕΝΕΣ ΣΥΝΘΕΣΕΙΣ ΦΩΤΟ-**
ΕΥΑΙΣΘΗΤΟΠΟΙΗΤΗ ΚΑΙ Η ΧΡΗΣΗ
ΑΥΤΩΝ

ΠΕΡΙΛΗΨΗ(57)

Σύνθεση χαμηλής συγκέντρωσης για υδρόφobους φωτοευαίσθητοποιητές (PS) και βελτιωμένη μέθοδος για τη φωτοδυναμική θεραπεία ("PDT"). Ευρέθη ότι οι αγωγές PDT με τη χρήση των αποκαλυπτόμενων συνθέσεων χαμηλής συγκέντρωσης παρέχουν ακριβέστερη, αποτελεσματικότερη και καταλληλότερη δοσολογία. Ευρέθη ότι η εφευρετική σύνθεση (1) μειώνει τον χρόνο, εντός του οποίου ένα θεραπευτικό αποτελεσματικό επίπεδο του φωτοευαίσθητοποιητή

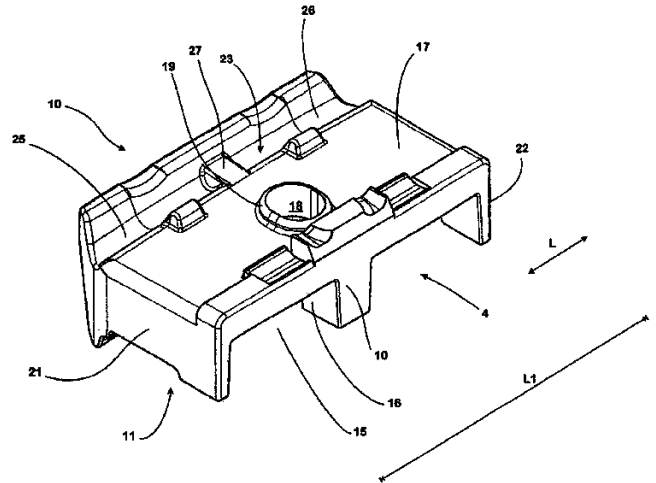
συσσωρεύεται εις τον νοσούντα ιστό και (2) μειώνει τον χρόνο εντός του οποίου επιτυγχάνεται μία επαρκής αναλογία φωτοευαίσθητοποιητή εις τον νοσούντα ιστό έναντι του υγιούς ιστού. Ως αποτέλεσμα, η σύνθεση της εφεύρεσης μειώνει το χρονικό διάστημα μεταξύ της εφαρμογής/χορήγησης PS και ακτινοβολίας (το διάστημα δραστηκής ουσίας-φωτός ή "DLI") και μπορεί να παρέχει μία δυνατότητα αγωγής PDT την "ίδια ημέρα". Η εφευρετική σύνθεση μπορεί να χρησιμοποιείται για σχήματα αγωγής PDT, εις τα οποία χορηγούνται οι φωτοευαίσθητοποιητές σε τουλάχιστον μία προεπιλεγμένη δόση, όπου συμπεριλαμβάνεται θεραπεία χαμηλής συγκέντρωσης για PDT. Συγκεκριμένα, όταν ο φωτοευαίσθητοποιητής είναι μετα Τετρα-Υδροξυ-Φαινυλ Χλωρίνη (m-THPC), τότε μία συγκέντρωση 0.8 mg/ml έως 0.04 mg/ml εντός ενός μίγματος καθαρής προπιλενογλυκόλης και αιθανόλης σε αναλογία όγκου 3:2 συσσωρεύεται εις τον νοσούντα ιστό και διαφοροποιείται μεταξύ νοσούντος ιστού και κανονικού ιστού επαρκώς γρήγορα, ώστε να είναι δυνατή μία διαδικασία αγωγής χορήγησης και ενεργοποίησης "μίας ημέρας" ή κατά τη διάρκεια της νύχτας.

ΑΡΙΘΜΟΣ ΕΥΡ. Δ.Ε. (11):3087394
ΑΡΙΘ. ΕΛΛ. ΚΑΤΑΘΕΣΗΣ (21):20150402340
ΗΜΕΡ. ΕΛΛ. ΚΑΤΑΘΕΣΗΣ (22):10/11/2015
ΑΡΙΘ./ΗΜΕΡ. ΔΗΜΟΣΙΕΥΣΗΣ
ΕΥΡΩΠΑΪΚΟΥ ΔΙΠΛΩΜΑΤΟΣ(87):2643519 - 09/09/2015
ΑΡΙΘ./ΗΜΕΡ. ΔΗΜΟΣΙΕΥΣΗΣ
ΕΥΡΩΠΑΪΚΗΣ ΑΙΤΗΣΗΣ (86):11767001.8--07/10/2011
ΔΙΚΑΙΟΥΧΟΣ (73):1)Vossloh-Werke GmbH
Vosslohstrasse 4, 58791 Werdohl,
GERMANIA
ΣΥΜΒ. ΠΡΟΤΕΡΑΙΟΤΗΤΕΣ (30):102010060745-23/11/2010-DE
ΕΦΕΥΡΕΤΗΣ (72):1)ORTMANN, Marcus
2)BRESSEL, Dierk
ΕΙΔΙΚΟΣ ΠΑΗΡΕΞΟΥΣΙΟΣ (74):ΤΣΙΜΙΚΑΛΗΣ "ΤΣΙΜΙΚΑΛΗΣ
ΚΑΛΟΝΑΡΟΥ ΔΙΚΗΓΟΡΙΚΗ ΕΤΑΙΡΕΙΑ"
ΣΤΕΦΑΝΟΣ
Ν. Βάμβα 1., 106 74 ΑΘΗΝΑ
ΑΝΤΙΚΛΗΤΟΣ (74):ΤΣΙΜΙΚΑΛΗΣ ΣΤΕΦΑΝΟΣ
Ν. Βάμβα 1., 106 74 ΑΘΗΝΑ
ΤΙΤΛΟΣ ΕΦΕΥΡΕΣΗΣ (54):**ΟΔΗΓΟΣ ΠΛΑΚΑ ΓΙΑ ΤΗΝ ΠΛΕΥΡΙΚΗ
ΟΔΗΓΗΣΗ ΜΙΑΣ ΡΑΓΑΣ ΚΑΙ ΣΥΣΤΗΜΑ
ΓΙΑ ΤΗ ΣΤΕΡΕΩΣΗ ΜΙΑΣ ΡΑΓΑΣ**

ΠΕΡΙΛΗΨΗ(57)

Οδηγός πλάκα για την πλευρική οδήγηση μιας ράγας (S) σε ένα αντιστήριγμα (G), το οποίο είναι διαμορφωμένο σε ένα υποστρώμα, το οποίο έχει μια επιφάνεια στήριξης πάνω στην οποία στηρίζεται η οδηγός πλάκα (1) στην έτοιμη συναρμολογημένη κατάσταση, όπου η οδηγός πλάκα (1) έχει ένα τμήμα στήριξης (28) που αντιστοιχεί στο αντιστήριγμα (G) με μια επιφάνεια στήριξης (29), με την οποία η οδηγός πλάκα (1) στην έτοιμη συναρμολογημένη κατάσταση στηρίζεται στο αντιστήριγμα (G), χαρακτηριζόμενη από το ότι, στο τμήμα στήριξης (28) είναι

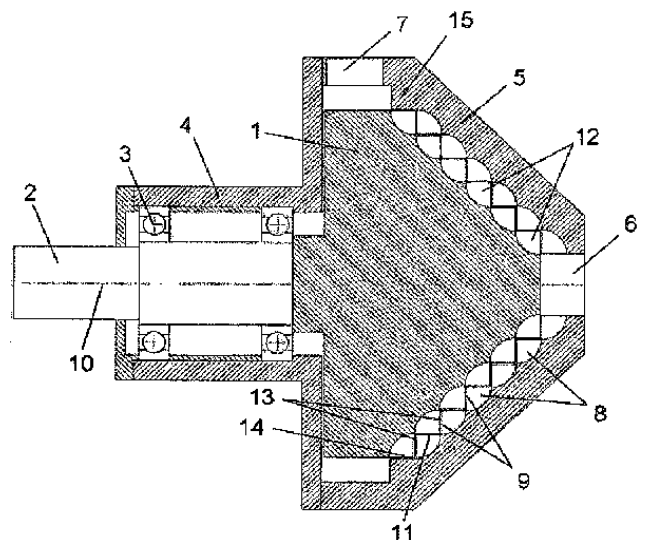
διαμορφωμένος ένας ώμος (29), με την αντίστοιχη στο αντιστήριγμα (G) μετωπική επιφάνεια (31) του οποίου επιμηκύνεται η επιφάνεια στήριξης (5) του τμήματος στήριξης (28) και από το ότι, το μέγιστο ύψος (H29) του ώμου (29) πάνω από την αντίστοιχη στην επιφάνεια στήριξης του υποστρώματος (U) επιφάνεια στήριξης (12) της οδηγού πλάκας (1) είναι μεγαλύτερο από το μέγιστο ύψος (HG) του αντιστήριγματος (G) που στηρίζει την οδηγό πλάκα (1) στην έτοιμη συναρμολογημένη κατάσταση πάνω από την επιφάνεια στήριξης του υποστρώματος (U).



ΑΡΙΘΜΟΣ ΕΥΡ. Δ.Ε. (11):3087395
ΑΡΙΘ. ΕΛΛ. ΚΑΤΑΘΕΣΗΣ (21):20150402341
ΗΜΕΡ. ΕΛΛ. ΚΑΤΑΘΕΣΗΣ (22):10/11/2015
ΑΡΙΘ./ΗΜΕΡ. ΔΗΜΟΣΙΕΥΣΗΣ
ΕΥΡΩΠΑΪΚΟΥ ΔΙΠΛΩΜΑΤΟΣ(87):2755749 - 30/09/2015
ΑΡΙΘ./ΗΜΕΡ. ΔΗΜΟΣΙΕΥΣΗΣ
ΕΥΡΩΠΑΪΚΗΣ ΑΙΤΗΣΗΣ (86):12748466.5--17/08/2012
ΔΙΚΑΙΟΥΧΟΣ (73):1)Unilever N.V.
Weena 455, 3013 AL Rotterdam, ΟΛΛΑΝΔΙΑ
ΣΥΜΒ. ΠΡΟΤΕΡΑΙΟΤΗΤΕΣ (30):11181631-16/09/2011-EP
ΕΦΕΥΡΕΤΗΣ (72):1)GUPTA, Shailendra
2)JANSSEN, Johannes, Jozef, M.
3)PIELA, Krystof
ΕΙΔΙΚΟΣ ΠΑΗΡΕΞΟΥΣΙΟΣ (74):ΤΣΙΜΙΚΑΛΗΣ "ΤΣΙΜΙΚΑΛΗΣ
ΚΑΛΟΝΑΡΟΥ ΔΙΚΗΓΟΡΙΚΗ ΕΤΑΙΡΕΙΑ"
ΣΤΕΦΑΝΟΣ
Ν. Βάμβα 1., 106 74 ΑΘΗΝΑ
ΑΝΤΙΚΛΗΤΟΣ (74):ΤΣΙΜΙΚΑΛΗΣ ΣΤΕΦΑΝΟΣ
Ν. Βάμβα 1., 106 74 ΑΘΗΝΑ
ΤΙΤΛΟΣ ΕΦΕΥΡΕΣΗΣ (54):**ΣΥΣΚΕΥΗ ΑΝΑΜΙΞΗΣ ΚΑΙ ΜΕΘΟΔΟΣ
ΠΑΡΑΣΚΕΥΗΣ ΕΝΟΣ ΒΡΩΣΙΜΟΥ
ΔΙΑΣΚΟΡΠΙΣΜΑΤΟΣ ΣΕ ΜΙΑ ΤΕΤΟΙΑ
ΣΥΣΚΕΥΗ**

ΠΕΡΙΛΗΨΗ(57)

Παρουσιάζεται μία συσκευή ανάμιξης, η οποία χαρακτηρίζεται από ένα συγκεκριμένο εύρος διαμέτρων κοιλοτήτων σε συνδυασμό με ένα συγκεκριμένο εύρος για το μέγεθος του εσωτερικού στοιχείου (δηλαδή τη μέγιστη διάμετρο, συνήθως του στροφείου). Η εν λόγω συσκευή ανάμιξης παρέχει καλή ανάμιξη διάτμησης και κατανομής με χαμηλή απώλεια ενέργειας (δηλαδή μικρή αύξηση θερμοκρασίας του μίγματος λόγω της διεργασίας ανάμιξης) και επιτρέπει την κατασκευή βρώσιμων διασκορπισμάτων σε ένα μεγάλο εύρος επιπέδων παραγωγής. Παρουσιάζεται επίσης μία μέθοδος, η οποία κάνει χρήση της εν λόγω συσκευής ανάμιξης για την παραγωγή βρώσιμων διασκορπισμάτων.

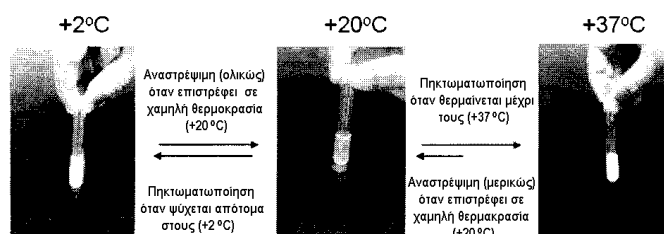


ΑΡΙΘΜΟΣ ΕΥΡ. Δ.Ε. (11):3087396
ΑΡΙΘ. ΕΛΛ. ΚΑΤΑΘΕΣΗΣ (21):20150402344
ΗΜΕΡ. ΕΛΛ. ΚΑΤΑΘΕΣΗΣ (22):10/11/2015
ΑΡΙΘ./ΗΜΕΡ. ΔΗΜΟΣΙΕΥΣΗΣ
ΕΥΡΩΠΑΪΚΟΥ ΔΙΠΛΩΜΑΤΟΣ(87):2609149 - 12/08/2015
ΑΡΙΘ./ΗΜΕΡ. ΔΗΜΟΣΙΕΥΣΗΣ
ΕΥΡΩΠΑΪΚΗΣ ΑΙΤΗΣΗΣ (86):11819239.2--26/08/2011
ΔΙΚΑΙΟΥΧΟΣ (73):1)Oligo Medic Inc.
 2903 rue Fendall, Montreal, Quebec H3T 1N2,
 ΚΑΝΑΔΑΣ
ΣΥΜΒ. ΠΡΟΤΕΡΑΙΟΤΗΤΕΣ (30):20116144466 P-18/02/2011-US
 377592 P-27/08/2010-US
ΕΦΕΥΡΕΤΗΣ (72):1)CHENITE, Abdellatif
 2)SELMANI, Amine
ΕΙΔΙΚΟΣ ΠΑΡΕΞΟΥΣΙΟΣ (74):ΠΑΠΑΚΩΝΣΤΑΝΤΙΝΟΥ "ΕΛΕΝΗ Γ.
 ΠΑΠΑΚΩΣΤΑΝΤΙΝΟΥ ΚΑΙ
 ΣΥΝΕΡΓΑΤΕΣ, ΔΙΚΗΓΟΡΙΚΗ ΕΤΑΙΡΙΑ"
 ΕΛΕΝΗ
 Κουμπάρη 2, 10674 ΑΘΗΝΑ
ΑΝΤΙΚΛΗΤΟΣ (74):ΠΑΠΑΚΩΝΣΤΑΝΤΙΝΟΥ ΕΛΕΝΗ
 Κουμπάρη 2,10674 ΑΘΗΝΑ
ΤΙΤΛΟΣ ΕΦΕΥΡΕΣΗΣ (54):ΚΑΤ'ΕΞΟΧΗΝ ΒΙΟΣΥΜΒΑΤΕΣ ΣΥΝ-
 ΘΕΣΕΙΣ ΔΙΠΛΗΣ ΘΕΡΜΟΠΗΚΤΩΜΑ-
 ΤΩΣΗΣ ΑΛΑΤΩΝ ΧΙΤΟΖΑΝΗΣ/ΓΛΥΚΟ-
 ΖΑΜΙΝΗΣ

ΠΕΡΙΛΗΨΗ(57)

Η παρούσα αποκάλυψη σχετίζεται με ένα διάλυμα χιτοζάνης που εξουδετερώνεται με διάλυμα ρύθμισης ανθρακικού αμινο-σακχάρου ή διάλυμα ρύθμισης φωσφορικού αμινο-σακχάρου ή διάλυμα ρύθμισης φωσφορυλιωμένου αμινο-σακχάρου. Η προκύπτουσα σύνθεση θερμοπηκτώματος χιτοζάνης είναι

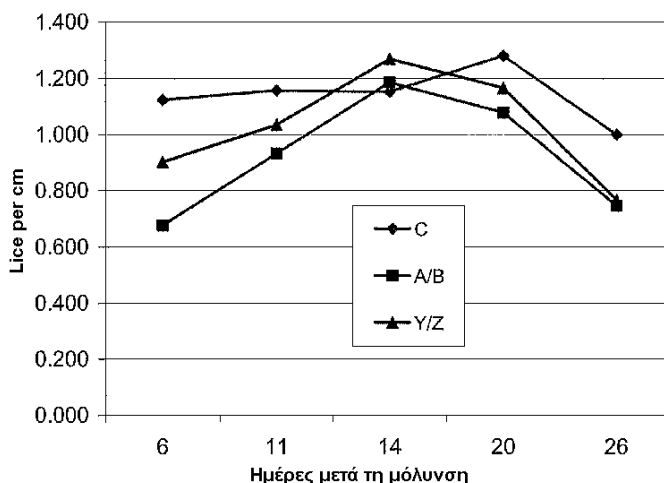
κατ'εξοχήν βιοσυμβατή, ισοτονική και έχει την δυνατότητα να τείνει τάχιστα σε πήκτωμα κατά την θέρμανση στην θερμοκρασία του σώματος. Αυτό παρέχει μια καινοφανή σύνθεση βάσει χιτοζάνης κατάλληλη για απελευθέρωση φαρμάκων, απελευθέρωση κυττάρων και επιδιόρθωση ή αναγέννηση ιστών και οργάνων ως επίσης και άλλη κλινική αγωγή.



ΑΡΙΘΜΟΣ ΕΥΡ. Δ.Ε. (11):3087397
ΑΡΙΘ. ΕΛΛ. ΚΑΤΑΘΕΣΗΣ (21):20150402345
ΗΜΕΡ. ΕΛΛ. ΚΑΤΑΘΕΣΗΣ (22):10/11/2015
ΑΡΙΘ./ΗΜΕΡ. ΔΗΜΟΣΙΕΥΣΗΣ
ΕΥΡΩΠΑΪΚΟΥ ΔΙΠΛΩΜΑΤΟΣ(87):2405003 - 02/09/2015
ΑΡΙΘ./ΗΜΕΡ. ΔΗΜΟΣΙΕΥΣΗΣ
ΕΥΡΩΠΑΪΚΗΣ ΑΙΤΗΣΗΣ (86):11171430.9--28/07/2005
ΔΙΚΑΙΟΥΧΟΣ (73):1)NATIONAL RESEARCH COUNCIL OF
 CANADA
 1200 Montreal Road, Ottawa, Ontario K1A
 0R6, ΚΑΝΑΔΑΣ
ΣΥΜΒ. ΠΡΟΤΕΡΑΙΟΤΗΤΕΣ (30):591626 P-28/07/2004-US
ΕΦΕΥΡΕΤΗΣ (72):1)Ross, Neil, W.
 2)Johnson, Stewart, C.
 3)Fast, Mark, D.
 4)Ewart, Kathryn, Vanya
ΕΙΔΙΚΟΣ ΠΑΡΕΞΟΥΣΙΟΣ (74):ΠΑΠΑΚΩΝΣΤΑΝΤΙΝΟΥ "ΕΛΕΝΗ Γ.
 ΠΑΠΑΚΩΣΤΑΝΤΙΝΟΥ ΚΑΙ
 ΣΥΝΕΡΓΑΤΕΣ, ΔΙΚΗΓΟΡΙΚΗ ΕΤΑΙΡΙΑ"
 ΕΛΕΝΗ
 Κουμπάρη 2, 10674 ΑΘΗΝΑ
ΑΝΤΙΚΛΗΤΟΣ (74):ΠΑΠΑΚΩΝΣΤΑΝΤΙΝΟΥ ΕΛΕΝΗ
 Κουμπάρη 2,10674 ΑΘΗΝΑ
ΤΙΤΛΟΣ ΕΦΕΥΡΕΣΗΣ (54):ΑΝΑΣΥΝΔΥΑΣΜΕΝΑ ΕΜΒΟΛΙΑ ΚΑΤΑ
 ΚΩΠΗΠΟΔΩΝ ΚΑΛΙΓΙΔΩΝ (ΘΑΛΑΣ-
 ΣΙΩΝ ΨΕΙΡΩΝ) ΚΑΙ ΑΛΛΗΛΟΥΧΙΕΣ
 ΑΝΤΙΓΟΝΩΝ ΑΥΤΩΝ

ΠΕΡΙΛΗΨΗ(57)

Ένα ανασυνδυασμένο εμβόλιο κατά μόλυνσης από κωπήποδα καλιγιδών σε ψάρια όπου το εμβόλιο περιλαμβάνει μια ανοσολογικά αποτελεσματική ποσότητα ενός καθαρτισμένου ανασυνδυασμένου παρόμοιου με βιτελλογενίνη πρωτεϊνικού αντιγόνου και ένα φαρμακευτικός αποδεκτό ανοσοενισχυτικό, αραιωτικό ή φορέα.



ΑΡΙΘΜΟΣ ΕΥΡ. Δ.Ε. (11):3087398
ΑΡΙΘ. ΕΛΛ. ΚΑΤΑΘΕΣΗΣ (21):20150402366
ΗΜΕΡ. ΕΛΛ. ΚΑΤΑΘΕΣΗΣ (22):11/11/2015
ΑΡΙΘ./ΗΜΕΡ. ΔΗΜΟΣΙΕΥΣΗΣ
ΕΥΡΩΠΑΪΚΟΥ ΔΙΠΛΩΜΑΤΟΣ(87):2464225 - 16/09/2015
ΑΡΙΘ./ΗΜΕΡ. ΔΗΜΟΣΙΕΥΣΗΣ
ΕΥΡΩΠΑΪΚΗΣ ΑΙΤΗΣΗΣ (86):10817918.5--17/09/2010
ΔΙΚΑΙΟΥΧΟΣ (73):1)Provectus Pharmatech, Inc.
 7327 Oak Ridge Highway, Knoxville, TN
 37931, ΗΝΩΜΕΝΕΣ ΠΟΛΙΤΕΙΕΣ ΤΗΣ
 ΑΜΕΡΙΚΗΣ

ΣΥΜΒ. ΠΡΟΤΕΡΑΙΟΤΗΤΕΣ (30):243701 P-18/09/2009-US
ΕΦΕΥΡΕΤΗΣ (72):1)SINGER, Jamie
 2)WACHTER, Eric, A.
 3)SCOTT, Timothy, C.
 4)LUTZ, Marlon
 5)BABIAK, Kevin

ΕΙΔΙΚΟΣ ΠΑΗΡΕΞΟΥΣΙΟΣ (74):ΠΑΠΑΚΩΝΣΤΑΝΤΙΝΟΥ "ΕΛΕΝΗ Γ.
 ΠΑΠΑΚΩΣΤΑΝΤΙΝΟΥ ΚΑΙ
 ΣΥΝΕΡΓΑΤΕΣ, ΔΙΚΗΓΟΡΙΚΗ ΕΤΑΙΡΙΑ"
 ΕΛΕΝΗ
 Κουμπάρη 2, 10674 ΑΘΗΝΑ

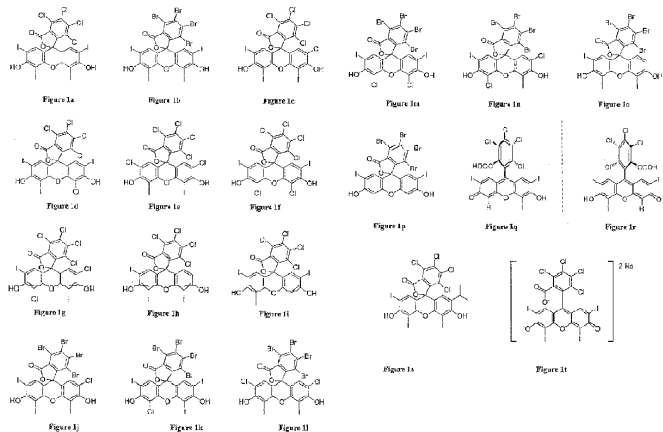
ΑΝΤΙΚΑΗΤΟΣ (74):ΠΑΠΑΚΩΝΣΤΑΝΤΙΝΟΥ ΕΛΕΝΗ
 Κουμπάρη 2,10674 ΑΘΗΝΑ

ΤΙΤΛΟΣ ΕΦΕΥΡΕΣΗΣ (54):ΔΙΕΡΓΑΣΙΑ ΓΙΑ ΤΗ ΣΥΝΘΕΣΗ 4,5,6,7-
 ΤΕΤΡΑΧΛΩΡΟ-3', 6'-ΔΙΥΔΡΟΞΥ-
 2',4',5',7'-ΤΕΤΡΑΪΩΔΟ-3Η-ΣΠΕΙΡΟ
 [ΙΣΟΒΕΝΖΟΦΟΥΡΑΝ-1,9'-ΞΑΝΘΕΝ]-3-
 ΟΝΗΣ (ΕΡΥΘΡΟΥ ΤΗΣ ΒΕΙΤΑΛΗΣ ΚΑΙ
 ΣΧΕΤΙΚΩΝ ΞΑΝΘΕΝΙΩΝ

ΠΕΡΙΛΗΨΗ(57)

Μία νέα διεργασία για την κατασκευή ιωδιωμένων ξανθενίων με υψηλή καθαρότητα περιλαμβάνει ένα στάδιο κυκλοποίησης ακολουθούμενο από ένα

στάδιο ιωδιώσεως. Δεν απαιτείται κανένα στάδιο εκχυλίσεως, χρωματογραφικό ή συμπυκνώσεως διαλύτη, και τα ενδιάμεσα καθώς επίσης και οι τελικές ενώσεις απομονώνονται μέσω διηθήσεως ή παρόμοιου τρόπου. Η διεργασία απαιτεί έναν απλό οργανικό διαλύτη και τα στάδια ολοκληρώνονται σε θερμοκρασίες κάτω από τους 100 βαθμούς Κελσίου. Ο αποκλεισμός των ιόντων χλωρίου, των απαλλαγμένων από χλώριο ριζών, των υποχλωριωδών ιόντων ή του υποχλωριώδους οξέος ως αντιδραστηρίων ή από αντιδραστήρια που μπορεί να δημιουργήσουν αυτά τα είδη επιτοπίως παρουσία οξειδωτικών αποτρέπει τον ανεπιθύμητο σχηματισμό προσμίξεων. Αρκετές νέες ενώσεις έχουν επινοηθεί και απομονωθεί διά της χρήσεως αυτών των μεθόδων. Αυτές οι νέες ενώσεις μορφοποιούνται επίσης σε νέα φάρμακα.



ΑΡΙΘΜΟΣ ΕΥΡ. Δ.Ε. (11):3087399
ΑΡΙΘ. ΕΛΛ. ΚΑΤΑΘΕΣΗΣ (21):20150402367
ΗΜΕΡ. ΕΛΛ. ΚΑΤΑΘΕΣΗΣ (22):11/11/2015
ΑΡΙΘ./ΗΜΕΡ. ΔΗΜΟΣΙΕΥΣΗΣ
ΕΥΡΩΠΑΪΚΟΥ ΔΙΠΛΩΜΑΤΟΣ(87):2630218 - 26/08/2015
ΑΡΙΘ./ΗΜΕΡ. ΔΗΜΟΣΙΕΥΣΗΣ
ΕΥΡΩΠΑΪΚΗΣ ΑΙΤΗΣΗΣ (86):11773391.5--05/10/2011
ΔΙΚΑΙΟΥΧΟΣ (73):1)HALDOR TOPSOE A/S
 Haldor Topsoe alle 1,2800 KGS LYNGBY,
 ΔΑΝΙΑ

ΣΥΜΒ. ΠΡΟΤΕΡΑΙΟΤΗΤΕΣ (30):201161436873 P-27/01/2011-US
 421058 P-08/12/2010-US
 EP2010/006411-20/10/2010-WO

ΕΦΕΥΡΕΤΗΣ (72):1)LOW, Gordon, Gongngai
 2)HUNTER, Michael, Glenn

ΕΙΔΙΚΟΣ ΠΑΗΡΕΞΟΥΣΙΟΣ (74):ΠΑΠΑΚΩΝΣΤΑΝΤΙΝΟΥ "ΕΛΕΝΗ Γ.
 ΠΑΠΑΚΩΣΤΑΝΤΙΝΟΥ ΚΑΙ
 ΣΥΝΕΡΓΑΤΕΣ, ΔΙΚΗΓΟΡΙΚΗ ΕΤΑΙΡΙΑ"
 ΕΛΕΝΗ
 Κουμπάρη 2, 10674 ΑΘΗΝΑ

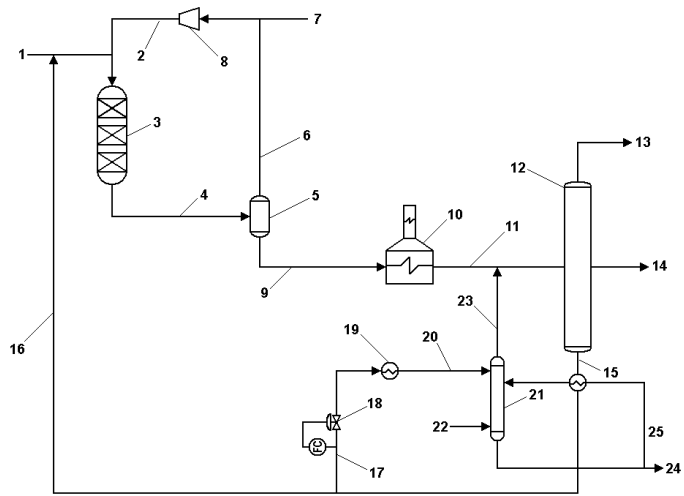
ΑΝΤΙΚΑΗΤΟΣ (74):ΓΙΑΖΙΤΖΟΓΛΟΥ ΕΥΑΓΓΕΛΙΑ
 Κουμπάρη 2,10674 ΑΘΗΝΑ

ΤΙΤΛΟΣ ΕΦΕΥΡΕΣΗΣ (54):ΜΕΘΟΔΟΣ ΓΙΑ ΥΔΡΟΓΟΝΟΠΥΡΟΛΥ-
 ΣΗ ΜΙΑΣ ΥΔΡΟΓΟΝΑΝΘΡΑΚΙΚΗΣ
 ΠΡΩΤΗΣ ΥΛΗΣ

ΠΕΡΙΛΗΨΗ(57)

Μέθοδος υδρογονοπυρολύσεως η οποία περιλαμβάνει τα εξής βήματα: (a) συνδυασμό μίας υδρογονανθρακικής πρώτης ύλης και ενός ρεύματος ανακυκλοφορίας βαρέος κατώτερου κλάσματος με ένα αέριο πλούσιο σε υδρογόνο για τη λήψη ενός μείγματος που περιλαμβάνει υδρογονανθρακική πρώτη ύλη και υδρογόνο (b) καταλυτική υδρογονοπυρόλυση του μείγματος που περιλαμβάνει υδρογονανθρακική πρώτη ύλη και υδρογόνο εντός μίας ζώνης υδρογονοπυρολύσεως για τη λήψη ενός υδρογονοπυρολυμένου εκρέοντος ρεύματος (c) διαχωρισμού του υδρογονοπυρολυμένου εκρέοντος ρεύματος σε ένα πρώτο μέρος ατμού και ένα πρώτο υγρό μέρος εντός μίας ζώνης διαχωρισμού (d) θέρμανση του πρώτου υγρού μέρους για τη δημιουργία ενός εξαμισθέντος

πρώτου υγρού μέρους (e) τροφοδότηση του εξαμισθέντος πρώτου υγρού μέρους σε ένα τμήμα κλασματώσεως που παράγει μεμονωμένα προϊόντα-κλάσματα όπου περιλαμβάνεται ένα βαρύ κατώτερο κλάσμα που περιέχει μη μετατραπέν έλαιο στην κατώτερη ζώνη του τμήματος κλασματώσεως (f) διαχωρισμό του βαρέος κατώτερου κλάσματος από το τμήμα κλασματώσεως (g) διαχωρισμό του βαρέος κατώτερου κλάσματος σε ένα ρεύμα προς εξάντληση και ένα ρεύμα ανακυκλοφορίας βαρέος κατώτερου κλάσματος (h) εξάντληση του ρεύματος προς εξάντληση, με ένα μέσον εξάντλησεως, εντός μίας στήλης εξάντλησεως κατ' αντήροψη για τη δημιουργία ενός ατμού κορυφής και ενός εξάντληθέντος υγρού (i) τροφοδότηση του ατμού κορυφής στο τμήμα κλασματώσεως, σε ένα ρεύμα ανακυκλοφορίας ή σε μία θέση στα ανάντη του τμήματος κλασματώσεως και (j) αφαίρεση τουλάχιστον μέρους του εξάντληθέντος υγρού από τη στήλη εξάντλησεως κατ' αντήροψη ως μία καθαρή απαγωγή μη μετατραπέντος ελαίου.



ΑΡΙΘΜΟΣ ΕΥΡ. Δ.Ε. (11):3087400
ΑΡΙΘ. ΕΛΛ. ΚΑΤΑΘΕΣΗΣ (21):20150402323
ΗΜΕΡ. ΕΛΛ. ΚΑΤΑΘΕΣΗΣ (22):06/11/2015
ΑΡΙΘ./ΗΜΕΡ. ΔΗΜΟΣΙΕΥΣΗΣ
ΕΥΡΩΠΑΪΚΟΥ ΔΙΠΛΩΜΑΤΟΣ(87):2243766 - 02/09/2015
ΑΡΙΘ./ΗΜΕΡ. ΔΗΜΟΣΙΕΥΣΗΣ
ΕΥΡΩΠΑΪΚΗΣ ΑΙΤΗΣΗΣ (86):10008042.3--16/09/2004
ΔΙΚΑΙΟΥΧΟΣ (73):1)Janssen Pharmaceutica N.V.
Turnhoutseweg 30, 2340 Beerse, ΒΕΛΓΙΟ
ΣΥΜΒ. ΠΡΟΤΕΡΑΙΟΤΗΤΕΣ (30):504089 P-19/09/2003-US
ΕΦΕΥΡΕΤΗΣ (72):1)Kuo, Gee-Hong
2)Zhang, Rui
3)Wang, Aihua
4)Deangelis, Alan, R.
ΕΙΔΙΚΟΣ ΠΛΗΡΕΞΟΥΣΙΟΣ (74):ΚΙΛΙΜΙΡΗΣ "ΠΑΤΡΙΝΟΣ & ΚΙΛΙΜΙΡΗΣ
ΔΙΚΗΓΟΡΙΚΗ ΕΤΑΙΡΙΑ" ΚΩΝΣΤΑΝΤΙΝΟΣ
Χατζηγιάννη Μέξη 7, 11528 ΑΘΗΝΑ
ΑΝΤΙΚΛΗΤΟΣ (74):ΚΙΛΙΜΙΡΗΣ ΚΩΝΣΤΑΝΤΙΝΟΣ
Χατζηγιάννη Μέξη 7,11528 ΑΘΗΝΑ
ΤΙΤΛΟΣ ΕΦΕΥΡΕΣΗΣ (54):4-((ΦΑΙΝΟΞΥΛΛΚΥΛΟ)ΘΕΙΟ)-
ΦΑΙΝΟΞΥΟΞΙΚΑ ΟΞΕΑ ΓΙΑ ΧΡΗΣΗ
ΣΤΗΝ ΘΕΡΑΠΕΥΤΙΚΗ ΑΓΩΓΗ ΡΡΑΡ
ΔΙΑΜΕΣΟΛΑΒΟΥΜΕΝΩΝ ΠΑΘΗΣΕΩΝ

ΠΕΡΙΛΗΨΗ(57)

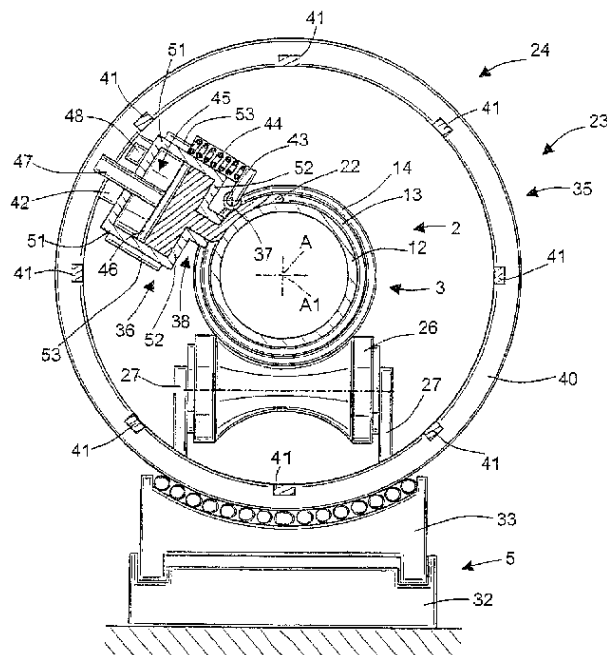
Η εφεύρεση παρουσιάζει 4-((φαινοξυαλκυλο)θειο)-φαινοξυ-οξικά οξέα και ανάλογα, συνθέσεις που τα περιέχουν, και μεθόδους χρήσης τους ως διαμορφωτές ΡΡΑΠδ για θεραπευτική αγωγή, ή αναστολή προόδου της, για παράδειγμα, δυσλιπιδαιμίας.

ΑΡΙΘΜΟΣ ΕΥΡ. Δ.Ε. (11):3087401
ΑΡΙΘ. ΕΛΛ. ΚΑΤΑΘΕΣΗΣ (21):20150402343
ΗΜΕΡ. ΕΛΛ. ΚΑΤΑΘΕΣΗΣ (22):10/11/2015
ΑΡΙΘ./ΗΜΕΡ. ΔΗΜΟΣΙΕΥΣΗΣ
ΕΥΡΩΠΑΪΚΟΥ ΔΙΠΛΩΜΑΤΟΣ(87):2097064 - 19/08/2015
ΑΡΙΘ./ΗΜΕΡ. ΔΗΜΟΣΙΕΥΣΗΣ
ΕΥΡΩΠΑΪΚΗΣ ΑΙΤΗΣΗΣ (86):07847692.6--03/12/2007
ΔΙΚΑΙΟΥΧΟΣ (73):1)INSERM (Institut National de la Sante et de
la Recherche Medicale)
101, rue de Tolbiac, 75654 Paris Cedex 13,
ΓΑΛΛΙΑ
ΣΥΜΒ. ΠΡΟΤΕΡΑΙΟΤΗΤΕΣ (30):06291873-04/12/2006-EP
ΕΦΕΥΡΕΤΗΣ (72):1)DURR, Alexandra
2)MOCHEL, Fanny
ΕΙΔΙΚΟΣ ΠΛΗΡΕΞΟΥΣΙΟΣ (74):ΠΑΠΑΚΩΝΣΤΑΝΤΙΝΟΥ "ΕΛΕΝΗ Γ.
ΠΑΠΑΚΩΣΤΑΝΤΙΝΟΥ ΚΑΙ
ΣΥΝΕΡΓΑΤΕΣ, ΔΙΚΗΓΟΡΙΚΗ ΕΤΑΙΡΙΑ"
ΕΛΕΝΗ
Κουμπάρη 2, 10674 ΑΘΗΝΑ
ΑΝΤΙΚΛΗΤΟΣ (74):ΠΑΠΑΚΩΝΣΤΑΝΤΙΝΟΥ ΕΛΕΝΗ
Κουμπάρη 2,10674 ΑΘΗΝΑ
ΤΙΤΛΟΣ ΕΦΕΥΡΕΣΗΣ (54):ΑΝΑΠΛΗΡΩΤΙΚΗ ΘΕΡΑΠΕΙΑ ΤΗΣ
ΑΣΘΕΝΕΙΑΣ HUNTINGTON ΚΑΙ
ΑΛΛΩΝ ΑΣΘΕΝΕΙΩΝ ΠΟΛΥΓΛΟΥΤΑΜΙ-
ΝΗΣ

ΠΕΡΙΛΗΨΗ(57)

Η παρούσα εφεύρεση αφορά σε μια μέθοδο για τη θεραπεία ή/και την πρόληψη της ασθένειας Huntington και άλλων ασθeneιών πολυγλουταμίνης, η οποία περιλαμβάνει τη βαθμίδα χορήγησης μιας αποτελεσματικής ποσότητας ενός προδρόμου προπιοσυλο-CoA σε ένα άτομο που την έχει ανάγκη.

ΑΡΙΘΜΟΣ ΕΥΡ. Δ.Ε. (11):3087402
ΑΡΙΘ. ΕΛΛ. ΚΑΤΑΘΕΣΗΣ (21):20150402280
ΗΜΕΡ. ΕΛΛ. ΚΑΤΑΘΕΣΗΣ (22):04/11/2015
ΑΡΙΘ./ΗΜΕΡ. ΔΗΜΟΣΙΕΥΣΗΣ
ΕΥΡΩΠΑΪΚΟΥ ΔΙΠΛΩΜΑΤΟΣ(87):2535629 - 05/08/2015
ΑΡΙΘ./ΗΜΕΡ. ΔΗΜΟΣΙΕΥΣΗΣ
ΕΥΡΩΠΑΪΚΗΣ ΑΙΤΗΣΗΣ (86):12183614.2--13/12/2007
ΔΙΚΑΙΟΥΧΟΣ (73):1)Saipem S.p.A.
 Via Martiri di Cefalonia, 67, San Donato Milane-
 nese, ΙΤΑΛΙΑ
ΣΥΜΒ. ΠΡΟΤΕΡΑΙΟΤΗΤΕΣ (30):MI20062402-14/12/2006-IT
ΕΦΕΥΡΕΤΗΣ (72):1)Cittadini Bellini, Serafino
ΕΙΔΙΚΟΣ ΠΛΗΡΕΞΟΥΣΙΟΣ (74):ΠΑΠΑΝΙΚΟΛΑΟΥ ΜΑΡΙΑ
 Πόντου 30, 15121 ΠΕΥΚΗ (ΑΤΤΙΚΗΣ)
ΑΝΤΙΚΛΗΤΟΣ (74):ΜΑΛΑΜΗ ΑΛΚΗΣΤΙΣ-ΕΙΡΗΝΗ
 Σκουφά 52,10672 ΑΘΗΝΑ
ΤΙΤΛΟΣ ΕΦΕΥΡΕΣΗΣ (54):**ΜΕΘΟΔΟΣ ΚΑΙ ΜΗΧΑΝΗΜΑ ΕΝΩΣΗΣ**
ΣΩΛΗΝΩΝ ΓΙΑ ΤΗΝ ΠΑΡΑΓΩΓΗ ΥΠΟΒΡΥΧΙΩΝ
ΣΩΛΗΝΩΣΕΩΝ, ΚΑΙ ΣΚΑΦΟΣ ΤΟΠΟΘΕΤΗΣΗΣ ΥΠΟΒΡΥΧΙΩΝ
ΣΩΛΗΝΩΣΕΩΝ ΠΟΥ ΠΕΡΙΛΑΜΒΑΝΕΙ
ΤΕΤΟΙΟ ΜΗΧΑΝΗΜΑ



ΠΕΡΙΛΗΨΗ(57)

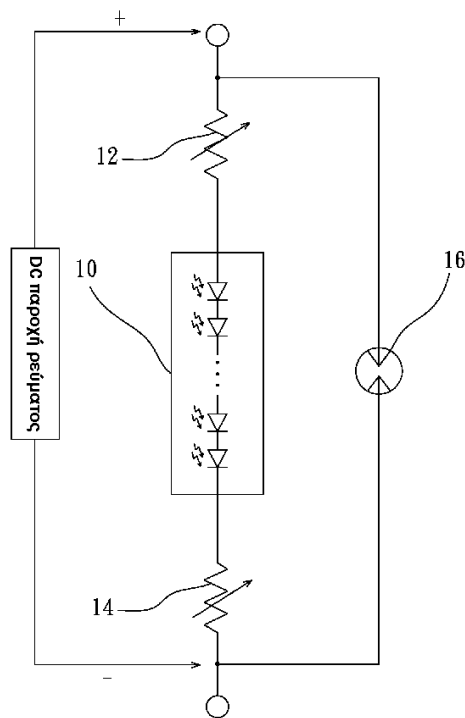
Μέθοδος ένωσης σωλήνων (3) για την παραγωγή υποβρυχίων σωληνώσεων (2), όπου τα αντικριστά ελεύθερα άκρα (15) δύο παρακείμενων σωλήνων (3), που ευθυγραμμίζονται κατά μήκος κάποιου άξονα (A), συγκολλούνται για να ορίσουν σέλλα (18), προστατευτικό φύλλο (22) από πλαστικό υλικό εξωθείται κοντά στη σέλλα (19), και το προστατευτικό φύλλο (22) τυλίγεται γύρω από τη σέλλα (18).

ΑΡΙΘΜΟΣ ΕΥΡ. Δ.Ε. (11):3087403
ΑΡΙΘ. ΕΛΛ. ΚΑΤΑΘΕΣΗΣ (21):20150402309
ΗΜΕΡ. ΕΛΛ. ΚΑΤΑΘΕΣΗΣ (22):05/11/2015
ΑΡΙΘ./ΗΜΕΡ. ΔΗΜΟΣΙΕΥΣΗΣ
ΕΥΡΩΠΑΪΚΟΥ ΔΙΠΛΩΜΑΤΟΣ(87):2482617 - 05/08/2015
ΑΡΙΘ./ΗΜΕΡ. ΔΗΜΟΣΙΕΥΣΗΣ
ΕΥΡΩΠΑΪΚΗΣ ΑΙΤΗΣΗΣ (86):12152552.1--25/01/2012
ΔΙΚΑΙΟΥΧΟΣ (73):1)Midas Wei Trading Co., Ltd.
 9F, No. 33 Sec. 2 Roosevelt Road, Taipei, Tai-
 wan, KINA
 2)Champion Elite Company Limited
 Skelton Building Road Town, Tortola,
 ΠΑΡΘΕΝΟΙ ΝΗΣΟΙ ΤΗΣ ΜΕΓΑΛΗΣ
 ΒΡΕΤΑΝΙΑΣ
ΣΥΜΒ. ΠΡΟΤΕΡΑΙΟΤΗΤΕΣ (30):100103638-31/01/2011-TW
ΕΦΕΥΡΕΤΗΣ (72):1)Wei, Tao-Chin
 2)Yu, Kuo-Yi
ΕΙΔΙΚΟΣ ΠΛΗΡΕΞΟΥΣΙΟΣ (74):ΣΑΚΕΛΛΑΡΙΔΗ ΒΑΛΗ-ΒΑΣΙΛΙΚΗ
 Αδριανού 70, 10556 ΑΘΗΝΑ
ΑΝΤΙΚΛΗΤΟΣ (74):ΣΑΚΕΛΛΑΡΙΔΗ ΒΑΛΗ-ΒΑΣΙΛΙΚΗ
 Αδριανού 70,10556 ΑΘΗΝΑ
ΤΙΤΛΟΣ ΕΦΕΥΡΕΣΗΣ (54):**ΚΥΚΛΩΜΑ ΠΡΟΣΤΑΣΙΑΣ ΔΙΟΔΩΝ**
ΕΚΠΟΜΠΗΣ ΦΩΤΟΣ (LED)

τάσης ή έναν κεραυνό, το αναφερθέν στοιχείο προστασίας από αποφόρτιση μπορεί να χρησιμοποιηθεί ως μια διαδρομή αποφόρτισης ενός υπέρ ρεύματος, για να παράσχει στο αναφερθέν δομοστοιχείο LED μια διαδρομή παράκαμψης ρεύματος.

ΠΕΡΙΛΗΨΗ(57)

Ένα κύκλωμα προστασίας διόδων εκπομπής φωτός (LED) που περιλαμβάνει: ένα δομοστοιχείο διόδων εκπομπής φωτός δύο στοιχεία ασφάλειας, συνδεδεμένα αντίστοιχα στο αναφερθέν δομοστοιχείο LED- και ένα στοιχείο προστασίας από αποφόρτιση, συνδεδεμένο στο αναφερθέν δομοστοιχείο LED και στα αναφερθέντα δύο στοιχεία ασφάλειας. Όταν το ρεύμα που ρέει διά μέσω του αναφερθέντος στοιχείου ασφάλειας υπερβαίνει μια τιμή προστασίας ρεύματος, το αναφερθέν στοιχείο ασφάλειας μεταβαίνει σε μια κατάσταση ανοικτού κυκλώματος, για να διακόψει ένα υπέρ ρεύμα και να το αποτρέψει από το να ρέει στο αναφερθέν δομοστοιχείο LED για να αποφευχθούν ζημιές. Επιπλέον, όταν προκύψει στιγμιαία υψηλή τάση, τέτοια όπως αυτή που συμβαίνει από μια αιχμή



ΑΡΙΘΜΟΣ ΕΥΡ. Δ.Ε. (11):3087404
ΑΡΙΘ. ΕΛΛ. ΚΑΤΑΘΕΣΗΣ (21):20150402308
ΗΜΕΡ. ΕΛΛ. ΚΑΤΑΘΕΣΗΣ (22):05/11/2015
ΑΡΙΘ./ΗΜΕΡ. ΔΗΜΟΣΙΕΥΣΗΣ
ΕΥΡΩΠΑΪΚΟΥ ΔΙΠΛΩΜΑΤΟΣ(87):2021006 - 12/08/2015
ΑΡΙΘ./ΗΜΕΡ. ΔΗΜΟΣΙΕΥΣΗΣ
ΕΥΡΩΠΑΪΚΗΣ ΑΙΤΗΣΗΣ (86):07728833.0--07/05/2007
ΔΙΚΑΙΟΥΧΟΣ (73):1)Sprout Pharmaceuticals, Inc.
4208 Six Forks Road, Suite 1010, Raleigh, NC
27609, ΗΝΩΜΕΝΕΣ ΠΟΛΙΤΕΙΕΣ ΤΗΣ
ΑΜΕΡΙΚΗΣ
ΣΥΜΒ. ΠΡΟΤΕΡΑΙΟΤΗΤΕΣ (30):746817 P-09/05/2006-US
830987 P-14/07/2006-US
ΕΦΕΥΡΕΤΗΣ (72):1)POLLENTIER, Stephane
2)PYKE, Robert
ΕΙΔΙΚΟΣ ΠΛΗΡΕΞΟΥΣΙΟΣ (74):ΣΑΚΕΛΛΑΡΙΔΗ ΒΑΛΗ-ΒΑΣΙΛΙΚΗ
Αδριανού 70, 10556 ΑΘΗΝΑ
ΑΝΤΙΚΛΗΤΟΣ (74):ΣΑΚΕΛΛΑΡΙΔΗ ΒΑΛΗ-ΒΑΣΙΛΙΚΗ
Αδριανού 70,10556 ΑΘΗΝΑ
ΤΙΤΛΟΣ ΕΦΕΥΡΕΣΗΣ (54):**ΧΡΗΣΗ ΦΛΙΒΑΝΣΕΡΙΝΗΣ ΓΙΑ ΤΗΝ
ΘΕΡΑΠΕΥΤΙΚΗ ΑΝΤΙΜΕΤΩΠΙΣΗ ΜΕ-
ΤΑΕΜΜΗΝΟΠΑΥΣΙΑΚΩΝ ΔΙΑΤΑΡΑ-
ΧΩΝ ΤΗΣ ΣΕΞΟΥΑΛΙΚΗΣ ΕΠΙΘΥΜΙΑΣ**

ΠΕΡΙΛΗΨΗ(57)

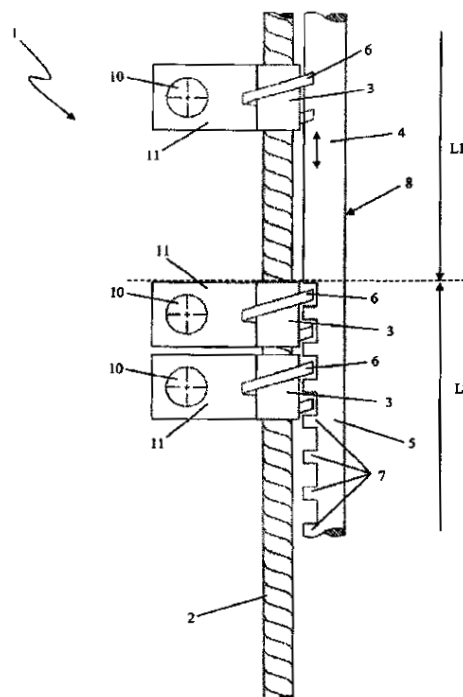
Η εφεύρεση αναφέρεται στη χρήση φλιβανσερίνης για την παρασκευή ενός φαρμάκου για τη θεραπευτική αντιμετώπιση μεταεμμηνόπαυσιακών Διαταραχών της Σεξουαλικής Επιθυμίας.

ΑΡΙΘΜΟΣ ΕΥΡ. Δ.Ε. (11):3087405
ΑΡΙΘ. ΕΛΛ. ΚΑΤΑΘΕΣΗΣ (21):20150402332
ΗΜΕΡ. ΕΛΛ. ΚΑΤΑΘΕΣΗΣ (22):06/11/2015
ΑΡΙΘ./ΗΜΕΡ. ΔΗΜΟΣΙΕΥΣΗΣ
ΕΥΡΩΠΑΪΚΟΥ ΔΙΠΛΩΜΑΤΟΣ(87):2850260 - 14/10/2015
ΑΡΙΘ./ΗΜΕΡ. ΔΗΜΟΣΙΕΥΣΗΣ
ΕΥΡΩΠΑΪΚΗΣ ΑΙΤΗΣΗΣ (86):14738613.0--06/06/2014
ΔΙΚΑΙΟΥΧΟΣ (73):1)Renson Sunprotection-Screens NV
Kalkhoevestraat 45, 8790 Waregem, ΒΕΛΓΙΟ
ΣΥΜΒ. ΠΡΟΤΕΡΑΙΟΤΗΤΕΣ (30):201300400-07/06/2013-BE
201300417-12/06/2013-BE
ΕΦΕΥΡΕΤΗΣ (72):1)DE MUELENAERE, Rino Francky
2)ABEEL, Bart Pieter Jules
ΕΙΔΙΚΟΣ ΠΛΗΡΕΞΟΥΣΙΟΣ (74):ΠΑΠΑΚΩΝΣΤΑΝΤΙΝΟΥ "ΕΛΕΝΗ Γ.
ΠΑΠΑΚΩΣΤΑΝΤΙΝΟΥ ΚΑΙ
ΣΥΝΕΡΓΑΤΕΣ, ΔΙΚΗΓΟΡΙΚΗ ΕΤΑΙΡΙΑ"
ΕΛΕΝΗ
Κουμπάρη 2, 10674 ΑΘΗΝΑ
ΑΝΤΙΚΛΗΤΟΣ (74):ΠΑΠΑΚΩΝΣΤΑΝΤΙΝΟΥ ΕΛΕΝΗ
Κουμπάρη 2,10674 ΑΘΗΝΑ
ΤΙΤΛΟΣ ΕΦΕΥΡΕΣΗΣ (54):**ΔΙΑΤΑΞΗ ΠΗΧΕΩΝ**

ΠΕΡΙΛΗΨΗ(57)

Η παρούσα εφεύρεση αναφέρεται σε έναν μηχανισμό στοιβαξης περικοχλίου (1) για την μετατόπιση πηχων μεταξύ μιας περιοχής στοιβαξης (L2) και μιας περιοχής ολίσθησης (L1), περιλαμβάνοντας έναν άξονα (2), επί του οποίου ένα περικόχλιο (3) μπορεί να μετατοπίζεται μεταξύ της περιοχής στοιβαξης (L2) και της περιοχής ολίσθησης (L1), ένα στοιχείο ανάσχεσης περιστροφής (4), για την δημιουργία εντός της περιοχής ολίσθησης (L1), κατά την διεύθυνση περιστροφής του άξονα (2), ενός εμποδίου για την κίνηση του περικοχλίου (3), κι ένα στοιχείο στοιβαξης (5), για την δημιουργία εντός της περιοχής στοιβαξης (L2), κατά την διαμήκη διεύθυνση του άξονα (2), ενός εμποδίου για την κίνηση του περικοχλίου (3), όπου, με μετατόπιση τουλάχιστον ενός τμήματος του στοιχείου ανάσχεσης περιστροφής (4) και του στοιχείου στοιβαξης (5), το όριο μεταξύ της περιοχής

στοίβαξης (L2) και της περιοχής ολίσθησης (L1) μπορεί να μετατοπίζεται κατά την διαμήκη διεύθυνση του άξονα (2).



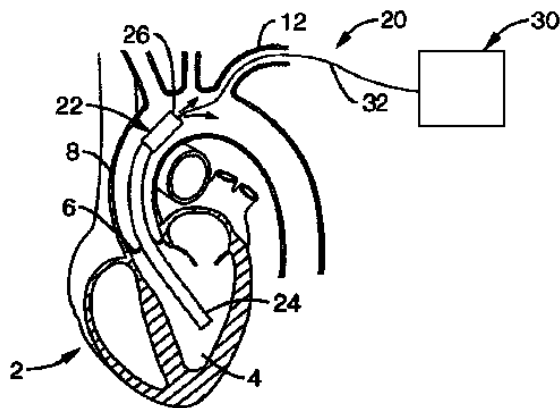
ΑΡΙΘΜΟΣ ΕΥΡ. Δ.Ε. (11):3087406
ΑΡΙΘ. ΕΛΛ. ΚΑΤΑΘΕΣΗΣ (21):20150402336
ΗΜΕΡ. ΕΛΛ. ΚΑΤΑΘΕΣΗΣ (22):06/11/2015
ΑΡΙΘ./ΗΜΕΡ. ΔΗΜΟΣΙΕΥΣΗΣ
ΕΥΡΩΠΑΪΚΟΥ ΔΙΠΛΩΜΑΤΟΣ(87):2026856 - 26/08/2015
ΑΡΙΘ./ΗΜΕΡ. ΔΗΜΟΣΙΕΥΣΗΣ
ΕΥΡΩΠΑΪΚΗΣ ΑΙΤΗΣΗΣ (86):07797971.4--31/05/2007
ΔΙΚΑΙΟΥΧΟΣ (73):1)VADovations, Inc.
1333 Cornell Parkway, Oklahoma City, OK
73108, ΗΝΩΜΕΝΕΣ ΠΟΛΙΤΕΙΕΣ ΤΗΣ
ΑΜΕΡΙΚΗΣ
ΣΥΜΒ. ΠΡΟΤΕΡΑΙΟΤΗΤΕΣ (30):809883 P-31/05/2006-US
ΕΦΕΥΡΕΤΗΣ (72):1)Wampler Richard
ΕΙΔΙΚΟΣ ΠΛΗΡΕΞΟΥΣΙΟΣ (74):ΠΑΠΑΚΩΝΣΤΑΝΤΙΝΟΥ "ΕΛΕΝΗ Γ.
ΠΑΠΑΚΩΣΤΑΝΤΙΝΟΥ ΚΑΙ
ΣΥΝΕΡΓΑΤΕΣ, ΔΙΚΗΓΟΡΙΚΗ ΕΤΑΙΡΙΑ"
ΕΛΕΝΗ
Κουμπάρη 2, 10674 ΑΘΗΝΑ

ΑΝΤΙΚΛΗΤΟΣ (74):ΠΑΠΑΚΩΝΣΤΑΝΤΙΝΟΥ ΕΛΕΝΗ
Κουμπάρη 2,10674 ΑΘΗΝΑ
ΤΙΤΛΟΣ ΕΦΕΥΡΕΣΗΣ (54):ΣΥΣΚΕΥΗ ΚΑΡΔΙΑΚΗΣ ΥΠΟΒΟΗΘΗΣΗΣ

ΠΕΡΙΛΗΨΗ(57)

Συσκευή καρδιακής υποβοήθησης η οποία περιλαμβάνει ένα περιβλήμα περιστροφικής αντλίας που έχει μία κυλινδρική διάτρηση, ένα θάλαμο αντλήσεως και ένα στάτη κινητήρα ο οποίος περιλαμβάνει ένα ηλεκτρικά αγώγιμο πηνίο τοποθετημένο εντός του περιβλήματος και το οποίο περιβάλλει ένα τμήμα της κυλινδρικής διατρήσεως. Ένας δρομέας έχει μία κυλινδρική άτρακτο, τουλάχιστον ένα στροφέο προσαρτημένο σε ένα άκρο της άτρακτου, και μία πλειάδα μαγνητών τοποθετημένων εντός της άτρακτου. Η άτρακτος δρομέα τοποθετείται εντός της

διατρήσεως του περιβλήματος με τους μαγνήτες έναντι του στάτη του κινητήρα, και το στροφέο τοποθετείται εντός του θαλάμου αντλήσεως. Η διάτρηση περιβλήματος συναρμόζεται σφικτά στην εξωτερική επιφάνεια της άτρακτου σχηματίζοντας ένα υδροδυναμικό έδρανο στροφέα, όπου ο θάλαμος αντλήσεως και το έδρανο στροφέα συνδέονται μέσω μίας διαδρομής διαφυγής της ροής του αίματος μεταξύ του θαλάμου αντλήσεως και του εδράνου στροφέα. Ένας οπλισμός του στάτη του κινητήρα έλκει τους μαγνήτες του δρομέα για να ανθίστανται στη διαμήκη μετατόπιση του δρομέα εντός του περιβλήματος κατά τη λειτουργία. Ο σχετικός προσανατολισμός των θέσεων των διαδρομών εισροής, εκροής, και διαφυγής ροής μπορεί να μεταβάλλεται εντός της αντλίας, έτσι ώστε να εξυπηρετούνται διάφορες προβλεπόμενες μέθοδοι για την εμφύτευση και/ή τη χρήση.



ΑΡΙΘΜΟΣ ΕΥΡ. Δ.Ε. (11):3087407
ΑΡΙΘ. ΕΛΛ. ΚΑΤΑΘΕΣΗΣ (21):20150402331
ΗΜΕΡ. ΕΛΛ. ΚΑΤΑΘΕΣΗΣ (22):09/11/2015
ΑΡΙΘ./ΗΜΕΡ. ΔΗΜΟΣΙΕΥΣΗΣ
ΕΥΡΩΠΑΪΚΟΥ ΔΙΠΛΩΜΑΤΟΣ(87):2318365 - 12/08/2015
ΑΡΙΘ./ΗΜΕΡ. ΔΗΜΟΣΙΕΥΣΗΣ
ΕΥΡΩΠΑΪΚΗΣ ΑΙΤΗΣΗΣ (86):09769810.4--22/06/2009
ΔΙΚΑΙΟΥΧΟΣ (73):1)MYLAN LABORATORIES LIMITED
Plot No. 564/A/22, Road No. 92 Jubilee Hills
Hyderabad, 500033 Andhra Pradesh, INDIA
ΣΥΜΒ. ΠΡΟΤΕΡΑΙΟΤΗΤΕΣ (30):CH15352008-24/06/2008-IN
ΕΦΕΥΡΕΤΗΣ (72):1)JETTI, Ramakoteswara, Rao
2)RAVAL, Chetan, Kanaiyalal
3)AGGI, Ramireddy, Bommareddy
4)DATTA, Debashish
ΕΙΔΙΚΟΣ ΠΛΗΡΕΞΟΥΣΙΟΣ (74):ΓΙΑΚΟΥΜΗ ANNA
Αλκαμένους 12-14, 10439 ΑΘΗΝΑ
ΑΝΤΙΚΛΗΤΟΣ (74):ΜΙΣΙΟΥ ΑΝΔΡΟΝΙΚΗ
Αναλήψεως 23 και Μαραθώνος 27,10439
ΑΘΗΝΑ
ΤΙΤΛΟΣ ΕΦΕΥΡΕΣΗΣ (54):ΚΑΙΝΟΥΡΓΙΕΣ ΠΟΛΥΜΟΡΦΙΚΕΣ
ΜΟΡΦΕΣ ΤΟΥ PERINDOPRIL (L)-AR-
GININE ΚΑΙ ΔΙΑΔΙΚΑΣΙΑ ΓΙΑ ΤΗΝ
ΠΑΡΑΣΚΕΥΗ ΑΥΤΩΝ

ΠΕΡΙΛΗΨΗ(57)

Η παρούσα εφεύρεση σχετίζεται με καινούργιες και ευσταθείς πολυμορφικές μορφές του Perindopril (L)-Arginine που συμβολίζονται σαν Μορφή και άμορφη μορφή και διαδικασίες για την παρασκευή τους. Η παρούσα εφεύρεση παρέχει επίσης την καινούργια πολυμορφική Μορφή με μεγαλύτερη ευστάθεια σε θερμότητα και υγρασία και μπορεί να παρασκευαστεί σε μεγάλη κλίμακα με μία αποτελεσματική, οικονομική και αναπαράξιμη διαδικασία.

ΑΡΙΘΜΟΣ ΕΥΡ. Δ.Ε. (11):3087408
ΑΡΙΘ. ΕΛΛ. ΚΑΤΑΘΕΣΗΣ (21):20150402330
ΗΜΕΡ. ΕΛΛ. ΚΑΤΑΘΕΣΗΣ (22):09/11/2015
ΑΡΙΘ./ΗΜΕΡ. ΔΗΜΟΣΙΕΥΣΗΣ
ΕΥΡΩΠΑΪΚΟΥ ΔΙΠΛΩΜΑΤΟΣ(87):1886835 - 12/08/2015
ΑΡΙΘ./ΗΜΕΡ. ΔΗΜΟΣΙΕΥΣΗΣ
ΕΥΡΩΠΑΪΚΗΣ ΑΙΤΗΣΗΣ (86):06460042.2--24/11/2006
ΔΙΚΑΙΟΥΧΟΣ (73):1)Polska Wytwornia Papierow Wartosciowych S.A.
Ul. Sanguszki 1, 00-222 Warszawa,
ΠΟΛΩΝΙΑ

ΣΥΜΒ. ΠΡΟΤΕΡΑΙΟΤΗΤΕΣ (30):38015806-10/07/2006-PL
ΕΦΕΥΡΕΤΗΣ (72):1)Leszczynska-Ambroziewicz, Ewa
2)Nowakowski, Dariusz
3)Pawlak, Andrzej

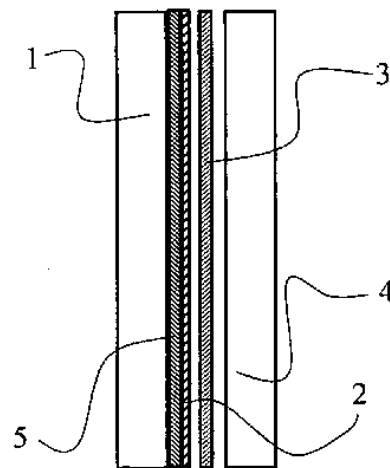
ΕΙΔΙΚΟΣ ΠΛΗΡΕΞΟΥΣΙΟΣ (74):ΓΙΑΚΟΥΜΗ ANNA
Αλκαμένους 12-14, 10439 ΑΘΗΝΑ

ΑΝΤΙΚΛΗΤΟΣ (74):ΜΙΣΙΟΥ ΑΝΔΡΟΝΙΚΗ
Αναλήψεως 23 και Μαραθώνος 27,10439
ΑΘΗΝΑ

ΤΙΤΛΟΣ ΕΦΕΥΡΕΣΗΣ (54):ΠΡΟΣΩΠΙΚΟ ΕΓΓΡΑΦΟ ΑΣΦΑΛΕΙΑΣ ΠΕΡΙΛΗΨΗ(57)

Ένα έγγραφο σύμφωνα με την εφεύρεση κατασκευάζεται σε πλαστικοποιημένη μορφή πολλών στρώματων. Από αυτά τουλάχιστον ένα εξωτερικό στρώμα (1) κατασκευάζεται από polycarbonate. Πάνω στην εσωτερική πλευρά του εξωτερικού στρώματος polycarbonate (1) και/ή πάνω σε πολλά εσωτερικά στρώματα (6) το έγγραφο έχει πολύχρωμη προσωποποίηση (2) που κατασκευάζεται με ψηφιακή εκτύπωση. Τουλάχιστον σε μία διεύθυνση όλα τα στρώματα μεταξύ της προσωποποίησης (2) και της εξωτερικής πλευράς του εγγράφου είναι διαφανή. Σε καλή εκτέλεση, το προσωπικό έγγραφο ασφαλείας

σύμφωνα με την εφεύρεση έχει ένα στρώμα (3) θερμοπλαστικής πολυουρεθάνης ή ένα άλλο πλαστικό θερμικής ωρίμανσης γειτονικά με την πολύχρωμη προσωποποίηση (2). Σε μία άλλη καλή εκτέλεση, το έγγραφο σύμφωνα με την εφεύρεση έχει ένα πλαστικό στρώμα (3) επικαλυμμένο με θερμοπλαστική πολυουρεθάνη ή με ένα άλλο πλαστικό θερμικής ωρίμανσης γειτονικά με την πολύχρωμη προσωποποίηση (2). Η πολύχρωμη προσωποποίηση (2) μπορεί επίσης να εκτυπωθεί πάνω σε μία εξωτερική πλευρά επικαλυμμένη με αστάρι (5) του εξωτερικού στρώματος (1) από polycarbonate και/ή ένα ή πολλά εξωτερικά στρώματα (6) επικαλυμμένα με ένα αστάρι.



ΑΡΙΘΜΟΣ ΕΥΡ. Δ.Ε. (11):3087409
ΑΡΙΘ. ΕΛΛ. ΚΑΤΑΘΕΣΗΣ (21):20150402346
ΗΜΕΡ. ΕΛΛ. ΚΑΤΑΘΕΣΗΣ (22):10/11/2015
ΑΡΙΘ./ΗΜΕΡ. ΔΗΜΟΣΙΕΥΣΗΣ
ΕΥΡΩΠΑΪΚΟΥ ΔΙΠΛΩΜΑΤΟΣ(87):2681596 - 16/09/2015
ΑΡΙΘ./ΗΜΕΡ. ΔΗΜΟΣΙΕΥΣΗΣ
ΕΥΡΩΠΑΪΚΗΣ ΑΙΤΗΣΗΣ (86):12721077.1--30/04/2012
ΔΙΚΑΙΟΥΧΟΣ (73):1)Alcon Research, Ltd.
6201 South Freeway, Fort Worth, TX 76134-
2099, ΗΝΩΜΕΝΕΣ ΠΟΛΙΤΕΙΕΣ ΤΗΣ
ΑΜΕΡΙΚΗΣ

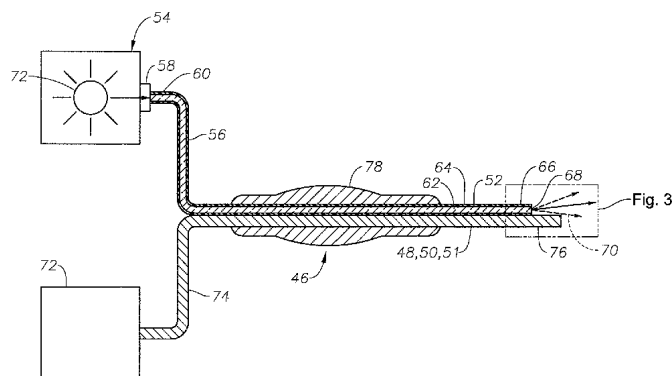
ΣΥΜΒ. ΠΡΟΤΕΡΑΙΟΤΗΤΕΣ (30):201161483224 P-06/05/2011-US
ΕΦΕΥΡΕΤΗΣ (72):1)YADLOWSKY, Michael J.
2)PAPAC, Michael James
3)LASSALAS, Bruno

ΕΙΔΙΚΟΣ ΠΛΗΡΕΞΟΥΣΙΟΣ (74):ΔΕΛΗΚΩΣΤΟΠΟΥΛΟΥ ΑΓΓΕΛΙΚΗ
Σαρανταπόρου 6, 11144 ΑΘΗΝΑ
ΑΝΤΙΚΛΗΤΟΣ (74):ΔΕΛΗΚΩΣΤΟΠΟΥΛΟΥ ΑΓΓΕΛΙΚΗ
Σαρανταπόρου 6,11144 ΑΘΗΝΑ

ΤΙΤΛΟΣ ΕΦΕΥΡΕΣΗΣ (54):ΦΩΤΙΖΟΜΕΝΟ ΜΙΚΡΟΧΕΙΡΟΥΡΓΙΚΟ ΕΡΓΑΛΕΙΟ ΠΟΥ ΠΕΡΙΛΑΜΒΑΝΕΙ ΟΠΤΙΚΗ ΙΝΑ ΜΕ ΛΟΞΟΤΜΗΤΗ ΑΚΡΑΙΑ ΕΔΡΑ

ΠΕΡΙΛΗΨΗ(57)

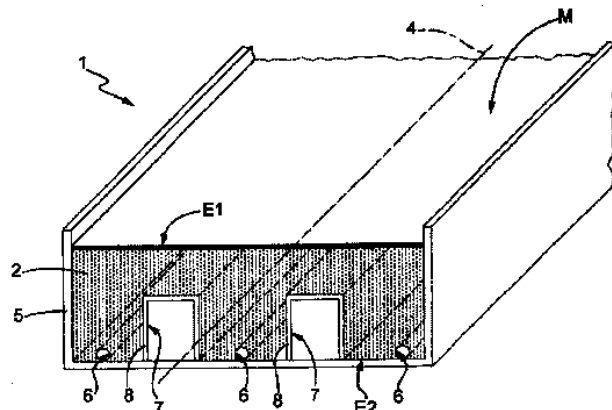
Φωτιζόμενο μικροχειρουργικό εργαλείο περιλαμβάνει μικροχειρουργικό εργαλείο που έχει περιφερειακή ακίδα και οπτική ίνα για παροχή δέσμης φωτός σε χειρουργική θέση. Η οπτική ίνα περιλαμβάνει εγγύς άκρο για λήψη δέσμης φωτός από πηγή φωτός, και περιφερειακό άκρο κοντά στην περιφερειακή ακίδα του μικροχειρουργικού εργαλείου για εκπομπή της δέσμης φωτός. Το περιφερειακό άκρο περιλαμβάνει λοξότμητη ακραία έδρα προσανατολισμένη προς ή προσανατολισμένη αντίθετα από την περιφερειακή ακίδα του μικροχειρουργικού εργαλείου.



ΑΡΙΘΜΟΣ ΕΥΡ. Δ.Ε. (11):3087410
ΑΡΙΘ. ΕΛΛ. ΚΑΤΑΘΕΣΗΣ (21):20150402365
ΗΜΕΡ. ΕΛΛ. ΚΑΤΑΘΕΣΗΣ (22):11/11/2015
ΑΡΙΘ./ΗΜΕΡ. ΔΗΜΟΣΙΕΥΣΗΣ
ΕΥΡΩΠΑΪΚΟΥ ΔΙΠΛΩΜΑΤΟΣ(87):2718636 - 12/08/2015
ΑΡΙΘ./ΗΜΕΡ. ΔΗΜΟΣΙΕΥΣΗΣ
ΕΥΡΩΠΑΪΚΗΣ ΑΙΤΗΣΗΣ (86):12745528.5--11/06/2012
ΔΙΚΑΙΟΥΧΟΣ (73):1)Signanini, Patrizio
Via Vicenne 182, Rapino, ΙΤΑΛΙΑ
ΣΥΜΒ. ΠΡΟΤΕΡΑΙΟΤΗΤΕΣ (30):BO20110337-10/06/2011-IT
ΕΦΕΥΡΕΤΗΣ (72):1)Signanini, Patrizio
ΕΙΔΙΚΟΣ ΠΛΗΡΕΞΟΥΣΙΟΣ (74):ΣΑΚΕΛΛΑΡΙΔΗ ΒΑΛΗ-ΒΑΣΙΛΙΚΗ
Αδριανού 70, 10556 ΑΘΗΝΑ
ΑΝΤΙΚΛΗΤΟΣ (74):ΣΑΚΕΛΛΑΡΙΔΗ ΒΑΛΗ-ΒΑΣΙΛΙΚΗ
Αδριανού 70,10556 ΑΘΗΝΑ
ΤΙΤΛΟΣ ΕΦΕΥΡΕΣΗΣ (54):**ΜΕΘΟΔΟΣ ΓΙΑ ΤΗ ΜΕΤΑΤΡΟΠΗ ΤΗΣ ΕΝΕΡΓΕΙΑΣ ΚΑΙ ΜΕΤΑΤΡΟΠΕΑΣ ΕΝΕΡΓΕΙΑΣ**

ΠΕΡΙΛΗΨΗ(57)

Μέθοδος για τη μετατροπή της ενέργειας, ειδικότερα της ηλιακής ενέργειας - η μέθοδος χαρακτηρίζεται από τα βήματα θέρμανσης ενός πρώτου άκρου (E1) ενός βασικού σώματος (2) κατασκευασμένου από ένα πορώδες υλικό με ηλεκτρομαγνητική (ηλιακή) ακτινοβολία που πέφτει σε ένα απορροφητικό στοιχείο (3), το οποίο είναι θερμικά συνδεδεμένο με το βασικό σώμα (2) σε ένα πρώτο άκρο (E1) τροφοδότηση ενός εξατμιζόμενου ρευστού στο βασικό σώμα (2) σε ένα δεύτερο άκρο (E2) απέναντι από το πρώτο άκρο (E1) έτσι ώστε το εξατμιζόμενο υγρό να διαπερνά μέσα στο βασικό σώμα (2) και να απλώνεται μέσα στο βασικό σώμα (2) λόγω του τριχοειδούς φαινομένου κυκλοφορία ενός ρευστού ανταλλαγής θερμότητας σε επαφή με το βασικό σώμα (2) στο δεύτερο άκρο (E2). Η αίτηση περαιτέρω περιγράφει έναν αντίστοιχο μετατροπέα ενέργειας, ένα σύστημα κλιματισμού και τη χρήση του.

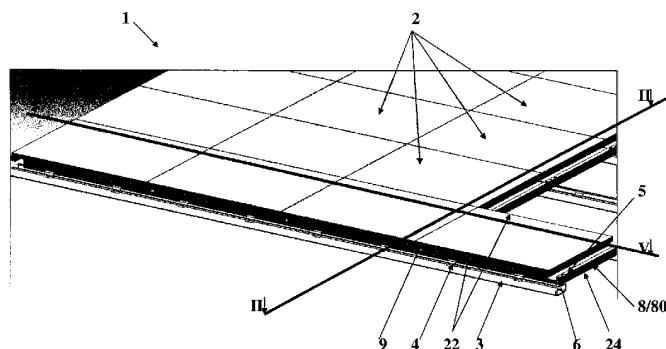


ΑΡΙΘΜΟΣ ΕΥΡ. Δ.Ε. (11):3087411
ΑΡΙΘ. ΕΛΛ. ΚΑΤΑΘΕΣΗΣ (21):20150402368
ΗΜΕΡ. ΕΛΛ. ΚΑΤΑΘΕΣΗΣ (22):11/11/2015
ΑΡΙΘ./ΗΜΕΡ. ΔΗΜΟΣΙΕΥΣΗΣ
ΕΥΡΩΠΑΪΚΟΥ ΔΙΠΛΩΜΑΤΟΣ(87):2474678 - 19/08/2015
ΑΡΙΘ./ΗΜΕΡ. ΔΗΜΟΣΙΕΥΣΗΣ
ΕΥΡΩΠΑΪΚΗΣ ΑΙΤΗΣΗΣ (86):11306658.3--14/12/2011
ΔΙΚΑΙΟΥΧΟΣ (73):1)Societe d'Etude et Construction Mecanique
Generale et d'Automatisme
Parc d'Activites des Accrues, 51800 Sainte-
Menehould, ΓΑΛΛΙΑ
ΣΥΜΒ. ΠΡΟΤΕΡΑΙΟΤΗΤΕΣ (30):1150136-07/01/2011-FR
ΕΦΕΥΡΕΤΗΣ (72):1)Delouette, Sylvain
ΕΙΔΙΚΟΣ ΠΛΗΡΕΞΟΥΣΙΟΣ (74):ΠΑΠΑΚΩΝΣΤΑΝΤΙΝΟΥ "ΕΛΕΝΗ Γ.
ΠΑΠΑΚΩΣΤΑΝΤΙΝΟΥ ΚΑΙ
ΣΥΝΕΡΓΑΤΕΣ, ΔΙΚΗΓΟΡΙΚΗ ΕΤΑΙΡΙΑ"
ΕΛΕΝΗ
Κουμπάρη 2, 10674 ΑΘΗΝΑ
ΑΝΤΙΚΛΗΤΟΣ (74):ΓΙΑΖΙΤΖΟΓΛΟΥ ΕΥΑΓΓΕΛΙΑ
Κουμπάρη 2,10674 ΑΘΗΝΑ
ΤΙΤΛΟΣ ΕΦΕΥΡΕΣΗΣ (54):**ΔΙΑΤΑΞΗ ΚΑΛΥΨΗΣ ΚΤΙΡΙΩΝ ΚΑΙ ΚΕΡΑΜΙΔΙ ΤΗΣ ΔΙΑΤΑΞΗΣ ΚΑΛΥΨΗΣ**

ΠΕΡΙΛΗΨΗ(57)

Η εφεύρεση αφορά μια διάταξη (1) κάλυψης ενός κτιρίου, η οποία προορίζεται να στηριχτεί σε σκελετό και περιλαμβάνει πλήθος κεραμιδιών (2). Αυτή η διάταξη χαρακτηρίζεται από το ότι: -περιλαμβάνει, επίσης, τουλάχιστον ένα προφίλ συναρμολόγησης (3), προοριζόμενο να στερεώνεται στον σκελετό καθώς και μέσα (4, 5) για την στερέωση ενός κεραμιδιού (2) σε ένα τέτοιο προφίλ συναρμολόγησης (3) - και το ότι τα κεραμίδια (2) προορίζονται να στηρίζονται σε τουλάχιστον ένα προφίλ συναρμολόγησης (3) και περιλαμβάνουν το καθένα, τουλάχιστον ένα μέσο (6) υποδοχής ενός τέτοιου προφίλ συναρμολόγησης (3) και τουλάχιστον ένα μέσο (8) υποδοχής των μέσων (4, 5) για την στερέωση ενός κεραμιδιού (2) σε ένα τέτοιο προφίλ συναρμολόγησης (3). Η εφεύρεση αφορά επίσης ένα κεραμίδι (2) της

διάταξης (1) κάλυψης ενός κτιρίου που προορίζεται να στηριχτεί σε ένα σκελετό. Αυτό το κεραμίδι (2) χαρακτηρίζεται από το ότι περιλαμβάνει: -τουλάχιστον ένα μέσο (6) υποδοχής ενός προφίλ συναρμολόγησης (3), που περιλαμβάνει μια διάταξη (1) κάλυψης ενός σκελετού, που στερεώνεται στον σκελετό - τουλάχιστον ένα μέσο (8) για την υποδοχή των μέσων (4, 5) για τη στερέωση αυτού του κεραμιδιού (2) πάνω στο προφίλ συναρμολόγησης (3) και περιλαμβάνει μια διάταξη (1) κάλυψης ενός σκελετού.

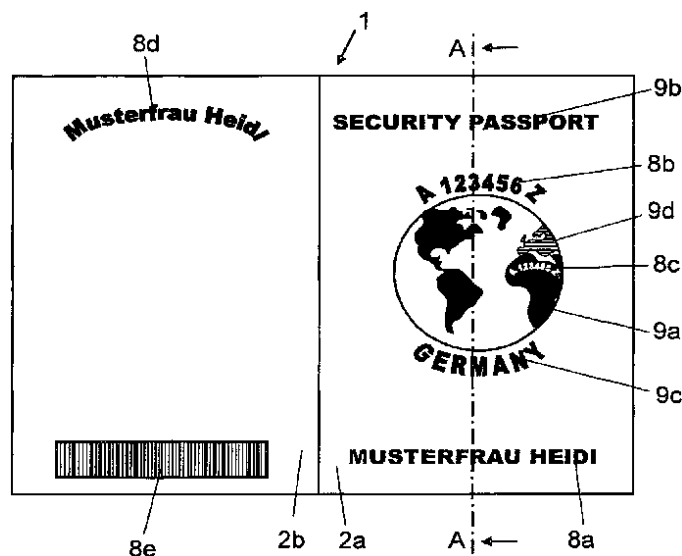


ΑΡΙΘΜΟΣ ΕΥΡ. Δ.Ε. (11):3087412
ΑΡΙΘ. ΕΛΛ. ΚΑΤΑΘΕΣΗΣ (21):20150402357
ΗΜΕΡ. ΕΛΛ. ΚΑΤΑΘΕΣΗΣ (22):11/11/2015
ΑΡΙΘ./ΗΜΕΡ. ΔΗΜΟΣΙΕΥΣΗΣ
ΕΥΡΩΠΑΪΚΟΥ ΔΙΠΛΩΜΑΤΟΣ(87):1810841 - 12/08/2015
ΑΡΙΘ./ΗΜΕΡ. ΔΗΜΟΣΙΕΥΣΗΣ
ΕΥΡΩΠΑΪΚΗΣ ΑΙΤΗΣΗΣ (86):06023614.8--14/11/2006
ΔΙΚΑΙΟΥΧΟΣ (73):1)Giesecke & Devrient GmbH
 Prinzregentenstrasse 159, 81677 Munchen,
 GERMANIA
ΣΥΜΒ. ΠΡΟΤΕΡΑΙΟΤΗΤΕΣ (30):102006003072-20/01/2006-DE
ΕΦΕΥΡΕΤΗΣ (72):1)Bauer, Michael
 2)Zerbes, Jurgen
 3)Dorfler, Walter
ΕΙΔΙΚΟΣ ΠΛΗΡΕΞΟΥΣΙΟΣ (74):ΠΑΠΑΝΙΚΟΛΑΟΥ ΜΑΡΙΑ
 Πόντου 30, 15121 ΠΕΥΚΗ (ΑΤΤΙΚΗΣ)
ΑΝΤΙΚΛΗΤΟΣ (74):ΜΑΛΑΜΗ ΑΛΚΗΣΤΙΣ-ΕΙΡΗΝΗ
 Σκουφά 52,10672 ΑΘΗΝΑ
ΤΙΤΛΟΣ ΕΦΕΥΡΕΣΗΣ (54):**ΕΝΤΥΠΟ ΤΑΥΤΟΠΟΙΗΣΗΣ ΣΧΗΜΑΤΟΣ ΒΙΒΛΙΑΡΙΟΥ**

ΠΕΡΙΛΗΨΗ(57)

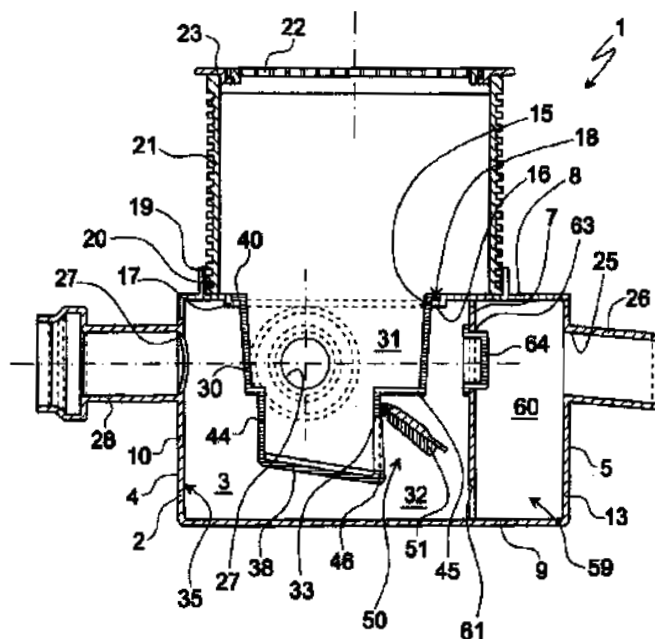
Η εφεύρεση αφορά έντυπο ταυτοποίησης σχήματος βιβλιαρίου, ειδικότερα ταξιδιωτικό διαβατήριο, ταυτότητα ή βίζα, με κάλυμμα βιβλιαρίου (2) και τουλάχιστον ένα με το κάλυμμα του βιβλιαρίου συνδεδεμένο φύλλο, καθώς επίσης ένα κάλυμμα βιβλιαρίου για την κατασκευή τέτοιων εντύπων ταυτοποίησης σχήματος βιβλιαρίου. Διά του ότι η εξωτερική πλευρά (12) του καλύμματος βιβλιαρίου παρουσιάζει μία μέσω μίας μεθόδου σήμανσης χωρίς επαφή καταχωρημένη προσωπική πληροφορία (9), είναι δυνατόν να βελτιωθούν σημαντικά η ασφάλεια έναντι παραχάραξης και η διαχείριση του εντύπου ταυτοποίησης σχήματος βιβλιαρίου. Επιπλέον, η εφεύρεση αφορά μία μέθοδο για

την κατασκευή τέτοιων καλυμμάτων βιβλιαρίου και εντύπων ταυτοποίησης σχήματος βιβλιαρίου.



ΑΡΙΘΜΟΣ ΕΥΡ. Δ.Ε. (11):3087413
ΑΡΙΘ. ΕΛΛ. ΚΑΤΑΘΕΣΗΣ (21):20150402356
ΗΜΕΡ. ΕΛΛ. ΚΑΤΑΘΕΣΗΣ (22):11/11/2015
ΑΡΙΘ./ΗΜΕΡ. ΔΗΜΟΣΙΕΥΣΗΣ
ΕΥΡΩΠΑΪΚΟΥ ΔΙΠΛΩΜΑΤΟΣ(87):1491694 - 12/08/2015
ΑΡΙΘ./ΗΜΕΡ. ΔΗΜΟΣΙΕΥΣΗΣ
ΕΥΡΩΠΑΪΚΗΣ ΑΙΤΗΣΗΣ (86):04102959.6--25/06/2004
ΔΙΚΑΙΟΥΧΟΣ (73):1)VALSIR S.p.A.
 Localita Merlaro, 2, 25078 Vestone (BS),
 ΙΤΑΛΙΑ
ΣΥΜΒ. ΠΡΟΤΕΡΑΙΟΤΗΤΕΣ (30):MI20031324-27/06/2003-IT
ΕΦΕΥΡΕΤΗΣ (72):1)VAROTTI, Mario
ΕΙΔΙΚΟΣ ΠΛΗΡΕΞΟΥΣΙΟΣ (74):ΠΑΠΑΝΙΚΟΛΑΟΥ ΜΑΡΙΑ
 Πόντου 30, 15121 ΠΕΥΚΗ (ΑΤΤΙΚΗΣ)
ΑΝΤΙΚΛΗΤΟΣ (74):ΜΑΛΑΜΗ ΑΛΚΗΣΤΙΣ-ΕΙΡΗΝΗ
 Σκουφά 52,10672 ΑΘΗΝΑ
ΤΙΤΛΟΣ ΕΦΕΥΡΕΣΗΣ (54):**ΦΡΕΑΤΙΟ ΑΠΟΣΤΡΑΓΓΙΣΗΣ ΝΕΡΟΥ ΠΕΡΙΛΗΨΗ(57)**

Φρεάτιο αποστράγγισης νερού (1) έχει δοχείο (2) που έχει εσωτερικό θάλαμο (3) που διαθέτει τουλάχιστον ένα άνοιγμα πρόσβασης (15) και τουλάχιστον μια οπή αποστράγγισης (25), δεξαμενή (30) περιβάλλεται εσωτερικά του θαλάμου (3) και διαιρεί τον θάλαμο σε ένα πρώτο διαμέρισμα (31) οριζόμενο εσωτερικά της δεξαμενής, και σε ένα δεύτερο διαμέρισμα (32) υπό τη μορφή ενός ουσιαστικά δακτυλιοειδούς καναλιού (35) και ακτινικά εξωτερικά σε σχέση με το πρώτο διαμέρισμα (31), και το πρώτο και το δεύτερο διαμέρισμα (31, 32) επικοινωνούν μέσω ενός ανοίγματος εκροής (33) που σχετίζεται με βαλβίδα αντεπιστροφής (50).

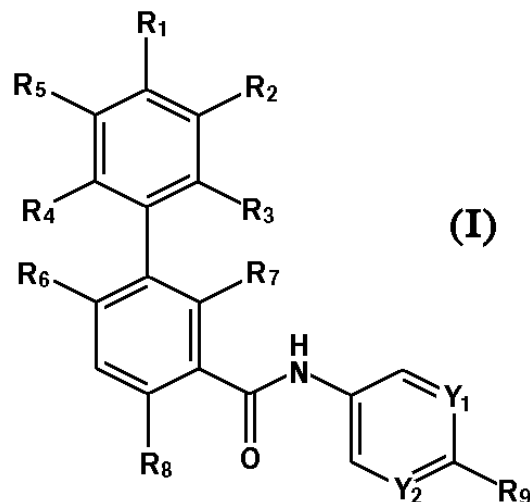


ΑΡΙΘΜΟΣ ΕΥΡ. Δ.Ε. (11):3087414
ΑΡΙΘ. ΕΛΛ. ΚΑΤΑΘΕΣΗΣ (21):20150402355
ΗΜΕΡ. ΕΛΛ. ΚΑΤΑΘΕΣΗΣ (22):11/11/2015
ΑΡΙΘ./ΗΜΕΡ. ΔΗΜΟΣΙΕΥΣΗΣ
ΕΥΡΩΠΑΪΚΟΥ ΔΙΠΛΩΜΑΤΟΣ(87):2363393 - 12/08/2015
ΑΡΙΘ./ΗΜΕΡ. ΔΗΜΟΣΙΕΥΣΗΣ
ΕΥΡΩΠΑΪΚΗΣ ΑΙΤΗΣΗΣ (86):11165059.4--04/05/2007
ΔΙΚΑΙΟΥΧΟΣ (73):1)Novartis AG
Lichtstrasse 35, 4056 Basel, ΕΛΒΕΤΙΑ
ΣΥΜΒ. ΠΡΟΤΕΡΑΙΟΤΗΤΕΣ (30):797949 P-05/05/2006-US
ΕΦΕΥΡΕΤΗΣ (72):1)Gao, Wenqi
2)Jiang, Jiqing
3)Wan, Yongqin
4)Cheng, Dai
5)Han, Dong
6)Wu, Xu
7)Pan, Shifeng
ΕΙΔΙΚΟΣ ΠΑΡΕΞΟΥΣΙΟΣ (74):ΠΑΠΑΝΙΚΟΛΑΟΥ ΜΑΡΙΑ
Πόντου 30, 15121 ΠΕΥΚΗ (ΑΤΤΙΚΗΣ)
ΑΝΤΙΚΛΗΤΟΣ (74):ΜΑΛΑΜΗ ΑΛΚΗΣΤΙΣ-ΕΙΡΗΝΗ
Σκουφά 52,10672 ΑΘΗΝΑ
ΤΙΤΛΟΣ ΕΦΕΥΡΕΣΗΣ (54):**ΕΝΩΣΕΙΣ ΚΑΙ ΣΥΝΘΕΣΕΙΣ ΩΣ ΡΥΘΜΙΣΤΕΣ ΤΟΥ ΜΟΝΟΠΑΤΙΟΥ HEDGEHOG**

ΠΕΡΙΛΗΨΗ(57)

Η εφεύρεση παρέχει μέθοδο για ρύθμιση της δραστηριότητας του μονοπατιού σηματοδότησης hedgehog. Συγκεκριμένα, η εφεύρεση παρέχει μέθοδο για την αναστολή της ανώμαλης ανάπτυξης καταστάσεων που προκύπτουν από φαινοτύπους όπως η απώλεια λειτουργίας του Ptc, η αύξηση λειτουργίας του

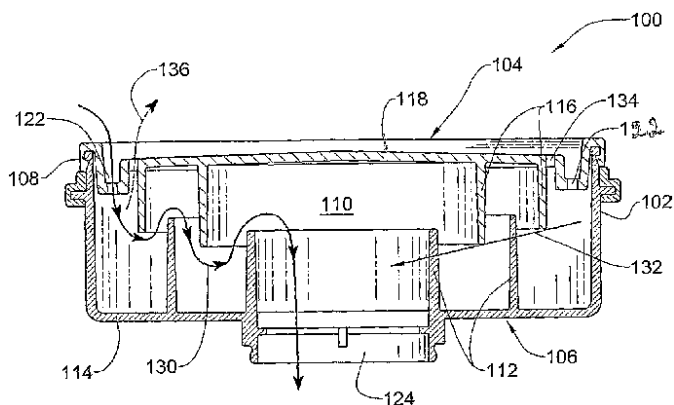
hedgehog, η αύξηση λειτουργίας του smoothed ή η αύξηση λειτουργίας του Gli, και περιλαμβάνει την επαφή ενός κυττάρου με επαρκή ποσότητα ένωσης του Τύπου I.



ΑΡΙΘΜΟΣ ΕΥΡ. Δ.Ε. (11):3087415
ΑΡΙΘ. ΕΛΛ. ΚΑΤΑΘΕΣΗΣ (21):20150402355
ΗΜΕΡ. ΕΛΛ. ΚΑΤΑΘΕΣΗΣ (22):11/11/2015
ΑΡΙΘ./ΗΜΕΡ. ΔΗΜΟΣΙΕΥΣΗΣ
ΕΥΡΩΠΑΪΚΟΥ ΔΙΠΛΩΜΑΤΟΣ(87):2074065 - 12/08/2015
ΑΡΙΘ./ΗΜΕΡ. ΔΗΜΟΣΙΕΥΣΗΣ
ΕΥΡΩΠΑΪΚΗΣ ΑΙΤΗΣΗΣ (86):07805526.6--28/08/2007
ΔΙΚΑΙΟΥΧΟΣ (73):1)Strauss Water Ltd
49 Hasivim Street, 49517 Petach Tikva,
ΙΣΡΑΗΛ
ΣΥΜΒ. ΠΡΟΤΕΡΑΙΟΤΗΤΕΣ (30):823664 P-28/08/2006-US
929668 P-09/07/2007-US
ΕΦΕΥΡΕΤΗΣ (72):1)WILDER, Haim
2)DOMB, Abraham J.
ΕΙΔΙΚΟΣ ΠΑΡΕΞΟΥΣΙΟΣ (74):ΠΑΠΑΝΙΚΟΛΑΟΥ ΜΑΡΙΑ
Πόντου 30, 15121 ΠΕΥΚΗ (ΑΤΤΙΚΗΣ)
ΑΝΤΙΚΛΗΤΟΣ (74):ΜΑΛΑΜΗ ΑΛΚΗΣΤΙΣ-ΕΙΡΗΝΗ
Σκουφά 52,10672 ΑΘΗΝΑ
ΤΙΤΛΟΣ ΕΦΕΥΡΕΣΗΣ (54):**ΣΥΣΚΕΥΗ ΚΑΘΑΡΙΣΜΟΥ ΥΓΡΩΝ ΠΕΡΙΛΗΨΗ(57)**

Περιγράφεται σύστημα, που μπορεί να είναι φορητό, για τον καθαρισμό ενός υγρού που ρέει βαρητικά από μια πηγή/δοχείο σε ένα χώρο υποδοχής καθαρισμένου υγρού. Το σύστημα περιλαμβάνει ένα περίβλημα με έναν γενικά οριζόντιο χώρο φιλτραρίσματος. Υπάρχουν περισσότερες από μια εισοδοί υγρού στο άνω τμήμα του φίλτρου καθώς και μια ή περισσότερες εξοδοί υγρού στο κάτω τμήμα. Το υγρό ρέει σε μια γενικά πλευρά κατεύθυνση μέσω του μέσου επεξεργασίας του υγρού. Δύο ή περισσότερα πρώτα τοιχώματα που εκτείνονται ανοδικά μέσα στο χώρο φιλτραρίσματος από ένα κάτω τοίχωμα και τερματίζουν σε μια κορυφή υπάρχουν εσωτερικά της συσκευής. Υπάρχουν επίσης, ένα ή περισσότερα δεύτερα τοιχώματα καθοδικά εκτεινόμενα μέσα χώρο φιλτραρίσματος. Κάθε ένα από τα εν λόγω δεύτερα τοιχώματα ορίζουν μια κλειστή διαδρομή. Τα πρώτα και τα δεύτερα τοιχώματα από κοινού προκαλούν η ροή του υγρού σε μια καμπυλόγραμμη διαδρομή ροής από την είσοδο προς την έξοδο. Οι κορυφές των πρώτων τοιχωμάτων μπορούν να οριστούν έτσι ώστε κάθε κορυφή

που είναι περισσότερο απόμακρη κατά μήκος της διαδρομής της ροής του υγρού να είναι σε ένα χαμηλότερο επίπεδο από ότι μια κορυφή ενός πρώτου τοιχώματος που είναι κοντά κατά μήκος της διαδρομής της ροής. Μια ή περισσότερες θυρίδες εξαερισμού μπορεί να είναι σχηματισμένες σε ένα τμήμα του άνω τοιχώματος του περιβλήματος για την απελευθέρωση των αερίων από το φίλτρο.



ΑΡΙΘΜΟΣ ΕΥΡ. Δ.Ε. (11):3087416
ΑΡΙΘ. ΕΛΛ. ΚΑΤΑΘΕΣΗΣ (21):20150402369
ΗΜΕΡ. ΕΛΛ. ΚΑΤΑΘΕΣΗΣ (22):11/11/2015
ΑΡΙΘ./ΗΜΕΡ. ΔΗΜΟΣΙΕΥΣΗΣ
ΕΥΡΩΠΑΪΚΟΥ ΔΙΠΛΩΜΑΤΟΣ(87):2178865 - 19/08/2015
ΑΡΙΘ./ΗΜΕΡ. ΔΗΜΟΣΙΕΥΣΗΣ
ΕΥΡΩΠΑΪΚΗΣ ΑΙΤΗΣΗΣ (86):08796352.6--21/07/2008
ΔΙΚΑΙΟΥΧΟΣ (73):1)Lundbeck, H., A/S

Ottiliavej 9, 2500 Copenhagen-Valby, ΔΑΝΙΑ
ΣΥΜΒ. ΠΡΟΤΕΡΑΙΟΤΗΤΕΣ (30):950625 P-19/07/2007-US
ΕΦΕΥΡΕΤΗΣ (72):1)LI, Hongbin
2)YUAN, Jun
3)BAKTHAVATCHALAM, Rajagopal
4)HODGETTS, Kevin J.
5)CARITOSTI, Scott M.
6)MAO, Jianmin
7)WUSTROW, David J.
8)GUO, Qin

ΕΙΔΙΚΟΣ ΠΛΗΡΕΞΟΥΣΙΟΣ (74):ΠΑΠΑΚΩΝΣΤΑΝΤΙΝΟΥ "ΕΛΕΝΗ Γ.
ΠΑΠΑΚΩΣΤΑΝΤΙΝΟΥ ΚΑΙ
ΣΥΝΕΡΓΑΤΕΣ, ΔΙΚΗΓΟΡΙΚΗ ΕΤΑΙΡΙΑ"
ΕΛΕΝΗ
Κουμπάρη 2, 10674 ΑΘΗΝΑ

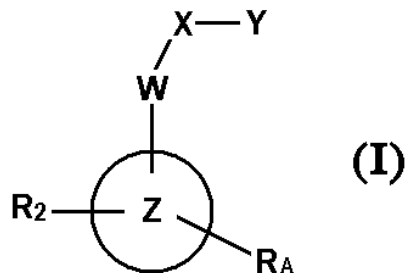
ΑΝΤΙΚΛΗΤΟΣ (74):ΓΙΑΖΙΤΖΟΓΛΟΥ ΕΥΑΓΓΕΛΙΑ
Κουμπάρη 2,10674 ΑΘΗΝΑ

ΤΙΤΛΟΣ ΕΦΕΥΡΕΣΗΣ (54):5-ΜΕΛΗ ΕΤΕΡΟΚΥΚΛΙΚΑ ΑΜΙΔΙΑ
ΚΑΙ ΣΧΕΤΙΚΕΣ ΕΝΩΣΕΙΣ

ΠΕΡΙΛΗΨΗ(57)

Παρέχονται 5-μελή ετεροκυκλικά αμίδια και σχετικές ενώσεις, Τύπου: όπου οι μεταβλητές είναι όπως περιγράφεται στο παρόν. Αυτές οι ενώσεις είναι

προσδέματα που μπορούν να χρησιμοποιηθούν για τη ρύθμιση ειδικής δραστηριότητας υποδοχέα in vivo ή in vitro και είναι ιδιαίτερες χρήσιμες στην αγωγή παθήσεων σχετιζόμενων με παθολογική ενεργοποίηση υποδοχέα σε ανθρώπους, κατοικίδια ζώα συντροφιάς και ζώα παραγωγής. Παρέχονται φαρμακευτικές συνθέσεις και μέθοδοι για τη χρήση αυτών των ενώσεων για την αγωγή αυτών των διαταραχών, όπως μέθοδοι για τη χρήση αυτών των προσδεμάτων για μελέτες εντοπισμού υποδοχέα.



ΑΡΙΘΜΟΣ ΕΥΡ. Δ.Ε. (11):3087417
ΑΡΙΘ. ΕΛΛ. ΚΑΤΑΘΕΣΗΣ (21):20150402358
ΗΜΕΡ. ΕΛΛ. ΚΑΤΑΘΕΣΗΣ (22):11/11/2015
ΑΡΙΘ./ΗΜΕΡ. ΔΗΜΟΣΙΕΥΣΗΣ
ΕΥΡΩΠΑΪΚΟΥ ΔΙΠΛΩΜΑΤΟΣ(87):2662342 - 12/08/2015
ΑΡΙΘ./ΗΜΕΡ. ΔΗΜΟΣΙΕΥΣΗΣ
ΕΥΡΩΠΑΪΚΗΣ ΑΙΤΗΣΗΣ (86):13179984.3--18/04/2011
ΔΙΚΑΙΟΥΧΟΣ (73):1)Ivoclar Vivadent AG

Benderstrasse 2, 9494 Schaan,
ΛΙΧΤΕΝΣΤΑΪΝ
ΣΥΜΒ. ΠΡΟΤΕΡΑΙΟΤΗΤΕΣ (30):10160222-16/04/2010-EP
ΕΦΕΥΡΕΤΗΣ (72):1)Ritzberger, Christian
2)Dellagiacomo, Ricardo
3)Schweiger, Marcel
4)Burke, Harald
5)Holand, Wolfram
6)Rheinberger, Volker

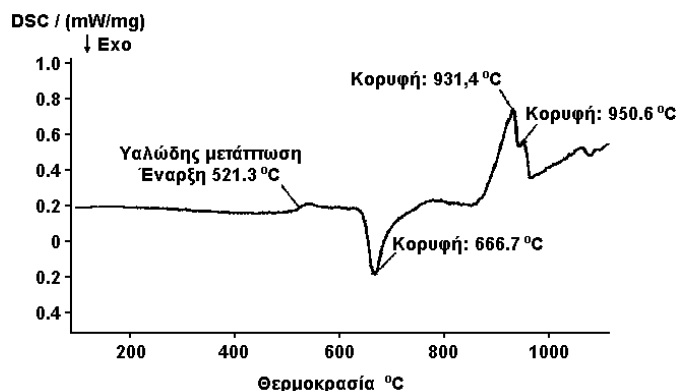
ΕΙΔΙΚΟΣ ΠΛΗΡΕΞΟΥΣΙΟΣ (74):ΕΥΑΓΓΕΛΟΥ "ΒΑΣΩ ΕΥΑΓΓΕΛΟΥ &
ΔΕΣΠΟΙΝΑ ΕΥΑΓΓΕΛΟΥ ΔΙΚΗΓΟΡΙΚΗ
ΕΤΑΙΡΕΙΑ" ΒΑΣΩ
Λ. Συγγρού 45,, 11743 ΑΘΗΝΑ

ΑΝΤΙΚΛΗΤΟΣ (74):ΕΥΑΓΓΕΛΟΥ ΒΑΣΩ
Λ. Συγγρού 45,,11743 ΑΘΗΝΑ

ΤΙΤΛΟΣ ΕΦΕΥΡΕΣΗΣ (54):ΥΑΛΟΚΕΡΑΜΙΚΟ ΚΑΙ ΓΥΑΛΙ ΑΠΟ ΠΥ-
ΡΙΤΙΚΟ ΛΙΘΙΟ ΜΕ ΠΕΡΙΕΚΤΙΚΟΤΗΤΑ
ZrO2

ΠΕΡΙΛΗΨΗ(57)

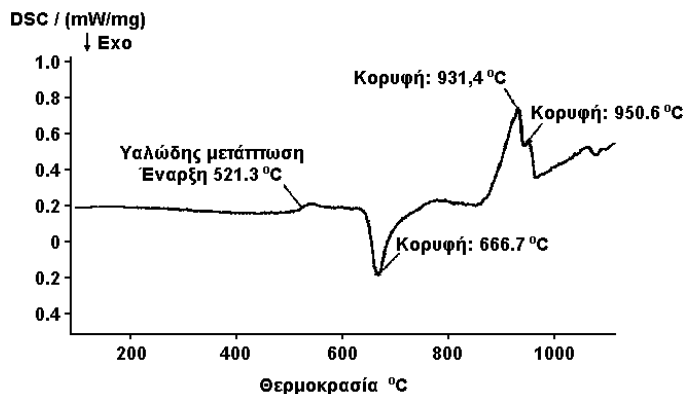
Περιγράφονται υαλοκεραμικά και γυαλί από πυριτικό λίθιο, τα οποία εφαρμόζονται κατά πλεονεκτικό τρόπο επί κεραμικών από οξείδιο του ζirkονίου, ειδικότερα δια συμπίεσης σε ιξώδη κατάσταση και σχηματίζουν με αυτά ένα στερεό σύνθετο υλικό.



ΑΡΙΘΜΟΣ ΕΥΡ. Δ.Ε. (11):3087418
ΑΡΙΘ. ΕΛΛ. ΚΑΤΑΘΕΣΗΣ (21):20150402359
ΗΜΕΡ. ΕΛΛ. ΚΑΤΑΘΕΣΗΣ (22):11/11/2015
ΑΡΙΘ./ΗΜΕΡ. ΔΗΜΟΣΙΕΥΣΗΣ
ΕΥΡΩΠΑΪΚΟΥ ΔΙΠΛΩΜΑΤΟΣ(87):2662343 - 12/08/2015
ΑΡΙΘ./ΗΜΕΡ. ΔΗΜΟΣΙΕΥΣΗΣ
ΕΥΡΩΠΑΪΚΗΣ ΑΙΤΗΣΗΣ (86):13179985.0--18/04/2011
ΔΙΚΑΙΟΥΧΟΣ (73):1)Ivoclar Vivadent AG
Benderstrasse 2, 9494 Schaan,
ΛΙΧΤΕΝΣΤΑΪΝ
ΣΥΜΒ. ΠΡΟΤΕΡΑΙΟΤΗΤΕΣ (30):10160222-16/04/2010-EP
ΕΦΕΥΡΕΤΗΣ (72):1)Ritzberger, Christian
2)Dellagiacomo, Ricardo
3)Schweiger, Marcel
4)Burke, Harald
5)Holand, Wolfram
6)Rheinberger, Volker
ΕΙΔΙΚΟΣ ΠΛΗΡΕΞΟΥΣΙΟΣ (74):ΕΥΑΓΓΕΛΟΥ "ΒΑΣΩ ΕΥΑΓΓΕΛΟΥ &
ΔΕΣΠΟΙΝΑ ΕΥΑΓΓΕΛΟΥ ΔΙΚΗΓΟΡΙΚΗ
ΕΤΑΙΡΕΙΑ" ΒΑΣΩ
Λ. Συγγρού 45., 11743 ΑΘΗΝΑ
ΑΝΤΙΚΑΛΗΤΟΣ (74):ΕΥΑΓΓΕΛΟΥ ΒΑΣΩ
Λ. Συγγρού 45.,11743 ΑΘΗΝΑ
ΤΙΤΛΟΣ ΕΦΕΥΡΕΣΗΣ (54):**ΥΑΛΟΚΕΡΑΜΙΚΟ ΚΑΙ ΓΥΑΛΙ ΑΠΟ ΠΥ-
ΡΙΤΙΚΟ ΛΙΘΙΟ ΜΕ ΠΕΡΙΕΚΤΙΚΟΤΗΤΑ
ZrO2**

ΠΕΡΙΛΗΨΗ(57)

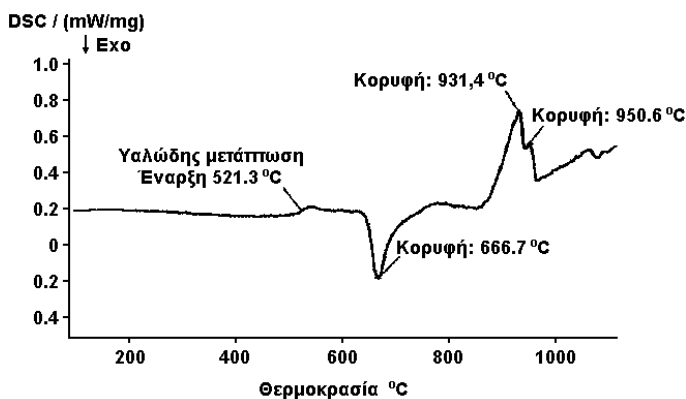
Περιγράφονται υαλοκεραμικά και γυαλί από πυριτικό λίθιο, τα οποία εφαρμόζονται κατά πλεονεκτικό τρόπο επί κεραμικών από οξείδιο του ζirkονίου, ειδικότερα δια συμπίεσης σε ιζώδη κατάσταση και σχηματίζουν με αυτά ένα στερεό σύνθετο υλικό.



ΑΡΙΘΜΟΣ ΕΥΡ. Δ.Ε. (11):3087419
ΑΡΙΘ. ΕΛΛ. ΚΑΤΑΘΕΣΗΣ (21):20150402360
ΗΜΕΡ. ΕΛΛ. ΚΑΤΑΘΕΣΗΣ (22):11/11/2015
ΑΡΙΘ./ΗΜΕΡ. ΔΗΜΟΣΙΕΥΣΗΣ
ΕΥΡΩΠΑΪΚΟΥ ΔΙΠΛΩΜΑΤΟΣ(87):2664594 - 12/08/2015
ΑΡΙΘ./ΗΜΕΡ. ΔΗΜΟΣΙΕΥΣΗΣ
ΕΥΡΩΠΑΪΚΗΣ ΑΙΤΗΣΗΣ (86):13179987.6--18/04/2011
ΔΙΚΑΙΟΥΧΟΣ (73):1)Ivoclar Vivadent AG
Benderstrasse 2, 9494 Schaan,
ΛΙΧΤΕΝΣΤΑΪΝ
ΣΥΜΒ. ΠΡΟΤΕΡΑΙΟΤΗΤΕΣ (30):10160222-16/04/2010-EP
ΕΦΕΥΡΕΤΗΣ (72):1)Ritzberger, Christian
2)Dellagiacomo, Ricardo
3)Schweiger, Marcel
4)Burke, Harald
5)Holand, Wolfram
6)Rheinberger, Volker
ΕΙΔΙΚΟΣ ΠΛΗΡΕΞΟΥΣΙΟΣ (74):ΕΥΑΓΓΕΛΟΥ "ΒΑΣΩ ΕΥΑΓΓΕΛΟΥ &
ΔΕΣΠΟΙΝΑ ΕΥΑΓΓΕΛΟΥ ΔΙΚΗΓΟΡΙΚΗ
ΕΤΑΙΡΕΙΑ" ΒΑΣΩ
Λ. Συγγρού 45., 11743 ΑΘΗΝΑ
ΑΝΤΙΚΑΛΗΤΟΣ (74):ΕΥΑΓΓΕΛΟΥ ΒΑΣΩ
Λ. Συγγρού 45.,11743 ΑΘΗΝΑ
ΤΙΤΛΟΣ ΕΦΕΥΡΕΣΗΣ (54):**ΥΑΛΟΚΕΡΑΜΙΚΟ ΚΑΙ ΓΥΑΛΙ ΑΠΟ ΠΥ-
ΡΙΤΙΚΟ ΛΙΘΙΟ ΜΕ ΠΕΡΙΕΚΤΙΚΟΤΗΤΑ
ZrO2**

ΠΕΡΙΛΗΨΗ(57)

Περιγράφονται υαλοκεραμικά και γυαλί από πυριτικό λίθιο, τα οποία εφαρμόζονται κατά πλεονεκτικό τρόπο επί κεραμικών από οξείδιο του ζirkονίου, ειδικότερα δια συμπίεσης σε ιζώδη κατάσταση και σχηματίζουν με αυτά ένα στερεό σύνθετο υλικό.



ΑΡΙΘΜΟΣ ΕΥΡ. Δ.Ε. (11):3087420
ΑΡΙΘ. ΕΛΛ. ΚΑΤΑΘΕΣΗΣ (21):20150402361
ΗΜΕΡ. ΕΛΛ. ΚΑΤΑΘΕΣΗΣ (22):11/11/2015
ΑΡΙΘ./ΗΜΕΡ. ΔΗΜΟΣΙΕΥΣΗΣ
ΕΥΡΩΠΑΪΚΟΥ ΔΙΠΛΩΜΑΤΟΣ(87):1874655 - 12/08/2015
ΑΡΙΘ./ΗΜΕΡ. ΔΗΜΟΣΙΕΥΣΗΣ
ΕΥΡΩΠΑΪΚΗΣ ΑΙΤΗΣΗΣ (86):06733364.1--28/04/2006
ΔΙΚΑΙΟΥΧΟΣ (73):1)TORUS PAK RESEARCH AND DEVELOPMENT S.A.R.L.

15, Rue Edward Steichen, 4th Floor, 2540
Luxembourg, ΛΟΥΞΕΜΒΟΥΡΓΟ

ΣΥΜΒ. ΠΡΟΤΕΡΑΙΟΤΗΤΕΣ (30):0500948-28/04/2005-SE
0502182-04/10/2005-SE
ΕΦΕΥΡΕΤΗΣ (72):1)GILLBLAD, Rickard
ΕΙΔΙΚΟΣ ΠΛΗΡΕΞΟΥΣΙΟΣ (74):ΚΙΛΙΜΙΡΗΣ "ΠΑΤΡΙΝΟΣ & ΚΙΛΙΜΙΡΗΣ

ΔΙΚΗΓΟΡΙΚΗ ΕΤΑΙΡΙΑ" ΚΩΝΣΤΑΝΤΙΝΟΣ

Χατζηγιάννη Μέξη 7, 11528 ΑΘΗΝΑ
ΑΝΤΙΚΛΗΤΟΣ (74):ΚΙΛΙΜΙΡΗΣ ΚΩΝΣΤΑΝΤΙΝΟΣ

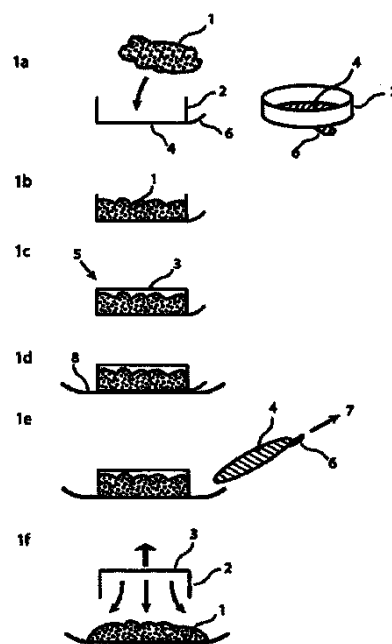
Χατζηγιάννη Μέξη 7, 11528 ΑΘΗΝΑ

ΤΙΤΛΟΣ ΕΦΕΥΡΕΣΗΣ (54):ΣΥΣΚΕΥΑΣΙΑ ΤΡΟΦΙΜΩΝ ΚΑΙ ΜΕΘΟΔΟΣ ΓΙΑ ΤΗ ΜΕΤΑΦΟΡΑ ΤΡΟΦΙΜΩΝ

ΠΕΡΙΛΗΨΗ(57)

Η εφεύρεση αφορά ένα τμήμα πυθμένα (4) το οποίο προορίζεται να δέχεται επί αυτού τρόφιμα (1) και ένα τμήμα υποδοχέα (2), όπου το εν λόγω τμήμα πυθμένα (4) και το τμήμα υποδοχέα (2) προορίζονται να περικλείουν τα εν λόγω τρόφιμα. Η συσκευασία είναι εξοπλισμένη με μέσα ώστε να συγκρατούνται μαζί το τμήμα πυθμένα (4) με το τμήμα υποδοχέα (2) κατά τρόπο ο οποίος παρέχει δυνατότητα αποκόλλησης και μέσα προκειμένου να διαχωρίζεται το εν λόγω τμήμα πυθμένα (4) από το τμήμα υποδοχέα (2) 5 πλήρως ή εν μέρει. Ο διαχωρισμός διεξάγεται υπό τη μορφή απομάκρυνσης του εν λόγω τμήματος πυθμένα (4), με το τμήμα πυθμένα (4) της συσκευασίας να στέκεται σε μία ουσιαστικά οριζόντια θέση επί μίας επιφανείας σερβιρίσματος (8), έτσι ώστε τα τρόφιμα (1) να είναι τοποθετημένα

ώστε να έρχονται σε επαφή με την επιφάνεια σερβιρίσματος (8), γεγονός, συνεπεία ίο του οποίου το εν λόγω τμήμα υποδοχέα (2) ουσιαστικά συγκρατείται στη θέση του περικλείοντας το εν λόγω τρόφιμο. Η εφεύρεση αφορά επίσης μία μέθοδο για τη μεταφορά τροφίμων από μία συσκευασία (5) επί μίας επιφανείας σερβιρίσματος (8).



ΑΡΙΘΜΟΣ ΕΥΡ. Δ.Ε. (11):3087421
ΑΡΙΘ. ΕΛΛ. ΚΑΤΑΘΕΣΗΣ (21):20150402362
ΗΜΕΡ. ΕΛΛ. ΚΑΤΑΘΕΣΗΣ (22):11/11/2015
ΑΡΙΘ./ΗΜΕΡ. ΔΗΜΟΣΙΕΥΣΗΣ
ΕΥΡΩΠΑΪΚΟΥ ΔΙΠΛΩΜΑΤΟΣ(87):1648268 - 19/08/2015
ΑΡΙΘ./ΗΜΕΡ. ΔΗΜΟΣΙΕΥΣΗΣ
ΕΥΡΩΠΑΪΚΗΣ ΑΙΤΗΣΗΣ (86):04748794.7--15/07/2004
ΔΙΚΑΙΟΥΧΟΣ (73):1)Wonderland AS

Oran Vest, 6300 Andalsnes, ΝΟΡΒΗΓΙΑ

ΣΥΜΒ. ΠΡΟΤΕΡΑΙΟΤΗΤΕΣ (30):20033209-15/07/2003-NO
ΕΦΕΥΡΕΤΗΣ (72):1)SLETTAΟΥΕΝ, Odd
ΕΙΔΙΚΟΣ ΠΛΗΡΕΞΟΥΣΙΟΣ (74):ΚΙΛΙΜΙΡΗΣ "ΠΑΤΡΙΝΟΣ & ΚΙΛΙΜΙΡΗΣ

ΔΙΚΗΓΟΡΙΚΗ ΕΤΑΙΡΙΑ" ΚΩΝΣΤΑΝΤΙΝΟΣ

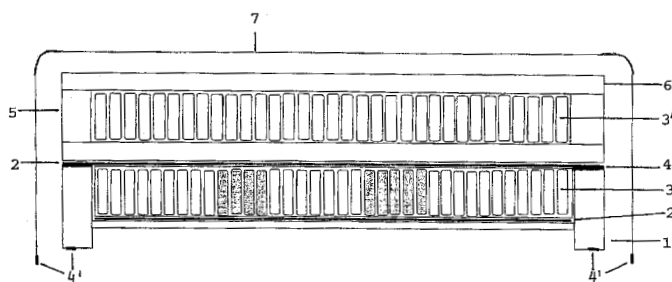
Χατζηγιάννη Μέξη 7, 11528 ΑΘΗΝΑ
ΑΝΤΙΚΛΗΤΟΣ (74):ΚΙΛΙΜΙΡΗΣ ΚΩΝΣΤΑΝΤΙΝΟΣ

Χατζηγιάννη Μέξη 7, 11528 ΑΘΗΝΑ

ΤΙΤΛΟΣ ΕΦΕΥΡΕΣΗΣ (54):ΠΛΑΙΣΙΟ ΣΤΡΩΜΑΤΟΣ

ΠΕΡΙΛΗΨΗ(57)

Η παρούσα εφεύρεση αφορά ένα πλαίσιο στρώματος που εμπεριέχει ένα πλαίσιο (1) με ένα ένθεμα ελατηρίων (3) που περιβάλλεται από το πλαίσιο, και ένα υλικό (2) πάνω από το ένθεμα ελατηρίων, μαζί με ένα αναστρέψιμο στρώμα (5), διατεταγμένο να εφάπτεται στο υλικό (2), και ένα κάλυμμα (7) που περικλείει το αναστρέψιμο στρώμα (5) και τουλάχιστον μερικώς το πλαίσιο (1), που χαρακτηρίζεται από το ότι το υλικό (2) είναι τουλάχιστον εν μέρει αποσπώμενο, και από το ότι το ένθεμα ελατηρίων (3), που αποτελεί μία κυρία μορφή σταθερής μονάδας, είναι αναστρέψιμα διατεταγμένο μέσα στο πλαίσιο (1).



ΑΡΙΘΜΟΣ ΕΥΡ. Δ.Ε. (11):3087422
ΑΡΙΘ. ΕΛΛ. ΚΑΤΑΘΕΣΗΣ (21):20150402352
ΗΜΕΡ. ΕΛΛ. ΚΑΤΑΘΕΣΗΣ (22):11/11/2015
ΑΡΙΘ./ΗΜΕΡ. ΔΗΜΟΣΙΕΥΣΗΣ
ΕΥΡΩΠΑΪΚΟΥ ΔΙΠΛΩΜΑΤΟΣ(87):2265257 - 12/08/2015
ΑΡΙΘ./ΗΜΕΡ. ΔΗΜΟΣΙΕΥΣΗΣ
ΕΥΡΩΠΑΪΚΗΣ ΑΙΤΗΣΗΣ (86):09719213.2--13/03/2009
ΔΙΚΑΙΟΥΧΟΣ (73):1)Almirall, S.A.
Ronda del General Mitre 151, 08022 Barcelona, ΙΣΠΑΝΙΑ
ΣΥΜΒ. ΠΡΟΤΕΡΑΙΟΤΗΤΕΣ (30):08382010-13/03/2008-EP
ΕΦΕΥΡΕΤΗΣ (72):1)LAMARCA CASADO ROSA
2)DE MIQUEL SERRA GONZALO
ΕΙΔΙΚΟΣ ΠΛΗΡΕΞΟΥΣΙΟΣ (74):ΠΑΠΑΝΙΚΟΛΑΟΥ ΜΑΡΙΑ
Πόντου 30, 15121 ΠΕΥΚΗ (ΑΤΤΙΚΗΣ)
ΑΝΤΙΚΛΗΤΟΣ (74):ΜΑΛΑΜΗ ΑΛΚΗΣΤΙΣ-ΕΙΡΗΝΗ
Σκουφά 52,10672 ΑΘΗΝΑ
ΤΙΤΛΟΣ ΕΦΕΥΡΕΣΗΣ (54):**ΣΥΝΘΕΣΗ ΕΙΣΠΝΟΗΣ Η ΟΠΟΙΑ ΠΕΡΙΕΧΕΙ ΑΚΛΙΔΙΝΙΟ ΓΙΑ ΤΗ ΘΕΡΑΠΕΙΑ ΤΗΣ ΧΡΟΝΙΑΣ ΑΠΟΦΡΑΚΤΙΚΗΣ ΠΝΕΥΜΟΝΟΠΑΘΕΙΑΣ (ΧΑΠ)**

ΠΕΡΙΛΗΨΗ(57)

Μια φαρμακευτική σύνθεση για εισπνοή η οποία περιέχει ακλιδίνιο σε μορφή ξηράς κόνεως ενός φαρμακευτικά αποδεκτού άλατος σε πρόσμιξη με έναν φαρμακευτικά αποδεκτό φορέα ξηράς κόνεως, παρέχοντας μετρημένη ονομαστική δόση ακλιδινίου ισοδύναμη με περίπου 400 µg βρωμιούχου ακλιδινίου.

ΑΡΙΘΜΟΣ ΕΥΡ. Δ.Ε. (11):3087423
ΑΡΙΘ. ΕΛΛ. ΚΑΤΑΘΕΣΗΣ (21):20150402383
ΗΜΕΡ. ΕΛΛ. ΚΑΤΑΘΕΣΗΣ (22):12/11/2015
ΑΡΙΘ./ΗΜΕΡ. ΔΗΜΟΣΙΕΥΣΗΣ
ΕΥΡΩΠΑΪΚΟΥ ΔΙΠΛΩΜΑΤΟΣ(87):1945654 - 19/08/2015
ΑΡΙΘ./ΗΜΕΡ. ΔΗΜΟΣΙΕΥΣΗΣ
ΕΥΡΩΠΑΪΚΗΣ ΑΙΤΗΣΗΣ (86):06805540.9--30/10/2006
ΔΙΚΑΙΟΥΧΟΣ (73):1)LEO PHARMA A/S
Industriparken 55, 2750 Ballerup, ΔΑΝΙΑ
ΣΥΜΒ. ΠΡΟΤΕΡΑΙΟΤΗΤΕΣ (30):731247 P-31/10/2005-US
ΕΦΕΥΡΕΤΗΣ (72):1)JENSEN, Jan
2)ANDERSEN, Niels, Rastrup
ΕΙΔΙΚΟΣ ΠΛΗΡΕΞΟΥΣΙΟΣ (74):ΓΙΑΚΟΥΜΗ ANNA
Αλκαμένους 12-14, 10439 ΑΘΗΝΑ
ΑΝΤΙΚΛΗΤΟΣ (74):ΜΙΣΙΟΥ ΑΝΔΡΟΝΙΚΗ
Αναλήψεως 23 και Μαραθώνος 27,10439 ΑΘΗΝΑ
ΤΙΤΛΟΣ ΕΦΕΥΡΕΣΗΣ (54):**ΠΑΡΑΣΚΕΥΗ ΕΝΟΣ ΑΝΤΙΒΙΟΤΙΚΟΥ ΚΡΥΣΤΑΛΛΙΚΟΥ ΦΟΥΣΙΔΙΚΟΥ ΟΞΕΟΣ**

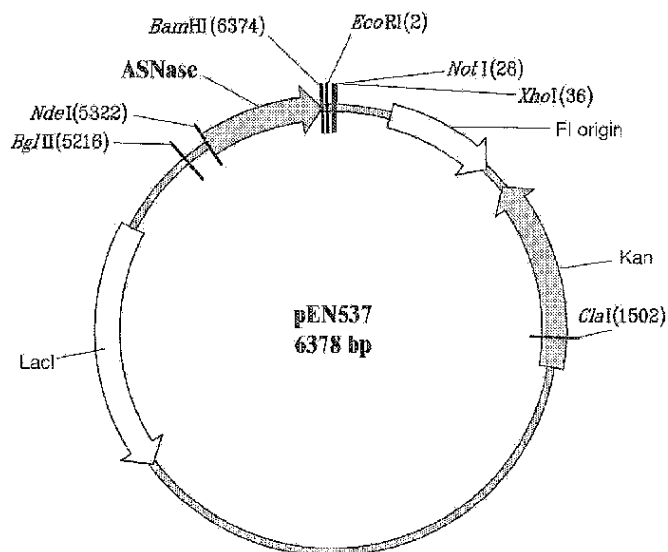
ΠΕΡΙΛΗΨΗ(57)

Η παρούσα εφεύρεση συνδέεται με τις διαδικασίες για την κρυστάλλωση και την παρασκευή και απομόνωση μιας νέας κρυσταλλικής μορφής του φουσιδικού οξέως, με τη χρήση των εν λόγω διαδικασιών στην κατασκευή του φαρμακευτικού σκευάσματος ή φαρμάκου και με τη χρήση του εν λόγω κρυσταλλικού φουσιδικού οξέως για τη θεραπεία των βακτηριακών λοιμώξεων.

ΑΡΙΘΜΟΣ ΕΥΡ. Δ.Ε. (11):3087424
ΑΡΙΘ. ΕΛΛ. ΚΑΤΑΘΕΣΗΣ (21):20150402384
ΗΜΕΡ. ΕΛΛ. ΚΑΤΑΘΕΣΗΣ (22):12/11/2015
ΑΡΙΘ./ΗΜΕΡ. ΔΗΜΟΣΙΕΥΣΗΣ
ΕΥΡΩΠΑΪΚΟΥ ΔΙΠΛΩΜΑΤΟΣ(87):2046369 - 12/08/2015
ΑΡΙΘ./ΗΜΕΡ. ΔΗΜΟΣΙΕΥΣΗΣ
ΕΥΡΩΠΑΪΚΗΣ ΑΙΤΗΣΗΣ (86):07840229.4--08/06/2007
ΔΙΚΑΙΟΥΧΟΣ (73):1)Sigma-Tau Pharma Limited
 21 Holborn Viaduct, London EC1A
 2DY,ΜΕΓΑΛΗ ΒΡΕΤΑΝΙΑ
ΣΥΜΒ. ΠΡΟΤΕΡΑΙΟΤΗΤΕΣ (30):817817 P-30/06/2006-US
ΕΦΕΥΡΕΤΗΣ (72):1)FILPULA, David R.
 2)WANG, Maoliang
ΕΙΔΙΚΟΣ ΠΛΗΡΕΞΟΥΣΙΟΣ (74):ΓΙΑΚΟΥΜΗ ΑΝΝΑ
 Αλκαμένους 12-14, 10439 ΑΘΗΝΑ
ΑΝΤΙΚΛΗΤΟΣ (74):ΜΙΣΙΟΥ ΑΝΔΡΟΝΙΚΗ
 Αναλήψεως 23 και Μαραθώνος 27,10439
 ΑΘΗΝΑ
ΤΙΤΛΟΣ ΕΦΕΥΡΕΣΗΣ (54):ΑΝΑΣΥΝΔΥΑΣΜΕΝΟΣ ΞΕΝΙΣΤΗΣ ΓΙΑ
 ΤΗΝ ΠΑΡΑΓΩΓΗ L-ASPARAGINASE II

ΠΕΡΙΛΗΨΗ(57)

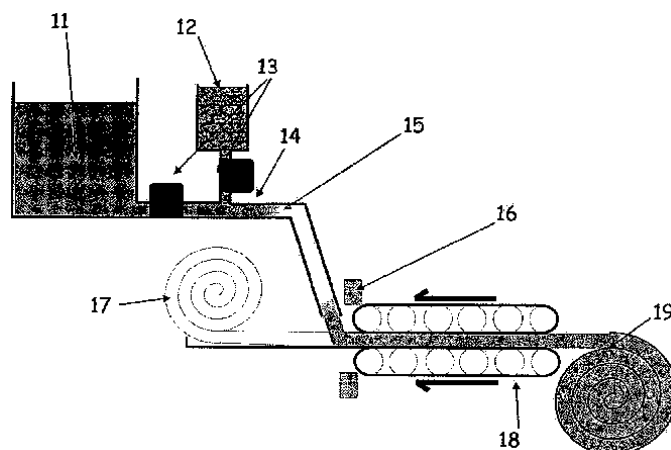
Η εφεύρεση παρέχει ένα ανασυνδυασμένο κύτταρο ξενιστή *Escherichia coli* για την παραγωγή ενός ενζύμου L-asparaginase II *Escherichia coli*. Το κύτταρο ξενιστή περιλαμβάνει ένα χρωμόσωμα *Escherichia coli* που περιλαμβάνει ένα αντίγραφο ενός ανασυνδυασμένου έξω-χρωμοσωματικού φορέα, όπου ο ανασυνδυασμένος έξω-χρωμοσωματικός φορέας κωδικοποιεί το ένζυμο L-asparaginase II, όπου το χρωμόσωμα του κυττάρου ξενιστή κωδικοποιεί επίσης το ίδιο ένζυμο L-asparaginase II, και όπου το χρωμόσωμα του ξενιστή δεν κωδικοποιεί οποιοδήποτε άλλο ισόμορφο της L-asparaginase



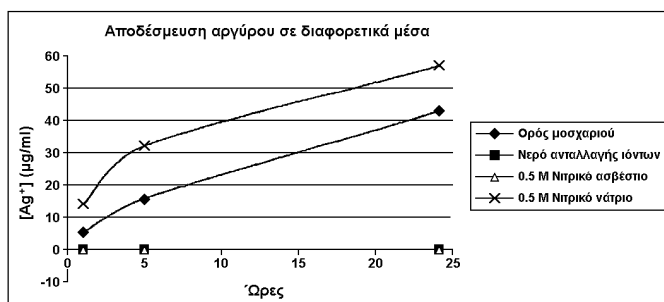
ΑΡΙΘΜΟΣ ΕΥΡ. Δ.Ε. (11):3087425
ΑΡΙΘ. ΕΛΛ. ΚΑΤΑΘΕΣΗΣ (21):20150402351
ΗΜΕΡ. ΕΛΛ. ΚΑΤΑΘΕΣΗΣ (22):11/11/2015
ΑΡΙΘ./ΗΜΕΡ. ΔΗΜΟΣΙΕΥΣΗΣ
ΕΥΡΩΠΑΪΚΟΥ ΔΙΠΛΩΜΑΤΟΣ(87):2415577 - 12/08/2015
ΑΡΙΘ./ΗΜΕΡ. ΔΗΜΟΣΙΕΥΣΗΣ
ΕΥΡΩΠΑΪΚΗΣ ΑΙΤΗΣΗΣ (86):11185617.5--23/06/2004
ΔΙΚΑΙΟΥΧΟΣ (73):1)Aspen Aerogels Inc.
 30 Forbes Road Bldg B, Northborough, MA
 01532, ΗΝΩΜΕΝΕΣ ΠΟΛΙΤΕΙΕΣ ΤΗΣ
 ΑΜΕΡΙΚΗΣ
ΣΥΜΒ. ΠΡΟΤΕΡΑΙΟΤΗΤΕΣ (30):482359 P-24/06/2003-US
ΕΦΕΥΡΕΤΗΣ (72):1)Lee, Kang, P.
 2)Gould, George, L.
 3)Gronemeyer, William
 4)Stepanian, Christopher, John
ΕΙΔΙΚΟΣ ΠΛΗΡΕΞΟΥΣΙΟΣ (74):ΠΑΠΑΝΙΚΟΛΑΟΥ ΜΑΡΙΑ
 Πόντου 30, 15121 ΠΕΥΚΗ (ΑΤΤΙΚΗΣ)
ΑΝΤΙΚΛΗΤΟΣ (74):ΜΑΛΑΜΗ ΑΛΚΗΣΤΙΣ-ΕΙΡΗΝΗ
 Σκουφά 52,10672 ΑΘΗΝΑ
ΤΙΤΛΟΣ ΕΦΕΥΡΕΣΗΣ (54):ΜΕΘΟΔΟΙ ΓΙΑ ΤΗΝ ΠΑΡΑΣΚΕΥΗ ΦΥΛΛΩΝ
 ΠΗΚΤΩΜΑΤΟΣ

ΠΕΡΙΛΗΨΗ(57)

Η παρούσα εφεύρεση παρέχει διάφορες μεθόδους παραγωγής φύλλων πηκτώματος (46) με συνεχή τρόπο. Οι εφαρμογές της παρούσας εφεύρεσης βοηθούν στη μείωση του χρόνου παραγωγής φύλλων πηκτώματος (46), που είναι κατάλληλα για βιομηχανική παραγωγή. Τέτοια φύλλα πηκτώματος (46) χρησιμοποιούνται στην παραγωγή επιστρωμάτων αεροπηκτώματος, που χρησιμοποιούνται σε διάφορες εφαρμογές, μεταξύ των οποίων η θερμομόνωση και η ηχητική μόνωση.



ΑΡΙΘΜΟΣ ΕΥΡ. Δ.Ε. (11):3087426
ΑΡΙΘ. ΕΛΛ. ΚΑΤΑΘΕΣΗΣ (21):20150402385
ΗΜΕΡ. ΕΛΛ. ΚΑΤΑΘΕΣΗΣ (22):12/11/2015
ΑΡΙΘ./ΗΜΕΡ. ΔΗΜΟΣΙΕΥΣΗΣ
ΕΥΡΩΠΑΪΚΟΥ ΔΙΠΛΩΜΑΤΟΣ(87):1523997 - 12/08/2015
ΑΡΙΘ./ΗΜΕΡ. ΔΗΜΟΣΙΕΥΣΗΣ
ΕΥΡΩΠΑΪΚΗΣ ΑΙΤΗΣΗΣ (86):05001262.4--08/02/2002
ΔΙΚΑΙΟΥΧΟΣ (73):1)Coloplast A/S
Holtedam 1, 3050 Humlebaek, ΔΑΝΙΑ
ΣΥΜΒ. ΠΡΟΤΕΡΑΙΟΤΗΤΕΣ (30):200100202-08/02/2001-DK
ΕΦΕΥΡΕΤΗΣ (72):1)Nielsen, Brian
ΕΙΔΙΚΟΣ ΠΑΡΕΞΟΥΣΙΟΣ (74):ΠΑΠΑΚΩΝΣΤΑΝΤΙΝΟΥ "ΕΛΕΝΗ Γ.
ΠΑΠΑΚΩΣΤΑΝΤΙΝΟΥ ΚΑΙ
ΣΥΝΕΡΓΑΤΕΣ, ΔΙΚΗΓΟΡΙΚΗ ΕΤΑΙΡΙΑ"
ΕΛΕΝΗ
Κουμπάρη 2, 10674 ΑΘΗΝΑ
ΑΝΤΙΚΛΗΤΟΣ (74):ΠΑΠΑΚΩΝΣΤΑΝΤΙΝΟΥ ΕΛΕΝΗ
Κουμπάρη 2,10674 ΑΘΗΝΑ
ΤΙΤΛΟΣ ΕΦΕΥΡΕΣΗΣ (54):ΙΑΤΡΙΚΗ ΕΠΙΔΕΣΗ Η ΟΠΟΙΑ ΠΕΡΙΕ-
ΧΕΙ ΜΙΑ ΑΝΤΙΜΙΚΡΟΒΙΑΚΗ ΕΝΩΣΗ
ΑΡΓΥΡΟΥ

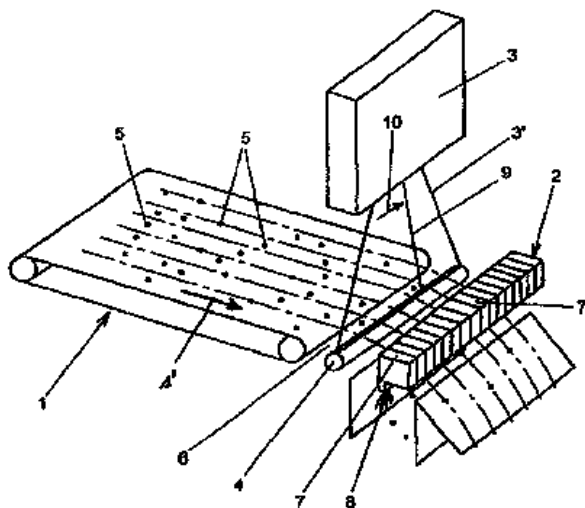


ΠΕΡΙΛΗΨΗ(57)

Ιατρική επίδεση η οποία περιέχει ένα σύμπλεγμα αργύρου και η οποία είναι σε θέση να αποδεσμεύει αντιμικροβιακή δραστηριότητα ιόντων αργύρου, με το εν λόγω σύμπλεγμα να αποτελείται από άργυρο και ένα στοιχείο μετάπτωσης της Ομάδας IV του περιοδικού συστήματος στοιχείων να καθιστά δυνατή μια ελεγχόμενη αποδέσμευση δραστηριότητας ιόντων αργύρου στον πυθμένα ενός τραύματος.

ΑΡΙΘΜΟΣ ΕΥΡ. Δ.Ε. (11):3087427
ΑΡΙΘ. ΕΛΛ. ΚΑΤΑΘΕΣΗΣ (21):20150402386
ΗΜΕΡ. ΕΛΛ. ΚΑΤΑΘΕΣΗΣ (22):12/11/2015
ΑΡΙΘ./ΗΜΕΡ. ΔΗΜΟΣΙΕΥΣΗΣ
ΕΥΡΩΠΑΪΚΟΥ ΔΙΠΛΩΜΑΤΟΣ(87):2186576 - 12/08/2015
ΑΡΙΘ./ΗΜΕΡ. ΔΗΜΟΣΙΕΥΣΗΣ
ΕΥΡΩΠΑΪΚΗΣ ΑΙΤΗΣΗΣ (86):08447046.7--17/11/2008
ΔΙΚΑΙΟΥΧΟΣ (73):1)TOMRA SORTING NV
Romeinsestraat 20,3001 HEVERLEE,
ΒΕΛΓΙΟ
ΣΥΜΒ. ΠΡΟΤΕΡΑΙΟΤΗΤΕΣ (30):
ΕΦΕΥΡΕΤΗΣ (72):1)Ruymen, Marc
2)Berghmans, Paul
ΕΙΔΙΚΟΣ ΠΑΡΕΞΟΥΣΙΟΣ (74):ΠΑΠΑΚΩΝΣΤΑΝΤΙΝΟΥ "ΕΛΕΝΗ Γ.
ΠΑΠΑΚΩΣΤΑΝΤΙΝΟΥ ΚΑΙ
ΣΥΝΕΡΓΑΤΕΣ, ΔΙΚΗΓΟΡΙΚΗ ΕΤΑΙΡΙΑ"
ΕΛΕΝΗ
Κουμπάρη 2, 10674 ΑΘΗΝΑ
ΑΝΤΙΚΛΗΤΟΣ (74):ΠΑΠΑΚΩΝΣΤΑΝΤΙΝΟΥ ΕΛΕΝΗ
Κουμπάρη 2,10674 ΑΘΗΝΑ
ΤΙΤΛΟΣ ΕΦΕΥΡΕΣΗΣ (54):ΜΕΘΟΔΟΣ ΚΑΙ ΔΙΑΤΑΞΗ ΓΙΑ ΤΑΞΙΝΟ-
ΜΗΣΗ ΠΡΟΙΟΝΤΩΝ

προκαθορισμένη τιμή, το προϊόν στο οποίο έπεσε η φωτεινή δέσμη (9) θα χαρακτηρίζεται ως κατάλληλο προϊόν ή ως προϊόν χαμηλότερης ποιότητας ή ξένο προϊόν.



ΠΕΡΙΛΗΨΗ(57)

Η εφεύρεση αφορά σε διάταξη και μέθοδο για ταξινόμηση προϊόντων (5), όπου αυτά τα προϊόντα κινούνται σε ροή προϊόντων μέσα από ζώνη ανίχνευσης (6), όπου μια φωτεινή δέσμη κινείται πάνω στη ροή προϊόντων με τη βοήθεια μέσου σάρωσης έτσι ώστε η φωτεινή δέσμη (9) να σκεδάζεται τουλάχιστον εν μέρει ή/και να ανακλάται απευθείας από τα εν λόγω προϊόντα (5), όπου το σκεδαζόμενο φως ή/και το απευθείας ανακλώμενο φως εισέρχεται σε ανιχνευτή (23) που παράγει σήμα ανίχνευσης, όπου τα προϊόντα διακρίνονται με τη βοήθεια του εν λόγω σήματος ανίχνευσης. Μια ροή φωτός παράγεται στη ζώνη ανίχνευσης (6) μεταξύ ενός στοιχείου αναφοράς και του εν λόγω μέσου σάρωσης και η ένταση αυτής της ροής φωτός γίνεται αντιληπτή, και όταν αυτή η ένταση υπερβαίνει μια

ΑΡΙΘΜΟΣ ΕΥΡ. Δ.Ε. (11):3087428
ΑΡΙΘ. ΕΛΛ. ΚΑΤΑΘΕΣΗΣ (21):20150402350
ΗΜΕΡ. ΕΛΛ. ΚΑΤΑΘΕΣΗΣ (22):11/11/2015
ΑΡΙΘ./ΗΜΕΡ. ΔΗΜΟΣΙΕΥΣΗΣ
ΕΥΡΩΠΑΪΚΟΥ ΔΙΠΛΩΜΑΤΟΣ(87):2726469 - 12/08/2015
ΑΡΙΘ./ΗΜΕΡ. ΔΗΜΟΣΙΕΥΣΗΣ
ΕΥΡΩΠΑΪΚΗΣ ΑΙΤΗΣΗΣ (86):12735400.9--29/06/2012
ΔΙΚΑΙΟΥΧΟΣ (73):1)Gilead Sciences, Inc.
333 Lakeside Drive, Foster City, CA 94404,
ΗΝΩΜΕΝΕΣ ΠΟΛΙΤΕΙΕΣ ΤΗΣ ΑΜΕΡΙΚΗΣ

ΣΥΜΒ. ΠΡΟΤΕΡΑΙΟΤΗΤΕΣ (30):201161503980 P-01/07/2011-US
ΕΦΕΥΡΕΤΗΣ (72):1)CORKEY, Britton, Kenneth
2)ELZEIN, Elfatih
3)JIANG, Robert, H.
4)KALLA, Rao, V.
5)KOLTUN, Dmitry
6)LI, Xiaofen
7)MARTINEZ, Ruben
8)PARKHILL, Eric, Q.
9)PERRY, Thao
10)ZABLOCKI, Jeff
11)VENKATARAMANI, Chandrasekar
12)GRAUPE, Michael
13)GUERRERO, Juan

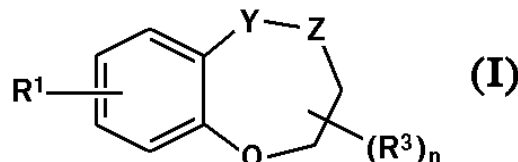
ΕΙΔΙΚΟΣ ΠΛΗΡΕΞΟΥΣΙΟΣ (74):ΠΑΠΑΝΙΚΟΛΑΟΥ ΜΑΡΙΑ
Πόντου 30, 15121 ΠΕΥΚΗ (ΑΤΤΙΚΗΣ)

ΑΝΤΙΚΛΗΤΟΣ (74):ΜΑΛΑΜΗ ΑΛΚΗΣΤΙΣ-ΕΙΡΗΝΗ
Σκουφά 52,10672 ΑΘΗΝΑ

ΤΙΤΛΟΣ ΕΦΕΥΡΕΣΗΣ (54):ΟΞΑΖΕΠΙΝΕΣ ΩΣ ΡΥΘΜΙΣΤΕΣ ΔΙΑΥΛΩΝ ΙΟΝΤΩΝ

ΠΕΡΙΛΗΨΗ(57)

Η παρούσα αποκάλυψη αφορά ενώσεις οι οποίες είναι αναστολείς διαύλων νατρίου και τη χρήση αυτών στη θεραπευτική αγωγή διαφόρων καταστάσεων ασθένειας, που περιλαμβάνουν καρδιαγγειακές ασθένειες και διαβήτη. Σε συγκεκριμένες εφαρμογές, η δομή των ενώσεων δίδεται από τον Τύπο I: όπου τα Y, Z, n, R1 και R3 είναι όπως περιγράφεται στο παρόν, σε μεθόδους για την παρασκευή και χρήση των ενώσεων και σε φαρμακευτικές συνθέσεις που περιέχουν αυτές.



ΑΡΙΘΜΟΣ ΕΥΡ. Δ.Ε. (11):3087429
ΑΡΙΘ. ΕΛΛ. ΚΑΤΑΘΕΣΗΣ (21):20150402372
ΗΜΕΡ. ΕΛΛ. ΚΑΤΑΘΕΣΗΣ (22):12/11/2015
ΑΡΙΘ./ΗΜΕΡ. ΔΗΜΟΣΙΕΥΣΗΣ
ΕΥΡΩΠΑΪΚΟΥ ΔΙΠΛΩΜΑΤΟΣ(87):2424889 - 12/08/2015
ΑΡΙΘ./ΗΜΕΡ. ΔΗΜΟΣΙΕΥΣΗΣ
ΕΥΡΩΠΑΪΚΗΣ ΑΙΤΗΣΗΣ (86):10719752.7--30/04/2010
ΔΙΚΑΙΟΥΧΟΣ (73):1)Ablynx N.V.
Technologiepark 21, 9052 Ghent-Zwijnaarde,
ΒΕΛΓΙΟ

ΣΥΜΒ. ΠΡΟΤΕΡΑΙΟΤΗΤΕΣ (30):174184 P-30/04/2009-US
304834 P-16/02/2010-US
ΕΦΕΥΡΕΤΗΣ (72):1)SCHOTTE, Peter
2)STANSSENS, Patrick
3)LABEUR, Christine
4)JONNIAUX, Jean-Luc
5)LAUWEREYS, Marc Jozef

ΕΙΔΙΚΟΣ ΠΛΗΡΕΞΟΥΣΙΟΣ (74):ΣΙΩΤΟΥ ΑΙΚΑΤΕΡΙΝΗ
Πατησίων 122, 11257 ΑΘΗΝΑ

ΑΝΤΙΚΛΗΤΟΣ (74):ΣΙΩΤΟΥ ΑΙΚΑΤΕΡΙΝΗ
Πατησίων 122,11257 ΑΘΗΝΑ

ΤΙΤΛΟΣ ΕΦΕΥΡΕΣΗΣ (54):ΜΕΘΟΔΟΣ ΓΙΑ ΤΗΝ ΠΑΡΑΓΩΓΗ ΑΝΤΙΣΩΜΑΤΩΝ ΠΕΡΙΟΧΗΣ

ΠΕΡΙΛΗΨΗ(57)

Η παρούσα εφεύρεση αφορά μια μέθοδο για την παραγωγή ενός αντισώματος περιοχής σε έναν ξενιστή εκτός από E. coli, κατά προτίμηση ζυμομύκητα, η οποία περιλαμβάνει α) εφαρμογή συνθηκών οι οποίες προάγουν τον σχηματισμό γεφυρών δισουλφιδίου στα αντισώματα περιοχής, ή β) απομάκρυνση των αντισωμάτων περιοχής που έχουν έλλειψη σε τουλάχιστον μια γέφυρα δισουλφιδίου, ή γ) έναν συνδυασμό των (α) και (β). Ειδικότερα, η παρούσα εφεύρεση αφορά μια μέθοδο, στην οποία οι εν λόγω συνθήκες που προωθούν τον σχηματισμό γεφυρών δισουλφιδίου επιλέγονται από ένα ή περισσότερα από τα εξής: α) προσθήκη οξειδωτικών παραγόντων, κατά προτίμηση οξειδωτικών ιόντων μετάλλου, κατά προτίμηση ενός ή περισσότερων που επιλέγονται από Cu²⁺, Fe²⁺, Fe³⁺ και Zn²⁺, β) συ-έκφραση του αντισώματος περιοχής με μια ισομεράση

θειόλης, γ) προσαρμογή των συνθηκών καλλιέργειας μέσω ενός ή περισσότερων που επιλέγονται από τα εξής: ελάττωση της θερμοκρασίας καλλιέργειας ή/και βελτιστοποίηση του μέσου καλλιέργειας, που περιλαμβάνει, αλλά δεν περιορίζεται εκεί, μείωση της τροφοδοσίας μεθανόλης για ξενιστές που απαιτούν τροφοδοσία μεθανόλης, ελάττωση της αγωγιμότητας του μέσου καλλιέργειας, προσθήκη εκχυλίσματος ζυμομύκητα ή/και πεπτόνης, ή οποιονδήποτε συνδυασμό αυτών, δ) επαναδίπλωση του αντισώματος περιοχής υπό την παρουσία ουσίας μετουσίωσης και ρυθμιστικού οξειδοαναγωγής ε) επεξεργασία του αντισώματος περιοχής μέσω οξυγόνωσης, αύξησης της θερμοκρασίας, αύξησης του pH, υψηλής πίεσης ή οποιουδήποτε συνδυασμού αυτών, και στ) συνδυασμούς οποιονδήποτε από τα α) έως γ), ή όπου οι συνθήκες που απομακρύνουν αντισώματα περιοχής τα οποία έχουν έλλειψη σε τουλάχιστον μια γέφυρα δισουλφιδίου επιλέγονται από α) αντισώματα πρόσδεσης περιοχής που αποτελούνται από ομάδες ελεύθερης θειόλης σε κατάλληλες αντιδρώσες ομάδες, που περιλαμβάνουν, αλλά δεν περιορίζονται εκεί, ακινητοποιημένες ομάδες θειόλης, προαιρετικώς κάτω από συνθήκες μετουσίωσης, β) ανάστροφης φάσης χρωματογραφία υψηλής απόδοσης.

ΑΡΙΘΜΟΣ ΕΥΡ. Δ.Ε. (11):3087430
ΑΡΙΘ. ΕΛΛ. ΚΑΤΑΘΕΣΗΣ (21):20150402349
ΗΜΕΡ. ΕΛΛ. ΚΑΤΑΘΕΣΗΣ (22):11/11/2015
ΑΡΙΘ./ΗΜΕΡ. ΔΗΜΟΣΙΕΥΣΗΣ
ΕΥΡΩΠΑΪΚΟΥ ΔΙΠΛΩΜΑΤΟΣ(87):2576586 - 12/08/2015
ΑΡΙΘ./ΗΜΕΡ. ΔΗΜΟΣΙΕΥΣΗΣ
ΕΥΡΩΠΑΪΚΗΣ ΑΙΤΗΣΗΣ (86):11726564.5--02/06/2011
ΔΙΚΑΙΟΥΧΟΣ (73):1)Bristol-Myers Squibb Company
Route 206 and Province Line Road, Princeton,
NJ 08543, ΗΝΩΜΕΝΕΣ ΠΟΛΙΤΕΙΕΣ ΤΗΣ
ΑΜΕΡΙΚΗΣ
ΣΥΜΒ. ΠΡΟΤΕΡΑΙΟΤΗΤΕΣ (30):351332 P-04/06/2010-US
ΕΦΕΥΡΕΤΗΣ (72):1)REGUEIRO-REN, Alicia
2)LIU, Zheng
3)SWIDORSKI, Jacob
4)MEANWELL, Nicholas A.
5)SIT, Sing-Yuen
6)CHEN, Jie
7)CHEN, Yan
8)SIN, Ny
ΕΙΔΙΚΟΣ ΠΛΗΡΕΞΟΥΣΙΟΣ (74):ΠΑΠΑΝΙΚΟΛΑΟΥ ΜΑΡΙΑ
Πόντου 30, 15121 ΠΕΥΚΗ (ΑΤΤΙΚΗΣ)
ΑΝΤΙΚΛΗΤΟΣ (74):ΜΑΛΑΜΗ ΑΛΚΗΣΤΙΣ-ΕΙΡΗΝΗ
Σκουφά 52,10672 ΑΘΗΝΑ
ΤΙΤΛΟΣ ΕΦΕΥΡΕΣΗΣ (54):C-28 ΑΜΙΑΙΑ ΤΡΟΠΟΠΟΙΩΜΕΝΩΝ
C-3 ΠΑΡΑΓΩΓΩΝ ΒΕΤΟΥΛΙΝΙΚΟΥ ΟΞΕ-
ΟΣ ΩΣ ΑΝΑΣΤΟΛΕΙΣ HIV ΩΡΙΜΑΝΣΗΣ

ΠΕΡΙΛΗΨΗ(57)

Παρουσιάζονται ενώσεις που έχουν φαρμακευτικές και βιο-ρυθμιστικές ιδιότητες, οι φαρμακευτικές συνθέσεις αυτών και μέθοδοι χρήσης. Πιο συγκεκριμένα,

παρέχονται τροποποιημένα C-3 και C-28 παράγωγα βετουλινικού οξέος τα οποία κατέχουν μοναδική αντι-ικική δραστικότητα ως αναστολείς HIV ωρίμανσης. Οι ενώσεις αυτές είναι χρήσιμες για τη θεραπευτική αγωγή του HIV και του AIDS.

ΑΡΙΘΜΟΣ ΕΥΡ. Δ.Ε. (11):3087431
ΑΡΙΘ. ΕΛΛ. ΚΑΤΑΘΕΣΗΣ (21):20150402378
ΗΜΕΡ. ΕΛΛ. ΚΑΤΑΘΕΣΗΣ (22):12/11/2015
ΑΡΙΘ./ΗΜΕΡ. ΔΗΜΟΣΙΕΥΣΗΣ
ΕΥΡΩΠΑΪΚΟΥ ΔΙΠΛΩΜΑΤΟΣ(87):2531187 - 12/08/2015
ΑΡΙΘ./ΗΜΕΡ. ΔΗΜΟΣΙΕΥΣΗΣ
ΕΥΡΩΠΑΪΚΗΣ ΑΙΤΗΣΗΣ (86):11701683.2--03/02/2011
ΔΙΚΑΙΟΥΧΟΣ (73):1)Adverio Pharma GmbH
Willy-Brandt-Platz 2, 12529 Schonefeld,
GERMANIA
ΣΥΜΒ. ΠΡΟΤΕΡΑΙΟΤΗΤΕΣ (30):10152727-05/02/2010-EP
ΕΦΕΥΡΕΤΗΣ (72):1)SANDNER, Peter
2)VON DEGENFELD, Georges
3)STASCH, Johannes-Peter
ΕΙΔΙΚΟΣ ΠΛΗΡΕΞΟΥΣΙΟΣ (74):ΣΙΩΤΟΥ ΑΙΚΑΤΕΡΙΝΗ
Πατησίων 122, 11257 ΑΘΗΝΑ
ΑΝΤΙΚΛΗΤΟΣ (74):ΣΙΩΤΟΥ ΑΙΚΑΤΕΡΙΝΗ
Πατησίων 122,11257 ΑΘΗΝΑ
ΤΙΤΛΟΣ ΕΦΕΥΡΕΣΗΣ (54):SGC ΔΙΕΓΕΡΤΕΣ Ή SGC ΕΝΕΡΓΟΠΟΙ-
ΗΤΕΣ ΜΟΝΟΙ ΚΑΙ ΣΕ ΣΥΝΔΥΑΣΜΟ ΜΕ
PDES ΑΝΑΣΤΟΛΕΙΣ ΓΙΑ ΤΗΝ ΘΕΡΑ-
ΠΕΥΤΙΚΗ ΔΓΩΓΗ ΤΗΣ ΚΥΣΤΙΚΗΣ
ΙΝΩΣΗΣ

ΠΕΡΙΛΗΨΗ(57)

Η παρούσα εφεύρεση σχετίζεται με διαλυτή γουανυλική κυκλάση (sGC) και με φωσφοδιεστεράσες (PDEs) και με την φαρμακολογία των sGC διεγερτών, sGC ενεργοποιητών και PDE5 αναστολέων. Ειδικότερα, η εφεύρεση σχετίζεται με τη χρήση των sGC διεγερτών και sGC ενεργοποιητών σε συνδυασμό με PDE5 αναστολείς για την παρασκευή φαρμάκων για την θεραπευτική αγωγή της Κυστικής Ίνωσης (CF).

ΑΡΙΘΜΟΣ ΕΥΡ. Δ.Ε. (11):3087432
ΑΡΙΘ. ΕΛΛ. ΚΑΤΑΘΕΣΗΣ (21):20150402364
ΗΜΕΡ. ΕΛΛ. ΚΑΤΑΘΕΣΗΣ (22):11/11/2015
ΑΡΙΘ./ΗΜΕΡ. ΔΗΜΟΣΙΕΥΣΗΣ
ΕΥΡΩΠΑΪΚΟΥ ΔΙΠΛΩΜΑΤΟΣ(87):2517688 - 12/08/2015
ΑΡΙΘ./ΗΜΕΡ. ΔΗΜΟΣΙΕΥΣΗΣ
ΕΥΡΩΠΑΪΚΗΣ ΑΙΤΗΣΗΣ (86):11165163.4--06/05/2011
ΔΙΚΑΙΟΥΧΟΣ (73):1)The Procter & Gamble Company
One Procter & Gamble Plaza, Cincinnati, OH
45202, ΗΝΩΜΕΝΕΣ ΠΟΛΙΤΕΙΕΣ ΤΗΣ
ΑΜΕΡΙΚΗΣ
ΣΥΜΒ. ΠΡΟΤΕΡΑΙΟΤΗΤΕΣ (30):479882 P-28/04/2011-US
ΕΦΕΥΡΕΤΗΣ (72):1)Smith, Charles, Robert
2)Simpson, Naomi, Mary
3)Deckner, George, Endel
ΕΙΔΙΚΟΣ ΠΛΗΡΕΞΟΥΣΙΟΣ (74):ΣΑΚΕΛΛΑΡΙΔΗ ΒΑΛΗ-ΒΑΣΙΛΙΚΗ
Αδριανού 70, 10556 ΑΘΗΝΑ
ΑΝΤΙΚΛΗΤΟΣ (74):ΣΑΚΕΛΛΑΡΙΔΗ ΒΑΛΗ-ΒΑΣΙΛΙΚΗ
Αδριανού 70,10556 ΑΘΗΝΑ
ΤΙΤΛΟΣ ΕΦΕΥΡΕΣΗΣ (54):**ΜΕΘΟΔΟΣ ΚΑΙ ΚΙΤ ΑΠΟΤΡΙΧΩΣΗΣ**
ΠΕΡΙΛΗΨΗ(57)

Παρέχεται μια μέθοδος αφαίρεσης τριχών από το δέρμα, που περιλαμβάνει τα στάδια: (α) εφαρμογής μιας προστατευτικής σύνθεσης σε μια περιοχή του δέρματος στην οποία μεγάλωνουν ανεπιθύμητες τρίχες, όπου η προστατευτική σύνθεση αποτελείται από ένα στερεοχημικά σταθεροποιημένο γαλάκτωμα που έχει μια υδρόφιλη συνεχή φάση, μια υδρόφοβη διασπαρμένη φάση, και έναν στερεοχημικό γαλακτωματοποιητή, (β) εφαρμογής μιας αποτριχωτικής σύνθεσης στην περιοχή του δέρματος στην οποία έχει εφαρμοστεί η προστατευτική σύνθεση, όπου η αποτριχωτική σύνθεση αποτελείται από έναν παράγοντα μείωσης της κεράτινης.

ΑΡΙΘΜΟΣ ΕΥΡ. Δ.Ε. (11):3087433
ΑΡΙΘ. ΕΛΛ. ΚΑΤΑΘΕΣΗΣ (21):20150402379
ΗΜΕΡ. ΕΛΛ. ΚΑΤΑΘΕΣΗΣ (22):12/11/2015
ΑΡΙΘ./ΗΜΕΡ. ΔΗΜΟΣΙΕΥΣΗΣ
ΕΥΡΩΠΑΪΚΟΥ ΔΙΠΛΩΜΑΤΟΣ(87):2512978 - 19/08/2015
ΑΡΙΘ./ΗΜΕΡ. ΔΗΜΟΣΙΕΥΣΗΣ
ΕΥΡΩΠΑΪΚΗΣ ΑΙΤΗΣΗΣ (86):09768532.5--14/12/2009
ΔΙΚΑΙΟΥΧΟΣ (73):1)SICPA HOLDING SA
Avenue de Florissant 41, 1008 Prilly,
ΕΛΒΕΤΙΑ
ΣΥΜΒ. ΠΡΟΤΕΡΑΙΟΤΗΤΕΣ (30):
ΕΦΕΥΡΕΤΗΣ (72):1)CIAMPINI, Davide
2)VITALBO, Luigi
ΕΙΔΙΚΟΣ ΠΛΗΡΕΞΟΥΣΙΟΣ (74):ΣΙΩΤΟΥ ΑΙΚΑΤΕΡΙΝΗ
Πατησίων 122, 11257 ΑΘΗΝΑ
ΑΝΤΙΚΛΗΤΟΣ (74):ΣΙΩΤΟΥ ΑΙΚΑΤΕΡΙΝΗ
Πατησίων 122,11257 ΑΘΗΝΑ
ΤΙΤΛΟΣ ΕΦΕΥΡΕΣΗΣ (54):**ΧΥΤΕΥΜΕΝΟ ΣΤΡΩΜΑ ΠΟΛΥΜΕ-**
ΡΟΥΣ ΜΕ ΥΨΗΛΗ ΑΝΑΛΟΓΙΑ ΔΙΑ-
ΣΤΑΣΕΩΝ

ΠΕΡΙΛΗΨΗ(57)

Η παρούσα εφεύρεση σχετίζεται με μία συσκευή η οποία περιλαμβάνει ένα σχηματοποιημένο στρώμα πολυμερούς με υψηλή αναλογία διαστάσεων για χρήση σε επαφή με βιολογικά διαλύματα ή υγρά, καθώς και με τη μέθοδο παραγωγής του εν λόγω στρώματος, η οποία περιλαμβάνει μία φάση χύτευσης πολυμερισμού, η οποία χρησιμοποιεί ένα ακρυλικό και/ή εποξειδικό πολυμερίσιμο υλικό με ένα καλούπι οργανικής ή ανόργανης φύσης.

ΑΡΙΘΜΟΣ ΕΥΡ. Δ.Ε. (11):3087434
ΑΡΙΘ. ΕΛΛ. ΚΑΤΑΘΕΣΗΣ (21):20150402363
ΗΜΕΡ. ΕΛΛ. ΚΑΤΑΘΕΣΗΣ (22):11/11/2015
ΑΡΙΘ./ΗΜΕΡ. ΔΗΜΟΣΙΕΥΣΗΣ
ΕΥΡΩΠΑΪΚΟΥ ΔΙΠΛΩΜΑΤΟΣ(87):2517687 - 12/08/2015
ΑΡΙΘ./ΗΜΕΡ. ΔΗΜΟΣΙΕΥΣΗΣ
ΕΥΡΩΠΑΪΚΗΣ ΑΙΤΗΣΗΣ (86):11165158.4--06/05/2011
ΔΙΚΑΙΟΥΧΟΣ (73):1)The Procter & Gamble Company
 One Procter & Gamble Plaza, Cincinnati, OH
 45202, ΗΝΩΜΕΝΕΣ ΠΟΛΙΤΕΙΕΣ ΤΗΣ
 ΑΜΕΡΙΚΗΣ
ΣΥΜΒ. ΠΡΟΤΕΡΑΙΟΤΗΤΕΣ (30):479881 P-28/04/2011-US
ΕΦΕΥΡΕΤΗΣ (72):1)Smith, Charles, Robert
 2)Simpson, Naomi, Mary
 3)Hewlins, Stuart, Andrew
ΕΙΔΙΚΟΣ ΠΛΗΡΕΞΟΥΣΙΟΣ (74):ΣΑΚΕΛΛΑΡΙΔΗ ΒΑΛΗ-ΒΑΣΙΛΙΚΗ
 Αδριανού 70, 10556 ΑΘΗΝΑ
ΑΝΤΙΚΛΗΤΟΣ (74):ΣΑΚΕΛΛΑΡΙΔΗ ΒΑΛΗ-ΒΑΣΙΛΙΚΗ
 Αδριανού 70,10556 ΑΘΗΝΑ
ΤΙΤΛΟΣ ΕΦΕΥΡΕΣΗΣ (54):**ΜΕΘΟΔΟΣ ΚΑΙ ΚΙΤ ΓΙΑ ΑΠΟΤΡΙΧΩΣΗ ΠΕΡΙΛΗΨΗ(57)**

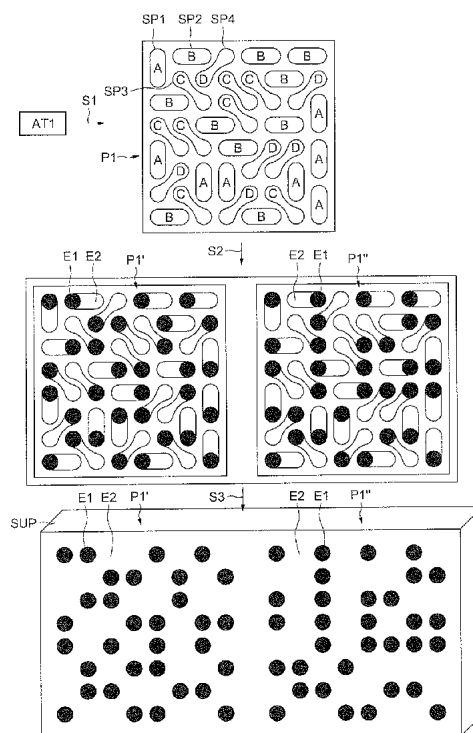
Παρέχεται μια μέθοδος αφαίρεσης τριχών από το δέρμα, που περιλαμβάνει τα στάδια: (α) εφαρμογής μιας προστατευτικής σύνθεσης σε μια περιοχή του δέρματος στην οποία μεγάλωνουν ανεπιθύμητες τρίχες, όπου η προστατευτική σύνθεση αποτελείται από ένα γαλάκτωμα που έχει μια υδρόφιλη συνεχή φάση και μια υδρόφιλη διασπαρμένη φάση, (β) εφαρμογής μιας αποτριχωτικής σύνθεσης στην περιοχή του δέρματος στην οποία έχει εφαρμοστεί η προστατευτική σύνθεση, όπου η αποτριχωτική σύνθεση αποτελείται από έναν παράγοντα μείωσης της κεράτινης.

ΑΡΙΘΜΟΣ ΕΥΡ. Δ.Ε. (11):3087435
ΑΡΙΘ. ΕΛΛ. ΚΑΤΑΘΕΣΗΣ (21):20150402381
ΗΜΕΡ. ΕΛΛ. ΚΑΤΑΘΕΣΗΣ (22):12/11/2015
ΑΡΙΘ./ΗΜΕΡ. ΔΗΜΟΣΙΕΥΣΗΣ
ΕΥΡΩΠΑΪΚΟΥ ΔΙΠΛΩΜΑΤΟΣ(87):2619714 - 12/08/2015
ΑΡΙΘ./ΗΜΕΡ. ΔΗΜΟΣΙΕΥΣΗΣ
ΕΥΡΩΠΑΪΚΗΣ ΑΙΤΗΣΗΣ (86):10763166.5--24/09/2010
ΔΙΚΑΙΟΥΧΟΣ (73):1)SICPA HOLDING SA
 Avenue de Florissant 41, 1008 Prilly,
 ΕΛΒΕΤΙΑ
ΣΥΜΒ. ΠΡΟΤΕΡΑΙΟΤΗΤΕΣ (30):
ΕΦΕΥΡΕΤΗΣ (72):1)DECOUX, Eric
 2)VUISTINER, Dave
ΕΙΔΙΚΟΣ ΠΛΗΡΕΞΟΥΣΙΟΣ (74):ΣΙΩΤΟΥ ΑΙΚΑΤΕΡΙΝΗ
 Πατησίων 122, 11257 ΑΘΗΝΑ
ΑΝΤΙΚΛΗΤΟΣ (74):ΣΙΩΤΟΥ ΑΙΚΑΤΕΡΙΝΗ
 Πατησίων 122,11257 ΑΘΗΝΑ
ΤΙΤΛΟΣ ΕΦΕΥΡΕΣΗΣ (54):**ΔΙΣΔΙΑΣΤΑΤΟ ΜΟΤΙΒΟ ΑΝΑΓΝΩΡΙΣΗΣ, ΕΙΔΟΣ ΠΟΥ ΠΕΡΙΛΑΜΒΑΝΕΙ ΕΝΑ ΤΕΤΟΙΟ ΜΟΤΙΒΟ ΚΑΙ ΜΕΘΟΔΟΙ ΓΙΑ ΤΗ ΣΗΜΑΝΣΗ ΚΑΙ ΑΝΑΓΝΩΡΙΣΗ ΕΝΟΣ ΤΕΤΟΙΟΥ ΜΟΤΙΒΟΥ**

ΠΕΡΙΛΗΨΗ(57)

Η εφεύρεση αφορά μια μέθοδο για τη σήμανση ενός είδους με ένα μοτίβο αναγνώρισης, το οποίο μπορεί να περιέχει πληροφορίες σχετικά με το είδος και/ή τη χρήση αυτού, η οποία περιλαμβάνει τα ακόλουθα στάδια: - ορισμό ενός αλφαβήτου (ΑΤ1, ΑΤ2) που αποτελείται από έναν αριθμό συμβόλων, - ορισμό, για κάθε σύμβολο, τουλάχιστον δυο έγκυρων καταστάσεων και τουλάχιστον μιας ανέγκυρης κατάστασης, - ανάπτυξη (S1) ενός μοτίβου αναφοράς ή "προτύπου" (P1, P2) που περιλαμβάνει ένα σετ συμβόλων από το παραπάνω αλφάβητο, - ανάπτυξη (S2) τουλάχιστον μιας αντιπροσώπευσης (P1, P2) του εν λόγω μοτίβου αναφοράς ή προτύπου μέσω καταχώρισης μιας ειδικής έγκυρης κατάστασης σε κάθε σύμβολο του εν λόγω μοτίβου αναφοράς ή προτύπου, και εφαρμογή (S3) μιας

σήμανσης, με αναπαραγωγή της εν λόγω αντιπροσώπευσης του μοτίβου αναφοράς ή προτύπου, επάνω στο είδος.



ΑΡΙΘΜΟΣ ΕΥΡ. Δ.Ε. (11):3087436
ΑΡΙΘ. ΕΛΛ. ΚΑΤΑΘΕΣΗΣ (21):20150402380
ΗΜΕΡ. ΕΛΛ. ΚΑΤΑΘΕΣΗΣ (22):12/11/2015
ΑΡΙΘ./ΗΜΕΡ. ΔΗΜΟΣΙΕΥΣΗΣ
ΕΥΡΩΠΑΪΚΟΥ ΔΙΠΛΩΜΑΤΟΣ(87):2668855 - 12/08/2015
ΑΡΙΘ./ΗΜΕΡ. ΔΗΜΟΣΙΕΥΣΗΣ
ΕΥΡΩΠΑΪΚΗΣ ΑΙΤΗΣΗΣ (86):13181746.2--05/10/2007
ΔΙΚΑΙΟΥΧΟΣ (73):1)S & P Ingredient Development, LLC
5400 Opportunity Court, Suite 140, Minnetonka, MN 55343, ΗΝΩΜΕΝΕΣ ΠΟΛΙΤΕΙΕΣ ΤΗΣ ΑΜΕΡΙΚΗΣ
ΣΥΜΒ. ΠΡΟΤΕΡΑΙΟΤΗΤΕΣ (30):539129-05/10/2006-US
ΕΦΕΥΡΕΤΗΣ (72):1)Rao, Chigurupati Sambasiva
ΕΙΔΙΚΟΣ ΠΑΗΡΕΞΟΥΣΙΟΣ (74):ΣΙΩΤΟΥ ΑΙΚΑΤΕΡΙΝΗ
Πατησίων 122, 11257 ΑΘΗΝΑ
ΑΝΤΙΚΛΗΤΟΣ (74):ΣΙΩΤΟΥ ΑΙΚΑΤΕΡΙΝΗ
Πατησίων 122,11257 ΑΘΗΝΑ
ΤΙΤΛΟΣ ΕΦΕΥΡΕΣΗΣ (54):**ΜΕΘΟΔΟΣ ΓΙΑ ΤΗΝ ΠΑΡΑΣΚΕΥΗ ΜΙΑΣ ΣΥΝΘΕΣΗΣ ΑΛΑΤΟΣ ΧΑΜΗΛΗΣ ΠΕΡΙΕΚΤΙΚΟΤΗΤΑΣ ΣΕ ΝΑΤΡΙΟ**

νάτριο, και το άλεσμα του μείγματος για να σχηματιστεί μία σύνθεση άλατος. Η σύνθεση περιλαμβάνει έναν συνδυασμό του χλωριούχου νατρίου και του τροποποιημένου χλωριούχου άλατος φορέα.

ΠΕΡΙΛΗΨΗ(57)

Η παρούσα εφεύρεση σχετίζεται με μια σύνθεση άλατος χαμηλής περιεκτικότητας σε νάτριο και την μέθοδο που χρησιμοποιείται για την παρασκευή της. Ειδικότερα, η εφεύρεση σχετίζεται με μια μέθοδο δύο σταδίων για την παρασκευή μιας σύνθεσης άλατος. Το πρώτο στάδιο περιλαμβάνει την επαφή ενός χλωριούχου άλατος με έναν τροποποιητή για τον σχηματισμό ενός προϊόντος χλωριούχου άλατος, αναμειγνύοντας το προϊόν με έναν φορέα για να σχηματιστεί ένα τροποποιημένο διάλυμα χλωριούχου άλατος, και την ξήρανση του τροποποιημένου διαλύματος χλωριούχου άλατος. Το δεύτερο στάδιο περιλαμβάνει την επαφή του ξηραμένου τροποποιημένου χλωριούχου άλατος με χλωριούχο

ΑΡΙΘΜΟΣ ΕΥΡ. Δ.Ε. (11):3087437
ΑΡΙΘ. ΕΛΛ. ΚΑΤΑΘΕΣΗΣ (21):20150402354
ΗΜΕΡ. ΕΛΛ. ΚΑΤΑΘΕΣΗΣ (22):11/11/2015
ΑΡΙΘ./ΗΜΕΡ. ΔΗΜΟΣΙΕΥΣΗΣ
ΕΥΡΩΠΑΪΚΟΥ ΔΙΠΛΩΜΑΤΟΣ(87):1991258 - 12/08/2015
ΑΡΙΘ./ΗΜΕΡ. ΔΗΜΟΣΙΕΥΣΗΣ
ΕΥΡΩΠΑΪΚΗΣ ΑΙΤΗΣΗΣ (86):07751508.8--22/02/2007
ΔΙΚΑΙΟΥΧΟΣ (73):1)The Research Foundation for The State University of New York
N-5002 Frank Melville Jr. Memorial Library,
Stony Brook, NY 11794-3369, ΗΝΩΜΕΝΕΣ ΠΟΛΙΤΕΙΕΣ ΤΗΣ ΑΜΕΡΙΚΗΣ
ΣΥΜΒ. ΠΡΟΤΕΡΑΙΟΤΗΤΕΣ (30):775690 P-22/02/2006-US
703269-07/02/2007-US
ΕΦΕΥΡΕΤΗΣ (72):1)BADALEMENTE, Marie, A.
2)DAGUM, Alexander, B.
ΕΙΔΙΚΟΣ ΠΑΗΡΕΞΟΥΣΙΟΣ (74):ΠΑΠΑΝΙΚΟΛΑΟΥ ΜΑΡΙΑ
Πόντου 30, 15121 ΠΕΥΚΗ (ΑΤΤΙΚΗΣ)
ΑΝΤΙΚΛΗΤΟΣ (74):ΜΑΛΑΜΗ ΑΛΚΗΣΤΙΣ-ΕΙΡΗΝΗ
Σκουφά 52,10672 ΑΘΗΝΑ
ΤΙΤΛΟΣ ΕΦΕΥΡΕΣΗΣ (54):**ΚΟΛΛΑΓΟΝΑΣΗ ΓΙΑ ΘΕΡΑΠΕΥΤΙΚΗ ΑΝΤΙΜΕΤΩΠΙΣΗ ΤΗΣ ΚΥΤΤΑΡΙΤΙΔΑΣ**

ΠΕΡΙΛΗΨΗ(57)

Η εφεύρεση αφορά την ανακάλυψη ότι οι ενέσεις κολλαγόνωσης είναι αποτελεσματικές στη διάλυση και λύση του δικτύου μεμβρανών κολλαγόνωσης στο δέρμα, που αποτελούν την κυτταρίτιδα. Ως έτσι, η εφεύρεση αφορά μεθόδους θεραπευτικής αντιμετώπισης της κυτταρίτιδας σε ασθενή που χρήζει τέτοιας θεραπείας, που περιλαμβάνει ένεση ή με άλλο τρόπο χορήγηση αποτελεσματικής ποσότητας καθαρής κολλαγόνωσης στο δίκτυο μεμβρανών κολλαγόνωσης της κυτταρίτιδας στο δέρμα. Η εφεύρεση αφορά επίσης τη χρήση κολλαγόνωσης στην παρασκευή φαρμάκου για τη θεραπεία της κυτταρίτιδας του δέρματος.

ΑΡΙΘΜΟΣ ΕΥΡ. Δ.Ε. (11):3087438
ΑΡΙΘ. ΕΛΛ. ΚΑΤΑΘΕΣΗΣ (21):20150402373
ΗΜΕΡ. ΕΛΛ. ΚΑΤΑΘΕΣΗΣ (22):12/11/2015
ΑΡΙΘ./ΗΜΕΡ. ΔΗΜΟΣΙΕΥΣΗΣ
ΕΥΡΩΠΑΪΚΟΥ ΔΙΠΛΩΜΑΤΟΣ(87):1864574 - 23/09/2015
ΑΡΙΘ./ΗΜΕΡ. ΔΗΜΟΣΙΕΥΣΗΣ
ΕΥΡΩΠΑΪΚΗΣ ΑΙΤΗΣΗΣ (86):06730435.2--29/03/2006
ΔΙΚΑΙΟΥΧΟΣ (73):1)NIPPON SODA CO., LTD.
2-1, Ohtemachi 2-chome, Chiyoda-ku, Tokyo
100-8165, ΙΑΠΩΝΙΑ
ΣΥΜΒ. ΠΡΟΤΕΡΑΙΟΤΗΤΕΣ (30):2005102646-31/03/2005-JP
ΕΦΕΥΡΕΤΗΣ (72):1)BUSCHHAUS, Herbert
ΕΙΔΙΚΟΣ ΠΛΗΡΕΞΟΥΣΙΟΣ (74):ΣΙΩΤΟΥ ΑΙΚΑΤΕΡΙΝΗ
Πατησίων 122, 11257 ΑΘΗΝΑ
ΑΝΤΙΚΛΗΤΟΣ (74):ΣΙΩΤΟΥ ΑΙΚΑΤΕΡΙΝΗ
Πατησίων 122,11257 ΑΘΗΝΑ
ΤΙΤΛΟΣ ΕΦΕΥΡΕΣΗΣ (54):**ΜΕΘΟΔΟΣ ΓΙΑ ΤΗΝ ΑΝΑΣΤΟΛΗ ΤΗΣ ΠΑΡΑΓΩΓΗΣ ΜΥΚΟΤΟΞΙΝΗΣ**

ΠΕΡΙΛΗΨΗ(57)

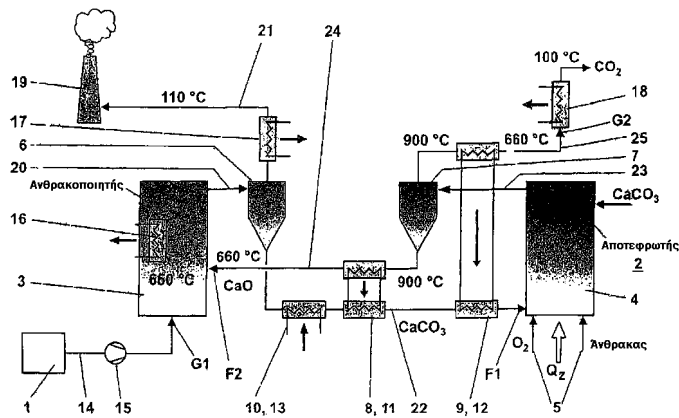
Η παρούσα εφεύρεση παρέχει μία μέθοδο για την εμφανή αναστολή της παραγωγής μυκοτοξινών στους μύκητες, οι οποίες έχουν σοβαρές επιπτώσεις στην υγεία των ανθρώπων και άλλων ζώων, και παρέχει έναν αναστολέα της παραγωγής μυκοτοξινών. Η περιεκτικότητα μυκοτοξινών, όπως είναι η δεοξυνιβαλενόλη (DON) στις συγκομισθείσες καλλιέργειες μπορεί να μειώνεται, χωρίς να υπάρχει συσχέτιση με την καταπολέμηση των μυκήτων, ψεκάζοντας ένα μυκητοκτόνο που περιέχει μία μυκητοκτόνο ουσία τύπου βενζιμιδαζολίου, όπως το thiophanate-methyl ως δραστικό συστατικό σε καλλιέργειες τροφίμων, όπως το σιτάρι, κριθάρι και τα παρόμοια αυτών. Η ταυτόχρονη χρήση της μυκητοκτόνου ένωσης τύπου βενζιμιδαζολίου και ενός αναστολέα της βιοσύνθεσης στερολών (π παράγοντας SBI), όπως η τεμπουκοναζόλη μπορεί να ενισχύσει περαιτέρω την επίδραση.

ΑΡΙΘΜΟΣ ΕΥΡ. Δ.Ε. (11):3087439
ΑΡΙΘ. ΕΛΛ. ΚΑΤΑΘΕΣΗΣ (21):20150402374
ΗΜΕΡ. ΕΛΛ. ΚΑΤΑΘΕΣΗΣ (22):12/11/2015
ΑΡΙΘ./ΗΜΕΡ. ΔΗΜΟΣΙΕΥΣΗΣ
ΕΥΡΩΠΑΪΚΟΥ ΔΙΠΛΩΜΑΤΟΣ(87):2174699 - 16/09/2015
ΑΡΙΘ./ΗΜΕΡ. ΔΗΜΟΣΙΕΥΣΗΣ
ΕΥΡΩΠΑΪΚΗΣ ΑΙΤΗΣΗΣ (86):09012501.4--02/10/2009
ΔΙΚΑΙΟΥΧΟΣ (73):1)ALSTOM Technology Ltd
Brown Boveri Strasse 7, 5401 Baden,
ΕΛΒΕΤΙΑ
ΣΥΜΒ. ΠΡΟΤΕΡΑΙΟΤΗΤΕΣ (30):102008050816-08/10/2008-DE
ΕΦΕΥΡΕΤΗΣ (72):1)Epple, Bernd
ΕΙΔΙΚΟΣ ΠΛΗΡΕΞΟΥΣΙΟΣ (74):ΣΙΩΤΟΥ ΑΙΚΑΤΕΡΙΝΗ
Πατησίων 122, 11257 ΑΘΗΝΑ
ΑΝΤΙΚΛΗΤΟΣ (74):ΣΙΩΤΟΥ ΑΙΚΑΤΕΡΙΝΗ
Πατησίων 122,11257 ΑΘΗΝΑ
ΤΙΤΛΟΣ ΕΦΕΥΡΕΣΗΣ (54):**ΜΕΘΟΔΟΣ ΚΑΙ ΜΗΧΑΝΙΣΜΟΣ ΓΙΑ ΤΟΝ ΔΙΑΧΩΡΙΣΜΟ CO2 ΑΠΟ ΚΑΥΣΑΕΡΙΑ**

ΠΕΡΙΛΗΨΗ(57)

Μέθοδος για τον διαχωρισμό του CO2 από καυσαέριο, το οποίο δημιουργείται από την καύση ανθρακούχων καυσίμων ή απορριμμάτων με την βοήθεια αέρα ως οξειδωτικού μέσου σε έναν θάλαμο καύσης (1), περίπτωση κατά την οποία η μέθοδος περιλαμβάνει τα βήματα: εισαγωγή του ρεύματος καυσαερίου (G1), το οποίο περιέχει CO2 και εξέρχεται από τον θάλαμο καύσης (1), στον ανθρακοποιητή (3) ενός συστήματος ανακυκλοφορίας ανθρακικού το οποίο περιλαμβάνει τουλάχιστον έναν ανθρακοποιητή (3), έναν αποτεφρωτή (4) και έναν διαχωριστή (7) και στο οποίο ανακυκλοφορεί μία ροφητική ουσία που σχηματίζει ανθρακικό, διαδικασία κατά την οποία η ροφητική ουσία ενώνεται στον ανθρακοποιητή (3) με το CO2 του ρεύματος καυσαερίου (G1) σε ένα ανθρακικό, το ανθρακικό προσάγεται ως ρεύμα μάζας στερεών ανθρακικού (F1) στον αποτεφρωτή (4) και αποτεφρώνεται υπό προσαγωγή θερμότητας (Qz) μέσω μίας θέρμανσης (5) που χρησιμοποιεί οξυγόνο ως οξειδωτικό στην ειδική για το

ανθρακικό θερμοκρασία αποτέφρωσης (TKal2) και όπου σχηματίζεται αναγεννημένη ροφητική ουσία και ένα αέριο που περιέχει ουσιαστικά CO2, διαδικασία κατά την οποία η αναγεννημένη ροφητική ουσία που περιέχει μία ποσότητα θερμότητας διαχωρίζεται στον διαχωριστή (7) από το αέριο που περιέχει ουσιαστικά CO2, και προσάγεται ως ρεύμα μάζας στερεών ροφητικής ουσίας (F2) με σκοπό την ανθρακοποίηση του CO2 στον ανθρακοποιητή (3) και το αέριο που περιέχει μία ποσότητα θερμότητας οδηγείται ως ρεύμα μάζας αερίου (G2) σε μία περαιτέρω επεξεργασία, περίπτωση κατά την οποία η μέσω θέρμανσης πραγματοποιηθείσα προσαγωγή θερμότητας (Qz) για την διατήρηση της θερμοκρασίας αποτέφρωσης (TKal2) αντικαθίσταται εν μέρει ή εξ ολοκλήρου, με το να λαμβάνεται θερμότητα από μία ή περισσότερες πηγές θερμότητας και να προσάγεται μέσω έμμεσης εναλλαγής θερμότητας ή μέσω μεταφοράς θερμότητας στο ρεύμα μάζας στερεών ανθρακικού (F1) πριν την είσοδό του στον αποτεφρωτή ή εντός του αποτεφρωτή, καθώς και μία διάταξη για τον διαχωρισμό του CO2 από καυσαέριο.



ΑΡΙΘΜΟΣ ΕΥΡ. Δ.Ε. (11):3087440
ΑΡΙΘ. ΕΛΛ. ΚΑΤΑΘΕΣΗΣ (21):20150402375
ΗΜΕΡ. ΕΛΛ. ΚΑΤΑΘΕΣΗΣ (22):12/11/2015
ΑΡΙΘ./ΗΜΕΡ. ΔΗΜΟΣΙΕΥΣΗΣ
ΕΥΡΩΠΑΪΚΟΥ ΔΙΠΛΩΜΑΤΟΣ(87):2295070 - 12/08/2015
ΑΡΙΘ./ΗΜΕΡ. ΔΗΜΟΣΙΕΥΣΗΣ
ΕΥΡΩΠΑΪΚΗΣ ΑΙΤΗΣΗΣ (86):10178810.7--12/04/2001
ΔΙΚΑΙΟΥΧΟΣ (73):1)VIB VZW
Rijvisschestraat 120, 9052 Zwijnaarde,
ΒΕΛΓΙΟ
2)Life Sciences Research Partners VZW
Herestraat 49, bus 913, 3000 Leuven, ΒΕΛΓΙΟ

ΣΥΜΒ. ΠΡΟΤΕΡΑΙΟΤΗΤΕΣ (30):00201325-12/04/2000-EP
00203382-29/09/2000-EP

ΕΦΕΥΡΕΤΗΣ (72):1)Carmeliet, Peter
2)Collen, Desire
3)Oosthuysse, Bert

ΕΙΔΙΚΟΣ ΠΛΗΡΕΞΟΥΣΙΟΣ (74):ΣΙΩΤΟΥ ΑΙΚΑΤΕΡΙΝΗ
Πατησίων 122, 11257 ΑΘΗΝΑ

ΑΝΤΙΚΛΗΤΟΣ (74):ΣΙΩΤΟΥ ΑΙΚΑΤΕΡΙΝΗ
Πατησίων 122,11257 ΑΘΗΝΑ

ΤΙΤΛΟΣ ΕΦΕΥΡΕΣΗΣ (54):**ΧΡΗΣΗ VEGF ΚΑΙ ΟΜΟΛΟΓΩΝ ΣΤΗ ΘΕΡΑΠΕΥΤΙΚΗ ΑΓΩΓΗ ΝΕΥΡΩΝΙΚΩΝ ΔΙΑΤΑΡΑΧΩΝ**

ΠΕΡΙΛΗΨΗ(57)

Η παρούσα εφεύρεση αφορά τη χρήση VEGF-A για την κατασκευή ενός φαρμάκου για τη θεραπευτική αγωγή οποιουδήποτε από μεταποκροταφική άνοια λοβού, νόσο Alzheimer, νόσο Parkinson, νόσο Huntington, και διαταραχές κινητήριων νευρώνων.

ΑΡΙΘΜΟΣ ΕΥΡ. Δ.Ε. (11):3087441
ΑΡΙΘ. ΕΛΛ. ΚΑΤΑΘΕΣΗΣ (21):20150402382
ΗΜΕΡ. ΕΛΛ. ΚΑΤΑΘΕΣΗΣ (22):12/11/2015
ΑΡΙΘ./ΗΜΕΡ. ΔΗΜΟΣΙΕΥΣΗΣ
ΕΥΡΩΠΑΪΚΟΥ ΔΙΠΛΩΜΑΤΟΣ(87):2723672 - 04/11/2015
ΑΡΙΘ./ΗΜΕΡ. ΔΗΜΟΣΙΕΥΣΗΣ
ΕΥΡΩΠΑΪΚΗΣ ΑΙΤΗΣΗΣ (86):11739200.1--23/06/2011
ΔΙΚΑΙΟΥΧΟΣ (73):1)Vitop Moulding S.R.L.
Via Enzo Ferrari 39, 15100 Alessandria,
ΙΤΑΛΙΑ

ΣΥΜΒ. ΠΡΟΤΕΡΑΙΟΤΗΤΕΣ (30):

ΕΦΕΥΡΕΤΗΣ (72):1)NINI, Diego

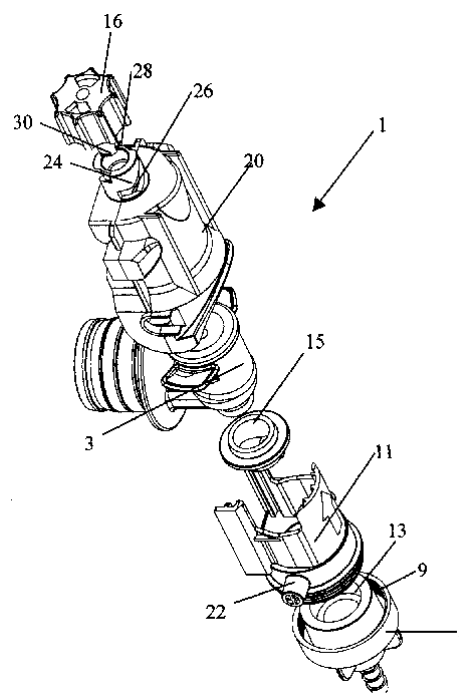
ΕΙΔΙΚΟΣ ΠΛΗΡΕΞΟΥΣΙΟΣ (74):ΓΙΑΚΟΥΜΗ ANNA
Αλκαμένους 12-14, 10439 ΑΘΗΝΑ

ΑΝΤΙΚΛΗΤΟΣ (74):ΜΙΣΙΟΥ ΑΝΔΡΟΝΙΚΗ
Αναλήψεως 23 και Μαραθώνος 27,10439
ΑΘΗΝΑ

ΤΙΤΛΟΣ ΕΦΕΥΡΕΣΗΣ (54):**ΣΥΝΔΕΤΗΡΑΣ ΓΙΑ ΤΗΝ ΕΝΕΡΓΟΠΟΙΗΣΗ ΒΡΥΣΩΝ ΔΙΑΝΟΜΗΣ**

ΠΕΡΙΛΗΨΗ(57)

Περιγράφεται ένας συνδετήρας (1) για βρύσες διανομής (3) που περιλαμβάνει: ένα στοιχείο χυσίματος (5) που συνδέει ένα σωλήνα (7) που παίρνει το υγρό από την βρύση (3) σε μία συσκευή διανομής, μία βαλβίδα (15) που κατασκευάζεται από σιλκόνη, που πραγματοποιεί τις στατικές και δυναμικές σφραγίσεις μέσα στον συνδετήρα (1), ένα σώμα (11), που περιέχει την βρύση (3) και συνδέεται με το στοιχείο χυσίματος (5) και τουλάχιστον ένα μοχλό (20), που συνδέεται με το σώμα (11) και ανοίγει την βρύση (3) μέσω μιας περιστροφής γύρω από ένα υπομόχλιο (22) που λαμβάνεται πάνω στο σώμα (11) και ένα μικρό πώμα μπλοκαρίσματος (16), που συνδέεται με τον μοχλό (20) και προσαρμόζεται ώστε να εμπλέκει την βρύση (3) σε μία λειτουργική και συνεχούς παροχής θέση αυτής. Το μικρό πώμα (16) κατασκευάζεται σαν ένα τεμάχιο με ένα μεταλλικό ελατήριο (28) που έχει εύκαμπτο σχήμα για εισαγωγή και στερέωση του στον μοχλό (20) : το ελατήριο (28) είναι προσαρμοσμένο, κατά το άνοιγμα του συνδετήρα (1), να κάνει το μικρό πώμα (16) να επιστρέψει πίσω στην ανοιχτή του θέση.



ΑΡΙΘΜΟΣ ΕΥΡ. Δ.Ε. (11):3087442
ΑΡΙΘ. ΕΛΛ. ΚΑΤΑΘΕΣΗΣ (21):20150402370
ΗΜΕΡ. ΕΛΛ. ΚΑΤΑΘΕΣΗΣ (22):12/11/2015
ΑΡΙΘ./ΗΜΕΡ. ΔΗΜΟΣΙΕΥΣΗΣ
ΕΥΡΩΠΑΪΚΟΥ ΔΙΠΛΩΜΑΤΟΣ(87):2699076 - 12/08/2015
ΑΡΙΘ./ΗΜΕΡ. ΔΗΜΟΣΙΕΥΣΗΣ
ΕΥΡΩΠΑΪΚΗΣ ΑΙΤΗΣΗΣ (86):12713682.8--30/03/2012
ΔΙΚΑΙΟΥΧΟΣ (73):1)Minelli Elettromeccanica
 Via Costituzione, 43, 42015 Correggio (RE),
 ΙΤΑΛΙΑ

ΣΥΜΒ. ΠΡΟΤΕΡΑΙΟΤΗΤΕΣ (30):BO20110210-18/04/2011-IT
ΕΦΕΥΡΕΤΗΣ (72):1)MINELLI, Ermanno
ΕΙΛΙΚΟΣ ΠΛΗΡΕΞΟΥΣΙΟΣ (74):ΣΑΚΕΛΛΑΡΙΔΗ ΒΑΛΗ-ΒΑΣΙΛΙΚΗ
 Αδριανού 70, 10556 ΑΘΗΝΑ

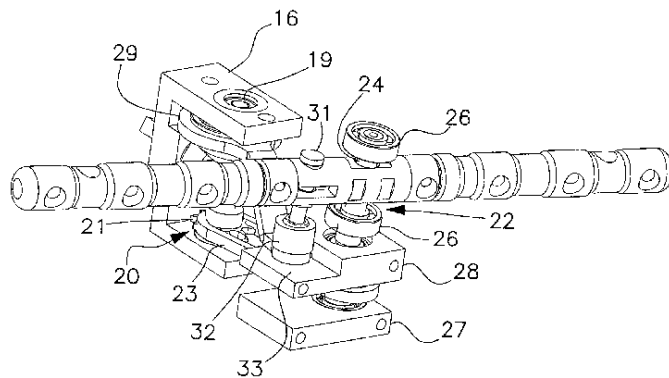
ΑΝΤΙΚΛΗΤΟΣ (74):ΣΑΚΕΛΛΑΡΙΔΗ ΒΑΛΗ-ΒΑΣΙΛΙΚΗ
 Αδριανού 70,10556 ΑΘΗΝΑ

ΤΙΤΛΟΣ ΕΦΕΥΡΕΣΗΣ (54):ΣΥΣΚΕΥΗ ΓΙΑ ΤΗ ΣΥΓΚΟΜΙΔΗ
 ΕΛΙΩΝ ΚΑΙ ΠΑΡΟΜΟΙΩΝ ΠΡΟΙΟΝΤΩΝ

ΠΕΡΙΛΗΨΗ(57)

Η συσκευή για τη συγκομιδή ελιών και παρόμοιων προϊόντων περιλαμβάνει ένα σώμα στήριξης (2) κατάλληλο να πιάνεται- μια μονάδα ανατάραξης (3) που περιλαμβάνει ένα κουτί περιστολής (7) κατάλληλο να συναρμολογείται στην κορυφή του σώματος στήριξης (2) τουλάχιστον έναν τομέα χτένας (6) που σχηματίζει μια δομή στήριξης (9, 90, 99) ο οποίος παρέχεται με μια πλειονότητα δοντιών (10), τα οποία φέρονται κινητά από το κουτί περιστολής (7) ένα μέλος κινητήρα για την ενεργοποίηση του τομέα χτένας (6) σε μια κίνηση ουσιαστικά ταλάντωσης, έναν άξονα κινητήρα (12) διατεταγμένο ουσιαστικά ευθυγραμμισμένο με το διαμήκη άξονα του σώματος στήριξης (2) και κατάλληλο να ενεργοποιείται σε μια περιστροφική κίνηση από ένα μέλος κινητήρα. Η συσκευή περιλαμβάνει επίσης μια πρώτη αλυσίδα κίνησης (15) που ενεργοποιείται επίσης από τον άξονα

κινητήρα (12) και είναι κατάλληλη να μεταδίδει μια δεύτερη κίνηση του ουσιαστικά εναλλασσόμενου τύπου.



ΑΡΙΘΜΟΣ ΕΥΡ. Δ.Ε. (11):3087443
ΑΡΙΘ. ΕΛΛ. ΚΑΤΑΘΕΣΗΣ (21):20150402396
ΗΜΕΡ. ΕΛΛ. ΚΑΤΑΘΕΣΗΣ (22):13/11/2015
ΑΡΙΘ./ΗΜΕΡ. ΔΗΜΟΣΙΕΥΣΗΣ
ΕΥΡΩΠΑΪΚΟΥ ΔΙΠΛΩΜΑΤΟΣ(87):2411171 - 04/11/2015
ΑΡΙΘ./ΗΜΕΡ. ΔΗΜΟΣΙΕΥΣΗΣ
ΕΥΡΩΠΑΪΚΗΣ ΑΙΤΗΣΗΣ (86):10755369.5--25/03/2010
ΔΙΚΑΙΟΥΧΟΣ (73):1)Novelis, Inc.
 3560 Lenox Road, Suite 2000, Atlanta, GA
 30326, ΗΝΩΜΕΝΕΣ ΠΟΛΙΤΕΙΕΣ ΤΗΣ
 ΑΜΕΡΙΚΗΣ

ΣΥΜΒ. ΠΡΟΤΕΡΑΙΟΤΗΤΕΣ (30):211277 P-27/03/2009-US
ΕΦΕΥΡΕΤΗΣ (72):1)LUCE, Edward
 2)LEES, Eric
 3)GATENBY, Kevin
 4)GODIN, Daniel
 5)LEBLANC, Rejean

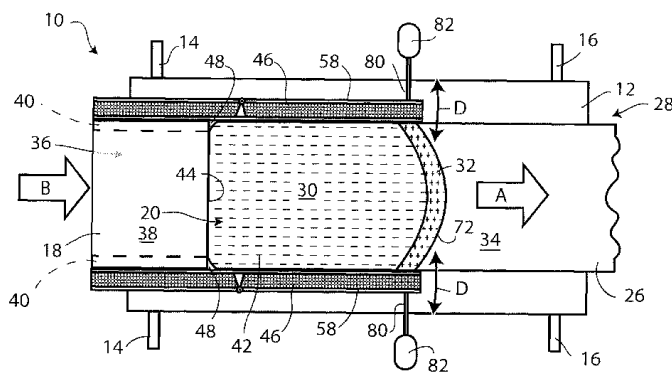
ΕΙΛΙΚΟΣ ΠΛΗΡΕΞΟΥΣΙΟΣ (74):ΤΣΙΜΙΚΑΛΗΣ "ΤΣΙΜΙΚΑΛΗΣ
 ΚΑΛΟΝΑΡΟΥ ΔΙΚΗΓΟΡΙΚΗ ΕΤΑΙΡΕΙΑ"
 ΣΤΕΦΑΝΟΣ
 Ν. Βάμβα 1., 106 74 ΑΘΗΝΑ
ΑΝΤΙΚΛΗΤΟΣ (74):ΤΣΙΜΙΚΑΛΗΣ ΣΤΕΦΑΝΟΣ
 Ν. Βάμβα 1.,106 74 ΑΘΗΝΑ

ΤΙΤΛΟΣ ΕΦΕΥΡΕΣΗΣ (54):ΡΥΘΜΙΖΟΜΕΝΟ ΠΛΕΥΡΙΚΟ ΦΡΑΓΜΑ
 ΓΙΑ ΣΥΣΚΕΥΗ ΣΥΝΕΧΟΥΣ ΧΥΤΕΥΣΗΣ

ΠΕΡΙΛΗΨΗ(57)

Παραδειγματικές υλοποιήσεις της εφεύρεσης παρέχουν ένα πλευρικό φράγμα για μια συσκευή συνεχούς χύτευσης μετάλλου που έχει επιμηκυνμένες απέναντι επιφάνειες χύτευσης οι οποίες σχηματίζουν μια κοιλότητα χύτευσης. Το πλευρικό φράγμα έχει ένα επιμηκυνμένο ανοδικό τμήμα και ένα επιμηκυνμένο καθοδικό τμήμα τα οποία είναι αμοιβαία πλευρικός περιστρέψιμα, και μια λεία πλευρική επιφάνεια επαφής με το μέταλλο η οποία εκτείνεται συνεχόμενα από ένα ανοδικό άκρο μέχρι ένα καθοδικό άκρο του πλευρικού φράγματος. Η επιφάνεια έχει περιοχές αυτής οι οποίες σχηματίζονται επάνω στο ανοδικό τμήμα και στο

καθοδικό τμήμα. Η αμοιβαία περιστροφή του ανοδικού τμήματος και του καθοδικού τμήματος του πλευρικού φράγματος καθιστά δυνατή την κίνηση της λείας πλευρικής επιφάνειας επαφής με το μέταλλο έξω από την αμοιβαία συνεπίπεδη ευθυγράμμιση. Τα πλευρικά φράγματα μπορούν συνεπώς να χρησιμοποιηθούν για τον σχηματισμό μιας είτε συγκλίνουσας ή αποκλίνουσας κοιλότητας χύτευσης ώστε να βοηθήσουν στη διαδικασία χύτευσης και να ενισχύσουν τις ιδιότητες του χυτευμένου είδους.



ΑΡΙΘΜΟΣ ΕΥΡ. Δ.Ε. (11):3087444
ΑΡΙΘ. ΕΛΛ. ΚΑΤΑΘΕΣΗΣ (21):20150402371
ΗΜΕΡ. ΕΛΛ. ΚΑΤΑΘΕΣΗΣ (22):12/11/2015
ΑΡΙΘ./ΗΜΕΡ. ΔΗΜΟΣΙΕΥΣΗΣ
ΕΥΡΩΠΑΪΚΟΥ ΔΙΠΛΩΜΑΤΟΣ(87):2204286 - 26/08/2015
ΑΡΙΘ./ΗΜΕΡ. ΔΗΜΟΣΙΕΥΣΗΣ
ΕΥΡΩΠΑΪΚΗΣ ΑΙΤΗΣΗΣ (86):09290969.6--18/12/2009
ΔΙΚΑΙΟΥΧΟΣ (73):1)MGI FRANCE
161 Avenue de Verdun, 94200 Ivry sur Seine,
ΓΑΛΛΙΑ

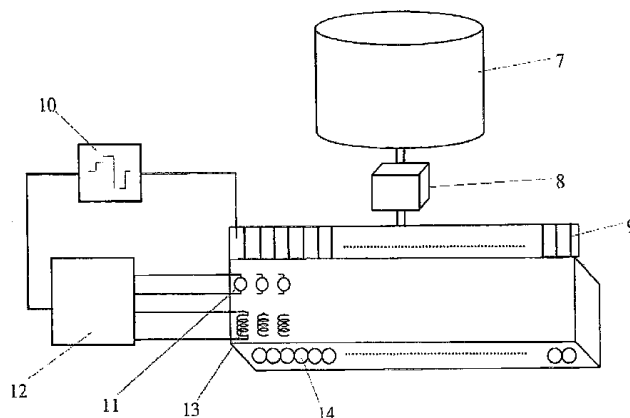
ΣΥΜΒ. ΠΡΟΤΕΡΑΙΟΤΗΤΕΣ (30):0807500-30/12/2008-FR
ΕΦΕΥΡΕΤΗΣ (72):1)Abergel, Edmond
ΕΙΔΙΚΟΣ ΠΑΡΕΞΟΥΣΙΟΣ (74):ΒΡΕΤΤΟΥ ΒΑΣΙΛΙΚΗ
Κίμωνος 11, 10441 ΑΘΗΝΑ
ΑΝΤΙΚΛΗΤΟΣ (74):ΚΥΠΡΗΣ ΚΩΣΤΑΣ
Δήλου 12,14562 ΚΗΦΙΣΙΑ (ΑΤΤΙΚΗΣ)

ΤΙΤΛΟΣ ΕΦΕΥΡΕΣΗΣ (54):ΔΙΑΤΑΞΗ ΕΚΤΥΠΩΣΗΣ ΜΕ ΨΕΚΑΣΜΟ ΜΕΛΑΝΙΟΥ ΜΕ ΜΙΑ ΣΥΝΘΕΣΗ ΒΕΡΝΙΚΙΟΥ ΓΙΑ ΕΚΤΥΠΩΜΕΝΟ ΥΠΟΣΤΡΩΜΑΜΦΥΤΕΥΜΑ ΣΠΟΝΔΥΛΙΚΗΣ ΣΤΗΛΗΣ ΜΕ ΔΙΑΤΑΞΗ ΑΓΚΥΡΩΣΗΣ

ΠΕΡΙΛΗΨΗ(57)

Η παρούσα εφεύρεση αφορά μια διάταξη εκτύπωσης με ψεκασμό μελανιού για την εφαρμογή βερνικιού το οποίο σχηματίζει μια επικάλυψη επάνω σε μια επιφάνεια υποστρώματος, με τη διάταξη να απαρτίζεται τουλάχιστον από κασέτες τροφοδοσίας και αναπλήρωσης, ένα μέσο μετακίνησης του υποστρώματος μεταξύ των διαφόρων σταθμών εργασίας, μια πληθώρα ακροφυσίων τα οποία στεγάζονται σε μια κεφαλή εκτύπωσης, με τουλάχιστον ένα από τα ακροφύσια να τροφοδοτείται από μια δεξαμενή η οποία περιέχει βερνίκι που πρόκειται να ψεκαστεί επάνω στο υπόστρωμα, με καθένα από τα ακροφύσια να είναι

κατασκευασμένο έτσι ώστε να δονείται από έναν πιεζο-ηλεκτρικό ενεργοποιητή έτσι ώστε η διάρκεια και η ισχύς διέγερσης του ενεργοποιητή να καθορίζει το μέγεθος και το σχήμα της σταγόνας μελανιού, η οποία χαρακτηρίζεται από το ότι ο πιεζο-ηλεκτρικός ενεργοποιητής που διαθέτει τουλάχιστον ένα ακροφύσιο συνδέεται σε μια διάταξη ελέγχου και ρύθμισης της μορφής του βολταϊκού κύματος που εκτινάσσει τη σταγόνα βερνικιού από το ακροφύσιο ως συνάρτηση του ιξώδους ή/και της σύνθεσης του βερνικιού που πρόκειται να εφαρμοστεί.



ΑΡΙΘΜΟΣ ΕΥΡ. Δ.Ε. (11):3087445
ΑΡΙΘ. ΕΛΛ. ΚΑΤΑΘΕΣΗΣ (21):20150402399
ΗΜΕΡ. ΕΛΛ. ΚΑΤΑΘΕΣΗΣ (22):13/11/2015
ΑΡΙΘ./ΗΜΕΡ. ΔΗΜΟΣΙΕΥΣΗΣ
ΕΥΡΩΠΑΪΚΟΥ ΔΙΠΛΩΜΑΤΟΣ(87):2751954 - 19/08/2015
ΑΡΙΘ./ΗΜΕΡ. ΔΗΜΟΣΙΕΥΣΗΣ
ΕΥΡΩΠΑΪΚΗΣ ΑΙΤΗΣΗΣ (86):12751520.3--30/08/2012
ΔΙΚΑΙΟΥΧΟΣ (73):1)Nagravision S.A.
Route de Geneve 22-24, 1033 Cheseaux-sur-
Lausanne, ΕΛΒΕΤΙΑ

ΣΥΜΒ. ΠΡΟΤΕΡΑΙΟΤΗΤΕΣ (30):11179835-02/09/2011-EP
201161530405 P-02/09/2011-US

ΕΦΕΥΡΕΤΗΣ (72):1)BURCKARD, Antoine
ΕΙΔΙΚΟΣ ΠΑΡΕΞΟΥΣΙΟΣ (74):ΚΟΜΝΑ ΣΟΦΙΑ
Τοσίτσα 12, 10683 ΑΘΗΝΑ

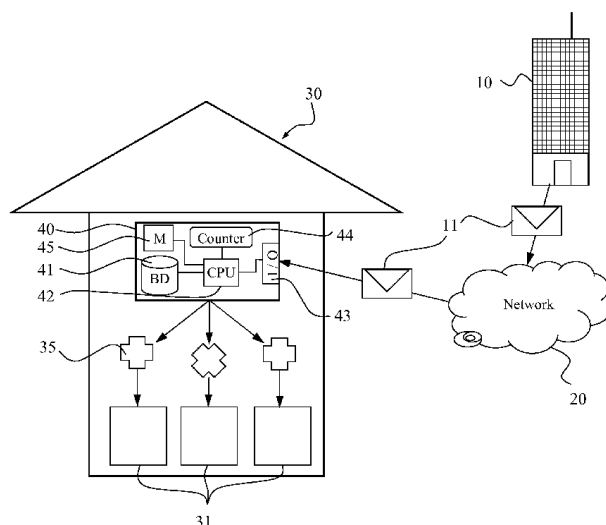
ΑΝΤΙΚΛΗΤΟΣ (74):ΚΟΜΝΑ ΣΟΦΙΑ
Τοσίτσα 12,10683 ΑΘΗΝΑ

ΤΙΤΛΟΣ ΕΦΕΥΡΕΣΗΣ (54):ΣΥΣΤΗΜΑ ΚΑΙ ΜΕΘΟΔΟΣ ΓΙΑ ΤΟΝ ΕΛΕΓΧΟ ΤΗΣ ΛΕΙΤΟΥΡΓΙΑΣ ΣΥΣΚΕΥΩΝ ΚΑΤΑΝΑΛΩΣΗΣ

ΠΕΡΙΛΗΨΗ(57)

Η παρούσα εφεύρεση αφορά σε ένα σύστημα και μία μέθοδο για τον έλεγχο της λειτουργίας τουλάχιστον μίας συσκευής κατανάλωσης (31) μέσω ενός αυτοματοποιημένου διακόπτη επίλογής (35) ελεγχόμενου από μία συσκευή εξοικονόμησης ενέργειας, (40) συνδεδεμένης σε ένα κέντρο διαχείρισης (10), για την εναλλαγή της εν λόγω συσκευής κατανάλωσης (31) μεταξύ αρκετών τρόπων λειτουργίας, ειδικότερα τουλάχιστον κατά μία προεπιλεγμένη λειτουργία περιορισμένης τροφοδοσίας ενέργειας και μία λειτουργία ελεύθερης τροφοδοσίας ενέργειας. Η μέθοδος συμπεριλαμβάνει τα στάδια της: διατήρησης της συσκευής κατανάλωσης (31) στην προεπιλεγμένη της λειτουργία ενέργειας, μέχρι τη λήξη, από τη συσκευή εξοικονόμησης ενέργειας (40), ενός αυθεντικού μηνύματος ασφαλούς ελέγχου (11) το οποίο αποστέλλεται από ένα κέντρο διαχείρισης (10), με το εν λόγω μήνυμα ελέγχου (11) να περιλαμβάνει τουλάχιστον μία εντολή σχετικά με τον τρόπο λειτουργίας στον οποίο η συσκευή κατανάλωσης (31) πρέπει

να εναλλάσσεται, στη συνέχεια, - της εκκίνησης ενός μετρητή (44) με μία τιμή εκκίνησης, - της ενεργοποίησης της καταμέτρησης του εν λόγω μετρητή (44), - της εναλλαγής της συσκευής κατανάλωσης (31) κατά τον τρόπο λειτουργίας, που υποδεικνύεται από την εντολή που συμπεριλαμβάνεται στο μήνυμα ελέγχου (11), είτε μέχρι ο μετρητής (44) να έχει φτάσει σε μία προκαθορισμένη οριακή τιμή είτε μέχρι η συσκευή εξοικονόμησης ενέργειας (40) να λάβει ένα άλλο αυθεντικό μήνυμα ασφαλούς ελέγχου (11) από το κέντρο διαχείρισης (10), - εάν ο μετρητής (44) έχει φτάσει στην εν λόγω προκαθορισμένη οριακή τιμή, στην συνέχεια, της εναλλαγής της συσκευής κατανάλωσης (31) στην προεπιλεγμένη της λειτουργία ενέργειας, - εάν ένα άλλο αυθεντικό μήνυμα ασφαλούς ελέγχου (11) έχει ληφθεί, στην συνέχεια, της επιστροφής στο στάδιο της εκκίνησης του μετρητή (44).



ΑΡΙΘΜΟΣ ΕΥΡ. Δ.Ε. (11):3087446
ΑΡΙΘ. ΕΛΛ. ΚΑΤΑΘΕΣΗΣ (21):20150402398
ΗΜΕΡ. ΕΛΛ. ΚΑΤΑΘΕΣΗΣ (22):13/11/2015
ΑΡΙΘ./ΗΜΕΡ. ΔΗΜΟΣΙΕΥΣΗΣ
ΕΥΡΩΠΑΪΚΟΥ ΔΙΠΛΩΜΑΤΟΣ(87):2125323 - 19/08/2015
ΑΡΙΘ./ΗΜΕΡ. ΔΗΜΟΣΙΕΥΣΗΣ
ΕΥΡΩΠΑΪΚΗΣ ΑΙΤΗΣΗΣ (86):08709143.5--21/02/2008
ΔΙΚΑΙΟΥΧΟΣ (73):1)BASF SE
67056 Ludwigshafen, ΓΕΡΜΑΝΙΑ
ΣΥΜΒ. ΠΡΟΤΕΡΑΙΟΤΗΤΕΣ (30):07103221-28/02/2007-EP
ΕΦΕΥΡΕΤΗΣ (72):1)GERAEDTS, Martin
2)CLAMOR, Oliver
3)KAMPF, Gunnar
4)FABISIAK, Roland
5)HENSIEK, Rainer
6)BALBO-BLOCK, Marco
7)TOMASI, Gianpaolo
8)ILLICHMANN, Werner
ΕΙΔΙΚΟΣ ΠΛΗΡΕΞΟΥΣΙΟΣ (74):ΤΣΙΜΙΚΑΛΗΣ "ΤΣΙΜΙΚΑΛΗΣ
ΚΑΛΟΝΑΡΟΥ ΔΙΚΗΓΟΡΙΚΗ ΕΤΑΙΡΕΙΑ"
ΣΤΕΦΑΝΟΣ
Ν. Βάμβα 1,, 106 74 ΑΘΗΝΑ
ΑΝΤΙΚΛΗΤΟΣ (74):ΤΣΙΜΙΚΑΛΗΣ ΣΤΕΦΑΝΟΣ
Ν. Βάμβα 1,,106 74 ΑΘΗΝΑ
ΤΙΤΛΟΣ ΕΦΕΥΡΕΣΗΣ (54):**ΜΕΘΟΔΟΣ ΓΙΑ ΤΗΝ ΠΑΡΑΓΩΓΗ
ΣΥΝΘΕΤΩΝ ΣΤΟΙΧΕΙΩΝ ΣΤΗ ΒΑΣΗ
ΛΦΡΩΔΩΝ ΟΥΣΙΩΝ ΣΕ ΙΣΟΚΥΑΝΙΚΗ
ΒΑΣΗ**

ΠΕΡΙΛΗΨΗ(57)

Αντικείμενο της εφεύρεσης είναι μια μέθοδος για την παραγωγή συνθετών σωμάτων, τα οποία αποτελούνται από τουλάχιστον μία επικαλυπτική στρώση α) και μια σκληρή αφρώδη ουσία σε ισοκυανική βάση β), όπου η επικαλυπτική στρώση α) κινείται συνεχώς και το αρχικό υλικό για την σκληρή αφρώδη ουσία σε ισοκυανική βάση β) τοποθετείται επάνω στην επικαλυπτική στρώση, χαρακτηριζόμενη από το ότι η επίστρωση του υγρού αρχικού υλικού για την σκληρή αφρώδη ουσία σε ισοκυανική βάση β) γίνεται με έναν σταθερό, παράλληλα και κάθετα τοποθετημένο προς την κατεύθυνση κίνησης προς την επικαλυπτική στρώση α), εφοδιασμένο με διατρήσεις σωλήνα.

ΑΡΙΘΜΟΣ ΕΥΡ. Δ.Ε. (11):3087447
ΑΡΙΘ. ΕΛΛ. ΚΑΤΑΘΕΣΗΣ (21):20150402397
ΗΜΕΡ. ΕΛΛ. ΚΑΤΑΘΕΣΗΣ (22):13/11/2015
ΑΡΙΘ./ΗΜΕΡ. ΔΗΜΟΣΙΕΥΣΗΣ
ΕΥΡΩΠΑΪΚΟΥ ΔΙΠΛΩΜΑΤΟΣ(87):2405751 - 19/08/2015
ΑΡΙΘ./ΗΜΕΡ. ΔΗΜΟΣΙΕΥΣΗΣ
ΕΥΡΩΠΑΪΚΗΣ ΑΙΤΗΣΗΣ (86):10751489.5--12/03/2010
ΔΙΚΑΙΟΥΧΟΣ (73):1)Apogee Biotechnology Corporation
1214 Research Blvd., Suite 1016 Hershey
Center For Applied Research, Hummelstown,
PA 17036, ΗΝΩΜΕΝΕΣ ΠΟΛΙΤΕΙΕΣ ΤΗΣ
ΑΜΕΡΙΚΗΣ
ΣΥΜΒ. ΠΡΟΤΕΡΑΙΟΤΗΤΕΣ (30):159723 P-12/03/2009-US
ΕΦΕΥΡΕΤΗΣ (72):1)SMITH, Charles, D.
2)ZHUANG, Yan
3)MAINES, Lynn, W.
ΕΙΔΙΚΟΣ ΠΛΗΡΕΞΟΥΣΙΟΣ (74):ΤΣΙΜΙΚΑΛΗΣ "ΤΣΙΜΙΚΑΛΗΣ
ΚΑΛΟΝΑΡΟΥ ΔΙΚΗΓΟΡΙΚΗ ΕΤΑΙΡΕΙΑ"
ΣΤΕΦΑΝΟΣ
Ν. Βάμβα 1,, 106 74 ΑΘΗΝΑ
ΑΝΤΙΚΛΗΤΟΣ (74):ΤΣΙΜΙΚΑΛΗΣ ΣΤΕΦΑΝΟΣ
Ν. Βάμβα 1,,106 74 ΑΘΗΝΑ
ΤΙΤΛΟΣ ΕΦΕΥΡΕΣΗΣ (54):**ΠΡΟΦΑΡΜΑΚΑ ΤΟΥ ΑΝΑΣΤΟΛΕΑ
ΤΗΣ ΚΙΝΑΣΗΣ ΤΗΣ ΣΦΙΓΓΟΣΙΝΗΣ**

ΠΕΡΙΛΗΨΗ(57)

Η εφεύρεση αφορά προφάρμακα των ενώσεων του υδροξυ-υποκατεστημένου αδαμαντάνιου, φαρμακευτικές συνθέσεις αυτών, και μεθόδους για την αναστολή της κίνησης της σφιγγοσίνης και για την αντιμετώπιση ή την πρόληψη μιας υπερπολλαπλασιαστικής νόσου, φλεγμονώδους νόσου ή αγγειογενούς νόσου.

ΑΡΙΘΜΟΣ ΕΥΡ. Δ.Ε. (11):3087448
ΑΡΙΘ. ΕΛΛ. ΚΑΤΑΘΕΣΗΣ (21):20150402394
ΗΜΕΡ. ΕΛΛ. ΚΑΤΑΘΕΣΗΣ (22):13/11/2015
ΑΡΙΘ./ΗΜΕΡ. ΔΗΜΟΣΙΕΥΣΗΣ
ΕΥΡΩΠΑΪΚΟΥ ΔΙΠΛΩΜΑΤΟΣ(87):2275552 - 09/09/2015
ΑΡΙΘ./ΗΜΕΡ. ΔΗΜΟΣΙΕΥΣΗΣ
ΕΥΡΩΠΑΪΚΗΣ ΑΙΤΗΣΗΣ (86):10178508.7--30/10/2000
ΔΙΚΑΙΟΥΧΟΣ (73):1)GlaxoSmithKline Biologicals SA
Rue de l'Institut 89, 1330 Rixensart, ΒΕΛΓΙΟ
ΣΥΜΒ. ΠΡΟΤΕΡΑΙΟΤΗΤΕΣ (30):162616 P-29/10/1999-US
ΕΦΕΥΡΕΤΗΣ (72):1)Galeotti, Cesira
2)Grandi, Guido
3)Massignani, Vega
4)Mora, Marirosa
5)Pizza, Mariagrazia
6)Rappuoli, Rino
7)Ratti, Giulio
8)Scarlatto, Vincenzo
9)Scarselli, Maria
ΕΙΔΙΚΟΣ ΠΛΗΡΕΞΟΥΣΙΟΣ (74):ΤΣΙΜΙΚΑΛΗΣ "ΤΣΙΜΙΚΑΛΗΣ
ΚΑΛΟΝΑΡΟΥ ΔΙΚΗΓΟΡΙΚΗ ΕΤΑΙΡΕΙΑ"
ΣΤΕΦΑΝΟΣ
Ν. Βάμβα 1,, 106 74 ΑΘΗΝΑ
ΑΝΤΙΚΛΗΤΟΣ (74):ΤΣΙΜΙΚΑΛΗΣ ΣΤΕΦΑΝΟΣ
Ν. Βάμβα 1,,106 74 ΑΘΗΝΑ
ΤΙΤΛΟΣ ΕΦΕΥΡΕΣΗΣ (54):**ΑΝΤΙΓΟΝΙΚΑ ΠΕΠΤΙΔΙΑ NEISSERIA
ΠΕΡΙΛΗΨΗ(57)**

Αυτή η εφεύρεση παρέχει, μεταξύ άλλων, πρωτεΐνες, πολυπεπίδια και θραύσματά τους, τα οποία παράγονται από τα βακτήρια Neisseria meningitidis B (μηνιγγιτιδόκοκκου Β). Παρέχονται επίσης νουκλεϊκά οξέα που κωδικοποιούν

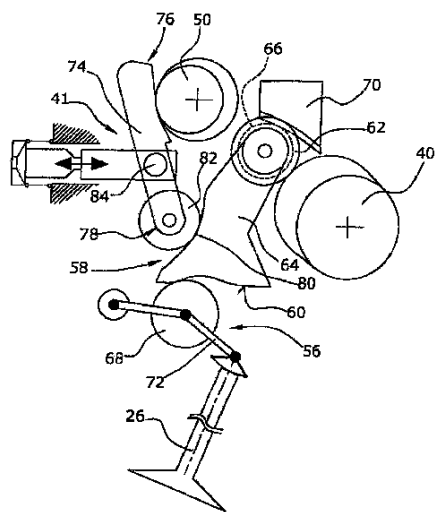
τέτοιες πρωτεΐνες, πολυπεπίδια και θραύσματά τους, καθώς και νουκλεϊκά οξέα συμπληρωματικά προς αυτά (π.χ. αντινοσημικά νουκλεϊκά οξέα). Επιπροσθέτως, αυτή η εφεύρεση παρέχει αντισώματα τα οποία συνδέονται με πρωτεΐνες, πολυπεπίδια και θραύσματά τους. Αυτή η εφεύρεση παρέχει περαιτέρω φορείς έκφρασης χρήσιμους για τη δημιουργία των πρωτεϊνών, πολυπεπτιδίων και/ή θραυσμάτων, καθώς και κυττάρων ξενιστών που μετασχηματίζονται με τέτοιους φορείς. Αυτή η εφεύρεση παρέχει επίσης συνθέσεις των πρωτεϊνών, πολυπεπτιδίων θραυσμάτων και/ή νουκλεϊκών οξέων, για χρήση ως εμβόλια, διαγνωστικά αντιδραστήρια, ανοσογόνες συνθέσεις, και παρόμοια. Παρέχονται επίσης μέθοδοι δημιουργίας των συνθέσεων και μέθοδοι θεραπείας με τις συνθέσεις. Αυτή η εφεύρεση παρέχει επίσης μεθόδους ανίχνευσης των πρωτεϊνών, πολυπεπτιδίων θραυσμάτων και/ή νουκλεϊκών οξέων.

ΑΡΙΘΜΟΣ ΕΥΡ. Δ.Ε. (11):3087449
ΑΡΙΘ. ΕΛΛ. ΚΑΤΑΘΕΣΗΣ (21):20150402395
ΗΜΕΡ. ΕΛΛ. ΚΑΤΑΘΕΣΗΣ (22):13/11/2015
ΑΡΙΘ./ΗΜΕΡ. ΔΗΜΟΣΙΕΥΣΗΣ
ΕΥΡΩΠΑΪΚΟΥ ΔΙΠΛΩΜΑΤΟΣ(87):2823158 - 04/11/2015
ΑΡΙΘ./ΗΜΕΡ. ΔΗΜΟΣΙΕΥΣΗΣ
ΕΥΡΩΠΑΪΚΗΣ ΑΙΤΗΣΗΣ (86):12809746.6--17/12/2012
ΔΙΚΑΙΟΥΧΟΣ (73):1)Kolbenschmidt Pierburg Innovations
GmbH
Karl-Schmidt-Strasse 2, 74172 Neckarsulm,
ΓΕΡΜΑΝΙΑ
ΣΥΜΒ. ΠΡΟΤΕΡΑΙΟΤΗΤΕΣ (30):102012004413-08/03/2012-DE
ΕΦΕΥΡΕΤΗΣ (72):1)NOWAK, Martin
2)GRIMM, Karsten
3)BREUER, Michael
ΕΙΔΙΚΟΣ ΠΛΗΡΕΞΟΥΣΙΟΣ (74):ΤΣΙΜΙΚΑΛΗΣ "ΤΣΙΜΙΚΑΛΗΣ
ΚΑΛΟΝΑΡΟΥ ΔΙΚΗΓΟΡΙΚΗ ΕΤΑΙΡΕΙΑ"
ΣΤΕΦΑΝΟΣ
Ν. Βάμβα 1,, 106 74 ΑΘΗΝΑ
ΑΝΤΙΚΛΗΤΟΣ (74):ΤΣΙΜΙΚΑΛΗΣ ΣΤΕΦΑΝΟΣ
Ν. Βάμβα 1,,106 74 ΑΘΗΝΑ
ΤΙΤΛΟΣ ΕΦΕΥΡΕΣΗΣ (54):**ΜΗΧΑΝΙΚΟΣ ΜΗΧΑΝΙΣΜΟΣ ΚΙΝΗ-
ΣΗΣ ΒΑΛΒΙΔΩΝ**

ΠΕΡΙΛΗΨΗ(57)

Η εφεύρεση αναφέρεται σε έναν μηχανικά ελεγχόμενο μηχανισμό κίνησης βαλβίδων (10) με περισσότερες τοποθετημένες σε σειρά βαλβίδες ανταλλαγής αερίων (12, 14, 16, 18, 20, 22, 24, 26), στις οποίες αντιστοιχίζονται αντίστοιχοι κύλινδροι, όπου μία διάταξη μετάδοσης (28, 29, 30, 31, 32, 33, 34, 35) αντιστοιχίζεται σε μία βαλβίδα ανταλλαγής αερίων (12, 14, 16, 18, 20, 22, 24, 26), όπου η διάταξη μετάδοσης (28, 29, 30, 31, 32, 33, 34, 35) διαθέτει τουλάχιστον ένα μηχανισμό ενδιάμεσου μοχλού (58) και τουλάχιστον ένα μηχανισμό περιστροφικού μοχλού (56), όπου ένας ενδιάμεσος μοχλός (64) του μηχανισμού ενδιάμεσου μοχλού (58) διαθέτει μία λειτουργική καμπύλη (60) για τη λειτουργική

σύνδεση με έναν περιστροφικό μοχλό (72) του μηχανισμού περιστροφικού μοχλού (56), όπου ο ενδιάμεσος μοχλός (64) βρίσκεται σε λειτουργική σύνδεση με ένα περίγραμμα περιφέρειας ενός εκκεντροφόρου άξονα (40) και όπου ο μηχανισμός ενδιάμεσου μοχλού (58) διαθέτει ένα όργανο εμπλοκής (80), το οποίο βρίσκεται σε λειτουργική σύνδεση με μία διάταξη ρύθμισης διαδρομής ανοίγματος βαλβίδων (41), όπου η διάταξη ρύθμισης διαδρομής ανοίγματος βαλβίδων (41) διαθέτει έναν άξονα ελέγχου (50), ο οποίος επιδρά σε ένα πρώτο άκρο (76) ενός μοχλού ρύθμισης (74), ο οποίος εδράζεται κατά περιστρεφόμενο τρόπο σε ένα έδρανο (84), όπου το δεύτερο άκρο (78) βρίσκεται σε λειτουργική σύνδεση με το όργανο εμπλοκής (80) του μηχανισμού ενδιάμεσου μοχλού (58).

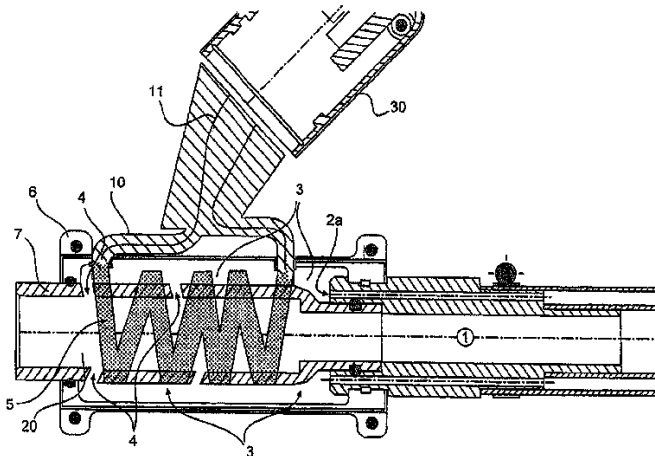


ΑΡΙΘΜΟΣ ΕΥΡ. Δ.Ε. (11):3087450
ΑΡΙΘ. ΕΛΛ. ΚΑΤΑΘΕΣΗΣ (21):20150402408
ΗΜΕΡ. ΕΛΛ. ΚΑΤΑΘΕΣΗΣ (22):13/11/2015
ΑΡΙΘ./ΗΜΕΡ. ΔΗΜΟΣΙΕΥΣΗΣ
ΕΥΡΩΠΑΪΚΟΥ ΔΙΠΛΩΜΑΤΟΣ(87):2676345 - 09/09/2015
ΑΡΙΘ./ΗΜΕΡ. ΔΗΜΟΣΙΕΥΣΗΣ
ΕΥΡΩΠΑΪΚΗΣ ΑΙΤΗΣΗΣ (86):12704408.9--14/02/2012
ΔΙΚΑΙΟΥΧΟΣ (73):1)Wobben Properties GmbH
Dreekamp 5, 26605 Aurich, ΓΕΡΜΑΝΙΑ
ΣΥΜΒ. ΠΡΟΤΕΡΑΙΟΤΗΤΕΣ (30):102011004078-14/02/2011-DE
ΕΦΕΥΡΕΤΗΣ (72):1)MARYNIAK, Bernd
2)SAATHOFF, Timo
3)FLEISCHER, Mirko
4)CLAAssEN, Thorsten
5)WAGENAAR, Carsten
ΕΙΔΙΚΟΣ ΠΛΗΡΕΞΟΥΣΙΟΣ (74):ΠΑΠΑΚΩΝΣΤΑΝΤΙΝΟΥ "ΕΛΕΝΗ Γ.
ΠΑΠΑΚΩΣΤΑΝΤΙΝΟΥ ΚΑΙ
ΣΥΝΕΡΓΑΤΕΣ, ΔΙΚΗΓΟΡΙΚΗ ΕΤΑΙΡΙΑ"
ΕΛΕΝΗ
Κουμπάρη 2, 10674 ΑΘΗΝΑ
ΑΝΤΙΚΛΗΤΟΣ (74):ΠΑΠΑΚΩΝΣΤΑΝΤΙΝΟΥ ΕΛΕΝΗ
Κουμπάρη 2,10674 ΑΘΗΝΑ
ΤΙΤΛΟΣ ΕΦΕΥΡΕΣΗΣ (54):ΔΙΑΤΑΞΗ ΚΑΙ ΜΕΘΟΔΟΣ ΓΙΑ ΤΗΝ
ΕΠΑΓΩΓΙΚΗ ΑΦΑΙΡΕΣΗ ΤΗΣ ΜΟΝΩ-
ΣΗΣ ΚΑΛΩΔΙΩΝ ΚΑΙ/Η ΠΡΟΦΙΛ

ΠΕΡΙΛΗΨΗ(57)

Έτσι παρέχεται μία διάταξη για την αφαίρεση της μόνωσης καλωδίων ή προφίλ με επιστρώσεις βερνικιού ή συνθετικού υλικού. Η διάταξη έχει ένα τμήμα υποδοχής

(20) για την υποδοχή των άκρων των καλωδίων και/ή προφίλ προς αφαίρεση της μόνωσης, τουλάχιστονένα επαγωγικό πηνίο (10) στην περιοχή του τμήματος υποδοχής (20) για την επαγωγική παραγωγή θερμότητας για την εξάτμιση ή τη θερμική αφαίρεση της επιστρώσεως των καλωδίων εντός του τμήματος υποδοχής (20), και τουλάχιστον έναν εύκαμπτο σωλήνα αναρρόφησης (1), ο οποίος είναι συνδεδεμένος με το τμήμα υποδοχής (20), για την αναρρόφηση των εξετασμένων ή θερμικά αφηρημένων επιστρώσεων των καλωδίων και/ή προφίλ στην περιοχή του τμήματος υποδοχής (20).

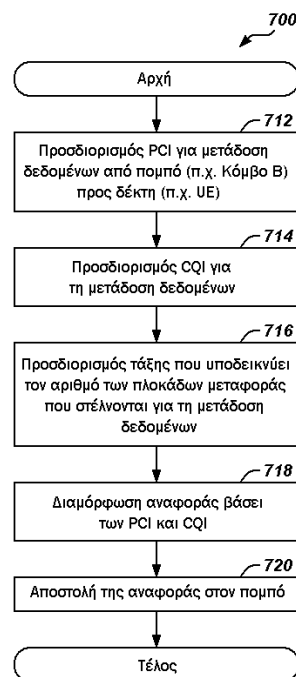


ΑΡΙΘΜΟΣ ΕΥΡ. Δ.Ε. (11):3087451
ΑΡΙΘ. ΕΛΛ. ΚΑΤΑΘΕΣΗΣ (21):20150402400
ΗΜΕΡ. ΕΛΛ. ΚΑΤΑΘΕΣΗΣ (22):13/11/2015
ΑΡΙΘ./ΗΜΕΡ. ΔΗΜΟΣΙΕΥΣΗΣ
ΕΥΡΩΠΑΪΚΟΥ ΔΙΠΛΩΜΑΤΟΣ(87):2052468 - 16/09/2015
ΑΡΙΘ./ΗΜΕΡ. ΔΗΜΟΣΙΕΥΣΗΣ
ΕΥΡΩΠΑΪΚΗΣ ΑΙΤΗΣΗΣ (86):07814155.3--16/08/2007
ΔΙΚΑΙΟΥΧΟΣ (73):1)QUALCOMM Incorporated
International IP Administration 5775 More-
house Drive, San Diego, California 92121,
ΗΝΩΜΕΝΕΣ ΠΟΛΙΤΕΙΕΣ ΤΗΣ ΑΜΕΡΙΚΗΣ
ΣΥΜΒ. ΠΡΟΤΕΡΑΙΟΤΗΤΕΣ (30):838677 P-18/08/2006-US
ΕΦΕΥΡΕΤΗΣ (72):1)BLANZ, Josef J.
2)FERNANDEZ-CORBATON, Ivan Jesus
ΕΙΔΙΚΟΣ ΠΛΗΡΕΞΟΥΣΙΟΣ (74):ΠΑΠΑΚΩΝΣΤΑΝΤΙΝΟΥ "ΕΛΕΝΗ Γ.
ΠΑΠΑΚΩΣΤΑΝΤΙΝΟΥ ΚΑΙ
ΣΥΝΕΡΓΑΤΕΣ, ΔΙΚΗΓΟΡΙΚΗ ΕΤΑΙΡΙΑ"
ΕΛΕΝΗ
Κουμπάρη 2, 10674 ΑΘΗΝΑ
ΑΝΤΙΚΛΗΤΟΣ (74):ΠΑΠΑΚΩΝΣΤΑΝΤΙΝΟΥ ΕΛΕΝΗ
Κουμπάρη 2,10674 ΑΘΗΝΑ
ΤΙΤΛΟΣ ΕΦΕΥΡΕΣΗΣ (54):ΑΝΑΔΡΑΣΗ ΕΝΔΕΙΞΗΣ ΕΛΕΓΧΟΥ
ΠΡΟΚΩΔΙΚΟΠΟΙΗΣΗΣ (PCI) ΚΑΙ ΕΝ-
ΔΕΙΞΗΣ ΠΟΙΟΤΗΤΑΣ ΚΑΝΑΛΙΟΥ (CQI)
ΣΕ ΣΥΣΤΗΜΑ ΑΣΥΡΜΑΤΗΣ ΕΠΙΚΟΙ-
ΝΩΝΙΑΣ

ΠΕΡΙΛΗΨΗ(57)

Περιγράφονται τεχνικές για αποστολή πληροφοριών ανάδρασης σε σύστημα ασύρματης επικοινωνίας. Σε έναν σχεδιασμό είναι δυνατόν να προσδιορίζεται ένδειξη ελέγχου προκωδικοποίησης (PCI), τάξη και ένδειξη ποιότητας καναλιού (CQI) για μετάδοση δεδομένων από πομπό σε δέκτη με εκτίμηση διαφορετικών υποθέσεων. Με βάση τα PCI, τάξη και CQI είναι δυνατόν να διαμορφώνεται μια αναφορά. Το PCI είναι δυνατόν να περιλαμβάνει μητρώο ή διάνυσμα προκωδικοποίησης που χρησιμοποιείται για τη μετάδοση δεδομένων. Το CQI είναι δυνατόν να περιλαμβάνει τουλάχιστον μία τιμή CQI για τουλάχιστον μία πλοκάδα

μεταφοράς που στέλνεται για τη μετάδοση δεδομένων. Η τάξη και το CQI είναι δυνατόν να συνδυάζονται βάσει απεικόνισης. Για παράδειγμα, το CQI είναι δυνατόν να περιλαμβάνει μία τιμή CQI και να εμπίπτει σε πρώτη περιοχή τιμών εάν ο δέκτης προτιμάει μία πλοκάδα μεταφοράς. Το CQI είναι δυνατόν να περιλαμβάνει δύο τιμές CQI και να εμπίπτει σε δεύτερη περιοχή τιμών εάν προτιμώνται δύο πλοκάδες μεταφοράς.



ΑΡΙΘΜΟΣ ΕΥΡ. Δ.Ε. (11):3087452
ΑΡΙΘ. ΕΛΛ. ΚΑΤΑΘΕΣΗΣ (21):20150402409
ΗΜΕΡ. ΕΛΛ. ΚΑΤΑΘΕΣΗΣ (22):13/11/2015
ΑΡΙΘ./ΗΜΕΡ. ΔΗΜΟΣΙΕΥΣΗΣ
ΕΥΡΩΠΑΪΚΟΥ ΔΙΠΛΩΜΑΤΟΣ(87):2489358 - 14/10/2015
ΑΡΙΘ./ΗΜΕΡ. ΔΗΜΟΣΙΕΥΣΗΣ
ΕΥΡΩΠΑΪΚΗΣ ΑΙΤΗΣΗΣ (86):11186142.3--21/10/2011
ΔΙΚΑΙΟΥΧΟΣ (73):1)Galderma S.A.
Zugerstrasse 8, 6330 Cham, ΕΛΒΕΤΙΑ
ΣΥΜΒ. ΠΡΟΤΕΡΑΙΟΤΗΤΕΣ (30):100105463-18/02/2011-TW
ΕΦΕΥΡΕΤΗΣ (72):1)Lin, Yin-Ku
ΕΙΔΙΚΟΣ ΠΛΗΡΕΞΟΥΣΙΟΣ (74):ΠΑΠΑΚΩΝΣΤΑΝΤΙΝΟΥ "ΕΛΕΝΗ Γ.
ΠΑΠΑΚΩΣΤΑΝΤΙΝΟΥ ΚΑΙ
ΣΥΝΕΡΓΑΤΕΣ, ΔΙΚΗΓΟΡΙΚΗ ΕΤΑΙΡΙΑ"
ΕΛΕΝΗ
Κουμπάρη 2, 10674 ΑΘΗΝΑ
ΑΝΤΙΚΛΗΤΟΣ (74):ΠΑΠΑΚΩΝΣΤΑΝΤΙΝΟΥ ΕΛΕΝΗ
Κουμπάρη 2,10674 ΑΘΗΝΑ
ΤΙΤΛΟΣ ΕΦΕΥΡΕΣΗΣ (54):**ΠΡΟΙΟΝ ΕΚΧΥΛΙΣΗΣ ΕΛΑΙΟΥ ΤΟΥ IN-
DIGO NATURALIS ΚΑΙ Η ΔΙΑΔΙΚΑΣΙΑ
ΠΑΡΑΣΚΕΥΗΣ ΚΑΙ Η ΧΡΗΣΗ ΤΟΥ**

ΠΕΡΙΛΗΨΗ(57)

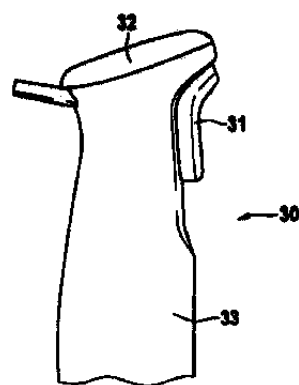
Στο παρόν κοινοποιούνται ένα προϊόν εκχύλισης ελαίου του indigo naturalis και η διαδικασία παρασκευής του. Κοινοποιείται επίσης φαρμακευτική σύνθεση η οποία περιέχει το προϊόν εκχύλισης ελαίου του indigo naturalis.

ΑΡΙΘΜΟΣ ΕΥΡ. Δ.Ε. (11):3087453
ΑΡΙΘ. ΕΛΛ. ΚΑΤΑΘΕΣΗΣ (21):20150402387
ΗΜΕΡ. ΕΛΛ. ΚΑΤΑΘΕΣΗΣ (22):13/11/2015
ΑΡΙΘ./ΗΜΕΡ. ΔΗΜΟΣΙΕΥΣΗΣ
ΕΥΡΩΠΑΪΚΟΥ ΔΙΠΛΩΜΑΤΟΣ(87):2571037 - 26/08/2015
ΑΡΙΘ./ΗΜΕΡ. ΔΗΜΟΣΙΕΥΣΗΣ
ΕΥΡΩΠΑΪΚΗΣ ΑΙΤΗΣΗΣ (86):11007460.6--14/09/2011
ΔΙΚΑΙΟΥΧΟΣ (73):1)DE' LONGHI BRAUN HOUSEHOLD
GMBH
CARL-ULRICH- STRASSE 4, 63263 NEU-
ISENBURG, ΓΕΡΜΑΝΙΑ
ΣΥΜΒ. ΠΡΟΤΕΡΑΙΟΤΗΤΕΣ (30):
ΕΦΕΥΡΕΤΗΣ (72):1)Buhl-Rommel, Sabine
2)Preiss, Thomas
3)Fiolka, Sebastian
4)Boland, Bernhard
5)Ring, Martin
6)Schaaf, Uwe
ΕΙΔΙΚΟΣ ΠΛΗΡΕΞΟΥΣΙΟΣ (74):ΖΟΥΛΑΜΟΓΛΟΥ-ΒΟΖΕΜΠΕΡΓΚ
ΕΛΙΣΑΒΕΤ
Ζαλοκώστα 38 και Συγγρού, 15233
ΧΑΛΑΝΔΡΙ (ΑΤΤΙΚΗΣ)
ΑΝΤΙΚΛΗΤΟΣ (74):ΒΟΖΕΜΠΕΡΓΚ-ΒΡΕΤΟΣ ΝΙΚΟΛΑΟΣ
Ζαλοκώστα 38 και Συγγρού,15233
ΧΑΛΑΝΔΡΙ (ΑΤΤΙΚΗΣ)
ΤΙΤΛΟΣ ΕΦΕΥΡΕΣΗΣ (54):**ΗΛΕΚΤΡΙΚΗ ΣΥΣΚΕΥΗ ΚΟΥΖΙΝΑΣ
ΜΕ ΚΙΝΗΤΗΡΑ**

ΠΕΡΙΛΗΨΗ(57)

Περιγράφεται μια ηλεκτρική συσκευή κουζίνας με κινητήρα (για παράδειγμα ένα ραβδομπλέντερ) η οποία έχει μηχανισμό ενεργοποίησης (11, 21, 31) για τη ρύθμιση της ταχύτητας περιστροφής του κινητήρα της ηλεκτρικής συσκευής κουζίνας και για την ενεργοποίηση και απενεργοποίηση της ηλεκτρικής συσκευής κουζίνας. Η ηλεκτρική συσκευή κουζίνας έχει επίσης μια συσκευή

ασφαλείας (12, 22, 32) για την προστασία από μη ηθελημένη ενεργοποίηση του κινητήρα.



ΑΡΙΘΜΟΣ ΕΥΡ. Δ.Ε. (11):3087454
ΑΡΙΘ. ΕΛΛ. ΚΑΤΑΘΕΣΗΣ (21):20150402407
ΗΜΕΡ. ΕΛΛ. ΚΑΤΑΘΕΣΗΣ (22):13/11/2015
ΑΡΙΘ./ΗΜΕΡ. ΔΗΜΟΣΙΕΥΣΗΣ
ΕΥΡΩΠΑΪΚΟΥ ΔΙΠΛΩΜΑΤΟΣ(87):2054406 - 07/10/2015
ΑΡΙΘ./ΗΜΕΡ. ΔΗΜΟΣΙΕΥΣΗΣ
ΕΥΡΩΠΑΪΚΗΣ ΑΙΤΗΣΗΣ (86):07786668.9--13/08/2007
ΔΙΚΑΙΟΥΧΟΣ (73):1)Resprotect GmbH
Fieldstrasse 34, 01307 Dresden, ΓΕΡΜΑΝΙΑ
ΣΥΜΒ. ΠΡΟΤΕΡΑΙΟΤΗΤΕΣ (30):102006037786-11/08/2006-DE
ΕΦΕΥΡΕΤΗΣ (72):1)FAHRIG, Rudolf
2)LOHMANN, Dieter
3)ROLFS, Andreas
4)DIEKS, Henrik
5)TEUBNER, Janek
6)HEINRICH, Jorg-Christian

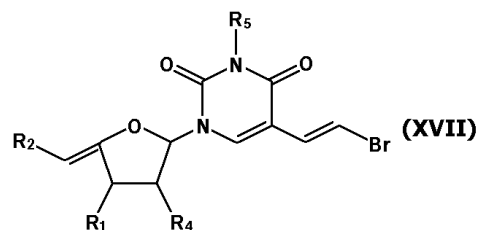
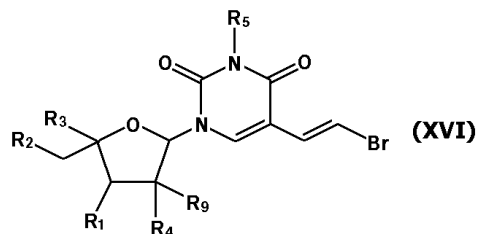
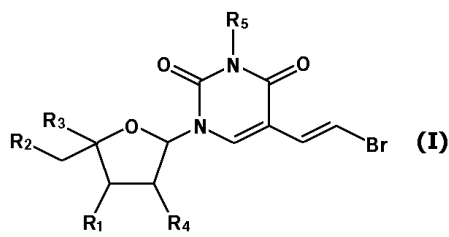
ΕΙΔΙΚΟΣ ΠΛΗΡΕΞΟΥΣΙΟΣ (74):ΠΑΠΑΚΩΝΣΤΑΝΤΙΝΟΥ "ΕΛΕΝΗ Γ.
ΠΑΠΑΚΩΣΤΑΝΤΙΝΟΥ ΚΑΙ
ΣΥΝΕΡΓΑΤΕΣ, ΔΙΚΗΓΟΡΙΚΗ ΕΤΑΙΡΙΑ"
ΕΛΕΝΗ
Κουμπάρη 2, 10674 ΑΘΗΝΑ

ΑΝΤΙΚΛΗΤΟΣ (74):ΓΙΑΖΙΤΖΟΓΛΟΥ ΕΥΑΓΓΕΛΙΑ
Κουμπάρη 2,10674 ΑΘΗΝΑ

ΤΙΤΛΟΣ ΕΦΕΥΡΕΣΗΣ (54):**ΝΟΥΚΛΕΟΣΙΔΙΑ ΓΙΑ ΤΗΝ ΚΑΤΑΣΤΟΛΗ Ή ΤΗΝ ΕΛΑΤΤΩΣΗ ΤΗΣ ΑΝΑΠΤΥΞΗΣ ΑΝΤΟΧΗΣ ΚΑΤΑ ΤΗΝ ΘΕΡΑΠΕΙΑ ΜΕ ΚΥΤΤΑΡΟΣΤΑΤΙΚΑ**

ΠΕΡΙΛΗΨΗ(57)

Η εφεύρεση αφορά ειδικά νουκλεοσίδια, καθώς και φάρμακα που περιέχουν τα νουκλεοσίδια αυτά. Η εφεύρεση αφορά επίσης την χρήση τέτοιων νουκλεοσιδίων για την παραγωγή ενός φαρμάκου, ιδίως για την καταστολή ή την ελάττωση της ανάπτυξης αντοχής κατά τη θεραπεία με κυτταροστατικά.



ΑΡΙΘΜΟΣ ΕΥΡ. Δ.Ε. (11):3087455
ΑΡΙΘ. ΕΛΛ. ΚΑΤΑΘΕΣΗΣ (21):20150402403
ΗΜΕΡ. ΕΛΛ. ΚΑΤΑΘΕΣΗΣ (22):13/11/2015
ΑΡΙΘ./ΗΜΕΡ. ΔΗΜΟΣΙΕΥΣΗΣ
ΕΥΡΩΠΑΪΚΟΥ ΔΙΠΛΩΜΑΤΟΣ(87):2252594 - 19/08/2015
ΑΡΙΘ./ΗΜΕΡ. ΔΗΜΟΣΙΕΥΣΗΣ
ΕΥΡΩΠΑΪΚΗΣ ΑΙΤΗΣΗΣ (86):09704708.8--22/01/2009
ΔΙΚΑΙΟΥΧΟΣ (73):1)Dow AgroSciences LLC
9330 Zionsville Road, Indianapolis, IN 46268-1054, ΗΝΩΜΕΝΕΣ ΠΟΛΙΤΕΙΕΣ ΤΗΣ ΑΜΕΡΙΚΗΣ

ΣΥΜΒ. ΠΡΟΤΕΡΑΙΟΤΗΤΕΣ (30):11799 P-22/01/2008-US
115297 P-17/11/2008-US

ΕΦΕΥΡΕΤΗΣ (72):
1)BENKO, Zoltan
2)BOEBEL, Timothy
3)BREAUX, Nneka
4)BRYAN, Kristy
5)DAVIS, George
6)EPP, Jeffrey
7)LORSBACH, Beth
8)MARTIN, Timothy
9)MEYER, Kevin
10)NADER, Bassam
11)OWEN, W.
12)POBANZ, Mark
13)RUIZ, James
14)SMITH, Frisby D.
15)SULLENBERGER, Michael
16)WEBSTER, Jeffery
17)YAO, Chenglin
18)YOUNG, David

ΕΙΔΙΚΟΣ ΠΛΗΡΕΞΟΥΣΙΟΣ (74):ΠΑΠΑΚΩΝΣΤΑΝΤΙΝΟΥ "ΕΛΕΝΗ Γ.
ΠΑΠΑΚΩΣΤΑΝΤΙΝΟΥ ΚΑΙ
ΣΥΝΕΡΓΑΤΕΣ, ΔΙΚΗΓΟΡΙΚΗ ΕΤΑΙΡΙΑ"
ΕΛΕΝΗ
Κουμπάρη 2, 10674 ΑΘΗΝΑ

ΑΝΤΙΚΛΗΤΟΣ (74):ΠΑΠΑΚΩΝΣΤΑΝΤΙΝΟΥ ΕΛΕΝΗ
Κουμπάρη 2,10674 ΑΘΗΝΑ

ΤΙΤΛΟΣ ΕΦΕΥΡΕΣΗΣ (54):**ΠΑΡΑΓΩΓΑ 4-ΑΜΙΝΟ-5-ΦΘΟΡΟ-ΠΥΡΙΜΙΔΙΝΗΣ ΩΣ ΜΥΚΗΤΟΚΤΟΝΑ**

ΠΕΡΙΛΗΨΗ(57)

Αυτή η παρούσα αποκάλυψη σχετίζεται με το πεδίο των 5-φθορο-πυριμιδινών και τα παράγωγα αυτών και με την χρήση αυτών των ενώσεων ως μυκητοκτόνα.

ΑΡΙΘΜΟΣ ΕΥΡ. Δ.Ε. (11):3087456
ΑΡΙΘ. ΕΛΛ. ΚΑΤΑΘΕΣΗΣ (21):20150402402
ΗΜΕΡ. ΕΛΛ. ΚΑΤΑΘΕΣΗΣ (22):13/11/2015
ΑΡΙΘ./ΗΜΕΡ. ΔΗΜΟΣΙΕΥΣΗΣ
ΕΥΡΩΠΑΪΚΟΥ ΔΙΠΛΩΜΑΤΟΣ(87):2562166 - 19/08/2015
ΑΡΙΘ./ΗΜΕΡ. ΔΗΜΟΣΙΕΥΣΗΣ
ΕΥΡΩΠΑΪΚΗΣ ΑΙΤΗΣΗΣ (86):12192553.1--22/01/2009
ΔΙΚΑΙΟΥΧΟΣ (73):1)Dow AgroSciences, LLC
9330 Zionsville Road, Indianapolis, Indiana
46268-1054, ΗΝΩΜΕΝΕΣ ΠΟΛΙΤΕΙΕΣ ΤΗΣ
ΑΜΕΡΙΚΗΣ
ΣΥΜΒ. ΠΡΟΤΕΡΑΙΟΤΗΤΕΣ (30):11799 P-22/01/2008-US
115297 P-17/11/2008-US
ΕΦΕΥΡΕΤΗΣ (72):
1)Benko, Zoltan 10)Nader, Bassam
2)Boebel, Timothy 11)Owen, W.
3)Breaux, Nneka 12)Pobanz, Mark
4)Bryan, Kristy 13)Ruiz, James
5)Davis, George 14)Smith, Frisby D.
6)Epp, Jeffrey 15)Sullenberger, Michael
7)Lorsbach, Beth 16)Webster, Jeffery
8)Martin, Timothy 17)Yao, Chenglin
9)Meyer, Kevin 18)Young, David
ΕΙΔΙΚΟΣ ΠΑΗΡΕΞΟΥΣΙΟΣ (74):ΠΑΠΑΚΩΝΣΤΑΝΤΙΝΟΥ "ΕΛΕΝΗ Γ.
ΠΑΠΑΚΩΣΤΑΝΤΙΝΟΥ ΚΑΙ
ΣΥΝΕΡΓΑΤΕΣ, ΔΙΚΗΓΟΡΙΚΗ ΕΤΑΙΡΙΑ"
ΕΛΕΝΗ
Κουμπάρη 2, 10674 ΑΘΗΝΑ
ΑΝΤΙΚΛΗΤΟΣ (74):ΠΑΠΑΚΩΝΣΤΑΝΤΙΝΟΥ ΕΛΕΝΗ
Κουμπάρη 2,10674 ΑΘΗΝΑ
ΤΙΤΛΟΣ ΕΦΕΥΡΕΣΗΣ (54):ΠΑΡΑΓΩΓΑ 5-ΦΘΟΡΟ ΠΥΡΙΜΙΔΙΝΗΣ
ΩΣ ΜΥΚΗΤΟΚΤΟΝΑ

ΠΕΡΙΛΗΨΗ(57)

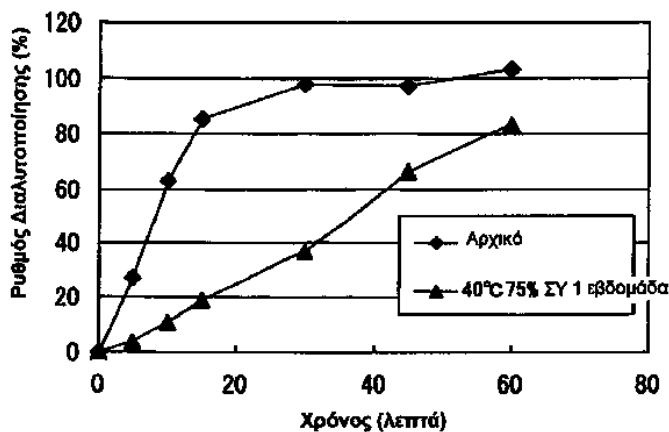
Αυτή η παρούσα αποκάλυψη σχετίζεται με το πεδίο των 5-φθορο πυριμιδινών και με τα παράγωγα αυτών και με την χρήση αυτών των ενώσεων ως μυκητοκτόνα.

ΑΡΙΘΜΟΣ ΕΥΡ. Δ.Ε. (11):3087457
ΑΡΙΘ. ΕΛΛ. ΚΑΤΑΘΕΣΗΣ (21):20150402392
ΗΜΕΡ. ΕΛΛ. ΚΑΤΑΘΕΣΗΣ (22):13/11/2015
ΑΡΙΘ./ΗΜΕΡ. ΔΗΜΟΣΙΕΥΣΗΣ
ΕΥΡΩΠΑΪΚΟΥ ΔΙΠΛΩΜΑΤΟΣ(87):2540298 - 04/11/2015
ΑΡΙΘ./ΗΜΕΡ. ΔΗΜΟΣΙΕΥΣΗΣ
ΕΥΡΩΠΑΪΚΗΣ ΑΙΤΗΣΗΣ (86):11747495.7--25/02/2011
ΔΙΚΑΙΟΥΧΟΣ (73):1)Toray Industries, Inc.
1-1, Nihonbashi-Muromachi 2-chome Chuoku, Tokyo 103-8666, ΙΑΠΩΝΙΑ
ΣΥΜΒ. ΠΡΟΤΕΡΑΙΟΤΗΤΕΣ (30):2010042066-26/02/2010-JP
ΕΦΕΥΡΕΤΗΣ (72):1)FUJISAKI, Yuki
2)YOSHII, Ryoji
3)HORIUCHI, Yasuhide
ΕΙΔΙΚΟΣ ΠΑΗΡΕΞΟΥΣΙΟΣ (74):ΤΣΙΜΙΚΑΛΗΣ "ΤΣΙΜΙΚΑΛΗΣ
ΚΑΛΟΝΑΡΟΥ ΔΙΚΗΓΟΡΙΚΗ ΕΤΑΙΡΕΙΑ"
ΣΤΕΦΑΝΟΣ
Ν. Βάμβα 1,, 106 74 ΑΘΗΝΑ
ΑΝΤΙΚΛΗΤΟΣ (74):ΤΣΙΜΙΚΑΛΗΣ ΣΤΕΦΑΝΟΣ
Ν. Βάμβα 1,,106 74 ΑΘΗΝΑ
ΤΙΤΛΟΣ ΕΦΕΥΡΕΣΗΣ (54):ΕΠΙΚΑΛΥΜΜΕΝΟ ΣΤΕΡΕΟ ΠΑΡΑΣΚΕΥΑΣΜΑ

ΠΕΡΙΛΗΨΗ(57)

Ένα αντικείμενο της παρούσας εφεύρεσης είναι να παρέχει ένα επικαλυμμένο στερεό παρασκεύασμα που περιέχει μοντελουκάστη και το οποίο μπορεί να εφαρμοστεί σε συσκευασία μιας-δόσης, όπου η σταθερότητα υγρασίας της μοντελουκάστης ή φαρμακολογικός αποδεκτού άλατος αυτής που περιέχεται σε αυτό διατηρείται ακόμα και όταν το παρασκεύασμα είναι μη-συσκευασμένο. Η παρούσα εφεύρεση παρέχει επικαλυμμένο στερεό παρασκεύασμα που περιέχει ως δραστικό συστατικό μοντελουκάστη ή φαρμακολογικός αποδεκτό άλας αυτής και το οποίο είναι επικαλυμμένο με μια στοιβάδα επικάλυψης που περιλαμβάνει

πολυβινυλική αλκοόλη και άργιλο διόγκωσης, όπου η αναλογία μάζας της ανωτέρω περιγραφείσας πολυβινυλικής αλκοόλης προς την ανωτέρω περιγραφείσα άργιλο διόγκωσης στην ανωτέρω-περιγραφείσα στοιβάδα επικάλυψης είναι 8:2 έως 3:7.



ΑΡΙΘΜΟΣ ΕΥΡ. Δ.Ε. (11):3087458
ΑΡΙΘ. ΕΛΛ. ΚΑΤΑΘΕΣΗΣ (21):20150402413
ΗΜΕΡ. ΕΛΛ. ΚΑΤΑΘΕΣΗΣ (22):16/11/2015
ΑΡΙΘ./ΗΜΕΡ. ΔΗΜΟΣΙΕΥΣΗΣ
ΕΥΡΩΠΑΪΚΟΥ ΔΙΠΛΩΜΑΤΟΣ(87):2636177 - 26/08/2015
ΑΡΙΘ./ΗΜΕΡ. ΔΗΜΟΣΙΕΥΣΗΣ
ΕΥΡΩΠΑΪΚΗΣ ΑΙΤΗΣΗΣ (86):11787962.7--02/11/2011
ΔΙΚΑΙΟΥΧΟΣ (73):1)Qualcomm Incorporated
5775 Morehouse Drive, San Diego, CA 92121,
ΗΝΩΜΕΝΕΣ ΠΟΛΙΤΕΙΕΣ ΤΗΣ ΑΜΕΡΙΚΗΣ
ΣΥΜΒ. ΠΡΟΤΕΡΑΙΟΤΗΤΕΣ (30):201113287009-01/11/2011-US
411421 P-08/11/2010-US
409486 P-02/11/2010-US
ΕΦΕΥΡΕΤΗΣ (72):1)GAAL, Peter
2)LUO, Tao
3)CHEN, Wanshi
4)MONTORO, Juan
ΕΙΔΙΚΟΣ ΠΛΗΡΕΞΟΥΣΙΟΣ (74):ΠΑΠΑΚΩΝΣΤΑΝΤΙΝΟΥ "ΕΛΕΝΗ Γ.
ΠΑΠΑΚΩΣΤΑΝΤΙΝΟΥ ΚΑΙ
ΣΥΝΕΡΓΑΤΕΣ, ΔΙΚΗΓΟΡΙΚΗ ΕΤΑΙΡΙΑ"
ΕΛΕΝΗ
Κουμπάρη 2, 10674 ΑΘΗΝΑ
ΑΝΤΙΚΛΗΤΟΣ (74):ΠΑΠΑΚΩΝΣΤΑΝΤΙΝΟΥ ΕΛΕΝΗ
Κουμπάρη 2,10674 ΑΘΗΝΑ
ΤΙΤΛΟΣ ΕΦΕΥΡΕΣΗΣ (54):**ΜΕΘΟΔΟΣ ΚΑΙ ΣΥΣΚΕΥΗ ΓΙΑ ΠΡΟ-
ΣΑΡΜΟΓΗ ΡΥΘΜΟΥ ΜΕ ΣΙΓΑΣΗ**

ΠΕΡΙΛΗΨΗ(57)

Ορισμένες πλευρές της παρούσας αποκάλυψης παρέχουν τεχνικές οι οποίες δύνανται να βοηθούν στην επίλυση αμφισημιών μεταξύ ενός σταθμού βάσης και ενός εξοπλισμού χρήστη (UE) όσον αφορά στη χρήση στοιχείων πόρων (RE) που δεσμεύονται για ειδικούς σκοπούς, όπως σίγαση του PDSCH ή/και CSI-RS.

900

ΚΑΘΟΡΙΣΜΟΣ ΑΠΟ ΕΝΑ ΣΤΑΘΜΟ ΒΑΣΗΣ, ΜΙΑΣ ΠΕΡΙΟΔΟΥ ΑΜΦΙΣΗΜΙΑΣ ΟΠΟΥ Ο ΣΤΑΘΜΟΣ ΒΑΣΗΣ ΣΤΕΡΕΙΤΑΙ ΒΕΒΑΙΟΤΗΤΑΣ ΟΣΟΝ ΑΦΟΡΑ ΤΗΝ ΙΚΑΝΟΤΗΤΑ ΕΝΟΣ ΕΞΟΠΛΙΣΜΟΥ ΧΡΗΣΤΗ (UE) ΝΑ ΥΠΟΣΤΗΡΙΞΕΙ ΜΙΑ ΔΙΑΡΘΡΩΣΗ ΠΟΡΩΝ ΔΕΣΜΕΥΜΕΝΩΝ ΓΙΑ ΕΝΑΝ ΕΙΔΙΚΟ ΣΚΟΠΟ

902

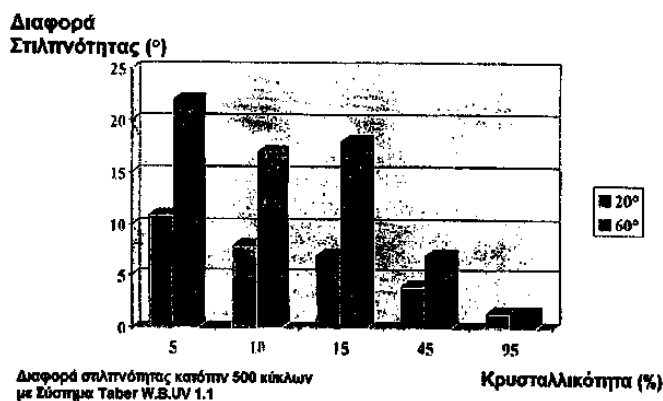
ΑΠΟΚΛΕΙΣΜΟΣ ΤΩΝ ΠΟΡΩΝ ΠΟΥ ΕΙΝΑΙ ΔΕΣΜΕΥΜΕΝΟΙ ΓΙΑ ΕΝΑΝ ΕΙΔΙΚΟ ΣΚΟΠΟ ΟΤΑΝ ΠΡΑΓΜΑΤΟΠΟΙΕΙΤΑΙ ΠΡΟΣΑΡΜΟΓΗ ΡΥΘΜΟΥ ΟΤΑΝ ΜΕΤΑΔΙΔΕΤΑΙ ΕΝΑ ΦΥΣΙΚΟ ΜΕΡΙΖΟΜΕΝΟ ΚΑΝΑΛΙ ΚΑΤΕΡΧΟΜΕΝΗΣ ΖΕΥΣΗΣ (POSCH) ΣΤΟΝ UE ΣΤΗΝ ΠΛΟΚΑΔΑ ΠΟΡΩΝ ΚΑΤΑ ΤΗ ΔΙΑΡΚΕΙΑ ΤΗΣ ΠΕΡΙΟΔΟΥ ΑΜΦΙΣΗΜΙΑΣ

904

ΑΡΙΘΜΟΣ ΕΥΡ. Δ.Ε. (11):3087459
ΑΡΙΘ. ΕΛΛ. ΚΑΤΑΘΕΣΗΣ (21):20150402412
ΗΜΕΡ. ΕΛΛ. ΚΑΤΑΘΕΣΗΣ (22):16/11/2015
ΑΡΙΘ./ΗΜΕΡ. ΔΗΜΟΣΙΕΥΣΗΣ
ΕΥΡΩΠΑΪΚΟΥ ΔΙΠΛΩΜΑΤΟΣ(87):2099873 - 04/11/2015
ΑΡΙΘ./ΗΜΕΡ. ΔΗΜΟΣΙΕΥΣΗΣ
ΕΥΡΩΠΑΪΚΗΣ ΑΙΤΗΣΗΣ (86):07846997.0--05/12/2007
ΔΙΚΑΙΟΥΧΟΣ (73):1)Grace GmbH & Co. KG
In der Hollerhecke 1, 67545 Worms,
ΓΕΡΜΑΝΙΑ
ΣΥΜΒ. ΠΡΟΤΕΡΑΙΟΤΗΤΕΣ (30):873365 P-07/12/2006-US
ΕΦΕΥΡΕΤΗΣ (72):1)KRETZSCHMAR, Markus
2)LEHNERT, Hans-Rudolf
ΕΙΔΙΚΟΣ ΠΛΗΡΕΞΟΥΣΙΟΣ (74):ΠΑΠΑΚΩΝΣΤΑΝΤΙΝΟΥ "ΕΛΕΝΗ Γ.
ΠΑΠΑΚΩΣΤΑΝΤΙΝΟΥ ΚΑΙ
ΣΥΝΕΡΓΑΤΕΣ, ΔΙΚΗΓΟΡΙΚΗ ΕΤΑΙΡΙΑ"
ΕΛΕΝΗ
Κουμπάρη 2, 10674 ΑΘΗΝΑ
ΑΝΤΙΚΛΗΤΟΣ (74):ΓΙΑΖΙΤΖΟΓΛΟΥ ΕΥΑΓΓΕΛΙΑ
Κουμπάρη 2,10674 ΑΘΗΝΑ
ΤΙΤΛΟΣ ΕΦΕΥΡΕΣΗΣ (54):**ΜΑΤΑΡΙΣΤΙΚΟ**
ΠΕΡΙΛΗΨΗ(57)

Ματαριστικό χρήσιμο για την παρασκευή ματ επικαλύψεων που περιλαμβάνει, σωματίδια ανόργανων οξειδίων και κηρό επικαλυμμένο επί των σωματιδίων ανόργανων οξειδίων, όπου ο κηρός έχει κρυσταλλικότητα περίπου 50% ή μεγαλύτερη.

Η ανθεκτικότητα στην απόξεση εξαρτάται από την Κρυσταλλικότητα



ΑΡΙΘΜΟΣ ΕΥΡ. Δ.Ε. (11):3087460
ΑΡΙΘ. ΕΛΛ. ΚΑΤΑΘΕΣΗΣ (21):20150402411
ΗΜΕΡ. ΕΛΛ. ΚΑΤΑΘΕΣΗΣ (22):16/11/2015
ΑΡΙΘ./ΗΜΕΡ. ΔΗΜΟΣΙΕΥΣΗΣ
ΕΥΡΩΠΑΪΚΟΥ ΔΙΠΛΩΜΑΤΟΣ(87):2624695 - 23/09/2015
ΑΡΙΘ./ΗΜΕΡ. ΔΗΜΟΣΙΕΥΣΗΣ
ΕΥΡΩΠΑΪΚΗΣ ΑΙΤΗΣΗΣ (86):11831651.2--07/10/2011
ΔΙΚΑΙΟΥΧΟΣ (73):1)Nivalis Therapeutics, Inc.
3122 Sterling Circle, Boulder CO 80301,
ΗΝΩΜΕΝΕΣ ΠΟΛΙΤΕΙΕΣ ΤΗΣ ΑΜΕΡΙΚΗΣ
ΣΥΜΒ. ΠΡΟΤΕΡΑΙΟΤΗΤΕΣ (30):423805 P-16/12/2010-US
391225 P-08/10/2010-US
ΕΦΕΥΡΕΤΗΣ (72):1)SUN, Xicheng
2)QIU, Jian
3)STOUT, Adam
ΕΙΔΙΚΟΣ ΠΑΗΡΕΞΟΥΣΙΟΣ (74):ΠΑΠΑΚΩΝΣΤΑΝΤΙΝΟΥ "ΕΛΕΝΗ Γ.
ΠΑΠΑΚΩΣΤΑΝΤΙΝΟΥ ΚΑΙ
ΣΥΝΕΡΓΑΤΕΣ, ΔΙΚΗΓΟΡΙΚΗ ΕΤΑΙΡΙΑ"
ΕΛΕΝΗ
Κουμπάρη 2, 10674 ΑΘΗΝΑ
ΑΝΤΙΚΛΗΤΟΣ (74):ΠΑΠΑΚΩΝΣΤΑΝΤΙΝΟΥ ΕΛΕΝΗ
Κουμπάρη 2,10674 ΑΘΗΝΑ
ΤΙΤΛΟΣ ΕΦΕΥΡΕΣΗΣ (54):ΝΕΕΣ ΕΝΩΣΕΙΣ ΥΠΟΚΑΤΕΣΤΗΜΕ-
ΝΗΣ ΚΙΝΟΙΝΗΣ ΩΣ ΑΝΑΣΤΟΛΕΙΣ
ΑΝΑΓΩΓΑΣΗΣ S-NΙΤΡΟΖΟΓΛΟΥΤΑ-
ΘΕΙΟΝΗΣ

ΠΕΡΙΛΗΨΗ(57)

Η παρούσα εφεύρεση κατευθύνεται σε νέες ενώσεις κινολίνης χρήσιμες ως αναστολείς αναγωγής S-νιτροζογλουταθεινής (GSNOR), φαρμακευτικές συνθέσεις που περιλαμβάνουν τέτοιες ενώσεις και μεθόδους κατασκευής και χρήσης αυτών.

ΑΡΙΘΜΟΣ ΕΥΡ. Δ.Ε. (11):3087461
ΑΡΙΘ. ΕΛΛ. ΚΑΤΑΘΕΣΗΣ (21):20150402453
ΗΜΕΡ. ΕΛΛ. ΚΑΤΑΘΕΣΗΣ (22):12/11/2015
ΑΡΙΘ./ΗΜΕΡ. ΔΗΜΟΣΙΕΥΣΗΣ
ΕΥΡΩΠΑΪΚΟΥ ΔΙΠΛΩΜΑΤΟΣ(87):2403865 - 12/08/2015
ΑΡΙΘ./ΗΜΕΡ. ΔΗΜΟΣΙΕΥΣΗΣ
ΕΥΡΩΠΑΪΚΗΣ ΑΙΤΗΣΗΣ (86):10749193.8--02/03/2010
ΔΙΚΑΙΟΥΧΟΣ (73):1)Grifols Therapeutics Inc.
4101 Research Commons 79 TW Alexander
Drive, Research Triangle Park, NC 27709,
ΗΝΩΜΕΝΕΣ ΠΟΛΙΤΕΙΕΣ ΤΗΣ ΑΜΕΡΙΚΗΣ
ΣΥΜΒ. ΠΡΟΤΕΡΑΙΟΤΗΤΕΣ (30):156990 P-03/03/2009-US
ΕΦΕΥΡΕΤΗΣ (72):1)KOEPF, Edward
2)LINDSAY, Myles
3)SILVERSTEIN, Rebecca
4)HUNT, Jennifer, A.
5)REBBEOR, James
6)ZIMMERMAN, Thomas, P.
7)MILLER, Charles
8)CARONNA, Anthony
9)STOKES, Kenya
ΕΙΔΙΚΟΣ ΠΑΗΡΕΞΟΥΣΙΟΣ (74):ΛΥΜΠΕΡΗΣ "ΔΙΚΗΓΟΡΙΚΗ ΕΤΑΙΡΕΙΑ
ΒΑΓΙΑΝΟΥ ΚΩΣΤΟΠΟΥΛΟΥ
ΛΥΜΠΕΡΗ" ΝΙΚΟΛΑΟΣ
Στουρνάρα 37, 10682 ΑΘΗΝΑ
ΑΝΤΙΚΛΗΤΟΣ (74):ΛΥΜΠΕΡΗΣ ΝΙΚΟΛΑΟΣ
Στουρνάρα 37,10682 ΑΘΗΝΑ
ΤΙΤΛΟΣ ΕΦΕΥΡΕΣΗΣ (54):ΜΕΘΟΔΟΙ ΠΑΡΑΣΚΕΥΗΣ ΠΛΑΣΜΙΝΟ-
ΓΟΝΟΥ

ΠΕΡΙΛΗΨΗ(57)

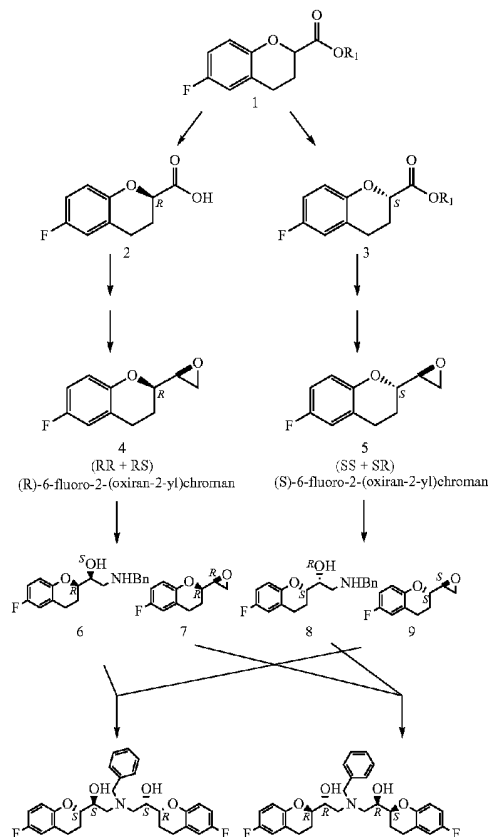
Παρέχονται συνθέσεις και μέθοδοι παρασκευής πλασμινογόνου, ειδικότερα ανασυνδασμένου πλασμινογόνου και συνθέσεις και μέθοδοι χρήσης αυτών για την παρασκευή της πλασμίνης.

1 MetArgAspValValLeuPheGluLysLysValTyrLeuSerGlnCysLysThrGlyAsn
21 GlyLysAsnTyrArgGlyThrMetSerLysThrLysAsnGlyIleThrCysGlnLysTrp
41 SerSerThrSerProHisArgProArgPheSerProAlaThrHisProSerGlnGlyLeu
61 GluGluAsnTyrCysArgAsnProAspAsnAspProGlnGlyProTrpCysTyrThrThr
81 AspProGlnLysArgTyrAspTyrCysAspValProGlnCysAlaAlaProSerPheAsp
101 CysGlyLysProGlnValGluProLysLysCysProGlyArgValValGlyGlyCysVal
121 AlaHisProHisSerTrpProTrpGlnValSerLeuArgThrArgPheGlyMetHisPhe
141 CysGlyGlyThrLeuIleSerProGluTrpValLeuThrAlaAlaHisCysLeuGluLys
161 SerProArgProSerSerTyrLysValIleLeuGlyAlaHisGlnGluValAsnLeuGlu
181 ProHisValGlnGluIleGluValIleSerArgLeuPheLeuGlnProThrArgLysAspIle
201 AlaLeuLeuLysLeuSerSerProAlaValIleThrAspLysValIleProHisCysLeu
221 ProSerProAsnTyrValValAlaAspArgThrGlnCysPheIleThrGlyTrpGlyGlu
241 ThrGlnGlyThrPheGlyAlaGlyLeuLeuLysGluAlaGlnLeuProValIleGluAsn
261 LysValCysAsnArgTyrGluPheLeuAsnGlyArgValGlnSerThrGluLeuCysAla
281 GlyHisLeuAlaGlyGlyThrAspSerCysGlnGlyAspSerGlyGlyProLeuValCys
301 PheGluLysAspLysTyrIleLeuGlnGlyValThrSerTrpGlyLeuGlyCysAlaArg
321 ProAsnLysProGlyValTyrValArgValSerArgPheValThrTrpIleGlnGlyVal
341 MetArgAsnAsn (SEQ ID NO:1)

ΑΡΙΘΜΟΣ ΕΥΡ. Δ.Ε. (11):3087462
ΑΡΙΘ. ΕΛΛ. ΚΑΤΑΘΕΣΗΣ (21):20150402416
ΗΜΕΡ. ΕΛΛ. ΚΑΤΑΘΕΣΗΣ (22):16/11/2015
ΑΡΙΘ./ΗΜΕΡ. ΔΗΜΟΣΙΕΥΣΗΣ
ΕΥΡΩΠΑΪΚΟΥ ΔΙΠΛΩΜΑΤΟΣ(87):2646426 - 07/10/2015
ΑΡΙΘ./ΗΜΕΡ. ΔΗΜΟΣΙΕΥΣΗΣ
ΕΥΡΩΠΑΪΚΗΣ ΑΙΤΗΣΗΣ (86):11815574.6--30/11/2011
ΔΙΚΑΙΟΥΧΟΣ (73):1)Menarini International Operations Luxembourg S.A.
 1, Avenue de la Gare, 1611 Luxembourg,
 ΛΟΥΞΕΜΒΟΥΡΓΟ
ΣΥΜΒ. ΠΡΟΤΕΡΑΙΟΤΗΤΕΣ (30):RM20100622-30/11/2010-IT
ΕΦΕΥΡΕΤΗΣ (72):1)MAURO, Sandro
 2)FATTORI, Daniela
 3)D'ANDREA, Piero
 4)CIPELLONE, Amalia
ΕΙΔΙΚΟΣ ΠΑΡΕΞΟΥΣΙΟΣ (74):ΠΑΠΑΚΩΝΣΤΑΝΤΙΝΟΥ "ΕΛΕΝΗ Γ.
 ΠΑΠΑΚΩΣΤΑΝΤΙΝΟΥ ΚΑΙ
 ΣΥΝΕΡΓΑΤΕΣ, ΔΙΚΗΓΟΡΙΚΗ ΕΤΑΙΡΙΑ"
 ΕΛΕΝΗ
 Κουμπάρη 2, 10674 ΑΘΗΝΑ
ΑΝΤΙΚΛΗΤΟΣ (74):ΠΑΠΑΚΩΝΣΤΑΝΤΙΝΟΥ ΕΛΕΝΗ
 Κουμπάρη 2,10674 ΑΘΗΝΑ
ΤΙΤΛΟΣ ΕΦΕΥΡΕΣΗΣ (54):ΔΙΕΡΓΑΣΙΑ ΓΙΑ ΤΗΝ ΠΑΡΑΣΚΕΥΗ
 ΝΕΜΠΙΒΟΛΟΛΗΣ

ΠΕΡΙΛΗΨΗ(57)

Η παρούσα εφεύρεση αναφέρεται σε μια νέα διεργασία για τη σύνθεση του προϊόντος Νεμπιβολόλης που απεικονίζεται στο Σχήμα 1, συνιστώμενη από έναν μειωμένο αριθμό σταδίων υψηλής απόδοσης, και χαρα-κτηριζόμενη από τον ενζυμικό διαχωρισμό της πρόδρομης ένωσης εστέρα χρωμανίου.

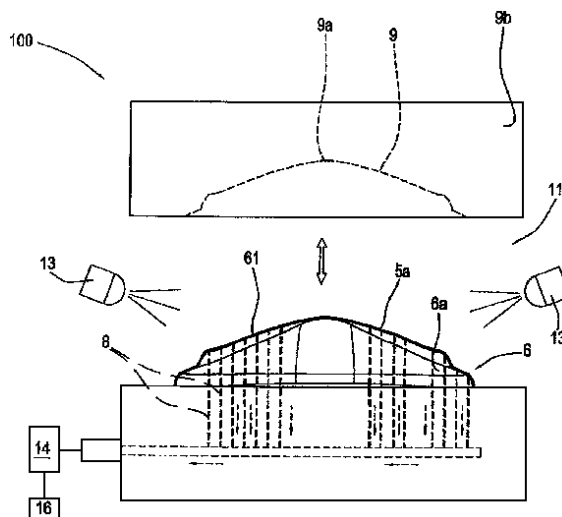


ΑΡΙΘΜΟΣ ΕΥΡ. Δ.Ε. (11):3087463
ΑΡΙΘ. ΕΛΛ. ΚΑΤΑΘΕΣΗΣ (21):20150402414
ΗΜΕΡ. ΕΛΛ. ΚΑΤΑΘΕΣΗΣ (22):16/11/2015
ΑΡΙΘ./ΗΜΕΡ. ΔΗΜΟΣΙΕΥΣΗΣ
ΕΥΡΩΠΑΪΚΟΥ ΔΙΠΛΩΜΑΤΟΣ(87):2688723 - 26/08/2015
ΑΡΙΘ./ΗΜΕΡ. ΔΗΜΟΣΙΕΥΣΗΣ
ΕΥΡΩΠΑΪΚΗΣ ΑΙΤΗΣΗΣ (86):12715168.6--14/03/2012
ΔΙΚΑΙΟΥΧΟΣ (73):1)Luxottica S.r.l.
 Via Valcozzena, 10, 32021 Agordo, ΙΤΑΛΙΑ
ΣΥΜΒ. ΠΡΟΤΕΡΑΙΟΤΗΤΕΣ (30):BO20110138-21/03/2011-IT
ΕΦΕΥΡΕΤΗΣ (72):1)FRANCAVILLA, Luigi
ΕΙΔΙΚΟΣ ΠΑΡΕΞΟΥΣΙΟΣ (74):ΠΑΠΑΚΩΝΣΤΑΝΤΙΝΟΥ "ΕΛΕΝΗ Γ.
 ΠΑΠΑΚΩΣΤΑΝΤΙΝΟΥ ΚΑΙ
 ΣΥΝΕΡΓΑΤΕΣ, ΔΙΚΗΓΟΡΙΚΗ ΕΤΑΙΡΙΑ"
 ΕΛΕΝΗ
 Κουμπάρη 2, 10674 ΑΘΗΝΑ
ΑΝΤΙΚΛΗΤΟΣ (74):ΓΙΑΖΙΤΖΟΓΛΟΥ ΕΥΑΓΓΕΛΙΑ
 Κουμπάρη 2,10674 ΑΘΗΝΑ
ΤΙΤΛΟΣ ΕΦΕΥΡΕΣΗΣ (54):ΔΙΑΔΙΚΑΣΙΑ ΚΑΙ ΣΥΣΚΕΥΗ ΓΙΑ
 ΔΗΜΙΟΥΡΓΙΑ ΔΙΑΚΟΣΜΗΣΗΣ ΠΛΑΙ-
 ΣΙΩΝ ΓΥΑΛΙΩΝ ΟΦΘΑΛΜΙΩΝ

ΠΕΡΙΛΗΨΗ(57)

Μία διαδικασία για δημιουργία πλαισίων γυαλιών οφθαλμών (1), όπου τουλάχιστον μία εμπρός στε-φάνη (2) ή ένα ζεύγος πλευρικών τεμαχίων (3) του πλαισίου γυαλιών οφθαλμών (1) είναι διακοσμη-μένα, περιλαμβάνει τα βήματα διακόσμησης μίας μεμβράνης, εισαγωγής της μεμβράνης εντός της μήτρας (4) και χύτευση υπό έκχυση της εμπρός στεφάνης (2) και/ή των πλευρικών τεμαχίων (3) με την μεμβράνη εφαρμοζόμενη σε αυτό/αυτά πριν το βήμα της χύτευσης υπό έκχυση της εμπρός στε-φάνης (2) και/ή των πλευρικών τεμαχίων (3), υπάρχει ένα βήμα θερμικής διαμόρφωσης και τελειο-ποίησης της μεμβράνης ώστε να μορφοποιηθεί

και να σχηματιστεί η μεμβράνη σύμφωνα με μία κα-τατομή αντίστοιχη προς ένα τοίχωμα (7) της μήτρας (4), κατά τέτοιο τρόπο ώστε η μεμβράνη (5) που εισάγεται στην μήτρα να είναι σχηματισμένη όπως η προς σχηματισμό επιφάνεια της εμπρός στεφάνης (2) και/ή των πλευρικών τεμαχίων (3).



ΑΡΙΘΜΟΣ ΕΥΡ. Δ.Ε. (11):3087464
ΑΡΙΘ. ΕΛΛ. ΚΑΤΑΘΕΣΗΣ (21):20150402415
ΗΜΕΡ. ΕΛΛ. ΚΑΤΑΘΕΣΗΣ (22):16/11/2015
ΑΡΙΘ./ΗΜΕΡ. ΔΗΜΟΣΙΕΥΣΗΣ
ΕΥΡΩΠΑΪΚΟΥ ΔΙΠΛΩΜΑΤΟΣ(87):2640739 - 02/09/2015
ΑΡΙΘ./ΗΜΕΡ. ΔΗΜΟΣΙΕΥΣΗΣ
ΕΥΡΩΠΑΪΚΗΣ ΑΙΤΗΣΗΣ (86):11785011.5--17/11/2011
ΔΙΚΑΙΟΥΧΟΣ (73):1)Centre National de la Recherche Scientifique (CNRS)
3, rue Michel-Ange, 75794 Paris Cedex 16, ΓΑΛΛΙΑ
2)Universite de Montpellier
163, Rue Auguste Broussonnet, 34090 Montpellier, ΓΑΛΛΙΑ
ΣΥΜΒ. ΠΡΟΤΕΡΑΙΟΤΗΤΕΣ (30):IB2010/003158-18/11/2010-WO
ΕΦΕΥΡΕΤΗΣ (72):1)BARRERE, Stephanie
2)NARGEOT, Joel
3)LEBLEU, Bernard
4)BOISGUERIN, Prisca
5)PIOT, Christophe
ΕΙΔΙΚΟΣ ΠΛΗΡΕΞΟΥΣΙΟΣ (74):ΠΑΠΑΚΩΝΣΤΑΝΤΙΝΟΥ "ΕΛΕΝΗ Γ. ΠΑΠΑΚΩΣΤΑΝΤΙΝΟΥ ΚΑΙ ΣΥΝΕΡΓΑΤΕΣ, ΔΙΚΗΓΟΡΙΚΗ ΕΤΑΙΡΙΑ" ΕΛΕΝΗ Κουμπάρη 2, 10674 ΑΘΗΝΑ
ΑΝΤΙΚΛΗΤΟΣ (74):ΓΙΑΖΙΤΖΟΓΛΟΥ ΕΥΑΓΓΕΛΙΑ Κουμπάρη 2,10674 ΑΘΗΝΑ
ΤΙΤΛΟΣ ΕΦΕΥΡΕΣΗΣ (54):**ΑΝΑΣΤΟΛΕΙΣ ΑΠΟΠΤΩΣΕΩΣ ΚΑΙ ΧΡΗΣΕΙΣ ΑΥΤΩΝ**

ΠΕΡΙΛΗΨΗ(57)

Η εφεύρεση αναφέρεται σε θραύσματα των πρωτεϊνών DAXX και FADD που αναστέλλουν την κυτταρική απόπτωση, συγκεκριμένα την κυτταρική απόπτωση στην οποία μεσολαβεί ο υποδοχέας Fas. Η εφεύρεση αναφέρεται επίσης σε παράγωγα των εν λόγω αντι-αποπτωτικών θραυσμάτων, συζεύγματα που περιλαμβάνουν τα εν λόγω θραύσματα, φαρμακευτικές συνθέσεις που περιλαμβάνουν τα εν λόγω θραύσματα και στις ιατρικές εφαρμογές των εν λόγω θραυσμάτων, παραγώγων, συζευγμάτων και φαρμακευτικών συνθέσεων αυτών στην αγωγή ή πρόληψη νόσων και παθήσεων που σχετίζονται με απόπτωση.

ΑΡΙΘΜΟΣ ΕΥΡ. Δ.Ε. (11):3087465
ΑΡΙΘ. ΕΛΛ. ΚΑΤΑΘΕΣΗΣ (21):20150402450
ΗΜΕΡ. ΕΛΛ. ΚΑΤΑΘΕΣΗΣ (22):18/11/2015
ΑΡΙΘ./ΗΜΕΡ. ΔΗΜΟΣΙΕΥΣΗΣ
ΕΥΡΩΠΑΪΚΟΥ ΔΙΠΛΩΜΑΤΟΣ(87):2582245 - 26/08/2015
ΑΡΙΘ./ΗΜΕΡ. ΔΗΜΟΣΙΕΥΣΗΣ
ΕΥΡΩΠΑΪΚΗΣ ΑΙΤΗΣΗΣ (86):11728977.7--16/06/2011
ΔΙΚΑΙΟΥΧΟΣ (73):1)Dow AgroSciences LLC
9330 Zionsville Road, Indianapolis, IN 46268, ΗΝΩΜΕΝΕΣ ΠΟΛΙΤΕΙΕΣ ΤΗΣ ΑΜΕΡΙΚΗΣ
ΣΥΜΒ. ΠΡΟΤΕΡΑΙΟΤΗΤΕΣ (30):355739 P-17/06/2010-US
ΕΦΕΥΡΕΤΗΣ (72):1)BECKER, Joerg
ΕΙΔΙΚΟΣ ΠΛΗΡΕΞΟΥΣΙΟΣ (74):ΠΑΠΑΚΩΝΣΤΑΝΤΙΝΟΥ "ΕΛΕΝΗ Γ. ΠΑΠΑΚΩΣΤΑΝΤΙΝΟΥ ΚΑΙ ΣΥΝΕΡΓΑΤΕΣ, ΔΙΚΗΓΟΡΙΚΗ ΕΤΑΙΡΙΑ" ΕΛΕΝΗ Κουμπάρη 2, 10674 ΑΘΗΝΑ
ΑΝΤΙΚΛΗΤΟΣ (74):ΠΑΠΑΚΩΝΣΤΑΝΤΙΝΟΥ ΕΛΕΝΗ Κουμπάρη 2,10674 ΑΘΗΝΑ
ΤΙΤΛΟΣ ΕΦΕΥΡΕΣΗΣ (54):**ΣΥΝΕΡΓΙΣΤΙΚΗ ΖΙΖΑΝΙΟΚΤΟΝΟΣ ΣΥΝΘΕΣΗ Η ΟΠΟΙΑ ΠΕΡΙΕΧΕΙ ΚΛΟ-ΠΥΡΑΛΙΔΗ ΚΑΙ ΦΛΟΡΑΣΟΥΛΑΜΗ**

ΠΕΡΙΛΗΨΗ(57)

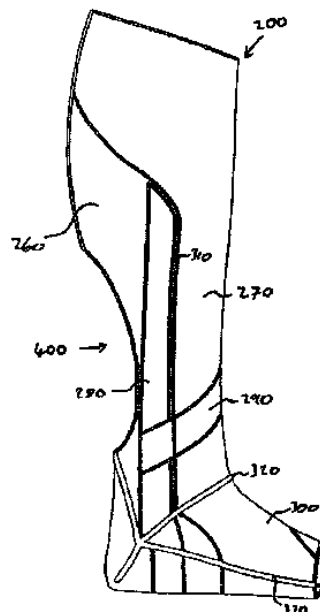
Μια ζιζανιοκτόνος σύνθεση η οποία περιέχει (α) κλοπυραλιδή και (β) φλορασουλάμη παρέχει συνεργιστική καταπολέμηση επιλεγμένων ζιζανίων.

ΑΡΙΘΜΟΣ ΕΥΡ. Δ.Ε. (11):3087466
ΑΡΙΘ. ΕΛΛ. ΚΑΤΑΘΕΣΗΣ (21):20150402451
ΗΜΕΡ. ΕΛΛ. ΚΑΤΑΘΕΣΗΣ (22):18/11/2015
ΑΡΙΘ./ΗΜΕΡ. ΔΗΜΟΣΙΕΥΣΗΣ
ΕΥΡΩΠΑΪΚΟΥ ΔΙΠΛΩΜΑΤΟΣ(87):2437692 - 26/08/2015
ΑΡΙΘ./ΗΜΕΡ. ΔΗΜΟΣΙΕΥΣΗΣ
ΕΥΡΩΠΑΪΚΗΣ ΑΙΤΗΣΗΣ (86):10721842.2--01/06/2010
ΔΙΚΑΙΟΥΧΟΣ (73):1)DM Orthotics Limited

Unit 2 Cardrew Way Cardrew Industrial Estate, Redruth TR15 1SH,ΜΕΓΑΛΗ ΒΡΕΤΑΝΙΑ
ΣΥΜΒ. ΠΡΟΤΕΡΑΙΟΤΗΤΕΣ (30):0909459-01/06/2009-GB
ΕΦΕΥΡΕΤΗΣ (72):1)MATTHEWS, Martin
ΕΙΔΙΚΟΣ ΠΑΡΗΡΕΞΟΥΣΙΟΣ (74):ΠΑΠΑΚΩΝΣΤΑΝΤΙΝΟΥ "ΕΛΕΝΗ Γ. ΠΑΠΑΚΩΣΤΑΝΤΙΝΟΥ ΚΑΙ ΣΥΝΕΡΓΑΤΕΣ, ΔΙΚΗΓΟΡΙΚΗ ΕΤΑΙΡΙΑ" ΕΛΕΝΗ Κουμπάρη 2, 10674 ΑΘΗΝΑ
ΑΝΤΙΚΛΗΤΟΣ (74):ΠΑΠΑΚΩΝΣΤΑΝΤΙΝΟΥ ΕΛΕΝΗ Κουμπάρη 2,10674 ΑΘΗΝΑ

ΤΙΤΛΟΣ ΕΦΕΥΡΕΣΗΣ (54):**ΟΡΘΩΤΙΚΗ ΚΑΛΤΣΑ ΠΕΡΙΛΗΨΗ(57)**

Μια ορθωτική κάλτσα (200) για την θεραπεία μιας ορθοπεδικής πάθησης σχηματίζεται από ένα εύκαμπτο υλικό (260) και έχει μέσον για παρεμπόδιση της κίνησης του ποδιού ενός χρήστη κατά μιαν ή περισσότερες προκαθορισμένες κατευθύνσεις και/ή μέσον για υποβοήθηση της κίνησης του ποδιού ενός χρήστη κατά μιαν ή περισσότερες προκαθορισμένες κατευθύνσεις (270, 280, 290, 300). Ένα άνοιγμα (400) ορίζεται διαμέσου ενός οπίσθιου τμήματος κάτω σκέλους της κάλτσας.



ΑΡΙΘΜΟΣ ΕΥΡ. Δ.Ε. (11):3087467
ΑΡΙΘ. ΕΛΛ. ΚΑΤΑΘΕΣΗΣ (21):20150402439
ΗΜΕΡ. ΕΛΛ. ΚΑΤΑΘΕΣΗΣ (22):18/11/2015
ΑΡΙΘ./ΗΜΕΡ. ΔΗΜΟΣΙΕΥΣΗΣ
ΕΥΡΩΠΑΪΚΟΥ ΔΙΠΛΩΜΑΤΟΣ(87):2443144 - 19/08/2015
ΑΡΙΘ./ΗΜΕΡ. ΔΗΜΟΣΙΕΥΣΗΣ
ΕΥΡΩΠΑΪΚΗΣ ΑΙΤΗΣΗΣ (86):10790213.2--17/06/2010
ΔΙΚΑΙΟΥΧΟΣ (73):1)PROMEDIOR INC.

101 Hartwell Avenue,02421-3125 Lexington ,MA, ΗΝΩΜΕΝΕΣ ΠΟΛΙΤΕΙΕΣ ΤΗΣ ΑΜΕΡΙΚΗΣ
ΣΥΜΒ. ΠΡΟΤΕΡΑΙΟΤΗΤΕΣ (30):268961 P-17/06/2009-US
ΕΦΕΥΡΕΤΗΣ (72):1)WILLETT, W., Scott
ΕΙΔΙΚΟΣ ΠΑΡΗΡΕΞΟΥΣΙΟΣ (74):ΠΑΠΑΚΩΝΣΤΑΝΤΙΝΟΥ "ΕΛΕΝΗ Γ. ΠΑΠΑΚΩΣΤΑΝΤΙΝΟΥ ΚΑΙ ΣΥΝΕΡΓΑΤΕΣ, ΔΙΚΗΓΟΡΙΚΗ ΕΤΑΙΡΙΑ" ΕΛΕΝΗ Κουμπάρη 2, 10674 ΑΘΗΝΑ
ΑΝΤΙΚΛΗΤΟΣ (74):ΠΑΠΑΚΩΝΣΤΑΝΤΙΝΟΥ ΕΛΕΝΗ Κουμπάρη 2,10674 ΑΘΗΝΑ

ΤΙΤΛΟΣ ΕΦΕΥΡΕΣΗΣ (54):**SAP ΠΑΡΑΛΛΑΓΕΣ ΚΑΙ Η ΧΡΗΣΗ ΤΟΥΣ**

ΠΕΡΙΛΗΨΗ(57)

Τα πολυπεπίδια είναι ευαίσθητα σε μετουσίωση ή ενζυμική αποικοδόμηση στο αίμα, το ήπαρ ή τα νεφρά. Εξαιτίας της χαμηλής σταθερότητας μερικών πολυπεπτιδίων, απαιτούνταν η χορήγηση των φαρμάκων πολυπεπτιδίων σε μια παρατεταμένη συχνότητα σε ένα υποκείμενο για διατήρηση μιας αποτελεσματικής συγκέντρωσης της δραστικής ουσίας στο πλάσμα. Επιπροσθέτως, φαρμακευτικές συνθέσεις θεραπευτικών πεπτιδίων κατά προτίμηση έχουν μια διάρκεια ζωής μερικών ετών ώστε να είναι κατάλληλες για κοινή χρήση. Ωστόσο, οι πεπτιδικές συνθέσεις είναι εγγενώς ασταθείς εξαιτίας ευαισθησίας έναντι χημικής και φυσικής αποικοδόμησης. Εν μέρει, η εφεύρεση παρέχει SAP παραλλαγμένες πρωτεΐνες, συνθέσεις, φαρμακευτικά παρασκευάσματα και σκευάσματα που έχουν

έναν παρατεταμένο in vivo χρόνο ημίσειας ζωής, παρατεταμένη διάρκεια ζωής, ή μια μάλλον αυξημένη in vitro σταθερότητα ή αυξημένη απόδοση παραγωγής σε σύγκριση με ανθρώπινη SAP. Πλεονεκτήματα του αυξημένου χρόνου ημίσειας ζωής στο πλάσμα περιλαμβάνουν, αλλά δεν περιορίζονται σε, μείωση της ποσότητας και/ή της συχνότητας χορήγησης.

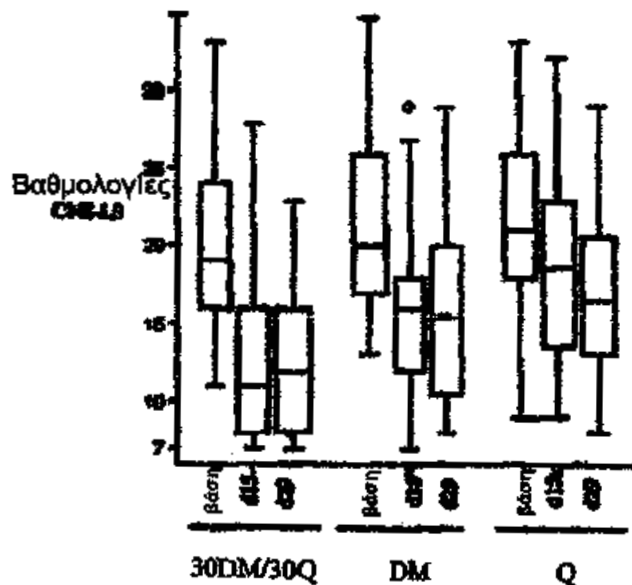
ΑΡΙΘΜΟΣ ΕΥΡ. Δ.Ε. (11):3087468
ΑΡΙΘ. ΕΛΛ. ΚΑΤΑΘΕΣΗΣ (21):20150402440
ΗΜΕΡ. ΕΛΛ. ΚΑΤΑΘΕΣΗΣ (22):18/11/2015
ΑΡΙΘ./ΗΜΕΡ. ΔΗΜΟΣΙΕΥΣΗΣ
ΕΥΡΩΠΑΪΚΟΥ ΔΙΠΛΩΜΑΤΟΣ(87):2550258 - 19/08/2015
ΑΡΙΘ./ΗΜΕΡ. ΔΗΜΟΣΙΕΥΣΗΣ
ΕΥΡΩΠΑΪΚΗΣ ΑΙΤΗΣΗΣ (86):11709579.4--10/03/2011
ΔΙΚΑΙΟΥΧΟΣ (73):1)Abbvie Inc.
1 North Waukegan Road, North Chicago, IL
60064, ΗΝΩΜΕΝΕΣ ΠΟΛΙΤΕΙΕΣ ΤΗΣ
ΑΜΕΡΙΚΗΣ
ΣΥΜΒ. ΠΡΟΤΕΡΑΙΟΤΗΤΕΣ (30):317575 P-25/03/2010-US
ΕΦΕΥΡΕΤΗΣ (72):1)DING, Hong
2)ELMORE, Steven
3)HEXAMER, Laura
4)KUNZER, Aaron, R.
5)PARK, Cheol-Min
6)SOUERS, Andrew, J.
7)SULLIVAN, Gerard
8)WENDT, Michael
ΕΙΔΙΚΟΣ ΠΛΗΡΕΞΟΥΣΙΟΣ (74):ΠΑΠΑΚΩΝΣΤΑΝΤΙΝΟΥ "ΕΛΕΝΗ Γ.
ΠΑΠΑΚΩΣΤΑΝΤΙΝΟΥ ΚΑΙ
ΣΥΝΕΡΓΑΤΕΣ, ΔΙΚΗΓΟΡΙΚΗ ΕΤΑΙΡΙΑ"
ΕΛΕΝΗ
Κουμπάρη 2, 10674 ΑΘΗΝΑ
ΑΝΤΙΚΛΗΤΟΣ (74):ΠΑΠΑΚΩΝΣΤΑΝΤΙΝΟΥ ΕΛΕΝΗ
Κουμπάρη 2,10674 ΑΘΗΝΑ
ΤΙΤΛΟΣ ΕΦΕΥΡΕΣΗΣ (54):ΠΑΡΑΓΟΝΤΕΣ ΠΡΟΚΛΗΣΗΣ ΑΠΟ-
ΠΤΩΣΗΣ ΓΙΑ ΤΗ ΘΕΡΑΠΕΥΤΙΚΗ ΑΝΤΙ-
ΜΕΤΩΠΙΣΗ ΤΟΥ ΚΑΡΚΙΝΟΥ ΚΑΙ ΤΩΝ
ΑΝΟΣΩΝ ΚΑΙ ΑΥΤΟΑΝΟΣΩΝ ΑΣΘΕ-
ΝΕΙΩΝ

ΠΕΡΙΛΗΨΗ(57)

Κοινοποιούνται ενώσεις που αναστέλλουν τη δραστικότητα των αντι-αποπτωτικών πρωτεϊνών Bcl-2, συνθέσεις που περιέχουν τις ενώσεις και μέθοδοι θεραπευτικής αντιμετώπισης των ασθενειών κατά τη διάρκεια των οποίων εκφράζεται η αντι-αποπτωτική πρωτεΐνη Bcl-2.

ΑΡΙΘΜΟΣ ΕΥΡ. Δ.Ε. (11):3087469
ΑΡΙΘ. ΕΛΛ. ΚΑΤΑΘΕΣΗΣ (21):20150402437
ΗΜΕΡ. ΕΛΛ. ΚΑΤΑΘΕΣΗΣ (22):18/11/2015
ΑΡΙΘ./ΗΜΕΡ. ΔΗΜΟΣΙΕΥΣΗΣ
ΕΥΡΩΠΑΪΚΟΥ ΔΙΠΛΩΜΑΤΟΣ(87):1980252 - 19/08/2015
ΑΡΙΘ./ΗΜΕΡ. ΔΗΜΟΣΙΕΥΣΗΣ
ΕΥΡΩΠΑΪΚΗΣ ΑΙΤΗΣΗΣ (86):08154443.9--17/07/2003
ΔΙΚΑΙΟΥΧΟΣ (73):1)AVANIR PHARMACEUTICALS, INC.
30 Enterprise, Suite 400, CA 92656 ALISO
VIEJO, ΗΝΩΜΕΝΕΣ ΠΟΛΙΤΕΙΕΣ ΤΗΣ
ΑΜΕΡΙΚΗΣ
ΣΥΜΒ. ΠΡΟΤΕΡΑΙΟΤΗΤΕΣ (30):396661 P-17/07/2002-US
ΕΦΕΥΡΕΤΗΣ (72):1)Yakatan, Gerald
2)Berg, James
3)Pope, Laura
4)Smith, Richard A.
ΕΙΔΙΚΟΣ ΠΛΗΡΕΞΟΥΣΙΟΣ (74):ΠΑΠΑΚΩΝΣΤΑΝΤΙΝΟΥ "ΕΛΕΝΗ Γ.
ΠΑΠΑΚΩΣΤΑΝΤΙΝΟΥ ΚΑΙ
ΣΥΝΕΡΓΑΤΕΣ, ΔΙΚΗΓΟΡΙΚΗ ΕΤΑΙΡΙΑ"
ΕΛΕΝΗ
Κουμπάρη 2, 10674 ΑΘΗΝΑ
ΑΝΤΙΚΛΗΤΟΣ (74):ΠΑΠΑΚΩΝΣΤΑΝΤΙΝΟΥ ΕΛΕΝΗ
Κουμπάρη 2,10674 ΑΘΗΝΑ
ΤΙΤΛΟΣ ΕΦΕΥΡΕΣΗΣ (54):ΦΑΡΜΑΚΕΥΤΙΚΕΣ ΣΥΝΘΕΣΕΙΣ ΠΕΡΙ-
ΛΑΜΒΑΝΟΝΤΑΣ ΛΕΣΤΡΟΜΕΘΟΡΦΑ-
ΝΗ ΚΑΙ ΚΙΝΙΔΙΝΗ ΓΙΑ ΤΗΝ ΑΓΩΓΗ
ΝΕΥΡΟΛΟΓΙΚΩΝ ΔΙΑΤΑΡΑΧΩΝ

πάθησης, μιας νευροεμφυλιστικής κατάστασης, μιας βλάβης εγκεφάλου, του χρόνιου πόνου, του δυσεπίλυτου βήχα, της σεξουαλικής δυσλειτουργίας, της δερματίτιδας, ή των εμβοών.



ΠΕΡΙΛΗΨΗ(57)

Η δεξτρομεθορφάνη σε συνδυασμό με έναν αναστολέα του CYP2D6 μπορεί να χρησιμοποιηθεί για την αγωγή της ψευδοπρομηκικής προσβολής, της συναισθηματικής αστάθειας, του νευροπαθούς πόνου, μιας νευροεμφυλιστικής

ΑΡΙΘΜΟΣ ΕΥΡ. Δ.Ε. (11):3087470
ΑΡΙΘ. ΕΛΛ. ΚΑΤΑΘΕΣΗΣ (21):20150402438
ΗΜΕΡ. ΕΛΛ. ΚΑΤΑΘΕΣΗΣ (22):18/11/2015
ΑΡΙΘ./ΗΜΕΡ. ΔΗΜΟΣΙΕΥΣΗΣ
ΕΥΡΩΠΑΪΚΟΥ ΔΙΠΛΩΜΑΤΟΣ(87):2468885 - 19/08/2015
ΑΡΙΘ./ΗΜΕΡ. ΔΗΜΟΣΙΕΥΣΗΣ
ΕΥΡΩΠΑΪΚΗΣ ΑΙΤΗΣΗΣ (86):11173357.2--20/07/2007
ΔΙΚΑΙΟΥΧΟΣ (73):1)GENCLIS
15 Rue du Bois de la Champelle,54500 VAN-
DOEUVRE-LES-NANCY, ΓΑΛΛΙΑ
ΣΥΜΒ. ΠΡΟΤΕΡΑΙΟΤΗΤΕΣ (30):06291176-20/07/2006-EP
ΕΦΕΥΡΕΤΗΣ (72):1)Bihain, Bernard
ΕΙΔΙΚΟΣ ΠΑΡΕΞΟΥΣΙΟΣ (74):ΠΑΠΑΚΩΝΣΤΑΝΤΙΝΟΥ "ΕΛΕΝΗ Γ.
ΠΑΠΑΚΩΣΤΑΝΤΙΝΟΥ ΚΑΙ
ΣΥΝΕΡΓΑΤΕΣ, ΔΙΚΗΓΟΡΙΚΗ ΕΤΑΙΡΙΑ"
ΕΛΕΝΗ
Κουμπάρη 2, 10674 ΑΘΗΝΑ
ΑΝΤΙΚΑΗΤΟΣ (74):ΓΙΑΖΙΤΖΟΓΛΟΥ ΕΥΑΓΓΕΛΙΑ
Κουμπάρη 2,10674 ΑΘΗΝΑ
ΤΙΤΛΟΣ ΕΦΕΥΡΕΣΗΣ (54):ΜΗ ΠΙΣΤΟΤΗΤΑ ΜΕΤΑΓΡΑΦΗΣ,
ΑΝΙΧΝΕΥΣΗ ΚΑΙ ΧΡΗΣΕΙΣ ΑΥΤΗΣ

πρόβλεψη σοβαρότητας ασθένειας και αξιολόγηση αποτελεσματικότητας
φαρμάκου.

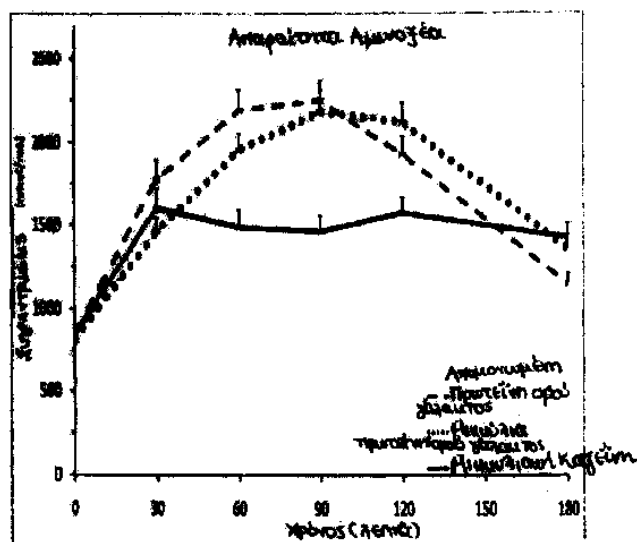
ΠΕΡΙΛΗΨΗ(57)

Η παρούσα εφεύρεση αφορά πιστοποίηση ενός νέου μηχανισμού μη πιστότητας μεταγραφής σε κύτταρα. Η εφεύρεση παρέχει συνθέσεις και μεθόδους για να ανιχνεύεται το επίπεδο μη πιστότητας μεταγραφής σε ένα δείγμα, καθώς επίσης η χρήση αυτών, π.χ., για θεραπευτικούς, διαγνωστικούς, σχέσεως μεταξύ φαρμάκων και γονιδίων ή σχεδιασμού φαρμάκων σκοπούς. Όπως θα αποκαλυφθεί, η εφεύρεση είναι ιδιαίτερα προσαρμοσμένη για ανίχνευση, παρακολούθηση ή θεραπεία πολλαπλασιαστικών διαταραχών κυττάρου, για το σχεδιασμό ή/και τη συστηματική εξέταση φαρμάκων, για σκιαγράφηση ασθενούς ή ασθένειας,

ΑΡΙΘΜΟΣ ΕΥΡ. Δ.Ε. (11):3087471
ΑΡΙΘ. ΕΛΛ. ΚΑΤΑΘΕΣΗΣ (21):20150402410
ΗΜΕΡ. ΕΛΛ. ΚΑΤΑΘΕΣΗΣ (22):17/11/2015
ΑΡΙΘ./ΗΜΕΡ. ΔΗΜΟΣΙΕΥΣΗΣ
ΕΥΡΩΠΑΪΚΟΥ ΔΙΠΛΩΜΑΤΟΣ(87):2583566 - 19/08/2015
ΑΡΙΘ./ΗΜΕΡ. ΔΗΜΟΣΙΕΥΣΗΣ
ΕΥΡΩΠΑΪΚΗΣ ΑΙΤΗΣΗΣ (86):11186150.6--21/10/2011
ΔΙΚΑΙΟΥΧΟΣ (73):1)Nestec S.A.
Avenue Nestle 55, 1800 Vevey, ΕΛΒΕΤΙΑ
ΣΥΜΒ. ΠΡΟΤΕΡΑΙΟΤΗΤΕΣ (30):
ΕΦΕΥΡΕΤΗΣ (72):1)BREUILLE, Denis
2)MOORE, Daniel
3)STELLINGWERFF, Trent
4)POUTEAU, Etienne
5)BOVETTO, Lionel
ΕΙΔΙΚΟΣ ΠΑΡΕΞΟΥΣΙΟΣ (74):ΧΡΥΣΑΝΘΗΣ ΧΡΗΣΤΟΣ
Σόλωνος 12,, 10673 ΑΘΗΝΑ
ΑΝΤΙΚΑΗΤΟΣ (74):ΧΡΥΣΑΝΘΗΣ ΧΡΗΣΤΟΣ
Σόλωνος 12,,10673 ΑΘΗΝΑ
ΤΙΤΛΟΣ ΕΦΕΥΡΕΣΗΣ (54):ΜΙΚΚΥΛΙΑ ΠΡΩΤΕΪΝΗΣ ΟΡΟΥ ΓΑ-
ΛΑΚΤΟΣ ΓΙΑ ΤΗΝ ΕΝΙΣΧΥΣΗ ΤΗΣ
ΜΥΙΚΗΣ ΜΑΖΑΣ ΚΑΙ ΑΠΟΛΟΣΗΣ

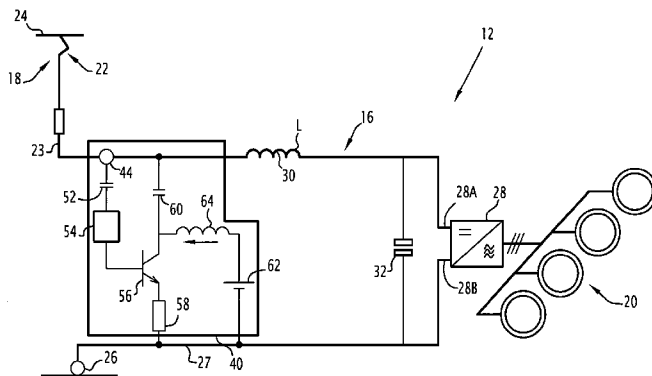
ΠΕΡΙΛΗΨΗ(57)

Η παρούσα εφεύρεση σχετίζεται με μια μη θεραπευτική χρήση των μικκυλίων πρωτεΐνης ορού γάλακτος για την ενίσχυση της πρωτεϊνικής σύνθεσης μύων σε ένα υποκείμενο. Περαιτέρω πλευρές της εφεύρεσης είναι συνθέσεις τροφίμου που περιλαμβάνει μικκύλια πρωτεΐνης ορού γάλακτος προς χορήγηση σε παιδιά, αθλητές ή ηλικιωμένα άτομα.



ΑΡΙΘΜΟΣ ΕΥΡ. Δ.Ε. (11):3087472
ΑΡΙΘ. ΕΛΛ. ΚΑΤΑΘΕΣΗΣ (21):20150402452
ΗΜΕΡ. ΕΛΛ. ΚΑΤΑΘΕΣΗΣ (22):18/11/2015
ΑΡΙΘ./ΗΜΕΡ. ΔΗΜΟΣΙΕΥΣΗΣ
ΕΥΡΩΠΑΪΚΟΥ ΔΙΠΛΩΜΑΤΟΣ(87):2045901 - 26/08/2015
ΑΡΙΘ./ΗΜΕΡ. ΔΗΜΟΣΙΕΥΣΗΣ
ΕΥΡΩΠΑΪΚΗΣ ΑΙΤΗΣΗΣ (86):08162972.7--26/08/2008
ΔΙΚΑΙΟΥΧΟΣ (73):1)ALSTOM Transport Technologies
3, avenue Andre Malraux, 92300 Levallois-Perret, ΓΑΛΛΙΑ
ΣΥΜΒ. ΠΡΟΤΕΡΑΙΟΤΗΤΕΣ (30):0757272-30/08/2007-FR
ΕΦΕΥΡΕΤΗΣ (72):1)Bekmans, Marc
ΕΙΔΙΚΟΣ ΠΛΗΡΕΞΟΥΣΙΟΣ (74):ΠΑΠΑΚΩΝΣΤΑΝΤΙΝΟΥ "ΕΛΕΝΗ Γ. ΠΑΠΑΚΩΣΤΑΝΤΙΝΟΥ ΚΑΙ ΣΥΝΕΡΓΑΤΕΣ, ΔΙΚΗΓΟΡΙΚΗ ΕΤΑΙΡΙΑ" ΕΛΕΝΗ Κουμπάρη 2, 10674 ΑΘΗΝΑ
ΑΝΤΙΚΛΗΤΟΣ (74):ΓΙΑΖΙΤΖΟΓΛΟΥ ΕΥΑΓΓΕΛΙΑ Κουμπάρη 2,10674 ΑΘΗΝΑ
ΤΙΤΛΟΣ ΕΦΕΥΡΕΣΗΣ (54):ΕΝΕΡΓΟΣ ΔΙΑΤΑΞΗ ΑΝΤΙΣΤΑΘΜΙΣΕΩΣ ΑΡΜΟΝΙΚΩΝ ΡΕΥΜΑΤΩΝ
ΠΕΡΙΛΗΨΗ(57)
Η ενεργός διάταξη (40) αντισταθμίσσεως των αρμονικών ρευμάτων ενός κύριου ρεύματος για μία παράλληλη σύνδεση επί ενός κυκλώματος εισόδου ενός μετατροπέα (28) περιλαμβάνει : -έναν αισθητήρα (44) ρεύματος τροφοδοσίας -μία

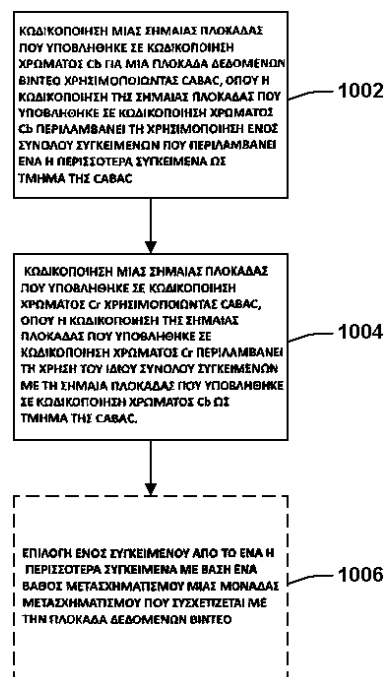
γεννήτρια ρεύματος ικανή να εγχύει ένα ρεύμα στην είσοδο του μετατροπέα (28) συναρτήσει της εντάσεως του αρμονικού ρεύματος που μετράται από τον αισθητήρα ρεύματος (44). Η γεννήτρια ρεύματος είναι ικανή να παράγει και να εγχύει στην είσοδο του μετατροπέα (28), επιπλέον του αρμονικού ρεύματος, ένα ρεύμα k φορές μεγαλύτερο από το αρμονικό ρεύμα που μετράται από τον αισθητήρα ρεύματος (44), όπου το k είναι θετικό.



ΑΡΙΘΜΟΣ ΕΥΡ. Δ.Ε. (11):3087473
ΑΡΙΘ. ΕΛΛ. ΚΑΤΑΘΕΣΗΣ (21):20150402449
ΗΜΕΡ. ΕΛΛ. ΚΑΤΑΘΕΣΗΣ (22):18/11/2015
ΑΡΙΘ./ΗΜΕΡ. ΔΗΜΟΣΙΕΥΣΗΣ
ΕΥΡΩΠΑΪΚΟΥ ΔΙΠΛΩΜΑΤΟΣ(87):2777160 - 26/08/2015
ΑΡΙΘ./ΗΜΕΡ. ΔΗΜΟΣΙΕΥΣΗΣ
ΕΥΡΩΠΑΪΚΗΣ ΑΙΤΗΣΗΣ (86):12780349.2--05/10/2012
ΔΙΚΑΙΟΥΧΟΣ (73):1)Qualcomm Incorporated
5775 Morehouse Drive, San Diego, CA 92121-1714, ΗΝΩΜΕΝΕΣ ΠΟΛΙΤΕΙΕΣ ΤΗΣ ΑΜΕΡΙΚΗΣ
ΣΥΜΒ. ΠΡΟΤΕΡΑΙΟΤΗΤΕΣ (30):201161557325 P-08/11/2011-US
201161561911 P-20/11/2011-US
201213645330-04/10/2012-US
ΕΦΕΥΡΕΤΗΣ (72):1)CHIEN, Wei-Jung
2)SOLE ROJALS, Joel
3)KARCZEWICZ, Marta
ΕΙΔΙΚΟΣ ΠΛΗΡΕΞΟΥΣΙΟΣ (74):ΠΑΠΑΚΩΝΣΤΑΝΤΙΝΟΥ "ΕΛΕΝΗ Γ. ΠΑΠΑΚΩΣΤΑΝΤΙΝΟΥ ΚΑΙ ΣΥΝΕΡΓΑΤΕΣ, ΔΙΚΗΓΟΡΙΚΗ ΕΤΑΙΡΙΑ" ΕΛΕΝΗ Κουμπάρη 2, 10674 ΑΘΗΝΑ
ΑΝΤΙΚΛΗΤΟΣ (74):ΠΑΠΑΚΩΝΣΤΑΝΤΙΝΟΥ ΕΛΕΝΗ Κουμπάρη 2,10674 ΑΘΗΝΑ
ΤΙΤΛΟΣ ΕΦΕΥΡΕΣΗΣ (54):ΜΕΙΩΣΗ ΑΡΙΘΜΟΥ ΣΥΓΚΕΙΜΕΝΩΝ ΓΙΑ ΔΥΑΔΙΚΗ ΑΡΙΘΜΗΤΙΚΗ ΚΩΔΙΚΟΠΟΙΗΣΗ ΠΡΟΣΑΡΜΟΣΤΙΚΗ ΣΤΟ ΣΥΓΚΕΙΜΕΝΟ

υποβληθεί σε κωδικοποίηση χρώματος Cb περιλαμβάνει τη χρησιμοποίηση ενός συνόλου συγκεκριμένων που περιλαμβάνει ένα ή περισσότερα συγκεκριμένα ως τμήμα της CABAC και κωδικοποίησης μίας σημαίας πλοκάδας η οποία έχει υποβληθεί σε κωδικοποίηση χρώματος Cr χρησιμοποιώντας CABAC, όπου η κωδικοποίηση της σημαίας πλοκάδας η οποία έχει υποβληθεί σε κωδικοποίηση χρώματος Cr περιλαμβάνει τη χρησιμοποίηση του ίδιου συνόλου συγκεκριμένων με τη σημαία πλοκάδας η οποία έχει υποβληθεί σε κωδικοποίηση χρώματος Cb ως τμήμα της CABAC. Επιλέγει ένα συγκεκριμένο από το ένα ή περισσότερα συγκεκριμένα με βάση ένα βάθος μετασχηματισμού μίας μονάδας μετασχηματισμού που συσχετίζεται με την πλοκάδα δεδομένων βίντεο.

ΠΕΡΙΛΗΨΗ(57)
Προτείνεται μία μείωση στον αριθμό δυαδικοποιήσεων ή/και συγκεκριμένων που χρησιμοποιούνται σε δυαδική αριθμητική κωδικοποίηση προσαρμοστική στο συγκεκριμένο (CABAC) για κωδικοποίησης βίντεο. Συγκεκριμένα, αυτή η αποκάλυψη προτείνει τεχνικές που δύνανται να μειώσουν τον αριθμό συγκεκριμένων που χρησιμοποιούνται στην CABAC κατά έως 56. Μία μέθοδος κωδικοποίησης δεδομένων βίντεο η οποία περιλαμβάνει: κωδικοποίησης μίας σημαίας πλοκάδας η οποία έχει υποβληθεί σε κωδικοποίηση χρώματος Cb για μία πλοκάδα δεδομένων βίντεο χρησιμοποιώντας δυαδική αριθμητική κωδικοποίηση προσαρμοστική στο συγκεκριμένο (CABAC), όπου η κωδικοποίησης της σημαίας πλοκάδας η οποία έχει



ΑΡΙΘΜΟΣ ΕΥΡ. Δ.Ε. (11):3087474
ΑΡΙΘ. ΕΛΛ. ΚΑΤΑΘΕΣΗΣ (21):20150402429
ΗΜΕΡ. ΕΛΛ. ΚΑΤΑΘΕΣΗΣ (22):18/11/2015
ΑΡΙΘ./ΗΜΕΡ. ΔΗΜΟΣΙΕΥΣΗΣ
ΕΥΡΩΠΑΪΚΟΥ ΔΙΠΛΩΜΑΤΟΣ(87):2346823 - 19/08/2015
ΑΡΙΘ./ΗΜΕΡ. ΔΗΜΟΣΙΕΥΣΗΣ
ΕΥΡΩΠΑΪΚΗΣ ΑΙΤΗΣΗΣ (86):09792268.6--04/09/2009
ΔΙΚΑΙΟΥΧΟΣ (73):1)OPKO Health, Inc.
 4400 Biscayne Blvd. Suite 1180, Miami, FL
 33137, ΗΝΩΜΕΝΕΣ ΠΟΛΙΤΕΙΕΣ ΤΗΣ
 ΑΜΕΡΙΚΗΣ

ΣΥΜΒ. ΠΡΟΤΕΡΑΙΟΤΗΤΕΣ (30):94474 P-05/09/2008-US
ΕΦΕΥΡΕΤΗΣ (72):
 1)WU, George, G. 8)ZHANG, Fucheng
 2)WERNE, Gerald 9)XIE, Ji
 3)FU, Xiaoyong 10)ZENG, Liansheng
 4)ORR, Robert, K. 11)CASTELLANOS, Louis, Peter
 5)CHEN, Frank, Xing 12)CHEN, Yuyin
 6)CUI, Jian 13)POIRIER, Marc
 7)SPRAGUE, Victoria, M. 14)MERGELSBERG, Ingrid

ΕΙΔΙΚΟΣ ΠΑΗΡΕΞΟΥΣΙΟΣ (74):ΕΥΑΓΓΕΛΟΥ "ΒΑΣΩ ΕΥΑΓΓΕΛΟΥ &
 ΔΕΣΠΟΙΝΑ ΕΥΑΓΓΕΛΟΥ ΔΙΚΗΓΟΡΙΚΗ
 ΕΤΑΙΡΕΙΑ" ΒΑΣΩ
 Λ. Συγγρού 45., 11743 ΑΘΗΝΑ

ΑΝΤΙΚΛΗΤΟΣ (74):ΕΥΑΓΓΕΛΟΥ ΒΑΣΩ
 Λ. Συγγρού 45.,11743 ΑΘΗΝΑ

ΤΙΤΛΟΣ ΕΦΕΥΡΕΣΗΣ (54):ΕΝΔΙΑΜΕΣΑ ΓΙΑ ΤΗ ΣΥΝΘΕΣΗ ΕΝΩ-
 ΣΕΩΝ 8-{{1-(3,5-ΔΙΣ-(ΤΡΙΦΘΟΡΟΜΕ-
 ΘΥΛ)ΦΑΙΝΥΛ)-ΑΙΘΟΞΥ}-ΜΕΘΥΛ]-8-
 ΦΑΙΝΥΛ-1,7-ΔΙΑΖΑ-
 ΣΠΕΙΡΟ[4,5]ΔΕΚΑΝ-2-ΟΝΗΣ

ΠΕΡΙΛΗΨΗ(57)

Η δήλωση αυτή αποκαλύπτει μία νέα μέθοδο για να συντίθενται ενώσεις 8-{{1-(3,5-Δις-(τριφθορομεθυλ)φαινυλ)-αιθοξυ}-μεθυλ]-8-φαινυλ-1,7-διαζασπειρο[4,5]δεκαν-2-όνης, που μπορεί να χρησιμοποιηθούν, για παράδειγμα, ως ενώσεις αναστολέα NK-1, σε ενδιάμεσα φαρμακευτικά παρασκευάσματα χρήσιμα στην εν λόγω μέθοδο, και μεθόδους για παρασκευή των εν λόγω ενδιάμεσων επίσης αποκαλύπτεται μέθοδος για απομάκρυνση μετάλλων από N-ετεροκυκλικού καρβενίου μετάλλου σύμπλοκα.

ΑΡΙΘΜΟΣ ΕΥΡ. Δ.Ε. (11):3087475
ΑΡΙΘ. ΕΛΛ. ΚΑΤΑΘΕΣΗΣ (21):20150402447
ΗΜΕΡ. ΕΛΛ. ΚΑΤΑΘΕΣΗΣ (22):18/11/2015
ΑΡΙΘ./ΗΜΕΡ. ΔΗΜΟΣΙΕΥΣΗΣ
ΕΥΡΩΠΑΪΚΟΥ ΔΙΠΛΩΜΑΤΟΣ(87):2173379 - 02/09/2015
ΑΡΙΘ./ΗΜΕΡ. ΔΗΜΟΣΙΕΥΣΗΣ
ΕΥΡΩΠΑΪΚΗΣ ΑΙΤΗΣΗΣ (86):08779934.2--02/07/2008
ΔΙΚΑΙΟΥΧΟΣ (73):1)Oncomed Pharmaceuticals, Inc.
 800 Chesapeake Drive, Redwood City, CA
 94063-4748, ΗΝΩΜΕΝΕΣ ΠΟΛΙΤΕΙΕΣ ΤΗΣ
 ΑΜΕΡΙΚΗΣ

ΣΥΜΒ. ΠΡΟΤΕΡΑΙΟΤΗΤΕΣ (30):947611 P-02/07/2007-US
ΕΦΕΥΡΕΤΗΣ (72):1)GURNEY, Austin
ΕΙΔΙΚΟΣ ΠΑΗΡΕΞΟΥΣΙΟΣ (74):ΠΑΠΑΚΩΝΣΤΑΝΤΙΝΟΥ "ΕΛΕΝΗ Γ.
 ΠΑΠΑΚΩΝΣΤΑΝΤΙΝΟΥ ΚΑΙ
 ΣΥΝΕΡΓΑΤΕΣ, ΔΙΚΗΓΟΡΙΚΗ ΕΤΑΙΡΙΑ"
 ΕΛΕΝΗ
 Κουμπάρη 2, 10674 ΑΘΗΝΑ

ΑΝΤΙΚΛΗΤΟΣ (74):ΠΑΠΑΚΩΝΣΤΑΝΤΙΝΟΥ ΕΛΕΝΗ
 Κουμπάρη 2,10674 ΑΘΗΝΑ

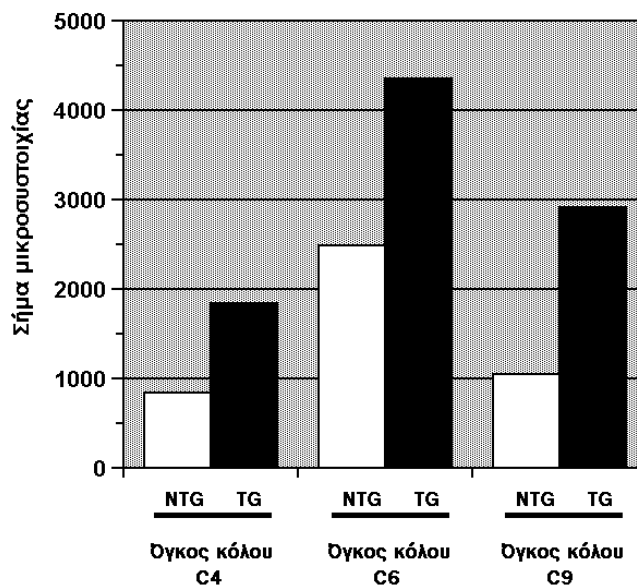
ΤΙΤΛΟΣ ΕΦΕΥΡΕΣΗΣ (54):ΣΥΝΘΕΣΕΙΣ ΚΑΙ ΜΕΘΟΔΟΙ ΓΙΑ ΘΕ-
 ΡΑΠΕΥΤΙΚΗ ΑΓΩΓΗ ΚΑΙ ΔΙΑΓΝΩΣΗ
 ΚΑΡΚΙΝΟΥ

ΠΕΡΙΛΗΨΗ(57)

Η παρούσα εφεύρεση σχετίζεται με συνθέσεις και μεθόδους για χαρακτηρισμό, διάγνωση και θεραπευτική αγωγή καρκίνου. Συγκεκριμένα, η παρούσα εφεύρεση ταυτοποιεί την LGR5 ως πρωτεΐνη υπερεκφραζόμενη σε αρχέγονο κύτταρο συμπαγούς όγκου. Η παρούσα εφεύρεση ταυτοποιεί επιπλέον αλληλεπίδραση μεταξύ RSPO1 και LGR5 ως εναλλακτικό μονοπάτι για την ενεργοποίηση σηματοδότησης β-κατενίνης. Σε ορισμένες υλοποιήσεις, η παρούσα εφεύρεση παρέχει βιομόρια που διασπούν την λειτουργική σηματοδότηση μέσω πρωτεΐνης LGR, που περιλαμβάνουν, σε ορισμένες υλοποιήσεις, μόρια που αναστέλλουν την

αλληλεπίδραση μεταξύ μίας ή περισσότερων πρωτεϊνών RSPO και μίας ή περισσότερων πρωτεϊνών LGR, όπως LGR5. Σε ορισμένες υλοποιήσεις, η παρούσα εφεύρεση παρέχει μεθόδους θεραπευτικής αγωγής καρκίνου που περιλαμβάνουν διάσπαση της λειτουργικής σηματοδότησης LGR και αναστολή της αύξησης συμπαγούς όγκου που περιλαμβάνει αρχέγονα κύτταρα συμπαγούς όγκου.

Δεδομένα μικροσυστοιχίας LGR5

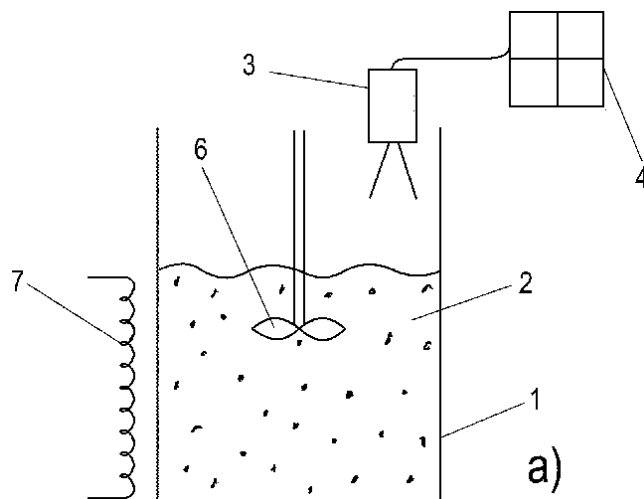


ΑΡΙΘΜΟΣ ΕΥΡ. Δ.Ε. (11):3087476
ΑΡΙΘ. ΕΛΛ. ΚΑΤΑΘΕΣΗΣ (21):20150402448
ΗΜΕΡ. ΕΛΛ. ΚΑΤΑΘΕΣΗΣ (22):18/11/2015
ΑΡΙΘ./ΗΜΕΡ. ΔΗΜΟΣΙΕΥΣΗΣ
ΕΥΡΩΠΑΪΚΟΥ ΔΙΠΛΩΜΑΤΟΣ(87):2016414 - 02/09/2015
ΑΡΙΘ./ΗΜΕΡ. ΔΗΜΟΣΙΕΥΣΗΣ
ΕΥΡΩΠΑΪΚΗΣ ΑΙΤΗΣΗΣ (86):07797347.7--04/05/2007
ΔΙΚΑΙΟΥΧΟΣ (73):1)Opexa Therapeutics
2635 N. Crescent Ridge Dr., The Woodlands
TX 77381, ΗΝΩΜΕΝΕΣ ΠΟΛΙΤΕΙΕΣ ΤΗΣ
ΑΜΕΡΙΚΗΣ
ΣΥΜΒ. ΠΡΟΤΕΡΑΙΟΤΗΤΕΣ (30):746611 P-05/05/2006-US
747903 P-22/05/2006-US
ΕΦΕΥΡΕΤΗΣ (72):1)WILLIAMS, Jim, C.
2)MONTGOMERY, Mitzi, M.
3)NEWSOM, Brian, S.
ΕΙΔΙΚΟΣ ΠΛΗΡΕΞΟΥΣΙΟΣ (74):ΠΑΠΑΚΩΝΣΤΑΝΤΙΝΟΥ "ΕΛΕΝΗ Γ.
ΠΑΠΑΚΩΣΤΑΝΤΙΝΟΥ ΚΑΙ
ΣΥΝΕΡΓΑΤΕΣ, ΔΙΚΗΓΟΡΙΚΗ ΕΤΑΙΡΙΑ"
ΕΛΕΝΗ
Κουμπάρη 2, 10674 ΑΘΗΝΑ
ΑΝΤΙΚΛΗΤΟΣ (74):ΠΑΠΑΚΩΝΣΤΑΝΤΙΝΟΥ ΕΛΕΝΗ
Κουμπάρη 2,10674 ΑΘΗΝΑ
ΤΙΤΛΟΣ ΕΦΕΥΡΕΣΗΣ (54):**ΕΜΒΟΛΙΟ Τ-ΚΥΤΤΑΡΩΝ**
ΠΕΡΙΛΗΨΗ(57)

Ένα βελτιωμένο εμβόλιο Τ-κυττάρων και μέθοδο παρασκευής του εμβολίου περιγράφονται. Το εμβόλιο μπορεί να φτιαχτεί με διέγερση Τ-κυττάρων με όλους τους επίπεδους ενός αντιγονικού πολυπεπτιδίου οι οποίοι είναι ικανοί να διεγείρουν αυτοαντιδραστικά Τ κύτταρα.

ΑΡΙΘΜΟΣ ΕΥΡ. Δ.Ε. (11):3087477
ΑΡΙΘ. ΕΛΛ. ΚΑΤΑΘΕΣΗΣ (21):20150402430
ΗΜΕΡ. ΕΛΛ. ΚΑΤΑΘΕΣΗΣ (22):18/11/2015
ΑΡΙΘ./ΗΜΕΡ. ΔΗΜΟΣΙΕΥΣΗΣ
ΕΥΡΩΠΑΪΚΟΥ ΔΙΠΛΩΜΑΤΟΣ(87):2502977 - 19/08/2015
ΑΡΙΘ./ΗΜΕΡ. ΔΗΜΟΣΙΕΥΣΗΣ
ΕΥΡΩΠΑΪΚΗΣ ΑΙΤΗΣΗΣ (86):11159276.2--22/03/2011
ΔΙΚΑΙΟΥΧΟΣ (73):1)GEA Mechanical Equipment GmbH
Werner-Habig-Strasse 1, 59302 Oelde,
ΓΕΡΜΑΝΙΑ
ΣΥΜΒ. ΠΡΟΤΕΡΑΙΟΤΗΤΕΣ (30):
ΕΦΕΥΡΕΤΗΣ (72):1)Hruschka, Steffen
ΕΙΔΙΚΟΣ ΠΛΗΡΕΞΟΥΣΙΟΣ (74):ΕΥΑΓΓΕΛΟΥ "ΒΑΣΩ ΕΥΑΓΓΕΛΟΥ &
ΔΕΣΠΟΙΝΑ ΕΥΑΓΓΕΛΟΥ ΔΙΚΗΓΟΡΙΚΗ
ΕΤΑΙΡΕΙΑ" ΒΑΣΩ
Λ. Συγγρού 45,, 11743 ΑΘΗΝΑ
ΑΝΤΙΚΛΗΤΟΣ (74):ΕΥΑΓΓΕΛΟΥ ΒΑΣΩ
Λ. Συγγρού 45,,11743 ΑΘΗΝΑ
ΤΙΤΛΟΣ ΕΦΕΥΡΕΣΗΣ (54):**ΜΕΘΟΔΟΣ ΚΑΙ ΔΙΑΤΑΞΗ ΜΑΛΑΞΗΣ**
ΠΕΡΙΛΗΨΗ(57)

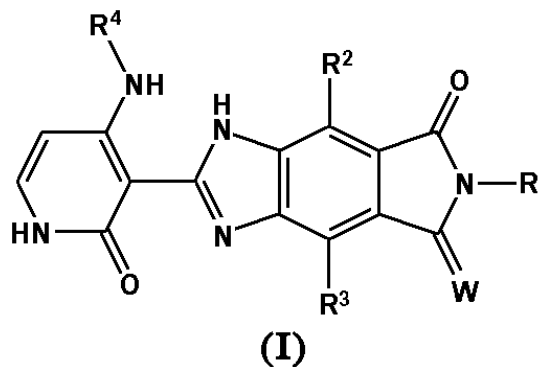
Μέθοδος για την αποσύνθεση μίας ζύμης διά μάλαξης, ειδικότερα μίας ελαιοζύμης, με μία διάταξη μάλαξης με τα ακόλουθα βήματα: εντός ενός ή περισσότερων υποδοχείων (1) δημιουργούνται συνθήκες θερμότητας, εις τις οποίες τα ίδια ένζυμα του καρπού και/ή πρόσθετα ένζυμα μαλακώνουν τα κυτταρικά τοιχώματα εντός της ζύμης (2), όπου η ζύμη (2) κινείται κατά τέτοιο τρόπο, ώστε να διαρρηγνύονται τα κύτταρα, έως όπου τα απελευθερούμενα σταγονίδια ελαίου κατά προτίμηση σχηματίζουν μία συνεχή φάση και/ή ένα γαλάκτωμα από νερό και έλαιο, όπου λαμβάνονται κατά επανάληψη οπτικές λήψεις της επιφανείας της ελαιοζύμης όπου επιπλέον διεξάγεται μία σύγκριση διαδοχικών λήψεων όπου το ποσοστό της επιφανείας η οποία επικαλύπτεται με έλαιο (AFS) εις την ελαιοζύμη καθορίζεται με τη βοήθεια της σύγκρισης και όπου επιπλέον καθορίζεται μία ενδεχομένως εκδηλούμενη μεταβολή του ποσοστού της επιφανείας η οποία επικαλύπτεται με έλαιο (AFS) σε εξάρτηση από τον χρόνο μάλαξης κατά τη σύγκριση.



ΑΡΙΘΜΟΣ ΕΥΡ. Δ.Ε. (11):3087478
ΑΡΙΘ. ΕΛΛ. ΚΑΤΑΘΕΣΗΣ (21):20150402401
ΗΜΕΡ. ΕΛΛ. ΚΑΤΑΘΕΣΗΣ (22):13/11/2015
ΑΡΙΘ./ΗΜΕΡ. ΔΗΜΟΣΙΕΥΣΗΣ
ΕΥΡΩΠΑΪΚΟΥ ΔΙΠΛΩΜΑΤΟΣ(87):2262807 - 12/08/2015
ΑΡΙΘ./ΗΜΕΡ. ΔΗΜΟΣΙΕΥΣΗΣ
ΕΥΡΩΠΑΪΚΗΣ ΑΙΤΗΣΗΣ (86):09721981.0--18/03/2009
ΔΙΚΑΙΟΥΧΟΣ (73):1)ChemBridge Corporation
11199 Sorrento Valley Road, Suite 206, San
Diego, CA 92121, ΗΝΩΜΕΝΕΣ ΠΟΛΙΤΕΙΕΣ
ΤΗΣ ΑΜΕΡΙΚΗΣ
ΣΥΜΒ. ΠΡΟΤΕΡΑΙΟΤΗΤΕΣ (30):38032 P-19/03/2008-US
ΕΦΕΥΡΕΤΗΣ (72):
1)GREGOR, Vlad, Edward 9)JIANG, Luyong
2)LIU, Yahua 10)THIRUVAZHI, Mohan, Santhan-
am
3)ANIKIN, Alexey 11)ZOZULYA, Sergey
4)MIKEL, Charles 12)VAIRAGOUNDAR, Ranendran
5)MCGRATH, Douglas, Eric 13)ZHU, Tong
6)VAVILALA, Goverdhan, 14)CHUCHOLOWSKI, Alexander
Reddy 15)YAN, Zheng
7)PICKENS, Jason, C. 16)KHASANOV, Alisher
8)KADUSHKIN, Alexander
ΕΙΔΙΚΟΣ ΠΛΗΡΕΞΟΥΣΙΟΣ (74):ΠΑΠΑΚΩΝΣΤΑΝΤΙΝΟΥ "ΕΛΕΝΗ Γ.
ΠΑΠΑΚΩΣΤΑΝΤΙΝΟΥ ΚΑΙ
ΣΥΝΕΡΓΑΤΕΣ, ΔΙΚΗΓΟΡΙΚΗ ΕΤΑΙΡΙΑ"
ΕΛΕΝΗ
Κουμπάρη 2, 10674 ΑΘΗΝΑ
ΑΝΤΙΚΛΗΤΟΣ (74):ΠΑΠΑΚΩΝΣΤΑΝΤΙΝΟΥ ΕΛΕΝΗ
Κουμπάρη 2,10674 ΑΘΗΝΑ
ΤΙΤΛΟΣ ΕΦΕΥΡΕΣΗΣ (54):**ΝΕΟΙ ΑΝΑΣΤΟΛΕΙΣ ΚΙΝΑΣΗΣ ΤΥΡΟ-
ΣΙΝΗΣ**

ΠΕΡΙΛΗΨΗ(57)

Παρεχόμενες είναι ενώσεις του τύπου (I): ή στερεοϊσομερές, ταυτομερές, άλας, υδρίτης ή προφάρμακο αυτών που ρυθμίζουν δραστικότητα κινάσης τυροσίνης, συνθέσεις που περιλαμβάνουν τις ενώσεις και μέθοδοι χρήσης αυτών.



ΑΡΙΘΜΟΣ ΕΥΡ. Δ.Ε. (11):3087479
ΑΡΙΘ. ΕΛΛ. ΚΑΤΑΘΕΣΗΣ (21):20150402436
ΗΜΕΡ. ΕΛΛ. ΚΑΤΑΘΕΣΗΣ (22):18/11/2015
ΑΡΙΘ./ΗΜΕΡ. ΔΗΜΟΣΙΕΥΣΗΣ
ΕΥΡΩΠΑΪΚΟΥ ΔΙΠΛΩΜΑΤΟΣ(87):2518150 - 21/10/2015
ΑΡΙΘ./ΗΜΕΡ. ΔΗΜΟΣΙΕΥΣΗΣ
ΕΥΡΩΠΑΪΚΗΣ ΑΙΤΗΣΗΣ (86):12004666.9--21/05/2008
ΔΙΚΑΙΟΥΧΟΣ (73):1)Rheinische Friedrich-Wilhelms-Universitat
Bonn
Regina-Pacis-Weg 3, 53113 Bonn,
ΓΕΡΜΑΝΙΑ
ΣΥΜΒ. ΠΡΟΤΕΡΑΙΟΤΗΤΕΣ (30):
ΕΦΕΥΡΕΤΗΣ (72):1)Hartmann, Gunther, Prof. Dr.
2)Schlee, Martin, Dr. rer. nat.
ΕΙΔΙΚΟΣ ΠΛΗΡΕΞΟΥΣΙΟΣ (74):ΠΑΠΑΚΩΝΣΤΑΝΤΙΝΟΥ "ΕΛΕΝΗ Γ.
ΠΑΠΑΚΩΣΤΑΝΤΙΝΟΥ ΚΑΙ
ΣΥΝΕΡΓΑΤΕΣ, ΔΙΚΗΓΟΡΙΚΗ ΕΤΑΙΡΙΑ"
ΕΛΕΝΗ
Κουμπάρη 2, 10674 ΑΘΗΝΑ
ΑΝΤΙΚΛΗΤΟΣ (74):ΓΙΑΖΙΤΖΟΓΛΟΥ ΕΥΑΓΓΕΛΙΑ
Κουμπάρη 2,10674 ΑΘΗΝΑ
ΤΙΤΛΟΣ ΕΦΕΥΡΕΣΗΣ (54):**5'-ΤΡΙΦΩΣΦΟΡΙΚΟ ΟΛΙΓΟΝΟΥΚΛΕΟ-
ΤΙΔΙΟ ΜΕ ΚΟΛΩΒΩΜΕΝΟ ΑΚΡΟ ΚΑΙ
ΧΡΗΣΕΙΣ ΕΞ ΑΥΤΟΥ**

ΠΕΡΙΛΗΨΗ(57)

Η παρούσα εφεύρεση παρέχει ένα ολιγονουκλεοτίδιο το οποίο είναι δυνάμενο ενεργοποίησης του RIG-I και επαγωγής μιας αντι-ικτικής απόκρισης, ειδικότερα δε μιας απόκρισης IFN, σε κύτταρα εκφράζοντας το RIG-I. Το ολιγονουκλεοτίδιο της παρούσας εφεύρεσης έχει ένα διπλά-κλωνισμένο τμήμα τουλάχιστον των 21 ζευγών βάσεων, ένα τουλάχιστον 5'-τριφωσφορικό, και ένα τουλάχιστον κολοβωμένο άκρο το οποίο φέρει ένα 5'-τριφωσφορικό. Η παρούσα εφεύρεση παρέχει περαιτέρω την χρήση του εν λόγω ολιγονουκλεοτιδίου για επαγωγή μιας

αντι-ικτικής απόκρισης, ειδικότερα δε, μιας απόκρισης IFN, in vitro και in vivo. Η παρούσα εφεύρεση παρέχει επιπροσθέτως την χρήση του εν λόγω ολιγονουκλεοτιδίου για την πρόληψη και/ή αγωγή παθήσεων ή καταστάσεων όπως είναι οι λοιμώξεις, οι όγκοι/οι καρκίνοι και οι ανοσιακές διαταραχές.

ΑΡΙΘΜΟΣ ΕΥΡ. Δ.Ε. (11):3087480
ΑΡΙΘ. ΕΛΛ. ΚΑΤΑΘΕΣΗΣ (21):20150402390
ΗΜΕΡ. ΕΛΛ. ΚΑΤΑΘΕΣΗΣ (22):13/11/2015
ΑΡΙΘ./ΗΜΕΡ. ΔΗΜΟΣΙΕΥΣΗΣ
ΕΥΡΩΠΑΪΚΟΥ ΔΙΠΛΩΜΑΤΟΣ(87):2214693 - 09/09/2015
ΑΡΙΘ./ΗΜΕΡ. ΔΗΜΟΣΙΕΥΣΗΣ
ΕΥΡΩΠΑΪΚΗΣ ΑΙΤΗΣΗΣ (86):08846334.4--05/11/2008
ΔΙΚΑΙΟΥΧΟΣ (73):1)IPSEN PHARMA S.A.S.
65, Quai Georges Gorse, 92100 Boulogne-Bil-
lancourt, ΓΑΛΛΙΑ
2)Board of Supervisors of Louisiana State Uni-
versity and Agriculture and Mechanical Col-
lege
6400 Perkins Road, B1035, Baton Rouge, LA
708008-4124, ΗΝΩΜΕΝΕΣ ΠΟΛΙΤΕΙΕΣ
ΤΗΣ ΑΜΕΡΙΚΗΣ
ΣΥΜΒ. ΠΡΟΤΕΡΑΙΟΤΗΤΕΣ (30):1933 P-05/11/2007-US
ΕΦΕΥΡΕΤΗΣ (72):1)HALEM, Heather A.
2)CULLER, Michael Dewitt
3)BUTLER, Andrew A.
ΕΙΔΙΚΟΣ ΠΛΗΡΕΞΟΥΣΙΟΣ (74):ΚΙΟΡΤΣΗ ΧΡΙΣΤΙΝΑ
Σόλωνος 136, 10677 ΑΘΗΝΑ
ΑΝΤΙΚΛΗΤΟΣ (74):ΚΙΟΡΤΣΗ ΧΡΙΣΤΙΝΑ
Σόλωνος 136,10677 ΑΘΗΝΑ
ΤΙΤΛΟΣ ΕΦΕΥΡΕΣΗΣ (54):**ΧΡΗΣΗ ΜΕΛΑΝΟΚΟΡΤΙΝΩΝ ΓΙΑ ΤΗ
ΘΕΡΑΠΕΥΤΙΚΗ ΑΓΩΓΗ ΤΗΣ ΕΥΑΙΣΘΗ-
ΣΙΑΣ ΣΤΗΝ ΙΝΣΟΥΛΙΝΗ**

ΠΕΡΙΛΗΨΗ(57)

Η παρούσα εφεύρεση αφορά προσδέτες πεπτιδίου των υποδοχέων μελανοκορτίνης, συγκεκριμένα του υποδοχέα 4 μελανοκορτίνης και, ως τέτοιοι,

είναι χρήσιμοι εις την αγωγή διαταραχών οι οποίες είναι υπεύθυνες για την ενεργοποίηση του υποδοχέα αυτού, όπως η αντίσταση στην ινσουλίνη.

ΑΡΙΘΜΟΣ ΕΥΡ. Δ.Ε. (11):3087481
ΑΡΙΘ. ΕΛΛ. ΚΑΤΑΘΕΣΗΣ (21):20150402389
ΗΜΕΡ. ΕΛΛ. ΚΑΤΑΘΕΣΗΣ (22):13/11/2015
ΑΡΙΘ./ΗΜΕΡ. ΔΗΜΟΣΙΕΥΣΗΣ
ΕΥΡΩΠΑΪΚΟΥ ΔΙΠΛΩΜΑΤΟΣ(87):2266989 - 02/09/2015
ΑΡΙΘ./ΗΜΕΡ. ΔΗΜΟΣΙΕΥΣΗΣ
ΕΥΡΩΠΑΪΚΗΣ ΑΙΤΗΣΗΣ (86):09754921.6--31/03/2009
ΔΙΚΑΙΟΥΧΟΣ (73):1)C Research Laboratories
146-141 Annyeong-dong Hwaseong-city,
Gyeonggi-do 445-380, ΔΗΜΟΚΡΑΤΙΑ ΤΗΣ
ΚΟΡΕΑΣ (ΝΟΤΙΑ ΚΟΡΕΑ)
ΣΥΜΒ. ΠΡΟΤΕΡΑΙΟΤΗΤΕΣ (30):20080030067-31/03/2008-KR
ΕΦΕΥΡΕΤΗΣ (72):1)AHN, Sung Oh
2)PARK, Chan Hee
3)IM, Jun Hwan
4)LEE, Soon Ok
5)LEE, Kyoung June
6)CHO, Seong Wook
7)KO, Kwang Seok
8)HAN, Sun Young
9)LEE, Won Il
ΕΙΔΙΚΟΣ ΠΛΗΡΕΞΟΥΣΙΟΣ (74):ΚΙΟΡΤΣΗ ΧΡΙΣΤΙΝΑ
Σόλωνος 136, 10677 ΑΘΗΝΑ
ΑΝΤΙΚΛΗΤΟΣ (74):ΚΙΟΡΤΣΗ ΧΡΙΣΤΙΝΑ
Σόλωνος 136,10677 ΑΘΗΝΑ
ΤΙΤΛΟΣ ΕΦΕΥΡΕΣΗΣ (54):**ΕΤΕΡΟΚΥΚΛΙΚΑ ΠΑΡΑΓΩΓΑ
ΠΕΡΙΛΗΨΗ(57)**

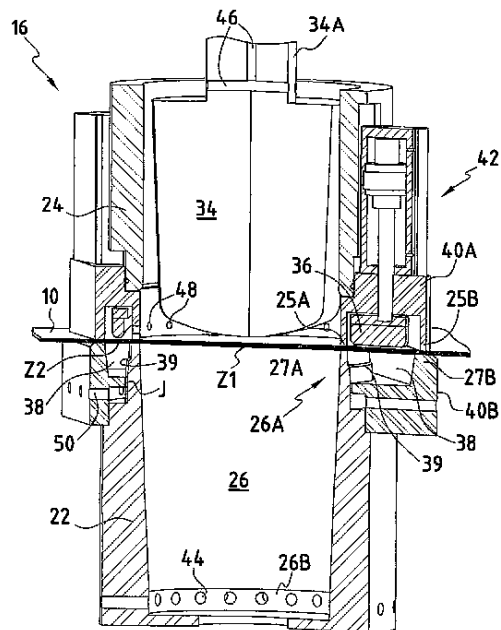
Η παρούσα εφεύρεση αφορά ετεροκυκλικά παράγωγα και πλέον συγκεκριμένα νέα ετεροκυκλικά παράγωγα, τα οποία είναι χρήσιμα για την παρασκευή φαρμάκων για τη θεραπευτική αγωγή νοσημάτων τα οποία συσχετίζονται με το ουρικό οξύ.

ΑΡΙΘΜΟΣ ΕΥΡ. Δ.Ε. (11):3087482
ΑΡΙΘ. ΕΛΛ. ΚΑΤΑΘΕΣΗΣ (21):20150402466
ΗΜΕΡ. ΕΛΛ. ΚΑΤΑΘΕΣΗΣ (22):19/11/2015
ΑΡΙΘ./ΗΜΕΡ. ΔΗΜΟΣΙΕΥΣΗΣ
ΕΥΡΩΠΑΪΚΟΥ ΔΙΠΛΩΜΑΤΟΣ(87):1725391 - 02/09/2015
ΑΡΙΘ./ΗΜΕΡ. ΔΗΜΟΣΙΕΥΣΗΣ
ΕΥΡΩΠΑΪΚΗΣ ΑΙΤΗΣΗΣ (86):05736516.5--09/03/2005
ΔΙΚΑΙΟΥΧΟΣ (73):1)ERCA
 Z.I. de Courtaboeuf, 91940 Les Ulis, ΓΑΛΛΙΑ
ΣΥΜΒ. ΠΡΟΤΕΡΑΙΟΤΗΤΕΣ (30):0402489-10/03/2004-FR
ΕΦΕΥΡΕΤΗΣ (72):1)SCHWAB, Dominique
ΕΙΔΙΚΟΣ ΠΑΡΕΞΟΥΣΙΟΣ (74):ΠΑΠΑΚΩΝΣΤΑΝΤΙΝΟΥ "ΕΛΕΝΗ Γ.
 ΠΑΠΑΚΩΣΤΑΝΤΙΝΟΥ ΚΑΙ
 ΣΥΝΕΡΓΑΤΕΣ, ΔΙΚΗΓΟΡΙΚΗ ΕΤΑΙΡΙΑ"
 ΕΛΕΝΗ
 Κουμπάρη 2, 10674 ΑΘΗΝΑ
ΑΝΤΙΚΛΗΤΟΣ (74):ΠΑΠΑΚΩΝΣΤΑΝΤΙΝΟΥ ΕΛΕΝΗ
 Κουμπάρη 2, 10674 ΑΘΗΝΑ
ΤΙΤΛΟΣ ΕΦΕΥΡΕΣΗΣ (54):ΔΙΑΤΑΞΗ ΚΑΙ ΜΕΘΟΔΟΣ ΓΙΑ ΤΗ
 ΘΕΡΜΟΔΙΑΜΟΡΦΩΣΗ ΕΝΟΣ ΑΝΤΙ-
 ΚΕΙΜΕΝΟΥ ΠΟΥ ΠΑΡΟΥΣΙΑΖΕΙ ΕΝΑ
 ΣΩΜΑ ΚΑΙ ΜΙΑ ΠΡΟΣ ΤΑ ΚΑΤΩ
 ΣΤΡΑΜΜΕΝΗ ΣΤΕΦΑΝΗ

ΠΕΡΙΛΗΨΗ(57)

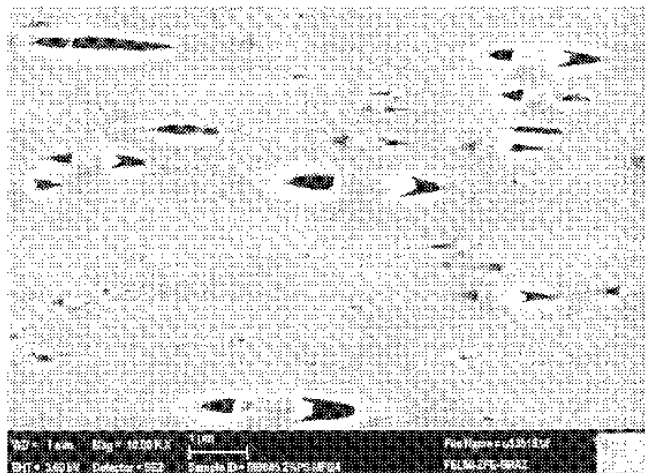
Η διάταξη περιλαμβάνει ένα σταθμό θερμοδιαμορφώσεως (16) ο οποίος περιλαμβάνει ένα καλούπι θερμοδιαμορφώσεως (22) που έχει τουλάχιστον ένα θάλαμο θερμοδιαμορφώσεως (26) και ένα κόντρα καλούπι (24) που έχει τουλάχιστον ένα έμβολο θερμοδιαμορφώσεως (34) ικανό να εισχωρεί στον εν λόγω θάλαμο διά ενός άκρου (26Α) αυτού του τελευταίου για να διαμορφώσει το σώμα του αντικειμένου εκκινώντας από ένα θερμοπλαστικό τεμάχιο το οποίο συγκρατείται ανάμεσα στο καλούπι και το κόντρα καλούπι. Για τη διαμόρφωσή της

προς τα κάτω στραμμένης στεφάνης, η διάταξη περιλαμβάνει ένα εργαλείο αναδιπλώσεως (36) ικανό να εισχωρεί σε ένα δακτυλιοειδή χώρο (38) που έχει διαμορφωθεί περί το άκρο (26Α) του θαλάμου θερμοδιαμορφώσεως απωθώντας ένα τμήμα (22) του θερμοπλαστικού τεμαχίου (10) εντός του εν λόγω δακτυλιοειδούς χώρου.



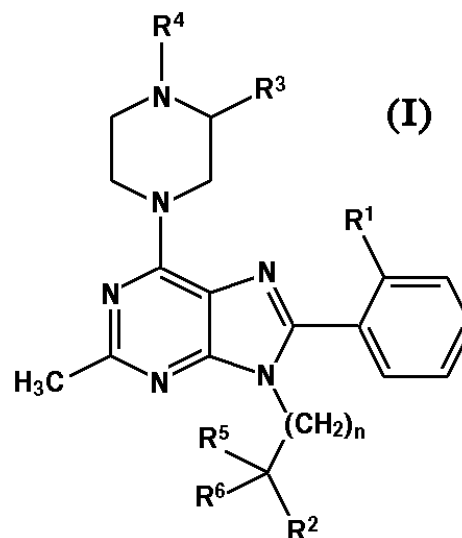
ΑΡΙΘΜΟΣ ΕΥΡ. Δ.Ε. (11):3087483
ΑΡΙΘ. ΕΛΛ. ΚΑΤΑΘΕΣΗΣ (21):20150402388
ΗΜΕΡ. ΕΛΛ. ΚΑΤΑΘΕΣΗΣ (22):13/11/2015
ΑΡΙΘ./ΗΜΕΡ. ΔΗΜΟΣΙΕΥΣΗΣ
ΕΥΡΩΠΑΪΚΟΥ ΔΙΠΛΩΜΑΤΟΣ(87):2585535 - 26/08/2015
ΑΡΙΘ./ΗΜΕΡ. ΔΗΜΟΣΙΕΥΣΗΣ
ΕΥΡΩΠΑΪΚΗΣ ΑΙΤΗΣΗΣ (86):11743763.2--22/06/2011
ΔΙΚΑΙΟΥΧΟΣ (73):1)Teufelberger Gesellschaft m.b.H.
 Vogelweiderstrasse 50, 4600 Wels, ΑΥΣΤΡΙΑ
ΣΥΜΒ. ΠΡΟΤΕΡΑΙΟΤΗΤΕΣ (30):10832010-25/06/2010-ΑΤ
ΕΦΕΥΡΕΤΗΣ (72):1)BRZEZOWSKY, Klaus
 2)KRZIWANEK, Thomas
ΕΙΔΙΚΟΣ ΠΑΡΕΞΟΥΣΙΟΣ (74):ΚΙΟΡΤΣΗ ΧΡΙΣΤΙΝΑ
 Σόλωνος 136, 10677 ΑΘΗΝΑ
ΑΝΤΙΚΛΗΤΟΣ (74):ΚΙΟΡΤΣΗ ΧΡΙΣΤΙΝΑ
 Σόλωνος 136, 10677 ΑΘΗΝΑ
ΤΙΤΛΟΣ ΕΦΕΥΡΕΣΗΣ (54):ΣΤΟΙΧΕΙΟ ΣΥΣΚΕΥΑΣΙΑΣ
ΠΕΡΙΛΗΨΗ(57)

Η εφεύρεση αφορά ένα στοιχείο συσκευασίας σχήματος ταινίας από μία ταινία συνθετικής ύλης με βάση πολυεστέρα, όπου εις την ταινία συνθετικής ύλης περιλαμβάνεται τουλάχιστον ένας αναστολέας διαχωρισμού, χαρακτηριζόμενο εκ του ότι ο αναστολέας διαχωρισμού είναι ένα θερμοπλαστικό πολυμερές με βάση στυρένιο.



ΑΡΙΘΜΟΣ ΕΥΡ. Δ.Ε. (11):3087484
ΑΡΙΘ. ΕΛΛ. ΚΑΤΑΘΕΣΗΣ (21):20150402467
ΗΜΕΡ. ΕΛΛ. ΚΑΤΑΘΕΣΗΣ (22):19/11/2015
ΑΡΙΘ./ΗΜΕΡ. ΔΗΜΟΣΙΕΥΣΗΣ
ΕΥΡΩΠΑΪΚΟΥ ΔΙΠΛΩΜΑΤΟΣ(87):2552921 - 07/10/2015
ΑΡΙΘ./ΗΜΕΡ. ΔΗΜΟΣΙΕΥΣΗΣ
ΕΥΡΩΠΑΪΚΗΣ ΑΙΤΗΣΗΣ (86):11713138.3--28/03/2011
ΔΙΚΑΙΟΥΧΟΣ (73):1)Eli Lilly and Company
Lilly Corporate Center, Indianapolis, IN
46285, ΗΝΩΜΕΝΕΣ ΠΟΛΙΤΕΙΕΣ ΤΗΣ
ΑΜΕΡΙΚΗΣ
ΣΥΜΒ. ΠΡΟΤΕΡΑΙΟΤΗΤΕΣ (30):319521 P-31/03/2010-US
ΕΦΕΥΡΕΤΗΣ (72):1)ASTLES, Peter, Charles
2)GUIDETTI, Rossella
3)SANDERSON, Adam, Jan
4)HOLLINSHEAD, Sean, Patrick
ΕΙΔΙΚΟΣ ΠΛΗΡΕΞΟΥΣΙΟΣ (74):ΠΑΠΑΚΩΝΣΤΑΝΤΙΝΟΥ "ΕΛΕΝΗ Γ.
ΠΑΠΑΚΩΣΤΑΝΤΙΝΟΥ ΚΑΙ
ΣΥΝΕΡΓΑΤΕΣ, ΔΙΚΗΓΟΡΙΚΗ ΕΤΑΙΡΙΑ"
ΕΛΕΝΗ
Κουμπάρη 2, 10674 ΑΘΗΝΑ
ΑΝΤΙΚΑΛΗΤΟΣ (74):ΠΑΠΑΚΩΝΣΤΑΝΤΙΝΟΥ ΕΛΕΝΗ
Κουμπάρη 2,10674 ΑΘΗΝΑ
ΤΙΤΛΟΣ ΕΦΕΥΡΕΣΗΣ (54):ΕΝΩΣΕΙΣ ΠΟΥΡΙΝΗΣ
ΠΕΡΙΛΗΨΗ(57)

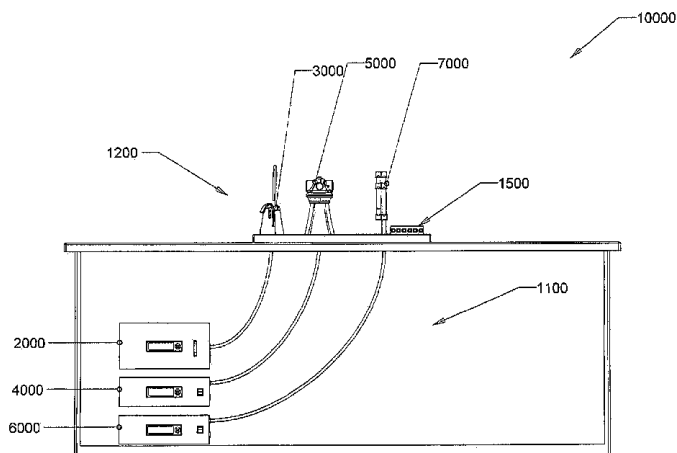
Μια ένωση με τύπο (I) και φαρμακευτικές συνθέσεις για τη θεραπεία ή την πρόληψη του πόνου.



ΑΡΙΘΜΟΣ ΕΥΡ. Δ.Ε. (11):3087485
ΑΡΙΘ. ΕΛΛ. ΚΑΤΑΘΕΣΗΣ (21):20150402456
ΗΜΕΡ. ΕΛΛ. ΚΑΤΑΘΕΣΗΣ (22):19/11/2015
ΑΡΙΘ./ΗΜΕΡ. ΔΗΜΟΣΙΕΥΣΗΣ
ΕΥΡΩΠΑΪΚΟΥ ΔΙΠΛΩΜΑΤΟΣ(87):2789276 - 02/09/2015
ΑΡΙΘ./ΗΜΕΡ. ΔΗΜΟΣΙΕΥΣΗΣ
ΕΥΡΩΠΑΪΚΗΣ ΑΙΤΗΣΗΣ (86):13163379.4--11/04/2013
ΔΙΚΑΙΟΥΧΟΣ (73):1)Modbar, LLC
628 Leesburg Rd., Fort Wayne, IN 46808,
ΗΝΩΜΕΝΕΣ ΠΟΛΙΤΕΙΕΣ ΤΗΣ ΑΜΕΡΙΚΗΣ
ΣΥΜΒ. ΠΡΟΤΕΡΑΙΟΤΗΤΕΣ (30):
ΕΦΕΥΡΕΤΗΣ (72):1)Waldron, Corey
2)Forbing, Aric
ΕΙΔΙΚΟΣ ΠΛΗΡΕΞΟΥΣΙΟΣ (74):ΛΥΜΠΕΡΗΣ "ΔΙΚΗΓΟΡΙΚΗ ΕΤΑΙΡΕΙΑ
ΒΑΓΙΑΝΟΥ ΚΩΣΤΟΠΟΥΛΟΥ
ΛΥΜΠΕΡΗ" ΝΙΚΟΛΑΟΣ
Στουρνάρα 37, 10682 ΑΘΗΝΑ
ΑΝΤΙΚΑΛΗΤΟΣ (74):ΛΥΜΠΕΡΗΣ ΝΙΚΟΛΑΟΣ
Στουρνάρα 37,10682 ΑΘΗΝΑ
ΤΙΤΛΟΣ ΕΦΕΥΡΕΣΗΣ (54):ΑΡΘΡΩΤΗ ΣΥΣΚΕΥΗ ΠΑΡΑΣΚΕΥΗΣ
ΚΑΙ ΔΙΑΝΟΜΗΣ ΡΟΦΗΜΑΤΩΝ

ΠΕΡΙΛΗΨΗ(57)

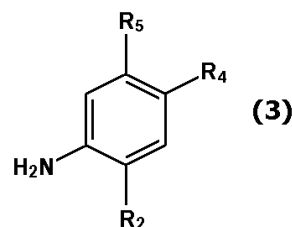
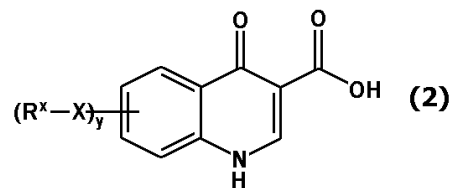
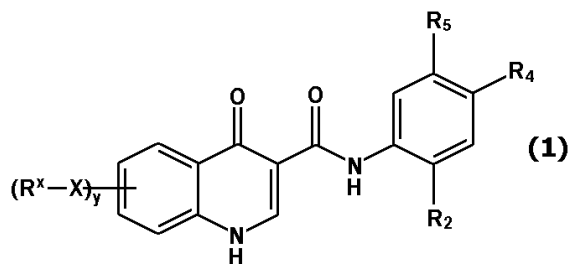
Μια αρθρωτή συσκευή εκχύλισης ροφημάτων που περιέχει μια αφαιρούμενη υπομονάδα παραγωγής ζεστού νερού, μια αφαιρούμενη υπομονάδα παραγωγής πεπεσμένου ζεστού νερού, και μια αφαιρούμενη υπομονάδα παραγωγής ατμού με όλα αυτά να συνδέονται με μια μονάδα απομακρυσμένης διανομής υγρών ροφημάτων.



ΑΡΙΘΜΟΣ ΕΥΡ. Δ.Ε.	(11):3087486
ΑΡΙΘ. ΕΛΛ. ΚΑΤΑΘΕΣΗΣ	(21):20150402460
ΗΜΕΡ. ΕΛΛ. ΚΑΤΑΘΕΣΗΣ	(22):19/11/2015
ΑΡΙΘ./ΗΜΕΡ. ΔΗΜΟΣΙΕΥΣΗΣ	
ΕΥΡΩΠΑΪΚΟΥ ΔΙΠΛΩΜΑΤΟΣ(87)	:2408750 - 26/08/2015
ΑΡΙΘ./ΗΜΕΡ. ΔΗΜΟΣΙΕΥΣΗΣ	
ΕΥΡΩΠΑΪΚΗΣ ΑΙΤΗΣΗΣ	(86):10710749.2--19/03/2010
ΔΙΚΑΙΟΥΧΟΣ	(73):1)Vertex Pharmaceuticals Incorporated 50 Northern Avenue, Boston, MA 02210, ΗΝΩΜΕΝΕΣ ΠΟΛΙΤΕΙΕΣ ΤΗΣ ΑΜΕΡΙΚΗΣ
ΣΥΜΒ. ΠΡΟΤΕΡΑΙΟΤΗΤΕΣ	(30):162148 P-20/03/2009-US 246303 P-28/09/2009-US 248565 P-05/10/2009-US
ΕΦΕΥΡΕΤΗΣ	(72):1)DEMATTEI, John 2)LOOKER, Adam, R. 3)NEUBERT-LANGILLE, Bobbianna 4)TRUDEAU, Martin 5)ROEPER, Stefanie 6)RYAN, Michael, P. 7)YAP, Dahrika, Milfred Lao 8)KRUEGER, Brian, R. 9)GROOTENHUIS, Peter, D.J. 10)VAN GOOR, Frederick, F. 11)BOTFIELD, Martyn, C. 12)ZLOKARNIK, Gregor
ΕΙΔΙΚΟΣ ΠΑΗΡΕΞΟΥΣΙΟΣ	(74):ΚΙΛΙΜΙΡΗΣ "ΠΑΤΡΙΝΟΣ & ΚΙΛΙΜΙΡΗΣ ΔΙΚΗΓΟΡΙΚΗ ΕΤΑΙΡΙΑ" ΚΩΝΣΤΑΝΤΙΝΟΣ Χατζηγιάννη Μέξη 7, 11528 ΑΘΗΝΑ
ΑΝΤΙΚΑΛΗΤΟΣ	(74):ΚΙΛΙΜΙΡΗΣ ΚΩΝΣΤΑΝΤΙΝΟΣ Χατζηγιάννη Μέξη 7, 11528 ΑΘΗΝΑ
ΤΙΤΛΟΣ ΕΦΕΥΡΕΣΗΣ	(54):ΜΕΘΟΔΟΣ ΓΙΑ ΤΗΝ ΚΑΤΑΣΚΕΥΗ ΔΙΑΜΟΡΦΩΤΩΝ ΡΥΘΙΣΤΗ ΔΙΑΜΕΜΒΡΑΝΙΚΗΣ ΔΙΓΩΓΙΜΟΤΗΤΑΣ ΚΥΣΤΙΚΗΣ ΙΝΩΣΗΣ

ΠΕΡΙΛΗΨΗ(57)

Η εφεύρεση παρέχει μία μέθοδο για την παρασκευή μίας ένωσης Τύπου 1 που περιλαμβάνει σύζευξη ενός καρβοξυλικού οξέος Τύπου 2 με μία ανιλίνη Τύπου 3 παρουσία ενός παράγοντα σύζευξης.



ΑΡΙΘΜΟΣ ΕΥΡ. Δ.Ε.	(11):3087487
ΑΡΙΘ. ΕΛΛ. ΚΑΤΑΘΕΣΗΣ	(21):20150402441
ΗΜΕΡ. ΕΛΛ. ΚΑΤΑΘΕΣΗΣ	(22):19/11/2015
ΑΡΙΘ./ΗΜΕΡ. ΔΗΜΟΣΙΕΥΣΗΣ	
ΕΥΡΩΠΑΪΚΟΥ ΔΙΠΛΩΜΑΤΟΣ(87)	:2559005 - 04/11/2015
ΑΡΙΘ./ΗΜΕΡ. ΔΗΜΟΣΙΕΥΣΗΣ	
ΕΥΡΩΠΑΪΚΗΣ ΑΙΤΗΣΗΣ	(86):11714652.2--13/04/2011
ΔΙΚΑΙΟΥΧΟΣ	(73):1)GE Video Compression, LLC 8 Southwoods Boulevard, Albany, NY 12211, ΗΝΩΜΕΝΕΣ ΠΟΛΙΤΕΙΕΣ ΤΗΣ ΑΜΕΡΙΚΗΣ
ΣΥΜΒ. ΠΡΟΤΕΡΑΙΟΤΗΤΕΣ	(30):10159782-13/04/2010-EP EP2010/054827-13/04/2010-WO
ΕΦΕΥΡΕΤΗΣ	(72):1)HELLE, Philipp 2)OUDIN, Simon 3)MARPE, Detlev 4)WIEGAND, Thomas
ΕΙΔΙΚΟΣ ΠΑΗΡΕΞΟΥΣΙΟΣ	(74):ΖΟΥΛΑΜΟΓΛΟΥ-ΒΟΖΕΜΠΕΡΓΚ ΕΛΙΣΑΒΕΤ Ζαλοκόστα 38 και Συγγρού, 15233 ΧΑΛΑΝΔΡΙ (ΑΤΤΙΚΗΣ)
ΑΝΤΙΚΑΛΗΤΟΣ	(74):ΒΟΖΕΜΠΕΡΓΚ-ΒΡΕΤΟΣ ΝΙΚΟΛΑΟΣ Ζαλοκόστα 38 και Συγγρού, 15233 ΧΑΛΑΝΔΡΙ (ΑΤΤΙΚΗΣ)
ΤΙΤΛΟΣ ΕΦΕΥΡΕΣΗΣ	(54):ΚΛΗΡΟΝΟΜΙΚΟΤΗΤΑ ΣΕ "MULTI- TREE" ΥΠΟΔΙΑΙΡΕΣΗ ΔΙΑΤΑΞΗΣ ΔΕΙΓΜΑΤΩΝ

ΠΕΡΙΛΗΨΗ(57)

Επιτυγχάνεται καλύτερος συμβιβασμός μεταξύ πολυπλοκότητας κωδικοποίησης και λόγω επιτυγχάνόμενου ρυθμού παραμόρφωσης και/ή επίτευξη καλύτερου

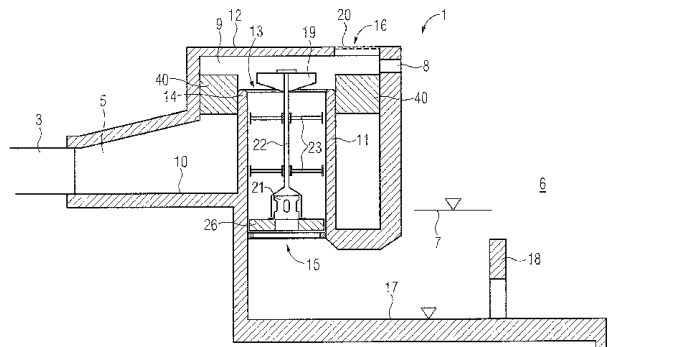
λόγου ρυθμού / παραμόρφωσης με τη χρήση multitree υποδιαίρεσης όχι μόνο για την υποδιαίρεση μιας συνεχούς περιοχής, δηλαδή της διάταξης δειγμάτων, σε περιοχές φύλλου, αλλά χρησιμοποιώντας τις ενδιάμεσες περιοχές για την κοινή χρήση επίσης παραμέτρων κωδικοποίησης μεταξύ των αντίστοιχων γειτονικών μπλοκ φύλλου. Με αυτόν τον τρόπο, οι διαδικασίες κωδικοποίησης που εκτελούνται σε πλακίδια - περιοχές φύλλου - τοπικά, μπορεί να σχετίζονται με παραμέτρους κωδικοποίησης μεμονωμένα χωρίς να χρειάζεται, πάντως, η ρητή μετάδοση όλων των παραμέτρων κωδικοποίησης για κάθε περιοχή φύλλου ξεχωριστά. Αντιθέτως, οι ομοιότητες μπορεί να αξιοποιηθούν αποτελεσματικά χρησιμοποιώντας την multitree υποδιαίρεση.

ΑΡΙΘΜΟΣ ΕΥΡ. Δ.Ε. (11):3087488
ΑΡΙΘ. ΕΛΛ. ΚΑΤΑΘΕΣΗΣ (21):20150402457
ΗΜΕΡ. ΕΛΛ. ΚΑΤΑΘΕΣΗΣ (22):19/11/2015
ΑΡΙΘ./ΗΜΕΡ. ΔΗΜΟΣΙΕΥΣΗΣ
ΕΥΡΩΠΑΪΚΟΥ ΔΙΠΛΩΜΑΤΟΣ(87):2467540 - 14/10/2015
ΑΡΙΘ./ΗΜΕΡ. ΔΗΜΟΣΙΕΥΣΗΣ
ΕΥΡΩΠΑΪΚΗΣ ΑΙΤΗΣΗΣ (86):10757173.9--20/08/2010
ΔΙΚΑΙΟΥΧΟΣ (73):1)Siemens Aktiengesellschaft
Wittelsbacherplatz 2, 80333 Munchen,
ΓΕΡΜΑΝΙΑ
ΣΥΜΒ. ΠΡΟΤΕΡΑΙΟΤΗΤΕΣ (30):09168355-21/08/2009-ΕΡ
ΕΦΕΥΡΕΤΗΣ (72):1)SCHUBERT, Falko
2)SCHAFERLEIN, Hubert
ΕΙΔΙΚΟΣ ΠΑΡΕΞΟΥΣΙΟΣ (74):ΛΥΜΠΕΡΗΣ "ΔΙΚΗΓΟΡΙΚΗ ΕΤΑΙΡΕΙΑ
ΒΑΓΙΑΝΟΥ ΚΩΣΤΟΠΟΥΛΟΥ
ΛΥΜΠΕΡΗ" ΝΙΚΟΛΑΟΣ
Στουρνάρα 37, 10682 ΑΘΗΝΑ
ΑΝΤΙΚΛΗΤΟΣ (74):ΛΥΜΠΕΡΗΣ ΝΙΚΟΛΑΟΣ
Στουρνάρα 37,10682 ΑΘΗΝΑ
ΤΙΤΛΟΣ ΕΦΕΥΡΕΣΗΣ (54):**ΔΕΞΑΜΕΝΗ ΤΡΟΦΟΔΟΤΟΥΜΕΝΗ ΛΟ-
ΓΩ ΒΑΡΥΤΗΤΑΣ**

ΠΕΡΙΛΗΨΗ(57)

Μία διάταξη για την απορροή του νερού χρήσης σε έναν υδάτινο αποδέκτη (6), που περιλαμβάνει μία δεξαμενή τροφοδοτούμενη λόγω βαρύτητας (1) με έναν κύλινδρο πτώσης (11), ο οποίος έχει ένα άνοιγμα εισόδου (16) και ένα άνοιγμα εξόδου (15), όπου το άνοιγμα εισόδου (13) σχηματίζει ένα όριο υπερχείλισης (14), χαρακτηρίζεται από αυτό, ότι στο εσωτερικό του κυλίνδρου πτώσης (11) είναι τοποθετημένο ένα μέλος μείωσης της ροής (21) συνδεδεμένο μέσω μίας ράβδου οδηγού (22) με έναν πλωτήρα (19), και ότι μεταξύ της δεξαμενής

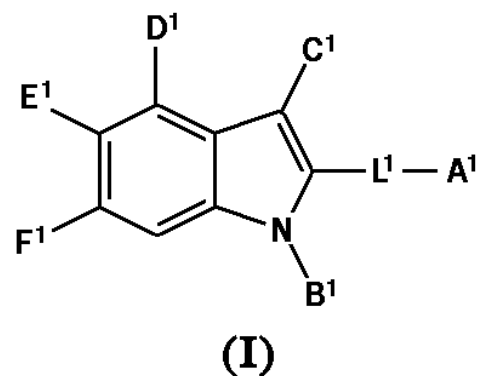
τροφοδοτούμενης λόγω βαρύτητας (1) και του κυλίνδρου πτώσης (11), είναι τοποθετημένα κάθετα περυσία περιδίνησης (40).



ΑΡΙΘΜΟΣ ΕΥΡ. Δ.Ε. (11):3087489
ΑΡΙΘ. ΕΛΛ. ΚΑΤΑΘΕΣΗΣ (21):20150402475
ΗΜΕΡ. ΕΛΛ. ΚΑΤΑΘΕΣΗΣ (22):20/11/2015
ΑΡΙΘ./ΗΜΕΡ. ΔΗΜΟΣΙΕΥΣΗΣ
ΕΥΡΩΠΑΪΚΟΥ ΔΙΠΛΩΜΑΤΟΣ(87):2134685 - 02/09/2015
ΑΡΙΘ./ΗΜΕΡ. ΔΗΜΟΣΙΕΥΣΗΣ
ΕΥΡΩΠΑΪΚΗΣ ΑΙΤΗΣΗΣ (86):08745934.3--16/04/2008
ΔΙΚΑΙΟΥΧΟΣ (73):1)AbbVie Inc.
1 North Waukegan Road, North Chicago, IL
60064, ΗΝΩΜΕΝΕΣ ΠΟΛΙΤΕΙΕΣ ΤΗΣ
ΑΜΕΡΙΚΗΣ
ΣΥΜΒ. ΠΡΟΤΕΡΑΙΟΤΗΤΕΣ (30):912049 P-16/04/2007-US
949683 P-13/07/2007-US
ΕΦΕΥΡΕΤΗΣ (72):1)BRUNCKO, Milan
2)SONG, Xiaohong
3)DING, Hong
4)TAO, Zhi-fu
5)KUNZER, Aaron R
6)ELMORE, Steven, W.
7)PARK, Cheol-Min
8)MADAR, David
9)WANG, Xilu
10)SOUERS, Andrew, J.
ΕΙΔΙΚΟΣ ΠΑΡΕΞΟΥΣΙΟΣ (74):ΠΑΠΑΚΩΝΣΤΑΝΤΙΝΟΥ "ΕΛΕΝΗ Γ.
ΠΑΠΑΚΩΣΤΑΝΤΙΝΟΥ ΚΑΙ
ΣΥΝΕΡΓΑΤΕΣ, ΔΙΚΗΓΟΡΙΚΗ ΕΤΑΙΡΙΑ"
ΕΛΕΝΗ
Κουμπάρη 2, 10674 ΑΘΗΝΑ
ΑΝΤΙΚΛΗΤΟΣ (74):ΠΑΠΑΚΩΝΣΤΑΝΤΙΝΟΥ ΕΛΕΝΗ
Κουμπάρη 2,10674 ΑΘΗΝΑ
ΤΙΤΛΟΣ ΕΦΕΥΡΕΣΗΣ (54):**7-ΜΗ ΥΠΟΚΑΤΕΣΤΗΜΕΝΑ ΠΑΡΑΓΩ-
ΓΑ ΙΝΔΟΛΙΟΥ ΩΣ ΑΝΑΣΤΟΛΕΙΣ MCL-1**

ΠΕΡΙΛΗΨΗ(57)

Ενώσεις του τύπου (I) που αναστέλλουν τη δραστηριότητα της αντι-αποπτωτικής πρωτεΐνης Mcl-1, συνθέσεις που περιέχουν τις ενώσεις, και μέθοδοι θεραπείας ασθενειών που ενέχουν υπερεκφραζόμενη ή μη ρυθμισμένη πρωτεΐνη Mcl-1 αποκαλύπτονται.



ΑΡΙΘΜΟΣ ΕΥΡ. Δ.Ε. (11):3087490
ΑΡΙΘ. ΕΛΛ. ΚΑΤΑΘΕΣΗΣ (21):20150402446
ΗΜΕΡ. ΕΛΛ. ΚΑΤΑΘΕΣΗΣ (22):19/11/2015
ΑΡΙΘ./ΗΜΕΡ. ΔΗΜΟΣΙΕΥΣΗΣ
ΕΥΡΩΠΑΪΚΟΥ ΔΙΠΛΩΜΑΤΟΣ(87):2570415 - 26/08/2015
ΑΡΙΘ./ΗΜΕΡ. ΔΗΜΟΣΙΕΥΣΗΣ
ΕΥΡΩΠΑΪΚΗΣ ΑΙΤΗΣΗΣ (86):11306179.0--19/09/2011
ΔΙΚΑΙΟΥΧΟΣ (73):1)SANOFI
54, rue La Boetie, 75008 Paris, ΓΑΛΛΙΑ

ΣΥΜΒ. ΠΡΟΤΕΡΑΙΟΤΗΤΕΣ (30):
ΕΦΕΥΡΕΤΗΣ (72):1)Nazare, Marc
2)Halland, Nis
3)Schmidt, Friedemann
4>Weiss, Tilo
5)Dietz, Uwe
6)Hofmeister, Armin
7)CARRY, Jean-Christophe

ΕΙΔΙΚΟΣ ΠΛΗΡΕΞΟΥΣΙΟΣ (74):ΣΙΩΤΟΥ ΑΙΚΑΤΕΡΙΝΗ
Πατησίων 122, 11257 ΑΘΗΝΑ

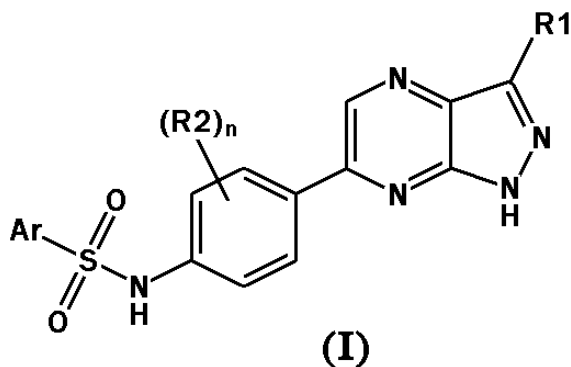
ΑΝΤΙΚΑΗΤΟΣ (74):ΣΙΩΤΟΥ ΑΙΚΑΤΕΡΙΝΗ
Πατησίων 122,11257 ΑΘΗΝΑ

ΤΙΤΛΟΣ ΕΦΕΥΡΕΣΗΣ (54):N-[4-(1H-ΠΥΡΑΖΟΛΟ[3,4-b]ΠΥΡΑΖΙΝ-6-ΥΛ)-ΦΑΙΝΥΛ]-ΣΟΥΛΦΟΝΑΜΙΔΕΣ ΚΑΙ Η ΧΡΗΣΗ ΤΟΥΣ ΩΣ ΦΑΡΜΑΚΕΥΤΙΚΑ ΜΕΣΑ

ΠΕΡΙΛΗΨΗ(57)

Η παρούσα εφεύρεση σχετίζεται με N-[4-(1 H-πυραζολο[3,4-b]πυραζίν-6-υλ)-φαινυλ]-σουλφοναμίδες του τύπου I, όπου Ar, R1, R2 και n έχουν τις έννοιες που υποδεικνύονται στις αξιώσεις. Οι ενώσεις του τύπου I είναι πολύτιμες φαρμακολογικά ενεργές ενώσεις που ρυθμίζουν την δράση πρωτεϊνικής κινάσης,

ειδικά την δράση της κινάσης ρυθμιζόμενης από τον ορό και τα γλυκοκορτικοειδή (SGK), ειδικότερα του ισόμορφου κινάσης ρυθμιζόμενης από τον ορό και τα γλυκοκορτικοειδή I (SGK-1, SGK1), και είναι κατάλληλα για την θεραπεία νόσων όπου η δράση SGK είναι ακατάλληλη, για παράδειγμα εκφυλιστικές νόσοι αρθρώσεων ή φλεγμονώδεις διαδικασίες όπως οστεοαρθρίτιδα ή ρευματισμός. Η εφεύρεση επιπλέον σχετίζεται με διαδικασίες για την παρασκευή των ενώσεων του τύπου I, την χρήση τους ως φαρμακευτικά μέσα, και φαρμακευτικές συνθέσεις που τις περιέχουν.



ΑΡΙΘΜΟΣ ΕΥΡ. Δ.Ε. (11):3087491
ΑΡΙΘ. ΕΛΛ. ΚΑΤΑΘΕΣΗΣ (21):20150402391
ΗΜΕΡ. ΕΛΛ. ΚΑΤΑΘΕΣΗΣ (22):13/11/2015
ΑΡΙΘ./ΗΜΕΡ. ΔΗΜΟΣΙΕΥΣΗΣ
ΕΥΡΩΠΑΪΚΟΥ ΔΙΠΛΩΜΑΤΟΣ(87):2370634 - 26/08/2015
ΑΡΙΘ./ΗΜΕΡ. ΔΗΜΟΣΙΕΥΣΗΣ
ΕΥΡΩΠΑΪΚΗΣ ΑΙΤΗΣΗΣ (86):09836101.7--02/09/2009
ΔΙΚΑΙΟΥΧΟΣ (73):1)Vossloh-Werke GmbH
Vosslohstrasse 4, 58791 Werdohl,
GERMANIA

ΣΥΜΒ. ΠΡΟΤΕΡΑΙΟΤΗΤΕΣ (30):08172979-29/12/2008-EP
ΕΦΕΥΡΕΤΗΣ (72):1)BOSTERLING, Winfried
2)ESFANDIYARI, Farhad
3)STEIDL, Michael

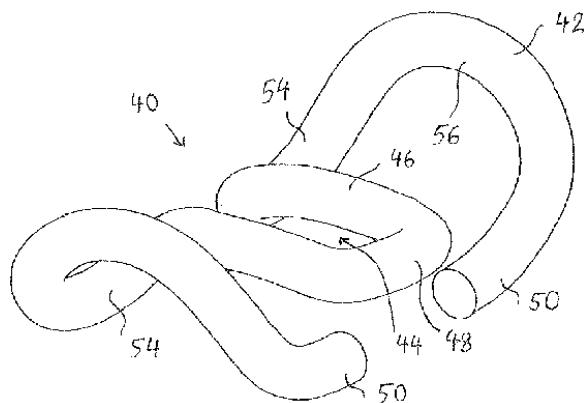
ΕΙΔΙΚΟΣ ΠΛΗΡΕΞΟΥΣΙΟΣ (74):ΜΠΑΝΤΕΚΑ ΙΩΑΝΝΑ
Ασκληπιού 6-8, 10680 ΑΘΗΝΑ

ΑΝΤΙΚΑΗΤΟΣ (74):ΜΑΡΟΥΛΗΣ ΑΝΔΡΕΑΣ
Εφέσσου 15,17121 ΝΕΑ ΣΜΥΡΝΗ
(ΑΤΤΙΚΗΣ)

ΤΙΤΛΟΣ ΕΦΕΥΡΕΣΗΣ (54):ΕΛΑΣΤΙΚΟΣ ΣΦΙΓΚΤΗΡΑΣ ΤΑΝΥΣΗΣ ΚΑΙ ΣΤΕΡΕΩΣΗ ΣΙΔΗΡΟΤΡΟΧΙΑΣ ΓΙΑ ΑΥΤΟΝ

ΠΕΡΙΛΗΨΗ(57)

Ένας ελαστικός σφιγκτήρας τάνυσης κατασκευασμένος από χάλυβα ελατηρίων για στερέωση σιδηροτροχιάς περιλαμβάνει κεντρικό βρόχο (44) που έχει δύο εσωτερικά σκέλη (46) συνδεδεμένα μέσω τοξωτού κεντρικού τμήματος (48) καθώς και θηλιές (42) που είναι συνδεδεμένες στα εσωτερικά σκέλη (46) του κεντρικού βρόχου (44) και διατρέχουν προς τα ελεύθερα άκρα (50) του σφιγκτήρα τάνυσης (40). Οι θηλιές (42) είναι σχηματισμένες έτσι ώστε να έχουν, στην κατάσταση μη φόρτωσης, μέγιστο ύψος (H) τουλάχιστον 20 mm πάνω από το άνω επίπεδο (E2) του κεντρικού βρόχου (44) στην περιοχή των δύο εσωτερικών σκελών (46).

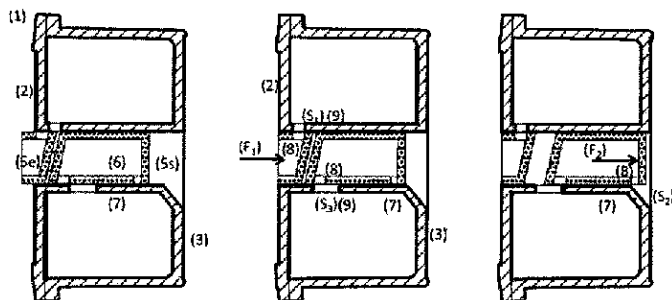


ΑΡΙΘΜΟΣ ΕΥΡ. Δ.Ε. (11):3087492
ΑΡΙΘ. ΕΛΛ. ΚΑΤΑΘΕΣΗΣ (21):20150402445
ΗΜΕΡ. ΕΛΛ. ΚΑΤΑΘΕΣΗΣ (22):19/11/2015
ΑΡΙΘ./ΗΜΕΡ. ΔΗΜΟΣΙΕΥΣΗΣ
ΕΥΡΩΠΑΪΚΟΥ ΔΙΠΛΩΜΑΤΟΣ(87):2692664 - 19/08/2015
ΑΡΙΘ./ΗΜΕΡ. ΔΗΜΟΣΙΕΥΣΗΣ
ΕΥΡΩΠΑΪΚΗΣ ΑΙΤΗΣΗΣ (86):12720302.4--30/03/2012
ΔΙΚΑΙΟΥΧΟΣ (73):1)Novadelta-Comercio e Industria de Cafes, S.A.
Avenida Infante D. Henrique, 151 A, 1900-709 Lisboa, ΠΟΡΤΟΓΑΛΙΑ
ΣΥΜΒ. ΠΡΟΤΕΡΑΙΟΤΗΤΕΣ (30):2011105599U-30/03/2011-PT
ΕΦΕΥΡΕΤΗΣ (72):1)NABEIRO, RUI MIGUEL
2)FREIRE FALCAO TELES CARAMELO, DANIEL
ΕΙΔΙΚΟΣ ΠΛΗΡΕΞΟΥΣΙΟΣ (74):ΣΙΩΤΟΥ ΔΙΚΑΤΕΡΙΝΗ
Πατησίων 122, 11257 ΑΘΗΝΑ
ΑΝΤΙΚΛΗΤΟΣ (74):ΣΙΩΤΟΥ ΔΙΚΑΤΕΡΙΝΗ
Πατησίων 122,11257 ΑΘΗΝΑ
ΤΙΤΛΟΣ ΕΦΕΥΡΕΣΗΣ (54):**ΚΑΨΟΥΛΑ ΠΟΥ ΠΕΡΙΛΑΜΒΑΝΕΙ ΣΤΟΙΧΕΙΟ ΕΝΕΡΓΟΠΟΙΗΣΗΣ, ΜΕΘΟΔΟΣ ΚΑΙ ΔΙΑΤΑΞΗ ΓΙΑ ΤΗΝ ΕΠΕΞΕΡΓΑΣΙΑ ΤΗΣ ΕΝ ΛΟΓΩ ΚΑΨΟΥΛΑΣ**

ΠΕΡΙΛΗΨΗ(57)

Η παρούσα εφεύρεση αναφέρεται σε μία κάψουλα η οποία χρησιμοποιείται στην παραγωγή ενός ροφήματος, η οποία περιλαμβάνει ένα στοιχείο ενεργοποίησης το οποίο διαμορφώνει το τμήμα της διόδου και ελέγχει τις στιγμές της εισόδου και της εξόδου μίας πεπιεσμένης ροής δια μέσου της κάψουλας. Ειδικότερα δε, αυτό το

στοιχείο ενεργοποίησης είναι εκ των προτέρων διαμορφωμένο και καταλλήλων διαστάσεων και/ή ενεργοποιείται κατά έναν τέτοιο τρόπο ούτως ώστε να διεξάγει μία συγκεκριμένη μετατόπιση ως ένα αποτέλεσμα της εφαρμογής μίας δύναμης ενεργοποίησης μηχανικής και/ή υδραυλικής φύσεως. Μία τέτοια διαστασιοποίηση του στοιχείου της ενεργοποίησης και, ως εκ τούτου, του συνδυασμού των απαραίτητων δυνάμεων ενεργοποίησης ή του χρόνου της αντίστοιχης εφαρμογής, διεξάγεται ως μία λειτουργία των παραμέτρων οι οποίες περιλαμβάνουν τον τύπο της αρωματικής ουσίας, την μέση διάσταση του αντίστοιχου κόκκου, ή του όγκου του ροφήματος το οποίο πρόκειται να επιτευχθεί, ούτως ώστε να παρέχεται ένα σύστημα καψουλώντο οποίο επιτρέπει μία αποτελεσματική εξαγωγή διαφορετικών τύπων ροφημάτων, μέσω μόνο της παραλλαγής του αντίστοιχου στοιχείου ενεργοποίησης. Η παρούσα εφεύρεση αποκαλύπτει περαιτέρω μία μέθοδο και μία διάταξη για την επεξεργασία της εν λόγω κάψουλας.



ΑΡΙΘΜΟΣ ΕΥΡ. Δ.Ε. (11):3087493
ΑΡΙΘ. ΕΛΛ. ΚΑΤΑΘΕΣΗΣ (21):20150402406
ΗΜΕΡ. ΕΛΛ. ΚΑΤΑΘΕΣΗΣ (22):13/11/2015
ΑΡΙΘ./ΗΜΕΡ. ΔΗΜΟΣΙΕΥΣΗΣ
ΕΥΡΩΠΑΪΚΟΥ ΔΙΠΛΩΜΑΤΟΣ(87):2562162 - 19/08/2015
ΑΡΙΘ./ΗΜΕΡ. ΔΗΜΟΣΙΕΥΣΗΣ
ΕΥΡΩΠΑΪΚΗΣ ΑΙΤΗΣΗΣ (86):12192512.7--22/01/2009
ΔΙΚΑΙΟΥΧΟΣ (73):1)Dow AgroSciences, LLC
9330 Zionsville Road, Indianapolis, Indiana 46268-1054, ΗΝΩΜΕΝΕΣ ΠΟΛΙΤΕΙΕΣ ΤΗΣ ΑΜΕΡΙΚΗΣ
ΣΥΜΒ. ΠΡΟΤΕΡΑΙΟΤΗΤΕΣ (30):11799 P-22/01/2008-US
115297 P-17/11/2008-US
ΕΦΕΥΡΕΤΗΣ (72):
1)Benko, Zoltan 10)Nader, Bassam
2)Boebel, Timothy 11)Owen, W.
3)Breux, Nneka 12)Pobanz, Mark
4)Bryan, Kristy 13)Ruiz, James
5)Davis, George 14)Smith, Frisby D.
6)Epp, Jeffrey 15)Sullenberger, Michael
7)Lorsbach, Beth 16)Webster, Jeffery
8)Martin, Timothy 17)Yao, Chenglin
9)Meyer, Kevin 18)Young, David

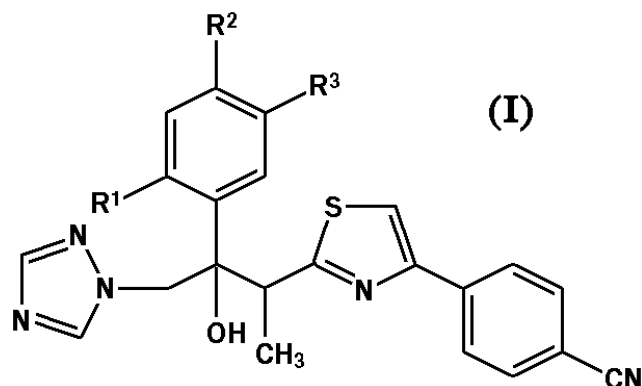
ΕΙΔΙΚΟΣ ΠΛΗΡΕΞΟΥΣΙΟΣ (74):ΠΑΠΑΚΩΝΣΤΑΝΤΙΝΟΥ "ΕΛΕΝΗ Γ. ΠΑΠΑΚΩΣΤΑΝΤΙΝΟΥ ΚΑΙ ΣΥΝΕΡΓΑΤΕΣ, ΔΙΚΗΓΟΡΙΚΗ ΕΤΑΙΡΙΑ" ΕΛΕΝΗ
Κουμπάρη 2, 10674 ΑΘΗΝΑ
ΑΝΤΙΚΛΗΤΟΣ (74):ΠΑΠΑΚΩΝΣΤΑΝΤΙΝΟΥ ΕΛΕΝΗ
Κουμπάρη 2,10674 ΑΘΗΝΑ
ΤΙΤΛΟΣ ΕΦΕΥΡΕΣΗΣ (54):**ΠΑΡΑΓΩΓΑ Ν-ΚΥΑΝΟ-4-ΑΜΙΝΟ-ΦΘΟΡΟ ΠΥΡΙΜΙΔΙΝΗΣ ΩΣ ΜΥΚΗΤΟΚΤΟΝΑ**

ΠΕΡΙΛΗΨΗ(57)

Αυτή η παρούσα αποκάλυψη σχετίζεται με το πεδίο των 5-φθορο πυριμιδινών και με τα παράγωγα αυτών και με την χρήση αυτών των ενώσεων ως μυκητοκτόνα.

ΑΡΙΘΜΟΣ ΕΥΡ. Δ.Ε. (11):3087494
ΑΡΙΘ. ΕΛΛ. ΚΑΤΑΘΕΣΗΣ (21):20150402442
ΗΜΕΡ. ΕΛΛ. ΚΑΤΑΘΕΣΗΣ (22):19/11/2015
ΑΡΙΘ./ΗΜΕΡ. ΔΗΜΟΣΙΕΥΣΗΣ
ΕΥΡΩΠΑΪΚΟΥ ΔΙΠΛΩΜΑΤΟΣ(87):2192893 - 19/08/2015
ΑΡΙΘ./ΗΜΕΡ. ΔΗΜΟΣΙΕΥΣΗΣ
ΕΥΡΩΠΑΪΚΗΣ ΑΙΤΗΣΗΣ (86):08787353.5--20/08/2008
ΔΙΚΑΙΟΥΧΟΣ (73):1)Basilea Pharmaceutica AG
Grenzacherstrasse 487, 4005 Basel, ΕΛΒΕΤΙΑ
ΣΥΜΒ. ΠΡΟΤΕΡΑΙΟΤΗΤΕΣ (30):07114652-21/08/2007-EP
ΕΦΕΥΡΕΤΗΣ (72):1)BUCHER, Christian
2)DITZINGER, Gunter
3)DUBOIS, Estelle
4)MARCHAUD, Delphine
ΕΙΔΙΚΟΣ ΠΛΗΡΕΞΟΥΣΙΟΣ (74):ΣΙΩΤΟΥ ΑΙΚΑΤΕΡΙΝΗ
Πατησίων 122, 11257 ΑΘΗΝΑ
ΑΝΤΙΚΛΗΤΟΣ (74):ΣΙΩΤΟΥ ΑΙΚΑΤΕΡΙΝΗ
Πατησίων 122,11257 ΑΘΗΝΑ
ΤΙΤΛΟΣ ΕΦΕΥΡΕΣΗΣ (54):ΑΝΤΙΜΥΚΗΤΙΑΚΗ ΣΥΝΘΕΣΗ
ΠΕΡΙΛΗΨΗ(57)

Μία φαρμακευτική σύνθεση για από του στόματος χρήση, η οποία είναι αυτό-γαλακτωματοποιήσιμη κατά την επαφή με μία υδατική φάση, συγκεκριμένα με γαστρεντερικά υγρά και η οποία περιλαμβάνει: (α) μία αντιμυκητιακά δραστική ένωση του χημικού τύπου (I), όπου R1, R2 και R3 είναι ανεξάρτητα το ένα από το άλλο υδρογόνο, F ή Cl ή ένα φαρμακευτικά αποδεκτό άλας προσθήκης οξέος αυτών και (β) έναν φορέα που περιλαμβάνει ένα συστατικό διαλυτοποίησης για το αντιμυκητιακά δραστικό συστατικό (α).



ΑΡΙΘΜΟΣ ΕΥΡ. Δ.Ε. (11):3087495
ΑΡΙΘ. ΕΛΛ. ΚΑΤΑΘΕΣΗΣ (21):20150402393
ΗΜΕΡ. ΕΛΛ. ΚΑΤΑΘΕΣΗΣ (22):16/11/2015
ΑΡΙΘ./ΗΜΕΡ. ΔΗΜΟΣΙΕΥΣΗΣ
ΕΥΡΩΠΑΪΚΟΥ ΔΙΠΛΩΜΑΤΟΣ(87):2194032 - 19/08/2015
ΑΡΙΘ./ΗΜΕΡ. ΔΗΜΟΣΙΕΥΣΗΣ
ΕΥΡΩΠΑΪΚΗΣ ΑΙΤΗΣΗΣ (86):07822905.1--27/08/2007
ΔΙΚΑΙΟΥΧΟΣ (73):1)PROBELTE, SA
Ctra Madrid KM 384,6,30100 ESPINARDO
(MURCIA), ΙΣΠΑΝΙΑ
ΣΥΜΒ. ΠΡΟΤΕΡΑΙΟΤΗΤΕΣ (30):
ΕΦΕΥΡΕΤΗΣ (72):1)VILLAVERDE FERNANDEZ, Mario
Jorge
2)FERNANDEZ MARTINEZ, Ana Isabel
3)CASANOVA ROCA, Juan Antonio
4)MALO LOPEZ-ROMAN Jorge
5)NICOLAS MARTINEZ Jose Antonio
6)BLANCA PICO Isidoro
7)GARCIA GOMEZ ANTONIO
8)MARTINEZ ORTIS PEDRO
ΕΙΔΙΚΟΣ ΠΛΗΡΕΞΟΥΣΙΟΣ (74):ΒΡΕΤΤΟΥ ΒΑΣΙΛΙΚΗ
Κίμωνος 11, 10441 ΑΘΗΝΑ
ΑΝΤΙΚΛΗΤΟΣ (74):ΚΥΠΡΗΣ ΚΩΣΤΑΣ
Δήλου 12,14562 ΚΗΦΙΣΙΑ (ΑΤΤΙΚΗΣ)
ΤΙΤΛΟΣ ΕΦΕΥΡΕΣΗΣ (54):ΝΕΟ ΒΙΟΛΟΓΙΚΟ ΛΙΠΑΣΜΑ, ΜΕΘΟ-
ΔΟΣ ΓΙΑ ΤΗ ΛΗΨΗ ΑΥΤΟΥ ΚΑΙ ΧΡΗΣΗ
ΑΥΤΟΥ ΩΣ ΔΙΕΓΕΡΤΗ ΦΥΤΙΚΗΣ ΑΝΑ-
ΠΤΥΞΗΣ

ΠΕΡΙΛΗΨΗ(57)

Η παρούσα εφεύρεση αφορά ένα βιολογικό λίπασμα και διεγέρτη φυτικής ανάπτυξης που αποτελείται από: α.- μια καθαρή καλλιέργεια στελεχούς C3 του είδους *Pantoea dispersa* που αποτέθηκε στη Συλλογή Καλλιεργειών Ισπανικού Τύπου (CECT) με αριθμό CECT 5801,β.- μια καθαρή καλλιέργεια στελεχούς M3

του είδους *Azospirillum brasilense* που αποτέθηκε στην CECT με αριθμό CECT 5802, και τα δυο ακινητοποιημένα σε στερεό υποστρώμα που ενεργεί ως σύστημα βραδείας αποδέσμευσης, γ.- ινδολο-3-οξεικό οξύ,μια μέθοδο για την παρασκευή του εν λόγω βιολογικού λιπάσματος και τη χρήση αυτού ως διεγέρτη φυτικής ανάπτυξης.

ΑΡΙΘΜΟΣ ΕΥΡ. Δ.Ε. (11):3087496
ΑΡΙΘ. ΕΛΛ. ΚΑΤΑΘΕΣΗΣ (21):20150402405
ΗΜΕΡ. ΕΛΛ. ΚΑΤΑΘΕΣΗΣ (22):13/11/2015
ΑΡΙΘ./ΗΜΕΡ. ΔΗΜΟΣΙΕΥΣΗΣ
ΕΥΡΩΠΑΪΚΟΥ ΔΙΠΛΩΜΑΤΟΣ(87):1786750 - 19/08/2015
ΑΡΙΘ./ΗΜΕΡ. ΔΗΜΟΣΙΕΥΣΗΣ
ΕΥΡΩΠΑΪΚΗΣ ΑΙΤΗΣΗΣ (86):05794867.1--29/08/2005
ΔΙΚΑΙΟΥΧΟΣ (73):1)GRUPO PETROTEMEX, S.A. DE C.V.
Ricardo Margain No. 444 Torre sur, Piso 16
Col. Valle de Campestre, San Pedro Garza
Garcia, Nuevo Leon 66265, ΜΕΞΙΚΟ

ΣΥΜΒ. ΠΡΟΤΕΡΑΙΟΤΗΤΕΣ (30):606866 P-02/09/2004-US
631356 P-29/11/2004-US
154237-16/06/2005-US

ΕΦΕΥΡΕΤΗΣ (72):1)WONDERS, Alan, George
2)PARTIN, Lee, Reynolds
3)STRASSER, Wayne, Scott
4)DE VREEDE, Marcel

ΕΙΔΙΚΟΣ ΠΛΗΡΕΞΟΥΣΙΟΣ (74):ΠΑΠΑΚΩΝΣΤΑΝΤΙΝΟΥ "ΕΛΕΝΗ Γ.
ΠΑΠΑΚΩΣΤΑΝΤΙΝΟΥ ΚΑΙ
ΣΥΝΕΡΓΑΤΕΣ, ΔΙΚΗΓΟΡΙΚΗ ΕΤΑΙΡΙΑ"
ΕΛΕΝΗ
Κουμπάρη 2, 10674 ΑΘΗΝΑ

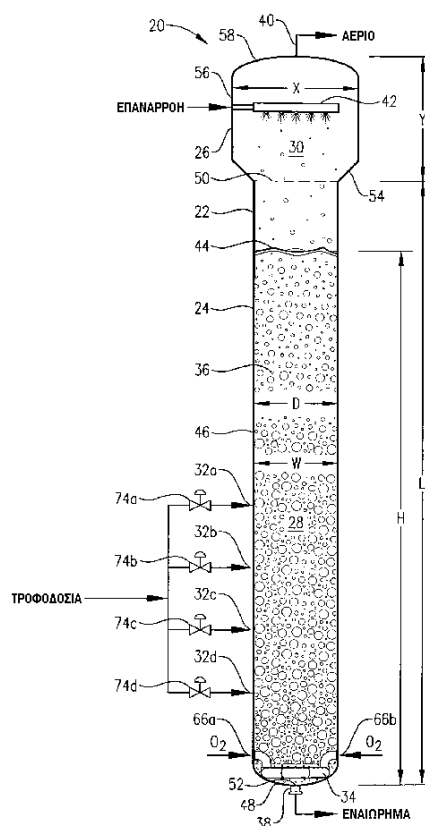
ΑΝΤΙΚΛΗΤΟΣ (74):ΠΑΠΑΚΩΝΣΤΑΝΤΙΝΟΥ ΕΛΕΝΗ
Κουμπάρη 2,10674 ΑΘΗΝΑ

ΤΙΤΛΟΣ ΕΦΕΥΡΕΣΗΣ (54):**ΒΕΛΤΙΣΤΟΠΟΙΗΜΕΝΗ ΟΞΕΙΔΩΣΗ
ΥΓΡΗΣ-ΦΑΣΗΣ**

ΠΕΡΙΛΗΨΗ(57)

Αποκαλύπτεται μια βελτιστοποιημένη μέθοδος και συσκευή για να διεξάγεται αποτελεσματικότερα και οικονομικότερα η οξειδωση υγρής-φάσης μιας οξειδωσιμης ένωσης. Τέτοια οξειδωση υγρής-φάσης διεξάγεται σε έναν αντιδραστήρα στήλης φυσαλίδας που παρέχει εξαιρετικά αποδοτική αντίδραση σε σχετικά χαμηλές θερμοκρασίες. Όταν η οξειδούμενη ένωση είναι παρα-ξυλόλιο και το προϊόν από την αντίδραση οξειδωσης είναι ακατέργατο τερεφθαλικό οξύ (CTA), ένα τέτοιο προϊόν CTA μπορεί να καθαρίζεται και να διαχωρίζεται με οικονομικότερες τεχνικές από αυτές που θα μπορούσαν να χρησιμοποιηθούν εάν

το CTA σχηματίζονταν με μια συνηθισμένη διεργασία οξειδωσης υψηλής-θερμοκρασίας.



ΑΡΙΘΜΟΣ ΕΥΡ. Δ.Ε. (11):3087497
ΑΡΙΘ. ΕΛΛ. ΚΑΤΑΘΕΣΗΣ (21):20150402404
ΗΜΕΡ. ΕΛΛ. ΚΑΤΑΘΕΣΗΣ (22):16/11/2015
ΑΡΙΘ./ΗΜΕΡ. ΔΗΜΟΣΙΕΥΣΗΣ
ΕΥΡΩΠΑΪΚΟΥ ΔΙΠΛΩΜΑΤΟΣ(87):2773703 - 19/08/2015
ΑΡΙΘ./ΗΜΕΡ. ΔΗΜΟΣΙΕΥΣΗΣ
ΕΥΡΩΠΑΪΚΗΣ ΑΙΤΗΣΗΣ (86):12775530.4--24/10/2012
ΔΙΚΑΙΟΥΧΟΣ (73):1)Tecnofilm S.p.A.
6968 Via Fratte, 63811 Sant' Elpidio A Mare
(FP), ΙΤΑΛΙΑ

ΣΥΜΒ. ΠΡΟΤΕΡΑΙΟΤΗΤΕΣ (30):AN20110150-03/11/2011-IT
ΕΦΕΥΡΕΤΗΣ (72):1)CARDINALI, Bruno
ΕΙΔΙΚΟΣ ΠΛΗΡΕΞΟΥΣΙΟΣ (74):ΚΑΪΣΙΔΟΥ ΑΓΓΕΛΙΚΗ
Λέλας Καραγιάννη 17, 14123 ΛΥΚΟΒΡΥΣΗ
(ΑΤΤΙΚΗΣ)

ΑΝΤΙΚΛΗΤΟΣ (74):ΚΑΪΣΙΔΟΥ ΑΓΓΕΛΙΚΗ
Λέλας Καραγιάννη 17,14123 ΛΥΚΟΒΡΥΣΗ
(ΑΤΤΙΚΗΣ)

ΤΙΤΛΟΣ ΕΦΕΥΡΕΣΗΣ (54):**ΕΝΩΣΗ ΓΙΑ ΤΗΝ ΥΛΟΠΟΙΗΣΗ ΤΡΟ-
ΠΟΠΟΙΗΜΕΝΗΣ ΑΣΦΑΛΤΟΥ ΓΙΑ
ΑΣΦΑΛΤΟΥΣ**

ΠΕΡΙΛΗΨΗ(57)

Αποκαλύπτεται μια μέθοδος παραγωγής μιας ένωσης για την υλοποίηση τροποποιημένης ασφάλτου για ασφάλτους, η οποία περιλαμβάνει τα ακόλουθα στάδια: άλεση του βουλκανισμένου καουτσούκ για να επιτευχθεί βουλκανισμένη ψίχα καουτσούκ με κοκκιμετρία μικρότερη των 0.4 mm, ανάμιξη της εν λόγω βουλκανισμένης ψίχας καουτσούκ, SBS και λιπαντικού σε έναν εξωθητή, όπου το

ποσοστό βάρους του λιπαντικού που περιέχεται είναι μεταξύ 1% και 50%, συγκρινόμενο με το βάρος του μίγματος και η βουλκανισμένη ψίχα καουτσούκ είναι σε ποσοστό βάρους 70-100%, συγκρινόμενο με το βάρος του SBS- κατά τέτοιο τρόπο ώστε να επιτυγχάνεται μια εξωθημένη ένωση που περιέχει την παραπάνω βουλκανισμένη ψίχα καουτσούκ, το SBS και το λιπαντικό.

ΑΡΙΘΜΟΣ ΕΥΡ. Δ.Ε. (11):3087498
ΑΡΙΘ. ΕΛΛ. ΚΑΤΑΘΕΣΗΣ (21):20150402425
ΗΜΕΡ. ΕΛΛ. ΚΑΤΑΘΕΣΗΣ (22):18/11/2015
ΑΡΙΘ./ΗΜΕΡ. ΔΗΜΟΣΙΕΥΣΗΣ
ΕΥΡΩΠΑΪΚΟΥ ΔΙΠΛΩΜΑΤΟΣ(87):2758102 - 19/08/2015
ΑΡΙΘ./ΗΜΕΡ. ΔΗΜΟΣΙΕΥΣΗΣ
ΕΥΡΩΠΑΪΚΗΣ ΑΙΤΗΣΗΣ (86):12778507.9--21/09/2012
ΔΙΚΑΙΟΥΧΟΣ (73):1)Abbvie Inc.

1 North Waukegan Road, North Chicago, IL
 60064, ΗΝΩΜΕΝΕΣ ΠΟΛΙΤΕΙΕΣ ΤΗΣ
 ΑΜΕΡΙΚΗΣ
 2)Owen MumFord Ltd.
 Brook Hill Woodstock, Oxfordshire OX20
 1TU,ΜΕΓΑΛΗ ΒΡΕΤΑΝΙΑ

ΣΥΜΒ. ΠΡΟΤΕΡΑΙΟΤΗΤΕΣ (30):201161538098 P-22/09/2011-US

ΕΦΕΥΡΕΤΗΣ (72):1)SHANG, Sherwin S.
 2)JULIAN, Joseph F.
 3)LI, Chuan
 4)WOZENCROFT, Robert Michael
 5)BICKNELL, Stephen
 6)DIX, Robert
 7)TSVIRKO, Eduard
 8)CHIM, Edwin
 9)SOMASHEKAR, Shubha Chethan
 10)OZDARYAL, Esra

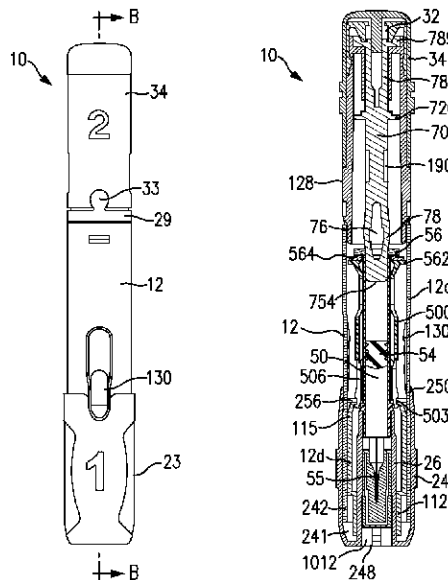
ΕΙΔΙΚΟΣ ΠΛΗΡΕΞΟΥΣΙΟΣ (74):ΠΑΠΑΝΙΚΟΛΑΟΥ ΜΑΡΙΑ
 Πόντου 30, 15121 ΠΕΥΚΗ (ΑΤΤΙΚΗΣ)

ΑΝΤΙΚΛΗΤΟΣ (74):ΜΑΛΑΜΗ ΑΛΚΗΣΤΙΣ-ΕΙΡΗΝΗ
 Σκουφά 52,10672 ΑΘΗΝΑ

ΤΙΤΛΟΣ ΕΦΕΥΡΕΣΗΣ (54):ΣΥΣΚΕΥΗ ΑΥΤΟΜΑΤΗΣ ΕΝΕΣΗΣ
ΠΕΡΙΛΗΨΗ(57)

Συσκευή αυτόματης ένεσης που περιλαμβάνει περιβλήμα, σύριγγα, εμβολέα και φορέα σύριγγας. Το περιβλήμα περιλαμβάνει βαρελοειδές σώμα. Το βαρελοειδές

σώμα περιλαμβάνει ένα επίμηκες παράθυρο, για να επιτρέπει τη θέαση του περιεχομένου εντός του περιβλήματος. Η σύριγγα είναι διευθετημένη εντός του περιβλήματος και διαθέτει δεξαμενή. Ο εμβολέας είναι τουλάχιστον εν μέρει διευθετημένος εντός της σύριγγας και περιλαμβάνει έναν οπτικό ενδείκτη. Ο φορέας σύριγγας είναι διευθετημένος εντός του περιβλήματος και διαμορφωμένος ώστε να περιέχει τη σύριγγα και να μετατοπίζει τη σύριγγα ανάμεσα σε μια πρώτη θέση και μια δεύτερη θέση. Ο φορέας της σύριγγας μπορεί να έχει τουλάχιστον ένα άνοιγμα και τουλάχιστον ένα ζεύγος ποδιών που ορίζουν τουλάχιστον ένα τμήμα του εν λόγω ενός ανοίγματος.



ΑΡΙΘΜΟΣ ΕΥΡ. Δ.Ε. (11):3087499
ΑΡΙΘ. ΕΛΛ. ΚΑΤΑΘΕΣΗΣ (21):20150402424
ΗΜΕΡ. ΕΛΛ. ΚΑΤΑΘΕΣΗΣ (22):18/11/2015
ΑΡΙΘ./ΗΜΕΡ. ΔΗΜΟΣΙΕΥΣΗΣ
ΕΥΡΩΠΑΪΚΟΥ ΔΙΠΛΩΜΑΤΟΣ(87):2758100 - 19/08/2015
ΑΡΙΘ./ΗΜΕΡ. ΔΗΜΟΣΙΕΥΣΗΣ
ΕΥΡΩΠΑΪΚΗΣ ΑΙΤΗΣΗΣ (86):12769287.9--21/09/2012
ΔΙΚΑΙΟΥΧΟΣ (73):1)AbbVie Inc.

1 North Waukegan Road, North Chicago, IL
 60064, ΗΝΩΜΕΝΕΣ ΠΟΛΙΤΕΙΕΣ ΤΗΣ
 ΑΜΕΡΙΚΗΣ

ΣΥΜΒ. ΠΡΟΤΕΡΑΙΟΤΗΤΕΣ (30):201161538098 P-22/09/2011-US

ΕΦΕΥΡΕΤΗΣ (72):1)SHANG, Sherwin, S.
 2)TSVIRKO, Eduard
 3)CHIM, Edwin
 4)SOMASHEKAR, Shubha, Chethan
 5)OZDARYAL, Esra
 6)JULIAN, Joseph F.
 7)LI, Chuan

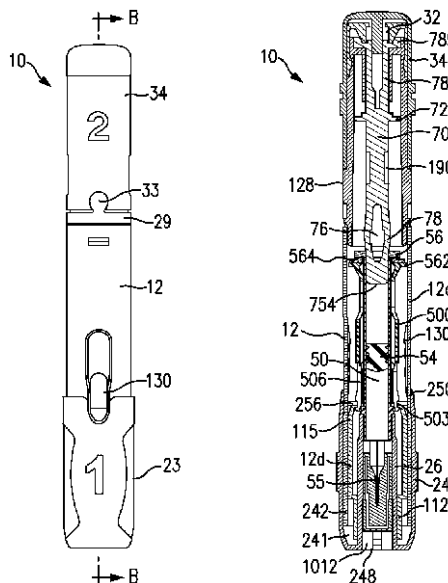
ΕΙΔΙΚΟΣ ΠΛΗΡΕΞΟΥΣΙΟΣ (74):ΠΑΠΑΝΙΚΟΛΑΟΥ ΜΑΡΙΑ
 Πόντου 30, 15121 ΠΕΥΚΗ (ΑΤΤΙΚΗΣ)

ΑΝΤΙΚΛΗΤΟΣ (74):ΜΑΛΑΜΗ ΑΛΚΗΣΤΙΣ-ΕΙΡΗΝΗ
 Σκουφά 52,10672 ΑΘΗΝΑ

ΤΙΤΛΟΣ ΕΦΕΥΡΕΣΗΣ (54):ΣΥΣΚΕΥΗ ΑΥΤΟΜΑΤΗΣ ΕΝΕΣΗΣ
ΠΕΡΙΛΗΨΗ(57)

Συσκευή αυτόματης ένεσης που περιλαμβάνει περιβλήμα, σύριγγα, εμβολέα και φορέα σύριγγας. Το περιβλήμα περιλαμβάνει βαρελοειδές σώμα. Το βαρελοειδές σώμα περιλαμβάνει ένα επίμηκες παράθυρο, για να επιτρέπει τη θέαση του περιεχομένου εντός του περιβλήματος. Η σύριγγα είναι διευθετημένη εντός του περιβλήματος και διαθέτει δεξαμενή. Ο εμβολέας είναι τουλάχιστον εν μέρει διευθετημένος εντός της σύριγγας και περιλαμβάνει έναν οπτικό ενδείκτη. Ο

φορέας σύριγγας είναι διευθετημένος εντός του περιβλήματος και διαμορφωμένος ώστε να περιέχει τη σύριγγα και να μετατοπίζει τη σύριγγα ανάμεσα σε μια πρώτη θέση και μια δεύτερη θέση. Ο φορέας της σύριγγας μπορεί να έχει τουλάχιστον ένα άνοιγμα και τουλάχιστον ένα ζεύγος ποδιών που ορίζουν τουλάχιστον ένα τμήμα του εν λόγω ενός ανοίγματος.



ΑΡΙΘΜΟΣ ΕΥΡ. Δ.Ε. (11):3087500
ΑΡΙΘ. ΕΛΛ. ΚΑΤΑΘΕΣΗΣ (21):20150402426
ΗΜΕΡ. ΕΛΛ. ΚΑΤΑΘΕΣΗΣ (22):18/11/2015
ΑΡΙΘ./ΗΜΕΡ. ΔΗΜΟΣΙΕΥΣΗΣ
ΕΥΡΩΠΑΪΚΟΥ ΔΙΠΛΩΜΑΤΟΣ(87):2755647 - 19/08/2015
ΑΡΙΘ./ΗΜΕΡ. ΔΗΜΟΣΙΕΥΣΗΣ
ΕΥΡΩΠΑΪΚΗΣ ΑΙΤΗΣΗΣ (86):12773237.8--12/09/2012
ΔΙΚΑΙΟΥΧΟΣ (73):1)Georgiou, Tassos
Ophthalmos Eye and Laser Centre Morfou 48
Egkomi, 2417 Nicosia, ΚΥΠΡΟΣ
ΣΥΜΒ. ΠΡΟΤΕΡΑΙΟΤΗΤΕΣ (30):11390001-12/09/2011-ΕΡ
ΕΦΕΥΡΕΤΗΣ (72):1)Georgiou, Tassos
ΕΙΔΙΚΟΣ ΠΛΗΡΕΞΟΥΣΙΟΣ (74):ΓΚΑΓΚΑΝΑΣ ΓΕΩΡΓΙΟΣ
Πλατεία Φιλικής Εταιρείας 21, 10673
ΑΘΗΝΑ
ΑΝΤΙΚΛΗΤΟΣ (74):ΓΚΑΓΚΑΝΑΣ ΓΕΩΡΓΙΟΣ
Πλατεία Φιλικής Εταιρείας 21,10673 ΑΘΗΝΑ
ΤΙΤΛΟΣ ΕΦΕΥΡΕΣΗΣ (54):**ΧΡΗΣΗ ΟΜΕΓΑ ΛΙΠΑΡΩΝ ΟΞΕΩΝ ΓΙΑ
ΤΗΝ ΘΕΡΑΠΕΙΑ ΑΣΘΕΝΕΙΑΣ**

ΠΕΡΙΛΗΨΗ(57)

Τουλάχιστον ένα ωμέγα λιπαρό οξύ, ή άλας ή εστέρα εκ τούτου, συγκεκριμένα ωμέγα-3 λιπαρό οξύ όπως εικοσαπεντανοϊκό οξύ και/ή δοκοσαεξανοϊκό οξύ, παρέχονται για χρήση στη θεραπεία και/ή προφύλαξη μίας ασθένειας επιλεγμένη από οίδημα ωχράς κηλίδας και/ή κηροφθαλμία σε θηλαστικό. Παρέχονται επίσης συνθέσεις που περιλαμβάνουν τουλάχιστον ένα ωμέγα λιπαρό οξύ και τουλάχιστον έναν φαρμακευτικά αποδεχτό έκδοχο, και αποσκευή που συμπεριλαμβάνει ωμέγα λιπαρό οξύ και VEGF αναστολέα και/ή στεροειδή. Το τουλάχιστον ένα ωμέγα λιπαρό οξύ ή η σύνθεσή μπορούν να χορηγούνται από το στόμα.

ΑΡΙΘΜΟΣ ΕΥΡ. Δ.Ε. (11):3087501
ΑΡΙΘ. ΕΛΛ. ΚΑΤΑΘΕΣΗΣ (21):20150402423
ΗΜΕΡ. ΕΛΛ. ΚΑΤΑΘΕΣΗΣ (22):18/11/2015
ΑΡΙΘ./ΗΜΕΡ. ΔΗΜΟΣΙΕΥΣΗΣ
ΕΥΡΩΠΑΪΚΟΥ ΔΙΠΛΩΜΑΤΟΣ(87):2560991 - 19/08/2015
ΑΡΙΘ./ΗΜΕΡ. ΔΗΜΟΣΙΕΥΣΗΣ
ΕΥΡΩΠΑΪΚΗΣ ΑΙΤΗΣΗΣ (86):11714990.6--19/04/2011
ΔΙΚΑΙΟΥΧΟΣ (73):1)Thrombotargets Europe, S.L.
Parc Mediterrani de la Tecnologia Avinguda
del Canal Olímpic s/n Edifici B6, 2ª planta,
08860 Castelldefels - Barcelona, ΙΣΠΑΝΙΑ
ΣΥΜΒ. ΠΡΟΤΕΡΑΙΟΤΗΤΕΣ (30):10382085-19/04/2010-ΕΡ
ΕΦΕΥΡΕΤΗΣ (72):1)MURAT MORENO, Jesus
2)RODRIGUEZ FERNANDEZ - ALBA, Juan
Ramon
ΕΙΔΙΚΟΣ ΠΛΗΡΕΞΟΥΣΙΟΣ (74):ΠΑΠΑΝΙΚΟΛΑΟΥ ΜΑΡΙΑ
Πόντου 30, 15121 ΠΕΥΚΗ (ΑΤΤΙΚΗΣ)
ΑΝΤΙΚΛΗΤΟΣ (74):ΜΑΛΑΜΗ ΑΔΚΗΣΤΙΣ-ΕΙΡΗΝΗ
Σκουφά 52,10672 ΑΘΗΝΑ
ΤΙΤΛΟΣ ΕΦΕΥΡΕΣΗΣ (54):**ΦΥΛΚΤΑΙΝΕΣ ΕΜΠΛΟΥΤΙΣΜΕΝΕΣ ΣΕ
ΦΩΣΦΟΛΙΠΙΔΙΟ ΠΟΥ ΦΕΡΟΥΝ ΠΑΡΑ-
ΓΟΝΤΑ ΙΣΤΟΥ ΕΧΟΥΣΕΣ ΑΙΜΟΣΤΑ-
ΤΙΚΕΣ ΔΡΑΣΤΙΚΟΤΗΤΕΣ ΚΑΙ ΧΡΗΣΕΙΣ
ΑΥΤΩΝ**

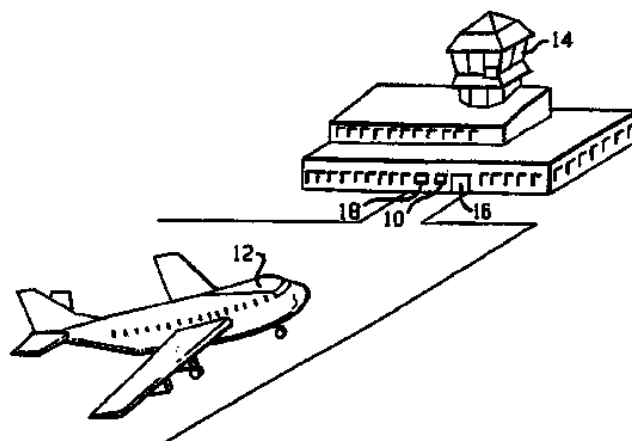
ΠΕΡΙΛΗΨΗ(57)

Η εφεύρεση αφορά σε μία μέθοδο για τη βελτίωση των προπηκτικών ιδιοτήτων του TF που εκφράζεται σε ευκαρυωτικά κύτταρα με επαφή μικροφλукταινών που λαμβάνονται από τα εν λόγω ευκαρυωτικά κύτταρα με αρνητικώς-φορτισμένο φωσφολιπίδιο όπως φωσφατιδυλσερίνη. Η εφεύρεση επίσης αφορά σε μικροφλукταίνες που λαμβάνονται χρησιμοποιώντας την εν λόγω μέθοδο, καθώς επίσης σε χρήσεις αυτών ως προπηκτικών παραγόντων, για επούλωση πληγής και για προαγωγή της αγγειογένεσης.

ΑΡΙΘΜΟΣ ΕΥΡ. Δ.Ε. (11):3087502
ΑΡΙΘ. ΕΛΛ. ΚΑΤΑΘΕΣΗΣ (21):20150402422
ΗΜΕΡ. ΕΛΛ. ΚΑΤΑΘΕΣΗΣ (22):18/11/2015
ΑΡΙΘ./ΗΜΕΡ. ΔΗΜΟΣΙΕΥΣΗΣ
ΕΥΡΩΠΑΪΚΟΥ ΔΙΠΛΩΜΑΤΟΣ(87):2109065 - 19/08/2015
ΑΡΙΘ./ΗΜΕΡ. ΔΗΜΟΣΙΕΥΣΗΣ
ΕΥΡΩΠΑΪΚΗΣ ΑΙΤΗΣΗΣ (86):09008939.2--27/10/2000
ΔΙΚΑΙΟΥΧΟΣ (73):1)Safegate International AB
Djurhagegatan 19, 21376 Malmo, ΣΟΥΗΔΙΑ
ΣΥΜΒ. ΠΡΟΤΕΡΑΙΟΤΗΤΕΣ (30):429609-29/10/1999-US
ΕΦΕΥΡΕΤΗΣ (72):1)Millgard, Lars
ΕΙΔΙΚΟΣ ΠΛΗΡΕΞΟΥΣΙΟΣ (74):ΠΑΠΑΝΙΚΟΛΑΟΥ ΜΑΡΙΑ
Πόντου 30, 15121 ΠΕΥΚΗ (ΑΤΤΙΚΗΣ)
ΑΝΤΙΚΛΗΤΟΣ (74):ΜΑΛΑΜΗ ΑΛΚΗΣΤΙΣ-ΕΙΡΗΝΗ
Σκουφά 52,10672 ΑΘΗΝΑ
ΤΙΤΛΟΣ ΕΦΕΥΡΕΣΗΣ (54):**ΣΥΣΤΗΜΑΤΑ ΑΝΑΓΝΩΡΙΣΗΣ ΑΕΡΟΣΚΑΦΟΥΣ ΚΑΙ ΚΑΘΟΔΗΓΗΣΗΣ ΣΤΑΘΜΕΥΣΗΣ**

ΠΕΡΙΛΗΨΗ(57)

Χρησιμοποιείται τηλεμετρικό λέιζερ (LRF) (20) για την αναγνώριση αεροσκάφους (12) που προσεγγίζει μια πύλη. Το LRF (20) κατευθύνεται προς το αεροσκάφος (12), και από τις αντηχήσεις, προκύπτει προφίλ και συγκρίνεται με γνωστά προφίλ. Για τη διάκριση μεταξύ αεροσκαφών (12) με παρόμοια προφίλ, το LRF κατευθύνεται σε όγκο στον οποίο αναμένεται η ύπαρξη κάποιου χαρακτηριστικού όπως ο κινητήρας και σε άλλον όγκο στον οποίο δεν αναμένεται η ύπαρξη του κινητήρα. Οι αντηχήσεις από τους δύο όγκους χρησιμοποιούνται για να καθοριστεί εάν ο κινητήρας βρίσκεται στην αναμενόμενη θέση του. Εάν ναι, το αεροσκάφος (12) αναγνωρίζεται ότι είναι του σωστού τύπου και του επιτρέπεται να σταθμεύσει στην πύλη (16). Διαφορετικά, το αεροσκάφος (12) σταματά. Το ύψος του ρύγχους μπορεί να χρησιμοποιηθεί ως ακόμη ένα άλλο κριτήριο αναγνώρισης.

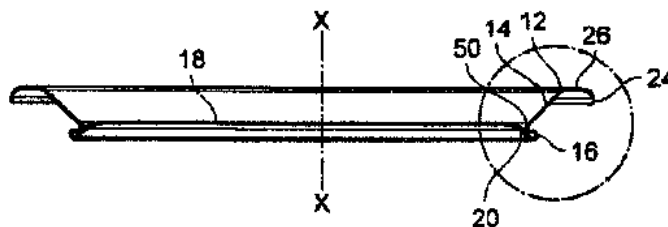


ΑΡΙΘΜΟΣ ΕΥΡ. Δ.Ε. (11):3087503
ΑΡΙΘ. ΕΛΛ. ΚΑΤΑΘΕΣΗΣ (21):20150402421
ΗΜΕΡ. ΕΛΛ. ΚΑΤΑΘΕΣΗΣ (22):18/11/2015
ΑΡΙΘ./ΗΜΕΡ. ΔΗΜΟΣΙΕΥΣΗΣ
ΕΥΡΩΠΑΪΚΟΥ ΔΙΠΛΩΜΑΤΟΣ(87):2768741 - 19/08/2015
ΑΡΙΘ./ΗΜΕΡ. ΔΗΜΟΣΙΕΥΣΗΣ
ΕΥΡΩΠΑΪΚΗΣ ΑΙΤΗΣΗΣ (86):12778297.7--19/10/2012
ΔΙΚΑΙΟΥΧΟΣ (73):1)Crown Packaging Technology, Inc.
11535 S. Central Avenue, Alsip, IL 60803-2599, ΗΝΩΜΕΝΕΣ ΠΟΛΙΤΕΙΕΣ ΤΗΣ ΑΜΕΡΙΚΗΣ
ΣΥΜΒ. ΠΡΟΤΕΡΑΙΟΤΗΤΕΣ (30):201118284-21/10/2011-GB
ΕΦΕΥΡΕΤΗΣ (72):1)DUNWOODY, Paul Robert
ΕΙΔΙΚΟΣ ΠΛΗΡΕΞΟΥΣΙΟΣ (74):ΠΑΠΑΝΙΚΟΛΑΟΥ ΜΑΡΙΑ
Πόντου 30, 15121 ΠΕΥΚΗ (ΑΤΤΙΚΗΣ)
ΑΝΤΙΚΛΗΤΟΣ (74):ΜΑΛΑΜΗ ΑΛΚΗΣΤΙΣ-ΕΙΡΗΝΗ
Σκουφά 52,10672 ΑΘΗΝΑ
ΤΙΤΛΟΣ ΕΦΕΥΡΕΣΗΣ (54):**ΜΕΘΟΔΟΣ ΚΑΙ ΜΗΧΑΝΗΜΑ ΓΙΑ ΤΗΝ ΚΑΤΑΣΚΕΥΗ ΑΚΡΟΥ ΚΟΥΤΙΟΥ ΑΝΑΨΥΚΤΙΚΟΥ (CAN END)**

ΠΕΡΙΛΗΨΗ(57)

Στο παρόν αποκαλύπτεται άκρο κουτιού αναψυκτικού (10) για κουτί αναψυκτικού με περιεχόμενα υπό πίεση, με το άκρο κουτιού αναψυκτικού να διαμορφώνεται προς ένωση μέσω περιφερειακού δακτυλοειδούς τμήματος ένωσης (24, 26) με το ένα αξονικό άκρο σώματος κουτιού αναψυκτικού του κουτιού αναψυκτικού και να διαθέτει εξωτερική πλευρά που διευθετείται να κοιτά προς τα έξω από το κουτί και εσωτερική πλευρά που διευθετείται να κοιτά προς τα μέσα στο εσωτερικό του κουτιού αναψυκτικού, με το άκρο κουτιού αναψυκτικού να περιλαμβάνει: κεντρικό πάνελ (18), τοίχωμα πάνελ (20) που περιβάλλει δακτυλοειδώς το κεντρικό πάνελ και εκτείνεται αξονικά προς τα μέσα και ακτινικά προς τα έξω από το κεντρικό πάνελ, δομή δακτυλοειδούς τοιχώματος σύσφιξης (12, 14, 50) που εκτείνεται ακτινικά και αξονικά προς τα μέσα από το τμήμα ένωσης, και

δακτυλοειδές χείλος (16) που συνδέεται μεταξύ κάποιας ακτινικά εξωτερικής άκρης (38) του τοιχώματος πάνελ και κάποιας ακτινικά εσωτερικής άκρης (50e) της δομής τοιχώματος σύσφιξης και που είναι κοίλο σε σχέση με την εξωτερική πλευρά του άκρου κουτιού αναψυκτικού και εκτείνεται τουλάχιστον εν μέρει ακτινικά προς τα έξω σε σχέση με την ακτινικά εσωτερική άκρη της δομής τοιχώματος σύσφιξης, όπου τμήματα τοιχώματος παρακαίμενα των εσωτερικών και εξωτερικών άκρων του κοίλου δακτυλοειδούς χείλους (16) σχηματίζουν στόμιο χείλους (m) που είναι ανοιχτό προς την εξωτερική πλευρά του άκρου κουτιού αναψυκτικού.



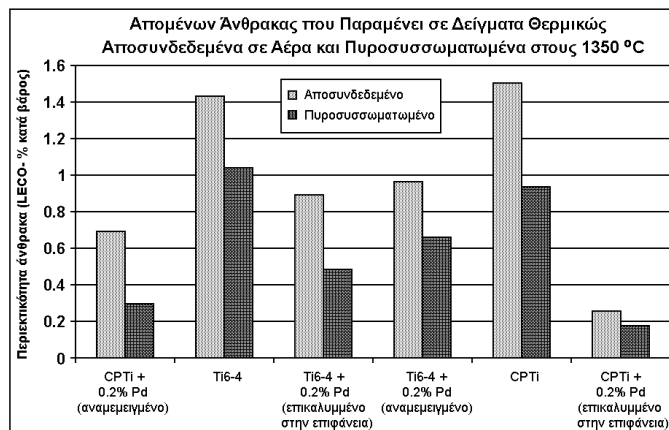
ΑΡΙΘΜΟΣ ΕΥΡ. Δ.Ε. (11):3087504
ΑΡΙΘ. ΕΛΛ. ΚΑΤΑΘΕΣΗΣ (21):20150402463
ΗΜΕΡ. ΕΛΛ. ΚΑΤΑΘΕΣΗΣ (22):20/11/2015
ΑΡΙΘ./ΗΜΕΡ. ΔΗΜΟΣΙΕΥΣΗΣ
ΕΥΡΩΠΑΪΚΟΥ ΔΙΠΛΩΜΑΤΟΣ(87):2488673 - 19/08/2015
ΑΡΙΘ./ΗΜΕΡ. ΔΗΜΟΣΙΕΥΣΗΣ
ΕΥΡΩΠΑΪΚΗΣ ΑΙΤΗΣΗΣ (86):10766104.3--13/10/2010
ΔΙΚΑΙΟΥΧΟΣ (73):1)ANGLO PLATINUM MARKETING LIMITED

20 Carlton House Terrace., LONDON, SW1Y 5AN, UNITED KINGDOM,ΜΕΓΑΛΗ ΒΡΕΤΑΝΙΑ

ΣΥΜΒ. ΠΡΟΤΕΡΑΙΟΤΗΤΕΣ (30):0917988-14/10/2009-GB
ΕΦΕΥΡΕΤΗΣ (72):1)HAMILTON, Hugh, Gavin, Charles
ΕΙΔΙΚΟΣ ΠΛΗΡΕΞΟΥΣΙΟΣ (74):ΠΑΠΑΝΙΚΟΛΑΟΥ ΜΑΡΙΑ
Πόντου 30, 15121 ΠΕΥΚΗ (ΑΤΤΙΚΗΣ)
ΑΝΤΙΚΛΗΤΟΣ (74):ΜΑΛΑΜΗ ΑΛΚΗΣΤΙΣ-ΕΙΡΗΝΗ
Σκουφά 52,10672 ΑΘΗΝΑ

ΤΙΤΛΟΣ ΕΦΕΥΡΕΣΗΣ (54):**ΜΕΘΟΔΟΣ ΠΕΡΙΛΗΨΗ(57)**

Η παρούσα εφεύρεση αφορά σε μέθοδο για έλεγχο της περιεκτικότητας άνθρακα ή/και οξυγόνου σε ένα υλικό που περιλαμβάνει τα στάδια: α) σχηματισμού σύνθεσης τροφοδοσίας που περιλαμβάνει τουλάχιστον μια σκόνη, τουλάχιστον ένα μέταλλο της ομάδας λευκοχρύσου και τουλάχιστον ένα συνδετικό και β) διαμόρφωσης του υλικού με χύτευση έγχυσης σκόνης όπου τουλάχιστον μια αναλογία του άνθρακα ή/και οξυγόνου απομακρύνεται καταλυτικώς με τουλάχιστον ένα μέταλλο ομάδας λευκοχρύσου.



ΑΡΙΘΜΟΣ ΕΥΡ. Δ.Ε. (11):3087505
ΑΡΙΘ. ΕΛΛ. ΚΑΤΑΘΕΣΗΣ (21):20150402420
ΗΜΕΡ. ΕΛΛ. ΚΑΤΑΘΕΣΗΣ (22):18/11/2015
ΑΡΙΘ./ΗΜΕΡ. ΔΗΜΟΣΙΕΥΣΗΣ
ΕΥΡΩΠΑΪΚΟΥ ΔΙΠΛΩΜΑΤΟΣ(87):2771027 - 19/08/2015
ΑΡΙΘ./ΗΜΕΡ. ΔΗΜΟΣΙΕΥΣΗΣ
ΕΥΡΩΠΑΪΚΗΣ ΑΙΤΗΣΗΣ (86):12778721.6--25/10/2012
ΔΙΚΑΙΟΥΧΟΣ (73):1)Baxter International Inc

One Baxter Parkway, Deerfield, IL 60015,
ΗΝΩΜΕΝΕΣ ΠΟΛΙΤΕΙΕΣ ΤΗΣ ΑΜΕΡΙΚΗΣ
2)Baxter Healthcare SA
Thurgauerstrasse 130, 8152 Glattpark (Opfikon), ΕΛΒΕΤΙΑ

ΣΥΜΒ. ΠΡΟΤΕΡΑΙΟΤΗΤΕΣ (30):201161552270 P-27/10/2011-US
ΕΦΕΥΡΕΤΗΣ (72):1)MCCOY, Jill
2)DWYER, Joseph F.
3)YANG, Ziping

ΕΙΔΙΚΟΣ ΠΛΗΡΕΞΟΥΣΙΟΣ (74):ΠΑΠΑΝΙΚΟΛΑΟΥ ΜΑΡΙΑ
Πόντου 30, 15121 ΠΕΥΚΗ (ΑΤΤΙΚΗΣ)
ΑΝΤΙΚΛΗΤΟΣ (74):ΜΑΛΑΜΗ ΑΛΚΗΣΤΙΣ-ΕΙΡΗΝΗ
Σκουφά 52,10672 ΑΘΗΝΑ

ΤΙΤΛΟΣ ΕΦΕΥΡΕΣΗΣ (54):**ΑΙΜΟΣΤΑΤΙΚΕΣ ΣΥΝΘΕΣΕΙΣ ΠΕΡΙΛΗΨΗ(57)**

Η εφεύρεση αποκαλύπτει αιμοστατική σύνθεση που περιλαμβάνει χιαστί συνδεδεμένη ζελατίνη σε σωματιδιακή μορφή κατάλληλη για χρήση στην αιμόσταση, όπου η σύνθεση υφίσταται σε μορφή πάστας που περιέχει 15,0 έως 19,5% (w/w), κατά προτίμηση 16,0 έως 19,5% (w/w), 16,5 έως 19,5% (w/w), 7,0 έως 18,5% (w/w) ή 17,5 έως 18,5% (w/w), προτιμότερα 16,5 έως 19,0% (w/w) ή 16,8 έως 7,8% (w/w), με ιδιαίτερη προτίμηση 16,5 έως 17,5% (w/w), και όπου η σύνθεση περιλαμβάνει ενισχυτή εξώθησης.

ΑΡΙΘΜΟΣ ΕΥΡ. Δ.Ε. (11):3087506
ΑΡΙΘ. ΕΛΛ. ΚΑΤΑΘΕΣΗΣ (21):20150402419
ΗΜΕΡ. ΕΛΛ. ΚΑΤΑΘΕΣΗΣ (22):18/11/2015
ΑΡΙΘ./ΗΜΕΡ. ΔΗΜΟΣΙΕΥΣΗΣ
ΕΥΡΩΠΑΪΚΟΥ ΔΙΠΛΩΜΑΤΟΣ(87):2430014 - 19/08/2015
ΑΡΙΘ./ΗΜΕΡ. ΔΗΜΟΣΙΕΥΣΗΣ
ΕΥΡΩΠΑΪΚΗΣ ΑΙΤΗΣΗΣ (86):10720970.2--12/05/2010
ΔΙΚΑΙΟΥΧΟΣ (73):1)Gilead Pharmasset LLC
333 Lakeside Drive, Foster City, CA 94404,
ΗΝΩΜΕΝΕΣ ΠΟΛΙΤΕΙΕΣ ΤΗΣ ΑΜΕΡΙΚΗΣ
ΣΥΜΒ. ΠΡΟΤΕΡΑΙΟΤΗΤΕΣ (30):177972 P-13/05/2009-US
224745 P-10/07/2009-US
238760 P-01/09/2009-US
ΕΦΕΥΡΕΤΗΣ (72):1)GUO, Hongyan
2)ΚΑΤΟ, Darryl 23)TRENKLE, James D.
3)KIRSCHBERG, Thorstens A. 24)TSE, Winston C.
4)LIU, Hongtae 25)VIVIAN, RAndall W.
5)LINK, John O. 26)SCHROEDER; Scott D.
6)MITCHELL, Michael L. 27)WATKINS, William J.
7)PARRISH, Jay P. 28)XU, Lianhong
8)SQUIRES, Neil 29)YANG, Zheng-Yu
9)SUN, Jianyu 30)KELLAR, Terry
10)TAYLOR, James 31)SHENG, Xiaoning
11)BACON, Elizabeth M. 32)CLARKE; Michael O'Neil
12)CANALES, Eda Hanrahan
13)CHO, Aesop 33)CHOU, Chien-hung
14)COTTELL, Jeromy J. 34)GRAUPE, Michael
15)DESAI, Manoj C. 35)JIN, Haolun
16)HALCOMB, Randall L. 36)MCFADDEN, Ryan
17)KRYGOWSKI, Evan S. 37)MISH, Michael R.
18)LAZERWITH, Scott E. 38)METOBO, Samuel E.
19)LIU, Qi 39)PHILLIPS, Barton W.
20)MACKMAN, Richard 40)VENKATARAMANI, Chan-
21)PYUN, Hyung-Jung drasekar
22)SAUGIER; Joseph H. 41)KIM, Chuong U.

ΕΙΔΙΚΟΣ ΠΛΗΡΕΞΟΥΣΙΟΣ (74):ΠΑΠΑΝΙΚΟΛΑΟΥ ΜΑΡΙΑ
Πόντου 30, 15121 ΠΕΥΚΗ (ΑΤΤΙΚΗΣ)
ΑΝΤΙΚΛΗΤΟΣ (74):ΜΑΛΑΜΗ ΑΛΚΗΣΤΙΣ-ΕΙΡΗΝΗ
Σκουφά 52,10672 ΑΘΗΝΑ
ΤΙΤΛΟΣ ΕΦΕΥΡΕΣΗΣ (54):ΑΝΤΙ-ΠΙΚΕΣ ΕΝΩΣΕΙΣ
ΠΕΡΙΛΗΨΗ(57)

Η εφεύρεση σχετίζεται με αντι-ικικές ενώσεις, συνθέσεις που περιέχουν τέτοιες ενώσεις και θεραπευτικές μεθόδους που περιλαμβάνουν την χορήγηση τέτοιων ενώσεων, καθώς επίσης με μεθόδους και ενδιάμεσα χρήσιμα για παρασκευή τέτοιων ενώσεων.

ΑΡΙΘΜΟΣ ΕΥΡ. Δ.Ε. (11):3087507
ΑΡΙΘ. ΕΛΛ. ΚΑΤΑΘΕΣΗΣ (21):20150402443
ΗΜΕΡ. ΕΛΛ. ΚΑΤΑΘΕΣΗΣ (22):19/11/2015
ΑΡΙΘ./ΗΜΕΡ. ΔΗΜΟΣΙΕΥΣΗΣ
ΕΥΡΩΠΑΪΚΟΥ ΔΙΠΛΩΜΑΤΟΣ(87):2461971 - 19/08/2015
ΑΡΙΘ./ΗΜΕΡ. ΔΗΜΟΣΙΕΥΣΗΣ
ΕΥΡΩΠΑΪΚΗΣ ΑΙΤΗΣΗΣ (86):10736638.7--23/07/2010
ΔΙΚΑΙΟΥΧΟΣ (73):1)Bayer Intellectual Property GmbH
Alfred-Nobel-Strasse 10, 40789 Monheim,
ΓΕΡΜΑΝΙΑ
ΣΥΜΒ. ΠΡΟΤΕΡΑΙΟΤΗΤΕΣ (30):09010091-05/08/2009-EP
10168524-06/07/2010-EP
ΕΦΕΥΡΕΤΗΣ (72):1)VAN DE BRAAK, Johannes
2)ROERS, Rolf
3)HAAS, Peter
ΕΙΔΙΚΟΣ ΠΛΗΡΕΞΟΥΣΙΟΣ (74):ΣΙΩΤΟΥ ΑΙΚΑΤΕΡΙΝΗ
Πατησίων 122, 11257 ΑΘΗΝΑ
ΑΝΤΙΚΛΗΤΟΣ (74):ΣΙΩΤΟΥ ΑΙΚΑΤΕΡΙΝΗ
Πατησίων 122,11257 ΑΘΗΝΑ
ΤΙΤΛΟΣ ΕΦΕΥΡΕΣΗΣ (54):**ΜΕΘΟΔΟΣ ΓΙΑ ΤΗΝ ΠΑΡΑΓΩΓΗ ΕΝΟΣ
ΣΥΝΘΕΤΟΥ ΣΤΟΙΧΕΙΟΥ ΑΦΡΩΔΟΥΣ
ΥΛΙΚΟΥ**

ΠΕΡΙΛΗΨΗ(57)

Η εφεύρεση αφορά μία μέθοδο για την παραγωγή ενός σύνθετου στοιχείου αφρώδους υλικού, η οποία περιλαμβάνει τα βήματα της παροχής μίας στρώσης επικάλυψης, της επίστρωσης του επιχρίσματος πρόσφυσης επάνω στην στρώση επικάλυψης, και της επίστρωσης επάνω στο επιχρίσμα πρόσφυσης μίας στρώσης αφρώδους υλικού που περιλαμβάνει πολυουρεθάνη και/ή πολυισοκυανουρικό, η

οποία χαρακτηρίζεται από το γεγονός ότι το επιχρίσμα πρόσφυσης αποτελείται από τουλάχιστον μία ένωση που επιλέγεται από την ομάδα που αποτελείται από πολυαιθεροπολυόλη (B.1), πολυμερή πολυόλη (B.2), διασπορά πολυουρίας (B.3), πολυεστεροπολυόλη (B.4) και ΡΙΡΑ-πολυόλη (B.5). Η εφεύρεση αφορά περαιτέρω την χρήση τουλάχιστον μίας ένωσης που επιλέγεται από την ομάδα που αποτελείται από πολυαιθεροπολυόλη, πολυμερή πολυόλη και διασπορά πολυουρίας ως επιχρίσμα πρόσφυσης κατά την παρασκευή σύνθετων στοιχείων αφρώδων υλικών καθώς και σύνθετα στοιχεία αφρώδων υλικών που αποκτώνται μέσω της μεθόδου, σύμφωνα με την εφεύρεση.

ΑΡΙΘΜΟΣ ΕΥΡ. Δ.Ε. (11):3087508
ΑΡΙΘ. ΕΛΛ. ΚΑΤΑΘΕΣΗΣ (21):20150402455
ΗΜΕΡ. ΕΛΛ. ΚΑΤΑΘΕΣΗΣ (22):19/11/2015
ΑΡΙΘ./ΗΜΕΡ. ΔΗΜΟΣΙΕΥΣΗΣ
ΕΥΡΩΠΑΪΚΟΥ ΔΙΠΛΩΜΑΤΟΣ(87):2547656 - 30/09/2015
ΑΡΙΘ./ΗΜΕΡ. ΔΗΜΟΣΙΕΥΣΗΣ
ΕΥΡΩΠΑΪΚΗΣ ΑΙΤΗΣΗΣ (86):11708490.5--17/03/2011
ΔΙΚΑΙΟΥΧΟΣ (73):1)Novartis AG
Lichtstrasse 35, 4056 Basel, ΕΛΒΕΤΙΑ
ΣΥΜΒ. ΠΡΟΤΕΡΑΙΟΤΗΤΕΣ (30):441853 P-11/02/2011-US
315509 P-19/03/2010-US
ΕΦΕΥΡΕΤΗΣ (72):1)BAETTIG, Urs
2)BALA, Kamlesh Jagdis
3)BUDD, Emma
4)EDWARDS, Lee
5)HOWSHAM, Catherine
6)HUGHES, Glyn
7)LEGRAND, Darren Mark
8)SPIEGEL, Katrin
ΕΙΔΙΚΟΣ ΠΑΗΡΕΞΟΥΣΙΟΣ (74):ΛΥΜΠΕΡΗΣ "ΔΙΚΗΓΟΡΙΚΗ ΕΤΑΙΡΕΙΑ
ΒΑΓΙΑΝΟΥ ΚΩΣΤΟΠΟΥΛΟΥ
ΛΥΜΠΕΡΗ" ΝΙΚΟΛΑΟΣ
Στουρνάρα 37, 10682 ΑΘΗΝΑ
ΑΝΤΙΚΛΗΤΟΣ (74):ΛΥΜΠΕΡΗΣ ΝΙΚΟΛΑΟΣ
Στουρνάρα 37,10682 ΑΘΗΝΑ
ΤΙΤΛΟΣ ΕΦΕΥΡΕΣΗΣ (54):ΠΑΡΑΓΩΓΑ ΠΥΡΙΔΙΝΗΣ ΚΑΙ ΠΥΡΑ-
ΖΙΝΗΣ ΓΙΑ ΤΗ ΘΕΡΑΠΕΙΑ ΤΗΣ CF

ΠΕΡΙΛΗΨΗ(57)

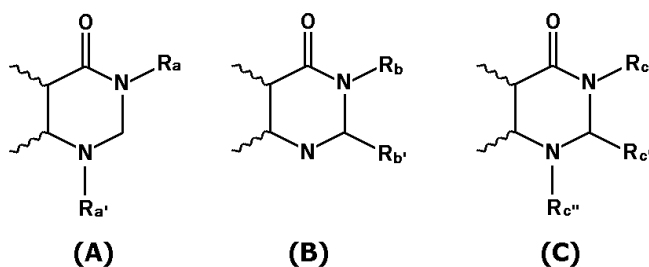
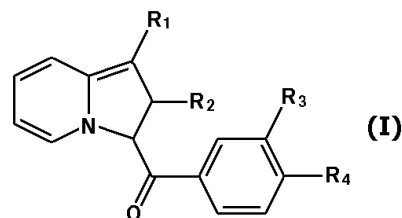
Η παρούσα εφεύρεση παρέχει παράγωγα πυριδίνης και πυραζίνης τα οποία επαναφέρουν ή ενισχύουν τη λειτουργία του μεταλλαγμένου και/ή του άγριου

τύπου του CFTR για τη θεραπευτική αντιμετώπιση της κυστικής ίνωσης, της πρωτοπαθούς δυσκινησίας των κροσσών, της χρόνιας βρογχίτιδας, της χρόνιας αποφρακτικής πνευμονοπάθειας, του άσθματος, των λοιμώξεων του αναπνευστικού συστήματος, του καρκίνου των πνευμόνων, της ξηροστομίας και της κερατοεπιπεφυκίτιδας, ή της δυσκοιλιότητας (IBS, IBD, προκαλούμενη από οπιοειδή). Φαρμακευτικές συνθέσεις που περιέχουν τέτοια παράγωγα περιγράφονται επίσης.

ΑΡΙΘΜΟΣ ΕΥΡ. Δ.Ε. (11):3087509
ΑΡΙΘ. ΕΛΛ. ΚΑΤΑΘΕΣΗΣ (21):20150402444
ΗΜΕΡ. ΕΛΛ. ΚΑΤΑΘΕΣΗΣ (22):19/11/2015
ΑΡΙΘ./ΗΜΕΡ. ΔΗΜΟΣΙΕΥΣΗΣ
ΕΥΡΩΠΑΪΚΟΥ ΔΙΠΛΩΜΑΤΟΣ(87):2590975 - 19/08/2015
ΑΡΙΘ./ΗΜΕΡ. ΔΗΜΟΣΙΕΥΣΗΣ
ΕΥΡΩΠΑΪΚΗΣ ΑΙΤΗΣΗΣ (86):11743363.1--04/07/2011
ΔΙΚΑΙΟΥΧΟΣ (73):1)SANOFI
54, rue La Boetie, 75008 Paris, ΓΑΛΛΙΑ
ΣΥΜΒ. ΠΡΟΤΕΡΑΙΟΤΗΤΕΣ (30):1055477-06/07/2010-FR
ΕΦΕΥΡΕΤΗΣ (72):1)ALCOUFFE, Chantal
2)HERBERT, Corentin
3)LASSALLE, Gilbert
ΕΙΔΙΚΟΣ ΠΑΗΡΕΞΟΥΣΙΟΣ (74):ΣΙΩΤΟΥ ΑΙΚΑΤΕΡΙΝΗ
Πατησίων 122, 11257 ΑΘΗΝΑ
ΑΝΤΙΚΛΗΤΟΣ (74):ΣΙΩΤΟΥ ΑΙΚΑΤΕΡΙΝΗ
Πατησίων 122,11257 ΑΘΗΝΑ
ΤΙΤΛΟΣ ΕΦΕΥΡΕΣΗΣ (54):ΠΑΡΑΓΩΓΑ ΙΝΔΟΛΙΖΙΝΗΣ, ΔΙΕΡΓΑΣΙΑ
ΓΙΑ ΤΗΝ ΠΑΡΑΣΚΕΥΗ ΑΥΤΗΣ ΚΑΙ
ΘΕΡΑΠΕΥΤΙΚΗ ΧΡΗΣΗ ΑΥΤΗΣ

ΠΕΡΙΛΗΨΗ(57)

Η εφεύρεση αφορά ενώσεις οι οποίες αντιστοιχούν στον τύπο (I): N R1 O R3 R4 R2 (I) όπου - τα R3 και R4 μαζί σχηματίζουν, με τα άτομα άνθρακα του φαινυλ πυρήνα στον οποίο προσαρτώνται, έναν 6-μελή αζωτούχο ετερόκυκλο ο οποίος αντιστοιχεί σε έναν του τύπου (A), (B) ή (C) παρακάτω: N N O R a R a' N N O R b R b' N O R c R c' R c'' (A) (B) (C) όπου οι κυματοειδείς γραμμές αντιπροσωπεύουν τον φαινυλ πυρήνα στον οποίο προσαρτώνται τα R3 και R4. Διεργασία παρασκευής και θεραπευτική χρήση.

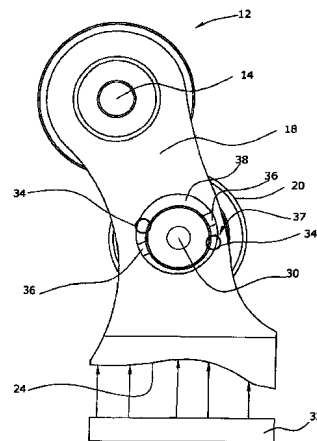


ΑΡΙΘΜΟΣ ΕΥΡ. Δ.Ε. (11):3087510
ΑΡΙΘ. ΕΛΛ. ΚΑΤΑΘΕΣΗΣ (21):20150402471
ΗΜΕΡ. ΕΛΛ. ΚΑΤΑΘΕΣΗΣ (22):20/11/2015
ΑΡΙΘ./ΗΜΕΡ. ΔΗΜΟΣΙΕΥΣΗΣ
ΕΥΡΩΠΑΪΚΟΥ ΔΙΠΛΩΜΑΤΟΣ(87):2809893 - 04/11/2015
ΑΡΙΘ./ΗΜΕΡ. ΔΗΜΟΣΙΕΥΣΗΣ
ΕΥΡΩΠΑΪΚΗΣ ΑΙΤΗΣΗΣ (86):12795431.1--04/12/2012
ΔΙΚΑΙΟΥΧΟΣ (73):1)Kolbenschmidt Pierburg Innovations GmbH
Karl-Schmidt-Strasse, 74172 Neckarsulm,
GERMANIA
ΣΥΜΒ. ΠΡΟΤΕΡΑΙΟΤΗΤΕΣ (30):102012001633-30/01/2012-DE
ΕΦΕΥΡΕΤΗΣ (72):1)FLIERL, Rudolf
2)LAUER, Frederic
ΕΙΔΙΚΟΣ ΠΛΗΡΕΞΟΥΣΙΟΣ (74):ΞΑΝΘΟΠΟΥΛΟΥ "ΤΣΙΜΙΚΑΛΗΣ
ΚΑΛΟΝΑΡΟΥ ΔΙΚΗΓΟΡΙΚΗ ΕΤΑΙΡΕΙΑ"
ΧΑΡΙΚΛΕΙΑ
Ν. Βάμβα 1,, 106 74 ΑΘΗΝΑ
ΑΝΤΙΚΛΗΤΟΣ (74):ΤΣΙΜΙΚΑΛΗΣ ΣΤΕΦΑΝΟΣ
Ν. Βάμβα 1,, 106 74 ΑΘΗΝΑ
ΤΙΤΛΟΣ ΕΦΕΥΡΕΣΗΣ (54):ΔΙΑΤΑΞΗ ΡΥΘΜΙΣΗΣ ΤΗΣ ΔΙΑΔΡΟΜΗΣ ΑΝΟΙΓΜΑΤΟΣ ΒΑΛΒΙΔΑΣ ΓΙΑ ΜΙΑ ΕΛΕΓΧΟΜΕΝΗ ΜΗΧΑΝΙΚΩΣ ΚΙΝΗΤΗΡΙΑ ΔΙΑΤΑΞΗ ΒΑΛΒΙΔΑΣ ΚΑΙ ΜΕΘΟΔΟΣ ΓΙΑ ΤΗΝ ΕΥΘΥΓΡΑΜΜΙΣΗ ΜΙΑΣ ΕΝΔΙΑΜΕΣΗΣ ΔΙΑΤΑΞΗΣ ΜΟΧΛΩΝ

ΠΕΡΙΛΗΨΗ(57)

Μια διάταξη ρύθμισης της διαδρομής ανοίγματος βαλβίδας για μια μηχανικώς ελεγχόμενη κινητήρια διάταξη βαλβίδας περιλαμβάνει ένα άξονα εδράνων, μια πρώτη τροχαλία, μια δεύτερη τροχαλία, τοποθετημένη στη άτρακτο εδράνων, μια διάταξη εκκέντρου, μια διάταξη ρύθμισης της διαδρομής ανοίγματος βαλβίδας που

περιλαμβάνει ένα περιστρεφόμενο εκκέντρο άξονα, μια ενδιάμεση διάταξη μοχλών και ένα μηχανισμό. Η ενδιάμεση διάταξη μοχλών περιλαμβάνει ένα ενδιάμεσο μοχλό με μια καμπύλη λειτουργίας. Ο ενδιάμεσος μοχλός είναι στερεωμένος μέσω της πρώτης τροχαλίας έτσι ώστε να μπορεί να κινείται σε μια τροχιά οδηγού εγκοπής και να συνδέεται λειτουργικά στη διάταξη εκκέντρου και στη διάταξη ρύθμισης της διαδρομής βαλβίδας. Ο μηχανισμός είναι διαμορφωμένος έτσι, ώστε η δεύτερη τροχαλία να είναι στερεωμένη εκκέντρα. Ο μηχανισμός περιλαμβάνει ένα σημείο εμπλοκής εργαλείου, το οποίο ευθυγραμμίζει τη δεύτερη τροχαλία και με τον τρόπο αυτόν την ενδιάμεση διάταξη μοχλών. Η διάταξη του εκκέντροφόρου άξονα ενεργεί, μέσω της πρώτης τροχαλίας, στην ενδιάμεση διάταξη μοχλών. Ο περιστρεφόμενος εκκέντρος άξονας ενεργεί, μέσω της δεύτερης τροχαλίας στην ενδιάμεση διάταξη μοχλών.



ΑΡΙΘΜΟΣ ΕΥΡ. Δ.Ε. (11):3087511
ΑΡΙΘ. ΕΛΛ. ΚΑΤΑΘΕΣΗΣ (21):20150402473
ΗΜΕΡ. ΕΛΛ. ΚΑΤΑΘΕΣΗΣ (22):20/11/2015
ΑΡΙΘ./ΗΜΕΡ. ΔΗΜΟΣΙΕΥΣΗΣ
ΕΥΡΩΠΑΪΚΟΥ ΔΙΠΛΩΜΑΤΟΣ(87):2234732 - 02/09/2015
ΑΡΙΘ./ΗΜΕΡ. ΔΗΜΟΣΙΕΥΣΗΣ
ΕΥΡΩΠΑΪΚΗΣ ΑΙΤΗΣΗΣ (86):08861397.1--15/12/2008
ΔΙΚΑΙΟΥΧΟΣ (73):1)BASF SE
67056 Ludwigshafen, GERMANIA
ΣΥΜΒ. ΠΡΟΤΕΡΑΙΟΤΗΤΕΣ (30):07150059-17/12/2007-EP
ΕΦΕΥΡΕΤΗΣ (72):1)SCHON, Lars
2)FABISIAK, Roland
3)HENSIEK, Rainer
4)HUNTEMANN, Peter
5)SCHAPER, Bernd
6)VIERECK, Rudiger
7)THOMAS, Maria
ΕΙΔΙΚΟΣ ΠΛΗΡΕΞΟΥΣΙΟΣ (74):ΞΑΝΘΟΠΟΥΛΟΥ "ΤΣΙΜΙΚΑΛΗΣ
ΚΑΛΟΝΑΡΟΥ ΔΙΚΗΓΟΡΙΚΗ ΕΤΑΙΡΕΙΑ"
ΧΑΡΙΚΛΕΙΑ
Ν. Βάμβα 1,, 106 74 ΑΘΗΝΑ
ΑΝΤΙΚΛΗΤΟΣ (74):ΤΣΙΜΙΚΑΛΗΣ ΣΤΕΦΑΝΟΣ
Ν. Βάμβα 1,, 106 74 ΑΘΗΝΑ
ΤΙΤΛΟΣ ΕΦΕΥΡΕΣΗΣ (54):ΜΕΘΟΔΟΣ ΚΑΙ ΔΙΑΤΑΞΗ ΓΙΑ ΤΗΝ ΠΑΡΑΓΩΓΗ ΣΥΝΘΕΤΩΝ ΣΤΟΙΧΕΙΩΝ ΣΤΗ ΒΑΣΗ ΑΦΡΩΔΩΝ ΟΥΣΙΩΝ ΣΕ ΙΣΟΚΥΑΝΙΚΗ ΒΑΣΗ

ΠΕΡΙΛΗΨΗ(57)

Αντικείμενο της εφεύρεσης είναι μια μέθοδος για την παραγωγή συνθετών σωμάτων, τα οποία αποτελούνται από τουλάχιστον μία επικαλυπτική στρώση b) και μια σκληρή αφρώδη ουσία σε ισοκυανική βάση a), όπου η επικαλυπτική στρώση b) κινείται συνεχώς και το αρχικό υλικό για την σκληρή αφρώδη ουσία σε

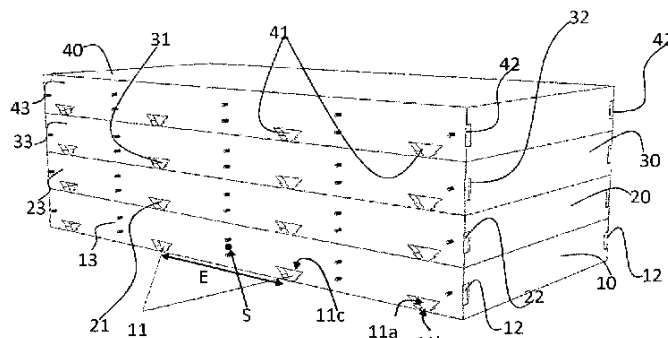
ισοκυανική βάση a) τοποθετείται πάνω στην επικαλυπτική στρώση b), χαρακτηριζόμενη από το ότι η επίστρωση του υγρού αρχικού υλικού για την σκληρή αφρώδη ουσία σε ισοκυανική βάση a) γίνεται με τουλάχιστον έναν σταθερό, παράλληλα τοποθετημένο προς το επίπεδο της επικαλυπτικής στρώσης και κάθετα τοποθετημένο προς την κατεύθυνση κίνησης προς την επικαλυπτική στρώση b), εφοδιασμένο με οπές f) σωλήνα c).

ΑΡΙΘΜΟΣ ΕΥΡ. Δ.Ε. (11):3087512
ΑΡΙΘ. ΕΛΛ. ΚΑΤΑΘΕΣΗΣ (21):20150402477
ΗΜΕΡ. ΕΛΛ. ΚΑΤΑΘΕΣΗΣ (22):20/11/2015
ΑΡΙΘ./ΗΜΕΡ. ΔΗΜΟΣΙΕΥΣΗΣ
ΕΥΡΩΠΑΪΚΟΥ ΔΙΠΛΩΜΑΤΟΣ(87):2549025 - 02/09/2015
ΑΡΙΘ./ΗΜΕΡ. ΔΗΜΟΣΙΕΥΣΗΣ
ΕΥΡΩΠΑΪΚΗΣ ΑΙΤΗΣΗΣ (86):12177010.1--19/07/2012
ΔΙΚΑΙΟΥΧΟΣ (73):1)Module 3D
31 Avenue de la Plesse, 91140 Villebon sur
Yvette, ΓΑΛΛΙΑ
ΣΥΜΒ. ΠΡΟΤΕΡΑΙΟΤΗΤΕΣ (30):1156675-22/07/2011-FR
ΕΦΕΥΡΕΤΗΣ (72):1)Macquet, Gerard
ΕΙΔΙΚΟΣ ΠΛΗΡΕΞΟΥΣΙΟΣ (74):ΠΑΠΑΚΩΝΣΤΑΝΤΙΝΟΥ "ΕΛΕΝΗ Γ.
ΠΑΠΑΚΩΣΤΑΝΤΙΝΟΥ ΚΑΙ
ΣΥΝΕΡΓΑΤΕΣ, ΔΙΚΗΓΟΡΙΚΗ ΕΤΑΙΡΙΑ"
ΕΛΕΝΗ
Κουμπάρη 2, 10674 ΑΘΗΝΑ
ΑΝΤΙΚΛΗΤΟΣ (74):ΓΙΑΖΙΤΖΟΓΛΟΥ ΕΥΑΓΓΕΛΙΑ
Κουμπάρη 2,10674 ΑΘΗΝΑ
ΤΙΤΛΟΣ ΕΦΕΥΡΕΣΗΣ (54):**ΔΟΜΙΚΟ ΣΤΟΙΧΕΙΟ ΚΑΤΑΣΚΕΥΗΣ**
ΚΤΙΡΙΩΝ

ΠΕΡΙΛΗΨΗ(57)

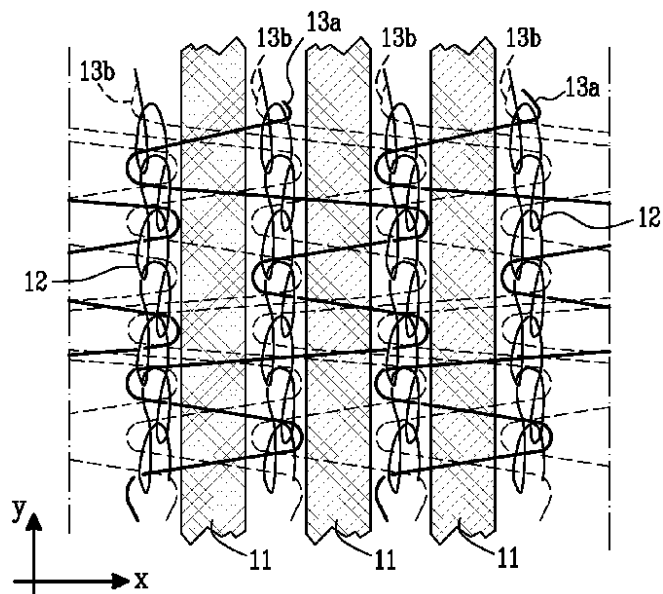
Η παρούσα εφεύρεση αναφέρεται στον τομέα της δομοστοιχειωτής κατασκευής κτιρίων. Η εφεύρεση αναφέρεται ειδικότερα σε ένα δομικό στοιχείο κατασκευής (10, 20, 30, 40, 60) κτιρίων το οποίο περιλαμβάνει πλάγιες δοκούς (13, 23, 33, 43, 63) και εγκοπές (11, 21, 31, 41, 61) οι οποίες δημιουργούνται εντός των εν λόγω πλάγιων δοκών (13, 23, 33, 43, 63) για να επιτρέπουν μια διέλευση αγωγών, χαρακτηριζόμενο από το ότι οι εν λόγω εγκοπές κατανέμονται επί των εν λόγω πλάγιων δοκών εκατέρωθεν ενός οριζοντίου άξονα συμμετρίας (S), και από το ότι δύο κεντρικές εγκοπές, οι οποίες πλαισιώνουν τον εν λόγω άξονα συμμετρίας (S),

δημιουργούνται κατά τρόπο που η μεταξύ τους απόσταση (E) να αντιστοιχεί σε μια τυποποιημένη απόσταση των δύο βραχιόνων περνοφόρου ανυψωτικού μηχανήματος. Έτσι, το δομικό στοιχείο φέρει εγκοπές για να επιτρέπεται η ταχεία και πολύ απλή τοποθέτηση των αγωγών. Αυτές οι εγκοπές έχουν ως άλλη λειτουργία να επιτρέπουν την διέλευση των βραχιόνων ενός περνοφόρου ανυψωτικού μηχανήματος κατά τρόπο που να διευκολύνεται η φορτοεκφόρτωση των δομικών στοιχείων κατά την επιτόπια παράδοσή τους στο εργοτάξιο και επιπλέον προσαρμόζονται για την χειροκίνητη φορτοεκφόρτωση με κάθε ασφάλεια.



ΑΡΙΘΜΟΣ ΕΥΡ. Δ.Ε. (11):3087513
ΑΡΙΘ. ΕΛΛ. ΚΑΤΑΘΕΣΗΣ (21):20150402479
ΗΜΕΡ. ΕΛΛ. ΚΑΤΑΘΕΣΗΣ (22):20/11/2015
ΑΡΙΘ./ΗΜΕΡ. ΔΗΜΟΣΙΕΥΣΗΣ
ΕΥΡΩΠΑΪΚΟΥ ΔΙΠΛΩΜΑΤΟΣ(87):2757869 - 04/11/2015
ΑΡΙΘ./ΗΜΕΡ. ΔΗΜΟΣΙΕΥΣΗΣ
ΕΥΡΩΠΑΪΚΗΣ ΑΙΤΗΣΗΣ (86):12766038.9--18/09/2012
ΔΙΚΑΙΟΥΧΟΣ (73):1)Aktiebolaget Ludvig Svensson
511 82 Kinna, ΣΟΥΗΔΙΑ
ΣΥΜΒ. ΠΡΟΤΕΡΑΙΟΤΗΤΕΣ (30):1150865-22/09/2011-SE
201161537605 P-22/09/2011-US
ΕΦΕΥΡΕΤΗΣ (72):1)ANDERSSON, Hans
2)HOLGERSON, Per
ΕΙΔΙΚΟΣ ΠΛΗΡΕΞΟΥΣΙΟΣ (74):ΠΑΠΑΚΩΝΣΤΑΝΤΙΝΟΥ "ΕΛΕΝΗ Γ.
ΠΑΠΑΚΩΣΤΑΝΤΙΝΟΥ ΚΑΙ
ΣΥΝΕΡΓΑΤΕΣ, ΔΙΚΗΓΟΡΙΚΗ ΕΤΑΙΡΙΑ"
ΕΛΕΝΗ
Κουμπάρη 2, 10674 ΑΘΗΝΑ
ΑΝΤΙΚΛΗΤΟΣ (74):ΓΙΑΖΙΤΖΟΓΛΟΥ ΕΥΑΓΓΕΛΙΑ
Κουμπάρη 2,10674 ΑΘΗΝΑ
ΤΙΤΛΟΣ ΕΦΕΥΡΕΣΗΣ (54):**ΠΛΕΓΜΑ ΘΕΡΜΟΚΗΠΙΟΥ**
ΠΕΡΙΛΗΨΗ(57)

Η εφεύρεση σχετίζεται με ένα πλέγμα θερμοκηπίου, το οποίο περιλαμβάνει ταινίες (11) υλικού μεμβράνης, οι οποίες βρίσκονται σε διασύνδεση με ένα πλαίσιο νήματος εγκαρσίων κλωστών (13a, 13b) και κατά μήκος κλωστών (12) για τη διαμόρφωση ενός συνεχούς προϊόντος, όπου το πλαίσιο νήματος βρίσκεται σε θερμική συγκόλληση με τουλάχιστον τη μια πλευρά των ταινιών (11) του υλικού της μεμβράνης, όπου επίσης αυτά τα μέρη του πλαισίου νήματος που είναι θερμικά συγκολλημένα με τις ταινίες έχουν ικανότητα μεταφοράς υγρού μέσω της τριχοειδικής δράσης. Η ποσότητα νήματος μέσα στο πλαίσιο νήματος που διασυνδέεται και στηρίζει τις ταινίες μπορεί δια της παρούσης να μειωθεί.



ΑΡΙΘΜΟΣ ΕΥΡ. Δ.Ε. (11):3087514
ΑΡΙΘ. ΕΛΛ. ΚΑΤΑΘΕΣΗΣ (21):20150402478
ΗΜΕΡ. ΕΛΛ. ΚΑΤΑΘΕΣΗΣ (22):20/11/2015
ΑΡΙΘ./ΗΜΕΡ. ΔΗΜΟΣΙΕΥΣΗΣ
ΕΥΡΩΠΑΪΚΟΥ ΔΙΠΛΩΜΑΤΟΣ(87):2185581 - 02/09/2015
ΑΡΙΘ./ΗΜΕΡ. ΔΗΜΟΣΙΕΥΣΗΣ
ΕΥΡΩΠΑΪΚΗΣ ΑΙΤΗΣΗΣ (86):08826168.0--07/07/2008
ΔΙΚΑΙΟΥΧΟΣ (73):1)PROMEDIOR INC.
101 Hartwell Avenue,02421-3125 LEXINGTON, MA, ΗΝΩΜΕΝΕΣ ΠΟΛΙΤΕΙΕΣ ΤΗΣ ΑΜΕΡΙΚΗΣ

ΣΥΜΒ. ΠΡΟΤΕΡΑΙΟΤΗΤΕΣ (30):958634 P-06/07/2007-US
961343 P-20/07/2007-US
215700-27/06/2008-US

ΕΦΕΥΡΕΤΗΣ (72):1)HESSON, David, Paul
2)KRAMER, Michael, Scott

ΕΙΔΙΚΟΣ ΠΑΡΕΞΟΥΣΙΟΣ (74):ΠΑΠΑΚΩΝΣΤΑΝΤΙΝΟΥ "ΕΛΕΝΗ Γ. ΠΑΠΑΚΩΣΤΑΝΤΙΝΟΥ ΚΑΙ ΣΥΝΕΡΓΑΤΕΣ, ΔΙΚΗΓΟΡΙΚΗ ΕΤΑΙΡΙΑ" ΕΛΕΝΗ
Κουμπάρη 2, 10674 ΑΘΗΝΑ

ΑΝΤΙΚΛΗΤΟΣ (74):ΓΙΑΖΙΤΖΟΓΛΟΥ ΕΥΑΓΓΕΛΙΑ
Κουμπάρη 2,10674 ΑΘΗΝΑ

ΤΙΤΛΟΣ ΕΦΕΥΡΕΣΗΣ (54):**ΜΕΘΟΔΟΙ ΚΑΙ ΣΥΝΘΕΣΕΙΣ ΧΡΗΣΙΜΕΣ ΣΤΗΝ ΑΝΤΙΜΕΤΩΠΙΣΗ ΒΑΕΝΝΟΓΟΝΙΤΙΑΣ**

ΠΕΡΙΛΗΨΗ(57)

Σε ορισμένες απόψεις, η παρούσα εφεύρεση παρέχει συνθέσεις και μεθόδους για αντιμετώπιση βλεννογονιτιδας.

ΑΡΙΘΜΟΣ ΕΥΡ. Δ.Ε. (11):3087515
ΑΡΙΘ. ΕΛΛ. ΚΑΤΑΘΕΣΗΣ (21):20150402469
ΗΜΕΡ. ΕΛΛ. ΚΑΤΑΘΕΣΗΣ (22):20/11/2015
ΑΡΙΘ./ΗΜΕΡ. ΔΗΜΟΣΙΕΥΣΗΣ
ΕΥΡΩΠΑΪΚΟΥ ΔΙΠΛΩΜΑΤΟΣ(87):2559028 - 16/09/2015
ΑΡΙΘ./ΗΜΕΡ. ΔΗΜΟΣΙΕΥΣΗΣ
ΕΥΡΩΠΑΪΚΗΣ ΑΙΤΗΣΗΣ (86):11768309.4--08/04/2011
ΔΙΚΑΙΟΥΧΟΣ (73):1)VoiceAge Corporation
750 Lucerne Road Suite 250, Town of Mount Royal, Quebec H3R 2H6, ΚΑΝΑΔΑΣ

ΣΥΜΒ. ΠΡΟΤΕΡΑΙΟΤΗΤΕΣ (30):324191 P-14/04/2010-US

ΕΦΕΥΡΕΤΗΣ (72):1)BESSETTE, Bruno

ΕΙΔΙΚΟΣ ΠΑΡΕΞΟΥΣΙΟΣ (74):ΠΑΠΑΚΩΝΣΤΑΝΤΙΝΟΥ "ΕΛΕΝΗ Γ. ΠΑΠΑΚΩΣΤΑΝΤΙΝΟΥ ΚΑΙ ΣΥΝΕΡΓΑΤΕΣ, ΔΙΚΗΓΟΡΙΚΗ ΕΤΑΙΡΙΑ" ΕΛΕΝΗ
Κουμπάρη 2, 10674 ΑΘΗΝΑ

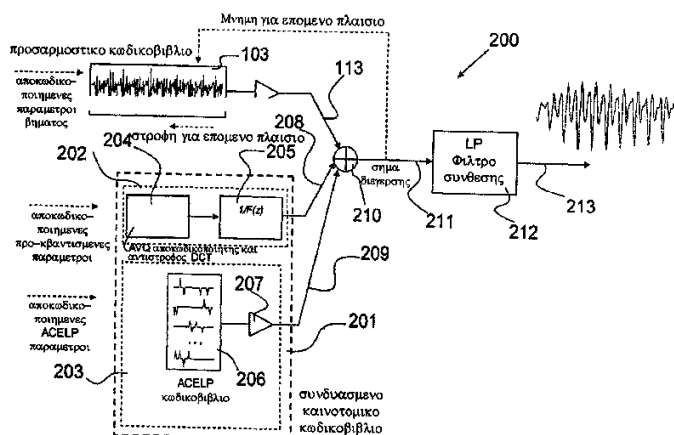
ΑΝΤΙΚΛΗΤΟΣ (74):ΠΑΠΑΚΩΝΣΤΑΝΤΙΝΟΥ ΕΛΕΝΗ
Κουμπάρη 2,10674 ΑΘΗΝΑ

ΤΙΤΛΟΣ ΕΦΕΥΡΕΣΗΣ (54):**ΕΥΕΛΙΚΤΟ ΚΑΙ ΚΑΙΜΑΚΩΣΙΜΟ ΣΥΝΔΥΑΣΜΕΝΟ ΚΩΔΙΚΟΒΙΒΛΙΟ ΓΙΑ ΧΡΗΣΗ ΣΕ CELP ΚΩΔΙΚΟΠΟΙΗΤΗ ΚΑΙ ΑΠΟΚΩΔΙΚΟΠΟΙΗΤΗ**

ΠΕΡΙΛΗΨΗ(57)

Σε έναν CELP κωδικοποιητή, μια συσκευή κωδικοποίησης συνδυασμένου καινοτομικού κωδικοβιβλίου διαθέτει έναν προ-κβαντιστή ενός πρώτου, υπολείμματος διέγερσης προσαρμοστικού κωδικοβιβλίου, και ένα μόντιουλ CELP αναζήτησης καινοτομικού κωδικοβιβλίου αποκριτικό προς ένα δεύτερο υπόλειμμα διέγερσης παραγόμενο από το πρώτο, υπόλειμμα διέγερσης προσαρμοστικού κωδικοβιβλίου. Σε έναν CELP αποκωδικοποιητή, ένα συνδυασμένο καινοτομικό κωδικοβιβλίο διαθέτει έναν απο-κβαντιστή προ-κβαντισμένων παραμέτρων κωδικοποίησης σε μίαν πρώτη συνεισφορά διέγερσης, και μίαν CELP δομή καινοτομικού κωδικοβιβλίου αποκριτική προς τις CELP παραμέτρους

καινοτομικού κωδικοβιβλίου για την παραγωγή μιας δεύτερης συνεισφοράς διέγερσης.



ΑΡΙΘΜΟΣ ΕΥΡ. Δ.Ε. (11):3087516
ΑΡΙΘ. ΕΛΛ. ΚΑΤΑΘΕΣΗΣ (21):20150402418
ΗΜΕΡ. ΕΛΛ. ΚΑΤΑΘΕΣΗΣ (22):18/11/2015
ΑΡΙΘ./ΗΜΕΡ. ΔΗΜΟΣΙΕΥΣΗΣ
ΕΥΡΩΠΑΪΚΟΥ ΔΙΠΛΩΜΑΤΟΣ(87):1811959 - 02/09/2015
ΑΡΙΘ./ΗΜΕΡ. ΔΗΜΟΣΙΕΥΣΗΣ
ΕΥΡΩΠΑΪΚΗΣ ΑΙΤΗΣΗΣ (86):05821259.8--14/11/2005
ΔΙΚΑΙΟΥΧΟΣ (73):1)ALLERGAN, INC.
2525 Dupont Drive, Irvine, CA 92612,
ΗΝΩΜΕΝΕΣ ΠΟΛΙΤΕΙΕΣ ΤΗΣ ΑΜΕΡΙΚΗΣ

ΣΥΜΒ. ΠΡΟΤΕΡΑΙΟΤΗΤΕΣ (30):990811-16/11/2004-US
ΕΦΕΥΡΕΤΗΣ (72):1)VEHIGE, Joseph, G.
2)SIMMONS, Peter, A.
3)CHANG-LIN, Joan-En

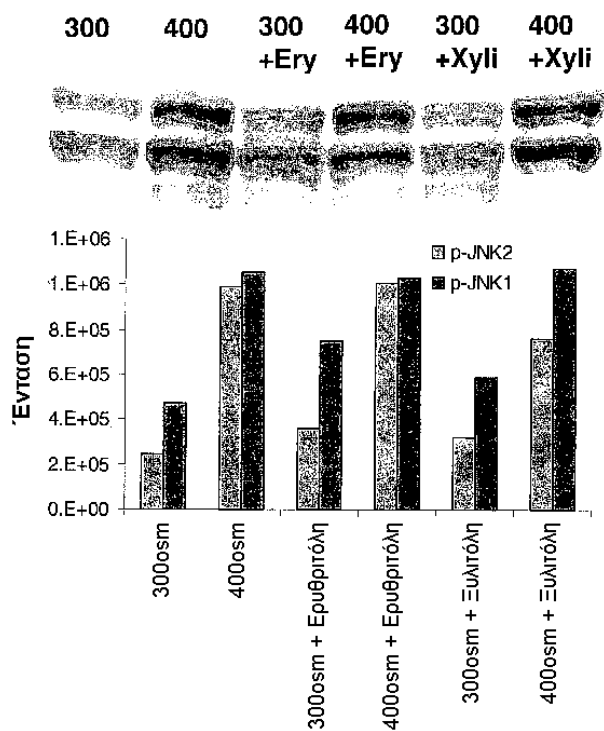
ΕΙΔΙΚΟΣ ΠΛΗΡΕΞΟΥΣΙΟΣ (74):ΠΑΠΑΝΙΚΟΛΑΟΥ ΜΑΡΙΑ
Πόντου 30, 15121 ΠΕΥΚΗ (ΑΤΤΙΚΗΣ)

ΑΝΤΙΚΛΗΤΟΣ (74):ΜΑΛΑΜΗ ΑΛΚΗΣΤΙΣ-ΕΙΡΗΝΗ
Σκουφά 52,10672 ΑΘΗΝΑ

ΤΙΤΛΟΣ ΕΦΕΥΡΕΣΗΣ (54):**ΟΦΘΑΛΜΙΚΕΣ ΣΥΝΘΕΣΕΙΣ ΚΑΙ ΜΕΘΟΔΟΙ ΓΙΑ ΤΗ ΘΕΡΑΠΕΥΤΙΚΗ ΑΓΩΓΗ ΤΩΝ ΟΦΘΑΛΜΩΝ**

ΠΕΡΙΛΗΨΗ(57)

Οι οφθαλμικές συνθέσεις οι οποίες συμπεριλαμβάνουν συστατικά συμβατής διαλυμένης ουσίας και/ή πολυανιωνικά συστατικά είναι χρήσιμες στην αγωγή των οφθαλμών, παραδείγματος χάριν για την ανακούφιση από το σύνδρομο της ξηροφθαλμίας, προκειμένου να προστατευτούν οι οφθαλμοί έναντι υπερτονικής προσβολής και/ή των αρνητικών επιδράσεων κατιονικών ειδών επί της οφθαλμικής επιφανείας των οφθαλμών και/ή προκειμένου να διευκολύνεται η αποθεραπεία μετά από χειρουργική επέμβαση στον οφθαλμό.



ΑΡΙΘΜΟΣ ΕΥΡ. Δ.Ε. (11):3087517
ΑΡΙΘ. ΕΛΛ. ΚΑΤΑΘΕΣΗΣ (21):20150402470
ΗΜΕΡ. ΕΛΛ. ΚΑΤΑΘΕΣΗΣ (22):20/11/2015
ΑΡΙΘ./ΗΜΕΡ. ΔΗΜΟΣΙΕΥΣΗΣ
ΕΥΡΩΠΑΪΚΟΥ ΔΙΠΛΩΜΑΤΟΣ(87):2391654 - 09/09/2015
ΑΡΙΘ./ΗΜΕΡ. ΔΗΜΟΣΙΕΥΣΗΣ
ΕΥΡΩΠΑΪΚΗΣ ΑΙΤΗΣΗΣ (86):10735454.0--27/01/2010
ΔΙΚΑΙΟΥΧΟΣ (73):1)Industrial Technology Research Institute
No. 195, Sec. 4, Chung Hsing Road, Chutung,
Hsinchu 31040, ΙΔΙΑΙΤΕΡΟ ΤΕΛΩΝΕΙΑΚΟ
ΕΛΔΦΟΣ ΤΑΪΒΑΝ, ΠΕΝΓΚΟΥ, ΚΙΝΜΕΝ
ΚΑΙ ΜΑΤΣΟΥ

ΣΥΜΒ. ΠΡΟΤΕΡΑΙΟΤΗΤΕΣ (30):147778 P-28/01/2009-US
ΕΦΕΥΡΕΤΗΣ (72):1)LIN, Wei-Ya
2)YEH, Mary Ya-Ping
3)TSENG, Tzu-Ling
4)CHENG, Ping-Fu
5)HSU, Tsai-Wei
6)LI, Hung-Yi
7)CHEN, Yi-Ting
8)LIN, Yuh-Feng
9)CHEN, Giien-Shuen
10)LI, Yen-Peng

ΕΙΔΙΚΟΣ ΠΛΗΡΕΞΟΥΣΙΟΣ (74):ΠΑΠΑΚΩΝΣΤΑΝΤΙΝΟΥ "ΕΛΕΝΗ Γ.
ΠΑΠΑΚΩΣΤΑΝΤΙΝΟΥ ΚΑΙ
ΣΥΝΕΡΓΑΤΕΣ, ΔΙΚΗΓΟΡΙΚΗ ΕΤΑΙΡΙΑ"
ΕΛΕΝΗ
Κουμπάρη 2, 10674 ΑΘΗΝΑ

ΑΝΤΙΚΛΗΤΟΣ (74):ΓΙΑΖΙΤΖΟΓΛΟΥ ΕΥΑΓΓΕΛΙΑ
Κουμπάρη 2,10674 ΑΘΗΝΑ

ΤΙΤΛΟΣ ΕΦΕΥΡΕΣΗΣ (54):**ΒΙΟΔΕΙΚΤΕΣ ΟΥΡΩΝ ΚΑΙ ΟΡΟΥ ΟΙ ΟΠΟΙΟΙ ΣΥΝΔΕΟΝΤΑΙ ΜΕ ΔΙΑΒΗΤΙΚΗ ΝΕΦΡΟΠΑΘΕΙΑ**

ΠΕΡΙΛΗΨΗ(57)

Χρήση βιοδεικτών ούρων και ορού σε διάγνωση διαβητικής νεφροπάθειας, σταδιοποίηση διαβητικής νεφροπάθειας, παρακολούθηση της εξέλιξης της διαβητικής νεφροπάθειας, και αξιολόγηση της αποτελεσματικότητας αγωγών διαβητικής νεφροπάθειας. Οι βιοδείκτες αυτοί περιλαμβάνουν πρόδρομη άλφα-2-HS-γλυκοπρωτεΐνη ούρων, άλφα-1 αντιθρυψίνη ούρων, άλφα-1 όξινη γλυκοπρωτεΐνη ούρων, οστεοπонтίνη ούρων, οστεοπонтίνη ορού, τα θραύσματα τους, και συνδυασμούς αυτών.

ΑΡΙΘΜΟΣ ΕΥΡ. Δ.Ε. (11):3087518
ΑΡΙΘ. ΕΛΛ. ΚΑΤΑΘΕΣΗΣ (21):20150402465
ΗΜΕΡ. ΕΛΛ. ΚΑΤΑΘΕΣΗΣ (22):20/11/2015
ΑΡΙΘ./ΗΜΕΡ. ΔΗΜΟΣΙΕΥΣΗΣ
ΕΥΡΩΠΑΪΚΟΥ ΔΙΠΛΩΜΑΤΟΣ(87):2429286 - 19/08/2015
ΑΡΙΘ./ΗΜΕΡ. ΔΗΜΟΣΙΕΥΣΗΣ
ΕΥΡΩΠΑΪΚΗΣ ΑΙΤΗΣΗΣ (86):10718190.1--10/05/2010
ΔΙΚΑΙΟΥΧΟΣ (73):1)BASF SE
67056 Ludwigshafen, ΓΕΡΜΑΝΙΑ
ΣΥΜΒ. ΠΡΟΤΕΡΑΙΟΤΗΤΕΣ (30):177030 P-11/05/2009-US
09163674-24/06/2009-EP
ΕΦΕΥΡΕΤΗΣ (72):1)ISHAQUE, Michael
2)JUNG, Marc, Rudolf
3)TURK, Holger
4)SCHRODER-GRIMONPONT, Tina
5)REINHARD, Klaus
6)SCHNABEL, Gerhard
7)KLEIN, Clark, D.
8)HOLT, Thomas, J.
9)MASCIANICA, Martin, P.
ΕΙΔΙΚΟΣ ΠΛΗΡΕΞΟΥΣΙΟΣ (74):ΞΑΝΘΟΠΟΥΛΟΥ "ΤΣΙΜΙΚΑΛΗΣ
ΚΑΛΟΝΑΡΟΥ ΔΙΚΗΓΟΡΙΚΗ ΕΤΑΙΡΕΙΑ"
ΧΑΡΙΚΛΕΙΑ
Ν. Βάμβα 1., 106 74 ΑΘΗΝΑ
ΑΝΤΙΚΛΗΤΟΣ (74):ΤΣΙΜΙΚΑΛΗΣ ΣΤΕΦΑΝΟΣ
Ν. Βάμβα 1.,106 74 ΑΘΗΝΑ
ΤΙΤΛΟΣ ΕΦΕΥΡΕΣΗΣ (54):**ΠΟΛΥΜΕΡΗ ΓΙΑ ΤΗΝ ΑΥΞΗΣΗ ΤΗΣ
ΚΙΝΗΤΙΚΟΤΗΤΑΣ ΣΤΟ ΕΔΑΦΟΣ
ΔΥΣΔΙΑΛΥΤΩΝ ΕΝΤΟΜΟΚΤΟΝΩΝ**

ΠΕΡΙΛΗΨΗ(57)

Περιγράφεται η χρησιμοποίηση ενός πολυμερούς διαλυτοποιητή για την αύξηση της κινητικότητας στο έδαφος ενός δυσδιάλυτου εντομοκτόνου, όπου ο πολυμερής

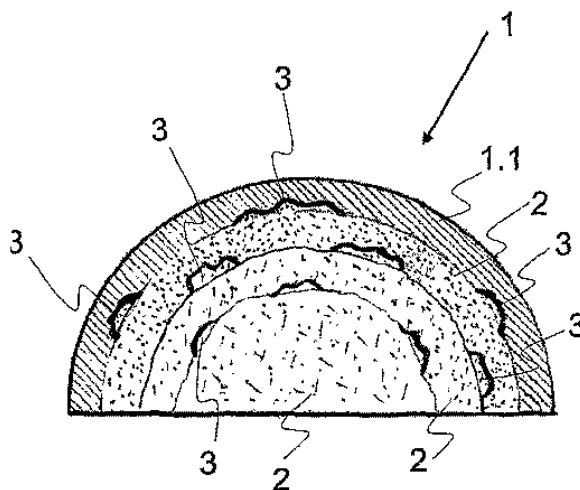
διαλυτοποιητής έχει την ιδιότητα, ότι η εντομοκτόνα δραστική ουσία σε ένα υδατικό διάλυμα περιεκτικότητας 1% του πολυμερούς διαλυτοποιητή στους 25 βαθμούς Κελσίου και 1,01325 bar παρουσιάζει μία τουλάχιστον 40 φορές υψηλότερη διαλυτότητα από ό,τι κάτω από τις ίδιες συνθήκες σε καθαρό νερό και όπου η αναλογία βάρους δραστικής ουσίας : διαλυτοποιητή είναι μικρότερο ή ίσο του 1

ΑΡΙΘΜΟΣ ΕΥΡ. Δ.Ε. (11):3087519
ΑΡΙΘ. ΕΛΛ. ΚΑΤΑΘΕΣΗΣ (21):20150402428
ΗΜΕΡ. ΕΛΛ. ΚΑΤΑΘΕΣΗΣ (22):18/11/2015
ΑΡΙΘ./ΗΜΕΡ. ΔΗΜΟΣΙΕΥΣΗΣ
ΕΥΡΩΠΑΪΚΟΥ ΔΙΠΛΩΜΑΤΟΣ(87):2456624 - 19/08/2015
ΑΡΙΘ./ΗΜΕΡ. ΔΗΜΟΣΙΕΥΣΗΣ
ΕΥΡΩΠΑΪΚΗΣ ΑΙΤΗΣΗΣ (86):09799441.2--15/12/2009
ΔΙΚΑΙΟΥΧΟΣ (73):1)Bicakci, Sevan
Molla Fenari Mah. Gazisininpasa Sok. Kutlu
Is Hani No: 14/3 Nuruosmaniye, Eminonu,
34120 Istanbul, ΤΟΥΡΚΙΑ
ΣΥΜΒ. ΠΡΟΤΕΡΑΙΟΤΗΤΕΣ (30):200905721-23/07/2009-TR
ΕΦΕΥΡΕΤΗΣ (72):1)BICAKCI, Sevan
ΕΙΔΙΚΟΣ ΠΛΗΡΕΞΟΥΣΙΟΣ (74):ΓΙΑΚΟΥΜΗ ANNA
Αλκαμένους 12-14, 10439 ΑΘΗΝΑ
ΑΝΤΙΚΛΗΤΟΣ (74):ΜΙΣΙΟΥ ΑΝΔΡΟΝΙΚΗ
Αναλήψεως 23 και Μαραθώνος 27,10439
ΑΘΗΝΑ
ΤΙΤΛΟΣ ΕΦΕΥΡΕΣΗΣ (54):**ΜΕΘΟΔΟΣ ΔΗΜΙΟΥΡΓΙΑΣ ΤΡΙΣΔΙΑ-
ΣΤΑΤΗΣ ΕΙΚΟΝΑΣ ΜΕΣΑ ΣΕ ΛΙΘΟ**

ΠΕΡΙΛΗΨΗ(57)

Η εφεύρεση είναι μία μέθοδος για την δημιουργία τρισδιάστατης εικόνας μέσα στον διαφανή λίθο (1) και περιλαμβάνει βήματα διαδικασίας σκαλίσματος του εσωτερικού του διαφανούς λίθου (1), σχηματίζοντας εκεί ένα χώρο και παρέχοντας ένα εξωτερικό κέλυφος(1.1), κατασκευάζοντας τουλάχιστον ένα σχέδιο πάνω στην επιφάνεια του εν λόγω εξωτερικού κελύφους (1.1) που βλέπει προς το εσωτερικό, κατασκευάζοντας τουλάχιστον ένα διαφανές στρώμα πλήρωσης (2) πάνω στην επιφάνεια του εν λόγω εξωτερικού κελύφους (1.1) που βλέπει προς τα μέσα, κατασκευάζοντας τουλάχιστον ένα σχέδιο πάνω στην επιφάνεια του εν λόγω στρώματος πλήρωσης (2) που βλέπει προς τα μέσα, επαναλαμβάνοντας ένα κάτω από το άλλο το σχέδιο και το σχέδιο πάνω στην επιφάνεια του εν λόγω στρώματος

πλήρωσης (2) σύμφωνα με το σχέδιο πάνω στην επιφάνεια του εν λόγω στρώματος πλήρωσης (2) που βλέπει προς τα μέσα, συνδέοντας τουλάχιστον ένα τρισδιάστατο αντικείμενο (5) στην επιφάνεια που βλέπει προς τα μέσα του στρώματος πλήρωσης (2) στο κατώτατο μέρος, και κλείνοντας το κάτω μέρος του λίθου (1).



ΑΡΙΘΜΟΣ ΕΥΡ. Δ.Ε. (11):3087520
ΑΡΙΘ. ΕΛΛ. ΚΑΤΑΘΕΣΗΣ (21):20150402474
ΗΜΕΡ. ΕΛΛ. ΚΑΤΑΘΕΣΗΣ (22):20/11/2015
ΑΡΙΘ./ΗΜΕΡ. ΔΗΜΟΣΙΕΥΣΗΣ
ΕΥΡΩΠΑΪΚΟΥ ΔΙΠΛΩΜΑΤΟΣ(87):2457032 - 07/10/2015
ΑΡΙΘ./ΗΜΕΡ. ΔΗΜΟΣΙΕΥΣΗΣ
ΕΥΡΩΠΑΪΚΗΣ ΑΙΤΗΣΗΣ (86):10802930.7--23/07/2010
ΔΙΚΑΙΟΥΧΟΣ (73):1)CEWA TECHNOLOGIES, INC.
1041 Bern Road,19610 WYOMISSING , PA,
ΗΝΩΜΕΝΕΣ ΠΟΛΙΤΕΙΕΣ ΤΗΣ ΑΜΕΡΙΚΗΣ

ΣΥΜΒ. ΠΡΟΤΕΡΑΙΟΤΗΤΕΣ (30):228440 P-24/07/2009-US
841266-22/07/2010-US

ΕΦΕΥΡΕΤΗΣ (72):1)FANGMAN, John Stewart
2)FANGMAN, Michael E.
3)FANGMAN, John Mathew
4)NETI, Sudhakar
5)SHAH-YUKICH, Arati

ΕΙΔΙΚΟΣ ΠΛΗΡΕΞΟΥΣΙΟΣ (74):ΞΑΝΘΟΠΟΥΛΟΥ "ΤΣΙΜΙΚΑΛΗΣ
ΚΑΛΟΝΑΡΟΥ ΔΙΚΗΓΟΡΙΚΗ ΕΤΑΙΡΕΙΑ"
ΧΑΡΙΚΛΕΙΑ
Ν. Βάμβα 1., 106 74 ΑΘΗΝΑ

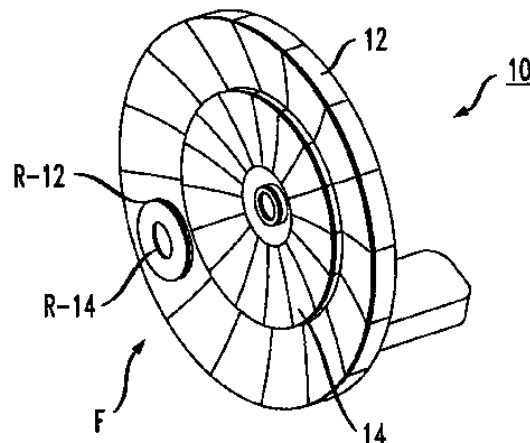
ΑΝΤΙΚΛΗΤΟΣ (74):ΤΣΙΜΙΚΑΛΗΣ ΣΤΕΦΑΝΟΣ
Ν. Βάμβα 1.,106 74 ΑΘΗΝΑ

ΤΙΤΛΟΣ ΕΦΕΥΡΕΣΗΣ (54):**ΗΛΙΑΚΟΣ ΣΥΛΛΕΚΤΗΣ ΜΕ ΒΕΛΤΙΩ-
ΜΕΝΗ ΔΥΝΑΤΟΤΗΤΑ ΚΑΤΑΣΚΕΥΗΣ
ΚΑΙ ΑΠΟΔΟΤΙΚΟΤΗΤΑ**

ΠΕΡΙΛΗΨΗ(57)

Ένας ηλιακός συλλέκτης περιλαμβάνει ένα ζεύγος ομόκεντρων ανακλαστήρων, οι οποίοι έχουν μία γεωμετρία σπειροειδούς ατράκτου για να εστιάζουν τη συλλεγόμενη ηλιακή ακτινοβολία σε μία δακτυλιοειδή επιφάνεια εστίασης, σε

αντίθεση με την εστίαση "σημείου" ή "γραμμής" διαμορφώσεων της προγενέστερης σχετικής τεχνολογίας. Σε μία προτιμώμενη εφαρμογή ο κάθε ανακλαστήρας σχηματίζεται από ένα πλήθος καμπυλωμένων πετάλων, τα οποία τοποθετούνται σε μία γειτονική διαρρυθμισή αμυδρόλιθων, η οποία δεν απαιτεί καθόλου πρόσθετες στερεώσεις για τη συγκράτηση των πετάλων στη θέση τους. Μία τέτοια διαρρυθμισή μειώνει το βάρος, την πολυπλοκότητα και το κόστος της τελικής κατασκευής ηλιακού συλλέκτη.



ΑΡΙΘΜΟΣ ΕΥΡ. Δ.Ε. (11):3087521
ΑΡΙΘ. ΕΛΛ. ΚΑΤΑΘΕΣΗΣ (21):20150402459
ΗΜΕΡ. ΕΛΛ. ΚΑΤΑΘΕΣΗΣ (22):19/11/2015
ΑΡΙΘ./ΗΜΕΡ. ΔΗΜΟΣΙΕΥΣΗΣ
ΕΥΡΩΠΑΪΚΟΥ ΔΙΠΛΩΜΑΤΟΣ(87):2547259 - 19/08/2015
ΑΡΙΘ./ΗΜΕΡ. ΔΗΜΟΣΙΕΥΣΗΣ
ΕΥΡΩΠΑΪΚΗΣ ΑΙΤΗΣΗΣ (86):11755574.8--18/03/2011
ΔΙΚΑΙΟΥΧΟΣ (73):1)Atomo Diagnostics Pty Limited
21 Marlborough Street, Drummoyne, New
South Wales 2047, ΑΥΣΤΡΑΛΙΑ

ΣΥΜΒ. ΠΡΟΤΕΡΑΙΟΤΗΤΕΣ (30):2010901175-19/03/2010-AU

ΕΦΕΥΡΕΤΗΣ (72):1)KELLY, John, Michael
2)SIU, Eric
3)NORCOTT, Alison, Ruth
4)DUNN, Christopher, David
5)JOHNSON, Ian, Frederick
6)HUESO, Ernesto, Monis
7)SOKOLOV, Richard

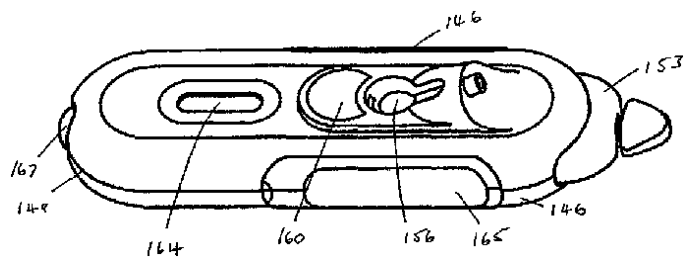
ΕΙΔΙΚΟΣ ΠΛΗΡΕΞΟΥΣΙΟΣ (74):ΚΙΑΙΜΙΡΗΣ "ΠΑΤΡΙΝΟΣ & ΚΙΑΙΜΙΡΗΣ
ΔΙΚΗΓΟΡΙΚΗ ΕΤΑΙΡΙΑ" ΚΩΝΣΤΑΝΤΙΝΟΣ
Χατζηγιάννη Μέξη 7, 11528 ΑΘΗΝΑ

ΑΝΤΙΚΛΗΤΟΣ (74):ΚΙΑΙΜΙΡΗΣ ΚΩΝΣΤΑΝΤΙΝΟΣ
Χατζηγιάννη Μέξη 7,11528 ΑΘΗΝΑ

ΤΙΤΛΟΣ ΕΦΕΥΡΕΣΗΣ (54):**ΔΙΑΓΝΩΣΤΙΚΟ ΣΥΣΤΗΜΑ**

ΠΕΡΙΛΗΨΗ(57)

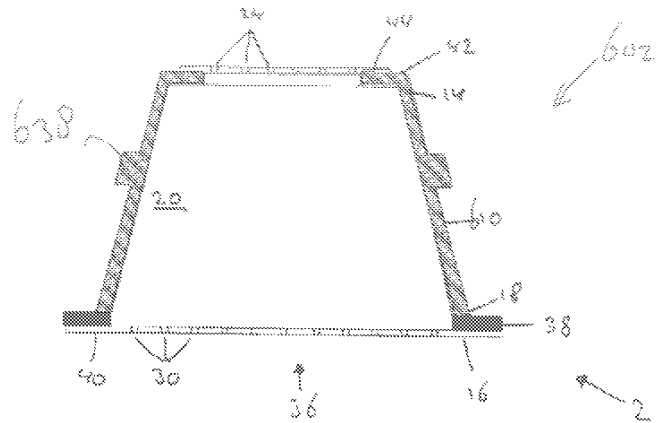
Παρέχεται μέθοδος σύνθεσης σωματιδίων που ομοιάζουν με ιό γρίπης (VLPs) εντός ενός φυτού ή ενός τμήματος ενός φυτού. Η μέθοδος περιλαμβάνει έκφραση HA γρίπης σε φυτά και τον καθαρισμό με χρωματογραφία εξαίρεσης μεγέθους. Η εφεύρεση επίσης κατευθύνεται σε VLP που περιλαμβάνει πρωτεΐνη HA γρίπης και λιπίδια φυτών. Η εφεύρεση επίσης κατευθύνεται σε νουκλεϊνικό οξύ που κωδικοποιεί HA γρίπης, καθώς επίσης και φορείς. Τα VLPs μπορεί να χρησιμοποιηθούν για να συνταγοποιηθούν εμβόλια γρίπης, ή μπορεί να χρησιμοποιηθούν για να εμπλουτίσουν υφιστάμενα εμβόλια.



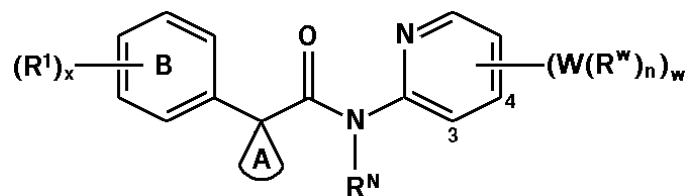
ΑΡΙΘΜΟΣ ΕΥΡ. Δ.Ε. (11):3087522
ΑΡΙΘ. ΕΛΛ. ΚΑΤΑΘΕΣΗΣ (21):20150402427
ΗΜΕΡ. ΕΛΛ. ΚΑΤΑΘΕΣΗΣ (22):18/11/2015
ΑΡΙΘ./ΗΜΕΡ. ΔΗΜΟΣΙΕΥΣΗΣ
ΕΥΡΩΠΑΪΚΟΥ ΔΙΠΛΩΜΑΤΟΣ(87):2361205 - 19/08/2015
ΑΡΙΘ./ΗΜΕΡ. ΔΗΜΟΣΙΕΥΣΗΣ
ΕΥΡΩΠΑΪΚΗΣ ΑΙΤΗΣΗΣ (86):09796107.2--30/12/2009
ΔΙΚΑΙΟΥΧΟΣ (73):1)Koninklijke Douwe Egberts B.V.
Vleutensevaart 35, 3532 AD Utrecht,
ΟΛΛΑΝΔΙΑ
ΣΥΜΒ. ΠΡΟΤΕΡΑΙΟΤΗΤΕΣ (30):09162895-17/06/2009-EP
09162914-17/06/2009-EP
09162931-17/06/2009-EP
09163310-19/06/2009-EP
09167851-13/08/2009-EP
09170590-17/09/2009-EP
ΕΦΕΥΡΕΤΗΣ (72):1)KAMERBEEK, Ralf
2)FLAMAND, John Henri
3)POST VAN LOON, Angenita Dorothea
4)KOELING, Hendrik Cornelis
5)BIESHEUVEL, Arend Cornelis Jacobus
ΕΙΔΙΚΟΣ ΠΛΗΡΕΞΟΥΣΙΟΣ (74):ΓΙΑΚΟΥΜΗ ANNA
Αλκαμένους 12-14, 10439 ΑΘΗΝΑ
ΑΝΤΙΚΛΗΤΟΣ (74):ΜΙΣΙΟΥ ΑΝΔΡΟΝΙΚΗ
Αναλήψεως 23 και Μαραθώνος 27,10439
ΑΘΗΝΑ
ΤΙΤΛΟΣ ΕΦΕΥΡΕΣΗΣ (54):**ΚΑΨΟΥΛΑ, ΣΥΣΤΗΜΑ ΚΑΙ ΜΕΘΟΔΟΣ
ΓΙΑ ΤΗΝ ΠΑΡΑΣΚΕΥΗ ΜΙΑΣ ΠΡΟΚΑ-
ΘΟΡΙΣΜΕΝΗΣ ΠΟΣΟΤΗΤΑΣ ΡΟΦΗ-
ΜΑΤΟΣ ΚΑΤΑΛΛΗΛΟΥ ΓΙΑ ΚΑΤΑΝΑ-
ΛΩΣΗ**

ΠΕΡΙΛΗΨΗ(57)

Κάψουλα για να περιέχει συστατικά ροφήματος όπου η κάψουλα έχει σχεδιαστεί για εισαγωγή σε μία συσκευή παρασκευής ροφήματος στην οποία ένα υγρό υπό πίεση εισέρχεται μέσα στην κάψουλα για να αδειάσει ένα ρόφημα από την κάψουλα, όπου η περιλαμβάνει ένα περιφερειακό πρώτο τοίχωμα, ένα δεύτερο τοίχωμα που κλείνει το περιφερειακό πρώτο τοίχωμα σε ένα πρώτο άκρο, και ένα τρίτο τοίχωμα που κλείνει το περιφερειακό πρώτο τοίχωμα σε ένα δεύτερο, ανοιχτό, άκρο απέναντι από το δεύτερο τοίχωμα, όπου το πρώτο, δεύτερο και τρίτο τοίχωμα περικλείουν ένα εσωτερικό χώρο που περιλαμβάνει τα συστατικά του ροφήματος όπου η κάψουλα περιλαμβάνει ένα μέλος σφράγισης για την επίτευξη ενός αποτελέσματος σφράγισης μεταξύ της κάψουλας και της συσκευής παρασκευής ροφήματος, όπου τουλάχιστον ένα από το πρώτο, δεύτερο και τρίτο τοίχωμα είναι έτσι διαρθρωμένο ώστε να δρα σαν μέλος σφράγισης.



ΑΡΙΘΜΟΣ ΕΥΡ. Δ.Ε. (11):3087523
ΑΡΙΘ. ΕΛΛ. ΚΑΤΑΘΕΣΗΣ (21):20150402462
ΗΜΕΡ. ΕΛΛ. ΚΑΤΑΘΕΣΗΣ (22):19/11/2015
ΑΡΙΘ./ΗΜΕΡ. ΔΗΜΟΣΙΕΥΣΗΣ
ΕΥΡΩΠΑΪΚΟΥ ΔΙΠΛΩΜΑΤΟΣ(87):2615085 - 26/08/2015
ΑΡΙΘ./ΗΜΕΡ. ΔΗΜΟΣΙΕΥΣΗΣ
ΕΥΡΩΠΑΪΚΗΣ ΑΙΤΗΣΗΣ (86):12188920.8--25/03/2009
ΔΙΚΑΙΟΥΧΟΣ (73):1)Vertex Pharmaceuticals Incorporated
50 Northern Avenue, Boston, MA 02210,
ΗΝΩΜΕΝΕΣ ΠΟΛΙΤΕΙΕΣ ΤΗΣ ΑΜΕΡΙΚΗΣ
ΣΥΜΒ. ΠΡΟΤΕΡΑΙΟΤΗΤΕΣ (30):40776 P-31/03/2008-US
ΕΦΕΥΡΕΤΗΣ (72):1)Hadida-Ruah, Sara
2)Miller, Mark
3)Zhou, Jinglan
4)Bear, Brian
5)Grootenhuis, Peter
ΕΙΔΙΚΟΣ ΠΛΗΡΕΞΟΥΣΙΟΣ (74):ΚΙΛΙΜΙΡΗΣ "ΠΑΤΡΙΝΟΣ & ΚΙΛΙΜΙΡΗΣ
ΔΙΚΗΓΟΡΙΚΗ ΕΤΑΙΡΙΑ" ΚΩΝΣΤΑΝΤΙΝΟΣ
Χατζηγιάννη Μέξη 7, 11528 ΑΘΗΝΑ
ΑΝΤΙΚΛΗΤΟΣ (74):ΚΙΛΙΜΙΡΗΣ ΚΩΝΣΤΑΝΤΙΝΟΣ
Χατζηγιάννη Μέξη 7,11528 ΑΘΗΝΑ
ΤΙΤΛΟΣ ΕΦΕΥΡΕΣΗΣ (54):**ΠΑΡΑΓΩΓΑ ΠΥΡΙΔΥΛΙΟΥ ΩΣ ΔΙΑΜΟΡ-
ΦΩΤΕΣ CFTR**



(I)

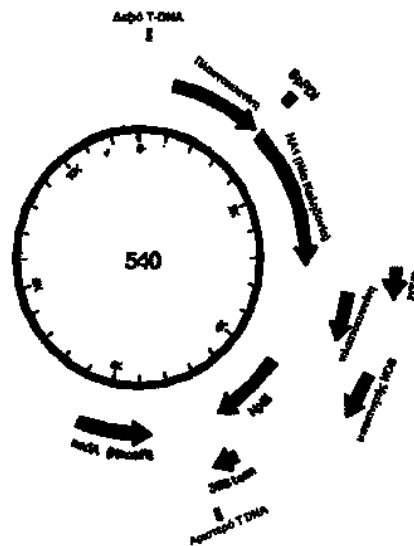
ΠΕΡΙΛΗΨΗ(57)

Σύνθετο διαγνωστικό σύστημα που περιέχει υποστήριγμα που έχει στοιχείο διείδυσης μεμβράνης, ένα στοιχείο συλλογής σωματικού υγρού σε θέση για τη συλλογή σωματικού υγρού που απελευθερώνεται κατόπιν εφαρμογής του στοιχείου διείδυσης μεμβράνης στο σώμα ενός χρήστη, υλικό δοκιμών τοποθετούμενο εντός του υποστηρίγματος, έτσι ώστε κατά τη χρήση το σωματικό υγρό να έρχεται σε επαφή με το υλικό δοκιμών.

ΑΡΙΘΜΟΣ ΕΥΡ. Δ.Ε. (11):3087524
ΑΡΙΘ. ΕΛΛ. ΚΑΤΑΘΕΣΗΣ (21):20150402461
ΗΜΕΡ. ΕΛΛ. ΚΑΤΑΘΕΣΗΣ (22):19/11/2015
ΑΡΙΘ./ΗΜΕΡ. ΔΗΜΟΣΙΕΥΣΗΣ
ΕΥΡΩΠΑΪΚΟΥ ΔΙΠΛΩΜΑΤΟΣ(87):2610345 - 19/08/2015
ΑΡΙΘ./ΗΜΕΡ. ΔΗΜΟΣΙΕΥΣΗΣ
ΕΥΡΩΠΑΪΚΗΣ ΑΙΤΗΣΗΣ (86):12183854.4--12/01/2009
ΔΙΚΑΙΟΥΧΟΣ (73):1)Medicago Inc.
1020 route de l'Église Suite 600, Quebec, Quebec G1V 3V9, ΚΑΝΑΔΑΣ
ΣΥΜΒ. ΠΡΟΤΕΡΑΙΟΤΗΤΕΣ (30):22775 P-22/01/2008-US
2615372-21/01/2008-CA
CA2008/001281-11/07/2008-WO
ΕΦΕΥΡΕΤΗΣ (72):1)D'Aoust, Marc-Andre
2)Couture, Manon
3)Ors, Frederic
4)Trepanier, Sonia
5)Lavoie, Pierre-Olivier
6)Dargis, Michele
7)Vezina, Louis-Philippe
8)Landry, Nathalie
ΕΙΛΙΚΟΣ ΠΛΗΡΕΞΟΥΣΙΟΣ (74):ΚΙΛΙΜΙΡΗΣ "ΠΑΤΡΙΝΟΣ & ΚΙΛΙΜΙΡΗΣ
ΔΙΚΗΓΟΡΙΚΗ ΕΤΑΙΡΙΑ" ΚΩΝΣΤΑΝΤΙΝΟΣ
Χατζηγιάννη Μέξη 7, 11528 ΑΘΗΝΑ
ΑΝΤΙΚΛΗΤΟΣ (74):ΚΙΛΙΜΙΡΗΣ ΚΩΝΣΤΑΝΤΙΝΟΣ
Χατζηγιάννη Μέξη 7,11528 ΑΘΗΝΑ
ΤΙΤΛΟΣ ΕΦΕΥΡΕΣΗΣ (54):**ΑΝΑΣΥΝΔΥΑΣΜΕΝΑ ΣΩΜΑΤΙΔΙΑ ΠΟΥ ΟΜΟΙΑΖΟΥΝ ΜΕ ΙΟ ΓΡΙΠΗΣ (VLPS) ΠΟΥ ΠΑΡΑΓΟΝΤΑΙ ΣΕ ΔΙΑΓΟΝΙΔΙΑΚΑ ΦΥΤΑ ΠΟΥ ΕΚΦΡΑΖΟΥΝ ΑΙΜΑΣΥΣΣΩΜΑΤΙΝΗ**

ΠΕΡΙΛΗΨΗ(57)

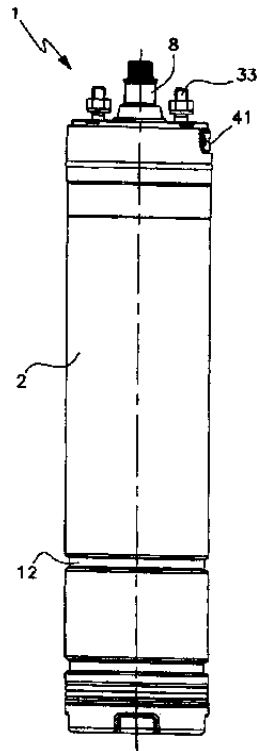
Η παρούσα εφεύρεση αναφέρεται σε διαμορφωτές μεταφορέων κασέτας δέσμησης ΑΤΡ ("ABC") ή θραυσμάτων αυτών, συμπεριλαμβανομένου του ρυθμιστή διαμεμβρανικής αγωγιμότητας κυστικής ίνωσης ("CFTR"), σε συνθέσεις αυτών, τύπου (I) και σε μεθόδους με αυτούς. Η παρούσα εφεύρεση σχετίζεται επίσης με μεθόδους αγωγής νόσων διαμεσολαβούμενων από μεταφορείς ABC με την χρήση τέτοιων διαμορφωτών.



ΑΡΙΘΜΟΣ ΕΥΡ. Δ.Ε. (11):3087525
ΑΡΙΘ. ΕΛΛ. ΚΑΤΑΘΕΣΗΣ (21):20150402435
ΗΜΕΡ. ΕΛΛ. ΚΑΤΑΘΕΣΗΣ (22):18/11/2015
ΑΡΙΘ./ΗΜΕΡ. ΔΗΜΟΣΙΕΥΣΗΣ
ΕΥΡΩΠΑΪΚΟΥ ΔΙΠΛΩΜΑΤΟΣ(87):2710709 - 19/08/2015
ΑΡΙΘ./ΗΜΕΡ. ΔΗΜΟΣΙΕΥΣΗΣ
ΕΥΡΩΠΑΪΚΗΣ ΑΙΤΗΣΗΣ (86):12727321.7--15/05/2012
ΔΙΚΑΙΟΥΧΟΣ (73):1)Pedrollo S.p.a.
Via Enrico Fermi, 7, 37047 San Bonifacio (Verona), ΙΤΑΛΙΑ
ΣΥΜΒ. ΠΡΟΤΕΡΑΙΟΤΗΤΕΣ (30):BO20110275-16/05/2011-IT
ΕΦΕΥΡΕΤΗΣ (72):1)PEDROLLO, Silvano
ΕΙΛΙΚΟΣ ΠΛΗΡΕΞΟΥΣΙΟΣ (74):ΣΑΚΕΛΛΑΡΙΔΗ ΒΑΛΗ-ΒΑΣΙΛΙΚΗ
Αδριανού 70, 10556 ΑΘΗΝΑ
ΑΝΤΙΚΛΗΤΟΣ (74):ΣΑΚΕΛΛΑΡΙΔΗ ΒΑΛΗ-ΒΑΣΙΛΙΚΗ
Αδριανού 70,10556 ΑΘΗΝΑ
ΤΙΤΛΟΣ ΕΦΕΥΡΕΣΗΣ (54):**ΒΥΘΜΙΣΜΕΝΟΣ ΚΙΝΗΤΗΡΑΣ**

ΠΕΡΙΛΗΨΗ(57)

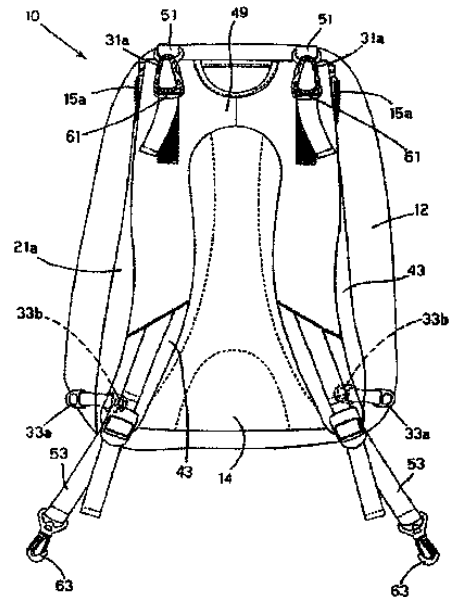
Ο βυθισμένος κινητήρας περιλαμβάνει μια εξωτερική θήκη (2) που έχει ένα σωληνοειδές σχήμα εντός της οποίας εισάγεται ομοαξονικά μια μονάδα ηλεκτρικού κινητήρα (3). Τα μέσα κλεισίματος (10, 20) είναι κατάλληλα να μονώνουν ένα χώρο για τη στέγαση της μονάδας κινητήρα (3) εντός της αναφερθείσας θήκης (2) από το παριστάμενο ρευστό έξω από την ίδια θήκη (2). Τα αναφερθέντα μέσα κλεισίματος (10, 20) περιλαμβάνουν ένα άνω μέλος σύσφιξης (20) κατάλληλο να εμπλέκει περιφερειακά την εσωτερική επιφάνεια της αναφερθείσας θήκης (2) και παρέχεται αξονικά με ένα σωληνοειδές σώμα (21) που φέρει, στην εσωτερική του πλευρά, μέσα κύλισης εδράνου ώσης (22) κατάλληλα να μπλοκάρονται σε ένα άνω μέρος του αναφερθέντα άξονα κινητήρα (4) ώστε να απορροφούνται οι αξονικές ωθήσεις στον ίδιο τον άξονα κινητήρα (4).



ΑΡΙΘΜΟΣ ΕΥΡ. Δ.Ε. (11):3087526
ΑΡΙΘ. ΕΛΛ. ΚΑΤΑΘΕΣΗΣ (21):20150402482
ΗΜΕΡ. ΕΛΛ. ΚΑΤΑΘΕΣΗΣ (22):23/11/2015
ΑΡΙΘ./ΗΜΕΡ. ΔΗΜΟΣΙΕΥΣΗΣ
ΕΥΡΩΠΑΪΚΟΥ ΔΙΠΛΩΜΑΤΟΣ(87):2155013 - 26/08/2015
ΑΡΙΘ./ΗΜΕΡ. ΔΗΜΟΣΙΕΥΣΗΣ
ΕΥΡΩΠΑΪΚΗΣ ΑΙΤΗΣΗΣ (86):07790141.1--08/06/2007
ΔΙΚΑΙΟΥΧΟΣ (73):1)Seven S.P.A.
Via Fornacino, 96, 10040 Leini` (TO),
ΙΤΑΛΙΑ
ΣΥΜΒ. ΠΡΟΤΕΡΑΙΟΤΗΤΕΣ (30):
ΕΦΕΥΡΕΤΗΣ (72):1)DI STASIO, Adriano
2)DI STASIO, Aldo
ΕΙΔΙΚΟΣ ΠΛΗΡΕΞΟΥΣΙΟΣ (74):ΠΑΠΑΚΩΝΣΤΑΝΤΙΝΟΥ "ΕΛΕΝΗ Γ.
ΠΑΠΑΚΩΣΤΑΝΤΙΝΟΥ ΚΑΙ
ΣΥΝΕΡΓΑΤΕΣ, ΔΙΚΗΓΟΡΙΚΗ ΕΤΑΙΡΙΑ"
ΕΛΕΝΗ
Κουμπάρη 2, 10674 ΑΘΗΝΑ
ΑΝΤΙΚΑΗΤΟΣ (74):ΠΑΠΑΚΩΝΣΤΑΝΤΙΝΟΥ ΕΛΕΝΗ
Κουμπάρη 2,10674 ΑΘΗΝΑ
ΤΙΤΛΟΣ ΕΦΕΥΡΕΣΗΣ (54):ΑΝΤΙΣΤΡΕΨΙΜΟ ΣΑΚΙΔΙΟ ΠΛΑΤΗΣ
ΠΕΡΙΛΗΨΗ(57)

Η παρούσα εφεύρεση αναφέρεται σε ένα αντιστρέψιμο σακίδιο πλάτης το οποίο περιλαμβάνει τουλάχιστον ένα τοίχωμα και τουλάχιστον δύο μιάντες ώμου (43) για να φέρουν το σακίδιο πλάτης (10), συνδεδεμένους στο τοίχωμα. Το τοίχωμα περιλαμβάνει, επί αντίθετων πλευρών και επί μίας περιοχής πάνω από το τοίχωμα, πρώτα (31a) και δεύτερα στοιχεία αγκιστρώσεως σχεδιασμένα ώστε να αγκιστρώνονται εναλλακτικά σε αντίστοιχα πρώτα μέσα αγκιστρώσεως (61) συνδεδεμένα στα πρώτα άκρα (51) των εν λόγω μιάντων ώμου (43) και επί των αντίθετων πλευρών και επί μίας περιοχής χαμηλότερης από το τοίχωμα (21), τρίτα (33a) και τέταρτα μέσα αγκιστρώσεως σχεδιασμένα για να αγκιστρώνονται

εναλλακτικά σε αντίστοιχα δεύτερα μέσα αγκιστρώσεως (62) συνδεδεμένα στα δεύτερα άκρα (53) των εν λόγω μιάντων ώμου (43). Η εφεύρεση αναφέρεται επίσης σε ένα ζεύγος μιάντων ώμου (43) για ένα σακίδιο πλάτης και σε ένα αντιστρέψιμο σώμα (12) για ένα σακίδιο πλάτης.



ΑΡΙΘΜΟΣ ΕΥΡ. Δ.Ε. (11):3087527
ΑΡΙΘ. ΕΛΛ. ΚΑΤΑΘΕΣΗΣ (21):20150402434
ΗΜΕΡ. ΕΛΛ. ΚΑΤΑΘΕΣΗΣ (22):18/11/2015
ΑΡΙΘ./ΗΜΕΡ. ΔΗΜΟΣΙΕΥΣΗΣ
ΕΥΡΩΠΑΪΚΟΥ ΔΙΠΛΩΜΑΤΟΣ(87):2346786 - 16/09/2015
ΑΡΙΘ./ΗΜΕΡ. ΔΗΜΟΣΙΕΥΣΗΣ
ΕΥΡΩΠΑΪΚΗΣ ΑΙΤΗΣΗΣ (86):09736333.7--22/09/2009
ΔΙΚΑΙΟΥΧΟΣ (73):1)Cytec Technology Corporation
300 Delaware Avenue, Wilmington, DE
19801, ΗΝΩΜΕΝΕΣ ΠΟΛΙΤΕΙΕΣ ΤΗΣ
ΑΜΕΡΙΚΗΣ
ΣΥΜΒ. ΠΡΟΤΕΡΑΙΟΤΗΤΕΣ (30):106343 P-17/10/2008-US
ΕΦΕΥΡΕΤΗΣ (72):1)DAVIS, Matthew, J.
2)DAI, Qi
3)CHEN, Haunn-Lin, Tony
4)TAYLOR, Matthew
ΕΙΔΙΚΟΣ ΠΛΗΡΕΞΟΥΣΙΟΣ (74):ΣΑΚΕΛΛΑΡΙΔΗ ΒΑΛΗ-ΒΑΣΙΛΙΚΗ
Αδριανού 70, 10556 ΑΘΗΝΑ
ΑΝΤΙΚΑΗΤΟΣ (74):ΣΑΚΕΛΛΑΡΙΔΗ ΒΑΛΗ-ΒΑΣΙΛΙΚΗ
Αδριανού 70,10556 ΑΘΗΝΑ
ΤΙΤΛΟΣ ΕΦΕΥΡΕΣΗΣ (54):ΧΡΗΣΗ ΠΟΛΥΜΕΡΩΝ ΠΟΥ ΠΕΡΙΕ-
ΧΟΥΝ ΠΥΡΙΤΙΟ ΓΙΑ ΒΕΛΤΙΩΜΕΝΗ
ΚΡΟΚΙΑΩΣΗ ΤΩΝ ΣΤΕΡΕΩΝ ΣΕ ΔΙΑ-
ΔΙΚΑΣΙΕΣ ΓΙΑ ΤΗΝ ΠΑΡΑΓΩΓΗ ΟΞΕΙ-
ΔΙΟΥ ΤΟΥ ΑΡΓΙΛΙΟΥ ΑΠΟ ΒΩΞΕΙΤΗ

ΠΕΡΙΛΗΨΗ(57)

Η περιεκτικότητα σε εναιωρημένα στερεά ενός ρεύματος κατεργασίας σε μια διαδικασία για τη χώνευση ορυκτού βωξίτη για την παραγωγή οξειδίου του αργιλίου μειώνεται με επαφή του ρεύματος με πολυμερή που περιέχουν πυρίτιο.

ΑΡΙΘΜΟΣ ΕΥΡ. Δ.Ε. (11):3087528
ΑΡΙΘ. ΕΛΛ. ΚΑΤΑΘΕΣΗΣ (21):20150402472
ΗΜΕΡ. ΕΛΛ. ΚΑΤΑΘΕΣΗΣ (22):23/11/2015
ΑΡΙΘ./ΗΜΕΡ. ΔΗΜΟΣΙΕΥΣΗΣ
ΕΥΡΩΠΑΪΚΟΥ ΔΙΠΛΩΜΑΤΟΣ(87):2443059 - 26/08/2015
ΑΡΙΘ./ΗΜΕΡ. ΔΗΜΟΣΙΕΥΣΗΣ
ΕΥΡΩΠΑΪΚΗΣ ΑΙΤΗΣΗΣ (86):10725142.3--11/06/2010
ΔΙΚΑΙΟΥΧΟΣ (73):1)Akzo Nobel N.V.
Velperweg 76, 6824 BM Arnhem,
ΟΛΛΑΝΔΙΑ
ΣΥΜΒ. ΠΡΟΤΕΡΑΙΟΤΗΤΕΣ (30):09162871-16/06/2009-EP
187417 P-16/06/2009-US
ΕΦΕΥΡΕΤΗΣ (72):1)PELIN, Kalle Hans Thomas
2)BJORKMAN, Nils Torgny
ΕΙΔΙΚΟΣ ΠΛΗΡΕΞΟΥΣΙΟΣ (74):ΜΑΣΟΥΛΑΣ ΑΘΑΝΑΣΙΟΣ
Σίνα 11, 10680 ΑΘΗΝΑ
ΑΝΤΙΚΛΗΤΟΣ (74):ΜΑΣΟΥΛΑΣ ΑΘΑΝΑΣΙΟΣ
Σίνα 11,10680 ΑΘΗΝΑ
ΤΙΤΛΟΣ ΕΦΕΥΡΕΣΗΣ (54):ΔΙΕΡΓΑΣΙΑ ΓΙΑ ΤΗΝ ΠΑΡΑΓΩΓΗ ΔΙΟ-
ΞΕΙΔΙΟΥ ΧΛΩΡΙΟΥ

ώστε να απομακρυνθεί από 10 έως 100% του διοξειδίου χλωρίου που εισέρχεται στον απογυμνωτή και να σχηματιστεί αέριο προϊόν διοξειδίου χλωρίου.

ΠΕΡΙΛΗΨΗ(57)

Διεργασία για τη συνεχή παραγωγή διοξειδίου χλωρίου που περιλαμβάνει δημιουργία διοξειδίου χλωρίου εντός υδατικού μέσου αντίδρασης σε δοχείο αντίδρασης διατηρούμενο σε υπο-ατμοσφαιρική πίεση, μεταφορά αερίου διοξειδίου χλωρίου από το εν λόγω δοχείο αντίδρασης σε πύργο απορρόφησης και επαφή αυτού εντός του πύργου με ροή ύδατος ώστε να σχηματιστεί υδατικό διάλυμα που να περιέχει διοξείδιο χλωρίου, μεταφορά του εν λόγω υδατικού διαλύματος που περιέχει διοξείδιο χλωρίου σε απογυμνωτή, εμφύσηση αερίου μέσα από το εν λόγω υδατικό διάλυμα διοξειδίου χλωρίου εντός του απογυμνωτή

ΑΡΙΘΜΟΣ ΕΥΡ. Δ.Ε. (11):3087529
ΑΡΙΘ. ΕΛΛ. ΚΑΤΑΘΕΣΗΣ (21):20150402481
ΗΜΕΡ. ΕΛΛ. ΚΑΤΑΘΕΣΗΣ (22):23/11/2015
ΑΡΙΘ./ΗΜΕΡ. ΔΗΜΟΣΙΕΥΣΗΣ
ΕΥΡΩΠΑΪΚΟΥ ΔΙΠΛΩΜΑΤΟΣ(87):2623517 - 16/09/2015
ΑΡΙΘ./ΗΜΕΡ. ΔΗΜΟΣΙΕΥΣΗΣ
ΕΥΡΩΠΑΪΚΗΣ ΑΙΤΗΣΗΣ (86):13162626.9--27/01/2010
ΔΙΚΑΙΟΥΧΟΣ (73):1)Industrial Technology Research Institute
No. 195 Sec. 4 Chung Hsing Road Chungtung,
Hsinchu, 31040 Taiwan, KINA
ΣΥΜΒ. ΠΡΟΤΕΡΑΙΟΤΗΤΕΣ (30):147778 P-28/01/2009-US
ΕΦΕΥΡΕΤΗΣ (72):1)Lin, Wei-Ya
2)Yeh, Mary Ya-Ping
3)Tseng, Tzu-Ling
4)Cheng, Ping-Fu
5)Hsu, Tsai-Wei
6)Li, Hung-Yi
7)Chen, Yi-Ting
8)Lin, Yuh-Feng
9)Chen, Giien-Shuen
10)Li, Yen-Peng

ΕΙΔΙΚΟΣ ΠΛΗΡΕΞΟΥΣΙΟΣ (74):ΠΑΠΑΚΩΝΣΤΑΝΤΙΝΟΥ "ΕΛΕΝΗ Γ.
ΠΑΠΑΚΩΣΤΑΝΤΙΝΟΥ ΚΑΙ
ΣΥΝΕΡΓΑΤΕΣ, ΔΙΚΗΓΟΡΙΚΗ ΕΤΑΙΡΙΑ"
ΕΛΕΝΗ
Κουμπάρη 2, 10674 ΑΘΗΝΑ

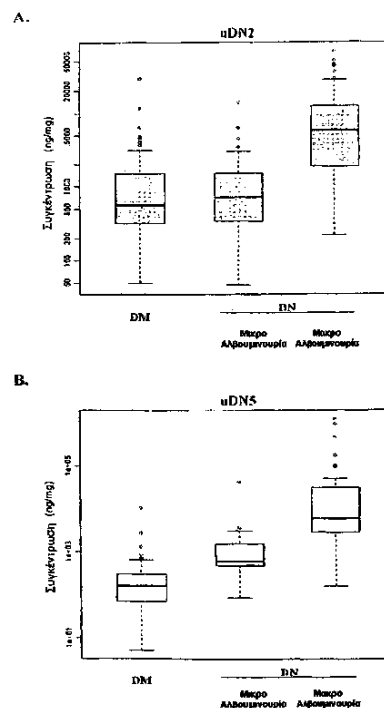
ΑΝΤΙΚΛΗΤΟΣ (74):ΓΙΑΖΙΤΖΟΓΛΟΥ ΕΥΑΓΓΕΛΙΑ
Κουμπάρη 2,10674 ΑΘΗΝΑ

ΤΙΤΛΟΣ ΕΦΕΥΡΕΣΗΣ (54):ΒΙΟΔΕΙΚΤΕΣ ΟΥΡΩΝ ΚΑΙ ΟΡΟΥ ΟΙ
ΟΠΟΙΟΙ ΣΥΝΔΕΟΝΤΑΙ ΜΕ ΔΙΑΒΗΤΙΚΗ
ΝΕΦΡΟΠΑΘΕΙΑ

ΠΕΡΙΛΗΨΗ(57)

Χρήση βιοδεικτών ούρων και ορού σε διάγνωση διαβητικής νεφροπάθειας, σταδιοποίηση διαβητικής νεφροπάθειας, παρακολούθηση της εξέλιξης της

διαβητικής νεφροπάθειας, και αξιολόγηση της αποτελεσματικότητας αγωγών διαβητικής νεφροπάθειας. Οι βιοδείκτες αυτοί περιλαμβάνουν πρόδρομη άλφα-2-HS-γλυκοπρωτεΐνη ούρων, άλφα-1 αντιθρυπίνη ούρων, άλφα-1 όξινη γλυκοπρωτεΐνη ούρων, οστεοποντίνη ούρων, οστεοποντίνη ορού, τα θραύσματα τους, και συνδυασμούς αυτών.



ΑΡΙΘΜΟΣ ΕΥΡ. Δ.Ε. (11):3087530
ΑΡΙΘ. ΕΛΛ. ΚΑΤΑΘΕΣΗΣ (21):20150402433
ΗΜΕΡ. ΕΛΛ. ΚΑΤΑΘΕΣΗΣ (22):18/11/2015
ΑΡΙΘ./ΗΜΕΡ. ΔΗΜΟΣΙΕΥΣΗΣ
ΕΥΡΩΠΑΪΚΟΥ ΔΙΠΛΩΜΑΤΟΣ(87):2018103 - 26/08/2015
ΑΡΙΘ./ΗΜΕΡ. ΔΗΜΟΣΙΕΥΣΗΣ
ΕΥΡΩΠΑΪΚΗΣ ΑΙΤΗΣΗΣ (86):07755402.0--12/04/2007
ΔΙΚΑΙΟΥΧΟΣ (73):1)Advanced Vision Research, Inc.
660 Main Street, 1st Floor, Woburn, MA
01801, ΗΝΩΜΕΝΕΣ ΠΟΛΙΤΕΙΕΣ ΤΗΣ
ΑΜΕΡΙΚΗΣ
ΣΥΜΒ. ΠΡΟΤΕΡΑΙΟΤΗΤΕΣ (30):404335-13/04/2006-US
ΕΦΕΥΡΕΤΗΣ (72):1)GILBARD, Jeffrey, P.
ΕΙΔΙΚΟΣ ΠΛΗΡΕΞΟΥΣΙΟΣ (74):ΣΑΚΕΛΛΑΡΙΔΗ ΒΑΛΗ-ΒΑΣΙΛΙΚΗ
Αδριανού 70, 10556 ΑΘΗΝΑ
ΑΝΤΙΚΑΛΗΤΟΣ (74):ΣΑΚΕΛΛΑΡΙΔΗ ΒΑΛΗ-ΒΑΣΙΛΙΚΗ
Αδριανού 70,10556 ΑΘΗΝΑ
ΤΙΤΛΟΣ ΕΦΕΥΡΕΣΗΣ (54):**ΜΕΘΟΔΟΙ ΚΑΙ ΣΥΝΘΕΣΕΙΣ ΓΙΑ ΤΗ
ΘΕΡΑΠΕΥΤΙΚΗ ΑΝΤΙΜΕΤΩΠΙΣΗ ΜΟ-
ΛΥΝΣΗΣ Ή ΜΟΛΥΣΜΑΤΙΚΟΥ ΑΠΟΙΚΙ-
ΣΜΟΥ ΤΟΥ ΒΛΕΦΑΡΟΥ, ΤΗΣ ΟΦΘΑΛ-
ΜΙΚΗΣ ΕΠΙΦΑΝΕΙΑΣ, ΤΟΥ ΔΕΡΜΑΤΟΣ
Ή ΤΟΥ ΩΤΟΣ**

ΠΕΡΙΛΗΨΗ(57)

Η τρέχουσα εφεύρεση παρέχει μεθόδους και συνθέσεις για τη θεραπευτική αντιμετώπιση μόλυνσης ή μολυσματικού αποικισμού του βλεφάρου και/ή της οφθαλμικής επιφάνειας για τη θεραπευτική αντιμετώπιση και την πρόληψη οφθαλμικών διαταραχών και διαταραχών των βλεφάρων.

ΑΡΙΘΜΟΣ ΕΥΡ. Δ.Ε. (11):3087531
ΑΡΙΘ. ΕΛΛ. ΚΑΤΑΘΕΣΗΣ (21):20150402483
ΗΜΕΡ. ΕΛΛ. ΚΑΤΑΘΕΣΗΣ (22):23/11/2015
ΑΡΙΘ./ΗΜΕΡ. ΔΗΜΟΣΙΕΥΣΗΣ
ΕΥΡΩΠΑΪΚΟΥ ΔΙΠΛΩΜΑΤΟΣ(87):2420833 - 02/09/2015
ΑΡΙΘ./ΗΜΕΡ. ΔΗΜΟΣΙΕΥΣΗΣ
ΕΥΡΩΠΑΪΚΗΣ ΑΙΤΗΣΗΣ (86):11188676.8--04/05/2007
ΔΙΚΑΙΟΥΧΟΣ (73):1)Opexa Therapeutics
2635 N. Crescent Ridge Dr., The Woodlands,
TX 77381, ΗΝΩΜΕΝΕΣ ΠΟΛΙΤΕΙΕΣ ΤΗΣ
ΑΜΕΡΙΚΗΣ
ΣΥΜΒ. ΠΡΟΤΕΡΑΙΟΤΗΤΕΣ (30):746611 P-05/05/2006-US
747903 P-22/05/2006-US
ΕΦΕΥΡΕΤΗΣ (72):1)Williams, Jim, C.
2)Montgomery, Mitzi, M.
3)Newsom, Brian, S.
ΕΙΔΙΚΟΣ ΠΛΗΡΕΞΟΥΣΙΟΣ (74):ΠΑΠΑΚΩΝΣΤΑΝΤΙΝΟΥ "ΕΛΕΝΗ Γ.
ΠΑΠΑΚΩΣΤΑΝΤΙΝΟΥ ΚΑΙ
ΣΥΝΕΡΓΑΤΕΣ, ΔΙΚΗΓΟΡΙΚΗ ΕΤΑΙΡΙΑ"
ΕΛΕΝΗ
Κουμπάρη 2, 10674 ΑΘΗΝΑ
ΑΝΤΙΚΑΛΗΤΟΣ (74):ΠΑΠΑΚΩΝΣΤΑΝΤΙΝΟΥ ΕΛΕΝΗ
Κουμπάρη 2,10674 ΑΘΗΝΑ
ΤΙΤΛΟΣ ΕΦΕΥΡΕΣΗΣ (54):**ΕΜΒΟΛΙΟ Τ-ΚΥΤΤΑΡΩΝ**

ΠΕΡΙΛΗΨΗ(57)

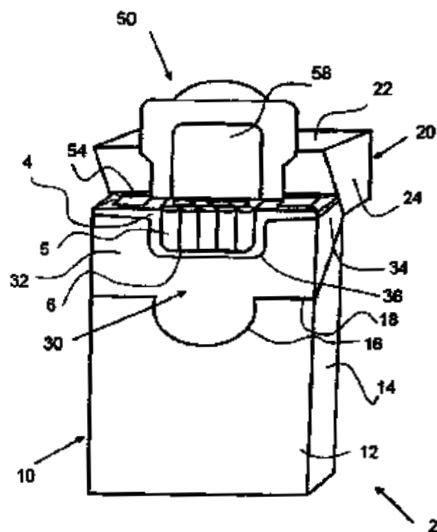
Ένα βελτιωμένο εμβόλιο Τ-κυττάρων και μέθοδο παρασκευής του εμβολίου περιγράφονται. Το εμβόλιο μπορεί να φτιαχτεί με διέγερση Τ-κυττάρων με όλους τους επίτοπους ενός αντιγονικού πολυπεπτιδίου οι οποίοι είναι ικανοί να διεγείρουν αυτοαντιδραστικά Τ κύτταρα.

ΑΡΙΘΜΟΣ ΕΥΡ. Δ.Ε. (11):3087534
ΑΡΙΘ. ΕΛΛ. ΚΑΤΑΘΕΣΗΣ (21):20150402529
ΗΜΕΡ. ΕΛΛ. ΚΑΤΑΘΕΣΗΣ (22):25/11/2015
ΑΡΙΘ./ΗΜΕΡ. ΔΗΜΟΣΙΕΥΣΗΣ
ΕΥΡΩΠΑΪΚΟΥ ΔΙΠΛΩΜΑΤΟΣ(87):2516293 - 26/08/2015
ΑΡΙΘ./ΗΜΕΡ. ΔΗΜΟΣΙΕΥΣΗΣ
ΕΥΡΩΠΑΪΚΗΣ ΑΙΤΗΣΗΣ (86):10803239.2--22/12/2010
ΔΙΚΑΙΟΥΧΟΣ (73):1)Philip Morris Products S.A.
Quai Jeanrenaud 3, 2000 Neuchatel,
ΕΛΒΕΤΙΑ
ΣΥΜΒ. ΠΡΟΤΕΡΑΙΟΤΗΤΕΣ (30):09252857-22/12/2009-EP
ΕΦΕΥΡΕΤΗΣ (72):1)IGO, Zsolt
ΕΙΔΙΚΟΣ ΠΑΡΗΡΕΞΟΥΣΙΟΣ (74):ΠΑΠΑΚΩΝΣΤΑΝΤΙΝΟΥ "ΕΛΕΝΗ Γ.
ΠΑΠΑΚΩΣΤΑΝΤΙΝΟΥ ΚΑΙ
ΣΥΝΕΡΓΑΤΕΣ, ΔΙΚΗΓΟΡΙΚΗ ΕΤΑΙΡΙΑ"
ΕΛΕΝΗ
Κουμπάρη 2, 10674 ΑΘΗΝΑ
ΑΝΤΙΚΑΛΗΤΟΣ (74):ΠΑΠΑΚΩΝΣΤΑΝΤΙΝΟΥ ΕΛΕΝΗ
Κουμπάρη 2,10674 ΑΘΗΝΑ
ΤΙΤΛΟΣ ΕΦΕΥΡΕΣΗΣ (54):**ΤΥΛΙΓΜΕΝΟΣ ΠΕΡΙΕΚΤΗΣ ΜΕ
ΣΥΓΚΟΛΛΗΤΙΚΗ ΕΤΙΚΕΤΑ**

ΠΕΡΙΛΗΨΗ(57)

Ένας τυλιγμένος περιέκτης καταναλωτικών αγαθών περιλαμβάνει: έναν περιέκτη (2) μια τουλάχιστον δεσμίδα (5) καταναλωτικών αγαθών που στεγάζεται εντός του περιέκτη (2) και είναι τυλιγμένη σε μια εσωτερική επένδυση (4), ένα εξωτερικό περιβλήμα, τυλιγμένο γύρω από το γεμάτο περιέκτη και μια τουλάχιστον συγκολλητική ετικέτα (50) που προσαρτάται με δυνατότητα αφαίρεσης, σε ένα ξεχωριστό στοιχείο φορέα (42) και έχοντας ένα συγκολλητικό επανασφράγισης. Το στοιχείο φορέα (42) παρέχεται στο εσωτερικό του εξωτερικού περιβλήματος. Η εσωτερική επένδυση (4) περιλαμβάνει ένα μέρος γλωττίδας που ορίζεται από μια

ή περισσότερες γραμμές αδυναμίας, όπου το μέρος γλωττίδας μπορεί να διαχωρίζεται τουλάχιστον μερικώς από το υπόλοιπο της εσωτερικής επένδυσης, προκειμένου να παρέχει ένα άνοιγμα διαμέσου του οποίου μπορούν να αφαιρεθούν τα καταναλωτικά αγαθά. Η συγκολλητική ετικέτα (50) είναι προσαρμοσμένη να συγκρατεί το μέρος γλωττίδας της εσωτερικής επένδυσης σε μια κλειστή θέση πάνω από το άνοιγμα.



ΑΡΙΘΜΟΣ ΕΥΡ. Δ.Ε. (11):3087535
ΑΡΙΘ. ΕΛΛ. ΚΑΤΑΘΕΣΗΣ (21):20150402510
ΗΜΕΡ. ΕΛΛ. ΚΑΤΑΘΕΣΗΣ (22):26/11/2015
ΑΡΙΘ./ΗΜΕΡ. ΔΗΜΟΣΙΕΥΣΗΣ
ΕΥΡΩΠΑΪΚΟΥ ΔΙΠΛΩΜΑΤΟΣ(87):1871481 - 26/08/2015
ΑΡΙΘ./ΗΜΕΡ. ΔΗΜΟΣΙΕΥΣΗΣ
ΕΥΡΩΠΑΪΚΗΣ ΑΙΤΗΣΗΣ (86):06792454.8--19/04/2006
ΔΙΚΑΙΟΥΧΟΣ (73):1)Desol BV
Handelsweg 7, 6114 BR Susteren,
ΟΛΛΑΝΔΙΑ
ΣΥΜΒ. ΠΡΟΤΕΡΑΙΟΤΗΤΕΣ (30):05075948-21/04/2005-EP
ΕΦΕΥΡΕΤΗΣ (72):1)ELSHOUT, VAN DEN, Wilhelmus
2)FORIER, Rudi Ludovicus Florent
ΕΙΔΙΚΟΣ ΠΑΡΗΡΕΞΟΥΣΙΟΣ (74):ΣΙΩΤΟΥ ΑΙΚΑΤΕΡΙΝΗ
Πατησίων 122, 11257 ΑΘΗΝΑ
ΑΝΤΙΚΑΛΗΤΟΣ (74):ΣΙΩΤΟΥ ΑΙΚΑΤΕΡΙΝΗ
Πατησίων 122,11257 ΑΘΗΝΑ
ΤΙΤΛΟΣ ΕΦΕΥΡΕΣΗΣ (54):**ΜΕΘΟΔΟΣ ΓΙΑ ΤΗΝ ΕΠΙΜΗΚΥΝΣΗ
ΤΗΣ ΠΕΡΙΟΔΟΥ ΕΠΟΧΙΚΗΣ ΚΙΝΗΤΙ-
ΚΟΤΗΤΑΣ ΤΩΝ ΨΑΡΙΩΝ**

ΠΕΡΙΛΗΨΗ(57)

Αυτή η εφεύρεση εντάσσεται στο πεδίο των ζωοτροφών, πιο συγκεκριμένα στο πεδίο των ιχθυοτροφών. Απροσδόκητα, έχει βρεθεί ότι η περίοδος εποχικής κινητικότητας των ψαριών μπορεί να επιμηκυνθεί με παρέμβαση στο διαίτολόγιο των ψαριών. Βρήκαμε ότι είναι δυνατόν να αυξηθεί η περίοδος εποχικής κινητικότητας ψαριών σε τέτοιο βαθμό ώστε να είναι ακόμη ενεργή σε θερμοκρασίες τόσο χαμηλές όσο 2 βαθμούς Κελσίου. Αυτό μπορεί να επιτευχθεί με την προσθήκη φυσικά απαντώμενων ουσιών στην ιχθυοτροφή των ψαριών. Παραδείγματα αυτών των φυσικά απαντώμενων ουσιών είναι συστατικά ενίσχυσης ανοσοποιητικού όπως οι βήτα-γλυκάνες και/ή μικρές ποσότητες φυτορμονών, όπως η αυξίνη ή το γκιμπερελλικό οξύ. Επίσης, συνδυασμοί αυτών των ουσιών, ειδικότερα ο συνδυασμός των βήτα-γλυκανών και φυτορμονών, έδειξαν ότι έχουν μία συνεργική δράση στο ότι επιμήκυναν την περίοδο εποχικής

κινητικότητας των ψαριών περισσότερο από ό,τι τα μεμονωμένα συστατικά από μόνα τους.

ΑΡΙΘΜΟΣ ΕΥΡ. Δ.Ε. (11):3087536
ΑΡΙΘ. ΕΛΛ. ΚΑΤΑΘΕΣΗΣ (21):20150402509
ΗΜΕΡ. ΕΛΛ. ΚΑΤΑΘΕΣΗΣ (22):26/11/2015
ΑΡΙΘ./ΗΜΕΡ. ΔΗΜΟΣΙΕΥΣΗΣ
ΕΥΡΩΠΑΪΚΟΥ ΔΙΠΛΩΜΑΤΟΣ(87):2330075 - 04/11/2015
ΑΡΙΘ./ΗΜΕΡ. ΔΗΜΟΣΙΕΥΣΗΣ
ΕΥΡΩΠΑΪΚΗΣ ΑΙΤΗΣΗΣ (86):09014862.8--01/12/2009
ΔΙΚΑΙΟΥΧΟΣ (73):1)Bayer Intellectual Property GmbH
Alfred-Nobel-Strasse 10, 40789 Monheim,
GERMANY
ΣΥΜΒ. ΠΡΟΤΕΡΑΙΟΤΗΤΕΣ (30):
ΕΦΕΥΡΕΤΗΣ (72):1)Erkes, Bernd
2)Kurten, Martin
3)Weber, Torsten
4)Fortsch, Dieter, Dr.
ΕΙΔΙΚΟΣ ΠΛΗΡΕΞΟΥΣΙΟΣ (74):ΣΙΩΤΟΥ ΑΙΚΑΤΕΡΙΝΗ
Πατησίων 122, 11257 ΑΘΗΝΑ
ΑΝΤΙΚΛΗΤΟΣ (74):ΣΙΩΤΟΥ ΑΙΚΑΤΕΡΙΝΗ
Πατησίων 122,11257 ΑΘΗΝΑ
ΤΙΤΛΟΣ ΕΦΕΥΡΕΣΗΣ (54):**ΜΕΘΟΔΟΣ ΓΙΑ ΤΗΝ ΠΑΡΑΣΚΕΥΗ
ΘΕΙΚΟΥ ΟΞΕΟΣ**

ΠΕΡΙΛΗΨΗ(57)

Η παρούσα εφεύρεση αφορά τον τομέα της παρασκευής θειικού οξέος. Αντικείμενο της παρούσας εφεύρεσης είναι ένας μηχανισμός και μία μέθοδος για την συνεχή παρασκευή θειικού οξέος.

ΑΡΙΘΜΟΣ ΕΥΡ. Δ.Ε. (11):3087537
ΑΡΙΘ. ΕΛΛ. ΚΑΤΑΘΕΣΗΣ (21):20150402511
ΗΜΕΡ. ΕΛΛ. ΚΑΤΑΘΕΣΗΣ (22):26/11/2015
ΑΡΙΘ./ΗΜΕΡ. ΔΗΜΟΣΙΕΥΣΗΣ
ΕΥΡΩΠΑΪΚΟΥ ΔΙΠΛΩΜΑΤΟΣ(87):2690951 - 26/08/2015
ΑΡΙΘ./ΗΜΕΡ. ΔΗΜΟΣΙΕΥΣΗΣ
ΕΥΡΩΠΑΪΚΗΣ ΑΙΤΗΣΗΣ (86):11785170.9--20/10/2011
ΔΙΚΑΙΟΥΧΟΣ (73):1)Cellresin Technologies, LLC
4567 American Boulevard West, Minneapolis,
MN 55437, ΗΝΩΜΕΝΕΣ ΠΟΛΙΤΕΙΕΣ ΤΗΣ
ΑΜΕΡΙΚΗΣ
ΣΥΜΒ. ΠΡΟΤΕΡΑΙΟΤΗΤΕΣ (30):201161468041 P-27/03/2011-US
ΕΦΕΥΡΕΤΗΣ (72):1)WOOD, Willard E.
2)KUDUK, William J.
3)KEUTE, Joseph, S.
ΕΙΔΙΚΟΣ ΠΛΗΡΕΞΟΥΣΙΟΣ (74):ΣΙΩΤΟΥ ΑΙΚΑΤΕΡΙΝΗ
Πατησίων 122, 11257 ΑΘΗΝΑ
ΑΝΤΙΚΛΗΤΟΣ (74):ΣΙΩΤΟΥ ΑΙΚΑΤΕΡΙΝΗ
Πατησίων 122,11257 ΑΘΗΝΑ
ΤΙΤΛΟΣ ΕΦΕΥΡΕΣΗΣ (54):**ΣΥΝΘΕΣΕΙΣ ΚΥΚΛΟΔΕΞΤΡΙΝΗΣ,
ΑΝΤΙΚΕΙΜΕΝΑ ΚΑΙ ΜΕΘΟΔΟΙ**

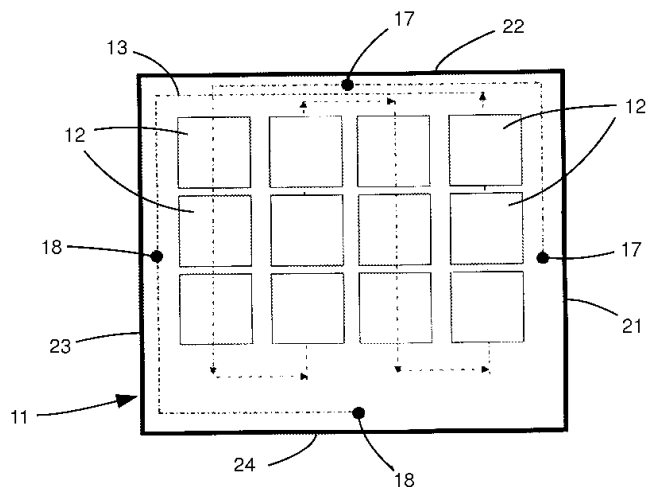
ΠΕΡΙΛΗΨΗ(57)

Συνθέσεις κυκλοδεξτρίνης που περιλαμβάνουν ένα ή περισσότερα μονομερή πολυμερίσιμα μέσω ακτινοβολίας και σύμπλοκο εγκλεισμού κυκλοδεξτρίνης, το οποίο σύμπλοκο εγκλεισμού κυκλοδεξτρίνης περιλαμβάνει ένωση κυκλοδεξτρίνης και ολεφινικό αναστολέα της δημιουργίας αιθυλενίου σε γεωργικό προϊόν, επιστρώονται πάνω σε υλικά συσκευασίας και αφήνονται να σκληρύνουν. Περιέκτες μετά την κατεργασία και ένθετα συσκευασίας μετά την κατεργασία που έχουν τις σκληρυνθείσες συνθέσεις κυκλοδεξτρίνης είναι χρήσιμα στη συσκευασία αναπνεύσιμου φυτικού υλικού.

ΑΡΙΘΜΟΣ ΕΥΡ. Δ.Ε. (11):3087538
ΑΡΙΘ. ΕΛΛ. ΚΑΤΑΘΕΣΗΣ (21):20150402514
ΗΜΕΡ. ΕΛΛ. ΚΑΤΑΘΕΣΗΣ (22):26/11/2015
ΑΡΙΘ./ΗΜΕΡ. ΔΗΜΟΣΙΕΥΣΗΣ
ΕΥΡΩΠΑΪΚΟΥ ΔΙΠΛΩΜΑΤΟΣ(87):2737541 - 26/08/2015
ΑΡΙΘ./ΗΜΕΡ. ΔΗΜΟΣΙΕΥΣΗΣ
ΕΥΡΩΠΑΪΚΗΣ ΑΙΤΗΣΗΣ (86):12740969.6--27/07/2012
ΔΙΚΑΙΟΥΧΟΣ (73):1)Commissariat a l'Energie Atomique et aux
Energies Alternatives
25, rue Leblanc Batiment 'Le Ponant D', 75015
Paris, ΓΑΛΛΙΑ
ΣΥΜΒ. ΠΡΟΤΕΡΑΙΟΤΗΤΕΣ (30):1157003-29/07/2011-FR
ΕΦΕΥΡΕΤΗΣ (72):1)CHAINTREUIL, Nicolas
2)MESSAOUDI, Paul
3)PILAT, Eric
ΕΙΔΙΚΟΣ ΠΛΗΡΕΞΟΥΣΙΟΣ (74):ΣΙΩΤΟΥ ΑΙΚΑΤΕΡΙΝΗ
Πατησίων 122, 11257 ΑΘΗΝΑ
ΑΝΤΙΚΛΗΤΟΣ (74):ΣΙΩΤΟΥ ΑΙΚΑΤΕΡΙΝΗ
Πατησίων 122,11257 ΑΘΗΝΑ
ΤΙΤΛΟΣ ΕΦΕΥΡΕΣΗΣ (54):**ΦΩΤΟΒΟΛΤΑΙΚΟ ΣΤΟΙΧΕΙΟ ΜΕ**
ΑΠΛΟΠΟΙΗΜΕΝΗ ΕΝΩΣΗ

ΠΕΡΙΛΗΨΗ(57)

Φωτοβολταϊκό στοιχείο (11) που περιλαμβάνει πολλά φωτοβολταϊκά κύτταρα (12) που συνδέονται ηλεκτρικά, που χαρακτηρίζεται από το ότι παρουσιάζει μία τετράγωνη μορφή και περιλαμβάνει τουλάχιστον δύο καρφιά σύνδεσης (17, 18) σε κάθε γωνία του στοιχείου, με τέτοιο τρόπο ώστε να περιλαμβάνει τουλάχιστον τέσσερις συνδέσμους (14, 15) πάνω σε κάθε πλευρά (21 22 23 24) του στοιχείου.



ΑΡΙΘΜΟΣ ΕΥΡ. Δ.Ε. (11):3087539
ΑΡΙΘ. ΕΛΛ. ΚΑΤΑΘΕΣΗΣ (21):20150402525
ΗΜΕΡ. ΕΛΛ. ΚΑΤΑΘΕΣΗΣ (22):26/11/2015
ΑΡΙΘ./ΗΜΕΡ. ΔΗΜΟΣΙΕΥΣΗΣ
ΕΥΡΩΠΑΪΚΟΥ ΔΙΠΛΩΜΑΤΟΣ(87):2440177 - 16/09/2015
ΑΡΙΘ./ΗΜΕΡ. ΔΗΜΟΣΙΕΥΣΗΣ
ΕΥΡΩΠΑΪΚΗΣ ΑΙΤΗΣΗΣ (86):10742875.7--08/06/2010
ΔΙΚΑΙΟΥΧΟΣ (73):1)Abbott GmbH & Co. KG
Max-Planck-Ring 2, 65205 Wiesbaden,
GERMANY
ΣΥΜΒ. ΠΡΟΤΕΡΑΙΟΤΗΤΕΣ (30):185130 P-08/06/2009-US
ΕΦΕΥΡΕΤΗΣ (72):1)PACCKHAEUSER, Claudia
2)STEIGER, Norbert
3)LIEPOLD, Bernd
4)KOSTELAC, Drazen
5)KNOBLOCH, Martin
ΕΙΔΙΚΟΣ ΠΛΗΡΕΞΟΥΣΙΟΣ (74):ΠΑΠΑΚΩΝΣΤΑΝΤΙΝΟΥ "ΕΛΕΝΗ Γ.
ΠΑΠΑΚΩΣΤΑΝΤΙΝΟΥ ΚΑΙ
ΣΥΝΕΡΓΑΤΕΣ, ΔΙΚΗΓΟΡΙΚΗ ΕΤΑΙΡΙΑ"
ΕΛΕΝΗ
Κουμπάρη 2, 10674 ΑΘΗΝΑ
ΑΝΤΙΚΛΗΤΟΣ (74):ΓΙΑΖΙΤΖΟΓΛΟΥ ΕΥΑΓΓΕΛΙΑ
Κουμπάρη 2,10674 ΑΘΗΝΑ
ΤΙΤΛΟΣ ΕΦΕΥΡΕΣΗΣ (54):**ΦΑΡΜΑΚΕΥΤΙΚΗ ΜΟΡΦΗ ΔΟΣΟΛΟ-**
ΓΙΑΣ ΓΙΑ ΑΠΟ ΤΟΥ ΣΤΟΜΑΤΟΣ ΧΟ-
ΡΗΓΗΣΗ ΕΝΟΣ ΑΝΑΣΤΟΛΕΑ ΤΗΣ
ΟΙΚΟΓΕΝΕΙΑΣ BCL-2

ΠΕΡΙΛΗΨΗ(57)

Η εφεύρεση αφορά σε μία φαρμακευτική μορφή δοσολογίας, η οποία περιλαμβάνει στερεό προϊόν διασποράς που περιλαμβάνει N-(4-(4-((2-(4-χλωροφαινυλ)-5,5-διμεθυλ-1-κυκλοεξ-1-εν-1-υλ)μεθυλ)πιπεραζίν-1-υλ)βενζοϊλ)-4-(((1R)-3-(μορφολιν-4-υλ)-1-((φαινυλσουλφονυλ)μεθυλ)προπυλ)αμινο)-3-((τριφθορομεθυλ)σουλφονυλ)

βενζολοσουλφοναμίδιο ή άλας, υδρίτη ή διαλύτομα αυτού, τουλάχιστον ένα φαρμακευτικός αποδεκτό πολυμερές, και τουλάχιστον έναν φαρμακευτικός αποδεκτό διαλυτοποιητή. Η εφεύρεση περαιτέρω κατευθύνεται σε μεθόδους για παρασκευή της φαρμακευτικής μορφής δοσολογίας και στη χρήση της μορφής δοσολογίας για θεραπεία πολλαπλασιαστικών διαταραχών.

ΑΡΙΘΜΟΣ ΕΥΡ. Δ.Ε. (11):3087540
ΑΡΙΘ. ΕΛΛ. ΚΑΤΑΘΕΣΗΣ (21):20150402526
ΗΜΕΡ. ΕΛΛ. ΚΑΤΑΘΕΣΗΣ (22):26/11/2015
ΑΡΙΘ./ΗΜΕΡ. ΔΗΜΟΣΙΕΥΣΗΣ
ΕΥΡΩΠΑΪΚΟΥ ΔΙΠΛΩΜΑΤΟΣ(87):2010219 - 28/10/2015
ΑΡΙΘ./ΗΜΕΡ. ΔΗΜΟΣΙΕΥΣΗΣ
ΕΥΡΩΠΑΪΚΗΣ ΑΙΤΗΣΗΣ (86):07760907.1--19/04/2007
ΔΙΚΑΙΟΥΧΟΣ (73):1)Wyeth LLC
235 East 42nd Street, New York, NY 10017-5755, ΗΝΩΜΕΝΕΣ ΠΟΛΙΤΕΙΕΣ ΤΗΣ ΑΜΕΡΙΚΗΣ

ΣΥΜΒ. ΠΡΟΤΕΡΑΙΟΤΗΤΕΣ (30):795261 P-26/04/2006-US
ΕΦΕΥΡΕΤΗΣ (72):1)KHANDKE, Lakshmi
2)CHEN, Ying
3)HAN, Hanyoung
4)SEID, Robert, Chancey, Jr.
5)JIN, Zhaowei
6)LOOK, Jee, Loon
7)MALONE, Ronald
8)YANG, Xudong

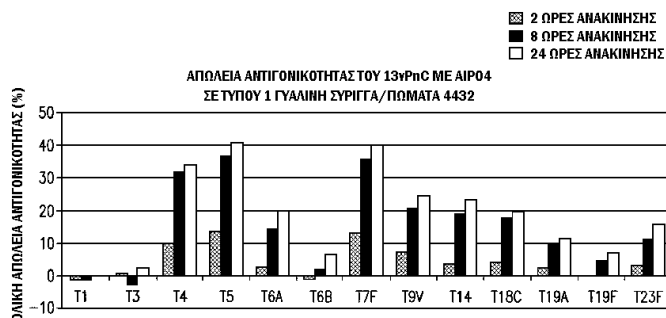
ΕΙΔΙΚΟΣ ΠΛΗΡΕΞΟΥΣΙΟΣ (74):ΠΑΠΑΚΩΝΣΤΑΝΤΙΝΟΥ "ΕΛΕΝΗ Γ. ΠΑΠΑΚΩΣΤΑΝΤΙΝΟΥ ΚΑΙ ΣΥΝΕΡΓΑΤΕΣ, ΔΙΚΗΓΟΡΙΚΗ ΕΤΑΙΡΙΑ" ΕΛΕΝΗ Κουμπάρη 2, 10674 ΑΘΗΝΑ

ΑΝΤΙΚΛΗΤΟΣ (74):ΠΑΠΑΚΩΝΣΤΑΝΤΙΝΟΥ ΕΛΕΝΗ Κουμπάρη 2, 10674 ΑΘΗΝΑ

ΤΙΤΛΟΣ ΕΦΕΥΡΕΣΗΣ (54):**ΝΕΑ ΣΚΕΥΑΣΜΑΤΑ ΠΟΥ ΣΤΑΘΕΡΟΠΟΙΟΥΝ ΚΙ ΑΝΑΣΤΕΛΛΟΥΝ ΤΗΝ ΚΑΤΑΒΥΘΙΣΗ ΑΝΟΣΟΓΟΝΩΝ ΣΥΝΘΕΣΕΩΝ**

ΠΕΡΙΛΗΨΗ(57)

Η παρούσα εφεύρεση ασχολείται με μια υπάρχουσα ανάγκη της τεχνικής για βελτίωση της σταθερότητας ανοσογόνων συνθέσεων όπως συζευγμάτων πολυσακχαρίτη-πρωτεΐνης και πρωτεϊνικών ανοσογόνων. Η εφεύρεση σχετίζεται γενικά με νέα σκευάσματα που σταθεροποιούν κι αναστέλλουν την καταβύθιση ανοσογόνων συνθέσεων. Ειδικότερα, η εφεύρεση που περιγράφεται στη συνέχεια ασχολείται με μια ανάγκη στην τεχνική για σκευάσματα που σταθεροποιούν κι αναστέλλουν το σχηματισμό σωματιδίων (π.χ. συσσωμάτωση, καταβύθιση) ανοσογόνων συνθέσεων που έχουν υποστεί επεξεργασία, ανάπτυξη, παρασκευή σκευάσματος, παρασκευή, και/ή αποθήκευση σε μέσα περιέκτη όπως δοχεία ζύμωσης, βιοαντιδραστήρες, φιαλίδια, φιάλες, σάκους, σύριγγες, ελαστικά πόματα, σωληνώσεις κλπ.



ΑΡΙΘΜΟΣ ΕΥΡ. Δ.Ε. (11):3087541
ΑΡΙΘ. ΕΛΛ. ΚΑΤΑΘΕΣΗΣ (21):20150402512
ΗΜΕΡ. ΕΛΛ. ΚΑΤΑΘΕΣΗΣ (22):26/11/2015
ΑΡΙΘ./ΗΜΕΡ. ΔΗΜΟΣΙΕΥΣΗΣ
ΕΥΡΩΠΑΪΚΟΥ ΔΙΠΛΩΜΑΤΟΣ(87):2563813 - 26/08/2015
ΑΡΙΘ./ΗΜΕΡ. ΔΗΜΟΣΙΕΥΣΗΣ
ΕΥΡΩΠΑΪΚΗΣ ΑΙΤΗΣΗΣ (86):11775670.0--29/04/2011
ΔΙΚΑΙΟΥΧΟΣ (73):1)Alexion Pharmaceuticals, Inc.
352 Knotter Drive, Cheshire, CT 06410, ΗΝΩΜΕΝΕΣ ΠΟΛΙΤΕΙΕΣ ΤΗΣ ΑΜΕΡΙΚΗΣ

ΣΥΜΒ. ΠΡΟΤΕΡΑΙΟΤΗΤΕΣ (30):471465 P-04/04/2011-US
330260 P-30/04/2010-US
ΕΦΕΥΡΕΤΗΣ (72):1)ROTHER, Russell P.
2)SHERIDAN, Douglas L.
3)TAMBURINI, Paul P.
4)ZHANG, Yuchun

ΕΙΔΙΚΟΣ ΠΛΗΡΕΞΟΥΣΙΟΣ (74):ΣΙΩΤΟΥ ΑΙΚΑΤΕΡΙΝΗ Πατησίων 122, 11257 ΑΘΗΝΑ

ΑΝΤΙΚΛΗΤΟΣ (74):ΣΙΩΤΟΥ ΑΙΚΑΤΕΡΙΝΗ Πατησίων 122, 11257 ΑΘΗΝΑ

ΤΙΤΛΟΣ ΕΦΕΥΡΕΣΗΣ (54):**ΑΝΤΙ-C5A ΑΝΤΙΣΩΜΑΤΑ ΚΑΙ ΜΕΘΟΔΟΙ ΓΙΑ ΤΗΝ ΧΡΗΣΗ ΤΩΝ ΑΝΤΙΣΩΜΑΤΩΝ**

ΠΕΡΙΛΗΨΗ(57)

Η παρούσα γνωστοποίηση σχετίζεται, μεταξύ άλλων, με αντισώματα, ή κλάσματα δέσμευσης αντιγόνων αυτών, τα οποία δεσμεύονται σε C5a και με τη χρήση των αντισωμάτων σε μεθόδους για την αγωγή ή πρόληψη διαταραχών που συνδέονται με το συμπλήρωμα όπως, αλλά χωρίς να περιορίζονται σε, ατυπικό αιμολυτικό ουραιμικό σύνδρομο, ηλικιακή εκφύλιση της ωχράς κηλίδας, ρευματοειδή αρθρίτιδα, σήψη, σοβαρά εγκαύματα, αντιφωσφολιπιδικό σύνδρομο, άσθμα, νεφρίτιδα του λύκου, σύνδρομο Goodpasture και χρόνια αποφρακτική πνευμονοπάθεια.

2 διακριτοί
αντι-C5/C5a επίτοποι

5an101ME

5an180ME
5an048ME

2 διακριτοί
αντι-C5/C5a επίτοποι

5an179ME

5an178ME

ΑΡΙΘΜΟΣ ΕΥΡ. Δ.Ε. (11):3087542
ΑΡΙΘ. ΕΛΛ. ΚΑΤΑΘΕΣΗΣ (21):20150402515
ΗΜΕΡ. ΕΛΛ. ΚΑΤΑΘΕΣΗΣ (22):26/11/2015
ΑΡΙΘ./ΗΜΕΡ. ΔΗΜΟΣΙΕΥΣΗΣ
ΕΥΡΩΠΑΪΚΟΥ ΔΙΠΛΩΜΑΤΟΣ(87):2324853 - 26/08/2015
ΑΡΙΘ./ΗΜΕΡ. ΔΗΜΟΣΙΕΥΣΗΣ
ΕΥΡΩΠΑΪΚΗΣ ΑΙΤΗΣΗΣ (86):09175876.3--13/11/2009
ΔΙΚΑΙΟΥΧΟΣ (73):1)Sanofi-Aventis Deutschland GmbH
Bruningstrasse 50, 65929 Frankfurt am Main,
GERMANY
ΣΥΜΒ. ΠΡΟΤΕΡΑΙΟΤΗΤΕΣ (30):
ΕΦΕΥΡΕΤΗΣ (72):1)Silvestre, Louise
2)Sert-Langeron, Caroline
3)Zhou, Tianyue
ΕΙΔΙΚΟΣ ΠΛΗΡΕΞΟΥΣΙΟΣ (74):ΣΙΩΤΟΥ ΑΙΚΑΤΕΡΙΝΗ
Πατησίων 122, 11257 ΑΘΗΝΑ
ΑΝΤΙΚΛΗΤΟΣ (74):ΣΙΩΤΟΥ ΑΙΚΑΤΕΡΙΝΗ
Πατησίων 122,11257 ΑΘΗΝΑ
ΤΙΤΛΟΣ ΕΦΕΥΡΕΣΗΣ (54):**Η ΛΙΞΙΣΕΝΑΤΙΑΗ ΩΣ ΠΡΟΣΘΕΤΟ ΣΤΗ
ΜΕΤΑΦΟΡΜΙΝΗ ΣΤΗΝ ΘΕΡΑΠΕΥΤΙΚΗ
ΑΓΩΓΗ ΤΟΥ ΔΙΑΒΗΤΗ ΤΥΠΟΥ 2**

ΠΕΡΙΛΗΨΗ(57)

Μια μέθοδος για την θεραπευτική αγωγή του σακχαρώδη διαβήτη τύπου 2 που περιλαμβάνει χορήγηση (γ) desPro36Εξενδίνη-4 (1-39)-Lys6-NH₂ και/ή ενός φαρμακευτικά αποδεκτού άλατος αυτής, και (δ) μετροφομίνης και/ή ενός φαρμακευτικά αποδεκτού άλατος αυτής, σε ένα υποκείμενο που χρήζει αυτής.

ΑΡΙΘΜΟΣ ΕΥΡ. Δ.Ε. (11):3087543
ΑΡΙΘ. ΕΛΛ. ΚΑΤΑΘΕΣΗΣ (21):20150402516
ΗΜΕΡ. ΕΛΛ. ΚΑΤΑΘΕΣΗΣ (22):26/11/2015
ΑΡΙΘ./ΗΜΕΡ. ΔΗΜΟΣΙΕΥΣΗΣ
ΕΥΡΩΠΑΪΚΟΥ ΔΙΠΛΩΜΑΤΟΣ(87):1569660 - 26/08/2015
ΑΡΙΘ./ΗΜΕΡ. ΔΗΜΟΣΙΕΥΣΗΣ
ΕΥΡΩΠΑΪΚΗΣ ΑΙΤΗΣΗΣ (86):03772961.3--07/11/2003
ΔΙΚΑΙΟΥΧΟΣ (73):1)VERENIGING VOOR CHRISTELIJK
WETENSCHAPPELIJK ONDERWIJS
De Boelelaan 1105, NL-1081 HV Amsterdam,
ΟΛΛΑΝΔΙΑ
ΣΥΜΒ. ΠΡΟΤΕΡΑΙΟΤΗΤΕΣ (30):02079665-07/11/2002-EP
ΕΦΕΥΡΕΤΗΣ (72):1)GEIJTENBEEK, Teunis, Bernard, Herman
2)VAN KOOYK, Yvette
ΕΙΔΙΚΟΣ ΠΛΗΡΕΞΟΥΣΙΟΣ (74):ΣΙΩΤΟΥ ΑΙΚΑΤΕΡΙΝΗ
Πατησίων 122, 11257 ΑΘΗΝΑ
ΑΝΤΙΚΛΗΤΟΣ (74):ΣΙΩΤΟΥ ΑΙΚΑΤΕΡΙΝΗ
Πατησίων 122,11257 ΑΘΗΝΑ
ΤΙΤΛΟΣ ΕΦΕΥΡΕΣΗΣ (54):**ΜΟΡΙΑ ΣΥΝΔΕΣΗΣ ΛΕΚΤΙΝΗΣ ΤΥ-
ΠΟΥ C, ΤΑΥΤΟΠΟΙΗΣΗ ΚΑΙ ΧΡΗΣΕΙΣ
ΑΥΤΩΝ**

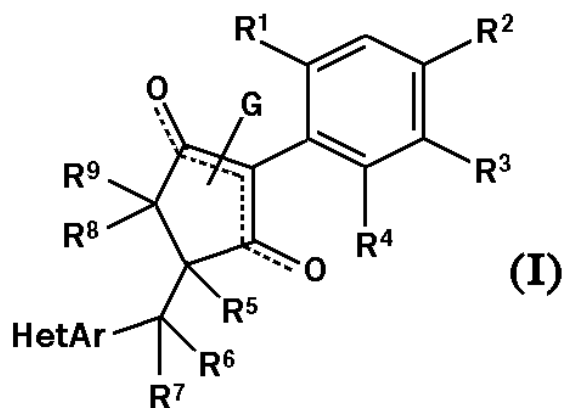
ΠΕΡΙΛΗΨΗ(57)

Οι λεκτίνες τύπου-C εμπλέκονται στην πρόσδεση των πολλών διαφορετικών τύπων υδατανθράκων. Λαμβάνοντας υπόψη την ποικιλομορφία τους στο είδος και στην έκφραση των διαφορετικών κυτταρικών τύπων, η επίδραση αυτής της πρόσδεσης είναι πολύ διαφορετική και εξαρτάται, μεταξύ άλλων, από τον τύπο του κυττάρου, το περιβάλλον του κυττάρου και τον τύπο του υδατάνθρακα που προσδένεται. Στην παρούσα εφεύρεση αποκαλύπτονται νέες ειδικότητες υδατανθράκων λεκτινών τύπου C. Η παρεμβολή σε αυτή την ιδιότητα πρόσδεσης έχει χρήσεις για την πρόληψη της πρόσδεσης ενός παθογόνου και επίσης επιρροή στα μονοπάτια σηματοδότησης στα κύτταρα που περιέχουν λεκτίνη τύπου C, ιδιαίτερα σε κύτταρα που εκφράζουν υποδοχείς ToII, όπως τα δενδριτικά κύτταρα. Επίσης παρέχεται η χρήση της ειδικότητας υδατανθράκων για την ενίσχυση της

παρουσίας των αντιγόνων από αντιγονοπαρουσιαστικά κύτταρα και το χειρισμό της μετανάστευσης των κυττάρων που περιέχουν λεκτίνη τύπου C και την αλληλεπίδραση των κυττάρων που εκφράζουν λεκτίνη τύπου C με κυτταρικούς συνδέτες σε γειτονικά κύτταρα.

ΑΡΙΘΜΟΣ ΕΥΡ. Δ.Ε. (11):3087544
ΑΡΙΘ. ΕΛΛ. ΚΑΤΑΘΕΣΗΣ (21):20150402517
ΗΜΕΡ. ΕΛΛ. ΚΑΤΑΘΕΣΗΣ (22):26/11/2015
ΑΡΙΘ./ΗΜΕΡ. ΔΗΜΟΣΙΕΥΣΗΣ
ΕΥΡΩΠΑΪΚΟΥ ΔΙΠΛΩΜΑΤΟΣ(87):2375898 - 16/09/2015
ΑΡΙΘ./ΗΜΕΡ. ΔΗΜΟΣΙΕΥΣΗΣ
ΕΥΡΩΠΑΪΚΗΣ ΑΙΤΗΣΗΣ (86):09765114.5--09/12/2009
ΔΙΚΑΙΟΥΧΟΣ (73):1)Syngenta Participations AG
 Schwarzwaldallee 215, 4058 Basel, ΕΛΒΕΤΙΑ
 2)Syngenta Limited
 European Regional Centre Priestley Road Surrey Research Park, Guildford Surrey GU2 7YH, ΜΕΓΑΛΗ ΒΡΕΤΑΝΙΑ
ΣΥΜΒ. ΠΡΟΤΕΡΑΙΟΤΗΤΕΣ (30):0822834-15/12/2008-GB
ΕΦΕΥΡΕΤΗΣ (72):1)TAYLOR, John Benjamin
 2)WAILES, Jeffrey Steven
 3)JEANMART, Stephane Andre Marie
 4)GOVENKAR, Mangala
ΕΙΔΙΚΟΣ ΠΛΗΡΕΞΟΥΣΙΟΣ (74):ΣΙΩΤΟΥ ΑΙΚΑΤΕΡΙΝΗ
 Πατησίων 122, 11257 ΑΘΗΝΑ
ΑΝΤΙΚΛΗΤΟΣ (74):ΣΙΩΤΟΥ ΑΙΚΑΤΕΡΙΝΗ
 Πατησίων 122,11257 ΑΘΗΝΑ
ΤΙΤΛΟΣ ΕΦΕΥΡΕΣΗΣ (54):**ΝΕΑ ΖΙΖΑΝΙΟΚΤΟΝΑ ΠΕΡΙΛΗΨΗ(57)**

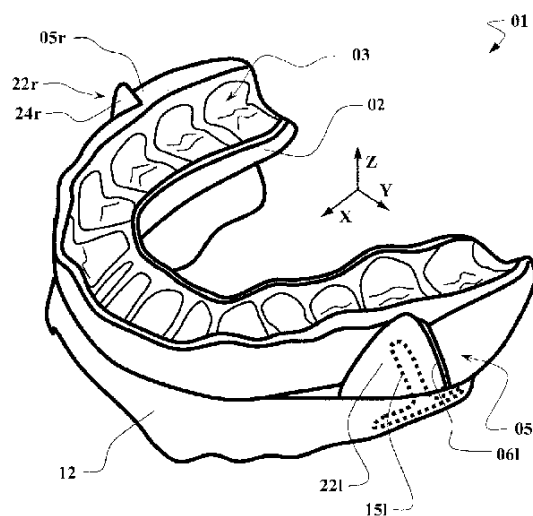
Ενώσεις του τύπου (I) όπου οι υποκαταστάτες είναι όπως ορίζεται στην αξίωση 1, είναι κατάλληλες για χρήση ως ζιζανιοκτόνα.



ΑΡΙΘΜΟΣ ΕΥΡ. Δ.Ε. (11):3087545
ΑΡΙΘ. ΕΛΛ. ΚΑΤΑΘΕΣΗΣ (21):20150402503
ΗΜΕΡ. ΕΛΛ. ΚΑΤΑΘΕΣΗΣ (22):24/11/2015
ΑΡΙΘ./ΗΜΕΡ. ΔΗΜΟΣΙΕΥΣΗΣ
ΕΥΡΩΠΑΪΚΟΥ ΔΙΠΛΩΜΑΤΟΣ(87):2830550 - 26/08/2015
ΑΡΙΘ./ΗΜΕΡ. ΔΗΜΟΣΙΕΥΣΗΣ
ΕΥΡΩΠΑΪΚΗΣ ΑΙΤΗΣΗΣ (86):12718579.1--26/03/2012
ΔΙΚΑΙΟΥΧΟΣ (73):1)Hofmann, Konrad
 Schillerstr. 6, 97291 Thungersheim, ΓΕΡΜΑΝΙΑ
ΣΥΜΒ. ΠΡΟΤΕΡΑΙΟΤΗΤΕΣ (30):
ΕΦΕΥΡΕΤΗΣ (72):1)Hofmann, Konrad
ΕΙΔΙΚΟΣ ΠΛΗΡΕΞΟΥΣΙΟΣ (74):ΤΣΙΜΙΚΑΛΗΣ "ΤΣΙΜΙΚΑΛΗΣ ΚΑΛΟΝΑΡΟΥ ΔΙΚΗΓΟΡΙΚΗ ΕΤΑΙΡΕΙΑ" ΣΤΕΦΑΝΟΣ
 Ν. Βάμβα 1,, 106 74 ΑΘΗΝΑ
ΑΝΤΙΚΛΗΤΟΣ (74):ΤΣΙΜΙΚΑΛΗΣ ΣΤΕΦΑΝΟΣ
 Ν. Βάμβα 1,,106 74 ΑΘΗΝΑ
ΤΙΤΛΟΣ ΕΦΕΥΡΕΣΗΣ (54):**ΔΙΑΡΡΥΘΜΙΣΗ ΝΑΡΘΗΚΑ ΟΔΟΝΤΙΚΗΣ ΣΥΓΚΛΙΣΗΣ**

ΠΕΡΙΛΗΨΗ(57)
 Η εφεύρεση αφορά μια διαρρύθμιση νάρθηκα οδοντικής σύγκλισης (01), ιδιαιτέρως για θεραπεία άπνοιας στον ύπνο, με έναν άνω γναθικό νάρθηκα μικροπλαστικής παραμόρφωσης (02) ο οποίος μπορεί να διευθετηθεί επάνω στην άνω γναθική σειρά δοντιών, και με έναν κάτω γναθικό νάρθηκα μικροπλαστικής παραμόρφωσης (12), ο οποίος μπορεί να διευθετηθεί επάνω στην κάτω γναθική σειρά δοντιών, όπου ο άνω γναθικός νάρθηκας μικροπλαστικής παραμόρφωσης (02) μπορεί να στηριχθεί έναντι του κάτω γναθικού νάρθηκα μικροπλαστικής παραμόρφωσης (12), με την εν λόγω διαρρύθμιση να περιλαμβάνει τουλάχιστον ένα άνω γναθικό μέσο τοποθέτησης (05) και τουλάχιστον ένα κάτω γναθικό μέσο τοποθέτησης (22), όπου η ρύθμιση των νάρθηκων μικροπλαστικής παραμόρφωσης (02, 12) του ενός σε σχέση με τον άλλο στη διαμήκη κατεύθυνση (X) ή/και στην εγκάρσια κατεύθυνση (Y) μπορεί να οριστεί από μια σύνδεση

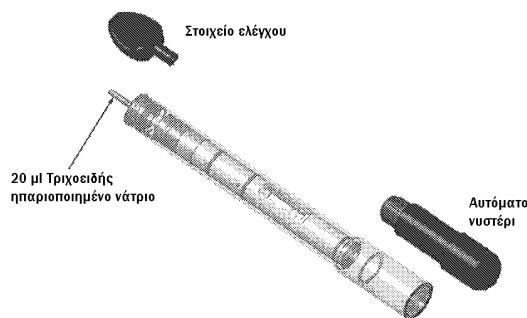
προσαρμογής στη μορφή μεταξύ του άνω γναθικού και του κάτω γναθικού μέσου τοποθέτησης (05, 22), όπου ο άνω γναθικός ή/και ο κάτω γναθικός νάρθηκας μικροπλαστικής παραμόρφωσης (02, 12) έχει τουλάχιστον ένα μέσο τοποθέτησης (15), όπου τουλάχιστον δυο διαφορετικά μέσα τοποθέτησης (22a, 22b, 22c) μπορούν να στερεωθούν εναλλάξια ως αντικαταστάσεις επάνω στα ίδια μέσα τοποθέτησης (15), ως αποτέλεσμα του οποίου τουλάχιστον δυο διαφορετικές σχετικές ρυθμίσεις μπορούν να ορισθούν ανάμεσα στους νάρθηκας μικροπλαστικής παραμόρφωσης (02, 12).



ΑΡΙΘΜΟΣ ΕΥΡ. Δ.Ε. (11):3087546
ΑΡΙΘ. ΕΛΛ. ΚΑΤΑΘΕΣΗΣ (21):20150402496
ΗΜΕΡ. ΕΛΛ. ΚΑΤΑΘΕΣΗΣ (22):23/11/2015
ΑΡΙΘ./ΗΜΕΡ. ΔΗΜΟΣΙΕΥΣΗΣ
ΕΥΡΩΠΑΪΚΟΥ ΔΙΠΛΩΜΑΤΟΣ(87):2619581 - 30/09/2015
ΑΡΙΘ./ΗΜΕΡ. ΔΗΜΟΣΙΕΥΣΗΣ
ΕΥΡΩΠΑΪΚΗΣ ΑΙΤΗΣΗΣ (86):11826474.6--23/09/2011
ΔΙΚΑΙΟΥΧΟΣ (73):1)Grifols Therapeutics Inc.
4101 Research Commons 79 TW Alexander
Drive, Research Triangle Park, NC 27709,
ΗΝΩΜΕΝΕΣ ΠΟΛΙΤΕΙΕΣ ΤΗΣ ΑΜΕΡΙΚΗΣ
ΣΥΜΒ. ΠΡΟΤΕΡΑΙΟΤΗΤΕΣ (30):201161482867 P-05/05/2011-US
386214 P-24/09/2010-US
ΕΦΕΥΡΕΤΗΣ (72):1)GREBE, Marco
ΕΙΛΙΚΟΣ ΠΛΗΡΕΞΟΥΣΙΟΣ (74):ΛΥΜΠΕΡΗΣ "ΔΙΚΗΓΟΡΙΚΗ ΕΤΑΙΡΕΙΑ
ΒΑΓΙΑΝΟΥ ΚΩΣΤΟΠΟΥΛΟΥ
ΛΥΜΠΕΡΗ" ΝΙΚΟΛΑΟΣ
Στουρνάρα 37, 10682 ΑΘΗΝΑ
ΑΝΤΙΚΛΗΤΟΣ (74):ΛΥΜΠΕΡΗΣ ΝΙΚΟΛΑΟΣ
Στουρνάρα 37,10682 ΑΘΗΝΑ
ΤΙΤΛΟΣ ΕΦΕΥΡΕΣΗΣ (54):ΣΥΣΚΕΥΕΣ, ΜΕΘΟΔΟΙ ΚΑΙ ΚΙΤ ΑΝΟ-
ΣΟΧΡΩΜΑΤΟΓΡΑΦΙΑΣ

ΠΕΡΙΛΗΨΗ(57)

Παρέχεται συσκευή δοκιμών που έχει τη βάση της στη μεμβράνη, μέθοδοι και kit για τον προσδιορισμό της παρουσίας ή της ποσότητας ενός αναλυτή σε ένα δείγμα δοκιμής. Η ανοσοχρωματογραφική συσκευή περιλαμβάνει μια μεμβράνη που έχει ένα αντίσωμα σύλληψης συνδεδεμένο σε αυτήν σε μια ζώνη δοκιμών, όπου το αντίσωμα σύλληψης είναι σε θέση να συνδέεται με έναν αναλυτή, πιο συγκεκριμένα μια πρωτεΐνη Z-AAT που υπάρχει σε ένα δείγμα από έναν φορέα γονιδίου PiZ



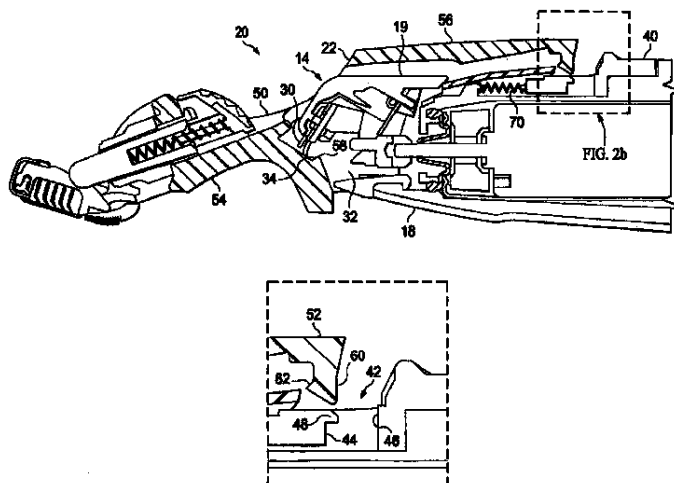
ΑΡΙΘΜΟΣ ΕΥΡ. Δ.Ε. (11):3087547
ΑΡΙΘ. ΕΛΛ. ΚΑΤΑΘΕΣΗΣ (21):20150402417
ΗΜΕΡ. ΕΛΛ. ΚΑΤΑΘΕΣΗΣ (22):12/11/2015
ΑΡΙΘ./ΗΜΕΡ. ΔΗΜΟΣΙΕΥΣΗΣ
ΕΥΡΩΠΑΪΚΟΥ ΔΙΠΛΩΜΑΤΟΣ(87):2237253 - 12/08/2015
ΑΡΙΘ./ΗΜΕΡ. ΔΗΜΟΣΙΕΥΣΗΣ
ΕΥΡΩΠΑΪΚΗΣ ΑΙΤΗΣΗΣ (86):09157123.2--01/04/2009
ΔΙΚΑΙΟΥΧΟΣ (73):1)ARISTOTLE UNIVERSITY OF THESSA-
LONIKI- Research Committee
KEDEA, 3rd Septemvriou str. Panepistimi-
oupoli Thessalonikis, 54636 Thessaloniki,
ΕΛΛΑΔΑ
2)Siskos, Stylianos
Aristotle University of Thessaloniki Panepisti-
mioupoli Physics Dept., 54124 Thessaloniki,
ΕΛΛΑΔΑ
3)Dimitriadis, Charalampos
Aristotle University of Thessaloniki Panepisti-
mioupoli Physics Dept., 54124 Thessaloniki,
ΕΛΛΑΔΑ
4)Pappas, Πίιας
Aristotle University of Thessaloniki Panepisti-
mioupoli Physics Dept., 54124 Thessaloniki,
ΕΛΛΑΔΑ
ΣΥΜΒ. ΠΡΟΤΕΡΑΙΟΤΗΤΕΣ (30):
ΕΦΕΥΡΕΤΗΣ (72):1)Siskos, Stylianos
2)Pappas, Πίιας
3)Dimitriadis, Charalampos
ΕΙΛΙΚΟΣ ΠΛΗΡΕΞΟΥΣΙΟΣ (74):ΠΕΤΣΗΣ ΧΡΗΣΤΟΣ
Κυπριασσίας 4-6, 54249 ΘΕΣΣΑΛΟΝΙΚΗ
(ΘΕΣΣΑΛΟΝΙΚΗΣ)
ΑΝΤΙΚΛΗΤΟΣ (74):ΠΕΤΣΗΣ ΧΡΗΣΤΟΣ
Κυπριασσίας 4-6,54249 ΘΕΣΣΑΛΟΝΙΚΗ
(ΘΕΣΣΑΛΟΝΙΚΗΣ)

ΤΙΤΛΟΣ ΕΦΕΥΡΕΣΗΣ (54):ΚΥΚΛΩΜΑ ΕΙΚΟΝΟΣΤΟΙΧΕΙΟΥ,
ΘΘΟΝΗ ΠΟΥ ΧΡΗΣΙΜΟΠΟΙΕΙ ΑΥΤΟ
ΚΑΙ ΜΕΘΟΔΟΣ ΟΔΗΓΗΣΗΣ ΤΟΥ ΙΔΙΟΥ

ΠΕΡΙΛΗΨΗ(57)

Η εφεύρεση αφορά ένα κύκλωμα εικονοστοιχείου που περιλαμβάνει ένα διακοπτικό τρανζίστορ (210) για τη λήψη ενός σήματος ελέγχου και δεδομένων τάσης, ένα τρανζίστορ οδήγησης (202) που είναι συνδεδεμένος στο διακοπτικό τρανζίστορ, μια πρώτη και δεύτερη γραμμή ρεύματος πόλωσης, έναν πυκνωτή (204), ένα στοιχείο εκπομπής φωτός ελεγχόμενο από το ρεύμα πόλωσης του (206), το οποίο στοιχείο είναι συνδεδεμένο μεταξύ του τρανζίστορ οδήγησης και μιας δεύτερης γραμμής τροφοδοσίας, προσαρμοσμένο για την παραγωγή φωτός όπως και εμφάνιση εικόνας. Το κύκλωμα εικονοστοιχείου επιπλέον περιέχει ένα κύκλωμα αντιστάθμισης των μεταβολών της τάσης καταφλίου (20) με δύο ακροδέκτες, από τους οποίους ο πρώτος είναι συνδεδεμένος στο στοιχείο πρώτης γραμμής τροφοδοσίας και ο δεύτερος ακροδέκτης είναι συνδεδεμένος στον ακροδέκτη της πύλης του ανωτέρω τρανζίστορ οδήγησης, παρέχοντας μια τιμή τάσης εξόδου στον ανωτέρω τρανζίστορ οδήγησης, η οποία είναι τέτοια ώστε ένα προκαθορισμένο ηλεκτρικό ρεύμα να πολώνει το στοιχείο εκπομπής φωτός. Η εφεύρεση αφορά επίσης μια μέθοδο οδήγησης του ανωτέρω κυκλώματος εικονοστοιχείου.

ΑΡΙΘΜΟΣ ΕΥΡ. Δ.Ε. (11):3087548
ΑΡΙΘ. ΕΛΛ. ΚΑΤΑΘΕΣΗΣ (21):20150402432
ΗΜΕΡ. ΕΛΛ. ΚΑΤΑΘΕΣΗΣ (22):18/11/2015
ΑΡΙΘ./ΗΜΕΡ. ΔΗΜΟΣΙΕΥΣΗΣ
ΕΥΡΩΠΑΪΚΟΥ ΔΙΠΛΩΜΑΤΟΣ(87):2544868 - 19/08/2015
ΑΡΙΘ./ΗΜΕΡ. ΔΗΜΟΣΙΕΥΣΗΣ
ΕΥΡΩΠΑΪΚΗΣ ΑΙΤΗΣΗΣ (86):11709268.4--08/03/2011
ΔΙΚΑΙΟΥΧΟΣ (73):1)The Gillette Company
World Shaving Headquarters IP/Legal Patent
Dept. 3E One Gillette Park, Boston, MA
02127, ΗΝΩΜΕΝΕΣ ΠΟΛΙΤΕΙΕΣ ΤΗΣ
ΑΜΕΡΙΚΗΣ
ΣΥΜΒ. ΠΡΟΤΕΡΑΙΟΤΗΤΕΣ (30):722840-12/03/2010-US
ΕΦΕΥΡΕΤΗΣ (72):1)REHBEIN, Stefan
2)PEREZ LOPEZ, Cirilo, Javier
3)ROENNEBERG, Gerrit
4)MAICHEL, Michael
ΕΙΔΙΚΟΣ ΠΛΗΡΕΞΟΥΣΙΟΣ (74):ΣΑΚΕΛΛΑΡΙΔΗ ΒΑΛΗ-ΒΑΣΙΛΙΚΗ
Αδριανού 70, 10556 ΑΘΗΝΑ
ΑΝΤΙΚΛΗΤΟΣ (74):ΣΑΚΕΛΛΑΡΙΔΗ ΒΑΛΗ-ΒΑΣΙΛΙΚΗ
Αδριανού 70,10556 ΑΘΗΝΑ
ΤΙΤΛΟΣ ΕΦΕΥΡΕΣΗΣ (54):ΣΥΝΘΕΤΗ ΣΥΣΚΕΥΗ ΞΥΡΙΣΜΑΤΟΣ
ΚΑΙ ΚΟΥΡΕΜΑΤΟΣ



ΠΕΡΙΛΗΨΗ(57)

Μια σύνθετη συσκευή ξυρίσματος και κουρέματος περιλαμβάνει μια λαβή με πάνω άκρο και κάτω άκρο, μια τροφοδοτούμενη διάταξη κουρέματος κατάλληλα τοποθετημένη δίπλα στο πάνω άκρο, μια διάταξη υγρού ξυρίσματος προσαρμοσμένη για στερέωση πάνω από τη διάταξη κουρέματος στο πάνω άκρο της λαβής. Η διάταξη υγρού ξυρίσματος συνδέεται με δυνατότητα αφαίρεσης στη διάταξη κουρέματος μέσω ενός μηχανισμού κλειδώματος με δυνατότητα αποδέσμευσης.

ΑΡΙΘΜΟΣ ΕΥΡ. Δ.Ε. (11):3087549
ΑΡΙΘ. ΕΛΛ. ΚΑΤΑΘΕΣΗΣ (21):20150402431
ΗΜΕΡ. ΕΛΛ. ΚΑΤΑΘΕΣΗΣ (22):18/11/2015
ΑΡΙΘ./ΗΜΕΡ. ΔΗΜΟΣΙΕΥΣΗΣ
ΕΥΡΩΠΑΪΚΟΥ ΔΙΠΛΩΜΑΤΟΣ(87):2490694 - 16/09/2015
ΑΡΙΘ./ΗΜΕΡ. ΔΗΜΟΣΙΕΥΣΗΣ
ΕΥΡΩΠΑΪΚΗΣ ΑΙΤΗΣΗΣ (86):10807525.0--18/10/2010
ΔΙΚΑΙΟΥΧΟΣ (73):1)Rostaquo S.p.A.
Via Pontina, km 30, 400, 00040 Pomezia,
(RM), ΙΤΑΛΙΑ
ΣΥΜΒ. ΠΡΟΤΕΡΑΙΟΤΗΤΕΣ (30):253020 P-19/10/2009-US
09177111-25/11/2009-EP
ΕΦΕΥΡΕΤΗΣ (72):1)BIANCHI, Giuseppe
2)FERRARI, Patrizia
3)MACCIARDI, Fabio
ΕΙΔΙΚΟΣ ΠΛΗΡΕΞΟΥΣΙΟΣ (74):ΣΑΚΕΛΛΑΡΙΔΗ ΒΑΛΗ-ΒΑΣΙΛΙΚΗ
Αδριανού 70, 10556 ΑΘΗΝΑ
ΑΝΤΙΚΛΗΤΟΣ (74):ΣΑΚΕΛΛΑΡΙΔΗ ΒΑΛΗ-ΒΑΣΙΛΙΚΗ
Αδριανού 70,10556 ΑΘΗΝΑ
ΤΙΤΛΟΣ ΕΦΕΥΡΕΣΗΣ (54):ΡΟΣΤΑΦΟΥΡΟΞΙΝΗ ΓΙΑ ΦΑΡΜΑΚΟ-
ΓΟΝΙΔΙΩΜΑΤΙΚΗ ΘΕΡΑΠΕΥΤΙΚΗ
ΑΝΤΙΜΕΤΩΠΙΣΗ ΚΑΡΔΙΑΓΓΕΙΑΚΩΝ
ΠΑΘΗΣΕΩΝ

ΠΕΡΙΛΗΨΗ(57)

Μέθοδοι και συστήματα παρέχονται στο παρόν τα οποία βασίζονται στα αποτελέσματα των γενετικών παραλλαγών στις βιολογικές δράσεις που σχετίζονται με τη ροσταφουροξίνη σε ένα άτομο. Συγκεκριμένα, συνθέσεις, μέθοδοι και συστήματα περιγράφονται στο παρόν που βασίζονται σε μια προσδιορισμένη επιρροή σε μια απλή ανταπόκριση στη ροσταφουροξίνη ενός ή περισσότερων πολυμορφισμών σε μια διαγονιδιακή ή ενδογονιδιακή περιοχή ενός γονιδίου που επιλέγεται από την ομάδα που αποτελείται από KCNS3, THSD7A, FAM46A, LOC389970, HLA-G, και TTC29 και/ή μιας γενετικής παραλλαγής στη διαταραχή ισορροπίας σύνδεσης των γόνων με αυτούς.

ΑΡΙΘΜΟΣ ΕΥΡ. Δ.Ε. (11):3087550
ΑΡΙΘ. ΕΛΛ. ΚΑΤΑΘΕΣΗΣ (21):20150402458
ΗΜΕΡ. ΕΛΛ. ΚΑΤΑΘΕΣΗΣ (22):19/11/2015
ΑΡΙΘ./ΗΜΕΡ. ΔΗΜΟΣΙΕΥΣΗΣ
ΕΥΡΩΠΑΪΚΟΥ ΔΙΠΛΩΜΑΤΟΣ(87):1736160 - 26/08/2015
ΑΡΙΘ./ΗΜΕΡ. ΔΗΜΟΣΙΕΥΣΗΣ
ΕΥΡΩΠΑΪΚΗΣ ΑΙΤΗΣΗΣ (86):05706657.3--25/02/2005
ΔΙΚΑΙΟΥΧΟΣ (73):1)Ocean University of China
5, Yushan Road, Qingdao, Shandong 266003,
ΚΙΝΑ
ΣΥΜΒ. ΠΡΟΤΕΡΑΙΟΤΗΤΕΣ (30):200410023827-24/03/2004-CN
ΕΦΕΥΡΕΤΗΣ (72):1)GENG, Meiyu
2)XIN, Xianliang
3)SUN, Guangqiang
ΕΙΔΙΚΟΣ ΠΑΗΡΕΞΟΥΣΙΟΣ (74):ΠΑΝΤΕΛΑΚΗ ΜΑΡΙΑ
Στουρνάρα 37., 10682 ΑΘΗΝΑ
ΑΝΤΙΚΛΗΤΟΣ (74):ΒΑΓΙΑΝΟΣ ΓΕΩΡΓΙΟΣ
Στουρνάρα 37,10682 ΑΘΗΝΑ
ΤΙΤΛΟΣ ΕΦΕΥΡΕΣΗΣ (54):**ΑΛΓΙΝΙΚΑ ΟΛΙΓΟΣΑΚΧΑΡΙΔΙΑ ΚΑΙ ΤΑ ΠΑΡΑΓΩΓΑ ΑΥΤΩΝ ΚΑΘΩΣ ΚΑΙ ΠΑΡΑΣΚΕΥΗ ΚΑΙ ΧΡΗΣΗ ΤΩΝ ΙΔΙΩΝ**

ΠΕΡΙΛΗΨΗ(57)

Η παρούσα εφεύρεση παρέχει αλγινικά ολιγοσακχαρίδια που έχουν πολυμερισμένο βαθμό 2-22 και τα παράγωγα αυτών, με τα εν λόγω αλγινικά ολιγοσακχαρίδια να είναι παρασκευασμένα από μαννουρονικό οξύ που συνδέεται με α-1,4 γλυκοσιδικό δεσμό. Τα παράγωγα με το μειωμένο τερματικό στη θέση 1 είναι ρίζα καρβοξυλίου και μπορούν να ληφθούν με οξείδωση. Η εφεύρεση προβλέπει επίσης την Παρασκευή αλγινικών ολιγοσακχαριδίων και τα παράγωγα αυτών, που περιλαμβάνει το αλγινικό διάλυμα σε νερό που αντιδρά στον αντιδραστήρα υπό τη συνθήκη της υψηλής πίεσης, στους 100-120 βαθμούς Κελσίου, pH2-6, για 2 έως 6 ώρες, αφού ολοκληρωθεί η αντίδραση, η τιμή του pH

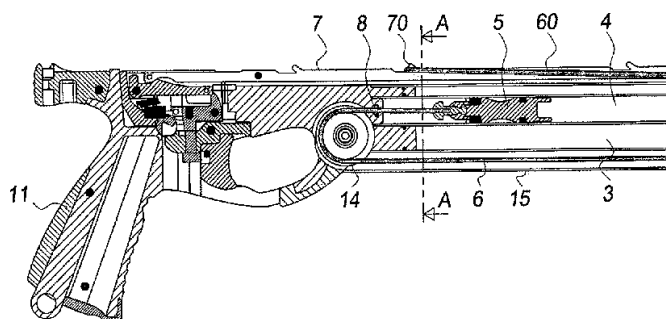
προσαρμόστηκε στο 7. Το αποτέλεσμα των ολιγοσακχαριδίων οξειδώνεται παρουσία του οξειδωτικού, και στη συνέχεια παράγονται τα οξειδωμένα προϊόντα. Τα αλγινικά ολιγοσακχαρίδια και τα παράγωγα αυτών της εφεύρεσης, μπορούν να χρησιμοποιηθούν στην παρασκευή φαρμάκων για την πρόβλεψη της νόσου του Alzheimer και της άνοιας.

ΑΡΙΘΜΟΣ ΕΥΡ. Δ.Ε. (11):3087551
ΑΡΙΘ. ΕΛΛ. ΚΑΤΑΘΕΣΗΣ (21):20150402468
ΗΜΕΡ. ΕΛΛ. ΚΑΤΑΘΕΣΗΣ (22):20/11/2015
ΑΡΙΘ./ΗΜΕΡ. ΔΗΜΟΣΙΕΥΣΗΣ
ΕΥΡΩΠΑΪΚΟΥ ΔΙΠΛΩΜΑΤΟΣ(87):2796826 - 19/08/2015
ΑΡΙΘ./ΗΜΕΡ. ΔΗΜΟΣΙΕΥΣΗΣ
ΕΥΡΩΠΑΪΚΗΣ ΑΙΤΗΣΗΣ (86):14162886.7--31/03/2014
ΔΙΚΑΙΟΥΧΟΣ (73):1)Garofalo, Giovanni
Via Bosenà 12/4, 16035 Rapallo (GE),
ΙΤΑΛΙΑ
ΣΥΜΒ. ΠΡΟΤΕΡΑΙΟΤΗΤΕΣ (30):GE20130044-24/04/2013-IT
ΕΦΕΥΡΕΤΗΣ (72):1)Garofalo, Giovanni
ΕΙΔΙΚΟΣ ΠΑΗΡΕΞΟΥΣΙΟΣ (74):ΚΑΡΑΘΑΝΑΣΗ ΒΑΣΙΛΙΚΗ
B. Παύλου 16, 60100 ΚΑΤΕΡΙΝΗ
ΑΝΤΙΚΛΗΤΟΣ (74):ΜΑΝΤΖΙΚΑΣ ΒΑΣΙΛΕΙΟΣ
Σόλωνος 68,10680 ΑΘΗΝΑ
ΤΙΤΛΟΣ ΕΦΕΥΡΕΣΗΣ (54):**ΠΝΕΥΜΑΤΙΚΟ ΨΑΡΟΝΤΟΥΦΕΚΟ ΓΙΑ ΥΠΟΒΡΥΧΙΟ ΨΑΡΕΜΑ ΚΑΙ ΜΕΘΟΔΟΣ ΦΟΡΤΩΣΗΣ ΚΑΙ ΠΥΡΟΔΟΤΗΣΗΣ ΤΕΤΟΙΟΥ ΨΑΡΟΝΤΟΥΦΕΚΟΥ**

ΠΕΡΙΛΗΨΗ(57)

Πνευματικό ψαροντούφεκο για υποβρύχιο ψάρεμα και μέθοδος φόρτωσης και πυροδότησης ενός πνευματικού ψαροντούφεκου για υποβρύχιο ψάρεμα, το οποίο ψαροντούφεκο περιλαμβάνει έναν κύλινδρο (1) που έχει μία κεφαλή (10) στο εμπρόσθιο τμήμα και ένα σώμα με μια λαβή (11) στο οπίσθιο τμήμα του, το οποίο έχει ένα οδηγό ολίσθησης (2) για ένα καμάκι (7) και μία δεξαμενή (3) για ένα πεπιεσμένο ρευστό και ένα σωλήνα (4) που συνδέεται με την δεξαμενή (3), ένα έμβολο (5) τοποθετημένο ώστε να ολισθαίνει εντός του εν λόγω σωλήνα (4), για τη μετακίνηση από μια ή περισσότερες ακραίες θέσεις φόρτωσης στις οποίες συγκρατείται με μέσα συγκράτησης, σε μία θέση τελικής εκφόρτωσης, όπου παρέχονται μέσα πυροδότησης για την απελευθέρωση των μέσων συγκράτησης και κατά συνέπεια την πρόκληση κίνησης του εμβόλου (5) από την επιλεγμένη

ακραία θέση φόρτωσης στην ακραία θέση εκφόρτωσης, όπου καθόσον το έμβολο (5) βρίσκεται στη θέση φορτώσεως είναι μηχανικά συνδεδεμένο με το καμάκι (7) έτσι ώστε καθώς το έμβολο (5) κινείται από την επιλεγμένη ακραία θέση φορτώσεως στην ακραία θέση εκφόρτωσης προκαλεί την προώθηση του καμακιού (5), όπου το έμβολο (5) είναι συνδεδεμένο με δυνατότητα αποσύνδεσης με το καμάκι (7) μέσω ενός καλωδίου (6) και μέσων επιστροφής, έτσι ώστε το έμβολο (5) να κινείται από την ακραία θέση εκφόρτωσης στην επιλεγμένη ακραία θέση φορτώσεως δια της έλξεως του καλωδίου (6).



ΑΡΙΘΜΟΣ ΕΥΡ. Δ.Ε. (11):3087552
ΑΡΙΘ. ΕΛΛ. ΚΑΤΑΘΕΣΗΣ (21):20150402464
ΗΜΕΡ. ΕΛΛ. ΚΑΤΑΘΕΣΗΣ (22):20/11/2015
ΑΡΙΘ./ΗΜΕΡ. ΔΗΜΟΣΙΕΥΣΗΣ
ΕΥΡΩΠΑΪΚΟΥ ΔΙΠΛΩΜΑΤΟΣ(87):2612859 - 30/09/2015
ΑΡΙΘ./ΗΜΕΡ. ΔΗΜΟΣΙΕΥΣΗΣ
ΕΥΡΩΠΑΪΚΗΣ ΑΙΤΗΣΗΣ (86):11821851.0--31/08/2011
ΔΙΚΑΙΟΥΧΟΣ (73):1)Kaken Pharmaceutical Co., Ltd.
28-8, Honkomagome 2-chome Bunkyo-ku,
Tokyo 113-8650, ΙΑΠΩΝΙΑ
ΣΥΜΒ. ΠΡΟΤΕΡΑΙΟΤΗΤΕΣ (30):2010194068-31/08/2010-JP
ΕΦΕΥΡΕΤΗΣ (72):1)MIMURA, Mitsuo
2)WATANABE, Masahito
3)ISHIYAMA, Nobuo
4)YAMADA, Takuya
ΕΙΔΙΚΟΣ ΠΛΗΡΕΞΟΥΣΙΟΣ (74):ΜΠΑΝΤΕΚΑ ΙΩΑΝΝΑ
Ασκληριπού 6-8, 10680 ΑΘΗΝΑ
ΑΝΤΙΚΛΗΤΟΣ (74):ΜΑΡΟΥΛΗΣ ΑΝΔΡΕΑΣ
Εφέσσου 15,17121 ΝΕΑ ΣΜΥΡΝΗ
(ΑΤΤΙΚΗΣ)
ΤΙΤΛΟΣ ΕΦΕΥΡΕΣΗΣ (54):**ΜΕΘΟΔΟΣ ΓΙΑ ΠΑΡΑΓΩΓΗ ΠΑΡΑΓΩ-
ΓΟΥ 1-ΤΡΙΑΖΟΛΟ-2-ΒΟΥΤΑΝΟΛΗΣ**

ΠΕΡΙΛΗΨΗ(57)

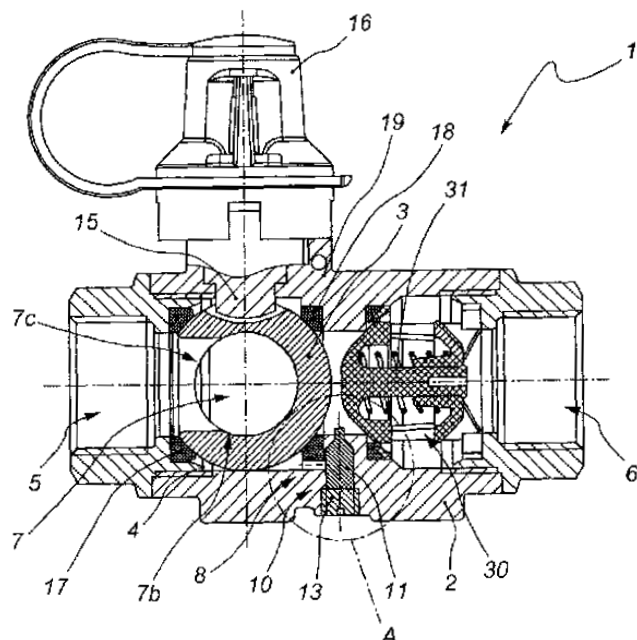
Σκοπός είναι να παρασχεθεί διεργασία για παραγωγή της ένωσης του τύπου 1 σε υψηλότερη απόδοση μέσω της αντίδρασης προσθήκης διάνοιξης δακτυλίου σε εποξυτριαζόλιο με αμίνη κάτω από ήπιες συνθήκες χωρίς χρήση μεγάλης πίεσης 4-μεθυλοπιπεριδίνης. Η διεργασία για παραγωγή (2R,3R)-2-(2,4-διφθοροφαινόλο) -3-(4-μεθυλενοπιπεριδιν-1-υλο)-1-(1H-1,2,4-τριαζολ-1-υλο)-βουταν-2-όλης ή άλατος προσθήκης οξέος αυτής περιλαμβάνει αντίδραση (2R,3S)-2-(2,4-διφθοροφαινόλο)-3-μεθυλο-2-[(1H-1,2,4-τριαζολ -1-υλο)μεθυλο]

-οξυρανίου με άλας προσθήκης οξέος της 4-μεθυλενοπιπεριδίνης εντός διαλύτη αντίδρασης με την παρουσία υδροξειδίου αλκαλιμετάλλου ή μετάλλου αλκαλικής γαίας επιλεγόμενου από την ομάδα που αποτελείται από λίθιο, νάτριο, ασβέστιο και στρόντιο, ή ένυδρου συμπλέγματος αυτού.

ΑΡΙΘΜΟΣ ΕΥΡ. Δ.Ε. (11):3087553
ΑΡΙΘ. ΕΛΛ. ΚΑΤΑΘΕΣΗΣ (21):20150402476
ΗΜΕΡ. ΕΛΛ. ΚΑΤΑΘΕΣΗΣ (22):20/11/2015
ΑΡΙΘ./ΗΜΕΡ. ΔΗΜΟΣΙΕΥΣΗΣ
ΕΥΡΩΠΑΪΚΟΥ ΔΙΠΛΩΜΑΤΟΣ(87):2626605 - 30/09/2015
ΑΡΙΘ./ΗΜΕΡ. ΔΗΜΟΣΙΕΥΣΗΣ
ΕΥΡΩΠΑΪΚΗΣ ΑΙΤΗΣΗΣ (86):13000628.1--07/02/2013
ΔΙΚΑΙΟΥΧΟΣ (73):1)Greiner S.p.A.
Via Montesuello, 212, 25065 Lumezzane
(BS), ΙΤΑΛΙΑ
ΣΥΜΒ. ΠΡΟΤΕΡΑΙΟΤΗΤΕΣ (30):MI20120183-09/02/2012-IT
ΕΦΕΥΡΕΤΗΣ (72):1)Lena, Roberto
2)Astori, Giorgio
ΕΙΔΙΚΟΣ ΠΛΗΡΕΞΟΥΣΙΟΣ (74):ΠΑΠΑΚΩΝΣΤΑΝΤΙΝΟΥ "ΕΛΕΝΗ Γ.
ΠΑΠΑΚΩΣΤΑΝΤΙΝΟΥ ΚΑΙ
ΣΥΝΕΡΓΑΤΕΣ, ΔΙΚΗΓΟΡΙΚΗ ΕΤΑΙΡΙΑ"
ΕΛΕΝΗ
Κουμπάρη 2, 10674 ΑΘΗΝΑ
ΑΝΤΙΚΛΗΤΟΣ (74):ΠΑΠΑΚΩΝΣΤΑΝΤΙΝΟΥ ΕΛΕΝΗ
Κουμπάρη 2,10674 ΑΘΗΝΑ
ΤΙΤΛΟΣ ΕΦΕΥΡΕΣΗΣ (54):**ΒΑΛΒΙΔΑ ΜΕ ΔΙΑΥΛΟ ΠΑΡΑΚΑΜΨΗΣ**
ΠΕΡΙΛΗΨΗ(57)

Περιγράφεται μία βαλβίδα έναρξης/παύσης (1) για ροή ενός ρευστού, περιλαμβάνουσα ένα κύριο σώμα βαλβίδας (2) εφοδιασμένο με τουλάχιστον έναν αγωγό εισροής (5) και τουλάχιστον έναν αγωγό εκροής (6), τουλάχιστον ένα διάφραγμα (3) εφοδιασμένο με τουλάχιστον έναν διαμπερή αγωγό (7) στο εσωτερικό του, και γινόμενο δεκτό περιστροφικά σε τουλάχιστον μία εσοχή (4) του σώματος βαλβίδας (2) για την περιστροφή του μεταξύ τουλάχιστον μίας ανοικτής θέσης της βαλβίδας και τουλάχιστον μίας κλειστής θέσης της βαλβίδας. Επιπρόσθετα, η βαλβίδα περιλαμβάνει τουλάχιστον έναν αγωγό παράκαμψης (8) για την απευθείας, ή έμμεση, ροϊκή σύνδεση του αγωγού εισροής (5) με τον αγωγό εκροής (6) της βαλβίδας, τουλάχιστον όταν το διάφραγμα (3) είναι σε τουλάχιστον μία κλειστή θέση της βαλβίδας. Επίσης περιγράφεται μία μέθοδος για εγγύηση της

διέλευσης μίας ελάχιστης ποσότητας ροής ρευστού μέσω της βαλβίδας έναρξης/παύσης.



ΑΡΙΘΜΟΣ ΕΥΡ. Δ.Ε. (11):3087554
ΑΡΙΘ. ΕΛΛ. ΚΑΤΑΘΕΣΗΣ (21):20150402484
ΗΜΕΡ. ΕΛΛ. ΚΑΤΑΘΕΣΗΣ (22):25/11/2015
ΑΡΙΘ./ΗΜΕΡ. ΔΗΜΟΣΙΕΥΣΗΣ
ΕΥΡΩΠΑΪΚΟΥ ΔΙΠΛΩΜΑΤΟΣ(87):1764256 - 26/08/2015
ΑΡΙΘ./ΗΜΕΡ. ΔΗΜΟΣΙΕΥΣΗΣ
ΕΥΡΩΠΑΪΚΗΣ ΑΙΤΗΣΗΣ (86):06018745.7--07/09/2006
ΔΙΚΑΙΟΥΧΟΣ (73):1)Ippolito, Massimo
Valle Ochera 8, 14020 Berzano Di San Pietro
AT, ΙΤΑΛΙΑ

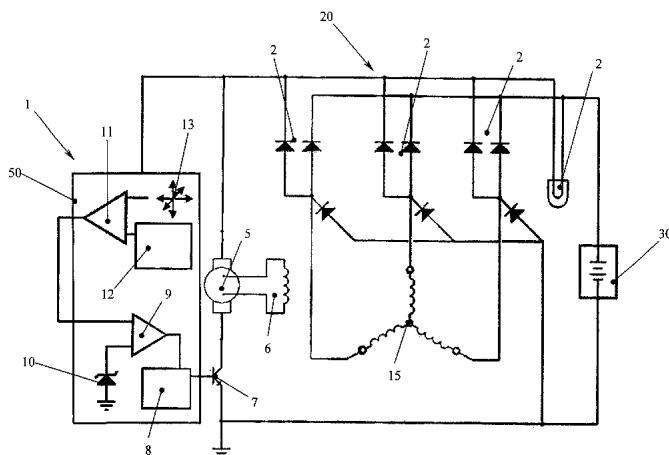
ΣΥΜΒ. ΠΡΟΤΕΡΑΙΟΤΗΤΕΣ (30):TO20050642-20/09/2005-IT
ΕΦΕΥΡΕΤΗΣ (72):1)Ippolito, Massimo
ΕΙΔΙΚΟΣ ΠΛΗΡΕΞΟΥΣΙΟΣ (74):ΓΙΑΚΟΥΜΗ ANNA
Αλκαμένων 12-14, 10439 ΑΘΗΝΑ
ΑΝΤΙΚΑΛΗΤΟΣ (74):ΜΙΣΙΟΥ ΑΝΔΡΟΝΙΚΗ
Αναλήψεως 23 και Μαραθώνος 27,10439
ΑΘΗΝΑ

ΤΙΤΛΟΣ ΕΦΕΥΡΕΣΗΣ (54):ΣΥΣΚΕΥΗ ΑΝΑΓΕΝΝΗΣΗΣ ΕΝΕΡΓΕΙΑΣ ΓΙΑ ΤΗΝ ΑΝΑΚΤΗΣΗ ΚΙΝΗΤΙΚΗΣ ΕΝΕΡΓΕΙΑΣ ΣΕ ΜΗΧΑΝΟΚΙΝΗΤΑ ΟΧΗΜΑΤΑ

ΠΕΡΙΛΗΨΗ(57)

Περιγράφεται μία συσκευή αναγέννησης ενέργειας (1) για την ανάκτηση κινητικής ενέργειας σε μηχανοκίνητα οχήματα που περιλαμβάνει μία θήκη που την περιέχει (50) 5 εφοδιασμένη με ηλεκτρικά μέσα σύνδεσης εν παραλλήλω με τους πόλους μιας μπαταρίας (30) του μηχανοκίνητου οχήματος, τουλάχιστον ένα αισθητήρα επιτάχυνσης (13) με μία ζώνη διέλευσης που περιλαμβάνει μία στατική επιτάχυνσης σε μονό- ή πολύ-αξονική διάθρωση, τουλάχιστον ένα πρώτο αθροιστή (10) μιας συμμετοχής μέτρησης επιτάχυνσης σε μία αναφορά τάσης, τουλάχιστον ένα μακροπρόθεσμο ολοκληρωτή (12) μιας 10 επιτάχυνσης για την

παροχή μιας μηδενικής επιτάχυνσης αναφοράς, τουλάχιστον ένα δεύτερο αθροιστή (11) μιας στιγμιαίας επιτάχυνσης που μετρείται με την μηδενική επιτάχυνση αναφοράς που αποθηκεύεται στον ολοκληρωτή (12) και μία συστοιχία υπέρ-πυκνωτών.



ΑΡΙΘΜΟΣ ΕΥΡ. Δ.Ε. (11):3087555
ΑΡΙΘ. ΕΛΛ. ΚΑΤΑΘΕΣΗΣ (21):20150402487
ΗΜΕΡ. ΕΛΛ. ΚΑΤΑΘΕΣΗΣ (22):25/11/2015
ΑΡΙΘ./ΗΜΕΡ. ΔΗΜΟΣΙΕΥΣΗΣ
ΕΥΡΩΠΑΪΚΟΥ ΔΙΠΛΩΜΑΤΟΣ(87):2007756 - 26/08/2015
ΑΡΙΘ./ΗΜΕΡ. ΔΗΜΟΣΙΕΥΣΗΣ
ΕΥΡΩΠΑΪΚΗΣ ΑΙΤΗΣΗΣ (86):07755298.2--09/04/2007
ΔΙΚΑΙΟΥΧΟΣ (73):1)Vertex Pharmaceuticals Incorporated
50 Northern Avenue, Boston, MA 02210,
ΗΝΩΜΕΝΕΣ ΠΟΛΙΤΕΙΕΣ ΤΗΣ ΑΜΕΡΙΚΗΣ

ΣΥΜΒ. ΠΡΟΤΕΡΑΙΟΤΗΤΕΣ (30):790459 P-07/04/2006-US
ΕΦΕΥΡΕΤΗΣ (72):1)RUAH, Sara, S., Hadida
2)GROOTENHUIS, Peter, D.J.
3)VAN GOOR, Fredrick
4)ZHOU, Jinglan
5)BEAR, Brian
6)MILLER, Mark, T.
7)MCCARTNEY, Jason
8)NUMA, Mehdi, Michel, Jamel
9)Yang, Xiaoping

ΕΙΔΙΚΟΣ ΠΛΗΡΕΞΟΥΣΙΟΣ (74):ΚΙΑΙΜΙΡΗΣ "ΠΑΤΡΙΝΟΣ & ΚΙΑΙΜΙΡΗΣ
ΔΙΚΗΓΟΡΙΚΗ ΕΤΑΙΡΙΑ" ΚΩΝΣΤΑΝΤΙΝΟΣ
Χατζηγιάννη Μέξη 7, 11528 ΑΘΗΝΑ

ΑΝΤΙΚΑΛΗΤΟΣ (74):ΚΙΑΙΜΙΡΗΣ ΚΩΝΣΤΑΝΤΙΝΟΣ
Χατζηγιάννη Μέξη 7,11528 ΑΘΗΝΑ
ΤΙΤΛΟΣ ΕΦΕΥΡΕΣΗΣ (54):ΔΙΑΜΟΡΦΩΤΕΣ ΜΕΤΑΦΟΡΕΩΝ ΚΑ-
ΣΤΕΤΑΣ ΔΕΣΜΕΥΣΗΣ ΑΤΡ

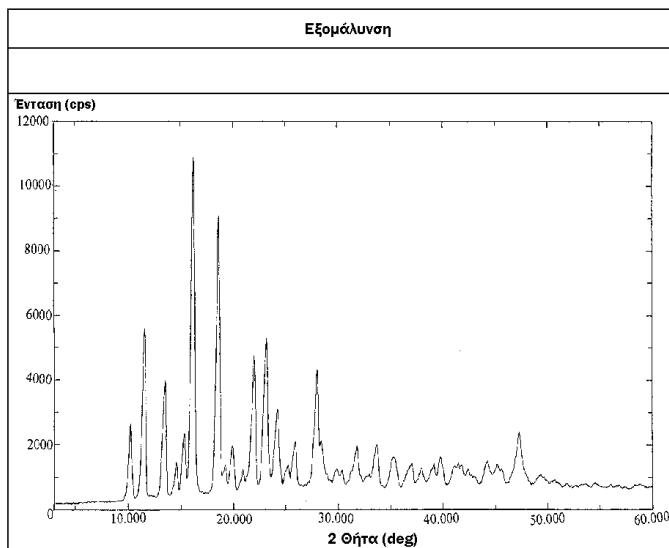
ΠΕΡΙΛΗΨΗ(57)

Ενώσεις της παρούσας εφεύρεσης και φαρμακευτικός αποδεκτές συνθέσεις αυτών είναι χρήσιμες ως διαμορφωτές μεταφορέων κασέτας δέσμευσης ΑΤΡ ("ABC") ή θραυσμάτων αυτών, συμπεριλαμβανομένου του Ρυθμιστή Διαμεμβρανικής Αγωγιμότητας Κυστικής Ινώσης ("CFTR"). Η παρούσα εφεύρεση σχετίζεται επίσης με μεθόδους αγωγής νόσων διαμεσολαβούμενων από μεταφορείς ABC διά της χρήσης ενώσεων της παρούσας εφεύρεσης.

ΑΡΙΘΜΟΣ ΕΥΡ. Δ.Ε. (11):3087556
ΑΡΙΘ. ΕΛΛ. ΚΑΤΑΘΕΣΗΣ (21):20150402486
ΗΜΕΡ. ΕΛΛ. ΚΑΤΑΘΕΣΗΣ (22):25/11/2015
ΑΡΙΘ./ΗΜΕΡ. ΔΗΜΟΣΙΕΥΣΗΣ
ΕΥΡΩΠΑΪΚΟΥ ΔΙΠΛΩΜΑΤΟΣ(87):2503004 - 02/09/2015
ΑΡΙΘ./ΗΜΕΡ. ΔΗΜΟΣΙΕΥΣΗΣ
ΕΥΡΩΠΑΪΚΗΣ ΑΙΤΗΣΗΣ (86):12173152.5--24/07/2008
ΔΙΚΑΙΟΥΧΟΣ (73):1)Cassiopea S.p.A.
Via C. Colombo, 1, 20020 Lainate (MI),
ΙΤΑΛΙΑ
ΣΥΜΒ. ΠΡΟΤΕΡΑΙΟΤΗΤΕΣ (30):MI20071616-03/08/2007-IT
ΕΦΕΥΡΕΤΗΣ (72):1)Ajani, Mauro
2)Moro, Luigi
ΕΙΔΙΚΟΣ ΠΑΡΕΞΟΥΣΙΟΣ (74):ΚΙΛΙΜΙΡΗΣ "ΠΑΤΡΙΝΟΣ & ΚΙΛΙΜΙΡΗΣ
ΔΙΚΗΓΟΡΙΚΗ ΕΤΑΙΡΙΑ" ΚΩΝΣΤΑΝΤΙΝΟΣ
Χατζηγιάννη Μέξη 7, 11528 ΑΘΗΝΑ
ΑΝΤΙΚΛΗΤΟΣ (74):ΚΙΛΙΜΙΡΗΣ ΚΩΝΣΤΑΝΤΙΝΟΣ
Χατζηγιάννη Μέξη 7,11528 ΑΘΗΝΑ
ΤΙΤΛΟΣ ΕΦΕΥΡΕΣΗΣ (54):17ΑΑΦΑ-ΠΡΟΠΙΟΝΙΚΟΣ ΕΣΤΕΡΑΣ
ΚΟΡΤΕΞΟΛΟΝΗΣ ΣΕ ΚΡΥΣΤΑΛΛΙΚΗ
ΜΟΡΦΗ I

ΠΕΡΙΛΗΨΗ(57)

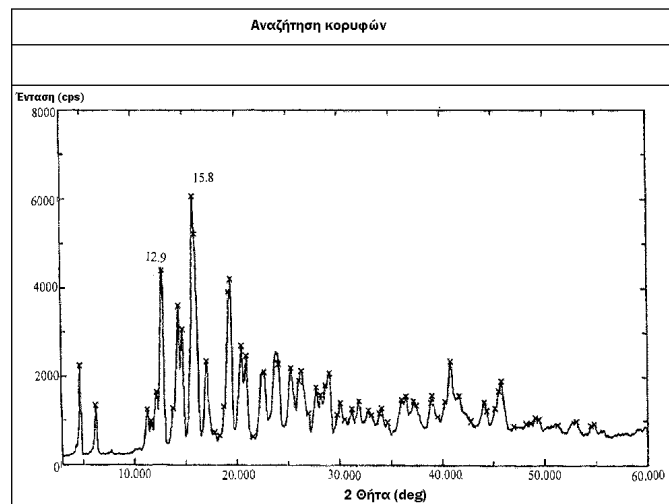
Η παρούσα εφεύρεση αναφέρεται σε μία νέα ενζυματική μέθοδο για την λήψη 17α προπιονικού εστέρα κορτεξολόνης και/ή 9,11-αφυδροπαραγών της εκκινώντας από τους αντίστοιχους 17α, 21-διεστέρες, που περιλαμβάνει μία αντίδραση ενζυματικής αλκοολόλυσης. Περαιτέρω, η παρούσα εφεύρεση αναφέρεται σε νέα κρυσταλλική μορφή 17α προπιονικού εστέρα κορτεξολόνης.



ΑΡΙΘΜΟΣ ΕΥΡ. Δ.Ε. (11):3087557
ΑΡΙΘ. ΕΛΛ. ΚΑΤΑΘΕΣΗΣ (21):20150402485
ΗΜΕΡ. ΕΛΛ. ΚΑΤΑΘΕΣΗΣ (22):25/11/2015
ΑΡΙΘ./ΗΜΕΡ. ΔΗΜΟΣΙΕΥΣΗΣ
ΕΥΡΩΠΑΪΚΟΥ ΔΙΠΛΩΜΑΤΟΣ(87):2503005 - 02/09/2015
ΑΡΙΘ./ΗΜΕΡ. ΔΗΜΟΣΙΕΥΣΗΣ
ΕΥΡΩΠΑΪΚΗΣ ΑΙΤΗΣΗΣ (86):12173228.3--24/07/2008
ΔΙΚΑΙΟΥΧΟΣ (73):1)Cassiopea S.p.A.
Via C. Colombo, 1, 20020 Lainate (MI),
ΙΤΑΛΙΑ
ΣΥΜΒ. ΠΡΟΤΕΡΑΙΟΤΗΤΕΣ (30):MI20071616-03/08/2007-IT
ΕΦΕΥΡΕΤΗΣ (72):1)Ajani, Mauro
2)Moro, Luigi
ΕΙΔΙΚΟΣ ΠΑΡΕΞΟΥΣΙΟΣ (74):ΚΙΛΙΜΙΡΗΣ "ΠΑΤΡΙΝΟΣ & ΚΙΛΙΜΙΡΗΣ
ΔΙΚΗΓΟΡΙΚΗ ΕΤΑΙΡΙΑ" ΚΩΝΣΤΑΝΤΙΝΟΣ
Χατζηγιάννη Μέξη 7, 11528 ΑΘΗΝΑ
ΑΝΤΙΚΛΗΤΟΣ (74):ΚΙΛΙΜΙΡΗΣ ΚΩΝΣΤΑΝΤΙΝΟΣ
Χατζηγιάννη Μέξη 7,11528 ΑΘΗΝΑ
ΤΙΤΛΟΣ ΕΦΕΥΡΕΣΗΣ (54):17ΑΑΦΑ-ΠΡΟΠΙΟΝΙΚΟΣ ΕΣΤΕΡΑΣ
ΚΟΡΤΕΞΟΛΟΝΗΣ ΣΕ ΕΝΥΔΡΗ ΚΡΥ-
ΣΤΑΛΛΙΚΗ ΜΟΡΦΗ IV

ΠΕΡΙΛΗΨΗ(57)

Η παρούσα εφεύρεση αναφέρεται σε μία νέα ενζυματική μέθοδο για την λήψη 17α-προπιονικού εστέρα κορτεξολόνης εκκινώντας από τους αντίστοιχους 17α,21-διεστέρες, η οποία περιλαμβάνει μία αντίδραση ενζυματικής αλκοολόλυσης. Περαιτέρω, η παρούσα εφεύρεση αναφέρεται σε μία νέα κρυσταλλική μορφή 17α προπιονικού εστέρα κορτεξολόνης.

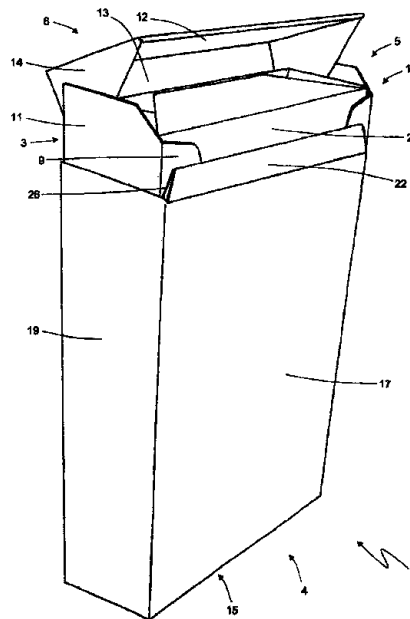


ΑΡΙΘΜΟΣ ΕΥΡ. Δ.Ε. (11):3087558
ΑΡΙΘ. ΕΛΛ. ΚΑΤΑΘΕΣΗΣ (21):20150402489
ΗΜΕΡ. ΕΛΛ. ΚΑΤΑΘΕΣΗΣ (22):25/11/2015
ΑΡΙΘ./ΗΜΕΡ. ΔΗΜΟΣΙΕΥΣΗΣ
ΕΥΡΩΠΑΪΚΟΥ ΔΙΠΛΩΜΑΤΟΣ(87):2771257 - 26/08/2015
ΑΡΙΘ./ΗΜΕΡ. ΔΗΜΟΣΙΕΥΣΗΣ
ΕΥΡΩΠΑΪΚΗΣ ΑΙΤΗΣΗΣ (86):12799630.4--08/11/2012
ΔΙΚΑΙΟΥΧΟΣ (73):1)JAPAN TOBACCO INC.
 2-1, Toranomon 2-chome, Minato-ku Tokyo
 105-8422, ΙΑΠΩΝΙΑ
ΣΥΜΒ. ΠΡΟΤΕΡΑΙΟΤΗΤΕΣ (30):BO20110635-08/11/2011-IT
ΕΦΕΥΡΕΤΗΣ (72):1)PETRUCCI, Luca
 2)SQUARZONI, Michele
ΕΙΔΙΚΟΣ ΠΛΗΡΕΞΟΥΣΙΟΣ (74):ΠΑΠΑΝΙΚΟΛΑΟΥ ΜΑΡΙΑ
 Πόντου 30, 15121 ΠΕΥΚΗ (ΑΤΤΙΚΗΣ)
ΑΝΤΙΚΛΗΤΟΣ (74):ΜΑΛΑΜΗ ΑΛΚΗΣΤΙΣ-ΕΙΡΗΝΗ
 Σκουφά 52,10672 ΑΘΗΝΑ
ΤΙΤΛΟΣ ΕΦΕΥΡΕΣΗΣ (54):**ΠΑΚΕΤΟ ΕΙΔΩΝ ΚΑΠΝΟΥ ΜΕ ΣΥΡΟΜΕΝΟ ΑΝΟΙΓΜΑ ΚΑΙ ΑΡΘΡΩΤΟ ΚΑΛΥΜΜΑ**

ΠΕΡΙΛΗΨΗ(57)

Πακέτο (1) ειδών καπνού, που έχει εσωτερικό περιέκτη (3), ο οποίος περιβάλλει ομάδα (2) ειδών καπνού, έχει ανοικτό άνω άκρο (5), και έχει κάλυμμα (6) αρθρωτά συνδεδεμένο για το κλείσιμο του ανοικτού άνω άκρου (5), εξωτερικό περιέκτη (4) που περιβάλλει τον εσωτερικό περιέκτη (3) για να μπορεί ο εσωτερικός περιέκτης (3) να ολισθαίνει σε σχέση με τον εξωτερικό περιέκτη (4) μεταξύ κλειστής διαμόρφωσης και μιας ανοικτής διαμόρφωσης, και πτερύγιο στεγανοποίησης (22) αρθρωτά συνδεδεμένο σε μια άνω ακμή μπροστινού τοιχώματος (17) του εξωτερικού περιέκτη (4) που μπορεί να κινηθεί μεταξύ θέσης εργασίας, στην οποία το πτερύγιο στεγανοποίησης (22) είναι κάθετο ως προς το μπροστινό τοίχωμα (17)

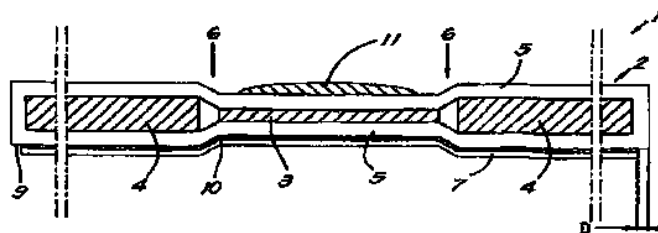
του εξωτερικού περιέκτη (4) και βρίσκεται κάτω από ένα άνω τοίχωμα (12) του καλύμματος (6) του εσωτερικού περιέκτη (3), και μιας θέσης ηρεμίας, στην οποία το πτερύγιο στεγανοποίησης (22) είναι παράλληλο με το μπροστινό τοίχωμα (17) του εξωτερικού περιέκτη (4).



ΑΡΙΘΜΟΣ ΕΥΡ. Δ.Ε. (11):3087559
ΑΡΙΘ. ΕΛΛ. ΚΑΤΑΘΕΣΗΣ (21):20150402490
ΗΜΕΡ. ΕΛΛ. ΚΑΤΑΘΕΣΗΣ (22):25/11/2015
ΑΡΙΘ./ΗΜΕΡ. ΔΗΜΟΣΙΕΥΣΗΣ
ΕΥΡΩΠΑΪΚΟΥ ΔΙΠΛΩΜΑΤΟΣ(87):2720879 - 26/08/2015
ΑΡΙΘ./ΗΜΕΡ. ΔΗΜΟΣΙΕΥΣΗΣ
ΕΥΡΩΠΑΪΚΗΣ ΑΙΤΗΣΗΣ (86):12731665.1--11/06/2012
ΔΙΚΑΙΟΥΧΟΣ (73):1)Unibind Limited
 Margarita House 15, Them. Dervis Street, 136
 Nicosia, ΚΥΠΡΟΣ
ΣΥΜΒ. ΠΡΟΤΕΡΑΙΟΤΗΤΕΣ (30):201100357-14/06/2011-BE
ΕΦΕΥΡΕΤΗΣ (72):1)PELEMAN, Guido
ΕΙΔΙΚΟΣ ΠΛΗΡΕΞΟΥΣΙΟΣ (74):ΠΑΠΑΝΙΚΟΛΑΟΥ ΜΑΡΙΑ
 Πόντου 30, 15121 ΠΕΥΚΗ (ΑΤΤΙΚΗΣ)
ΑΝΤΙΚΛΗΤΟΣ (74):ΜΑΛΑΜΗ ΑΛΚΗΣΤΙΣ-ΕΙΡΗΝΗ
 Σκουφά 52,10672 ΑΘΗΝΑ
ΤΙΤΛΟΣ ΕΦΕΥΡΕΣΗΣ (54):**ΣΤΟΙΧΕΙΟ ΓΙΑ ΤΗΝ ΚΑΤΑΣΚΕΥΗ ΒΙΒΛΙΟΔΕΤΙΚΟΥ ΦΑΚΕΛΟΥ Ή ΠΙΝΑΚΑ ΠΑΡΟΥΣΙΑΣΗΣ ΚΑΙ ΜΕΘΟΔΟΣ ΠΟΥ ΧΡΗΣΙΜΟΠΟΙΕΙ ΤΟ ΕΝ ΛΟΓΩ ΣΤΟΙΧΕΙΟ ΓΙΑ ΤΗΝ ΚΑΤΑΣΚΕΥΗ ΤΟΥ ΒΙΒΛΙΟΔΕΤΙΚΟΥ ΦΑΚΕΛΟΥ Η ΤΟΥ ΠΙΝΑΚΑ ΠΑΡΟΥΣΙΑΣΗΣ**

ΠΕΡΙΛΗΨΗ(57)

Στοιχείο για την κατασκευή ενός βιβλιοδετικού φακέλου (19) ή για την κατασκευή πίνακα παρουσίασης, όπου το στοιχείο (1) είναι ένα ημιτελές προϊόν που είναι κατά κύριο λόγο επίπεδο και σχηματίζεται κυρίως από ένα υποστηρίγμα (2) που σχηματίζεται ή αποτελείται από ένα ή περισσότερα επίπεδα φύλλα και ένα κάλυμμα (5) το οποίο είναι στερεωμένο πάνω ή γύρω από το εν λόγω φύλλο ή φύλλα (4), που χαρακτηρίζεται από το ότι η μία πλευρά του υποστηρίγματος (2) διαθέτει ένα στρώμα κόλλας θερμής τήξης (7) που εκτείνεται σε μια απόσταση (D) από τα άκρα (8) του υποστηρίγματος (2), και αυτό για την τοποθέτηση ενός τελικού καλύμματος (12) ή μιας αφίσας ή κάτι παρεμφερούς στην εν λόγω πλευρά του υποστηρίγματος (2).



ΑΡΙΘΜΟΣ ΕΥΡ. Δ.Ε. (11):3087560
ΑΡΙΘ. ΕΛΛ. ΚΑΤΑΘΕΣΗΣ (21):20150402491
ΗΜΕΡ. ΕΛΛ. ΚΑΤΑΘΕΣΗΣ (22):25/11/2015
ΑΡΙΘ./ΗΜΕΡ. ΔΗΜΟΣΙΕΥΣΗΣ
ΕΥΡΩΠΑΪΚΟΥ ΔΙΠΛΩΜΑΤΟΣ(87):2542250 - 26/08/2015
ΑΡΙΘ./ΗΜΕΡ. ΔΗΜΟΣΙΕΥΣΗΣ
ΕΥΡΩΠΑΪΚΗΣ ΑΙΤΗΣΗΣ (86):11705585.5--28/02/2011
ΔΙΚΑΙΟΥΧΟΣ (73):1)Fresenius Medical Care Deutschland GmbH
Else-Kroener-Stra?e 1, 61352 Bad Homburg,
ΓΕΡΜΑΝΙΑ
ΣΥΜΒ. ΠΡΟΤΕΡΑΙΟΤΗΤΕΣ (30):10425052-02/03/2010-EP
ΕΦΕΥΡΕΤΗΣ (72):1)BRUNO, Stefania
2)HERRERA SANCHEZ, Maria Beatriz
3)FONSATO, Valentina
4)CAMUSSI, Giovanni
5)TETTA, Ciro
ΕΙΔΙΚΟΣ ΠΛΗΡΕΞΟΥΣΙΟΣ (74):ΠΑΠΑΝΙΚΟΛΑΟΥ ΜΑΡΙΑ
Πόντου 30, 15121 ΠΕΥΚΗ (ΑΤΤΙΚΗΣ)
ΑΝΤΙΚΛΗΤΟΣ (74):ΜΑΛΑΜΗ ΑΛΚΗΣΤΙΣ-ΕΙΡΗΝΗ
Σκουφά 52,10672 ΑΘΗΝΑ
ΤΙΤΛΟΣ ΕΦΕΥΡΕΣΗΣ (54):**ΜΙΚΡΟΚΥΣΤΙΔΙΑ (MVS) ΠΟΥ ΠΡΟΕΡΧΟΝΤΑΙ ΑΠΟ ΑΡΧΕΓΟΝΑ ΚΥΤΤΑΡΑ ΕΝΗΛΙΚΩΝ ΓΙΑ ΧΡΗΣΗ ΣΤΗΝ ΘΕΡΑΠΕΥΤΙΚΗ ΔΙΩΓΗ ΠΑΘΗΣΗΣ ΟΓΚΟΥ**

ΠΕΡΙΛΗΨΗ(57)

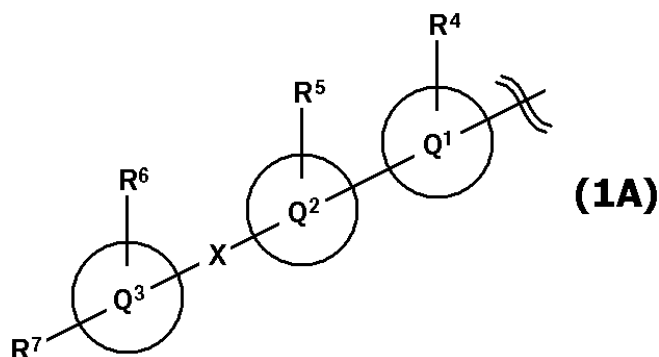
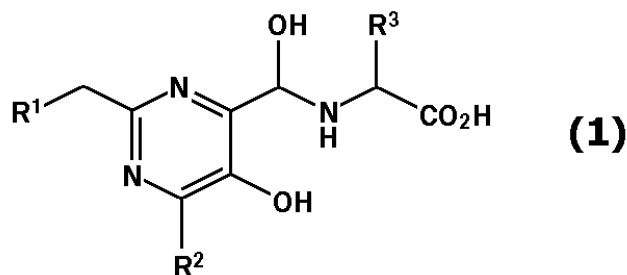
Η εφεύρεση είναι στο πεδίο της θεραπευτικής αγωγής των όγκων. Οι εφευρέτες έχουν βρει ότι μικροκυστίδια που προέρχονται από αρχέγονα κύτταρα ενηλίκων ασκούν αξιοσημείωτη επίδραση κατά των όγκων όταν χορηγούνται σε ασθενή που προσβάλλεται από πάθηση όγκου. Τα προτιμώμενα μικροκυστίδια προέρχονται από μεσεγχυματικό αρχέγονο κύτταρο μυελού των οστών, σπειραματικό μεσεγχυματικό αρχέγονο κύτταρο ή μη-ωοειδές αρχέγονο κύτταρο ήπατος.

ΑΡΙΘΜΟΣ ΕΥΡ. Δ.Ε. (11):3087561
ΑΡΙΘ. ΕΛΛ. ΚΑΤΑΘΕΣΗΣ (21):20150402492
ΗΜΕΡ. ΕΛΛ. ΚΑΤΑΘΕΣΗΣ (22):25/11/2015
ΑΡΙΘ./ΗΜΕΡ. ΔΗΜΟΣΙΕΥΣΗΣ
ΕΥΡΩΠΑΪΚΟΥ ΔΙΠΛΩΜΑΤΟΣ(87):2492266 - 26/08/2015
ΑΡΙΘ./ΗΜΕΡ. ΔΗΜΟΣΙΕΥΣΗΣ
ΕΥΡΩΠΑΪΚΗΣ ΑΙΤΗΣΗΣ (86):10824975.6--20/10/2010
ΔΙΚΑΙΟΥΧΟΣ (73):1)Daiichi Sankyo Company, Limited
3-5-1 Nihonbashi-honcho Chuo-ku, Toyko
103-8426, ΙΑΠΩΝΙΑ
ΣΥΜΒ. ΠΡΟΤΕΡΑΙΟΤΗΤΕΣ (30):2009242884-21/10/2009-JP
ΕΦΕΥΡΕΤΗΣ (72):1)KURIBAYASHI, Takeshi
2)KUBOTA,Hideki
3)TANAKA,Naoki
4)FUKUDA,Takeshi
5)TSUJI,Takashi
6)GOTO,Riki
ΕΙΔΙΚΟΣ ΠΛΗΡΕΞΟΥΣΙΟΣ (74):ΠΑΠΑΝΙΚΟΛΑΟΥ ΜΑΡΙΑ
Πόντου 30, 15121 ΠΕΥΚΗ (ΑΤΤΙΚΗΣ)
ΑΝΤΙΚΛΗΤΟΣ (74):ΜΑΛΑΜΗ ΑΛΚΗΣΤΙΣ-ΕΙΡΗΝΗ
Σκουφά 52,10672 ΑΘΗΝΑ
ΤΙΤΛΟΣ ΕΦΕΥΡΕΣΗΣ (54):**ΠΑΡΑΓΩΓΑ 5-ΥΔΡΟΞΥΠΥΡΙΜΙΔΙΝΟ-4-ΚΑΡΒΟΞΑΜΙΔΙΟΥ**

ΠΕΡΙΛΗΨΗ(57)

Η παρούσα εφεύρεση παρέχει ένωση η οποία ενισχύει την παραγωγή της ερυθροποιητίνης. Η παρούσα εφεύρεση παρέχει ένωση παριστώμενη από τον τύπο (1) [όπου, R1 : τύπος (1A) : [όπου, R4 και R5: H, αλογόνο, ή αλκύλιο R6: H, αλογόνο, αλκύλιο, ή τα όμοια R7: υποκαταστήσιμο υδροξυαλκύλιο, υποκαταστήσιμο υδροξυαλογοναλκύλιο, υποκαταστήσιμο αλκοξυαλκύλιο, ή τα όμοια ομάδα υποκαταστατών α: όξο, ύδροξυ, άμινο, ή τα όμοια δακτύλιος Q1: μονοκυκλική ετεροκυκλική ομάδα δακτύλιος Q2: ομάδα μονοκυκλικού δακτυλίου υδρογονάνθρακα, ή μονοκυκλική ετεροκυκλική ομάδα δακτύλιος Q3:

ομάδα μονοκυκλικού δακτυλίου υδρογονάνθρακα, ή μονοκυκλική ετεροκυκλική ομάδα X: απλός δεσμός, μεθυλένιο, αιθυλένιο, ή τα όμοια] R2: αλκύλιο, ή μεθυλοσουλφανύλιο και R3: H, ή μεθύλιο], ήτα όμοια.



ΑΡΙΘΜΟΣ ΕΥΡ. Δ.Ε. (11):3087562
ΑΡΙΘ. ΕΛΛ. ΚΑΤΑΘΕΣΗΣ (21):20150402493
ΗΜΕΡ. ΕΛΛ. ΚΑΤΑΘΕΣΗΣ (22):25/11/2015
ΑΡΙΘ./ΗΜΕΡ. ΔΗΜΟΣΙΕΥΣΗΣ
ΕΥΡΩΠΑΪΚΟΥ ΔΙΠΛΩΜΑΤΟΣ(87):2552930 - 26/08/2015
ΑΡΙΘ./ΗΜΕΡ. ΔΗΜΟΣΙΕΥΣΗΣ
ΕΥΡΩΠΑΪΚΗΣ ΑΙΤΗΣΗΣ (86):11714465.9--31/03/2011
ΔΙΚΑΙΟΥΧΟΣ (73):1)Gilead Pharmasset LLC
 Gilead Sciences, Inc. 333 Lakeside Drive, Foster City, CA 94404, ΗΝΩΜΕΝΕΣ ΠΟΛΙΤΕΙΕΣ ΤΗΣ ΑΜΕΡΙΚΗΣ

ΣΥΜΒ. ΠΡΟΤΕΡΑΙΟΤΗΤΕΣ (30):319548 P-31/03/2010-US
 783680-20/05/2010-US
 319513 P-31/03/2010-US

ΕΦΕΥΡΕΤΗΣ (72):1)ROSS, Bruce, S.
 2)SOFIA, Michael, Joseph
 3)PAMULAPATI, Ganapati, Reddy
 4)RACHAKONDA, Suguna
 5)ZHANG, Hai-Ren
 6)CHUN, Byoung-Kwon
 7)WANG, Peiyuan

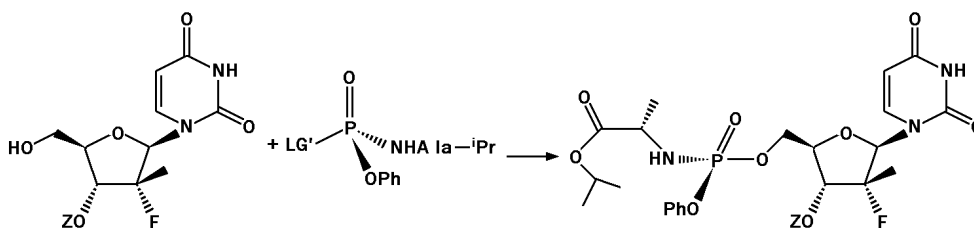
ΕΙΔΙΚΟΣ ΠΛΗΡΕΞΟΥΣΙΟΣ (74):ΠΑΠΑΝΙΚΟΛΑΟΥ ΜΑΡΙΑ
 Πόντου 30, 15121 ΠΕΥΚΗ (ΑΤΤΙΚΗΣ)

ΑΝΤΙΚΛΗΤΟΣ (74):ΜΑΛΑΜΗ ΑΛΚΗΣΤΙΣ-ΕΙΡΗΝΗ
 Σκουφά 52,10672 ΑΘΗΝΑ

ΤΙΤΛΟΣ ΕΦΕΥΡΕΣΗΣ (54):**ΚΡΥΣΤΑΛΛΙΚΟ 2-(((S)-((2R,3R,4R,5R)-5-(2,4-ΔΙΟΞΟ-3,4-ΔΙΥΔΡΟΠΥΡΙΜΙΔΙΝ-1-(2H)-ΥΛ)-4-ΦΘΟΡΟ-3-ΥΔΡΟΞΥ-4-ΜΕΘΥΛΕΤΡΑΥΔΡΟΦΟΥΡΑΝ-2-ΥΛ)ΜΕΘΟΞΥ)(ΦΑΙΝΟΞΥ)ΦΩΣΦΟΥΡΥΛ)ΑΜΙΝΟ)ΠΡΟΠΑΝΟΙΚΟ (S)-ΙΣΟΠΡΟΠΥΛΙΟ**

ΠΕΡΙΛΗΨΗ(57)

Αποκαλύπτονται εις το παρόν φασφοραμινικά νουκλεοζιδίων και η χρήση αυτών ως παράγοντες για αγωγή ικτών παθήσεων. Αυτές οι ενώσεις είναι αναστολείς της εξαρτώμενης από RNA ικής αντιγραφής RNA και είναι χρήσιμες ως αναστολείς της πολυμεράσης του NSSB του HCV, ως αναστολείς της αντιγραφής του HCV και για την αγωγή της λοίμωξης από ηπατίτιδα C σε θηλαστικά.



ΑΡΙΘΜΟΣ ΕΥΡ. Δ.Ε. (11):3087563
ΑΡΙΘ. ΕΛΛ. ΚΑΤΑΘΕΣΗΣ (21):20150402506
ΗΜΕΡ. ΕΛΛ. ΚΑΤΑΘΕΣΗΣ (22):25/11/2015
ΑΡΙΘ./ΗΜΕΡ. ΔΗΜΟΣΙΕΥΣΗΣ
ΕΥΡΩΠΑΪΚΟΥ ΔΙΠΛΩΜΑΤΟΣ(87):2782604 - 09/09/2015
ΑΡΙΘ./ΗΜΕΡ. ΔΗΜΟΣΙΕΥΣΗΣ
ΕΥΡΩΠΑΪΚΗΣ ΑΙΤΗΣΗΣ (86):12798344.3--14/11/2012
ΔΙΚΑΙΟΥΧΟΣ (73):1)Creo Medical Limited

Riverside Court Beaufort Park Way, Chepstow, Gwent, Wales NP16 5UH, ΜΕΓΑΛΗ ΒΡΕΤΑΝΙΑ

ΣΥΜΒ. ΠΡΟΤΕΡΑΙΟΤΗΤΕΣ (30):201120278-24/11/2011-GB
ΕΦΕΥΡΕΤΗΣ (72):1)HANCOCK, Christopher Paul
 2)MORRIS, Steven

ΕΙΔΙΚΟΣ ΠΛΗΡΕΞΟΥΣΙΟΣ (74):ΠΑΠΑΚΩΝΣΤΑΝΤΙΝΟΥ "ΕΛΕΝΗ Γ. ΠΑΠΑΚΩΣΤΑΝΤΙΝΟΥ ΚΑΙ ΣΥΝΕΡΓΑΤΕΣ, ΔΙΚΗΓΟΡΙΚΗ ΕΤΑΙΡΙΑ" ΕΛΕΝΗ
 Κουμπάρη 2, 10674 ΑΘΗΝΑ

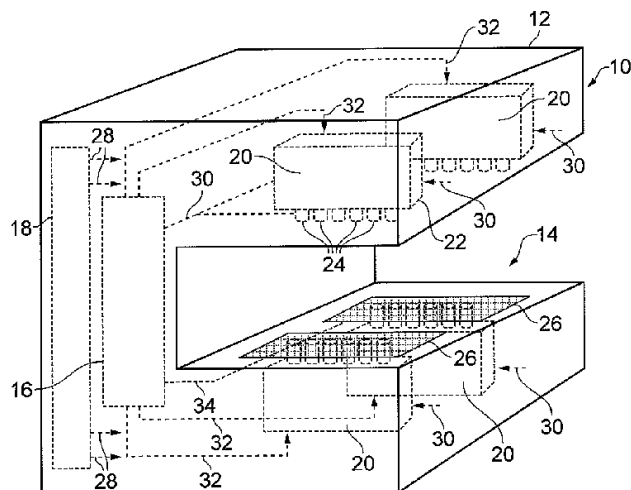
ΑΝΤΙΚΛΗΤΟΣ (74):ΠΑΠΑΚΩΝΣΤΑΝΤΙΝΟΥ ΕΛΕΝΗ
 Κουμπάρη 2,10674 ΑΘΗΝΑ

ΤΙΤΛΟΣ ΕΦΕΥΡΕΣΗΣ (54):**ΔΙΑΤΑΞΗ ΑΕΡΙΟΥ ΠΛΑΣΜΑΤΟΣ ΓΙΑ ΑΠΟΣΤΕΙΡΩΣΗ ΚΑΙ ΑΠΟΛΥΜΑΝΣΗ**

ΠΕΡΙΛΗΨΗ(57)

Σύστημα αποστείρωσης ή απολύμανσης στο οποίο παράγεται μη θερμικό πλάσμα σε παλμούς, όπου χρησιμοποιούνται παλμοί ενέργειας μικροκυματικής συχνότητας για να συντηρούν κάθε παλμό πλάσματος, και χρησιμοποιείται ένα ανιχνεύσιμο χαρακτηριστικό κάθε παλμού μικροκυματικής ενέργειας για να ενεργοποιείται ραδιοσυχνικός παλμός κρούσης που χτυπάει το πλάσμα. Το σύστημα περιλαμβάνει κύκλωμα παραγωγής σήματος κρούσης διευθετημένο να συνθηκοθετεί ή/και επεξεργάζεται το σήμα από τον συζεύκτη σήματος

μικροκυμάτων για να διαμορφώνει σήμα ελέγχου βάσει του ανιχνεύσιμου χαρακτηριστικού, το οποίο μπορεί να είναι το ανερχόμενο μέτωπο ή πλάτος του παλμού.



ΑΡΙΘΜΟΣ ΕΥΡ. Δ.Ε. (11):3087564
ΑΡΙΘ. ΕΛΛ. ΚΑΤΑΘΕΣΗΣ (21):20150402505
ΗΜΕΡ. ΕΛΛ. ΚΑΤΑΘΕΣΗΣ (22):25/11/2015
ΑΡΙΘ./ΗΜΕΡ. ΔΗΜΟΣΙΕΥΣΗΣ
ΕΥΡΩΠΑΪΚΟΥ ΔΙΠΛΩΜΑΤΟΣ(87):2433467 - 02/09/2015
ΑΡΙΘ./ΗΜΕΡ. ΔΗΜΟΣΙΕΥΣΗΣ
ΕΥΡΩΠΑΪΚΗΣ ΑΙΤΗΣΗΣ (86):10723873.5--19/05/2010
ΔΙΚΑΙΟΥΧΟΣ (73):1)QUALCOMM Incorporated
 Attn: International IP Administration 5775
 Morehouse Drive, San Diego, CA 92121,
 ΗΝΩΜΕΝΕΣ ΠΟΛΙΤΕΙΕΣ ΤΗΣ ΑΜΕΡΙΚΗΣ

ΣΥΜΒ. ΠΡΟΤΕΡΑΙΟΤΗΤΕΣ (30):180078 P-20/05/2009-US
 782084-18/05/2010-US

ΕΦΕΥΡΕΤΗΣ (72):1)GRIOT, Miguel
 2)SONG, Osok
 3)MAGANTI, Nagaraja Kumar

ΕΙΔΙΚΟΣ ΠΛΗΡΕΞΟΥΣΙΟΣ (74):ΠΑΠΑΚΩΝΣΤΑΝΤΙΝΟΥ "ΕΛΕΝΗ Γ.
 ΠΑΠΑΚΩΣΤΑΝΤΙΝΟΥ ΚΑΙ
 ΣΥΝΕΡΓΑΤΕΣ, ΔΙΚΗΓΟΡΙΚΗ ΕΤΑΙΡΙΑ"
 ΕΛΕΝΗ
 Κουμπάρη 2, 10674 ΑΘΗΝΑ

ΑΝΤΙΚΛΗΤΟΣ (74):ΠΑΠΑΚΩΝΣΤΑΝΤΙΝΟΥ ΕΛΕΝΗ
 Κουμπάρη 2,10674 ΑΘΗΝΑ

ΤΙΤΛΟΣ ΕΦΕΥΡΕΣΗΣ (54):ΔΙΑΧΕΙΡΙΣΗ ΣΥΝΑΛΛΑΓΩΝ
ΠΕΡΙΛΗΨΗ(57)

Διεξάγεται διαχείριση αναγνωριστικών συναλλαγών για να μετριάζονται δυνητικές κακές προσαρμογές που μπορούν να προκύψουν στην περίπτωση που ένα μήνυμα που σχετίζεται με τη συναλλαγή δεν παραδίδεται στον επιδιωκόμενο προορισμό. Για παράδειγμα, στην περίπτωση που ένα τερματικό πρόσβασης αποδέχεται μία αίτηση πλαισίου κομιστή, το τερματικό πρόσβασης μπορεί να μην απελευθερώνει αμέσως το αναγνωριστικό συναλλαγών που σχετίζεται με αυτήν τη συναλλαγή. Με αυτόν τον τρόπο, στην περίπτωση που το τερματικό πρόσβασης λαμβάνει μία δεύτερη αίτηση πλαισίου κομιστή που σχετίζεται με αυτό το ίδιο

αναγνωριστικό συναλλαγών (π.χ., εξαιτίας το ότι το μήνυμα αποδοχής δεν φτάνει στο δίκτυο), το τερματικό πρόσβασης μπορεί να αποστείλει ένα δεύτερο μήνυμα αποδοχής σε απόκριση της δεύτερης αίτησης πλαισίου κομιστή.



ΑΡΙΘΜΟΣ ΕΥΡ. Δ.Ε. (11):3087565
ΑΡΙΘ. ΕΛΛ. ΚΑΤΑΘΕΣΗΣ (21):20150402507
ΗΜΕΡ. ΕΛΛ. ΚΑΤΑΘΕΣΗΣ (22):25/11/2015
ΑΡΙΘ./ΗΜΕΡ. ΔΗΜΟΣΙΕΥΣΗΣ
ΕΥΡΩΠΑΪΚΟΥ ΔΙΠΛΩΜΑΤΟΣ(87):2320733 - 30/09/2015
ΑΡΙΘ./ΗΜΕΡ. ΔΗΜΟΣΙΕΥΣΗΣ
ΕΥΡΩΠΑΪΚΗΣ ΑΙΤΗΣΗΣ (86):09788041.3--19/08/2009
ΔΙΚΑΙΟΥΧΟΣ (73):1)ISHIHARA SANGYO KAISHA, LTD.
 3-15, Edobori 1-chome Nishi-ku, Osaka-shi
 Osaka 550-0002, ΙΑΠΩΝΙΑ

ΣΥΜΒ. ΠΡΟΤΕΡΑΙΟΤΗΤΕΣ (30):2008211054-19/08/2008-JP

ΕΦΕΥΡΕΤΗΣ (72):1)SHINDO, Takeshi
 2)OHNO, Hiromi
 3)ISHIBASHI, Yutaka

ΕΙΔΙΚΟΣ ΠΛΗΡΕΞΟΥΣΙΟΣ (74):ΠΑΠΑΚΩΝΣΤΑΝΤΙΝΟΥ "ΕΛΕΝΗ Γ.
 ΠΑΠΑΚΩΣΤΑΝΤΙΝΟΥ ΚΑΙ
 ΣΥΝΕΡΓΑΤΕΣ, ΔΙΚΗΓΟΡΙΚΗ ΕΤΑΙΡΙΑ"
 ΕΛΕΝΗ
 Κουμπάρη 2, 10674 ΑΘΗΝΑ

ΑΝΤΙΚΛΗΤΟΣ (74):ΠΑΠΑΚΩΝΣΤΑΝΤΙΝΟΥ ΕΛΕΝΗ
 Κουμπάρη 2,10674 ΑΘΗΝΑ

ΤΙΤΛΟΣ ΕΦΕΥΡΕΣΗΣ (54):ΜΕΘΟΔΟΣ ΓΙΑ ΤΟΝ ΕΛΕΓΧΟ ΤΗΣ
 ΑΠΟΔΟΜΗΣΗΣ ΓΕΩΡΓΙΚΟΥ ΧΗΜΙ-
 ΚΟΥ ΕΝΕΡΓΟΥ ΣΥΣΤΑΤΙΚΟΥ

ΠΕΡΙΛΗΨΗ(57)

Όταν το Cyazofamid μορφοποιείται σύμφωνα με μια συμβατική μέθοδο μορφοποίησης, σε μερικές περιπτώσεις το Cyazofamid αποδομείται. Το πρόβλημα που πρόκειται να επιλυθεί με την παρούσα εφεύρεση είναι η βελτίωση της σταθερότητας κατά την αποθήκευση τουσκευάσματος ελέγχοντας την αποδόμηση του Cyazo-famid ως ένα γεωργικό χημικό ενεργό συστατικό. Η

παρούσα εφεύρεση παρέχει μια μέθοδο για τον έλεγχο της αποδόμησης ενός γεωργικού χημικού ενεργού συστατικού, του Cyazofamid, η οποία περιλαμβάνει τη χρησιμοποίηση τουλάχιστον ενός σταθεροποιητή που επιλέγεται από την ομάδα που περιλαμβάνει εποξει-δομένο ζωικό έλαιο ή/και φυτικό έλαιο, μια μη ιοντική επιφανειοδραστική ουσία πολυοξαιθυλενίου, μια ανιοντική επιφανειοδραστική ουσία πολυοξαιθυλενίου, πολυυδρική αλκοόλη και μια βασική ουσία.

ΑΡΙΘΜΟΣ ΕΥΡ. Δ.Ε. (11):3087566
ΑΡΙΘ. ΕΛΛ. ΚΑΤΑΘΕΣΗΣ (21):20150402530
ΗΜΕΡ. ΕΛΛ. ΚΑΤΑΘΕΣΗΣ (22):25/11/2015
ΑΡΙΘ./ΗΜΕΡ. ΔΗΜΟΣΙΕΥΣΗΣ
ΕΥΡΩΠΑΪΚΟΥ ΔΙΠΛΩΜΑΤΟΣ(87):2616444 - 26/08/2015
ΑΡΙΘ./ΗΜΕΡ. ΔΗΜΟΣΙΕΥΣΗΣ
ΕΥΡΩΠΑΪΚΗΣ ΑΙΤΗΣΗΣ (86):11736202.0--20/06/2011
ΔΙΚΑΙΟΥΧΟΣ (73):1)Instytut Biochemii i Biofizyki PAN
Ul. Pawinskiego 5A, 02-106 Warszawa,
ΠΟΛΩΝΙΑ
ΣΥΜΒ. ΠΡΟΤΕΡΑΙΟΤΗΤΕΣ (30):39239610 P-14/09/2010-PL
39239710 P-14/09/2010-PL
ΕΦΕΥΡΕΤΗΣ (72):1)ODOLCZYK, Norbert
2)ZIELENKIEWICZ, Piotr
3)WIECZOREK, Grzegorz
4)EDELMA, Aleksander
5)TONDELIER, Danielle
6)FRITSCH, Janine
ΕΙΔΙΚΟΣ ΠΑΡΕΞΟΥΣΙΟΣ (74):ΤΣΙΝΤΑΒΗΣ ΗΛΙΑΣ
Βορείου 1, 16671 ΒΟΥΛΙΑΓΜΕΝΗ
(ΑΤΤΙΚΗΣ)
ΑΝΤΙΚΑΛΗΤΟΣ (74):ΤΣΙΝΤΑΒΗΣ ΗΛΙΑΣ
Βορείου 1,16671 ΒΟΥΛΙΑΓΜΕΝΗ
(ΑΤΤΙΚΗΣ)
ΤΙΤΛΟΣ ΕΦΕΥΡΕΣΗΣ (54):ΕΝΩΣΕΙΣ ΩΣ ΔΙΑΜΟΡΦΩΤΕΣ ΜΙΑΣ
ΜΕΤΑΛΛΑΓΜΕΝΗΣ ΠΡΩΤΕΪΝΗΣ CFTR
ΚΑΙ ΧΡΗΣΗΣ ΑΥΤΩΝ ΓΙΑ ΤΗΝ
ΘΕΡΑΠΕΙΑ ΝΟΣΩΝ ΠΟΥ ΣΥΝΔΕΟΝΤΑΙ
ΜΕ ΤΗ ΛΕΙΤΟΥΡΓΙΑ ΤΗΣ ΠΡΩΤΕΪΝΗΣ
CFTR

ΠΕΡΙΛΗΨΗ(57)

Η παρούσα εφεύρεση αναφέρεται σε νέους διαμορφωτές πρωτεϊνών ικανούς μετατροπής της λειτουργίας της μεταλλαγμένης πρωτεΐνης CFTR και στη χρησιμοποίησή τους για τη θεραπεία νόσων που συνδέονται με δυσλειτουργία της πρωτεΐνης CFTR. Η εφεύρεση παρέχει συνθέσεις, φαρμακευτικά παρασκευάσματα και μεθόδους διόρθωσης της κυτταρικής μετατροπής μιας μεταλλαγμένης πρωτεΐνης CFTR όπου η μετάλλαξη CFTR είναι μια μετάλλαξη AF508-CFTR, ή άλλη μετάλλαξη τάξης Π.

ΑΡΙΘΜΟΣ ΕΥΡ. Δ.Ε. (11):3087567
ΑΡΙΘ. ΕΛΛ. ΚΑΤΑΘΕΣΗΣ (21):20150402504
ΗΜΕΡ. ΕΛΛ. ΚΑΤΑΘΕΣΗΣ (22):26/11/2015
ΑΡΙΘ./ΗΜΕΡ. ΔΗΜΟΣΙΕΥΣΗΣ
ΕΥΡΩΠΑΪΚΟΥ ΔΙΠΛΩΜΑΤΟΣ(87):2147523 - 26/08/2015
ΑΡΙΘ./ΗΜΕΡ. ΔΗΜΟΣΙΕΥΣΗΣ
ΕΥΡΩΠΑΪΚΗΣ ΑΙΤΗΣΗΣ (86):08749327.6--06/05/2008
ΔΙΚΑΙΟΥΧΟΣ (73):1)Deutsche Telekom AG
Friedrich-Ebert-Allee 140, 53113 Bonn,
GERMANY
ΣΥΜΒ. ΠΡΟΤΕΡΑΙΟΤΗΤΕΣ (30):102007022066-11/05/2007-DE
ΕΦΕΥΡΕΤΗΣ (72):1)HIRSCH, Christian
2)MAERZ, Frank
ΕΙΔΙΚΟΣ ΠΑΡΕΞΟΥΣΙΟΣ (74):ΖΟΥΛΑΜΟΓΛΟΥ-ΒΟΖΕΜΠΕΡΓΚ
ΕΛΙΣΑΒΕΤ
Ζαλοκόστα 38 και Συγγρού, 15233
ΧΑΛΑΝΔΡΙ (ΑΤΤΙΚΗΣ)
ΑΝΤΙΚΑΛΗΤΟΣ (74):ΒΟΖΕΜΠΕΡΓΚ-ΒΡΕΤΟΣ ΝΙΚΟΛΑΟΣ
Ζαλοκόστα 38 και Συγγρού,15233
ΧΑΛΑΝΔΡΙ (ΑΤΤΙΚΗΣ)
ΤΙΤΛΟΣ ΕΦΕΥΡΕΣΗΣ (54):ΜΕΘΟΔΟΣ, ΠΡΟΓΡΑΜΜΑ ΕΠΕΞΕΡΓΑ-
ΣΙΑΣ ΔΕΔΟΜΕΝΩΝ, ΠΡΟΙΟΝ ΠΡΟ-
ΓΡΑΜΜΑΤΟΣ ΕΠΕΞΕΡΓΑΣΙΑΣ ΔΕΔΟ-
ΜΕΝΩΝ ΚΑΙ ΣΥΣΤΗΜΑ ΓΙΑ ΤΗΝ ΠΑ-
ΡΑΚΟΛΟΥΘΗΣΗ ΜΙΑΣ ΔΙΑΔΡΟΜΗΣ
ΕΠΙΚΟΙΝΩΝΙΑΣ GTP ΣΕ ΔΙΚΤΥΟ
UMTS/GPRS

ΠΕΡΙΛΗΨΗ(57)

Η εφεύρεση αφορά μια μέθοδο για την παρακολούθηση μιας διαδρομής επικοινωνίας GTP σε ένα δίκτυο UMTS/GPRS και ένα σύστημα παρακολούθησης, το οποίο είναι συνδεδεμένο με το δίκτυο UMTS/GPRS. Το σύστημα παρακολούθησης περιλαμβάνει μέσα για τη δημιουργία ενός μηνύματος

GTP-C σε μορφή μηνύματος αίτησης ηχούς GTP, όπου το μήνυμα αίτησης ηχούς GTP περιέχει ως διεύθυνση εκκίνησης μια διεύθυνση IP του συστήματος παρακολούθησης και ως διεύθυνση προορισμού μια διεύθυνση IP ενός κόμβου δικτύου του δικτύου UMTS/GPRS ή ενός εξωτερικού δικτύου, μέσα για τη μετάδοση του μηνύματος αίτησης ηχούς GTP στους απευθυνόμενους κόμβους δικτύου και για την αποθήκευση της χρονικής στιγμής της μετάδοσης του μηνύματος, μέσα για τη λήψη ενός από τα μηνύματα απάντησης ηχούς GTP που αποστέλλονται από τον απευθυνόμενο κόμβο δικτύου ως απάντηση στο μήνυμα αίτησης ηχούς GTP που μεταδόθηκε με επιτυχία, και μέσα για τον καθορισμό ενός χρόνου κύκλου, Round Trip Time, των μηνυμάτων αίτησης ηχούς/απάντησης ηχούς GTP από τη διαμόρφωση της διαφοράς μεταξύ της χρονικής στιγμής της λήψης του μηνύματος απάντησης ηχούς GTP και της αποστολής του μηνύματος αίτησης ηχούς GTP.

ΑΡΙΘΜΟΣ ΕΥΡ. Δ.Ε. (11):3087568
ΑΡΙΘ. ΕΛΛ. ΚΑΤΑΘΕΣΗΣ (21):20150402502
ΗΜΕΡ. ΕΛΛ. ΚΑΤΑΘΕΣΗΣ (22):26/11/2015
ΑΡΙΘ./ΗΜΕΡ. ΔΗΜΟΣΙΕΥΣΗΣ
ΕΥΡΩΠΑΪΚΟΥ ΔΙΠΛΩΜΑΤΟΣ(87):2374872 - 25/11/2015
ΑΡΙΘ./ΗΜΕΡ. ΔΗΜΟΣΙΕΥΣΗΣ
ΕΥΡΩΠΑΪΚΗΣ ΑΙΤΗΣΗΣ (86):10011212.7--16/12/1999
ΔΙΚΑΙΟΥΧΟΣ (73):1)Biogen MA Inc.
 250 Binney Street, Cambridge, MA 02142,
 ΗΝΩΜΕΝΕΣ ΠΟΛΙΤΕΙΕΣ ΤΗΣ ΑΜΕΡΙΚΗΣ

ΣΥΜΒ. ΠΡΟΤΕΡΑΙΟΤΗΤΕΣ (30):112752 P-17/12/1998-US
ΕΦΕΥΡΕΤΗΣ (72):1)Browning, Jeffrey
 2)Miatkowski, Konrad
 3)Meier, Werner

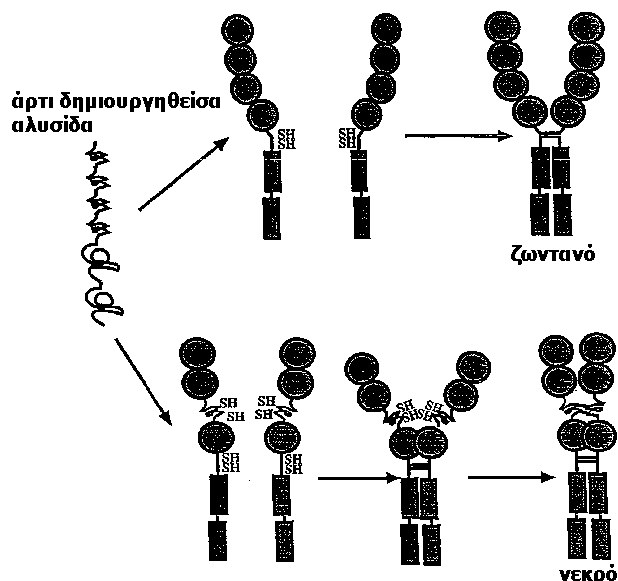
ΕΙΔΙΚΟΣ ΠΛΗΡΕΞΟΥΣΙΟΣ (74):ΤΣΙΜΙΚΑΛΗΣ "ΤΣΙΜΙΚΑΛΗΣ
 ΚΑΛΟΝΑΡΟΥ ΔΙΚΗΓΟΡΙΚΗ ΕΤΑΙΡΕΙΑ"
 ΣΤΕΦΑΝΟΣ
 Ν. Βάμβα 1., 106 74 ΑΘΗΝΑ

ΑΝΤΙΚΑΗΤΟΣ (74):ΤΣΙΜΙΚΑΛΗΣ ΣΤΕΦΑΝΟΣ
 Ν. Βάμβα 1.,106 74 ΑΘΗΝΑ

ΤΙΤΛΟΣ ΕΦΕΥΡΕΣΗΣ (54):**ΜΕΘΟΔΟΣ ΓΙΑ ΤΗΝ ΥΨΗΛΟΥ ΕΠΙ-
 ΠΙΕΔΟΥ ΕΚΦΡΑΣΗ ΕΝΕΡΓΩΝ ΠΡΩ-
 ΤΕΙΝΩΝ ΣΥΓΧΩΝΕΥΣΗΣ ΜΕΛΟΥΣ
 ΟΙΚΟΓΕΝΕΙΑΣ ΥΠΟΔΟΧΕΩΝ TNF-IG
 ΚΑΙ ΓΙΑ ΤΟΝ ΚΑΘΑΡΙΣΜΟ ΑΥΤΩΝ**

ΠΕΡΙΛΗΨΗ(57)

Μέθοδοι για την έκφραση υψηλού επιπέδου ενεργών χιμαιρικών πρωτεϊνών υποδοχέα λεμφοτοξίνης-β ανοσοσφαιρίνης.



ΑΡΙΘΜΟΣ ΕΥΡ. Δ.Ε. (11):3087569
ΑΡΙΘ. ΕΛΛ. ΚΑΤΑΘΕΣΗΣ (21):20150402501
ΗΜΕΡ. ΕΛΛ. ΚΑΤΑΘΕΣΗΣ (22):26/11/2015
ΑΡΙΘ./ΗΜΕΡ. ΔΗΜΟΣΙΕΥΣΗΣ
ΕΥΡΩΠΑΪΚΟΥ ΔΙΠΛΩΜΑΤΟΣ(87):1801219 - 14/10/2015
ΑΡΙΘ./ΗΜΕΡ. ΔΗΜΟΣΙΕΥΣΗΣ
ΕΥΡΩΠΑΪΚΗΣ ΑΙΤΗΣΗΣ (86):07075161.5--30/10/2000
ΔΙΚΑΙΟΥΧΟΣ (73):1)GlaxoSmithKline Biologicals S.A.
 Rue de l'Institut, 89, B-1030 Rixensart,
 ΒΕΛΓΙΟ

ΣΥΜΒ. ΠΡΟΤΕΡΑΙΟΤΗΤΕΣ (30):162616 P-29/10/1999-US
ΕΦΕΥΡΕΤΗΣ (72):1)Galeotti, Cesira,
 2)Grandi, Guido,
 3)Masignani, Vega,
 4)Mora, Mariarosa,
 5)Pizza, Mariagrazia,
 6)Rappuoli, Rino,
 7)Ratti, Guilio,
 8)Scarlato, Vincenzo,
 9)Scarselli, Maria,

ΕΙΔΙΚΟΣ ΠΛΗΡΕΞΟΥΣΙΟΣ (74):ΤΣΙΜΙΚΑΛΗΣ "ΤΣΙΜΙΚΑΛΗΣ
 ΚΑΛΟΝΑΡΟΥ ΔΙΚΗΓΟΡΙΚΗ ΕΤΑΙΡΕΙΑ"
 ΣΤΕΦΑΝΟΣ
 Ν. Βάμβα 1., 106 74 ΑΘΗΝΑ

ΑΝΤΙΚΑΗΤΟΣ (74):ΤΣΙΜΙΚΑΛΗΣ ΣΤΕΦΑΝΟΣ
 Ν. Βάμβα 1.,106 74 ΑΘΗΝΑ

ΤΙΤΛΟΣ ΕΦΕΥΡΕΣΗΣ (54):**ΑΝΤΙΓΟΝΙΚΑ ΠΕΠΤΙΔΙΑ NEISSERIA
 ΠΕΡΙΛΗΨΗ(57)**

Αυτή η εφεύρεση παρέχει, μεταξύ άλλων, πρωτεΐνες, πολυπεπτιδία και θραύσματά τους, τα οποία παράγονται από τα βακτήρια Neisseria meningitidis B (μηνιγγιτιδόκοκκου Β). Παρέχονται επίσης νουκλεϊκά οξέα που κωδικοποιούν τέτοιες πρωτεΐνες, πολυπεπτιδία και θραύσματά τους, καθώς και νουκλεϊκά οξέα συμπληρωματικά προς αυτά (π.χ. αντινοσηματικά νουκλεϊκά οξέα). Επιπροσθέτως,

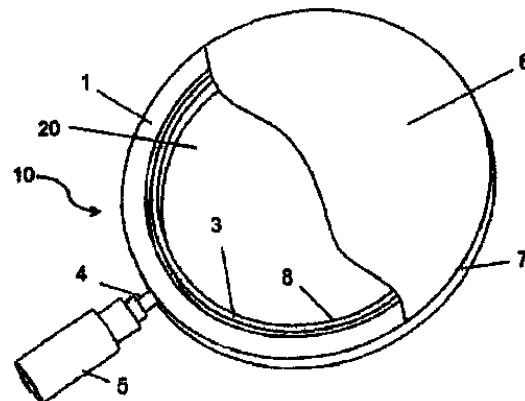
αυτή η εφεύρεση παρέχει αντισώματα τα οποία συνδέονται με πρωτεΐνες, πολυπεπτιδία και/ή θραύσματά τους. Αυτή η εφεύρεση παρέχει περαιτέρω φορείς έκφρασης χρήσιμους για τη δημιουργία των πρωτεϊνών, πολυπεπτιδίων και/ή θραυσμάτων, καθώς και κυττάρων ξενιστών που μετασχηματίζονται με τέτοιους φορείς. Αυτή η εφεύρεση παρέχει επίσης συνθέσεις των πρωτεϊνών, πολυπεπτιδίων θραυσμάτων και/ή νουκλεϊκών οξέων, για χρήση ως εμβόλια, διαγνωστικά αντιδραστήρια, ανοσογόνες συνθέσεις, και παρόμοια. Παρέχονται επίσης μέθοδοι δημιουργίας των συνθέσεων και μέθοδοι θεραπείας με τις συνθέσεις. Αυτή η εφεύρεση παρέχει επίσης μεθόδους ανίχνευσης των πρωτεϊνών, πολυπεπτιδίων θραυσμάτων και/ή νουκλεϊκών οξέων.

ΑΡΙΘΜΟΣ ΕΥΡ. Δ.Ε. (11):3087570
ΑΡΙΘ. ΕΛΛ. ΚΑΤΑΘΕΣΗΣ (21):20150402500
ΗΜΕΡ. ΕΛΛ. ΚΑΤΑΘΕΣΗΣ (22):26/11/2015
ΑΡΙΘ./ΗΜΕΡ. ΔΗΜΟΣΙΕΥΣΗΣ
ΕΥΡΩΠΑΪΚΟΥ ΔΙΠΛΩΜΑΤΟΣ(87):2729261 - 09/09/2015
ΑΡΙΘ./ΗΜΕΡ. ΔΗΜΟΣΙΕΥΣΗΣ
ΕΥΡΩΠΑΪΚΗΣ ΑΙΤΗΣΗΣ (86):12775606.2--03/07/2012
ΔΙΚΑΙΟΥΧΟΣ (73):1)Artech Ultrasonic Systems AG
Seestrasse 46, 8598 Bottighofen, ΕΛΒΕΤΙΑ
ΣΥΜΒ. ΠΡΟΤΕΡΑΙΟΤΗΤΕΣ (30):202011102752 U-04/07/2011-DE
ΕΦΕΥΡΕΤΗΣ (72):1)KISING, Jurgen
2)BAJRIC, Semir
ΕΙΔΙΚΟΣ ΠΛΗΡΕΞΟΥΣΙΟΣ (74):ΤΣΙΜΙΚΑΛΗΣ "ΤΣΙΜΙΚΑΛΗΣ
ΚΑΛΟΝΑΡΟΥ ΔΙΚΗΓΟΡΙΚΗ ΕΤΑΙΡΕΙΑ"
ΣΤΕΦΑΝΟΣ
Ν. Βάμβα 1,, 106 74 ΑΘΗΝΑ
ΑΝΤΙΚΛΗΤΟΣ (74):ΤΣΙΜΙΚΑΛΗΣ ΣΤΕΦΑΝΟΣ
Ν. Βάμβα 1,,106 74 ΑΘΗΝΑ
ΤΙΤΛΟΣ ΕΦΕΥΡΕΣΗΣ (54):ΠΛΑΙΣΙΟ ΚΟΣΚΙΝΟΥ ΓΙΑ ΥΠΕΡΗ-
ΧΗΤΙΚΟ ΚΟΣΚΙΝΟ ΚΑΙ ΥΠΕΡΗΧΗ-
ΤΙΚΟ ΚΟΣΚΙΝΟ

ΠΕΡΙΛΗΨΗ(57)

Πλαίσιο κοσκίνου (1, 51) για ένα υπερηχητικό κόσκινο (10, 50), με μια ανώτερη πλευρά για την προσάρτηση ενός πλέγματος κοσκίνου (6, 56), μια κατώτερη πλευρά απέναντι από την ανώτερη πλευρά και ένα άνοιγμα (20, 60) το οποίο περιβάλλεται από το πλαίσιο κοσκίνου (1, 51), το οποίο χαρακτηρίζεται από το ότι το εν λόγω πλαίσιο κοσκίνου (1, 51) διαθέτει μια αυλάκωση (9, 59) η οποία εκτείνεται γύρω από το άνοιγμα (20, 60), έτσι ώστε το τμήμα του πλαισίου κοσκίνου (1, 51) που βρίσκεται ανάμεσα στην ακμή(22, 62) της αυλάκωσης (9, 59) που αντικρίζει το άνοιγμα (20, 60) και το άνοιγμα (20, 60) σχηματίζει έναν ηχητικό

αγωγό πλέγματος (3, 53), ο οποίος τουλάχιστον εν μέρει αποσυνδέεται από το υπόλοιπο (23, 63) του πλαισίου κοσκίνου (1, 51) σε σχέση με τη μετάδοση υπέρηχου.



ΑΡΙΘΜΟΣ ΕΥΡ. Δ.Ε. (11):3087571
ΑΡΙΘ. ΕΛΛ. ΚΑΤΑΘΕΣΗΣ (21):20150402499
ΗΜΕΡ. ΕΛΛ. ΚΑΤΑΘΕΣΗΣ (22):26/11/2015
ΑΡΙΘ./ΗΜΕΡ. ΔΗΜΟΣΙΕΥΣΗΣ
ΕΥΡΩΠΑΪΚΟΥ ΔΙΠΛΩΜΑΤΟΣ(87):2442650 - 26/08/2015
ΑΡΙΘ./ΗΜΕΡ. ΔΗΜΟΣΙΕΥΣΗΣ
ΕΥΡΩΠΑΪΚΗΣ ΑΙΤΗΣΗΣ (86):10786915.8--11/06/2010
ΔΙΚΑΙΟΥΧΟΣ (73):1)Cynapsus Therapeutics Inc.
828 Richmond Street, W, Toronto, ON M6J
1C9, ΚΑΝΑΔΑΣ
ΣΥΜΒ. ΠΡΟΤΕΡΑΙΟΤΗΤΕΣ (30):186445 P-12/06/2009-US
ΕΦΕΥΡΕΤΗΣ (72):1)GIOVINAZZO, Anthony, John
2)HEDDEN, David, Bruce
3)DE SOMER, Marc, L.
4)BRYSON, Nathan, John
ΕΙΔΙΚΟΣ ΠΛΗΡΕΞΟΥΣΙΟΣ (74):ΤΣΙΜΙΚΑΛΗΣ "ΤΣΙΜΙΚΑΛΗΣ
ΚΑΛΟΝΑΡΟΥ ΔΙΚΗΓΟΡΙΚΗ ΕΤΑΙΡΕΙΑ"
ΣΤΕΦΑΝΟΣ
Ν. Βάμβα 1,, 106 74 ΑΘΗΝΑ
ΑΝΤΙΚΛΗΤΟΣ (74):ΤΣΙΜΙΚΑΛΗΣ ΣΤΕΦΑΝΟΣ
Ν. Βάμβα 1,,106 74 ΑΘΗΝΑ
ΤΙΤΛΟΣ ΕΦΕΥΡΕΣΗΣ (54):ΥΠΟΓΛΩΣΣΙΑ ΑΠΟΜΟΡΦΙΝΗ
ΠΕΡΙΛΗΨΗ(57)

Η εφεύρεση παρουσιάζει υπογλώσσες συνθέσεις απομορφίνης και προφαρμάκων απομορφίνης και μεθόδους αγωγής της νόσου του Πάρκινσον, της σεξουαλικής δυσλειτουργίας και καταθλιπτικών διαταραχών με αυτές.

ΑΡΙΘΜΟΣ ΕΥΡ. Δ.Ε. (11):3087572
ΑΡΙΘ. ΕΛΛ. ΚΑΤΑΘΕΣΗΣ (21):20150402498
ΗΜΕΡ. ΕΛΛ. ΚΑΤΑΘΕΣΗΣ (22):26/11/2015
ΑΡΙΘ./ΗΜΕΡ. ΔΗΜΟΣΙΕΥΣΗΣ
ΕΥΡΩΠΑΪΚΟΥ ΔΙΠΛΩΜΑΤΟΣ(87):2600838 - 16/09/2015
ΑΡΙΘ./ΗΜΕΡ. ΔΗΜΟΣΙΕΥΣΗΣ
ΕΥΡΩΠΑΪΚΗΣ ΑΙΤΗΣΗΣ (86):11746176.4--04/08/2011
ΔΙΚΑΙΟΥΧΟΣ (73):1)Grunenthal GmbH
Zieglerstrasse 6, 52078 Aachen, GERMANIA
ΣΥΜΒ. ΠΡΟΤΕΡΑΙΟΤΗΤΕΣ (30):370634 P-04/08/2010-US
10008115-04/08/2010-EP
ΕΦΕΥΡΕΤΗΣ (72):1)GRUNING, Nadja
2)SCHILLER, Marc
ΕΙΔΙΚΟΣ ΠΛΗΡΕΞΟΥΣΙΟΣ (74):ΤΣΙΜΙΚΑΛΗΣ "ΤΣΙΜΙΚΑΛΗΣ
ΚΑΛΟΝΑΡΟΥ ΔΙΚΗΓΟΡΙΚΗ ΕΤΑΙΡΕΙΑ"
ΣΤΕΦΑΝΟΣ
Ν. Βάμβα 1,, 106 74 ΑΘΗΝΑ
ΑΝΤΙΚΛΗΤΟΣ (74):ΤΣΙΜΙΚΑΛΗΣ ΣΤΕΦΑΝΟΣ
Ν. Βάμβα 1,,106 74 ΑΘΗΝΑ
ΤΙΤΛΟΣ ΕΦΕΥΡΕΣΗΣ (54):**ΦΑΡΜΑΚΕΥΤΙΚΗ ΔΟΣΟΛΟΓΙΚΗ ΜΟΡΦΗ ΠΟΥ ΠΕΡΙΕΧΕΙ 6'-ΦΘΟΡΟ-(N-ΜΕΘΥΛΟ-Η Ν,Ν-ΔΙΜΕΘΥΛΟ-)-4-ΦΑΙΝΥΛΟ-4'-9'-ΔΙΥΔΡΟ-3'Η-ΣΠΙΡΟ[ΚΥΚΛΟΕΞΑΝ-1,1'-ΠΥΡΑΝΟ[3,4-Β]ΙΝΔΟΛ]-4-ΑΜΙΝΗ**

ΠΕΡΙΛΗΨΗ(57)

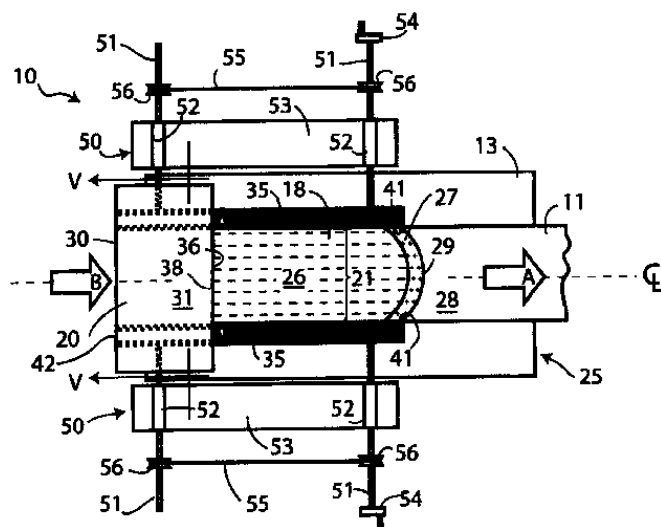
Η εφεύρεση σχετίζεται με μια φαρμακευτική δοσολογική μορφή για χορήγηση δύο φορές την ημέρα, μια φορά την ημέρα ή λιγότερο συχνά, που περιέχει 6-φθορο-(N-μεθυλο- ή Ν,Ν-διμεθυλο-)-4-φαινυλο-4 ,9 -διυδρο-3 Η-σπиро[κυκλοεξαν-1,1 -πυρανο[3,4-β]ινδολ]-4-αμίνη ή ένα φυσιολογικώς αποδεκτό άλας αυτής.

ΑΡΙΘΜΟΣ ΕΥΡ. Δ.Ε. (11):3087573
ΑΡΙΘ. ΕΛΛ. ΚΑΤΑΘΕΣΗΣ (21):20150402497
ΗΜΕΡ. ΕΛΛ. ΚΑΤΑΘΕΣΗΣ (22):26/11/2015
ΑΡΙΘ./ΗΜΕΡ. ΔΗΜΟΣΙΕΥΣΗΣ
ΕΥΡΩΠΑΪΚΟΥ ΔΙΠΛΩΜΑΤΟΣ(87):2411172 - 11/11/2015
ΑΡΙΘ./ΗΜΕΡ. ΔΗΜΟΣΙΕΥΣΗΣ
ΕΥΡΩΠΑΪΚΗΣ ΑΙΤΗΣΗΣ (86):10755370.3--25/03/2010
ΔΙΚΑΙΟΥΧΟΣ (73):1)Novelis Inc.
3560 Lenox Road, Suite 2000, Atlanta, GA 30326, ΗΝΩΜΕΝΕΣ ΠΟΛΙΤΕΙΕΣ ΤΗΣ ΑΜΕΡΙΚΗΣ
ΣΥΜΒ. ΠΡΟΤΕΡΑΙΟΤΗΤΕΣ (30):211246 P-27/03/2009-US
ΕΦΕΥΡΕΤΗΣ (72):1)GODIN, Daniel
2)LEBLANC, Rejean
ΕΙΔΙΚΟΣ ΠΛΗΡΕΞΟΥΣΙΟΣ (74):ΤΣΙΜΙΚΑΛΗΣ "ΤΣΙΜΙΚΑΛΗΣ
ΚΑΛΟΝΑΡΟΥ ΔΙΚΗΓΟΡΙΚΗ ΕΤΑΙΡΕΙΑ"
ΣΤΕΦΑΝΟΣ
Ν. Βάμβα 1,, 106 74 ΑΘΗΝΑ
ΑΝΤΙΚΛΗΤΟΣ (74):ΤΣΙΜΙΚΑΛΗΣ ΣΤΕΦΑΝΟΣ
Ν. Βάμβα 1,,106 74 ΑΘΗΝΑ
ΤΙΤΛΟΣ ΕΦΕΥΡΕΣΗΣ (54):**ΣΥΣΚΕΥΗ ΣΥΝΕΧΟΥΣ ΧΥΤΕΥΣΗΣ ΓΙΑ ΤΑΙΝΙΑ ΧΥΤΕΥΣΗΣ ΜΕΤΑΒΛΗΤΟΥ ΠΛΑΤΟΥΣ**

ΠΕΡΙΛΗΨΗ(57)

Παραδειγματικές εφαρμογές της εφεύρεσης παρέχουν μία συσκευή χύτευσης για τη συνεχή χύτευση ενός προϊόντος μεταλλικής ταινίας (π.χ. ενός μεταλλικού χύτη διπλού ιμάντα ή ενός μεταλλικού χύτη διπλού μπλοκ). Η συσκευή έχει μία κοιλότητα χύτευσης, η οποία προσδιορίζεται ανάμεσα σε ένα ζεύγος κινούμενων επιμηκυσμένων απέναντι τοποθετημένων επιφανειών χύτευσης και η κοιλότητα χύτευσης έχει μία είσοδο και μία έξοδο, οι οποίες ευθυγραμμίζονται κατά μία κατεύθυνση χύτευσης. Η κοιλότητα χύτευσης εφοδιάζεται ακόμα με έναν εγχυτήρα τηγμένου μετάλλου στην είσοδό της, όπου ο εγχυτήρας έχει ένα εσωτερικό κανάλι μετάλλου, το οποίο περιλαμβάνει ένα κατάντι άνοιγμα για την εισαγωγή τηγμένου μετάλλου στην κοιλότητα χύτευσης και ένα ζεύγος πλευρικών

φραγμάτωνσε κάθε εγκάρσια πλευρά για τον περιορισμό του τηγμένου μετάλλου από τον εγχυτήρα στο εσωτερικό της κοιλότητας. Τουλάχιστον ένα από τα πλευρικά φράγματα περιλαμβάνει ένα επιμηκυσμένο στοιχείο, το οποίο μπορεί να κινείται εγκάρσια ως προς την κατεύθυνση χύτευσης κατά τη διάρκεια μιας λειτουργίας χύτευσης. Το επιμηκυσμένο στοιχείο εκτείνεται κατά την κατεύθυνση χύτευσης από τον εγχυτήρα κατά μήκος ανάμεσα στις επιφάνειες χύτευσης τουλάχιστο μέχρι μία κατάντι θέση στο εσωτερικό της κοιλότητας χύτευσης, όπου το μέταλλο, το οποίο είναι παρακαίμενο προς το στοιχείο, είναι εγκάρσια αυτοστηριζόμενο.



ΑΡΙΘΜΟΣ ΕΥΡ. Δ.Ε. (11):3087574
ΑΡΙΘ. ΕΛΛ. ΚΑΤΑΘΕΣΗΣ (21):20150402520
ΗΜΕΡ. ΕΛΛ. ΚΑΤΑΘΕΣΗΣ (22):26/11/2015
ΑΡΙΘ./ΗΜΕΡ. ΔΗΜΟΣΙΕΥΣΗΣ
ΕΥΡΩΠΑΪΚΟΥ ΔΙΠΛΩΜΑΤΟΣ(87):2537122 - 26/08/2015
ΑΡΙΘ./ΗΜΕΡ. ΔΗΜΟΣΙΕΥΣΗΣ
ΕΥΡΩΠΑΪΚΗΣ ΑΙΤΗΣΗΣ (86):11788499.9--29/11/2011
ΔΙΚΑΙΟΥΧΟΣ (73):1)T-Touch International S.a.r.l.
 5 Rue du Kiem, 1857 Luxembourg,
 ΛΟΥΞΕΜΒΟΥΡΓΟ

ΣΥΜΒ. ΠΡΟΤΕΡΑΙΟΤΗΤΕΣ (30):10193023-29/11/2010-EP
ΕΦΕΥΡΕΤΗΣ (72):1)FORSTER, Matthias
 2)VOIGT, Sascha
 3)THIELE, Jan
 4)KREUTZER, Andre

ΕΙΔΙΚΟΣ ΠΑΡΕΞΟΥΣΙΟΣ (74):ΛΥΜΠΕΡΗΣ "ΔΙΚΗΓΟΡΙΚΗ ΕΤΑΙΡΕΙΑ
 ΒΑΓΙΑΝΟΥ ΚΩΣΤΟΠΟΥΛΟΥ
 ΛΥΜΠΕΡΗ" ΝΙΚΟΛΑΟΣ
 Στουρνάρα 37, 10682 ΑΘΗΝΑ

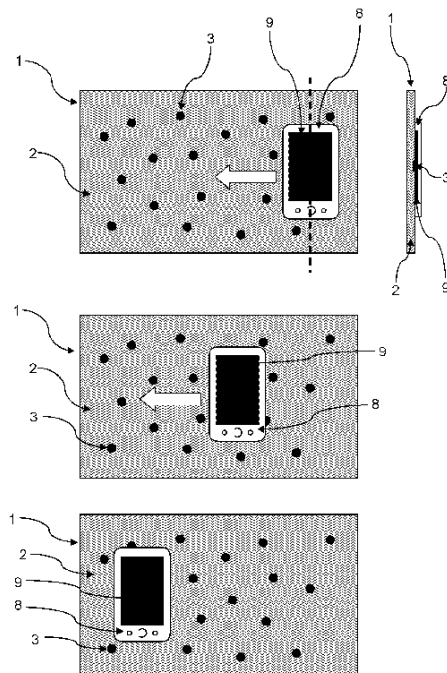
ΑΝΤΙΚΛΗΤΟΣ (74):ΛΥΜΠΕΡΗΣ ΝΙΚΟΛΑΟΣ
 Στουρνάρα 37,10682 ΑΘΗΝΑ

ΤΙΤΛΟΣ ΕΦΕΥΡΕΣΗΣ (54):ΣΥΣΤΗΜΑ ΚΑΙ ΜΕΘΟΔΟΣ ΓΙΑ ΤΗΝ
 ΑΝΑΚΤΗΣΗ ΠΛΗΡΟΦΟΡΙΩΝ ΑΠΟ
 ΕΝΑΝ ΦΟΡΕΑ ΠΛΗΡΟΦΟΡΙΩΝ ΜΕΣΩ
 ΜΙΑΣ ΧΩΡΗΤΙΚΗΣ ΟΘΟΝΗΣ ΑΦΗΣ

ΠΕΡΙΛΗΨΗ(57)

Η παρούσα εφεύρεση σχετίζεται με μια μέθοδο που παρέχει έναν φορέα ή περισσότερους φορείς πληροφοριών με ένα διηλεκτρικό και/ή αγώγμο πρότυπο και μια συσκευή ανίχνευσης που διαθέτει μια χωρητική οθόνη αφής και προκαλεί μια αλληλεπίδραση ανάμεσα στον φορέα πληροφοριών και την οθόνη αφής, όπου η αλληλεπίδραση στηρίζεται στο διαφορετικό διηλεκτρικό συντελεστή και/ή στην αγωγιμότητα του προτύπου και παράγει ένα σήμα αφής και όπου η αλληλεπίδραση προκαλείται από μια σχετική κίνηση ανάμεσα στον φορέα πληροφοριών και την οθόνη αφής. Η εφεύρεση σχετίζεται, επιπλέον, με ένα σύστημα που περιλαμβάνει έναν φορέα πληροφοριών που περιλαμβάνει ένα διηλεκτρικό και/ή αγώγμο

πρότυπο που κωδικοποιεί πληροφορίες και με μια συσκευή ανίχνευσης που διαθέτει μια οθόνη αφής, η συσκευή ανίχνευσης μπορεί να αποκωδικοποιήσει τις πληροφορίες κατά την αλληλεπίδραση μεταξύ του φορέα πληροφοριών και της οθόνης αφής, όπου η αλληλεπίδραση προκύπτει λόγω της διαφοράς στο διηλεκτρικό συντελεστή και/ή στην αγωγιμότητα του προτύπου.



ΑΡΙΘΜΟΣ ΕΥΡ. Δ.Ε. (11):3087575
ΑΡΙΘ. ΕΛΛ. ΚΑΤΑΘΕΣΗΣ (21):20150402521
ΗΜΕΡ. ΕΛΛ. ΚΑΤΑΘΕΣΗΣ (22):26/11/2015
ΑΡΙΘ./ΗΜΕΡ. ΔΗΜΟΣΙΕΥΣΗΣ
ΕΥΡΩΠΑΪΚΟΥ ΔΙΠΛΩΜΑΤΟΣ(87):1983000 - 02/09/2015
ΑΡΙΘ./ΗΜΕΡ. ΔΗΜΟΣΙΕΥΣΗΣ
ΕΥΡΩΠΑΪΚΗΣ ΑΙΤΗΣΗΣ (86):08008814.9--16/11/2004
ΔΙΚΑΙΟΥΧΟΣ (73):1)UCB Biopharma SPRL
 Allée de la Recherche 60, 1070 Brussels,
 ΒΕΛΓΙΟ

ΣΥΜΒ. ΠΡΟΤΕΡΑΙΟΤΗΤΕΣ (30):0327181-21/11/2003-GB
 0417115-30/07/2004-GB
ΕΦΕΥΡΕΤΗΣ (72):1)Christie, Mark Ian
 2)Mead, Richard James
 3)Robinson, Martyn Kim
 4)Rapeccki, Stephen Edward

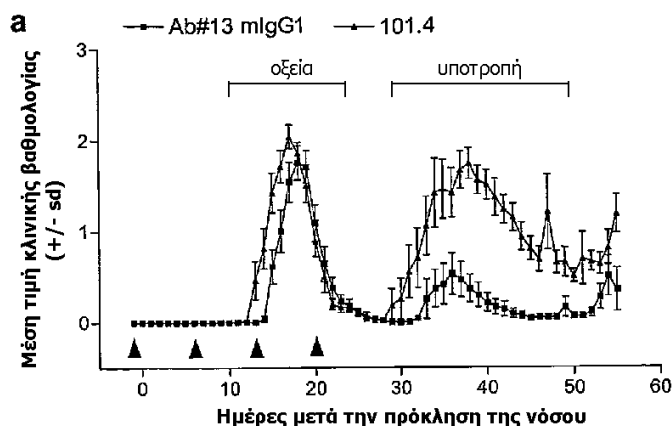
ΕΙΔΙΚΟΣ ΠΑΡΕΞΟΥΣΙΟΣ (74):ΛΥΜΠΕΡΗΣ "ΔΙΚΗΓΟΡΙΚΗ ΕΤΑΙΡΕΙΑ
 ΒΑΓΙΑΝΟΥ ΚΩΣΤΟΠΟΥΛΟΥ
 ΛΥΜΠΕΡΗ" ΝΙΚΟΛΑΟΣ
 Στουρνάρα 37, 10682 ΑΘΗΝΑ

ΑΝΤΙΚΛΗΤΟΣ (74):ΛΥΜΠΕΡΗΣ ΝΙΚΟΛΑΟΣ
 Στουρνάρα 37,10682 ΑΘΗΝΑ

ΤΙΤΛΟΣ ΕΦΕΥΡΕΣΗΣ (54):ΜΕΘΟΔΟΣ ΘΕΡΑΠΕΙΑΣ ΤΗΣ ΣΚΛΗ-
 ΡΥΝΣΗΣ ΚΑΤΑ ΠΛΑΚΑΣ ΑΝΑΣΤΕΛΛΟ-
 ΝΤΑΣ ΤΗ ΔΡΑΣΗ ΤΗΣ IL-17

ΠΕΡΙΛΗΨΗ(57)

Η παρούσα εφεύρεση παρέχει μια μέθοδο θεραπείας ή/και προφύλαξης της σκλήρυνσης κατά πλάκας (MS) περιέχει τη χορήγηση μιας θεραπευτικής αποτελεσματικής ποσότητας του αναστολέα της δράσης της IL-17.



ΑΡΙΘΜΟΣ ΕΥΡ. Δ.Ε. (11):3087576
ΑΡΙΘ. ΕΛΛ. ΚΑΤΑΘΕΣΗΣ (21):20150402519
ΗΜΕΡ. ΕΛΛ. ΚΑΤΑΘΕΣΗΣ (22):26/11/2015
ΑΡΙΘ./ΗΜΕΡ. ΔΗΜΟΣΙΕΥΣΗΣ
ΕΥΡΩΠΑΪΚΟΥ ΔΙΠΛΩΜΑΤΟΣ(87):2001527 - 04/11/2015
ΑΡΙΘ./ΗΜΕΡ. ΔΗΜΟΣΙΕΥΣΗΣ
ΕΥΡΩΠΑΪΚΗΣ ΑΙΤΗΣΗΣ (86):07712934.4--19/03/2007
ΔΙΚΑΙΟΥΧΟΣ (73):1)Apatech Limited
370 Centennial Avenue,, Elstree, Hertfordshire
WD6 3TJ,ΜΕΓΑΛΗ ΒΡΕΤΑΝΙΑ
ΣΥΜΒ. ΠΡΟΤΕΡΑΙΟΤΗΤΕΣ (30):0605441-17/03/2006-GB
ΕΦΕΥΡΕΤΗΣ (72):1)BUCKLAND, Thomas
2)ARCOS, Jonathan
ΕΙΔΙΚΟΣ ΠΛΗΡΕΞΟΥΣΙΟΣ (74):ΛΥΜΠΕΡΗΣ "ΔΙΚΗΓΟΡΙΚΗ ΕΤΑΙΡΕΙΑ
ΒΑΓΙΑΝΟΥ ΚΩΣΤΟΠΟΥΛΟΥ
ΛΥΜΠΕΡΗ" ΝΙΚΟΛΑΟΣ
Στουρνάρα 37, 10682 ΑΘΗΝΑ
ΑΝΤΙΚΛΗΤΟΣ (74):ΛΥΜΠΕΡΗΣ ΝΙΚΟΛΑΟΣ
Στουρνάρα 37,10682 ΑΘΗΝΑ

ΤΙΤΛΟΣ ΕΦΕΥΡΕΣΗΣ (54):**ΒΙΟΙΑΤΡΙΚΟ ΠΛΗΡΩΤΙΚΟ ΥΛΙΚΟ ΠΕΡΙΛΗΨΗ(57)**

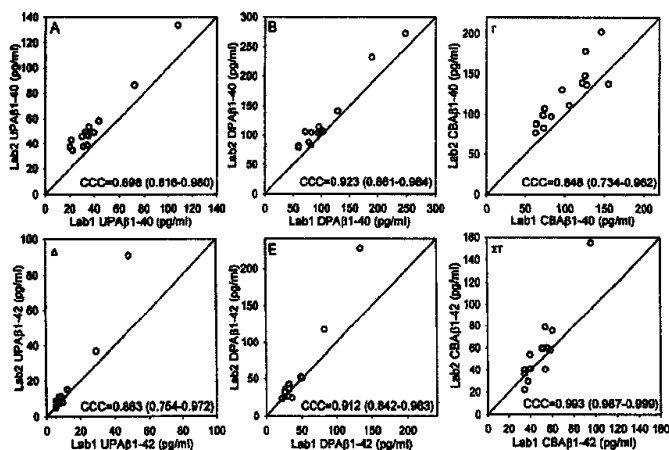
Ένα πληρωτικό αντικατάστασης οστού που περιλαμβάνει ένα βιοϊατρικό κεραμικό σωματίδιο, όπου το πληρωτικό είναι σε θέση να ρέει χωρίς την εφαρμογή εξωτερικής διατμητικής τάσης ή θλιπτικής δύναμης ή κάτω από σχετικά χαμηλή διατμητική τάση ή θλιπτική δύναμη, αλλά αντιστέκεται στη ροή ή δε ρέει όταν υποβάλλεται σε μία υψηλότερη διατμητική τάση ή θλιπτική δύναμη, και όπου τουλάχιστον κάποιοι από τους κόκκους στο κεραμικό σωματίδιο έχουν μια μικροπορώδη επιφανειακή δομή και/ή μικροπορώδη υποεπιφανειακή δομή.

ΑΡΙΘΜΟΣ ΕΥΡ. Δ.Ε. (11):3087577
ΑΡΙΘ. ΕΛΛ. ΚΑΤΑΘΕΣΗΣ (21):20150402518
ΗΜΕΡ. ΕΛΛ. ΚΑΤΑΘΕΣΗΣ (22):26/11/2015
ΑΡΙΘ./ΗΜΕΡ. ΔΗΜΟΣΙΕΥΣΗΣ
ΕΥΡΩΠΑΪΚΟΥ ΔΙΠΛΩΜΑΤΟΣ(87):2510359 - 02/09/2015
ΑΡΙΘ./ΗΜΕΡ. ΔΗΜΟΣΙΕΥΣΗΣ
ΕΥΡΩΠΑΪΚΗΣ ΑΙΤΗΣΗΣ (86):10787797.9--13/12/2010
ΔΙΚΑΙΟΥΧΟΣ (73):1)Araclon Biotech, S. L.
Via Hispanidad 21, 50009 Zaragoza(Zaragoza), ΙΣΠΑΝΙΑ
ΣΥΜΒ. ΠΡΟΤΕΡΑΙΟΤΗΤΕΣ (30):09382279-11/12/2009-EP
ΕΦΕΥΡΕΤΗΣ (72):1)SARASA BARRIO, Jose Manuel
ΕΙΔΙΚΟΣ ΠΛΗΡΕΞΟΥΣΙΟΣ (74):ΛΥΜΠΕΡΗΣ "ΔΙΚΗΓΟΡΙΚΗ ΕΤΑΙΡΕΙΑ
ΒΑΓΙΑΝΟΥ ΚΩΣΤΟΠΟΥΛΟΥ
ΛΥΜΠΕΡΗ" ΝΙΚΟΛΑΟΣ
Στουρνάρα 37, 10682 ΑΘΗΝΑ
ΑΝΤΙΚΛΗΤΟΣ (74):ΛΥΜΠΕΡΗΣ ΝΙΚΟΛΑΟΣ
Στουρνάρα 37,10682 ΑΘΗΝΑ

ΤΙΤΛΟΣ ΕΦΕΥΡΕΣΗΣ (54):**ΜΕΘΟΔΟΙ ΚΑΙ ΑΝΤΙΔΡΑΣΤΗΡΙΑ ΓΙΑ ΒΕΛΤΙΩΜΕΝΗ ΑΝΙΧΝΕΥΣΗ ΠΕΠΤΙΔΙΩΝ Β-ΑΜΥΛΟΕΙΛΟΥΣ**

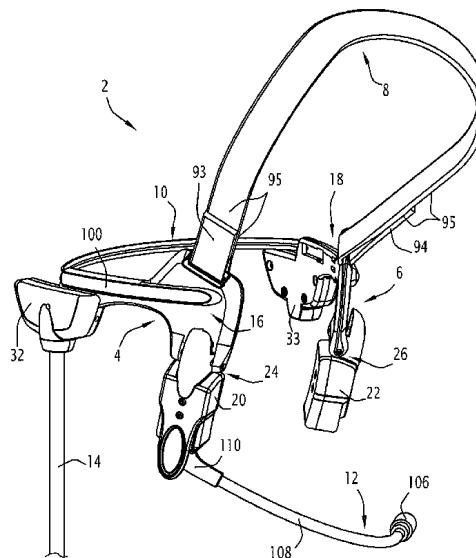
ΠΕΡΙΛΗΨΗ(57)

Η εφεύρεση σχετίζεται με μεθόδους για τη διάγνωση μιας νευροεκφυλιστικής νόσου, για την ανίχνευση ενός σταδίου πριν από μια νευροεκφυλιστική νόσο ή για το διαχωρισμό μιας νευροεκφυλιστικής νόσου από ένα στάδιο πριν από μια νευροεκφυλιστική νόσο βάσει του επιπέδου ορισμένων συγκεντρώσεων πεπτιδίων β-αμυλοειδούς τα οποία είτε προσδένονται σε συστατικά του πλάσματος είτε προσδένονται σε κύτταρα του αίματος, καθώς και σε συγκεκριμένες υπολογισμένες παραμέτρους οι οποίες λαμβάνονται από έναν αριθμητικό συνδυασμό ενός ή περισσότερων επιπέδων αμυλοειδούς πεπτιδίου. Η εφεύρεση σχετίζεται επίσης με κίτια για την πραγματοποίηση της πιο πάνω μεθόδου.



ΑΡΙΘΜΟΣ ΕΥΡ. Δ.Ε. (11):3087578
ΑΡΙΘ. ΕΛΛ. ΚΑΤΑΘΕΣΗΣ (21):20150402494
ΗΜΕΡ. ΕΛΛ. ΚΑΤΑΘΕΣΗΣ (22):26/11/2015
ΑΡΙΘ./ΗΜΕΡ. ΔΗΜΟΣΙΕΥΣΗΣ
ΕΥΡΩΠΑΪΚΟΥ ΔΙΠΛΩΜΑΤΟΣ(87):2208366 - 26/08/2015
ΑΡΙΘ./ΗΜΕΡ. ΔΗΜΟΣΙΕΥΣΗΣ
ΕΥΡΩΠΑΪΚΗΣ ΑΙΤΗΣΗΣ (86):08842002.1--09/10/2008
ΔΙΚΑΙΟΥΧΟΣ (73):1)ELNO
43, rue Michel Carre, 95100 Argenteuil,
ΓΑΛΛΙΑ
2)SAGEM DEFENSE SECURITE
18-20 Quai du Point du Jour, 92100 Boulogne
Billancourt, ΓΑΛΛΙΑ
ΣΥΜΒ. ΠΡΟΤΕΡΑΙΟΤΗΤΕΣ (30):0758170-09/10/2007-FR
ΕΦΕΥΡΕΤΗΣ (72):1)ROBUCHON, Patrick
2)CAVELIER, Jean-Francois
3)MITTE, Monique
ΕΙΔΙΚΟΣ ΠΛΗΡΕΞΟΥΣΙΟΣ (74):ΠΑΠΑΚΩΝΣΤΑΝΤΙΝΟΥ "ΕΛΕΝΗ Γ.
ΠΑΠΑΚΩΣΤΑΝΤΙΝΟΥ ΚΑΙ
ΣΥΝΕΡΓΑΤΕΣ, ΔΙΚΗΓΟΡΙΚΗ ΕΤΑΙΡΙΑ"
ΕΛΕΝΗ
Κουμπάρη 2, 10674 ΑΘΗΝΑ
ΑΝΤΙΚΛΗΤΟΣ (74):ΠΑΠΑΚΩΝΣΤΑΝΤΙΝΟΥ ΕΛΕΝΗ
Κουμπάρη 2,10674 ΑΘΗΝΑ
ΤΙΤΛΟΣ ΕΦΕΥΡΕΣΗΣ (54):**ΑΚΟΥΣΤΙΚΑ ΗΧΟΥ ΚΕΦΑΛΗΣ**
ΠΕΡΙΛΗΨΗ(57)
Αυτά τα ακουστικά ήχου κεφαλής (2) περιλαμβάνουν: δύο πλευρικές ακουστικές μονάδες (4, 6), φέροντας έναν οστικό μετατροπέα (20, 22) μηχανικής διέγερσης, ικανό να μεταδίδει το ηχητικό σήμα στο ακουστικό νεύρο με οστική αγωγιμότητα, ένα ελαστικό άνω τόξο (8) κι ένα άκαμπτο οπίσθιο τόξο (10) σύνδεσης των

ακουστικών μονάδων (4, 6). Κάθε ακουστική μονάδα (4, 6) περιλαμβάνει: ένα έλασμα (16, 18) πλευρικής στήριξης επί των πλευρικών επιφανειών του κρανίου, μία άρθρωση (24, 26) μεταξύ του ελάσματος στήριξης (16, 18) και του μετατροπέα (20, 22), και ένα ελατήριο επαναφοράς, περιστροφής γύρω από τον άξονα άρθρωσης (24, 26), του μετατροπέα (20, 22) ως προς το έλασμα (16, 18) προς μια θέση αδρανείας.



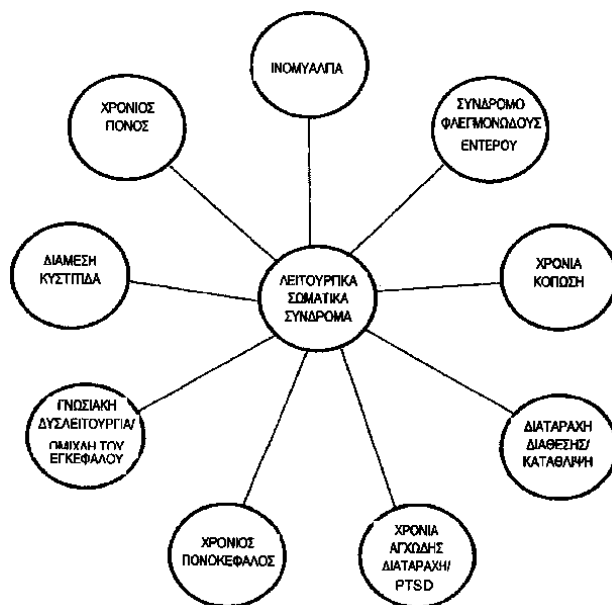
ΑΡΙΘΜΟΣ ΕΥΡ. Δ.Ε. (11):3087579
ΑΡΙΘ. ΕΛΛ. ΚΑΤΑΘΕΣΗΣ (21):20150402495
ΗΜΕΡ. ΕΛΛ. ΚΑΤΑΘΕΣΗΣ (22):26/11/2015
ΑΡΙΘ./ΗΜΕΡ. ΔΗΜΟΣΙΕΥΣΗΣ
ΕΥΡΩΠΑΪΚΟΥ ΔΙΠΛΩΜΑΤΟΣ(87):2623498 - 18/11/2015
ΑΡΙΘ./ΗΜΕΡ. ΔΗΜΟΣΙΕΥΣΗΣ
ΕΥΡΩΠΑΪΚΗΣ ΑΙΤΗΣΗΣ (86):11829253.1--29/09/2011
ΔΙΚΑΙΟΥΧΟΣ (73):1)Toyama Chemical Co., Ltd.
2-5 Nishishinjuku 3-Chome, Shinjuku-ku To-
kyo 160-0023, ΙΑΠΩΝΙΑ
ΣΥΜΒ. ΠΡΟΤΕΡΑΙΟΤΗΤΕΣ (30):2010221682-30/09/2010-JP
ΕΦΕΥΡΕΤΗΣ (72):1)ΤΑΚΑΚΥΡΑ, Keiko
2)ΝΑΚΑΜΑΤΣΟΥ, Namika
3)ΤΑΚΕΣΙΜΑ, Sakiko
4)ΥΕΧΑΡΑ, Sayuri
ΕΙΔΙΚΟΣ ΠΛΗΡΕΞΟΥΣΙΟΣ (74):ΠΑΠΑΚΩΝΣΤΑΝΤΙΝΟΥ "ΕΛΕΝΗ Γ.
ΠΑΠΑΚΩΣΤΑΝΤΙΝΟΥ ΚΑΙ
ΣΥΝΕΡΓΑΤΕΣ, ΔΙΚΗΓΟΡΙΚΗ ΕΤΑΙΡΙΑ"
ΕΛΕΝΗ
Κουμπάρη 2, 10674 ΑΘΗΝΑ
ΑΝΤΙΚΛΗΤΟΣ (74):ΠΑΠΑΚΩΝΣΤΑΝΤΙΝΟΥ ΕΛΕΝΗ
Κουμπάρη 2,10674 ΑΘΗΝΑ
ΤΙΤΛΟΣ ΕΦΕΥΡΕΣΗΣ (54):**ΑΛΑΣ ΝΑΤΡΙΟΥ ΤΟΥ 6-ΦΘΟΡΟ-3-ΥΔΡΟΞΥ-2-ΠΥΡΑΖΙΝΟ ΚΑΡΒΟΞΑΜΙΔΙΟΥ**
ΠΕΡΙΛΗΨΗ(57)
Ένα παρασκεύασμα γεμάτο με κρυστάλλους ενός άλατος νατρίου του 6-φθορο-3-υδροξυ-2-πυραζινο καρβοξαμιδίου έχει ανώτερη διαλυτότητα, και είναι χρήσιμο ως ένα παρασκεύασμα για ένεση.

ΑΡΙΘΜΟΣ ΕΥΡ. Δ.Ε. (11):3087580
ΑΡΙΘ. ΕΛΛ. ΚΑΤΑΘΕΣΗΣ (21):20150402522
ΗΜΕΡ. ΕΛΛ. ΚΑΤΑΘΕΣΗΣ (22):26/11/2015
ΑΡΙΘ./ΗΜΕΡ. ΔΗΜΟΣΙΕΥΣΗΣ
ΕΥΡΩΠΑΪΚΟΥ ΔΙΠΛΩΜΑΤΟΣ(87):2811833 - 09/09/2015
ΑΡΙΘ./ΗΜΕΡ. ΔΗΜΟΣΙΕΥΣΗΣ
ΕΥΡΩΠΑΪΚΗΣ ΑΙΤΗΣΗΣ (86):13746016.8--06/02/2013
ΔΙΚΑΙΟΥΧΟΣ (73):1)Pridgen, William L.
6300 Lake Vista Drive, Tuscaloosa, AL 35406,
ΗΝΩΜΕΝΕΣ ΠΟΛΙΤΕΙΕΣ ΤΗΣ ΑΜΕΡΙΚΗΣ
ΣΥΜΒ. ΠΡΟΤΕΡΑΙΟΤΗΤΕΣ (30):201261595507 P-06/02/2012-US
ΕΦΕΥΡΕΤΗΣ (72):1)Pridgen, William L.
ΕΙΔΙΚΟΣ ΠΑΡΗΡΕΞΟΥΣΙΟΣ (74):ΠΑΠΑΚΩΝΣΤΑΝΤΙΝΟΥ "ΕΛΕΝΗ Γ.
ΠΑΠΑΚΩΣΤΑΝΤΙΝΟΥ ΚΑΙ
ΣΥΝΕΡΓΑΤΕΣ, ΔΙΚΗΓΟΡΙΚΗ ΕΤΑΙΡΙΑ"
ΕΛΕΝΗ
Κουμπάρη 2, 10674 ΑΘΗΝΑ
ΑΝΤΙΚΛΗΤΟΣ (74):ΠΑΠΑΚΩΝΣΤΑΝΤΙΝΟΥ ΕΛΕΝΗ
Κουμπάρη 2,10674 ΑΘΗΝΑ
ΤΙΤΛΟΣ ΕΦΕΥΡΕΣΗΣ (54):ΣΥΝΔΥΑΣΜΟΣ ΦΑΡΜΑΚΟΛΟΓΙΚΩΝ ΚΑΙ
ΣΕΛΕΚΤΙΒΩΝ ΓΙΑ ΛΕΙΤΟΥΡΓΙΚΑ
ΣΩΜΑΤΙΚΑ ΣΥΝΔΡΟΜΑ

ΠΕΡΙΛΗΨΗ(57)

Η φανέρωση σχετίζεται με μεθόδους αντιμετώπισης ινομυαλγίας, χορηγώντας έναν θεραπευτικό αποτελεσματικό συνδυασμό από ένα αντιικό συστατικό και ένα συστατικό αναστολέα COX-2. Η εφεύρεση περαιτέρω σχετίζεται με φαρμακευτικές συνθέσεις που περιλαμβάνουν έναν συνδυασμό από μία θεραπευτικώς αποτελεσματική ποσότητα της αντιικής ένωσης φαρμακωβίρης και μία θεραπευτικώς αποτελεσματική ποσότητα του αναστολέα COX-2 σελεκοξίμπη. Η εφεύρεση επίσης σχετίζεται με μεθόδους αντιμετώπισης λειτουργικών

σωματικών συνδρόμων χορηγώντας έναν θεραπευτικώς αποτελεσματικό συνδυασμό από φαρμακωβίρη και σελεκοξίμπη.



ΑΡΙΘΜΟΣ ΕΥΡ. Δ.Ε. (11):3087581
ΑΡΙΘ. ΕΛΛ. ΚΑΤΑΘΕΣΗΣ (21):20150402523
ΗΜΕΡ. ΕΛΛ. ΚΑΤΑΘΕΣΗΣ (22):26/11/2015
ΑΡΙΘ./ΗΜΕΡ. ΔΗΜΟΣΙΕΥΣΗΣ
ΕΥΡΩΠΑΪΚΟΥ ΔΙΠΛΩΜΑΤΟΣ(87):2801557 - 16/09/2015
ΑΡΙΘ./ΗΜΕΡ. ΔΗΜΟΣΙΕΥΣΗΣ
ΕΥΡΩΠΑΪΚΗΣ ΑΙΤΗΣΗΣ (86):13002496.1--11/05/2013
ΔΙΚΑΙΟΥΧΟΣ (73):1)HeidelbergCement AG
Berliner Strasse 6, 69120 Heidelberg,
ΓΕΡΜΑΝΙΑ
ΣΥΜΒ. ΠΡΟΤΕΡΑΙΟΤΗΤΕΣ (30):
ΕΦΕΥΡΕΤΗΣ (72):1)Bullerjahn, Frank
2)Spencer, Nicolas
3)Ben Haha, Mohsen
4)Itul, Anca
5)Schmitt, Dirk
ΕΙΔΙΚΟΣ ΠΑΡΗΡΕΞΟΥΣΙΟΣ (74):ΠΑΠΑΚΩΝΣΤΑΝΤΙΝΟΥ "ΕΛΕΝΗ Γ.
ΠΑΠΑΚΩΣΤΑΝΤΙΝΟΥ ΚΑΙ
ΣΥΝΕΡΓΑΤΕΣ, ΔΙΚΗΓΟΡΙΚΗ ΕΤΑΙΡΙΑ"
ΕΛΕΝΗ
Κουμπάρη 2, 10674 ΑΘΗΝΑ
ΑΝΤΙΚΛΗΤΟΣ (74):ΠΑΠΑΚΩΝΣΤΑΝΤΙΝΟΥ ΕΛΕΝΗ
Κουμπάρη 2,10674 ΑΘΗΝΑ
ΤΙΤΛΟΣ ΕΦΕΥΡΕΣΗΣ (54):ΜΕΘΟΔΟΣ ΓΙΑ ΤΗΝ ΠΑΡΑΓΩΓΗ ΤΣΙ-
ΜΕΝΤΟΥ ΠΥΡΙΤΙΚΟΥ ΜΑΓΝΗΣΙΟΥ-
ΜΠΕΛΙΤΗ ΑΡΓΙΛΙΚΟΥ ΑΣΒΕΣΤΙΟΥ

ΠΕΡΙΛΗΨΗ(57)

Η παρούσα εφεύρεση αφορά μια μέθοδο για την παραγωγή ενός συνδετικού υλικού, η οποία περιλαμβάνει τα βήματα: α) προετοιμασία από πρώτες ύλες ενός αρχικού υλικού, το οποίο έχει μοριακή αναλογία Ca+Mg/(Si+Al+Fe) από 1,0 έως 3,5, μοριακή αναλογία Ca/Mg από 0,1 έως 100 και μοριακή αναλογία Al/Si από 100 έως 0,1, κατά τον προσδιορισμό των οποίων δεν λαμβάνονται υπόψη τα συστατικά εκείνα, τα οποία κατά την υδροθερμική επεξεργασία σε αυτόκλειστο

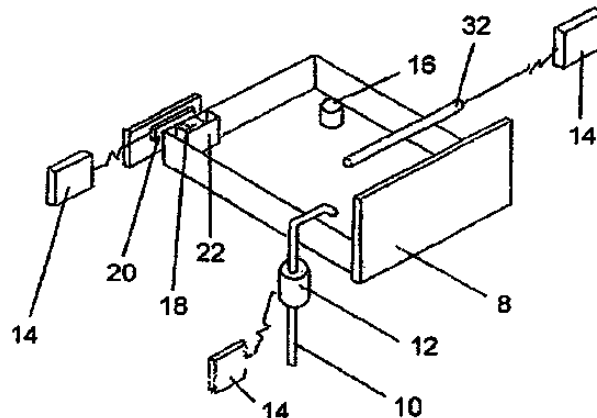
συμπεριφέρονται αδρανώς, β) ανάμιξη των πρώτων υλών, γ) υδροθερμική επεξεργασία του παραγόμενου στο βήμα β) μείγματος αρχικών υλικών σε αυτόκλειστο σε θερμοκρασία από 100 έως 300 βαθμούς Κελσίου και χρόνο παραμονής από 0,1 έως 24 h, όπου η αναλογία νερού/στερεού ανέρχεται από 0,1 έως 100, δ) θερμική κατεργασία του λαμβανόμενου στο βήμα γ) ενδιάμεσου προϊόντος στους 350 έως 600 βαθμούς Κελσίου, όπου ο ρυθμός θέρμανσης ανέρχεται σε 10-6000 βαθμούς Κελσίου /min και ο χρόνος παραμονής σε 0,01 - 600 min. Εκτός αυτού, η παρούσα εφεύρεση αφορά ένα λαμβανόμενο με τον τρόπο αυτό συνδετικό υλικό, καθώς και τη χρήση αυτού.

ΑΡΙΘΜΟΣ ΕΥΡ. Δ.Ε. (11):3087582
ΑΡΙΘ. ΕΛΛ. ΚΑΤΑΘΕΣΗΣ (21):20150402524
ΗΜΕΡ. ΕΛΛ. ΚΑΤΑΘΕΣΗΣ (22):26/11/2015
ΑΡΙΘ./ΗΜΕΡ. ΔΗΜΟΣΙΕΥΣΗΣ
ΕΥΡΩΠΑΪΚΟΥ ΔΙΠΛΩΜΑΤΟΣ(87):2768364 - 16/09/2015
ΑΡΙΘ./ΗΜΕΡ. ΔΗΜΟΣΙΕΥΣΗΣ
ΕΥΡΩΠΑΪΚΗΣ ΑΙΤΗΣΗΣ (86):12772103.3--08/10/2012
ΔΙΚΑΙΟΥΧΟΣ (73):1)Arris Catering Equipment S.r.l.
Via Tiepolo 3/B, 35010 Cadoneghe, ΙΤΑΛΙΑ
ΣΥΜΒ. ΠΡΟΤΕΡΑΙΟΤΗΤΕΣ (30):VE20110069-18/10/2011-IT
ΕΦΕΥΡΕΤΗΣ (72):1)CALZAVARA, Tiziano
ΕΙΔΙΚΟΣ ΠΛΗΡΕΞΟΥΣΙΟΣ (74):ΠΑΠΑΚΩΝΣΤΑΝΤΙΝΟΥ "ΕΛΕΝΗ Γ.
ΠΑΠΑΚΩΣΤΑΝΤΙΝΟΥ ΚΑΙ
ΣΥΝΕΡΓΑΤΕΣ, ΔΙΚΗΓΟΡΙΚΗ ΕΤΑΙΡΙΑ"
ΕΛΕΝΗ
Κουμπάρη 2, 10674 ΑΘΗΝΑ
ΑΝΤΙΚΛΗΤΟΣ (74):ΠΑΠΑΚΩΝΣΤΑΝΤΙΝΟΥ ΕΛΕΝΗ
Κουμπάρη 2,10674 ΑΘΗΝΑ
ΤΙΤΛΟΣ ΕΦΕΥΡΕΣΗΣ (54):ΣΥΣΚΕΥΗ ΨΗΣΙΜΑΤΟΣ ΜΕ ΣΧΑΡΑ
ΚΑΙ ΜΕ ΔΙΣΚΟ ΣΥΛΛΟΓΗΣ ΛΙΠΟΥΣ

ΠΕΡΙΛΗΨΗ(57)

Συσκευή ψησίματος με σχάρα (24) και με δίσκο (8) συλλογής λίπους τοποθετημένο κάτω από την εν λόγω σχάρα, η οποία περιλαμβάνει: έναν αισθητήρα στάθμης (18) που εφαρμόζεται στον εν λόγω δίσκο (8), ένα μετατροπέα (20) για το σήμα που παράγεται από τον εν λόγω αισθητήρα στάθμης (18), που επενεργεί δια μέσου μίας μονάδας ελέγχου (14) επί μέσων διακοπής (12) προβλεφθέντων σε ένα κύκλωμα τροφοδοσίας του εν λόγω δίσκου, μέσα ενεργοποίησης των εν λόγω μέσων διακοπής (12), που επενεργούν με την έννοια της τροφοδοσίας νερού εντός του εν λόγω δίσκου (8) κατά την έναρξη της περιόδου λειτουργίας της συσκευής, μέχρι μία στάθμη κάτωθεν της κανονικής

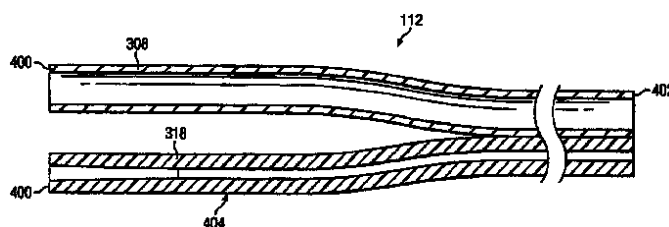
στάθμης λειτουργίας, κατόπιν της τροφοδοσίας ισχύος στα θερμαντικά στοιχεία της σχάρας (24), και τέλος της ενεργοποίησης του εν λόγω μετατροπέα (20) για να τροφοδοτήσει νερό εντός του εν λόγω δίσκου έως ότου επιτευχθεί η κανονική στάθμη λειτουργίας.



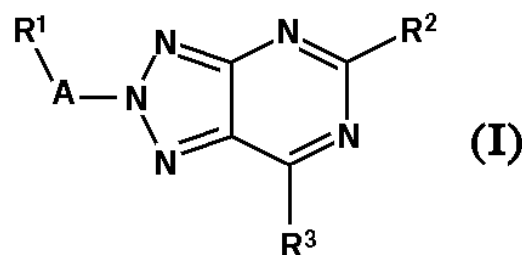
ΑΡΙΘΜΟΣ ΕΥΡ. Δ.Ε. (11):3087583
ΑΡΙΘ. ΕΛΛ. ΚΑΤΑΘΕΣΗΣ (21):20150402527
ΗΜΕΡ. ΕΛΛ. ΚΑΤΑΘΕΣΗΣ (22):27/11/2015
ΑΡΙΘ./ΗΜΕΡ. ΔΗΜΟΣΙΕΥΣΗΣ
ΕΥΡΩΠΑΪΚΟΥ ΔΙΠΛΩΜΑΤΟΣ(87):2651354 - 07/10/2015
ΑΡΙΘ./ΗΜΕΡ. ΔΗΜΟΣΙΕΥΣΗΣ
ΕΥΡΩΠΑΪΚΗΣ ΑΙΤΗΣΗΣ (86):11849053.1--12/12/2011
ΔΙΚΑΙΟΥΧΟΣ (73):1)Alcon Research, Ltd.
6201 South Freeway, Fort Worth, Texas
76134, ΗΝΩΜΕΝΕΣ ΠΟΛΙΤΕΙΕΣ ΤΗΣ
ΑΜΕΡΙΚΗΣ
ΣΥΜΒ. ΠΡΟΤΕΡΑΙΟΤΗΤΕΣ (30):423752 P-16/12/2010-US
ΕΦΕΥΡΕΤΗΣ (72):1)SORENSEN, Gary P.
2)LEE, Eric
ΕΙΔΙΚΟΣ ΠΛΗΡΕΞΟΥΣΙΟΣ (74):ΔΕΛΗΚΩΣΤΟΠΟΥΛΟΥ ΑΓΓΕΛΙΚΗ
Σαρανταπόρου 6, 11144 ΑΘΗΝΑ
ΑΝΤΙΚΛΗΤΟΣ (74):ΔΕΛΗΚΩΣΤΟΠΟΥΛΟΥ ΑΓΓΕΛΙΚΗ
Σαρανταπόρου 6,11144 ΑΘΗΝΑ
ΤΙΤΛΟΣ ΕΦΕΥΡΕΣΗΣ (54):ΣΥΣΤΗΜΑΤΑ ΓΙΑ ΑΝΑΡΡΟΦΗΣΗ
ΜΙΚΡΟΥ ΔΙΑΜΕΤΡΗΜΑΤΟΣ

ΠΕΡΙΛΗΨΗ(57)

Συγκρότημα για χειρουργικό σύστημα φακοθρυψίας περιλαμβάνει σύστημα αναρρόφησης τοποθετημένο να αναρροφά ρευστό από χειρουργική θέση. Το σύστημα αναρρόφησης περιλαμβάνει διαδρομή αναρρόφησης εντός της χειρολαβής φακοθρυψίας και περιλαμβάνει εύκαμπτη σωλήνωση αναρρόφησης μικρού διαμετρήματος που συγκοινωνεί με τη διαδρομή αναρρόφησης. Ο σωλήνας αναρρόφησης μικρού διαμετρήματος έχει ονομαστική εσωτερική διάμετρο μικρότερη από περίπου 0,050 ίντσες για να ελαττωθούν τα επίπεδα διακύμανσης απόφραξης εντός του χειρουργικού συστήματος. Μία περισταλτική αντλία υψηλής απόδοσης συγκοινωνεί με τη σωλήνωση αναρρόφησης μικρού διαμετρήματος και έχει ως λειτουργία να δημιουργεί ροή διαμέσου της σωλήνωσης αναρρόφησης μικρού διαμετρήματος.



ΑΡΙΘΜΟΣ ΕΥΡ. Δ.Ε. (11):3087584
ΑΡΙΘ. ΕΛΛ. ΚΑΤΑΘΕΣΗΣ (21):20150402513
ΗΜΕΡ. ΕΛΛ. ΚΑΤΑΘΕΣΗΣ (22):27/11/2015
ΑΡΙΘ./ΗΜΕΡ. ΔΗΜΟΣΙΕΥΣΗΣ
ΕΥΡΩΠΑΪΚΟΥ ΔΙΠΛΩΜΑΤΟΣ(87):2782915 - 30/09/2015
ΑΡΙΘ./ΗΜΕΡ. ΔΗΜΟΣΙΕΥΣΗΣ
ΕΥΡΩΠΑΪΚΗΣ ΑΙΤΗΣΗΣ (86):12794684.6--22/11/2012
ΔΙΚΑΙΟΥΧΟΣ (73):1)F.Hoffmann-La Roche AG
 Grenzacherstrasse 124, 4070 Basel, ΕΛΒΕΤΙΑ
ΣΥΜΒ. ΠΡΟΤΕΡΑΙΟΤΗΤΕΣ (30):11190777-25/11/2011-EP
ΕΦΕΥΡΕΤΗΣ (72):1)BISSANTZ, Caterina
 2)GRETHER, Uwe
 3)KIMBARA, Atsushi
 4)NETTEKOVEN, Matthias
 5)ROEVER, Stephan
 6)ROGERS-EVANS, Mark
ΕΙΔΙΚΟΣ ΠΛΗΡΕΞΟΥΣΙΟΣ (74):ΠΑΠΑ ΕΥΑΓΓΕΛΙΑ
 Πανεπιστημίου 64, 10677 ΑΘΗΝΑ
ΑΝΤΙΚΛΗΤΟΣ (74):ΠΑΠΑ ΕΥΑΓΓΕΛΙΑ
 Πανεπιστημίου 64,10677 ΑΘΗΝΑ
ΤΙΤΛΟΣ ΕΦΕΥΡΕΣΗΣ (54):ΠΑΡΑΓΩΓΑ [1,2,3]ΤΡΙΑΖΟΛΟ[4,5-d]ΠΥ-
 ΡΙΜΙΔΙΝΗΣ ΩΣ ΑΓΩΝΙΣΤΕΣ ΥΠΟΔΟ-
 ΧΕΑ ΚΑΝΝΑΒΙΝΟΕΙΔΩΝ 2

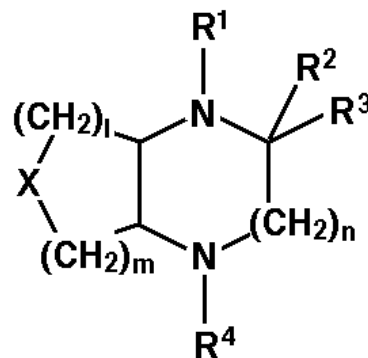


ΠΕΡΙΛΗΨΗ(57)

Η εφεύρεση σχετίζεται με μία ένωση του τύπου (I) όπου τα A και R1 έως R3 είναι όπως ορίζονται στην περιγραφή και στις αξιώσεις. Η ένωση του τύπου (I) μπορεί να χρησιμοποιηθεί ως φάρμακο.

ΑΡΙΘΜΟΣ ΕΥΡ. Δ.Ε. (11):3087585
ΑΡΙΘ. ΕΛΛ. ΚΑΤΑΘΕΣΗΣ (21):20150402542
ΗΜΕΡ. ΕΛΛ. ΚΑΤΑΘΕΣΗΣ (22):27/11/2015
ΑΡΙΘ./ΗΜΕΡ. ΔΗΜΟΣΙΕΥΣΗΣ
ΕΥΡΩΠΑΪΚΟΥ ΔΙΠΛΩΜΑΤΟΣ(87):2616460 - 28/10/2015
ΑΡΙΘ./ΗΜΕΡ. ΔΗΜΟΣΙΕΥΣΗΣ
ΕΥΡΩΠΑΪΚΗΣ ΑΙΤΗΣΗΣ (86):11764005.2--12/09/2011
ΔΙΚΑΙΟΥΧΟΣ (73):1)Otsuka Pharmaceutical Co., Ltd.
 9, Kanda-Tsukasa-machi 2-chome Chiyoda-
 ku, Tokyo 101-8535, ΙΑΠΩΝΙΑ
ΣΥΜΒ. ΠΡΟΤΕΡΑΙΟΤΗΤΕΣ (30):2010204747-13/09/2010-JP
ΕΦΕΥΡΕΤΗΣ (72):1)ΙΤΟ, Nobuaki
 2)SASAKI, Hirofumi
 3)ΤΑΙ, Kuninori
 4)SHINOHARA, Tomoichi
ΕΙΔΙΚΟΣ ΠΛΗΡΕΞΟΥΣΙΟΣ (74):ΠΑΠΑΚΩΝΣΤΑΝΤΙΝΟΥ "ΕΛΕΝΗ Γ.
 ΠΑΠΑΚΩΣΤΑΝΤΙΝΟΥ ΚΑΙ
 ΣΥΝΕΡΓΑΤΕΣ, ΔΙΚΗΓΟΡΙΚΗ ΕΤΑΙΡΙΑ"
 ΕΛΕΝΗ
 Κουμπάρη 2, 10674 ΑΘΗΝΑ
ΑΝΤΙΚΛΗΤΟΣ (74):ΠΑΠΑΚΩΝΣΤΑΝΤΙΝΟΥ ΕΛΕΝΗ
 Κουμπάρη 2,10674 ΑΘΗΝΑ
ΤΙΤΛΟΣ ΕΦΕΥΡΕΣΗΣ (54):ΕΤΕΡΟΚΥΚΛΙΚΕΣ ΕΝΩΣΕΙΣ ΓΙΑ
 ΑΝΤΙΜΕΤΩΠΙΣΗ Ή ΠΡΟΛΨΗ ΔΙΑ-
 ΤΑΡΑΧΩΝ ΠΟΥ ΠΡΟΚΑΛΟΥΝΤΑΙ ΑΠΟ
 ΜΕΙΩΜΕΝΗ ΝΕΥΡΟΔΙΑΒΙΒΑΣΗ ΣΕΡΟ-
 ΤΟΝΙΝΗΣ, ΝΟΡΕΠΙΝΕΦΡΙΝΗΣ Ή
 ΝΤΟΠΑΜΙΝΗΣ

μία ομάδα τρι-κατώτερου αλκυλοσιλυλοξειδίου - κατώτερου αλκυλίου τα R2 και R3, που είναι τα ίδια ή διαφορετικά, το κάθε ένα ανεξάρτητα παριστάνει υδρογόνο ή μία ομάδα κατώτερου αλκυλίου ή τα R2 και R3 είναι συνδεδεμένα ώστε να σχηματίζουν μία ομάδα κυκλο-C3-C8 αλκυλίου και το R4 παριστάνει μία αρωματική ομάδα ή μία ετεροκυκλική ομάδα, όπου η αρωματική ή ετεροκυκλική ομάδα μπορεί να έχει έναν ή περισσότερους αυθαίρετους υποκαταστάτες.



ΠΕΡΙΛΗΨΗ(57)

Μία ετεροκυκλική ένωση που παριστάνεται με τον γενικό τύπο (I) ή ένα άλας αυτής: όπου τα m, l, και n αντίστοιχα παριστάνουν έναν ακέραιο 1 ή 2 το X παριστάνει -O- ή -CH2- το R1 παριστάνει υδρογόνο, μία ομάδα κατώτερου αλκυλίου, μία υδροξύ - ομάδα κατώτερου αλκυλίου, μία προστατευτική ομάδα, ή

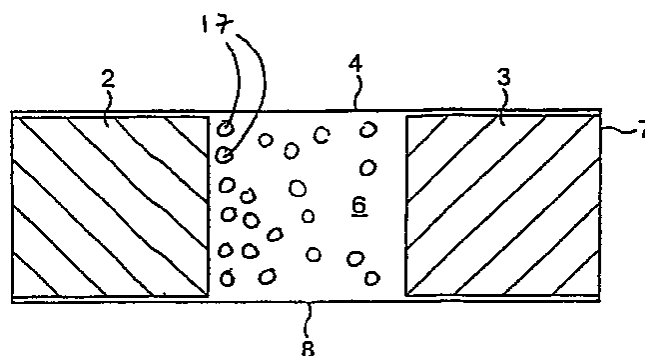
ΑΡΙΘΜΟΣ ΕΥΡ. Δ.Ε. (11):3087586
ΑΡΙΘ. ΕΛΛ. ΚΑΤΑΘΕΣΗΣ (21):20150402541
ΗΜΕΡ. ΕΛΛ. ΚΑΤΑΘΕΣΗΣ (22):27/11/2015
ΑΡΙΘ./ΗΜΕΡ. ΔΗΜΟΣΙΕΥΣΗΣ
ΕΥΡΩΠΑΪΚΟΥ ΔΙΠΛΩΜΑΤΟΣ(87):2560682 - 21/10/2015
ΑΡΙΘ./ΗΜΕΡ. ΔΗΜΟΣΙΕΥΣΗΣ
ΕΥΡΩΠΑΪΚΗΣ ΑΙΤΗΣΗΣ (86):11715567.1--21/04/2011
ΔΙΚΑΙΟΥΧΟΣ (73):1)Biotest AG
Landsteinerstr. 5, 63303 Dreieich,
GERMANIA
ΣΥΜΒ. ΠΡΟΤΕΡΑΙΟΤΗΤΕΣ (30):201006753-22/04/2010-GB
ΕΦΕΥΡΕΤΗΣ (72):1)MOLLER, Wolfgang
2)RUDNICK, Dieter
3)MANEG, Oliver
4)RODEMER, Michael
5)GERMER, Matthias
6)BRAUN, Veit
ΕΙΔΙΚΟΣ ΠΛΗΡΕΞΟΥΣΙΟΣ (74):ΠΑΠΑΚΩΝΣΤΑΝΤΙΝΟΥ "ΕΛΕΝΗ Γ.
ΠΑΠΑΚΩΣΤΑΝΤΙΝΟΥ ΚΑΙ
ΣΥΝΕΡΓΑΤΕΣ, ΔΙΚΗΓΟΡΙΚΗ ΕΤΑΙΡΙΑ"
ΕΛΕΝΗ
Κουμπάρη 2, 10674 ΑΘΗΝΑ
ΑΝΤΙΚΛΗΤΟΣ (74):ΠΑΠΑΚΩΝΣΤΑΝΤΙΝΟΥ ΕΛΕΝΗ
Κουμπάρη 2,10674 ΑΘΗΝΑ
ΤΙΤΛΟΣ ΕΦΕΥΡΕΣΗΣ (54):ΠΑΡΑΣΚΕΥΑΣΜΑΤΑ ΑΝΤΙΣΩΜΑΤΩΝ
ΠΕΡΙΛΗΨΗ(57)
Παρέχεται ένα παρασκεύασμα αντισωμάτων κατάλληλο για ενδοφλέβια χορήγηση σε ανθρώπους το οποίο περιλαμβάνει IgG, IgA και τουλάχιστον 5% IgM αντισώματα κατά βάρος της συνολικής ποσότητας αντισωμάτων, όπου το παρασκεύασμα παρασκευάζεται από ανθρώπινο πλάσμα, όπου το παρασκεύασμα αντισωμάτων έχει ειδική δραστηριότητα ενεργοποίησης του συμπληρώματος και

όπου σε έναν in vitro προσδιορισμό με ανθρώπινο ορό κατάλληλο για να προσδιοριστεί η ικανότητα του παρασκευάσματος αντισωμάτων να ενεργοποιεί συμπλήρωμα μη-ειδικά το παρασκεύασμα αντισωμάτων δεν παράγει ουσιαστικά καθόλου C5a και/ή ουσιαστικά καθόλου C3a. Περαιτέρω παρέχονται ιατρικές χρήσεις του παρασκευάσματος αντισωμάτων.

ΑΡΙΘΜΟΣ ΕΥΡ. Δ.Ε. (11):3087587
ΑΡΙΘ. ΕΛΛ. ΚΑΤΑΘΕΣΗΣ (21):20150402540
ΗΜΕΡ. ΕΛΛ. ΚΑΤΑΘΕΣΗΣ (22):27/11/2015
ΑΡΙΘ./ΗΜΕΡ. ΔΗΜΟΣΙΕΥΣΗΣ
ΕΥΡΩΠΑΪΚΟΥ ΔΙΠΛΩΜΑΤΟΣ(87):2659904 - 16/09/2015
ΑΡΙΘ./ΗΜΕΡ. ΔΗΜΟΣΙΕΥΣΗΣ
ΕΥΡΩΠΑΪΚΗΣ ΑΙΤΗΣΗΣ (86):13178928.1--26/06/2009
ΔΙΚΑΙΟΥΧΟΣ (73):1)Orphazyme APS
c/o COBIS A/S Ole Maaloes Vej 3, 2200 Co-
penhagen N, ΔΑΝΙΑ
ΣΥΜΒ. ΠΡΟΤΕΡΑΙΟΤΗΤΕΣ (30):200800885-26/06/2008-DK
ΕΦΕΥΡΕΤΗΣ (72):1)Jensen, Thomas Kirkegaard
2)Jaattela, Marja Helena
ΕΙΔΙΚΟΣ ΠΛΗΡΕΞΟΥΣΙΟΣ (74):ΠΑΠΑΚΩΝΣΤΑΝΤΙΝΟΥ "ΕΛΕΝΗ Γ.
ΠΑΠΑΚΩΣΤΑΝΤΙΝΟΥ ΚΑΙ
ΣΥΝΕΡΓΑΤΕΣ, ΔΙΚΗΓΟΡΙΚΗ ΕΤΑΙΡΙΑ"
ΕΛΕΝΗ
Κουμπάρη 2, 10674 ΑΘΗΝΑ
ΑΝΤΙΚΛΗΤΟΣ (74):ΠΑΠΑΚΩΝΣΤΑΝΤΙΝΟΥ ΕΛΕΝΗ
Κουμπάρη 2,10674 ΑΘΗΝΑ
ΤΙΤΛΟΣ ΕΦΕΥΡΕΣΗΣ (54):ΧΡΗΣΗ ΤΗΣ HSP70 ΩΣ ΡΥΘΜΙΣΤΗ
ΕΝΖΥΜΑΤΙΚΗΣ ΔΡΑΣΤΙΚΟΤΗΤΑΣ
ΠΕΡΙΛΗΨΗ(57)
Η παρούσα εφεύρεση αφορά σε μια μέθοδο για ρύθμιση της ενζυματικής δραστηριότητας ενός ενζύμου, όπου το εν λόγω ένζυμο αλληλεπιδρά με BMP, η εν λόγω δε μέθοδος περιλαμβάνει το στάδιο χορήγησης ή διέγερσης Hsp70 ή λειτουργικού θραύσματος ή παραλλαγής αυτής σε μια μορφή κατάλληλη για να επιτρέπει αλληλεπίδραση μεταξύ BMP και Hsp70 ή του εν λόγω λειτουργικού θραύσματος ή παραλλαγής αυτής και με τον τρόπο αυτό ρύθμισης της ενζυματικής δραστηριότητας ενός ενζύμου που αλληλεπιδρά με BMP.

ΑΡΙΘΜΟΣ ΕΥΡ. Δ.Ε. (11):3087588
ΑΡΙΘ. ΕΛΛ. ΚΑΤΑΘΕΣΗΣ (21):20150402539
ΗΜΕΡ. ΕΛΛ. ΚΑΤΑΘΕΣΗΣ (22):27/11/2015
ΑΡΙΘ./ΗΜΕΡ. ΔΗΜΟΣΙΕΥΣΗΣ
ΕΥΡΩΠΑΪΚΟΥ ΔΙΠΛΩΜΑΤΟΣ(87):1679983 - 02/09/2015
ΑΡΙΘ./ΗΜΕΡ. ΔΗΜΟΣΙΕΥΣΗΣ
ΕΥΡΩΠΑΪΚΗΣ ΑΙΤΗΣΗΣ (86):04768944.3--19/10/2004
ΔΙΚΑΙΟΥΧΟΣ (73):1)Essentra Filter Products Development Co. Pte. Ltd
238A Thomson Road 25-04/05 Novena Square, Singapore 307684, ΣΙΝΓΚΑΠΟΥΡΗ
ΣΥΜΒ. ΠΡΟΤΕΡΑΙΟΤΗΤΕΣ (30):0324464-20/10/2003-GB
ΕΦΕΥΡΕΤΗΣ (72):1)MCCORMACK, Anthony, Denis
2)TAYLOR, Michael John
3)WARBURTON, Andrew James
4)RYAN, Thomas Anthony
ΕΙΔΙΚΟΣ ΠΑΡΕΞΟΥΣΙΟΣ (74):ΠΑΠΑΚΩΝΣΤΑΝΤΙΝΟΥ "ΕΛΕΝΗ Γ. ΠΑΠΑΚΩΣΤΑΝΤΙΝΟΥ ΚΑΙ ΣΥΝΕΡΓΑΤΕΣ, ΔΙΚΗΓΟΡΙΚΗ ΕΤΑΙΡΙΑ" ΕΛΕΝΗ
Κουμπάρη 2, 10674 ΑΘΗΝΑ
ΑΝΤΙΚΛΗΤΟΣ (74):ΓΙΑΖΙΤΖΟΓΛΟΥ ΕΥΑΓΓΕΛΙΑ
Κουμπάρη 2,10674 ΑΘΗΝΑ
ΤΙΤΛΟΣ ΕΦΕΥΡΕΣΗΣ (54):**ΦΙΛΤΡΟ ΚΑΠΝΟΥ ΤΣΙΓΑΡΩΝ ΠΕΡΙΛΗΨΗ(57)**

Ένα φίλτρο καπνού σε τσιγάρο που περιέχει ένα υψηλής δραστηριότητας ενεργό άνθρακα (17) εμποτισμένο με ένα μεταλλικό στοιχείο εμποτισμού. Η χρήση ενός σχετικά χαμηλού επιπέδου στοιχείου εμποτισμού, σε συνδυασμό με έναν βασικό άνθρακα ο οποίος αναπτύσσει υψηλότερη δραστηριότητα από αυτή που χρησιμοποιείται στα συνήθη φίλτρα τσιγάρων, είναι ιδιαίτερα αποτελεσματική στην αφαίρεση HCN από τον καπνό του τσιγάρου.



ΑΡΙΘΜΟΣ ΕΥΡ. Δ.Ε. (11):3087589
ΑΡΙΘ. ΕΛΛ. ΚΑΤΑΘΕΣΗΣ (21):20150402538
ΗΜΕΡ. ΕΛΛ. ΚΑΤΑΘΕΣΗΣ (22):27/11/2015
ΑΡΙΘ./ΗΜΕΡ. ΔΗΜΟΣΙΕΥΣΗΣ
ΕΥΡΩΠΑΪΚΟΥ ΔΙΠΛΩΜΑΤΟΣ(87):2587924 - 02/09/2015
ΑΡΙΘ./ΗΜΕΡ. ΔΗΜΟΣΙΕΥΣΗΣ
ΕΥΡΩΠΑΪΚΗΣ ΑΙΤΗΣΗΣ (86):11741629.7--01/07/2011
ΔΙΚΑΙΟΥΧΟΣ (73):1)Centre National de la Recherche Scientifique (CNRS)
3, rue Michel-Ange, 75016 Paris, ΓΑΛΛΙΑ
2)Universite Blaise Pascal - Clermont-Ferrand II
34, avenue Carnot., 63000 Clermont Ferrand, ΓΑΛΛΙΑ
3)Institut National De La Recherche Agronomique
147, rue de l'Universite, 75007 Paris, ΓΑΛΛΙΑ
ΣΥΜΒ. ΠΡΟΤΕΡΑΙΟΤΗΤΕΣ (30):1055397-02/07/2010-FR
ΕΦΕΥΡΕΤΗΣ (72):1)RICHARD, Claire
2)TER HALLE, Alexandra
3)GOUPIL, Pascale
4)LEDOIGT, Gerard
5)EYHERAGUIBEL, Boris
6)THIERY, Denis
ΕΙΔΙΚΟΣ ΠΑΡΕΞΟΥΣΙΟΣ (74):ΠΑΠΑΚΩΝΣΤΑΝΤΙΝΟΥ "ΕΛΕΝΗ Γ. ΠΑΠΑΚΩΣΤΑΝΤΙΝΟΥ ΚΑΙ ΣΥΝΕΡΓΑΤΕΣ, ΔΙΚΗΓΟΡΙΚΗ ΕΤΑΙΡΙΑ" ΕΛΕΝΗ
Κουμπάρη 2, 10674 ΑΘΗΝΑ
ΑΝΤΙΚΛΗΤΟΣ (74):ΓΙΑΖΙΤΖΟΓΛΟΥ ΕΥΑΓΓΕΛΙΑ
Κουμπάρη 2,10674 ΑΘΗΝΑ

ΤΙΤΛΟΣ ΕΦΕΥΡΕΣΗΣ (54):**ΧΡΗΣΗ ΦΥΣΙΚΟΥ ΕΚΧΥΛΙΣΜΑΤΟΣ ΛΑΣΠΗΣ ΣΤΑΦΥΛΙΟΥ ΓΙΑ ΤΗΝ ΤΟΝΩΣΗ ΤΗΣ ΦΥΣΙΚΗΣ ΑΜΥΝΑΣ ΦΥΤΩΝ**

ΠΕΡΙΛΗΨΗ(57)

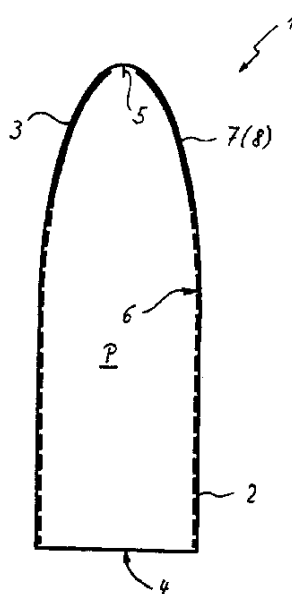
Η εφεύρεση αναφέρεται στη χρήση εκχυλίσματος λάσπης σταφυλιού για την τόνωση της φυσικής άμυνας φυτών και σε μια μέθοδο τόνωσης της φυσικής άμυνας φυτών, που περιλαμβάνει την εφαρμογή μιας σύνθεσης που περιέχει ένα εκχύλισμα λάσπης σταφυλιού πάνω στα εν λόγω φυτά.

ΑΡΙΘΜΟΣ ΕΥΡ. Δ.Ε. (11):3087590
ΑΡΙΘ. ΕΛΛ. ΚΑΤΑΘΕΣΗΣ (21):20150402531
ΗΜΕΡ. ΕΛΛ. ΚΑΤΑΘΕΣΗΣ (22):30/11/2015
ΑΡΙΘ./ΗΜΕΡ. ΔΗΜΟΣΙΕΥΣΗΣ
ΕΥΡΩΠΑΪΚΟΥ ΔΙΠΛΩΜΑΤΟΣ(87):2579832 - 02/09/2015
ΑΡΙΘ./ΗΜΕΡ. ΔΗΜΟΣΙΕΥΣΗΣ
ΕΥΡΩΠΑΪΚΗΣ ΑΙΤΗΣΗΣ (86):11722420.4--27/05/2011
ΔΙΚΑΙΟΥΧΟΣ (73):1)Nestec S.A.
 Avenue Nestle 55, 1800 Vevey, ΕΛΒΕΤΙΑ
ΣΥΜΒ. ΠΡΟΤΕΡΑΙΟΤΗΤΕΣ (30):10165809-14/06/2010-EP
ΕΦΕΥΡΕΤΗΣ (72):1)HUBER-HAAG, Karl-Josef
 2)BUREAU-FRANZ, Isabelle
ΕΙΔΙΚΟΣ ΠΛΗΡΕΞΟΥΣΙΟΣ (74):ΧΡΥΣΑΝΘΗΣ ΧΡΗΣΤΟΣ
 Σόλωνος 12,, 10673 ΑΘΗΝΑ
ΑΝΤΙΚΛΗΤΟΣ (74):ΧΡΥΣΑΝΘΗΣ ΧΡΗΣΤΟΣ
 Σόλωνος 12,,10673 ΑΘΗΝΑ
ΤΙΤΛΟΣ ΕΦΕΥΡΕΣΗΣ (54):ΣΥΣΚΕΥΗ ΣΙΤΙΣΗΣ

ΠΕΡΙΛΗΨΗ(57)

Η εφεύρεση αναφέρεται σε μία συσκευή σίτισης (1, 1', 1'') που έχει μία κοίλη μορφή, η συσκευή σίτισης (1, 1', 1'') που περιλαμβάνει: ένα τμήμα εισόδου (2, 2', 2'') που έχει μία είσοδο (4, 4') για την εισαγωγή της διατροφής (13), και ένα τμήμα αναρρόφησης (3, 3', 3'') για την αναρρόφηση της διατροφής (13) μέσω της εισόδου (4, 4') στη συσκευή σίτισης (1, V, 1''), όπου το τμήμα αναρρόφησης (3, 3', 3'') περιλαμβάνει τουλάχιστον ένα άνοιγμα (5, 5', 5'') για τη διανομή της αναρροφόμενης διατροφής (13), όπου η εσωτερική επιφάνεια (6, 6', 6'') της συσκευής σίτισης (1, 1', 1''), οριοθετεί μία διαδρομή ροής (P, P', P'') για τη θρέψη (13), και όπου η συσκευή σίτισης (1, 1', 1'') είναι τουλάχιστον εν μέρει παραμορφώσιμη. Η συσκευή σίτισης χαρακτηρίζεται από το ότι μια θρεπτική πρόσθετη ύλη (7, 7', 7'') είναι προσκολλημένη στη διαδρομή ροής που περιορίζει την εσωτερική επιφάνεια (6, 6', 6'') της συσκευής σίτισης (1, 1', 1'') έτσι ώστε η

θρεπτική πρόσθετη ύλη (7, 7', 7'') να διαχωρίζεται μηχανικά από την εσωτερική επιφάνεια (6, 6', 6'') όταν η συσκευή σίτισης (1, V, 1'') είναι παραμορφωμένη.



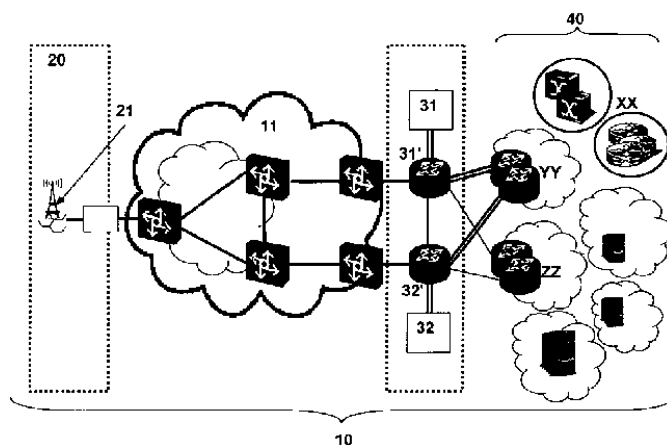
ΑΡΙΘΜΟΣ ΕΥΡ. Δ.Ε. (11):3087591
ΑΡΙΘ. ΕΛΛ. ΚΑΤΑΘΕΣΗΣ (21):20150402534
ΗΜΕΡ. ΕΛΛ. ΚΑΤΑΘΕΣΗΣ (22):30/11/2015
ΑΡΙΘ./ΗΜΕΡ. ΔΗΜΟΣΙΕΥΣΗΣ
ΕΥΡΩΠΑΪΚΟΥ ΔΙΠΛΩΜΑΤΟΣ(87):2732598 - 09/09/2015
ΑΡΙΘ./ΗΜΕΡ. ΔΗΜΟΣΙΕΥΣΗΣ
ΕΥΡΩΠΑΪΚΗΣ ΑΙΤΗΣΗΣ (86):12738039.2--16/07/2012
ΔΙΚΑΙΟΥΧΟΣ (73):1)Deutsche Telekom AG
 Friedrich-Ebert-Allee 140, 53113 Bonn,
 GERMANIA
ΣΥΜΒ. ΠΡΟΤΕΡΑΙΟΤΗΤΕΣ (30):11005796-15/07/2011-EP
ΕΦΕΥΡΕΤΗΣ (72):1)MAURER, Jurgen
ΕΙΔΙΚΟΣ ΠΛΗΡΕΞΟΥΣΙΟΣ (74):ΓΙΑΚΟΥΜΗ ANNA
 Αλκαμένους 12-14, 10439 ΑΘΗΝΑ
ΑΝΤΙΚΛΗΤΟΣ (74):ΜΙΣΙΟΥ ΑΝΔΡΟΝΙΚΗ
 Αναλήψεως 23 και Μαραθόνος 27,10439
 ΑΘΗΝΑ

ΤΙΤΛΟΣ ΕΦΕΥΡΕΣΗΣ (54):ΜΕΘΟΔΟΣ ΑΥΞΗΣΗΣ ΤΗΣ ΥΨΗΛΗΣ ΔΙΑΘΕΣΙΜΟΤΗΤΑΣ ΣΕ ΕΝΑ ΑΣΦΑΛΕΣ ΔΙΚΤΥΟ ΤΗΛΕΠΙΚΟΙΝΩΝΙΩΝ, ΚΑΙ ΔΙΚΤΥΟ ΤΗΛΕΠΙΚΟΙΝΩΝΙΩΝ ΠΟΥ ΠΕΡΙΛΑΜΒΑΝΕΙ ΕΝΑ ΠΛΗΘΟΣ ΑΠΟΜΑΚΡΥΣΜΕΝΩΝ ΚΟΜΒΩΝ

ΠΕΡΙΛΗΨΗ(57)

Η εφεύρεση σχετίζεται με μία μέθοδο αύξησης της υψηλής διαθεσιμότητας σε ένα ασφαλές δίκτυο τηλεπικοινωνιών, όπου το δίκτυο τηλεπικοινωνιών περιλαμβάνει ένα πλήθος απομακρυσμένων κόμβων, ένα ή ένα πλήθος περαιτέρω κόμβων δικτύου, και τουλάχιστον μία πύλη ασφαλείας, όπου καθένας από το πλήθος των απομακρυσμένων κόμβων επικοινωνεί με ένα ή το πλήθος των περαιτέρω κόμβων δικτύου, όπου σε ένα πρώτο τρόπο λειτουργίας του πλήθους των απομακρυσμένων κόμβων κατά την διάρκεια της κανονικής λειτουργίας της τουλάχιστον μιας πύλης ασφαλείας, καθένας από το πλήθος των απομακρυσμένων κόμβων επικοινωνεί με την τουλάχιστον μία πύλη ασφαλείας μέσω σήραγγας ασφαλούς επικοινωνίας,

όπου σε ένα δεύτερο τρόπο λειτουργίας του πλήθους των απομακρυσμένων κόμβων κατά την διάρκεια της βλάβης της σήραγγας ασφαλούς επικοινωνίας, τουλάχιστον ένας συγκεκριμένος απομακρυσμένος κόμβος από το πλήθος των απομακρυσμένων κόμβων συνδέεται με ένα από το πλήθος των περαιτέρω κόμβων δικτύου με παράκαμψη της πύλης ασφαλείας, όπου ο πρώτος τρόπος λειτουργίας μεταβαίνει στον δεύτερο τρόπο λειτουργίας μέσω μιας ανταλλαγής τουλάχιστον ενός πρώτου μηνύματος και ενός δεύτερου μηνύματος μεταξύ του τουλάχιστον ενός συγκεκριμένου απομακρυσμένου κόμβου του πλήθους των απομακρυσμένων κόμβων και τους ενός ή του πλήθους των περαιτέρω κόμβων δικτύου χρησιμοποιώντας το πρωτόκολλο DHCP (Δυναμικό Πρωτόκολλο Διάρθρωσης Ξενιστή).

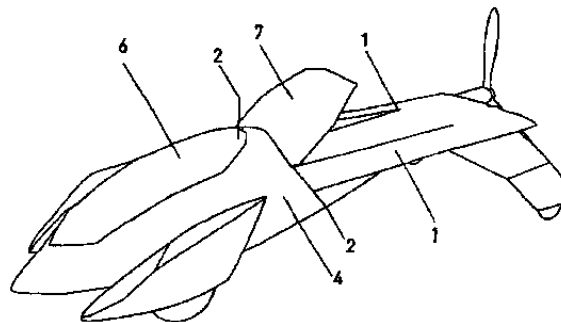


ΑΡΙΘΜΟΣ ΕΥΡ. Δ.Ε. (11):3087592
ΑΡΙΘ. ΕΛΛ. ΚΑΤΑΘΕΣΗΣ (21):20150402533
ΗΜΕΡ. ΕΛΛ. ΚΑΤΑΘΕΣΗΣ (22):30/11/2015
ΑΡΙΘ./ΗΜΕΡ. ΔΗΜΟΣΙΕΥΣΗΣ
ΕΥΡΩΠΑΪΚΟΥ ΔΙΠΛΩΜΑΤΟΣ(87):2750905 - 23/09/2015
ΑΡΙΘ./ΗΜΕΡ. ΔΗΜΟΣΙΕΥΣΗΣ
ΕΥΡΩΠΑΪΚΗΣ ΑΙΤΗΣΗΣ (86):12783374.7--22/08/2012
ΔΙΚΑΙΟΥΧΟΣ (73):1)Aeromobil S.r.o.
Budkova 28, 811 04 Bratislava, ΣΛΟΒΑΚΙΑ
ΣΥΜΒ. ΠΡΟΤΕΡΑΙΟΤΗΤΕΣ (30):50392011-30/08/2011-SK
50442011-30/08/2011-SK
ΕΦΕΥΡΕΤΗΣ (72):1)KLEIN, Stefan
ΕΙΔΙΚΟΣ ΠΛΗΡΕΞΟΥΣΙΟΣ (74):ΓΙΑΚΟΥΜΗ ANNA
Αλκαμένους 12-14, 10439 ΑΘΗΝΑ
ΑΝΤΙΚΛΗΤΟΣ (74):ΜΙΣΙΟΥ ΑΝΔΡΟΝΙΚΗ
Αναλήψεως 23 και Μαραθώνος 27,10439
ΑΘΗΝΑ
ΤΙΤΛΟΣ ΕΦΕΥΡΕΣΗΣ (54):**ΥΒΡΙΔΙΚΟ ΟΧΗΜΑ ΕΠΙΓΕΙΑΣ ΚΑΙ**
ΕΝΑΕΡΙΑΣ ΜΕΤΑΚΙΝΗΣΗΣ ΚΑΙ
ΜΕΘΟΔΟΣ ΜΕΤΑΣΧΗΜΑΤΙΣΜΟΥ ΤΟΥ
ΕΝ ΛΟΓΩ ΤΥΠΟΥ ΟΧΗΜΑΤΟΣ

ΠΕΡΙΛΗΨΗ(57)

Η μέθοδος μετασχηματισμού του οχήματος επίγειας και εναέριας μετακίνησης περιλαμβάνει τα παρακάτω βήματα μετασχηματισμού και παλινδρόμησης: Ανάκλιση του καλύμματος αντιστάθμισης (7). Έκταση και των δύο πτερύγων (ολόκληρων) (1) από τη διαμήκη θέση του οχήματος μεταφοράς γύρω από δύο κατακόρυφους άξονες (2) στη θέση πτήσης. Έκταση των οπίσθιων τμημάτων των πτερύγων (1) από τα επάνω και εμπρός μέρη των πτερύγων (1) στην εκτεταμένη θέση πτήσης, κατακλίνοντας το πίσω μέρος της κάθε πτέρυγας (1) γύρω από έναν οριζόντιο άξονα (3). Κλίση των πτερύγων κατά την απογείωση και προσγείωση (1)

κατά γωνία προσβολής $\alpha = 0$ έως 40 μοίρες της αρχής των πτερύγων. Το μετατρόχιο των εμπρός τροχών (5) ελαττώνεται με την αξονική μετατόπιση των εμπρός τροχών (5) προς την άτρακτο. Επιπλέον, περιγράφεται ένα αντίστοιχο υβριδικό όχημα επίγειας και εναέριας μετακίνησης, το οποίο περιέχει παλινδρομικούς μηχανισμούς μετασχηματισμού από αμιγές αυτοκίνητο διπλού ή τετραπλού ίχνους, σε αμιγές αεροσκάφος για απογείωση και προσγείωση στο έδαφος ή σε νερό, και αντιστρόφως.

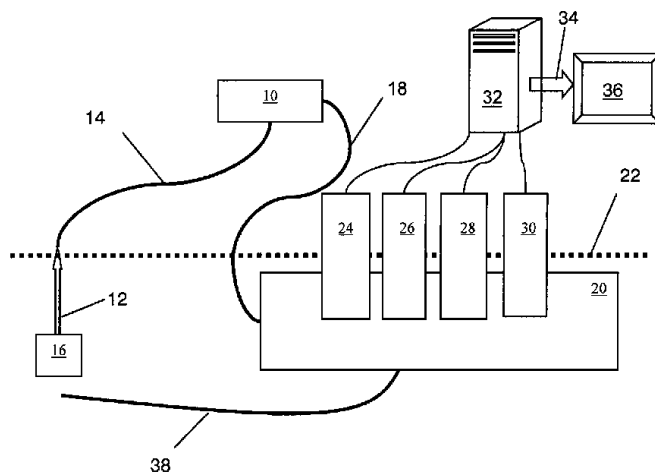


ΑΡΙΘΜΟΣ ΕΥΡ. Δ.Ε. (11):3087593
ΑΡΙΘ. ΕΛΛ. ΚΑΤΑΘΕΣΗΣ (21):20150402532
ΗΜΕΡ. ΕΛΛ. ΚΑΤΑΘΕΣΗΣ (22):30/11/2015
ΑΡΙΘ./ΗΜΕΡ. ΔΗΜΟΣΙΕΥΣΗΣ
ΕΥΡΩΠΑΪΚΟΥ ΔΙΠΛΩΜΑΤΟΣ(87):2124540 - 18/11/2015
ΑΡΙΘ./ΗΜΕΡ. ΔΗΜΟΣΙΕΥΣΗΣ
ΕΥΡΩΠΑΪΚΗΣ ΑΙΤΗΣΗΣ (86):08724922.3--30/01/2008
ΔΙΚΑΙΟΥΧΟΣ (73):1)Valent Biosciences Corporation
870 Technology Way, Liberty, Illinois 60048,
ΗΝΩΜΕΝΕΣ ΠΟΛΙΤΕΙΕΣ ΤΗΣ ΑΜΕΡΙΚΗΣ
ΣΥΜΒ. ΠΡΟΤΕΡΑΙΟΤΗΤΕΣ (30):898533 P-31/01/2007-US
ΕΦΕΥΡΕΤΗΣ (72):1)VENBURG, Gregory, D.
2)RATH, Andrew
3)PETRACEK, Peter, D.
ΕΙΔΙΚΟΣ ΠΛΗΡΕΞΟΥΣΙΟΣ (74):ΓΙΑΚΟΥΜΗ ANNA
Αλκαμένους 12-14, 10439 ΑΘΗΝΑ
ΑΝΤΙΚΛΗΤΟΣ (74):ΜΙΣΙΟΥ ΑΝΔΡΟΝΙΚΗ
Αναλήψεως 23 και Μαραθώνος 27,10439
ΑΘΗΝΑ
ΤΙΤΛΟΣ ΕΦΕΥΡΕΣΗΣ (54):**ΧΡΗΣΗ ΤΟΥ ΑΜΠΣΙΚΙΚΟΥ (ABSCISIC)**
ΟΞΕΟΣ ΓΙΑ ΤΗΝ ΜΕΤΑΒΟΛΗ ΤΩΝ
ΟΡΓΑΝΟΛΗΠΤΙΚΩΝ ΧΑΡΑΚΤΗΡΙΣΤΙΚΩΝ
ΤΩΝ ΛΕΥΚΩΝ ΣΤΑΦΥΛΙΩΝ ΚΑΙ
ΤΟΥ ΚΡΑΣΙΟΥ

ΠΕΡΙΛΗΨΗ(57)

Αυτή η εφεύρεση περιγράφει την χρήση του S- αμπσικικού (abscisic) οξέος (S-ABA) για την τροποποίηση των οργανοληπτικών χαρακτηριστικών όπως άρωμα, ευωδία, γεύση, αίσθηση στο στόμα, στυφάδα, ισορροπία, πολυπλοκότητα ή φινιρίσμα των λευκών σταφυλιών και του λευκού κρασιού.

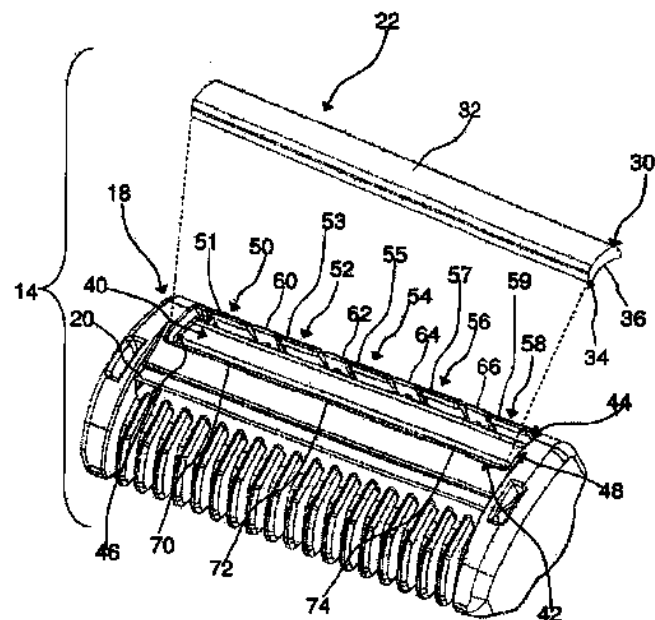
ΑΡΙΘΜΟΣ ΕΥΡ. Δ.Ε. (11):3087594
ΑΡΙΘ. ΕΛΛ. ΚΑΤΑΘΕΣΗΣ (21):20150402537
ΗΜΕΡ. ΕΛΛ. ΚΑΤΑΘΕΣΗΣ (22):30/11/2015
ΑΡΙΘ./ΗΜΕΡ. ΔΗΜΟΣΙΕΥΣΗΣ
ΕΥΡΩΠΑΪΚΟΥ ΔΙΠΛΩΜΑΤΟΣ(87):2568798 - 02/09/2015
ΑΡΙΘ./ΗΜΕΡ. ΔΗΜΟΣΙΕΥΣΗΣ
ΕΥΡΩΠΑΪΚΗΣ ΑΙΤΗΣΗΣ (86):10726309.7--11/05/2010
ΔΙΚΑΙΟΥΧΟΣ (73):1)Autoagronom Israel Ltd.
P.o. Box 7526, 20692 Yokneam, ΙΣΡΑΗΛ
ΣΥΜΒ. ΠΡΟΤΕΡΑΙΟΤΗΤΕΣ (30):
ΕΦΕΥΡΕΤΗΣ (72):1)DANIELY, Nissim
2)REDLER, Yeshaiahu
3)ISRAELI, Eitan
ΕΙΔΙΚΟΣ ΠΛΗΡΕΞΟΥΣΙΟΣ (74):ΣΑΚΕΛΛΑΡΙΔΗ ΒΑΛΗ-ΒΑΣΙΛΙΚΗ
Αδριανού 70, 10556 ΑΘΗΝΑ
ΑΝΤΙΚΑΛΗΤΟΣ (74):ΣΑΚΕΛΛΑΡΙΔΗ ΒΑΛΗ-ΒΑΣΙΛΙΚΗ
Αδριανού 70,10556 ΑΘΗΝΑ
ΤΙΤΛΟΣ ΕΦΕΥΡΕΣΗΣ (54):**ΣΥΣΤΗΜΑ ΠΟΤΙΣΜΑΤΟΣ ΠΟΥ ΒΑΣΙ-
ΖΕΤΑΙ ΣΤΗ ΔΙΑΘΕΣΙΜΟΤΗΤΑ ΤΟΥ ΟΞΥΓΟΝΟΥ**



ΠΕΡΙΛΗΨΗ(57)

Παρέχονται συστήματα ποτίσματος (36) και μέθοδοι που βασίζονται σε μετρήσεις του επιπέδου του οξυγόνου και της διαθεσιμότητας του στη ρίζα του φυτού. Το σύστημα διαχείρισης ποτίσματος όπως αξιολογείται περιλαμβάνει τουλάχιστον έναν αισθητήρα (24) που συνάγει δεδομένα τα οποία δείχνουν το επίπεδο του οξυγόνου όπου τα δεδομένα που συλλέγονται από τους αισθητήρες χρησιμοποιούνται για να καθοριστούν οι ποσότητες και οι χρόνοι του ποτίσματος.

ΑΡΙΘΜΟΣ ΕΥΡ. Δ.Ε. (11):3087595
ΑΡΙΘ. ΕΛΛ. ΚΑΤΑΘΕΣΗΣ (21):20150402536
ΗΜΕΡ. ΕΛΛ. ΚΑΤΑΘΕΣΗΣ (22):30/11/2015
ΑΡΙΘ./ΗΜΕΡ. ΔΗΜΟΣΙΕΥΣΗΣ
ΕΥΡΩΠΑΪΚΟΥ ΔΙΠΛΩΜΑΤΟΣ(87):2432627 - 02/09/2015
ΑΡΙΘ./ΗΜΕΡ. ΔΗΜΟΣΙΕΥΣΗΣ
ΕΥΡΩΠΑΪΚΗΣ ΑΙΤΗΣΗΣ (86):10720845.6--18/05/2010
ΔΙΚΑΙΟΥΧΟΣ (73):1)The Gillette Company
One Gillette Park- 3E, Boston, MA 02127,
ΗΝΩΜΕΝΕΣ ΠΟΛΙΤΕΙΕΣ ΤΗΣ ΑΜΕΡΙΚΗΣ
ΣΥΜΒ. ΠΡΟΤΕΡΑΙΟΤΗΤΕΣ (30):468147-19/05/2009-US
ΕΦΕΥΡΕΤΗΣ (72):1)KWIECIEN, Michael, Joseph
2)LEE, Alejandro, Carlos
ΕΙΔΙΚΟΣ ΠΛΗΡΕΞΟΥΣΙΟΣ (74):ΣΑΚΕΛΛΑΡΙΔΗ ΒΑΛΗ-ΒΑΣΙΛΙΚΗ
Αδριανού 70, 10556 ΑΘΗΝΑ
ΑΝΤΙΚΑΛΗΤΟΣ (74):ΣΑΚΕΛΛΑΡΙΔΗ ΒΑΛΗ-ΒΑΣΙΛΙΚΗ
Αδριανού 70,10556 ΑΘΗΝΑ
ΤΙΤΛΟΣ ΕΦΕΥΡΕΣΗΣ (54):**ΚΕΦΑΛΕΣ ΞΥΡΙΣΜΑΤΟΣ ΜΕ ΕΠΙΜΗ-
ΚΗ ΣΤΟΙΧΕΙΑ ΕΠΑΦΗΣ ΜΕ ΤΟ ΔΕΡΜΑ**



ΠΕΡΙΛΗΨΗ(57)

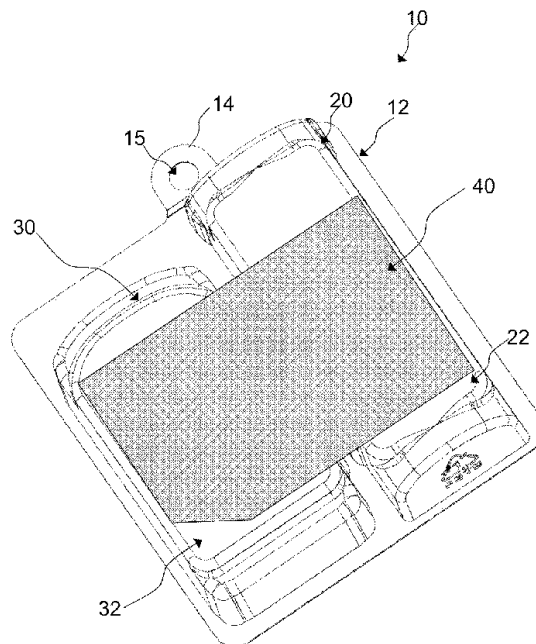
Μια κεφαλή ξυρίσματος που έχει ένα περίβλημα με μια υποδοχή που ορίζεται από ένα μπροστινό και ένα πίσω τοίχωμα. Η υποδοχή έχει μια επιφάνεια υποδοχής και τουλάχιστον ένα από το μπροστινό και πίσω τοίχωμα περιλαμβάνουν ένα ή περισσότερα εύκαμπτα τμήματα. Μία ή περισσότερες λεπίδες είναι τοποθετημένες μέσα στο περίβλημα. Παρέχεται ένα επίμηκες στοιχείο επαφής με το δέρμα το οποίο περιλαμβάνει μια σύνθεση βοηθητικού μέσου ξυρίσματος που έχει μία ή περισσότερες εκχυλισμένες στο νερό ουσίες βοηθητικού μέσου ξυρίσματος. Το επίμηκες στοιχείο επαφής με το δέρμα διαθέτει ένα κύριο τμήμα με μια πάνω επιφάνεια επαφής με το δέρμα και ένα τμήμα βάσης που βρίσκεται τουλάχιστον εν μέρει εντός της υποδοχής. Το τμήμα βάσης έχει μια κάτω επιφάνεια που βρίσκεται σε απόσταση από την επιφάνεια έδρασης. Το τμήμα βάσης εκτείνεται πλευρικά προς τα έξω από το κύριο τμήμα και βρίσκεται σε μηχανική εμπλοκή με τουλάχιστον ένα ή περισσότερα εύκαμπτα τμήματα ώστε το στοιχείο επαφής με το δέρμα να ασφαλίζει στο περίβλημα.

ΑΡΙΘΜΟΣ ΕΥΡ. Δ.Ε. (11):3087596
ΑΡΙΘ. ΕΛΛ. ΚΑΤΑΘΕΣΗΣ (21):20150402535
ΗΜΕΡ. ΕΛΛ. ΚΑΤΑΘΕΣΗΣ (22):30/11/2015
ΑΡΙΘ./ΗΜΕΡ. ΔΗΜΟΣΙΕΥΣΗΣ
ΕΥΡΩΠΑΪΚΟΥ ΔΙΠΛΩΜΑΤΟΣ(87):2516292 - 02/09/2015
ΑΡΙΘ./ΗΜΕΡ. ΔΗΜΟΣΙΕΥΣΗΣ
ΕΥΡΩΠΑΪΚΗΣ ΑΙΤΗΣΗΣ (86):10807765.2--16/12/2010
ΔΙΚΑΙΟΥΧΟΣ (73):1)The Gillette Company
One Gillette Park- 3E, Boston, MA 02127,
ΗΝΩΜΕΝΕΣ ΠΟΛΙΤΕΙΕΣ ΤΗΣ ΑΜΕΡΙΚΗΣ

ΣΥΜΒ. ΠΡΟΤΕΡΑΙΟΤΗΤΕΣ (30):644172-22/12/2009-US
ΕΦΕΥΡΕΤΗΣ (72):1)MARCINKOWSKI, Stanley, Michael
ΕΙΔΙΚΟΣ ΠΛΗΡΕΞΟΥΣΙΟΣ (74):ΣΑΚΕΛΛΑΡΙΔΗ ΒΑΛΗ-ΒΑΣΙΛΙΚΗ
Αδριανού 70, 10556 ΑΘΗΝΑ
ΑΝΤΙΚΛΗΤΟΣ (74):ΣΑΚΕΛΛΑΡΙΔΗ ΒΑΛΗ-ΒΑΣΙΛΙΚΗ
Αδριανού 70,10556 ΑΘΗΝΑ

ΤΙΤΛΟΣ ΕΦΕΥΡΕΣΗΣ (54):ΠΡΟΙΟΝΤΑ ΚΟΙΝΗΣ ΣΥΣΚΕΥΑΣΙΑΣ
ΠΕΡΙΛΗΨΗ(57)

Μια συσκευασία για προϊόντα κοινής συσκευασίας με ένα στοιχείο εσωτερικού χείλους και ένα στοιχείο εξωτερικού χείλους. Μια πρώτη κοιλότητα ορίζεται από το στοιχείο εσωτερικού χείλους και το στοιχείο εξωτερικού χείλους. Η πρώτη κοιλότητα έχει μια εξωτερική επιφάνεια και ένα πρώτο εσωτερικό τοίχωμα. Μια δεύτερη κοιλότητα ορίζεται από το εσωτερικό στοιχείο κοιλότητας και το εξωτερικό στοιχείο κοιλότητας. Η δεύτερη κοιλότητα έχει μια εξωτερική επιφάνεια και ένα δεύτερο εσωτερικό τοίχωμα σε απόσταση από το πρώτο εσωτερικό τοίχωμα. Το δεύτερο εσωτερικό τοίχωμα έχει τουλάχιστον μία προεξοχή με μια πρώτη θέση και μια δεύτερη θέση. Η προεξοχή βρίσκεται σε απόσταση από το πρώτο εσωτερικό τοίχωμα στην πρώτη θέση και έρχεται σε επαφή με το πρώτο εσωτερικό τοίχωμα στη δεύτερη θέση περιορίζοντας την κάμψη προς τα μέσα της πρώτης και της δεύτερης κοιλότητας, της μίας προς την άλλη.



ΑΡΙΘΜΟΣ ΕΥΡ. Δ.Ε. (11):3087597
ΑΡΙΘ. ΕΛΛ. ΚΑΤΑΘΕΣΗΣ (21):20150402544
ΗΜΕΡ. ΕΛΛ. ΚΑΤΑΘΕΣΗΣ (22):30/11/2015
ΑΡΙΘ./ΗΜΕΡ. ΔΗΜΟΣΙΕΥΣΗΣ
ΕΥΡΩΠΑΪΚΟΥ ΔΙΠΛΩΜΑΤΟΣ(87):2510942 - 02/09/2015
ΑΡΙΘ./ΗΜΕΡ. ΔΗΜΟΣΙΕΥΣΗΣ
ΕΥΡΩΠΑΪΚΗΣ ΑΙΤΗΣΗΣ (86):12156696.2--07/04/2006
ΔΙΚΑΙΟΥΧΟΣ (73):1)Cardiorentis AG
Steinhauser Str. 74, 6300 Zug, ΕΛΒΕΤΙΑ

ΣΥΜΒ. ΠΡΟΤΕΡΑΙΟΤΗΤΕΣ (30):669751 P-08/04/2005-US
669786 P-07/04/2005-US
732585 P-01/11/2005-US

ΕΦΕΥΡΕΤΗΣ (72):1)Mitrovic, Veselin
2)Luss, Hartmut
3)Forssmann, Wolf-Georg
4)Meyer, Markus
5)Dohler, Klaus-Dieter

ΕΙΔΙΚΟΣ ΠΛΗΡΕΞΟΥΣΙΟΣ (74):ΤΣΙΜΙΚΑΛΗΣ "ΤΣΙΜΙΚΑΛΗΣ
ΚΑΛΟΝΑΡΟΥ ΔΙΚΗΓΟΡΙΚΗ ΕΤΑΙΡΕΙΑ"
ΣΤΕΦΑΝΟΣ
Ν. Βάμβα 1,, 106 74 ΑΘΗΝΑ
ΑΝΤΙΚΛΗΤΟΣ (74):ΤΣΙΜΙΚΑΛΗΣ ΣΤΕΦΑΝΟΣ
Ν. Βάμβα 1,,106 74 ΑΘΗΝΑ

ΤΙΤΛΟΣ ΕΦΕΥΡΕΣΗΣ (54):ΧΡΗΣΗ ΝΑΤΡΙΟΥΡΙΤΙΚΟΥ ΠΕΠΤΙΔΙ-
ΟΥ ΓΙΑ ΘΕΡΑΠΕΙΑ ΚΑΡΔΙΑΚΗΣ ΑΝΕ-
ΠΑΡΚΕΙΑΣ

ΠΕΡΙΛΗΨΗ(57)

Η παρούσα αφορά στην χρήση ενός νατριουρητικού πεπτιδίου, όπως ουροδilatίνης, για την θεραπεία ενός ασθενούς που υποφέρει από καρδιακή ανεπάρκεια, όπως οξεία καρδιακή ανεπάρκεια μετά νεφρωτικού συνδρόμου. Κατά προτίμηση, μια σύνθεση περιλαμβάνουσα αποτελεσματική ποσότητα ουροδilatίνης χορηγείται ενδοφλεβίως στον ασθενή συνεχώς σε μια χρονική περίοδο τουλάχιστον 24 ωρών και μέχρι 120 ωρών, κατά προτίμηση 48 ωρών.

ΑΡΙΘΜΟΣ ΕΥΡ. Δ.Ε. (11):3087598
ΑΡΙΘ. ΕΛΛ. ΚΑΤΑΘΕΣΗΣ (21):20150402543
ΗΜΕΡ. ΕΛΛ. ΚΑΤΑΘΕΣΗΣ (22):30/11/2015
ΑΡΙΘ./ΗΜΕΡ. ΔΗΜΟΣΙΕΥΣΗΣ
ΕΥΡΩΠΑΪΚΟΥ ΔΙΠΛΩΜΑΤΟΣ(87):2379067 - 02/09/2015
ΑΡΙΘ./ΗΜΕΡ. ΔΗΜΟΣΙΕΥΣΗΣ
ΕΥΡΩΠΑΪΚΗΣ ΑΙΤΗΣΗΣ (86):09797234.3--21/12/2009
ΔΙΚΑΙΟΥΧΟΣ (73):1)Novartis AG
Lichtstrasse 35, 4056 Basel, ΕΛΒΕΤΙΑ
ΣΥΜΒ. ΠΡΟΤΕΡΑΙΟΤΗΤΕΣ (30):139672 P-22/12/2008-US
218530 P-19/06/2009-US
246715 P-29/09/2009-US
ΕΦΕΥΡΕΤΗΣ (72):1)SCHMOUDER, Robert
2)DUMORTIER, Thomas
3)DAVID, Olivier
4)LOOBY, Michael
ΕΙΔΙΚΟΣ ΠΛΗΡΕΞΟΥΣΙΟΣ (74):ΤΣΙΜΙΚΑΛΗΣ "ΤΣΙΜΙΚΑΛΗΣ"
ΚΑΛΟΝΑΡΟΥ ΔΙΚΗΓΟΡΙΚΗ ΕΤΑΙΡΕΙΑ"
ΑΘΑΝΑΣΙΟΣ
Ν. Βάμβα 1,, 106 74 ΑΘΗΝΑ
ΑΝΤΙΚΛΗΤΟΣ (74):ΤΣΙΜΙΚΑΛΗΣ ΣΤΕΦΑΝΟΣ
Ν. Βάμβα 1,,106 74 ΑΘΗΝΑ
ΤΙΤΛΟΣ ΕΦΕΥΡΕΣΗΣ (54):**ΣΧΗΜΑ ΔΟΣΟΛΟΓΙΑΣ ΓΙΑ ΦΙΝΓΚΟ-
ΔΙΜΟΔΗ ΓΙΑ ΤΗΝ ΑΓΩΓΗ ΣΚΛΗΡΥΝ-
ΣΗΣ ΚΑΤΑ ΠΛΑΚΑΣ**

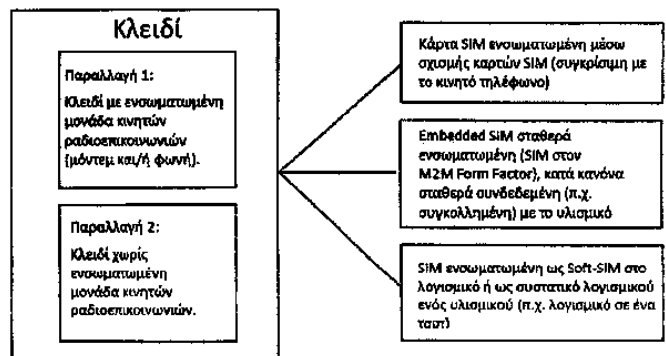
ΠΕΡΙΛΗΨΗ(57)

Τροποποιητές ή αγωνιστές υποδοχέα SIP χορηγούνται σύμφωνα προς ένα σχήμα δοσολογίας, όπου κατά τη διάρκεια των αρχικών ημερών θεραπευτικής αγωγής η μέση δοσολογία είναι χαμηλότερη από την πρότυπη ημερήσια δοσολογία.

ΑΡΙΘΜΟΣ ΕΥΡ. Δ.Ε. (11):3087599
ΑΡΙΘ. ΕΛΛ. ΚΑΤΑΘΕΣΗΣ (21):20150402547
ΗΜΕΡ. ΕΛΛ. ΚΑΤΑΘΕΣΗΣ (22):30/11/2015
ΑΡΙΘ./ΗΜΕΡ. ΔΗΜΟΣΙΕΥΣΗΣ
ΕΥΡΩΠΑΪΚΟΥ ΔΙΠΛΩΜΑΤΟΣ(87):2337311 - 02/09/2015
ΑΡΙΘ./ΗΜΕΡ. ΔΗΜΟΣΙΕΥΣΗΣ
ΕΥΡΩΠΑΪΚΗΣ ΑΙΤΗΣΗΣ (86):09180063.1--21/12/2009
ΔΙΚΑΙΟΥΧΟΣ (73):1)Deutsche Telekom AG
Friedrich-Ebert-Allee 140, 53113 Bonn,
GERMANIA
ΣΥΜΒ. ΠΡΟΤΕΡΑΙΟΤΗΤΕΣ (30):
ΕΦΕΥΡΕΤΗΣ (72):1)Dr. Marcus Heitmann, Heitmann
ΕΙΔΙΚΟΣ ΠΛΗΡΕΞΟΥΣΙΟΣ (74):ΠΑΠΑΚΩΝΣΤΑΝΤΙΝΟΥ "ΕΛΕΝΗ Γ.
ΠΑΠΑΚΩΣΤΑΝΤΙΝΟΥ ΚΑΙ
ΣΥΝΕΡΓΑΤΕΣ, ΔΙΚΗΓΟΡΙΚΗ ΕΤΑΙΡΙΑ"
ΕΛΕΝΗ
Κουμπάρη 2, 10674 ΑΘΗΝΑ
ΑΝΤΙΚΛΗΤΟΣ (74):ΓΙΑΖΙΤΖΟΓΛΟΥ ΕΥΑΓΓΕΛΙΑ
Κουμπάρη 2,10674 ΑΘΗΝΑ
ΤΙΤΛΟΣ ΕΦΕΥΡΕΣΗΣ (54):**ΜΕΘΟΔΟΣ ΚΑΙ ΔΙΑΤΑΞΗ ΓΙΑ ΤΗΝ
ΕΝΣΩΜΑΤΩΣΗ ΤΕΧΝΟΛΟΓΙΩΝ ΚΙΝΗ-
ΤΩΝ ΡΑΔΙΟΕΠΙΚΟΙΝΩΝΙΩΝ ΣΕ ΚΛΕΙ-
ΔΙΑ ΚΑΙ ΑΝΤΙΚΕΙΜΕΝΑ ΠΑΡΟΜΟΙΑ
ΜΕ ΚΛΕΙΔΙΑ**

ΠΕΡΙΛΗΨΗ(57)

Μέθοδος για την παροχή πληροφοριών της κάρτας SIM σε ένα προσπελάσιμο από ένα κλειδί αντικείμενο, η οποία περιλαμβάνει τα βήματα: - Ανοίγμα του αντικειμένου μέσω του κλειδιού, - Παροχή των πληροφοριών της κάρτας SIM στο αντικείμενο και/ή τα συστατικά του αντικειμένου μέσω του κλειδιού, οι οποίες καθιστούν δυνατή μία επαλήθευση ταυτότητας σε ένα ή περισσότερα δίκτυα (φωνή και/ή δεδομένα), - Δημιουργία μίας σύνδεσης στο δίκτυο πληροφοριών μέσω του αντικειμένου και/ή των συστατικών του αντικειμένου με τη βοήθεια των παρεχόμενων πληροφοριών της κάρτας SIM.

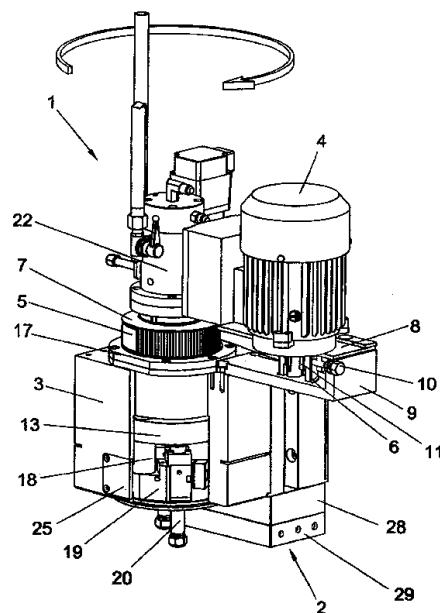


ΑΡΙΘΜΟΣ ΕΥΡ. Δ.Ε. (11):3087600
ΑΡΙΘ. ΕΛΛ. ΚΑΤΑΘΕΣΗΣ (21):20150402546
ΗΜΕΡ. ΕΛΛ. ΚΑΤΑΘΕΣΗΣ (22):30/11/2015
ΑΡΙΘ./ΗΜΕΡ. ΔΗΜΟΣΙΕΥΣΗΣ
ΕΥΡΩΠΑΪΚΟΥ ΔΙΠΛΩΜΑΤΟΣ(87):2633920 - 07/10/2015
ΑΡΙΘ./ΗΜΕΡ. ΔΗΜΟΣΙΕΥΣΗΣ
ΕΥΡΩΠΑΪΚΗΣ ΑΙΤΗΣΗΣ (86):11835665.8--26/05/2011
ΔΙΚΑΙΟΥΧΟΣ (73):1)Industrias Penalver, S.L.
 Pol. Ind. El Tapiado, 30500 Molina de Segura
 (Murcia), ΙΣΠΑΝΙΑ
ΣΥΜΒ. ΠΡΟΤΕΡΑΙΟΤΗΤΕΣ (30):201031569-27/10/2010-ES
ΕΦΕΥΡΕΤΗΣ (72):1)PENALVER GARCIA, Jose
ΕΙΔΙΚΟΣ ΠΛΗΡΕΞΟΥΣΙΟΣ (74):ΠΑΠΑΚΩΝΣΤΑΝΤΙΝΟΥ "ΕΛΕΝΗ Γ.
 ΠΑΠΑΚΩΣΤΑΝΤΙΝΟΥ ΚΑΙ
 ΣΥΝΕΡΓΑΤΕΣ, ΔΙΚΗΓΟΡΙΚΗ ΕΤΑΙΡΙΑ"
 ΕΛΕΝΗ
 Κουμπάρη 2, 10674 ΑΘΗΝΑ
ΑΝΤΙΚΛΗΤΟΣ (74):ΠΑΠΑΚΩΝΣΤΑΝΤΙΝΟΥ ΕΛΕΝΗ
 Κουμπάρη 2,10674 ΑΘΗΝΑ
ΤΙΤΛΟΣ ΕΦΕΥΡΕΣΗΣ (54):**ΚΕΦΑΛΗ ΕΠΑΝΑΧΡΩΜΑΤΙΣΜΟΥ ΓΙΑ
 ΚΥΚΛΙΚΑ ΣΚΕΠΑΣΜΑΤΑ**

ΠΕΡΙΛΗΨΗ(57)

Η κεφαλή επαναχρωματισμού είναι σχεδιασμένη να εγκαθίσταται σε μία τράπεζα εργασίας μηχανής επαναχρωματισμού για επισκευή κυκλικών σκεπασμάτων. Χαρακτηρίζεται από το ότι περιλαμβάνει μία διάταξη επαναχρωματισμού (1) κινητή με την βοήθεια μίας διάταξης ανύψωσης (2), έχουσα αυτή η διάταξη επαναχρωματισμού (1) ένα κύριο περιστροφικό στέλεχος (13) στο οποίο είναι προσαρτη-μένα ένα/δύο αξονικά στέλεχη (18) στα οποία είναι εγκατεστημένοι ένα/ς/δύο βραχίονες χρωματισμού (19) που είναι περιορισμένοι να περιστρέφονται με το κύριο περιστροφικό στέλεχος (13). Κάθε βρα-χίονας επαναχρωματισμού (19) είναι συνδεδεμένος στο αντίστοιχο όπλο χρωματισμού (20), η από-σταση του

οποίου από το γεωμετρικό κέντρο του κύριου περιστροφικού στελέχους (13) είναι μετα-βλητή, με κάθε βραχίονα (19) να περιστρέφεται περί το αξονικό στέλεχος (18), με την απαιτούμενη θέση κάθε βραχίονα επαναχρωματισμού (19) να τίθεται χρησιμοποιώντας μέσα αγκύρωσης που εμποδίζουν οποιαδήποτε σχετική κίνηση μεταξύ του κύριου περιστροφικού στελέχους (13) και του αξονικού στελέχους (18).

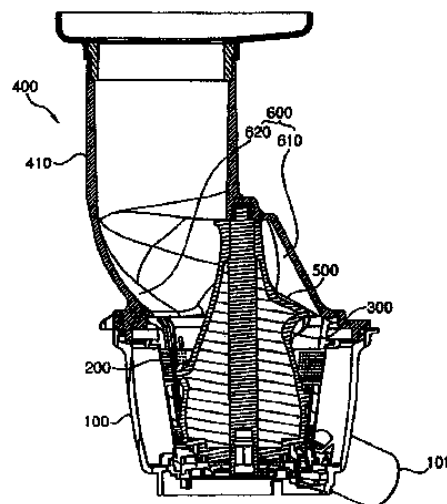


ΑΡΙΘΜΟΣ ΕΥΡ. Δ.Ε. (11):3087601
ΑΡΙΘ. ΕΛΛ. ΚΑΤΑΘΕΣΗΣ (21):20150402545
ΗΜΕΡ. ΕΛΛ. ΚΑΤΑΘΕΣΗΣ (22):30/11/2015
ΑΡΙΘ./ΗΜΕΡ. ΔΗΜΟΣΙΕΥΣΗΣ
ΕΥΡΩΠΑΪΚΟΥ ΔΙΠΛΩΜΑΤΟΣ(87):2730200 - 02/09/2015
ΑΡΙΘ./ΗΜΕΡ. ΔΗΜΟΣΙΕΥΣΗΣ
ΕΥΡΩΠΑΪΚΗΣ ΑΙΤΗΣΗΣ (86):13192226.2--08/11/2013
ΔΙΚΑΙΟΥΧΟΣ (73):1)NUC Electronics Co. Ltd.
 280 Nowon-ro Buk-gu, Daegu 702-858,
 ΔΗΜΟΚΡΑΤΙΑ ΤΗΣ ΚΟΡΕΑΣ (ΝΟΤΙΑ
 ΚΟΡΕΑ)
 2)Kim, Ji Tae
 103-2002 Daehyeon-e-Pyenhansasang APT.
 Daehyeon-dong Buk-gu, Daegu 702-918,
 ΔΗΜΟΚΡΑΤΙΑ ΤΗΣ ΚΟΡΕΑΣ (ΝΟΤΙΑ
 ΚΟΡΕΑ)
ΣΥΜΒ. ΠΡΟΤΕΡΑΙΟΤΗΤΕΣ (30):20120126516-09/11/2012-KR
 20120148417-18/12/2012-KR
ΕΦΕΥΡΕΤΗΣ (72):1)Kim, Jong Boo
ΕΙΔΙΚΟΣ ΠΛΗΡΕΞΟΥΣΙΟΣ (74):ΠΑΠΑΚΩΝΣΤΑΝΤΙΝΟΥ "ΕΛΕΝΗ Γ.
 ΠΑΠΑΚΩΣΤΑΝΤΙΝΟΥ ΚΑΙ
 ΣΥΝΕΡΓΑΤΕΣ, ΔΙΚΗΓΟΡΙΚΗ ΕΤΑΙΡΙΑ"
 ΕΛΕΝΗ
 Κουμπάρη 2, 10674 ΑΘΗΝΑ
ΑΝΤΙΚΛΗΤΟΣ (74):ΠΑΠΑΚΩΝΣΤΑΝΤΙΝΟΥ ΕΛΕΝΗ
 Κουμπάρη 2,10674 ΑΘΗΝΑ
ΤΙΤΛΟΣ ΕΦΕΥΡΕΣΗΣ (54):**ΟΛΟΚΛΗΡΩΜΕΝΗ ΜΟΝΑΔΑ ΕΞΑΓΩ-
 ΓΗΣ ΧΥΜΟΥ ΓΙΑ ΑΠΟΧΥΜΩΤΗ**

ΠΕΡΙΛΗΨΗ(57)

Αποκαλύπτεται μία ολοκληρωμένη μονάδα εξαγωγής χυμού για έναν αποχυματή, η οποία περιλαμβάνει ένα δοχείο (100) μορφοποιημένο με μία διόδο εκροής χυμού (101), ένα σουρωτήρι (200) τοποθετημένο εσωτερικά του δοχείου (100), έναν

κοχλία (300) τοποθετημένον εσωτερικά του σουρωτηριού (200) για να εξάγει χυμό από ένα υλικό, και ένα σκέπασμα (400) συζευγμένο σε ένα ανώτερο άκρο του δοχείου (100) και μορφοποιημένο με μία διόδο εισόδου (410) διαμέσου της οποίας εισάγεται το υλικό. Η ολοκληρωμένη μονάδα εξαγωγής χυμού περιλαμβάνει ένα τμήμα σύνθλιψης (500) μορφοποιημένο σε ένα ανώτερο άκρο του κοχλία (300) ώστε να στενεύει ανοδικά, με το τμήμα σύνθλιψης (500) να έχει μία λεπίδα σύνθλιψης (510) μορφοποιημένη επί αυτού, και ένα τμήμα επεξεργασίας σύνθλιψης (600) συνδεδεμένο στην διόδο εισόδου (410) και μορφοποιημένο σε έναν πυθμένα του σκεπάσματος (400) ώστε να είναι κοίλο για υποδοχή του τμήματος σύνθλιψης (500).



2.2 ΕΥΡΕΤΗΡΙΟ ΕΥΡΩΠΑΪΚΩΝ Δ.Ε. ΣΥΜΦΩΝΑ ΜΕ ΤΟΝ ΑΡΙΘΜΟ ΔΗΜΟΣΙΕΥΣΗΣ

ΑΡ./ΗΜ.ΔΗΜ.Ε.Δ. (87)	ΔΙΚΑΙΟΥΧΟΣ (73)	ΤΙΤΛΟΣ ΕΦΕΥΡΕΣΗΣ (54)	ΑΡ.ΕΥΡ.Δ.Ε. (11)
1438896 - 12/08/2015	MONSANTO TECHNOLOGY LLC	ΣΥΜΠΑΓΕΣ ΣΥΣΤΗΜΑ ΑΠΟΘΗΚΕΥΣΗΣ ΚΑΙ ΜΕΤΑΦΟΡΑΣ ΓΙΑ ΖΙΖΑΝΙΟΚΤΟΝΟ ΓΛΥΦΟΣΑΤΗΣ	3087356
1491694 - 12/08/2015	VALSIR S.P.A.	ΦΡΕΑΤΙΟ ΑΠΟΣΤΡΑΓΓΙΣΗΣ ΝΕΡΟΥ	3087413
1523997 - 12/08/2015	COLOPLAST A/S	ΙΑΤΡΙΚΗ ΕΠΙΔΕΣΗ Η ΟΠΟΙΑ ΠΕΡΙΕΧΕΙ ΜΙΑ ΑΝΤΙΜΙΚΡΟΒΙΑΚΗ ΕΝΩΣΗ ΑΡΓΥΡΟΥ	3087426
1569660 - 26/08/2015	VERENIGING VOOR CHRISTELIJK WETENSCHAPPELIJK ONDERWIJS	ΜΟΡΙΑ ΣΥΝΔΕΣΗΣ ΛΕΚΤΙΝΗΣ ΤΥΠΟΥ C, ΤΑΥΤΟΠΟΙΗΣΗ ΚΑΙ ΧΡΗΣΕΙΣ ΑΥΤΩΝ	3087543
1608181 - 02/09/2015	LG ELECTRONICS, INC.	ΕΠΙΛΟΓΗ ΕΙΚΟΝΩΝ ΑΝΑΦΟΡΑΣ ΓΙΑ ΚΩΔΙΚΟΠΟΙΗΣΗ ΔΙΕΜΠΛΕΓΜΕΝΩΝ ΔΕΔΟΜΕΝΩΝ ΒΙΝΤΕΟ	3087381
1644412 - 09/09/2015	UCB BIOPHARMA SPRL	ΤΡΟΠΟΠΟΙΗΜΕΝΑ ΚΛΑΣΜΑΤΑ FAB ΑΝΤΙΣΩΜΑΤΩΝ	3087368
1648268 - 19/08/2015	WONDERLAND AS	ΠΛΑΙΣΙΟ ΣΤΡΩΜΑΤΟΣ	3087421
1655037 - 05/08/2015	KOTOBUKI PHARMACEUTICAL CO., LTD.	ΠΑΡΑΓΩΝ ΜΕΙΩΣΗΣ ΧΟΛΗΣΤΕΡΟΛΗΣ ΟΡΟΥ Ή ΠΡΟΛΗΠΤΙΚΟΣ Ή ΘΕΡΑΠΕΥΤΙΚΟΣ ΠΑΡΑΓΩΝ ΓΙΑ ΤΗΝ ΘΕΡΑΠΕΙΑ ΑΘΗΡΟΣΚΛΗΡΩΣΗΣ	3087336
1679983 - 02/09/2015	ESSENTRA FILTER PRODUCTS DEVELOPMENT CO. PTE. LTD	ΦΙΛΤΡΟ ΚΑΠΝΟΥ ΤΣΙΓΑΡΩΝ	3087588
1725391 - 02/09/2015	ERCA	ΔΙΑΤΑΞΗ ΚΑΙ ΜΕΘΟΔΟΣ ΓΙΑ ΤΗ ΘΕΡΜΟΔΙΑΜΟΡΦΩΣΗ ΕΝΟΣ ΑΝΤΙΚΕΙΜΕΝΟΥ ΠΟΥ ΠΑΡΟΥΣΙΑΖΕΙ ΕΝΑ ΣΩΜΑ ΚΑΙ ΜΙΑ ΠΡΟΣ ΤΑ ΚΑΤΩ ΣΤΡΑΜΜΕΝΗ ΣΤΕΦΑΝΗ	3087482
1735496 - 14/10/2015	GEORGIA-PACIFIC CONSUMER PRODUCTS LP	ΠΡΟΪΟΝΤΑ ΛΕΠΤΟΥ ΧΑΡΤΙΟΥ ΚΑΙ ΧΕΙΡΟΠΕΤΣΕΤΩΝ ΥΓΡΗΣ ΣΥΜΠΙΕΣΗΣ ΜΕ ΑΝΥΨΩΜΕΝΟ ΤΕΝΤΩΜΑ CD (ΕΓΚΑΡΣΙΑΣ ΚΑΤΕΥΘΥΝΣΗΣ) ΚΑΙ ΧΑΜΗΛΟΥΣ ΛΟΓΟΥΣ ΕΦΕΛΚΥΣΜΟΥ ΤΑ ΟΠΟΙΑ ΚΑΤΑΣΚΕΥΑΖΟΝΤΑΙ ΜΕ ΜΙΑ ΔΙΑΔΙΚΑΣΙΑ ΡΥΤΙΔΩΣΗΣ ΥΦΑΣΜΑΤΟΣ ΥΨΗΛΗΣ ΠΕΡΙΕΚΤΙΚΟΤΗΤΑΣ ΣΕ ΣΤΕΡΕΑ	3087374
1736160 - 26/08/2015	OCEAN UNIVERSITY OF CHINA	ΑΛΓΙΝΙΚΑ ΟΛΙΓΟΣΑΚΧΑΡΙΔΙΑ ΚΑΙ ΤΑ ΠΑΡΑΓΩΓΑ ΑΥΤΩΝ ΚΑΘΩΣ ΚΑΙ ΠΑΡΑΣΚΕΥΗ ΚΑΙ ΧΡΗΣΗ ΤΩΝ ΙΔΙΩΝ	3087550
1755596 - 12/08/2015	BRISTOL-MYERS SQUIBB HOLDINGS IRELAND	ΔΙΑΔΙΚΑΣΙΑ ΠΑΡΑΣΚΕΥΗΣ ΟΞΙΝΗΣ ΘΕΙΙΚΗΣ ΑΤΑΖΑΝΑΒΙΡΗΣ ΚΑΙ ΚΑΙΝΟΤΟΜΩΝ ΜΟΡΦΩΝ	3087357
1764256 - 26/08/2015	IPPOLITO, MASSIMO	ΣΥΣΚΕΥΗ ΑΝΑΓΕΝΝΗΣΗΣ ΕΝΕΡΓΕΙΑΣ ΓΙΑ ΤΗΝ ΑΝΑΚΤΗΣΗ ΚΙΝΗΤΙΚΗΣ ΕΝΕΡΓΕΙΑΣ ΣΕ ΜΗΧΑΝΟΚΙΝΗΤΑ ΟΧΗΜΑΤΑ	3087554
1786431 - 28/10/2015	BIOLITEC UNTERNEHMENSBEILIGUNGS II AG	ΒΕΛΤΙΩΜΕΝΕΣ ΣΥΝΘΕΣΕΙΣ ΦΩΤΟΕΥΑΙΣΘΗΤΟΠΟΙΗΤΗ ΚΑΙ Η ΧΡΗΣΗ ΑΥΤΩΝ	3087393
1786750 - 19/08/2015	GRUPO PETROTEMEX, S.A. DE C.V.	ΒΕΛΤΙΣΤΟΠΟΙΗΜΕΝΗ ΟΞΕΙΔΩΣΗ ΥΓΡΗΣ-ΦΑΣΗΣ	3087496
1786753 - 19/08/2015	GRUPO PETROTEMEX, S.A. DE C.V.	ΒΕΛΤΙΣΤΟΠΟΙΗΜΕΝΗ ΟΞΕΙΔΩΣΗ ΥΓΡΗΣ-ΦΑΣΗΣ	3087324
1801219 - 14/10/2015	GLAXOSMITHKLINE BIOLOGICALS S.A.	ΑΝΤΙΓΟΝΙΚΑ ΠΕΠΤΙΔΙΑ NEISSERIA	3087569
1810841 - 12/08/2015	GIESECKE & DEVRIENT GMBH	ΕΝΤΥΠΟ ΤΑΥΤΟΠΟΙΗΣΗΣ ΣΧΗΜΑΤΟΣ ΒΙΒΛΙΑΡΙΟΥ	3087412
1811959 - 02/09/2015	ALLERGAN, INC.	ΟΦΘΑΛΜΙΚΕΣ ΣΥΝΘΕΣΕΙΣ ΚΑΙ ΜΕΘΟΔΟΙ ΓΙΑ ΤΗ ΘΕΡΑΠΕΥΤΙΚΗ ΑΓΩΓΗ ΤΩΝ ΟΦΘΑΛΜΩΝ	3087516
1829872 - 29/07/2015	NISSAN CHEMICAL INDUSTRIES, LTD.	ΔΙΕΡΓΑΣΙΕΣ ΓΙΑ ΠΑΡΑΓΩΓΗ ΕΝΩΣΕΩΝ ΙΝΔΟΛΙΟΥ	3087337
1842004 - 26/08/2015	WOBEN PROPERTIES GMBH	ΡΑΒΔΟΕΙΔΗΣ ΛΑΜΠΤΗΡΑΣ ΓΙΑ ΤΗ ΦΩΤΟΣΗΜΑΝΣΗ ΕΝΟΣ ΠΥΡΓΟΥ	3087327
1853718 - 05/08/2015	DUKE UNIVERSITY	ΑΝΤΙ CD19 ΑΝΤΙΣΩΜΑΤΑ ΚΑΙ ΧΡΗΣΕΙΣ ΣΤΗΝ ΟΓΚΟΛΟΓΙΑ	3087353
1864574 - 23/09/2015	NIPPON SODA CO., LTD.	ΜΕΘΟΔΟΣ ΓΙΑ ΤΗΝ ΑΝΑΣΤΟΛΗ ΤΗΣ ΠΑΡΑΓΩΓΗΣ ΜΥΚΟΤΟΞΙΝΗΣ	3087438

ΑΡ./ΗΜ.ΔΗΜ.Ε.Δ. (87)	ΔΙΚΑΙΟΥΧΟΣ (73)	ΤΙΤΛΟΣ ΕΦΕΥΡΕΣΗΣ (54)	ΑΡ.ΕΥΡ.Δ.Ε. (11)
1871481 - 26/08/2015	DESOL BV	ΜΕΘΟΔΟΣ ΓΙΑ ΤΗΝ ΕΠΙΜΗΚΥΝΣΗ ΤΗΣ ΠΕΡΙΟΔΟΥ ΕΠΟΧΙΚΗΣ ΚΙΝΗΤΙΚΟΤΗΤΑΣ ΤΩΝ ΨΑΡΙΩΝ	3087535
1874655 - 12/08/2015	TORUS PAK RESEARCH AND DEVELOPMENT S.A.R.L.	ΣΥΣΚΕΥΑΣΙΑ ΤΡΟΦΙΜΩΝ ΚΑΙ ΜΕΘΟΔΟΣ ΓΙΑ ΤΗ ΜΕΤΑΦΟΡΑ ΤΡΟΦΙΜΩΝ	3087420
1886835 - 12/08/2015	POLSKA WYTWORNIĄ PAPIEROW WARTOSCIOWYCH S.A.	ΠΡΟΣΩΠΙΚΟ ΕΓΓΡΑΦΟ ΑΣΦΑΛΕΙΑΣ	3087408
1931836 - 05/08/2015	DYNTEK PTE LTD.	ΣΥΝΑΡΜΟΛΟΓΗΜΑ ΜΕΛΩΝ ΣΤΗΡΙΞΗΣ	3087346
1945654 - 19/08/2015	LEO PHARMA A/S	ΠΑΡΑΣΚΕΥΗ ΕΝΟΣ ΑΝΤΙΒΙΟΤΙΚΟΥ ΚΡΥΣΤΑΛΛΙΚΟΥ ΦΟΥΣΙΔΙΚΟΥ ΟΞΕΟΣ	3087423
1962653 - 05/08/2015	ARCELIK ANONIM SIRKETI	ΜΗΧΑΝΗ ΚΑΦΕ ΚΑΙ ΜΕΘΟΔΟΣ ΕΛΕΓΧΟΥ	3087354
1980252 - 19/08/2015	AVANIR PHARMACEUTICALS, INC.	ΦΑΡΜΑΚΕΥΤΙΚΕΣ ΣΥΝΘΕΣΕΙΣ ΠΕΡΙΛΑΜΒΑΝΟΝΤΑΣ ΔΕΞΤΡΟΜΕΘΟΡΦΑΝΗ ΚΑΙ ΚΙΝΙΔΙΝΗ ΓΙΑ ΤΗΝ ΑΓΩΓΗ ΝΕΥΡΟΛΟΓΙΚΩΝ ΔΙΑΤΑΡΑΧΩΝ	3087469
1983000 - 02/09/2015	UCB BIOPHARMA SPRL	ΜΕΘΟΔΟΣ ΘΕΡΑΠΕΙΑΣ ΤΗΣ ΣΚΛΗΡΥΝΣΗΣ ΚΑΤΑ ΠΛΑΚΑΣ ΑΝΑΣΤΕΛΛΟΝΤΑΣ ΤΗ ΔΡΑΣΗ ΤΗΣ iL-17	3087575
1985681 - 05/08/2015	E. I. DU PONT DE NEMOURS AND COMPANY	ΣΥΝΘΕΣΕΙΣ ΟΙ ΟΠΟΙΕΣ ΠΕΡΙΛΑΜΒΑΝΟΥΝ ΦΘΟΡΟΛΕΦΙΝΗ	3087332
1991258 - 12/08/2015	THE RESEARCH FOUNDATION FOR THE STATE UNIVERSITY OF NEW YORK	ΚΟΛΛΑΓΟΝΑΣΗ ΓΙΑ ΘΕΡΑΠΕΥΤΙΚΗ ΑΝΤΙΜΕΤΩΠΙΣΗ ΤΗΣ ΚΥΤΤΑΡΙΤΙΔΑΣ	3087437
2001527 - 04/11/2015	APATECH LIMITED	ΒΙΟΙΑΤΡΙΚΟ ΠΛΗΡΩΤΙΚΟ ΥΑΙΚΟ	3087576
2007756 - 26/08/2015	VERTEX PHARMACEUTICALS INCORPORATED	ΔΙΑΜΟΡΦΩΤΕΣ ΜΕΤΑΦΟΡΕΩΝ ΚΑΣΕΤΑΣ ΔΕΣΜΕΥΣΗΣ ATP	3087555
2010219 - 28/10/2015	WYETH LLC	ΝΕΑ ΣΚΕΥΑΣΜΑΤΑ ΠΟΥ ΣΤΑΘΕΡΟΠΟΙΟΥΝ ΚΙ ΑΝΑΣΤΕΛΛΟΥΝ ΤΗΝ ΚΑΤΑΒΥΘΙΣΗ ΑΝΟΣΟΓΟΝΩΝ ΣΥΝΘΕΣΕΩΝ	3087540
2016414 - 02/09/2015	OPEXA THERAPEUTICS	ΕΜΒΟΛΙΟ Τ-ΚΥΤΤΑΡΩΝ	3087476
2018103 - 26/08/2015	ADVANCED VISION RESEARCH, INC.	ΜΕΘΟΔΟΙ ΚΑΙ ΣΥΝΘΕΣΕΙΣ ΓΙΑ ΤΗ ΘΕΡΑΠΕΥΤΙΚΗ ΑΝΤΙΜΕΤΩΠΙΣΗ ΜΟΛΥΝΣΗΣ Ή ΜΟΛΥΣΜΑΤΙΚΟΥ ΑΠΟΙΚΙΣΜΟΥ ΤΟΥ ΒΛΕΦΑΡΟΥ, ΤΗΣ ΟΦΘΑΛΜΙΚΗΣ ΕΠΙΦΑΝΕΙΑΣ, ΤΟΥ ΔΕΡΜΑΤΟΣ Ή ΤΟΥ ΩΤΟΣ	3087530
2021006 - 12/08/2015	SPROUT PHARMACEUTICALS, INC.	ΧΡΗΣΗ ΦΛΙΒΑΝΣΕΡΙΝΗΣ ΓΙΑ ΤΗΝ ΘΕΡΑΠΕΥΤΙΚΗ ΑΝΤΙΜΕΤΩΠΙΣΗ ΜΕΤΑΕΜΜΗΝΟΠΑΥΣΙΑΚΩΝ ΔΙΑΤΑΡΑΧΩΝ ΤΗΣ ΣΕΞΟΥΑΛΙΚΗΣ ΕΠΙΘΥΜΙΑΣ	3087404
2026856 - 26/08/2015	VADOVATIONS, INC.	ΣΥΣΚΕΥΗ ΚΑΡΔΙΑΚΗΣ ΥΠΟΒΟΗΘΗΣΕΩΣ	3087406
2034842 - 05/08/2015	BAYER INTELLECTUAL PROPERTY GMBH	ΣΥΝΔΥΑΣΜΟΣ SPIROMESIFEN ΜΕ ΜΑΛΑΚΟΥΣ ΚΟΡΙΟΥΣ (MIRIDAE)	3087349
2040728 - 02/09/2015	ALMAC DISCOVERY LIMITED	FKBP-L ΚΑΙ ΧΡΗΣΕΙΣ ΑΥΤΩΝ ΩΣ ΑΝΑΣΤΟΛΕΙΣ ΑΓΓΕΙΟΓΕΝΕΣΗΣ	3087360
2045901 - 26/08/2015	ALSTOM TRANSPORT TECHNOLOGIES	ΕΝΕΡΓΟΣ ΔΙΑΤΑΞΗ ΑΝΤΙΣΤΑΘΜΙΣΕΩΣ ΑΡΜΟΝΙΚΩΝ ΡΕΥΜΑΤΩΝ	3087472
2046369 - 12/08/2015	SIGMA-TAU PHARMA LIMITED	ΑΝΑΣΥΝΔΥΑΣΜΕΝΟΣ ΞΕΝΙΣΤΗΣ ΓΙΑ ΤΗΝ ΠΑΡΑΓΩΓΗ L-ASPARAGINASE II	3087424
2052468 - 16/09/2015	QUALCOMM INCORPORATED	ΑΝΑΔΡΑΣΗ ΕΝΔΕΙΞΗΣ ΕΛΕΓΧΟΥ ΠΡΟΚΩΔΙΚΟΠΟΙΗΣΗΣ (PCI) ΚΑΙ ΕΝΔΕΙΞΗΣ ΠΟΙΟΤΗΤΑΣ ΚΑΝΑΛΙΟΥ (CQI) ΣΕ ΣΥΣΤΗΜΑ ΑΣΥΡΜΑΤΗΣ ΕΠΙΚΟΙΝΩΝΙΑΣ	3087451
2054406 - 07/10/2015	RESPROTECT GMBH	ΝΟΥΚΛΕΟΣΙΔΙΑ ΓΙΑ ΤΗΝ ΚΑΤΑΣΤΟΛΗ Ή ΤΗΝ ΕΛΑΤΤΩΣΗ ΤΗΣ ΑΝΑΠΤΥΞΗΣ ΑΝΤΟΧΗΣ ΚΑΤΑ ΤΗΝ ΘΕΡΑΠΕΙΑ ΜΕ ΚΥΤΤΑΡΟΣΤΑΤΙΚΑ	3087454
2066130 - 02/09/2015	LG ELECTRONICS INC.	ΜΕΘΟΔΟΣ ΕΠΙΛΟΓΗΣ ΕΙΚΟΝΑΣ ΑΝΑΦΟΡΑΣ	3087379
2074065 - 12/08/2015	STRAUSS WATER LTD	ΣΥΣΚΕΥΗ ΚΑΘΑΡΙΣΜΟΥ ΥΓΡΩΝ	3087415

ΑΡ./ΗΜ.ΔΗΜ.Ε.Δ. (87)	ΔΙΚΑΙΟΥΧΟΣ (73)	ΤΙΤΛΟΣ ΕΦΕΥΡΕΣΗΣ (54)	ΑΡ.ΕΥΡ.Δ.Ε. (11)
2097064 - 19/08/2015	INSERM (INSTITUT NATIONAL DE LA SANTE ET DE LA RECHERCHE MEDICALE)	ΑΝΑΠΛΗΡΩΤΙΚΗ ΘΕΡΑΠΕΙΑ ΤΗΣ ΑΣΘΕΝΕΙΑΣ HUNTINGTON ΚΑΙ ΑΛΛΩΝ ΑΣΘΕΝΕΙΩΝ ΠΟΛΥΤΛΟΥΤΑΜΙΝΗΣ	3087401
2099873 - 04/11/2015	GRACE GMBH & CO. KG	ΜΑΤΑΡΙΣΤΙΚΟ	3087459
2109065 - 19/08/2015	SAFEGATE INTERNATIONAL AB	ΣΥΣΤΗΜΑΤΑ ΑΝΑΓΝΩΡΙΣΗΣ ΑΕΡΟΣΚΑΦΟΥΣ ΚΑΙ ΚΑΘΟΔΗΓΗΣΗΣ ΣΤΑΘΜΕΥΣΗΣ	3087502
2115029 - 16/09/2015	TOLMAR THERAPEUTICS, INC.	ΧΑΜΗΛΗΣ ΑΠΟΤΟΜΗΣ ΑΠΟΔΕΣΜΕΥΣΗΣ ΠΟΛΥ-(ΓΑΛΑΚΤΙΔΙΟ/ΓΛΥΚΟΛΙΔΙΟ) ΚΑΙ ΜΕΘΟΔΟΙ ΠΑΡΑΓΩΓΗΣ ΠΟΛΥΜΕΡΩΝ	3087352
2124540 - 18/11/2015	VALENT BIOSCIENCES CORPORATION	ΧΡΗΣΗ ΤΟΥ ΑΜΠΣΙΚΙΚΟΥ (ABSCISIC) ΟΞΕΟΣ ΓΙΑ ΤΗΝ ΜΕΤΑΒΟΛΗ ΤΩΝ ΟΡΓΑΝΟΛΗΠΤΙΚΩΝ ΧΑΡΑΚΤΗΡΙΣΤΙΚΩΝ ΤΩΝ ΛΕΥΚΩΝ ΣΤΑΦΥΛΙΩΝ ΚΑΙ ΤΟΥ ΚΡΑΣΙΟΥ	3087593
2125323 - 19/08/2015	BASF SE	ΜΕΘΟΔΟΣ ΓΙΑ ΤΗΝ ΠΑΡΑΓΩΓΗ ΣΥΝΘΕΤΩΝ ΣΤΟΙΧΕΙΩΝ ΣΤΗ ΒΑΣΗ ΑΦΡΩΔΩΝ ΟΥΣΙΩΝ ΣΕ ΙΣΟΚΥΑΝΙΚΗ ΒΑΣΗ	3087446
2130435 - 07/10/2015	COSMO ALA CO., LTD.	ΠΑΡΑΓΟΝΤΑΣ ΓΙΑ ΤΗ ΒΕΛΤΙΩΣΗ ΤΗΣ ΑΝΤΟΧΗΣ ΕΝΟΣ ΦΥΤΟΥ ΣΕ ΑΛΚΑΛΙΑ ΚΑΙ ΜΕΘΟΔΟΣ ΓΙΑ ΤΗ ΒΕΛΤΙΩΣΗ ΤΗΣ ΑΝΤΟΧΗΣ ΕΝΟΣ ΦΥΤΟΥ ΣΕ ΑΛΚΑΛΙΑ	3087387
2134685 - 02/09/2015	ABBVIE INC.	7-ΜΗ ΥΠΟΚΑΤΕΣΤΗΜΕΝΑ ΠΑΡΑΓΩΓΑ ΙΝΔΟΛΙΟΥ ΩΣ ΑΝΑΣΤΟΛΕΙΣ MCL-1	3087489
2147523 - 26/08/2015	DEUTSCHE TELEKOM AG	ΜΕΘΟΔΟΣ, ΠΡΟΓΡΑΜΜΑ ΕΠΕΞΕΡΓΑΣΙΑΣ ΔΕΔΟΜΕΝΩΝ, ΠΡΟΙΟΝ ΠΡΟΓΡΑΜΜΑΤΟΣ ΕΠΕΞΕΡΓΑΣΙΑΣ ΔΕΔΟΜΕΝΩΝ ΚΑΙ ΣΥΣΤΗΜΑ ΓΙΑ ΤΗΝ ΠΑΡΑΚΟΛΟΥΘΗΣΗ ΜΙΑΣ ΔΙΑΔΡΟΜΗΣ ΕΠΙΚΟΙΝΩΝΙΑΣ GTP ΣΕ ΔΙΚΤΥΟ UMTS/GPRS	3087567
2155013 - 26/08/2015	SEVEN S.P.A.	ΑΝΤΙΣΤΡΕΨΙΜΟ ΣΑΚΙΔΙΟ ΠΛΑΤΗΣ	3087526
2163650 - 05/08/2015	GENOMIC HEALTH, INC. FONDAZIONE IRCCS ISTITUTO NAZIONALE DEI TUMORI	ΔΕΙΚΤΕΣ ΓΟΝΙΔΙΑΚΗΣ ΕΚΦΡΑΣΗΣ ΓΙΑ ΤΗΝ ΠΡΟΒΛΕΨΗ ΤΗΣ ΑΠΟΚΡΙΣΗΣ ΣΤΗ ΧΗΜΕΙΟΘΕΡΑΠΕΙΑ	3087350
2167121 - 02/09/2015	GLAXOSMITHKLINE BIOLOGICALS S.A.	ΕΜΒΟΛΙΟ ΠΟΥ ΠΕΡΙΛΑΜΒΑΝΕΙ ΠΡΟΪΟΝΤΑ ΣΥΖΕΥΞΗΣ ΚΑΨΙΚΟΥ ΠΟΛΥΣΑΚΧΑΡΙΔΙΟΥ STREPTOCOCCUS PNEUMONIAE	3087366
2173345 - 19/08/2015	ALCOBRA LTD.	ΣΤΟΜΑΤΙΚΟ ΣΚΕΥΑΣΜΑ ΜΕΤΑΔΟΞΙΝΗΣ	3087371
2173379 - 02/09/2015	ONCOMED PHARMACEUTICALS, INC.	ΣΥΝΘΕΣΕΙΣ ΚΑΙ ΜΕΘΟΔΟΙ ΓΙΑ ΘΕΡΑΠΕΥΤΙΚΗ ΑΓΩΓΗ ΚΑΙ ΔΙΑΓΝΩΣΗ ΚΑΡΚΙΝΟΥ	3087475
2173869 - 12/08/2015	HELMHOLTZ ZENTRUM MUNCHEN DEUTSCHES FORSCHUNGSZENTRUM FUR GESUNDHEIT UND UMWELT (GMBH)	ΣΥΝΤΗΓΜΕΝΗ ΠΡΩΤΕΪΝΗ ΠΟΥ ΠΕΡΙΛΑΜΒΑΝΕΙ ΠΕΡΙΟΧΗ ΚΑΣΠΙΑΣΗΣ ΚΑΙ ΔΕΣΜΕΥΤΙΚΗ ΠΕΡΙΟΧΗ ΠΥΡΗΝΙΚΟΥ ΟΡΜΟΝΙΚΟΥ ΥΠΟΔΟΧΕΑ ΚΑΙ ΜΕΘΟΔΟΙ ΚΑΙ ΧΡΗΣΕΙΣ ΑΥΤΗΣ	3087361
2174699 - 16/09/2015	ALSTOM TECHNOLOGY LTD	ΜΕΘΟΔΟΣ ΚΑΙ ΜΗΧΑΝΙΣΜΟΣ ΓΙΑ ΤΟΝ ΔΙΑΧΩΡΙΣΜΟ CO2 ΑΠΟ ΚΑΥΣΑΕΡΙΑ	3087439
2178865 - 19/08/2015	LUNDBECK, H., A/S	5-ΜΕΛΗ ΕΤΕΡΟΚΥΚΛΙΚΑ ΑΜΙΔΙΑ ΚΑΙ ΣΧΕΤΙΚΕΣ ΕΝΩΣΕΙΣ	3087416
2182945 - 05/08/2015	E. I. DU PONT DE NEMOURS AND COMPANY	ΜΕΘΟΔΟΣ ΚΑΤΑΠΟΛΕΜΗΣΗΣ ΖΩΙΚΩΝ ΠΑΡΑΣΙΤΩΝ	3087333
2185581 - 02/09/2015	PROMEDIOR INC.	ΜΕΘΟΔΟΙ ΚΑΙ ΣΥΝΘΕΣΕΙΣ ΧΡΗΣΙΜΕΣ ΣΤΗΝ ΑΝΤΙΜΕΤΩΠΙΣΗ ΒΛΕΝΝΟΓΟΝΙΤΙΔΑΣ	3087514
2186576 - 12/08/2015	TOMRA SORTING NV	ΜΕΘΟΔΟΣ ΚΑΙ ΔΙΑΤΑΞΗ ΓΙΑ ΤΑΞΙΝΟΜΗΣΗ ΠΡΟΙΟΝΤΩΝ	3087427
2192893 - 19/08/2015	BASILEA PHARMACEUTICA AG	ΑΝΤΙΜΥΚΗΤΙΑΚΗ ΣΥΝΘΕΣΗ	3087494
2194032 - 19/08/2015	PROBELTE, SA	ΝΕΟ ΒΙΟΛΟΓΙΚΟ ΛΠΠΑΣΜΑ, ΜΕΘΟΔΟΣ ΓΙΑ ΤΗ ΛΗΨΗ ΑΥΤΟΥ ΚΑΙ ΧΡΗΣΗ ΑΥΤΟΥ ΩΣ ΔΙΕΓΕΡΤΗ ΦΥΤΙΚΗΣ ΑΝΑΠΤΥΞΗΣ	3087495

ΑΡ./ΗΜ.ΔΗΜ.Ε.Δ. (87)	ΔΙΚΑΙΟΥΧΟΣ (73)	ΤΙΤΛΟΣ ΕΦΕΥΡΕΣΗΣ (54)	ΑΡ.ΕΥΡ.Δ.Ε. (11)
2204286 - 26/08/2015	MGI FRANCE	ΔΙΑΤΑΞΗ ΕΚΤΥΠΩΣΗΣ ΜΕ ΨΕΚΑΣΜΟ ΜΕΛΑΝΙΟΥ ΜΕ ΜΙΑ ΣΥΝΘΕΣΗ ΒΕΡΝΙΚΙΟΥ ΓΙΑ ΕΚΤΥΠΩΜΕΝΟ ΥΠΟΣΤΡΩΜΑΜΦΥΤΕΥΜΑ ΣΠΟΝΔΥΛΙΚΗΣ ΣΤΗΛΗΣ ΜΕ ΔΙΑΤΑΞΗ ΑΓΚΥΡΩΣΗΣ	3087444
2208366 - 26/08/2015	ELNO SAGEM DEFENSE SECURITE	ΑΚΟΥΣΤΙΚΑ ΗΧΟΥ ΚΕΦΑΛΗΣ	3087578
2214693 - 09/09/2015	IPSEN PHARMA S.A.S. BOARD OF SUPERVISORS OF LOUISIANA STATE UNIVERSITY AND AGRICULTURE AND MECHANICAL COLLEGE	ΧΡΗΣΗ ΜΕΛΑΝΟΚΟΡΤΙΝΩΝ ΓΙΑ ΤΗ ΘΕΡΑΠΕΥΤΙΚΗ ΑΓΩΓΗ ΤΗΣ ΕΥΑΙΣΘΗΣΙΑΣ ΣΤΗΝ ΙΝΣΟΥΛΙΝΗ	3087480
2234732 - 02/09/2015	BASF SE	ΜΕΘΟΔΟΣ ΚΑΙ ΔΙΑΤΑΞΗ ΓΙΑ ΤΗΝ ΠΑΡΑΓΩΓΗ ΣΥΝΘΕΤΩΝ ΣΤΟΙΧΕΙΩΝ ΣΤΗ ΒΑΣΗ ΑΦΡΩΔΩΝ ΟΥΣΙΩΝ ΣΕ ΪΣΟΚΥΑΝΙΚΗ ΒΑΣΗ	3087511
2237253 - 12/08/2015	ARISTOTLE UNIVERSITY OF THESSALONIKI- RESEARCH COMMITTEE SISKOS, STYLIANOS DIMITRIADIS, CHARALAMPOS PAPPAS, IIIAS	ΚΥΚΛΩΜΑ ΕΙΚΟΝΟΣΤΟΙΧΕΙΟΥ, ΟΘΟΝΗ ΠΟΥ ΧΡΗΣΙΜΟΠΟΙΕΙ ΑΥΤΟ ΚΑΙ ΜΕΘΟΔΟΣ ΟΔΗΓΗΣΗΣ ΤΟΥ ΙΔΙΟΥ	3087547
2243766 - 02/09/2015	JANSSEN PHARMACEUTICA N.V.	4-((ΦΑΙΝΟΞΥΛΚΥΛΟ)ΘΕΙΟ)-ΦΑΙΝΟΞΥΟΞΙΚΑ ΟΞΕΑ ΓΙΑ ΧΡΗΣΗ ΣΤΗΝ ΘΕΡΑΠΕΥΤΙΚΗ ΑΓΩΓΗ ΡΡΑΡ ΔΙΑΜΕΣΟΛΑΒΟΥΜΕΝΩΝ ΠΑΘΗΣΕΩΝ	3087400
2244696 - 05/08/2015	ADD ADVANCED DRUG DELIVERY TECHNOLOGIES, LTD.	ΣΦΑΙΡΙΔΙΑ ΦΟΡΕΑ, ΜΕΘΟΔΟΣ ΓΙΑ ΤΗΝ ΠΑΡΑΓΩΓΗ ΤΟΥΣ ΚΑΙ ΤΗ ΧΡΗΣΗ ΤΟΥΣ	3087359
2252594 - 19/08/2015	DOW AGROSCIENCES LLC	ΠΑΡΑΓΩΓΑ 4-ΑΜΙΝΟ-5-ΦΘΟΡΟ-ΠΥΡΙΜΙΔΙΝΗΣ ΩΣ ΜΥΚΗΤΟΚΤΟΝΑ	3087455
2262807 - 12/08/2015	CHEMBRIDGE CORPORATION	ΝΕΟΙ ΑΝΑΣΤΟΛΕΙΣ ΚΙΝΑΣΗΣ ΤΥΡΟΣΙΝΗΣ	3087478
2265257 - 12/08/2015	ALMIRALL, S.A.	ΣΥΝΘΕΣΗ ΕΙΣΠΝΟΗΣ Η ΟΠΟΙΑ ΠΕΡΙΧΕΙ ΑΚΛΙΔΙΝΙΟ ΓΙΑ ΤΗ ΘΕΡΑΠΕΙΑ ΤΗΣ ΧΡΟΝΙΑΣ ΑΠΟΦΡΑΚΤΙΚΗΣ ΠΝΕΥΜΟΝΟΠΑΘΕΙΑΣ (ΧΑΠ)	3087422
2266989 - 02/09/2015	C RESEARCH LABORATORIES	ΕΤΕΡΟΚΥΚΛΙΚΑ ΠΑΡΑΓΩΓΑ	3087481
2268039 - 09/09/2015	GOOGLE TECHNOLOGY HOLDINGS LLC	ΠΡΟΣΑΡΜΟΣΤΙΚΗ ΚΩΔΙΚΟΠΟΙΗΣΗ ΠΛΑΙΣΙΟΥ/ΠΕΔΙΟΥ ΣΕ ΕΠΙΠΕΔΟ ΜΑΚΡΟΕΝΟΤΗΤΑΣ ΠΕΡΙΕΧΟΜΕΝΟΥ ΨΗΦΙΑΚΟΥ ΒΙΝΤΕΟ	3087369
2271360 - 23/09/2015	GLAXOSMITHKLINE BIOLOGICALS S.A.	ΕΜΒΟΛΙΟ	3087338
2275552 - 09/09/2015	GLAXOSMITHKLINE BIOLOGICALS SA	ΑΝΤΙΓΟΝΙΚΑ ΠΕΠΤΙΔΙΑ NEISSERIA	3087448
2279264 - 19/08/2015	DR. FALK PHARMA GMBH	ΜΕΘΟΔΟΣ ΓΙΑ ΤΟΝ ΧΑΡΑΚΤΗΡΙΣΜΟ ΤΗΣ ΒΙΟΛΟΓΙΚΗΣ ΔΡΑΣΤΙΚΟΤΗΤΑΣ ΑΒΓΩΝ TRICHURIS	3087378
2283041 - 02/09/2015	GENENTECH, INC.	ΑΝΘΡΩΠΟΠΟΙΗΜΕΝΑ ΑΝΤΙΣΩΜΑΤΑ ΑΝΤΙ-ΠΑΡΑΓΟΝΤΑ D ΚΑΙ ΧΡΗΣΕΙΣ ΑΥΤΩΝ	3087532
2285121 - 26/08/2015	GOOGLE TECHNOLOGY HOLDINGS LLC	ΠΡΟΣΑΡΜΟΣΤΙΚΗ ΚΩΔΙΚΟΠΟΙΗΣΗ ΠΛΑΙΣΙΟΥ/ΠΕΔΙΟΥ ΣΕ ΕΠΙΠΕΔΟ ΜΑΡΚΟΕΝΟΤΗΤΑΣ ΠΕΡΙΕΧΟΜΕΝΟΥ ΨΗΦΙΑΚΟΥ ΒΙΝΤΕΟ	3087370
2295070 - 12/08/2015	VIB VZW LIFE SCIENCES RESEARCH PARTNERS VZW	ΧΡΗΣΗ VEGF ΚΑΙ ΟΜΟΛΟΓΩΝ ΣΤΗ ΘΕΡΑΠΕΥΤΙΚΗ ΑΓΩΓΗ ΝΕΥΡΩΝΙΚΩΝ ΔΙΑΤΑΡΑΧΩΝ	3087440
2300035 - 12/08/2015	INDIANA UNIVERSITY RESEARCH AND TECHNOLOGY CORPORATION	ΜΙΚΤΟΙ ΑΓΩΝΙΣΤΕΣ ΠΟΥ ΒΑΣΙΖΟΝΤΑΙ ΣΕ GIP ΓΙΑ ΘΕΡΑΠΕΙΑ ΜΕΤΑΒΟΛΙΚΩΝ ΔΙΑΤΑΡΑΧΩΝ ΚΑΙ ΠΑΧΥΣΑΡΚΙΑΣ	3087382
2302146 - 09/09/2015	WOOBEN PROPERTIES GMBH	ΠΥΡΓΟΣ ΑΠΟ ΠΡΟΚΑΤΑΣΚΕΥΑΣΜΕΝΑ ΜΕΡΗ ΠΡΟΕΝΤΑΜΕΝΟΥ ΣΚΥΡΟΔΕΜΑΤΟΣ	3087391
2303887 - 05/08/2015	PRISM PHARMA CO., LTD.	ΑΛΦΑ ΕΛΙΚΑΣ ΜΙΜΗΤΙΚΑ ΚΑΙ ΜΕΘΟΔΟΙ ΠΟΥ ΣΧΕΤΙΖΟΝΤΑΙ ΠΡΟΣ ΑΥΤΑ	3087348

ΑΡ./ΗΜ.ΔΗΜ.Ε.Α. (87)	ΔΙΚΑΙΟΥΧΟΣ (73)	ΤΙΤΛΟΣ ΕΦΕΥΡΕΣΗΣ (54)	ΑΡ.ΕΥΡ.Δ.Ε. (11)
2311877 - 26/08/2015	GANYMED PHARMACEUTICALS AG JOHANNES GUTENBERG-UNIVERSITÄT MAINZ, VERTRETEN DURCH DEN PRÄSI- DENTEN	ΜΟΝΟΚΛΩΝΙΚΑ ΑΝΤΙΣΩΜΑΤΑ ΕΝΑΝΤΙ CLAUDIN-18 ΣΤΗΝ ΑΓΩΓΗ ΕΝΑΝΤΙ ΚΑΡΚΙΝΟΥ	3087384
2318365 - 12/08/2015	MYLAN LABORATORIES LIMITED	ΚΑΙΝΟΥΡΓΙΕΣ ΠΟΛΥΜΟΡΦΙΚΕΣ ΜΟΡΦΕΣ ΤΟΥ PERINDO- PRIL (L)-ARGININE ΚΑΙ ΔΙΑΔΙΚΑΣΙΑ ΓΙΑ ΤΗΝ ΠΑΡΑ- ΣΚΕΥΗ ΑΥΤΩΝ	3087407
2320733 - 30/09/2015	ISHIHARA SANGYO KAISHA, LTD.	ΜΕΘΟΔΟΣ ΓΙΑ ΤΟΝ ΕΛΕΓΧΟ ΤΗΣ ΑΠΟΔΟΜΗΣΗΣ ΓΕΩΡ- ΓΙΚΟΥ ΧΗΜΙΚΟΥ ΕΝΕΡΓΟΥ ΣΥΣΤΑΤΙΚΟΥ	3087565
2324853 - 26/08/2015	SANOFI-AVENTIS DEUTSCHLAND GMBH	Η ΛΙΞΙΣΕΝΑΤΙΔΗ ΩΣ ΠΡΟΣΘΕΤΟ ΣΤΗ ΜΕΤΑΦΟΡΜΙΝΗ ΣΤΗΝ ΘΕΡΑΠΕΥΤΙΚΗ ΑΓΩΓΗ ΤΟΥ ΔΙΑΒΗΤΗ ΤΥΠΟΥ 2	3087542
2330075 - 04/11/2015	BAYER INTELLECTUAL PROPERTY GMBH	ΜΕΘΟΔΟΣ ΓΙΑ ΤΗΝ ΠΑΡΑΣΚΕΥΗ ΘΕΙΙΚΟΥ ΟΞΕΟΣ	3087536
2337311 - 02/09/2015	DEUTSCHE TELEKOM AG	ΜΕΘΟΔΟΣ ΚΑΙ ΔΙΑΤΑΞΗ ΓΙΑ ΤΗΝ ΕΝΣΩΜΑΤΩΣΗ ΤΕΧΝΟ- ΛΟΓΙΩΝ ΚΙΝΗΤΩΝ ΡΑΔΙΟΕΠΙΚΟΙΝΩΝΙΩΝ ΣΕ ΚΛΕΙΔΙΑ ΚΑΙ ΑΝΤΙΚΕΙΜΕΝΑ ΠΑΡΟΜΟΙΑ ΜΕ ΚΛΕΙΔΙΑ	3087599
2346786 - 16/09/2015	CYTEC TECHNOLOGY CORPORATION	ΧΡΗΣΗ ΠΟΛΥΜΕΡΩΝ ΠΟΥ ΠΕΡΙΕΧΟΥΝ ΠΥΡΙΤΙΟ ΓΙΑ ΒΕΛ- ΤΙΩΜΕΝΗ ΚΡΟΚΙΔΩΣΗ ΤΩΝ ΣΤΕΡΕΩΝ ΣΕ ΔΙΑΔΙΚΑΣΙΕΣ ΓΙΑ ΤΗΝ ΠΑΡΑΓΩΓΗ ΟΞΕΙΔΙΟΥ ΤΟΥ ΑΡΓΙΛΙΟΥ ΑΠΟ ΒΩΞΙΤΗ	3087527
2346823 - 19/08/2015	OPKO HEALTH, INC.	ΕΝΔΙΑΜΕΣΑ ΓΙΑ ΤΗ ΣΥΝΘΕΣΗ ΕΝΩΣΕΩΝ 8-{{1-(3,5-ΔΙΣ- (ΤΡΙΦΘΟΡΟΜΕΘΥΛ)ΦΑΙΝΥΛ)-ΑΙΘΟΞΥ}}-ΜΕΘΥΛ]-8- ΦΑΙΝΥΛ-1,7-ΔΙΑΖΑ-ΣΠΕΙΡΟ[4,5]ΔΕΚΑΝ-2-ΟΝΗΣ	3087474
2349982 - 05/08/2015	CONGENIA S.R.L.	ΑΚΡΥΛΑΜΙΔΟ ΠΑΡΑΓΩΓΑ ΧΡΗΣΙΜΑ ΩΣ ΑΝΑΣΤΟΛΕΙΣ ΤΗΣ ΜΕΤΑΒΑΣΗΣ ΜΙΤΟΧΟΝΔΡΙΑΚΗΣ ΔΙΑΠΕΡΑΤΟΤΗΤΑΣ	3087365
2352683 - 05/08/2015	WILD PARMA S.R.L.	ΑΣΗΠΤΙΚΟΣ ΣΑΚΟΣ ΜΕ ΕΝΑ ΣΤΟΜΙΟ	3087388
2361205 - 19/08/2015	KONINKLIJKE DOUWE EGBERTS B.V.	ΚΑΨΟΥΛΑ, ΣΥΣΤΗΜΑ ΚΑΙ ΜΕΘΟΔΟΣ ΓΙΑ ΤΗΝ ΠΑΡΑ- ΣΚΕΥΗ ΜΙΑΣ ΠΡΟΚΑΘΟΡΙΣΜΕΝΗΣ ΠΟΣΟΤΗΤΑΣ ΡΟΦΗ- ΜΑΤΟΣ ΚΑΤΑΛΛΗΛΟΥ ΓΙΑ ΚΑΤΑΝΑΛΩΣΗ	3087522
2363393 - 12/08/2015	NOVARTIS AG	ΕΝΩΣΕΙΣ ΚΑΙ ΣΥΝΘΕΣΕΙΣ ΩΣ ΡΥΘΜΙΣΤΕΣ ΤΟΥ ΜΟΝΟΠΑ- ΤΙΟΥ HEDGEHOG	3087414
2370443 - 05/08/2015	EURO-CELTIQUE S.A.	ΔΙΥΔΡΟΕΤΟΡΦΙΝΕΣ ΚΑΙ Η ΠΑΡΑΣΚΕΥΗ ΑΥΤΩΝ	3087334
2370634 - 26/08/2015	VOSSLOH-WERKE GMBH	ΕΛΑΣΤΙΚΟΣ ΣΦΙΓΚΤΗΡΑΣ ΤΑΝΥΣΗΣ ΚΑΙ ΣΤΕΡΕΩΣΗ ΣΙΔΗ- ΡΟΤΡΟΧΙΑΣ Γ' ΑΥΤΟΝ	3087491
2374872 - 25/11/2015	BIOGEN MA INC.	ΜΕΘΟΔΟΣ ΓΙΑ ΤΗΝ ΥΨΗΛΟΥ ΕΠΙΠΕΔΟΥ ΕΚΦΡΑΣΗ ΕΝΕΡ- ΓΩΝ ΠΡΩ-ΤΕΙΝΩΝ ΣΥΓΧΩΝΕΥΣΗΣ ΜΕΛΟΥΣ ΟΙΚΟΓΕ- ΝΕΙΑΣ ΥΠΟΔΟΧΕΩΝ TNF-IG ΚΑΙ ΓΙΑ ΤΟΝ ΚΑΘΑΡΙΣΜΟ ΑΥΤΩΝ	3087568
2375898 - 16/09/2015	SYNGENTA PARTICIPATIONS AG SYNGENTA LIMITED	ΝΕΑ ΖΙΖΑΝΙΟΚΤΟΝΑ	3087544
2379067 - 02/09/2015	NOVARTIS AG	ΣΧΗΜΑ ΔΟΣΟΛΟΓΙΑΣ ΓΙΑ ΦΙΝΓΚΟΛΙΜΟΔΗ ΓΙΑ ΤΗΝ ΑΓΩΓΗ ΣΚΛΗΡΥΝΣΗΣ ΚΑΤΑ ΠΛΑΚΑΣ	3087598
2380910 - 30/09/2015	ROCHE GLYCART AG	ΜΟΡΙΑ ΠΡΟΣΔΕΣΗΣ ΑΝΤΙΓΟΝΟΥ ΜΕ ΑΥΞΗΜΕΝΗ ΣΥΓ- ΓΕΝΕΙΑ ΠΡΟΣΔΕΣΗΣ ΣΤΟΝ ΥΠΟΔΟΧΕΑ Fc ΚΑΙ ΛΕΙΤΟΥΡ- ΓΙΑ ΤΕΛΕΣΤΗ	3087385
2383268 - 02/09/2015	ASTRAZENECA AB	ΠΑΡΑΓΩΓΑ ΠΥΡΑΖΟΛΥΛΑΜΙΝΟΠΥΡΙΔΙΝΗΣ ΧΡΗΣΙΜΑ ΩΣ ΑΝΑΣΤΟΛΕΙΣ ΚΙΝΑΣΩΝ	3087325
2391654 - 09/09/2015	INDUSTRIAL TECHNOLOGY RESEARCH INSTITUTE	ΒΙΟΔΕΙΚΤΕΣ ΟΥΡΩΝ ΚΑΙ ΟΡΟΥ ΟΙ ΟΠΟΙΟΙ ΣΥΝΔΕΟΝΤΑΙ ΜΕ ΔΙΑΒΗΤΙΚΗ ΝΕΦΡΟΠΑΘΕΙΑ	3087517
2403865 - 12/08/2015	GRIFOLS THERAPEUTICS INC.	ΜΕΘΟΔΟΙ ΠΑΡΑΣΚΕΥΗΣ ΠΛΑΣΜΙΝΟΓΟΝΟΥ	3087461

ΑΡ./ΗΜ.ΔΗΜ.Ε.Δ. (87)	ΔΙΚΑΙΟΥΧΟΣ (73)	ΤΙΤΛΟΣ ΕΦΕΥΡΕΣΗΣ (54)	ΑΡ.ΕΥΡ.Δ.Ε. (11)
2405003 - 02/09/2015	NATIONAL RESEARCH COUNCIL OF CAN- ADA	ΑΝΑΣΥΝΔΥΑΣΜΕΝΑ ΕΜΒΟΛΙΑ ΚΑΤΑ ΚΩΠΗΠΙΟΔΩΝ ΚΑΛΙΓΙΔΩΝ (ΘΑΛΑΣΣΙΩΝ ΨΕΙΡΩΝ) ΚΑΙ ΑΛΛΗΛΟΥΧΙΕΣ ΑΝΤΙΓΟΝΩΝ ΑΥΤΩΝ	3087397
2405751 - 19/08/2015	APOGEE BIOTECHNOLOGY CORPORA- TION	ΠΡΟΦΑΡΜΑΚΑ ΤΟΥ ΑΝΑΣΤΟΛΕΑ ΤΗΣ ΚΙΝΑΣΗΣ ΤΗΣ ΣΦΙΓΤΟΣΙΝΗΣ	3087447
2408750 - 26/08/2015	VERTEX PHARMACEUTICALS INCORPO- RATED	ΜΕΘΟΔΟΣ ΓΙΑ ΤΗΝ ΚΑΤΑΣΚΕΥΗ ΔΙΑΜΟΡΦΩΤΩΝ ΡΥΘΜΙ- ΣΤΗ ΔΙΑΜΕΜΒΡΑΝΙΚΗΣ ΑΓΩΓΙΜΟΤΗΤΑΣ ΚΥΣΤΙΚΗΣ ΙΝΩΣΗΣ	3087486
2411171 - 04/11/2015	NOVELIS, INC.	ΡΥΘΜΙΖΟΜΕΝΟ ΠΛΕΥΡΙΚΟ ΦΡΑΓΜΑ ΓΙΑ ΣΥΣΚΕΥΗ ΣΥ- ΝΕΧΟΥΣ ΧΥΤΕΥΣΗΣ	3087443
2411172 - 11/11/2015	NOVELIS INC.	ΣΥΣΚΕΥΗ ΣΥΝΕΧΟΥΣ ΧΥΤΕΥΣΗΣ ΓΙΑ ΤΑΙΝΙΑ ΧΥΤΕΥΣΗΣ ΜΕΤΑΒΑΗΤΟΥ ΠΛΑΤΟΥΣ	3087573
2412250 - 05/08/2015	N.V. NUTRICIA	ΣΥΝΘΕΣΗ ΤΡΟΦΙΜΩΝ ΓΙΑ ΑΣΘΕΝΕΙΣ ΜΕ ΠΡΟΔΡΟΜΗ ΑΝΟΙΑ	3087344
2415577 - 12/08/2015	ASPEN AEROGELS INC.	ΜΕΘΟΔΟΙ ΓΙΑ ΤΗΝ ΠΑΡΑΣΚΕΥΗ ΦΥΛΛΩΝ ΠΗΚΤΩΜΑΤΟΣ	3087425
2420833 - 02/09/2015	OPEXA THERAPEUTICS	ΕΜΒΟΛΙΟ Τ-ΚΥΤΤΑΡΩΝ	3087531
2424546 - 28/10/2015	INOTEK PHARMACEUTICALS CORPORA- TION	ΜΕΘΟΔΟΣ ΜΕΙΩΣΗΣ ΤΗΣ ΕΝΔΟΦΘΑΛΜΙΑΣ ΠΙΕΣΗΣ ΣΕ ΑΝΘΡΩΠΟΥΣ	3087533
2424579 - 02/09/2015	BIOM'UP	ΝΕΑ ΥΛΙΚΑ ΑΠΟ ΚΟΛΛΑΓΟΝΟ ΚΑΙ ΜΕΘΟΔΟΙ ΠΑΡΑ- ΣΚΕΥΗΣ	3087380
2424889 - 12/08/2015	ABLYNX N.V.	ΜΕΘΟΔΟΣ ΓΙΑ ΤΗΝ ΠΑΡΑΓΩΓΗ ΑΝΤΙΣΩΜΑΤΩΝ ΠΕΡΙΟ- ΧΗΣ	3087429
2429286 - 19/08/2015	BASF SE	ΠΟΛΥΜΕΡΗ ΓΙΑ ΤΗΝ ΑΥΞΗΣΗ ΤΗΣ ΚΙΝΗΤΙΚΟΤΗΤΑΣ ΣΤΟ ΕΛΑΦΟΣ ΔΥΣΔΙΑΛΥΤΩΝ ΕΝΤΟΜΟΚΤΟΝΩΝ	3087518
2429581 - 05/08/2015	BAYER INTELLECTUAL PROPERTY GMBH	ΕΝΙΣΧΥΜΕΝΗ ΑΝΟΣΟΑΠΟΚΡΙΣΗ ΣΕ ΕΙΔΗ ΠΤΗΝΩΝ	3087363
2430014 - 19/08/2015	GILEAD PHARMASSET LLC	ΑΝΤΙ-ΠΙΚΕΣ ΕΝΩΣΕΙΣ	3087506
2432161 - 16/09/2015	DEUTSCHE TELEKOM AG	ΜΕΘΟΔΟΣ ΚΑΙ ΣΥΣΤΗΜΑ ΓΙΑ ΜΕΤΡΗΣΗ ΤΗΣ ΠΟΙΟΤΗΤΑΣ ΜΕΤΑΔΟΣΕΩΝ ΡΕΥΜΑΤΟΣ ΔΥΦΩΝ ΗΧΟΥ ΚΑΙ ΒΙΝΤΕΟ ΣΕ ΜΙΑ ΑΛΥΣΙΔΑ ΜΕΤΑΔΟΣΗΣ	3087390
2432627 - 02/09/2015	THE GILLETTE COMPANY	ΚΕΦΑΛΕΣ ΞΥΡΙΣΜΑΤΟΣ ΜΕ ΕΠΙΜΗΚΗ ΣΤΟΙΧΕΙΑ ΕΠΑ- ΦΗΣ ΜΕ ΤΟ ΔΕΡΜΑ	3087595
2433467 - 02/09/2015	QUALCOMM INCORPORATED	ΔΙΑΧΕΙΡΙΣΗ ΣΥΝΑΛΛΑΓΩΝ	3087564
2437692 - 26/08/2015	DM ORTHOTICS LIMITED	ΟΡΘΩΤΙΚΗ ΚΑΛΤΣΑ	3087466
2440177 - 16/09/2015	ABBOTT GMBH & CO. KG	ΦΑΡΜΑΚΕΥΤΙΚΗ ΜΟΡΦΗ ΔΟΣΟΛΟΓΙΑΣ ΓΙΑ ΑΠΟ ΤΟΥ ΣΤΟΜΑΤΟΣ ΧΟΡΗΓΗΣΗ ΕΝΟΣ ΑΝΑΣΤΟΛΕΑ ΤΗΣ ΟΙΚΟ- ΓΕΝΕΙΑΣ BCL-2	3087539
2442650 - 26/08/2015	CYNAPSUS THERAPEUTICS INC.	ΥΠΟΓΛΩΣΣΙΑ ΑΠΟΜΟΡΦΙΝΗ	3087571
2442854 - 12/08/2015	ARZNEIMITTEL GMBH APOTHEKER VET- TER & CO. RAVENSBURG	ΕΜΒΟΛΟ ΓΙΑ ΙΑΤΡΙΚΟ ΚΟΙΛΟ ΣΩΜΑ ΚΑΙ ΙΑΤΡΙΚΟ ΚΟΙΛΟ ΣΩΜΑ	3087372
2443059 - 26/08/2015	AKZO NOBEL N.V.	ΔΙΕΡΓΑΣΙΑ ΓΙΑ ΤΗΝ ΠΑΡΑΓΩΓΗ ΔΙΟΞΕΙΔΙΟΥ ΧΛΩΡΙΟΥ	3087528
2443144 - 19/08/2015	PROMEDIOR INC.	SAR ΠΑΡΑΛΛΑΓΕΣ ΚΑΙ Η ΧΡΗΣΗ ΤΟΥΣ	3087467
2451452 - 07/10/2015	AZIENDE CHIMICHE RIUNITE ANGELINI FRANCESCO A.C.R.A.F. S.P.A.	ΧΡΗΣΗ BENΖΥΔΑΜΙΝΗΣ ΣΤΗΝ ΑΝΤΙΜΕΤΩΠΙΣΗ ΑΣΘΕ- ΝΕΙΩΝ ΕΞΑΡΤΩΜΕΝΩΝ ΑΠΟ ΤΗΝ Ρ40	3087389
2456624 - 19/08/2015	BICAKCI, SEVAN	ΜΕΘΟΔΟΣ ΔΗΜΙΟΥΡΓΙΑΣ ΤΡΙΣΔΙΑΣΤΑΤΗΣ ΕΙΚΟΝΑΣ ΜΕΣΑ ΣΕ ΛΙΘΟ	3087519
2457032 - 07/10/2015	CEWA TECHNOLOGIES, INC.	ΗΛΙΑΚΟΣ ΣΥΛΛΕΚΤΗΣ ΜΕ ΒΕΛΤΙΩΜΕΝΗ ΔΥΝΑΤΟΤΗΤΑ ΚΑΤΑΣΚΕΥΗΣ ΚΑΙ ΑΠΟΔΟΤΙΚΟΤΗΤΑ	3087520

ΑΡ./ΗΜ.ΔΗΜ.Ε.Α. (87)	ΔΙΚΑΙΟΥΧΟΣ (73)	ΤΙΤΛΟΣ ΕΦΕΥΡΕΣΗΣ (54)	ΑΡ.ΕΥΡ.Α.Ε. (11)
2461971 - 19/08/2015	BAYER INTELLECTUAL PROPERTY GMBH	ΜΕΘΟΔΟΣ ΓΙΑ ΤΗΝ ΠΑΡΑΓΩΓΗ ΕΝΟΣ ΣΥΝΘΕΤΟΥ ΣΤΟΙΧΕΙΟΥ ΑΦΡΩΔΟΥΣ ΥΑΙΚΟΥ	3087507
2464225 - 16/09/2015	PROVECTUS PHARMATECH, INC.	ΔΙΕΡΓΑΣΙΑ ΓΙΑ ΤΗ ΣΥΝΘΕΣΗ 4,5,6,7-ΤΕΤΡΑΧΛΩΡΟ-3', 6'-ΔΙΥΔΡΟΞΥ-2',4',5',7'-ΤΕΤΡΑΪΩΔΟ-3Η-ΣΠΕΙΡΟ[ΙΣΟΒΕΝΖΟ-ΦΟΥΡΑΝ-1,9'-ΞΑΝΘΕΝ]-3-ΟΝΗΣ (ΕΡΥΘΡΟΥ ΤΗΣ ΒΕΓΓΑΛΗΣ ΚΑΙ ΣΧΕΤΙΚΩΝ ΞΑΝΘΕΝΙΩΝ	3087398
2467540 - 14/10/2015	SIEMENS AKTIENGESELLSCHAFT	ΔΕΞΑΜΕΝΗ ΤΡΟΦΟΔΟΤΟΥΜΕΝΗ ΛΟΓΩ ΒΑΡΥΤΗΤΑΣ	3087488
2468885 - 19/08/2015	GENCLIS	ΜΗ ΠΙΣΤΟΤΗΤΑ ΜΕΤΑΓΡΑΦΗΣ, ΑΝΙΧΝΕΥΣΗ ΚΑΙ ΧΡΗΣΕΙΣ ΑΥΤΗΣ	3087470
2471695 - 05/08/2015	JANE S.A.	ΕΝΑ ΠΛΑΙΣΙΟ ΓΙΑ ΠΑΙΔΙΚΑ ΚΑΡΟΤΣΑΚΙΑ ΔΥΟ ΚΑΘΙΣΜΑΤΩΝ	3087362
2474678 - 19/08/2015	SOCIETE D'ETUDE ET CONSTRUCTION MECANIQUE GENERALE ET D'AUTOMATISME	ΔΙΑΤΑΞΗ ΚΑΛΥΨΗΣ ΚΤΙΡΙΩΝ ΚΑΙ ΚΕΡΑΜΙΔΙ ΤΗΣ ΔΙΑΤΑΞΗΣ ΚΑΛΥΨΗΣ	3087411
2482617 - 05/08/2015	MIDAS WEI TRADING CO., LTD. CHAMPION ELITE COMPANY LIMITED	ΚΥΚΛΩΜΑ ΠΡΟΣΤΑΣΙΑΣ ΔΙΟΔΩΝ ΕΚΠΟΜΠΗΣ ΦΩΤΟΣ (LED)	3087403
2488673 - 19/08/2015	ANGLO PLATINUM MARKETING LIMITED	ΜΕΘΟΔΟΣ	3087504
2488873 - 05/08/2015	NOVARTIS AG	ΒΙΟ-ΙΧΝΗΘΕΤΕΣ ΦΑΡΜΑΚΟΔΥΝΑΜΙΚΗΣ ΑΝΤΙΔΡΑΣΗΣ ΣΤΟΝ ΚΑΡΚΙΝΟ	3087364
2489358 - 14/10/2015	GALDERMA S.A.	ΠΡΟΙΟΝ ΕΚΧΥΛΙΣΗΣ ΕΛΑΙΟΥ ΤΟΥ INDIGO NATURALIS ΚΑΙ Η ΔΙΑΔΙΚΑΣΙΑ ΠΑΡΑΣΚΕΥΗΣ ΚΑΙ Η ΧΡΗΣΗ ΤΟΥ	3087452
2490694 - 16/09/2015	ROSTAQUO S.P.A.	ΡΟΣΤΑΦΟΥΡΟΞΙΝΗ ΓΙΑ ΦΑΡΜΑΚΟΓΟΝΙΔΙΩΜΑΤΙΚΗ ΘΕΡΑΠΕΥΤΙΚΗ ΑΝΤΙΜΕΤΩΠΙΣΗ ΚΑΡΔΙΑΓΓΕΙΑΚΩΝ ΠΑΘΗΣΕΩΝ	3087549
2492266 - 26/08/2015	DAIICHI SANKYO COMPANY, LIMITED	ΠΑΡΑΓΩΓΑ 5-ΥΔΡΟΞΥΠΥΡΙΜΙΔΙΝΟ-4-ΚΑΡΒΟΞΑΜΙΔΙΟΥ	3087561
2502977 - 19/08/2015	GEA MECHANICAL EQUIPMENT GMBH	ΜΕΘΟΔΟΣ ΚΑΙ ΔΙΑΤΑΞΗ ΜΑΛΛΑΞΗΣ	3087477
2503004 - 02/09/2015	CASSIOPEA S.P.A.	17ΑΛΦΑ-ΠΡΟΠΙΟΝΙΚΟΣ ΕΣΤΕΡΑΣ ΚΟΡΤΕΞΟΛΟΝΗΣ ΣΕ ΚΡΥΣΤΑΛΛΙΚΗ ΜΟΡΦΗ I	3087556
2503005 - 02/09/2015	CASSIOPEA S.P.A.	17ΑΛΦΑ-ΠΡΟΠΙΟΝΙΚΟΣ ΕΣΤΕΡΑΣ ΚΟΡΤΕΞΟΛΟΝΗΣ ΣΕ ΕΝΥΔΡΗ ΚΡΥΣΤΑΛΛΙΚΗ ΜΟΡΦΗ IV	3087557
2510359 - 02/09/2015	ARACLON BIOTECH, S. L.	ΜΕΘΟΔΟΙ ΚΑΙ ΑΝΤΙΔΡΑΣΤΗΡΙΑ ΓΙΑ ΒΕΛΤΙΩΜΕΝΗ ΑΝΙΧΝΕΥΣΗ ΠΕΠΤΙΔΙΩΝ Β-ΑΜΥΛΟΕΙΔΟΥΣ	3087577
2510657 - 30/09/2015	QUALCOMM INCORPORATED	ΙΧΝΗΛΑΤΗΣΗ ΦΑΣΗΣ ΓΙΑ ΜΙΑ ΔΙΑΤΑΞΗ ΕΠΙΚΟΙΝΩΝΙΑΣ	3087373
2510942 - 02/09/2015	CARDIORENTIS AG	ΧΡΗΣΗ ΝΑΤΡΙΟΥΡΙΤΙΚΟΥ ΠΕΠΤΙΔΙΟΥ ΓΙΑ ΘΕΡΑΠΕΙΑ ΚΑΡΔΙΑΚΗΣ ΑΝΕΠΑΡΚΕΙΑΣ	3087597
2510946 - 05/08/2015	THE REGENTS OF THE UNIVERSITY OF CALIFORNIA	ΠΡΟΪΟΝΤΑ ΣΥΖΕΥΞΗΣ ΣΥΝΘΕΤΙΚΩΝ TLR ΑΓΩΝΙΣΤΩΝ ΚΑΙ ΧΡΗΣΕΙΣ ΑΥΤΩΝ	3087341
2512978 - 19/08/2015	SICPA HOLDING SA	ΧΥΤΕΥΜΕΝΟ ΣΤΡΩΜΑ ΠΟΛΥΜΕΡΟΥΣ ΜΕ ΥΨΗΛΗ ΑΝΑΛΟΓΙΑ ΔΙΑΣΤΑΣΕΩΝ	3087433
2516292 - 02/09/2015	THE GILLETTE COMPANY	ΠΡΟΙΟΝΤΑ ΚΟΙΝΗΣ ΣΥΣΚΕΥΑΣΙΑΣ	3087596
2516293 - 26/08/2015	PHILIP MORRIS PRODUCTS S.A.	ΤΥΛΙΓΜΕΝΟΣ ΠΕΡΙΕΚΤΗΣ ΜΕ ΣΥΓΚΟΛΛΗΤΙΚΗ ΕΤΙΚΕΤΑ	3087534
2517687 - 12/08/2015	THE PROCTER & GAMBLE COMPANY	ΜΕΘΟΔΟΣ ΚΑΙ ΚΙΤ ΓΙΑ ΑΠΟΤΡΙΧΩΣΗ	3087434
2517688 - 12/08/2015	THE PROCTER & GAMBLE COMPANY	ΜΕΘΟΔΟΣ ΚΑΙ ΚΙΤ ΑΠΟΤΡΙΧΩΣΗΣ	3087432
2518150 - 21/10/2015	RHEINISCHE FRIEDRICH-WILHELMS-UNIVERSITAT BONN	5'-ΤΡΙΦΩΣΦΟΡΙΚΟ ΟΛΙΓΟΝΟΥΚΛΕΟΤΙΔΙΟ ΜΕ ΚΟΛΟΒΩΜΕΝΟ ΑΚΡΟ ΚΑΙ ΧΡΗΣΕΙΣ ΕΞ ΑΥΤΟΥ	3087479
2526088 - 05/08/2015	NOVARTIS AG	ΕΝΔΙΑΜΕΣΑ ΑΝΑΣΤΟΛΕΩΝ ΟΥΔΕΤΕΡΗΣ ΕΝΔΟΠΕΠΤΙΔΑΣΗΣ ΚΑΙ ΜΕΘΟΔΟΣ ΠΑΡΑΣΚΕΥΗΣ ΑΥΤΩΝ	3087330

ΑΡ./ΗΜ.ΔΗΜ.Ε.Δ. (87)	ΔΙΚΑΙΟΥΧΟΣ (73)	ΤΙΤΛΟΣ ΕΦΕΥΡΕΣΗΣ (54)	ΑΡ.ΕΥΡ.Δ.Ε. (11)
2531187 - 12/08/2015	ADVERIO PHARMA GMBH	SGC ΔΙΕΓΕΡΤΕΣ Ή SGC ΕΝΕΡΓΟΠΟΙΗΤΕΣ ΜΟΝΟΙ ΚΑΙ ΣΕ ΣΥΝΔΥΑΣΜΟ ΜΕ ΡΔΕΣ ΑΝΑΣΤΟΛΕΙΣ ΓΙΑ ΤΗΝ ΘΕΡΑΠΕΥΤΙΚΗ ΑΓΩΓΗ ΤΗΣ ΚΥΣΤΙΚΗΣ ΙΝΩΣΗΣ	3087431
2535629 - 05/08/2015	SAIPEM S.P.A.	ΜΕΘΟΔΟΣ ΚΑΙ ΜΗΧΑΝΗΜΑ ΕΝΩΣΗΣ ΣΩΛΗΝΩΝ ΓΙΑ ΤΗΝ ΠΑΡΑΓΩΓΗ ΥΠΟΒΡΥΧΙΩΝ ΣΩΛΗΝΩΣΕΩΝ, ΚΑΙ ΣΚΑΦΟΣ ΤΟΠΟΘΕΤΗΣΗΣ ΥΠΟΒΡΥΧΙΩΝ ΣΩΛΗΝΩΣΕΩΝ ΠΟΥ ΠΕΡΙΛΑΜΒΑΝΕΙ ΤΕΤΟΙΟ ΜΗΧΑΝΗΜΑ	3087402
2537122 - 26/08/2015	T-TOUCH INTERNATIONAL S.A.R.L.	ΣΥΣΤΗΜΑ ΚΑΙ ΜΕΘΟΔΟΣ ΓΙΑ ΤΗΝ ΑΝΑΚΤΗΣΗ ΠΛΗΡΟΦΟΡΙΩΝ ΑΠΟ ΕΝΑΝ ΦΟΡΕΑ ΠΛΗΡΟΦΟΡΙΩΝ ΜΕΣΩ ΜΙΑΣ ΧΩΡΗΤΙΚΗΣ ΟΘΟΝΗΣ ΑΦΗΣ	3087574
2540298 - 04/11/2015	TORAY INDUSTRIES, INC.	ΕΠΙΚΑΛΥΜΜΕΝΟ ΣΤΕΡΕΟ ΠΑΡΑΣΚΕΥΑΣΜΑ	3087457
2542250 - 26/08/2015	FRESENIUS MEDICAL CARE DEUTSCHLAND GMBH	ΜΙΚΡΟΚΥΣΤΙΔΙΑ (MVS) ΠΟΥ ΠΡΟΕΡΧΟΝΤΑΙ ΑΠΟ ΑΡΧΕΓΟΝΑ ΚΥΤΤΑΡΑ ΕΝΗΛΙΚΩΝ ΓΙΑ ΧΡΗΣΗ ΣΤΗΝ ΘΕΡΑΠΕΥΤΙΚΗ ΑΓΩΓΗ ΠΑΘΗΣΗΣ ΟΓΚΟΥ	3087560
2544868 - 19/08/2015	THE GILLETTE COMPANY	ΣΥΝΘΕΤΗ ΣΥΣΚΕΥΗ ΞΥΡΙΣΜΑΤΟΣ ΚΑΙ ΚΟΥΡΕΜΑΤΟΣ	3087548
2545962 - 14/10/2015	PHOTOCURE ASA	ΣΥΣΚΕΥΗ ΑΚΤΙΝΟΒΟΛΗΣΗΣ	3087351
2547259 - 19/08/2015	ATOMO DIAGNOSTICS PTY LIMITED	ΔΙΑΓΝΩΣΤΙΚΟ ΣΥΣΤΗΜΑ	3087521
2547656 - 30/09/2015	NOVARTIS AG	ΠΑΡΑΓΩΓΑ ΠΥΡΙΔΙΝΗΣ ΚΑΙ ΠΥΡΑΖΙΝΗΣ ΓΙΑ ΤΗ ΘΕΡΑΠΕΙΑ ΤΗΣ CF	3087508
2549025 - 02/09/2015	MODULE 3D	ΔΟΜΙΚΟ ΣΤΟΙΧΕΙΟ ΚΑΤΑΣΚΕΥΗΣ ΚΤΙΡΙΩΝ	3087512
2550258 - 19/08/2015	ABBVIE INC.	ΠΑΡΑΓΟΝΤΕΣ ΠΡΟΚΛΗΣΗΣ ΑΠΟΠΤΩΣΗΣ ΓΙΑ ΤΗ ΘΕΡΑΠΕΥΤΙΚΗ ΑΝΤΙΜΕΤΩΠΙΣΗ ΤΟΥ ΚΑΡΚΙΝΟΥ ΚΑΙ ΤΩΝ ΑΝΟΣΩΝ ΚΑΙ ΑΥΤΟΑΝΟΣΩΝ ΑΣΘΕΝΕΙΩΝ	3087468
2552921 - 07/10/2015	ELI LILLY AND COMPANY	ΕΝΩΣΕΙΣ ΠΟΥΡΙΝΗΣ	3087484
2552930 - 26/08/2015	GILEAD PHARMASSET LLC	ΚΡΥΣΤΑΛΛΙΚΟ 2-(((S)-(((2R,3R,4R,5R)-5-(2,4-ΔΙΟΞΟ-3,4-ΔΙΥΔΡΟΠΥΡΙΜΙΔΙΝ-1-(2H)-ΥΛ)-4-ΦΘΟΡΟ-3-ΥΔΡΟΞΥ-4-ΜΕΘΥΛΤΕΤΡΑΥΔΡΟΦΟΥΡΑΝ-2-ΥΛ)ΜΕΘΟΞΥ)(ΦΑΙΝΟΞΥ)ΦΩΣΦΟΡΥΛ)ΑΜΙΝΟ)ΠΡΟΠΑΝΟΙΚΟ (S)-ΙΣΟΠΡΟΠΥΛΙΟ	3087562
2559005 - 04/11/2015	GE VIDEO COMPRESSION, LLC	ΚΛΗΡΟΝΟΜΙΚΟΤΗΤΑ ΣΕ "MULTITREE" ΥΠΟΔΙΑΙΡΕΣΗ ΔΙΑΤΑΞΗΣ ΔΕΙΓΜΑΤΩΝ	3087487
2559028 - 16/09/2015	VOICEAGE CORPORATION	ΕΥΕΛΙΚΤΟ ΚΑΙ ΚΛΙΜΑΚΩΣΙΜΟ ΣΥΝΔΥΑΣΜΕΝΟ ΚΩΔΙΚΟ-ΒΙΒΛΙΟ ΓΙΑ ΧΡΗΣΗ ΣΕ CELP ΚΩΔΙΚΟΠΟΙΗΤΗ ΚΑΙ ΑΠΟ-ΚΩΔΙΚΟΠΟΙΗΤΗ	3087515
2560682 - 21/10/2015	BIOTEST AG	ΠΑΡΑΣΚΕΥΑΣΜΑΤΑ ΑΝΤΙΣΩΜΑΤΩΝ	3087586
2560991 - 19/08/2015	THROMBOTARGETS EUROPE, S.L.	ΦΛΥΚΤΑΙΝΕΣ ΕΜΠΛΟΥΤΙΣΜΕΝΕΣ ΣΕ ΦΩΣΦΟΛΙΠΙΔΙΟ ΠΟΥ ΦΕΡΟΥΝ ΠΑΡΑΓΟΝΤΑ ΙΣΤΟΥ ΕΧΟΥΣΕΣ ΑΙΜΟΣΤΑΤΙΚΕΣ ΔΡΑΣΤΙΚΟΤΗΤΕΣ ΚΑΙ ΧΡΗΣΕΙΣ ΑΥΤΩΝ	3087501
2562162 - 19/08/2015	DOW AGROSCIENCES, LLC	ΠΑΡΑΓΩΓΑ Ν-ΚΥΑΝΟ-4-ΑΜΙΝΟ-ΦΘΟΡΟ ΠΥΡΙΜΙΔΙΝΗΣ ΩΣ ΜΥΚΗΤΟΚΤΟΝΑ	3087493
2562166 - 19/08/2015	DOW AGROSCIENCES, LLC	ΠΑΡΑΓΩΓΑ 5-ΦΘΟΡΟ ΠΥΡΙΜΙΔΙΝΗΣ ΩΣ ΜΥΚΗΤΟΚΤΟΝΑ	3087456
2563813 - 26/08/2015	ALEXION PHARMACEUTICALS, INC.	ΑΝΤΙ-C5A ΑΝΤΙΣΩΜΑΤΑ ΚΑΙ ΜΕΘΟΔΟΙ ΓΙΑ ΤΗΝ ΧΡΗΣΗ ΤΩΝ ΑΝΤΙΣΩΜΑΤΩΝ	3087541
2563866 - 05/08/2015	AKZO NOBEL COATINGS INTERNATIONAL B.V.	ΒΕΛΤΙΩΜΕΝΑ ΕΠΙΧΡΙΣΜΑΤΑ ΧΑΜΗΛΟΥ ΠΕΡΙΕΧΟΜΕΝΟΥ ΔΙΟΞΕΙΔΙΟΥ ΤΙΤΑΝΙΟΥ	3087331
2568798 - 02/09/2015	AUTOAGRONOM ISRAEL LTD.	ΣΥΣΤΗΜΑ ΠΟΤΙΣΜΑΤΟΣ ΠΟΥ ΒΑΣΙΖΕΤΑΙ ΣΤΗ ΔΙΑΘΕΣΙΜΟΤΗΤΑ ΤΟΥ ΟΞΥΓΟΝΟΥ	3087594
2570415 - 26/08/2015	SANOFI	N-[4-(1H-ΠΥΡΑΖΟΛΟ[3,4-B]ΠΥΡΑΖΙΝ-6-ΥΛ)-ΦΑΙΝΥΛ]-ΣΟΥΛΦΟΝΑΜΙΔΕΣ ΚΑΙ Η ΧΡΗΣΗ ΤΟΥΣ ΩΣ ΦΑΡΜΑΚΕΥΤΙΚΑ ΜΕΣΑ	3087490

ΑΡ./ΗΜ.ΔΗΜ.Ε.Α. (87)	ΔΙΚΑΙΟΥΧΟΣ (73)	ΤΙΤΛΟΣ ΕΦΕΥΡΕΣΗΣ (54)	ΑΡ.ΕΥΡ.Δ.Ε. (11)
2571037 - 26/08/2015	DE' LONGHI BRAUN HOUSEHOLD GMBH	ΗΛΕΚΤΡΙΚΗ ΣΥΣΚΕΥΗ ΚΟΥΖΙΝΑΣ ΜΕ ΚΙΝΗΤΗΡΑ	3087453
2576096 - 09/09/2015	WOBLEN PROPERTIES GMBH	ΜΕΘΟΔΟΣ ΠΑΡΑΜΟΡΦΩΣΗΣ ΓΙΑ ΤΗΝ ΕΝ ΘΕΡΜΩ ΠΑΡΑΜΟΡΦΩΣΗ ΕΛΑΣΜΑΤΟΣ ΑΠΟ ΑΤΣΑΛΙ ΕΝΟΣ ΠΡΟΣ ΠΑΡΑΓΩΓΗ ΦΥΛΛΟΥ ΔΡΟΜΕΑ ΜΙΑΣ ΑΝΕΜΟΓΕΝΝΗΤΡΙΑΣ	3087386
2576586 - 12/08/2015	BRISTOL-MYERS SQUIBB COMPANY	C-28 ΑΜΙΔΙΑ ΤΡΟΠΟΠΟΙΟΥΜΕΝΩΝ C-3 ΠΑΡΑΓΩΓΩΝ ΒΕΤΟΥΛΙΝΙΚΟΥ ΟΞΕΟΣ ΩΣ ΑΝΑΣΤΟΛΕΙΣ ΗΨΩ ΡΙΜΑΝΣΗΣ	3087430
2579832 - 02/09/2015	NESTEC S.A.	ΣΥΣΚΕΥΗ ΣΙΤΙΣΗΣ	3087590
2582245 - 26/08/2015	DOW AGROSCIENCES LLC	ΣΥΝΕΡΓΙΣΤΙΚΗ ΖΙΖΑΝΙΟΚΤΟΝΟΣ ΣΥΝΘΕΣΗ Η ΟΠΟΙΑ ΠΕΡΙΧΕΙ ΚΛΟΠΥΡΑΛΙΔΗ ΚΑΙ ΦΛΟΡΑΣΟΥΛΑΜΗ	3087465
2583566 - 19/08/2015	NESTEC S.A.	ΜΙΚΚΥΛΙΑ ΠΡΩΤΕΪΝΗΣ ΟΡΟΥ ΓΑΛΑΚΤΟΣ ΓΙΑ ΤΗΝ ΕΝΙΣΧΥΣΗ ΤΗΣ ΜΥΪΚΗΣ ΜΑΖΑΣ ΚΑΙ ΑΠΟΔΟΣΗΣ	3087471
2585535 - 26/08/2015	TEUFELBERGER GESELLSCHAFT M.B.H.	ΣΤΟΙΧΕΙΟ ΣΥΣΚΕΥΑΣΙΑΣ	3087483
2587924 - 02/09/2015	CENTRE NATIONAL DE LA RECHERCHE SCIENTIFIQUE (CNRS) UNIVERSITE BLAISE PASCAL - CLERMONT-FERRAND II INSTITUT NATIONAL DE LA RECHERCHE AGRONOMIQUE	ΧΡΗΣΗ ΦΥΣΙΚΟΥ ΕΚΧΥΛΙΣΜΑΤΟΣ ΛΑΣΠΗΣ ΣΤΑΦΥΛΙΟΥ ΓΙΑ ΤΗΝ ΤΟΝΩΣΗ ΤΗΣ ΦΥΣΙΚΗΣ ΑΜΥΝΑΣ ΦΥΤΩΝ	3087589
2589430 - 02/09/2015	OMYA INTERNATIONAL AG	ΔΙΕΡΓΑΣΙΑ ΓΙΑ ΤΟΝ ΚΑΘΑΡΙΣΜΟ ΥΔΑΤΟΣ Ή/ΚΑΙ ΤΗΝ ΑΠΟΣΤΡΑΓΓΙΣΗ ΙΛΥΩΝ Ή/ΚΑΙ ΙΖΗΜΑΤΩΝ ΜΕ ΤΗ ΧΡΗΣΙΜΟΠΟΙΗΣΗ ΕΠΙΦΑΝΕΙΑΚΑ ΕΠΙΞΕΡΓΑΣΜΕΝΟΥ ΑΝΘΡΑΚΙΚΟΥ ΑΣΒΕΣΤΙΟΥ	3087328
2590975 - 19/08/2015	SANOFI	ΠΑΡΑΓΩΓΑ ΙΝΔΟΛΙΖΙΝΗΣ, ΔΙΕΡΓΑΣΙΑ ΓΙΑ ΤΗΝ ΠΑΡΑΣΚΕΥΗ ΑΥΤΗΣ ΚΑΙ ΘΕΡΑΠΕΥΤΙΚΗ ΧΡΗΣΗ ΑΥΤΗΣ	3087509
2598122 - 16/09/2015	GNOSIS S.P.A.	ΣΥΝΘΕΣΗ ΠΟΥ ΠΕΡΙΛΑΜΒΑΝΕΙ SHELLAC ΚΑΙ/Η ΑΛΑΣ ΑΥΤΟΥ ΚΑΙ ΝΑΤΡΙΟΥΧΟ ΓΛΥΚΟΛΙΚΟ ΑΜΥΛΟ	3087377
2598525 - 19/08/2015	TESTI, ROBERTO	ΜΕΤΑΛΛΑΓΜΑΤΑ ΦΡΑΤΑΞΙΝΗΣ	3087376
2600838 - 16/09/2015	GRUNENTHAL GMBH	ΦΑΡΜΑΚΕΥΤΙΚΗ ΔΟΣΟΛΟΓΙΚΗ ΜΟΡΦΗ ΠΟΥ ΠΕΡΙΧΕΙ 6'-ΦΘΟΡΟ-(N-ΜΕΘΥΛΟ-Η Ν,N-ΔΙΜΕΘΥΛΟ-)-4-ΦΑΙΝΥΛΟ-4'-9'-ΔΙΥΔΡΟ-3'-H-ΣΠΙΡΟ[ΚΥΚΛΟΕΞΑΝ-1,1'-ΠΥΡΑΝΟ][3,4-B]ΙΝΔΟΛ]-4-ΑΜΙΝΗ	3087572
2601847 - 26/08/2015	ROTTAPHARM S.P.A.	ΜΙΑ ΔΙΑΤΡΟΦΟΦΑΡΜΑΚΕΥΤΙΚΗ ΕΝΩΣΗ ΓΙΑ ΤΗ ΘΕΡΑΠΕΙΑ ΤΟΥ ΥΠΕΡΒΟΛΙΚΟΥ ΒΑΡΟΥΣ	3087326
2609149 - 12/08/2015	OLIGO MEDIC INC.	ΚΑΤ'ΕΞΟΧΗΝ ΒΙΟΣΥΜΒΑΤΕΣ ΣΥΝΘΕΣΕΙΣ ΔΙΠΛΗΣ ΘΕΡΜΟΠΗΚΤΩΜΑΤΩΣΗΣ ΑΛΑΤΩΝ ΧΙΤΟΖΑΝΗΣ/ΓΛΥΚΟΖΑΜΙΝΗΣ	3087396
2610345 - 19/08/2015	MEDICAGO INC.	ΑΝΑΣΥΝΔΥΑΣΜΕΝΑ ΣΩΜΑΤΙΔΙΑ ΠΟΥ ΟΜΟΙΑΖΟΥΝ ΜΕ ΙΟ ΓΡΙΠΗΣ (VLPs) ΠΟΥ ΠΑΡΑΓΟΝΤΑΙ ΣΕ ΔΙΑΓΟΝΙΔΙΑΚΑ ΦΥΤΑ ΠΟΥ ΕΚΦΡΑΖΟΥΝ ΑΙΜΑΣΥΣΣΩΜΑΤΙΝΗ	3087524
2612859 - 30/09/2015	KAKEN PHARMACEUTICAL CO., LTD.	ΜΕΘΟΔΟΣ ΓΙΑ ΠΑΡΑΓΩΓΗ ΠΑΡΑΓΩΓΟΥ 1-ΤΡΙΑΖΟΛΟ-2-ΒΟΥΤΑΝΟΛΗΣ	3087552
2615085 - 26/08/2015	VERTEX PHARMACEUTICALS INCORPORATED	ΠΑΡΑΓΩΓΑ ΠΥΡΙΔΥΛΙΟΥ ΩΣ ΔΙΑΜΟΡΦΩΤΕΣ CFTR	3087523
2616444 - 26/08/2015	INSTITUT BIOCHEMII I BIOFIZYKI PAN	ΕΝΩΣΕΙΣ ΩΣ ΔΙΑΜΟΡΦΩΤΕΣ ΜΙΑΣ ΜΕΤΑΛΛΑΓΜΕΝΗΣ ΠΡΩΤΕΪΝΗΣ CFTR ΚΑΙ ΧΡΗΣΗΣ ΑΥΤΩΝ ΓΙΑ ΤΗΝ ΘΕΡΑΠΕΙΑ ΝΟΣΩΝ ΠΟΥ ΣΥΝΔΕΟΝΤΑΙ ΜΕ ΤΗ ΛΕΙΤΟΥΡΓΙΑ ΤΗΣ ΠΡΩΤΕΪΝΗΣ CFTR	3087566
2616460 - 28/10/2015	OTSUKA PHARMACEUTICAL CO., LTD.	ΕΤΕΡΟΚΥΚΛΙΚΕΣ ΕΝΩΣΕΙΣ ΓΙΑ ΑΝΤΙΜΕΤΩΠΙΣΗ Ή ΠΡΟΛΗΨΗ ΔΙΑΤΑΡΑΧΩΝ ΠΟΥ ΠΡΟΚΑΛΟΥΝΤΑΙ ΑΠΟ ΜΕΙΩΜΕΝΗ ΝΕΥΡΟΔΙΑΒΙΒΑΣΗ ΣΕΡΟΤΟΝΙΝΗΣ, ΝΟΡΕΠΙΝΕΦΡΙΝΗΣ Ή ΝΤΟΠΑΜΙΝΗΣ	3087585
2619581 - 30/09/2015	GRIFOLS THERAPEUTICS INC.	ΣΥΣΚΕΥΕΣ, ΜΕΘΟΔΟΙ ΚΑΙ ΚΙΤ ΑΝΟΣΟΧΡΩΜΑΤΟΓΡΑΦΙΑΣ	3087546

ΑΡ./ΗΜ.ΔΗΜ.Ε.Δ. (87)	ΔΙΚΑΙΟΥΧΟΣ (73)	ΤΙΤΛΟΣ ΕΦΕΥΡΕΣΗΣ (54)	ΑΡ.ΕΥΡ.Δ.Ε. (11)
2619714 - 12/08/2015	SICPA HOLDING SA	ΔΙΣΔΙΑΣΤΑΤΟ ΜΟΤΙΒΟ ΑΝΑΓΝΩΡΙΣΗΣ, ΕΙΔΟΣ ΠΟΥ ΠΕΡΙΛΑΜΒΑΝΕΙ ΕΝΑ ΤΕΤΟΙΟ ΜΟΤΙΒΟ ΚΑΙ ΜΕΘΟΔΟΙ ΓΙΑ ΤΗ ΣΗΜΑΝΣΗ ΚΑΙ ΑΝΑΓΝΩΡΙΣΗ ΕΝΟΣ ΤΕΤΟΙΟΥ ΜΟΤΙΒΟΥ	3087435
2623498 - 18/11/2015	TOYAMA CHEMICAL CO., LTD.	ΑΛΑΣ ΝΑΤΡΙΟΥ ΤΟΥ 6-ΦΘΟΡΟ-3-ΥΔΡΟΞΥ-2-ΠΥΡΑΖΙΝΟ ΚΑΡΒΟΞΑΜΙΔΙΟΥ	3087579
2623517 - 16/09/2015	INDUSTRIAL TECHNOLOGY RESEARCH INSTITUTE	ΒΙΟΔΕΙΚΤΕΣ ΟΥΡΩΝ ΚΑΙ ΟΡΟΥ ΟΙ ΟΠΟΙΟΙ ΣΥΝΔΕΟΝΤΑΙ ΜΕ ΔΙΑΒΗΤΙΚΗ ΝΕΦΡΟΠΑΘΕΙΑ	3087529
2624695 - 23/09/2015	NIVALIS THERAPEUTICS, INC.	ΝΕΕΣ ΕΝΩΣΕΙΣ ΥΠΟΚΑΤΕΣΤΗΜΕΝΗΣ ΚΙΝΟΛΙΝΗΣ ΩΣ ΑΝΑΣΤΟΛΕΙΣ ΑΝΑΓΩΓΑΣΗΣ S-NΙΤΡΟΖΟΓΛΟΥΤΑΘΕΙΟΝΗΣ	3087460
2626605 - 30/09/2015	GREINER S.P.A.	ΒΑΛΒΙΔΑ ΜΕ ΔΙΑΥΛΟ ΠΑΡΑΚΑΜΨΗΣ	3087553
2630218 - 26/08/2015	HALDOR TOPSOE A/S	ΜΕΘΟΔΟΣ ΓΙΑ ΥΔΡΟΓΟΝΟΠΥΡΟΛΥΣΗ ΜΙΑΣ ΥΔΡΟΓΟΝΑΝΘΡΑΚΙΚΗΣ ΠΡΩΤΗΣ ΥΛΗΣ	3087399
2633920 - 07/10/2015	INDUSTRIAS PENALVER, S.L.	ΚΕΦΑΛΗ ΕΠΑΝΑΧΡΩΜΑΤΙΣΜΟΥ ΓΙΑ ΚΥΚΛΙΚΑ ΣΚΕΠΑΣΜΑΤΑ	3087600
2636177 - 26/08/2015	QUALCOMM INCORPORATED	ΜΕΘΟΔΟΣ ΚΑΙ ΣΥΣΚΕΥΗ ΓΙΑ ΠΡΟΣΑΡΜΟΓΗ ΡΥΘΜΟΥ ΜΕ ΣΙΓΑΣΗ	3087458
2636406 - 12/08/2015	PHARMACEUTICAL SOLUTIONS INDUSTRY LTD	ΙΒΟΥΠΡΟΦΑΙΝΗ ΓΙΑ ΕΝΔΟΦΛΕΒΙΑ ΕΓΧΥΣΗ	3087343
2640739 - 02/09/2015	CENTRE NATIONAL DE LA RECHERCHE SCIENTIFIQUE (CNRS) UNIVERSITE DE MONTPELLIER	ΑΝΑΣΤΟΛΕΙΣ ΑΠΟΠΤΩΣΕΩΣ ΚΑΙ ΧΡΗΣΕΙΣ ΑΥΤΩΝ	3087464
2643519 - 09/09/2015	VOSSLOH-WERKE GMBH	ΟΔΗΓΟΣ ΠΛΑΚΑ ΓΙΑ ΤΗΝ ΠΛΕΥΡΙΚΗ ΟΔΗΓΗΣΗ ΜΙΑΣ ΡΑΓΑΣ ΚΑΙ ΣΥΣΤΗΜΑ ΓΙΑ ΤΗ ΣΤΕΡΕΩΣΗ ΜΙΑΣ ΡΑΓΑΣ	3087394
2644794 - 05/08/2015	XITEC TECHNOLOGIES GMBH	ΣΥΣΤΗΜΑ ΜΠΛΟΚ ΚΑΛΟΥΠΙΟΥ, ΚΑΤΑΣΚΕΥΗ ΠΟΥ ΚΑΤΑΣΚΕΥΑΖΕΤΑΙ ΜΕ ΑΥΤΟ ΚΑΙ ΜΕΘΟΔΟΣ ΓΙΑ ΤΗΝ ΚΑΤΑΣΚΕΥΗ ΜΙΑΣ ΚΑΤΑΣΚΕΥΗΣ	3087342
2646426 - 07/10/2015	MENARINI INTERNATIONAL OPERATIONS LUXEMBOURG S.A.	ΔΙΕΡΓΑΣΙΑ ΓΙΑ ΤΗΝ ΠΑΡΑΣΚΕΥΗ ΝΕΜΠΙΒΟΛΟΛΗΣ	3087462
2651354 - 07/10/2015	ALCON RESEARCH, LTD.	ΣΥΣΤΗΜΑΤΑ ΓΙΑ ΑΝΑΡΡΟΦΗΣΗ ΜΙΚΡΟΥ ΔΙΑΜΕΤΡΗΜΑΤΟΣ	3087583
2651896 - 12/08/2015	THERAVANCE BIOPHARMA R IP, LLC	ΑΝΑΣΤΟΛΕΙΣ ΤΗΣ ΝΕΠΡΙΛΥΣΙΝΗΣ	3087367
2659904 - 16/09/2015	ORPHAZYME APS	ΧΡΗΣΗ ΤΗΣ HSP70 ΩΣ ΡΥΘΜΙΣΤΗ ΕΝΖΥΜΑΤΙΚΗΣ ΔΡΑΣΤΙΚΟΤΗΤΑΣ	3087587
2662342 - 12/08/2015	IVOCLAR VIVADENT AG	ΥΑΛΟΚΕΡΑΜΙΚΟ ΚΑΙ ΓΥΑΛΙ ΑΠΟ ΠΥΡΙΤΙΚΟ ΛΙΘΙΟ ΜΕ ΠΕΡΙΕΚΤΙΚΟΤΗΤΑ ZrO2	3087417
2662343 - 12/08/2015	IVOCLAR VIVADENT AG	ΥΑΛΟΚΕΡΑΜΙΚΟ ΚΑΙ ΓΥΑΛΙ ΑΠΟ ΠΥΡΙΤΙΚΟ ΛΙΘΙΟ ΜΕ ΠΕΡΙΕΚΤΙΚΟΤΗΤΑ ZrO2	3087418
2663506 - 09/09/2015	CREANOVA UNIVERSAL CLOSURES LIMITED	ΚΑΠΑΚΙ	3087355
2664594 - 12/08/2015	IVOCLAR VIVADENT AG	ΥΑΛΟΚΕΡΑΜΙΚΟ ΚΑΙ ΓΥΑΛΙ ΑΠΟ ΠΥΡΙΤΙΚΟ ΛΙΘΙΟ ΜΕ ΠΕΡΙΕΚΤΙΚΟΤΗΤΑ ZrO2	3087419
2668160 - 12/08/2015	DOMPE FARMACEUTICI S.P.A.	ΑΝΤΑΓΩΝΙΣΤΕΣ ΤΟΥ ΥΠΟΔΟΧΕΑ TRPM8	3087347
2668855 - 12/08/2015	S & P INGREDIENT DEVELOPMENT, LLC	ΜΕΘΟΔΟΣ ΓΙΑ ΤΗΝ ΠΑΡΑΣΚΕΥΗ ΜΙΑΣ ΣΥΝΘΕΣΗΣ ΑΛΑΤΟΣ ΧΑΜΗΛΗΣ ΠΕΡΙΕΚΤΙΚΟΤΗΤΑΣ ΣΕ ΝΑΤΡΙΟ	3087436
2676345 - 09/09/2015	WOBEN PROPERTIES GMBH	ΔΙΑΤΑΞΗ ΚΑΙ ΜΕΘΟΔΟΣ ΓΙΑ ΤΗΝ ΕΠΑΓΩΓΙΚΗ ΑΦΑΙΡΕΣΗ ΤΗΣ ΜΟΝΩΣΗΣ ΚΑΛΩΔΙΩΝ ΚΑΙ/Η ΠΡΟΦΙΛ	3087450
2681596 - 16/09/2015	ALCON RESEARCH, LTD.	ΦΩΤΙΖΟΜΕΝΟ ΜΙΚΡΟΧΕΙΡΟΥΡΓΙΚΟ ΕΡΓΑΛΕΙΟ ΠΟΥ ΠΕΡΙΛΑΜΒΑΝΕΙ ΟΠΤΙΚΗ ΙΝΑ ΜΕ ΛΟΞΟΤΜΗΤΗ ΑΚΡΑΙΑ ΕΔΡΑ	3087409

ΑΡ./ΗΜ.ΔΗΜ.Ε.Α. (87)	ΔΙΚΑΙΟΥΧΟΣ (73)	ΤΙΤΛΟΣ ΕΦΕΥΡΕΣΗΣ (54)	ΑΡ.ΕΥΡ.Δ.Ε. (11)
2688723 - 26/08/2015	LUXOTTICA S.R.L.	ΔΙΑΔΙΚΑΣΙΑ ΚΑΙ ΣΥΣΚΕΥΗ ΓΙΑ ΔΗΜΙΟΥΡΓΙΑ ΔΙΑΚΟΣΜΗΣΗΣ ΠΛΑΙΣΙΩΝ ΓΥΑΛΙΩΝ ΟΦΘΑΛΜΩΝ	3087463
2690951 - 26/08/2015	CELLRESIN TECHNOLOGIES, LLC	ΣΥΝΘΕΣΕΙΣ ΚΥΚΛΟΔΕΤΡΙΝΗΣ, ΑΝΤΙΚΕΙΜΕΝΑ ΚΑΙ ΜΕΘΟΔΟΙ	3087537
2692664 - 19/08/2015	NOVADELTA-COMERCIO E INDUSTRIA DE CAFES, S.A.	ΚΑΨΟΥΛΑ ΠΟΥ ΠΕΡΙΛΑΜΒΑΝΕΙ ΣΤΟΙΧΕΙΟ ΕΝΕΡΓΟΠΟΙΗΣΗΣ, ΜΕΘΟΔΟΣ ΚΑΙ ΔΙΑΤΑΞΗ ΓΙΑ ΤΗΝ ΕΠΕΞΕΡΓΑΣΙΑ ΤΗΣ ΕΝ ΛΟΓΩ ΚΑΨΟΥΛΑΣ	3087492
2699076 - 12/08/2015	MINELLI ELETTROMECCANICA	ΣΥΣΚΕΥΗ ΓΙΑ ΤΗ ΣΥΓΚΟΜΙΔΗ ΕΛΙΩΝ ΚΑΙ ΠΑΡΟΜΟΙΩΝ ΠΡΟΙΟΝΤΩΝ	3087442
2706610 - 19/08/2015	FAGOR, S. COOP.	ΚΕΡΑΙΑ ΕΠΙΓΕΙΑΣ ΨΗΦΙΑΚΗΣ ΛΗΨΗΣ ΤΗΛΕΟΡΑΣΗΣ	3087339
2710709 - 19/08/2015	PEDROLLO S.P.A.	ΒΥΘΟΜΙΣΜΕΝΟΣ ΚΙΝΗΤΗΡΑΣ	3087525
2718280 - 16/09/2015	CHIESI FARMACEUTICI S.P.A.	ΕΝΩΣΕΙΣ ΟΙ ΟΠΟΙΕΣ ΕΧΟΥΝ ΔΡΑΣΤΙΚΟΤΗΤΑ ΑΝΤΑΓΩΝΙΣΤΗ ΜΟΥΣΚΑΡΙΝΙΚΟΥ ΥΠΟΔΟΧΕΑ ΚΑΙ ΑΓΩΝΙΣΤΗ ΒΗΤΑ2 ΑΔΡΕΝΕΡΓΙΚΟΥ ΥΠΟΔΟΧΕΑ	3087375
2718615 - 12/08/2015	NOVOMATIC AG	ΦΩΤΙΣΜΟΣ ΟΡΟΦΗΣ ΜΕ ΣΤΟΙΧΕΙΑ ΣΥΓΚΡΑΤΗΣΗΣ ΓΙΑ ΠΑΝΕΛ	3087345
2718636 - 12/08/2015	SIGNANINI, PATRIZIO	ΜΕΘΟΔΟΣ ΓΙΑ ΤΗ ΜΕΤΑΤΡΟΠΗ ΤΗΣ ΕΝΕΡΓΕΙΑΣ ΚΑΙ ΜΕΤΑΤΡΟΠΕΑΣ ΕΝΕΡΓΕΙΑΣ	3087410
2720879 - 26/08/2015	UNIBIND LIMITED	ΣΤΟΙΧΕΙΟ ΓΙΑ ΤΗΝ ΚΑΤΑΣΚΕΥΗ ΒΙΒΛΙΟΔΕΤΙΚΟΥ ΦΑΚΕΛΟΥ Ή ΠΙΝΑΚΑ ΠΑΡΟΥΣΙΑΣΗΣ ΚΑΙ ΜΕΘΟΔΟΣ ΠΟΥ ΧΡΗΣΙΜΟΠΟΙΕΙ ΤΟ ΕΝ ΛΟΓΩ ΣΤΟΙΧΕΙΟ ΓΙΑ ΤΗΝ ΚΑΤΑΣΚΕΥΗ ΤΟΥ ΒΙΒΛΙΟΔΕΤΙΚΟΥ ΦΑΚΕΛΟΥ Η ΤΟΥ ΠΙΝΑΚΑ ΠΑΡΟΥΣΙΑΣΗΣ	3087559
2723672 - 04/11/2015	VITOP MOULDING S.R.L.	ΣΥΝΔΕΤΗΡΑΣ ΓΙΑ ΤΗΝ ΕΝΕΡΓΟΠΟΙΗΣΗ ΒΡΥΣΩΝ ΔΙΑΝΟΜΗΣ	3087441
2724680 - 05/08/2015	SPIRIT SPINE HOLDINGS CORPORATION, INC.	ΣΥΣΤΗΜΑ ΓΙΑ ΤΗΝ ΚΑΘΗΛΩΣΗ ΟΣΤΟΥ	3087329
2726469 - 12/08/2015	GILEAD SCIENCES, INC.	ΟΞΑΖΕΠΙΝΕΣ ΩΣ ΡΥΘΜΙΣΤΕΣ ΔΙΑΥΛΩΝ ΙΟΝΤΩΝ	3087428
2729261 - 09/09/2015	ARTECH ULTRASONIC SYSTEMS AG	ΠΛΑΙΣΙΟ ΚΟΣΚΙΝΟΥ ΓΙΑ ΥΠΕΡΧΗΧΤΙΚΟ ΚΟΣΚΙΝΟ ΚΑΙ ΥΠΕΡΧΗΧΤΙΚΟ ΚΟΣΚΙΝΟ	3087570
2730200 - 02/09/2015	NUC ELECTRONICS CO. LTD. KIM, JI TAE	ΟΛΟΚΛΗΡΩΜΕΝΗ ΜΟΝΑΔΑ ΕΞΑΓΩΓΗΣ ΧΥΜΟΥ ΓΙΑ ΑΠΟΧΥΜΩΤΗ	3087601
2732598 - 09/09/2015	DEUTSCHE TELEKOM AG	ΜΕΘΟΔΟΣ ΑΥΞΗΣΗΣ ΤΗΣ ΥΨΗΛΗΣ ΔΙΑΘΕΣΙΜΟΤΗΤΑΣ ΣΕ ΕΝΑ ΑΣΦΑΛΕΣ ΔΙΚΤΥΟ ΤΗΛΕΠΙΚΟΙΝΩΝΙΩΝ, ΚΑΙ ΔΙΚΤΥΟ ΤΗΛΕΠΙΚΟΙΝΩΝΙΩΝ ΠΟΥ ΠΕΡΙΛΑΜΒΑΝΕΙ ΕΝΑ ΠΛΗΘΟΣ ΑΠΟΜΑΚΡΥΣΜΕΝΩΝ ΚΟΜΒΩΝ	3087591
2737541 - 26/08/2015	COMMISSARIAT A L'ENERGIE ATOMIQUE ET AUX ENERGIES ALTERNATIVES	ΦΩΤΟΒΟΛΤΑΙΚΟ ΣΤΟΙΧΕΙΟ ΜΕ ΑΠΛΟΠΟΙΗΜΕΝΗ ΕΝΩΣΗ	3087538
2750905 - 23/09/2015	AEROMOBIL S.R.O.	ΥΒΡΙΔΙΚΟ ΟΧΗΜΑ ΕΠΙΓΕΙΑΣ ΚΑΙ ΕΝΑΕΡΙΑΣ ΜΕΤΑΚΙΝΗΣΗΣ ΚΑΙ ΜΕΘΟΔΟΣ ΜΕΤΑΣΧΗΜΑΤΙΣΜΟΥ ΤΟΥ ΕΝ ΛΟΓΩ ΤΥΠΟΥ ΟΧΗΜΑΤΟΣ	3087592
2751954 - 19/08/2015	NAGRAVISION S.A.	ΣΥΣΤΗΜΑ ΚΑΙ ΜΕΘΟΔΟΣ ΓΙΑ ΤΟΝ ΕΛΕΓΧΟ ΤΗΣ ΛΕΙΤΟΥΡΓΙΑΣ ΣΥΣΚΕΥΩΝ ΚΑΤΑΝΑΛΩΣΗΣ	3087445
2755647 - 19/08/2015	GEORGIU, TASSOS	ΧΡΗΣΗ ΟΜΕΓΑ ΛΙΠΑΡΩΝ ΟΞΕΩΝ ΓΙΑ ΤΗΝ ΘΕΡΑΠΕΙΑ ΑΣΘΕΝΕΙΑΣ	3087500
2755749 - 30/09/2015	UNILEVER N.V.	ΣΥΣΚΕΥΗ ΑΝΑΜΙΞΗΣ ΚΑΙ ΜΕΘΟΔΟΣ ΠΑΡΑΣΚΕΥΗΣ ΕΝΟΣ ΒΡΩΣΙΜΟΥ ΔΙΑΣΚΟΡΠΙΣΜΑΤΟΣ ΣΕ ΜΙΑ ΤΕΤΟΙΑ ΣΥΣΚΕΥΗ	3087395
2757869 - 04/11/2015	AKTIEBOLAGET LUDVIG SVENSSON	ΠΛΕΓΜΑ ΘΕΡΜΟΚΗΠΙΟΥ	3087513
2758100 - 19/08/2015	ABBVIE INC.	ΣΥΣΚΕΥΗ ΑΥΤΟΜΑΤΗΣ ΕΝΕΣΗΣ	3087499

ΑΡ./ΗΜ.ΔΗΜ.Ε.Δ. (87)	ΔΙΚΑΙΟΥΧΟΣ (73)	ΤΙΤΛΟΣ ΕΦΕΥΡΕΣΗΣ (54)	ΑΡ.ΕΥΡ.Δ.Ε. (11)
2758102 - 19/08/2015	ABBVIE INC. OWEN MUMFORD LTD.	ΣΥΣΚΕΥΗ ΑΥΤΟΜΑΤΗΣ ΕΝΕΣΗΣ	3087498
2765707 - 19/08/2015	GODO KAISHA IP BRIDGE 1	ΣΥΣΤΗΜΑ ΚΑΙ ΜΕΘΟΔΟΣ ΚΩΔΙΚΟΠΟΙΗΣΗΣ ΚΑΙ ΑΠΟΚΩΔΙΚΟΠΟΙΗΣΗΣ ΜΕΤΑΒΛΗΤΟΥ ΜΗΚΟΥΣ	3087358
2767536 - 02/09/2015	F. HOFFMANN-LA ROCHE AG	ΠΑΡΑΓΩΓΑ ΙΣΟΞΑΖΟΛΟ-ΠΥΡΙΔΙΝΗΣ	3087383
2768364 - 16/09/2015	ARRIS CATERING EQUIPMENT S.R.L.	ΣΥΣΚΕΥΗ ΨΗΣΙΜΑΤΟΣ ΜΕ ΣΧΑΡΑ ΚΑΙ ΜΕ ΔΙΣΚΟ ΣΥΛΛΟΓΗΣ ΛΙΠΟΥΣ	3087582
2768741 - 19/08/2015	CROWN PACKAGING TECHNOLOGY, INC.	ΜΕΘΟΔΟΣ ΚΑΙ ΜΗΧΑΝΗΜΑ ΓΙΑ ΤΗΝ ΚΑΤΑΣΚΕΥΗ ΑΚΡΟΥ ΚΟΥΤΙΟΥ ΑΝΑΨΥΚΤΙΚΟΥ (CAN END)	3087503
2771027 - 19/08/2015	BAXTER INTERNATIONAL INC BAXTER HEALTHCARE SA	ΑΙΜΟΣΤΑΤΙΚΕΣ ΣΥΝΘΕΣΕΙΣ	3087505
2771257 - 26/08/2015	JAPAN TOBACCO INC.	ΠΑΚΕΤΟ ΕΙΔΩΝ ΚΑΠΝΟΥ ΜΕ ΣΥΡΟΜΕΝΟ ΑΝΟΙΓΜΑ ΚΑΙ ΑΡΘΡΩΤΟ ΚΑΛΥΜΜΑ	3087558
2773235 - 26/08/2015	MAYER, FRANK F. E.	ΔΙΑΤΑΞΗ ΣΥΓΚΡΑΤΗΣΗΣ ΓΙΑ ΚΑΡΤΕΣ Ή/ΚΑΙ ΧΑΡΤΟΝΟΜΙΣΜΑΤΑ	3087340
2773703 - 19/08/2015	TECNOFILM S.P.A.	ΕΝΩΣΗ ΓΙΑ ΤΗΝ ΥΛΟΠΟΙΗΣΗ ΤΡΟΠΟΠΟΙΗΜΕΝΗΣ ΑΣΦΑΛΤΟΥ ΓΙΑ ΑΣΦΑΛΤΟΥΣ	3087497
2777160 - 26/08/2015	QUALCOMM INCORPORATED	ΜΕΙΩΣΗ ΑΡΙΘΜΟΥ ΣΥΓΚΕΙΜΕΝΩΝ ΓΙΑ ΔΥΑΔΙΚΗ ΑΡΙΘΜΗΤΙΚΗ ΚΩΔΙΚΟΠΟΙΗΣΗ ΠΡΟΣΑΡΜΟΣΤΙΚΗ ΣΤΟ ΣΥΓΚΕΙΜΕΝΟ	3087473
2782604 - 09/09/2015	CREO MEDICAL LIMITED	ΔΙΑΤΑΞΗ ΑΕΡΙΟΥ ΠΛΑΣΜΑΤΟΣ ΓΙΑ ΑΠΟΣΤΕΙΡΩΣΗ ΚΑΙ ΑΠΟΛΥΜΑΝΣΗ	3087563
2782915 - 30/09/2015	F.HOFFMANN-LA ROCHE AG	ΠΑΡΑΓΩΓΑ [1,2,3]ΤΡΙΑΖΟΛΟ[4,5-d]ΠΥΡΙΜΙΔΙΝΗΣ ΩΣ ΛΓΩΝΙΣΤΕΣ ΥΠΟΔΟΧΕΑ ΚΑΝΝΑΒΙΝΟΕΙΔΩΝ 2	3087584
2789276 - 02/09/2015	MODBAR, LLC	ΑΡΘΡΩΤΗ ΣΥΣΚΕΥΗ ΠΑΡΑΣΚΕΥΗΣ ΚΑΙ ΔΙΑΝΟΜΗΣ ΡΟΦΗΜΑΤΩΝ	3087485
2796826 - 19/08/2015	GAROFALO, GIOVANNI	ΠΝΕΥΜΑΤΙΚΟ ΨΑΡΟΝΤΟΥΦΕΚΟ ΓΙΑ ΥΠΟΒΡΥΧΙΟ ΨΑΡΕΜΑ ΚΑΙ ΜΕΘΟΔΟΣ ΦΟΡΤΩΣΗΣ ΚΑΙ ΠΥΡΟΔΟΤΗΣΗΣ ΤΕΤΟΙΟΥ ΨΑΡΟΝΤΟΥΦΕΚΟΥ	3087551
2797701 - 16/09/2015	SMS GROUP GMBH	ΜΕΘΟΔΟΣ ΚΑΙ ΣΥΣΚΕΥΗ ΓΙΑ ΤΗΝ ΕΛΑΣΗ ΠΡΟΪΟΝΤΩΝ ΕΛΑΣΗΣ ΚΑΘΩΣ ΚΑΙ ΧΡΗΣΗ ΕΝΟΣ ΨΥΚΤΙΚΟΥ ΛΙΠΑΝΤΙΚΟΥ	3087392
2801557 - 16/09/2015	HEIDELBERGCEMENT AG	ΜΕΘΟΔΟΣ ΓΙΑ ΤΗΝ ΠΑΡΑΓΩΓΗ ΤΣΙΜΕΝΤΟΥ ΠΥΡΙΤΙΚΟΥ ΜΑΓΝΗΣΙΟΥ-ΜΠΕΛΙΤΗ ΑΡΓΙΛΙΚΟΥ ΑΣΒΕΣΤΙΟΥ	3087581
2809893 - 04/11/2015	KOLBENSCHMIDT PIERBURG INNOVATIONS GMBH	ΔΙΑΤΑΞΗ ΡΥΘΜΙΣΗΣ ΤΗΣ ΔΙΑΔΡΟΜΗΣ ΑΝΟΙΓΜΑΤΟΣ ΒΑΛΒΙΔΑΣ ΓΙΑ ΜΙΑ ΕΛΕΓΧΟΜΕΝΗ ΜΗΧΑΝΙΚΩΣ ΚΙΝΗΤΗΡΙΑ ΔΙΑΤΑΞΗ ΒΑΛΒΙΔΑΣ ΚΑΙ ΜΕΘΟΔΟΣ ΓΙΑ ΤΗΝ ΕΥΘΥΓΡΑΜΜΙΣΗ ΜΙΑΣ ΕΝΔΙΑΜΕΣΗΣ ΔΙΑΤΑΞΗΣ ΜΟΧΛΩΝ	3087510
2811833 - 09/09/2015	PRIDGEN, WILLIAM L.	ΣΥΝΔΥΑΣΜΟΣ ΦΑΜΣΙΚΛΟΒΙΡΗΣ ΚΑΙ ΣΕΛΕΚΟΞΙΜΠΗΣ ΓΙΑ ΛΕΙΤΟΥΡΓΙΚΑ ΣΩΜΑΤΙΚΑ ΣΥΝΔΡΟΜΑ	3087580
2823158 - 04/11/2015	KOLBENSCHMIDT PIERBURG INNOVATIONS GMBH	ΜΗΧΑΝΙΚΟΣ ΜΗΧΑΝΙΣΜΟΣ ΚΙΝΗΣΗΣ ΒΑΛΒΙΔΩΝ	3087449
2830550 - 26/08/2015	HOFMANN, KONRAD	ΔΙΑΡΡΥΘΜΙΣΗ ΝΑΡΘΗΚΑ ΟΔΟΝΤΙΚΗΣ ΣΥΓΚΛΙΣΗΣ	3087545
2845667 - 02/09/2015	REFRACTORY INTELLECTUAL PROPERTY GMBH & CO. KG	ΠΥΘΜΕΝΑΣ ΚΑΔΟΥ ΧΥΤΕΥΣΗΣ ΚΑΙ ΚΑΔΟΣ ΧΥΤΕΥΣΗΣ	3087335
2850260 - 14/10/2015	RENSON SUNPROTECTION-SCREENS NV	ΔΙΑΤΑΞΗ ΠΗΧΕΩΝ	3087405

2.3 ΕΥΡΕΤΗΡΙΟ ΕΥΡΩΠΑΪΚΩΝ Δ.Ε. ΣΥΜΦΩΝΑ ΜΕ ΤΗΝ ΑΛΦΑΒΗΤΙΚΗ ΣΕΙΡΑ ΤΩΝ ΔΙΚΑΙΟΥΧΩΝ

ΔΙΚΑΙΟΥΧΟΣ (73)	ΤΙΤΛΟΣ ΕΦΕΥΡΕΣΗΣ (54)	ΑΡ./ΗΜ.ΔΗΜ.Ε.Δ. (87)	ΑΡ.ΕΥΡ.Δ.Ε. (11)
ABBOTT GMBH & CO. KG	ΦΑΡΜΑΚΕΥΤΙΚΗ ΜΟΡΦΗ ΔΟΣΟΛΟΓΙΑΣ ΓΙΑ ΑΠΟ ΤΟΥ ΣΤΟΜΑΤΟΣ ΧΟΡΗΓΗΣΗ ΕΝΟΣ ΑΝΑΣΤΟΛΕΑ ΤΗΣ ΟΙΚΟΓΕΝΕΙΑΣ BCL-2	2440177 - 16/09/2015	3087539
ABBVIE INC.	ΠΑΡΑΓΟΝΤΕΣ ΠΡΟΚΛΗΣΗΣ ΑΠΟΠΤΩΣΗΣ ΓΙΑ ΤΗ ΘΕΡΑΠΕΥΤΙΚΗ ΑΝΤΙΜΕΤΩΠΙΣΗ ΤΟΥ ΚΑΡΚΙΝΟΥ ΚΑΙ ΤΩΝ ΑΝΟΣΩΝ ΚΑΙ ΑΥΤΟΑΝΟΣΩΝ ΑΣΘΕΝΕΙΩΝ	2550258 - 19/08/2015	3087468
ABBVIE INC.	7-ΜΗ ΥΠΟΚΑΤΕΣΤΗΜΕΝΑ ΠΑΡΑΓΩΓΑ ΙΝΔΟΛΙΟΥ ΩΣ ΑΝΑΣΤΟΛΕΙΣ MCL-1	2134685 - 02/09/2015	3087489
ABBVIE INC.	ΣΥΣΚΕΥΗ ΑΥΤΟΜΑΤΗΣ ΕΝΕΣΗΣ	2758102 - 19/08/2015	3087498
ABBVIE INC.	ΣΥΣΚΕΥΗ ΑΥΤΟΜΑΤΗΣ ΕΝΕΣΗΣ	2758100 - 19/08/2015	3087499
ABLYNX N.V.	ΜΕΘΟΔΟΣ ΓΙΑ ΤΗΝ ΠΑΡΑΓΩΓΗ ΑΝΤΙΣΩΜΑΤΩΝ ΠΕΡΙΟΧΗΣ	2424889 - 12/08/2015	3087429
ADD ADVANCED DRUG DELIVERY TECHNOLOGIES, LTD.	ΣΦΑΙΡΙΔΙΑ ΦΟΡΕΑ, ΜΕΘΟΔΟΣ ΓΙΑ ΤΗΝ ΠΑΡΑΓΩΓΗ ΤΟΥΣ ΚΑΙ ΤΗ ΧΡΗΣΗ ΤΟΥΣ	2244696 - 05/08/2015	3087359
ADVANCED VISION RESEARCH, INC.	ΜΕΘΟΔΟΙ ΚΑΙ ΣΥΝΘΕΣΕΙΣ ΓΙΑ ΤΗ ΘΕΡΑΠΕΥΤΙΚΗ ΑΝΤΙΜΕΤΩΠΙΣΗ ΜΟΛΥΝΣΗΣ Ή ΜΟΛΥΣΜΑΤΙΚΟΥ ΑΠΟΙΚΙΣΜΟΥ ΤΟΥ ΒΛΕΦΑΡΟΥ, ΤΗΣ ΟΦΘΑΛΜΙΚΗΣ ΕΠΙΦΑΝΕΙΑΣ, ΤΟΥ ΔΕΡΜΑΤΟΣ Ή ΤΟΥ ΩΤΟΣ	2018103 - 26/08/2015	3087530
ADVERIO PHARMA GMBH	SGC ΔΙΕΓΕΡΤΕΣ Ή SGC ΕΝΕΡΓΟΠΟΙΗΤΕΣ ΜΟΝΟΙ ΚΑΙ ΣΕ ΣΥΝΔΥΑΣΜΟ ΜΕ PDES ΑΝΑΣΤΟΛΕΙΣ ΓΙΑ ΤΗΝ ΘΕΡΑΠΕΥΤΙΚΗ ΑΓΩΓΗ ΤΗΣ ΚΥΣΤΙΚΗΣ ΙΝΩΣΗΣ	2531187 - 12/08/2015	3087431
AEROMOBIL S.R.O.	ΥΒΡΙΔΙΚΟ ΟΧΗΜΑ ΕΠΙΓΕΙΑΣ ΚΑΙ ΕΝΑΕΡΙΑΣ ΜΕΤΑΚΙΝΗΣΗΣ ΚΑΙ ΜΕΘΟΔΟΣ ΜΕΤΑΣΧΗΜΑΤΙΣΜΟΥ ΤΟΥ ΕΝ ΛΟΓΩ ΤΥΠΟΥ ΟΧΗΜΑΤΟΣ	2750905 - 23/09/2015	3087592
AKTIEBOLAGET LUDVIG SVENSSON	ΠΛΕΓΜΑ ΘΕΡΜΟΚΗΠΙΟΥ	2757869 - 04/11/2015	3087513
AKZO NOBEL COATINGS INTERNATIONAL B.V.	ΒΕΛΤΙΩΜΕΝΑ ΕΠΙΧΡΙΣΜΑΤΑ ΧΑΜΗΛΟΥ ΠΕΡΙΕΧΟΜΕΝΟΥ ΔΙΟΞΕΙΔΙΟΥ ΤΙΤΑΝΙΟΥ	2563866 - 05/08/2015	3087331
AKZO NOBEL N.V.	ΔΙΕΡΓΑΣΙΑ ΓΙΑ ΤΗΝ ΠΑΡΑΓΩΓΗ ΔΙΟΞΕΙΔΙΟΥ ΧΛΩΡΙΟΥ	2443059 - 26/08/2015	3087528
ALCOBRA LTD.	ΣΤΟΜΑΤΙΚΟ ΣΚΕΥΑΣΜΑ ΜΕΤΑΔΟΞΙΝΗΣ	2173345 - 19/08/2015	3087371
ALCON RESEARCH, LTD.	ΦΩΤΙΖΟΜΕΝΟ ΜΙΚΡΟΧΕΙΡΟΥΡΓΙΚΟ ΕΡΓΑΛΕΙΟ ΠΟΥ ΠΕΡΙΛΑΜΒΑΝΕΙ ΟΠΤΙΚΗ ΙΝΑ ΜΕ ΛΟΞΟΤΜΗΤΗ ΑΚΡΑΙΑ ΕΔΡΑ	2681596 - 16/09/2015	3087409
ALCON RESEARCH, LTD.	ΣΥΣΤΗΜΑΤΑ ΓΙΑ ΑΝΑΡΡΟΦΗΣΗ ΜΙΚΡΟΥ ΔΙΑΜΕΤΡΗΜΑΤΟΣ	2651354 - 07/10/2015	3087583
ALEXION PHARMACEUTICALS, INC.	ΑΝΤΙ-C5A ΑΝΤΙΣΩΜΑΤΑ ΚΑΙ ΜΕΘΟΔΟΙ ΓΙΑ ΤΗΝ ΧΡΗΣΗ ΤΩΝ ΑΝΤΙΣΩΜΑΤΩΝ	2563813 - 26/08/2015	3087541
ALLERGAN, INC.	ΟΦΘΑΛΜΙΚΕΣ ΣΥΝΘΕΣΕΙΣ ΚΑΙ ΜΕΘΟΔΟΙ ΓΙΑ ΤΗ ΘΕΡΑΠΕΥΤΙΚΗ ΑΓΩΓΗ ΤΩΝ ΟΦΘΑΛΜΩΝ	1811959 - 02/09/2015	3087516
ALMAC DISCOVERY LIMITED	FKBP-L ΚΑΙ ΧΡΗΣΕΙΣ ΑΥΤΩΝ ΩΣ ΑΝΑΣΤΟΛΕΙΣ ΑΓΓΕΙΟΓΕΝΕΣΗΣ	2040728 - 02/09/2015	3087360
ALMIRALL, S.A.	ΣΥΝΘΕΣΗ ΕΙΣΠΝΟΗΣ Η ΟΠΟΙΑ ΠΕΡΙΕΧΕΙ ΑΚΛΙΔΙΝΙΟ ΓΙΑ ΤΗ ΘΕΡΑΠΕΙΑ ΤΗΣ ΧΡΟΝΙΑΣ ΑΠΟΦΡΑΚΤΙΚΗΣ ΠΝΕΥΜΟΝΟΠΑΘΕΙΑΣ (ΧΑΠ)	2265257 - 12/08/2015	3087422
ALSTOM TECHNOLOGY LTD	ΜΕΘΟΔΟΣ ΚΑΙ ΜΗΧΑΝΙΣΜΟΣ ΓΙΑ ΤΟΝ ΔΙΑΧΩΡΙΣΜΟ CO2 ΑΠΟ ΚΑΥΣΑΕΡΙΑ	2174699 - 16/09/2015	3087439
ALSTOM TRANSPORT TECHNOLOGIES	ΕΝΕΡΓΟΣ ΔΙΑΤΑΞΗ ΑΝΤΙΣΤΑΘΜΙΣΕΩΣ ΑΡΜΟΝΙΚΩΝ ΡΕΥΜΑΤΩΝ	2045901 - 26/08/2015	3087472

ΔΙΚΑΙΟΥΧΟΣ (73)	ΤΙΤΛΟΣ ΕΦΕΥΡΕΣΗΣ (54)	ΑΡ./ΗΜ.ΔΗΜ.Ε.Δ. (87)	ΑΡ.ΕΥΡ.Α.Ε. (11)
<i>ANGLO PLATINUM MARKETING LIMITED</i>	ΜΕΘΟΔΟΣ	2488673 - 19/08/2015	3087504
<i>APATECH LIMITED</i>	ΒΙΟΙΑΤΡΙΚΟ ΠΛΗΡΩΤΙΚΟ ΥΛΙΚΟ	2001527 - 04/11/2015	3087576
<i>APOGEE BIOTECHNOLOGY CORPORATION</i>	ΠΡΟΦΑΡΜΑΚΑ ΤΟΥ ΑΝΑΣΤΟΛΕΑ ΤΗΣ ΚΙΝΑΣΗΣ ΤΗΣ ΣΦΙΓΤΟΣΙΝΗΣ	2405751 - 19/08/2015	3087447
<i>ARACLON BIOTECH, S. L.</i>	ΜΕΘΟΔΟΙ ΚΑΙ ΑΝΤΙΔΡΑΣΤΗΡΙΑ ΓΙΑ ΒΕΛΤΙΩΜΕΝΗ ΑΝΙΧΝΕΥΣΗ ΠΕΠΤΙΔΙΩΝ Β-ΑΜΥΛΟΕΙΔΟΥΣ	2510359 - 02/09/2015	3087577
<i>ARCELIK ANONIM SIRKETI</i>	ΜΗΧΑΝΗ ΚΑΦΕ ΚΑΙ ΜΕΘΟΔΟΣ ΕΛΕΓΧΟΥ	1962653 - 05/08/2015	3087354
<i>ARISTOTLE UNIVERSITY OF THESSALONIKI- RESEARCH COMMITTEE</i>	ΚΥΚΛΩΜΑ ΕΙΚΟΝΟΣΤΟΙΧΕΙΟΥ, ΟΘΟΝΗ ΠΟΥ ΧΡΗΣΙΜΟΠΟΙΕΙ ΑΥΤΟ ΚΑΙ ΜΕΘΟΔΟΣ ΟΔΗΓΗΣΗΣ ΤΟΥ ΙΔΙΟΥ	2237253 - 12/08/2015	3087547
<i>ARRIS CATERING EQUIPMENT S.R.L.</i>	ΣΥΣΚΕΥΗ ΨΗΣΙΜΑΤΟΣ ΜΕ ΣΧΑΡΑ ΚΑΙ ΜΕ ΔΙΣΚΟ ΣΥΛΛΟΓΗΣ ΛΙΠΟΥΣ	2768364 - 16/09/2015	3087582
<i>ARTECH ULTRASONIC SYSTEMS AG</i>	ΠΛΑΙΣΙΟ ΚΟΣΚΙΝΟΥ ΓΙΑ ΥΠΕΡΗΧΗΤΙΚΟ ΚΟΣΚΙΝΟ ΚΑΙ ΥΠΕΡΗΧΗΤΙΚΟ ΚΟΣΚΙΝΟ	2729261 - 09/09/2015	3087570
<i>ARZNEIMITTEL GMBH APOTHEKER VETTER & CO. RAVENSBURG</i>	ΕΜΒΟΛΟ ΓΙΑ ΙΑΤΡΙΚΟ ΚΟΙΛΟ ΣΩΜΑ ΚΑΙ ΙΑΤΡΙΚΟ ΚΟΙΛΟ ΣΩΜΑ	2442854 - 12/08/2015	3087372
<i>ASPEN AEROGELS INC.</i>	ΜΕΘΟΔΟΙ ΓΙΑ ΤΗΝ ΠΑΡΑΣΚΕΥΗ ΦΥΛΛΩΝ ΠΗΚΤΩΜΑΤΟΣ	2415577 - 12/08/2015	3087425
<i>ASTRAZENECA AB</i>	ΠΑΡΑΓΩΓΑ ΠΥΡΑΖΟΛΥΛΑΜΙΝΟΠΥΡΙΔΙΝΗΣ ΧΡΗΣΙΜΑ ΩΣ ΑΝΑΣΤΟΛΕΙΣ ΚΙΝΑΣΩΝ	2383268 - 02/09/2015	3087325
<i>ATOMO DIAGNOSTICS PTY LIMITED</i>	ΔΙΑΓΝΩΣΤΙΚΟ ΣΥΣΤΗΜΑ	2547259 - 19/08/2015	3087521
<i>AUTOAGRONOM ISRAEL LTD.</i>	ΣΥΣΤΗΜΑ ΠΟΤΙΣΜΑΤΟΣ ΠΟΥ ΒΑΣΙΖΕΤΑΙ ΣΤΗ ΔΙΑΘΕΣΙΜΟΤΗΤΑ ΤΟΥ ΟΞΥΓΟΝΟΥ	2568798 - 02/09/2015	3087594
<i>AVANIR PHARMACEUTICALS, INC.</i>	ΦΑΡΜΑΚΕΥΤΙΚΕΣ ΣΥΝΘΕΣΕΙΣ ΠΕΡΙΛΑΜΒΑΝΟΝΤΑΣ ΔΕΞΤΡΟΜΕΘΟΡΦΑΝΗ ΚΑΙ ΚΙΝΙΔΙΝΗ ΓΙΑ ΤΗΝ ΛΓΩΓΗ ΝΕΥΡΟΛΟΓΙΚΩΝ ΔΙΑΤΑΡΑΧΩΝ	1980252 - 19/08/2015	3087469
<i>AZIENDE CHIMICHE RIUNITE ANGELINI FRANCESCO A.C.R.A.F. S.P.A.</i>	ΧΡΗΣΗ ΒΕΝΖΥΔΑΜΙΝΗΣ ΣΤΗΝ ΑΝΤΙΜΕΤΩΠΙΣΗ ΑΣΘΕΝΕΙΩΝ ΕΞΑΡΤΩΜΕΝΩΝ ΑΠΟ ΤΗΝ Ρ40	2451452 - 07/10/2015	3087389
<i>BASF SE</i>	ΜΕΘΟΔΟΣ ΓΙΑ ΤΗΝ ΠΑΡΑΓΩΓΗ ΣΥΝΘΕΤΩΝ ΣΤΟΙΧΕΙΩΝ ΣΤΗ ΒΑΣΗ ΑΦΡΩΔΩΝ ΟΥΣΙΩΝ ΣΕ ΙΣΟΚΥΑΝΙΚΗ ΒΑΣΗ	2125323 - 19/08/2015	3087446
<i>BASF SE</i>	ΜΕΘΟΔΟΣ ΚΑΙ ΔΙΑΤΑΞΗ ΓΙΑ ΤΗΝ ΠΑΡΑΓΩΓΗ ΣΥΝΘΕΤΩΝ ΣΤΟΙΧΕΙΩΝ ΣΤΗ ΒΑΣΗ ΑΦΡΩΔΩΝ ΟΥΣΙΩΝ ΣΕ ΙΣΟΚΥΑΝΙΚΗ ΒΑΣΗ	2234732 - 02/09/2015	3087511
<i>BASF SE</i>	ΠΟΛΥΜΕΡΗ ΓΙΑ ΤΗΝ ΑΥΞΗΣΗ ΤΗΣ ΚΙΝΗΤΙΚΟΤΗΤΑΣ ΣΤΟ ΕΔΑΦΟΣ ΔΥΣΔΙΑΛΥΤΩΝ ΕΝΤΟΜΟΚΤΟΝΩΝ	2429286 - 19/08/2015	3087518
<i>BASILEA PHARMACEUTICA AG</i>	ΑΝΤΙΜΥΚΗΤΙΑΚΗ ΣΥΝΘΕΣΗ	2192893 - 19/08/2015	3087494
<i>BAXTER HEALTHCARE SA</i>	ΑΙΜΟΣΤΑΤΙΚΕΣ ΣΥΝΘΕΣΕΙΣ	2771027 - 19/08/2015	3087505
<i>BAXTER INTERNATIONAL INC</i>	ΑΙΜΟΣΤΑΤΙΚΕΣ ΣΥΝΘΕΣΕΙΣ	2771027 - 19/08/2015	3087505
<i>BAYER INTELLECTUAL PROPERTY GMBH</i>	ΣΥΝΔΥΑΣΜΟΣ SPIROMESIFEN ΜΕ ΜΑΛΑΚΟΥΣ ΚΟΡΙΟΥΣ (MIRIDAE)	2034842 - 05/08/2015	3087349
<i>BAYER INTELLECTUAL PROPERTY GMBH</i>	ΕΝΙΣΧΥΜΕΝΗ ΑΝΟΣΟΑΠΟΚΡΙΣΗ ΣΕ ΕΙΔΗ ΠΤΗΝΩΝ	2429581 - 05/08/2015	3087363
<i>BAYER INTELLECTUAL PROPERTY GMBH</i>	ΜΕΘΟΔΟΣ ΓΙΑ ΤΗΝ ΠΑΡΑΓΩΓΗ ΕΝΟΣ ΣΥΝΘΕΤΟΥ ΣΤΟΙΧΕΙΟΥ ΑΦΡΩΔΟΥΣ ΥΛΙΚΟΥ	2461971 - 19/08/2015	3087507
<i>BAYER INTELLECTUAL PROPERTY GMBH</i>	ΜΕΘΟΔΟΣ ΓΙΑ ΤΗΝ ΠΑΡΑΣΚΕΥΗ ΘΕΙΙΚΟΥ ΟΞΕΟΣ	2330075 - 04/11/2015	3087536
<i>BICAKCI, SEVAN</i>	ΜΕΘΟΔΟΣ ΔΗΜΙΟΥΡΓΙΑΣ ΤΡΙΣΔΙΑΣΤΑΤΗΣ ΕΙΚΟΝΑΣ ΜΕΣΑ ΣΕ ΛΙΘΟ	2456624 - 19/08/2015	3087519

ΔΙΚΑΙΟΥΧΟΣ (73)	ΤΙΤΛΟΣ ΕΦΕΥΡΕΣΗΣ (54)	ΑΡ./ΗΜ.ΔΗΜ.Ε.Δ. (87)	ΑΡ.ΕΥΡ.Δ.Ε. (11)
 BIOGEN MA INC.	ΜΕΘΟΔΟΣ ΓΙΑ ΤΗΝ ΥΨΗΛΟΥ ΕΠΙΠΕΔΟΥ ΕΚΦΡΑΣΗ ΕΝΕΡΓΩΝ ΠΡΩ-ΤΕΙΝΩΝ ΣΥΓΧΩΝΕΥΣΗΣ ΜΕΛΟΥΣ ΟΙΚΟΓΕΝΕΙΑΣ ΥΠΟΔΟΧΕΩΝ TNF-IG ΚΑΙ ΓΙΑ ΤΟΝ ΚΑΘΑΡΙΣΜΟ ΑΥΤΩΝ	2374872 - 25/11/2015	3087568
 BIOLITEC UNTERNEHMENS BETEILIGUNGS II AG	ΒΕΛΤΙΩΜΕΝΕΣ ΣΥΝΘΕΣΕΙΣ ΦΩΤΟΕΥΑΙΣΘΗΤΟΠΟΙΗΤΗ ΚΑΙ Η ΧΡΗΣΗ ΑΥΤΩΝ	1786431 - 28/10/2015	3087393
 BIOM'UP	ΝΕΑ ΥΛΙΚΑ ΑΠΟ ΚΟΛΛΑΓΟΝΟ ΚΑΙ ΜΕΘΟΔΟΙ ΠΑΡΑΣΚΕΥΗΣ	2424579 - 02/09/2015	3087380
 BIOTEST AG	ΠΑΡΑΣΚΕΥΑΣΜΑΤΑ ΑΝΤΙΣΩΜΑΤΩΝ	2560682 - 21/10/2015	3087586
 BOARD OF SUPERVISORS OF LOUISIANA STATE UNIVERSITY AND AGRICULTURE AND MECHANICAL COLLEGE	ΧΡΗΣΗ ΜΕΛΑΝΟΚΟΡΤΙΝΩΝ ΓΙΑ ΤΗ ΘΕΡΑΠΕΥΤΙΚΗ ΑΓΩΓΗ ΤΗΣ ΕΥΑΙΣΘΗΣΙΑΣ ΣΤΗΝ ΙΝΣΟΥΛΙΝΗ	2214693 - 09/09/2015	3087480
 BRISTOL-MYERS SQUIBB COMPANY	C-28 ΑΜΙΔΙΑ ΤΡΟΠΟΠΟΙΟΗΜΕΝΩΝ C-3 ΠΑΡΑΓΩΓΩΝ ΒΕΤΟΥΑΙΝΙΚΟΥ ΘΕΕΟΣ ΩΣ ΑΝΑΣΤΟΛΕΙΣ HIV ΩΡΙΜΑΝΣΗΣ	2576586 - 12/08/2015	3087430
 BRISTOL-MYERS SQUIBB HOLDINGS IRELAND	ΔΙΑΔΙΚΑΣΙΑ ΠΑΡΑΣΚΕΥΗΣ ΟΞΙΝΗΣ ΘΕΠΙΚΗΣ ΑΤΑΖΑΝΑΒΙΡΗΣ ΚΑΙ ΚΑΙΝΟΤΟΜΩΝ ΜΟΡΦΩΝ	1755596 - 12/08/2015	3087357
 C RESEARCH LABORATORIES	ΕΤΕΡΟΚΥΚΛΙΚΑ ΠΑΡΑΓΩΓΑ	2266989 - 02/09/2015	3087481
 CARDIORENTIS AG	ΧΡΗΣΗ ΝΑΤΡΙΟΥΡΙΤΙΚΟΥ ΠΕΠΤΙΔΙΟΥ ΓΙΑ ΘΕΡΑΠΕΙΑ ΚΑΡΔΙΑΚΗΣ ΑΝΕΠΑΡΚΕΙΑΣ	2510942 - 02/09/2015	3087597
 CASSIOPEA S.P.A.	17ΑΛΦΑ-ΠΡΟΠΙΟΝΙΚΟΣ ΕΣΤΕΡΑΣ ΚΟΡΤΕΞΟΛΟΝΗΣ ΣΕ ΚΡΥΣΤΑΛΛΙΚΗ ΜΟΡΦΗ I	2503004 - 02/09/2015	3087556
 CASSIOPEA S.P.A.	17ΑΛΦΑ-ΠΡΟΠΙΟΝΙΚΟΣ ΕΣΤΕΡΑΣ ΚΟΡΤΕΞΟΛΟΝΗΣ ΣΕ ΕΝΥΔΡΗ ΚΡΥΣΤΑΛΛΙΚΗ ΜΟΡΦΗ IV	2503005 - 02/09/2015	3087557
 CELLRESIN TECHNOLOGIES, LLC	ΣΥΝΘΕΣΕΙΣ ΚΥΚΛΟΔΕΤΡΙΝΗΣ, ΑΝΤΙΚΕΙΜΕΝΑ ΚΑΙ ΜΕΘΟΔΟΙ	2690951 - 26/08/2015	3087537
 CENTRE NATIONAL DE LA RECHERCHE SCIENTIFIQUE (CNRS)	ΑΝΑΣΤΟΛΕΙΣ ΑΠΟΠΤΩΣΕΩΣ ΚΑΙ ΧΡΗΣΕΙΣ ΑΥΤΩΝ	2640739 - 02/09/2015	3087464
 CENTRE NATIONAL DE LA RECHERCHE SCIENTIFIQUE (CNRS)	ΧΡΗΣΗ ΦΥΣΙΚΟΥ ΕΚΧΥΛΙΣΜΑΤΟΣ ΛΑΣΠΗΣ ΣΤΑΦΥΛΙΟΥ ΓΙΑ ΤΗΝ ΤΟΝΩΣΗ ΤΗΣ ΦΥΣΙΚΗΣ ΑΜΥΝΑΣ ΦΥΤΩΝ	2587924 - 02/09/2015	3087589
 CEWA TECHNOLOGIES, INC.	ΗΛΙΑΚΟΣ ΣΥΛΛΕΚΤΗΣ ΜΕ ΒΕΛΤΙΩΜΕΝΗ ΔΥΝΑΤΟΤΗΤΑ ΚΑΤΑΣΚΕΥΗΣ ΚΑΙ ΑΠΟΔΟΤΙΚΟΤΗΤΑ	2457032 - 07/10/2015	3087520
 CHAMPION ELITE COMPANY LIMITED	ΚΥΚΛΩΜΑ ΠΡΟΣΤΑΣΙΑΣ ΔΙΟΔΩΝ ΕΚΠΟΜΠΗΣ ΦΩΤΟΣ (LED)	2482617 - 05/08/2015	3087403
 CHEMBRIDGE CORPORATION	ΝΕΟΙ ΑΝΑΣΤΟΛΕΙΣ ΚΙΝΑΣΗΣ ΤΥΡΟΣΙΝΗΣ	2262807 - 12/08/2015	3087478
 CHIESI FARMACEUTICI S.P.A.	ΕΝΩΣΕΙΣ ΟΙ ΟΠΟΙΕΣ ΕΧΟΥΝ ΔΡΑΣΤΙΚΟΤΗΤΑ ΑΝΤΑΓΩΝΙΣΤΗ ΜΟΥΣΚΑΡΙΝΙΚΟΥ ΥΠΟΔΟΧΕΑ ΚΑΙ ΑΓΩΝΙΣΤΗ ΒΗΤΑ2 ΑΔΡΕΝΕΡΓΙΚΟΥ ΥΠΟΔΟΧΕΑ	2718280 - 16/09/2015	3087375
 COLOPLAST A/S	ΙΑΤΡΙΚΗ ΕΠΙΔΕΣΗ Η ΟΠΟΙΑ ΠΕΡΙΕΧΕΙ ΜΙΑ ΑΝΤΙΜΙΚΡΟΒΙΑΚΗ ΕΝΩΣΗ ΑΡΓΥΡΟΥ	1523997 - 12/08/2015	3087426
 COMMISSARIAT A L'ENERGIE ATOMIQUE ET AUX ENERGIES ALTERNATIVES	ΦΩΤΟΒΟΛΤΑΙΚΟ ΣΤΟΙΧΕΙΟ ΜΕ ΑΠΛΟΠΟΙΗΜΕΝΗ ΕΝΩΣΗ	2737541 - 26/08/2015	3087538
 CONGENIA S.R.L.	ΑΚΡΥΛΑΜΙΔΟ ΠΑΡΑΓΩΓΑ ΧΡΗΣΙΜΑ ΩΣ ΑΝΑΣΤΟΛΕΙΣ ΤΗΣ ΜΕΤΑΒΑΣΗΣ ΜΙΤΟΧΟΝΔΡΙΑΚΗΣ ΔΙΑΠΕΡΑΤΟΤΗΤΑΣ	2349982 - 05/08/2015	3087365
 COSMO ALA CO., LTD.	ΠΑΡΑΓΟΝΤΑΣ ΓΙΑ ΤΗ ΒΕΛΤΙΩΣΗ ΤΗΣ ΑΝΤΟΧΗΣ ΕΝΟΣ ΦΥΤΟΥ ΣΕ ΑΛΚΑΛΙΑ ΚΑΙ ΜΕΘΟΔΟΣ ΓΙΑ ΤΗ ΒΕΛΤΙΩΣΗ ΤΗΣ ΑΝΤΟΧΗΣ ΕΝΟΣ ΦΥΤΟΥ ΣΕ ΑΛΚΑΛΙΑ	2130435 - 07/10/2015	3087387

ΔΙΚΑΙΟΥΧΟΣ (73)	ΤΙΤΛΟΣ ΕΦΕΥΡΕΣΗΣ (54)	ΑΡ./ΗΜ.ΛΗΜ.Ε.Δ. (87)	ΑΡ.ΕΥΡ.Α.Ε. (11)
CREANOVA UNIVERSAL CLOSURES LIMITED	ΚΑΠΑΚΙ	2663506 - 09/09/2015	3087355
CREO MEDICAL LIMITED	ΔΙΑΤΑΞΗ ΑΕΡΙΟΥ ΠΛΑΣΜΑΤΟΣ ΓΙΑ ΑΠΟΣΤΕΙΡΩΣΗ ΚΑΙ ΑΠΟΛΥΜΑΝΣΗ	2782604 - 09/09/2015	3087563
CROWN PACKAGING TECHNOLOGY, INC.	ΜΕΘΟΔΟΣ ΚΑΙ ΜΗΧΑΝΗΜΑ ΓΙΑ ΤΗΝ ΚΑΤΑΣΚΕΥΗ ΑΚΡΟΥ ΚΟΥΤΙΟΥ ΑΝΑΨΥΚΤΙΚΟΥ (CAN END)	2768741 - 19/08/2015	3087503
CYNAPSUS THERAPEUTICS INC.	ΥΠΟΓΛΩΣΣΙΑ ΑΠΟΜΟΡΦΙΝΗ	2442650 - 26/08/2015	3087571
CYTEC TECHNOLOGY CORPORATION	ΧΡΗΣΗ ΠΟΛΥΜΕΡΩΝ ΠΟΥ ΠΕΡΙΕΧΟΥΝ ΠΥΡΙΤΙΟ ΓΙΑ ΒΕΛΤΙΩΜΕΝΗ ΚΡΟΚΙΔΩΣΗ ΤΩΝ ΣΤΕΡΕΩΝ ΣΕ ΔΙΑΔΙΚΑΣΙΕΣ ΓΙΑ ΤΗΝ ΠΑΡΑΓΩΓΗ ΟΞΕΙΔΙΟΥ ΤΟΥ ΑΡΓΙΛΙΟΥ ΑΠΟ ΒΩΞΙΤΗ	2346786 - 16/09/2015	3087527
DAIICHI SANKYO COMPANY, LIMITED	ΠΑΡΑΓΩΓΑ 5-ΥΔΡΟΞΥΠΥΡΙΜΙΔΙΝΟ-4-ΚΑΡΒΟΞΑΜΙΔΙΟΥ	2492266 - 26/08/2015	3087561
DE' LONGHI BRAUN HOUSEHOLD GMBH	ΗΛΕΚΤΡΙΚΗ ΣΥΣΚΕΥΗ ΚΟΥΖΙΝΑΣ ΜΕ ΚΙΝΗΤΗΡΑ	2571037 - 26/08/2015	3087453
DESOL BV	ΜΕΘΟΔΟΣ ΓΙΑ ΤΗΝ ΕΠΙΜΗΚΥΝΣΗ ΤΗΣ ΠΕΡΙΟΔΟΥ ΕΠΟΧΙΚΗΣ ΚΙΝΗΤΙΚΟΤΗΤΑΣ ΤΩΝ ΨΑΡΙΩΝ	1871481 - 26/08/2015	3087535
DEUTSCHE TELEKOM AG	ΜΕΘΟΔΟΣ ΚΑΙ ΣΥΣΤΗΜΑ ΓΙΑ ΜΕΤΡΗΣΗ ΤΗΣ ΠΟΙΟΤΗΤΑΣ ΜΕΤΑΔΟΣΕΩΝ ΡΕΥΜΑΤΟΣ ΔΥΦΙΩΝ ΗΧΟΥ ΚΑΙ ΒΙΝΤΕΟ ΣΕ ΜΙΑ ΑΛΥΣΙΔΑ ΜΕΤΑΔΟΣΗΣ	2432161 - 16/09/2015	3087390
DEUTSCHE TELEKOM AG	ΜΕΘΟΔΟΣ, ΠΡΟΓΡΑΜΜΑ ΕΠΕΞΕΡΓΑΣΙΑΣ ΔΕΔΟΜΕΝΩΝ, ΠΡΟΙΟΝ ΠΡΟΓΡΑΜΜΑΤΟΣ ΕΠΕΞΕΡΓΑΣΙΑΣ ΔΕΔΟΜΕΝΩΝ ΚΑΙ ΣΥΣΤΗΜΑ ΓΙΑ ΤΗΝ ΠΑΡΑΚΟΛΟΥΘΗΣΗ ΜΙΑΣ ΔΙΑΔΡΟΜΗΣ ΕΠΙΚΟΙΝΩΝΙΑΣ GTP ΣΕ ΔΙΚΤΥΟ UMTS/GPRS	2147523 - 26/08/2015	3087567
DEUTSCHE TELEKOM AG	ΜΕΘΟΔΟΣ ΑΥΞΗΣΗΣ ΤΗΣ ΥΨΗΛΗΣ ΔΙΑΘΕΣΙΜΟΤΗΤΑΣ ΣΕ ΕΝΑ ΑΣΦΑΛΕΣ ΔΙΚΤΥΟ ΤΗΛΕΠΙΚΟΙΝΩΝΙΩΝ, ΚΑΙ ΔΙΚΤΥΟ ΤΗΛΕΠΙΚΟΙΝΩΝΙΩΝ ΠΟΥ ΠΕΡΙΛΑΜΒΑΝΕΙ ΕΝΑ ΠΛΗΘΟΣ ΑΠΟΜΑΚΡΥΣΜΕΝΩΝ ΚΟΜΒΩΝ	2732598 - 09/09/2015	3087591
DEUTSCHE TELEKOM AG	ΜΕΘΟΔΟΣ ΚΑΙ ΔΙΑΤΑΞΗ ΓΙΑ ΤΗΝ ΕΝΣΩΜΑΤΩΣΗ ΤΕΧΝΟΛΟΓΙΩΝ ΚΙΝΗΤΩΝ ΡΑΔΙΟΕΠΙΚΟΙΝΩΝΙΩΝ ΣΕ ΚΛΕΙΔΙΑ ΚΑΙ ΑΝΤΙΚΕΙΜΕΝΑ ΠΑΡΟΜΟΙΑ ΜΕ ΚΛΕΙΔΙΑ	2337311 - 02/09/2015	3087599
DIMITRIADIS, CHARALAMPOS	ΚΥΚΛΩΜΑ ΕΙΚΟΝΟΣΤΟΙΧΕΙΟΥ, ΟΘΟΝΗ ΠΟΥ ΧΡΗΣΙΜΟΠΟΙΕΙ ΑΥΤΟ ΚΑΙ ΜΕΘΟΔΟΣ ΟΔΗΓΗΣΗΣ ΤΟΥ ΙΔΙΟΥ	2237253 - 12/08/2015	3087547
DM ORTHOTICS LIMITED	ΟΡΘΩΤΙΚΗ ΚΑΛΤΣΑ	2437692 - 26/08/2015	3087466
DOMPE FARMACEUTICI S.P.A.	ΑΝΤΑΓΩΝΙΣΤΕΣ ΤΟΥ ΥΠΟΔΟΧΕΑ TRPM8	2668160 - 12/08/2015	3087347
DOW AGROSCIENCES LLC	ΠΑΡΑΓΩΓΑ 4-ΑΜΙΝΟ-5-ΦΘΟΡΟ-ΠΥΡΙΜΙΔΙΝΗΣ ΩΣ ΜΥΚΗΤΟΚΤΟΝΑ	2252594 - 19/08/2015	3087455
DOW AGROSCIENCES LLC	ΣΥΝΕΡΓΙΣΤΙΚΗ ΖΙΖΑΝΙΟΚΤΟΝΟΣ ΣΥΝΘΕΣΗ Η ΟΠΟΙΑ ΠΕΡΙΕΧΕΙ ΚΛΟΠΥΡΑΛΙΔΗ ΚΑΙ ΦΛΟΡΑΣΟΥΛΑΜΗ	2582245 - 26/08/2015	3087465
DOW AGROSCIENCES, LLC	ΠΑΡΑΓΩΓΑ 5-ΦΘΟΡΟ ΠΥΡΙΜΙΔΙΝΗΣ ΩΣ ΜΥΚΗΤΟΚΤΟΝΑ	2562166 - 19/08/2015	3087456
DOW AGROSCIENCES, LLC	ΠΑΡΑΓΩΓΑ Ν-ΚΥΑΝΟ-4-ΑΜΙΝΟ-ΦΘΟΡΟ ΠΥΡΙΜΙΔΙΝΗΣ ΩΣ ΜΥΚΗΤΟΚΤΟΝΑ	2562162 - 19/08/2015	3087493
DR. FALK PHARMA GMBH	ΜΕΘΟΔΟΣ ΓΙΑ ΤΟΝ ΧΑΡΑΚΤΗΡΙΣΜΟ ΤΗΣ ΒΙΟΛΟΓΙΚΗΣ ΔΡΑΣΤΙΚΟΤΗΤΑΣ ΑΒΓΩΝ TRICHURIS	2279264 - 19/08/2015	3087378
DUKE UNIVERSITY	ΑΝΤΙ CD19 ΑΝΤΙΣΩΜΑΤΑ ΚΑΙ ΧΡΗΣΕΙΣ ΣΤΗΝ ΟΓΚΟΛΟΓΙΑ	1853718 - 05/08/2015	3087353
DYNTEK PTE LTD.	ΣΥΝΑΡΜΟΛΟΓΗΜΑ ΜΕΛΩΝ ΣΤΗΡΗΣΗΣ	1931836 - 05/08/2015	3087346
E. I. DU PONT DE NEMOURS AND COMPANY	ΣΥΝΘΕΣΕΙΣ ΟΙ ΟΠΟΙΕΣ ΠΕΡΙΛΑΜΒΑΝΟΥΝ ΦΘΟΡΟΛΕΦΙΝΗ	1985681 - 05/08/2015	3087332
E. I. DU PONT DE NEMOURS AND COMPANY	ΜΕΘΟΔΟΣ ΚΑΤΑΠΟΛΕΜΗΣΗΣ ΖΩΙΚΩΝ ΠΑΡΑΣΙΤΩΝ	2182945 - 05/08/2015	3087333

ΔΙΚΑΙΟΥΧΟΣ (73)	ΤΙΤΛΟΣ ΕΦΕΥΡΕΣΗΣ (54)	ΑΡ./ΗΜ.ΔΗΜ.Ε.Δ. (87)	ΑΡ.ΕΥΡ.Δ.Ε. (11)
<i>ELI LILLY AND COMPANY</i>	ΕΝΩΣΕΙΣ ΠΟΥΡΙΝΗΣ	2552921 - 07/10/2015	3087484
<i>ELNO</i>	ΑΚΟΥΣΤΙΚΑ ΗΧΟΥ ΚΕΦΑΛΗΣ	2208366 - 26/08/2015	3087578
<i>ERCA</i>	ΔΙΑΤΑΞΗ ΚΑΙ ΜΕΘΟΔΟΣ ΓΙΑ ΤΗ ΘΕΡΜΟΔΙΑΜΟΡΦΩΣΗ ΕΝΟΣ ΑΝΤΙΚΕΙΜΕΝΟΥ ΠΟΥ ΠΑΡΟΥΣΙΑΖΕΙ ΕΝΑ ΣΩΜΑ ΚΑΙ ΜΙΑ ΠΡΟΣ ΤΑ ΚΑΤΩ ΣΤΡΑΜΜΕΝΗ ΣΤΕΦΑΝΗ	1725391 - 02/09/2015	3087482
<i>ESSENTRA FILTER PRODUCTS DEVELOPMENT CO. PTE. LTD</i>	ΦΙΛΤΡΟ ΚΑΠΝΟΥ ΤΣΙΓΑΡΩΝ	1679983 - 02/09/2015	3087588
<i>EURO-CELTIQUE S.A.</i>	ΔΙΥΔΡΟΕΤΟΡΦΙΝΕΣ ΚΑΙ Η ΠΑΡΑΣΚΕΥΗ ΑΥΤΩΝ	2370443 - 05/08/2015	3087334
<i>F. HOFFMANN-LA ROCHE AG</i>	ΠΑΡΑΓΩΓΑ ΙΣΟΞΑΖΟΛΟ-ΠΥΡΙΔΙΝΗΣ	2767536 - 02/09/2015	3087383
<i>F.HOFFMANN-LA ROCHE AG</i>	ΠΑΡΑΓΩΓΑ [1,2,3]ΤΡΙΑΖΟΛΟ[4,5-D]ΠΥΡΙΜΙΔΙΝΗΣ ΩΣ ΑΓΩΝΙΣΤΕΣ ΥΠΟΔΟΧΕΑ ΚΑΝΝΑΒΙΝΟΕΙΔΩΝ 2	2782915 - 30/09/2015	3087584
<i>FAGOR, S. COOP.</i>	ΚΕΡΑΙΑ ΕΠΙΓΕΙΑΣ ΨΗΦΙΑΚΗΣ ΛΗΨΗΣ ΤΗΛΕΟΡΑΣΗΣ	2706610 - 19/08/2015	3087339
<i>FONDAZIONE IRCCS ISTITUTO NAZIONALE DEI TUMORI</i>	ΔΕΙΚΤΕΣ ΓΟΝΙΔΙΑΚΗΣ ΕΚΦΡΑΣΗΣ ΓΙΑ ΤΗΝ ΠΡΟΒΛΕΨΗ ΤΗΣ ΑΠΟΚΡΙΣΗΣ ΣΤΗ ΧΗΜΕΙΟΘΕΡΑΠΕΙΑ	2163650 - 05/08/2015	3087350
<i>FRESENIUS MEDICAL CARE DEUTSCHLAND GMBH</i>	ΜΙΚΡΟΚΥΣΤΙΔΙΑ (MVS) ΠΟΥ ΠΡΟΕΡΧΟΝΤΑΙ ΑΠΟ ΑΡΧΕΓΟΝΑ ΚΥΤΤΑΡΑ ΕΝΗΛΙΚΩΝ ΓΙΑ ΧΡΗΣΗ ΣΤΗΝ ΘΕΡΑΠΕΥΤΙΚΗ ΑΓΩΓΗ ΠΑΘΗΣΗΣ ΟΓΚΟΥ	2542250 - 26/08/2015	3087560
<i>GALDERMA S.A.</i>	ΠΡΟΙΟΝ ΕΚΧΥΛΙΣΗΣ ΕΛΑΙΟΥ ΤΟΥ INDIGO NATURALIS ΚΑΙ Η ΔΙΑΔΙΚΑΣΙΑ ΠΑΡΑΣΚΕΥΗΣ ΚΑΙ Η ΧΡΗΣΗ ΤΟΥ	2489358 - 14/10/2015	3087452
<i>GANYMED PHARMACEUTICALS AG</i>	ΜΟΝΟΚΛΩΝΙΚΑ ΑΝΤΙΣΩΜΑΤΑ ΕΝΑΝΤΙ CLAUDIN-18 ΣΤΗΝ ΑΓΩΓΗ ΕΝΑΝΤΙ ΚΑΡΚΙΝΟΥ	2311877 - 26/08/2015	3087384
<i>GAROFALO, GIOVANNI</i>	ΠΝΕΥΜΑΤΙΚΟ ΨΑΡΟΝΤΟΥΦΕΚΟ ΓΙΑ ΥΠΟΒΡΥΧΙΟ ΨΑΡΕΜΑ ΚΑΙ ΜΕΘΟΔΟΣ ΦΟΡΤΩΣΗΣ ΚΑΙ ΠΥΡΟΔΟΤΗΣΗΣ ΤΕΤΟΙΟΥ ΨΑΡΟΝΤΟΥΦΕΚΟΥ	2796826 - 19/08/2015	3087551
<i>GE VIDEO COMPRESSION, LLC</i>	ΚΛΗΡΟΝΟΜΙΚΟΤΗΤΑ ΣΕ "MULTITREE" ΥΠΟΔΙΑΙΡΕΣΗ ΔΙΑΤΑΞΗΣ ΔΕΙΓΜΑΤΩΝ	2559005 - 04/11/2015	3087487
<i>GEA MECHANICAL EQUIPMENT GMBH</i>	ΜΕΘΟΔΟΣ ΚΑΙ ΔΙΑΤΑΞΗ ΜΑΛΑΞΗΣ	2502977 - 19/08/2015	3087477
<i>GENCLIS</i>	ΜΗ ΠΙΣΤΟΤΗΤΑ ΜΕΤΑΓΡΑΦΗΣ, ΑΝΙΧΝΕΥΣΗ ΚΑΙ ΧΡΗΣΕΙΣ ΑΥΤΗΣ	2468885 - 19/08/2015	3087470
<i>GENENTECH, INC.</i>	ΑΝΘΡΩΠΟΠΟΙΗΜΕΝΑ ΑΝΤΙΣΩΜΑΤΑ ΑΝΤΙ-ΠΑΡΑΓΟΝΤΑ D ΚΑΙ ΧΡΗΣΕΙΣ ΑΥΤΩΝ	2283041 - 02/09/2015	3087532
<i>GENOMIC HEALTH, INC.</i>	ΔΕΙΚΤΕΣ ΓΟΝΙΔΙΑΚΗΣ ΕΚΦΡΑΣΗΣ ΓΙΑ ΤΗΝ ΠΡΟΒΛΕΨΗ ΤΗΣ ΑΠΟΚΡΙΣΗΣ ΣΤΗ ΧΗΜΕΙΟΘΕΡΑΠΕΙΑ	2163650 - 05/08/2015	3087350
<i>GEORGIA-PACIFIC CONSUMER PRODUCTS LP</i>	ΠΡΟΙΟΝΤΑ ΛΕΠΤΟΥ ΧΑΡΤΙΟΥ ΚΑΙ ΧΕΙΡΟΠΕΤΣΕΤΩΝ ΥΓΡΗΣ ΣΥΜΠΙΕΣΗΣ ΜΕ ΑΝΥΨΩΜΕΝΟ ΤΕΝΤΩΜΑ CD (ΕΓΚΑΡΣΙΑΣ ΚΑΤΕΥΘΥΝΣΗΣ) ΚΑΙ ΧΑΜΗΛΟΥΣ ΛΟΓΟΥΣ ΕΦΕΛΚΥΣΜΟΥ ΤΑ ΟΠΟΙΑ ΚΑΤΑΣΚΕΥΑΖΟΝΤΑΙ ΜΕ ΜΙΑ ΔΙΑΔΙΚΑΣΙΑ ΡΥΤΙΔΩΣΗΣ ΥΦΑΣΜΑΤΟΣΥΨΗΛΗΣ ΠΕΡΙΕΚΤΙΚΟΤΗΤΑΣ ΣΕ ΣΤΕΡΕΑ	1735496 - 14/10/2015	3087374
<i>GEORGIU, TASSOS</i>	ΧΡΗΣΗ ΟΜΕΓΑ ΛΙΠΑΡΩΝ ΟΞΕΩΝ ΓΙΑ ΤΗΝ ΘΕΡΑΠΕΙΑ ΑΣΘΕΝΕΙΑΣ	2755647 - 19/08/2015	3087500
<i>GIESECKE & DEVRIENT GMBH</i>	ΕΝΤΥΠΟ ΤΑΥΤΟΠΟΙΗΣΗΣ ΣΧΗΜΑΤΟΣ ΒΙΒΛΙΑΡΙΟΥ	1810841 - 12/08/2015	3087412
<i>GILEAD PHARMASSET LLC</i>	ΑΝΤΙ-ΗΚΕΣ ΕΝΩΣΕΙΣ	2430014 - 19/08/2015	3087506
<i>GILEAD PHARMASSET LLC</i>	ΚΡΥΣΤΑΛΛΙΚΟ 2-(((S)-(((2R,3R,4R,5R)-5-(2,4-ΔΙΟΞΟ-3,4-ΔΙΥΔΡΟΠΥΡΙΜΙΔΙΝ-1-(2H)-ΥΛ)-4-ΦΘΟΡΟ-3-ΥΔΡΟΞΥ-4-ΜΕΘΥΛΤΕΤΡΑΥΔΡΟΦΟΥΡΑΝ-2-ΥΛ)ΜΕΘΟΞΥ)(ΦΑΙΝΟΞΥ)ΦΩΣΦΟΡΥΛ)ΑΜΙΝΟ)ΠΡΟΠΙΛΑΝΟΙΚΟ (S)-ΙΣΟΠΡΟΠΥΛΙΟ	2552930 - 26/08/2015	3087562
<i>GILEAD SCIENCES, INC.</i>	ΟΞΑΖΕΠΙΝΕΣ ΩΣ ΡΥΘΜΙΣΤΕΣ ΔΙΑΥΛΩΝ ΙΟΝΤΩΝ	2726469 - 12/08/2015	3087428

ΔΙΚΑΙΟΥΧΟΣ (73)	ΤΙΤΛΟΣ ΕΦΕΥΡΕΣΗΣ (54)	ΑΡ./ΗΜ.ΛΗΜ.Ε.Δ. (87)	ΑΡ.ΕΥΡ.Δ.Ε. (11)
<i>GLAXOSMITHKLINE BIOLOGICALS S.A.</i>	ΕΜΒΟΛΙΟ	2271360 - 23/09/2015	3087338
<i>GLAXOSMITHKLINE BIOLOGICALS S.A.</i>	ΕΜΒΟΛΙΟ ΠΟΥ ΠΕΡΙΛΑΜΒΑΝΕΙ ΠΡΟΙΟΝΤΑ ΣΥΖΕΥΞΗΣ ΚΑΨΙΚΟΥ ΠΟΛΥΣΑΚΧΑΡΙΔΙΟΥ STREPTOCOCCUS PNEUMONIAE	2167121 - 02/09/2015	3087366
<i>GLAXOSMITHKLINE BIOLOGICALS S.A.</i>	ΑΝΤΙΓΟΝΙΚΑ ΠΕΠΤΙΔΙΑ NEISSERIA	1801219 - 14/10/2015	3087569
<i>GLAXOSMITHKLINE BIOLOGICALS S.A.</i>	ΑΝΤΙΓΟΝΙΚΑ ΠΕΠΤΙΔΙΑ NEISSERIA	2275552 - 09/09/2015	3087448
<i>GNOSIS S.P.A.</i>	ΣΥΝΘΕΣΗ ΠΟΥ ΠΕΡΙΛΑΜΒΑΝΕΙ SHELLAC ΚΑΙ/Η ΑΛΑΣ ΑΥΤΟΥ ΚΑΙ ΝΑΤΡΙΟΥΧΟ ΓΛΥΚΟΛΙΚΟ ΑΜΥΛΟ	2598122 - 16/09/2015	3087377
<i>GODO KAISHA IP BRIDGE 1</i>	ΣΥΣΤΗΜΑ ΚΑΙ ΜΕΘΟΔΟΣ ΚΩΔΙΚΟΠΟΙΗΣΗΣ ΚΑΙ ΑΠΟΚΩΔΙΚΟΠΟΙΗΣΗΣ ΜΕΤΑΒΛΗΤΟΥ ΜΗΚΟΥΣ	2765707 - 19/08/2015	3087358
<i>GOOGLE TECHNOLOGY HOLDINGS LLC</i>	ΠΡΟΣΑΡΜΟΣΤΙΚΗ ΚΩΔΙΚΟΠΟΙΗΣΗ ΠΛΑΙΣΙΟΥ/ΠΕΔΙΟΥ ΣΕ ΕΠΙΠΕΔΟ ΜΑΚΡΟΕΝΟΤΗΤΑΣ ΠΕΡΙΕΧΟΜΕΝΟΥ ΨΗΦΙΑΚΟΥ ΒΙΝΤΕΟ	2268039 - 09/09/2015	3087369
<i>GOOGLE TECHNOLOGY HOLDINGS LLC</i>	ΠΡΟΣΑΡΜΟΣΤΙΚΗ ΚΩΔΙΚΟΠΟΙΗΣΗ ΠΛΑΙΣΙΟΥ/ΠΕΔΙΟΥ ΣΕ ΕΠΙΠΕΔΟ ΜΑΚΡΟΕΝΟΤΗΤΑΣ ΠΕΡΙΕΧΟΜΕΝΟΥ ΨΗΦΙΑΚΟΥ ΒΙΝΤΕΟ	2285121 - 26/08/2015	3087370
<i>GRACE GMBH & CO. KG</i>	ΜΑΤΑΡΙΣΤΙΚΟ	2099873 - 04/11/2015	3087459
<i>GREINER S.P.A.</i>	ΒΑΛΒΙΔΑ ΜΕ ΔΙΑΥΛΟ ΠΑΡΑΚΑΜΨΗΣ	2626605 - 30/09/2015	3087553
<i>GRIFOLS THERAPEUTICS INC.</i>	ΜΕΘΟΔΟΙ ΠΑΡΑΣΚΕΥΗΣ ΠΛΑΣΜΙΝΟΓΟΝΟΥ	2403865 - 12/08/2015	3087461
<i>GRIFOLS THERAPEUTICS INC.</i>	ΣΥΣΚΕΥΕΣ, ΜΕΘΟΔΟΙ ΚΑΙ ΚΙΤ ΑΝΟΣΟΧΡΩΜΑΤΟΓΡΑΦΙΑΣ	2619581 - 30/09/2015	3087546
<i>GRUNENTHAL GMBH</i>	ΦΑΡΜΑΚΕΥΤΙΚΗ ΔΟΣΟΛΟΓΙΚΗ ΜΟΡΦΗ ΠΟΥ ΠΕΡΙΕΧΕΙ 6'-ΦΘΟΡΟ-(N-ΜΕΘΥΛΟ-Η N,N-ΔΙΜΕΘΥΛΟ-)-4-ΦΑΙΝΥΛΟ-4'-9'-ΔΙΥΔΡΟ-3'H-ΣΠΙΡΟ[ΚΥΚΛΟΕΞΑΝ-1,1'-ΠΥΡΑΝΟ[3,4-B]ΙΝΔΟΛ]-4-ΑΜΙΝΗ	2600838 - 16/09/2015	3087572
<i>GRUPO PETROTEMEX, S.A. DE C.V.</i>	ΒΕΛΤΙΣΤΟΠΟΙΜΕΝΗ ΟΞΕΙΔΩΣΗ ΥΓΡΗΣ-ΦΑΣΗΣ	1786753 - 19/08/2015	3087324
<i>GRUPO PETROTEMEX, S.A. DE C.V.</i>	ΒΕΛΤΙΣΤΟΠΟΙΗΜΕΝΗ ΟΞΕΙΔΩΣΗ ΥΓΡΗΣ-ΦΑΣΗΣ	1786750 - 19/08/2015	3087496
<i>HALDOR TOPSOE A/S</i>	ΜΕΘΟΔΟΣ ΓΙΑ ΥΔΡΟΓΟΝΟΠΥΡΟΛΥΣΗ ΜΙΑΣ ΥΔΡΟΓΟΝΑΝΘΡΑΚΙΚΗΣ ΠΡΩΤΗΣ ΥΛΗΣ	2630218 - 26/08/2015	3087399
<i>HEIDELBERGCEMENT AG</i>	ΜΕΘΟΔΟΣ ΓΙΑ ΤΗΝ ΠΑΡΑΓΩΓΗ ΤΣΙΜΕΝΤΟΥ ΠΥΡΙΤΙΚΟΥ ΜΑΓΝΗΣΙΟΥ-ΜΠΕΛΙΤΗ ΑΡΓΙΛΙΚΟΥ ΑΣΒΕΣΤΙΟΥ	2801557 - 16/09/2015	3087581
<i>HELMHOLTZ ZENTRUM MUNCHEN DEUTSCHES FORSCHUNGSZENTRUM FUR GESUNDHEIT UND UMWELT (GMBH)</i>	ΣΥΝΤΗΓΜΕΝΗ ΠΡΩΤΕΙΝΗ ΠΟΥ ΠΕΡΙΛΑΜΒΑΝΕΙ ΠΕΡΙΟΧΗ ΚΑΣΠΑΣΗΣ ΚΑΙ ΔΕΣΜΕΥΤΙΚΗ ΠΕΡΙΟΧΗ ΠΥΡΗΝΙΚΟΥ ΟΡΜΟΝΙΚΟΥ ΥΠΟΔΟΧΕΑ ΚΑΙ ΜΕΘΟΔΟΙ ΚΑΙ ΧΡΗΣΕΙΣ ΑΥΤΗΣ	2173869 - 12/08/2015	3087361
<i>HOFMANN, KONRAD</i>	ΔΙΑΡΡΥΘΜΙΣΗ ΝΑΡΘΗΚΑ ΟΔΟΝΤΙΚΗΣ ΣΥΓΚΛΙΣΗΣ	2830550 - 26/08/2015	3087545
<i>INDIANA UNIVERSITY RESEARCH AND TECHNOLOGY CORPORATION</i>	ΜΙΚΤΟΙ ΑΓΩΝΙΣΤΕΣ ΠΟΥ ΒΑΣΙΖΟΝΤΑΙ ΣΕ GIP ΓΙΑ ΘΕΡΑΠΕΙΑ ΜΕΤΑΒΟΛΙΚΩΝ ΔΙΑΤΑΡΑΧΩΝ ΚΑΙ ΠΑΧΥΣΑΡΚΙΑΣ	2300035 - 12/08/2015	3087382
<i>INDUSTRIAL TECHNOLOGY RESEARCH INSTITUTE</i>	ΒΙΟΔΕΙΚΤΕΣ ΟΥΡΩΝ ΚΑΙ ΟΡΟΥ ΟΙ ΟΠΟΙΟΙ ΣΥΝΔΕΟΝΤΑΙ ΜΕ ΔΙΑΒΗΤΙΚΗ ΝΕΦΡΟΠΑΘΕΙΑ	2391654 - 09/09/2015	3087517
<i>INDUSTRIAL TECHNOLOGY RESEARCH INSTITUTE</i>	ΒΙΟΔΕΙΚΤΕΣ ΟΥΡΩΝ ΚΑΙ ΟΡΟΥ ΟΙ ΟΠΟΙΟΙ ΣΥΝΔΕΟΝΤΑΙ ΜΕ ΔΙΑΒΗΤΙΚΗ ΝΕΦΡΟΠΑΘΕΙΑ	2623517 - 16/09/2015	3087529
<i>INDUSTRIAS PENALVER, S.L.</i>	ΚΕΦΑΛΗ ΕΠΑΝΑΧΡΩΜΑΤΙΣΜΟΥ ΓΙΑ ΚΥΚΛΙΚΑ ΣΚΕΠΑΣΜΑΤΑ	2633920 - 07/10/2015	3087600
<i>INOTEK PHARMACEUTICALS CORPORATION</i>	ΜΕΘΟΔΟΣ ΜΕΙΩΣΗΣ ΤΗΣ ΕΝΔΟΦΘΑΛΜΙΑΣ ΠΙΕΣΗΣ ΣΕ ΑΝΘΡΩΠΟΥΣ	2424546 - 28/10/2015	3087533

ΔΙΚΑΙΟΥΧΟΣ (73)	ΤΙΤΛΟΣ ΕΦΕΥΡΕΣΗΣ (54)	ΑΡ./ΗΜ.ΔΗΜ.Ε.Δ. (87)	ΑΡ.ΕΥΡ.Δ.Ε. (11)
<i>INSERM (INSTITUT NATIONAL DE LA SANTE ET DE LA RECHERCHE MEDICALE)</i>	ΑΝΑΠΛΗΡΩΤΙΚΗ ΘΕΡΑΠΕΙΑ ΤΗΣ ΑΣΘΕΝΕΙΑΣ HUNTINGTON ΚΑΙ ΑΛΛΩΝ ΑΣΘΕΝΕΙΩΝ ΠΟΛΥΥΛΟΥΤΑΜΙΝΗΣ	2097064 - 19/08/2015	3087401
<i>INSTITUT NATIONAL DE LA RECHERCHE AGRONOMIQUE</i>	ΧΡΗΣΗ ΦΥΣΙΚΟΥ ΕΚΧΥΛΙΣΜΑΤΟΣ ΛΑΣΠΗΣ ΣΤΑΦΥΛΙΟΥ ΓΙΑ ΤΗΝ ΤΟΝΩΣΗ ΤΗΣ ΦΥΣΙΚΗΣ ΑΜΥΝΑΣ ΦΥΤΩΝ	2587924 - 02/09/2015	3087589
<i>INSTYTUT BIOCHEMII I BIOFIZYKI PAN</i>	ΕΝΩΣΕΙΣ ΩΣ ΔΙΑΜΟΡΦΩΤΕΣ ΜΙΑΣ ΜΕΤΑΛΛΑΓΜΕΝΗΣ ΠΡΩΤΕΪΝΗΣ CFTR ΚΑΙ ΧΡΗΣΗΣ ΑΥΤΩΝ ΓΙΑ ΤΗΝ ΘΕΡΑΠΕΙΑ ΝΟΣΩΝ ΠΟΥ ΣΥΝΔΕΟΝΤΑΙ ΜΕ ΤΗ ΛΕΙΤΟΥΡΓΙΑ ΤΗΣ ΠΡΩΤΕΪΝΗΣ CFTR	2616444 - 26/08/2015	3087566
<i>IPSEN PHARMA S.A.S.</i>	ΧΡΗΣΗ ΜΕΛΑΝΟΚΟΡΤΙΝΩΝ ΓΙΑ ΤΗ ΘΕΡΑΠΕΥΤΙΚΗ ΑΓΩΓΗ ΤΗΣ ΕΥΑΙΣΘΗΣΙΑΣ ΣΤΗΝ ΙΝΣΟΥΛΙΝΗ	2214693 - 09/09/2015	3087480
<i>ISHIHARA SANGYO KAISHA, LTD.</i>	ΜΕΘΟΔΟΣ ΓΙΑ ΤΟΝ ΕΛΕΓΧΟ ΤΗΣ ΑΠΟΔΟΜΗΣΗΣ ΓΕΩΡΓΙΚΟΥ ΧΗΜΙΚΟΥ ΕΝΕΡΓΟΥ ΣΥΣΤΑΤΙΚΟΥ	2320733 - 30/09/2015	3087565
<i>IVOCLAR VIVADENT AG</i>	ΥΑΛΟΚΕΡΑΜΙΚΟ ΚΑΙ ΓΥΑΛΙ ΑΠΟ ΠΥΡΙΤΙΚΟ ΛΙΘΙΟ ΜΕ ΠΕΡΙΕΚΤΙΚΟΤΗΤΑ ΖR02	2662342 - 12/08/2015	3087417
<i>IVOCLAR VIVADENT AG</i>	ΥΑΛΟΚΕΡΑΜΙΚΟ ΚΑΙ ΓΥΑΛΙ ΑΠΟ ΠΥΡΙΤΙΚΟ ΛΙΘΙΟ ΜΕ ΠΕΡΙΕΚΤΙΚΟΤΗΤΑ ΖR02	2662343 - 12/08/2015	3087418
<i>IVOCLAR VIVADENT AG</i>	ΥΑΛΟΚΕΡΑΜΙΚΟ ΚΑΙ ΓΥΑΛΙ ΑΠΟ ΠΥΡΙΤΙΚΟ ΛΙΘΙΟ ΜΕ ΠΕΡΙΕΚΤΙΚΟΤΗΤΑ ΖR02	2664594 - 12/08/2015	3087419
<i>JANE S.A.</i>	ΕΝΑ ΠΛΑΙΣΙΟ ΓΙΑ ΠΑΙΔΙΚΑ ΚΑΡΟΤΣΑΚΙΑ ΔΥΟ ΚΑΘΙΣΜΑΤΩΝ	2471695 - 05/08/2015	3087362
<i>JANSSEN PHARMACEUTICA N.V.</i>	4-((ΦΑΙΝΟΞΥΛΚΥΛΟ)ΘΕΙΟ)-ΦΑΙΝΟΞΥΟΞΙΚΑ ΟΞΕΑ ΓΙΑ ΧΡΗΣΗ ΣΤΗΝ ΘΕΡΑΠΕΥΤΙΚΗ ΑΓΩΓΗ ΡΡΑΡ ΔΙΑΜΕΣΟΛΑΒΟΥΜΕΝΩΝ ΠΑΘΗΣΕΩΝ	2243766 - 02/09/2015	3087400
<i>JAPAN TOBACCO INC.</i>	ΠΑΚΕΤΟ ΕΙΔΩΝ ΚΑΠΝΟΥ ΜΕ ΣΥΡΟΜΕΝΟ ΑΝΟΙΓΜΑ ΚΑΙ ΑΡΘΡΩΤΟ ΚΑΛΥΜΜΑ	2771257 - 26/08/2015	3087558
<i>JOHANNES GUTENBERG-UNIVERSITAT MAINZ, VERTRETEN DURCH DEN PRASIDENTEN</i>	ΜΟΝΟΚΛΩΝΙΚΑ ΑΝΤΙΣΩΜΑΤΑ ΕΝΑΝΤΙ CLAUDIN-18 ΣΤΗΝ ΑΓΩΓΗ ΕΝΑΝΤΙ ΚΑΡΚΙΝΟΥ	2311877 - 26/08/2015	3087384
<i>KAKEN PHARMACEUTICAL CO., LTD.</i>	ΜΕΘΟΔΟΣ ΓΙΑ ΠΑΡΑΓΩΓΗ ΠΑΡΑΓΩΓΟΥ 1-ΤΡΙΑΖΟΛΟ-2-ΒΟΥΤΑΝΟΛΗΣ	2612859 - 30/09/2015	3087552
<i>KIM, JI TAE</i>	ΟΛΟΚΛΗΡΩΜΕΝΗ ΜΟΝΑΔΑ ΕΞΑΓΩΓΗΣ ΧΥΜΟΥ ΓΙΑ ΑΠΟΧΥΜΩΤΗ	2730200 - 02/09/2015	3087601
<i>KOLBENSCHMIDT PIERBURG INNOVATIONS GMBH</i>	ΜΗΧΑΝΙΚΟΣ ΜΗΧΑΝΙΣΜΟΣ ΚΙΝΗΣΗΣ ΒΑΛΒΙΔΩΝ	2823158 - 04/11/2015	3087449
<i>KOLBENSCHMIDT PIERBURG INNOVATIONS GMBH</i>	ΔΙΑΤΑΞΗ ΡΥΘΜΙΣΗΣ ΤΗΣ ΔΙΑΔΡΟΜΗΣ ΑΝΟΙΓΜΑΤΟΣ ΒΑΛΒΙΔΑΣ ΓΙΑ ΜΙΑ ΕΛΕΓΧΟΜΕΝΗ ΜΗΧΑΝΙΚΩΣ ΚΙΝΗΤΗΡΙΑ ΔΙΑΤΑΞΗ ΒΑΛΒΙΔΑΣ ΚΑΙ ΜΕΘΟΔΟΣ ΓΙΑ ΤΗΝ ΕΥΘΥΓΡΑΜΜΙΣΗ ΜΙΑΣ ΕΝΔΙΑΜΕΣΗΣ ΔΙΑΤΑΞΗΣ ΜΟΧΛΩΝ	2809893 - 04/11/2015	3087510
<i>KONINKLIJKE DOUWE EGBERTS B.V.</i>	ΚΑΨΟΥΛΑ, ΣΥΣΤΗΜΑ ΚΑΙ ΜΕΘΟΔΟΣ ΓΙΑ ΤΗΝ ΠΑΡΑΣΚΕΥΗ ΜΙΑΣ ΠΡΟΚΑΘΟΡΙΣΜΕΝΗΣ ΠΟΣΟΤΗΤΑΣ ΡΟΦΗΜΑΤΟΣ ΚΑΤΑΛΛΗΛΟΥ ΓΙΑ ΚΑΤΑΝΑΛΩΣΗ	2361205 - 19/08/2015	3087522
<i>KOTOBUKI PHARMACEUTICAL CO., LTD.</i>	ΠΑΡΑΓΩΝ ΜΕΙΩΣΗΣ ΧΟΛΗΣΤΕΡΟΛΗΣ ΟΡΟΥ Ή ΠΡΟΛΗΠΤΙΚΟΣ Ή ΘΕΡΑΠΕΥΤΙΚΟΣ ΠΑΡΑΓΩΝ ΓΙΑ ΤΗΝ ΘΕΡΑΠΕΙΑ ΑΘΗΡΟΣΚΛΗΡΩΣΗΣ	1655037 - 05/08/2015	3087336
<i>LEO PHARMA A/S</i>	ΠΑΡΑΣΚΕΥΗ ΕΝΟΣ ΑΝΤΙΒΙΟΤΙΚΟΥ ΚΡΥΣΤΑΛΛΙΚΟΥ ΦΟΥΣΙΔΙΚΟΥ ΟΞΕΟΣ	1945654 - 19/08/2015	3087423
<i>LG ELECTRONICS INC.</i>	ΜΕΘΟΔΟΣ ΕΠΙΛΟΓΗΣ ΕΙΚΟΝΑΣ ΑΝΑΦΟΡΑΣ	2066130 - 02/09/2015	3087379
<i>LG ELECTRONICS, INC.</i>	ΕΠΙΛΟΓΗ ΕΙΚΟΝΩΝ ΑΝΑΦΟΡΑΣ ΓΙΑ ΚΩΔΙΚΟΠΟΙΗΣΗ ΔΙΕΜΠΛΕΓΜΕΝΩΝ ΔΕΔΟΜΕΝΩΝ ΒΙΝΤΕΟ	1608181 - 02/09/2015	3087381

ΔΙΚΑΙΟΥΧΟΣ (73)	ΤΙΤΛΟΣ ΕΦΕΥΡΕΣΗΣ (54)	ΑΡ./ΗΜ.ΔΗΜ.Ε.Δ. (87)	ΑΡ.ΕΥΡ.Δ.Ε. (11)
<i>LIFE SCIENCES RESEARCH PARTNERS VZW</i>	ΧΡΗΣΗ VEGF ΚΑΙ ΟΜΟΛΟΓΩΝ ΣΤΗ ΘΕΡΑΠΕΥΤΙΚΗ ΑΓΩΓΗ ΝΕΥΡΩΝΙΚΩΝ ΔΙΑΤΑΡΑΧΩΝ	2295070 - 12/08/2015	3087440
<i>LUNDBECK, H., A/S</i>	5-ΜΕΛΗ ΕΤΕΡΟΚΥΚΛΙΚΑ ΑΜΙΔΙΑ ΚΑΙ ΣΧΕΤΙΚΕΣ ΕΝΩΣΕΙΣ	2178865 - 19/08/2015	3087416
<i>LUXOTTICA S.R.L.</i>	ΔΙΑΔΙΚΑΣΙΑ ΚΑΙ ΣΥΣΚΕΥΗ ΓΙΑ ΔΗΜΙΟΥΡΓΙΑ ΔΙΑΚΟΣΜΗΣΗΣ ΠΛΑΙΣΙΩΝ ΓΥΑΛΙΩΝ ΟΦΘΑΛΜΩΝ	2688723 - 26/08/2015	3087463
<i>MAYER, FRANK F. E.</i>	ΔΙΑΤΑΞΗ ΣΥΓΚΡΑΤΗΣΗΣ ΓΙΑ ΚΑΡΤΕΣ Ή/ΚΑΙ ΧΑΡΤΟΝΟΜΙΣΜΑΤΑ	2773235 - 26/08/2015	3087340
<i>MEDICAGO INC.</i>	ΑΝΑΣΥΝΔΥΑΣΜΕΝΑ ΣΩΜΑΤΙΔΙΑ ΠΟΥ ΟΜΟΙΑΖΟΥΝ ΜΕ ΙΟ ΓΡΙΠΗΣ (VLPs) ΠΟΥ ΠΑΡΑΓΟΝΤΑΙ ΣΕ ΔΙΑΓΟΝΙΔΙΑΚΑ ΦΥΤΑ ΠΟΥ ΕΚΦΡΑΖΟΥΝ ΑΙΜΑΣΥΣΣΩΜΑΤΙΝΗ	2610345 - 19/08/2015	3087524
<i>MENARINI INTERNATIONAL OPERATIONS LUXEMBOURG S.A.</i>	ΔΙΕΡΓΑΣΙΑ ΓΙΑ ΤΗΝ ΠΑΡΑΣΚΕΥΗ ΝΕΜΠΙΒΟΛΟΛΗΣ	2646426 - 07/10/2015	3087462
<i>MGI FRANCE</i>	ΔΙΑΤΑΞΗ ΕΚΤΥΠΩΣΗΣ ΜΕ ΨΕΚΑΣΜΟ ΜΕΛΑΝΙΟΥ ΜΕ ΜΙΑ ΣΥΝΘΕΣΗ ΒΕΡΝΙΚΙΟΥ ΓΙΑ ΕΚΤΥΠΩΜΕΝΟ ΥΠΟΣΤΡΩΜΑΜΦΥΤΕΥΜΑ ΣΠΟΝΔΥΛΙΚΗΣ ΣΤΗΛΗΣ ΜΕ ΔΙΑΤΑΞΗ ΑΓΚΥΡΩΣΗΣ	2204286 - 26/08/2015	3087444
<i>MIDAS WEI TRADING CO., LTD.</i>	ΚΥΚΛΩΜΑ ΠΡΟΣΤΑΣΙΑΣ ΔΙΟΔΩΝ ΕΚΠΟΜΠΗΣ ΦΩΤΟΣ (LED)	2482617 - 05/08/2015	3087403
<i>MINELLI ELETTROMECCANICA</i>	ΣΥΣΚΕΥΗ ΓΙΑ ΤΗ ΣΥΓΚΟΜΙΔΗ ΕΛΙΩΝ ΚΑΙ ΠΑΡΟΜΟΙΩΝ ΠΡΟΙΟΝΤΩΝ	2699076 - 12/08/2015	3087442
<i>MODBAR, LLC</i>	ΑΡΘΡΩΤΗ ΣΥΣΚΕΥΗ ΠΑΡΑΣΚΕΥΗΣ ΚΑΙ ΔΙΑΝΟΜΗΣ ΡΟΦΗΜΑΤΩΝ	2789276 - 02/09/2015	3087485
<i>MODULE 3D</i>	ΔΟΜΙΚΟ ΣΤΟΙΧΕΙΟ ΚΑΤΑΣΚΕΥΗΣ ΚΤΙΡΙΩΝ	2549025 - 02/09/2015	3087512
<i>MONSANTO TECHNOLOGY LLC</i>	ΣΥΜΠΑΓΕΣ ΣΥΣΤΗΜΑ ΑΠΟΘΗΚΕΥΣΗΣ ΚΑΙ ΜΕΤΑΦΟΡΑΣ ΓΙΑ ΖΙΖΑΝΙΟΚΤΟΝΟ ΓΛΥΦΟΣΑΤΗΣ	1438896 - 12/08/2015	3087356
<i>MYLAN LABORATORIES LIMITED</i>	ΚΑΙΝΟΥΡΓΙΕΣ ΠΟΛΥΜΟΡΦΙΚΕΣ ΜΟΡΦΕΣ ΤΟΥ PERINDOPRIL (L)-ARGININE ΚΑΙ ΔΙΑΔΙΚΑΣΙΑ ΓΙΑ ΤΗΝ ΠΑΡΑΣΚΕΥΗ ΑΥΤΩΝ	2318365 - 12/08/2015	3087407
<i>N.V. NUTRICIA</i>	ΣΥΝΘΕΣΗ ΤΡΟΦΙΜΩΝ ΓΙΑ ΑΣΘΕΝΕΙΣ ΜΕ ΠΡΟΔΡΟΜΗ ΑΝΟΙΑ	2412250 - 05/08/2015	3087344
<i>NAGRAVISION S.A.</i>	ΣΥΣΤΗΜΑ ΚΑΙ ΜΕΘΟΔΟΣ ΓΙΑ ΤΟΝ ΕΛΕΓΧΟ ΤΗΣ ΛΕΙΤΟΥΡΓΙΑΣ ΣΥΣΚΕΥΩΝ ΚΑΤΑΝΑΛΩΣΗΣ	2751954 - 19/08/2015	3087445
<i>NATIONAL RESEARCH COUNCIL OF CANADA</i>	ΑΝΑΣΥΝΔΥΑΣΜΕΝΑ ΕΜΒΟΛΙΑ ΚΑΤΑ ΚΩΠΗΠΟΔΩΝ ΚΑΛΙΠΤΩΝ (ΘΑΛΑΣΣΙΩΝ ΨΕΙΡΩΝ) ΚΑΙ ΑΛΛΗΛΟΥΧΙΕΣ ΑΝΤΙΓΟΝΩΝ ΑΥΤΩΝ	2405003 - 02/09/2015	3087397
<i>NESTEC S.A.</i>	ΜΙΚΚΥΛΙΑ ΠΡΩΤΕΙΝΗΣ ΟΡΟΥ ΓΑΛΑΚΤΟΣ ΓΙΑ ΤΗΝ ΕΝΙΣΧΥΣΗ ΤΗΣ ΜΥΚΙΚΗΣ ΜΑΖΑΣ ΚΑΙ ΑΠΟΔΟΣΗΣ	2583566 - 19/08/2015	3087471
<i>NESTEC S.A.</i>	ΣΥΣΚΕΥΗ ΣΠΙΣΗΣ	2579832 - 02/09/2015	3087590
<i>NIPPON SODA CO., LTD.</i>	ΜΕΘΟΔΟΣ ΓΙΑ ΤΗΝ ΑΝΑΣΤΟΛΗ ΤΗΣ ΠΑΡΑΓΩΓΗΣ ΜΥΚΟΤΟΞΙΝΗΣ	1864574 - 23/09/2015	3087438
<i>NISSAN CHEMICAL INDUSTRIES, LTD.</i>	ΔΙΕΡΓΑΣΙΕΣ ΓΙΑ ΠΑΡΑΓΩΓΗ ΕΝΩΣΕΩΝ ΙΝΔΟΛΙΟΥ	1829872 - 29/07/2015	3087337
<i>NIVALIS THERAPEUTICS, INC.</i>	ΝΕΕΣ ΕΝΩΣΕΙΣ ΥΠΟΚΑΤΕΣΤΗΜΕΝΗΣ ΚΙΝΟΛΙΝΗΣ ΩΣ ΑΝΑΣΤΟΛΕΙΣ ΑΝΑΓΩΓΑΣΗΣ S-ΝΙΤΡΟΖΟΓΛΟΥΤΑΘΕΙΟΝΗΣ	2624695 - 23/09/2015	3087460
<i>NOVADELTA-COMERCIO E INDUSTRIA DE CAFES, S.A.</i>	ΚΑΨΟΥΛΑ ΠΟΥ ΠΕΡΙΛΑΜΒΑΝΕΙ ΣΤΟΙΧΕΙΟ ΕΝΕΡΓΟΠΟΙΗΣΗΣ, ΜΕΘΟΔΟΣ ΚΑΙ ΔΙΑΤΑΞΗ ΓΙΑ ΤΗΝ ΕΠΕΞΕΡΓΑΣΙΑ ΤΗΣ ΕΝ ΛΟΓΩ ΚΑΨΟΥΛΑΣ	2692664 - 19/08/2015	3087492
<i>NOVARTIS AG</i>	ΕΝΔΙΑΜΕΣΑ ΑΝΑΣΤΟΛΕΩΝ ΟΥΔΕΤΕΡΗΣ ΕΝΔΟΠΕΠΤΙΔΑΣΗΣ ΚΑΙ ΜΕΘΟΔΟΣ ΠΑΡΑΣΚΕΥΗΣ ΑΥΤΩΝ	2526088 - 05/08/2015	3087330

ΔΙΚΑΙΟΥΧΟΣ (73)	ΤΙΤΛΟΣ ΕΦΕΥΡΕΣΗΣ (54)	ΑΡ./ΗΜ.ΔΗΜ.Ε.Δ. (87)	ΑΡ.ΕΥΡ.Δ.Ε. (11)
<i>NOVARTIS AG</i>	ΒΙΟ-ΙΧΝΗΘΕΤΕΣ ΦΑΡΜΑΚΟΔΥΝΑΜΙΚΗΣ ΑΝΤΙΔΡΑΣΗΣ ΣΤΟΝ ΚΑΡΚΙΝΟ	2488873 - 05/08/2015	3087364
<i>NOVARTIS AG</i>	ΕΝΩΣΕΙΣ ΚΑΙ ΣΥΝΘΕΣΕΙΣ ΩΣ ΡΥΘΜΙΣΤΕΣ ΤΟΥ ΜΟΝΟΠΑΤΙΟΥ HEDGEHOG	2363393 - 12/08/2015	3087414
<i>NOVARTIS AG</i>	ΠΑΡΑΓΩΓΑ ΠΥΡΙΔΙΝΗΣ ΚΑΙ ΠΥΡΑΖΙΝΗΣ ΓΙΑ ΤΗ ΘΕΡΑΠΕΙΑ ΤΗΣ CF	2547656 - 30/09/2015	3087508
<i>NOVARTIS AG</i>	ΣΧΗΜΑ ΔΟΣΟΛΟΓΙΑΣ ΓΙΑ ΦΙΝΓΚΟΛΙΜΟΔΗ ΓΙΑ ΤΗΝ ΑΓΩΓΗ ΣΚΛΗΡΥΝΣΗΣ ΚΑΤΑ ΠΛΑΚΑΣ	2379067 - 02/09/2015	3087598
<i>NOVELIS INC.</i>	ΣΥΣΚΕΥΗ ΣΥΝΕΧΟΥΣ ΧΥΤΕΥΣΗΣ ΓΙΑ ΤΑΙΝΙΑ ΧΥΤΕΥΣΗΣ ΜΕΤΑΒΛΗΤΟΥ ΠΛΑΤΟΥΣ	2411172 - 11/11/2015	3087573
<i>NOVELIS, INC.</i>	ΡΥΘΜΙΖΟΜΕΝΟ ΠΛΕΥΡΙΚΟ ΦΡΑΓΜΑ ΓΙΑ ΣΥΣΚΕΥΗ ΣΥΝΕΧΟΥΣ ΧΥΤΕΥΣΗΣ	2411171 - 04/11/2015	3087443
<i>NOVOMATIC AG</i>	ΦΩΤΙΣΜΟΣ ΟΡΟΦΗΣ ΜΕ ΣΤΟΙΧΕΙΑ ΣΥΓΚΡΑΤΗΣΗΣ ΓΙΑ ΠΑΝΕΛ	2718615 - 12/08/2015	3087345
<i>NUC ELECTRONICS CO. LTD.</i>	ΟΛΟΚΛΗΡΩΜΕΝΗ ΜΟΝΑΔΑ ΕΞΑΓΩΓΗΣ ΧΥΜΟΥ ΓΙΑ ΑΠΟΧΥΜΩΤΗ	2730200 - 02/09/2015	3087601
<i>OCEAN UNIVERSITY OF CHINA</i>	ΑΛΓΙΝΙΚΑ ΟΛΙΓΟΣΑΚΧΑΡΙΔΙΑ ΚΑΙ ΤΑ ΠΑΡΑΓΩΓΑ ΑΥΤΩΝ ΚΑΘΩΣ ΚΑΙ ΠΑΡΑΣΚΕΥΗ ΚΑΙ ΧΡΗΣΗ ΤΩΝ ΙΔΙΩΝ	1736160 - 26/08/2015	3087550
<i>OLIGO MEDIC INC.</i>	ΚΑΤ ΕΞΟΧΗΝ ΒΙΟΣΥΜΒΑΤΕΣ ΣΥΝΘΕΣΕΙΣ ΔΙΠΛΗΣ ΘΕΡΜΟΠΗΚΤΩΜΑΤΩΣΗΣ ΑΛΑΤΩΝ ΧΙΤΟΖΑΝΗΣ/ΤΑΥΚΟΖΑΜΙΝΗΣ	2609149 - 12/08/2015	3087396
<i>OMYA INTERNATIONAL AG</i>	ΔΙΕΡΓΑΣΙΑ ΓΙΑ ΤΟΝ ΚΑΘΑΡΙΣΜΟ ΥΔΑΤΟΣ Ή/ΚΑΙ ΤΗΝ ΑΠΟΣΤΡΑΓΓΙΣΗ ΙΛΥΩΝ Ή/ΚΑΙ ΙΖΗΜΑΤΩΝ ΜΕ ΤΗ ΧΡΗΣΙΜΟΠΟΙΗΣΗ ΕΠΙΦΑΝΕΙΑΚΑ ΕΠΕΞΕΡΓΑΣΜΕΝΟΥ ΑΝΘΡΑΚΙΚΟΥ ΑΣΒΕΣΤΙΟΥ	2589430 - 02/09/2015	3087328
<i>ONCOMED PHARMACEUTICALS, INC.</i>	ΣΥΝΘΕΣΕΙΣ ΚΑΙ ΜΕΘΟΔΟΙ ΓΙΑ ΘΕΡΑΠΕΥΤΙΚΗ ΑΓΩΓΗ ΚΑΙ ΔΙΑΓΝΩΣΗ ΚΑΡΚΙΝΟΥ	2173379 - 02/09/2015	3087475
<i>OPEXA THERAPEUTICS</i>	ΕΜΒΟΛΙΟ Τ-ΚΥΤΤΑΡΩΝ	2016414 - 02/09/2015	3087476
<i>OPEXA THERAPEUTICS</i>	ΕΜΒΟΛΙΟ Τ-ΚΥΤΤΑΡΩΝ	2420833 - 02/09/2015	3087531
<i>OPKO HEALTH, INC.</i>	ΕΝΔΙΑΜΕΣΑ ΓΙΑ ΤΗ ΣΥΝΘΕΣΗ ΕΝΩΣΕΩΝ 8-[[1-(3,5-ΔΙΣ-(ΤΡΙΦΘΟΡΟΜΕΘΥΛ)ΦΑΙΝΥΛ)-ΑΙΘΟΞΥ]-ΜΕΘΥΛ]-8-ΦΑΙΝΥΛ-1,7-ΔΙΑΖΑ-ΣΠΕΙΡΟ[4,5]ΔΕΚΑΝ-2-ΟΝΗΣ	2346823 - 19/08/2015	3087474
<i>ORPHAZYME APS</i>	ΧΡΗΣΗ ΤΗΣ HSP70 ΩΣ ΡΥΘΜΙΣΤΗ ΕΝΖΥΜΑΤΙΚΗΣ ΔΡΑΣΤΙΚΟΤΗΤΑΣ	2659904 - 16/09/2015	3087587
<i>OTSUKA PHARMACEUTICAL CO., LTD.</i>	ΕΤΕΡΟΚΥΚΛΙΚΕΣ ΕΝΩΣΕΙΣ ΓΙΑ ΑΝΤΙΜΕΤΩΠΙΣΗ Ή ΠΡΟΛΗΨΗ ΔΙΑΤΑΡΑΧΩΝ ΠΟΥ ΠΡΟΚΑΛΟΥΝΤΑΙ ΑΠΟ ΜΕΙΩΜΕΝΗ ΝΕΥΡΟΔΙΑΒΙΒΑΣΗ ΣΕΡΟΤΟΝΙΝΗΣ, ΝΟΡΕΠΙΝΕΦΡΙΝΗΣ Ή ΝΤΟΠΑΜΙΝΗΣ	2616460 - 28/10/2015	3087585
<i>OWEN MUMFORD LTD.</i>	ΣΥΣΚΕΥΗ ΑΥΤΟΜΑΤΗΣ ΕΝΕΣΗΣ	2758102 - 19/08/2015	3087498
<i>PAPPAS, ILLAS</i>	ΚΥΚΛΩΜΑ ΕΙΚΟΝΟΣΤΟΙΧΕΙΟΥ, ΟΘΟΝΗ ΠΟΥ ΧΡΗΣΙΜΟΠΟΙΕΙ ΑΥΤΟ ΚΑΙ ΜΕΘΟΔΟΣ ΟΔΗΓΗΣΗΣ ΤΟΥ ΙΔΙΟΥ	2237253 - 12/08/2015	3087547
<i>PEDROLLO S.P.A.</i>	ΒΥΘΜΙΣΜΕΝΟΣ ΚΙΝΗΤΗΡΑΣ	2710709 - 19/08/2015	3087525
<i>PHARMACEUTICAL SOLUTIONS INDUSTRY LTD</i>	ΙΒΟΥΠΡΟΦΑΙΝΗ ΓΙΑ ΕΝΔΟΦΛΕΒΙΑ ΕΓΧΥΣΗ	2636406 - 12/08/2015	3087343
<i>PHILIP MORRIS PRODUCTS S.A.</i>	ΤΥΛΙΓΜΕΝΟΣ ΠΕΡΙΕΚΤΗΣ ΜΕ ΣΥΓΚΟΛΛΗΤΙΚΗ ΕΤΙΚΕΤΑ	2516293 - 26/08/2015	3087534
<i>PHOTOCURE ASA</i>	ΣΥΣΚΕΥΗ ΑΚΤΙΝΟΒΟΛΗΣΗΣ	2545962 - 14/10/2015	3087351
<i>POLSKA WYTWORNIA PAPIEROW WARTOSCIOWYCH S.A.</i>	ΠΡΟΣΩΠΙΚΟ ΕΓΓΡΑΦΟ ΑΣΦΑΛΕΙΑΣ	1886835 - 12/08/2015	3087408

ΔΙΚΑΙΟΥΧΟΣ (73)	ΤΙΤΛΟΣ ΕΦΕΥΡΕΣΗΣ (54)	ΑΡ./ΗΜ.ΛΗΜ.Ε.Δ. (87)	ΑΡ.ΕΥΡ.Α.Ε. (11)
PRIDGEN, WILLIAM L.	ΣΥΝΔΥΑΣΜΟΣ ΦΑΡΜΑΚΟΛΟΓΙΚΗΣ ΚΑΙ ΣΕΛΕΚΤΙΒΟΤΗΤΑΣ ΓΙΑ ΛΕΙΤΟΥΡΓΙΚΑ ΣΩΜΑΤΙΚΑ ΣΥΝΔΡΟΜΑ	2811833 - 09/09/2015	3087580
PRISM PHARMA CO., LTD.	ΑΛΦΑ ΕΛΙΚΑΣ ΜΙΜΗΤΙΚΑ ΚΑΙ ΜΕΘΟΔΟΙ ΠΟΥ ΣΧΕΤΙΖΟΝΤΑΙ ΠΡΟΣ ΑΥΤΑ	2303887 - 05/08/2015	3087348
PROBELTE, SA	ΝΕΟ ΒΙΟΛΟΓΙΚΟ ΛΙΠΑΣΜΑ, ΜΕΘΟΔΟΣ ΓΙΑ ΤΗ ΛΗΨΗ ΑΥΤΟΥ ΚΑΙ ΧΡΗΣΗ ΑΥΤΟΥ ΩΣ ΔΙΕΓΕΡΤΗ ΦΥΤΙΚΗΣ ΑΝΑΠΤΥΞΗΣ	2194032 - 19/08/2015	3087495
PROMEDIOR INC.	SAR ΠΑΡΑΛΛΑΓΕΣ ΚΑΙ Η ΧΡΗΣΗ ΤΟΥΣ	2443144 - 19/08/2015	3087467
PROMEDIOR INC.	ΜΕΘΟΔΟΙ ΚΑΙ ΣΥΝΘΕΣΕΙΣ ΧΡΗΣΙΜΕΣ ΣΤΗΝ ΑΝΤΙΜΕΤΩΠΙΣΗ ΒΛΕΝΝΟΓΟΝΙΤΙΔΑΣ	2185581 - 02/09/2015	3087514
PROVECTUS PHARMATECH, INC.	ΔΙΕΡΓΑΣΙΑ ΓΙΑ ΤΗ ΣΥΝΘΕΣΗ 4,5,6,7-ΤΕΤΡΑΧΛΩΡΟ-3', 6'-ΔΙΥΔΡΟΞΥ-2',4',5',7'-ΤΕΤΡΑΪΩΔΟ-3Η-ΣΠΙΡΟ[ΡΙΣΟΒΕΝΖΟ-ΦΟΥΡΑΝ-1,9'-ΞΑΝΘΕΝ]-3-ΟΝΗΣ (ΕΡΥΘΡΟΥ ΤΗΣ ΒΕΓΓΑΛΗΣ ΚΑΙ ΣΧΕΤΙΚΩΝ ΞΑΝΘΕΝΙΩΝ	2464225 - 16/09/2015	3087398
QUALCOMM INCORPORATED	ΙΧΝΗΛΑΨΗΣ ΦΑΣΗΣ ΓΙΑ ΜΙΑ ΔΙΑΤΑΞΗ ΕΠΙΚΟΙΝΩΝΙΑΣ	2510657 - 30/09/2015	3087373
QUALCOMM INCORPORATED	ΑΝΑΔΡΑΣΗ ΕΝΔΕΙΞΗΣ ΕΛΕΓΧΟΥ ΠΡΟΚΩΔΙΚΟΠΟΙΗΣΗΣ (PCI) ΚΑΙ ΕΝΔΕΙΞΗΣ ΠΟΙΟΤΗΤΑΣ ΚΑΝΑΛΙΟΥ (CQI) ΣΕ ΣΥΣΤΗΜΑ ΑΣΥΡΜΑΤΗΣ ΕΠΙΚΟΙΝΩΝΙΑΣ	2052468 - 16/09/2015	3087451
QUALCOMM INCORPORATED	ΜΕΘΟΔΟΣ ΚΑΙ ΣΥΣΚΕΥΗ ΓΙΑ ΠΡΟΣΑΡΜΟΓΗ ΡΥΘΜΟΥ ΜΕ ΣΙΓΑΣΗ	2636177 - 26/08/2015	3087458
QUALCOMM INCORPORATED	ΜΕΙΩΣΗ ΑΡΙΘΜΟΥ ΣΥΓΚΕΙΜΕΝΩΝ ΓΙΑ ΔΥΑΔΙΚΗ ΑΡΙΘΜΗΤΙΚΗ ΚΩΔΙΚΟΠΟΙΗΣΗ ΠΡΟΣΑΡΜΟΣΤΙΚΗ ΣΤΟ ΣΥΓΚΕΙΜΕΝΟ	2777160 - 26/08/2015	3087473
QUALCOMM INCORPORATED	ΔΙΑΧΕΙΡΙΣΗ ΣΥΝΑΛΛΑΓΩΝ	2433467 - 02/09/2015	3087564
REFRACTORY INTELLECTUAL PROPERTY GMBH & CO. KG	ΠΥΘΜΕΝΑΣ ΚΑΔΟΥ ΧΥΤΕΥΣΗΣ ΚΑΙ ΚΑΔΟΣ ΧΥΤΕΥΣΗΣ	2845667 - 02/09/2015	3087335
RENSON SUNPROTECTION-SCREENS NV	ΔΙΑΤΑΞΗ ΠΗΧΕΩΝ	2850260 - 14/10/2015	3087405
RESPROTECT GMBH	ΝΟΥΚΛΕΟΣΙΔΙΑ ΓΙΑ ΤΗΝ ΚΑΤΑΣΤΟΛΗ Ή ΤΗΝ ΕΛΑΤΤΩΣΗ ΤΗΣ ΑΝΑΠΤΥΞΗΣ ΑΝΤΟΧΗΣ ΚΑΤΑ ΤΗΝ ΘΕΡΑΠΕΙΑ ΜΕ ΚΥΤΤΑΡΟΣΤΑΤΙΚΑ	2054406 - 07/10/2015	3087454
RHEINISCHE FRIEDRICH-WILHELM-UNIVERSITAT BONN	5'-ΤΡΙΦΩΣΦΟΡΙΚΟ ΟΛΙΓΟΝΟΥΚΛΕΟΤΙΔΙΟ ΜΕ ΚΟΛΩΒΩΜΕΝΟ ΑΚΡΟ ΚΑΙ ΧΡΗΣΕΙΣ ΕΞ ΑΥΤΟΥ	2518150 - 21/10/2015	3087479
ROCHE GLYCART AG	ΜΟΡΙΑ ΠΡΟΣΔΕΣΗΣ ΑΝΤΙΓΟΝΟΥ ΜΕ ΑΥΞΗΜΕΝΗ ΣΥΓΓΕΝΕΙΑ ΠΡΟΣΔΕΣΗΣ ΣΤΟΝ ΥΠΟΔΟΧΕΑ FC ΚΑΙ ΛΕΙΤΟΥΡΓΙΑ ΤΕΛΕΣΤΗ	2380910 - 30/09/2015	3087385
ROSTAQUO S.P.A.	ΡΟΣΤΑΦΟΥΡΟΞΙΝΗ ΓΙΑ ΦΑΡΜΑΚΟΓΟΝΙΔΙΩΜΑΤΙΚΗ ΘΕΡΑΠΕΥΤΙΚΗ ΑΝΤΙΜΕΤΩΠΙΣΗ ΚΑΡΔΙΑΓΓΕΙΑΚΩΝ ΠΑΘΗΣΕΩΝ	2490694 - 16/09/2015	3087549
ROTTAPHARM S.P.A.	ΜΙΑ ΔΙΑΤΡΟΦΟΦΑΡΜΑΚΕΥΤΙΚΗ ΕΝΩΣΗ ΓΙΑ ΤΗ ΘΕΡΑΠΕΙΑ ΤΟΥ ΥΠΕΡΒΟΛΙΚΟΥ ΒΑΡΟΥΣ	2601847 - 26/08/2015	3087326
S & P INGREDIENT DEVELOPMENT, LLC	ΜΕΘΟΔΟΣ ΓΙΑ ΤΗΝ ΠΑΡΑΣΚΕΥΗ ΜΙΑΣ ΣΥΝΘΕΣΗΣ ΑΛΑΤΟΣ ΧΑΜΗΛΗΣ ΠΕΡΙΕΚΤΙΚΟΤΗΤΑΣ ΣΕ ΝΑΤΡΙΟ	2668855 - 12/08/2015	3087436
SAFEGATE INTERNATIONAL AB	ΣΥΣΤΗΜΑΤΑ ΑΝΑΓΝΩΡΙΣΗΣ ΑΕΡΟΣΚΑΦΟΥΣ ΚΑΙ ΚΑΘΟΔΗΓΗΣΗΣ ΣΤΑΘΜΕΥΣΗΣ	2109065 - 19/08/2015	3087502
SAGEM DEFENSE SECURITE	ΑΚΟΥΣΤΙΚΑ ΗΧΟΥ ΚΕΦΑΛΗΣ	2208366 - 26/08/2015	3087578
SAIPEM S.P.A.	ΜΕΘΟΔΟΣ ΚΑΙ ΜΗΧΑΝΗΜΑ ΕΝΩΣΗΣ ΣΩΛΗΝΩΝ ΓΙΑ ΤΗΝ ΠΑΡΑΓΩΓΗ ΥΠΟΒΡΥΧΙΩΝ ΣΩΛΗΝΩΣΕΩΝ, ΚΑΙ ΣΚΑΦΟΣ ΤΟΠΟΘΕΤΗΣΗΣ ΥΠΟΒΡΥΧΙΩΝ ΣΩΛΗΝΩΣΕΩΝ ΠΟΥ ΠΕΡΙΛΑΜΒΑΝΕΙ ΤΕΤΟΙΟ ΜΗΧΑΝΗΜΑ	2535629 - 05/08/2015	3087402

ΔΙΚΑΙΟΥΧΟΣ (73)	ΤΙΤΛΟΣ ΕΦΕΥΡΕΣΗΣ (54)	ΑΡ./ΗΜ.ΔΗΜ.Ε.Δ. (87)	ΑΡ.ΕΥΡ.Δ.Ε. (11)
<i>SANOFI</i>	N-[4-(1H-ΠΥΡΑΖΟΛΟ[3,4-B]ΠΥΡΑΖΙΝ-6-ΥΛ)-ΦΑΙΝΥΛ]- ΣΟΥΛΦΟΝΑΜΙΔΕΣ ΚΑΙ Η ΧΡΗΣΗ ΤΟΥΣ ΩΣ ΦΑΡΜΑΚΕΥ- ΤΙΚΑ ΜΕΣΑ	2570415 - 26/08/2015	3087490
<i>SANOFI</i>	ΠΑΡΑΓΩΓΑ ΙΝΔΟΛΙΖΙΝΗΣ, ΔΙΕΡΓΑΣΙΑ ΓΙΑ ΤΗΝ ΠΑΡΑ- ΣΚΕΥΗ ΑΥΤΗΣ ΚΑΙ ΘΕΡΑΠΕΥΤΙΚΗ ΧΡΗΣΗ ΑΥΤΗΣ	2590975 - 19/08/2015	3087509
<i>SANOFI-AVENTIS DEUTSCHLAND GMBH</i>	Η ΛΙΞΙΣΕΝΑΤΙΔΗ ΩΣ ΠΡΟΣΘΕΤΟ ΣΤΗ ΜΕΤΑΦΟΡΜΙΝΗ ΣΤΗΝ ΘΕΡΑΠΕΥΤΙΚΗ ΑΓΩΓΗ ΤΟΥ ΔΙΑΒΗΤΗ ΤΥΠΟΥ 2	2324853 - 26/08/2015	3087542
<i>SEVEN S.P.A.</i>	ΑΝΤΙΣΤΡΕΨΙΜΟ ΣΑΚΙΔΙΟ ΠΛΑΤΗΣ	2155013 - 26/08/2015	3087526
<i>SICPA HOLDING SA</i>	ΧΥΤΕΥΜΕΝΟ ΣΤΡΩΜΑ ΠΟΛΥΜΕΡΟΥΣ ΜΕ ΥΨΗΛΗ ΑΝΑ- ΛΟΓΙΑ ΔΙΑΣΤΑΣΕΩΝ	2512978 - 19/08/2015	3087433
<i>SICPA HOLDING SA</i>	ΔΙΣΔΙΑΣΤΑΤΟ ΜΟΤΙΒΟ ΑΝΑΓΝΩΡΙΣΗΣ, ΕΙΔΟΣ ΠΟΥ ΠΕ- ΡΙΑΛΜΒΑΝΕΙ ΕΝΑ ΤΕΤΟΙΟ ΜΟΤΙΒΟ ΚΑΙ ΜΕΘΟΔΟΙ ΓΙΑ ΤΗ ΣΗΜΑΝΣΗ ΚΑΙ ΑΝΑΓΝΩΡΙΣΗ ΕΝΟΣ ΤΕΤΟΙΟΥ ΜΟΤΙΒΟΥ	2619714 - 12/08/2015	3087435
<i>SIEMENS AKTIENGESELLSCHAFT</i>	ΔΕΞΑΜΕΝΗ ΤΡΟΦΟΔΟΤΟΥΜΕΝΗ ΛΟΓΩ ΒΑΡΥΤΗΤΑΣ	2467540 - 14/10/2015	3087488
<i>SIGMA-TAU PHARMA LIMITED</i>	ΑΝΑΣΥΝΔΥΑΣΜΕΝΟΣ ΞΕΝΙΣΤΗΣ ΓΙΑ ΤΗΝ ΠΑΡΑΓΩΓΗ L- ASPARAGINASE II	2046369 - 12/08/2015	3087424
<i>SIGNANINI, PATRIZIO</i>	ΜΕΘΟΔΟΣ ΓΙΑ ΤΗ ΜΕΤΑΤΡΟΠΗ ΤΗΣ ΕΝΕΡΓΕΙΑΣ ΚΑΙ ΜΕΤΑΤΡΟΠΕΑΣ ΕΝΕΡΓΕΙΑΣ	2718636 - 12/08/2015	3087410
<i>SISKOS, STYLIANOS</i>	ΚΥΚΛΩΜΑ ΕΙΚΟΝΟΣΤΟΙΧΕΙΟΥ, ΟΘΟΝΗ ΠΟΥ ΧΡΗΣΙΜΟ- ΠΟΙΕΙ ΑΥΤΟ ΚΑΙ ΜΕΘΟΔΟΣ ΟΔΗΓΗΣΗΣ ΤΟΥ ΙΔΙΟΥ	2237253 - 12/08/2015	3087547
<i>SMS GROUP GMBH</i>	ΜΕΘΟΔΟΣ ΚΑΙ ΣΥΣΚΕΥΗ ΓΙΑ ΤΗΝ ΕΛΑΣΗ ΠΡΟΙΟΝΤΩΝ ΕΛΑΣΗΣ ΚΑΘΩΣ ΚΑΙ ΧΡΗΣΗ ΕΝΟΣ ΨΥΚΤΙΚΟΥ ΛΙΠΑΝ- ΤΙΚΟΥ	2797701 - 16/09/2015	3087392
<i>SOCIETE D'ETUDE ET CONSTRUC- TION MECANIQUE GENERALE ET D'AUTOMATISME</i>	ΔΙΑΤΑΞΗ ΚΑΛΥΨΗΣ ΚΤΙΡΙΩΝ ΚΑΙ ΚΕΡΑΜΙΔΙ ΤΗΣ ΔΙΑΤΑ- ΞΗΣ ΚΑΛΥΨΗΣ	2474678 - 19/08/2015	3087411
<i>SPIRIT SPINE HOLDINGS CORPORA- TION, INC.</i>	ΣΥΣΤΗΜΑ ΓΙΑ ΤΗΝ ΚΑΘΗΛΩΣΗ ΟΣΤΟΥ	2724680 - 05/08/2015	3087329
<i>SPROUT PHARMACEUTICALS, INC.</i>	ΧΡΗΣΗ ΦΛΙΒΑΝΣΕΡΙΝΗΣ ΓΙΑ ΤΗΝ ΘΕΡΑΠΕΥΤΙΚΗ ΑΝΤΙ- ΜΕΤΩΠΙΣΗ ΜΕΤΑΕΜΜΗΝΟΠΑΥΣΙΑΚΩΝ ΔΙΑΤΑΡΑΧΩΝ ΤΗΣ ΣΕΞΟΥΑΛΙΚΗΣ ΕΠΙΘΥΜΙΑΣ	2021006 - 12/08/2015	3087404
<i>STRAUSS WATER LTD</i>	ΣΥΣΚΕΥΗ ΚΑΘΑΡΙΣΜΟΥ ΥΓΡΩΝ	2074065 - 12/08/2015	3087415
<i>SYNGENTA LIMITED</i>	ΝΕΑ ΖΙΖΑΝΙΟΚΤΟΝΑ	2375898 - 16/09/2015	3087544
<i>SYNGENTA PARTICIPATIONS AG</i>	ΝΕΑ ΖΙΖΑΝΙΟΚΤΟΝΑ	2375898 - 16/09/2015	3087544
<i>TECNOFILM S.P.A.</i>	ΕΝΩΣΗ ΓΙΑ ΤΗΝ ΥΛΟΠΟΙΗΣΗ ΤΡΟΠΟΠΟΙΗΜΕΝΗΣ ΑΣΦΑΛΤΟΥ ΓΙΑ ΑΣΦΑΛΤΟΥΣ	2773703 - 19/08/2015	3087497
<i>TESTI, ROBERTO</i>	ΜΕΤΑΛΛΑΓΜΑΤΑ ΦΡΑΤΑΞΙΝΗΣ	2598525 - 19/08/2015	3087376
<i>TEUFELBERGER GESELLSCHAFT M.B.H.</i>	ΣΤΟΙΧΕΙΟ ΣΥΣΚΕΥΑΣΙΑΣ	2585535 - 26/08/2015	3087483
<i>THE GILLETTE COMPANY</i>	ΣΥΝΘΕΤΗ ΣΥΣΚΕΥΗ ΞΥΡΙΣΜΑΤΟΣ ΚΑΙ ΚΟΥΡΕΜΑΤΟΣ	2544868 - 19/08/2015	3087548
<i>THE GILLETTE COMPANY</i>	ΚΕΦΑΛΕΣ ΞΥΡΙΣΜΑΤΟΣ ΜΕ ΕΠΙΜΗΚΗ ΣΤΟΙΧΕΙΑ ΕΠΑ- ΦΗΣ ΜΕ ΤΟ ΔΕΡΜΑ	2432627 - 02/09/2015	3087595
<i>THE GILLETTE COMPANY</i>	ΠΡΟΙΟΝΤΑ ΚΟΙΝΗΣ ΣΥΣΚΕΥΑΣΙΑΣ	2516292 - 02/09/2015	3087596
<i>THE PROCTER & GAMBLE COMPANY</i>	ΜΕΘΟΔΟΣ ΚΑΙ ΚΙΤ ΑΠΟΤΡΙΧΩΣΗΣ	2517688 - 12/08/2015	3087432
<i>THE PROCTER & GAMBLE COMPANY</i>	ΜΕΘΟΔΟΣ ΚΑΙ ΚΙΤ ΓΙΑ ΑΠΟΤΡΙΧΩΣΗ	2517687 - 12/08/2015	3087434
<i>THE REGENTS OF THE UNIVERSITY OF CALIFORNIA</i>	ΠΡΟΪΟΝΤΑ ΣΥΖΕΥΞΗΣ ΣΥΝΘΕΤΙΚΩΝ TLR ΑΓΩΝΙΣΤΩΝ ΚΑΙ ΧΡΗΣΕΙΣ ΑΥΤΩΝ	2510946 - 05/08/2015	3087341

ΔΙΚΑΙΟΥΧΟΣ (73)	ΤΙΤΛΟΣ ΕΦΕΥΡΕΣΗΣ (54)	ΑΡ./ΗΜ.ΛΗΜ.Ε.Δ. (87)	ΑΡ.ΕΥΡ.Α.Ε. (11)
THE RESEARCH FOUNDATION FOR THE STATE UNIVERSITY OF NEW YORK	ΚΟΛΛΑΓΟΝΑΣΗ ΓΙΑ ΘΕΡΑΠΕΥΤΙΚΗ ΑΝΤΙΜΕΤΩΠΙΣΗ ΤΗΣ ΚΥΤΤΑΡΙΤΙΔΑΣ	1991258 - 12/08/2015	3087437
THERAVANCE BIOPHARMA R IP, LLC	ΑΝΑΣΤΟΛΕΙΣ ΤΗΣ ΝΕΠΡΙΛΥΣΙΝΗΣ	2651896 - 12/08/2015	3087367
THROMBOTARGETS EUROPE, S.L.	ΦΛΥΚΤΑΙΝΕΣ ΕΜΠΛΟΥΤΙΣΜΕΝΕΣ ΣΕ ΦΩΣΦΟΛΙΠΙΔΙΟ ΠΟΥ ΦΕΡΟΥΝ ΠΑΡΑΓΟΝΤΑ ΙΣΤΟΥ ΕΧΟΥΣΕΣ ΑΙΜΟΣΤΑΤΙΚΕΣ ΔΡΑΣΤΙΚΟΤΗΤΕΣ ΚΑΙ ΧΡΗΣΕΙΣ ΑΥΤΩΝ	2560991 - 19/08/2015	3087501
TOLMAR THERAPEUTICS, INC.	ΧΑΜΗΛΗΣ ΑΠΟΤΟΜΗΣ ΑΠΟΔΕΣΜΕΥΣΗΣ ΠΟΛΥ-(ΓΑΛΑΚΤΙΔΙΟ/ΓΛΥΚΟΛΙΔΙΟ) ΚΑΙ ΜΕΘΟΔΟΙ ΠΑΡΑΓΩΓΗΣ ΠΟΛΥΜΕΡΩΝ	2115029 - 16/09/2015	3087352
TOMRA SORTING NV	ΜΕΘΟΔΟΣ ΚΑΙ ΔΙΑΤΑΞΗ ΓΙΑ ΤΑΞΙΝΟΜΗΣΗ ΠΡΟΙΟΝΤΩΝ	2186576 - 12/08/2015	3087427
TORAY INDUSTRIES, INC.	ΕΠΙΚΑΛΥΜΜΕΝΟ ΣΤΕΡΕΟ ΠΑΡΑΣΚΕΥΑΣΜΑ	2540298 - 04/11/2015	3087457
TORUS PAK RESEARCH AND DEVELOPMENT S.A.R.L.	ΣΥΣΚΕΥΑΣΙΑ ΤΡΟΦΙΜΩΝ ΚΑΙ ΜΕΘΟΔΟΣ ΓΙΑ ΤΗ ΜΕΤΑΦΟΡΑ ΤΡΟΦΙΜΩΝ	1874655 - 12/08/2015	3087420
TOYAMA CHEMICAL CO., LTD.	ΑΛΑΣ ΝΑΤΡΙΟΥ ΤΟΥ 6-ΦΘΟΡΟ-3-ΥΔΡΟΞΥ-2-ΠΥΡΑΖΙΝΟ ΚΑΡΒΟΞΑΜΙΔΙΟΥ	2623498 - 18/11/2015	3087579
T-TOUCH INTERNATIONAL S.A.R.L.	ΣΥΣΤΗΜΑ ΚΑΙ ΜΕΘΟΔΟΣ ΓΙΑ ΤΗΝ ΑΝΑΚΤΗΣΗ ΠΛΗΡΟΦΟΡΙΩΝ ΑΠΟ ΕΝΑΝ ΦΟΡΕΑ ΠΛΗΡΟΦΟΡΙΩΝ ΜΕΣΩ ΜΙΑΣ ΧΩΡΗΤΙΚΗΣ ΟΘΟΝΗΣ ΑΦΗΣ	2537122 - 26/08/2015	3087574
UCB BIOPHARMA SPRL	ΤΡΟΠΟΠΟΙΗΜΕΝΑ ΚΛΑΣΜΑΤΑ FAV ΑΝΤΙΣΩΜΑΤΩΝ	1644412 - 09/09/2015	3087368
UCB BIOPHARMA SPRL	ΜΕΘΟΔΟΣ ΘΕΡΑΠΕΙΑΣ ΤΗΣ ΣΚΛΗΡΥΝΣΗΣ ΚΑΤΑ ΠΛΑΚΑΣ ΑΝΑΣΤΕΛΛΟΝΤΑΣ ΤΗ ΔΡΑΣΗ ΤΗΣ IL-17	1983000 - 02/09/2015	3087575
UNIBIND LIMITED	ΣΤΟΙΧΕΙΟ ΓΙΑ ΤΗΝ ΚΑΤΑΣΚΕΥΗ ΒΙΒΛΙΟΔΕΤΙΚΟΥ ΦΑΚΕΛΟΥ Ή ΠΙΝΑΚΑ ΠΑΡΟΥΣΙΑΣΗΣ ΚΑΙ ΜΕΘΟΔΟΣ ΠΟΥ ΧΡΗΣΙΜΟΠΟΙΕΙ ΤΟ ΕΝ ΛΟΓΩ ΣΤΟΙΧΕΙΟ ΓΙΑ ΤΗΝ ΚΑΤΑΣΚΕΥΗ ΤΟΥ ΒΙΒΛΙΟΔΕΤΙΚΟΥ ΦΑΚΕΛΟΥ Η ΤΟΥ ΠΙΝΑΚΑ ΠΑΡΟΥΣΙΑΣΗΣ	2720879 - 26/08/2015	3087559
UNILEVER N.V.	ΣΥΣΚΕΥΗ ΑΝΑΜΙΞΗΣ ΚΑΙ ΜΕΘΟΔΟΣ ΠΑΡΑΣΚΕΥΗΣ ΕΝΟΣ ΒΡΩΣΙΜΟΥ ΔΙΑΣΚΟΡΠΙΣΜΑΤΟΣ ΣΕ ΜΙΑ ΤΕΤΟΙΑ ΣΥΣΚΕΥΗ	2755749 - 30/09/2015	3087395
UNIVERSITE BLAISE PASCAL - CLERMONT-FERRAND II	ΧΡΗΣΗ ΦΥΣΙΚΟΥ ΕΚΧΥΛΙΣΜΑΤΟΣ ΛΑΣΠΗΣ ΣΤΑΦΥΛΙΟΥ ΓΙΑ ΤΗΝ ΤΟΝΩΣΗ ΤΗΣ ΦΥΣΙΚΗΣ ΑΜΥΝΑΣ ΦΥΤΩΝ	2587924 - 02/09/2015	3087589
UNIVERSITE DE MONTPELLIER	ΑΝΑΣΤΟΛΕΙΣ ΑΠΟΠΤΩΣΕΩΣ ΚΑΙ ΧΡΗΣΕΙΣ ΑΥΤΩΝ	2640739 - 02/09/2015	3087464
VADOVATIONS, INC.	ΣΥΣΚΕΥΗ ΚΑΡΔΙΑΚΗΣ ΥΠΟΒΟΗΘΗΣΕΩΣ	2026856 - 26/08/2015	3087406
VALENT BIOSCIENCES CORPORATION	ΧΡΗΣΗ ΤΟΥ ΑΜΠΣΙΚΙΚΟΥ (ABSCISIC) ΟΞΕΟΣ ΓΙΑ ΤΗΝ ΜΕΤΑΒΟΛΗ ΤΩΝ ΟΡΓΑΝΟΛΗΠΤΙΚΩΝ ΧΑΡΑΚΤΗΡΙΣΤΙΚΩΝ ΤΩΝ ΛΕΥΚΩΝ ΣΤΑΦΥΛΙΩΝ ΚΑΙ ΤΟΥ ΚΡΑΣΙΟΥ	2124540 - 18/11/2015	3087593
VALSIR S.P.A.	ΦΡΕΑΤΙΟ ΑΠΟΣΤΡΑΓΓΙΣΗΣ ΝΕΡΟΥ	1491694 - 12/08/2015	3087413
VERENIGING VOOR CHRISTELIJK WETENSCHAPPELIJK ONDERWIJS	ΜΟΡΙΑ ΣΥΝΔΕΣΗΣ ΛΕΚΤΙΝΗΣ ΤΥΠΟΥ C, ΤΑΥΤΟΠΟΙΗΣΗ ΚΑΙ ΧΡΗΣΕΙΣ ΑΥΤΩΝ	1569660 - 26/08/2015	3087543
VERTEX PHARMACEUTICALS INCORPORATED	ΜΕΘΟΔΟΣ ΓΙΑ ΤΗΝ ΚΑΤΑΣΚΕΥΗ ΔΙΑΜΟΡΦΩΤΩΝ ΡΥΘΜΙΣΤΗ ΔΙΑΜΕΜΒΡΑΝΙΚΗΣ ΑΓΩΓΙΜΟΤΗΤΑΣ ΚΥΣΤΙΚΗΣ ΙΝΩΣΗΣ	2408750 - 26/08/2015	3087486
VERTEX PHARMACEUTICALS INCORPORATED	ΠΑΡΑΓΩΓΑ ΠΥΡΙΔΥΛΙΟΥ ΩΣ ΔΙΑΜΟΡΦΩΤΕΣ CFTR	2615085 - 26/08/2015	3087523
VERTEX PHARMACEUTICALS INCORPORATED	ΔΙΑΜΟΡΦΩΤΕΣ ΜΕΤΑΦΟΡΕΩΝ ΚΑΣΕΤΑΣ ΔΕΣΜΕΥΣΗΣ ΑΤΡ	2007756 - 26/08/2015	3087555
VIB VZW	ΧΡΗΣΗ VEGF ΚΑΙ ΟΜΟΛΟΓΩΝ ΣΤΗ ΘΕΡΑΠΕΥΤΙΚΗ ΑΓΩΓΗ ΝΕΥΡΩΝΙΚΩΝ ΔΙΑΤΑΡΑΧΩΝ	2295070 - 12/08/2015	3087440

ΔΙΚΑΙΟΥΧΟΣ (73)	ΤΙΤΛΟΣ ΕΦΕΥΡΕΣΗΣ (54)	ΑΡ./ΗΜ.ΔΗΜ.Ε.Δ. (87)	ΑΡ.ΕΥΡ.Δ.Ε. (11)
<i>VITOP MOULDING S.R.L.</i>	ΣΥΝΔΕΤΗΡΑΣ ΓΙΑ ΤΗΝ ΕΝΕΡΓΟΠΟΙΗΣΗ ΒΡΥΣΩΝ ΔΙΑΝΟΜΗΣ	2723672 - 04/11/2015	3087441
<i>VOICEAGE CORPORATION</i>	ΕΥΕΛΙΚΤΟ ΚΑΙ ΚΛΙΜΑΚΩΣΙΜΟ ΣΥΝΔΥΑΣΜΕΝΟ ΚΩΔΙΚΟΒΛΙΟ ΓΙΑ ΧΡΗΣΗ ΣΕ CELP ΚΩΔΙΚΟΠΟΙΗΤΗ ΚΑΙ ΑΠΟΚΩΔΙΚΟΠΟΙΗΤΗ	2559028 - 16/09/2015	3087515
<i>VOSSLOH-WERKE GMBH</i>	ΟΔΗΓΟΣ ΠΛΑΚΑ ΓΙΑ ΤΗΝ ΠΛΕΥΡΙΚΗ ΟΔΗΓΗΣΗ ΜΙΑΣ ΡΑΓΑΣ ΚΑΙ ΣΥΣΤΗΜΑ ΓΙΑ ΤΗ ΣΤΕΡΕΩΣΗ ΜΙΑΣ ΡΑΓΑΣ	2643519 - 09/09/2015	3087394
<i>VOSSLOH-WERKE GMBH</i>	ΕΛΑΣΤΙΚΟΣ ΣΦΙΓΚΤΗΡΑΣ ΤΑΝΥΣΗΣ ΚΑΙ ΣΤΕΡΕΩΣΗ ΣΙΔΗΡΟΤΡΟΧΙΑΣ Γ' ΑΥΤΟΝ	2370634 - 26/08/2015	3087491
<i>WILD PARMA S.R.L.</i>	ΑΣΗΠΤΙΚΟΣ ΣΑΚΟΣ ΜΕ ΕΝΑ ΣΤΟΜΙΟ	2352683 - 05/08/2015	3087388
<i>WOBBEN PROPERTIES GMBH</i>	ΡΑΒΔΟΕΙΔΗΣ ΛΑΜΠΤΗΡΑΣ ΓΙΑ ΤΗ ΦΩΤΟΣΗΜΑΝΣΗ ΕΝΟΣ ΠΥΡΓΟΥ	1842004 - 26/08/2015	3087327
<i>WOBBEN PROPERTIES GMBH</i>	ΜΕΘΟΔΟΣ ΠΑΡΑΜΟΡΦΩΣΗΣ ΓΙΑ ΤΗΝ ΕΝ ΘΕΡΜΩ ΠΑΡΑΜΟΡΦΩΣΗ ΕΛΑΣΜΑΤΟΣ ΑΠΟ ΑΤΣΑΛΙ ΕΝΟΣ ΠΡΟΣ ΠΑΡΑΓΩΓΗ ΦΥΛΛΟΥ ΔΡΟΜΕΑ ΜΙΑΣ ΑΝΕΜΟΓΕΝΝΗΤΡΙΑΣ	2576096 - 09/09/2015	3087386
<i>WOBBEN PROPERTIES GMBH</i>	ΔΙΑΤΑΞΗ ΚΑΙ ΜΕΘΟΔΟΣ ΓΙΑ ΤΗΝ ΕΠΑΓΩΓΙΚΗ ΑΦΑΙΡΕΣΗ ΤΗΣ ΜΟΝΩΣΗΣ ΚΑΛΩΔΙΩΝ ΚΑΙ/Η ΠΡΟΦΙΛ	2676345 - 09/09/2015	3087450
<i>WONDERLAND AS</i>	ΠΛΑΙΣΙΟ ΣΤΡΩΜΑΤΟΣ	1648268 - 19/08/2015	3087421
<i>WOBBEN PROPERTIES GMBH</i>	ΠΥΡΓΟΣ ΑΠΟ ΠΡΟΚΑΤΑΣΚΕΥΑΣΜΕΝΑ ΜΕΡΗ ΠΡΟΕΝΤΕΤΑΜΕΝΟΥ ΣΚΥΡΟΔΕΜΑΤΟΣ	2302146 - 09/09/2015	3087391
<i>WYETH LLC</i>	ΝΕΑ ΣΚΕΥΑΣΜΑΤΑ ΠΟΥ ΣΤΑΘΕΡΟΠΟΙΟΥΝ ΚΙ ΑΝΑΣΤΕΛΛΟΥΝ ΤΗΝ ΚΑΤΑΒΥΘΙΣΗ ΑΝΟΣΟΓΟΝΩΝ ΣΥΝΘΕΣΕΩΝ	2010219 - 28/10/2015	3087540
<i>XITEC TECHNOLOGIES GMBH</i>	ΣΥΣΤΗΜΑ ΜΠΛΟΚ ΚΑΛΟΥΠΙΟΥ, ΚΑΤΑΣΚΕΥΗ ΠΟΥ ΚΑΤΑΣΚΕΥΑΖΕΤΑΙ ΜΕ ΑΥΤΟ ΚΑΙ ΜΕΘΟΔΟΣ ΓΙΑ ΤΗΝ ΚΑΤΑΣΚΕΥΗ ΜΙΑΣ ΚΑΤΑΣΚΕΥΗΣ	2644794 - 05/08/2015	3087342

Κ Ε Φ Α Λ Α Ι Ο 3
ΤΡΟΠΟΠΟΙΗΜΕΝΑ ΕΥΡΩΠΑΪΚΑ ΔΙΠΛΩΜΑΤΑ ΕΥΡΕΣΙΤΕΧΝΙΑΣ

3.1 ΑΝΑΚΟΙΝΩΣΗ ΓΙΑ ΚΑΤΑΘΕΣΗ ΜΕΤΑΦΡΑΣΗΣ ΤΡΟΠΟΠΟΙΗΜΕΝΩΝ ΕΥΡΩΠΑΪΚΩΝ Δ.Ε.

ΑΡΙΘΜΟΣ ΕΥΡ. Δ.Ε. (11):3060385.B2
ΑΡΙΘ. ΕΛΛ. ΚΑΤΑΘΕΣΗΣ (21):20150402377
ΗΜΕΡ. ΕΛΛ. ΚΑΤΑΘΕΣΗΣ (22):12/11/2015
ΑΡΙΘ./ΗΜΕΡ. ΔΗΜΟΣΙΕΥΣΗΣ
ΕΥΡΩΠΑΪΚΟΥ ΔΙΠΛΩΜΑΤΟΣ(87):1013785 - 12/08/2015
ΑΡΙΘ./ΗΜΕΡ. ΔΗΜΟΣΙΕΥΣΗΣ
ΕΥΡΩΠΑΪΚΗΣ ΑΙΤΗΣΗΣ (86):99403227.4--21/12/1999
ΔΙΚΑΙΟΥΧΟΣ (73):1)ArcelorMittal France
Immeuble Le Cezanne 6 rue Andre Campra,
93200 Saint-Denis, ΓΑΛΛΙΑ
ΣΥΜΒ. ΠΡΟΤΕΡΑΙΟΤΗΤΕΣ (30):9816477-24/12/1998-FR
ΕΦΕΥΡΕΤΗΣ (72):1)Laurent, Jean-Pierre
2)Hennechart, Jean-Paul
3)Spehner, Dominique
4)Devroc, Jacques
ΕΙΔΙΚΟΣ ΠΛΗΡΕΞΟΥΣΙΟΣ (74):ΣΙΩΤΟΥ ΑΙΚΑΤΕΡΙΝΗ
Πατησίων 122, 11257 ΑΘΗΝΑ
ΑΝΤΙΚΛΗΤΟΣ (74):ΣΙΩΤΟΥ ΑΙΚΑΤΕΡΙΝΗ
Πατησίων 122,11257 ΑΘΗΝΑ
ΤΙΤΛΟΣ ΕΦΕΥΡΕΣΗΣ (54):**ΔΙΑΔΙΚΑΣΙΑ ΠΡΑΓΜΑΤΟΠΟΙΗΣΗΣ**
ΕΝΟΣ ΤΕΜΑΧΙΟΥ ΞΕΚΙΝΩΝΤΑΣ ΑΠΟ
ΜΙΑ ΕΛΑΤΗ ΕΝ ΘΕΡΜΩ ΤΑΙΝΙΑ ΕΛΑ-
ΣΜΑΤΟΣ ΑΠΟ ΧΑΛΥΒΑ

ΠΕΡΙΛΗΨΗ(57)

Διαδικασία πραγματοποίησης ενός τεμαχίου ξεκινώντας από μία ελατή ταινία ελάσματος από χάλυβα και κυρίως ελατή εν θερμώ, που χαρακτηρίζεται από το ότι: - επενδύεται το ελατό έλασμα από ένα μέταλλο ή ένα μεταλλικό κράμα που

εξασφαλίζει μία προστασία της επιφάνειας και του χάλυβα, - υποβάλλεται το επενδεδυμένο έλασμα σε μία αύξηση της θερμοκρασίας για να διαμορφωθεί, - πραγματοποιείται, με αυτόν τον τρόπο μία μεσομεταλλική κραματοποιημένη ένωση, στην επιφάνεια, εξασφαλίζοντας μία προστασία κατά της διάβρωσης, κατά της απανθράκωσης του χάλυβα, αφού η μεσομεταλλική ένωση μπορεί να εξασφαλίσει μία λειτουργία λίπανσης, - πραγματοποιείται η διαμόρφωση κυρίως μέσω κοίλανσης, - ψύχεται το διαμορφωμένο τεμάχιο για να παρέχει αυξημένα μηχανικά χαρακτηριστικά σκληρότητας του χάλυβα και μία αυξημένη επιφανειακή σκληρότητα της επένδυσης.

ΑΡΙΘΜΟΣ ΕΥΡ. Δ.Ε. (11):3068381.B2
ΑΡΙΘ. ΕΛΛ. ΚΑΤΑΘΕΣΗΣ (21):20150402454
ΗΜΕΡ. ΕΛΛ. ΚΑΤΑΘΕΣΗΣ (22):19/11/2015
ΑΡΙΘ./ΗΜΕΡ. ΔΗΜΟΣΙΕΥΣΗΣ
ΕΥΡΩΠΑΪΚΟΥ ΔΙΠΛΩΜΑΤΟΣ(87):1197567 - 07/10/2015
ΑΡΙΘ./ΗΜΕΡ. ΔΗΜΟΣΙΕΥΣΗΣ
ΕΥΡΩΠΑΪΚΗΣ ΑΙΤΗΣΗΣ (86):01129274.5--02/07/1999
ΔΙΚΑΙΟΥΧΟΣ (73):1)Devgen NV
Technologiepark 30, 9052 Gent-Zwijnaarde,
ΒΕΛΓΙΟ
ΣΥΜΒ. ΠΡΟΤΕΡΑΙΟΤΗΤΕΣ (30):9814536-03/07/1998-GB
9827152-09/12/1998-GB
ΕΦΕΥΡΕΤΗΣ (72):1)Plaeinck, Geert
2)Platteeuw, Christ
3)Mortier, Katherine
4)Bogaert, Thierry
ΕΙΔΙΚΟΣ ΠΛΗΡΕΞΟΥΣΙΟΣ (74):ΛΥΜΠΕΡΗΣ "ΔΙΚΗΓΟΡΙΚΗ ΕΤΑΙΡΕΙΑ
ΒΑΓΙΑΝΟΥ ΚΩΣΤΟΠΟΥΛΟΥ
ΛΥΜΠΕΡΗ" ΝΙΚΟΛΑΟΣ
Στουρνάρα 37, 10682 ΑΘΗΝΑ
ΑΝΤΙΚΛΗΤΟΣ (74):ΛΥΜΠΕΡΗΣ ΝΙΚΟΛΑΟΣ
Στουρνάρα 37,10682 ΑΘΗΝΑ
ΤΙΤΛΟΣ ΕΦΕΥΡΕΣΗΣ (54):**ΧΑΡΑΚΤΗΡΙΣΜΟΣ ΤΗΣ ΓΟΝΙΔΙΑΚΗΣ**
ΛΕΙΤΟΥΡΓΙΑΣ ΜΕ ΤΗ ΧΡΗΣΗ ΑΝΑ-
ΣΤΟΛΗΣ ΔΙΚΛΩΝΟΥ RNA

ΠΕΡΙΛΗΨΗ(57)

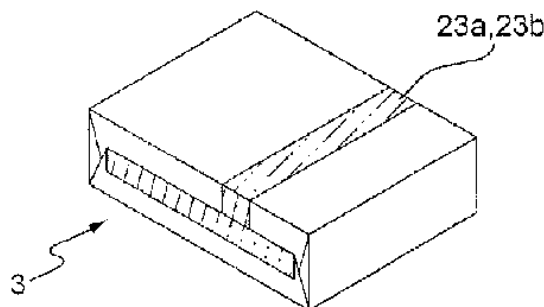
Παρέχεται μια μέθοδος ταυτοποίησης του DNA που είναι υπεύθυνη για την πρόκληση ενός συγκεκριμένου φαινοτύπου σε ένα κύτταρο και η οποία μέθοδος περιλαμβάνει α) την κατασκευή ενός cDNA ή μιας γενωμικής βιβλιοθήκης του DNA του εν λόγω κυττάρου σε έναν κατάλληλο φορέα σε έναν προσανατολισμό σχετικό με έναν προωθητή / ορισμένους προωθητές ικανό να εκκινήσει την μεταγραφή του εν λόγω cDNA ή DNA σε δίκλωνο (ds) RNA με δέσμευση ενός κατάλληλου φορέα μεταγραφής στον εν λόγω προωθητή / προωθητές, (β) την εισαγωγή της εν λόγω βιβλιοθήκης σε ένα ή περισσότερα από τα εν λόγω κύτταρα τα οποία περιλαμβάνουν τον εν λόγω φορέα μεταγραφής, και γ) την ταυτοποίηση

και την απομόνωση ενός συγκεκριμένου φαινοτύπου του εν λόγω κυττάρου ο οποίος περιλαμβάνει την εν λόγω βιβλιοθήκη και την ταυτοποίηση του τμήματος DNA ή cDNA από την εν λόγω βιβλιοθήκη που είναι υπεύθυνη για την εκχώρηση του εν λόγω φαινοτύπου. Με τη χρήση αυτής της τεχνικής, είναι επίσης πιθανό να αναθέσουμε τη λειτουργία σε μια γνωστή ακολουθία DNA με α) ταυτοποίηση ενός ομολόγου / ομολόγων του εν λόγω DNA σε κάποιο κύτταρο, β) απομόνωση του σχετικού ομολόγου / ομολόγων DNA ή ενός τμήματος αυτού από το εν λόγω κύτταρο, γ) κλωνοποίηση του εν λόγω ομολόγου ή τμήματος αυτού σε έναν κατάλληλο φορέα με προσανατολισμό σχετικό με κάποιον προωθητή / προωθητές ικανό να εκκινήσει την μεταγραφή του dsRNA από το εν λόγω ομόλογο του DNA ή το εν λόγω τμήμα μετά από δέσμευση ενός κατάλληλου φορέα μεταγραφής στον εν λόγω προωθητή / προωθητές και δ) εισαγωγή του εν λόγω φορέα στο εν λόγω κύτταρο από το στάδιο α) περιλαμβάνοντας τον εν λόγω φορέα μεταγραφής.

ΑΡΙΘΜΟΣ ΕΥΡ. Δ.Ε. (11):3077308.B2
ΑΡΙΘ. ΕΛΛ. ΚΑΤΑΘΕΣΗΣ (21):20150402488
ΗΜΕΡ. ΕΛΛ. ΚΑΤΑΘΕΣΗΣ (22):25/11/2015
ΑΡΙΘ./ΗΜΕΡ. ΔΗΜΟΣΙΕΥΣΗΣ
ΕΥΡΩΠΑΪΚΟΥ ΔΙΠΛΩΜΑΤΟΣ(87):2250103 - 26/08/2015
ΑΡΙΘ./ΗΜΕΡ. ΔΗΜΟΣΙΕΥΣΗΣ
ΕΥΡΩΠΑΪΚΗΣ ΑΙΤΗΣΗΣ (86):09707293.8--06/02/2009
ΔΙΚΑΙΟΥΧΟΣ (73):1)G.D Societa' per Azioni
Via Battindamo, 91, 40133 Bologna, ΙΤΑΛΙΑ
ΣΥΜΒ. ΠΡΟΤΕΡΑΙΟΤΗΤΕΣ (30):BO20080080-07/02/2008-IT
ΕΦΕΥΡΕΤΗΣ (72):1)BIONDI, Andrea
2)CAVAZZA, Luca
3)SQUARZONI, Michele
ΕΙΔΙΚΟΣ ΠΑΗΡΕΞΟΥΣΙΟΣ (74):ΠΑΠΑΝΙΚΟΛΑΟΥ ΜΑΡΙΑ
Πόντου 30, 15121 ΠΕΥΚΗ (ΑΤΤΙΚΗΣ)
ΑΝΤΙΚΑΗΤΟΣ (74):ΜΑΛΑΜΗ ΑΛΚΗΣΤΙΣ-ΕΙΡΗΝΗ
Σκουφά 52,10672 ΑΘΗΝΑ
ΤΙΤΛΟΣ ΕΦΕΥΡΕΣΗΣ (54):**ΠΑΚΕΤΟ ΤΣΙΓΑΡΩΝ ΠΟΥ ΔΙΑΘΕΤΕΙ ΕΣΩΤΕΡΙΚΟ ΠΑΚΕΤΟ ΜΕ ΤΕΜΑΧΙΟ ΑΚΑΜΨΙΑΣ**

ΠΕΡΙΛΗΨΗ(57)

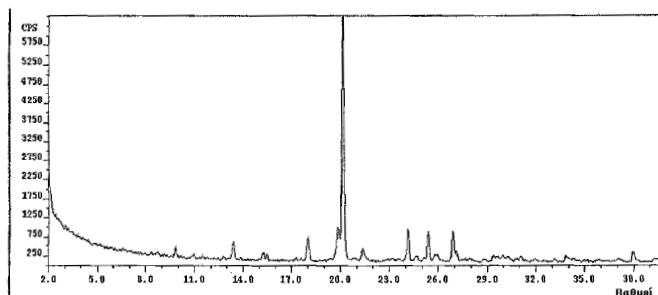
Πακέτο τσιγάρων, που διαθέτει: ομάδα (4) τσιγάρων, εσωτερικό πακέτο (3) που εσωκλείει την ομάδα (4) των τσιγάρων και που κατασκευάζεται από φύλλο (22) περιτυλίγματος που διπλώνεται γύρω από την ομάδα (4) των τσιγάρων, και τεμάχιο ακαμψίας σε σχήμα U(25) που κατασκευάζεται από άκαμπτο υλικό και εντοπίζεται εντός του εσωτερικού πακέτου (3), σε επαφή με την ομάδα (4) των τσιγάρων, το φύλλο (22) του περιτυλίγματος έχει δύο περύγια (23) που υπερκαλύπτονται και θερμοσυγκολλούνται μεταξύ τους σε οπίσθιο τοίχωμα ή πρόσθιο τοίχωμα της ομάδας (4) των τσιγάρων που ορίζεται από τα κυλινδρικά πλευρικά τοιχώματα των τσιγάρων.



ΑΡΙΘΜΟΣ ΕΥΡ. Δ.Ε. (11):3079802.B2
ΑΡΙΘ. ΕΛΛ. ΚΑΤΑΘΕΣΗΣ (21):20150402376
ΗΜΕΡ. ΕΛΛ. ΚΑΤΑΘΕΣΗΣ (22):12/11/2015
ΑΡΙΘ./ΗΜΕΡ. ΔΗΜΟΣΙΕΥΣΗΣ
ΕΥΡΩΠΑΪΚΟΥ ΔΙΠΛΩΜΑΤΟΣ(87):1869035 - 12/08/2015
ΑΡΙΘ./ΗΜΕΡ. ΔΗΜΟΣΙΕΥΣΗΣ
ΕΥΡΩΠΑΪΚΗΣ ΑΙΤΗΣΗΣ (86):06847887.4--19/12/2006
ΔΙΚΑΙΟΥΧΟΣ (73):1)Sicor, Inc.
19 Hughes, Irvine, CA 92618, ΗΝΩΜΕΝΕΣ ΠΟΛΙΤΕΙΕΣ ΤΗΣ ΑΜΕΡΙΚΗΣ
ΣΥΜΒ. ΠΡΟΤΕΡΑΙΟΤΗΤΕΣ (30):752672 P-19/12/2005-US
754530 P-27/12/2005-US
761437 P-23/01/2006-US
774051 P-15/02/2006-US
780310 P-07/03/2006-US
832189 P-20/07/2006-US
851223 P-12/10/2006-US
852740 P-18/10/2006-US
ΕΦΕΥΡΕΤΗΣ (72):1)DIULGHEROFF, Nicola
2)SCARPITTA, Francesca
3)PONTIROLI, Alessandro
4)KOVACSNE-MEZEI, Adrienne
5)ARONHIME, Judith
6)JEGOROV, Alexandr
ΕΙΔΙΚΟΣ ΠΑΗΡΕΞΟΥΣΙΟΣ (74):ΣΙΩΤΟΥ ΑΙΚΑΤΕΡΙΝΗ
Πατησίων 122, 11257 ΑΘΗΝΑ
ΑΝΤΙΚΑΗΤΟΣ (74):ΣΙΩΤΟΥ ΑΙΚΑΤΕΡΙΝΗ
Πατησίων 122,11257 ΑΘΗΝΑ
ΤΙΤΛΟΣ ΕΦΕΥΡΕΣΗΣ (54):**ΝΕΑ ΚΡΥΣΤΑΛΛΙΚΗ ΜΟΡΦΗ ΒΡΩΜΙΟΥΧΟΥ ΤΙΟΤΡΟΠΟΥ ΚΑΙ ΔΙΑΔΙΚΑΣΙΑ ΠΑΡΑΣΚΕΥΗΣ ΑΥΤΗΣ**

ΠΕΡΙΛΗΨΗ(57)

Η εφεύρεση αυτή σχετίζεται με νέες κρυσταλλικές μορφές του βρωμιούχου τιοτροπίου, με διαδικασίες παρασκευής τους, και με τη χρήση τους σε φαρμακευτικά σκευάσματα.



ΑΡΙΘΜΟΣ ΕΥΡ. Δ.Ε. (11):3080016.B2
ΑΡΙΘ. ΕΛΛ. ΚΑΤΑΘΕΣΗΣ (21):20150402302
ΗΜΕΡ. ΕΛΛ. ΚΑΤΑΘΕΣΗΣ (22):05/11/2015
ΑΡΙΘ./ΗΜΕΡ. ΔΗΜΟΣΙΕΥΣΗΣ
ΕΥΡΩΠΑΪΚΟΥ ΔΙΠΛΩΜΑΤΟΣ(87):2164572 - 16/09/2015
ΑΡΙΘ./ΗΜΕΡ. ΔΗΜΟΣΙΕΥΣΗΣ
ΕΥΡΩΠΑΪΚΗΣ ΑΙΤΗΣΗΣ (86):08762655.2--19/05/2008
ΔΙΚΑΙΟΥΧΟΣ (73):1)Richter Gedeon Nyrt.
Gyomroi ut 19-21, 1103 Budapest,
ΟΥΓΓΑΡΙΑ
ΣΥΜΒ. ΠΡΟΤΕΡΑΙΟΤΗΤΕΣ (30):0700370-24/05/2007-HU
ΕΦΕΥΡΕΤΗΣ (72):1)LASZLOVSZKY, Istvan
2)NEMETH, Gyorgy
3)ANDOR, Gyorgy
ΕΙΔΙΚΟΣ ΠΛΗΡΕΞΟΥΣΙΟΣ (74):ΞΑΝΘΟΠΟΥΛΟΥ "ΤΣΙΜΙΚΑΛΗΣ
ΚΑΛΟΝΑΡΟΥ ΔΙΚΗΓΟΡΙΚΗ ΕΤΑΙΡΕΙΑ"
ΧΑΡΙΚΛΕΙΑ
Ν. Βάμβα 1,, 106 74 ΑΘΗΝΑ
ΑΝΤΙΚΛΗΤΟΣ (74):ΤΣΙΜΙΚΑΛΗΣ ΣΤΕΦΑΝΟΣ
Ν. Βάμβα 1,,106 74 ΑΘΗΝΑ
ΤΙΤΛΟΣ ΕΦΕΥΡΕΣΗΣ (54):**ΚΑΡΒΑΜΟΪΛΟ-ΚΥΚΛΟΕΞΑΝΙΑ ΓΙΑ
ΤΗ ΘΕΡΑΠΕΥΤΙΚΗ ΑΓΩΓΗ ΤΗΣ
ΟΞΕΙΑΣ ΜΑΝΙΑΣ**

υλ]-αιθυλο}-N,N-διμεθυλοκαρβαμοΐλο-κυκλοεξυλαμίνης και φαρμακευτικά αποδεκτών αλάτων αυτών.

ΠΕΡΙΛΗΨΗ(57)

Η παρούσα εφεύρεση αφορά τη χρήση παραγώγων (θειο)-καρβαμοΐλο-κυκλοεξανίου, συγκεκριμένα *trans*-4-{2-[4-(2,3-διγλωροφαινυλο)-πιπεραζίν-1-υλ]-αιθυλο}-N,N-διμεθυλοκαρβαμοΐλο -κυκλοεξυλαμίνης και φαρμακευτικά αποδεκτών αλάτων αυτών εις την παραγωγή ενόσφαρμάκου για τη θεραπευτική αγωγή της οξείας μανίας. Επιπλέον, η παρούσα εφεύρεση αφορά στη θεραπευτική αγωγή της οξείας μανίας μέσω της χορήγησης παραγώγων (θειο)-καρβαμοΐλο-κυκλοεξανίου, συγκεκριμένα *trans*-4-{2-[4-(2,3-διγλωροφαινυλο)-πιπεραζίν-1-

3.2 ΕΥΡΕΤΗΡΙΟ ΤΡΟΠΟΠΟΙΗΜΕΝΩΝ ΕΥΡΩΠΑΪΚΩΝ Δ.Ε. ΣΥΜΦΩΝΑ ΜΕ ΤΟΝ ΑΡΙΘΜΟ ΔΗΜΟΣΙΕΥΣΗΣ

ΑΡ./ΗΜ.ΔΗΜ.Ε.Δ. (87)	ΔΙΚΑΙΟΥΧΟΣ (73)	ΤΙΤΛΟΣ ΕΦΕΥΡΕΣΗΣ (54)	ΑΡ.ΕΥΡ.Δ.Ε. (11)
<i>1013785 - 12/08/2015</i>	ARCELORMITTAL FRANCE	ΔΙΑΔΙΚΑΣΙΑ ΠΡΑΓΜΑΤΟΠΟΙΗΣΗΣ ΕΝΟΣ ΤΕΜΑΧΙΟΥ ΞΕΚΙΝΩΝΤΑΣ ΑΠΟ ΜΙΑ ΕΛΑΤΗ ΕΝ ΘΕΡΜΩ ΤΑΙΝΙΑ ΕΛΑΣΜΑΤΟΣ ΑΠΟ ΧΑΛΥΒΑ	3060385.B2
<i>1197567 - 07/10/2015</i>	DEVGEN NV	ΧΑΡΑΚΤΗΡΙΣΜΟΣ ΤΗΣ ΓΟΝΙΔΙΑΚΗΣ ΛΕΙΤΟΥΡΓΙΑΣ ΜΕ ΤΗ ΧΡΗΣΗ ΑΝΑΣΤΟΛΗΣ ΔΙΚΛΩΝΟΥ RNA	3068381.B2
<i>1869035 - 12/08/2015</i>	SICOR, INC.	ΝΕΑ ΚΡΥΣΤΑΛΛΙΚΗ ΜΟΡΦΗ ΒΡΩΜΙΟΥΧΟΥ ΤΙΟΤΡΟΠΙΟΥ ΚΑΙ ΔΙΑΔΙΚΑΣΙΑ ΠΑΡΑΣΚΕΥΗΣ ΑΥΤΗΣ	3079802.B2
<i>2164572 - 16/09/2015</i>	RICHTER GEDEON NYRT.	ΚΑΡΒΑΜΟΪΛΟ-ΚΥΚΛΟΞΕΑΝΙΑ ΓΙΑ ΤΗ ΘΕΡΑΠΕΥΤΙΚΗ ΑΓΩΓΗ ΤΗΣ ΟΞΕΙΑΣ ΜΑΝΙΑΣ	3080016.B2
<i>2250103 - 26/08/2015</i>	G.D SOCIETA' PER AZIONI	ΠΑΚΕΤΟ ΤΣΙΓΑΡΩΝ ΠΟΥ ΔΙΑΘΕΤΕΙ ΕΣΩΤΕΡΙΚΟ ΠΑΚΕΤΟ ΜΕ ΤΕΜΑΧΙΟ ΑΚΑΜΨΙΑΣ	3077308.B2

**3.3 ΕΥΡΕΤΗΡΙΟ ΤΡΟΠΟΠΟΙΗΜΕΝΩΝ ΕΥΡΩΠΑΪΚΩΝ Δ.Ε. ΣΥΜΦΩΝΑ ΜΕ ΤΗΝ
ΑΛΦΑΒΗΤΙΚΗ ΣΕΙΡΑ ΤΩΝ ΔΙΚΑΙΟΥΧΩΝ**

ΔΙΚΑΙΟΥΧΟΣ (73)	ΤΙΤΛΟΣ ΕΦΕΥΡΕΣΗΣ (54)	ΑΡ./ΗΜ.ΔΗΜ.Ε.Δ. (87)	ΑΡ.ΕΥΡ.Δ.Ε. (11)
<i>ARCELORMITTAL FRANCE</i>	ΔΙΑΔΙΚΑΣΙΑ ΠΡΑΓΜΑΤΟΠΟΙΗΣΗΣ ΕΝΟΣ ΤΕΜΑΧΙΟΥ ΞΕΚΙΝΩΝΤΑΣ ΑΠΟ ΜΙΑ ΕΛΑΤΗ ΕΝ ΘΕΡΜΩ ΤΑΙΝΙΑ ΕΛΑΣΜΑΤΟΣ ΑΠΟ ΧΑΛΥΒΑ	1013785 - 12/08/2015	3060385.B2
<i>DEVGEN NV</i>	ΧΑΡΑΚΤΗΡΙΣΜΟΣ ΤΗΣ ΓΟΝΙΔΙΑΚΗΣ ΛΕΙΤΟΥΡΓΙΑΣ ΜΕ ΤΗ ΧΡΗΣΗ ΑΝΑΣΤΟΛΗΣ ΔΙΚΛΩΝΟΥ RNA	1197567 - 07/10/2015	3068381.B2
<i>G.D SOCIETA' PER AZIONI</i>	ΠΑΚΕΤΟ ΤΣΙΓΑΡΩΝ ΠΟΥ ΔΙΑΘΕΤΕΙ ΕΣΩΤΕΡΙΚΟ ΠΑΚΕΤΟ ΜΕ ΤΕΜΑΧΙΟ ΑΚΑΜΨΙΑΣ	2250103 - 26/08/2015	3077308.B2
<i>RICHTER GEDEON NYRT.</i>	ΚΑΡΒΑΜΟΪΛΟ-ΚΥΚΛΟΞΕΑΝΙΑ ΓΙΑ ΤΗ ΘΕΡΑΠΕΥΤΙΚΗ ΑΓΩΓΗ ΤΗΣ ΟΞΕΙΑΣ ΜΑΝΙΑΣ	2164572 - 16/09/2015	3080016.B2
<i>SICOR, INC.</i>	ΝΕΑ ΚΡΥΣΤΑΛΛΙΚΗ ΜΟΡΦΗ ΒΡΩΜΙΟΥΧΟΥ ΤΙΟΤΡΟΠΙΟΥ ΚΑΙ ΔΙΑΔΙΚΑΣΙΑ ΠΑΡΑΣΚΕΥΗΣ ΑΥΤΗΣ	1869035 - 12/08/2015	3079802.B2

**4.1 ΑΝΑΚΟΙΝΩΣΗ ΓΙΑ ΚΑΤΑΘΕΣΗ ΜΕΤΑΦΡΑΣΗΣ ΠΕΡΙΟΡΙΣΜΕΝΩΝ
Ή ΑΝΑΚΛΙΘΕΝΤΩΝ ΕΥΡΩΠΑΪΚΩΝ Δ.Ε.**

ΟΥΔΕΜΙΑ

**4.2 ΕΥΡΕΤΗΡΙΟ ΠΕΡΙΟΡΙΣΜΕΝΩΝ Ή ΑΝΑΚΛΗΘΕΝΤΩΝ ΕΥΡΩΠΑΪΚΩΝ Δ.Ε. ΣΥΜΦΩΝΑ
ΜΕ ΤΟΝ ΑΡΙΘΜΟ ΔΗΜΟΣΙΕΥΣΗΣ**

ΔΕΝ ΥΠΑΡΧΕΙ ΔΗΜΟΣΙΕΥΣΗ

**4.3 ΕΥΡΕΤΗΡΙΟ ΠΕΡΙΟΡΙΣΜΕΝΩΝ Ή ΑΝΑΚΛΙΘΕΝΤΩΝ ΕΥΡΩΠΑΪΚΩΝ Δ.Ε. ΣΥΜΦΩΝΑ ΜΕ ΤΗΝ
ΑΛΦΑΒΗΤΙΚΗ ΣΕΙΡΑ ΤΩΝ ΔΙΚΑΙΟΥΧΩΝ**

ΔΕΝ ΥΠΑΡΧΕΙ ΔΗΜΟΣΙΕΥΣΗ

Κ Ε Φ Α Λ Α Ι Ο 4

**ΑΝΑΚΛΗΣΕΙΣ ΑΠΟ ΕΓΔΕ ΧΟΡΗΓΗΘΕΝΤΩΝ ΕΥΡΩΠΑΪΚΩΝ ΔΙΠΛΩΜΑΤΩΝ ΕΥΡΕΣΙΤΕΧΝΙΑΣ
(ΚΑΤΑΤΕΘΕΙΣΕΣ ΜΕΤΑΦΡΑΣΕΙΣ ΣΤΟΝ ΟΒΙ)**

Ο Υ Δ Ε Μ Ι Α

ΜΕΡΟΣ Γ΄

**ΜΕΤΑΒΟΛΕΣ - ΕΚΠΤΩΣΕΙΣ
ΑΝΑΚΛΗΣΕΙΣ ΕΚΠΤΩΣΕΩΝ**

ΚΕΦΑΛΑΙΟ 1
ΜΕΤΑΒΟΛΕΣ

ΟΥΔΕΜΙΑ

Κ Ε Φ Α Λ Α Ι Ο 2

ΕΚΠΤΩΣΕΙΣ - ΑΝΑΚΛΗΣΕΙΣ ΕΚΠΤΩΣΕΩΝ

ΕΠΑΝΑΛΗΨΗ ΔΗΜΟΣΙΕΥΣΗΣ

Κατ' εφαρμογή των άρθρων 16 § 1,2 και 24 του Ν. 1733/1987 "Μεταφορά τεχνολογίας, εφευρέσεις και τεχνολογική καινοτομία" (ΦΕΚ 171, Α), οι κάτωθι πράξεις εκπτώσεων και ανακλήσεων δημοσιεύτηκαν και γνωστοποιήθηκαν στο κοινό με το Ε.Δ.Β.Ι. "Τεύχος ΕΚΠΤΩΣΕΩΝ ΚΑΙ ΑΝΑΚΛΗΣΕΩΝ" στις 8 Δεκεμβρίου 2015.

Η παρούσα δημοσίευση είναι επανάληψη της προαναφερόμενης δημοσίευσης προς διευκόλυνση του κοινού.

Ε Κ Π Τ Ω Σ Ε Ι Σ

Αρ. Πρωτ. Γ.Δ. : 1033

ΗΜΕΡΟΜΗΝΙΑ : 08/12/2015

Έχοντας υπόψη τις διατάξεις :

α. των άρθρων 16 παρ. 1, 2 και 24 του Ν.1733/1987 " Μεταφορά τεχνολογίας, εφευρέσεις και τεχνολογική καινοτομία " (ΦΕΚ 171, Α' της 22.09.1987) και

β. του άρθρου 17 του Π.Δ. 77/1988 "Διατάξεις εφαρμογής της σύμβασης για την χορήγηση ευρωπαϊκών διπλωμάτων ευρεσιτεχνίας που κυρώθηκε με τον νόμο 1607/1986" (ΦΕΚ 33, Α' της 25.02.1988 και

γ. τη διαπίστωση μη καταβολής των ετησίων τελών εντός των νομίμων προθεσμιών

Α Π Ο Φ Α Σ Ι Ζ Ο Υ Μ Ε

Εκπίπτουν από τα δικαιώματα που απορρέουν α) από τις αιτήσεις για χορήγηση Διπλωμάτων Ευρεσιτεχνίας και Πιστοποιητικών Υποδείγματος Χρησιμότητας, β) από τα χορηγηθέντα Διπλώματα Ευρεσιτεχνίας και Πιστοποιητικά Υποδείγματος Χρησιμότητας καθώς και γ) από τα Πιστοποιητικά Κατάθεσης Μετάφρασης Ευρωπαϊκού Διπλώματος Ευρεσιτεχνίας για την Ελλάδα, οι παρακάτω δικαιούχοι:

ΑΙΤΗΣΕΙΣ ΔΙΠΛΩΜΑΤΩΝ ΕΥΡΕΣΙΤΕΧΝΙΑΣ
--

<i>ΑΡ. ΑΙΤ. ΔΕ</i>	<i>ΔΙΚΑΙΟΥΧΟΙ</i>
20130100268	ΚΟΥΜΑΝΤΟΣ ΑΙΜΙΛΙΟΥ ΑΛΕΞΑΝΔΡΟΣ
20130100281	ΧΑΛΔΑΙΟΥ ΝΙΚΟΛΑΟΥ ΠΗΓΗ
20130100283	ΔΡΟΓΓΙΤΗΣ ΔΙΟΝΥΣΙΟΥ ΧΡΗΣΤΟΣ
20130100284	ΔΡΟΓΓΙΤΗΣ ΔΙΟΝΥΣΙΟΥ ΧΡΗΣΤΟΣ
20130100295	ΠΑΝΑΓΙΩΤΙΔΗΣ ΒΑΣΙΛΕΙΟΥ ΓΕΩΡΓΙΟΣ
20130100300	ΠΛΑΚΙΩΤΗΣ ΣΤΑΥΡΟΥ ΑΝΑΣΤΑΣΙΟΣ
20130100329	ΤΣΙΤΣΙΩΝΗΣ ΣΩΤΗΡΙΟΥ ΑΝΤΩΝΗΣ

ΔΙΠΛΩΜΑΤΑ ΕΥΡΕΣΙΤΕΧΝΙΑΣ

<i>ΑΡ. ΔΕ</i>	<i>ΔΙΚΑΙΟΥΧΟΙ</i>
1004203	ΜΗΝΑΣ ΓΕΩΡΓΙΟΣ
1004456	ΚΑΡΑΜΑΛΗΣ ΓΕΩΡΓΙΟΣ
1004787	ΚΑΡΡΑΣ ΣΩΤΗΡΙΟΣ
1004975	ΤΣΑΚΙΡΗΣ ΓΕΩΡΓΙΟΥ ΒΑΣΙΛΕΙΟΣ
1004977	ΣΕΡΓΙΑΔΗΣ ΓΕΩΡΓΙΟΣ
1004980	ΣΕΡΓΙΑΔΗΣ ΓΕΩΡΓΙΟΣ
1005203	ΓΕΡΟΥ ΓΕΩΡΓΙΟΣ
1005518	ΓΕΡΟΓΙΑΝΝΗΣ ΔΗΜΗΤΡΙΟΣ
1005713	ΤΣΟΥΜΑΣ ΙΩΑΝΝΗΣ ΜΗΤΡΟΝΙΚΑΣ ΕΠΑΜΕΙΝΩΝΔΑΣ ΓΕΩΡΓΟΥΛΑΣ ΓΕΩΡΓΙΟΣ ΣΑΦΑΚΑΣ ΑΘΑΝΑΣΙΟΣ
1005932	ΑΡΑΜΠΙΑΤΖΗΣ ΚΩΝΣΤΑΝΤΙΝΟΣ
1006519	ΓΙΑΝΝΗ ΑΜΑΛΙΑ ΠΕΡΡΕΑ ΔΕΣΠΟΙΝΑ ΑΝΤΩΝΟΠΟΥΛΟΥ ΣΜΑΡΑΓΔΗ
1006810	ΤΡΙΚΑΛΙΑΡΗΣ ΗΛΙΑ ΙΩΑΚΕΙΜ
1006910	ΚΑΡΟΓΙΑΝΝΗΣ ΠΑΝΑΓΙΩΤΗΣ
1006996	ΒΑΣΣΑΛΟΣ ΣΤΥΛΙΑΝΟΣ
1007093	ΣΟΦΙΚΙΤΗ ΔΙΑΚΟΣΜΗΤΙΚΑ ΠΕΤΡΩΜΑΤΑ ΜΟΝΟΠΡΟΣΩΠΗ ΕΠΕ
1007419	ΠΕΤΣΙΟΣ ΝΙΚΟΛΑΟΥ ΕΛΕΥΘΕΡΙΟΣ
1007529	ΚΑΛΑΘΕΡΗΣ ΚΩΝΣΤΑΝΤΙΝΟΥ ΣΤΕΦΑΝΟΣ
1007764	ΜΗΝΑΣ ΚΡΙΜΑΤΟΓΛΟΥ Α.Β.Ε.Τ.Ε.
1007888	ΛΥΜΠΕΡΗΣ ΝΙΚΟΛΑΟΥ ΑΘΑΝΑΣΙΟΣ
1007900	ΜΠΙΑΖΙΓΟΣ ΚΩΝΣΤΑΝΤΙΝΟΥ ΣΠΥΡΟΝΙΚΟΛΑΟΣ
1007921	ΝΤΑΓΓΑΣ ΑΘΑΝΑΣΙΟΥ ΚΩΝΣΤΑΝΤΙΝΟΣ ΚΑΛΛΙΓΕΡΟΥ ΜΙΧΑΗΛ ΣΤΕΛΛΙΝΑ ΙΩΑΝΝΑ ΣΠΑΝΟΣ ΠΑΝΑΓΙΩΤΗ ΧΡΗΣΤΟΣ ΡΟΥΣ ΑΛΕΞΑΝΔΡΟΥ ΡΟΥΜΠΙΝ ΣΤΑΜΕΛΟΥ ΜΙΧΑΗΛ ΜΑΡΙΑ ΝΕΦΕΛΗ ΔΕΝΔΡΙΝΟΥ ΑΝΔΡΕΑ ΔΟΜΙΝΙΚΗ ΚΟΡΔΟΡΟΥΜΠΙΑ ΕΥΘΥΜΙΟΥ ΕΛΕΝΗ ANNA ΓΡΙΒΑΣ ΖΑΧΑΡΙΑ ΑΝΔΡΕΑΣ ΚΑΡΕΤΟΣ ΙΩΑΝΝΗ ΓΕΩΡΓΙΟΣ ΜΟΥΤΣΙΑΚΗ ΔΗΜΗΤΡΙΟΥ ΗΛΕΚΤΡΑ ΜΑΡΙΑΝΑ ΛΑΤΖΟΥΡΑΚΗΣ ΓΕΩΡΓΙΟΥ ΝΙΚΟΛΑΟΣ ΘΕΟΔΟΣΙΟΥ ΑΝΑΡΓΥΡΟΥ ΧΡΙΣΤΙΝΑ ΜΑΡΙΑ ΜΑΛΙΣΕΒΣΚΑ CEZARY ΠΑΤΡΙΣΙΑ
1008020	ΝΟΤΟΠΟΥΛΟΣ ΓΕΩΡΓΙΟΥ ΘΩΜΑΣ
1008029	ΕΝΤΕΚ ΑΝΩΝΥΜΗ ΕΤΑΙΡΕΙΑ ΤΕΧΝΟΛΟΓΙΑΣ ΚΑΙ ΕΜΠΟΡΙΑΣ ΜΗΧΑΝΗΜΑΤΩΝ-ΣΥΣΤΗΜΑΤΩΝ-ΠΡΟΪΟΝΤΩΝ ΓΙΑ ΤΟ ΠΕΡΙΒΑΛΛΟΝ ΜΕ Δ.Τ. ΕΝΤΕΚ-ΤΕΧΝ...

1008045	ΜΙΚΡΟ-ΣΥΣΤΗΜΑΤΑ ΜΙΚΡΟ-ΡΟΗΣ ΓΙΑ ΓΕΝΕΤΙΚΟΥΣ ΕΛΕΓΧΟΥΣ ΚΑΙ ΜΟΡΙΑΚΗ ΔΙΑΓΝΩΣΤΙΚΗ ΕΠΕ ΜΕ Δ.Τ. "MICRO2GEN"
1008187	ΝΙΑΜΟΥΡΗΣ ΝΙΚΟΛΑΟΥ ΚΩΝΣΤΑΝΤΙΝΟΣ ΨΕΙΡΟΦΩΝΙΑ ΔΗΜΗΤΡΙΟΥ ΠΑΝΑΓΙΩΤΑ ΤΖΑΝΟΠΟΥΛΟΣ ΑΝΔΡΕΑ ΧΑΡΑΛΑΜΠΟΣ
1008232	ΦΙΛΙΠΠΙΔΗΣ ΦΙΛΙΠΠΟΥ ΣΤΥΛΙΑΝΟΣ ΦΙΛΙΠΠΙΔΗΣ ΣΤΥΛΙΑΝΟΥ ΦΙΛΙΠΠΟΣ
1008400	ΠΑΝΑΓΙΩΤΟΠΟΥΛΟΣ ΠΑΝΑΓΙΩΤΗ ΕΥΘΥΜΙΟΣ ΠΟΥΡΝΑΡΑΣ ΒΑΣΙΛΕΙΟΥ ΛΑΖΑΡΟΣ

ΑΙΤΗΣΕΙΣ ΠΙΣΤΟΠΟΙΗΤΙΚΩΝ ΥΠΟΔΕΙΓΜΑΤΟΣ ΧΡΗΣΙΜΟΤΗΤΑΣ

<i>ΑΡ. ΑΙΤ. ΠΥΧ</i>	<i>ΔΙΚΑΙΟΥΧΟΙ</i>
20130200156	ΣΑΛΑΜΑΝΔΡΑΝΗΣ ΕΛΕΥΘΕΡΙΟΥ ΒΑΡΣΑΜΗΣ
20130200162	ΑΝΤΩΝΙΟΥ ΠΑΥΛΟΥ ΚΩΝΣΤΑΝΤΙΝΟΣ
20130200166	ΚΑΡΑΓΙΑΝΝΗΣ ΦΩΤΙΟΥ ΑΛΕΞΑΝΔΡΟΣ
20130200167	ΚΑΝΑΛΕΣ ΝΙΚΟΛΑΟΥ ΦΑΝΟΥΡΙΟΣ
20130200170	ΚΙΡΚΙΜΠΟΛΑΚΗΣ ΘΕΟΔΩΡΟΥ ΒΑΣΙΛΕΙΟΣ ΚΙΡΚΙΜΠΟΛΑΚΗΣ ΘΕΟΔΩΡΟΥ ΙΩΑΝΝΗΣ
20130200192	ΚΟΚΚΙΝΑΚΗΣ ΕΛΕΥΘΕΡΙΟΥ ΚΩΝΣΤΑΝΤΙΝΟΣ

ΕΥΡΩΠΑΪΚΑ ΔΙΠΛΩΜΑΤΑ ΕΥΡΕΣΙΤΕΧΝΙΑΣ

<i>ΑΡ. ΕΔΕ</i>	<i>ΔΙΚΑΙΟΥΧΟΙ</i>
3028033	BIO-RAD INNOVATIONS
3030400.B2	HENKEL KOMMANDITGESELLSCHAFT AUF AKTIEN
3032755	IFCO SYSTEMS GMBH
3032821	ENICHEM S.P.A.
3033147	C.I.R.S. S.P.A.
3034321	INDENA S.P.A.
3034476	AMERICAN CYANAMID COMPANY
3034662	BHP MINERALS INTERNATIONAL INC.
3035422.B2	BERTOLA, PIERANGELO
3035561.B2	CHARRIN, PHILIPPE CHARRIN, ANDRE
3037329	SIGMA TAU INDUSTRIE FARMACEUTICHE RIUNITE S.P.A.
3037600	BASF AKTIENGESELLSCHAFT

3037685	SOLLAC S.A.
3038367	BRITISH AMERICAN TOBACCO (INVESTMENTS) LIMITED
3038904	VAE AKTIENGESELLSCHAFT
3039592	PINK GMBH THERMOSYSTEME
3040792	DIESSE DIAGNOSTICA SENESE S.P.A.
3041002.B2	PRYSMIAN S.P.A.
3041317	SOCIETE NATIONALE D'EXPLOITATION INDUSTRIELLE DES TABACS ET ALLUMETTES SOCIETE ANONYME FRANHAISE
3042269	COLVIN, ARTHUR E., JR.
3042380	BASF AKTIENGESELLSCHAFT
3042541	BASF AKTIENGESELLSCHAFT
3042574	SANOFI-AVENTIS DEUTSCHLAND GMBH
3042883	AKZO NOBEL SURFACE CHEMISTRY AKTIEBOLAG
3043122	IMPERIAL TOBACCO LIMITED
3043601	GEORGMARIENHUTTE GMBH
3043817	NORGINE BV
3044095	NEDERLANDSE ORGANISATIE VOOR TOEGEPAST-NATUURWETENSCHAPPELIJK ONDERZOEK TNO
3044427	WEBB, STEPHEN ROBERT
3044946	LABORATOIRE MEDIDOM S.A.
3045037	ORAS OY
3045335	GOTTWALD PORT TECHNOLOGY GMBH
3045980.B2	CONSTRUCTION RESEARCH & TECHNOLOGY GMBH
3046148	BOEHRINGER INGELHEIM PHARMA GMBH & CO.KG
3047188	SANOFI-AVENTIS DEUTSCHLAND GMBH
3047248.B2	CRESCENDO BIOLOGICS LTD.
3047262	PACKPAT B.V.
3047569	ORTHO-MCNEIL PHARMACEUTICAL, INC.
3047666	NOKIA SIEMENS NETWORKS GMBH & CO. KG ITALTEL S.P.A.
3047701	SANOFI-AVENTIS DEUTSCHLAND GMBH
3047885	KAWECO GMBH
3048005	CARBONTECH HOLDING AS
3048497	BASF AKTIENGESELLSCHAFT
3048661	PONTAROLO ENGINEERING S.R.L.
3049353	THE GOVERNMENT OF THE UNITED STATES OF AMERICA, AS REPRESENTED BY THE SECRETARY, DEPARTMENT OF HEALTH AND HUMAN SERVICES
3049880	SMARTTRUST SYSTEMS OY
3049903	MERCK PATENT GMBH

3050335	SANOFI-AVENTIS DEUTSCHLAND GMBH
3050694	GEORGMARIENHUTTE GMBH
3050719	SANOFI AVENTIS SPA INC.
3050838	SAIPEM S.P.A.
3051420	ORTHO-CLINICAL DIAGNOSTICS, INC.
3051582	ORTHO-MCNEIL PHARMACEUTICAL, INC.
3051687	INNOSPEC LIMITED
3051779	NATIONAL BLOOD AUTHORITY
3051860	ILLYCAFFE' S.P.A.
3051887.B2	CRUCCELL HOLLAND B.V.
3051939	RICHTER-SYSTEM GMBH & CO. KG
3051966	ASSA ABLOY AB
3052210	MAY CORDULA
3052349	BIOMET ORTHOPAEDICS SWITZERLAND GMBH
3052531	SMARTTRUST SYSTEMS OY
3052575	SYNGENTA LIMITED
3052767	SLEEVER INTERNATIONAL COMPANY
3052790	CRUCCELL SWEDEN AB
3053373	FISIA BABCOCK ENVIRONMENT GMBH
3053776	UHDE GMBH
3053906	GEORGIA-PACIFIC FRANCE
3054398	DAINIPPON SUMITOMO PHARMA CO., LTD.
3054475	SMART FARM AS
3054502	BRITISH AMERICAN TOBACCO (INVESTMENTS) LIMITED
3054757	ABBVIE INC.
3054801	ORAS OY
3055216	BAYER INTELLECTUAL PROPERTY GMBH
3055331	PRO APARTS - INVESTIMENTOS E CONSULTORIA LDA
3056498	THERM-SERVICE FUR KRAFTWERKE UND INDUSTRIE GMBH
3056690	PHYTON, INC.
3056756	BIOVITRUM AB
3057198	EVOTEC INTERNATIONAL GMBH
3057268	CELGENE CORPORATION
3057400	SANOFI-AVENTIS DEUTSCHLAND GMBH
3057575	SANOFI-AVENTIS DEUTSCHLAND GMBH
3057602	INDENA S.P.A.
3057825	MATSUSHITA ELECTRIC INDUSTRIAL CO., LTD.

3058186	CELGENE CORPORATION THE BOARD OF TRUSTEES OF THE UNIVERSITY OF ARKANSAS
3058421	SANOFI-AVENTIS DEUTSCHLAND GMBH
3058816	EVOTEC INTERNATIONAL GMBH
3059165	SUNTORY HOLDINGS LIMITED
3059275	ABBOTT PRODUCTS GMBH
3059384	SANOFI-AVENTIS DEUTSCHLAND GMBH
3059404	HERAEUS KULZER GMBH
3059562	BOEHRINGER INGELHEIM INTERNATIONAL GMBH
3059565	BIAL - PORTELA & CA., S.A.
3059738	MERCK PATENT GMBH
3059997	ILLIG MASCHINENBAU GMBH & CO. KG
3060021	VKR HOLDING A/S
3060170.B2	BIOPHERESIS TECHNOLOGIES, INC.
3060227	ROTHMANN, MARTIN
3060328	SANOFI-AVENTIS DEUTSCHLAND GMBH
3060528	OSTEOLOGIX A/S
3060604	ORAS OY
3060618	LAFARGE
3060805	BIOGEMMA
3060867	CLINICO BETRIEBSVERPACHTUNGS-GMBH
3061047	AKRO-FLEX S.A.S. DI GAREGNANI ANTONIO & C.
3061222	RHODIA INC.
3061489	HILLER GMBH
3061548	AMARIN TECHNOLOGIES S.A.
3061562.B2	SUSTAINABLE TRADING LIMITED
3062413	CENTRE NATIONAL DE LA RECHERCHE SCIENTIFIQUE
3062598	RAFAEL - ARMAMENT DEVELOPMENT AUTHORITY LTD.
3062688	CRUCCELL HOLLAND B.V.
3062889.B2	VOITH TURBO SCHARFENBERG GMBH & CO. KG
3062982	NYMPHEA WATER
3063092	LEGRAND FRANCE LEGRAND SNC
3063185	ASTRAZENECA PHARMACEUTICALS LP AMYLIN PHARMACEUTICALS, LLC
3063364	ELAN PHARMA INTERNATIONAL LIMITED
3063433	GEORGMARIENHUTTE GMBH
3063562	MERCK PATENT GMBH

3063578	APOXIS SA
3063880	UHDE GMBH
3064002	ECZACIBASI YAPI GERECLERI SANAYI VE TICARET ANONIM SIRKETI
3064104	TAKEDA PHARMACEUTICAL COMPANY LIMITED
3064145	HUBNER GMBH
3064227	COLTENE/WHALEDENT GMBH + CO. KG
3064483	UHDE GMBH
3064522	SANOFI-AVENTIS DEUTSCHLAND GMBH
3064714	AVENTISUB II INC.
3064726	BOEHRINGER INGELHEIM VETMEDICA GMBH
3064736	INDENA S.P.A.
3064934	MERACOL CORPORATION LIMITED
3064966	PORTER, JOHN ALAN LEES, TONY FITTON, PAUL ANTHONY
3064967	CULLEN, MARK
3065051	C.E. NIEHOFF & COMPANY
3065664	OFFICINE VITILEIA NICOLINO & C. SNC
3065951	CSIR
3065953	SWAY AS
3066094	VOITH TURBO SCHARFENBERG GMBH & CO. KG
3066603	COLGATE-PALMOLIVE COMPANY
3066651	ZOETIS P LLC
3066765	UTM IP LIMITED
3066949	DIXIE CONSUMER PRODUCTS LLC
3066991	KAAK, JOHAN HENDRIK BERNARD
3067263	SIEMENS AKTIENGESELLSCHAFT
3067505	GEORGIA-PACIFIC CONSUMER PRODUCTS LP
3067906	ARCELORMITTAL-STAINLESS FRANCE
3068024	NOVARTIS AG NOVARTIS PHARMA GMBH
3068142	MOLTENI THERAPEUTICS S.R.L.
3068166.B2	PROMAT AUSTRALIA PTY LTD
3068271	THE UNIVERSITY OF MELBOURNE
3068322	L'AIR LIQUIDE, SOCIETE ANONYME POUR L'ETUDE ET L'EXPLOITATION DES PROCEDES GEORGES CLAUDE
3068395	SCHILLER MEDICAL
3068560	CHIESI FARMACEUTICI S.P.A.

3068589	IDEX ASA
3068607	BERRY FLOOR NV
3069245	THE SUN PRODUCTS CORPORATION
3069277	FIT BIOTECH OY
3070039	PROMINENT DOSIERTECHNIK GMBH
3070139	MERCK PATENT GMBH
3070199	FLETTNER, MARC
3070238	FREIE ERFINDUNGSKUNSTLER GMBH
3070294	VOITH PATENT GMBH
3070407	HAGERKVIST, ROBERT P. WELSH, NILS RICHARD
3070615	MOLTENI THERAPEUTICS S.R.L.
3070879	ISHIHARA SANGYO KAISHA, LTD.
3071197	HANKKIJÄ - MAATALOUS OY
3071780	CIPLA LTD.
3072556.B2	CORNELL RESEARCH FOUNDATION, INC.
3072595	VERIZON PATENT AND LICENSING INC.
3072726	HERAEUS PRECIOUS METALS NORTH AMERICA CONSHOHOCKEN LLC
3072774	LEIBNIZ-INSTITUT FÜR NATURSTOFF-FORSCHUNG UND INFektionsBIOLOGIE E.V. HANS-KNOLL- INSTITUT
3072947	GREEN HEALTH BIOTECHNOLOGY CO., LTD.
3072979	INSTYTUT BIOTECHNOLOGII SUROWIC I SZCZEPIONEK BIOMED S.A.
3073161	UT-BATTELLE, LLC UCHICAGO ARGONNE, LLC
3073253	DB NETZ AG
3073264	PATENT RESEARCH & CONSULTING SERVICE LLC
3073294	CITIEFFE S.R.L.
3073298	ELI LILLY AND COMPANY
3073658	GILEAD SCIENCES, INC.
3073681	AB SCIENCE
3073838	TROVAGENE, INC.
3073942	CERAVISION LIMITED
3073947	CRUCCELL HOLLAND B.V.
3074017	PAMCI NETWORKS DENMARK APS
3074212	SML MASCHINENGESELLSCHAFT M.B.H.
3074343	AIR PRODUCTS AND CHEMICALS, INC.
3074390	RAUT, RAJEEV
3074530	CHROMA THERAPEUTICS LIMITED

3074623	BODDINGTON IP LIMITED
3074626	MAIER & FABRIS GMBH
3074852	BOEHRINGER INGELHEIM PHARMA GMBH & CO.KG
3074866	GLOBAL PLASTIC S.A.
3074952	MERCK PATENT GMBH
3075183	CHOMARAT, GILBERT
3075193	BIAL - PORTELA & CA. S.A.
3075262	RUHLMANN, RENE PHILIPPE
3075394	MOMENTUM WORLDWIDE PTY LTD.
3075997	SPS PARK SA
3076032	THE PROCTER & GAMBLE COMPANY
3076049	ALLERGAN, INC.
3076052	ONCOLYTICS BIOTECH INC.
3076260	WAKE FOREST UNIVERSITY HEALTH SCIENCES
3076323	MINITUBISHI ELECTRIC CORPORATION
3076457	CRUCCELL HOLLAND B.V.
3076458	CRUCCELL HOLLAND B.V.
3076682	GRUNENTHAL GMBH
3076895	TAKEDA GMBH
3076966	GEORGIA-PACIFIC FRANCE
3077129	AMCOL INTERNATIONAL CORPORATION
3077177	SEMCO ENGINEERING S.A.
3077394	UPONOR INNOVATION AB
3077501	KOSEDAG TEL ORME SANAYI VE TICARET ITHALAT IHRACAT A.S.
3077635	MERCK SHARP & DOHME CORP.
3077679	KAGOME CO., LTD
3077707	PERGO (EUROPE) AB
3077721	LONZA LTD LONZA, INC.
3077792	METALOR TECHNOLOGIES INTERNATIONAL S.A.
3077861	NANJING AGRICULTURAL UNIVERSITY NAU BIOGENIC PESTICIDES R CO., LTD
3077865	UROLOGICAL AS
3077882	BASF SE
3078144	ONCOLYTICS BIOTECH INC.
3078191	MERCK SERONO SA
3078602	TROVAGENE, INC.

3078961	SANTEN PHARMACEUTICAL CO., LTD.
3078985	THE HONG KONG POLYTECHNIC UNIVERSITY
3078992	TREOFAN GERMANY GMBH & CO.KG
3079132	SAQUANT
3079199	BOEHRINGER INGELHEIM INTERNATIONAL GMBH
3079444	OSTEOLOGIX A/S
3079464	OSTEOLOGIX A/S
3079548	PERGAMUM AB
3079694	ALLERGAN, INC.
3080005	NESTEC S.A.
3080084	MERCK SERONO SA
3080292	CENTRE NATIONAL DE LA RECHERCHE SCIENTIFIQUE (CNRS) ELECTRICITE DE FRANCE
3080307	BAXTER HEALTHCARE S.A. BAXTER INTERNATIONAL INC.
3080387	AROS S.R.L.
3080747	BASF SE
3080777	LEGRAND SNC LEGRAND FRANCE
3081175	DOW AGROSCIENCES LLC
3081436	OSTEOLOGIX A/S
3081471	OSTEOLOGIX A/S
3081586	OSTEOLOGIX A/S
3081658	THE PROCTER & GAMBLE COMPANY
3081691	SUGEN, INC.
3081698	NOVARTIS AG
3081706	CULLEN, MARK
3081723	SCINOPHARM TAIWAN LTD.
3082032	UNIVERSITY OF HOUSTON
3082092	NESTEC S.A.
3082730	LABORATORIO CHIMICO INTERNAZIONALE S.P.A.
3083108	THE PROCTER & GAMBLE COMPANY
3083112	CYTEC TECHNOLOGY CORP.
3083138	THERAPICON SRL
3083181	SANOFI
3083234	NOVARTIS AG
3083340	HANNING & KAHL GMBH & CO. KG
3083376	TARGACEPT, INC.

3083422	ASTON UNIVERSITY
3083559	TEVA PHARMACEUTICAL INDUSTRIES LIMITED
3083770	VAN DER VALK, ANDRIES
3083834	REHAU AG + CO
3084095	ANGIOCHEM INC.
3084137	PANASONIC CORPORATION
3084395	SOWOOD HEALTHCARE LLC
3085245	LOLLI, VALTER
3085362	ORAPIX CO., LTD.

Η απόφαση αυτή να δημοσιευτεί στο Ειδικό Δελτίο Βιομηχανικής Ιδιοκτησίας (Ε.Δ.Β.Ι.)

Μαρούσι, 8 Δεκεμβρίου 2015
Ο ΓΕΝΙΚΟΣ ΔΙΕΥΘΥΝΤΗΣ
ΙΩΑΝΝΗΣ ΚΑΠΛΑΝΗΣ



ΜΕΡΟΣ Δ΄
ΕΚΤΑΚΤΕΣ ΑΝΑΚΟΙΝΩΣΕΙΣ



OYΔEMIA

ΣΥΝΔΡΟΜΕΣ ΓΙΑ ΤΟ ΕΔΒΙ

α) Σε οπτικό δίσκο (CD), ως εξής:		
Τεύχη Α' και Β' μαζί ανά δίσκο	EYPΩ	2,00
Ετήσια συνδρομή Εσωτερικού για τα Τεύχη Α' και Β' μαζί.....	EYPΩ	22,00
Ετήσια συνδρομή Εξωτερικού για τα Τεύχη Α' και Β' μαζί.....	EYPΩ	44,00
β) Ετήσια συνδρομή για τα Τεύχη Α' και Β' μαζί σε έντυπη μορφή και σε οπτικό δίσκο (CD) ταυτόχρονα.....		
Ετήσια συνδρομή Εσωτερικού	EYPΩ	77,00
Ετήσια συνδρομή Εξωτερικού	EYPΩ	154,00
γ) Ετήσια συνδρομή για την πρόσβαση και στα δύο Τεύχη του ΕΔΒΙ στις ιστοσελίδες του ΟΒΙ.....	EYPΩ	0,00

Κάθε ενδιαφερόμενος μπορεί να προμηθεύεται το ΕΔΒΙ ή να ζητήσει να γίνει συνδρομητής από τον:

Οργανισμό Βιομηχανικής Ιδιοκτησίας (ΟΒΙ)
Παντανάσσης 5
151 25 Παράδεισος Αμαρουσίου
τηλ.: 2106828231

SUBSCRIPTIONS FOR THE INDUSTRIAL PROPERTY BULLETIN

a) On compact disc (CD):		
Volume A' and B', price per disc	EURO	2,00
Annual domestic subscription for both Volumes (A' and B')	EURO	22,00
Annual foreign subscription for both Volumes (A' and B')	EURO	44,00
b) Annual subscription for both Volumes (A' and B') in printed form and on compact disc (CD) simultaneously		
Annual domestic subscription	EURO	77,00
Annual foreign subscription	EURO	154,00
c) Annual subscription for access to both Volumes (A' and B') displayed on the OBI's website pages.....	EURO	0,00

For bulletin purchasing or subscription information, please contact:

5 Pandanassis Str.
151 25 Paradissos Amarousiou
Athens - Greece
tel.: (0030210) 6828231