



ΟΡΓΑΝΙΣΜΟΣ  
ΒΙΟΜΗΧΑΝΙΚΗΣ  
ΙΔΙΟΚΤΗΣΙΑΣ



*National Human Genome Research Institute*

**ΕΙΔΙΚΟ ΔΕΛΤΙΟ  
ΒΙΟΜΗΧΑΝΙΚΗΣ  
ΙΔΙΟΚΤΗΣΙΑΣ  
(ΕΔΒΙ)**

**ΤΕΥΧΟΣ Α΄  
ΕΥΡΕΣΙΤΕΧΝΙΕΣ**

**ΔΕΚΕΜΒΡΙΟΣ 2015**



ΟΡΓΑΝΙΣΜΟΣ  
ΒΙΟΜΗΧΑΝΙΚΗΣ  
ΙΔΙΟΚΤΗΣΙΑΣ

Γιάννη Σταυρουλάκη 5  
151 25 Παράδεισος Αμαρουσίου

ΤΕΛΕΦΑΞ: 210 6819231

ΤΗΛΕΦΩΝΑ:

ΓΕΝΙΚΕΣ ΠΛΗΡΟΦΟΡΙΕΣ: ..... 210 6183500  
ΚΑΤΑΘΕΣΕΙΣ: ..... 210 6183593  
ΤΕΛΗ: ..... 210 6183594  
ΕΞΕΤΑΣΤΕΣ: ..... 210 6183595  
ΛΟΓΙΣΤΗΡΙΟ: ..... 210 6183596  
ΝΟΜΙΚΑ ΘΕΜΑΤΑ: ..... 210 6183597  
ΤΕΧΝΙΚΗ ΠΛΗΡΟΦΟΡΗΣΗ: .... 210 6183598  
ΔΗΜΟΣΙΕΣ ΣΧΕΣΕΙΣ: ..... 210 6183599

Επιμέλεια - Έκδοση:  
Βασιλείου Χρήστος  
Οργανισμός Βιομηχανικής Ιδιοκτησίας (OBI)

© Οργανισμός Βιομηχανικής Ιδιοκτησίας (OBI)  
**19 Φεβρουαρίου 2016**



INDUSTRIAL  
PROPERTY  
ORGANISATION

5 Gianni Stavroulaki Str.  
GR 151 25 Paradissos Amaroussiou Athens, Greece

TELEFAX: 210 6819231

TELEPHONES:

GENERAL INFORMATION: ..... 003 210 6183500  
RECEIVING OFFICE: ..... 003 210 6183593  
FEES: ..... 003 210 6183594  
EXAMINERS: ..... 003 210 6183595  
ACCOUNTS OFFICE: ..... 003 210 6183596  
LEGAL METTERS: ..... 003 210 6183597  
TECHNICAL INFORMATION: .... 003 210 6183598  
PUBLIC RELATIONS: ..... 003 210 6183599

Editor - Publisher:  
Vassiliou Christos  
Industrial Property Organisation (OBI)

© Industrial Property Organisation (OBI)  
**19 February 2016**

## ΕΙΣΑΓΩΓΙΚΟ ΣΗΜΕΙΩΜΑ

Το Ειδικό Δελτίο Βιομηχανικής Ιδιοκτησίας τηρείται από τον Οργανισμό Βιομηχανικής Ιδιοκτησίας (Ο.Β.Ι.) κατ' εφαρμογή του άρθρου 4 του νόμου 1733/1987 (ΦΕΚ 171,Α') και αποτελείται δύο τεύχη:

Στο **ΤΕΥΧΟΣ Α'** δημοσιεύονται σε μηνιαία βάση τα εξής :

- Αιτήσεις και χορηγήσεις Διπλωμάτων Ευρεσιτεχνίας (Δ.Ε.)
- Αιτήσεις και χορηγήσεις Πιστοποιητικών Υποδείγματος Χρησιμότητας (Π.Υ.Χ.)
- Αιτήσεις και χορηγήσεις Συμπληρωματικών Πιστοποιητικών Προστασίας για Φυτοπροστατευτικά προϊόντα (Σ.Π.Π.Φ.Π.)
- Αιτήσεις και χορηγήσεις Συμπληρωματικών Πιστοποιητικών Προστασίας για Φάρμακα (Σ.Π.Π.Φ.)
- Αιτήσεις και βεβαιώσεις για παράταση της διάρκειας ισχύος Συμπληρωματικών Πιστοποιητικών Προστασίας για Παιδιατρικά Φάρμακα (Σ.Π.Π.Π.Φ)
- Αιτήσεις Μετάφρασης Αξιώσεων Ευρωπαϊκών Διπλωμάτων Ευρεσιτεχνίας
- Πιστοποιητικά Καταθέσεων Μεταφράσεων Ευρωπαϊκών Διπλωμάτων Ευρεσιτεχνίας
- Μεταβολές - Διορθώσεις αιτήσεων και χορηγήσεων τίτλων βιομηχανικής ιδιοκτησίας
- Εκπτώσεις - Ανακλήσεις Εκπτώσεων αιτήσεων και χορηγήσεων τίτλων βιομηχανικής ιδιοκτησίας

Στο **ΤΕΥΧΟΣ Β'** δημοσιεύονται σε μηνιαία βάση οι αιτήσεις και τα καταχωρημένα Σχέδια ή Υποδείγματα.

Τα παραπάνω τεύχη διατίθενται ξεχωριστά.



**ΠΕΡΙΕΧΟΜΕΝΑ**

	Σελ.
Ανάλυση κωδικών αρθμών.....	5
Συντμήσεις .....	5

**ΜΕΡΟΣ Α΄  
ΕΘΝΙΚΟΙ ΤΙΤΛΟΙ ΠΡΟΣΤΑΣΙΑΣ****ΚΕΦΑΛΑΙΟ 1****ΑΙΤΗΣΕΙΣ :**

- ΔΙΠΛΩΜΑΤΩΝ ΕΥΡΕΣΙΤΕΧΝΙΑΣ
- ΠΙΣΤΟΠΟΙΗΤΙΚΩΝ ΥΠΟΔΕΙΓΜΑΤΟΣ ΧΡΗΣΙΜΟΤΗΤΑΣ
- ΣΥΜΠΛΗΡΩΜΑΤΙΚΩΝ ΠΙΣΤΟΠΟΙΗΤΙΚΩΝ ΠΡΟΣΤΑΣΙΑΣ

1.1 Αιτήσεις Διπλωμάτων Ευρεσιτεχνίας .....	9
1.2 Ευρετήριο αιτήσεων Δ.Ε. σύμφωνα με την ημερομηνία κατάθεσης .....	17
1.3 Ευρετήριο αιτήσεων Δ.Ε. σύμφωνα με την αλφαβητική σειρά των καταθετών .....	18
1.4 Αιτήσεις Πιστοποιητικών Υποδείγματος Χρησιμότητας .....	20
1.5 Ευρετήριο αιτήσεων Π.Υ.Χ. σύμφωνα με την ημερομηνία κατάθεσης .....	26
1.6 Ευρετήριο αιτήσεων Π.Υ.Χ. σύμφωνα με την αλφαβητική σειρά των καταθετών .....	27
1.7 Αιτήσεις για Συμπληρωματικά Πιστοποιητικά Προστασίας για Φάρμακα.....	28
1.8 Ευρετήριο αιτήσεων για Συμπληρωματικά Πιστοποιητικά Προστασίας για Φάρμακα σύμφωνα με την ημερομηνία κατάθεσης .....	31
1.9 Ευρετήριο αιτήσεων για Συμπληρωματικά Πιστοποιητικά Προστασίας για Φάρμακα σύμφωνα με την αλφαβητική σειρά των αιτούντων .....	32
1.10 Αιτήσεις για Συμπληρωματικά Πιστοποιητικά Προστασίας για Φυτοπροστατευτικά Προϊόντα .....	33
1.11 Ευρετήριο αιτήσεων για Συμπληρωματικά Πιστοποιητικά Προστασίας για Φυτοπροστατευτικά Προϊόντα σύμφωνα με την ημερομηνία κατάθεσης.....	34
1.12 Ευρετήριο αιτήσεων για Συμπληρωματικά Πιστοποιητικά Προστασίας για Φυτοπροστατευτικά Προϊόντα σύμφωνα με την αλφαβητική σειρά των αιτούντων .....	35
1.13 Αιτήσεις παράτασης ισχύος για Συμπληρωματικά Πιστοποιητικά Προστασίας για Παιδιατρικά Φάρμακα .....	36
1.14 Ευρετήριο αιτήσεων παράτασης ισχύος για Συμπληρωματικά Πιστοποιητικά Προστασίας για Παιδιατρικά Φάρμακα σύμφωνα με την ημερομηνία κατάθεσης .....	37
1.15 Ευρετήριο αιτήσεων παράτασης ισχύος για Συμπληρωματικά Πιστοποιητικά Προστασίας για Παιδιατρικά Φάρμακα σύμφωνα με την αλφαβητική σειρά των αιτούντων .....	38

**ΚΕΦΑΛΑΙΟ 2****ΔΙΠΛΩΜΑΤΑ ΕΥΡΕΣΙΤΕΧΝΙΑΣ ΚΑΙ ΠΙΣΤΟΠΟΙΗΤΙΚΑ ΥΠΟΔΕΙΓΜΑΤΟΣ ΧΡΗΣΙΜΟΤΗΤΑΣ**

2.1 Διπλώματα Ευρεσιτεχνίας.....	39
2.2 Ευρετήριο Δ.Ε. σύμφωνα με την ημερομηνία κατάθεσης .....	50

**CONTENTS**

	Page
INID Codes.....	5
Abbreviations .....	5

**PART A΄  
NATIONAL PROTECTION TITLES****CHAPTER 1****APPLICATIONS:**

— PATENT	
— UTILITY MODEL APPLICATIONS	
— SUPPLEMENTARY PROTECTION CERTIFICATES	
1.1 Patent Applications.....	9
1.2 Patent Application Index by filing date .....	17
1.3 Patent Application Index in alphabetical order of the patentee .....	18
1.4 Utility Model Applications .....	20
1.5 Utility Model Application Index by filing date .....	26
1.6 Utility Model Application Index in alphabetical order of the applicants .....	27
1.7 Applications for Supplementary Protection Certificates for plant protection medicines .....	28
1.8 Applications Index for Supplementary Protection Certificates for plant protection medicines by filing date .....	28
1.9 Applications Index for Supplementary Protection Certificates for plant protection medicines in alphabetical order of the applicants .....	31
1.10 Applications for Supplementary Protection Certificates for plant protection products.....	33
1.11 Applications Index for Supplementary Protection Certificates for plant protection products by filing date.....	34
1.12 Applications Index for Supplementary Protection Certificates for plant protection products in alphabetical order of the applicants .....	35
1.13 Applications for the prolongation of validity of Supplementary Protection Certificates regarding pediatric medicinal products .....	36
1.14 Index by filing date of applications regarding the prolongation of validity of Supplementary Protection Certificates for pediatric medicinal products .....	37
1.15 Index by alphabetical order of the applicants of applications regarding the prolongation of validity of Supplementary Protection Certificates for pediatric medicinal products .....	38

**CHAPTER 2****PATENTS AND UTILITY MODELS**

2.1 Patents .....	39
2.2 Patent Index by filing date .....	50

2.3	Ευρετήριο Δ.Ε. σύμφωνα με την αλφαβητική σειρά των δικαιούχων .....	52
2.4	Πιστοποιητικά Υποδείγματος Χρησιμότητας .....	54
2.5	Ευρετήριο Π.Υ.Χ. σύμφωνα με την ημερομηνία κατάθεσης .....	56
2.6	Ευρετήριο Π.Υ.Χ. σύμφωνα με την αλφαβητική σειρά των δικαιούχων .....	57
2.7	Συμπληρωματικά Πιστοποιητικά Προστασίας για Φάρμακα .....	58
2.8	Ευρετήριο Συμπληρωματικών Πιστοποιητικών Προστασίας για Φάρμακα σύμφωνα με την ημερομηνία κατάθεσης.....	59
2.9	Ευρετήριο Συμπληρωματικών Πιστοποιητικών Προστασίας για Φάρμακα σύμφωνα με την αλφαβητική σειρά των δικαιούχων.....	60
2.10	Συμπληρωματικά Πιστοποιητικά Προστασίας για Φυτοπροστατευτικά Προϊόντα .....	61
2.11	Ευρετήριο Συμπληρωματικών Πιστοποιητικών Προστασίας για Φυτοπροστατευτικά Προϊόντα σύμφωνα με την ημερομηνία κατάθεσης .....	62
2.12	Ευρετήριο Συμπληρωματικών Πιστοποιητικών Προστασίας για Φυτοπροστατευτικά Προϊόντα σύμφωνα με αλφαβητική σειρά των δικαιούχων .....	63

## **ΜΕΡΟΣ Β΄ ΕΥΡΩΠΑΪΚΟΙ ΤΙΤΛΟΙ ΠΡΟΣΤΑΣΙΑΣ**

### **ΚΕΦΑΛΑΙΟ 1 ΜΕΤΑΦΡΑΣΕΙΣ ΕΥΡΩΠΑΪΚΩΝ ΑΙΤΗΣΕΩΝ**

1.1	Ανακοίνωση για κατάθεση μετάφρασης των αξιώσεων Ευρωπαϊκών αιτήσεων Δ.Ε. ....	67
1.2	Ευρετήριο Ευρωπαϊκών αιτήσεων σύμφωνα με τον αριθμό δημοσίευσης .....	68
1.3	Ευρετήριο Ευρωπαϊκών αιτήσεων σύμφωνα με την αλφαβητική σειρά των καταθετών .....	69

### **ΚΕΦΑΛΑΙΟ 2 ΕΥΡΩΠΑΪΚΑ ΔΙΠΛΩΜΑΤΑ ΕΥΡΕΣΙΤΕΧΝΙΑΣ (B1)**

2.1	Ανακοίνωση για κατάθεση μετάφρασης στα Ελληνικά Ευρωπαϊκών Δ.Ε. ....	70
2.2	Ευρετήριο σύμφωνα με τον αριθμό δημοσίευσης μεταφρασμένων στα Ελληνικά Ευρωπαϊκών Δ.Ε. ....	113
2.3	Ευρετήριο σύμφωνα με την αλφαβητική σειρά των δικαιούχων μεταφρασμένων στα Ελληνικά Ευρωπαϊκών Δ.Ε. ....	117

### **ΚΕΦΑΛΑΙΟ 3 ΤΡΟΠΟΠΟΙΗΜΕΝΑ ΕΥΡΩΠΑΪΚΑ ΔΙΠΛΩΜΑΤΑ ΕΥΡΕΣΙΤΕΧΝΙΑΣ (B2)**

3.1	Ανακοίνωση για κατάθεση μετάφρασης στα Ελληνικά Τροποποιημένων Ευρωπαϊκών Δ.Ε. ....	122
3.2	Ευρετήριο σύμφωνα με τον αριθμό δημοσίευσης μεταφρασμένων στα Ελληνικά Τροποποιημένων Ευρωπαϊκών Δ.Ε. ....	124
3.3	Ευρετήριο σύμφωνα με την αλφαβητική σειρά των δικαιούχων μεταφρασμένων στα Ελληνικά Τροποποιημένων Ευρωπαϊκών Δ.Ε. ....	125

2.3	Patent Index in alphabetical order of the patentee .....	52
2.4	Utility Models .....	54
2.5	Utility Model Index by filing date .....	56
2.6	Utility Model Index in alphabetical order of the patentee .....	57
2.7	Supplementary Protection Certificates for medicines products .....	58
2.8	Intex to Supplementary Protection Certificates for medicines products by filing date .....	59
2.9	Intex to Supplementary Protection Certificates for medicines products in alphabetical order of the owner .....	60
2.10	Supplementary Protection Certificates for plant protection products .....	61
2.11	Intex to Supplementary Protection Certificates for plant protection products by filing date.....	62
2.12	Intex to Supplementary Protection Certificates for plant protection product in alphabetical order of the owner .....	63

## **PART B΄ EUROPEAN PROTECTION TITLES**

### **CHAPTER 1 TRANSLATIONS OF EUROPEAN PATENT APPLICATIONS**

1.1	Notification concerning the translation of the European patents applications claims.....	67
1.2	Index by publication number of the European applications patents .....	68
1.3	Index in alphabetical order of the patentee .....	69

### **CHAPTER 2 EUROPEAN PATENTS (B1)**

2.1	Notification concerning the translation into Greek of the European patents .....	70
2.2	Index by publication number of the European patents translated into Greek .....	113
2.3	Index in alphabetical order of the patentee of the European patents translated into Greek.....	117

### **CHAPTER 3 AMENDED EUROPEAN PATENTS (B2)**

3.1	Notification concerning the translation into Greek of the Amended European patents.....	122
3.2	Index by publication number of the Amended European patents translated into Greek.....	124
3.3	Index in alphabetical order of the patentee of the Amended European patents translated into Greek .....	125

<b>ΚΕΦΑΛΑΙΟ 4</b>	
<b>ΠΕΡΙΟΡΙΣΜΕΝΑ Ή ΑΝΑΚΛΗΘΕΝΤΑ ΕΥΡΩΠΑΪΚΑ</b>	
<b>ΔΙΠΛΩΜΑΤΑ ΕΥΡΕΣΙΤΕΧΝΙΑΣ (B3)</b>	
4.1	Ανακοίνωση για κατάθεση μετάφρασης στα Ελληνικά Περιορισμένων ή Ανακληθέντων Ευρωπαϊκών Δ.Ε. .... 126
4.2	Ευρετήριο σύμφωνα με τον αριθμό δημοσίευσης μετα- φρασμένων στα Ελληνικά Περιορισμένων ή Ανακληθέντων Ευρωπαϊκών Δ.Ε. .... 127
4.3	Ευρετήριο σύμφωνα με την αλφαβητική σειρά των δικαιούχων μεταφρασμένων στα Ελληνικά Περιορισμένων ή Ανακληθέντων Ευρωπαϊκών Δ.Ε. .... 128

**ΚΕΦΑΛΑΙΟ 5**  
**ΓΝΩΣΤΟΠΟΙΗΣΕΙΣ ΑΠΟ ΕΓΔΕ**

5.2	Ανακλήσεις από ΕΓΔΕ χορηγηθέντων ΕΔΕ..... 129
-----	---

**ΜΕΡΟΣ Γ΄**  
**ΜΕΤΑΒΟΛΕΣ - ΕΚΠΤΩΣΕΙΣ**

ΜΕΤΑΒΟΛΕΣ - ΔΙΟΡΘΩΣΕΙΣ .....	133
ΕΚΠΤΩΣΕΙΣ -ΑΝΑΚΛΗΣΕΙΣ ΕΚΠΤΩΣΕΩΝ.....	146

**ΜΕΡΟΣ Δ΄**  
**ΕΚΤΑΚΤΕΣ ΑΝΑΚΟΙΝΩΣΕΙΣ .....**

Συνδρομές για το ΕΔΒΙ .....	160
-----------------------------	-----

**CHAPTER 4**  
**EUROPEAN PATENTS AFTER LIMITATION**  
**PROCEEDINGS (B3)**

4.1	Notification concerning the translation into Greek of European patents after limitation proceedings..... 126
4.2	Index by publication number of European patents after limitation proceedings translated into Greek ..... 127
4.3	Index in alphabetical order of the patentee of European patents after limitation proceedings translated into Greek ..... 128

**CHAPTER 5**  
**REVOCATION FROM EPO**

5.2	Revocations from EPO of European patents..... 129
-----	---

**PART C΄**  
**MODIFICATIONS - ANNULMENTS**

MODIFICATIONS - CORRECTIONS .....	133
ANNULMENTS-REVOCATIONS OF ANNULMENTS .....	146

**PART D΄**  
**SPECIAL COMMUNICATIONS .....**

Subscription of the Industrial Property Bulletin .....	160
--	-----

**ΚΩΔΙΚΟΙ ΑΡΙΘΜΟΙ**  
**ΤΕΥΧΟΣ Α'**  
**ΕΘΝΙΚΟ**

- (11) Αριθμός Δ.Ε.
- (11) Αριθμός Π.Υ.Χ.
- (21) Αριθμός Αίτησης Δ.Ε.
- (21) Αριθμός Αίτησης Π.Υ.Χ.
- (22) Ημερομηνία κατάθεσης
- (30) Συμβατικές Προτεραιότητες
- (47) Ημερομηνία απονομής
- (51) Διεθνής ταξινόμηση
- (54) Τίτλος εφεύρεσης
- (57) Περίληψη
- (61) Τροποποίηση στο κύριο Δ.Ε.
- (71) Καταθέτης
- (72) Εφευρέτης
- (73) Δικαιούχος
- (74) Ειδικός Πληρεξούσιος
- (74) Αντίκλητος

**ΤΕΥΧΟΣ Β'**  
**ΕΥΡΩΠΑΪΚΟ**

- (11) Αριθμός Ευρωπαϊκού Δ.Ε.
- (21) Αριθμός Ελληνικής κατάθεσης
- (22) Ημερομηνία Ελληνικής κατάθεσης
- (30) Προτεραιότητα
- (54) Τίτλος εφεύρεσης
- (57) Περίληψη
- (71) Καταθέτης
- (72) Εφευρέτης
- (73) Δικαιούχος
- (74) Ειδικός Πληρεξούσιος
- (74) Αντίκλητος
- (86) Αριθμ./ημερ. κατάθεσης Ευρωπαϊκής αίτησης
- (87) Αριθμ./ημερ. δημοσίευσης Ευρωπαϊκής αίτησης
- (68) Αριθμ./ημερ. κυρίου Δ.Ε.
- (92) Αριθμ./ημερ. ισχύουσας άδειας κυκλοφορίας στην Ελλάδα
- (93) Αριθμ./ημερ. 1ης άδειας κυκλοφορίας στην Ε.Κ.
- (95) Προσδιορισμός προϊόντος

**INID CODES**  
**PART A'**  
**NATIONAL PROTECTION TITLES**

- (11) Patent No
- (11) Utility Model No
- (21) Patent application No
- (21) Utility Model application No
- (22) Filing date
- (30) Priority
- (47) Date of grant
- (51) International Patent Classification
- (54) Invention title
- (57) Abstract
- (61) Addition to the patent
- (71) Applicant
- (72) Inventor
- (73) Patentee
- (74) Attorney
- (74) Representative

**PART B'**  
**EUROPEAN PATENTS**

- (11) European Patent No
- (21) Greek application No
- (22) Greek application filing date
- (30) Priority
- (54) Invention title
- (57) Abstract
- (71) Applicant
- (72) Inventor
- (73) Patentee
- (74) Attorney
- (74) Representative
- (86) European application No/European application filing date
- (87) EP Publication No/Date
- (68) Number/publication number of the basic patent
- (92) Number/date of the first marketing authorization in Greece
- (93) Number/date of the first marketing authorization in the EU
- (95) Name of the product

**ΣΥΝΤΜΗΣΕΙΣ**

**ΟΒΙ:** Οργανισμός Βιομηχανικής Ιδιοκτησίας  
**ΕΔΒΙ:** Ειδικό Δελτίο Βιομηχανικής Ιδιοκτησίας  
**ΔΕΒΙ:** Δελτίο Εμπορικής και Βιομηχανικής Ιδιοκτησίας  
**Δ.Ε.:** Δίπλωμα Ευρεσιτεχνίας  
**ΠΥΧ:** Πιστοποιητικό Υποδείγματος Χρησιμότητας  
**Δ.Σ.:** Διοικητικό Συμβούλιο  
**ΑΡ./ΗΜ.ΔΗΜ.Ε.Α. (87):** Αριθμός/ημερομηνία δημοσίευσης ευρωπαϊκής αίτησης  
**ΑΡ.ΕΛΛ.ΚΑΤ. (21):** Αριθμός Ελληνικής Κατάθεσης  
**ΑΡ.ΑΙΤ.ΠΥΧ.:** Αριθμός αίτησης πιστοποιητικού υποδείγματος χρησιμότητας  
**ΕΓΑΕ:** Ευρωπαϊκό Γραφείο Διπλωμάτων Ευρεσιτεχνίας  
**ΕΡΟ:** European Patent Office  
**ΣΠΠΦΠ:** Συμπληρωματικό Πιστοποιητικό Προστασίας για Φυτοπροστατευτικά Προϊόντα

**ΣΠΠΦ:** Συμπληρωματικό Πιστοποιητικό Προστασίας για Φάρμακα  
**ΣΠΠΦΦ:** Συμπληρωματικά Πιστοποιητικά Προστασίας για Παιδιατρικά Φάρμακα





**ΜΕΡΟΣ Α΄**  
**ΕΘΝΙΚΟΙ ΤΙΤΛΟΙ ΠΡΟΣΤΑΣΙΑΣ**





# Κ Ε Φ Α Λ Α Ι Ο 1

## ΑΙΤΗΣΕΙΣ ΔΙΠΛΩΜΑΤΩΝ ΕΥΡΕΣΙΤΕΧΝΙΑΣ, ΠΙΣΤΟΠΟΙΗΤΙΚΩΝ ΥΠΟΔΕΙΓΜΑΤΟΣ ΧΡΗΣΙΜΟΤΗΤΑΣ ΚΑΙ ΣΥΜΠΛΗΡΩΜΑΤΙΚΩΝ ΠΙΣΤΟΠΟΙΗΤΙΚΩΝ ΠΡΟΣΤΑΣΙΑΣ

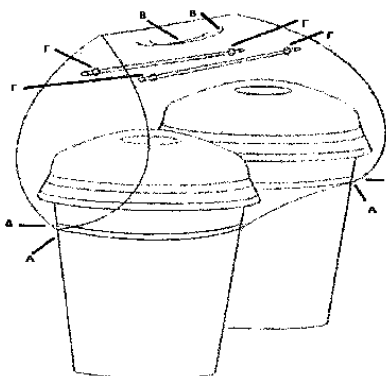
### 1.1 ΑΙΤΗΣΕΙΣ ΔΙΠΛΩΜΑΤΩΝ ΕΥΡΕΣΙΤΕΧΝΙΑΣ

**ΑΡΙΘΜΟΣ ΑΙΤΗΣΗΣ Δ.Ε.** (21):20140100310  
**ΔΙΕΘΝΗΣ ΤΑΞΙΝΟΜΗΣΗ** (51):IPC8: A45F 5/00  
IPC8: A47G 23/06  
IPC8: A47G 23/02  
IPC8: B65D 71/48  
**ΚΑΤΑΘΕΤΗΣ** (71):1)ΜΑΚΡΥΓΙΑΝΝΗΣ ΘΕΜΙΣ  
ΑΛΕΞΑΝΔΡΟΣ  
Μαραθωνοδρόμου 118, 15125 ΜΑΡΟΥΣΙ  
(ΑΤΤΙΚΗΣ), ΕΛΛΑΔΑ  
**ΗΜΕΡΟΜ. ΚΑΤΑΘΕΣΗΣ** (22):02/06/2014  
**ΣΥΜΒ. ΠΡΟΤΕΡΑΙΟΤΗΤΕΣ** (30):  
**ΤΡΟΠΟΠ. ΚΥΡΙΟΥ Δ.Ε.** (61):  
**ΤΜΗΜΑΤ. ΑΙΤΗΣΗΣ** (62):  
**ΕΦΕΥΡΕΤΗΣ** (72):1)ΜΑΚΡΥΓΙΑΝΝΗΣ ΘΕΜΙΣ  
ΑΛΕΞΑΝΔΡΟΣ  
**ΕΙΔΙΚΟΣ ΠΛΗΡΕΞΟΥΣΙΟΣ** (74):ΦΩΤΟΠΟΥΛΟΥ ΘΕΩΝΗ  
ΥΨΗΛΑΝΤΟΥ 2, 106 75 ΑΘΗΝΑ  
**ΑΝΤΙΚΛΗΤΟΣ** (74):  
**ΤΙΤΛΟΣ ΕΦΕΥΡΕΣΗΣ** (54):ΤΣΑΝΤΑ ΜΕΤΑΦΟΡΑΣ ΔΟΧΕΙΩΝ ΡΟ-  
ΦΗΜΑΤΩΝ

#### ΠΕΡΙΛΗΨΗ(57)

Η τσάντα μεταφοράς δοχείων ροφημάτων αποτελείται από μια παραλληλόγραμμη επίπεδη επιφάνεια υλικού High-density polyethylene (HDPE) (χαρτοπλάστ) επί της οποίας υπάρχουν μία ή δύο (ίσης ή διαφορετικής διαμέτρου) στρόγγυλες οπές για την τοποθέτηση ενός ή δύο προς μεταφορά δοχείων ροφημάτων (Α), με ή χωρίς στρόγγυλες οπές για την τοποθέτηση των προς μεταφορά καλαμακίων (Γ),

υπάρχουν δε ισομερείς εγκοπές εκατέρωθεν των οπών αυτών που χρησιμεύουν ως χειρολαβές (Β). Επιπλέον χαρακτηριστικό της παρούσας εφεύρεσης αποτελεί η συγκράτηση του δοχείου ή των δοχείων των ροφημάτων σε ύψος χαμηλότερο του πόματος αυτών (Δ). Βασικό πλεονέκτημα της παρούσας εφεύρεσης είναι ότι μεταφέρει δοχεία ροφημάτων με σιγουριά (ήτοι σε όρθια θέση και χωρίς να έρχεται σε επαφή η οπή με το πόμα του εκάστοτε δοχείου) και ασφάλεια (ήτοι χωρίς κίνδυνο διαρροής) εξασφαλίζοντας έτσι την αξιοπιστία του προϊόντος στο οποίο αυτή αναφέρεται. Επίσης, υπάρχει δυνατότητα κατασκευής της εφεύρεσης και με βιοδιασπώμενο υλικό.



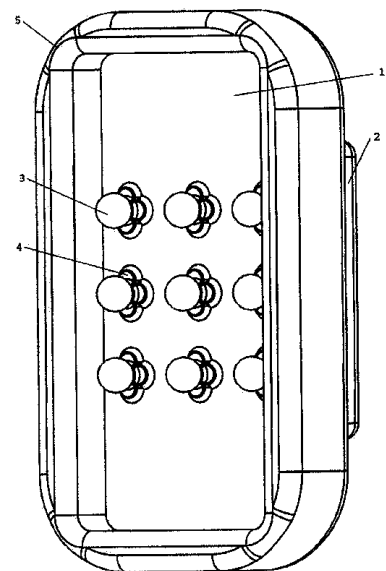
**ΑΡΙΘΜΟΣ ΑΙΤΗΣΗΣ Δ.Ε.** (21):20140100313  
**ΔΙΕΘΝΗΣ ΤΑΞΙΝΟΜΗΣΗ** (51):IPC8: A61C 7/16  
**ΚΑΤΑΘΕΤΗΣ** (71):1)ΑΝΤΩΝΟΠΟΥΛΟΣ ΒΑΣΙΛΕΙΟΥ  
ΓΕΩΡΓΙΟΣ  
Λυκούργου 60, 18452 ΝΙΚΑΙΑ (ΑΤΤΙΚΗΣ),  
ΕΛΛΑΔΑ  
2)ΚΑΝΑΡΕΛΗΣ ΠΑΥΛΟΣ ΠΑΝΑΓΙΩΤΗΣ  
Φανερωμένης 14, 15561 ΧΟΛΑΡΓΟΣ  
(ΑΤΤΙΚΗΣ), ΕΛΛΑΔΑ  
3)ΚΑΝΑΡΕΛΗΣ ΠΑΝΑΓΙΩΤΗ ΝΙΚΟΛΑΟΣ  
Φανερωμένης 14, 15561 ΧΟΛΑΡΓΟΣ  
(ΑΤΤΙΚΗΣ), ΕΛΛΑΔΑ

**ΗΜΕΡΟΜ. ΚΑΤΑΘΕΣΗΣ** (22):04/06/2014  
**ΣΥΜΒ. ΠΡΟΤΕΡΑΙΟΤΗΤΕΣ** (30):  
**ΤΡΟΠΟΠ. ΚΥΡΙΟΥ Δ.Ε.** (61):  
**ΤΜΗΜΑΤ. ΑΙΤΗΣΗΣ** (62):  
**ΕΦΕΥΡΕΤΗΣ** (72):1)ΑΝΤΩΝΟΠΟΥΛΟΣ ΒΑΣΙΛΕΙΟΥ  
ΓΕΩΡΓΙΟΣ  
2)ΚΑΝΑΡΕΛΗΣ ΠΑΥΛΟΣ ΠΑΝΑΓΙΩΤΗΣ  
3)ΚΑΝΑΡΕΛΗΣ ΠΑΝΑΓΙΩΤΗ ΝΙΚΟΛΑΟΣ  
**ΕΙΔΙΚΟΣ ΠΛΗΡΕΞΟΥΣΙΟΣ** (74):  
**ΑΝΤΙΚΛΗΤΟΣ** (74):ΔΟΪΝΑΚΗΣ ΔΗΜΗΤΡΙΟΣ  
Υψηλάντου 1,58400 ΑΡΙΔΑΙΑ (ΠΕΛΛΗΣ)  
**ΤΙΤΛΟΣ ΕΦΕΥΡΕΣΗΣ** (54):ΕΠΙΦΑΝΕΙΑ ΒΑΣΗΣ ΟΡΘΟΔΟΝΤΙΚΟΥ  
ΑΓΚΥΛΙΟΥ ΜΕ ΜΗΧΑΝΙΚΟΥΣ  
ΓΡΟΜΠΟΥΣ

#### ΠΕΡΙΛΗΨΗ(57)

Η παρούσα εφεύρεση αναφέρεται σε επιφάνεια βάσης (1) ορθοδοντικού αγκυλίου (2) με διαμορφωμένους μηχανικούς γρόμπους (3) με σφαιροειδή ή ωοειδή κεφαλή, σε σταυροειδή βάση (4) στήριξης αυτής, οι οποίοι δεν έρχονται σε επαφή μεταξύ τους. Η εφεύρεση αποτελεί μια τεχνική λύση που προσφέρει στον ελάχιστο διαθέσιμο χώρο της βάσης (1) ορθοδοντικού αγκυλίου (2) μεγαλύτερη

επιφάνεια συγκόλλησης, λόγω της σφαιροειδής ή ωοειδής κεφαλής των μηχανικών γρόμπων (3), σε σχέση με άλλα γεωμετρικά σχήματα. Αποτέλεσμα αυτού είναι η αύξηση της αντοχής του αγκυλίου κατά την συγκόλληση και αποκόλληση αυτού. Επίσης, λόγω του σχήματος των μηχανικών γρόμπων (απουσία ακμών, εσοχών, γωνιών) αποφεύγεται η συγκέντρωση τάσεων.

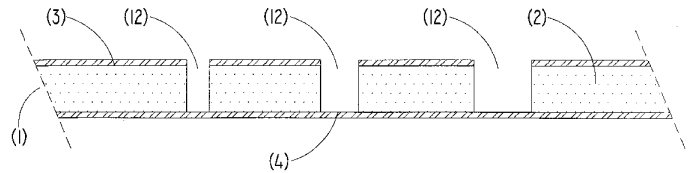


**ΑΡΙΘΜΟΣ ΑΙΤΗΣΗΣ Δ.Ε.** (21):20140100315  
**ΔΙΕΘΝΗΣ ΤΑΞΙΝΟΜΗΣΗ** (51):IPC8: B32B 15/085  
 IPC8: B32B 27/32  
 IPC8: E04C 2/26  
**ΚΑΤΑΘΕΤΗΣ** (71):1)ΛΙΑΠΙΚΟΣ ΠΑΝΑΓΙΩΤΗ ΔΗΜΗΤΡΙΟΣ  
 Ηρώς Κωνσταντοπούλου 106, 16346  
 ΗΛΙΟΥΠΟΛΗ (ΑΤΤΙΚΗΣ), ΕΛΛΑΔΑ  
**ΗΜΕΡΟΜ. ΚΑΤΑΘΕΣΗΣ** (22):04/06/2014  
**ΣΥΜΒ. ΠΡΟΤΕΡΑΙΟΤΗΤΕΣ** (30):  
**ΤΡΟΠΟΠ. ΚΥΡΙΟΥ Δ.Ε.** (61):  
**ΤΜΗΜΑΤ. ΑΙΤΗΣΗΣ** (62):  
**ΕΦΕΥΡΕΤΗΣ** (72):1)ΛΙΑΠΙΚΟΣ ΠΑΝΑΓΙΩΤΗ ΔΗΜΗΤΡΙΟΣ  
**ΕΙΔΙΚΟΣ ΠΛΗΡΕΞΟΥΣΙΟΣ** (74):  
**ΑΝΤΙΚΛΗΤΟΣ** (74):  
**ΤΙΤΛΟΣ ΕΦΕΥΡΕΣΗΣ** (54):**ΜΕΘΟΔΟΣ ΧΡΗΣΗΣ ΣΥΝΘΕΤΟΥ ΦΥΛΛΟΥ ΑΛΟΥΜΙΝΙΟΥ ΜΕ ΓΕΜΙΣΗ ΠΟΛΥΑΙΘΥΛΕΝΙΟΥ (BOND) ΣΤΗΝ ΕΞΩΤΕΡΙΚΗ ΕΠΕΝΔΥΣΗ ΠΟΡΤΩΝ ΚΑΙ ΠΕΡΒΑΖΙΩΝ**

**ΠΕΡΙΛΗΨΗ(57)**

Διά της επινοήσεως δύναται να χρησιμοποιηθεί σύνθετο φύλλο αλουμινίου με γέμιση πολυαιθυλενίου (bond) (1), στην εξωτερική επένδυση πορτών και των περβαζιών τους, για διακοσμητικούς και ενεργειακούς σκοπούς. Το σύνθετο φύλλο αλουμινίου με γέμιση πολυαιθυλενίου (bond) (1) δύναται να υποστεί επιλεκτικές αφαιρέσεις υλικού (12), συγκεκριμένου βάθους, ώστε να διατηρείται, μετά τις αφαιρέσεις υλικού (12), η ενιαία δομή του σύνθετου φύλλου αλουμινίου με γέμιση πολυαιθυλενίου (bond) (1). Στα δημιουργηθέντα διάκενα, επικολλούνται τμήματα ανοδιωμένου αλουμινίου (13) ή άλλου υλικού, ομοίων διαστάσεων, έτσι ώστε μετά την ένθεσή τους, να διατηρείται η απόλυτη επιπεδότητα της εξωτερικής όψης του σύνθετου φύλλου αλουμινίου με γέμιση πολυαιθυλενίου (bond) (1). Το

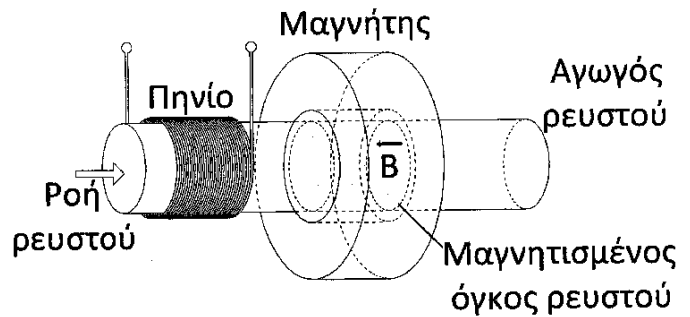
σύνθετο φύλλο αλουμινίου με γέμιση πολυαιθυλενίου (bond) (1) δύναται επίσης να υποστεί ορθογώνιας τριγωνικής διατομής αφαιρέσεις υλικού (14), συγκεκριμένου βάθους, ώστε να διατηρείται, μετά τις αφαιρέσεις υλικού (14), η ενιαία δομή του σύνθετου φύλλου αλουμινίου με γέμιση πολυαιθυλενίου (bond) (1). Στα σημεία που έχει υποστεί ορθογώνιας τριγωνικής διατομής αφαιρέσεις υλικού (14), δύναται να περιστρέφεται υπό γωνία 90 μοίρες, έτσι ώστε ναμορφοποιείται κατά το δοκούν, στις επιθυμητές κάθε φορά διαστάσεις και γεωμετρία, ώστε να χρησιμοποιείται σαν περβάζι πόρτας (11).



**ΑΡΙΘΜΟΣ ΑΙΤΗΣΗΣ Δ.Ε.** (21):20140100316  
**ΔΙΕΘΝΗΣ ΤΑΞΙΝΟΜΗΣΗ** (51):IPC8: G01F 1/56  
**ΚΑΤΑΘΕΤΗΣ** (71):1)ΓΙΑΣΕΜΙΔΗΣ ΚΥΡΙΑΚΟΥ ΔΗΜΗΤΡΙΟΣ  
 Πόντου 9, 15122 ΜΑΡΟΥΣΙ (ΑΤΤΙΚΗΣ),  
 ΕΛΛΑΔΑ  
**ΗΜΕΡΟΜ. ΚΑΤΑΘΕΣΗΣ** (22):04/06/2014  
**ΣΥΜΒ. ΠΡΟΤΕΡΑΙΟΤΗΤΕΣ** (30):  
**ΤΡΟΠΟΠ. ΚΥΡΙΟΥ Δ.Ε.** (61):  
**ΤΜΗΜΑΤ. ΑΙΤΗΣΗΣ** (62):  
**ΕΦΕΥΡΕΤΗΣ** (72):1)ΓΙΑΣΕΜΙΔΗΣ ΚΥΡΙΑΚΟΥ ΔΗΜΗΤΡΙΟΣ  
**ΕΙΔΙΚΟΣ ΠΛΗΡΕΞΟΥΣΙΟΣ** (74):  
**ΑΝΤΙΚΛΗΤΟΣ** (74):  
**ΤΙΤΛΟΣ ΕΦΕΥΡΕΣΗΣ** (54):**ΗΛΕΚΤΡΟΜΑΓΝΗΤΙΚΟ ΠΑΡΟΧΟΜΕΤΡΟ ΚΑΤΑΛΛΗΛΟ ΚΑΙ ΓΙΑ ΜΗ ΑΓΩΓΙΜΑ ΡΕΥΣΤΑ**

**ΠΕΡΙΛΗΨΗ(57)**

Ηλεκτρομαγνητικό παροχόμετρο, κατάλληλο και για μη αγώγιμα ρευστά. Το ρευστό βρίσκεται εντός μαγνητικού πεδίου, που επάγει διπολική ροπή σε αυτό, μετατρέποντας το ρευστό σε κινούμενο μαγνήτη. Αυτός επάγει ηλεκτρεγερτική δύναμη σε αγωγό, ανάλογη της μέσης ταχύτητας του ρευστού (για διαμορφωμένη ροή). Έτσι, εάν γνωρίζουμε τη διατομή του αγωγού, μπορούμε να μετρήσουμε την παροχή.



**ΑΡΙΘΜΟΣ ΑΙΤΗΣΗΣ Δ.Ε.** (21):20140100319  
**ΔΙΕΘΝΗΣ ΤΑΞΙΝΟΜΗΣΗ ΚΑΤΑΘΕΤΗΣ** (51):IPC8: B29C 59/14  
 (71):4)ΚΑΚΑΜΠΑΚΟΣ ΗΛΙΑ ΣΩΤΗΡΙΟΣ  
 Πατρ.Γρηγορίου και Νεαπόλεως, 15310 ΑΓΙΑ ΠΑΡΑΣΚΕΥΗ (ΑΤΤΙΚΗ), ΕΛΛΑΔΑ  
 1)ΕΘΝΙΚΟ ΚΕΝΤΡΟ ΕΡΕΥΝΑΣ ΦΥΣΙΚΩΝ ΕΠΙΣΤΗΜΩΝ (ΕΚΕΦΕ) " ΔΗΜΟΚΡΙΤΟΣ"  
 (κατά ποσοστό 40%)  
 Πατριάρχου Γρηγορίου και Νεαπόλεως, 15310 ΑΓΙΑ ΠΑΡΑΣΚΕΥΗ, ΕΛΛΑΔΑ  
 2)ΓΟΓΓΟΛΙΔΗΣ ΜΙΧΑΗΛ ΕΥΑΓΓΕΛΟΣ  
 Πατρ.Γρηγορίου και Νεαπόλεως, 15310 ΑΓΙΑ ΠΑΡΑΣΚΕΥΗ (ΑΤΤΙΚΗ), ΕΛΛΑΔΑ  
 3)ΤΣΕΡΕΠΗ ΔΗΜΗΤΡΙΟΥ ΑΓΓΕΛΙΚΗ  
 (κατά ποσοστό 15%)  
 Πατρ.Γρηγορίου και Νεαπόλεως, 15310 ΑΓΙΑ ΠΑΡΑΣΚΕΥΗ (ΑΤΤΙΚΗ), ΕΛΛΑΔΑ  
 5)ΠΕΤΡΟΥ ΣΩΤΗΡΙΟΥ ΠΑΝΑΓΙΩΤΑ (κατά ποσοστό 15%)  
 Πατριάρχου Γρηγορίου και Νεαπόλεως, 15310 ΑΓΙΑ ΠΑΡΑΣΚΕΥΗ (ΑΤΤΙΚΗ), ΕΛΛΑΔΑ

**ΗΜΕΡΟΜ. ΚΑΤΑΘΕΣΗΣ** (22):03/06/2014  
**ΣΥΜΒ. ΠΡΟΤΕΡΑΙΟΤΗΤΕΣ** (30):  
**ΤΡΟΠΟΠ. ΚΥΡΙΟΥ Δ.Ε.** (61):  
**ΤΜΗΜΑΤ. ΑΙΤΗΣΗΣ** (62):  
**ΕΦΕΥΡΕΤΗΣ** (72):1)ΓΟΓΓΟΛΙΔΗΣ ΜΙΧΑΗΛ ΕΥΑΓΓΕΛΟΣ  
 2)ΤΣΕΡΕΠΗ ΔΗΜΗΤΡΙΟΥ ΑΓΓΕΛΙΚΗ  
 3)ΚΑΚΑΜΠΑΚΟΣ ΗΛΙΑ ΣΩΤΗΡΙΟΣ  
 4)ΠΕΤΡΟΥ ΣΩΤΗΡΙΟΥ ΠΑΝΑΓΙΩΤΑ

**ΕΙΔΙΚΟΣ ΠΛΗΡΕΞΟΥΣΙΟΣ** (74):  
**ΑΝΤΙΚΛΗΤΟΣ** (74):  
**ΤΙΤΛΟΣ ΕΦΕΥΡΕΣΗΣ** (54):**ΜΕΘΟΔΟΣ ΠΑΡΑΣΚΕΥΗΣ ΧΗΜΙΚΑ ΣΤΑΘΕΡΩΝ ΥΠΟΣΤΡΩΜΑΤΩΝ ΜΕ ΕΓΧΑΡΑΞΗ ΠΛΑΣΜΑΤΟΣ ΓΙΑ ΑΠΕΥΘΕΙΑΣ ΟΜΟΙΟΠΟΛΙΚΗ ΑΚΙΝΗΤΟΠΟΙΗΣΗ ΒΙΟΜΟΡΙΩΝ**

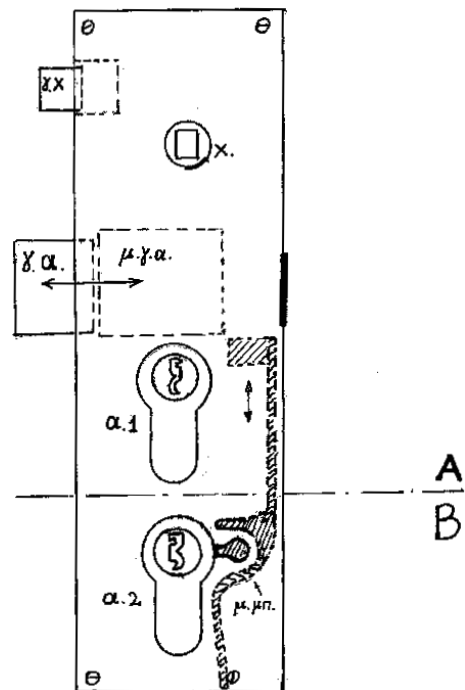
**ΠΕΡΙΛΗΨΗ(57)**

Η παρούσα εφεύρεση παρέχει μια διεργασία πλάσματος η οποία ακολουθείται από μια θερμική διαδικασία ανόπτησης για την παραγωγή τυχαίως εκτραχυμένων υποστρωμάτων οργανικού πολυμερούς ή SiO<sub>2</sub> με χημικά-σταθερή δραστικότητα. Τα υποστρώματα μπορούν να χρησιμοποιηθούν για απευθείας, ομοιοπολική ακινητοποίηση βιομορίων. Μέθοδος για την κατασκευή χημικά-σταθερών εγχαραγμένων με πλάσμα υποστρωμάτων για απευθείας ομοιοπολική ακινητοποίηση βιομορίων.

**ΑΡΙΘΜΟΣ ΑΙΤΗΣΗΣ Δ.Ε.** (21):20140100324  
**ΔΙΕΘΝΗΣ ΤΑΞΙΝΟΜΗΣΗ ΚΑΤΑΘΕΤΗΣ** (51):IPC8: E05B 35/12  
 (71):1)ΝΤΟΒΑΣ ΣΩΤΗΡΙΟΥ ΒΑΪΟΣ  
 Αχελώου 26, 13341 ΑΝΩ ΛΙΟΣΙΑ (ΑΤΤΙΚΗΣ), ΕΛΛΑΔΑ

**ΗΜΕΡΟΜ. ΚΑΤΑΘΕΣΗΣ** (22):10/06/2014  
**ΣΥΜΒ. ΠΡΟΤΕΡΑΙΟΤΗΤΕΣ** (30):  
**ΤΡΟΠΟΠ. ΚΥΡΙΟΥ Δ.Ε.** (61):  
**ΤΜΗΜΑΤ. ΑΙΤΗΣΗΣ** (62):  
**ΕΦΕΥΡΕΤΗΣ** (72):1)ΝΤΟΒΑΣ ΣΩΤΗΡΙΟΥ ΒΑΪΟΣ  
**ΕΙΔΙΚΟΣ ΠΛΗΡΕΞΟΥΣΙΟΣ** (74):  
**ΑΝΤΙΚΛΗΤΟΣ** (74):  
**ΤΙΤΛΟΣ ΕΦΕΥΡΕΣΗΣ** (54):**ΚΛΕΙΔΑΡΙΑ ΑΣΦΑΛΕΙΑΣ ΠΕΡΙΛΗΨΗ(57)**

Μία κλειδαριά ασφαλείας, που λειτουργεί, κατά επιθυμία, είτε με έναν "αφαλό" (μηχανισμός πρόσβασης με το κλειδί) α1 Σχ.1 Α και με ένα κλειδί, είτε και με δύο διαφορετικούς "αφαλούς" α1 και α2 Σχ. 1Α-Β (για περισσότερη ασφάλεια) με το δικό του κλειδί ο καθένας. Στην περίπτωση των δύο αφαλών ο α2, σε "συνεργασία" με έναν μηχανισμό, μορφής και σχήματος του μ.μπ. Σχ. 1. Α-Β ελέγχουν απόλυτα, τη λειτουργία του "αφαλού" α1, οπότε δηλαδή και την όλη παραβίαση της θύρας.



**ΑΡΙΘΜΟΣ ΑΙΤΗΣΗΣ Δ.Ε.** (21):20140100332  
**ΔΙΕΘΝΗΣ ΤΑΞΙΝΟΜΗΣΗ** (51):IPC8: C11B 3/00  
IPC8: A23D 9/00  
IPC8: A23L 1/327  
**ΚΑΤΑΘΕΤΗΣ** (71):1)ΣΠΑΡΤΙΝΟΣ ΒΑΣΙΛΕΙΟΣ ΔΗΜΗΤΡΙΟΣ  
Καυκάσου 100, 11363 ΑΘΗΝΑ, ΕΛΛΑΔΑ  
**ΗΜΕΡΟΜ. ΚΑΤΑΘΕΣΗΣ** (22):13/06/2014  
**ΣΥΜΒ. ΠΡΟΤΕΡΑΙΟΤΗΤΕΣ** (30):  
**ΤΡΟΠΟΠ. ΚΥΡΙΟΥ Δ.Ε.** (61):  
**ΤΜΗΜΑΤ. ΑΙΤΗΣΗΣ** (62):  
**ΕΦΕΥΡΕΤΗΣ** (72):1)ΣΠΑΡΤΙΝΟΣ ΒΑΣΙΛΕΙΟΣ ΔΗΜΗΤΡΙΟΣ  
**ΕΙΔΙΚΟΣ ΠΛΗΡΕΞΟΥΣΙΟΣ** (74):  
**ΑΝΤΙΚΛΗΤΟΣ** (74):  
**ΤΙΤΛΟΣ ΕΦΕΥΡΕΣΗΣ** (54):ΕΛΑΙΩΔΕΣ ΕΚΧΥΛΙΣΜΑ ΑΠΟ ΣΑΡΔΕ-  
ΛΑ

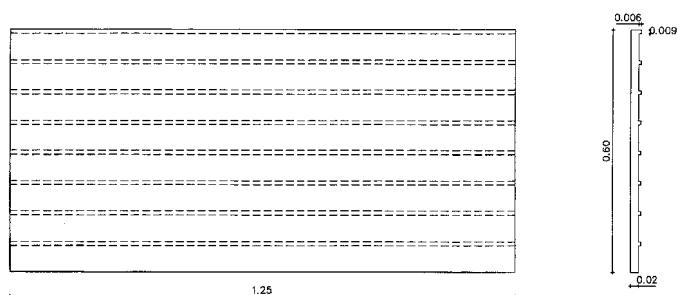
#### ΠΕΡΙΛΗΨΗ(57)

Η παρούσα εφεύρεση αποτελεί ένα φυσικό ελαιώδες εκχύλισμα από σαρδέλα, με το οποίο αξιοποιούνται οι ιδιότητες που έχει ένα ταπεινό προϊόν των θαλασσών μας, όπως η σαρδέλα. Το ιχθυέλαιο αυτό εμπεριέχει ωφέλιμα συστατικά, απαραίτητα στον ανθρώπινο οργανισμό, τα οποία δεν μπορεί ο άνθρωπος να τα παράξει διαφορετικά και ως εκ τούτου τα προσλαμβάνει μόνο μέσω της συγκεκριμένης τροφής. Η σαρδέλα είναι μια πλούσια πηγή σπάνιων και ωφέλιμων συστατικών. Το έλαιό της χαρακτηρίζεται από την υψηλή περιεκτικότητά τους σε ω-3 λιπαρά (DHA και EPA) καθώς και σε σημαντικές βιταμίνες (τις λιποδιαλυτές Α, D, Ε και Κ και βιταμίνες του συμπλέγματος Β) και ανόργανα στοιχεία. Το φυσικό αυτό ελαιώδες εκχύλισμα από σαρδέλα θα χρησιμοποιηθεί ως διατροφικό παρασκεύασμα ή συμπλήρωμα αλλά και ως παρασκεύασμα με ευεργετικές φαρμακευτικές ιδιότητες τόσο για ανθρώπινη όσο και κτηνιατρική χρήση.

**ΑΡΙΘΜΟΣ ΑΙΤΗΣΗΣ Δ.Ε.** (21):20140100335  
**ΔΙΕΘΝΗΣ ΤΑΞΙΝΟΜΗΣΗ** (51):IPC8: E04F 13/08  
IPC8: E04B 1/74  
**ΚΑΤΑΘΕΤΗΣ** (71):1)ΚΟΘΑΛΗΣ ΣΤΑΥΡΟΥ ΑΓΓΙΣ-ΙΩΑΝΝΗΣ  
Ελ.Βενιζέλου 138, 64200 ΧΡΥΣΟΥΠΟΛΗ  
(ΚΑΒΑΛΑΣ), ΕΛΛΑΔΑ  
**ΗΜΕΡΟΜ. ΚΑΤΑΘΕΣΗΣ** (22):12/06/2014  
**ΣΥΜΒ. ΠΡΟΤΕΡΑΙΟΤΗΤΕΣ** (30):  
**ΤΡΟΠΟΠ. ΚΥΡΙΟΥ Δ.Ε.** (61):  
**ΤΜΗΜΑΤ. ΑΙΤΗΣΗΣ** (62):  
**ΕΦΕΥΡΕΤΗΣ** (72):1)ΚΟΘΑΛΗΣ ΣΤΑΥΡΟΥ ΑΓΓΙΣ-ΙΩΑΝΝΗΣ  
**ΕΙΔΙΚΟΣ ΠΛΗΡΕΞΟΥΣΙΟΣ** (74):  
**ΑΝΤΙΚΛΗΤΟΣ** (74):  
**ΤΙΤΛΟΣ ΕΦΕΥΡΕΣΗΣ** (54):ΠΛΑΚΑ ΕΞΗΛΑΣΜΕΝΗΣ ΠΟΛΥΣΤΕΡΙ-  
ΝΗΣ

#### ΠΕΡΙΛΗΨΗ(57)

Η παρούσα εφεύρεση αναφέρεται σε πλάκα εξηλασμένης πολυστερίνης με οδηγούς αρμολόγησης διακοσμητικών πλακιδίων και χρησιμοποιείται σε εξωτερικές όψεις κτιρίου για την λύση της θερμομονωτικής επάρκειάς του ή σε εσωτερικές για αισθητικούς λόγους. Οι δοηγοί αρμολόγησης κάνουν την πλάκα εξηλασμένης πολυστερίνης εύχρηστη και μειώνουν αισθητά τον χρόνο εγκατάστασης. Επίσης βελτιώνει το αισθητικό αποτέλεσμα των όψεων του κτιρίου, αφού λόγω των οδηγών τα διακοσμητικά πλακίδια τοποθετούνται σωστά.



**ΑΡΙΘΜΟΣ ΑΙΤΗΣΗΣ Δ.Ε.** (21):20140100336  
**ΔΙΕΘΝΗΣ ΤΑΞΙΝΟΜΗΣΗ ΚΑΤΑΘΕΤΗΣ** (51):IPC8: E06B 3/263  
(71):1)ΤΖΙΚΑ ΔΗΜΗΤΡΙΟΥ ΑΣΗΜΩ  
Μ. Αλεξάνδρου 92, 55236 ΠΑΝΟΡΑΜΑ  
(ΘΕΣΣΑΛΟΝΙΚΗΣ), ΕΛΛΑΔΑ  
2)ΤΖΙΚΑ ΔΗΜΗΤΡΙΟΥ ΣΟΥΛΤΑΝΑ  
Μ. Αλεξάνδρου 92, 55236 ΠΑΝΟΡΑΜΑ  
(ΘΕΣΣΑΛΟΝΙΚΗΣ), ΕΛΛΑΔΑ

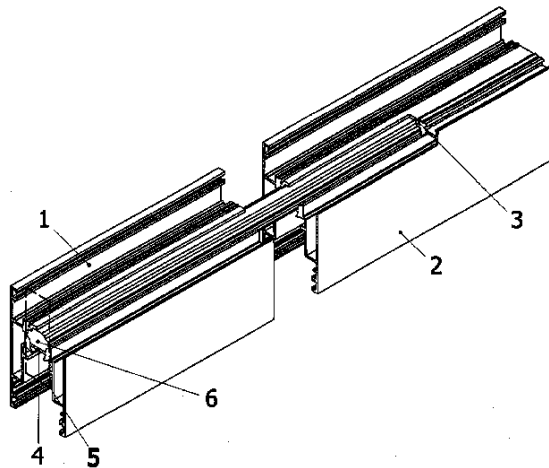
**ΗΜΕΡΟΜ. ΚΑΤΑΘΕΣΗΣ** (22):16/06/2014  
**ΣΥΜΒ. ΠΡΟΤΕΡΑΙΟΤΗΤΕΣ** (30):  
**ΤΡΟΠΟΠ. ΚΥΡΙΟΥ Δ.Ε.** (61):  
**ΤΜΗΜΑΤ. ΑΙΤΗΣΗΣ** (62):  
**ΕΦΕΥΡΕΤΗΣ** (72):1)ΤΖΙΚΑ ΔΗΜΗΤΡΙΟΥ ΑΣΗΜΩ  
2)ΤΖΙΚΑ ΔΗΜΗΤΡΙΟΥ ΣΟΥΛΤΑΝΑ

**ΕΙΔΙΚΟΣ ΠΛΗΡΕΞΟΥΣΙΟΣ** (74):  
**ΑΝΤΙΚΛΗΤΟΣ** (74):  
**ΤΙΤΛΟΣ ΕΦΕΥΡΕΣΗΣ** (54):ΣΥΣΤΗΜΑ ΘΕΡΜΟΔΙΑΚΟΠΤΟΜΕΝΩΝ ΠΡΟΦΙΛ ΑΛΟΥΜΙΝΙΟΥ ΜΕ ΠΛΗΡΩΣΗ ΤΟΥ ΘΑΛΑΜΟΥ ΤΗΣ ΖΩΝΗΣ ΘΕΡΜΟΔΙΑΚΟΠΗΣ ΜΕ ΑΦΡΩΔΕΣ ΑΥΤΟΔΙΟΓΚΟΥΜΕΝΟ ΜΟΝΩΤΙΚΟ ΥΛΙΚΟ

#### ΠΕΡΙΛΗΨΗ(57)

Σύστημα θερμοδιακοπόμενων προφίλ αλουμινίου με πλήρωση του θαλάμου της ζώνης θερμοδιακοπής 5 με αφρώδες αυτοδιογκούμενο μονωτικό υλικό για χρήση σε κατασκευές ανοιγόμενων, συρόμενων και ανασυρόμενων κουφωμάτων για θύρες και παράθυρα κτιρίων. Η έγχυση του αφρώδους αυτοδιογκούμενου μονωτικού υλικού γίνεται ομοιόμορφα και γραμμικά σε όλο το θάλαμο της ζώνης θερμοδιακοπής 5 στο έτοιμο συραμμένο προφίλ σε στάδιο παραγωγής πλήρως ενταγμένο στην υφιστάμενη παραγωγική διαδικασία του προφίλ, με δυνατότητα επιλογής διαφορετικών τιμών πυκνότητας του αφρώδους αυτοδιογκούμενου

μονωτικού υλικού και χρήστης εφευρέσεως σε έτοιμα βαμμένα αλλά και άβαφα θερμοδιακοπόμενα προφίλ.



**ΑΡΙΘΜΟΣ ΑΙΤΗΣΗΣ Δ.Ε.** (21):20140100338  
**ΔΙΕΘΝΗΣ ΤΑΞΙΝΟΜΗΣΗ ΚΑΤΑΘΕΤΗΣ** (51):IPC8: C12G 3/04  
(71):1)ΠΑΝΤΡΕΥΤΗ ΒΑΣΙΛΕΙΟΣ ΝΕΚΤΑΡΙΑ  
Παραλία Αιγινίτισσας, Αιγίνα, 18010  
ΑΙΓΙΝΑ (ΑΤΤΙΚΗΣ), ΕΛΛΑΔΑ

**ΗΜΕΡΟΜ. ΚΑΤΑΘΕΣΗΣ** (22):17/06/2014  
**ΣΥΜΒ. ΠΡΟΤΕΡΑΙΟΤΗΤΕΣ** (30):  
**ΤΡΟΠΟΠ. ΚΥΡΙΟΥ Δ.Ε.** (61):  
**ΤΜΗΜΑΤ. ΑΙΤΗΣΗΣ** (62):  
**ΕΦΕΥΡΕΤΗΣ** (72):1)ΠΑΝΤΡΕΥΤΗ ΒΑΣΙΛΕΙΟΣ ΝΕΚΤΑΡΙΑ  
**ΕΙΔΙΚΟΣ ΠΛΗΡΕΞΟΥΣΙΟΣ** (74):ΑΡΒΑΝΙΤΟΠΟΥΛΟΥ ΒΑΛΙΝΤΑ  
25ης Μαρτίου 7, 17778 ΤΑΥΡΟΣ (ΑΤΤΙΚΗΣ)

**ΑΝΤΙΚΛΗΤΟΣ** (74):ΣΙΟΥΦΑΣ ΚΑΙ ΣΥΝΕΡΓΑΤΕΣ  
ΔΙΚΗΓΟΡΙΚΗ ΕΤΑΙΡΙΑ  
25ης Μαρτίου 7, 17778 ΤΑΥΡΟΣ  
(ΑΤΤΙΚΗΣ)

**ΤΙΤΛΟΣ ΕΦΕΥΡΕΣΗΣ** (54):ΟΙΝΟΠΝΕΥΜΑΤΩΔΕΣ ΠΟΤΟ ΜΕ ΒΑΣΗ ΤΟ ΡΟΥΜΙ ΜΕ ΜΟΣΧΟΛΕΜΟΝΟ, ΓΛΥΚΑΝΤΙΚΕΣ ΟΥΣΙΕΣ, ΣΟΔΑ ΚΑΙ ΦΥΣΤΙΚΙ

#### ΠΕΡΙΛΗΨΗ(57)

Η μέθοδος αυτή χαρακτηρίζεται από την προσθήκη φιστικιού σε οινοπνευματώδες ποτό με βάση το ρούμι, το οποίο παράγεται με την ανάμειξη των ακόλουθων συστατικών: ρούμι, μοσχολέμονο, γλυκαντικές ουσίες, σόδα, θρυμματισμένος πάγος. Βασικό πλεονέκτημα της μεθόδου αυτής είναι η διαφοροποίηση των επιπέδων των βιταμινών, ιχνοστοιχείων και αντιοξειδωτικών ουσιών στο τελικό παρασκεύασμα μέσω της προσθήκης του φιστικιού και η σημαντική βελτίωση της γεύσης και του αρώματός του. Η εν λόγω εφεύρεση πλεονεκτεί λόγω του χαρακτηριστικού αρώματος και της ιδιαίτερης γλυκόπικρης γεύσης φιστικιού, καθώς και για τις βιταμίνες, πρωτεΐνες, σίδηρο, ασβέστιο, μαγνήσιο, φώσφορο και κάλιο, τις οποίες του προσδίδει το φιστίκι που περιέχει.

**ΑΡΙΘΜΟΣ ΑΙΤΗΣΗΣ Δ.Ε.** (21):20140100339  
**ΔΙΕΘΝΗΣ ΤΑΞΙΝΟΜΗΣΗ ΚΑΤΑΘΕΤΗΣ** (51):IPC8: A63B 5/10  
(71):1)ΧΑΤΖΗΓΙΑΝΝΑΚΗΣ ΔΗΜΗΤΡΙΟΥ  
ΑΛΕΞΑΝΔΡΟΣ  
Χρυσοστόμου Σμύρνης 76, 13231  
ΠΕΤΡΟΥΠΟΛΗ (ΑΤΤΙΚΗΣ), ΕΛΛΑΔΑ  
2)ΔΡΙΚΟΣ ΘΕΟΔΩΡΟΣ ΜΙΧΑΗΛ  
Ακροπόλεως 55, 12462 ΧΑΙΔΑΡΙ  
(ΑΤΤΙΚΗΣ), ΕΛΛΑΔΑ  
3)ΟΙΚΟΝΟΜΟΥ ΑΡΙΣΤΕΙΔΗ ΑΘΑΝΑΣΙΟΣ  
Αλεξάνδρου Βραχνά 13, ΠΕΙΡΑΙΑΣ,  
ΕΛΛΑΔΑ

**ΗΜΕΡΟΜ. ΚΑΤΑΘΕΣΗΣ** (22):17/06/2014  
**ΣΥΜΒ. ΠΡΟΤΕΡΑΙΟΤΗΤΕΣ** (30):  
**ΤΡΟΠΟΠ. ΚΥΡΙΟΥ Δ.Ε.** (61):  
**ΤΜΗΜΑΤ. ΑΙΤΗΣΗΣ** (62):  
**ΕΦΕΥΡΕΤΗΣ** (72):1)ΧΑΤΖΗΓΙΑΝΝΑΚΗΣ ΔΗΜΗΤΡΙΟΥ  
ΑΛΕΞΑΝΔΡΟΣ  
2)ΔΡΙΚΟΣ ΜΙΧΑΗΛ

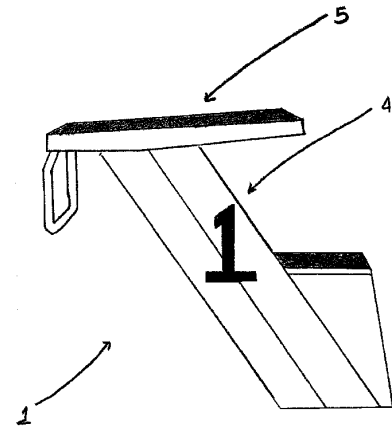
**ΕΙΔΙΚΟΣ ΠΛΗΡΕΞΟΥΣΙΟΣ** (74):ΑΠΟΣΤΟΛΟΠΟΥΛΟΣ ΧΑΡΑΛΑΜΠΟΣ  
Κοραή 7α, 14561 ΚΗΦΙΣΙΑ (ΑΤΤΙΚΗΣ)  
**ΑΝΤΙΚΛΗΤΟΣ** (74):ΑΠΟΣΤΟΛΟΠΟΥΛΟΣ ΧΑΡΑΛΑΜΠΟΣ  
Κοραή 7α,14561 ΚΗΦΙΣΙΑ (ΑΤΤΙΚΗΣ)

**ΤΙΤΛΟΣ ΕΦΕΥΡΕΣΗΣ** (54):**ΦΟΡΗΤΗ ΚΑΤΑΣΚΕΥΗ ΜΕ ΥΠΟΠΟ-  
ΔΙΟ ΓΙΑ ΒΑΤΗΡΑ ΠΙΣΙΝΑΣ**

**ΠΕΡΙΛΗΨΗ(57)**

Η εφεύρεση αναφέρεται σε φορητά υποπόδια για βατήρα πισίνας. Μια φορητή κατασκευή, περιλαμβάνει μία βάση (11) και ένα υποπόδιο (31). Η βάση (11) περιλαμβάνει μέσα στερέωσης (21, 23) για τη σταθερή σύνδεση της βάσης (11) στο βατήρα και μέσα υποδοχής (16) του υποποδίου (31) σε διαφορετικές θέσεις

της βάσης (11). Τα μέσα υποδοχής (16) συνεργάζονται με αντίστοιχα μέσα (32), που υπάρχουν στο υποπόδιο(31). Τα μέσα υποδοχής (16) και τα αντίστοιχα μέσα (32) στο υποπόδιο (31) είναι διαμορφωμένα, έτσι ώστε το υποπόδιο (31) να εφαρμόζεται σε διαφορετικές θέσεις κατά μήκος της βάσης (11). Έως σήμερα δεν είναι γνωστές φορητές κατασκευές με βάση και υποπόδιο. Με την φορητή κατασκευή για υποπόδιο σύμφωνα με την εφεύρεση, επιτυγχάνεται ταυτόχρονα η φορητότητα του βατήρα και η τοποθέτηση του υποποδίου σε διαφορετικές θέσεις σε σχέση με την ακμή της πλατφόρμας του βατήρα.



**ΑΡΙΘΜΟΣ ΑΙΤΗΣΗΣ Δ.Ε.** (21):20140100349  
**ΔΙΕΘΝΗΣ ΤΑΞΙΝΟΜΗΣΗ ΚΑΤΑΘΕΤΗΣ** (51):IPC8: F21V 35/00  
IPC8: A47J 36/26  
IPC8: F23D 3/16  
(71):1)ΜΠΕΝΣΟΥΣΑΝ ΒΙΚΤΩΡ-ΧΑΙΜ ΧΑΡΗΣ  
Κλειτορος 26, 12132 ΠΕΡΙΣΤΕΡΙ  
(ΑΤΤΙΚΗΣ), ΕΛΛΑΔΑ

**ΗΜΕΡΟΜ. ΚΑΤΑΘΕΣΗΣ** (22):20/06/2014  
**ΣΥΜΒ. ΠΡΟΤΕΡΑΙΟΤΗΤΕΣ** (30):  
**ΤΡΟΠΟΠ. ΚΥΡΙΟΥ Δ.Ε.** (61):  
**ΤΜΗΜΑΤ. ΑΙΤΗΣΗΣ** (62):  
**ΕΦΕΥΡΕΤΗΣ** (72):1)ΜΠΕΝΣΟΥΣΑΝ ΒΙΚΤΩΡ-ΧΑΙΜ ΧΑΡΗΣ

**ΕΙΔΙΚΟΣ ΠΛΗΡΕΞΟΥΣΙΟΣ** (74):  
**ΑΝΤΙΚΛΗΤΟΣ** (74):  
**ΤΙΤΛΟΣ ΕΦΕΥΡΕΣΗΣ** (54):**ΣΥΣΚΕΥΗ ΗΠΙΑΣ ΘΕΡΜΑΝΣΗΣ ΜΕ  
ΕΛΑΤΗΡΙΟ ΚΑΙ ΚΕΡΙ ΑΝΑΘΕΡΜΑ-  
ΝΣΗΣ**

**ΠΕΡΙΛΗΨΗ(57)**

Η συσκευή αποτελείται από ένα έλασμα ελατηρίου διαφόρων διαμέτρων και υψών, η οποία σε συνδυασμό με ένα ή περισσότερα κεράκια gechaud, που βρίσκονται στον εσωτερικό δακτύλιο του ελατηρίου, επιτυγχάνουν θέρμανση με ήπιο τρόπο και διατήρηση σταθερής θερμοκρασίας στο περιεχόμενο των σκευών που θερμαίνει, οι οποίες στηρίζονται στο άνω χείλος του ελατηρίου.





**ΑΡΙΘΜΟΣ ΑΙΤΗΣΗΣ Δ.Ε.** (21):20140100353  
**ΔΙΕΘΝΗΣ ΤΑΞΙΝΟΜΗΣΗ** (51):IPC8: G10H 5/00  
IPC8: G10G 1/00  
IPC8: G10B 1/04  
**ΚΑΤΑΘΕΤΗΣ** (71):1)ΚΩΝΣΤΑΝΤΙΝΟΥ ΣΠΥΡΙΔΩΝΑ  
ΜΙΧΑΗΛ  
Οδ.Ανδρούτσου 55, 35200 ΑΤΑΛΑΝΤΗ  
(ΦΘΙΩΤΙΔΑΣ), ΕΛΛΑΔΑ  
**ΗΜΕΡΟΜ. ΚΑΤΑΘΕΣΗΣ** (22):26/06/2014  
**ΣΥΜΒ. ΠΡΟΤΕΡΑΙΟΤΗΤΕΣ** (30):  
**ΤΡΟΠΟΠ. ΚΥΡΙΟΥ Δ.Ε.** (61):  
**ΤΜΗΜΑΤ. ΑΙΤΗΣΗΣ** (62):  
**ΕΦΕΥΡΕΤΗΣ** (72):1)ΚΩΝΣΤΑΝΤΙΝΟΥ ΣΠΥΡΙΔΩΝΑ  
ΜΙΧΑΗΛ  
**ΕΙΔΙΚΟΣ ΠΛΗΡΕΞΟΥΣΙΟΣ** (74):  
**ΑΝΤΙΚΛΗΤΟΣ** (74):  
**ΤΙΤΛΟΣ ΕΦΕΥΡΕΣΗΣ** (54):**ΜΟΥΣΙΚΟ ΟΡΓΑΝΟ ΜΕ ΠΛΗΚΤΡΟΛΟ-  
ΓΙΟ ΒΥΖΑΝΤΙΝΩΝ ΔΙΑΣΤΗΜΑΤΩΝ**

#### ΠΕΡΙΛΗΨΗ(57)

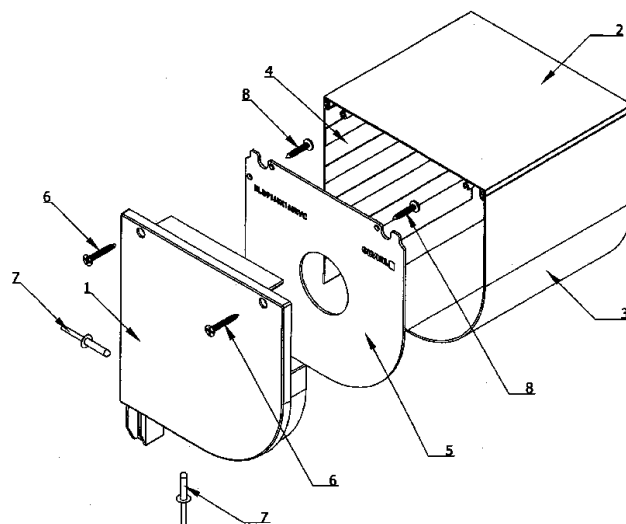
Το Μουσικό όργανο με πληκτρολόγιο βυζαντινών διαστημάτων, αποτελείται από τα ηχεία (1), το στέλεχος (2) πάνω στο οποίο βρίσκονται το πληκτρολόγιο που έχει τρεις οκτάβες με 144 εξάγωνα κυψελοειδή πλήκτρα η κάθε μία (12), τα κομβία λειτουργίας (4),(5), (6),(7) τα κομβία ηχοχρωμάτων (8), τα κομβία Κυρίων και Πλαγίων Ήχων (9), τους καταλόγους Ορθοδόξου Υμνολογίας (10), τα κομβία επιλογής εντολών (11α-11β-11γ) και την οθόνη επεξεργασίας πληροφοριών (3). Το μελωδικό διάστημα από το ένα πλήκτρο στο αμέσως επόμενο της ακολουθίας, είναι μισό βυζαντινό μόριο πράγμα που δίνει την ικανότητα να αποδίδει με τη μέγιστη δυνατή πιστότητα τις λεπτομέρειες κάθε εκκλησιαστικού ύμνου, καθώς και κάθε παραδοσιακού τραγουδιού, αφού η παραδοσιακή μας μουσική έχει δομηθεί στο ίδιο μουσικό σύστημα. Επίσης η δυνατότητα σε κάθε επιλογή κυρίου

ή πλαγίου Ήχου να φωτίζονται τα σχετικά πλήκτρα έτσι ώστε ο χειριστής να μπορεί πατώντας μόνον αυτά τα πλήκτρα να διευκολύνεται στην φωνητική απόδοση του κάθε τροπαρίου, αποτελεί ένα ακόμη σημαντικό πλεονέκτημα.

**ΑΡΙΘΜΟΣ ΑΙΤΗΣΗΣ Δ.Ε.** (21):20140100357  
**ΔΙΕΘΝΗΣ ΤΑΞΙΝΟΜΗΣΗ** (51):IPC8: E06B 9/17  
IPC8: E06B 9/04  
**ΚΑΤΑΘΕΤΗΣ** (71):1)ΤΖΙΚΑ ΔΗΜΗΤΡΙΟΥ ΑΣΗΜΩ  
Μ. Αλεξάνδρου 92, 55236 ΠΙΑΝΟΡΑΜΑ  
(ΘΕΣΣΑΛΟΝΙΚΗΣ), ΕΛΛΑΔΑ  
2)ΤΖΙΚΑ ΔΗΜΗΤΡΙΟΥ ΣΟΥΛΤΑΝΑ  
Μ. Αλεξάνδρου 92, 55236 ΠΙΑΝΟΡΑΜΑ  
(ΘΕΣΣΑΛΟΝΙΚΗΣ), ΕΛΛΑΔΑ  
**ΗΜΕΡΟΜ. ΚΑΤΑΘΕΣΗΣ** (22):26/06/2014  
**ΣΥΜΒ. ΠΡΟΤΕΡΑΙΟΤΗΤΕΣ** (30):  
**ΤΡΟΠΟΠ. ΚΥΡΙΟΥ Δ.Ε.** (61):  
**ΤΜΗΜΑΤ. ΑΙΤΗΣΗΣ** (62):  
**ΕΦΕΥΡΕΤΗΣ** (72):1)ΤΖΙΚΑ ΔΗΜΗΤΡΙΟΥ ΑΣΗΜΩ  
2)ΤΖΙΚΑ ΔΗΜΗΤΡΙΟΥ ΣΟΥΛΤΑΝΑ  
**ΕΙΔΙΚΟΣ ΠΛΗΡΕΞΟΥΣΙΟΣ** (74):  
**ΑΝΤΙΚΛΗΤΟΣ** (74):  
**ΤΙΤΛΟΣ ΕΦΕΥΡΕΣΗΣ** (54):**ΣΥΣΤΗΜΑ ΕΞΩΤΕΡΙΚΩΝ ΚΟΥΤΙΩΝ  
ΡΟΛΟΥ**

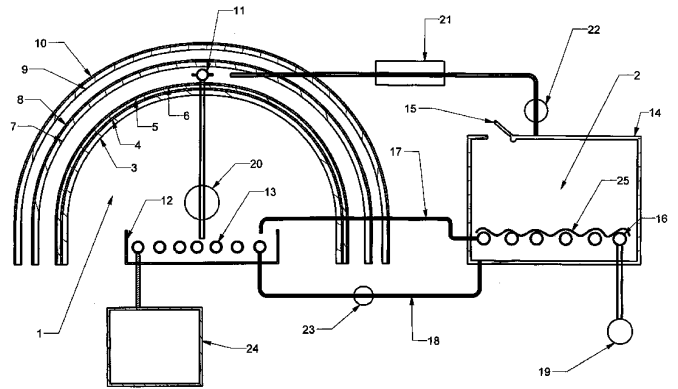
#### ΠΕΡΙΛΗΨΗ(57)

Σύστημα εξωτερικών κουτιών ρολού για χρήση σε συνδυασμό με εξωτερικά κουφώματα. Παρέχει επιλογή δύο διαφορετικών διαστάσεων κουτιού, 137x137mm και 165x165mm. Στα πλαϊνά του κουτιού (1) υπάρχει δυνατότητα στερέωσης τμημάτων από προφίλ διέλασης αλουμινίου όπως και τμημάτων από στραντζαριστή λαμαρίνα αλουμινίου. Η στερέωση των τμημάτων πάνω στο πλαϊνό (1) γίνεται με συνδυασμό χρήσης βιδών και πριτσινιών.



**ΑΡΙΘΜΟΣ ΑΙΤΗΣΗΣ Δ.Ε.** (21):20140100370  
**ΔΙΕΘΝΗΣ ΤΑΞΙΝΟΜΗΣΗ** (51):IPC8: B01D 1/00  
IPC8: C02F 1/14  
**ΚΑΤΑΘΕΤΗΣ** (71):1)ΜΠΑΤΣΗΣ ΔΗΜΗΤΡΙΟΥ ΙΩΑΝΝΗΣ  
Πρόξενου Κορομηλά 32, 54622  
ΘΕΣΣΑΛΟΝΙΚΗ (ΘΕΣΣΑΛΟΝΙΚΗΣ),  
ΕΛΛΑΔΑ  
**ΗΜΕΡΟΜ. ΚΑΤΑΘΕΣΗΣ** (22):20/06/2014  
**ΣΥΜΒ. ΠΡΟΤΕΡΑΙΟΤΗΤΕΣ** (30):  
**ΤΡΟΠΟΠ. ΚΥΡΙΟΥ Δ.Ε.** (61):  
**ΤΜΗΜΑΤ. ΑΙΤΗΣΗΣ** (62):  
**ΕΦΕΥΡΕΤΗΣ** (72):1)ΜΠΑΤΣΗΣ ΔΗΜΗΤΡΙΟΥ ΙΩΑΝΝΗΣ  
**ΕΙΔΙΚΟΣ ΠΑΡΕΞΟΥΣΙΟΣ** (74):  
**ΑΝΤΙΚΛΗΤΟΣ** (74):  
**ΤΙΤΛΟΣ ΕΦΕΥΡΕΣΗΣ** (54):ΔΙΑΤΑΞΗ ΑΦΑΛΑΤΩΣΗΣ ΝΕΡΟΥ  
**ΠΕΡΙΛΗΨΗ(57)**

Διάταξη διά ατμοποίησης αφαλάτωσης θαλασσίου ύδατος προς παραγωγή γλυκού πόσιμου νερού, η οποία περιλαμβάνει θάλαμο ατμοποίησης μορφολογίας θερμοκηπίου (1) εντός του οποίου ατμοποιείται και διαχωρίζεται από το άλας, το θαλασσινό νερό και θάλαμο ψύξης (2) εντός του οποίου διοχετεύονται υδρατμοί του απαλλαγμένου άλατος νερού και συμπυκνώνονται για να παραχθεί το γλυκό πόσιμο νερό. Σε αυτή τη διάταξη αφαλάτωσης μειώνεται σημαντικά η ενεργειακή κατανάλωση λόγω της συνδυασμένης χρήσης σωλήνων (11) με μπεκ ψεκασμού εκνέφωσης και αεριοποίησης του διοχετευόμενου στο χώρο ατμοποίησης θαλασσίου ύδατος, αντλίας (21) δημιουργίας υποπίεσης στο χώρο ατμοποίησης, αντλίας (22) δημιουργίας υπερπίεσης στο χώρο ψύξης, θερμικού εναλλάκτη σωληνώσεων (16) κυκλοφορίας ψυχρού θαλασσίου ύδατος και υποβοήθησης της συμπύκνωσης των υδρατμών γλυκού νερού στον θάλαμο ψύξης (2), θερμικού εναλλάκτη σωληνώσεων (13) κυκλοφορίας σχετικά θερμού γλυκού νερού εντός της πληρούμενης με θαλάσσιο νερό δεξαμενής (12) του θαλάμου ατμοποίησης και υποβοήθησης της ατμοποίησης του θαλασσινού νερού.



**1.2 ΕΥΡΕΤΗΡΙΟ ΑΙΤΗΣΕΩΝ Δ.Ε. ΣΥΜΦΩΝΑ ΜΕ ΤΗΝ ΗΜΕΡΟΜΗΝΙΑ ΚΑΤΑΘΕΣΗΣ**

<b>ΚΑΤΑΘΕΣΗ (22)</b>	<b>ΚΑΤΑΘΕΤΗΣ (71)</b>	<b>ΤΙΤΛΟΣ ΕΦΕΥΡΕΣΗΣ (54)</b>	<b>ΑΡ. ΑΙΤ. (21)</b>
02/06/2014	ΜΑΚΡΥΓΙΑΝΝΗΣ ΑΛΕΞΑΝΔΡΟΣ	ΤΣΑΝΤΑ ΜΕΤΑΦΟΡΑΣ ΔΟΧΕΙΩΝ ΡΟΦΗΜΑΤΩΝ	20140100310
03/06/2014	ΚΑΚΑΜΠΙΑΚΟΣ ΣΩΤΗΡΙΟΣ ΤΣΕΡΕΠΗ ΑΓΓΕΛΙΚΗ ΓΟΓΓΟΛΙΔΗΣ ΕΥΑΓΓΕΛΟΣ ΕΘΝΙΚΟ ΚΕΝΤΡΟ ΕΡΕΥΝΑΣ ΦΥΣΙΚΩΝ ΕΠΙΣΤΗΜΩΝ (ΕΚΕΦΕ) " ΔΗΜΟΚΡΙΤΟΣ" ΠΕΤΡΟΥ ΠΑΝΑΓΙΩΤΑ	ΜΕΘΟΔΟΣ ΠΑΡΑΣΚΕΥΗΣ ΧΗΜΙΚΑ ΣΤΑΘΕΡΩΝ ΥΠΟΣΤΡΩΜΑ- ΤΩΝ ΜΕ ΕΓΧΑΡΑΞΗ ΠΛΑΣΜΑΤΟΣ ΓΙΑ ΑΠΕΥΘΕΙΑΣ ΟΜΟΙΟΠΟ- ΛΙΚΗ ΑΚΙΝΗΤΟΠΟΙΗΣΗ ΒΙΟΜΟΡΙΩΝ	20140100319
04/06/2014	ΛΙΑΠΙΚΟΣ ΔΗΜΗΤΡΙΟΣ	ΜΕΘΟΔΟΣ ΧΡΗΣΗΣ ΣΥΝΘΕΤΟΥ ΦΥΛΛΟΥ ΑΛΟΥΜΙΝΙΟΥ ΜΕ ΓΕ- ΜΙΣΗ ΠΟΛΥΑΙΘΥΛΕΝΙΟΥ (BOND) ΣΤΗΝ ΕΞΩΤΕΡΙΚΗ ΕΠΕΝΔΥΣΗ ΠΟΡΤΩΝ ΚΑΙ ΠΕΡΒΑΖΙΩΝ	20140100315
04/06/2014	ΓΙΑΣΕΜΙΔΗΣ ΔΗΜΗΤΡΙΟΣ	ΗΛΕΚΤΡΟΜΑΓΝΗΤΙΚΟ ΠΑΡΟΧΟΜΕΤΡΟ ΚΑΤΑΛΛΗΛΟ ΚΑΙ ΓΙΑ ΜΗ ΑΓΩΓΙΜΑ ΡΕΥΣΤΑ	20140100316
04/06/2014	ΑΝΤΩΝΟΠΟΥΛΟΣ ΓΕΩΡΓΙΟΣ ΚΑΝΑΡΕΛΗΣ ΠΑΝΑΓΙΩΤΗΣ ΚΑΝΑΡΕΛΗΣ ΝΙΚΟΛΑΟΣ	ΕΠΙΦΑΝΕΙΑ ΒΑΣΗΣ ΟΡΘΟΔΟΝΤΙΚΟΥ ΑΓΚΥΛΙΟΥ ΜΕ ΜΗΧΑΝΙ- ΚΟΥΣ ΓΡΟΜΠΟΥΣ	20140100313
10/06/2014	ΝΤΟΒΑΣ ΒΑΪΟΣ	ΚΛΕΙΔΑΡΙΑ ΑΣΦΑΛΕΙΑΣ	20140100324
12/06/2014	ΚΟΘΑΛΗΣ ΑΓΙΣ-ΙΩΑΝΝΗΣ	ΠΛΑΚΑ ΕΞΗΛΑΣΜΕΝΗΣ ΠΟΛΥΣΤΕΡΙΝΗΣ	20140100335
13/06/2014	ΣΠΑΡΤΙΝΟΣ ΔΗΜΗΤΡΙΟΣ	ΕΛΛΙΩΔΕΣ ΕΚΧΥΛΙΣΜΑ ΑΠΟ ΣΑΡΔΕΛΑ	20140100332
16/06/2014	ΤΖΙΚΑ ΑΣΗΜΩ ΤΖΙΚΑ ΣΟΥΛΤΑΝΑ	ΣΥΣΤΗΜΑ ΘΕΡΜΟΔΙΑΚΟΠΤΟΜΕΝΩΝ ΠΡΟΦΙΛ ΑΛΟΥΜΙΝΙΟΥ ΜΕ ΠΛΗΡΩΣΗ ΤΟΥ ΘΑΛΑΜΟΥ ΤΗΣ ΖΩΝΗΣ ΘΕΡΜΟΔΙΑΚΟΠΗΣ ΜΕ ΑΦΡΩΔΕΣ ΑΥΤΟΔΙΟΓΚΟΥΜΕΝΟ ΜΟΝΩΤΙΚΟ ΥΛΙΚΟ	20140100336
17/06/2014	ΔΡΙΚΟΣ ΜΙΧΑΗΛ ΟΙΚΟΝΟΜΟΥ ΑΘΑΝΑΣΙΟΣ ΧΑΤΖΗΓΙΑΝΝΑΚΗΣ ΑΛΕΞΑΝΔΡΟΣ	ΦΟΡΗΤΗ ΚΑΤΑΣΚΕΥΗ ΜΕ ΥΠΟΠΟΔΙΟ ΓΙΑ ΒΑΤΗΡΑ ΠΙΣΙΝΑΣ	20140100339
17/06/2014	ΠΑΝΤΡΕΥΤΗ ΝΕΚΤΑΡΙΑ	ΟΙΝΟΠΝΕΥΜΑΤΩΔΕΣ ΠΟΤΟ ΜΕ ΒΑΣΗ ΤΟ ΡΟΥΜΙ ΜΕ ΜΟΣΧΟ- ΛΕΜΟΝΟ, ΓΛΥΚΑΝΤΙΚΕΣ ΟΥΣΙΕΣ, ΣΟΔΑ ΚΑΙ ΦΥΣΤΙΚΙ	20140100338
20/06/2014	ΜΠΙΕΝΣΟΥΣΑΝ ΧΑΡΗΣ	ΣΥΣΚΕΥΗ ΗΠΙΑΣ ΘΕΡΜΑΝΣΗΣ ΜΕ ΕΛΑΤΗΡΙΟ ΚΑΙ ΚΕΡΙ ΑΝΑ- ΘΕΡΜΑΝΣΗΣ	20140100349
20/06/2014	ΜΠΑΤΣΗΣ ΙΩΑΝΝΗΣ	ΔΙΑΤΑΞΗ ΑΦΑΛΛΑΤΩΣΗΣ ΝΕΡΟΥ	20140100370
26/06/2014	ΚΩΝΣΤΑΝΤΙΝΟΥ ΜΙΧΑΗΛ	ΜΟΥΣΙΚΟ ΟΡΓΑΝΟ ΜΕ ΠΛΗΚΤΡΟΛΟΓΙΟ ΒΥΖΑΝΤΙΝΩΝ ΔΙΑΣΤΗ- ΜΑΤΩΝ	20140100353
26/06/2014	ΤΖΙΚΑ ΑΣΗΜΩ ΤΖΙΚΑ ΣΟΥΛΤΑΝΑ	ΣΥΣΤΗΜΑ ΕΞΩΤΕΡΙΚΩΝ ΚΟΥΤΙΩΝ ΡΟΛΟΥ	20140100357

1.3 ΕΥΡΕΤΗΡΙΟ ΑΙΤΗΣΕΩΝ Δ.Ε. ΣΥΜΦΩΝΑ ΜΕ ΤΗΝ ΑΛΦΑΒΗΤΙΚΗ ΣΕΙΡΑ ΤΩΝ ΚΑΤΑΘΕΤΩΝ

ΚΑΤΑΘΕΤΗΣ (71)	ΤΙΤΛΟΣ ΕΦΕΥΡΕΣΗΣ (54)	ΚΑΤΑΘΕΣΗ (22)	ΑΡ. ΑΙΤ. (21)
<i>ΑΝΤΩΝΟΠΟΥΛΟΣ ΓΕΩΡΓΙΟΣ</i>	ΕΠΙΦΑΝΕΙΑ ΒΑΣΗΣ ΟΡΘΟΔΟΝΤΙΚΟΥ ΑΓΚΥΛΙΟΥ ΜΕ ΜΗΧΑΝΙΚΟΥΣ ΓΡΟΜΠΟΥΣ	04/06/2014	20140100313
<i>ΓΙΑΣΕΜΙΔΗΣ ΔΗΜΗΤΡΙΟΣ</i>	ΗΛΕΚΤΡΟΜΑΓΝΗΤΙΚΟ ΠΑΡΟΧΟΜΕΤΡΟ ΚΑΤΑΛΛΗΛΟ ΚΑΙ ΓΙΑ ΜΗ ΑΓΩΓΙΜΑ ΡΕΥΣΤΑ	04/06/2014	20140100316
<i>ΓΟΓΓΟΛΙΔΗΣ ΕΥΑΓΓΕΛΟΣ</i>	ΜΕΘΟΔΟΣ ΠΑΡΑΣΚΕΥΗΣ ΧΗΜΙΚΑ ΣΤΑΘΕΡΩΝ ΥΠΟΣΤΡΩΜΑΤΩΝ ΜΕ ΕΓΧΑΡΑΞΗ ΠΛΑΣΜΑΤΟΣ ΓΙΑ ΑΠΕΥΘΕΙΑΣ ΟΜΟΙΟΠΟΛΙΚΗ ΑΚΙΝΗΤΟΠΟΙΗΣΗ ΒΙΟΜΟΡΙΩΝ	03/06/2014	20140100319
<i>ΔΡΙΚΟΣ ΜΙΧΑΗΛ</i>	ΦΟΡΗΤΗ ΚΑΤΑΣΚΕΥΗ ΜΕ ΥΠΟΠΟΔΙΟ ΓΙΑ ΒΑΤΗΡΑ ΠΙΣΙΝΑΣ	17/06/2014	20140100339
<i>ΕΘΝΙΚΟ ΚΕΝΤΡΟ ΕΡΕΥΝΑΣ ΦΥΣΙΚΩΝ ΕΠΙΣΤΗΜΩΝ (ΕΚΕΦΕ) " ΔΗΜΟΚΡΙΤΟΣ"</i>	ΜΕΘΟΔΟΣ ΠΑΡΑΣΚΕΥΗΣ ΧΗΜΙΚΑ ΣΤΑΘΕΡΩΝ ΥΠΟΣΤΡΩΜΑΤΩΝ ΜΕ ΕΓΧΑΡΑΞΗ ΠΛΑΣΜΑΤΟΣ ΓΙΑ ΑΠΕΥΘΕΙΑΣ ΟΜΟΙΟΠΟΛΙΚΗ ΑΚΙΝΗΤΟΠΟΙΗΣΗ ΒΙΟΜΟΡΙΩΝ	03/06/2014	20140100319
<i>ΚΑΚΑΜΠΑΚΟΣ ΣΩΤΗΡΙΟΣ</i>	ΜΕΘΟΔΟΣ ΠΑΡΑΣΚΕΥΗΣ ΧΗΜΙΚΑ ΣΤΑΘΕΡΩΝ ΥΠΟΣΤΡΩΜΑΤΩΝ ΜΕ ΕΓΧΑΡΑΞΗ ΠΛΑΣΜΑΤΟΣ ΓΙΑ ΑΠΕΥΘΕΙΑΣ ΟΜΟΙΟΠΟΛΙΚΗ ΑΚΙΝΗΤΟΠΟΙΗΣΗ ΒΙΟΜΟΡΙΩΝ	03/06/2014	20140100319
<i>ΚΑΝΑΡΕΛΗΣ ΝΙΚΟΛΑΟΣ</i>	ΕΠΙΦΑΝΕΙΑ ΒΑΣΗΣ ΟΡΘΟΔΟΝΤΙΚΟΥ ΑΓΚΥΛΙΟΥ ΜΕ ΜΗΧΑΝΙΚΟΥΣ ΓΡΟΜΠΟΥΣ	04/06/2014	20140100313
<i>ΚΑΝΑΡΕΛΗΣ ΠΑΝΑΓΙΩΤΗΣ</i>	ΕΠΙΦΑΝΕΙΑ ΒΑΣΗΣ ΟΡΘΟΔΟΝΤΙΚΟΥ ΑΓΚΥΛΙΟΥ ΜΕ ΜΗΧΑΝΙΚΟΥΣ ΓΡΟΜΠΟΥΣ	04/06/2014	20140100313
<i>ΚΟΘΑΛΗΣ ΑΓΙΣ-ΙΩΑΝΝΗΣ</i>	ΠΛΑΚΑ ΕΞΗΛΑΣΜΕΝΗΣ ΠΟΛΥΣΤΕΡΙΝΗΣ	12/06/2014	20140100335
<i>ΚΩΝΣΤΑΝΤΙΝΟΥ ΜΙΧΑΗΛ</i>	ΜΟΥΣΙΚΟ ΟΡΓΑΝΟ ΜΕ ΠΛΗΚΤΡΟΛΟΓΙΟ ΒΥΖΑΝΤΙΝΩΝ ΔΙΑΣΤΗΜΑΤΩΝ	26/06/2014	20140100353
<i>ΛΙΑΠΙΚΟΣ ΔΗΜΗΤΡΙΟΣ</i>	ΜΕΘΟΔΟΣ ΧΡΗΣΗΣ ΣΥΝΘΕΤΟΥ ΦΥΛΛΟΥ ΑΛΟΥΜΙΝΙΟΥ ΜΕ ΓΕΜΙΣΗ ΠΟΛΥΑΙΘΥΛΕΝΙΟΥ (BOND) ΣΤΗΝ ΕΞΩΤΕΡΙΚΗ ΕΠΙΕΝΔΥΣΗ ΠΟΡΤΩΝ ΚΑΙ ΠΕΡΒΑΖΙΩΝ	04/06/2014	20140100315
<i>ΜΑΚΡΥΓΙΑΝΝΗΣ ΑΛΕΞΑΝΔΡΟΣ</i>	ΤΣΑΝΤΑ ΜΕΤΑΦΟΡΑΣ ΔΟΧΕΙΩΝ ΡΟΦΗΜΑΤΩΝ	02/06/2014	20140100310
<i>ΜΠΑΤΣΗΣ ΙΩΑΝΝΗΣ</i>	ΔΙΑΤΑΞΗ ΑΦΑΛΑΤΩΣΗΣ ΝΕΡΟΥ	20/06/2014	20140100370
<i>ΜΠΕΝΣΟΥΣΑΝ ΧΑΡΗΣ</i>	ΣΥΣΚΕΥΗ ΗΠΙΑΣ ΘΕΡΜΑΝΣΗΣ ΜΕ ΕΛΑΤΗΡΙΟ ΚΑΙ ΚΕΡΙ ΑΝΑΘΕΡΜΑΝΣΗΣ	20/06/2014	20140100349
<i>ΝΤΟΒΑΣ ΒΑΪΟΣ</i>	ΚΛΕΙΔΑΡΙΑ ΑΣΦΑΛΕΙΑΣ	10/06/2014	20140100324
<i>ΟΙΚΟΝΟΜΟΥ ΑΘΑΝΑΣΙΟΣ</i>	ΦΟΡΗΤΗ ΚΑΤΑΣΚΕΥΗ ΜΕ ΥΠΟΠΟΔΙΟ ΓΙΑ ΒΑΤΗΡΑ ΠΙΣΙΝΑΣ	17/06/2014	20140100339
<i>ΠΑΝΤΡΕΥΤΗ ΝΕΚΤΑΡΙΑ</i>	ΟΙΝΟΠΝΕΥΜΑΤΩΔΕΣ ΠΟΤΟ ΜΕ ΒΑΣΗ ΤΟ ΡΟΥΜΙ ΜΕ ΜΟΣΧΟΛΕΜΟΝΟ, ΓΛΥΚΑΝΤΙΚΕΣ ΟΥΣΙΕΣ, ΣΟΔΑ ΚΑΙ ΦΥΣΤΙΚΙ	17/06/2014	20140100338
<i>ΠΕΤΡΟΥ ΠΑΝΑΓΙΩΤΑ</i>	ΜΕΘΟΔΟΣ ΠΑΡΑΣΚΕΥΗΣ ΧΗΜΙΚΑ ΣΤΑΘΕΡΩΝ ΥΠΟΣΤΡΩΜΑΤΩΝ ΜΕ ΕΓΧΑΡΑΞΗ ΠΛΑΣΜΑΤΟΣ ΓΙΑ ΑΠΕΥΘΕΙΑΣ ΟΜΟΙΟΠΟΛΙΚΗ ΑΚΙΝΗΤΟΠΟΙΗΣΗ ΒΙΟΜΟΡΙΩΝ	03/06/2014	20140100319
<i>ΣΠΑΡΤΙΝΟΣ ΔΗΜΗΤΡΙΟΣ</i>	ΕΛΑΙΩΔΕΣ ΕΚΧΥΛΙΣΜΑ ΑΠΟ ΣΑΡΔΕΛΑ	13/06/2014	20140100332
<i>ΤΖΙΚΑ ΑΣΗΜΩ</i>	ΣΥΣΤΗΜΑ ΘΕΡΜΟΔΙΑΚΟΠΤΟΜΕΝΩΝ ΠΡΟΦΙΛ ΑΛΟΥΜΙΝΙΟΥ ΜΕ ΠΛΗΡΩΣΗ ΤΟΥ ΘΑΛΑΜΟΥ ΤΗΣ ΖΩΝΗΣ ΘΕΡΜΟΔΙΑΚΟΠΗΣ ΜΕ ΑΦΡΩΔΕΣ ΑΥΤΟΔΙΟΓΚΟΥΜΕΝΟ ΜΟΝΩΤΙΚΟ ΥΛΙΚΟ	16/06/2014	20140100336
<i>ΤΖΙΚΑ ΑΣΗΜΩ</i>	ΣΥΣΤΗΜΑ ΕΞΩΤΕΡΙΚΩΝ ΚΟΥΤΙΩΝ ΡΟΛΟΥ	26/06/2014	20140100357
<i>ΤΖΙΚΑ ΣΟΥΑΤΑΝΑ</i>	ΣΥΣΤΗΜΑ ΘΕΡΜΟΔΙΑΚΟΠΤΟΜΕΝΩΝ ΠΡΟΦΙΛ ΑΛΟΥΜΙΝΙΟΥ ΜΕ ΠΛΗΡΩΣΗ ΤΟΥ ΘΑΛΑΜΟΥ ΤΗΣ ΖΩΝΗΣ ΘΕΡΜΟΔΙΑΚΟΠΗΣ ΜΕ ΑΦΡΩΔΕΣ ΑΥΤΟΔΙΟΓΚΟΥΜΕΝΟ ΜΟΝΩΤΙΚΟ ΥΛΙΚΟ	16/06/2014	20140100336
<i>ΤΖΙΚΑ ΣΟΥΑΤΑΝΑ</i>	ΣΥΣΤΗΜΑ ΕΞΩΤΕΡΙΚΩΝ ΚΟΥΤΙΩΝ ΡΟΛΟΥ	26/06/2014	20140100357
<i>ΤΣΕΡΕΠΗ ΑΓΓΕΛΙΚΗ</i>	ΜΕΘΟΔΟΣ ΠΑΡΑΣΚΕΥΗΣ ΧΗΜΙΚΑ ΣΤΑΘΕΡΩΝ ΥΠΟΣΤΡΩΜΑΤΩΝ ΜΕ ΕΓΧΑΡΑΞΗ ΠΛΑΣΜΑΤΟΣ ΓΙΑ ΑΠΕΥΘΕΙΑΣ ΟΜΟΙΟΠΟΛΙΚΗ ΑΚΙΝΗΤΟΠΟΙΗΣΗ ΒΙΟΜΟΡΙΩΝ	03/06/2014	20140100319

<b>ΚΑΤΑΘΕΤΗΣ (71)</b>	<b>ΤΙΤΛΟΣ ΕΦΕΥΡΕΣΗΣ (54)</b>	<b>ΚΑΤΑΘΕΣΗ (22)</b>	<b>ΑΡ. ΑΙΤ. (21)</b>
<i>ΧΑΤΖΗΓΙΑΝΝΑΚΗΣ ΑΛΕΞΑΝΔΡΟΣ</i>	ΦΟΡΗΤΗ ΚΑΤΑΣΚΕΥΗ ΜΕ ΥΠΟΠΟΔΙΟ ΓΙΑ ΒΑΤΗΡΑ ΠΙΣΙΝΑΣ	17/06/2014	20140100339

## 1.4 ΑΙΤΗΣΕΙΣ ΠΙΣΤΟΠΟΙΗΤΙΚΩΝ ΥΠΟΔΕΙΓΜΑΤΟΣ ΧΡΗΣΙΜΟΤΗΤΑΣ

**ΑΡΙΘΜΟΣ ΑΙΤΗΣΗΣ Π.Υ.Χ.(21):20140200119**

**ΚΑΤΑΘΕΤΗΣ** (71):1)ΛΕΩΝΙΔΟΠΟΥΛΟΣ ΒΑΣΙΛΕΙΟΥ  
ΓΕΩΡΓΙΟΣ  
Πανόρμου 8α, 14671 ΝΕΑ ΕΡΥΘΡΑΙΑ  
(ΑΤΤΙΚΗΣ), ΕΛΛΑΔΑ

**ΗΜΕΡΟΜ. ΚΑΤΑΘΕΣΗΣ** (22):23/06/2014

**ΣΥΜΒ. ΠΡΟΤΕΡΑΙΟΤΗΤΕΣ** (30):

**ΕΦΕΥΡΕΤΗΣ** (72):1)ΛΕΩΝΙΔΟΠΟΥΛΟΣ ΒΑΣΙΛΕΙΟΥ  
ΓΕΩΡΓΙΟΣ

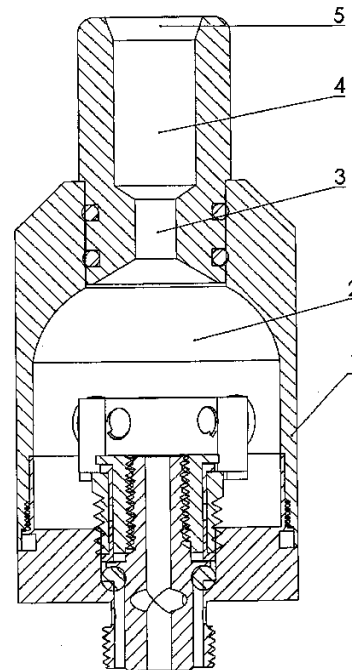
**ΕΙΔΙΚΟΣ ΠΛΗΡΕΞΟΥΣΙΟΣ** (74):

**ΑΝΤΙΚΛΗΤΟΣ** (74):

**ΤΙΤΛΟΣ ΕΦΕΥΡΕΣΗΣ** (54):**ΕΠΙΣΤΡΟΜΙΟ ΑΤΜΟΠΟΙΗΤΗ ΗΛΕΚΤΡΟΝΙΚΩΝ ΤΣΙΓΑΡΩΝ ΜΕ ΕΙΔΙΚΗ ΕΣΩΤΕΡΙΚΗ ΔΙΑΜΟΡΦΩΣΗ**

**ΠΕΡΙΛΗΨΗ(57)**

Η παρούσα τεχνολογική καινοτομία αναφέρεται σε κατασκευή εσωτερικά του επιστομίου ατμοποιητών ηλεκτρονικών τσιγάρων, που αναβαθμίζει τον ατμοποιητή, με την έννοια της τελικής παροχής στον ατμιστή πιο απαλού και πυκνού σε ποιότητα και ποσότητα ατμού και βασίζεται στο αποτέλεσμα μακροχρόνιων πειραμάτων και συνεχών δοκιμών, που απέδειξαν, ότι, όταν ο ατμός από μια συγκεκριμένη διάμετρο σωλήνα εισέλθει σε λεπτότερη διάμετρο, με σταθερό βαθμό αναρρόφησης, τότε συμπυκνώνεται και αυξάνει ταχύτητα. Μετο συγκεκριμένο επιστόμιο, ο ατμός, κατά την έξοδό του δε από τον, λεπτή διαμέτρου (Σχέδιο 1, 3), σωλήνα σε φαρδύτερο (Σχέδιο 1, 4), δημιουργεί εκτόνωση, με αποτέλεσμα την μερική πτώση της θερμοκρασίας, λόγω της οποίας αυτός (ο ατμός) γίνεται πιο υγρός, βαρύτες και πυκνός, ενώ τα μικροσταγονίδια, που δημιουργούνται λόγω της πτώσης της θερμοκρασίας, ερεθίζουν περισσότερο τους κάλυκες της γεύσης.



**ΑΡΙΘΜΟΣ ΑΙΤΗΣΗΣ Π.Υ.Χ.(21):20140200120**

**ΚΑΤΑΘΕΤΗΣ** (71):1)ΛΕΩΝΙΔΟΠΟΥΛΟΣ ΒΑΣΙΛΕΙΟΥ  
ΓΕΩΡΓΙΟΣ  
Πανόρμου 8α, 14671 ΝΕΑ ΕΡΥΘΡΑΙΑ  
(ΑΤΤΙΚΗΣ), ΕΛΛΑΔΑ

**ΗΜΕΡΟΜ. ΚΑΤΑΘΕΣΗΣ** (22):23/06/2014

**ΣΥΜΒ. ΠΡΟΤΕΡΑΙΟΤΗΤΕΣ** (30):

**ΕΦΕΥΡΕΤΗΣ** (72):1)ΛΕΩΝΙΔΟΠΟΥΛΟΣ ΒΑΣΙΛΕΙΟΥ  
ΓΕΩΡΓΙΟΣ

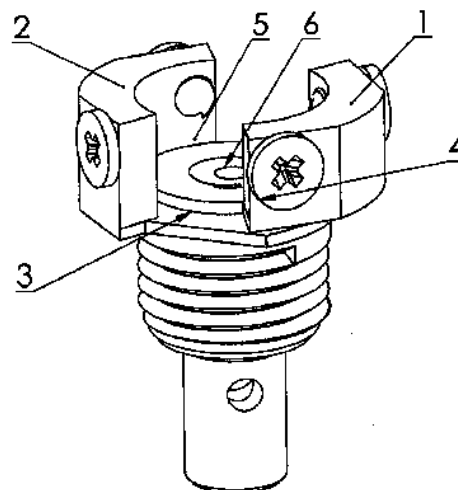
**ΕΙΔΙΚΟΣ ΠΛΗΡΕΞΟΥΣΙΟΣ** (74):

**ΑΝΤΙΚΛΗΤΟΣ** (74):

**ΤΙΤΛΟΣ ΕΦΕΥΡΕΣΗΣ** (54):**ΦΩΛΙΑ ΑΤΜΟΠΟΙΗΤΗ ΗΛΕΚΤΡΟΝΙΚΩΝ ΤΣΙΓΑΡΩΝ**

**ΠΕΡΙΛΗΨΗ(57)**

Ανταλλακτικό, που χρησιμοποιείται, ως βάση στήριξης της αντίστασης σε ατμοποιητές για ηλεκτρονικά τσιγάρα, κατασκευασμένο από ανοξείδωτο ατσάλι 304L (κατάλληλο για τρόφιμα δηλ. foodgrade) και πλαστικό, το οποίο αποτελείται από 2 κομμάτια κατασκευασμένα από ανοξείδωτο ατσάλι 304L (Σχέδιο 1, 3), που αποτελούν τον θετικό και τον αρνητικό πόλο και ένα κομμάτι από πλαστικό, που μονώνει τους 2 πόλους (Σχέδιο 1, 1 και 2) και τα οποία πρεσσώνονται και παραμένουν σταθερά. Τα δυο ατσάλινα κομμάτια στην κορυφή τους διαθέτουν από 2 τρύπες με σπείρωμα, που δέχονται αντίστοιχες βίδες (Σχέδιο 1, 4), εξίσου ανοξείδωτες, που σε αυτές προσδένονται οι αντιστάσεις, επιτυγχάνοντας, έτσι, την άτμηση σημαντικά μεγαλύτερου όγκου παραγόμενου ατμού και την καθαρότερη και διαυγέστερη δυνατή γεύση από το υγρό άτμησης, που χρησιμοποιείται.



**ΑΡΙΘΜΟΣ ΑΙΤΗΣΗΣ Π.Υ.Χ.(21):20140200195**

ΚΑΤΑΘΕΤΗΣ

(71):1)ΧΑΡΩΝΗΣ ΚΩΝΣΤΑΝΤΙΝΟΥ  
ΑΝΑΣΤΑΣΙΟΣ  
Συγγρού 328, 17673 ΚΑΛΛΙΘΕΑ  
(ΑΤΤΙΚΗΣ), ΕΛΛΑΔΑ

ΗΜΕΡΟΜ. ΚΑΤΑΘΕΣΗΣ (22):10/06/2014

ΣΥΜΒ. ΠΡΟΤΕΡΑΙΟΤΗΤΕΣ (30):

ΕΦΕΥΡΕΤΗΣ (72):1)ΧΑΡΩΝΗΣ ΚΩΝΣΤΑΝΤΙΝΟΥ  
ΑΝΑΣΤΑΣΙΟΣ

ΕΙΔΙΚΟΣ ΠΛΗΡΕΞΟΥΣΙΟΣ (74):

ΑΝΤΙΚΛΗΤΟΣ (74):

ΤΙΤΛΟΣ ΕΦΕΥΡΕΣΗΣ (54):ΣΥΣΤΗΜΑ ΚΕΡΑΤΟΠΛΑΣΤΙΚΗΣ ΣΤΑ-  
ΘΕΡΗΣ ΕΝΔΟΦΘΑΛΜΙΑΣ ΠΙΕΣΗΣ**ΠΕΡΙΛΗΨΗ(57)**

Το Σύστημα κερατοπλαστικής Σταθερής πίεσης αποτελείται από 7 μέρη που επικουρούν στην διεγχειρητική στήριξη του μοσχεύματος του κερατοειδούς καθώς και του σκληρού χιτώνα και του περιφερικού κερατοειδούς του λήπτη κατά την διάρκεια της επέμβασης της διαμπερούς κερατοπλαστικής αλλά και σε άλλες τις περιπτώσεις αποσυμπίεσης του οφθαλμού όπως διαμπερή τραύματα του κερατοειδούς. Ο σχεδιασμός του συστήματος επιτρέπει την σωστή τοποθέτηση και διεγχειρητική συγκράτηση του μοσχεύματος του κερατοειδούς στην σωστή του ανατομική θέση χωρίς την χρήση ραμμάτων διεγχειρητικά. Επίσης διευκολύνει σημαντικά την ορθή τοποθέτηση των ραμμάτων με τον κερατοειδή στην σωστή του ανατομική θέση και τον πρόσθιο θάλαμο με φυσιολογική ενδοφθάλμια πίεση. Ο εξοθάλμιος του συστήματος είναι σχεδιασμένος να επιτρέπει όχι μόνο την διεγχειρητική σταθεροποίηση της πίεσης αλλά και να δίνει την δυνατότητα πολλών ενδοφθάλμιων χειρισμών μέσω σπών με βαλβιδικό μηχανισμό που είναι συνηθισμένη τακτική στην διενέργεια Pars Planeαβιτρεκτομής αλλά όχι στην χειρουργική του πρόσθιου θαλάμου. Η προστασία από την απότομη αποσυμπίεση καθώς και η διενέργεια χειρισμών που μέχρι σήμερα γίνονται σε συνθήκες

αποσυμπίεσης σε φυσιολογική ενδοφθάλμια πίεση καθιστούν το σύστημα κερατοπλαστικής σταθερής πίεσης μοναδικό στο είδος του.

**ΑΡΙΘΜΟΣ ΑΙΤΗΣΗΣ Π.Υ.Χ.(21):20140200198**

ΚΑΤΑΘΕΤΗΣ

(71):1)ΜΠΙΛΑΟΥΣΗΣ ΚΩΝΣΤΑΝΤΙΝΟΥ  
ΒΑΣΙΛΕΙΟΣ  
Λαζαρίνα Καρδίτσας, 43060 ΜΟΥΖΑΚΙ  
(ΚΑΡΔΙΤΣΑΣ), ΕΛΛΑΔΑ

ΗΜΕΡΟΜ. ΚΑΤΑΘΕΣΗΣ (22):11/06/2014

ΣΥΜΒ. ΠΡΟΤΕΡΑΙΟΤΗΤΕΣ (30):

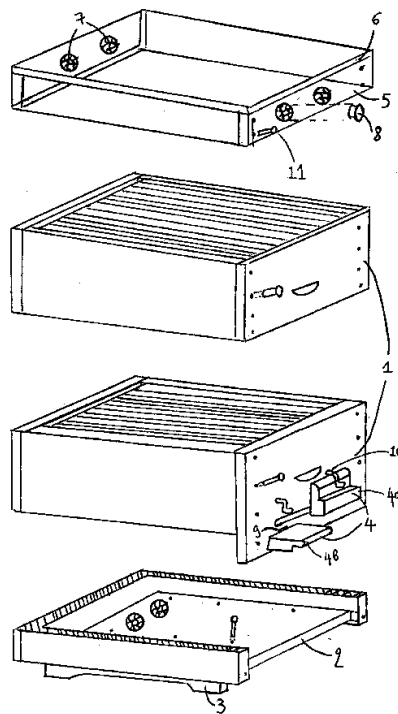
ΕΦΕΥΡΕΤΗΣ (72):1)ΜΠΙΛΑΟΥΣΗΣ ΚΩΝΣΤΑΝΤΙΝΟΥ  
ΒΑΣΙΛΕΙΟΣ

ΕΙΔΙΚΟΣ ΠΛΗΡΕΞΟΥΣΙΟΣ (74):

ΑΝΤΙΚΛΗΤΟΣ (74):ΠΟΥΛΙΟΣ ΣΩΚΡΑΤΗΣ

Μουζάκι Καρδίτσας, 43060 ΜΟΥΖΑΚΙ  
(ΚΑΡΔΙΤΣΑΣ)ΤΙΤΛΟΣ ΕΦΕΥΡΕΣΗΣ (54):ΚΥΨΕΛΗ ΜΕΛΙΣΣΙΟΥ ΣΥΝΑΡΜΟΛΟ-  
ΓΟΥΜΕΝΗ**ΠΕΡΙΛΗΨΗ(57)**

Συναρμολογούμενη κυψέλη μελισσιού με δύο πατώματα (1) με συρόμενο πάτο (2) και ένα καπάκι (5) με λαμαρίνα (6) και δύο πόδια στήριξης (3), που αποτελείται από δύο πόρτες (4), από έξι σπές σε επαφή με τον εξωτερικό αέρα (7) και έξι τάπες (8). Η κυψέλημελισσιού είναι συναρμολογούμενη. Αυτό πρακτικά σημαίνει ότι ο αγοραστής της ανοίγει ένα κουτί συσκευασίας μέσα στο οποίο βρίσκονται όλα τα μέρη της, δηλαδή τα ξύλινα περιβλήματα που απαρτίζουν τα πατώματα και το καπάκι μαζί με τον πάτο, ο οποίος είναι συρόμενος, τα πόδια στήριξης πάνω στα οποία βιδώνει ο πάτος, οι βίδες, οι τάπες, οι οδηγίες και συναρμολογεί. Τα τμήματα αυτά ενώνονται με την βοήθεια ειδικών βιδών, τις λεγόμενες μονταρόβιδες. Επίσης, οι πόρτες ανοιγοκλείνουν με μεντεσέδες και κλείστρα, οι σπές κλείνουν με τάπες και δεν υπάρχει προέκταση πάτου. Τα πλεονεκτήματα αυτής της εφεύρεσης είναι το ότι μειώνεται ο όγκος μεταφοράς της κυψέλης άρα και το κόστος μεταφοράς της σε τεράστιο βαθμό και αυξάνεται - λόγω ταπών και πορτών - τοπροσδόκιμο ζωής των μελισσών, άρα η παραγωγή μελιού.



---

**ΑΡΙΘΜΟΣ ΑΙΤΗΣΗΣ Π.Υ.Χ.(21):20140200200**

**ΚΑΤΑΘΕΤΗΣ** (71):1)ΜΠΟΥΣΟΥΛΑΣ ΓΕΩΡΓΙΟΥ  
ΚΩΝΣΤΑΝΤΙΝΟΣ  
Μακεδονίας 18, 15237 ΦΙΛΟΘΕΗ  
(ΑΤΤΙΚΗΣ), ΕΛΛΑΔΑ

**ΗΜΕΡΟΜ. ΚΑΤΑΘΕΣΗΣ** (22):17/06/2014

**ΣΥΜΒ. ΠΡΟΤΕΡΑΙΟΤΗΤΕΣ** (30):

**ΕΦΕΥΡΕΤΗΣ** (72):1)ΜΠΟΥΣΟΥΛΑΣ ΓΕΩΡΓΙΟΥ  
ΚΩΝΣΤΑΝΤΙΝΟΣ

**ΕΙΔΙΚΟΣ ΠΛΗΡΕΞΟΥΣΙΟΣ** (74):

**ΑΝΤΙΚΛΗΤΟΣ** (74):

**ΤΙΤΛΟΣ ΕΦΕΥΡΕΣΗΣ** (54):ΠΕΡΙΕΚΤΗΣ ΤΣΑΓΙΟΥ

**ΠΕΡΙΛΗΨΗ(57)**

Ο περιέκτης φίλτρου έτοιμος για βράσιμο τσαγιού αποτελεί μια καινοτόμα εφεύρεση προστατεύοντας τα αποξηραμένα με φυσικό τρόπο φυτά από θερμοκρασίες ανεπιθύμητες και σκόνες. Είναι καινοτόμο γιατί η κατασκευή του προσφέρει οικονομία στην χρήση, στον χρόνο κατασκευής αποφεύγοντας τα μετρήματα, το καθιστά ανταγωνιστικό με την απλότητα της χρήσης για τον επαγγελματία παρασκευαστή και τον απλό χρήστη της. Είναι επίσης καινοτόμο γιατί συμπιέζει τον μεγάλο όγκο που έχει το φυτό.

---

**ΑΡΙΘΜΟΣ ΑΙΤΗΣΗΣ Π.Υ.Χ.(21):20140200202**

**ΚΑΤΑΘΕΤΗΣ** (71):1)ΔΡΟΓΓΙΤΗΣ ΔΙΟΝΥΣΙΟΥ ΧΡΗΣΤΟΣ  
Πέλλης 2, 15234 ΧΑΛΑΝΔΡΙ (ΑΤΤΙΚΗΣ),  
ΕΛΛΑΔΑ

**ΗΜΕΡΟΜ. ΚΑΤΑΘΕΣΗΣ** (22):27/06/2014

**ΣΥΜΒ. ΠΡΟΤΕΡΑΙΟΤΗΤΕΣ** (30):

**ΕΦΕΥΡΕΤΗΣ** (72):1)ΔΡΟΓΓΙΤΗΣ ΔΙΟΝΥΣΙΟΥ ΧΡΗΣΤΟΣ

**ΕΙΔΙΚΟΣ ΠΛΗΡΕΞΟΥΣΙΟΣ** (74):

**ΑΝΤΙΚΛΗΤΟΣ** (74):

**ΤΙΤΛΟΣ ΕΦΕΥΡΕΣΗΣ** (54):ΑΠΟΡΡΟΦΗΤΗΣ ΣΥΓΚΕΝΤΡΩΜΕΝΗΣ  
ΗΛΙΑΚΗΣ ΑΚΤΙΝΟΒΟΛΙΑΣ

**ΠΕΡΙΛΗΨΗ(57)**

Η συγκεντρωμένη ηλιακή ακτινοβολία προσπίπτει πάνω στην απορροφητική επιφάνεια του συλλέκτη, η οποία βρίσκεται πάνω στο περίβλημα του απορροφητή, και έχει κατάλληλο σχήμα προκειμένου η αντανάκλαση της συγκεντρωμένης ηλιακής ακτινοβολίας που προσπίπτει πάνω της, να προσπίπτει τουλάχιστον μία φορά ξανά πάνω σε οποιοδήποτε μέρος της απορροφητικής επιφάνειας. Εσωτερικές αυλακώσεις και κανάλια μέσα στο περίβλημα του απορροφητή οδηγούν το αέριο ή/και υγρό μέσο μεταφοράς ενέργειας, μέσα από τον απορροφητή από το πιο κρύο προς το περισσότερο θερμό μέρος της απορροφητικής επιφάνειας, ώστε να μεταδίδεται η συγκεντρωμένη ηλιακή ακτινοβολία που προσπίπτει πάνω της, στο μέσο μεταφοράς ενέργειας σε θερμική μορφή ενέργειας, και να εξέρχεται από τον απορροφητή με την μέγιστη δυνατή θερμοκρασία.



**ΑΡΙΘΜΟΣ ΑΙΤΗΣΗΣ Π.Υ.Χ.(21):20140200207**

**ΚΑΤΑΘΕΤΗΣ** (71):1)ΕΥΔΑΙΜΩΝ ΓΕΩΡΓΙΟΥ ΔΗΜΗΤΡΗΣ  
Δημητρακοπούλου 9, 16673 ΒΟΥΛΑ  
(ΑΤΤΙΚΗΣ), ΕΛΛΑΔΑ

**ΗΜΕΡΟΜ. ΚΑΤΑΘΕΣΗΣ** (22):20/06/2014

**ΣΥΜΒ. ΠΡΟΤΕΡΑΙΟΤΗΤΕΣ** (30):

**ΕΦΕΥΡΕΤΗΣ** (72):1)ΕΥΔΑΙΜΩΝ ΓΕΩΡΓΙΟΥ ΔΗΜΗΤΡΗΣ

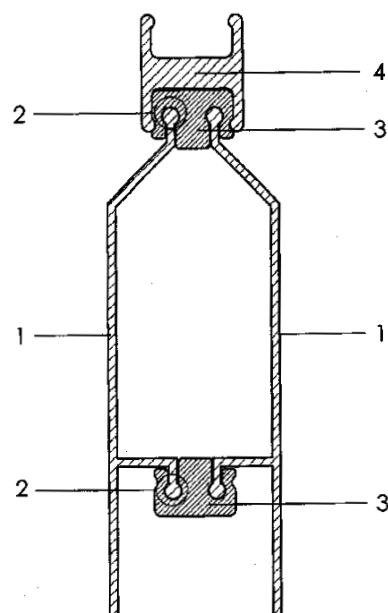
**ΕΙΔΙΚΟΣ ΠΛΗΡΕΞΟΥΣΙΟΣ** (74):

**ΑΝΤΙΚΛΗΤΟΣ** (74):

**ΤΙΤΛΟΣ ΕΦΕΥΡΕΣΗΣ** (54):**ΠΑΝΤΖΟΥΡΙ ΣΤΟ ΟΠΟΙΟ Η ΚΑΘΕ ΠΕΡΣΙΔΑ ΑΠΟΤΕΛΕΙΤΑΙ ΑΠΟ ΔΥΟ ΠΡΟΦΙΛ**

**ΠΕΡΙΛΗΨΗ(57)**

Παντζούρι κουφώματος το οποίο αποτελείται από περσίδες τοποθετημένες η μία μέσα στην άλλη και όλες μαζί προσαρμοσμένες σε μία κάσα, οι οποίες περσίδες χαρακτηρίζονται από το ότι κάθε περσίδα αποτελείται από δύο προφίλ (1) τα οποία έχουν δύο απολήξεις (2) το κάθε προφίλ και δεν εφάπτονται μεταξύ τους, αλλά συνδέονται στις απολήξεις (2) με συνδετικά στοιχεία (3) τα οποία λειτουργούν και ως θερμοδιακόπτες, και στα συνδετικά στοιχεία (3) αυτά προσαρμόζονται αποστάτες (4) όπου δημιουργούν απόσταση μεταξύ δύο περσίδων για λόγους εξαερισμού και συνδέουν δύο περσίδες μεταξύ τους.



**ΑΡΙΘΜΟΣ ΑΙΤΗΣΗΣ Π.Υ.Χ.(21):20140200214**

**ΚΑΤΑΘΕΤΗΣ** (71):1)ΜΠΟΥΣΟΥΛΑΣ ΓΕΩΡΓΙΟΥ  
ΚΩΝΣΤΑΝΤΙΝΟΣ  
Μακεδονίας 18, 15237 ΦΙΛΟΘΕΗ  
(ΑΤΤΙΚΗΣ), ΕΛΛΑΔΑ

**ΗΜΕΡΟΜ. ΚΑΤΑΘΕΣΗΣ** (22):17/06/2014

**ΣΥΜΒ. ΠΡΟΤΕΡΑΙΟΤΗΤΕΣ** (30):

**ΕΦΕΥΡΕΤΗΣ** (72):1)ΜΠΟΥΣΟΥΛΑΣ ΓΕΩΡΓΙΟΥ  
ΚΩΝΣΤΑΝΤΙΝΟΣ

**ΕΙΔΙΚΟΣ ΠΛΗΡΕΞΟΥΣΙΟΣ** (74):

**ΑΝΤΙΚΛΗΤΟΣ** (74):

**ΤΙΤΛΟΣ ΕΦΕΥΡΕΣΗΣ** (54):**ΒΡΑΣΤΗΡΑΣ ΤΣΑΓΙΟΥ**

**ΠΕΡΙΛΗΨΗ(57)**

Ο βραστήρας τσαγιού λειτουργεί μόνον με τον συγκεκριμένο περιέκτη δύνοντας την δυνατότητα να αποτελούν και οι δύο συμπληρωματική αξίωση.

**ΑΡΙΘΜΟΣ ΑΙΤΗΣΗΣ Π.Υ.Χ.(21):20140200217**

**ΚΑΤΑΘΕΤΗΣ**

(71):1)ΖΑΝΤΙΩΤΗΣ ΙΩΑΝΝΗ ΚΟΣΜΑΣ  
Γράμμου 16, 16451 ΑΡΓΥΡΟΥΠΟΛΗ  
(ΑΤΤΙΚΗΣ), ΕΛΛΑΔΑ

**ΗΜΕΡΟΜ. ΚΑΤΑΘΕΣΗΣ** (22):12/06/2014

**ΣΥΜΒ. ΠΡΟΤΕΡΑΙΟΤΗΤΕΣ** (30):

**ΕΦΕΥΡΕΤΗΣ**

(72):1)ΖΑΝΤΙΩΤΗΣ ΙΩΑΝΝΗ ΚΟΣΜΑΣ

**ΕΙΔΙΚΟΣ ΠΑΗΡΕΞΟΥΣΙΟΣ** (74):

**ΑΝΤΙΚΛΗΤΟΣ**

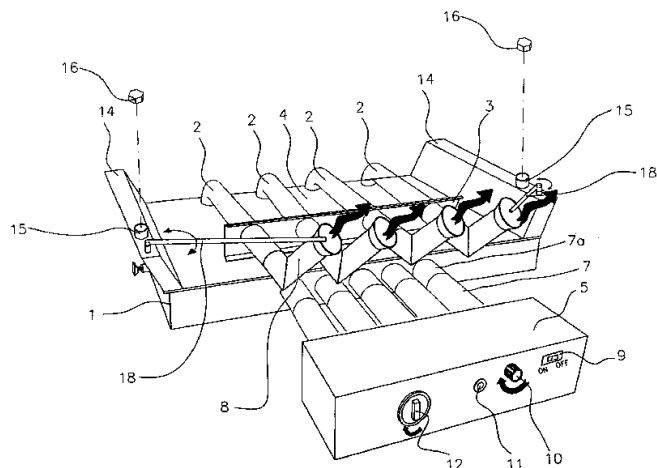
(74):

**ΤΙΤΛΟΣ ΕΦΕΥΡΕΣΗΣ**

(54):**ΘΕΡΜΟΠΟΜΠΟΣ ΑΕΡΟΣ ΕΠΙ ΕΣΤΙΑΣ  
ΤΖΑΚΙΟΥ ΜΕ ΣΥΣΤΗΜΑ ΕΦΥΓΡΑΝ-  
ΣΗΣ ΤΟΥ ΘΕΡΜΑΙΝΟΜΕΝΟΥ ΧΩΡΟΥ**

**ΠΕΡΙΛΗΨΗ(57)**

Η παρούσα εφεύρεση αναφέρεται σε μία συσκευή αποτελούμενη από ένα θερμοπομπό με κυκλοφορητή αέρος και με θάλαμο προθέρμανσης του ατμοσφαιρικού αέρα που τοποθετείται στον χώρο της εστίας του τζακιού, ενώ φέρει και δεξαμενές νερού για αποθήκευση για αυτόματο σύστημα εφύγρανσης και αποκατάστασης της απαιτούμενης υγρασίας του θερμαινόμενου χώρου. Η συσκευή αποτελείται από δύο τμήματα όπως απεικονίζεται στα σχήματα -1- και -2- με τα υποσύνολα αυτών εκ των οποίων το ένα τμήμα φέρει την αεροτορμπίνα κυκλοφορίας (6) του ηλεκτρικού κυκλοφορητή (5) μετά των αεραγωγών (7), τον διακόπτη λειτουργίας (9), τον αυξομειωτή στροφών (10), την ηλεκτρική ασφάλεια (11) και τον χρονοδιακόπτη (12). Το άλλο τμήμα φέρει την θερμοδόχο (1) μετά των αεραγωγών (7a) επί της οποίας θερμοδόχοι και άνωθεν αυτής προεκτείνονται οι δεξαμενές νερού (14) ενώ το εσωτερικό της διαμορφώνεται σε θερμοθάλαμο (W) διέλευσης του ανακυκλωνόμενου ατμοσφαιρικού αέρα μετά των αεραγωγών εξαγωγής υπέρθερμου αέρα (2), των ρυθμιζόμενων αεραγωγών εκτροπής (8) και των ρυθμιζόμενων αγωγών ατμού (18) ενώ το άνω εξωτερικό μέρος της θερμοδόχου (1) διαμορφώνει και οριοθετεί τον χώρο της εστίας (4) με εσχάρια αυτής των αεραγωγούς (2) για την καύση των ξύλων.



**ΑΡΙΘΜΟΣ ΑΙΤΗΣΗΣ Π.Υ.Χ.(21):20140200223**

**ΚΑΤΑΘΕΤΗΣ**

(71):1)ΧΑΡΩΝΗΣ ΚΩΝΣΤΑΝΤΙΝΟΥ  
ΑΝΑΣΤΑΣΙΟΣ  
Συγγρού 328, 17673 ΚΑΛΛΙΘΕΑ  
(ΑΤΤΙΚΗΣ), ΕΛΛΑΔΑ

**ΗΜΕΡΟΜ. ΚΑΤΑΘΕΣΗΣ** (22):10/06/2014

**ΣΥΜΒ. ΠΡΟΤΕΡΑΙΟΤΗΤΕΣ** (30):

**ΕΦΕΥΡΕΤΗΣ**

(72):1)ΧΑΡΩΝΗΣ ΚΩΝΣΤΑΝΤΙΝΟΥ  
ΑΝΑΣΤΑΣΙΟΣ

**ΕΙΔΙΚΟΣ ΠΑΗΡΕΞΟΥΣΙΟΣ** (74):

**ΑΝΤΙΚΛΗΤΟΣ**

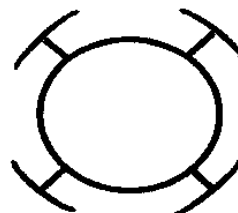
(74):

**ΤΙΤΛΟΣ ΕΦΕΥΡΕΣΗΣ**

(54):**ΔΑΚΤΥΛΙΟΣ ΣΤΗΡΙΞΗΣ ΜΟΣΧΕΥΜΑ-  
ΤΟΣ ΚΕΡΑΤΟΕΙΔΙΟΥ ΧΩΡΙΣ ΡΑΜΜΑΤΑ**

**ΠΕΡΙΛΗΨΗ(57)**

Ο δακτύλιος στήριξης του μοσχεύματος στην σωστή του θέση πάνω στον κερατοειδή του λήπτη χωρίς ράμματα επιτρέπει την πλήρη ή μερική αποφυγή ραμμάτων στην επιφάνεια του οφθαλμού κατά την διάρκεια της επέμβασης της διαμπερούς ή πρόσθιας μερικής κερατοπλαστικής. Η χρήση του συγκεκριμένου δακτυλίου πλεονεκτεί τόσο στην ευκολία της χειρουργικής τεχνικής, όσο και στην ελαχιστοποίηση των μετεγχειρητικών επιπλοκών που οφείλονται στην ύπαρξη ραμμάτων για πολλούς μήνες ή και χρόνια στην επιφάνεια του μεταμοσχευμένου οφθαλμού. Ειδικά όταν χρησιμοποιούνται Femtosecond laser στην κατασκευή των τομών ο συγκεκριμένος δακτύλιος πιστεύουμε ότι μπορεί να δώσει λύση σε σημαντικά οφθαλμολογικά διεγχειρητικά και μετεγχειρητικά προβλήματα και για τον λόγο αυτό είναι μοναδικός στο είδος του.



---

**ΑΡΙΘΜΟΣ ΑΙΤΗΣΗΣ Π.Υ.Χ.(21):20140200228**

**ΚΑΤΑΘΕΤΗΣ** (71):1)ΠΡΑΣΣΑΣ ΚΩΝΣΤΑΝΤΙΝΟΥ  
ΧΑΡΑΛΑΜΠΟΣ  
Ολοφύτου 36, 11142 ΑΘΗΝΑ (ΑΤΤΙΚΗΣ),  
ΕΛΛΑΔΑ

**ΗΜΕΡΟΜ. ΚΑΤΑΘΕΣΗΣ** (22):26/06/2014

**ΣΥΜΒ. ΠΡΟΤΕΡΑΙΟΤΗΤΕΣ** (30):

**ΕΦΕΥΡΕΤΗΣ** (72):1)ΠΡΑΣΣΑΣ ΚΩΝΣΤΑΝΤΙΝΟΥ  
ΧΑΡΑΛΑΜΠΟΣ

**ΕΙΔΙΚΟΣ ΠΛΗΡΕΞΟΥΣΙΟΣ** (74):

**ΑΝΤΙΚΛΗΤΟΣ** (74):

**ΤΙΤΛΟΣ ΕΦΕΥΡΕΣΗΣ** (54):**ΒΡΑΧΙΟΛΙ ΦΙΛΑΘΛΩΝ**

**ΠΕΡΙΛΗΨΗ(57)**

Το "βραχιόλι φιλάθλων" αποτελείται από ένα βραχιόλι (1) που φέρει ένα μεγάφωνο (2), μία μπαταρία (3), ένα προγραμματισμένο ηλεκτρονικό τσιπ (4), ένα αισθητήρα κίνησης (5), έναν διακόπτη "on - off" (6), ένα ρυθμιστή αυξομείωσης ήχου (7) και ένα σταθερό ή αναβοσβηνόμενο λευκό ή έγχρωμο φως (8). Πλεονεκτήματα αυτής της εφεύρεσης είναι ο ευχάριστος τρόπος έκφρασης, αγάπης και ενθουσιασμού προς την ομάδα - παίκτες για κάθε προσπάθεια στον αγωνιστικό χώρο, η αποτροπή ανεπιθύμητων εκφράσεων, η δυνατότητα ψυχολογικής εμψύχωσης - συμπαράστασης προς τους παίκτες, τα μηνύματα - μουσική μεταδίδονται μέσω του ενσωματωμένου μεγαφώνου (2), η ένταση του ήχου αυξομειώνεται από τον ρυθμιστή ήχου (7), το φως (8) συμβάλλει στην περαιτέρω εορταστική ατμόσφαιρα, η λειτουργία διαρκεί ανάλογα με την ισχύ της μπαταρίας (3), ξεκινάει και τελειώνει με την χρήση του διακόπτη "on - off" (6), η έναρξη μετάδοσης ενεργοποιείται μέσω του αισθητήρα κίνησης (5).

---

**1.5 ΕΥΡΕΤΗΡΙΟ ΑΙΤΗΣΕΩΝ Π.Υ.Χ. ΣΥΜΦΩΝΑ ΜΕ ΤΗΝ ΗΜΕΡΟΜΗΝΙΑ ΚΑΤΑΘΕΣΗΣ**

<b>ΚΑΤΑΘΕΣΗ (22)</b>	<b>ΚΑΤΑΘΕΤΗΣ (71)</b>	<b>ΤΙΤΛΟΣ ΕΦΕΥΡΕΣΗΣ (54)</b>	<b>ΑΡ. ΑΙΤ. (21)</b>
10/06/2014	ΧΑΡΩΝΗΣ ΑΝΑΣΤΑΣΙΟΣ	ΣΥΣΤΗΜΑ ΚΕΡΑΤΟΠΛΑΣΤΙΚΗΣ ΣΤΑΘΕΡΗΣ ΕΝΔΟΦΘΑΛΜΙΑΣ ΠΙΕΣΗΣ	20140200195
10/06/2014	ΧΑΡΩΝΗΣ ΑΝΑΣΤΑΣΙΟΣ	ΔΑΚΤΥΛΙΟΣ ΣΤΗΡΙΞΗΣ ΜΟΣΧΕΥΜΑΤΟΣ ΚΕΡΑΤΟΕΙΔΟΥΣ ΧΩΡΙΣ ΡΑΜΜΑΤΑ	20140200223
11/06/2014	ΜΠΑΟΥΣΗΣ ΒΑΣΙΛΕΙΟΣ	ΚΥΨΕΛΗ ΜΕΛΙΣΣΙΟΥ ΣΥΝΑΡΜΟΛΟΓΟΥΜΕΝΗ	20140200198
12/06/2014	ΖΑΝΤΙΩΤΗΣ ΚΟΣΜΑΣ	ΘΕΡΜΟΠΟΜΠΟΣ ΑΕΡΟΣ ΕΠΙ ΕΣΤΙΑΣ ΤΖΑΚΙΟΥ ΜΕ ΣΥΣΤΗΜΑ ΕΦΥΓΡΑΝΣΗΣ ΤΟΥ ΘΕΡΜΑΙΝΟΜΕΝΟΥ ΧΩΡΟΥ	20140200217
17/06/2014	ΜΠΟΥΣΟΥΛΑΣ ΚΩΝΣΤΑΝΤΙΝΟΣ	ΠΕΡΙΕΚΤΗΣ ΤΣΑΓΙΟΥ	20140200200
17/06/2014	ΜΠΟΥΣΟΥΛΑΣ ΚΩΝΣΤΑΝΤΙΝΟΣ	ΒΡΑΣΤΗΡΑΣ ΤΣΑΓΙΟΥ	20140200214
20/06/2014	ΕΥΔΑΙΜΩΝ ΔΗΜΗΤΡΗΣ	ΠΑΝΤΖΟΥΡΙ ΣΤΟ ΟΠΟΙΟ Η ΚΑΘΕ ΠΕΡΣΙΔΑ ΑΠΟΤΕΛΕΙΤΑΙ ΑΠΟ ΔΥΟ ΠΡΟΦΙΛ	20140200207
23/06/2014	ΛΕΩΝΙΔΟΠΟΥΛΟΣ ΓΕΩΡΓΙΟΣ	ΕΠΙΣΤΡΟΜΙΟ ΑΤΜΟΠΟΙΗΤΗ ΗΛΕΚΤΡΟΝΙΚΩΝ ΤΣΙΓΑΡΩΝ ΜΕ ΕΙΔΙΚΗ ΕΣΩΤΕΡΙΚΗ ΔΙΑΜΟΡΦΩΣΗ	20140200119
23/06/2014	ΛΕΩΝΙΔΟΠΟΥΛΟΣ ΓΕΩΡΓΙΟΣ	ΦΩΛΙΑ ΑΤΜΟΠΟΙΗΤΗ ΗΛΕΚΤΡΟΝΙΚΩΝ ΤΣΙΓΑΡΩΝ	20140200120
26/06/2014	ΠΡΑΣΣΑΣ ΧΑΡΑΛΑΜΠΟΣ	ΒΡΑΧΙΟΛΙ ΦΙΛΑΘΛΩΝ	20140200228
27/06/2014	ΔΡΟΓΓΙΤΗΣ ΧΡΗΣΤΟΣ	ΑΠΟΡΡΟΦΗΤΗΣ ΣΥΓΚΕΝΤΡΩΜΕΝΗΣ ΗΛΙΑΚΗΣ ΑΚΤΙΝΟΒΟΛΙΑΣ	20140200202

1.6 ΕΥΡΕΤΗΡΙΟ ΑΙΤΗΣΕΩΝ Π.Υ.Χ. ΣΥΜΦΩΝΑ ΜΕ ΤΗΝ ΑΛΦΑΒΗΤΙΚΗ ΣΕΙΡΑ ΤΩΝ ΚΑΤΑΘΕΤΩΝ

ΚΑΤΑΘΕΤΗΣ (71)	ΤΙΤΛΟΣ ΕΦΕΥΡΕΣΗΣ (54)	ΚΑΤΑΘΕΣΗ (22)	ΑΡ. ΑΙΤ. (21)
<i>ΔΡΟΓΓΙΤΗΣ ΧΡΗΣΤΟΣ</i>	ΑΠΟΡΡΟΦΗΤΗΣ ΣΥΓΚΕΝΤΡΩΜΕΝΗΣ ΗΛΙΑΚΗΣ ΑΚΤΙΝΟΒΟΛΙΑΣ	27/06/2014	20140200202
<i>ΕΥΛΑΙΜΩΝ ΔΗΜΗΤΡΗΣ</i>	ΠΑΝΤΖΟΥΡΙ ΣΤΟ ΟΠΟΙΟ Η ΚΑΘΕ ΠΕΡΣΙΔΑ ΑΠΟΤΕΛΕΙΤΑΙ ΑΠΟ ΔΥΟ ΠΡΟΦΙΛ	20/06/2014	20140200207
<i>ΖΑΝΤΙΩΤΗΣ ΚΟΣΜΑΣ</i>	ΘΕΡΜΟΠΟΜΠΟΣ ΑΕΡΟΣ ΕΠΙ ΕΣΤΙΑΣ ΤΖΑΚΙΟΥ ΜΕ ΣΥΣΤΗΜΑ ΕΦΥΓΡΑΝΣΗΣ ΤΟΥ ΘΕΡΜΑΙΝΟΜΕΝΟΥ ΧΩΡΟΥ	12/06/2014	20140200217
<i>ΛΕΩΝΙΔΟΠΟΥΛΟΣ ΓΕΩΡΓΙΟΣ</i>	ΕΠΙΣΤΡΟΜΙΟ ΑΤΜΟΠΟΙΗΤΗ ΗΛΕΚΤΡΟΝΙΚΩΝ ΤΣΙΓΑΡΩΝ ΜΕ ΕΙΔΙΚΗ ΕΣΩΤΕΡΙΚΗ ΔΙΑΜΟΡΦΩΣΗ	23/06/2014	20140200119
<i>ΛΕΩΝΙΔΟΠΟΥΛΟΣ ΓΕΩΡΓΙΟΣ</i>	ΦΩΛΙΑ ΑΤΜΟΠΟΙΗΤΗ ΗΛΕΚΤΡΟΝΙΚΩΝ ΤΣΙΓΑΡΩΝ	23/06/2014	20140200120
<i>ΜΠΑΟΥΣΗΣ ΒΑΣΙΛΕΙΟΣ</i>	ΚΥΨΕΛΗ ΜΕΛΙΣΣΙΟΥ ΣΥΝΑΡΜΟΛΟΓΟΥΜΕΝΗ	11/06/2014	20140200198
<i>ΜΠΟΥΣΟΥΛΑΣ ΚΩΝΣΤΑΝΤΙΝΟΣ</i>	ΠΕΡΙΕΚΤΗΣ ΤΣΑΓΙΟΥ	17/06/2014	20140200200
<i>ΜΠΟΥΣΟΥΛΑΣ ΚΩΝΣΤΑΝΤΙΝΟΣ</i>	ΒΡΑΣΤΗΡΑΣ ΤΣΑΓΙΟΥ	17/06/2014	20140200214
<i>ΠΡΑΣΣΑΣ ΧΑΡΑΛΑΜΠΟΣ</i>	ΒΡΑΧΙΟΛΙ ΦΙΛΑΘΛΩΝ	26/06/2014	20140200228
<i>ΧΑΡΩΝΗΣ ΑΝΑΣΤΑΣΙΟΣ</i>	ΣΥΣΤΗΜΑ ΚΕΡΑΤΟΠΛΑΣΤΙΚΗΣ ΣΤΑΘΕΡΗΣ ΕΝΔΟΦΘΑΛΜΙΑΣ ΠΙΕΣΗΣ	10/06/2014	20140200195
<i>ΧΑΡΩΝΗΣ ΑΝΑΣΤΑΣΙΟΣ</i>	ΔΑΚΤΥΛΙΟΣ ΣΤΗΡΙΞΗΣ ΜΟΣΧΕΥΜΑΤΟΣ ΚΕΡΑΤΟΕΙΔΟΥΣ ΧΩΡΙΣ ΡΑΜΜΑΤΑ	10/06/2014	20140200223

## 1.7 ΑΙΤΗΣΕΙΣ ΣΥΜΠΛΗΡΩΜΑΤΙΚΩΝ ΠΙΣΤΟΠΟΙΗΤΙΚΩΝ ΠΡΟΣΤΑΣΙΑΣ ΓΙΑ ΦΑΡΜΑΚΑ

<b>ΑΡΙΘΜΟΣ ΑΙΤΗΣΗΣ ΣΠΠΦ</b> ΗΜΕΡΟΜ. ΚΑΤΑΘΕΣΗΣ ΑΙΤΩΝ	<b>(21): 2015080032</b> (22): 02/07/2015 (71): 1)Vertex Pharmaceuticals Incorporated 50 Northern Avenue, Boston, MA 02210, ΗΝΩΜΕΝΕΣ ΠΟΛΙΤΕΙΕΣ ΤΗΣ ΑΜΕΡΙΚΗΣ
<b>ΤΙΤΛΟΣ ΕΦΕΥΡΕΣΗΣ</b> ΑΡΙΘΜΟΣ ΚΥΡΙΟΥ Δ.Ε./Ε.Δ.Ε. ΠΡΟΣΔΙΟΡΙΣΜΟΣ ΠΡΟΪΟΝΤΟΣ	<b>(54): ΔΙΑΜΟΡΦΩΤΕΣ ΜΕΤΑΦΟΡΕΩΝ ΚΑΣΕΤΑΣ ΣΥΝΔΕΣΗΣ ΜΕ ΑΤΡ</b> (68): 3085706 (95): N-(5-ΥΔΡΟΞΥ-2,4-ΔΙΤΡΙΤ-ΒΟΥΤΥΛΟ-ΦΑΙΝΥΛΟ)-4-ΟΞΟ-1Η-ΚΙΝΟΛΙΝΟ-3-ΚΑΡΒΟΞΑΜΙΔΙΟ Ή ΕΝΑ ΦΑΡΜΑΚΕΥΤΙΚΩΣ ΑΠΟΔΕΚΤΟ ΑΛΛΑΣ ΑΥΤΟΥ
ΑΡΙΘ./ΗΜΕΡ. ΙΣΧΥΟΥΣΑΣ ΑΔΕΙΑΣ ΚΥΚΛΟΦΟΡΙΑΣ ΣΤΗΝ ΕΛΛΑΔΑ ΑΡΙΘ./ΗΜΕΡ. ΠΡΩΤΗΣ ΑΔΕΙΑΣ ΚΥΚΛΟΦΟΡΙΑΣ ΣΤΗΝ ΑΓΟΡΑ ΤΗΣ ΕΥΡΩΠΑΪΚΗΣ ΚΟΙΝΟΤΗΤΑΣ ΕΙΔΙΚΟΣ ΠΛΗΡΕΞΟΥΣΙΟΣ	(92): E.E.(C)(2012)5349(τελικό)/25-07-2012 (93): — (74): ΛΥΜΠΕΡΗΣ "ΔΙΚΗΓΟΡΙΚΗ ΕΤΑΙΡΕΙΑ ΒΑΓΙΑΝΟΥ ΚΩΣΤΟΠΟΥΛΟΥ ΛΥΜΠΕΡΗ" ΝΙΚΟΛΑΟΣ Στουρνάρα 37, 10682 ΑΘΗΝΑ ΛΥΜΠΕΡΗΣ ΝΙΚΟΛΑΟΣ Στουρνάρα 37,10682 ΑΘΗΝΑ
ΑΝΤΙΚΛΗΤΟΣ	

<b>ΑΡΙΘΜΟΣ ΑΙΤΗΣΗΣ ΣΠΠΦ</b> ΗΜΕΡΟΜ. ΚΑΤΑΘΕΣΗΣ ΑΙΤΩΝ	<b>(21): 2015080033</b> (22): 02/07/2015 (71): 1)Boehringer Ingelheim International GmbH Binger Strasse 173, 55216 Ingelheim am Rhein, ΓΕΡΜΑΝΙΑ
<b>ΤΙΤΛΟΣ ΕΦΕΥΡΕΣΗΣ</b> ΑΡΙΘΜΟΣ ΚΥΡΙΟΥ Δ.Ε./Ε.Δ.Ε. ΠΡΟΣΔΙΟΡΙΣΜΟΣ ΠΡΟΪΟΝΤΟΣ	<b>(54): ΠΑΡΑΓΩΓΑ ΙΝΔΟΛΙΔΟΝΗΣ ΓΙΑ ΤΗΝ ΘΕΡΑΠΕΙΑ Ή ΠΡΟΛΗΨΗ ΙΝΩΤΙΚΩΝ ΑΣΘΕΝΕΙΩΝ</b> (68): 3080046 (95): ΝΙΝΤΕΝΤΑΝΙΜΠΗ, Ή ΕΝΑ ΤΑΥΤΟΜΕΡΕΣ, ΜΕΙΓΜΑΤΑ ΑΥΤΗΣ Ή ΕΝΑ ΑΛΛΑΣ ΑΥΤΗΣ, ΙΔΙΩΣ ΕΣΥΛΙΚΗ ΝΙΝΤΕΝΤΑΝΙΜΠΗ
ΑΡΙΘ./ΗΜΕΡ. ΙΣΧΥΟΥΣΑΣ ΑΔΕΙΑΣ ΚΥΚΛΟΦΟΡΙΑΣ ΣΤΗΝ ΕΛΛΑΔΑ ΑΡΙΘ./ΗΜΕΡ. ΠΡΩΤΗΣ ΑΔΕΙΑΣ ΚΥΚΛΟΦΟΡΙΑΣ ΣΤΗΝ ΑΓΟΡΑ ΤΗΣ ΕΥΡΩΠΑΪΚΗΣ ΚΟΙΝΟΤΗΤΑΣ ΕΙΔΙΚΟΣ ΠΛΗΡΕΞΟΥΣΙΟΣ	(92): E.E.(C)(2015)234(τελικό)/19-01-2015 (93): — (74): ΠΑΠΑΚΩΝΣΤΑΝΤΙΝΟΥ ΕΛΕΝΗ Κουμπάρη 2, 10674 ΑΘΗΝΑ ΠΑΠΑΚΩΝΣΤΑΝΤΙΝΟΥ ΕΛΕΝΗ Κουμπάρη 2,10674 ΑΘΗΝΑ
ΑΝΤΙΚΛΗΤΟΣ	

<b>ΑΡΙΘΜΟΣ ΑΙΤΗΣΗΣ ΣΠΠΦ</b> ΗΜΕΡΟΜ. ΚΑΤΑΘΕΣΗΣ ΑΙΤΩΝ	<b>(21): 2015080034</b> (22): 03/07/2015 (71): 1)MERCK SHARP & DOHME CORP. 126 East Lincoln Avenue, Rahway,, NEW JERSEY 07065, U.S.A., ΗΝΩΜΕΝΕΣ ΠΟΛΙΤΕΙΕΣ ΤΗΣ ΑΜΕΡΙΚΗΣ
<b>ΤΙΤΛΟΣ ΕΦΕΥΡΕΣΗΣ</b> ΑΡΙΘΜΟΣ ΚΥΡΙΟΥ Δ.Ε./Ε.Δ.Ε. ΠΡΟΣΔΙΟΡΙΣΜΟΣ ΠΡΟΪΟΝΤΟΣ	<b>(54): ΤΡΙΚΥΚΛΙΚΟΙ ΑΝΤΑΓΩΝΙΣΤΕΣ ΥΠΟΔΟΧΕΑ ΘΡΟΜΒΙΝΗΣ</b> (68): 3064580.B3 (95): VORAPAXAR, Ή ΕΝΑ ΦΑΡΜΑΚΕΥΤΙΚΩΣ ΑΠΟΔΕΚΤΟ ΑΛΛΑΣ Ή ΔΙΑΛΥΤΩΜΑ ΑΥΤΟΥ
ΑΡΙΘ./ΗΜΕΡ. ΙΣΧΥΟΥΣΑΣ ΑΔΕΙΑΣ ΚΥΚΛΟΦΟΡΙΑΣ ΣΤΗΝ ΕΛΛΑΔΑ ΑΡΙΘ./ΗΜΕΡ. ΠΡΩΤΗΣ ΑΔΕΙΑΣ ΚΥΚΛΟΦΟΡΙΑΣ ΣΤΗΝ ΑΓΟΡΑ ΤΗΣ ΕΥΡΩΠΑΪΚΗΣ ΚΟΙΝΟΤΗΤΑΣ ΕΙΔΙΚΟΣ ΠΛΗΡΕΞΟΥΣΙΟΣ	(92): E.E.(C)(2015)288(τελικό)/19-01-2015 (93): — (74): ΚΙΛΙΜΙΡΗΣ ΚΩΝΣΤΑΝΤΙΝΟΣ Χατζηγιάννη Μέξη 7, 11528 ΑΘΗΝΑ ΚΙΛΙΜΙΡΗΣ ΚΩΝΣΤΑΝΤΙΝΟΣ Χατζηγιάννη Μέξη 7,11528 ΑΘΗΝΑ
ΑΝΤΙΚΛΗΤΟΣ	

---

**ΑΡΙΘΜΟΣ ΑΙΤΗΣΗΣ ΣΠΠΦ** (21): **20150800035**  
**ΗΜΕΡΟΜ. ΚΑΤΑΘΕΣΗΣ** (22): 10/07/2015  
**ΑΙΤΩΝ** (71): 1)Novartis AG  
Lichtstrasse 35, 4056 Basel, ΕΛΒΕΤΙΑ

**ΤΙΤΛΟΣ ΕΦΕΥΡΕΣΗΣ** (54): **ΑΝΤΑΓΩΝΙΣΤΙΚΑ ΑΝΤΙΣΩΜΑΤΑ IL-17**  
**ΑΡΙΘΜΟΣ ΚΥΡΙΟΥ Δ.Ε./Ε.Δ.Ε.** (68): 3076050.B3  
**ΠΡΟΣΔΙΟΡΙΣΜΟΣ ΠΡΟΪΟΝΤΟΣ** (95): SECUKINUMAB  
**ΑΡΙΘ./ΗΜΕΡ. ΙΣΧΥΟΥΣΑΣ ΑΔΕΙΑΣ** (92): E.E.(C)(2015)203(τελικό)/19-01-2015  
**ΚΥΚΛΟΦΟΡΙΑΣ ΣΤΗΝ ΕΛΛΑΔΑ**  
**ΑΡΙΘ./ΗΜΕΡ. ΠΡΩΤΗΣ ΑΔΕΙΑΣ** (93): —  
**ΚΥΚΛΟΦΟΡΙΑΣ ΣΤΗΝ ΑΓΟΡΑ ΤΗΣ** (74): ΛΥΜΠΕΡΗΣ "ΔΙΚΗΓΟΡΙΚΗ ΕΤΑΙΡΕΙΑ ΒΑΓΙΑΝΟΥ ΚΩΣΤΟΠΟΥΛΟΥ ΛΥΜΠΕΡΗ" ΝΙΚΟΛΑΟΣ  
**ΕΥΡΩΠΑΪΚΗΣ ΚΟΙΝΟΤΗΤΑΣ** (74): Στουρνάρα 37, 10682 ΑΘΗΝΑ  
**ΕΙΔΙΚΟΣ ΠΛΗΡΕΞΟΥΣΙΟΣ** (74): ΛΥΜΠΕΡΗΣ ΝΙΚΟΛΑΟΣ  
**ΑΝΤΙΚΛΗΤΟΣ** (74): Στουρνάρα 37,10682 ΑΘΗΝΑ

---

---

**ΑΡΙΘΜΟΣ ΑΙΤΗΣΗΣ ΣΠΠΦ** (21): **20150800036**  
**ΗΜΕΡΟΜ. ΚΑΤΑΘΕΣΗΣ** (22): 10/07/2015  
**ΑΙΤΩΝ** (71): 1)Genentech, Inc.  
1 DNA Way, South San Francisco CA 94080-4990, ΗΝΩΜΕΝΕΣ ΠΟΛΙΤΕΙΕΣ ΤΗΣ ΑΜΕΡΙΚΗΣ

**ΤΙΤΛΟΣ ΕΦΕΥΡΕΣΗΣ** (54): **ΕΤΕΡΟΛΟΓΑ ΠΟΛΥΠΕΠΤΙΔΙΑ IL-17A/F ΚΑΙ ΘΕΡΑΠΕΥΤΙΚΕΣ ΧΡΗΣΕΙΣ ΑΥΤΩΝ**  
**ΑΡΙΘΜΟΣ ΚΥΡΙΟΥ Δ.Ε./Ε.Δ.Ε.** (68): 3081163  
**ΠΡΟΣΔΙΟΡΙΣΜΟΣ ΠΡΟΪΟΝΤΟΣ** (95): ΣΕΚΟΥΚΙΝΟΥΜΑΜΠΗ  
**ΑΡΙΘ./ΗΜΕΡ. ΙΣΧΥΟΥΣΑΣ ΑΔΕΙΑΣ** (92): E.E.(C)(2015)203(τελικό)/15-01-2015  
**ΚΥΚΛΟΦΟΡΙΑΣ ΣΤΗΝ ΕΛΛΑΔΑ**  
**ΑΡΙΘ./ΗΜΕΡ. ΠΡΩΤΗΣ ΑΔΕΙΑΣ** (93): —  
**ΚΥΚΛΟΦΟΡΙΑΣ ΣΤΗΝ ΑΓΟΡΑ ΤΗΣ** (74): ΠΑΠΑΚΩΝΣΤΑΝΤΙΝΟΥ ΕΛΕΝΗ  
**ΕΥΡΩΠΑΪΚΗΣ ΚΟΙΝΟΤΗΤΑΣ** (74): Κουμπάρη 2, 10674 ΑΘΗΝΑ  
**ΕΙΔΙΚΟΣ ΠΛΗΡΕΞΟΥΣΙΟΣ** (74): ΠΑΠΑΚΩΝΣΤΑΝΤΙΝΟΥ ΕΛΕΝΗ  
**ΑΝΤΙΚΛΗΤΟΣ** (74): Κουμπάρη 2,10674 ΑΘΗΝΑ

---

---

**ΑΡΙΘΜΟΣ ΑΙΤΗΣΗΣ ΣΠΠΦ** (21): **20150800037**  
**ΗΜΕΡΟΜ. ΚΑΤΑΘΕΣΗΣ** (22): 14/07/2015  
**ΑΙΤΩΝ** (71): 1)CELGENE CORPORATION  
86 Morris Avenue, Summit, NJ 07901, ΗΝΩΜΕΝΕΣ ΠΟΛΙΤΕΙΕΣ ΤΗΣ ΑΜΕΡΙΚΗΣ

**ΤΙΤΛΟΣ ΕΦΕΥΡΕΣΗΣ** (54): **ΣΤΕΡΕΕΣ ΜΟΡΦΕΣ ΠΕΡΙΑΛΜΒΑΝΟΝΤΑΣ (+)-2-[1-(3-ΑΙΘΟΞΥ-4-ΜΕΘΟΞΥΦΑΙΝΥΛ)-2-ΜΕΘΥΛΣΟΥΛ-ΦΟΝΥΛΑΙΘΥΛ]-4-ΑΚΕΤΥΛΑΜΙΝΟΪΣΟΪΝΔΟΛΙΝ-1,3-ΔΙΟΝΗ, ΣΥΝΘΕΣΕΙΣ ΕΞ' ΑΥΤΩΝ, ΚΑΙ ΧΡΗΣΕΙΣ ΕΞ' ΑΥΤΩΝ**  
**ΑΡΙΘΜΟΣ ΚΥΡΙΟΥ Δ.Ε./Ε.Δ.Ε.** (68): 3083864  
**ΠΡΟΣΔΙΟΡΙΣΜΟΣ ΠΡΟΪΟΝΤΟΣ** (95): APREMILAST (ΟΤΕΖΛΑ)  
**ΑΡΙΘ./ΗΜΕΡ. ΙΣΧΥΟΥΣΑΣ ΑΔΕΙΑΣ** (92): E.E.(C)(2015)220(τελικό)/16-01-2015  
**ΚΥΚΛΟΦΟΡΙΑΣ ΣΤΗΝ ΕΛΛΑΔΑ**  
**ΑΡΙΘ./ΗΜΕΡ. ΠΡΩΤΗΣ ΑΔΕΙΑΣ** (93): —  
**ΚΥΚΛΟΦΟΡΙΑΣ ΣΤΗΝ ΑΓΟΡΑ ΤΗΣ** (74): ΠΑΠΑΚΩΝΣΤΑΝΤΙΝΟΥ ΕΛΕΝΗ  
**ΕΥΡΩΠΑΪΚΗΣ ΚΟΙΝΟΤΗΤΑΣ** (74): Κουμπάρη 2, 10674 ΑΘΗΝΑ  
**ΕΙΔΙΚΟΣ ΠΛΗΡΕΞΟΥΣΙΟΣ** (74): ΠΑΠΑΚΩΝΣΤΑΝΤΙΝΟΥ ΕΛΕΝΗ  
**ΑΝΤΙΚΛΗΤΟΣ** (74): Κουμπάρη 2,10674 ΑΘΗΝΑ

---

---

**ΑΡΙΘΜΟΣ ΑΙΤΗΣΗΣ ΣΠΠΦ**  
ΗΜΕΡΟΜ. ΚΑΤΑΘΕΣΗΣ  
ΑΙΤΩΝ  
**ΤΙΤΛΟΣ ΕΦΕΥΡΕΣΗΣ**  
ΑΡΙΘΜΟΣ ΚΥΡΙΟΥ Δ.Ε./Ε.Δ.Ε.  
ΠΡΟΣΔΙΟΡΙΣΜΟΣ ΠΡΟΪΟΝΤΟΣ

(21): **20150800038**  
(22): 23/07/2015  
(71): 1)Newron Pharmaceuticals S.p.A.  
Via L. Ariosto, 21, 20091 Bresso (MI), ΙΤΑΛΙΑ

(54): **ΜΕΘΟΔΟΙ ΓΙΑ ΤΗΝ ΑΝΤΙΜΕΤΩΠΙΣΗ ΤΗΣ ΝΟΣΟΥ ΠΑΡΚΙΝΣΟΝ**  
(68): 3069730  
(95): ΣΑΦΙΝΑΜΙΔΗ ΓΙΑ ΤΗ ΧΡΗΣΗ ΣΕ ΣΥΝΔΥΑΣΜΟ ΜΕ ΛΕΒΟΝΤΟΠΑ/PDI, ΚΑΙ ΕΝΑΛΛΑΚΤΙΚΑ ΣΕ ΣΥΝΔΥΑΣΜΟ ΜΕ ΑΛΛΟΥΣ ΤΥΠΟΥΣ ΦΑΡΜΑΚΩΝ PD ΓΙΑ ΤΗΝ ΑΝΤΙΜΕΤΩΠΙΣΗ ΤΗΣ ΝΟΣΟΥ ΠΑΡΚΙΝΣΟΝ

ΑΡΙΘ./ΗΜΕΡ. ΙΣΧΥΟΥΣΑΣ ΑΔΕΙΑΣ  
ΚΥΚΛΟΦΟΡΙΑΣ ΣΤΗΝ ΕΛΛΑΔΑ  
ΑΡΙΘ./ΗΜΕΡ. ΠΡΩΤΗΣ ΑΔΕΙΑΣ  
ΚΥΚΛΟΦΟΡΙΑΣ ΣΤΗΝ ΑΓΟΡΑ ΤΗΣ  
ΕΥΡΩΠΑΪΚΗΣ ΚΟΙΝΟΤΗΤΑΣ  
ΕΙΔΙΚΟΣ ΠΑΗΡΕΞΟΥΣΙΟΣ  
ΑΝΤΙΚΛΗΤΟΣ

(92): E.E.(C)(2015)1390(τελικό)/26-02-2015  
(93): —  
(74): ΒΡΕΤΤΟΥ ΒΑΣΙΛΙΚΗ  
Σόλωνος 68, 10680 ΑΘΗΝΑ  
(74): ΚΥΠΡΗΣ ΚΩΣΤΑΣ  
Δήλου 12,14562 ΚΗΦΙΣΙΑ (ΑΤΤΙΚΗΣ)

---

**ΑΡΙΘΜΟΣ ΑΙΤΗΣΗΣ ΣΠΠΦ**  
ΗΜΕΡΟΜ. ΚΑΤΑΘΕΣΗΣ  
ΑΙΤΩΝ  
**ΤΙΤΛΟΣ ΕΦΕΥΡΕΣΗΣ**  
ΑΡΙΘΜΟΣ ΚΥΡΙΟΥ Δ.Ε./Ε.Δ.Ε.  
ΠΡΟΣΔΙΟΡΙΣΜΟΣ ΠΡΟΪΟΝΤΟΣ

(21): **20150800039**  
(22): 20/07/2015  
(71): 1)Halozyme, Inc.  
11388 Sorrento Valley Road, San Diego, CA 92121, ΗΝΩΜΕΝΕΣ ΠΟΛΙΤΕΙΕΣ ΤΗΣ ΑΜΕΡΙΚΗΣ

(54): **ΔΙΑΔΥΤΗ ΓΛΥΚΟΠΡΩΤΕΪΝΗ ΥΑΛΟΥΡΟΝΙΔΑΣΗΣ (SHASEGR), ΔΙΑΔΙΚΑΣΙΑ ΓΙΑ ΤΗΝ ΠΑΡΑΣΚΕΥΗ ΤΗΣ, ΧΡΗΣΕΙΣ ΚΑΙ ΦΑΡΜΑΚΕΥΤΙΚΕΣ ΣΥΝΘΕΣΕΙΣ ΠΟΥ ΤΗΝ ΠΕΡΙΛΑΜΒΑΝΟΥΝ**  
(68): 3085818  
(95): TRASTUZUMAB ΚΑΙ ΑΝΑΣΥΝΔΥΑΣΜΕΝΗ ΑΝΘΡΩΠΙΝΗ ΥΑΛΟΥΡΟΝΙΔΑΣΗ

ΑΡΙΘ./ΗΜΕΡ. ΙΣΧΥΟΥΣΑΣ ΑΔΕΙΑΣ  
ΚΥΚΛΟΦΟΡΙΑΣ ΣΤΗΝ ΕΛΛΑΔΑ  
ΑΡΙΘ./ΗΜΕΡ. ΠΡΩΤΗΣ ΑΔΕΙΑΣ  
ΚΥΚΛΟΦΟΡΙΑΣ ΣΤΗΝ ΑΓΟΡΑ ΤΗΣ  
ΕΥΡΩΠΑΪΚΗΣ ΚΟΙΝΟΤΗΤΑΣ  
ΕΙΔΙΚΟΣ ΠΑΗΡΕΞΟΥΣΙΟΣ  
ΑΝΤΙΚΛΗΤΟΣ

(92): E.E.(C)(2013)5603(τελικό)/28-08-2013  
(93): —  
(74): ΛΥΜΠΕΡΗΣ "ΔΙΚΗΓΟΡΙΚΗ ΕΤΑΙΡΕΙΑ ΒΑΓΙΑΝΟΥ ΚΩΣΤΟΠΟΥΛΟΥ ΛΥΜΠΕΡΗ" ΝΙΚΟΛΑΟΣ  
Στουρνάρα 37, 10682 ΑΘΗΝΑ  
(74): ΛΥΜΠΕΡΗΣ ΝΙΚΟΛΑΟΣ  
Στουρνάρα 37,10682 ΑΘΗΝΑ

---

**ΑΡΙΘΜΟΣ ΑΙΤΗΣΗΣ ΣΠΠΦ**  
ΗΜΕΡΟΜ. ΚΑΤΑΘΕΣΗΣ  
ΑΙΤΩΝ  
**ΤΙΤΛΟΣ ΕΦΕΥΡΕΣΗΣ**  
ΑΡΙΘΜΟΣ ΚΥΡΙΟΥ Δ.Ε./Ε.Δ.Ε.  
ΠΡΟΣΔΙΟΡΙΣΜΟΣ ΠΡΟΪΟΝΤΟΣ

(21): **20150800040**  
(22): 03/08/2015  
(71): 1)Wyeth Holdings LLC  
235 East 42nd Street, New York, NY 10017-5755, ΗΝΩΜΕΝΕΣ ΠΟΛΙΤΕΙΕΣ ΤΗΣ ΑΜΕΡΙΚΗΣ

(54): **ΝΕΕΣ ΑΝΟΣΟΓΟΝΙΚΕΣ ΣΥΝΘΕΣΕΙΣ ΓΙΑ ΠΡΟΛΗΨΗ ΚΑΙ ΘΕΡΑΠΕΙΑ ΜΗΝΙΓΓΟΚΟΚΚΙΚΗΣ ΝΟΣΟΥ**  
(68): 3085672  
(95): NEISSERIA MENINGITIDIS ΟΜΑΔΑΣ B fHbp ΠΡΩΤΕΪΝΗ ΣΥΝΤΗΘΗΣ ΚΑΙ ΜΙΑ PorA ΠΡΩΤΕΪΝΗ

ΑΡΙΘ./ΗΜΕΡ. ΙΣΧΥΟΥΣΑΣ ΑΔΕΙΑΣ  
ΚΥΚΛΟΦΟΡΙΑΣ ΣΤΗΝ ΕΛΛΑΔΑ  
ΑΡΙΘ./ΗΜΕΡ. ΠΡΩΤΗΣ ΑΔΕΙΑΣ  
ΚΥΚΛΟΦΟΡΙΑΣ ΣΤΗΝ ΑΓΟΡΑ ΤΗΣ  
ΕΥΡΩΠΑΪΚΗΣ ΚΟΙΝΟΤΗΤΑΣ  
ΕΙΔΙΚΟΣ ΠΑΗΡΕΞΟΥΣΙΟΣ  
ΑΝΤΙΚΛΗΤΟΣ

(92): E.E.(C)(2013)218(τελικό)/18-01-2013  
(93): —  
(74): ΠΑΠΑΚΩΝΣΤΑΝΤΙΝΟΥ ΕΛΕΝΗ  
Κουμπάρη 2, 10674 ΑΘΗΝΑ  
(74): ΠΑΠΑΚΩΝΣΤΑΝΤΙΝΟΥ ΕΛΕΝΗ  
Κουμπάρη 2,10674 ΑΘΗΝΑ

---



**1.8 ΕΥΡΕΤΗΡΙΟ ΑΙΤΗΣΕΩΝ Σ.Π.Π.Φ. ΣΥΜΦΩΝΑ ΜΕ ΤΗΝ ΗΜΕΡΟΜΗΝΙΑ ΚΑΤΑΘΕΣΗΣ**

<b>ΚΑΤΑΘΕΣΗ (22)</b>	<b>ΚΑΤΑΘΕΤΗΣ (71)</b>	<b>ΤΙΤΛΟΣ ΕΦΕΥΡΕΣΗΣ (54)</b>	<b>ΑΡ. ΑΙΤ. (21)</b>
02/07/2015	BOEHRINGER INGELHEIM INTERNATIONAL GMBH	ΠΑΡΑΓΩΓΑ ΙΝΔΟΛΙΔΟΝΗΣ ΓΙΑ ΤΗΝ ΘΕΡΑΠΕΙΑ Ή ΠΡΟΛΗΨΗ ΙΝΩΤΙΚΩΝ ΑΣΘΕΝΕΙΩΝ	20150800033
02/07/2015	VERTEX PHARMACEUTICALS INCORPORATED	ΔΙΑΜΟΡΦΩΤΕΣ ΜΕΤΑΦΟΡΕΩΝ ΚΑΣΕΤΑΣ ΣΥΝΔΕΣΗΣ ΜΕ ΑΤΡ	20150800032
03/07/2015	MERCK SHARP & DOHME CORP.	ΤΡΙΚΥΚΛΙΚΟΙ ΑΝΤΑΓΩΝΙΣΤΕΣ ΥΠΟΔΟΧΕΑ ΘΡΟΜΒΙΝΗΣ	20150800034
10/07/2015	NOVARTIS AG	ΑΝΤΑΓΩΝΙΣΤΙΚΑ ΑΝΤΙΣΩΜΑΤΑ IL-17	20150800035
10/07/2015	GENENTECH, INC.	ΕΤΕΡΟΛΟΓΑ ΠΟΛΥΠΕΠΤΙΔΙΑ IL-17A/F ΚΑΙ ΘΕΡΑΠΕΥΤΙΚΕΣ ΧΡΗΣΕΙΣ ΑΥΤΩΝ	20150800036
14/07/2015	CELGENE CORPORATION	ΣΤΕΡΕΕΣ ΜΟΡΦΕΣ ΠΕΡΙΛΑΜΒΑΝΟΝΤΑΣ (+)-2-[1-(3-ΑΙΘΟΞΥ-4-ΜΕΘΟΞΥΦΑΙΝΥΛ)-2-ΜΕΘΥΛΣΟΥΛΦΟΝΥΛΑΙΘΥΛ]-4-ΑΚΕΤΥΛΑΜΙΝΟΪΣΟΪΝΔΟΛΙΝ-1,3-ΔΙΟΝΗ, ΣΥΝΘΕΣΕΙΣ ΕΞ' ΑΥΤΩΝ, ΚΑΙ ΧΡΗΣΕΙΣ ΕΞ' ΑΥΤΩΝ	20150800037
20/07/2015	HALOZYME, INC.	ΔΙΑΛΥΤΗ ΓΛΥΚΟΠΡΩΤΕΪΝΗ ΥΑΛΟΥΡΟΝΙΔΑΣΗΣ (SHASEGR), ΔΙΑΔΙΚΑΣΙΑ ΓΙΑ ΤΗΝ ΠΑΡΑΣΚΕΥΗ ΤΗΣ, ΧΡΗΣΕΙΣ ΚΑΙ ΦΑΡΜΑΚΕΥΤΙΚΕΣ ΣΥΝΘΕΣΕΙΣ ΠΟΥ ΤΗΝ ΠΕΡΙΛΑΜΒΑΝΟΥΝ	20150800039
23/07/2015	NEWRON PHARMACEUTICALS S.P.A.	ΜΕΘΟΔΟΙ ΓΙΑ ΤΗΝ ΑΝΤΙΜΕΤΩΠΙΣΗ ΤΗΣ ΝΟΣΟΥ ΠΑΡΚΙΝΣΟΝ	20150800038
03/08/2015	WYETH HOLDINGS LLC	ΝΕΕΣ ΑΝΟΣΟΓΟΝΙΚΕΣ ΣΥΝΘΕΣΕΙΣ ΓΙΑ ΠΡΟΛΗΨΗ ΚΑΙ ΘΕΡΑΠΕΙΑ ΜΗΝΙΓΓΟΚΟΚΚΙΚΗΣ ΝΟΣΟΥ	20150800040

1.9 ΕΥΡΕΤΗΡΙΟ ΑΙΤΗΣΕΩΝ Σ.Π.Π.Φ. ΣΥΜΦΩΝΑ ΜΕ ΤΗΝ ΑΛΦΑΒΗΤΙΚΗ ΣΕΙΡΑ ΤΩΝ ΑΙΤΟΥΝΤΩΝ

ΚΑΤΑΘΕΤΗΣ (71)	ΤΙΤΛΟΣ ΕΦΕΥΡΕΣΗΣ (54)	ΚΑΤΑΘΕΣΗ (22)	ΑΡ. ΑΙΤ. (21)
<b>BOEHRINGER INGELHEIM INTERNATIONAL GMBH</b>	ΠΑΡΑΓΩΓΑ ΙΝΔΟΛΙΔΟΝΗΣ ΓΙΑ ΤΗΝ ΘΕΡΑΠΕΙΑ Ή ΠΡΟΛΗΨΗ ΙΝΩΤΙΚΩΝ ΑΣΘΕΝΕΙΩΝ	02/07/2015	20150800033
<b>CELGENE CORPORATION</b>	ΣΤΕΡΕΕΣ ΜΟΡΦΕΣ ΠΕΡΙΛΑΜΒΑΝΟΝΤΑΣ (+)-2-[1-(3-ΑΙΘΟΞΥ-4-ΜΕΘΟΞΥΦΑΙΝΥΛ)-2-ΜΕΘΥΛΣΟΥΛΦΟΝΥΛΛΙΘΥΛ]-4-ΑΚΕΤΥΛΑΜΙΝΟΪΣΟΪΝΔΟΛΙΝ-1,3-ΔΙΟΝΗ, ΣΥΝΘΕΣΕΙΣ ΕΞ' ΑΥΤΩΝ, ΚΑΙ ΧΡΗΣΕΙΣ ΕΞ' ΑΥΤΩΝ	14/07/2015	20150800037
<b>GENENTECH, INC.</b>	ΕΤΕΡΟΛΟΓΑ ΠΟΛΥΠΕΠΤΙΔΙΑ IL-17A/F ΚΑΙ ΘΕΡΑΠΕΥΤΙΚΕΣ ΧΡΗΣΕΙΣ ΑΥΤΩΝ	10/07/2015	20150800036
<b>HALOZYME, INC.</b>	ΔΙΑΛΥΤΗ ΓΛΥΚΟΠΡΩΤΕΪΝΗ ΥΑΛΟΥΡΟΝΙΔΑΣΗΣ (SHASEGP), ΔΙΑΔΙΚΑΣΙΑ ΓΙΑ ΤΗΝ ΠΑΡΑΣΚΕΥΗ ΤΗΣ, ΧΡΗΣΕΙΣ ΚΑΙ ΦΑΡΜΑΚΕΥΤΙΚΕΣ ΣΥΝΘΕΣΕΙΣ ΠΟΥ ΤΗΝ ΠΕΡΙΛΑΜΒΑΝΟΥΝ	20/07/2015	20150800039
<b>MERCK SHARP &amp; DOHME CORP.</b>	ΤΡΙΚΥΚΛΙΚΟΙ ΑΝΤΑΓΩΝΙΣΤΕΣ ΥΠΟΔΟΧΕΑ ΘΡΟΜΒΙΝΗΣ	03/07/2015	20150800034
<b>NEWRON PHARMACEUTICALS S.P.A.</b>	ΜΕΘΟΔΟΙ ΓΙΑ ΤΗΝ ΑΝΤΙΜΕΤΩΠΙΣΗ ΤΗΣ ΝΟΣΟΥ ΠΑΡΚΙΝΣΟΝ	23/07/2015	20150800038
<b>NOVARTIS AG</b>	ΑΝΤΑΓΩΝΙΣΤΙΚΑ ΑΝΤΙΣΩΜΑΤΑ IL-17	10/07/2015	20150800035
<b>VERTEX PHARMACEUTICALS INCORPORATED</b>	ΔΙΑΜΟΡΦΩΤΕΣ ΜΕΤΑΦΟΡΕΩΝ ΚΑΣΕΤΑΣ ΣΥΝΔΕΣΗΣ ΜΕ ΑΤΡ	02/07/2015	20150800032
<b>WYETH HOLDINGS LLC</b>	ΝΕΕΣ ΑΝΟΣΟΓΟΝΙΚΕΣ ΣΥΝΘΕΣΕΙΣ ΓΙΑ ΠΡΟΛΗΨΗ ΚΑΙ ΘΕΡΑΠΕΙΑ ΜΗΝΙΓΓΟΚΟΚΚΙΚΗΣ ΝΟΣΟΥ	03/08/2015	20150800040

---

**1.10 ΑΙΤΗΣΕΙΣ ΣΥΜΠΛΗΡΩΜΑΤΙΚΩΝ ΠΙΣΤΟΠΟΙΗΤΙΚΩΝ ΠΡΟΣΤΑΣΙΑΣ ΓΙΑ  
ΦΥΤΟΠΡΟΣΤΑΤΕΥΤΙΚΑ ΠΡΟΪΟΝΤΑ**

---

---

*ΟΥΔΕΜΙΑ*

---

---

*ΔΕΝ ΥΠΑΡΧΕΙ ΔΗΜΟΣΙΕΥΣΗ*

---

---

*ΔΕΝ ΥΠΑΡΧΕΙ ΔΗΜΟΣΙΕΥΣΗ*

---

---

### 1.13 ΑΙΤΗΣΕΙΣ ΠΑΡΑΤΑΣΗΣ ΙΣΧΥΟΣ ΣΥΜΠΛΗΡΩΜΑΤΙΚΩΝ ΠΙΣΤΟΠΟΙΗΤΙΚΩΝ ΠΡΟΣΤΑΣΙΑΣ ΓΙΑ ΠΑΙΔΙΑΤΡΙΚΑ ΦΑΡΜΑΚΑ

---

<b>ΑΡΙΘΜ. ΑΙΤ. ΣΠΠΦ</b>	<b>(21):</b>	<b>20150900005</b>
<b>ΗΜΕΡ/ΝΙΑ ΚΑΤΑΘΕΣΗΣ</b>	<b>(22):</b>	15/07/2015
<b>ΑΙΤΩΝ(-ΟΥΝΤΕΣ)</b>	<b>(71):</b>	WYETH HOLDINGS LLC 235 East 42nd St., New York, ΗΝΩΜΕΝΕΣ ΠΟΛΙΤΕΙΕΣ ΤΗΣ ΑΜΕΡΙΚΗΣ
<b>ΤΙΤΛΟΣ ΕΦΕΥΡΕΣΗΣ</b>	<b>(54):</b>	<b>ΝΕΕΣ ΕΝΩΣΕΙΣ 7-ΥΠΟΚΑΤΕΣΤΗΜΕΝΗΣ -9- ΥΠΟΚΑΤΕΣΤΗΜΕΝΟΥ ΑΜΙΝΟ -6- ΔΕΜΕΘΥΛ -6- ΔΕΟΞΥΤΕΤΡΑΚΥΚΛΙΝΗΣ</b>
<b>ΑΡΙΘΜΟΣ ΚΥΡΙΟΥ Δ.Ε./ ΕΔΕ</b>	<b>(68):</b>	3038874
<b>ΑΡΙΘΜΟΣ ΣΠΠΦ</b>	<b>(11):</b>	8000221
<b>ΠΡΟΣΔΙΟΡΙΣΜΟΣ ΠΡΟΪΟΝΤΟΣ</b>	<b>(95):</b>	TYGACIL-TIGECYCLINE
<b>ΑΡΙΘ./ΗΜΕΡ. ΠΡΩΤΗΣ ΑΔΕΙΑΣ</b>		
<b>ΚΥΚΛΟΦΟΡΙΑΣ ΣΤΗΝ</b>		
<b>ΕΥΡΩΠΑΪΚΗΣ ΕΝΩΣΗ</b>	<b>(92):</b>	E.E.(C)(2015) 3728 (τλικό)/28-05-2015
<b>ΕΙΔΙΚΟΣ ΠΛΗΡΕΞΟΥΣΙΟΣ</b>	<b>(74):</b>	ΖΟΥΛΑΜΟΓΛΟΥ-ΒΟΖΕΜΠΕΡΓΚ ΕΛΙΣΑΒΕΤ Ζαλοκώστα & Συγγρού 38, 15233 ΧΑΛΑΝΔΡΙ
<b>ΑΝΤΙΚΛΗΤΟΣ</b>	<b>(74):</b>	ΒΟΖΕΜΠΕΡΓΚ-ΒΡΕΤΟΣ ΝΙΚΟΛΑΟΣ Ζαλοκώστα & Συγγρού 38, 15233 ΧΑΛΑΝΔΡΙ

---

<b>ΑΡΙΘΜ. ΑΙΤ. ΣΠΠΦ</b>	<b>(21):</b>	<b>20150900006</b>
<b>ΗΜΕΡ/ΝΙΑ ΚΑΤΑΘΕΣΗΣ</b>	<b>(22):</b>	29/07/2015
<b>ΑΙΤΩΝ(-ΟΥΝΤΕΣ)</b>	<b>(71):</b>	MERCK SHARP & DOHME CORP. 126 East Lincoln Avenue, Rahway, 07065 New Jersey, ΗΝΩΜΕΝΕΣ ΠΟΛΙΤΕΙΕΣ ΤΗΣ ΑΜΕΡΙΚΗΣ
<b>ΤΙΤΛΟΣ ΕΦΕΥΡΕΣΗΣ</b>	<b>(54):</b>	<b>ΥΑΡΟΞΥ-ΥΠΟΚΑΤΕΣΤΗΜΕΝΕΣ ΕΝΩΣΕΙΣ ΑΖΕΤΙΔΙΝΟΝΗΣ, ΟΙ ΟΠΟΙΕΣ ΕΙΝΑΙ ΧΡΗΣΙΜΕΣ ΩΣ ΥΠΟΧΟΛΗΣΤΕΡΙΝΑΙΜΙΚΟΙ ΠΑΡΑΓΟΝΤΕΣ</b>
<b>ΑΡΙΘΜΟΣ ΚΥΡΙΟΥ Δ.Ε./ ΕΔΕ</b>	<b>(68):</b>	3030312
<b>ΑΡΙΘΜΟΣ ΣΠΠΦ</b>	<b>(11):</b>	8000151
<b>ΠΡΟΣΔΙΟΡΙΣΜΟΣ ΠΡΟΪΟΝΤΟΣ</b>	<b>(95):</b>	EZETROL δισκία 10 MG/TAB - Δραστική ουσία EZETIMIBE
<b>ΑΡΙΘ./ΗΜΕΡ. ΠΡΩΤΗΣ ΑΔΕΙΑΣ</b>		
<b>ΚΥΚΛΟΦΟΡΙΑΣ ΣΤΗΝ</b>		
<b>ΕΥΡΩΠΑΪΚΗΣ ΕΝΩΣΗ</b>	<b>(92):</b>	Αρ. Αποφ. ΕΟΦ 66059/06-09-2013
<b>ΕΙΔΙΚΟΣ ΠΛΗΡΕΞΟΥΣΙΟΣ</b>	<b>(74):</b>	ΚΙΛΙΜΙΡΗΣ ΚΩΝΣΤΑΝΤΙΝΟΣ Χατζηγιάννη Μέξη 7, 11528 ΑΘΗΝΑ
<b>ΑΝΤΙΚΛΗΤΟΣ</b>	<b>(74):</b>	ΚΙΛΙΜΙΡΗΣ ΚΩΝΣΤΑΝΤΙΝΟΣ Χατζηγιάννη Μέξη 7, 11528 ΑΘΗΝΑ

---

**1.14 ΕΥΡΕΤΗΡΙΟ ΑΙΤΗΣΕΩΝ ΠΑΡΑΤΑΣΗΣ ΙΣΧΥΟΣ ΣΥΜΠΛΗΡΩΜΑΤΙΚΩΝ ΠΙΣΤΟΠΟΙΗΤΙΚΩΝ ΠΡΟΣΤΑΣΙΑΣ  
ΓΙΑ ΠΑΙΔΙΑΤΡΙΚΑ ΦΑΡΜΑΚΑ ΣΥΜΦΩΝΑ ΜΕ ΤΗΝ ΗΜΕΡΟΜΗΝΙΑ ΚΑΤΑΘΕΣΗΣ**

ΚΑΤΑΘΕΣΗ (22)	ΑΙΤΩΝ (71)	ΤΙΤΛΟΣ ΕΦΕΥΡΕΣΗΣ (54)	ΑΡ. ΑΙΤ. (21)
15/07/2015	WYETH HOLDINGS LLC	ΝΕΕΣ ΕΝΩΣΕΙΣ 7-ΥΠΟΚΑΤΕΣΤΗΜΕΝΗΣ -9- ΥΠΟΚΑΤΕΣΤΗΜΕ- ΝΟΥ ΑΜΙΝΟ -6- ΔΕΜΕΘΥΛ -6- ΔΕΘΞΥΤΕΤΡΑΚΥΚΛΙΝΗΣ	20150900005
29/07/2015	MERCK SHARP & DOHME CORP.	ΥΔΡΟΞΥ-ΥΠΟΚΑΤΕΣΤΗΜΕΝΕΣ ΕΝΩΣΕΙΣ ΑΖΕΤΙΔΙΝΟΝΗΣ, ΟΙ ΟΠΟΙΕΣ ΕΙΝΑΙ ΧΡΗΣΙΜΕΣ ΩΣ ΥΠΟΧΟΛΗΣΤΕΡΙΝΑΙΜΙΚΟΙ ΠΑ- ΡΑΓΟΝΤΕΣ	20150900006

**1.15 ΕΥΡΕΤΗΡΙΟ ΑΙΤΗΣΕΩΝ ΠΑΡΑΤΑΣΗΣ ΙΣΧΥΟΣ ΣΥΜΠΛΗΡΩΜΑΤΙΚΩΝ ΠΙΣΤΟΠΟΙΗΤΙΚΩΝ ΠΡΟΣΤΑΣΙΑΣ  
ΓΙΑ ΠΑΙΔΙΑΤΡΙΚΑ ΦΑΡΜΑΚΑ ΣΥΜΦΩΝΑ ΜΕ ΤΗΝ ΑΛΦΑΒΗΤΙΚΗ ΣΕΙΡΑ ΤΩΝ ΑΙΤΟΥΝΤΩΝ**

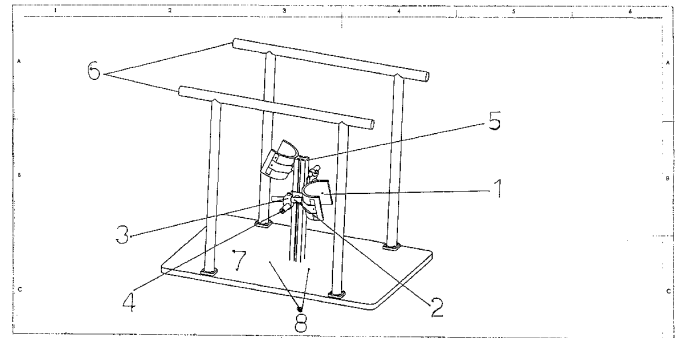
ΚΑΤΑΘΕΤΗΣ (71)	ΤΙΤΛΟΣ ΕΦΕΥΡΕΣΗΣ (54)	ΚΑΤΑΘΕΣΗ (22)	ΑΡ. ΑΙΤ. (21)
<i>MERCK SHARP &amp; DOHME CORP.</i>	ΥΔΡΟΞΥ-ΥΠΟΚΑΤΕΣΤΗΜΕΝΕΣ ΕΝΩΣΕΙΣ ΑΖΕΤΙΔΙΝΟΝΗΣ, ΟΙ ΟΠΟΙΕΣ ΕΙΝΑΙ ΧΡΗΣΙΜΕΣ ΩΣ ΥΠΟΧΟΛΗΣΤΕΡΙΝΑΙΜΙΚΟΙ ΠΑΡΑΓΟΝΤΕΣ	29/07/2015	20150900006
<i>WYETH HOLDINGS LLC</i>	ΝΕΕΣ ΕΝΩΣΕΙΣ 7-ΥΠΟΚΑΤΕΣΤΗΜΕΝΗΣ -9- ΥΠΟΚΑΤΕΣΤΗΜΕΝΟΥ ΑΜΙΝΟ -6- ΔΕΜΕΘΥΛ -6- ΔΕΟΞΥΤΕΤΡΑΚΥΚΛΙΝΗΣ	15/07/2015	20150900005



**Κ Ε Φ Α Λ Α Ι Ο 2**  
**ΔΙΠΛΩΜΑΤΑ ΕΥΡΕΣΙΤΕΧΝΙΑΣ, ΠΙΣΤΟΠΟΙΗΤΙΚΑ ΥΠΟΔΕΙΓΜΑΤΟΣ ΧΡΗΣΙΜΟΤΗΤΑΣ ΚΑΙ**  
**ΣΥΜΠΛΗΡΩΜΑΤΙΚΑ ΠΙΣΤΟΠΟΙΗΤΙΚΑ ΠΡΟΣΤΑΣΙΑΣ**

**2.1 ΔΙΠΛΩΜΑΤΑ ΕΥΡΕΣΙΤΕΧΝΙΑΣ**

**ΑΡΙΘΜΟΣ Δ.Ε.** (11):1008626  
**ΑΡΙΘΜΟΣ ΑΙΤΗΣΗΣ Δ.Ε.** (21):20110100630  
**ΔΙΕΘΝΗΣ ΤΑΞΙΝΟΜΗΣΗ** (51):IPC8: A61G 7/10  
 IPC8: A61H 3/00  
**ΔΙΚΑΙΟΥΧΟΣ** (73):1)ΠΑΠΑΝΤΩΝΟΠΟΥΛΟΣ ΔΗΜΗΤΡΙΟΥ  
 ΚΩΝΣΤΑΝΤΙΝΟΣ  
 Πρωτογένους 8,10554 ΑΘΗΝΑ, ΕΛΛΑΔΑ  
**ΗΜΕΡΟΜ. ΚΑΤΑΘΕΣΗΣ** (22):08/11/2011  
**ΗΜΕΡΟΜ. ΑΠΟΝΟΜΗΣ** (47):04/12/2015  
**ΣΥΜΒ. ΠΡΟΤΕΡΑΙΟΤΗΤΕΣ** (30):  
**ΤΡΟΠΟΠ. ΚΥΡΙΟΥ Δ.Ε.** (61):  
**ΕΦΕΥΡΕΤΗΣ** (72):1)ΠΑΠΑΝΤΩΝΟΠΟΥΛΟΣ ΔΗΜΗΤΡΙΟΥ  
 ΚΩΝΣΤΑΝΤΙΝΟΣ  
**ΕΙΔΙΚΟΣ ΠΛΗΡΕΞΟΥΣΙΟΣ** (74):  
**ΑΝΤΙΚΛΗΤΟΣ** (74):  
**ΤΙΤΛΟΣ ΕΦΕΥΡΕΣΗΣ** (54):**ΜΗΧΑΝΙΣΜΟΣ ΓΙΑ ΤΗΝ ΕΚΠΑΙΔΕΥ-**  
**ΣΗ ΤΗΣ ΛΕΙΤΟΥΡΓΙΚΗΣ ΟΡΘΙΑΣ ΘΕ-**  
**ΣΗΣ ΑΤΟΜΩΝ ΜΕ ΚΙΝΗΤΙΚΟ Ή**  
**ΑΙΣΘΗΤΗΡΙΑΚΟ ΕΛΛΕΙΜΜΑ**



**ΠΕΡΙΛΗΨΗ(57)**

Μηχανισμός υποστήριξης των γονάτων με τρόπο ώστε να εξυπηρετείται η μετάβαση από την καθιστή στην όρθια θέση και η υιοθέτηση της όρθιας θέσης και της θέσης διασκελισμού, προκειμένου να εφαρμοστούν θεραπευτικές τεχνικές ενίσχυσης των κάτω άκρων στις θέσεις αυτές.

**ΑΡΙΘΜΟΣ Δ.Ε.** (11):1008627  
**ΑΡΙΘΜΟΣ ΑΙΤΗΣΗΣ Δ.Ε.** (21):20130100441  
**ΔΙΕΘΝΗΣ ΤΑΞΙΝΟΜΗΣΗ** (51):IPC8: A23C 1/04  
 IPC8: A23C 21/00  
**ΔΙΚΑΙΟΥΧΟΣ** (73):1)ΕΛΛΗΝΙΚΗ ΠΡΩΤΕΪΝΗ ΕΜΠΟΡΙΚΗ  
 ΒΙΟΜΗΧΑΝΙΚΗ ΚΑΤΑΣΚΕΥΑΣΤΙΚΗ  
 ΕΙΣΑΓΩΓΙΚΗ ΕΞΑΓΩΓΙΚΗ Α.Ε. με δ.τ.  
 "HELLENIC PROTEIN S.A."  
 Πειραιώς 180 και Λαμίας 1,17778 ΤΑΥΡΟΣ  
 (ΑΤΤΙΚΗΣ), ΕΛΛΑΔΑ  
**ΗΜΕΡΟΜ. ΚΑΤΑΘΕΣΗΣ** (22):26/07/2013  
**ΗΜΕΡΟΜ. ΑΠΟΝΟΜΗΣ** (47):08/12/2015  
**ΣΥΜΒ. ΠΡΟΤΕΡΑΙΟΤΗΤΕΣ** (30):  
**ΤΡΟΠΟΠ. ΚΥΡΙΟΥ Δ.Ε.** (61):  
**ΕΦΕΥΡΕΤΗΣ** (72):1)ΤΣΑΚΜΑΚΙΔΗΣ ΔΗΜΗΤΡΙΟΥ  
 ΚΩΝΣΤΑΝΤΙΝΟΣ  
 2)ΡΑΠΑΝΑΚΗΣ ΓΕΩΡΓΙΟΥ  
 ΠΑΝΤΕΛΕΗΜΩΝ  
**ΕΙΔΙΚΟΣ ΠΛΗΡΕΞΟΥΣΙΟΣ** (74):ΚΕΦΑΛΙΑΚΟΣ ΓΕΩΡΓΙΟΣ  
 Ναυαρίνου 6, 10680 ΑΘΗΝΑ  
**ΑΝΤΙΚΛΗΤΟΣ** (74):ΤΣΑΚΜΑΚΙΔΗΣ ΚΩΝΣΤΑΝΤΙΝΟΣ  
 Λαμίας 1,17778 ΤΑΥΡΟΣ (ΑΤΤΙΚΗΣ)  
**ΤΙΤΛΟΣ ΕΦΕΥΡΕΣΗΣ** (54):**ΕΠΕΞΕΡΓΑΣΙΑ ΥΓΡΟΥ ΟΡΟΥ ΕΚ**  
**ΣΤΡΑΓΓΙΣΤΟΥ ΓΙΑΟΥΡΤΙΟΥ ΕΛΛΗΝΙ-**  
**ΚΟΥ ΤΥΠΟΥ ΠΡΟΣ ΑΠΟΞΗΡΑΝΣΗ ΓΙΑ**  
**ΠΑΡΑΓΩΓΗ ΣΚΟΝΗΣ ΟΡΟΥ ΠΡΟΣ**  
**ΑΞΙΟΠΟΙΗΣΗ**

**ΠΕΡΙΛΗΨΗ(57)**

Η παρούσα εφεύρεση αναφέρεται στην επεξεργασία του υγρού ορού που προέρχεται από την διαδικασία παραγωγής στραγγιστού γιαουρτιού Ελληνικού τύπου ώστε ο υγρός ορός αφού αποξηρανθεί, μετατρέπεται σε νέο προϊόν με υψηλή προστιθέμενη αξία για ευρεία αξιοποίηση με την ένταξη αυτού στην διατροφική αλυσίδα από την βιομηχανία τροφίμων. Η απόκτηση αυτής της νέας

τεχνολογίας κατέληξε στην παραγωγή ενός νέου προϊόντος με υψηλή θρεπτική αξία μέσω διαφόρων σταδίων επεξεργασίας όπως, της αρχικής του αποθήκευσης σε χαμηλή θερμοκρασία, της παστερίωσης και της συμπύκνωσής του με αντιστροφή όσμωση σε ποσοστό ολικών στερεών 15-20 τοις εκατό κατά βάρος και της περαιτέρω συμπύκνωσης με εξάτμιση σε εξατμιστήρα τύπου κατερχόμενης στοιβάδας σε ποσοστό 45-50 τοις εκατό. Ακολουθεί κρυστάλλωση του ορού με προσθήκη μίγματος κρυστάλλων μονοϋδρικής λακτόζης, ενώ για την βελτίωση των ρεολογικών χαρακτηριστικών του κρυσταλλωμένου συμπυκνωμένου ορού, πραγματοποιείται αναθέρμανσή του. Το τελικό στάδιο επεξεργασίας του ορού περιλαμβάνει την ξήρανση με ψεκασμό και την ξήρανση σε ρευστοποιημένη κλίνη με ολική υγρασία μικρότερη από 4 τοις εκατό κατά βάρος. Ο αποξηραμένος ορός συσκευάζεται σε θερμοκρασία 20-25 βαθμούς Κελσίου και στο στάδιο αυτό προστίθεται μίγμα αντιοξειδωτικών παραγόντων σε ποσοστό έως 1 τοις εκατό κατά βάρος του τελικού προϊόντος.

**ΑΡΙΘΜΟΣ Δ.Ε.** (11):1008628  
**ΑΡΙΘΜΟΣ ΑΙΤΗΣΗΣ Δ.Ε.** (21):20140100138  
**ΔΙΕΘΝΗΣ ΤΑΞΙΝΟΜΗΣΗ ΔΙΚΑΙΟΥΧΟΣ** (51):IPC8: B66B 1/28  
 (73):1)ΑΡΙΣΤΟΤΕΛΕΙΟ ΠΑΝΕΠΙΣΤΗΜΙΟ ΘΕΣΣΑΛΟΝΙΚΗΣ-ΕΙΔΙΚΟΣ ΛΟΓΑΡΙΑΣΜΟΣ ΚΟΝΔΥΛΙΩΝ ΕΡΕΥΝΑΣ (κατά ποσοστό 20%)  
 Κτίριο ΚΕΔΕΑ-3ης Σεπτεμβρίου,54636 ΘΕΣΣΑΛΟΝΙΚΗ (ΘΕΣΣΑΛΟΝΙΚΗΣ), ΕΛΛΑΔΑ  
 2)ΑΛΕΞΑΝΔΡΕΙΟ ΤΕΧΝΟΛΟΓΙΚΟ ΕΚΠΑΙΔΕΥΤΙΚΟ ΙΔΡΥΜΑ ΘΕΣΣΑΛΟΝΙΚΗΣ ΕΠΙΤΡΟΠΗ ΕΡΕΥΝΩΝ (κατά ποσοστό 20%)  
 Σίνδος,57400 ΣΙΝΔΟΣ (ΘΕΣΣΑΛΟΝΙΚΗΣ), ΕΛΛΑΔΑ  
 3)ΜΑΔΕΜΛΗΣ ΑΠΟΣΤΟΛΟΥ ΧΡΗΣΤΟΣ (κατά ποσοστό 30%)  
 Ιωάννου Καισαρείας 8,54453 ΘΕΣΣΑΛΟΝΙΚΗ (ΘΕΣΣΑΛΟΝΙΚΗΣ), ΕΛΛΑΔΑ  
 4)ΚΙΟΣΚΕΡΙΔΗΣ ΝΙΚΟΛΑΟΥ ΙΩΑΝΝΗΣ (κατά ποσοστό 30%)  
 Καμέλιας 3,56123 ΑΜΠΕΛΟΚΗΠΟΙ (ΘΕΣΣΑΛΟΝΙΚΗΣ), ΕΛΛΑΔΑ

**ΗΜΕΡΟΜ. ΚΑΤΑΘΕΣΗΣ** (22):14/03/2014  
**ΗΜΕΡΟΜ. ΑΠΟΝΟΜΗΣ** (47):08/12/2015  
**ΣΥΜΒ. ΠΡΟΤΕΡΑΙΟΤΗΤΕΣ** (30):  
**ΤΡΟΠΟΠ. ΚΥΡΙΟΥ Δ.Ε.** (61):  
**ΕΦΕΥΡΕΤΗΣ** (72):1)ΜΑΔΕΜΛΗΣ ΑΠΟΣΤΟΛΟΥ ΧΡΗΣΤΟΣ  
 2)ΚΙΟΣΚΕΡΙΔΗΣ ΝΙΚΟΛΑΟΥ ΙΩΑΝΝΗΣ

**ΕΙΔΙΚΟΣ ΠΛΗΡΕΞΟΥΣΙΟΣ** (74):ΚΥΡΙΑΚΟΥ ΗΛΙΑΝΑ  
 Ρόδων 21, 55236 ΠΑΝΟΡΑΜΑ (ΘΕΣΣΑΛΟΝΙΚΗΣ)

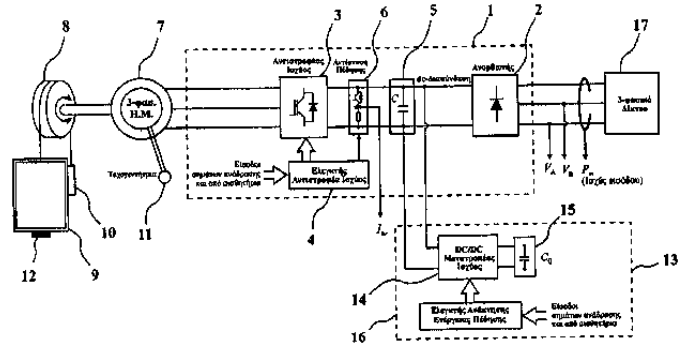
**ΑΝΤΙΚΛΗΤΟΣ** (74):ΚΥΡΙΑΚΟΥ ΗΛΙΑΝΑ  
 Ρόδων 21,55236 ΠΑΝΟΡΑΜΑ (ΘΕΣΣΑΛΟΝΙΚΗΣ)

**ΤΙΤΛΟΣ ΕΦΕΥΡΕΣΗΣ** (54):**ΜΕΘΟΔΟΣ ΚΑΙ ΣΥΣΤΗΜΑ ΓΙΑ ΤΗ ΒΕΛΤΙΣΤΗ ΕΚΜΕΤΑΛΛΕΥΣΗ ΤΗΣ**

**ΕΝΕΡΓΕΙΑΣ ΠΕΔΗΣΗΣ ΣΕ ΑΝΕΛΚΥΣΤΗΡΑ ΟΔΗΓΟΥΜΕΝΟ ΑΠΟ ΜΕΤΑΤΡΟΠΕΑ ΙΣΧΥΟΣ**

**ΠΕΡΙΛΗΨΗ(57)**

Μέθοδος και σύστημα ελέγχου για τη βέλτιστη εκμετάλλευση της ενέργειας πέδησης σε μηχανικό ανελκυστήρα οδηγούμενο από μετατροπέα ισχύος. Στην δε-διασύνδεση του μετατροπέα ισχύος παρεμβάλλεται μια συστοιχία υπερπυκνωτών, η οποία ελέγχεται μέσω ενός αμφίδρομου dc-dc μετατροπέα ισχύος. Οι υπερπυκνωτές χρησιμοποιούνται για την προσωρινή αποθήκευση της ενέργειας πέδησης (όταν η ηλεκτρική μηχανή του ανελκυστήρα λειτουργεί ως γεννήτρια) και στη συνέχεια για την ανάκτηση της αποθηκευμένης ηλεκτρικής ενέργειας (όταν η ηλεκτρική μηχανή του ανελκυστήρα λειτουργεί ως κινητήρας). Με την παρούσα εφεύρεση επιτυγχάνεται μέγιστη κατά το δυνατόν αποθήκευση και ανάκτηση της ενέργειας πέδησης και συνεπώς μέγιστη εκμετάλλευση της συστοιχίας των υπερπυκνωτών. Αυτό επιτυγχάνεται μέσω ρύθμισης της ταχύτητας κίνησης του ανελκυστήρα (η οποία περιορίζεται εντός ορίων που καθορίζονται από τον εγκαταστάτη του ανελκυστήρα) και βέλτιστος έλεγχος του αμφίδρομου dc-dc μετατροπέα ισχύος, λαμβάνοντας υπόψη τις τυχόν διακυμάνσεις της τάσης του δικτύου. Η έξοδος του συστήματος της εφεύρεσης είναι η αναφορά της βέλτιστης ταχύτητας κίνησης και επιτάχυνσης/επιβράδυνσης του ανελκυστήρα και οι βέλτιστοι παλμοί ελέγχου των ηλεκτρονικών διακοπών του αμφίδρομου dc-dc μετατροπέα ισχύος.



**ΑΡΙΘΜΟΣ Δ.Ε.** (11):1008629  
**ΑΡΙΘΜΟΣ ΑΙΤΗΣΗΣ Δ.Ε.** (21):20140100158  
**ΔΙΕΘΝΗΣ ΤΑΞΙΝΟΜΗΣΗ ΔΙΚΑΙΟΥΧΟΣ** (51):IPC8: E03B 7/00  
 (73):1)ΓΚΡΕΜΟΣ ΙΩΑΝΝΗ ΑΝΑΣΤΑΣΙΟΣ  
 Εθνικής Αντιστάσεως 3, Τ.Θ.207,60100 ΚΑΤΕΡΙΝΗ (ΠΙΕΡΙΑΣ), ΕΛΛΑΔΑ

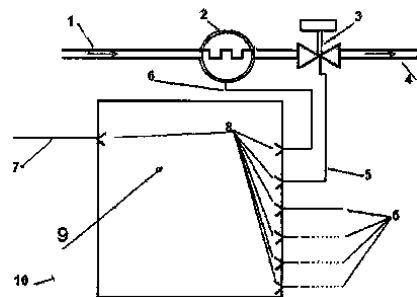
**ΗΜΕΡΟΜ. ΚΑΤΑΘΕΣΗΣ** (22):21/03/2014  
**ΗΜΕΡΟΜ. ΑΠΟΝΟΜΗΣ** (47):08/12/2015  
**ΣΥΜΒ. ΠΡΟΤΕΡΑΙΟΤΗΤΕΣ** (30):  
**ΤΡΟΠΟΠ. ΚΥΡΙΟΥ Δ.Ε.** (61):  
**ΕΦΕΥΡΕΤΗΣ** (72):1)ΓΚΡΕΜΟΣ ΙΩΑΝΝΗ ΑΝΑΣΤΑΣΙΟΣ  
**ΕΙΔΙΚΟΣ ΠΛΗΡΕΞΟΥΣΙΟΣ** (74):  
**ΑΝΤΙΚΛΗΤΟΣ** (74):ΓΚΡΕΜΟΣ ΙΩΑΝΝΗΣ  
 Εθνικής Αντιστάσεως 3, Τ.Θ.207,60100 ΚΑΤΕΡΙΝΗ (ΠΙΕΡΙΑΣ)

**ΤΙΤΛΟΣ ΕΦΕΥΡΕΣΗΣ** (54):**ΟΛΟΚΛΗΡΩΜΕΝΟ, ΑΣΦΑΛΕΣ ΚΑΙ ΠΛΗΡΩΣ ΕΛΕΓΧΟΜΕΝΟ ΣΥΣΤΗΜΑ ΤΗΛΕΜΕΤΡΗΣΗΣ ΚΑΙ ΕΛΕΓΧΟΥ ΡΟΗΣ**

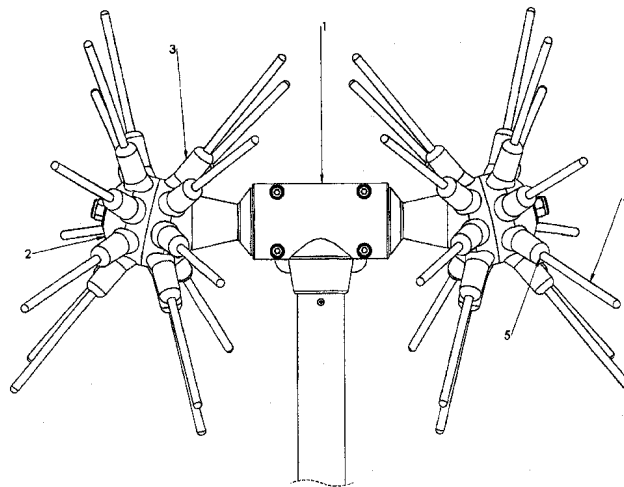
**ΠΕΡΙΛΗΨΗ(57)**

Ενιαίο εφευρετικό σύνολο που εξασφαλίζει ένα ολοκληρωμένο σύστημα τηλεμέτρησης και ελέγχου ροής ενέργειας ή ύλης με εφαρμογή στην ύδρευση πόλεων, ηλεκτρισμό, φυσικό αέριο, τηλεθέρμανση και όχι μόνο. Συλλέγει, διαφυλάττει, επεξεργάζεται δεδομένα που λαμβάνει από τους μετρητές (10). Διατηρεί ιστορικό με όλες τις πληροφορίες, εντολές, μηνύματα, διακινεί δεδομένα μεταξύ των βαθμίδων του εξοπλισμού (10) (11) (23). Μεριμνά για θέματα

ασφάλειας δεδομένων και γνησιότητας εξοπλισμού (hardware & software). Υποστηρίζεται από ομάδα άμεσης αποκατάστασης βλαβών (25) μέσω ειδικού interface (22). Για τη μετάδοση των δεδομένων αξιοποιεί δημόσια και ιδιωτικά δίκτυα (15) και την κρυπτογράφηση. Διαθέτει interface (21) με τους καταναλωτές (17). Εξασφαλίζει την ασφαλή πρόσβαση μέσω Web για ενημέρωση και διαμόρφωση προσωπικού προφίλ του κάθε καταναλωτή. Εγκαθίσταται εξοπλισμός στην πολυκατοικία (11) (12) και στον καταναλωτή (10) που περιλαμβάνει μετρητή κατανάλωσης (2), διακόπτη ροής (3), μεταγωγός ροής (6), αισθητήρα παραβίασης εξοπλισμού (6), αισθητήρα θερμοκρασίας (6), υγρασίας (6) και όχι μόνο. Ο εξοπλισμός και η λειτουργία του ελέγχεται μέσω μιας ομάδας εντολών και μηνυμάτων (Σχήμα 3) (Σχήμα 4).



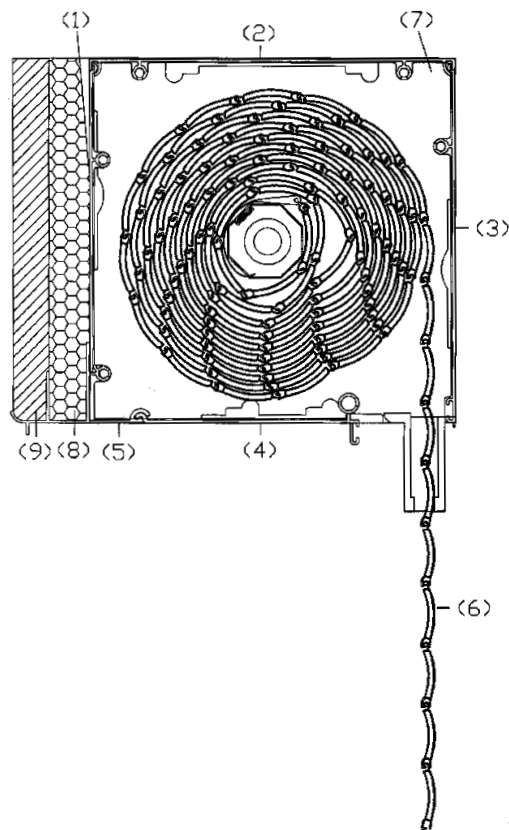
**ΑΡΙΘΜΟΣ Δ.Ε.** (11):1008630  
**ΑΡΙΘΜΟΣ ΑΙΤΗΣΗΣ Δ.Ε.** (21):20140100418  
**ΔΙΕΘΝΗΣ ΤΑΞΙΝΟΜΗΣΗ** (51):IPC8: A01D 46/26  
**ΔΙΚΑΙΟΥΧΟΣ** (73):1)ΑΡΒΑΝΙΤΑΚΗΣ ΔΗΜΟΚΡΑΤΗ  
ΕΛΕΥΘΕΡΙΟΣ  
ΒΙ.Π.Ε. Ηρακλείου,71601  
Ν.ΑΛΙΚΑΡΝΑΣΣΟΣ (ΗΡΑΚΛΕΙΟΥ),  
ΕΛΛΑΔΑ  
**ΗΜΕΡΟΜ. ΚΑΤΑΘΕΣΗΣ** (22):04/08/2014  
**ΗΜΕΡΟΜ. ΑΠΟΝΟΜΗΣ** (47):08/12/2015  
**ΣΥΜΒ. ΠΡΟΤΕΡΑΙΟΤΗΤΕΣ** (30):  
**ΤΡΟΠΟΠ. ΚΥΡΙΟΥ Δ.Ε.** (61):  
**ΕΦΕΥΡΕΤΗΣ** (72):1)ΑΡΒΑΝΙΤΑΚΗΣ ΔΗΜΟΚΡΑΤΗ  
ΕΛΕΥΘΕΡΙΟΣ  
**ΕΙΔΙΚΟΣ ΠΑΗΡΕΞΟΥΣΙΟΣ** (74):ΠΑΠΑΚΩΝΣΤΑΝΤΙΝΟΥ ΕΛΕΝΗ  
Κουμπάρη 2, 10674 ΑΘΗΝΑ  
**ΑΝΤΙΚΛΗΤΟΣ** (74):ΠΑΠΑΚΩΝΣΤΑΝΤΙΝΟΥ ΕΛΕΝΗ  
Κουμπάρη 2,10674 ΑΘΗΝΑ  
**ΤΙΤΛΟΣ ΕΦΕΥΡΕΣΗΣ** (54):**ΚΕΦΑΛΗ ΡΑΒΔΙΣΤΙΚΟΥ ΜΗΧΑΝΗΜΑ-  
ΤΟΣ ΣΥΓΚΟΜΙΑΣ ΚΑΡΠΩΝ**



**ΠΕΡΙΛΗΨΗ(57)**

Προτείνεται κεφαλή (1) ραβδιστικού μηχανήματος συγκομιδής καρπών που περιλαμβάνει ραβδοφορέα (2) που φέρει ραβδιά (4), που χαρακτηρίζεται από το ότι ο ραβδοφορέας (2) έχει ελαστικές προεξοχές (3) με σπές (5), που παρεμβάλλονται μεταξύ ραβδοφορέα (2) και ραβδιών (4), στις οποίες είναι στερεωμένα ραβδιά (4) από υλικό σκληρότερο από τον ραβδοφορέα (2) και τις ελαστικές προεξοχές (3).

**ΑΡΙΘΜΟΣ Δ.Ε.** (11):1008631  
**ΑΡΙΘΜΟΣ ΑΙΤΗΣΗΣ Δ.Ε.** (21):20140100293  
**ΔΙΕΘΝΗΣ ΤΑΞΙΝΟΜΗΣΗ** (51):IPC8: E06B 9/17  
**ΔΙΚΑΙΟΥΧΟΣ** (73):1)ΚΑΛΛΙΑ ΧΡΗΣΤΟΥ ΑΘΗΝΑ  
ΒΙ.ΠΑ. Καλοχωρίου,57009 ΚΑΛΟΧΩΡΙ  
(ΘΕΣΣΑΛΟΝΙΚΗΣ), ΕΛΛΑΔΑ  
**ΗΜΕΡΟΜ. ΚΑΤΑΘΕΣΗΣ** (22):22/05/2014  
**ΗΜΕΡΟΜ. ΑΠΟΝΟΜΗΣ** (47):08/12/2015  
**ΣΥΜΒ. ΠΡΟΤΕΡΑΙΟΤΗΤΕΣ** (30):  
**ΤΡΟΠΟΠ. ΚΥΡΙΟΥ Δ.Ε.** (61):  
**ΕΦΕΥΡΕΤΗΣ** (72):1)ΚΑΛΛΙΑ ΧΡΗΣΤΟΥ ΑΘΗΝΑ  
**ΕΙΔΙΚΟΣ ΠΑΗΡΕΞΟΥΣΙΟΣ** (74):  
**ΑΝΤΙΚΛΗΤΟΣ** (74):  
**ΤΙΤΛΟΣ ΕΦΕΥΡΕΣΗΣ** (54):**ΝΕΟ ΚΟΥΤΙ ΕΞΩΤΕΡΙΚΟΥ ΡΟΛΟΥ**



**ΠΕΡΙΛΗΨΗ(57)**

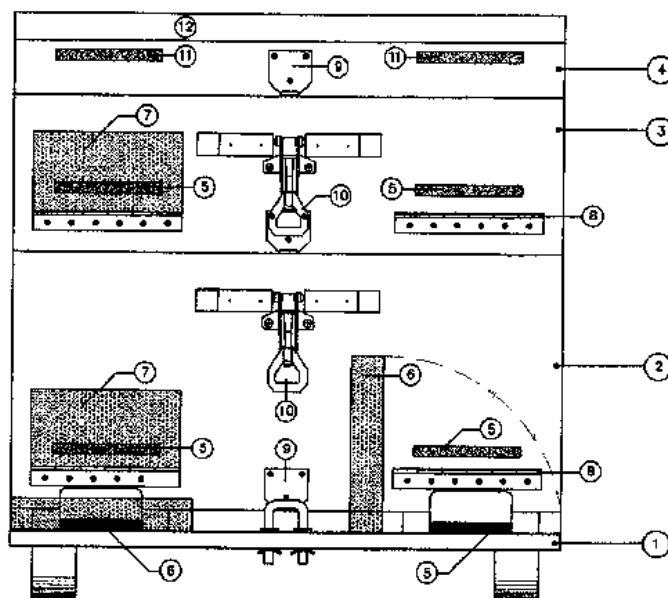
Νέο Κουτί Εξωτερικού Ρολού που συντίθεται από πέντε προφίλ (1), (2), (3), (4), (5), και δύο χιτά πλαϊνά (7). Η βάση του κουτιού αποτελείται από τα προφίλ: α) Το προφίλ υποδοχής μονωτικού υλικού και ευθυγράμμισης του επιχρίσματος (5), και β) Το προφίλ επίσκεψης του εσωτερικού του κουτιού (4). Το κουτί του εξωτερικού ρολού, χάρis στην επίχριση του μονωτικού υλικού που φέρει στην μπροστινή του όψη, στο ίδιο επίπεδο με το επίπεδο του περιβάλλοντα τοίχου, εναρμονίζεται απόλυτα με την αρχιτεκτονική και αισθητική εμφάνιση του κτιρίου. Το προφίλ επίσκεψης (4) συνεργάζεται με το προφίλ υποδοχή-κανάλι μονωτικού υλικού και οδηγός επιχρίσματος (5). Το προφίλ επίσκεψης (4) έχει στην εσωτερική του πλευρά υποδοχή-κανάλι που δέχεται σύρτες ασφάλισης, οι οποίοι ολισθαίνουν μέσα σε αυτή και ασφαλίζουν το προφίλ επίσκεψης στις υποδοχές-φωλιές των χιτών πλαϊνών (10). Τα χιτά πλαϊνά (7) έχουν υποδοχή-φωλιά για να ασφαλίσει σε αυτές το προφίλ επίσκεψης (11).

**ΑΡΙΘΜΟΣ Δ.Ε.** (11):1008632  
**ΑΡΙΘΜΟΣ ΑΙΤΗΣΗΣ Δ.Ε.** (21):20140100622  
**ΔΙΕΘΝΗΣ ΤΑΞΙΝΟΜΗΣΗ** (51):IPC8: A01K 47/02  
 IPC8: A01K 47/06  
**ΔΙΚΑΙΟΥΧΟΣ** (73):1)ΔΑΦΝΗΣ ΔΗΜΗΤΡΙΟΥ ΓΕΩΡΓΙΟΣ  
 Αγίου Αθανασίου 21,17342 ΑΓΙΟΣ  
 ΔΗΜΗΤΡΙΟΣ (ΑΤΤΙΚΗΣ), ΕΛΛΑΔΑ  
**ΗΜΕΡΟΜ. ΚΑΤΑΘΕΣΗΣ** (22):05/12/2014  
**ΗΜΕΡΟΜ. ΑΠΟΝΟΜΗΣ** (47):08/12/2015  
**ΣΥΜΒ. ΠΡΟΤΕΡΑΙΟΤΗΤΕΣ** (30):  
**ΤΡΟΠΟΠ. ΚΥΡΙΟΥ Δ.Ε.** (61):  
**ΕΦΕΥΡΕΤΗΣ** (72):1)ΔΑΦΝΗΣ ΔΗΜΗΤΡΙΟΥ ΓΕΩΡΓΙΟΣ  
**ΕΙΔΙΚΟΣ ΠΛΗΡΕΞΟΥΣΙΟΣ** (74):  
**ΑΝΤΙΚΛΗΤΟΣ** (74):ΛΥΚΟΥ ΕΥΑΓΓΕΛΙΑ  
 Αγίου Αθανασίου 21,17342 ΑΓΙΟΣ  
 ΔΗΜΗΤΡΙΟΣ (ΑΤΤΙΚΗΣ)

**ΤΙΤΛΟΣ ΕΦΕΥΡΕΣΗΣ** (54):**ΠΟΛΥΚΥΨΕΛΗ ΠΕΡΙΛΗΨΗ(57)**

Η "πολυκυψέλη" αποτελεί παραλλαγή της σύγχρονης κυψέλης, είναι τετράγωνη, χωράει δώδεκα πλαίσια και αποτελείται από τον πυθμένα (1), το πάτωμα (2 ή 3) και το καπάκι (4). Το πάτωμα μπορεί να περιστραφεί κατά 360 μοίρες και να διααιρεθεί ώστε σε κάθε τμήμα του να χωράει από έξι πλαίσια ή τέσσερα και οκτώ ή πέντε και επτά πλαίσια. Η διαίρεση επιτυγχάνεται με τοποθέτηση κατάλληλου διαχωριστικού με στόχο την ταυτόχρονη διατήρηση και ανάπτυξη δύο ή περισσότερων μελισσοσμηνών. Το πλεονέκτημά της είναι ότι η σύγχρονη ανάπτυξη περισσότερων μελισσοσμηνών στην ίδια κυψέλη επιτρέπει την τοποθέτηση περισσότερων μελισσοσμηνών σε μικρότερη έκταση με συνέπεια την απόκτηση περισσότερων εργατριών. Συνεπώς, γίνεται αποτελεσματικότερη συλλογή μελιού (συλλέκτριες), όταν ο χρόνος και οι καιρικές συνθήκες δεν είναι σύμμαχοι, αποτελεσματικότερη επικοινωνία των καλλιέργειών (συλλέκτριες),

παραγωγή βασιλισσών και βασιλικού πολτού (παραμάνες) σε σύντομες ανθοφορίες όπως είναι π.χ. η ανθοφορία του ρεικιού (φθινόπωρο) αλλά και περισσότεροι κύκλοι παραγωγής βασιλισσών και βασιλικού πολτού.



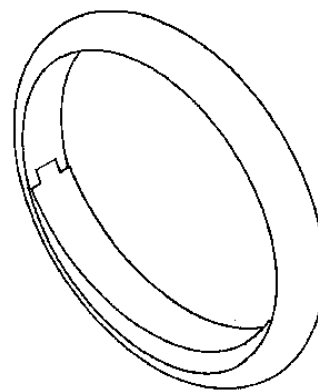
**ΑΡΙΘΜΟΣ Δ.Ε.** (11):1008633  
**ΑΡΙΘΜΟΣ ΑΙΤΗΣΗΣ Δ.Ε.** (21):20140100245  
**ΔΙΕΘΝΗΣ ΤΑΞΙΝΟΜΗΣΗ** (51):IPC8: A44C 9/02  
**ΔΙΚΑΙΟΥΧΟΣ** (73):1)ΜΠΙΘΗΜΗΤΡΗΣ ΝΙΚΗΤΑ ΔΗΜΗΤΡΗΣ  
 Άγιος Αθανάσιος 1, Τ.Θ. 12506, Μαρκόπουλο  
 Ωρωπού,19015 ΝΕΑ ΠΑΛΑΤΙΑ (ΑΤΤΙΚΗΣ),  
 ΕΛΛΑΔΑ  
**ΗΜΕΡΟΜ. ΚΑΤΑΘΕΣΗΣ** (22):02/05/2014  
**ΗΜΕΡΟΜ. ΑΠΟΝΟΜΗΣ** (47):10/12/2015  
**ΣΥΜΒ. ΠΡΟΤΕΡΑΙΟΤΗΤΕΣ** (30):  
**ΤΡΟΠΟΠ. ΚΥΡΙΟΥ Δ.Ε.** (61):  
**ΕΦΕΥΡΕΤΗΣ** (72):1)ΜΠΙΘΗΜΗΤΡΗΣ ΝΙΚΗΤΑ ΔΗΜΗΤΡΗΣ  
**ΕΙΔΙΚΟΣ ΠΛΗΡΕΞΟΥΣΙΟΣ** (74):  
**ΑΝΤΙΚΛΗΤΟΣ** (74):ΚΑΠΝΙΑ ΙΩΑΝΝΑ  
 Άγιος Αθανάσιος 1, Μαρκόπουλο  
 Ωρωπού,19015 ΝΕΑ ΠΑΛΑΤΙΑ (ΑΤΤΙΚΗΣ)

**ΤΙΤΛΟΣ ΕΦΕΥΡΕΣΗΣ** (54):**ΠΡΟΣΑΡΜΟΣΤΗΣ ΚΟΣΜΗΜΑΤΟΣ ΔΑΧΤΥΛΙΔΙΟΥ**

**ΠΕΡΙΛΗΨΗ(57)**

Η εφεύρεση αναφέρεται στον προσαρμοστή κοσμήματος δαχτυλιδιού, που είναι ένα εξάρτημα δαχτυλιδιού με μορφή τοξοειδούς ελάσματος σε διαφορετικά πάχη, που προσθέτουμε ή αφαιρούμε εύκολα από το εσωτερικό κάτω μέρος ενός δαχτυλιδιού, ώστε αυξομειώνοντας την εσωτερική του διάμετρο, να πετυχαίνουμε την καλύτερη δυνατή εφαρμογή και προσαρμογή του δαχτυλιδιού στο δάχτυλο, που θέλουμε να το φοράμε. Υπάρχει η δυνατότητα να έχουμε επιπλέον προσαρμοστές στο κόσμημα δαχτυλιδιού μας με διαφορετικό χρώμα, υφή και υλικό, που είναι ανάλογο της αισθητικής μας, του γούστου μας και των χρημάτων μας. Η στήριξη του προσαρμοστή κοσμήματος δαχτυλιδιού στο εσωτερικό του δαχτυλιδιού γίνεται με δύο ενσωματωμένους άξονες, που προσφέρουν, οι μεν τετράγωνοι, σταθερή θέση και τον ονομάζουμε σταθερό προσαρμοστή, οι δε στρογγυλοί, δυνατότητα περιστροφής, που όμως περιορίζουμε μονόπλευρα, με σκοπό την σωστή και πιο ασφαλή χρήση του δαχτυλιδιού και τον ονομάζουμε περιστρεφόμενο προσαρμοστή. Ο προσαρμοστής κοσμήματος δαχτυλιδιού

προυποθέτει για την χρήση του να γίνουν μόνο δύο μικρές εσοχές σε σημεία χρυσής τομής στο εσωτερικό κάτω μέρος του κοσμήματος δαχτυλιδιού, που είναι σχεδόν αφανείς.



<b>ΑΡΙΘΜΟΣ Δ.Ε.</b>	<b>(11):1008634</b>
ΑΡΙΘΜΟΣ ΑΙΤΗΣΗΣ Δ.Ε.	(21):20140100373
ΔΙΕΘΝΗΣ ΤΑΞΙΝΟΜΗΣΗ	(51):IPC8: F03B 13/14 IPC8: F03B 17/02 IPC8: F03D 3/06 IPC8: F03D 9/00 IPC8: F03D 11/04
ΔΙΚΑΙΟΥΧΟΣ	(73):1)ΠΡΩΤΟΨΑΛΤΗΣ ΓΡΗΓΟΡΙΟΥ ΔΗΜΗΤΡΙΟΣ Πλατεία Χρυσ. Σμύρνης 4,17121 ΝΕΑ ΣΜΥΡΝΗ (ΑΤΤΙΚΗΣ), ΕΛΛΑΔΑ
ΗΜΕΡΟΜ. ΚΑΤΑΘΕΣΗΣ	(22):08/07/2014
ΗΜΕΡΟΜ. ΑΠΟΝΟΜΗΣ	(47):10/12/2015
ΣΥΜΒ. ΠΡΟΤΕΡΑΙΟΤΗΤΕΣ	(30):
ΤΡΟΠΟΠ. ΚΥΡΙΟΥ Δ.Ε.	(61):1007386
ΕΦΕΥΡΕΤΗΣ	(72):1)ΠΡΩΤΟΨΑΛΤΗΣ ΓΡΗΓΟΡΙΟΥ ΔΗΜΗΤΡΙΟΣ
ΕΙΔΙΚΟΣ ΠΛΗΡΕΞΟΥΣΙΟΣ	(74):
ΑΝΤΙΚΛΗΤΟΣ	(74):
ΤΙΤΛΟΣ ΕΦΕΥΡΕΣΗΣ	<b>(54):ΣΥΓΚΡΟΤΗΜΑ ΑΝΑΝΕΩΣΙΜΩΝ ΠΗ- ΓΩΝ ΕΝΕΡΓΕΙΑΣ ΕΠΙΘΑΛΑΣΣΙΟ ΚΑΙ / Ή ΧΕΡΣΑΙΟ</b>

#### ΠΕΡΙΛΗΨΗ(57)

Η επινοήση αναφέρεται σε συγκρότημα ανανεώσιμων πηγών ενέργειας, επιθαλάσσιο και/ή χερσαίο, που διαθέτει ανεμογεννήτρια με ιστία (11) οριζόντιας περιστροφής, σπειροειδούς διάταξης, που περιστρέφονται με αέρα έντασης 8 μποφόρ, για τη συνεχή, σταθερή και αδιάλειπτη λειτουργία της. Οι μονάδες υδάτινης ενέργειας (5) αποτελούνται από στοιχεία άνωσης που ποντίζονται είτε στη θάλασσα, είτε εντός φρεάτων (17), ενώ η δύναμη της άνωσης μεταφέρεται στο μηχανισμό μετατροπής της σε περιστροφική κίνηση, χάρισε σύστημα τριών,

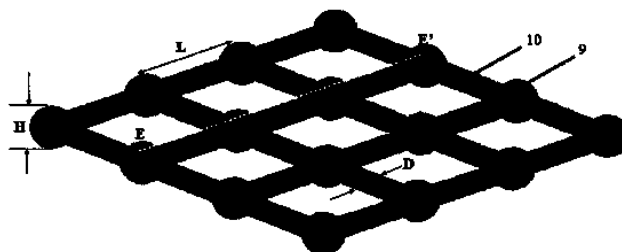
παράλληλων εμπλεκόμενων οριζόντιων, κυλινδρικών, οδοντωτών τροχών (7), (13), (14), με κατάλληλα προσαρμοσμένο κινητήρα (18), για την ομόρροπη περιστροφή τους και την μετάδοση της περιστροφικής κίνησης σε ηλεκτρογεννήτρια (8) μέσω κιβωτίου ταχυτήτων (15), για την παραγωγή ηλεκτρικού ρεύματος για την ηλεκτροκίνηση τεσσάρων αεροστροβίλων (9), που είναι τοποθετημένοι περιμετρικά της ανεμογεννήτριας.

<b>ΑΡΙΘΜΟΣ Δ.Ε.</b>	<b>(11):1008635</b>
ΑΡΙΘΜΟΣ ΑΙΤΗΣΗΣ Δ.Ε.	(21):20140100613
ΔΙΕΘΝΗΣ ΤΑΞΙΝΟΜΗΣΗ	(51):IPC8: B01D 63/10 IPC8: B01D 65/08
ΔΙΚΑΙΟΥΧΟΣ	(73):1)ΕΘΝΙΚΟ ΚΕΝΤΡΟ ΕΡΕΥΝΑΣ ΚΑΙ ΤΕΧΝΟΛΟΓΙΚΗΣ ΑΝΑΠΤΥΞΗΣ (ΕΚΕΤΑ)/ ΙΝΣΤΙΤΟΥΤΟ ΧΗΜΙΚΩΝ ΔΙΕΡΓΑΣΙΩΝ ΚΑΙ ΕΝΕΡΓΕΙΑΚΩΝ ΠΟΡΩΝ (ΙΔΕΠ) 6ο χλμ. Χαριλάου/Θέρμης,57001 ΘΕΡΜΗ (ΘΕΣΣΑΛΟΝΙΚΗΣ), ΕΛΛΑΔΑ
ΗΜΕΡΟΜ. ΚΑΤΑΘΕΣΗΣ	(22):02/12/2014
ΗΜΕΡΟΜ. ΑΠΟΝΟΜΗΣ	(47):10/12/2015
ΣΥΜΒ. ΠΡΟΤΕΡΑΙΟΤΗΤΕΣ	(30):
ΤΡΟΠΟΠ. ΚΥΡΙΟΥ Δ.Ε.	(61):
ΕΦΕΥΡΕΤΗΣ	(72):1)ΚΑΡΑΜΠΕΛΑΣ ΙΩΑΝΝΗ ΑΝΑΣΤΑΣΙΟΣ 2)ΚΟΥΤΣΟΥ ΧΡΥΣΑΦΕΝΙΑ
ΕΙΔΙΚΟΣ ΠΛΗΡΕΞΟΥΣΙΟΣ	(74):ΜΑΡΔΥΡΗ ΣΟΦΙΑ Κ. Ν. Παπαδάκη 27, 54248 ΘΕΣΣΑΛΟΝΙΚΗ (ΘΕΣΣΑΛΟΝΙΚΗΣ)
ΑΝΤΙΚΛΗΤΟΣ	(74):ΜΑΡΔΥΡΗ ΣΟΦΙΑ Κ. Ν. Παπαδάκη 27,54248 ΘΕΣΣΑΛΟΝΙΚΗ (ΘΕΣΣΑΛΟΝΙΚΗΣ)
ΤΙΤΛΟΣ ΕΦΕΥΡΕΣΗΣ	<b>(54):ΚΑΙΝΟΤΟΜΟΣ ΓΕΩΜΕΤΡΙΑ ΕΝΘΕ- ΤΟΥ ΔΙΚΤΥΩΤΟΥ ΠΛΕΓΜΑΤΟΣ, ΓΙΑ ΒΕΛΤΙΩΣΗ ΑΠΟΔΟΣΗΣ ΣΤΟΙΧΕΙΩΝ ΜΕΜΒΡΑΝΩΝ ΧΡΗΣΙΜΟΠΟΙΟΥΜΕ- ΝΩΝ ΣΕ ΔΙΑΧΩΡΙΣΜΟΥΣ, ΚΑΙ ΜΕΘΟ- ΔΟΙ ΚΑΤΑΣΚΕΥΗΣ ΤΟΥ</b>

#### ΠΕΡΙΛΗΨΗ(57)

Η εφεύρεση αφορά σε μια βελτιωμένη γεωμετρία ενθέτου, το οποίο αποτελεί βασικό κατασκευαστικό χαρακτηριστικό των στοιχείων μεμβρανών σπειροειδούς μορφής, και σε μεθόδους παραγωγής του. Η βελτιωμένη γεωμετρία ενθέτου

χαρακτηρίζεται από κόμβους σφαιρικής ή σφαιροειδούς μορφής κατανεμημένους έτσι ώστε τα κέντρα των τεσσάρων πλησιέστερων κόμβων να βρίσκονται στο ίδιο επίπεδο, αποτελώντας τις ακμές ενός παραλληλογράμμου. Οι κόμβοι συνδέονται μεταξύ τους με εύκαμπτα κυλινδρικά ή άλλου σχήματος τμήματα σχηματίζοντας ένα επίπεδο δικτυωτό. Η παρούσα εφεύρεση περιλαμβάνει δύο μεθόδους παραγωγής. Στη μέθοδο Α υπάρχουν δύο επίπεδες πλάκες με κατάλληλες εγχαραζίες έτσι ώστε, όταν οι δύο εγχαραγμένες πλάκες είναι σε επαφή, η παραγωγή του ενθέτου πραγματοποιείται με έγχυση κατάλληλου πολυμερικού τήγματος. Η μέθοδος Β βασίζεται σε δύο όμοιους κυλίνδρους με κατάλληλες εγχαραζίες έτσι ώστε, όταν βρίσκονται σε επαφή και περιστρέφονται με ίση ταχύτητα και αντίθετη φορά, ενώ γίνεται ταυτόχρονα έγχυση τήγματος κατά μήκος της γενέτειράς τους, να διαμορφώνεται και παράγεται το καινοτόμο πλέγμα.

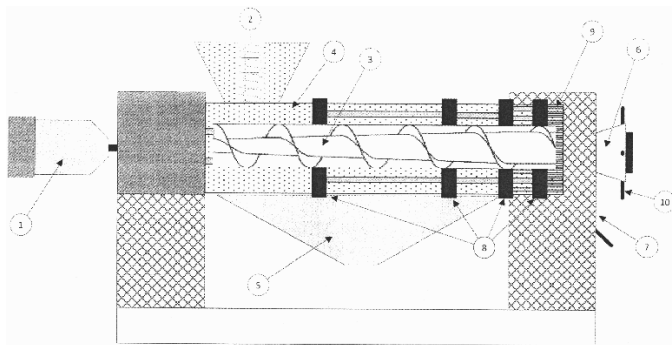


**ΑΡΙΘΜΟΣ Δ.Ε.** (11):1008636  
**ΑΡΙΘΜΟΣ ΑΙΤΗΣΗΣ Δ.Ε.** (21):20130100651  
**ΔΙΕΘΝΗΣ ΤΑΞΙΝΟΜΗΣΗ** (51):IPC8: B30B 9/12  
 IPC8: F26B 5/14  
**ΔΙΚΑΙΟΥΧΟΣ** (73):1)ΤΖΑΡΑΣ ΕΥΑΓΓΕΛΟΥ ΑΘΑΝΑΣΙΟΣ  
 Νεοφύτου 74,34100 ΧΑΛΚΙΔΑ (ΕΥΒΟΙΑΣ),  
 ΕΛΛΑΔΑ  
 2)ΓΙΑΝΝΟΥΤΣΟΣ ΗΛΙΑ ΙΩΑΝΝΗΣ  
 1ο χλμ. Ψαχνών-Τριάδος,34400 ΨΑΧΝΑ  
 (ΕΥΒΟΙΑΣ), ΕΛΛΑΔΑ  
**ΗΜΕΡΟΜ. ΚΑΤΑΘΕΣΗΣ** (22):22/11/2013  
**ΗΜΕΡΟΜ. ΑΠΟΝΟΜΗΣ** (47):14/12/2015  
**ΣΥΜΒ. ΠΡΟΤΕΡΑΙΟΤΗΤΕΣ** (30):  
**ΤΡΟΠΟΠ. ΚΥΡΙΟΥ Δ.Ε.** (61):  
**ΕΦΕΥΡΕΤΗΣ** (72):1)ΤΖΑΡΑΣ ΕΥΑΓΓΕΛΟΥ ΑΘΑΝΑΣΙΟΣ  
 2)ΓΙΑΝΝΟΥΤΣΟΣ ΗΛΙΑ ΙΩΑΝΝΗΣ  
**ΕΙΔΙΚΟΣ ΠΛΗΡΕΞΟΥΣΙΟΣ** (74):  
**ΑΝΤΙΚΛΗΤΟΣ** (74):  
**ΤΙΤΛΟΣ ΕΦΕΥΡΕΣΗΣ** (54):**ΜΗΧΑΝΙΚΟΣ ΑΦΥΓΡΑΝΤΗΡΑΣ ΕΛΑΙ-**  
**ΟΠΥΡΗΝΑ**

**ΠΕΡΙΛΗΨΗ(57)**

Η μηχανή αφύγρανσης αποτελείται κυρίως από τον κάθετο κοχλία στο δοχείο υποδοχής του ελαιοπυρήνα (2), τον κοχλία συμπίεσης σταθερού βήματος και μεταβλητής διαμέτρου (3), των φίλτροκαλουπιών που αποτελούνται από το διάτρητο φίλτρο (4), τους δακτυλίους (8) και τις λάμες (9). Η μηχανή κατά τη λειτουργία της οδηγεί από το δοχείο υποδοχής με τον κάθετο κοχλία (2) τον ελαιοπυρήνα με σταθερή ροή στο θάλαμο συμπίεσης. Εκεί ο κοχλίας συμπίεσης (3) συμπιέζει με μεγάλη πίεση τον ελαιοπυρήνα στα φίλτροκαλούπια και με την ανάλογη θέση που έχει ο κόνος ρύθμισης της υγρασίας και θερμοκρασίας (6) ρυθμιζόμενος από το περικόχλιο (10), επιτυγχάνεται η αφύγρανσή του.

Πλεονεκτήματα αυτής της εφεύρεσης είναι η άμεση αξιοποίηση του ελαιουργικού αποβλήτου ονόματι "ελαιοπυρήνας" που παράγεται από τα ελαιοτριβεία με πολύ χαμηλό λειτουργικό κόστος και κόστος εγκατάστασης, χωρίς επιπλέον εγκαταστάσεις στο ελαιοτριβείο και καταργώντας πλήρως τη χρήση φωτιάς (μέσω υψικαμίνων, λεβήτων και ξηραντήρων) που γίνεται έως και σήμερα, αποφεύγοντας την εκπομπή καυσαερίων στην ήδη βεβαρημένη ατμόσφαιρα, συμβάλλοντας έτσι σε ένα καθαρότερο περιβάλλον.

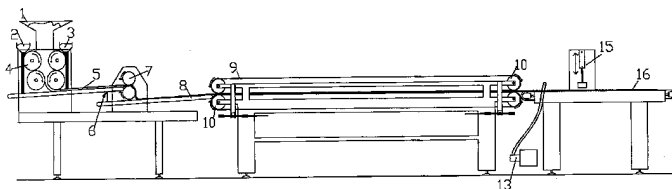


**ΑΡΙΘΜΟΣ Δ.Ε.** (11):1008637  
**ΑΡΙΘΜΟΣ ΑΙΤΗΣΗΣ Δ.Ε.** (21):20140100205  
**ΔΙΕΘΝΗΣ ΤΑΞΙΝΟΜΗΣΗ** (51):IPC8: A21C 3/02  
**ΔΙΚΑΙΟΥΧΟΣ** (73):1)ΕΛΙΝ (ELIN) ΑΝΩΝΥΜΗ ΕΤΑΙΡΕΙΑ  
 ΚΑΤΑΣΚΕΥΗΣ ΚΑΙ ΕΜΠΟΡΙΑΣ  
 ΜΗΧΑΝΗΜΑΤΩΝ ΤΡΟΦΙΜΩΝ με δ.τ.  
 "ELIN AE"  
 25ο χλμ. Θεσσαλονίκης - Κάτω  
 Σχολαρίου,57500 ΕΠΑΝΟΜΗ  
 (ΘΕΣΣΑΛΟΝΙΚΗΣ), ΕΛΛΑΔΑ  
**ΗΜΕΡΟΜ. ΚΑΤΑΘΕΣΗΣ** (22):09/04/2014  
**ΗΜΕΡΟΜ. ΑΠΟΝΟΜΗΣ** (47):14/12/2015  
**ΣΥΜΒ. ΠΡΟΤΕΡΑΙΟΤΗΤΕΣ** (30):  
**ΤΡΟΠΟΠ. ΚΥΡΙΟΥ Δ.Ε.** (61):  
**ΕΦΕΥΡΕΤΗΣ** (72):1)ΧΙΟΤΟΓΛΟΥ ΦΩΤΗ ΔΙΑΜΑΝΤΗΣ  
**ΕΙΔΙΚΟΣ ΠΛΗΡΕΞΟΥΣΙΟΣ** (74):  
**ΑΝΤΙΚΛΗΤΟΣ** (74):ΚΟΤΖΙΑΓΚΙΑΟΥΡΙΔΗΣ ΑΛΕΞΑΝΔΡΟΣ  
 Τ. Οικονομίδη 70,55131 ΚΑΛΑΜΑΡΙΑ  
 (ΘΕΣΣΑΛΟΝΙΚΗΣ)  
**ΤΙΤΛΟΣ ΕΦΕΥΡΕΣΗΣ** (54):**ΜΗΧΑΝΗΜΑ ΕΠΕΞΕΡΓΑΣΙΑΣ ΖΥΜΗΣ**  
**ΓΙΑ ΠΑΡΑΓΩΓΗ ΦΥΛΛΟΥ ΜΕ ΡΥΘΜΙ-**  
**ΖΟΜΕΝΟ ΠΑΧΟΣ ΚΑΙ ΠΛΑΤΟΣ ΕΞΟ-**  
**ΛΟΥ**

**ΠΕΡΙΛΗΨΗ(57)**

Μηχάνημα επεξεργασίας ζύμης για παραγωγή φύλλου με ρυθμιζόμενο πάχος και πλάτος, ο οποίος περιλαμβάνει: χωνί εισαγωγής ζύμης (1), πίσω αλευρωτήρα (2), μπροστά αλευρωτήρα (3), δύο ή και περισσότερα κυλινδρικά τύμπανα αρχικής μορφοποίησης (4), ταινία μεταφοράς σταδίου μορφοποίησης (5), ζύστρα αλευριού (6), δύο ή και περισσότερα κυλινδρικά τύμπανα ρύθμισης πάχους (7), ταινία μεταφοράς σταδίου λέπτυνσης (8), μίαντες συγκράτησης ζύμης (9), κυλινδρικά τύμπανα σταδίου λέπτυνσης (10), μηχανισμό μεταβολής απόστασης κυλινδρικών τυμπάνων εισόδου (11), μηχανισμό μεταβολής απόστασης κυλινδρικών τυμπάνων εξόδου (12), ηλεκτροκινητήρα με αντλία λαδιού (13), σωλήνας διοχέτευσης

λαδιού (14), μηχανισμό τελικής διαμόρφωσης (15), ταινία μεταφοράς σταδίου τελικής διαμόρφωσης (16) και το εργαλείο κοπής διαμόρφωσης δακτυλιδίου (17). Διαμέσου του μηχανισμού μεταβολής απόστασης κυλινδρικών τυμπάνων εισόδου (11) και του μηχανισμού μεταβολής απόστασης κυλινδρικών τυμπάνων εξόδου (12) οι οποίοι έχουν μία ρυθμιζόμενη γωνία και στην είσοδο και στην έξοδο τους, ανεξάρτητα η μία από την άλλη, επιτυγχάνεται η λέπτυνση και η πλάτυνση της ζύμης.

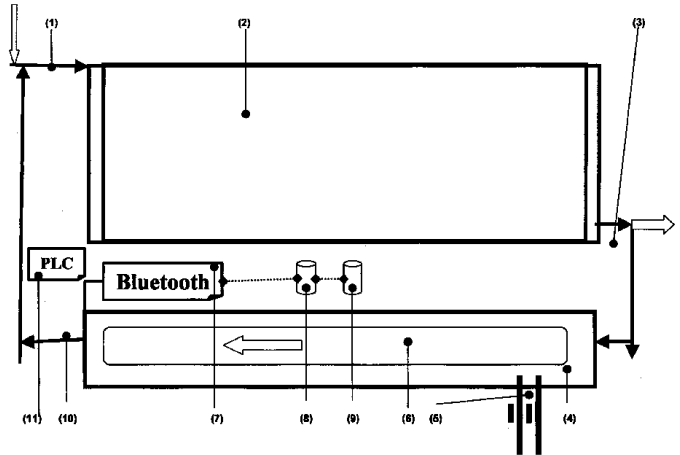


**ΑΡΙΘΜΟΣ Δ.Ε.** (11):1008638  
**ΑΡΙΘΜΟΣ ΑΙΤΗΣΗΣ Δ.Ε.** (21):20140100363  
**ΔΙΕΘΝΗΣ ΤΑΞΙΝΟΜΗΣΗ** (51):IPC8: F24D 19/10  
IPC8: G05D 23/19  
IPC8: F24F 11/00  
**ΔΙΚΑΙΟΥΧΟΣ** (73):1)ΛΙΑΚΟΣ ΠΑΝΑΓΙΩΤΗ ΣΤΑΥΡΟΣ  
Δωρίδος 7,13451 ΚΑΜΑΤΕΡΟ (ΑΤΤΙΚΗΣ),  
ΕΛΛΑΔΑ  
**ΗΜΕΡΟΜ. ΚΑΤΑΘΕΣΗΣ** (22):03/07/2014  
**ΗΜΕΡΟΜ. ΑΠΟΝΟΜΗΣ** (47):14/12/2015  
**ΣΥΜΒ. ΠΡΟΤΕΡΑΙΟΤΗΤΕΣ** (30):  
**ΤΡΟΠΟΠ. ΚΥΡΙΟΥ Δ.Ε.** (61):  
**ΕΦΕΥΡΕΤΗΣ** (72):1)ΛΙΑΚΟΣ ΠΑΝΑΓΙΩΤΗ ΣΤΑΥΡΟΣ  
**ΕΙΔΙΚΟΣ ΠΛΗΡΕΞΟΥΣΙΟΣ** (74):  
**ΑΝΤΙΚΛΗΤΟΣ** (74):  
**ΤΙΤΛΟΣ ΕΦΕΥΡΕΣΗΣ** (54):ΣΥΣΤΗΜΑ ΑΥΤΟΝΟΜΗΣ ΣΥΣΚΕΥΗΣ  
ΤΑΧΥΛΕΒΗΤΑ ΚΑΙ ΤΗΣ ΕΓΚΑΤΑΣΤΑ-  
ΣΗΣ ΣΩΜΑΤΩΝ ΚΑΛΟΡΙΦΕΡ ΜΕ ΤΗΝ  
ΜΕΘΟΔΟ ΤΗΣ ΗΛΕΚΤΡΟΔΙΕΓΕΡΣΗΣ  
ΚΑΙ ΤΗΝ ΔΙΑΧΕΙΡΙΣΗ ΗΛΕΚΤΡΟΝΙ-  
ΚΩΝ ΕΝΤΟΛΩΝ ΘΕΡΜΑΝΣΗΣ

**ΠΕΡΙΛΗΨΗ(57)**

Σύστημα αυτόνομης συσκευής ταχυλέβητα με την μέθοδο της ηλεκτροδιέγερσης και με την διαχείριση ηλεκτρονικών εντολών αναφέρεται σε ένα αυτόνομο ταχυλέβητα ηλεκτροδιέγερσης διαχειριζόμενο με ηλεκτρονικές εντολές θέρμανσης σωμάτων καλοριφέρ. Προσαρμόζεται στα υφιστάμενα της εγκατάστασης καλοριφέρ και των θερμαντικών σωμάτων. Περιλαμβάνει ηλεκτρονική κάρτα BLUETOOTH και κεντρική μονάδα PLC με θερμοστάτες, τα οποία συνεργάζονται για τον χρονοπρογραμματισμό και την εξοικονόμηση ενέργειας και χρόνου. Μέχρι σήμερα τα θερμαντικά σώματα καλοριφέρ δούλευαν

κάτω από τις ίδιες τεχνικές παραμέτρους αφενός μεν της διαφοράς θερμοκρασίας του ψυχρού/θερμού ρεύματος, αφετέρου δε της χρονικής διάρκειας λειτουργίας της εγκατάστασης. Η κάρτα BLUETOOTH διαβάζοντας τις θερμοκρασίες χώρου και θερμαντικών σωμάτων και βάσει της ρύθμισης θέρμανσης αυτών και των παραμέτρων προτεραιότητας λειτουργίας των δίνει σήματα στο PLC το οποίο αποφασίζει ποιά από όλα τα θερμαντικά σώματα έχει την μικρότερη θερμοκρασία καιπροτεραιότητα λειτουργίας βάσει ρυθμίσεων δίνοντας εντολή λειτουργίας ηλεκτρονικά, και έτσι εξοικονομεί ενέργεια στη λειτουργία του.

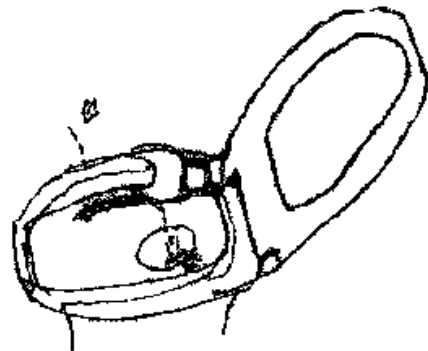


**ΑΡΙΘΜΟΣ Δ.Ε.** (11):1008639  
**ΑΡΙΘΜΟΣ ΑΙΤΗΣΗΣ Δ.Ε.** (21):20140100497  
**ΔΙΕΘΝΗΣ ΤΑΞΙΝΟΜΗΣΗ** (51):IPC8: E03D 9/08  
**ΔΙΚΑΙΟΥΧΟΣ** (73):1)ΚΟΝΤΟΓΟΥΝΗΣ ΓΕΩΡΓΙΟΥ ΖΗΣΗΣ  
Βερμίου 31,50100 ΚΟΖΑΝΗ (ΚΟΖΑΝΗΣ),  
ΕΛΛΑΔΑ  
2)ΚΟΝΤΟΓΟΥΝΗΣ ΖΗΣΗ ΓΕΩΡΓΙΟΣ  
Βερμίου 31,50100 ΚΟΖΑΝΗ (ΚΟΖΑΝΗΣ),  
ΕΛΛΑΔΑ  
3)ΚΟΝΤΟΓΟΥΝΗΣ ΖΗΣΗ ΙΩΑΝΝΗΣ  
Βερμίου 31,50100 ΚΟΖΑΝΗ (ΚΟΖΑΝΗΣ),  
ΕΛΛΑΔΑ  
4)ΚΟΝΤΟΓΟΥΝΗΣ ΖΗΣΗ ΘΕΟΦΑΝΗΣ  
Βερμίου 31,50100 ΚΟΖΑΝΗ (ΚΟΖΑΝΗΣ),  
ΕΛΛΑΔΑ  
**ΗΜΕΡΟΜ. ΚΑΤΑΘΕΣΗΣ** (22):23/09/2014  
**ΗΜΕΡΟΜ. ΑΠΟΝΟΜΗΣ** (47):14/12/2015  
**ΣΥΜΒ. ΠΡΟΤΕΡΑΙΟΤΗΤΕΣ** (30):  
**ΤΡΟΠΟΠ. ΚΥΡΙΟΥ Δ.Ε.** (61):  
**ΕΦΕΥΡΕΤΗΣ** (72):1)ΚΟΝΤΟΓΟΥΝΗΣ ΖΗΣΗ ΙΩΑΝΝΗΣ  
2)ΚΟΝΤΟΓΟΥΝΗΣ ΖΗΣΗ ΓΕΩΡΓΙΟΣ  
3)ΚΟΝΤΟΓΟΥΝΗΣ ΖΗΣΗ ΘΕΟΦΑΝΗΣ  
4)ΚΟΝΤΟΓΟΥΝΗΣ ΓΕΩΡΓΙΟΥ ΖΗΣΗΣ  
**ΕΙΔΙΚΟΣ ΠΛΗΡΕΞΟΥΣΙΟΣ** (74):  
**ΑΝΤΙΚΛΗΤΟΣ** (74):  
**ΤΙΤΛΟΣ ΕΦΕΥΡΕΣΗΣ** (54):ΝΕΟΣ ΤΥΠΟΣ ΜΠΗΝΤΕ ΠΡΟΣΑΡΤΩ-  
ΜΕΝΟΣ ΣΤΗ ΛΕΚΑΝΗ ΤΟΥΑΛΕΤΑΣ

**ΠΕΡΙΛΗΨΗ(57)**

Αποτελείται από υποστηρικτικό σκελετό, α σχ. 1, που τοποθετείται στο πλάγιο χείλος της λεκάνης της τουαλέτας και φέρει σωλήνα ε σε αθέατη θέση κάτω από το χείλος, με οπή θ στο ελεύθερό του άκρο, και που με την έλξη νήματος μ περιστρεφόμενος περί άξονα ζ, προβάλλει στο κέντρο της λεκάνης. Η περιστροφή πραγματοποιείται χάρη στο ελαστικό τμήμα σωλήνα ι, που παρεμβάλλεται στο

κύκλωμα μεταφοράς νερού μεταξύ σωλήνα ε και βάνας παροχής νερού και επαναφέρει το σωλήνα στη θέση ηρεμίας χάρη στην ελαστική δύναμη αντίστασης στη στρέβλωσή του. Η χρήση της συσκευής σημαίνει οικονομία καθαριότητα, πολιτισμό και υγεία. Η παραγωγή κατακόρυφου πίδακα νερού καθαρίζει 100 τοις εκατό.



**ΑΡΙΘΜΟΣ Δ.Ε.** (11):1008640  
**ΑΡΙΘΜΟΣ ΑΙΤΗΣΗΣ Δ.Ε.** (21):20140100508  
**ΔΙΕΘΝΗΣ ΤΑΞΙΝΟΜΗΣΗ** (51):IPC8: C13B 10/00  
 IPC8: C13B 20/16  
**ΔΙΚΑΙΟΥΧΟΣ** (73):1)ΚΟΙΝΩΝΙΚΗ ΣΥΝΕΤΑΙΡΙΣΤΙΚΗ  
 ΕΠΙΧΕΙΡΗΣΗ ΓΕΝΙΣΕΑ-ΓΕΝΙΣΕΑ  
 ΚΟΙΝ.Σ.ΕΠ.  
 Γενισέα Ξάνθης,67064 ΓΕΝΙΣΕΑ  
 (ΞΑΝΘΗΣ), ΕΛΛΑΔΑ  
**ΗΜΕΡΟΜ. ΚΑΤΑΘΕΣΗΣ** (22):07/10/2014  
**ΗΜΕΡΟΜ. ΑΠΟΝΟΜΗΣ** (47):14/12/2015  
**ΣΥΜΒ. ΠΡΟΤΕΡΑΙΟΤΗΤΕΣ** (30):  
**ΤΡΟΠΟΠ. ΚΥΡΙΟΥ Δ.Ε.** (61):  
**ΕΦΕΥΡΕΤΗΣ** (72):1)ΑΜΑΝΑΤΙΔΟΥ ΛΑΖΑΡΟΥ  
 ΑΝΑΣΤΑΣΙΑ  
**ΕΙΔΙΚΟΣ ΠΛΗΡΕΞΟΥΣΙΟΣ** (74):  
**ΑΝΤΙΚΛΗΤΟΣ** (74):ΤΣΙΛΙΓΓΙΡΗΣ ΙΩΑΝΝΗΣ  
 Τσιμισκή - Δαγκλή 5,67100 ΞΑΝΘΗ  
 (ΞΑΝΘΗΣ)  
**ΤΙΤΛΟΣ ΕΦΕΥΡΕΣΗΣ** (54):ΠΕΤΙΜΕΖΙ ΑΠΟ ΖΑΧΑΡΟΚΑΛΑΜΟ  
 ΚΑΙ ΜΕΘΟΛΟΣ ΠΑΡΑΓΩΓΗΣ

**ΠΕΡΙΛΗΨΗ(57)**

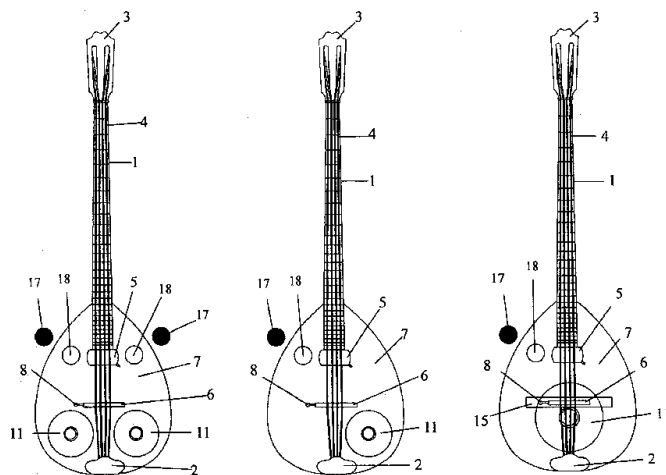
Παρασκεύασμα σιροπιού (πετιμέζι) από εκχύμωση με μηχανικά μέσα των στελεχών του φυτού ζαχαροκάλαμου, χωρίς άλλη προσθήκη, το οποίο παρουσιάζεται σε παχύρευστη μορφή χαρακτηριζόμενο από την απουσία λίπους, ακόρεστων είτε κορεσμένων και χοληστερόλη, ενώ οφείλεται αποκλειστικά σε φυσικά σάκχαρα, όπως η γλυκόζη και η φρουκτόζη, χωρίς διατητικές ίνες ή άμυλο. Παρασκευάζεται με την εκχύμωση των στελεχών (κορμού) του φυτού ζαχαροκάλαμου, με μηχανικά μέσα, ήτοι σύνθλιψη με ανοξείδωτους κυλίνδρους και συλλογή του χυμού σε δοχεία. Ακολουθεί φιλτράρισμα του χυμού που

συνελέχθη και παραμένει σε μεταλλικά βαρέλια για χρονικό διάστημα 5-6 ωρών. Μετά το διάστημα αυτό φιλτράρεται και πάλι. Ακολούθως ο χυμός μεταφέρεται σε ανοξείδωτα δοχεία (καζάνια), τα οποία είναι μεγάλα και ρηγά, όπου ακολουθεί μια διαδικασία βρασμού (με εστία φωτιάς), μέχρις ότου ο χυμός έλθει σε μορφή παχύρευστου σιροπιού, που είναι και το τελικό αποτέλεσμα. Το τελικό αυτό προϊόν συσκευάζεται σε γυάλινα βάζα με την διαδικασία του ζεστού κλεισίματος (παστερίωση). Δύναται να χρησιμοποιηθεί και ως συμπλήρωμα διατροφής, στην μαγειρική - ζαχαροπλαστική, αυτούσιο ως έδεσμα - επιδόρπιο, ενώ ενδείκνυται η κατανάλωσή του από ευπαθείς ομάδες, που προέρχονται από βαριά φαρμακευτική αγωγή.

**ΑΡΙΘΜΟΣ Δ.Ε.** (11):1008641  
**ΑΡΙΘΜΟΣ ΑΙΤΗΣΗΣ Δ.Ε.** (21):20140100607  
**ΔΙΕΘΝΗΣ ΤΑΞΙΝΟΜΗΣΗ** (51):IPC8: G10H 3/18  
 IPC8: G10D 1/00  
**ΔΙΚΑΙΟΥΧΟΣ** (73):1)ΠΑΛΑΒΡΑΤΖΗΣ ΗΛΙΑ ΑΘΑΝΑΣΙΟΣ  
 Παπάγου 77,56224 ΕΥΟΣΜΟΣ  
 (ΘΕΣΣΑΛΟΝΙΚΗΣ), ΕΛΛΑΔΑ  
**ΗΜΕΡΟΜ. ΚΑΤΑΘΕΣΗΣ** (22):27/11/2014  
**ΗΜΕΡΟΜ. ΑΠΟΝΟΜΗΣ** (47):15/12/2015  
**ΣΥΜΒ. ΠΡΟΤΕΡΑΙΟΤΗΤΕΣ** (30):  
**ΤΡΟΠΟΠ. ΚΥΡΙΟΥ Δ.Ε.** (61):  
**ΕΦΕΥΡΕΤΗΣ** (72):1)ΠΑΛΑΒΡΑΤΖΗΣ ΗΛΙΑ ΑΘΑΝΑΣΙΟΣ  
**ΕΙΔΙΚΟΣ ΠΛΗΡΕΞΟΥΣΙΟΣ** (74):ΠΑΝΑΓΙΩΤΙΔΟΥ ΕΥΦΗΜΙΑ  
 Αριστοτέλους 3, 54624 ΘΕΣΣΑΛΟΝΙΚΗ  
 (ΘΕΣΣΑΛΟΝΙΚΗΣ)  
**ΑΝΤΙΚΛΗΤΟΣ** (74):ΠΑΝΑΓΙΩΤΙΔΟΥ ΕΥΦΗΜΙΑ  
 Αριστοτέλους 3,54624 ΘΕΣΣΑΛΟΝΙΚΗ  
 (ΘΕΣΣΑΛΟΝΙΚΗΣ)  
**ΤΙΤΛΟΣ ΕΦΕΥΡΕΣΗΣ** (54):ΗΛΕΚΤΡΟΑΚΟΥΣΤΙΚΟ ΜΠΟΥΖΟΥΚΙ  
 ΜΕ ΔΙΑΤΡΗΤΟ ΣΚΑΦΟΣ

**ΠΕΡΙΛΗΨΗ(57)**

Το ηλεκτροακουστικό μπουζούκι με διάτρητο σκάφος διαθέτει όπως όλα τα ηλεκτροακουστικά όργανα, μάνικο (1) μέχρι τον χορδοστάτη (2), κεφαλάρι (3), μηχανικά κλειδιά για τη στερέωση των χορδών (4), ηλεκτρομαγνήτη (5) και καβαλάρη (6) στο εμπρόσθιο μέρος (7) πάνω από τον οποίο διέρχονται οι χορδές (4), προενισχυτή (9) και ενισχυτή (10) εντός του σώματος αυτού, έξοδο (12) ηλεκτρικού σήματος και μπαταρία (16), και φέρει "σκάφος" (13), το οποίο είναι κατασκευασμένο κατά προτίμηση από οποιοδήποτε πλαστικό υλικό, ή και από ξύλο ή ελαφρύ μέταλλο, φέρει στην επιφάνειά του τουλάχιστον ένα άνοιγμα οποιουδήποτε σχήματος, και προσαρμόζεται στο εμπρόσθιο μέρος (7) του οργάνου με κόλλημα ή βίδωμα. Η καλύτερη χρήση του ηλεκτροακουστικού μπουζουκιού με διάτρητο σκάφος γίνεται όταν το σκάφος φέρει αριθμό ανοιγμάτων από 2 έως 6.





<b>ΑΡΙΘΜΟΣ Δ.Ε.</b>	<b>(11):1008642</b>
ΑΡΙΘΜΟΣ ΑΙΤΗΣΗΣ Δ.Ε.	(21):20140100645
ΔΙΕΘΝΗΣ ΤΑΞΙΝΟΜΗΣΗ	(51):IPC8: A61K 9/00 IPC8: A61K 9/20 IPC8: A61K 31/785
ΔΙΚΑΙΟΥΧΟΣ	(73):1)ΦΑΡΜΑΤΕΝ Α.Β.Ε.Ε." Δερβενακίων 6,15351 ΠΑΛΛΗΝΗ (ΑΤΤΙΚΗΣ), ΕΛΛΑΔΑ
ΗΜΕΡΟΜ. ΚΑΤΑΘΕΣΗΣ	(22):17/12/2014
ΗΜΕΡΟΜ. ΑΠΟΝΟΜΗΣ	(47):15/12/2015
ΣΥΜΒ. ΠΡΟΤΕΡΑΙΟΤΗΤΕΣ	(30):
ΤΡΟΠΟΠ. ΚΥΡΙΟΥ Δ.Ε.	(61):
ΕΦΕΥΡΕΤΗΣ	(72):1)ΜΠΑΡΜΠΑΛΕΞΗΣ ΧΡΗΣΤΟΥ ΠΑΝΑΓΙΩΤΗΣ 2)ΠΑΠΑΝΙΚΟΛΑΟΥ ΠΑΝΤΕΛΗ ΓΕΩΡΓΙΑ 3)ΔΙΑΚΙΔΟΥ ΝΙΚΟΛΑΟΥ ΑΜΑΛΙΑ 4)ΣΑΜΑΡΑ ΧΡΗΣΤΟΥ ΒΑΣΙΛΙΚΗ 5)ΚΟΥΤΡΗΣ ΧΡΗΣΤΟΥ ΕΥΘΥΜΙΟΣ 6)ΚΑΡΑΒΑΣ ΑΝΔΡΕΑ ΕΥΑΓΓΕΛΟΣ
ΕΙΔΙΚΟΣ ΠΛΗΡΕΞΟΥΣΙΟΣ	(74):
ΑΝΤΙΚΛΗΤΟΣ	(74):ΓΙΑΝΝΑΚΑΚΗ (PHARMATHEN S.A. - IP DEPARTM.) ΝΙΚΟΛΕΤΑ Δερβενακίων 6,15351 ΠΑΛΛΗΝΗ (ΑΤΤΙΚΗΣ)
<b>ΤΙΤΛΟΣ ΕΦΕΥΡΕΣΗΣ</b>	<b>(54):ΦΑΡΜΑΚΕΥΤΙΚΟ ΣΚΕΥΑΣΜΑ ΠΕΡΙΕ- ΧΟΝ ΕΝΑ ΠΟΛΥΜΕΡΕΣ ΠΟΥ ΔΕΣΜΕΥ- ΕΙ ΤΑ ΦΩΣΦΟΡΙΚΑ</b>

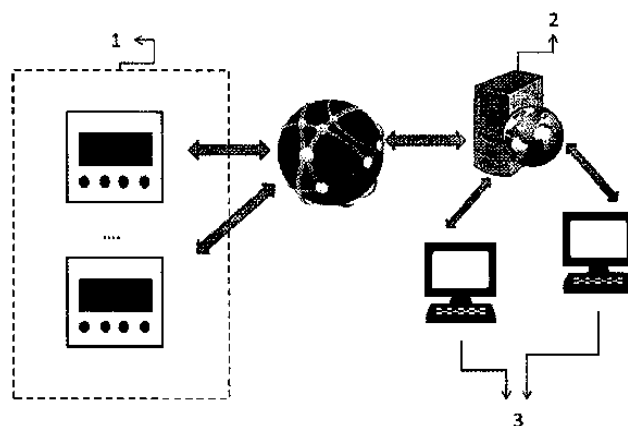
#### ΠΕΡΙΛΗΨΗ(57)

Η παρούσα εφεύρεση αφορά ένα δισκίο ταχείας διάλυσης, που αποτελείται από μια θεραπευτικά αποτελεσματική δόση ενός φωσφοροδεσμευτικού πολυμερούς, όπως η σεβελαμέρη ή θεραπευτικά αποδεκτά άλατα ή παράγωγα αυτής, το οποίο εμφανίζει περιορισμένη διόγκωση στη στοματική κοιλότητα, έχει ευχάριστη γεύση και αίσθηση στο στόμα, χαρακτηρίζεται από υψηλή φωσφοροδεσμευτική ικανότητα με ταχεία κινητική δέσμευσης και απαιτεί περιορισμένη ποσότητα πρόσληψης νερού. Γνωστοποιείται μια διαδικασία για την προετοιμασία αυτού.

<b>ΑΡΙΘΜΟΣ Δ.Ε.</b>	<b>(11):1008643</b>
ΑΡΙΘΜΟΣ ΑΙΤΗΣΗΣ Δ.Ε.	(21):20150100073
ΔΙΕΘΝΗΣ ΤΑΞΙΝΟΜΗΣΗ	(51):IPC8: G06Q 30/02 IPC8: G09B 3/00 IPC8: G06F 3/01 IPC8: G06F 17/00
ΔΙΚΑΙΟΥΧΟΣ	(73):1)CORAL INNOVATIONS ΑΝΩΝΥΜΗ ΕΤΑΙΡΕΙΑ ΕΜΠΟΡΙΑΣ, ΑΝΑΠΤΥΞΗΣ ΚΑΙ ΕΚΜΕΤΑΛΛΕΥΣΗΣ ΛΟΓΙΣΜΙΚΟΥ, ΚΑΙ ΠΑΡΟΧΗΣ ΥΠΗΡΕΣΙΩΝ ΕΠΙΚΟΙΝΩΝΙΑΣ ΚΑΙ ΔΙΑΔΙΚΤΥΟΥ, με δ.τ. "CORAL INNO- VATIONS A.E." Γεωργίου Αβέρωφ 26-28, Περισσός, 14232 ΝΕΑ ΙΩΝΙΑ (ΑΤΤΙΚΗΣ), ΕΛΛΑΔΑ
ΗΜΕΡΟΜ. ΚΑΤΑΘΕΣΗΣ	(22):20/02/2015
ΗΜΕΡΟΜ. ΑΠΟΝΟΜΗΣ	(47):18/12/2015
ΣΥΜΒ. ΠΡΟΤΕΡΑΙΟΤΗΤΕΣ	(30):
ΤΡΟΠΟΠ. ΚΥΡΙΟΥ Δ.Ε.	(61):
ΕΦΕΥΡΕΤΗΣ	(72):1)ΓΙΑΝΝΑΚΟΥΔΑΚΗΣ ΓΕΩΡΓΙΟΥ ΕΛΕΥΘΕΡΙΟΣ
ΕΙΔΙΚΟΣ ΠΛΗΡΕΞΟΥΣΙΟΣ	(74):ΚΙΑΓΙΑ ΑΝΔΡΟΝΙΚΗ Στουρνάρα 37, 10682 ΑΘΗΝΑ
ΑΝΤΙΚΛΗΤΟΣ	(74):ΒΑΓΙΑΝΟΥ ΚΩΣΤΟΠΟΥΛΟΥ ΧΡΙΣΤΙΝΑ ΙΣΜΗΝΗ Στουρνάρα 37,10682 ΑΘΗΝΑ
<b>ΤΙΤΛΟΣ ΕΦΕΥΡΕΣΗΣ</b>	<b>(54):ΣΥΣΤΗΜΑ ΕΡΕΥΝΑΣ ΑΠΟΤΕΛΟΥΜΕ- ΝΟ ΑΠΟ ΜΙΑ Ή ΠΕΡΙΣΣΟΤΕΡΕΣ ΗΛΕΚΤΡΟΝΙΚΕΣ ΣΥΣΚΕΥΕΣ ΔΗΜΟ- ΣΚΟΠΗΣΕΩΝ ΓΙΑ ΤΗ ΔΙΕΞΑΓΩΓΗ ΟΝ- LINE ΕΡΕΥΝΩΝ ΠΟΛΛΑΠΛΗΣ ΕΠΙΛΟ- ΓΗΣ ΣΕ ΠΡΑΓΜΑΤΙΚΟ ΧΡΟΝΟ ΚΑΙ ΤΗΝ ΕΠΕΞΕΡΓΑΣΙΑ ΤΩΝ ΔΕΔΟΜΕΝΩΝ ΠΟΛΛΑΠΛΗΣ ΕΠΙΛΟΓΗΣ ΤΩΝ ΕΡΕΥ- ΝΩΝ ΣΕ ΠΡΑΓΜΑΤΙΚΟ ΧΡΟΝΟ</b>

#### ΠΕΡΙΛΗΨΗ(57)

Η παρούσα εφεύρεση αναφέρεται σε ένα σύστημα έρευνας, το οποίο αποτελείται από μία ή περισσότερες ηλεκτρονικές συσκευές δημοσκοπήσεων (1) για τη διεξαγωγή ερευνών πολλαπλής επιλογής σε πραγματικό χρόνο και την επεξεργασία σε πραγματικό χρόνο των δεδομένων που προκύπτουν από την έρευνα πολλαπλής επιλογής. Η ηλεκτρονική συσκευή δημοσκοπήσεων (1) αποτελείται από έναν υπολογιστή με οθόνη (4), ο οποίος χρησιμοποιείται για την παρουσίαση των επιλογών της έρευνας, ένα ηχείο (7), τέσσερα κουμπιά επιλογής (9) για την επισημάνση των επιλογών απάντησης, ένα ηλεκτρονικό κύκλωμα (10) και ένα σύστημα επικοινωνίας με wifi (5) για τη μετάδοση των δοθέντων δεδομένων των απαντήσεων σε μια κεντρική βάση δεδομένων, την επεξεργασία και τη συλλογή των δεδομένων αυτών και την παρουσίαση των στατιστικών δεδομένων στον τελικό χρήστη.

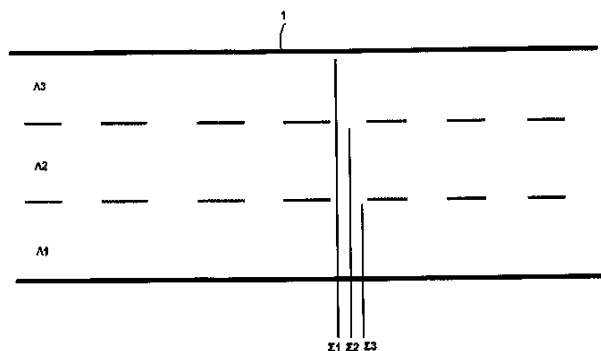


**ΑΡΙΘΜΟΣ Δ.Ε.** (11):1008644  
**ΑΡΙΘΜΟΣ ΑΙΤΗΣΗΣ Δ.Ε.** (21):20150100093  
**ΔΙΕΘΝΗΣ ΤΑΞΙΝΟΜΗΣΗ** (51):IPC8: G08G 1/02  
 IPC8: G08G 1/015  
**ΔΙΚΑΙΟΥΧΟΣ** (73):1)ΨΑΝΗΣ ΚΥΡΙΑΚΟΥ ΧΡΙΣΤΟΔΟΥΛΟΣ  
 Θρασυβούλου Σταύρου 4,81100 ΜΥΤΙΛΗΝΗ  
 (ΛΕΣΒΟΥ), ΕΛΛΑΔΑ  
**ΗΜΕΡΟΜ. ΚΑΤΑΘΕΣΗΣ** (22):05/03/2015  
**ΗΜΕΡΟΜ. ΑΠΟΝΟΜΗΣ** (47):18/12/2015  
**ΣΥΜΒ. ΠΡΟΤΕΡΑΙΟΤΗΤΕΣ** (30):  
**ΤΡΟΠΟΠ. ΚΥΡΙΟΥ Δ.Ε.** (61):  
**ΕΦΕΥΡΕΤΗΣ** (72):1)ΨΑΝΗΣ ΚΥΡΙΑΚΟΥ ΧΡΙΣΤΟΔΟΥΛΟΣ  
**ΕΙΔΙΚΟΣ ΠΛΗΡΕΞΟΥΣΙΟΣ** (74):  
**ΑΝΤΙΚΛΗΤΟΣ** (74):  
**ΤΙΤΛΟΣ ΕΦΕΥΡΕΣΗΣ** (54):ΣΥΣΚΕΥΗ ΜΕΤΡΗΣΗΣ ΤΗΣ ΚΥΚΛΟΦΟΡΙΑΚΗΣ ΠΥΚΝΟΤΗΤΑΣ ΤΩΝ ΤΡΟΧΟΦΟΡΩΝ ΟΧΗΜΑΤΩΝ

**ΠΕΡΙΛΗΨΗ(57)**

Συσκευή μέτρησης της κυκλοφοριακής πυκνότητας των τροχοφόρων οχημάτων η οποία κάνει χρήση πιεζοηλεκτρικών μεθόδων για εφαρμογή σε μια ή πολλαπλές λωρίδες κυκλοφορίας ανά οδό. Ένας ή περισσότεροι σωλήνες (Σ1, Σ2, ... Σν) από μαλακό και εύκαμπτο υλικό(σιλικόνη) αναπτύσσονται εγκάρσια στην οδό (1) της οποίας είναι επιθυμητό να μετρηθεί η κυκλοφοριακή πυκνότητα. Οι σωλήνες είναι αεροστεγώς κλειστοί στο ένα τους άκρο. Στο άλλο τους άκρο του κάθε ενός σωλήνα συνδέεται ένας αισθητήρας διαφορικής πίεσης. Βάση του πιεζοηλεκτρικού φαινομένου, η τάση εξόδου του κάθε αισθητήρα μεταβάλλεται ανάλογα με τη μεταβολή της διαφορικής πίεσης στα άκρα του κάθε αισθητήρα. Μια ηλεκτρονική πλακέτα (2) είναι ηλεκτρικά συνδεδεμένη με τους αισθητήρες και λαμβάνει τα ηλεκτρικά τους σήματα. Ένας ηλεκτρονικός μικροελεγκτής (3) επεξεργάζεται τα εισερχόμενα δεδομένα, εκτελεί συγκεκριμένους υπολογισμούς

και αποθηκεύει τα αποτελέσματα στο αποθηκευτικό μέσο (7). Το σύστημα τροφοδοτείται από μπαταρία (5) ή από ρεύμα δικτύου με τη χρήση κατάλληλου μετασχηματιστή τάσης. Ο χρήστης της συσκευής έχει τη δυνατότητα της ρύθμισης των παραμέτρων λειτουργίας του αλγόριθμου με σκοπό τη βελτιστοποίηση των μετρήσεων ανάλογα με τις ιδιαιτερότητες του κάθε πεδίου μετρήσεων. Επίσης, ο χρήστης επισκέπτεται το πεδίο των μετρήσεων και μεταφορώνει τα αποθηκευμένα δεδομένα σε έναν ηλεκτρονικό υπολογιστή, ο οποίος συνδέεται στην ηλεκτρονική πλακέτα (2) μέσω της θύρας USB (6), ενώ έχει τη δυνατότητα και περαιτέρω ελέγχου των δεδομένων μέσω του ηλεκτρονικού υπολογιστή, όπως προβολή των δεδομένων των μετρήσεων σε πραγματικό χρόνο, προβολή στην οθόνη του ηλεκτρονικού υπολογιστή των δεδομένων που βρίσκονται αποθηκευμένα στο αποθηκευτικό μέσο (7) ή/και διαγραφή όλων των δεδομένων από το αποθηκευτικό μέσο (7).

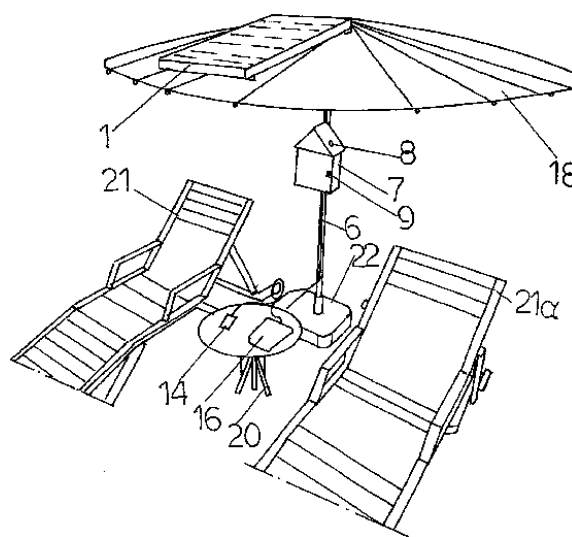


**ΑΡΙΘΜΟΣ Δ.Ε.** (11):1008645  
**ΑΡΙΘΜΟΣ ΑΙΤΗΣΗΣ Δ.Ε.** (21):20140100384  
**ΔΙΕΘΝΗΣ ΤΑΞΙΝΟΜΗΣΗ** (51):IPC8: A45B 23/00  
 IPC8: A45B 25/00  
 IPC8: A45B 11/00  
 IPC8: E05B 73/00  
 IPC8: E05G 1/00  
 IPC8: E05G 1/10  
 IPC8: A45F 3/44  
**ΔΙΚΑΙΟΥΧΟΣ** (73):1)ΓΣΙΑΙΚΙΔΗΣ ΗΡΑΚΛΗ ΡΩΜΑΙΟΣ  
 Αγαθουπόλεως 11,56727 ΝΕΑΠΟΛΗ  
 (ΘΕΣΣΑΛΟΝΙΚΗΣ), ΕΛΛΑΔΑ  
**ΗΜΕΡΟΜ. ΚΑΤΑΘΕΣΗΣ** (22):16/07/2014  
**ΗΜΕΡΟΜ. ΑΠΟΝΟΜΗΣ** (47):23/12/2015  
**ΣΥΜΒ. ΠΡΟΤΕΡΑΙΟΤΗΤΕΣ** (30):  
**ΤΡΟΠΟΠ. ΚΥΡΙΟΥ Δ.Ε.** (61):  
**ΕΦΕΥΡΕΤΗΣ** (72):1)ΓΣΙΑΙΚΙΔΗΣ ΗΡΑΚΛΗ ΡΩΜΑΙΟΣ  
**ΕΙΔΙΚΟΣ ΠΛΗΡΕΞΟΥΣΙΟΣ** (74):ΜΥΡΩΝΗΣ ΙΩΑΝΝΗΣ  
 Λουτρών 49, 57200 ΛΑΓΚΑΔΑΣ  
 (ΘΕΣΣΑΛΟΝΙΚΗΣ)  
**ΑΝΤΙΚΛΗΤΟΣ** (74):ΜΥΡΩΝΗΣ ΙΩΑΝΝΗΣ  
 Λουτρών 49,57200 ΛΑΓΚΑΔΑΣ  
 (ΘΕΣΣΑΛΟΝΙΚΗΣ)  
**ΤΙΤΛΟΣ ΕΦΕΥΡΕΣΗΣ** (54):ΣΥΣΤΗΜΑ ΕΝΕΡΓΕΙΑΚΗΣ ΑΥΤΟΝΟΜΙΑΣ ΚΑΙ ΑΣΦΑΛΕΙΑΣ ΠΡΟΣΩΠΙΚΩΝ ΑΝΤΙΚΕΙΜΕΝΩΝ

**ΠΕΡΙΛΗΨΗ(57)**

Είναι ένα σύστημα ενεργειακής αυτονομίας και ασφάλειας προσωπικών αντικειμένων το οποίο υπάρχει η δυνατότητα να τοποθετείται σε ομπρέλες θαλάσσης, τέντες σκίασης, καμπίνες λουομένων, στα αποδυτήρια εγκαταστάσεων άθλησης, πισίνες, και γενικά σε χώρους μαζικής ή μεμονωμένης προσέλευσης ανθρώπων. Αποτελείται από τον ηλιοσυλλέκτη (1α) στο κάτω μέρος του οποίου βρίσκονται οι κεκλιμένες βάσεις (23) (23α), η μπαταρία με τον σταθεροποιητή της

(25), το κουτί διακλάδωσης (26), το κουτί με την νανοτεχνολογία (27), για φόρτιση laptop, το καλώδιο ρευματοδότησης (6) το οποίο συνδέεται και αποχωρίζεται με κλιπς (24) (24α) από το κουτί ασφαλείας προσωπικών αντικειμένων (7). Το κουτί ασφαλείας προσωπικών αντικειμένων (7) έχει πόρτα (28) με κλειδαριά (9) που στο εσωτερικό της έχει μαγνητικές επαφές (15) (15α) που ενεργοποιούν τον συναγερμό αν παραβιασθούν.



**ΑΡΙΘΜΟΣ Δ.Ε.** (11):1008646  
**ΑΡΙΘΜΟΣ ΑΙΤΗΣΗΣ Δ.Ε.** (21):20140100404  
**ΔΙΕΘΝΗΣ ΤΑΞΙΝΟΜΗΣΗ** (51):IPC8: B62D 63/06  
 IPC8: B60P 1/64  
 IPC8: B66C 23/46  
 IPC8: B66C 23/44

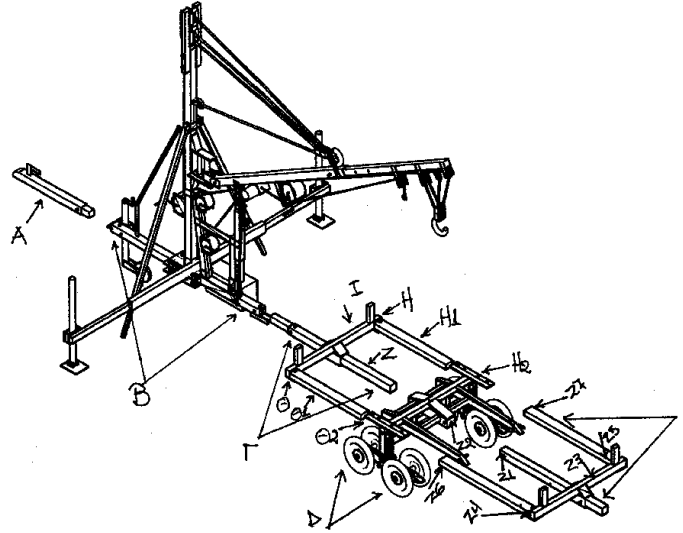
**ΔΙΚΑΙΟΥΧΟΣ** (73):1)ΣΤΑΥΡΑΚΑΣ ΔΙΟΝΥΣΙΟΥ ΓΕΩΡΓΙΟΣ  
 Κνωσσού 20,15231 ΧΑΛΛΑΝΔΡΙ  
 (ΑΤΤΙΚΗΣ), ΕΛΛΑΔΑ

**ΗΜΕΡΟΜ. ΚΑΤΑΘΕΣΗΣ** (22):29/07/2014  
**ΗΜΕΡΟΜ. ΑΠΟΝΟΜΗΣ** (47):23/12/2015  
**ΣΥΜΒ. ΠΡΟΤΕΡΑΙΟΤΗΤΕΣ** (30):  
**ΤΡΟΠΟΠ. ΚΥΡΙΟΥ Δ.Ε.** (61):  
**ΕΦΕΥΡΕΤΗΣ** (72):1)ΣΤΑΥΡΑΚΑΣ ΔΙΟΝΥΣΙΟΥ ΓΕΩΡΓΙΟΣ  
**ΕΙΔΙΚΟΣ ΠΛΗΡΕΞΟΥΣΙΟΣ** (74):  
**ΑΝΤΙΚΛΗΤΟΣ** (74):  
**ΤΙΤΛΟΣ ΕΦΕΥΡΕΣΗΣ** (54):ΡΥΜΟΥΛΚΟΥΜΕΝΟ ΓΕΡΑΝΟΦΟΡΟ ΠΟΛΥΜΗΧΑΝΗΜΑ ΠΑΝΤΟΣ ΕΛΔΑΦΟΥΣ ΚΑΙ ΜΕΤΑΦΟΡΑΣ ΦΟΡΤΙΩΝ ΓΕΝΙΚΟΥ ΧΑΡΑΚΤΗΡΑ

**ΠΕΡΙΛΗΨΗ(57)**

Ρυμουλκούμενο γερανοφόρο πολυμηχάνημα παντός εδάφους και μεταφοράς φορτίων γενικού χαρακτήρα το οποίο αποτελείται από τα τμήματα της έλξης (Α), του γερανοφόρου συστήματος (Β), του κεντρικού σασί (Γ), της γέφυρας (Δ), της καρότσας (ΣΤ) και των ορθοστατών (Ζ). Με τη συνδυαστική λειτουργία των μερών αυτών επιτυγχάνεται η έλξη, η απομάκρυνση, η συρόμενη εισαγωγή ή εξαγωγή φορτίων από την καρότσα (ΣΤ) ή τους ορθοστάτες (Ζ), καθώς και η συρόμενη ή η ανυψωτική εγκατάσταση ή απεγκατάσταση της καρότσας (ΣΤ) από τη γέφυρα (Δ). Το πλεονέκτημα αυτής της εφεύρεσης είναι ότι ένας και μόνο

χρήστης μπορεί να πραγματοποιήσει τις παραπάνω λειτουργίες και να μεταφέρει, διάφορα σχήματος και χαρακτήρα, φορτία ακολουθώντας διαδρομή ομαλού ή ανώμαλου οδικού δικτύου.



**ΑΡΙΘΜΟΣ Δ.Ε.** (11):1008647  
**ΑΡΙΘΜΟΣ ΑΙΤΗΣΗΣ Δ.Ε.** (21):20140100436  
**ΔΙΕΘΝΗΣ ΤΑΞΙΝΟΜΗΣΗ** (51):IPC8: B60Q 1/44  
 IPC8: B60Q 1/26  
 IPC8: B60Q 1/14

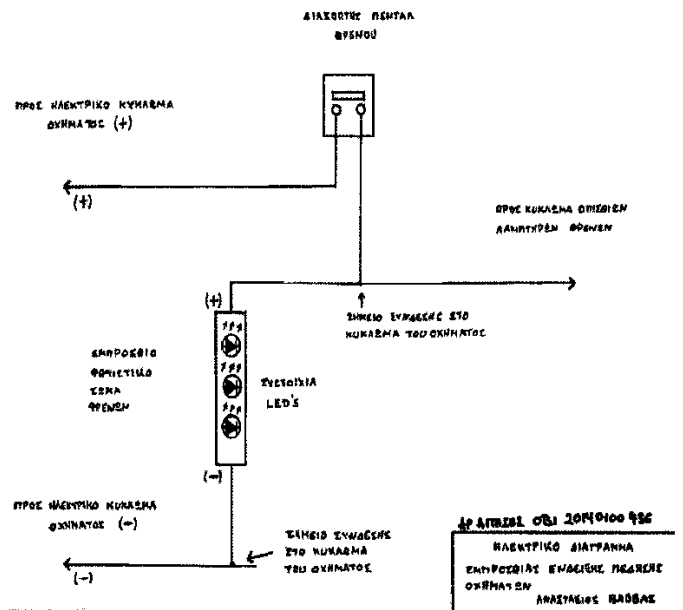
**ΔΙΚΑΙΟΥΧΟΣ** (73):1)ΒΑΒΒΑΣ ΒΑΣΙΛΕΙΟΥ ΑΝΑΣΤΑΣΙΟΣ  
 Ναϊάδων 17,17561 ΠΑΛΑΙΟ ΦΑΛΗΡΟ  
 (ΑΤΤΙΚΗΣ), ΕΛΛΑΔΑ

**ΗΜΕΡΟΜ. ΚΑΤΑΘΕΣΗΣ** (22):26/08/2014  
**ΗΜΕΡΟΜ. ΑΠΟΝΟΜΗΣ** (47):23/12/2015  
**ΣΥΜΒ. ΠΡΟΤΕΡΑΙΟΤΗΤΕΣ** (30):  
**ΤΡΟΠΟΠ. ΚΥΡΙΟΥ Δ.Ε.** (61):  
**ΕΦΕΥΡΕΤΗΣ** (72):1)ΒΑΒΒΑΣ ΒΑΣΙΛΕΙΟΥ ΑΝΑΣΤΑΣΙΟΣ  
**ΕΙΔΙΚΟΣ ΠΛΗΡΕΞΟΥΣΙΟΣ** (74):  
**ΑΝΤΙΚΛΗΤΟΣ** (74):  
**ΤΙΤΛΟΣ ΕΦΕΥΡΕΣΗΣ** (54):ΟΠΤΙΚΗ ΦΩΤΕΙΝΗ ΕΝΔΕΙΞΗ ΠΕΔΗΣΗΣ ΟΧΗΜΑΤΩΝ ΤΟΠΟΘΕΤΗΜΕΝΗ ΣΤΟ ΕΜΠΡΟΣΘΙΟ ΤΜΗΜΑ ΓΙΑ ΤΗΝ ΑΣΦΑΛΕΙΑ ΠΕΖΩΝ & ΟΔΗΓΩΝ

**ΠΕΡΙΛΗΨΗ(57)**

Η εφεύρεση "ΟΠΤΙΚΗ ΦΩΤΕΙΝΗ ΕΝΔΕΙΞΗ ΠΕΔΗΣΗΣ ΟΧΗΜΑΤΩΝ ΤΟΠΟΘΕΤΗΜΕΝΗ ΣΤΟ ΕΜΠΡΟΣΘΙΟ ΤΜΗΜΑ ΓΙΑ ΤΗΝ ΑΣΦΑΛΕΙΑ ΠΕΖΩΝ & ΟΔΗΓΩΝ", αναφέρεται σε ένα ηλεκτρικό σύστημα, το οποίο κατά την πέδηση του οχήματος, ενεργοποιεί μία φωτεινή ένδειξη στο μπροστινό τμήμα του οχήματος. Η βασική ιδέα της εφεύρεσης είναι απολύτως προσανατολισμένη στην οδική ασφάλεια. Το πλεονέκτημα της παρούσας εφεύρεσης πετυχαίνει να κάνει ορατή την πέδηση ενός οχήματος μέσω ενός συστήματος φωτεινής ένδειξης τοποθετημένο στο μπροστινό μέρος του οχήματος, το οποίο ανάβει αυτόματα σε κάθε πάτημα του μοχλού πέδησης του οχήματος. Τα οφέλη είναι σημαντικά σε όλες τις πιθανές συνθήκες τροχαίου ατυχήματος με αποτέλεσμα την προστασία της ζωής ανθρώπων εντός και εκτός των οχημάτων (οδηγοί & πεζοί). Η εφεύρεση

αξιοποιεί μοναδικά την λειτουργική ασφάλεια των πεζών, αντιμετωπίζοντας ως βασικό πρόβλημα την επικοινωνία οδηγών μεταξύ τους, καθώς και μεταξύ πεζών και οδηγών. Αποτελείται από ένα φωτιστικό σύστημα το οποίο τοποθετείται στο μπροστινό μέρος του αυτοκινήτου, συνδέεται μέσω καλωδίων στο κεντρικό ή περιφερειακό ηλεκτρικό σύστημα ενός οχήματος.



**2.2 ΕΥΡΕΤΗΡΙΟ Δ.Ε. ΣΥΜΦΩΝΑ ΜΕ ΤΗΝ ΗΜΕΡΟΜΗΝΙΑ ΚΑΤΑΘΕΣΗΣ**

<b>ΚΑΤΑΘΕΣΗ (22)</b>	<b>ΔΙΚΑΙΟΥΧΟΣ (73)</b>	<b>ΤΙΤΛΟΣ ΕΦΕΥΡΕΣΗΣ (54)</b>	<b>ΑΡ. Δ.Ε. (11)</b>
08/11/2011	ΠΑΠΑΝΤΩΝΟΠΟΥΛΟΣ ΚΩΝΣΤΑΝΤΙΝΟΣ	ΜΗΧΑΝΙΣΜΟΣ ΓΙΑ ΤΗΝ ΕΚΠΑΙΔΕΥΣΗ ΤΗΣ ΛΕΙΤΟΥΡΓΙΚΗΣ ΟΡΘΙΑΣ ΘΕΣΗΣ ΑΤΟΜΩΝ ΜΕ ΚΙΝΗΤΙΚΟ Ή ΑΙΣΘΗΤΗΡΙΑΚΟ ΕΛΛΕΙΜΜΑ	1008626
26/07/2013	ΕΛΛΗΝΙΚΗ ΠΡΩΤΕΪΝΗ ΕΜΠΟΡΙΚΗ ΒΙΟ-ΜΗΧΑΝΙΚΗ ΚΑΤΑΣΚΕΥΑΣΤΙΚΗ ΕΙΣΑΓΩΓΙΚΗ ΕΞΑΓΩΓΙΚΗ Α.Ε. με δ.τ. "HELLENIC PROTEIN S.A."	ΕΠΕΞΕΡΓΑΣΙΑ ΥΓΡΟΥ ΟΡΟΥ ΕΚ ΣΤΡΑΓΓΙΣΤΟΥ ΓΙΑΟΥΡΤΙΟΥ ΕΛΛΗΝΙΚΟΥ ΤΥΠΟΥ ΠΡΟΣ ΑΠΟΞΗΡΑΝΣΗ ΓΙΑ ΠΑΡΑΓΩΓΗ ΣΚΟΝΗΣ ΟΡΟΥ ΠΡΟΣ ΑΞΙΟΠΟΙΗΣΗ	1008627
22/11/2013	ΤΖΑΡΑΣ ΑΘΑΝΑΣΙΟΣ ΓΙΑΝΝΟΥΤΣΟΣ ΙΩΑΝΝΗΣ	ΜΗΧΑΝΙΚΟΣ ΑΦΥΓΡΑΝΤΗΡΑΣ ΕΛΑΙΟΠΥΡΗΝΑ	1008636
14/03/2014	ΑΡΙΣΤΟΤΕΛΕΙΟ ΠΑΝΕΠΙΣΤΗΜΙΟ ΘΕΣΣΑΛΟΝΙΚΗΣ-ΕΙΔΙΚΟΣ ΛΟΓΑΡΙΑΣΜΟΣ ΚΟΝΔΥΛΙΩΝ ΕΡΕΥΝΑΣ ΑΛΕΞΑΝΔΡΕΙΟ ΤΕΧΝΟΛΟΓΙΚΟ ΕΚΠΑΙΔΕΥΤΙΚΟ ΙΔΡΥΜΑ ΘΕΣΣΑΛΟΝΙΚΗΣ ΕΠΙΤΡΟΠΗ ΕΡΕΥΝΩΝ ΜΑΔΕΜΛΗΣ ΧΡΗΣΤΟΣ ΚΙΟΣΚΕΡΙΔΗΣ ΙΩΑΝΝΗΣ	ΜΕΘΟΔΟΣ ΚΑΙ ΣΥΣΤΗΜΑ ΓΙΑ ΤΗ ΒΕΛΤΙΣΤΗ ΕΚΜΕΤΑΛΛΕΥΣΗ ΤΗΣ ΕΝΕΡΓΕΙΑΣ ΠΕΔΗΣΗΣ ΣΕ ΑΝΕΛΚΥΣΤΗΡΑ ΟΔΗΓΟΥΜΕΝΟ ΑΠΟ ΜΕΤΑΤΡΟΠΕΑ ΙΣΧΥΟΣ	1008628
21/03/2014	ΓΚΡΕΜΟΣ ΑΝΑΣΤΑΣΙΟΣ	ΟΛΟΚΛΗΡΩΜΕΝΟ, ΑΣΦΑΛΕΣ ΚΑΙ ΠΛΗΡΩΣ ΕΛΕΓΧΟΜΕΝΟ ΣΥΣΤΗΜΑ ΘΛΑΜΕΤΡΗΣΗΣ ΚΑΙ ΕΛΕΓΧΟΥ ΡΟΗΣ	1008629
09/04/2014	ΕΛΙΝ (ELIN) ΑΝΩΝΥΜΗ ΕΤΑΙΡΕΙΑ ΚΑΤΑΣΚΕΥΗΣ ΚΑΙ ΕΜΠΟΡΙΑΣ ΜΗΧΑΝΗΜΑΤΩΝ ΤΡΟΦΙΜΩΝ με δ.τ. "ELIN AE"	ΜΗΧΑΝΗΜΑ ΕΠΕΞΕΡΓΑΣΙΑΣ ΖΥΜΗΣ ΓΙΑ ΠΑΡΑΓΩΓΗ ΦΥΛΛΟΥ ΜΕ ΡΥΘΜΙΖΟΜΕΝΟ ΠΑΧΟΣ ΚΑΙ ΠΛΑΤΟΣ ΕΞΟΔΟΥ	1008637
02/05/2014	ΜΠΙΘΗΜΗΤΡΗΣ ΔΗΜΗΤΡΗΣ	ΠΡΟΣΑΡΜΟΣΤΗΣ ΚΟΣΜΗΜΑΤΟΣ ΔΑΧΤΥΛΙΔΙΟΥ	1008633
22/05/2014	ΚΑΛΛΙΑ ΑΘΗΝΑ	ΝΕΟ ΚΟΥΤΙ ΕΞΩΤΕΡΙΚΟΥ ΡΟΛΟΥ	1008631
03/07/2014	ΛΙΑΚΟΣ ΣΤΑΥΡΟΣ	ΣΥΣΤΗΜΑ ΑΥΤΟΝΟΜΗΣ ΣΥΣΚΕΥΗΣ ΤΑΧΥΛΕΒΗΤΑ ΚΑΙ ΤΗΣ ΕΓΚΑΤΑΣΤΑΣΗΣ ΣΩΜΑΤΩΝ ΚΑΛΟΡΙΦΕΡ ΜΕ ΤΗΝ ΜΕΘΟΔΟ ΤΗΣ ΗΛΕΚΤΡΟΔΙΕΓΕΡΣΗΣ ΚΑΙ ΤΗΝ ΔΙΑΧΕΙΡΙΣΗ ΗΛΕΚΤΡΟΝΙΚΩΝ ΕΝΤΟΛΩΝ ΘΕΡΜΑΝΣΗΣ	1008638
08/07/2014	ΠΡΩΤΟΨΑΛΤΗΣ ΔΗΜΗΤΡΙΟΣ	ΣΥΓΚΡΟΤΗΜΑ ΑΝΑΝΕΩΣΙΜΩΝ ΠΗΓΩΝ ΕΝΕΡΓΕΙΑΣ ΕΠΙΘΑΛΑΣΣΙΟ ΚΑΙ /Ή ΧΕΡΣΑΙΟ	1008634
16/07/2014	ΤΣΙΛΙΚΙΔΗΣ ΡΩΜΑΙΟΣ	ΣΥΣΤΗΜΑ ΕΝΕΡΓΕΙΑΚΗΣ ΑΥΤΟΝΟΜΙΑΣ ΚΑΙ ΑΣΦΑΛΕΙΑΣ ΠΡΟΣΩΠΙΚΩΝ ΑΝΤΙΚΕΙΜΕΝΩΝ	1008645
29/07/2014	ΣΤΑΥΡΑΚΑΣ ΓΕΩΡΓΙΟΣ	ΡΥΜΟΥΛΑΚΟΥΜΕΝΟ ΓΕΡΑΝΟΦΟΡΟ ΠΟΛΥΜΗΧΑΝΗΜΑ ΠΑΝΤΟΣ ΕΔΑΦΟΥΣ ΚΑΙ ΜΕΤΑΦΟΡΑΣ ΦΟΡΤΙΩΝ ΓΕΝΙΚΟΥ ΧΑΡΑΚΤΗΡΑ	1008646
04/08/2014	ΑΡΒΑΝΙΤΑΚΗΣ ΕΛΕΥΘΕΡΙΟΣ	ΚΕΦΑΛΗ ΡΑΒΔΙΣΤΙΚΟΥ ΜΗΧΑΝΗΜΑΤΟΣ ΣΥΓΚΟΜΙΔΗΣ ΚΑΡΠΩΝ	1008630
26/08/2014	ΒΑΒΒΑΣ ΑΝΑΣΤΑΣΙΟΣ	ΟΠΤΙΚΗ ΦΩΤΕΙΝΗ ΕΝΔΕΙΞΗ ΠΕΔΗΣΗΣ ΟΧΗΜΑΤΩΝ ΤΟΠΟΘΕΤΗΜΕΝΗ ΣΤΟ ΕΜΠΡΟΣΘΙΟ ΤΜΗΜΑ ΓΙΑ ΤΗΝ ΑΣΦΑΛΕΙΑ ΠΕΖΩΝ & ΟΔΗΓΩΝ	1008647
23/09/2014	ΚΟΝΤΟΓΟΥΝΗΣ ΖΗΣΗΣ ΚΟΝΤΟΓΟΥΝΗΣ ΓΕΩΡΓΙΟΣ ΚΟΝΤΟΓΟΥΝΗΣ ΙΩΑΝΝΗΣ ΚΟΝΤΟΓΟΥΝΗΣ ΘΕΟΦΑΝΗΣ	ΝΕΟΣ ΤΥΠΟΣ ΜΠΙΝΤΕ ΠΡΟΣΑΡΤΩΜΕΝΟΣ ΣΤΗ ΛΕΚΑΝΗ ΤΟΥΛΑΛΕΤΑΣ	1008639
07/10/2014	ΚΟΙΝΩΝΙΚΗ ΣΥΝΕΤΑΙΡΙΣΤΙΚΗ ΕΠΙΧΕΙΡΗΣΗ ΓΕΝΙΣΕΑ-ΓΕΝΙΣΕΑ ΚΟΙΝ.Σ.ΕΠ.	ΠΕΤΙΜΕΖΙ ΑΠΟ ΖΑΧΑΡΟΚΑΛΑΜΟ ΚΑΙ ΜΕΘΟΔΟΣ ΠΑΡΑΓΩΓΗΣ	1008640
27/11/2014	ΠΑΛΑΒΡΑΤΖΗΣ ΑΘΑΝΑΣΙΟΣ	ΗΛΕΚΤΡΟΑΚΟΥΣΤΙΚΟ ΜΠΟΥΖΟΥΚΙ ΜΕ ΔΙΑΤΡΗΤΟ ΣΚΑΦΟΣ	1008641
02/12/2014	ΕΘΝΙΚΟ ΚΕΝΤΡΟ ΕΡΕΥΝΑΣ ΚΑΙ ΤΕΧΝΟΛΟΓΙΚΗΣ ΑΝΑΠΤΥΞΗΣ (ΕΚΕΤΑ)/ΙΝΣΤΙΤΟΥΤΟ ΧΗΜΙΚΩΝ ΔΙΕΡΓΑΣΙΩΝ ΚΑΙ ΕΝΕΡΓΕΙΑΚΩΝ ΠΟΡΩΝ (ΙΔΕΠ)	ΚΑΙΝΟΤΟΜΟΣ ΓΕΩΜΕΤΡΙΑ ΕΝΘΕΤΟΥ ΔΙΚΤΥΩΤΟΥ ΠΛΕΓΜΑΤΟΣ, ΓΙΑ ΒΕΛΤΙΩΣΗ ΑΠΟΔΟΣΗΣ ΣΤΟΙΧΕΙΩΝ ΜΕΜΒΡΑΝΩΝ ΧΡΗΣΙΜΟΠΟΙΟΥΜΕΝΩΝ ΣΕ ΔΙΑΧΩΡΙΣΜΟΥΣ, ΚΑΙ ΜΕΘΟΔΟΙ ΚΑΤΑΣΚΕΥΗΣ ΤΟΥ	1008635

<b>ΚΑΤΑΘΕΣΗ (22)</b>	<b>ΔΙΚΑΙΟΥΧΟΣ (73)</b>	<b>ΤΙΤΛΟΣ ΕΦΕΥΡΕΣΗΣ (54)</b>	<b>ΑΡ. Δ.Ε. (11)</b>
<i>05/12/2014</i>	ΔΑΦΝΗΣ ΓΕΩΡΓΙΟΣ	ΠΟΛΥΚΥΨΕΛΗ	1008632
<i>17/12/2014</i>	"ΦΑΡΜΑΤΕΝ Α.Β.Ε.Ε."	ΦΑΡΜΑΚΕΥΤΙΚΟ ΣΚΕΥΑΣΜΑ ΠΕΡΙΕΧΟΝ ΕΝΑ ΠΟΛΥΜΕΡΕΣ ΠΟΥ ΔΕΣΜΕΥΕΙ ΤΑ ΦΩΣΦΟΡΙΚΑ	1008642
<i>20/02/2015</i>	CORAL INNOVATIONS ΑΝΩΝΥΜΗ ΕΤΑΙΡΕΙΑ ΕΜΠΟΡΙΑΣ, ΑΝΑΠΤΥΞΗΣ ΚΑΙ ΕΚΜΕΤΑΛΛΕΥΣΗΣ ΛΟΓΙΣΜΙΚΟΥ, ΚΑΙ ΠΑΡΟΧΗΣ ΥΠΗΡΕΣΙΩΝ ΕΠΙΚΟΙΝΩΝΙΑΣ	ΣΥΣΤΗΜΑ ΕΡΕΥΝΑΣ ΑΠΟΤΕΛΟΥΜΕΝΟ ΑΠΟ ΜΙΑ Ή ΠΕΡΙΣΣΟΤΕΡΕΣ ΗΛΕΚΤΡΟΝΙΚΕΣ ΣΥΣΚΕΥΕΣ ΔΗΜΟΣΚΟΠΗΣΕΩΝ ΓΙΑ ΤΗ ΔΙΕΞΑΓΩΓΗ ONLINE ΕΡΕΥΝΩΝ ΠΟΛΛΑΠΛΗΣ ΕΠΙΛΟΓΗΣ ΣΕ ΠΡΑΓΜΑΤΙΚΟ ΧΡΟΝΟ ΚΑΙ ΤΗΝ ΕΠΕΞΕΡΓΑΣΙΑ ΤΩΝ ΔΕΔΟΜΕΝΩΝ ΠΟΛΛΑΠΛΗΣ ΕΠΙΛΟΓΗΣ ΤΩΝ ΕΡΕΥΝΩΝ ΣΕ ΠΡΑΓΜΑΤΙΚΟ ΧΡΟΝΟ	1008643
<i>05/03/2015</i>	ΨΑΝΗΣ ΧΡΙΣΤΟΔΟΥΛΟΣ	ΣΥΣΚΕΥΗ ΜΕΤΡΗΣΗΣ ΤΗΣ ΚΥΚΛΟΦΟΡΙΑΚΗΣ ΠΥΚΝΟΤΗΤΑΣ ΤΩΝ ΤΡΟΧΟΦΟΡΩΝ ΟΧΗΜΑΤΩΝ	1008644

2.3 ΕΥΡΕΤΗΡΙΟ Δ.Ε. ΣΥΜΦΩΝΑ ΜΕ ΤΗΝ ΑΛΦΑΒΗΤΙΚΗ ΣΕΙΡΑ ΤΩΝ ΔΙΚΑΙΟΥΧΩΝ

ΔΙΚΑΙΟΥΧΟΣ (73)	ΤΙΤΛΟΣ ΕΦΕΥΡΕΣΗΣ (54)	ΚΑΤΑΘΕΣΗ (22)	ΑΡ. Δ.Ε. (21)
<b>"ΦΑΡΜΑΤΕΝ Α.Β.Ε.Ε."</b>	ΦΑΡΜΑΚΕΥΤΙΚΟ ΣΚΕΥΑΣΜΑ ΠΕΡΙΕΧΟΝ ΕΝΑ ΠΟΛΥΜΕΡΕΣ ΠΟΥ ΔΕΣΜΕΥΕΙ ΤΑ ΦΩΣΦΟΡΙΚΑ	17/12/2014	1008642
<b>CORAL INNOVATIONS ΑΝΩΝΥΜΗ ΕΤΑΙΡΕΙΑ ΕΜΠΟΡΙΑΣ, ΑΝΑΠΤΥΞΗΣ ΚΑΙ ΕΚΜΕΤΑΛΛΕΥΣΗΣ ΛΟΓΙΣΜΙΚΟΥ, ΚΑΙ ΠΑΡΟΧΗΣ ΥΠΗΡΕΣΙΩΝ ΕΠΙΚΟΙΝΩΝΙΑΣ</b>	ΣΥΣΤΗΜΑ ΕΡΕΥΝΑΣ ΑΠΟΤΕΛΟΥΜΕΝΟ ΑΠΟ ΜΙΑ Ή ΠΕΡΙΣΣΟΤΕΡΕΣ ΗΛΕΚΤΡΟΝΙΚΕΣ ΣΥΣΚΕΥΕΣ ΔΗΜΟΣΚΟΠΗΣΕΩΝ ΓΙΑ ΤΗ ΔΙΕΞΑΓΩΓΗ ONLINE ΕΡΕΥΝΩΝ ΠΟΛΛΑΠΛΗΣ ΕΠΙΛΟΓΗΣ ΣΕ ΠΡΑΓΜΑΤΙΚΟ ΧΡΟΝΟ ΚΑΙ ΤΗΝ ΕΠΕΞΕΡΓΑΣΙΑ ΤΩΝ ΔΕΔΟΜΕΝΩΝ ΠΟΛΛΑΠΛΗΣ ΕΠΙΛΟΓΗΣ ΤΩΝ ΕΡΕΥΝΩΝ ΣΕ ΠΡΑΓΜΑΤΙΚΟ ΧΡΟΝΟ	20/02/2015	1008643
<b>ΑΛΕΞΑΝΔΡΕΙΟ ΤΕΧΝΟΛΟΓΙΚΟ ΕΚΠΑΙΔΕΥΤΙΚΟ ΙΔΡΥΜΑ ΘΕΣΣΑΛΟΝΙΚΗΣ ΕΠΙΤΡΟΠΗ ΕΡΕΥΝΩΝ</b>	ΜΕΘΟΔΟΣ ΚΑΙ ΣΥΣΤΗΜΑ ΓΙΑ ΤΗ ΒΕΛΤΙΣΤΗ ΕΚΜΕΤΑΛΛΕΥΣΗ ΤΗΣ ΕΝΕΡΓΕΙΑΣ ΠΕΔΗΣΗΣ ΣΕ ΑΝΕΛΚΥΣΤΗΡΑ ΟΔΗΓΟΥΜΕΝΟ ΑΠΟ ΜΕΤΑΤΡΟΠΕΑ ΙΣΧΥΟΣ	14/03/2014	1008628
<b>ΑΡΒΑΝΙΤΑΚΗΣ ΕΛΕΥΘΕΡΙΟΣ</b>	ΚΕΦΑΛΗ ΡΑΒΔΙΣΤΙΚΟΥ ΜΗΧΑΝΗΜΑΤΟΣ ΣΥΓΚΟΜΙΔΗΣ ΚΑΡΠΩΝ	04/08/2014	1008630
<b>ΑΡΙΣΤΟΤΕΛΕΙΟ ΠΑΝΕΠΙΣΤΗΜΙΟ ΘΕΣΣΑΛΟΝΙΚΗΣ-ΕΙΔΙΚΟΣ ΛΟΓΑΡΙΑΣΜΟΣ ΚΟΝΔΥΛΙΩΝ ΕΡΕΥΝΑΣ</b>	ΜΕΘΟΔΟΣ ΚΑΙ ΣΥΣΤΗΜΑ ΓΙΑ ΤΗ ΒΕΛΤΙΣΤΗ ΕΚΜΕΤΑΛΛΕΥΣΗ ΤΗΣ ΕΝΕΡΓΕΙΑΣ ΠΕΔΗΣΗΣ ΣΕ ΑΝΕΛΚΥΣΤΗΡΑ ΟΔΗΓΟΥΜΕΝΟ ΑΠΟ ΜΕΤΑΤΡΟΠΕΑ ΙΣΧΥΟΣ	14/03/2014	1008628
<b>ΒΑΒΒΑΣ ΑΝΑΣΤΑΣΙΟΣ</b>	ΟΠΤΙΚΗ ΦΩΤΕΙΝΗ ΕΝΔΕΙΞΗ ΠΕΔΗΣΗΣ ΟΧΗΜΑΤΩΝ ΤΟΠΟΘΕΤΗΜΕΝΗ ΣΤΟ ΕΜΠΡΟΣΘΙΟ ΤΜΗΜΑ ΓΙΑ ΤΗΝ ΑΣΦΑΛΕΙΑ ΠΕΖΩΝ & ΟΔΗΓΩΝ	26/08/2014	1008647
<b>ΓΙΑΝΝΟΥΤΣΟΣ ΙΩΑΝΝΗΣ</b>	ΜΗΧΑΝΙΚΟΣ ΑΦΥΓΡΑΝΤΗΡΑΣ ΕΛΛΙΟΠΥΡΗΝΑ	22/11/2013	1008636
<b>ΓΚΡΕΜΟΣ ΑΝΑΣΤΑΣΙΟΣ</b>	ΟΛΟΚΛΗΡΩΜΕΝΟ, ΑΣΦΑΛΕΣ ΚΑΙ ΠΑΗΡΩΣ ΕΛΕΓΧΟΜΕΝΟ ΣΥΣΤΗΜΑ ΤΗΛΕΜΕΤΡΗΣΗΣ ΚΑΙ ΕΛΕΓΧΟΥ ΡΟΗΣ	21/03/2014	1008629
<b>ΔΑΦΝΗΣ ΓΕΩΡΓΙΟΣ</b>	ΠΟΛΥΚΥΨΕΛΗ	05/12/2014	1008632
<b>ΕΘΝΙΚΟ ΚΕΝΤΡΟ ΕΡΕΥΝΑΣ ΚΑΙ ΤΕΧΝΟΛΟΓΙΚΗΣ ΑΝΑΠΤΥΞΗΣ (ΕΚΕΤΑ)/ΙΝΣΤΙΤΟΥΤΟ ΧΗΜΙΚΩΝ ΔΙΕΡΓΑΣΙΩΝ ΚΑΙ ΕΝΕΡΓΕΙΑΚΩΝ ΠΟΡΩΝ (ΙΔΕΠ)</b>	ΚΑΙΝΟΤΟΜΟΣ ΓΕΩΜΕΤΡΙΑ ΕΝΘΕΤΟΥ ΔΙΚΤΥΩΤΟΥ ΠΛΕΓΜΑΤΟΣ, ΓΙΑ ΒΕΛΤΙΩΣΗ ΑΠΟΔΟΣΗΣ ΣΤΟΙΧΕΙΩΝ ΜΕΜΒΡΑΝΩΝ ΧΡΗΣΙΜΟΠΟΙΟΥΜΕΝΩΝ ΣΕ ΔΙΑΧΩΡΙΣΜΟΥΣ, ΚΑΙ ΜΕΘΟΔΟΙ ΚΑΤΑΣΚΕΥΗΣ ΤΟΥ	02/12/2014	1008635
<b>ΕΛΙΝ (ΕΛΙΝ) ΑΝΩΝΥΜΗ ΕΤΑΙΡΕΙΑ ΚΑΤΑΣΚΕΥΗΣ ΚΑΙ ΕΜΠΟΡΙΑΣ ΜΗΧΑΝΗΜΑΤΩΝ ΤΡΟΦΙΜΩΝ με δ.τ. "ΕΛΙΝ ΑΕ"</b>	ΜΗΧΑΝΗΜΑ ΕΠΕΞΕΡΓΑΣΙΑΣ ΖΥΜΗΣ ΓΙΑ ΠΑΡΑΓΩΓΗ ΦΥΛΛΟΥ ΜΕ ΡΥΘΜΙΖΟΜΕΝΟ ΠΑΧΟΣ ΚΑΙ ΠΛΑΤΟΣ ΕΞΟΔΟΥ	09/04/2014	1008637
<b>ΕΛΛΗΝΙΚΗ ΠΡΩΤΕΪΝΗ ΕΜΠΟΡΙΚΗ ΒΙΟΜΗΧΑΝΙΚΗ ΚΑΤΑΣΚΕΥΑΣΤΙΚΗ ΕΙΣΑΓΩΓΙΚΗ ΕΞΑΓΩΓΙΚΗ Α.Ε. με δ.τ. "HELLENIC PROTEIN S.A."</b>	ΕΠΕΞΕΡΓΑΣΙΑ ΥΓΡΟΥ ΟΡΟΥ ΕΚ ΣΤΡΑΓΓΙΣΤΟΥ ΓΙΑΟΥΡΤΙΟΥ ΕΛΛΗΝΙΚΟΥ ΤΥΠΟΥ ΠΡΟΣ ΑΠΟΞΗΡΑΝΣΗ ΓΙΑ ΠΑΡΑΓΩΓΗ ΣΚΟΝΗΣ ΟΡΟΥ ΠΡΟΣ ΑΞΙΟΠΟΙΗΣΗ	26/07/2013	1008627
<b>ΚΑΛΛΙΑ ΑΘΗΝΑ</b>	ΝΕΟ ΚΟΥΤΙ ΕΞΩΤΕΡΙΚΟΥ ΡΟΛΟΥ	22/05/2014	1008631
<b>ΚΙΟΣΚΕΡΙΑΔΗΣ ΙΩΑΝΝΗΣ</b>	ΜΕΘΟΔΟΣ ΚΑΙ ΣΥΣΤΗΜΑ ΓΙΑ ΤΗ ΒΕΛΤΙΣΤΗ ΕΚΜΕΤΑΛΛΕΥΣΗ ΤΗΣ ΕΝΕΡΓΕΙΑΣ ΠΕΔΗΣΗΣ ΣΕ ΑΝΕΛΚΥΣΤΗΡΑ ΟΔΗΓΟΥΜΕΝΟ ΑΠΟ ΜΕΤΑΤΡΟΠΕΑ ΙΣΧΥΟΣ	14/03/2014	1008628
<b>ΚΟΙΝΩΝΙΚΗ ΣΥΝΕΤΑΙΡΙΣΤΙΚΗ ΕΠΙΧΕΙΡΗΣΗ ΓΕΝΙΣΕΑ-ΓΕΝΙΣΕΑ ΚΟΙΝ.Σ.ΕΠ.</b>	ΠΕΤΙΜΕΖΙ ΑΠΟ ΖΑΧΑΡΟΚΑΛΑΜΟ ΚΑΙ ΜΕΘΟΔΟΣ ΠΑΡΑΓΩΓΗΣ	07/10/2014	1008640
<b>ΚΟΝΤΟΓΟΥΝΗΣ ΓΕΩΡΓΙΟΣ</b>	ΝΕΟΣ ΤΥΠΟΣ ΜΠΙΝΤΕ ΠΡΟΣΑΡΤΩΜΕΝΟΣ ΣΤΗ ΛΕΚΑΝΗ ΤΟΥΑΛΕΤΑΣ	23/09/2014	1008639
<b>ΚΟΝΤΟΓΟΥΝΗΣ ΖΗΣΗΣ</b>	ΝΕΟΣ ΤΥΠΟΣ ΜΠΙΝΤΕ ΠΡΟΣΑΡΤΩΜΕΝΟΣ ΣΤΗ ΛΕΚΑΝΗ ΤΟΥΑΛΕΤΑΣ	23/09/2014	1008639
<b>ΚΟΝΤΟΓΟΥΝΗΣ ΘΕΟΦΑΝΗΣ</b>	ΝΕΟΣ ΤΥΠΟΣ ΜΠΙΝΤΕ ΠΡΟΣΑΡΤΩΜΕΝΟΣ ΣΤΗ ΛΕΚΑΝΗ ΤΟΥΑΛΕΤΑΣ	23/09/2014	1008639
<b>ΚΟΝΤΟΓΟΥΝΗΣ ΙΩΑΝΝΗΣ</b>	ΝΕΟΣ ΤΥΠΟΣ ΜΠΙΝΤΕ ΠΡΟΣΑΡΤΩΜΕΝΟΣ ΣΤΗ ΛΕΚΑΝΗ ΤΟΥΑΛΕΤΑΣ	23/09/2014	1008639

<b>ΔΙΚΑΙΟΥΧΟΣ (73)</b>	<b>ΤΙΤΛΟΣ ΕΦΕΥΡΕΣΗΣ (54)</b>	<b>ΚΑΤΑΘΕΣΗ (22)</b>	<b>ΑΡ. Δ.Ε. (21)</b>
<b>ΛΙΑΚΟΣ ΣΤΑΥΡΟΣ</b>	ΣΥΣΤΗΜΑ ΑΥΤΟΝΟΜΗΣ ΣΥΣΚΕΥΗΣ ΤΑΧΥΛΕΒΗΤΑ ΚΑΙ ΤΗΣ ΕΓΚΑΤΑΣΤΑΣΗΣ ΣΩΜΑΤΩΝ ΚΑΛΟΡΙΦΕΡ ΜΕ ΤΗΝ ΜΕΘΟΔΟ ΤΗΣ ΗΛΕΚΤΡΟΔΙΕΓΕΡΣΗΣ ΚΑΙ ΤΗΝ ΔΙΑΧΕΙΡΙΣΗ ΗΛΕΚΤΡΟΝΙΚΩΝ ΕΝΤΟΛΩΝ ΘΕΡΜΑΝΣΗΣ	03/07/2014	1008638
<b>ΜΑΛΕΜΑΗΣ ΧΡΗΣΤΟΣ</b>	ΜΕΘΟΔΟΣ ΚΑΙ ΣΥΣΤΗΜΑ ΓΙΑ ΤΗ ΒΕΛΤΙΣΤΗ ΕΚΜΕΤΑΛΛΕΥΣΗ ΤΗΣ ΕΝΕΡΓΕΙΑΣ ΠΕΔΗΣΗΣ ΣΕ ΑΝΕΛΚΥΣΤΗΡΑ ΟΔΗΓΟΥΜΕΝΟ ΑΠΟ ΜΕΤΑΤΡΟΠΕΑ ΙΣΧΥΟΣ	14/03/2014	1008628
<b>ΜΠΙΘΗΜΗΤΡΗΣ ΔΗΜΗΤΡΗΣ</b>	ΠΡΟΣΑΡΜΟΣΤΗΣ ΚΟΣΜΗΜΑΤΟΣ ΔΑΧΤΥΛΙΔΙΟΥ	02/05/2014	1008633
<b>ΠΑΛΑΒΡΑΤΖΗΣ ΑΘΑΝΑΣΙΟΣ</b>	ΗΛΕΚΤΡΟΑΚΟΥΣΤΙΚΟ ΜΠΟΥΖΟΥΚΙ ΜΕ ΔΙΑΤΡΗΤΟ ΣΚΑΦΟΣ	27/11/2014	1008641
<b>ΠΑΠΑΝΤΩΝΟΠΟΥΛΟΣ ΚΩΝΣΤΑΝΤΙΝΟΣ</b>	ΜΗΧΑΝΙΣΜΟΣ ΓΙΑ ΤΗΝ ΕΚΠΑΙΔΕΥΣΗ ΤΗΣ ΛΕΙΤΟΥΡΓΙΚΗΣ ΟΡΘΙΑΣ ΘΕΣΗΣ ΑΤΟΜΩΝ ΜΕ ΚΙΝΗΤΙΚΟ Ή ΑΙΣΘΗΤΗΡΙΑΚΟ ΕΛΛΕΙΜΜΑ	08/11/2011	1008626
<b>ΠΡΩΤΟΨΑΛΤΗΣ ΔΗΜΗΤΡΙΟΣ</b>	ΣΥΓΚΡΟΤΗΜΑ ΑΝΑΝΕΩΣΙΜΩΝ ΠΗΓΩΝ ΕΝΕΡΓΕΙΑΣ ΕΠΙΘΑΛΑΣΣΙΟ ΚΑΙ /Ή ΧΕΡΣΑΙΟ	08/07/2014	1008634
<b>ΣΤΑΥΡΑΚΑΣ ΓΕΩΡΓΙΟΣ</b>	ΡΥΜΟΥΛΚΟΥΜΕΝΟ ΓΕΡΑΝΟΦΟΡΟ ΠΟΛΥΜΗΧΑΝΗΜΑ ΠΑΝΤΟΣ ΕΔΑΦΟΥΣ ΚΑΙ ΜΕΤΑΦΟΡΑΣ ΦΟΡΤΙΩΝ ΓΕΝΙΚΟΥ ΧΑΡΑΚΤΗΡΑ	29/07/2014	1008646
<b>ΤΖΑΡΑΣ ΑΘΑΝΑΣΙΟΣ</b>	ΜΗΧΑΝΙΚΟΣ ΑΦΥΓΡΑΝΤΗΡΑΣ ΕΛΑΙΟΠΥΡΗΝΑ	22/11/2013	1008636
<b>ΤΣΙΛΙΚΙΔΗΣ ΡΩΜΑΙΟΣ</b>	ΣΥΣΤΗΜΑ ΕΝΕΡΓΕΙΑΚΗΣ ΑΥΤΟΝΟΜΙΑΣ ΚΑΙ ΑΣΦΑΛΕΙΑΣ ΠΡΟΣΩΠΙΚΩΝ ΑΝΤΙΚΕΙΜΕΝΩΝ	16/07/2014	1008645
<b>ΨΑΝΗΣ ΧΡΙΣΤΟΔΟΥΛΟΣ</b>	ΣΥΣΚΕΥΗ ΜΕΤΡΗΣΗΣ ΤΗΣ ΚΥΚΛΟΦΟΡΙΑΚΗΣ ΠΥΚΝΟΤΗΤΑΣ ΤΩΝ ΤΡΟΧΟΦΟΡΩΝ ΟΧΗΜΑΤΩΝ	05/03/2015	1008644

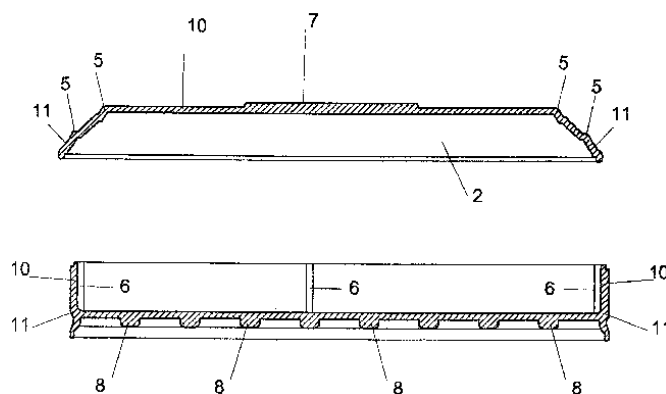
## 2.4 ΠΙΣΤΟΠΟΙΗΤΙΚΑ ΥΠΟΔΕΙΓΜΑΤΟΣ ΧΡΗΣΙΜΟΤΗΤΑΣ

<b>ΑΡΙΘΜΟΣ Π.Υ.Χ.</b>	<b>(11):2003059</b>
<b>ΑΡΙΘΜΟΣ ΑΙΤΗΣΗΣ Π.Υ.Χ.</b>	(21):20140200118
<b>ΔΙΚΑΙΟΥΧΟΣ</b>	(73):1)ΚΟΥΤΡΟΠΟΥΛΟΣ ΚΩΝΣΤΑΝΤΙΝΟΥ ΦΩΤΙΟΣ Λεωνίδου 4,26335 ΠΑΤΡΑ (ΑΧΑΪΑΣ), ΕΛΛΑΔΑ
<b>ΗΜΕΡΟΜ. ΚΑΤΑΘΕΣΗΣ</b>	(22):08/01/2014
<b>ΗΜΕΡΟΜ. ΑΠΟΝΟΜΗΣ</b>	(47):04/12/2015
<b>ΣΥΜΒ. ΠΡΟΤΕΡΑΙΟΤΗΤΕΣ</b>	(30):
<b>ΕΦΕΥΡΕΤΗΣ</b>	(72):1)ΚΟΥΤΡΟΠΟΥΛΟΣ ΚΩΝΣΤΑΝΤΙΝΟΥ ΦΩΤΙΟΣ
<b>ΕΙΔΙΚΟΣ ΠΛΗΡΕΞΟΥΣΙΟΣ</b>	(74):ΚΑΡΒΕΛΗ ΚΑΤΕΡΙΝΑ Παντανάσσης 29, 26221 ΠΑΤΡΑ (ΑΧΑΪΑΣ)
<b>ΑΝΤΙΚΛΗΤΟΣ</b>	(74):ΦΩΤΟΠΟΥΛΟΥ ΚΩΝΣΤΑΝΤΙΝΑ Αγ. Δημητρίου 89, Πάροδος 6,26331 ΠΑΤΡΑ (ΑΧΑΪΑΣ)
<b>ΤΙΤΛΟΣ ΕΦΕΥΡΕΣΗΣ</b>	<b>(54):ΦΕΡΕΤΡΟ ΜΕ ΚΕΛΥΦΟΣ ΧΩΡΙΣ ΕΝΩΣΕΙΣ ΚΑΤΑΣΚΕΥΑΣΜΕΝΟ ΜΕ ΧΥΤΕΥΣΗ ΞΥΛΟΠΟΛΤΟΥ ΥΠΟ ΠΙΕΣΗ</b>

### ΠΕΡΙΛΗΨΗ(57)

Το "Φέρετρο με κέλυφος χωρίς ενώσεις κατασκευασμένο με χύτευση ξυλοπολτού υπό πίεση" αναφέρεται σε ένα φέρετρο το οποίο αποτελείται από δύο μέρη, το κύριο σώμα (1) και το κάλυμμα (2), που είναι κατασκευασμένα από ξυλοπολτό με χύτευση υπό πίεση σε ειδικά καλούπια ανάλογα με την επιθυμητή μορφή. Στις όλες τις ακμές (3), (4), (5) του κυρίως σώματος (1), και του καλύμματος (2), καθώς και όπου απαιτούνται ενισχύσεις (6), (8) για την αντοχή και ακαμψία των επιφανειών, δημιουργούνται με κατάλληλες τοπικές διαμορφώσεις του πάχους κατά τη χύτευση. Με τον ίδιο τρόπο διαμορφώνονται οι διάφορες επιφάνειες επίπεδες (10) ή καμπύλες (11), δημιουργούνται υποδοχές (9) για προσαρμογή

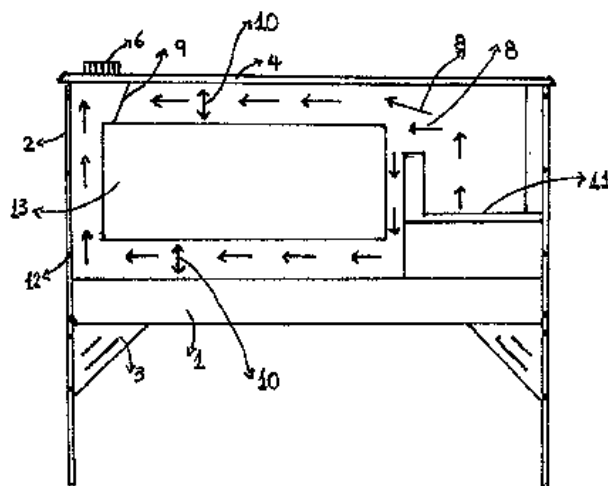
πρόσθετων εξαρτημάτων, διακοσμητικές πτυχώσεις (12) ή αυλακώσεις (13), διαμορφώνονται παραστάσεις ή σύμβολα (7) προεξέχοντα ή σκαλιστά. Με τον τρόπο αυτό όλες οι επιφάνειες είναι συνεχείς, χωρίς να υπάρχουν διαφορετικά τεμάχια ενωμένα και όλα τα τοιχώματα του κελύφους του φερέτρου, να είναι ενιαία χωρίς ενώσεις. Το "Φέρετρο με κέλυφος χωρίς ενώσεις κατασκευασμένο με χύτευση ξυλοπολτού υπό πίεση" κατασκευάζεται σε κάθε μέγεθος και μορφή που απαιτείται ώστε χωρίς περιορισμούς να φέρει οποιονδήποτε αριθμό και μορφή επιφανειών, συμβόλων ή παραστάσεων, ανάλογα με την επιθυμητή συνολική μορφή και το συνολικό σχεδιασμό του. Η όλη κατασκευή είναι στιβαρή, ανθεκτική και καλαίσθητη με μικρό κόστος παραγωγής.



<b>ΑΡΙΘΜΟΣ Π.Υ.Χ.</b>	<b>(11):2003060</b>
<b>ΑΡΙΘΜΟΣ ΑΙΤΗΣΗΣ Π.Υ.Χ.</b>	(21):20150200080
<b>ΔΙΚΑΙΟΥΧΟΣ</b>	(73):1)ΚΑΛΤΣΟΥΝΗΣ ΧΡΗΣΤΟΥ ΑΝΤΩΝΙΟΣ Κλειδωνιά,44100 ΚΟΝΙΤΣΑ (ΙΩΑΝΝΙΝΩΝ), ΕΛΛΑΔΑ
<b>ΗΜΕΡΟΜ. ΚΑΤΑΘΕΣΗΣ</b>	(22):03/07/2015
<b>ΗΜΕΡΟΜ. ΑΠΟΝΟΜΗΣ</b>	(47):04/12/2015
<b>ΣΥΜΒ. ΠΡΟΤΕΡΑΙΟΤΗΤΕΣ</b>	(30):
<b>ΕΦΕΥΡΕΤΗΣ</b>	(72):1)ΚΑΛΤΣΟΥΝΗΣ ΧΡΗΣΤΟΥ ΑΝΤΩΝΙΟΣ
<b>ΕΙΔΙΚΟΣ ΠΛΗΡΕΞΟΥΣΙΟΣ</b>	(74):
<b>ΑΝΤΙΚΛΗΤΟΣ</b>	(74):
<b>ΤΙΤΛΟΣ ΕΦΕΥΡΕΣΗΣ</b>	<b>(54):ΞΥΛΟΣΟΜΠΑ ΜΑΓΕΙΡΕΜΑΤΟΣ ΚΑΙ ΘΕΡΜΑΝΣΗΣ</b>

### ΠΕΡΙΛΗΨΗ(57)

Η ξυλόσομπα (α1-α2) με φούρνο (13) 52/50 cm ιδανική για μαγείρεμα και θέρμανση έχει ως εξής: Αποτελείται από σκελετό (2), γωνιές, 25/25 m/m. Τα τεμάχια λαμαρίνας ντεκαπέ (1) 0,6 m/m συνδέονται με μεταλόβιδες (12) και ενίσχυση με γωνιές (3) 14/14 cm, με τα άκρα γυρισμένα στη στράντζα για μέγιστη μηχανική αντοχή στα πόδια. Το κάλυμμα (σχήμα β) μαντέμι (4) 0,8 m/m με όλα τα σχετικά καπάκια είναι βιδωμένο με 10 βίδες (7) φ4 m/m στο σκελετό. Σημαντική αξίωση είναι η ρύθμιση της θερμοκρασίας (σχήμα γ) στο κλειστό κύκλωμα (8) για περισσότερη ροή ζεστού αέρα άνω και κάτω του φούρνου, ανάλογα με την επιλογή του χρήστη, η οποία και ρυθμίζεται με το κλειδί (9) απορρόφησης οξυγόνου και εξόδου καπνού το οποίο είναι ενσωματωμένο στη ξυλόσομπα. Το σύστημα αυτό προσφέρει καλύτερη απόδοση στο μαγείρεμα. Σημαντικό είναι επίσης η αύξηση του χώρου της εστίας (11) όπου δίνει μεγαλύτερη απόδοση θερμότητας, καθώς και το δέσιμο της ξυλόσομπας με μεταλόβιδες (12) κάνοντας την κατασκευή επισκευάσιμη. Συνοδεύεται από γραπτή εγγύηση και φυλλάδιο χρήσιμων οδηγιών.





---

**ΑΡΙΘΜΟΣ Π.Υ.Χ.** (11):2003061  
**ΑΡΙΘΜΟΣ ΑΙΤΗΣΗΣ Π.Υ.Χ.** (21):20150200068  
**ΔΙΚΑΙΟΥΧΟΣ** (73):1)NOVAPLOT ENTERPRISES LTD  
Kosti Palama 12A,3095 LIMASSOL,  
ΚΥΠΡΟΣ, ΚΥΠΡΟΣ

**ΗΜΕΡΟΜ. ΚΑΤΑΘΕΣΗΣ** (22):09/06/2015  
**ΗΜΕΡΟΜ. ΑΠΟΝΟΜΗΣ** (47):08/12/2015  
**ΣΥΜΒ. ΠΡΟΤΕΡΑΙΟΤΗΤΕΣ** (30):  
**ΕΦΕΥΡΕΤΗΣ** (72):1)ΔΟΜΑΖΑΚΙΣ ΣΤΥΛΙΑΝΟΥ  
ΕΜΜΑΝΟΥΗΛ

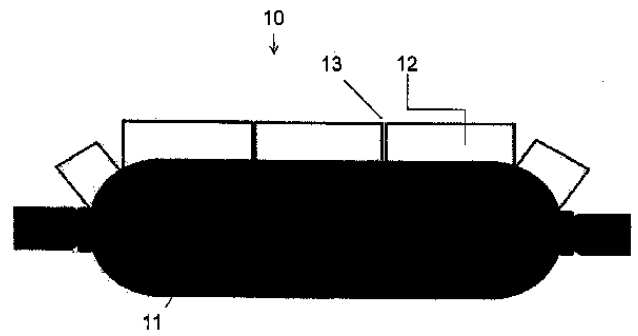
**ΕΙΛΙΚΟΣ ΠΛΗΡΕΞΟΥΣΙΟΣ** (74):ΛΥΜΠΕΡΗΣ "ΔΙΚΗΓΟΡΙΚΗ ΕΤΑΙΡΕΙΑ  
ΒΑΓΙΑΝΟΥ ΚΩΣΤΟΠΟΥΛΟΥ  
ΛΥΜΠΕΡΗ" ΝΙΚΟΛΑΟΣ  
Στουρνάρα 37, 10682 ΑΘΗΝΑ (ΑΤΤΙΚΗΣ)

**ΑΝΤΙΚΛΗΤΟΣ** (74):ΛΥΜΠΕΡΗΣ ΝΙΚΟΛΑΟΣ  
Στουρνάρα 37,10682 ΑΘΗΝΑ (ΑΤΤΙΚΗΣ)

**ΤΙΤΛΟΣ ΕΦΕΥΡΕΣΗΣ** (54):**ΣΥΣΚΕΥΑΣΙΑ ΓΙΑ ΘΕΡΜΙΚΩΣ ΕΠΕ-  
ΞΕΡΓΑΣΜΕΝΟ ΚΡΕΑΤΟΣΚΕΥΑΣΜΑ,  
ΜΕ ΔΥΝΑΤΟΤΗΤΑ ΕΥΚΟΛΟΥ ΑΝΟΙΓ-  
ΜΑΤΟΣ**

**ΠΕΡΙΛΗΨΗ(57)**

Η παρούσα εφεύρεση αναφέρεται σε συσκευασία για θερμικώς επεξεργασμένο κρεατοσκεύασμα, η οποία παρέχει τη δυνατότητα εύκολου ανοίγματος. Κατά προτίμηση, η εν λόγω συσκευασία προορίζεται για θερμικώς επεξεργασμένο κρεατοσκεύασμα, το οποίο μπορεί να διατίθεται σε ατομικές μερίδες.



**2.5 ΕΥΡΕΤΗΡΙΟ Π.Υ.Χ. ΣΥΜΦΩΝΑ ΜΕ ΤΗΝ ΗΜΕΡΟΜΗΝΙΑ ΚΑΤΑΘΕΣΗΣ**

<b>ΚΑΤΑΘΕΣΗ (22)</b>	<b>ΔΙΚΑΙΟΥΧΟΣ (73)</b>	<b>ΤΙΤΛΟΣ ΕΦΕΥΡΕΣΗΣ (54)</b>	<b>ΑΡ. Π.Υ.Χ. (11)</b>
<i>08/01/2014</i>	ΚΟΥΤΡΟΠΟΥΛΟΣ ΦΩΤΙΟΣ	ΦΕΡΕΤΡΟ ΜΕ ΚΕΛΥΦΟΣ ΧΩΡΙΣ ΕΝΩΣΕΙΣ ΚΑΤΑΣΚΕΥΑΣΜΕΝΟ ΜΕ ΧΥΤΕΥΣΗ ΞΥΛΟΠΟΛΤΟΥ ΥΠΟ ΠΙΕΣΗ	2003059
<i>09/06/2015</i>	ΝΟΒΑΡΛΟΤ ENTERPRISES LTD	ΣΥΣΚΕΥΑΣΙΑ ΓΙΑ ΘΕΡΜΙΚΩΣ ΕΠΕΞΕΡΓΑΣΜΕΝΟ ΚΡΕΑΤΟΣΚΕΥΑΣΜΑ, ΜΕ ΔΥΝΑΤΟΤΗΤΑ ΕΥΚΟΛΟΥ ΑΝΟΙΓΜΑΤΟΣ	2003061
<i>03/07/2015</i>	ΚΑΛΤΣΟΥΝΗΣ ΑΝΤΩΝΙΟΣ	ΞΥΛΟΣΟΜΠΙΑ ΜΑΓΕΙΡΕΜΑΤΟΣ ΚΑΙ ΘΕΡΜΑΝΣΗΣ	2003060

**2.6 ΕΥΡΕΤΗΡΙΟ Π.Υ.Χ. ΣΥΜΦΩΝΑ ΜΕ ΤΗΝ ΑΛΦΑΒΗΤΙΚΗ ΣΕΙΡΑ ΤΩΝ ΔΙΚΑΙΟΥΧΩΝ**

<b>ΔΙΚΑΙΟΥΧΟΣ (73)</b>	<b>ΤΙΤΛΟΣ ΕΦΕΥΡΕΣΗΣ (54)</b>	<b>ΚΑΤΑΘΕΣΗ (22)</b>	<b>ΑΡ. Π.Υ.Χ. (21)</b>
<b>NOVAPLOT ENTERPRISES LTD</b>	ΣΥΣΚΕΥΑΣΙΑ ΓΙΑ ΘΕΡΜΙΚΩΣ ΕΠΕΞΕΡΓΑΣΜΕΝΟ ΚΡΕΑΤΟ-ΣΚΕΥΑΣΜΑ, ΜΕ ΔΥΝΑΤΟΤΗΤΑ ΕΥΚΟΛΟΥ ΑΝΟΙΓΜΑΤΟΣ	09/06/2015	2003061
<b>ΚΑΛΤΣΟΥΝΗΣ ΑΝΤΩΝΙΟΣ</b>	ΞΥΛΟΣΟΜΠΙΑ ΜΑΓΕΙΡΕΜΑΤΟΣ ΚΑΙ ΘΕΡΜΑΝΣΗΣ	03/07/2015	2003060
<b>ΚΟΥΤΡΟΠΟΥΛΟΣ ΦΩΤΙΟΣ</b>	ΦΕΡΕΤΡΟ ΜΕ ΚΕΛΥΦΟΣ ΧΩΡΙΣ ΕΝΩΣΕΙΣ ΚΑΤΑΣΚΕΥΑΣΜΕΝΟ ΜΕ ΧΥΤΕΥΣΗ ΞΥΛΟΠΟΛΤΟΥ ΥΠΟ ΠΙΕΣΗ	08/01/2014	2003059

---

*Ο Υ Δ Ε Ν*

---

**ΔΙΑΠΙΣΤΩΤΙΚΗ ΠΡΑΞΗ ΑΚΥΡΟΤΗΤΟΣ ΣΠΠΦ  
με αριθμό χορήγησης 8000253/17.04.2008**

Έχοντας υπόψη:

την δημοσίευση του υπ'αριθμ. 3063268 πιστοποιητικό κατάθεσης μετάφρασης Ευρωπαϊκού Διπλώματος Ευρεσιτεχνίας το οποίο αφορά την εφεύρεση με τίτλο "Αντιυπερτασικός συνδυασμός βαλσαρτάνης και παρεμποδιστή διαύλου ασβεστίου" της δικαιούχου "Novartis Pharma Ag" και

το άρθρο 15 παρ. 1β του Κανονισμού (ΕΚ) αριθμ. 469/2009 του Ευρωπαϊκού Συμβουλίου της 6ης Μαΐου 2009 (ΕΕ αρ. L 152 της 16.06.2009) σχετικά με την καθιέρωση συμπληρωματικού πιστοποιητικού προστασίας για τα φάρμακα (Κωδικοποιημένη έκδοση του Κανονισμού (ΕΚ) 1768/1992 του Συμβουλίου της 18ης Ιουνίου 1992, Ε.Ε. αρ. L 182 της 02.07.1992)"

**ΔΙΑΠΙΣΤΩΝΟΥΜΕ**

Ότι από την 17/04/2008 το χορηγηθέν συμπληρωματικό πιστοποιητικό προστασίας για φάρμακα με αριθμό **8000253** που αφορούσε το παραπάνω πιστοποιητικό, είναι άκυρο και προβαίνουμε στην αρχειοθέτηση του, επειδή το επικαλούμενο από τον καταθέτη Ευρωπαϊκό ΔΕ με αριθμό EP1096932, για το οποίο εκδόθηκε το πιστοποιητικό ΕΔΕ με αριθμό 3063268, ανακλήθηκε από Ευρωπαϊκό Γραφείο από την 26η Οκτωβρίου 2015.

---

**ΔΕΝ ΥΠΑΡΧΕΙ ΔΗΜΟΣΙΕΥΣΗ**

---

---

**ΔΕΝ ΥΠΑΡΧΕΙ ΔΗΜΟΣΙΕΥΣΗ**

---

---

**2.10 ΣΥΜΠΛΗΡΩΜΑΤΙΚΑ ΠΙΣΤΟΠΟΙΗΤΙΚΑ ΠΡΟΣΤΑΣΙΑΣ ΓΙΑ  
ΦΥΤΟΠΡΟΣΤΑΤΕΥΤΙΚΑ ΠΡΟΪΟΝΤΑ**

---

---

*ΟΥΔΕΝ*

---

---

**ΔΕΝ ΥΠΑΡΧΕΙ ΔΗΜΟΣΙΕΥΣΗ**

---



---

*ΔΕΝ ΥΠΑΡΧΕΙ ΔΗΜΟΣΙΕΥΣΗ*

---





**ΜΕΡΟΣ Β΄**  
**ΕΥΡΩΠΑΪΚΟΙ ΤΙΤΛΟΙ ΠΡΟΣΤΑΣΙΑΣ**





**Κ Ε Φ Α Λ Α Ι Ο 1**  
**ΜΕΤΑΦΡΑΣΕΙΣ ΕΥΡΩΠΑΪΚΩΝ ΑΙΤΗΣΕΩΝ**

---

**1.1 ΑΝΑΚΟΙΝΩΣΗ ΓΙΑ ΚΑΤΑΘΕΣΗ ΜΕΤΑΦΡΑΣΗΣ ΤΩΝ ΑΞΙΩΣΕΩΝ ΕΥΡΩΠΑΪΚΩΝ ΑΙΤΗΣΕΩΝ Δ.Ε.**

---

---

**Ο Υ Δ Ε Μ Ι Α**

---

**1.2 ΕΥΡΕΤΗΡΙΟ ΕΥΡΩΠΑΪΚΩΝ ΑΙΤΗΣΕΩΝ ΣΥΜΦΩΝΑ ΜΕ ΤΟΝ ΑΡΙΘΜΟ ΔΗΜΟΣΙΕΥΣΗΣ  
ΤΗΣ ΕΥΡΩΠΑΪΚΗΣ ΑΙΤΗΣΗΣ**

---

**ΔΕΝ ΥΠΑΡΧΕΙ ΔΗΜΟΣΙΕΥΣΗ**

---

---

**ΔΕΝ ΥΠΑΡΧΕΙ ΔΗΜΟΣΙΕΥΣΗ**

---

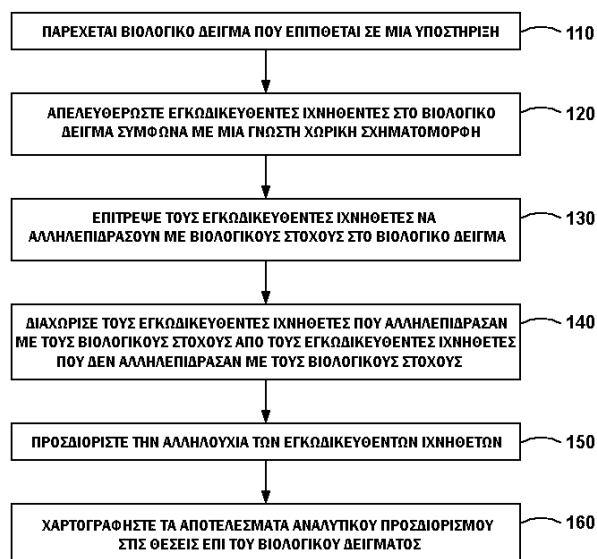
**2.1 ΑΝΑΚΟΙΝΩΣΗ ΓΙΑ ΚΑΤΑΘΕΣΗ ΜΕΤΑΦΡΑΣΗΣ ΕΥΡΩΠΑΪΚΩΝ Δ.Ε.**

**ΑΡΙΘΜΟΣ ΕΥΡ. Δ.Ε.** (11):3087602  
**ΑΡΙΘ. ΕΛΛ. ΚΑΤΑΘΕΣΗΣ** (21):20150402557  
**ΗΜΕΡ. ΕΛΛ. ΚΑΤΑΘΕΣΗΣ** (22):01/12/2015  
**ΑΡΙΘ./ΗΜΕΡ. ΔΗΜΟΣΙΕΥΣΗΣ**  
**ΕΥΡΩΠΑΪΚΟΥ ΔΙΠΛΩΜΑΤΟΣ(87):**2556171 - 02/09/2015  
**ΑΡΙΘ./ΗΜΕΡ. ΔΗΜΟΣΙΕΥΣΗΣ**  
**ΕΥΡΩΠΑΪΚΗΣ ΑΙΤΗΣΗΣ** (86):11766613.1--05/04/2011  
**ΔΙΚΑΙΟΥΧΟΣ** (73):1)Prognosys Biosciences, Inc.  
 505 Coast Blvd. South, La Jolla, CA 92037,  
 ΗΝΩΜΕΝΕΣ ΠΟΛΙΤΕΙΕΣ ΤΗΣ ΑΜΕΡΙΚΗΣ  
**ΣΥΜΒ. ΠΡΟΤΕΡΑΙΟΤΗΤΕΣ** (30):201113080616-05/04/2011-US  
 321124 P-05/04/2010-US  
**ΕΦΕΥΡΕΤΗΣ** (72):1)CHEE, Mark, S.  
**ΕΙΔΙΚΟΣ ΠΛΗΡΕΞΟΥΣΙΟΣ** (74):ΠΑΠΑΝΙΚΟΛΑΟΥ ΜΑΡΙΑ  
 Πόντου 30, 15121 ΠΕΥΚΗ (ΑΤΤΙΚΗΣ)  
**ΑΝΤΙΚΛΗΤΟΣ** (74):ΜΑΛΛΑΜΗ ΑΛΚΗΣΤΙΣ-ΕΙΡΗΝΗ  
 Σκουφά 52,10672 ΑΘΗΝΑ  
**ΤΙΤΛΟΣ ΕΦΕΥΡΕΣΗΣ** (54):**ΕΓΚΩΔΙΚΕΥΘΕΝΤΕΣ ΒΙΟΛΟΓΙΚΟΙ**  
**ΑΝΑΛΥΤΙΚΟΙ ΠΡΟΣΔΙΟΡΙΣΜΟΙ ΣΤΟΝ**  
**ΧΩΡΟ**

**ΠΕΡΙΛΗΨΗ(57)**

Η παρούσα εφεύρεση παρέχει αναλυτικούς προσδιορισμούς και συστήματα αναλυτικών προσδιορισμών για χρήση σε εγκωδικευθέντες στο χώρο βιολογικούς αναλυτικούς προσδιορισμούς. Η εφεύρεση παρέχει σύστημα αναλυτικών προσδιορισμών που περιλαμβάνει αναλυτικόπροσδιορισμό δυνάμενο πολυπλεξίας υψηλών επιπέδων όπου τα αντιδραστήρια παρέχονται σε βιολογικό δείγμα σε καθορισμένες στο χώρο σχηματομορφές, ενοργάνιση δυνάμενη ελεγχόμενης απελευθέρωσης αντιδραστηρίων σύμφωνα με τις σχηματομορφές στο χώρο και σχήμα αποκωδίκευσης που παρέχει ανάγνωση που είναι ψηφιακή εκ φύσεως.

100



**ΑΡΙΘΜΟΣ ΕΥΡ. Δ.Ε.** (11):3087603  
**ΑΡΙΘ. ΕΛΛ. ΚΑΤΑΘΕΣΗΣ** (21):20150402555  
**ΗΜΕΡ. ΕΛΛ. ΚΑΤΑΘΕΣΗΣ** (22):01/12/2015  
**ΑΡΙΘ./ΗΜΕΡ. ΔΗΜΟΣΙΕΥΣΗΣ**  
**ΕΥΡΩΠΑΪΚΟΥ ΔΙΠΛΩΜΑΤΟΣ(87):**2114911 - 02/09/2015  
**ΑΡΙΘ./ΗΜΕΡ. ΔΗΜΟΣΙΕΥΣΗΣ**  
**ΕΥΡΩΠΑΪΚΗΣ ΑΙΤΗΣΗΣ** (86):07863146.2--20/12/2007  
**ΔΙΚΑΙΟΥΧΟΣ** (73):1)E. I. du Pont de Nemours and Company  
 1007 Market Street, Wilmington, DE 19898,  
 ΗΝΩΜΕΝΕΣ ΠΟΛΙΤΕΙΕΣ ΤΗΣ ΑΜΕΡΙΚΗΣ  
**ΣΥΜΒ. ΠΡΟΤΕΡΑΙΟΤΗΤΕΣ** (30):876568 P-21/12/2006-US  
**ΕΦΕΥΡΕΤΗΣ** (72):1)HUTCHENSON, Keith W.  
 2)JACKSON, Scott Christopher  
 3)MANZER, Leo Ernest  
 4)SCIALDONE, Mark A.  
 5)SEAPAN, Mayis  
**ΕΙΔΙΚΟΣ ΠΛΗΡΕΞΟΥΣΙΟΣ** (74):ΠΑΠΑΝΙΚΟΛΑΟΥ ΜΑΡΙΑ  
 Πόντου 30, 15121 ΠΕΥΚΗ (ΑΤΤΙΚΗΣ)  
**ΑΝΤΙΚΛΗΤΟΣ** (74):ΜΑΛΛΑΜΗ ΑΛΚΗΣΤΙΣ-ΕΙΡΗΝΗ  
 Σκουφά 52,10672 ΑΘΗΝΑ  
**ΤΙΤΛΟΣ ΕΦΕΥΡΕΣΗΣ** (54):**ΠΑΡΑΓΩΓΗ ΔΙΥΔΡΟΝΕΠΕΤΑΛΑΚΤΟ-**  
**ΝΗΣ ΜΕ ΥΔΡΟΓΟΝΩΣΗ ΤΗΣ ΝΕΠΕ-**  
**ΤΑΛΑΚΤΟΝΗΣ**

**ΠΕΡΙΛΗΨΗ(57)**

Η παρούσα εφεύρεση παρέχει διεργασία για την παραγωγή διυδρονεπεταλακτόνης χρησιμοποιώντας μείγματα που εμπεριέχουν αμφότερες την trans-cis νεπεταλακτόνη και cis-trans νεπεταλακτόνη. Κάποιο μείγμα αντίδρασης που εμπεριέχει trans-cis νεπεταλακτόνη και cis-trans νεπεταλακτόνη έρχεται πρώτο σε επαφή με υδρογόνο παρουσία τουλάχιστον ενός καταλύτη υδρογόνωσης υπό συνθήκες η οποίες βελτιστοποιούν την προτιμώμενη μετατροπή της trans-cis νεπεταλακτόνης σε διυδρονεπεταλακτόνη. Ακολούθως, η cis-trans νεπεταλακτόνη

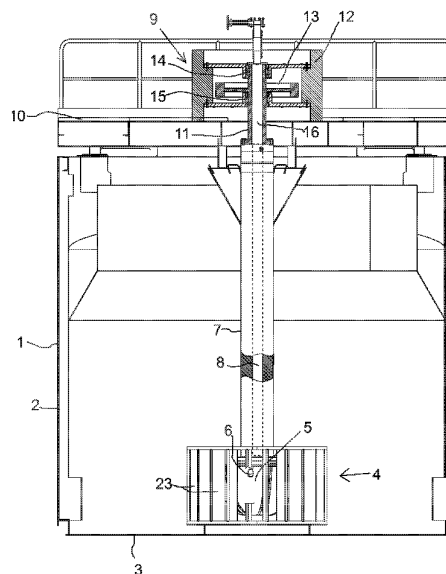
μετατρέπεται σε διυδρονεπεταλακτόνη μόλις αυτή έλθει σε επαφή με υδρογόνο παρουσία ενός τουλάχιστον καταλύτη υδρογόνωσης.



**ΑΡΙΘΜΟΣ ΕΥΡ. Δ.Ε.** (11):3087604  
**ΑΡΙΘ. ΕΛΛ. ΚΑΤΑΘΕΣΗΣ** (21):20150402554  
**ΗΜΕΡ. ΕΛΛ. ΚΑΤΑΘΕΣΗΣ** (22):01/12/2015  
**ΑΡΙΘ./ΗΜΕΡ. ΔΗΜΟΣΙΕΥΣΗΣ**  
**ΕΥΡΩΠΑΪΚΟΥ ΔΙΠΛΩΜΑΤΟΣ(87):**2539076 - 02/09/2015  
**ΑΡΙΘ./ΗΜΕΡ. ΔΗΜΟΣΙΕΥΣΗΣ**  
**ΕΥΡΩΠΑΪΚΗΣ ΑΙΤΗΣΗΣ** (86):11746919.7--22/02/2011  
**ΔΙΚΑΙΟΥΧΟΣ** (73):1)Outotec Oyj  
 Puolikkotie 10, 02230 Espoo, ΦΙΝΛΑΝΔΙΑ  
**ΣΥΜΒ. ΠΡΟΤΕΡΑΙΟΤΗΤΕΣ** (30):20105170-23/02/2010-FI  
**ΕΦΕΥΡΕΤΗΣ** (72):1)PELTOLA, Alekski  
 2)RINNE, Antti  
**ΕΙΔΙΚΟΣ ΠΑΗΡΕΞΟΥΣΙΟΣ** (74):ΠΑΠΑΝΙΚΟΛΑΟΥ ΜΑΡΙΑ  
 Πόντου 30, 15121 ΠΕΥΚΗ (ΑΤΤΙΚΗΣ)  
**ΑΝΤΙΚΛΗΤΟΣ** (74):ΜΑΛΑΜΗ ΑΛΚΗΣΤΙΣ-ΕΙΡΗΝΗ  
 Σκουφά 52,10672 ΑΘΗΝΑ  
**ΤΙΤΛΟΣ ΕΦΕΥΡΕΣΗΣ** (54):**ΜΗΧΑΝΗ ΕΠΙΠΛΕΥΣΗΣ ΠΕΡΙΛΗΨΗ(57)**

Η μηχανή επίπλευσης περιλαμβάνει κελί επίπλευσης (1), το οποίο περιλαμβάνει κάθετο πλευρικό τοίχωμα (2) και πυθμένα (3) και το οποίο είναι προς τα άνω ανοικτό. Συσκευή διανομής αέρα και ανάμειξης (4) είναι διατεταγμένη στην περιοχή του πυθμένα για τη διανομή αέρα στο λασπώδες εναιώρημα για το σχηματισμό αφρού και την ανάμειξη του λασπώδους εναιωρήματος στο κελί επίπλευσης. Η συσκευή διανομής αέρα και ανάμειξης περιλαμβάνει τμήμα ρότορα (5) που περιλαμβάνει ανοίγματα διανομής αέρα (6). Άξονας κίνησης (7) εκτείνεται κάθετα μέσα στο κελί επίπλευσης. Το τμήμα του ρότορα (5) είναι προσαρτημένο στο κάτω άκρο του άξονα κίνησης (7). Ο άξονας κίνησης περιλαμβάνει ένα κοίλο εσωτερικό (8), που αποτελεί κανάλι ροής για τη μεταφορά του αέρα επίπλευσης στις οπές διανομής αέρα (6) του τμήματος του ρότορα. Ένας ηλεκτρικός κινητήρας (9) είναι διατεταγμένος για να περιστρέφει τον άξονα κίνησης (7). Ο ηλεκτρικός

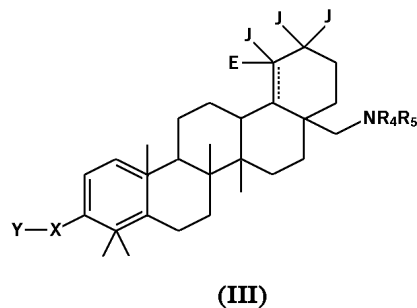
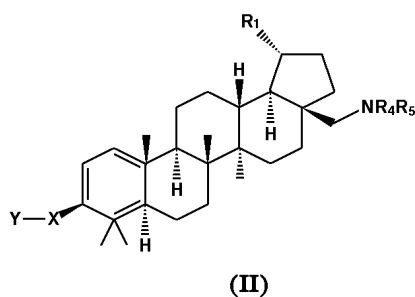
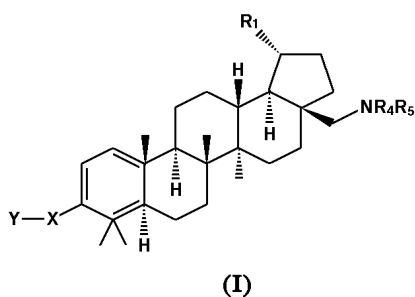
κινητήρας υποστηρίζεται από ξεχωριστό πλαίσιο στήριξης (10), το οποίο βρίσκεται στην κορυφή του κελιού επίπλευσης. Ο ηλεκτρικός κινητήρας (9) είναι κινητήρας μόνιμου μαγνήτη που περιλαμβάνει κάθετο άξονα ρότορα (11), το κάτω άκρο του οποίου είναι σε μόνιμη επαφή απευθείας με το άνω άκρο του άξονα κίνησης (7).



**ΑΡΙΘΜΟΣ ΕΥΡ. Δ.Ε.** (11):3087605  
**ΑΡΙΘ. ΕΛΛ. ΚΑΤΑΘΕΣΗΣ** (21):20150402553  
**ΗΜΕΡ. ΕΛΛ. ΚΑΤΑΘΕΣΗΣ** (22):01/12/2015  
**ΑΡΙΘ./ΗΜΕΡ. ΔΗΜΟΣΙΕΥΣΗΣ**  
**ΕΥΡΩΠΑΪΚΟΥ ΔΙΠΛΩΜΑΤΟΣ(87):**2670764 - 02/09/2015  
**ΑΡΙΘ./ΗΜΕΡ. ΔΗΜΟΣΙΕΥΣΗΣ**  
**ΕΥΡΩΠΑΪΚΗΣ ΑΙΤΗΣΗΣ** (86):12702946.0--27/01/2012  
**ΔΙΚΑΙΟΥΧΟΣ** (73):1)Bristol-Myers Squibb Company  
 Route 206 and Province Line Road, Princeton,  
 NJ 08543, ΗΝΩΜΕΝΕΣ ΠΟΛΙΤΕΙΕΣ ΤΗΣ  
 ΑΜΕΡΙΚΗΣ  
**ΣΥΜΒ. ΠΡΟΤΕΡΑΙΟΤΗΤΕΣ** (30):201161437870 P-31/01/2011-US  
**ΕΦΕΥΡΕΤΗΣ** (72):1)REGUEIRO-REN, Alicia  
 2)SWIDORSKI, Jacob  
 3)SIT, Sing-Yuen  
 4)CHEN, Yan  
 5)CHEN, Jie  
 6)MEANWELL, Nicholas A.  
 7)LIU, Zheng

**ΕΙΔΙΚΟΣ ΠΑΗΡΕΞΟΥΣΙΟΣ** (74):ΠΑΠΑΝΙΚΟΛΑΟΥ ΜΑΡΙΑ  
 Πόντου 30, 15121 ΠΕΥΚΗ (ΑΤΤΙΚΗΣ)  
**ΑΝΤΙΚΛΗΤΟΣ** (74):ΜΑΛΑΜΗ ΑΛΚΗΣΤΙΣ-ΕΙΡΗΝΗ  
 Σκουφά 52,10672 ΑΘΗΝΑ  
**ΤΙΤΛΟΣ ΕΦΕΥΡΕΣΗΣ** (54):**C-28 ΑΜΙΝΕΣ C-3 ΤΡΟΠΟΠΟΙΗΜΕΝΩΝ ΠΑΡΑΓΩΓΩΝ ΒΕΤΟΥΛΙΝΙΚΟΥ ΟΞΕΟΣ ΩΣ ΑΝΑΣΤΟΛΕΙΣ ΗΙΥ ΩΡΙΜΑΝΣΗΣ**

**ΠΕΡΙΛΗΨΗ(57)**  
 Παρουσιάζονται ενώσεις που έχουν φαρμακευτικές και βιοτροποποιητικές ιδιότητες, οι φαρμακευτικές συνθέσεις αυτών και μέθοδοι χρήσης. Πιο συγκεκριμένα, C-28 αμίνες C-3 τροποποιημένων παραγώγων βετουλινικού οξέος που εμφανίζουν μοναδική αντι-ική δραστηριότητα παρέχονται ως αναστολείς ΗΙΥ ωρίμανσης. Οι ενώσεις αυτές είναι χρήσιμες για τη θεραπευτική αγωγή του ΗΙΥ και του AIDS. Πιο συγκεκριμένα, στο κείμενο παρέχονται οι ακόλουθες ενώσεις, συμπεριλαμβανομένων των φαρμακευτικά αποδεκτών αλάτων αυτών: ένωση του τύπου (I), ένωση του τύπου (II), και ένωση του τύπου (III).

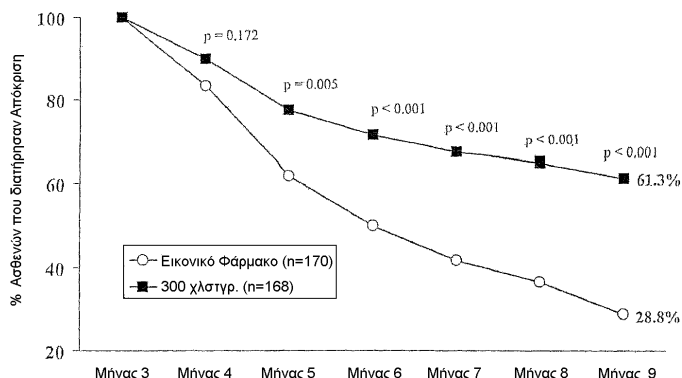


**ΑΡΙΘΜΟΣ ΕΥΡ. Δ.Ε.** (11):3087606  
**ΑΡΙΘ. ΕΛΛ. ΚΑΤΑΘΕΣΗΣ** (21):20150402551  
**ΗΜΕΡ. ΕΛΛ. ΚΑΤΑΘΕΣΗΣ** (22):01/12/2015  
**ΑΡΙΘ./ΗΜΕΡ. ΔΗΜΟΣΙΕΥΣΗΣ**  
**ΕΥΡΩΠΑΪΚΟΥ ΔΙΠΛΩΜΑΤΟΣ(87):**1734997 - 02/09/2015  
**ΑΡΙΘ./ΗΜΕΡ. ΔΗΜΟΣΙΕΥΣΗΣ**  
**ΕΥΡΩΠΑΪΚΗΣ ΑΙΤΗΣΗΣ** (86):05768245.2--30/03/2005  
**ΔΙΚΑΙΟΥΧΟΣ** (73):1)Biogen Idec MA Inc.  
 14 Cambridge Center, Cambridge, Massachusetts 02142, ΗΝΩΜΕΝΕΣ ΠΟΛΙΤΕΙΕΣ ΤΗΣ ΑΜΕΡΙΚΗΣ  
**ΣΥΜΒ. ΠΡΟΤΕΡΑΙΟΤΗΤΕΣ** (30):558120 P-01/04/2004-US  
**ΕΦΕΥΡΕΤΗΣ** (72):1)LIEBERBURG, Ivan  
**ΕΙΔΙΚΟΣ ΠΛΗΡΕΞΟΥΣΙΟΣ** (74):ΠΑΠΑΝΙΚΟΛΑΟΥ ΜΑΡΙΑ  
 Πόντου 30, 15121 ΠΕΥΚΗ (ΑΤΤΙΚΗΣ)  
**ΑΝΤΙΚΛΗΤΟΣ** (74):ΜΑΛΑΜΗ ΑΛΚΗΣΤΙΣ-ΕΙΡΗΝΗ  
 Σκουφά 52,10672 ΑΘΗΝΑ  
**ΤΙΤΛΟΣ ΕΦΕΥΡΕΣΗΣ** (54):**ΝΑΤΑΛΙΖΟΥΜΑΜΠΗ ΓΙΑ ΧΡΗΣΗ ΣΤΗΝ ΘΕΡΑΠΕΙΑ ΑΣΘΕΝΕΙΩΝ ΠΟΥ ΑΠΑΙΤΟΥΝ ΘΕΡΑΠΕΙΑ ΣΤΕΡΟΕΙΔΟΥΣ**

#### ΠΕΡΙΛΗΨΗ(57)

Η εφεύρεση αυτή αφορά γενικώς στην χρήση ενός φαρμάκου για να θεραπεύονται ασθενείς φλεγμονώδους εντέρου (IBD), άσθμα, νόσος Crohn (CD), σκλήρυνση κατά πλάκας (MS), ρευματοειδής αρθρίτιδα (RA), ασθένεια μοσχεύματος έναντι ξενιστή (GVHD), ασθένεια ξενιστή έναντι μοσχεύματος και διάφορες σπονδυλοαρθροπάθειες, που περιλαμβάνει χορήγηση μιας αποτελεσματικής ποσότητας σταδιακής μείωσης στεροειδούς μιας ανοσοσφαιρίνης σε έναν ασθενή που έχει ανάγκη αυτής. Η εφεύρεση επίσης αφορά γενικώς σε θεραπείες συνδυασμού για την θεραπεία αυτών των καταστάσεων.

**Διατήρηση Απόκρισης**  
 Πληθυσμός Ανταποκρινόμενος σε Ναταλιζουμάμπη

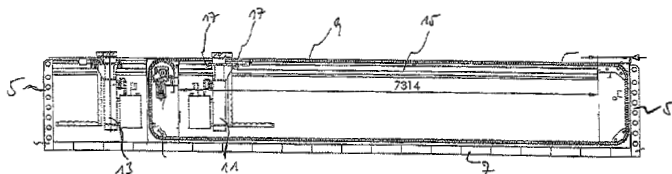


**ΑΡΙΘΜΟΣ ΕΥΡ. Δ.Ε.** (11):3087607  
**ΑΡΙΘ. ΕΛΛ. ΚΑΤΑΘΕΣΗΣ** (21):20150402550  
**ΗΜΕΡ. ΕΛΛ. ΚΑΤΑΘΕΣΗΣ** (22):01/12/2015  
**ΑΡΙΘ./ΗΜΕΡ. ΔΗΜΟΣΙΕΥΣΗΣ**  
**ΕΥΡΩΠΑΪΚΟΥ ΔΙΠΛΩΜΑΤΟΣ(87):**2426294 - 02/09/2015  
**ΑΡΙΘ./ΗΜΕΡ. ΔΗΜΟΣΙΕΥΣΗΣ**  
**ΕΥΡΩΠΑΪΚΗΣ ΑΙΤΗΣΗΣ** (86):11180013.2--05/09/2011  
**ΔΙΚΑΙΟΥΧΟΣ** (73):1)Balzer, Hans  
 Strigelstrasse 14, 87700 Memmingen, GERMANY  
**ΣΥΜΒ. ΠΡΟΤΕΡΑΙΟΤΗΤΕΣ** (30):202010008474 U-07/09/2010-DE  
**ΕΦΕΥΡΕΤΗΣ** (72):1)Balzer, Hans  
**ΕΙΔΙΚΟΣ ΠΛΗΡΕΞΟΥΣΙΟΣ** (74):ΠΑΠΑΝΙΚΟΛΑΟΥ ΜΑΡΙΑ  
 Πόντου 30, 15121 ΠΕΥΚΗ (ΑΤΤΙΚΗΣ)  
**ΑΝΤΙΚΛΗΤΟΣ** (74):ΜΑΛΑΜΗ ΑΛΚΗΣΤΙΣ-ΕΙΡΗΝΗ  
 Σκουφά 52,10672 ΑΘΗΝΑ  
**ΤΙΤΛΟΣ ΕΦΕΥΡΕΣΗΣ** (54):**ΕΞΟΠΛΙΣΜΟΣ ΚΑΛΥΜΜΑΤΟΣ ΓΙΑ ΤΑΦΡΟ ΣΥΝΑΡΜΟΛΟΓΗΣΗΣ ΚΑΙ ΕΠΙΔΙΟΡΘΩΣΗΣ**

#### ΠΕΡΙΛΗΨΗ(57)

Εξοπλισμός καλύμματος (51) για τάφρο συναρμολόγησης και επισκευής (1), ο οποίος παρουσιάζει κάλυμμα (9) το οποίο εδράζεται με δυνατότητα μετάθεσης εντός οδηγητρίων προφίλ (55) και εξοπλισμό ασφαλείας (19) για την απόφευξη κινδύνων σύνθλιψης ή διάτμησης εις την περιοχή ακραίων ακμών εις την τάφρο συναρμολόγησης και επισκευής, όπου εξοπλισμός ασφαλείας (19) περιλαμβάνει: - κυρίως κύκλωμα (21) με κεραία εκπομπής (27) και συνδεδεμένη με αυτή συσκευή διακόπτη (25), όπου η κεραία εκπομπής (27) είναι διατεταγμένη κατά μήκος ενός εκ των οδηγητρίων προφίλ (55), - δευτερεύον κύκλωμα (23) με κεραία πομποδέκτη (29) και συνδεδεμένη με αυτήν ταινία μεταγωγής (31), όπου η ταινία μεταγωγής (31) είναι διατεταγμένη εις την περιοχή μίας εγκάρσιας ακμής του καλύμματος (57) και όπου - η κεραία εκπομπής (27) και η κεραία πομποδέκτη (29) είναι κατά τέτοιον τρόπο διατεταγμένες η μία ως προς την άλλη, ώστε κατά τη διάρκεια μίας μετάθεσης του καλύμματος (9) εις τα οδηγητήρια προφίλ (55) να

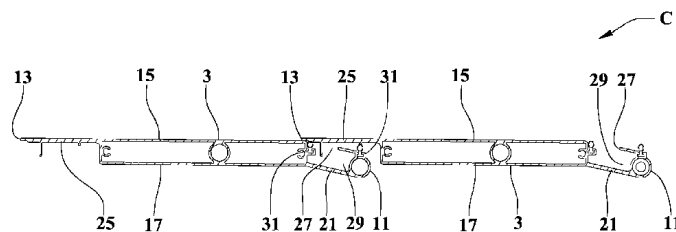
παρουσιάζει η κεραία πομποδέκτη (29) μία ουσιαστικά σταθερή απόσταση (d) προς την κεραία εκπομπής (27), η οποία επιλέγεται κατά τέτοιον τρόπο, ώστε η κεραία πομποδέκτη (29) να μπορεί να μεταφέρει μία κατάσταση σήματος της ταινίας μεταγωγής (31) προς την κεραία εκπομπής (27).



**ΑΡΙΘΜΟΣ ΕΥΡ. Δ.Ε.** (11):3087608  
**ΑΡΙΘ. ΕΛΛ. ΚΑΤΑΘΕΣΗΣ** (21):20150402549  
**ΗΜΕΡ. ΕΛΛ. ΚΑΤΑΘΕΣΗΣ** (22):01/12/2015  
**ΑΡΙΘ./ΗΜΕΡ. ΔΗΜΟΣΙΕΥΣΗΣ**  
**ΕΥΡΩΠΑΪΚΟΥ ΔΙΠΛΩΜΑΤΟΣ(87):**2660409 - 02/09/2015  
**ΑΡΙΘ./ΗΜΕΡ. ΔΗΜΟΣΙΕΥΣΗΣ**  
**ΕΥΡΩΠΑΪΚΗΣ ΑΙΤΗΣΗΣ** (86):13166335.3--02/05/2013  
**ΔΙΚΑΙΟΥΧΟΣ** (73):1)TE.SI.FLEX S.r.l.  
Via Mercadante, 12, 47841 Cattolica (RN),  
ΙΤΑΛΙΑ  
**ΣΥΜΒ. ΠΡΟΤΕΡΑΙΟΤΗΤΕΣ** (30):BO20120238-03/05/2012-IT  
**ΕΦΕΥΡΕΤΗΣ** (72):1)Terenzi, Maurizio  
**ΕΙΔΙΚΟΣ ΠΑΡΗΡΕΞΟΥΣΙΟΣ** (74):ΚΙΛΙΜΙΡΗΣ "ΠΑΤΡΙΝΟΣ & ΚΙΛΙΜΙΡΗΣ  
ΔΙΚΗΓΟΡΙΚΗ ΕΤΑΙΡΙΑ" ΚΩΝΣΤΑΝΤΙΝΟΣ  
Χατζηγιάννη Μέξη 7, 11528 ΑΘΗΝΑ  
**ΑΝΤΙΚΛΗΤΟΣ** (74):ΚΙΛΙΜΙΡΗΣ ΚΩΝΣΤΑΝΤΙΝΟΣ  
Χατζηγιάννη Μέξη 7,11528 ΑΘΗΝΑ  
**ΤΙΤΛΟΣ ΕΦΕΥΡΕΣΗΣ** (54):ΔΙΑΤΑΞΗ ΚΛΕΙΣΙΜΑΤΟΣ  
**ΠΕΡΙΛΗΨΗ(57)**

Διάταξη κλεισίματος για διαμερίσματα ή χώρους η οποία περιλαμβάνει ένα πλήθος επιμηκών και περίπου επίπεδων ελασμάτων (3), τα πλευρικά άκρα των οποίων συνδέονται προς αντίστοιχα πλευρικά μέσα χειρισμού (5), τα οποία κινούν τα ελάσματα (3) από μία κλειστή κατάσταση (C), όπου τα εν λόγω ελάσματα ευρίσκονται επί ενός γεωμετρικού επιπέδου κλεισίματος προς μία ανοικτή θέση (A), όπου τα εν λόγω ελάσματα ευρίσκονται σε ανάκλιση σε σχέση προς το εν λόγω γεωμετρικό επίπεδο κλεισίματος και είναι τοποθετημένα το ένα δίπλα εις το άλλο σε αμοιβαία επαφή ή περίπου και αντιστροφώς όπου έκαστο έλασμα (3) έχει μία πρώτη διαμήκη ακμή (11) που εις την κλειστή κατάσταση (C) είναι εστραμμένη προς την κατεύθυνση ανοίγματος και μία δεύτερη διαμήκη ακμή (13) όπου, κατά την κίνηση κλεισίματος, προηγείται η αντίστοιχη πρώτη ακμή και όπου

έκαστο έλασμα (3) έχει μία πρώτη κυρίως επιφάνεια (15) και μία δεύτερη κυρίως επιφάνεια (17), οι οποίες εις την κλειστή κατάσταση είναι εστραμμένες αντίστοιχα προς το εξωτερικό και εσωτερικό του αντιστοίχου διαμερίσματος ή χώρου. Μία πρώτη διαμήκης περιθωριακή λωρίδα (21) των ελασμάτων (3) η οποία περιλαμβάνει την πρώτη διαμήκη ακμή (11) εκάστου ελάσματος (3) ευρίσκεται υπό μετάθεση ή λυγισμένη σε σχέση προς το απομένον τμήμα των ελασμάτων (3) προς μία τέτοια κατεύθυνση, ώστε εις την κλειστή κατάσταση (C) η πρώτη διαμήκης περιθωριακή λωρίδα (21) να είναι εσωτερικά και ώστε, εις την κλειστή κατάσταση (C), τα μέσα χειρισμού (5) να τοποθετούν τα ελάσματα (3) σε μία αμοιβαία απόσταση μικρότερη από το εύρος των ελασμάτων (3), προκαλώντας την επικάλυψη μίας δεύτερης διαμήκου περιθωριακής λωρίδας (25), η οποία περιλαμβάνει τη δεύτερη διαμήκη ακμή (13) ενός ελάσματος (3) επί της πρώτης διαμήκου περιθωριακής λωρίδας (21) ενός γειτονικού ελάσματος (3), όπου η πρώτη διαμήκης περιθωριακή λωρίδα (21) ευρίσκεται εσωτερικά του διαμερίσματος ή χώρου σε σχέση προς τη δεύτερη διαμήκη περιθωριακή λωρίδα (25).

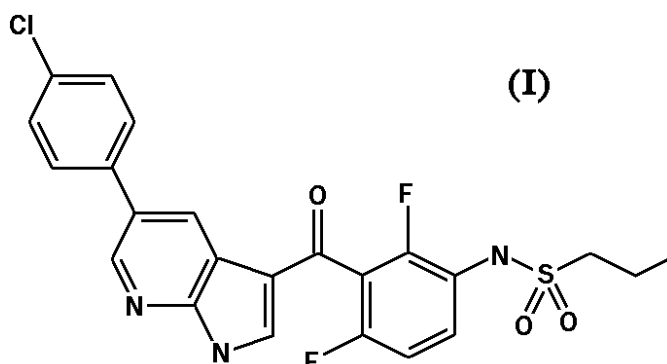


**ΑΡΙΘΜΟΣ ΕΥΡ. Δ.Ε.** (11):3087609  
**ΑΡΙΘ. ΕΛΛ. ΚΑΤΑΘΕΣΗΣ** (21):20150402552  
**ΗΜΕΡ. ΕΛΛ. ΚΑΤΑΘΕΣΗΣ** (22):01/12/2015  
**ΑΡΙΘ./ΗΜΕΡ. ΔΗΜΟΣΙΕΥΣΗΣ**  
**ΕΥΡΩΠΑΪΚΟΥ ΔΙΠΛΩΜΑΤΟΣ(87):**2414356 - 02/09/2015  
**ΑΡΙΘ./ΗΜΕΡ. ΔΗΜΟΣΙΕΥΣΗΣ**  
**ΕΥΡΩΠΑΪΚΗΣ ΑΙΤΗΣΗΣ** (86):10722860.3--31/03/2010  
**ΔΙΚΑΙΟΥΧΟΣ** (73):1)F.Hoffmann-La Roche AG  
Grenzacherstrasse 124, 4070 Basel, ΕΛΒΕΤΙΑ  
2)PLEXXIKON, INC.  
91 Bolivar Drive, Suite A, Berkeley, CA  
94710, ΗΝΩΜΕΝΕΣ ΠΟΛΙΤΕΙΕΣ ΤΗΣ  
ΑΜΕΡΙΚΗΣ  
**ΣΥΜΒ. ΠΡΟΤΕΡΑΙΟΤΗΤΕΣ** (30):166677-03/04/2009-US  
176051-06/05/2009-US  
09175665-11/11/2009-EP  
**ΕΦΕΥΡΕΤΗΣ** (72):1)DESAI, Dipen  
2)DIODONE, Ralph  
3)IBRAHIM, Prahba, N.  
4)YER, Raman, Mahadevan  
5)MAIR, Hans-Juergen  
6)Sandhu, Harpreet K.  
7)VISOR, Gary, Conard  
8)WYTTENBACH, Nicole  
9)LAUPER, Stephan  
10)PUDEWELL, Johannes  
11)WIERSCHEM, Frank  
**ΕΙΔΙΚΟΣ ΠΑΡΗΡΕΞΟΥΣΙΟΣ** (74):ΠΑΠΑΝΙΚΟΛΑΟΥ ΜΑΡΙΑ  
Πόντου 30, 15121 ΠΕΥΚΗ (ΑΤΤΙΚΗΣ)  
**ΑΝΤΙΚΛΗΤΟΣ** (74):ΜΑΛΑΜΗ ΑΛΚΗΣΤΙΣ-ΕΙΡΗΝΗ  
Σκουφά 52,10672 ΑΘΗΝΑ  
**ΤΙΤΛΟΣ ΕΦΕΥΡΕΣΗΣ** (54):ΣΥΝΘΕΣΕΙΣ ΠΡΟΠΑΝΟ-1-ΣΟΥΛΦΟΝΙ-  
ΚΟΥ ΟΞΕΟΣ (3-[5-(4-ΧΛΩΡΟ-ΦΑΙΝΥΛ)-  
1Η-ΠΥΡΡΟΛΟ[2,3-Β]ΠΥΡΙΑΙΝΟ-3-

**ΚΑΡΒΟΝΥΛ]-2,4-ΔΙΦΘΟΡΟ-ΦΑΙΝΥΛ)-  
ΑΜΙΔΙΟΥ ΚΑΙ ΧΡΗΣΕΙΣ ΑΥΤΩΝ**

**ΠΕΡΙΛΗΨΗ(57)**

Παρέχονται στερεές διασπορές, στερεά μοριακά σύμπλοκα, άλατα και κρυσταλλικά πολύμορφα που περιλαμβάνουν προπανο-1-σουλφονικού οξέος {3-[5-(4-χλωρο-φαινυλ)-1Η-πυρρολο[2,3-β]πυριδινό-3-καρβονυλ]-2,4-διφθορο-φαινυλ}-αμιδίο. (Τύπος I).

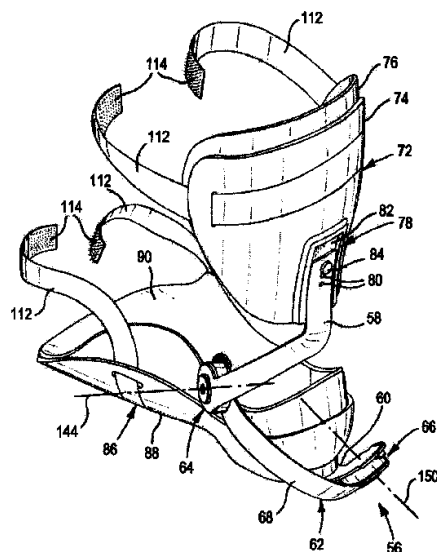


**ΑΡΙΘΜΟΣ ΕΥΡ. Δ.Ε.** (11):3087610  
**ΑΡΙΘ. ΕΛΛ. ΚΑΤΑΘΕΣΗΣ** (21):20150402558  
**ΗΜΕΡ. ΕΛΛ. ΚΑΤΑΘΕΣΗΣ** (22):01/12/2015  
**ΑΡΙΘ./ΗΜΕΡ. ΔΗΜΟΣΙΕΥΣΗΣ**  
**ΕΥΡΩΠΑΪΚΟΥ ΔΙΠΛΩΜΑΤΟΣ(87):**2637612 - 02/09/2015  
**ΑΡΙΘ./ΗΜΕΡ. ΔΗΜΟΣΙΕΥΣΗΣ**  
**ΕΥΡΩΠΑΪΚΗΣ ΑΙΤΗΣΗΣ** (86):11796774.5--07/11/2011  
**ΔΙΚΑΙΟΥΧΟΣ** (73):1)C-Pro Direct Ltd  
7A Enterprice Way, Edenbridge, Kent TN8  
6HF, ΜΕΓΑΛΗ ΒΡΕΤΑΝΙΑ  
**ΣΥΜΒ. ΠΡΟΤΕΡΑΙΟΤΗΤΕΣ** (30):201018749-08/11/2010-GB  
**ΕΦΕΥΡΕΤΗΣ** (72):1)MORRIS, Philip George Littleavon  
**ΕΙΔΙΚΟΣ ΠΛΗΡΕΞΟΥΣΙΟΣ** (74):ΠΑΠΑΝΙΚΟΛΑΟΥ ΜΑΡΙΑ  
Πόντου 30, 15121 ΠΕΥΚΗ (ΑΤΤΙΚΗΣ)  
**ΑΝΤΙΚΛΗΤΟΣ** (74):ΜΑΛΑΜΗ ΑΛΚΗΣΤΙΣ-ΕΙΡΗΝΗ  
Σκουφά 52,10672 ΑΘΗΝΑ  
**ΤΙΤΛΟΣ ΕΦΕΥΡΕΣΗΣ** (54):**ΟΡΘΟΠΕΔΙΚΕΣ ΣΥΣΚΕΥΕΣ ΑΣΤΡΑΓΑ-  
ΛΟΥ ΑΚΡΟΥ ΠΟΔΟΣ**

#### ΠΕΡΙΛΗΨΗ(57)

Ορθοπεδική συσκευή αστραγάλου άκρου ποδός (56) περιλαμβάνει πρώτο τμήμα (58) για συσχέτιση με στοιχείο εμπλοκής κνήμης (72), δεύτερο τμήμα (60) για συσχέτιση με στοιχείο εμπλοκής άκρου ποδός (86) και σύνδεσμο (62) για σύνδεση του πρώτου τμήματος (58) με το δεύτερο τμήμα (60). Ο σύνδεσμος (62) περιλαμβάνει πρώτο προσαρμογέα (66), ο οποίος, σε κατάσταση προσαρμογής, επιτρέπει πρώτη σχετική κίνηση προσαρμογής του πρώτου τμήματος (58) και του δεύτερου τμήματος (60) γύρω από πρώτο άξονα περιστροφής της συσκευής (150). Ο σύνδεσμος (62) περιλαμβάνει δεύτερο προσαρμογέα (64), ο οποίος, σε κατάσταση προσαρμογής, επιτρέπει δεύτερη σχετική κίνηση προσαρμογής του πρώτου τμήματος (58) και του δεύτερου τμήματος (60) γύρω από δεύτερο άξονα περιστροφής της συσκευής (144). Κατά τη χρήση σε τοποθετημένη κατάσταση

στην οποία η συσκευή (56) τοποθετείται σε κνήμη και άκρο πόδα του χρήστη, ο πρώτος άξονας συσκευής (150) ουσιαστικά αντιστοιχεί με θεμελιώδη ανατομικό άξονα (50) περιστροφής της υπαστραγαλικής άρθρωσης και ο δεύτερος άξονας συσκευής (144) ουσιαστικά αντιστοιχεί με θεμελιώδη ανατομικό άξονα (44) περιστροφής της αστραγαλοκνημικής άρθρωσης.



**ΑΡΙΘΜΟΣ ΕΥΡ. Δ.Ε.** (11):3087611  
**ΑΡΙΘ. ΕΛΛ. ΚΑΤΑΘΕΣΗΣ** (21):20150402556  
**ΗΜΕΡ. ΕΛΛ. ΚΑΤΑΘΕΣΗΣ** (22):01/12/2015  
**ΑΡΙΘ./ΗΜΕΡ. ΔΗΜΟΣΙΕΥΣΗΣ**  
**ΕΥΡΩΠΑΪΚΟΥ ΔΙΠΛΩΜΑΤΟΣ(87):**1540087 - 09/09/2015  
**ΑΡΙΘ./ΗΜΕΡ. ΔΗΜΟΣΙΕΥΣΗΣ**  
**ΕΥΡΩΠΑΪΚΗΣ ΑΙΤΗΣΗΣ** (86):03765408.4--24/07/2003  
**ΔΙΚΑΙΟΥΧΟΣ** (73):1)Koninklijke BAM Groep N.V.  
Runnenburg 9, 3981 AZ Bunnik, ΟΛΛΑΝΔΙΑ  
**ΣΥΜΒ. ΠΡΟΤΕΡΑΙΟΤΗΤΕΣ** (30):1021146-24/07/2002-NL  
**ΕΦΕΥΡΕΤΗΣ** (72):1)REEDIJK, Jan, Sebastiaan  
2)KLABBERS, Martijn  
3)MUTTRAY, Markus  
**ΕΙΔΙΚΟΣ ΠΛΗΡΕΞΟΥΣΙΟΣ** (74):ΠΑΠΑΝΙΚΟΛΑΟΥ ΜΑΡΙΑ  
Πόντου 30, 15121 ΠΕΥΚΗ (ΑΤΤΙΚΗΣ)  
**ΑΝΤΙΚΛΗΤΟΣ** (74):ΜΑΛΑΜΗ ΑΛΚΗΣΤΙΣ-ΕΙΡΗΝΗ  
Σκουφά 52,10672 ΑΘΗΝΑ  
**ΤΙΤΛΟΣ ΕΦΕΥΡΕΣΗΣ** (54):**ΠΡΟΣΤΑΤΕΥΤΙΚΟ ΣΤΟΙΧΕΙΟ ΓΙΑ ΚΥ-  
ΜΑΤΟΘΡΑΥΣΤΗ Ή ΜΙΑ ΚΑΤΑΣΚΕΥΗ  
ΕΠΙΒΡΑΔΥΝΣΗΣ ΚΥΜΑΤΩΝ**

#### ΠΕΡΙΛΗΨΗ(57)

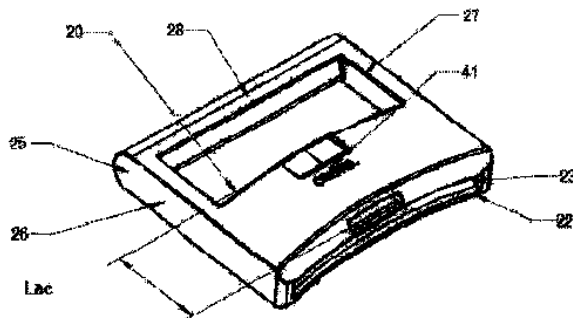
Προστατευτικό στοιχείο για κυματοθραύστη ή μια κατασκευή επιβράδυνσης κυμάτων το οποίο περιλαμβάνει ένα σώμα που έχει τουλάχιστον δύο αντίθετες προεξοχές. Οι προεξοχές είναι σε κάθε πλευρά μιας επίπεδης βάσης και εκτείνονται εγκάρσια ως προς αυτή. Ηπεριφέρεια της βάσης δεν είναι κυκλική έτσι ώστε να υπάρχει αντίσταση στην κύλιση του προστατευτικού στοιχείου υπό την επίδραση του χτυπήματος των κυμάτων.

**ΑΡΙΘΜΟΣ ΕΥΡ. Δ.Ε.** (11):3087612  
**ΑΡΙΘ. ΕΛΛ. ΚΑΤΑΘΕΣΗΣ** (21):20150402579  
**ΗΜΕΡ. ΕΛΛ. ΚΑΤΑΘΕΣΗΣ** (22):04/12/2015  
**ΑΡΙΘ./ΗΜΕΡ. ΔΗΜΟΣΙΕΥΣΗΣ**  
**ΕΥΡΩΠΑΪΚΟΥ ΔΙΠΛΩΜΑΤΟΣ(87):**2665399 - 18/11/2015  
**ΑΡΙΘ./ΗΜΕΡ. ΔΗΜΟΣΙΕΥΣΗΣ**  
**ΕΥΡΩΠΑΪΚΗΣ ΑΙΤΗΣΗΣ** (86):12705342.9--19/01/2012  
**ΔΙΚΑΙΟΥΧΟΣ** (73):1)CRISTEL  
 Parc d'Activites du Moulin, 25490 Fesches le Chatel, ΓΑΛΛΙΑ  
**ΣΥΜΒ. ΠΡΟΤΕΡΑΙΟΤΗΤΕΣ** (30):1150448-20/01/2011-FR  
**ΕΦΕΥΡΕΤΗΣ** (72):1)DODANE, Paul  
 2)DROUVILLE, Pascal  
**ΕΙΔΙΚΟΣ ΠΛΗΡΕΞΟΥΣΙΟΣ** (74):ΠΑΠΑΝΙΚΟΛΑΟΥ ΜΑΡΙΑ  
 Πόντου 30, 15121 ΠΕΥΚΗ (ΑΤΤΙΚΗΣ)  
**ΑΝΤΙΚΛΗΤΟΣ** (74):ΜΑΛΑΜΗ ΑΛΚΗΣΤΙΣ-ΕΙΡΗΝΗ  
 Σκουφά 52,10672 ΑΘΗΝΑ  
**ΤΙΤΛΟΣ ΕΦΕΥΡΕΣΗΣ** (54):**ΑΦΑΙΡΟΥΜΕΝΗ ΔΙΑΤΑΞΗ ΓΙΑ ΤΟ ΚΡΑΤΗΜΑ ΜΑΓΕΙΡΙΚΟΥ ΣΚΕΥΟΥΣ**

**ΠΕΡΙΛΗΨΗ(57)**

Η εφεύρεση αφορά μια αφαιρούμενη διάταξη κρατήματος για το κράτημα μαγειρικών σκευών, με την εν λόγω διάταξη να έχει τουλάχιστον μια προεξοχή κρατήματος (10) όπου βρίσκεται ένα άνοιγμα (13) ουσιαστικά παράλληλα προς ένα εσωτερικό άκρο (11) της εν λόγω προεξοχής (10). Η εν λόγω διάταξη περιλαμβάνει επίσης ένα περίβλημα (20) που περιλαμβάνει μια εσωτερική κοιλότητα (21) η οποία ανοίγει πλαγίως σε μια εμπρόσθια όψη (22) του περιβλήματος (20) μέσω ενός επιμήκους στομίου (23), με την εν λόγω εσωτερική κοιλότητα (21) να μπορεί να υποδεχτεί την προεξοχή (10) όταν η προεξοχή εισαχθεί μέσω του επιμήκους στομίου (23). Η εν λόγω διάταξη κρατήματος περιλαμβάνει επίσης μια διάταξη ασφάλισης (60) που εισάγεται μέσα σε ένα

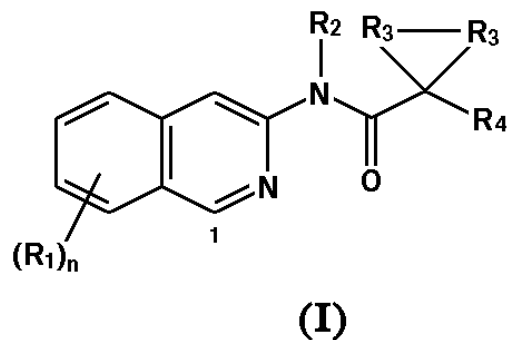
θάλαμο διάκενου (40) που σχηματίζεται στο περίβλημα (20), με τον εν λόγω θάλαμο διάκενου να είναι τουλάχιστον μερικώς κλειστός στην κορυφή του, και το εν λόγω μέσο ασφάλισης (60) να μπορεί να συνεργαστεί με το άνοιγμα (13) της προεξοχής (10) όταν η εν λόγω προεξοχή εισέλθει στην εσωτερική κοιλότητα (21). Σύμφωνα με την εφεύρεση, το περίβλημα (20) αποτελείται από ένα ενιαίο στοιχείο.



**ΑΡΙΘΜΟΣ ΕΥΡ. Δ.Ε.** (11):3087613  
**ΑΡΙΘ. ΕΛΛ. ΚΑΤΑΘΕΣΗΣ** (21):20150402548  
**ΗΜΕΡ. ΕΛΛ. ΚΑΤΑΘΕΣΗΣ** (22):01/12/2015  
**ΑΡΙΘ./ΗΜΕΡ. ΔΗΜΟΣΙΕΥΣΗΣ**  
**ΕΥΡΩΠΑΪΚΟΥ ΔΙΠΛΩΜΑΤΟΣ(87):**2578571 - 16/09/2015  
**ΑΡΙΘ./ΗΜΕΡ. ΔΗΜΟΣΙΕΥΣΗΣ**  
**ΕΥΡΩΠΑΪΚΗΣ ΑΙΤΗΣΗΣ** (86):12181370.3--14/11/2008  
**ΔΙΚΑΙΟΥΧΟΣ** (73):1)Vertex Pharmaceuticals Incorporated  
 50 Northern Avenue, Boston, MA 02210,  
 ΗΝΩΜΕΝΕΣ ΠΟΛΙΤΕΙΕΣ ΤΗΣ ΑΜΕΡΙΚΗΣ  
**ΣΥΜΒ. ΠΡΟΤΕΡΑΙΟΤΗΤΕΣ** (30):988559 P-16/11/2007-US  
**ΕΦΕΥΡΕΤΗΣ** (72):1)Hadida Ruah, Sara  
 2)Miller, Mark  
 3)Zhou, Jinglan  
 4)Bear, Brian  
 5)Grootenhuis, Peter, D., J.  
**ΕΙΔΙΚΟΣ ΠΛΗΡΕΞΟΥΣΙΟΣ** (74):ΚΙΛΙΜΙΡΗΣ ΚΩΝΣΤΑΝΤΙΝΟΣ  
 Χατζηγιάννη Μέξη 7, 11528 ΑΘΗΝΑ  
**ΑΝΤΙΚΛΗΤΟΣ** (74):ΚΙΛΙΜΙΡΗΣ ΚΩΝΣΤΑΝΤΙΝΟΣ  
 Χατζηγιάννη Μέξη 7,11528 ΑΘΗΝΑ  
**ΤΙΤΛΟΣ ΕΦΕΥΡΕΣΗΣ** (54):**ΙΣΟΚΙΝΟΛΙΝΙΚΟΙ ΔΙΑΜΟΡΦΩΤΕΣ ΜΕΤΑΦΟΡΕΩΝ ΚΑΣΕΤΑΣ ΣΥΝΔΕΣΗΣ ΜΕ ΑΤΡ**

**ΠΕΡΙΛΗΨΗ(57)**

Οι ενώσεις της παρούσας εφεύρεσης, τύπου (I) και φαρμακευτικός αποδεκτές συνθέσεις αυτών, είναι χρήσιμες ως διαμορφωτές μεταφορέων κασέτας σύνδεσης με ΑΤΡ ("ABC") ή θραυσμάτων αυτών, συμπεριλαμβανομένου του ρυθμιστή διαμεμβρανικής αγωγιμότητας κυστικής ίνωσης ("CFTR"). Η παρούσα εφεύρεση σχετίζεται επίσης με μεθόδους θεραπείας νόσων διαμεσολαβούμενων από μεταφορείς ABC διά της χρήσης ενώσεων της παρούσας εφεύρεσης.



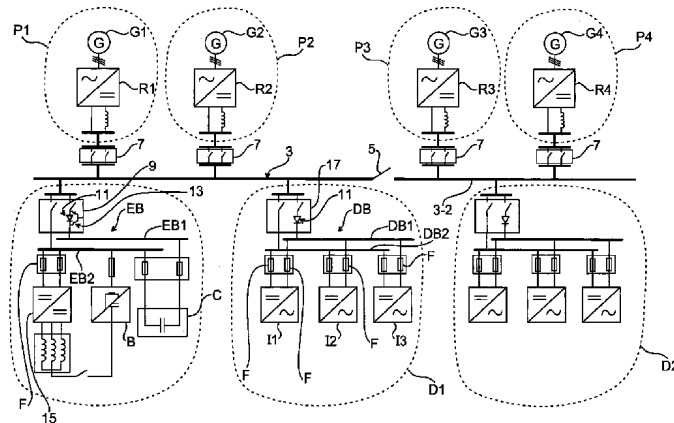
**ΑΡΙΘΜΟΣ ΕΥΡ. Δ.Ε.** (11):3087614  
**ΑΡΙΘ. ΕΛΛ. ΚΑΤΑΘΕΣΗΣ** (21):20150402573  
**ΗΜΕΡ. ΕΛΛ. ΚΑΤΑΘΕΣΗΣ** (22):02/12/2015  
**ΑΡΙΘ./ΗΜΕΡ. ΔΗΜΟΣΙΕΥΣΗΣ**  
**ΕΥΡΩΠΑΪΚΟΥ ΔΙΠΛΩΜΑΤΟΣ**(87):2634885 - 02/09/2015  
**ΑΡΙΘ./ΗΜΕΡ. ΔΗΜΟΣΙΕΥΣΗΣ**  
**ΕΥΡΩΠΑΪΚΗΣ ΑΙΤΗΣΗΣ** (86):12157487.5--29/02/2012  
**ΔΙΚΑΙΟΥΧΟΣ** (73):1)ABB Technology Ltd  
 Affolternstrasse 44, 8050 Zurich, ΕΛΒΕΤΙΑ

**ΣΥΜΒ. ΠΡΟΤΕΡΑΙΟΤΗΤΕΣ** (30):  
**ΕΦΕΥΡΕΤΗΣ** (72):1)Lindtjoern , John  
**ΕΙΔΙΚΟΣ ΠΛΗΡΕΞΟΥΣΙΟΣ** (74):ΣΙΩΤΟΥ ΑΙΚΑΤΕΡΙΝΗ  
 Πατησίων 122, 11257 ΑΘΗΝΑ  
**ΑΝΤΙΚΛΗΤΟΣ** (74):ΣΙΩΤΟΥ ΑΙΚΑΤΕΡΙΝΗ  
 Πατησίων 122,11257 ΑΘΗΝΑ  
**ΤΙΤΛΟΣ ΕΦΕΥΡΕΣΗΣ** (54):ΕΝΑ ΣΥΣΤΗΜΑ ΙΣΧΥΟΣ ΣΥΝΕΧΟΥΣ ΡΕΥΜΑΤΟΣ ΜΕ ΙΚΑΝΟΤΗΤΕΣ ΣΥΣΤΗΜΑΤΟΣ ΠΡΟΣΤΑΣΙΑΣ

**ΠΕΡΙΛΗΨΗ(57)**

Παρουσιάζεται ένα σύστημα ισχύος συνεχούς ρεύματος (1) που περιλαμβάνει έναν κύριο τροφοδοτικό αγωγό συνεχούς ρεύματος (3), μία μονάδα παραγωγής ηλεκτρικής ενέργειας (P1, P2, P3, P4) διατεταγμένη να τροφοδοτεί τον κύριο τροφοδοτικό αγωγό συνεχούς ρεύματος (3), έναν διακόπτη απομόνωσης διατεταγμένο (7) μεταξύ του κύριου τροφοδοτικού αγωγού συνεχούς ρεύματος (3) και της μονάδας παραγωγής ηλεκτρικής ενέργειας (P1, P2, P3, P4) για την απομόνωση της μονάδας παραγωγής ηλεκτρικής ενέργειας (P1, P2, P3, P4) από τον κύριο τροφοδοτικό αγωγό συνεχούς ρεύματος (3) σε περίπτωση ενός σφάλματος κύριου τροφοδοτικού αγωγού συνεχούς ρεύματος, μία μονάδα οδήγησης (D1, D2) διατεταγμένη να τροφοδοτείται από τον κύριο τροφοδοτικό αγωγό συνεχούς ρεύματος, όπου η μονάδα οδήγησης (D1, D2) περιλαμβάνει ένα

σύστημα αρτηρίας μονάδας οδήγησης (DB), μονάδες μετατροπής (I1, I2, I3) συνδεδεμένες με το σύστημα αρτηρίας μονάδας οδήγησης (DB), και ασφάλειες (F) διατεταγμένες μεταξύ του συστήματος αρτηρίας μονάδας οδήγησης (DB) και των μονάδων μετατροπής (I1, I2, I3) για την προστασία των μονάδων μετατροπής (I1, I2, I3) σε περίπτωση ενός σφάλματος μονάδας οδήγησης.

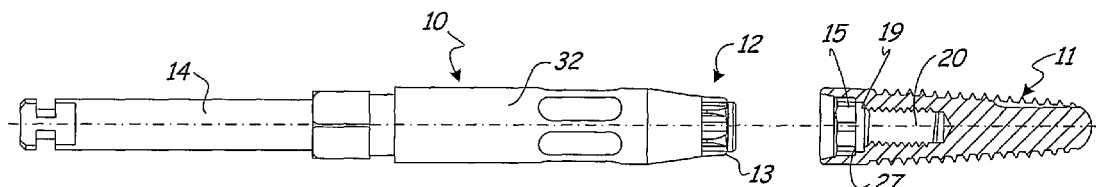


**ΑΡΙΘΜΟΣ ΕΥΡ. Δ.Ε.** (11):3087615  
**ΑΡΙΘ. ΕΛΛ. ΚΑΤΑΘΕΣΗΣ** (21):20150402572  
**ΗΜΕΡ. ΕΛΛ. ΚΑΤΑΘΕΣΗΣ** (22):02/12/2015  
**ΑΡΙΘ./ΗΜΕΡ. ΔΗΜΟΣΙΕΥΣΗΣ**  
**ΕΥΡΩΠΑΪΚΟΥ ΔΙΠΛΩΜΑΤΟΣ**(87):1912587 - 02/09/2015  
**ΑΡΙΘ./ΗΜΕΡ. ΔΗΜΟΣΙΕΥΣΗΣ**  
**ΕΥΡΩΠΑΪΚΗΣ ΑΙΤΗΣΗΣ** (86):06788980.8--31/07/2006  
**ΔΙΚΑΙΟΥΧΟΣ** (73):1)Keystone Dental, Inc.  
 144 Middlesex Turnpike, Burlington, MA  
 01803, ΗΝΩΜΕΝΕΣ ΠΟΛΙΤΕΙΕΣ ΤΗΣ  
 ΑΜΕΡΙΚΗΣ

**ΣΥΜΒ. ΠΡΟΤΕΡΑΙΟΤΗΤΕΣ** (30):201175-10/08/2005-US  
**ΕΦΕΥΡΕΤΗΣ** (72):1)CARTER, Robert D.  
**ΕΙΔΙΚΟΣ ΠΛΗΡΕΞΟΥΣΙΟΣ** (74):ΣΙΩΤΟΥ ΑΙΚΑΤΕΡΙΝΗ  
 Πατησίων 122, 11257 ΑΘΗΝΑ  
**ΑΝΤΙΚΛΗΤΟΣ** (74):ΣΙΩΤΟΥ ΑΙΚΑΤΕΡΙΝΗ  
 Πατησίων 122,11257 ΑΘΗΝΑ  
**ΤΙΤΛΟΣ ΕΦΕΥΡΕΣΗΣ** (54):ΣΥΣΚΕΥΗ ΜΕΤΑΦΟΡΑΣ ΚΑΙ ΜΕΤΑΛΟ-ΣΗΣ ΚΙΝΗΣΗΣ ΚΑΙ ΟΔΟΝΤΙΚΟ ΕΜΦΥ-ΤΕΥΜΑ

**ΠΕΡΙΛΗΨΗ(57)**

Μια συσκευή μεταφοράς και μετάδοσης μετάδοσης κίνησης και μέθοδος για ένα οδοντικό εμφύτευμα ή ένα εξάρτημα οδοντικού εμφυτεύματος με εσοχή μετάδοσης μετάδοσης κίνησης. Η συσκευή περιλαμβάνει ένα άκρο του πείρου με κατανομή, που ταιριάζει με την εσοχή του πείρου και με επιφάνεια παρεμβολής συμπλέξιμη μέσω τριβής με ένα τμήμα της εσοχής μετάδοσης μετάδοσης κίνησης.



**ΑΡΙΘΜΟΣ ΕΥΡ. Δ.Ε.** (11):3087616  
**ΑΡΙΘ. ΕΛΛ. ΚΑΤΑΘΕΣΗΣ** (21):20150402571  
**ΗΜΕΡ. ΕΛΛ. ΚΑΤΑΘΕΣΗΣ** (22):02/12/2015  
**ΑΡΙΘ./ΗΜΕΡ. ΔΗΜΟΣΙΕΥΣΗΣ**  
**ΕΥΡΩΠΑΪΚΟΥ ΔΙΠΛΩΜΑΤΟΣ(87)**:2506957 - 02/09/2015  
**ΑΡΙΘ./ΗΜΕΡ. ΔΗΜΟΣΙΕΥΣΗΣ**  
**ΕΥΡΩΠΑΪΚΗΣ ΑΙΤΗΣΗΣ** (86):10773077.2--02/11/2010  
**ΔΙΚΑΙΟΥΧΟΣ** (73):1)Evonik Degussa GmbH  
 Rellinghauser Strasse 1-11, 45128 Essen,  
 ΓΕΡΜΑΝΙΑ

**ΣΥΜΒ. ΠΡΟΤΕΡΑΙΟΤΗΤΕΣ** (30):102009047351-01/12/2009-DE  
**ΕΦΕΥΡΕΤΗΣ** (72):1)HAENSEL, Rene  
 2)DOEHLER, Hardi  
 3)SCHWAB, Peter  
 4)SEIDENSTICKER, Peter  
 5)FERENZ, Michael  
 6)BAUMGARTEN, Goetz  
 7)LAZAR, Marina  
 8)UNGERANK, Markus

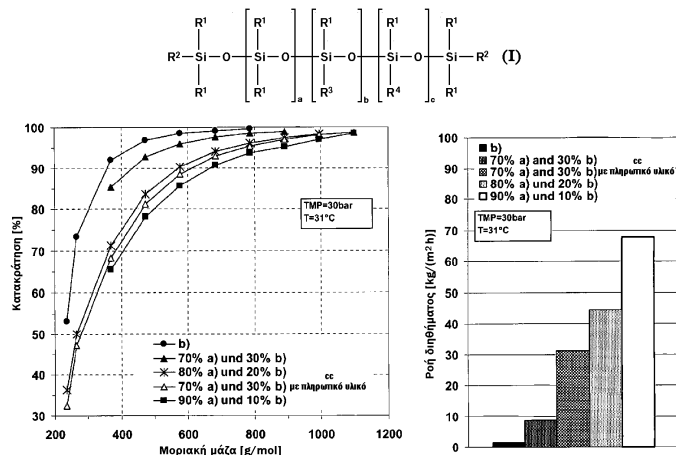
**ΕΙΔΙΚΟΣ ΠΛΗΡΕΞΟΥΣΙΟΣ** (74):ΣΙΩΤΟΥ ΑΙΚΑΤΕΡΙΝΗ  
 Πατησίων 122, 11257 ΑΘΗΝΑ

**ΑΝΤΙΚΛΗΤΟΣ** (74):ΣΙΩΤΟΥ ΑΙΚΑΤΕΡΙΝΗ  
 Πατησίων 122,11257 ΑΘΗΝΑ

**ΤΙΤΛΟΣ ΕΦΕΥΡΕΣΗΣ** (54):ΣΥΝΘΕΤΕΣ ΜΕΜΒΡΑΝΕΣ ΣΙΛΙΚΟΝΗΣ  
 ΜΕ ΥΨΗΛΗ ΔΡΑΣΗ ΔΙΑΧΩΡΙΣΜΟΥ

**ΠΕΡΙΛΗΨΗ(57)**

Σύνθετη μεμβράνη με ένα ενεργό στρώμα διαχωρισμού μεμβράνης, που χαρακτηρίζεται από το ότι το ενεργό στρώμα διαχωρισμού μεμβράνης παράγεται με σκλήρυνση των πλευρικά τροποποιημένων ακρυλικών σιλικονών του γενικού τύπου I.



**ΑΡΙΘΜΟΣ ΕΥΡ. Δ.Ε.** (11):3087617  
**ΑΡΙΘ. ΕΛΛ. ΚΑΤΑΘΕΣΗΣ** (21):20150402570  
**ΗΜΕΡ. ΕΛΛ. ΚΑΤΑΘΕΣΗΣ** (22):02/12/2015  
**ΑΡΙΘ./ΗΜΕΡ. ΔΗΜΟΣΙΕΥΣΗΣ**  
**ΕΥΡΩΠΑΪΚΟΥ ΔΙΠΛΩΜΑΤΟΣ(87)**:2303369 - 02/09/2015  
**ΑΡΙΘ./ΗΜΕΡ. ΔΗΜΟΣΙΕΥΣΗΣ**  
**ΕΥΡΩΠΑΪΚΗΣ ΑΙΤΗΣΗΣ** (86):09749557.6--09/05/2009  
**ΔΙΚΑΙΟΥΧΟΣ** (73):1)Sanofi-Aventis Deutschland GmbH  
 Bruningstraße 50, 65929 Frankfurt am Main,  
 ΓΕΡΜΑΝΙΑ

**ΣΥΜΒ. ΠΡΟΤΕΡΑΙΟΤΗΤΕΣ** (30):08009260-20/05/2008-EP  
 08011676-27/06/2008-EP

**ΕΦΕΥΡΕΤΗΣ** (72):1)JONES, Mathew  
 2)PLUMPTRE, David, Aubrey

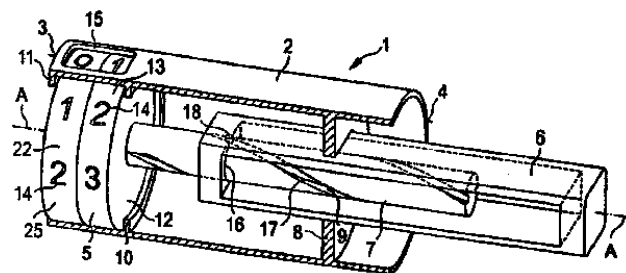
**ΕΙΔΙΚΟΣ ΠΛΗΡΕΞΟΥΣΙΟΣ** (74):ΣΙΩΤΟΥ ΑΙΚΑΤΕΡΙΝΗ  
 Πατησίων 122, 11257 ΑΘΗΝΑ

**ΑΝΤΙΚΛΗΤΟΣ** (74):ΣΙΩΤΟΥ ΑΙΚΑΤΕΡΙΝΗ  
 Πατησίων 122,11257 ΑΘΗΝΑ

**ΤΙΤΛΟΣ ΕΦΕΥΡΕΣΗΣ** (54):ΣΥΓΚΡΟΤΗΜΑ ΟΔΗΓΗΣΗΣ ΚΑΤΑΛΛΗΛΟ ΓΙΑ ΧΡΗΣΗ ΣΕ ΜΙΑ ΣΥΣΚΕΥΗ ΧΟΡΗΓΗΣΗΣ ΦΑΡΜΑΚΟΥ ΚΑΙ ΣΥΣΚΕΥΗ ΧΟΡΗΓΗΣΗΣ ΦΑΡΜΑΚΟΥ

**ΠΕΡΙΛΗΨΗ(57)**

Προτείνεται ένα συγκρότημα οδήγησης (1) για χρήση σε μία συσκευή χορήγησης φαρμάκου, με το συγκρότημα οδήγησης να περιλαμβάνει: ένα περίβλημα (2) που έχει ένα εγγύς άκρο (3) και ένα περιφερικό άκρο (4), έναν άξονα (Α) που εκτείνεται ανάμεσα στο εγγύς άκρο και το περιφερικό άκρο, κατά τουλάχιστον ένα μέλος οδήγησης, μία ράβδος εμβόλου (6) προσαρμοσμένη να οδηγείται κατά μήκος του άξονα μέσω του μέλους οδήγησης, ένα δείκτη (5) προσαρμοσμένο να παρέχει πληροφορίες θέσεις σχετικά με μία θέση της ράβδου του εμβόλου σε σχέση με το εγγύς άκρο, όπου ο δείκτης και η ράβδος του εμβόλου είναι διαμορφωμένα να μετατρέπουν μία κίνηση της ράβδου του εμβόλου σε σχέση με το περίβλημα σε μία περιστροφική κίνηση του δείκτη. Επιπρόσθετα, παρέχεται μία συσκευή χορήγησης φαρμάκου που περιλαμβάνει το συγκρότημα οδήγησης.



**ΑΡΙΘΜΟΣ ΕΥΡ. Δ.Ε.** (11):3087618  
**ΑΡΙΘ. ΕΛΛ. ΚΑΤΑΘΕΣΗΣ** (21):20150402574  
**ΗΜΕΡ. ΕΛΛ. ΚΑΤΑΘΕΣΗΣ** (22):02/12/2015  
**ΑΡΙΘ./ΗΜΕΡ. ΔΗΜΟΣΙΕΥΣΗΣ**  
**ΕΥΡΩΠΑΪΚΟΥ ΔΙΠΛΩΜΑΤΟΣ**(87):2385634 - 02/09/2015  
**ΑΡΙΘ./ΗΜΕΡ. ΔΗΜΟΣΙΕΥΣΗΣ**  
**ΕΥΡΩΠΑΪΚΗΣ ΑΙΤΗΣΗΣ** (86):11161285.9--10/10/2007  
**ΔΙΚΑΙΟΥΧΟΣ** (73):1)Huawei Technologies Co., Ltd.  
Huawei Administration Building Bantian,  
Longgang District Shenzhen, Guangdong  
518129, KINA  
**ΣΥΜΒ. ΠΡΟΤΕΡΑΙΟΤΗΤΕΣ** (30):828796 P-10/10/2006-US  
869506 P-11/12/2006-US  
864015-28/09/2007-US  
**ΕΦΕΥΡΕΤΗΣ** (72):1)Long, Guozhu  
2)Zhou, Jun  
3)Liu, Jianhua  
**ΕΙΔΙΚΟΣ ΠΛΗΡΕΞΟΥΣΙΟΣ** (74):ΣΙΩΤΟΥ ΑΙΚΑΤΕΡΙΝΗ  
Πατησίων 122, 11257 ΑΘΗΝΑ  
**ΑΝΤΙΚΛΗΤΟΣ** (74):ΣΙΩΤΟΥ ΑΙΚΑΤΕΡΙΝΗ  
Πατησίων 122,11257 ΑΘΗΝΑ  
**ΤΙΤΛΟΣ ΕΦΕΥΡΕΣΗΣ** (54):**ΣΥΣΤΗΜΑ ΓΙΑ ΤΗΝ ΠΡΟΣΑΡΜΟΓΗ  
ΤΟΥ ΡΥΘΜΟΥ ΕΚΤΑΚΤΗΣ ΑΝΑΓΚΗΣ**

**ΠΕΡΙΛΗΨΗ(57)**

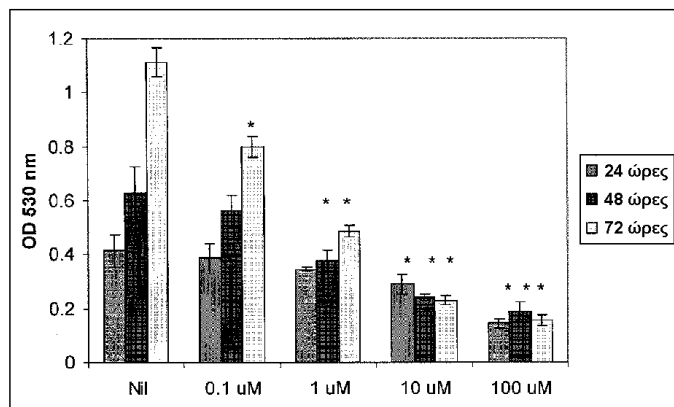
Ένα σύστημα για την πραγματοποίηση μείωσης του ρυθμού έκτακτης ανάγκης (SOS). Ένας αποδέκτης εκκινεί ένα σύντομο αίτημα μείωσης του ρυθμού, και επικοινωνεί αυτό το αίτημα σε έναν πομπό. Ο πομπός εκκινεί έναν λειτουργικό διακόπτη σε μία προσαρμοσμένη αναφορά μετάδοσης (δηλ. έναν νέο πίνακα bit/κέρδους), αποστέλλοντας ένα σήμα για το συγχρονισμό του λειτουργικού διακόπτη και για τον πομπό και για τον δέκτη. Η αναφορά της προσαρμοσμένης

μετάδοσης μπορεί να υπολογισθεί με τη χρήση ενός τύπου, από έναν τρέχοντα πίνακα bit/κέρδους ή μπορεί να είναι ένας προκαθορισμένος πίνακας bit/κέρδους. Οι παράμετροι του τύπου μπορεί να είναι προκαθορισμένες, υπολογισμένες κατά την εκκίνηση, ή προσδιορισμένες σε πραγματικό χρόνο κατά τη διάρκεια του SOS.

**ΑΡΙΘΜΟΣ ΕΥΡ. Δ.Ε.** (11):3087619  
**ΑΡΙΘ. ΕΛΛ. ΚΑΤΑΘΕΣΗΣ** (21):20150402569  
**ΗΜΕΡ. ΕΛΛ. ΚΑΤΑΘΕΣΗΣ** (22):02/12/2015  
**ΑΡΙΘ./ΗΜΕΡ. ΔΗΜΟΣΙΕΥΣΗΣ**  
**ΕΥΡΩΠΑΪΚΟΥ ΔΙΠΛΩΜΑΤΟΣ**(87):2554174 - 02/09/2015  
**ΑΡΙΘ./ΗΜΕΡ. ΔΗΜΟΣΙΕΥΣΗΣ**  
**ΕΥΡΩΠΑΪΚΗΣ ΑΙΤΗΣΗΣ** (86):12007365.5--22/06/2010  
**ΔΙΚΑΙΟΥΧΟΣ** (73):1)Ampio Pharmaceuticals, Inc.  
373 Inverness Parkway Suite 200, Englewood,  
CO 80112, ΗΝΩΜΕΝΕΣ ΠΟΛΙΤΕΙΕΣ ΤΗΣ  
ΑΜΕΡΙΚΗΣ  
**ΣΥΜΒ. ΠΡΟΤΕΡΑΙΟΤΗΤΕΣ** (30):219185 P-22/06/2009-US  
315350 P-18/03/2010-US  
**ΕΦΕΥΡΕΤΗΣ** (72):1)Bar-Or, David  
**ΕΙΔΙΚΟΣ ΠΛΗΡΕΞΟΥΣΙΟΣ** (74):ΣΙΩΤΟΥ ΑΙΚΑΤΕΡΙΝΗ  
Πατησίων 122, 11257 ΑΘΗΝΑ  
**ΑΝΤΙΚΛΗΤΟΣ** (74):ΣΙΩΤΟΥ ΑΙΚΑΤΕΡΙΝΗ  
Πατησίων 122,11257 ΑΘΗΝΑ  
**ΤΙΤΛΟΣ ΕΦΕΥΡΕΣΗΣ** (54):**ΜΕΘΟΔΟΣ ΓΙΑ ΤΗ ΘΕΡΑΠΕΥΤΙΚΗ  
ΑΝΤΙΜΕΤΩΠΙΣΗ ΑΣΘΕΝΕΙΩΝ**

**ΠΕΡΙΛΗΨΗ(57)**

Η παρούσα εφεύρεση σχετίζεται με την δαναζόλη ή ένα φαρμακευτικώς-αποδεκτό άλας δαναζόλης για χρήση στην αναστολή της αγγειακής υπερδιαπερατότητας, όπου η δαναζόλη ή ένα φαρμακευτικώς-αποδεκτό άλας δαναζόλης χορηγείται από του στόματος σε μία ημερήσια δόση των 10 mg/ημέρα έως περίπου 90 mg/ημέρα ή τοπικώς ή χωρικώς σε μία συγκέντρωση από 0.0001 mM έως 5 mM.



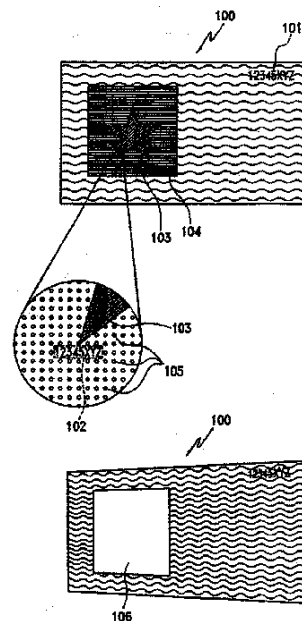


**ΑΡΙΘΜΟΣ ΕΥΡ. Δ.Ε.** (11):3087620  
**ΑΡΙΘ. ΕΛΛ. ΚΑΤΑΘΕΣΗΣ** (21):20150402568  
**ΗΜΕΡ. ΕΛΛ. ΚΑΤΑΘΕΣΗΣ** (22):02/12/2015  
**ΑΡΙΘ./ΗΜΕΡ. ΔΗΜΟΣΙΕΥΣΗΣ**  
**ΕΥΡΩΠΑΪΚΟΥ ΔΙΠΛΩΜΑΤΟΣ(87)**:2021185 - 02/09/2015  
**ΑΡΙΘ./ΗΜΕΡ. ΔΗΜΟΣΙΕΥΣΗΣ**  
**ΕΥΡΩΠΑΪΚΗΣ ΑΙΤΗΣΗΣ** (86):07840219.5--31/05/2007  
**ΔΙΚΑΙΟΥΧΟΣ** (73):1)SICPA HOLDING SA  
Avenue de Florissant 41, 1008 Prilly,  
ΕΛΒΕΤΙΑ  
**ΣΥΜΒ. ΠΡΟΤΕΡΑΙΟΤΗΤΕΣ** (30):443303-31/05/2006-US  
**ΕΦΕΥΡΕΤΗΣ** (72):1)HAMPDEN-SMITH, Mark J.  
2)HAUBRICH, Scott T.  
3)BHATIA, Rimple  
4)HARDMAN, Ned Jay  
**ΕΙΛΙΚΟΣ ΠΑΗΡΕΞΟΥΣΙΟΣ** (74):ΣΙΩΤΟΥ ΑΙΚΑΤΕΡΙΝΗ  
Πατησίων 122, 11257 ΑΘΗΝΑ  
**ΑΝΤΙΚΑΗΤΟΣ** (74):ΣΙΩΤΟΥ ΑΙΚΑΤΕΡΙΝΗ  
Πατησίων 122,11257 ΑΘΗΝΑ  
**ΤΙΤΛΟΣ ΕΦΕΥΡΕΣΗΣ** (54):ΑΝΑΚΛΑΣΤΙΚΑ ΧΑΡΑΚΤΗΡΙΣΤΙΚΑ  
ΕΚΤΥΠΩΜΕΝΑ ΜΕ ΕΓΧΥΣΗ ΜΕΛΑ-  
ΝΗΣ ΚΑΙ ΔΙΕΡΓΑΣΙΕΣ ΚΑΙ ΜΕΛΑΝΙΑ  
ΓΙΑ ΤΗΝ ΠΑΡΑΣΚΕΥΗ ΤΟΥΣ

**ΠΕΡΙΛΗΨΗ(57)**

Η εφεύρεση αυτή κατευθύνεται στα ανακλαστικά χαρακτηριστικά εκτύπωσης άμεσης εγγραφής που περιλαμβάνουν μεταλλικά σωματίδια και/ή μεταλλικά νανοσωματίδια. Κατά προτίμηση, τα ανακλαστικά χαρακτηριστικά σχηματίζονται μέσω μιας διεργασίας εκτύπωσης άμεσης εγγραφής, π.χ., διεργασία πιεζοηλεκτρικής, θερμικής, ρίψης κατά ζήτηση ή συνεχούς έγχυσης μελάνης εκτύπωσης, χρησιμοποιώντας ένα μελάνι το οποίο περιλαμβάνει μεταλλικά

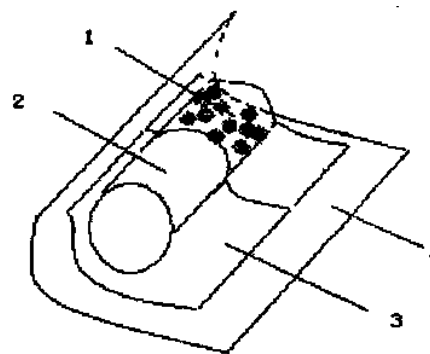
σωματίδια, π.χ. μεταλλικά νανοσωματίδια. Η εφεύρεση επίσης κατευθύνεται σε μελάνια κατάλληλα για την εκτύπωση τέτοιου είδους ανακλαστικών χαρακτηριστικών με χρήση μιας διεργασίας εκτύπωσης άμεσης εγγραφής και σε διεργασίες για την παραγωγή τέτοιου είδους ανακλαστικών χαρακτηριστικών.



**ΑΡΙΘΜΟΣ ΕΥΡ. Δ.Ε.** (11):3087621  
**ΑΡΙΘ. ΕΛΛ. ΚΑΤΑΘΕΣΗΣ** (21):20150402567  
**ΗΜΕΡ. ΕΛΛ. ΚΑΤΑΘΕΣΗΣ** (22):02/12/2015  
**ΑΡΙΘ./ΗΜΕΡ. ΔΗΜΟΣΙΕΥΣΗΣ**  
**ΕΥΡΩΠΑΪΚΟΥ ΔΙΠΛΩΜΑΤΟΣ(87)**:2517584 - 02/09/2015  
**ΑΡΙΘ./ΗΜΕΡ. ΔΗΜΟΣΙΕΥΣΗΣ**  
**ΕΥΡΩΠΑΪΚΗΣ ΑΙΤΗΣΗΣ** (86):10838536.0--13/04/2010  
**ΔΙΚΑΙΟΥΧΟΣ** (73):1)China Tobacco Chuanyu Industrial Co., Ltd  
No.2 Chenglong Road New Zone of China National Economic and Technical Development Zone Longquanyi District, Chengdu, Sichuan 610017, KINA  
**ΣΥΜΒ. ΠΡΟΤΕΡΑΙΟΤΗΤΕΣ** (30):200910263548-23/12/2009-CN  
**ΕΦΕΥΡΕΤΗΣ** (72):1)WANG, Changguo  
2)DAI, Ya  
**ΕΙΛΙΚΟΣ ΠΑΗΡΕΞΟΥΣΙΟΣ** (74):ΣΑΚΕΛΛΑΡΙΔΗ ΒΑΛΗ-ΒΑΣΙΛΙΚΗ  
Αδριανού 70, 10556 ΑΘΗΝΑ  
**ΑΝΤΙΚΑΗΤΟΣ** (74):ΣΑΚΕΛΛΑΡΙΔΗ ΒΑΛΗ-ΒΑΣΙΛΙΚΗ  
Αδριανού 70,10556 ΑΘΗΝΑ  
**ΤΙΤΛΟΣ ΕΦΕΥΡΕΣΗΣ** (54):ΣΥΝΘΕΤΟ ΦΙΛΤΡΟ ΠΟΥ ΠΕΡΙΛΑΜΒΑ-  
ΝΕΙ ΒΙΟΛΟΓΙΚΗ ΣΥΝΘΕΣΗ

**ΠΕΡΙΛΗΨΗ(57)**

Αυτή η εφεύρεση εμπεριέχει έναν τύπο σύνθετων φίλτρων τσιγάρου, που περιέχουν βιολογική σύνθεση που προσκολλάται στο φορέα η οποία προστίθεται στη ράβδο φίλτρου με ενσωματωμένο στουπί, όταν κατασκευάζεται η ράβδος. Η βιολογική σύνθεση αποτελείται από προρφυρίνη κοβαλτίου και εκχύλισμα φύλλων ginkgo και ο λόγος των μαζών του πρώτου προς το τελευταίο είναι 1:1 80. Ένα τέτοιο φίλτρο τσιγάρου δεν μπορεί να μειώσει μόνο την ποσότητα των επιβλαβών συστατικών, όπως ελεύθερων ριζών, βενζο[8]πυρενίου και ειδικής σε καπνό νιτροζαμίνης στον καπνό, αλλά μπορεί επίσης να μειώσει την οξεία τοξικότητα, την υποχρόνια τοξικότητα, την κυπαροτοξικότητα και τη μεταλλαξιγένεση σε σχέση με εκείνα της ομάδας ελέγχου. Επιπλέον, δεν επιβάλλεται κανένας δυσμενής αντίκτυπος στην ποιότητα καπνίσματος του τσιγάρου.



**ΑΡΙΘΜΟΣ ΕΥΡ. Δ.Ε.** (11):3087622  
**ΑΡΙΘ. ΕΛΛ. ΚΑΤΑΘΕΣΗΣ** (21):20150402575  
**ΗΜΕΡ. ΕΛΛ. ΚΑΤΑΘΕΣΗΣ** (22):02/12/2015  
**ΑΡΙΘ./ΗΜΕΡ. ΔΗΜΟΣΙΕΥΣΗΣ**  
**ΕΥΡΩΠΑΪΚΟΥ ΔΙΠΛΩΜΑΤΟΣ(87):**2581387 - 16/09/2015  
**ΑΡΙΘ./ΗΜΕΡ. ΔΗΜΟΣΙΕΥΣΗΣ**  
**ΕΥΡΩΠΑΪΚΗΣ ΑΙΤΗΣΗΣ** (86):11306314.3--11/10/2011  
**ΔΙΚΑΙΟΥΧΟΣ** (73):1)Universite d'Aix-Marseille  
58, Boulevard Charles Livon, 13284 Marseille,  
ΓΑΛΛΙΑ  
2)INSERM (Institut National de la Sante et de  
la Recherche Medicale)  
101, rue de Tolbiac, 75654 Paris Cedex 13,  
ΓΑΛΛΙΑ  
3)Centre National de la Recherche Scientifique  
3, rue Michel-Ange, 75016 Paris, ΓΑΛΛΙΑ

**ΣΥΜΒ. ΠΡΟΤΕΡΑΙΟΤΗΤΕΣ** (30):  
**ΕΦΕΥΡΕΤΗΣ** (72):1)Loret, Erwann  
2)Baillat, Gilbert  
3)Mediouni, Sonia  
4)Watkins, Jennifer Daniele  
5)Pierres, Michel

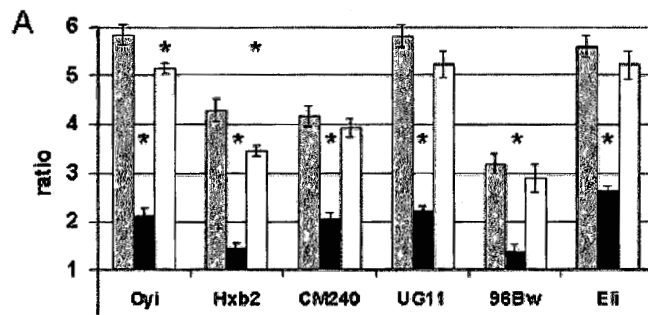
**ΕΙΔΙΚΟΣ ΠΑΡΕΞΟΥΣΙΟΣ** (74):ΠΑΠΑΚΩΝΣΤΑΝΤΙΝΟΥ "ΕΛΕΝΗ Γ.  
ΠΑΠΑΚΩΣΤΑΝΤΙΝΟΥ ΚΑΙ  
ΣΥΝΕΡΓΑΤΕΣ, ΔΙΚΗΓΟΡΙΚΗ ΕΤΑΙΡΙΑ"  
ΕΛΕΝΗ  
Κουμπάρη 2, 10674 ΑΘΗΝΑ

**ΑΝΤΙΚΑΛΗΤΟΣ** (74):ΓΙΑΖΙΤΖΟΓΛΟΥ ΕΥΑΓΓΕΛΙΑ  
Κουμπάρη 2,10674 ΑΘΗΝΑ

**ΤΙΤΛΟΣ ΕΦΕΥΡΕΣΗΣ** (54):ANTI-HIV Tat **ΜΟΝΟΚΛΩΝΙΚΟ ΑΝΤΙ-  
ΣΩΜΑ**

#### ΠΕΡΙΛΗΨΗ(57)

Η παρούσα εφεύρεση αφορά σε ένα εξουδετερωτικό μονοκλωνικό αντίσωμα έναντι εξοκυνταρικού HIV-1 trans-ενεργοποιητή πρωτεΐνης μεταγραφής (Tat), χρήσιμο ως θεραπευτικό εργαλείο ή για παρακολούθηση της ποσότητας της Tat πρωτεΐνης σε ένα δείγμα ενός ασθενούς μολυνθέντος με HIV-1.



**ΑΡΙΘΜΟΣ ΕΥΡ. Δ.Ε.** (11):3087623  
**ΑΡΙΘ. ΕΛΛ. ΚΑΤΑΘΕΣΗΣ** (21):20150402576  
**ΗΜΕΡ. ΕΛΛ. ΚΑΤΑΘΕΣΗΣ** (22):02/12/2015  
**ΑΡΙΘ./ΗΜΕΡ. ΔΗΜΟΣΙΕΥΣΗΣ**  
**ΕΥΡΩΠΑΪΚΟΥ ΔΙΠΛΩΜΑΤΟΣ(87):**2732031 - 30/09/2015  
**ΑΡΙΘ./ΗΜΕΡ. ΔΗΜΟΣΙΕΥΣΗΣ**  
**ΕΥΡΩΠΑΪΚΗΣ ΑΙΤΗΣΗΣ** (86):12743917.2--12/07/2012  
**ΔΙΚΑΙΟΥΧΟΣ** (73):1)Scientist of Fortune S.A.  
7a rue des Glacis, 1628 Luxembourg,  
ΛΟΥΞΕΜΒΟΥΡΓΟ

**ΣΥΜΒ. ΠΡΟΤΕΡΑΙΟΤΗΤΕΣ** (30):11173563-12/07/2011-EP  
**ΕΦΕΥΡΕΤΗΣ** (72):1)MARLIERE, Philippe

**ΕΙΔΙΚΟΣ ΠΑΡΕΞΟΥΣΙΟΣ** (74):ΠΑΠΑΚΩΝΣΤΑΝΤΙΝΟΥ "ΕΛΕΝΗ Γ.  
ΠΑΠΑΚΩΣΤΑΝΤΙΝΟΥ ΚΑΙ  
ΣΥΝΕΡΓΑΤΕΣ, ΔΙΚΗΓΟΡΙΚΗ ΕΤΑΙΡΙΑ"  
ΕΛΕΝΗ  
Κουμπάρη 2, 10674 ΑΘΗΝΑ

**ΑΝΤΙΚΑΛΗΤΟΣ** (74):ΠΑΠΑΚΩΝΣΤΑΝΤΙΝΟΥ ΕΛΕΝΗ  
Κουμπάρη 2,10674 ΑΘΗΝΑ

**ΤΙΤΛΟΣ ΕΦΕΥΡΕΣΗΣ** (54):ΑΝΑΣΥΝΔΥΑΣΜΕΝΟΣ ΜΙΚΡΟΟΡΓΑΝΙ-  
ΣΜΟΣ ΓΙΑ ΤΗΝ ΠΑΡΑΓΩΓΗ ΧΡΗΣΙ-  
ΜΩΝ ΜΕΤΑΒΟΛΙΤΩΝ

#### ΠΕΡΙΛΗΨΗ(57)

Περιγραφόμενοι είναι ανασυνδυασμένοι μικροοργανισμοί χαρακτηριζόμενοι από το ότι έχουν δραστηριότητα φωσφοκετολάσης, έχουν μειωμένη ή αδρανοποιημένη οδό Embden-Meyerhof-Parnas (EMPP) δι' αδρανοποίησης του(ων) γονιδίου(ων) που κωδικοποιεί(ούν) τη φωσφοφρουκτοκινάση ή διά ελαττώσεως της δραστηριότητας της φωσφοφρουκτοκινάσης σε σύγκριση με ένα μη τροποποιημένο μικροοργανισμό και έχουν μειωμένο ή αδρανοποιημένο οξειδωτικό κλάδο της οδού φωσφορικών πεντοζών (PPP) δι' αδρανοποίησης του(ων) γονιδίου(ων) που κωδικοποιεί(ούν) την αφυδρογονάση της 6-φωσφορικής γλυκόζης ή διά ελαττώσεως της δραστηριότητας της αφυδρογονάσης της 6-φωσφορικής γλυκόζης

σε σύγκριση με ένα μη τροποποιημένο μικροοργανισμό. Αυτοί οι μικροοργανισμοί μπορούν να χρησιμοποιηθούν για την παραγωγή χρήσιμων μεταβολιτών όπως ακετόνη, ισοβουτένιο ή προπένιο.

**ΑΡΙΘΜΟΣ ΕΥΡ. Δ.Ε.** (11):3087624  
**ΑΡΙΘ. ΕΛΛ. ΚΑΤΑΘΕΣΗΣ** (21):20150402560  
**ΗΜΕΡ. ΕΛΛ. ΚΑΤΑΘΕΣΗΣ** (22):01/12/2015  
**ΑΡΙΘ./ΗΜΕΡ. ΔΗΜΟΣΙΕΥΣΗΣ**  
**ΕΥΡΩΠΑΪΚΟΥ ΔΙΠΛΩΜΑΤΟΣ(87):**2655400 - 02/09/2015  
**ΑΡΙΘ./ΗΜΕΡ. ΔΗΜΟΣΙΕΥΣΗΣ**  
**ΕΥΡΩΠΑΪΚΗΣ ΑΙΤΗΣΗΣ** (86):11810732.5--19/12/2011  
**ΔΙΚΑΙΟΥΧΟΣ** (73):1)The Trustees Of The University Of Pennsylvania

**ΣΥΜΒ. ΠΡΟΤΕΡΑΙΟΤΗΤΕΣ** (30):201061425074 P-20/12/2010-US

**ΕΦΕΥΡΕΤΗΣ** (72):1)LAMBRIS, John D.

**ΕΙΔΙΚΟΣ ΠΛΗΡΕΞΟΥΣΙΟΣ** (74):ΠΑΠΑΚΩΝΣΤΑΝΤΙΝΟΥ "ΕΛΕΝΗ Γ.

ΠΑΠΑΚΩΣΤΑΝΤΙΝΟΥ ΚΑΙ  
ΣΥΝΕΡΓΑΤΕΣ, ΔΙΚΗΓΟΡΙΚΗ ΕΤΑΙΡΙΑ"  
ΕΛΕΝΗ

Κουμπάρη 2, 10674 ΑΘΗΝΑ

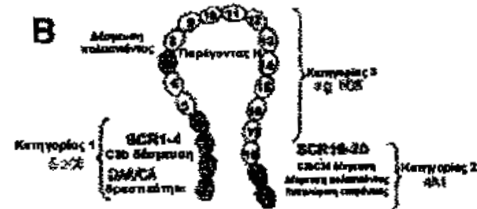
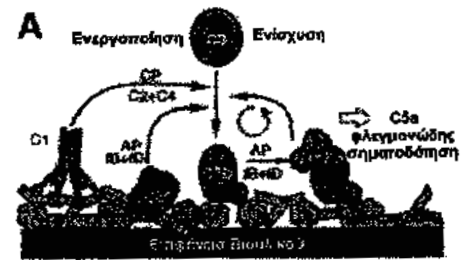
**ΑΝΤΙΚΛΗΤΟΣ** (74):ΠΑΠΑΚΩΝΣΤΑΝΤΙΝΟΥ ΕΛΕΝΗ

Κουμπάρη 2,10674 ΑΘΗΝΑ

**ΤΙΤΛΟΣ ΕΦΕΥΡΕΣΗΣ** (54):ΠΕΠΤΙΔΙΑ ΔΕΣΜΕΥΣΗΣ ΠΑΡΑΓΟΝΤΑ  
H ΚΑΙ ΧΡΗΣΕΙΣ ΑΥΤΩΝ

#### ΠΕΡΙΛΗΨΗ(57)

Πεπτιδία δέσμευσης παράγοντα Η τα οποία δεσμεύονται σε μια περιοχή του παράγοντα Η η οποία δεν παρεμποδίζει την ανασταλτική του συμπληρώματος δραστηριότητα του παράγοντα Η γνωστοποιούνται. Όταν είναι ακινητοποιημένα στην επιφάνεια ενός βιοδλικού, τα πεπτιδία αυτά προσλαμβάνουν παράγοντα Η, έχοντας ως αποτέλεσμα μια σημαντική αναστολή επαγόμενης από βιοδλικό ενεργοποίησης του συμπληρώματος σε μία βιολογική ουσία η οποία εκτίθεται στο βιοδλικό.



**ΑΡΙΘΜΟΣ ΕΥΡ. Δ.Ε.** (11):3087625  
**ΑΡΙΘ. ΕΛΛ. ΚΑΤΑΘΕΣΗΣ** (21):20150402561  
**ΗΜΕΡ. ΕΛΛ. ΚΑΤΑΘΕΣΗΣ** (22):01/12/2015  
**ΑΡΙΘ./ΗΜΕΡ. ΔΗΜΟΣΙΕΥΣΗΣ**  
**ΕΥΡΩΠΑΪΚΟΥ ΔΙΠΛΩΜΑΤΟΣ(87):**2753881 - 04/11/2015  
**ΑΡΙΘ./ΗΜΕΡ. ΔΗΜΟΣΙΕΥΣΗΣ**  
**ΕΥΡΩΠΑΪΚΗΣ ΑΙΤΗΣΗΣ** (86):12784020.5--14/11/2012  
**ΔΙΚΑΙΟΥΧΟΣ** (73):1)Thermofer GmbH & Co. KG  
Adamstrasse 22, 50996 Koln, GERMANIA

**ΣΥΜΒ. ΠΡΟΤΕΡΑΙΟΤΗΤΕΣ** (30):102011086448-16/11/2011-DE

**ΕΦΕΥΡΕΤΗΣ** (72):1)ALTHAUS, Margarete Franziska

**ΕΙΔΙΚΟΣ ΠΛΗΡΕΞΟΥΣΙΟΣ** (74):ΠΑΠΑΚΩΝΣΤΑΝΤΙΝΟΥ "ΕΛΕΝΗ Γ.

ΠΑΠΑΚΩΣΤΑΝΤΙΝΟΥ ΚΑΙ  
ΣΥΝΕΡΓΑΤΕΣ, ΔΙΚΗΓΟΡΙΚΗ ΕΤΑΙΡΙΑ"  
ΕΛΕΝΗ

Κουμπάρη 2, 10674 ΑΘΗΝΑ

**ΑΝΤΙΚΛΗΤΟΣ** (74):ΓΙΑΖΙΤΖΟΓΛΟΥ ΕΥΑΓΓΕΛΙΑ

Κουμπάρη 2,10674 ΑΘΗΝΑ

**ΤΙΤΛΟΣ ΕΦΕΥΡΕΣΗΣ** (54):ΣΤΟΙΧΕΙΟ ΘΕΡΜΑΝΣΗΣ ΚΑΙ ΜΕΘΟ-  
ΔΟΣ ΓΙΑ ΤΗΝ ΚΑΤΑΣΚΕΥΗ ΕΝΟΣ  
ΣΤΟΙΧΕΙΟΥ ΘΕΡΜΑΝΣΗΣ

#### ΠΕΡΙΛΗΨΗ(57)

Αρχικά δημοσιεύεται ένα στοιχείο θέρμανσης για ένα χώρο μέσα σε ένα κτήριο με έναν επίπεδο φορέα, ο οποίος φέρει νανοσωλήνες άνθρακα, καθώς και μία πλειάδα από επαφές, όπου οι νανοσωλήνες άνθρακα μπορούν να ενεργοποιηθούν με στόχο μία υπέρυθη εκπομπή ακτινοβολίας μέσω άσκησης ηλεκτρικής τάσης στις επαφές. Περαιτέρω δημοσιεύεται μία μέθοδος για την κατασκευή ενός τέτοιου στοιχείου θέρμανσης, του οποίου ο φορέας τοποθετείται σε έναν τοίχο του χώρου. Προκειμένου να απλοποιηθεί το στοιχείο της θέρμανσης, προτείνεται ο φορέας να αποτελείται από ένα ελαστικό ύφασμα, μέσα στο οποίο μπορούν να ενσωματωθούν οι επαφές και πάνω στο οποίο οι νανοσωλήνες άνθρακα απλώνονται για μία υγρή διασπορά, καθώς επίσης και το νερό να εξατμίζεται.

**ΑΡΙΘΜΟΣ ΕΥΡ. Δ.Ε.** (11):3087626  
**ΑΡΙΘ. ΕΛΛ. ΚΑΤΑΘΕΣΗΣ** (21):20150402562  
**ΗΜΕΡ. ΕΛΛ. ΚΑΤΑΘΕΣΗΣ** (22):01/12/2015  
**ΑΡΙΘ./ΗΜΕΡ. ΔΗΜΟΣΙΕΥΣΗΣ**  
**ΕΥΡΩΠΑΪΚΟΥ ΔΙΠΛΩΜΑΤΟΣ(87):**1397155 - 30/09/2015  
**ΑΡΙΘ./ΗΜΕΡ. ΔΗΜΟΣΙΕΥΣΗΣ**  
**ΕΥΡΩΠΑΪΚΗΣ ΑΙΤΗΣΗΣ** (86):02749622.3--21/06/2002  
**ΔΙΚΑΙΟΥΧΟΣ** (73):1)Genentech, Inc.  
1 DNA Way, South San Francisco, CA 94080-4990, ΗΝΩΜΕΝΕΣ ΠΟΛΙΤΕΙΕΣ ΤΗΣ ΑΜΕΡΙΚΗΣ  
**ΣΥΜΒ. ΠΡΟΤΕΡΑΙΟΤΗΤΕΣ** (30):300275 P-21/06/2001-US  
176961-21/06/2002-US  
**ΕΦΕΥΡΕΤΗΣ** (72):1)OKUMU, Franklin  
2)CLELAND, Jeffrey, L.  
**ΕΙΔΙΚΟΣ ΠΛΗΡΕΞΟΥΣΙΟΣ** (74):ΠΑΠΑΚΩΝΣΤΑΝΤΙΝΟΥ "ΕΛΕΝΗ Γ. ΠΑΠΑΚΩΣΤΑΝΤΙΝΟΥ ΚΑΙ ΣΥΝΕΡΓΑΤΕΣ, ΔΙΚΗΓΟΡΙΚΗ ΕΤΑΙΡΙΑ" ΕΛΕΝΗ Κουμπάρη 2, 10674 ΑΘΗΝΑ  
**ΑΝΤΙΚΛΗΤΟΣ** (74):ΠΑΠΑΚΩΝΣΤΑΝΤΙΝΟΥ ΕΛΕΝΗ Κουμπάρη 2,10674 ΑΘΗΝΑ  
**ΤΙΤΛΟΣ ΕΦΕΥΡΕΣΗΣ** (54):**ΣΚΕΥΑΣΜΑ ΠΑΡΑΤΕΤΑΜΕΝΗΣ ΕΚΔΥΣΗΣ**

#### ΠΕΡΙΛΗΨΗ(57)

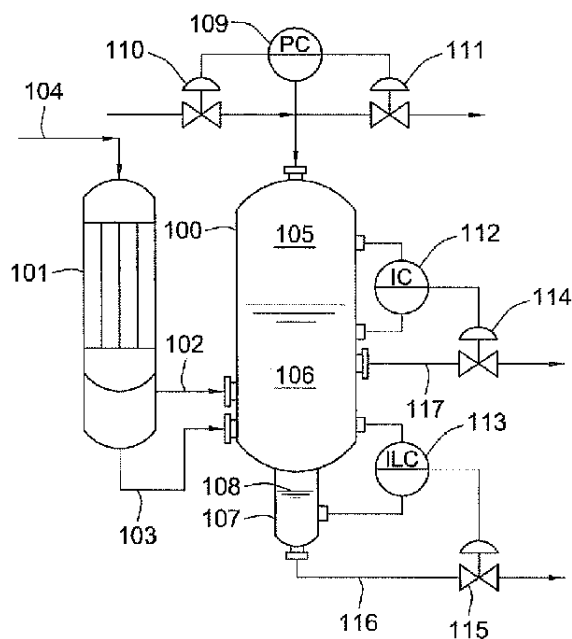
Σύνθεση περιλαμβάνει πρωτεΐνη, πολυόλη, και μέταλλο. Η πρωτεΐνη σταθεροποιείται από την πολυόλη και το μέταλλο, και προστατεύεται από μεταοξείωση όταν έρχεται σε επαφή με οργανικό διαλύτη. Η πολυόλη μπορεί να είναι υδρογονάνθρακας που περιέχει δύο ή περισσότερες ομάδες υδροξυλίου (-OH) δεσμευμένες σε άνθρακα. Το μέταλλο μπορεί να είναι δισθενές.

**ΑΡΙΘΜΟΣ ΕΥΡ. Δ.Ε.** (11):3087627  
**ΑΡΙΘ. ΕΛΛ. ΚΑΤΑΘΕΣΗΣ** (21):20150402563  
**ΗΜΕΡ. ΕΛΛ. ΚΑΤΑΘΕΣΗΣ** (22):01/12/2015  
**ΑΡΙΘ./ΗΜΕΡ. ΔΗΜΟΣΙΕΥΣΗΣ**  
**ΕΥΡΩΠΑΪΚΟΥ ΔΙΠΛΩΜΑΤΟΣ(87):**2512984 - 16/09/2015  
**ΑΡΙΘ./ΗΜΕΡ. ΔΗΜΟΣΙΕΥΣΗΣ**  
**ΕΥΡΩΠΑΪΚΗΣ ΑΙΤΗΣΗΣ** (86):10795544.5--13/12/2010  
**ΔΙΚΑΙΟΥΧΟΣ** (73):1)MERICHEM COMPANY  
5455 Old Spanish Trail, Houston, TX 77023, ΗΝΩΜΕΝΕΣ ΠΟΛΙΤΕΙΕΣ ΤΗΣ ΑΜΕΡΙΚΗΣ  
**ΣΥΜΒ. ΠΡΟΤΕΡΑΙΟΤΗΤΕΣ** (30):637301-14/12/2009-US  
**ΕΦΕΥΡΕΤΗΣ** (72):1)NAGL, Gary, J.  
2)BARNETTE, Anthony, A.  
3)REICHER, Myron  
**ΕΙΔΙΚΟΣ ΠΛΗΡΕΞΟΥΣΙΟΣ** (74):ΠΑΠΑΚΩΝΣΤΑΝΤΙΝΟΥ "ΕΛΕΝΗ Γ. ΠΑΠΑΚΩΣΤΑΝΤΙΝΟΥ ΚΑΙ ΣΥΝΕΡΓΑΤΕΣ, ΔΙΚΗΓΟΡΙΚΗ ΕΤΑΙΡΙΑ" ΕΛΕΝΗ Κουμπάρη 2, 10674 ΑΘΗΝΑ  
**ΑΝΤΙΚΛΗΤΟΣ** (74):ΠΑΠΑΚΩΝΣΤΑΝΤΙΝΟΥ ΕΛΕΝΗ Κουμπάρη 2,10674 ΑΘΗΝΑ  
**ΤΙΤΛΟΣ ΕΦΕΥΡΕΣΗΣ** (54):**ΣΥΣΤΗΜΑ ΔΙΑΧΩΡΙΣΜΟΥ ΘΕΙΟΥ ΤΡΙΩΝ ΦΑΣΕΩΝ ΜΕ ΕΛΕΓΧΟ ΔΙΕΠΑΦΗΣ**

#### ΠΕΡΙΛΗΨΗ(57)

Ένα σύστημα διαχωρισμού υγρών έχον μια ζώνη αέριας φάσης, μια ζώνη υδατικής φάσης και μια ζώνη πυκνότερου υγρού χρησιμοποιείται για τον διαχωρισμό μιγμάτων υγρών. Ο διαχωριστής μπορεί να χρησιμοποιηθεί για τον διαχωρισμό του τετηγμένου θείου από το υγρό οξειδοαναγωγικό διάλυμα ή νερό επαναεναωρήματος. Το σύστημα περιλαμβάνει ένα δοχείο με ένα πάνω τμήμα και ένα κάτω τμήμα. Το δοχείο έχει μια μεγαλύτερη διάμετρο στο πάνω τμήμα παρά στο κάτω τμήμα. Το σύστημα επίσης περιλαμβάνει ένα στόμιο εισόδου για την εισαγωγή ενός οξειδοαναγωγικού διαλύματος ή νερού επαναεναωρήματος και τετηγμένου θείου, το οποίο είναι πυκνότερο από το οξειδοαναγωγικό διάλυμα ή νερό επαναεναωρήματος, στο δοχείο. Ένα στόμιο εξόδου πλησίον του κάτω τμήματος του δοχείου επιτρέπει μια ροή του τετηγμένου θείου από το δοχείο. Μια δομή ελέγχου διεπαφής ανιχνεύει μια στάθμη διεπαφής μεταξύ του οξειδοαναγωγικού διαλύματος ή νερού επαναεναωρήματος και του τετηγμένου

θείου, και η δομή ελέγχου διεπαφής ελέγχει την ροή του τετηγμένου θείου από το στόμιο εξόδου. Η δομή ελέγχου διεπαφής ρυθμίζεται για την βέλτιστη τροποποίηση του κάθετου ύψους της στάθμης διεπαφής εντός του δοχείου έτσι ώστε ο χρόνος παραμονής του τετηγμένου θείου στο δοχείο να μην μειώνεται καθώς η διεκπαιρωτικότητα παραγωγής θείου μειώνεται, και έτσι ώστε η επιφάνεια διεπαφής του τετηγμένου θείου και του οξειδοαναγωγικού διαλύματος να μειώνεται καθώς μειώνεται η διεκπαιρωτικότητα του θείου. Μια μονάδα ελέγχου πίεσης εποπτεύει την πίεση στοδοχείο και προσθέτει ή αφαιρεί αέριο από μια ζώνη αέριας φάσης στο δοχείο για την διατήρηση μιας προκαθορισμένης πίεσης ανεξάρτητα από το κάθετο ύψος της διεπαφής.



**ΑΡΙΘΜΟΣ ΕΥΡ. Δ.Ε.** (11):3087628  
**ΑΡΙΘ. ΕΛΛ. ΚΑΤΑΘΕΣΗΣ** (21):20150402564  
**ΗΜΕΡ. ΕΛΛ. ΚΑΤΑΘΕΣΗΣ** (22):01/12/2015  
**ΑΡΙΘ./ΗΜΕΡ. ΔΗΜΟΣΙΕΥΣΗΣ**  
**ΕΥΡΩΠΑΪΚΟΥ ΔΙΠΛΩΜΑΤΟΣ**(87):2534033 - 09/09/2015  
**ΑΡΙΘ./ΗΜΕΡ. ΔΗΜΟΣΙΕΥΣΗΣ**  
**ΕΥΡΩΠΑΪΚΗΣ ΑΙΤΗΣΗΣ** (86):11711636.8--07/02/2011  
**ΔΙΚΑΙΟΥΧΟΣ** (73):1)Givi S.R.L.  
Via S. Quasimodo 45, 25020 Flero BS,  
ΙΤΑΛΙΑ

**ΣΥΜΒ. ΠΡΟΤΕΡΑΙΟΤΗΤΕΣ** (30):MI20100198-10/02/2010-IT  
**ΕΦΕΥΡΕΤΗΣ** (72):1)VISENZI, Giuseppe  
**ΕΙΔΙΚΟΣ ΠΑΡΕΞΟΥΣΙΟΣ** (74):ΠΑΠΑΚΩΝΣΤΑΝΤΙΝΟΥ "ΕΛΕΝΗ Γ.  
ΠΑΠΑΚΩΣΤΑΝΤΙΝΟΥ ΚΑΙ  
ΣΥΝΕΡΓΑΤΕΣ, ΔΙΚΗΓΟΡΙΚΗ ΕΤΑΙΡΙΑ"  
ΕΛΕΝΗ  
Κουμπάρη 2, 10674 ΑΘΗΝΑ

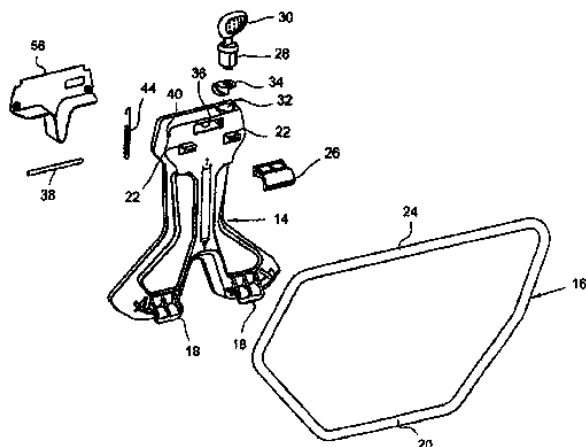
**ΑΝΤΙΚΛΗΤΟΣ** (74):ΠΑΠΑΚΩΝΣΤΑΝΤΙΝΟΥ ΕΛΕΝΗ  
Κουμπάρη 2,10674 ΑΘΗΝΑ

**ΤΙΤΛΟΣ ΕΦΕΥΡΕΣΗΣ** (54):**ΣΥΣΤΗΜΑ ΑΓΚΙΣΤΡΩΣΗΣ ΓΙΑ ΣΑΚΟ ΜΟΤΟΣΥΚΛΕΤΑΣ**

**ΠΕΡΙΛΗΨΗ(57)**

Σύστημα για αγκίστρωση και απαγκίστρωση σάκου σε σχέση με σταθερή κατασκευή μοτοσυκλέτας, που περιλαμβάνει σωληνοειδή σχάρα αγκίστρωσης (16), η οποία προορίζεται για να συγκρατείται στην εν λόγω σταθερή κατασκευή, και κύρια πλάκα αγκίστρωσης (14), που προορίζεται για να συγκρατείται στο σάκο. Η κύρια πλάκα αγκίστρωσης (14) διαθέτει πρώτα σταθερά αγκιστροειδή μέσα αγκίστρωσης (18) κατάλληλα για να συγκρατούν ένα πρώτο τμήμα (20) της σωληνοειδούς σχάρας αγκίστρωσης (16), και δεύτερα σταθερά μέσα υποστήριξης (22) κατάλληλα για να προσαρμόζονται σε ένα δεύτερο τμήμα (24) της

σωληνοειδούς σχάρας αγκίστρωσης (16) απέναντι από το εν λόγω πρώτο τμήμα (20). Το σύστημα περιλαμβάνει κινούμενο μέσο αγκίστρωσης (26) που τοποθετείται στα δεύτερα σταθερά μέσα υποστήριξης (22) και μπορεί να ενεργοποιείται με περιστροφή - με τη βοήθεια μηχανισμού ασφάλισης (28) - μεταξύ μιας λειτουργικής θέσης όπου συγκρατεί το δεύτερο τμήμα (24) της σωληνοειδούς σχάρας αγκίστρωσης (16) και διατηρεί την εν λόγω σωληνοειδή σχάρα αγκίστρωσης (16) αγκιστρωμένη στην κύρια πλάκα αγκίστρωσης (14), και μιας δεύτερης μη λειτουργικής θέσης όπου απελευθερώνει το δεύτερο τμήμα (24) της σωληνοειδούς σχάρας αγκίστρωσης (16) και έτσι επιτρέπει την αποδέσμευση του σάκου από τη μοτοσυκλέτα.



**ΑΡΙΘΜΟΣ ΕΥΡ. Δ.Ε.** (11):3087629  
**ΑΡΙΘ. ΕΛΛ. ΚΑΤΑΘΕΣΗΣ** (21):20150402565  
**ΗΜΕΡ. ΕΛΛ. ΚΑΤΑΘΕΣΗΣ** (22):01/12/2015  
**ΑΡΙΘ./ΗΜΕΡ. ΔΗΜΟΣΙΕΥΣΗΣ**  
**ΕΥΡΩΠΑΪΚΟΥ ΔΙΠΛΩΜΑΤΟΣ**(87):2723722 - 09/09/2015  
**ΑΡΙΘ./ΗΜΕΡ. ΔΗΜΟΣΙΕΥΣΗΣ**  
**ΕΥΡΩΠΑΪΚΗΣ ΑΙΤΗΣΗΣ** (86):12733368.0--26/06/2012  
**ΔΙΚΑΙΟΥΧΟΣ** (73):1)Parion Sciences, Inc.  
2525 Meridian Parkway, Suite 260, Durham,  
NC 27713, ΗΝΩΜΕΝΕΣ ΠΟΛΙΤΕΙΕΣ ΤΗΣ  
ΑΜΕΡΙΚΗΣ

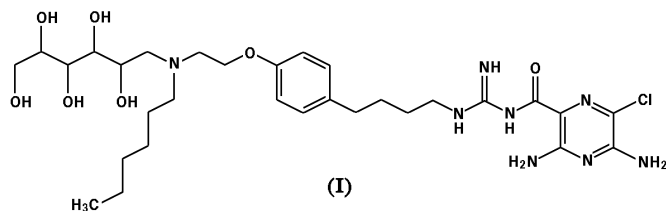
**ΣΥΜΒ. ΠΡΟΤΕΡΑΙΟΤΗΤΕΣ** (30):201161501687 P-27/06/2011-US  
201261635745 P-19/04/2012-US  
**ΕΦΕΥΡΕΤΗΣ** (72):1)JOHNSON, Michael, R.  
**ΕΙΔΙΚΟΣ ΠΑΡΕΞΟΥΣΙΟΣ** (74):ΠΑΠΑΚΩΝΣΤΑΝΤΙΝΟΥ "ΕΛΕΝΗ Γ.  
ΠΑΠΑΚΩΣΤΑΝΤΙΝΟΥ ΚΑΙ  
ΣΥΝΕΡΓΑΤΕΣ, ΔΙΚΗΓΟΡΙΚΗ ΕΤΑΙΡΙΑ"  
ΕΛΕΝΗ  
Κουμπάρη 2, 10674 ΑΘΗΝΑ

**ΑΝΤΙΚΛΗΤΟΣ** (74):ΠΑΠΑΚΩΝΣΤΑΝΤΙΝΟΥ ΕΛΕΝΗ  
Κουμπάρη 2,10674 ΑΘΗΝΑ

**ΤΙΤΛΟΣ ΕΦΕΥΡΕΣΗΣ** (54):**3,5-ΔΙΑΜΙΝΟ-6-ΧΛΩΡΟ-N-(N-(4-(2-(ΕΞΥΛ(2,3,4,5,6-ΠΕΝΤΑΪΔΡΟΞΥΕΞΥΛ) ΑΜΙΝΟ)ΑΙΘΟΞΥ)ΦΑΙΝΥΛ)ΒΟΥΤΥΛ)ΚΑΡΒΑΜΙΜΙΔΟΪΛ)ΠΥΡΑΖΙΝΟ-2-ΚΑΡΒΟΞΑΜΙΔΙΟ**

**ΠΕΡΙΛΗΨΗ(57)**

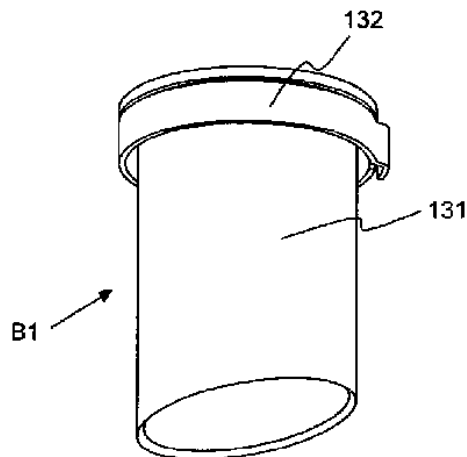
Η παρούσα εφεύρεση αφορά στην ένωση του τύπου: (I), ή φαρμακευτικώς αποδεκτά άλατα αυτής, καθώς επίσης συνθέσεις που περιέχουν αυτά, μεθόδους για την παρασκευή των ιδίων, και θεραπευτικές μεθόδους χρήσης αυτών στην υποκίνηση ενυδάτωσης βλεννογονικών επιφανειών και τη θεραπεία ασθενειών που συμπεριλαμβάνουν χρόνια αποφρακτική πνευμονοπάθεια (COPD), άσθμα, βρογχεκτασία, οξεία και χρόνια βρογχίτιδα, κυστική ίνωση, εμφύσημα και πνευμονία.



**ΑΡΙΘΜΟΣ ΕΥΡ. Δ.Ε.** (11):3087630  
**ΑΡΙΘ. ΕΛΛ. ΚΑΤΑΘΕΣΗΣ** (21):20150402585  
**ΗΜΕΡ. ΕΛΛ. ΚΑΤΑΘΕΣΗΣ** (22):07/12/2015  
**ΑΡΙΘ./ΗΜΕΡ. ΔΗΜΟΣΙΕΥΣΗΣ**  
**ΕΥΡΩΠΑΪΚΟΥ ΔΙΠΛΩΜΑΤΟΣ(87):**2741727 - 07/10/2015  
**ΑΡΙΘ./ΗΜΕΡ. ΔΗΜΟΣΙΕΥΣΗΣ**  
**ΕΥΡΩΠΑΪΚΗΣ ΑΙΤΗΣΗΣ** (86):12745691.1--07/08/2012  
**ΔΙΚΑΙΟΥΧΟΣ** (73):1)Fresenius Medical Care Deutschland GmbH  
Else-Kroner-Strasse 1, 61352 Bad Homburg,  
GERMANY  
**ΣΥΜΒ. ΠΡΟΤΕΡΑΙΟΤΗΤΕΣ** (30):1157309-11/08/2011-FR  
201161522495 P-11/08/2011-US  
**ΕΦΕΥΡΕΤΗΣ** (72):1)EYRARD, Thierry  
2)FAYE, Bruno  
3)LAFFAY, Philippe  
4)LUAIRE, Benoit  
**ΕΙΔΙΚΟΣ ΠΛΗΡΕΞΟΥΣΙΟΣ** (74):ΒΡΕΤΤΟΥ ΒΑΣΙΛΙΚΗ  
Κίμωνος 11, 10441 ΑΘΗΝΑ  
**ΑΝΤΙΚΛΗΤΟΣ** (74):ΚΥΠΡΗΣ ΚΩΣΤΑΣ  
Δήλου 12,14562 ΚΗΦΙΣΙΑ (ΑΤΤΙΚΗΣ)  
**ΤΙΤΛΟΣ ΕΦΕΥΡΕΣΗΣ** (54):ΠΕΡΙΕΚΤΗΣ ΓΙΑ ΑΙΜΟΚΑΘΑΡΣΗ  
**ΠΕΡΙΛΗΨΗ(57)**

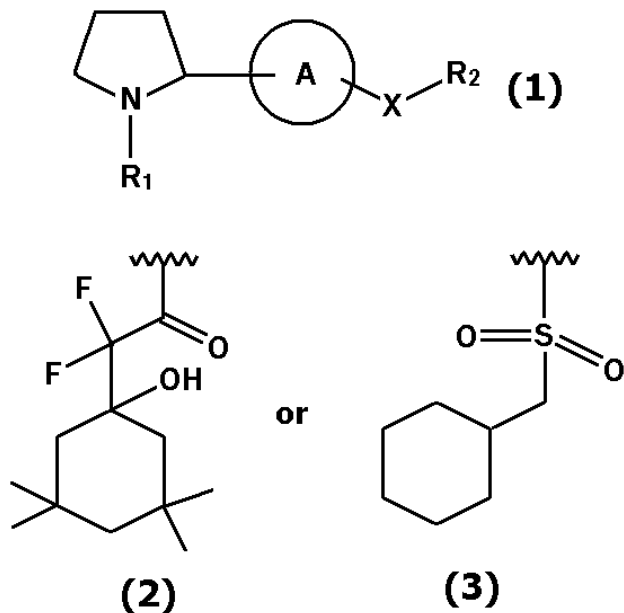
Η εφεύρεση αφορά έναν περιέκτη ο οποίος περιέχει ένα συμπύκνωμα για αιμοκάθαρση, ο οποίος περιέκτης αποτελείται από: ένα σακίδιο ή ένα φουσίγιο το οποίο περιέχει ένα στερεό συμπύκνωμα συστατικών της σύνθεσης του διαλύματος αιμοκάθαρσης, με το σακίδιο ή το φουσίγιο να κλείνει μέσω ενός συνδέσμου εφοδιασμένου με έναν διάλυο πλήρωσης ο οποίος εκτείνεται πλήρως μέσα από τον σύνδεσμο, που προορίζεται για την πλήρωση του σακιδίου ή του φουσιγγίου με το στερεό συμπύκνωμα, μέσα για την εισαγωγή ενός υγρού σχηματισμού διαλύματος στο σακίδιο ή στο φουσίγιο και για την εκχύλιση του διαλύματος που λαμβάνεται

από το σακίδιο ή το φουσίγιο, με αυτά τα μέσα εισαγωγής και εκχύλισης να είναι εφοδιασμένα με τουλάχιστον ένα τμήμα σύνδεσης για τη σύνδεση αυτών σε μια αντίστοιχη θύρα της μηχανής αιμοκάθαρσης. Ο περιέκτης της εφεύρεσης χαρακτηρίζεται από το ότι ο διάλυος πλήρωσης κλείνει μέσω πώματος το οποίο είναι εφοδιασμένο με μια δεξαμενή που περιέχει ένα δεύτερο συστατικό ή ομάδα συστατικών της σύνθεσης του διαλύματος αιμοκάθαρσης, και μέσα (131) για την παραγωγή ενός ανοίγματος εξόδου στη δεξαμενή το οποίο έρχεται σε επαφή με το εσωτερικό της δεξαμενής με την πλευρά του πώματος να βρίσκεται στον περιέκτη.



**ΑΡΙΘΜΟΣ ΕΥΡ. Δ.Ε.** (11):3087631  
**ΑΡΙΘ. ΕΛΛ. ΚΑΤΑΘΕΣΗΣ** (21):20150402584  
**ΗΜΕΡ. ΕΛΛ. ΚΑΤΑΘΕΣΗΣ** (22):07/12/2015  
**ΑΡΙΘ./ΗΜΕΡ. ΔΗΜΟΣΙΕΥΣΗΣ**  
**ΕΥΡΩΠΑΪΚΟΥ ΔΙΠΛΩΜΑΤΟΣ(87):**2687524 - 30/09/2015  
**ΑΡΙΘ./ΗΜΕΡ. ΔΗΜΟΣΙΕΥΣΗΣ**  
**ΕΥΡΩΠΑΪΚΗΣ ΑΙΤΗΣΗΣ** (86):12757646.0--15/03/2012  
**ΔΙΚΑΙΟΥΧΟΣ** (73):1)Taisho Pharmaceutical Co., Ltd.  
24-1, Takada 3-chome Toshima-ku, Tokyo  
170-8633, ΙΑΠΩΝΙΑ  
**ΣΥΜΒ. ΠΡΟΤΕΡΑΙΟΤΗΤΕΣ** (30):2011056149-15/03/2011-JP  
**ΕΦΕΥΡΕΤΗΣ** (72):1)ONO, Naoya  
2)KURODA, Shoichi  
3)SHIRASAKI, Yoshihisa  
4)TAKAYAMA, Tetsuo  
5)SEKIGUCHI, Yoshinori  
6)USHIYAMA, Fumihito  
7)OKA, Yusuke  
**ΕΙΔΙΚΟΣ ΠΛΗΡΕΞΟΥΣΙΟΣ** (74):ΖΟΥΛΑΜΟΓΛΟΥ-ΒΟΖΕΜΠΕΡΓΚ  
ΕΛΙΣΑΒΕΤ  
Ζαλοκόστα 38 και Συγγρού, 15233  
ΧΑΛΑΝΔΡΙ (ΑΤΤΙΚΗΣ)  
**ΑΝΤΙΚΛΗΤΟΣ** (74):ΒΟΖΕΜΠΕΡΓΚ-ΒΡΕΤΟΣ ΝΙΚΟΛΑΟΣ  
Ζαλοκόστα 38 και Συγγρού,15233  
ΧΑΛΑΝΔΡΙ (ΑΤΤΙΚΗΣ)  
**ΤΙΤΛΟΣ ΕΦΕΥΡΕΣΗΣ** (54):ΠΑΡΑΓΩΓΑ ΑΖΟΛΙΟΥ  
**ΠΕΡΙΛΗΨΗ(57)**

Παρέχονται νέες ενώσεις που συνδέονται προς FKBP12 ή φαρμακευτικώς αποδεκτά άλατα αυτών, καθώς επίσης νέες θεραπευτικές χρήσιμες για πρόληψη ή θεραπεία αλωπεκίας που περιλαμβάνουν αυτές τις ενώσεις ή φαρμακευτικώς αποδεκτά άλατα αυτών. Ειδικώς, παρέχονται ενώσεις που αντιπροσωπεύονται με τον τύπο (1) [όπου αντιπροσωπεύει έναν από τους μετέπειτα τύπους (2) ή (3)] ή φαρμακευτικώς αποδεκτά άλατα αυτών.



**ΑΡΙΘΜΟΣ ΕΥΡ. Δ.Ε.** (11):3087632  
**ΑΡΙΘ. ΕΛΛ. ΚΑΤΑΘΕΣΗΣ** (21):20150402577  
**ΗΜΕΡ. ΕΛΛ. ΚΑΤΑΘΕΣΗΣ** (22):02/12/2015  
**ΑΡΙΘ./ΗΜΕΡ. ΔΗΜΟΣΙΕΥΣΗΣ**  
**ΕΥΡΩΠΑΪΚΟΥ ΔΙΠΛΩΜΑΤΟΣ(87):**2595968 - 09/09/2015  
**ΑΡΙΘ./ΗΜΕΡ. ΔΗΜΟΣΙΕΥΣΗΣ**  
**ΕΥΡΩΠΑΪΚΗΣ ΑΙΤΗΣΗΣ** (86):12716665.0--21/02/2012  
**ΔΙΚΑΙΟΥΧΟΣ** (73):1)Lee Pharma Limited  
 Sy. No: 257 & 258/1 Door No. 11-6-56, C  
 Block, Opp. IDPL Factory Moosapet (Village)  
 Balanagar (Post), Hyderabad 500037, ΙΝΔΙΑ  
**ΣΥΜΒ. ΠΡΟΤΕΡΑΙΟΤΗΤΕΣ** (30):CH24512010-24/02/2011-IN  
**ΕΦΕΥΡΕΤΗΣ** (72):1)ALLA, Raghu Mitra  
 2)DUBEY, Ajay Kumar  
 3)SIRIGIRI, Aruna Kumari  
 4)MAREEDU, Naga Karna Kumar  
**ΕΙΔΙΚΟΣ ΠΑΡΕΞΟΥΣΙΟΣ** (74):ΠΑΠΑΚΩΝΣΤΑΝΤΙΝΟΥ "ΕΛΕΝΗ Γ.  
 ΠΑΠΑΚΩΣΤΑΝΤΙΝΟΥ ΚΑΙ  
 ΣΥΝΕΡΓΑΤΕΣ, ΔΙΚΗΓΟΡΙΚΗ ΕΤΑΙΡΙΑ"  
 ΕΛΕΝΗ  
 Κουμπάρη 2, 10674 ΑΘΗΝΑ  
**ΑΝΤΙΚΛΗΤΟΣ** (74):ΓΙΑΖΙΤΖΟΓΛΟΥ ΕΥΑΓΓΕΛΙΑ  
 Κουμπάρη 2,10674 ΑΘΗΝΑ  
**ΤΙΤΛΟΣ ΕΦΕΥΡΕΣΗΣ** (54):**ΝΕΑ ΔΙΕΡΓΑΣΙΑ ΓΙΑ ΤΗΝ ΠΑΡΑΣΚΕΥΗ  
 ΔΙΝΕΖΟΛΙΔΗΣ ΚΑΙ ΝΕΩΝ ΕΝΔΙΑΜΕ-  
 ΣΩΝ ΑΥΤΗΣ**

#### ΠΕΡΙΛΗΨΗ(57)

Μια νέα διεργασία για την παρασκευή του αντιβακτηριακού παράγοντα οξαζολιδινονης λινεζολίδη συμπεριλαμβανομένων βασικών ενδιάμεσων των οξαζολιδινονών η οποία διεργασία περιλαμβάνει: αντίδραση της 3-φθορο-4-

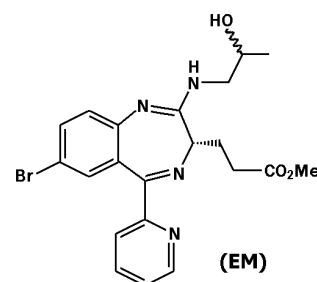
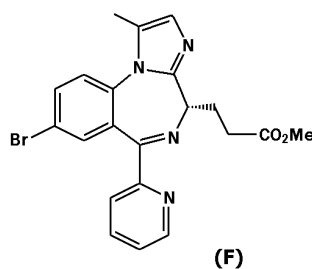
μορφολινοφαινίνης με R-επιχλωροϋδρίνη, καρβονυλίωση προς σχηματισμό παραγώγου οξαζολιδινονης, ακετυλίωση της (5R)-5-(χλωρομεθυλ)-3-(3-φθορο-4-μορφολινοφαινυλ-οξαζολιδιν-2-όνης με οξικό νάτριο για να ληφθεί ένα νέο ενδιάμεσο, υδρόλυση του οξικού (R)-3-(3-φθορο-4-μορφολινοφαινυλ)-2-οξο-5-οξαζολιδινυλο μεθυλίου μεθυλίωση της (R)-3-(3-φθορο-4-μορφολινοφαινυλ)-2-οξο-5-οξαζο-λιδινυλο μεθανόλης αντίδραση του μεθανοσουλφονικού (R)-3-(3-φθορο-4-μορφολινοφαινυλ)-2-οξο-5-οξαζο-ζολιδινυλο μεθυλίου με φθαλμιδίο του καλίου, υδρόλυση του (S)-3-(3-φθορο-4-μορφολινοφαινυλ)-2-οξο-5-οξαζολιδινυλο μεθυλοφθαλμιδίου με ένυδρη υδραζίνη ακετυλίωση της (S)-3-(3-φθορο-4-μορφολινοφαινυλ)-2-οξο-5-οξαζολιδινυλο μεθυλαμίνης με οξικό ανυδρίτη αποδίδει τη λινεζολίδη σε υψηλή απόδοση.

**ΑΡΙΘΜΟΣ ΕΥΡ. Δ.Ε.** (11):3087633  
**ΑΡΙΘ. ΕΛΛ. ΚΑΤΑΘΕΣΗΣ** (21):20150402586  
**ΗΜΕΡ. ΕΛΛ. ΚΑΤΑΘΕΣΗΣ** (22):07/12/2015  
**ΑΡΙΘ./ΗΜΕΡ. ΔΗΜΟΣΙΕΥΣΗΣ**  
**ΕΥΡΩΠΑΪΚΟΥ ΔΙΠΛΩΜΑΤΟΣ(87):**2477967 - 11/11/2015  
**ΑΡΙΘ./ΗΜΕΡ. ΔΗΜΟΣΙΕΥΣΗΣ**  
**ΕΥΡΩΠΑΪΚΗΣ ΑΙΤΗΣΗΣ** (86):10760917.4--15/09/2010  
**ΔΙΚΑΙΟΥΧΟΣ** (73):1)ΡΑΙΟΝ UK Limited  
 Compass House Vision Park Chivers way,  
 Cambridge Cambridgeshire CB4 9ZR,  
 ΜΕΓΑΛΗ ΒΡΕΤΑΝΙΑ  
**ΣΥΜΒ. ΠΡΟΤΕΡΑΙΟΤΗΤΕΣ** (30):09011914-18/09/2009-EP  
**ΕΦΕΥΡΕΤΗΣ** (72):1)TILBROOK, Stuart, Gary  
 2)SCHUMACHER, Andreas  
 3)EMMENEGGER, Rene  
**ΕΙΔΙΚΟΣ ΠΑΡΕΞΟΥΣΙΟΣ** (74):ΓΙΑΚΟΥΜΗ ANNA  
 Αλκαμένους 12-14, 10439 ΑΘΗΝΑ  
**ΑΝΤΙΚΛΗΤΟΣ** (74):ΜΙΣΙΟΥ ΑΝΔΡΟΝΙΚΗ  
 Αναλήψεως 23 και Μαραθώνος 27,10439  
 ΑΘΗΝΑ  
**ΤΙΤΛΟΣ ΕΦΕΥΡΕΣΗΣ** (54):**ΔΙΑΔΙΚΑΣΙΑ ΓΙΑ ΤΗΝ ΠΑΡΑΣΚΕΥΗ  
 ΜΕΘΥΛΕΣΤΕΡΑ ΤΟΥ 3-[(4S)-8-ΒΡΩΜΟ-  
 1-ΜΕΘΥΛ-6-(2-ΠΥΡΙΔΙΝΥΛ)-4  
 Η-ΙΜΙΔΑΖΟ [1,2-Α][1,4] ΒΕΝΖΟΔΙΑΖΕΠΙΝ-  
 4-ΥΛ]ΠΡΟΠΙΟΝΙΚΟΥ ΟΞΕΟΣ Ή ΤΟΥ  
 ΒΕΝΖΟΛΟΣΟΥΛΦΟΝΙΚΟΥ ΑΛΑΤΟΣ  
 ΑΥΤΟΥ, ΚΑΘΩΣ ΚΑΙ ΕΝΩΣΕΩΝ  
 ΧΡΗΣΙΜΩΝ ΣΤΗ ΔΙΑΔΙΚΑΣΙΑ ΑΥΤΗ**

#### ΠΕΡΙΛΗΨΗ(57)

Η εφεύρεση αφορά μια νέα διαδικασία για την παρασκευή μεθυλεστέρα του 3-[(4S)-8-βρωμο -1-μεθυλ -6- (2- πυριδινυλ) -4H- ιμιδαζο [1,2-a] [1,4]βενζοδιαζεπιν -4- υλ]- προπιονικού οξέος ή βενζολοσουλφονικού άλατος του μεθυλεστέρα του 3-[(4S)-8-βρωμο -1- μεθυλ-6- (2- πυριδινυλ) - 4H- ιμιδαζο[ 1,2-a] [1,4]

βενζοδιχζεπιν -4-υλ] προπιονικού οξέος (P), η οποία περιλαμβάνει την αντίδραση μεθυλεστέρα του 3-[(S)-7- βρωμο -2- ((R ή/και S) -2- υδροξυπροπυλαμινο) -5- πυριδιν -2- υλ -3H -βενζο [β][1,4]διαζεπιν-3-υλ]-προπιονικού οξέος του τύπου (EM) με έναν οξειδωτικό παράγοντα και την προαιρετική κατεργασία του προϊόντος της αντίδρασης υπό όζινες συνθήκες, έτσι ώστε να παραχθεί η ένωση του τύπου (F) ή η ένωση (P), καθώς και νέες ενώσεις χρήσιμες ως πρώτη ύλη ή ως ενδιάμεσες για την εκτέλεση αυτής της διαδικασίας.



**ΑΡΙΘΜΟΣ ΕΥΡ. Δ.Ε.** (11):3087634  
**ΑΡΙΘ. ΕΛΛ. ΚΑΤΑΘΕΣΗΣ** (21):20150402587  
**ΗΜΕΡ. ΕΛΛ. ΚΑΤΑΘΕΣΗΣ** (22):07/12/2015  
**ΑΡΙΘ./ΗΜΕΡ. ΔΗΜΟΣΙΕΥΣΗΣ**  
**ΕΥΡΩΠΑΪΚΟΥ ΔΙΠΛΩΜΑΤΟΣ(87):**2435039 - 09/09/2015  
**ΑΡΙΘ./ΗΜΕΡ. ΔΗΜΟΣΙΕΥΣΗΣ**  
**ΕΥΡΩΠΑΪΚΗΣ ΑΙΤΗΣΗΣ** (86):10726616.5--27/05/2010  
**ΔΙΚΑΙΟΥΧΟΣ** (73):1)N.V. Nutricia  
Eerste Stationsstraat 186, 2712 HM Zoeter-  
meer, ΟΛΛΑΝΔΙΑ  
**ΣΥΜΒ. ΠΡΟΤΕΡΑΙΟΤΗΤΕΣ** (30):NL2009/050297-27/05/2009-WO  
**ΕΦΕΥΡΕΤΗΣ** (72):1)VAN NORREN, Klaske  
2)FABER, Joyce  
3)VAN HELVOORT, Adrianus Lambertus  
Bertholdus  
4)HAGEMAN, Robert Johan Joseph  
**ΕΙΔΙΚΟΣ ΠΑΡΕΞΟΥΣΙΟΣ** (74):ΓΙΑΚΟΥΜΗ ANNA  
Αλκαμένους 12-14, 10439 ΑΘΗΝΑ  
**ΑΝΤΙΚΛΗΤΟΣ** (74):ΜΙΣΙΟΥ ΑΝΔΡΟΝΙΚΗ  
Αναλήψεως 23 και Μαραθώνος 27,10439  
ΑΘΗΝΑ  
**ΤΙΤΛΟΣ ΕΦΕΥΡΕΣΗΣ** (54):ΣΥΝΔΥΑΣΜΟΣ ΜΙΑΣ ΠΗΓΗΣ ΛΕΥΚΙ-  
ΝΗΣ ΚΑΙ ΜΙΑΣ ΠΗΓΗΣ ΩΜΕΓΑ-3  
ΑΚΟΡΕΣΤΟΥ ΛΙΠΑΡΟΥ ΟΞΕΟΣ ΓΙΑ  
ΧΡΗΣΗ ΣΤΗΝ ΘΕΡΑΠΕΙΑ ΤΗΣ ΥΠΕΡ-  
ΣΒΕΣΤΙΑΙΜΙΑΣ (HYPERCALCAEMIA)

**ΠΕΡΙΛΗΨΗ(57)**

Η παρούσα εφεύρεση σχετίζεται με ένα συνδυασμό πηγής λευκίνης και πηγής τουλάχιστον ενός ακόρεστου λιπαρού οξέος για προφυλακτική ή θεραπευτική θεραπεία της υπερασβεστιαϊμίας (hypercalcaemia). Η εφεύρεση περαιτέρω

σχετίζεται με ένα συνδυασμό πηγής λευκίνης και πηγής τουλάχιστον ενός ακόρεστου λιπαρού οξέος για την μείωση ή την αποφυγή της μείωσης της οστικής πυκνότητας σε ένα άτομο ή για την ρύθμιση in vivo της ομοιοστασίας ασβεστίου πλάσματος αίματος.

**ΑΡΙΘΜΟΣ ΕΥΡ. Δ.Ε.** (11):3087635  
**ΑΡΙΘ. ΕΛΛ. ΚΑΤΑΘΕΣΗΣ** (21):20150402626  
**ΗΜΕΡ. ΕΛΛ. ΚΑΤΑΘΕΣΗΣ** (22):08/12/2015  
**ΑΡΙΘ./ΗΜΕΡ. ΔΗΜΟΣΙΕΥΣΗΣ**  
**ΕΥΡΩΠΑΪΚΟΥ ΔΙΠΛΩΜΑΤΟΣ(87):**1924246 - 21/10/2015  
**ΑΡΙΘ./ΗΜΕΡ. ΔΗΜΟΣΙΕΥΣΗΣ**  
**ΕΥΡΩΠΑΪΚΗΣ ΑΙΤΗΣΗΣ** (86):06824928.3--12/09/2006  
**ΔΙΚΑΙΟΥΧΟΣ** (73):1)GENZYME CORPORATION  
500 Kendall Street, Cambridge, MASSACHU-  
SETTS 02142, U.S.A., ΗΝΩΜΕΝΕΣ  
ΠΟΛΙΤΕΙΕΣ ΤΗΣ ΑΜΕΡΙΚΗΣ  
**ΣΥΜΒ. ΠΡΟΤΕΡΑΙΟΤΗΤΕΣ** (30):717200 P-15/09/2005-US  
**ΕΦΕΥΡΕΤΗΣ** (72):1)BHAGAT, Hitesh, R.  
2)GOLDBERG, Jeffrey, M.  
**ΕΙΔΙΚΟΣ ΠΑΡΕΞΟΥΣΙΟΣ** (74):ΠΑΠΑΚΩΝΣΤΑΝΤΙΝΟΥ "ΕΛΕΝΗ Γ.  
ΠΑΠΑΚΩΣΤΑΝΤΙΝΟΥ ΚΑΙ  
ΣΥΝΕΡΓΑΤΕΣ, ΔΙΚΗΓΟΡΙΚΗ ΕΤΑΙΡΙΑ"  
ΕΛΕΝΗ  
Κουμπάρη 2, 10674 ΑΘΗΝΑ  
**ΑΝΤΙΚΛΗΤΟΣ** (74):ΠΑΠΑΚΩΝΣΤΑΝΤΙΝΟΥ ΕΛΕΝΗ  
Κουμπάρη 2,10674 ΑΘΗΝΑ  
**ΤΙΤΛΟΣ ΕΦΕΥΡΕΣΗΣ** (54):ΦΑΡΜΑΚΟΤΕΧΝΙΚΗ ΜΟΡΦΗ ΣΕ ΦΑ-  
ΚΕΛΙΣΚΟ ΓΙΑ ΠΟΛΥΜΕΡΗ ΑΜΙΝΗΣ

**ΠΕΡΙΛΗΨΗ(57)**

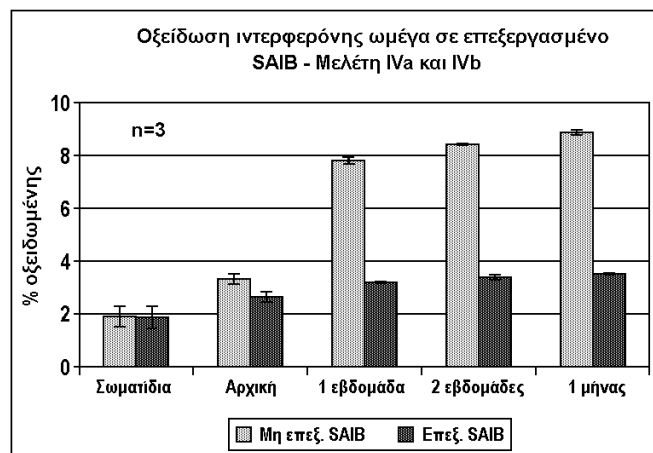
Συνταγοποίηση σκόνης που περιλαμβάνει φαρμακευτικώς αποδεκτό ανιονικό σταθεροποιητή και πολυμερές αλειφατικής αμίνης ή φαρμακευτικώς αποδεκτό άλας αυτής αναμεμιγμένο με τον ανιονικό σταθεροποιητή. Η συνταγοποίηση σκόνης συσκευάζεται καταλλήλως σε έναν περιέκτη, όπως έναν φακελίσκο. Επίσης αποκαλύπτεται μέθοδος θεραπείας υποκειμένου με υπερφωσφαταιμία με την συνταγοποίηση σκόνης.



**ΑΡΙΘΜΟΣ ΕΥΡ. Δ.Ε.** (11):3087636  
**ΑΡΙΘ. ΕΛΛ. ΚΑΤΑΘΕΣΗΣ** (21):20150402580  
**ΗΜΕΡ. ΕΛΛ. ΚΑΤΑΘΕΣΗΣ** (22):04/12/2015  
**ΑΡΙΘ./ΗΜΕΡ. ΔΗΜΟΣΙΕΥΣΗΣ**  
**ΕΥΡΩΠΑΪΚΟΥ ΔΙΠΛΩΜΑΤΟΣ(87):**2810658 - 09/09/2015  
**ΑΡΙΘ./ΗΜΕΡ. ΔΗΜΟΣΙΕΥΣΗΣ**  
**ΕΥΡΩΠΑΪΚΗΣ ΑΙΤΗΣΗΣ** (86):14178214.4--25/07/2006  
**ΔΙΚΑΙΟΥΧΟΣ** (73):1)Durect Corporation  
10260 Bubb Road, Cupertino, CA 95014,  
ΗΝΩΜΕΝΕΣ ΠΟΛΙΤΕΙΕΣ ΤΗΣ ΑΜΕΡΙΚΗΣ  
**ΣΥΜΒ. ΠΡΟΤΕΡΑΙΟΤΗΤΕΣ** (30):702546 P-26/07/2005-US  
492153-24/07/2006-US  
**ΕΦΕΥΡΕΤΗΣ** (72):1)Junnarkar, Gunjan  
2)Desjardin, Michael, A.  
3)Carr, John, Patrick  
**ΕΙΔΙΚΟΣ ΠΛΗΡΕΞΟΥΣΙΟΣ** (74):ΠΑΠΑΝΙΚΟΛΑΟΥ ΜΑΡΙΑ  
Πόντου 30, 15121 ΠΕΥΚΗ (ΑΤΤΙΚΗΣ)  
**ΑΝΤΙΚΛΗΤΟΣ** (74):ΜΑΛΑΜΗ ΑΛΚΗΣΤΙΣ-ΕΙΡΗΝΗ  
Σκουφά 52,10672 ΑΘΗΝΑ  
**ΤΙΤΛΟΣ ΕΦΕΥΡΕΣΗΣ** (54):**ΑΦΑΙΡΕΣΗ ΥΠΕΡΟΞΕΙΔΙΟΥ ΑΠΟ ΦΟΡΕΑ ΧΟΡΗΓΗΣΗΣ ΦΑΡΜΑΚΟΥ**

#### ΠΕΡΙΛΗΨΗ(57)

Η παρούσα εφεύρεση αναφέρεται σε σκευάσματα που περιέχουν ισοβουτυρική οξική σακχαρόζη και χαμηλό επίπεδο υπεροξειδίου. Η παρούσα εφεύρεση αναφέρεται επίσης σε σχετικούς φορείς χορήγησης φαρμάκων και ιατροτεχνολογικά προϊόντα χορήγησης.



**ΑΡΙΘΜΟΣ ΕΥΡ. Δ.Ε.** (11):3087637  
**ΑΡΙΘ. ΕΛΛ. ΚΑΤΑΘΕΣΗΣ** (21):20150402628  
**ΗΜΕΡ. ΕΛΛ. ΚΑΤΑΘΕΣΗΣ** (22):08/12/2015  
**ΑΡΙΘ./ΗΜΕΡ. ΔΗΜΟΣΙΕΥΣΗΣ**  
**ΕΥΡΩΠΑΪΚΟΥ ΔΙΠΛΩΜΑΤΟΣ(87):**2760924 - 16/09/2015  
**ΑΡΙΘ./ΗΜΕΡ. ΔΗΜΟΣΙΕΥΣΗΣ**  
**ΕΥΡΩΠΑΪΚΗΣ ΑΙΤΗΣΗΣ** (86):11802177.3--10/11/2011  
**ΔΙΚΑΙΟΥΧΟΣ** (73):1)Güven, Ali Hakan  
Paris Caddesi 16/7, 06540 Ankara, ΤΟΥΡΚΙΑ  
**ΣΥΜΒ. ΠΡΟΤΕΡΑΙΟΤΗΤΕΣ** (30):  
**ΕΦΕΥΡΕΤΗΣ** (72):1)Güven, Ali Hakan  
**ΕΙΔΙΚΟΣ ΠΛΗΡΕΞΟΥΣΙΟΣ** (74):ΠΑΠΑΚΩΝΣΤΑΝΤΙΝΟΥ "ΕΛΕΝΗ Γ.  
ΠΑΠΑΚΩΣΤΑΝΤΙΝΟΥ ΚΑΙ  
ΣΥΝΕΡΓΑΤΕΣ, ΔΙΚΗΓΟΡΙΚΗ ΕΤΑΙΡΙΑ"  
ΕΛΕΝΗ  
Κουμπάρη 2, 10674 ΑΘΗΝΑ  
**ΑΝΤΙΚΛΗΤΟΣ** (74):ΓΙΑΖΙΤΖΟΓΛΟΥ ΕΥΑΓΓΕΛΙΑ  
Κουμπάρη 2,10674 ΑΘΗΝΑ  
**ΤΙΤΛΟΣ ΕΦΕΥΡΕΣΗΣ** (54):**ΜΕΘΟΔΟΣ ΑΝΑΚΥΚΛΩΣΗΣ ΑΠΟΒΑΗΤΩΝ ΘΕΡΜΟΠΛΑΣΤΙΚΩΝ ΥΛΙΚΩΝ ΚΑΙ ΧΡΗΣΗ ΑΥΤΟΥ ΤΟΥ ΑΝΑΚΥΚΛΩΜΕΝΟΥ ΘΕΡΜΟΠΛΑΣΤΙΚΟΥ ΣΤΗΝ ΠΑΡΑΓΩΓΗ ΣΥΝΘΕΤΟΥ ΥΛΙΚΟΥ**

#### ΠΕΡΙΛΗΨΗ(57)

Η εφεύρεση αφορά με μια μέθοδο για παραγωγή υψηλής ισχύος και χαμηλού κόστους θερμοπλαστικών σύνθετων υλικών με επεξεργασία και κατεργασία απόβλητων πλαστικών υλών με κάποια ανόργανα. Το αντικείμενο της εφεύρεσης είναι η πραγματοποίηση μιας μεθόδου ανακύκλωσης όπου αυτή περιέχει μεγάλες ποσότητες προσθέτων και συνεπώς λαμβάνονται σύνθετα υλικά με ιδιότητες υψηλής αντοχής. Ένα άλλο αντικείμενο της εφεύρεσης είναι η πραγματοποίηση μιας μεθόδου ανακύκλωσης, όπου μεγάλες ποσότητες προσθέτων χρησιμοποιούνται στην παραγωγή και τα μηχανήματα που χρησιμοποιούνται στην παραγωγή δεν υφίστανται βλάβη.

**ΑΡΙΘΜΟΣ ΕΥΡ. Δ.Ε.** (11):3087638  
**ΑΡΙΘ. ΕΛΛ. ΚΑΤΑΘΕΣΗΣ** (21):20150402583  
**ΗΜΕΡ. ΕΛΛ. ΚΑΤΑΘΕΣΗΣ** (22):04/12/2015  
**ΑΡΙΘ./ΗΜΕΡ. ΔΗΜΟΣΙΕΥΣΗΣ**  
**ΕΥΡΩΠΑΪΚΟΥ ΔΙΠΛΩΜΑΤΟΣ**(87):2444804 - 07/10/2015  
**ΑΡΙΘ./ΗΜΕΡ. ΔΗΜΟΣΙΕΥΣΗΣ**  
**ΕΥΡΩΠΑΪΚΗΣ ΑΙΤΗΣΗΣ** (86):11008035.5--28/05/2007  
**ΔΙΚΑΙΟΥΧΟΣ** (73):1)Fluidigm Canada Inc.  
70 Esna Park Drive, Unit 12, Markham, ON  
L3R 6E7, ΚΑΝΑΔΑΣ  
**ΣΥΜΒ. ΠΡΟΤΕΡΑΙΟΤΗΤΕΣ** (30):803356 P-27/05/2006-US  
**ΕΦΕΥΡΕΤΗΣ** (72):1)Winnik, Mitchell, A.  
2)Nitz, Mark  
3)Baranov, Vladimir  
4)Lou, Xudong  
**ΕΙΔΙΚΟΣ ΠΛΗΡΕΞΟΥΣΙΟΣ** (74):ΠΑΠΑΚΩΝΣΤΑΝΤΙΝΟΥ "ΕΛΕΝΗ Γ.  
ΠΑΠΑΚΩΣΤΑΝΤΙΝΟΥ ΚΑΙ  
ΣΥΝΕΡΓΑΤΕΣ, ΔΙΚΗΓΟΡΙΚΗ ΕΤΑΙΡΙΑ"  
ΕΛΕΝΗ  
Κουμπάρη 2, 10674 ΑΘΗΝΑ  
**ΑΝΤΙΚΛΗΤΟΣ** (74):ΓΙΑΖΙΤΖΟΓΛΟΥ ΕΥΑΓΓΕΛΙΑ  
Κουμπάρη 2,10674 ΑΘΗΝΑ  
**ΤΙΤΛΟΣ ΕΦΕΥΡΕΣΗΣ** (54):ΕΤΙΚΕΤΕΣ ΣΤΟΙΧΕΙΟΥ ΡΑΧΟΚΟΚΑ-  
ΛΙΑΣ ΠΟΛΥΜΕΡΟΥΣ

#### ΠΕΡΙΛΗΨΗ(57)

Ετικέτες στοιχείου βασιζόμενες επί νέων προϊόντων σύζευξης μετάλλου-πολυμερούς παρέχονται για στοιχειακή ανάλυση υπό ανάλυση ουσιών, συμπεριλαμβανομένης ICP-MS. Μία ραχοκοκαλιά πολυμερούς είναι λειτουργοποιημένη για να συνδέει μη αναστρέψιμα μέταλλα, τα οποία επιλέγονται πριν να χρησιμοποιηθούν από το χρήστη. Το πολυμερές περαιτέρω είναι

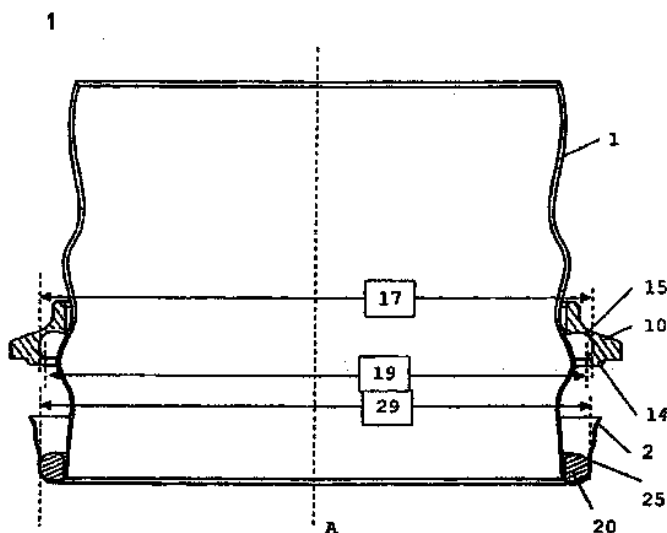
λειτουργοποιημένο για να συνδέει ένα συνδέτη, ο οποίος επιτρέπει σύνδεση προς αντισώματα ή άλλα αντιδραστήρια συνάφειας. Η φόρμα πολυμερούς επιτρέπει σύνδεση πολλών αντιγράφων ενός δοθέντος ισοτόπου, που γραμμικώς βελτιώνει την ευαισθησία. Οι ετικέτες προϊόντος σύζευξης μετάλλου-πολυμερούς επιτρέπουν πολυσυμπλεγμένη δοκιμασία σε δύο μορφές: δοκιμασία κύριου όγκου, όπου η μέση κατανομή βιοδείκτη στο δείγμα είναι διαγνωστική, και απλό κτύταρο σε ένα πολύπλοκο δείγμα (για παράδειγμα, αίμα).

**ΑΡΙΘΜΟΣ ΕΥΡ. Δ.Ε.** (11):3087639  
**ΑΡΙΘ. ΕΛΛ. ΚΑΤΑΘΕΣΗΣ** (21):20150402637  
**ΗΜΕΡ. ΕΛΛ. ΚΑΤΑΘΕΣΗΣ** (22):08/12/2015  
**ΑΡΙΘ./ΗΜΕΡ. ΔΗΜΟΣΙΕΥΣΗΣ**  
**ΕΥΡΩΠΑΪΚΟΥ ΔΙΠΛΩΜΑΤΟΣ**(87):2539619 - 07/10/2015  
**ΑΡΙΘ./ΗΜΕΡ. ΔΗΜΟΣΙΕΥΣΗΣ**  
**ΕΥΡΩΠΑΪΚΗΣ ΑΙΤΗΣΗΣ** (86):11705445.2--11/02/2011  
**ΔΙΚΑΙΟΥΧΟΣ** (73):1)FLECOTEC AG  
Hauptstr. 83, 79379 Mullheim, ΓΕΡΜΑΝΙΑ  
**ΣΥΜΒ. ΠΡΟΤΕΡΑΙΟΤΗΤΕΣ** (30):102010009179-24/02/2010-DE  
**ΕΦΕΥΡΕΤΗΣ** (72):1)UNTCH, Gunter  
**ΕΙΔΙΚΟΣ ΠΛΗΡΕΞΟΥΣΙΟΣ** (74):ΠΑΠΑΚΩΝΣΤΑΝΤΙΝΟΥ "ΕΛΕΝΗ Γ.  
ΠΑΠΑΚΩΣΤΑΝΤΙΝΟΥ ΚΑΙ  
ΣΥΝΕΡΓΑΤΕΣ, ΔΙΚΗΓΟΡΙΚΗ ΕΤΑΙΡΙΑ"  
ΕΛΕΝΗ  
Κουμπάρη 2, 10674 ΑΘΗΝΑ  
**ΑΝΤΙΚΛΗΤΟΣ** (74):ΠΑΠΑΚΩΝΣΤΑΝΤΙΝΟΥ ΕΛΕΝΗ  
Κουμπάρη 2,10674 ΑΘΗΝΑ  
**ΤΙΤΛΟΣ ΕΦΕΥΡΕΣΗΣ** (54):ΔΙΑΤΑΞΗ ΣΥΝΔΕΣΗΣ ΓΙΑ ΤΗ ΣΥΝ-  
ΔΕΣΗ ΕΝΟΣ ΕΛΑΣΤΙΚΟΥ ΔΟΧΕΙΟΥ ΜΕ  
ΜΙΑ ΦΛΑΝΤΖΑ Ή ΜΕ ΕΝΑΝ ΣΥΝΔΕ-  
ΤΙΚΟ ΔΑΚΤΥΛΙΟ

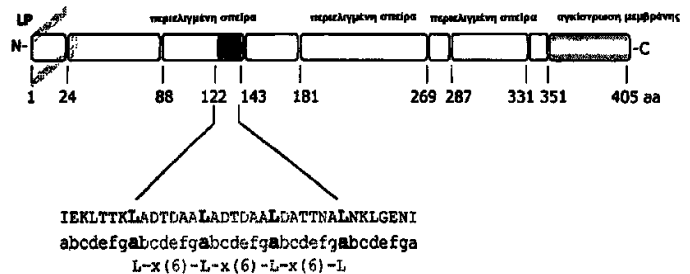
#### ΠΕΡΙΛΗΨΗ(57)

Η εφεύρεση αφορά μία διάταξη σύνδεσης για τη σύνδεση ενός ελαστικού δοχείου (1) με μία φλάντζα ή με έναν συνδετικό δακτύλιο (3), με έναν εξωτερικό δακτύλιο (10), ο οποίος διαθέτει εσωτερικά ακτινικά μία εσωτερική επιφάνεια και μία πλευρά σύνδεσης (18), η οποία έχει προσανατολισμό προς τη φλάντζα ή το δακτύλιο σύνδεσης (3), και έναν εσωτερικό δακτύλιο (20), ο οποίος παρουσιάζει ακτινικά προς τα έξω μία εξωτερική επιφάνεια και γύρω από τον οποίο ένα τερματικό τμήμα (2) του δοχείου (1) γυρίζει από μέσα προς τα έξω. Η εξωτερική επιφάνεια και η εσωτερική επιφάνεια έχουν σχηματιστεί τουλάχιστον εν μέρει κατά συγκλίνοντα τρόπο, με αποτέλεσμα να μπορεί να στερεωθεί το τερματικό τμήμα (2) μεταξύ του εξωτερικού δακτυλίου (10) και του εσωτερικού δακτυλίου

(20). Ο εσωτερικός δακτύλιος μπορεί να τοποθετηθεί από την πλευρά σύνδεσης μέσα στον εξωτερικό δακτύλιο. Με βάση την εφεύρεση, ο εξωτερικός δακτύλιος (20) διαθέτει εσωτερικά ακτινικά μία πλήρως περιβάλλουσα, ακτινικά προς τα μέσα ανοιχτή εγκοπή/ποδοχής (15) με μία κυκλική διατομή. Ο εσωτερικός δακτύλιος (20) είναι μονοκόμματος και έχει διαμορφωθεί στην περιοχή της εξωτερικής επιφάνειας με μία κυκλική διατομή και αποτελείται από ένα μοναδικό, ελαστικό υλικό.



**ΑΡΙΘΜΟΣ ΕΥΡ. Δ.Ε.** (11):3087640  
**ΑΡΙΘ. ΕΛΛ. ΚΑΤΑΘΕΣΗΣ** (21):20150402617  
**ΗΜΕΡ. ΕΛΛ. ΚΑΤΑΘΕΣΗΣ** (22):08/12/2015  
**ΑΡΙΘ./ΗΜΕΡ. ΔΗΜΟΣΙΕΥΣΗΣ**  
**ΕΥΡΩΠΑΪΚΟΥ ΔΙΠΛΩΜΑΤΟΣ(87):**2360176 - 21/10/2015  
**ΑΡΙΘ./ΗΜΕΡ. ΔΗΜΟΣΙΕΥΣΗΣ**  
**ΕΥΡΩΠΑΪΚΗΣ ΑΙΤΗΣΗΣ** (86):10179788.4--06/09/2002  
**ΔΙΚΑΙΟΥΧΟΣ** (73):1)GlaxoSmithKline Biologicals SA  
Rue de l'Institut 89, 1330 Rixensart, ΒΕΛΓΙΟ  
**ΣΥΜΒ. ΠΡΟΤΕΡΑΙΟΤΗΤΕΣ** (30):0121591-06/09/2001-GB  
**ΕΦΕΥΡΕΤΗΣ** (72):1)Pizza, Mariagrazia  
**ΕΙΔΙΚΟΣ ΠΛΗΡΕΞΟΥΣΙΟΣ** (74):ΤΣΙΜΙΚΑΛΗΣ "ΤΣΙΜΙΚΑΛΗΣ  
ΚΑΛΟΝΑΡΟΥ ΔΙΚΗΓΟΡΙΚΗ ΕΤΑΙΡΕΙΑ"  
ΣΤΕΦΑΝΟΣ  
N. Βάμβα 1., 106 74 ΑΘΗΝΑ  
**ΑΝΤΙΚΑΗΤΟΣ** (74):ΤΣΙΜΙΚΑΛΗΣ ΣΤΕΦΑΝΟΣ  
N. Βάμβα 1., 106 74 ΑΘΗΝΑ  
**ΤΙΤΛΟΣ ΕΦΕΥΡΕΣΗΣ** (54):ΥΒΡΙΔΙΚΗ ΚΑΙ ΔΙΑΔΟΧΙΚΗ ΕΚΦΡΑΣΗ  
ΝΕΙΣΣΕΡΙΑΚΑ ΛΑΜΒΑΝΟΜΕΝΩΝ  
ΠΡΩΤΕΙΝΩΝ

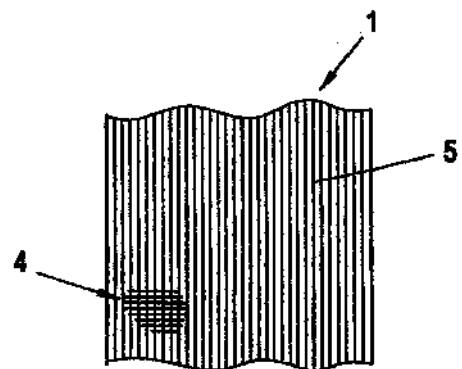


**ΠΕΡΙΛΗΨΗ(57)**

Δύο ή περισσότερες Νεϊσσεριακές πρωτεΐνες συνδέονται έτσι ώστε αυτές μεταφράζονται ως απλή αλυσος πολυπεπτιδίου. Υβριδικές πρωτεΐνες αντιπροσωπεύονται με τον τύπο NH 2 -A-[-X-L-]n-B-COOH όπου X είναι αλληλουχία αμινοξέος, L είναι προαιρετική αλληλουχία αμινοξέος συνδέτη, A είναι προαιρετική αλληλουχία N-τερματικού αμινοξέος, B είναι προαιρετική αλληλουχία C-τερματικού 15 αμινοξέος και n είναι ακέραιος μεγαλύτερος από 1. Πρωτεΐνες όπου εκάστη από τις η-X- χαρακτηριστικές ομάδες μοιράζονται ταυτότητα αλληλουχίας προς εκάστη άλλη -X-χαρακτηριστική ομάδα, η πρωτεΐνη είναι μια "διαδοχική πρωτεΐνη".

**ΑΡΙΘΜΟΣ ΕΥΡ. Δ.Ε.** (11):3087641  
**ΑΡΙΘ. ΕΛΛ. ΚΑΤΑΘΕΣΗΣ** (21):20150402618  
**ΗΜΕΡ. ΕΛΛ. ΚΑΤΑΘΕΣΗΣ** (22):08/12/2015  
**ΑΡΙΘ./ΗΜΕΡ. ΔΗΜΟΣΙΕΥΣΗΣ**  
**ΕΥΡΩΠΑΪΚΟΥ ΔΙΠΛΩΜΑΤΟΣ(87):**1509813 - 23/09/2015  
**ΑΡΙΘ./ΗΜΕΡ. ΔΗΜΟΣΙΕΥΣΗΣ**  
**ΕΥΡΩΠΑΪΚΗΣ ΑΙΤΗΣΗΣ** (86):03756989.4--30/04/2003  
**ΔΙΚΑΙΟΥΧΟΣ** (73):1)CONSTANTIA TEICH GMBH  
Muhlhofen 4,3205 WEINBURG, ΑΥΣΤΡΙΑ  
**ΣΥΜΒ. ΠΡΟΤΕΡΑΙΟΤΗΤΕΣ** (30):8662002-06/06/2002-AT  
**ΕΦΕΥΡΕΤΗΣ** (72):1)SCHARNER, Engelbert  
2)KLOSS, Helmut  
3)SCHEDL, Adolf  
4)ZUSER, Wilhelm  
5)NEKULA, Lambert  
**ΕΙΔΙΚΟΣ ΠΛΗΡΕΞΟΥΣΙΟΣ** (74):ΤΣΙΜΙΚΑΛΗΣ "ΤΣΙΜΙΚΑΛΗΣ  
ΚΑΛΟΝΑΡΟΥ ΔΙΚΗΓΟΡΙΚΗ ΕΤΑΙΡΕΙΑ"  
ΣΤΕΦΑΝΟΣ  
N. Βάμβα 1., 106 74 ΑΘΗΝΑ  
**ΑΝΤΙΚΑΗΤΟΣ** (74):ΤΣΙΜΙΚΑΛΗΣ ΣΤΕΦΑΝΟΣ  
N. Βάμβα 1., 106 74 ΑΘΗΝΑ  
**ΤΙΤΛΟΣ ΕΦΕΥΡΕΣΗΣ** (54):ΑΣΦΑΛΕΣ ΕΝΑΝΤΙΑ ΣΕ ΠΑΡΑΠΟΙΗΣΗ  
ΜΕΤΑΛΛΙΚΟ ΕΛΑΣΜΑ

μοτίβο, το έλασμα εμφανίζεται να περιέχει μία τυπωμένη εικόνα και άρα μπορεί να χρησιμοποιείται σαν ένα διακοσμητικό έλασμα ή σαν ένα μέσο διαφήμισης.



**ΠΕΡΙΛΗΨΗ(57)**

Η εφεύρεση αναφέρεται σε ένα ασφαλές ενάντια σε παραποίηση μεταλλικό έλασμα (1), η επιφάνεια του οποίου διαθέτει μοτίβο σε τουλάχιστον μία υπο - περιοχή (2, 4), όπου η εν λόγω υπο - περιοχή έχει μία τιμή διάθλασης, η οποία διαφέρει από εκείνη του υπόλοιπου εμβადού επιφάνειας (3, 5). Το μεταλλικό έλασμα, σύμφωνα με την εφεύρεση, είναι κατάλληλο για χρήση ως υλικό συσκευασίας για φάρμακα, μεταξύ άλλων. Ο προμηθευτής ή ο καταναλωτής μπορεί έτσι να επαληθεύει, μέσω του δεδομένου μοτίβου επιφάνειας, το οποίο λειτουργεί ως ένα σημάδι ταυτοποίησης, αν έχει αποκτήσει ένα αυθεντικό προϊόν. Αν ένα σημαντικό μέρος της επιφάνειας του μεταλλικού ελάσματος διαθέτει

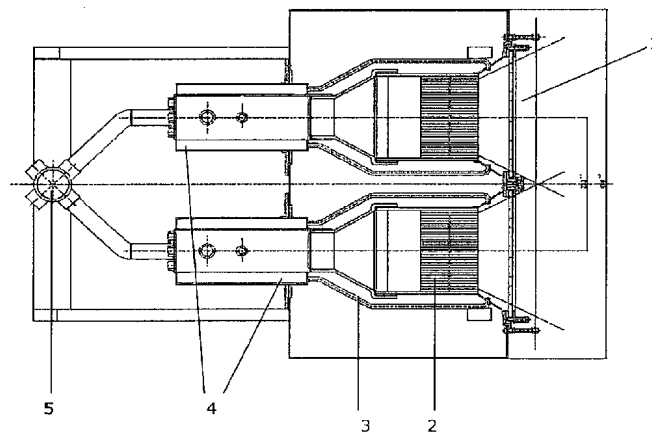
**ΑΡΙΘΜΟΣ ΕΥΡ. Δ.Ε.** (11):3087642  
**ΑΡΙΘ. ΕΛΛ. ΚΑΤΑΘΕΣΗΣ** (21):20150402614  
**ΗΜΕΡ. ΕΛΛ. ΚΑΤΑΘΕΣΗΣ** (22):08/12/2015  
**ΑΡΙΘ./ΗΜΕΡ. ΔΗΜΟΣΙΕΥΣΗΣ**  
**ΕΥΡΩΠΑΪΚΟΥ ΔΙΠΛΩΜΑΤΟΣ(87):**2462085 - 09/09/2015  
**ΑΡΙΘ./ΗΜΕΡ. ΔΗΜΟΣΙΕΥΣΗΣ**  
**ΕΥΡΩΠΑΪΚΗΣ ΑΙΤΗΣΗΣ** (86):10743024.1--28/07/2010  
**ΔΙΚΑΙΟΥΧΟΣ** (73):1)SKW STICKSTOFFWERKE PIESTERITZ GmbH  
Mollensdorfer Strasse 13, 06886 Lutherstadt Wittenberg, ΓΕΡΜΑΝΙΑ  
**ΣΥΜΒ. ΠΡΟΤΕΡΑΙΟΤΗΤΕΣ** (30):102009036229-05/08/2009-DE  
**ΕΦΕΥΡΕΤΗΣ** (72):1)REINHARDT, Petra  
2)KRESSLER, Jorg  
3)NICLAS, Hans-Joachim  
4)RADICS, Ute  
5)HUCKE, Andre  
**ΕΙΔΙΚΟΣ ΠΛΗΡΕΞΟΥΣΙΟΣ** (74):ΜΠΑΝΤΕΚΑ ΙΩΑΝΝΑ  
Ασκληπιού 6-8, 10680 ΑΘΗΝΑ  
**ΑΝΤΙΚΛΗΤΟΣ** (74):ΜΑΡΟΥΛΗΣ ΑΝΔΡΕΑΣ  
Εφέσσου 15,17121 ΝΕΑ ΣΜΥΡΝΗ (ΑΤΤΙΚΗΣ)  
**ΤΙΤΛΟΣ ΕΦΕΥΡΕΣΗΣ** (54):**ΜΕΣΟ ΕΝΑΝΤΙ ΣΒΩΛΙΑΣΜΑΤΟΣ ΓΙΑ ΛΙΠΑΣΜΑΤΑ ΒΑΣΙΖΟΜΕΝΑ ΣΕ ΟΥΡΙΑ, ΣΚΕΥΑΣΜΑΤΑ ΛΙΠΑΣΜΑΤΩΝ ΜΕ ΑΥΤΟ ΤΟ ΜΕΣΟ ΕΝΑΝΤΙ ΣΒΩΛΙΑΣΜΑΤΟΣ, ΚΑΙ ΜΕΘΟΔΟΣ ΓΙΑ ΤΗΝ ΠΑΡΑΓΩΓΗ ΑΥΤΩΝ**

#### ΠΕΡΙΛΗΨΗ(57)

Η εφεύρεση περιλαμβάνει υδατικό διάλυμα σύνθεσης έναντι σβωλιάσματος για βασιζόμενα σε ουρία λιπάσματα αποτελούμενης από πολυβινυλική αλκοόλη και λιπαρό οξύ εστεροποιημένο με πολυοξαυθιλενοσορβιτάνη ως τενσιδίο και κατά περίπτωση αναστολέα νιτροποίησης, σύνθεση λιπάσματος αποτελούμενη από βασιζόμενο σε ουρία λίπασμα και σύνθεση έναντι σβωλιάσματος, και μέθοδο για παραγωγή αυτής της σύνθεσης λιπάσματος.

**ΑΡΙΘΜΟΣ ΕΥΡ. Δ.Ε.** (11):3087643  
**ΑΡΙΘ. ΕΛΛ. ΚΑΤΑΘΕΣΗΣ** (21):20150402615  
**ΗΜΕΡ. ΕΛΛ. ΚΑΤΑΘΕΣΗΣ** (22):08/12/2015  
**ΑΡΙΘ./ΗΜΕΡ. ΔΗΜΟΣΙΕΥΣΗΣ**  
**ΕΥΡΩΠΑΪΚΟΥ ΔΙΠΛΩΜΑΤΟΣ(87):**1712517 - 11/11/2015  
**ΑΡΙΘ./ΗΜΕΡ. ΔΗΜΟΣΙΕΥΣΗΣ**  
**ΕΥΡΩΠΑΪΚΗΣ ΑΙΤΗΣΗΣ** (86):05106614.0--19/07/2005  
**ΔΙΚΑΙΟΥΧΟΣ** (73):1)Chemical Process Engineering Research Institute  
Center for Research and Technology-Hellas (CERTH/CPERI) 6th km. Charilaou-Thermi Road, 57001 Thessaloniki, ΕΛΛΑΔΑ  
**ΣΥΜΒ. ΠΡΟΤΕΡΑΙΟΤΗΤΕΣ** (30):102005017216-14/04/2005-DE  
**ΕΦΕΥΡΕΤΗΣ** (72):1)Roeb, Martin, Dr.  
2)Sattler, Christian, Dr.  
3)Rietbrock, Peter-Michael, Dipl.-Ing.  
4)Kluser, Ruth, Dr.  
5)Konstandopoulos, Athanasios G., Dr.  
6)Agrafiotis, Christos, Dr.  
**ΕΙΔΙΚΟΣ ΠΛΗΡΕΞΟΥΣΙΟΣ** (74):ΤΣΙΜΙΚΑΛΗΣ "ΤΣΙΜΙΚΑΛΗΣ ΚΑΛΟΝΑΡΟΥ ΔΙΚΗΓΟΡΙΚΗ ΕΤΑΙΡΕΙΑ" ΣΤΕΦΑΝΟΣ  
Ν. Βάμβα 1,, 106 74 ΑΘΗΝΑ  
**ΑΝΤΙΚΛΗΤΟΣ** (74):ΤΣΙΜΙΚΑΛΗΣ ΣΤΕΦΑΝΟΣ  
Ν. Βάμβα 1,,106 74 ΑΘΗΝΑ  
**ΤΙΤΛΟΣ ΕΦΕΥΡΕΣΗΣ** (54):**ΑΝΤΙΔΡΑΣΗ ΑΕΡΙΑΣ-ΣΤΕΡΕΑΣ ΦΑΣΗΣ**

στους θαλάμους αντίδρασης και έναν αντιδραστήρα για τη διεξαγωγή αυτής της μεθόδου.



#### ΠΕΡΙΛΗΨΗ(57)

Η εφεύρεση αφορά μια μέθοδο για την ημисυνεχή εκτέλεση μιας χημικής αντίδρασης η οποία περιλαμβάνει τουλάχιστον δυο διαδοχικά αναστρέψιμα στάδια, η οποία χαρακτηρίζεται από το ότι τουλάχιστον δυο θάλαμοι αντίδρασης λειτουργούν παράλληλα, όπου τουλάχιστον ένα αντιδρόν σταθεροποιείται στη θέση του, όπου οι εναλλασσόμενες συνθήκες αντίδρασης ρυθμίζονται κυκλικά

**ΑΡΙΘΜΟΣ ΕΥΡ. Δ.Ε.** (11):3087644  
**ΑΡΙΘ. ΕΛΛ. ΚΑΤΑΘΕΣΗΣ** (21):20150402616  
**ΗΜΕΡ. ΕΛΛ. ΚΑΤΑΘΕΣΗΣ** (22):08/12/2015  
**ΑΡΙΘ./ΗΜΕΡ. ΔΗΜΟΣΙΕΥΣΗΣ**  
**ΕΥΡΩΠΑΪΚΟΥ ΔΙΠΛΩΜΑΤΟΣ(87):**2590626 - 28/10/2015  
**ΑΡΙΘ./ΗΜΕΡ. ΔΗΜΟΣΙΕΥΣΗΣ**  
**ΕΥΡΩΠΑΪΚΗΣ ΑΙΤΗΣΗΣ** (86):11736500.7--06/07/2011  
**ΔΙΚΑΙΟΥΧΟΣ** (73):1)GlaxoSmithKline Biologicals SA  
Rue de l'Institut 89, 1330 Rixensart, ΒΕΛΓΙΟ  
**ΣΥΜΒ. ΠΡΟΤΕΡΑΙΟΤΗΤΕΣ** (30):361830 P-06/07/2010-US  
378837 P-31/08/2010-US  
**ΕΦΕΥΡΕΤΗΣ** (72):1)GEALL, Andrew  
**ΕΙΔΙΚΟΣ ΠΛΗΡΕΞΟΥΣΙΟΣ** (74):ΤΣΙΜΙΚΑΛΗΣ "ΤΣΙΜΙΚΑΛΗΣ  
ΚΑΛΟΝΑΡΟΥ ΔΙΚΗΓΟΡΙΚΗ ΕΤΑΙΡΕΙΑ"  
ΣΤΕΦΑΝΟΣ  
Ν. Βάμβα 1,, 106 74 ΑΘΗΝΑ  
**ΑΝΤΙΚΛΗΤΟΣ** (74):ΤΣΙΜΙΚΑΛΗΣ ΣΤΕΦΑΝΟΣ  
Ν. Βάμβα 1,,106 74 ΑΘΗΝΑ  
**ΤΙΤΛΟΣ ΕΦΕΥΡΕΣΗΣ** (54):**ΛΙΠΟΣΩΜΑΤΑ ΜΕ ΛΙΠΙΑΙΑ ΤΑ ΟΠΟΙΑ  
ΕΧΟΥΝ ΜΙΑ ΠΛΕΟΝΕΚΤΙΚΗ ΤΙΜΗ  
ΡΚΑ ΓΙΑ ΧΟΡΗΓΗΣΗ ΔΝΑ**

**ΠΕΡΙΛΗΨΗ(57)**

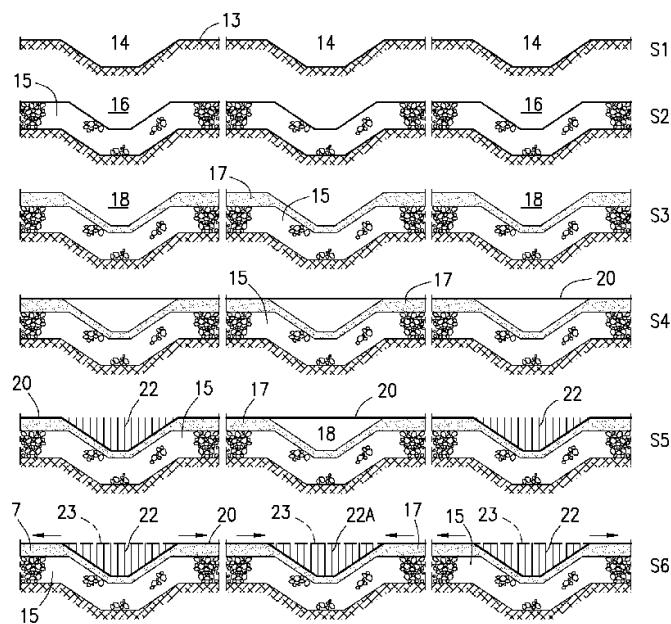
RNA το οποίο κωδικοποιεί ένα ανοσογόνο χορηγείται εντός λιποσώματος για σκοπούς ανοσοποίησης. Το λιπόσωμα περιέχει λιπίδια τα οποία έχουν τιμή ρΚα εντός του εύρους από 5,0 έως 7,6 και, κατά προτίμηση, μια τριτοταγή αμίνη. Αυτά τα λιποσώματα μπορούν να έχουν ουσιαστικός ουδέτερο επιφανειακό φορτίο σε φυσιολογικό pH και είναι αποτελεσματικά για ανοσοποίηση.

**ΑΡΙΘΜΟΣ ΕΥΡ. Δ.Ε.** (11):3087645  
**ΑΡΙΘ. ΕΛΛ. ΚΑΤΑΘΕΣΗΣ** (21):20150402610  
**ΗΜΕΡ. ΕΛΛ. ΚΑΤΑΘΕΣΗΣ** (22):08/12/2015  
**ΑΡΙΘ./ΗΜΕΡ. ΔΗΜΟΣΙΕΥΣΗΣ**  
**ΕΥΡΩΠΑΪΚΟΥ ΔΙΠΛΩΜΑΤΟΣ(87):**2663693 - 09/09/2015  
**ΑΡΙΘ./ΗΜΕΡ. ΔΗΜΟΣΙΕΥΣΗΣ**  
**ΕΥΡΩΠΑΪΚΗΣ ΑΙΤΗΣΗΣ** (86):12700958.7--12/01/2012  
**ΔΙΚΑΙΟΥΧΟΣ** (73):1)CARPI TECH B.V.  
Sporhaven 88,2651 AV BERKEL EN RO-  
DENRIJS, ΟΛΛΑΝΔΙΑ  
**ΣΥΜΒ. ΠΡΟΤΕΡΑΙΟΤΗΤΕΣ** (30):MI20110028-14/01/2011-IT  
**ΕΦΕΥΡΕΤΗΣ** (72):1)SCUERO, Alberto  
**ΕΙΔΙΚΟΣ ΠΛΗΡΕΞΟΥΣΙΟΣ** (74):ΛΥΜΠΕΡΗΣ "ΔΙΚΗΓΟΡΙΚΗ ΕΤΑΙΡΕΙΑ  
ΒΑΓΙΑΝΟΥ ΚΩΣΤΟΠΟΥΛΟΥ  
ΛΥΜΠΕΡΗ" ΝΙΚΟΛΑΟΣ  
Στουρνάρα 37, 10682 ΑΘΗΝΑ  
**ΑΝΤΙΚΛΗΤΟΣ** (74):ΛΥΜΠΕΡΗΣ ΝΙΚΟΛΑΟΣ  
Στουρνάρα 37,10682 ΑΘΗΝΑ  
**ΤΙΤΛΟΣ ΕΦΕΥΡΕΣΗΣ** (54):**ΜΕΘΟΔΟΣ ΚΑΙ ΔΙΑΤΑΞΗ ΓΙΑ ΤΗΝ  
ΤΟΠΟΘΕΤΗΣΗ ΚΑΙ ΤΗ ΔΙΑΤΑΞΗ ΕΝΟΣ  
ΑΔΙΑΠΕΡΑΣΤΟΥ ΚΑΛΥΜΜΑΤΟΣ ΓΙΑ  
ΥΔΡΑΥΛΙΚΑ ΕΡΓΑ ΣΕ ΙΝΩΔΗ ΥΛΙΚΑ**

**ΠΕΡΙΛΗΨΗ(57)**

Μία μέθοδος και μία συσκευή κατάλληλη για τοποθέτηση και διάταξη ενός αδιαπέραστου καλύμματος που περιλαμβάνει μία πληθώρα γεωλωρίδων (20) για την προστασία υδραυλικών κατασκευών (10) η οποία αποτελείται από ινώδη υλικά, όπως ένα φράγμα, ένα κανάλι και/ή μία λεκάνη απορροής. Μία πληθώρα ορυγμάτων ή αυλακώσεων (14) σκάβονται μέσα στο έδαφος (12, 13) της υδραυλικής κατασκευής (10), προσανατολισμένα σε μία προκαθορισμένη διεύθυνση κάθε όρυγμα (14) είναι σχηματισμένο να έχει μία εσωτερική επιφάνεια επιστροφής κατάλληλη να έρθει σε επαφή με τις γεωλωρίδες (20) που παρέχεται από ένα συ μ πτυσσόμενο, αδρανές ινώδες υλικό που έχει λεπτό μέγεθος σωματιδίων, για παράδειγμα, μικρότερο από 0,6-0,5. Στην περίπτωση των εδαφών που περιέχουν αδρανή βραχώδη υλικά, ή υλικά με μεγάλη κοκκομετρία, κάθε όρυγμα (14) μπορεί προαιρετικά να περιλαμβάνει μία στρώση ενός υλικού αποχέτευσης (15). Η τοποθέτηση του αδιαπέραστου καλύμματος που αποτελείται

από την εν λόγω πληθώρα γεωλωρίδων (20) πραγματοποιείται τότε με την απόθεση των γεωλωρίδων (20) σε επαφή με την επιφάνεια του εδάφους, γεφυρώνοντας τα ορύγματα (14) οι γεωλωρίδες (20), σφραγίζονται κατά μήκος των επικαλυπτόμενων άκρων, προσοθούνται μέσα σε ένα πρώτο σετ εναλλακτικών ορυγμάτων (14Α), και κλειδώνονται με ένα πρώτο υλικό ερματισμού (22), αφήνοντας τις γεωλωρίδες (20) να γεφυρώνουν ένα δεύτερο σετ εναλλακτικών ορυγμάτων (14Β) γειτονικά με τα προηγούμενα. Οι γεωλωρίδες (20) τότε υφίστανται διάταξη με το σπρώξιμο και το κλείδωμα τους σε ένα δεύτερο σετ ορυγμάτων (14Β) με ένα δεύτερο υλικό ερματισμού(22).

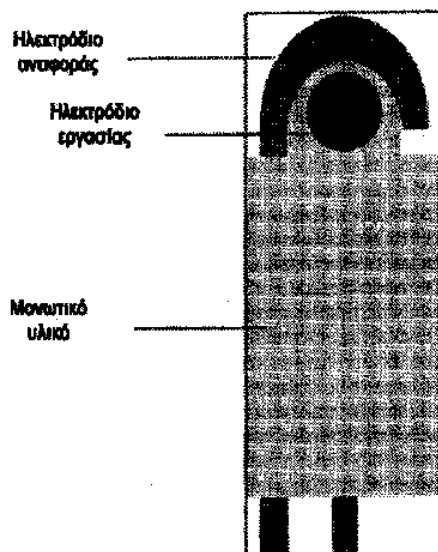


**ΑΡΙΘΜΟΣ ΕΥΡ. Δ.Ε.** (11):3087646  
**ΑΡΙΘ. ΕΛΛ. ΚΑΤΑΘΕΣΗΣ** (21):20150402611  
**ΗΜΕΡ. ΕΛΛ. ΚΑΤΑΘΕΣΗΣ** (22):08/12/2015  
**ΑΡΙΘ./ΗΜΕΡ. ΔΗΜΟΣΙΕΥΣΗΣ**  
**ΕΥΡΩΠΑΪΚΟΥ ΔΙΠΛΩΜΑΤΟΣ**(87):1935331 - 09/09/2015  
**ΑΡΙΘ./ΗΜΕΡ. ΔΗΜΟΣΙΕΥΣΗΣ**  
**ΕΥΡΩΠΑΪΚΗΣ ΑΙΤΗΣΗΣ** (86):07122884.5--11/12/2007  
**ΔΙΚΑΙΟΥΧΟΣ** (73):1)A. MENARINI INDUSTRIE FARMA-  
CEUTICHE RIUNITE S.R.L.  
Via Sette Santi 3, 50131 Firenze, ΙΤΑΛΙΑ  
**ΣΥΜΒ. ΠΡΟΤΕΡΑΙΟΤΗΤΕΣ** (30):FI20060322-13/12/2006-IT  
**ΕΦΕΥΡΕΤΗΣ** (72):1)Palleschi, Giuseppe  
2)Ricci, Francesco  
3)Moscone, Danila  
4)Poccia, Alessandro  
**ΕΙΔΙΚΟΣ ΠΑΡΕΞΟΥΣΙΟΣ** (74):ΛΥΜΠΕΡΗΣ "ΔΙΚΗΓΟΡΙΚΗ ΕΤΑΙΡΕΙΑ  
ΒΑΓΙΑΝΟΥ ΚΩΣΤΟΠΟΥΛΟΥ  
ΛΥΜΠΕΡΗ" ΝΙΚΟΛΑΟΣ  
Στουρνάρα 37, 10682 ΑΘΗΝΑ  
**ΑΝΤΙΚΛΗΤΟΣ** (74):ΛΥΜΠΕΡΗΣ ΝΙΚΟΛΑΟΣ  
Στουρνάρα 37,10682 ΑΘΗΝΑ  
**ΤΙΤΛΟΣ ΕΦΕΥΡΕΣΗΣ** (54):ΔΙΕΡΓΑΣΙΑ ΓΙΑ ΤΗΝ ΠΑΡΑΣΚΕΥΗ  
ΤΡΟΠΟΠΟΙΗΜΕΝΩΝ ΗΛΕΚΤΡΩΔΙΩΝ,  
ΗΛΕΚΤΡΩΔΙΑ ΠΑΡΑΣΚΕΥΑΣΜΕΝΑ ΜΕ  
ΤΗΝ ΕΝ ΛΟΓΩ ΔΙΕΡΓΑΣΙΑ ΚΑΙ ΕΝΖΥ-  
ΜΙΚΟΙ ΒΙΟΔΙΣΘΗΤΗΡΕΣ ΠΟΥ ΠΕΡΙ-  
ΛΑΜΒΑΝΟΥΝ ΤΑ ΕΝ ΛΟΓΩ ΗΛΕΚΤΡΩ-  
ΔΙΑ

**ΠΕΡΙΛΗΨΗ(57)**

Περιγράφεται μια διεργασία για το παρασκευή τροποποιημένων ηλεκτροδίων χρήσιμων για τη μέτρηση αναλυτών σε βιολογικά ρευστά, που περιλαμβάνει την

εναπόθεση μπλε της Πρωσίας σε εκτοπωμένα με πλέγμα ηλεκτρόδια, τα τροποποιημένα ηλεκτρόδια που παρασκευάζονται μέσω της εν λόγω διεργασίας και επίσης περιγράφονται τα ενζυμικά ηλεκτρόδια και οι βιοαισθητήρες που περιλαμβάνουν τα εν λόγω τροποποιημένα ηλεκτρόδια και η μέθοδος για τον προσδιορισμό των αναλυτών σε βιολογικά ρευστά η οποία χρησιμοποιεί τα εν λόγω τροποποιημένα ηλεκτρόδια.



**ΑΡΙΘΜΟΣ ΕΥΡ. Δ.Ε.** (11):3087647  
**ΑΡΙΘ. ΕΛΛ. ΚΑΤΑΘΕΣΗΣ** (21):20150402612  
**ΗΜΕΡ. ΕΛΛ. ΚΑΤΑΘΕΣΗΣ** (22):08/12/2015  
**ΑΡΙΘ./ΗΜΕΡ. ΔΗΜΟΣΙΕΥΣΗΣ**  
**ΕΥΡΩΠΑΪΚΟΥ ΔΙΠΛΩΜΑΤΟΣ**(87):1993557 - 11/11/2015  
**ΑΡΙΘ./ΗΜΕΡ. ΔΗΜΟΣΙΕΥΣΗΣ**  
**ΕΥΡΩΠΑΪΚΗΣ ΑΙΤΗΣΗΣ** (86):07763188.5--02/02/2007  
**ΔΙΚΑΙΟΥΧΟΣ** (73):1)Actelion Pharmaceuticals Ltd.  
Gewerbstrasse 16, 4123 Allschwil,  
ΕΛΒΕΤΙΑ  
**ΣΥΜΒ. ΠΡΟΤΕΡΑΙΟΤΗΤΕΣ** (30):764769 P-03/02/2006-US  
772563 P-13/02/2006-US  
783429 P-20/03/2006-US  
**ΕΦΕΥΡΕΤΗΣ** (72):1)PALEPU, Nagesh R.  
**ΕΙΔΙΚΟΣ ΠΑΡΕΞΟΥΣΙΟΣ** (74):ΛΥΜΠΕΡΗΣ "ΔΙΚΗΓΟΡΙΚΗ ΕΤΑΙΡΕΙΑ  
ΒΑΓΙΑΝΟΥ ΚΩΣΤΟΠΟΥΛΟΥ  
ΛΥΜΠΕΡΗ" ΝΙΚΟΛΑΟΣ  
Στουρνάρα 37, 10682 ΑΘΗΝΑ  
**ΑΝΤΙΚΛΗΤΟΣ** (74):ΛΥΜΠΕΡΗΣ ΝΙΚΟΛΑΟΣ  
Στουρνάρα 37,10682 ΑΘΗΝΑ  
**ΤΙΤΛΟΣ ΕΦΕΥΡΕΣΗΣ** (54):ΚΑΙΝΟΤΟΜΟ ΣΚΕΥΑΣΜΑ ΕΠΙΠΡΟ-  
ΣΤΕΝΟΔΗΣ ΚΑΙ ΜΕΘΟΔΟΣ ΠΑΡΑ-  
ΣΚΕΥΗΣ ΤΟΥ

**ΠΕΡΙΛΗΨΗ(57)**

Η παρούσα εφεύρεση αναφέρεται σε μια σταθερή σύνθεση εττοτροστενόλης που μπορεί να συνδυαστεί με διαθέσιμα στο εμπόριο IV υγρά και μπορεί να χορηγηθεί στην ανασυσταθείσα και/ή αραιωμένη μορφή της υπό συνθήκες περιβάλλοντος περίπου στους 15-30 βαθμούς Κελσίου για περισσότερο από 24 ώρες. Η σύνθεση κατά προτίμηση περιέχει (α) εποπροστενόλη ή ένα άλας αυτής, (β) έναν παράγοντα αλκαλοποίησης, και (γ) μια βάση έτσι ώστε όταν έχει ανασυσταθεί ή όταν βρίσκεται σε διάλυμα, το διάλυμα να έχει να έχει pHμεγαλύτερο 11. Περιγράφονται επίσης μέθοδοι για τη κατασκευή της λυοφιλοποιημένης σύνθεσης.

**ΑΡΙΘΜΟΣ ΕΥΡ. Δ.Ε.** (11):3087648  
**ΑΡΙΘ. ΕΛΛ. ΚΑΤΑΘΕΣΗΣ** (21):20150402613  
**ΗΜΕΡ. ΕΛΛ. ΚΑΤΑΘΕΣΗΣ** (22):08/12/2015  
**ΑΡΙΘ./ΗΜΕΡ. ΔΗΜΟΣΙΕΥΣΗΣ**  
**ΕΥΡΩΠΑΪΚΟΥ ΔΙΠΛΩΜΑΤΟΣ(87):**2344474 - 23/09/2015  
**ΑΡΙΘ./ΗΜΕΡ. ΔΗΜΟΣΙΕΥΣΗΣ**  
**ΕΥΡΩΠΑΪΚΗΣ ΑΙΤΗΣΗΣ** (86):09782396.7--31/08/2009  
**ΔΙΚΑΙΟΥΧΟΣ** (73):1)Novartis AG  
Lichtstrasse 35, 4056 Basel, ΕΛΒΕΤΙΑ  
**ΣΥΜΒ. ΠΡΟΤΕΡΑΙΟΤΗΤΕΣ** (30):93666 P-02/09/2008-US  
225660 P-15/07/2009-US  
**ΕΦΕΥΡΕΤΗΣ** (72):1)BURGER, Matthew, T.  
2)HAN, Wooseok  
3)LAN, Jiong  
4)NISHIGUCHI, Gisele  
**ΕΙΔΙΚΟΣ ΠΛΗΡΕΞΟΥΣΙΟΣ** (74):ΛΥΜΠΕΡΗΣ "ΔΙΚΗΓΟΡΙΚΗ ΕΤΑΙΡΕΙΑ  
ΒΑΓΙΑΝΟΥ ΚΩΣΤΟΠΟΥΛΟΥ  
ΛΥΜΠΕΡΗ" ΝΙΚΟΛΑΟΣ  
Στουρνάρα 37, 10682 ΑΘΗΝΑ  
**ΑΝΤΙΚΛΗΤΟΣ** (74):ΛΥΜΠΕΡΗΣ ΝΙΚΟΛΑΟΣ  
Στουρνάρα 37,10682 ΑΘΗΝΑ  
**ΤΙΤΛΟΣ ΕΦΕΥΡΕΣΗΣ** (54):ΠΑΡΑΓΩΓΑ ΠΙΚΟΛΙΝΑΜΙΔΙΟΥ ΩΣ  
ΑΝΑΣΤΟΛΕΙΣ ΤΗΣ ΚΙΝΑΣΗΣ

#### ΠΕΡΙΛΗΨΗ(57)

Παρέχονται νέες ενώσεις πικολιναμιδίου, συνθέσεις και μέθοδοι αναστολής της δραστηριότητας της Προϊκικής Ενσωμάτωσης της Κινάσης Maloney (PIM Κινάσης) η οποία σχετίζεται με την ογκογένεση σε έναν άνθρωπο ή σε ένα ζώο. Σε ορισμένες εφαρμογές, οι ενώσεις και οι συνθέσεις είναι δραστικές προκειμένου να αναστείλουν την δραστηριότητα τουλάχιστον μίας κινάσης PIM. Οι νέες ενώσεις και συνθέσεις μπορεί να χρησιμοποιηθούν είτε μόνες είτε σε συνδυασμό

με τουλάχιστον έναν πρόσθετο παράγοντα για τη θεραπευτική αντιμετώπιση μίας διαταραχής στην οποία διαμεσολαβεί μία κινάση των σερίνης/ θρεονίνης) ή ένας υποδοχέας της κινάσης της τυροσίνης, όπως του καρκίνου.

**ΑΡΙΘΜΟΣ ΕΥΡ. Δ.Ε.** (11):3087649  
**ΑΡΙΘ. ΕΛΛ. ΚΑΤΑΘΕΣΗΣ** (21):20150402625  
**ΗΜΕΡ. ΕΛΛ. ΚΑΤΑΘΕΣΗΣ** (22):08/12/2015  
**ΑΡΙΘ./ΗΜΕΡ. ΔΗΜΟΣΙΕΥΣΗΣ**  
**ΕΥΡΩΠΑΪΚΟΥ ΔΙΠΛΩΜΑΤΟΣ(87):**2149561 - 09/09/2015  
**ΑΡΙΘ./ΗΜΕΡ. ΔΗΜΟΣΙΕΥΣΗΣ**  
**ΕΥΡΩΠΑΪΚΗΣ ΑΙΤΗΣΗΣ** (86):08764654.3--26/05/2008  
**ΔΙΚΑΙΟΥΧΟΣ** (73):1)Seldar Pharma Inc.  
520 US Hwy 22, Suite 201, Bridgewater, NJ  
08807-2410, ΗΝΩΜΕΝΕΣ ΠΟΛΙΤΕΙΕΣ ΤΗΣ  
ΑΜΕΡΙΚΗΣ  
**ΣΥΜΒ. ΠΡΟΤΕΡΑΙΟΤΗΤΕΣ** (30):2007140097-28/05/2007-JP  
**ΕΦΕΥΡΕΤΗΣ** (72):1)HISAMICHI, Hiroyuki  
2)SHIMADA, Itsuro  
3)SHIHARA, Tsukasa  
4)TAKUWA, Tomofumi  
5)SHIMIZU, Takafumi  
6)SHIKAWA, Noriko  
7)MAENO, Kyoichi  
8)SEKI, Norio  
**ΕΙΔΙΚΟΣ ΠΛΗΡΕΞΟΥΣΙΟΣ** (74):ΠΑΠΑΚΩΝΣΤΑΝΤΙΝΟΥ "ΕΛΕΝΗ Γ.  
ΠΑΠΑΚΩΣΤΑΝΤΙΝΟΥ ΚΑΙ  
ΣΥΝΕΡΓΑΤΕΣ, ΔΙΚΗΓΟΡΙΚΗ ΕΤΑΙΡΙΑ"  
ΕΛΕΝΗ  
Κουμπάρη 2, 10674 ΑΘΗΝΑ  
**ΑΝΤΙΚΛΗΤΟΣ** (74):ΓΙΑΖΙΤΖΟΓΛΟΥ ΕΥΑΓΓΕΛΙΑ  
Κουμπάρη 2,10674 ΑΘΗΝΑ  
**ΤΙΤΛΟΣ ΕΦΕΥΡΕΣΗΣ** (54):ΠΑΡΑΓΩΓΟ ΤΕΤΡΑΪΔΡΟΙΣΟΚΙΝΟΛΙΝ-  
1-ΟΝΗΣ Ή ΑΛΛΑΣ ΕΞ ΑΥΤΟΥ

#### ΠΕΡΙΛΗΨΗ(57)

Να παρασχεθεί μια ένωση η οποία να μπορεί να χρησιμοποιηθεί ως ένας φαρμακευτικός παράγων, ειδικότερα δε ένας θεραπευτικός παράγων για σύνδρομο ευερέθιστων εντέρων (IBS). Ανευρίσκεται ότι ένα παράγωγο τετραϊδροϊσοκινολιν-

1-όνης έχοντας μια ομάδα αμιδίου στην θέση-4 ή ένα φαρμακευτικός αποδεκτό άλας εξ αυτού έχει μια εξαιρετική ανταγωνιστική δραστηριότητα σε έναν υποδοχέα βομβεσίνης-2 (BB2). Ανευρίσκεται επίσης ότι και το παράγωγο τετραϊδροϊσοκινολιν-1-όνης είναι κατ'εξοχήν αποτελεσματικό και σεμιοφυσιολογικό εύρημα κοπράνων. Επομένως, το παράγωγο τετραϊδροϊσοκινολιν-1-όνης είναι χρήσιμο ως ένας θεραπευτικός παράγων για μια πάθηση που συσχετίζεται με έναν υποδοχέα της BB2, ειδικότερα δε του IBS.

**ΑΡΙΘΜΟΣ ΕΥΡ. Δ.Ε.** (11):3087650  
**ΑΡΙΘ. ΕΛΛ. ΚΑΤΑΘΕΣΗΣ** (21):20150402624  
**ΗΜΕΡ. ΕΛΛ. ΚΑΤΑΘΕΣΗΣ** (22):08/12/2015  
**ΑΡΙΘ./ΗΜΕΡ. ΔΗΜΟΣΙΕΥΣΗΣ**  
**ΕΥΡΩΠΑΪΚΟΥ ΔΙΠΛΩΜΑΤΟΣ(87):**2114367 - 04/11/2015  
**ΑΡΙΘ./ΗΜΕΡ. ΔΗΜΟΣΙΕΥΣΗΣ**  
**ΕΥΡΩΠΑΪΚΗΣ ΑΙΤΗΣΗΣ** (86):07750153.4--07/02/2007  
**ΔΙΚΑΙΟΥΧΟΣ** (73):1)Novartis AG  
Lichtstrasse 35, 4056 Basel, ΕΛΒΕΤΙΑ

**ΣΥΜΒ. ΠΡΟΤΕΡΑΙΟΤΗΤΕΣ** (30):  
**ΕΦΕΥΡΕΤΗΣ** (72):1)SINGH, Onkar, N.  
2)WALL, G., Michael  
3)JANI, Rajni  
4)CHOWHAN, Masood, A.  
5)HAN, Wesley, Wehsin

**ΕΙΔΙΚΟΣ ΠΛΗΡΕΞΟΥΣΙΟΣ** (74):ΠΑΠΑΚΩΝΣΤΑΝΤΙΝΟΥ "ΕΛΕΝΗ Γ.  
ΠΑΠΑΚΩΣΤΑΝΤΙΝΟΥ ΚΑΙ  
ΣΥΝΕΡΓΑΤΕΣ, ΔΙΚΗΓΟΡΙΚΗ ΕΤΑΙΡΙΑ"  
ΕΛΕΝΗ  
Κουμπάρη 2, 10674 ΑΘΗΝΑ

**ΑΝΤΙΚΛΗΤΟΣ** (74):ΠΑΠΑΚΩΝΣΤΑΝΤΙΝΟΥ ΕΛΕΝΗ  
Κουμπάρη 2,10674 ΑΘΗΝΑ

**ΤΙΤΛΟΣ ΕΦΕΥΡΕΣΗΣ** (54):**ΦΑΡΜΑΚΟΤΕΧΝΙΚΕΣ ΜΟΡΦΕΣ ΟΛΟΠΑΤΑΔΙΝΗΣ ΓΙΑ ΤΟΠΙΚΗ ΡΙΝΙΚΗ ΧΟΡΗΓΗΣΗ**

#### ΠΕΡΙΛΗΨΗ(57)

Αποκαλύπτονται τοπικές φαρμακοτεχνικές μορφές ολοπαταδίνης για θεραπεία αλλεργικών ή φλεγμονωδών διαταραχών της μύτης. Οι υδατικές φαρμακοτεχνικές μορφές περιέχουν κατά προσέγγιση 0,6% (β/ο) ολοπαταδίνη.

**ΑΡΙΘΜΟΣ ΕΥΡ. Δ.Ε.** (11):3087651  
**ΑΡΙΘ. ΕΛΛ. ΚΑΤΑΘΕΣΗΣ** (21):20150402603  
**ΗΜΕΡ. ΕΛΛ. ΚΑΤΑΘΕΣΗΣ** (22):08/12/2015  
**ΑΡΙΘ./ΗΜΕΡ. ΔΗΜΟΣΙΕΥΣΗΣ**  
**ΕΥΡΩΠΑΪΚΟΥ ΔΙΠΛΩΜΑΤΟΣ(87):**2535428 - 09/09/2015  
**ΑΡΙΘ./ΗΜΕΡ. ΔΗΜΟΣΙΕΥΣΗΣ**  
**ΕΥΡΩΠΑΪΚΗΣ ΑΙΤΗΣΗΣ** (86):12180376.1--01/10/2008  
**ΔΙΚΑΙΟΥΧΟΣ** (73):1)Longhorn Vaccines and Diagnostics, LLC  
2 Bethesda Metro Center, Suite 910, Bethesda,  
MD 20814, ΗΝΩΜΕΝΕΣ ΠΟΛΙΤΕΙΕΣ ΤΗΣ  
ΑΜΕΡΙΚΗΣ

**ΣΥΜΒ. ΠΡΟΤΕΡΑΙΟΤΗΤΕΣ** (30):976728 P-01/10/2007-US  
**ΕΦΕΥΡΕΤΗΣ** (72):1)Fischer, Gerald  
2)Daum, Luke T

**ΕΙΔΙΚΟΣ ΠΛΗΡΕΞΟΥΣΙΟΣ** (74):ΠΑΠΑΝΙΚΟΛΑΟΥ ΜΑΡΙΑ  
Πόντου 30, 15121 ΠΕΥΚΗ (ΑΤΤΙΚΗΣ)

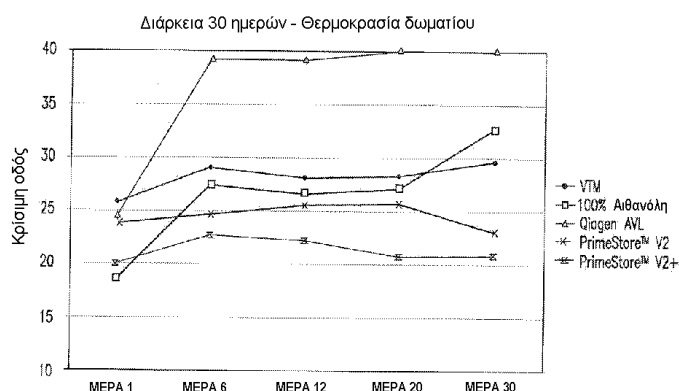
**ΑΝΤΙΚΛΗΤΟΣ** (74):ΜΑΛΛΑΜΗ ΑΛΚΗΣΤΙΣ-ΕΙΡΗΝΗ  
Σκουφά 52,10672 ΑΘΗΝΑ

**ΤΙΤΛΟΣ ΕΦΕΥΡΕΣΗΣ** (54):**ΣΥΣΤΗΜΑ ΣΥΛΛΟΓΗΣ ΚΑΙ ΜΕΤΑΦΟΡΑΣ ΒΙΟΛΟΓΙΚΩΝ ΔΕΙΓΜΑΤΩΝ ΚΑΙ ΜΕΘΟΔΟΙ ΧΡΗΣΗΣ**

#### ΠΕΡΙΛΗΨΗ(57)

Γνωστοποιούνται χημικές συνθέσεις για την απομόνωση πληθυσμών πυρηνικών οξέων προερχόμενων από βιολογικά, ιατροδικαστικά και περιβαλλοντικά δείγματα. Γνωστοποιούνται, επίσης, μέθοδοι ώστε οι εν λόγω χημικές συνθέσεις να χρησιμοποιηθούν ως ενώσεις ενός σταδίου με σκοπό την εξόντωση παθογόνων, την αδρανοποίηση νουκλεασών και την έκλυση πολυνουκλεοτιδίων από άλλα περιεχόμενα στο δείγμα κυτταρικά συστατικά, καθώς και τη σταθεροποίηση των πυρηνικών οξέων πριν την περαιτέρω επεξεργασία ή δοκιμασία προσδιορισμού. Οι γνωστοποιούμενες χημικές συνθέσεις διευκολύνουν με ασφαλή τρόπο την ταχεία συλλογή δειγμάτων και παρέχουν τη δυνατότητα παρατεταμένου χρόνου αποθήκευσης και μεταφοράς των δειγμάτων σε θερμοκρασία περιβάλλοντος ή υπό συνθήκες αυξημένης θερμοκρασίας χωρίς κίνδυνο επιμόλυνσης του δείγματος ή αποδόμησης των πυρηνικών οξέων που περιέχει. Η εν λόγω διαδικασία

διευκολύνει ιδιαίτερος τη συλλογή δειγμάτων από απομακρυσμένες τοποθεσίες και υπό συνθήκες οι οποίες στο παρελθόν θεωρούνταν εχθρικές για τη διατήρηση της ακεραιότητας των πυρηνικών οξέων τα οποία εκλύονται από βιολογικά δείγματα που έχουν υποστεί λύση, ενώ δεν απαιτείται ψύξη ή κατάψυξη πριν τη μοριακή ανάλυση.





**ΑΡΙΘΜΟΣ ΕΥΡ. Δ.Ε.** (11):3087652  
**ΑΡΙΘ. ΕΛΛ. ΚΑΤΑΘΕΣΗΣ** (21):20150402593  
**ΗΜΕΡ. ΕΛΛ. ΚΑΤΑΘΕΣΗΣ** (22):08/12/2015  
**ΑΡΙΘ./ΗΜΕΡ. ΔΗΜΟΣΙΕΥΣΗΣ**  
**ΕΥΡΩΠΑΪΚΟΥ ΔΙΠΛΩΜΑΤΟΣ(87):**2357006 - 16/09/2015  
**ΑΡΙΘ./ΗΜΕΡ. ΔΗΜΟΣΙΕΥΣΗΣ**  
**ΕΥΡΩΠΑΪΚΗΣ ΑΙΤΗΣΗΣ** (86):11165210.3--31/07/2003  
**ΔΙΚΑΙΟΥΧΟΣ** (73):1)Seattle Genetics, Inc.  
21823 30th Drive, S.E., Bothell, WA 98021,  
ΗΝΩΜΕΝΕΣ ΠΟΛΙΤΕΙΕΣ ΤΗΣ ΑΜΕΡΙΚΗΣ  
**ΣΥΜΒ. ΠΡΟΤΕΡΑΙΟΤΗΤΕΣ** (30):400403 P-31/07/2002-US  
**ΕΦΕΥΡΕΤΗΣ** (72):1)Senter, Peter D.  
2)Doronina, Svetlana  
3)Toki, Brian E.  
**ΕΙΔΙΚΟΣ ΠΛΗΡΕΞΟΥΣΙΟΣ** (74):ΠΑΠΑΚΩΝΣΤΑΝΤΙΝΟΥ "ΕΛΕΝΗ Γ.  
ΠΑΠΑΚΩΣΤΑΝΤΙΝΟΥ ΚΑΙ  
ΣΥΝΕΡΓΑΤΕΣ, ΔΙΚΗΓΟΡΙΚΗ ΕΤΑΙΡΙΑ"  
ΕΛΕΝΗ  
Κουμπάρη 2, 10674 ΑΘΗΝΑ  
**ΑΝΤΙΚΛΗΤΟΣ** (74):ΠΑΠΑΚΩΝΣΤΑΝΤΙΝΟΥ ΕΛΕΝΗ  
Κουμπάρη 2,10674 ΑΘΗΝΑ  
**ΤΙΤΛΟΣ ΕΦΕΥΡΕΣΗΣ** (54):**ΠΡΟΙΟΝΤΑ ΣΥΖΕΥΞΗΣ AURISTATIN  
ΚΑΙ ΧΡΗΣΗ ΑΥΤΩΝ ΓΙΑ ΘΕΡΑΠΕΙΑ  
ΚΑΡΚΙΝΟΥ, ΑΥΤΟΑΝΟΣΗΣ ΑΣΘΕΝΕΙ-  
ΑΣ Ή ΜΟΛΥΣΜΑΤΙΚΗΣ ΑΣΘΕΝΕΙΑΣ**

#### **ΠΕΡΙΛΗΨΗ(57)**

Αποκαλύπτονται προϊόντα σύζευξης Φαρμάκου-Συνδετικού Μορίου-Συνδετήρα, στα οποία ένα Φάρμακο συνδέεται προς έναν Συνδετήρα μέσω ενός Συνδετικού Μορίου που βασίζεται σε πεπτιδίο. Σε μία πραγματοποίηση, ο Συνδετήρας είναι ένα Αντίσωμα. Επίσης αποκαλύπτονται Ενώσεις Φαρμάκου-Συνδετικού Μορίου

και Ενώσεις Φάρμακα. Αποκαλύπτονται επίσης μέθοδοι για θεραπεία καρκίνου, αυτοάνοσης ασθένειας ή μολυσματώδους ασθένειας χρησιμοποιώντας τις ενώσεις και συνθέσεις της εφεύρεσης.

**ΑΡΙΘΜΟΣ ΕΥΡ. Δ.Ε.** (11):3087653  
**ΑΡΙΘ. ΕΛΛ. ΚΑΤΑΘΕΣΗΣ** (21):20150402594  
**ΗΜΕΡ. ΕΛΛ. ΚΑΤΑΘΕΣΗΣ** (22):08/12/2015  
**ΑΡΙΘ./ΗΜΕΡ. ΔΗΜΟΣΙΕΥΣΗΣ**  
**ΕΥΡΩΠΑΪΚΟΥ ΔΙΠΛΩΜΑΤΟΣ(87):**2311878 - 07/10/2015  
**ΑΡΙΘ./ΗΜΕΡ. ΔΗΜΟΣΙΕΥΣΗΣ**  
**ΕΥΡΩΠΑΪΚΗΣ ΑΙΤΗΣΗΣ** (86):10011775.3--24/11/2006  
**ΔΙΚΑΙΟΥΧΟΣ** (73):1)Ganymed Pharmaceuticals AG  
An der Goldgrube 12, 55131 Mainz,  
GERMANIA  
2)Johannes Gutenberg-Universitat Mainz, ver-  
treten durch den Prasidenten  
Saarstrasse 21, 55122 Mainz, GERMANIA  
**ΣΥΜΒ. ΠΡΟΤΕΡΑΙΟΤΗΤΕΣ** (30):05025657-24/11/2005-EP  
**ΕΦΕΥΡΕΤΗΣ** (72):1)Sahin, Ugur  
2)Tureci, Ozlem  
3)Usener, Dirk  
4)Fritz, Stefan  
5)Uherek, Christoph  
6)Brandenburg, Gunda  
7)Geppert, Harald-Gerhard  
8)Schroder, Anja Kristina  
9)Thiel, Philippe  
**ΕΙΔΙΚΟΣ ΠΛΗΡΕΞΟΥΣΙΟΣ** (74):ΠΑΠΑΚΩΝΣΤΑΝΤΙΝΟΥ "ΕΛΕΝΗ Γ.  
ΠΑΠΑΚΩΣΤΑΝΤΙΝΟΥ ΚΑΙ  
ΣΥΝΕΡΓΑΤΕΣ, ΔΙΚΗΓΟΡΙΚΗ ΕΤΑΙΡΙΑ"  
ΕΛΕΝΗ  
Κουμπάρη 2, 10674 ΑΘΗΝΑ  
**ΑΝΤΙΚΛΗΤΟΣ** (74):ΠΑΠΑΚΩΝΣΤΑΝΤΙΝΟΥ ΕΛΕΝΗ  
Κουμπάρη 2,10674 ΑΘΗΝΑ  
**ΤΙΤΛΟΣ ΕΦΕΥΡΕΣΗΣ** (54):**ΜΟΝΟΚΛΩΝΙΚΑ ΑΝΤΙΣΩΜΑΤΑ  
ENANTI CLAUDIN-18 ΣΤΗΝ ΑΓΩΓΗ  
ENANTI ΚΑΡΚΙΝΟΥ**

#### **ΠΕΡΙΛΗΨΗ(57)**

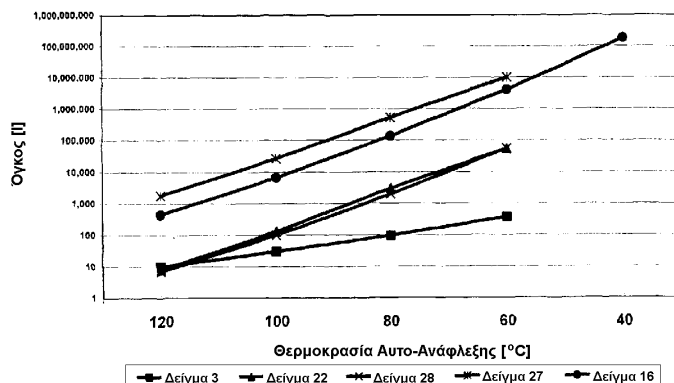
Η παρούσα εφεύρεση παρέχει αντισώματα χρήσιμα ως θεραπευτικά μέσα στην αγωγή και/ή πρόληψη ασθενειών που σχετίζονται με κύτταρα τα οποία εκφράζουν CLD18, συμπεριλαμβανομένων ασθενειών όγκου όπως ο καρκίνος του γαστρικού, ο καρκίνος του οισοφάγου, ο καρκίνος του παγκρέατος, ο καρκίνος των πνευμόνων, ο καρκίνος ωθηκών, ο καρκίνος στο κόλον, ο καρκίνος του ήπατος, ο καρκίνος κεφαλής και αυχένα, και ο καρκίνος χοληδόχου κύστης.

**ΑΡΙΘΜΟΣ ΕΥΡ. Δ.Ε.** (11):3087654  
**ΑΡΙΘ. ΕΛΛ. ΚΑΤΑΘΕΣΗΣ** (21):20150402581  
**ΗΜΕΡ. ΕΛΛ. ΚΑΤΑΘΕΣΗΣ** (22):04/12/2015  
**ΑΡΙΘ./ΗΜΕΡ. ΔΗΜΟΣΙΕΥΣΗΣ**  
**ΕΥΡΩΠΑΪΚΟΥ ΔΙΠΛΩΜΑΤΟΣ(87):**1465955 - 09/09/2015  
**ΑΡΙΘ./ΗΜΕΡ. ΔΗΜΟΣΙΕΥΣΗΣ**  
**ΕΥΡΩΠΑΪΚΗΣ ΑΙΤΗΣΗΣ** (86):02754793.4--28/06/2002  
**ΔΙΚΑΙΟΥΧΟΣ** (73):1)Grace GmbH & Co. KG  
 In der Hollerhecke 1, 67545 Worms,  
 ΓΕΡΜΑΝΙΑ  
**ΣΥΜΒ. ΠΡΟΤΕΡΑΙΟΤΗΤΕΣ** (30):303294 P-06/07/2001-US  
**ΕΦΕΥΡΕΤΗΣ** (72):1)RETRY, Volker  
**ΕΙΔΙΚΟΣ ΠΛΗΡΕΞΟΥΣΙΟΣ** (74):ΠΑΠΑΚΩΝΣΤΑΝΤΙΝΟΥ "ΕΛΕΝΗ Γ.  
 ΠΑΠΑΚΩΣΤΑΝΤΙΝΟΥ ΚΑΙ  
 ΣΥΝΕΡΓΑΤΕΣ, ΔΙΚΗΓΟΡΙΚΗ ΕΤΑΙΡΙΑ"  
 ΕΛΕΝΗ  
 Κουμπάρη 2, 10674 ΑΘΗΝΑ  
**ΑΝΤΙΚΛΗΤΟΣ** (74):ΠΑΠΑΚΩΝΣΤΑΝΤΙΝΟΥ ΕΛΕΝΗ  
 Κουμπάρη 2,10674 ΑΘΗΝΑ  
**ΤΙΤΛΟΣ ΕΦΕΥΡΕΣΗΣ** (54):ΜΕΘΟΔΟΣ ΑΥΞΗΣΗΣ ΤΗΣ ΘΕΡΜΟ-  
 ΚΡΑΣΙΑΣ ΑΥΤΟ-ΑΝΑΦΛΕΞΗΣ ΣΩΜΑ-  
 ΤΙΑΙΩΝ ΑΝΟΡΓΑΝΟΥ ΟΞΕΙΔΙΟΥ

#### ΠΕΡΙΛΗΨΗ(57)

Η σύνθεση αυτής της εφεύρεσης είναι σωματίδια ενός ανόργανου οξειδίου που περιλαμβάνουν τουλάχιστον 10% κατά βάρος οργανικό υλικό, όπου τα σωματίδια έχουν θερμοκρασία αυτο-ανάφλεξης η οποία είναι τουλάχιστον 20 βαθμούς Κελσίου υψηλότερη από την θερμοκρασία αυτο-ανάφλεξης των σωματιδίων και οργανικό υλικό που δεν περιέχει αντιοξειδωτικό και/ή αναστολέα. Κατά συνέπεια,

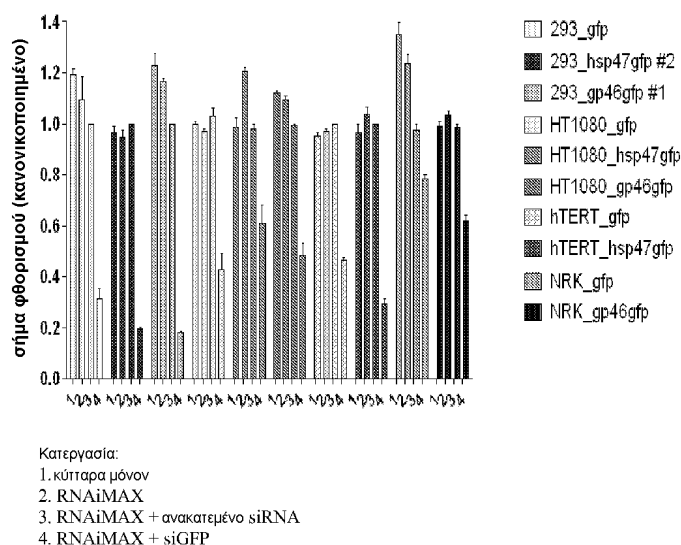
έχει αναπτυχθεί μία μέθοδος στην οποία κάποιος είναι σε θέση να ανυψώσει τη θερμοκρασία αυτο-ανάφλεξης τέτοιων σωματιδίων που περιέχουν οργανική ύλη. Σε έναν προτιμώμενο τρόπο υλοποίησης, η μέθοδος περιλαμβάνει τη συμπερίληψη αντιοξειδωτικού ή αναστολέα στο οργανικό υλικό πριν από το συνδυασμό του με το οργανικό οξείδιο.



**ΑΡΙΘΜΟΣ ΕΥΡ. Δ.Ε.** (11):3087655  
**ΑΡΙΘ. ΕΛΛ. ΚΑΤΑΘΕΣΗΣ** (21):20150402590  
**ΗΜΕΡ. ΕΛΛ. ΚΑΤΑΘΕΣΗΣ** (22):04/12/2015  
**ΑΡΙΘ./ΗΜΕΡ. ΔΗΜΟΣΙΕΥΣΗΣ**  
**ΕΥΡΩΠΑΪΚΟΥ ΔΙΠΛΩΜΑΤΟΣ(87):**2509991 - 11/11/2015  
**ΑΡΙΘ./ΗΜΕΡ. ΔΗΜΟΣΙΕΥΣΗΣ**  
**ΕΥΡΩΠΑΪΚΗΣ ΑΙΤΗΣΗΣ** (86):10836656.8--08/12/2010  
**ΔΙΚΑΙΟΥΧΟΣ** (73):1)Nitto Denko Corporation  
 1-2, Shimohozumi 1-chome Ibaraki-shi, Osaka  
 567-8680, ΙΑΠΩΝΙΑ  
**ΣΥΜΒ. ΠΡΟΤΕΡΑΙΟΤΗΤΕΣ** (30):285149 P-09/12/2009-US  
 307412 P-23/02/2010-US  
 372072 P-09/08/2010-US  
**ΕΦΕΥΡΕΤΗΣ** (72):1)JIN, Xiaomei  
 2)YU, Lei  
 3)TAKAHASHI, Hirokazu  
 4)TANAKA, Yasunobu  
 5)NIITSU, Yoshiro  
 6)FEINSTEIN, Elena  
 7)AVKIN-NACHUM, Sharon  
 8)KALINSKI, Hagar  
 9)METT, Igor  
 10)ERLICH, Shai  
 11)SQUIERS, Elizabeth, C.  
 12)CHEN, Ning  
**ΕΙΔΙΚΟΣ ΠΛΗΡΕΞΟΥΣΙΟΣ** (74):ΠΑΠΑΚΩΝΣΤΑΝΤΙΝΟΥ "ΕΛΕΝΗ Γ.  
 ΠΑΠΑΚΩΣΤΑΝΤΙΝΟΥ ΚΑΙ  
 ΣΥΝΕΡΓΑΤΕΣ, ΔΙΚΗΓΟΡΙΚΗ ΕΤΑΙΡΙΑ"  
 ΕΛΕΝΗ  
 Κουμπάρη 2, 10674 ΑΘΗΝΑ  
**ΑΝΤΙΚΛΗΤΟΣ** (74):ΠΑΠΑΚΩΝΣΤΑΝΤΙΝΟΥ ΕΛΕΝΗ  
 Κουμπάρη 2,10674 ΑΘΗΝΑ  
**ΤΙΤΛΟΣ ΕΦΕΥΡΕΣΗΣ** (54):ΤΡΟΠΟΠΟΙΗΣΗ ΤΗΣ ΕΚΦΡΑΣΗΣ ΤΟΥ  
 HSP47

#### ΠΕΡΙΛΗΨΗ(57)

Παρέχονται εις το παρόν συνθέσεις, μέθοδοι και κιτ για τροποποίηση της έκφρασης γονιδίων-στόχοι, ειδικότερα δε της πρωτεΐνης θερμικού σοκ 47 (hsp47). Οι συνθέσεις, οι μέθοδοι και τα κιτ μπορεί να συμπεριλάβουν μόρια πυρηνικών οξέων (για παράδειγμα, βραχύ παρεισφρόν πυρηνικό οξύ (siNA), βραχύ παρεισφρόν RNA (siRNA), διπλά-κλωνισμένο RNA (dsRNA), μικρο-RNA (miRNA) ή βραχύ RNA φουρκέτας (shRNA)) που τροποποιούν ένα γονίδιο εγκωδικούντας το hsp47, για παράδειγμα, το γονίδιο εγκωδικούντας το hsp47 ανθρώπου. Η σύνθεση και οι μέθοδοι που αποκαλύπτονται εις το παρόν μπορεί επίσης να χρησιμοποιηθούν και στην αγωγή καταστάσεων και διαταραχών που συσχετίζονται με το hsp47 όπως είναι η ίνωση του ήπατος, η πνευμονική ίνωση, η περιτοναϊκή ίνωση και η ίνωση των νεφρών.



**ΑΡΙΘΜΟΣ ΕΥΡ. Δ.Ε.** (11):3087656  
**ΑΡΙΘ. ΕΛΛ. ΚΑΤΑΘΕΣΗΣ** (21):20150402591  
**ΗΜΕΡ. ΕΛΛ. ΚΑΤΑΘΕΣΗΣ** (22):04/12/2015  
**ΑΡΙΘ./ΗΜΕΡ. ΔΗΜΟΣΙΕΥΣΗΣ**  
**ΕΥΡΩΠΑΪΚΟΥ ΔΙΠΛΩΜΑΤΟΣ(87)**:2301744 - 16/09/2015  
**ΑΡΙΘ./ΗΜΕΡ. ΔΗΜΟΣΙΕΥΣΗΣ**  
**ΕΥΡΩΠΑΪΚΗΣ ΑΙΤΗΣΗΣ** (86):08775429.7--04/06/2008  
**ΔΙΚΑΙΟΥΧΟΣ** (73):1)CTL- TH PACKAGING, S.L. Unipersonal  
Hermanos Lumiere 1,,E-01510 MINANO,  
(ALAVA), ΙΣΠΑΝΙΑ

**ΣΥΜΒ. ΠΡΟΤΕΡΑΙΟΤΗΤΕΣ** (30):  
**ΕΦΕΥΡΕΤΗΣ** (72):1)FERNANDEZ DE MENDIOLA QUIN-  
TANA, Javier  
2)VALPUESTA LANDA, Juan Ignacio

**ΕΙΔΙΚΟΣ ΠΛΗΡΕΞΟΥΣΙΟΣ** (74):ΠΑΠΑΚΩΝΣΤΑΝΤΙΝΟΥ "ΕΛΕΝΗ Γ.  
ΠΑΠΑΚΩΣΤΑΝΤΙΝΟΥ ΚΑΙ  
ΣΥΝΕΡΓΑΤΕΣ, ΔΙΚΗΓΟΡΙΚΗ ΕΤΑΙΡΙΑ"

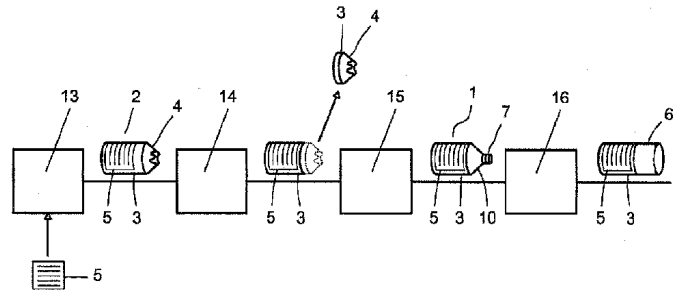
**ΑΝΤΙΚΛΗΤΟΣ** (74):ΓΙΑΖΙΤΖΟΓΛΟΥ ΕΥΑΓΓΕΛΙΑ  
Κουμπάρη 2, 10674 ΑΘΗΝΑ

**ΤΙΤΛΟΣ ΕΦΕΥΡΕΣΗΣ** (54):**ΜΕΘΟΔΟΣ ΓΙΑ ΤΗΝ ΚΑΤΑΣΚΕΥΗ  
ΕΝΟΣ ΣΩΛΗΝΑ ΜΕ ΤΗΝ ΧΡΗΣΙΜΟ-  
ΠΟΙΗΣΗ ΕΥΚΑΜΠΤΩΝ ΥΛΙΚΩΝ**

#### **ΠΕΡΙΛΗΨΗ(57)**

Διαδικασία για την κατασκευή ενός σωλήνα (1) κατασκευασμένου από ένα εύκαμπτο υλικό και περι-λαμβάνοντα ένα τοίχωμα (3) και μία κεφαλή (10), στην οποία διευθετείται ή κατασκευάζεται μία μο-νάδα (2) διαμορφωμένη από το τοίχωμα (3) και ένα προσάρτημα (4) σε μία διαδικασία έκχυσης, με το προσάρτημα (4) να κλείνει ολικά ή μερικώς ένα άκρο του τοιχώματος (3) και περιλαμβάνον το/

τα σημεί-ο/α έκχυσης, στην οποία κόβεται το προσάρτημα (4) ολικά ή μερικώς, και αφαιρείται το κομμέ-νο μέρος, και στην οποία η κεφαλή (10) χυτεύεται υπεράνω σε οποιανδήποτε περιοχή του μέρους της μονάδας (2) που διαμορφώνεται από το τοίχωμα (3) και το προσάρτημα (4) που παραμένει μό-λις έχει αφαιρεθεί το κομμένο μέρος. Το προσάρτημα (4) προσφέρει πολυάριθμα πλεονεκτήματα, ό-πως βελτίωση του τελειώματος της υπεράνω χυτευμένης κεφαλής (10) ή, στην περίπτωση που έχει κατασκευαστεί η μονάδα (2), διευκολύνεται η αφαίρεση της εν λόγω μονάδας (2) από την μήτρα.



**ΑΡΙΘΜΟΣ ΕΥΡ. Δ.Ε.** (11):3087657  
**ΑΡΙΘ. ΕΛΛ. ΚΑΤΑΘΕΣΗΣ** (21):20150402589  
**ΗΜΕΡ. ΕΛΛ. ΚΑΤΑΘΕΣΗΣ** (22):04/12/2015  
**ΑΡΙΘ./ΗΜΕΡ. ΔΗΜΟΣΙΕΥΣΗΣ**  
**ΕΥΡΩΠΑΪΚΟΥ ΔΙΠΛΩΜΑΤΟΣ(87)**:1828103 - 30/09/2015  
**ΑΡΙΘ./ΗΜΕΡ. ΔΗΜΟΣΙΕΥΣΗΣ**  
**ΕΥΡΩΠΑΪΚΗΣ ΑΙΤΗΣΗΣ** (86):05817575.3--14/12/2005  
**ΔΙΚΑΙΟΥΧΟΣ** (73):1)Novartis AG  
Lichtstrasse 35, 4056 Basel, ΕΛΒΕΤΙΑ  
**ΣΥΜΒ. ΠΡΟΤΕΡΑΙΟΤΗΤΕΣ** (30):0427600-16/12/2004-GB  
**ΕΦΕΥΡΕΤΗΣ** (72):1)RISS, Bernhard  
**ΕΙΔΙΚΟΣ ΠΛΗΡΕΞΟΥΣΙΟΣ** (74):ΠΑΠΑΚΩΝΣΤΑΝΤΙΝΟΥ "ΕΛΕΝΗ Γ.  
ΠΑΠΑΚΩΣΤΑΝΤΙΝΟΥ ΚΑΙ  
ΣΥΝΕΡΓΑΤΕΣ, ΔΙΚΗΓΟΡΙΚΗ ΕΤΑΙΡΙΑ"  
ΕΛΕΝΗ  
Κουμπάρη 2, 10674 ΑΘΗΝΑ  
**ΑΝΤΙΚΛΗΤΟΣ** (74):ΓΙΑΖΙΤΖΟΓΛΟΥ ΕΥΑΓΓΕΛΙΑ  
Κουμπάρη 2,10674 ΑΘΗΝΑ  
**ΤΙΤΛΟΣ ΕΦΕΥΡΕΣΗΣ** (54):**ΔΙΑΔΙΚΑΣΙΑ ΠΑΡΑΣΚΕΥΗΣ Ν-ΥΠΟ-  
ΚΑΤΕΣΤΗΜΕΝΩΝ ΣΑΛΙΚΥΛΑΜΙΔΙΩΝ**

#### **ΠΕΡΙΛΗΨΗ(57)**

Η παρούσα εφεύρεση αναφέρεται σε μία μέθοδο παρασκευής Ν-υποκατεστημένων σαλικυλαμιδίων ή παραγώγων αυτών και των παραγώγων τους, π.χ. των αλάτων τους. Συγκεκριμένα, η παρούσα εφεύρεση αναφέρεται σε μια μέθοδο παρασκευής του (N-(5-χλωροσαλικυλοϋλο)-8-αμινοκαπρυλικού οξέος (5-CNAC) και του αντίστοιχου μονοένυδρου δινατρίου άλατος αυτού.

**ΑΡΙΘΜΟΣ ΕΥΡ. Δ.Ε.** (11):3087658  
**ΑΡΙΘ. ΕΛΛ. ΚΑΤΑΘΕΣΗΣ** (21):20150402588  
**ΗΜΕΡ. ΕΛΛ. ΚΑΤΑΘΕΣΗΣ** (22):04/12/2015  
**ΑΡΙΘ./ΗΜΕΡ. ΔΗΜΟΣΙΕΥΣΗΣ**  
**ΕΥΡΩΠΑΪΚΟΥ ΔΙΠΛΩΜΑΤΟΣ(87)**:2231835 - 23/09/2015  
**ΑΡΙΘ./ΗΜΕΡ. ΔΗΜΟΣΙΕΥΣΗΣ**  
**ΕΥΡΩΠΑΪΚΗΣ ΑΙΤΗΣΗΣ** (86):08857036.1--18/11/2008  
**ΔΙΚΑΙΟΥΧΟΣ** (73):1)Baker Hughes Incorporated  
 2929 Allen Parkway, Suite 2100, Houston, TX  
 77019-2118, ΗΝΩΜΕΝΕΣ ΠΟΛΙΤΕΙΕΣ ΤΗΣ  
 ΑΜΕΡΙΚΗΣ  
**ΣΥΜΒ. ΠΡΟΤΕΡΑΙΟΤΗΤΕΣ** (30):991406 P-30/11/2007-US  
 270071-13/11/2008-US  
**ΕΦΕΥΡΕΤΗΣ** (72):1)O'BRIEN, Timothy, J.  
 2)MUNSON, Brian, R.  
**ΕΙΔΙΚΟΣ ΠΑΗΡΕΞΟΥΣΙΟΣ** (74):ΠΑΠΑΚΩΝΣΤΑΝΤΙΝΟΥ "ΕΛΕΝΗ Γ.  
 ΠΑΠΑΚΩΣΤΑΝΤΙΝΟΥ ΚΑΙ  
 ΣΥΝΕΡΓΑΤΕΣ, ΔΙΚΗΓΟΡΙΚΗ ΕΤΑΙΡΙΑ"  
 ΕΛΕΝΗ  
 Κουμπάρη 2, 10674 ΑΘΗΝΑ  
**ΑΝΤΙΚΛΗΤΟΣ** (74):ΠΑΠΑΚΩΝΣΤΑΝΤΙΝΟΥ ΕΛΕΝΗ  
 Κουμπάρη 2,10674 ΑΘΗΝΑ  
**ΤΙΤΛΟΣ ΕΦΕΥΡΕΣΗΣ** (54):ΣΤΑΘΕΡΟΠΟΙΗΣΗ ΛΙΠΑΡΩΝ ΕΛΑΙΩΝ  
 ΚΑΙ ΕΣΤΕΡΩΝ ΜΕ ΣΥΜΠΥΚΝΩΜΑΤΑ  
 ΑΛΚΥΛΟΦΑΙΝΟΛΗΣ ΑΜΙΝΗΣ ΑΛΔΕΥ-  
 ΔΗΣ

#### ΠΕΡΙΛΗΨΗ(57)

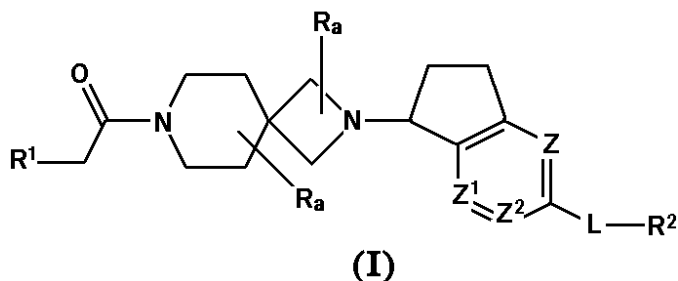
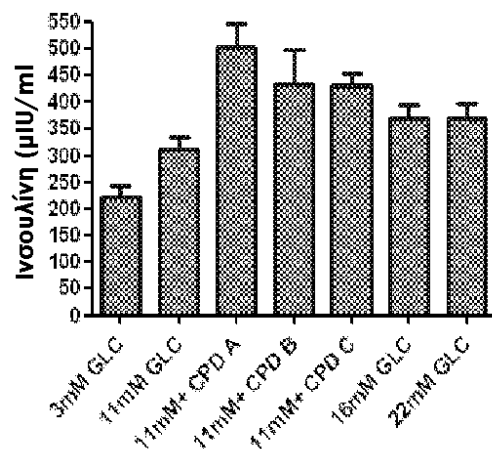
Καύσιμα βιοντίζελ, καύσιμα ανανεώσιμου ντίζελ και πρώτες ύλες για αυτά τα καύσιμα (προερχόμενα από φυτικά σπορέλαια ή ζωικά λίπη) θεωρούνται ως πιο φιλικά στο περιβάλλον, ανανεώσιμα εναλλακτικά καύσιμα ή συμπληρωματικά καύσιμα με βασισμένο σε πετρέλαιο ντίζελ. Τα συμπυκνώματα αλκυλοφαινόλης αμίνης αλδεύδης βελτιώνουν τη σταθερότητα βιοκαυσίμων μέσω παρεμπόδισης των διαδικασιών αποικοδόμησης. Αλκυλο φαινυλενο διαμίνες οι οποίες εφαρμόζονται μαζί με συμπυκνώματα αλκυλοφαινόλης αμίνης αλδεύδης σταβιοκαύσιμα δίνουν συνεργικά βελτιωμένη σταθερότητα των καυσίμων.

**ΑΡΙΘΜΟΣ ΕΥΡ. Δ.Ε.** (11):3087659  
**ΑΡΙΘ. ΕΛΛ. ΚΑΤΑΘΕΣΗΣ** (21):20150402592  
**ΗΜΕΡ. ΕΛΛ. ΚΑΤΑΘΕΣΗΣ** (22):08/12/2015  
**ΑΡΙΘ./ΗΜΕΡ. ΔΗΜΟΣΙΕΥΣΗΣ**  
**ΕΥΡΩΠΑΪΚΟΥ ΔΙΠΛΩΜΑΤΟΣ(87)**:2547679 - 04/11/2015  
**ΑΡΙΘ./ΗΜΕΡ. ΔΗΜΟΣΙΕΥΣΗΣ**  
**ΕΥΡΩΠΑΪΚΗΣ ΑΙΤΗΣΗΣ** (86):11713083.1--11/03/2011  
**ΔΙΚΑΙΟΥΧΟΣ** (73):1)Pfizer Inc.  
 235 East 42nd Street, New York, NY 10017,  
 ΗΝΩΜΕΝΕΣ ΠΟΛΙΤΕΙΕΣ ΤΗΣ ΑΜΕΡΙΚΗΣ  
**ΣΥΜΒ. ΠΡΟΤΕΡΑΙΟΤΗΤΕΣ** (30):444401 P-18/02/2011-US  
 315522 P-19/03/2010-US  
**ΕΦΕΥΡΕΤΗΣ** (72):1)BHATTACHARYA, Samit Kumar  
 2)CAMERON, Kimberly O'Keefe  
 3)FERNANDO, Dilinie Prasadhini  
 4)KUNG, Daniel Wei-Shung  
 5)LONDREGAN, Alyn Timothy  
 6)MCCLURE, Kim Francis  
 7)SIMILA, Suvi Tuula Marjukka  
**ΕΙΔΙΚΟΣ ΠΑΗΡΕΞΟΥΣΙΟΣ** (74):ΠΑΠΑΚΩΝΣΤΑΝΤΙΝΟΥ "ΕΛΕΝΗ Γ.  
 ΠΑΠΑΚΩΣΤΑΝΤΙΝΟΥ ΚΑΙ  
 ΣΥΝΕΡΓΑΤΕΣ, ΔΙΚΗΓΟΡΙΚΗ ΕΤΑΙΡΙΑ"  
 ΕΛΕΝΗ  
 Κουμπάρη 2, 10674 ΑΘΗΝΑ  
**ΑΝΤΙΚΛΗΤΟΣ** (74):ΠΑΠΑΚΩΝΣΤΑΝΤΙΝΟΥ ΕΛΕΝΗ  
 Κουμπάρη 2,10674 ΑΘΗΝΑ  
**ΤΙΤΛΟΣ ΕΦΕΥΡΕΣΗΣ** (54):ΠΑΡΑΓΩΓΑ 2,3, ΔΙΎΔΡΟ-1Η-ΙΝΔΕΝ-1-  
 ΥΛ-2,7-ΔΙΑΖΑΣΠΕΙΡΟ[3.6]ΕΝΝΕΑΝΙΟΥ  
 ΚΑΙ Η ΧΡΗΣΗ ΑΥΤΩΝ ΩΣ ΑΝΤΑΓΩ-  
 ΝΙΣΤΕΣ Ή ΑΝΤΙΣΤΡΟΦΟΙ ΑΓΩΝΙΣΤΕΣ  
 ΤΟΥ ΥΠΟΔΟΧΕΑ ΓΚΡΕΛΙΝΗΣ

#### ΠΕΡΙΛΗΨΗ(57)

Η παρούσα εφεύρεση παρέχει μια ένωση του Χημικού Τύπου (I) ή ένα φαρμακευτικό αλάς εξ αυτής όπου τα R<sub>1</sub>, R<sub>2</sub>, R<sub>a</sub>, L, Z, Z<sub>1</sub> και Z<sub>2</sub> καθορίζονται ως εις το παρόν, που δρουν ως ανταγωνιστές ή αντίστροφοι αγωνιστές της Γκρελίνης, φαρμακευτικές συνθέσεις εξ αυτής, και μεθόδους

αγωγής παθήσεων, διαταραχών, ή καταστάσεων που μεσολαβούνται μέσω του ανταγωνισμού του υποδοχέα Γκρελίνης.



**ΑΡΙΘΜΟΣ ΕΥΡ. Δ.Ε.** (11):3087660  
**ΑΡΙΘ. ΕΛΛ. ΚΑΤΑΘΕΣΗΣ** (21):20150402597  
**ΗΜΕΡ. ΕΛΛ. ΚΑΤΑΘΕΣΗΣ** (22):08/12/2015  
**ΑΡΙΘ./ΗΜΕΡ. ΔΗΜΟΣΙΕΥΣΗΣ**  
**ΕΥΡΩΠΑΪΚΟΥ ΔΙΠΛΩΜΑΤΟΣ(87):**2043662 - 09/09/2015  
**ΑΡΙΘ./ΗΜΕΡ. ΔΗΜΟΣΙΕΥΣΗΣ**  
**ΕΥΡΩΠΑΪΚΗΣ ΑΙΤΗΣΗΣ** (86):07870731.2--26/07/2007  
**ΔΙΚΑΙΟΥΧΟΣ** (73):1)Intrexon Corporation  
1750 Kraft Drive, Suite 1400, Blacksburg, VA  
26060, ΗΝΩΜΕΝΕΣ ΠΟΛΙΤΕΙΕΣ ΤΗΣ  
ΑΜΕΡΙΚΗΣ  
**ΣΥΜΒ. ΠΡΟΤΕΡΑΙΟΤΗΤΕΣ** (30):820381 P-26/07/2006-US  
889095 P-09/02/2007-US  
**ΕΦΕΥΡΕΤΗΣ** (72):1)REED, Thomas D.  
2)BEECH, Robert P.  
**ΕΙΔΙΚΟΣ ΠΛΗΡΕΞΟΥΣΙΟΣ** (74):ΠΑΠΑΝΙΚΟΛΑΟΥ ΜΑΡΙΑ  
Πόντου 30, 15121 ΠΕΥΚΗ (ΑΤΤΙΚΗΣ)  
**ΑΝΤΙΚΛΗΤΟΣ** (74):ΜΑΛΑΜΗ ΑΛΚΗΣΤΙΣ-ΕΙΡΗΝΗ  
Σκουφά 52,10672 ΑΘΗΝΑ  
**ΤΙΤΛΟΣ ΕΦΕΥΡΕΣΗΣ** (54):**ΜΕΘΟΔΟΣ ΚΑΙ ΣΥΝΘΕΣΕΙΣ ΓΙΑ ΤΗ  
ΘΕΡΑΠΕΥΤΙΚΗ ΑΝΤΙΜΕΤΩΠΙΣΗ ΝΟ-  
ΣΗΜΑΤΟΣ**

#### **ΠΕΡΙΛΗΨΗ(57)**

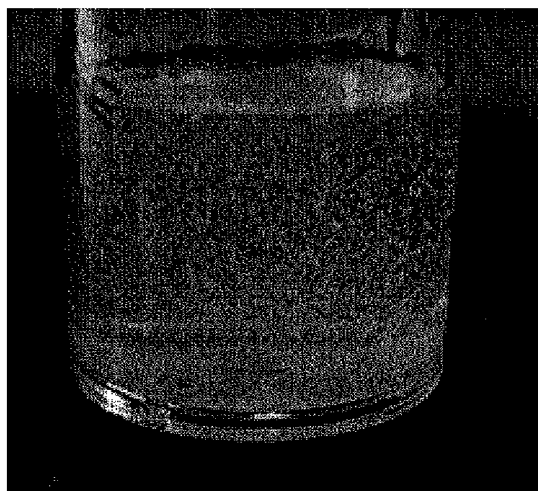
Η παρούσα εφεύρεση αφορά μεθόδους και συνθέσεις για τη θεραπευτική αντιμετώπιση ατόμου, που περιλαμβάνουν την καταστροφή νοσηρών κυττάρων στο άτομο. Οι μέθοδοι περιλαμβάνουν την απόκτηση κυτταρικού πληθυσμού από άτομο και τον καθορισμό της δράσης τουλάχιστον ενός γονιδίου δείκτη της νόσου εντός του πληθυσμού των αποκτηθέντων κυττάρων. Στη συνέχεια εισάγεται στα κύτταρα μόριο πολυνουκλεοτιδίου που κωδικοποιεί πολυπεπτιδίο θανατηφόρο για τα κύτταρα, όπου η έκφραση του θανατηφόρου πολυπεπτιδίου ελέγχεται από τον

υποκινητή τουλάχιστον ενός από τα γονίδια δείκτες της νόσου που προσδιορίστηκαν προηγούμενα. Μετά την εισαγωγή του πολυνουκλεοτιδίου, τα κύτταρα υποβάλλονται σε επεξεργασία σε συνθήκες ώστε να προκληθεί έκφραση του θανατηφόρου πολυπεπτιδίου, για την καταστροφή των κυττάρων που εκφράζουν το γονίδιο δείκτη ή τα γονίδια δείκτες της νόσου. Μετά την καταστροφή των νοσηρών κυττάρων, τα υπόλοιπα ζωντανά κύτταρα, που δεν εξέφρασαν το θανατηφόρο πολυπεπτιδίο στο βαθμό που χρειάζεται για την εξόντωση των κυττάρων, διαχωρίζονται από τα νεκρά κύτταρα και τα ζωντανά κύτταρα ανακτώνται στο άτομο.

**ΑΡΙΘΜΟΣ ΕΥΡ. Δ.Ε.** (11):3087661  
**ΑΡΙΘ. ΕΛΛ. ΚΑΤΑΘΕΣΗΣ** (21):20150402598  
**ΗΜΕΡ. ΕΛΛ. ΚΑΤΑΘΕΣΗΣ** (22):08/12/2015  
**ΑΡΙΘ./ΗΜΕΡ. ΔΗΜΟΣΙΕΥΣΗΣ**  
**ΕΥΡΩΠΑΪΚΟΥ ΔΙΠΛΩΜΑΤΟΣ(87):**2486912 - 09/09/2015  
**ΑΡΙΘ./ΗΜΕΡ. ΔΗΜΟΣΙΕΥΣΗΣ**  
**ΕΥΡΩΠΑΪΚΗΣ ΑΙΤΗΣΗΣ** (86):12167764.5--02/11/2007  
**ΔΙΚΑΙΟΥΧΟΣ** (73):1)CP Kelco U.S., Inc.  
3100 Cumberland Boulevard, Suite 600, At-  
lanta, GA 30339, ΗΝΩΜΕΝΕΣ ΠΟΛΙΤΕΙΕΣ  
ΤΗΣ ΑΜΕΡΙΚΗΣ  
**ΣΥΜΒ. ΠΡΟΤΕΡΑΙΟΤΗΤΕΣ** (30):557622-08/11/2006-US  
**ΕΦΕΥΡΕΤΗΣ** (72):1)Swazey, John M.  
2)Morrison, Neil A.  
**ΕΙΔΙΚΟΣ ΠΛΗΡΕΞΟΥΣΙΟΣ** (74):ΠΑΠΑΝΙΚΟΛΑΟΥ ΜΑΡΙΑ  
Πόντου 30, 15121 ΠΕΥΚΗ (ΑΤΤΙΚΗΣ)  
**ΑΝΤΙΚΛΗΤΟΣ** (74):ΜΑΛΑΜΗ ΑΛΚΗΣΤΙΣ-ΕΙΡΗΝΗ  
Σκουφά 52,10672 ΑΘΗΝΑ  
**ΤΙΤΛΟΣ ΕΦΕΥΡΕΣΗΣ** (54):**ΣΥΣΤΗΜΑΤΑ ΠΥΚΝΩΜΕΝΑ ΜΕ ΕΠΙ-  
ΦΑΝΕΙΟΔΡΑΣΤΙΚΑ ΜΕΣΑ ΤΑ ΟΠΟΙΑ  
ΠΕΡΙΕΧΟΥΝ ΜΙΚΡΟΪΝΩΔΗ ΚΥΤΤΑΡΙ-  
ΝΗ ΚΑΙ ΜΕΘΟΔΟΙ ΠΑΡΑΓΩΓΗΣ ΤΟΥΣ**

#### **ΠΕΡΙΛΗΨΗ(57)**

Περιγράφονται επιφανειοδραστικά συστήματα, με χρήση μικροϊνώδους κυτταρίνης για τον σχηματισμό αιωρήματος σωματιδίων εντός αυτών. Περιγράφονται επίσης μέθοδοι παραγωγής αυτών των συστημάτων.



**ΑΡΙΘΜΟΣ ΕΥΡ. Δ.Ε.** (11):3087662  
**ΑΡΙΘ. ΕΛΛ. ΚΑΤΑΘΕΣΗΣ** (21):20150402622  
**ΗΜΕΡ. ΕΛΛ. ΚΑΤΑΘΕΣΗΣ** (22):08/12/2015  
**ΑΡΙΘ./ΗΜΕΡ. ΔΗΜΟΣΙΕΥΣΗΣ**  
**ΕΥΡΩΠΑΪΚΟΥ ΔΙΠΛΩΜΑΤΟΣ(87):**1814615 - 28/10/2015  
**ΑΡΙΘ./ΗΜΕΡ. ΔΗΜΟΣΙΕΥΣΗΣ**  
**ΕΥΡΩΠΑΪΚΗΣ ΑΙΤΗΣΗΣ** (86):05808428.6--24/11/2005  
**ΔΙΚΑΙΟΥΧΟΣ** (73):1)SHL Group AB

**ΣΥΜΒ. ΠΡΟΤΕΡΑΙΟΤΗΤΕΣ** (30):630197 P-24/11/2004-US  
0502370-25/10/2005-SE

**ΕΦΕΥΡΕΤΗΣ** (72):1)OLSON, Stephan  
2)BRUNNBERG, Lennart

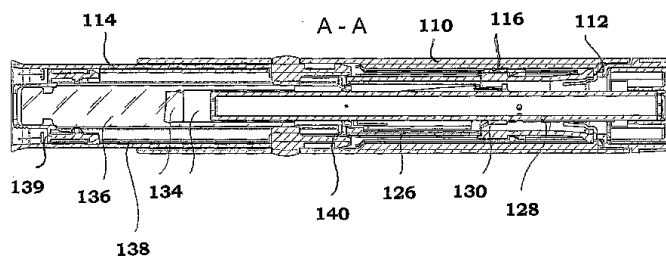
**ΕΙΔΙΚΟΣ ΠΛΗΡΕΞΟΥΣΙΟΣ** (74):ΣΑΚΕΛΛΑΡΙΔΗ ΒΑΛΗ-ΒΑΣΙΛΙΚΗ  
Αδριανού 70, 10556 ΑΘΗΝΑ

**ΑΝΤΙΚΛΗΤΟΣ** (74):ΣΑΚΕΛΛΑΡΙΔΗ ΒΑΛΗ-ΒΑΣΙΛΙΚΗ  
Αδριανού 70,10556 ΑΘΗΝΑ

**ΤΙΤΛΟΣ ΕΦΕΥΡΕΣΗΣ** (54):ΣΥΣΚΕΥΗ ΕΓΧΥΣΗΣ  
**ΠΕΡΙΛΗΨΗ(57)**

Η εφεύρεση παρέχει ένα σωληνοειδή περιστροφέα για μια συσκευή έγχυσης φαρμάκου που περιλαμβάνει ένα σύνδεσμο προστατευτικού περιβλήματος της βελόνας (116) και ένα έμβολο (128), όπου ο σωληνοειδής περιστροφέας (126) είναι διαμορφωμένος ώστε να μπορεί να είναι διατεταγμένοι περιστροφικά και ολισθαίνοντας τουλάχιστον μερικώς εντός του συνδέσμου του προστατευτικού περιβλήματος της βελόνας (116), και ο σωληνοειδής περιστροφέας (126) είναι διαμορφωμένος ώστε ολισθαίνοντας και με κίνηση να υποδέχεται το έμβολο (128) μέσα, έτσι ώστε να καθιστά δυνατή μια σχετική κίνηση μεταξύ αυτών, ο δε σωληνοειδής περιστροφέας (126) περιλαμβάνει έναν αριθμό κορυφών και προεξοχών (150,152,154) στην εξωτερική του επιφάνεια που είναι διαμορφωμένα

να συνεργάζονται με μέλη οδηγούς που είναι διατεταγμένα στην εσωτερική επιφάνεια του συνδέσμου του προστατευτικού περιβλήματος της βελόνας (116).



**ΑΡΙΘΜΟΣ ΕΥΡ. Δ.Ε.** (11):3087663  
**ΑΡΙΘ. ΕΛΛ. ΚΑΤΑΘΕΣΗΣ** (21):20150402595  
**ΗΜΕΡ. ΕΛΛ. ΚΑΤΑΘΕΣΗΣ** (22):08/12/2015  
**ΑΡΙΘ./ΗΜΕΡ. ΔΗΜΟΣΙΕΥΣΗΣ**  
**ΕΥΡΩΠΑΪΚΟΥ ΔΙΠΛΩΜΑΤΟΣ(87):**2342227 - 07/10/2015  
**ΑΡΙΘ./ΗΜΕΡ. ΔΗΜΟΣΙΕΥΣΗΣ**  
**ΕΥΡΩΠΑΪΚΗΣ ΑΙΤΗΣΗΣ** (86):09760483.9--06/11/2009  
**ΔΙΚΑΙΟΥΧΟΣ** (73):1)Amgen Research (Munich) GmbH  
Staffelseestrasse 2, 81477 Munchen,  
GERMANY

**ΣΥΜΒ. ΠΡΟΤΕΡΑΙΟΤΗΤΕΣ** (30):112323 P-07/11/2008-US  
183291 P-02/06/2009-US

**ΕΦΕΥΡΕΤΗΣ** (72):1)ZUGMAIER, Gerhard  
2)DEGENHARD, Evelyn

**ΕΙΔΙΚΟΣ ΠΛΗΡΕΞΟΥΣΙΟΣ** (74):ΠΑΠΑΚΩΝΣΤΑΝΤΙΝΟΥ "ΕΛΕΝΗ Γ.  
ΠΑΠΑΚΩΣΤΑΝΤΙΝΟΥ ΚΑΙ  
ΣΥΝΕΡΓΑΤΕΣ, ΔΙΚΗΓΟΡΙΚΗ ΕΤΑΙΡΙΑ"  
ΕΛΕΝΗ

**ΑΝΤΙΚΛΗΤΟΣ** (74):ΠΑΠΑΚΩΝΣΤΑΝΤΙΝΟΥ ΕΛΕΝΗ  
Κουμπάρη 2,10674 ΑΘΗΝΑ

**ΤΙΤΛΟΣ ΕΦΕΥΡΕΣΗΣ** (54):ΑΓΩΓΗ ΕΝΑΝΤΙ ΟΞΕΙΑΣ ΛΕΜΦΟ-  
ΒΛΑΣΤΙΚΗΣ ΛΕΥΧΑΙΜΙΑΣ

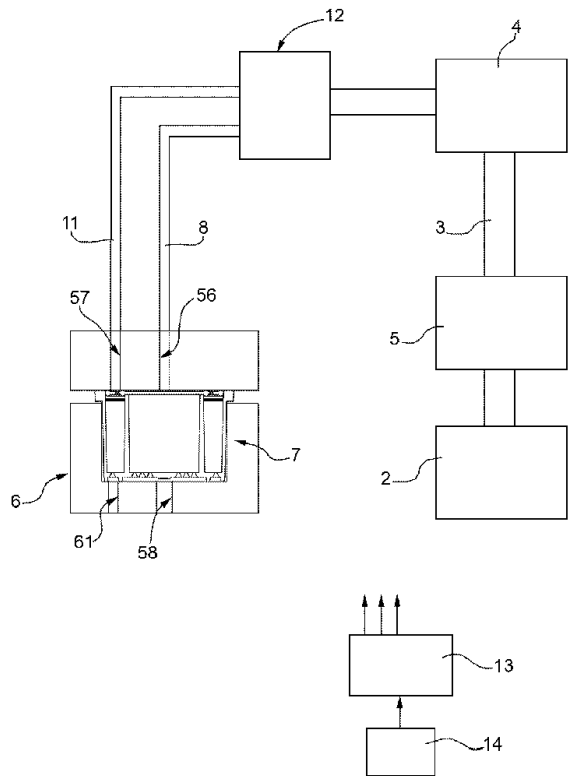
**ΠΕΡΙΛΗΨΗ(57)**

Η παρούσα εφεύρεση σχετίζεται με μια μέθοδο αγωγής, βελτίωσης ή εξάλειψης της οξείας λεμφοβλαστικής λευχαιμίας (ΟΛΛ), με τη μέθοδο να ενέχει τη χορήγηση μιας φαρμακευτικής σύνθεσης η οποία περιλαμβάνει το συγκρότημα του αντισώματος CD19xCD3 μονής αλυσίδας και διπλής ειδικότητας σε έναν ενήλικο ασθενή με χρεία αυτού.

**ΑΡΙΘΜΟΣ ΕΥΡ. Δ.Ε.** (11):3087664  
**ΑΡΙΘ. ΕΛΛ. ΚΑΤΑΘΕΣΗΣ** (21):20150402602  
**ΗΜΕΡ. ΕΛΛ. ΚΑΤΑΘΕΣΗΣ** (22):08/12/2015  
**ΑΡΙΘ./ΗΜΕΡ. ΔΗΜΟΣΙΕΥΣΗΣ**  
**ΕΥΡΩΠΑΪΚΟΥ ΔΙΠΛΩΜΑΤΟΣ(87):**2747615 - 09/09/2015  
**ΑΡΙΘ./ΗΜΕΡ. ΔΗΜΟΣΙΕΥΣΗΣ**  
**ΕΥΡΩΠΑΪΚΗΣ ΑΙΤΗΣΗΣ** (86):12784686.3--14/09/2012  
**ΔΙΚΑΙΟΥΧΟΣ** (73):1)Macchiavelli S.r.l.  
Via della Fisica, 15, San Lazzaro di Savena,  
ΙΤΑΛΙΑ  
**ΣΥΜΒ. ΠΡΟΤΕΡΑΙΟΤΗΤΕΣ** (30):BO20110524-14/09/2011-IT  
**ΕΦΕΥΡΕΤΗΣ** (72):1)RONDELLI, Raffaele  
**ΕΙΔΙΚΟΣ ΠΑΡΕΞΟΥΣΙΟΣ** (74):ΠΑΠΑΝΙΚΟΛΑΟΥ ΜΑΡΙΑ  
Πόντου 30, 15121 ΠΕΥΚΗ (ΑΤΤΙΚΗΣ)  
**ΑΝΤΙΚΛΗΤΟΣ** (74):ΜΑΛΑΜΗ ΑΛΚΗΣΤΙΣ-ΕΙΡΗΝΗ  
Σκουφά 52,10672 ΑΘΗΝΑ  
**ΤΙΤΛΟΣ ΕΦΕΥΡΕΣΗΣ** (54):**ΜΕΘΟΔΟΣ, ΣΥΣΤΗΜΑ ΚΑΙ ΚΑΨΟΥΛΑ  
ΓΙΑ ΤΗΝ ΠΑΡΑΣΚΕΥΗ ΡΟΦΗΜΑΤΟΣ**

**ΠΕΡΙΛΗΨΗ(57)**

Η μέθοδος περιλαμβάνει πρώτο βήμα κατά τη διάρκεια του οποίου με μια κάψουλα (7) που έχει εισαχθεί μέσα σε συστατικό διήθησης (6) και είναι του τύπου με διαφορετικούς θαλάμους (26 και 27) καθέναν από τους οποίους περιέχει ένα αντίστοιχο έγχυμα, μια ροή νερού που έρχεται από μια δεξαμενή (2) φθάνει σε προκαθορισμένη θερμοκρασία και δεύτερο βήμα κατά τη διάρκεια του οποίου η ροή νερού κατευθύνεται προς μια πλειάδα καναλιών καθένα από τα οποία ορίζεται από αντίστοιχο θάλαμο (26 και 27) και από αντίστοιχη περιοχή εξαγωγής της εν λόγω κάψουλας (7).



**ΑΡΙΘΜΟΣ ΕΥΡ. Δ.Ε.** (11):3087665  
**ΑΡΙΘ. ΕΛΛ. ΚΑΤΑΘΕΣΗΣ** (21):20150402599  
**ΗΜΕΡ. ΕΛΛ. ΚΑΤΑΘΕΣΗΣ** (22):08/12/2015  
**ΑΡΙΘ./ΗΜΕΡ. ΔΗΜΟΣΙΕΥΣΗΣ**  
**ΕΥΡΩΠΑΪΚΟΥ ΔΙΠΛΩΜΑΤΟΣ(87):**2552242 - 09/09/2015  
**ΑΡΙΘ./ΗΜΕΡ. ΔΗΜΟΣΙΕΥΣΗΣ**  
**ΕΥΡΩΠΑΪΚΗΣ ΑΙΤΗΣΗΣ** (86):11712054.3--25/03/2011  
**ΔΙΚΑΙΟΥΧΟΣ** (73):1)N.V. Nutricia  
Eerste Stationsstraat 186, 2712 HM Zoeter-  
meer, ΟΛΛΑΝΔΙΑ  
**ΣΥΜΒ. ΠΡΟΤΕΡΑΙΟΤΗΤΕΣ** (30):PCT/NL2010/050156-26/03/2010-WO  
**ΕΦΕΥΡΕΤΗΣ** (72):1)VAN GOUDOEVER, Johannes Bernard  
2)VAN DER BEEK, Eline Marleen  
3)ABRAHAMSE-BERKEVELD, Marieke  
4)BOEHM, Gunther  
**ΕΙΔΙΚΟΣ ΠΑΡΕΞΟΥΣΙΟΣ** (74):ΠΑΠΑΝΙΚΟΛΑΟΥ ΜΑΡΙΑ  
Πόντου 30, 15121 ΠΕΥΚΗ (ΑΤΤΙΚΗΣ)  
**ΑΝΤΙΚΛΗΤΟΣ** (74):ΜΑΛΑΜΗ ΑΛΚΗΣΤΙΣ-ΕΙΡΗΝΗ  
Σκουφά 52,10672 ΑΘΗΝΑ  
**ΤΙΤΛΟΣ ΕΦΕΥΡΕΣΗΣ** (54):**ΠΑΡΑΣΚΕΥΑΣΜΑ ΓΙΑ ΒΡΕΦΗ ΧΑΜΗ-  
ΛΗΣ ΠΕΡΙΕΚΤΙΚΟΤΗΤΑΣ ΠΡΩΤΕΙΝΩΝ  
ΜΕ ΑΥΞΗΜΕΝΑ ΑΠΑΡΑΙΤΗΤΑ ΑΜΙΝΟ-  
ΞΕΑ**

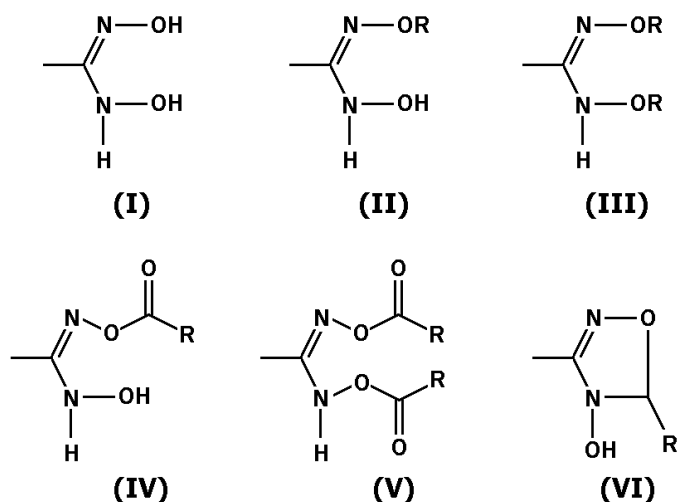
**ΠΕΡΙΛΗΨΗ(57)**

Η παρούσα εφεύρεση αφορά βελτιωμένη ισορροπία των απαραίτητων αμινοξέων διακλαδισμένης αλυσίδας, λευκίνη, ισολευκίνη και βαλίνη, σε παρασκεύασμα για βρέφη.

**ΑΡΙΘΜΟΣ ΕΥΡ. Δ.Ε.** (11):3087666  
**ΑΡΙΘ. ΕΛΛ. ΚΑΤΑΘΕΣΗΣ** (21):20150402604  
**ΗΜΕΡ. ΕΛΛ. ΚΑΤΑΘΕΣΗΣ** (22):08/12/2015  
**ΑΡΙΘ./ΗΜΕΡ. ΔΗΜΟΣΙΕΥΣΗΣ**  
**ΕΥΡΩΠΑΪΚΟΥ ΔΙΠΛΩΜΑΤΟΣ(87)**:2046732 - 09/09/2015  
**ΑΡΙΘ./ΗΜΕΡ. ΔΗΜΟΣΙΕΥΣΗΣ**  
**ΕΥΡΩΠΑΪΚΗΣ ΑΙΤΗΣΗΣ** (86):07785614.4--10/07/2007  
**ΔΙΚΑΙΟΥΧΟΣ** (73):1)Dritte Patentportfolio Beteiligungsgesellschaft mbH & Co. KG  
 Berliner Strasse 1, 12529 Schonefeld/OT Waltersdorf, ΓΕΡΜΑΝΙΑ  
**ΣΥΜΒ. ΠΡΟΤΕΡΑΙΟΤΗΤΕΣ** (30):102006034256-21/07/2006-DE  
**ΕΦΕΥΡΕΤΗΣ** (72):1)CLEMENT, Bernd  
 2)REEH, Christiane  
**ΕΙΔΙΚΟΣ ΠΛΗΡΕΞΟΥΣΙΟΣ** (74):ΠΑΠΑΝΙΚΟΛΑΟΥ ΜΑΡΙΑ  
 Πόντου 30, 15121 ΠΕΥΚΗ (ΑΤΤΙΚΗΣ)  
**ΑΝΤΙΚΛΗΤΟΣ** (74):ΜΑΛΑΜΗ ΑΛΚΗΣΤΙΣ-ΕΙΡΗΝΗ  
 Σκουφά 52,10672 ΑΘΗΝΑ  
**ΤΙΤΛΟΣ ΕΦΕΥΡΕΣΗΣ** (54):**ΒΕΛΤΙΩΣΗ ΤΗΣ ΒΙΟΔΙΑΘΕΣΙΜΟΤΗΤΑΣ ΔΡΑΣΤΙΚΩΝ ΟΥΣΙΩΝ ΜΕ ΔΡΑΣΤΙΚΗ ΟΜΑΔΑ ΑΜΙΔΙΝΗΣ ΣΕ ΦΑΡΜΑΚΑ**

**ΠΕΡΙΛΗΨΗ(57)**

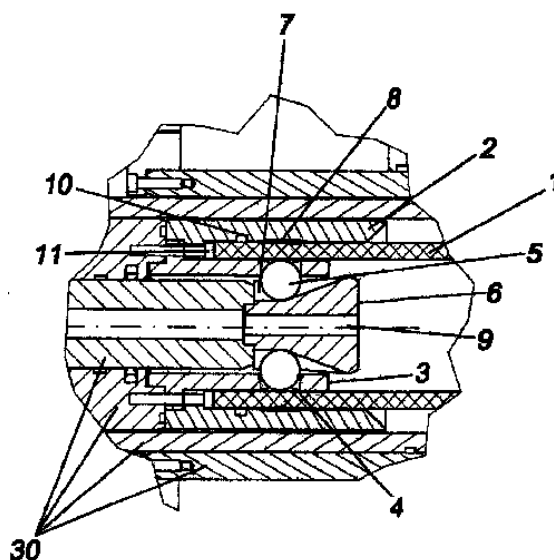
Χρήση N,N'-διυδροξυαμιδίνης (I), N,N'-διυδροξυαμιδινοαιθέρα (II), N,N'-διυδροξυαμιδινοδιαθέρα (III), N,N'-διυδροξυαμιδινοεστέρα (IV), N,N'-διυδροξυαμιδινοδιεστέρα (V), ή 4-υδροξυ-1,2,4-οξαδιαζολίνης (VI) των ανωτέρω τύπων, όπου το R είναι υδρογόνο, αλκυλ- και/ή αρυλ- υπόλοιπο, ως υποκατάστατο δραστικής ομάδας αμιδίνης φαρμάκων για τη βελτίωση της βιοδιαθεσιμότητας του φαρμάκου.



**ΑΡΙΘΜΟΣ ΕΥΡ. Δ.Ε.** (11):3087667  
**ΑΡΙΘ. ΕΛΛ. ΚΑΤΑΘΕΣΗΣ** (21):20150402619  
**ΗΜΕΡ. ΕΛΛ. ΚΑΤΑΘΕΣΗΣ** (22):08/12/2015  
**ΑΡΙΘ./ΗΜΕΡ. ΔΗΜΟΣΙΕΥΣΗΣ**  
**ΕΥΡΩΠΑΪΚΟΥ ΔΙΠΛΩΜΑΤΟΣ(87)**:2301713 - 09/09/2015  
**ΑΡΙΘ./ΗΜΕΡ. ΔΗΜΟΣΙΕΥΣΗΣ**  
**ΕΥΡΩΠΑΪΚΗΣ ΑΙΤΗΣΗΣ** (86):08787656.1--23/06/2008  
**ΔΙΚΑΙΟΥΧΟΣ** (73):1)Molecor Tecnologia, S.L.  
 C/ Duero 34, 28840 Mejorada Del Campo, ΙΣΠΑΝΙΑ  
**ΣΥΜΒ. ΠΡΟΤΕΡΑΙΟΤΗΤΕΣ** (30):  
**ΕΦΕΥΡΕΤΗΣ** (72):1)MUNOZ DE JUAN, Ignacio  
**ΕΙΔΙΚΟΣ ΠΛΗΡΕΞΟΥΣΙΟΣ** (74):ΣΑΚΕΛΛΑΡΙΔΗ ΒΑΛΗ-ΒΑΣΙΛΙΚΗ  
 Αδριανού 70, 10556 ΑΘΗΝΑ  
**ΑΝΤΙΚΛΗΤΟΣ** (74):ΣΑΚΕΛΛΑΡΙΔΗ ΒΑΛΗ-ΒΑΣΙΛΙΚΗ  
 Αδριανού 70,10556 ΑΘΗΝΑ  
**ΤΙΤΛΟΣ ΕΦΕΥΡΕΣΗΣ** (54):**ΜΗΧΑΝΙΣΜΟΣ ΣΥΓΚΡΑΤΗΣΗΣ ΚΑΙ ΑΠΕΛΕΥΘΕΡΩΣΗΣ ΠΡΟΔΙΑΜΟΡΦΩΜΕΝΩΝ ΣΩΛΗΝΩΝ ΣΕ ΕΝΑ ΚΑΛΟΥΠΙ**

**ΠΕΡΙΛΗΨΗ(57)**

Ο παρών μηχανισμός προσφέρει μία απλή λύση, κατά την οποία μία αξονική μετάθεση ενός τμήματος (6) με αύλακες προκαλεί μία ακτινική μετάθεση άκαμπτων σφαιρών (5), οι οποίες συγκρατούν και παραμορφώνουν έναν σωλήνα (1) ευρισκόμενο αρχικά σε μία πλαστική κατάσταση. Σε εξάρτηση από τη γεωμετρία των αυλακών (7), στο τμήμα (6) με αύλακες, δίδεται μία μεταβαλλόμενη δύναμη σύσφιξης. Η δράση συγκράτησης απελευθερώνεται απλά με την κίνηση επιστροφής του τμήματος (6) με αύλακες εις την αρχική του θέση, εφόσον ο συνδεόμενος σωλήνας (1) ο οποίος ήδη ευρίσκεται σε στερεή κατάσταση εξασφαλίζει ότι οι σφαίρες (5) επιστρέφουν εις την αρχική τους θέση. Η κατάλληλη θέση για τη συγκράτηση του πλαστικού σωλήνα μπορεί να ανιχνεύεται μέσω ενός αισθητήρα (11). Η θέση υπό πίεση του πλαστικού σωλήνα μπορεί να επιτυγχάνεται μέσω μίας ελαστικής σφράγισης (10) εις το τμήμα το οποίο περιβάλλει τον σωλήνα (1).





**ΑΡΙΘΜΟΣ ΕΥΡ. Δ.Ε.** (11):3087668  
**ΑΡΙΘ. ΕΛΛ. ΚΑΤΑΘΕΣΗΣ** (21):20150402600  
**ΗΜΕΡ. ΕΛΛ. ΚΑΤΑΘΕΣΗΣ** (22):08/12/2015  
**ΑΡΙΘ./ΗΜΕΡ. ΔΗΜΟΣΙΕΥΣΗΣ**  
**ΕΥΡΩΠΑΪΚΟΥ ΔΙΠΛΩΜΑΤΟΣ**(87):2819654 - 09/09/2015  
**ΑΡΙΘ./ΗΜΕΡ. ΔΗΜΟΣΙΕΥΣΗΣ**  
**ΕΥΡΩΠΑΪΚΗΣ ΑΙΤΗΣΗΣ** (86):13715262.5--25/02/2013  
**ΔΙΚΑΙΟΥΧΟΣ** (73):1)DEBREGEAS ET ASSOCIES PHARMA  
79 rue de Miromesnil, 75008 Paris, ΓΑΛΛΙΑ  
**ΣΥΜΒ. ΠΡΟΤΕΡΑΙΟΤΗΤΕΣ** (30):1200580-28/02/2012-FR  
**ΕΦΕΥΡΕΤΗΣ** (72):1)LEBON, Christophe  
2)SUPLIE, Pascal  
3)LEBOEUF, Fabrice  
4)JUNG, Jennifer  
5)DESCHAMPS, Frantz  
**ΕΙΔΙΚΟΣ ΠΛΗΡΕΞΟΥΣΙΟΣ** (74):ΠΑΠΑΝΙΚΟΛΑΟΥ ΜΑΡΙΑ  
Πόντου 30, 15121 ΠΕΥΚΗ (ΑΤΤΙΚΗΣ)  
**ΑΝΤΙΚΛΗΤΟΣ** (74):ΜΑΛΑΜΗ ΑΛΚΗΣΤΙΣ-ΕΙΡΗΝΗ  
Σκουφά 52,10672 ΑΘΗΝΑ  
**ΤΙΤΛΟΣ ΕΦΕΥΡΕΣΗΣ** (54):**ΜΕΘΟΔΟΣ ΠΑΡΑΣΚΕΥΗΣ ΦΑΡΜΑΚΕΥΤΙΚΗΣ ΣΥΝΘΕΣΗΣ ΜΕ ΒΑΣΗ ΜΟΔΑΦΙΝΙΑΗ, Η ΠΡΟΚΥΠΤΟΥΣΑ ΣΥΝΘΕΣΗ ΚΑΙ Η ΧΡΗΣΗ ΑΥΤΗΣ**

**ΠΕΡΙΛΗΨΗ(57)**

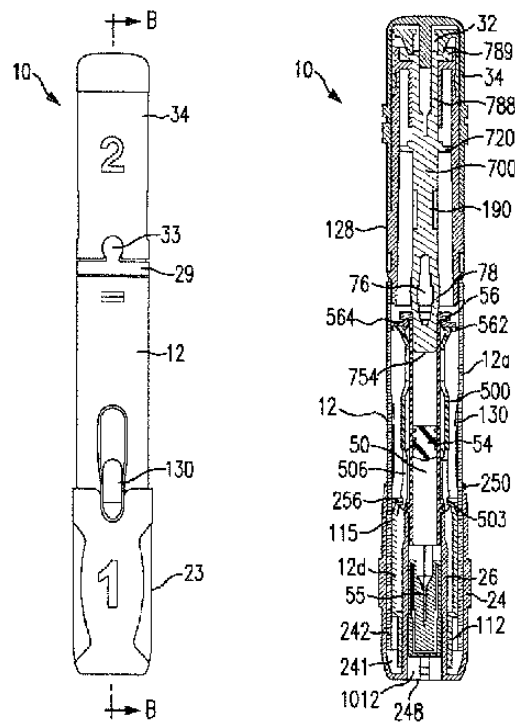
Η παρούσα εφεύρεση αφορά νέα μέθοδο για τη λήψη φαρμακευτικής σύνθεσης με βάση τη μοδαφινίλη. Η μέθοδος αυτή συνίσταται εις τη διαλυτοποίηση S μοδαφινίλης εντός ενός ρευστού σε υπερκρίσιμη κατάσταση και ακολούθως, μετά εκτόνωση του εν λόγω ρευστού, ανάκτηση της εν λόγω S μοδαφινίλης δια

απορρόφησης αυτής επί της επιφανείας ενός φορέα υπό τη μορφή κοκκίων. Το εν λόγω ρευστό μπορεί να είναι CO2 ή ένας άλλος διαλύτης και ο φορέας μπορεί να είναι άνυδρη λακτόζη ή μαννιτόλη. Εφαρμογή της φαρμακευτικής σύνθεσης σε περιπτώσεις κατά τις οποίες ζητείται από έναν χρήστη, ο οποίος λαμβάνει την εν λόγω φαρμακευτική σύνθεση, αυξημένη εγρήγορση, άμεσα και για σύντομο χρονικό διάστημα.

**ΑΡΙΘΜΟΣ ΕΥΡ. Δ.Ε.** (11):3087669  
**ΑΡΙΘ. ΕΛΛ. ΚΑΤΑΘΕΣΗΣ** (21):20150402600  
**ΗΜΕΡ. ΕΛΛ. ΚΑΤΑΘΕΣΗΣ** (22):08/12/2015  
**ΑΡΙΘ./ΗΜΕΡ. ΔΗΜΟΣΙΕΥΣΗΣ**  
**ΕΥΡΩΠΑΪΚΟΥ ΔΙΠΛΩΜΑΤΟΣ**(87):2758101 - 09/09/2015  
**ΑΡΙΘ./ΗΜΕΡ. ΔΗΜΟΣΙΕΥΣΗΣ**  
**ΕΥΡΩΠΑΪΚΗΣ ΑΙΤΗΣΗΣ** (86):12778159.9--21/09/2012  
**ΔΙΚΑΙΟΥΧΟΣ** (73):1)AbbVie Inc.  
1 North Waukegan Road, North Chicago, IL  
60064, ΗΝΩΜΕΝΕΣ ΠΟΛΙΤΕΙΕΣ ΤΗΣ  
ΑΜΕΡΙΚΗΣ  
**ΣΥΜΒ. ΠΡΟΤΕΡΑΙΟΤΗΤΕΣ** (30):201161538098 P-22/09/2011-US  
201261695911 P-31/08/2012-US  
**ΕΦΕΥΡΕΤΗΣ** (72):1)SHANG, Sherwin, S.  
2)CHIM, Edwin  
3)TSVIRKO, Eduard  
4)SOMASHEKAR, Shubha Chethan  
5)OZDARYAL, Esra  
6)JULIAN, Joseph F.  
7)LI, Chuan  
**ΕΙΔΙΚΟΣ ΠΛΗΡΕΞΟΥΣΙΟΣ** (74):ΠΑΠΑΝΙΚΟΛΑΟΥ ΜΑΡΙΑ  
Πόντου 30, 15121 ΠΕΥΚΗ (ΑΤΤΙΚΗΣ)  
**ΑΝΤΙΚΛΗΤΟΣ** (74):ΜΑΛΑΜΗ ΑΛΚΗΣΤΙΣ-ΕΙΡΗΝΗ  
Σκουφά 52,10672 ΑΘΗΝΑ  
**ΤΙΤΛΟΣ ΕΦΕΥΡΕΣΗΣ** (54):**ΣΥΣΚΕΥΗ ΑΥΤΟΜΑΤΗΣ ΕΝΕΣΗΣ ΠΕΡΙΛΗΨΗ(57)**

Συσκευή αυτόματης ένεσης που περιλαμβάνει περιβλήμα, σύριγγα, εμβολέα και φορέα σύριγγας. Το περιβλήμα περιλαμβάνει βαρελοειδές σώμα μεταξύ ενός πρώτου άκρου και ενός δεύτερου άκρου. Το βαρελοειδές σώμα περιλαμβάνει ένα επίμηκες παράθυρο, που κάνει το περιεχόμενο εντός του περιβλήματος ορατό. Η σύριγγα είναι διευθετημένη εντός του περιβλήματος και διαθέτει δεξαμενή. Ο εμβολέας είναι τουλάχιστον εν μέρει διευθετημένος εντός της σύριγγας και περιλαμβάνει έναν οπτικό ενδείκτη. Ο φορέας σύριγγας είναι διευθετημένος εντός του περιβλήματος και διαμορφωμένος ώστε να περιέχει τη σύριγγα και να μετατοπίζει τη σύριγγα μέσα στο περιβλήμα ανάμεσα σε μια πρώτη θέση και μια

δεύτερη θέση. Ο φορέας της σύριγγας μπορεί να είναι ουσιαστικά διαφανής. Ο φορέας της σύριγγας μπορεί να διαθέτει πρώτο και δεύτερο πόδι και μια επέκταση να είναι διευθετημένη ανάμεσά τους, και τουλάχιστον ένα τμήμα αυτής της επέκτασης μπορεί να διαμορφωθεί ώστε να ευθυγραμμίζεται με το παράθυρο και τη δεξαμενή, όταν ο φορέας της σύριγγας βρίσκεται στην πρώτη θέση.



**ΑΡΙΘΜΟΣ ΕΥΡ. Δ.Ε.** (11):3087670  
**ΑΡΙΘ. ΕΛΛ. ΚΑΤΑΘΕΣΗΣ** (21):20150402605  
**ΗΜΕΡ. ΕΛΛ. ΚΑΤΑΘΕΣΗΣ** (22):08/12/2015  
**ΑΡΙΘ./ΗΜΕΡ. ΔΗΜΟΣΙΕΥΣΗΣ**  
**ΕΥΡΩΠΑΪΚΟΥ ΔΙΠΛΩΜΑΤΟΣ(87):**2340307 - 09/09/2015  
**ΑΡΙΘ./ΗΜΕΡ. ΔΗΜΟΣΙΕΥΣΗΣ**  
**ΕΥΡΩΠΑΪΚΗΣ ΑΙΤΗΣΗΣ** (86):09822342.3--23/10/2009  
**ΔΙΚΑΙΟΥΧΟΣ** (73):1)Hemispherx Biopharma, Inc.  
One Penn Center 1617 Jfk Boulevard, Philadelphia, PA 19103, ΗΝΩΜΕΝΕΣ ΠΟΛΙΤΕΙΕΣ ΤΗΣ ΑΜΕΡΙΚΗΣ  
**ΣΥΜΒ. ΠΡΟΤΕΡΑΙΟΤΗΤΕΣ** (30):193030 P-23/10/2008-US  
**ΕΦΕΥΡΕΤΗΣ** (72):1)CARTER, William, A.  
2)STRAYER, David  
**ΕΙΔΙΚΟΣ ΠΛΗΡΕΞΟΥΣΙΟΣ** (74):ΠΑΠΑΝΙΚΟΛΑΟΥ ΜΑΡΙΑ  
Πόντου 30, 15121 ΠΕΥΚΗ (ΑΤΤΙΚΗΣ)  
**ΑΝΤΙΚΛΗΤΟΣ** (74):ΜΑΛΑΜΗ ΑΛΚΗΣΤΙΣ-ΕΙΡΗΝΗ  
Σκουφά 52,10672 ΑΘΗΝΑ  
**ΤΙΤΛΟΣ ΕΦΕΥΡΕΣΗΣ** (54):**ΔΙΚΛΩΝΑ ΡΙΒΟΝΟΥΚΛΕΪΚΑ ΟΞΕΑ ΜΕ ΦΥΣΙΚΟΧΗΜΙΚΑ ΑΝΘΕΚΤΙΚΗ ΔΟΜΗ ΚΑΙ ΠΟΛΥ ΕΞΕΙΔΙΚΕΥΜΕΝΗ ΒΙΟΛΟΓΙΚΗ ΔΡΑΣΗ**

#### **ΠΕΡΙΛΗΨΗ(57)**

Η εφεύρεση αναφέρεται στην ανακάλυψή μας ενός νέου δίκλωνου ριβονουκλεϊνικού οξέος (dsRNA), το οποίο έχει συγκεκριμένες βιολογικές δραστηριότητες, μεταξύ των οποίων περιλαμβάνεται το να ενεργεί ως εκλεκτικός αγωνιστής για την ενεργοποίηση του Toll-like υποδοχέα 3 (TLR3). Η "ανθεκτική" μοριακή δομή του, όπως εκτιμήθηκε με φυσικο-χημικές τεχνικές αντιστέκεται στην εκδίπλωση του μορίου (δηλ. στην αποδιάταξη). Αυτή η δομή φαίνεται να είναι υπεύθυνη για την αυξημένη αποτελεσματικότητα του dsRNA

στις θεραπευτικές εφαρμογές και τη βελτιωμένη βιολογική δραστηριότητα (όταν π.χ. χρησιμοποιείται σαν παράγοντας ανοσορρύθμισης). Παρέχονται φάρμακα, διαδικασίες παραγωγής τους και μέθοδοι για τη χρήση τους.

**ΑΡΙΘΜΟΣ ΕΥΡ. Δ.Ε.** (11):3087671  
**ΑΡΙΘ. ΕΛΛ. ΚΑΤΑΘΕΣΗΣ** (21):20150402596  
**ΗΜΕΡ. ΕΛΛ. ΚΑΤΑΘΕΣΗΣ** (22):08/12/2015  
**ΑΡΙΘ./ΗΜΕΡ. ΔΗΜΟΣΙΕΥΣΗΣ**  
**ΕΥΡΩΠΑΪΚΟΥ ΔΙΠΛΩΜΑΤΟΣ(87):**2066351 - 09/09/2015  
**ΑΡΙΘ./ΗΜΕΡ. ΔΗΜΟΣΙΕΥΣΗΣ**  
**ΕΥΡΩΠΑΪΚΗΣ ΑΙΤΗΣΗΣ** (86):07867192.2--01/10/2007  
**ΔΙΚΑΙΟΥΧΟΣ** (73):1)E. R. Squibb & Sons, L.L.C.  
Route 206 and Province Line Road, Princeton, NJ 08540, ΗΝΩΜΕΝΕΣ ΠΟΛΙΤΕΙΕΣ ΤΗΣ ΑΜΕΡΙΚΗΣ  
**ΣΥΜΒ. ΠΡΟΤΕΡΑΙΟΤΗΤΕΣ** (30):827851 P-02/10/2006-US  
**ΕΦΕΥΡΕΤΗΣ** (72):1)KUHNE, Michelle  
2)BRAMS, Peter  
3)TANAMACHI, Dawn M.  
4)KORMAN, Alan  
5)CARDARELLI, Josephine M.  
**ΕΙΔΙΚΟΣ ΠΛΗΡΕΞΟΥΣΙΟΣ** (74):ΠΑΠΑΝΙΚΟΛΑΟΥ ΜΑΡΙΑ  
Πόντου 30, 15121 ΠΕΥΚΗ (ΑΤΤΙΚΗΣ)  
**ΑΝΤΙΚΛΗΤΟΣ** (74):ΜΑΛΑΜΗ ΑΛΚΗΣΤΙΣ-ΕΙΡΗΝΗ  
Σκουφά 52,10672 ΑΘΗΝΑ  
**ΤΙΤΛΟΣ ΕΦΕΥΡΕΣΗΣ** (54):**ΑΝΘΡΩΠΙΝΑ ΑΝΤΙΣΩΜΑΤΑ ΠΟΥ ΠΡΟΣΔΕΝΟΥΝ CXCR4 ΚΑΙ ΧΡΗΣΕΙΣ ΑΥΤΩΝ**

#### **ΠΕΡΙΛΗΨΗ(57)**

Η παρούσα αποκάλυψη παρέχει απομονωμένα μονοκλωνικά αντισώματα τα οποία ειδικώς προσδένονται σε CXCR4 με υψηλή συγγένεια, ιδιαίτερος ανθρώπινα μονοκλωνικά αντισώματα. Μόρια νουκλεϊνικού οξέος τα οποία κωδικοποιούν τα αντισώματα αυτής της αποκάλυψης, φορείς έκφρασης, κύτταρα ξενιστές και μέθοδοι για έκφραση των αντισωμάτων αυτής της αποκάλυψης παρέχονται επίσης. Προϊόντα ανοσοσύζευξης, διειδικά μόρια και φαρμακευτικές συνθέσεις που περιέχουν τα αντισώματα αυτής της αποκάλυψης παρέχονται επίσης. Η αποκάλυψη παρέχει επίσης μεθόδους για ανίχνευση CXCR4, καθώς και μεθόδους

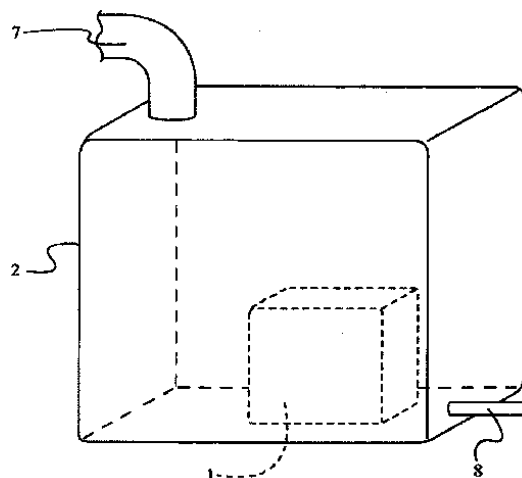
για τη θεραπευτική αγωγή διαφόρων καρκίνων, φλεγμονωδών διαταραχών και μόλυνσης HIV χρησιμοποιώντας ένα αντι-CXCR4 αντίσωμα αυτής της αποκάλυψης.

**ΑΡΙΘΜΟΣ ΕΥΡ. Δ.Ε.** (11):3087672  
**ΑΡΙΘ. ΕΛΛ. ΚΑΤΑΘΕΣΗΣ** (21):20150402601  
**ΗΜΕΡ. ΕΛΛ. ΚΑΤΑΘΕΣΗΣ** (22):08/12/2015  
**ΑΡΙΘ./ΗΜΕΡ. ΔΗΜΟΣΙΕΥΣΗΣ**  
**ΕΥΡΩΠΑΪΚΟΥ ΔΙΠΛΩΜΑΤΟΣ(87):**2699786 - 09/09/2015  
**ΑΡΙΘ./ΗΜΕΡ. ΔΗΜΟΣΙΕΥΣΗΣ**  
**ΕΥΡΩΠΑΪΚΗΣ ΑΙΤΗΣΗΣ** (86):12717866.3--28/03/2012  
**ΔΙΚΑΙΟΥΧΟΣ** (73):1)Titano S.R.L.  
 Via Antonio Gramsci, 17/b, 80122 Napoli  
 (ΝΑ), ΙΤΑΛΙΑ  
**ΣΥΜΒ. ΠΡΟΤΕΡΑΙΟΤΗΤΕΣ** (30):RM20110198-19/04/2011-IT  
**ΕΦΕΥΡΕΤΗΣ** (72):1)BOVE, Fabrizio  
 2)BOVE, Alessandro  
**ΕΙΔΙΚΟΣ ΠΛΗΡΕΞΟΥΣΙΟΣ** (74):ΠΑΠΑΝΙΚΟΛΑΟΥ ΜΑΡΙΑ  
 Πόντου 30, 15121 ΠΕΥΚΗ (ΑΤΤΙΚΗΣ)  
**ΑΝΤΙΚΛΗΤΟΣ** (74):ΜΑΛΑΜΗ ΑΛΚΗΣΤΙΣ-ΕΙΡΗΝΗ  
 Σκουφά 52,10672 ΑΘΗΝΑ  
**ΤΙΤΛΟΣ ΕΦΕΥΡΕΣΗΣ** (54):**ΜΕΘΟΔΟΣ ΒΕΛΤΙΣΤΟΠΟΙΗΣΗΣ ΚΙ-  
 ΝΗΤΗΡΩΝ ΚΑΥΣΗΣ**

**ΠΕΡΙΛΗΨΗ(57)**

Μέθοδος για την επεξεργασία του μείγματος αέρα - καυσίμου για την τροφοδοσία οποιουδήποτε κινητήρα εσωτερικής καύσης, που χαρακτηρίζεται από τα παρακάτω βήματα μαγνητισμού: - επεξεργασία του καυσίμου που υπάρχει μέσα σε οποιαδήποτε δεξαμενή (2) από τουλάχιστον ένα δοχείο εμφύθισης (1), εξοπλισμένο με ένα πλήθος οπών (40), τοποθετημένο κοντά στον αγωγό καυσίμου (8) και που περιέχει τουλάχιστον ένα κυλινδρικό δοχείο (3), εξοπλισμένο με ένα πλήθος οπών (41), με τη σειρά του προσαρμοσμένο έτσι ώστε να περιέχει ένα πλήθος μαγνητικών στοιχείων (5) διατεταγμένων σε απόσταση μεταξύ τους κατά τον ίδιο αριθμό κεραμικών αποστατών (6), - επεξεργασία και μαγνητισμός του αέρα που τροφοδοτεί τον κινητήρα εσωτερικής καύσης από τουλάχιστον ένα

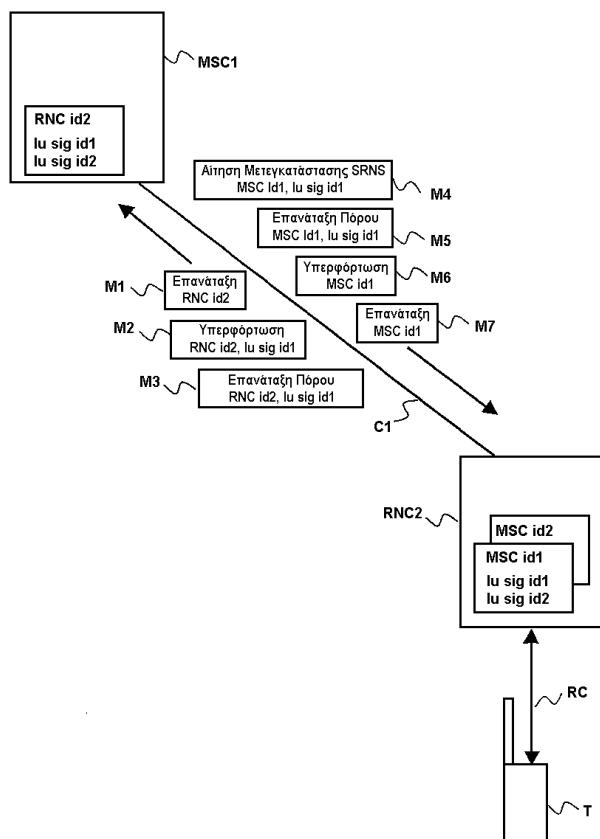
ξυδύος μαγνητών (16), τοποθετημένο στον αγωγό αναρρόφησης (17) κοντά στον κινητήρα, προσαρμοσμένο να παρέχει τον αέρα που τροφοδοτεί τον κινητήρα με ένα φορτίο αντίθετου φορτίου σε σχέση με αυτό του καυσίμου που τροφοδοτεί τον κινητήρα μέσω των συσκευών β, γ, δ.



**ΑΡΙΘΜΟΣ ΕΥΡ. Δ.Ε.** (11):3087673  
**ΑΡΙΘ. ΕΛΛ. ΚΑΤΑΘΕΣΗΣ** (21):20150402607  
**ΗΜΕΡ. ΕΛΛ. ΚΑΤΑΘΕΣΗΣ** (22):08/12/2015  
**ΑΡΙΘ./ΗΜΕΡ. ΔΗΜΟΣΙΕΥΣΗΣ**  
**ΕΥΡΩΠΑΪΚΟΥ ΔΙΠΛΩΜΑΤΟΣ(87):**1352533 - 09/09/2015  
**ΑΡΙΘ./ΗΜΕΡ. ΔΗΜΟΣΙΕΥΣΗΣ**  
**ΕΥΡΩΠΑΪΚΗΣ ΑΙΤΗΣΗΣ** (86):02708286.6--15/01/2002  
**ΔΙΚΑΙΟΥΧΟΣ** (73):1)TELEFONAKTIEBOLAGET LM ERICSSON (PUBL)  
 ..16483 STOCKHOLM, ΣΟΥΗΔΙΑ  
**ΣΥΜΒ. ΠΡΟΤΕΡΑΙΟΤΗΤΕΣ** (30):01100848-15/01/2001-EP  
**ΕΦΕΥΡΕΤΗΣ** (72):1)LESCHINSKI, Ulrich  
 2)STUMPERT, Martin  
**ΕΙΔΙΚΟΣ ΠΛΗΡΕΞΟΥΣΙΟΣ** (74):ΠΑΠΑΝΙΚΟΛΑΟΥ ΜΑΡΙΑ  
 Πόντου 30, 15121 ΠΕΥΚΗ (ΑΤΤΙΚΗΣ)  
**ΑΝΤΙΚΛΗΤΟΣ** (74):ΜΑΛΑΜΗ ΑΛΚΗΣΤΙΣ-ΕΙΡΗΝΗ  
 Σκουφά 52,10672 ΑΘΗΝΑ  
**ΤΙΤΛΟΣ ΕΦΕΥΡΕΣΗΣ** (54):**ΔΙΑΣΥΝΔΕΣΗ ΚΟΜΒΩΝ ΔΙΚΤΥΟΥ ΠΥ-  
 ΡΗΝΑ ΣΕ ΔΙΚΤΥΟ ΤΗΛΕΠΙΚΟΙΝΩΝΙ-  
 ΩΝ**

**ΠΕΡΙΛΗΨΗ(57)**

Η εφεύρεση σχετίζεται με μέθοδο για το χειρισμό συνδέσεων μεταξύ κόμβου δικτύου πυρήνα (CNN1) και κόμβου δικτύου ραδιοπρόσβασης (RANN2) σε δίκτυο τηλεπικοινωνιών, όπου πάνω από κάποια διεπαφή μεταξύ του δικτύου πυρήνα (CN) και του δικτύου ραδιοπρόσβασης (RAN) αποστέλλεται μήνυμα (M1 M2 M3 M4 M5 M6 M7), που περιλαμβάνει αναγνώριση του αποστέλλοντος κόμβου (CNN1 RANN2), με την αναγνώριση του αποστέλλοντος κόμβου (CNN1 RANN2) να είναι μοναδική εντός του δικτύου τηλεπικοινωνιών.



**ΑΡΙΘΜΟΣ ΕΥΡ. Δ.Ε.** (11):3087674  
**ΑΡΙΘ. ΕΛΛ. ΚΑΤΑΘΕΣΗΣ** (21):20150402609  
**ΗΜΕΡ. ΕΛΛ. ΚΑΤΑΘΕΣΗΣ** (22):08/12/2015  
**ΑΡΙΘ./ΗΜΕΡ. ΔΗΜΟΣΙΕΥΣΗΣ**  
**ΕΥΡΩΠΑΪΚΟΥ ΔΙΠΛΩΜΑΤΟΣ(87)**:2108223 - 30/09/2015  
**ΑΡΙΘ./ΗΜΕΡ. ΔΗΜΟΣΙΕΥΣΗΣ**  
**ΕΥΡΩΠΑΪΚΗΣ ΑΙΤΗΣΗΣ** (86):08712758.5--28/01/2008  
**ΔΙΚΑΙΟΥΧΟΣ** (73):1)Telefonaktiebolaget LM Ericsson (publ)  
164 83 Stockholm, ΣΟΥΗΔΙΑ  
**ΣΥΜΒ. ΠΡΟΤΕΡΑΙΟΤΗΤΕΣ** (30):PCT/EP2007/050994-01/02/2007-WO  
983633 P-30/10/2007-US  
**ΕΦΕΥΡΕΤΗΣ** (72):1)MEYER, Michael  
2)TORSNER, Johan  
3)WIEMANN, Henning  
**ΕΙΔΙΚΟΣ ΠΛΗΡΕΞΟΥΣΙΟΣ** (74):ΜΠΑΛΛΑΣ "ΜΠΑΛΛΑΣ, ΠΕΛΕΚΑΝΟΣ  
ΚΑΙ ΣΥΝΕΡΓΑΤΕΣ, ΔΣΤΙΚΗ  
ΕΠΑΓΓΕΛΜΑΤΙΚΗ ΔΙΚΗΓΟΡΙΚΗ  
ΕΤΑΙΡΕΙΑ" ΓΕΩΡΓΙΟΣ  
Σόλωνος 10 & Ηρακλείτου, 10673 ΑΘΗΝΑ  
**ΑΝΤΙΚΛΗΤΟΣ** (74):ΜΠΑΛΛΑΣ ΓΕΩΡΓΙΟΣ  
Σόλωνος 10 & Ηρακλείτου,10673 ΑΘΗΝΑ  
**ΤΙΤΛΟΣ ΕΦΕΥΡΕΣΗΣ** (54):ΜΙΑ ΜΕΘΟΔΟΣ ΚΑΙ ΜΙΑ ΣΥΣΚΕΥΗ  
ΓΙΑ ΒΕΛΤΙΩΜΕΝΕΣ ΑΝΑΦΟΡΕΣ  
ΚΑΤΑΣΤΑΣΗΣ

**ΠΕΡΙΛΗΨΗ(57)**

Η εφεύρεση αφορά μια μέθοδο (700) για ένα κυψελοειδές σύστημα (100), όπου η κίνηση μπορεί να ανταλλαγεί ανάμεσα σε έναν πρώτο (110, 120) και σε έναν δεύτερο (110,120) πομποδέκτη. Η κίνηση αποστέλλεται σε μονάδες δεδομένων, κάθε μία από τις οποίες λαμβάνει ένα αναγνωριστικό, και οι οποίες μονάδες δεδομένων μπορούν να χωριστούν σε τμήματα. Ένας πομποδέκτης λήψης (110, 120) μπορεί να αποστέλλει πληροφορίες κατάστασης σε πλαίσια δεδομένων ή μονάδες δεδομένων (200, 300) σχετικά με μονάδες δεδομένων που έχουν ληφθεί σωστά, που έχουν ληφθεί εν μέρει, ή που δεν έχουν ληφθεί καθόλου σε έναν

πομποδέκτη αποστολής, ήτοι τον πομποδέκτη από τον οποία εστάλησαν τα δεδομένα. Στην περίπτωση (705) των μονάδων δεδομένων που έχουν ληφθεί εν μέρει ή που δεν έχουν ληφθεί καθόλου, οι πληροφορίες κατάστασης περιλαμβάνουν (710) πληροφορίες σχετικά με το κατά πόσο η μονάδα δεδομένων ή οι μονάδες δεν ελήφθησαν ή ελήφθησαν εν μέρει, και στην περίπτωση μίας ή περισσότερων μονάδων δεδομένων που έχουν ληφθεί εν μέρει, ποια μέρη (715) από αυτές τις μονάδες δεδομένων είναι εκείνα που δεν έχουν ληφθεί.

300

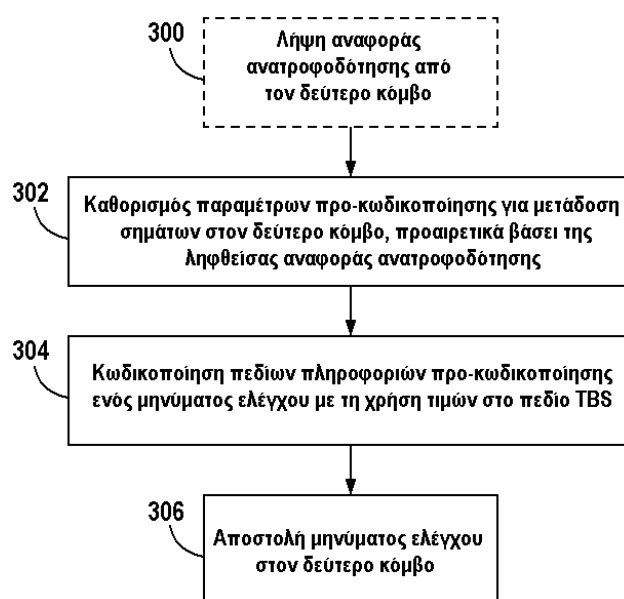
D/C	τύπος PDU	ACK_SN
	E	NACK1_SN
	E F	
		NACK2_SN
	E F	NACK3_SN
	E F	
		SO11
		SO12
		SO21
		SO22
		.....
		.....
		PAD

**ΑΡΙΘΜΟΣ ΕΥΡ. Δ.Ε.** (11):3087675  
**ΑΡΙΘ. ΕΛΛ. ΚΑΤΑΘΕΣΗΣ** (21):20150402608  
**ΗΜΕΡ. ΕΛΛ. ΚΑΤΑΘΕΣΗΣ** (22):08/12/2015  
**ΑΡΙΘ./ΗΜΕΡ. ΔΗΜΟΣΙΕΥΣΗΣ**  
**ΕΥΡΩΠΑΪΚΟΥ ΔΙΠΛΩΜΑΤΟΣ(87)**:2260580 - 30/09/2015  
**ΑΡΙΘ./ΗΜΕΡ. ΔΗΜΟΣΙΕΥΣΗΣ**  
**ΕΥΡΩΠΑΪΚΗΣ ΑΙΤΗΣΗΣ** (86):08873740.8--03/11/2008  
**ΔΙΚΑΙΟΥΧΟΣ** (73):1)Telefonaktiebolaget L M Ericsson (PUBL)  
164 83 Stockholm, ΣΟΥΗΔΙΑ  
**ΣΥΜΒ. ΠΡΟΤΕΡΑΙΟΤΗΤΕΣ** (30):41964 P-03/04/2008-US  
**ΕΦΕΥΡΕΤΗΣ** (72):1)JONGREN, George  
**ΕΙΔΙΚΟΣ ΠΛΗΡΕΞΟΥΣΙΟΣ** (74):ΜΠΑΛΛΑΣ "ΜΠΑΛΛΑΣ, ΠΕΛΕΚΑΝΟΣ  
ΚΑΙ ΣΥΝΕΡΓΑΤΕΣ, ΔΣΤΙΚΗ  
ΕΠΑΓΓΕΛΜΑΤΙΚΗ ΔΙΚΗΓΟΡΙΚΗ  
ΕΤΑΙΡΕΙΑ" ΓΕΩΡΓΙΟΣ  
Σόλωνος 10 & Ηρακλείτου, 10673 ΑΘΗΝΑ  
**ΑΝΤΙΚΛΗΤΟΣ** (74):ΜΠΑΛΛΑΣ ΓΕΩΡΓΙΟΣ  
Σόλωνος 10 & Ηρακλείτου,10673 ΑΘΗΝΑ  
**ΤΙΤΛΟΣ ΕΦΕΥΡΕΣΗΣ** (54):ΜΕΘΟΔΟΣ ΚΑΙ ΣΥΣΚΕΥΗ ΓΙΑ ΤΗ  
ΜΕΤΑΒΙΒΑΣΗ ΠΛΗΡΟΦΟΡΙΩΝ ΠΡΟ-  
ΚΩΔΙΚΟΠΟΙΗΣΗΣ ΣΕ ΕΝΑ ΣΥΣΤΗΜΑ  
ΜΙΜΟ

**ΠΕΡΙΛΗΨΗ(57)**

Μέθοδος και συσκευή για τη μεταβίβαση πληροφοριών προ-κωδικοποίησης σε ένα μήνυμα ελέγχου (M) από έναν πρώτο κόμβο (400) σε έναν δεύτερο κόμβο (402), με πληροφορίες σχετικές με ης ιδιότητες μιας σχετικής ασύρματης μετάδοσης δεδομένων (D) ανάμεσα στον πρώτο και τον δεύτερο κόμβο που χρησιμοποιεί τη χωρική πολυπλεξία και την προ-κωδικοποίηση για τη μετάδοση των δεδομένων. Ο πρώτος κόμβος ορίζει τις παραμέτρους προ-κωδικοποίησης (P) για μετάδοση σήματος στον κόμβο λήψης, που βασίζεται προαιρετικά στις αναφορές ανατροφοδότησης (F) από τον κόμβο λήψης. Ο πρώτος κόμβος

κωδικοποιεί τα bit πληροφοριών ελέγχου σε πεδία πληροφοριών προ-κωδικοποίησης του μηνύματος ελέγχου μέσω των τιμών στα πεδία TBS (Μέγεθος Μπλοκ Μεταφοράς) του μηνύματος ελέγχου, έτσι ώστε οι τιμές του πεδίου TBS να ορίσουν την ερμηνεία των bit στο πεδίο πληροφοριών προ-κωδικοποίησης (s). Το μήνυμα ελέγχου (M) αποστέλλεται στη συνέχεια στον δεύτερο κόμβο.



**ΑΡΙΘΜΟΣ ΕΥΡ. Δ.Ε.** (11):3087676  
**ΑΡΙΘ. ΕΛΛ. ΚΑΤΑΘΕΣΗΣ** (21):20150402635  
**ΗΜΕΡ. ΕΛΛ. ΚΑΤΑΘΕΣΗΣ** (22):08/12/2015  
**ΑΡΙΘ./ΗΜΕΡ. ΔΗΜΟΣΙΕΥΣΗΣ**  
**ΕΥΡΩΠΑΪΚΟΥ ΔΙΠΛΩΜΑΤΟΣ(87)**:2264163 - 14/10/2015  
**ΑΡΙΘ./ΗΜΕΡ. ΔΗΜΟΣΙΕΥΣΗΣ**  
**ΕΥΡΩΠΑΪΚΗΣ ΑΙΤΗΣΗΣ** (86):10010741.6--15/02/2002  
**ΔΙΚΑΙΟΥΧΟΣ** (73):1)REGENERON PHARMACEUTICALS, INC.  
777 Old Saw Mill River Road, Tarrytown, NY 10591-6707, ΗΝΩΜΕΝΕΣ ΠΟΛΙΤΕΙΕΣ ΤΗΣ ΑΜΕΡΙΚΗΣ  
**ΣΥΜΒ. ΠΡΟΤΕΡΑΙΟΤΗΤΕΣ** (30):784859-16/02/2001-US  
**ΕΦΕΥΡΕΤΗΣ** (72):1)Murphy, Andrew, J.  
2)Yancopoulos, George, D.  
3)Economides, Aris  
4)Karow, Margaret  
5)MacDonald, Lynn  
6)Stevens, Sean  
7)Valenzuela, David  
**ΕΙΔΙΚΟΣ ΠΛΗΡΕΞΟΥΣΙΟΣ** (74):ΠΑΠΑΚΩΝΣΤΑΝΤΙΝΟΥ "ΕΛΕΝΗ Γ. ΠΑΠΑΚΩΣΤΑΝΤΙΝΟΥ ΚΑΙ ΣΥΝΕΡΓΑΤΕΣ, ΔΙΚΗΓΟΡΙΚΗ ΕΤΑΙΡΙΑ" ΕΛΕΝΗ Κουμπάρη 2, 10674 ΑΘΗΝΑ  
**ΑΝΤΙΚΛΗΤΟΣ** (74):ΠΑΠΑΚΩΝΣΤΑΝΤΙΝΟΥ ΕΛΕΝΗ Κουμπάρη 2,10674 ΑΘΗΝΑ  
**ΤΙΤΛΟΣ ΕΦΕΥΡΕΣΗΣ** (54):**ΜΕΘΟΔΟΙ ΤΡΟΠΟΠΟΙΗΣΗΣ ΕΥΚΑΡΥΩΤΙΚΩΝ ΚΥΤΤΑΡΩΝ**

#### **ΠΕΡΙΛΗΨΗ(57)**

Μέθοδος τεχνητής επαγωγής και αξιοποίησης ευμεγεθών φορέων DNA οι οποίοι, μέσω ομόλογου ανασυνδυασμού, στοχεύουν και τροποποιούν, κατ'οποιοδήποτε επιθυμητό τρόπο, ενδογενή γονίδια και χρωμοσωμικούς τύπους ευκαρυωτικών κυττάρων. Αυτοί οι ευμεγέθεις φορείς DNA που στοχεύουν ευκαρυωτικά κύτταρα, αποκαλούμενοι LTVEC, προέρχονται από θραύσματα κλωνοποιημένου γενωμικού DNA που είναι πιο ευμεγέθη από εκείνα που χρησιμοποιούνται τυπικά σε άλλες προσεγγίσεις ομόλογης στόχευσης ευκαρυωτικών κυττάρων. Επίσης παρέχεται μία ταχεία και ευχερής μέθοδος ανίχνευσης των ευκαρυωτικών κυττάρων στα οποία ο LTVEC έχει στοχεύσει και τροποποιήσει το επιθυμητό ενδογενές γονίδιο ή γονίδια ή χρωμοσωμικό τόπο ή τόπους ορθώς, καθώς επίσης παρέχεται και η χρήση αυτών των κυττάρων προς παραγωγή οργανισμών που φέρουν τη γενετική τροποποίηση.

**ΑΡΙΘΜΟΣ ΕΥΡ. Δ.Ε.** (11):3087677  
**ΑΡΙΘ. ΕΛΛ. ΚΑΤΑΘΕΣΗΣ** (21):20150402636  
**ΗΜΕΡ. ΕΛΛ. ΚΑΤΑΘΕΣΗΣ** (22):08/12/2015  
**ΑΡΙΘ./ΗΜΕΡ. ΔΗΜΟΣΙΕΥΣΗΣ**  
**ΕΥΡΩΠΑΪΚΟΥ ΔΙΠΛΩΜΑΤΟΣ(87)**:2094304 - 18/11/2015  
**ΑΡΙΘ./ΗΜΕΡ. ΔΗΜΟΣΙΕΥΣΗΣ**  
**ΕΥΡΩΠΑΪΚΗΣ ΑΙΤΗΣΗΣ** (86):07865465.4--10/12/2007  
**ΔΙΚΑΙΟΥΧΟΣ** (73):1)Wyeth LLC  
235 East 42nd Street, New York, NY 10017-5755, ΗΝΩΜΕΝΕΣ ΠΟΛΙΤΕΙΕΣ ΤΗΣ ΑΜΕΡΙΚΗΣ  
**ΣΥΜΒ. ΠΡΟΤΕΡΑΙΟΤΗΤΕΣ** (30):644207-22/12/2006-US  
**ΕΦΕΥΡΕΤΗΣ** (72):1)HAUSDORFF, William, P.  
2)SIBER, George, Rainer  
3)PARADISO, Peter, R.  
4)PRASAD, A., Krishna  
**ΕΙΔΙΚΟΣ ΠΛΗΡΕΞΟΥΣΙΟΣ** (74):ΠΑΠΑΚΩΝΣΤΑΝΤΙΝΟΥ "ΕΛΕΝΗ Γ. ΠΑΠΑΚΩΣΤΑΝΤΙΝΟΥ ΚΑΙ ΣΥΝΕΡΓΑΤΕΣ, ΔΙΚΗΓΟΡΙΚΗ ΕΤΑΙΡΙΑ" ΕΛΕΝΗ Κουμπάρη 2, 10674 ΑΘΗΝΑ  
**ΑΝΤΙΚΛΗΤΟΣ** (74):ΠΑΠΑΚΩΝΣΤΑΝΤΙΝΟΥ ΕΛΕΝΗ Κουμπάρη 2,10674 ΑΘΗΝΑ  
**ΤΙΤΛΟΣ ΕΦΕΥΡΕΣΗΣ** (54):**ΠΟΛΥΣΘΕΝΗΣ ΣΥΝΘΕΣΗ ΣΥΖΕΥΓΜΑΤΩΝ ΠΝΕΥΜΟΝΙΟΚΟΚΚΙΚΟΥ ΠΟΛΥΣΑΚΧΑΡΙΤΗ-ΠΡΩΤΕΪΝΗΣ**

κάλυψη έναντι πνευμονιοκοκκικής νόσου σε βρέφη και μικρά παιδιά παγκοσμίως, και παρέχει κάλυψη για τους ορότυπους 6A και 19A η οποία δεν εξαρτάται από τους περιορισμούς διασταυρούμενης προστασίας ορομάδας. Επίσης περιγράφεται μία μέθοδος για παρασκευή ενός ανοσογόνου συζεύγματος το οποίο περιλαμβάνει Streptococcus pneumoniae πολυσακχαρίτη ορότυπου 1 ομοιοπολικά συνδεδεμένο με μία πρωτεΐνη φορέα, με τη μέθοδο να περιλαμβάνει μερική απο-Ο-ακετυλίωση του πολυσακχαρίτη με ήπια υδρόλυση σε ένα αλκαλικού pH ρηθμιστικό διάλυμα.

#### **ΠΕΡΙΛΗΨΗ(57)**

Μία ανοσογόνος σύνθεση η οποία έχει 13 διακριτά συζεύγματα πολυσακχαρίτη-πρωτεΐνης και κατ'επιλογή, ένα βασισμένο σε αργίλιο ανοσοενισχυτικό, περιγράφεται. Έκαστο σύζευγμα περιέχει έναν καυκό πολυσακχαρίτη παρασκευασμένο από έναν διαφορετικό ορότυπο του Streptococcus pneumoniae (1, 3, 4, 5, 6A, 6B, 7F, 9V, 14, 18C, 19A, 19F και 23F) συζευγμένο με μια πρωτεΐνη φορέα. Η ανοσογόνος σύνθεση, μορφοποιείται ως ένα εμβόλιο, αυξάνει την

**ΑΡΙΘΜΟΣ ΕΥΡ. Δ.Ε.** (11):3087678  
**ΑΡΙΘ. ΕΛΛ. ΚΑΤΑΘΕΣΗΣ** (21):20150402645  
**ΗΜΕΡ. ΕΛΛ. ΚΑΤΑΘΕΣΗΣ** (22):09/12/2015  
**ΑΡΙΘ./ΗΜΕΡ. ΔΗΜΟΣΙΕΥΣΗΣ**  
**ΕΥΡΩΠΑΪΚΟΥ ΔΙΠΛΩΜΑΤΟΣ(87):**2389372 - 09/09/2015  
**ΑΡΙΘ./ΗΜΕΡ. ΔΗΜΟΣΙΕΥΣΗΣ**  
**ΕΥΡΩΠΑΪΚΗΣ ΑΙΤΗΣΗΣ** (86):10701189.2--22/01/2010  
**ΔΙΚΑΙΟΥΧΟΣ** (73):1)Rigel Pharmaceuticals, Inc.  
1180 Veterans Boulevard, South San Francisco, CA 94080, ΗΝΩΜΕΝΕΣ ΠΟΛΙΤΕΙΕΣ ΤΗΣ ΑΜΕΡΙΚΗΣ  
**ΣΥΜΒ. ΠΡΟΤΕΡΑΙΟΤΗΤΕΣ** (30):147059 P-23/01/2009-US  
241630 P-11/09/2009-US  
**ΕΦΕΥΡΕΤΗΣ** (72):1)LI, Hui  
2)HECKRODT, Thilo, J.  
3)CHEN, Yan  
4)MCMURTRIE, Darren, John  
5)TAYLOR, Vanessa  
6)SINGH, Rajinder  
7)DING, Pingyu  
8)THOTA, Sambaiah  
9)YEN, Rose  
**ΕΙΔΙΚΟΣ ΠΛΗΡΕΞΟΥΣΙΟΣ** (74):ΣΙΩΤΟΥ ΑΙΚΑΤΕΡΙΝΗ  
Πατησίων 122, 11257 ΑΘΗΝΑ  
**ΑΝΤΙΚΛΗΤΟΣ** (74):ΣΙΩΤΟΥ ΑΙΚΑΤΕΡΙΝΗ  
Πατησίων 122,11257 ΑΘΗΝΑ  
**ΤΙΤΛΟΣ ΕΦΕΥΡΕΣΗΣ** (54):**ΣΥΝΘΕΣΕΙΣ ΚΑΙ ΜΕΘΟΔΟΙ ΓΙΑ ΤΗΝ ΑΝΑΣΤΟΛΗ ΤΗΣ ΟΔΟΥ JAK**

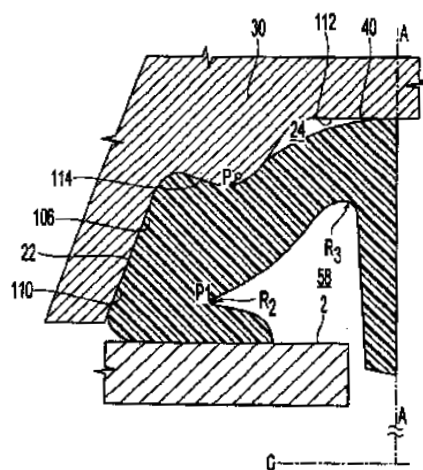
**ΠΕΡΙΛΗΨΗ(57)**

Αποκαλύπτονται ενώσεις του τύπου I, συνθέσεις που τις περιέχουν, και μέθοδοι χρήσεως για τις ενώσεις και συνθέσεις για την θεραπεία καταστάσεων, στις οποίες η ρύθμιση της οδού JAK ή η αναστολή των κινασών JAK, ειδικότερα της JAK2 και JAK3, είναι θεραπευτικά χρήσιμη.

**ΑΡΙΘΜΟΣ ΕΥΡ. Δ.Ε.** (11):3087679  
**ΑΡΙΘ. ΕΛΛ. ΚΑΤΑΘΕΣΗΣ** (21):20150402646  
**ΗΜΕΡ. ΕΛΛ. ΚΑΤΑΘΕΣΗΣ** (22):09/12/2015  
**ΑΡΙΘ./ΗΜΕΡ. ΔΗΜΟΣΙΕΥΣΗΣ**  
**ΕΥΡΩΠΑΪΚΟΥ ΔΙΠΛΩΜΑΤΟΣ(87):**2494250 - 09/09/2015  
**ΑΡΙΘ./ΗΜΕΡ. ΔΗΜΟΣΙΕΥΣΗΣ**  
**ΕΥΡΩΠΑΪΚΗΣ ΑΙΤΗΣΗΣ** (86):10774372.6--25/10/2010  
**ΔΙΚΑΙΟΥΧΟΣ** (73):1)Tyco Fire Products LP  
1400 Pennbrook Parkway, Lansdale, PA 19446, ΗΝΩΜΕΝΕΣ ΠΟΛΙΤΕΙΕΣ ΤΗΣ ΑΜΕΡΙΚΗΣ  
**ΣΥΜΒ. ΠΡΟΤΕΡΑΙΟΤΗΤΕΣ** (30):255409 P-27/10/2009-US  
**ΕΦΕΥΡΕΤΗΣ** (72):1)LIPPKA, Sandra, M.  
**ΕΙΔΙΚΟΣ ΠΛΗΡΕΞΟΥΣΙΟΣ** (74):ΣΙΩΤΟΥ ΑΙΚΑΤΕΡΙΝΗ  
Πατησίων 122, 11257 ΑΘΗΝΑ  
**ΑΝΤΙΚΛΗΤΟΣ** (74):ΣΙΩΤΟΥ ΑΙΚΑΤΕΡΙΝΗ  
Πατησίων 122,11257 ΑΘΗΝΑ  
**ΤΙΤΛΟΣ ΕΦΕΥΡΕΣΗΣ** (54):**ΣΥΣΤΗΜΑΤΑ ΚΑΙ ΜΕΘΟΔΟΙ ΓΙΑ ΣΥΝΔΕΣΕΙΣ ΣΩΛΗΝΩΝ**

**ΠΕΡΙΛΗΨΗ(57)**

Μία διάταξη σύνδεσης, η οποία περιλαμβάνει ένα στεγανωτικό παρέμβυσμα (40) και ένα περίβλημα (12, 14) που έχει μία πρώτη πλευρική όψη (100) για την υποδοχή ενός πρώτου τμήματος σωλήνα (4) και μία δεύτερη πλευρική όψη (102) για την υποδοχή ενός δεύτερου τμήματος σωλήνα (2), η δεύτερη πλευρική όψη (102) απέχει από τη πρώτη πλευρική όψη (100) ώστε να οριστεί ένας μέσος άξονας (Α-Α) του περιβλήματος. Μία εσωτερική επιφάνεια (22) του περιβλήματος ορίζει μία κοιλότητα για την εμπλοκή και στέγαση ενός στεγανωτικού παρεμβύσματος (40), τοποθετημένου γύρω από το πρώτο και το δεύτερο τμήμα σωλήνα. Το στεγανωτικό παρέμβυσμα (40) περιλαμβάνει μία περιφερειακή επιφάνεια (48) και μία εσωτερική επιφάνεια (50), η οποία μπορεί να περιλαμβάνει χαρακτηριστικά, τα οποία εμπλέκουν το περίβλημα, καθώς και τα τμήματα σωλήνα, για να σχηματιστεί μία στεγανή διάταξη συνδέσμου σωλήνα.



**ΑΡΙΘΜΟΣ ΕΥΡ. Δ.Ε.** (11):3087680  
**ΑΡΙΘ. ΕΛΛ. ΚΑΤΑΘΕΣΗΣ** (21):20150402647  
**ΗΜΕΡ. ΕΛΛ. ΚΑΤΑΘΕΣΗΣ** (22):09/12/2015  
**ΑΡΙΘ./ΗΜΕΡ. ΔΗΜΟΣΙΕΥΣΗΣ**  
**ΕΥΡΩΠΑΪΚΟΥ ΔΙΠΛΩΜΑΤΟΣ(87)**:2379142 - 09/09/2015  
**ΑΡΙΘ./ΗΜΕΡ. ΔΗΜΟΣΙΕΥΣΗΣ**  
**ΕΥΡΩΠΑΪΚΗΣ ΑΙΤΗΣΗΣ** (86):09799074.1--10/12/2009  
**ΔΙΚΑΙΟΥΧΟΣ** (73):1)Sanofi SA

3 route de Montfleury, 1214 Vernier,  
ΕΛΒΕΤΙΑ

**ΣΥΜΒ. ΠΡΟΤΕΡΑΙΟΤΗΤΕΣ** (30):08172765-23/12/2008-EP  
**ΕΦΕΥΡΕΤΗΣ** (72):1)MAYER, Stefan  
2)KAMLAG, Yorick

**ΕΙΛΙΚΟΣ ΠΑΗΡΕΞΟΥΣΙΟΣ** (74):ΣΙΩΤΟΥ ΑΙΚΑΤΕΡΙΝΗ  
Πατησίων 122, 11257 ΑΘΗΝΑ

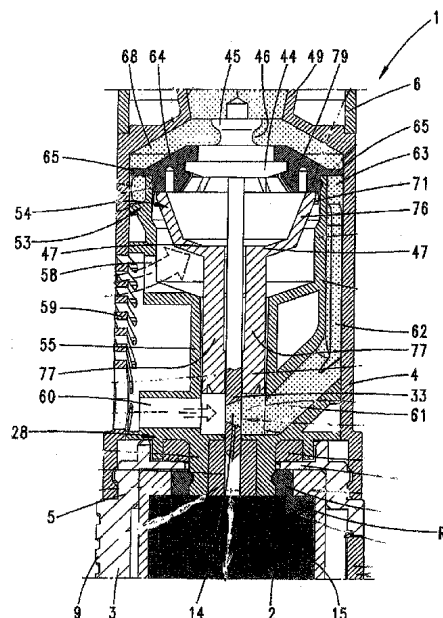
**ΑΝΤΙΚΑΗΤΟΣ** (74):ΣΙΩΤΟΥ ΑΙΚΑΤΕΡΙΝΗ  
Πατησίων 122,11257 ΑΘΗΝΑ

**ΤΙΤΛΟΣ ΕΦΕΥΡΕΣΗΣ** (54):ΔΟΣΟΜΕΤΡΗΤΗΣ ΓΙΑ ΤΗΝ ΔΗΜΙΟΥΡΓΙΑ ΕΝΟΣ ΡΕΥΜΑΤΟΣ ΑΕΡΙΟΥ ΜΕ ΜΙΑ ΛΕΠΤΟΜΕΡΩΣ ΚΑΤΑΝΕΜΗΜΕΝΗ ΔΡΑΣΤΙΚΗ ΟΥΣΙΑ ΕΝΤΟΣ ΑΥΤΟΥ

#### ΠΕΡΙΛΗΨΗ(57)

(1) Δοσομετρητής για την δημιουργία ενός ρεύματος αερίου με μία λεπτομερώς κατανεμημένη δραστική ουσία εντός αυτού. (2) Η εφεύρεση αναφέρεται σε έναν δοσομετρητή για την δημιουργία ενός ρεύματος αερίου με μία λεπτομερώς κατανεμημένη δραστική ουσία (2) εντός αυτού ως επακόλουθο μίας στο επιστόμιο (6) του δοσομετρητή εφαρμοζόμενης υποπίεσης, με έναν πρώτο διάυλο ροής αερίου (60, 61, 62, 63, 68) και με έναν θάλαμο δοσομέτρησης (14), ο οποίος μπορεί να μεταφερθεί στην περιοχή του πρώτου διαύλου ροής αερίου καθώς και με μία διάταξη αποδέσμευσης του θαλάμου δοσομέτρησης, η οποία περιλαμβάνει ένα διαχωριστικό στοιχείο (54, 76, 77) που μπορεί να μετατοπίζεται μεταξύ μίας θέσης κλεισίματος και μίας ανοικτής θέσης, διαδικασία κατά την οποία στην θέση κλεισίματος του διαχωριστικού στοιχείου ο πρώτος διάυλος ροής αερίου και/ή μία σύνδεση μεταξύ του πρώτου διαύλου ροής αερίου και του θαλάμου δοσομέτρησης (14) είναι φραγμένη και στην ανοικτή θέση του διαχωριστικού στοιχείου ο πρώτος διάυλος ροής αερίου και/ή μία σύνδεση μεταξύ του πρώτου διαύλου ροής αερίου και του θαλάμου δοσομέτρησης είναι απελευθερωμένη, και με ένα στοιχείο

ολισθοδότησης (53, 55), επάνω στο οποίο μπορεί να μετατοπίζεται το διαχωριστικό στοιχείο (54, 76, 77) μεταξύ της θέσης κλεισίματος και της ανοικτής θέσης και μπορεί να μετακινείται μέσω της υποπίεσης που εφαρμόζεται στο επιστόμιο και όπου το διαχωριστικό στοιχείο και/ή το στοιχείο ολισθοδότησης είναι εφοδιασμένα τουλάχιστον στην περιοχή ολισθαίνουσας επαφής με ένα στοιχείο ολίσθησης (100a, 100b, 101) που επηρεάζει τις ιδιότητες αντίστασης στην ολίσθηση. Μέσω αυτής της διαμόρφωσης του διαχωριστικού στοιχείου και/ή του στοιχείου ολισθοδότησης επιτυγχάνεται μία αξιόπιστη αποδέσμευση του διαχωριστικού στοιχείου μετά την δημιουργία ενός ρεύματος αναρρόφησης, έτσι ώστε η λειτουργία του δοσομετρητή να γίνεται ακριβέστερα αναπαράξιμη και περισσότερο αξιόπιστη.



**ΑΡΙΘΜΟΣ ΕΥΡ. Δ.Ε.** (11):3087681  
**ΑΡΙΘ. ΕΛΛ. ΚΑΤΑΘΕΣΗΣ** (21):20150402648  
**ΗΜΕΡ. ΕΛΛ. ΚΑΤΑΘΕΣΗΣ** (22):09/12/2015  
**ΑΡΙΘ./ΗΜΕΡ. ΔΗΜΟΣΙΕΥΣΗΣ**  
**ΕΥΡΩΠΑΪΚΟΥ ΔΙΠΛΩΜΑΤΟΣ(87)**:2157083 - 30/09/2015  
**ΑΡΙΘ./ΗΜΕΡ. ΔΗΜΟΣΙΕΥΣΗΣ**  
**ΕΥΡΩΠΑΪΚΗΣ ΑΙΤΗΣΗΣ** (86):09174609.9--05/08/2002  
**ΔΙΚΑΙΟΥΧΟΣ** (73):1)Recordati Ireland Limited  
Raheens East, Ringaskiddy County Cork,  
ΙΡΛΑΝΔΙΑ

**ΣΥΜΒ. ΠΡΟΤΕΡΑΙΟΤΗΤΕΣ** (30):MI20011726-06/08/2001-IT  
**ΕΦΕΥΡΕΤΗΣ** (72):1)Bonifacio, Fausto  
2)Campana, Francesco  
3)De Iasi, Gianluca  
4)Leonardi, Amedeo

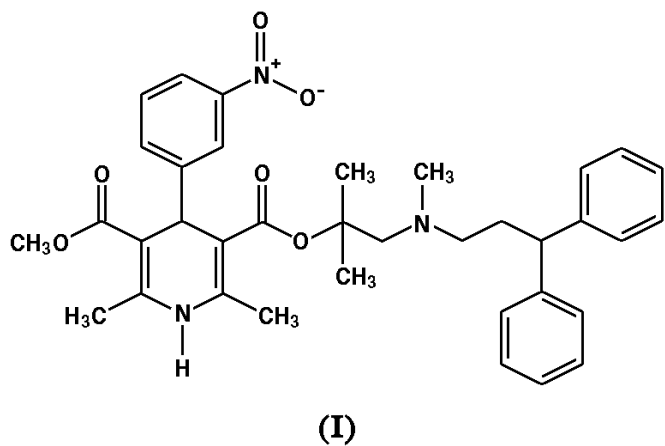
**ΕΙΛΙΚΟΣ ΠΑΗΡΕΞΟΥΣΙΟΣ** (74):ΣΙΩΤΟΥ ΑΙΚΑΤΕΡΙΝΗ  
Πατησίων 122, 11257 ΑΘΗΝΑ

**ΑΝΤΙΚΑΗΤΟΣ** (74):ΣΙΩΤΟΥ ΑΙΚΑΤΕΡΙΝΗ  
Πατησίων 122,11257 ΑΘΗΝΑ

**ΤΙΤΛΟΣ ΕΦΕΥΡΕΣΗΣ** (54):ΦΑΡΜΑΚΕΥΤΙΚΕΣ ΣΥΝΘΕΣΕΙΣ ΠΟΥ ΠΕΡΙΕΧΟΥΝ ΚΡΥΣΤΑΛΛΙΚΗ ΜΟΡΦΗ (I) ΤΗΣ ΥΔΡΟΧΛΩΡΙΟΥΧΟΥ ΛΕΡΚΑΝΙΔΙΠΙΝΗΣ

#### ΠΕΡΙΛΗΨΗ(57)

Η εφεύρεση αναφέρεται σε αντιυπερτασικές φαρμακευτικές συνθέσεις που περιλαμβάνουν κρυσταλλική μορφή (I) υδροχλωριούχου λερκανιδιπίνης.

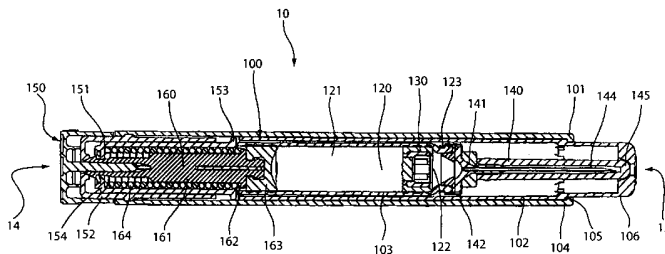


**ΑΡΙΘΜΟΣ ΕΥΡ. Δ.Ε.** (11):3087682  
**ΑΡΙΘ. ΕΛΛ. ΚΑΤΑΘΕΣΗΣ** (21):20150402643  
**ΗΜΕΡ. ΕΛΛ. ΚΑΤΑΘΕΣΗΣ** (22):09/12/2015  
**ΑΡΙΘ./ΗΜΕΡ. ΔΗΜΟΣΙΕΥΣΗΣ**  
**ΕΥΡΩΠΑΪΚΟΥ ΔΙΠΛΩΜΑΤΟΣ(87):**2144648 - 04/11/2015  
**ΑΡΙΘ./ΗΜΕΡ. ΔΗΜΟΣΙΕΥΣΗΣ**  
**ΕΥΡΩΠΑΪΚΗΣ ΑΙΤΗΣΗΣ** (86):08754254.4--08/05/2008  
**ΔΙΚΑΙΟΥΧΟΣ** (73):1)Meridian Medical Technologies, Inc.  
6350 Stevens Forest Road, Suite 301, Columbia, MD 21046, ΗΝΩΜΕΝΕΣ ΠΟΛΙΤΕΙΕΣ ΤΗΣ ΑΜΕΡΙΚΗΣ  
**ΣΥΜΒ. ΠΡΟΤΕΡΑΙΟΤΗΤΕΣ** (30):928594 P-09/05/2007-US  
**ΕΦΕΥΡΕΤΗΣ** (72):1)GRIFFITHS, Steven, M.  
2)HILL, Robert, L.  
3)WANNARKA, Gerald, L.  
**ΕΙΔΙΚΟΣ ΠΛΗΡΕΞΟΥΣΙΟΣ** (74):ΚΙΛΙΜΙΡΗΣ "ΠΑΤΡΙΝΟΣ & ΚΙΛΙΜΙΡΗΣ ΔΙΚΗΓΟΡΙΚΗ ΕΤΑΙΡΙΑ" ΚΩΝΣΤΑΝΤΙΝΟΣ Χατζηγιάννη Μέξη 7, 11528 ΑΘΗΝΑ  
**ΑΝΤΙΚΑΛΗΤΟΣ** (74):ΚΙΛΙΜΙΡΗΣ ΚΩΝΣΤΑΝΤΙΝΟΣ Χατζηγιάννη Μέξη 7, 11528 ΑΘΗΝΑ  
**ΤΙΤΛΟΣ ΕΦΕΥΡΕΣΗΣ** (54):**ΣΥΣΤΗΜΑ ΧΟΡΗΓΗΣΗΣ ΦΑΡΜΑΚΟΥ ΜΕ ΜΙΑ ΜΙΚΡΗ ΠΟΣΟΣΤΗΤΑ ΜΙΑΣ ΘΕΡΑΠΕΥΤΙΚΗΣ ΟΥΣΙΑΣ**

**ΠΕΡΙΛΗΨΗ(57)**

Ένα σύστημα χορήγησης φαρμάκου περιλαμβάνει έναν αυτόματο εγχυτήρα που μπορεί να χορηγήσει μία μικρή, ακριβή ποσότητα μίας θεραπευτικής ουσίας. Ο αυτόματος εγχυτήρας περιλαμβάνει έναν θάλαμο για να περιέχει ένα υγρό συστατικό και ένα λεπτό πορώδες μέλος που φέρει πάνω του και / ή μέσα του τη μικρή, ακριβή ποσότητα της θεραπευτικής ουσίας. Κατά την ενεργοποίηση του αυτόματου εγχυτήρα, μια δίοδος ροής ανοίγει από το θάλαμο διαμέσου του

πορώδους μέλους, επιτρέποντας στο υγρό συστατικό να αναμιχθεί ταχέως με τη θεραπευτική ουσία πριν από την έγχυση.



**ΑΡΙΘΜΟΣ ΕΥΡ. Δ.Ε.** (11):3087683  
**ΑΡΙΘ. ΕΛΛ. ΚΑΤΑΘΕΣΗΣ** (21):20150402644  
**ΗΜΕΡ. ΕΛΛ. ΚΑΤΑΘΕΣΗΣ** (22):09/12/2015  
**ΑΡΙΘ./ΗΜΕΡ. ΔΗΜΟΣΙΕΥΣΗΣ**  
**ΕΥΡΩΠΑΪΚΟΥ ΔΙΠΛΩΜΑΤΟΣ(87):**2665477 - 09/09/2015  
**ΑΡΙΘ./ΗΜΕΡ. ΔΗΜΟΣΙΕΥΣΗΣ**  
**ΕΥΡΩΠΑΪΚΗΣ ΑΙΤΗΣΗΣ** (86):12736674.8--20/01/2012  
**ΔΙΚΑΙΟΥΧΟΣ** (73):1)Bionevia Pharmaceuticals Inc.  
1 Nichols Place, Cambridge, MA 02138, ΗΝΩΜΕΝΕΣ ΠΟΛΙΤΕΙΕΣ ΤΗΣ ΑΜΕΡΙΚΗΣ  
**ΣΥΜΒ. ΠΡΟΤΕΡΑΙΟΤΗΤΕΣ** (30):201161434637 P-20/01/2011-US  
**ΕΦΕΥΡΕΤΗΣ** (72):1)ΚΑΛΟΦΟΝΟΣ, Isabel  
2)CARON, Judy  
3)MARTIN-DOYLE, William  
**ΕΙΔΙΚΟΣ ΠΛΗΡΕΞΟΥΣΙΟΣ** (74):ΠΑΠΑΚΩΝΣΤΑΝΤΙΝΟΥ "ΕΛΕΝΗ Γ. ΠΑΠΑΚΩΣΤΑΝΤΙΝΟΥ ΚΑΙ ΣΥΝΕΡΓΑΤΕΣ, ΔΙΚΗΓΟΡΙΚΗ ΕΤΑΙΡΙΑ" ΕΛΕΝΗ Κουμπάρη 2, 10674 ΑΘΗΝΑ  
**ΑΝΤΙΚΑΛΗΤΟΣ** (74):ΓΙΑΖΙΤΖΟΓΛΟΥ ΕΥΑΓΓΕΛΙΑ Κουμπάρη 2, 10674 ΑΘΗΝΑ  
**ΤΙΤΛΟΣ ΕΦΕΥΡΕΣΗΣ** (54):**ΣΥΝΘΕΣΕΙΣ ΤΡΟΠΟΠΟΙΗΜΕΝΗΣ ΑΠΟΔΕΣΜΕΥΣΗΣ ΕΠΑΛΡΕΣΤΑΤΗΣ Η ΕΝΟΣ ΠΑΡΑΓΩΓΟΥ ΑΥΤΗΣ ΚΑΙ ΜΕΘΟΔΟΙ ΓΙΑ ΧΡΗΣΗ ΤΩΝ ΙΔΙΩΝ**

**ΠΕΡΙΛΗΨΗ(57)**

Φαρμακευτικές συνθέσεις τροποποιημένης αποδέσμευσης επαλρεστάτης παρέχονται. Μέθοδοι παρασκευής των δισκίων και αντιμετώπισης διαφόρων νόσων και παθήσεων, περιλαμβάνοντας διαβήτη και διαβητικές επιπλοκές, με τη χορήγηση των συνθέσεων τροποποιημένης αποδέσμευσης σε ασθενείς οι οποίοι τις έχουν ανάγκη. Ένα σκεύασμα τροποποιημένης αποδέσμευσης επαλρεστάτης ή ενός φαρμακευτικώς αποδεκτού παραγώγου αυτής, το οποίο διατηρεί ένα επαρκές προφίλ συγκέντρωσης επαλρεστάτης στο πλάσμα-χρόνου για αποτελεσματική

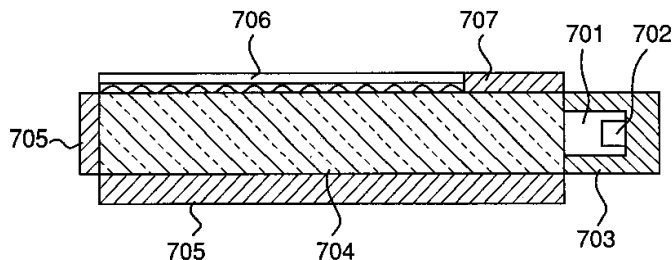
αγωγή ενός ασθενούς ο οποίος την έχει ανάγκη, χρησιμοποιώντας χορήγηση μία φορά τη μέρα. Η σύνθεση τροποποιημένης αποδέσμευσης, σε μία υλοποίηση, είναι μία παρατεταμένης αποδέσμευσης, ελεγχόμενης αποδέσμευσης, δικόρυφης αποδέσμευσης ή καθυστερημένης αποδέσμευσης σύνθεση. Η φαρμακευτική σύνθεση τροποποιημένης αποδέσμευσης επαλρεστάτης περιλαμβάνει ένα φαρμακευτικώς αποδεκτό παράγωγο επαλρεστάτης, όπως μετά χολίνης άλας όξινης διεπαλρεστάτης ή μετά βεταίνης άλας όξινης διεπαλρεστάτης.



**ΑΡΙΘΜΟΣ ΕΥΡ. Δ.Ε.** (11):3087684  
**ΑΡΙΘ. ΕΛΛ. ΚΑΤΑΘΕΣΗΣ** (21):20150402641  
**ΗΜΕΡ. ΕΛΛ. ΚΑΤΑΘΕΣΗΣ** (22):09/12/2015  
**ΑΡΙΘ./ΗΜΕΡ. ΔΗΜΟΣΙΕΥΣΗΣ**  
**ΕΥΡΩΠΑΪΚΟΥ ΔΙΠΛΩΜΑΤΟΣ(87):**1429398 - 23/09/2015  
**ΑΡΙΘ./ΗΜΕΡ. ΔΗΜΟΣΙΕΥΣΗΣ**  
**ΕΥΡΩΠΑΪΚΗΣ ΑΙΤΗΣΗΣ** (86):04001378.1--29/07/1997  
**ΔΙΚΑΙΟΥΧΟΣ** (73):1)Nichia Corporation  
491-100, Oka, Kaminaka-cho., Anan-shi,  
Tokushima 774-8601, ΙΑΠΩΝΙΑ  
**ΣΥΜΒ. ΠΡΟΤΕΡΑΙΟΤΗΤΕΣ** (30):19858596-29/07/1996-JP  
24433996-17/09/1996-JP  
24538196-18/09/1996-JP  
35900496-27/12/1996-JP  
8101097-31/03/1997-JP  
**ΕΦΕΥΡΕΤΗΣ** (72):1)Shimizu, Yoshinori  
2)Sakano, Kensho  
3)Noguchi, Yasunobu  
4)Moriguchi, Toshio  
**ΕΙΔΙΚΟΣ ΠΑΡΕΞΟΥΣΙΟΣ** (74):ΚΙΛΙΜΙΡΗΣ "ΠΑΤΡΙΝΟΣ & ΚΙΛΙΜΙΡΗΣ  
ΔΙΚΗΓΟΡΙΚΗ ΕΤΑΙΡΙΑ" ΚΩΝΣΤΑΝΤΙΝΟΣ  
Χατζηγιάννη Μέξη 7, 11528 ΑΘΗΝΑ  
**ΑΝΤΙΚΛΗΤΟΣ** (74):ΚΙΛΙΜΙΡΗΣ ΚΩΝΣΤΑΝΤΙΝΟΣ  
Χατζηγιάννη Μέξη 7,11528 ΑΘΗΝΑ  
**ΤΙΤΛΟΣ ΕΦΕΥΡΕΣΗΣ** (54):**ΕΠΙΠΕΔΗ ΦΩΤΕΙΝΗ ΠΗΓΗ  
ΠΕΡΙΛΗΨΗ(57)**

Η εφεύρεση προδιαγράφει επίπεδη φωτεινή πηγή που περιέχει LED εκπέμπουσα κυανό φως, επίστρωση που περιέχει φθορίζον υλικό για την απορρόφηση μέρους του κυανού φωτός και τη μετατροπή του απορροφούμενου κυανού φωτός σε μήκος κύματος διαφορετικό από τομήκος κύματος του κυανού φωτός, και πλάκα οπτικής

ευθυγράμμισης, όπου η αναφερθείσα πλάκα οπτικής ευθυγράμμισης δέχεται το εκ μετατροπής φως που αναμειγνύεται με μη απορροφηθέν κυανό φως από την LED μέσω της επίστρωσης σε ακραία επιφάνεια της πλάκας οπτικής ευθυγράμμισης και εκπέμπει το μικτό φως από κύριο επίπεδο της πλάκας οπτικής ευθυγράμμισης σε επίπεδη κατάσταση.



**ΑΡΙΘΜΟΣ ΕΥΡ. Δ.Ε.** (11):3087685  
**ΑΡΙΘ. ΕΛΛ. ΚΑΤΑΘΕΣΗΣ** (21):20150402642  
**ΗΜΕΡ. ΕΛΛ. ΚΑΤΑΘΕΣΗΣ** (22):09/12/2015  
**ΑΡΙΘ./ΗΜΕΡ. ΔΗΜΟΣΙΕΥΣΗΣ**  
**ΕΥΡΩΠΑΪΚΟΥ ΔΙΠΛΩΜΑΤΟΣ(87):**2694518 - 07/10/2015  
**ΑΡΙΘ./ΗΜΕΡ. ΔΗΜΟΣΙΕΥΣΗΣ**  
**ΕΥΡΩΠΑΪΚΗΣ ΑΙΤΗΣΗΣ** (86):12718725.0--29/03/2012  
**ΔΙΚΑΙΟΥΧΟΣ** (73):1)Xention Limited  
Iconix Park London Road, Pampisford Cam-  
bridge Cambridgeshire CB22 3EG, ΜΕΓΑΛΗ  
ΒΡΕΤΑΝΙΑ  
**ΣΥΜΒ. ΠΡΟΤΕΡΑΙΟΤΗΤΕΣ** (30):201105659-01/04/2011-GB  
**ΕΦΕΥΡΕΤΗΣ** (72):1)JOHN, Derek Edward  
2)FORD, John  
**ΕΙΔΙΚΟΣ ΠΑΡΕΞΟΥΣΙΟΣ** (74):ΚΙΛΙΜΙΡΗΣ "ΠΑΤΡΙΝΟΣ & ΚΙΛΙΜΙΡΗΣ  
ΔΙΚΗΓΟΡΙΚΗ ΕΤΑΙΡΙΑ" ΚΩΝΣΤΑΝΤΙΝΟΣ  
Χατζηγιάννη Μέξη 7, 11528 ΑΘΗΝΑ  
**ΑΝΤΙΚΛΗΤΟΣ** (74):ΚΙΛΙΜΙΡΗΣ ΚΩΝΣΤΑΝΤΙΝΟΣ  
Χατζηγιάννη Μέξη 7,11528 ΑΘΗΝΑ  
**ΤΙΤΛΟΣ ΕΦΕΥΡΕΣΗΣ** (54):**ΠΑΡΑΓΩΓΑ ΘΕΙΕΝΟ[2,3-D]ΠΥΡΙΜΙΔΙ-  
ΝΗΣ ΚΑΙ ΧΡΗΣΕΙΣ ΑΥΤΩΝ ΓΙΑ ΝΑ ΘΕ-  
ΡΑΠΕΥΕΤΑΙ ΑΡΡΥΘΜΙΑ**

**ΠΕΡΙΛΗΨΗ(57)**

Η παρούσα εφεύρεση αφορά σε ενώσεις θειενοπυριμιδίνης που είναι αναστολείς διαύλου καλίου. Επίσης περιγράφονται φαρμακευτικές συνθέσεις που περιλαμβάνουν τις ενώσεις και την χρήση αυτών στην θεραπεία αρρυθμίας.

**ΑΡΙΘΜΟΣ ΕΥΡ. Δ.Ε.** (11):3087686  
**ΑΡΙΘ. ΕΛΛ. ΚΑΤΑΘΕΣΗΣ** (21):20150402627  
**ΗΜΕΡ. ΕΛΛ. ΚΑΤΑΘΕΣΗΣ** (22):08/12/2015  
**ΑΡΙΘ./ΗΜΕΡ. ΔΗΜΟΣΙΕΥΣΗΣ**  
**ΕΥΡΩΠΑΪΚΟΥ ΔΙΠΛΩΜΑΤΟΣ(87):**2750713 - 16/09/2015  
**ΑΡΙΘ./ΗΜΕΡ. ΔΗΜΟΣΙΕΥΣΗΣ**  
**ΕΥΡΩΠΑΪΚΗΣ ΑΙΤΗΣΗΣ** (86):12780356.7--12/10/2012  
**ΔΙΚΑΙΟΥΧΟΣ** (73):1)Genentech, Inc.  
 1 DNA Way, South San Francisco, CA 94080,  
 ΗΝΩΜΕΝΕΣ ΠΟΛΙΤΕΙΕΣ ΤΗΣ ΑΜΕΡΙΚΗΣ  
 2)Medimmune Limited  
 Milstein Building Granta Park, Cambridge,  
 CB21 6GH, ΜΕΓΑΛΗ ΒΡΕΤΑΝΙΑ

**ΣΥΜΒ. ΠΡΟΤΕΡΑΙΟΤΗΤΕΣ** (30):201161547187 P-14/10/2011-US  
**ΕΦΕΥΡΕΤΗΣ** (72):1)FLYGARE, John, A.  
 2)GUNZNER-TOSTE, Janet, L.  
 3)PILLOW, Thomas  
 4)HOWARD, Philip, Wilson  
 5)MASTERSON, Luke

**ΕΙΔΙΚΟΣ ΠΛΗΡΕΞΟΥΣΙΟΣ** (74):ΠΑΠΑΚΩΝΣΤΑΝΤΙΝΟΥ "ΕΛΕΝΗ Γ.  
 ΠΑΠΑΚΩΣΤΑΝΤΙΝΟΥ ΚΑΙ  
 ΣΥΝΕΡΓΑΤΕΣ, ΔΙΚΗΓΟΡΙΚΗ ΕΤΑΙΡΙΑ"  
 ΕΛΕΝΗ  
 Κουμπάρη 2, 10674 ΑΘΗΝΑ

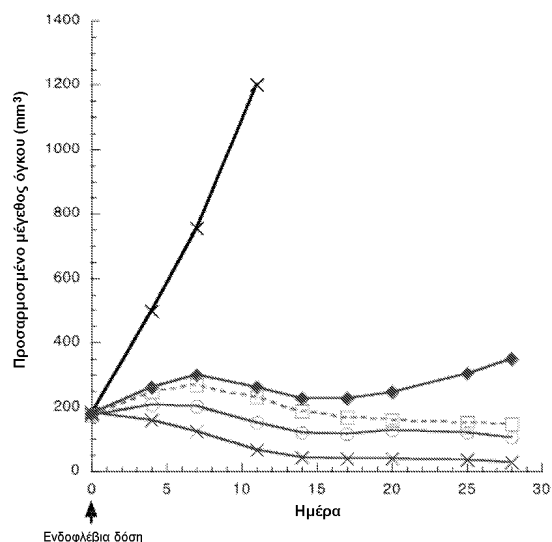
**ΑΝΤΙΚΑΛΗΤΟΣ** (74):ΠΑΠΑΚΩΝΣΤΑΝΤΙΝΟΥ ΕΛΕΝΗ  
 Κουμπάρη 2,10674 ΑΘΗΝΑ

**ΤΙΤΛΟΣ ΕΦΕΥΡΕΣΗΣ** (54):ΠΥΡΡΟΛΟΒΕΝΖΟΔΙΑΖΕΠΙΝΕΣ ΚΑΙ  
 ΣΥΖΕΥΓΜΑΤΑ ΑΥΤΩΝ

**ΠΕΡΙΛΗΨΗ(57)**

Σύζευγμα τύπου (Α): οι διάστικτες γραμμές υποδεικνύουν την προαιρετική παρουσία διπλού δεσμού μεταξύ C1 και C2 ή C2 και C3 R2 επιλέγεται ανεξαρτήτως από H, OH, =O, =CH<sub>2</sub>, CN, R, OR, =CH-RD, =C(RD)<sub>2</sub>, 0-SO<sub>2</sub>-R, CO<sub>2</sub>R και COR, και προαιρετικά επιλέγεται επιπλέον από ομάδα αλογόνου ή διπλού αλογόνου όπου το RD επιλέγεται ανεξαρτήτως από R, CO<sub>2</sub>R, COR, CHO, CO<sub>2</sub>H, και αλογόνο R6 και R9 επιλέγονται ανεξαρτήτως από H, R, OH, OR, SH, SR, NH<sub>2</sub>, NHR, NRR', NO<sub>2</sub>, Me<sub>3</sub>Sn και αλογόνο R7 επιλέγεται ανεξαρτήτως από H, R, OH, OR, SH, SR, NH<sub>2</sub>, NHR, NRR', NO<sub>2</sub>, Me<sub>3</sub>Sn και αλογόνο Y επιλέγεται από μονό δεσμό, και ομάδα τύπων A1 ή A2: όπου N δείχνει όπου η ομάδα

δεσμεύεται με N10 του τμήματος PBD RL1 και RL2 επιλέγονται ανεξαρτήτως από H και μεθύλιο, ή μαζί με το άτομοάνθρακα στο οποίο δεσμεύονται σχηματίζουν δακτύλιο κυκλοπροπυλενίου CBA αντιπροσωπεύει παράγοντα δέσμευσης κυττάρων Q επιλέγεται ανεξαρτήτως από O, S και NH R11 είναι H, ή R ή, όπου Q είναι O, τότε είναι SO<sub>3</sub>M, όπου M είναι κατιόν μετάλλου R και R' επιλέγεται ανεξαρτήτως το καθένα από προαιρετικά υποκατεστημένες ομάδες C1-12 αλκυλίου, C3-20 ετεροκυκλίου και C5-20 αρυλίου, και προαιρετικά σε σχέση με την ομάδα NRR', R και R' μαζί με το άτομο αζώτου στο οποίο προσκολλώνται σχηματίζουν προαιρετικά υποκατεστημένο 4-, 5-, 6- ή 7-μελή ετεροκυκλικό δακτύλιο όπου R<sup>12</sup> R<sup>16</sup>, R<sup>19</sup> και R<sup>17</sup> είναι όπως ορίζεται για R<sup>2</sup>, R<sup>6</sup>, R<sup>9</sup> και R<sup>7</sup> αντίστοιχα όπου R'' είναι ομάδα C3-12 αλκυλενίου, η οποία αλυσίδα μπορεί να διακόπτεται από ένα ή περισσότερα ετεροάτομα, π.χ., O, S, N(H), NMe και/ή αρωματικούς δακτυλίους, π.χ. βενζόλιο ή πυριδίνη, οι οποίοι δακτύλιοι είναι προαιρετικά υποκατεστημένοι X και X' επιλέγονται ανεξαρτήτως από O, S και N(H).



**ΑΡΙΘΜΟΣ ΕΥΡ. Δ.Ε.** (11):3087687  
**ΑΡΙΘ. ΕΛΛ. ΚΑΤΑΘΕΣΗΣ** (21):20150402630  
**ΗΜΕΡ. ΕΛΛ. ΚΑΤΑΘΕΣΗΣ** (22):09/12/2015  
**ΑΡΙΘ./ΗΜΕΡ. ΔΗΜΟΣΙΕΥΣΗΣ**  
**ΕΥΡΩΠΑΪΚΟΥ ΔΙΠΛΩΜΑΤΟΣ(87):**2424896 - 09/09/2015  
**ΑΡΙΘ./ΗΜΕΡ. ΔΗΜΟΣΙΕΥΣΗΣ**  
**ΕΥΡΩΠΑΪΚΗΣ ΑΙΤΗΣΗΣ** (86):10721207.8--29/04/2010  
**ΔΙΚΑΙΟΥΧΟΣ** (73):1)Tel HaShomer Medical Research Infrastructure and Services Ltd.  
 The Chaim Sheba Medical Center Tel  
 HaShomer, 52 621 Ramat Gan, ΙΣΡΑΗΛ  
 2)Ramot at Tel-Aviv University Ltd.  
 P.O. Box 39296, 61392 Tel Aviv, ΙΣΡΑΗΛ

**ΣΥΜΒ. ΠΡΟΤΕΡΑΙΟΤΗΤΕΣ** (30):213040 P-30/04/2009-US  
**ΕΦΕΥΡΕΤΗΣ** (72):1)MARKEL, Gal  
 2)ORTENBERG, Rona  
 3)SCHACHTER, Jacob

**ΕΙΔΙΚΟΣ ΠΛΗΡΕΞΟΥΣΙΟΣ** (74):ΒΑΡΔΙΚΟΣ ΧΡΗΣΤΟΣ  
 Μαυρομηγάλη 3, 10679 ΑΘΗΝΑ

**ΑΝΤΙΚΑΛΗΤΟΣ** (74):ΒΑΡΔΙΚΟΣ ΧΡΗΣΤΟΣ  
 Μαυρομηγάλη 3,10679 ΑΘΗΝΑ

**ΤΙΤΛΟΣ ΕΦΕΥΡΕΣΗΣ** (54):ΑΝΤΙ CEACAMI ΑΝΤΙΣΩΜΑΤΑ ΚΑΙ ΜΕΘΟΔΟΙ ΧΡΗΣΗΣ ΑΥΤΩΝ

**ΠΕΡΙΛΗΨΗ(57)**

Αποκαλύπτεται ένα κύτταρο υβριδώματος το οποίο έχει αποταθεί στην ATCC με Αριθμό Προσθήκης ΡΤΑ-9974. Επίσης παρέχονται Αντισώματα και μέθοδοι χρήσης αυτών.

2.2 ΕΥΡΕΤΗΡΙΟ ΕΥΡΩΠΑΪΚΩΝ Δ.Ε. ΣΥΜΦΩΝΑ ΜΕ ΤΟΝ ΑΡΙΘΜΟ ΔΗΜΟΣΙΕΥΣΗΣ

ΑΡ./ΗΜ.ΔΗΜ.Ε.Δ. (87)	ΔΙΚΑΙΟΥΧΟΣ (73)	ΤΙΤΛΟΣ ΕΦΕΥΡΕΣΗΣ (54)	ΑΡ.ΕΥΡ.Δ.Ε. (11)
1352533 - 09/09/2015	TELEFONAKTIEBOLAGET LM ERICSSON (PUBL)	ΔΙΑΣΥΝΔΕΣΗ ΚΟΜΒΩΝ ΔΙΚΤΥΟΥ ΠΥΡΗΝΑ ΣΕ ΔΙΚΤΥΟ ΤΗΛΕΠΙΚΟΙΝΩΝΙΩΝ	3087673
1397155 - 30/09/2015	GENENTECH, INC.	ΣΚΕΥΑΣΜΑ ΠΑΡΑΤΕΤΑΜΕΝΗΣ ΕΚΛΥΣΗΣ	3087626
1429398 - 23/09/2015	NICHIA CORPORATION	ΕΠΙΠΕΔΗ ΦΩΤΕΙΝΗ ΠΗΓΗ	3087684
1465955 - 09/09/2015	GRACE GMBH & CO. KG	ΜΕΘΟΔΟΣ ΑΥΞΗΣΗΣ ΤΗΣ ΘΕΡΜΟΚΡΑΣΙΑΣ ΑΥΤΟ-ΑΝΑΦΛΕΞΗΣ ΣΩΜΑΤΙΔΙΩΝ ΑΝΟΡΓΑΝΟΥ ΟΞΕΙΔΙΟΥ	3087654
1509813 - 23/09/2015	CONSTANTIA TEICH GMBH	ΑΣΦΑΛΕΣ ΕΝΑΝΤΙΑ ΣΕ ΠΑΡΑΠΟΙΗΣΗ ΜΕΤΑΛΛΙΚΟ ΕΛΑΣΜΑ	3087641
1540087 - 09/09/2015	KONINKLIJKE BAM GROEP N.V.	ΠΡΟΣΤΑΤΕΥΤΙΚΟ ΣΤΟΙΧΕΙΟ ΓΙΑ ΚΥΜΑΤΟΘΡΑΥΣΤΗ Ή ΜΙΑ ΚΑΤΑΣΚΕΥΗ ΕΠΙΒΡΑΔΥΝΣΗΣ ΚΥΜΑΤΩΝ	3087611
1712517 - 11/11/2015	CHEMICAL PROCESS ENGINEERING RESEARCH INSTITUTE	ΑΝΤΙΔΡΑΣΗ ΑΕΡΙΑΣ-ΣΤΕΡΕΑΣ ΦΑΣΗΣ	3087643
1734997 - 02/09/2015	BIOGEN IDEC MA INC.	ΝΑΤΑΛΙΖΟΥΜΑΜΠΗ ΓΙΑ ΧΡΗΣΗ ΣΤΗΝ ΘΕΡΑΠΕΙΑ ΑΣΘΕΝΕΙΩΝ ΠΟΥ ΑΠΑΙΤΟΥΝ ΘΕΡΑΠΕΙΑ ΣΤΕΡΟΕΙΔΟΥΣ	3087606
1814615 - 28/10/2015	SHL GROUP AB	ΣΥΣΚΕΥΗ ΕΓΧΥΣΗΣ	3087662
1828103 - 30/09/2015	NOVARTIS AG	ΔΙΑΔΙΚΑΣΙΑ ΠΑΡΑΣΚΕΥΗΣ Ν-ΥΠΟΚΑΤΕΣΤΗΜΕΝΩΝ ΣΑΛΙΚΥΛΑΜΙΔΙΩΝ	3087657
1912587 - 02/09/2015	KEYSTONE DENTAL, INC.	ΣΥΣΚΕΥΗ ΜΕΤΑΦΟΡΑΣ ΚΑΙ ΜΕΤΑΔΟΣΗΣ ΚΙΝΗΣΗΣ ΚΑΙ ΟΔΟΝΤΙΚΟ ΕΜΦΥΤΕΥΜΑ	3087615
1924246 - 21/10/2015	GENZYME CORPORATION	ΦΑΡΜΑΚΟΤΕΧΝΙΚΗ ΜΟΡΦΗ ΣΕ ΦΑΚΕΛΙΣΚΟ ΓΙΑ ΠΟΛΥΜΕΡΗ ΑΜΙΝΗΣ	3087635
1935331 - 09/09/2015	A. MENARINI INDUSTRIE FARMACEUTICHE RIUNITE S.R.L.	ΔΙΕΡΓΑΣΙΑ ΓΙΑ ΤΗΝ ΠΑΡΑΣΚΕΥΗ ΤΡΟΠΟΠΟΙΗΜΕΝΩΝ ΗΛΕΚΤΡΟΔΙΩΝ, ΗΛΕΚΤΡΟΔΙΑ ΠΑΡΑΣΚΕΥΑΣΜΕΝΑ ΜΕ ΤΗΝ ΕΝ ΛΟΓΩ ΔΙΕΡΓΑΣΙΑ ΚΑΙ ΕΝΖΥΜΙΚΟΙ ΒΙΟΑΙΣΘΗΤΗΡΕΣ ΠΟΥ ΠΕΡΙΛΑΜΒΑΝΟΥΝ ΤΑ ΕΝ ΛΟΓΩ ΗΛΕΚΤΡΟΔΙΑ	3087646
1993557 - 11/11/2015	ACTELION PHARMACEUTICALS LTD.	ΚΑΙΝΟΤΟΜΟ ΣΚΕΥΑΣΜΑ ΕΠΙΠΡΟΣΤΕΝΟΛΗΣ ΚΑΙ ΜΕΘΟΔΟΣ ΠΑΡΑΣΚΕΥΗΣ ΤΟΥ	3087647
2021185 - 02/09/2015	SICPA HOLDING SA	ΑΝΑΚΛΑΣΤΙΚΑ ΧΑΡΑΚΤΗΡΙΣΤΙΚΑ ΕΚΤΥΠΩΜΕΝΑ ΜΕ ΕΓΧΥΣΗ ΜΕΛΑΝΗΣ ΚΑΙ ΔΙΕΡΓΑΣΙΕΣ ΚΑΙ ΜΕΛΑΝΙΑ ΓΙΑ ΤΗΝ ΠΑΡΑΣΚΕΥΗ ΤΟΥΣ	3087620
2043662 - 09/09/2015	INTREXON CORPORATION	ΜΕΘΟΔΟΣ ΚΑΙ ΣΥΝΘΕΣΕΙΣ ΓΙΑ ΤΗ ΘΕΡΑΠΕΥΤΙΚΗ ΑΝΤΙΜΕΤΩΠΙΣΗ ΝΟΣΗΜΑΤΟΣ	3087660
2046732 - 09/09/2015	DRITTE PATENTPORTFOLIO BETEILIGUNGSGESELLSCHAFT MBH & CO. KG	ΒΕΛΤΙΩΣΗ ΤΗΣ ΒΙΟΔΙΑΘΕΣΙΜΟΤΗΤΑΣ ΔΡΑΣΤΙΚΩΝ ΟΥΣΙΩΝ ΜΕ ΔΡΑΣΤΙΚΗ ΟΜΑΔΑ ΑΜΙΔΙΝΗΣ ΣΕ ΦΑΡΜΑΚΑ	3087666
2066351 - 09/09/2015	E. R. SQUIBB & SONS, L.L.C.	ΑΝΘΡΩΠΙΝΑ ΑΝΤΙΣΩΜΑΤΑ ΠΟΥ ΠΡΟΣΔΕΝΟΥΝ CXCR4 ΚΑΙ ΧΡΗΣΕΙΣ ΑΥΤΩΝ	3087671
2094304 - 18/11/2015	WYETH LLC	ΠΟΛΥΣΘΕΝΗΣ ΣΥΝΘΕΣΗ ΣΥΖΕΥΓΜΑΤΩΝ ΠΝΕΥΜΟΝΙΟΚΟΚΚΙΚΟΥ ΠΟΛΥΣΑΚΧΑΡΙΤΗ-ΠΡΩΤΕΪΝΗΣ	3087677
2108223 - 30/09/2015	TELEFONAKTIEBOLAGET LM ERICSSON (PUBL)	ΜΙΑ ΜΕΘΟΔΟΣ ΚΑΙ ΜΙΑ ΣΥΣΚΕΥΗ ΓΙΑ ΒΕΛΤΙΩΜΕΝΕΣ ΑΝΑΦΟΡΕΣ ΚΑΤΑΣΤΑΣΗΣ	3087674
2114367 - 04/11/2015	NOVARTIS AG	ΦΑΡΜΑΚΟΤΕΧΝΙΚΕΣ ΜΟΡΦΕΣ ΟΛΟΠΑΤΑΔΙΝΗΣ ΓΙΑ ΤΟΠΙΚΗ ΡΙΝΙΚΗ ΧΟΡΗΓΗΣΗ	3087650
2114911 - 02/09/2015	E. I. DU PONT DE NEMOURS AND COMPANY	ΠΑΡΑΓΩΓΗ ΔΙΥΔΡΟΝΕΠΕΤΑΛΑΚΤΟΝΗΣ ΜΕ ΥΔΡΟΓΟΝΩΣΗ ΤΗΣ ΝΕΠΕΤΑΛΑΚΤΟΝΗΣ	3087603
2144648 - 04/11/2015	MERIDIAN MEDICAL TECHNOLOGIES, INC.	ΣΥΣΤΗΜΑ ΧΟΡΗΓΗΣΗΣ ΦΑΡΜΑΚΟΥ ΜΕ ΜΙΑ ΜΙΚΡΗ ΠΟΣΟΣΤΗΤΑ ΜΙΑΣ ΘΕΡΑΠΕΥΤΙΚΗΣ ΟΥΣΙΑΣ	3087682

ΑΡ./ΗΜ.ΔΗΜ.Ε.Δ. (87)	ΔΙΚΑΙΟΥΧΟΣ (73)	ΤΙΤΛΟΣ ΕΦΕΥΡΕΣΗΣ (54)	ΑΡ.ΕΥΡ.Δ.Ε. (11)
2149561 - 09/09/2015	SELDAR PHARMA INC.	ΠΑΡΑΓΩΓΟ ΤΕΤΡΑΪΔΡΟΙΣΟΚΙΝΟΛΙΝ-1-ΟΝΗΣ Ή ΑΛΛΑΣ ΕΞ ΑΥΤΟΥ	3087649
2157083 - 30/09/2015	RECORDATI IRELAND LIMITED	ΦΑΡΜΑΚΕΥΤΙΚΕΣ ΣΥΝΘΕΣΕΙΣ ΠΟΥ ΠΕΡΙΕΧΟΥΝ ΚΡΥΣΤΑΛΛΙΚΗ ΜΟΡΦΗ (I) ΤΗΣ ΥΔΡΟΧΛΩΡΙΟΥΧΟΥ ΛΕΡΚΑΝΙΔΙΠΙΝΗΣ	3087681
2231835 - 23/09/2015	BAKER HUGHES INCORPORATED	ΣΤΑΘΕΡΟΠΟΙΗΣΗ ΛΙΠΑΡΩΝ ΕΛΑΙΩΝ ΚΑΙ ΕΣΤΕΡΩΝ ΜΕ ΣΥΜΠΥΚΝΩΜΑΤΑ ΑΛΚΥΛΟΦΑΙΝΟΛΗΣ ΑΜΙΝΗΣ ΑΛΛΕΥΔΗΣ	3087658
2260580 - 30/09/2015	TELEFONAKTIEBOLAGET L M ERICSSON (PUBL)	ΜΕΘΟΔΟΣ ΚΑΙ ΣΥΣΚΕΥΗ ΓΙΑ ΤΗ ΜΕΤΑΒΙΒΑΣΗ ΠΛΗΡΟΦΟΡΙΩΝ ΠΡΟΚΩΔΙΚΟΠΟΙΗΣΗΣ ΣΕ ΕΝΑ ΣΥΣΤΗΜΑ ΜΙΜΟ	3087675
2264163 - 14/10/2015	REGENERON PHARMACEUTICALS, INC.	ΜΕΘΟΔΟΙ ΤΡΟΠΟΠΟΙΗΣΗΣ ΕΥΚΑΡΥΩΤΙΚΩΝ ΚΥΤΤΑΡΩΝ	3087676
2301713 - 09/09/2015	MOLECOR TECNOLOGIA, S.L.	ΜΗΧΑΝΙΣΜΟΣ ΣΥΓΚΡΑΤΗΣΗΣ ΚΑΙ ΑΠΕΛΕΥΘΕΡΩΣΗΣ ΠΡΟΔΙΑΜΟΡΦΩΜΕΝΩΝ ΣΩΛΗΝΩΝ ΣΕ ΕΝΑ ΚΑΛΟΥΠΙ	3087667
2301744 - 16/09/2015	CTL- TH PACKAGING, S.L. UNIPERSONAL	ΜΕΘΟΔΟΣ ΓΙΑ ΤΗΝ ΚΑΤΑΣΚΕΥΗ ΕΝΟΣ ΣΩΛΗΝΑ ΜΕ ΤΗΝ ΧΡΗΣΙΜΟΠΟΙΗΣΗ ΕΥΚΑΜΠΙΩΝ ΥΛΙΚΩΝ	3087656
2303369 - 02/09/2015	SANOFI-AVENTIS DEUTSCHLAND GMBH	ΣΥΓΚΡΟΤΗΜΑ ΟΔΗΓΗΣΗΣ ΚΑΤΑΛΛΗΛΟ ΓΙΑ ΧΡΗΣΗ ΣΕ ΜΙΑ ΣΥΣΚΕΥΗ ΧΟΡΗΓΗΣΗΣ ΦΑΡΜΑΚΟΥ ΚΑΙ ΣΥΣΚΕΥΗ ΧΟΡΗΓΗΣΗΣ ΦΑΡΜΑΚΟΥ	3087617
2311878 - 07/10/2015	GANYMED PHARMACEUTICALS AG JOHANNES GUTENBERG-UNIVERSITÄT MAINZ, VERTRETEN DURCH DEN PRASIDENTEN	ΜΟΝΟΚΛΩΝΙΚΑ ΑΝΤΙΣΩΜΑΤΑ ΕΝΑΝΤΙ CLAUDIN-18 ΣΤΗΝ ΑΓΩΓΗ ΕΝΑΝΤΙ ΚΑΡΚΙΝΟΥ	3087653
2340307 - 09/09/2015	HEMISPHERX BIOPHARMA, INC.	ΔΙΚΛΩΝΑ ΡΙΒΟΝΟΥΚΛΕΪΚΑ ΟΞΕΑ ΜΕ ΦΥΣΙΚΟΧΗΜΙΚΑ ΑΝΘΕΚΤΙΚΗ ΔΟΜΗ ΚΑΙ ΠΟΛΥ ΕΞΕΙΔΙΚΕΥΜΕΝΗ ΒΙΟΛΟΓΙΚΗ ΔΡΑΣΗ	3087670
2342227 - 07/10/2015	AMGEN RESEARCH (MUNICH) GMBH	ΑΓΩΓΗ ΕΝΑΝΤΙ ΟΞΕΙΑΣ ΛΕΜΦΟΒΛΑΣΤΙΚΗΣ ΛΕΥΧΑΙΜΙΑΣ	3087663
2344474 - 23/09/2015	NOVARTIS AG	ΠΑΡΑΓΩΓΑ ΠΙΚΟΛΙΝΑΜΙΔΙΟΥ ΩΣ ΑΝΑΣΤΟΛΕΙΣ ΤΗΣ ΚΙΝΑΣΗΣ	3087648
2357006 - 16/09/2015	SEATTLE GENETICS, INC.	ΠΡΟΙΟΝΤΑ ΣΥΖΕΥΣΗΣ AURISTATIN ΚΑΙ ΧΡΗΣΗ ΑΥΤΩΝ ΓΙΑ ΘΕΡΑΠΕΙΑ ΚΑΡΚΙΝΟΥ, ΑΥΤΟΑΝΟΣΗΣ ΑΣΘΕΝΕΙΑΣ Ή ΜΟΛΥΣΜΑΤΙΚΗΣ ΑΣΘΕΝΕΙΑΣ	3087652
2360176 - 21/10/2015	GLAXOSMITHKLINE BIOLOGICALS SA	ΥΒΡΙΔΙΚΗ ΚΑΙ ΔΙΑΔΟΧΙΚΗ ΕΚΦΡΑΣΗ ΝΕΙΣΣΕΡΙΑΚΑ ΛΑΜΒΑΝΟΜΕΝΩΝ ΠΡΩΤΕΪΝΩΝ	3087640
2379142 - 09/09/2015	SANOFI SA	ΔΟΣΟΜΕΤΡΗΤΗΣ ΓΙΑ ΤΗΝ ΔΗΜΙΟΥΡΓΙΑ ΕΝΟΣ ΡΕΥΜΑΤΟΣ ΑΕΡΙΟΥ ΜΕ ΜΙΑ ΛΕΠΤΟΜΕΡΩΣ ΚΑΤΑΝΕΜΗΜΕΝΗ ΔΡΑΣΤΙΚΗ ΟΥΣΙΑ ΕΝΤΟΣ ΑΥΤΟΥ	3087680
2385634 - 02/09/2015	HUAWEI TECHNOLOGIES CO., LTD.	ΣΥΣΤΗΜΑ ΓΙΑ ΤΗΝ ΠΡΟΣΑΡΜΟΓΗ ΤΟΥ ΡΥΘΜΟΥ ΕΚΤΑΚΤΗΣ ΑΝΑΓΚΗΣ	3087618
2389372 - 09/09/2015	RIGEL PHARMACEUTICALS, INC.	ΣΥΝΘΕΣΕΙΣ ΚΑΙ ΜΕΘΟΔΟΙ ΓΙΑ ΤΗΝ ΑΝΑΣΤΟΛΗ ΤΗΣ ΟΔΟΥ JAK	3087678
2414356 - 02/09/2015	F.HOFFMANN-LA ROCHE AG PLEXXIKON, INC.	ΣΥΝΘΕΣΕΙΣ ΠΡΟΠΙΑΝΟ-1-ΣΟΥΛΦΟΝΙΚΟΥ ΟΞΕΟΣ (3-[5-(4-ΧΛΩΡΟ-ΦΑΙΝΥΛ)-1Η-ΠΥΡΡΟΛΟ[2,3-Β]ΠΥΡΙΔΙΝΟ-3-ΚΑΡΒΟΝΥΛ]-2,4-ΔΙΦΘΟΡΟ-ΦΑΙΝΥΛ)-ΑΜΙΔΙΟΥ ΚΑΙ ΧΡΗΣΕΙΣ ΑΥΤΩΝ	3087609
2424896 - 09/09/2015	TEL HASHOMER MEDICAL RESEARCH INFRASTRUCTURE AND SERVICES LTD. RAMOT AT TEL-AVIV UNIVERSITY LTD.	ΑΝΤΙ CEACAM1 ΑΝΤΙΣΩΜΑΤΑ ΚΑΙ ΜΕΘΟΔΟΙ ΧΡΗΣΗΣ ΑΥΤΩΝ	3087687
2426294 - 02/09/2015	BALZER, HANS	ΕΞΟΠΛΙΣΜΟΣ ΚΑΛΥΜΜΑΤΟΣ ΓΙΑ ΤΑΦΡΟ ΣΥΝΑΡΜΟΛΟΓΗΣΗΣ ΚΑΙ ΕΠΙΔΙΟΡΘΩΣΗΣ	3087607

ΑΡ./ΗΜ.ΔΗΜ.Ε.Δ. (87)	ΔΙΚΑΙΟΥΧΟΣ (73)	ΤΙΤΛΟΣ ΕΦΕΥΡΕΣΗΣ (54)	ΑΡ.ΕΥΡ.Δ.Ε. (11)
2435039 - 09/09/2015	N.V. NUTRICIA	ΣΥΝΔΥΑΣΜΟΣ ΜΙΑΣ ΠΗΓΗΣ ΛΕΥΚΙΝΗΣ ΚΑΙ ΜΙΑΣ ΠΗΓΗΣ ΩΜΕΓΑ-3 ΑΚΟΡΕΣΤΟΥ ΛΙΠΑΡΟΥ ΟΞΕΟΣ ΓΙΑ ΧΡΗΣΗ ΣΤΗΝ ΘΕΡΑΠΕΙΑ ΤΗΣ ΥΠΕΡΑΣΒΕΣΤΙΑΙΜΙΑΣ (HYPERCALCAEMIA)	3087634
2444804 - 07/10/2015	FLUIDIGM CANADA INC.	ΕΤΙΚΕΤΕΣ ΣΤΟΙΧΕΙΟΥ ΡΑΧΟΚΟΚΑΛΙΑΣ ΠΟΛΥΜΕΡΟΥΣ	3087638
2462085 - 09/09/2015	SKW STICKSTOFFWERKE PIESTERITZ GMBH	ΜΕΣΟ ΕΝΑΝΤΙ ΣΒΩΛΙΑΣΜΑΤΟΣ ΓΙΑ ΛΙΠΑΣΜΑΤΑ ΒΑΣΙΖΟΜΕΝΑ ΣΕ ΟΥΡΙΑ, ΣΚΕΥΑΣΜΑΤΑ ΛΙΠΑΣΜΑΤΩΝ ΜΕ ΑΥΤΟ ΤΟ ΜΕΣΟ ΕΝΑΝΤΙ ΣΒΩΛΙΑΣΜΑΤΟΣ, ΚΑΙ ΜΕΘΟΔΟΣ ΓΙΑ ΤΗΝ ΠΑΡΑΓΩΓΗ ΑΥΤΩΝ	3087642
2477967 - 11/11/2015	PAION UK LIMITED	ΔΙΑΔΙΚΑΣΙΑ ΓΙΑ ΤΗΝ ΠΑΡΑΣΚΕΥΗ ΜΕΘΥΛΕΣΤΕΡΑ ΤΟΥ 3-[(4S)-8-ΒΡΩΜΟ-1-ΜΕΘΥΛ-6-(2-ΠΥΡΙΔΙΝΥΛ)-4 Η-ΙΜΙΔΑΖΟ [1,2-Α][1,4] ΒΕΝΖΟΔΙΑΖΕΠΙΝ-4-ΥΛ]ΠΡΟΠΙΟΝΙΚΟΥ ΟΞΕΟΣ Ή ΤΟΥ ΒΕΝΖΟΛΟΣΟΥΛΦΟΝΙΚΟΥ ΑΛΑΤΟΣ ΑΥΤΟΥ, ΚΑΘΩΣ ΚΑΙ ΕΝΩΣΕΩΝ ΧΡΗΣΙΜΩΝ ΣΤΗ ΔΙΑΔΙΚΑΣΙΑ ΑΥΤΗ	3087633
2486912 - 09/09/2015	CP KELCO U.S., INC.	ΣΥΣΤΗΜΑΤΑ ΠΥΚΝΩΜΕΝΑ ΜΕ ΕΠΙΦΑΝΕΙΟΔΡΑΣΤΙΚΑ ΜΕΣΑ ΤΑ ΟΠΟΙΑ ΠΕΡΙΕΧΟΥΝ ΜΙΚΡΟΪΝΩΔΗ ΚΥΤΤΑΡΙΝΗ ΚΑΙ ΜΕΘΟΔΟΙ ΠΑΡΑΓΩΓΗΣ ΤΟΥΣ	3087661
2494250 - 09/09/2015	TYCO FIRE PRODUCTS LP	ΣΥΣΤΗΜΑΤΑ ΚΑΙ ΜΕΘΟΔΟΙ ΓΙΑ ΣΥΝΔΕΞΕΙΣ ΣΩΛΗΝΩΝ	3087679
2506957 - 02/09/2015	EVONIK DEGUSSA GMBH	ΣΥΝΘΕΤΕΣ ΜΕΜΒΡΑΝΕΣ ΣΙΛΙΚΟΝΗΣ ΜΕ ΥΨΗΛΗ ΔΡΑΣΗ ΔΙΑΧΩΡΙΣΜΟΥ	3087616
2509991 - 11/11/2015	NITTO DENKO CORPORATION	ΤΡΟΠΟΠΟΙΗΣΗ ΤΗΣ ΕΚΦΡΑΣΗΣ ΤΟΥ HSP47	3087655
2512984 - 16/09/2015	MERICHEM COMPANY	ΣΥΣΤΗΜΑ ΔΙΑΧΩΡΙΣΜΟΥ ΘΕΙΟΥ ΤΡΙΩΝ ΦΑΣΕΩΝ ΜΕ ΕΛΕΓΧΟ ΔΙΕΠΑΦΗΣ	3087627
2517584 - 02/09/2015	CHINA TOBACCO CHUANYU INDUSTRIAL CO., LTD	ΣΥΝΘΕΤΟ ΦΙΛΤΡΟ ΠΟΥ ΠΕΡΙΛΑΜΒΑΝΕΙ ΒΙΟΛΟΓΙΚΗ ΣΥΝΘΕΣΗ	3087621
2534033 - 09/09/2015	GIVI S.R.L.	ΣΥΣΤΗΜΑ ΑΓΚΙΣΤΡΩΣΗΣ ΓΙΑ ΣΑΚΟ ΜΟΤΟΣΥΚΛΕΤΑΣ	3087628
2535428 - 09/09/2015	LONGHORN VACCINES AND DIAGNOSTICS, LLC	ΣΥΣΤΗΜΑ ΣΥΛΛΟΓΗΣ ΚΑΙ ΜΕΤΑΦΟΡΑΣ ΒΙΟΛΟΓΙΚΩΝ ΔΕΙΓΜΑΤΩΝ ΚΑΙ ΜΕΘΟΔΟΙ ΧΡΗΣΗΣ	3087651
2539076 - 02/09/2015	OUTOTEC OYJ	ΜΗΧΑΝΗ ΕΠΙΠΛΕΥΣΗΣ	3087604
2539619 - 07/10/2015	FLECOTEC AG	ΔΙΑΤΑΞΗ ΣΥΝΔΕΣΗΣ ΓΙΑ ΤΗ ΣΥΝΔΕΣΗ ΕΝΟΣ ΕΛΑΣΤΙΚΟΥ ΔΟΧΕΙΟΥ ΜΕ ΜΙΑ ΦΛΑΝΤΖΑ Ή ΜΕ ΕΝΑΝ ΣΥΝΔΕΤΙΚΟ ΔΑΚΤΥΛΙΟ	3087639
2547679 - 04/11/2015	PFIZER INC.	ΠΑΡΑΓΩΓΑ 2,3, ΔΙΪΔΡΟ-1Η-ΙΝΔΕΝ-1-ΥΛ-2,7-ΔΙΑΖΑΣΠΕΙΡΟ [3,6]ΕΝΝΕΑΝΙΟΥ ΚΑΙ Η ΧΡΗΣΗ ΑΥΤΩΝ ΩΣ ΑΝΤΑΓΩΝΙΣΤΕΣ Ή ΑΝΤΙΣΤΡΟΦΟΙ ΑΓΩΝΙΣΤΕΣ ΤΟΥ ΥΠΟΔΟΧΕΑ ΓΚΡΕΛΙΝΗΣ	3087659
2552242 - 09/09/2015	N.V. NUTRICIA	ΠΑΡΑΣΚΕΥΑΣΜΑ ΓΙΑ ΒΡΕΦΗ ΧΑΜΗΛΗΣ ΠΕΡΙΕΚΤΙΚΟΤΗΤΑΣ ΠΡΩΤΕΪΝΩΝ ΜΕ ΑΥΞΗΜΕΝΑ ΑΠΑΡΑΙΤΗΤΑ ΑΜΙΝΟΞΕΑ	3087665
2554174 - 02/09/2015	AMPIO PHARMACEUTICALS, INC.	ΜΕΘΟΔΟΣ ΓΙΑ ΤΗ ΘΕΡΑΠΕΥΤΙΚΗ ΑΝΤΙΜΕΤΩΠΙΣΗ ΑΣΘΕΝΕΙΩΝ	3087619
2556171 - 02/09/2015	PROGNOSYS BIOSCIENCES, INC.	ΕΓΚΩΔΙΚΕΥΘΕΝΤΕΣ ΒΙΟΛΟΓΙΚΟΙ ΑΝΑΛΥΤΙΚΟΙ ΠΡΟΣΔΙΟΡΙΣΜΟΙ ΣΤΟΝ ΧΩΡΟ	3087602
2578571 - 16/09/2015	VERTEX PHARMACEUTICALS INCORPORATED	ΙΣΟΚΙΝΟΛΙΝΙΚΟΙ ΔΙΑΜΟΡΦΩΤΕΣ ΜΕΤΑΦΟΡΕΩΝ ΚΑΣΕΤΑΣ ΣΥΝΔΕΣΗΣ ΜΕ ΑΤΡ	3087613
2581387 - 16/09/2015	UNIVERSITE D'AIX-MARSEILLE INSERM (INSTITUT NATIONAL DE LA SANTE ET DE LA RECHERCHE MEDICALE) CENTRE NATIONAL DE LA RECHERCHE SCIENTIFIQUE	ANTI-HIV Tat ΜΟΝΟΚΛΩΝΙΚΟ ΑΝΤΙΣΩΜΑ	3087622
2590626 - 28/10/2015	GLAXOSMITHKLINE BIOLOGICALS SA	ΛΙΠΟΣΩΜΑΤΑ ΜΕ ΛΙΠΙΔΙΑ ΤΑ ΟΠΟΙΑ ΕΧΟΥΝ ΜΙΑ ΠΛΕΟΝΕΚΤΙΚΗ ΤΙΜΗ ΡΚΑ ΓΙΑ ΧΟΡΗΓΗΣΗ DNA	3087644

ΑΡ./ΗΜ.ΔΗΜ.Ε.Δ. (87)	ΔΙΚΑΙΟΥΧΟΣ (73)	ΤΙΤΛΟΣ ΕΦΕΥΡΕΣΗΣ (54)	ΑΡ.ΕΥΡ.Δ.Ε. (11)
2595968 - 09/09/2015	LEE PHARMA LIMITED	ΝΕΑ ΔΙΕΡΓΑΣΙΑ ΓΙΑ ΤΗΝ ΠΑΡΑΣΚΕΥΗ ΛΙΝΕΖΟΛΙΔΗΣ ΚΑΙ ΝΕΩΝ ΕΝΔΙΑΜΕΣΩΝ ΑΥΤΗΣ	3087632
2634885 - 02/09/2015	ABB TECHNOLOGY LTD	ΕΝΑ ΣΥΣΤΗΜΑ ΙΣΧΥΟΣ ΣΥΝΕΧΟΥΣ ΡΕΥΜΑΤΟΣ ΜΕ ΙΚΑΝΟΤΗΤΕΣ ΣΥΣΤΗΜΑΤΟΣ ΠΡΟΣΤΑΣΙΑΣ	3087614
2637612 - 02/09/2015	C-PRO DIRECT LTD	ΟΡΘΟΠΕΔΙΚΕΣ ΣΥΣΚΕΥΕΣ ΑΣΤΡΑΓΑΛΟΥ ΑΚΡΟΥ ΠΟΔΟΣ	3087610
2655400 - 02/09/2015	THE TRUSTEES OF THE UNIVERSITY OF PENNSYLVANIA	ΠΕΠΤΙΔΙΑ ΔΕΣΜΕΥΣΗΣ ΠΑΡΑΓΟΝΤΑ Ή ΚΑΙ ΧΡΗΣΕΙΣ ΑΥΤΩΝ	3087624
2660409 - 02/09/2015	TE.SI.FLEX S.R.L.	ΔΙΑΤΑΞΗ ΚΛΕΙΣΙΜΑΤΟΣ	3087608
2663693 - 09/09/2015	CARPI TECH B.V.	ΜΕΘΟΔΟΣ ΚΑΙ ΔΙΑΤΑΞΗ ΓΙΑ ΤΗΝ ΤΟΠΟΘΕΤΗΣΗ ΚΑΙ ΤΗ ΔΙΑΤΑΞΗ ΕΝΟΣ ΑΔΙΑΠΕΡΑΣΤΟΥ ΚΑΛΥΜΜΑΤΟΣ ΓΙΑ ΥΔΡΑΥΛΙΚΑ ΕΡΓΑ ΣΕ ΙΝΩΔΗ ΥΛΙΚΑ	3087645
2665399 - 18/11/2015	CRISTEL	ΑΦΑΙΡΟΥΜΕΝΗ ΔΙΑΤΑΞΗ ΓΙΑ ΤΟ ΚΡΑΤΗΜΑ ΜΑΓΕΙΡΙΚΟΥ ΣΚΕΥΟΥΣ	3087612
2665477 - 09/09/2015	BIONEVIA PHARMACEUTICALS INC.	ΣΥΝΘΕΣΕΙΣ ΤΡΟΠΟΠΟΙΗΜΕΝΗΣ ΑΠΟΔΕΣΜΕΥΣΗΣ ΕΠΙΛΕΡΣΤΑΤΗΣ Η ΕΝΟΣ ΠΑΡΑΓΩΓΟΥ ΑΥΤΗΣ ΚΑΙ ΜΕΘΟΔΟΙ ΓΙΑ ΧΡΗΣΗ ΤΩΝ ΙΔΙΩΝ	3087683
2670764 - 02/09/2015	BRISTOL-MYERS SQUIBB COMPANY	C-28 AMINES C-3 ΤΡΟΠΟΠΟΙΗΜΕΝΩΝ ΠΑΡΑΓΩΓΩΝ ΒΕΤΟΥΛΙΝΙΚΟΥ ΟΞΕΟΣ ΩΣ ΑΝΑΣΤΟΛΕΙΣ ΗΙΥ ΩΡΙΜΑΝΣΗΣ	3087605
2687524 - 30/09/2015	TAISHO PHARMACEUTICAL CO., LTD.	ΠΑΡΑΓΩΓΑ ΑΖΟΛΙΟΥ	3087631
2694518 - 07/10/2015	XENTION LIMITED	ΠΑΡΑΓΩΓΑ ΘΕΙΕΝΟ[2,3-D]ΠΥΡΙΜΙΔΙΝΗΣ ΚΑΙ ΧΡΗΣΕΙΣ ΑΥΤΩΝ ΓΙΑ ΝΑ ΘΕΡΑΠΕΥΕΤΑΙ ΑΡΡΥΘΜΙΑ	3087685
2699786 - 09/09/2015	TITANO S.R.L.	ΜΕΘΟΔΟΣ ΒΕΛΤΙΣΤΟΠΟΙΗΣΗΣ ΚΙΝΗΤΗΡΩΝ ΚΑΥΣΗΣ	3087672
2723722 - 09/09/2015	PARION SCIENCES, INC.	3,5-ΔΙΑΜΙΝΟ-6-ΧΛΩΡΟ-N-(N-(4-(2-(ΕΞΥΛ(2,3,4,5,6-ΠΕΝΤΑΥΔΡΟΞΥΕΞΥΛ)ΑΜΙΝΟ)ΑΙΘΟΞΥ)ΦΑΙΝΥΛ)ΒΟΥΤΥΛ)ΚΑΡΒΑΜΙΜΙΔΟΪΛ)ΠΥΡΑΖΙΝΟ-2-ΚΑΡΒΟΞΑΜΙΔΙΟ	3087629
2732031 - 30/09/2015	SCIENTIST OF FORTUNE S.A.	ΑΝΑΣΥΝΔΥΑΣΜΕΝΟΣ ΜΙΚΡΟΟΡΓΑΝΙΣΜΟΣ ΓΙΑ ΤΗΝ ΠΑΡΑΓΩΓΗ ΧΡΗΣΙΜΩΝ ΜΕΤΑΒΟΛΙΤΩΝ	3087623
2741727 - 07/10/2015	FRESENIUS MEDICAL CARE DEUTSCHLAND GMBH	ΠΕΡΙΕΚΤΗΣ ΓΙΑ ΑΙΜΟΚΑΘΑΡΣΗ	3087630
2747615 - 09/09/2015	MACCHIAVELLI S.R.L.	ΜΕΘΟΔΟΣ, ΣΥΣΤΗΜΑ ΚΑΙ ΚΑΨΟΥΛΑ ΓΙΑ ΤΗΝ ΠΑΡΑΣΚΕΥΗ ΡΟΦΗΜΑΤΟΣ	3087664
2750713 - 16/09/2015	MEDIMMUNE LIMITED GENENTECH, INC.	ΠΥΡΡΟΛΟΒΕΝΖΟΔΙΑΖΕΠΙΝΕΣ ΚΑΙ ΣΥΖΕΥΓΜΑΤΑ ΑΥΤΩΝ	3087686
2753881 - 04/11/2015	THERMOFER GMBH & CO. KG	ΣΤΟΙΧΕΙΟ ΘΕΡΜΑΝΣΗΣ ΚΑΙ ΜΕΘΟΔΟΣ ΓΙΑ ΤΗΝ ΚΑΤΑΣΚΕΥΗ ΕΝΟΣ ΣΤΟΙΧΕΙΟΥ ΘΕΡΜΑΝΣΗΣ	3087625
2758101 - 09/09/2015	ABBVIE INC.	ΣΥΣΚΕΥΗ ΑΥΤΟΜΑΤΗΣ ΕΝΕΣΗΣ	3087669
2760924 - 16/09/2015	GUVEN, ALI HAKAN	ΜΕΘΟΔΟΣ ΑΝΑΚΥΚΛΩΣΗΣ ΑΠΟΒΛΗΤΩΝ ΘΕΡΜΟΠΛΑΣΤΙΚΩΝ ΥΛΙΚΩΝ ΚΑΙ ΧΡΗΣΗ ΑΥΤΟΥ ΤΟΥ ΑΝΑΚΥΚΛΩΜΕΝΟΥ ΘΕΡΜΟΠΛΑΣΤΙΚΟΥ ΣΤΗΝ ΠΑΡΑΓΩΓΗ ΣΥΝΘΕΤΟΥ ΥΛΙΚΟΥ	3087637
2810658 - 09/09/2015	DURECT CORPORATION	ΑΦΑΙΡΕΣΗ ΥΠΕΡΟΞΕΙΔΙΟΥ ΑΠΟ ΦΟΡΕΑ ΧΟΡΗΓΗΣΗΣ ΦΑΡΜΑΚΟΥ	3087636
2819654 - 09/09/2015	DEBREGEAS ET ASSOCIES PHARMA	ΜΕΘΟΔΟΣ ΠΑΡΑΣΚΕΥΗΣ ΦΑΡΜΑΚΕΥΤΙΚΗΣ ΣΥΝΘΕΣΗΣ ΜΕ ΒΑΣΗ ΜΟΔΑΦΙΝΙΛΗ, Η ΠΡΟΚΥΠΤΟΥΣΑ ΣΥΝΘΕΣΗ ΚΑΙ Η ΧΡΗΣΗ ΑΥΤΗΣ	3087668

2.3 ΕΥΡΕΤΗΡΙΟ ΕΥΡΩΠΑΪΚΩΝ Δ.Ε. ΣΥΜΦΩΝΑ ΜΕ ΤΗΝ ΑΛΦΑΒΗΤΙΚΗ ΣΕΙΡΑ ΤΩΝ ΔΙΚΑΙΟΥΧΩΝ

ΔΙΚΑΙΟΥΧΟΣ (73)	ΤΙΤΛΟΣ ΕΦΕΥΡΕΣΗΣ (54)	ΑΡ./ΗΜ.ΔΗΜ.Ε.Δ. (87)	ΑΡ.ΕΥΡ.Δ.Ε. (11)
<b>A. MENARINI INDUSTRIE FARMACEUTICHE RIUNITE S.R.L.</b>	ΔΙΕΡΓΑΣΙΑ ΓΙΑ ΤΗΝ ΠΑΡΑΣΚΕΥΗ ΤΡΟΠΟΠΟΙΗΜΕΝΩΝ ΗΛΕΚΤΡΟΔΙΩΝ, ΗΛΕΚΤΡΟΔΙΑ ΠΑΡΑΣΚΕΥΑΣΜΕΝΑ ΜΕ ΤΗΝ ΕΝ ΛΟΓΩ ΔΙΕΡΓΑΣΙΑ ΚΑΙ ΕΝΖΥΜΙΚΟΙ ΒΙΟΑΙΣΘΗΤΗΡΕΣ ΠΟΥ ΠΕΡΙΛΑΜΒΑΝΟΥΝ ΤΑ ΕΝ ΛΟΓΩ ΗΛΕΚΤΡΟΔΙΑ	1935331 - 09/09/2015	3087646
<b>ABB TECHNOLOGY LTD</b>	ΕΝΑ ΣΥΣΤΗΜΑ ΙΣΧΥΟΣ ΣΥΝΕΧΟΥΣ ΡΕΥΜΑΤΟΣ ΜΕ ΙΚΑΝΟΤΗΤΕΣ ΣΥΣΤΗΜΑΤΟΣ ΠΡΟΣΤΑΣΙΑΣ	2634885 - 02/09/2015	3087614
<b>ABBVIE INC.</b>	ΣΥΣΚΕΥΗ ΑΥΤΟΜΑΤΗΣ ΕΝΕΣΗΣ	2758101 - 09/09/2015	3087669
<b>ACTELION PHARMACEUTICALS LTD.</b>	ΚΑΙΝΟΤΟΜΟ ΣΚΕΥΑΣΜΑ ΕΠΙΠΡΟΣΤΕΝΟΛΗΣ ΚΑΙ ΜΕΘΟΔΟΣ ΠΑΡΑΣΚΕΥΗΣ ΤΟΥ	1993557 - 11/11/2015	3087647
<b>AMGEN RESEARCH (MUNICH) GMBH</b>	ΑΓΩΓΗ ΕΝΑΝΤΙ ΘΞΕΙΑΣ ΛΕΜΦΟΒΛΑΣΤΙΚΗΣ ΛΕΥΧΑΙΜΙΑΣ	2342227 - 07/10/2015	3087663
<b>AMPIO PHARMACEUTICALS, INC.</b>	ΜΕΘΟΔΟΣ ΓΙΑ ΤΗ ΘΕΡΑΠΕΥΤΙΚΗ ΑΝΤΙΜΕΤΩΠΙΣΗ ΑΣΘΕΝΕΙΩΝ	2554174 - 02/09/2015	3087619
<b>BAKER HUGHES INCORPORATED</b>	ΣΤΑΘΕΡΟΠΟΙΗΣΗ ΛΙΠΑΡΩΝ ΕΛΑΙΩΝ ΚΑΙ ΕΣΤΕΡΩΝ ΜΕ ΣΥΜΠΥΚΝΩΜΑΤΑ ΑΛΚΥΛΟΦΑΙΝΟΛΗΣ ΑΜΙΝΗΣ ΑΛΔΕΥΔΗΣ	2231835 - 23/09/2015	3087658
<b>BALZER, HANS</b>	ΕΞΟΠΛΙΣΜΟΣ ΚΑΛΥΜΜΑΤΟΣ ΓΙΑ ΤΑΦΡΟ ΣΥΝΑΡΜΟΛΟΓΗΣΗΣ ΚΑΙ ΕΠΙΔΙΟΡΘΩΣΗΣ	2426294 - 02/09/2015	3087607
<b>BIOGEN IDEC MA INC.</b>	ΝΑΤΑΛΙΖΟΥΜΑΜΠΗ ΓΙΑ ΧΡΗΣΗ ΣΤΗΝ ΘΕΡΑΠΕΙΑ ΑΣΘΕΝΕΙΩΝ ΠΟΥ ΑΠΑΙΤΟΥΝ ΘΕΡΑΠΕΙΑ ΣΤΕΡΟΕΙΔΟΥΣ	1734997 - 02/09/2015	3087606
<b>BIONEVIA PHARMACEUTICALS INC.</b>	ΣΥΝΘΕΣΕΙΣ ΤΡΟΠΟΠΟΙΗΜΕΝΗΣ ΑΠΟΔΕΣΜΕΥΣΗΣ ΕΠΑΛΡΕΣΤΑΤΗΣ Η ΕΝΟΣ ΠΑΡΑΓΩΓΟΥ ΑΥΤΗΣ ΚΑΙ ΜΕΘΟΔΟΙ ΓΙΑ ΧΡΗΣΗ ΤΩΝ ΙΔΙΩΝ	2665477 - 09/09/2015	3087683
<b>BRISTOL-MYERS SQUIBB COMPANY</b>	C-28 ΑΜΙΝΕΣ C-3 ΤΡΟΠΟΠΟΙΗΜΕΝΩΝ ΠΑΡΑΓΩΓΩΝ ΒΕΤΟΥΑΙΝΙΚΟΥ ΟΞΕΟΣ ΩΣ ΑΝΑΣΤΟΛΕΙΣ HIV ΩΡΙΜΑΝΣΗΣ	2670764 - 02/09/2015	3087605
<b>CARPI TECH B.V.</b>	ΜΕΘΟΔΟΣ ΚΑΙ ΔΙΑΤΑΞΗ ΓΙΑ ΤΗΝ ΤΟΠΟΘΕΤΗΣΗ ΚΑΙ ΤΗ ΔΙΑΤΑΞΗ ΕΝΟΣ ΑΔΙΑΠΕΡΑΣΤΟΥ ΚΑΛΥΜΜΑΤΟΣ ΓΙΑ ΥΔΡΑΥΛΙΚΑ ΕΡΓΑ ΣΕ ΙΝΩΔΗ ΥΛΙΚΑ	2663693 - 09/09/2015	3087645
<b>CENTRE NATIONAL DE LA RECHERCHE SCIENTIFIQUE</b>	ΑΝΤΙ-HIV ΤΑΤ ΜΟΝΟΚΛΩΝΙΚΟ ΑΝΤΙΣΩΜΑ	2581387 - 16/09/2015	3087622
<b>CHEMICAL PROCESS ENGINEERING RESEARCH INSTITUTE</b>	ΑΝΤΙΔΡΑΣΗ ΑΕΡΙΑΣ-ΣΤΕΡΕΑΣ ΦΑΣΗΣ	1712517 - 11/11/2015	3087643
<b>CHINA TOBACCO CHUANYU INDUSTRIAL CO., LTD</b>	ΣΥΝΘΕΤΟ ΦΙΛΤΡΟ ΠΟΥ ΠΕΡΙΛΑΜΒΑΝΕΙ ΒΙΟΛΟΓΙΚΗ ΣΥΝΘΕΣΗ	2517584 - 02/09/2015	3087621
<b>CONSTANTIA TEICH GMBH</b>	ΑΣΦΑΛΕΣ ΕΝΑΝΤΙΑ ΣΕ ΠΑΡΑΠΟΙΗΣΗ ΜΕΤΑΛΛΙΚΟ ΕΛΑΣΜΑ	1509813 - 23/09/2015	3087641
<b>CP KELCO U.S., INC.</b>	ΣΥΣΤΗΜΑΤΑ ΠΥΚΝΩΜΕΝΑ ΜΕ ΕΠΙΦΑΝΕΙΟΔΡΑΣΤΙΚΑ ΜΕΣΑ ΤΑ ΟΠΟΙΑ ΠΕΡΙΕΧΟΥΝ ΜΙΚΡΟΪΝΩΔΗ ΚΥΤΤΑΡΙΝΗ ΚΑΙ ΜΕΘΟΔΟΙ ΠΑΡΑΓΩΓΗΣ ΤΟΥΣ	2486912 - 09/09/2015	3087661
<b>C-PRO DIRECT LTD</b>	ΟΡΘΟΠΕΔΙΚΕΣ ΣΥΣΚΕΥΕΣ ΑΣΤΡΑΓΑΛΟΥ ΑΚΡΟΥ ΠΟΔΟΣ	2637612 - 02/09/2015	3087610
<b>CRISTEL</b>	ΑΦΑΙΡΟΥΜΕΝΗ ΔΙΑΤΑΞΗ ΓΙΑ ΤΟ ΚΡΑΤΗΜΑ ΜΑΓΕΙΡΙΚΟΥ ΣΚΕΥΟΥΣ	2665399 - 18/11/2015	3087612
<b>CTL- TH PACKAGING, S.L. UNIPERSONAL</b>	ΜΕΘΟΔΟΣ ΓΙΑ ΤΗΝ ΚΑΤΑΣΚΕΥΗ ΕΝΟΣ ΣΩΛΗΝΑ ΜΕ ΤΗΝ ΧΡΗΣΙΜΟΠΟΙΗΣΗ ΕΥΚΑΜΠΤΩΝ ΥΛΙΚΩΝ	2301744 - 16/09/2015	3087656
<b>DEBREGEAS ET ASSOCIES PHARMA</b>	ΜΕΘΟΔΟΣ ΠΑΡΑΣΚΕΥΗΣ ΦΑΡΜΑΚΕΥΤΙΚΗΣ ΣΥΝΘΕΣΗΣ ΜΕ ΒΑΣΗ ΜΟΔΑΦΙΝΙΛΗ, Η ΠΡΟΚΥΠΤΟΥΣΑ ΣΥΝΘΕΣΗ ΚΑΙ Η ΧΡΗΣΗ ΑΥΤΗΣ	2819654 - 09/09/2015	3087668

ΔΙΚΑΙΟΥΧΟΣ (73)	ΤΙΤΛΟΣ ΕΦΕΥΡΕΣΗΣ (54)	ΑΡ./ΗΜ.ΛΗΜ.Ε.Δ. (87)	ΑΡ.ΕΥΡ.Δ.Ε. (11)
<b>DRITTE PATENTPORTFOLIO BETEILIGUNGSGESELLSCHAFT MBH &amp; CO. KG</b>	ΒΕΛΤΙΩΣΗ ΤΗΣ ΒΙΟΔΙΑΘΕΣΙΜΟΤΗΤΑΣ ΔΡΑΣΤΙΚΩΝ ΟΥΣΙΩΝ ΜΕ ΔΡΑΣΤΙΚΗ ΟΜΑΔΑ ΑΜΙΔΙΝΗΣ ΣΕ ΦΑΡΜΑΚΑ	2046732 - 09/09/2015	3087666
<b>DURECT CORPORATION</b>	ΑΦΑΙΡΕΣΗ ΥΠΕΡΟΞΕΙΔΙΟΥ ΑΠΟ ΦΟΡΕΑ ΧΟΡΗΓΗΣΗΣ ΦΑΡΜΑΚΟΥ	2810658 - 09/09/2015	3087636
<b>E. I. DU PONT DE NEMOURS AND COMPANY</b>	ΠΑΡΑΓΩΓΗ ΔΙΥΔΡΟΝΕΠΕΤΑΛΑΚΤΟΝΗΣ ΜΕ ΥΔΡΟΓΟΝΩΣΗ ΤΗΣ ΝΕΠΕΤΑΛΑΚΤΟΝΗΣ	2114911 - 02/09/2015	3087603
<b>E. R. SQUIBB &amp; SONS, L.L.C.</b>	ΑΝΘΡΩΠΙΝΑ ΑΝΤΙΣΩΜΑΤΑ ΠΟΥ ΠΡΟΣΔΕΝΟΥΝ CXCR4 ΚΑΙ ΧΡΗΣΕΙΣ ΑΥΤΩΝ	2066351 - 09/09/2015	3087671
<b>EVONIK DEGUSSA GMBH</b>	ΣΥΝΘΕΤΕΣ ΜΕΜΒΡΑΝΕΣ ΣΙΛΙΚΟΝΗΣ ΜΕ ΥΨΗΛΗ ΔΡΑΣΗ ΔΙΑΧΩΡΙΣΜΟΥ	2506957 - 02/09/2015	3087616
<b>F.HOFFMANN-LA ROCHE AG</b>	ΣΥΝΘΕΣΕΙΣ ΠΡΟΠΑΝΟ-1-ΣΟΥΛΦΟΝΙΚΟΥ ΟΞΕΟΣ (3-[5-(4-ΧΛΩΡΟ-ΦΑΙΝΥΛ)-1Η-ΠΥΡΡΟΛΟ[2,3-Β]ΠΥΡΙΔΙΝΟ-3-ΚΑΡΒΟΝΥΛ]-2,4-ΔΙΦΘΟΡΟ-ΦΑΙΝΥΛ)-ΑΜΙΔΙΟΥ ΚΑΙ ΧΡΗΣΕΙΣ ΑΥΤΩΝ	2414356 - 02/09/2015	3087609
<b>FLECOTEC AG</b>	ΔΙΑΤΑΞΗ ΣΥΝΔΕΣΗΣ ΓΙΑ ΤΗ ΣΥΝΔΕΣΗ ΕΝΟΣ ΕΛΑΣΤΙΚΟΥ ΔΟΧΕΙΟΥ ΜΕ ΜΙΑ ΦΛΑΝΤΖΑ Ή ΜΕ ΕΝΑΝ ΣΥΝΔΑΕΤΙΚΟ ΔΑΚΤΥΛΙΟ	2539619 - 07/10/2015	3087639
<b>FLUIDIGM CANADA INC.</b>	ΕΤΙΚΕΤΕΣ ΣΤΟΙΧΕΙΟΥ ΡΑΧΟΚΟΚΑΛΙΑΣ ΠΟΛΥΜΕΡΟΥΣ	2444804 - 07/10/2015	3087638
<b>FRESENIUS MEDICAL CARE DEUTSCHLAND GMBH</b>	ΠΕΡΙΕΚΤΗΣ ΓΙΑ ΑΙΜΟΚΑΘΑΡΣΗ	2741727 - 07/10/2015	3087630
<b>GANYMED PHARMACEUTICALS AG</b>	ΜΟΝΟΚΛΩΝΙΚΑ ΑΝΤΙΣΩΜΑΤΑ ΕΝΑΝΤΙ CLAUDIN-18 ΣΤΗΝ ΑΓΩΓΗ ΕΝΑΝΤΙ ΚΑΡΚΙΝΟΥ	2311878 - 07/10/2015	3087653
<b>GENENTECH, INC.</b>	ΣΚΕΥΑΣΜΑ ΠΑΡΑΤΕΤΑΜΕΝΗΣ ΕΚΛΥΣΗΣ	1397155 - 30/09/2015	3087626
<b>GENENTECH, INC.</b>	ΠΥΡΡΟΛΟΒΕΝΖΟΔΙΑΖΕΠΙΝΕΣ ΚΑΙ ΣΥΖΕΥΓΜΑΤΑ ΑΥΤΩΝ	2750713 - 16/09/2015	3087686
<b>GENZYME CORPORATION</b>	ΦΑΡΜΑΚΟΤΕΧΝΙΚΗ ΜΟΡΦΗ ΣΕ ΦΑΚΕΛΙΣΚΟ ΓΙΑ ΠΟΛΥΜΕΡΗ ΑΜΙΝΗΣ	1924246 - 21/10/2015	3087635
<b>GIVI S.R.L.</b>	ΣΥΣΤΗΜΑ ΑΓΚΙΣΤΡΩΣΗΣ ΓΙΑ ΣΑΚΟ ΜΟΤΟΣΥΚΛΕΤΑΣ	2534033 - 09/09/2015	3087628
<b>GLAXOSMITHKLINE BIOLOGICALSSA</b>	ΥΒΡΙΔΙΚΗ ΚΑΙ ΔΙΑΔΟΧΙΚΗ ΕΚΦΡΑΣΗ ΝΕΙΣΣΕΡΙΑΚΑ ΛΑΜΒΑΝΟΜΕΝΩΝ ΠΡΩΤΕΙΝΩΝ	2360176 - 21/10/2015	3087640
<b>GLAXOSMITHKLINE BIOLOGICALSSA</b>	ΛΙΠΟΣΩΜΑΤΑ ΜΕ ΛΙΠΙΔΙΑ ΤΑ ΟΠΟΙΑ ΕΧΟΥΝ ΜΙΑ ΠΛΕΟΝΕΚΤΙΚΗ ΤΙΜΗ ΡΚΑ ΓΙΑ ΧΟΡΗΓΗΣΗ DNA	2590626 - 28/10/2015	3087644
<b>GRACE GMBH &amp; CO. KG</b>	ΜΕΘΟΔΟΣ ΑΥΞΗΣΗΣ ΤΗΣ ΘΕΡΜΟΚΡΑΣΙΑΣ ΑΥΤΟ-ΑΝΑΦΛΕΞΗΣ ΣΩΜΑΤΙΔΙΩΝ ΑΝΟΡΓΑΝΟΥ ΟΞΕΙΔΙΟΥ	1465955 - 09/09/2015	3087654
<b>GUVEN, ALI HAKAN</b>	ΜΕΘΟΔΟΣ ΑΝΑΚΥΚΛΩΣΗΣ ΑΠΟΒΑΗΤΩΝ ΘΕΡΜΟΠΛΑΣΤΙΚΩΝ ΥΛΙΚΩΝ ΚΑΙ ΧΡΗΣΗ ΑΥΤΟΥ ΤΟΥ ΑΝΑΚΥΚΛΩΜΕΝΟΥ ΘΕΡΜΟΠΛΑΣΤΙΚΟΥ ΣΤΗΝ ΠΑΡΑΓΩΓΗ ΣΥΝΘΕΤΟΥ ΥΛΙΚΟΥ	2760924 - 16/09/2015	3087637
<b>HEMISPHERX BIOPHARMA, INC.</b>	ΔΙΚΛΩΝΑ ΡΙΒΟΝΟΥΚΛΕΪΚΑ ΟΞΕΑ ΜΕ ΦΥΣΙΚΟΧΗΜΙΚΑ ΑΝΘΕΚΤΙΚΗ ΔΟΜΗ ΚΑΙ ΠΟΛΥ ΕΞΕΙΔΙΚΕΥΜΕΝΗ ΒΙΟΛΟΓΙΚΗ ΔΡΑΣΗ	2340307 - 09/09/2015	3087670
<b>HUAWAI TECHNOLOGIES CO., LTD.</b>	ΣΥΣΤΗΜΑ ΓΙΑ ΤΗΝ ΠΡΟΣΑΡΜΟΓΗ ΤΟΥ ΡΥΘΜΟΥ ΕΚΤΑΚΤΗΣ ΑΝΑΓΚΗΣ	2385634 - 02/09/2015	3087618
<b>INSERM (INSTITUT NATIONAL DE LA SANTE ET DE LA RECHERCHE MEDICALE)</b>	ΑΝΤΙ-HIV ΤΑΤ ΜΟΝΟΚΛΩΝΙΚΟ ΑΝΤΙΣΩΜΑ	2581387 - 16/09/2015	3087622
<b>INTREXON CORPORATION</b>	ΜΕΘΟΔΟΣ ΚΑΙ ΣΥΝΘΕΣΕΙΣ ΓΙΑ ΤΗ ΘΕΡΑΠΕΥΤΙΚΗ ΑΝΤΙΜΕΤΩΠΙΣΗ ΝΟΣΗΜΑΤΟΣ	2043662 - 09/09/2015	3087660



ΔΙΚΑΙΟΥΧΟΣ (73)	ΤΙΤΛΟΣ ΕΦΕΥΡΕΣΗΣ (54)	ΑΡ./ΗΜ.ΔΗΜ.Ε.Δ. (87)	ΑΡ.ΕΥΡ.Δ.Ε. (11)
<i>JOHANNES GUTENBERG-UNIVERSITÄT MAINZ, VERTRETEN DURCH DEN PRASIDENTEN</i>	ΜΟΝΟΚΛΩΝΙΚΑ ΑΝΤΙΣΩΜΑΤΑ ΕΝΑΝΤΙ CLAUDIN-18 ΣΤΗΝ ΑΓΩΓΗ ΕΝΑΝΤΙ ΚΑΡΚΙΝΟΥ	2311878 - 07/10/2015	3087653
<i>KEYSTONE DENTAL, INC.</i>	ΣΥΣΚΕΥΗ ΜΕΤΑΦΟΡΑΣ ΚΑΙ ΜΕΤΑΔΟΣΗΣ ΚΙΝΗΣΗΣ ΚΑΙ ΟΔΟΝΤΙΚΟ ΕΜΦΥΤΕΥΜΑ	1912587 - 02/09/2015	3087615
<i>KONINKLIJKE BAM GROEP N.V.</i>	ΠΡΟΣΤΑΤΕΥΤΙΚΟ ΣΤΟΙΧΕΙΟ ΓΙΑ ΚΥΜΑΤΟΘΡΑΥΣΤΗ Ή ΜΙΑ ΚΑΤΑΣΚΕΥΗ ΕΠΙΒΡΑΔΥΝΣΗΣ ΚΥΜΑΤΩΝ	1540087 - 09/09/2015	3087611
<i>LEE PHARMA LIMITED</i>	ΝΕΑ ΔΙΕΡΓΑΣΙΑ ΓΙΑ ΤΗΝ ΠΑΡΑΣΚΕΥΗ ΛΙΝΕΖΟΛΙΔΗΣ ΚΑΙ ΝΕΩΝ ΕΝΔΙΑΜΕΣΩΝ ΑΥΤΗΣ	2595968 - 09/09/2015	3087632
<i>LONGHORN VACCINES AND DIAGNOSTICS, LLC</i>	ΣΥΣΤΗΜΑ ΣΥΛΛΟΓΗΣ ΚΑΙ ΜΕΤΑΦΟΡΑΣ ΒΙΟΛΟΓΙΚΩΝ ΔΕΙΓΜΑΤΩΝ ΚΑΙ ΜΕΘΟΔΟΙ ΧΡΗΣΗΣ	2535428 - 09/09/2015	3087651
<i>MACCHIAVELLI S.R.L.</i>	ΜΕΘΟΔΟΣ, ΣΥΣΤΗΜΑ ΚΑΙ ΚΑΨΟΥΛΑ ΓΙΑ ΤΗΝ ΠΑΡΑΣΚΕΥΗ ΡΟΦΗΜΑΤΟΣ	2747615 - 09/09/2015	3087664
<i>MEDIMMUNE LIMITED</i>	ΠΥΡΡΟΛΟΒΕΝΖΟΔΙΑΖΕΠΙΝΕΣ ΚΑΙ ΣΥΖΕΥΓΜΑΤΑ ΑΥΤΩΝ	2750713 - 16/09/2015	3087686
<i>MERICHEM COMPANY</i>	ΣΥΣΤΗΜΑ ΔΙΑΧΩΡΙΣΜΟΥ ΘΕΙΟΥ ΤΡΙΩΝ ΦΑΣΕΩΝ ΜΕ ΕΛΕΓΧΟ ΔΙΕΠΙΛΗΨΗΣ	2512984 - 16/09/2015	3087627
<i>MERIDIAN MEDICAL TECHNOLOGIES, INC.</i>	ΣΥΣΤΗΜΑ ΧΟΡΗΓΗΣΗΣ ΦΑΡΜΑΚΟΥ ΜΕ ΜΙΑ ΜΙΚΡΗ ΠΟΣΟΤΗΤΑ ΜΙΑΣ ΘΕΡΑΠΕΥΤΙΚΗΣ ΟΥΣΙΑΣ	2144648 - 04/11/2015	3087682
<i>MOLECOR TECNOLOGIA, S.L.</i>	ΜΗΧΑΝΙΣΜΟΣ ΣΥΓΚΡΑΤΗΣΗΣ ΚΑΙ ΑΠΕΛΕΥΘΕΡΩΣΗΣ ΠΡΟΔΙΑΜΟΡΦΩΜΕΝΩΝ ΣΩΛΗΝΩΝ ΣΕ ΕΝΑ ΚΑΛΟΥΠΙ	2301713 - 09/09/2015	3087667
<i>N.V. NUTRICIA</i>	ΣΥΝΔΥΑΣΜΟΣ ΜΙΑΣ ΠΗΓΗΣ ΛΕΥΚΙΝΗΣ ΚΑΙ ΜΙΑΣ ΠΗΓΗΣ ΩΜΕΓΑ-3 ΑΚΟΡΕΣΤΟΥ ΛΙΠΑΡΟΥ ΟΞΕΟΣ ΓΙΑ ΧΡΗΣΗ ΣΤΗΝ ΘΕΡΑΠΕΙΑ ΤΗΣ ΥΠΕΡΑΣΒΕΣΤΙΑΙΜΙΑΣ (HYPERCALCAEMIA)	2435039 - 09/09/2015	3087634
<i>N.V. NUTRICIA</i>	ΠΑΡΑΣΚΕΥΑΣΜΑ ΓΙΑ ΒΡΕΦΗ ΧΑΜΗΛΗΣ ΠΕΡΙΕΚΤΙΚΟΤΗΤΑΣ ΠΡΩΤΕΙΝΩΝ ΜΕ ΑΥΞΗΜΕΝΑ ΑΠΑΡΑΙΤΗΤΑ ΑΜΙΝΟΞΕΑ	2552242 - 09/09/2015	3087665
<i>NICHIA CORPORATION</i>	ΕΠΙΠΕΔΗ ΦΩΤΕΙΝΗ ΠΗΓΗ	1429398 - 23/09/2015	3087684
<i>NITTO DENKO CORPORATION</i>	ΤΡΟΠΟΠΟΙΗΣΗ ΤΗΣ ΕΚΦΡΑΣΗΣ ΤΟΥ HSP47	2509991 - 11/11/2015	3087655
<i>NOVARTIS AG</i>	ΠΑΡΑΓΩΓΑ ΠΙΚΟΛΙΝΑΜΙΔΙΟΥ ΩΣ ΑΝΑΣΤΟΛΕΙΣ ΤΗΣ ΚΙΝΑΣΗΣ	2344474 - 23/09/2015	3087648
<i>NOVARTIS AG</i>	ΦΑΡΜΑΚΟΤΕΧΝΙΚΕΣ ΜΟΡΦΕΣ ΟΛΟΠΑΤΑΔΙΝΗΣ ΓΙΑ ΤΟΠΙΚΗ ΡΙΝΙΚΗ ΧΟΡΗΓΗΣΗ	2114367 - 04/11/2015	3087650
<i>NOVARTIS AG</i>	ΔΙΑΔΙΚΑΣΙΑ ΠΑΡΑΣΚΕΥΗΣ Ν-ΥΠΟΚΑΤΕΣΤΗΜΕΝΩΝ ΣΑΛΙΚΥΛΑΜΙΔΙΩΝ	1828103 - 30/09/2015	3087657
<i>OUTOTEC OYJ</i>	ΜΗΧΑΝΗ ΕΠΙΠΛΕΥΣΗΣ	2539076 - 02/09/2015	3087604
<i>PAION UK LIMITED</i>	ΔΙΑΔΙΚΑΣΙΑ ΓΙΑ ΤΗΝ ΠΑΡΑΣΚΕΥΗ ΜΕΘΥΛΕΣΤΕΡΑ ΤΟΥ 3-[(4S)-8-ΒΡΩΜΟ-1-ΜΕΘΥΛ-6-(2-ΠΥΡΙΔΙΝΥΛ)-4 Η-ΙΜΙΔΑΖΟ [1,2-Α][1,4] ΒΕΝΖΟΔΙΑΖΕΠΙΝ-4-ΥΛ]ΠΡΟΠΙΟΝΙΚΟΥ ΟΞΕΟΣ Ή ΤΟΥ ΒΕΝΖΟΛΟΣΟΥΛΦΟΝΙΚΟΥ ΑΛΑΤΟΣ ΑΥΤΟΥ, ΚΑΘΩΣ ΚΑΙ ΕΝΩΣΕΩΝ ΧΡΗΣΙΜΩΝ ΣΤΗ ΔΙΑΔΙΚΑΣΙΑ ΑΥΤΗ	2477967 - 11/11/2015	3087633
<i>PARION SCIENCES, INC.</i>	3,5-ΔΙΑΜΙΝΟ-6-ΧΛΩΡΟ-N-(N-(4-(4-(2-(ΕΞΥΛ(2,3,4,5,6-ΠΕΝΤΑΪΔΡΟΞΥΕΞΥΛ)ΑΜΙΝΟ)ΑΙΘΟΞΥ)ΦΑΙΝΥΛ)ΒΟΥΤΥΛ)ΚΑΡΒΑΜΙΜΙΔΟΪΛ)ΠΥΡΑΖΙΝΟ-2-ΚΑΡΒΟΞΑΜΙΔΙΟ	2723722 - 09/09/2015	3087629
<i>PFIZER INC.</i>	ΠΑΡΑΓΩΓΑ 2,3, ΔΙΥΔΡΟ-1Η-ΙΝΔΕΝ-1-ΥΛ-2,7-ΔΙΑΖΑΣΠΕΙΡΟ [3.6]ΕΝΝΕΑΝΙΟΥ ΚΑΙ Η ΧΡΗΣΗ ΑΥΤΩΝ ΩΣ ΑΝΤΑΓΩΝΙΣΤΕΣ Ή ΑΝΤΙΣΤΡΟΦΟΙ ΑΓΩΝΙΣΤΕΣ ΤΟΥ ΥΠΟΔΟΧΕΑ ΓΚΡΕΛΙΝΗΣ	2547679 - 04/11/2015	3087659

ΔΙΚΑΙΟΥΧΟΣ (73)	ΤΙΤΛΟΣ ΕΦΕΥΡΕΣΗΣ (54)	ΑΡ./ΗΜ.ΔΗΜ.Ε.Δ. (87)	ΑΡ.ΕΥΡ.Α.Ε. (11)
<i>PLEXXIKON, INC.</i>	ΣΥΝΘΕΣΕΙΣ ΠΡΟΠΑΝΟ-1-ΣΟΥΛΦΟΝΙΚΟΥ ΟΞΕΟΣ (3-[5-(4-ΧΛΩΡΟ-ΦΑΙΝΥΛ)-1Η-ΠΥΡΡΟΛΟ[2,3-Β]ΠΥΡΙΔΙΝΟ-3-ΚΑΡΒΟΝΥΛ]-2,4-ΔΙΦΘΟΡΟ-ΦΑΙΝΥΛ)-ΑΜΙΔΙΟΥ ΚΑΙ ΧΡΗΣΕΙΣ ΑΥΤΩΝ	2414356 - 02/09/2015	3087609
<i>PROGNOSYS BIOSCIENCES, INC.</i>	ΕΓΚΩΔΙΚΕΥΘΕΝΤΕΣ ΒΙΟΛΟΓΙΚΟΙ ΑΝΑΛΥΤΙΚΟΙ ΠΡΟΣΔΙΟΡΙΣΜΟΙ ΣΤΟΝ ΧΩΡΟ	2556171 - 02/09/2015	3087602
<i>RAMOT AT TEL-AVIV UNIVERSITY LTD.</i>	ΑΝΤΙ ΣΕΑCΑΜ1 ΑΝΤΙΣΩΜΑΤΑ ΚΑΙ ΜΕΘΟΔΟΙ ΧΡΗΣΗΣ ΑΥΤΩΝ	2424896 - 09/09/2015	3087687
<i>RECORDATI IRELAND LIMITED</i>	ΦΑΡΜΑΚΕΥΤΙΚΕΣ ΣΥΝΘΕΣΕΙΣ ΠΟΥ ΠΕΡΙΕΧΟΥΝ ΚΡΥΣΤΑΛΛΙΚΗ ΜΟΡΦΗ (I) ΤΗΣ ΥΔΡΟΧΛΩΡΙΟΥΧΟΥ ΛΕΡΚΑΝΙΔΙΠΙΝΗΣ	2157083 - 30/09/2015	3087681
<i>REGENERON PHARMACEUTICALS, INC.</i>	ΜΕΘΟΔΟΙ ΤΡΟΠΟΠΟΙΗΣΗΣ ΕΥΚΑΡΥΩΤΙΚΩΝ ΚΥΤΤΑΡΩΝ	2264163 - 14/10/2015	3087676
<i>RIGEL PHARMACEUTICALS, INC.</i>	ΣΥΝΘΕΣΕΙΣ ΚΑΙ ΜΕΘΟΔΟΙ ΓΙΑ ΤΗΝ ΑΝΑΣΤΟΛΗ ΤΗΣ ΟΔΟΥ JAK	2389372 - 09/09/2015	3087678
<i>SANOFI SA</i>	ΔΟΣΟΜΕΤΡΗΤΗΣ ΓΙΑ ΤΗΝ ΔΗΜΙΟΥΡΓΙΑ ΕΝΟΣ ΡΕΥΜΑΤΟΣ ΛΕΡΙΟΥ ΜΕ ΜΙΑ ΛΕΠΤΟΜΕΡΩΣ ΚΑΤΑΝΕΜΗΜΕΝΗ ΔΡΑΣΤΙΚΗ ΟΥΣΙΑ ΕΝΤΟΣ ΑΥΤΟΥ	2379142 - 09/09/2015	3087680
<i>SANOFL-AVENTIS DEUTSCHLAND GMBH</i>	ΣΥΓΚΡΟΤΗΜΑ ΟΔΗΓΗΣΗΣ ΚΑΤΑΛΛΗΛΟ ΓΙΑ ΧΡΗΣΗ ΣΕ ΜΙΑ ΣΥΣΚΕΥΗ ΧΟΡΗΓΗΣΗΣ ΦΑΡΜΑΚΟΥ ΚΑΙ ΣΥΣΚΕΥΗ ΧΟΡΗΓΗΣΗΣ ΦΑΡΜΑΚΟΥ	2303369 - 02/09/2015	3087617
<i>SCIENTIST OF FORTUNE S.A.</i>	ΑΝΑΣΥΝΔΥΑΣΜΕΝΟΣ ΜΙΚΡΟΟΡΓΑΝΙΣΜΟΣ ΓΙΑ ΤΗΝ ΠΑΡΑΓΩΓΗ ΧΡΗΣΙΜΩΝ ΜΕΤΑΒΟΛΙΤΩΝ	2732031 - 30/09/2015	3087623
<i>SEATTLE GENETICS, INC.</i>	ΠΡΟΙΟΝΤΑ ΣΥΖΕΥΞΗΣ AURISTATIN ΚΑΙ ΧΡΗΣΗ ΑΥΤΩΝ ΓΙΑ ΘΕΡΑΠΕΙΑ ΚΑΡΚΙΝΟΥ, ΑΥΤΟΑΝΟΣΗΣ ΑΣΘΕΝΕΙΑΣ Ή ΜΟΛΥΣΜΑΤΙΚΗΣ ΑΣΘΕΝΕΙΑΣ	2357006 - 16/09/2015	3087652
<i>SELDAR PHARMA INC.</i>	ΠΑΡΑΓΩΓΟ ΤΕΤΡΑΥΔΡΟΙΣΟΚΙΝΟΛΙΝ-1-ΟΝΗΣ Ή ΑΛΛΑΣ ΕΞ ΑΥΤΟΥ	2149561 - 09/09/2015	3087649
<i>SHL GROUP AB</i>	ΣΥΣΚΕΥΗ ΕΓΧΥΣΗΣ	1814615 - 28/10/2015	3087662
<i>SICPA HOLDING SA</i>	ΑΝΑΚΛΑΣΤΙΚΑ ΧΑΡΑΚΤΗΡΙΣΤΙΚΑ ΕΚΤΥΠΩΜΕΝΑ ΜΕ ΕΓΧΥΣΗ ΜΕΛΑΝΗΣ ΚΑΙ ΔΙΕΡΓΑΣΙΕΣ ΚΑΙ ΜΕΛΑΝΙΑ ΓΙΑ ΤΗΝ ΠΑΡΑΣΚΕΥΗ ΤΟΥΣ	2021185 - 02/09/2015	3087620
<i>SKWSTICKSTOFFWERKE PIESTERITZ GMBH</i>	ΜΕΣΟ ΕΝΑΝΤΙ ΣΒΩΛΙΑΣΜΑΤΟΣ ΓΙΑ ΛΙΠΑΣΜΑΤΑ ΒΑΣΙΖΟΜΕΝΑ ΣΕ ΟΥΡΙΑ, ΣΚΕΥΑΣΜΑΤΑ ΛΙΠΑΣΜΑΤΩΝ ΜΕ ΑΥΤΟ ΤΟ ΜΕΣΟ ΕΝΑΝΤΙ ΣΒΩΛΙΑΣΜΑΤΟΣ, ΚΑΙ ΜΕΘΟΔΟΣ ΓΙΑ ΤΗΝ ΠΑΡΑΓΩΓΗ ΑΥΤΩΝ	2462085 - 09/09/2015	3087642
<i>TAISHO PHARMACEUTICAL CO., LTD.</i>	ΠΑΡΑΓΩΓΑ ΑΖΟΛΙΟΥ	2687524 - 30/09/2015	3087631
<i>TE.SI.FLEX S.R.L.</i>	ΔΙΑΤΑΞΗ ΚΛΕΙΣΙΜΑΤΟΣ	2660409 - 02/09/2015	3087608
<i>TEL HASHOMER MEDICAL RESEARCH INFRASTRUCTURE AND SERVICES LTD.</i>	ΑΝΤΙ ΣΕΑCΑΜ1 ΑΝΤΙΣΩΜΑΤΑ ΚΑΙ ΜΕΘΟΔΟΙ ΧΡΗΣΗΣ ΑΥΤΩΝ	2424896 - 09/09/2015	3087687
<i>TELEFONAKTIEBOLAGET L M ERICSSON (PUBL)</i>	ΜΕΘΟΔΟΣ ΚΑΙ ΣΥΣΚΕΥΗ ΓΙΑ ΤΗ ΜΕΤΑΒΙΒΑΣΗ ΠΛΗΡΟΦΟΡΙΩΝ ΠΡΟΚΩΔΙΚΟΠΟΙΗΣΗΣ ΣΕ ΕΝΑ ΣΥΣΤΗΜΑ ΜΙΜΟ	2260580 - 30/09/2015	3087675
<i>TELEFONAKTIEBOLAGET LM ERICSSON (PUBL)</i>	ΔΙΑΣΥΝΔΕΣΗ ΚΟΜΒΩΝ ΔΙΚΤΥΟΥ ΠΥΡΗΝΑ ΣΕ ΔΙΚΤΥΟ ΤΗΛΕΠΙΚΟΙΝΩΝΙΩΝ	1352533 - 09/09/2015	3087673
<i>TELEFONAKTIEBOLAGET LM ERICSSON (PUBL)</i>	ΜΙΑ ΜΕΘΟΔΟΣ ΚΑΙ ΜΙΑ ΣΥΣΚΕΥΗ ΓΙΑ ΒΕΛΤΙΩΜΕΝΕΣ ΑΝΑΦΟΡΕΣ ΚΑΤΑΣΤΑΣΗΣ	2108223 - 30/09/2015	3087674
<i>THE TRUSTEES OF THE UNIVERSITY OF PENNSYLVANIA</i>	ΠΕΠΤΙΔΙΑ ΔΕΣΜΕΥΣΗΣ ΠΑΡΑΓΟΝΤΑ Ή ΚΑΙ ΧΡΗΣΕΙΣ ΑΥΤΩΝ	2655400 - 02/09/2015	3087624

ΔΙΚΑΙΟΥΧΟΣ (73)	ΤΙΤΛΟΣ ΕΦΕΥΡΕΣΗΣ (54)	ΑΡ./ΗΜ.ΔΗΜ.Ε.Δ. (87)	ΑΡ.ΕΥΡ.Δ.Ε. (11)
<i>THERMOFER GMBH &amp; CO. KG</i>	ΣΤΟΙΧΕΙΟ ΘΕΡΜΑΝΣΗΣ ΚΑΙ ΜΕΘΟΔΟΣ ΓΙΑ ΤΗΝ ΚΑΤΑΣΚΕΥΗ ΕΝΟΣ ΣΤΟΙΧΕΙΟΥ ΘΕΡΜΑΝΣΗΣ	2753881 - 04/11/2015	3087625
<i>TITANO S.R.L.</i>	ΜΕΘΟΔΟΣ ΒΕΛΤΙΣΤΟΠΟΙΗΣΗΣ ΚΙΝΗΤΗΡΩΝ ΚΑΥΣΗΣ	2699786 - 09/09/2015	3087672
<i>TYCO FIRE PRODUCTS LP</i>	ΣΥΣΤΗΜΑΤΑ ΚΑΙ ΜΕΘΟΔΟΙ ΓΙΑ ΣΥΝΔΕΣΕΙΣ ΣΩΛΗΝΩΝ	2494250 - 09/09/2015	3087679
<i>UNIVERSITE D'AIX-MARSEILLE</i>	ΑΝΤΙ-HIV ΤΑΙ ΜΟΝΟΚΛΩΝΙΚΟ ΑΝΤΙΣΩΜΑ	2581387 - 16/09/2015	3087622
<i>VERTEX PHARMACEUTICALS INCORPORATED</i>	ΙΣΟΚΙΝΟΛΙΝΙΚΟΙ ΔΙΑΜΟΡΦΩΤΕΣ ΜΕΤΑΦΟΡΕΩΝ ΚΑΣΕΤΑΣ ΣΥΝΔΕΣΗΣ ΜΕ ΑΤΡ	2578571 - 16/09/2015	3087613
<i>WYETH LLC</i>	ΠΟΛΥΣΘΕΝΗΣ ΣΥΝΘΕΣΗ ΣΥΖΕΥΓΜΑΤΩΝ ΠΝΕΥΜΟΝΙΟΚΟΚΚΙΚΟΥ ΠΟΛΥΣΑΚΧΑΡΙΤΗ-ΠΡΩΤΕΪΝΗΣ	2094304 - 18/11/2015	3087677
<i>XENTION LIMITED</i>	ΠΑΡΑΓΩΓΑ ΘΕΙΕΝΟ[2,3-D]ΠΥΡΙΜΙΔΙΝΗΣ ΚΑΙ ΧΡΗΣΕΙΣ ΑΥΤΩΝ ΓΙΑ ΝΑ ΘΕΡΑΠΕΥΕΤΑΙ ΑΡΡΥΘΜΙΑ	2694518 - 07/10/2015	3087685

**3.1 ΑΝΑΚΟΙΝΩΣΗ ΓΙΑ ΚΑΤΑΘΕΣΗ ΜΕΤΑΦΡΑΣΗΣ ΤΡΟΠΟΠΟΙΗΜΕΝΩΝ ΕΥΡΩΠΑΪΚΩΝ Δ.Ε.**

**ΑΡΙΘΜΟΣ ΕΥΡ. Δ.Ε.** (11):3055378.B2  
**ΑΡΙΘ. ΕΛΛ. ΚΑΤΑΘΕΣΗΣ** (21):20150402582  
**ΗΜΕΡ. ΕΛΛ. ΚΑΤΑΘΕΣΗΣ** (22):04/12/2015  
**ΑΡΙΘ./ΗΜΕΡ. ΔΗΜΟΣΙΕΥΣΗΣ**  
**ΕΥΡΩΠΑΪΚΟΥ ΔΙΠΛΩΜΑΤΟΣ(87):**1448246 - 09/09/2015  
**ΑΡΙΘ./ΗΜΕΡ. ΔΗΜΟΣΙΕΥΣΗΣ**  
**ΕΥΡΩΠΑΪΚΗΣ ΑΙΤΗΣΗΣ** (86):02803343.9--27/03/2002  
**ΔΙΚΑΙΟΥΧΟΣ** (73):1)Scil Technology GmbH  
Fraunhoferstrasse 15, 82152 Martinsried,  
GERMANY  
**ΣΥΜΒ. ΠΡΟΤΕΡΑΙΟΤΗΤΕΣ** (30):01127573-19/11/2001-EP  
**ΕΦΕΥΡΕΤΗΣ** (72):1)KOHNERT, Ulrich  
2)POHLING, Sylke  
3)HELLERBRAND, Klaus  
4)HAPPERSBERGER, Peter  
**ΕΙΔΙΚΟΣ ΠΛΗΡΕΞΟΥΣΙΟΣ** (74):ΠΑΠΑΚΩΝΣΤΑΝΤΙΝΟΥ "ΕΛΕΝΗ Γ.  
ΠΑΠΑΚΩΣΤΑΝΤΙΝΟΥ ΚΑΙ  
ΣΥΝΕΡΓΑΤΕΣ, ΔΙΚΗΓΟΡΙΚΗ ΕΤΑΙΡΙΑ"  
ΕΛΕΝΗ  
Κουμπάρη 2, 10674 ΑΘΗΝΑ (ΑΤΤΙΚΗΣ)  
**ΑΝΤΙΚΛΗΤΟΣ** (74):ΓΙΑΖΙΤΖΟΓΛΟΥ ΕΥΑΓΓΕΛΙΑ  
Κουμπάρη 2,10674 ΑΘΗΝΑ (ΑΤΤΙΚΗΣ)  
**ΤΙΤΛΟΣ ΕΦΕΥΡΕΣΗΣ** (54):**ΜΕΘΟΔΟΣ ΓΙΑ ΤΗΝ ΠΑΡΑΓΩΓΗ ΜΙΑΣ  
ΟΜΟΙΟΓΕΝΩΣ ΕΠΙΚΑΛΥΜΜΕΝΗΣ  
ΔΙΑΤΑΞΕΩΣ ΕΧΟΥΣΑΣ ΟΣΤΕΟΕΠΑ-  
ΓΩΓΙΚΕΣ ΚΑΙ ΟΣΤΕΟΑΓΩΓΟΥΣ ΙΔΙΟ-  
ΤΗΤΕΣ**

**ΠΕΡΙΛΗΨΗ(57)**

Η παρούσα εφεύρεση αναφέρεται σε μία διάταξη έχουσα οστεοεπαγωγικές και οστεοαγωγούς ιδιότητες in vivo περιλαμβάνουσα ένα φορέα περιέχοντα

φωσφορικό ασβέστιο και μία οστεοεπαγωγική πρωτεΐνη, όπου ο εν λόγω φορέας είναι ομοιογενώς επικαλυμμένος με την εν λόγω πρωτεΐνη. Επί πλέον, η παρούσα εφεύρεση αναφέρεται σε μία μέθοδο για την παραγωγή μίας διατάξεως έχουσης οστεοεπαγωγικές και οστεοαγωγούς ιδιότητες in vivo. Η εφεύρεση περιλαμβάνει μία φαρμακευτική σύνθεση περιέχουσα τη διάταξη της εφευρέσεως ή μία διάταξη η οποία μπορεί να ληφθεί δια της μεθόδου της εφευρέσεως και αναφέρεται στη χρήση της εν λόγω διατάξεως για την παρασκευή μίας φαρμακευτικής συνθέσεως προς χρήση για την επαύξηση των οστών, για την αγωγή βλαβών των οστών, για την αγωγή της εκφυλιστικής και της τραυματικής δισκοπάθειας, για την αγωγή της διαρρήξεως των οστών ή προς χρήση για την ανύψωση του διαπέδου της κούλοτητας. Τέλος, η εφεύρεση αναφέρεται σε ένα σετ περιλαμβάνον τη διάταξη της εφευρέσεως ή μία διάταξη η οποία μπορεί να ληφθεί δια της μεθόδου της εφευρέσεως.

**ΑΡΙΘΜΟΣ ΕΥΡ. Δ.Ε.** (11):3066165.B2  
**ΑΡΙΘ. ΕΛΛ. ΚΑΤΑΘΕΣΗΣ** (21):20150402559  
**ΗΜΕΡ. ΕΛΛ. ΚΑΤΑΘΕΣΗΣ** (22):01/12/2015  
**ΑΡΙΘ./ΗΜΕΡ. ΔΗΜΟΣΙΕΥΣΗΣ**  
**ΕΥΡΩΠΑΪΚΟΥ ΔΙΠΛΩΜΑΤΟΣ(87):**1399559 - 02/09/2015  
**ΑΡΙΘ./ΗΜΕΡ. ΔΗΜΟΣΙΕΥΣΗΣ**  
**ΕΥΡΩΠΑΪΚΗΣ ΑΙΤΗΣΗΣ** (86):02732970.5--21/06/2002  
**ΔΙΚΑΙΟΥΧΟΣ** (73):1)Crescendo Biologics Limited  
Meditrina Building Babraham Research Cam-  
pus, Babraham Cambridge CB22 3AT,  
ΜΕΓΑΛΗ ΒΡΕΤΑΝΙΑ  
**ΣΥΜΒ. ΠΡΟΤΕΡΑΙΟΤΗΤΕΣ** (30):0115256-21/06/2001-GB  
**ΕΦΕΥΡΕΤΗΣ** (72):1)BRUGGEMANN, Marianne  
2)ZOU, Xiangang  
**ΕΙΔΙΚΟΣ ΠΛΗΡΕΞΟΥΣΙΟΣ** (74):ΠΑΠΑΝΙΚΟΛΑΟΥ ΜΑΡΙΑ  
Πόντου 30, 15121 ΠΕΥΚΗ (ΑΤΤΙΚΗΣ)  
**ΑΝΤΙΚΛΗΤΟΣ** (74):ΜΑΛΛΑΜΗ ΑΛΚΗΣΤΙΣ-ΕΙΡΗΝΗ  
Σκουφά 52,10672 ΑΘΗΝΑ (ΑΤΤΙΚΗΣ)  
**ΤΙΤΛΟΣ ΕΦΕΥΡΕΣΗΣ** (54):**ΤΟΠΟΣ ΕΛΑΦΡΑΣ ΑΛΥΣΙΑΑΣ Λ ΣΕ  
ΠΟΝΤΙΚΙ**

**ΠΕΡΙΛΗΨΗ(57)**

Η παρούσα εφεύρεση δίδει από μία πρώτη άποψη ένα ποντίκι στο οποίο ο τόπος της ελαφράς αλυσίδας λ (λάμδα) έχει σιγαστεί λειτουργικά. Σε μία εφαρμογή, ο τόπος ελαφράς αλυσίδας λ ποντικίου σιγάστηκε λειτουργικά με τη διαγραφή τμημάτων γονιδίων που κωδικοποιούν τον τόπο ελαφράς αλυσίδας λ. Σε μία περαιτέρω άποψη, παρήχθη ένα ποντίκι που περιέχει λειτουργικά σιγασμένους τόπους L αλυσίδας λ και κ (κάππα). Η εφεύρεση είναι χρήσιμη για την παραγωγή αντισωμάτων, για παράδειγμα ετερόλογων αντισωμάτων, συμπεριλαμβανομένων μόνο των αντισωμάτων βαρείας αλυσίδας.

**ΑΡΙΘΜΟΣ ΕΥΡ. Δ.Ε.** (11):3076483.B2  
**ΑΡΙΘ. ΕΛΛ. ΚΑΤΑΘΕΣΗΣ** (21):20150402578  
**ΗΜΕΡ. ΕΛΛ. ΚΑΤΑΘΕΣΗΣ** (22):02/12/2015  
**ΑΡΙΘ./ΗΜΕΡ. ΔΗΜΟΣΙΕΥΣΗΣ**  
**ΕΥΡΩΠΑΪΚΟΥ ΔΙΠΛΩΜΑΤΟΣ(87):**1623636 - 14/10/2015  
**ΑΡΙΘ./ΗΜΕΡ. ΔΗΜΟΣΙΕΥΣΗΣ**  
**ΕΥΡΩΠΑΪΚΗΣ ΑΙΤΗΣΗΣ** (86):04727107.7--13/04/2004  
**ΔΙΚΑΙΟΥΧΟΣ** (73):1)Japan Tobacco Inc.  
2-1, Toranomon 2-chome, Minato-ku, Tokyo  
105-8422, ΙΑΠΩΝΙΑ  
**ΣΥΜΒ. ΠΡΟΤΕΡΑΙΟΤΗΤΕΣ** (30):2003108995-14/04/2003-JP  
**ΕΦΕΥΡΕΤΗΣ** (72):1)MATSUFUJI, Takaaki  
2)TSUTSUMI, Takeo  
3)KOMINAMI, Takashi  
4)MIURA, Keigo  
5)UYAMA, Ken  
**ΕΙΔΙΚΟΣ ΠΛΗΡΕΞΟΥΣΙΟΣ** (74):ΠΑΠΑΚΩΝΣΤΑΝΤΙΝΟΥ "ΕΛΕΝΗ Γ.  
ΠΑΠΑΚΩΣΤΑΝΤΙΝΟΥ ΚΑΙ  
ΣΥΝΕΡΓΑΤΕΣ, ΔΙΚΗΓΟΡΙΚΗ ΕΤΑΙΡΙΑ"  
ΕΛΕΝΗ  
Κουμπάρη 2, 10674 ΑΘΗΝΑ (ΑΤΤΙΚΗΣ)  
**ΑΝΤΙΚΛΗΤΟΣ** (74):ΠΑΠΑΚΩΝΣΤΑΝΤΙΝΟΥ ΕΛΕΝΗ  
Κουμπάρη 2,10674 ΑΘΗΝΑ (ΑΤΤΙΚΗΣ)  
**ΤΙΤΛΟΣ ΕΦΕΥΡΕΣΗΣ** (54):**ΤΣΙΓΑΡΟ ΜΕ ΕΝΙΣΧΥΜΕΝΗ ΧΑΜΗΛΗ  
ΕΞΑΠΛΩΣΗ ΦΛΟΓΑΣ**

**ΠΕΡΙΛΗΨΗ(57)**

Ένα τσιγάρο περιλαμβάνει μια ράβδο καπνού ως πληρωτικό υλικό και ένα τσιγαρόχαρτο που περιτυλίγει τη ράβδο. Το τσιγαρόχαρτο έχει εγγενή διαπερατότητα από τον αέρα μεγαλύτερη από 20 μονάδες CORESTA αλλά μέχρι

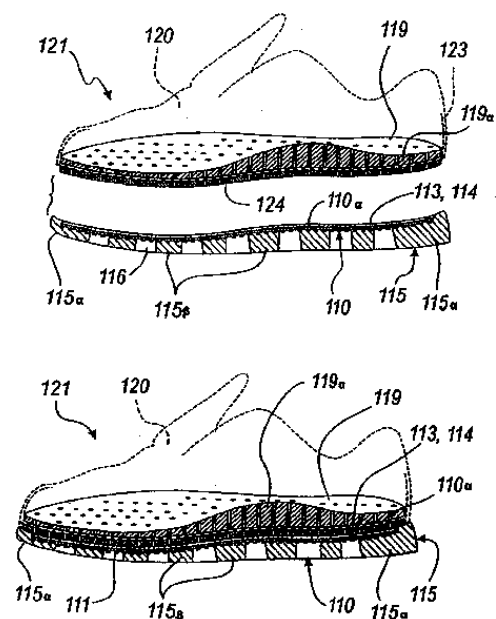
80 μονάδες CORESTA ή μικρότερη, και περιέχει ένα υλικό πλήρωσης σε ποσότητα 1.0 έως 5.0 g/m2.

**ΑΡΙΘΜΟΣ ΕΥΡ. Δ.Ε.** (11):3077876.B2  
**ΑΡΙΘ. ΕΛΛ. ΚΑΤΑΘΕΣΗΣ** (21):20150402623  
**ΗΜΕΡ. ΕΛΛ. ΚΑΤΑΘΕΣΗΣ** (22):08/12/2015  
**ΑΡΙΘ./ΗΜΕΡ. ΔΗΜΟΣΙΕΥΣΗΣ**  
**ΕΥΡΩΠΑΪΚΟΥ ΔΙΠΛΩΜΑΤΟΣ(87):**2215919 - 04/11/2015  
**ΑΡΙΘ./ΗΜΕΡ. ΔΗΜΟΣΙΕΥΣΗΣ**  
**ΕΥΡΩΠΑΪΚΗΣ ΑΙΤΗΣΗΣ** (86):10164315.3--18/09/2003  
**ΔΙΚΑΙΟΥΧΟΣ** (73):1)Geox S.p.A.  
Via Feltrina Centro, 16, 31044 Montebelluna  
Localita Biadene (Trevise), ΙΤΑΛΙΑ  
**ΣΥΜΒ. ΠΡΟΤΕΡΑΙΟΤΗΤΕΣ** (30):PD20020246-24/09/2002-IT  
**ΕΦΕΥΡΕΤΗΣ** (72):1)Polegato Moretti, Mario  
**ΕΙΔΙΚΟΣ ΠΛΗΡΕΞΟΥΣΙΟΣ** (74):ΠΑΠΑΚΩΝΣΤΑΝΤΙΝΟΥ "ΕΛΕΝΗ Γ.  
ΠΑΠΑΚΩΣΤΑΝΤΙΝΟΥ ΚΑΙ  
ΣΥΝΕΡΓΑΤΕΣ, ΔΙΚΗΓΟΡΙΚΗ ΕΤΑΙΡΙΑ"  
ΕΛΕΝΗ  
Κουμπάρη 2, 10674 ΑΘΗΝΑ (ΑΤΤΙΚΗΣ)  
**ΑΝΤΙΚΛΗΤΟΣ** (74):ΠΑΠΑΚΩΝΣΤΑΝΤΙΝΟΥ ΕΛΕΝΗ  
Κουμπάρη 2,10674 ΑΘΗΝΑ (ΑΤΤΙΚΗΣ)  
**ΤΙΤΛΟΣ ΕΦΕΥΡΕΣΗΣ** (54):**ΑΔΙΑΒΡΟΧΗ ΚΑΙ ΔΙΑΠΝΕΟΥΣΑ ΣΟΛΑ  
ΓΙΑ ΠΑΠΟΥΤΣΙΑ, ΚΑΙ ΠΑΠΟΥΤΣΙ ΠΟΥ  
ΚΑΤΑΣΚΕΥΑΖΕΤΑΙ ΜΕ ΑΥΤΗ ΤΗ ΣΟΛΑ**

**ΠΕΡΙΛΗΨΗ(57)**

Αδιάβροχη και διαπνεύουσα σόλα για παπούτσια με δομή που περιλαμβάνει υποστηρικτική στρώση (110) η οποία, τουλάχιστον σε προκαθορισμένο μακρομήμα (111), αποτελείται από πλέγμα, τσόχα ή άλλο διάσπαρτα διάτρητο υλικό, μεμβράνη (113) από υλικό που είναι αδιαπέραστο από το νερό και διαπερατό από τους υδρατμούς η οποία τοποθετείται πάνω από την υποστηρικτική στρώση (110) τουλάχιστον στο τουλάχιστον ένα προκαθορισμένο μακρομήμα (111) από πλέγμα, τσόχα ή άλλο διάσπαρτα διάτρητο υλικό, το οποίο καλύπτει, πέλμα (115) από πλαστικό υλικό με τουλάχιστον έναν διαμερή μακροπόρο (116) στο τουλάχιστον ένα προκαθορισμένο μακρομήμα (111) από πλέγμα, τσόχα ή

άλλο διάσπαρτα διάτρητο υλικό, όπου το πέλμα (115) διαθέτει επιφάνεια επαφής με το έδαφος η οποία διαμορφώνεται από περίμετρο (115α) και προεξοχές (115β) που εκτείνονται διαμέσου του εν λόγω μακροπόρου (116), και ενώνεται ερμητικά με τη μεμβράνη (113) και την υποστηρικτική στρώση (110) τουλάχιστον στην περίμετρο του τουλάχιστον ενός μακρομημάτος (111) από πλέγμα, τσόχα ή άλλο διάσπαρτα διάτρητο υλικό.



**3.2 ΕΥΡΕΤΗΡΙΟ ΤΡΟΠΟΠΟΙΗΜΕΝΩΝ ΕΥΡΩΠΑΪΚΩΝ Δ.Ε. ΣΥΜΦΩΝΑ ΜΕ ΤΟΝ ΑΡΙΘΜΟ ΔΗΜΟΣΙΕΥΣΗΣ**

<b>ΑΡ./ΗΜ.ΔΗΜ.Ε.Δ. (87)</b>	<b>ΔΙΚΑΙΟΥΧΟΣ (73)</b>	<b>ΤΙΤΛΟΣ ΕΦΕΥΡΕΣΗΣ (54)</b>	<b>ΑΡ.ΕΥΡ.Δ.Ε. (11)</b>
<i>1399559 - 02/09/2015</i>	CRESCENDO BIOLOGICS LIMITED	ΤΟΠΟΣ ΕΛΑΦΡΑΣ ΑΛΥΣΙΔΑΣ Λ ΣΕ ΠΟΝΤΙΚΙ	3066165.B2
<i>1448246 - 09/09/2015</i>	SCIL TECHNOLOGY GMBH	ΜΕΘΟΔΟΣ ΓΙΑ ΤΗΝ ΠΑΡΑΓΩΓΗ ΜΙΑΣ ΟΜΟΙΟΓΕΝΩΣ ΕΠΙΚΑΛΥΜΜΕΝΗΣ ΔΙΑΤΑΞΕΩΣ ΕΧΟΥΣΑΣ ΟΣΤΕΟΠΑΓΩΓΙΚΕΣ ΚΑΙ ΟΣΤΕΟΑΓΩΓΟΥΣ ΙΔΙΟΤΗΤΕΣ	3055378.B2
<i>1623636 - 14/10/2015</i>	JAPAN TOBACCO INC.	ΤΣΙΓΑΡΟ ΜΕ ΕΝΙΣΧΥΜΕΝΗ ΧΑΜΗΛΗ ΕΞΑΠΛΩΣΗ ΦΛΟΓΑΣ	3076483.B2
<i>2215919 - 04/11/2015</i>	GEOX S.P.A.	ΑΔΙΑΒΡΟΧΗ ΚΑΙ ΔΙΑΠΝΕΟΥΣΑ ΣΟΛΑ ΓΙΑ ΠΑΠΟΥΤΣΙΑ, ΚΑΙ ΠΑΠΟΥΤΣΙ ΠΟΥ ΚΑΤΑΣΚΕΥΑΖΕΤΑΙ ΜΕ ΑΥΤΗ ΤΗ ΣΟΛΑ	3077876.B2

**3.3 ΕΥΡΕΤΗΡΙΟ ΤΡΟΠΟΠΟΙΗΜΕΝΩΝ ΕΥΡΩΠΑΪΚΩΝ Δ.Ε. ΣΥΜΦΩΝΑ ΜΕ ΤΗΝ  
ΑΛΦΑΒΗΤΙΚΗ ΣΕΙΡΑ ΤΩΝ ΔΙΚΑΙΟΥΧΩΝ**

ΔΙΚΑΙΟΥΧΟΣ (73)	ΤΙΤΛΟΣ ΕΦΕΥΡΕΣΗΣ (54)	ΑΡ./ΗΜ.ΔΗΜ.Ε.Δ. (87)	ΑΡ.ΕΥΡ.Δ.Ε. (11)
<b>CRESCENDO BIOLOGICS LIMITED</b>	ΤΟΠΟΣ ΕΛΑΦΡΑΣ ΑΛΥΣΙΔΑΣ Λ ΣΕ ΠΟΝΤΙΚΙ	1399559 - 02/09/2015	3066165.B2
<b>GEOX S.P.A.</b>	ΑΔΙΑΒΡΟΧΗ ΚΑΙ ΔΙΑΠΝΕΟΥΣΑ ΣΟΛΑ ΓΙΑ ΠΑΠΟΥΤΣΙΑ, ΚΑΙ ΠΑΠΟΥΤΣΙ ΠΟΥ ΚΑΤΑΣΚΕΥΑΖΕΤΑΙ ΜΕ ΑΥΤΗ ΤΗ ΣΟΛΑ	2215919 - 04/11/2015	3077876.B2
<b>JAPAN TOBACCO INC.</b>	ΤΣΙΓΑΡΟ ΜΕ ΕΝΙΣΧΥΜΕΝΗ ΧΑΜΗΛΗ ΕΞΑΠΛΩΣΗ ΦΛΟΓΑΣ	1623636 - 14/10/2015	3076483.B2
<b>SCIL TECHNOLOGY GMBH</b>	ΜΕΘΟΔΟΣ ΓΙΑ ΤΗΝ ΠΑΡΑΓΩΓΗ ΜΙΑΣ ΟΜΟΙΟΓΕΝΩΣ ΕΠΙΚΑΛΥΜΜΕΝΗΣ ΔΙΑΤΑΞΕΩΣ ΕΧΟΥΣΑΣ ΟΣΤΕΟΠΑΓΩΓΙΚΕΣ ΚΑΙ ΟΣΤΕΟΑΓΩΓΟΥΣ ΙΔΙΟΤΗΤΕΣ	1448246 - 09/09/2015	3055378.B2

**4.1 ΑΝΑΚΟΙΝΩΣΗ ΓΙΑ ΚΑΤΑΘΕΣΗ ΜΕΤΑΦΡΑΣΗΣ ΠΕΡΙΟΡΙΣΜΕΝΩΝ  
Ή ΑΝΑΚΛΙΘΕΝΤΩΝ ΕΥΡΩΠΑΪΚΩΝ Δ.Ε.**

---

**ΟΥΔΕΜΙΑ**

---



**4.2 ΕΥΡΕΤΗΡΙΟ ΠΕΡΙΟΡΙΣΜΕΝΩΝ Ή ΑΝΑΚΛΗΘΕΝΤΩΝ ΕΥΡΩΠΑΪΚΩΝ Δ.Ε. ΣΥΜΦΩΝΑ  
ΜΕ ΤΟΝ ΑΡΙΘΜΟ ΔΗΜΟΣΙΕΥΣΗΣ**

---

**ΔΕΝ ΥΠΑΡΧΕΙ ΔΗΜΟΣΙΕΥΣΗ**

---

**4.3 ΕΥΡΕΤΗΡΙΟ ΠΕΡΙΟΡΙΣΜΕΝΩΝ Ή ΑΝΑΚΛΙΘΕΝΤΩΝ ΕΥΡΩΠΑΪΚΩΝ Δ.Ε. ΣΥΜΦΩΝΑ ΜΕ ΤΗΝ  
ΑΛΦΑΒΗΤΙΚΗ ΣΕΙΡΑ ΤΩΝ ΔΙΚΑΙΟΥΧΩΝ**

---

**ΔΕΝ ΥΠΑΡΧΕΙ ΔΗΜΟΣΙΕΥΣΗ**

---

**5.2 ΑΝΑΚΛΗΣΕΙΣ ΑΠΟ ΕΓΔΕ ΧΟΡΗΓΗΘΕΝΤΩΝ ΕΥΡΩΠΑΪΚΩΝ  
ΔΙΠΛΩΜΑΤΩΝ ΕΥΡΕΣΙΤΕΧΝΙΑΣ  
(ΚΑΤΑΤΕΘΕΙΣΕΣ ΜΕΤΑΦΡΑΣΕΙΣ ΣΤΟΝ ΟΒΙ)**

---

<b>(11) ΑΡΙΘΜΟΣ ΕΥΡ. Δ.Ε.:</b>	<b>3063268</b>
(21) ΑΡΙΘ. ΕΛΛ. ΚΑΤΑΘΕΣΗΣ:	20070402918
ΗΜΕΡ. ΑΠΟΦΑΣΗΣ ΕΓΔΕ:	26/10/2015

---

---

<b>(11) ΑΡΙΘΜΟΣ ΕΥΡ. Δ.Ε.:</b>	<b>3064727</b>
(21) ΑΡΙΘ. ΕΛΛ. ΚΑΤΑΘΕΣΗΣ:	20080400537
ΗΜΕΡ. ΑΠΟΦΑΣΗΣ ΕΓΔΕ:	02/02/2015

---

---

<b>(11) ΑΡΙΘΜΟΣ ΕΥΡ. Δ.Ε.:</b>	<b>3066217</b>
(21) ΑΡΙΘ. ΕΛΛ. ΚΑΤΑΘΕΣΗΣ:	20080402065
ΗΜΕΡ. ΑΠΟΦΑΣΗΣ ΕΓΔΕ:	13/10/2015

---

---

<b>(11) ΑΡΙΘΜΟΣ ΕΥΡ. Δ.Ε.:</b>	<b>3069971</b>
(21) ΑΡΙΘ. ΕΛΛ. ΚΑΤΑΘΕΣΗΣ:	20090402288
ΗΜΕΡ. ΑΠΟΦΑΣΗΣ ΕΓΔΕ:	16/12/2014

---

---

<b>(11) ΑΡΙΘΜΟΣ ΕΥΡ. Δ.Ε.:</b>	<b>3070582</b>
(21) ΑΡΙΘ. ΕΛΛ. ΚΑΤΑΘΕΣΗΣ:	20090402933
ΗΜΕΡ. ΑΠΟΦΑΣΗΣ ΕΓΔΕ:	03/12/2015

---

---

<b>(11) ΑΡΙΘΜΟΣ ΕΥΡ. Δ.Ε.:</b>	<b>3082926</b>
(21) ΑΡΙΘ. ΕΛΛ. ΚΑΤΑΘΕΣΗΣ:	20140400422
ΗΜΕΡ. ΑΠΟΦΑΣΗΣ ΕΓΔΕ:	10/09/2015

---

---

<b>(11) ΑΡΙΘΜΟΣ ΕΥΡ. Δ.Ε.:</b>	<b>3084371</b>
(21) ΑΡΙΘ. ΕΛΛ. ΚΑΤΑΘΕΣΗΣ:	20140401875
ΗΜΕΡ. ΑΠΟΦΑΣΗΣ ΕΓΔΕ:	31/08/2015

---



---

# **ΜΕΡΟΣ Γ΄**

**ΜΕΤΑΒΟΛΕΣ - ΕΚΠΤΩΣΕΙΣ  
ΑΝΑΚΛΗΣΕΙΣ ΕΚΠΤΩΣΕΩΝ**

---



## Κ Ε Φ Α Λ Α Ι Ο 1 ΜΕΤΑΒΟΛΕΣ

### ΔΙΠΛΩΜΑΤΑ ΕΥΡΕΣΙΤΕΧΝΙΑΣ

<i>ΑΡ. Δ.Ε.</i>	<i>ΜΕΤΑΒΙΒΑΣΕΙΣ</i>
1008025	Ο κ. Μπαριαμπάς Γιώργος (συνδικαιούχος με τον κ. Ριζόπουλο Αναστάσιο) μεταβίβασε τα εξ'αδιαιρέτου δικαιώματά του που απορρέουν από το υπ' αριθμ. 1008025 Δίπλωμα Ευρεσιτεχνίας στον κ. Ριζόπουλο Αναστάσιο που κατοικεί στην οδό Σουρωτή Βασιλικών, Τ.Κ. 57006 Βασιλικά Θεσσαλονίκης, ο οποίος αποτελεί το μοναδικό δικαιούχο.
1008026	Ο κ. Μπαριαμπάς Γιώργος (συνδικαιούχος με τον κ. Ριζόπουλο Αναστάσιο) μεταβίβασε τα εξ'αδιαιρέτου δικαιώματά του που απορρέουν από το υπ' αριθμ. 1008026 Δίπλωμα Ευρεσιτεχνίας στον κ. Ριζόπουλο Αναστάσιο που κατοικεί στην οδό Σουρωτή Βασιλικών, Τ.Κ. 57006 Βασιλικά Θεσσαλονίκης, ο οποίος αποτελεί το μοναδικό δικαιούχο.
1008173	Ο κ. Μπαριαμπάς Γιώργος (συνδικαιούχος με τον κ. Ριζόπουλο Αναστάσιο) μεταβίβασε τα εξ'αδιαιρέτου δικαιώματά του που απορρέουν από το υπ' αριθμ. 1008173 Δίπλωμα Ευρεσιτεχνίας στον κ. Ριζόπουλο Αναστάσιο που κατοικεί στην οδό Σουρωτή Βασιλικών, Τ.Κ. 57006 Βασιλικά Θεσσαλονίκης, ο οποίος αποτελεί το μοναδικό δικαιούχο.

### ΕΥΡΩΠΑΪΚΑ ΔΙΠΛΩΜΑΤΑ ΕΥΡΕΣΙΤΕΧΝΙΑΣ

<i>ΑΡ. Ε.Δ.Ε.</i>	<i>ΜΕΤΑΒΙΒΑΣΕΙΣ</i>
3038471	Η δικαιούχος εταιρεία "Almirall, S.A." μεταβίβασε όλα τα δικαιώματά της που απορρέουν από το υπ' αριθμ. 3038471 πιστοποιητικό κατάθεσης μετάφρασης Ευρωπαϊκού Δ.Ε. στην εταιρεία "AstaZeneca AB" που εδρεύει εις SE-151 85 Soder-talje, Sweden, η οποία αποτελεί τη νέα δικαιούχο.
3044077	Η δικαιούχος εταιρεία "Franz Haas Waffelmaschinen-Industrie Aktiengesellschaft" μεταβίβασε όλα τα δικαιώματά της που απορρέουν από το υπ' αριθμ. 3044077 πιστοποιητικό κατάθεσης μετάφρασης Ευρωπαϊκού Δ.Ε. στην εταιρεία "Franz Haas Waffel-und Keksanlagen-Industrie GmbH" που εδρεύει εις Pragestrasse 124, 1210 Wien, Austria, η οποία αποτελεί τη νέα δικαιούχο.
3047650	Η δικαιούχος εταιρεία "Ashland Licensing and Intellectual Property LLC" μεταβίβασε όλα τα δικαιώματά της που απορρέουν από το υπ' αριθμ. 3047650 πιστοποιητικό κατάθεσης μετάφρασης Ευρωπαϊκού Δ.Ε. στην εταιρεία "Solenis Technologies Cayman, L.P." που εδρεύει εις Rheineweg 11, 8200 Schaffhausen, Switzerland, η οποία αποτελεί τη νέα δικαιούχο.
3048407	Η δικαιούχος εταιρεία "ADS Industry Holding Pte Ltd." μεταβίβασε όλα τα δικαιώματά της που απορρέουν από το υπ' αριθμ. 3048407 πιστοποιητικό κατάθεσης μετάφρασης Ευρωπαϊκού Δ.Ε. στην εταιρεία "Benteler Distribution International GmbH" που εδρεύει εις Helstorfer Strasse 1, D-40472, Dusseldorf, Germany, η οποία αποτελεί τη νέα δικαιούχο.
3053121	Η εταιρεία "Frattini S.R.L.-Costruzioni Meccaniche-In Liquidazione" (μετά από αλλαγή επωνυμίας της εταιρείας Frattini S.p.A.-Costruzioni Meccaniche) μεταβίβασε όλα τα δικαιώματά της που απορρέουν από το υπ' αριθμ. 3053121 πιστοποιητικό κατάθεσης μετάφρασης Ευρωπαϊκού Δ.Ε. στην εταιρεία "Frattini-Tech S.R.L." που εδρεύει εις Via Comonte 15, Seriate (BG), Italy, η οποία αποτελεί τη νέα δικαιούχο.
3056023	Η δικαιούχος εταιρεία "Theravance, Inc." μεταβίβασε όλα τα δικαιώματά της που απορρέουν από το υπ' αριθμ. 3056023 πιστοποιητικό κατάθεσης μετάφρασης Ευρωπαϊκού Δ.Ε. στην εταιρεία "Theravance Biopharma R&D IP, LLC" που εδρεύει εις 901 Gateway Boulevard, South San Francisco, California 94080, U.S.A., η οποία αποτελεί τη νέα δικαιούχο.
3060205	Η δικαιούχος εταιρεία "Nokia Corporation" μεταβίβασε όλα τα δικαιώματά της που απορρέουν από το υπ' αριθμ. 3060205 πιστοποιητικό κατάθεσης μετάφρασης Ευρωπαϊκού Δ.Ε. στην εταιρεία "Nokia Technologies OY" που εδρεύει εις Karaportti 3, FI-02610 Espoo, Finland, η οποία αποτελεί τη νέα δικαιούχο.
3063474	Η δικαιούχος εταιρεία "Nokia Corporation" μεταβίβασε όλα τα δικαιώματά της που απορρέουν από το υπ' αριθμ. 3063474 πιστοποιητικό κατάθεσης μετάφρασης Ευρωπαϊκού Δ.Ε. στην εταιρεία "Nokia Technologies OY" που εδρεύει εις Karaportti 3, FI-02610 Espoo, Finland, η οποία αποτελεί τη νέα δικαιούχο.

- 3063772 Η δικαιούχος εταιρεία “Nokia Corporation” μεταβίβασε όλα τα δικαιώματά της που απορρέουν από το υπ’ αριθμ. 3063772 πιστοποιητικό κατάθεσης μετάφρασης Ευρωπαϊκού Δ.Ε. στην εταιρεία “Nokia Technologies OY” που εδρεύει εις Karaportti 3, FI-02610 Espoo, Finland, η οποία αποτελεί τη νέα δικαιούχο.
- 3068710 Η δικαιούχος εταιρεία “Nokia Corporation” μεταβίβασε όλα τα δικαιώματά της που απορρέουν από το υπ’ αριθμ. 3068710 πιστοποιητικό κατάθεσης μετάφρασης Ευρωπαϊκού Δ.Ε. στην εταιρεία “Nokia Technologies OY” που εδρεύει εις Karaportti 3, FI-02610 Espoo, Finland, η οποία αποτελεί τη νέα δικαιούχο.
- 3069107 Η δικαιούχος εταιρεία “Idalex Technologies, Inc.” μεταβίβασε όλα τα δικαιώματά της που απορρέουν από το υπ’ αριθμ. 3069107 πιστοποιητικό κατάθεσης μετάφρασης Ευρωπαϊκού Δ.Ε. στην εταιρεία “Coolerado Corporation” που εδρεύει εις 4430 Glencoe Street, Denver, Colorado 80216, U.S.A., η οποία αποτελεί τη νέα δικαιούχο.
- 3069107 Η δικαιούχος εταιρεία “Coolerado Corporation” (μετά από μεταβίβαση της εταιρείας Idalex Technologies, Inc.) μεταβίβασε όλα τα δικαιώματά της που απορρέουν από το υπ’ αριθμ. 3069107 πιστοποιητικό κατάθεσης μετάφρασης Ευρωπαϊκού Δ.Ε. στην εταιρεία “F.F. Seeley Nominees Pty Ltd.” που εδρεύει εις 112 O’Sullivan Beach Road, Lonsdale, South Australia 5160, Australia, η οποία αποτελεί τη νέα δικαιούχο.
- 3070037 Η δικαιούχος εταιρεία “IMC-AGRICO Company” μεταβίβασε όλα τα δικαιώματά της που απορρέουν από το υπ’ αριθμ. 3070037 πιστοποιητικό κατάθεσης μετάφρασης Ευρωπαϊκού Δ.Ε. στην εταιρεία “The Mosaic Company” που εδρεύει εις Atria Corporate Center, Plymouth, MN 55441, U.S.A., η οποία αποτελεί τη νέα δικαιούχο.
- 3070037 Η δικαιούχος εταιρεία “The Mosaic Company” (μετά από μεταβίβαση της εταιρείας IMC-AGRICO Company) μεταβίβασε όλα τα δικαιώματά της που απορρέουν από το υπ’ αριθμ. 3070037 πιστοποιητικό κατάθεσης μετάφρασης Ευρωπαϊκού Δ.Ε. στην εταιρεία “Koch Agronomic Services, LLC” που εδρεύει εις 4111 East 37th Street North, Wichita, KS 67220, U.S.A., η οποία αποτελεί τη νέα δικαιούχο.
- 3070502 Η δικαιούχος εταιρεία “Nokia Corporation” μεταβίβασε όλα τα δικαιώματά της που απορρέουν από το υπ’ αριθμ. 3070502 πιστοποιητικό κατάθεσης μετάφρασης Ευρωπαϊκού Δ.Ε. στην εταιρεία “Nokia Technologies OY” που εδρεύει εις Karaportti 3, FI-02610 Espoo, Finland, η οποία αποτελεί τη νέα δικαιούχο.
- 3070564 Η δικαιούχος εταιρεία “Nokia Corporation” μεταβίβασε όλα τα δικαιώματά της που απορρέουν από το υπ’ αριθμ. 3070564 πιστοποιητικό κατάθεσης μετάφρασης Ευρωπαϊκού Δ.Ε. στην εταιρεία “Nokia Technologies OY” που εδρεύει εις Karaportti 3, FI-02610 Espoo, Finland, η οποία αποτελεί τη νέα δικαιούχο.
- 3070806 Η δικαιούχος εταιρεία “Nokia Corporation” μεταβίβασε όλα τα δικαιώματά της που απορρέουν από το υπ’ αριθμ. 3070806 πιστοποιητικό κατάθεσης μετάφρασης Ευρωπαϊκού Δ.Ε. στην εταιρεία “Nokia Technologies OY” που εδρεύει εις Karaportti 3, FI-02610 Espoo, Finland, η οποία αποτελεί τη νέα δικαιούχο.
- 3072833 Η δικαιούχος εταιρεία “Nokia Corporation” μεταβίβασε όλα τα δικαιώματά της που απορρέουν από το υπ’ αριθμ. 3072833 πιστοποιητικό κατάθεσης μετάφρασης Ευρωπαϊκού Δ.Ε. στην εταιρεία “Nokia Technologies OY” που εδρεύει εις Karaportti 3, FI-02610 Espoo, Finland, η οποία αποτελεί τη νέα δικαιούχο.
- 3073416 Η δικαιούχος εταιρεία “Theravance, Inc.” μεταβίβασε όλα τα δικαιώματά της που απορρέουν από το υπ’ αριθμ. 3073416 πιστοποιητικό κατάθεσης μετάφρασης Ευρωπαϊκού Δ.Ε. στην εταιρεία “Theravance Biopharma R&D IP, LLC” που εδρεύει εις 901 Gateway Boulevard, South San Francisco, California 94080, U.S.A., η οποία αποτελεί τη νέα δικαιούχο.
- 3075579 Η δικαιούχος εταιρεία “ADIENNE S.r.l.” μεταβίβασε όλα τα δικαιώματά της που απορρέουν από το υπ’ αριθμ. 3075579 πιστοποιητικό κατάθεσης μετάφρασης Ευρωπαϊκού Δ.Ε. στην εταιρεία “ADIENNE SA” που εδρεύει εις Via Zurigo 46, 6900 Lugano, Switzerland, η οποία αποτελεί τη νέα δικαιούχο.
- 3071131 Η δικαιούχος εταιρεία “Novartis AG” μεταβίβασε όλα τα δικαιώματά της που απορρέουν από το υπ’ αριθμ. 3071131 πιστοποιητικό κατάθεσης μετάφρασης Ευρωπαϊκού Δ.Ε. στην εταιρεία “Novartis Tiergesundheits AG” που εδρεύει εις Schwarzwaldallee 215, 4058 Basel, Switzerland, η οποία αποτελεί τη νέα δικαιούχο.
- 3072785 Η δικαιούχος εταιρεία “Ashland Licensing and Intellectual Property LLC” μεταβίβασε όλα τα δικαιώματά της που απορρέουν από το υπ’ αριθμ. 3072785 πιστοποιητικό κατάθεσης μετάφρασης Ευρωπαϊκού Δ.Ε. στην εταιρεία “Solenis Technologies Cayman, L.P.” που εδρεύει εις Rheinewg 11, 8200 Schaffhausen, Switzerland, η οποία αποτελεί τη νέα δικαιούχο.
- 3073458 Η δικαιούχος εταιρεία “Almirall, S.A.” μεταβίβασε όλα τα δικαιώματά της που απορρέουν από το υπ’ αριθμ. 3073458 πιστοποιητικό κατάθεσης μετάφρασης Ευρωπαϊκού Δ.Ε. στην εταιρεία “AstaZeneca AB” που εδρεύει εις SE-151 85 Soderstalje, Sweden, η οποία αποτελεί τη νέα δικαιούχο.
- 3073653 Η δικαιούχος εταιρεία “Almirall, S.A.” μεταβίβασε όλα τα δικαιώματά της που απορρέουν από το υπ’ αριθμ. 3073653 πιστοποιητικό κατάθεσης μετάφρασης Ευρωπαϊκού Δ.Ε. στην εταιρεία “AstaZeneca AB” που εδρεύει εις SE-151 85 Soderstalje, Sweden, η οποία αποτελεί τη νέα δικαιούχο.



3074421.B3	Η δικαιούχος εταιρεία “Johnson Matthey Public Limited Company” μεταβίβασε όλα τα δικαιώματά της που απορρέουν από το υπ’ αριθμ. 3074421.B3 πιστοποιητικό κατάθεσης μετάφρασης περιορισμένου Ευρωπαϊκού Δ.Ε. στην εταιρεία “Anglo Platinum Marketing Limited” που εδρεύει εις 20 Carlton House Terrace, London, SW1Y 5AN, United Kingdom, η οποία αποτελεί τη νέα δικαιούχο.
3075784	Η δικαιούχος εταιρεία “Theravance, Inc.” μεταβίβασε όλα τα δικαιώματά της που απορρέουν από το υπ’ αριθμ. 3075784 πιστοποιητικό κατάθεσης μετάφρασης Ευρωπαϊκού Δ.Ε. στην εταιρεία “Theravance Biopharma R&D IP, LLC” που εδρεύει εις 901 Gateway Boulevard, South San Francisco, California 94080, U.S.A., η οποία αποτελεί τη νέα δικαιούχο.
3075900	Η δικαιούχος εταιρεία “Ashland Licensing and Intellectual Property LLC” μεταβίβασε όλα τα δικαιώματά της που απορρέουν από το υπ’ αριθμ. 3075900 πιστοποιητικό κατάθεσης μετάφρασης Ευρωπαϊκού Δ.Ε. στην εταιρεία “Solenis Technologies Cayman, L.P.” που εδρεύει εις Rheinewg 11, 8200 Schaffhausen, Switzerland, η οποία αποτελεί τη νέα δικαιούχο.
3077123	Η δικαιούχος εταιρεία “Theravance, Inc.” μεταβίβασε όλα τα δικαιώματά της που απορρέουν από το υπ’ αριθμ. 3077123 πιστοποιητικό κατάθεσης μετάφρασης Ευρωπαϊκού Δ.Ε. στην εταιρεία “Theravance Biopharma R&D IP, LLC” που εδρεύει εις 901 Gateway Boulevard, South San Francisco, California 94080, U.S.A., η οποία αποτελεί τη νέα δικαιούχο.
3077378	Η δικαιούχος εταιρεία “Theravance, Inc.” μεταβίβασε όλα τα δικαιώματά της που απορρέουν από το υπ’ αριθμ. 3077378 πιστοποιητικό κατάθεσης μετάφρασης Ευρωπαϊκού Δ.Ε. στην εταιρεία “Theravance Biopharma R&D IP, LLC” που εδρεύει εις 901 Gateway Boulevard, South San Francisco, California 94080, U.S.A., η οποία αποτελεί τη νέα δικαιούχο.
3077552	Η δικαιούχος εταιρεία “Genzyme Global S.a.r.l.” μεταβίβασε όλα τα δικαιώματά της που απορρέουν από το υπ’ αριθμ. 3077552 πιστοποιητικό κατάθεσης μετάφρασης Ευρωπαϊκού Δ.Ε. στις εταιρείες 1) “Genzyme Corporation” και 2) “Genzyme Therapeutic Products Limited Partnership” που εδρεύουν εις 500 Kendall Street, Cambridge, Massachusetts 02142, U.S.A., οι οποίες αποτελούν τις νέες συνδικαιούχους.
3077552	Η εταιρεία “Genzyme Therapeutic Products Limited Partnership” (συνδικαιούχος με την εταιρεία Genzyme Corporation) μεταβίβασε το ιδανικό μερίδιό της που απορρέει από το υπ’ αριθμ. 3077552 πιστοποιητικό κατάθεσης μετάφρασης Ευρωπαϊκού Δ.Ε. στην εταιρεία “Genzyme Corporation” που εδρεύει εις 500 Kendall Street, Cambridge, Massachusetts 02142, U.S.A., η οποία αποτελεί τη μοναδική δικαιούχο.
3077643	Η δικαιούχος εταιρεία “Almirall, S.A.” μεταβίβασε όλα τα δικαιώματά της που απορρέουν από το υπ’ αριθμ. 3077643 πιστοποιητικό κατάθεσης μετάφρασης Ευρωπαϊκού Δ.Ε. στην εταιρεία “AstaZeneca AB” που εδρεύει εις SE-151 85 Soder-talje, Sweden, η οποία αποτελεί τη νέα δικαιούχο.
3080509	Η δικαιούχος εταιρεία “Theravance, Inc.” μεταβίβασε όλα τα δικαιώματά της που απορρέουν από το υπ’ αριθμ. 3080509 πιστοποιητικό κατάθεσης μετάφρασης Ευρωπαϊκού Δ.Ε. στην εταιρεία “Theravance Biopharma R&D IP, LLC” που εδρεύει εις 901 Gateway Boulevard, South San Francisco, California 94080, U.S.A., η οποία αποτελεί τη νέα δικαιούχο.
3082943	Η δικαιούχος εταιρεία “Ashland Licensing and Intellectual Property LLC” μεταβίβασε όλα τα δικαιώματά της που απορρέουν από το υπ’ αριθμ. 3082943 πιστοποιητικό κατάθεσης μετάφρασης Ευρωπαϊκού Δ.Ε. στην εταιρεία “Solenis Technologies Cayman, L.P.” που εδρεύει εις Rheinewg 11, 8200 Schaffhausen, Switzerland, η οποία αποτελεί τη νέα δικαιούχο.
3083515	Η εταιρεία “F. Hoffmann-La Roche AG” (συνδικαιούχος με το University of Miami) μεταβίβασε το ιδανικό μερίδιό της που απορρέει από το υπ’ αριθμ. 3083515 πιστοποιητικό κατάθεσης μετάφρασης Ευρωπαϊκού Δ.Ε. στο “University of Miami” που εδρεύει εις Life Science Technology Park I, Room 3310G, 1951 NW 7th Avenue, Miami, FL 33136, U.S.A., και αποτελεί το μοναδικό δικαιούχο.
<b>ΑΡ. Ε.Δ.Ε.</b>	<b>ΣΥΓΧΩΝΕΥΣΕΙΣ</b>
3040985	Η δικαιούχος εταιρεία “DOMPE S.P.A.” του υπ’ αριθμ. 3040985 πιστοποιητικού κατάθεσης μετάφρασης Ευρωπαϊκού Δ.Ε. συγχωνεύθηκε δι’ απορροφήσεως από την εταιρεία “Dompe farmaceutici S.p.A.” που εδρεύει εις Via S. Martino della Battaglia 12, I-20122 Milano (MI), Italy, η οποία αποτελεί τη νέα δικαιούχο.
3043046	Η δικαιούχος εταιρεία “DOMPE S.P.A.” του υπ’ αριθμ. 3043046 πιστοποιητικού κατάθεσης μετάφρασης Ευρωπαϊκού Δ.Ε. συγχωνεύθηκε δι’ απορροφήσεως από την εταιρεία “Dompe farmaceutici S.p.A.” που εδρεύει εις Via S. Martino della Battaglia 12, I-20122 Milano (MI), Italy, η οποία αποτελεί τη νέα δικαιούχο.
3043845	Η δικαιούχος εταιρεία “DOMPE S.P.A.” του υπ’ αριθμ. 3043845 πιστοποιητικού κατάθεσης μετάφρασης Ευρωπαϊκού Δ.Ε. συγχωνεύθηκε δι’ απορροφήσεως από την εταιρεία “Dompe farmaceutici S.p.A.” που εδρεύει εις Via S. Martino della Battaglia 12, I-20122 Milano (MI), Italy, η οποία αποτελεί τη νέα δικαιούχο.



3076337	Η δικαιούχος εταιρεία “DOMPE S.P.A.” του υπ’ αριθμ. 3076337 πιστοποιητικού κατάθεσης μετάφρασης Ευρωπαϊκού Δ.Ε. συγχωνεύθηκε δι’ απορροφήσεως από την εταιρεία “Dompe farmaceutici S.p.A.” που εδρεύει εις Via S. Martino della Battaglia 12, I-20122 Milano (MI), Italy, η οποία αποτελεί τη νέα δικαιούχο.
3078083	Η δικαιούχος εταιρεία “DOMPE S.P.A.” του υπ’ αριθμ. 3078083 πιστοποιητικού κατάθεσης μετάφρασης Ευρωπαϊκού Δ.Ε. συγχωνεύθηκε δι’ απορροφήσεως από την εταιρεία “Dompe farmaceutici S.p.A.” που εδρεύει εις Via S. Martino della Battaglia 12, I-20122 Milano (MI), Italy, η οποία αποτελεί τη νέα δικαιούχο.
3081989	Η δικαιούχος εταιρεία “DOMPE S.P.A.” του υπ’ αριθμ. 3081989 πιστοποιητικού κατάθεσης μετάφρασης Ευρωπαϊκού Δ.Ε. συγχωνεύθηκε δι’ απορροφήσεως από την εταιρεία “Dompe farmaceutici S.p.A.” που εδρεύει εις Via S. Martino della Battaglia 12, I-20122 Milano (MI), Italy, η οποία αποτελεί τη νέα δικαιούχο.
3082956	Η δικαιούχος εταιρεία “DOMPE S.P.A.” του υπ’ αριθμ. 3082956 πιστοποιητικού κατάθεσης μετάφρασης Ευρωπαϊκού Δ.Ε. συγχωνεύθηκε δι’ απορροφήσεως από την εταιρεία “Dompe farmaceutici S.p.A.” που εδρεύει εις Via S. Martino della Battaglia 12, I-20122 Milano (MI), Italy, η οποία αποτελεί τη νέα δικαιούχο.
<b>AP. Ε.Δ.Ε.</b>	<b>ΑΛΛΑΓΗ ΝΟΜΙΚΗΣ ΜΟΡΦΗΣ</b>
3075940	Η δικαιούχος εταιρεία “Eripharm GmbH” του υπ’ αριθμ. 3075940 πιστοποιητικού κατάθεσης μετάφρασης Ευρωπαϊκού Δ.Ε. μετέβαλε την νομική της μορφή σε : “Eripharm AG”
<b>AP. Ε.Δ.Ε.</b>	<b>ΑΛΛΑΓΗ ΔΙΕΥΘΥΝΣΗΣ</b>
3041268	Η δικαιούχος εταιρεία “Wis Ta Laboratories Ltd.” του υπ’ αριθμ. 3041268 πιστοποιητικού κατάθεσης μετάφρασης Ευρωπαϊκού Δ.Ε. άλλαξε την διεύθυνσή της από : 51 Ayer Rajah Crescent #07-01/02, Singapore 139948, Singapore σε : 25 Bukit Batok Crescent, The Elitist #06-13, Singapore 658066, Singapore.
3047964	Η δικαιούχος εταιρεία “Biogen Idec MA Inc.” του υπ’ αριθμ. 3047964 πιστοποιητικού κατάθεσης μετάφρασης Ευρωπαϊκού Δ.Ε. άλλαξε την διεύθυνσή της από : 14 Cambridge Center, Cambridge, Massachusetts 02142, U.S.A. σε : 250 Binney Street, Cambridge, Massachusetts 02142, U.S.A.
3050760.B2	Η δικαιούχος εταιρεία “Biogen Idec MA Inc.” του υπ’ αριθμ. 3050760.B2 τροποποιημένου πιστοποιητικού κατάθεσης μετάφρασης Ευρωπαϊκού Δ.Ε. άλλαξε την διεύθυνσή της από : 14 Cambridge Center, Cambridge, Massachusetts 02142, U.S.A. σε : 250 Binney Street, Cambridge, Massachusetts 02142, U.S.A.
3055384	Η δικαιούχος εταιρεία “Teva Pharmaceuticals International GmbH” (μετά από αλλαγή επωνυμίας της εταιρείας IVAX International GmbH) του υπ’ αριθμ. 3055384 πιστοποιητικού κατάθεσης μετάφρασης Ευρωπαϊκού Δ.Ε. άλλαξε την διεύθυνσή της από : Alpenstrasse 2, 8640 Rapperswil, Switzerland σε : Schlüsselstrasse 12, 8645 Jona, Switzerland.
3056197	Η εταιρεία “Biogen Idec MA Inc.” (συνδικαιούχος με το The Faculty of Medicine of The University of Geneva) του υπ’ αριθμ. 3056197 πιστοποιητικού κατάθεσης μετάφρασης Ευρωπαϊκού Δ.Ε. άλλαξε την διεύθυνσή της από : 14 Cambridge Center, Cambridge, Massachusetts 02142, U.S.A. σε : 250 Binney Street, Cambridge, Massachusetts 02142, U.S.A.
3057270.B2	Η εταιρεία “Biogen Idec MA Inc.” (συνδικαιούχος με την εταιρεία The General Hospital Corporation) του υπ’ αριθμ. 3057270.B2 τροποποιημένου πιστοποιητικού κατάθεσης μετάφρασης Ευρωπαϊκού Δ.Ε. άλλαξε την διεύθυνσή της από : 14 Cambridge Center, Cambridge, Massachusetts 02142, U.S.A. σε : 250 Binney Street, Cambridge, Massachusetts 02142, U.S.A.
3057490	Η δικαιούχος εταιρεία “Biogen Idec MA Inc.” του υπ’ αριθμ. 3057490 πιστοποιητικού κατάθεσης μετάφρασης Ευρωπαϊκού Δ.Ε. άλλαξε την διεύθυνσή της από : 14 Cambridge Center, Cambridge, Massachusetts 02142, U.S.A. σε : 250 Binney Street, Cambridge, Massachusetts 02142, U.S.A.
3058011	Η εταιρεία “Biogen Idec MA Inc.” (συνδικαιούχος με το Emory University) του υπ’ αριθμ. 3058011 πιστοποιητικού κατάθεσης μετάφρασης Ευρωπαϊκού Δ.Ε. άλλαξε την διεύθυνσή της από : 14 Cambridge Center, Cambridge, Massachusetts 02142, U.S.A. σε : 250 Binney Street, Cambridge, Massachusetts 02142, U.S.A.
3058684	Η εταιρεία “Biogen Idec MA Inc.” (συνδικαιούχος με το Imperial College of Science, Technology and Medicine) του υπ’ αριθμ. 3058684 πιστοποιητικού κατάθεσης μετάφρασης Ευρωπαϊκού Δ.Ε. άλλαξε την διεύθυνσή της από : 14 Cambridge Center, Cambridge, Massachusetts 02142, U.S.A. σε : 250 Binney Street, Cambridge, Massachusetts 02142, U.S.A.
3059759	Η εταιρεία “Biogen Idec MA Inc.” (συνδικαιούχος με την εταιρεία Aproxis SA) του υπ’ αριθμ. 3059759 πιστοποιητικού κατάθεσης μετάφρασης Ευρωπαϊκού Δ.Ε. άλλαξε την διεύθυνσή της από : 14 Cambridge Center, Cambridge, Massachusetts 02142, U.S.A. σε : 250 Binney Street, Cambridge, Massachusetts 02142, U.S.A.

3062409	Η δικαιούχος εταιρεία “Biogen Idec MA Inc.” του υπ’ αριθμ. 3062409 πιστοποιητικού κατάθεσης μετάφρασης Ευρωπαϊκού Δ.Ε. άλλαξε την διεύθυνσή της από : 14 Cambridge Center, Cambridge, Massachusetts 02142, U.S.A. σε : 250 Binney Street, Cambridge, Massachusetts 02142, U.S.A.
3063049	Η δικαιούχος εταιρεία “Biogen Idec MA Inc.” του υπ’ αριθμ. 3063049 πιστοποιητικού κατάθεσης μετάφρασης Ευρωπαϊκού Δ.Ε. άλλαξε την διεύθυνσή της από : 14 Cambridge Center, Cambridge, Massachusetts 02142, U.S.A. σε : 250 Binney Street, Cambridge, Massachusetts 02142, U.S.A.
3064628	Η εταιρεία “Biogen Idec MA Inc.” (συνδικαιούχος με την εταιρεία NsGene A/S) του υπ’ αριθμ. 3064628 πιστοποιητικού κατάθεσης μετάφρασης Ευρωπαϊκού Δ.Ε. άλλαξε την διεύθυνσή της από : 14 Cambridge Center, Cambridge, Massachusetts 02142, U.S.A. σε : 250 Binney Street, Cambridge, Massachusetts 02142, U.S.A.
3065613	Η δικαιούχος εταιρεία “Biogen Idec MA Inc.” του υπ’ αριθμ. 3065613 πιστοποιητικού κατάθεσης μετάφρασης Ευρωπαϊκού Δ.Ε. άλλαξε την διεύθυνσή της από : 14 Cambridge Center, Cambridge, Massachusetts 02142, U.S.A. σε : 225 Binney Street, Cambridge, Massachusetts 02142, U.S.A.
3066171	Η δικαιούχος εταιρεία “Biogen Idec MA Inc.” του υπ’ αριθμ. 3066171 πιστοποιητικού κατάθεσης μετάφρασης Ευρωπαϊκού Δ.Ε. άλλαξε την διεύθυνσή της από : 14 Cambridge Center, Cambridge, Massachusetts 02142, U.S.A. σε : 225 Binney Street, Cambridge, Massachusetts 02142, U.S.A.
3068072.B2	Η δικαιούχος εταιρεία “Biogen Idec MA Inc.” του υπ’ αριθμ. 3068072.B2 τροποποιημένου πιστοποιητικού κατάθεσης μετάφρασης Ευρωπαϊκού Δ.Ε. άλλαξε την διεύθυνσή της από : 14 Cambridge Center, Cambridge, Massachusetts 02142, U.S.A. σε : 225 Binney Street, Cambridge, Massachusetts 02142, U.S.A.
3066940	Η δικαιούχος εταιρεία “Biogen Idec MA Inc.” του υπ’ αριθμ. 3066940 πιστοποιητικού κατάθεσης μετάφρασης Ευρωπαϊκού Δ.Ε. άλλαξε την διεύθυνσή της από : 14 Cambridge Center, Cambridge, Massachusetts 02142, U.S.A. σε : 250 Binney Street, Cambridge, Massachusetts 02142, U.S.A.
3069107	Η δικαιούχος εταιρεία “Idalex Technologies, Inc.” του υπ’ αριθμ. 3069107 πιστοποιητικού κατάθεσης μετάφρασης Ευρωπαϊκού Δ.Ε. άλλαξε την διεύθυνσή της από : 4430 Glencoe Street, Denver, CO 80216, U.S.A. σε : 3556 W. 62nd Ave., Denver, Colorado, 80221, U.S.A.
3069477	Η δικαιούχος εταιρεία “Biogen Idec MA Inc.” του υπ’ αριθμ. 3069477 πιστοποιητικού κατάθεσης μετάφρασης Ευρωπαϊκού Δ.Ε. άλλαξε την διεύθυνσή της από : 14 Cambridge Center, Cambridge, Massachusetts 02142, U.S.A. σε : 225 Binney Street, Cambridge, Massachusetts 02142, U.S.A.
3069872	Η δικαιούχος εταιρεία “Biogen Idec MA Inc.” του υπ’ αριθμ. 3069872 πιστοποιητικού κατάθεσης μετάφρασης Ευρωπαϊκού Δ.Ε. άλλαξε την διεύθυνσή της από : 14 Cambridge Center, Cambridge, Massachusetts 02142, U.S.A. σε : 225 Binney Street, Cambridge, Massachusetts 02142, U.S.A.
3070644.B2	Η δικαιούχος εταιρεία “Biogen Hemophilia Inc.” (μετά από αλλαγή επωνυμία της εταιρείας Biogen Idec Hemophilia Inc.) του υπ’ αριθμ. 3070644.B2 τροποποιημένου πιστοποιητικού κατάθεσης μετάφρασης Ευρωπαϊκού Δ.Ε. άλλαξε την διεύθυνσή της από : 9 Fourth Avenue Waltham, MA 02451, U.S.A. σε : 250 Binney Street, Cambridge, Massachusetts 02142, U.S.A.
3071514	Η δικαιούχος εταιρεία “Biogen Idec Inc.” του υπ’ αριθμ. 3071514 πιστοποιητικού κατάθεσης μετάφρασης Ευρωπαϊκού Δ.Ε. άλλαξε την διεύθυνσή της από : 14 Cambridge Center, Cambridge, Massachusetts 02142, U.S.A. σε : 225 Binney Street, Cambridge, Massachusetts 02142, U.S.A.
3072893	Η δικαιούχος εταιρεία “Wis Ta Laboratories Ltd.” του υπ’ αριθμ. 3072893 πιστοποιητικού κατάθεσης μετάφρασης Ευρωπαϊκού Δ.Ε. άλλαξε την διεύθυνσή της από : 51 Ayer Rajah Crescent No. 07-01/02, Singapore 139948, Singapore σε : 25 Bukit Batok Crescent, The Elitist #06-13, Singapore 658066, Singapore.
3073403	Η δικαιούχος εταιρεία “Wis Ta Laboratories Ltd.” του υπ’ αριθμ. 3073403 πιστοποιητικού κατάθεσης μετάφρασης Ευρωπαϊκού Δ.Ε. άλλαξε την διεύθυνσή της από : 51 Ayer Rajah Crescent No. 07-01/02, Singapore 139948, Singapore σε : 25 Bukit Batok Crescent, The Elitist #06-13, Singapore 658066, Singapore.
3073258	Η δικαιούχος εταιρεία “Biogen Idec MA Inc.” του υπ’ αριθμ. 3073258 πιστοποιητικού κατάθεσης μετάφρασης Ευρωπαϊκού Δ.Ε. άλλαξε την διεύθυνσή της από : 14 Cambridge Center, Cambridge, Massachusetts 02142, U.S.A. σε : 250 Binney Street, Cambridge, Massachusetts 02142, U.S.A.
3073578	Η δικαιούχος εταιρεία “Biogen Idec MA Inc.” του υπ’ αριθμ. 3073578 πιστοποιητικού κατάθεσης μετάφρασης Ευρωπαϊκού Δ.Ε. άλλαξε την διεύθυνσή της από : 14 Cambridge Center, Cambridge, Massachusetts 02142, U.S.A. σε : 250 Binney Street, Cambridge, Massachusetts 02142, U.S.A.

- 3073663 Η δικαιούχος εταιρεία “Biogen Idec MA Inc.” του υπ’ αριθμ. 3073663 πιστοποιητικού κατάθεσης μετάφρασης Ευρωπαϊκού Δ.Ε. άλλαξε την διεύθυνσή της από : 14 Cambridge Center, Cambridge, Massachusetts 02142, U.S.A. σε : 250 Binney Street, Cambridge, Massachusetts 02142, U.S.A.
- 3073715 Η δικαιούχος εταιρεία “Wis Ta Laboratories Ltd.” του υπ’ αριθμ. 3073715 πιστοποιητικού κατάθεσης μετάφρασης Ευρωπαϊκού Δ.Ε. άλλαξε την διεύθυνσή της από : 51 Ayer Rajah Crescent No. 07-01/02, Singapore 139948, Singapore σε : 25 Bukit Batok Crescent, The Elitist #06-13, Singapore 658066, Singapore.
- 3075687 Η εταιρεία “Biogen Idec MA Inc.” (συνδικαιούχος με την εταιρεία NsGene A/S) του υπ’ αριθμ. 3075687 πιστοποιητικού κατάθεσης μετάφρασης Ευρωπαϊκού Δ.Ε. άλλαξε την διεύθυνσή της από : 14 Cambridge Center, Cambridge, Massachusetts 02142, U.S.A. σε : 250 Binney Street, Cambridge, Massachusetts 02142, U.S.A.
- 3076894 Η δικαιούχος εταιρεία “BlackBerry Limited” του υπ’ αριθμ. 3076894 πιστοποιητικού κατάθεσης μετάφρασης Ευρωπαϊκού Δ.Ε. άλλαξε την διεύθυνσή της από : 295 Phillip Street, Waterloo, Ontario, N2L 3W8, Canada σε : 2200 University Avenue East, Waterloo, Ontario, N2K 0A7, Canada.
- 3077552 Η δικαιούχος εταιρεία “Genzyme Global S.a.r.l.” του υπ’ αριθμ. 3077552 πιστοποιητικού κατάθεσης μετάφρασης Ευρωπαϊκού Δ.Ε. άλλαξε την διεύθυνσή της από : 9, Parc d’ Activite Syrdall, 5365 Munsbach, Luxembourg σε : 9, rue Gabriel Lippmann, Munsbach, Luxembourg.
- 3078108 Η δικαιούχος εταιρεία “Wis Ta Laboratories Ltd.” του υπ’ αριθμ. 3078108 πιστοποιητικού κατάθεσης μετάφρασης Ευρωπαϊκού Δ.Ε. άλλαξε την διεύθυνσή της από : 51 Ayer Rajah Crescent No. 07-01/02, Singapore 139948, Singapore σε : 25 Bukit Batok Crescent, The Elitist #06-13, Singapore 658066, Singapore.
- 3078450 Η δικαιούχος εταιρεία “Wis Ta Laboratories Ltd.” του υπ’ αριθμ. 3078450 πιστοποιητικού κατάθεσης μετάφρασης Ευρωπαϊκού Δ.Ε. άλλαξε την διεύθυνσή της από : 51 Ayer Rajah Crescent No. 07-01/02, Singapore 139948, Singapore σε : 25 Bukit Batok Crescent, The Elitist #06-13, Singapore 658066, Singapore.
- 3079750 Η δικαιούχος εταιρεία “Biogen Idec MA Inc.” του υπ’ αριθμ. 3079750 πιστοποιητικού κατάθεσης μετάφρασης Ευρωπαϊκού Δ.Ε. άλλαξε την διεύθυνσή της από : 14 Cambridge Center, Cambridge, Massachusetts 02142, U.S.A. σε : 250 Binney Street, Cambridge, Massachusetts 02142, U.S.A.
- 3080868 Η δικαιούχος εταιρεία “Wis Ta Laboratories Ltd.” του υπ’ αριθμ. 3080868 πιστοποιητικού κατάθεσης μετάφρασης Ευρωπαϊκού Δ.Ε. άλλαξε την διεύθυνσή της από : 51 Ayer Rajah Crescent No. 07-01/02, Singapore 139948, Singapore σε : 25 Bukit Batok Crescent, The Elitist #06-13, Singapore 658066, Singapore.
- 3081128 Η δικαιούχος εταιρεία “Wis Ta Laboratories Ltd.” του υπ’ αριθμ. 3081128 πιστοποιητικού κατάθεσης μετάφρασης Ευρωπαϊκού Δ.Ε. άλλαξε την διεύθυνσή της από : 51 Ayer Rajah Crescent No. 07-01/02, Singapore 139948, Singapore σε : 25 Bukit Batok Crescent, The Elitist #06-13, Singapore 658066, Singapore.
- 3081332 Η δικαιούχος εταιρεία “Wis Ta Laboratories Ltd.” του υπ’ αριθμ. 3081332 πιστοποιητικού κατάθεσης μετάφρασης Ευρωπαϊκού Δ.Ε. άλλαξε την διεύθυνσή της από : 51 Ayer Rajah Crescent No. 07-01/02, Singapore 139948, Singapore σε : 25 Bukit Batok Crescent, The Elitist #06-13, Singapore 658066, Singapore.
- 3081907 Η δικαιούχος εταιρεία “Biogen Hemophilia Inc.” (μετά από αλλαγή επωνυμίας της εταιρείας Biogen Idec Hemophilia Inc.) του υπ’ αριθμ. 3081907 πιστοποιητικού κατάθεσης μετάφρασης Ευρωπαϊκού Δ.Ε. άλλαξε την διεύθυνσή της από : 9 Fourth Avenue Waltham, MA 02451, U.S.A. σε : 250 Binney Street, Cambridge, Massachusetts 02142, U.S.A.
- 3082374 Η δικαιούχος εταιρεία “Biogen Idec MA Inc.” του υπ’ αριθμ. 3082374 πιστοποιητικού κατάθεσης μετάφρασης Ευρωπαϊκού Δ.Ε. άλλαξε την διεύθυνσή της από : 14 Cambridge Center, Cambridge, Massachusetts 02142, U.S.A. σε : 250 Binney Street, Cambridge, Massachusetts 02142, U.S.A.
- 3082394 Η εταιρεία “Biogen Idec MA Inc.” (συνδικαιούχος με το The Arizona Board of Regents on Behalf of The University of Arizona) του υπ’ αριθμ. 3082394 πιστοποιητικού κατάθεσης μετάφρασης Ευρωπαϊκού Δ.Ε. άλλαξε την διεύθυνσή της από : 14 Cambridge Center, Cambridge, Massachusetts 02142, U.S.A. σε : 250 Binney Street, Cambridge, Massachusetts 02142, U.S.A.
- 3082838 Η δικαιούχος εταιρεία “Biogen Idec MA Inc.” του υπ’ αριθμ. 3082838 πιστοποιητικού κατάθεσης μετάφρασης Ευρωπαϊκού Δ.Ε. άλλαξε την διεύθυνσή της από : 14 Cambridge Center, Cambridge, Massachusetts 02142, U.S.A. σε : 250 Binney Street, Cambridge, Massachusetts 02142, U.S.A.
- 3082930 Η δικαιούχος εταιρεία “Biogen Idec MA Inc.” του υπ’ αριθμ. 3082930 πιστοποιητικού κατάθεσης μετάφρασης Ευρωπαϊκού Δ.Ε. άλλαξε την διεύθυνσή της από : 14 Cambridge Center, Cambridge, Massachusetts 02142, U.S.A. σε : 250 Binney Street, Cambridge, Massachusetts 02142, U.S.A.

3083036	Η δικαιούχος εταιρεία “Biogen Idec MA Inc.” του υπ’ αριθμ. 3083036 πιστοποιητικού κατάθεσης μετάφρασης Ευρωπαϊκού Δ.Ε. άλλαξε την διεύθυνσή της από : 14 Cambridge Center, Cambridge, Massachusetts 02142, U.S.A. σε : 250 Binney Street, Cambridge, Massachusetts 02142, U.S.A.
3083214	Η δικαιούχος εταιρεία “Wis Ta Laboratories Ltd.” του υπ’ αριθμ. 3083214 πιστοποιητικού κατάθεσης μετάφρασης Ευρωπαϊκού Δ.Ε. άλλαξε την διεύθυνσή της από : 51 Ayer Rajah Crescent No. 07-01/02, Singapore 139948, Singapore σε : 25 Bukit Batok Crescent, The Elitist #06-13, Singapore 658066, Singapore.
3083289	Η δικαιούχος εταιρεία “Teva Pharmaceuticals International GmbH” (μετά από αλλαγή επωνυμίας της εταιρείας IVAX International GMBH) του υπ’ αριθμ. 3083289 πιστοποιητικού κατάθεσης μετάφρασης Ευρωπαϊκού Δ.Ε. άλλαξε την διεύθυνσή της από : Alpenstrasse 2, 8540 Rapperswil, Switzerland σε : Schluselstrasse 12, 8645 Jona, Switzerland.
3083515	Το “University of Miami” (συνδικαιούχος με την εταιρεία F. Hoffmann-La Roche AG) του υπ’ αριθμ. 3083515 πιστοποιητικού κατάθεσης μετάφρασης Ευρωπαϊκού Δ.Ε. άλλαξε την διεύθυνσή της από : 1475 N.W. 12th Avenue Room 2012-(m811) Miami, FL 33136, U.S.A. σε : Life Science Technology Park I, Room 3310G, 1951 NW 7th Avenue, Miami, FL 33136, U.S.A.
3083638	Η δικαιούχος εταιρεία “Biogen Idec MA Inc.” του υπ’ αριθμ. 3083638 πιστοποιητικού κατάθεσης μετάφρασης Ευρωπαϊκού Δ.Ε. άλλαξε την διεύθυνσή της από : 14 Cambridge Center, Cambridge, Massachusetts 02142, U.S.A. σε : 250 Binney Street, Cambridge, Massachusetts 02142, U.S.A.
3084187	Η δικαιούχος εταιρεία “Biogen Idec MA Inc.” του υπ’ αριθμ. 3084187 πιστοποιητικού κατάθεσης μετάφρασης Ευρωπαϊκού Δ.Ε. άλλαξε την διεύθυνσή της από : 14 Cambridge Center, Cambridge, Massachusetts 02142, U.S.A. σε : 250 Binney Street, Cambridge, Massachusetts 02142, U.S.A.
3084648	Η δικαιούχος εταιρεία “Biogen Idec MA Inc.” του υπ’ αριθμ. 3084648 πιστοποιητικού κατάθεσης μετάφρασης Ευρωπαϊκού Δ.Ε. άλλαξε την διεύθυνσή της από : 14 Cambridge Center, Cambridge, Massachusetts 02142, U.S.A. σε : 250 Binney Street, Cambridge, Massachusetts 02142, U.S.A.
3084971	Η δικαιούχος εταιρεία “Wis Ta Laboratories Ltd.” του υπ’ αριθμ. 3084971 πιστοποιητικού κατάθεσης μετάφρασης Ευρωπαϊκού Δ.Ε. άλλαξε την διεύθυνσή της από : 51 Ayer Rajah Crescent No. 07-01/02, Singapore 139948, Singapore σε : 25 Bukit Batok Crescent, The Elitist #06-13, Singapore 658066, Singapore.
3085031	Η εταιρεία “Biogen Idec Inc.” (συνδικαιούχος με τις εταιρείες F.Hoffmann-La Roche AG και Genentech, Inc.) του υπ’ αριθμ. 3085031 πιστοποιητικού κατάθεσης μετάφρασης Ευρωπαϊκού Δ.Ε. άλλαξε την διεύθυνσή της από : 14 Cambridge Center, Cambridge, Massachusetts 02142, U.S.A. σε : 225 Binney Street, Cambridge, Massachusetts 02142, U.S.A.
3085210	Η δικαιούχος εταιρεία “Biogen Idec Inc.” του υπ’ αριθμ. 3085210 πιστοποιητικού κατάθεσης μετάφρασης Ευρωπαϊκού Δ.Ε. άλλαξε την διεύθυνσή της από : 14 Cambridge Center, Cambridge, Massachusetts 02142, U.S.A. σε : 225 Binney Street, Cambridge, Massachusetts 02142, U.S.A.
3085507	Η δικαιούχος εταιρεία “Biogen Idec MA Inc.” του υπ’ αριθμ. 3085507 πιστοποιητικού κατάθεσης μετάφρασης Ευρωπαϊκού Δ.Ε. άλλαξε την διεύθυνσή της από : 14 Cambridge Center, Cambridge, Massachusetts 02142, U.S.A. σε : 250 Binney Street, Cambridge, Massachusetts 02142, U.S.A.
<b>ΑΡ. Ε.Δ.Ε.</b>	<b>ΑΛΛΑΓΗ ΕΔΡΑΣ</b>
3044077	Η δικαιούχος εταιρεία “Franz Haas Waffel-und Keksanlagen-Industrie GmbH” (μετά από μεταβίβαση της εταιρείας Franz Haas Waffelmaschinen-Industrie Aktiengesellschaft) του υπ’ αριθμ. 3044077 πιστοποιητικού κατάθεσης μετάφρασης Ευρωπαϊκού Δ.Ε. άλλαξε την έδρα της από : Pragerstrasse 124, 1210 Wien, Austria σε : Gerstlgasse 25, 1210 Wien, Austria.
3052340	Η δικαιούχος εταιρεία “Franz Haas Waffel-und Keksanlagen-Industrie GmbH” του υπ’ αριθμ. 3052340 πιστοποιητικού κατάθεσης μετάφρασης Ευρωπαϊκού Δ.Ε. άλλαξε την έδρα της από : Pragerstrasse 124, 1210 Wien, Austria σε : Gerstlgasse 25, 1210 Wien, Austria.
3075579	Η δικαιούχος εταιρεία “ADIENNE S.r.l.” του υπ’ αριθμ. 3075579 πιστοποιητικού κατάθεσης μετάφρασης Ευρωπαϊκού Δ.Ε. άλλαξε την έδρα της από : Via Broseta 64/B, 24128 Bergamao, Italy σε : 20867 Caponago (MB), Via Galileo Galilei 19, Italy.
3075940	Η δικαιούχος εταιρεία “Eripharm AG” (μετά από αλλαγή νομικής μορφής της εταιρείας Eripharm GmbH) του υπ’ αριθμ. 3075940 πιστοποιητικού κατάθεσης μετάφρασης Ευρωπαϊκού Δ.Ε. άλλαξε την έδρα της από : Oberwilerstrasse 28, 4054 Basel, Switzerland σε : Hauptstrasse 67, 4102 Binningen, Switzerland.

<i>ΑΡ. Ε.Δ.Ε.</i>	<i>ΑΛΛΑΓΗ ΕΠΩΝΥΜΙΑΣ</i>
3044077	Η δικαιούχος εταιρεία “Franz Haas Waffel-und Keksanlagen-Industrie GmbH” (μετά από μεταβίβαση της εταιρείας Franz Haas Waffelmaschinen-Industrie Aktiengesellschaft) του υπ’ αριθμ. 3044077 πιστοποιητικού κατάθεσης μετάφρασης Ευρωπαϊκού Δ.Ε. μετέβαλε την επωνυμία της σε : “Haas Food Equipment GmbH”
3047964	Η δικαιούχος εταιρεία “Biogen Idec MA Inc.” του υπ’ αριθμ. 3047964 πιστοποιητικού κατάθεσης μετάφρασης Ευρωπαϊκού Δ.Ε. μετέβαλε την επωνυμία της σε: “Biogen MA Inc.”
3050760.B2	Η δικαιούχος εταιρεία “Biogen Idec MA Inc.” του υπ’ αριθμ. 3050760.B2 πιστοποιητικού κατάθεσης μετάφρασης Ευρωπαϊκού Δ.Ε. μετέβαλε την επωνυμία της σε: “Biogen MA Inc.”
3052340	Η δικαιούχος εταιρεία “Franz Haas Waffel-und Keksanlagen-Industrie GmbH” του υπ’ αριθμ. 3052340 πιστοποιητικού κατάθεσης μετάφρασης Ευρωπαϊκού Δ.Ε. μετέβαλε την επωνυμία της σε: “Haas Food Equipment GmbH”
3053121	Η δικαιούχος εταιρεία “Fratini S.p.A.-Costruzioni Meccaniche” του υπ’ αριθμ. 3053121 πιστοποιητικού κατάθεσης μετάφρασης Ευρωπαϊκού Δ.Ε. μετέβαλε την επωνυμία της σε: “Fratini S.R.L.-Costruzioni Meccaniche-In Liquidazione”
3053121	Η δικαιούχος εταιρεία “Fratini-Tech S.R.L.” (μετά από μεταβίβαση της εταιρείας Fratini S.R.L.-Costruzioni Meccaniche-In Liquidazione) του υπ’ αριθμ. 3053121 πιστοποιητικού κατάθεσης μετάφρασης Ευρωπαϊκού Δ.Ε. μετέβαλε την επωνυμία της σε: “Mall + Herlan Italia S.R.L.”
3057490	Η δικαιούχος εταιρεία “Biogen Idec MA Inc.” του υπ’ αριθμ. 3057490 πιστοποιητικού κατάθεσης μετάφρασης Ευρωπαϊκού Δ.Ε. μετέβαλε την επωνυμία της σε: “Biogen MA Inc.”
3055384	Η δικαιούχος εταιρεία “IVAX International GMBH” του υπ’ αριθμ. 3055384 πιστοποιητικού κατάθεσης μετάφρασης Ευρωπαϊκού Δ.Ε. μετέβαλε την επωνυμία της σε: “Teva Pharmaceuticals International GmbH”
3056197	Η εταιρεία “Biogen Idec MA Inc.” (συνδικαιούχος με το The Faculty of Medicine of The University of Geneva) του υπ’ αριθμ. 3056197 πιστοποιητικού κατάθεσης μετάφρασης Ευρωπαϊκού Δ.Ε. μετέβαλε την επωνυμία της σε: “Biogen MA Inc.”
3057270.B2	Η εταιρεία “Biogen Idec MA Inc.” (συνδικαιούχος με την εταιρεία The General Hospital Corporation) του υπ’ αριθμ. 3057270.B2 τροποποιημένου πιστοποιητικού κατάθεσης μετάφρασης Ευρωπαϊκού Δ.Ε. μετέβαλε την επωνυμία της σε: “Biogen MA Inc.”
3058011	Η εταιρεία “Biogen Idec MA Inc.” (συνδικαιούχος με το Emory University) του υπ’ αριθμ. 3058011 πιστοποιητικού κατάθεσης μετάφρασης Ευρωπαϊκού Δ.Ε. μετέβαλε την επωνυμία της σε: “Biogen MA Inc.”
3058684	Η εταιρεία “Biogen Idec MA Inc.” (συνδικαιούχος με το Imperial College of Science, Technology and Medicine) του υπ’ αριθμ. 3058684 πιστοποιητικού κατάθεσης μετάφρασης Ευρωπαϊκού Δ.Ε. μετέβαλε την επωνυμία της σε: “Biogen MA Inc.”
3059759	Η εταιρεία “Biogen Idec MA Inc.” (συνδικαιούχος με την εταιρεία Aroxis SA) του υπ’ αριθμ. 3059759 πιστοποιητικού κατάθεσης μετάφρασης Ευρωπαϊκού Δ.Ε. μετέβαλε την επωνυμία της σε: “Biogen MA Inc.”
3062409	Η δικαιούχος εταιρεία “Biogen Idec MA Inc.” του υπ’ αριθμ. 3062409 πιστοποιητικού κατάθεσης μετάφρασης Ευρωπαϊκού Δ.Ε. μετέβαλε την επωνυμία της σε: “Biogen MA Inc.”
3063049	Η δικαιούχος εταιρεία “Biogen Idec MA Inc.” του υπ’ αριθμ. 3063049 πιστοποιητικού κατάθεσης μετάφρασης Ευρωπαϊκού Δ.Ε. μετέβαλε την επωνυμία της σε: “Biogen MA Inc.”
3064628	Η εταιρεία “Biogen Idec MA Inc.” (συνδικαιούχος με την εταιρεία NsGene A/S) του υπ’ αριθμ. 3064628 πιστοποιητικού κατάθεσης μετάφρασης Ευρωπαϊκού Δ.Ε. μετέβαλε την επωνυμία της σε: “Biogen MA Inc.”
3065613	Η δικαιούχος εταιρεία “Biogen Idec MA Inc.” του υπ’ αριθμ. 3065613 πιστοποιητικού κατάθεσης μετάφρασης Ευρωπαϊκού Δ.Ε. μετέβαλε την επωνυμία της σε: “Biogen MA Inc.”
3066171	Η δικαιούχος εταιρεία “Biogen Idec MA Inc.” του υπ’ αριθμ. 3066171 πιστοποιητικού κατάθεσης μετάφρασης Ευρωπαϊκού Δ.Ε. μετέβαλε την επωνυμία της σε: “Biogen MA Inc.”
3066940	Η δικαιούχος εταιρεία “Biogen Idec MA Inc.” του υπ’ αριθμ. 3066940 πιστοποιητικού κατάθεσης μετάφρασης Ευρωπαϊκού Δ.Ε. μετέβαλε την επωνυμία της σε: “Biogen MA Inc.”
3068072.B2	Η δικαιούχος εταιρεία “Biogen Idec MA Inc.” του υπ’ αριθμ. 3068072.B2 τροποποιημένου πιστοποιητικού κατάθεσης μετάφρασης Ευρωπαϊκού Δ.Ε. μετέβαλε την επωνυμία της σε: “Biogen MA Inc.”
3069477	Η δικαιούχος εταιρεία “Biogen Idec MA Inc.” του υπ’ αριθμ. 3069477 πιστοποιητικού κατάθεσης μετάφρασης Ευρωπαϊκού Δ.Ε. μετέβαλε την επωνυμία της σε: “Biogen MA Inc.”

3069872	Η δικαιούχος εταιρεία “Biogen Idec MA Inc.” του υπ’ αριθμ. 3069872 πιστοποιητικού κατάθεσης μετάφρασης Ευρωπαϊκού Δ.Ε. μετέβαλε την επωνυμία της σε: “Biogen MA Inc.”
3070644.B2	Η δικαιούχος εταιρεία “Biogen Idec Hemophilia Inc.” του υπ’ αριθμ. 3070644.B2 τροποποιημένου πιστοποιητικού κατάθεσης μετάφρασης Ευρωπαϊκού Δ.Ε. μετέβαλε την επωνυμία της σε: “Biogen Hemophilia Inc.”
3071514	Η δικαιούχος εταιρεία “Biogen Idec Inc.” του υπ’ αριθμ. 3071514 πιστοποιητικού κατάθεσης μετάφρασης Ευρωπαϊκού Δ.Ε. μετέβαλε την επωνυμία της σε: “Biogen Inc.”
3073258	Η δικαιούχος εταιρεία “Biogen Idec MA Inc.” του υπ’ αριθμ. 3073258 πιστοποιητικού κατάθεσης μετάφρασης Ευρωπαϊκού Δ.Ε. μετέβαλε την επωνυμία της σε: “Biogen MA Inc.”
3073578	Η δικαιούχος εταιρεία “Biogen Idec MA Inc.” του υπ’ αριθμ. 3073578 πιστοποιητικού κατάθεσης μετάφρασης Ευρωπαϊκού Δ.Ε. μετέβαλε την επωνυμία της σε: “Biogen MA Inc.”
3073663	Η δικαιούχος εταιρεία “Biogen Idec MA Inc.” του υπ’ αριθμ. 3073663 πιστοποιητικού κατάθεσης μετάφρασης Ευρωπαϊκού Δ.Ε. μετέβαλε την επωνυμία της σε: “Biogen MA Inc.”
3075687	Η εταιρεία “Biogen Idec MA Inc.” (συνδικαιούχος με την εταιρεία NsGene A/S) του υπ’ αριθμ. 3075687 πιστοποιητικού κατάθεσης μετάφρασης Ευρωπαϊκού Δ.Ε. μετέβαλε την επωνυμία της σε: “Biogen MA Inc.”
3076894	Η δικαιούχος εταιρεία “Research In Motion Limited” του υπ’ αριθμ. 3076894 πιστοποιητικού κατάθεσης μετάφρασης Ευρωπαϊκού Δ.Ε. μετέβαλε την επωνυμία της σε: “BlackBerry Limited”
3077294	Η δικαιούχος εταιρεία “Hamworthy Oil & Gas Systems AS” του υπ’ αριθμ. 3077294 πιστοποιητικού κατάθεσης μετάφρασης Ευρωπαϊκού Δ.Ε. μετέβαλε την επωνυμία της σε: “Wartsila Oil & Gas Systems AS”
3079750	Η δικαιούχος εταιρεία “Biogen Idec MA Inc.” του υπ’ αριθμ. 3079750 πιστοποιητικού κατάθεσης μετάφρασης Ευρωπαϊκού Δ.Ε. μετέβαλε την επωνυμία της σε: “Biogen MA Inc.”
3081907	Η δικαιούχος εταιρεία “Biogen Idec Hemophilia Inc.” του υπ’ αριθμ. 3081907 πιστοποιητικού κατάθεσης μετάφρασης Ευρωπαϊκού Δ.Ε. μετέβαλε την επωνυμία της σε: “Biogen Hemophilia Inc.”
3082374	Η δικαιούχος εταιρεία “Biogen Idec MA Inc.” του υπ’ αριθμ. 3082374 πιστοποιητικού κατάθεσης μετάφρασης Ευρωπαϊκού Δ.Ε. μετέβαλε την επωνυμία της σε: “Biogen MA Inc.”
3082394	Η εταιρεία “Biogen Idec MA Inc.” (συνδικαιούχος με το The Arizona Board of The University of Arizona) του υπ’ αριθμ. 3082394 πιστοποιητικού κατάθεσης μετάφρασης Ευρωπαϊκού Δ.Ε. μετέβαλε την επωνυμία της σε: “Biogen MA Inc.”
3082838	Η δικαιούχος εταιρεία “Biogen Idec MA Inc.” του υπ’ αριθμ. 3082838 πιστοποιητικού κατάθεσης μετάφρασης Ευρωπαϊκού Δ.Ε. μετέβαλε την επωνυμία της σε: “Biogen MA Inc.”
3082930	Η δικαιούχος εταιρεία “Biogen Idec MA Inc.” του υπ’ αριθμ. 3082930 πιστοποιητικού κατάθεσης μετάφρασης Ευρωπαϊκού Δ.Ε. μετέβαλε την επωνυμία της σε: “Biogen MA Inc.”
3083036	Η δικαιούχος εταιρεία “Biogen Idec MA Inc.” του υπ’ αριθμ. 3083036 πιστοποιητικού κατάθεσης μετάφρασης Ευρωπαϊκού Δ.Ε. μετέβαλε την επωνυμία της σε: “Biogen MA Inc.”
3083289	Η δικαιούχος εταιρεία “IVAX International GMBH” του υπ’ αριθμ. 3083289 πιστοποιητικού κατάθεσης μετάφρασης Ευρωπαϊκού Δ.Ε. μετέβαλε την επωνυμία της σε: “Teva Pharmaceuticals International GmbH”
3083638	Η δικαιούχος εταιρεία “Biogen Idec MA Inc.” του υπ’ αριθμ. 3083638 πιστοποιητικού κατάθεσης μετάφρασης Ευρωπαϊκού Δ.Ε. μετέβαλε την επωνυμία της σε: “Biogen MA Inc.”
3084187	Η δικαιούχος εταιρεία “Biogen Idec MA Inc.” του υπ’ αριθμ. 3084187 πιστοποιητικού κατάθεσης μετάφρασης Ευρωπαϊκού Δ.Ε. μετέβαλε την επωνυμία της σε: “Biogen MA Inc.”
3084648	Η δικαιούχος εταιρεία “Biogen Idec MA Inc.” του υπ’ αριθμ. 3084648 πιστοποιητικού κατάθεσης μετάφρασης Ευρωπαϊκού Δ.Ε. μετέβαλε την επωνυμία της σε: “Biogen MA Inc.”
3085031	Η εταιρεία “Biogen Idec Inc.” (συνδικαιούχος με τις εταιρείες F. Hoffmann-La Roche AG και Genentech, Inc.) του υπ’ αριθμ. 3085031 πιστοποιητικού κατάθεσης μετάφρασης Ευρωπαϊκού Δ.Ε. μετέβαλε την επωνυμία της σε: “Biogen Inc.”
3085107	Το “Cambridge University Technical Services Limited” (συνδικαιούχος με την εταιρεία Eco Animal Health Ltd) του υπ’ αριθμ. 3085107 πιστοποιητικού κατάθεσης μετάφρασης Ευρωπαϊκού Δ.Ε. μετέβαλε την επωνυμία του σε: “Cambridge Enterprise Limited”
3085210	Η δικαιούχος εταιρεία “Biogen Idec Inc.” του υπ’ αριθμ. 3085210 πιστοποιητικού κατάθεσης μετάφρασης Ευρωπαϊκού Δ.Ε. μετέβαλε την επωνυμία της σε: “Biogen Inc.”



3085507

Η δικαιούχος εταιρεία “Biogen Idec MA Inc.” του υπ’ αριθμ. 3085507 πιστοποιητικού κατάθεσης μετάφρασης Ευρωπαϊκού Δ.Ε. μετέβαλε την επωνυμία της σε: “Biogen MA Inc.”

**ΣΥΜΠΛΗΡΩΜΑΤΙΚΑ ΠΙΣΤΟΠΟΙΗΤΙΚΑ ΠΡΟΣΤΑΣΙΑΣ ΓΙΑ ΦΑΡΜΑΚΑ**

<i>ΑΡ. Σ.Π.Π.Φ.</i>	<i>ΜΕΤΑΒΙΒΑΣΕΙΣ</i>
8000226	Η δικαιούχος εταιρεία “Zoetis LLC” του υπ’ αριθμ. 8000226 συμπληρωματικού πιστοποιητικού προστασίας για φάρμακο μεταβίβασε όλα τα δικαιώματά της στην εταιρεία “Zoetis Services LLC” που εδρεύει εις 100 Campus Drive, Floorham Park, New Jersey 07932, U.S.A., η οποία αποτελεί τη νέα δικαιούχο.
8000235	Η δικαιούχος εταιρεία “Zoetis LLC” του υπ’ αριθμ. 8000235 συμπληρωματικού πιστοποιητικού προστασίας για φάρμακο μεταβίβασε όλα τα δικαιώματά της στην εταιρεία “Zoetis Services LLC” που εδρεύει εις 100 Campus Drive, Floorham Park, New Jersey 07932, U.S.A., η οποία αποτελεί τη νέα δικαιούχο.
8000256	Η δικαιούχος εταιρεία “Zoetis LLC” του υπ’ αριθμ. 8000256 συμπληρωματικού πιστοποιητικού προστασίας για φάρμακο μεταβίβασε όλα τα δικαιώματά της στην εταιρεία “Zoetis Services LLC” που εδρεύει εις 100 Campus Drive, Floorham Park, New Jersey 07932, U.S.A., η οποία αποτελεί τη νέα δικαιούχο.
8000348	Η δικαιούχος εταιρεία “Zoetis LLC” του υπ’ αριθμ. 8000348 συμπληρωματικού πιστοποιητικού προστασίας για φάρμακο μεταβίβασε όλα τα δικαιώματά της στην εταιρεία “Zoetis Services LLC” που εδρεύει εις 100 Campus Drive, Floorham Park, New Jersey 07932, U.S.A., η οποία αποτελεί τη νέα δικαιούχο.
8000423	Η δικαιούχος εταιρεία “Genzyme Global S.a.r.l.” του υπ’ αριθμ. 8000423 συμπληρωματικού πιστοποιητικού προστασίας για φάρμακο μεταβίβασε όλα τα δικαιώματά της στις εταιρείες 1) “Genzyme Corporation” και 2) “Genzyme Therapeutic Products Limited Partnership” που εδρεύουν εις 500 Kendall Street, Cambridge, Massachusetts 02142, U.S.A., οι οποίες αποτελούν τις νέες συνδικαιούχους.
8000423	Η εταιρεία “Genzyme Therapeutic Products Limited Partnership” (συνδικαιούχος με την εταιρεία Genzyme Corporation) του υπ’ αριθμ. 8000423 συμπληρωματικού πιστοποιητικού προστασίας για φάρμακο μεταβίβασε το ιδανικό μερίδιό της στην εταιρεία “Genzyme Corporation” που εδρεύει εις 500 Kendall Street, Cambridge, Massachusetts 02142, U.S.A., η οποία αποτελεί τη μοναδική δικαιούχο.
<i>ΑΡ. Σ.Π.Π.Φ.</i>	<i>ΑΛΛΑΓΗ ΔΙΕΥΘΥΝΣΗΣ</i>
8000423	Η δικαιούχος εταιρεία “Genzyme Global S.a.r.l.” του υπ’ αριθμ. 8000423 συμπληρωματικού πιστοποιητικού προστασίας για φάρμακο άλλαξε την διεύθυνση της από : 9, Parc d’ Activite Syrdall, 5365 Munsbach, Luxembourg σε : 9, rue Gabriel Lippmann, Munsbach, Luxembourg.
<i>ΑΡ. Σ.Π.Π.Φ.</i>	<i>ΣΥΓΧΩΝΕΥΣΕΙΣ</i>
8000118	Η εταιρεία “Alcon Manufacturing, Ltd.” (συνδικαιούχος με την εταιρεία Kyowa HAKKO Kogyo Co., Ltd.) του υπ’ αριθμ. 8000118 συμπληρωματικού πιστοποιητικού προστασίας για φάρμακο συγχωνεύθηκε στην εταιρεία με την επωνυμία “Alcon Research, Ltd.” που εδρεύει εις 6201 South Freeway, Fort Worth, TX76134-2099, U.S.A., η οποία αποτελεί τη νέα συνδικαιούχο.
8000158	Η δικαιούχος εταιρεία “Zoetis P LLC” του υπ’ αριθμ. 8000158 συμπληρωματικού πιστοποιητικού προστασίας για φάρμακο συγχωνεύθηκε στην εταιρεία με την επωνυμία “Zoetis Services LLC” που εδρεύει εις 100 Campus Drive, Florham Park, New Jersey 07932, U.S.A., η οποία αποτελεί τη νέα δικαιούχο.

## ΚΟΙΝΟΠΟΙΗΣΕΙΣ

Επίσης κοινοποιήθηκαν στον Ο.Β.Ι. οι παρακάτω μεταβολές που συντελέστηκαν κατά την Ευρωπαϊκή φάση ενόπιον του ΕΓΔΕ :

<i><b>ΑΡ. Ε.Δ.Ε.</b></i>	<i><b>ΜΕΤΑΒΙΒΑΣΕΙΣ</b></i>
3083779	Ο δικαιούχος κ. Simpkins, Cuthbert O. μεταβίβασε όλα τα δικαιώματά του που απορρέουν από το υπ' αριθμ. 3083779 πιστοποιητικό κατάθεσης μετάφρασης Ευρωπαϊκού Δ.Ε. στην εταιρεία "Vivacelle Bio, Inc." που εδρεύει εις 3060 Nottingham Drive Shreveport, LA 71115, U.S.A., η οποία αποτελεί τη νέα δικαιούχο.
3084154	Η δικαιούχος εταιρεία "Teijin Pharma Limited" μεταβίβασε όλα τα δικαιώματά της που απορρέουν από το υπ' αριθμ. 3084154 πιστοποιητικό κατάθεσης μετάφρασης Ευρωπαϊκού Δ.Ε. στην εταιρεία "Teijin Limited" που εδρεύει εις 6-7 Minamihommachi 1-chome Chuo-ku Osaka-shi, Osaka 541-0054, Japan, η οποία αποτελεί τη νέα δικαιούχο.
3086141	Η δικαιούχος εταιρεία "The SF Materials Corporation" μεταβίβασε όλα τα δικαιώματά της που απορρέουν από το υπ' αριθμ. 3086141 πιστοποιητικό κατάθεσης μετάφρασης Ευρωπαϊκού Δ.Ε. στην εταιρεία "Green Source Holdings LLC" που εδρεύει εις 1100 Nueces Street Austin, TX 78701, U.S.A., η οποία αποτελεί τη νέα δικαιούχο.
<i><b>ΑΡ. Ε.Δ.Ε.</b></i>	<i><b>ΑΛΛΑΓΗ ΝΟΜΙΚΗΣ ΜΟΡΦΗΣ</b></i>
3086982	Η δικαιούχος εταιρεία "Epitech Group S.R.L." του υπ' αριθμ. 3086982 πιστοποιητικού κατάθεσης μετάφρασης Ευρωπαϊκού Δ.Ε. μετέβαλε την νομική της μορφή σε : "Epitech Group S.p.A."
3087025	Η δικαιούχος εταιρεία "Epitech Group S.R.L." του υπ' αριθμ. 3087025 πιστοποιητικού κατάθεσης μετάφρασης Ευρωπαϊκού Δ.Ε. μετέβαλε την νομική της μορφή σε : "Epitech Group S.p.A."
<i><b>ΑΡ. Ε.Δ.Ε.</b></i>	<i><b>ΑΛΛΑΓΗ ΕΠΩΝΥΜΙΑΣ</b></i>
3078422	Η δικαιούχος εταιρεία "Biogen Idec MA Inc." του υπ' αριθμ. 3078422 πιστοποιητικού κατάθεσης μετάφρασης Ευρωπαϊκού Δ.Ε. μετέβαλε την επωνυμία της σε: "Biogen MA Inc."
3081420	Η δικαιούχος εταιρεία "Biogen Idec MA Inc." του υπ' αριθμ. 3081420 πιστοποιητικού κατάθεσης μετάφρασης Ευρωπαϊκού Δ.Ε. μετέβαλε την επωνυμία της σε: "Biogen MA Inc."
<i><b>ΑΡ. Ε.Δ.Ε.</b></i>	<i><b>ΑΛΛΑΓΗ ΕΔΡΑΣ</b></i>
3086488	Η δικαιούχος εταιρεία "Anacor Pharmaceuticals, Inc." του υπ' αριθμ. 3086488 πιστοποιητικού κατάθεσης μετάφρασης Ευρωπαϊκού Δ.Ε. άλλαξε την έδρα της από : 1060 East Meadow Circle, Palo Alto, CA94303-4230, U.S.A. σε : 1020 East Meadow Circle, Palo Alto, CA 94303, U.S.A.
3086870	Η δικαιούχος εταιρεία "Pharmacyclics LLC" του υπ' αριθμ. 3086870 πιστοποιητικού κατάθεσης μετάφρασης Ευρωπαϊκού Δ.Ε. άλλαξε την έδρα της από : 1 North Waukegan Road, North Chicago, IL 60064-6400, U.S.A. σε : 995 East Arques Avenue, Sunnyvale, CA 94085, U.S.A.
<i><b>ΑΡ. Ε.Δ.Ε.</b></i>	<i><b>ΑΛΛΑΓΗ ΔΙΕΥΘΥΝΣΗΣ</b></i>
3078422	Η δικαιούχος εταιρεία "Biogen Idec MA Inc." του υπ' αριθμ. 3078422 πιστοποιητικού κατάθεσης μετάφρασης Ευρωπαϊκού Δ.Ε. άλλαξε την διεύθυνσή της από : 14 Cambridge Center, Cambridge, Massachusetts 02142, U.S.A. σε : 250 Binney Street, Cambridge, Massachusetts 02142, U.S.A.
3081420	Η δικαιούχος εταιρεία "Biogen Idec MA Inc." του υπ' αριθμ. 3081420 πιστοποιητικού κατάθεσης μετάφρασης Ευρωπαϊκού Δ.Ε. άλλαξε την διεύθυνσή της από : 14 Cambridge Center, Cambridge, Massachusetts 02142, U.S.A. σε : 250 Binney Street, Cambridge, Massachusetts 02142, U.S.A.
3086515	Η δικαιούχος εταιρεία "Molecular Health GmbH" του υπ' αριθμ. 3086515 πιστοποιητικού κατάθεσης μετάφρασης Ευρωπαϊκού Δ.Ε. άλλαξε την διεύθυνσή της από : Belfortstrasse 2, 69115 Heidelberg, Germany σε : Kurfurstenanlage 21, 69115 Heidelberg, Germany.

### ***ΔΙΟΡΘΩΣΕΙΣ***

Στο ΕΔΒΙ 08/2015 με ημερομηνία έκδοσης 29 Σεπτεμβρίου 2015, στην σελίδα 131, στο Ε.Δ.Ε. **3086798** εκ παραδρομής δημοσιεύθηκε ο τίτλος της εφεύρεσης ελλιπής. Ο σωστός τίτλος είναι ΑΓΩΓΟΣ ΑΠΟ ΑΤΣΑΛΙ, Ο ΟΠΟΙΟΣ ΠΕΡΙΒΑΛΛΕΤΑΙ ΑΠΟ ΣΥΝΘΕΤΙΚΟ ΥΛΙΚΟ.

Στο ΕΔΒΙ 09/2015 με ημερομηνία έκδοσης 22 Οκτωβρίου 2015, στην σελίδα 138, στο Ε.Δ.Ε. **3086982** εκ παραδρομής δημοσιεύθηκε ο τίτλος της εφεύρεσης ελλιπής. Ο σωστός τίτλος είναι ΣΥΝΘΕΣΗ ΠΕΡΙΕΧΟΝΤΑΣ ΥΠΕΡ-ΜΙΚΡΟΝΟΠΟΙΗΜΕΝΟ ΠΑΛΜΙΤΟΥΛ-ΑΙΘΑΝΟΛΑΜΙΔΙΟ.

## Κ Ε Φ Α Λ Α Ι Ο 2

### ΕΚΠΤΩΣΕΙΣ - ΑΝΑΚΛΗΣΕΙΣ ΕΚΠΤΩΣΕΩΝ

#### ΕΠΑΝΑΛΗΨΗ ΔΗΜΟΣΙΕΥΣΗΣ

*Κατ' εφαρμογή των άρθρων 16 § 1,2 και 24 του Ν. 1733/1987 "Μεταφορά τεχνολογίας, εφευρέσεις και τεχνολογική καινοτομία" (ΦΕΚ 171, Α), οι κάτωθι πράξεις εκπτώσεων και ανακλήσεων δημοσιεύτηκαν και γνωστοποιήθηκαν στο κοινό με το Ε.Δ.Β.Ι. "Τεύχος ΕΚΠΤΩΣΕΩΝ ΚΑΙ ΑΝΑΚΛΗΣΕΩΝ" στις 12 Ιανουαρίου 2016.*

*Η παρούσα δημοσίευση είναι επανάληψη της προαναφερόμενης δημοσίευσης προς διευκόλυνση του κοινού.*

---

#### Ε Κ Π Τ Ω Σ Ε Ι Σ

---

Αρ. Πρωτ. Γ.Δ. : 13

ΗΜΕΡΟΜΗΝΙΑ : 12/01/2016

Έχοντας υπόψη τις διατάξεις :

α. των άρθρων 16 παρ. 1, 2 και 24 του Ν.1733/1987 " Μεταφορά τεχνολογίας, εφευρέσεις και τεχνολογική καινοτομία " (ΦΕΚ 171, Α' της 22.09.1987) και

β. του άρθρου 17 του Π.Δ. 77/1988 "Διατάξεις εφαρμογής της σύμβασης για την χορήγηση ευρωπαϊκών διπλωμάτων ευρεσιτεχνίας που κυρώθηκε με τον νόμο 1607/1986" (ΦΕΚ 33, Α' της 25.02.1988 και

γ. τη διαπίστωση μη καταβολής των ετησίων τελών εντός των νομίμων προθεσμιών

#### Α Π Ο Φ Α Σ Ι Ζ Ο Υ Μ Ε

Εκπίπτουν από τα δικαιώματα που απορρέουν α) από τις αιτήσεις για χορήγηση Διπλωμάτων Ευρεσιτεχνίας και Πιστοποιητικών Υποδείγματος Χρησιμότητας, β) από τα χορηγηθέντα Διπλώματα Ευρεσιτεχνίας και Πιστοποιητικά Υποδείγματος Χρησιμότητας καθώς και γ) από τα Πιστοποιητικά Κατάθεσης Μετάφρασης Ευρωπαϊκού Διπλώματος Ευρεσιτεχνίας για την Ελλάδα, οι παρακάτω δικαιούχοι:

ΑΙΤΗΣΕΙΣ ΔΙΠΛΩΜΑΤΩΝ ΕΥΡΕΣΙΤΕΧΝΙΑΣ
-----------------------------------

ΑΡ. ΑΙΤ. ΔΕ	ΔΙΚΑΙΟΥΧΟΙ
20090100342	ΚΛΕΙΘΡΟΠΟΙΪΑ DOMUS A.E.B.E.
20110100332	ΧΙΩΤΗΣ ΝΙΚΟΛΑΟΥ ΙΩΑΝΝΗΣ
20110100371	ΒΙΣΝΑΣ ΧΡΗΣΤΟΥ ΠΑΥΛΟΣ
20110100380	ΜΠΟΤΣΗ ΝΙΚΟΛΑΟ
20120100311	ΝΤΟΒΑ ΚΩΝΣΤΑΝΤΙΝΟΥ ΑΙΚΑΤΕΡΙΝΗ
20120100340	ΓΕΡΟΥΣΗ ΚΩΝΣΤΑΝΤΙΝΟΥ ΑΙΚΑΤΕΡΙΝΗ ΓΕΡΟΥΣΗΣ ΔΗΜΗΤΡΙΟΥ ΚΩΝΣΤΑΝΤΙΝΟΣ
20130100328	ΔΗΜΗΤΡΑΚΑΣ ΓΕΩΡΓΙΟΥ ΧΑΡΑΛΑΜΠΟΣ
20130100332	ΤΡΙΚΑΛΙΑΡΗΣ ΗΛΙΑ ΙΩΑΚΕΙΜ
20130100338	ΦΟΥΖΑΣ ΠΑΥΛΟΥ ΙΩΑΝΝΗΣ ΓΡΗΓΟΡΙΑΔΗΣ ΓΕΩΡΓΙΟΥ ΙΩΑΝΝΗΣ
20130100340	ΚΟΛΙΑΚΟΣ ΓΕΩΡΓΙΟΥ ΓΕΩΡΓΙΟΣ

20130100351	ΣΜΥΡΛΑΚΗΣ ΝΙΚΟΛΑΟΥ ΓΕΩΡΓΙΟΣ
20130100352	ΣΜΥΡΛΑΚΗΣ ΝΙΚΟΛΑΟΥ ΓΕΩΡΓΙΟΣ
20130100366	ΓΕΩΡΓΟΥΛΗΣ ΕΥΘΥΜΙΟΥ ΚΩΝΣΤΑΝΤΙΝΟΣ
20130100369	ΜΗΛΛΑΣ ΘΕΟΦΑΝΗ ΔΗΜΗΤΡΙΟΣ

**ΔΙΠΛΩΜΑΤΑ ΕΥΡΕΣΙΤΕΧΝΙΑΣ**

<i>ΑΡ. ΔΕ</i>	<i>ΔΙΚΑΙΟΥΧΟΙ</i>
1003284	ΜΠΑΛΑΜΠΙΑΝΗΣ ΑΝΑΣΤΑΣΙΟΣ ΜΠΑΛΑΜΠΙΑΝΗΣ ΠΑΝΑΓΙΩΤΗΣ ΑΝΑΣΤΑΣΙΑΔΗΣ ΝΙΚΟΣ ΚΟΤΡΩΤΣΙΟΣ ΔΗΜΗΤΡΙΟΣ
1005243	ΠΑΠΠΙΑΣ ΝΙΚΟΛΑΟΣ
1005255	ΡΟΥΒΑΣ ΦΩΤΙΟΥ ΝΙΚΟΛΑΟΣ
1005338	ΧΡΙΣΤΟΔΟΥΛΑΚΗΣ ΝΙΚΟΛΑΟΣ ΓΚΟΝΟΣ ΕΥΣΤΑΘΙΟΣ ΧΗΝΟΥ ΙΩΑΝΝΑ ΦΑΡΜΑΚΗΣ ΘΩΜΑΣ
1005721	ΤΡΙΓΩΝΤΖΗΣ ΚΩΝΣΤΑΝΤΙΝΟΣ
1006021	ΚΕΡΑΜΑΡΗΣ ΠΑΥΛΟΣ
1006085	ΚΛΕΜΑΝ - ΕΛΛΑΣ
1006140	ΒΟΡΔΟΓΙΑΝΝΗΣ ΙΩΑΝΝΗΣ ΑΠΟΣΤΟΛΙΔΗΣ ΝΙΚΟΛΑΟΣ ΦΙΛΙΠΠΙΔΗΣ ΑΝΑΣΤΑΣΙΟΥ ΑΝΕΣΤΗΣ ΦΙΛΙΠΠΙΔΗΣ ΑΝΑΣΤΑΣΙΟΥ ΣΑΒΒΑΣ ΠΑΡΑΓΙΟΣ ΙΩΑΝΝΗΣ ΚΑΝΤΗΡΑΝΗΣ ΝΙΚΟΛΑΟΣ
1006145	ΒΟΡΔΟΓΙΑΝΝΗΣ ΙΩΑΝΝΗΣ ΑΠΟΣΤΟΛΙΔΗΣ ΝΙΚΟΛΑΟΣ ΦΙΛΙΠΠΙΔΗΣ ΑΝΑΣΤΑΣΙΟΥ ΑΝΕΣΤΗΣ ΦΙΛΙΠΠΙΔΗΣ ΑΝΑΣΤΑΣΙΟΥ ΣΑΒΒΑΣ ΠΑΡΑΓΙΟΣ ΙΩΑΝΝΗΣ ΚΑΝΤΗΡΑΝΗΣ ΝΙΚΟΛΑΟΣ
1006146	ΒΟΡΔΟΓΙΑΝΝΗΣ ΙΩΑΝΝΗΣ ΑΠΟΣΤΟΛΙΔΗΣ ΝΙΚΟΛΑΟΣ ΦΙΛΙΠΠΙΔΗΣ ΑΝΑΣΤΑΣΙΟΥ ΑΝΕΣΤΗΣ ΦΙΛΙΠΠΙΔΗΣ ΑΝΑΣΤΑΣΙΟΥ ΣΑΒΒΑΣ ΠΑΡΑΓΙΟΣ ΙΩΑΝΝΗΣ ΚΑΝΤΗΡΑΝΗΣ ΝΙΚΟΛΑΟΣ
1006421	ΧΑΤΖΗΜΑΝΩΛΗΣ ΘΕΟΔΟΣΙΟΣ
1006546	HONDA GIKEN KOGYO KABUSHIKI KAISHA
1006874	ΚΟΥΚΟΥΡΑΚΗΣ ΓΕΩΡΓΙΟΣ ΚΟΥΚΟΥΡΑΚΗ ΚΛΑΙΡΗ-ΜΑΡΙΑ
1006980	ΒΙΑΡΑΛ Α.Ε.

1007078	ΚΟΥΡΕΤΑΣ ΔΗΜΗΤΡΙΟΣ ΚΑΠΛΑΝΙΔΗΣ ΙΟΡΔΑΝΗ ΣΤΕΦΑΝΟΣ
1007289	ΠΑΠΑΓΙΑΝΝΑΚΗΣ ΓΕΩΡΓΙΟΥ ΠΑΝΑΓΙΩΤΗΣ
1007290	ΠΑΠΑΓΙΑΝΝΑΚΗΣ ΓΕΩΡΓΙΟΥ ΠΑΝΑΓΙΩΤΗΣ
1007576	ΤΖΙΜΗΣ ΣΩΤΗΡΙΟΥ ΠΑΝΑΓΙΩΤΗΣ
1007593	ΚΑΤΣΕΝΗΣ ΛΟΥΚΑ ΚΩΝΣΤΑΝΤΙΝΟΣ
1007611	ΜΑΥΡΙΔΗΣ ΚΥΡΙΑΚΟΥ ΓΕΩΡΓΙΟΣ
1007636	ΜΟΚΑΣ ΑΘΑΝΑΣΙΟΥ ΕΥΑΓΓΕΛΟΣ ΜΟΚΑΣ ΙΩΑΝΝΗ ΑΘΑΝΑΣΙΟΣ
1007799	ΔΗΜΗΤΡΙΟΥ ΠΑΝΑΓΙΩΤΗ ΓΙΟΥΡΙ
1007879	ΛΑΣΚΑΡΗΣ ΠΑΝΑΓΙΩΤΗΣ ΑΒΕ ΑΝΩΝΥΜΟΣ ΒΙΟΜΗΧΑΝΙΚΗ ΕΤΑΙΡΕΙΑ ΕΜΑΓΙΕ ΚΑΙ ΗΛΕΚΤΡΟΣΤΑΤΙΚΗΣ ΒΑΦΗΣ ΜΕ Δ.Τ. "ΛΑΣΚΑΡΗΣ"
1007934	BOEGLI-GRAVURES S.A.
1008080	ΚΟΚΟΛΑΚΗΣ ΑΝΤΩΝΙΟΥ ΣΤΥΛΙΑΝΟΣ
1008092	ΠΕΤΡΟΠΟΥΛΟΣ ΘΕΟΔΩΡΟΥ ΚΩΝΣΤΑΝΤΙΝΟΣ
1008119	ΑΡΓΥΡΗΣ ΝΑΛΜΠΑΝΙΔΗΣ ΑΕ
1008213	ΚΑΤΣΕΝΗΣ ΛΟΥΚΑ ΚΩΝΣΤΑΝΤΙΝΟΣ
1008219	ΚΑΤΣΕΝΗΣ ΛΟΥΚΑ ΚΩΝΣΤΑΝΤΙΝΟΣ
1008286	ΝΤΟΚΟΣ ΔΗΜΗΤΡΙΟΥ ΑΛΕΞΑΝΔΡΟΣ ΝΤΟΚΟΣ ΧΡΗΣΤΟΥ ΔΗΜΗΤΡΙΟΣ
1008287	ΝΤΟΚΟΣ ΔΗΜΗΤΡΙΟΥ ΑΛΕΞΑΝΔΡΟΣ ΝΤΟΚΟΣ ΧΡΗΣΤΟΥ ΔΗΜΗΤΡΙΟΣ

**ΑΙΤΗΣΕΙΣ ΠΙΣΤΟΠΟΙΗΤΙΚΩΝ ΥΠΟΔΕΙΓΜΑΤΟΣ ΧΡΗΣΙΜΟΤΗΤΑΣ**

<i>ΑΡ. ΑΙΤ. ΠΥΧ</i>	<i>ΔΙΚΑΙΟΥΧΟΙ</i>
20120200172	ΦΙΛΙΠΠΙΔΗΣ ΑΘΑΝΑΣΙΟΥ ΜΙΧΑΗΛ
20130200090	ΓΡΗΓΟΡΙΟΥ ΠΑΝΑΓΙΩΤΗ ΔΗΜΗΤΡΙΟΣ
20130200091	ΓΡΗΓΟΡΙΟΥ ΠΑΝΑΓΙΩΤΗ ΔΗΜΗΤΡΙΟΣ
20130200092	ΓΡΗΓΟΡΙΟΥ ΠΑΝΑΓΙΩΤΗ ΔΗΜΗΤΡΙΟΣ
20130200093	ΓΡΗΓΟΡΙΟΥ ΠΑΝΑΓΙΩΤΗ ΔΗΜΗΤΡΙΟΣ
20130200177	ΜΑΡΟΥΔΑΣ ΝΙΚΟΛΑΟΥ ΕΛΕΥΘΕΡΙΟΣ
20130200179	ΚΩΣΤΑΒΑΡΑΣ ΑΘΑΝΑΣΙΟΥ ΙΩΑΝΝΗΣ ΣΠΙΝΟΣ ΣΠΥΡΙΔΩΝΑ ΑΝΔΡΕΑΣ
20130200184	ΓΙΑΜΤΣΙΔΗΣ ΓΕΩΡΓΙΟΥ ΘΕΟΔΩΡΟΣ
20130200188	ΤΡΟΧΑΛΙΔΗΣ ΠΑΝΑΓΙΩΤΗ ΚΥΡΙΑΚΟΣ
20130200193	ΠΑΣΧΟΣ ΓΕΩΡΓΙΟΥ ΝΙΚΟΛΑΟΣ
20130200197	ΜΑΡΙΕΤΤΟΣ ΙΩΑΝΝΗ ΑΝΑΣΤΑΣΙΟΣ

20130200198	ΒΑΣΙΛΑΚΗΣ ΑΘΑΝΑΣΙΟΥ ΔΗΜΗΤΡΙΟΣ ΣΑΡΑΝΤΗΣ ΓΕΩΡΓΙΟΣ ΧΡΗΣΤΟΣ
20130200210	ΠΡΟΔΡΟΜΙΔΗΣ ΑΥΡΙΛΙΟΥ ΙΩΑΝΝΗΣ
20140200116	ΠΡΟΔΡΟΜΙΔΗΣ ΑΥΡΙΛΙΟΥ ΙΩΑΝΝΗΣ
20140200117	ΠΡΟΔΡΟΜΙΔΗΣ ΑΥΡΙΛΙΟΥ ΙΩΑΝΝΗΣ

**ΠΙΣΤΟΠΟΙΗΤΙΚΑ ΥΠΟΔΕΙΓΜΑΤΟΣ ΧΡΗΣΙΜΟΤΗΤΑΣ**

<i>ΑΡ. ΠΥΧ</i>	<i>ΔΙΚΑΙΟΥΧΟΙ</i>
2002817	ΚΥΡΙΑΖΟΠΟΥΛΟΣ ΔΗΜΗΤΡΙΟΣ
2002989	ΠΛΙΑΤΣΙΚΑΣ ΒΑΣΙΛΕΙΟΥ ΚΩΝΣΤΑΝΤΙΝΟΣ
2003019	ΑΣΛΑΝΙΔΗΣ ΝΙΚΟΛΑΟΥ ΑΝΤΩΝΙΟΣ ΣΤΥΛΙΔΗΣ ΔΗΜΗΤΡΙΟΥ ΚΩΝΣΤΑΝΤΙΝΟΣ
2003028	ΦΙΛΙΠΠΙΔΗΣ ΑΘΑΝΑΣΙΟΥ ΜΙΧΑΗΛ

**ΕΥΡΩΠΑΪΚΑ ΔΙΠΛΩΜΑΤΑ ΕΥΡΕΣΙΤΕΧΝΙΑΣ**

<i>ΑΡ. ΕΛΕ</i>	<i>ΔΙΚΑΙΟΥΧΟΙ</i>
3028889	DR. R. PFLEGER CHEMISCHE FABRIK GMBH
3029798	L'AIR LIQUIDE, SOCIETE ANONYME POUR L'ETUDE ET L'EXPLOITATION DES PROCEDES GEORGES CLAUDE
3034730	SOREMARTEC S.A.
3035993	CHEMAGEN BIOPOLYMER-TECHNOLOGIE AG
3037491	INNOTHERA TOPIC INTERNATIONAL
3038459	GMUNDNER FERTIGTEILE GESELLSCHAFT M.B.H. & CO. KG.
3039303	MERCK SHARP & DOHME LTD
3039599	ZOETIS WHC 2 LLC
3039790	BASF AGRO B.V., ARNHEM (NL), WADENSWIL BRANCH
3041293	CENTRE NATIONAL DE LA RECHERCHE SCIENTIFIQUE (CNRS) SOCIETE NOUVELLE DE METALLISATION INDUSTRIES SNMI
3041783	BASF AKTIENGESELLSCHAFT
3041852	ABBVIE DEUTSCHLAND GMBH & CO. KG
3042117	ABBVIE DEUTSCHLAND GMBH & CO. KG
3043066	ASTRAZENECA PHARMACEUTICALS LP AMYLIN PHARMACEUTICALS, LLC
3043250	DALLAN S.P.A.
3043547	DE DONATO, FAUSTO

3046624	MERCK SHARP & DOHME CORP.
3046701	BASF AKTIENGESELLSCHAFT
3047810	ABBVIE INC.
3048091	GEORGMARIENHUTTE GMBH
3048933	LABORATOIRE DE LA MER
3049011	SIGMA-TAU INDUSTRIE FARMACEUTICHE RIUNITE S.P.A.
3049162	MOLTENI THERAPEUTICS S.R.L.
3049402	HITACHI ZOSEN INOVA AG
3049469	C.E. NIEHOFF & COMPANY
3051321	TARGACEPT INC.
3051329	SANOFI-AVENTIS
3051446	FRANS NOOREN AFDICHTINGSSYSTEMEN B.V.
3051670	UHDE GMBH
3052473	EURO-CELTIQUE S.A.
3052878	NEUFTEC LIMITED
3052928	PIONEER HI-BRED INTERNATIONAL, INC.
3053043	HAKEMANN, FRITZ
3053474	AVENTIS PHARMA S.A.
3053511	SCHERING OY
3053577	BOEHRINGER INGELHEIM PHARMA GMBH & CO.KG
3053781	CONSTRUCTION RESEARCH & TECHNOLOGY GMBH
3053921	SANOFI-AVENTIS DEUTSCHLAND GMBH
3054590	SANOFI-AVENTIS DEUTSCHLAND GMBH
3055068	KRAUSS-MAFFEI WEGMANN GMBH & CO. KG
3055413	BIOTEST PHARMA GMBH
3055636	BAYER INTELLECTUAL PROPERTY GMBH
3055835	ZOETIS P LLC
3056005	BASF AKTIENGESELLSCHAFT
3056161	IMMUNEX CORPORATION
3056336	ALERIS SWITZERLAND GMBH C/O K+P TREUHANDGESELLSCHAFT
3056435	LETOURNEAU, INC.
3056806	INNOGENETICS N.V.
3056837	DEPUY SPINE, INC.
3056842	ALERIS SWITZERLAND GMBH C/O K+P TREUHANDGESELLSCHAFT
3057164	LITTLE, DAVID
3057404	R.P.S. MECCANICA S.R.L.
3057658	PIONEER HI-BRED INTERNATIONAL, INC.



3057800	PIONEER HI-BRED INTERNATIONAL, INC.
3057926	PIRAMAL HEALTHCARE (CANADA) LIMITED
3058634	SANOFI-AVENTIS
3058802	STICHTING VOOR DE TECHNISCHE WETENSCHAPPEN
3059933	TREFIMETAUX
3059960	SANOFI-AVENTIS
3060804	HANS OETIKER AG MASCHINEN- UND APPARATEFABRIK
3060978	SCIENT'X
3061106	SUNTORY HOLDINGS LIMITED NAGASE CHEMTEX CORPORATION NAGASE & COMPANY, LTD.
3061303	BASF AKTIENGESELLSCHAFT
3061494	MACRONOVA AB
3061795	GEORGMARIENHUTTE GMBH
3062078	TEXACO DEVELOPMENT CORPORATION
3062674	UNIVERSITATSKLINIKUM FREIBURG
3062742	I.D.E. TECHNOLOGIES LTD.
3063432	MERCK PATENT GMBH
3063864	BCB
3064184	PHILIP MORRIS PRODUCTS S.A.
3064254	JANSSEN PHARMACEUTICA NV
3064292	BASF AKTIENGESELLSCHAFT
3064357	CARROZZERIA JAPAN CO., LTD
3064361	RIBER
3064375	BASF AKTIENGESELLSCHAFT
3064559	COMISKEY, STEPHEN W.
3064605	MENERGA APPARATEBAU GMBH
3064632	PHILIP MORRIS PRODUCTS S.A.
3064752	BERTOLI, HENRY BERTOLI, LOUIS TAVERNA, LUCIA MARINELLI, LUCIANO
3065025	GEORGIA PACIFIC FRANCE
3065035	SANOFI-AVENTIS DEUTSCHLAND GMBH
3065136	UHDE GMBH
3065190	BOSTON ADVANCED TECHNOLOGIES, INC.
3065242	IPSEN PHARMA S.A.S.
3065791	CRANE LIMITED
3065830	KEPPEL SEGHERS HOLDINGS PTE LTD

3065898	KUHNE ANLAGENBAU GMBH
3066085	EVEREADY BATTERY COMPANY, INC.
3066156	QEST QUANTENELEKTRONISCHE SYSTEME GMBH
3066276	C.E. NIEHOFF & COMPANY
3066507	GLAXOSMITHKLINE BIOLOGICALS S.A.
3066564	PHILIP MORRIS PRODUCTS S.A.
3067282	QUALCOMM INCORPORATED
3067334	BOSTON BIOMEDICAL RESEARCH INSTITUTE
3067513	ABBVIE INC.
3068198	NYMPHEA ENVIRONNEMENT
3068217	MENERGA GMBH
3068336	BONYF AG
3068417.B2	GEORGIA-PACIFIC FRANCE
3068545	ZIOPHARM ONCOLOGY, INC.
3068617	EURO-CELTIQUE S.A.
3068618	GILEAD SCIENCES, INC.
3068671	UNILIN BEHEER B.V.
3068788	NEPTUNE TECHNOLOGIES & BIORESSOURCES INC.
3068920	FOOD TECHNOLOGY NOORD-OOST NEDERLAND B.V
3069045	N.V. NUTRICIA
3069073	GEA ENERGIETECHNIK GMBH
3069166	CONSTELLIUM FRANCE
3069597	IOWA STATE UNIVERSITY RESEARCH FOUNDATION, INC.
3069602	JENNER, ERNEST
3069613	SUMITOMO DAINIPPON PHARMA CO. LTD KOKEN CO., LTD. NATIONAL CANCER CENTER
3069743	DYNAVAX TECHNOLOGIES CORPORATION THE REGENTS OF THE UNIVERSITY OF CALIFORNIA
3070324	RIJKSUNIVERSITEIT GRONINGEN
3070390	SUD CEREALES SOCIETE COOPERATIVE AGRICOLE ARTERRIS INSTITUT NATIONAL DE LA RECHERCHE AGRONOMIQUE
3070575	ACS DOBFAR S.P.A.
3070827	SALTIGO GMBH
3070989	CERUS CORPORATION
3071362	BSH BOSCH UND SIEMENS HAUSGERATE GMBH
3071599	WAVELINK CORPORATION
3071806	BAYER HEALTHCARE, LLC

3071854	OVD KINEGRAM AG
3072166	C.E. NIEHOFF & COMPANY
3072308	EURO-CELTIQUE S.A.
3072358	ACUSPHERE, INC.
3072463	INNOGENETICS N.V.
3072601	HEALTHPOINT, LTD.
3072748	VESUVIUS CRUCIBLE COMPANY
3072836	CONSTELLIUM FRANCE
3072915	THERMOWATT S.P.A.
3073079	BALL PACKAGING EUROPE HOLDING GMBH & CO. KG
3073276	CANATU OY
3073412	SANOFI-AVENTIS DEUTSCHLAND GMBH
3073602	COMPAGNIE EUROPEENNE D' ETUDE ET DE RECHERCHE DE DISPOSITIFS POUR L'IMPLANTATION PAR LAPAROSCOPIE
3073766	TAISHO PHARMACEUTICAL CO., LTD.
3073823	WTS KERESKEDELMI ES SZOLGALTATO KFT.
3073915	LABORATOIRE AGUETTANT
3074141	FINA BIOTECH, S.L.U.
3074174	EURO-CELTIQUE S.A.
3074398	AGENSYS, INC.
3074546	GEORGIA-PACIFIC FRANCE
3075060	SANOFI
3075082	ALERIS SWITZERLAND GMBH
3075098	IMMUNEX CORPORATION
3075191	NESTEC S.A.
3075223	UNILIN BEHEER B.V.
3075376	TRANSGENE SA INSTITUT NATIONAL DE LA SANTE ET DE LA RECHERCHE MEDICALE (INSERM)
3076083	LIVEDO CORPORATION
3076084	EVALTEC
3076307	LOCKHEED MARTIN CORPORATION
3076346	UNIVERSITATSKLINIKUM FREIBURG
3076394	AVENTIS PHARMA S.A.
3076412	BASF SE
3076422	FLEXICAT S.R.O.
3076651	H2 POWER SYSTEMS LIMITED
3077043	ATEC HOLDING AG

3077050	THE PROCTER & GAMBLE COMPANY
3077456	VOITH PATENT GMBH
3077520	EURO-CELTIQUE S.A.
3077522	GEKE TECHNOLOGIE GMBH
3077693	BARD HOLDING GMBH
3077934	SANOFI-AVENTIS DEUTSCHLAND GMBH
3078007	FLSMIDTH A/S
3078181	HUAWEI TECHNOLOGIES CO., LTD.
3078183	IMPERIAL INNOVATIONS LIMITED
3078234	MRC DESIGN STOCKHOLM
3078269	ONCOLYTICS BIOTECH INC.
3079437	MAGNIER, PHILIPPE
3079615	GADOT BIOCHEMICAL INDUSTRIES LTD.
3079917	BIOTA EUROPE LTD
3080089	BOEHRINGER INGELHEIM PHARMA GMBH & CO. KG
3080136	THE UNIVERSITY OF MELBOURNE
3080323	EXXONMOBIL RESEARCH AND ENGINEERING COMPANY
3080468	TSAMOURGELIS, ILIAS
3080577	KIND CONSUMER LIMITED
3080892	SYNGENTA PARTICIPATIONS AG
3080976	MOLTENI THERAPEUTICS S.R.L.
3080990	MERCK SHARP & DOHME CORP.
3081007	BAI, BING
3081031	TAKEDA PHARMACEUTICAL COMPANY LIMITED
3081164	WIRTHWEIN AG
3081349	F. HOFFMANN-LA ROCHE AG
3081787	DALLAN S.P.A.
3081871	FLSMIDTH A/S
3082171	RIES, ERNST
3082448	MERCK SHARP & DOHME CORP.
3082729	DEERE & COMPANY
3082774	INTERNATIONAL FLORA TECHNOLOGIES, LTD.
3082798	INCYTE CORPORATION
3082811	YANG, TAI-HER
3082928	JOHNSON & JOHNSON CONSUMER COMPANIES, INC.
3082971	TAKEDA PHARMACEUTICAL COMPANY LIMITED
3083008	STICHTING DIENST LANDBOUWKUNDIG ONDERZOEK

3083028	YANG, TAI-HER
3083227	BASF SE
3083775	RASNETSOV, LEV DAVIDOVICH
3084123	KIND CONSUMER LIMITED
3084309	NESTEC S.A.
3084529	GALDERMA RESEARCH & DEVELOPMENT
3084538	UCC COFFEE SPAIN, S.L.U.
3084867	ATB UMWELTTECHNOLOGIEN GMBH
3084904	NESTEC S.A.
3085265	BRINOX, D.O.O.

Η απόφαση αυτή να δημοσιευτεί στο Ειδικό Δελτίο Βιομηχανικής Ιδιοκτησίας (Ε.Δ.Β.Ι.)

Μαρούσι, 12 Ιανουαρίου 2016  
Ο ΓΕΝΙΚΟΣ ΔΙΕΥΘΥΝΤΗΣ  
ΙΩΑΝΝΗΣ ΚΑΠΛΑΝΗΣ





**ΜΕΡΟΣ Δ΄**  
**ΕΚΤΑΚΤΕΣ ΑΝΑΚΟΙΝΩΣΕΙΣ**







---

*OYΔEMIA*

---

## ΣΥΝΔΡΟΜΕΣ ΓΙΑ ΤΟ ΕΔΒΙ

α) Σε οπτικό δίσκο (CD), ως εξής:		
Τεύχη Α' και Β' μαζί ανά δίσκο .....	EYPΩ	2,00
Ετήσια συνδρομή Εσωτερικού για τα Τεύχη Α' και Β' μαζί.....	EYPΩ	22,00
Ετήσια συνδρομή Εξωτερικού για τα Τεύχη Α' και Β' μαζί.....	EYPΩ	44,00
β) Ετήσια συνδρομή για τα Τεύχη Α' και Β' μαζί σε έντυπη μορφή και σε οπτικό δίσκο (CD) ταυτόχρονα.....		
Ετήσια συνδρομή Εσωτερικού .....	EYPΩ	77,00
Ετήσια συνδρομή Εξωτερικού .....	EYPΩ	154,00
γ) Ετήσια συνδρομή για την πρόσβαση και στα δύο Τεύχη του ΕΔΒΙ στις ιστοσελίδες του ΟΒΙ.....	EYPΩ	0,00

Κάθε ενδιαφερόμενος μπορεί να προμηθεύεται το ΕΔΒΙ ή να ζητήσει να γίνει συνδρομητής από τον:

Οργανισμό Βιομηχανικής Ιδιοκτησίας (ΟΒΙ)  
Παντανάσσης 5  
151 25 Παράδεισος Αμαρουσίου  
τηλ.: 2106828231

## SUBSCRIPTIONS FOR THE INDUSTRIAL PROPERTY BULLETIN

a) On compact disc (CD):		
Volume A' and B', price per disc .....	EURO	2,00
Annual domestic subscription for both Volumes (A' and B') .....	EURO	22,00
Annual foreign subscription for both Volumes (A' and B') .....	EURO	44,00
b) Annual subscription for both Volumes (A' and B') in printed form and on compact disc (CD) simultaneously		
Annual domestic subscription .....	EURO	77,00
Annual foreign subscription .....	EURO	154,00
c) Annual subscription for access to both Volumes (A' and B') displayed on the OBI's website pages.....	EURO	0,00

For bulletin purchasing or subscription information, please contact:

5 Pandanassis Str.  
151 25 Paradissos Amarousiou  
Athens - Greece  
tel.: (0030210) 6828231