



ΟΡΓΑΝΙΣΜΟΣ  
ΒΙΟΜΗΧΑΝΙΚΗΣ  
ΙΔΙΟΚΤΗΣΙΑΣ



*National Human Genome Research Institute*

**ΕΙΔΙΚΟ ΔΕΛΤΙΟ  
ΒΙΟΜΗΧΑΝΙΚΗΣ  
ΙΔΙΟΚΤΗΣΙΑΣ  
(ΕΔΒΙ)**

**ΤΕΥΧΟΣ Β΄  
ΒΙΟΜΗΧΑΝΙΚΑ  
ΣΧΕΔΙΑ**

**ΜΑΡΤΙΟΣ 2015**



ΟΡΓΑΝΙΣΜΟΣ  
ΒΙΟΜΗΧΑΝΙΚΗΣ  
ΙΔΙΟΚΤΗΣΙΑΣ

Γιάννη Σταυρουλάκη 5  
151 25 Παράδεισος Αμαρουσίου

ΤΕΛΕΦΑΞ: 210 6819231

ΤΗΛΕΦΩΝΑ:

ΓΕΝΙΚΕΣ ΠΛΗΡΟΦΟΡΙΕΣ: ..... 210 6183500  
ΚΑΤΑΘΕΣΕΙΣ: ..... 210 6183593  
ΤΕΛΗ: ..... 210 6183594  
ΕΞΕΤΑΣΤΕΣ: ..... 210 6183595  
ΛΟΓΙΣΤΗΡΙΟ: ..... 210 6183596  
ΝΟΜΙΚΑ ΘΕΜΑΤΑ: ..... 210 6183597  
ΤΕΧΝΙΚΗ ΠΛΗΡΟΦΟΡΗΣΗ: .... 210 6183598  
ΔΗΜΟΣΙΕΣ ΣΧΕΣΕΙΣ: ..... 210 6183599

Επιμέλεια - Έκδοση:  
Τρόμ Νικόλαος  
Οργανισμός Βιομηχανικής Ιδιοκτησίας (OBI)

© Οργανισμός Βιομηχανικής Ιδιοκτησίας (OBI)  
**08 Απριλίου 2015**



INDUSTRIAL  
PROPERTY  
ORGANISATION

5 Gianni Stavroylaki Str.  
GR 151 25 Paradissos Amaroussiou Athens, Greece

TELEFAX: 210 6819231

TELEPHONS:

GENERAL INFORMATION: ..... 003 210 6183500  
RECEIVING OFFICE: ..... 003 210 6183593  
FEES: ..... 003 210 6183594  
EXAMINERS: ..... 003 210 6183595  
ACCOUNTS OFFICE: ..... 003 210 6183596  
LEGAL METTERS: ..... 003 210 6183597  
TECHNICAL INFORMATION: .... 003 210 6183598  
PUBLIC RELATIONS: ..... 003 210 6183599

Editor - Publisher:  
Trom Nicholas  
Industrial Property Organisation (OBI)

© Industrial Property Organisation (OBI)  
**April 08, 2015**

## ΕΙΣΑΓΩΓΙΚΟ ΣΗΜΕΙΩΜΑ

Το Ειδικό Δελτίο Βιομηχανικής Ιδιοκτησίας τηρείται από τον Οργανισμό Βιομηχανικής Ιδιοκτησίας (Ο.Β.Ι.) κατ' εφαρμογή του άρθρου 4 του νόμου 1733/1987 (ΦΕΚ 171,Α') και αποτελείται δύο τεύχη:

Στο **ΤΕΥΧΟΣ Α'** δημοσιεύονται σε μηνιαία βάση τα εξής :

- Αιτήσεις και χορηγήσεις Διπλωμάτων Ευρεσιτεχνίας (Δ.Ε.)
- Αιτήσεις και χορηγήσεις Πιστοποιητικών Υποδείγματος Χρησιμότητας (Π.Υ.Χ.)
- Αιτήσεις και χορηγήσεις Συμπληρωματικών Πιστοποιητικών Προστασίας για Φυτοπροστατευτικά προϊόντα (Σ.Π.Π.Φ.Π.)
- Αιτήσεις και χορηγήσεις Συμπληρωματικών Πιστοποιητικών Προστασίας για Φάρμακα (Σ.Π.Π.Φ.)
- Αιτήσεις Μετάφρασης Αξιώσεων Ευρωπαϊκών Διπλωμάτων Ευρεσιτεχνίας
- Βεβαιώσεις Μεταφράσεων Ευρωπαϊκών Διπλωμάτων Ευρεσιτεχνίας
- Μεταβολές - Διορθώσεις αιτήσεων και χορηγήσεων τίτλων βιομηχανικής ιδιοκτησίας
- Εκπτώσεις - Ανακλήσεις Εκπτώσεων αιτήσεων και χορηγήσεων τίτλων βιομηχανικής ιδιοκτησίας

Στο **ΤΕΥΧΟΣ Β'** δημοσιεύονται σε μηνιαία βάση οι αιτήσεις και τα καταχωρημένα Σχέδια ή Υποδείγματα.

Τα παραπάνω τεύχη διατίθενται ξεχωριστά.



**MΑΡΤΙΟΣ 2015**

*Ημερομηνία έκδοσης: 08/04/2015*

**ΠΕΡΙΕΧΟΜΕΝΑ**

	Σελ.
Ανάλυση κωδικών αρθμών.....	5
Συντμήσεις .....	5

**ΜΕΡΟΣ Α΄**

**ΚΑΤΑΧΩΡΗΜΕΝΕΣ ΑΙΤΗΣΕΙΣ ΣΧΕΔΙΩΝ ΚΑΙ ΥΠΟΔΕΙΓΜΑΤΩΝ**

1. Αιτήσεις Σχεδίων και Υποδειγμάτων .....	7
2. Ευρετήριο αιτήσεων σύμφωνα με την αλφαβητική σειρά των καταθετών .....	18

**ΜΕΡΟΣ Β΄**

**ΧΟΡΗΓΗΣΕΙΣ ΠΙΣΤΟΠΟΙΗΤΙΚΩΝ ΚΑΤΑΧΩΡΗΣΗΣ ΣΧΕΔΙΩΝ ΚΑΙ ΥΠΟΔΕΙΓΜΑΤΩΝ**

1. Πιστοποιητικά καταχώρησης σχεδίων ή υποδειγμάτων.....	19
2. Ευρετήριο πιστοποιητικών καταχώρησης σχεδίων ή υποδειγμάτων σύμφωνα με την αλφαβητική σειρά των καταθετών.....	22

**ΜΕΡΟΣ Γ΄**

**ΑΝΑΝΕΩΣΕΙΣ**.....23

**ΜΕΡΟΣ Δ΄**

**ΜΕΤΑΒΟΛΕΣ**.....25

**ΜΕΡΟΣ Ε΄**

**ΛΗΞΗ ΠΡΟΣΤΑΣΙΑΣ**.....26

**ΜΕΡΟΣ ΣΤ΄**

**ΑΚΥΡΩΣΕΙΣ - ΔΙΟΡΘΩΣΕΙΣ** .....28

– Ανακοινώσεις - Συνδρομές .....30

**MARCH 2015**

*Publication date: 04/08/2015*

**CONTENTS**

	Page
INID Codes .....	5
Abbreviations .....	5

**PART A΄**

**REGISTERED DESIGN APPLICATIONS**

1. Design Applications .....	7
2. Design Application Index in alphabetical order of the applicant. ....	18

**PART B΄**

**GRANTS OF DESIGN REGISTRATION CERTIFICATES**

1. Design registration certificates.....	19
2. Index of design registration certificates in alphabetical order of the applicant.....	22

**PART C΄**

**RENEWALS** .....23

**PART D΄**

**MODIFICATIONS** .....25

**PART E΄**

**EXPIRY OF PROTECTION** .....26

**PART F΄**

**ANNULMENTS - CORRECTIONS** .....28

– Announcements - Subscriptions .....30



## ΚΩΔΙΚΟΙ ΑΡΙΘΜΟΙ

- (15) Ημερομηνία καταχώρησης
- (17) Ημερομηνία λήξης 1ης πενταετίας ή ανανέωσης προστασίας σε επόμενη πενταετία
- (21) Αριθμός Αίτησης Σχεδίου ή Υποδείγματος
- (28) Αριθμός Σχεδίων/Υποδειγμάτων
- (30) Συμβατικές Προτεραιότητες
- (45) Ημερομηνία λήξης αναβολής δημοσίευσης
- (51) Διεθνής Ταξινόμηση
- (54) Προσδιορισμός αντικειμένου
- (71) Καταθέτης
- (72) Δημιουργός
- (73) Δικαιούχος
- (74) Πληρεξούσιος
- (74) Αντίκλητος

## INID CODES

- (15) Registration date
- (17) Date of expiration of the 1st five-year period, or renewal for further five-year periods
- (21) Design application number
- (28) Number of designs
- (30) Priority
- (45) Date of expiration of deferment
- (51) Class and subclass of the Locarno Classification
- (54) Designation of articles
- (71) Applicant
- (72) Creator
- (73) Owner
- (74) Attorney
- (74) Representative

## ΣΥΝΤΜΗΣΕΙΣ

- OBI:** Οργανισμός Βιομηχανικής Ιδιοκτησίας
- EABI:** Ειδικό Δελτίο Βιομηχανικής Ιδιοκτησίας
- Δ.Σ.:** Διοικητικό Συμβούλιο
- ΣΧ. ή ΥΠ.:** Σχέδιο ή Υπόδειγμα
- ΚΑΤ/ΡΗΣΗ:** Καταχώρηση
- ΑΡ.ΑΙΤ.:** Αριθμός αίτησης
- ΑΝΤ/ΜΕΝΟΥ:** Αντικείμενου





## Μ Ε Ρ Ο Σ Α '

### ΚΑΤΑΧΩΡΗΜΕΝΕΣ ΑΙΤΗΣΕΙΣ ΣΧΕΔΙΩΝ ΚΑΙ ΥΠΟΔΕΙΓΜΑΤΩΝ

#### ΑΙΤΗΣΕΙΣ ΣΧΕΔΙΩΝ ΚΑΙ ΥΠΟΔΕΙΓΜΑΤΩΝ

(21) Αρ. Αίτησης Σχ. ή Υπ.: 20140600099

(15) Ημερ. Καταχώρησης: 14/10/2014

(17) Ημ. Λήξης 1ης πενταετίας :14/10/2019

(71) Καταθέτης(ες): ΓΛΥΚΟΦΡΙΔΗ ΕΥΑΓΓΕΛΟΥ-ΣΩΤΗΡΙΟΥ  
ΜΑΡΙΑΝΝΑ  
Πάρον 40, 15343 ΑΓΙΑ ΠΑΡΑΣΚΕΥΗ  
(ΑΤΤΙΚΗΣ), ΕΛΛΑΔΑ

(30) Συμβ. Προτεραιότητα(ες):

(72) Δημιουργός(οι): ΓΛΥΚΟΦΡΙΔΗ ΕΥΑΓΓΕΛΟΥ-ΣΩΤΗΡΙΟΥ  
ΜΑΡΙΑΝΝΑ

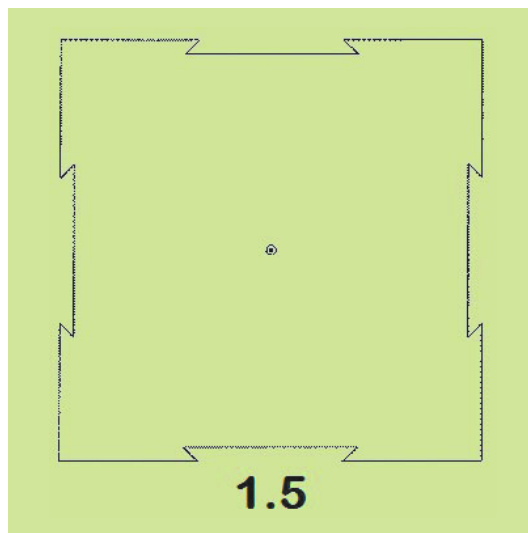
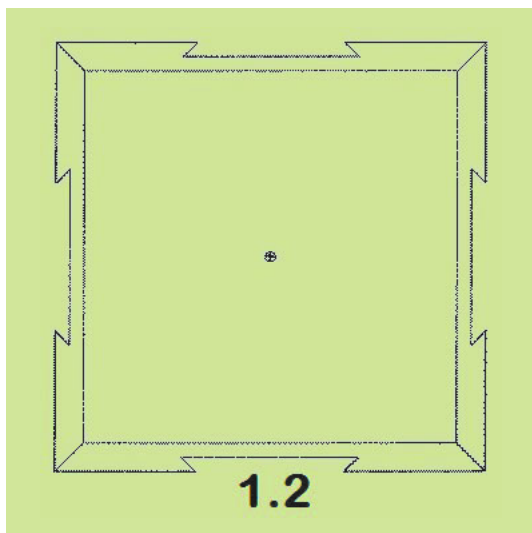
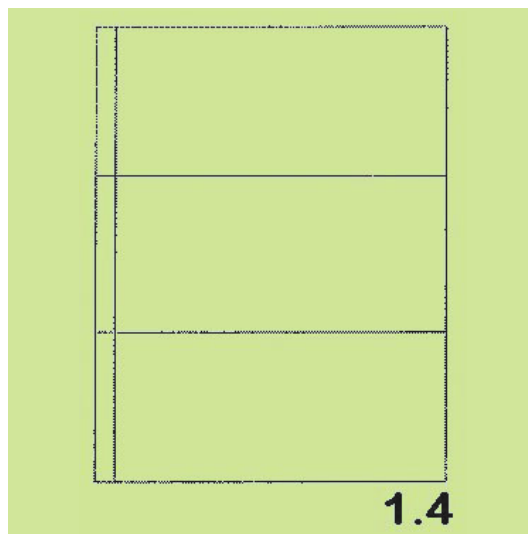
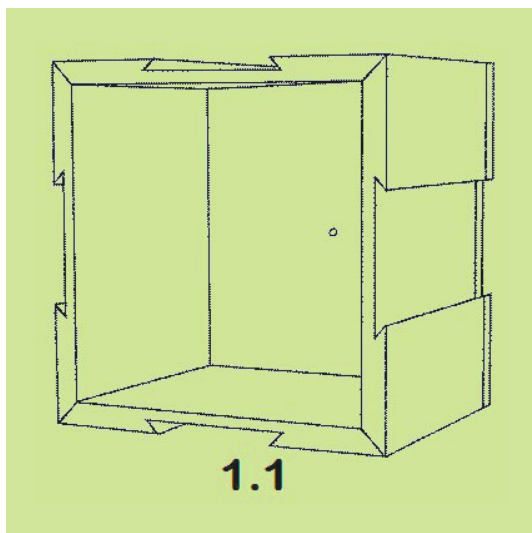
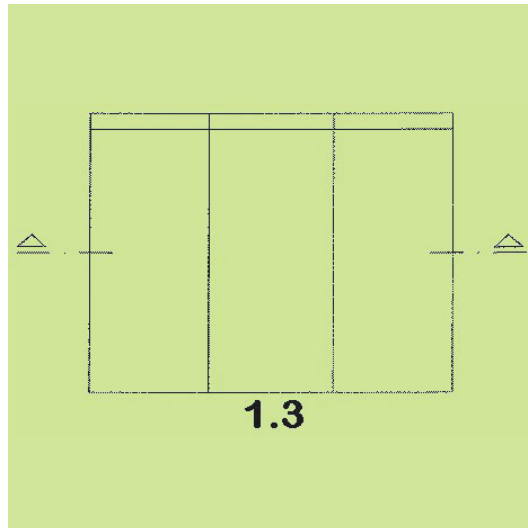
(74) Πληρεξούσιος:

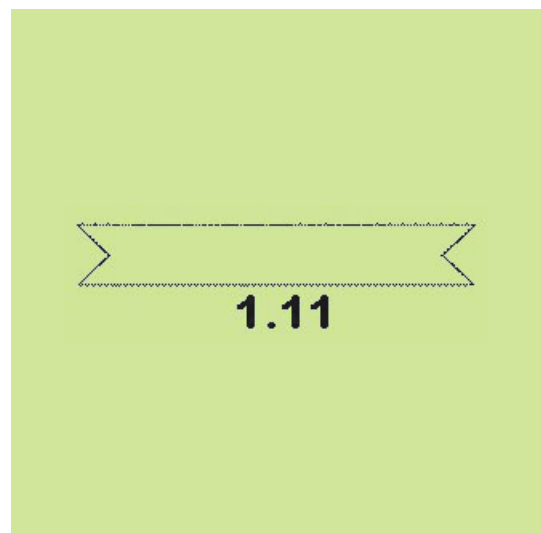
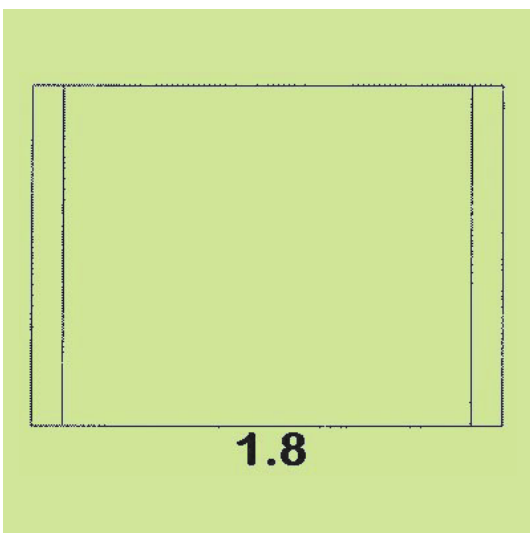
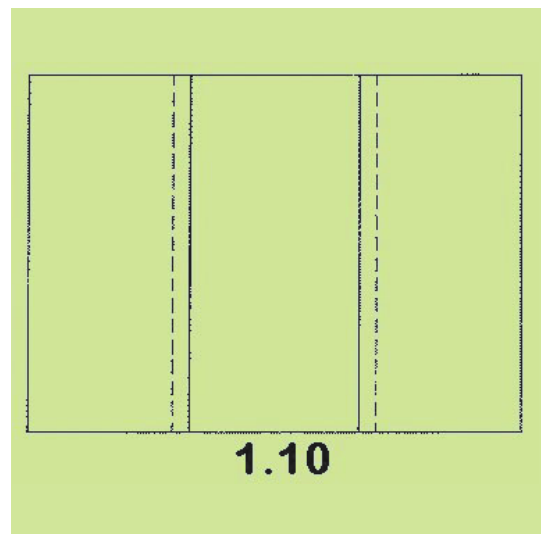
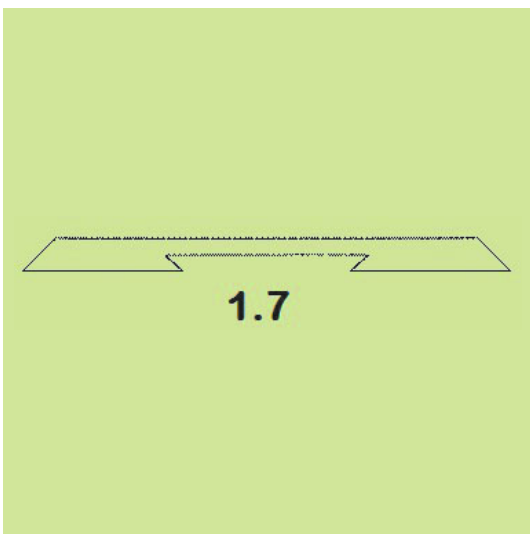
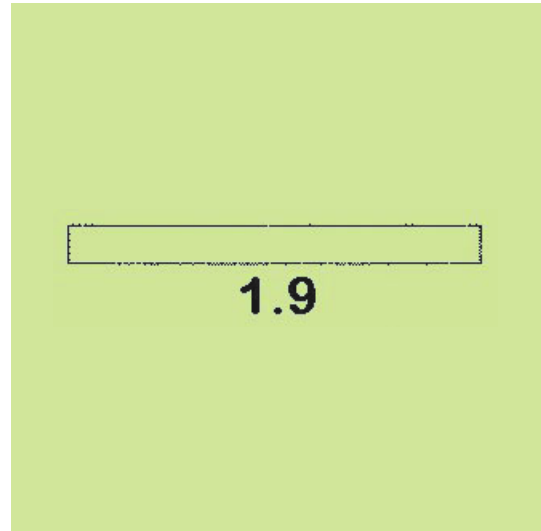
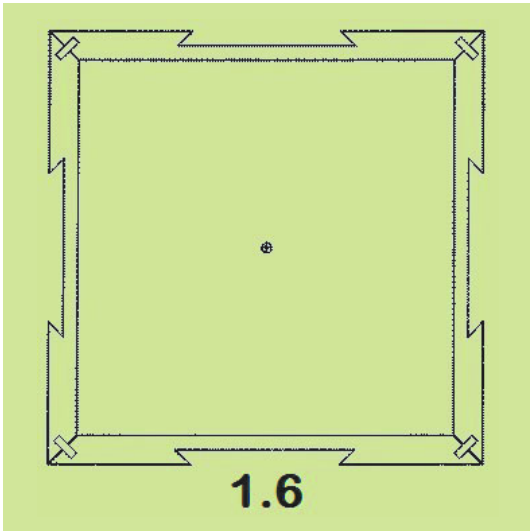
(74) Αντίκλητος:

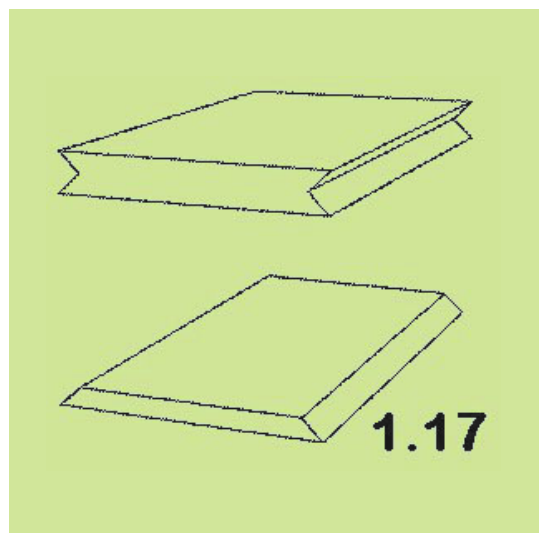
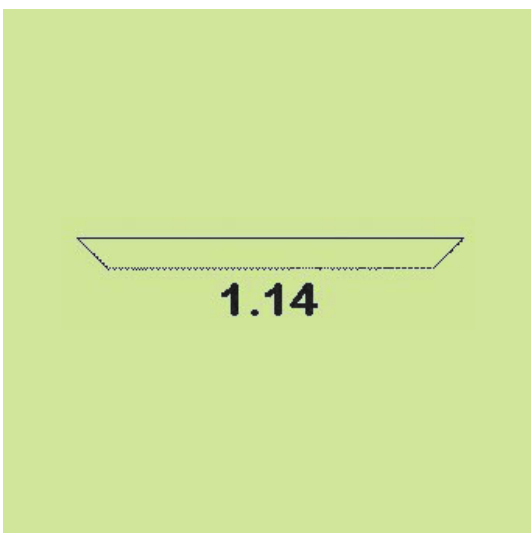
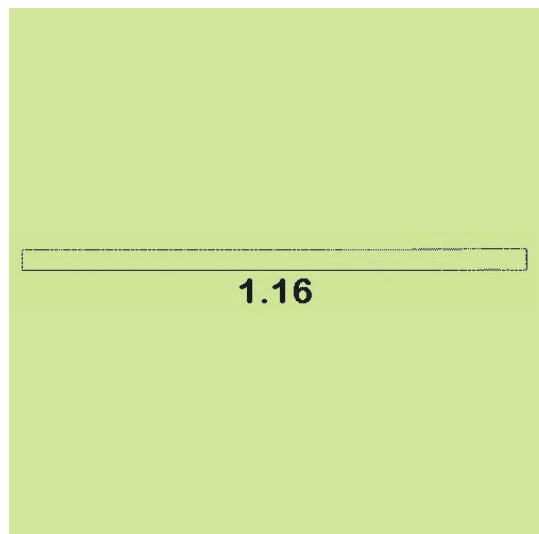
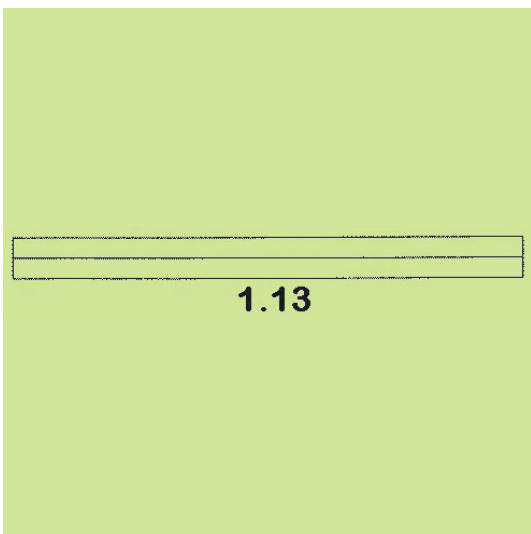
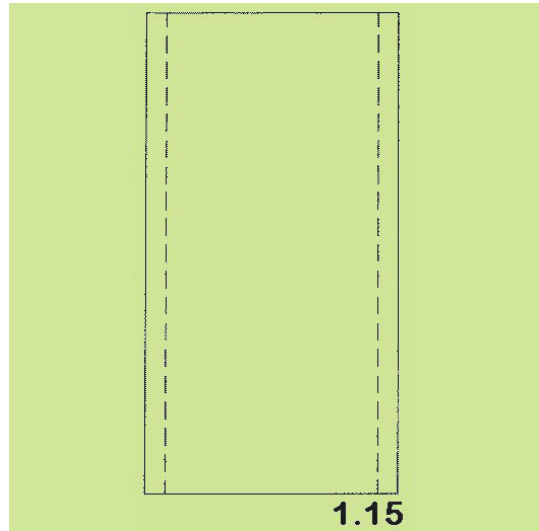
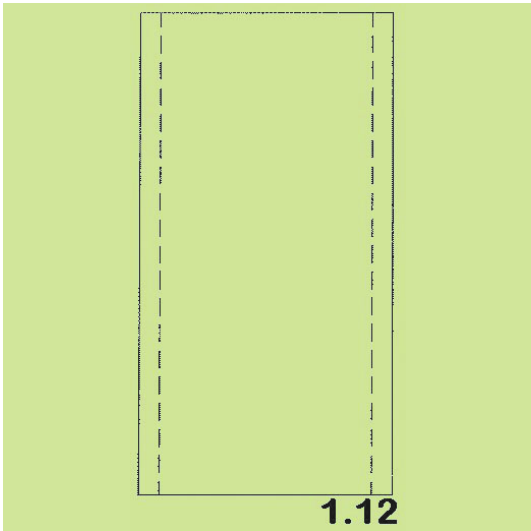
(28) Αριθμός Σχεδίων/Υποδειγμάτων: 2

(51) Διεθνής Ταξινόμηση: 06-06

(54) Προσδιορισμός Αντικειμένου: ΣΥΝΑΡΜΟΛΟΓΟΥΜΕΝΕΣ ΜΟΝΑ-  
ΔΕΣ ΓΙΑ ΣΥΝΘΕΣΗ ΕΠΙΠΛΩΝ

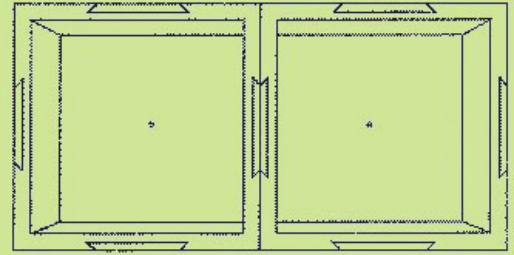




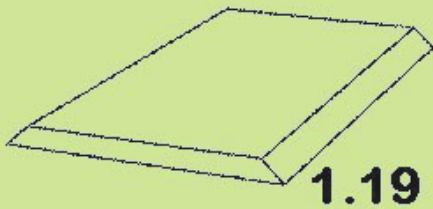




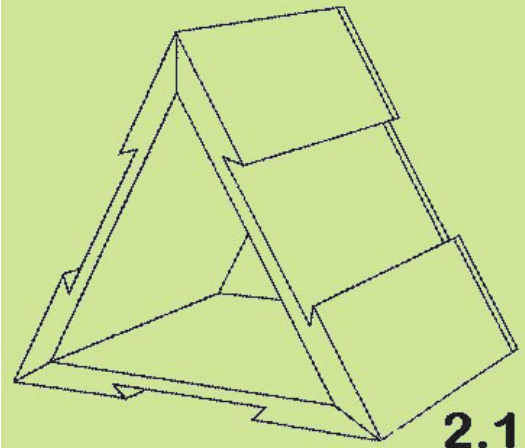
**1.18**



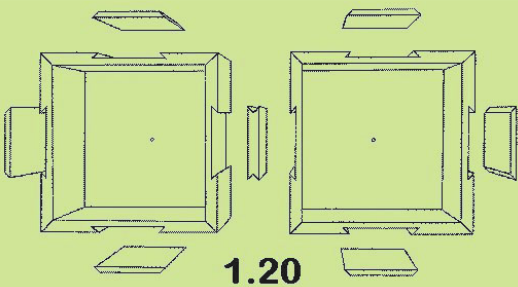
**1.21**



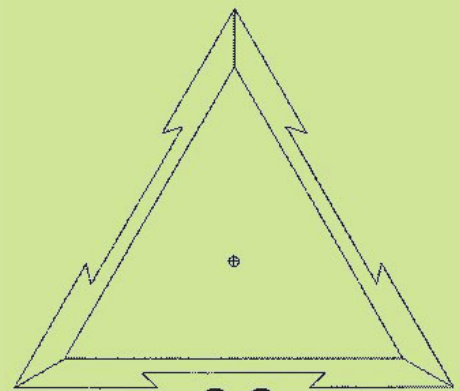
**1.19**



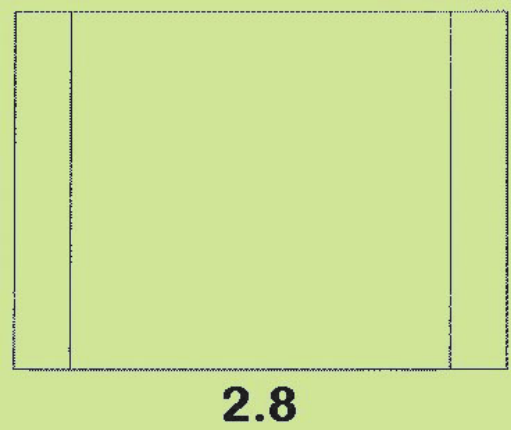
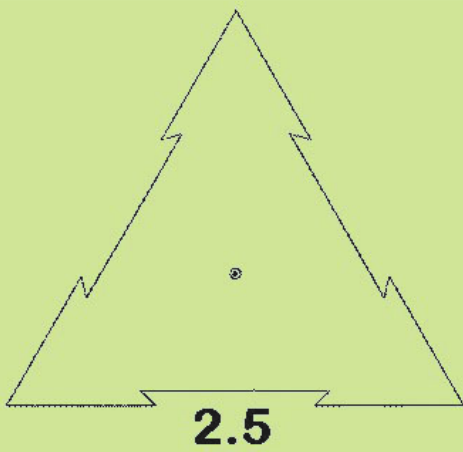
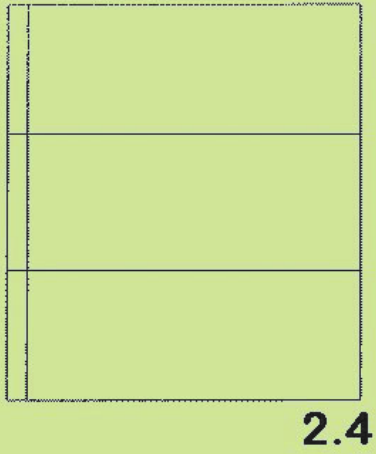
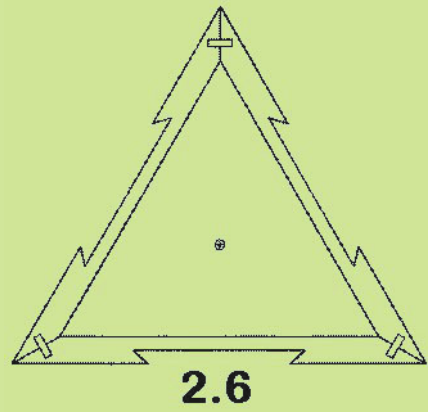
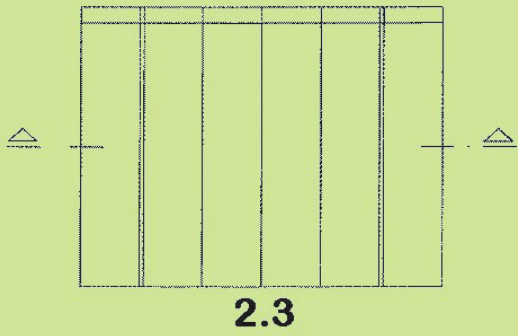
**2.1**

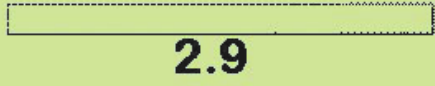


**1.20**

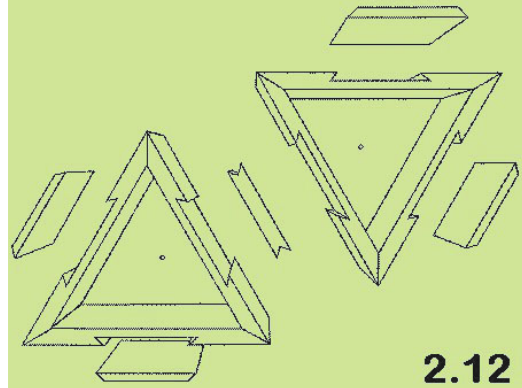


**2.2**

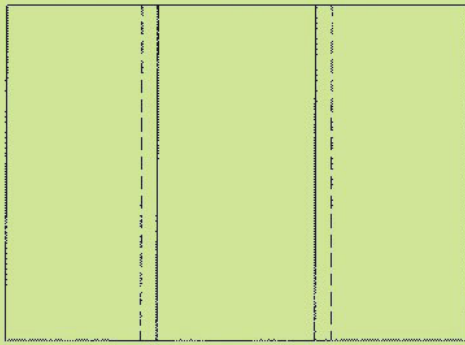




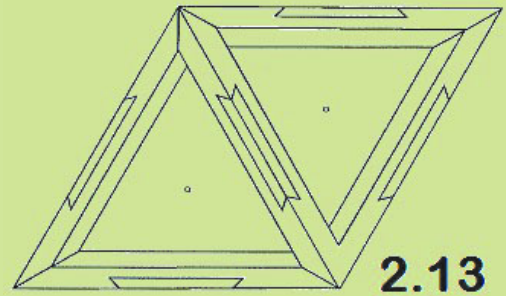
**2.9**



**2.12**



**2.10**



**2.13**



**2.11**

(21) *Αρ. Αίτησης Σχ. ή Υπ.:* 20140600100

(15) *Ημερ. Καταχώρησης:* 17/10/2014

(17) *Ημ. Λήξης 1ης πενταετίας :* 17/10/2019

(71) *Καταθέτης(ες):* ΜΑΡΟΥΔΗΣ ΧΡΗΣΤΟΥ ΙΩΑΝΝΗΣ  
Στ. Αφροδίτης 19, 18902 ΑΜΠΕΛΑΚΙΑ  
(ΑΤΤΙΚΗΣ), ΕΛΛΑΔΑ

(30) *Συμβ. Προτεραιότητα(ες):*

(72) *Δημιουργός(οι):* ΜΑΡΟΥΔΗΣ ΧΡΗΣΤΟΥ ΙΩΑΝΝΗΣ

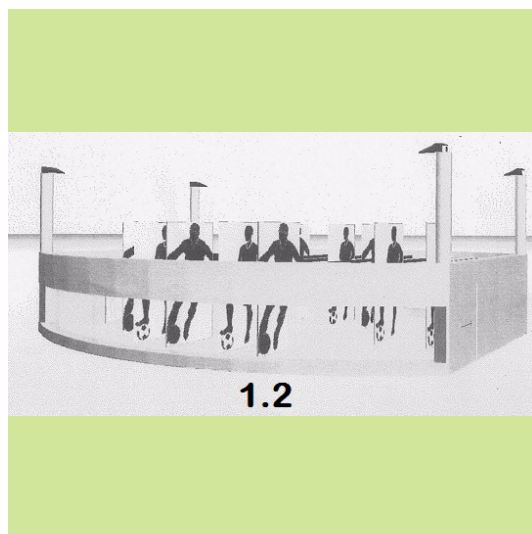
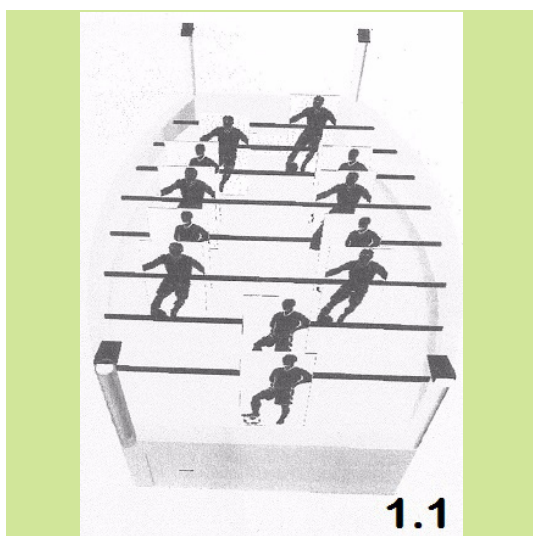
(74) *Πληρεξούσιος:*

(74) *Αντίκλητος:*

(28) *Αριθμός Σχεδίων/Υποδειγμάτων:* 1

(51) *Διεθνής Ταξινόμηση:* 21-01

(54) *Προσδιορισμός Αντικειμένου:* ΜΙΝΙ ΣΤΑΤΙΚΟ ΠΟΔΟΣΦΑΙΡΟ



(21) *Αρ. Αίτησης Σχ. ή Υπ.:* 20140600102

(15) *Ημερ. Καταχώρησης:* 23/10/2014

(17) *Ημ. Λήξης 1ης πενταετίας :* 23/10/2019

(71) *Καταθέτης(ες):* ΛΑΣΚΑΡΗΣ ΜΕΝΕΛΑΟΥ ΙΩΑΝΝΗΣ  
Αγιου Δημητρίου 10, 24100 ΚΑΛΑΜΑΤΑ  
(ΜΕΣΣΗΝΙΑΣ), ΕΛΛΑΔΑ

(30) *Συμβ. Προτεραιότητα(ες):*

(72) *Δημιουργός(οι):* ΛΑΣΚΑΡΗΣ ΜΕΝΕΛΑΟΥ ΙΩΑΝΝΗΣ

(74) *Πληρεξούσιος:* ΠΕΡΙΒΟΛΑΡΗΣ ΠΑΝΑΓΙΩΤΗΣ  
Ρήγα Φεραίου 149, 26221 ΠΑΤΡΑ (ΑΧΑΪΑΣ)

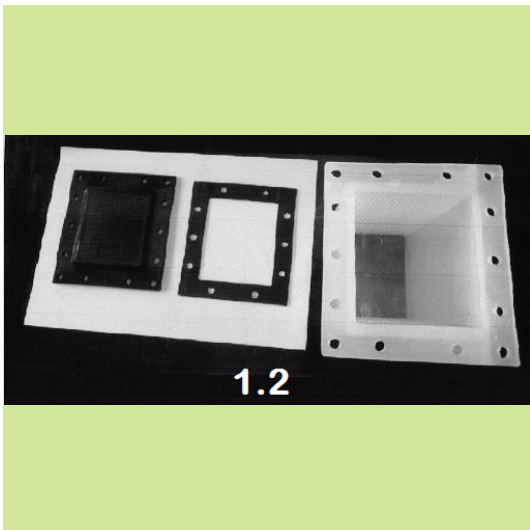
(74) *Αντίκλητος:* ΤΣΕΚΕ ΕΥΓΕΝΙΑ-ΕΙΡΗΝΗ  
Μαυρομιχάλη 18, 10680 ΑΘΗΝΑ (ΑΤΤΙΚΗΣ)

(28) *Αριθμός Σχεδίων/Υποδειγμάτων:* 1

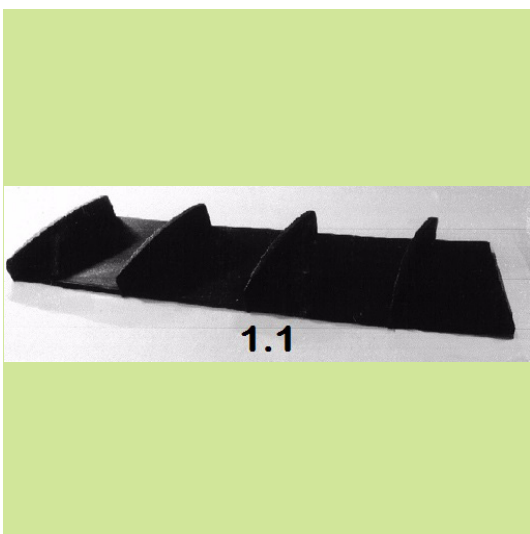
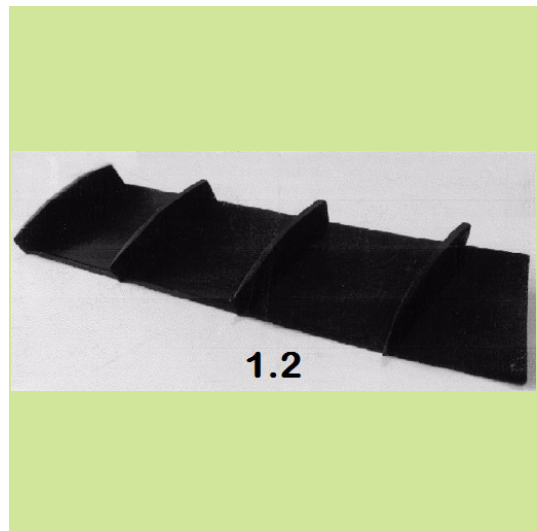
(51) *Διεθνής Ταξινόμηση:* 13-03

(54) *Προσδιορισμός Αντικειμένου:* ΚΟΥΤΙ ΗΛΕΚΤΡΟΛΥΣΗΣ ΜΕ  
ΡΑΒΔΩΣΕΙΣ ΓΙΑ ΤΑ ΗΛΕΚΤΡΟΔΙΑ





- (21) *Αρ. Αίτησης Σχ. ή Υπ.:* 20140600103
- (15) *Ημερ. Καταχώρησης:* 23/10/2014
- (17) *Ημ. Λήξης 1ης πενταετίας :* 23/10/2019
- (71) *Καταθέτης(ες):* ΛΑΣΚΑΡΗΣ ΜΕΝΕΛΛΟΥ ΙΩΑΝΝΗΣ  
Αγίου Δημητρίου 10, 24100 ΚΑΛΑΜΑΤΑ  
(ΜΕΣΣΗΝΙΑΣ), ΕΛΛΑΔΑ
- (30) *Συμβ. Προτεραιότητα(ες):*
- (72) *Δημιουργός(οι):* ΛΑΣΚΑΡΗΣ ΜΕΝΕΛΛΟΥ ΙΩΑΝΝΗΣ
- (74) *Πληρεξούσιος:* ΠΕΡΙΒΟΛΑΡΗΣ ΠΑΝΑΓΙΩΤΗΣ  
Ρήγα Φεραίου 149, 26221 ΠΑΤΡΑ (ΑΧΑΪΑΣ)
- (74) *Αντίκλητος:* ΤΣΕΚΕ ΕΥΓΕΝΙΑ-ΕΙΡΗΝΗ  
Μαυρομαχάλη 18, 10680 ΑΘΗΝΑ (ΑΤΤΙΚΗΣ)
- (28) *Αριθμός Σχεδίων/Υποδεημάτων:* 1
- (51) *Διεθνής Ταξινόμηση:* 13-01
- (54) *Προσδιορισμός Αντικειμένου:* **ΣΤΡΟΒΙΛΟΣ ΓΙΑ ΚΙΝΗΤΗΡΕΣ ΕΣΩ-  
ΤΕΡΙΚΗΣ ΚΑΥΣΗΣ**





(21) *Αρ. Αίτησης Σχ. ή Υπ.*: 20140600104

(15) *Ημερ.Καταχώρησης*: 24/10/2014

(17) *Ημ. Λήξης 1ης πενταετίας*: 24/10/2019

(71) *Καταθέτης(ες)*: ΠΑΓΩΝΑΣ ΣΠΥΡΙΔΩΝΑ ΣΤΑΜΑΤΙΟΣ  
Γεωργίου Παγώνα 3, 19002 ΠΑΙΑΝΙΑ  
(ΑΤΤΙΚΗΣ), ΕΛΛΑΔΑ

(30) *Συμβ. Προτεραιότητα(ες)*:

(72) *Δημιουργός(οι)*: ΠΑΓΩΝΑΣ ΣΠΥΡΙΔΩΝΑ ΣΤΑΜΑΤΙΟΣ

(74) *Πληρεξούσιος*:

(74) *Αντικλητος*: ΜΠΑΤΑ ΜΑΡΙΑ  
Κ.Οθωνος Δάβαρη 7, 19002 ΠΑΙΑΝΙΑ  
(ΑΤΤΙΚΗΣ)

(28) *Αριθμός Σχεδίων/Υποδειγμάτων*: 2

(51) *Διεθνής Ταξινόμηση*: 09-03

(54) *Προσδιορισμός Αντικειμένου*: ΣΥΣΚΕΥΑΣΙΑ ΜΠΟΥΚΑΛΙΟΥ



(21) Αρ. Αίτησης Σχ. ή Υπ.: 20140600109

(15) Ημερ. Καταχώρησης: 31/10/2014

(17) Ημ. Λήξης 1ης πενταετίας :31/10/2019

(71) Καταθέτης(ες): SCANIA CV AB  
Vagnmakarvagen 1, 15187 SODERTALJE,  
ΣΟΥΗΔΙΑ

(30) Συμβ. Προτεραιότητα(ες):

(72) Δημιουργός(οι): 1)OLHEIM GUSTAV  
2)HANSEN KRISTOFER

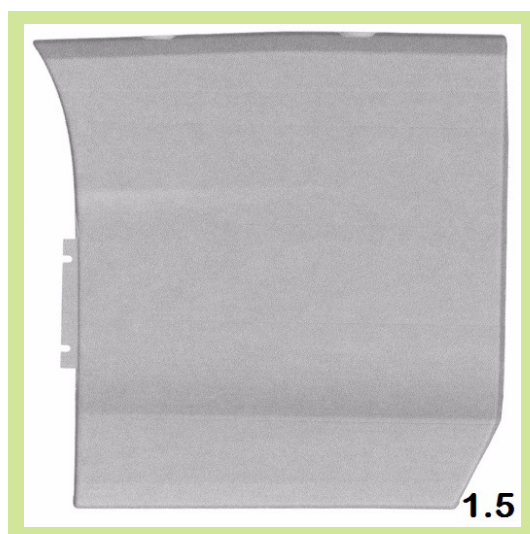
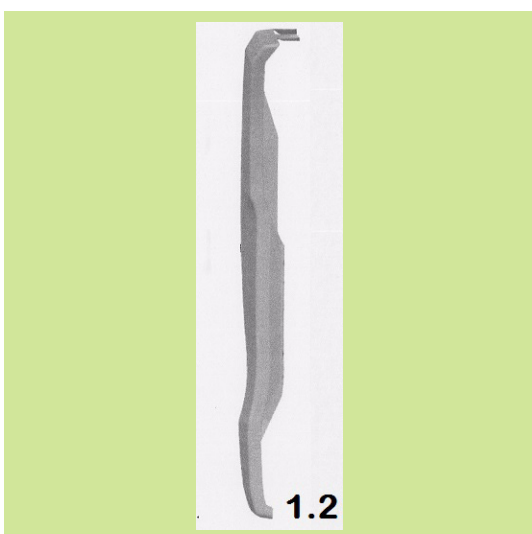
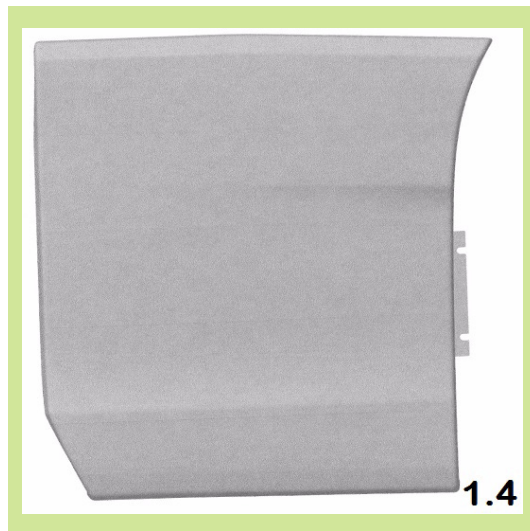
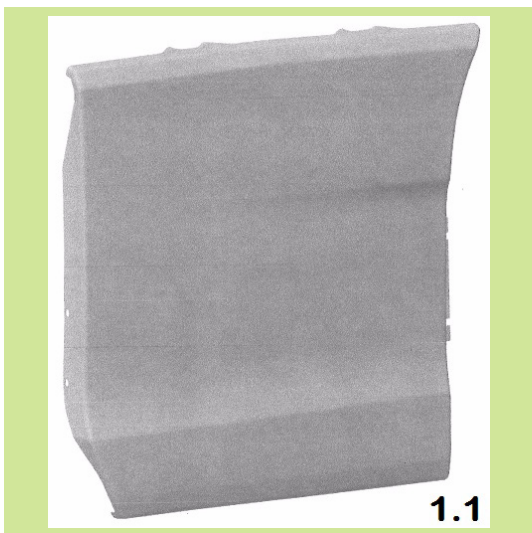
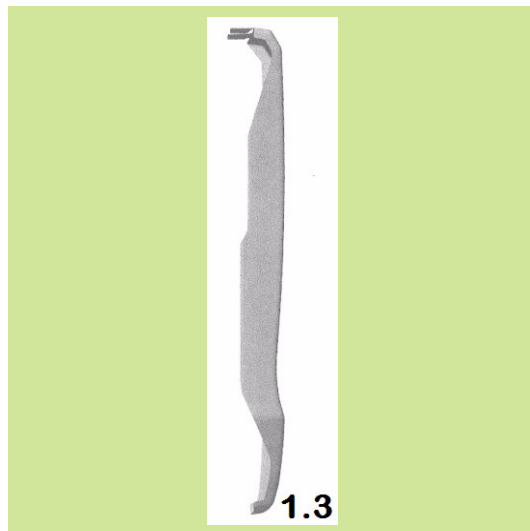
(74) Πληρεξούσιος: ΜΑΛΑΜΗ ΑΛΚΗΣΤΙΣ-ΕΙΡΗΝΗ  
Σκουφά 52, 10672 ΑΘΗΝΑ (ΑΤΤΙΚΗΣ)

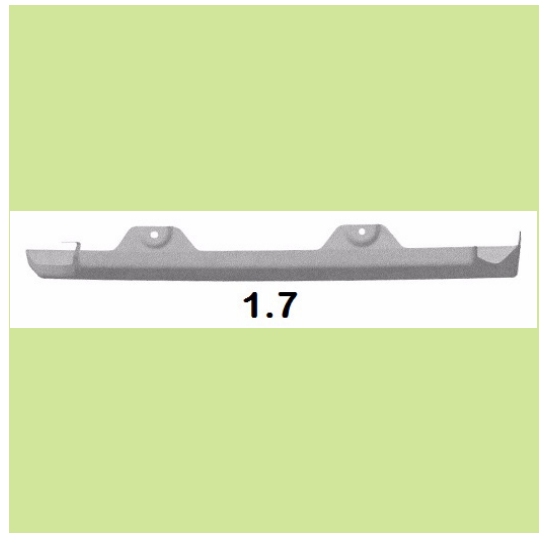
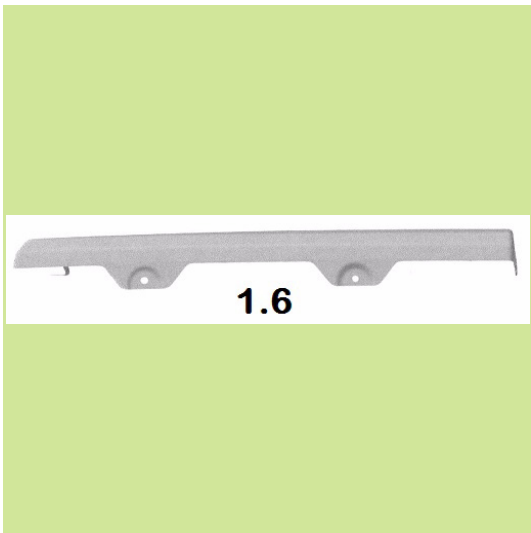
(74) Αντίκλητος: ΜΑΛΑΜΗ ΑΛΚΗΣΤΙΣ-ΕΙΡΗΝΗ  
Σκουφά 52, 10672 ΑΘΗΝΑ (ΑΤΤΙΚΗΣ)

(28) Αριθμός Σχεδίων/Υποδειγμάτων: 1

(51) Διεθνής Ταξινόμηση: 12-16

(54) Προσδιορισμός Αντικειμένου: ΔΙΑΤΑΞΗ ΘΕΡΜΙΚΗΣ ΠΡΟΣΤΑ-  
ΣΙΑΣ





**ΕΥΡΕΤΗΡΙΟ ΑΙΤΗΣΕΩΝ ΣΧΕΔΙΩΝ Ή ΥΠΟΔΕΙΓΜΑΤΩΝ ΣΥΜΦΩΝΑ ΜΕ ΤΗΝ ΑΛΦΑΒΗΤΙΚΗ  
ΣΕΙΡΑ ΤΩΝ ΚΑΤΑΘΕΤΩΝ**

ΚΑΤΑΘΕΤΗΣ (71)	ΠΡΟΣΔΙΟΡΙΣΜΟΣ ΑΝΤ/ΜΕΝΟΥ ΣΧ. Ή ΥΠ. (54)	ΚΑΤ/ΡΗΣΗ (15)	ΑΡ. ΑΙΤ. (21)
<i>SCANIA CV AB</i>	ΔΙΑΤΑΞΗ ΘΕΡΜΙΚΗΣ ΠΡΟΣΤΑΣΙΑΣ	31/10/2014	20140600109
<i>ΓΛΥΚΟΦΡΙΔΗ ΜΑΡΙΑΝΝΑ</i>	ΣΥΝΑΡΜΟΛΟΓΟΥΜΕΝΕΣ ΜΟΝΑΔΕΣ ΓΙΑ ΣΥΝΘΕΣΗ ΕΠΙΠΛΩΝ	14/10/2014	20140600099
<i>ΛΑΣΚΑΡΗΣ ΙΩΑΝΝΗΣ</i>	ΚΟΥΤΙ ΗΛΕΚΤΡΟΛΥΣΗΣ ΜΕ ΡΑΒΔΩΣΕΙΣ ΓΙΑ ΤΑ ΗΛΕΚΤΡΟΔΙΑ	23/10/2014	20140600102
<i>ΛΑΣΚΑΡΗΣ ΙΩΑΝΝΗΣ</i>	ΣΤΡΟΒΙΛΟΣ ΓΙΑ ΚΙΝΗΤΗΡΕΣ ΕΣΩΤΕΡΙΚΗΣ ΚΑΥΣΗΣ	23/10/2014	20140600103
<i>ΜΑΡΟΥΔΗΣ ΙΩΑΝΝΗΣ</i>	ΜΙΝΙ ΣΤΑΤΙΚΟ ΠΟΔΟΣΦΑΙΡΟ	17/10/2014	20140600100
<i>ΠΑΓΩΝΑΣ ΣΤΑΜΑΤΙΟΣ</i>	ΣΥΣΚΕΥΑΣΙΑ ΜΠΟΥΚΑΛΙΟΥ	24/10/2014	20140600104

**Μ Ε Ρ Ο Σ Β '**  
**ΚΑΤΑΧΩΡΗΜΕΝΑ ΠΙΣΤΟΠΟΙΗΤΙΚΑ ΣΧΕΔΙΩΝ ΚΑΙ ΥΠΟΔΕΙΓΜΑΤΩΝ**

---

**ΧΟΡΗΓΗΣΕΙΣ ΠΙΣΤΟΠΟΙΗΤΙΚΩΝ ΚΑΤΑΧΩΡΗΣΗΣ ΣΧΕΔΙΩΝ ΚΑΙ ΥΠΟΔΕΙΓΜΑΤΩΝ**

---

**(11) Αρ. Πιστοπ. Καταχώρησης Σχ. ή Υπ.:6003843**

- (21) Αριθμός Αίτησης Σχ. ή Υπ.: 20140600093  
(15) Ημερομηνία Καταχώρησης: 12/08/2014  
(47) Ημερομηνία Χορήγησης: 18/03/2015  
(73) Δικαιούχος (οι): 1)ΑΝΕΖΙΡΗΣ ΝΙΚΟΛΑΟΥ ΠΑΝΑΓΙΩΤΗΣ  
Ι.Δροσοπούλου 242, 11141 ΑΘΗΝΑ (ΑΤΤΙΚΗΣ), ΕΛΛΑΔΑ  
2)ΤΣΟΥΝΙΑΣ ΔΗΜΗΤΡΙΟΥ ΙΩΑΝΝΗΣ  
Εθν.Αντιστάσεως 132, 15235 ΒΡΙΑΝΣΙΑ (ΑΤΤΙΚΗΣ),  
ΕΛΛΑΔΑ  
3)ΚΑΤΑΡΑΣ ΓΕΩΡΓΙΟΥ ΣΠΥΡΟΣ  
Ανημέδοντος 2, 11363 ΑΘΗΝΑ (ΑΤΤΙΚΗΣ), ΕΛΛΑΔΑ  
4)ΑΝΕΖΙΡΗ ΠΑΝΑΓΙΩΤΗ ΝΙΚΟΛΙΑ  
Πλ.Φλέμιγκ 12, 14233 ΝΕΑ ΙΩΝΙΑ (ΑΤΤΙΚΗΣ), ΕΛΛΑΔΑ
- (54) Προσδιορισμός Αντικειμένου:** ΚΟΣΜΗΜΑΤΑ

---

*Περισσότερα στοιχεία στην πρώτη δημοσίευση: ΕΛΒΙ (Τεύχος Β') Φεβρουάριος 2015*

---

**(11) Αρ. Πιστοπ. Καταχώρησης Σχ. ή Υπ.:6003844**

- (21) Αριθμός Αίτησης Σχ. ή Υπ.: 20140600094  
(15) Ημερομηνία Καταχώρησης: 12/09/2014  
(47) Ημερομηνία Χορήγησης: 18/03/2015  
(73) Δικαιούχος (οι): ΚΑΠΑΝΙΔΟΥ ΠΑΥΛΟΥ ΠΑΝΑΓΙΩΤΑ  
Ενωτικών 3, 54627 ΘΕΣΣΑΛΟΝΙΚΗ (ΘΕΣΣΑΛΟΝΙΚΗΣ),  
ΕΛΛΑΔΑ
- (54) Προσδιορισμός Αντικειμένου:** ΙΕΡΑΤΙΚΑ ΣΧΕΔΙΑ (ΚΕΝΤΗΜΑΤΑ)

---

*Περισσότερα στοιχεία στην πρώτη δημοσίευση: ΕΛΒΙ (Τεύχος Β') Φεβρουάριος 2015*

---

**(11) Αρ. Πιστοπ. Καταχώρησης Σχ. ή Υπ.:6003845**

- (21) Αριθμός Αίτησης Σχ. ή Υπ.: 20140600095  
(15) Ημερομηνία Καταχώρησης: 16/09/2014  
(47) Ημερομηνία Χορήγησης: 18/03/2015  
(73) Δικαιούχος (οι): ΕΥΣΤΡΑΤΙΟΣ ΚΑΡΡΑΣ ΚΑΙ ΣΙΑ Ο.Ε  
Κ.Πορφυρογέννητου 4, 13121 ΙΛΙΟΝ (ΑΤΤΙΚΗΣ),  
ΕΛΛΑΔΑ
- (54) Προσδιορισμός Αντικειμένου:** ΔΙΑΚΟΣΜΗΤΙΚΑ ΜΑΓΝΗΤΑΚΙΑ-ΑΓΓΛΑΜΑΤΙΔΙΑ

---

*Περισσότερα στοιχεία στην πρώτη δημοσίευση: ΕΛΒΙ (Τεύχος Β') Φεβρουάριος 2015*

---

**(11) Αρ. Πιστοπ. Καταχώρησης Σχ. ή Υπ.:6003846**

- (21) Αριθμός Αίτησης Σχ. ή Υπ.: 20140600096  
(15) Ημερομηνία Καταχώρησης: 17/09/2014  
(47) Ημερομηνία Χορήγησης: 18/03/2015  
(73) Δικαιούχος (οι): ΓΕΩΡΓΑΡΑΣ ΓΕΩΡΓΙΟΥ ΙΩΑΝΝΗΣ  
Πραξιτέλους 164-166, 18535 ΠΕΙΡΑΙΑΣ (ΑΤΤΙΚΗΣ),  
ΕΛΛΑΔΑ
- (54) Προσδιορισμός Αντικειμένου:** ΝΑΥΤΙΛΙΑΚΟΣ ΔΟΥΡΥΦΟΡΙΚΟΣ ΑΝΑΜΕΤΑΔΟΤΗΣ

---

*Περισσότερα στοιχεία στην πρώτη δημοσίευση: ΕΛΒΙ (Τεύχος Β') Φεβρουάριος 2015*

---

---

**(11) Αρ. Πιστοπ. Καταχώρησης Σχ. ή Υπ.:6003847**

(21) Αριθμός Αίτησης Σχ. ή Υπ.: 20140600097  
(15) Ημερομηνία Καταχώρησης: 18/09/2014  
(47) Ημερομηνία Χορήγησης: 18/03/2015  
(73) Δικαιούχος (οι): ΑΦΟΙ ΔΟΥΡΜΟΥΣΟΓΛΟΥ ΚΑΙ ΣΙΑ ΟΕ  
Γ.Κ.Μικρού 20, 54250 ΘΕΣΣΑΛΟΝΙΚΗ (ΘΕΣΣΑΛΟ-  
ΝΙΚΗΣ), ΕΛΛΑΔΑ

**(54) Προσδιορισμός Αντικειμένου:** ΣΥΣΚΕΥΑΣΙΑ ΤΡΟΦΙΜΩΝ

---

*Περισσότερα στοιχεία στην πρώτη δημοσίευση: ΕΔΒΙ (Τεύχος Β')* Φεβρουάριος 2015

---

---

**(11) Αρ. Πιστοπ. Καταχώρησης Σχ. ή Υπ.:6003848**

(21) Αριθμός Αίτησης Σχ. ή Υπ.: 20140600098  
(15) Ημερομηνία Καταχώρησης: 26/09/2014  
(47) Ημερομηνία Χορήγησης: 18/03/2015  
(73) Δικαιούχος (οι): ΜΛΟΥΚΙΕ ΑΛΕΞΑΝΔΡΟΥ ΚΩΝΣΤΑΝΤΙΝΟΣ  
Ολυμπίου Διός 23, 17455 ΑΛΙΜΟΣ (ΑΤΤΙΚΗΣ), ΕΛΛΑΔΑ

**(54) Προσδιορισμός Αντικειμένου:** ΣΟΜΠΑ ΠΕΛΛΕΤ

---

*Περισσότερα στοιχεία στην πρώτη δημοσίευση: ΕΔΒΙ (Τεύχος Β')* Φεβρουάριος 2015

---

---

**(11) Αρ. Πιστοπ. Καταχώρησης Σχ. ή Υπ.:6003849**

(21) Αριθμός Αίτησης Σχ. ή Υπ.: 20140600081  
(15) Ημερομηνία Καταχώρησης: 29/07/2014  
(47) Ημερομηνία Χορήγησης: 19/03/2015  
(73) Δικαιούχος (οι): FREZYDERM ΑΝΩΝΥΜΗ ΒΙΟΜΗΧΑΝΙΚΗ ΚΑΙ  
ΕΜΠΟΡΙΚΗ ΕΤΑΙΡΕΙΑ ΚΑΛΛΥΝΤΙΚΑ-ΦΑΡΜΑΚΑ-  
ΕΙΔΗ ΔΙΑΤΡΟΦΗΣ και δ.τ. FREZYDERM Α.Β.Ε.Ε.  
Μενάνδρου 75, 10437 ΑΘΗΝΑ (ΑΤΤΙΚΗΣ), ΕΛΛΑΔΑ

**(54) Προσδιορισμός Αντικειμένου:** ΣΥΣΚΕΥΑΣΙΑ ΠΡΟΪΟΝΤΟΣ

---

*Περισσότερα στοιχεία στην πρώτη δημοσίευση: ΕΔΒΙ (Τεύχος Β')* Ιανουάριος 2015

---

---

**(11) Αρ. Πιστοπ. Καταχώρησης Σχ. ή Υπ.:6003850**

(21) Αριθμός Αίτησης Σχ. ή Υπ.: 20140600086  
(15) Ημερομηνία Καταχώρησης: 05/08/2014  
(47) Ημερομηνία Χορήγησης: 19/03/2015  
(73) Δικαιούχος (οι): TEAM ROLL ΜΟΝΟΠΡΟΣΩΠΗ ΕΠΕ  
Α.Τατσιού 236, 13671 ΑΧΑΡΝΕΣ (ΑΤΤΙΚΗΣ), ΕΛΛΑΔΑ

**(54) Προσδιορισμός Αντικειμένου:** ΠΡΟΦΙΛ ΑΛΟΥΜΙΝΙΟΥ

---

*Περισσότερα στοιχεία στην πρώτη δημοσίευση: ΕΔΒΙ (Τεύχος Β')* Ιανουάριος 2015

---

---

**(11) Αρ. Πιστοπ. Καταχώρησης Σχ. ή Υπ.:6003851**

(21) Αριθμός Αίτησης Σχ. ή Υπ.: 20140600088  
(15) Ημερομηνία Καταχώρησης: 06/08/2014  
(47) Ημερομηνία Χορήγησης: 19/03/2015  
(73) Δικαιούχος (οι): Π.ΚΟΥΡΜΠΕΛΑΣ ΚΑΙ ΣΙΑ Ε.Ε. ΒΙΟΤΕΧΝΙΑ ΠΛΕΚΤΩΝ  
ΕΝΔΥΜΑΤΩΝ  
Αλμούντος 86, 16451 ΑΡΓΥΡΟΥΠΟΛΗ (ΑΤΤΙΚΗΣ),  
ΕΛΛΑΔΑ

**(54) Προσδιορισμός Αντικειμένου:** ΚΟΣΜΗΜΑΤΑ

---

*Περισσότερα στοιχεία στην πρώτη δημοσίευση: ΕΔΒΙ (Τεύχος Β')* Ιανουάριος 2015

---

---

**(11) Αρ. Πιστοπ. Καταχώρησης Σχ. ή Υπ.:6003852**

(21) Αριθμός Αίτησης Σχ. ή Υπ.: 20140600089  
(15) Ημερομηνία Καταχώρησης: 06/08/2014  
(47) Ημερομηνία Χορήγησης: 19/03/2015  
(73) Δικαιούχος (οι): Π.ΚΟΥΡΜΠΕΛΑΣ ΚΑΙ ΣΙΑ Ε.Ε. ΒΙΟΤΕΧΝΙΑ ΠΛΕΚΤΩΝ  
ΕΝΔΥΜΑΤΩΝ  
Αλιμούντος 86, 16451 ΑΡΓΥΡΟΥΠΟΛΗ (ΑΤΤΙΚΗΣ),  
ΕΛΛΑΔΑ  
(54) Προσδιορισμός Αντικειμένου: ΖΩΝΗ, ΚΑΣΚΟΛ

---

---

*Περισσότερα στοιχεία στην πρώτη δημοσίευση: ΕΛΒΙ (Τεύχος Β') Ιανουάριος 2015*

---

---

---

**(11) Αρ. Πιστοπ. Καταχώρησης Σχ. ή Υπ.:6003853**

(21) Αριθμός Αίτησης Σχ. ή Υπ.: 20140600090  
(15) Ημερομηνία Καταχώρησης: 06/08/2014  
(47) Ημερομηνία Χορήγησης: 19/03/2015  
(73) Δικαιούχος (οι): Π.ΚΟΥΡΜΠΕΛΑΣ ΚΑΙ ΣΙΑ Ε.Ε. ΒΙΟΤΕΧΝΙΑ ΠΛΕΚΤΩΝ  
ΕΝΔΥΜΑΤΩΝ  
Αλιμούντος 86, 16451 ΑΡΓΥΡΟΥΠΟΛΗ (ΑΤΤΙΚΗΣ),  
ΕΛΛΑΔΑ  
(54) Προσδιορισμός Αντικειμένου: ΤΣΑΝΤΕΣ

---

---

*Περισσότερα στοιχεία στην πρώτη δημοσίευση: ΕΛΒΙ (Τεύχος Β') Ιανουάριος 2015*

---

---

---

**(11) Αρ. Πιστοπ. Καταχώρησης Σχ. ή Υπ.:6003854**

(21) Αριθμός Αίτησης Σχ. ή Υπ.: 20140600091  
(15) Ημερομηνία Καταχώρησης: 08/08/2014  
(47) Ημερομηνία Χορήγησης: 19/03/2015  
(73) Δικαιούχος (οι): 1)ΝΑΥΡΙΔΗ ΚΛΗΜΗ ΕΥΑΝΘΙΑ  
Δεξαμενής 2, 14572 ΔΡΟΣΙΑ (ΑΤΤΙΚΗΣ), ΕΛΛΑΔΑ  
2)ΣΤΡΑΤΟΥ ΦΑΙΔΩΝΑ ΑΜΑΛΙΑ-ΜΑΡΙΑ-ΜΥΡΤΩ  
Σχίνων 6, 14578 ΕΚΑΛΗ (ΑΤΤΙΚΗΣ), ΕΛΛΑΔΑ  
(54) Προσδιορισμός Αντικειμένου: ΚΟΣΜΗΜΑΤΑ ΑΠΟ ΥΦΑΣΜΑ

---

---

*Περισσότερα στοιχεία στην πρώτη δημοσίευση: ΕΛΒΙ (Τεύχος Β') Ιανουάριος 2015*

---

---

---

**(11) Αρ. Πιστοπ. Καταχώρησης Σχ. ή Υπ.:6003855**

(21) Αριθμός Αίτησης Σχ. ή Υπ.: 20140600092  
(15) Ημερομηνία Καταχώρησης: 08/08/2014  
(47) Ημερομηνία Χορήγησης: 19/03/2015  
(73) Δικαιούχος (οι): ΓΙΩΝΑΣ ΧΡΗΣΤΟΥ ΓΕΩΡΓΙΟΣ  
Δημητρακοπούλου 115, 11741 ΑΘΗΝΑ (ΑΤΤΙΚΗΣ),  
ΕΛΛΑΔΑ  
(54) Προσδιορισμός Αντικειμένου: ΦΙΑΛΕΣ

---

---

*Περισσότερα στοιχεία στην πρώτη δημοσίευση: ΕΛΒΙ (Τεύχος Β') Ιανουάριος 2015*

---

---

**ΕΥΡΕΤΗΡΙΟ ΕΚΔΟΘΕΝΤΩΝ Σχ. ή Υπ. ΣΥΜΦΩΝΑ ΜΕ ΤΗΝ ΑΛΦΑΒΗΤΙΚΗ ΣΕΙΡΑ ΤΩΝ ΔΙΚΑΙΟΥΧΩΝ**

ΔΙΚΑΙΟΥΧΟΣ (73)	ΠΡΟΣΔΙΟΡΙΣΜΟΣ ΑΝΤ/ΜΕΝΟΥ ΣΧ. Ή ΥΠ. (54)	ΚΑΤ/ΡΗΣΗ (15)	ΑΡ. ΠΙΣΤ. (11)
<i>FOLLI FOLLIE ΑΝΩΝΥΜΗ ΕΜΠΟΡΙΚΗ ΒΙΟΤΕΧΝΙΚΗ ΚΑΙ ΤΕΧΝΙΚΗ ΕΤΑΙΡΕΙΑ με δ.τ. FOLLI FOLLIE GROUP</i>	ΤΣΑΝΤΑ	24/09/2013	6003716
<i>FOLLI FOLLIE ΑΝΩΝΥΜΗ ΕΜΠΟΡΙΚΗ ΒΙΟΤΕΧΝΙΚΗ ΚΑΙ ΤΕΧΝΙΚΗ ΕΤΑΙΡΕΙΑ με δ.τ. FOLLI FOLLIE GROUP</i>	ΡΟΛΟΪ	27/09/2013	6003717
<i>ΓΑΙΟΛΙΘΟΣ Α. ΦΙΛΙΠΠΙΔΗΣ ΔΙΑΚΟΣΜΗΤΙΚΑ ΠΕΤΡΩΜΑΤΑ ΔΟΜΙΚΑ ΥΛΙΚΑ ΑΝΩΝΥΜΗ ΕΤΑΙΡΕΙΑ</i>	ΜΕΤΑΛΛΙΚΟ ΚΑΠΕΛΟ ΚΑΠΝΟΔΟΧΟΥ	23/09/2013	6003711
<i>Hayat Kimya Sanayi Anonim Sirketi</i>	ΚΑΨΟΥΛΑ ΑΠΟΡΡΥΠΑΝΤΙΚΟΥ	18/09/2013	6003709
<i>SANITEC A.B.E.E.</i>	ΣΕΙΡΑ ΓΡΑΝΙΤΕΝΙΩΝ ΝΕΡΟΧΥΤΩΝ ΚΟΥΖΙΝΑΣ	11/09/2013	6003706
<i>ΑΝΤΩΝΙΟΣ ΓΕΡΟΛΥΜΑΤΟΣ &amp; ΥΙΟΙ ΑΕΒΕ</i>	ΠΡΟΦΙΛ F140 ΓΙΑ ΒΙΟΜΗΧΑΝΙΚΑ ΥΠΕΡΜΕΓΕΘΗ ΡΟΛΛΑ ΚΑΤΑΣΚΕΥΑΣΜΕΝΟ ΑΠΟ ΓΑΛΒΑΝΙΣΜΕΝΟ ΧΑΛΥΒΔΟΕΛΑΣΜΑ	18/09/2013	6003708
<i>ΓΚΟΥΝΤΟΥΡΑΣ ΓΕΩΡΓΙΟΣ</i>	ΘΕΡΜΑΣΤΡΕΣ ΑΠΟ ΧΥΤΟΣΙΔΕΡΟ Ή ΜΕΤΑΛΛΙΚΟ ΕΛΑΣΜΑ	27/09/2013	6003715
<i>ΔΙΟΝ. ΣΠΗΛΙΑΚΟΠΟΥΛΟΣ &amp; ΕΥΣΤ. ΣΑΡΑΛΑΝΗ ΕΕΒΕ</i>	ΓΥΝΑΙΚΕΙΑ ΕΝΔΥΜΑΤΑ	04/09/2013	6003705
<i>ΔΙΟΝ. ΣΠΗΛΙΑΚΟΠΟΥΛΟΣ &amp; ΕΥΣΤ. ΣΑΡΑΛΑΝΗ ΕΕΒΕ</i>	ΓΥΝΑΙΚΕΙΑ ΕΝΔΥΜΑΤΑ	20/09/2013	6003710
<i>ΚΑΛΜΠΑΡΗΣ ΝΙΚΟΛΑΟΣ</i>	ΤΕΝΤΟΠΑΝΑ	22/05/2013	6003702
<i>ΜΠΕΣΗΣ ΑΘΑΝΑΣΙΟΣ</i>	ΣΥΝΔΕΟΜΕΝΟΙ ΔΙΣΚΟΙ ΒΑΜΒΑΚΟΣ ΚΑΘΑΡΙΣΜΟΥ	22/05/2013	6003703
<i>ΜΠΡΙΑΛΑΚΗΣ ΦΡΑΓΚΙΑΣ</i>	ΒΙΟΜΗΧΑΝΙΚΕΣ ΛΑΒΕΣ ΚΑΙ ΠΟΜΟΛΑ ΠΟΛΛΑΠΛΩΝ ΧΡΗΣΕΩΝ	25/09/2013	6003713
<i>ΜΩΣΣΕ ΠΑΥΛΟΣ</i>	ΡΟΛΟΓΙΑ ΧΕΙΡΟΣ	24/09/2013	6003712
<i>ΝΕΡΑ ΚΡΗΤΗΣ ΑΒΕΕ</i>	ΦΙΑΛΗ ΑΠΟ ΠΕΤ ΠΛΑΣΤΙΚΟ	13/09/2013	6003707
<i>ΟΙΚΟΝΟΜΟΥ ΑΝΤΩΝΙΟΣ</i>	ΗΛΕΚΤΡΙΚΟΣ ΘΕΡΜΟΠΟΜΠΟΣ	21/06/2013	6003704
<i>ΠΡΕΒΕΝΑ ΠΑΡΑΣΚΕΥΗ</i>	ΞΥΛΙΝΗ ΣΦΡΑΓΙΔΑ ΜΕ ΛΑΣΤΙΧΟ	26/09/2013	6003714
<i>ΦΙΛΙΠΠΙΔΗΣ ΑΝΑΣΤΑΣΙΟΣ</i>	ΜΕΤΑΛΛΙΚΟ ΚΑΠΕΛΟ ΚΑΠΝΟΔΟΧΟΥ	23/09/2013	6003711



**Μ Ε Ρ Ο Σ Γ '**  
**ΑΝΑΝΕΩΣΕΙΣ**

---

**ΑΝΑΝΕΩΣΕΙΣ ΚΑΤΑΧΩΡΗΜΕΝΩΝ ΣΧΕΔΙΩΝ Ή ΥΠΟΔΕΙΓΜΑΤΩΝ**

---

**(11) Αρ. Πιστοπ. Καταχώρησης Σχ. ή Υπ.:6000732**

(73) Δικαιούχος (οι): BERMAD , Kibbutz Evron, 25235 Doar Na Oshrat (IL) .  
(17) Ημερομηνία Ανανέωσης: 3-3-2020 (4η 5ετία)

---

**(11) Αρ. Πιστοπ. Καταχώρησης Σχ. ή Υπ.:6000800**

(73) Δικαιούχος (οι): ASTRAZENECA AB , , 151 85 SODERTALJE, ΣΟΥΗΔΙΑ (SE) .  
(17) Ημερομηνία Ανανέωσης: 5-4-2020 (4η 5ετία)

---

**(11) Αρ. Πιστοπ. Καταχώρησης Σχ. ή Υπ.:6001912**

(73) Δικαιούχος (οι): OLYMPIA-ELECTRONICS Ν.ΛΑΚΑΣΑΣ-Π.ΑΡΒΑΝΙΤΙΔΗΣ Α.Ε. , 72ο χλμ Π.Ε.Ο. Θεσσαλονίκης-Κατερίνης, 60061 ΚΟΛΙΝΔΡΟΣ (ΠΙΕΡΙΑΣ) (GR) .  
(17) Ημερομηνία Ανανέωσης: 2-8-2019 (3η 5ετία)

---

**(11) Αρ. Πιστοπ. Καταχώρησης Σχ. ή Υπ.:6002004**

(73) Δικαιούχος (οι): ERNA -MAS MAKINA TICARET VE SANAYI ANONIM SIRKETI , Ataturk Organize Sanayi Bolgesi, Istasyon Mah. Prof. Mehmet Bozkurt Cad. No 24 Hadimkoy, . ISTANBUL (TR) .  
(17) Ημερομηνία Ανανέωσης: 23-2-2020 (3η 5ετία)

---

**(11) Αρ. Πιστοπ. Καταχώρησης Σχ. ή Υπ.:6002049**

(73) Δικαιούχος (οι): ΠΙΕΤΣΟΠΟΥΛΟΥ ΠΟΛΥΞΕΝΗ, Ερεχθείου 57, 11742 ΑΘΗΝΑ (ΑΤΤΙΚΗΣ) (GR) .  
(17) Ημερομηνία Ανανέωσης: 27-4-2020 (3η 5ετία)

---

**(11) Αρ. Πιστοπ. Καταχώρησης Σχ. ή Υπ.:6002996**

(73) Δικαιούχος (οι):  
1) ΤΕΧΝΟΛΟΓΙΚΟ ΕΚΠΑΙΔΕΥΤΙΚΟ ΙΔΡΥΜΑ ΔΥΤΙΚΗΣ ΜΑΚΕΔΟΝΙΑΣ , Κοίλα Κοζάνης, 50100 ΚΟΖΑΝΗ (ΚΟΖΑΝΗΣ) (GR) .  
2) ΚΥΡΑΤΣΗΣ ΠΑΝΑΓΙΩΤΗΣ, ΤΕΙ Δυτικής Μακεδονίας, Κοίλα Κοζάνης, 50100 ΚΟΖΑΝΗ (ΚΟΖΑΝΗΣ) (GR) .  
3) ΔΙΝΟΠΟΥΛΟΥ ΒΑΓΙΑ, ΤΕΙ Δυτικής Μακεδονίας, Κοίλα Κοζάνης, 50100 ΚΟΖΑΝΗ (ΚΟΖΑΝΗΣ) (GR) .  
4) ΔΑΜΑΛΑΣ ΧΑΡΑΛΑΜΠΟΣ, Εφύρας 32Α-ΚΟΡΙΝΘΟΣ, 20100 ΚΟΡΙΝΘΟΣ (ΚΟΡΙΝΘΙΑΣ) (GR) .  
(17) Ημερομηνία Ανανέωσης: 24-9-2019 (2η 5ετία)

---

**(11) Αρ. Πιστοπ. Καταχώρησης Σχ. ή Υπ.:6003005**

(73) Δικαιούχος (οι): ΜΕΤΑΛΛΟΥΜΙΝ Α.Ε.Β.Ε. , Αγ. Φανουρίου 20,, 13671 ΑΧΑΡΝΕΣ (ΑΤΤΙΚΗΣ) (GR) .  
(17) Ημερομηνία Ανανέωσης: 28-9-2019 (2η 5ετία)

---

**(11) Αρ. Πιστοπ. Καταχώρησης Σχ. ή Υπ.:6003102**

(73) Δικαιούχος (οι): EUROPA PROFIL ΑΛΟΥΜΙΝΙΟ Α.Β.Ε. , 56ο χλμ. Ε.Ο. Αθηνών-Λαμίας, 32011 ΟΙΝΟΦΥΤΑ (ΒΟΙΩΤΙΑΣ) (GR) .  
(17) Ημερομηνία Ανανέωσης: 1-3-2020 (2η 5ετία)

---

**(11) Αρ. Πιστοπ. Καταχώρησης Σχ. ή Υπ.:6003117**

(73) Δικαιούχος (οι):  
1) ΤΕΧΝΟΛΟΓΙΚΟ ΕΚΠΑΙΔΕΥΤΙΚΟ ΙΔΡΥΜΑ ΔΥΤΙΚΗΣ ΜΑΚΕΔΟΝΙΑΣ , Κοίλα Κοζάνης, 50100 ΚΟΖΑΝΗ (ΚΟΖΑΝΗΣ) (GR) .  
2) ΕΥΚΟΛΙΔΗΣ ΓΕΩΡΓΙΟΣ ΝΙΚΟΛΑΟΣ, Νυμφαίου 6, 50100 ΚΟΖΑΝΗ (ΚΟΖΑΝΗΣ) (GR) .  
3) ΚΥΡΑΤΣΗΣ ΒΑΣΙΛΕΙΟΥ ΠΑΝΑΓΙΩΤΗΣ, ΤΕΙ Δυτικής Μακεδονίας, Κοίλα Κοζάνης, 50100 ΚΟΖΑΝΗ (ΚΟΖΑΝΗΣ) (GR) .  
4) ΜΙΧΑΗΛ ΝΙΚΟΛΑΟΥ ΕΜΜΑΝΟΥΗΛ, 17ης Νοεμβρίου 1957, 15562 ΧΟΛΑΡΓΟΣ (ΑΤΤΙΚΗΣ) (GR) .  
5) ΠΙΤΣΟΥΝΗ ΝΙΚΟΛΑΟΥ ΣΤΥΛΙΑΝΗ, Δημοκρατίας 1, 19011 ΑΥΛΩΝΑ (ΑΤΤΙΚΗΣ) (GR) .  
(17) Ημερομηνία Ανανέωσης: 9-3-2020 (2η 5ετία)

---

**(11) Αρ. Πιστοπ. Καταχώρησης Σχ. ή Υπ.:6003123**

(73) Δικαιούχος (οι): Ι. ΠΑΠΑΔΟΠΟΥΛΟΣ ΚΑΙ ΣΙΑ Ο.Ε. με διακριτικό τίτλο "STAR" , Λεχουρίτη 9, 12132 ΠΕΡΙΣΤΕΡΙ (ΑΤΤΙΚΗΣ) (GR) .  
(17) Ημερομηνία Ανανέωσης: 12-3-2020 (2η 5ετία)

---

**(11) Αρ. Πιστοπ. Καταχώρησης Σχ. ή Υπ.:6003127**

(73) Δικαιούχος (οι): ΖΗΝΑΣ ΙΩΑΝΝΟΥ ΠΑΝΑΓΙΩΤΗΣ, Ποσειδώνος 6, ΚΑΛΛΙΘΕΑ, 17674 ΚΑΛΛΙΘΕΑ (ΑΤΤΙΚΗΣ) (GR) .  
(17) Ημερομηνία Ανανέωσης: 22-3-2020 (2η 5ετία)

---

**(11) Αρ. Πιστοπ. Καταχώρησης Σχ. ή Υπ.:6003138**

(73) Δικαιούχος (οι): ΠΟΥΛΗΣ ΑΝΤΩΝΙΟΥ ΜΙΧΑΗΛ, Ρήγα Φεραίου 59, 12241 ΑΙΓΑΛΕΩ (ΑΤΤΙΚΗΣ) (GR) .

(17) Ημερομηνία Ανανέωσης: 31-3-2020 (2η 5ετία)

---

**(11) Αρ. Πιστοπ. Καταχώρησης Σχ. ή Υπ.:6003142**

(73) Δικαιούχος (οι): ΤΟΨΗ ΠΡΟΔΡΟΜΟΥ ΜΑΡΙΑ, Νέα Μοναστηρίου 68 Τ.Θ. 33571, 56334 ΕΛΕΥΘΕΡΙΟ (ΘΕΣΣΑΛΟΝΙΚΗΣ) (GR) .

(17) Ημερομηνία Ανανέωσης: 15-3-2020 (2η 5ετία)

---

**(11) Αρ. Πιστοπ. Καταχώρησης Σχ. ή Υπ.:6003144**

(73) Δικαιούχος (οι): SCANIA CV AB , 151 87 SODERTALJE, SWEDEN (SE) .

(17) Ημερομηνία Ανανέωσης: 7-4-2020 (2η 5ετία)

---

**(11) Αρ. Πιστοπ. Καταχώρησης Σχ. ή Υπ.:6003145**

(73) Δικαιούχος (οι): SCANIA CV AB , 151 87 SODERTALJE, SWEDEN (SE) .

(17) Ημερομηνία Ανανέωσης: 9-4-2020 (2η 5ετία)

---

**(11) Αρ. Πιστοπ. Καταχώρησης Σχ. ή Υπ.:6003147**

(73) Δικαιούχος (οι): ΠΡΟΜΟΚΑΡΤΟΝ ΣΧΕΔΙΑΣΜΟΣ ΚΑΙ ΕΜΠΟΡΙΑ ΠΡΟΘΗΚΩΝ ΑΝΩΝΥΜΗ ΕΤΑΙΡΕΙΑ , Βιλτανιώτη 24, 14564 ΚΗΦΙΣΙΑ (ΑΤΤΙΚΗΣ) (GR) .

(17) Ημερομηνία Ανανέωσης: 13-4-2020 (2η 5ετία)

---

**(11) Αρ. Πιστοπ. Καταχώρησης Σχ. ή Υπ.:6003148**

(73) Δικαιούχος (οι): ΠΡΟΜΟΚΑΡΤΟΝ ΣΧΕΔΙΑΣΜΟΣ ΚΑΙ ΕΜΠΟΡΙΑ ΠΡΟΘΗΚΩΝ ΑΝΩΝΥΜΗ ΕΤΑΙΡΕΙΑ , Βιλτανιώτη 24, 14564 ΚΗΦΙΣΙΑ (ΑΤΤΙΚΗΣ) (GR) .

(17) Ημερομηνία Ανανέωσης: 13-4-2020 (2η 5ετία)

---

**ΜΕΡΟΣ Δ'**  
**ΜΕΤΑΒΟΛΕΣ**

---

ΟΥΔΕΜΙΑ

---

**Μ Ε Ρ Ο Σ Ε '**  
**ΛΗΞΗ ΠΡΟΣΤΑΣΙΑΣ**

---

**ΛΗΞΗ ΠΡΟΣΤΑΣΙΑΣ ΚΑΤΑΧΩΡΗΜΕΝΩΝ ΣΧΕΔΙΩΝ Ή ΥΠΟΔΕΙΓΜΑΤΩΝ**

---

**(11) Αρ. Πιστοπ. Καταχώρησης Σχ. ή Υπ.:6000586**

(73) Δικαιούχος (οι): ΑΛΤΕΧΝ Ε.Π.Ε. ΣΠΥΡΟΣ ΤΣΙΑΡΑΣ , ΑΛΙΑΡΤΟΣ, 320 01 ΒΟΙΩΤΙΑ (GR) .

---

**(11) Αρ. Πιστοπ. Καταχώρησης Σχ. ή Υπ.:6000608**

(73) Δικαιούχος (οι): JOSE ALEJANDRO, S.L. , c/Almansa 30, AP. 224 Poligono De Carrus, 03291 ELCHE, ALICANTE (ES) .

---

**(11) Αρ. Πιστοπ. Καταχώρησης Σχ. ή Υπ.:6001917**

(73) Δικαιούχος (οι): ΧΡΙΣΤΟΔΟΥΛΑΚΗΣ ΕΜΜΑΝΟΥΗΛ ΝΙΚΟΛΑΟΣ, Πειραιώς 16, 10552 ΑΘΗΝΑ (ΑΤΤΙΚΗΣ) (GR) .

---

**(11) Αρ. Πιστοπ. Καταχώρησης Σχ. ή Υπ.:6002979**

(73) Δικαιούχος (οι): ΔΙΟΝ. ΣΠΗΛΙΑΚΟΠΟΥΛΟΣ & ΕΥΣΤ. ΣΑΡΑΑΝΗ ΕΕΒΕ , Νιρβάνα 80, 11145 ΑΘΗΝΑ (ΑΤΤΙΚΗΣ) (GR) .

---

**(11) Αρ. Πιστοπ. Καταχώρησης Σχ. ή Υπ.:6002980**

(73) Δικαιούχος (οι): TSAKIRIS - MALLAS A.E. , Λεωφόρος Βουλιαγμένης 60, 16452 ΑΡΓΥΡΟΥΠΟΛΗ (ΑΤΤΙΚΗΣ) (GR) .

---

**(11) Αρ. Πιστοπ. Καταχώρησης Σχ. ή Υπ.:6002981**

(73) Δικαιούχος (οι): ALUSET Π. ΚΑΡΑΜΠΑΣΤΕΛΑΣ ΑΒΕΕ , Λάκκα Καλογήρου, 19100 ΜΕΓΑΡΑ (ΑΤΤΙΚΗΣ) (GR) .

---

**(11) Αρ. Πιστοπ. Καταχώρησης Σχ. ή Υπ.:6002982**

(73) Δικαιούχος (οι): ΜΑΝΙΑΤΗΣ ΛΕΩΝΙΔΑΣ, Κηπούπολη 25., 24100 ΚΑΛΑΜΑΤΑ (ΜΕΣΣΗΝΙΑΣ) (GR) .

---

**(11) Αρ. Πιστοπ. Καταχώρησης Σχ. ή Υπ.:6002983**

(73) Δικαιούχος (οι): ΙΝΟΝΑ ΑΝΩΝΥΜΗ ΕΜΠΟΡΙΚΗ ΚΑΙ ΒΙΟΤΕΧΝΙΚΗ ΕΤΑΙΡΕΙΑ ΠΛΑΣΤΙΚΩΝ ΚΑΙ ΣΙΔΗΡΟΥ , 9οΧΑΜ Π.Ε.Ο. ΘΗΒΩΝ-ΧΑΛΚΙΔΟΣ (ΘΕΣΗ ΜΙΣΟΒΟΥΝΙ ΚΑΣΣΙΑΝΙ, 32200 ΘΗΒΑ (ΒΟΙΩΤΙΑΣ) (GR) .

---

**(11) Αρ. Πιστοπ. Καταχώρησης Σχ. ή Υπ.:6002984**

(73) Δικαιούχος (οι): TSAKIRIS - MALLAS A.E. , Λεωφόρος Βουλιαγμένης 60, 16452 ΑΡΓΥΡΟΥΠΟΛΗ (ΑΤΤΙΚΗΣ) (GR) .

---

**(11) Αρ. Πιστοπ. Καταχώρησης Σχ. ή Υπ.:6002985**

(73) Δικαιούχος (οι): EXALCO A.E. , 5ο χλμ Ε.Ο. Λαρίσης/Αθηνών, 41110 ΛΑΡΙΣΑ (GR) .

---

**(11) Αρ. Πιστοπ. Καταχώρησης Σχ. ή Υπ.:6002986**

(73) Δικαιούχος (οι): ΠΙΕΤΡΟΥ ΚΩΝΣΤΑΝΤΙΝΟΥ ΕΛΕΥΘΕΡΙΟΣ, Κων/νου Φρόντζου 10, 45444 ΙΩΑΝΝΙΝΑ (ΙΩΑΝΝΙΝΩΝ) (GR) .

---

**(11) Αρ. Πιστοπ. Καταχώρησης Σχ. ή Υπ.:6002987**

(73) Δικαιούχος (οι): ΠΙΕΤΡΟΥ ΚΩΝΣΤΑΝΤΙΝΟΥ ΕΛΕΥΘΕΡΙΟΣ, Κων/νου Φρόντζου 10, 45444 ΙΩΑΝΝΙΝΑ (ΙΩΑΝΝΙΝΩΝ) (GR) .

---

**(11) Αρ. Πιστοπ. Καταχώρησης Σχ. ή Υπ.:6002989**

(73) Δικαιούχος (οι): ΠΙΕΤΡΟΥ ΚΩΝΣΤΑΝΤΙΝΟΥ ΕΛΕΥΘΕΡΙΟΣ, Κων/νου Φρόντζου 10, 45444 ΙΩΑΝΝΙΝΑ (ΙΩΑΝΝΙΝΩΝ) (GR) .

---

**(11) Αρ. Πιστοπ. Καταχώρησης Σχ. ή Υπ.:6002990**

(73) Δικαιούχος (οι): ΠΙΕΤΡΟΥ ΚΩΝΣΤΑΝΤΙΝΟΥ ΕΛΕΥΘΕΡΙΟΣ, Κων/νου Φρόντζου 10, 45444 ΙΩΑΝΝΙΝΑ (ΙΩΑΝΝΙΝΩΝ) (GR) .

---

**(11) Αρ. Πιστοπ. Καταχώρησης Σχ. ή Υπ.:6002991**

(73) Δικαιούχος (οι): ΠΙΕΤΡΟΥ ΚΩΝΣΤΑΝΤΙΝΟΥ ΕΛΕΥΘΕΡΙΟΣ, Κων/νου Φρόντζου 10, 45444 ΙΩΑΝΝΙΝΑ (ΙΩΑΝΝΙΝΩΝ) (GR) .

---

**(11) Αρ. Πιστοπ. Καταχώρησης Σχ. ή Υπ.:6002992**

(73) Δικαιούχος (οι): ΔΙΟΝ. ΣΠΗΛΙΑΚΟΠΟΥΛΟΣ & ΕΥΣΤ. ΣΑΡΑΑΝΗ ΕΕΒΕ , Νιρβάνα 80, 11145 ΑΘΗΝΑ (ΑΤΤΙΚΗΣ) (GR) .

---

---

**(11) Αρ. Πιστοπ. Καταχώρησης Σχ. ή Υπ.:6002997**

(73) Δικαιούχος (οι): ΜΗΤΣΙΟΥ ΦΩΤΙΟΣ, Άγιος Γεώργιος Βοιωτίας, 32100 ΛΙΒΑΔΕΙΑ (ΒΟΙΩΤΙΑΣ) (GR) .

---

**(11) Αρ. Πιστοπ. Καταχώρησης Σχ. ή Υπ.:6002998**

(73) Δικαιούχος (οι): ΜΗΤΣΙΟΥ ΦΩΤΙΟΣ, Άγιος Γεώργιος Βοιωτίας, 32100 ΛΙΒΑΔΕΙΑ (ΒΟΙΩΤΙΑΣ) (GR) .

---

**(11) Αρ. Πιστοπ. Καταχώρησης Σχ. ή Υπ.:6002999**

(73) Δικαιούχος (οι): ΜΗΤΣΙΟΥ ΦΩΤΙΟΣ, Άγιος Γεώργιος Βοιωτίας, 32100 ΛΙΒΑΔΕΙΑ (ΒΟΙΩΤΙΑΣ) (GR) .

---

**(11) Αρ. Πιστοπ. Καταχώρησης Σχ. ή Υπ.:6003000**

(73) Δικαιούχος (οι): ΜΗΤΣΙΟΥ ΦΩΤΙΟΣ, Άγιος Γεώργιος Βοιωτίας, 32100 ΛΙΒΑΔΕΙΑ (ΒΟΙΩΤΙΑΣ) (GR) .

---

**(11) Αρ. Πιστοπ. Καταχώρησης Σχ. ή Υπ.:6003001**

(73) Δικαιούχος (οι): ΜΗΤΣΙΟΥ ΦΩΤΙΟΣ, Άγιος Γεώργιος Βοιωτίας, 32100 ΛΙΒΑΔΕΙΑ (ΒΟΙΩΤΙΑΣ) (GR) .

---

**(11) Αρ. Πιστοπ. Καταχώρησης Σχ. ή Υπ.:6003002**

(73) Δικαιούχος (οι): ΜΗΤΣΙΟΥ ΦΩΤΙΟΣ, Άγιος Γεώργιος Βοιωτίας, 32100 ΛΙΒΑΔΕΙΑ (ΒΟΙΩΤΙΑΣ) (GR) .

---

**(11) Αρ. Πιστοπ. Καταχώρησης Σχ. ή Υπ.:6003003**

(73) Δικαιούχος (οι): ΓΡΙΖΑΣ ΚΩΝΣΤΑΝΤΙΝΟΣ, Μιχ.Στ.Παπακωνσταντίνου 18, ΠΑΙΑΝΙΑ, 19002 ΑΤΤΙΚΗ (GR) .

---

**(11) Αρ. Πιστοπ. Καταχώρησης Σχ. ή Υπ.:6003004**

(73) Δικαιούχος (οι): ΓΡΙΖΑΣ ΚΩΝΣΤΑΝΤΙΝΟΣ, Μιχ.Στ.Παπακωνσταντίνου 18, ΠΑΙΑΝΙΑ, 19002 ΑΤΤΙΚΗ (GR) .

---

**(11) Αρ. Πιστοπ. Καταχώρησης Σχ. ή Υπ.:6003006**

(73) Δικαιούχος (οι): ΣΩΛΟΣ ΙΩΑΝΝΗ ΚΛΕΑΡΧΟΣ, Σολωμού 13, 30100 ΑΓΡΙΝΙΟ (ΑΙΤΩΛΟΑΚΑΡΝΑΝΙΑΣ) (GR) .

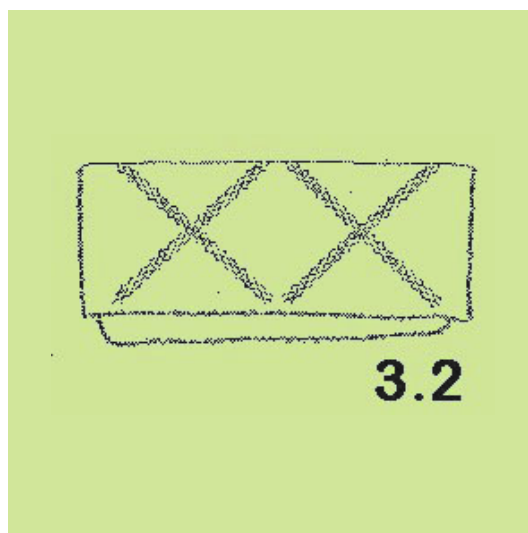
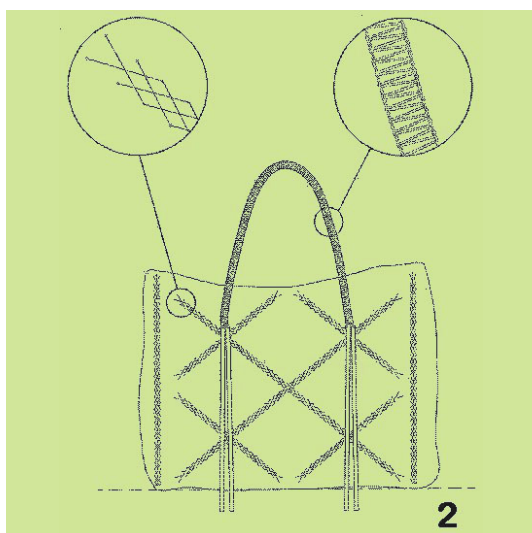
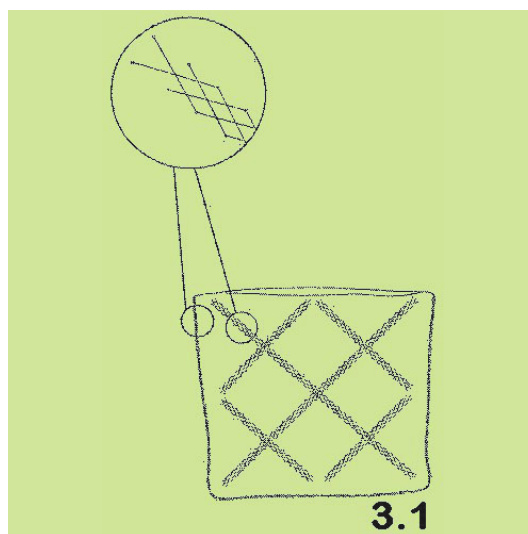
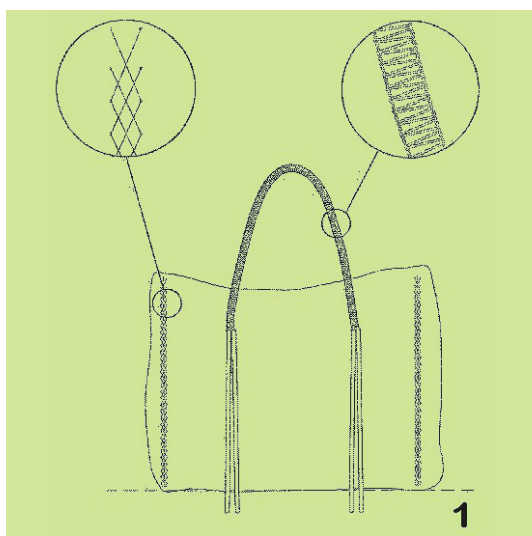
---

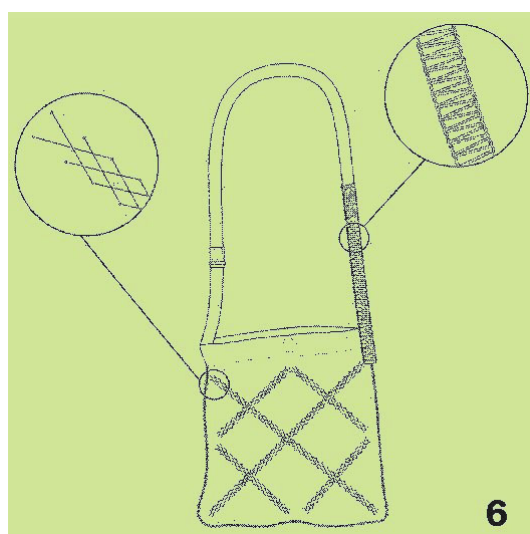
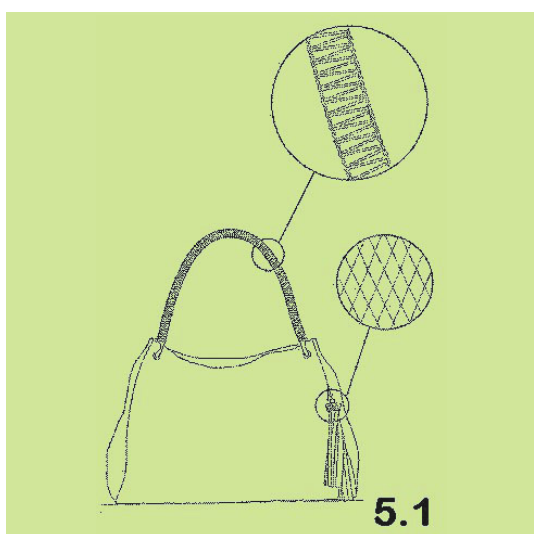
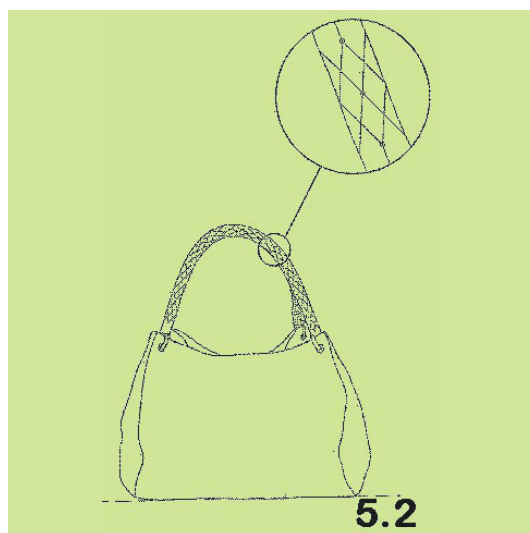
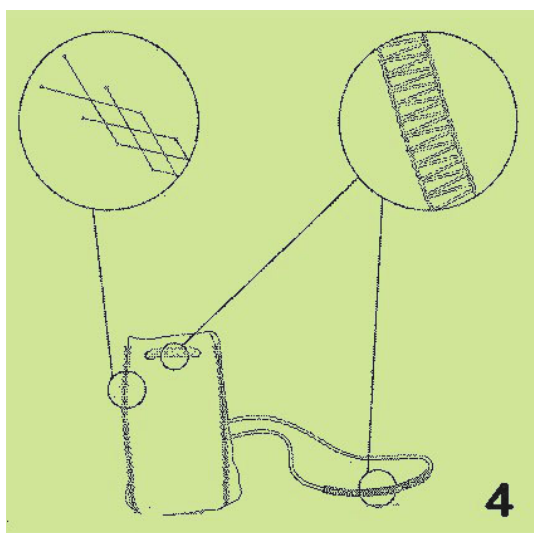
**Μ Ε Ρ Ο Σ Σ Τ '**  
**ΑΚΥΡΩΣΕΙΣ - ΔΙΟΡΘΩΣΕΙΣ**

**ΟΡΘΗ ΕΠΑΝΑΛΗΨΗ ΔΗΜΟΣΙΕΥΣΗΣ**

Δημοσιεύουμε ορθώς την υπ' αριθμ. 20140600047 αίτηση για καταχώρηση σχεδίου ή υποδείγματος η οποία είχε δημοσιευθεί στο Ε.Δ.Β.Ι. 10/2014 με ημερομηνία έκδοσης 11 Νοεμβρίου 2014 στην σελίδα 15 γιατί εκ παραδρομής έχει δημοσιευθεί με λανθασμένα βιβλιογραφικά στοιχεία.

- (21) *Αρ. Αίτησης Σχ. ή Υπ.:* 20140600047  
(15) *Ημερ. Καταχώρησης:* 09/05/2014  
(17) *Ημ. Λήξης 1ης πενταετίας :* 9/5/2019  
(71) *Καταθέτης(ες):* ΕΛΕΝΗ ΚΩΝΣΤΑΝΤΙΝΙΔΟΥ-ΒΑΣΙΛΙΚΗ  
ΣΙΓΑΛΟΥ Ο.Ε. ΜΕ Δ.Τ. "CALLISTA CRAFTS"  
Γρ. Πατριάρχου 11B, 14562 ΚΗΦΙΣΙΑ  
(ΑΤΤΙΚΗΣ), ΕΛΛΑΔΑ  
(30) *Συμβ. Προτεραιότητα(ες):*  
(72) *Δημιουργός(οι):* 1)ΣΙΓΑΛΟΥ ΒΑΣΙΛΙΚΗ  
2)ΚΩΝΣΤΑΝΤΙΝΙΔΟΥ ΕΛΕΝΗ  
(74) *Πληρεξούσιος:* ΤΣΕΚΟΥΡΑ ΑΡΕΤΗ  
Αγ. Δημητρίου 10, 15452 ΨΥΧΙΚΟ (ΑΤΤΙΚΗΣ)  
(74) *Αντίκλητος:* ΤΣΕΚΟΥΡΑ ΑΡΕΤΗ  
Αγ. Δημητρίου 10, 15452 ΨΥΧΙΚΟ (ΑΤΤΙΚΗΣ)  
(28) *Αριθμός Σχεδίων/Υποδειγμάτων:* 6  
(51) *Διεθνής Ταξινόμηση:* 03-01  
(54) *Προσδιορισμός Αντικειμένου:* ΤΣΑΝΤΕΣ





### **ΔΙΟΡΘΩΣΗ ΔΗΜΟΣΙΕΥΣΗΣ**

Δημοσιεύουμε ορθώς το υπ' αριθμ. 6003809 πιστοποιητικό καταχώρησης σχεδίου ή υποδείγματος το οποίο είχε δημοσιευθεί στο Ε.Δ.Β.Ι 11/2014 με ημερομηνία έκδοσης 09 Δεκεμβρίου 2014 στην σελίδα 124 γιατί εκ παραδρομής έχει δημοσιευθεί με λανθασμένα βιβλιογραφικά στοιχεία.

(11) Αρ. Πιστοπ. Καταχώρησης Σχ. ή Υπ.: **6003809**

(21) Αριθμός Αίτησης Σχ. ή Υπ.: 20140600047

(15) Ημερομηνία Καταχώρησης: 09/05/2014

(47) Ημερομηνία Χορήγησης: 13/11/2014

(73) Δικαιούχος (οι): ΕΛΕΝΗ ΚΩΝΣΤΑΝΤΙΝΙΔΟΥ-ΒΑΣΙΛΙΚΗ  
ΣΙΓΑΛΟΥ Ο.Ε. ΜΕ Δ.Τ. "CALLISTA CRAFTS"

Γρ. Πατριάρχου 11B, 14562 ΚΗΦΙΣΙΑ

(ΑΤΤΙΚΗΣ), ΕΛΛΑΔΑ

(54) Προσδιορισμός Αντικειμένου: ΤΣΑΝΤΕΣ

## ΣΥΝΔΡΟΜΕΣ ΓΙΑ ΤΟ ΕΔΒΙ

α) Σε οπτικό δίσκο (CD), ως εξής:		
Τεύχη Α' και Β' μαζί ανά δίσκο .....	EYPΩ	2,00
Ετήσια συνδρομή Εσωτερικού για τα Τεύχη Α' και Β' μαζί.....	EYPΩ	22,00
Ετήσια συνδρομή Εξωτερικού για τα Τεύχη Α' και Β' μαζί.....	EYPΩ	44,00
β) Ετήσια συνδρομή για τα Τεύχη Α' και Β' μαζί σε έντυπη μορφή και σε οπτικό δίσκο (CD) ταυτόχρονα.....		
Ετήσια συνδρομή Εσωτερικού .....	EYPΩ	77,00
Ετήσια συνδρομή Εξωτερικού .....	EYPΩ	154,00
γ) Ετήσια συνδρομή για την πρόσβαση και στα δύο Τεύχη του ΕΔΒΙ στις ιστοσελίδες του ΟΒΙ.....	EYPΩ	0,00

Κάθε ενδιαφερόμενος μπορεί να προμηθεύεται το ΕΔΒΙ ή να ζητήσει να γίνει συνδρομητής από τον:

Οργανισμό Βιομηχανικής Ιδιοκτησίας (ΟΒΙ)  
Γ. Σταυρουλάκη 5 (πρώην Παντανάσσης)  
151 25 Παράδεισος Αμαρουσίου  
τηλ.: 2106828231

## SUBSCRIPTIONS FOR THE INDUSTRIAL PROPERTY BULLETIN

a) On compact disc (CD):		
Volume A' and B', price per disc .....	EURO	2,00
Annual domestic subscription for both Volumes (A' and B') .....	EURO	22,00
Annual foreign subscription for both Volumes (A' and B') .....	EURO	44,00
b) Annual subscription for both Volumes (A' and B') in printed form and on compact disc (CD) simultaneously		
Annual domestic subscription .....	EURO	77,00
Annual foreign subscription .....	EURO	154,00
c) Annual subscription for access to both Volumes (A' and B') displayed on the OBI's website pages.....	EURO	0,00

For bulletin purchasing or subscription information, please contact:

5 G. Stavroulaki Str. (former Pandanassis Str.)  
151 25 Paradissos Amarousiou  
Athens - Greece  
tel.: (0030210) 6828231