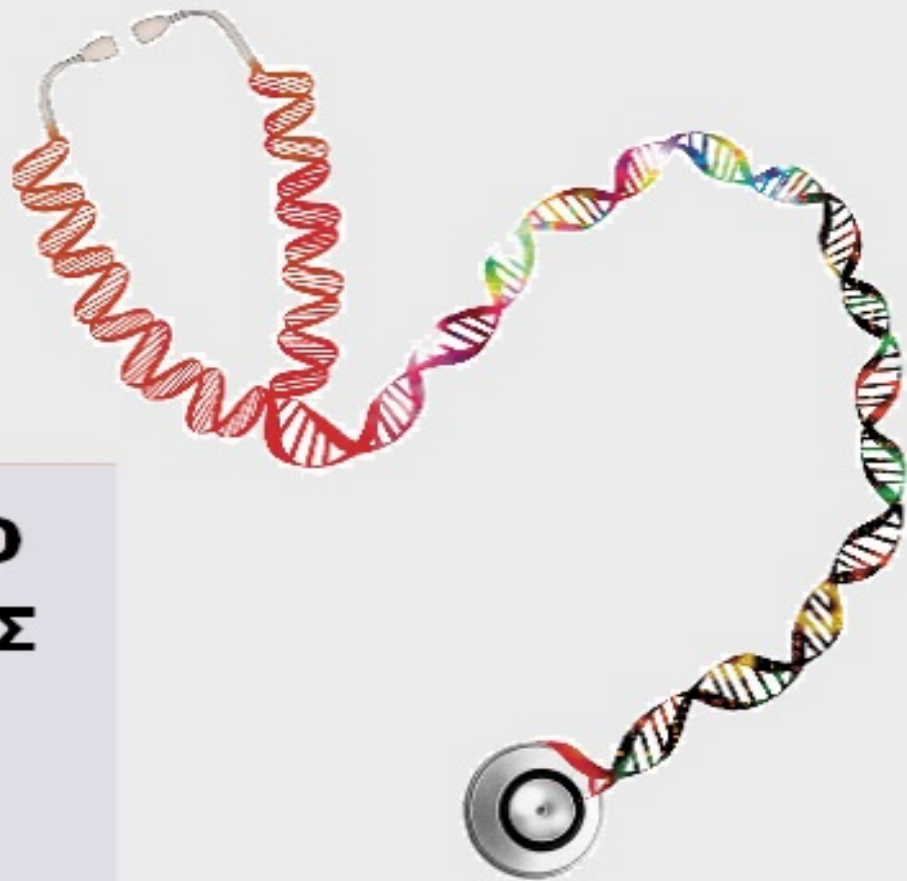




ΟΡΓΑΝΙΣΜΟΣ  
ΒΙΟΜΗΧΑΝΙΚΗΣ  
ΙΔΙΟΚΤΗΣΙΑΣ

**ΕΙΔΙΚΟ ΔΕΛΤΙΟ  
ΒΙΟΜΗΧΑΝΙΚΗΣ  
ΙΔΙΟΚΤΗΣΙΑΣ  
(ΕΔΒΙ)**



*National Human Genome Research Institute*

**ΤΕΥΧΟΣ Β΄  
ΣΧΕΔΙΑ Η ΥΠΟΔΕΙΓΜΑΤΑ  
ΝΟΕΜΒΡΙΟΣ 2015**



ΟΡΓΑΝΙΣΜΟΣ  
ΒΙΟΜΗΧΑΝΙΚΗΣ  
ΙΔΙΟΚΤΗΣΙΑΣ

Γιάννη Σταυρουλάκη 5 (πρώην Παντανάσσης)  
151 25 Παράδεισος Αμαρουσίου

ΤΕΛΕΦΑΞ: 210 6819231

ΤΗΛΕΦΩΝΑ:

ΓΕΝΙΚΕΣ ΠΛΗΡΟΦΟΡΙΕΣ: .....210 6183500  
ΚΑΤΑΘΕΣΕΙΣ: .....210 6183593  
ΤΕΛΗ: .....210 6183594  
ΕΞΕΤΑΣΤΕΣ: .....210 6183595  
ΛΟΓΙΣΤΗΡΙΟ:.....210 6183596  
ΝΟΜΙΚΑ ΘΕΜΑΤΑ: .....210 6183597  
ΤΕΧΝΙΚΗ ΠΛΗΡΟΦΟΡΗΣΗ: .. 210 6183598  
ΔΗΜΟΣΙΕΣ ΣΧΕΣΕΙΣ: ..... 210 6183599

Επιμέλεια - Έκδοση:  
Τρόμ Νικόλαος  
Οργανισμός Βιομηχανικής Ιδιοκτησίας (OBI)

© Οργανισμός Βιομηχανικής Ιδιοκτησίας (OBI)

17-12-2015



INDUSTRIAL  
PROPERTY  
ORGANISATION

5, Gianni Stavroulaki str.(former Pandanassis str.)  
GR 151 25 Paradissos Amaroussiou Athens, Greece

TELEFAX: 210 6819231

TELEPHONE:

GENERAL INFORMATION: ..... +30 210 6183500  
RECEIVING OFFICE: ..... +30 210 6183593  
FEES: ..... +30 210 6183594  
EXAMINERS: ..... +30 210 6183595  
ACCOUNTS OFFICE: ..... +30 210 6183596  
LEGAL METTERS: .....+30 210 6183597  
TECHNICAL INFORMATION: .....+30 210 6183598  
PUBLIC RELATIONS: .....+30 210 6183599

Editor - Publisher:  
Trom Nicholas  
Industrial Property Organisation (OBI)

© Industrial Property Organisation (OBI)

17-12-2015

## ΕΙΣΑΓΩΓΙΚΟ ΣΗΜΕΙΩΜΑ

Το Ειδικό Δελτίο Βιομηχανικής Ιδιοκτησίας τηρείται από τον Οργανισμό Βιομηχανικής Ιδιοκτησίας (Ο.Β.Ι.) κατ' εφαρμογή του άρθρου 4 του νόμου 1733/1987(ΦΕΚ 171,Α') και αποτελείται δύο τεύχη:

Στο **ΤΕΥΧΟΣ Α'** δημοσιεύονται σε μηνιαία βάση τα εξής :

- Αιτήσεις και χορηγήσεις Διπλωμάτων Ευρεσιτεχνίας (Δ.Ε.)
- Αιτήσεις και χορηγήσεις Πιστοποιητικών Υποδείγματος Χρησιμότητας (Π.Υ.Χ.)
- Αιτήσεις και χορηγήσεις Συμπληρωματικών Πιστοποιητικών Προστασίας για Φυτοπροστατευτικά προϊόντα (Σ.Π.Π.Φ.Π.)
- Αιτήσεις και χορηγήσεις Συμπληρωματικών Πιστοποιητικών Προστασίας για Φάρμακα (Σ.Π.Π.Φ.)
- Αιτήσεις παράτασης ισχύος για Συμπληρωματικά Πιστοποιητικά Προστασίας για Παιδιατρικά Φάρμακα (Σ.Π.Π.Π.Φ.)
- Αιτήσεις Μετάφρασης Αξιώσεων Ευρωπαϊκών Διπλωμάτων Ευρεσιτεχνίας
- Πιστοποιητικά Μεταφράσεων Ευρωπαϊκών Διπλωμάτων Ευρεσιτεχνίας
- Μεταβολές - Διορθώσεις αιτήσεων και χορηγήσεων τίτλων βιομηχανικής ιδιοκτησίας
- Εκπτώσεις - Ανακλήσεις Εκπτώσεων αιτήσεων και χορηγήσεων τίτλων βιομηχανικής ιδιοκτησίας

Στο **ΤΕΥΧΟΣ Β'** δημοσιεύονται σε μηνιαία βάση οι αιτήσεις και τα καταχωρημένα Σχέδια ή Υποδείγματα.

Τα παραπάνω τεύχη διατίθενται ξεχωριστά.

ΝΟΕΜΒΡΙΟΣ 2015  
Ημερομηνία έκδοσης : 17-12-2015

**ΠΕΡΙΕΧΟΜΕΝΑ**

Ανάλυση κωδικών αρθμών.....	5
Συντμήσεις.....	5

**ΜΕΡΟΣ Α΄  
ΚΑΤΑΧΩΡΗΜΕΝΕΣ ΑΙΤΗΣΕΙΣ ΣΧΕΔΙΩΝ Ή  
ΥΠΟΔΕΙΓΜΑΤΩΝ**

1.Αιτήσεις Σχεδίων ή Υποδειγμάτων.....	6
2.Ευρετήριο αιτήσεων σύμφωνα με την αλφαβητική σειρά των καταθετών.....	26

**ΜΕΡΟΣ Β΄  
ΧΟΡΗΓΗΣΕΙΣ ΠΙΣΤΟΠΟΙΗΤΙΚΩΝ ΚΑΤΑΧΩΡΗΣΗΣ  
ΣΧΕΔΙΩΝ Ή ΥΠΟΔΕΙΓΜΑΤΩΝ**

1.Πιστοποιητικά καταχώρησης σχεδίων ή υποδειγμάτων.....	29
2.Ευρετήριο πιστοποιητικών καταχώρησης σχεδίων ή υποδειγμάτων σύμφωνα με την αλφαβητική σειρά των καταθετών .....	39

**ΜΕΡΟΣ Γ΄  
ΑΝΑΝΕΩΣΕΙΣ.....**

.....	43
-------	----

**ΜΕΡΟΣ Δ΄  
ΛΗΞΗ ΠΡΟΣΤΑΣΙΑΣ.....**

.....	45
-------	----

**ΜΕΡΟΣ Ε΄  
ΜΕΤΑΒΟΛΕΣ.....**

.....	48
-------	----

**ΜΕΡΟΣ ΣΤ΄  
ΔΙΟΡΘΩΣΕΙΣ ΚΑΙ ΕΠΑΝΑΔΗΜΟΣΙΕΥΣΕΙΣ.....**

.....	49
-------	----

**– ΑΝΑΚΟΙΝΩΣΕΙΣ - ΣΥΝΔΡΟΜΕΣ**

.....	51
-------	----

NOVEMBER 2015  
Publication Date: 17-12-2015

**CONTENTS**

INID Codes.....	5
Abbreviations.....	5

**PART A΄  
REGISTERED DESIGN APPLICATIONS**

1.Design Applications.....	6
2.Design Application Index in alphabetical order of the applicant.....	26

**PART B΄  
GRANTS OF DESIGN REGISTRATION CERTIFICATES**

1.Design registration certificates.....	29
2.Index of design registration certificates in alphabetical order of the applicant.....	39

**PART C΄  
RENEWALS.....**

.....	43
-------	----

**PART D΄  
EXPIRY OF PROTECTION.....**

.....	45
-------	----

**PART E΄  
MODIFICATION.....**

.....	48
-------	----

**PART F΄  
CORRECTIONS AND RE-PUBLICATIONS.....**

.....	49
-------	----

**– ANNOUNCEMENTS - SUBSCRIPTION**

.....	51
-------	----

## ΚΩΔΙΚΟΙ ΑΡΙΘΜΟΙ

- (11) Αριθμός Πιστοποιητικού Καταχώρησης Σχεδίου ή Υποδείγματος
- (15) Ημερομηνία Καταχώρησης / Ανανέωσης
- (18) Ημερομηνία λήξης προστασίας / ανανέωσης προστασίας
- (21) Αριθμός Αίτησης Σχεδίου ή Υποδείγματος
- (22) Ημερομηνία κατάθεσης
- (28) Αριθμός Σχεδίων/Υποδειγμάτων
- (30) Δεδομένα Προτεραιότητας
- (46) Ημερομηνία λήξης αναβολής δημοσίευσης
- (51) Διεθνής Ταξινόμηση
- (54) Προσδιορισμός αντικειμένου
- (71) Καταθέτης(ες)
- (72) Δημιουργός(οι)
- (73) Δικαιούχος(οι)
- (74) Πληρεξούσιος(οι)
- (-) Αντίκλητος (οι)  
– Δεν υπάρχει πρόβλεψη στο αντίστοιχο πρότυπο : WIPO STANDARD ST.80

Οδηγός αναφοράς για το WIPO STANDARD ST.80(Σύσταση που αφορά βιβλιογραφικά δεδομένα σχετικά με τα Σχέδια):

<http://www.wipo.int/export/sites/www/standards/en/pdf/03-80-01.pdf>

## INID CODES

- (11) Serial number of the registration and/or number of the design document
- (15) Date of the registration / Date of the renewal
- (18) Expected expiration date of the registration / renewal
- (21) Serial number of the application
- (22) Date of filling of the application
- (28) Number of industrial designs included in the application
- (30) Data relating to priority under the Paris Convention
- (46) Date of expiration of deferment
- (51) International Classification for Industrial Designs(class and subclass of the Locarno Classification)
- (54) Designation of (s) or product(s) covered by the industrial design or title of the industrial design
- (71) Name(s) and address(es) of the applicant(s)
- (72) Name(s) of the creator(s) if known to be such
- (73) Name(s) and address(es) of the owner(s)
- (74) Name(s) and address(es) of the representative(s)
- (-) Name(s) and address(es) of the Contact Person(s)  
- Not existing in WIPO STANDARD ST.80

Reference guide to WIPO STANDARD ST.80(RECOMMENDATION CONCERNING BIBLIOGRAPHIC DATA RELATING TO INDUSTRIAL DESIGNS):

<http://www.wipo.int/export/sites/www/standards/en/pdf/03-80-01.pdf>

## ΣΥΝΤΜΗΣΕΙΣ

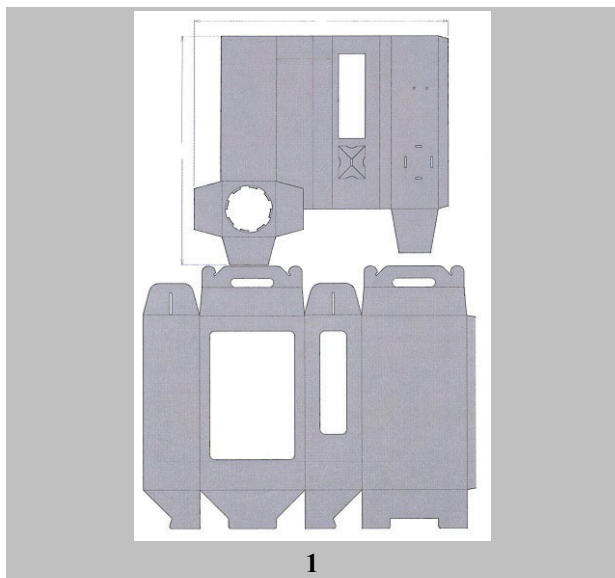
- OBI:** Οργανισμός Βιομηχανικής Ιδιοκτησίας
- EABI:** Ειδικό Δελτίο Βιομηχανικής Ιδιοκτησίας
- Δ.Σ.:** Διοικητικό Συμβούλιο
- ΣΧ. ή ΥΠ.:** Σχέδιο ή Υπόδειγμα
- ΑΡ.ΑΙΤ.:** Αριθμός αίτησης

## ΜΕΡΟΣ Α΄

### ΑΙΤΗΣΕΙΣ ΚΑΙ ΑΝΑΒΟΛΕΣ ΣΧΕΔΙΩΝ Ή ΥΠΟΔΕΙΓΜΑΤΩΝ

#### Α1: ΑΙΤΗΣΕΙΣ

- (21) Αρ. Αίτησης Σχ. ή Υπ: **20150600066**
- (22) Ημερομηνία Κατάθεσης: 04-06-2015
- (18) Ημ. Λήξης 1ης πενταετίας: 04-06-2020
- (71) Καταθέτης(ες): **ΠΑΠΥΡΑΚΗΣ ΜΙΧΑΗΛ**  
Γαζί (ΤΘ. 71500) ΗΡΑΚΛΕΙΟ (ΗΡΑΚΛΕΙΟΥ) 71500 ΕΛΛΑΔΑ
- (30) Συμβ. Προτεραιότητα(ες):
- (72) Δημιουργός(οι): **ΠΑΠΥΡΑΚΗΣ ΜΙΧΑΗΛ**
- (74) Πληρεξούσιος: **ΡΑΛΛΗΣ ΑΡΙΣΤΟΤΕΛΗΣ**  
Λ.Ποσειδώνος και Αιγέως 42 ΚΑΛΛΙΘΕΑ (ΑΤΤΙΚΗΣ) 17675 ΕΛΛΑΔΑ
- (-) Αντίκλητος: **ΡΑΛΛΗΣ ΑΡΙΣΤΟΤΕΛΗΣ**  
Λ.Ποσειδώνος και Αιγέως 42 ΚΑΛΛΙΘΕΑ (ΑΤΤΙΚΗΣ) 17675 ΕΛΛΑΔΑ
- (28) Αριθμός Σχεδίων/Υποδειγμάτων: 1
- (51) Διεθνής Ταξινόμηση: 09-01
- (54) Προσδιορισμός Αντικειμένου: **ΣΥΣΚΕΥΑΣΙΑ ΛΑΛΙΟΥ**



(21) Αρ. Αίτησης Σχ. ή Υπ:

20150600067

(22) Ημερομηνία Κατάθεσης:

05-06-2015

(18) Ημ. Λήξης 1ης πενταετίας:

05-06-2020

(71) Καταθέτης(ες):

**ΙΣΤΟΡΙΚΗ ΚΑΙ ΕΘΝΟΛΟΓΙΚΗ ΕΤΑΙΡΕΙΑ ΤΗΣ ΕΛΛΑΔΟΣ (ΙΕΕΕ)**  
Σταδίου 13 ΑΘΗΝΑ (ΑΤΤΙΚΗΣ) 10561 ΕΛΛΑΔΑ

(30) Συμβ. Προτεραιότητα(ες):

(72) Δημιουργός(οι):

**ΚΑΝΕΛΛΟΠΟΥΛΟΣ ΚΩΝΣΤΑΝΤΙΝΟΣ**

(74) Πληρεξούσιος:

(-) Αντίκλητος:

**ΚΟΥΛΗ ΑΝΑΣΤΑΣΙΑ**

Σταδίου 13 ΑΘΗΝΑ (ΑΤΤΙΚΗΣ) 10561 ΕΛΛΑΔΑ

(28) Αριθμός Σχεδίων/Υποδειγμάτων:

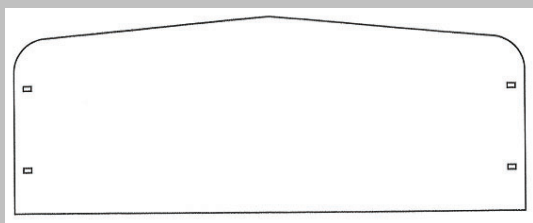
2

(51) Διεθνής Ταξινόμηση:

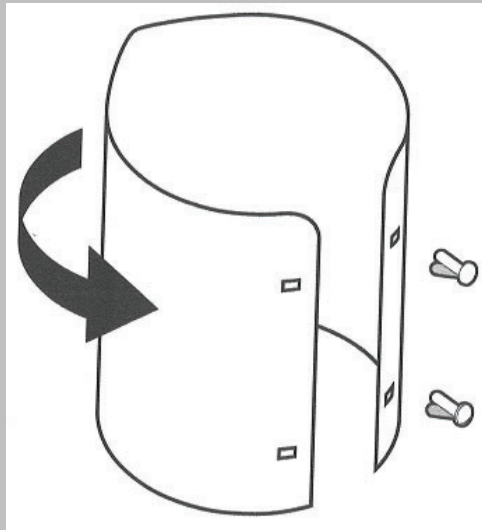
11-02

(54) Προσδιορισμός Αντικειμένου:

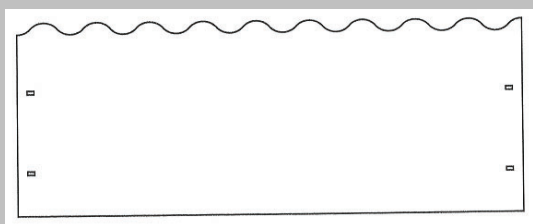
**ΔΙΑΚΟΣΜΗΤΙΚΟ ΦΑΝΑΡΙ ΑΠΟ ΡΙΖΟΧΑΡΤΟ ΓΙΑ ΡΕΣΩ Ή ΑΛΛΗ  
ΦΩΤΕΙΝΗ ΠΗΓΗ**



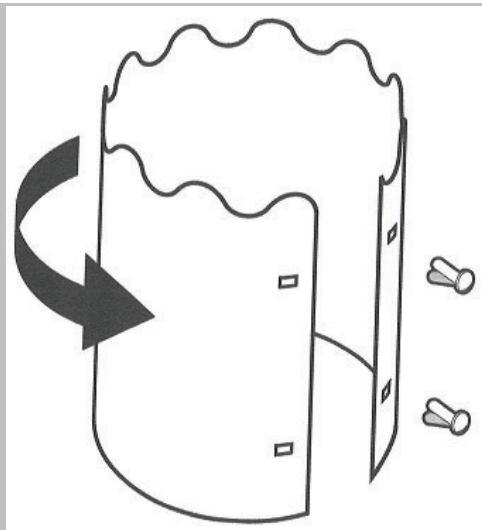
1.1



1.2



2.1



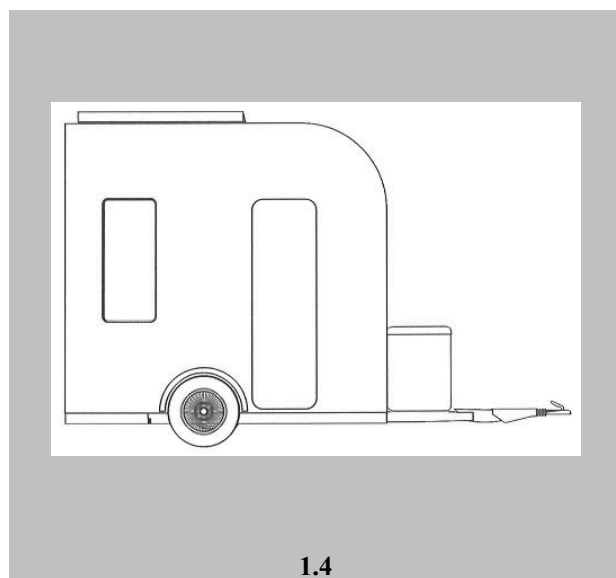
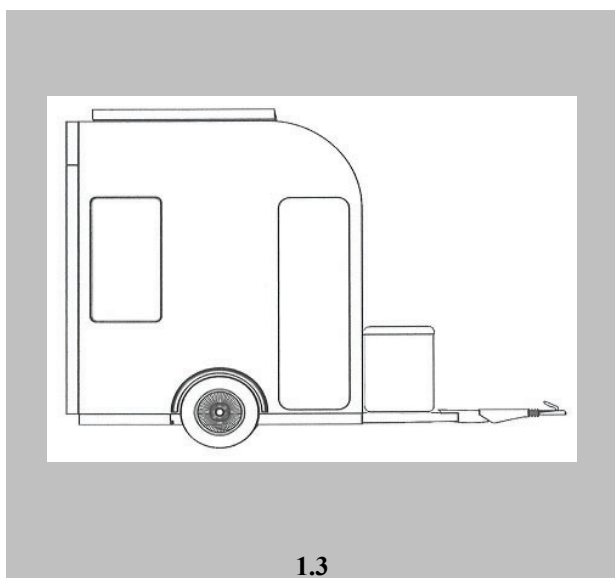
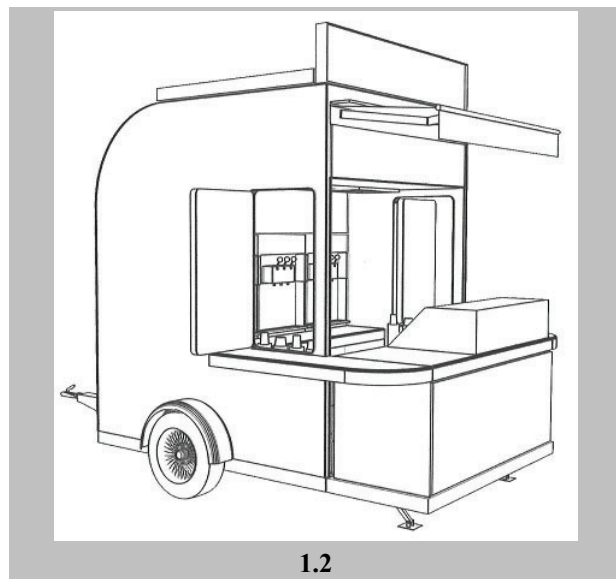
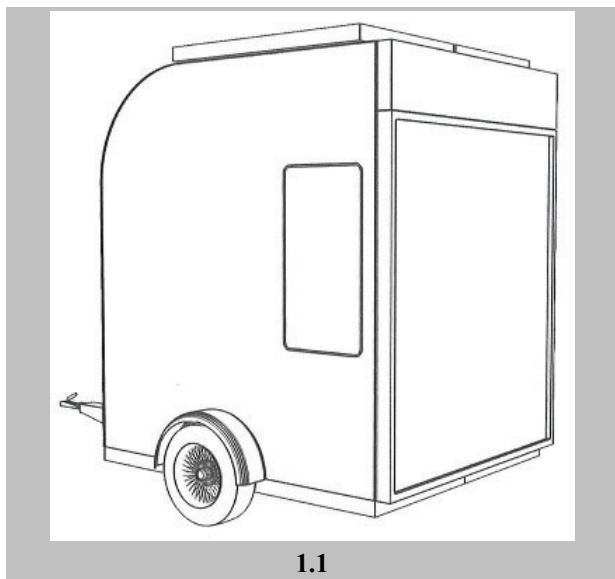
2.2

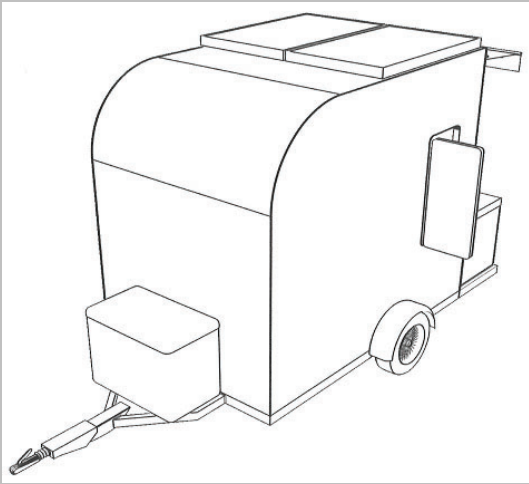
- (21) *Αρ. Αίτησης Σχ. ή Υπ:* **20150600068**
- (22) *Ημερομηνία Κατάθεσης:* 08-06-2015
- (18) *Ημ. Λήξης 1ης πενταετίας:* 08-06-2020
- (71) *Καταθέτης(ες):* **ΚΟΥΤΟΥΛΑΚΗΣ ΣΥΜΕΩΝ**  
Μαβίλη 13 ΔΡΟΣΙΑ (ΑΤΤΙΚΗΣ) 14572 ΕΛΛΑΔΑ  
**ΚΟΥΤΟΥΛΑΚΗΣ ΣΕΡΓΙΟΣ**  
Βολονάκη 5 ΑΘΗΝΑ (ΑΤΤΙΚΗΣ) 11526 ΕΛΛΑΔΑ
- (30) *Συμβ. Προτεραιότητα(ες):*
- (72) *Δημιουργός(οι):* **ΚΟΥΤΟΥΛΑΚΗΣ ΣΥΜΕΩΝ**  
**ΚΟΥΤΟΥΛΑΚΗΣ ΣΕΡΓΙΟΣ**
- (74) *Πληρεξούσιος:* **ΤΕΚΝΑΚΗ ΑΝΑΣΤΑΣΙΑ**  
Διδότου 39 ΑΘΗΝΑ (ΑΤΤΙΚΗΣ) 10680 ΕΛΛΑΔΑ
- (-) *Αντίκλητος:* **ΤΕΚΝΑΚΗ ΑΝΑΣΤΑΣΙΑ**  
Διδότου 39 ΑΘΗΝΑ (ΑΤΤΙΚΗΣ) 10680 ΕΛΛΑΔΑ
- (28) *Αριθμός Σχεδίων/Υποδειγμάτων:* 1
- (51) *Διεθνής Ταξινόμηση:* 02-04
- (54) *Προσδιορισμός Αντικειμένου:* **ΠΑΤΟΙ ΥΠΟΔΗΜΑΤΩΝ**



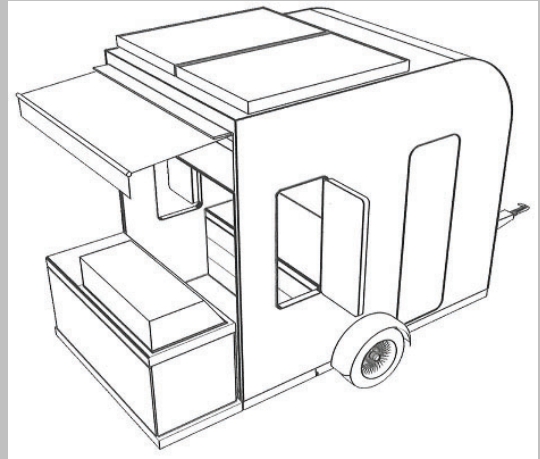


- (21) Αρ. Αίτησης Σχ. ή Υπ: **20150600069**
- (22) Ημερομηνία Κατάθεσης: 12-06-2015
- (18) Ημ. Λήξης 1ης πενταετίας: 12-06-2020
- (71) Καταθέτης(ες): **ΚΑΧΗΜΠΙΑ Ι.Κ.Ε.**  
Δράκοντος 83 ΑΘΗΝΑ (ΑΤΤΙΚΗΣ) 10442 ΕΛΛΑΔΑ
- (30) Συμβ. Προτεραιότητα(ες):
- (72) Δημιουργός(οι): **ΜΑΥΡΙΔΗΣ ΛΕΩΝΙΔΑΣ**
- (74) Πληρεξούσιος:
- (-) Αντίκλητος:
- (28) Αριθμός Σχεδίων/Υποδειγμάτων: 1
- (51) Διεθνής Ταξινόμηση: 12-10
- (54) Προσδιορισμός Αντικειμένου: **ΤΡΟΧΗΛΑΤΟ ΚΙΟΣΚΙ-ΚΑΝΤΙΝΑ ΕΝΕΡΓΕΙΑΚΑ ΑΥΤΟΝΟΜΟ**





1.5



1.6

- (21) Αρ. Αίτησης Σχ. ή Υπ: 20150600070
- (22) Ημερομηνία Κατάθεσης: 16-06-2015
- (18) Ημ. Λήξης 1ης πενταετίας: 16-06-2020
- (71) Καταθέτης(ες): **SPIRIT INNOVATIONS ΑΝΩΝ. ΒΙΟΤ/ΚΗ ΕΜΠΟΡ. ΕΤΑΙΡ.  
ΠΑΡΑΓΩΓΗΣ ΚΑΙ ΕΜΠΟΡΙΑΣ ΕΙΔΩΝ ΥΦΑΣΜΑΤΟΣ-  
ΝΟΙΚΟΚΥΡΙΟΥ ΚΑΙ ΕΙΔΩΝ ΠΡΩΨΗΤΙΚΟΥ ΔΩΡΟΥ. .**  
Πειραιώς 209 ΤΑΥΡΟΣ (ΑΤΤΙΚΗΣ) 17778 ΕΛΛΑΔΑ
- (30) Συμβ. Προτεραιότητα(ες):
- (72) Δημιουργός(οι): **ΔΡΑΤΖΙΔΗΣ ΓΕΩΡΓΙΟΣ**
- (74) Πληρεξούσιος: **ΑΛΕΞΑΝΔΡΗΣ ΑΝΤΩΝΙΟΣ**  
Παπαρρηγοπούλου 1 ΑΘΗΝΑ (ΑΤΤΙΚΗΣ) 11473 ΕΛΛΑΔΑ
- (-) Αντίκλητος: **ΑΛΕΞΑΝΔΡΗΣ ΑΝΤΩΝΙΟΣ**  
Παπαρρηγοπούλου 1 ΑΘΗΝΑ (ΑΤΤΙΚΗΣ) 11473 ΕΛΛΑΔΑ
- (28) Αριθμός Σχεδίων/Υποδειγμάτων: 1
- (51) Διεθνής Ταξινόμηση: 07-02
- (54) Προσδιορισμός Αντικειμένου: **ΜΠΡΙΚΙ ΜΕ ΧΕΙΡΟΛΑΒΗ**

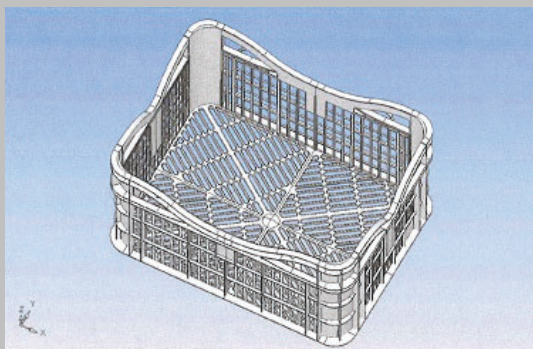


1.1

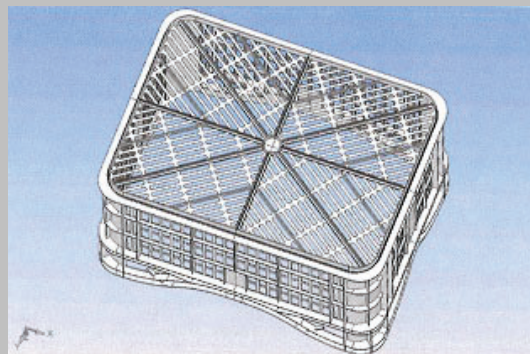


1.2

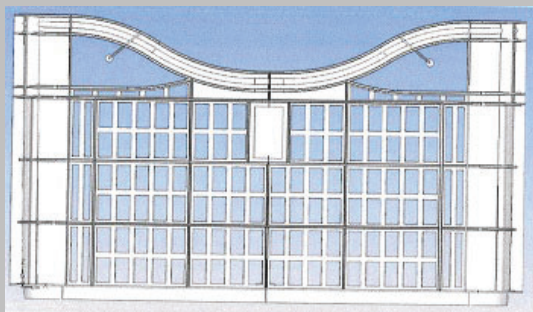
- (21) Αρ. Αίτησης Σχ. ή Υπ: **20150600071**
- (22) Ημερομηνία Κατάθεσης: 16-06-2015
- (18) Ημ. Λήξης 1ης πενταετίας: 16-06-2020
- (71) Καταθέτης(ες): **ΑΝΑΤΟΛΗ ΑΒΕΑΕ**  
2ο χλμ Μονοσπιτιών-Χαριέσσας, Ανθεμιά ΝΑΟΥΣΑ (ΗΜΑΘΙΑΣ) 59200  
ΕΛΛΑΔΑ
- (30) Συμβ. Προτεραιότητα(ες):
- (72) Δημιουργός(οι): **ΜΕΖΕΣ ΑΘΑΝΑΣΙΟΣ**
- (74) Πληρεξούσιος: **ΜΑΛΑΜΗ ΑΛΚΗΣΤΙΣ-ΕΙΡΗΝΗ**  
Σκουφά 52 ΑΘΗΝΑ (ΑΤΤΙΚΗΣ) 10672 ΕΛΛΑΔΑ
- (-) Αντίκλητος: **ΜΑΛΑΜΗ ΑΛΚΗΣΤΙΣ-ΕΙΡΗΝΗ**  
Σκουφά 52 ΑΘΗΝΑ (ΑΤΤΙΚΗΣ) 10672 ΕΛΛΑΔΑ
- (28) Αριθμός Σχεδίων/Υποδειγμάτων: 2
- (51) Διεθνής Ταξινόμηση: 09-04
- (54) Προσδιορισμός Αντικειμένου: **ΚΑΦΑΣΙ Ή ΤΕΛΑΡΟ Ή ΚΙΒΩΤΙΟ Ή ΚΑΛΑΘΙ, ΜΕ ΕΙΔΙΚΕΣ ΛΑΒΕΣ**



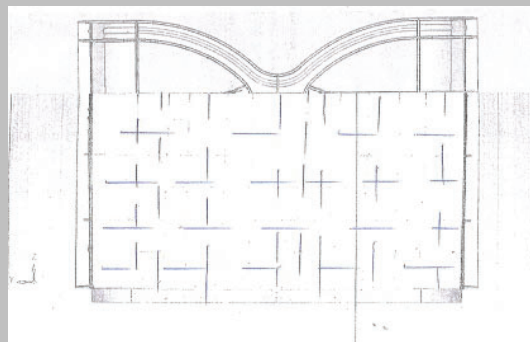
1.1



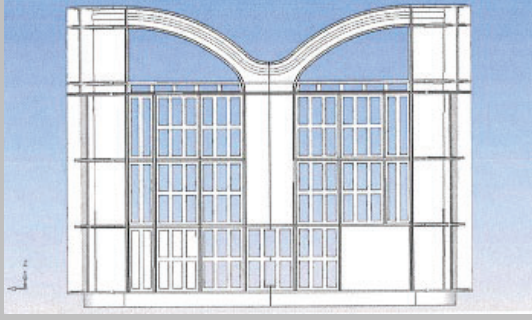
1.2



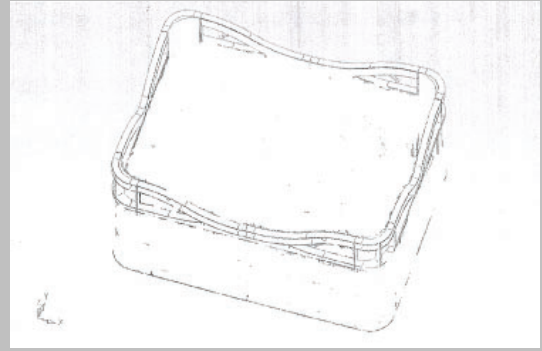
1.3



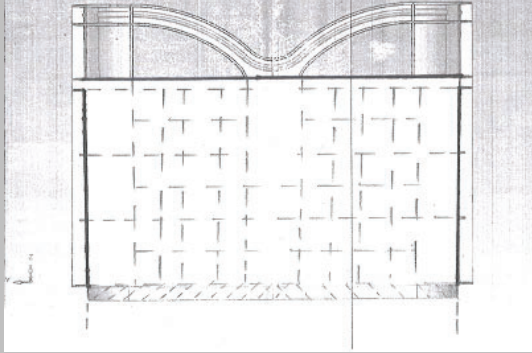
1.4



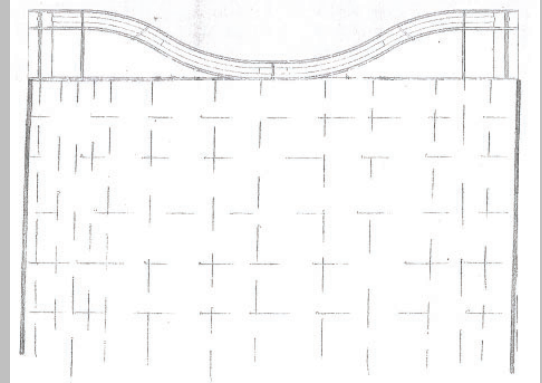
2.1



2.2



2.3



2.4

(21) Αρ. Αίτησης Σχ. ή Υπ:

20150600072

(22) Ημερομηνία Κατάθεσης:

18-06-2015

(18) Ημ. Λήξης 1ης πενταετίας:

18-06-2020

(71) Καταθέτης(ες):

**ΠΑΠΑΔΗΜΑΣ ΠΑΥΛΟΣ**

Ησσία 27 ΛΑΜΙΑ (ΦΘΙΩΤΙΔΑΣ) 35100 ΕΛΛΑΔΑ

(30) Συμβ. Προτεραιότητα(ες):

(72) Δημιουργός(οι):

**ΠΑΠΑΔΗΜΑΣ ΠΑΥΛΟΣ**

(74) Πληρεξούσιος:

(-) Αντίκλητος:

(28) Αριθμός Σχεδίων/Υποδειγμάτων:

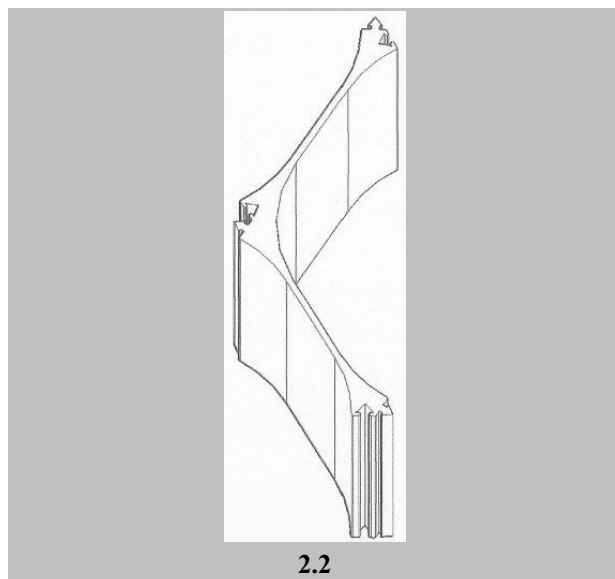
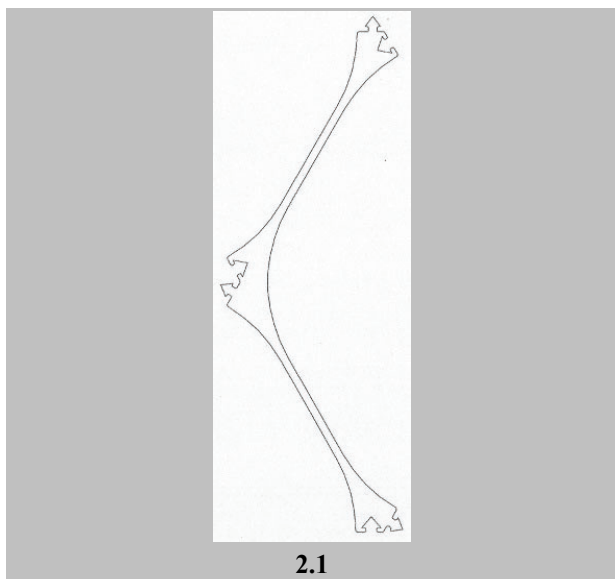
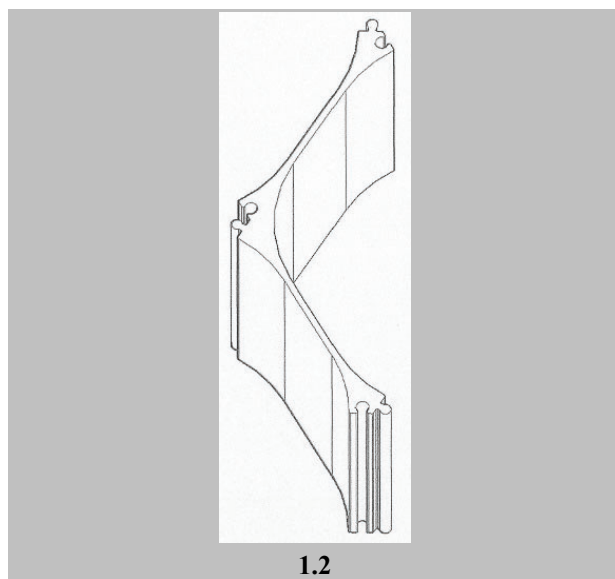
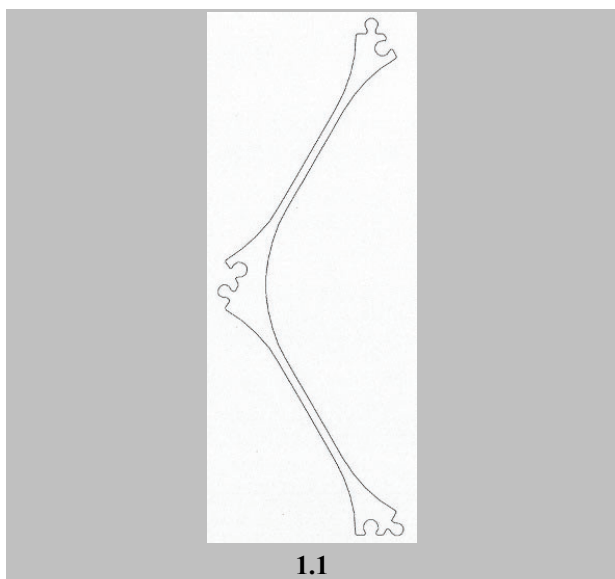
4

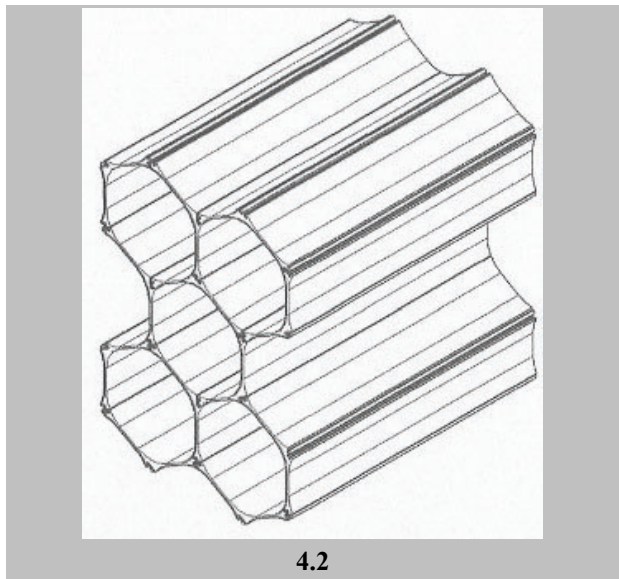
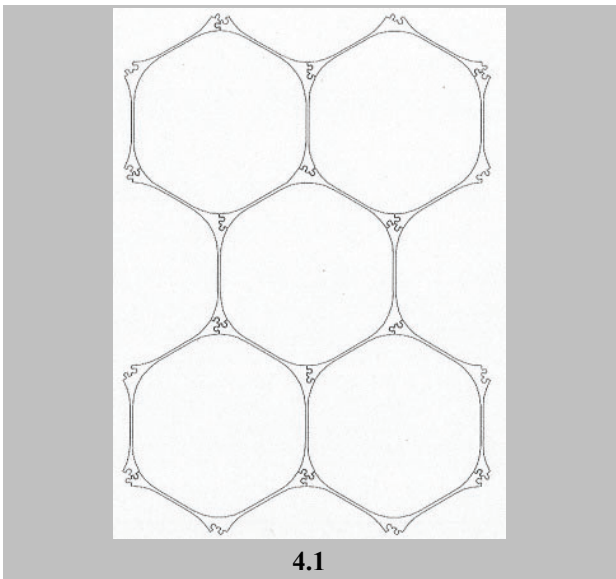
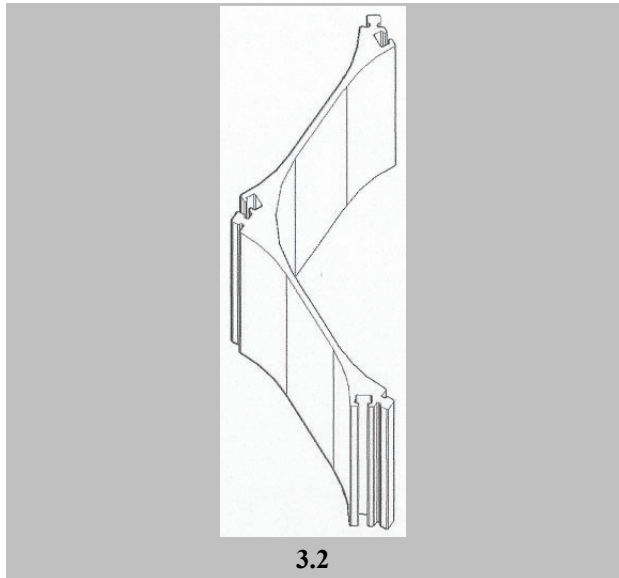
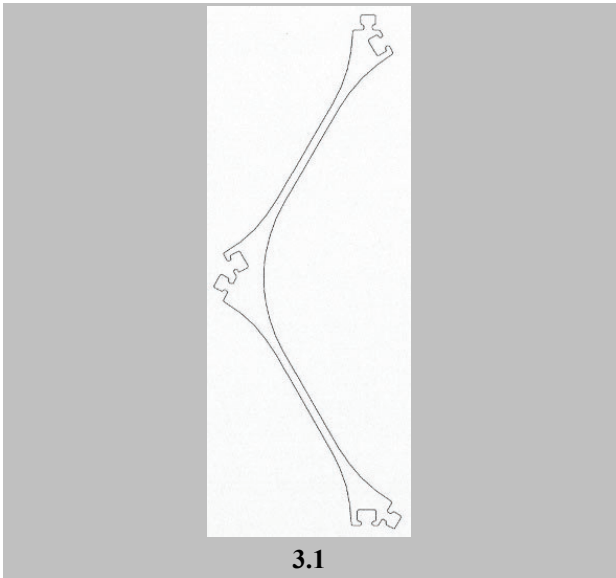
(51) Διεθνής Ταξινόμηση:

25-01

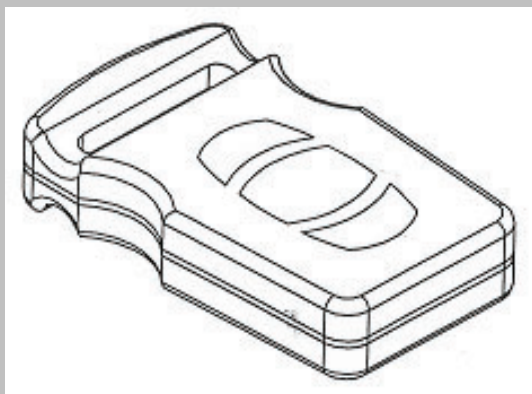
(54) Προσδιορισμός Αντικειμένου:

**ΠΡΟΦΙΛ ΓΙΑ ΤΗΝ ΔΗΜΙΟΥΡΓΙΑ, ΕΠΕΚΤΑΣΙΜΩΝ,  
ΚΑΤΑΣΚΕΥΩΝ ΑΠΟΘΗΚΕΥΣΗΣ ΑΝΤΙΚΕΙΜΕΝΩΝ**

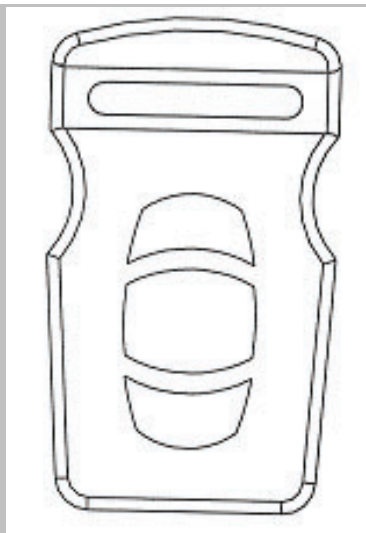




<b>(21) Αρ. Αίτησης Σχ. ή Υπ:</b>	<b>20150600073</b>
(22) Ημερομηνία Κατάθεσης:	17-06-2015
(18) Ημ. Λήξης 1ης πενταετίας:	17-06-2020
(71) Καταθέτης(ες):	<b>ΣΙΣΜΑΝΙΔΗΣ ΙΩΑΝΝΗΣ</b> Γεωργίου Τασιάκου 18α ΚΟΡΙΝΟΣ (ΠΙΕΡΙΑΣ) 60062 ΕΛΛΑΔΑ
(30) Συμβ. Προτεραιότητα(ες):	
(72) Δημιουργός(οι):	<b>ΣΙΣΜΑΝΙΔΗΣ ΙΩΑΝΝΗΣ</b>
(74) Πληρεξούσιος:	
(-) Αντίκλητος:	<b>ΣΙΣΜΑΝΙΔΗΣ ΚΩΝΣΤΑΝΤΙΝΟΣ</b> ΓΕΩΡΓΙΟΥ ΤΑΣΙΑΚΟΥ 18α ΚΟΡΙΝΟΣ ΠΙΕΡΙΑΣ 60062
(28) Αριθμός Σχεδίων/Υποδειγμάτων:	2
(51) Διεθνής Ταξινόμηση:	08-07
<b>(54) Προσδιορισμός Αντικειμένου:</b>	<b>ΚΛΕΙΔΙ ΑΥΤΟΚΙΝΗΤΟΥ</b>



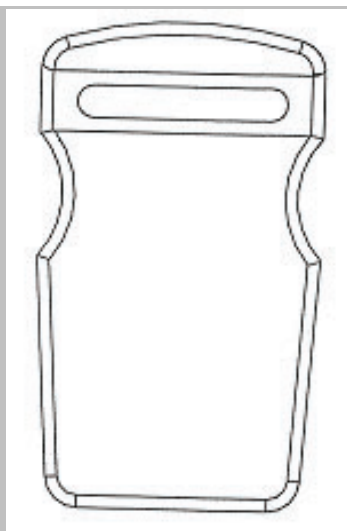
1.1



1.2

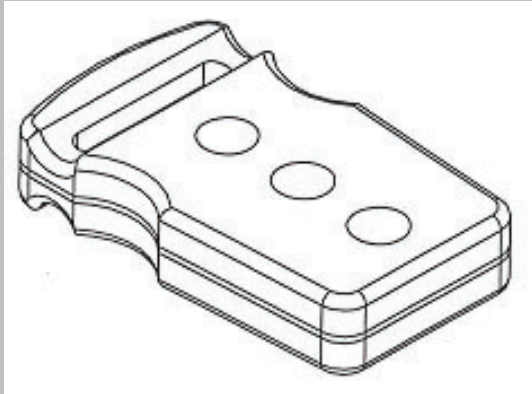


1.3

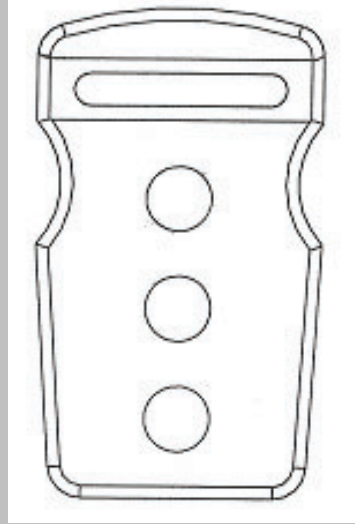


1.4

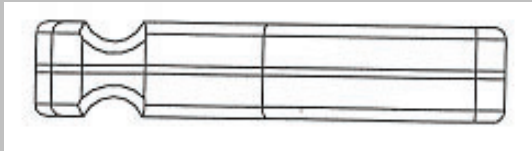




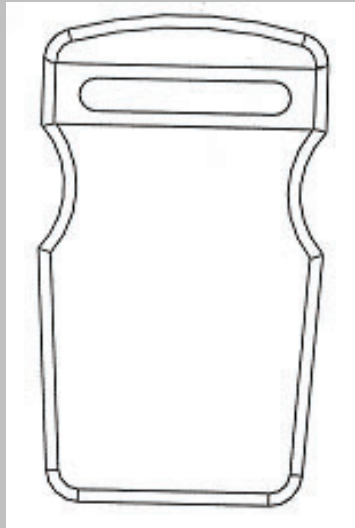
2.1



2.2

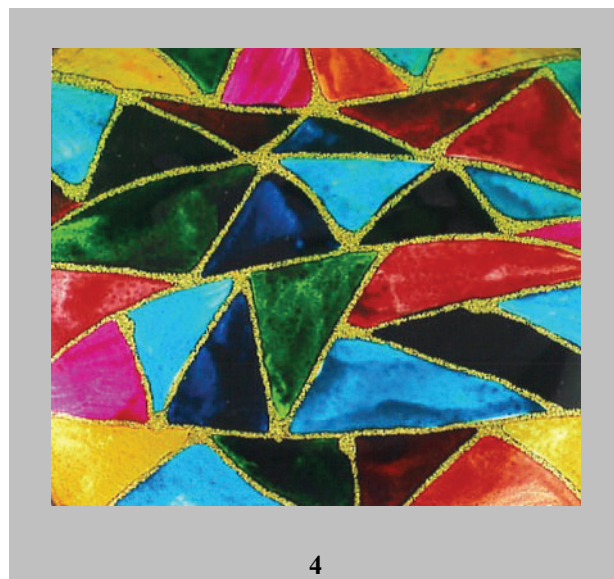
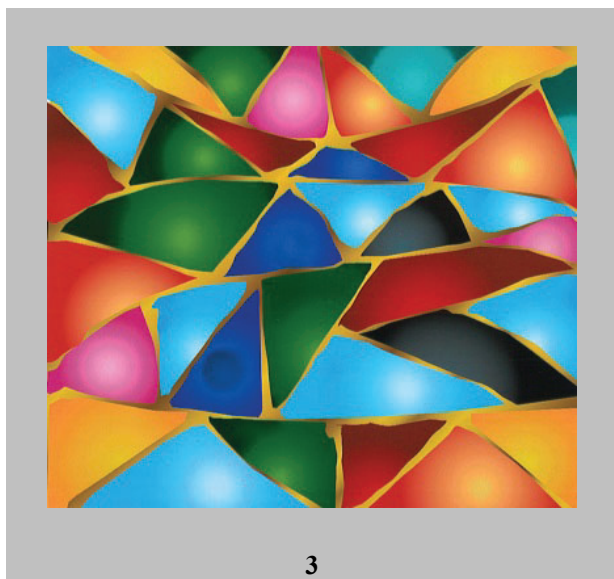
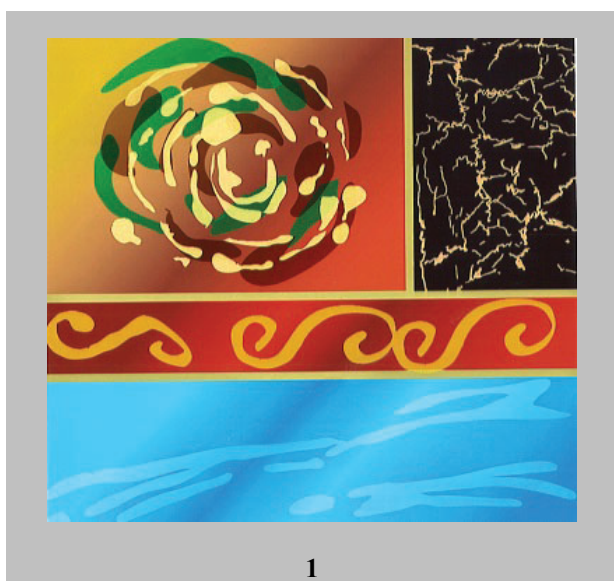


2.3



2.4

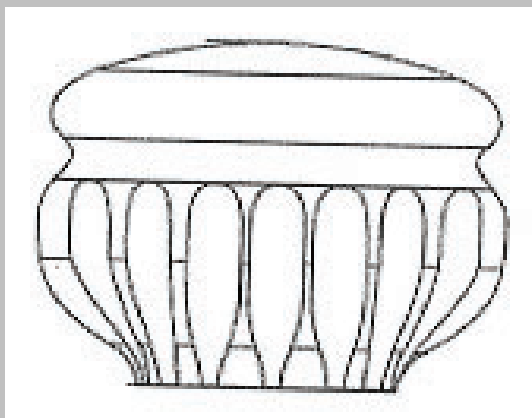
- (21) *Αρ. Αίτησης Σχ. ή Υπ:* 20150600074
- (22) *Ημερομηνία Κατάθεσης:* 26-06-2015
- (18) *Ημ. Λήξης 1ης πενταετίας:* 26-06-2020
- (71) *Καταθέτης(ες):* Δ. ΣΑΒΒΑΣ - ΚΛΗΡΟΝΟΜΟΙ ΙΩΑΝΝΙΔΟΥ ΜΑΛΑΜΑΤΕΝΙΑΣ Ο.Ε.  
Κανάλια Πελετέ ΚΕΡΚΥΡΑ (ΚΕΡΚΥΡΑΣ) 49100 ΕΛΛΑΔΑ
- (30) *Συμβ. Προτεραιότητα(ες):*
- (72) *Δημιουργός(οι):* ΣΑΒΒΑΣ ΔΗΜΗΤΡΗΣ
- (74) *Πληρεξούσιος:* ΣΙΩΤΟΥ ΑΙΚΑΤΕΡΙΝΗ  
Πατησίων 122 ΑΘΗΝΑ (ΑΤΤΙΚΗΣ) 11257 ΕΛΛΑΔΑ
- (-) *Αντίκλητος:* ΣΙΩΤΟΥ ΑΙΚΑΤΕΡΙΝΗ  
Πατησίων 122 ΑΘΗΝΑ (ΑΤΤΙΚΗΣ) 11257 ΕΛΛΑΔΑ
- (28) *Αριθμός Σχεδίων/Υποδειγμάτων:* 4
- (51) *Διεθνής Ταξινόμηση:* 11-99
- (54) *Προσδιορισμός Αντικειμένου:* ΔΙΑΚΟΣΜΗΤΙΚΑ ΣΧΕΔΙΑ



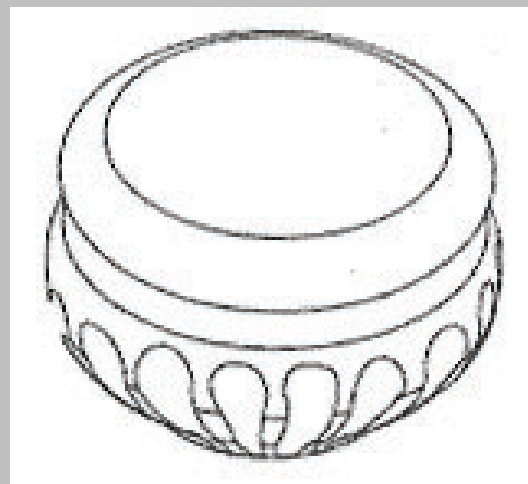
- (21) *Αρ. Αίτησης Σχ. ή Υπ:* 20150600075
- (22) *Ημερομηνία Κατάθεσης:* 26-06-2015
- (18) *Ημ. Λήξης 1ης πενταετίας:* 26-06-2020
- (71) *Καταθέτης(ες):* Δ. ΣΑΒΒΑΣ - ΚΛΗΡΟΝΟΜΟΙ ΙΩΑΝΝΙΔΟΥ ΜΑΛΑΜΑΤΕΝΙΑΣ Ο.Ε.  
Κανάλια Πελετιέ ΚΕΡΚΥΡΑ (ΚΕΡΚΥΡΑΣ) 49100 ΕΛΛΑΔΑ
- (30) *Συμβ. Προτεραιότητα(ες):*
- (72) *Δημιουργός(οι):* ΣΑΒΒΑΣ ΔΗΜΗΤΡΗΣ
- (74) *Πληρεξούσιος:* ΣΙΩΤΟΥ ΑΙΚΑΤΕΡΙΝΗ  
Πατησίων 122 ΑΘΗΝΑ (ΑΤΤΙΚΗΣ) 11257 ΕΛΛΑΔΑ
- (-) *Αντίκλητος:* ΣΙΩΤΟΥ ΑΙΚΑΤΕΡΙΝΗ  
Πατησίων 122 ΑΘΗΝΑ (ΑΤΤΙΚΗΣ) 11257 ΕΛΛΑΔΑ
- (28) *Αριθμός Σχεδίων/Υποδειγμάτων:* 3
- (51) *Διεθνής Ταξινόμηση:* 09-07
- (54) *Προσδιορισμός Αντικειμένων:* ΠΩΜΑ ΣΦΡΑΓΙΣΗΣ ΦΙΑΛΩΝ



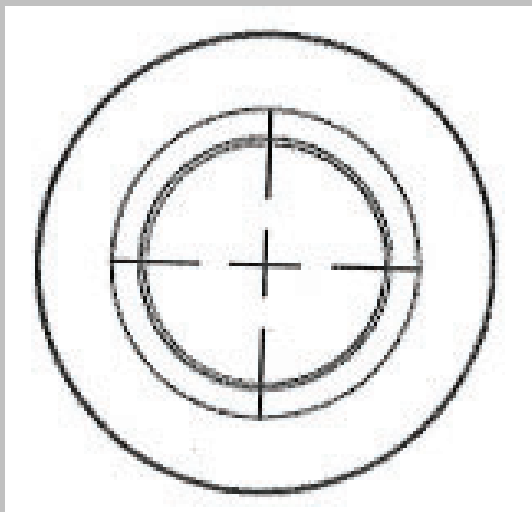
- (21) Αρ. Αίτησης Σχ. ή Υπ: **20150600076**
- (22) Ημερομηνία Κατάθεσης: 26-06-2015
- (18) Ημ. Λήξης 1ης πενταετίας: 26-06-2020
- (71) Καταθέτης(ες): **Δ. ΣΑΒΒΑΣ - ΚΛΗΡΟΝΟΜΟΙ ΙΩΑΝΝΙΔΟΥ ΜΑΛΑΜΑΤΕΝΙΑΣ Ο.Ε.**  
Κανάλια Πελετέ ΚΕΡΚΥΡΑ (ΚΕΡΚΥΡΑΣ) 49100 ΕΛΛΑΔΑ
- (30) Συμβ. Προτεραιότητα(ες):
- (72) Δημιουργός(οι): **ΣΑΒΒΑΣ ΔΗΜΗΤΡΗΣ**
- (74) Πληρεξούσιος: **ΣΙΩΤΟΥ ΑΙΚΑΤΕΡΙΝΗ**  
Πατησίων 122 ΑΘΗΝΑ (ΑΤΤΙΚΗΣ) 11257 ΕΛΛΑΔΑ
- (-) Αντίκλητος: **ΣΙΩΤΟΥ ΑΙΚΑΤΕΡΙΝΗ**  
Πατησίων 122 ΑΘΗΝΑ (ΑΤΤΙΚΗΣ) 11257 ΕΛΛΑΔΑ
- (28) Αριθμός Σχεδίων/Υποδειγμάτων: 3
- (51) Διεθνής Ταξινόμηση: 09-07
- (54) Προσδιορισμός Αντικειμένου: **ΠΩΜΑ ΣΦΡΑΓΙΣΗΣ ΦΙΑΛΩΝ**



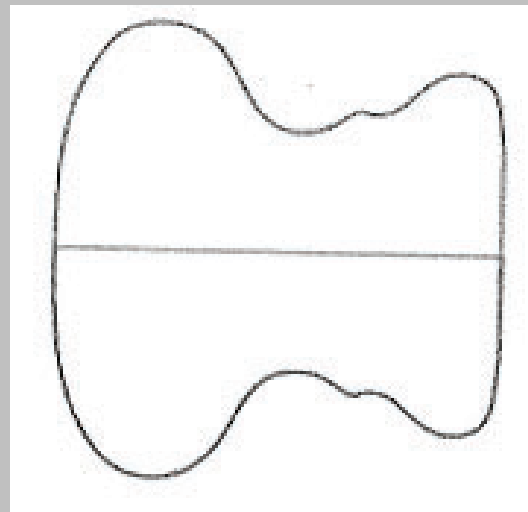
1.1



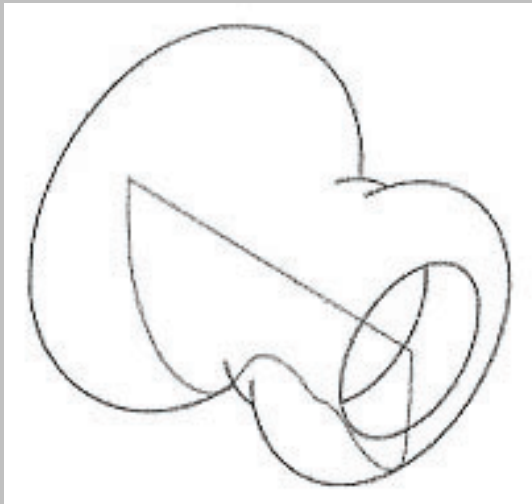
1.2



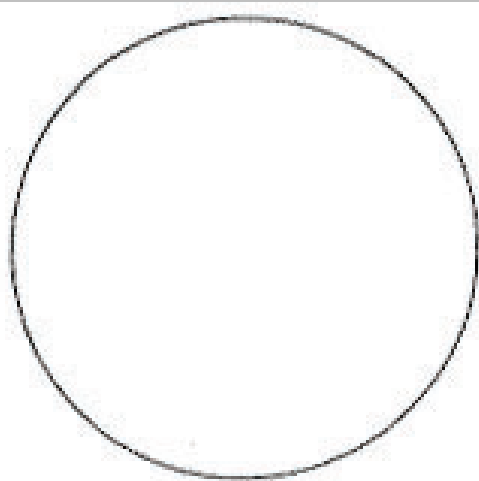
1.3



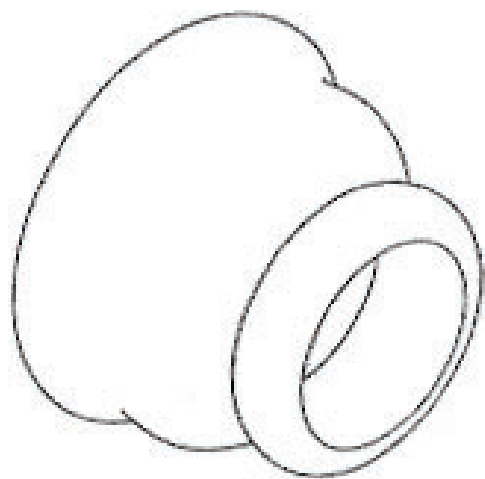
2.1



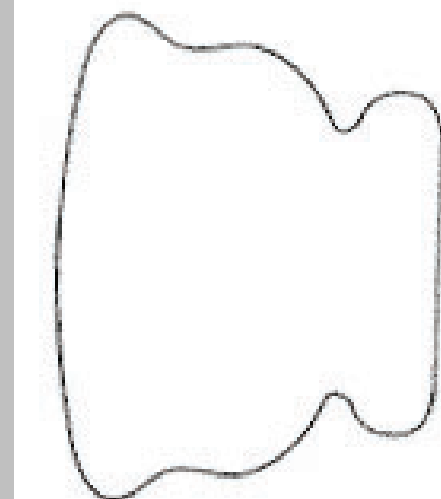
2.2



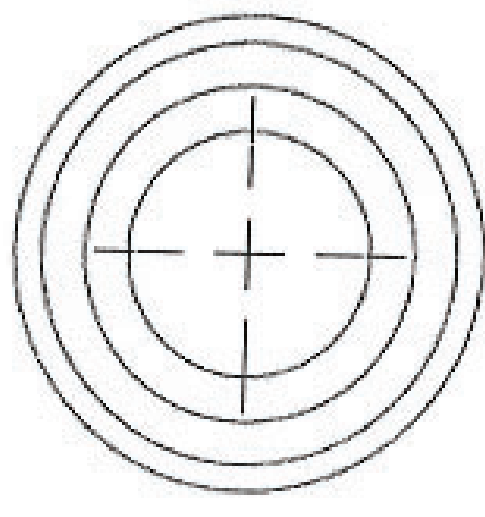
2.3



3.1

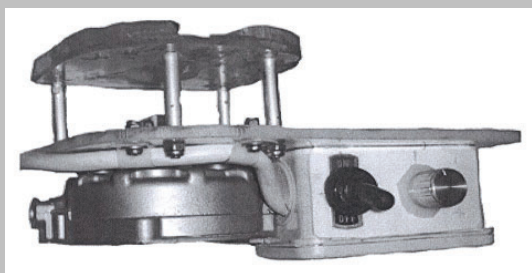


3.2

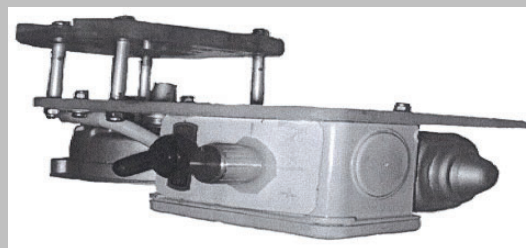


3.3

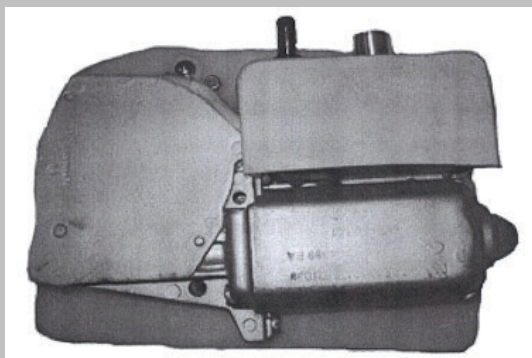
- (21) Αρ. Αίτησης Σχ. ή Υπ: **20150600077**
- (22) Ημερομηνία Κατάθεσης: 25-06-2015
- (18) Ημ. Λήξης 1ης πενταετίας: 25-06-2020
- (71) Καταθέτης(ες): **ΝΤΟΒΑΣ ΑΘΑΝΑΣΙΟΣ**  
Κορίνης 32 ΠΕΡΙΣΤΕΡΙ (ΑΤΤΙΚΗΣ) 12136 ΕΛΛΑΔΑ  
**ΝΤΟΒΑΣ ΘΕΟΔΩΡΟΣ**  
Κορίνης 32 ΠΕΡΙΣΤΕΡΙ (ΑΤΤΙΚΗΣ) 12136 ΕΛΛΑΔΑ
- (30) Συμβ. Προτεραιότητα(ες):
- (72) Δημιουργός(οι): **ΝΤΟΒΑΣ ΓΕΩΡΓΙΟΣ**
- (74) Πληρεξούσιος:
- (-) Αντίκλητος:
- (28) Αριθμός Σχεδίων/Υποδειγμάτων: 4
- (51) Διεθνής Ταξινόμηση: 22-05
- (54) Προσδιορισμός Αντικειμένου: **ΜΗΧΑΝΙΣΜΟΙ ΗΛΕΚΤΡΟΚΙΝΗΣΗΣ ΠΕΤΟΝΙΑΣ ΠΟΥ ΠΡΟΣΑΡΜΟΖΟΝΤΑΙ ΣΕ ΚΑΛΑΜΙ ΨΑΡΕΜΑΤΟΣ**



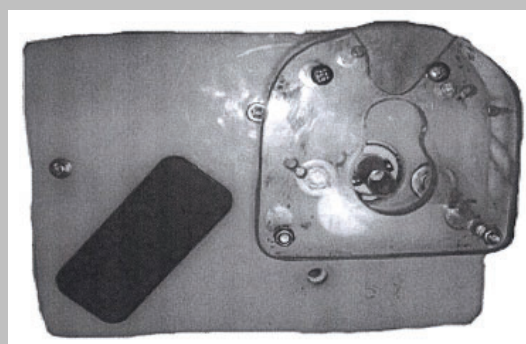
1.1



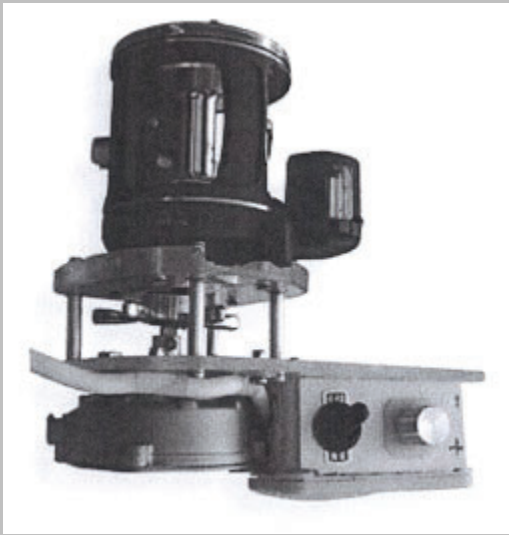
1.2



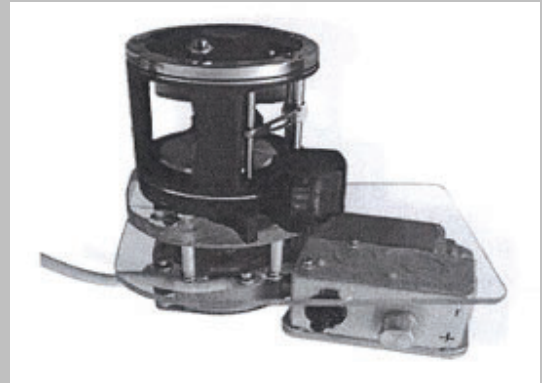
1.3



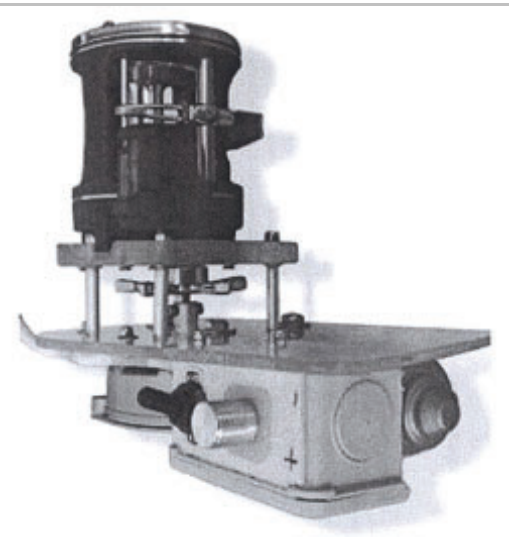
1.4



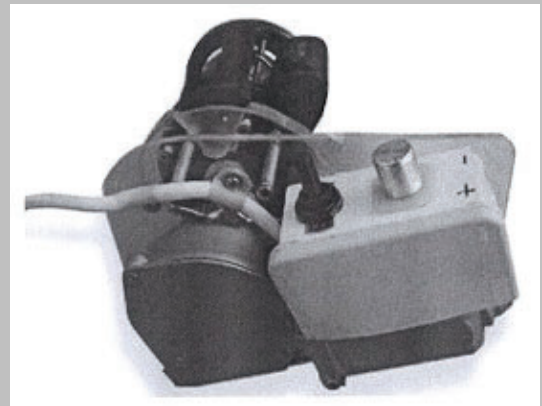
2.1



2.2



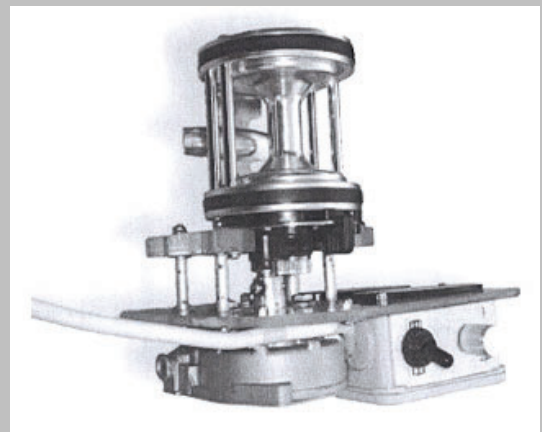
2.3



2.4



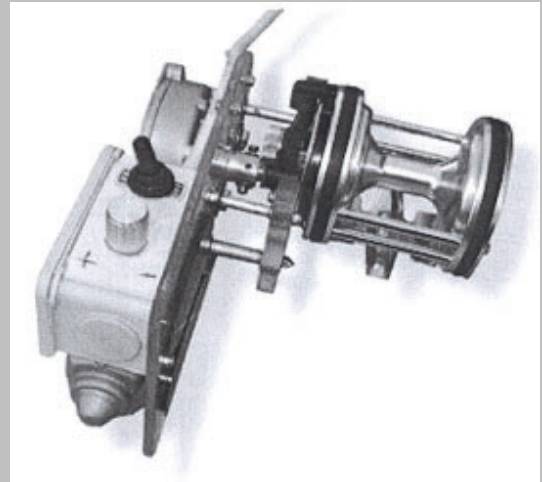
2.5



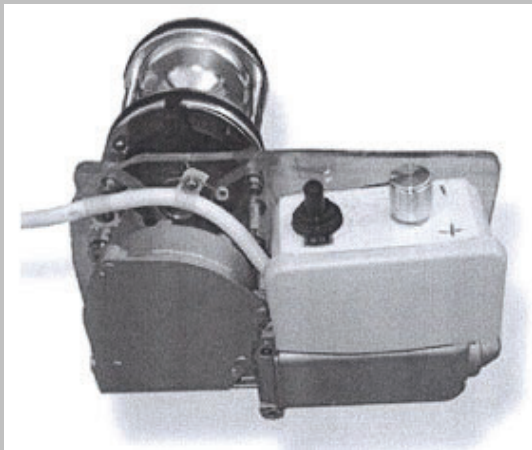
3.1



3.2



3.3



3.4



3.5



4.1



4.2





4.3

**ΕΥΡΕΤΗΡΙΟ ΑΙΤΗΣΕΩΝ ΣΧΕΔΙΩΝ Ή ΥΠΟΔΕΙΓΜΑΤΩΝ  
ΣΥΜΦΩΝΑ ΜΕ ΤΗΝ ΑΛΦΑΒΗΤΙΚΗ ΣΕΙΡΑ ΤΩΝ ΚΑΤΑΘΕΤΩΝ**

<b>Καταθέτης(ες) (71)</b>	<b>Προσδιορισμός Αντικειμένου Σχεδίου ή Υποδείγματος (54)</b>	<b>Ημερομηνία Καταχώρησης (15)</b>	<b>Αρ. Αίτησης Σχ. ή Υπ (21)</b>
<b><i>SPIRIT INNOVATIONS ANΩN. ΒΙΟΤ/ΚΗ ΕΜΠΟΡ. ΕΤΑΙΡ. ΠΑΡΑΓΩΓΗΣ ΚΑΙ ΕΜΠΟΡΙΑΣ ΕΙΔΩΝ ΥΦΑΣΜΑΤΟΣ- ΝΟΙΚΟΚΥΡΙΟΥ ΚΑΙ ΕΙΔΩΝ ΠΡΟΩΘΗΤΙΚΟΥ ΔΩΡΟΥ.</i></b>	ΜΠΡΙΚΙ ΜΕ ΧΕΙΡΟΛΑΒΗ	16-06-2015	20150600070
<b><i>ΑΝΑΤΟΛΗ ΑΒΕΑΕ</i></b>	ΚΑΦΑΣΙ Ή ΤΕΛΑΡΟ Ή ΚΙΒΩΤΙΟ Ή ΚΑΛΑΘΙ, ΜΕ ΕΙΔΙΚΕΣ ΛΑΒΕΣ	16-06-2015	20150600071
<b><i>Δ. ΣΑΒΒΑΣ - ΚΛΗΡΟΝΟΜΟΙ ΙΩΑΝΝΙΔΟΥ ΜΑΛΑΜΑΤΕΝΙΑΣ Ο.Ε.</i></b>	ΔΙΑΚΟΣΜΗΤΙΚΑ ΣΧΕΔΙΑ	26-06-2015	20150600074
<b><i>Δ. ΣΑΒΒΑΣ - ΚΛΗΡΟΝΟΜΟΙ ΙΩΑΝΝΙΔΟΥ ΜΑΛΑΜΑΤΕΝΙΑΣ Ο.Ε.</i></b>	ΠΩΜΑ ΣΦΡΑΓΙΣΗΣ ΦΙΑΛΩΝ	26-06-2015	20150600075
<b><i>Δ. ΣΑΒΒΑΣ - ΚΛΗΡΟΝΟΜΟΙ ΙΩΑΝΝΙΔΟΥ ΜΑΛΑΜΑΤΕΝΙΑΣ Ο.Ε.</i></b>	ΠΩΜΑ ΣΦΡΑΓΙΣΗΣ ΦΙΑΛΩΝ	26-06-2015	20150600076
<b><i>ΙΣΤΟΡΙΚΗ ΚΑΙ ΕΘΝΟΛΟΓΙΚΗ ΕΤΑΙΡΕΙΑ ΤΗΣ ΕΛΛΑΔΟΣ (ΙΕΕΕ)</i></b>	ΔΙΑΚΟΣΜΗΤΙΚΟ ΦΑΝΑΡΙ ΑΠΟ ΡΙΖΟΧΑΡΤΟ ΓΙΑ ΡΕΣΩ Ή ΑΛΛΗ ΦΩΤΕΙΝΗ ΠΗΓΗ	05-06-2015	20150600067
<b><i>ΚΑΧΗΜΠΑ Ι.Κ.Ε.</i></b>	ΤΡΟΧΗΛΑΤΟ ΚΙΟΣΚΙ-ΚΑΝΤΙΝΑ ΕΝΕΡΓΕΙΑΚΑ ΑΥΤΟΝΟΜΟ	12-06-2015	20150600069
<b><i>ΚΟΥΤΟΥΛΑΚΗΣ ΣΕΡΓΙΟΣ</i></b>	ΠΑΤΟΙ ΥΠΟΔΗΜΑΤΩΝ	08-06-2015	20150600068
<b><i>ΚΟΥΤΟΥΛΑΚΗΣ ΣΥΜΕΩΝ</i></b>	ΠΑΤΟΙ ΥΠΟΔΗΜΑΤΩΝ	08-06-2015	20150600068
<b><i>ΝΤΟΒΑΣ ΑΘΑΝΑΣΙΟΣ</i></b>	ΜΗΧΑΝΙΣΜΟΙ ΗΛΕΚΤΡΟΚΙΝΗΣΗΣ ΠΕΤΟΝΙΑΣ ΠΟΥ ΠΡΟΣΑΡΜΟΖΟΝΤΑΙ	25-06-2015	20150600077

<b>Καταθέτης(ες) (71)</b>	<b>Προσδιορισμός Αντικειμένου Σχεδίου ή Υποδείγματος (54)</b>	<b>Ημερομηνία Καταχώρησης (15)</b>	<b>Αρ. Αίτησης Σχ. ή Υπ (21)</b>
<b><i>ΝΤΟΒΑΣ ΘΕΟΔΩΡΟΣ</i></b>	ΣΕ ΚΑΛΑΜΙ ΨΑΡΕΜΑΤΟΣ ΜΗΧΑΝΙΣΜΟΙ ΗΛΕΚΤΡΟΚΙΝΗΣΗΣ ΠΕΤΟΝΙΑΣ ΠΟΥ ΠΡΟΣΑΡΜΟΖΟΝΤΑΙ ΣΕ ΚΑΛΑΜΙ ΨΑΡΕΜΑΤΟΣ	25-06-2015	20150600077
<b><i>ΠΑΠΑΔΗΜΑΣ ΠΑΥΛΟΣ</i></b>	ΠΡΟΦΙΛ ΓΙΑ ΤΗΝ ΔΗΜΙΟΥΡΓΙΑ, ΕΠΕΚΤΑΣΙΜΩΝ, ΚΑΤΑΣΚΕΥΩΝ ΑΠΟΘΗΚΕΥΣΗΣ ΑΝΤΙΚΕΙΜΕΝΩΝ	18-06-2015	20150600072
<b><i>ΠΑΠΥΡΑΚΗΣ ΜΙΧΑΗΛ</i></b>	ΣΥΣΚΕΥΑΣΙΑ ΛΑΔΙΟΥ	04-06-2015	20150600066
<b><i>ΣΙΣΜΑΝΙΔΗΣ ΙΩΑΝΝΗΣ</i></b>	ΚΛΕΙΔΙ ΑΥΤΟΚΙΝΗΤΟΥ	17-06-2015	20150600073

**ΜΕΡΟΣ Α΄**

*ΑΙΤΗΣΕΙΣ ΚΑΙ ΑΝΑΒΟΛΕΣ ΣΧΕΔΙΩΝ Ή ΥΠΟΔΕΙΓΜΑΤΩΝ*

---

**Α2: ΑΝΑΒΟΛΕΣ**

---

**ΟΥΔΕΜΙΑ**

## ΜΕΡΟΣ Β'

### ΧΟΡΗΓΗΣΕΙΣ

---

<b>(11) Αριθμός Πιστοποιητικού Καταχώρησης Σχεδίου ή Υποδείγματος</b>	<b>6003908</b>
(21) Αρ. Αίτησης Σχ. ή Υπ	20150600015
(22) Ημερομηνία Κατάθεσης	02-02-2015
(15) Ημερομηνία Καταχώρησης	09-10-2015
(73) Δικαιούχος(οι)	<b>ΔΑΜΑΣΚΟΣ ΔΗΜΗΤΡΙΟΣ</b> Σπετσών 1Α ΑΘΗΝΑ (ΑΤΤΙΚΗΣ) 11362 ΕΛΛΑΔΑ
<b>(54) Προσδιορισμός Αντικειμένου</b>	<b>ΚΟΣΜΗΜΑΤΑ</b>

*Περισσότερα στοιχεία στην πρώτη δημοσίευση: ΕΔΒΙ (Τεύχος Β): Ιούλιος 2015*

---

<b>(11) Αριθμός Πιστοποιητικού Καταχώρησης Σχεδίου ή Υποδείγματος</b>	<b>6003909</b>
(21) Αρ. Αίτησης Σχ. ή Υπ	20150600016
(22) Ημερομηνία Κατάθεσης	05-02-2015
(15) Ημερομηνία Καταχώρησης	09-10-2015
(73) Δικαιούχος(οι)	<b>ΙΩΣΗΦΙΔΗΣ ΙΩΑΝΝΗΣ</b> Νάξου 12 ΠΑΙΑΝΙΑ (ΑΤΤΙΚΗΣ) 19002 ΕΛΛΑΔΑ
<b>(54) Προσδιορισμός Αντικειμένου</b>	<b>ΚΑΨΟΥΛΕΣ ΔΙΑΦΟΡΩΝ ΧΡΩΜΑΤΩΝ ΓΙΑ ΠΑΡΑΣΚΕΥΗ ΚΑΦΕ ΚΑΙ ΑΦΕΨΗΜΑΤΩΝ</b>

*Περισσότερα στοιχεία στην πρώτη δημοσίευση: ΕΔΒΙ (Τεύχος Β): Ιούλιος 2015*

---

<b>(11) Αριθμός Πιστοποιητικού Καταχώρησης Σχεδίου ή Υποδείγματος</b>	<b>6003910</b>
(21) Αρ. Αίτησης Σχ. ή Υπ	20150600017
(22) Ημερομηνία Κατάθεσης	04-02-2015
(15) Ημερομηνία Καταχώρησης	13-10-2015
(73) Δικαιούχος(οι)	<b>ΓΙΦΑ ΕΛΛΑΣ ΕΙΣΑΓΩΓΕΣ-ΑΝΤΙΠΡΟΣΩΠΕΙΕΣ ΑΝΩΝΥΜΗ ΕΜΠΟΡΙΚΗ ΕΤΑΙΡΕΙΑ με δ.τ. "ΓΙΦΑ ΕΛΛΑΣ Α.Ε."</b> Κάλαχαντος 5 ΑΧΑΡΝΕΣ (ΑΤΤΙΚΗΣ) 13675 ΕΛΛΑΔΑ
<b>(54) Προσδιορισμός Αντικειμένου</b>	<b>ΟΛΟΝΤΟΒΟΥΡΤΣΕΣ ΜΕ ΚΑΠΑΚΙ</b>

*Περισσότερα στοιχεία στην πρώτη δημοσίευση: ΕΔΒΙ (Τεύχος Β): Ιούλιος 2015*

<b>(11) Αριθμός Πιστοποιητικού Καταχώρησης Σχεδίου ή Υποδείγματος</b>	<b>6003911</b>
(21) Αρ. Αίτησης Σχ. ή Υπ	20150600018
(22) Ημερομηνία Κατάθεσης	09-02-2015
(15) Ημερομηνία Καταχώρησης	09-10-2015
(73) Δικαιούχος(οι)	<b>ΚΟΡΡΕΣ ΓΕΩΡΓΙΟΣ</b> Γ. Παπανδρέου 92 ΑΓΙΟΙ ΑΝΑΡΓΥΡΟΙ (ΑΤΤΙΚΗΣ) 13562 ΕΛΛΑΔΑ
<b>(54) Προσδιορισμός Αντικειμένου</b>	<b>ΑΠΟΔΕΚΤΗΣ ΑΚΑΘΑΡΣΙΩΝ ΣΚΥΛΩΝ</b>

*Περισσότερα στοιχεία στην πρώτη δημοσίευση: ΕΔΒΙ (Τεύχος Β): Ιούλιος 2015*

<b>(11) Αριθμός Πιστοποιητικού Καταχώρησης Σχεδίου ή Υποδείγματος</b>	<b>6003912</b>
(21) Αρ. Αίτησης Σχ. ή Υπ	20150600020
(22) Ημερομηνία Κατάθεσης	06-02-2015
(15) Ημερομηνία Καταχώρησης	13-10-2015
(73) Δικαιούχος(οι)	<b>ΓΕΩΡΓΙΑΔΗΣ ΚΩΝΣΤΑΝΤΙΝΟΣ</b> 14ο χλμ Ε.Ο. Θεσσαλονίκης-Καβάλας ΚΑΒΑΛΑ ΕΛΛΑΔΑ
<b>(54) Προσδιορισμός Αντικειμένου</b>	<b>ΒΑΣΗ ΣΤΗΡΙΞΗΣ ΚΟΥΡΤΙΝΟΞΥΛΟΥ ΜΕ ΕΛΑΣΤΟΜΕΡΗ ΔΑΚΤΥΛΙΟ</b>

*Περισσότερα στοιχεία στην πρώτη δημοσίευση: ΕΔΒΙ (Τεύχος Β): Ιούλιος 2015*

<b>(11) Αριθμός Πιστοποιητικού Καταχώρησης Σχεδίου ή Υποδείγματος</b>	<b>6003914</b>
(21) Αρ. Αίτησης Σχ. ή Υπ	20150600022
(22) Ημερομηνία Κατάθεσης	13-02-2015
(15) Ημερομηνία Καταχώρησης	13-10-2015
(73) Δικαιούχος(οι)	<b>ΛΑΜΠΡΟΥ ΓΕΩΡΓΙΟΣ</b> Κλεισθένους 7 ΑΘΗΝΑ (ΑΤΤΙΚΗΣ) 10552 ΕΛΛΑΔΑ
<b>(54) Προσδιορισμός Αντικειμένου</b>	<b>ΠΛΑΣΤΙΚΟ ΔΙΑΤΡΗΤΟ ΔΟΧΕΙΟ</b>

*Περισσότερα στοιχεία στην πρώτη δημοσίευση: ΕΔΒΙ (Τεύχος Β): Ιούλιος 2015*

<b>(11) Αριθμός Πιστοποιητικού Καταχώρησης Σχεδίου ή Υποδείγματος</b>	<b>6003915</b>
(21) Αρ. Αίτησης Σχ. ή Υπ	20150600023
(22) Ημερομηνία Κατάθεσης	05-02-2015
(15) Ημερομηνία Καταχώρησης	13-10-2015
(73) Δικαιούχος(οι)	<b>VERDECH ΙΚΕ</b> Μοναστηρίου 69 ΘΕΣΣΑΛΟΝΙΚΗ (ΘΕΣΣΑΛΟΝΙΚΗΣ) 54629 ΕΛΛΑΔΑ <b>ΖΜΠΟΥΝΟΣ ΣΤΑΥΡΟΣ</b> Μοναστηρίου 69 ΘΕΣΣΑΛΟΝΙΚΗ (ΘΕΣΣΑΛΟΝΙΚΗΣ) 54629 ΕΛΛΑΔΑ <b>ΣΑΚΚΗΣ ΓΡΗΓΟΡΙΟΣ</b> ΚΑ Φεβρουαρίου 143 ΙΩΑΝΝΙΝΑ (ΙΩΑΝΝΙΝΩΝ) 45221 ΕΛΛΑΔΑ <b>ΚΑΠΑΚΟΓΛΟΥ ΓΡΗΓΟΡΙΟΣ</b> Μοναστηρίου 69 ΘΕΣΣΑΛΟΝΙΚΗ (ΘΕΣΣΑΛΟΝΙΚΗΣ) 54629 ΕΛΛΑΔΑ
<b>(54) Προσδιορισμός Αντικειμένου</b>	<b>ΤΡΑΠΕΖΙ ΤΟΥ ΟΠΟΙΟΥ Η ΕΠΙΦΑΝΕΙΑ ΕΙΝΑΙ ΛΦΗΣ</b>

*Περισσότερα στοιχεία στην πρώτη δημοσίευση: ΕΔΒΙ (Τεύχος Β): Ιούλιος 2015*

<b>(11) Αριθμός Πιστοποιητικού Καταχώρησης Σχεδίου ή Υποδείγματος</b>	<b>6003916</b>
(21) Αρ. Αίτησης Σχ. ή Υπ	20150600024
(22) Ημερομηνία Κατάθεσης	20-02-2015
(15) Ημερομηνία Καταχώρησης	14-10-2015
(73) Δικαιούχος(οι)	<b>ΔΙΟΝ. ΣΠΗΛΙΑΚΟΠΟΥΛΟΣ &amp; ΕΥΣΤ. ΣΑΡΑΛΗ ΕΕΒΕ</b> Νιρβάνα 80 ΑΘΗΝΑ (ΑΤΤΙΚΗΣ) 11145 ΕΛΛΑΔΑ
<b>(54) Προσδιορισμός Αντικειμένου</b>	<b>ΓΥΝΑΙΚΕΙΑ ΕΝΔΥΜΑΤΑ</b>

*Περισσότερα στοιχεία στην πρώτη δημοσίευση: ΕΔΒΙ (Τεύχος Β): Ιούλιος 2015*

<b>(11) Αριθμός Πιστοποιητικού Καταχώρησης Σχεδίου ή Υποδείγματος</b>	<b>6003917</b>
(21) Αρ. Αίτησης Σχ. ή Υπ	20150600025
(22) Ημερομηνία Κατάθεσης	18-02-2015
(15) Ημερομηνία Καταχώρησης	14-10-2015
(73) Δικαιούχος(οι)	<b>ΚΟΥΚΟΥΡΑΣ ΕΜΜΑΝΟΥΗΛ ΚΑΙ ΑΙΚΑΤΕΡΙΝΗ Ο.Ε.</b> Εφέσου 5 ΡΟΔΟΣ (ΔΩΔΕΚΑΝΗΣΟΥ) 85100 ΕΛΛΑΔΑ
<b>(54) Προσδιορισμός Αντικειμένου</b>	<b>ΥΠΟΔΗΜΑΤΑ</b>

*Περισσότερα στοιχεία στην πρώτη δημοσίευση: ΕΔΒΙ (Τεύχος Β): Ιούλιος 2015*

<b>(11) Αριθμός Πιστοποιητικού Καταχώρησης Σχεδίου ή Υποδείγματος</b>	<b>6003918</b>
(21) Αρ. Αίτησης Σχ. ή Υπ	20150600026
(22) Ημερομηνία Κατάθεσης	26-02-2015
(15) Ημερομηνία Καταχώρησης	14-10-2015
(73) Δικαιούχος(οι)	<b>Δ. ΔΡΑΚΟΥΛΑΚΗΣ Α.Β.Ε.Τ.Ε. ΠΑΡΑΓΩΓΗΣ -ΕΜΠΟΡΙΑΣ - ΕΞΟΠΛΙΣΜΟΥ ΜΟΝΑΔΩΝ ΜΑΖΙΚΗΣ ΕΣΤΙΑΣΗΣ</b> Λεωνίδου 102 ΑΘΗΝΑ (ΑΤΤΙΚΗΣ) 10435 ΕΛΛΑΔΑ
<b>(54) Προσδιορισμός Αντικειμένου</b>	<b>ΒΙΤΡΙΝΑ ΕΙΔΩΝ ΖΑΧΑΡΟΠΛΑΣΤΙΚΗΣ ΚΥΛΙΝΔΡΙΚΗΣ ΜΟΡΦΗΣ</b>

*Περισσότερα στοιχεία στην πρώτη δημοσίευση: ΕΛΒΙ (Τεύχος Β): Ιούλιος 2015*

<b>(11) Αριθμός Πιστοποιητικού Καταχώρησης Σχεδίου ή Υποδείγματος</b>	<b>6003919</b>
(21) Αρ. Αίτησης Σχ. ή Υπ	20150600027
(22) Ημερομηνία Κατάθεσης	27-02-2015
(15) Ημερομηνία Καταχώρησης	14-10-2015
(73) Δικαιούχος(οι)	<b>ΜΗΝΟΣ ΠΑΣΧΑΛΗΣ</b> 25ης Μαρτίου 79 ΘΕΣΣΑΛΟΝΙΚΗ (ΘΕΣΣΑΛΟΝΙΚΗΣ) 54248 ΕΛΛΑΔΑ
<b>(54) Προσδιορισμός Αντικειμένου</b>	<b>ΑΠΟΠΤΙΛΩΤΗΡΑΣ ΠΟΥΛΕΡΙΚΩΝ-ΘΗΡΑΜΑΤΙΚΩΝ ΠΟΥΛΙΩΝ</b>

*Περισσότερα στοιχεία στην πρώτη δημοσίευση: ΕΛΒΙ (Τεύχος Β): Ιούλιος 2015*

<b>(11) Αριθμός Πιστοποιητικού Καταχώρησης Σχεδίου ή Υποδείγματος</b>	<b>6003920</b>
(21) Αρ. Αίτησης Σχ. ή Υπ	20150600028
(22) Ημερομηνία Κατάθεσης	19-02-2015
(15) Ημερομηνία Καταχώρησης	14-10-2015
(73) Δικαιούχος(οι)	<b>ΒΙΔΑΛΗ ΜΑΡΙΑ</b> Νικολάου Φωσκόλου 5 ΤΗΝΟΣ (ΚΥΚΛΑΔΩΝ) 84200 ΕΛΛΑΔΑ
<b>(54) Προσδιορισμός Αντικειμένου</b>	<b>ΟΙΚΙΑΚΑ ΕΠΙΤΡΑΠΕΖΙΑ ΕΙΔΗ</b>

*Περισσότερα στοιχεία στην πρώτη δημοσίευση: ΕΛΒΙ (Τεύχος Β): Ιούλιος 2015*

<b>(11) Αριθμός Πιστοποιητικού Καταχώρησης Σχεδίου ή Υποδείγματος</b>	<b>6003921</b>
(21) Αρ. Αίτησης Σχ. ή Υπ	20150600029
(22) Ημερομηνία Κατάθεσης	10-03-2015
(15) Ημερομηνία Καταχώρησης	14-10-2015
(73) Δικαιούχος(οι)	<b>ΝΤΙΚΑΣ ΔΗΜΗΤΡΙΟΣ</b> Μαρκανού 3 ΑΝΩ ΛΙΟΣΙΑ (ΑΤΤΙΚΗΣ) 13341 ΕΛΛΑΔΑ
<b>(54) Προσδιορισμός Αντικειμένου</b>	<b>ΔΙΑΚΟΣΜΗΤΙΚΑ ΑΝΤΙΚΕΙΜΕΝΑ</b>

*Περισσότερα στοιχεία στην πρώτη δημοσίευση: ΕΛΒΙ (Τεύχος Β): Αύγουστος 2015*



<b>(11) Αριθμός Πιστοποιητικού Καταχώρησης Σχεδίου ή Υποδείγματος</b>	<b>6003922</b>
(21) Αρ. Αίτησης Σχ. ή Υπ	20150600031
(22) Ημερομηνία Κατάθεσης	10-03-2015
(15) Ημερομηνία Καταχώρησης	14-10-2015
(73) Δικαιούχος(οι)	<b>ΣΟΥΚΟΣ ΝΙΚΟΛΑΟΣ</b> 9ο χλμ ΠΕΟ Λάρισσας-Θεσ/κης ΛΑΡΙΣΣΑ (ΛΑΡΙΣΣΑΣ) 41500 ΕΛΛΑΔΑ
<b>(54) Προσδιορισμός Αντικειμένου</b>	<b>ΤΕΧΝΗΤΑ ΔΟΜΙΚΑ ΥΛΙΚΑ ΑΠΟ ΤΟ ΥΠΟΛΕΙΜΜΑ/ ΠΡΟΙΟΝ ΕΠΕΞΕΡΓΑΣΙΑΣ ΑΣΤΙΚΩΝ ΣΤΕΡΕΩΝ ΑΠΟΡΡΙΜΜΑΤΩΝ</b>

*Περισσότερα στοιχεία στην πρώτη δημοσίευση: ΕΔΒΙ (Τεύχος Β): Αύγουστος 2015*

<b>(11) Αριθμός Πιστοποιητικού Καταχώρησης Σχεδίου ή Υποδείγματος</b>	<b>6003923</b>
(21) Αρ. Αίτησης Σχ. ή Υπ	20150600032
(22) Ημερομηνία Κατάθεσης	12-03-2015
(15) Ημερομηνία Καταχώρησης	14-10-2015
(73) Δικαιούχος(οι)	<b>ΖΕΡΑΕ ΒΑΣΙΛΙΚΗ</b> Καλλινίκου 55 ΙΛΙΟΝ (ΑΤΤΙΚΗΣ) 13121 ΕΛΛΑΔΑ
<b>(54) Προσδιορισμός Αντικειμένου</b>	<b>ΑΜΑΞΩΜΑ ΑΥΤΟΚΙΝΗΤΟΥ</b>

*Περισσότερα στοιχεία στην πρώτη δημοσίευση: ΕΔΒΙ (Τεύχος Β): Αύγουστος 2015*

<b>(11) Αριθμός Πιστοποιητικού Καταχώρησης Σχεδίου ή Υποδείγματος</b>	<b>6003924</b>
(21) Αρ. Αίτησης Σχ. ή Υπ	20150600033
(22) Ημερομηνία Κατάθεσης	16-03-2015
(15) Ημερομηνία Καταχώρησης	14-10-2015
(73) Δικαιούχος(οι)	<b>ΔΗΜΟΥ ΝΙΚΟΛΑΟΣ</b> 32ο χλμ. Ε.Ο. Αθηνών-Λαμίας, ΚΑΠΑΝΔΡΙΤΙ (ΑΤΤΙΚΗΣ) 19014 ΕΛΛΑΔΑ
<b>(54) Προσδιορισμός Αντικειμένου</b>	<b>ΠΟΛΥΜΟΡΦΙΚΟ ΠΕΡΙΠΤΕΡΟ ΕΣΩΤΕΡΙΚΗΣ ΠΡΟΣΒΑΣΗΣ</b>

*Περισσότερα στοιχεία στην πρώτη δημοσίευση: ΕΔΒΙ (Τεύχος Β): Αύγουστος 2015*

<b>(11) Αριθμός Πιστοποιητικού Καταχώρησης Σχεδίου ή Υποδείγματος</b>	<b>6003925</b>
(21) Αρ. Αίτησης Σχ. ή Υπ	20150600034
(22) Ημερομηνία Κατάθεσης	16-03-2015
(15) Ημερομηνία Καταχώρησης	14-10-2015
(73) Δικαιούχος(οι)	<b>ΔΗΜΟΥ ΝΙΚΟΛΑΟΣ</b> 32ο χλμ. Ε.Ο. Αθηνών-Λαμίας, ΚΑΠΑΝΔΡΙΤΙ (ΑΤΤΙΚΗΣ) 19014 ΕΛΛΑΔΑ
<b>(54) Προσδιορισμός Αντικειμένου</b>	<b>ΠΟΛΥΜΟΡΦΙΚΟ ΠΕΡΙΠΤΕΡΟ ΕΣΩΤΕΡΙΚΗΣ ΠΡΟΣΒΑΣΗΣ</b>

*Περισσότερα στοιχεία στην πρώτη δημοσίευση: ΕΔΒΙ (Τεύχος Β): Αύγουστος 2015*

<b>(11) Αριθμός Πιστοποιητικού Καταχώρησης Σχεδίου ή Υποδείγματος</b>	<b>6003926</b>
(21) Αρ. Αίτησης Σχ. ή Υπ	20150600035
(22) Ημερομηνία Κατάθεσης	09-03-2015
(15) Ημερομηνία Καταχώρησης	14-10-2015
(73) Δικαιούχος(οι)	<b>ΤΡΟΚΑΝΤΕΡΟ Α.Ε.</b> Θεμ. Σοφούλη 72β ΘΕΣΣΑΛΟΝΙΚΗ (ΘΕΣΣΑΛΟΝΙΚΗΣ) 54655 ΕΛΛΑΔΑ
<b>(54) Προσδιορισμός Αντικειμένου</b>	<b>ΠΕΡΙΠΤΕΡΟ</b>

*Περισσότερα στοιχεία στην πρώτη δημοσίευση: ΕΛΒΙ (Τεύχος Β): Αύγουστος 2015*

<b>(11) Αριθμός Πιστοποιητικού Καταχώρησης Σχεδίου ή Υποδείγματος</b>	<b>6003927</b>
(21) Αρ. Αίτησης Σχ. ή Υπ	20150600036
(22) Ημερομηνία Κατάθεσης	17-03-2015
(15) Ημερομηνία Καταχώρησης	14-10-2015
(73) Δικαιούχος(οι)	<b>ΥΙΟΙ Θ. ΠΛΑΦΟΥΝΤΖΗ Ο.Ε.</b> Αθηνάς και Πρωτογενούς 1 ΑΘΗΝΑ (ΑΤΤΙΚΗΣ) 10554 ΕΛΛΑΔΑ
<b>(54) Προσδιορισμός Αντικειμένου</b>	<b>ΥΦΑΣΜΑΤΑ</b>

*Περισσότερα στοιχεία στην πρώτη δημοσίευση: ΕΛΒΙ (Τεύχος Β): Αύγουστος 2015*

<b>(11) Αριθμός Πιστοποιητικού Καταχώρησης Σχεδίου ή Υποδείγματος</b>	<b>6003929</b>
(21) Αρ. Αίτησης Σχ. ή Υπ	20150600038
(22) Ημερομηνία Κατάθεσης	04-03-2015
(15) Ημερομηνία Καταχώρησης	14-10-2015
(73) Δικαιούχος(οι)	<b>ΜΗΛΑΣ ΓΕΡΑΣΙΜΟΣ</b> Πέντε Ηρώων 9 ΛΗΞΟΥΡΙ (ΚΕΦΑΛΛΗΝΙΑΣ) 28200 ΕΛΛΑΔΑ
<b>(54) Προσδιορισμός Αντικειμένου</b>	<b>ΔΟΧΕΙΑ ΑΠΟΚΛΕΙΣΤΙΚΑ ΓΙΑ ΤΑΦΙΚΗ ΧΡΗΣΗ</b>

*Περισσότερα στοιχεία στην πρώτη δημοσίευση: ΕΛΒΙ (Τεύχος Β): Αύγουστος 2015*

<b>(11) Αριθμός Πιστοποιητικού Καταχώρησης Σχεδίου ή Υποδείγματος</b>	<b>6003930</b>
(21) Αρ. Αίτησης Σχ. ή Υπ	20150600040
(22) Ημερομηνία Κατάθεσης	20-03-2015
(15) Ημερομηνία Καταχώρησης	14-10-2015
(73) Δικαιούχος(οι)	<b>Ι. ΠΑΛΑΙΟΧΩΡΙΝΟΣ ΦΩΤΙΣΤΙΚΑ Α.Β.Ε.Ε. ΜΕ ΔΤ ΦΩΤΟΔΙΑΣΤΑΣΗ</b> 14ο χλμ ΠΕΟ Θεσσαλονίκης-Αθηνών, ΤΘ 54 ΓΕΦΥΡΑ (ΘΕΣΣΑΛΟΝΙΚΗΣ) 57011 ΕΛΛΑΔΑ
<b>(54) Προσδιορισμός Αντικειμένου</b>	<b>ΣΕΙΡΑ ΠΛΕΚΤΩΝ ΦΩΤΙΣΤΙΚΩΝ ΣΦΑΙΡΩΝ-ΜΠΑΛΕΣ</b>

*Περισσότερα στοιχεία στην πρώτη δημοσίευση: ΕΛΒΙ (Τεύχος Β): Αύγουστος 2015*

<b>(11) Αριθμός Πιστοποιητικού Καταχώρησης Σχεδίου ή Υποδείγματος</b>	<b>6003932</b>
(21) Αρ. Αίτησης Σχ. ή Υπ	20150600042
(22) Ημερομηνία Κατάθεσης	20-03-2015
(15) Ημερομηνία Καταχώρησης	14-10-2015
(73) Δικαιούχος(οι)	<b>ΜΟΥΡΑΤΙΔΗΣ ΑΝΑΣΤΑΣΙΟΣ</b> Χωριό Πολλά Νερά, Δήμος Νάουσας ΝΑΟΥΣΑ (ΗΜΑΘΙΑΣ) 59200 ΕΛΛΑΔΑ
<b>(54) Προσδιορισμός Αντικειμένου</b>	<b>ΕΞΩΛΚΕΑΣ (ΑΝΟΙΧΤΗΡΙ) ΠΩΜΑΤΩΝ (ΦΕΛΩΝ) ΦΙΑΛΩΝ</b>

*Περισσότερα στοιχεία στην πρώτη δημοσίευση: ΕΔΒΙ (Τεύχος Β): Αύγουστος 2015*

<b>(11) Αριθμός Πιστοποιητικού Καταχώρησης Σχεδίου ή Υποδείγματος</b>	<b>6003934</b>
(21) Αρ. Αίτησης Σχ. ή Υπ	20150600045
(22) Ημερομηνία Κατάθεσης	31-03-2015
(15) Ημερομηνία Καταχώρησης	14-10-2015
(73) Δικαιούχος(οι)	<b>ΛΑΜΠΡΟΣ ΙΩΑΝΝΗΣ</b> Βλαχιώτη ΒΛΑΧΙΩΤΗΣ (ΛΑΚΩΝΙΑΣ) 23055 ΕΛΛΑΔΑ
<b>(54) Προσδιορισμός Αντικειμένου</b>	<b>ΜΠΑΣΤΟΥΝΙΑ ΠΑΞΙΜΑΔΙΟΥ</b>

*Περισσότερα στοιχεία στην πρώτη δημοσίευση: ΕΔΒΙ (Τεύχος Β): Αύγουστος 2015*

<b>(11) Αριθμός Πιστοποιητικού Καταχώρησης Σχεδίου ή Υποδείγματος</b>	<b>6003935</b>
(21) Αρ. Αίτησης Σχ. ή Υπ	20150600065
(22) Ημερομηνία Κατάθεσης	09-03-2015
(15) Ημερομηνία Καταχώρησης	14-10-2015
(73) Δικαιούχος(οι)	<b>BRONZE ART ΕΠΕ</b> Τζουμαγιάς 38 ΑΘΗΝΑ (ΑΤΤΙΚΗΣ) 11363 ΕΛΛΑΔΑ
<b>(54) Προσδιορισμός Αντικειμένου</b>	<b>ΑΞΕΣΟΥΑΡ ΜΠΑΝΙΟΥ</b>

*Περισσότερα στοιχεία στην πρώτη δημοσίευση: ΕΔΒΙ (Τεύχος Β): Αύγουστος 2015*

<b>(11) Αριθμός Πιστοποιητικού Καταχώρησης Σχεδίου ή Υποδείγματος</b>	<b>6003938</b>
(21) Αρ. Αίτησης Σχ. ή Υπ	20140600085
(22) Ημερομηνία Κατάθεσης	31-07-2014
(15) Ημερομηνία Καταχώρησης	20-10-2015
(73) Δικαιούχος(οι)	<b>ΒΑΣΙΛΕΙΟΥ ΓΙΩΡΓΟΣ</b> ΒΙΠΑ Αυλώνα-Θέση Τσούμπα ΑΥΛΩΝΑ (ΑΤΤΙΚΗΣ) 19011 ΕΛΛΑΔΑ <b>ΒΑΣΙΛΕΙΟΥ ΑΛΕΞΑΝΔΡΟΣ-ΒΑΣΙΛΕΙΟΣ</b> ΒΙΠΑ Αυλώνα-Θέση Τσούμπα ΑΥΛΩΝΑ (ΑΤΤΙΚΗΣ) 19011 ΕΛΛΑΔΑ <b>ΒΑΣΙΛΕΙΟΥ ΕΡΡΙΚΟΣ-ΓΕΩΡΓΙΟΣ</b> ΒΙΠΑ Αυλώνα-Θέση Τσούμπα ΑΥΛΩΝΑ (ΑΤΤΙΚΗΣ) 19011 ΕΛΛΑΔΑ
<b>(54) Προσδιορισμός Αντικειμένου</b>	<b>ΠΡΟΦΙΛ ΑΛΟΥΜΙΝΙΟΥ ΚΑΙ ΕΞΑΡΤΗΜΑΤΩΝ</b>

*Περισσότερα στοιχεία στην πρώτη δημοσίευση: ΕΔΒΙ (Τεύχος Β): Αύγουστος 2015*

<b>(11) Αριθμός Πιστοποιητικού Καταχώρησης Σχεδίου ή Υποδείγματος</b>	<b>6003939</b>
(21) Αρ. Αίτησης Σχ. ή Υπ	20150600030
(22) Ημερομηνία Κατάθεσης	17-02-2015
(15) Ημερομηνία Καταχώρησης	26-10-2015
(73) Δικαιούχος(οι)	<b>ΠΑΠΑΔΟΠΟΥΛΟΣ ΙΩΑΝΝΗΣ</b> Β. Γρίβα 11 ΚΑΡΔΙΤΣΑ (ΚΑΡΔΙΤΣΑΣ) 43100 ΕΛΛΑΔΑ <b>ΜΠΑΜΠΑΛΗΣ ΑΘΑΝΑΣΙΟΣ</b> Συγγρού 10 ΘΕΣΣΑΛΟΝΙΚΗ (ΘΕΣΣΑΛΟΝΙΚΗΣ) 54625 ΕΛΛΑΔΑ <b>ΛΑΜΠΟΥΔΗΣ ΔΗΜΗΤΡΙΟΣ</b> Αμουλιανής 1 ΘΕΣΣΑΛΟΝΙΚΗ (ΘΕΣΣΑΛΟΝΙΚΗΣ) 54625 ΕΛΛΑΔΑ <b>ΚΑΡΒΕΛΑΣ ΑΝΑΣΤΑΣΙΟΣ</b> Κηφισού & Χαρίτων 13 ΚΗΦΙΣΙΑ (ΑΤΤΙΚΗΣ) 14564 ΕΛΛΑΔΑ <b>ΕΠΙΤΡΟΠΗ ΕΡΕΥΝΩΝ ΚΑΙ ΕΚΠΑΙΔΕΥΣΗΣ ΤΕΙ ΘΕΣΣΑΛΙΑΣ</b> Περιφερειακός Λάρισας-Τρικάλων ΛΑΡΙΣΑ 41110 ΕΛΛΑΔΑ
<b>(54) Προσδιορισμός Αντικειμένου</b>	<b>ΕΞΥΠΝΟ-ΟΙΚΟΛΟΓΙΚΟ ΕΠΙΠΛΟ ΕΙΣΟΔΟΥ ΚΑΙ ΤΡΟΧΗΛΑΤΟ ΣΚΑΜΠΟ</b>

*Περισσότερα στοιχεία στην πρώτη δημοσίευση: ΕΔΒΙ (Τεύχος Β): Σεπτέμβριος 2015*

<b>(11) Αριθμός Πιστοποιητικού Καταχώρησης Σχεδίου ή Υποδείγματος</b>	<b>6003940</b>
(21) Αρ. Αίτησης Σχ. ή Υπ	20150600047
(22) Ημερομηνία Κατάθεσης	01-04-2015
(15) Ημερομηνία Καταχώρησης	26-10-2015
(73) Δικαιούχος(οι)	<b>ΜΠΑΡΜΠΑΛΙΑΣ ΓΕΩΡΓΙΟΣ</b> Ρόδων 4 ΕΚΑΛΗ (ΑΤΤΙΚΗΣ) 14578 ΕΛΛΑΔΑ <b>ΜΠΑΡΜΠΑΛΙΑ ΕΛΕΝΗ</b> Καλλισπέρη 16 ΑΘΗΝΑ (ΑΤΤΙΚΗΣ) 11742 ΕΛΛΑΔΑ <b>ΜΠΑΡΜΠΑΛΙΑ ΦΩΤΕΙΝΗ</b> Πεντέλης 69 ΚΗΦΙΣΙΑ (ΑΤΤΙΚΗΣ) 14562 ΕΛΛΑΔΑ
<b>(54) Προσδιορισμός Αντικειμένου</b>	<b>ΑΤΣΑΛΕΝΙΟ ΓΛΥΠΤΟ</b>

*Περισσότερα στοιχεία στην πρώτη δημοσίευση: ΕΔΒΙ (Τεύχος Β): Σεπτέμβριος 2015*

<b>(11) Αριθμός Πιστοποιητικού Καταχώρησης Σχεδίου ή Υποδείγματος</b>	<b>6003941</b>
(21) Αρ. Αίτησης Σχ. ή Υπ	20150600048
(22) Ημερομηνία Κατάθεσης	08-04-2015
(15) Ημερομηνία Καταχώρησης	26-10-2015
(73) Δικαιούχος(οι)	<b>ΣΦΑΚΙΑΝΑΚΗΣ ΕΥΑΓΓΕΛΟΣ</b> Δωριαίων 17 ΗΡΑΚΛΕΙΟ ΚΡΗΤΗΣ . ΕΛΛΑΔΑ
<b>(54) Προσδιορισμός Αντικειμένου</b>	<b>ΔΙΑΦΗΜΙΣΤΙΚΗ ΚΛΕΙΔΟΘΗΚΗ</b>

*Περισσότερα στοιχεία στην πρώτη δημοσίευση: ΕΔΒΙ (Τεύχος Β): Σεπτέμβριος 2015*

<b>(11) Αριθμός Πιστοποιητικού Καταχώρησης Σχεδίου ή Υποδείγματος</b>	<b>6003942</b>
(21) Αρ. Αίτησης Σχ. ή Υπ	20150600049
(22) Ημερομηνία Κατάθεσης	08-04-2015
(15) Ημερομηνία Καταχώρησης	26-10-2015
(73) Δικαιούχος(οι)	<b>ΣΦΑΚΙΑΝΑΚΗΣ ΕΥΑΓΓΕΛΟΣ</b> Δωριαίων 17 ΗΡΑΚΛΕΙΟ ΚΡΗΤΗΣ . ΕΛΛΑΔΑ
<b>(54) Προσδιορισμός Αντικειμένου</b>	<b>ΚΛΕΙΔΟΘΗΚΗ</b>

*Περισσότερα στοιχεία στην πρώτη δημοσίευση: ΕΔΒΙ (Τεύχος Β): Σεπτέμβριος 2015*

<b>(11) Αριθμός Πιστοποιητικού Καταχώρησης Σχεδίου ή Υποδείγματος</b>	<b>6003943</b>
(21) Αρ. Αίτησης Σχ. ή Υπ	20150600050
(22) Ημερομηνία Κατάθεσης	14-04-2015
(15) Ημερομηνία Καταχώρησης	26-10-2015
(73) Δικαιούχος(οι)	<b>ΙΒΑΚ ERHAN</b> Kucukcemece halkali Cad 174 Sejakou ISTABUL TURKEY
<b>(54) Προσδιορισμός Αντικειμένου</b>	<b>ΘΗΚΗ ΓΙΑ ΤΗΝ ΜΕΤΑΦΟΡΑ ΚΑΙ ΑΠΟΘΗΚΕΥΣΗ ΠΡΟΪΟΝΤΩΝ</b>

*Περισσότερα στοιχεία στην πρώτη δημοσίευση: ΕΔΒΙ (Τεύχος Β): Σεπτέμβριος 2015*

<b>(11) Αριθμός Πιστοποιητικού Καταχώρησης Σχεδίου ή Υποδείγματος</b>	<b>6003944</b>
(21) Αρ. Αίτησης Σχ. ή Υπ	20150600051
(22) Ημερομηνία Κατάθεσης	16-04-2015
(15) Ημερομηνία Καταχώρησης	26-10-2015
(73) Δικαιούχος(οι)	<b>ΧΡΥΣΙΚΟΣ ΣΩΤΗΡΙΟΣ</b> Φυγάλειας 12 ΠΑΤΡΑ (ΑΧΑΪΑΣ) 26333 ΕΛΛΑΔΑ
<b>(54) Προσδιορισμός Αντικειμένου</b>	<b>ΣΧΕΔΙΟ ΑΥΤΟΚΙΝΗΤΟΥ</b>

*Περισσότερα στοιχεία στην πρώτη δημοσίευση: ΕΔΒΙ (Τεύχος Β): Σεπτέμβριος 2015*

<b>(11) Αριθμός Πιστοποιητικού Καταχώρησης Σχεδίου ή Υποδείγματος</b>	<b>6003945</b>
(21) Αρ. Αίτησης Σχ. ή Υπ	20150600053
(22) Ημερομηνία Κατάθεσης	28-04-2015
(15) Ημερομηνία Καταχώρησης	26-10-2015
(73) Δικαιούχος(οι)	<b>ΠΕΤ ΚΕΝΤΡΙΚΗΣ ΕΛΛΑΔΟΣ ΑΒΕΕ</b> Παραδείσου 22 ΚΗΦΙΣΙΑ (ΑΤΤΙΚΗΣ) 14564 ΕΛΛΑΔΑ
<b>(54) Προσδιορισμός Αντικειμένου</b>	<b>ΦΙΑΛΗ ΑΠΟ ΠΕΤ ΠΛΑΣΤΙΚΟ</b>

*Περισσότερα στοιχεία στην πρώτη δημοσίευση: ΕΔΒΙ (Τεύχος Β): Σεπτέμβριος 2015*

<b>(11) Αριθμός Πιστοποιητικού Καταχώρησης Σχεδίου ή Υποδείγματος</b>	<b>6003946</b>
(21) Αρ. Αίτησης Σχ. ή Υπ	20150600052
(22) Ημερομηνία Κατάθεσης	22-04-2015
(15) Ημερομηνία Καταχώρησης	26-10-2015
(73) Δικαιούχος(οι)	<b>ΙΑΤΡΙΔΟΥ ΕΛΕΝΗ</b> Μεγάλου Αλεξάνδρου 7 ΛΑΡΙΣΑ (ΛΑΡΙΣΑΣ) 41222 ΕΛΛΑΔΑ
<b>(54) Προσδιορισμός Αντικειμένου</b>	<b>ΔΑΚΤΥΛΙΔΙ-ΚΟΣΜΗΜΑ</b>

*Περισσότερα στοιχεία στην πρώτη δημοσίευση: ΕΔΒΙ (Τεύχος Β): Σεπτέμβριος 2015*

---

**ΕΥΡΕΤΗΡΙΟ ΕΚΔΟΘΕΝΤΩΝ ΣΧΕΔΙΩΝ Ή ΥΠΟΔΕΙΓΜΑΤΩΝ  
ΣΥΜΦΩΝΑ ΜΕ ΤΗΝ ΑΛΦΑΒΗΤΙΚΗ ΣΕΙΡΑ ΤΩΝ ΔΙΚΑΙΟΥΧΩΝ**

<b>Δικαιούχος(οι) (73)</b>	<b>Προσδιορισμός Αντικειμένου Σχεδίου ή Υποδείγματος (54)</b>	<b>Ημερομηνία Καταχώρησης (15)</b>	<b>Αριθμός Πιστοποιητικού Καταχώρησης Σχεδίου ή Υποδείγματος (11)</b>
<b>BRONZE ART ΕΠΕ</b>	ΑΞΕΣΟΥΑΡ ΜΠΑΝΙΟΥ	14-10-2015	6003935
<b>VERDECH IKE</b>	ΤΡΑΠΕΖΙ ΤΟΥ ΟΠΟΙΟΥ Η ΕΠΙΦΑΝΕΙΑ ΕΙΝΑΙ ΑΦΗΣ	13-10-2015	6003915
<b>ΒΑΣΙΛΕΙΟΥ ΑΛΕΞΑΝΔΡΟΣ-ΒΑΣΙΛΕΙΟΣ</b>	ΠΡΟΦΙΛ ΑΛΟΥΜΙΝΙΟΥ ΚΑΙ ΕΞΑΡΤΗΜΑΤΩΝ	20-10-2015	6003938
<b>ΒΑΣΙΛΕΙΟΥ ΓΙΩΡΓΟΣ</b>	ΠΡΟΦΙΛ ΑΛΟΥΜΙΝΙΟΥ ΚΑΙ ΕΞΑΡΤΗΜΑΤΩΝ	20-10-2015	6003938
<b>ΒΑΣΙΛΕΙΟΥ ΕΡΡΙΚΟΣ-ΓΕΩΡΓΙΟΣ</b>	ΠΡΟΦΙΛ ΑΛΟΥΜΙΝΙΟΥ ΚΑΙ ΕΞΑΡΤΗΜΑΤΩΝ	20-10-2015	6003938
<b>ΒΙΔΑΛΗ ΜΑΡΙΑ</b>	ΟΙΚΙΑΚΑ ΕΠΙΤΡΑΠΕΖΙΑ ΕΙΔΗ	14-10-2015	6003920
<b>ΓΕΩΡΓΙΑΔΗΣ ΚΩΝΣΤΑΝΤΙΝΟΣ</b>	ΒΑΣΗ ΣΤΗΡΙΞΗΣ ΚΟΥΡΤΙΝΟΞΥΛΟΥ ΜΕ ΕΛΑΣΤΟΜΕΡΗ ΔΑΚΤΥΛΙΟ	13-10-2015	6003912
<b>ΓΙΦΑ ΕΛΛΑΣ ΕΙΣΑΓΩΓΕΣ-ΑΝΤΙΠΡΟΣΩΠΕΙΕΣ ΑΝΩΝΥΜΗ ΕΜΠΟΡΙΚΗ ΕΤΑΙΡΕΙΑ με δ.τ. "ΓΙΦΑ ΕΛΛΑΣ Α.Ε."</b>	ΟΔΟΝΤΟΒΟΥΡΤΣΕΣ ΜΕ ΚΑΠΑΚΙ	13-10-2015	6003910
<b>Δ. ΔΡΑΚΟΥΛΑΚΗΣ Α.Β.Ε.Τ.Ε. ΠΑΡΑΓΩΓΗΣ - ΕΜΠΟΡΙΑΣ - ΕΞΟΠΛΙΣΜΟΥ ΜΟΝΑΔΩΝ ΜΑΖΙΚΗΣ ΕΣΤΙΑΣΗΣ</b>	ΒΙΤΡΙΝΑ ΕΙΔΩΝ ΖΑΧΑΡΟΠΛΑΣΤΙΚΗΣ ΚΥΛΙΝΔΡΙΚΗΣ ΜΟΡΦΗΣ	14-10-2015	6003918
<b>ΔΑΜΑΣΚΟΣ ΔΗΜΗΤΡΙΟΣ</b>	ΚΟΣΜΗΜΑΤΑ	09-10-2015	6003908
<b>ΔΗΜΟΥ ΝΙΚΟΛΑΟΣ</b>	ΠΟΛΥΜΟΡΦΙΚΟ ΠΕΡΙΠΤΕΡΟ ΕΣΩΤΕΡΙΚΗΣ ΠΡΟΣΒΑΣΗΣ	14-10-2015	6003924
<b>ΔΗΜΟΥ ΝΙΚΟΛΑΟΣ</b>	ΠΟΛΥΜΟΡΦΙΚΟ ΠΕΡΙΠΤΕΡΟ	14-10-2015	6003925

<b>Δικαιούχος(οι) (73)</b>	<b>Προσδιορισμός Αντικειμένου Σχεδίου ή Υποδείγματος (54)</b>	<b>Ημερομηνία Καταχώρησης (15)</b>	<b>Αριθμός Πιστοποιητικού Καταχώρησης Σχεδίου ή Υποδείγματος (11)</b>
	ΕΣΩΤΕΡΙΚΗΣ ΠΡΟΣΒΑΣΗΣ		
<b>ΔΙΟΝ. ΣΠΗΛΙΑΚΟΠΟΥΛΟΣ &amp; ΕΥΣΤ. ΣΑΡΑΛΗΝΗ ΕΕΒΕ</b>	ΓΥΝΑΙΚΕΙΑ ΕΝΔΥΜΑΤΑ	14-10-2015	6003916
<b>ΕΠΙΤΡΟΠΗ ΕΡΕΥΝΩΝ ΚΑΙ ΕΚΠΑΙΔΕΥΣΗΣ ΤΕΙ ΘΕΣΣΑΛΙΑΣ</b>	ΕΞΥΠΝΟ-ΟΙΚΟΛΟΓΙΚΟ ΕΠΙΠΛΟ ΕΙΣΟΔΟΥ ΚΑΙ ΤΡΟΧΗΛΑΤΟ ΣΚΑΜΠΟ	26-10-2015	6003939
<b>ΖΕΡΑΕ ΒΑΣΙΛΙΚΗ</b>	ΑΜΑΞΩΜΑ ΑΥΤΟΚΙΝΗΤΟΥ	14-10-2015	6003923
<b>ΖΜΠΟΥΝΟΣ ΣΤΑΥΡΟΣ</b>	ΤΡΑΠΕΖΙ ΤΟΥ ΟΠΟΙΟΥ Η ΕΠΙΦΑΝΕΙΑ ΕΙΝΑΙ ΑΦΗΣ	13-10-2015	6003915
<b>Ι. ΠΑΛΑΙΟΧΩΡΙΝΟΣ ΦΩΤΙΣΤΙΚΑ Α.Β.Ε.Ε. ΜΕ ΔΤ ΦΩΤΟΔΙΑΣΤΑΣΗ</b>	ΣΕΙΡΑ ΠΛΕΚΤΩΝ ΦΩΤΙΣΤΙΚΩΝ ΣΦΑΙΡΩΝ-ΜΠΑΛΕΣ	14-10-2015	6003930
<b>ΙΑΤΡΙΔΟΥ ΕΛΕΝΗ</b>	ΔΑΚΤΥΛΙΔΙ-ΚΟΣΜΗΜΑ	26-10-2015	6003946
<b>ΙΒΑΚ ΕΡΗΑΝ</b>	ΘΗΚΗ ΓΙΑ ΤΗΝ ΜΕΤΑΦΟΡΑ ΚΑΙ ΑΠΟΘΗΚΕΥΣΗ ΠΡΟΪΟΝΤΩΝ	26-10-2015	6003943
<b>ΙΩΣΗΦΙΔΗΣ ΙΩΑΝΝΗΣ</b>	ΚΑΨΟΥΛΕΣ ΔΙΑΦΟΡΩΝ ΧΡΩΜΑΤΩΝ ΓΙΑ ΠΑΡΑΣΚΕΥΗ ΚΑΦΕ ΚΑΙ ΑΦΕΨΗΜΑΤΩΝ	09-10-2015	6003909
<b>ΚΑΠΑΚΟΓΛΟΥ ΓΡΗΓΟΡΙΟΣ</b>	ΤΡΑΠΕΖΙ ΤΟΥ ΟΠΟΙΟΥ Η ΕΠΙΦΑΝΕΙΑ ΕΙΝΑΙ ΑΦΗΣ	13-10-2015	6003915
<b>ΚΑΡΒΕΛΑΣ ΑΝΑΣΤΑΣΙΟΣ</b>	ΕΞΥΠΝΟ-ΟΙΚΟΛΟΓΙΚΟ ΕΠΙΠΛΟ ΕΙΣΟΔΟΥ ΚΑΙ ΤΡΟΧΗΛΑΤΟ ΣΚΑΜΠΟ	26-10-2015	6003939
<b>ΚΟΡΡΕΣ ΓΕΩΡΓΙΟΣ</b>	ΑΠΟΔΕΚΤΗΣ ΑΚΑΘΑΡΣΙΩΝ ΣΚΥΛΩΝ	09-10-2015	6003911



<b>Δικαιούχος(οι) (73)</b>	<b>Προσδιορισμός Αντικειμένου Σχεδίου ή Υποδείγματος (54)</b>	<b>Ημερομηνία Καταχώρησης (15)</b>	<b>Αριθμός Πιστοποιητικού Καταχώρησης Σχεδίου ή Υποδείγματος (11)</b>
<b>ΚΟΥΚΟΥΡΑΣ ΕΜΜΑΝΟΥΗΛ ΚΑΙ ΑΙΚΑΤΕΡΙΝΗ Ο.Ε.</b>	ΥΠΟΔΗΜΑΤΑ	14-10-2015	6003917
<b>ΛΑΜΠΟΥΔΗΣ ΔΗΜΗΤΡΙΟΣ</b>	ΕΞΥΠΙΝΟ- ΟΙΚΟΛΟΓΙΚΟ ΕΠΙΠΛΟ ΕΙΣΟΔΟΥ ΚΑΙ ΤΡΟΧΗΛΑΤΟ ΣΚΑΜΠΟ	26-10-2015	6003939
<b>ΛΑΜΠΡΟΣ ΙΩΑΝΝΗΣ</b>	ΜΠΑΣΤΟΥΝΙΑ ΠΑΞΙΜΑΔΙΟΥ	14-10-2015	6003934
<b>ΛΑΜΠΡΟΥ ΓΕΩΡΓΙΟΣ</b>	ΠΛΑΣΤΙΚΟ ΔΙΑΤΡΗΤΟ ΔΟΧΕΙΟ	13-10-2015	6003914
<b>ΜΗΛΑΣ ΓΕΡΑΣΙΜΟΣ</b>	ΔΟΧΕΙΑ ΑΠΟΚΛΕΙΣΤΙΚΑ ΓΙΑ ΤΑΦΙΚΗ ΧΡΗΣΗ	14-10-2015	6003929
<b>ΜΗΝΟΣ ΠΑΣΧΑΛΗΣ</b>	ΑΠΟΠΤΙΛΩΤΗΡΑΣ ΠΟΥΛΕΡΙΚΩΝ- ΘΗΡΑΜΑΤΙΚΩΝ ΠΟΥΛΙΩΝ	14-10-2015	6003919
<b>ΜΟΥΡΑΤΙΔΗΣ ΑΝΑΣΤΑΣΙΟΣ</b>	ΕΞΩΛΚΕΑΣ (ΑΝΟΙΧΤΗΡΙ) ΠΩΜΑΤΩΝ (ΦΕΛΩΝ) ΦΙΑΛΩΝ	14-10-2015	6003932
<b>ΜΠΑΜΠΑΛΗΣ ΑΘΑΝΑΣΙΟΣ</b>	ΕΞΥΠΙΝΟ- ΟΙΚΟΛΟΓΙΚΟ ΕΠΙΠΛΟ ΕΙΣΟΔΟΥ ΚΑΙ ΤΡΟΧΗΛΑΤΟ ΣΚΑΜΠΟ	26-10-2015	6003939
<b>ΜΠΑΡΜΠΑΛΙΑ ΕΛΕΝΗ</b>	ΑΤΣΑΛΕΝΙΟ ΓΛΥΠΤΟ	26-10-2015	6003940
<b>ΜΠΑΡΜΠΑΛΙΑ ΦΩΤΕΙΝΗ</b>	ΑΤΣΑΛΕΝΙΟ ΓΛΥΠΤΟ	26-10-2015	6003940
<b>ΜΠΑΡΜΠΑΛΙΑΣ ΓΕΩΡΓΙΟΣ</b>	ΑΤΣΑΛΕΝΙΟ ΓΛΥΠΤΟ	26-10-2015	6003940
<b>ΝΤΙΚΑΣ ΔΗΜΗΤΡΙΟΣ</b>	ΔΙΑΚΟΣΜΗΤΙΚΑ ΑΝΤΙΚΕΙΜΕΝΑ	14-10-2015	6003921
<b>ΠΑΠΑΔΟΠΟΥΛΟΣ ΙΩΑΝΝΗΣ</b>	ΕΞΥΠΙΝΟ- ΟΙΚΟΛΟΓΙΚΟ ΕΠΙΠΛΟ ΕΙΣΟΔΟΥ ΚΑΙ ΤΡΟΧΗΛΑΤΟ ΣΚΑΜΠΟ	26-10-2015	6003939
<b>ΠΕΤ ΚΕΝΤΡΙΚΗΣ ΕΛΛΑΔΟΣ ΑΒΕΕ</b>	ΦΙΑΛΗ ΑΠΟ ΠΕΤ ΠΛΑΣΤΙΚΟ	26-10-2015	6003945

<b>Δικαιούχος(οι) (73)</b>	<b>Προσδιορισμός Αντικειμένου Σχεδίου ή Υποδείγματος (54)</b>	<b>Ημερομηνία Καταχώρησης (15)</b>	<b>Αριθμός Πιστοποιητικού Καταχώρησης Σχεδίου ή Υποδείγματος (11)</b>
<b><i>ΣΑΚΚΗΣ ΓΡΗΓΟΡΙΟΣ</i></b>	ΤΡΑΠΕΖΙ ΤΟΥ ΟΠΟΙΟΥ Η ΕΠΙΦΑΝΕΙΑ ΕΙΝΑΙ ΑΦΗΣ	13-10-2015	6003915
<b><i>ΣΟΥΚΟΣ ΝΙΚΟΛΑΟΣ</i></b>	ΤΕΧΝΗΤΑ ΔΟΜΙΚΑ ΥΛΙΚΑ ΑΠΟ ΤΟ ΥΠΟΛΕΙΜΜΑ/ ΠΡΟΙΟΝ ΕΠΕΞΕΡΓΑΣΙΑΣ ΑΣΤΙΚΩΝ ΣΤΕΡΕΩΝ ΑΠΟΡΡΙΜΜΑΤΩΝ	14-10-2015	6003922
<b><i>ΣΦΑΚΙΑΝΑΚΗΣ ΕΥΑΓΓΕΛΟΣ</i></b>	ΔΙΑΦΗΜΙΣΤΙΚΗ ΚΛΕΙΔΟΘΗΚΗ	26-10-2015	6003941
<b><i>ΣΦΑΚΙΑΝΑΚΗΣ ΕΥΑΓΓΕΛΟΣ</i></b>	ΚΛΕΙΔΟΘΗΚΗ	26-10-2015	6003942
<b><i>ΤΡΟΚΑΝΤΕΡΟ Α.Ε.</i></b>	ΠΕΡΙΠΤΕΡΟ	14-10-2015	6003926
<b><i>ΥΙΟΙ Θ. ΠΛΑΦΟΥΝΤΖΗ Ο.Ε.</i></b>	ΥΦΑΣΜΑΤΑ	14-10-2015	6003927
<b><i>ΧΡΥΣΙΚΟΣ ΣΩΤΗΡΙΟΣ</i></b>	ΣΧΕΔΙΟ ΑΥΤΟΚΙΝΗΤΟΥ	26-10-2015	6003944

## ΜΕΡΟΣ Γ'

### ΑΝΑΝΕΩΣΕΙΣ

<b>(11) Αριθμός Πιστοποιητικού Καταχώρησης Σχεδίου ή Υποδείγματος:</b>	<b>6000929</b>
(21) Αρ. Αίτησης Σχ. ή Υπ.:	20000600269
(73) Δικαιούχος(οι):	<b>Α. ΑΛΕΞΟΠΟΥΛΟΣ &amp; ΣΙΑ Ο.Ε. με δ.τ "SILVER UNION"</b> Σκουζέ 4 ΑΘΗΝΑ 105 60 ΕΛΛΑΔΑ
<b>(18) Ημερομηνία Ανανέωσης:</b>	<b>16-10-2015 (3η 5ετία)</b>
<b>(11) Αριθμός Πιστοποιητικού Καταχώρησης Σχεδίου ή Υποδείγματος:</b>	<b>6002037</b>
(21) Αρ. Αίτησης Σχ. ή Υπ.:	20050600068
(73) Δικαιούχος(οι):	<b>ΓΚΙΟΡΛΑΣ ΔΗΜΗΤΡΗΣ</b> Ατρείδων 10-12, Αγ. Αρτέμιος ΑΘΗΝΑ (ΑΤΤΙΚΗΣ) 11631 ΕΛΛΑΔΑ
<b>(18) Ημερομηνία Ανανέωσης:</b>	<b>13-04-2015 (2η 5ετία)</b>
<b>(11) Αριθμός Πιστοποιητικού Καταχώρησης Σχεδίου ή Υποδείγματος:</b>	<b>6000977</b>
(21) Αρ. Αίτησης Σχ. ή Υπ.:	20000600309
(73) Δικαιούχος(οι):	<b>SEAT S.A.</b> Zona Franca, Calle 2 No 1 BARCELONA 08040 SPAIN
<b>(18) Ημερομηνία Ανανέωσης:</b>	<b>22-11-2015 (3η 5ετία)</b>
<b>(11) Αριθμός Πιστοποιητικού Καταχώρησης Σχεδίου ή Υποδείγματος:</b>	<b>6000982</b>
(21) Αρ. Αίτησης Σχ. ή Υπ.:	20000600315
(73) Δικαιούχος(οι):	<b>LIDL STIFTUNG &amp; CO. KG</b> Stiftsbergstr 1 NECKARSULM 74617 GERMANY
<b>(18) Ημερομηνία Ανανέωσης:</b>	<b>30-11-2015 (3η 5ετία)</b>
<b>(11) Αριθμός Πιστοποιητικού Καταχώρησης Σχεδίου ή Υποδείγματος:</b>	<b>6000974</b>
(21) Αρ. Αίτησης Σχ. ή Υπ.:	20000600305
(73) Δικαιούχος(οι):	<b>ΠΕΤΡΟΓΚΑΖ ΑΝΩΝΥΜΗ ΕΛΛΗΝΙΚΗ ΕΤΑΙΡΕΙΑ ΥΓΡΑΕΡΙΩΝ ΒΙΟΜΗΧΑΝΙΚΩΝ....</b> Ακαδημίας 57 ΑΘΗΝΑ 106 79 ΕΛΛΑΔΑ
<b>(18) Ημερομηνία Ανανέωσης:</b>	<b>20-11-2015 (3η 5ετία)</b>
<b>(11) Αριθμός Πιστοποιητικού Καταχώρησης Σχεδίου ή Υποδείγματος:</b>	<b>6003272</b>
(21) Αρ. Αίτησης Σχ. ή Υπ.:	20100600200
(73) Δικαιούχος(οι):	<b>ΕΤΕΜ Α.Ε. ΕΤΑΙΡΕΙΑ ΕΛΑΦΡΩΝ ΜΕΤΑΛΛΩΝ ΑΝΩΝΥΜΗ ΕΤΑΙΡΕΙΑ</b> Ηρώων Πολυτεχνείου 1 Μαρούλα Αττικής 19018 ΕΛΛΑΔΑ
<b>(18) Ημερομηνία Ανανέωσης:</b>	<b>25-11-2015 (1η 5ετία)</b>

<b>(11) Αριθμός Πιστοποιητικού Καταχώρησης Σχεδίου ή Υποδείγματος:</b>	<b>6000999</b>
(21) Αρ. Αίτησης Σχ. ή Υπ.:	20000600328
(73) Δικαιούχος(οι):	<b>VULCAN NORTHWEST INC.</b> 110-110th Avenue, NE, Suite 550 BELLEVUE, WA 98004-5862 UNITED_STATES
<b>(18) Ημερομηνία Ανανέωσης:</b>	<b>15-12-2015 (3η 5ετία)</b>
<b>(11) Αριθμός Πιστοποιητικού Καταχώρησης Σχεδίου ή Υποδείγματος:</b>	<b>6001000</b>
(21) Αρ. Αίτησης Σχ. ή Υπ.:	20000600329
(73) Δικαιούχος(οι):	<b>VULCAN NORTHWEST INC.</b> 110-110th Avenue, NE, Suite 550 BELLEVUE, WA 98004-5862 UNITED_STATES
<b>(18) Ημερομηνία Ανανέωσης:</b>	<b>15-12-2015 (3η 5ετία)</b>
<b>(11) Αριθμός Πιστοποιητικού Καταχώρησης Σχεδίου ή Υποδείγματος:</b>	<b>6001001</b>
(21) Αρ. Αίτησης Σχ. ή Υπ.:	20000600330
(73) Δικαιούχος(οι):	<b>VULCAN NORTHWEST INC.</b> 110-110th Avenue, NE, Suite 550 BELLEVUE, WA 98004-5862 UNITED_STATES
<b>(18) Ημερομηνία Ανανέωσης:</b>	<b>15-12-2015 (3η 5ετία)</b>
<b>(11) Αριθμός Πιστοποιητικού Καταχώρησης Σχεδίου ή Υποδείγματος:</b>	<b>6002090</b>
(21) Αρ. Αίτησης Σχ. ή Υπ.:	20050600121
(73) Δικαιούχος(οι):	<b>Lucozade Ribena Suntory Limited</b> Longwalk road 2 uxbirge ub111ba UNITED_KINGDOM
<b>(18) Ημερομηνία Ανανέωσης:</b>	<b>22-08-2015 (2η 5ετία)</b>

## ΜΕΡΟΣ Δ'

### ΛΗΞΕΙΣ

<b>(11) Αριθμός Πιστοποιητικού Καταχώρησης Σχεδίου ή Υποδείγματος:</b>	<b>6000798</b>
(21) Αρ. Αίτησης Σχ. ή Υπ.:	20000600073
(73) Δικαιούχος(οι):	<b>PRINCESS HOUSEHOLD APPLIANCES B.V.</b> Baronielaan 1 BREDA PA 4818 NETHERLANDS
<b>(11) Αριθμός Πιστοποιητικού Καταχώρησης Σχεδίου ή Υποδείγματος:</b>	<b>6000804</b>
(21) Αρ. Αίτησης Σχ. ή Υπ.:	20000600079
(73) Δικαιούχος(οι):	<b>ΛΙΑΚΕΑΣ ΠΑΝΑΓΙΩΤΗΣ</b> Υψηλάντου 6 ΤΑΥΡΟΣ (ΑΤΤΙΚΗΣ) 17778 ΕΛΛΑΔΑ
<b>(11) Αριθμός Πιστοποιητικού Καταχώρησης Σχεδίου ή Υποδείγματος:</b>	<b>6000805</b>
(21) Αρ. Αίτησης Σχ. ή Υπ.:	20000600080
(73) Δικαιούχος(οι):	<b>ΛΙΑΚΕΑΣ ΠΑΝΑΓΙΩΤΗΣ</b> Υψηλάντου 6 ΤΑΥΡΟΣ (ΑΤΤΙΚΗΣ) 17778 ΕΛΛΑΔΑ
<b>(11) Αριθμός Πιστοποιητικού Καταχώρησης Σχεδίου ή Υποδείγματος:</b>	<b>6000814</b>
(21) Αρ. Αίτησης Σχ. ή Υπ.:	20000600090
(73) Δικαιούχος(οι):	<b>ONOFF AB</b> P.O.Box 710, Slantvagen 4 SOLLENTUNA 19427 SWEDEN
<b>(11) Αριθμός Πιστοποιητικού Καταχώρησης Σχεδίου ή Υποδείγματος:</b>	<b>6002028</b>
(21) Αρ. Αίτησης Σχ. ή Υπ.:	20050600059
(73) Δικαιούχος(οι):	<b>FOLLI FOLLIE ABEE</b> 23ο χλμ Εθνικής Οδού Αθηνών-Λαμίας ΑΓΙΟΣ ΣΤΕΦΑΝΟΣ (ΑΤΤΙΚΗΣ) 14565 ΕΛΛΑΔΑ
<b>(11) Αριθμός Πιστοποιητικού Καταχώρησης Σχεδίου ή Υποδείγματος:</b>	<b>6002030</b>
(21) Αρ. Αίτησης Σχ. ή Υπ.:	20050600061
(73) Δικαιούχος(οι):	<b>FOLLI FOLLIE ABEE</b> 23ο χλμ Εθνικής Οδού Αθηνών-Λαμίας ΑΓΙΟΣ ΣΤΕΦΑΝΟΣ (ΑΤΤΙΚΗΣ) 14565 ΕΛΛΑΔΑ
<b>(11) Αριθμός Πιστοποιητικού Καταχώρησης Σχεδίου ή Υποδείγματος:</b>	<b>6002029</b>
(21) Αρ. Αίτησης Σχ. ή Υπ.:	20050600060
(73) Δικαιούχος(οι):	<b>FOLLI FOLLIE ABEE</b> 23ο χλμ Εθνικής Οδού Αθηνών-Λαμίας ΑΓΙΟΣ ΣΤΕΦΑΝΟΣ (ΑΤΤΙΚΗΣ) 14565 ΕΛΛΑΔΑ
<b>(11) Αριθμός Πιστοποιητικού Καταχώρησης Σχεδίου ή Υποδείγματος:</b>	<b>6002031</b>
(21) Αρ. Αίτησης Σχ. ή Υπ.:	20050600062
(73) Δικαιούχος(οι):	<b>FOLLI FOLLIE ABEE</b> 23ο χλμ Εθνικής Οδού Αθηνών-Λαμίας ΑΓΙΟΣ ΣΤΕΦΑΝΟΣ (ΑΤΤΙΚΗΣ) 14565 ΕΛΛΑΔΑ

<b>(11) Αριθμός Πιστοποιητικού Καταχώρησης Σχεδίου ή Υποδείγματος:</b>	<b>6002032</b>
(21) Αρ. Αίτησης Σχ. ή Υπ.:	20050600063
<b>(73) Δικαιούχος(οι):</b>	<b>ΚΑΡΒΟΥΝΗ ΝΤΑΪΑΝΑ</b> Λουκιανού 36-Κολωνάκι ΑΘΗΝΑ (ΑΤΤΙΚΗΣ) 10675 ΕΛΛΑΔΑ
<b>(11) Αριθμός Πιστοποιητικού Καταχώρησης Σχεδίου ή Υποδείγματος:</b>	<b>6002033</b>
(21) Αρ. Αίτησης Σχ. ή Υπ.:	20050600064
<b>(73) Δικαιούχος(οι):</b>	<b>ΚΑΡΒΟΥΝΗ ΝΤΑΪΑΝΑ</b> Λουκιανού 36-Κολωνάκι ΑΘΗΝΑ (ΑΤΤΙΚΗΣ) 10675 ΕΛΛΑΔΑ
<b>(11) Αριθμός Πιστοποιητικού Καταχώρησης Σχεδίου ή Υποδείγματος:</b>	<b>6002034</b>
(21) Αρ. Αίτησης Σχ. ή Υπ.:	20050600065
<b>(73) Δικαιούχος(οι):</b>	<b>ΚΑΡΒΟΥΝΗ ΝΤΑΪΑΝΑ</b> Λουκιανού 36-Κολωνάκι ΑΘΗΝΑ (ΑΤΤΙΚΗΣ) 10675 ΕΛΛΑΔΑ
<b>(11) Αριθμός Πιστοποιητικού Καταχώρησης Σχεδίου ή Υποδείγματος:</b>	<b>6002039</b>
(21) Αρ. Αίτησης Σχ. ή Υπ.:	20050600070
<b>(73) Δικαιούχος(οι):</b>	<b>ΜΕΓΑΛΟΠΟΥΛΟΣ ΑΝΑΣΤΑΣΙΟΣ</b> Λ.Βουλιαγμένης 146 ΓΛΥΦΑΔΑ (ΑΤΤΙΚΗΣ) 16674 ΕΛΛΑΔΑ
<b>(11) Αριθμός Πιστοποιητικού Καταχώρησης Σχεδίου ή Υποδείγματος:</b>	<b>6002040</b>
(21) Αρ. Αίτησης Σχ. ή Υπ.:	20050600071
<b>(73) Δικαιούχος(οι):</b>	<b>ΜΕΓΑΛΟΠΟΥΛΟΣ ΑΝΑΣΤΑΣΙΟΣ</b> Λ.Βουλιαγμένης 146 ΓΛΥΦΑΔΑ (ΑΤΤΙΚΗΣ) 16674 ΕΛΛΑΔΑ
<b>(11) Αριθμός Πιστοποιητικού Καταχώρησης Σχεδίου ή Υποδείγματος:</b>	<b>6002046</b>
(21) Αρ. Αίτησης Σχ. ή Υπ.:	20050600077
<b>(73) Δικαιούχος(οι):</b>	<b>ΜΑΡΙΑ ΚΑΡΑΜΟΛΕΓΚΟΥ, ΠΑΡΑΓΩΓΗ-ΕΜΠΟΡΙΑ-ΔΙΑΘΕΣΗ ΕΙΔΩΝ ΑΡΤΟΠΟΙΑΣ ΚΑΙ ΖΑΧΑΡΟΠΛΑΣΤΙΚΗΣ ΕΤΑΙΡΕΙΑ ΠΕΡΙΟΡΙΣΜΕΝΗΣ ΕΥΘΥΝΗΣ ΔΤ...</b> Κυκλάδων 20 ΑΓΙΑ ΠΑΡΑΣΚΕΥΗ (ΑΤΤΙΚΗΣ) 15341 ΕΛΛΑΔΑ
<b>(11) Αριθμός Πιστοποιητικού Καταχώρησης Σχεδίου ή Υποδείγματος:</b>	<b>6003143</b>
(21) Αρ. Αίτησης Σχ. ή Υπ.:	20100600071
<b>(73) Δικαιούχος(οι):</b>	<b>DORAL A.B.E.E</b> ΒΙ.ΠΑ. Καλοχωρίου ΚΑΛΟΧΩΡΙ (ΘΕΣΣΑΛΟΝΙΚΗΣ) 57009 ΕΛΛΑΔΑ
<b>(11) Αριθμός Πιστοποιητικού Καταχώρησης Σχεδίου ή Υποδείγματος:</b>	<b>6003150</b>
(21) Αρ. Αίτησης Σχ. ή Υπ.:	20100600078
<b>(73) Δικαιούχος(οι):</b>	<b>ΦΙΛΙΠΠΟΥ ΝΙΚΟΛΑΟΣ</b> Α. Βελουχιώτη 20 ΚΑΛΑΜΑΡΙΑ (ΘΕΣΣΑΛΟΝΙΚΗΣ) 55132 ΕΛΛΑΔΑ
<b>(11) Αριθμός Πιστοποιητικού Καταχώρησης Σχεδίου ή Υποδείγματος:</b>	<b>6003151</b>
(21) Αρ. Αίτησης Σχ. ή Υπ.:	20100600079
<b>(73) Δικαιούχος(οι):</b>	<b>ΙΩΑΝΝΟΥ ΣΤΑΥΡΟΥΛΑ</b> 7ο χλμ. Δράμας - Καβάλας ΔΡΑΜΑ (ΔΡΑΜΑΣ) 66100 ΕΛΛΑΔΑ

<b>(11) Αριθμός Πιστοποιητικού Καταχώρησης Σχεδίου ή Υποδείγματος:</b>	<b>6003152</b>
(21) Αρ. Αίτησης Σχ. ή Υπ.:	20100600080
<b>(73) Δικαιούχος(οι):</b>	<b>ΠΕΤΡΙΔΟΥ ΑΙΚΑΤΕΡΙΝΗ</b> Ομορφοκλησιάς 30 ΝΕΑ ΙΩΝΙΑ (ΑΤΤΙΚΗΣ) 14234 ΕΛΛΑΔΑ
<b>(11) Αριθμός Πιστοποιητικού Καταχώρησης Σχεδίου ή Υποδείγματος:</b>	<b>6003154</b>
(21) Αρ. Αίτησης Σχ. ή Υπ.:	20100600082
<b>(73) Δικαιούχος(οι):</b>	<b>ΠΑΠΑΓΙΑΝΝΑΚΗΣ ΠΑΝΑΓΙΩΤΗΣ</b> Βυζαντίου 48 ΝΕΑ ΣΜΥΡΝΗ (ΑΤΤΙΚΗΣ) 17122 ΕΛΛΑΔΑ
<b>(11) Αριθμός Πιστοποιητικού Καταχώρησης Σχεδίου ή Υποδείγματος:</b>	<b>6003158</b>
(21) Αρ. Αίτησης Σχ. ή Υπ.:	20100600086
<b>(73) Δικαιούχος(οι):</b>	<b>ΔΙΟΝ. ΣΠΗΛΙΑΚΟΠΟΥΛΟΣ &amp; ΕΥΣΤ. ΣΑΡΛΑΝΗ ΕΕΒΕ</b> Νιρβάνα 80 ΑΘΗΝΑ (ΑΤΤΙΚΗΣ) 11145 ΕΛΛΑΔΑ
<b>(11) Αριθμός Πιστοποιητικού Καταχώρησης Σχεδίου ή Υποδείγματος:</b>	<b>6003159</b>
(21) Αρ. Αίτησης Σχ. ή Υπ.:	20100600087
<b>(73) Δικαιούχος(οι):</b>	<b>ΑΛΕΞΑΝΔΡΑΚΗΣ ΕΜΜΑΝΟΥΗΛ</b> Ρήγα 55, ΠΕΡΙΣΤΕΡΙ (ΑΤΤΙΚΗΣ) 12136 ΕΛΛΑΔΑ

**ΜΕΡΟΣ Ε'**

*ΜΕΤΑΒΟΛΕΣ*

---

***Ε: ΑΙΤΗΣΕΙΣ/ΧΟΡΗΓΗΣΕΙΣ***

---

**ΟΥΔΕΜΙΑ**



**ΜΕΡΟΣ ΣΤ'**

**ΔΙΟΡΘΩΣΕΙΣ ΚΑΙ ΕΠΑΝΑΔΗΜΟΣΙΕΥΣΕΙΣ**

---

**ΔΙΟΡΘΩΣΕΙΣ**

---

**ΟΥΔΕΜΙΑ**

---

**ΕΠΑΝΑΛΗΜΟΣΙΕΥΣΕΙΣ**

---

**ΟΥΔΕΜΙΑ**

**ΜΕΡΟΣ Ζ'**

*ΑΝΑΚΟΙΝΩΣΕΙΣ - ΣΥΝΔΡΟΜΕΣ*

---

**ΟΥΔΕΜΙΑ**

## ΣΥΝΔΡΟΜΕΣ ΓΙΑ ΤΟ ΕΔΒΙ

- α) Σε οπτικό δίσκο (CD), ως εξής: Τεύχη Α' και Β' μαζί ανά δίσκο..... ΕΥΡΩ 2,00
- Ετήσια συνδρομή Εσωτερικού για τα Τεύχη Α' και Β' μαζί..... ΕΥΡΩ 22,00
- Ετήσια συνδρομή Εξωτερικού για τα Τεύχη Α' και Β' μαζί..... ΕΥΡΩ 44,00
- β) Ετήσια συνδρομή για τα Τεύχη Α' και Β' μαζί σε έντυπη μορφή και σε οπτικό δίσκο (CD) ταυτόχρονα.
- Ετήσια συνδρομή Εσωτερικού..... ΕΥΡΩ 77,00
- Ετήσια συνδρομή Εξωτερικού..... ΕΥΡΩ 154,00
- γ) Ετήσια συνδρομή για την πρόσβαση και στα δύο Τεύχη του ΕΔΒΙ στις ιστοσελίδες του ΟΒΙ..... ΕΥΡΩ 0,00

Κάθε ενδιαφερόμενος μπορεί να προμηθεύεται το ΕΔΒΙ ή να ζητήσει να γίνει συνδρομητής από τον:

Οργανισμό Βιομηχανικής Ιδιοκτησίας (ΟΒΙ)  
Γιάννη Σταυρουλάκη 5 (πρώην Παντανάσσης)  
151 25 Παράδεισος Αμαρουσίου  
τηλ.: 2106828231

## SUBSCRIPTIONS FOR THE INDUSTRIAL PROPERTY BULLETIN

- a) On compact disc (CD): Volume A' and B', price per disc..... EURO 2,00
- Annual domestic subscription for both Volumes (A' and B')..... EURO 22,00
- Annual foreign subscription for both Volumes (A' and B')..... EURO 44,00
- b) Annual subscription for both Volumes (A' and B') in printed form  
and on compact disc (CD) simultaneously.
- Annual domestic subscription..... EURO 77,00
- Annual foreign subscription..... EURO 154,00
- c) Annual subscription for access to both Volumes (A' and B')  
displayed on the OBI's website pages..... EURO 0,00

For bulletin purchasing or subscription information, please contact:

5, Gianni Stavroulaki str. (former Pandanassis str.)  
151 25 Paradissos Amarousiou  
Athens - Greece  
Tel.:+30(210)6828231