



ΟΡΓΑΝΙΣΜΟΣ
ΒΙΟΜΗΧΑΝΙΚΗΣ
ΙΔΙΟΚΤΗΣΙΑΣ



National Human Genome Research Institute

**ΕΙΔΙΚΟ ΔΕΛΤΙΟ
ΒΙΟΜΗΧΑΝΙΚΗΣ
ΙΔΙΟΚΤΗΣΙΑΣ
(ΕΔΒΙ)**

**ΤΕΥΧΟΣ Α΄
ΕΥΡΕΣΙΤΕΧΝΙΕΣ**

ΜΑΡΤΙΟΣ 2016



ΟΡΓΑΝΙΣΜΟΣ
ΒΙΟΜΗΧΑΝΙΚΗΣ
ΙΔΙΟΚΤΗΣΙΑΣ

Γιάννη Σταυρουλάκη 5
151 25 Παράδεισος Αμαρουσίου

ΤΕΛΕΦΑΞ: 210 6819231

ΤΗΛΕΦΩΝΑ:

ΓΕΝΙΚΕΣ ΠΛΗΡΟΦΟΡΙΕΣ: 210 6183500
ΚΑΤΑΘΕΣΕΙΣ: 210 6183593
ΤΕΛΗ: 210 6183594
ΕΞΕΤΑΣΤΕΣ: 210 6183595
ΛΟΓΙΣΤΗΡΙΟ: 210 6183596
ΝΟΜΙΚΑ ΘΕΜΑΤΑ: 210 6183597
ΤΕΧΝΙΚΗ ΠΛΗΡΟΦΟΡΗΣΗ: 210 6183598
ΔΗΜΟΣΙΕΣ ΣΧΕΣΕΙΣ: 210 6183599

Επιμέλεια - Έκδοση:
Βασιλείου Χρήστος
Οργανισμός Βιομηχανικής Ιδιοκτησίας (OBI)

© Οργανισμός Βιομηχανικής Ιδιοκτησίας (OBI)
5 Μαΐου 2016



INDUSTRIAL
PROPERTY
ORGANISATION

5 Gianni Stavroulaki Str.
GR 151 25 Paradissos Amaroussiou Athens, Greece

TELEFAX: 210 6819231

TELEPHONES:

GENERAL INFORMATION: 003 210 6183500
RECEIVING OFFICE: 003 210 6183593
FEES: 003 210 6183594
EXAMINERS: 003 210 6183595
ACCOUNTS OFFICE: 003 210 6183596
LEGAL METTERS: 003 210 6183597
TECHNICAL INFORMATION: 003 210 6183598
PUBLIC RELATIONS: 003 210 6183599

Editor - Publisher:
Vassiliou Christos
Industrial Property Organisation (OBI)

© Industrial Property Organisation (OBI)
5 May 2016

ΕΙΣΑΓΩΓΙΚΟ ΣΗΜΕΙΩΜΑ

Το Ειδικό Δελτίο Βιομηχανικής Ιδιοκτησίας τηρείται από τον Οργανισμό Βιομηχανικής Ιδιοκτησίας (Ο.Β.Ι.) κατ' εφαρμογή του άρθρου 4 του νόμου 1733/1987 (ΦΕΚ 171,Α') και αποτελείται από δύο τεύχη:

Στο **ΤΕΥΧΟΣ Α'** δημοσιεύονται σε μηνιαία βάση τα εξής :

- Αιτήσεις και χορηγήσεις Διπλωμάτων Ευρεσιτεχνίας (Δ.Ε.)
- Αιτήσεις και χορηγήσεις Πιστοποιητικών Υποδείγματος Χρησιμότητας (Π.Υ.Χ.)
- Αιτήσεις και χορηγήσεις Συμπληρωματικών Πιστοποιητικών Προστασίας για Φυτοπροστατευτικά προϊόντα (Σ.Π.Π.Φ.Π.)
- Αιτήσεις και χορηγήσεις Συμπληρωματικών Πιστοποιητικών Προστασίας για Φάρμακα (Σ.Π.Π.Φ.)
- Αιτήσεις και βεβαιώσεις για παράταση της διάρκειας ισχύος Συμπληρωματικών Πιστοποιητικών Προστασίας για Παιδιατρικά Φάρμακα (Σ.Π.Π.Π.Φ)
- Αιτήσεις Μετάφρασης Αξιώσεων Ευρωπαϊκών Διπλωμάτων Ευρεσιτεχνίας
- Πιστοποιητικά Καταθέσεων Μεταφράσεων Ευρωπαϊκών Διπλωμάτων Ευρεσιτεχνίας
- Μεταβολές - Διορθώσεις αιτήσεων και χορηγήσεων τίτλων βιομηχανικής ιδιοκτησίας
- Εκπτώσεις - Ανακλήσεις Εκπτώσεων αιτήσεων και χορηγήσεων τίτλων βιομηχανικής ιδιοκτησίας

Στο **ΤΕΥΧΟΣ Β'** δημοσιεύονται σε μηνιαία βάση οι αιτήσεις και τα καταχωρημένα Σχέδια ή Υποδείγματα.

Τα παραπάνω τεύχη διατίθενται ξεχωριστά.

ΠΕΡΙΕΧΟΜΕΝΑ

	Σελ.
Ανάλυση κωδικών αρθμών.....	5
Συντμήσεις	5

**ΜΕΡΟΣ Α΄
ΕΘΝΙΚΟΙ ΤΙΤΛΟΙ ΠΡΟΣΤΑΣΙΑΣ**

ΚΕΦΑΛΑΙΟ 1

ΑΙΤΗΣΕΙΣ :

— ΔΙΠΛΩΜΑΤΩΝ ΕΥΡΕΣΙΤΕΧΝΙΑΣ	
— ΠΙΣΤΟΠΟΙΗΤΙΚΩΝ ΥΠΟΔΕΙΓΜΑΤΟΣ ΧΡΗΣΙΜΟΤΗΤΑΣ	
— ΣΥΜΠΛΗΡΩΜΑΤΙΚΩΝ ΠΙΣΤΟΠΟΙΗΤΙΚΩΝ ΠΡΟΣΤΑΣΙΑΣ	
1.1 Αιτήσεις Διπλωμάτων Ευρεσιτεχνίας	9
1.2 Ευρετήριο αιτήσεων Δ.Ε. σύμφωνα με την ημερομηνία κατάθεσης	19
1.3 Ευρετήριο αιτήσεων Δ.Ε. σύμφωνα με την αλφαβητική σειρά των καταθετών	20
1.4 Αιτήσεις Πιστοποιητικών Υποδείγματος Χρησιμότητας	22
1.5 Ευρετήριο αιτήσεων Π.Υ.Χ. σύμφωνα με την ημερομηνία κατάθεσης	27
1.6 Ευρετήριο αιτήσεων Π.Υ.Χ. σύμφωνα με την αλφαβητική σειρά των καταθετών	28
1.7 Αιτήσεις για Συμπληρωματικά Πιστοποιητικά Προστασίας για Φάρμακα.....	29
1.8 Ευρετήριο αιτήσεων για Συμπληρωματικά Πιστοποιητικά Προστασίας για Φάρμακα σύμφωνα με την ημερομηνία κατάθεσης	31
1.9 Ευρετήριο αιτήσεων για Συμπληρωματικά Πιστοποιητικά Προστασίας για Φάρμακα σύμφωνα με την αλφαβητική σειρά των αιτούντων	32
1.10 Αιτήσεις για Συμπληρωματικά Πιστοποιητικά Προστασίας για Φυτοπροστατευτικά Προϊόντα	33
1.11 Ευρετήριο αιτήσεων για Συμπληρωματικά Πιστοποιητικά Προστασίας για Φυτοπροστατευτικά Προϊόντα σύμφωνα με την ημερομηνία κατάθεσης.....	34
1.12 Ευρετήριο αιτήσεων για Συμπληρωματικά Πιστοποιητικά Προστασίας για Φυτοπροστατευτικά Προϊόντα σύμφωνα με την αλφαβητική σειρά των αιτούντων	35
1.13 Αιτήσεις παράτασης ισχύος για Συμπληρωματικά Πιστοποιητικά Προστασίας για Παιδιατρικά Φάρμακα	36
1.14 Ευρετήριο αιτήσεων παράτασης ισχύος για Συμπληρωματικά Πιστοποιητικά Προστασίας για Παιδιατρικά Φάρμακα σύμφωνα με την ημερομηνία κατάθεσης	37
1.15 Ευρετήριο αιτήσεων παράτασης ισχύος για Συμπληρωματικά Πιστοποιητικά Προστασίας για Παιδιατρικά Φάρμακα σύμφωνα με την αλφαβητική σειρά των αιτούντων	38

ΚΕΦΑΛΑΙΟ 2

ΔΙΠΛΩΜΑΤΑ ΕΥΡΕΣΙΤΕΧΝΙΑΣ ΚΑΙ ΠΙΣΤΟΠΟΙΗΤΙΚΑ ΥΠΟΔΕΙΓΜΑΤΟΣ ΧΡΗΣΙΜΟΤΗΤΑΣ

2.1 Διπλώματα Ευρεσιτεχνίας.....	39
2.2 Ευρετήριο Δ.Ε. σύμφωνα με την ημερομηνία κατάθεσης	56

CONTENTS

	Page
INID Codes.....	5
Abbreviations	5

**PART A΄
NATIONAL PROTECTION TITLES**

CHAPTER 1

APPLICATIONS:

— PATENT	
— UTILITY MODEL APPLICATIONS	
— SUPPLEMENTARY PROTECTION CERTIFICATES	
1.1 Patent Applications.....	9
1.2 Patent Application Index by filing date	19
1.3 Patent Application Index in alphabetical order of the patentee	20
1.4 Utility Model Applications	22
1.5 Utility Model Application Index by filing date	27
1.6 Utility Model Application Index in alphabetical order of the applicants	28
1.7 Applications for Supplementary Protection Certificates for plant protection medicines	29
1.8 Applications Index for Supplementary Protection Certificates for plant protection medicines by filing date	31
1.9 Applications Index for Supplementary Protection Certificates for plant protection medicines in alphabetical order of the applicants	32
1.10 Applications for Supplementary Protection Certificates for plant protection products.....	33
1.11 Applications Index for Supplementary Protection Certificates for plant protection products by filing date.....	34
1.12 Applications Index for Supplementary Protection Certificates for plant protection products in alphabetical order of the applicants	35
1.13 Applications for the prolongation of validity of Supplementary Protection Certificates regarding pediatric medicinal products	36
1.14 Index by filing date of applications regarding the prolongation of validity of Supplementary Protection Certificates for pediatric medicinal products	37
1.15 Index by alphabetical order of the applicants of applications regarding the prolongation of validity of Supplementary Protection Certificates for pediatric medicinal products	38

CHAPTER 2

PATENTS AND UTILITY MODELS

2.1 Patents	39
2.2 Patent Index by filing date	56

2.3	Ευρετήριο Δ.Ε. σύμφωνα με την αλφαβητική σειρά των δικαιούχων	58
2.4	Πιστοποιητικά Υποδείγματος Χρησιμότητας	61
2.5	Ευρετήριο Π.Υ.Χ. σύμφωνα με την ημερομηνία κατάθεσης	62
2.6	Ευρετήριο Π.Υ.Χ. σύμφωνα με την αλφαβητική σειρά των δικαιούχων	63
2.7	Συμπληρωματικά Πιστοποιητικά Προστασίας για Φάρμακα	64
2.8	Ευρετήριο Συμπληρωματικών Πιστοποιητικών Προστασίας για Φάρμακα σύμφωνα με την ημερομηνία κατάθεσης.....	66
2.9	Ευρετήριο Συμπληρωματικών Πιστοποιητικών Προστασίας για Φάρμακα σύμφωνα με την αλφαβητική σειρά των δικαιούχων.....	67
2.10	Συμπληρωματικά Πιστοποιητικά Προστασίας για Φυτοπροστατευτικά Προϊόντα	68
2.11	Ευρετήριο Συμπληρωματικών Πιστοποιητικών Προστασίας για Φυτοπροστατευτικά Προϊόντα σύμφωνα με την ημερομηνία κατάθεσης	69
2.12	Ευρετήριο Συμπληρωματικών Πιστοποιητικών Προστασίας για Φυτοπροστατευτικά Προϊόντα σύμφωνα με αλφαβητική σειρά των δικαιούχων	70
2.13	Βεβαιώσεις παράτασης ισχύος Συμπληρωματικών Πιστοποιητικών Προστασίας για Παιδιατρικά Φάρμακα	71
2.14	Ευρετήριο βεβαιώσεων παράτασης ισχύος Συμπληρωματικών Πιστοποιητικών Προστασίας για Παιδιατρικά Φάρμακα με την ημερομηνία κατάθεσης.....	72
2.15	Ευρετήριο βεβαιώσεων παράτασης ισχύος Συμπληρωματικών Πιστοποιητικών Προστασίας για Παιδιατρικά Φάρμακα με την αλφαβητική σειρά των δικαιούχων.....	73

ΜΕΡΟΣ Β΄ ΕΥΡΩΠΑΪΚΟΙ ΤΙΤΛΟΙ ΠΡΟΣΤΑΣΙΑΣ

ΚΕΦΑΛΑΙΟ 1 ΜΕΤΑΦΡΑΣΕΙΣ ΕΥΡΩΠΑΪΚΩΝ ΑΙΤΗΣΕΩΝ

1.1	Ανακοίνωση για κατάθεση μετάφρασης των αξιώσεων Ευρωπαϊκών αιτήσεων Δ.Ε.	77
1.2	Ευρετήριο Ευρωπαϊκών αιτήσεων σύμφωνα με τον αριθμό δημοσίευσης	78
1.3	Ευρετήριο Ευρωπαϊκών αιτήσεων σύμφωνα με την αλφαβητική σειρά των καταθετών	79

ΚΕΦΑΛΑΙΟ 2 ΕΥΡΩΠΑΪΚΑ ΔΙΠΛΩΜΑΤΑ ΕΥΡΕΣΙΤΕΧΝΙΑΣ (B1)

2.1	Ανακοίνωση για κατάθεση μετάφρασης στα Ελληνικά Ευρωπαϊκών Δ.Ε.	80
2.2	Ευρετήριο σύμφωνα με τον αριθμό δημοσίευσης μεταφρασμένων στα Ελληνικά Ευρωπαϊκών Δ.Ε.....	221
2.3	Ευρετήριο σύμφωνα με την αλφαβητική σειρά των δικαιούχων μεταφρασμένων στα Ελληνικά Ευρωπαϊκών Δ.Ε.	234

ΚΕΦΑΛΑΙΟ 3 ΤΡΟΠΟΠΟΙΗΜΕΝΑ ΕΥΡΩΠΑΪΚΑ ΔΙΠΛΩΜΑΤΑ ΕΥΡΕΣΙΤΕΧΝΙΑΣ (B2)

3.1	Ανακοίνωση για κατάθεση μετάφρασης στα Ελληνικά Τροποποιημένων Ευρωπαϊκών Δ.Ε.	247
-----	---	-----

2.3	Patent Index in alphabetical order of the patentee	58
2.4	Utility Models	61
2.5	Utility Model Index by filing date	62
2.6	Utility Model Index in alphabetical order of the patentee	63
2.7	Supplementary Protection Certificates for medicines products	64
2.8	Index to Supplementary Protection Certificates for medicines products by filing date	66
2.9	Index to Supplementary Protection Certificates for medicines products in alphabetical order of the owner	67
2.10	Supplementary Protection Certificates for plant protection products	68
2.11	Index to Supplementary Protection Certificates for plant protection products by filing date.....	69
2.12	Index to Supplementary Protection Certificates for plant protection product in alphabetical order of the owner	70
2.13	Certifications for the prolongation of validity of Supplementary Protection Certificates regarding pediatric medicinal products	71
2.14	Index to Certifications for the prolongation of validity of Supplementary Protection Certificates regarding pediatric medicinal products by filing date	72
2.15	Index to Certifications for the prolongation of validity of Supplementary Protection Certificates regarding pediatric medicinal products in alphabetical order of the owner	73

PART B΄ EUROPEAN PROTECTION TITLES

CHAPTER 1 TRANSLATIONS OF EUROPEAN PATENT APPLICATIONS

1.1	Notification concerning the translation of the European patents applications claims.....	77
1.2	Index by publication number of the European applications patents	78
1.3	Index in alphabetical order of the patentee	79

CHAPTER 2 EUROPEAN PATENTS (B1)

2.1	Notification concerning the translation into Greek of the European patents	80
2.2	Index by publication number of the European patents translated into Greek	221
2.3	Index in alphabetical order of the patentee of the European patents translated into Greek.....	234

CHAPTER 3 AMENDED EUROPEAN PATENTS (B2)

3.1	Notification concerning the translation into Greek of the Amended European patents.....	247
-----	---	-----

3.2	Ευρετήριο σύμφωνα με τον αριθμό δημοσίευσης μεταφρασμένων στα Ελληνικά Τροποποιημένων Ευρωπαϊκών Δ.Ε.	250
3.3	Ευρετήριο σύμφωνα με την αλφαβητική σειρά των δικαιούχων μεταφρασμένων στα Ελληνικά Τροποποιημένων Ευρωπαϊκών Δ.Ε.	251

ΚΕΦΑΛΑΙΟ 4
ΠΕΡΙΟΡΙΣΜΕΝΑ Ή ΑΝΑΚΛΗΘΕΝΤΑ ΕΥΡΩΠΑΪΚΑ
ΔΙΠΛΩΜΑΤΑ ΕΥΡΕΣΙΤΕΧΝΙΑΣ (B3)

4.1	Ανακοίνωση για κατάθεση μετάφρασης στα Ελληνικά Περιορισμένων ή Ανακληθέντων Ευρωπαϊκών Δ.Ε.	252
4.2	Ευρετήριο σύμφωνα με τον αριθμό δημοσίευσης μεταφρασμένων στα Ελληνικά Περιορισμένων ή Ανακληθέντων Ευρωπαϊκών Δ.Ε.	253
4.3	Ευρετήριο σύμφωνα με την αλφαβητική σειρά των δικαιούχων μεταφρασμένων στα Ελληνικά Περιορισμένων ή Ανακληθέντων Ευρωπαϊκών Δ.Ε.	254

ΚΕΦΑΛΑΙΟ 5
ΓΝΩΣΤΟΠΟΙΗΣΕΙΣ ΑΠΟ ΕΓΔΕ

5.2	Ανακλήσεις από ΕΓΔΕ χορηγηθέντων ΕΔΕ.....	255
-----	---	-----

ΜΕΡΟΣ Γ΄
ΜΕΤΑΒΟΛΕΣ - ΕΚΠΤΩΣΕΙΣ

	ΜΕΤΑΒΟΛΕΣ - ΔΙΟΡΘΩΣΕΙΣ	259
	ΕΚΠΤΩΣΕΙΣ -ΑΝΑΚΛΗΣΕΙΣ ΕΚΠΤΩΣΕΩΝ.....	283

ΜΕΡΟΣ Δ΄
ΕΚΤΑΚΤΕΣ ΑΝΑΚΟΙΝΩΣΕΙΣ

	Συνδρομές για το ΕΔΒΙ	296
--	-----------------------------	-----

3.2	Index by publication number of the Amended European patents translated into Greek.....	250
3.3	Index in alphabetical order of the patentee of the Amended European patents translated into Greek	251

CHAPTER 4
EUROPEAN PATENTS AFTER LIMITATION
PROCEEDINGS (B3)

4.1	Notification concerning the translation into Greek of European patents after limitation proceedings.....	252
4.2	Index by publication number of European patents after limitation proceedings translated into Greek	253
4.3	Index in alphabetical order of the patentee of European patents after limitation proceedings translated into Greek	254

CHAPTER 5
REVOCATION FROM EPO

5.2	Revocations from EPO of European patents.....	255
-----	---	-----

PART C΄
MODIFICATIONS - ANNULMENTS

	MODIFICATIONS - CORRECTIONS	259
	ANNULMENTS-REVOCATIONS OF ANNULMENTS	283

PART D΄
SPECIAL COMMUNICATIONS

	Subscription of the Industrial Property Bulletin	296
--	--	-----

ΚΩΔΙΚΟΙ ΑΡΙΘΜΟΙ
ΤΕΥΧΟΣ Α'
ΕΘΝΙΚΟ

- (11) Αριθμός Δ.Ε.
- (11) Αριθμός Π.Υ.Χ.
- (21) Αριθμός Αίτησης Δ.Ε.
- (21) Αριθμός Αίτησης Π.Υ.Χ.
- (22) Ημερομηνία κατάθεσης
- (30) Συμβατικές Προτεραιότητες
- (47) Ημερομηνία απονομής
- (51) Διεθνής ταξινόμηση
- (54) Τίτλος εφεύρεσης
- (57) Περίληψη
- (61) Τροποποίηση στο κύριο Δ.Ε.
- (71) Καταθέτης
- (72) Εφευρέτης
- (73) Δικαιούχος
- (74) Ειδικός Πληρεξούσιος
- (74) Αντίκλητος

ΤΕΥΧΟΣ Β'
ΕΥΡΩΠΑΪΚΟ

- (11) Αριθμός Ευρωπαϊκού Δ.Ε.
- (21) Αριθμός Ελληνικής κατάθεσης
- (22) Ημερομηνία Ελληνικής κατάθεσης
- (30) Προτεραιότητα
- (54) Τίτλος εφεύρεσης
- (57) Περίληψη
- (71) Καταθέτης
- (72) Εφευρέτης
- (73) Δικαιούχος
- (74) Ειδικός Πληρεξούσιος
- (74) Αντίκλητος
- (86) Αριθμ./ημερ. κατάθεσης Ευρωπαϊκής αίτησης
- (87) Αριθμ./ημερ. δημοσίευσης Ευρωπαϊκής αίτησης
- (68) Αριθμ./ημερ. κυρίου Δ.Ε.
- (92) Αριθμ./ημερ. ισχύουσας άδειας κυκλοφορίας στην Ελλάδα
- (93) Αριθμ./ημερ. 1ης άδειας κυκλοφορίας στην Ε.Κ.
- (95) Προσδιορισμός προϊόντος

INID CODES
PART A'
NATIONAL PROTECTION TITLES

- (11) Patent No
- (11) Utility Model No
- (21) Patent application No
- (21) Utility Model application No
- (22) Filing date
- (30) Priority
- (47) Date of grant
- (51) International Patent Classification
- (54) Invention title
- (57) Abstract
- (61) Addition to the patent
- (71) Applicant
- (72) Inventor
- (73) Patentee
- (74) Attorney
- (74) Representative

PART B'
EUROPEAN PATENTS

- (11) European Patent No
- (21) Greek application No
- (22) Greek application filing date
- (30) Priority
- (54) Invention title
- (57) Abstract
- (71) Applicant
- (72) Inventor
- (73) Patentee
- (74) Attorney
- (74) Representative
- (86) European application No/European application filing date
- (87) EP Publication No/Date
- (68) Number/publication number of the basic patent
- (92) Number/date of the first marketing authorization in Greece
- (93) Number/date of the first marketing authorization in the EU
- (95) Name of the product

ΣΥΝΤΜΗΣΕΙΣ

ΟΒΙ: Οργανισμός Βιομηχανικής Ιδιοκτησίας
ΕΔΒΙ: Ειδικό Δελτίο Βιομηχανικής Ιδιοκτησίας
ΔΕΒΙ: Δελτίο Εμπορικής και Βιομηχανικής Ιδιοκτησίας
Δ.Ε.: Δίπλωμα Ευρεσιτεχνίας
ΠΥΧ: Πιστοποιητικό Υποδείγματος Χρησιμότητας
Δ.Σ.: Διοικητικό Συμβούλιο
ΑΡ./ΗΜ.ΔΗΜ.Ε.Α. (87): Αριθμός/ημερομηνία δημοσίευσης ευρωπαϊκής αίτησης
ΑΡ.ΕΛΛ.ΚΑΤ. (21): Αριθμός Ελληνικής Κατάθεσης
ΑΡ.ΑΙΤ.ΠΥΧ.: Αριθμός αίτησης πιστοποιητικού υποδείγματος χρησιμότητας
ΕΓΑΕ: Ευρωπαϊκό Γραφείο Διπλωμάτων Ευρεσιτεχνίας
ΕΡΟ: European Patent Office
ΣΠΠΦΠ: Συμπληρωματικό Πιστοποιητικό Προστασίας για Φυτοπροστατευτικά Προϊόντα

ΣΠΠΦ: Συμπληρωματικό Πιστοποιητικό Προστασίας για Φάρμακα
ΣΠΠΦΦ: Συμπληρωματικά Πιστοποιητικά Προστασίας για Παιδιατρικά Φάρμακα



ΜΕΡΟΣ Α΄

ΕΘΝΙΚΟΙ ΤΙΤΛΟΙ ΠΡΟΣΤΑΣΙΑΣ



Κ Ε Φ Α Λ Α Ι Ο 1

ΑΙΤΗΣΕΙΣ ΔΙΠΛΩΜΑΤΩΝ ΕΥΡΕΣΙΤΕΧΝΙΑΣ, ΠΙΣΤΟΠΟΙΗΤΙΚΩΝ ΥΠΟΔΕΙΓΜΑΤΟΣ ΧΡΗΣΙΜΟΤΗΤΑΣ ΚΑΙ ΣΥΜΠΛΗΡΩΜΑΤΙΚΩΝ ΠΙΣΤΟΠΟΙΗΤΙΚΩΝ ΠΡΟΣΤΑΣΙΑΣ

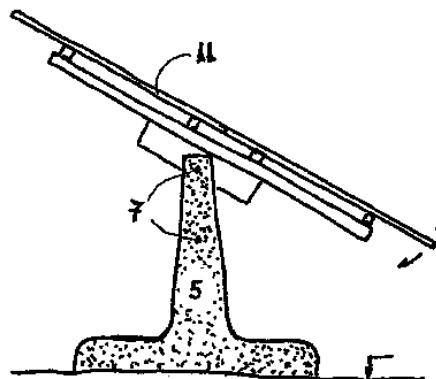
1.1 ΑΙΤΗΣΕΙΣ ΔΙΠΛΩΜΑΤΩΝ ΕΥΡΕΣΙΤΕΧΝΙΑΣ

ΑΡΙΘΜΟΣ ΑΙΤΗΣΗΣ Δ.Ε. (21):20140100442
ΔΙΕΘΝΗΣ ΤΑΞΙΝΟΜΗΣΗ (51):IPC8: F24J 2/52
IPC8: H02S 20/20
ΚΑΤΑΘΕΤΗΣ (71):1)ΔΕΛΑΒΕΡΙΔΗΣ ΙΩΑΝΝΗ
ΧΑΡΑΛΑΜΠΟΣ
Βελερεφόντη 8, 59100 ΒΕΡΟΙΑ
(ΗΜΑΘΙΑΣ), ΕΛΛΑΔΑ
ΗΜΕΡΟΜ. ΚΑΤΑΘΕΣΗΣ (22):01/09/2014
ΣΥΜΒ. ΠΡΟΤΕΡΑΙΟΤΗΤΕΣ (30):
ΤΡΟΠΟΠ. ΚΥΡΙΟΥ Δ.Ε. (61):
ΤΜΗΜΑΤ. ΑΙΤΗΣΗΣ (62):
ΕΦΕΥΡΕΤΗΣ (72):1)ΔΕΛΑΒΕΡΙΔΗΣ ΙΩΑΝΝΗ
ΧΑΡΑΛΑΜΠΟΣ
ΕΙΔΙΚΟΣ ΠΑΗΡΕΞΟΥΣΙΟΣ (74):
ΑΝΤΙΚΛΗΤΟΣ (74):
ΤΙΤΛΟΣ ΕΦΕΥΡΕΣΗΣ (54):ΣΥΣΤΗΜΑ ΣΤΗΡΙΞΗΣ Φ/Β ΠΛΑΙΣΙΩΝ
ΚΑΙ ΑΝΑΚΛΑΣΤΗΡΩΝ ΣΕ ΠΑΡΚΑ

ΠΕΡΙΛΗΨΗ(57)

Το νέο σύστημα στήριξης Φ/Β πλαίσιων σε πάρκα αποτελείται από μία διαμήκη τσιμεντένια δομή (5), όπου στις απολήξεις της στερεώνονται κάθετα κατά το μήκος δοκοί που συγκρατούν τα Φ/Β πάνελς. Το ειδικό σχήμα της δοκού (6) κάνει αμφίπλευρη συγκράτηση των πάνελς για οικονομία. Η ευκολία που προέρχεται από το σχήμα της ειδικής δοκού και με την βοήθεια πλατφόρμας εργασίας, η οποία κινείται κατά μήκος της δομής, η εργασία της στερέωσης των πάνελς μπαίνει σε γραμμική παραγωγή. Το πλεονέκτημα του νέου συστήματος είναι ότι καταργούνται οι κάθε είδους πάσσαλοι (1) για την έδραση στο έδαφος και με τα

προβλήματα που απορρέουν από αυτούς. Η εργασία τόσο της κατασκευής της τσιμεντένιας δομής, όσο και της στερέωσης των πάνελς επάνω σε αυτήν γίνεται με μηχανική γραμμικής παραγωγής.



ΑΡΙΘΜΟΣ ΑΙΤΗΣΗΣ Δ.Ε. (21):20140100447
ΔΙΕΘΝΗΣ ΤΑΞΙΝΟΜΗΣΗ (51):IPC8: A47K 7/02
ΚΑΤΑΘΕΤΗΣ (71):1)ΒΑΣΙΛΟΠΟΥΛΟΣ ΦΙΛΙΠΠΟΥ
ΑΘΑΝΑΣΙΟΣ
Εγλυκαδος 93, 26335 ΠΑΤΡΑ (ΑΧΑΪΑΣ),
ΕΛΛΑΔΑ
ΗΜΕΡΟΜ. ΚΑΤΑΘΕΣΗΣ (22):01/09/2014
ΣΥΜΒ. ΠΡΟΤΕΡΑΙΟΤΗΤΕΣ (30):
ΤΡΟΠΟΠ. ΚΥΡΙΟΥ Δ.Ε. (61):
ΤΜΗΜΑΤ. ΑΙΤΗΣΗΣ (62):
ΕΦΕΥΡΕΤΗΣ (72):1)ΒΑΣΙΛΟΠΟΥΛΟΣ ΦΙΛΙΠΠΟΥ
ΑΘΑΝΑΣΙΟΣ
ΕΙΔΙΚΟΣ ΠΑΗΡΕΞΟΥΣΙΟΣ (74):
ΑΝΤΙΚΛΗΤΟΣ (74):
ΤΙΤΛΟΣ ΕΦΕΥΡΕΣΗΣ (54):ΣΦΟΥΓΓΑΡΙ ΛΟΥΤΡΟΥ, ΑΠΟ ΣΥΣΣΩ-
ΜΑΤΩΣΗ ΤΕΜΑΧΙΩΝ-ΦΥΡΑΣ ΟΡΓΑΝΙ-
ΚΟΥ ΘΑΛΑΣΣΙΟΥ ΣΠΟΓΓΟΥ

ΠΕΡΙΛΗΨΗ(57)

Ένα σφουγγάρι λουτρού, που μπορεί να χρησιμοποιηθεί για την καθαριότητα του ανθρώπινου σώματος, και την υγιεινή, κατασκευασμένο από μικρά κομμάτια φυσικού οργανικού θαλάσσιου σπόγγου. Τα κομμάτια αυτά του θαλάσσιου σπόγγου, προέρχονται από τα υπόλοιπα της κοπής των μεγαλύτερων τεμαχίων σπόγγου, παράγονται κατά την διαδικασία μεταποίησης των τεμαχίων αυτών, και έχουν την ίδια ποιότητα και χαρακτηριστικά με αυτά, και μπορούν να δώσουν ένα ανάλογο και εφάμιλλο προϊόν. Τα κομμάτια αυτά μορφοποιούνται σε τρεις βασικές μορφές προϊόντος. Με την μέθοδο της μηχανικής συσσωμάτωσης τα μικρά τεμάχια σπόγγων τοποθετούνται μέσα σε υφασμάτινο περιβλήμα, ή συρράπτονται με οργανικό ή συνθετικό νήμα σε σχετικά σφαιρική μορφή, δημιουργώντας έτσι ένα σφουγγάρι έτοιμο για χρήση. Στην περίπτωση της χημικής συσσωμάτωσης, τα μικρά τεμάχια των σπόγγων, τοποθετούνται εντός ενός καταλλήλου σχήματος καλουπιού, και συγκολλούνται μέσω κατάλληλης συνδετικής ουσίας, δημιουργώντας έτσι ένα σφουγγάρι έτοιμο για χρήση.

ΑΡΙΘΜΟΣ ΑΙΤΗΣΗΣ Δ.Ε. (21):20140100453
ΔΙΕΘΝΗΣ ΤΑΞΙΝΟΜΗΣΗ (51):IPC8: B65D 1/36
IPC8: B65D 25/04
ΚΑΤΑΘΕΤΗΣ (71):1)ΛΑΖΑΝΑΚΗΣ ΜΗΝΑΣ ΕΜΜΑΝΟΥΗΛ
Κόμβος Ατσιποπουλο, Τ.Θ. 3039, 74100
ΡΕΘΥΜΝΟ (ΡΕΘΥΜΝΗΣ), ΕΛΛΑΔΑ
ΗΜΕΡΟΜ. ΚΑΤΑΘΕΣΗΣ (22):08/09/2014
ΣΥΜΒ. ΠΡΟΤΕΡΑΙΟΤΗΤΕΣ (30):
ΤΡΟΠΟΠ. ΚΥΡΙΟΥ Δ.Ε. (61):
ΤΜΗΜΑΤ. ΑΙΤΗΣΗΣ (62):
ΕΦΕΥΡΕΤΗΣ (72):1)ΛΑΖΑΝΑΚΗΣ ΜΗΝΑΣ ΕΜΜΑΝΟΥΗΛ
ΕΙΔΙΚΟΣ ΠΛΗΡΕΞΟΥΣΙΟΣ (74):
ΑΝΤΙΚΛΗΤΟΣ (74):
ΤΙΤΛΟΣ ΕΦΕΥΡΕΣΗΣ (54):**ΑΛΛΑΝΤΙΚΟ, ΤΥΡΙ ΚΑΙ ΠΑΞΙΜΑΔΙ ΣΕ ΜΙΑ ΣΥΣΚΕΥΑΣΙΑ**

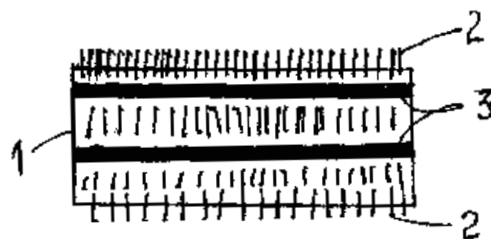
ΠΕΡΙΛΗΨΗ(57)

Η εφεύρεση αυτή αναφέρεται στην παραγωγή ενός προϊόντος που περιέχει στην ίδια συσκευασία αλλαντικά, τυρί και παξιμάδι. Κύρια χαρακτηριστικά του προϊόντος είναι η διευκόλυνση στην συσκευασία αλλά και στην μορφή των προϊόντων (μορφή finger food) ώστε να είναι εύχρηστη η χρήση του από τον καταναλωτή. Η μορφοποίηση του αλλαντικού γίνεται κατά την παραγωγική του διαδικασία. Ενθαρκεύεται σε τεχνητό ή φυσικό έντερο διαμέτρου από Φ8-15mm και έπειτα την θερμική επεξεργασία και την ψύξη να γίνεται κοπή σε ράβδους, μήκος περίπου 10 εκατοστών. Η κοπή του γίνεται σε μηχανή κοπής ειδικής κατασκευής. Η κοπή του τυριού σε ράβδους αρχικά γίνεται σε κύβους διαστάσεων 100x10x100mm. Έπειτα με κάθετο διαιρετικό, κόβεται σε ράβδους διαστάσεων περίπου 10x10x100mm. Η μηχανή κοπής είναι ειδικής κατασκευής για την κοπή του τυριού σε ράβδους. Το προϊόν μπορεί να προσφέρεται ως πρόχειρο, γρήγορο και υγιεινό φαγητό πρόγευμα ή κολατσιού (snack).

ΑΡΙΘΜΟΣ ΑΙΤΗΣΗΣ Δ.Ε. (21):20140100455
ΔΙΕΘΝΗΣ ΤΑΞΙΝΟΜΗΣΗ (51):IPC8: B08B 1/00
IPC8: F24J 2/00
ΚΑΤΑΘΕΤΗΣ (71):1)ΠΑΠΑΓΕΩΡΓΙΟΥ ΝΙΚΟΛΑΟΥ
ΕΛΕΥΘΕΡΙΟΣ
Μπόχαλη 38, 11524 ΑΘΗΝΑ, ΕΛΛΑΔΑ
ΗΜΕΡΟΜ. ΚΑΤΑΘΕΣΗΣ (22):10/09/2014
ΣΥΜΒ. ΠΡΟΤΕΡΑΙΟΤΗΤΕΣ (30):
ΤΡΟΠΟΠ. ΚΥΡΙΟΥ Δ.Ε. (61):
ΤΜΗΜΑΤ. ΑΙΤΗΣΗΣ (62):
ΕΦΕΥΡΕΤΗΣ (72):1)ΠΑΠΑΓΕΩΡΓΙΟΥ ΝΙΚΟΛΑΟΥ
ΕΛΕΥΘΕΡΙΟΣ
ΕΙΔΙΚΟΣ ΠΛΗΡΕΞΟΥΣΙΟΣ (74):
ΑΝΤΙΚΛΗΤΟΣ (74):
ΤΙΤΛΟΣ ΕΦΕΥΡΕΣΗΣ (54):**ΒΟΥΡΤΣΑ ΚΑΘΑΡΙΣΜΟΥ ΦΩΤΟΒΟΛΤΑΪΚΩΝ ΠΑΝΕΛ**

ΠΕΡΙΛΗΨΗ(57)

Βούρτσα καθαρισμού φωτοβολταϊκών πάνελ αποτελούμενη από βάση (1) στη μία όψη της οποίας προσαρμόζεται τρίχωμα (2) και τουλάχιστον μία επιφάνεια πλακιδίου ελαστικού υλικού (3), η οποία έχει τη δυνατότητα απόξεσης διαφόρων ρύπων που επικαθόνται στην επιφάνεια των φωτοβολταϊκών πάνελ χωρίς να χεράσσει και να αλλοιώνει την επιφάνεια των φωτοβολταϊκών πάνελ. Ανάλογα με την επιλεκτική ρύθμιση του μήκους προβολής του τριχώματος (2) και του ελαστικού υλικού (3) πραγματοποιείται είτε απόξεση ρύπων από το προβάλλον του τριχώματος (2) ελαστικό υλικό (3), είτε γενικός καθαρισμός των φωτοβολταϊκών πάνελ από το προβάλλον του ελαστικού υλικού (3) τριχώμα (2) είτε ταυτόχρονος γενικός καθαρισμός και απόξεση ρύπων όταν ελαστικό υλικό (3) και τριχώμα (2) είναι ισομήκη. Η βούρτσα καθαρισμού των φωτοβολταϊκών πάνελ μπορεί να έχει διάφορες παρατάξεις ελαστικού υλικού (3) και τριχώματος (2) και μπορεί εναλλακτικά να λειτουργεί ως εργαλείο χειρός και ως εργαλείο εφαρμοσμένο σε βραχίονα.



ΑΡΙΘΜΟΣ ΑΙΤΗΣΗΣ Δ.Ε. (21):20140100456
ΔΙΕΘΝΗΣ ΤΑΞΙΝΟΜΗΣΗ (51):IPC8: A61B 6/03
IPC8: A61B 6/00
IPC8: G01N 23/02
ΚΑΤΑΘΕΤΗΣ (71):1)ΔΕΡΜΙΤΖΑΚΗΣ ΙΩΑΝΝΗ ΑΡΙΣΤΕΙΔΗΣ
Ηρώων Πολυτεχνείου 6, 26504 ΠΑΤΡΑ
(ΑΧΑΪΑΣ), ΕΛΛΑΔΑ
2)ΠΑΛΛΗΚΑΡΑΚΗΣ ΕΜΜΑΝΟΥΗΛ
ΝΙΚΟΛΑΟΣ
Μακεδονίας, 26504 ΠΑΤΡΑ (ΑΧΑΪΑΣ),
ΕΛΛΑΔΑ
3)ΒΛΙΖΝΑΚΟΒΑ STANIMIROVA KRISTI-
NA
Αναπαύσεως 4, 26504 ΠΑΤΡΑ (ΑΧΑΪΑΣ),
ΕΛΛΑΔΑ
ΗΜΕΡΟΜ. ΚΑΤΑΘΕΣΗΣ (22):09/09/2014
ΣΥΜΒ. ΠΡΟΤΕΡΑΙΟΤΗΤΕΣ (30):
ΤΡΟΠΟΠ. ΚΥΡΙΟΥ Δ.Ε. (61):
ΤΜΗΜΑΤ. ΑΙΤΗΣΗΣ (62):
ΕΦΕΥΡΕΤΗΣ (72):1)ΔΕΡΜΙΤΖΑΚΗΣ ΙΩΑΝΝΗ ΑΡΙΣΤΕΙΔΗΣ
2)ΠΑΛΛΗΚΑΡΑΚΗΣ ΕΜΜΑΝΟΥΗΛ
ΝΙΚΟΛΑΟΣ
3)ΒΛΙΖΝΑΚΟΒΑ STANIMIROVA KRISTI-
NA
ΕΙΔΙΚΟΣ ΠΛΗΡΕΞΟΥΣΙΟΣ (74):
ΑΝΤΙΚΛΗΤΟΣ (74):
ΤΙΤΛΟΣ ΕΦΕΥΡΕΣΗΣ (54):ΣΥΣΤΗΜΑ ΚΑΙ ΜΕΘΟΔΟΣ ΓΙΑ ΤΑΥΤΟ-
ΠΟΙΗΣΗ ΥΛΙΚΩΝ ΚΑΙ ΑΠΕΙΚΟΝΙΣΗ
ΜΕ ΧΡΗΣΗ ΑΚΤΙΝΩΝ Χ ΠΟΛΛΑΠΛΩΝ
ΕΝΕΡΓΕΙΩΝ

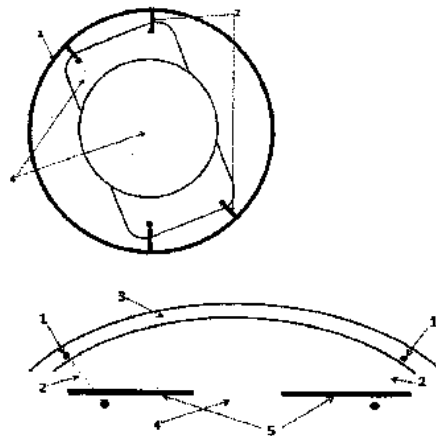
ΠΕΡΙΛΗΨΗ(57)

Μέθοδος η οποία περιλαμβάνει την αναγνώριση και απεικόνιση των υλικών σε σύστημα ακτίνων Χ. Βασίζεται στην παραγωγή μιας σειράς εικόνων με χρήση ακτίνων Χ διαφορετικών ενεργειών, ανάλυση και υπολογισμό των χαρακτηριστικών καμπυλών απορρόφησης των ακτίνων Χ του ακτινοβολούμενου όγκου, σε επίπεδο εικονοστοιχείου (pixel) ή ογκοστοιχείου (voxel), καθώς επίσης φυλταρίσματος και σύγκρισης των καμπυλών με αυτές γνωστών υλικών από σχετική βάση δεδομένων. Τα παραγόμενα αποτελέσματα απεικονίζονται με χρήση μια νέας απεικονιστικής μεθόδου στην οποία οι τιμές των στοιχείων της εικόνας αντιστοιχούν και απεικονίζουν υλικά.

ΑΡΙΘΜΟΣ ΑΙΤΗΣΗΣ Δ.Ε. (21):20140100457
ΔΙΕΘΝΗΣ ΤΑΞΙΝΟΜΗΣΗ (51):IPC8: A61F 2/16
ΚΑΤΑΘΕΤΗΣ (71):1)ΧΑΡΩΝΗΣ ΚΩΝΣΤΑΝΤΙΝΟΥ
ΑΝΑΣΤΑΣΙΟΣ
Λ. Συγγρού 328, 17673 ΚΑΛΛΙΘΕΑ
(ΑΤΤΙΚΗΣ), ΕΛΛΑΔΑ
ΗΜΕΡΟΜ. ΚΑΤΑΘΕΣΗΣ (22):11/09/2014
ΣΥΜΒ. ΠΡΟΤΕΡΑΙΟΤΗΤΕΣ (30):
ΤΡΟΠΟΠ. ΚΥΡΙΟΥ Δ.Ε. (61):
ΤΜΗΜΑΤ. ΑΙΤΗΣΗΣ (62):
ΕΦΕΥΡΕΤΗΣ (72):1)ΧΑΡΩΝΗΣ ΚΩΝΣΤΑΝΤΙΝΟΥ
ΑΝΑΣΤΑΣΙΟΣ
ΕΙΔΙΚΟΣ ΠΛΗΡΕΞΟΥΣΙΟΣ (74):
ΑΝΤΙΚΛΗΤΟΣ (74):
ΤΙΤΛΟΣ ΕΦΕΥΡΕΣΗΣ (54):ΕΝΔΟΦΑΚΟΣ ΚΑΙ ΤΕΧΝΗΤΗ ΙΡΙΔΑ
ΚΕΡΑΤΟΕΙΔΙΚΗΣ ΣΤΗΡΙΞΗΣ

ΠΕΡΙΛΗΨΗ(57)

Ο διαθλαστικός ενδοφακός και η τεχνητή ίριδα κερατοειδικής στήριξης αποτελείται από το οπτικό σώμα (4) που ενίοτε φέρει και τεχνητή ίριδα (5) και το σύστημα συγκράτησης με ένα ή δύο ενδοστρωματικούς δακτυλίους στήριξης (1) ανάλογα αν προορίζεται ή όχι για ταυτόχρονη επέμβαση εισαγωγής ενδοφακού και κερατοπλαστικής επέμβασης. Στην περίπτωση κερατοπλαστικής επέμβασης το σύστημα συγκράτησης του φακού αντικαθιστά τόσο τα ράμματα στήριξης του ενδοφακού στον σκληρό ή στην ίριδα όσο και τα συμβατικά ράμματα της συρραφής του μοσχεύματος στον κερατοειδή του ασθενούς. Η απόσταση του ενδοφακού από το ενδοθήλιο αλλά και η επικέντρωση του οπτικού σώματος ορίζεται με μεγάλη ακρίβεια στον τρισδιάστατο χώρο προεγχειρητικά. Ο τρόπος στήριξης μέσω 4-12 αγκραφών στήριξης που επεκτείνονται στον πρόσθιο θάλαμο (2) αλλά και άλλα πλεονεκτήματα καθιστούν τον διαθλαστικό φακό κερατοειδικής στήριξης μοναδικό στο είδος του είτε ως ενδοφακό, είτε ως σύστημα ενδοφακού-τεχνητής ίριδας με ιδιαίτερη εφαρμογή στις περιπτώσεις κερατοπλαστικής.



ΑΡΙΘΜΟΣ ΑΙΤΗΣΗΣ Δ.Ε. (21):20140100459
ΔΙΕΘΝΗΣ ΤΑΞΙΝΟΜΗΣΗ (51):IPC8: A43B 3/00
IPC8: A43B 7/00
IPC8: A43B 23/02
IPC8: A61B 5/00
IPC8: A61B 5/103
IPC8: G01G 19/44
IPC8: G01G 19/414
IPC8: G01G 23/37
IPC8: A43B 13/14

ΚΑΤΑΘΕΤΗΣ (71):1)ΣΑΚΕΛΛΑΡΗΣ ΚΩΝΣΤΑΝΤΙΝΟΥ
ΦΩΤΙΟΣ
Αγ. Τριάδος 7, 15562 ΧΟΛΑΡΓΟΣ
(ΑΤΤΙΚΗΣ), ΕΛΛΑΔΑ
2)ΤΣΑΡΟΥΧΑΣ ΚΩΝΣΤΑΝΤΙΝΟΥ
ΙΩΑΝΝΗΣ
Σουλίου - Αγ. Τριάδος 168Α, 13231
ΠΕΤΡΟΥΠΟΛΗ (ΑΤΤΙΚΗΣ), ΕΛΛΑΔΑ

ΗΜΕΡΟΜ. ΚΑΤΑΘΕΣΗΣ (22):12/09/2014
ΣΥΜΒ. ΠΡΟΤΕΡΑΙΟΤΗΤΕΣ (30):
ΤΡΟΠΟΠ. ΚΥΡΙΟΥ Δ.Ε. (61):
ΤΜΗΜΑΤ. ΑΙΤΗΣΗΣ (62):
ΕΦΕΥΡΕΤΗΣ (72):1)ΣΑΚΕΛΛΑΡΗΣ ΚΩΝΣΤΑΝΤΙΝΟΥ
ΦΩΤΙΟΣ
2)ΤΣΑΡΟΥΧΑΣ ΚΩΝΣΤΑΝΤΙΝΟΥ
ΙΩΑΝΝΗΣ

ΕΙΔΙΚΟΣ ΠΛΗΡΕΞΟΥΣΙΟΣ (74):
ΑΝΤΙΚΛΗΤΟΣ (74):
ΤΙΤΛΟΣ ΕΦΕΥΡΕΣΗΣ (54):ΕΞΥΠΝΟ ΠΑΠΟΥΤΣΙ ΖΥΓΑΡΙΑ

ΠΕΡΙΛΗΨΗ(57)

Η παρούσα ευρεσιτεχνία αφορά στον υπολογισμό του βάρους-πίεσης, που ασκεί ένας άνθρωπος στα κάτω άκρα του και συγκεκριμένα στην πατούσα του κατά την βάδιση, σε πραγματικό χρόνο. Η ευρεσιτεχνία αποτελείται από ηλεκτρονικό κύκλωμα και λογισμικό, τα οποία τοποθετούνται σε υπόδημα. Ο χρήστης φοράει το υπόδημα, για τον υπολογισμό, την αποθήκευση και την ασύρματη μεταβίβαση, σε πραγματικό χρόνο του βάρους-πίεσης, που ασκεί στο πόδι κατά την βάδιση.

ΑΡΙΘΜΟΣ ΑΙΤΗΣΗΣ Δ.Ε. (21):20140100460
ΔΙΕΘΝΗΣ ΤΑΞΙΝΟΜΗΣΗ (51):IPC8: G06Q 10/00
IPC8: G07C 11/00

ΚΑΤΑΘΕΤΗΣ (71):1)ΜΕΤΑΛΛΙΔΟΥ ΚΩΝΣΤΑΝΤΙΝΟΥ
ΧΡΥΣΗ
Πρόνοιας 4, 58100 ΓΙΑΝΝΙΤΣΑ (ΠΕΛΛΗΣ),
ΕΛΛΑΔΑ
2)ΖΙΟΥΠΙΟΣ ΙΩΑΝΝΗ ΑΝΔΡΕΑΣ
Μιαούλη 52, 54642 ΘΕΣΣΑΛΟΝΙΚΗ
(ΘΕΣΣΑΛΟΝΙΚΗΣ), ΕΛΛΑΔΑ
3)ΚΟΤΑΝΙΔΟΥ ΒΑΛΕΝΤΙΝΟΥ ΙΝΝΑ
Πρωτογενοῦς 4, 54351 ΘΕΣΣΑΛΟΝΙΚΗ
(ΘΕΣΣΑΛΟΝΙΚΗΣ), ΕΛΛΑΔΑ

ΗΜΕΡΟΜ. ΚΑΤΑΘΕΣΗΣ (22):12/09/2014
ΣΥΜΒ. ΠΡΟΤΕΡΑΙΟΤΗΤΕΣ (30):
ΤΡΟΠΟΠ. ΚΥΡΙΟΥ Δ.Ε. (61):
ΤΜΗΜΑΤ. ΑΙΤΗΣΗΣ (62):
ΕΦΕΥΡΕΤΗΣ (72):1)ΜΕΤΑΛΛΙΔΟΥ ΚΩΝΣΤΑΝΤΙΝΟΥ
ΧΡΥΣΗ
2)ΖΙΟΥΠΙΟΣ ΙΩΑΝΝΗ ΑΝΔΡΕΑΣ
3)ΚΟΤΑΝΙΔΟΥ ΒΑΛΕΝΤΙΝΟΥ ΙΝΝΑ

ΕΙΔΙΚΟΣ ΠΛΗΡΕΞΟΥΣΙΟΣ (74):ΠΑΤΣΙΑΝΗ ΑΙΚΑΤΕΡΙΝΗ
Γκόνου Γιώτα 20, 58100 ΓΙΑΝΝΙΤΣΑ
(ΠΕΛΛΗΣ)

ΑΝΤΙΚΛΗΤΟΣ (74):ΕΥΑΓΓΕΛΟΔΗΜΟΥ ΕΛΕΝΗ
Αιόλου 100,10564 ΑΘΗΝΑ

ΤΙΤΛΟΣ ΕΦΕΥΡΕΣΗΣ (54):ΔΙΑΔΙΚΤΥΑΚΗ ΕΦΑΡΜΟΓΗ ΗΛΕΚ-
ΤΡΟΝΙΚΗΣ ΔΙΑΧΕΙΡΙΣΗΣ ΚΑΙ ΕΞΥΠΗ-
ΡΕΤΗΣΗΣ ΟΥΡΩΝ ΑΝΑΜΟΝΗΣ

ΠΕΡΙΛΗΨΗ(57)

Η Διαδικτυακή Εφαρμογή είναι προσβάσιμη σε χρήστες διαδικτύου μέσω ηλεκτρονικών συσκευών, με σκοπό την ηλεκτρονική διαχείριση και εξυπηρέτηση ουρών αναμονής, σε πραγματικό χρόνο. Η Διαδικτυακή Εφαρμογή επικοινωνεί σε πραγματικό χρόνο με σύστημα ελέγχου που διαχειρίζεται την αύξουσα αριθμημένη έκδοση εισιτηρίων προτεραιότητας στο κοινό και την αντίστοιχη εξυπηρέτησή τους, βάση του εισιτηρίου προτεραιότητας, από τον εξυπηρετητή-υπάλληλο της υπηρεσίας. Η Διαδικτυακή Εφαρμογή ενημερώνει τον χρήστη για τον ακριβή αριθμό εισιτηρίου που εξυπηρετείται τη δεδομένη χρονική στιγμή σε συγκεκριμένη πόλη,κατηγορία υπηρεσίας και χώρο εξυπηρέτησης, τα οποία επιλέγει ο χρήστης από λίστα στην εφαρμογή. Επίσης, ενημερώνεται για τον επόμενο αριθμό εισιτηρίου που μπορεί ο χρήστης σε πραγματικό χρόνο να δεσμεύσει διαδικτυακά. Η Διαδικτυακή Εφαρμογή αποθηκεύει το ψηφιακό εισιτήριο προτεραιότητας που κατοχύρωσε ο χρήστης, στη μνήμη της εφαρμογής και ενημερώνει το χρήστη όταν απέχει δέκα εισιτήρια από την εξυπηρέτηση του αριθμού εισιτηρίου που κατοχύρωσε, με μία αναδυόμενη ειδοποίηση. Η Διαδικτυακή Εφαρμογή επιτρέπει στον χρήστη να εκδώσει ψηφιακό αριθμό εισιτηρίου προς εξυπηρέτηση για ένα συγκεκριμένο χώρο εξυπηρέτησης μόνο μία φορά, ανά μία ώρα, ώστε να μη γίνεται κατάχρηση. Η βιομηχανική εφαρμογή της Διαδικτυακής Εφαρμογής έγκειται στη διαχείριση και γρήγορη εξυπηρέτηση ουρών αναμονής του κοινού,όπως υπηρεσίες και φορείς κάθε είδους που εξυπηρετούν τους πολίτες, σε οργανισμούς κάθε είδους, δημόσιους ή ιδιωτικούς, σε εταιρείες και επιχειρήσεις καθώς και τραπεζικά χρηματοπιστωτικά ιδρύματα.

ΑΡΙΘΜΟΣ ΑΙΤΗΣΗΣ Δ.Ε. (21):20140100463
ΔΙΕΘΝΗΣ ΤΑΞΙΝΟΜΗΣΗ (51):IPC8: C08L 1/12
IPC8: B29C 67/00
ΚΑΤΑΘΕΤΗΣ (71):1)ΠΑΠΑΔΑΚΗΣ ΓΕΩΡΓΙΟΥ ΣΟΦΙΑ
Ιοκάστης 63, 15772 ΖΩΓΡΑΦΟΣ (ΑΤΤΙΚΗΣ),
ΕΛΛΑΔΑ
2)ΝΙΝΙΟΣ ΓΕΩΡΓΙΟΥ ΧΑΡΑΛΑΜΠΟΣ
Βιζύης 4-6, 10444 ΑΘΗΝΑ, ΕΛΛΑΔΑ
4)ΤΖΟΒΕΝΗΣ ΠΡΙΑΜΟΥ ΙΩΑΝΝΗΣ
Αγ.Αντωνίου 248, 15235 ΒΡΙΑΝΣΙΑ
(ΑΤΤΙΚΗΣ), ΕΛΛΑΔΑ
3)ΤΣΟΜΠΑΝΙΔΗΣ ΑΝΑΣΤΑΣΙΟΥ
ΣΤΑΥΡΟΣ (κατά ποσοστό 33,33 %)
Αριστοτέλη Βαλαωρίτου 5, 15341 ΑΓΙΑ
ΠΑΡΑΣΚΕΥΗ (ΑΤΤΙΚΗΣ), ΕΛΛΑΔΑ
ΗΜΕΡΟΜ. ΚΑΤΑΘΕΣΗΣ (22):16/09/2014
ΣΥΜΒ. ΠΡΟΤΕΡΑΙΟΤΗΤΕΣ (30):
ΤΡΟΠΟΠ. ΚΥΡΙΟΥ Δ.Ε. (61):
ΤΜΗΜΑΤ. ΑΙΤΗΣΗΣ (62):
ΕΦΕΥΡΕΤΗΣ (72):1)ΠΑΠΑΔΑΚΗΣ ΓΕΩΡΓΙΟΥ ΣΟΦΙΑ
2)ΝΙΝΙΟΣ ΓΕΩΡΓΙΟΥ ΧΑΡΑΛΑΜΠΟΣ
3)ΤΣΟΜΠΑΝΙΔΗΣ ΑΝΑΣΤΑΣΙΟΥ
ΣΤΑΥΡΟΣ
4)ΤΖΟΒΕΝΗΣ ΠΡΙΑΜΟΥ ΙΩΑΝΝΗΣ
ΕΙΔΙΚΟΣ ΠΛΗΡΕΞΟΥΣΙΟΣ (74):
ΑΝΤΙΚΛΗΤΟΣ (74):
ΤΙΤΛΟΣ ΕΦΕΥΡΕΣΗΣ (54):**ΒΙΟ-ΣΥΝΘΕΤΙΚΟ ΥΛΙΚΟ ΑΠΟΡΡΗΠΤΟ-
ΜΕΝΗΣ ΒΙΟΜΑΖΑΣ POSIDONIA OCE-
ANICA ΚΑΙ ΠΟΛΥΜΕΡΩΝ ΥΛΙΚΩΝ ΩΣ
ΥΛΙΚΟ ΤΡΙΣΔΙΑΣΤΑΤΗΣ ΕΚΤΥΠΩΣΗΣ**

ΠΕΡΙΛΗΨΗ(57)

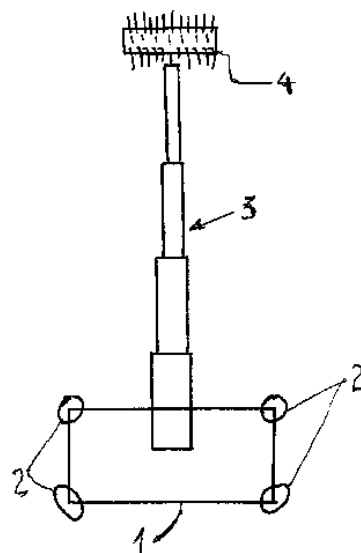
Ένα φυσικό, φιλικό προς το περιβάλλον μερικώς ή και ολικώς βιοδιασπώμενο υλικό για τρισδιάστατες εκτυπώσεις, το οποίο παράγεται αποκλειστικά από ανανεώσιμες φυσικές πρώτες ύλες, συγκεκριμένα από τηναπορριπτόμενη στις παράκτιες περιοχές βιομάζα του θαλάσσιου φυτού *Posidonia oceanica*, και βιοδιασπώμενα πολυμερή υλικά. Το υλικό αυτό χαρακτηρίζεται από υψηλές μηχανικές αντοχές και εξαιρετική επίδοση κατά την τρισδιάστατη εκτύπωση. Το υλικό αυτό θα παρασκευάζεται σε διάφορες μορφές ώστε να βρίσκει εφαρμογή σε όλους τους μέχρι τώρα γνωστούς τύπους εκτυπωτών τρισδιάστατης εκτύπωσης. Το υλικό αυτό παρασκευάζεται υπό τη μορφή νήματος, πελλετών και κόκκων.

ΑΡΙΘΜΟΣ ΑΙΤΗΣΗΣ Δ.Ε. (21):20140100466
ΔΙΕΘΝΗΣ ΤΑΞΙΝΟΜΗΣΗ (51):IPC8: A47L 1/00
IPC8: A47L 11/38
IPC8: A47L 11/40
IPC8: E04G 23/00
ΚΑΤΑΘΕΤΗΣ (71):1)ΠΑΠΑΓΕΩΡΓΙΟΥ ΝΙΚΟΛΑΟΥ
ΕΛΕΥΘΕΡΙΟΣ
Μπόχαλη 38, 11524 ΑΘΗΝΑ, ΕΛΛΑΔΑ
ΗΜΕΡΟΜ. ΚΑΤΑΘΕΣΗΣ (22):17/09/2014
ΣΥΜΒ. ΠΡΟΤΕΡΑΙΟΤΗΤΕΣ (30):
ΤΡΟΠΟΠ. ΚΥΡΙΟΥ Δ.Ε. (61):
ΤΜΗΜΑΤ. ΑΙΤΗΣΗΣ (62):
ΕΦΕΥΡΕΤΗΣ (72):1)ΠΑΠΑΓΕΩΡΓΙΟΥ ΝΙΚΟΛΑΟΥ
ΕΛΕΥΘΕΡΙΟΣ
ΕΙΔΙΚΟΣ ΠΛΗΡΕΞΟΥΣΙΟΣ (74):
ΑΝΤΙΚΛΗΤΟΣ (74):
ΤΙΤΛΟΣ ΕΦΕΥΡΕΣΗΣ (54):**ΣΥΣΤΗΜΑ ΚΑΘΑΡΙΣΜΟΥ ΠΡΟΣΟΨΕ-
ΩΝ ΚΤΙΡΙΩΝ**

ΠΕΡΙΛΗΨΗ(57)

Σύστημα καθαρισμού προσόψεων κτιρίων αποτελούμενο από περιστρεφόμενη βούρτσα με τρίχωμα (4), η οποία εφαρμόζεται στο άκρο τηλεσκοπικού βραχίονα (3) και επίγεια βάση (1) με τροχούς κύλισης (2) στην οποία εφαρμόζεται ο τηλεσκοπικός βραχίονας (3). Το σύστημα περιλαμβάνει μέσα μηχανικής κίνησης της περιστρεφόμενης βούρτσας (4) και αυξομείωσης του μήκους τηλεσκοπικού βραχίονα (3) κατά την εκτέλεση εργασιών καθαρισμού προσόψεων κτιρίων. Έτσι το προτεινόμενο σύστημα πλεονεκτεί καθότι όλες οι απαιτούμενες για τον καθαρισμό της πρόσοψης ενός κτιρίου κινήσεις (περιστροφή της βούρτσας (4), ανάπτυξη και σύμπτυξη του τηλεσκοπικού βραχίονα (3) και μετακίνηση της επίγεια βάσης χειρισμού (1)) γίνονται επιλεκτικά με μηχανικό τρόπο. Η τιαυτή μηχανική κίνηση εξασφαλίζει αυξημένη ασφάλεια χρήσης του συστήματος και σωματική ασφάλεια του χειριστή του, χαμηλότερο κόστος και υψηλή ποιότητα

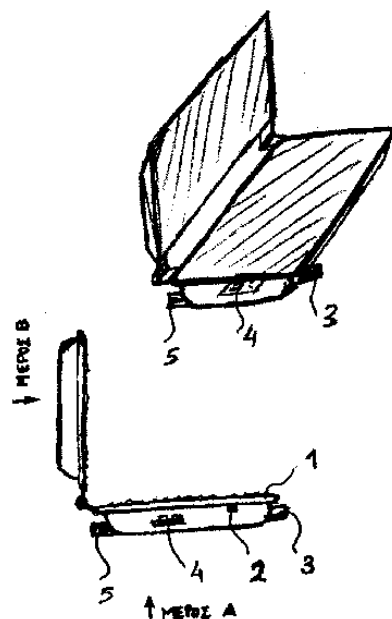
καθαρισμού, καθώς και εφαρμογές και σε πολύ ψηλά κτίρια, απρόσιτα από τα συστήματα καθαρισμού της προηγούμενης τεχνολογίας.



ΑΡΙΘΜΟΣ ΑΙΤΗΣΗΣ Δ.Ε. (21):20140100468
ΔΙΕΘΝΗΣ ΤΑΞΙΝΟΜΗΣΗ (51):IPC8: A47J 37/06
IPC8: A47J 37/04
IPC8: A47J 37/08
ΚΑΤΑΘΕΤΗΣ (71):1)ΜΑΥΡΙΔΗΣ ΘΕΟΔΩΡΟΥ ΒΑΣΙΛΕΙΟΣ
Τσόκα 25, 19600 ΜΑΝΔΡΑ (ΑΤΤΙΚΗΣ),
ΕΛΛΑΔΑ
ΗΜΕΡΟΜ. ΚΑΤΑΘΕΣΗΣ (22):17/09/2014
ΣΥΜΒ. ΠΡΟΤΕΡΑΙΟΤΗΤΕΣ (30):
ΤΡΟΠΟΠ. ΚΥΡΙΟΥ Δ.Ε. (61):
ΤΜΗΜΑΤ. ΑΙΤΗΣΗΣ (62):
ΕΦΕΥΡΕΤΗΣ (72):1)ΜΑΥΡΙΔΗΣ ΘΕΟΔΩΡΟΥ ΒΑΣΙΛΕΙΟΣ
ΕΙΔΙΚΟΣ ΠΛΗΡΕΞΟΥΣΙΟΣ (74):
ΑΝΤΙΚΛΗΤΟΣ (74):
ΤΙΤΛΟΣ ΕΦΕΥΡΕΣΗΣ (54):ΣΥΣΤΗΜΑ ΔΙΟΡΘΩΣΗΣ ΛΕΙΤΟΥΡΓΙΑΣ ΗΛΕΚΤΡΟΝΙΚΟΥ ΘΕΡΜΟΣΤΑΤΗ ΤΟΣΤΙΕΡΑΣ (ΓΚΡΙΑ ΕΠΑΦΗΣ) Ή ΣΑΝΤΟΥΪΤΣΙΕΡΑΣ ΜΕΣΩ ΑΝΙΧΝΕΥΣΗΣ ΤΩΝ ΣΧΕΤΙΚΩΝ ΘΕΣΕΩΝ ΤΩΝ ΜΕΡΩΝ ΤΗΣ ΣΥΣΚΕΥΗΣ

ΠΕΡΙΛΗΨΗ(57)

Ο διακόπτης αλλαγής θέσεως (5), που ενεργοποιείται από την αλλαγή της θέσεως του μέρους Β της συσκευής σε σχέση με το μέρος Α, δίνει εντολή στο ηλεκτρονικό κύκλωμα (4) της συσκευής για την αλλαγή της σχετικής θέσεως των δυο μερών. Συνέπεια αυτού είναι η αλλαγή της ρύθμισης του κυκλώματος (4) ώστε ο χρήστης να έχει στη επιφάνεια ψησίματος (1) πάντοτε την θερμοκρασία που έχει επιλέξει. Το πλεονέκτημα είναι ότι δεν χρειάζονται πρόσθετοι διακόπτες μέσω των οποίων ο χρήστης να επιλέξει την σχετική θέση των μερών της συσκευής ή να επιλέξει διαφορετική θερμοκρασία.



ΑΡΙΘΜΟΣ ΑΙΤΗΣΗΣ Δ.Ε. (21):20140100470
ΔΙΕΘΝΗΣ ΤΑΞΙΝΟΜΗΣΗ (51):IPC8: A23L 1/212
IPC8: A23B 7/154
ΚΑΤΑΘΕΤΗΣ (71):1)ΛΕΡΑΚΗΣ ΓΕΩΡΓΙΟΥ ΕΜΜΑΝΟΥΗΛ
Αναπαύσεως 15β, 73135 ΧΑΝΙΑ (ΧΑΝΙΩΝ),
ΕΛΛΑΔΑ
ΗΜΕΡΟΜ. ΚΑΤΑΘΕΣΗΣ (22):22/09/2014
ΣΥΜΒ. ΠΡΟΤΕΡΑΙΟΤΗΤΕΣ (30):
ΤΡΟΠΟΠ. ΚΥΡΙΟΥ Δ.Ε. (61):
ΤΜΗΜΑΤ. ΑΙΤΗΣΗΣ (62):
ΕΦΕΥΡΕΤΗΣ (72):1)ΛΕΡΑΚΗΣ ΓΕΩΡΓΙΟΥ ΕΜΜΑΝΟΥΗΛ
ΕΙΔΙΚΟΣ ΠΛΗΡΕΞΟΥΣΙΟΣ (74):ΣΤΑΓΑΚΗ ΓΕΩΡΓΙΑ
Παύλου Μελά 26, 15121 ΠΕΥΚΗ
(ΑΤΤΙΚΗΣ)
ΑΝΤΙΚΛΗΤΟΣ (74):ΣΤΑΓΑΚΗ ΓΕΩΡΓΙΑ
Παύλου Μελά 26,15121 ΠΕΥΚΗ (ΑΤΤΙΚΗΣ)
ΤΙΤΛΟΣ ΕΦΕΥΡΕΣΗΣ (54):ΠΡΟΪΟΝΤΑ ΜΕ ΒΑΣΗ ΤΟΝ ΠΟΛΤΟ ΑΒΟΚΑΝΤΟ ΜΑΚΡΑΣ ΔΙΑΡΚΕΙΑΣ ΚΑΙ ΜΕΘΟΔΟΣ ΠΑΡΑΣΚΕΥΗΣ ΤΟΥΣ

ΠΕΡΙΛΗΨΗ(57)

Η εφεύρεση αφορά στον τεχνικό τομέα της επεξεργασίας τροφίμων για μέθοδο παρασκευής προϊόντων με βάση τον πολτό αβοκάντο με διάρκεια 270 έως 300 ημέρες διατηρώντας χρώμα, υφή και οργανοληπτικά χαρακτηριστικά. Γίνεται διαλογή καρπού, αποφλοιώση-αποπυρήνωση με ειδικά μηχανικά μέσα, εξάγεται ο πολτός από οπές διατομής μέχρι 0,5 mm. Στον πολτό προστίθενται διαλύματα από φυσικά αντιοξειδωτικά όπως γκρέιπφρουτ, λεμόνι, ξύδι και ομογενοποιούνται για 30 λεπτά. Το pH διατηρείται μεταξύ 3,65 και 3,99 για τα όξινα και 4,5 για τα γλυκά προϊόντα. Προστίθενται μέσα διόρθωσης οξύτητας όπως 0,2 τοις εκατό ασκορβικό οξύ και 0,02 τοις εκατό σορβικό Κάλιο με Βενζοϊκό νάτριο. Προσθέτουμε φέτα, ελιά, μυρωδικά, λεμόνι, μέλι, σοκολάτα, πετιμέζι, σταφίδες, κακάο,γλυκόζη, σιρόπι σοκολάτας, μυζήθρα, ντομάτα, ή συνδυασμό των ανωτέρω για υποπροϊόντα πολτού αβοκάντο με διαφορετικές γεύσεις. Αφαιρείται το οξυγόνο από τη

συσκευασία και το προϊόν αποστειρώνεται στους 150 βαθμούς Κελσίου και υγρασία 95 τοις εκατό (steamtunnel) για 35 λεπτά ή μπαίνει σε shock freezing - 30 βαθμούς Κελσίου για 10 λεπτά.

ΑΡΙΘΜΟΣ ΑΙΤΗΣΗΣ Δ.Ε. (21):20140100475
ΔΙΕΘΝΗΣ ΤΑΞΙΝΟΜΗΣΗ (51):IPC8: A23L 2/38
IPC8: A61K 36/82
ΚΑΤΑΘΕΤΗΣ (71):1)ΧΑΤΖΗΜΑΝΩΛΗΣ ΜΙΧΑΗΛ
ΓΕΩΡΓΙΟΣ
Γ.Παπανδρέου 2, 85101 ΙΑΛΥΣΟΣ
(ΔΩΔΕΚΑΝΗΣΟΥ), ΕΛΛΑΔΑ

ΗΜΕΡΟΜ. ΚΑΤΑΘΕΣΗΣ (22):22/09/2014
ΣΥΜΒ. ΠΡΟΤΕΡΑΙΟΤΗΤΕΣ (30):
ΤΡΟΠΟΠ. ΚΥΡΙΟΥ Δ.Ε. (61):
ΤΜΗΜΑΤ. ΑΙΤΗΣΗΣ (62):
ΕΦΕΥΡΕΤΗΣ (72):1)ΧΑΤΖΗΜΑΝΩΛΗΣ ΜΙΧΑΗΛ
ΓΕΩΡΓΙΟΣ

ΕΙΔΙΚΟΣ ΠΛΗΡΕΞΟΥΣΙΟΣ (74):ΠΕΡΙΒΟΛΑΡΗΣ ΠΑΝΑΓΙΩΤΗΣ
Αγίου Νικολάου 41-43, 26221 ΠΑΤΡΑ
(ΑΧΑΪΑΣ)

ΑΝΤΙΚΛΗΤΟΣ (74):ΤΣΕΚΕ ΕΥΓΕΝΙΑ-ΕΙΡΗΝΗ
Μαυρομιχάλη 18,10680 ΑΘΗΝΑ

ΤΙΤΛΟΣ ΕΦΕΥΡΕΣΗΣ (54):ΕΝΕΡΓΕΙΑΚΟ ΠΟΤΟ
ΠΕΡΙΛΗΨΗ(57)

Η παρούσα εφεύρεση αφορά ένα ενεργειακό ανθρακούχο και μη αλκοολούχο ποτό, κυανού ή άλλου χρώματος. Η παρούσα εφεύρεση αποτελείται από ένα βότανο με την ονομασία "Μπακόπα", ένα αμινοξύ με την ονομασία Λ-Θεανίνη και καφεΐνη. Η παρασκευή της παρούσας εφεύρεσης γίνεται με την πρόσμειξη των τριών παραπάνω στοιχείων με διάφορα ποσοστά σε διάλυμα νερού με διάφορα αρώματα και χρώματα ανάλογα την εκδοχή του. Στην παρούσα εφεύρεση προστίθενται και χυμοί και αρωματικές ουσίες, που της προσδίδουν διαφορετικό χρώμα και άρωμα ανάλογα με την προέλευση και τη σύσταση αυτών των χυμών και των ουσιών. Μετά την παρασκευή της, η παρούσα εφεύρεση εμφιαλώνεται και

παστεριώνεται με τις συνήθεις διαδικασίες εμφιάλωσης αναψυκτικών. Επίσης, στην παρούσα εφεύρεση είναι πιθανό να προστεθούν και άλλα συμπληρώματα διατροφής όπως βιταμίνες και ιχνοστοιχεία.

ΑΡΙΘΜΟΣ ΑΙΤΗΣΗΣ Δ.Ε. (21):20140100478
ΔΙΕΘΝΗΣ ΤΑΞΙΝΟΜΗΣΗ (51):IPC8: B65D 30/00
IPC8: B65D 75/20
IPC8: B65D 77/10
ΚΑΤΑΘΕΤΗΣ (71):1)ΜΠΛΑΝΤΗ ΑΘΑΝΑΣΙΟΥ ΜΑΡΙΑ
Ορφέα 7, 55535 ΠΥΛΛΙΑ
(ΘΕΣΣΑΛΟΝΙΚΗΣ), ΕΛΛΑΔΑ

ΗΜΕΡΟΜ. ΚΑΤΑΘΕΣΗΣ (22):23/09/2014
ΣΥΜΒ. ΠΡΟΤΕΡΑΙΟΤΗΤΕΣ (30):
ΤΡΟΠΟΠ. ΚΥΡΙΟΥ Δ.Ε. (61):
ΤΜΗΜΑΤ. ΑΙΤΗΣΗΣ (62):
ΕΦΕΥΡΕΤΗΣ (72):1)ΜΠΛΑΝΤΗ ΑΘΑΝΑΣΙΟΥ ΜΑΡΙΑ

ΕΙΔΙΚΟΣ ΠΛΗΡΕΞΟΥΣΙΟΣ (74):
ΑΝΤΙΚΛΗΤΟΣ (74):
ΤΙΤΛΟΣ ΕΦΕΥΡΕΣΗΣ (54):ΣΑΚΟΥΛΑΚΙ ΚΑΝΕΛΑΣ
ΠΕΡΙΛΗΨΗ(57)

Η ατομική συσκευασία τριμμένης κανέλας είναι πιο πρακτική και πιο υγιεινή όταν μας σερβίρουν τον καφέ μας, την κρέμα, το ρυζόγαλο κ.λ.π. σε μία καφετέρια - ζαχαροπλαστείο - εστιατόριο - πλοίο - τρένο - αεροπλάνο και οπουδήποτε αλλού, ώστε να είναι πιο πρακτικό και πιο υγιεινό το όλο θέμα διατηρώντας το προϊόν τη σύστασή του και της ευεργετικές του ιδιότητες.

ΑΡΙΘΜΟΣ ΑΙΤΗΣΗΣ Δ.Ε. (21):20140100479
ΔΙΕΘΝΗΣ ΤΑΞΙΝΟΜΗΣΗ (51):IPC8: C07K 14/605
ΚΑΤΑΘΕΤΗΣ (71):1)NOVETIDE, LTD.
Derech Deshanim 1, 2611101 KERYAT ATA,
ΙΣΡΑΗΛ
ΗΜΕΡΟΜ. ΚΑΤΑΘΕΣΗΣ (22):23/09/2014
ΣΥΜΒ. ΠΡΟΤΕΡΑΙΟΤΗΤΕΣ (30):
ΤΡΟΠΟΠ. ΚΥΡΙΟΥ Δ.Ε. (61):
ΤΜΗΜΑΤ. ΑΙΤΗΣΗΣ (62):
ΕΦΕΥΡΕΤΗΣ (72):1)PENIAS NAVON SHARON
2)NAVEH SHIRLY
3)ΒΑΣΙΛΕΙΟΥ ΖΩΗ
4)ΜΠΑΡΛΟΣ ΚΩΝΣΤΑΝΤΙΝΟΣ
ΕΙΔΙΚΟΣ ΠΛΗΡΕΞΟΥΣΙΟΣ (74):ΚΙΛΙΜΙΡΗΣ ΚΩΝΣΤΑΝΤΙΝΟΣ
Χατζηγιάννη Μέξη 7, 11528 ΑΘΗΝΑ
ΑΝΤΙΚΛΗΤΟΣ (74):ΚΙΛΙΜΙΡΗΣ ΚΩΝΣΤΑΝΤΙΝΟΣ
Χατζηγιάννη Μέξη 7,11528 ΑΘΗΝΑ
ΤΙΤΛΟΣ ΕΦΕΥΡΕΣΗΣ (54):**ΣΥΝΘΕΣΗ ΛΙΠΑΓΛΟΥΤΙΔΗΣ**
ΠΕΡΙΛΗΨΗ(57)
Αποκαλύπτεται διεργασία για τη σύνθεση λιπαρλουτιδής μέσω συγκλίνουσας στρατηγικής.

ΑΡΙΘΜΟΣ ΑΙΤΗΣΗΣ Δ.Ε. (21):20140100481
ΔΙΕΘΝΗΣ ΤΑΞΙΝΟΜΗΣΗ (51):IPC8: A23L 1/39
ΚΑΤΑΘΕΤΗΣ (71):1)ΜΠΑΣΑΚΙΔΟΥ ΚΩΝΣΤΑΝΤΙΝΟΥ
ΣΤΑΥΡΟΥΛΑ
Ιωνίας 60, 17456 ΑΛΙΜΟΣ (ΑΤΤΙΚΗΣ),
ΕΛΛΑΔΑ
ΗΜΕΡΟΜ. ΚΑΤΑΘΕΣΗΣ (22):25/09/2014
ΣΥΜΒ. ΠΡΟΤΕΡΑΙΟΤΗΤΕΣ (30):
ΤΡΟΠΟΠ. ΚΥΡΙΟΥ Δ.Ε. (61):
ΤΜΗΜΑΤ. ΑΙΤΗΣΗΣ (62):
ΕΦΕΥΡΕΤΗΣ (72):1)ΜΠΑΣΑΚΙΔΟΥ ΚΩΝΣΤΑΝΤΙΝΟΥ
ΣΤΑΥΡΟΥΛΑ
ΕΙΔΙΚΟΣ ΠΛΗΡΕΞΟΥΣΙΟΣ (74):
ΑΝΤΙΚΛΗΤΟΣ (74):
ΤΙΤΛΟΣ ΕΦΕΥΡΕΣΗΣ (54):**ΣΑΛΤΣΕΣ ΜΕ ΓΕΥΣΕΙΣ ΦΡΟΥΤΩΝ**
ΚΑΙ ΜΕΘΟΔΟΙ ΠΑΡΑΣΚΕΥΗΣ

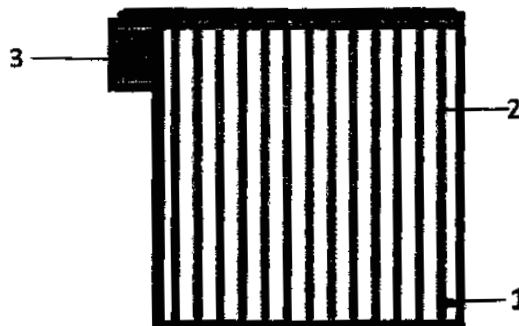
ΠΕΡΙΛΗΨΗ(57)

Μια σειρά σαλτσών φρούτων συνοδευτικών λευκού και κόκκινου κρέατος ή όπου αντικαθίσταται ο ζωμός του ψημένου κρέατος που είναι η βάση για τις σάλτσες, με εκχύλισμα μαγιάς, εκχύλισμα λαχανικών, αρωματικών βοτάνων, ή/και ζωμό κρέατος ή/και ζωμό πουλερικών, μαζί με γλυκαντικές ύλες, λιπαρή ύλη, γαλακτωματοποιητές, πηκτικές, και σταθεροποιητικές ύλες, τα οποία προσομοιάζουν στο ζωμό ψητού κρέατος στη γεύση, λιπαρή υφή και συνοχή. Η προσθήκη χυμού ή πούλπας φρούτων, ή/και αλκοολούχων ποτών, προσδίδουν άρωμα και γεύση, ενώ η ρύθμιση του pH κάτω από 4 και η προσθήκη συντηρητικών αυξάνει το χρόνο ζωής των σαλτσών. Έτσι οι σάλτσες αυτές ενώ ήταν δύσκολες και χρονοβόρες για να παρασκευαστούν τώρα θα μπορούν να διατεθούν έτοιμες στις επιχειρήσεις μαζικής εστίασης και στο λιανικό εμπόριο.

ΑΡΙΘΜΟΣ ΑΙΤΗΣΗΣ Δ.Ε. (21):20140100482
ΔΙΕΘΝΗΣ ΤΑΞΙΝΟΜΗΣΗ ΚΑΤΑΘΕΤΗΣ (51):IPC8: A47J 37/04
(71):1)ΧΡΙΣΤΑΛΛΗΣ ΙΩΑΝΝΗ ΔΗΜΗΤΡΙΟΣ
Ευτέρπης 47, 38500 ΒΟΛΟΣ (ΜΑΓΝΗΣΙΑΣ),
ΕΛΛΑΔΑ
ΗΜΕΡΟΜ. ΚΑΤΑΘΕΣΗΣ (22):25/09/2014
ΣΥΜΒ. ΠΡΟΤΕΡΑΙΟΤΗΤΕΣ (30):
ΤΡΟΠΟΠ. ΚΥΡΙΟΥ Δ.Ε. (61):
ΤΜΗΜΑΤ. ΑΙΤΗΣΗΣ (62):
ΕΦΕΥΡΕΤΗΣ (72):1)ΧΡΙΣΤΑΛΛΗΣ ΙΩΑΝΝΗ ΔΗΜΗΤΡΙΟΣ
ΕΙΔΙΚΟΣ ΠΛΗΡΕΞΟΥΣΙΟΣ (74):
ΑΝΤΙΚΛΗΤΟΣ (74):ΑΚΡΙΩΤΗ ΕΛΕΝΗ
Κ.Καρτάλη 46,38221 ΒΟΛΟΣ
(ΜΑΓΝΗΣΙΑΣ)

ΤΙΤΛΟΣ ΕΦΕΥΡΕΣΗΣ (54):ΜΗΧΑΝΗ ΑΥΤΟΜΑΤΟΥ ΨΗΣΙΜΑΤΟΣ ΠΕΡΙΛΗΨΗ(57)

Μηχανή αυτόματου ψήσιματος για σουβλάκια, λουκάνικα και οτιδήποτε με παρόμοιο σχήμα που αποτελείται σύμφωνα με το σχ. 1 από μεταλλικό πλαίσιο (1) εντός του οποίου έχουν τοποθετηθεί μεταλλικοί ράβδοι(2) οι οποίοι κινούνται προς την ίδια κατεύθυνση παίρνοντας κίνηση από χαμηλών στροφών ηλεκτροκινητήρα (3). Η συγκεκριμένη μηχανή απαλλάσσει το χρήστη από την συνεχή επίβλεψη και επιτυγχάνει ομοιόμορφο ψήσιμο και καλύτερο γευστικό αποτέλεσμα. Είναι δυνατή η εφαρμογή της σε υφιστάμενες ή καινούριες εστίες ψήσιματος χωρίς να δεσμεύει κατά αποκλειστικότητα τον ωφέλιμο χώρο τους, αφού μπορεί να χρησιμοποιηθεί και ως απλή σχάρα όταν η περιστροφή δεν είναι απαραίτητη.

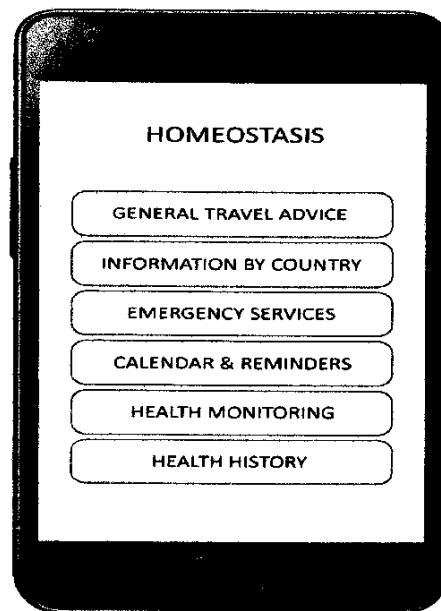


ΑΡΙΘΜΟΣ ΑΙΤΗΣΗΣ Δ.Ε. (21):20140100484
ΔΙΕΘΝΗΣ ΤΑΞΙΝΟΜΗΣΗ ΚΑΤΑΘΕΤΗΣ (51):IPC8: G06Q 50/22
IPC8: H04M 1/725
IPC8: G06F 19/00
(71):1)ΦΟΥΣΤΕΡΗΣ ΕΥΑΓΓΕΛΟΥ
ΕΛΕΥΘΕΡΙΟΣ
Υψηλάντου 29, 15121 ΠΕΥΚΗ (ΑΤΤΙΚΗΣ),
ΕΛΛΑΔΑ
ΗΜΕΡΟΜ. ΚΑΤΑΘΕΣΗΣ (22):25/09/2014
ΣΥΜΒ. ΠΡΟΤΕΡΑΙΟΤΗΤΕΣ (30):
ΤΡΟΠΟΠ. ΚΥΡΙΟΥ Δ.Ε. (61):
ΤΜΗΜΑΤ. ΑΙΤΗΣΗΣ (62):
ΕΦΕΥΡΕΤΗΣ (72):1)ΦΟΥΣΤΕΡΗΣ ΕΥΑΓΓΕΛΟΥ
ΕΛΕΥΘΕΡΙΟΣ
ΕΙΔΙΚΟΣ ΠΛΗΡΕΞΟΥΣΙΟΣ (74):ΠΟΤΟΛΙΑΣ ΠΕΡΙΚΛΗΣ
Λασκάρεως 55, 11473 ΑΘΗΝΑ
ΑΝΤΙΚΛΗΤΟΣ (74):ΠΟΤΟΛΙΑΣ ΠΕΡΙΚΛΗΣ
Λασκάρεως 55,11473 ΑΘΗΝΑ

ΤΙΤΛΟΣ ΕΦΕΥΡΕΣΗΣ (54):ΟΛΟΚΛΗΡΩΜΕΝΟ ΣΥΣΤΗΜΑ ΠΡΟΣΒΑΣΗΣ ΙΑΤΡΙΚΩΝ ΥΠΗΡΕΣΙΩΝ-ΠΛΗΡΟΦΟΡΙΩΝ

ΠΕΡΙΛΗΨΗ(57)

Μέθοδος πρόσβασης σε πληροφορίες εθνικών ιατρικών υπηρεσιών κρατών (γεωγραφικών περιοχών, πόλεων) διά μέσου ηλεκτρονικής εφαρμογής (application) από συσκευές κινητών τηλεφώνων και ηλεκτρονικών συσκευών τύπου tablet, παρέχοντας οποτεδήποτε και οπουδήποτε με αμεσότητα και συνδυαστικά σωρεία επιλογών ως προς το εύρος των πληροφοριών ανάλογα με τα κριτήρια της αναζήτησης του χρήστη. Η μέθοδος που περιγράφεται διαφοροποιείται από τις υπάρχουσες στον τρόπο πρόσβασης και το εύρος της παρεχόμενης πληροφορίας, το χρόνο ανταπόκρισης, το είδος της πληροφορίας (τόσο γενική όσο και εξειδικευμένη) και το συνδυασμό των πληροφοριών σε όφελος του χρήστη-καταναλωτή.



ΑΡΙΘΜΟΣ ΑΙΤΗΣΗΣ Δ.Ε. (21):20140100485
ΔΙΕΘΝΗΣ ΤΑΞΙΝΟΜΗΣΗ (51):IPC8: F24B 13/04
ΚΑΤΑΘΕΤΗΣ (71):1)ΜΛΟΥΚΙΕ ΑΛΕΞΑΝΔΡΟΥ
 ΚΩΝΣΤΑΝΤΙΝΟΣ
 Ολυμπίου Διός 23, 17455 ΑΛΙΜΟΣ
 (ΑΤΤΙΚΗΣ), ΕΛΛΑΔΑ

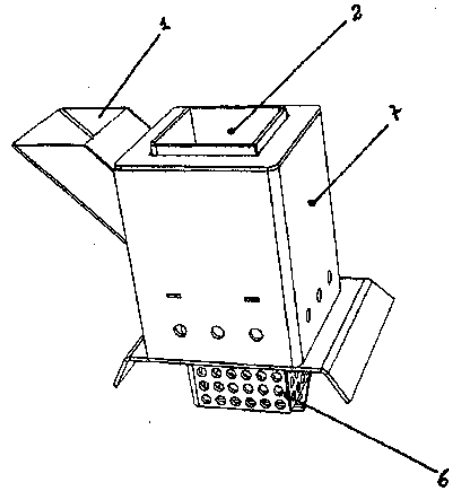
ΗΜΕΡΟΜ. ΚΑΤΑΘΕΣΗΣ (22):26/09/2014
ΣΥΜΒ. ΠΡΟΤΕΡΑΙΟΤΗΤΣ (30):
ΤΡΟΠΟΠ. ΚΥΡΙΟΥ Δ.Ε. (61):
ΤΜΗΜΑΤ. ΑΙΤΗΣΗΣ (62):
ΕΦΕΥΡΕΤΗΣ (72):1)ΜΛΟΥΚΙΕ ΑΛΕΞΑΝΔΡΟΥ
 ΚΩΝΣΤΑΝΤΙΝΟΣ

ΕΙΔΙΚΟΣ ΠΛΗΡΕΞΟΥΣΙΟΣ (74):
ΑΝΤΙΚΛΗΤΟΣ (74):
ΤΙΤΛΟΣ ΕΦΕΥΡΕΣΗΣ (54):ΚΑΥΣΤΗΡΑΣ ΠΕΛΛΕΤ ΠΟΥ ΛΕΙΤΟΥΡΓΕΙ ΧΩΡΙΣ ΡΕΥΜΑ

ΠΕΡΙΛΗΨΗ(57)

Καυστήρας πέλλετ αποτελούμενος από μία γλίστρα (1) για την τροφοδοσία του πέλλετ με φυσική ροή, το εσωτερικό τοίχωμα το οποίο είναι και ο πρώτος χώρος καύσης (2) με δύο σειρές από οπές σε ίσες αποστάσεις μεταξύ τους (3), και μία σειρά στο κάτω μέρος του (4) σε συγκεκριμένες αποστάσεις. Οι κάτω οπές ρουφούν το SYNGAS το οποίο αναμιγνύεται με φρέσκο αέρα από τις οπές του καλύμματος (7) και στην συνέχεια οδηγείται μέσω των οπών (3) στο πρώτο χώρο καύσης για ανάφλεξη. Κάτω από τον πρώτο χώρο καύσης έχει τοποθετηθεί μια συστοιχία από ράβδους μασίφ (5) για την συγκράτηση του πέλλετ. Η απόσταση μεταξύ των ράβδων επιτρέπει την οξυγόνωση του πέλλετ και την μετάβαση του καμένου πέλλετ στον δεύτερο χώρο καύσης (6) ο οποίος αποτελείται από μια διάτρητη λαμαρίνα σε τετράγωνο σχήμα με πάτο σε σχήμα V.Ο χώρος καύσης (2) περιβάλλεται από ένα μεταλλικό κάλυμμα (7) δημιουργώντας ένα κέλυφος σε

απόσταση από τα τοιχώματα του καυστήρα, με μια σειρά από οπές το κάτω μέρος του.



ΑΡΙΘΜΟΣ ΑΙΤΗΣΗΣ Δ.Ε. (21):20140100515
ΔΙΕΘΝΗΣ ΤΑΞΙΝΟΜΗΣΗ (51):IPC8: H04L 27/02
 IPC8: H04L 25/03
ΚΑΤΑΘΕΤΗΣ (71):3)ΜΠΙΛΕΤΣΑΣ ΑΝΑΣΤΑΣΙΟΥ ΑΓΓΕΛΟΣ
 Προφήτη Ηλία 78-80, 73133 ΧΑΝΙΑ
 (ΧΑΝΙΩΝ), ΕΛΛΑΔΑ
 1)ΠΟΛΥΤΕΧΝΕΙΟ ΚΡΗΤΗΣ - ΕΙΔΙΚΟΣ
 ΛΟΓΑΡΙΑΣΜΟΣ ΚΟΝΔΥΛΙΩΝ ΕΡΕΥΝΑΣ
 (κατά ποσοστό 30%)
 Κτίριο Ε4, Πολυτεχνειούπολη, 73100 ΧΑΝΙΑ
 (ΧΑΝΙΩΝ), ΕΛΛΑΔΑ
 2)ΚΑΡΥΣΤΙΝΟΣ ΝΙΚΟΛΑΟΥ ΓΕΩΡΓΙΟΣ
 (κατά ποσοστό 35%)
 Ακρωτηρίου 72, 71333 ΧΑΝΙΑ, ΕΛΛΑΔΑ

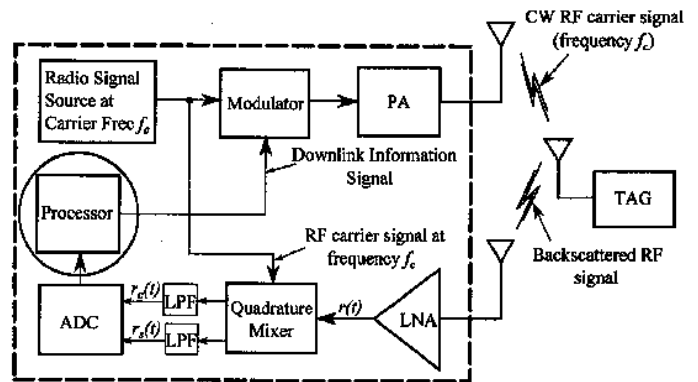
ΗΜΕΡΟΜ. ΚΑΤΑΘΕΣΗΣ (22):29/09/2014
ΣΥΜΒ. ΠΡΟΤΕΡΑΙΟΤΗΤΣ (30):
ΤΡΟΠΟΠ. ΚΥΡΙΟΥ Δ.Ε. (61):
ΤΜΗΜΑΤ. ΑΙΤΗΣΗΣ (62):
ΕΦΕΥΡΕΤΗΣ (72):1)ΚΑΡΥΣΤΙΝΟΣ ΝΙΚΟΛΑΟΥ ΓΕΩΡΓΙΟΣ
 2)ΜΠΙΛΕΤΣΑΣ ΑΝΑΣΤΑΣΙΟΥ ΑΓΓΕΛΟΣ

ΕΙΔΙΚΟΣ ΠΛΗΡΕΞΟΥΣΙΟΣ (74):
ΑΝΤΙΚΛΗΤΟΣ (74):
ΤΙΤΛΟΣ ΕΦΕΥΡΕΣΗΣ (54):ΒΕΛΤΙΣΤΟΣ ΑΣΥΜΦΩΝΟΣ ΑΝΙΧΝΕΥΤΗΣ ΚΥΒΙΚΗΣ ΠΟΛΥΠΛΟΚΟΤΗΤΑΣ ΣΗΜΑΤΩΝ ON-OFF KEYING ΕΠΙΠΕΔΗΣ ΔΙΑΛΕΙΨΗΣ

ΠΕΡΙΛΗΨΗ(57)

Ανιχνευτής ακολουθίας σημάτων on-off keying (OOK) χαρακτηριζόμενος από κυβική πολυπλοκότητα, ως ασύμφωνος δηλ. χωρίς χρήση σημάτων για εκτίμηση του καναλιού μεταξύ πομπού και δέκτη και ο οποίος προορίζεται για λειτουργία σε περιβάλλον επίπεδης διάλειψης. Ο ανιχνευτής βρίσκει την βέλτιστη ακολουθία,

με βάση το κριτήριο ελαχιστοποίησης της πιθανότητας εσφαλμένης λήψης (maximum a posteriori probability - MAP) ή το κριτήριο γενικευμένου λόγου πιθανοφάνειας (generalized likelihood ratio test - GLRT). Για το δεύτερο κριτήριο, ο ανιχνευτής χαρακτηρίζεται από απουσία γνώσης οποιασδήποτε πληροφορίας σχετικά με τον θόρυβο στον δέκτη. Ο ανιχνευτής μπορεί να υλοποιηθεί στην μονάδα επεξεργασίας βιομηχανικών τηλεπικοινωνιακών δεκτών, όπως σε αναγνώστες radio frequency identification (RFID), αυξάνοντας τον ρυθμό επεξεργασίας και ανάγνωσης της μεταδιδόμενης πληροφορίας, χωρίς απώλεια της απόδοσης.



1.2 ΕΥΡΕΤΗΡΙΟ ΑΙΤΗΣΕΩΝ Δ.Ε. ΣΥΜΦΩΝΑ ΜΕ ΤΗΝ ΗΜΕΡΟΜΗΝΙΑ ΚΑΤΑΘΕΣΗΣ

ΚΑΤΑΘΕΣΗ (22)	ΚΑΤΑΘΕΤΗΣ (71)	ΤΙΤΛΟΣ ΕΦΕΥΡΕΣΗΣ (54)	ΑΡ. ΑΙΤ. (21)
01/09/2014	ΔΕΛΑΒΕΡΙΔΗΣ ΧΑΡΑΛΑΜΠΟΣ	ΣΥΣΤΗΜΑ ΣΤΗΡΙΞΗΣ Φ/Β ΠΛΑΙΣΙΩΝ ΚΑΙ ΑΝΑΚΛΑΣΤΗΡΩΝ ΣΕ ΠΑΡΚΑ	20140100442
01/09/2014	ΒΑΣΙΛΟΠΟΥΛΟΣ ΑΘΑΝΑΣΙΟΣ	ΣΦΟΥΓΓΑΡΙ ΛΟΥΤΡΟΥ, ΑΠΟ ΣΥΣΣΩΜΑΤΩΣΗ ΤΕΜΑΧΙΩΝ-ΦΥΡΑΣ ΟΡΓΑΝΙΚΟΥ ΘΑΛΑΣΣΙΟΥ ΣΠΟΓΓΟΥ	20140100447
08/09/2014	ΛΑΖΑΝΑΚΗΣ ΕΜΜΑΝΟΥΗΛ	ΑΛΛΑΝΤΙΚΟ, ΤΥΡΙ ΚΑΙ ΠΑΞΙΜΑΔΙ ΣΕ ΜΙΑ ΣΥΣΚΕΥΑΣΙΑ	20140100453
09/09/2014	ΔΕΡΜΙΤΖΑΚΗΣ ΑΡΙΣΤΕΙΔΗΣ ΠΑΛΛΗΚΑΡΑΚΗΣ ΝΙΚΟΛΑΟΣ ΒΛΙΖΝΑΚΟΒΑ ΚΡΙΣΤΙΝΑ	ΣΥΣΤΗΜΑ ΚΑΙ ΜΕΘΟΔΟΣ ΓΙΑ ΤΑΥΤΟΠΟΙΗΣΗ ΥΛΙΚΩΝ ΚΑΙ ΑΠΕΙΚΟΝΙΣΗ ΜΕ ΧΡΗΣΗ ΑΚΤΙΝΩΝ Χ ΠΟΛΛΑΠΛΩΝ ΕΝΕΡΓΕΙΩΝ	20140100456
10/09/2014	ΠΑΠΑΓΕΩΡΓΙΟΥ ΕΛΕΥΘΕΡΙΟΣ	ΒΟΥΡΤΣΑ ΚΑΘΑΡΙΣΜΟΥ ΦΩΤΟΒΟΛΤΑΪΚΩΝ ΠΑΝΕΛ	20140100455
11/09/2014	ΧΑΡΩΝΗΣ ΑΝΑΣΤΑΣΙΟΣ	ΕΝΔΟΦΑΚΟΣ ΚΑΙ ΤΕΧΝΗΤΗ ΙΡΙΔΑ ΚΕΡΑΤΟΕΙΔΙΚΗΣ ΣΤΗΡΙΞΗΣ	20140100457
12/09/2014	ΣΑΚΕΛΛΑΡΗΣ ΦΩΤΙΟΣ ΤΣΑΡΟΥΧΑΣ ΙΩΑΝΝΗΣ	ΕΞΥΠΝΟ ΠΑΠΟΥΤΣΙ ΖΥΓΑΡΙΑ	20140100459
12/09/2014	ΖΙΟΥΠΟΣ ΑΝΔΡΕΑΣ ΚΟΤΑΝΙΔΟΥ ΙΝΝΑ ΜΕΤΑΛΛΙΔΟΥ ΧΡΥΣΗ	ΔΙΑΔΙΚΤΥΑΚΗ ΕΦΑΡΜΟΓΗ ΗΛΕΚΤΡΟΝΙΚΗΣ ΔΙΑΧΕΙΡΙΣΗΣ ΚΑΙ ΕΞΥΠΗΡΕΤΗΣΗΣ ΟΥΡΩΝ ΑΝΑΜΟΝΗΣ	20140100460
16/09/2014	ΤΖΟΒΕΝΗΣ ΙΩΑΝΝΗΣ ΠΑΠΑΔΑΚΗΣ ΣΟΦΙΑ ΤΣΟΜΠΑΝΙΔΗΣ ΣΤΑΥΡΟΣ ΝΙΝΙΟΣ ΧΑΡΑΛΑΜΠΟΣ	ΒΙΟ-ΣΥΝΘΕΤΙΚΟ ΥΛΙΚΟ ΑΠΟΡΡΙΠΤΟΜΕΝΗΣ ΒΙΟΜΑΖΑΣ POSIDONIA OCEANICA ΚΑΙ ΠΟΛΥΜΕΡΩΝ ΥΛΙΚΩΝ ΩΣ ΥΛΙΚΟ ΤΡΙΣΔΙΑΣΤΑΤΗΣ ΕΚΤΥΠΩΣΗΣ	20140100463
17/09/2014	ΠΑΠΑΓΕΩΡΓΙΟΥ ΕΛΕΥΘΕΡΙΟΣ	ΣΥΣΤΗΜΑ ΚΑΘΑΡΙΣΜΟΥ ΠΡΟΣΘΨΕΩΝ ΚΤΙΡΙΩΝ	20140100466
17/09/2014	ΜΑΥΡΙΔΗΣ ΒΑΣΙΛΕΙΟΣ	ΣΥΣΤΗΜΑ ΔΙΟΡΘΩΣΗΣ ΛΕΙΤΟΥΡΓΙΑΣ ΗΛΕΚΤΡΟΝΙΚΟΥ ΘΕΡΜΟΣΤΑΤΗ ΤΟΣΤΙΕΡΑΣ (ΓΚΡΙΑ ΕΠΑΦΗΣ) Ή ΣΑΝΤΟΥΪΤΣΙΕΡΑΣ ΜΕΣΩ ΑΝΙΧΝΕΥΣΗΣ ΤΩΝ ΣΧΕΤΙΚΩΝ ΘΕΣΕΩΝ ΤΩΝ ΜΕΡΩΝ ΤΗΣ ΣΥΣΚΕΥΗΣ	20140100468
22/09/2014	ΧΑΤΖΗΜΑΝΩΛΗΣ ΓΕΩΡΓΙΟΣ	ΕΝΕΡΓΕΙΑΚΟ ΠΟΤΟ	20140100475
22/09/2014	ΛΕΡΑΚΗΣ ΕΜΜΑΝΟΥΗΛ	ΠΡΟΪΟΝΤΑ ΜΕ ΒΑΣΗ ΤΟΝ ΠΟΛΤΟ ΑΒΟΚΑΝΤΟ ΜΑΚΡΑΣ ΔΙΑΡΚΕΙΑΣ ΚΑΙ ΜΕΘΟΔΟΣ ΠΑΡΑΣΚΕΥΗΣ ΤΟΥΣ	20140100470
23/09/2014	ΜΠΛΑΝΤΗ ΜΑΡΙΑ	ΣΑΚΟΥΛΑΚΙ ΚΑΝΕΛΛΑΣ	20140100478
23/09/2014	NOVETIDE, LTD.	ΣΥΝΘΕΣΗ ΛΙΡΑΓΛΟΥΤΙΔΗΣ	20140100479
25/09/2014	ΧΡΙΣΤΑΛΗΣ ΔΗΜΗΤΡΙΟΣ	ΜΗΧΑΝΗ ΑΥΤΟΜΑΤΟΥ ΨΗΣΙΜΑΤΟΣ	20140100482
25/09/2014	ΜΠΑΣΑΚΙΔΟΥ ΣΤΑΥΡΟΥΛΑ	ΣΑΛΤΣΕΣ ΜΕ ΓΕΥΣΕΙΣ ΦΡΟΥΤΩΝ ΚΑΙ ΜΕΘΟΔΟΙ ΠΑΡΑΣΚΕΥΗΣ	20140100481
25/09/2014	ΦΟΥΣΤΕΡΗΣ ΕΛΕΥΘΕΡΙΟΣ	ΟΛΟΚΛΗΡΩΜΕΝΟ ΣΥΣΤΗΜΑ ΠΡΟΣΒΑΣΗΣ ΙΑΤΡΙΚΩΝ ΥΠΗΡΕΣΙΩΝ-ΠΛΗΡΟΦΟΡΙΩΝ	20140100484
26/09/2014	ΜΛΟΥΚΙΕ ΚΩΝΣΤΑΝΤΙΝΟΣ	ΚΑΥΣΤΗΡΑΣ ΠΕΛΛΕΤ ΠΟΥ ΛΕΙΤΟΥΡΓΕΙ ΧΩΡΙΣ ΡΕΥΜΑ	20140100485
29/09/2014	ΜΠΛΕΤΣΑΣ ΑΓΓΕΛΟΣ ΚΑΡΥΣΤΙΝΟΣ ΓΕΩΡΓΙΟΣ ΠΟΛΥΤΕΧΝΕΙΟ ΚΡΗΤΗΣ - ΕΙΔΙΚΟΣ ΛΟΓΑΡΙΑΣΜΟΣ ΚΟΝΔΥΛΙΩΝ ΕΡΕΥΝΑΣ	ΒΕΛΤΙΣΤΟΣ ΑΣΥΜΦΩΝΟΣ ΑΝΙΧΝΕΥΤΗΣ ΚΥΒΙΚΗΣ ΠΟΛΥΠΛΟΚΟΤΗΤΑΣ ΣΗΜΑΤΩΝ ON-OFF KEYING ΕΠΙΠΕΔΗΣ ΔΙΑΛΕΙΨΗΣ	20140100515

1.3 ΕΥΡΕΤΗΡΙΟ ΑΙΤΗΣΕΩΝ Δ.Ε. ΣΥΜΦΩΝΑ ΜΕ ΤΗΝ ΑΛΦΑΒΗΤΙΚΗ ΣΕΙΡΑ ΤΩΝ ΚΑΤΑΘΕΤΩΝ

ΚΑΤΑΘΕΤΗΣ (71)	ΤΙΤΛΟΣ ΕΦΕΥΡΕΣΗΣ (54)	ΚΑΤΑΘΕΣΗ (22)	ΑΡ. ΑΙΤ. (21)
ΒΛΙΖΝΑΚΟΒΑ ΚΡΙΣΤΙΝΑ	ΣΥΣΤΗΜΑ ΚΑΙ ΜΕΘΟΔΟΣ ΓΙΑ ΤΑΥΤΟΠΟΙΗΣΗ ΥΛΙΚΩΝ ΚΑΙ ΑΠΕΙΚΟΝΙΣΗ ΜΕ ΧΡΗΣΗ ΑΚΤΙΝΩΝ Χ ΠΟΛΛΑΠΛΩΝ ΕΝΕΡΓΕΙΩΝ	09/09/2014	20140100456
ΝΟΒΕΤΙΔΕ, LTD.	ΣΥΝΘΕΣΗ ΛΙΡΑΓΛΟΥΤΙΔΗΣ	23/09/2014	20140100479
ΒΑΣΙΛΟΠΟΥΛΟΣ ΑΘΑΝΑΣΙΟΣ	ΣΦΟΥΓΓΑΡΙ ΛΟΥΤΡΟΥ, ΑΠΟ ΣΥΣΣΩΜΑΤΩΣΗ ΤΕΜΑΧΙΩΝ-ΦΥΡΑΣ ΟΡΓΑΝΙΚΟΥ ΘΑΛΑΣΣΙΟΥ ΣΠΟΓΓΟΥ	01/09/2014	20140100447
ΔΕΛΑΒΕΡΙΔΗΣ ΧΑΡΑΛΑΜΠΟΣ	ΣΥΣΤΗΜΑ ΣΤΗΡΙΞΗΣ Φ/Β ΠΛΑΙΣΙΩΝ ΚΑΙ ΑΝΑΚΛΑΣΤΗΡΩΝ ΣΕ ΠΑΡΚΑ	01/09/2014	20140100442
ΔΕΡΜΙΤΖΑΚΗΣ ΑΡΙΣΤΕΙΔΗΣ	ΣΥΣΤΗΜΑ ΚΑΙ ΜΕΘΟΔΟΣ ΓΙΑ ΤΑΥΤΟΠΟΙΗΣΗ ΥΛΙΚΩΝ ΚΑΙ ΑΠΕΙΚΟΝΙΣΗ ΜΕ ΧΡΗΣΗ ΑΚΤΙΝΩΝ Χ ΠΟΛΛΑΠΛΩΝ ΕΝΕΡΓΕΙΩΝ	09/09/2014	20140100456
ΖΙΟΥΠΟΣ ΑΝΔΡΕΑΣ	ΔΙΑΔΙΚΤΥΑΚΗ ΕΦΑΡΜΟΓΗ ΗΛΕΚΤΡΟΝΙΚΗΣ ΔΙΑΧΕΙΡΙΣΗΣ ΚΑΙ ΕΞΥΠΗΡΕΤΗΣΗΣ ΟΥΡΩΝ ΑΝΑΜΟΝΗΣ	12/09/2014	20140100460
ΚΑΡΥΣΤΙΝΟΣ ΓΕΩΡΓΙΟΣ	ΒΕΛΤΙΣΤΟΣ ΑΣΥΜΦΩΝΟΣ ΑΝΙΧΝΕΥΤΗΣ ΚΥΒΙΚΗΣ ΠΟΛΥΠΛΟΚΟΤΗΤΑΣ ΣΗΜΑΤΩΝ ON-OFF KEYING ΕΠΙΠΕΔΗΣ ΔΙΑΛΕΙΨΗΣ	29/09/2014	20140100515
ΚΟΤΑΝΙΔΟΥ ΙΝΝΑ	ΔΙΑΔΙΚΤΥΑΚΗ ΕΦΑΡΜΟΓΗ ΗΛΕΚΤΡΟΝΙΚΗΣ ΔΙΑΧΕΙΡΙΣΗΣ ΚΑΙ ΕΞΥΠΗΡΕΤΗΣΗΣ ΟΥΡΩΝ ΑΝΑΜΟΝΗΣ	12/09/2014	20140100460
ΛΑΖΑΝΑΚΗΣ ΕΜΜΑΝΟΥΗΛ	ΑΛΛΑΝΤΙΚΟ, ΤΥΡΙ ΚΑΙ ΠΑΞΙΜΑΔΙ ΣΕ ΜΙΑ ΣΥΣΚΕΥΑΣΙΑ	08/09/2014	20140100453
ΛΕΡΑΚΗΣ ΕΜΜΑΝΟΥΗΛ	ΠΡΟΪΟΝΤΑ ΜΕ ΒΑΣΗ ΤΟΝ ΠΟΛΤΟ ΑΒΟΚΑΝΤΟ ΜΑΚΡΑΣ ΔΙΑΡΚΕΙΑΣ ΚΑΙ ΜΕΘΟΔΟΣ ΠΑΡΑΣΚΕΥΗΣ ΤΟΥΣ	22/09/2014	20140100470
ΜΑΥΡΙΑΔΗΣ ΒΑΣΙΛΕΙΟΣ	ΣΥΣΤΗΜΑ ΔΙΟΡΘΩΣΗΣ ΛΕΙΤΟΥΡΓΙΑΣ ΗΛΕΚΤΡΟΝΙΚΟΥ ΘΕΡΜΟΣΤΑΤΗ ΤΟΣΤΙΕΡΑΣ (ΓΚΡΙΑ ΕΠΑΦΗΣ) Ή ΣΑΝΤΟΥΪΤΣΙΕΡΑΣ ΜΕΣΩ ΑΝΙΧΝΕΥΣΗΣ ΤΩΝ ΣΧΕΤΙΚΩΝ ΘΕΣΕΩΝ ΤΩΝ ΜΕΡΩΝ ΤΗΣ ΣΥΣΚΕΥΗΣ	17/09/2014	20140100468
ΜΕΤΑΛΛΙΔΟΥ ΧΡΥΣΗ	ΔΙΑΔΙΚΤΥΑΚΗ ΕΦΑΡΜΟΓΗ ΗΛΕΚΤΡΟΝΙΚΗΣ ΔΙΑΧΕΙΡΙΣΗΣ ΚΑΙ ΕΞΥΠΗΡΕΤΗΣΗΣ ΟΥΡΩΝ ΑΝΑΜΟΝΗΣ	12/09/2014	20140100460
ΜΛΟΥΚΙΕ ΚΩΝΣΤΑΝΤΙΝΟΣ	ΚΑΥΣΤΗΡΑΣ ΠΕΛΛΕΤ ΠΟΥ ΛΕΙΤΟΥΡΓΕΙ ΧΩΡΙΣ ΡΕΥΜΑ	26/09/2014	20140100485
ΜΠΑΣΑΚΙΔΟΥ ΣΤΑΥΡΟΥΛΑ	ΣΑΛΤΣΕΣ ΜΕ ΓΕΥΣΕΙΣ ΦΡΟΥΤΩΝ ΚΑΙ ΜΕΘΟΔΟΙ ΠΑΡΑΣΚΕΥΗΣ	25/09/2014	20140100481
ΜΠΛΑΝΤΗ ΜΑΡΙΑ	ΣΑΚΟΥΛΑΚΙ ΚΑΝΕΛΑΣ	23/09/2014	20140100478
ΜΠΛΕΤΣΑΣ ΑΓΓΕΛΟΣ	ΒΕΛΤΙΣΤΟΣ ΑΣΥΜΦΩΝΟΣ ΑΝΙΧΝΕΥΤΗΣ ΚΥΒΙΚΗΣ ΠΟΛΥΠΛΟΚΟΤΗΤΑΣ ΣΗΜΑΤΩΝ ON-OFF KEYING ΕΠΙΠΕΔΗΣ ΔΙΑΛΕΙΨΗΣ	29/09/2014	20140100515
ΝΙΝΙΟΣ ΧΑΡΑΛΑΜΠΟΣ	ΒΙΟ-ΣΥΝΘΕΤΙΚΟ ΥΛΙΚΟ ΑΠΟΡΡΙΠΤΟΜΕΝΗΣ ΒΙΟΜΑΖΑΣ POSIDONIA OCEANICA ΚΑΙ ΠΟΛΥΜΕΡΩΝ ΥΛΙΚΩΝ ΩΣ ΥΛΙΚΟ ΤΡΙΣΔΙΑΣΤΑΤΗΣ ΕΚΤΥΠΩΣΗΣ	16/09/2014	20140100463
ΠΑΛΛΗΚΑΡΑΚΗΣ ΝΙΚΟΛΑΟΣ	ΣΥΣΤΗΜΑ ΚΑΙ ΜΕΘΟΔΟΣ ΓΙΑ ΤΑΥΤΟΠΟΙΗΣΗ ΥΛΙΚΩΝ ΚΑΙ ΑΠΕΙΚΟΝΙΣΗ ΜΕ ΧΡΗΣΗ ΑΚΤΙΝΩΝ Χ ΠΟΛΛΑΠΛΩΝ ΕΝΕΡΓΕΙΩΝ	09/09/2014	20140100456
ΠΑΠΑΓΕΩΡΓΙΟΥ ΕΛΕΥΘΕΡΙΟΣ	ΒΟΥΡΤΣΑ ΚΑΘΑΡΙΣΜΟΥ ΦΩΤΟΒΟΛΤΑΪΚΩΝ ΠΑΝΕΛ	10/09/2014	20140100455
ΠΑΠΑΓΕΩΡΓΙΟΥ ΕΛΕΥΘΕΡΙΟΣ	ΣΥΣΤΗΜΑ ΚΑΘΑΡΙΣΜΟΥ ΠΡΟΣΟΨΕΩΝ ΚΤΙΡΙΩΝ	17/09/2014	20140100466
ΠΑΠΑΔΑΚΗΣ ΣΟΦΙΑ	ΒΙΟ-ΣΥΝΘΕΤΙΚΟ ΥΛΙΚΟ ΑΠΟΡΡΙΠΤΟΜΕΝΗΣ ΒΙΟΜΑΖΑΣ POSIDONIA OCEANICA ΚΑΙ ΠΟΛΥΜΕΡΩΝ ΥΛΙΚΩΝ ΩΣ ΥΛΙΚΟ ΤΡΙΣΔΙΑΣΤΑΤΗΣ ΕΚΤΥΠΩΣΗΣ	16/09/2014	20140100463
ΠΟΛΥΤΕΧΝΕΙΟ ΚΡΗΤΗΣ - ΕΙΔΙΚΟΣ ΛΟΓΑΡΙΑΣΜΟΣ ΚΟΝΔΥΛΙΩΝ ΕΡΕΥΝΑΣ	ΒΕΛΤΙΣΤΟΣ ΑΣΥΜΦΩΝΟΣ ΑΝΙΧΝΕΥΤΗΣ ΚΥΒΙΚΗΣ ΠΟΛΥΠΛΟΚΟΤΗΤΑΣ ΣΗΜΑΤΩΝ ON-OFF KEYING ΕΠΙΠΕΔΗΣ ΔΙΑΛΕΙΨΗΣ	29/09/2014	20140100515
ΣΑΚΕΛΛΑΡΗΣ ΦΩΤΙΟΣ	ΕΞΥΠΙΝΟ ΠΑΠΟΥΤΣΙ ΖΥΓΑΡΙΑ	12/09/2014	20140100459

ΚΑΤΑΘΕΤΗΣ (71)	ΤΙΤΛΟΣ ΕΦΕΥΡΕΣΗΣ (54)	ΚΑΤΑΘΕΣΗ (22)	ΑΡ. ΑΙΤ. (21)
<i>ΤΖΟΒΕΝΗΣ ΙΩΑΝΝΗΣ</i>	ΒΙΟ-ΣΥΝΘΕΤΙΚΟ ΥΛΙΚΟ ΑΠΟΡΡΙΠΤΟΜΕΝΗΣ ΒΙΟΜΑΖΑΣ POSIDONIA OCEANICA ΚΑΙ ΠΟΛΥΜΕΡΩΝ ΥΛΙΚΩΝ ΩΣ ΥΛΙΚΟ ΤΡΙΣΔΙΑΣΤΑΤΗΣ ΕΚΤΥΠΩΣΗΣ	16/09/2014	20140100463
<i>ΤΣΑΡΟΥΧΑΣ ΙΩΑΝΝΗΣ</i>	ΕΞΥΠΝΟ ΠΑΠΟΥΤΣΙ ΖΥΓΑΡΙΑ	12/09/2014	20140100459
<i>ΤΣΟΜΠΑΝΙΔΗΣ ΣΤΑΥΡΟΣ</i>	ΒΙΟ-ΣΥΝΘΕΤΙΚΟ ΥΛΙΚΟ ΑΠΟΡΡΙΠΤΟΜΕΝΗΣ ΒΙΟΜΑΖΑΣ POSIDONIA OCEANICA ΚΑΙ ΠΟΛΥΜΕΡΩΝ ΥΛΙΚΩΝ ΩΣ ΥΛΙΚΟ ΤΡΙΣΔΙΑΣΤΑΤΗΣ ΕΚΤΥΠΩΣΗΣ	16/09/2014	20140100463
<i>ΦΟΥΣΤΕΡΗΣ ΕΛΕΥΘΕΡΙΟΣ</i>	ΟΛΟΚΛΗΡΩΜΕΝΟ ΣΥΣΤΗΜΑ ΠΡΟΣΒΑΣΗΣ ΙΑΤΡΙΚΩΝ ΥΠΗΡΕΣΙΩΝ-ΠΛΗΡΟΦΟΡΙΩΝ	25/09/2014	20140100484
<i>ΧΑΡΩΝΗΣ ΑΝΑΣΤΑΣΙΟΣ</i>	ΕΝΔΟΦΑΚΟΣ ΚΑΙ ΤΕΧΝΗΤΗ ΙΡΙΔΑ ΚΕΡΑΤΟΕΙΔΙΚΗΣ ΣΤΗΡΙΞΗΣ	11/09/2014	20140100457
<i>ΧΑΤΖΗΜΑΝΩΛΗΣ ΓΕΩΡΓΙΟΣ</i>	ΕΝΕΡΓΕΙΑΚΟ ΠΟΤΟ	22/09/2014	20140100475
<i>ΧΡΙΣΤΑΛΛΗΣ ΔΗΜΗΤΡΙΟΣ</i>	ΜΗΧΑΝΗ ΑΥΤΟΜΑΤΟΥ ΨΗΣΙΜΑΤΟΣ	25/09/2014	20140100482

1.4 ΑΙΤΗΣΕΙΣ ΠΙΣΤΟΠΟΙΗΤΙΚΩΝ ΥΠΟΔΕΙΓΜΑΤΟΣ ΧΡΗΣΙΜΟΤΗΤΑΣ

ΑΡΙΘΜΟΣ ΑΙΤΗΣΗΣ Π.Υ.Χ.(21):20140200158

ΚΑΤΑΘΕΤΗΣ (71):1)ΧΑΛΙΑΖΗΣ ΑΘΑΝΑΣΙΟΣ
15ο χλμ Θεσσαλονίκης-Περαίας, 57001
ΘΕΡΜΗ (ΘΕΣΣΑΛΟΝΙΚΗΣ), ΕΛΛΑΔΑ

ΗΜΕΡΟΜ. ΚΑΤΑΘΕΣΗΣ (22):08/09/2014

ΣΥΜΒ. ΠΡΟΤΕΡΑΙΟΤΗΤΕΣ (30):

ΕΦΕΥΡΕΤΗΣ (72):1)ΧΑΛΙΑΖΗΣ ΑΘΑΝΑΣΙΟΣ

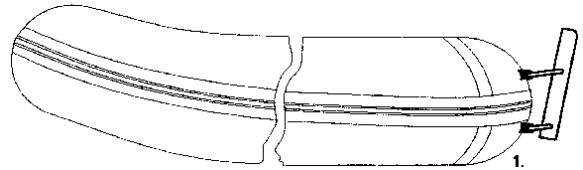
ΕΙΔΙΚΟΣ ΠΛΗΡΕΞΟΥΣΙΟΣ (74):

ΑΝΤΙΚΛΗΤΟΣ (74):

ΤΙΤΛΟΣ ΕΦΕΥΡΕΣΗΣ (54):**ΚΑΘΡΕΠΤΗΣ ΜΕ ΣΥΣΤΗΜΑ ΑΠΟΧΕΤΕΥΣΗΣ ΓΙΑ ΦΟΥΣΚΩΤΟ ΣΚΑΦΟΣ ΜΕ ΠΕΡΙΜΕΤΡΙΚΟ ΑΕΡΟΘΑΛΑΜΟ**

ΠΕΡΙΛΗΨΗ(57)

Καθρέπτης (2) στήριξης εξωλέμβιας μηχανής με ενσωματωμένο στο κάτω μέρος σύστημα αποχύτευσης των νερών. Το κάτω μέρος (β) που χαρακτηρίζει την εφεύρεση, μπορεί να εφαρμοσθεί αυτόνομα.



ΑΡΙΘΜΟΣ ΑΙΤΗΣΗΣ Π.Υ.Χ.(21):20140200159

ΚΑΤΑΘΕΤΗΣ (71):1)ΕΛΕΥΘΕΡΙΟΣΚΑΙ ΒΑΣΙΛΕΙΟΣ ΛΥΔΙΟΣ
Ο.Ε.
Καποδιστρίου 156, 18345 ΜΟΣΧΑΤΟ
(ΑΤΤΙΚΗΣ), ΕΛΛΑΔΑ

ΗΜΕΡΟΜ. ΚΑΤΑΘΕΣΗΣ (22):11/09/2014

ΣΥΜΒ. ΠΡΟΤΕΡΑΙΟΤΗΤΕΣ (30):

ΕΦΕΥΡΕΤΗΣ (72):1)ΛΥΔΙΟΣ ΒΑΣΙΛΕΙΟΣ

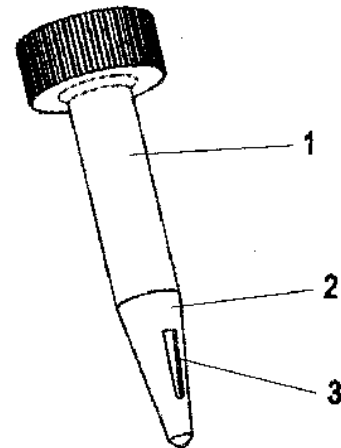
ΕΙΔΙΚΟΣ ΠΛΗΡΕΞΟΥΣΙΟΣ (74):

ΑΝΤΙΚΛΗΤΟΣ (74):ΛΥΔΙΟΣ ΕΛΕΥΘΕΡΙΟΣ
Αργοναυτών 1,17563 ΠΑΛΑΙΟ ΦΑΛΗΡΟ
(ΑΤΤΙΚΗΣ)

ΤΙΤΛΟΣ ΕΦΕΥΡΕΣΗΣ (54):**ΣΤΟΜΙΟ ΒΡΑΔΕΙΑΣ ΕΜΠΟΤΙΣΗΣ**

ΠΕΡΙΛΗΨΗ(57)

Το Στόμιο βραδείας εμπότισης είναι ένα πλαστικό σωληνωτό εξάρτημα το οποίο έχει καπάκι (4) που βιδώνεται σε φιάλη με νερό ένα κυρίως σώμα (1, 2) που βυθίζεται μέσα στο χώμα δίπλα στη ρίζα του φυτού.Επάνω στο κυρίως σώμα του και στο σημείο που το σχήμα του είναι κωνικό έχει 2 σχισμές αντικριστές (3) οι οποίες είναι φραγμένες με πίεση από επάνω με βαμβακερές ίνες. Το νερό που εισέρχεται από το μπουκάλι μέσα στο σωληνωτό σώμα, βρέχει τις βαμβακερές ίνες οι οποίες λειτουργούν ως φιλί και έχοντας επαφή με το χώμα λόγω των δύο ανοιχτών σχισμών (3) κρατάνε την υγρασία στις ρίζες του φυτού σε κατάλληλα για την ενυδάτωση του φυτού επίπεδα διατηρώντας το για αρκετές μέρες σε καλή κατάσταση.



ΑΡΙΘΜΟΣ ΑΙΤΗΣΗΣ Π.Υ.Χ.(21):20150200002

ΚΑΤΑΘΕΤΗΣ (71):1)ΓΙΩΤΗΣ ΣΤΑΥΡΟΥ ΑΘΑΝΑΣΙΟΣ
 Αγίου Νικολάου 115, 16674 ΓΛΥΦΑΔΑ
 (ΑΤΤΙΚΗΣ), ΕΛΛΑΔΑ

ΗΜΕΡΟΜ. ΚΑΤΑΘΕΣΗΣ (22):08/09/2014

ΣΥΜΒ. ΠΡΟΤΕΡΑΙΟΤΗΤΕΣ (30):

ΕΦΕΥΡΕΤΗΣ (72):1)ΓΙΩΤΗΣ ΣΤΑΥΡΟΥ ΑΘΑΝΑΣΙΟΣ

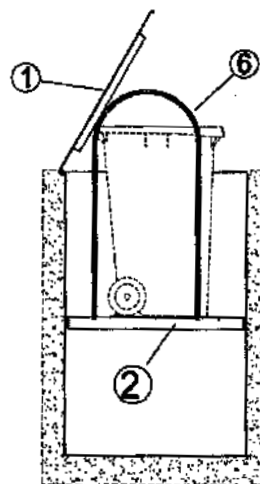
ΕΙΔΙΚΟΣ ΠΛΗΡΕΞΟΥΣΙΟΣ (74):

ΑΝΤΙΚΛΗΤΟΣ (74):ΓΙΩΤΗΣ ΣΤΑΥΡΟΣ
 Αγίου Νικολάου 115,16674 ΓΛΥΦΑΔΑ
 (ΑΤΤΙΚΗΣ)

ΤΙΤΛΟΣ ΕΦΕΥΡΕΣΗΣ (54):**ΚΥΛΙΝΔΡΙΚΟ ΠΕΡΙΒΛΗΜΑ ΜΟΝΑΔΩΝ ΥΠΟΓΕΙΟΠΟΙΗΣΗΣ ΚΑΔΩΝ ΑΠΟΡΡΙΜΜΑΤΩΝ**

ΠΕΡΙΛΗΨΗ(57)

Μονάδα υπογειοποίησης κάδων απορριμμάτων με κέλυφος κυλινδρικού σχήματος (3), (4), (5) και αυτόματα ανακλινόμενο καπάκι (1) μέσω ημικυκλικού σχήματος υποστηρίγματος (6) στερεωμένου στην κατακόρυφα μετακινούμενη πλατφόρμα κάδων (2).

**ΑΡΙΘΜΟΣ ΑΙΤΗΣΗΣ Π.Υ.Χ.(21):20150200015**

ΚΑΤΑΘΕΤΗΣ (71):1)ΓΙΩΤΗΣ ΣΤΑΥΡΟΥ ΑΘΑΝΑΣΙΟΣ
 Αγίου Νικολάου 115, 16674 ΓΛΥΦΑΔΑ
 (ΑΤΤΙΚΗΣ), ΕΛΛΑΔΑ

ΗΜΕΡΟΜ. ΚΑΤΑΘΕΣΗΣ (22):08/09/2014

ΣΥΜΒ. ΠΡΟΤΕΡΑΙΟΤΗΤΕΣ (30):

ΕΦΕΥΡΕΤΗΣ (72):1)ΓΙΩΤΗΣ ΣΤΑΥΡΟΥ ΑΘΑΝΑΣΙΟΣ

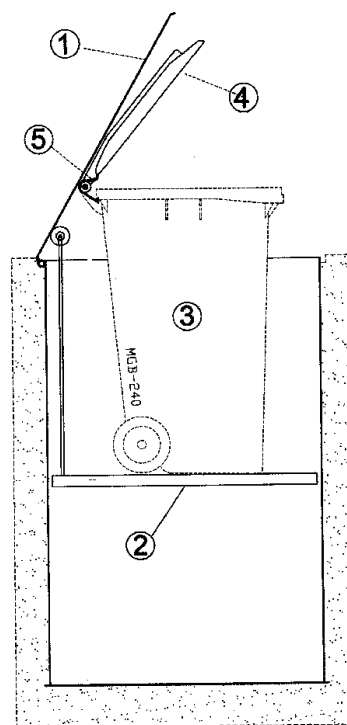
ΕΙΔΙΚΟΣ ΠΛΗΡΕΞΟΥΣΙΟΣ (74):

ΑΝΤΙΚΛΗΤΟΣ (74):

ΤΙΤΛΟΣ ΕΦΕΥΡΕΣΗΣ (54):**ΑΥΤΟΜΑΤΟ ΑΝΟΙΓΜΑ ΚΑΠΑΚΙΩΝ ΚΑΔΩΝ ΑΠΟΡΡΙΜΜΑΤΩΝ**

ΠΕΡΙΛΗΨΗ(57)

Μονάδα υπογειοποίησης κάδων αστικών απορριμμάτων με ανακλινόμενο καπάκι (1) και ενσωματωμένη μια κατακόρυφα μετακινούμενη πλατφόρμα (2) επί της οποίας είναι τοποθετημένοι οι κάδοι απορριμμάτων (3), τα καπάκια (4) των οποίων ανοίγουν κατά την ανύψωση της πλατφόρμας (2), αναγκαζόμενα προς τούτο από ελατήριο (5) (ένα σε κάθε κάδο), και κλείνουν αυτόματα κατά την κάθοδο της πλατφόρμας (2), αναγκαζόμενα προς τούτο από το ανακλινόμενο καπάκι (1) της μονάδας απορριμμάτων, το οποίο κατά την κάθοδο της πλατφόρμας (2), κλείνει επίσης αυτόματα λόγω του βάρους του.



ΑΡΙΘΜΟΣ ΑΙΤΗΣΗΣ Π.Υ.Χ.(21):20150200017

ΚΑΤΑΘΕΤΗΣ (71):1)ΓΕΡΟΥΣΗΣ ΔΗΜΗΤΡΙΟΥ
ΚΩΝΣΤΑΝΤΙΝΟΣ
Τ.Θ.51146, 14510 ΚΗΦΙΣΙΑ (ΑΤΤΙΚΗΣ),
ΕΛΛΑΔΑ
2)ΓΕΡΟΥΣΗ ΚΩΝΣΤΑΝΤΙΝΟΥ
ΔΙΚΑΤΕΡΙΝΗ
Τ.Θ. 51146, 14510 ΚΗΦΙΣΙΑ (ΑΤΤΙΚΗΣ),
ΕΛΛΑΔΑ

ΗΜΕΡΟΜ. ΚΑΤΑΘΕΣΗΣ (22):24/09/2014

ΣΥΜΒ. ΠΡΟΤΕΡΑΙΟΤΗΤΕΣ (30):

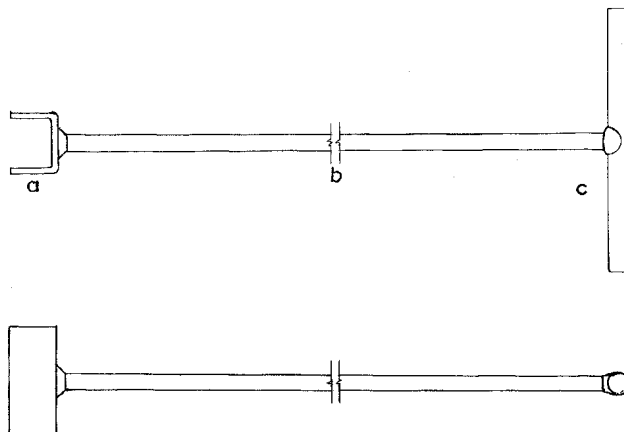
ΕΦΕΥΡΕΤΗΣ (72):1)ΓΕΡΟΥΣΗΣ ΔΗΜΗΤΡΙΟΥ
ΚΩΝΣΤΑΝΤΙΝΟΣ
2)ΓΕΡΟΥΣΗ ΚΩΝΣΤΑΝΤΙΝΟΥ
ΔΙΚΑΤΕΡΙΝΗ

ΕΙΔΙΚΟΣ ΠΛΗΡΕΞΟΥΣΙΟΣ (74):

ΑΝΤΙΚΑΛΗΤΟΣ (74):

ΤΙΤΛΟΣ ΕΦΕΥΡΕΣΗΣ (54):**ΚΛΕΙΔΙ ΔΙΑΚΟΠΤΟΥ ΝΕΡΟΥ ΠΕΡΙΛΗΨΗ(57)**

Κ.Δ.Ν. Σχ. (1), Σχ. (2), Σχ. (8) και Σχ. (9) για το πολύ εύκολο άνοιγμα ή κλείσιμο των Δ.Ν. Σχ. (7) και Σχ. (14) από απόσταση αποφεύγοντας να σκύβουμε ή και να γονατίζουμε για να φθάσουμε τους Δ.Ν. οι οποίοι συνήθως βρίσκονται σε μια απόσταση περίπου 60 εκατοστών από την είσοδο των ντουλαπιών. Όπως κάτω από τους νεροχύτες κουζίνας ή κάτω από τους νιπτήρες σε χώρους υγιεινής.

**ΑΡΙΘΜΟΣ ΑΙΤΗΣΗΣ Π.Υ.Χ.(21):20150200021**

ΚΑΤΑΘΕΤΗΣ (71):1)ΒΑΣΙΛΑΚΗ ΔΗΜΗΤΡΙΟΥ ΦΙΛΙΩ
Πάροδος Θήρας 1, 15127 ΜΕΛΙΣΣΙΑ
(ΑΤΤΙΚΗΣ), ΕΛΛΑΔΑ

ΗΜΕΡΟΜ. ΚΑΤΑΘΕΣΗΣ (22):16/09/2014

ΣΥΜΒ. ΠΡΟΤΕΡΑΙΟΤΗΤΕΣ (30):

ΕΦΕΥΡΕΤΗΣ (72):1)ΒΑΣΙΛΑΚΗ ΔΗΜΗΤΡΙΟΥ ΦΙΛΙΩ

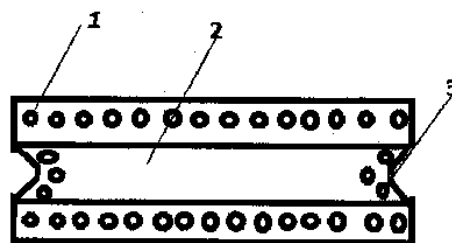
ΕΙΔΙΚΟΣ ΠΛΗΡΕΞΟΥΣΙΟΣ (74):

ΑΝΤΙΚΑΛΗΤΟΣ (74):

ΤΙΤΛΟΣ ΕΦΕΥΡΕΣΗΣ (54):**ΚΟΣΜΗΜΑΤΑ ΕΠΙΒΙΩΣΗΣ Π.Χ. ΜΕΤΑΛΛΟ-ΠΛΕΞΙΓΚΛΑΣ-ΔΕΡΜΑ**

ΠΕΡΙΛΗΨΗ(57)

Πρόκειται για μια εφευρετική που αφορά στην κατασκευή κοσμημάτων επιβίωσης που έχουν την μορφή οποιουδήποτε μετάλλου-πλεξιγκλάς-δέρμα και, η οποία κατασκευή βασίζεται στην διαμόρφωση των εσωτερικών επιφανειών των επί μέρους τεμαχίων. Γίνεται με την χρήση επίπεδων, σφαιρικών, καμπυλωτών, τετράγωνων επιφανειών σχήμα 1 (2). Τα πλεονεκτήματα της κατασκευής αυτής είναι ότι με την χρήση αυτών των υλικών, προκύπτει γέμισμα των εσωτερικών τους στρωμάτων με είδη Α' ανάγκης. Αποτέλεσμα τούτου είναι ότι με την μέθοδο του σχήματος κατασκευής τους η εφευρετική φέρει ένα ενσωματωμένο σύστημα Α' ανάγκης το οποίο μπορεί εύκολα να ανοιχτεί λύνοντας την άκρη του σχοινού αρτάνης και να χρησιμοποιηθεί. Ο τρόπος κατασκευής που μόλις περιγράφηκε δεν παρουσιάζει κανένα περιορισμό, γιατί, επιτρέπει επίσης να κατασκευαστεί με διαφορετικούς κάθε φορά τρόπους, είτε σε μεγέθη ή διαφόρων μορφών σχεδίων, χωρίς προς τούτο έξοδο από το πλαίσιο της εφευρέσεως, όπως αυτή ως άνω ορίστηκε.



ΑΡΙΘΜΟΣ ΑΙΤΗΣΗΣ Π.Υ.Χ.(21):20150200023

ΚΑΤΑΘΕΤΗΣ (71):1)ΔΡΙΤΣΑΣ ΑΝΔΡΙΑΝΟΥ ΒΑΣΙΛΕΙΟΣ
Λεωφόρος Τολού 22, 21100 ΝΑΥΠΛΙΟ
(ΑΡΓΟΛΙΔΑΣ), ΕΛΛΑΔΑ

ΗΜΕΡΟΜ. ΚΑΤΑΘΕΣΗΣ (22):29/09/2014

ΣΥΜΒ. ΠΡΟΤΕΡΑΙΟΤΗΤΕΣ (30):

ΕΦΕΥΡΕΤΗΣ (72):1)ΔΡΙΤΣΑΣ ΑΝΔΡΙΑΝΟΥ ΒΑΣΙΛΕΙΟΣ

ΕΙΔΙΚΟΣ ΠΛΗΡΕΞΟΥΣΙΟΣ (74):

ΑΝΤΙΚΛΗΤΟΣ (74):

ΤΙΤΛΟΣ ΕΦΕΥΡΕΣΗΣ (54):**ΣΥΣΤΗΜΑ ΔΙΑΧΕΙΡΙΣΗΣ ΚΑΙ ΑΝΑΓΝΩΡΙΣΗΣ ΕΠΙΒΑΤΩΝ, ΟΜΑΔΗΣ, ΑΣΦΑΛΟΥΣ ΚΑΙ ΠΛΗΡΟΥΣ ΕΚΚΕΝΩΣΗΣ ΠΛΟΙΟΥ ΚΑΙ ΔΙΑΣΩΣΗΣ ΣΕ ΚΑΤΑΣΤΑΣΗ ΚΙΝΔΥΝΟΥ, ΕΓΚΑΙΡΗΣ ΔΙΑΓΝΩΣΗΣ ΑΝΩΜΑΛΙΩΝ ΕΝ ΠΛΩ. ΑΥΤΟΝΟΜΗ ΠΛΟΗΓΗΣΗ ΑΤΟΜΩΝ, ΑΜΦΙΔΡΟΜΗΠΗΚΟΙΝΩΝΙΑ, ΣΥΣΤΗΜΑΤΑ ΔΙΑΣΩΣΗΣ**

ΠΕΡΙΛΗΨΗ(57)

Το σύστημα αποτελείται από: Α. Κεντρικό αυτόνομο ενεργειακά υπολογιστή σε υδατοστεγή μεταλλική θήκη. Β. Ενεργειακά αυτόνομο σωσίβιο τύπου γιλέκου ή φόρμας που περιέχει ηλεκτρονική πλακέτα επικοινωνίας (VHF, GSM και λήψης σημάτων GPS), φωτοβολταϊκό πάνελ, κυψέλες ρεύματος και φούσκωμα με χρήση αμπούλας συμπιεσμένου αερίου. Γ. Φορητή ηλεκτρονική συσκευή ενσωματωμένη σε γάντι, αδιάβροχη, με δυνατότητα επικοινωνίας μέσω Wi-Fi, GSM-GPRS, με δυνατότητα λήψης σημάτων GPS, ενσωματωμένη κάμερα για αναγνώριση QR codes, αποθηκευτικό χώρο, φωτισμό led και μπαταρία. Δ. Πολυαισθητήρες που περιέχουν μπαταρία και ηλεκτρονική πλακέτα για τον έλεγχο ύπαρξης καπνού και νερού με αυτόνομο φωτισμό LED και δυνατότητα ενδοεπικοινωνίας. Ε. Ηλεκτρονικομηχανικούς αισθητήρες μετατόπισης αντικειμένου, που περιέχουν

ηλεκτρονική πλακέτα και μεταδίδουν ασύρματα μέσω Wi-Fi. Περιέχουν μπαταρία και είναι επαναφορτιζόμενοι. ΣΤ. Ηλεκτρονικούς αισθητήρες μετατόπισης αντικειμένου, που περιέχουν ηλεκτρονική πλακέτα μετάδοσης της θέσης τους μέσω Wi-Fi. Περιέχουν μπαταρία και είναι επαναφορτιζόμενοι. Ζ. Δίκτυο συζευγμένων ηλεκτρονικών συσκευών που επικοινωνούν μεταξύ τους με Wi-Fi και χρησιμοποιούνται από τα Α, Γ, Δ, Ε και ΣΤ για να αυτοπροσδιοριστούν χωρικά. Το σύστημα επιτρέπει στους χρήστες του να επικοινωνούν μεταξύ τους και να πλοηγούνται εντός του πλοίου από ασφαλείς διεξόδους προς τα σημεία συγκέντρωσης και τοκατάστρωμα. Να χαρτογραφούνται με βάση τη φορητή τους συσκευή (Γ) και το σωσίβιο τους (Β). Οι χρήστες επίσης μέσω του συστήματος έχουν δυνατότητα επικοινωνίας με συνεργεία διάσωσης.

ΑΡΙΘΜΟΣ ΑΙΤΗΣΗΣ Π.Υ.Χ.(21):20150200024

ΚΑΤΑΘΕΤΗΣ (71):1)ΓΣΟΡΤΕΚΗΣ ΚΩΝΣΤΑΝΤΙΝΟΥ ΗΛΙΑΣ
Κουντουριώτη 34, 13671 ΑΧΑΡΝΕΣ
(ΑΤΤΙΚΗΣ), ΕΛΛΑΔΑ

ΗΜΕΡΟΜ. ΚΑΤΑΘΕΣΗΣ (22):25/09/2014

ΣΥΜΒ. ΠΡΟΤΕΡΑΙΟΤΗΤΕΣ (30):

ΕΦΕΥΡΕΤΗΣ (72):1)ΓΣΟΡΤΕΚΗΣ ΚΩΝΣΤΑΝΤΙΝΟΥ ΗΛΙΑΣ

ΕΙΔΙΚΟΣ ΠΛΗΡΕΞΟΥΣΙΟΣ (74):

ΑΝΤΙΚΛΗΤΟΣ (74):

ΤΙΤΛΟΣ ΕΦΕΥΡΕΣΗΣ (54):**ΕΚΚΛΗΣΙΑΣΤΙΚΟ-ΟΙΚΟΛΟΓΙΚΟ ΚΑΙ ΦΥΣΙΚΟ ΘΥΜΙΑΜΑ ΜΕ ΚΑΡΒΟΥΝΟ**

ΠΕΡΙΛΗΨΗ(57)

Έτοιμο μίγμα με κάρβουνο για θυμιάμα που αποτελείται από υλικά οικολογικά και φυσικά, όπως κάρβουνο, λιβάνι, δάκρυ, σμύρνα, μοσχολίβανο, αιθέρια έλαια που χρησιμοποιούνται στην χριστιανική Θρησκεία. Η συνοχή τους δε επιτυγχάνεται από φυσική ρητινούχακόλλα μαζί με C.M.C. και δεξτρίνη. Το προϊόν αυτό που δημιουργεί η εφεύρεση είναι ενιαίο και χρησιμοποιείται με μια κίνηση και όχι όπως συνηθίζεται μέχρι τώρα. Έχει μεγαλύτερο χρόνο πραγματικού Θυμιάματος λόγω των υλικών που περιέχει και της επεξεργασίας έχει γρήγορη ανάφλεξη χωρίς να χρειάζονται επικίνδυνα εύφλεκτα υλικά όπως χρησιμοποιείται σήμερα στα υπάρχοντα προϊόντα. Η χριστιανική θρησκεία απαγορεύει στο θυμιάμα όλα τα υλικά του νέου προϊόντος. Πλεονεκτήματα του προϊόντος είναι: - ΕΝΙΑΙΟ ΠΡΟΪΟΝ, καλύτερο αποτέλεσμα, ευκολία - ΟΙΚΟΛΟΓΙΚΑ ΚΑΙ ΦΥΣΙΚΑ υλικά - Δεν περιέχει ΕΠΙΚΙΝΔΥΝΑ ΕΥΦΛΕΚΤΑ ΥΛΙΚΑ - ΜΕΓΑΛΥΤΕΡΟ ΧΡΟΝΟ πραγματικού θυμιάματος. Οικονομία.

ΑΡΙΘΜΟΣ ΑΙΤΗΣΗΣ Π.Υ.Χ.(21):20150200026

ΚΑΤΑΘΕΤΗΣ (71):1)ΖΑΦΕΙΡΗΣ ΙΩΑΝΝΗ ΟΡΕΣΤΗΣ
Σταματέλου 10, 54352 ΘΕΣΣΑΛΟΝΙΚΗ
(ΘΕΣΣΑΛΟΝΙΚΗΣ), ΕΛΛΑΔΑ

ΗΜΕΡΟΜ. ΚΑΤΑΘΕΣΗΣ (22):26/09/2014

ΣΥΜΒ. ΠΡΟΤΕΡΑΙΟΤΗΤΕΣ (30):

ΕΦΕΥΡΕΤΗΣ (72):1)ΖΑΦΕΙΡΗΣ ΙΩΑΝΝΗ ΟΡΕΣΤΗΣ

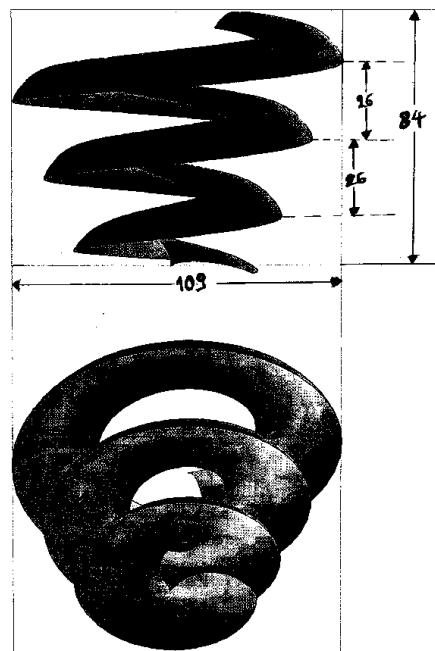
ΕΙΔΙΚΟΣ ΠΛΗΡΕΞΟΥΣΙΟΣ (74):

ΑΝΤΙΚΛΗΤΟΣ (74):

ΤΙΤΛΟΣ ΕΦΕΥΡΕΣΗΣ (54):**ΜΕΤΑΛΛΙΚΗ ΑΝΕΜΟΓΕΝΝΗΤΡΙΑ ΥΨΗΛΗΣ ΕΝΤΑΣΗΣ ΑΝΕΜΩΝ**

ΠΕΡΙΛΗΨΗ(57)

Η παρούσα εφεύρεση αφορά μια έλικα με χαρακτηριστικά τέτοια, ώστε να αποτελέσει το βασικό καινοτόμο χαρακτηριστικό ενός νέου τύπου ανεμογεννήτριας που να μπορεί να βελτιστοποιήσει την απομύζηση της αιολικής ενέργειας, σε όλες τις συνθήκες, μέτριας, υψηλής και ακραίας έντασης ανέμων. Η καινοτομία της προκύπτει από τα τεχνικά και λειτουργικά χαρακτηριστικά της τα οποία περιγράφηκαν στις αξιώσεις.Εν συντομία είναι το μικρότερο, σε σχέση με τις κλασικές έλικες, κόστος κατασκευής της, η βελτιστοποίηση της απόδοσής της σε υψηλές εντάσεις ανέμων, λόγω του καινοτόμου σχήματος και του βάρους της, και η δυνατότητα παθητικού προσανατολισμού της στην διεύθυνση του ανέμου.



ΑΡΙΘΜΟΣ ΑΙΤΗΣΗΣ Π.Υ.Χ.(21):20150200027

ΚΑΤΑΘΕΤΗΣ (71):1)ΡΟΥΣΣΟΣ ΓΕΩΡΓΙΟΥ ΔΗΜΗΤΡΙΟΣ
Σάμου 97, 18121 ΚΟΡΥΔΑΛΛΟΣ
(ΑΤΤΙΚΗΣ), ΕΛΛΑΔΑ

ΗΜΕΡΟΜ. ΚΑΤΑΘΕΣΗΣ (22):30/09/2014

ΣΥΜΒ. ΠΡΟΤΕΡΑΙΟΤΗΤΕΣ (30):

ΕΦΕΥΡΕΤΗΣ (72):1)ΡΟΥΣΣΟΣ ΓΕΩΡΓΙΟΥ ΔΗΜΗΤΡΙΟΣ

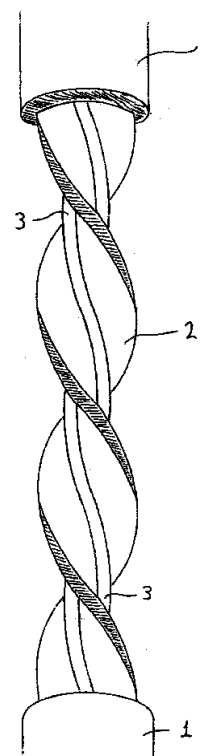
ΕΙΔΙΚΟΣ ΠΛΗΡΕΞΟΥΣΙΟΣ (74):

ΑΝΤΙΚΛΗΤΟΣ (74):

ΤΙΤΛΟΣ ΕΦΕΥΡΕΣΗΣ (54):**ΣΩΛΗΝΑΣ ΦΛΟΓΙΣΤΡΟ ΥΨΗΛΗΣ ΘΕΡΜΟΚΡΑΣΙΑΣ**

ΠΕΡΙΛΗΨΗ(57)

Σωλήνας σιδήρου (1) στο εσωτερικό του οποίου υπάρχουν ελικοειδές έλασμα σιδήρου (2) και σύρματα αλουμινίου (3). Με παροχή αερίου οξυγόνου από το ένα άκρο του σωλήνα και μερική πυράκτωση του άλλου επιτυγχάνεται η καύση του σιδήρου με αποτέλεσμα την παραγωγή φλόγας υψηλής θερμοκρασίας. Χρησιμοποιείται στην διάτρηση, κοπή και τήξη μετάλλων καθώς και άλλων υλικών. Πλεονεκτήματα αυτής της εφεύρεσης είναι ότι με τον στροβιλισμό του αερίου στο εσωτερικό του γίνεται τέλεια καύση του σιδήρου σε μεγάλο ποσοστό οπότε επιτυγχάνεται υψηλότερη θερμοκρασία. Σε αυτό συμβάλλει και η καύση του αλουμινίου. Επίσης λόγω της αυξημένης ποσότητας σιδήρου ανά μονάδα μήκους καταναλώνεται σε μεγάλο χρονικό διάστημα.



1.5 ΕΥΡΕΤΗΡΙΟ ΑΙΤΗΣΕΩΝ Π.Υ.Χ. ΣΥΜΦΩΝΑ ΜΕ ΤΗΝ ΗΜΕΡΟΜΗΝΙΑ ΚΑΤΑΘΕΣΗΣ

ΚΑΤΑΘΕΣΗ (22)	ΚΑΤΑΘΕΤΗΣ (71)	ΤΙΤΛΟΣ ΕΦΕΥΡΕΣΗΣ (54)	ΑΡ. ΑΙΤ. (21)
08/09/2014	ΧΑΛΙΑΖΗΣ ΑΘΑΝΑΣΙΟΣ	ΚΑΘΡΕΠΤΗΣ ΜΕ ΣΥΣΤΗΜΑ ΑΠΟΧΕΤΕΥΣΗΣ ΓΙΑ ΦΟΥΣΚΩΤΟ ΣΚΑΦΟΣ ΜΕ ΠΕΡΙΜΕΤΡΙΚΟ ΑΕΡΟΘΑΛΛΑΜΟ	20140200158
08/09/2014	ΓΙΩΤΗΣ ΑΘΑΝΑΣΙΟΣ	ΚΥΛΙΝΔΡΙΚΟ ΠΕΡΙΒΑΗΜΑ ΜΟΝΑΔΩΝ ΥΠΟΓΕΙΟΠΟΙΗΣΗΣ ΚΑΔΩΝ ΑΠΟΡΡΙΜΜΑΤΩΝ	20150200002
08/09/2014	ΓΙΩΤΗΣ ΑΘΑΝΑΣΙΟΣ	ΑΥΤΟΜΑΤΟ ΑΝΟΙΓΜΑ ΚΑΠΑΚΙΩΝ ΚΑΔΩΝ ΑΠΟΡΡΙΜΜΑΤΩΝ	20150200015
11/09/2014	ΕΛΕΥΘΕΡΙΟΣ ΚΑΙ ΒΑΣΙΛΕΙΟΣ ΛΥΔΙΟΣ Ο.Ε.	ΣΤΟΜΙΟ ΒΡΑΔΕΙΑΣ ΕΜΠΟΤΙΣΗΣ	20140200159
16/09/2014	ΒΑΣΙΛΑΚΗ ΦΙΛΙΩ	ΚΟΣΜΗΜΑΤΑ ΕΠΙΒΙΩΣΗΣ Π.Χ. ΜΕΤΑΛΛΟ-ΠΛΕΞΙΓΚΛΑΣ-ΔΕΡΜΑ	20150200021
24/09/2014	ΓΕΡΟΥΣΗΣ ΚΩΝΣΤΑΝΤΙΝΟΣ ΓΕΡΟΥΣΗ ΔΙΚΑΤΕΡΙΝΗ	ΚΛΕΙΔΙ ΔΙΑΚΟΠΤΟΥ ΝΕΡΟΥ	20150200017
25/09/2014	ΤΣΟΡΤΕΚΗΣ ΗΛΙΑΣ	ΕΚΚΛΗΣΙΑΣΤΙΚΟ-ΟΙΚΟΛΟΓΙΚΟ ΚΑΙ ΦΥΣΙΚΟ ΘΥΜΙΑΜΑ ΜΕ ΚΑΡΒΟΥΝΟ	20150200024
26/09/2014	ΖΑΦΕΙΡΗΣ ΟΡΕΣΤΗΣ	ΜΕΤΑΛΛΙΚΗ ΑΝΕΜΟΓΕΝΝΗΤΡΙΑ ΥΨΗΛΗΣ ΕΝΤΑΣΗΣ ΑΝΕΜΩΝ	20150200026
29/09/2014	ΔΡΙΤΣΑΣ ΒΑΣΙΛΕΙΟΣ	ΣΥΣΤΗΜΑ ΔΙΑΧΕΙΡΙΣΗΣ ΚΑΙ ΑΝΑΓΝΩΡΙΣΗΣ ΕΠΙΒΑΤΩΝ, ΟΜΑΛΗΣ, ΑΣΦΑΛΟΥΣ ΚΑΙ ΠΛΗΡΟΥΣ ΕΚΚΕΝΩΣΗΣ ΠΛΟΙΟΥ ΚΑΙ ΔΙΑΣΩΣΗΣ ΣΕ ΚΑΤΑΣΤΑΣΗ ΚΙΝΔΥΝΟΥ, ΕΓΚΑΙΡΗΣ ΔΙΑΓΝΩΣΗΣ ΑΝΩΜΑΛΙΩΝ ΕΝ ΠΛΩ. ΑΥΤΟΝΟΜΗ ΠΛΟΗΓΗΣΗ ΑΤΟΜΩΝ, ΑΜΦΙΔΡΟΜΗΠΙΚΟΙΝΩΝΙΑ, ΣΥΣΤΗΜΑΤΑ ΔΙΑΣΩΣΗΣ	20150200023
30/09/2014	ΡΟΥΣΣΟΣ ΔΗΜΗΤΡΙΟΣ	ΣΩΛΗΝΑΣ ΦΛΟΓΙΣΤΡΟ ΥΨΗΛΗΣ ΘΕΡΜΟΚΡΑΣΙΑΣ	20150200027

1.6 ΕΥΡΕΤΗΡΙΟ ΑΙΤΗΣΕΩΝ Π.Υ.Χ. ΣΥΜΦΩΝΑ ΜΕ ΤΗΝ ΑΛΦΑΒΗΤΙΚΗ ΣΕΙΡΑ ΤΩΝ ΚΑΤΑΘΕΤΩΝ

ΚΑΤΑΘΕΤΗΣ (71)	ΤΙΤΛΟΣ ΕΦΕΥΡΕΣΗΣ (54)	ΚΑΤΑΘΕΣΗ (22)	ΑΡ. ΑΙΤ. (21)
ΒΑΣΙΛΑΚΗ ΦΙΛΙΩ	ΚΟΣΜΗΜΑΤΑ ΕΠΙΒΙΩΣΗΣ Π.Χ. ΜΕΤΑΛΛΟ-ΠΛΑΞΗΓΚΛΑΣ-ΔΕΡΜΑ	16/09/2014	20150200021
ΓΕΡΟΥΣΗ ΑΙΚΑΤΕΡΙΝΗ	ΚΛΕΙΔΙ ΔΙΑΚΟΠΤΟΥ ΝΕΡΟΥ	24/09/2014	20150200017
ΓΕΡΟΥΣΗΣ ΚΩΝΣΤΑΝΤΙΝΟΣ	ΚΛΕΙΔΙ ΔΙΑΚΟΠΤΟΥ ΝΕΡΟΥ	24/09/2014	20150200017
ΓΙΩΤΗΣ ΑΘΑΝΑΣΙΟΣ	ΚΥΛΙΝΔΡΙΚΟ ΠΕΡΙΒΛΗΜΑ ΜΟΝΑΔΩΝ ΥΠΟΓΕΙΟΠΟΙΗΣΗΣ ΚΑΔΩΝ ΑΠΟΡΡΙΜΜΑΤΩΝ	08/09/2014	20150200002
ΓΙΩΤΗΣ ΑΘΑΝΑΣΙΟΣ	ΑΥΤΟΜΑΤΟ ΑΝΟΙΓΜΑ ΚΑΠΑΚΙΩΝ ΚΑΔΩΝ ΑΠΟΡΡΙΜΜΑΤΩΝ	08/09/2014	20150200015
ΔΡΙΤΣΑΣ ΒΑΣΙΛΕΙΟΣ	ΣΥΣΤΗΜΑ ΔΙΑΧΕΙΡΙΣΗΣ ΚΑΙ ΑΝΑΓΝΩΡΙΣΗΣ ΕΠΙΒΑΤΩΝ, ΟΜΑΛΗΣ, ΑΣΦΑΛΟΥΣ ΚΑΙ ΠΛΗΡΟΥΣ ΕΚΚΕΝΩΣΗΣ ΠΛΟΙΟΥ ΚΑΙ ΔΙΑΣΩΣΗΣ ΣΕ ΚΑΤΑΣΤΑΣΗ ΚΙΝΔΥΝΟΥ, ΕΓΚΑΙΡΗΣ ΔΙΑΓΝΩΣΗΣ ΑΝΩΜΑΛΙΩΝ ΕΝ ΠΛΩ. ΑΥΤΟΝΟΜΗ ΠΛΟΗΓΗΣΗ ΑΤΟΜΩΝ, ΑΜΦΙΔΡΟΜΗΠΙΚΟΙΝΩΝΙΑ, ΣΥΣΤΗΜΑΤΑ ΔΙΑΣΩΣΗΣ	29/09/2014	20150200023
ΕΛΕΥΘΕΡΙΟΣ ΚΑΙ ΒΑΣΙΛΕΙΟΣ ΛΥΔΙΟΣ Ο.Ε.	ΣΤΟΜΙΟ ΒΡΑΔΕΙΑΣ ΕΜΠΟΤΙΣΗΣ	11/09/2014	20140200159
ΖΑΦΕΙΡΗΣ ΟΡΕΣΤΗΣ	ΜΕΤΑΛΛΙΚΗ ΑΝΕΜΟΓΕΝΝΗΤΡΙΑ ΥΨΗΛΗΣ ΕΝΤΑΣΗΣ ΑΝΕΜΩΝ	26/09/2014	20150200026
ΡΟΥΣΣΟΣ ΔΗΜΗΤΡΙΟΣ	ΣΩΛΗΝΑΣ ΦΛΟΓΙΣΤΡΟ ΥΨΗΛΗΣ ΘΕΡΜΟΚΡΑΣΙΑΣ	30/09/2014	20150200027
ΤΣΟΡΤΕΚΗΣ ΗΛΙΑΣ	ΕΚΚΛΗΣΙΑΣΤΙΚΟ-ΟΙΚΟΛΟΓΙΚΟ ΚΑΙ ΦΥΣΙΚΟ ΘΥΜΙΑΜΑ ΜΕ ΚΑΡΒΟΥΝΟ	25/09/2014	20150200024
ΧΑΛΙΑΖΗΣ ΑΘΑΝΑΣΙΟΣ	ΚΑΘΡΕΠΤΗΣ ΜΕ ΣΥΣΤΗΜΑ ΑΠΟΧΕΤΕΥΣΗΣ ΓΙΑ ΦΟΥΣΚΩΤΟ ΣΚΑΦΟΣ ΜΕ ΠΕΡΙΜΕΤΡΙΚΟ ΑΕΡΟΘΑΛΑΜΟ	08/09/2014	20140200158

1.7 ΑΙΤΗΣΕΙΣ ΣΥΜΠΛΗΡΩΜΑΤΙΚΩΝ ΠΙΣΤΟΠΟΙΗΤΙΚΩΝ ΠΡΟΣΤΑΣΙΑΣ ΓΙΑ ΦΑΡΜΑΚΑ

ΑΡΙΘΜΟΣ ΑΙΤΗΣΗΣ ΣΠΠΦ	(21): 20150800051
ΗΜΕΡΟΜ. ΚΑΤΑΘΕΣΗΣ	(22): 05/11/2015
ΑΙΤΩΝ	(71): 1)F. HOFFMANN-LA ROCHE AG Grenzacherstrasse 124, 4070 Basel, ΕΛΒΕΤΙΑ
ΤΙΤΛΟΣ ΕΦΕΥΡΕΣΗΣ	(54): ΠΑΡΑΓΩΓΑ 4-ΦΑΙΝΥΛΙΠΥΡΙΑΙΝΗΣ ΚΑΙ Η ΧΡΗΣΗ ΑΥΤΩΝ ΩΣ ΑΝΤΑΓΩΝΙΣΤΕΣ ΤΟΥ ΥΠΟΔΟΧΕΑ ΝΚ-1
ΑΡΙΘΜΟΣ ΚΥΡΙΟΥ Δ.Ε./Ε.Δ.Ε.	(68): 3051992
ΠΡΟΣΔΙΟΡΙΣΜΟΣ ΠΡΟΪΟΝΤΟΣ	(95): ΑΚΥΝΖΕΟ - NETUPITANT / PALONOSETRON
ΑΡΙΘ./ΗΜΕΡ. ΙΣΧΥΟΥΣΑΣ ΑΔΕΙΑΣ	
ΚΥΚΛΟΦΟΡΙΑΣ ΣΤΗΝ ΕΛΛΑΔΑ	(92): Ε.Ε.(C)(2015)3670(τελικό)/29-05-2015
ΑΡΙΘ./ΗΜΕΡ. ΠΡΩΤΗΣ ΑΔΕΙΑΣ	
ΚΥΚΛΟΦΟΡΙΑΣ ΣΤΗΝ ΑΓΟΡΑ ΤΗΣ	
ΕΥΡΩΠΑΪΚΗΣ ΚΟΙΝΟΤΗΤΑΣ	(93): —
ΕΙΔΙΚΟΣ ΠΛΗΡΕΞΟΥΣΙΟΣ	(74): ΑΡΓΥΡΙΑΔΗ ΔΙΚΗΓΟΡΙΚΗ ΕΤΑΙΡΕΙΑ ΑΡΓΥΡΙΑΔΗ ΚΟΡΙΝΝΑ Βησσαρίωνος 6, 10672 ΑΘΗΝΑ
ΑΝΤΙΚΛΗΤΟΣ	(74): ΑΡΓΥΡΙΑΔΟΥ ΙΡΙΣ Βησσαρίωνος 6,10672 ΑΘΗΝΑ

ΑΡΙΘΜΟΣ ΑΙΤΗΣΗΣ ΣΠΠΦ	(21): 20150800052
ΗΜΕΡΟΜ. ΚΑΤΑΘΕΣΗΣ	(22): 13/11/2015
ΑΙΤΩΝ	(71): 1)Forward Pharma A/S Ostergade 24 A 1,, 1100 Kobenhavn K, ΔΑΝΙΑ
ΤΙΤΛΟΣ ΕΦΕΥΡΕΣΗΣ	(54): ΦΑΡΜΑΚΕΥΤΙΚΕΣ ΣΥΝΘΕΣΕΙΣ ΕΛΕΓΧΟΜΕΝΗΣ ΑΠΕΛΕΥΘΕΡΩΣΗΣ ΠΟΥ ΠΕΡΙΛΑΜΒΑΝΟΥΝ ΕΣΤΕΡΑ ΦΟΥΜΑΡΙΚΟΥ ΟΞΕΟΣ
ΑΡΙΘΜΟΣ ΚΥΡΙΟΥ Δ.Ε./Ε.Δ.Ε.	(68): 3086706
ΠΡΟΣΔΙΟΡΙΣΜΟΣ ΠΡΟΪΟΝΤΟΣ	(95): DIMETHYL FUMARATE
ΑΡΙΘ./ΗΜΕΡ. ΙΣΧΥΟΥΣΑΣ ΑΔΕΙΑΣ	
ΚΥΚΛΟΦΟΡΙΑΣ ΣΤΗΝ ΕΛΛΑΔΑ	(92): 1) Ε.Ε.(C)(2014)601(τελικό)/03-02-2014, 2) Ε.Ε.(C)(2015)2531(τελικό)(τροποποιημένη)/ 15-04-2015
ΑΡΙΘ./ΗΜΕΡ. ΠΡΩΤΗΣ ΑΔΕΙΑΣ	
ΚΥΚΛΟΦΟΡΙΑΣ ΣΤΗΝ ΑΓΟΡΑ ΤΗΣ	
ΕΥΡΩΠΑΪΚΗΣ ΚΟΙΝΟΤΗΤΑΣ	(93): —
ΕΙΔΙΚΟΣ ΠΛΗΡΕΞΟΥΣΙΟΣ	(74): ΜΠΑΝΤΕΚΑ ΙΩΑΝΝΑ Ασκληπιοῦ 6-8, 10680 ΑΘΗΝΑ
ΑΝΤΙΚΛΗΤΟΣ	(74): ΜΑΡΟΥΛΗΣ ΑΝΔΡΕΑΣ Εφέσσου 15,17121 ΝΕΑ ΣΜΥΡΝΗ

ΑΡΙΘΜΟΣ ΑΙΤΗΣΗΣ ΣΠΠΦ	(21): 20150800053
ΗΜΕΡΟΜ. ΚΑΤΑΘΕΣΗΣ	(22): 19/11/2015
ΑΙΤΩΝ	(71): 1)Novartis AG Lichtstrasse 35, 4056 Basel, ΕΛΒΕΤΙΑ
ΤΙΤΛΟΣ ΕΦΕΥΡΕΣΗΣ	(54): ΘΕΡΑΠΕΥΤΙΚΗ ΑΓΩΓΗ ΟΓΚΩΝ ΤΟΥ ΜΑΣΤΟΥ ΜΕ ΠΑΡΑΓΩΓΟ ΡΑΠΑΜΥΚΙΝΗΣ ΣΕ ΣΥΝΔΥΑΣΜΟ ΜΕ ΕΞΕΜΕΣΤΑΝΗ
ΑΡΙΘΜΟΣ ΚΥΡΙΟΥ Δ.Ε./Ε.Δ.Ε.	(68): 3086752
ΠΡΟΣΔΙΟΡΙΣΜΟΣ ΠΡΟΪΟΝΤΟΣ	(95): EVEROLIMUS Ή ΕΝΑ ΦΑΡΜΑΚΕΥΤΙΚΩΣ ΧΡΗΣΙΜΟΠΟΙΟΥΜΕΝΟ (ΑΠΟΔΕΚΤΟ) ΑΛΛΑΣ ΑΥΤΟΥ
ΑΡΙΘ./ΗΜΕΡ. ΙΣΧΥΟΥΣΑΣ ΑΔΕΙΑΣ	
ΚΥΚΛΟΦΟΡΙΑΣ ΣΤΗΝ ΕΛΛΑΔΑ	(92): Ε.Ε.(C)(2012)5347(τελικό)/25-07-2012
ΑΡΙΘ./ΗΜΕΡ. ΠΡΩΤΗΣ ΑΔΕΙΑΣ	
ΚΥΚΛΟΦΟΡΙΑΣ ΣΤΗΝ ΑΓΟΡΑ ΤΗΣ	
ΕΥΡΩΠΑΪΚΗΣ ΚΟΙΝΟΤΗΤΑΣ	(93): —
ΕΙΔΙΚΟΣ ΠΛΗΡΕΞΟΥΣΙΟΣ	(74): ΛΥΜΠΕΡΗΣ "ΔΙΚΗΓΟΡΙΚΗ ΕΤΑΙΡΕΙΑ ΒΑΓΙΑΝΟΥ ΚΩΣΤΟΠΟΥΛΟΥ ΛΥΜΠΕΡΗ" ΝΙΚΟΛΑΟΣ Στουρνάρα 37, 10682 ΑΘΗΝΑ
ΑΝΤΙΚΛΗΤΟΣ	(74): ΛΥΜΠΕΡΗΣ ΝΙΚΟΛΑΟΣ Στουρνάρα 37,10682 ΑΘΗΝΑ

ΑΡΙΘΜΟΣ ΑΙΤΗΣΗΣ ΣΠΠΦ	(21): 20150800054
ΗΜΕΡΟΜ. ΚΑΤΑΘΕΣΗΣ	(22): 19/11/2015
ΑΙΤΩΝ	(71): 1)Gilead Sciences, Inc. 333 Lakeside Drive, Foster City, CA 94404, ΗΝΩΜΕΝΕΣ ΠΟΛΙΤΕΙΕΣ ΤΗΣ ΑΜΕΡΙΚΗΣ
ΤΙΤΛΟΣ ΕΦΕΥΡΕΣΗΣ	(54): ΤΡΟΠΟΠΟΙΗΤΕΣ ΦΑΡΜΑΚΟΚΙΝΗΤΙΚΩΝ ΙΔΙΟΤΗΤΩΝ ΘΕΡΑΠΕΥΤΙΚΩΝ ΕΙΔΩΝ
ΑΡΙΘΜΟΣ ΚΥΡΙΟΥ Δ.Ε./Ε.Δ.Ε.	(68): 3086954
ΠΡΟΣΔΙΟΡΙΣΜΟΣ ΠΡΟΪΟΝΤΟΣ	(95): COVICISTAT Ή ΕΝΑ ΦΑΡΜΑΚΕΥΤΙΚΩΣ ΧΡΗΣΙΜΟΠΟΙΟΥΜΕΝΟ (ΑΠΟΔΕΚΤΟ) ΑΛΛΑΣ ΑΥΤΗΣ
ΑΡΙΘ./ΗΜΕΡ. ΙΣΧΥΟΥΣΑΣ ΑΔΕΙΑΣ	(92): Ε.Ε.(C)(2013)3210(τελικό)27-05-2013
ΚΥΚΛΟΦΟΡΙΑΣ ΣΤΗΝ ΕΛΛΑΔΑ	(93): —
ΑΡΙΘ./ΗΜΕΡ. ΠΡΩΤΗΣ ΑΔΕΙΑΣ	(74): ΛΥΜΠΕΡΗΣ "ΔΙΚΗΓΟΡΙΚΗ ΕΤΑΙΡΕΙΑ ΒΑΓΙΑΝΟΥ ΚΩΣΤΟΠΟΥΛΟΥ ΛΥΜΠΕΡΗ" ΝΙΚΟΛΑΟΣ
ΚΥΚΛΟΦΟΡΙΑΣ ΣΤΗΝ ΑΓΟΡΑ ΤΗΣ	Στουρνάρα 37, 10682 ΑΘΗΝΑ
ΕΥΡΩΠΑΪΚΗΣ ΚΟΙΝΟΤΗΤΑΣ	(74): ΛΥΜΠΕΡΗΣ ΝΙΚΟΛΑΟΣ
ΕΙΔΙΚΟΣ ΠΛΗΡΕΞΟΥΣΙΟΣ	Στουρνάρα 37,10682 ΑΘΗΝΑ
ΑΝΤΙΚΛΗΤΟΣ	

1.8 ΕΥΡΕΤΗΡΙΟ ΑΙΤΗΣΕΩΝ Σ.Π.Π.Φ. ΣΥΜΦΩΝΑ ΜΕ ΤΗΝ ΗΜΕΡΟΜΗΝΙΑ ΚΑΤΑΘΕΣΗΣ

ΚΑΤΑΘΕΣΗ (22)	ΚΑΤΑΘΕΤΗΣ (71)	ΤΙΤΛΟΣ ΕΦΕΥΡΕΣΗΣ (54)	ΑΡ. ΑΙΤ. (21)
<i>05/11/2015</i>	F. HOFFMANN-LA ROCHE AG	ΠΑΡΑΓΩΓΑ 4-ΦΑΙΝΥΛΠΥΡΙΔΙΝΗΣ ΚΑΙ Η ΧΡΗΣΗ ΑΥΤΩΝ ΩΣ ΑΝΤΑΓΩΝΙΣΤΕΣ ΤΟΥ ΥΠΟΔΟΧΕΑ NK-1	20150800051
<i>13/11/2015</i>	FORWARD PHARMA A/S	ΦΑΡΜΑΚΕΥΤΙΚΕΣ ΣΥΝΘΕΣΕΙΣ ΕΛΕΓΧΟΜΕΝΗΣ ΑΠΕΛΕΥΘΕΡΩΣΗΣ ΠΟΥ ΠΕΡΙΛΑΜΒΑΝΟΥΝ ΕΣΤΕΡΑ ΦΟΥΜΑΡΙΚΟΥ ΟΞΕΟΣ	20150800052
<i>19/11/2015</i>	NOVARTIS AG	ΘΕΡΑΠΕΥΤΙΚΗ ΑΓΩΓΗ ΟΓΚΩΝ ΤΟΥ ΜΑΣΤΟΥ ΜΕ ΠΑΡΑΓΩΓΟ ΡΑΠΑΜΥΚΙΝΗΣ ΣΕ ΣΥΝΔΥΑΣΜΟ ΜΕ ΕΞΕΜΕΣΤΑΝΗ	20150800053
<i>19/11/2015</i>	GILEAD SCIENCES, INC	ΤΡΟΠΟΠΟΙΗΤΕΣ ΦΑΡΜΑΚΟΚΙΝΗΤΙΚΩΝ ΙΔΙΟΤΗΤΩΝ ΘΕΡΑΠΕΥΤΙΚΩΝ ΕΙΔΩΝ	20150800054

1.9 ΕΥΡΕΤΗΡΙΟ ΑΙΤΗΣΕΩΝ Σ.Π.Π.Φ. ΣΥΜΦΩΝΑ ΜΕ ΤΗΝ ΑΛΦΑΒΗΤΙΚΗ ΣΕΙΡΑ ΤΩΝ ΑΙΤΟΥΝΤΩΝ

ΚΑΤΑΘΕΤΗΣ (71)	ΤΙΤΛΟΣ ΕΦΕΥΡΕΣΗΣ (54)	ΚΑΤΑΘΕΣΗ (22)	ΑΡ. ΑΙΤ. (21)
F. HOFFMANN-LA ROCHE AG	ΠΑΡΑΓΩΓΑ 4-ΦΑΙΝΥΛΠΥΡΙΔΙΝΗΣ ΚΑΙ Η ΧΡΗΣΗ ΑΥΤΩΝ ΩΣ ΑΝΤΑΓΩΝΙΣΤΕΣ ΤΟΥ ΥΠΟΔΟΧΕΑ ΝΚ-1	05/11/2015	20150800051
FORWARD PHARMA A/S	ΦΑΡΜΑΚΕΥΤΙΚΕΣ ΣΥΝΘΕΣΕΙΣ ΕΛΕΓΧΟΜΕΝΗΣ ΑΠΕΛΕΥΘΕΡΩΣΗΣ ΠΟΥ ΠΕΡΙΛΑΜΒΑΝΟΥΝ ΕΣΤΕΡΑ ΦΟΥΜΑΡΙΚΟΥ ΟΞΕΟΣ	13/11/2015	20150800052
GILEAD SCIENCES, INC.	ΤΡΟΠΟΠΟΙΗΤΕΣ ΦΑΡΜΑΚΟΚΙΝΗΤΙΚΩΝ ΙΔΙΟΤΗΤΩΝ ΘΕΡΑΠΕΥΤΙΚΩΝ ΕΙΔΩΝ	19/11/2015	20150800054
NOVARTIS AG	ΘΕΡΑΠΕΥΤΙΚΗ ΑΓΩΓΗ ΟΓΚΩΝ ΤΟΥ ΜΑΣΤΟΥ ΜΕ ΠΑΡΑΓΩΓΟ ΡΑΠΑΜΥΚΙΝΗΣ ΣΕ ΣΥΝΔΥΑΣΜΟ ΜΕ ΕΞΕΜΕΣΤΑΝΗ	19/11/2015	20150800053

**1.10 ΑΙΤΗΣΕΙΣ ΣΥΜΠΛΗΡΩΜΑΤΙΚΩΝ ΠΙΣΤΟΠΟΙΗΤΙΚΩΝ ΠΡΟΣΤΑΣΙΑΣ ΓΙΑ
ΦΥΤΟΠΡΟΣΤΑΤΕΥΤΙΚΑ ΠΡΟΪΟΝΤΑ**

ΟΥΔΕΜΙΑ

ΔΕΝ ΥΠΑΡΧΕΙ ΔΗΜΟΣΙΕΥΣΗ

ΔΕΝ ΥΠΑΡΧΕΙ ΔΗΜΟΣΙΕΥΣΗ

1.13 ΑΙΤΗΣΕΙΣ ΠΑΡΑΤΑΣΗΣ ΙΣΧΥΟΣ ΣΥΜΠΛΗΡΩΜΑΤΙΚΩΝ ΠΙΣΤΟΠΟΙΗΤΙΚΩΝ ΠΡΟΣΤΑΣΙΑΣ ΓΙΑ ΠΑΙΔΙΑΤΡΙΚΑ ΦΑΡΜΑΚΑ

ΑΡΙΘΜ. ΑΙΤ. ΣΠΠΠΦ	(21):	20150900008
ΗΜΕΡ/ΝΙΑ ΚΑΤΑΘΕΣΗΣ	(22):	03/11/2015
ΑΙΤΩΝ(-ΟΥΝΤΕΣ)	(71):	NOVO NORDISK A/S Novo Alle , 2880 Bagsvaerd, ΔΑΝΙΑ
ΤΙΤΛΟΣ ΕΦΕΥΡΕΣΗΣ	(54):	ΑΚΥΛΙΩΜΕΝΗ ΙΝΣΟΥΛΙΝΗ
ΑΡΙΘΜΟΣ ΚΥΡΙΟΥ Δ.Ε./ ΕΔΕ	(68):	3037324
ΑΡΙΘΜΟΣ ΣΠΠΦ	(11):	8000247
ΠΡΟΣΔΙΟΡΙΣΜΟΣ ΠΡΟΪΟΝΤΟΣ	(95):	INSULIN DETEMIR
ΑΡΙΘ./ΗΜΕΡ. ΠΡΩΤΗΣ ΑΔΕΙΑΣ		
ΚΥΚΛΟΦΟΡΙΑΣ ΣΤΗΝ		
ΕΥΡΩΠΑΪΚΗΣ ΕΝΩΣΗ	(92):	E.E.(C)(2015)5455/30-07-2015
ΕΙΔΙΚΟΣ ΠΛΗΡΕΞΟΥΣΙΟΣ	(74):	ΑΘΑΝΑΣΙΑΔΟΥ ΜΑΡΙΑ "ΕΛΕΝΗ Γ. ΠΑΠΑΚΩΝΣΤΑΝΤΙΝΟΥ ΚΑΙ ΣΥΝΕΡΓΑΤΕΣ, ΔΙΚΗΓΟΡΙΚΗ ΕΤΑΙΡΙΑ" Κουμπάρη 2, 10674 ΑΘΗΝΑ
ΑΝΤΙΚΛΗΤΟΣ	(74):	ΓΙΑΖΙΤΖΟΓΛΟΥ ΕΥΑΓΓΕΛΙΑ Κουμπάρη 2, 10674 ΑΘΗΝΑ

**1.14 ΕΥΡΕΤΗΡΙΟ ΑΙΤΗΣΕΩΝ ΠΑΡΑΤΑΣΗΣ ΙΣΧΥΟΣ ΣΥΜΠΛΗΡΩΜΑΤΙΚΩΝ ΠΙΣΤΟΠΟΙΗΤΙΚΩΝ ΠΡΟΣΤΑΣΙΑΣ
ΓΙΑ ΠΑΙΔΙΑΤΡΙΚΑ ΦΑΡΜΑΚΑ ΣΥΜΦΩΝΑ ΜΕ ΤΗΝ ΗΜΕΡΟΜΗΝΙΑ ΚΑΤΑΘΕΣΗΣ**

ΚΑΤΑΘΕΣΗ (22)	ΑΙΤΩΝ (71)	ΤΙΤΛΟΣ ΕΦΕΥΡΕΣΗΣ (54)	ΑΡ. ΑΙΤ. (21)
<i>03/11/2015</i>	NOVO NORDISK A/S	ΑΚΥΛΙΩΜΕΝΗ ΙΝΣΟΥΛΙΝΗ	20150900008

**1.15 ΕΥΡΕΤΗΡΙΟ ΑΙΤΗΣΕΩΝ ΠΑΡΑΤΑΣΗΣ ΙΣΧΥΟΣ ΣΥΜΠΛΗΡΩΜΑΤΙΚΩΝ ΠΙΣΤΟΠΟΙΗΤΙΚΩΝ ΠΡΟΣΤΑΣΙΑΣ
ΓΙΑ ΠΑΙΔΙΑΤΡΙΚΑ ΦΑΡΜΑΚΑ ΣΥΜΦΩΝΑ ΜΕ ΤΗΝ ΑΛΦΑΒΗΤΙΚΗ ΣΕΙΡΑ ΤΩΝ ΑΙΤΟΥΝΤΩΝ**

ΚΑΤΑΘΕΤΗΣ (71)	ΤΙΤΛΟΣ ΕΦΕΥΡΕΣΗΣ (54)	ΚΑΤΑΘΕΣΗ (22)	ΑΡ. ΑΙΤ. (21)
<i>NOVO NORDISK A/S</i>	ΑΚΥΛΙΩΜΕΝΗ ΙΝΣΟΥΛΙΝΗ	03/11/2015	20150900008

Κ Ε Φ Α Λ Α Ι Ο 2

ΔΙΠΛΩΜΑΤΑ ΕΥΡΕΣΙΤΕΧΝΙΑΣ, ΠΙΣΤΟΠΟΙΗΤΙΚΑ ΥΠΟΔΕΙΓΜΑΤΟΣ ΧΡΗΣΙΜΟΤΗΤΑΣ ΚΑΙ ΣΥΜΠΛΗΡΩΜΑΤΙΚΑ ΠΙΣΤΟΠΟΙΗΤΙΚΑ ΠΡΟΣΤΑΣΙΑΣ

2.1 ΔΙΠΛΩΜΑΤΑ ΕΥΡΕΣΙΤΕΧΝΙΑΣ

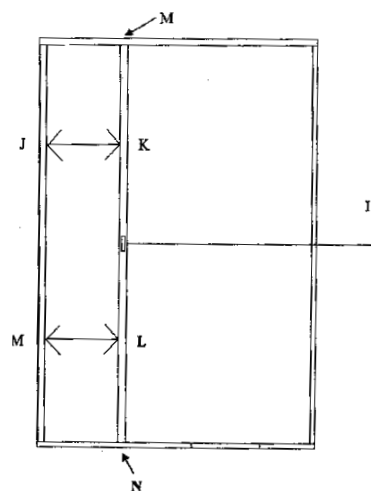
<p>ΑΡΙΘΜΟΣ Δ.Ε. (11):1008698</p> <p>ΑΡΙΘΜΟΣ ΑΙΤΗΣΗΣ Δ.Ε. (21):20140100398</p> <p>ΔΙΕΘΝΗΣ ΤΑΞΙΝΟΜΗΣΗ (51):IPC8: G01N 33/552 IPC8: B01J 19/00 IPC8: G01N 21/41</p> <p>ΔΙΚΑΙΟΥΧΟΣ (73):</p> <p>1)ΤΕΧΝΟΛΟΓΙΕΣ ΦΩΤΟΝΙΚΩΝ ΚΑΙ ΗΛΕΚΤΡΟΝΙΚΩΝ ΣΥΣΤΗΜΑΤΩΝ ΑΝΩΝΥΜΗ ΕΤΑΙΡΕΙΑ με δ.τ. "THEΤΑΜΕΤRISIS S.A." (κατά ποσοστό 50%) Πολυδεύκουσ 14, 12243 ΑΙΓΑΛΕΩ (ΑΤΤΙΚΗΣ), ΕΛΛΑΔΑ</p> <p>2)ΕΘΝΙΚΟ ΚΕΝΤΡΟ ΕΡΕΥΝΑΣ ΦΥΣΙΚΩΝ ΕΠΙΣΤΗΜΩΝ (ΕΚΕΦΕ) ΔΗΜΟΚΡΙΤΟΣ (κατά ποσοστό 16%) Πατρ.Γρηγορίου και Νεαπόλεως, 15310 ΑΓΙΑ ΠΑΡΑΣΚΕΥΗ (ΑΤΤΙΚΗΣ), ΕΛΛΑΔΑ</p> <p>3)ΡΑΠΤΗΣ ΓΕΩΡΓΙΟΥ ΙΩΑΝΝΗΣ (κατά ποσοστό 5%) Πολυδεύκουσ 14, 12243 ΑΙΓΑΛΕΩ (ΑΤΤΙΚΗΣ), ΕΛΛΑΔΑ</p> <p>ΗΜΕΡΟΜ. ΚΑΤΑΘΕΣΗΣ (22):23/07/2014</p> <p>ΗΜΕΡΟΜ. ΑΠΟΝΟΜΗΣ (47):02/03/2016</p> <p>ΣΥΜΒ. ΠΡΟΤΕΡΑΙΟΤΗΤΕΣ (30):</p> <p>ΤΡΟΠΟΠ. ΚΥΡΙΟΥ Δ.Ε. (61):</p> <p>ΕΦΕΥΡΕΤΗΣ (72):1)ΡΑΠΤΗΣ ΓΕΩΡΓΙΟΥ ΙΩΑΝΝΗΣ 2)ΓΟΥΣΤΟΥΡΙΔΗΣ ΜΑΤΘΑΙΟΥ ΔΗΜΗΤΡΙΟΣ 3)ΚΑΚΑΜΠΙΑΚΟΣ ΗΛΙΑ ΣΩΤΗΡΙΟΣ</p>	<p>4)ΠΕΤΡΟΥ ΣΩΤΗΡΙΟΥ ΠΑΝΑΓΙΩΤΑ</p> <p>5)ΜΙΣΙΑΚΟΣ ΓΕΩΡΓΙΟΥ ΚΩΝΣΤΑΝΤΙΝΟΣ</p> <p>ΕΙΔΙΚΟΣ ΠΑΗΡΕΞΟΥΣΙΟΣ (74):</p> <p>ΑΝΤΙΚΛΗΤΟΣ (74):</p> <p>ΤΙΤΛΟΣ ΕΦΕΥΡΕΣΗΣ (54):ΟΠΤΙΚΟΣ ΔΙΣΘΗΤΗΡΑΣ ΒΑΣΙΖΟΜΕΝΟΣ ΣΕ ΤΡΙΣΔΙΑΣΤΑΤΑ ΜΙΚΡΟΣΧΗΜΑΤΟΠΟΙΗΜΕΝΟ ΣΤΡΩΜΑ ΔΙΑΦΑΝΟΥΣ ΥΛΙΚΟΥ ΓΙΑ ΤΗΝ ΤΑΥΤΟΧΡΟΝΗ ΑΝΙΧΝΕΥΣΗ ΧΩΡΙΣ ΤΗΝ ΧΡΗΣΗ ΙΧΝΗΘΕΤΩΝ ΠΟΛΛΑΠΛΩΝ (ΒΙΟ) ΑΝΤΙΔΡΑΣΕΩΝ ΜΕΣΩ ΦΑΣΜΑΤΟΣΚΟΠΙΑΣ ΑΝΑΚΛΑΣΗΣ ΛΕΥΚΟΥ ΦΩΤΟΣ</p> <p>ΠΕΡΙΛΗΨΗ(57)</p> <p>Η παρούσα εφεύρεση αφορά τη χρήση ενός στοιχείου οπτικής ανίχνευσης, που αποτελείται από μια υψηλής πυκνότητας συστοιχία ή μήτρα περιοχών διαφορετικού πάχους, που έχουν κατασκευαστεί από διαφανή υλικά σε ένα ανακλαστικό υπόστρωμα για την ανίχνευση χωρίς τη χρήση ιχνηθετών πολλαπλών αναλυτών σε πραγματικό χρόνο με Φασματοσκοπία Ανάκλασης Λευκού Φωτός (White Light Reflectance Spectroscopy, WLRs). Ο αισθητήρας κατασκευάζεται με διαδικασίες μικροηλεκτρονικής τεχνολογίας, δηλαδή λιθογραφία βαθμωτής αντίθεσης και εγχάραξη. Η ενεργοποίηση των αισθητηρίων περιοχών του διαφανούς υλικού με μόρια αναγνώρισης, που στοχεύουν σε διαφορετικούς αναλυτές στόχους παρέχει τη δυνατότητα ταυτόχρονης ανίχνευσης πολλαπλών αναλυτών χωρίς τη σάρωση της επιφάνειας με χρήση ενός μόνο οπτικού καθετήρα ανάκλασης για τον φωτισμό της επιφάνειας και τη συλλογή του ανακλώμενου φωτός.</p>	
--	--	--

<p>ΑΡΙΘΜΟΣ Δ.Ε. (11):1008699</p> <p>ΑΡΙΘΜΟΣ ΑΙΤΗΣΗΣ Δ.Ε. (21):20140100548</p> <p>ΔΙΕΘΝΗΣ ΤΑΞΙΝΟΜΗΣΗ (51):IPC8: E06B 9/54 IPC8: E06B 9/52 IPC8: E06B 9/17 IPC8: E06B 9/60</p> <p>ΔΙΚΑΙΟΥΧΟΣ (73):1)ΤΖΙΩΤΗΣ ΝΙΚΟΛΑΟΥ ΑΝΑΣΤΑΣΙΟΣ Αντοχείας 10,16673 ΒΟΥΛΑ (ΑΤΤΙΚΗΣ), ΕΛΛΑΔΑ</p> <p>ΗΜΕΡΟΜ. ΚΑΤΑΘΕΣΗΣ (22):31/10/2014</p> <p>ΗΜΕΡΟΜ. ΑΠΟΝΟΜΗΣ (47):02/03/2016</p> <p>ΣΥΜΒ. ΠΡΟΤΕΡΑΙΟΤΗΤΕΣ (30):</p> <p>ΤΡΟΠΟΠ. ΚΥΡΙΟΥ Δ.Ε. (61):</p> <p>ΕΦΕΥΡΕΤΗΣ (72):1)ΤΖΙΩΤΗΣ ΝΙΚΟΛΑΟΥ ΑΝΑΣΤΑΣΙΟΣ</p> <p>ΕΙΔΙΚΟΣ ΠΑΗΡΕΞΟΥΣΙΟΣ (74):ΣΚΥΛΑΚΟΥ ΑΝΤΙΓΟΝΗ Ακαδημίας 43, 10672 ΑΘΗΝΑ</p> <p>ΑΝΤΙΚΛΗΤΟΣ (74):</p> <p>ΤΙΤΛΟΣ ΕΦΕΥΡΕΣΗΣ (54):ΣΥΣΤΗΜΑ ΣΗΤΑΣ ΟΡΙΖΟΝΤΙΑΣ ΚΙΝΗΣΗΣ ΜΕ ΔΥΝΑΤΟΤΗΤΑ ΣΤΑΘΕΡΟΠΟΙΗΣΗΣ ΣΕ ΟΠΟΙΟΔΗΠΟΤΕ ΕΝΔΙΑΜΕΣΗ ΘΕΣΗ ΧΩΡΙΣ ΕΛΑΤΗΡΙΟ ΕΠΑΝΑΦΟΡΑΣ</p>	
--	--

ΠΕΡΙΛΗΨΗ(57)

Η παρούσα εφεύρεση παρουσιάζει ένα σύστημα με το οποίο είναι δυνατόν να κατασκευαστεί και να λειτουργήσει μια σήτα οριζόντιας κίνησης με δυνατότητα ανοίγματος σε οποιοδήποτε ενδιάμεσο σημείο χωρίς απότομη επαναφορά στην

αρχική θέση. Το τύλιγμα και ξετύλιγμα του πανιού γίνεται με την μετατόπιση της μετακινούμενης μπάρας από το χρήστη, με ομαλό, ευσταθές και ελεγχόμενο τρόπο. Η σήτα αυτή διατηρεί τα πλεονεκτήματα μιας τυπικής σήτας οριζόντιας κίνησης, όπως η οπτική διαπερατότητα, ο καλός αερισμός, η απουσία πτυχώσεων στο πανί, η απουσία ενδιάμεσων στο πανί φορέων στήριξης ή τυλίγματος.



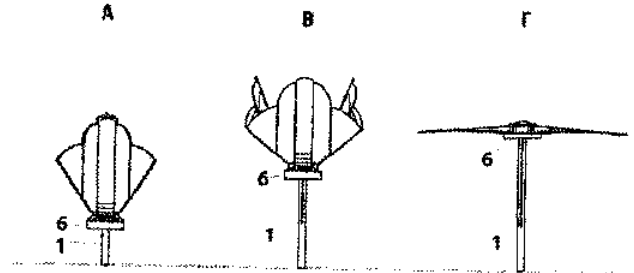
ΑΡΙΘΜΟΣ Δ.Ε. (11):1008700
ΑΡΙΘΜΟΣ ΑΙΤΗΣΗΣ Δ.Ε. (21):20110100443
ΔΙΕΘΝΗΣ ΤΑΞΙΝΟΜΗΣΗ (51):IPC8: H02S 30/20
IPC8: E04F 10/00
IPC8: F24J 2/40
IPC8: H01L 31/04

ΔΙΚΑΙΟΥΧΟΣ (73):1)ΜΩΥΣΙΑΔΗΣ ΠΑΣΧΑΛΗ ΙΩΑΝΝΗΣ
Μενάνδρου 45,54352 ΘΕΣΣΑΛΟΝΙΚΗ
(ΘΕΣΣΑΛΟΝΙΚΗΣ), ΕΛΛΑΔΑ

ΗΜΕΡΟΜ. ΚΑΤΑΘΕΣΗΣ (22):28/07/2011
ΗΜΕΡΟΜ. ΑΠΟΝΟΜΗΣ (47):08/03/2016
ΣΥΜΒ. ΠΡΟΤΕΡΑΙΟΤΗΤΕΣ (30):
ΤΡΟΠΟΠ. ΚΥΡΙΟΥ Δ.Ε. (61):
ΕΦΕΥΡΕΤΗΣ (72):1)ΜΩΥΣΙΑΔΗΣ ΠΑΣΧΑΛΗ ΙΩΑΝΝΗΣ
ΕΙΔΙΚΟΣ ΠΛΗΡΕΞΟΥΣΙΟΣ (74):
ΑΝΤΙΚΛΗΤΟΣ (74):
ΤΙΤΛΟΣ ΕΦΕΥΡΕΣΗΣ (54):**ΦΩΤΟΒΟΛΤΑΪΚΗ ΟΜΠΡΕΛΑ ΠΕΡΙΛΗΨΗ(57)**

Η Φωτοβολταϊκή ομπρέλα είναι ένας μηχανισμός, που αποτελείται από τον στύλο στήριξης (1), από τον μηχανισμό κίνησης (6) ο οποίος κινείται κατά μήκος του στύλου στήριξης (1) και από τις πτέρυγες (2, 3 και 4) οι οποίες φέρουν φωτοβολταϊκές κυψέλες στην πάνω πλευρά τους. Η φωτοβολταϊκή ομπρέλα μπορεί να μεταβεί από την κλειστή κατάσταση, που οι πτέρυγες (2, 3 και 4) είναι σε κλειστή κατακόρυφη διάταξη με τα άκρα τους στραμμένα προς τα πάνω, στην ανοιχτή κατάσταση, που οι πτέρυγες (2, 3 και 4) είναι σε ανοιχτή οριζόντια διάταξη. Το χαρακτηριστικό στην κίνηση της φωτοβολταϊκής ομπρέλας είναι ότι οι πτέρυγες (2, 3 και 4) ανοίγουν από πάνω προς τα κάτω, καθώς ο μηχανισμός κίνησης (6) κινείται αντίθετα. Η φωτοβολταϊκή ομπρέλα φέρει φωτοβολταϊκές κυψέλες, οι οποίες προστατεύονται από τις καιρικές συνθήκες, από το σκόνη και από την κλοπή, όταν η φωτοβολταϊκή ομπρέλα βρίσκεται σε κλειστή

κατάσταση. Η φωτοβολταϊκή ομπρέλα μπορεί να χρησιμοποιηθεί για σκiasμό και ταυτόχρονα για παραγωγή ενέργειας από την ηλιακή ακτινοβολία, και μπορεί να τοποθετηθεί σε χώρους αναψυχής, σε πάρκα, σε αυλές ξενοδοχείων και σε αυλές σπιτιών.



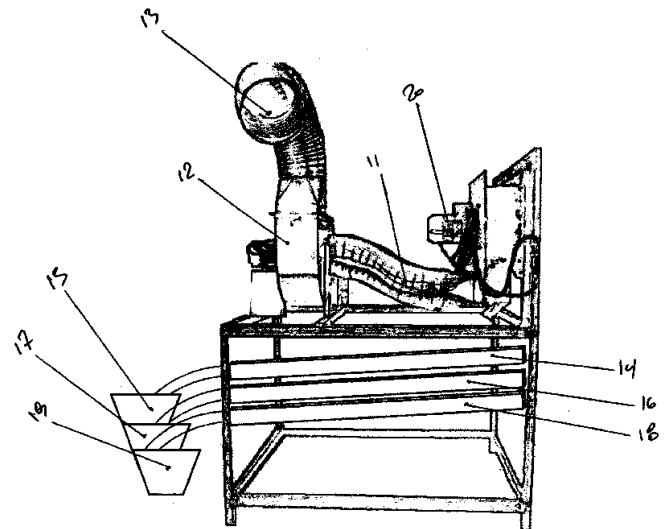
ΑΡΙΘΜΟΣ Δ.Ε. (11):1008701
ΑΡΙΘΜΟΣ ΑΙΤΗΣΗΣ Δ.Ε. (21):20140100413
ΔΙΕΘΝΗΣ ΤΑΞΙΝΟΜΗΣΗ (51):IPC8: B02B 3/00
IPC8: B02B 3/08

ΔΙΚΑΙΟΥΧΟΣ (73):1)ΓΖΙΝΑΒΑΣ ΧΡΗΣΤΟΥ ΓΕΩΡΓΙΟΣ
Στυλίδος 4,35100 ΛΑΜΙΑ (ΦΘΙΩΤΙΔΑΣ),
ΕΛΛΑΔΑ

ΗΜΕΡΟΜ. ΚΑΤΑΘΕΣΗΣ (22):01/08/2014
ΗΜΕΡΟΜ. ΑΠΟΝΟΜΗΣ (47):08/03/2016
ΣΥΜΒ. ΠΡΟΤΕΡΑΙΟΤΗΤΕΣ (30):
ΤΡΟΠΟΠ. ΚΥΡΙΟΥ Δ.Ε. (61):
ΕΦΕΥΡΕΤΗΣ (72):1)ΓΖΙΝΑΒΑΣ ΧΡΗΣΤΟΥ ΓΕΩΡΓΙΟΣ
ΕΙΔΙΚΟΣ ΠΛΗΡΕΞΟΥΣΙΟΣ (74):
ΑΝΤΙΚΛΗΤΟΣ (74):
ΤΙΤΛΟΣ ΕΦΕΥΡΕΣΗΣ (54):**ΑΠΟΦΛΟΙΩΤΗΣ ΔΙΚΟΚΚΟΥ ΣΙΤΑΡΙΟΥ ΖΕΑ**

ΠΕΡΙΛΗΨΗ(57)

Ένα συγκρότημα, που μπορεί να είναι σταθερό ή φορητό πάνω σε ένα κινητό μέσο, που περιλαμβάνει έναν αποφλοιωτή δικοκκου σιταριού ζέα με δύο τύμπανα [(5), (9), σχήμα 2], το ένα από σήτα. Μέσα σε αυτά τα τύμπανα με τη βοήθεια κινητών περυγίων [(7), σχήμα 2] που εκτελούν περιστροφική κίνηση, συγκεκριμένων διαστάσεων, προσαρμοσμένων πάνω σε ένα ρότορα [(6), σχήμα 2] γίνεται η αποφλοιώση του δικοκκου σιταριού ζέα. Περιλαμβάνει, επίσης, έναν απορροφητήρα [(12), σχήμα 3] για το διαχωρισμό του φλοιού, δύο τελάρα-σήτες [(14), (16), σχήμα 3] για το διαχωρισμό των μη αποφλοιωμένων καρπών, των ολόκληρων καρπών και των σπασμένων καρπών, τρία σιλό [(15), (17), (19), σχήμα 3] συλλογής των προαναφερθέντων, έναν κοχλία για την επιστροφή του μη αποφλοιωμένου καρπού στην είσοδο και ένα τελάρο συλλογής του σπασμένου καρπού [(18, σχήμα 3].

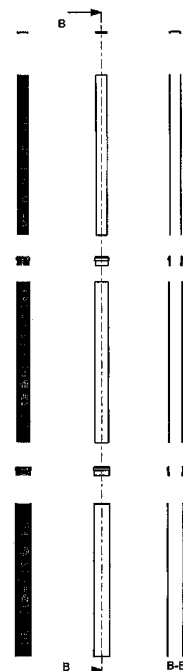


ΑΡΙΘΜΟΣ Δ.Ε. (11):1008702
ΑΡΙΘΜΟΣ ΑΙΤΗΣΗΣ Δ.Ε. (21):20150100040
ΔΙΕΘΝΗΣ ΤΑΞΙΝΟΜΗΣΗ (51):IPC8: E04H 12/02
ΔΙΚΑΙΟΥΧΟΣ (73):1)COMPOSITE TECHNOLOGIES ΕΠΕ
Τατοΐου 54,14451 ΜΕΤΑΜΟΡΦΩΣΗ
(ΑΤΤΙΚΗΣ), ΕΛΛΑΔΑ
ΗΜΕΡΟΜ. ΚΑΤΑΘΕΣΗΣ (22):04/02/2015
ΗΜΕΡΟΜ. ΑΠΟΝΟΜΗΣ (47):08/03/2016
ΣΥΜΒ. ΠΡΟΤΕΡΑΙΟΤΗΤΕΣ (30):
ΤΡΟΠΟΠ. ΚΥΡΙΟΥ Δ.Ε. (61):
ΕΦΕΥΡΕΤΗΣ (72):1)ΧΡΟΝΗΣ ΙΩΑΝΝΗ ΠΑΝΑΓΙΩΤΗΣ
ΕΙΔΙΚΟΣ ΠΑΗΡΕΞΟΥΣΙΟΣ (74):ΒΙΔΑΛΛΗ ΑΡΓΥΡΩ
Ρεθύμνου 4, 10682 ΑΘΗΝΑ
ΑΝΤΙΚΛΗΤΟΣ (74):ΒΙΔΑΛΛΗ ΑΡΓΥΡΩ
Ρεθύμνου 4,10682 ΑΘΗΝΑ
ΤΙΤΛΟΣ ΕΦΕΥΡΕΣΗΣ (54):**ΣΥΝΑΡΜΟΛΟΓΟΥΜΕΝΟΙ ΣΤΥΛΟΙ ΑΠΟ ΕΝΙΣΧΥΜΕΝΟ ΠΛΑΣΤΙΚΟ**

ΠΕΡΙΛΗΨΗ(57)

Συναρμολογούμενοι στύλοι κατασκευασμένοι από ενισχυμένο πλαστικό (ενισχυμένα πολυμερή - FRP), κατάλληλοι για διανομή ηλεκτρικής ενέργειας, τηλεπικοινωνίες, φωτισμό και όλες τις σχετικές με στύλους χρήσεις, αποτελούνται από διαδοχικά κοίλα τμήματα σταθερής διατομής διαφόρων σχημάτων, αντίστοιχους συνδέσμους και καπάκι, τα οποία συνδέονται μεταξύ τους με κόλλα ή/και μηχανικά μέσα. Μέθοδος παραγωγής των στύλων της εφεύρεσης, που συνίσταται στη συναρμολόγηση επί μέρους τμημάτων, τα οποία μπορούν να παραχθούν βιομηχανικά, με οικονομικά ανταγωνιστικό τρόπο με τις μεθόδους pultrusion (κοίλα τμήματα) και compression molding (σύνδεσμοι και καπάκι). Χρήση των στύλων της εφεύρεσης, οι οποίοι μπορούν να διατεθούν είτε πλήρως συναρμολογημένοι είτε ως συναρμολογούμενο προϊόν σε ξεχωριστά επιμέρους τμήματα, συσκευασμένα με τρόπο, ώστε να εξοικονομείται χώρος αποθήκευσης

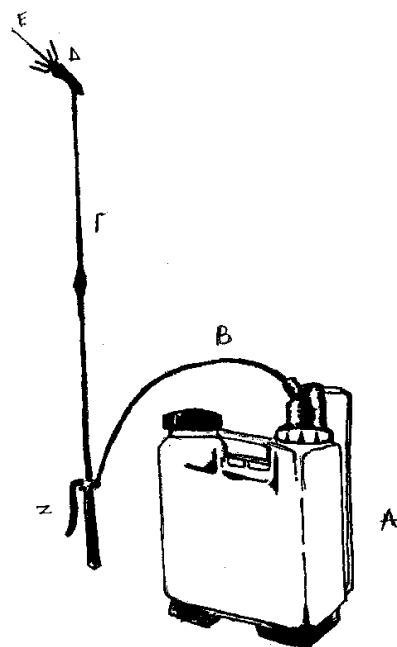
και μεταφοράς και συνοδευόμενα από τα απαραίτητα υλικά, εργαλεία και οδηγίες χρήσης για τη συναρμολόγηση και εγκατάστασή τους on-site.



ΑΡΙΘΜΟΣ Δ.Ε. (11):1008703
ΑΡΙΘΜΟΣ ΑΙΤΗΣΗΣ Δ.Ε. (21):20140100553
ΔΙΕΘΝΗΣ ΤΑΞΙΝΟΜΗΣΗ (51):IPC8: A01M 1/20
IPC8: A01G 13/10
ΔΙΚΑΙΟΥΧΟΣ (73):1)ΓΕΩΡΓΑΚΟΠΟΥΛΟΣ ΒΑΣΙΛΕΙΟΥ
ΝΙΚΟΛΑΟΣ
Ι. Μεταξά 49,16673 ΒΟΥΛΑ (ΑΤΤΙΚΗΣ),
ΕΛΛΑΔΑ
ΗΜΕΡΟΜ. ΚΑΤΑΘΕΣΗΣ (22):05/11/2014
ΗΜΕΡΟΜ. ΑΠΟΝΟΜΗΣ (47):08/03/2016
ΣΥΜΒ. ΠΡΟΤΕΡΑΙΟΤΗΤΕΣ (30):
ΤΡΟΠΟΠ. ΚΥΡΙΟΥ Δ.Ε. (61):
ΕΦΕΥΡΕΤΗΣ (72):1)ΓΕΩΡΓΑΚΟΠΟΥΛΟΣ ΒΑΣΙΛΕΙΟΥ
ΝΙΚΟΛΑΟΣ
ΕΙΔΙΚΟΣ ΠΑΗΡΕΞΟΥΣΙΟΣ (74):ΓΑΚΗΣ ΙΩΑΝΝΗΣ
Πλατεία Κουντουριώτου 7-8, 11741 ΑΘΗΝΑ
ΑΝΤΙΚΛΗΤΟΣ (74):ΓΕΩΡΓΑΚΟΠΟΥΛΟΣ ΒΑΣΙΛΕΙΟΣ
Ι. Μεταξά 49,16673 ΒΟΥΛΑ (ΑΤΤΙΚΗΣ)
ΤΙΤΛΟΣ ΕΦΕΥΡΕΣΗΣ (54):**ΣΥΣΤΗΜΑ ΚΑΤΑΠΟΛΕΜΗΣΗΣ ΤΗΣ ΚΑΜΠΙΑΣ ΜΕ ΕΝΕΣΙΜΟ ΤΡΟΠΟ**

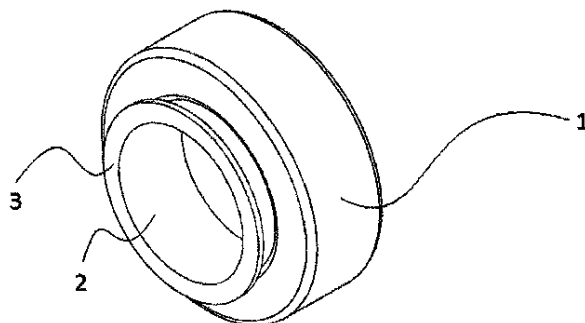
ΠΕΡΙΛΗΨΗ(57)

Σύστημα καταπολέμησης της κάμπιας με ενέσιμο τρόπο αποτελείται από το δοχείο (Α), τον αγωγό (Β), τον σωλήνα (Γ), τον βραχίονα, που μαγκώνει τον θύλακα (Δ), την βελόνα σύριγγας (Ε) και την λαβή (Ζ), που διοχετεύουν εντός του θύλακα, που ζουν οι κάμπιες, συγκεκριμένη ποσότητα υγρού φαρμάκου. Το πλεονέκτημα της εφεύρεσης αυτής έγκειται στο ότι δεν προσβάλλεται με δραστικά φάρμακα ο περιβάλλον χώρος και μειώνονται, οι όποιες συνέπειες, καθώς και στο ότι η χρήση του υγρού φαρμάκου είναι περιορισμένη. Τα εξαρτήματα του συστήματος θα μπορούσαν να είναι κατασκευασμένα από οποιοδήποτε υλικό και να έχουν χωρητικότητα υγρού φαρμάκου ανάλογα με τις ανάγκες μας και την εκάστοτε χρήση.



ΑΡΙΘΜΟΣ Δ.Ε. (11):1008704
ΑΡΙΘΜΟΣ ΑΙΤΗΣΗΣ Δ.Ε. (21):20140100563
ΔΙΕΘΝΗΣ ΤΑΞΙΝΟΜΗΣΗ (51):IPC8: F16B 43/00
IPC8: F16L 15/00
ΔΙΚΑΙΟΥΧΟΣ (73):1)ΡΙΖΟΠΟΥΛΟΣ ΘΕΟΦΙΛΟΥ
ΑΝΑΣΤΑΣΙΟΣ
Σουρωτή Βασιλικών ,57006 ΒΑΣΙΛΙΚΑ ΘΕΣ/
ΝΙΚΗΣ (ΘΕΣΣΑΛΟΝΙΚΗΣ), ΕΛΛΑΔΑ
ΗΜΕΡΟΜ. ΚΑΤΑΘΕΣΗΣ (22):11/11/2014
ΗΜΕΡΟΜ. ΑΠΟΝΟΜΗΣ (47):08/03/2016
ΣΥΜΒ. ΠΡΟΤΕΡΑΙΟΤΗΤΕΣ (30):
ΤΡΟΠΟΠ. ΚΥΡΙΟΥ Δ.Ε. (61):
ΕΦΕΥΡΕΤΗΣ (72):1)ΡΙΖΟΠΟΥΛΟΣ ΘΕΟΦΙΛΟΥ
ΑΝΑΣΤΑΣΙΟΣ
ΕΙΔΙΚΟΣ ΠΛΗΡΕΞΟΥΣΙΟΣ (74):ΜΠΑΝΤΕΚΑ ΙΩΑΝΝΑ
Ασκληπιού 6-8, 10680 ΑΘΗΝΑ
ΑΝΤΙΚΛΗΤΟΣ (74):ΜΑΡΟΥΛΗΣ ΑΝΔΡΕΑΣ
Εφέσσου 15,17121 ΝΕΑ ΣΜΥΡΝΗ
(ΑΤΤΙΚΗΣ)
ΤΙΤΛΟΣ ΕΦΕΥΡΕΣΗΣ (54):ΔΑΚΤΥΛΙΟΣ ΣΤΕΓΑΝΟΠΟΙΗΣΗΣ ΜΕ
ΕΦΑΡΜΟΖΟΜΕΝΟ ΕΣΩΤΕΡΙΚΟ ΕΝΘΕ-
ΤΟ

συγκράτησης (3), με το οποίο τοποθετείται στο βάθος του θηλυκού σπειρώματος και το οποίο δρα ως αποστάτης, ενώ παράλληλα επιτρέπει την επαναχρησιμοποίηση του δακτυλίου στεγανοποίησης με το εφαρμοζόμενο ένθετο περισσότερες από μία φορές, με περισσότερα από ένα αρσενικά σπειρώματα.



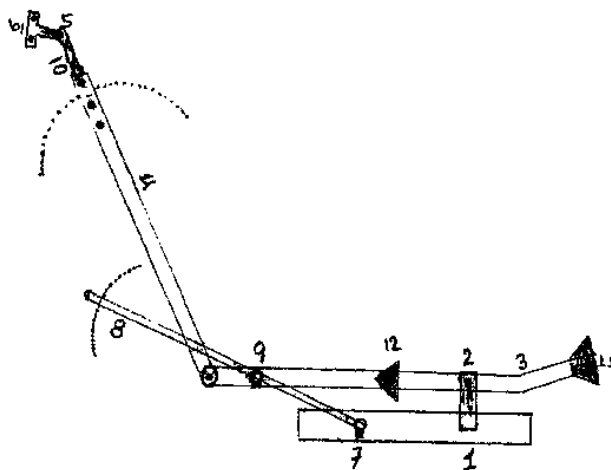
ΠΕΡΙΛΗΨΗ(57)

Η επινοήση αναφέρεται σε δακτύλιο στεγανοποίησης με εφαρμοζόμενο εσωτερικό ένθετο, ο οποίος αποτελείται από πλαστικό δακτύλιο (1), από πολυολεφίνες, ο οποίος τοποθετείται στο εσωτερικό τμήμα θηλυκών σπειρωμάτων. Ο δακτύλιος (1) εφαρμόζει επάνω σε εσωτερικό ένθετο (2), από μέταλλο ή πλαστικό, το οποίο εξασφαλίζει πως ενώ ο δακτύλιος θα παραμορφωθεί, αντιγράφοντας την γεωμετρία των εξαρτημάτων σύνδεσης, παράλληλα θα διατηρηθεί στη θέση του, επιτυγχάνοντας απόλυτη στεγανότητα. Το εσωτερικό ένθετο(2) διαθέτει χείλος

ΑΡΙΘΜΟΣ Δ.Ε. (11):1008705
ΑΡΙΘΜΟΣ ΑΙΤΗΣΗΣ Δ.Ε. (21):20140100487
ΔΙΕΘΝΗΣ ΤΑΞΙΝΟΜΗΣΗ (51):IPC8: A47K 13/10
ΔΙΚΑΙΟΥΧΟΣ (73):1)ΝΙΚΟΛΑΪΔΗΣ ΔΗΜΗΤΡΙΟΥ ΓΕΩΡΓΙΟΣ
Δημάρχου Χρήστου Μπέκκα 41,19004
ΣΠΑΤΑ (ΑΤΤΙΚΗΣ), ΕΛΛΑΔΑ
2)ΚΑΤΣΙΚΟΠΟΥΛΟΣ ΠΑΝΑΓΙΩΤΗ
ΑΝΤΩΝΙΟΣ
Παπανικολή 37Α,16673 ΒΟΥΛΑ
(ΑΤΤΙΚΗΣ), ΕΛΛΑΔΑ
3)ΚΑΤΣΙΚΟΠΟΥΛΟΥ ΠΑΝΑΓΙΩΤΗ
ΔΙΚΑΤΕΡΙΝΗ
Νεφέλης 1,15232 ΧΑΛΑΝΔΡΙ (ΑΤΤΙΚΗΣ),
ΕΛΛΑΔΑ
ΗΜΕΡΟΜ. ΚΑΤΑΘΕΣΗΣ (22):26/09/2014
ΗΜΕΡΟΜ. ΑΠΟΝΟΜΗΣ (47):10/03/2016
ΣΥΜΒ. ΠΡΟΤΕΡΑΙΟΤΗΤΕΣ (30):
ΤΡΟΠΟΠ. ΚΥΡΙΟΥ Δ.Ε. (61):
ΕΦΕΥΡΕΤΗΣ (72):1)ΝΙΚΟΛΑΪΔΗΣ ΔΗΜΗΤΡΙΟΥ ΓΕΩΡΓΙΟΣ
2)ΚΑΤΣΙΚΟΠΟΥΛΟΣ ΠΑΝΑΓΙΩΤΗ
ΑΝΤΩΝΙΟΣ
3)ΚΑΤΣΙΚΟΠΟΥΛΟΥ ΠΑΝΑΓΙΩΤΗ
ΔΙΚΑΤΕΡΙΝΗ
ΕΙΔΙΚΟΣ ΠΛΗΡΕΞΟΥΣΙΟΣ (74):ΚΑΪΣΙΔΟΥ ΑΓΓΕΛΙΚΗ
Λέλας Καραγιάννη 17, 14123 ΛΥΚΟΒΡΥΣΗ
(ΑΤΤΙΚΗΣ)
ΑΝΤΙΚΛΗΤΟΣ (74):ΚΑΪΣΙΔΟΥ ΑΓΓΕΛΙΚΗ
Λέλας Καραγιάννη 17,14123 ΛΥΚΟΒΡΥΣΗ
(ΑΤΤΙΚΗΣ)
ΤΙΤΛΟΣ ΕΦΕΥΡΕΣΗΣ (54):ΠΟΔΟΚΙΝΗΤΟΣ ΜΕΤΑΛΛΙΚΟΣ ΜΗ-
ΧΑΝΙΣΜΟΣ ΓΙΑ ΤΗΝ ΑΝΟΛΟ ΤΗΣ
ΣΤΕΦΑΝΗΣ ΚΑΠΑΚΙΟΥ ΤΟΥΑΛΕΤΑΣ
ΜΕ ΠΕΝΤΑΛ

ΠΕΡΙΛΗΨΗ(57)

Ο ποδοκίνητος μηχανισμός που ανοίγει και κλείνει το καπάκι της τουαλέτας μπορεί να κατασκευαστεί είτε από μέταλλο είτε από μέταλλο και πλαστικό και να χρησιμοποιηθεί για οικιακή χρήση, αλλά και σε επαγγελματικούς και δημόσιους χώρους. Μπορεί να πωληθεί σε σούπερ μάρκετ, σε καταστήματα με είδη οικιακής χρήσης, σε πολυκαταστήματα και αλλού. Η κατασκευή αυτή είναι εύχρηστη, τοποθετείται πολύ εύκολα από τον χρήστη χωρίς τη βοήθεια ειδικού, μεταφέρεται εύκολα και τοποθετείται σε οποιαδήποτε τουαλέτα επιθυμήσει ο χρήστης. Απαλλάσσει τον χρήστη από την ανάγκη να σηκώνει ή να κλείνει το καπάκι της τουαλέτας με τα χέρια, με αποτέλεσμα να τον προστατεύει από την έκθεση στα μικρόβια.



ΑΡΙΘΜΟΣ Δ.Ε. (11):1008706
ΑΡΙΘΜΟΣ ΑΙΤΗΣΗΣ Δ.Ε. (21):20140100542
ΔΙΕΘΝΗΣ ΤΑΞΙΝΟΜΗΣΗ (51):IPC8: C11D 3/02
IPC8: A61Q 19/10
ΔΙΚΑΙΟΥΧΟΣ (73):1)ΣΑΜΑΡΑΣ ΝΙΚΟΛΑΟΥ ΑΝΕΣΤΗΣ
Π.Μελά 12,58400 ΑΡΙΔΑΙΑ (ΠΕΛΛΗΣ),
ΕΛΛΑΔΑ
ΗΜΕΡΟΜ. ΚΑΤΑΘΕΣΗΣ (22):24/10/2014
ΗΜΕΡΟΜ. ΑΠΟΝΟΜΗΣ (47):10/03/2016
ΣΥΜΒ. ΠΡΟΤΕΡΑΙΟΤΗΤΕΣ (30):
ΤΡΟΠΟΠ. ΚΥΡΙΟΥ Δ.Ε. (61):
ΕΦΕΥΡΕΤΗΣ (72):1)ΣΑΜΑΡΑΣ ΝΙΚΟΛΑΟΥ ΑΝΕΣΤΗΣ
ΕΙΔΙΚΟΣ ΠΛΗΡΕΞΟΥΣΙΟΣ (74):ΝΤΟΒΑ ΟΛΓΑ
Ακαδημίας 61, 10679 ΑΘΗΝΑ
ΑΝΤΙΚΛΗΤΟΣ (74):ΝΤΟΒΑ ΟΛΓΑ
Ακαδημίας 61,10679 ΑΘΗΝΑ
ΤΙΤΛΟΣ ΕΦΕΥΡΕΣΗΣ (54):ΣΚΟΝΗ ΣΑΠΟΥΝΙΟΥ ΚΑΙ ΜΕΘΟΔΟΣ
ΠΑΡΑΣΚΕΥΗΣ ΤΗΣ

ΠΕΡΙΛΗΨΗ(57)

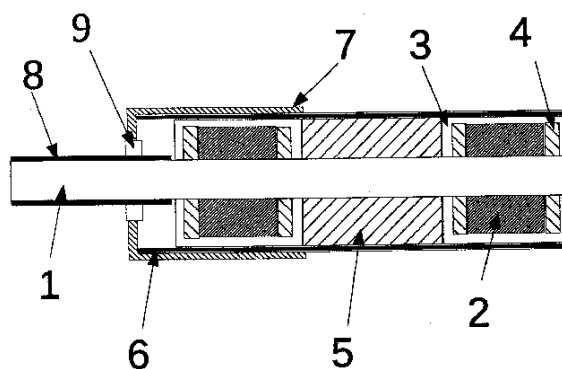
Η παρούσα εφεύρεση αναφέρεται στη σύνθεση και τη μέθοδο παρασκευής σκόνης σαπουνιού από 100% φυσικά συστατικά, όπως μαστίχα Χίου σε σκόνη, ιαματικό χρώμα Αλμοπίας (περιέχει ασβέστιο, μαγνήσιο, κάλιο, σίδηρο, χαλκό, άργιλο), σκόνη, αγνό πράσινο υποαλλεργικό σαπούνι Βοιωτίας, σόδα σε σκόνη, κιτρικό οξύ σε σκόνη, αιθέριο έλαιο, αμυγδαλέλαιο και ροδόδερο. Τα παραπάνω συστατικά δίνουν χαρακτήρα ιαματικής σκόνης στο σαπούνι προσφέροντας αίσθηση ξεκούρασης και ευεξίας, ενώ ταυτόχρονα βοηθάει στην πρόληψη και καταστολή δερματικών και μυοσκελετικών παθήσεων.

ΑΡΙΘΜΟΣ Δ.Ε. (11):1008707
ΑΡΙΘΜΟΣ ΑΙΤΗΣΗΣ Δ.Ε. (21):20140100636
ΔΙΕΘΝΗΣ ΤΑΞΙΝΟΜΗΣΗ (51):IPC8: F02M 27/00
IPC8: F02M 27/04
ΔΙΚΑΙΟΥΧΟΣ (73):1)ΓΕΩΡΓΟΥΛΗΣ ΙΩΑΝΝΗ ΑΓΓΕΛΟΣ
Πηλίου 8,18541 ΠΕΙΡΑΙΑΣ (ΑΤΤΙΚΗΣ),
ΕΛΛΑΔΑ
ΗΜΕΡΟΜ. ΚΑΤΑΘΕΣΗΣ (22):15/12/2014
ΗΜΕΡΟΜ. ΑΠΟΝΟΜΗΣ (47):10/03/2016
ΣΥΜΒ. ΠΡΟΤΕΡΑΙΟΤΗΤΕΣ (30):
ΤΡΟΠΟΠ. ΚΥΡΙΟΥ Δ.Ε. (61):
ΕΦΕΥΡΕΤΗΣ (72):1)ΓΕΩΡΓΟΥΛΗΣ ΙΩΑΝΝΗ ΑΓΓΕΛΟΣ
ΕΙΔΙΚΟΣ ΠΛΗΡΕΞΟΥΣΙΟΣ (74):
ΑΝΤΙΚΛΗΤΟΣ (74):
ΤΙΤΛΟΣ ΕΦΕΥΡΕΣΗΣ (54):ΣΥΣΤΗΜΑ ΜΕΙΩΣΗΣ ΚΑΤΑΝΑΛΩΣΗΣ
ΚΑΥΣΙΜΟΥ ΜΕ ΣΩΛΗΝΑ ΠΑΡΟΧΗΣ
ΚΑΥΣΙΜΟΥ

ΠΕΡΙΛΗΨΗ(57)

Σύστημα μείωσης κατανάλωσης καυσίμου με σωλήνα παροχής για την επεξεργασία του καυσίμου πριν την καύση του, για λέβητες πετρελαίου, εστίες βουτανίου, καθώς επίσης για κινητήρες εσωτερικής καύσης πετρελαίου και βενζίνης, που αποτελείται από τον εσωτερικό μαγνητικά διαπερατό σωλήνα (1), τα τουλάχιστον πέντε ζεύγη ημικυκλικών μαγνητών (2), τις μαγνητικές ασπίδες (3) και (4) τους κυλινδρικούς ελαστικούς ή αφρώδεις αποστάτες (5), το ενιαίο, εξωτερικό άκαντο κάλυμμα (6), τα μεταλλικά πρεσαριστά καλύμματα στήριξης (7) πάνω στον σωλήνα (1), τα δύο εξωτερικά άκαντα καλύμματα (8) του σωλήνα (1) και τους στεγανοποιητικούς δακτυλίους (9). Τοποθετώντας τα τουλάχιστον πέντε ζεύγη μαγνητών (2) στο εξωτερικό του σωλήνα (1) το μεταφερόμενο καύσιμο εκτίθεται σε ακτινικό μαγνητικό πεδίο ένεκα της παρουσίας των ημικυκλικών μαγνητών (2) στην εξωτερική του επιφάνεια. Το πλεονέκτημα αυτής της εφεύρεσης είναι ότι με την χρήση αυτού του σωλήνα παροχής καυσίμου δίνεται η δυνατότητα, αφενός το καύσιμο να μεταφέρεται από το χώρο αποθήκευσης στο χώρο καύσης, αφετέρου το καύσιμο να βελτιώνει τις ιδιότητες

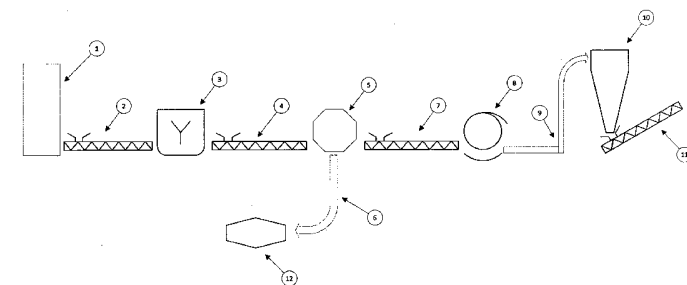
καύσης του με αντίκτυπο την εξοικονόμηση καυσίμου, τη μείωση εκπομπών ρύπων και τη διατήρηση καθαρότερου χώρου καύσης.



ΑΡΙΘΜΟΣ Δ.Ε. (11):1008708
ΑΡΙΘΜΟΣ ΑΙΤΗΣΗΣ Δ.Ε. (21):20140100572
ΔΙΕΘΝΗΣ ΤΑΞΙΝΟΜΗΣΗ (51):IPC8: C11B 13/00
IPC8: B09B 3/00
ΔΙΚΑΙΟΥΧΟΣ (73):1)ΓΖΑΡΑΣ ΕΥΑΓΓΕΛΟΥ ΑΘΑΝΑΣΙΟΣ
Νεοφύτου 74,34100 ΧΑΛΚΙΔΑ (ΕΥΒΟΙΑΣ),
ΕΛΛΑΔΑ
ΗΜΕΡΟΜ. ΚΑΤΑΘΕΣΗΣ (22):17/11/2014
ΗΜΕΡΟΜ. ΑΠΟΝΟΜΗΣ (47):15/03/2016
ΣΥΜΒ. ΠΡΟΤΕΡΑΙΟΤΗΤΕΣ (30):
ΤΡΟΠΟΠ. ΚΥΡΙΟΥ Δ.Ε. (61):
ΕΦΕΥΡΕΤΗΣ (72):1)ΓΖΑΡΑΣ ΕΥΑΓΓΕΛΟΥ ΑΘΑΝΑΣΙΟΣ
ΕΙΔΙΚΟΣ ΠΛΗΡΕΞΟΥΣΙΟΣ (74):
ΑΝΤΙΚΛΗΤΟΣ (74):
ΤΙΤΛΟΣ ΕΦΕΥΡΕΣΗΣ (54):**ΜΕΘΟΔΟΣ ΠΑΡΑΓΩΓΗΣ ΠΥΡΗΝΟΞΥ-
ΛΟΥ-ΕΛΑΙΟΠΥΡΗΝΟΞΥΛΟΥ-ΒΙΟΜΗ-
ΧΑΝΙΚΟΥ ΕΛΑΙΟΛΑΔΟΥ ΚΑΙ ΛΟΠΙΩΝ
ΠΡΟΪΟΝΤΩΝ**

ΠΕΡΙΛΗΨΗ(57)

Η μέθοδος παραγωγής αποτελείται κυρίως από το δοχείο ή τη δεξαμενή υποδοχής της πρώτης ύλης (1) που με το κοχλία ή τη μεταφορική ταινία ή την αντλία (2) εισάγεται στον αναδευτήρα ή στον μαλακτήρα (θερμαινόμενος ή όχι) (3). Με την αντλία τροφοδοσίας (4) η έτοιμη πλέον πρώτη ύλη εισέρχεται στο εσωτερικό του μηχανικού αφυγραντήρα (5) που εν συνεχεία τα υγρά και λιπαρά με την αντλία (6) οδηγούνται στο decanter (12) προς διαχωρισμό. Τα στερεά οδηγούνται με τον κοχλία ή τη μεταφορική ταινία (7) στον αερομεταφορέα (8) που με τη χρήση ψυχρού ή θερμού αέρα διά μέσου των σωληνώσεων διαφόρων διατομών (9) καταλήγουν στο εσωτερικό του κυκλώνα (10) και εξέρχονται με τον κοχλία ή τη μεταφορική ταινία (11). Πλεονεκτήματα αυτής της εφεύρεσης είναι η μέθοδος παραγωγής πυρηνόξυλου ή ελαιοπυρηνόξυλου, όπως και βιομηχανικού



ΑΡΙΘΜΟΣ Δ.Ε. (11):1008709
ΑΡΙΘΜΟΣ ΑΙΤΗΣΗΣ Δ.Ε. (21):20140100586
ΔΙΕΘΝΗΣ ΤΑΞΙΝΟΜΗΣΗ (51):IPC8: A23K 1/14
ΔΙΚΑΙΟΥΧΟΣ (73):1)ΦΩΤΙΑΔΗΣ ΓΕΩΡΓΙΟΥ ΝΙΚΟΛΑΟΣ
Νικολάου Πλαστήρα 53,60100 ΚΑΤΕΡΙΝΗ
(ΠΙΕΡΙΑΣ), ΕΛΛΑΔΑ
ΗΜΕΡΟΜ. ΚΑΤΑΘΕΣΗΣ (22):24/11/2014
ΗΜΕΡΟΜ. ΑΠΟΝΟΜΗΣ (47):15/03/2016
ΣΥΜΒ. ΠΡΟΤΕΡΑΙΟΤΗΤΕΣ (30):
ΤΡΟΠΟΠ. ΚΥΡΙΟΥ Δ.Ε. (61):
ΕΦΕΥΡΕΤΗΣ (72):1)ΦΩΤΙΑΔΗΣ ΓΕΩΡΓΙΟΥ ΝΙΚΟΛΑΟΣ
ΕΙΔΙΚΟΣ ΠΛΗΡΕΞΟΥΣΙΟΣ (74):ΠΡΟΚΟΠΙΟΥ ΔΗΜΗΤΡΗΣ
Ναυαρίνου 18-20, 10680 ΑΘΗΝΑ
ΑΝΤΙΚΛΗΤΟΣ (74):ΠΡΟΚΟΠΙΟΥ ΔΗΜΗΤΡΗΣ
Ναυαρίνου 18-20,10680 ΑΘΗΝΑ
ΤΙΤΛΟΣ ΕΦΕΥΡΕΣΗΣ (54):**ΜΕΘΟΔΟΣ ΔΙΑΤΡΟΦΗΣ ΧΟΙΡΩΝ ΜΕ
ΒΑΣΗ ΤΟΝ ΚΑΡΠΟ ΕΛΙΑΣ**

ΠΕΡΙΛΗΨΗ(57)

Μία μέθοδος διατροφής χοίρων με βάση τον καρπό ελιάς, σύμφωνα με την οποία οι χοίροι, από τον έκτο έως και τον δωδέκατο μήνα της ζωής τους διατρέφονται καθημερινά με συγκεκριμένες ποσότητες αλεσμένων φυτικών προϊόντων, όπως κριθάρι, καλαμπόκι, πίτουρο και ρυζάλευρο, στις οποίες προστίθεται καρπός ελιάς σε ποσοστό από 20% έως 30% της συνολικής ποσότητας της καθημερινής διατροφής τους. Η ως άνω μέθοδος διατροφής, έχει ως αποτέλεσμα την ισορροπημένη ανάπτυξη των χοίρων, οι οποίοι διαθέτουν κρέας με σαφώς μειωμένα επίπεδα κορεσμένων λιπών, αλλά συγχρόνως πλούσιο σε πολυακόρεστα, όπως λινελαϊκό οξύ και α-λινολενικό οξύ (Ω3 & Ω6), τα οποία έχει αποδειχθεί ότι δρουν ευεργετικά στον ανθρώπινο οργανισμό ως αντιότα κατά της αύξησης της χοληστερίνης.

ΑΡΙΘΜΟΣ Δ.Ε. (11):1008710
ΑΡΙΘΜΟΣ ΑΙΤΗΣΗΣ Δ.Ε. (21):20140100600
ΔΙΕΘΝΗΣ ΤΑΞΙΝΟΜΗΣΗ (51):IPC8: C12G 3/02
ΔΙΚΑΙΟΥΧΟΣ (73):1)ΑΠΙΚΙΑΝ ΡΑΜΟΝ ΝΤΑΝΙΕΛ ΤΑΚΒΟΡ
Νασλίου 34-36,17564 ΠΑΛΑΙΟ ΦΑΛΗΡΟ
(ΑΤΤΙΚΗΣ), ΕΛΛΑΔΑ
ΗΜΕΡΟΜ. ΚΑΤΑΘΕΣΗΣ (22):26/11/2014
ΗΜΕΡΟΜ. ΑΠΟΝΟΜΗΣ (47):15/03/2016
ΣΥΜΒ. ΠΡΟΤΕΡΑΙΟΤΗΤΕΣ (30):
ΤΡΟΠΟΠ. ΚΥΡΙΟΥ Δ.Ε. (61):
ΕΦΕΥΡΕΤΗΣ (72):1)ΑΠΙΚΙΑΝ ΡΑΜΟΝ ΝΤΑΝΙΕΛ ΤΑΚΒΟΡ
ΕΙΔΙΚΟΣ ΠΛΗΡΕΞΟΥΣΙΟΣ (74):ΠΕΡΙΒΟΛΑΡΗΣ ΠΑΝΑΓΙΩΤΗΣ
Αγίου Νικολάου 41-43, 26221 ΠΑΤΡΑ
(ΑΧΑΪΑΣ)
ΑΝΤΙΚΛΗΤΟΣ (74):ΤΣΕΚΕ ΕΥΓΕΝΙΑ-ΕΙΡΗΝΗ
Μαυρομιχάλη 18,10680 ΑΘΗΝΑ
ΤΙΤΛΟΣ ΕΦΕΥΡΕΣΗΣ (54):ΠΟΤΑ ΑΠΟ ΖΥΜΩΣΗΣ

ΠΕΡΙΛΗΨΗ(57)

Η παρούσα εφεύρεση αφορά την παραγωγή ποτών από ζύμωση φρούτων, ήτοι όλων των φρούτων και καρπών εκτός του σταφυλιού. Η διαδικασία παραγωγής της παρούσας εφεύρεσης είναι η ακόλουθη. Αρχικά, συλλέγονται τα φρούτα ή οι καρποί, που πρόκειται να τύχουν της απαραίτητης επεξεργασίας για την παραγωγή του ποτού. Το διάστημα από τη συγκομιδή μέχρι τη μεταποίηση δεν πρέπει να υπερβαίνει σε καμία περίπτωση τις 12 ώρες. Η επεξεργασία των φρούτων ή καρπών στην παρούσα εφεύρεση γίνεται με ειδικά μηχανήματα σύνθλιψης και άλεσης, και ταυτόχρονου διαχωρισμού των σπόρων. Η διαδικασία ζύμωσης ενισχύεται με την προσθήκη ζάχαρης, δίνοντας στην παρούσα εφεύρεση τα μοναδικά οργανοληπτικά του χαρακτηριστικά. Στη συνέχεια, η παρούσα εφεύρεση διατηρείται σε ψύξη στους - 4 - 5 που ζυμωμένο υποβάλλεται σε διήθηση /

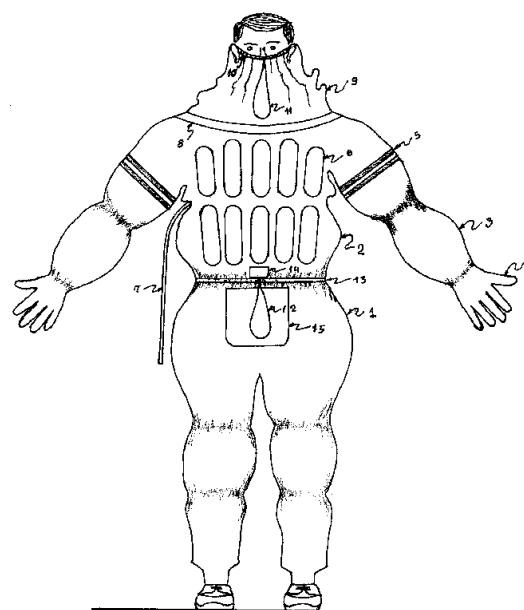
φιλτράρισμα. Το έτοιμο ποτό, σταθεροποιείται, ώστε να αποκτήσει το επιθυμητό τελικό αποτέλεσμα, αναφορικά τον αλκοολικό τίτλο και τα αζύμωτα ζάχαρα. Πριν την εμφιάλωση, η παρούσα εφεύρεση διατηρείται σε ανοξειδωτές δεξαμενές ή παλαιώνει σε δρύινα βαρέλια, σε καλά αεριζόμενο χωρίς ξένες οσμές χώρο και πλήρως προστατευμένο από τις ακτίνες του ηλίου σε θερμοκρασία μεταξύ 5-20 βαθμούς Κελσίου και σχετική υγρασία όχι υψηλότερη από 85%.

ΑΡΙΘΜΟΣ Δ.Ε. (11):1008711
ΑΡΙΘΜΟΣ ΑΙΤΗΣΗΣ Δ.Ε. (21):20140100664
ΔΙΕΘΝΗΣ ΤΑΞΙΝΟΜΗΣΗ (51):IPC8: B63C 9/105
IPC8: B63C 9/125
IPC8: A41D 13/012
ΔΙΚΑΙΟΥΧΟΣ (73):1)ΤΑΥΛΑΚΗΣ ΕΛΕΥΘΕΡΙΟΥ ΓΕΩΡΓΙΟΣ
Κανάκη 6,17235 ΔΑΦΝΗ (ΑΤΤΙΚΗΣ),
ΕΛΛΑΔΑ
ΗΜΕΡΟΜ. ΚΑΤΑΘΕΣΗΣ (22):30/12/2014
ΗΜΕΡΟΜ. ΑΠΟΝΟΜΗΣ (47):15/03/2016
ΣΥΜΒ. ΠΡΟΤΕΡΑΙΟΤΗΤΕΣ (30):
ΤΡΟΠΟΠ. ΚΥΡΙΟΥ Δ.Ε. (61):
ΕΦΕΥΡΕΤΗΣ (72):1)ΤΑΥΛΑΚΗΣ ΕΛΕΥΘΕΡΙΟΥ ΓΕΩΡΓΙΟΣ
ΕΙΔΙΚΟΣ ΠΛΗΡΕΞΟΥΣΙΟΣ (74):
ΑΝΤΙΚΛΗΤΟΣ (74):
ΤΙΤΛΟΣ ΕΦΕΥΡΕΣΗΣ (54):ΑΤΟΜΙΚΑ ΣΩΣΤΙΚΑ ΜΕΣΑ ΠΛΟΙΩΝ:
ΣΤΕΓΑΝΗ ΦΟΡΜΑ

ΠΕΡΙΛΗΨΗ(57)

Ατομικό σωστικό μέσον των πλοίων, το οποίο εξασφαλίζει πλήρη στεγανότητα, προστατεύοντας τον επιβάτη από την υποθερμία, η οποία αποτελεί την κύρια αιτία θανάτου των ναυαγών. Αποτελείται από δύο μέρη: το κυρίως μέρος και το κάλυμμα της κεφαλής. Το κυρίως μέρος έχει τη μορφή φόρμας και αποτελείται από: Το κατώτερο τμήμα (1) το οποίο είναι σαν παντελόνι, του οποίου τα σκέλη στο άκρο τους είναι εφαρμοστά στα πόδια, τον θώρακα (2) ο οποίος φέρει είκοσι αεροθάλαμους (6), τα μανίκια (3) τα οποία στο άκρο τους διαμορφώνονται σαν γάντια (4) και ο λαιμός (9), ο οποίος μέσω νήματος (11), συσφίγγεται και προσαρμόζεται στεγανά στην κεφαλή του επιβάτη. Το κυρίως μέρος φέρει σε διάφορες θέσεις ελαστικούς δακτυλίους (31, 32, 33, 34, 35) για την αυτόματη προσαρμογή της φόρμας σε διαφορετικούς σωματότυπους. Περιλαμβάνονται δύο τύποι καλύμματος κεφαλής: Το κανονικό κάλυμμα της κεφαλής (16) έχει σχήμα κώδωνος και περιλαμβάνει ένα διαφανές τμήμα (20), μπροστά από το πρόσωπο, με δύο κυκλικά τμήματα στη θέση των οφθαλμών, και κολλάται στεγανά στο κυρίως μέρος. Το δευτερεύον κάλυμμα (17) είναι όμοιο με το κανονικό (16), εκτός της βάσης, η οποία προσαρμόζεται στο λαιμό του επιβάτη με ελαστικό δακτύλιο

(27). Το σωστικό μέσο θα παράγεται σε τρία μεγέθη. Τουλικό κατασκευής είναι: πολυαιθυλένιο για το κυρίως σώμα και το κάλυμμα κεφαλής, μαλακό PVC για τα γάντια και ζελατίνη για τα διαφανή μέρη του καλύμματος της κεφαλής. Το άνω μέρος του θώρακα και το κάλυμμα της κεφαλής θα έχουν το πορτοκαλί χρώμα τονσωστίων. Το σωστικό μέσον μπορεί να υπάρξει και σε παραλλαγή: οι δέκα αεροθάλαμοι (6) πληρούνται με διογκωμένο συνθετικό υλικό των σωστίων, οπότε με την μορφή αυτή μπορεί να λειτουργήσει ως πλήρες σωστικό ατομικό μέσον.



ΑΡΙΘΜΟΣ Δ.Ε. (11):1008712
ΑΡΙΘΜΟΣ ΑΙΤΗΣΗΣ Δ.Ε. (21):20140100590
ΔΙΕΘΝΗΣ ΤΑΞΙΝΟΜΗΣΗ (51):IPC8: A23D 9/00
IPC8: C11B 1/04
ΔΙΚΑΙΟΥΧΟΣ (73):1)ΠΡΙΝΟΣ ΔΗΜΗΤΡΙΟΥ ΝΙΚΟΛΑΟΣ
Καπ. Ντόγγρα 32B,54352 ΘΕΣΣΑΛΟΝΙΚΗ
(ΘΕΣΣΑΛΟΝΙΚΗΣ), ΕΛΛΑΔΑ
ΗΜΕΡΟΜ. ΚΑΤΑΘΕΣΗΣ (22):24/11/2014
ΗΜΕΡΟΜ. ΑΠΟΝΟΜΗΣ (47):15/03/2016
ΣΥΜΒ. ΠΡΟΤΕΡΑΙΟΤΗΤΕΣ (30):
ΤΡΟΠΟΠ. ΚΥΡΙΟΥ Δ.Ε. (61):
ΕΦΕΥΡΕΤΗΣ (72):1)ΠΡΙΝΟΣ ΔΗΜΗΤΡΙΟΥ ΝΙΚΟΛΑΟΣ
ΕΙΔΙΚΟΣ ΠΛΗΡΕΞΟΥΣΙΟΣ (74):
ΑΝΤΙΚΛΗΤΟΣ (74):
ΤΙΤΛΟΣ ΕΦΕΥΡΕΣΗΣ (54):ΠΑΡΑΣΚΕΥΑΣΜΑ ΛΕΙΤΟΥΡΓΙΚΟΥ
ΑΝΤΙΟΞΕΙΔΩΤΙΚΟΥ ΕΛΑΙΟΥ ΜΕ ΔΙ-
ΠΛΗ ΑΜΕΣΗ ΕΚΧΥΛΙΣΗ ΔΙΚΤΑΜΟΥ,
ΣΙΔΕΡΙΤΗ ΚΑΙ ΑΛΛΩΝ ΒΟΤΑΝΩΝ ΣΕ
ΕΞΑΙΡΕΤΙΚΟ ΠΑΡΘΕΝΟ ΕΛΑΙΟΛΑΔΟ

ΠΕΡΙΛΗΨΗ(57)

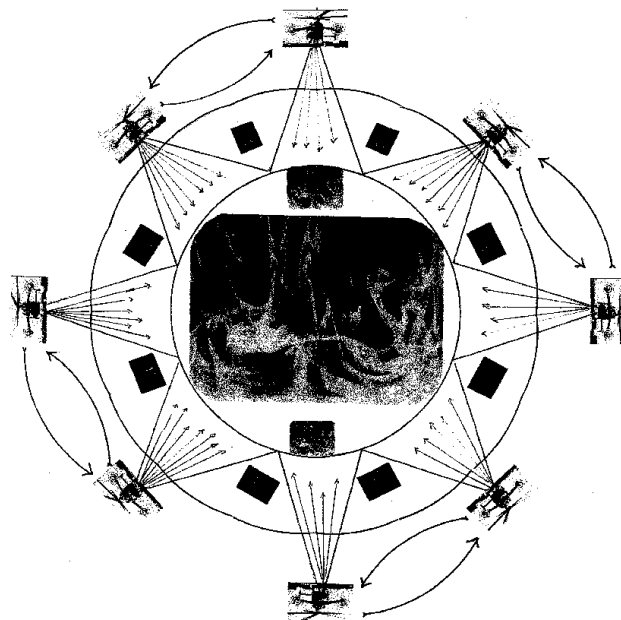
Η εφεύρεση η οποία τιτλοφορείται "παρασκεύασμα λειτουργικού αντιοξειδωτικού ελαίου με διπλή άμεση εκχύλιση δίκταμου, σιδερίτη και άλλων βοτάνων σε εξαιρετικό παρθένο ελαιόλαδο" αναφέρεται σε έλαιο, που παράγεται, με άμεση εκχύλιση στο ελαιόλαδο, μίγματος αντιοξειδωτικών βοτάνων. Η ποσότητα των βοτάνων και το είδος τους, είναι επαρκή, για να δώσουν χαρακτηριστικά αντιοξειδωτικού ελαίου στο τελικό προϊόν. Ο χρόνος επαφής μεταξύ του ελαιόλαδου και των βοτάνων είναι επαρκής για να ολοκληρωθεί η εκχύλιση των συστατικών των βοτάνων στο έλαιο με έναρξη περίπου 20 ώρες από την ελαιοτριβίση. Το έλαιο μετά την ολοκλήρωση της διαδικασίας είναι διαυγές, έχει βαθύ πράσινο χρώμα και χαρακτηριστικό άρωμα. Εξαιτίας των βοτάνων, όπως

δεντρολίβανο, βασιλικό, ρίγανη, σιδερίτη και δίκταμο, το έλαιο αποκτά αντιοξειδωτικές ιδιότητες. Ο σχεδιασμός του προϊόντος και η διαδικασία παραγωγής είναι προς την δημιουργία ενός λειτουργικού τροφίμου, για την θωράκιση των τροφίμων κατά το μαγείρεμα και την αποφυγή δημιουργίας τοξικών παραπροϊόντων οξείδωσης σε υψηλή θερμοκρασία.

ΑΡΙΘΜΟΣ Δ.Ε. (11):1008713
ΑΡΙΘΜΟΣ ΑΙΤΗΣΗΣ Δ.Ε. (21):20150100043
ΔΙΕΘΝΗΣ ΤΑΞΙΝΟΜΗΣΗ (51):IPC8: A62C 3/02
IPC8: B64D 1/16
ΔΙΚΑΙΟΥΧΟΣ (73):1)ΝΙΚΟΛΟΠΟΥΛΟΣ ΠΕΤΡΟΥ
ΒΑΣΙΛΕΙΟΣ
Ι. Μεταξά Καρελάς, Τ.Θ. 165,19400 ΚΟΡΩΠΙ
(ΑΤΤΙΚΗΣ), ΕΛΛΑΔΑ
ΗΜΕΡΟΜ. ΚΑΤΑΘΕΣΗΣ (22):06/02/2015
ΗΜΕΡΟΜ. ΑΠΟΝΟΜΗΣ (47):17/03/2016
ΣΥΜΒ. ΠΡΟΤΕΡΑΙΟΤΗΤΕΣ (30):
ΤΡΟΠΟΠ. ΚΥΡΙΟΥ Δ.Ε. (61):
ΕΦΕΥΡΕΤΗΣ (72):1)ΝΙΚΟΛΟΠΟΥΛΟΣ ΠΕΤΡΟΥ
ΒΑΣΙΛΕΙΟΣ
ΕΙΔΙΚΟΣ ΠΛΗΡΕΞΟΥΣΙΟΣ (74):
ΑΝΤΙΚΛΗΤΟΣ (74):
ΤΙΤΛΟΣ ΕΦΕΥΡΕΣΗΣ (54):ΜΕΘΟΔΟΣ ΚΑΙ ΣΥΣΤΗΜΑ ΠΥΡΟΣΒΕ-
ΣΗΣ ΜΕ ΤΗ ΧΡΗΣΗ ΕΛΙΚΟΠΤΕΡΩΝ

ΠΕΡΙΛΗΨΗ(57)

1) Χρήση στόλου ελικοπτέρων 2) Τα ελικόπτερα να εξοπλιστούν, ώστε να μεταφέρουν συμπιεσμένο υλικό πυρόσβεσης, ή να διαθέτουν μηχανήμα δημιουργίας χιονιού, νέφους κ.λπ. 3) Κυκλική παράταξη (κλοιός) ελικοπτέρων περιμετρικά της εστίας της φωτιάς 4) Τα ελικόπτερα θα εκτοξεύουν (σε οριζόντια κατεύθυνση) υλικό πυρόσβεσης 5) Αρχικά θα υγραίνονται με πυροσβεστικό υλικό τα ανέπαφα σημεία περιμετρικά της εστίας της φωτιάς και στη συνέχεια θα βάλλεται η εστία της. Δηλαδή προοδευτικά με την κατάσβεση της φωτιάς θα περιορίζεται ο κλοιός των ελικοπτέρων. 6) Χρήση ακτίνων λέιζερ ως τρόπος πυρόσβεσης, ήτοι να σταλεί μια ισχυρή δέσμη ακτινοβολίας - λέιζερ στη φλεγόμενη περιοχή, ώστε να δημιουργηθεί ένα τείχος κατά μήκος της φωτιάς εμποδίζοντάς την να εξαπλωθεί.



ΑΡΙΘΜΟΣ Δ.Ε.	(11):1008714
ΑΡΙΘΜΟΣ ΑΙΤΗΣΗΣ Δ.Ε.	(21):20140100406
ΔΙΕΘΝΗΣ ΤΑΞΙΝΟΜΗΣΗ ΔΙΚΑΙΟΥΧΟΣ	(51):IPC8: G06K 19/00 (73):1)ΚΑΡΑΤΣΙΟΥΜΠΙΑΝΗΣ ΙΩΑΝΝΟΥ ΔΗΜΗΤΡΙΟΣ Νεοφύτου Δούκα 9,54454 ΘΕΣΣΑΛΟΝΙΚΗ (ΘΕΣΣΑΛΟΝΙΚΗΣ), ΕΛΛΑΔΑ
ΗΜΕΡΟΜ. ΚΑΤΑΘΕΣΗΣ	(22):30/07/2014
ΗΜΕΡΟΜ. ΑΠΟΝΟΜΗΣ	(47):18/03/2016
ΣΥΜΒ. ΠΡΟΤΕΡΑΙΟΤΗΤΕΣ	(30):
ΤΡΟΠΟΠ. ΚΥΡΙΟΥ Δ.Ε.	(61):
ΕΦΕΥΡΕΤΗΣ	(72):1)ΚΑΡΑΤΣΙΟΥΜΠΙΑΝΗΣ ΙΩΑΝΝΟΥ ΔΗΜΗΤΡΙΟΣ
ΕΙΔΙΚΟΣ ΠΑΗΡΕΞΟΥΣΙΟΣ	(74):ΦΩΚΑΣ ΚΩΝΣΤΑΝΤΙΝΟΣ Χαριλάου Τρικούπη 120, 11472 ΑΘΗΝΑ
ΑΝΤΙΚΛΗΤΟΣ	(74):ΦΩΚΑΣ ΚΩΝΣΤΑΝΤΙΝΟΣ Χαριλάου Τρικούπη 120,11472 ΑΘΗΝΑ
ΤΙΤΛΟΣ ΕΦΕΥΡΕΣΗΣ	(54):ΚΑΡΤΑ ΠΑΡΟΧΗΣ ΥΠΗΡΕΣΙΩΝ ΥΓΕΙΑΣ ΓΙΑ ΑΛΛΟΔΑΠΟΥΣ ΕΠΙΣΚΕΠΤΕΣ ΒΡΑΧΕΙΑΣ ΠΑΡΑΜΟΝΗΣ ΕΥΡΩΠΑΪΚΩΝ ΚΑΙ ΤΡΙΤΩΝ ΧΩΡΩΝ

ΠΕΡΙΛΗΨΗ(57)

Κάρτα παροχής υπηρεσιών υγείας για αλλοδαπούς επισκέπτες βραχείας παραμονής Ευρωπαϊκών και τρίτων χωρών, που εξατομικεύεται με την χρήση ενός μοναδικού αριθμού "προσωπικού αριθμού ταυτοποίησης" (personal identification number) (2) ενός προσωποποιημένου "γραμμωτού κώδικα δύο διαστάσεων" (QR CODE), (3) ενός μονοδιάστατου "γραμμωτού κώδικα" (bar code), (4) ενός προγραμματιζόμενο "ολοκληρωμένου κυκλώματος επιφάνειας" (surface mount) και (5) ενός ειδικού εταιρικού πρωτοκόλλου ασύρματης επικοινωνίας μέσω "εφαρμογής έξυπνου κινητού τηλεφώνου" (smartphone application), και που

ενεργοποιείται για χρονικό διάστημα, που προσδιορίζεται ανάλογα με τις ανάγκες του κατόχου της από έναν έως και δώδεκα μήνες, ώστε να μπορεί να έχει πρόσβαση σε ιατρικές υπηρεσίες συμβεβλημένων ιατρών, ιατρικών κέντρων, κέντρων αποκατάστασης και οίκων φροντίδας ηλικιωμένων, ως επίσης και να λαμβάνει ιατρική βοήθεια και νοσηλευτικές υπηρεσίες κατ'οίκον. Η κάρτα επιτρέπει την κατ'επιλογήν του χρήστη πρόσβαση σε ήδη αναπτυγμένα δίκτυα παροχής υπηρεσιών υγείας και εκδίδεται αμέσως και ασφαλώς χωρίς διακρίσεις και ανεξάρτητα του προσωπικού ιατρικού ιστορικού, αλλά και της οικογενειακής και οικονομικής κατάστασής του.

ΑΡΙΘΜΟΣ Δ.Ε.	(11):1008715
ΑΡΙΘΜΟΣ ΑΙΤΗΣΗΣ Δ.Ε.	(21):20140100603
ΔΙΕΘΝΗΣ ΤΑΞΙΝΟΜΗΣΗ ΔΙΚΑΙΟΥΧΟΣ	(51):IPC8: C12G 3/04 (73):1)ΓΚΚΙΩΣΗ ΓΕΩΡΓΙΟΥ ΒΑΪΑ Ασημάκη Φωτήλα 4,11473 ΑΘΗΝΑ, ΕΛΛΑΔΑ
ΗΜΕΡΟΜ. ΚΑΤΑΘΕΣΗΣ	(22):27/11/2014
ΗΜΕΡΟΜ. ΑΠΟΝΟΜΗΣ	(47):22/03/2016
ΣΥΜΒ. ΠΡΟΤΕΡΑΙΟΤΗΤΕΣ	(30):
ΤΡΟΠΟΠ. ΚΥΡΙΟΥ Δ.Ε.	(61):
ΕΦΕΥΡΕΤΗΣ	(72):1)ΓΚΚΙΩΣΗ ΓΕΩΡΓΙΟΥ ΒΑΪΑ
ΕΙΔΙΚΟΣ ΠΑΗΡΕΞΟΥΣΙΟΣ	(74):ΘΕΟΔΟΣΟΠΟΥΛΟΥ ΓΕΩΡΓΙΑ Μαυρομματαίων 29, 10434 ΑΘΗΝΑ
ΑΝΤΙΚΛΗΤΟΣ	(74):ΘΕΟΔΟΣΟΠΟΥΛΟΥ ΓΕΩΡΓΙΑ Μαυρομματαίων 29,10434 ΑΘΗΝΑ
ΤΙΤΛΟΣ ΕΦΕΥΡΕΣΗΣ	(54):ΤΟΝΩΤΙΚΟ ΔΙΑΛΥΜΑ ΜΕ ΗΔΥΠΟΤΟ ΤΥΠΟΥ ΤΕΝΤΟΥΡΑ ΚΑΙ ΚΡΟΚΟ ΚΑΙ ΜΕΘΟΔΟΣ ΠΑΡΑΣΚΕΥΗΣ ΤΟΥ

ΠΕΡΙΛΗΨΗ(57)

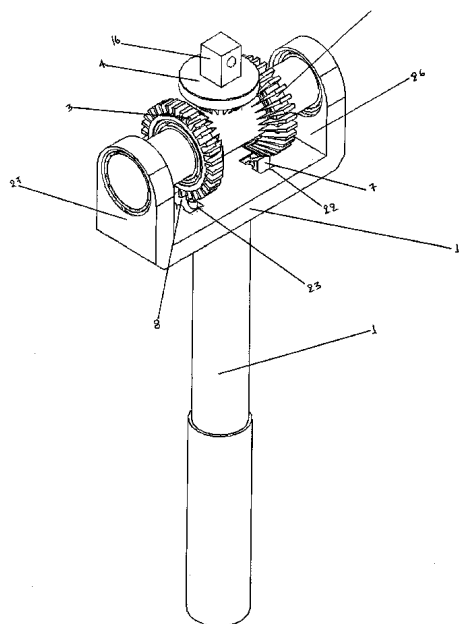
Η συγκεκριμένη εφεύρεση αφορά στην παρασκευή τονωτικού διαλύματος με ανάμειξη ενός [1] μιλιλίτρου [ml] ηδύποτου τύπου Τεντούρα με 0,25 μιλιγκράμ [mg] Κρόκου σε μορφή σκόνης. Οι εν λόγω αναλογίες, είναι αυστηρές προκειμένου το προϊόν να επιφέρει τιζεπιλεγμένες ευεργετικές επιδράσεις στον ανθρώπινο οργανισμό, που εξαιτίας του Κρόκου τονώνει την μνήμη και το καρδιαγγειακό σύστημα και προστατεύει από το Alzheimer. Τα συστατικά στις συγκεκριμένες αναλογίες, αναμειγνύονται σε συνθήκες ασηπτικές, σε θερμοκρασία 25 βαθμούς Κελσίου και αναδεύονται, μέχρι το μείγμα να ομογενοποιηθεί. Διά της αναμείξεως του Κρόκου, που είναι δυσάρεστος στην γεύση και την οσμή, με ηδύποτο τύπου Τεντούρα, που περιέχει αρωματικά φυτά κανέλας και άνθη γαρύφαλλου, το μείγμα καθίσταται ευχάριστο στην κατανάλωση. Επίσης, αυτό είναι κατάλληλο, για κατανάλωση από διαβητικούς, εξαιτίας της κανέλας, που περιέχεται στο ηδύποτο και η οποία διατηρεί την γλυκόζη στο αίμα σε ισορροπία.

ΑΡΙΘΜΟΣ Δ.Ε. (11):1008716
ΑΡΙΘΜΟΣ ΑΙΤΗΣΗΣ Δ.Ε. (21):20140100570
ΔΙΕΘΝΗΣ ΤΑΞΙΝΟΜΗΣΗ (51):IPC8: B25B 13/00
IPC8: B25B 17/00
ΔΙΚΑΙΟΥΧΟΣ (73):1)ΧΕΙΛΑΣ ΘΕΟΔΩΡΟΥ ΒΑΣΙΛΕΙΟΣ
Καλαβρύτων 25,15773 ΖΩΓΡΑΦΟΣ
(ΑΤΤΙΚΗΣ), ΕΛΛΑΔΑ
2)ΦΙΛΑΝΔΡΙΑΝΟΣ ΒΑΣΙΛΕΙΟΥ
ΓΕΩΡΓΙΟΣ
Καρύστου 9-11,11524 ΑΘΗΝΑ, ΕΛΛΑΔΑ
ΗΜΕΡΟΜ. ΚΑΤΑΘΕΣΗΣ (22):13/11/2014
ΗΜΕΡΟΜ. ΑΠΟΝΟΜΗΣ (47):22/03/2016
ΣΥΜΒ. ΠΡΟΤΕΡΑΙΟΤΗΤΕΣ (30):
ΤΡΟΠΟΠ. ΚΥΡΙΟΥ Δ.Ε. (61):
ΕΦΕΥΡΕΤΗΣ (72):1)ΧΕΙΛΑΣ ΘΕΟΔΩΡΟΥ ΒΑΣΙΛΕΙΟΣ
2)ΦΙΛΑΝΔΡΙΑΝΟΣ ΒΑΣΙΛΕΙΟΥ
ΓΕΩΡΓΙΟΣ
ΕΙΔΙΚΟΣ ΠΛΗΡΕΞΟΥΣΙΟΣ (74):
ΑΝΤΙΚΛΗΤΟΣ (74):
ΤΙΤΛΟΣ ΕΦΕΥΡΕΣΗΣ (54):ΔΙΑΦΟΡΙΚΟΣ ΜΗΧΑΝΙΣΜΟΣ ΠΕΡΙ-
ΣΤΡΟΦΗΣ ΚΟΧΛΙΩΝ

ΠΕΡΙΛΗΨΗ(57)

Διαφορικός μηχανισμός περιστροφής κοχλίων, που αποτελείται από: δυο γωνιακά γρανάζια, που φέρουν δόντια και στην γύρω επιφάνειά τους (2, 3), ένα γωνιακό γρανάζι (4), δυο κυλίνδρους (5, 6) ενωμένους σε σχήμα T, δυο μεταλλικές ασφάλειες (7, 8), δυο ελατήρια (9, 10), τέσσερα ρουλεμάν (11, 12, 13, 14), ένα κωνικό ρουλεμάν (15), το βύσμα για τα καρυδάκια (16), καθώς και την κεφαλή (17) στην οποία βρίσκεται ο παραπάνω μηχανισμός. Η κεφαλή (17) είναι κολλημένη με τη λαβή (1) κίνηση της οποίας συνεπάγεται την λειτουργία του μηχανισμού. Χαρακτηριστικό αυτού του μηχανισμού είναι ότι το γρανάζι (4) -

βύσμα στρέφεται προς καθορισμένη φορά (οριζόμενη πάντα από τον χρήστη) ανεξάρτητα από την φορά κίνησης της λαβής. Πλεονέκτημά του, η εξοικονόμηση έργου,κινήσεων και χρόνου.



ΑΡΙΘΜΟΣ Δ.Ε. (11):1008717
ΑΡΙΘΜΟΣ ΑΙΤΗΣΗΣ Δ.Ε. (21):20150100266
ΔΙΕΘΝΗΣ ΤΑΞΙΝΟΜΗΣΗ (51):IPC8: B64C 1/14
IPC8: B64D 45/00
IPC8: G07C 9/00
ΔΙΚΑΙΟΥΧΟΣ (73):1)ΠΑΣΧΑΛΙΔΗΣ ΕΥΑΓΓΕΛΟΥ
ΑΝΑΣΤΑΣΙΟΣ
Αλεξ. Μπινιόρη (Βερμίου) 12,56728
ΝΕΑΠΟΛΗ (ΘΕΣΣΑΛΟΝΙΚΗΣ), ΕΛΛΑΔΑ
ΗΜΕΡΟΜ. ΚΑΤΑΘΕΣΗΣ (22):10/06/2015
ΗΜΕΡΟΜ. ΑΠΟΝΟΜΗΣ (47):22/03/2016
ΣΥΜΒ. ΠΡΟΤΕΡΑΙΟΤΗΤΕΣ (30):
ΤΡΟΠΟΠ. ΚΥΡΙΟΥ Δ.Ε. (61):
ΕΦΕΥΡΕΤΗΣ (72):1)ΠΑΣΧΑΛΙΔΗΣ ΕΥΑΓΓΕΛΟΥ
ΑΝΑΣΤΑΣΙΟΣ
ΕΙΔΙΚΟΣ ΠΛΗΡΕΞΟΥΣΙΟΣ (74):
ΑΝΤΙΚΛΗΤΟΣ (74):
ΤΙΤΛΟΣ ΕΦΕΥΡΕΣΗΣ (54):ΜΕΘΟΔΟΣ ΑΣΥΡΜΑΤΗΣ-ΕΝΣΥΡΜΑ-
ΤΗΣ ΑΣΦΑΛΙΣΗΣ/ΑΠΑΣΦΑΛΙΣΗΣ ΘΥ-
ΡΩΝ ΠΙΛΟΤΗΡΙΟΥ (ΚΑΜΠΙΝΑΣ ΠΛΟ-
ΗΓΗΣΗΣ) ΑΕΡΟΣΚΑΦΩΝ ΚΑΙ ΑΛΛΩΝ
ΘΥΡΩΝ ΤΟΥ ΑΕΡΟΣΚΑΦΟΥΣ

ΠΕΡΙΛΗΨΗ(57)

Η εφεύρεση αφορά μια μέθοδο με την εφαρμογή της οποίας ασύρματα-ενσύρματα (με ή χωρίς συνδεσμολογία) εξ αποστάσεως από εντός ή εκτός αεροσκάφους, απασφαλίζονται ή ασφαλιζονται η θύρα ή οι θύρες εισόδου στο πιλοτήριο (καμπίνα πλοήγησης), αλλά και τωνυπολοίπων θυρών (τουαλέτες, αποθήκες) του αεροσκάφους. Η ασύρματη-ενσύρματη εκπομπή του συγκεκριμένου σήματος (εντολή ασφάλισης ή απασφάλισης της θύρας) μπορεί να γίνει από οποιοδήποτε σημείο, που έχει την υποδομή αυτή (τεχνολογική υποστήριξη και άλλη) και την δυνατότητα να έρθει σε επαφή με τον αντίστοιχο σε υποδομή δέκτη του αεροσκάφους και στην συνέχεια να προχωρήσει αυτοματοποιημένα ή μη στην απασφάλιση ή ασφάλιση της θύρας ή των θυρών του πιλοτηρίου, καθώς και άλλων χώρων (τουαλέτες, αποθήκες).

ΑΡΙΘΜΟΣ Δ.Ε.	(11):1008718
ΑΡΙΘΜΟΣ ΑΙΤΗΣΗΣ Δ.Ε.	(21):20140100332
ΔΙΕΘΝΗΣ ΤΑΞΙΝΟΜΗΣΗ	(51):IPC8: C11B 3/00 IPC8: A23D 9/00 IPC8: A23L 1/327
ΔΙΚΑΙΟΥΧΟΣ	(73):1)ΣΠΑΡΤΙΝΟΣ ΒΑΣΙΛΕΙΟΥ ΔΗΜΗΤΡΙΟΣ Μαγκριώτη 14,17121 ΝΕΑ ΣΜΥΡΝΗ (ΑΤΤΙΚΗΣ), ΕΛΛΑΔΑ
ΗΜΕΡΟΜ. ΚΑΤΑΘΕΣΗΣ	(22):13/06/2014
ΗΜΕΡΟΜ. ΑΠΟΝΟΜΗΣ	(47):23/03/2016
ΣΥΜΒ. ΠΡΟΤΕΡΑΙΟΤΗΤΕΣ	(30):
ΤΡΟΠΟΠ. ΚΥΡΙΟΥ Δ.Ε.	(61):
ΕΦΕΥΡΕΤΗΣ	(72):1)ΣΠΑΡΤΙΝΟΣ ΒΑΣΙΛΕΙΟΥ ΔΗΜΗΤΡΙΟΣ
ΕΙΔΙΚΟΣ ΠΛΗΡΕΞΟΥΣΙΟΣ	(74):
ΑΝΤΙΚΛΗΤΟΣ	(74):
ΤΙΤΛΟΣ ΕΦΕΥΡΕΣΗΣ	(54):ΕΛΑΙΩΔΕΣ ΕΚΧΥΛΙΣΜΑ ΑΠΟ ΣΑΡΔΕΛΑ

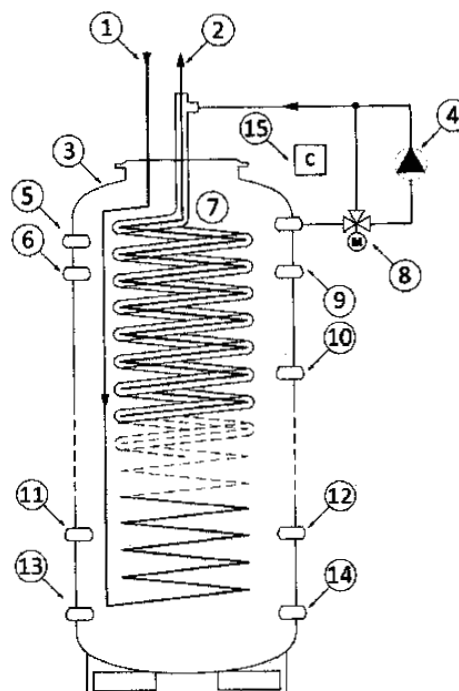
ΠΕΡΙΛΗΨΗ(57)

Η παρούσα εφεύρεση αποτελεί ένα φυσικό ελαιώδες εκχύλισμα από σαρδέλα, με το οποίο αξιοποιούνται οι ιδιότητες, που έχει ένα ταπεινό προϊόν των θαλασσών μας, όπως η σαρδέλα. Το ιχθυέλαιο αυτό περιέχει ωφέλιμα συστατικά, απαραίτητα στον ανθρώπινο οργανισμό, τα οποία δεν μπορεί ο άνθρωπος να τα παράξει διαφορετικά και ως εκ τούτου τα προσλαμβάνει μόνο μέσω της συγκεκριμένης τροφής. Η σαρδέλα είναι μια πλούσια πηγή σπάνιων και ωφέλιμων συστατικών. Το έλαιό της χαρακτηρίζεται από την υψηλή περιεκτικότητά τους σε ω-3 λιπαρά (DHA και EPA) καθώς και σε σημαντικές βιταμίνες (τις λιποδιαλυτές Α, D, E και Κ και βιταμίνες του συμπλέγματος Β) και ανόργανα στοιχεία. Το φυσικό αυτό ελαιώδες εκχύλισμα από σαρδέλα θα χρησιμοποιηθεί ως διατροφικό παρασκεύασμα ή συμπλήρωμα, αλλά και ως παρασκεύασμα με ευεργετικές φαρμακευτικές ιδιότητες τόσο για ανθρώπινη όσο και κτηνιατρική χρήση.

ΑΡΙΘΜΟΣ Δ.Ε.	(11):1008719
ΑΡΙΘΜΟΣ ΑΙΤΗΣΗΣ Δ.Ε.	(21):20140100402
ΔΙΕΘΝΗΣ ΤΑΞΙΝΟΜΗΣΗ	(51):IPC8: F24H 1/52 IPC8: F24H 1/43 IPC8: F24H 1/14 IPC8: F24D 3/08 IPC8: F24D 17/00
ΔΙΚΑΙΟΥΧΟΣ	(73):1)ΝΟΜΙΚΟΣ ΑΝΑΣΤΑΣΙΟΥ ΗΛΙΑΣ Χαρίτων 31Α,17564 ΠΑΛΑΙΟ ΦΑΛΗΡΟ (ΑΤΤΙΚΗΣ), ΕΛΛΑΔΑ
ΗΜΕΡΟΜ. ΚΑΤΑΘΕΣΗΣ	(22):25/07/2014
ΗΜΕΡΟΜ. ΑΠΟΝΟΜΗΣ	(47):23/03/2016
ΣΥΜΒ. ΠΡΟΤΕΡΑΙΟΤΗΤΕΣ	(30):
ΤΡΟΠΟΠ. ΚΥΡΙΟΥ Δ.Ε.	(61):
ΕΦΕΥΡΕΤΗΣ	(72):1)ΝΟΜΙΚΟΣ ΑΝΑΣΤΑΣΙΟΥ ΗΛΙΑΣ
ΕΙΔΙΚΟΣ ΠΛΗΡΕΞΟΥΣΙΟΣ	(74):
ΑΝΤΙΚΛΗΤΟΣ	(74):
ΤΙΤΛΟΣ ΕΦΕΥΡΕΣΗΣ	(54):ΘΕΡΜΑΝΤΗΡΑΣ ΝΕΡΟΥ ΚΑΙ ΕΦΑΡΜΟΓΕΣ ΑΥΤΟΥ

ΠΕΡΙΛΗΨΗ(57)

Η παρούσα εφεύρεση παρέχει ένα βελτιωμένο σύστημα θερμαντήρα νερού και πιο συγκεκριμένα ένα θερμαντήρα νερού υψηλής απόδοσης, που περιλαμβάνει ένα περιέκτη σε συνδυασμό με έναν εναλλάκτη θερμότητας του τύπου pipe-in-pipe και εφαρμογές αυτού σε συστήματα παραγωγής ζεστού νερού χρήσης και θέρμανσης σε οικιακά, εμπορικά ή βιομηχανικά κτίρια.

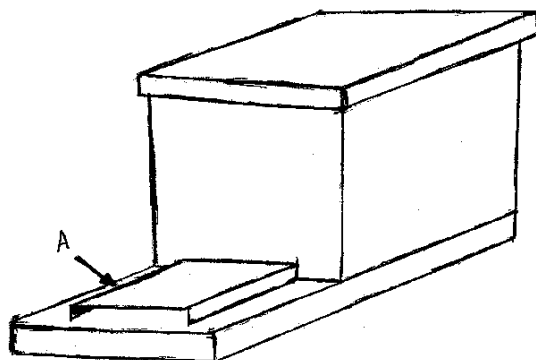


ΑΡΙΘΜΟΣ Δ.Ε. (11):1008720
ΑΡΙΘΜΟΣ ΑΙΤΗΣΗΣ Δ.Ε. (21):20140100554
ΔΙΕΘΝΗΣ ΤΑΞΙΝΟΜΗΣΗ (51):IPC8: A01K 47/06
ΔΙΚΑΙΟΥΧΟΣ (73):1)ΓΕΩΡΓΑΚΟΠΟΥΛΟΣ ΒΑΣΙΛΕΙΟΥ
ΝΙΚΟΛΑΟΣ
Ι. Μεταξά 49,16673 ΒΟΥΛΑ (ΑΤΤΙΚΗΣ),
ΕΛΛΑΔΑ
ΗΜΕΡΟΜ. ΚΑΤΑΘΕΣΗΣ (22):05/11/2014
ΗΜΕΡΟΜ. ΑΠΟΝΟΜΗΣ (47):24/03/2016
ΣΥΜΒ. ΠΡΟΤΕΡΑΙΟΤΗΤΕΣ (30):
ΤΡΟΠΟΠ. ΚΥΡΙΟΥ Δ.Ε. (61):
ΕΦΕΥΡΕΤΗΣ (72):1)ΓΕΩΡΓΑΚΟΠΟΥΛΟΣ ΒΑΣΙΛΕΙΟΥ
ΝΙΚΟΛΑΟΣ
ΕΙΔΙΚΟΣ ΠΛΗΡΕΞΟΥΣΙΟΣ (74):ΓΑΚΗΣ ΙΩΑΝΝΗΣ
Πλατεία Κουντουριώτου 7-8, 11741 ΑΘΗΝΑ
ΑΝΤΙΚΛΗΤΟΣ (74):ΓΕΩΡΓΑΚΟΠΟΥΛΟΣ ΒΑΣΙΛΕΙΟΣ
Ι. Μεταξά 49,16673 ΒΟΥΛΑ (ΑΤΤΙΚΗΣ)
ΤΙΤΛΟΣ ΕΦΕΥΡΕΣΗΣ (54):ΠΡΟΣΑΡΜΟΓΗ ΔΙΑΦΑΝΟΥΣ ΠΛΑΙΣΙ-
ΟΥ ΣΤΗΝ ΕΙΣΟΔΟ ΤΗΣ ΚΥΨΕΛΗΣ ΓΙΑ
ΠΑΡΑΚΟΛΟΥΘΗΣΗ-ΣΥΜΠΕΡΙΦΟΡΑ-
ΜΕΛΕΤΗ ΚΑΙ ΕΡΕΥΝΑ ΤΩΝ ΜΕΛΙΣ-
ΣΩΝ

ΠΕΡΙΛΗΨΗ(57)

Προσαρμογή διαφανούς πλαίσιο στην είσοδο της κυψέλης, το οποίο αποτελείται από διαφανές πλαίσιο οποιουδήποτε γεωμετρικού σχήματος ή ασύμμετρη διαφανής κατασκευή, με αποτέλεσμα οι μέλισσες κατά την είσοδο ή την έξοδο τους από την κυψέλη να το διασχίζουν περπατώντας μέχρι να εισέλθουν ή να εξέλθουν της κυψέλης. Έτσι σε αργή κίνηση και σε ήρεμη κατάσταση έχουμε την δυνατότητα να την παρακολουθήσουμε, είτε οπτικά είτε να τη βιντεοσκοπήσουμε, με τη δυνατότητα να αποθηκεύσουμε, να επεξεργαστούμε και να στείλουμε

οποιαδήποτε πληροφορία τη στιγμή, που συμβαίνει, σε επιστημονικούς φορείς και ερευνητικά κέντρα. Εξυπηρετεί ανάγκες παρακολούθησης - συμπεριφοράς - μελέτης και έρευνας μελισσών. Μπορούμε επίσης να εφαρμόσουμε την ίδια μέθοδο για τις ανάγκες οποιουδήποτε περαιοτού εντόμου.

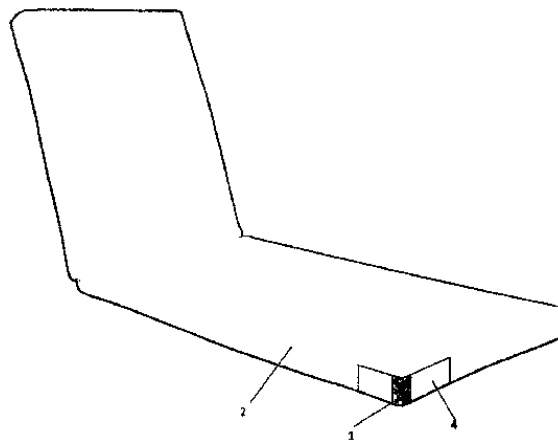


ΑΡΙΘΜΟΣ Δ.Ε. (11):1008721
ΑΡΙΘΜΟΣ ΑΙΤΗΣΗΣ Δ.Ε. (21):20150100042
ΔΙΕΘΝΗΣ ΤΑΞΙΝΟΜΗΣΗ (51):IPC8: B65F 1/14
IPC8: A01N 59/20
ΔΙΚΑΙΟΥΧΟΣ (73):1)ΝΙΚΟΛΑΪΔΗΣ ΝΙΚΟΛΑΟΥ ΑΝΤΩΝΙΟΣ
Ιλιάδος 4,15235 ΒΡΙΑΝΣΣΙΑ (ΑΤΤΙΚΗΣ),
ΕΛΛΑΔΑ
ΗΜΕΡΟΜ. ΚΑΤΑΘΕΣΗΣ (22):06/02/2015
ΗΜΕΡΟΜ. ΑΠΟΝΟΜΗΣ (47):24/03/2016
ΣΥΜΒ. ΠΡΟΤΕΡΑΙΟΤΗΤΕΣ (30):
ΤΡΟΠΟΠ. ΚΥΡΙΟΥ Δ.Ε. (61):
ΕΦΕΥΡΕΤΗΣ (72):1)ΝΙΚΟΛΑΪΔΗΣ ΝΙΚΟΛΑΟΥ ΑΝΤΩΝΙΟΣ
ΕΙΔΙΚΟΣ ΠΛΗΡΕΞΟΥΣΙΟΣ (74):
ΑΝΤΙΚΛΗΤΟΣ (74):
ΤΙΤΛΟΣ ΕΦΕΥΡΕΣΗΣ (54):ΚΑΛΟΙ ΑΠΟΡΡΙΜΜΑΤΩΝ ΜΕ ΑΝΤΙ-
ΜΙΚΡΟΒΙΑΚΗ ΠΡΟΣΤΑΣΙΑ

ΠΕΡΙΛΗΨΗ(57)

Ο χαλκός και ορισμένα από τα κράματά του έχουν κλινικά αποδεδειγμένες αντιμικροβιακές ιδιότητες. Αυτό σημαίνει ότι ένας πολύ μεγάλος αριθμός μικροβίων, όταν έλθουν σε επαφή με επιφάνειες από χαλκό ή τα κράματά του θανατώνονται σε ελάχιστο χρονικό διάστημα. Η παραγωγή επομένως μεταλλικών κάδων απορριμμάτων, που η εσωτερική τους επιφάνεια θα είναι κατασκευασμένη από τα παραπάνω υλικά θα συμβάλλει στην μείωση των μεταδιδόμενων νόσων με μολυσματικές ουσίες. Υπάρχουν διάφοροι τρόποι παραγωγής της πρώτης ύλης σε μορφή επίπεδων φύλλων, που η εξωτερική επιφάνεια θα είναι από χάλυβα κατάλληλα προστατευμένο και η εσωτερική θα είναι από χαλκό ή τα κράματά του σε διάφορα πάχη. Οι φάσεις παραγωγής περιλαμβάνουν κοπή, διαμόρφωση, συγκόλληση, βαφή ανάλογα με τις διαστάσεις των κάδων, αλλά και του τρόπου παραγωγής της πρώτης ύλης. Οι χρήσεις αφορούν όλη την αλυσίδα φύλαξης αποθήκευσης και μεταφοράς απορριμμάτων, που προέρχονται από χώρους υγειονομικού ενδιαφέροντος π.χ. νοσοκομεία, χώρους συνάθροισης ευπαθών ομάδων πληθυσμού, π.χ. σχολεία αλλά και από αστικές περιοχές.

ΑΡΙΘΜΟΣ Δ.Ε. (11):1008722
ΑΡΙΘΜΟΣ ΑΙΤΗΣΗΣ Δ.Ε. (21):20150100046
ΔΙΕΘΝΗΣ ΤΑΞΙΝΟΜΗΣΗ (51):IPC8: A47C 27/14
ΔΙΚΑΙΟΥΧΟΣ (73):1)ΠΙΤΟΜΙΧΕΛΑΚΗΣ ΙΩΑΝΝΗ
 ΕΜΜΑΝΟΥΗΛ
 Ιφγενείας 15, Τ.Θ.1140,71500 ΗΡΑΚΛΕΙΟ
 (ΗΡΑΚΛΕΙΟΥ), ΕΛΛΑΔΑ
ΗΜΕΡΟΜ. ΚΑΤΑΘΕΣΗΣ (22):06/02/2015
ΗΜΕΡΟΜ. ΑΠΟΝΟΜΗΣ (47):24/03/2016
ΣΥΜΒ. ΠΡΟΤΕΡΑΙΟΤΗΤΕΣ (30):
ΤΡΟΠΟΠ. ΚΥΡΙΟΥ Δ.Ε. (61):
ΕΦΕΥΡΕΤΗΣ (72):1)ΠΙΤΟΜΙΧΕΛΑΚΗΣ ΙΩΑΝΝΗ
 ΕΜΜΑΝΟΥΗΛ
ΕΙΔΙΚΟΣ ΠΛΗΡΕΞΟΥΣΙΟΣ (74):
ΑΝΤΙΚΛΗΤΟΣ (74):
ΤΙΤΛΟΣ ΕΦΕΥΡΕΣΗΣ (54):**ΜΑΞΙΛΑΡΙΑ ΣΥΝΘΕΤΙΚΟΥ ΔΕΡΜΑ-
 ΤΟΣ ΜΕ ΘΕΡΜΟΚΟΛΛΗΣΗ**

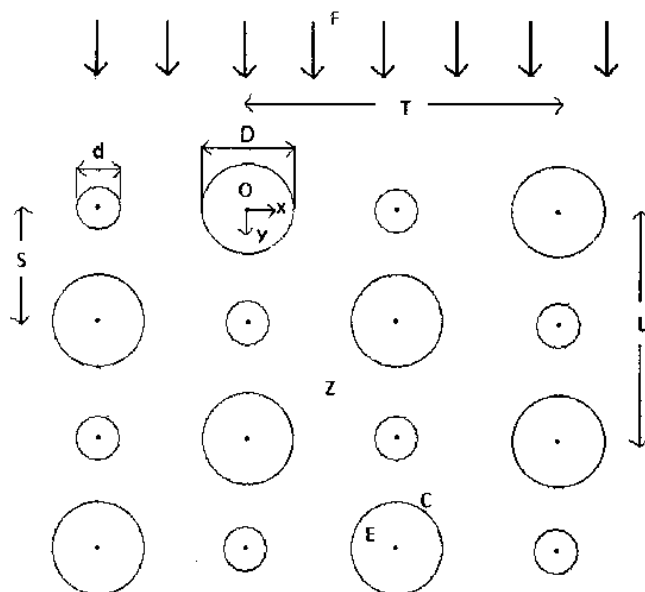


ΠΕΡΙΛΗΨΗ(57)

Τα μαξιλάρια αποτελούνται από το συνθετικό δέρμα, το αφρολέξ και την μεμβράνη 1, και την λωρίδα PVC 2. Χάρη της μεθόδου της θερμοκόλλησης, πετυχαίνουμε τον εγκλωβισμό του αφρολέξ στο εσωτερικό του μαξιλαριού, με πλήρη αδιαβροχοποίηση. Εξέλιξη, που μας επιτρέπει να εναποθέτουμε τα προϊόντα αυτά, στους εξωτερικούς μας χώρους, χωρίς να φθείρονται από τα διάφορα καιρικά φαινόμενα.

ΑΡΙΘΜΟΣ Δ.Ε. (11):1008723
ΑΡΙΘΜΟΣ ΑΙΤΗΣΗΣ Δ.Ε. (21):20140100361
ΔΙΕΘΝΗΣ ΤΑΞΙΝΟΜΗΣΗ (51):IPC8: F28D 7/16
ΔΙΚΑΙΟΥΧΟΣ (73):1)ΜΠΟΥΡΗΣ ΓΕΩΡΓΙΟΥ ΔΗΜΗΤΡΙΟΣ
 Επαμεινώνδα 41,16674 ΓΛΥΦΑΔΑ
 (ΑΤΤΙΚΗΣ), ΕΛΛΑΔΑ
 2)ΜΑΥΡΙΔΟΥ ΓΕΩΡΓΙΟΥ ΣΟΦΙΑ
 Λυκούδη 49,55132 ΚΑΛΑΜΑΡΙΑ
 (ΘΕΣΣΑΛΟΝΙΚΗΣ), ΕΛΛΑΔΑ
 3)ΚΩΝΣΤΑΝΤΙΝΙΔΗΣ ΕΛΕΥΘΕΡΙΟΥ
 ΕΥΣΤΑΘΙΟΣ
 Μητροπολίτου Φωτίου 23,50100 ΚΟΖΑΝΗ
 (ΚΟΖΑΝΗΣ), ΕΛΛΑΔΑ
ΗΜΕΡΟΜ. ΚΑΤΑΘΕΣΗΣ (22):01/07/2014
ΗΜΕΡΟΜ. ΑΠΟΝΟΜΗΣ (47):24/03/2016
ΣΥΜΒ. ΠΡΟΤΕΡΑΙΟΤΗΤΕΣ (30):
ΤΡΟΠΟΠ. ΚΥΡΙΟΥ Δ.Ε. (61):
ΕΦΕΥΡΕΤΗΣ (72):1)ΜΠΟΥΡΗΣ ΜΙΧΑΗΛ ΔΗΜΗΤΡΙΟΣ
 2)ΜΑΥΡΙΔΟΥ ΓΕΩΡΓΙΟΥ ΣΟΦΙΑ
 3)ΚΩΝΣΤΑΝΤΙΝΙΔΗΣ ΕΛΕΥΘΕΡΙΟΥ
 ΕΥΣΤΑΘΙΟΣ
ΕΙΔΙΚΟΣ ΠΛΗΡΕΞΟΥΣΙΟΣ (74):
ΑΝΤΙΚΛΗΤΟΣ (74):
ΤΙΤΛΟΣ ΕΦΕΥΡΕΣΗΣ (54):**ΕΝΑΛΛΑΚΤΗΣ ΘΕΡΜΟΤΗΤΑΣ ΜΕ
 ΑΝΙΣΟΜΕΓΕΘΕΙΣ ΣΩΛΗΝΕΣ ΓΙΑ ΜΕΙ-
 ΩΣΗ ΕΠΙΚΑΘΙΣΕΩΝ**

διαμόρφωση του πεδίου ροής περίξ των σωλήνων (Z) ώστε να μην ευνοείται ο σχηματισμός επικαθίσεων στις εξωτερικές επιφάνειες αυτών (C). Ο εναλλάκτης βρίσκει χρήση σε εφαρμογές, που στο ρευστό, που ρέει περίξ των σωλήνων (Z) περιέχεται σωματιδιακή ύλη και είναι επιθυμητός ο περιορισμός του ρυθμού επικάθισης των σωματιδίων ή και του όγκου του εναλλάκτη.



ΠΕΡΙΛΗΨΗ(57)

Εναλλάκτης θερμότητας, που αποτελείται από ανισομεγέθεις σωλήνες κυκλικής διατομής και στοχεύει στον περιορισμό του ρυθμού σχηματισμού επικαθίσεων στις εξωτερικές επιφάνειες των σωλήνων (C) παρέχοντας συγχρόνως τη δυνατότητα μείωσης του όγκου του εναλλάκτη χωρίς δυσμενείς επιπτώσεις στη μετάδοση θερμότητας. Ο εναλλάκτης αποτελείται από εναλλάξ τοποθετημένους σωλήνες μικρής διαμέτρου (d) και μεγάλης διαμέτρου (D) για τη κατάλληλη

ΑΡΙΘΜΟΣ Δ.Ε. (11):1008724
ΑΡΙΘΜΟΣ ΑΙΤΗΣΗΣ Δ.Ε. (21):20150100261
ΔΙΕΘΝΗΣ ΤΑΞΙΝΟΜΗΣΗ (51):IPC8: E05B 19/04
IPC8: E05B 19/26
ΔΙΚΑΙΟΥΧΟΣ (73):1)ΣΙΣΜΑΝΙΔΗΣ ΚΩΝΣΤΑΝΤΙΝΟΥ
ΙΩΑΝΝΗΣ
Γεωργίου Τασιάκου 18Α,60062 ΚΟΡΙΝΟΣ
(ΠΙΕΡΙΑΣ), ΕΛΛΑΔΑ
ΗΜΕΡΟΜ. ΚΑΤΑΘΕΣΗΣ (22):08/06/2015
ΗΜΕΡΟΜ. ΑΠΟΝΟΜΗΣ (47):24/03/2016
ΣΥΜΒ. ΠΡΟΤΕΡΑΙΟΤΗΤΕΣ (30):
ΤΡΟΠΟΠ. ΚΥΡΙΟΥ Δ.Ε. (61):
ΕΦΕΥΡΕΤΗΣ (72):1)ΣΙΣΜΑΝΙΔΗΣ ΚΩΝΣΤΑΝΤΙΝΟΥ
ΙΩΑΝΝΗΣ
ΕΙΔΙΚΟΣ ΠΛΗΡΕΞΟΥΣΙΟΣ (74):
ΑΝΤΙΚΛΗΤΟΣ (74):
ΤΙΤΛΟΣ ΕΦΕΥΡΕΣΗΣ (54):ΞΥΛΙΝΟ ΚΛΕΙΔΙ ΑΥΤΟΚΙΝΗΤΟΥ
ΠΕΡΙΛΗΨΗ(57)

Κλειδί αυτοκινήτου κατασκευασμένο με κύριο υλικό το ξύλο. Αποτελείται από ένα λυόμενο ή μη λυόμενο ξύλινο περίβλημα. Στο εσωτερικό του ενσωματώνει ηλεκτρονική πλακέτα. Στην επιφάνειά του είναι τοποθετημένα ξύλινα κουμπιά για να εκτελούνται οι διάφορες λειτουργίες του αυτοκινήτου (π.χ. κλειδωμα, ξεκλειδωμα). Φέρει κατάλληλη διαμπερή εγκοπή για πρόσδεσή του σε μπρελόκ, ενώ υπάρχει και η δυνατότητα συνδυασμών διαφορετικών ειδών ξύλου. Φέρει μεταλλικό στέλεχος για την εισαγωγή του στην κλειδαριά του αυτοκινήτου. Η διαφορά του με τα άλλα κλειδιά είναι ότι το περίβλημα και τα κουμπιά είναι από ξύλο προσδίδοντάς του έτσι ένα άλλο οπτικό "ύφος" από τα άλλα κλειδιά, που είναι κατασκευασμένα από πλαστικό.

ΑΡΙΘΜΟΣ Δ.Ε. (11):1008725
ΑΡΙΘΜΟΣ ΑΙΤΗΣΗΣ Δ.Ε. (21):20140100614
ΔΙΕΘΝΗΣ ΤΑΞΙΝΟΜΗΣΗ (51):IPC8: A61F 2/14
ΔΙΚΑΙΟΥΧΟΣ (73):1)ΧΑΡΩΝΗΣ ΚΩΝΣΤΑΝΤΙΝΟΥ
ΑΝΑΣΤΑΣΙΟΣ
Λ. Συγγρού 328,17673 ΚΑΛΛΙΘΕΑ
(ΑΤΤΙΚΗΣ), ΕΛΛΑΔΑ
ΗΜΕΡΟΜ. ΚΑΤΑΘΕΣΗΣ (22):03/12/2014
ΗΜΕΡΟΜ. ΑΠΟΝΟΜΗΣ (47):28/03/2016
ΣΥΜΒ. ΠΡΟΤΕΡΑΙΟΤΗΤΕΣ (30):
ΤΡΟΠΟΠ. ΚΥΡΙΟΥ Δ.Ε. (61):
ΕΦΕΥΡΕΤΗΣ (72):1)ΧΑΡΩΝΗΣ ΚΩΝΣΤΑΝΤΙΝΟΥ
ΑΝΑΣΤΑΣΙΟΣ
ΕΙΔΙΚΟΣ ΠΛΗΡΕΞΟΥΣΙΟΣ (74):
ΑΝΤΙΚΛΗΤΟΣ (74):
ΤΙΤΛΟΣ ΕΦΕΥΡΕΣΗΣ (54):ΤΡΟΠΟΠΟΙΗΜΕΝΟΣ ΔΑΚΤΥΛΙΟΣ
ΔΙΑΣΤΡΩΜΑΤΙΚΗΣ ΣΤΗΡΙΞΗΣ ΜΟ-
ΣΧΕΥΜΑΤΟΣ ΚΕΡΑΤΟΕΙΔΟΥΣ

ΠΕΡΙΛΗΨΗ(57)

Ο δακτύλιος στήριξης του μοσχεύματος, που περιγράφουμε ενταφιάζεται στην σωστή του θέση μέσα στον κερατοειδή, αρχικά του δότη και στη συνέχεια του λήπτη χωρίς καμία επιπλέον επιφανειακή τομή παρά μόνο με την δημιουργία περιφερικών πλαγίων τομών πλάτους 1-2 χιλιοστών στο περιφερικό στρώμα του μοσχεύματος και του περιφερικού τμήματος του κερατοειδούς του ασθενούς. Επιτρέπει την πλήρη ή τη μερική αποφυγή ραμμάτων στην επιφάνεια του οφθαλμού κατά την διάρκεια της επέμβασης της διαμπερούς ή πρόσθιαςμερικής κερατοπλαστικής. Η χρήση του συγκεκριμένου δακτυλίου πλεονεκτεί τόσο στην ευκολία της χειρουργικής τεχνικής, όσο και στην ελαχιστοποίηση των μετεγχειρητικών επιπλοκών, που οφείλονται στην ύπαρξη ραμμάτων για πολλούς μήνες ή και χρόνια στην επιφάνεια του μεταμοσχευμένου οφθαλμού και για τον λόγο αυτό είναι μοναδικός στο είδος του.

ΑΡΙΘΜΟΣ Δ.Ε. (11):1008726
ΑΡΙΘΜΟΣ ΑΙΤΗΣΗΣ Δ.Ε. (21):20140100583
ΔΙΕΘΝΗΣ ΤΑΞΙΝΟΜΗΣΗ (51):IPC8: F03B 13/20
IPC8: F03B 13/18
IPC8: F03B 13/12

ΔΙΚΑΙΟΥΧΟΣ (73):1)ΑΝΤΩΝΙΑΔΗΣ ΑΝΤΩΝΙΟΥ ΙΩΑΝΝΗΣ
(κατά ποσοστό 75%)
Πατρών 18, 16342 ΗΛΙΟΥΠΟΛΗ
(ΑΤΤΙΚΗΣ), ΕΛΛΑΔΑ
2)ΓΕΩΡΓΟΥΤΣΟΣ ΑΝΑΣΤΑΣΙΟΥ
ΒΑΣΙΛΕΙΟΣ (κατά ποσοστό 25%)
Ιθώμης 17, 16232 ΒΥΡΩΝΑΣ (ΑΤΤΙΚΗΣ),
ΕΛΛΑΔΑ

ΗΜΕΡΟΜ. ΚΑΤΑΘΕΣΗΣ (22):18/11/2014
ΗΜΕΡΟΜ. ΑΠΟΝΟΜΗΣ (47):28/03/2016
ΣΥΜΒ. ΠΡΟΤΕΡΑΙΟΤΗΤΕΣ (30):
ΤΡΟΠΟΠ. ΚΥΡΙΟΥ Δ.Ε. (61):
ΕΦΕΥΡΕΤΗΣ (72):1)ΑΝΤΩΝΙΑΔΗΣ ΑΝΤΩΝΙΟΥ ΙΩΑΝΝΗΣ
2)ΓΕΩΡΓΟΥΤΣΟΣ ΑΝΑΣΤΑΣΙΟΥ
ΒΑΣΙΛΕΙΟΣ

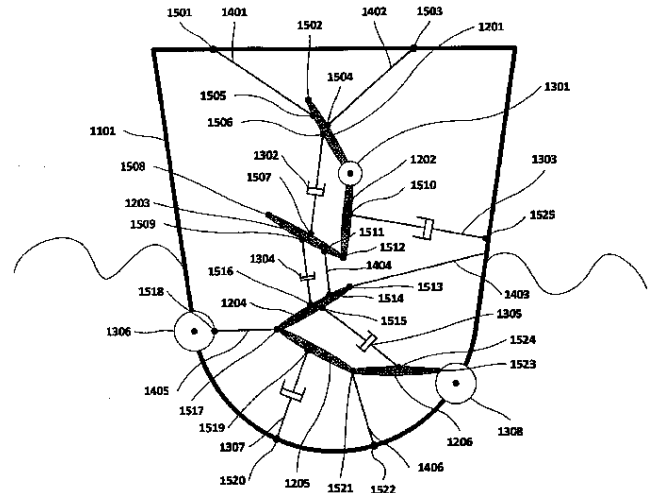
ΕΙΔΙΚΟΣ ΠΛΗΡΕΞΟΥΣΙΟΣ (74):
ΑΝΤΙΚΛΗΤΟΣ (74):ΓΕΩΡΓΟΥΤΣΟΣ ΑΝΑΣΤΑΣΙΟΣ
Ιθώμης 17,16232 ΒΥΡΩΝΑΣ (ΑΤΤΙΚΗΣ)

ΤΙΤΛΟΣ ΕΦΕΥΡΕΣΗΣ (54):**ΜΕΤΑΤΡΟΠΕΑΣ ΕΝΕΡΓΕΙΑΣ ΥΓΡΩΝ
ΕΠΙΦΑΝΕΙΑΚΩΝ ΚΥΜΑΤΩΝ**

ΠΕΡΙΛΗΨΗ(57)

Περιλαμβάνει ένα εξωτερικό σώμα (1), το οποίο κινείται υπό την επίδραση των κυμάτων. Στο εσωτερικό του σώματος (1) βρίσκονται ένα ή περισσότερα στερεά σώματα (2) αναρτώμενα από το εξωτερικό σώμα (1) με στοιχεία ανάρτησης και σύνδεσης (3) και από ένα ή περισσότερα στοιχεία μετατροπής (4, 5) της μηχανικής

ενέργειας σε ενέργεια άλλης μορφής. Τα εσωτερικά στερεά σώματα (2) αντιδρούν στην κίνηση του εξωτερικού σώματος (1) λόγω της αδράνειάς τους, προκαλώντας τη σχετική κίνηση των άκρων των μετατροπέων ενέργειας (6) και κατά συνέπεια την μετατροπή της κυματικής ενέργειας σε ενέργεια άλλης μορφής. Η βασική τεχνολογική πρωτοτυπία συνίσταται στη βέλτιστη επιλογή της γεωμετρίας του μηχανισμού, ώστε η σχετική κίνηση των άκρων (6) των μετατροπέων ενέργειας (4, 5) να είναι απλή, όπως π.χ. γραμμική ή περιστροφική. Επιπλέον, η κατάλληλη κατανομή της μάζας των εσωτερικών στερεών σωμάτων (2) διασφαλίζει τη μεγιστοποίηση της απορρόφησης της κυματικής ισχύος.



ΑΡΙΘΜΟΣ Δ.Ε. (11):1008727
ΑΡΙΘΜΟΣ ΑΙΤΗΣΗΣ Δ.Ε. (21):20150100050
ΔΙΕΘΝΗΣ ΤΑΞΙΝΟΜΗΣΗ (51):IPC8: A63B 69/16
IPC8: A63B 21/005
IPC8: F03G 5/06
IPC8: A63B 22/06
IPC8: H02K 7/18

ΔΙΚΑΙΟΥΧΟΣ (73):1)ΑΕΝΑΟΣ ΕΝΕΡΓΕΙΑΚΑ ΣΥΣΤΗΜΑΤΑ
I.K.E.
Λεωφόρος Ικάρου 79,71307 ΗΡΑΚΛΕΙΟ
(ΗΡΑΚΛΕΙΟΥ), ΕΛΛΑΔΑ

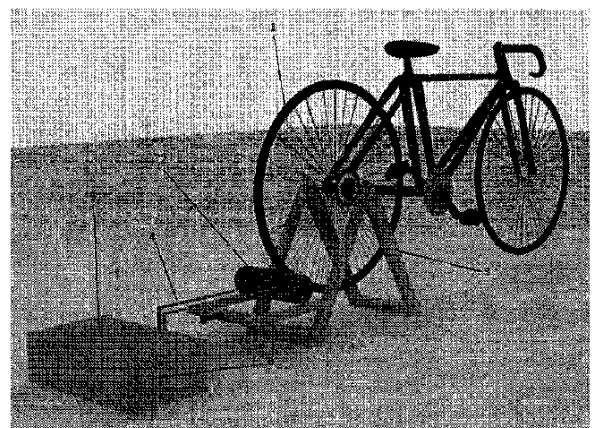
ΗΜΕΡΟΜ. ΚΑΤΑΘΕΣΗΣ (22):09/02/2015
ΗΜΕΡΟΜ. ΑΠΟΝΟΜΗΣ (47):29/03/2016
ΣΥΜΒ. ΠΡΟΤΕΡΑΙΟΤΗΤΕΣ (30):
ΤΡΟΠΟΠ. ΚΥΡΙΟΥ Δ.Ε. (61):
ΕΦΕΥΡΕΤΗΣ (72):1)ΣΗΦΑΚΗΣ ΚΩΝΣΤΑΝΤΙΝΟΥ
ΝΙΚΟΛΑΟΣ

ΕΙΔΙΚΟΣ ΠΛΗΡΕΞΟΥΣΙΟΣ (74):
ΑΝΤΙΚΛΗΤΟΣ (74):
ΤΙΤΛΟΣ ΕΦΕΥΡΕΣΗΣ (54):**ΜΕΘΟΔΟΣ ΚΑΙ ΔΙΑΤΑΞΗ ΠΑΡΑΓΩΓΗΣ
ΗΛΕΚΤΡΙΚΗΣ ΕΝΕΡΓΕΙΑΣ ΓΙΑ ΤΗΝ
ΕΞΟΙΚΟΝΟΜΗΣΗ ΕΝΕΡΓΕΙΑΣ ΚΑΙ
ΦΟΡΤΙΣΗΣ ΣΥΣΣΩΡΕΥΤΩΝ ΑΠΟ
ΠΡΟΠΟΝΗΤΗΡΙΟ ΠΟΔΗΛΑΤΟΥ ΚΑΙ
ΣΤΑΤΙΚΟ ΠΟΔΗΛΑΤΟ ΓΥΜΝΑΣΤΙΚΗΣ**

ΠΕΡΙΛΗΨΗ(57)

Η εφεύρεση αφορά την μέθοδο για την παραγωγή ηλεκτρικής ενέργειας, χαμηλής τάσης, από την χρήση προπονητηρίου ποδηλάτου και στατικού ποδηλάτου γυμναστικής, εκμεταλλευόμενη την μηχανική ενέργεια, που προκύπτει από την χρήση των ποδηλάτων αυτών, καθώς και την κατάλληλη διάταξη για την παραγωγή και την συνεπακόλουθη εκμετάλλευση της ηλεκτρικής ενέργειας, που προκύπτει. Πλεονέκτημα της εφεύρεσης είναι ότι, παράλληλα με τη χρήση αυτών των οργάνων γυμναστικής για την καλή σωματική υγεία και ευεξία, μεγάλο μέρος

της ανθρώπινης καταναλισκόμενης ενέργειας, μετατρέπεται σε ηλεκτρική ενέργεια για την μείωση εισερχόμενης ηλεκτρικής ενέργειας από το Δημόσιο ηλεκτρικό δίκτυο ή για τη φόρτιση συσσωρευτών, σε αυτόνομα συστήματα Camping, τροχόσπιτα. Σύμφωνα με την εφεύρεση, αυτό επιτυγχάνεται με την μετάδοση της κινητικής ενέργειας από τον πίσω τροχό, αν πρόκειται για προπονητήριο, ή από τον κατάλληλα προσαρμοσμένο σφόνδυλο-τροχό, αν πρόκειται για στατικό ποδήλατο γυμναστηρίου, με την προσαρμογή ηλεκτρογεννήτριας, στην οποία θα μεταδίδεται η κίνηση του ποδηλάτου, και θα είναι προσαρμοσμένη στο προπονητήριο ή στο σύστημα μετάδοσης του στατικού ποδηλάτου, και το ηλεκτρικό ρεύμα, που θα παράγεται, θα οδηγείται διά μέσω καλωδίου ισχύος σε μετατροπέα ηλεκτρικής ενέργειας, προς την επιθυμητή παροχέτευση του ή σε κατάλληλη διάταξη φόρτισης μπαταριών.

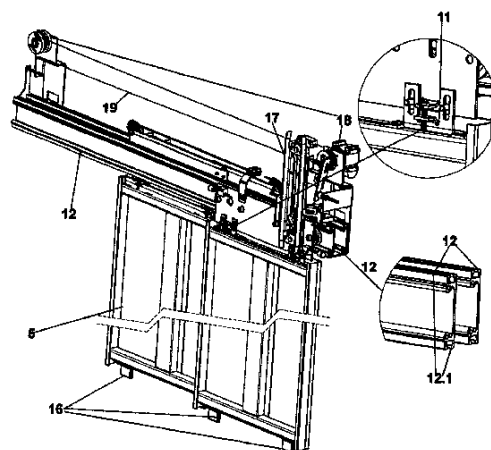


ΑΡΙΘΜΟΣ Δ.Ε.	(11):1008728
ΑΡΙΘΜΟΣ ΑΙΤΗΣΗΣ Δ.Ε.	(21):20140100512
ΔΙΕΘΝΗΣ ΤΑΞΙΝΟΜΗΣΗ	(51):IPC8: B66B 13/12 IPC8: B66B 13/06 IPC8: B66B 13/20 IPC8: B66B 13/08
ΔΙΚΑΙΟΥΧΟΣ	(73):1)ΣΤΑΜΑΤΙΟΥ ΑΓΓΕΛΑΚΗ ΘΕΜΙΣΤΟΚΛΗΣ Γερμανού Καλλιγά 25,18534 ΠΕΙΡΑΙΑΣ (ΑΤΤΙΚΗΣ), ΕΛΛΑΔΑ
ΗΜΕΡΟΜ. ΚΑΤΑΘΕΣΗΣ	(22):10/10/2014
ΗΜΕΡΟΜ. ΑΠΟΝΟΜΗΣ	(47):31/03/2016
ΣΥΜΒ. ΠΡΟΤΕΡΑΙΟΤΗΤΕΣ	(30):
ΤΡΟΠΟΠ. ΚΥΡΙΟΥ Δ.Ε.	(61):
ΕΦΕΥΡΕΤΗΣ	(72):1)ΣΤΑΜΑΤΙΟΥ ΑΓΓΕΛΑΚΗ ΘΕΜΙΣΤΟΚΛΗΣ
ΕΙΔΙΚΟΣ ΠΛΗΡΕΞΟΥΣΙΟΣ	(74):
ΑΝΤΙΚΛΗΤΟΣ	(74):
ΤΙΤΛΟΣ ΕΦΕΥΡΕΣΗΣ	(54):ΣΥΣΤΗΜΑ ΑΥΤΟΜΑΤΗΣ ΜΗΧΑΝΟΚΙΝΗΤΗΣ ΘΥΡΑΣ ΑΝΕΛΚΥΣΤΗΡΑ ΦΡΕΑΤΙΟΥ ΚΑΙ ΘΑΛΑΜΟΥ

ΠΕΡΙΛΗΨΗ(57)

Είναι ένα σύστημα αυτόματης μηχανοκίνητης θύρας ανεγκυστήρα φρεατίου και θαλάμου, που προσαρμόζεται και βρίσκεται χρήση σε όλους τους ανεγκυστήρες. Η αυτόματη μηχανοκίνητη θύρα φρεατίου τοποθετείται σε κάθε όροφο, ενώ η αυτόματη μηχανοκίνητη θύρα θαλάμου τοποθετείται στο θάλαμο (6) του ανεγκυστήρα. Χρησιμοποιούμε κατάλληλα διαμορφωμένο προφίλ αλουμινίου (12) πάνω στο οποίο κινούνται τα βαγονέτα (14). Σε κάθε βαγονέτο υπάρχουν τρία ομόκεντρα ροδάκια, τα δυο ακριανά ροδάκια πατάνε στον κάτω οδηγό (15.2) και το ενδιάμεσο ροδάκι πατάει στον πάνω οδηγό από το προφίλ αλουμινίου (15.1) και ουσιαστικά συγκρατεί το βαγονέτο (14) πάνω στον οδηγό κατά την κίνηση. Στο βαγονέτο φρεατίου υπάρχει το σύστημα της κλειδαριάς (13) για την μανδάλωση και την απομανδάλωση της πόρτας φρεατίου. Επίσης στον μηχανισμό φρεατίου (2) πάνω σε κάθε βαγονέτο (14) τοποθετείται αντίστοιχο θυρόφυλλο φρεατίου (4).

Στο πάνω μέρος του θυρόφυλλου (4) υπάρχει το ρυθμιζόμενο σύστημα συγκράτησης και ασφάλισης του θυρόφυλλου στο βαγονέτο (11) μαζί με το έξτρα σύστημα ασφάλισης κρεμάσματος θυρόφυλλου στο βαγονέτο (11.1). Το πάνω μέρος του συστήματος αυτού (11) βιδώνεται πάνω στο βαγονέτο με βίδες M6, ενώ το κάτω βιδώνεται πάνω στο θυρόφυλλο με βίδες M6. Το έξτρα σύστημα ασφάλισης κρεμάσματος του θυρόφυλλου (11.1) στη τελική θέση μας βοηθάει να κρεμάσουμε πιο εύκολα το θυρόφυλλο πάνω στο βαγονέτο, να το ρυθμίσουμε, αλλά και να ασφαλίσουμε το θυρόφυλλο πάνω στο βαγονέτο για την καλύτερη λειτουργία της πόρτας. Στο κάτωμέρος του θυρόφυλλου υπάρχει ρυθμιζόμενη γλυστέρα (16) για την ολίσθηση του θυρόφυλλου μέσα στον οδηγό αλουμινίου (10). Αντίστοιχα εξαρτήματα έχουμε και στον μηχανισμό θαλάμου (1) και αποτελούνται και αυτά από τα ίδια δομικά στοιχεία με του μηχανισμού φρεατίου (2) και λειτουργούν ακριβώς με τον ίδιο τρόπο, όπως και στον μηχανισμό φρεατίου (2).

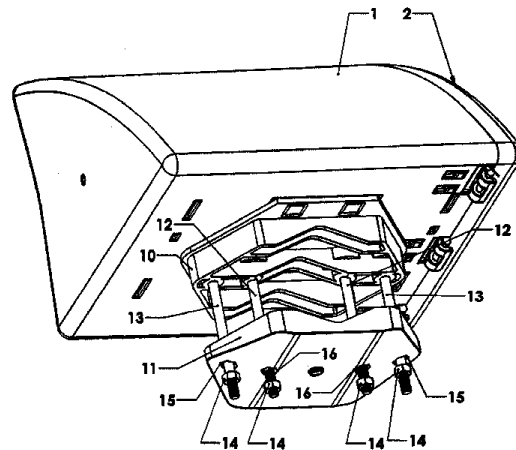


ΑΡΙΘΜΟΣ Δ.Ε.	(11):1008729
ΑΡΙΘΜΟΣ ΑΙΤΗΣΗΣ Δ.Ε.	(21):20150100136
ΔΙΕΘΝΗΣ ΤΑΞΙΝΟΜΗΣΗ	(51):IPC8: B65D 55/14 IPC8: E05B 73/00 IPC8: E05G 1/00 IPC8: E05G 1/04 IPC8: G06K 7/00 IPC8: A45B 23/00
ΔΙΚΑΙΟΥΧΟΣ	(73):1)ΧΡΙΣΤΟΔΟΥΛΟΥ ΕΜΜΑΝΟΥΗΛ & ΣΙΑ Ε.Ε. με δ.τ. "SAFELIVING" Αμαλιάδος 9,14564 ΚΗΦΙΣΙΑ (ΑΤΤΙΚΗΣ), ΕΛΛΑΔΑ
ΗΜΕΡΟΜ. ΚΑΤΑΘΕΣΗΣ	(22):23/03/2015
ΗΜΕΡΟΜ. ΑΠΟΝΟΜΗΣ	(47):31/03/2016
ΣΥΜΒ. ΠΡΟΤΕΡΑΙΟΤΗΤΕΣ	(30):
ΤΡΟΠΟΠ. ΚΥΡΙΟΥ Δ.Ε.	(61):
ΕΦΕΥΡΕΤΗΣ	(72):1)ΚΟΡΟΜΗΛΗΣ ΠΑΥΛΟΥ ΙΩΑΝΝΗΣ
ΕΙΔΙΚΟΣ ΠΛΗΡΕΞΟΥΣΙΟΣ	(74):
ΑΝΤΙΚΛΗΤΟΣ	(74):ΧΡΙΣΤΟΔΟΥΛΟΥ ΕΜΜΑΝΟΥΗΛ Βοιωτίας 6,11526 ΑΘΗΝΑ
ΤΙΤΛΟΣ ΕΦΕΥΡΕΣΗΣ	(54):ΚΥΤΙΟ ΑΣΦΑΛΕΙΑΣ ΠΡΟΣΩΡΙΝΗΣ ΦΥΛΑΞΗΣ ΤΙΜΑΦΩΝ ΜΕ ΗΛΕΚΤΡΟΝΙΚΗ ΚΛΕΙΔΑΡΙΑ

ΠΕΡΙΛΗΨΗ(57)

Κυτίο ασφαλείας προσωρινής φύλαξης τιμαλών με ηλεκτρονική κλειδαριά, το οποίο αποτελείται από το πλαστικό κυτίο τριγωνικού σχήματος (1), από το οπίσθιο αφαιρούμενο κάλυμμα και από το ηλεκτρονικό κλειδί - βραχιόλι, το οποίο προορίζεται για χρήση κατοποθέτηση σε χώρους αναμυχής και χαλάρωσης, όπως παραλίες, beach-bar, ξενοδοχεία, πισίνες, χειμερινές δραστηριότητες και άλλα.

Ελέγχεται από ηλεκτρονική κλειδαριά (3) η οποία ενεργοποιείται και ξεκλειδώνει με την χρήση ηλεκτρονικού κλειδιού-βραχιολού (27-29). Διαθέτει αντιβανδαλιστική προστασία (20-22) και αυτόματο άνοιγμα της πόρτας με υποβοήθηση ελατηρίου (6). Τοποθετείται κυρίως σε ιστό ομπρέλας διατομής μεταξύ 25 mm και 100 mm χωρίς την ανάγκη διάτρησης του ιστού, με την βοήθεια διαιρούμενης βάσης (10-11) η οποία είναι αποσπώμενη σε σχέση με το κυτίο (1) και επιτρέπει στο κυτίο να αποσπάται από την βάση σε ελάχιστα δευτερόλεπτα. Ο μηχανισμός της βάσης καλύπτεται από ένα προσθαιρούμενο κάλυμμα (7) το οποίο κάλυμμα δημιουργεί μια επιπλέον οπίσθια διαφημιστική επιφάνεια.



ΑΡΙΘΜΟΣ Δ.Ε. (11):1008730
ΑΡΙΘΜΟΣ ΑΙΤΗΣΗΣ Δ.Ε. (21):20150100147
ΔΙΕΘΝΗΣ ΤΑΞΙΝΟΜΗΣΗ (51):IPC8: G06N 5/00
IPC8: G06F 17/16
IPC8: G06N 99/00

ΔΙΚΑΙΟΥΧΟΣ (73):1)ΕΘΝΙΚΟ ΚΕΝΤΡΟ ΕΡΕΥΝΑΣ ΚΑΙ ΤΕΧΝΟΛΟΓΙΚΗΣ ΑΝΑΠΤΥΞΗΣ/ ΙΝΣΤΙΤΟΥΤΟ ΤΕΧΝΟΛΟΓΙΩΝ ΠΛΗΡΟΦΟΡΙΚΗΣ ΚΑΙ ΕΠΙΚΟΙΝΩΝΙΩΝ 6ο χλμ. Οδού Χαριλάου/Θέρμης,57001 ΘΕΡΜΗ (ΘΕΣΣΑΛΟΝΙΚΗΣ), ΕΛΛΑΔΑ

ΗΜΕΡΟΜ. ΚΑΤΑΘΕΣΗΣ (22):30/03/2015
ΗΜΕΡΟΜ. ΑΠΟΝΟΜΗΣ (47):31/03/2016
ΣΥΜΒ. ΠΡΟΤΕΡΑΙΟΤΗΤΕΣ (30):
ΤΡΟΠΟΠ. ΚΥΡΙΟΥ Δ.Ε. (61):
ΕΦΕΥΡΕΤΗΣ (72):1)ΓΚΑΛΕΛΗΣ ΓΕΩΡΓΙΟΥ ΝΙΚΟΛΑΟΣ
2)ΜΕΖΑΡΗΣ ΘΩΜΑ ΒΑΣΙΛΕΙΟΣ

ΕΙΔΙΚΟΣ ΠΛΗΡΕΞΟΥΣΙΟΣ (74):ΜΑΡΔΥΡΗ ΣΟΦΙΑ
Κ. Ν. Παπαδάκη 27, 54248 ΘΕΣΣΑΛΟΝΙΚΗ (ΘΕΣΣΑΛΟΝΙΚΗΣ)

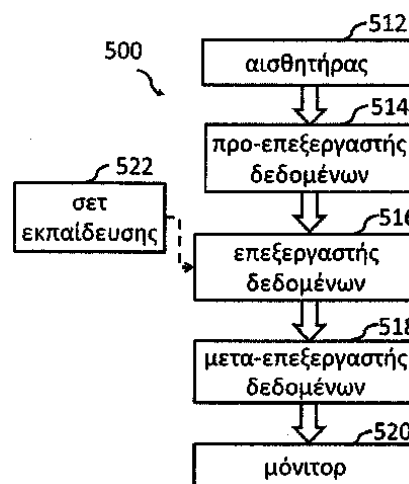
ΑΝΤΙΚΛΗΤΟΣ (74):ΜΑΡΔΥΡΗ ΣΟΦΙΑ
Κ. Ν. Παπαδάκη 27,54248 ΘΕΣΣΑΛΟΝΙΚΗ (ΘΕΣΣΑΛΟΝΙΚΗΣ)

ΤΙΤΛΟΣ ΕΦΕΥΡΕΣΗΣ (54):ΣΥΣΤΗΜΑ ΚΑΙ ΜΕΘΟΔΟΣ ΜΕΙΩΣΗΣ ΔΙΑΣΤΑΣΗΣ ΜΕ ΧΡΗΣΗ ΑΠΟΔΟΤΙΚΟΥ ΥΠΟΛΟΓΙΣΜΟΥ ΓΕΝΙΚΕΥΜΕΝΩΝ ΙΔΙΟΤΙΜΩΝ-ΙΔΙΟΔΙΑΝΥΣΜΑΤΩΝ

ΠΕΡΙΛΗΨΗ(57)

Συστήματα βασισμένα σε μονάδα επεξεργασίας μείωσης διάστασης διανυσμάτων είναι χρήσιμα σε διάφορους τεχνολογικούς τομείς, όπως στην αναγνώριση συμβάντων και εννοιών, στην απεικόνιση και τη συμπίεση δεδομένων. Ωστόσο, το υπολογιστικό κόστος υπολογισμού του πίνακα μείωσης διάστασης περιορίζει την ευρεία εφαρμογή της τεχνολογίας αυτής. Η εφεύρεση αναφέρεται σε σύστημα και μέθοδο μείωσης διάστασης με χρήση αποδοτικού υπολογισμού των μη μηδενικών

γενικευμένων ιδιοτιμών-ιδιοδιανυσμάτων της δέσμης πινάκων διασποράς Gram (Gram scatter matrix pencil (GSMP)), και πιο συγκεκριμένα τον πίνακα συντελεστών και τον GSMP διαγώνιο πίνακα. Σε μια πρώτη αποκάλυψη της εφεύρεσης επιδεικνύεται ο αποδοτικός τρόπος υπολογισμού του πίνακα συντελεστών και του GSMP διαγώνιου πίνακα της μη γραμμικής διαχωριστικής ανάλυσης (kernel discriminant analysis). Σε μια δεύτερη και τρίτη αποκάλυψη της εφεύρεσης, επιδεικνύεται ο αποδοτικός τρόπος υπολογισμού του πίνακα συντελεστών και του GSMP διαγώνιου πίνακα της ετεροσκεδαστικής μη γραμμικής σταθμισμένης διακριτής ανάλυσης (heteroskedastic kernel weighted discriminant analysis) και της μη γραμμικής διακριτής ανάλυσης με υποκλάσεις (kernel subclass discriminant analysis), αντίστοιχα.



2.2 ΕΥΡΕΤΗΡΙΟ Δ.Ε. ΣΥΜΦΩΝΑ ΜΕ ΤΗΝ ΗΜΕΡΟΜΗΝΙΑ ΚΑΤΑΘΕΣΗΣ

ΚΑΤΑΘΕΣΗ (22)	ΔΙΚΑΙΟΥΧΟΣ (73)	ΤΙΤΛΟΣ ΕΦΕΥΡΕΣΗΣ (54)	ΑΡ. Δ.Ε. (11)
28/07/2011	ΜΩΥΣΙΑΔΗΣ ΙΩΑΝΝΗΣ	ΦΩΤΟΒΟΛΤΑΪΚΗ ΟΜΠΡΕΛΑ	1008700
13/06/2014	ΣΠΑΡΤΙΝΟΣ ΔΗΜΗΤΡΙΟΣ	ΕΛΑΙΩΔΕΣ ΕΚΧΥΛΙΣΜΑ ΑΠΟ ΣΑΡΔΕΛΑ	1008718
01/07/2014	ΜΑΥΡΙΔΟΥ ΣΟΦΙΑ ΚΩΝΣΤΑΝΤΙΝΙΔΗΣ ΕΥΣΤΑΘΙΟΣ ΜΠΟΥΡΗΣ ΔΗΜΗΤΡΙΟΣ	ΕΝΑΛΛΑΚΤΗΣ ΘΕΡΜΟΤΗΤΑΣ ΜΕ ΑΝΙΣΟΜΕΓΕΘΕΙΣ ΣΩΛΗΝΕΣ ΓΙΑ ΜΕΙΩΣΗ ΕΠΙΚΑΘΙΣΕΩΝ	1008723
23/07/2014	ΤΕΧΝΟΛΟΓΙΕΣ ΦΩΤΟΝΙΚΩΝ ΚΑΙ ΗΛΕΚΤΡΟΝΙΚΩΝ ΣΥΣΤΗΜΑΤΩΝ ΑΝΩΝΥΜΗ ΕΤΑΙΡΕΙΑ με δ.τ. "THEΤΑΜΕΤRISIS S.A." ΕΘΝΙΚΟ ΚΕΝΤΡΟ ΕΡΕΥΝΑΣ ΦΥΣΙΚΩΝ ΕΠΙΣΤΗΜΩΝ (ΕΚΕΦΕ) ΔΗΜΟΚΡΙΤΟΣ ΡΑΠΤΗΣ ΙΩΑΝΝΗΣ ΓΟΥΣΤΟΥΡΙΔΗΣ ΔΗΜΗΤΡΙΟΣ ΚΑΚΑΜΠΙΑΚΟΣ ΣΩΤΗΡΙΟΣ ΠΕΤΡΟΥ ΠΑΝΑΓΙΩΤΑ ΜΙΣΙΑΚΟΣ ΚΩΝΣΤΑΝΤΙΝΟΣ	ΟΠΤΙΚΟΣ ΔΙΣΘΗΤΗΡΑΣ ΒΑΣΙΖΟΜΕΝΟΣ ΣΕ ΤΡΙΣΔΙΑΣΤΑΤΑ ΜΙΚΡΟΣΧΗΜΑΤΟΠΟΙΗΜΕΝΟ ΣΤΡΩΜΑ ΔΙΑΦΑΝΟΥΣ ΥΛΙΚΟΥ ΓΙΑ ΤΗΝ ΤΑΥΤΟΧΡΟΝΗ ΑΝΙΧΝΕΥΣΗ ΧΩΡΙΣ ΤΗΝ ΧΡΗΣΗ ΙΧΝΗΘΕΤΩΝ ΠΟΛΛΑΠΛΩΝ (ΒΙΟ)ΑΝΤΙΔΡΑΣΕΩΝ ΜΕΣΩ ΦΑΣΜΑΤΟΣΚΟΠΙΑΣ ΑΝΑΚΛΑΣΗΣ ΛΕΥΚΟΥ ΦΩΤΟΣ	1008698
25/07/2014	ΝΟΜΙΚΟΣ ΗΛΙΑΣ	ΘΕΡΜΑΝΤΗΡΑΣ ΝΕΡΟΥ ΚΑΙ ΕΦΑΡΜΟΓΕΣ ΑΥΤΟΥ	1008719
30/07/2014	ΚΑΡΑΤΣΙΟΥΜΠΙΑΝΗΣ ΔΗΜΗΤΡΙΟΣ	ΚΑΡΤΑ ΠΑΡΟΧΗΣ ΥΠΗΡΕΣΙΩΝ ΥΓΕΙΑΣ ΓΙΑ ΑΛΛΟΔΑΠΟΥΣ ΕΠΙΣΚΕΠΤΕΣ ΒΡΑΧΕΙΑΣ ΠΑΡΑΜΟΝΗΣ ΕΥΡΩΠΑΪΚΩΝ ΚΑΙ ΤΡΙΤΩΝ ΧΩΡΩΝ	1008714
01/08/2014	ΤΖΙΝΑΒΑΣ ΓΕΩΡΓΙΟΣ	ΑΠΟΦΛΟΙΩΤΗΣ ΔΙΚΟΚΚΟΥ ΣΙΤΑΡΙΟΥ ΖΕΑ	1008701
26/09/2014	ΝΙΚΟΛΑΪΔΗΣ ΓΕΩΡΓΙΟΣ ΚΑΤΣΙΚΟΠΟΥΛΟΣ ΑΝΤΩΝΙΟΣ ΚΑΤΣΙΚΟΠΟΥΛΟΥ ΔΙΚΑΤΕΡΙΝΗ	ΠΟΔΟΚΙΝΗΤΟΣ ΜΕΤΑΛΛΙΚΟΣ ΜΗΧΑΝΙΣΜΟΣ ΓΙΑ ΤΗΝ ΑΝΟΔΟ ΤΗΣ ΣΤΕΦΑΝΗΣ ΚΑΠΑΚΙΟΥ ΤΟΥΑΛΕΤΑΣ ΜΕ ΠΕΝΤΑΛ	1008705
10/10/2014	ΣΤΑΜΑΤΙΟΥ ΘΕΜΙΣΤΟΚΛΗΣ	ΣΥΣΤΗΜΑ ΑΥΤΟΜΑΤΗΣ ΜΗΧΑΝΟΚΙΝΗΤΗΣ ΘΥΡΑΣ ΑΝΕΛΚΥΣΤΗΡΑ ΦΡΕΑΤΟΣ ΚΑΙ ΘΑΛΑΜΟΥ	1008728
24/10/2014	ΣΑΜΑΡΑΣ ΑΝΕΣΤΗΣ	ΣΚΟΝΗ ΣΑΠΟΥΝΙΟΥ ΚΑΙ ΜΕΘΟΔΟΣ ΠΑΡΑΣΚΕΥΗΣ ΤΗΣ	1008706
31/10/2014	ΤΖΙΩΤΗΣ ΑΝΑΣΤΑΣΙΟΣ	ΣΥΣΤΗΜΑ ΣΗΤΑΣ ΟΡΙΖΟΝΤΙΑΣ ΚΙΝΗΣΗΣ ΜΕ ΔΥΝΑΤΟΤΗΤΑ ΣΤΑΘΕΡΟΠΟΙΗΣΗΣ ΣΕ ΟΠΟΙΑΔΗΠΟΤΕ ΕΝΔΙΑΜΕΣΗ ΘΕΣΗ ΧΩΡΙΣ ΕΛΑΤΗΡΙΟ ΕΠΑΝΑΦΟΡΑΣ	1008699
05/11/2014	ΓΕΩΡΓΑΚΟΠΟΥΛΟΣ ΝΙΚΟΛΑΟΣ	ΣΥΣΤΗΜΑ ΚΑΤΑΠΟΛΕΜΗΣΗΣ ΤΗΣ ΚΑΜΠΙΑΣ ΜΕ ΕΝΕΣΙΜΟ ΤΡΟΠΟ	1008703
05/11/2014	ΓΕΩΡΓΑΚΟΠΟΥΛΟΣ ΝΙΚΟΛΑΟΣ	ΠΡΟΣΑΡΜΟΓΗ ΔΙΑΦΑΝΟΥΣ ΠΛΑΙΣΙΟΥ ΣΤΗΝ ΕΙΣΟΔΟ ΤΗΣ ΚΥΨΕΛΗΣ ΓΙΑ ΠΑΡΑΚΟΛΟΥΘΗΣΗ-ΣΥΜΠΕΡΙΦΟΡΑ-ΜΕΛΕΤΗ ΚΑΙ ΕΡΕΥΝΑ ΤΩΝ ΜΕΛΙΣΣΩΝ	1008720
11/11/2014	ΡΙΖΟΠΟΥΛΟΣ ΑΝΑΣΤΑΣΙΟΣ	ΔΑΚΤΥΛΙΟΣ ΣΤΕΓΑΝΟΠΟΙΗΣΗΣ ΜΕ ΕΦΑΡΜΟΖΟΜΕΝΟ ΕΣΩΤΕΡΙΚΟ ΕΝΘΕΤΟ	1008704
13/11/2014	ΦΙΛΑΝΔΡΙΑΝΟΣ ΓΕΩΡΓΙΟΣ ΧΕΙΛΑΣ ΒΑΣΙΛΕΙΟΣ	ΔΙΑΦΟΡΙΚΟΣ ΜΗΧΑΝΙΣΜΟΣ ΠΕΡΙΣΤΡΟΦΗΣ ΚΟΧΛΙΩΝ	1008716
17/11/2014	ΤΖΑΡΑΣ ΑΘΑΝΑΣΙΟΣ	ΜΕΘΟΔΟΣ ΠΑΡΑΓΩΓΗΣ ΠΥΡΗΝΟΞΥΛΟΥ-ΕΛΑΙΟΠΥΡΗΝΟΞΥΛΟΥ-ΒΙΟΜΗΧΑΝΙΚΟΥ ΕΛΑΙΟΛΑΔΟΥ ΚΑΙ ΛΟΙΠΩΝ ΠΡΟΪΟΝΤΩΝ	1008708
18/11/2014	ΑΝΤΩΝΙΑΔΗΣ ΙΩΑΝΝΗΣ ΓΕΩΡΓΟΥΤΣΟΣ ΒΑΣΙΛΕΙΟΣ	ΜΕΤΑΤΡΟΠΕΑΣ ΕΝΕΡΓΕΙΑΣ ΥΓΡΩΝ ΕΠΙΦΑΝΕΙΑΚΩΝ ΚΥΜΑΤΩΝ	1008726
24/11/2014	ΦΩΤΙΑΔΗΣ ΝΙΚΟΛΑΟΣ	ΜΕΘΟΔΟΣ ΔΙΑΤΡΟΦΗΣ ΧΟΙΡΩΝ ΜΕ ΒΑΣΗ ΤΟΝ ΚΑΡΠΟ ΕΛΙΑΣ	1008709
24/11/2014	ΠΡΙΝΟΣ ΝΙΚΟΛΑΟΣ	ΠΑΡΑΣΚΕΥΑΣΜΑ ΛΕΙΤΟΥΡΓΙΚΟΥ ΑΝΤΙΟΞΕΙΔΩΤΙΚΟΥ ΕΛΑΙΟΥ ΜΕ ΔΙΠΛΗ ΑΜΕΣΗ ΕΚΧΥΛΙΣΗ ΔΙΚΤΑΜΟΥ, ΣΙΔΕΡΙΤΗ ΚΑΙ ΑΛΛΩΝ ΒΟΤΑΝΩΝ ΣΕ ΕΞΑΙΡΕΤΙΚΟ ΠΑΡΘΕΝΟ ΕΛΑΙΟΛΑΔΟ	1008712
26/11/2014	ΑΠΙΚΙΑΝ ΝΤΑΝΙΕΛ ΤΑΚΒΟΡ	ΠΟΤΑ ΑΠΟ ΖΥΜΩΣΗ	1008710
27/11/2014	ΓΚΙΩΣΗ ΒΑΪΑ	ΤΟΝΩΤΙΚΟ ΔΙΑΛΥΜΑ ΜΕ ΗΔΥΠΟΤΟ ΤΥΠΟΥ ΤΕΝΤΟΥΡΑ ΚΑΙ ΚΡΟΚΟ ΚΑΙ ΜΕΘΟΔΟΣ ΠΑΡΑΣΚΕΥΗΣ ΤΟΥ	1008715

ΚΑΤΑΘΕΣΗ (22)	ΔΙΚΑΙΟΥΧΟΣ (73)	ΤΙΤΛΟΣ ΕΦΕΥΡΕΣΗΣ (54)	ΑΡ. Δ.Ε. (11)
03/12/2014	ΧΑΡΩΝΗΣ ΑΝΑΣΤΑΣΙΟΣ	ΤΡΟΠΟΠΟΙΗΜΕΝΟΣ ΔΑΚΤΥΛΙΟΣ ΔΙΑΣΤΡΩΜΑΤΙΚΗΣ ΣΤΗΡΙΞΗΣ ΜΟΣΧΕΥΜΑΤΟΣ ΚΕΡΑΤΟΕΙΔΟΥΣ	1008725
15/12/2014	ΓΕΩΡΓΟΥΛΗΣ ΑΓΓΕΛΟΣ	ΣΥΣΤΗΜΑ ΜΕΙΩΣΗΣ ΚΑΤΑΝΑΛΩΣΗΣ ΚΑΥΣΙΜΟΥ ΜΕ ΣΩΛΗΝΑ ΠΑΡΟΧΗΣ ΚΑΥΣΙΜΟΥ	1008707
30/12/2014	ΤΑΥΛΑΚΗΣ ΓΕΩΡΓΙΟΣ	ΑΤΟΜΙΚΑ ΣΩΣΤΙΚΑ ΜΕΣΑ ΠΛΟΙΩΝ: ΣΤΕΓΑΝΗ ΦΟΡΜΑ	1008711
04/02/2015	COMPOSITE TECHNOLOGIES ΕΠΕ	ΣΥΝΑΡΜΟΛΟΓΟΥΜΕΝΟΙ ΣΤΥΛΟΙ ΑΠΟ ΕΝΙΣΧΥΜΕΝΟ ΠΛΑΣΤΙΚΟ	1008702
06/02/2015	ΝΙΚΟΛΟΠΟΥΛΟΣ ΒΑΣΙΛΕΙΟΣ	ΜΕΘΟΔΟΣ ΚΑΙ ΣΥΣΤΗΜΑ ΠΥΡΟΣΒΕΣΗΣ ΜΕ ΤΗ ΧΡΗΣΗ ΕΛΙΚΟΠΤΕΡΩΝ	1008713
06/02/2015	ΝΙΚΟΛΑΪΔΗΣ ΑΝΤΩΝΙΟΣ	ΚΑΔΟΙ ΑΠΟΡΡΙΜΜΑΤΩΝ ΜΕ ΑΝΤΙΜΙΚΡΟΒΙΑΚΗ ΠΡΟΣΤΑΣΙΑ	1008721
06/02/2015	ΤΙΤΟΜΙΧΕΛΑΚΗΣ ΕΜΜΑΝΟΥΗΛ	ΜΑΞΙΛΑΡΙΑ ΣΥΝΘΕΤΙΚΟΥ ΔΕΡΜΑΤΟΣ ΜΕ ΘΕΡΜΟΚΟΛΛΗΣΗ	1008722
09/02/2015	ΑΕΝΑΟΣ ΕΝΕΡΓΕΙΑΚΑ ΣΥΣΤΗΜΑΤΑ Ι.Κ.Ε.	ΜΕΘΟΔΟΣ ΚΑΙ ΔΙΑΤΑΞΗ ΠΑΡΑΓΩΓΗΣ ΗΛΕΚΤΡΙΚΗΣ ΕΝΕΡΓΕΙΑΣ ΓΙΑ ΤΗΝ ΕΞΟΙΚΟΝΟΜΗΣΗ ΕΝΕΡΓΕΙΑΣ ΚΑΙ ΦΟΡΤΙΣΗΣ ΣΥΣΣΩΡΕΥΤΩΝ ΑΠΟ ΠΡΟΠΟΝΗΤΗΡΙΟ ΠΟΔΗΛΑΤΟΥ ΚΑΙ ΣΤΑΤΙΚΟ ΠΟΔΗΛΑΤΟ ΓΥΜΝΑΣΤΙΚΗΣ	1008727
23/03/2015	ΧΡΙΣΤΟΔΟΥΛΟΥ ΕΜΜΑΝΟΥΗΛ & ΣΙΑ Ε.Ε. με δ.τ. "SAFELIVING"	ΚΥΤΙΟ ΑΣΦΑΛΕΙΑΣ ΠΡΟΣΩΡΙΝΗΣ ΦΥΛΑΞΗΣ ΤΙΜΑΛΦΩΝ ΜΕ ΗΛΕΚΤΡΟΝΙΚΗ ΚΛΕΙΔΑΡΙΑ	1008729
30/03/2015	ΕΘΝΙΚΟ ΚΕΝΤΡΟ ΕΡΕΥΝΑΣ ΚΑΙ ΤΕΧΝΟΛΟΓΙΚΗΣ ΑΝΑΠΤΥΞΗΣ/ΙΝΣΤΙΤΟΥΤΟ ΤΕΧΝΟΛΟΓΙΩΝ ΠΛΗΡΟΦΟΡΙΚΗΣ ΚΑΙ ΕΠΙΚΟΙΝΩΝΙΩΝ	ΣΥΣΤΗΜΑ ΚΑΙ ΜΕΘΟΔΟΣ ΜΕΙΩΣΗΣ ΔΙΑΣΤΑΣΗΣ ΜΕ ΧΡΗΣΗ ΑΠΟΔΟΤΙΚΟΥ ΥΠΟΛΟΓΙΣΜΟΥ ΓΕΝΙΚΕΥΜΕΝΩΝ ΙΔΙΟΤΗΤΩΝ-ΙΔΙΟΔΙΑΝΥΣΜΑΤΩΝ	1008730
08/06/2015	ΣΙΣΜΑΝΙΔΗΣ ΙΩΑΝΝΗΣ	ΞΥΛΙΝΟ ΚΛΕΙΔΙ ΑΥΤΟΚΙΝΗΤΟΥ	1008724
10/06/2015	ΠΑΣΧΑΛΙΔΗΣ ΑΝΑΣΤΑΣΙΟΣ	ΜΕΘΟΔΟΣ ΑΣΥΡΜΑΤΗΣ-ΕΝΕΥΡΜΑΤΗΣ ΑΣΦΑΛΙΣΗΣ/ΑΠΑΣΦΑΛΙΣΗΣ ΘΥΡΩΝ ΠΙΛΟΤΗΡΙΟΥ (ΚΑΜΠΙΝΑΣ ΠΛΟΗΓΗΣΗΣ) ΑΕΡΟΣΚΑΦΩΝ ΚΑΙ ΑΛΛΩΝ ΘΥΡΩΝ ΤΟΥ ΑΕΡΟΣΚΑΦΟΥΣ	1008717

2.3 ΕΥΡΕΤΗΡΙΟ Δ.Ε. ΣΥΜΦΩΝΑ ΜΕ ΤΗΝ ΑΛΦΑΒΗΤΙΚΗ ΣΕΙΡΑ ΤΩΝ ΔΙΚΑΙΟΥΧΩΝ

ΔΙΚΑΙΟΥΧΟΣ (73)	ΤΙΤΛΟΣ ΕΦΕΥΡΕΣΗΣ (54)	ΚΑΤΑΘΕΣΗ (22)	ΑΡ. Δ.Ε. (21)
<i>COMPOSITE TECHNOLOGIES ΕΠΕ</i>	ΣΥΝΑΡΜΟΛΟΓΟΥΜΕΝΟΙ ΣΤΥΛΟΙ ΑΠΟ ΕΝΙΣΧΥΜΕΝΟ ΠΛΑΣΤΙΚΟ	04/02/2015	1008702
<i>ΑΕΝΑΟΣ ΕΝΕΡΓΕΙΑΚΑ ΣΥΣΤΗΜΑΤΑ Ι.Κ.Ε.</i>	ΜΕΘΟΔΟΣ ΚΑΙ ΔΙΑΤΑΞΗ ΠΑΡΑΓΩΓΗΣ ΗΛΕΚΤΡΙΚΗΣ ΕΝΕΡΓΕΙΑΣ ΓΙΑ ΤΗΝ ΕΞΟΙΚΟΝΟΜΗΣΗ ΕΝΕΡΓΕΙΑΣ ΚΑΙ ΦΟΡΤΙΣΗΣ ΣΥΣΣΩΡΕΥΤΩΝ ΑΠΟ ΠΡΟΠΟΝΗΤΗΡΙΟ ΠΟΔΗΛΑΤΟΥ ΚΑΙ ΣΤΑΤΙΚΟ ΠΟΔΗΛΑΤΟ ΓΥΜΝΑΣΤΙΚΗΣ	09/02/2015	1008727
<i>ΑΝΤΩΝΙΑΔΗΣ ΙΩΑΝΝΗΣ</i>	ΜΕΤΑΤΡΟΠΕΑΣ ΕΝΕΡΓΕΙΑΣ ΥΓΡΩΝ ΕΠΙΦΑΝΕΙΑΚΩΝ ΚΥΜΑΤΩΝ	18/11/2014	1008726
<i>ΑΠΙΚΙΑΝ ΝΤΑΝΙΕΛ ΤΑΚΒΟΡ</i>	ΠΟΤΑ ΑΠΟ ΖΥΜΩΣΗ	26/11/2014	1008710
<i>ΓΕΩΡΓΑΚΟΠΟΥΛΟΣ ΝΙΚΟΛΑΟΣ</i>	ΣΥΣΤΗΜΑ ΚΑΤΑΠΟΛΕΜΗΣΗΣ ΤΗΣ ΚΑΜΠΙΑΣ ΜΕ ΕΝΕΣΙΜΟ ΤΡΟΠΟ	05/11/2014	1008703
<i>ΓΕΩΡΓΑΚΟΠΟΥΛΟΣ ΝΙΚΟΛΑΟΣ</i>	ΠΡΟΣΑΡΜΟΓΗ ΔΙΑΦΑΝΟΥΣ ΠΛΑΙΣΙΟΥ ΣΤΗΝ ΕΙΣΟΔΟ ΤΗΣ ΚΥΨΕΛΗΣ ΓΙΑ ΠΑΡΑΚΟΛΟΥΘΗΣΗ-ΣΥΜΠΕΡΙΦΟΡΑ-ΜΕΛΕΤΗ ΚΑΙ ΕΡΕΥΝΑ ΤΩΝ ΜΕΛΙΣΣΩΝ	05/11/2014	1008720
<i>ΓΕΩΡΓΟΥΛΗΣ ΑΓΓΕΛΟΣ</i>	ΣΥΣΤΗΜΑ ΜΕΙΩΣΗΣ ΚΑΤΑΝΑΛΩΣΗΣ ΚΑΥΣΙΜΟΥ ΜΕ ΣΩΛΗΝΑ ΠΑΡΟΧΗΣ ΚΑΥΣΙΜΟΥ	15/12/2014	1008707
<i>ΓΕΩΡΓΟΥΤΣΟΣ ΒΑΣΙΛΕΙΟΣ</i>	ΜΕΤΑΤΡΟΠΕΑΣ ΕΝΕΡΓΕΙΑΣ ΥΓΡΩΝ ΕΠΙΦΑΝΕΙΑΚΩΝ ΚΥΜΑΤΩΝ	18/11/2014	1008726
<i>ΓΚΙΩΣΗ ΒΑΪΑ</i>	ΤΟΝΩΤΙΚΟ ΔΙΑΛΥΜΑ ΜΕ ΗΔΥΠΟΤΟ ΤΥΠΟΥ ΤΕΝΤΟΥΡΑ ΚΑΙ ΚΡΟΚΟ ΚΑΙ ΜΕΘΟΔΟΣ ΠΑΡΑΣΚΕΥΗΣ ΤΟΥ	27/11/2014	1008715
<i>ΓΟΥΣΤΟΥΡΙΑΔΗΣ ΔΗΜΗΤΡΙΟΣ</i>	ΟΠΤΙΚΟΣ ΔΙΣΘΗΤΗΡΑΣ ΒΑΣΙΖΟΜΕΝΟΣ ΣΕ ΤΡΙΣΔΙΑΣΤΑΤΑ ΜΙΚΡΟΣΧΗΜΑΤΟΠΟΙΗΜΕΝΟ ΣΤΡΩΜΑ ΔΙΑΦΑΝΟΥΣ ΥΛΙΚΟΥ ΓΙΑ ΤΗΝ ΤΑΥΤΟΧΡΟΝΗ ΑΝΙΧΝΕΥΣΗ ΧΩΡΙΣ ΤΗΝ ΧΡΗΣΗ ΙΧΝΗΘΕΤΩΝ ΠΟΛΛΑΠΛΩΝ (ΒΙΟ)ΑΝΤΙΔΡΑΣΕΩΝ ΜΕΣΩ ΦΑΣΜΑΤΟΣΚΟΠΙΑΣ ΑΝΑΚΛΑΣΗΣ ΛΕΥΚΟΥ ΦΩΤΟΣ	23/07/2014	1008698
<i>ΕΘΝΙΚΟ ΚΕΝΤΡΟ ΕΡΕΥΝΑΣ ΚΑΙ ΤΕΧΝΟΛΟΓΙΚΗΣ ΑΝΑΠΤΥΞΗΣ/ ΙΝΣΤΙΤΟΥΤΟ ΤΕΧΝΟΛΟΓΙΩΝ ΠΛΗΡΟΦΟΡΙΚΗΣ ΚΑΙ ΕΠΙΚΟΙΝΩΝΙΩΝ</i>	ΣΥΣΤΗΜΑ ΚΑΙ ΜΕΘΟΔΟΣ ΜΕΙΩΣΗΣ ΔΙΑΣΤΑΣΗΣ ΜΕ ΧΡΗΣΗ ΑΠΟΔΟΤΙΚΟΥ ΥΠΟΛΟΓΙΣΜΟΥ ΓΕΝΙΚΕΥΜΕΝΩΝ ΙΔΙΟΤΙΜΩΝ-ΙΔΙΟΔΙΑΝΥΣΜΑΤΩΝ	30/03/2015	1008730
<i>ΕΘΝΙΚΟ ΚΕΝΤΡΟ ΕΡΕΥΝΑΣ ΦΥΣΙΚΩΝ ΕΠΙΣΤΗΜΩΝ (ΕΚΕΦΕ) ΔΗΜΟΚΡΙΤΟΣ</i>	ΟΠΤΙΚΟΣ ΔΙΣΘΗΤΗΡΑΣ ΒΑΣΙΖΟΜΕΝΟΣ ΣΕ ΤΡΙΣΔΙΑΣΤΑΤΑ ΜΙΚΡΟΣΧΗΜΑΤΟΠΟΙΗΜΕΝΟ ΣΤΡΩΜΑ ΔΙΑΦΑΝΟΥΣ ΥΛΙΚΟΥ ΓΙΑ ΤΗΝ ΤΑΥΤΟΧΡΟΝΗ ΑΝΙΧΝΕΥΣΗ ΧΩΡΙΣ ΤΗΝ ΧΡΗΣΗ ΙΧΝΗΘΕΤΩΝ ΠΟΛΛΑΠΛΩΝ (ΒΙΟ)ΑΝΤΙΔΡΑΣΕΩΝ ΜΕΣΩ ΦΑΣΜΑΤΟΣΚΟΠΙΑΣ ΑΝΑΚΛΑΣΗΣ ΛΕΥΚΟΥ ΦΩΤΟΣ	23/07/2014	1008698
<i>ΚΑΚΑΜΠΑΚΟΣ ΣΩΤΗΡΙΟΣ</i>	ΟΠΤΙΚΟΣ ΔΙΣΘΗΤΗΡΑΣ ΒΑΣΙΖΟΜΕΝΟΣ ΣΕ ΤΡΙΣΔΙΑΣΤΑΤΑ ΜΙΚΡΟΣΧΗΜΑΤΟΠΟΙΗΜΕΝΟ ΣΤΡΩΜΑ ΔΙΑΦΑΝΟΥΣ ΥΛΙΚΟΥ ΓΙΑ ΤΗΝ ΤΑΥΤΟΧΡΟΝΗ ΑΝΙΧΝΕΥΣΗ ΧΩΡΙΣ ΤΗΝ ΧΡΗΣΗ ΙΧΝΗΘΕΤΩΝ ΠΟΛΛΑΠΛΩΝ (ΒΙΟ)ΑΝΤΙΔΡΑΣΕΩΝ ΜΕΣΩ ΦΑΣΜΑΤΟΣΚΟΠΙΑΣ ΑΝΑΚΛΑΣΗΣ ΛΕΥΚΟΥ ΦΩΤΟΣ	23/07/2014	1008698
<i>ΚΑΡΑΤΣΙΟΥΜΠΑΝΗΣ ΔΗΜΗΤΡΙΟΣ</i>	ΚΑΡΤΑ ΠΑΡΟΧΗΣ ΥΠΗΡΕΣΙΩΝ ΥΓΕΙΑΣ ΓΙΑ ΑΛΛΟΔΑΠΟΥΣ ΕΠΙΣΚΕΠΤΕΣ ΒΡΑΧΕΙΑΣ ΠΑΡΑΜΟΝΗΣ ΕΥΡΩΠΑΪΚΩΝ ΚΑΙ ΤΡΙΤΩΝ ΧΩΡΩΝ	30/07/2014	1008714
<i>ΚΑΤΣΙΚΟΠΟΥΛΟΣ ΑΝΤΩΝΙΟΣ</i>	ΠΟΔΟΚΙΝΗΤΟΣ ΜΕΤΑΛΛΙΚΟΣ ΜΗΧΑΝΙΣΜΟΣ ΓΙΑ ΤΗΝ ΑΝΟΔΟ ΤΗΣ ΣΤΕΦΑΝΗΣ ΚΑΠΑΚΙΟΥ ΤΟΥΑΛΕΤΑΣ ΜΕ ΠΕΝΤΑΛ	26/09/2014	1008705
<i>ΚΑΤΣΙΚΟΠΟΥΛΟΥ ΔΙΚΑΤΕΡΙΝΗ</i>	ΠΟΔΟΚΙΝΗΤΟΣ ΜΕΤΑΛΛΙΚΟΣ ΜΗΧΑΝΙΣΜΟΣ ΓΙΑ ΤΗΝ ΑΝΟΔΟ ΤΗΣ ΣΤΕΦΑΝΗΣ ΚΑΠΑΚΙΟΥ ΤΟΥΑΛΕΤΑΣ ΜΕ ΠΕΝΤΑΛ	26/09/2014	1008705
<i>ΚΩΝΣΤΑΝΤΙΝΙΔΗΣ ΕΥΣΤΑΘΙΟΣ</i>	ΕΝΑΛΛΑΚΤΗΣ ΘΕΡΜΟΤΗΤΑΣ ΜΕ ΑΝΙΣΟΜΕΓΕΘΕΙΣ ΣΩΛΗΝΕΣ ΓΙΑ ΜΕΙΩΣΗ ΕΠΙΚΑΘΙΣΕΩΝ	01/07/2014	1008723
<i>ΜΑΥΡΙΔΟΥ ΣΟΦΙΑ</i>	ΕΝΑΛΛΑΚΤΗΣ ΘΕΡΜΟΤΗΤΑΣ ΜΕ ΑΝΙΣΟΜΕΓΕΘΕΙΣ ΣΩΛΗΝΕΣ ΓΙΑ ΜΕΙΩΣΗ ΕΠΙΚΑΘΙΣΕΩΝ	01/07/2014	1008723

ΔΙΚΑΙΟΥΧΟΣ (73)	ΤΙΤΛΟΣ ΕΦΕΥΡΕΣΗΣ (54)	ΚΑΤΑΘΕΣΗ (22)	ΑΡ. Δ.Ε. (21)
ΜΙΣΙΑΚΟΣ ΚΩΝΣΤΑΝΤΙΝΟΣ	ΟΠΤΙΚΟΣ ΔΙΣΘΗΤΡΑΣ ΒΑΣΙΖΟΜΕΝΟΣ ΣΕ ΤΡΙΣΔΙΑΣΤΑΤΑ ΜΙΚΡΟΣΧΗΜΑΤΟΠΟΙΗΜΕΝΟ ΣΤΡΩΜΑ ΔΙΑΦΑΝΟΥΣ ΥΛΙΚΟΥ ΓΙΑ ΤΗΝ ΤΑΥΤΟΧΡΟΝΗ ΑΝΙΧΝΕΥΣΗ ΧΩΡΙΣ ΤΗΝ ΧΡΗΣΗ ΙΧΝΗΘΕΤΩΝ ΠΟΛΛΑΠΛΩΝ (ΒΙΟ)ΑΝΤΙΔΡΑΣΕΩΝ ΜΕΣΩ ΦΑΣΜΑΤΟΣΚΟΠΙΑΣ ΑΝΑΚΛΑΣΗΣ ΛΕΥΚΟΥ ΦΩΤΟΣ	23/07/2014	1008698
ΜΠΟΥΡΗΣ ΔΗΜΗΤΡΙΟΣ	ΕΝΑΛΛΑΚΤΗΣ ΘΕΡΜΟΤΗΤΑΣ ΜΕ ΑΝΙΣΟΜΕΓΕΘΕΙΣ ΣΩΛΗΝΕΣ ΓΙΑ ΜΕΙΩΣΗ ΕΠΙΚΑΘΙΣΕΩΝ	01/07/2014	1008723
ΜΩΥΣΙΑΔΗΣ ΙΩΑΝΝΗΣ	ΦΩΤΟΒΟΛΤΑΪΚΗ ΟΜΠΡΕΛΑ	28/07/2011	1008700
ΝΙΚΟΛΑΪΔΗΣ ΑΝΤΩΝΙΟΣ	ΚΑΔΟΙ ΑΠΟΡΡΙΜΜΑΤΩΝ ΜΕ ΑΝΤΙΜΙΚΡΟΒΙΑΚΗ ΠΡΟΣΤΑΣΙΑ	06/02/2015	1008721
ΝΙΚΟΛΑΪΔΗΣ ΓΕΩΡΓΙΟΣ	ΠΟΔΟΚΙΝΗΤΟΣ ΜΕΤΑΛΛΙΚΟΣ ΜΗΧΑΝΙΣΜΟΣ ΓΙΑ ΤΗΝ ΑΝΟΔΟ ΤΗΣ ΣΤΕΦΑΝΗΣ ΚΑΠΑΚΙΟΥ ΤΟΥΛΑΕΤΑΣ ΜΕ ΠΕΝΤΑΛ	26/09/2014	1008705
ΝΙΚΟΛΟΠΟΥΛΟΣ ΒΑΣΙΛΕΙΟΣ	ΜΕΘΟΔΟΣ ΚΑΙ ΣΥΣΤΗΜΑ ΠΥΡΟΣΒΕΣΗΣ ΜΕ ΤΗ ΧΡΗΣΗ ΕΛΙΚΟΠΤΕΡΩΝ	06/02/2015	1008713
ΝΟΜΙΚΟΣ ΗΛΙΑΣ	ΘΕΡΜΑΝΤΗΡΑΣ ΝΕΡΟΥ ΚΑΙ ΕΦΑΡΜΟΓΕΣ ΑΥΤΟΥ	25/07/2014	1008719
ΠΑΣΧΑΛΙΑΔΗΣ ΑΝΑΣΤΑΣΙΟΣ	ΜΕΘΟΔΟΣ ΑΣΥΡΜΑΤΗΣ-ΕΝΕΥΡΜΑΤΗΣ ΑΣΦΑΛΙΣΗΣ/ΑΠΑΣΦΑΛΙΣΗΣ ΘΥΡΩΝ ΠΙΛΟΤΗΡΙΟΥ (ΚΑΜΠΙΝΑΣ ΠΛΟΗΓΗΣΗΣ) ΑΕΡΟΣΚΑΦΩΝ ΚΑΙ ΑΛΛΩΝ ΘΥΡΩΝ ΤΟΥ ΑΕΡΟΣΚΑΦΟΥΣ	10/06/2015	1008717
ΠΕΤΡΟΥ ΠΑΝΑΓΙΩΤΑ	ΟΠΤΙΚΟΣ ΔΙΣΘΗΤΡΑΣ ΒΑΣΙΖΟΜΕΝΟΣ ΣΕ ΤΡΙΣΔΙΑΣΤΑΤΑ ΜΙΚΡΟΣΧΗΜΑΤΟΠΟΙΗΜΕΝΟ ΣΤΡΩΜΑ ΔΙΑΦΑΝΟΥΣ ΥΛΙΚΟΥ ΓΙΑ ΤΗΝ ΤΑΥΤΟΧΡΟΝΗ ΑΝΙΧΝΕΥΣΗ ΧΩΡΙΣ ΤΗΝ ΧΡΗΣΗ ΙΧΝΗΘΕΤΩΝ ΠΟΛΛΑΠΛΩΝ (ΒΙΟ)ΑΝΤΙΔΡΑΣΕΩΝ ΜΕΣΩ ΦΑΣΜΑΤΟΣΚΟΠΙΑΣ ΑΝΑΚΛΑΣΗΣ ΛΕΥΚΟΥ ΦΩΤΟΣ	23/07/2014	1008698
ΠΡΙΝΟΣ ΝΙΚΟΛΑΟΣ	ΠΑΡΑΣΚΕΥΑΣΜΑ ΛΕΙΤΟΥΡΓΙΚΟΥ ΑΝΤΙΟΞΕΙΔΩΤΙΚΟΥ ΕΛΑΙΟΥ ΜΕ ΔΙΠΛΗ ΑΜΕΣΗ ΕΚΧΥΛΙΣΗ ΔΙΚΤΑΜΟΥ, ΣΙΔΕΡΙΤΗ ΚΑΙ ΑΛΛΩΝ ΒΟΤΑΝΩΝ ΣΕ ΕΞΑΙΡΕΤΙΚΟ ΠΑΡΘΕΝΟ ΕΛΑΙΟΛΑΔΟ	24/11/2014	1008712
ΡΑΪΠΤΗΣ ΙΩΑΝΝΗΣ	ΟΠΤΙΚΟΣ ΔΙΣΘΗΤΡΑΣ ΒΑΣΙΖΟΜΕΝΟΣ ΣΕ ΤΡΙΣΔΙΑΣΤΑΤΑ ΜΙΚΡΟΣΧΗΜΑΤΟΠΟΙΗΜΕΝΟ ΣΤΡΩΜΑ ΔΙΑΦΑΝΟΥΣ ΥΛΙΚΟΥ ΓΙΑ ΤΗΝ ΤΑΥΤΟΧΡΟΝΗ ΑΝΙΧΝΕΥΣΗ ΧΩΡΙΣ ΤΗΝ ΧΡΗΣΗ ΙΧΝΗΘΕΤΩΝ ΠΟΛΛΑΠΛΩΝ (ΒΙΟ)ΑΝΤΙΔΡΑΣΕΩΝ ΜΕΣΩ ΦΑΣΜΑΤΟΣΚΟΠΙΑΣ ΑΝΑΚΛΑΣΗΣ ΛΕΥΚΟΥ ΦΩΤΟΣ	23/07/2014	1008698
ΡΙΖΟΠΟΥΛΟΣ ΑΝΑΣΤΑΣΙΟΣ	ΔΑΚΤΥΛΙΟΣ ΣΤΕΓΑΝΟΠΟΙΗΣΗΣ ΜΕ ΕΦΑΡΜΟΖΟΜΕΝΟ ΕΣΩΤΕΡΙΚΟ ΕΝΘΕΤΟ	11/11/2014	1008704
ΣΑΜΑΡΑΣ ΑΝΕΣΤΗΣ	ΣΚΟΝΗ ΣΑΠΟΥΝΙΟΥ ΚΑΙ ΜΕΘΟΔΟΣ ΠΑΡΑΣΚΕΥΗΣ ΤΗΣ	24/10/2014	1008706
ΣΙΣΜΑΝΙΔΗΣ ΙΩΑΝΝΗΣ	ΕΥΛΙΝΟ ΚΛΕΙΔΙ ΑΥΤΟΚΙΝΗΤΟΥ	08/06/2015	1008724
ΣΠΑΡΤΙΝΟΣ ΔΗΜΗΤΡΙΟΣ	ΕΛΑΙΩΔΕΣ ΕΚΧΥΛΙΣΜΑ ΑΠΟ ΣΑΡΔΕΛΑ	13/06/2014	1008718
ΣΤΑΜΑΤΙΟΥ ΘΕΜΙΣΤΟΚΛΗΣ	ΣΥΣΤΗΜΑ ΑΥΤΟΜΑΤΗΣ ΜΗΧΑΝΟΚΙΝΗΤΗΣ ΘΥΡΑΣ ΑΝΕΛΚΥΣΤΗΡΑ ΦΡΕΑΤΟΣ ΚΑΙ ΘΑΛΑΜΟΥ	10/10/2014	1008728
ΤΑΥΛΑΚΗΣ ΓΕΩΡΓΙΟΣ	ΑΤΟΜΙΚΑ ΣΩΣΤΙΚΑ ΜΕΣΑ ΠΛΟΙΩΝ: ΣΤΕΓΑΝΗ ΦΟΡΜΑ	30/12/2014	1008711
ΤΕΧΝΟΛΟΓΙΕΣ ΦΩΤΟΝΙΚΩΝ ΚΑΙ ΗΛΕΚΤΡΟΝΙΚΩΝ ΣΥΣΤΗΜΑΤΩΝ ΑΝΩΝΥΜΗ ΕΤΑΙΡΕΙΑ με δ.τ. "THEΤΑΜΕ-TRISIS S.A."	ΟΠΤΙΚΟΣ ΔΙΣΘΗΤΡΑΣ ΒΑΣΙΖΟΜΕΝΟΣ ΣΕ ΤΡΙΣΔΙΑΣΤΑΤΑ ΜΙΚΡΟΣΧΗΜΑΤΟΠΟΙΗΜΕΝΟ ΣΤΡΩΜΑ ΔΙΑΦΑΝΟΥΣ ΥΛΙΚΟΥ ΓΙΑ ΤΗΝ ΤΑΥΤΟΧΡΟΝΗ ΑΝΙΧΝΕΥΣΗ ΧΩΡΙΣ ΤΗΝ ΧΡΗΣΗ ΙΧΝΗΘΕΤΩΝ ΠΟΛΛΑΠΛΩΝ (ΒΙΟ)ΑΝΤΙΔΡΑΣΕΩΝ ΜΕΣΩ ΦΑΣΜΑΤΟΣΚΟΠΙΑΣ ΑΝΑΚΛΑΣΗΣ ΛΕΥΚΟΥ ΦΩΤΟΣ	23/07/2014	1008698
ΤΖΑΡΑΣ ΑΘΑΝΑΣΙΟΣ	ΜΕΘΟΔΟΣ ΠΑΡΑΓΩΓΗΣ ΠΥΡΗΝΟΞΥΛΟΥ-ΕΛΑΙΟΠΥΡΗΝΟΞΥΛΟΥ-ΒΙΟΜΗΧΑΝΙΚΟΥ ΕΛΑΙΟΛΑΔΟΥ ΚΑΙ ΛΟΙΠΩΝ ΠΡΟΪΟΝΤΩΝ	17/11/2014	1008708
ΤΖΙΝΑΒΑΣ ΓΕΩΡΓΙΟΣ	ΑΠΟΦΛΟΙΩΤΗΣ ΔΙΚΟΚΚΟΥ ΣΙΤΑΡΙΟΥ ΖΕΑ	01/08/2014	1008701
ΤΖΙΩΤΗΣ ΑΝΑΣΤΑΣΙΟΣ	ΣΥΣΤΗΜΑ ΣΗΤΑΣ ΟΡΙΖΟΝΤΙΑΣ ΚΙΝΗΣΗΣ ΜΕ ΔΥΝΑΤΟΤΗΤΑ ΣΤΑΘΕΡΟΠΟΙΗΣΗΣ ΣΕ ΟΠΟΙΑΔΗΠΟΤΕ ΕΝΔΙΑΜΕΣΗ ΘΕΣΗ ΧΩΡΙΣ ΕΛΑΤΗΡΙΟ ΕΠΑΝΑΦΟΡΑΣ	31/10/2014	1008699
ΤΙΤΟΜΙΧΕΛΑΚΗΣ ΕΜΜΑΝΟΥΗΛ	ΜΑΞΙΛΑΡΙΑ ΣΥΝΘΕΤΙΚΟΥ ΔΕΡΜΑΤΟΣ ΜΕ ΘΕΡΜΟΚΟΛΛΗΣΗ	06/02/2015	1008722

ΔΙΚΑΙΟΥΧΟΣ (73)	ΤΙΤΛΟΣ ΕΦΕΥΡΕΣΗΣ (54)	ΚΑΤΑΘΕΣΗ (22)	ΑΡ. Δ.Ε. (21)
<i>ΦΙΛΑΝΔΡΙΑΝΟΣ ΓΕΩΡΓΙΟΣ</i>	ΔΙΑΦΟΡΙΚΟΣ ΜΗΧΑΝΙΣΜΟΣ ΠΕΡΙΣΤΡΟΦΗΣ ΚΟΧΛΙΩΝ	13/11/2014	1008716
<i>ΦΩΤΙΑΔΗΣ ΝΙΚΟΛΑΟΣ</i>	ΜΕΘΟΔΟΣ ΔΙΑΤΡΟΦΗΣ ΧΟΙΡΩΝ ΜΕ ΒΑΣΗ ΤΟΝ ΚΑΡΠΟ ΕΛΙΑΣ	24/11/2014	1008709
<i>ΧΑΡΩΝΗΣ ΑΝΑΣΤΑΣΙΟΣ</i>	ΤΡΟΠΟΠΟΙΗΜΕΝΟΣ ΔΑΚΤΥΛΙΟΣ ΔΙΑΣΤΡΩΜΑΤΙΚΗΣ ΣΤΗΡΙΞΗΣ ΜΟΣΧΕΥΜΑΤΟΣ ΚΕΡΑΤΟΕΙΔΟΥΣ	03/12/2014	1008725
<i>ΧΕΙΛΑΣ ΒΑΣΙΛΕΙΟΣ</i>	ΔΙΑΦΟΡΙΚΟΣ ΜΗΧΑΝΙΣΜΟΣ ΠΕΡΙΣΤΡΟΦΗΣ ΚΟΧΛΙΩΝ	13/11/2014	1008716
<i>ΧΡΙΣΤΟΔΟΥΛΟΥ ΕΜΜΑΝΟΥΗΛ & ΣΙΑ Ε.Ε. με δ.τ. "SAFELIVING"</i>	ΚΥΤΙΟ ΑΣΦΑΛΕΙΑΣ ΠΡΟΣΩΡΙΝΗΣ ΦΥΛΑΞΗΣ ΤΙΜΑΛΦΩΝ ΜΕ ΗΛΕΚΤΡΟΝΙΚΗ ΚΛΕΙΔΑΡΙΑ	23/03/2015	1008729

2.4 ΠΙΣΤΟΠΟΙΗΤΙΚΑ ΥΠΟΔΕΙΓΜΑΤΟΣ ΧΡΗΣΙΜΟΤΗΤΑΣ

Ο ΥΔΕΝ

2.5 ΕΥΡΕΤΗΡΙΟ Π.Υ.Χ. ΣΥΜΦΩΝΑ ΜΕ ΤΗΝ ΗΜΕΡΟΜΗΝΙΑ ΚΑΤΑΘΕΣΗΣ

ΔΕΝ ΥΠΑΡΧΕΙ ΔΗΜΟΣΙΕΥΣΗ

ΔΕΝ ΥΠΑΡΧΕΙ ΔΗΜΟΣΙΕΥΣΗ

2.7 ΣΥΜΠΛΗΡΩΜΑΤΙΚΑ ΠΙΣΤΟΠΟΙΗΤΙΚΑ ΠΡΟΣΤΑΣΙΑΣ ΓΙΑ ΦΑΡΜΑΚΑ

ΑΡΙΘΜΟΣ ΣΠΠΦ	(11): 8000559
ΑΡΙΘΜΟΣ ΑΙΤΗΣΗΣ ΣΠΠΦ	(21): 20150800004
ΗΜΕΡΟΜ. ΚΑΤΑΘΕΣΗΣ	(22): 27/01/2015
ΗΜΕΡ/ΝΙΑ ΧΟΡΗΓΗΣΗΣ	(47): 03/03/2016
ΔΙΚΑΙΟΥΧΟΣ	(71): 1)ELI LILLY AND COMPANY Lilly Corporate Center, Indianapolis, IN 46285, ΗΝΩΜΕΝΕΣ ΠΟΛΙΤΕΙΕΣ ΤΗΣ ΑΜΕΡΙΚΗΣ
ΤΙΤΛΟΣ ΕΦΕΥΡΕΣΗΣ	(54): GLP-1 ΑΝΑΛΟΓΑ ΠΡΩΤΕΪΝΩΝ ΣΥΝΤΗΞΗΣ
ΑΡΙΘ./ΗΜΕΡ. ΚΥΡΙΟΥ Ε.Δ.Ε.	(68): 3076352
ΠΡΟΣΔΙΟΡΙΣΜΟΣ ΠΡΟΪΟΝΤΟΣ	(95): ΝΤΟΥΛΑΓΛΟΥΤΙΔΗ
ΑΡΙΘ./ΗΜΕΡ. ΙΣΧΥΟΥΣΑΣ ΑΔΕΙΑΣ	
ΚΥΚΛΟΦΟΡΙΑΣ ΣΤΗΝ ΕΛΛΑΔΑ	(92): Ε.Ε.(C)(2014)9038(τελικό)/25-11-2014
ΑΡΙΘ./ΗΜΕΡ. ΠΡΩΤΗΣ ΑΔΕΙΑΣ	
ΚΥΚΛΟΦΟΡΙΑΣ ΣΤΗΝ ΑΓΟΡΑ ΤΗΣ	
ΕΥΡΩΠΑΪΚΗΣ ΚΟΙΝΟΤΗΤΑΣ	(93): —
ΙΣΧΥΕΙ ΜΕΧΡΙ	(94): 11-6-2029
ΕΙΔΙΚΟΣ ΠΛΗΡΕΞΟΥΣΙΟΣ	(74): ΠΑΠΑΚΩΝΣΤΑΝΤΙΝΟΥ ΕΛΕΝΗ Κουμπάρη 2, 10674 ΑΘΗΝΑ
ΑΝΤΙΚΛΗΤΟΣ	(74): ΠΑΠΑΚΩΝΣΤΑΝΤΙΝΟΥ ΕΛΕΝΗ Κουμπάρη 2,10674 ΑΘΗΝΑ
<hr/>	
ΑΡΙΘΜΟΣ ΣΠΠΦ	(11): 8000560
ΑΡΙΘΜΟΣ ΑΙΤΗΣΗΣ ΣΠΠΦ	(21): 20150800005
ΗΜΕΡΟΜ. ΚΑΤΑΘΕΣΗΣ	(22): 30/01/2015
ΗΜΕΡ/ΝΙΑ ΧΟΡΗΓΗΣΗΣ	(47): 03/03/2016
ΔΙΚΑΙΟΥΧΟΣ	(71): 1)The Trustees of The University of Pennsylvania 3160 Chestnut Street, Suite 200, Philadelphia, Pennsylvania 19104-6283, ΗΝΩΜΕΝΕΣ ΠΟΛΙΤΕΙΕΣ ΤΗΣ ΑΜΕΡΙΚΗΣ
ΤΙΤΛΟΣ ΕΦΕΥΡΕΣΗΣ	(54): ΠΑΡΑΓΩΓΑ ΣΤΙΑΒΕΝΙΟΥ ΚΑΙ Η ΧΡΗΣΗ ΤΟΥΣ ΓΙΑ ΠΡΟΣΔΕΣΗ ΚΑΙ ΑΠΕΙΚΟΝΙΣΗ ΤΩΝ ΑΜΥΛΟΕΙΔΩΝ ΠΛΑΚΩΝ
ΑΡΙΘ./ΗΜΕΡ. ΚΥΡΙΟΥ Ε.Δ.Ε.	(68): 3085180
ΠΡΟΣΔΙΟΡΙΣΜΟΣ ΠΡΟΪΟΝΤΟΣ	(95): FLORBETABEN (18F)
ΑΡΙΘ./ΗΜΕΡ. ΙΣΧΥΟΥΣΑΣ ΑΔΕΙΑΣ	
ΚΥΚΛΟΦΟΡΙΑΣ ΣΤΗΝ ΕΛΛΑΔΑ	(92): Ε.Ε.(C)(2014)1246 (τελικό)/24-02-2014
ΑΡΙΘ./ΗΜΕΡ. ΠΡΩΤΗΣ ΑΔΕΙΑΣ	
ΚΥΚΛΟΦΟΡΙΑΣ ΣΤΗΝ ΑΓΟΡΑ ΤΗΣ	
ΕΥΡΩΠΑΪΚΗΣ ΚΟΙΝΟΤΗΤΑΣ	(93): —
ΙΣΧΥΕΙ ΜΕΧΡΙ	(94): 21-2-2029
ΕΙΔΙΚΟΣ ΠΛΗΡΕΞΟΥΣΙΟΣ	(74): ΠΑΠΑΚΩΝΣΤΑΝΤΙΝΟΥ ΕΛΕΝΗ Κουμπάρη 2, 10674 ΑΘΗΝΑ
ΑΝΤΙΚΛΗΤΟΣ	(74): ΠΑΠΑΚΩΝΣΤΑΝΤΙΝΟΥ ΕΛΕΝΗ Κουμπάρη 2,10674 ΑΘΗΝΑ
<hr/>	
ΑΡΙΘΜΟΣ ΣΠΠΦ	(11): 8000561
ΑΡΙΘΜΟΣ ΑΙΤΗΣΗΣ ΣΠΠΦ	(21): 20150800007
ΗΜΕΡΟΜ. ΚΑΤΑΘΕΣΗΣ	(22): 04/02/2015
ΗΜΕΡ/ΝΙΑ ΧΟΡΗΓΗΣΗΣ	(47): 03/03/2016
ΔΙΚΑΙΟΥΧΟΣ	(71): 1)AbbVie Bahamas Ltd. Sassoon House, Shirley Street & Victoria Avenue, New Providence, ΜΠΑΧΑΜΕΣ
ΤΙΤΛΟΣ ΕΦΕΥΡΕΣΗΣ	(54): ΑΝΤΙ-ΜΟΛΥΣΜΑΤΙΚΕΣ ΠΥΡΙΜΙΔΙΝΕΣ ΚΑΙ ΧΡΗΣΕΙΣ ΑΥΤΩΝ
ΑΡΙΘ./ΗΜΕΡ. ΚΥΡΙΟΥ Ε.Δ.Ε.	(68): 3076297
ΠΡΟΣΔΙΟΡΙΣΜΟΣ ΠΡΟΪΟΝΤΟΣ	(95): ΝΤΑΣΑΜΠΟΥΒΙΡΗ Ή ΑΛΛΑΣ ΑΥΤΗΣ, ΠΕΡΙΛΑΜΒΑΝΟΜΕΝΗΣ ΜΟΝΟΕΝΥΔΡΗΣ ΝΑΤΡΙΟΥΧΟΥ ΝΤΑΣΑΜΠΟΥΒΙΡΗΣ
ΑΡΙΘ./ΗΜΕΡ. ΙΣΧΥΟΥΣΑΣ ΑΔΕΙΑΣ	
ΚΥΚΛΟΦΟΡΙΑΣ ΣΤΗΝ ΕΛΛΑΔΑ	(92): Ε.Ε.(C)(2015)229(τελικό)/15-01-2015
ΑΡΙΘ./ΗΜΕΡ. ΠΡΩΤΗΣ ΑΔΕΙΑΣ	
ΚΥΚΛΟΦΟΡΙΑΣ ΣΤΗΝ ΑΓΟΡΑ ΤΗΣ	
ΕΥΡΩΠΑΪΚΗΣ ΚΟΙΝΟΤΗΤΑΣ	(93): —
ΙΣΧΥΕΙ ΜΕΧΡΙ	(94): 16-1-2030
ΕΙΔΙΚΟΣ ΠΛΗΡΕΞΟΥΣΙΟΣ	(74): ΠΑΠΑΚΩΝΣΤΑΝΤΙΝΟΥ ΕΛΕΝΗ Κουμπάρη 2, 10674 ΑΘΗΝΑ
ΑΝΤΙΚΛΗΤΟΣ	(74): ΠΑΠΑΚΩΝΣΤΑΝΤΙΝΟΥ ΕΛΕΝΗ Κουμπάρη 2,10674 ΑΘΗΝΑ

ΑΡΙΘΜΟΣ ΣΠΠΦ	(11): 8000562
ΑΡΙΘΜΟΣ ΑΙΤΗΣΗΣ ΣΠΠΦ	(21): 20140800047
ΗΜΕΡΟΜ. ΚΑΤΑΘΕΣΗΣ	(22): 11/09/2014
ΗΜΕΡ/ΝΙΑ ΧΟΡΗΓΗΣΗΣ	(47): 03/03/2016
ΔΙΚΑΙΟΥΧΟΣ	(71): 1)GLAXOSMITHKLINE INTELLECTUAL PROPERTY LIMITED 980 Great West Road, Brentford,, MIDDLESEX TW8 9GS, GREAT BRITAIN, ΜΕΓΑΛΗ ΒΡΕΤΑΝΙΑ
ΤΙΤΛΟΣ ΕΦΕΥΡΕΣΗΣ	(54): ΠΡΩΤΕΪΝΗ ΣΥΝΤΗΞΗΣ ΑΛΒΟΥΜΙΝΗΣ
ΑΡΙΘ./ΗΜΕΡ. ΚΥΡΙΟΥ Ε.Δ.Ε.	(68): 3081461
ΠΡΟΣΔΙΟΡΙΣΜΟΣ ΠΡΟΪΟΝΤΟΣ	(95): ΜΙΑ ΠΡΩΤΕΪΝΗ ΣΥΝΤΗΞΗΣ ΑΛΒΟΥΜΙΝΗΣ ΠΟΥ ΕΧΕΙ ΔΡΑΣΤΙΚΟΤΗΤΑ ΠΕΠΤΙΔΙΟΥ 1 ΠΟΥ ΟΜΟΙΑΖΕΙ ΜΕ ΓΛΥΚΟΓΟΝΟ (GLP-1), ΠΕΡΙΛΑΜΒΑΝΟΥΣΑ ΔΥΟ ΔΙΑΔΟΧΙΚΑ ΠΡΟΣΑΝΑΤΟΛΙΣΜΕΝΑ GLP-1 ΠΟΛΥΠΕΠΤΙΔΙΑ ΣΥΝΤΗΓΜΕΝΑ ΠΡΟΣ ΑΛΒΟΥΜΙΝΗ (ALBIGLUTIDE)
ΑΡΙΘ./ΗΜΕΡ. ΙΣΧΥΟΥΣΑΣ ΑΔΕΙΑΣ	
ΚΥΚΛΟΦΟΡΙΑΣ ΣΤΗΝ ΕΛΛΑΔΑ	(92): Ε.Ε.(C)(2014)2052(final)/21-03-2014
ΑΡΙΘ./ΗΜΕΡ. ΠΡΩΤΗΣ ΑΔΕΙΑΣ	
ΚΥΚΛΟΦΟΡΙΑΣ ΣΤΗΝ ΑΓΟΡΑ ΤΗΣ	
ΕΥΡΩΠΑΪΚΗΣ ΚΟΙΝΟΤΗΤΑΣ	(93): —
ΙΣΧΥΕΙ ΜΕΧΡΙ	(94): 24-12-2027
ΕΙΔΙΚΟΣ ΠΛΗΡΕΞΟΥΣΙΟΣ	(74): ΤΣΙΜΙΚΑΛΗΣ "ΤΣΙΜΙΚΑΛΗΣ ΚΑΛΟΝΑΡΟΥ ΔΙΚΗΓΟΡΙΚΗ ΕΤΑΙΡΕΙΑ" ΣΤΕΦΑΝΟΣ Ν. Βάμβρα 1,, 106 74 ΑΘΗΝΑ
ΑΝΤΙΚΛΗΤΟΣ	(74): ΤΣΙΜΙΚΑΛΗΣ ΣΤΕΦΑΝΟΣ Ν. Βάμβρα 1,,106 74 ΑΘΗΝΑ

ΑΡΙΘΜΟΣ ΣΠΠΦ	(11): 8000563
ΑΡΙΘΜΟΣ ΑΙΤΗΣΗΣ ΣΠΠΦ	(21): 20130800017
ΗΜΕΡΟΜ. ΚΑΤΑΘΕΣΗΣ	(22): 01/05/2013
ΗΜΕΡ/ΝΙΑ ΧΟΡΗΓΗΣΗΣ	(47): 22/03/2016
ΔΙΚΑΙΟΥΧΟΣ	(71): 1)LEO LABORATORIES LIMITED 285 Cashel Road Crumlin, Dublin 2, ΙΡΛΑΝΔΙΑ
ΤΙΤΛΟΣ ΕΦΕΥΡΕΣΗΣ	(54): Η ΧΡΗΣΗ ΜΙΑΣ ΕΝΩΣΗΣ ΙΝΓΚΕΝΑΝΗΣ ΓΙΑ ΤΗΝ ΚΑΤΑΣΚΕΥΗ ΕΝΟΣ ΦΑΡΜΑΚΟΥ ΓΙΑ ΤΗΝ ΘΕΡΑΠΕΙΑ ΤΟΥ ΚΑΡΚΙΝΟΥ
ΑΡΙΘ./ΗΜΕΡ. ΚΥΡΙΟΥ Ε.Δ.Ε.	(68): 3066408
ΠΡΟΣΔΙΟΡΙΣΜΟΣ ΠΡΟΪΟΝΤΟΣ	(95): ΕΣΤΕΡΑΣ ΙΝΓΚΕΝΟΛΗΣ
ΑΡΙΘ./ΗΜΕΡ. ΙΣΧΥΟΥΣΑΣ ΑΔΕΙΑΣ	
ΚΥΚΛΟΦΟΡΙΑΣ ΣΤΗΝ ΕΛΛΑΔΑ	(92): Ε.Ε.(C)(2012)8481(τελικό)/15-11-2012
ΑΡΙΘ./ΗΜΕΡ. ΠΡΩΤΗΣ ΑΔΕΙΑΣ	
ΚΥΚΛΟΦΟΡΙΑΣ ΣΤΗΝ ΑΓΟΡΑ ΤΗΣ	
ΕΥΡΩΠΑΪΚΗΣ ΚΟΙΝΟΤΗΤΑΣ	(93): —
ΙΣΧΥΕΙ ΜΕΧΡΙ	(94): 20-8-2023
ΕΙΔΙΚΟΣ ΠΛΗΡΕΞΟΥΣΙΟΣ	(74): ΛΥΜΠΕΡΗΣ "ΔΙΚΗΓΟΡΙΚΗ ΕΤΑΙΡΕΙΑ ΒΑΓΙΑΝΟΥ ΚΩΣΤΟΠΟΥΛΟΥ ΛΥΜΠΕΡΗ" ΝΙΚΟΛΑΟΣ Στουρνάρα 37, 10682 ΑΘΗΝΑ
ΑΝΤΙΚΛΗΤΟΣ	(74): ΛΥΜΠΕΡΗΣ ΝΙΚΟΛΑΟΣ Στουρνάρα 37,10682 ΑΘΗΝΑ

2.8 ΕΥΡΕΤΗΡΙΟ Σ.Π.Π.Φ. ΣΥΜΦΩΝΑ ΜΕ ΤΗΝ ΗΜΕΡΟΜΗΝΙΑ ΚΑΤΑΘΕΣΗΣ

ΚΑΤΑΘΕΣΗ (22)	ΔΙΚΑΙΟΥΧΟΣ (73)	ΤΙΤΛΟΣ ΕΦΕΥΡΕΣΗΣ (54)	ΑΡ. Σ.Π.Π.Φ. (11)
<i>01/05/2013</i>	LEO LABORATORIES LIMITED	Η ΧΡΗΣΗ ΜΙΑΣ ΕΝΩΣΗΣ ΙΝΓΚΕΝΑΝΗΣ ΓΙΑ ΤΗΝ ΚΑΤΑΣΚΕΥΗ ΕΝΟΣ ΦΑΡΜΑΚΟΥ ΓΙΑ ΤΗΝ ΘΕΡΑΠΕΙΑ ΤΟΥ ΚΑΡΚΙΝΟΥ	8000563
<i>11/09/2014</i>	GLAXOSMITHKLINE INTELLECTUAL PROPERTY LIMITED	ΠΡΩΤΕΪΝΗ ΣΥΝΤΗΞΗΣ ΑΛΒΟΥΜΙΝΗΣ	8000562
<i>27/01/2015</i>	ELI LILLY AND COMPANY	GLP-1 ΑΝΑΛΟΓΑ ΠΡΩΤΕΪΝΩΝ ΣΥΝΤΗΞΗΣ	8000559
<i>30/01/2015</i>	THE TRUSTEES OF THE UNIVERSITY OF PENNSYLVANIA	ΠΑΡΑΓΩΓΑ ΣΤΙΛΒΕΝΙΟΥ ΚΑΙ Η ΧΡΗΣΗ ΤΟΥΣ ΓΙΑ ΠΡΟΣΔΕΣΗ ΚΑΙ ΑΠΕΙΚΟΝΙΣΗ ΤΩΝ ΑΜΥΛΟΕΙΔΩΝ ΠΛΑΚΩΝ	8000560
<i>04/02/2015</i>	ABBVIE BAHAMAS LTD.	ΑΝΤΙ-ΜΟΛΥΣΜΑΤΙΚΕΣ ΠΥΡΙΜΙΔΙΝΕΣ ΚΑΙ ΧΡΗΣΕΙΣ ΑΥΤΩΝ	8000561

2.9 ΕΥΡΕΤΗΡΙΟ Σ.Π.Π.Φ. ΣΥΜΦΩΝΑ ΜΕ ΤΗΝ ΑΙΦΑΒΗΤΙΚΗ ΣΕΙΡΑ ΤΩΝ ΔΙΚΑΙΟΥΧΩΝ

ΔΙΚΑΙΟΥΧΟΣ (73)	ΤΙΤΛΟΣ ΕΦΕΥΡΕΣΗΣ (54)	ΚΑΤΑΘΕΣΗ (22)	ΑΡ. Σ.Π.Π.Φ. (11)
<i>ABBVIE BAHAMAS LTD.</i>	ΑΝΤΙ-ΜΟΛΥΣΜΑΤΙΚΕΣ ΠΥΡΙΜΙΔΙΝΕΣ ΚΑΙ ΧΡΗΣΕΙΣ ΑΥΤΩΝ	04/02/2015	8000561
<i>ELI LILLY AND COMPANY</i>	GLP-1 ΑΝΑΛΟΓΑ ΠΡΩΤΕΪΝΩΝ ΣΥΝΤΗΞΗΣ	27/01/2015	8000559
<i>GLAXOSMITHKLINE INTELLECTUAL PROPERTY LIMITED</i>	ΠΡΩΤΕΪΝΗ ΣΥΝΤΗΞΗΣ ΑΛΒΟΥΜΙΝΗΣ	11/09/2014	8000562
<i>LEO LABORATORIES LIMITED</i>	Η ΧΡΗΣΗ ΜΙΑΣ ΕΝΩΣΗΣ ΙΝΓΚΕΝΑΝΗΣ ΓΙΑ ΤΗΝ ΚΑΤΑΣΚΕΥΗ ΕΝΟΣ ΦΑΡΜΑΚΟΥ ΓΙΑ ΤΗΝ ΘΕΡΑΠΕΙΑ ΤΟΥ ΚΑΡΚΙΝΟΥ	01/05/2013	8000563
<i>THE TRUSTEES OF THE UNIVERSITY OF PENNSYLVANIA</i>	ΠΑΡΑΓΩΓΑ ΣΤΙΛΒΕΝΙΟΥ ΚΑΙ Η ΧΡΗΣΗ ΤΟΥΣ ΓΙΑ ΠΡΟΣΔΕΣΗ ΚΑΙ ΑΠΕΙΚΟΝΙΣΗ ΤΩΝ ΑΜΥΛΟΕΙΔΩΝ ΠΛΑΚΩΝ	30/01/2015	8000560

**2.10 ΣΥΜΠΛΗΡΩΜΑΤΙΚΑ ΠΙΣΤΟΠΟΙΗΤΙΚΑ ΠΡΟΣΤΑΣΙΑΣ ΓΙΑ
ΦΥΤΟΠΡΟΣΤΑΤΕΥΤΙΚΑ ΠΡΟΪΟΝΤΑ**

ΟΥΔΕΝ

ΔΕΝ ΥΠΑΡΧΕΙ ΔΗΜΟΣΙΕΥΣΗ

ΔΕΝ ΥΠΑΡΧΕΙ ΔΗΜΟΣΙΕΥΣΗ

2.13 ΒΕΒΑΙΩΣΕΙΣ ΓΙΑ ΠΑΡΑΤΑΣΗ ΤΗΣ ΔΙΑΡΚΕΙΑΣ ΙΣΧΥΟΣ ΣΥΜΠΛΗΡΩΜΑΤΙΚΩΝ ΠΙΣΤΟΠΟΙΗΤΙΚΩΝ ΠΡΟΣΤΑΣΙΑΣ ΓΙΑ ΠΑΛΙΑΤΡΙΚΑ ΦΑΡΜΑΚΑ

ΑΡΙΘΜΟΣ ΣΠΠΠΦ	(11)	9000023
ΑΡΙΘΜ. ΑΙΤ. ΠΑΡΑΤΑΣΗΣ ΙΣΧΥΟΣ ΓΙΑ ΠΑΛΙΑΤΡΙΚΑ ΦΑΡΜΑΚΑ	(21)	20150900004
ΗΜΕΡ/ΝΙΑ ΚΑΤΑΘΕΣΗΣ	(22)	21/04/2015
ΗΜΕΡ/ΝΙΑ ΧΟΡΗΓΗΣΗΣ	(47)	03/03/2016
ΔΙΚΑΙΟΥΧΟΣ	(71)	AbbVie Biotechnology Ltd Clarendon House, 2 Church Street, HM 11 Hamilton, ΒΕΡΜΟΥΔΕΣ
ΤΙΤΛΟΣ ΕΦΕΥΡΕΣΗΣ	(54)	ΑΝΘΡΩΠΙΝΑ ΑΝΤΙΣΩΜΑΤΑ ΤΑ ΟΠΟΙΑ ΔΕΣΜΕΥΟΥΝ ΤΟΝ ΑΝΘΡΩΠΙΝΟ TNFα
ΑΡΙΘΜΟΣ ΚΥΡΙΟΥ Δ.Ε./Ε.Δ.Ε.	(68)	3045144
ΑΡΙΘΜΟΣ ΣΠΠΦ	(11)	8000249
ΠΡΟΣΔΙΟΡΙΣΜΟΣ ΠΡΟΙΟΝΤΟΣ	(95)	ADALIMUMAB
ΑΡΙΘ./ΗΜΕΡ. ΙΣΧΥΟΥΣΑΣ ΑΔΕΙΑΣ ΚΥΚΛΟΦΟΡΙΑΣ ΣΤΗΝ ΕΥΡΩΠΑΙΚΗ ΕΝΩΣΗ	(92)	E.E.(C)(2015) 2249 (τελικό)/26-03-2015
ΙΣΧΥΕΙ ΜΕΧΡΙ	(94)	17/10/2018
ΕΙΔΙΚΟΣ ΠΛΗΡΕΞΟΥΣΙΟΣ	(74)	ΠΑΠΑΚΩΝΣΤΑΝΤΙΝΟΥ ΕΛΕΝΗ Κουμπάρη 2, 106 74 ΑΘΗΝΑ
ΑΝΤΙΚΛΗΤΟΣ	(74)	ΠΑΠΑΚΩΝΣΤΑΝΤΙΝΟΥ ΕΛΕΝΗ Κουμπάρη 2, 106 74 ΑΘΗΝΑ
ΑΡΙΘΜΟΣ ΣΠΠΠΦ	(11)	9000024
ΑΡΙΘΜ. ΑΙΤ. ΠΑΡΑΤΑΣΗΣ ΙΣΧΥΟΣ ΓΙΑ ΠΑΛΙΑΤΡΙΚΑ ΦΑΡΜΑΚΑ	(21)	20150900006
ΗΜΕΡ/ΝΙΑ ΚΑΤΑΘΕΣΗΣ	(22)	29/07/2015
ΗΜΕΡ/ΝΙΑ ΧΟΡΗΓΗΣΗΣ	(47)	03/03/2016
ΔΙΚΑΙΟΥΧΟΣ	(71)	MERCK SHARP & DOHME CORP. 126 East Lincoln Avenue, Rahway, New Jersey 07065, ΗΝΩΜΕΝΕΣ ΠΟΛΙΤΕΙΕΣ ΤΗΣ ΑΜΕΡΙΚΗΣ.
ΤΙΤΛΟΣ ΕΦΕΥΡΕΣΗΣ	(54)	ΥΔΡΟΞΥ-ΥΠΟΚΑΤΕΣΤΗΜΕΝΕΣ ΕΝΩΣΕΙΣ ΑΖΕΤΙΔΙΝΟΝΗΣ, ΟΙ ΟΠΟΙΕΣ ΕΙΝΑΙ ΧΡΗΣΙΜΕΣ ΩΣ ΥΠΟΧΟΛΗΣΤΕΡΙΝΑΙΜΙΚΟΙ ΠΑΡΑΓΟΝΤΕΣ
ΑΡΙΘΜΟΣ ΚΥΡΙΟΥ Δ.Ε./Ε.Δ.Ε.	(68)	3030312
ΑΡΙΘΜΟΣ ΣΠΠΦ	(11)	8000151
ΠΡΟΣΔΙΟΡΙΣΜΟΣ ΠΡΟΙΟΝΤΟΣ	(95)	EZETROL ΔΙΣΚΙΑ 10 MG/TAB - Δραστική ουσία EZETIMIBE
ΑΡΙΘ./ΗΜΕΡ. ΙΣΧΥΟΥΣΑΣ ΑΔΕΙΑΣ ΚΥΚΛΟΦΟΡΙΑΣ ΣΤΗΝ ΕΥΡΩΠΑΙΚΗ ΕΝΩΣΗ	(92)	Τις προσκομισθείσες άδειες κυκλοφορίας του φαρμακευτικού προϊόντος σε όλα τα Κράτη μέλη της Ευρωπαϊκής Ένωσης κατ' εφαρμογή του άρθρου 36 παρ. 3 του Κανονισμού (ΕΚ) αριθμ. 1901/2006 (Αρ. Αποφ. ΕΟΦ 66059/06-09-2013 για την Ελλάδα)
ΙΣΧΥΕΙ ΜΕΧΡΙ	(94)	18-04-2018
ΕΙΔΙΚΟΣ ΠΛΗΡΕΞΟΥΣΙΟΣ	(74)	ΚΙΛΙΜΙΡΗΣ ΚΩΝΣΤΑΝΤΙΝΟΣ Χατζηγιάννη Μέξη 7, 115 28 ΑΘΗΝΑ
ΑΝΤΙΚΛΗΤΟΣ	(74)	ΚΙΛΙΜΙΡΗΣ ΚΩΝΣΤΑΝΤΙΝΟΣ Χατζηγιάννη Μέξη 7, 115 28 ΑΘΗΝΑ
ΑΡΙΘΜΟΣ ΣΠΠΠΦ	(11)	9000025
ΑΡΙΘΜ. ΑΙΤ. ΠΑΡΑΤΑΣΗΣ ΙΣΧΥΟΣ ΓΙΑ ΠΑΛΙΑΤΡΙΚΑ ΦΑΡΜΑΚΑ	(21)	20150900001
ΗΜΕΡ/ΝΙΑ ΚΑΤΑΘΕΣΗΣ	(22)	25/02/2015
ΗΜΕΡ/ΝΙΑ ΧΟΡΗΓΗΣΗΣ	(47)	22/03/2016
ΔΙΚΑΙΟΥΧΟΣ	(71)	F. Hoffmann-La Roche Ag Grenzacherstrasse 124, 4070 Basel, SWITZERLAND
ΤΙΤΛΟΣ ΕΦΕΥΡΕΣΗΣ	(54)	ΣΟΥΛΦΟΝΑΜΙΔΙΑ, Η ΠΑΡΑΣΚΕΥΗ ΚΑΙ ΧΡΗΣΗ ΑΥΤΩΝ ΩΣ ΦΑΡΜΑΚΟ ΚΑΙ ΕΝΔΙΑΜΕΣΑ ΠΡΟΪΟΝΤΑ
ΑΡΙΘΜΟΣ ΚΥΡΙΟΥ Δ.Ε./Ε.Δ.Ε.	(68)	3035162
ΑΡΙΘΜΟΣ ΣΠΠΦ	(11)	8000157
ΠΡΟΣΔΙΟΡΙΣΜΟΣ ΠΡΟΙΟΝΤΟΣ	(95)	TRACLEER-BOSENTAN
ΑΡΙΘ./ΗΜΕΡ. ΙΣΧΥΟΥΣΑΣ ΑΔΕΙΑΣ ΚΥΚΛΟΦΟΡΙΑΣ ΣΤΗΝ ΕΥΡΩΠΑΙΚΗ ΕΝΩΣΗ	(92)	E.E.(C)(2015)746 (τελικό)cor./06-021-2015
ΙΣΧΥΕΙ ΜΕΧΡΙ	(94)	01/09/2017
ΕΙΔΙΚΟΣ ΠΛΗΡΕΞΟΥΣΙΟΣ	(74)	ΚΟΡΙΝΝΑ ΑΡΓΥΡΙΑΔΗ "ΔΙΚΗΓΟΡΙΚΗ ΕΤΑΙΡΙΑ ΑΡΓΥΡΙΑΔΗ" Βησσαρίωνος 6, 106 72 ΑΘΗΝΑ
ΑΝΤΙΚΛΗΤΟΣ	(74)	ΙΡΙΣ ΑΡΓΥΡΙΑΔΟΥ Βησσαρίωνος 6, 106 72 ΑΘΗΝΑ

2.14 ΕΥΡΕΤΗΡΙΟ ΒΕΒΑΙΩΣΕΩΝ ΠΑΡΑΤΑΣΗΣ ΙΣΧΥΟΣ Σ.Π.Π.Φ. ΣΥΜΦΩΝΑ ΜΕ ΤΗΝ ΗΜΕΡΟΜΗΝΙΑ ΚΑΤΑΘΕΣΗΣ

ΚΑΤΑΘΕΣΗ (22)	ΔΙΚΑΙΟΥΧΟΣ (71)	ΤΙΤΛΟΣ ΕΦΕΥΡΕΣΗΣ (54)	ΑΡ. ΣΠΠΠΦ. (11)
<i>21/04/2015</i>	ABBVIE BIOTECHNOLOGY LTD	ΑΝΘΡΩΠΙΝΑ ΑΝΤΙΣΩΜΑΤΑ ΤΑ ΟΠΟΙΑ ΔΕΣΜΕΥΟΥΝ ΤΟΝ ΑΝΘΡΩΠΙΝΟ TNF α	9000023
<i>25/02/2015</i>	F. HOFFMANN-LA ROCHE AG	ΣΟΥΛΦΟΝΑΜΙΔΙΑ, Η ΠΑΡΑΣΚΕΥΗ ΚΑΙ ΧΡΗΣΗ ΑΥΤΩΝ ΩΣ ΦΑΡΜΑΚΟ ΚΑΙ ΕΝΔΙΑΜΕΣΑ ΠΡΟΪΟΝΤΑ	9000025
<i>29/07/2015</i>	MERCK SHARP & DOHME CORP.	ΥΔΡΟΞΥ-ΥΠΟΚΑΤΕΣΤΗΜΕΝΕΣ ΕΝΩΣΕΙΣ ΑΖΕΤΙΔΙΝΟΝΗΣ, ΟΙ ΟΠΟΙΕΣ ΕΙΝΑΙ ΧΡΗΣΙΜΕΣ ΩΣ ΥΠΟΧΟΛΗΣΤΕΡΙΝΑΙΜΙΚΟΙ ΠΑΡΑΓΟΝΤΕΣ	9000024

**2.15 ΕΥΡΕΤΗΡΙΟ ΒΕΒΑΙΩΣΕΩΝ ΠΑΡΑΤΑΣΗΣ ΙΣΧΥΟΣ Σ.Π.Π.Φ. ΣΥΜΦΩΝΑ ΜΕ ΤΗΝ
ΑΛΦΑΒΗΤΙΚΗ ΣΕΙΡΑ ΤΩΝ ΔΙΚΑΙΟΥΧΩΝ**

ΔΙΚΑΙΟΥΧΟΣ (71)	ΤΙΤΛΟΣ ΕΦΕΥΡΕΣΗΣ (54)	ΚΑΤΑΘΕΣΗ (22)	ΑΡ. ΣΠΠΠΦ. (21)
<i>ABBVIE BIOTECHNOLOGY LTD</i>	ΑΝΘΡΩΠΙΝΑ ΑΝΤΙΣΩΜΑΤΑ ΤΑ ΟΠΟΙΑ ΔΕΣΜΕΥΟΥΝ ΤΟΝ ΑΝΘΡΩΠΙΝΟ TNF α	21/04/2015	9000023
<i>F. HOFFMANN-LA ROCHE AG</i>	ΣΟΥΛΦΟΝΑΜΙΔΙΑ, Η ΠΑΡΑΣΚΕΥΗ ΚΑΙ ΧΡΗΣΗ ΑΥΤΩΝ ΩΣ ΦΑΡΜΑΚΟ ΚΑΙ ΕΝΔΙΑΜΕΣΑ ΠΡΟΪΟΝΤΑ	25/02/2015	9000025
<i>MERCK SHARP & DOHME CORP.</i>	ΥΔΡΟΞΥ-ΥΠΟΚΑΤΕΣΤΗΜΕΝΕΣ ΕΝΩΣΕΙΣ ΑΖΕΤΙΔΙΝΟΝΗΣ, ΟΙ ΟΠΟΙΕΣ ΕΙΝΑΙ ΧΡΗΣΙΜΕΣ ΩΣ ΥΠΟΧΟΛΗΣΤΕΡΙΝΑΙΜΙΚΟΙ ΠΑΡΑΓΟΝΤΕΣ	29/07/2015	9000024



ΜΕΡΟΣ Β΄
ΕΥΡΩΠΑΪΚΟΙ ΤΙΤΛΟΙ ΠΡΟΣΤΑΣΙΑΣ



Κ Ε Φ Α Λ Α Ι Ο 1
ΜΕΤΑΦΡΑΣΕΙΣ ΕΥΡΩΠΑΪΚΩΝ ΑΙΤΗΣΕΩΝ

1.1 ΑΝΑΚΟΙΝΩΣΗ ΓΙΑ ΚΑΤΑΘΕΣΗ ΜΕΤΑΦΡΑΣΗΣ ΤΩΝ ΑΞΙΩΣΕΩΝ ΕΥΡΩΠΑΪΚΩΝ ΑΙΤΗΣΕΩΝ Δ.Ε.

Ο Υ Δ Ε Μ Ι Α

**1.2 ΕΥΡΕΤΗΡΙΟ ΕΥΡΩΠΑΪΚΩΝ ΑΙΤΗΣΕΩΝ ΣΥΜΦΩΝΑ ΜΕ ΤΟΝ ΑΡΙΘΜΟ ΔΗΜΟΣΙΕΥΣΗΣ
ΤΗΣ ΕΥΡΩΠΑΪΚΗΣ ΑΙΤΗΣΗΣ**

ΔΕΝ ΥΠΑΡΧΕΙ ΔΗΜΟΣΙΕΥΣΗ

ΔΕΝ ΥΠΑΡΧΕΙ ΔΗΜΟΣΙΕΥΣΗ

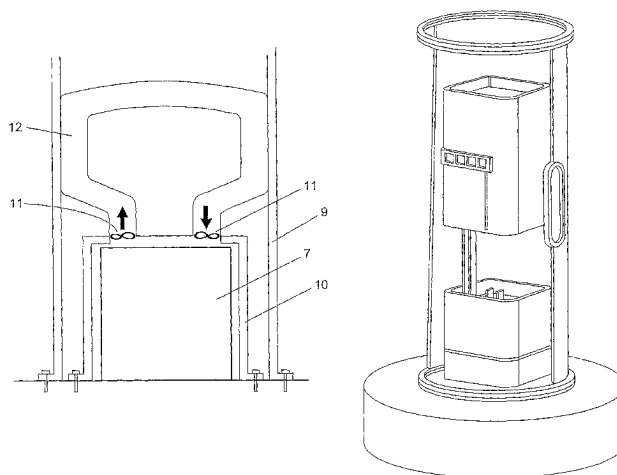
2.1 ΑΝΑΚΟΙΝΩΣΗ ΓΙΑ ΚΑΤΑΘΕΣΗ ΜΕΤΑΦΡΑΣΗΣ ΕΥΡΩΠΑΪΚΩΝ Δ.Ε.

ΑΡΙΘΜΟΣ ΕΥΡ. Δ.Ε. (11):3087864
ΑΡΙΘ. ΕΛΛ. ΚΑΤΑΘΕΣΗΣ (21):20160400035
ΗΜΕΡ. ΕΛΛ. ΚΑΤΑΘΕΣΗΣ (22):11/01/2016
ΑΡΙΘ./ΗΜΕΡ. ΔΗΜΟΣΙΕΥΣΗΣ
ΕΥΡΩΠΑΪΚΟΥ ΔΙΠΛΩΜΑΤΟΣ(87):1592886 - 14/10/2015
ΑΡΙΘ./ΗΜΕΡ. ΔΗΜΟΣΙΕΥΣΗΣ
ΕΥΡΩΠΑΪΚΗΣ ΑΙΤΗΣΗΣ (86):04707228.5--02/02/2004
ΔΙΚΑΙΟΥΧΟΣ (73):1)Wobben Properties GmbH
Borsigstrasse 26, 26607 Aurich, GERMANIA
ΣΥΜΒ. ΠΡΟΤΕΡΑΙΟΤΗΤΕΣ (30):10304026-01/02/2003-DE
10310036-06/03/2003-DE
ΕΦΕΥΡΕΤΗΣ (72):1)Aloys Wobben
ΕΙΔΙΚΟΣ ΠΛΗΡΕΞΟΥΣΙΟΣ (74):ΠΑΠΑΚΩΝΣΤΑΝΤΙΝΟΥ "ΕΛΕΝΗ Γ.
ΠΑΠΑΚΩΣΤΑΝΤΙΝΟΥ ΚΑΙ
ΣΥΝΕΡΓΑΤΕΣ, ΔΙΚΗΓΟΡΙΚΗ ΕΤΑΙΡΙΑ"
ΕΛΕΝΗ
Κουμπάρη 2, 10674 ΑΘΗΝΑ
ΑΝΤΙΚΛΗΤΟΣ (74):ΓΙΑΖΙΤΖΟΓΛΟΥ ΕΥΑΓΓΕΛΙΑ
Κουμπάρη 2,10674 ΑΘΗΝΑ
ΤΙΤΛΟΣ ΕΦΕΥΡΕΣΗΣ (54):**ΜΕΘΟΔΟΣ ΓΙΑ ΣΤΗΣΙΜΟ ΕΓΚΑΤΑΣΤΑΣΗΣ ΑΙΟΛΙΚΗΣ ΕΝΕΡΓΕΙΑΣ ΚΑΘΩΣ ΚΑΙ ΕΓΚΑΤΑΣΤΑΣΗ ΑΙΟΛΙΚΗΣ ΕΝΕΡΓΕΙΑΣ**

ΠΕΡΙΛΗΨΗ(57)

Εγκατάσταση αιολικής ενέργειας -αποτελούμενη από πύργο, ο οποίος στηρίζεται πάνω σε βάθρο (1, 2), και μονάδα ισχύος (7), η οποία μονάδα ισχύος (7) διαθέτει τουλάχιστον ένα μετασχηματιστή, μέσω του οποίου η ηλεκτρική ενέργεια, η οποία τίθεται προς διάθεση από τη γεννήτρια της εγκατάστασης αιολικής ενέργειας μετασχηματίζεται σε μέση τάση και/ή υψηλή τάση, η οποία μονάδα ισχύος επιπλέον περιέχει άλλες μονάδες μέσω των οποίων η ηλεκτρική ενέργεια, η οποία

διατίθεται από τη γεννήτρια της εγκατάστασης αιολικής ενέργειας, ελέγχεται ή διαβιβάζεται, η οποία μονάδα ισχύος (7) διαθέτει φορέα (8) ο οποίος βρίσκεται τοποθετημένος πάνω στο βάθρο (1, 2) της εγκατάστασης αιολικής ενέργειας και ο οποίος φορέας (8) δέχεται τους ηλεκτρικούς εξοπλισμούς της μονάδας ισχύος (7), όπως π.χ. το μετασχηματιστή, και όπου το πλάτος και/ή μήκος της μονάδας ισχύος είναι μικρότερο από τη διάμετρο του πύργου της εγκατάστασης αιολικής ενέργειας στην περιοχή του βάθρου, χαρακτηριζόμενη από το ότι η μονάδα ισχύος παραλαμβάνεται από περιέκτη (10), του οποίου τα τοιχώματα βρίσκονται μεταξύ του τοιχώματος πύργου (9) και της μονάδας ισχύος (7).



ΑΡΙΘΜΟΣ ΕΥΡ. Δ.Ε. (11):3088178
ΑΡΙΘ. ΕΛΛ. ΚΑΤΑΘΕΣΗΣ (21):20160400319
ΗΜΕΡ. ΕΛΛ. ΚΑΤΑΘΕΣΗΣ (22):18/02/2016
ΑΡΙΘ./ΗΜΕΡ. ΔΗΜΟΣΙΕΥΣΗΣ
ΕΥΡΩΠΑΪΚΟΥ ΔΙΠΛΩΜΑΤΟΣ(87):1725104 - 18/11/2015
ΑΡΙΘ./ΗΜΕΡ. ΔΗΜΟΣΙΕΥΣΗΣ
ΕΥΡΩΠΑΪΚΗΣ ΑΙΤΗΣΗΣ (86):05715725.7--04/03/2005
ΔΙΚΑΙΟΥΧΟΣ (73):1)Bayer Intellectual Property GmbH
Alfred-Nobel-Strasse 10, 40789 Monheim am Rhein, GERMANIA
ΣΥΜΒ. ΠΡΟΤΕΡΑΙΟΤΗΤΕΣ (30):102004011007-06/03/2004-DE
ΕΦΕΥΡΕΤΗΣ (72):1)BAUR, Peter
2)FISCHER, Reiner
3)VERMEER, Ronald
ΕΙΔΙΚΟΣ ΠΛΗΡΕΞΟΥΣΙΟΣ (74):ΣΙΩΤΟΥ ΑΙΚΑΤΕΡΙΝΗ
Πατησίων 122, 11257 ΑΘΗΝΑ
ΑΝΤΙΚΛΗΤΟΣ (74):ΣΙΩΤΟΥ ΑΙΚΑΤΕΡΙΝΗ
Πατησίων 122,11257 ΑΘΗΝΑ
ΤΙΤΛΟΣ ΕΦΕΥΡΕΣΗΣ (54):**ΣΥΜΠΥΚΝΩΜΑΤΑ ΕΝΑΙΩΡΗΜΑΤΟΣ ΒΑΣΙΖΟΜΕΝΑ ΣΕ ΕΛΑΙΟ**

ΠΕΡΙΛΗΨΗ(57)

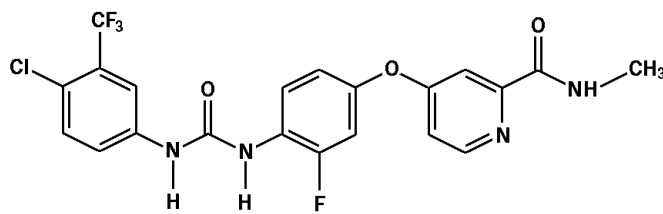
Νέα συμπυκνώματα εναιωρήματος βασισμένα σε έλαιο, αποτελούμενα από τουλάχιστον μία αγροχημική δραστική ουσία στερεή σε θερμοκρασία δωματίου, τουλάχιστον έναν "κλειστό" προαγωγέα διείσδυσης, τουλάχιστον ένα φυτικό έλαιο ή ορυκτέλαιο, τουλάχιστον έναμη-ιοντικό τενσίδιο και/ή τουλάχιστον ένα ανιονικό τενσίδιο, και ενίοτε ένα ή περισσότερα πρόσθετα από την ομάδα των γαλακτοματοποιητών, των αντι-αφριστικών μέσων, των συντηρητικών, των αντιοξειδωτικών, των χρωστικών και/ή των αδρανών πληρωτικών υλών, μέθοδος για την παραγωγή αυτών των συμπυκνωμάτων εναιωρήματος και η χρήση τους για την εφαρμογή των περιεχόμενων δραστικών ουσιών.

ΑΡΙΘΜΟΣ ΕΥΡ. Δ.Ε. (11):3088179
ΑΡΙΘ. ΕΛΛ. ΚΑΤΑΘΕΣΗΣ (21):20160400318
ΗΜΕΡ. ΕΛΛ. ΚΑΤΑΘΕΣΗΣ (22):18/02/2016
ΑΡΙΘ./ΗΜΕΡ. ΔΗΜΟΣΙΕΥΣΗΣ
ΕΥΡΩΠΑΪΚΟΥ ΔΙΠΛΩΜΑΤΟΣ(87):1793824 - 18/11/2015
ΑΡΙΘ./ΗΜΕΡ. ΔΗΜΟΣΙΕΥΣΗΣ
ΕΥΡΩΠΑΪΚΗΣ ΑΙΤΗΣΗΣ (86):05792486.2--29/08/2005
ΔΙΚΑΙΟΥΧΟΣ (73):1)Bayer HealthCare LLC
100 Bayer Boulevard, Whippany, NJ 07981-0915, ΗΝΩΜΕΝΕΣ ΠΟΛΙΤΕΙΕΣ ΤΗΣ ΑΜΕΡΙΚΗΣ
ΣΥΜΒ. ΠΡΟΤΕΡΑΙΟΤΗΤΕΣ (30):604752 P-27/08/2004-US
ΕΦΕΥΡΕΤΗΣ (72):1)DUMAS, Jacques
2)EHRlich, Paul
3)ZULEGER, Susanne
ΕΙΔΙΚΟΣ ΠΛΗΡΕΞΟΥΣΙΟΣ (74):ΣΙΩΤΟΥ ΑΙΚΑΤΕΡΙΝΗ
Πατησίων 122, 11257 ΑΘΗΝΑ
ΑΝΤΙΚΛΗΤΟΣ (74):ΣΙΩΤΟΥ ΑΙΚΑΤΕΡΙΝΗ
Πατησίων 122,11257 ΑΘΗΝΑ
ΤΙΤΛΟΣ ΕΦΕΥΡΕΣΗΣ (54):**ΝΕΕΣ ΦΑΡΜΑΚΕΥΤΙΚΕΣ ΣΥΝΘΕΣΕΙΣ ΠΟΥ ΠΕΡΙΕΧΟΥΝ 4-(4-(3-(4-ΧΛΩΡΟ-3-ΤΡΙΦΘΟΡΟΜΕΘΥΛ-ΦΑΙΝΥΛ)-ΟΥΡΕΙΔΟ)-3-ΦΘΟΡΟ-ΦΑΙΝΟΞΥ)-ΠΥΡΙΔΙΝ-2-ΚΑΡΒΟΞΥΛΙΚΟ ΟΞΥ ΓΙΑ ΤΗΝ ΘΕΡΑΠΕΥΤΙΚΗ ΑΓΩΓΗ ΥΠΕΡΠΟΛΛΑΠΛΑΣΙΑΣΤΙΚΩΝ ΔΙΑΤΑΡΑΧΩΝ**

ΠΕΡΙΛΗΨΗ(57)

Αυτή η εφεύρεση σχετίζεται με νέες φαρμακευτικές συνθέσεις, που περιέχουν μια στερεή διασπορά μιας ένωσης του Τύπου (I), με διαδικασίες για την παρασκευή

αυτών των νέων φαρμακευτικών συνθέσεων και με τη χρήση τους για την θεραπευτική αγωγή υπερπολλαπλασιαστικών διαταραχών, όπως ο καρκίνος, είτε ως μοναδικό μέσο ή σε συνδυασμό με άλλες θεραπείες.



(I)

ΑΡΙΘΜΟΣ ΕΥΡ. Δ.Ε. (11):3088180
ΑΡΙΘ. ΕΛΛ. ΚΑΤΑΘΕΣΗΣ (21):20160400321
ΗΜΕΡ. ΕΛΛ. ΚΑΤΑΘΕΣΗΣ (22):18/02/2016
ΑΡΙΘ./ΗΜΕΡ. ΔΗΜΟΣΙΕΥΣΗΣ
ΕΥΡΩΠΑΪΚΟΥ ΔΙΠΛΩΜΑΤΟΣ(87):2510010 - 25/11/2015
ΑΡΙΘ./ΗΜΕΡ. ΔΗΜΟΣΙΕΥΣΗΣ
ΕΥΡΩΠΑΪΚΗΣ ΑΙΤΗΣΗΣ (86):10794936.4--07/12/2010
ΔΙΚΑΙΟΥΧΟΣ (73):1)F.Hoffmann-La Roche AG
Grenzacherstrasse 124, 4070 Basel, ΕΛΒΕΤΙΑ
ΣΥΜΒ. ΠΡΟΤΕΡΑΙΟΤΗΤΕΣ (30):09015310-10/12/2009-EP
10173407-19/08/2010-EP
ΕΦΕΥΡΕΤΗΣ (72):1)DIMOUDIS, Nikolaos
2)FERTIG, Georg
3)FIDLER, Alexander
4)KALUZA, Klaus
5)THOMAS, Marlene
6)RIES, Carola
7)SEEBER, Stefan
8)LANZENDOERFER, Martin
ΕΙΔΙΚΟΣ ΠΛΗΡΕΞΟΥΣΙΟΣ (74):ΠΑΠΑ ΕΥΑΓΓΕΛΙΑ
Πανεπιστημίου 64, 10677 ΑΘΗΝΑ
ΑΝΤΙΚΛΗΤΟΣ (74):ΠΑΠΑ ΕΥΑΓΓΕΛΙΑ
Πανεπιστημίου 64,10677 ΑΘΗΝΑ
ΤΙΤΛΟΣ ΕΦΕΥΡΕΣΗΣ (54):**ΑΝΤΙΣΩΜΑΤΑ ΠΡΟΣΔΕΣΗΣ ΣΤΗΝ ΕΞΩΚΥΤΤΑΡΙΚΗ ΠΕΡΙΟΧΗ 4 ΤΟΥ ΑΝΘΡΩΠΙΝΟΥ CSF1R ΚΑΙ Η ΧΡΗΣΗ ΑΥΤΩΝ**

ΠΕΡΙΛΗΨΗ(57)

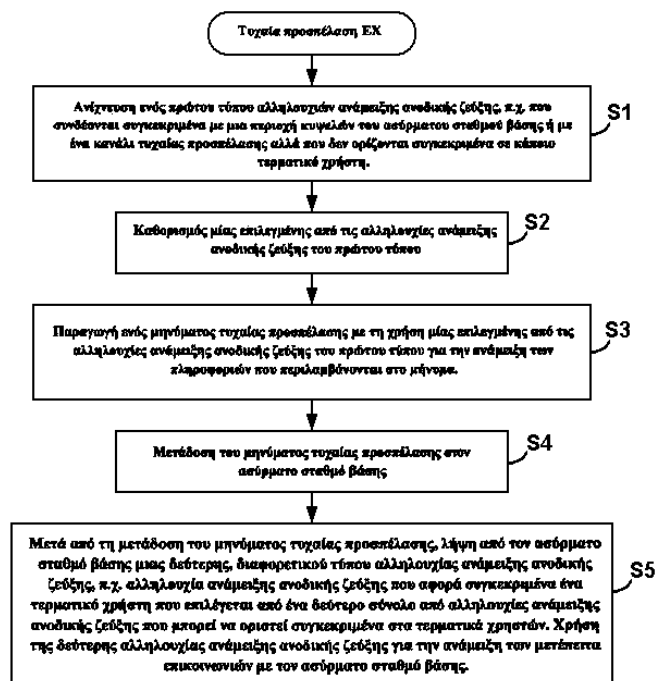
Η παρούσα εφεύρεση αναφέρεται σε αντισώματα κατά του ανθρώπινου CSF1R (αντίσωμα κατά του CSF1R) μεθόδους παρασκευής τους, σε φαρμακευτικές συνθέσεις, που περιέχουν τα εν λόγω αντισώματα και, σε χρήσεις αυτών.

ΑΡΙΘΜΟΣ ΕΥΡ. Δ.Ε. (11):3088181
ΑΡΙΘ. ΕΛΛ. ΚΑΤΑΘΕΣΗΣ (21):20160400344
ΗΜΕΡ. ΕΛΛ. ΚΑΤΑΘΕΣΗΣ (22):23/02/2016
ΑΡΙΘ./ΗΜΕΡ. ΔΗΜΟΣΙΕΥΣΗΣ
ΕΥΡΩΠΑΪΚΟΥ ΔΙΠΛΩΜΑΤΟΣ(87):2186371 - 02/12/2015
ΑΡΙΘ./ΗΜΕΡ. ΔΗΜΟΣΙΕΥΣΗΣ
ΕΥΡΩΠΑΪΚΗΣ ΑΙΤΗΣΗΣ (86):08779410.3--03/07/2008
ΔΙΚΑΙΟΥΧΟΣ (73):1)Telefonaktiebolaget L M Ericsson (publ)
164 83 Stockholm, ΣΟΥΗΔΙΑ
ΣΥΜΒ. ΠΡΟΤΕΡΑΙΟΤΗΤΕΣ (30):835782-08/08/2007-US
ΕΦΕΥΡΕΤΗΣ (72):1)PARKVALL, Stefan
2)TYNDERFELDT, Tobias
3)DAHLMAN, Erik
ΕΙΔΙΚΟΣ ΠΑΗΡΕΞΟΥΣΙΟΣ (74):ΜΠΑΛΛΑΣ "ΜΠΑΛΛΑΣ, ΠΕΛΕΚΑΝΟΣ
ΚΑΙ ΣΥΝΕΡΓΑΤΕΣ, ΑΣΤΙΚΗ
ΕΠΑΓΓΕΛΜΑΤΙΚΗ ΔΙΚΗΓΟΡΙΚΗ
ΕΤΑΙΡΕΙΑ" ΓΕΩΡΓΙΟΣ
Σόλωνος 10 & Ηρακλείτου, 10673 ΑΘΗΝΑ
ΑΝΤΙΚΛΗΤΟΣ (74):ΜΠΑΛΛΑΣ ΓΕΩΡΓΙΟΣ
Σόλωνος 10 & Ηρακλείτου, 10673 ΑΘΗΝΑ
ΤΙΤΛΟΣ ΕΦΕΥΡΕΣΗΣ (54):ΑΝΑΜΕΙΞΗ ΑΝΟΔΙΚΗΣ ΖΕΥΞΗΣ ΚΑ-
ΤΑ ΤΗΝ ΤΥΧΑΙΑ ΠΡΟΣΠΕΛΑΣΗ

ΠΕΡΙΛΗΨΗ(57)

Η τεχνολογία που περιγράφεται σε αυτή την περίπτωση διευκολύνει την τυχαία προσπέλαση από ένα τερματικό χρήστη με ένα ασύρματο σταθμό βάσης. Ένα τερματικό χρήστη ορίζει μία από τις αλληλουχίες ανάμειξης ανοδικής ζεύξης του πρώτου τύπου και παράγει ένα μήνυμα τυχαίας προσπέλασης κάνοντας χρήση της προκαθορισμένης μίας από τις αλληλουχίες ανάμειξης ανοδικής ζεύξης πρώτου τύπου. Το μήνυμα τυχαίας προσπέλασης μεταδίδεται στον σταθμό βάσης. Το τερματικό χρήστη λαμβάνει από τον σταθμό βάσης έναν δεύτερο, διαφορετικό τύπο αλληλουχίας ανάμειξης ανοδικής ζεύξης και τη χρησιμοποιεί για μετέπειτα επικοινωνία με τον ασύρματο σταθμό βάσης. Για παράδειγμα, οι πρώτες αλληλουχίες ανάμειξης ανοδικής ζεύξης μπορούν να σχετίζονται συγκεκριμένα με την περιοχή κυψέλης του ασύρματου σταθμού βάσης ή ένα ασύρματο κανάλι

τυχαίας προσπέλασης, που συνδέεται με τον σταθμό ραδιοφωνικής βάσης, αλλά δεν ορίζονται συγκεκριμένα σε κάποιο τερματικό χρήστη, και η δεύτερη αλληλουχία ανάμειξης ανοδικής ζεύξης μπορεί να επιλεγεί από ένα δεύτερο σύνολο από αλληλουχίες ανάμειξης ανοδικής ζεύξης, που μπορούν να οριστούν συγκεκριμένα σε μεμονωμένα τερματικά χρηστών.



ΑΡΙΘΜΟΣ ΕΥΡ. Δ.Ε. (11):3088182
ΑΡΙΘ. ΕΛΛ. ΚΑΤΑΘΕΣΗΣ (21):20160400346
ΗΜΕΡ. ΕΛΛ. ΚΑΤΑΘΕΣΗΣ (22):24/02/2016
ΑΡΙΘ./ΗΜΕΡ. ΔΗΜΟΣΙΕΥΣΗΣ
ΕΥΡΩΠΑΪΚΟΥ ΔΙΠΛΩΜΑΤΟΣ(87):2555618 - 30/12/2015
ΑΡΙΘ./ΗΜΕΡ. ΔΗΜΟΣΙΕΥΣΗΣ
ΕΥΡΩΠΑΪΚΗΣ ΑΙΤΗΣΗΣ (86):11766702.2--07/04/2011
ΔΙΚΑΙΟΥΧΟΣ (73):1)TWI Biotechnology, Inc.
4F., No. 41, Lane 221 Kang Chien Road Nei
Hu District, Taipei 114, ΙΔΙΑΙΤΕΡΟ
ΤΕΛΩΝΕΙΑΚΟ ΕΔΑΦΟΣ ΤΑΪΒΑΝ,
ΠΕΝΤΚΟΥ, ΚΙΝΜΕΝ ΚΑΙ ΜΑΤΣΟΥ
ΣΥΜΒ. ΠΡΟΤΕΡΑΙΟΤΗΤΕΣ (30):321931 P-08/04/2010-US
ΕΦΕΥΡΕΤΗΣ (72):1)KU, Mannching, Sherry
2)GAO, Danchen
3)LU, Wei-shu
4)CHEN, Chih-ming
5)LIN, I-Yin
ΕΙΔΙΚΟΣ ΠΑΗΡΕΞΟΥΣΙΟΣ (74):ΣΑΚΕΛΛΑΡΙΔΗ ΒΑΛΗ-ΒΑΣΙΛΙΚΗ
Αδριανού 70, 10556 ΑΘΗΝΑ
ΑΝΤΙΚΛΗΤΟΣ (74):ΣΑΚΕΛΛΑΡΙΔΗ ΒΑΛΗ-ΒΑΣΙΛΙΚΗ
Αδριανού 70,10556 ΑΘΗΝΑ
ΤΙΤΛΟΣ ΕΦΕΥΡΕΣΗΣ (54):ΜΕΘΟΔΟΙ ΧΡΗΣΗΣ ΤΗΣ ΔΙΑΣΕΡΕΙ-
ΝΗΣ ΩΣ ΜΙΑΣ ΕΠΙΚΟΥΡΙΚΗΣ ΘΕΡΑ-
ΠΕΙΑΣ ΓΙΑ ΤΟ ΔΙΑΒΗΤΗ

ΠΕΡΙΛΗΨΗ(57)

Η παρούσα εφεύρεση παρέχει μεθόδους θεραπείας του διαβήτη τύπου II με τη χρήση συνδυασμών διασερείνης ή των παραγώγων της με άλλους αντιδιαβητικούς παράγοντες. Οι μέθοδοι μπορούν επίσης να επιτρέψουν τη βελτίωση του

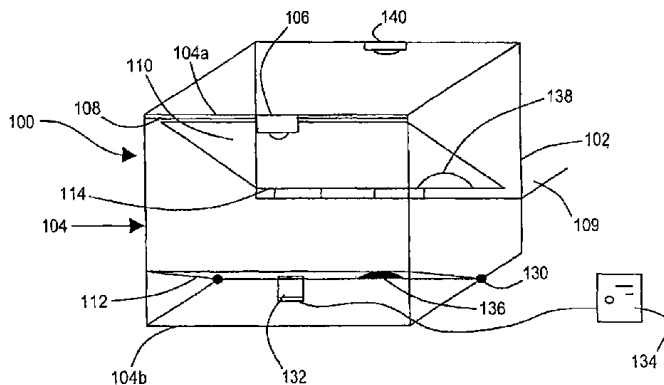
γλυκαιμικού ελέγχου ασθενών με διαβήτη τύπου II και/ή τη μείωση των παρενεργειών και/ή των καρδιαγγειακών κινδύνων των αντιδιαβητικών παραγόντων.

ΑΡΙΘΜΟΣ ΕΥΡ. Δ.Ε. (11):3088183
ΑΡΙΘ. ΕΛΛ. ΚΑΤΑΘΕΣΗΣ (21):20160400345
ΗΜΕΡ. ΕΛΛ. ΚΑΤΑΘΕΣΗΣ (22):24/02/2016
ΑΡΙΘ./ΗΜΕΡ. ΔΗΜΟΣΙΕΥΣΗΣ
ΕΥΡΩΠΑΪΚΟΥ ΔΙΠΛΩΜΑΤΟΣ(87):2322990 - 25/11/2015
ΑΡΙΘ./ΗΜΕΡ. ΔΗΜΟΣΙΕΥΣΗΣ
ΕΥΡΩΠΑΪΚΗΣ ΑΙΤΗΣΗΣ (86):10184984.2--01/04/2004
ΔΙΚΑΙΟΥΧΟΣ (73):1)MDH Hologram S.A.
94a, Boulevard de la Petrusse, 2320 Luxembourg, ΛΟΥΞΕΜΒΟΥΡΓΟ

ΣΥΜΒ. ΠΡΟΤΕΡΑΙΟΤΗΤΕΣ (30):
ΕΦΕΥΡΕΤΗΣ (72):1)Rock, James
2)O'Connell, Ian
ΕΙΔΙΚΟΣ ΠΛΗΡΕΞΟΥΣΙΟΣ (74):ΣΑΚΕΛΛΑΡΙΔΗ ΒΑΛΗ-ΒΑΣΙΛΙΚΗ
Αδριανού 70, 10556 ΑΘΗΝΑ
ΑΝΤΙΚΛΗΤΟΣ (74):ΣΑΚΕΛΛΑΡΙΔΗ ΒΑΛΗ-ΒΑΣΙΛΙΚΗ
Αδριανού 70,10556 ΑΘΗΝΑ
ΤΙΤΛΟΣ ΕΦΕΥΡΕΣΗΣ (54):**ΜΕΘΟΔΟΣ ΓΙΑ ΑΝΑΠΑΡΑΣΤΑΣΗ ΠΡΟΒΟΛΗΣ ΕΙΚΟΝΙΚΟΥ ΕΙΔΩΛΟΥ ΤΥΠΟΥ "PEPPER'S GHOST"**

ΠΕΡΙΛΗΨΗ(57)

Μια συσκευή προβολής εικόνων (100) που περιλαμβάνει έναν προβολέα (106), ένα πλαίσιο (108), και μια μερικώς διάφανη οθόνη (110). Το πλαίσιο (108) συγκρατεί την οθόνη (110) υπό τάνυση, έτσι ώστε η οθόνη (110) να είναι κεκλιμένη ως προς μια γωνία αναφορικά με ένα επίπεδο εκπομπής φωτός από τον προβολέα (106). Η οθόνη (110) έχει μια μπροστινή επιφάνεια διατεταγμένη, έτσι ώστε το φως, που εκπέμπεται από τον προβολέα (106) να αντανακλάται από αυτή. Ο προβολέας (106) προβάλλει μια εικόνα είδωλο, έτσι ώστε το φως, που σχηματίζει την εικόνα να προσκρούει πάνω στην οθόνη (11) έτσι ώστε να δημιουργείται ένα εικονικό είδωλο από το φως, που αντανακλάται από την οθόνη (110), που το εικονικό είδωλο φαίνεται να είναι ευρισκόμενο πίσω από την οθόνη (110).



ΑΡΙΘΜΟΣ ΕΥΡ. Δ.Ε. (11):3088184
ΑΡΙΘ. ΕΛΛ. ΚΑΤΑΘΕΣΗΣ (21):20160400350
ΗΜΕΡ. ΕΛΛ. ΚΑΤΑΘΕΣΗΣ (22):24/02/2016
ΑΡΙΘ./ΗΜΕΡ. ΔΗΜΟΣΙΕΥΣΗΣ
ΕΥΡΩΠΑΪΚΟΥ ΔΙΠΛΩΜΑΤΟΣ(87):2235064 - 25/11/2015
ΑΡΙΘ./ΗΜΕΡ. ΔΗΜΟΣΙΕΥΣΗΣ
ΕΥΡΩΠΑΪΚΗΣ ΑΙΤΗΣΗΣ (86):09700643.1--06/01/2009
ΔΙΚΑΙΟΥΧΟΣ (73):1)AMGEN INC.
One Amgen Center Drive, Thousand Oaks, CA 91320, ΗΝΩΜΕΝΕΣ ΠΟΛΙΤΕΙΕΣ ΤΗΣ ΑΜΕΡΙΚΗΣ
ΣΥΜΒ. ΠΡΟΤΕΡΑΙΟΤΗΤΕΣ (30):19569 P-07/01/2008-US
120305 P-05/12/2008-US
ΕΦΕΥΡΕΤΗΣ (72):1)KANNAN, Gunasekaran
2)WITTEKIND, Michael
3)YAN, Wei
4)PENTONY, Martin
ΕΙΔΙΚΟΣ ΠΛΗΡΕΞΟΥΣΙΟΣ (74):ΠΑΠΑΝΙΚΟΛΑΟΥ ΜΑΡΙΑ
Πόντου 30, 15121 ΠΕΥΚΗ (ΑΤΤΙΚΗΣ)
ΑΝΤΙΚΛΗΤΟΣ (74):ΜΑΛΑΜΗ ΑΛΚΗΣΤΙΣ-ΕΙΡΗΝΗ
Σκουφά 52,10672 ΑΘΗΝΑ
ΤΙΤΛΟΣ ΕΦΕΥΡΕΣΗΣ (54):**ΜΕΘΟΔΟΣ ΚΑΤΑΣΚΕΥΗΣ ΑΝΤΙΣΩΜΑΤΟΣ FC-ΕΤΕΡΟΔΙΜΕΡΙΚΩΝ ΜΟΡΙΩΝ ΧΡΗΣΙΜΟΠΟΙΩΝΤΑΣ ΑΠΟΤΕΛΕΣΜΑΤΑ ΗΛΕΚΤΡΟΣΤΑΤΙΚΗΣ ΚΑΘΟΔΗΓΗΣΗΣ**

ΠΕΡΙΛΗΨΗ(57)

Η εφεύρεση αφορά σε μεθόδους κατασκευής Fc-ετεροδιμερικών πρωτεϊνών ή πολυπεπτιδίων. Η εφεύρεση επίσης αφορά στις Fc-ετεροδιμερικές πρωτεΐνες ή τα πολυπεπτιδία τα ίδια, που συμπεριλαμβάνουν τα ανεξάρτητα συστατικά πολυπεπτιδίου, που αποτελούν το ετεροδιμερές. Νουκλεϊνικά οξέα, που κωδικοποιούν τέτοια πολυπεπτιδία, φορείς έκφρασης και κύτταρα ξενιστές.

Επιπλέον, η εφεύρεση αφορά σε φαρμακευτικές συνθέσεις, που περιλαμβάνουν μια ή περισσότερες Fc-ετεροδιμερικές πρωτεΐνες ή πολυπεπτιδία.

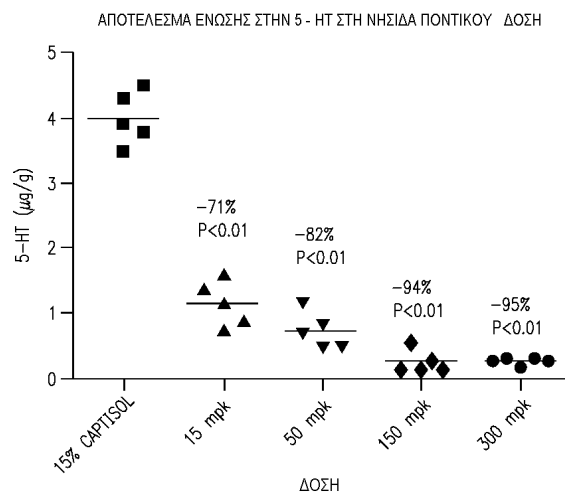
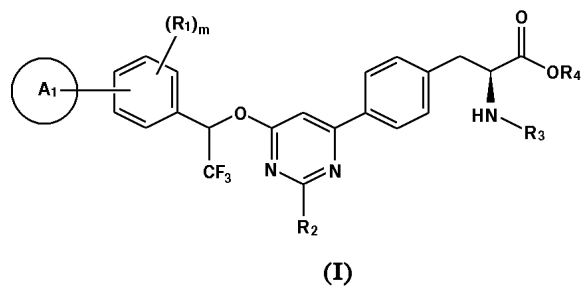
ΑΡΙΘΜΟΣ ΕΥΡ. Δ.Ε. (11):3088185
ΑΡΙΘ. ΕΛΛ. ΚΑΤΑΘΕΣΗΣ (21):20160400328
ΗΜΕΡ. ΕΛΛ. ΚΑΤΑΘΕΣΗΣ (22):18/02/2016
ΑΡΙΘ./ΗΜΕΡ. ΔΗΜΟΣΙΕΥΣΗΣ
ΕΥΡΩΠΑΪΚΟΥ ΔΙΠΛΩΜΑΤΟΣ(87):2091940 - 09/12/2015
ΑΡΙΘ./ΗΜΕΡ. ΔΗΜΟΣΙΕΥΣΗΣ
ΕΥΡΩΠΑΪΚΗΣ ΑΙΤΗΣΗΣ (86):07865487.8--11/12/2007
ΔΙΚΑΙΟΥΧΟΣ (73):1)Lexicon Pharmaceuticals, Inc.
8800 Technology Forest Place, The Woodlands, TX 77381, ΗΝΩΜΕΝΕΣ ΠΟΛΙΤΕΙΕΣ ΤΗΣ ΑΜΕΡΙΚΗΣ

ΣΥΜΒ. ΠΡΟΤΕΡΑΙΟΤΗΤΕΣ (30):874596 P-12/12/2006-US
ΕΦΕΥΡΕΤΗΣ (72):1)DEVASAGAYARAJ, Arokiasamy
2)JIN, Haihong
3)SHI, Zhi-cai
4)TUNOORI, Ashok
5)WANG, Ying
6)ZHANG, Chengmin

ΕΙΔΙΚΟΣ ΠΛΗΡΕΞΟΥΣΙΟΣ (74):ΠΑΠΑΚΩΝΣΤΑΝΤΙΝΟΥ "ΕΛΕΝΗ Γ. ΠΑΠΑΚΩΣΤΑΝΤΙΝΟΥ ΚΑΙ ΣΥΝΕΡΓΑΤΕΣ, ΔΙΚΗΓΟΡΙΚΗ ΕΤΑΙΡΙΑ" ΕΛΕΝΗ Κουμπάρη 2, 10674 ΑΘΗΝΑ

ΑΝΤΙΚΛΗΤΟΣ (74):ΠΑΠΑΚΩΝΣΤΑΝΤΙΝΟΥ ΕΛΕΝΗ Κουμπάρη 2, 10674 ΑΘΗΝΑ

ΤΙΤΛΟΣ ΕΦΕΥΡΕΣΗΣ (54):ΕΝΩΣΕΙΣ ΒΑΣΙΖΟΜΕΝΕΣ ΣΕ 4-ΦΑΙΝΥΛ-6-(2,2,2-ΤΡΙΦΘΟΡΟ-1-ΦΑΙΝΥΛΑΙ-ΘΟΞΥ)ΠΥΡΙΜΙΔΙΝΗ ΚΑΙ ΜΕΘΟΛΟΙ ΧΡΗΣΗΣ ΤΟΥΣ



ΠΕΡΙΛΗΨΗ(57)

Εδώ αποκαλύπτονται ενώσεις του τύπου I, καθώς και συνθέσεις περιέχουσες αυτές και μέθοδοι χρήσης τους για τη θεραπεία, πρόληψη ή/και διαχείριση νόσων και διαταραχών.

ΑΡΙΘΜΟΣ ΕΥΡ. Δ.Ε. (11):3088186
ΑΡΙΘ. ΕΛΛ. ΚΑΤΑΘΕΣΗΣ (21):20160400336
ΗΜΕΡ. ΕΛΛ. ΚΑΤΑΘΕΣΗΣ (22):18/02/2016
ΑΡΙΘ./ΗΜΕΡ. ΔΗΜΟΣΙΕΥΣΗΣ
ΕΥΡΩΠΑΪΚΟΥ ΔΙΠΛΩΜΑΤΟΣ(87):2479101 - 30/12/2015
ΑΡΙΘ./ΗΜΕΡ. ΔΗΜΟΣΙΕΥΣΗΣ
ΕΥΡΩΠΑΪΚΗΣ ΑΙΤΗΣΗΣ (86):12305006.4--03/01/2012
ΔΙΚΑΙΟΥΧΟΣ (73):1)DCNS
40-42, rue du Docteur Finlay, 75015 Paris, ΓΑΛΛΙΑ

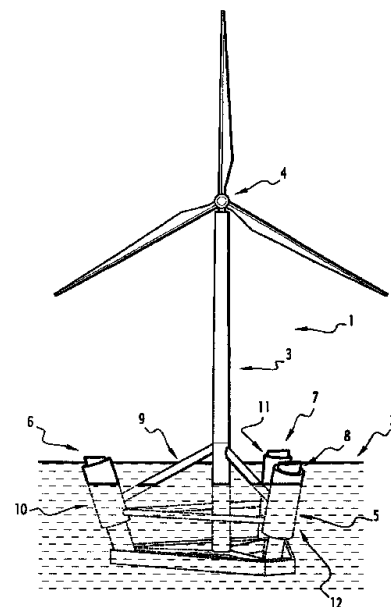
ΣΥΜΒ. ΠΡΟΤΕΡΑΙΟΤΗΤΕΣ (30):1150580-25/01/2011-FR
ΕΦΕΥΡΕΤΗΣ (72):1)Thieffry, Philippe
2)Moiret, Cyrille, Jacques
3)Saint-Orens, Thierry

ΕΙΔΙΚΟΣ ΠΛΗΡΕΞΟΥΣΙΟΣ (74):ΠΑΠΑΚΩΝΣΤΑΝΤΙΝΟΥ "ΕΛΕΝΗ Γ. ΠΑΠΑΚΩΣΤΑΝΤΙΝΟΥ ΚΑΙ ΣΥΝΕΡΓΑΤΕΣ, ΔΙΚΗΓΟΡΙΚΗ ΕΤΑΙΡΙΑ" ΕΛΕΝΗ Κουμπάρη 2, 10674 ΑΘΗΝΑ

ΑΝΤΙΚΛΗΤΟΣ (74):ΠΑΠΑΚΩΝΣΤΑΝΤΙΝΟΥ ΕΛΕΝΗ Κουμπάρη 2, 10674 ΑΘΗΝΑ

ΤΙΤΛΟΣ ΕΦΕΥΡΕΣΗΣ (54):ΠΛΩΤΟ ΥΠΟΣΤΗΡΙΓΜΑ ΓΙΑ ΥΠΕΡΑΚΤΙΑ ΚΑΤΑΣΚΕΥΗ ΤΥΠΟΥ ΑΝΕΜΟΓΕΝΝΗΤΡΙΑΣ

το ότι τα μέσα μορφής πλωτήρων περιλαμβάνουν χιτώνια επιπλευσεως (10, 11, 12) τοποθετούμενα επί ορισμένων τουλάχιστον από τους σωλήνες (6, 7, 8) των μέσων μορφής πλωτήρων.



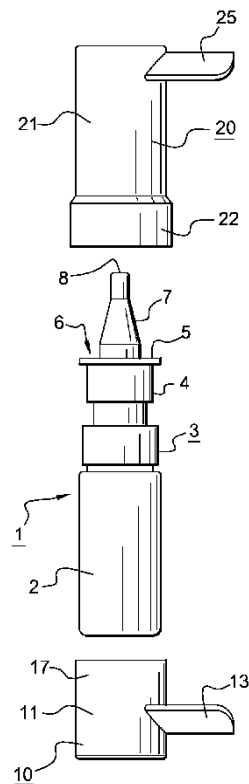
ΠΕΡΙΛΗΨΗ(57)

Αυτό το πλωτό υποστήριγμα για υπεράκτια κατασκευή, όπως ειδικά μία ανεμογεννήτρια, του τύπου, που περιλαμβάνει μέσα μορφής ιστού (3) υποστηρίξεως, του οποίου το ανώτερο τμήμα συνδύζεται με την κατασκευή (4) και του οποίου το κατώτερο τμήμα συνδύζεται με μέσα μορφής πλωτήρων (2) που κατασκευάζονται με βάση σωλήνες από μεταλλικό υλικό, χαρακτηρίζεται από

ΑΡΙΘΜΟΣ ΕΥΡ. Δ.Ε. (11):3088187
ΑΡΙΘ. ΕΛΛ. ΚΑΤΑΘΕΣΗΣ (21):20160400349
ΗΜΕΡ. ΕΛΛ. ΚΑΤΑΘΕΣΗΣ (22):24/02/2016
ΑΡΙΘ./ΗΜΕΡ. ΔΗΜΟΣΙΕΥΣΗΣ
ΕΥΡΩΠΑΪΚΟΥ ΔΙΠΛΩΜΑΤΟΣ(87):2437698 - 06/01/2016
ΑΡΙΘ./ΗΜΕΡ. ΔΗΜΟΣΙΕΥΣΗΣ
ΕΥΡΩΠΑΪΚΗΣ ΑΙΤΗΣΗΣ (86):10728830.0--27/05/2010
ΔΙΚΑΙΟΥΧΟΣ (73):1)Laboratoires THEA
12, rue Louis Bleriot, Zone Industrielle du
Brezet, 63100 Clermont-Ferrand, ΓΑΛΛΙΑ
ΣΥΜΒ. ΠΡΟΤΕΡΑΙΟΤΗΤΕΣ (30):0953649-03/06/2009-FR
ΕΦΕΥΡΕΤΗΣ (72):1)FAURIE, Michel
ΕΙΔΙΚΟΣ ΠΛΗΡΕΞΟΥΣΙΟΣ (74):ΠΑΠΑΝΙΚΟΛΑΟΥ ΜΑΡΙΑ
Πόντου 30, 15121 ΠΕΥΚΗ (ΑΤΤΙΚΗΣ)
ΑΝΤΙΚΛΗΤΟΣ (74):ΜΑΛΑΜΗ ΑΔΚΗΣΤΙΣ-ΕΙΡΗΝΗ
Σκουφά 52,10672 ΑΘΗΝΑ
ΤΙΤΛΟΣ ΕΦΕΥΡΕΣΗΣ (54):ΨΕΚΑΣΤΗΡΑΣ ΕΞΟΠΛΙΣΜΕΝΟΣ ΜΕ
ΣΥΣΚΕΥΗ ΠΟΥ ΥΠΟΒΟΗΘΑ ΤΗ ΧΟ-
ΡΗΓΗΣΗ ΣΤΑΓΟΝΩΝ ΥΓΡΟΥ ΠΟΥ ΠΕ-
ΡΙΕΧΕΤΑΙ ΕΝΤΟΣ ΑΥΤΟΥ ΤΟΥ ΨΕΚΑ-
ΣΤΗΡΑ

ΠΕΡΙΛΗΨΗ(57)

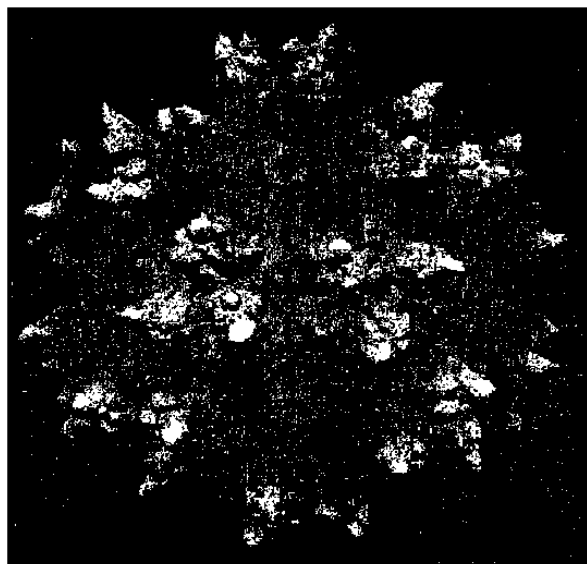
Συσκευή υποβοήθησης της χορήγησης σταγόνων ενός υγρού, το οποίο περιέχεται εντός ψεκαστήρα (1), που περιλαμβάνει κινητό τμήμα (5) το οποίο σχηματίζει μηχανική αντλία και είναι εξοπλισμένο με ακραίο τεμάχιο εξόδου (7). Χαρακτηρίζεται εκ του ότι συμπεριλαμβάνει: - πρώτο τμήμα (10) διατεταγμένο, ώστε να δέχεται τον πυθμένα του ψεκαστήρα (2) δεύτερο τμήμα (20), το οποίο μπορεί να συνεργάζεται με το εν λόγω κινητό τμήμα (5) και το οποίο εκθέτει το εν λόγω ακραίο τεμάχιο εξόδου (7), που έκαστο τμήμα (10, 20) περιλαμβάνει πλευρικό περυσίο στήριξης (13, 25), που τα δύο περυσία ευρίσκονται ουσιαστικά απέναντι το ένα ως προς το άλλο, έτσι ώστε να επιτρέπουν μία κίνηση εις το κινητό τμήμα (5), όταν μία δύναμη ασκείται μεταξύ των δύο περυσίων (13, 25).



ΑΡΙΘΜΟΣ ΕΥΡ. Δ.Ε. (11):3088188
ΑΡΙΘ. ΕΛΛ. ΚΑΤΑΘΕΣΗΣ (21):20160400316
ΗΜΕΡ. ΕΛΛ. ΚΑΤΑΘΕΣΗΣ (22):18/02/2016
ΑΡΙΘ./ΗΜΕΡ. ΔΗΜΟΣΙΕΥΣΗΣ
ΕΥΡΩΠΑΪΚΟΥ ΔΙΠΛΩΜΑΤΟΣ(87):1633772 - 18/11/2015
ΑΡΙΘ./ΗΜΕΡ. ΔΗΜΟΣΙΕΥΣΗΣ
ΕΥΡΩΠΑΪΚΗΣ ΑΙΤΗΣΗΣ (86):04755800.2--21/06/2004
ΔΙΚΑΙΟΥΧΟΣ (73):1)Avigen, Inc.
1301 Harbor Bay Parkway, Alameda, CA
94502, ΗΝΩΜΕΝΕΣ ΠΟΛΙΤΕΙΕΣ ΤΗΣ
ΑΜΕΡΙΚΗΣ
ΣΥΜΒ. ΠΡΟΤΕΡΑΙΟΤΗΤΕΣ (30):480395 P-19/06/2003-US
567310 P-30/04/2004-US
576501 P-03/06/2004-US
ΕΦΕΥΡΕΤΗΣ (72):1)ARBETMAN, Alejandra Elena
2)COLOSI, Peter
3)LOCHRIE, Michael A.
4)SUROSKY, Richard T.
ΕΙΔΙΚΟΣ ΠΛΗΡΕΞΟΥΣΙΟΣ (74):ΣΙΩΤΟΥ ΑΙΚΑΤΕΡΙΝΗ
Πατησίων 122, 11257 ΑΘΗΝΑ
ΑΝΤΙΚΛΗΤΟΣ (74):ΣΙΩΤΟΥ ΑΙΚΑΤΕΡΙΝΗ
Πατησίων 122,11257 ΑΘΗΝΑ
ΤΙΤΛΟΣ ΕΦΕΥΡΕΣΗΣ (54):ΙΟΣΩΜΑΤΙΑ ΑΑV ΜΕ ΜΕΙΩΜΕΝΗ
ΑΝΟΣΟΑΝΤΙΔΡΑΣΤΙΚΟΤΗΤΑ ΚΑΙ ΧΡΗ-
ΣΕΙΣ ΑΥΤΩΝ

ΠΕΡΙΛΗΨΗ(57)

Περιγράφονται μέθοδοι κατασκευής και χρήσης ισοωμάτων ανασυνδυασμένου ΑΑV με μειωμένη ανοσοαντιδραστικότητα. Τα ισοωμάτια ανασυνδυασμένου ΑΑV περιλαμβάνουν μεταλλαγμένες καψιδιακές πρωτεΐνες ή προέρχονται από ορότυπους ΑΑV μη πρωτεύοντος θηλαστικού και προϊόντα απομόνωσης, τα οποία εμφανίζουν μειωμένη ανοσοαντιδραστικότητα σε σχέση με τον ΑΑV-2.



ΑΡΙΘΜΟΣ ΕΥΡ. Δ.Ε. (11):3088189
ΑΡΙΘ. ΕΛΛ. ΚΑΤΑΘΕΣΗΣ (21):20160400325
ΗΜΕΡ. ΕΛΛ. ΚΑΤΑΘΕΣΗΣ (22):18/02/2016
ΑΡΙΘ./ΗΜΕΡ. ΔΗΜΟΣΙΕΥΣΗΣ
ΕΥΡΩΠΑΪΚΟΥ ΔΙΠΛΩΜΑΤΟΣ(87):2683384 - 09/12/2015
ΑΡΙΘ./ΗΜΕΡ. ΔΗΜΟΣΙΕΥΣΗΣ
ΕΥΡΩΠΑΪΚΗΣ ΑΙΤΗΣΗΣ (86):12710836.3--09/03/2012
ΔΙΚΑΙΟΥΧΟΣ (73):1)Celgene Corporation
86 Morris Avenue, Summit, NJ 07901,
ΗΝΩΜΕΝΕΣ ΠΟΛΙΤΕΙΕΣ ΤΗΣ ΑΜΕΡΙΚΗΣ

ΣΥΜΒ. ΠΡΟΤΕΡΑΙΟΤΗΤΕΣ (30):201161451995 P-11/03/2011-US
201161480272 P-28/04/2011-US

ΕΦΕΥΡΕΤΗΣ (72):1)MULLER, George, W.
2)SCHAFER, Peter, H.
3)MAN, Hon-Wah
4)ZHANG, Ling-Hua
5)GANDHI, Anita
6)CHOPRA, Rajesh

ΕΙΛΙΚΟΣ ΠΛΗΡΕΞΟΥΣΙΟΣ (74):ΠΑΠΑΚΩΝΣΤΑΝΤΙΝΟΥ "ΕΛΕΝΗ Γ.
ΠΑΠΑΚΩΣΤΑΝΤΙΝΟΥ ΚΑΙ
ΣΥΝΕΡΓΑΤΕΣ, ΔΙΚΗΓΟΡΙΚΗ ΕΤΑΙΡΙΑ"
ΕΛΕΝΗ
Κουμπάρη 2, 10674 ΑΘΗΝΑ

ΑΝΤΙΚΛΗΤΟΣ (74):ΓΙΑΖΙΤΖΟΓΛΟΥ ΕΥΑΓΓΕΛΙΑ
Κουμπάρη 2,10674 ΑΘΗΝΑ

ΤΙΤΛΟΣ ΕΦΕΥΡΕΣΗΣ (54):**ΜΕΘΟΔΟΙ ΘΕΡΑΠΕΙΑΣ ΚΑΡΚΙΝΟΥ**
ΧΡΗΣΙΜΟΠΟΙΩΝΤΑΣ 3-(5-AMINO-2-
ΜΕΘΥΛ-4-ΟΞΟ-4Η-ΚΙΝΑΖΟΛΙΝ-3-ΥΛ)-
ΠΗΠΕΡΙΔΙΝΟ-2,6-ΔΙΟΝΗ

ΠΕΡΙΛΗΨΗ(57)

Στο παρόν παρέχονται μέθοδοι θεραπείας, πρόληψης ή/και χειρισμού καρκίνων, που περιλαμβάνουν χορήγηση σε έναν ασθενή, 3-(5-αμινο-2-μεθυλ-4-οξο-4Η-κινάζολιν-3-υλ)-πιπεριδινό-2,6-διόνης ή εναντιομερές ή μείγμα εναντιομερών αυτής, ή φαρμακευτικός αποδεκτό άλας, διαλύτωμα, υδρίτη, συν-κρύσταλλο, κλαθρικό ή πολύμορφο αυτής.

ΑΡΙΘΜΟΣ ΕΥΡ. Δ.Ε. (11):3088190
ΑΡΙΘ. ΕΛΛ. ΚΑΤΑΘΕΣΗΣ (21):20160400348
ΗΜΕΡ. ΕΛΛ. ΚΑΤΑΘΕΣΗΣ (22):24/02/2016
ΑΡΙΘ./ΗΜΕΡ. ΔΗΜΟΣΙΕΥΣΗΣ
ΕΥΡΩΠΑΪΚΟΥ ΔΙΠΛΩΜΑΤΟΣ(87):2049692 - 06/01/2016
ΑΡΙΘ./ΗΜΕΡ. ΔΗΜΟΣΙΕΥΣΗΣ
ΕΥΡΩΠΑΪΚΗΣ ΑΙΤΗΣΗΣ (86):07849680.9--13/07/2007
ΔΙΚΑΙΟΥΧΟΣ (73):1)Serum Institute Of India Ltd,
212/2, Off Soli Poonawalla Road Hadapsar
Maharashtra, Pune 411 028, ΙΝΔΙΑ

ΣΥΜΒ. ΠΡΟΤΕΡΑΙΟΤΗΤΕΣ (30):MU11102006-13/07/2006-IN
MU20832006-20/12/2006-IN

ΕΦΕΥΡΕΤΗΣ (72):1)ΚΑΡΡΕ, Subhash V.
2)SHALIGRAM, Umesh

ΕΙΛΙΚΟΣ ΠΛΗΡΕΞΟΥΣΙΟΣ (74):ΠΑΠΑΝΙΚΟΛΑΟΥ ΜΑΡΙΑ
Πόντου 30, 15121 ΠΕΥΚΗ (ΑΤΤΙΚΗΣ)

ΑΝΤΙΚΛΗΤΟΣ (74):ΜΑΛΛΑΜΗ ΑΛΚΗΣΤΙΣ-ΕΙΡΗΝΗ
Σκουφά 52,10672 ΑΘΗΝΑ

ΤΙΤΛΟΣ ΕΦΕΥΡΕΣΗΣ (54):**ΔΙΑΔΙΚΑΣΙΑ ΓΙΑ ΤΗΝ ΠΑΡΑΣΚΕΥΗ**
ΠΟΛΥΣΙΑΛΙΚΟΥ ΟΞΕΟΣ ΥΨΗΛΗΣ ΚΑ-
ΘΑΡΟΤΗΤΑΣ

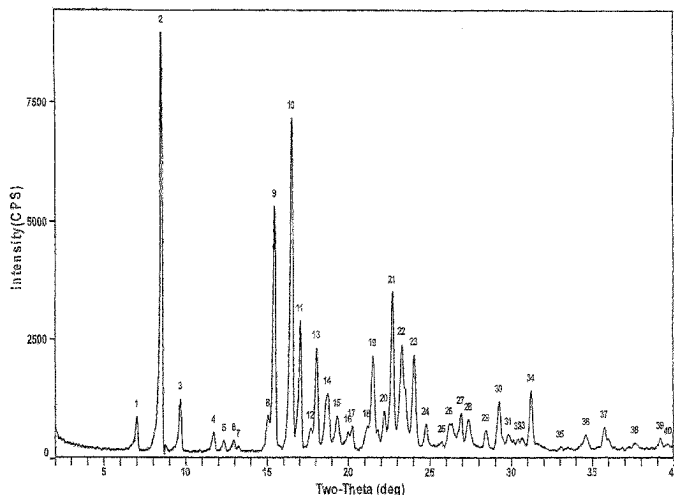
ΠΕΡΙΛΗΨΗ(57)

Η παρούσα εφεύρεση παρέχει πολυσαλικό οξύ υψηλής καθαρότητας και τη διαδικασία παρασκευής αυτού.

ΑΡΙΘΜΟΣ ΕΥΡ. Δ.Ε. (11):3088191
ΑΡΙΘ. ΕΛΛ. ΚΑΤΑΘΕΣΗΣ (21):20160400347
ΗΜΕΡ. ΕΛΛ. ΚΑΤΑΘΕΣΗΣ (22):24/02/2016
ΑΡΙΘ./ΗΜΕΡ. ΔΗΜΟΣΙΕΥΣΗΣ
ΕΥΡΩΠΑΪΚΟΥ ΔΙΠΛΩΜΑΤΟΣ(87):2401253 - 13/01/2016
ΑΡΙΘ./ΗΜΕΡ. ΔΗΜΟΣΙΕΥΣΗΣ
ΕΥΡΩΠΑΪΚΗΣ ΑΙΤΗΣΗΣ (86):10719784.0--25/01/2010
ΔΙΚΑΙΟΥΧΟΣ (73):1)Cadila Healthcare Limited
 Zydus Tower Satellite Cross Roads, Ahmedabad 380 015 Gujarat, ΙΝΔΙΑ
ΣΥΜΒ. ΠΡΟΤΕΡΑΙΟΤΗΤΕΣ (30):MU04412009-27/02/2009-IN
ΕΦΕΥΡΕΤΗΣ (72):1)PANDEY, Bipin
 2)DAVE, Mayank, Ghanshyambhai
 3)SHAH, Mitesh
ΕΙΔΙΚΟΣ ΠΑΡΗΓΓΕΥΣΙΟΣ (74):ΠΑΠΑΝΙΚΟΛΑΟΥ ΜΑΡΙΑ
 Πόντου 30, 15121 ΠΕΥΚΗ (ΑΤΤΙΚΗΣ)
ΑΝΤΙΚΑΛΗΤΟΣ (74):ΜΑΛΑΜΗ ΑΛΚΗΣΤΙΣ-ΕΙΡΗΝΗ
 Σκουφά 52,10672 ΑΘΗΝΑ
ΤΙΤΛΟΣ ΕΦΕΥΡΕΣΗΣ (54):ΔΙΑΔΙΚΑΣΙΑ ΓΙΑ ΤΗΝ ΠΑΡΑΣΚΕΥΗ ΕΤΟΡΙΚΟΞΙΜΠΗΣ

ΠΕΡΙΛΗΨΗ(57)

Η παρούσα εφεύρεση παρέχει μια βελτιωμένη διαδικασία για την παρασκευή Ετορικοξιμπης χρησιμοποιώντας υποκατεστημένα άλατα β-χλωροβιναμινιδίου, που περιέχουν μια κυκλική ομάδα, η οποία περιέχει προαιρετικά ένα ετεροάτομο. Η παρούσα εφεύρεση παρέχει επίσης μια διαδικασία για την παρασκευή των ενδιάμεσων προϊόντων αλάτων β-χλωροβιναμινιδίου. Σε μία από τις υλοποιήσεις παρέχεται μια διαδικασία για την κάθαρση της Ετορικοξιμπης και των ενδιάμεσων προϊόντων.

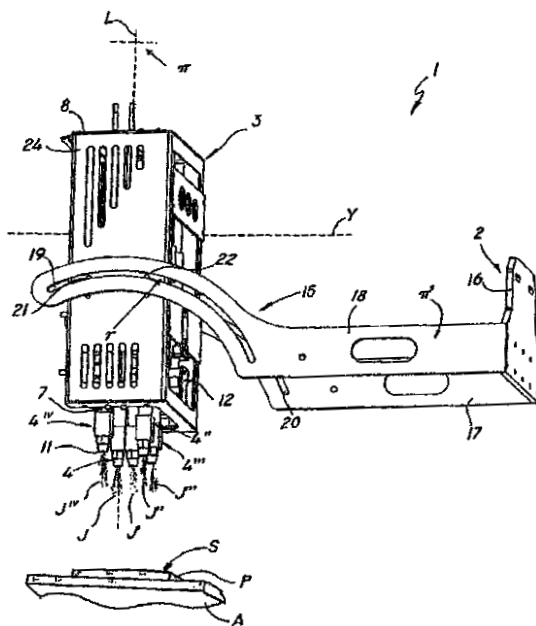


ΑΡΙΘΜΟΣ ΕΥΡ. Δ.Ε. (11):3088192
ΑΡΙΘ. ΕΛΛ. ΚΑΤΑΘΕΣΗΣ (21):20160400326
ΗΜΕΡ. ΕΛΛ. ΚΑΤΑΘΕΣΗΣ (22):18/02/2016
ΑΡΙΘ./ΗΜΕΡ. ΔΗΜΟΣΙΕΥΣΗΣ
ΕΥΡΩΠΑΪΚΟΥ ΔΙΠΛΩΜΑΤΟΣ(87):2478968 - 30/12/2015
ΑΡΙΘ./ΗΜΕΡ. ΔΗΜΟΣΙΕΥΣΗΣ
ΕΥΡΩΠΑΪΚΗΣ ΑΙΤΗΣΗΣ (86):12000309.0--19/01/2012
ΔΙΚΑΙΟΥΧΟΣ (73):1)ΜΑΕΜΑ S.r.l.
 Viale Del Lavoro 9, 37069 Villafranca di Verona VR, ΙΤΑΛΙΑ
ΣΥΜΒ. ΠΡΟΤΕΡΑΙΟΤΗΤΕΣ (30):VI20110007-21/01/2011-IT
ΕΦΕΥΡΕΤΗΣ (72):1)Lovato, Claudio
ΕΙΔΙΚΟΣ ΠΑΡΗΓΓΕΥΣΙΟΣ (74):ΠΑΠΑΚΩΝΣΤΑΝΤΙΝΟΥ "ΕΛΕΝΗ Γ.
 ΠΑΠΑΚΩΣΤΑΝΤΙΝΟΥ ΚΑΙ
 ΣΥΝΕΡΓΑΤΕΣ, ΔΙΚΗΓΟΡΙΚΗ ΕΤΑΙΡΙΑ"
 ΕΛΕΝΗ
 Κουμπάρι 2, 10674 ΑΘΗΝΑ
ΑΝΤΙΚΑΛΗΤΟΣ (74):ΓΙΑΖΙΤΖΟΓΛΟΥ ΕΥΑΓΓΕΛΙΑ
 Κουμπάρι 2,10674 ΑΘΗΝΑ
ΤΙΤΛΟΣ ΕΦΕΥΡΕΣΗΣ (54):ΣΥΣΚΕΥΗ ΠΙΔΑΚΩΝ ΜΕ ΠΟΛΛΑ ΕΡΓΑΛΕΙΑ ΓΙΑ ΕΠΙΦΑΝΕΙΑΚΗ ΕΠΕΞΕΡΓΑΣΙΑ ΠΡΟΙΟΝΤΩΝ ΑΠΟ ΣΚΛΗΡΟ ΥΛΙΚΟ

ΠΕΡΙΛΗΨΗ(57)

Μία συσκευή πιδάκων με πολλά εργαλεία για επιφανειακή επεξεργασία προϊόντων (P) από ένα σκληρό υλικό, η οποία σχεδιάζεται για προσαρμογή σε μία εγκατάσταση, έχουσα μία σταθερή ή κινητή βάση στήριξης (A) για την στήριξη ενός προϊόντος (P) με μία προς επεξεργασία επιφάνεια (S) και μέσα τροφοδοσίας ενός ρευστού επεξεργασίας, περιλαμβάνει μία κεφαλή στερέωσης εργαλείων (3), προσαρμοσμένη να στερεωθεί επί ενός σταθερού ή κινητού τμήματος της εγκατάστασης και οριζώντας έναν διαμήκη άξονα (L), μία πληθώρα εργαλείων πιδάκων (4, 4', 4'', ...), προσηρτημένων στην κεφαλή στερέωσης εργαλείων (3) και προσαρμοσμένων για να συνδέονται με τα μέσα τροφοδοσίας ρευστού επεξεργασίας για την καθοδήγηση των αντίστοιχων πιδάκων ρευστού (J, J', J'', ...)

προς την επιφάνεια (S) του προϊόντος (P), κινητήρια μέσα (6) για την κίνηση των εργαλείων (4, 4', 4'', ...) ως προς την κεφαλή (3) κατά τουλάχιστον μία πρώτη διεύθυνση (X). Τα κινητήρια μέσα (6) σχεδιάζονται για την μετατόπιση κάθε εργαλείου (4, 4', 4'', ...) παράλληλα στην πρώτη διεύθυνση (X), με αμοιβαία ανεξάρτητο τρόπο για την αλλαγή του σχετικού προσανατολισμού των πιδάκων (J, J', J'', ...).



ΑΡΙΘΜΟΣ ΕΥΡ. Δ.Ε. (11):3088193
ΑΡΙΘ. ΕΛΛ. ΚΑΤΑΘΕΣΗΣ (21):20160400351
ΗΜΕΡ. ΕΛΛ. ΚΑΤΑΘΕΣΗΣ (22):24/02/2016
ΑΡΙΘ./ΗΜΕΡ. ΔΗΜΟΣΙΕΥΣΗΣ
ΕΥΡΩΠΑΪΚΟΥ ΔΙΠΛΩΜΑΤΟΣ(87):2485736 - 16/12/2015
ΑΡΙΘ./ΗΜΕΡ. ΔΗΜΟΣΙΕΥΣΗΣ
ΕΥΡΩΠΑΪΚΗΣ ΑΙΤΗΣΗΣ (86):10822567.3--06/10/2010
ΔΙΚΑΙΟΥΧΟΣ (73):1)Merck Sharp & Dohme Corp.
126 East Lincoln Avenue, Rahway, NJ 07065-0907, ΗΝΩΜΕΝΕΣ ΠΟΛΙΤΕΙΕΣ ΤΗΣ ΑΜΕΡΙΚΗΣ

ΣΥΜΒ. ΠΡΟΤΕΡΑΙΟΤΗΤΕΣ (30):249685 P-08/10/2009-US
ΕΦΕΥΡΕΤΗΣ (72):1)SCOTT, Jack, D.
2)STAMFORD, Andrew, W.
3)GILBERT, Eric, J.
4)CUMMING, Jared, N.
5)ISERLOH, Ulrich
6)MISIASZEK, Jeffrey, A.
7)LI, Guoqing

ΕΙΔΙΚΟΣ ΠΛΗΡΕΞΟΥΣΙΟΣ (74):ΠΑΠΑΝΙΚΟΛΑΟΥ ΜΑΡΙΑ
Πόντου 30, 15121 ΠΕΥΚΗ (ΑΤΤΙΚΗΣ)

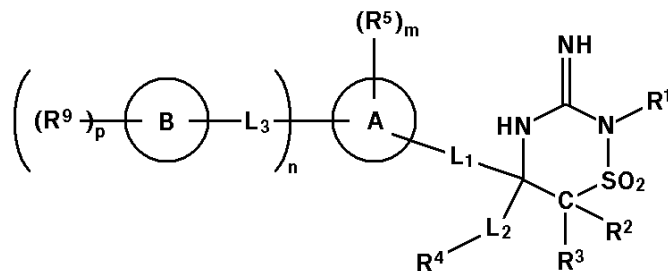
ΑΝΤΙΚΛΗΤΟΣ (74):ΜΑΛΑΜΗ ΑΛΚΗΣΤΙΣ-ΕΙΡΗΝΗ
Σκουφά 52,10672 ΑΘΗΝΑ

ΤΙΤΛΟΣ ΕΦΕΥΡΕΣΗΣ (54):**ΕΝΩΣΕΙΣ ΔΙΟΛΕΙΔΙΟΥ ΙΜΙΝΟΘΕΙΑΔΙΑΖΙΝΗΣ ΩΣ ΑΝΑΣΤΟΛΕΙΣ ΤΟΥ ΒΑCΕ, ΣΥΝΘΕΣΕΙΣ, ΚΑΙ Η ΧΡΗΣΗ ΑΥΤΩΝ**

ΠΕΡΙΛΗΨΗ(57)

Σε αρκετές εφαρμογές αυτής, η παρούσα εφεύρεση παρέχει ορισμένες ενώσεις διοξειδίου ιμινοθειαδιαζίνης, που συμπεριλαμβάνουν ενώσεις του Χημικού Τύπου

(I): (I) και συμπεριλαμβάνουν στερεοϊσομερή εξ αυτών, και φαρμακευτικά αποδεκτά άλατα των εν λόγω στερεοϊσομερών ενώσεων, που το κάθε ένα από τα R1, R2, R3, R4, R5, R9, δακτύλιος A, δακτύλιος B, m, n, p, -L1-, -L2, και L3-επιλέγονται ανεξαρτήτως και καθορίζονται ως εις το παρόν. Καινοφανείς ενώσεις διοξειδίου ιμινοθειαδιαζίνης της εφεύρεσης έχουν ανευρεθεί κατά εκπληκτικό τρόπο να εκδηλώνουν ιδιότητες, οι οποίες αναμένεται να τις καταστήσουν πλεονεκτικές ως αναστολείς του ΒΑCΕ και/ή για την αγωγή και πρόληψη διαφόρων παθολογιών, που σχετίζονται με παραγωγή του β-αμυλοειδούς (Αβ). Φαρμακευτικές συνθέσεις, που περιλαμβάνουν μία ή περισσότερες τέτοιες ενώσεις (μόνες τους ή σε συνδυασμό με έναν ή περισσότερους άλλους δραστικούς παράγοντες), και μέθοδοι για την παρασκευή και χρήση αυτών στην αγωγή παθολογιών, που συσχετίζονται με πρωτεΐνη του αμυλοειδούς βήτα (Αβ), που συμπεριλαμβάνει νόσο του Αλτσχάιμερ, αποκαλύπτονται επίσης.



(I)

ΑΡΙΘΜΟΣ ΕΥΡ. Δ.Ε. (11):3088194
ΑΡΙΘ. ΕΛΛ. ΚΑΤΑΘΕΣΗΣ (21):20160400312
ΗΜΕΡ. ΕΛΛ. ΚΑΤΑΘΕΣΗΣ (22):18/02/2016
ΑΡΙΘ./ΗΜΕΡ. ΔΗΜΟΣΙΕΥΣΗΣ
ΕΥΡΩΠΑΪΚΟΥ ΔΙΠΛΩΜΑΤΟΣ(87):2080490 - 18/11/2015
ΑΡΙΘ./ΗΜΕΡ. ΔΗΜΟΣΙΕΥΣΗΣ
ΕΥΡΩΠΑΪΚΗΣ ΑΙΤΗΣΗΣ (86):06847241.4--31/10/2006
ΔΙΚΑΙΟΥΧΟΣ (73):1)Rojas Pardini, Pablo
Avenida Ramon Arias Edificio Ropardi Piso A, Zona 9A, 2664 Ciudad De Panama, ΠΑΝΑΜΑΣ

ΣΥΜΒ. ΠΡΟΤΕΡΑΙΟΤΗΤΕΣ (30):
ΕΦΕΥΡΕΤΗΣ (72):1)ROJAS PARDINI, Pablo

ΕΙΔΙΚΟΣ ΠΛΗΡΕΞΟΥΣΙΟΣ (74):ΣΑΚΕΛΛΑΡΙΔΗ ΒΑΛΗ-ΒΑΣΙΛΙΚΗ
Αδριανού 70, 10556 ΑΘΗΝΑ

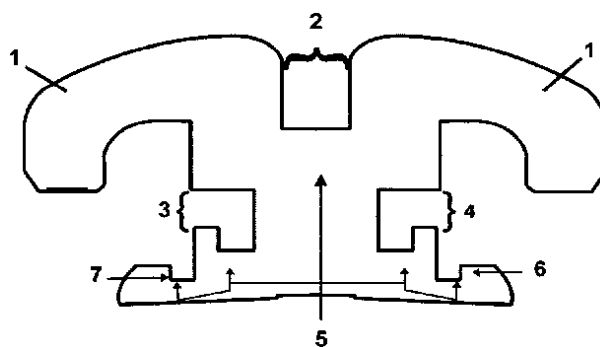
ΑΝΤΙΚΛΗΤΟΣ (74):ΣΑΚΕΛΛΑΡΙΔΗ ΒΑΛΗ-ΒΑΣΙΛΙΚΗ
Αδριανού 70,10556 ΑΘΗΝΑ

ΤΙΤΛΟΣ ΕΦΕΥΡΕΣΗΣ (54):**ΒΡΑΧΙΟΝΕΣ ΚΑΙ ΜΕΘΟΔΟΣ ΓΙΑ ΕΥΘΥΓΡΑΜΜΙΣΗ ΔΟΝΤΙΩΝ ΜΕ ΠΛΕΓΜΑ ΣΥΡΜΑΤΟΣ**

ΠΕΡΙΛΗΨΗ(57)

Η εφεύρεση σχετίζεται με ένα Βραχίονα, που διαμορφώνεται από 2 φλάντζες (1), μια κεντρική εγκοπή (2) και δυο εξωτερικές εγκοπές σχήματος ανεστραμμένου L που περιλαμβάνουν μια εγκοπή σύγκλεισης (3) και μια φατνιακή εγκοπή (4), τοποθετημένες ανάμεσα από τη βάση και το σώμα του Βραχίονα, με μια στρογγυλεμένη επιφάνεια (5) η οποία έρχεται σε επαφή με το σύρμα, τα οποία χρησιμοποιούνται για να ρυθμίζουν το ύψος του συρμάτινου πλέγματος και για να δημιουργούν χώρους και στις δύο πλευρές του κακώς τοποθετημένου δοντιού. Επιπροσθέτως η εφεύρεση περιλαμβάνει μια δευτερεύουσα εντομή για εξώθηση (6) και μια δευτερεύουσα εντομή για εισχώρηση (7) στη βάση του βραχίονα. Η εφεύρεση επίσης σχετίζεται σε μια μέθοδο ευθυγράμμισης με βάση ένα συρμάτινο πλέγμα, που πραγματοποιείται χρησιμοποιώντας: έναν ή περισσότερους βραχίονες, που είναι πάντοτε τοποθετημένοι στην αντίθετη πλευρά από αυτή, που χρησιμοποιείται κανονικά και στο κακώς τοποθετημένο δόντι, και ένα μονό

σύρμα, το οποίο ασφαλίεται πάνω στα καλώς τοποθετημένα δόντια χρησιμοποιώντας τους βραχίονες και το οποίο περνά ανάμεσα από τα δόντια κάτω από το σημείο επαφής, χρησιμοποιώντας την τεχνική χειλιογλωσσικής μεσοδόντιας πλέξης ή αντιστρόφως, έτσι ώστε να παράγεται μια πίεση ανοίγματος και στις δύο πλευρές του κακώς τοποθετημένου δοντιού, προκειμένου να βελτιωθεί η αισθητική όψη ή η στοματική προσωπική περιοχή και το δάγκωμα του ασθενούς.



ΑΡΙΘΜΟΣ ΕΥΡ. Δ.Ε. (11):3088195
ΑΡΙΘ. ΕΛΛ. ΚΑΤΑΘΕΣΗΣ (21):20160400352
ΗΜΕΡ. ΕΛΛ. ΚΑΤΑΘΕΣΗΣ (22):24/02/2016
ΑΡΙΘ./ΗΜΕΡ. ΔΗΜΟΣΙΕΥΣΗΣ
ΕΥΡΩΠΑΪΚΟΥ ΔΙΠΛΩΜΑΤΟΣ(87):2414387 - 16/12/2015
ΑΡΙΘ./ΗΜΕΡ. ΔΗΜΟΣΙΕΥΣΗΣ
ΕΥΡΩΠΑΪΚΗΣ ΑΙΤΗΣΗΣ (86):10797468.5--05/04/2010
ΔΙΚΑΙΟΥΧΟΣ (73):1)University Of Chicago
5801 S. Ellis Avenue, Chicago, IL 60637,
ΗΝΩΜΕΝΕΣ ΠΟΛΙΤΕΙΕΣ ΤΗΣ ΑΜΕΡΙΚΗΣ
ΣΥΜΒ. ΠΡΟΤΕΡΑΙΟΤΗΤΕΣ (30):287996 P-18/12/2009-US
166432 P-03/04/2009-US
237956 P-28/08/2009-US
ΕΦΕΥΡΕΤΗΣ (72):1)SCHNEEWIND, Olaf
2)CHENG, Alice
3)MISSIAKAS, Dominique
4)KIM, Hwan
ΕΙΛΙΚΟΣ ΠΛΗΡΕΞΟΥΣΙΟΣ (74):ΠΑΠΑΝΙΚΟΛΑΟΥ ΜΑΡΙΑ
Πόντου 30, 15121 ΠΕΥΚΗ (ΑΤΤΙΚΗΣ)
ΑΝΤΙΚΛΗΤΟΣ (74):ΜΑΛΑΜΗ ΑΛΚΗΣΤΙΣ-ΕΙΡΗΝΗ
Σκουφά 52,10672 ΑΘΗΝΑ
ΤΙΤΛΟΣ ΕΦΕΥΡΕΣΗΣ (54):**ΣΥΝΘΕΣΕΙΣ ΚΑΙ ΜΕΘΟΔΟΙ ΣΧΕΤΙΚΕΣ ΜΕ ΠΑΡΑΛΛΑΓΕΣ ΤΗΣ ΠΡΩΤΕΪΝΗΣ Α (SPA)**

ανοσολογικής απόκρισης έναντι των βακτηρίων. Σε ορισμένες υλοποιήσεις, οι μέθοδοι και οι συνθέσεις περιλαμβάνουν μια μη-τοξικογόνο παραλλαγή της Πρωτεΐνης Α (SpA).

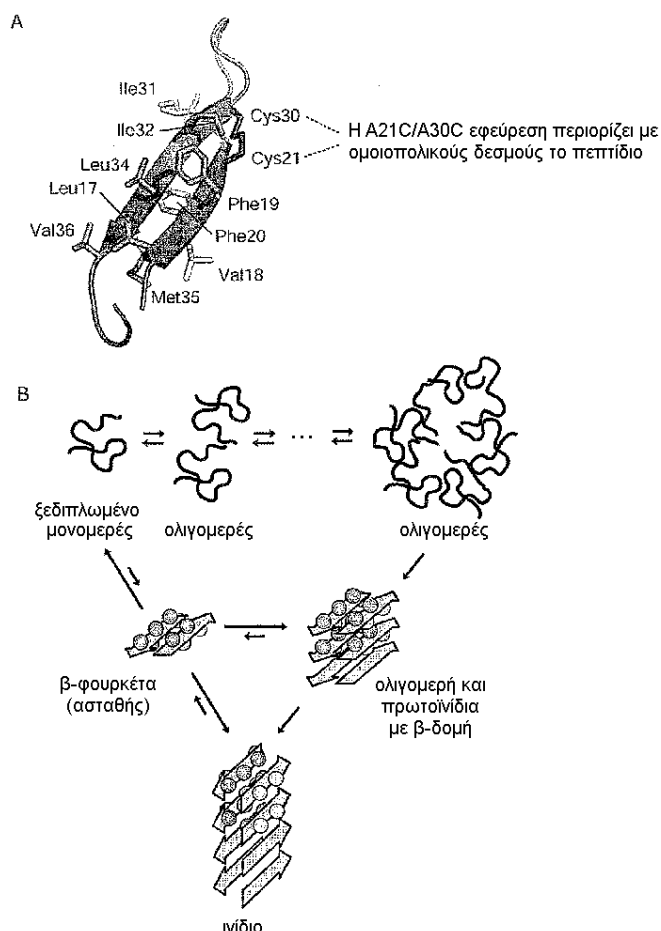
ΠΕΡΙΛΗΨΗ(57)

Η παρούσα εφεύρεση αφορά μεθόδους και συνθέσεις για τη θεραπεία ή την πρόληψη μιας βακτηριακής λοίμωξης, ιδίως λοίμωξης από το βακτήριο Σταφυλόκοκκος. Η εφεύρεση παρέχει μεθόδους και συνθέσεις για τη διέγερση μιας

ΑΡΙΘΜΟΣ ΕΥΡ. Δ.Ε. (11):3088196
ΑΡΙΘ. ΕΛΛ. ΚΑΤΑΘΕΣΗΣ (21):20160400313
ΗΜΕΡ. ΕΛΛ. ΚΑΤΑΘΕΣΗΣ (22):18/02/2016
ΑΡΙΘ./ΗΜΕΡ. ΔΗΜΟΣΙΕΥΣΗΣ
ΕΥΡΩΠΑΪΚΟΥ ΔΙΠΛΩΜΑΤΟΣ(87):2262526 - 02/12/2015
ΑΡΙΘ./ΗΜΕΡ. ΔΗΜΟΣΙΕΥΣΗΣ
ΕΥΡΩΠΑΪΚΗΣ ΑΙΤΗΣΗΣ (86):09732855.3--14/04/2009
ΔΙΚΑΙΟΥΧΟΣ (73):1)Alzinova AB
Erik Dahlbergsgatan 11 A, 411 26 Goteborg,
ΣΟΥΗΔΙΑ
ΣΥΜΒ. ΠΡΟΤΕΡΑΙΟΤΗΤΕΣ (30):0800842-14/04/2008-SE
0802433-20/11/2008-SE
ΕΦΕΥΡΕΤΗΣ (72):1)HARD, Torleif
2)SANDBERG, Anders
ΕΙΛΙΚΟΣ ΠΛΗΡΕΞΟΥΣΙΟΣ (74):ΣΑΚΕΛΛΑΡΙΔΗ ΒΑΛΗ-ΒΑΣΙΛΙΚΗ
Αδριανού 70, 10556 ΑΘΗΝΑ
ΑΝΤΙΚΛΗΤΟΣ (74):ΣΑΚΕΛΛΑΡΙΔΗ ΒΑΛΗ-ΒΑΣΙΛΙΚΗ
Αδριανού 70,10556 ΑΘΗΝΑ
ΤΙΤΛΟΣ ΕΦΕΥΡΕΣΗΣ (54):**ΣΤΑΘΕΡΑ ΜΟΝΟΜΕΡΗ ΚΑΙ ΟΛΙΓΟΜΕΡΗ ΑΜΥΛΟΕΙΔΟΥΣ ΒΗΤΑ**

ΠΕΡΙΛΗΨΗ(57)

Η εφεύρεση παρέχει μονομερή και ολιγομερή ισομερή πεπτιδία αμυλοειδούς βήτα, τα οποία παρουσιάζουν αντοχή στην ινιδιογένεση και τη χρήση τους ως αντιδραστήρια διαλογής ή αντιγόνα σε μεθόδους και φαρμακευτικά παρασκευάσματα για τη θεραπευτική αντιμετώπιση της νόσου Alzheimer και άλλων καταστάσεων, που σχετίζονται με τη μη φυσιολογική πρωτεϊνική αναδίπλωση. Οι αλανίνες στις θέσεις 21 και 30, στην άγριου τύπου αλληλουχία αμινοξέων πεπτιδίου αμυλοειδούς βήτα, σύμφωνα με την εφεύρεση αντικαθίστανται από κυστεΐνες, πράγμα, το οποίο έχει ως αποτέλεσμα έναν ενδομοριακό δισουλφιδικό δεσμό. Η εφεύρεση παρέχει περαιτέρω διαγονιδιακά ζώα, που εκφράζουν τροποποιημένες πρόδρομες πρωτεΐνες αμυλοειδούς ή πεπτιδία αμυλοειδούς βήτα.

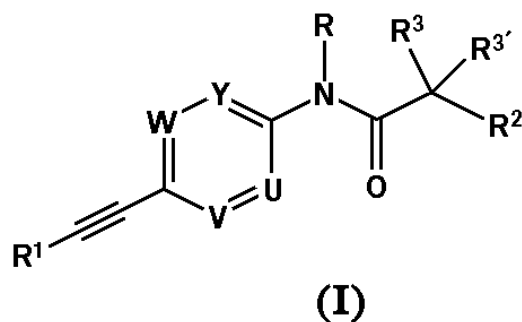


ΑΡΙΘΜΟΣ ΕΥΡ. Δ.Ε. (11):3088197
ΑΡΙΘ. ΕΛΛ. ΚΑΤΑΘΕΣΗΣ (21):20160400322
ΗΜΕΡ. ΕΛΛ. ΚΑΤΑΘΕΣΗΣ (22):18/02/2016
ΑΡΙΘ./ΗΜΕΡ. ΔΗΜΟΣΙΕΥΣΗΣ
ΕΥΡΩΠΑΪΚΟΥ ΔΙΠΛΩΜΑΤΟΣ(87):2763969 - 25/11/2015
ΑΡΙΘ./ΗΜΕΡ. ΔΗΜΟΣΙΕΥΣΗΣ
ΕΥΡΩΠΑΪΚΗΣ ΑΙΤΗΣΗΣ (86):12772100.9--04/10/2012
ΔΙΚΑΙΟΥΧΟΣ (73):1)F.Hoffmann-La Roche AG
 Grenzacherstrasse 124, 4070 Basel, ΕΛΒΕΤΙΑ
ΣΥΜΒ. ΠΡΟΤΕΡΑΙΟΤΗΤΕΣ (30):11184257-07/10/2011-EP
ΕΦΕΥΡΕΤΗΣ (72):1)JAESCHKE, Georg
 2)LINDEMANN, Lothar
 3)RICCI, Antonio
 4)RUEHER, Daniel
 5)STADLER, Heinz
 6)VIEIRA, Eric
ΕΙΔΙΚΟΣ ΠΛΗΡΕΞΟΥΣΙΟΣ (74):ΠΑΠΑ ΕΥΑΓΓΕΛΙΑ
 Πανεπιστημίου 64, 10677 ΑΘΗΝΑ
ΑΝΤΙΚΑΗΤΟΣ (74):ΠΑΠΑ ΕΥΑΓΓΕΛΙΑ
 Πανεπιστημίου 64,10677 ΑΘΗΝΑ
ΤΙΤΛΟΣ ΕΦΕΥΡΕΣΗΣ (54):**ΕΘΥΝΥΛΟ ΠΑΡΑΓΩΓΑ ΩΣ ΜΕΤΑΒΟ-**
ΤΡΟΠΙΚΟΙ ΡΥΘΜΙΣΤΕΣ ΤΟΥ ΥΠΟ-
ΔΟΧΕΑ ΓΛΟΥΤΑΜΙΝΙΚΟΥ

ΠΕΡΙΛΗΨΗ(57)

Η παρούσα εφεύρεση σχετίζεται με παράγωγα αιθυλίου του τύπου I που η Y είναι N ή CH, με τον όρο ότι η Y μπορεί να είναι μόνο CH, αν τουλάχιστον μία των U, V ή W είναι N, η U είναι N ή C-R4, οι V και W είναι ανεξαρτήτως N ή CH, με τον όρο ότι μόνο μία των U, V ή W μπορεί να είναι ταυτόχρονα άζωτο, η R4 είναι υδρογόνο, μεθύλιο ή αλογόνο, η R1 είναι φαινύλιο ή ετεροαρύλιο, τα οποία προαιρετικώς είναι αποκατεστημένα με αλογόνο, κατώτερο αλκύλιο ή κατώτερο

άλκοξυ, η R είναι υδρογόνο ή κατώτερο αλκύλιο, η R2 είναι υδρογόνο, κατώτερο αλκύλιο, κατώτερο άλκοξυ, CF3 ή S-κατώτερο αλκύλιο, είναι ανεξαρτήτως μεταξύ των υδρογόνο, κατώτερο αλκύλιο ή κατώτερο άλκοξυ, ή οι R3 και R3', σχηματίζουν μαζί δακτύλιο C3-5-κυκλοαλκυλίου, τετραϋδροφουρανίου ή οξετανίου, ή με άλας προσθήκης οξέος φαρμακευτικώς αποδεκτό, με ρακεμικό μίγμα, ή με το αντίστοιχο εναντιομερές και/ή οπτικό ισομερές και/ή στερεοϊσομερές αυτού. Βρέθηκε ότι οι ενώσεις του γενικού τύπου I είναι αλλοστερικοί ρυθμιστές του μετατροπικού υποδοχέα γλουταμινικού υποτύπου (mGluR5).



ΑΡΙΘΜΟΣ ΕΥΡ. Δ.Ε. (11):3088198
ΑΡΙΘ. ΕΛΛ. ΚΑΤΑΘΕΣΗΣ (21):20160400353
ΗΜΕΡ. ΕΛΛ. ΚΑΤΑΘΕΣΗΣ (22):24/02/2016
ΑΡΙΘ./ΗΜΕΡ. ΔΗΜΟΣΙΕΥΣΗΣ
ΕΥΡΩΠΑΪΚΟΥ ΔΙΠΛΩΜΑΤΟΣ(87):2631235 - 10/02/2016
ΑΡΙΘ./ΗΜΕΡ. ΔΗΜΟΣΙΕΥΣΗΣ
ΕΥΡΩΠΑΪΚΗΣ ΑΙΤΗΣΗΣ (86):13157997.1--26/08/2011
ΔΙΚΑΙΟΥΧΟΣ (73):1)Meiji Seika Pharma Co., Ltd.
 4-16, Kyobashi 2-chome Chuo-ku, Tokyo 104-8002, ΙΑΠΩΝΙΑ
ΣΥΜΒ. ΠΡΟΤΕΡΑΙΟΤΗΤΕΣ (30):2010194584-31/08/2010-JP
ΕΦΕΥΡΕΤΗΣ (72):1)Kagabu, Shinzo
 2)Mitomi, Masaaki
 3)Kitsuda, Shigeki
 4)Horikoshi, Ryo
 5)Nomura, Masahiro
 6)Onozaki, Yasumichi
ΕΙΔΙΚΟΣ ΠΛΗΡΕΞΟΥΣΙΟΣ (74):ΤΣΙΜΙΚΑΛΗΣ "ΤΣΙΜΙΚΑΛΗΣ
 ΚΑΛΟΝΑΡΟΥ ΔΙΚΗΓΟΡΙΚΗ ΕΤΑΙΡΕΙΑ"
 ΣΤΕΦΑΝΟΣ
 Ν. Βάμβα 1,, 106 74 ΑΘΗΝΑ
ΑΝΤΙΚΑΗΤΟΣ (74):ΤΣΙΜΙΚΑΛΗΣ ΣΤΕΦΑΝΟΣ
 Ν. Βάμβα 1,,106 74 ΑΘΗΝΑ
ΤΙΤΛΟΣ ΕΦΕΥΡΕΣΗΣ (54):**ΠΑΡΑΓΟΝΤΑΣ ΕΛΕΓΧΟΥ ΖΙΖΑΝΙΩΝ**

ΠΕΡΙΛΗΨΗ(57)

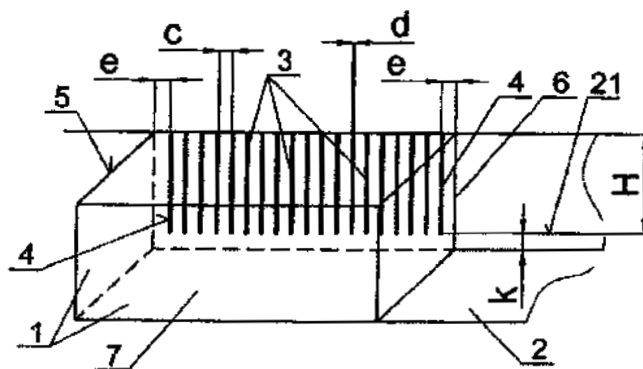
Συγκεκριμένα παράγωγα αμίνης έχει βρεθεί ότι διαθέτουν εξαιρετικές δραστικότητες ως παράγοντες ελέγχου ζιζανίων.

ΑΡΙΘΜΟΣ ΕΥΡ. Δ.Ε. (11):3088199
ΑΡΙΘ. ΕΛΛ. ΚΑΤΑΘΕΣΗΣ (21):20160400323
ΗΜΕΡ. ΕΛΛ. ΚΑΤΑΘΕΣΗΣ (22):18/02/2016
ΑΡΙΘ./ΗΜΕΡ. ΔΗΜΟΣΙΕΥΣΗΣ
ΕΥΡΩΠΑΪΚΟΥ ΔΙΠΛΩΜΑΤΟΣ(87):2660555 - 17/02/2016
ΑΡΙΘ./ΗΜΕΡ. ΔΗΜΟΣΙΕΥΣΗΣ
ΕΥΡΩΠΑΪΚΗΣ ΑΙΤΗΣΗΣ (86):13460026.1--02/05/2013
ΔΙΚΑΙΟΥΧΟΣ (73):1)CEBAR - DG Spolka z ograniczona odpowiedzialnoscia
 Al. Jerozolimskie 99/8, 02-001 Warszawa,
 ΠΟΛΩΝΙΑ
ΣΥΜΒ. ΠΡΟΤΕΡΑΙΟΤΗΤΕΣ (30):39909712-04/05/2012-PL
ΕΦΕΥΡΕΤΗΣ (72):1)Zrobok, Rostyslav
ΕΙΔΙΚΟΣ ΠΛΗΡΕΞΟΥΣΙΟΣ (74):ΠΑΠΑΚΩΝΣΤΑΝΤΙΝΟΥ "ΕΛΕΝΗ Γ.
 ΠΑΠΑΚΩΣΤΑΝΤΙΝΟΥ ΚΑΙ
 ΣΥΝΕΡΓΑΤΕΣ, ΔΙΚΗΓΟΡΙΚΗ ΕΤΑΙΡΙΑ"
 ΕΛΕΝΗ
 Κουμπάρη 2, 10674 ΑΘΗΝΑ
ΑΝΤΙΚΛΗΤΟΣ (74):ΓΙΑΖΙΤΖΟΓΛΟΥ ΕΥΑΓΓΕΛΙΑ
 Κουμπάρη 2,10674 ΑΘΗΝΑ
ΤΙΤΛΟΣ ΕΦΕΥΡΕΣΗΣ (54):**ΜΕΘΟΔΟΣ ΑΠΟΣΠΑΣΕΩΣ ΕΝΟΣ ΜΟΝΟΛΙΘΟΥ ΑΠΟ ΣΥΜΠΑΓΕΣ ΠΕΤΡΩΜΑ ΚΑΙ ΔΙΑΤΑΞΗ ΓΙΑ ΤΗΝ ΕΦΑΡΜΟΓΗ ΤΗΣ ΜΕΘΟΔΟΥ**

ΠΕΡΙΛΗΨΗ(57)

Μία μέθοδος αποσπάσεως ενός μονολίθου από συμπαγές πέτρωμα, η οποία έγκειται στο ότι, ανάλογα με το μήκος και τον όγκο του μονολίθου (1) που πρέπει να αποσπασθεί από το συμπαγές πέτρωμα (2) ή του κυβόλιθου σκυροδέματος (1) που πρέπει να διαχωρισθεί, διατρώονται οπές φουρνέλου (3) στο εν λόγω συμπαγές πέτρωμα ή κυβόλιθο με πανομοιότυπη διάμετρο $d=27-75$ mm, πανομοιότυπη απόσταση μεταξύ των οπών $c=10-25$ cm, πανομοιότυπη απόσταση $e=10-15$ cm των εξώτατων οπών (4) από τις ακμές (5 και 6) του κύριου συμπαγούς πετρώματος (2) και πανομοιότυπη απόσταση $k=10-20$ cm από το κατώτερο επίπεδο (7) του μονολίθου (1) που πρέπει να αποσπασθεί. Κατόπιν, ανάλογα με τη διάμετρο (d) και τον αριθμό οπών (3), προετοιμάζεται ο ίδιος αριθμός πανομοιότυπων διατάξεων

παραγωγής αερίου (8) που έχουν περιβλήματα, κατασκευασμένα κατά προτίμηση από πολυαιθυλένιο, προσαρμοσμένα στη διάμετρο και στο ύψος των οπών και εξοπλισμένα με διάταξη εναύσεως (11) εφοδιασμένη με πυροτεχνικό αναφλεκτήρα (16) ο οποίος έχει εξοπλισθεί με ηλεκτρικά καλώδια (17) που περιβάλλεται από διμερές μείγμα (12) το οποίο περιέχει 88-105 μέρη κατά βάρος χλωρικού νατρίου (NaClO3) και 0,8-1,5 μέρη κατά βάρος οξειδίου του σιδήρου, που λειτουργεί ως καταλύτης καύσεως. Επιπλέον, 7,8-13,5 μέρη κατά βάρος υγρού καυσίμου (19) για κινητήρες ντίζελ εγχύεται εντός του μείγματος διά μέσου οποιασδήποτε κοινά γνωστής μεθόδου και οι έτσι προετοιμασθείσες και ερμητικά κλεισμένες διατάξεις παραγωγής αερίου (8') τοποθετούνται, ανάλογα με το ύψος (H) των οπών φουρνέλου (3), σε μία τουλάχιστον σειρά επί των πυθμένων των οπών κατά τέτοιο τρόπο ώστε τα ηλεκτρικά τους καλώδια (17) να προεξέχουν άνωθεν της επιφάνειας του μονολίθου προς απόσπαση, και επιπλέον εκτελούνται οι κοινά γνωστές εργασίες, που σχετίζονται με τη σφράγιση των οπών με πηλό, άμμο, ή μείγμα αυτών και με την ανάφλεξη του εν λόγω τριμερούς μείγματος, η οποία εκκινεί από διατάξεις εναύσεως (11) και την παραγωγή θερμότητας και αερίου με πίεση ανερχόμενη σε 95-105 MPa, που έχει ως αποτέλεσμα την απόσπαση ενός μονολίθου (1) από το συμπαγές πέτρωμα (2) ή συμπαγή στοιβάδα ή το διαχωρισμό ενός κυβόλιθου σκυροδέματος (1).



ΑΡΙΘΜΟΣ ΕΥΡ. Δ.Ε. (11):3088200
ΑΡΙΘ. ΕΛΛ. ΚΑΤΑΘΕΣΗΣ (21):20160400357
ΗΜΕΡ. ΕΛΛ. ΚΑΤΑΘΕΣΗΣ (22):25/02/2016
ΑΡΙΘ./ΗΜΕΡ. ΔΗΜΟΣΙΕΥΣΗΣ
ΕΥΡΩΠΑΪΚΟΥ ΔΙΠΛΩΜΑΤΟΣ(87):2763690 - 25/11/2015
ΑΡΙΘ./ΗΜΕΡ. ΔΗΜΟΣΙΕΥΣΗΣ
ΕΥΡΩΠΑΪΚΗΣ ΑΙΤΗΣΗΣ (86):12766695.6--02/10/2012
ΔΙΚΑΙΟΥΧΟΣ (73):1)Sanofi-Aventis Deutschland GmbH
 Bruningstra?e 50, 65929 Frankfurt am Main,
 ΓΕΡΜΑΝΙΑ
ΣΥΜΒ. ΠΡΟΤΕΡΑΙΟΤΗΤΕΣ (30):11183867-04/10/2011-EP
ΕΦΕΥΡΕΤΗΣ (72):1)STECHL, Jens
 2)NOWOTNY, Irene
 3)PFEIFFER, Claudia
 4)PINQUIER, Jean-Louis
 5)MSIHID, Jerome
ΕΙΔΙΚΟΣ ΠΛΗΡΕΞΟΥΣΙΟΣ (74):ΣΙΩΤΟΥ ΑΙΚΑΤΕΡΙΝΗ
 Πατησίων 122, 11257 ΑΘΗΝΑ
ΑΝΤΙΚΛΗΤΟΣ (74):ΣΙΩΤΟΥ ΑΙΚΑΤΕΡΙΝΗ
 Πατησίων 122,11257 ΑΘΗΝΑ
ΤΙΤΛΟΣ ΕΦΕΥΡΕΣΗΣ (54):**ΛΙΞΙΣΕΝΑΤΙΔΗ ΓΙΑ ΧΡΗΣΗ ΣΤΗΝ ΘΕΡΑΠΕΥΤΙΚΗ ΑΝΤΙΜΕΤΩΠΙΣΗ ΤΗΣ ΣΤΕΝΩΣΗΣ Ή/ΚΑΙ ΑΠΟΦΡΑΞΗΣ ΣΤΟ ΣΥΣΤΗΜΑ ΠΑΓΚΡΕΑΤΙΚΩΝ ΠΟΡΩΝ**

ΠΕΡΙΛΗΨΗ(57)

Η παρούσα εφεύρεση σχετίζεται με μια φαρμακευτική σύνθεση για χρήση στην θεραπευτική αντιμετώπιση μιας ασθένειας ή κατάστασης, που η εν λόγω ασθένεια ή κατάσταση είναι σχετιζόμενη με στένωση ή/και απόφραξη ευρισκόμενη στο σύστημα παγκρεατικών πόρων, με την εν λόγω σύνθεση να περιλαμβάνει

τουλάχιστον έναν αγωνιστή GLP-1 και βέλτιστα έναν φαρμακευτικά αποδεκτό φορέα, αραιωτικό ή/και βοηθητική ουσία.

ΑΡΙΘΜΟΣ ΕΥΡ. Δ.Ε. (11):3088201
ΑΡΙΘ. ΕΛΛ. ΚΑΤΑΘΕΣΗΣ (21):20160400324
ΗΜΕΡ. ΕΛΛ. ΚΑΤΑΘΕΣΗΣ (22):18/02/2016
ΑΡΙΘ./ΗΜΕΡ. ΔΗΜΟΣΙΕΥΣΗΣ
ΕΥΡΩΠΑΪΚΟΥ ΔΙΠΛΩΜΑΤΟΣ(87):2313495 - 02/12/2015
ΑΡΙΘ./ΗΜΕΡ. ΔΗΜΟΣΙΕΥΣΗΣ
ΕΥΡΩΠΑΪΚΗΣ ΑΙΤΗΣΗΣ (86):09772164.1--01/07/2009
ΔΙΚΑΙΟΥΧΟΣ (73):1)Lesaffre et Compagnie
41, rue Etienne Marcel, 75001 Paris, ΓΑΛΛΙΑ
ΣΥΜΒ. ΠΡΟΤΕΡΑΙΟΤΗΤΕΣ (30):102008031350-02/07/2008-DE
ΕΦΕΥΡΕΤΗΣ (72):1)BRAT, Dawid
2)BOLES, Eckhard
3)KELLER, Marco
4)ROTHER, Beate
ΕΙΔΙΚΟΣ ΠΛΗΡΕΞΟΥΣΙΟΣ (74):ΠΑΠΑΚΩΝΣΤΑΝΤΙΝΟΥ "ΕΛΕΝΗ Γ.
ΠΑΠΑΚΩΣΤΑΝΤΙΝΟΥ ΚΑΙ
ΣΥΝΕΡΓΑΤΕΣ, ΔΙΚΗΓΟΡΙΚΗ ΕΤΑΙΡΙΑ"
ΕΛΕΝΗ
Κουμπάρη 2, 10674 ΑΘΗΝΑ
ΑΝΤΙΚΛΗΤΟΣ (74):ΓΙΑΖΙΤΖΟΓΛΟΥ ΕΥΑΓΓΕΛΙΑ
Κουμπάρη 2,10674 ΑΘΗΝΑ
ΤΙΤΛΟΣ ΕΦΕΥΡΕΣΗΣ (54):ΠΡΟΚΑΡΥΩΤΙΚΗ ΙΣΟΜΕΡΑΣΗ ΤΗΣ
ΞΥΛΟΖΗΣ ΓΙΑ ΤΗΝ ΚΑΤΑΣΚΕΥΗ ΖΥ-
ΜΟΜΥΚΗΤΩΝ ΖΥΜΩΣΗΣ ΤΗΣ ΞΥΛΟ-
ΖΗΣ

ΠΕΡΙΛΗΨΗ(57)

Η παρούσα εφεύρεση αφορά την χρήση μορίων νουκλεϊκού οξέος, τα οποία κωδικοποιούν μια βακτηριακή ισομεράση της ξυλόζης (XI), η οποία προέρχεται κατά προτίμηση από *Clostridium phytofermentans*, για την μετατροπή/μεταβολισμό, ιδιαιτέρως ζύμωση, με ανασυνδυασμένους μικροοργανισμούς

βιοϊλικού, που περιέχει ξυλόζη και ιδιαιτέρως για την παραγωγή βιοαλκοολών, ιδιαιτέρως βιοαιθανόλης, με ζυμομύκητες που ζυμώνουν την ξυλόζη. Η παρούσα εφεύρεση αφορά επίσης κύτταρα, ιδιαιτέρως ευκαρυωτικά κύτταρα, τα οποία είναι μετασχηματισμένα με μια κατασκευή έκφρασης νουκλεϊκού οξέος, η οποία κωδικοποιεί μια ισομεράση της ξυλόζης (XI), που η έκφραση της κατασκευής έκφρασης νουκλεϊκού οξέος προσδίδει στα κύτταρα την ικανότητα να ισομεριάζουν ξυλόζη απευθείας σε ξυλουλόζη. Τα κύτταρα αυτά χρησιμοποιούνται κατά προτίμηση για την μετατροπή/μεταβολισμό, ιδιαιτέρως ζύμωση, βιοϊλικού, που περιέχει ξυλόζη και ιδιαιτέρως για την παραγωγή βιοαλκοολών, ιδιαιτέρως βιοαιθανόλης. Η παρούσα εφεύρεση αφορά επίσης μεθόδους για την παραγωγή βιοαιθανόλης και μεθόδους για την παραγωγή περαιτέρω προϊόντων μεταβολισμού, οι οποίες περιλαμβάνουν τον μεταβολισμό μέσω, που περιέχουν ξυλόζη.

ΑΡΙΘΜΟΣ ΕΥΡ. Δ.Ε. (11):3088202
ΑΡΙΘ. ΕΛΛ. ΚΑΤΑΘΕΣΗΣ (21):20160400356
ΗΜΕΡ. ΕΛΛ. ΚΑΤΑΘΕΣΗΣ (22):25/02/2016
ΑΡΙΘ./ΗΜΕΡ. ΔΗΜΟΣΙΕΥΣΗΣ
ΕΥΡΩΠΑΪΚΟΥ ΔΙΠΛΩΜΑΤΟΣ(87):2563771 - 25/11/2015
ΑΡΙΘ./ΗΜΕΡ. ΔΗΜΟΣΙΕΥΣΗΣ
ΕΥΡΩΠΑΪΚΗΣ ΑΙΤΗΣΗΣ (86):11772772.7--22/04/2011
ΔΙΚΑΙΟΥΧΟΣ (73):1)Viamet Pharmaceuticals, Inc.
4505 Emperor Boulevard, Suite 300, Durham,
NC 27703, ΗΝΩΜΕΝΕΣ ΠΟΛΙΤΕΙΕΣ ΤΗΣ
ΑΜΕΡΙΚΗΣ
ΣΥΜΒ. ΠΡΟΤΕΡΑΙΟΤΗΤΕΣ (30):327663 P-24/04/2010-US
ΕΦΕΥΡΕΤΗΣ (72):1)HOEKSTRA, William, J.
2)SCHOTZINGER, Robert, J.
3)RAFFERTY, Stephen, William
ΕΙΔΙΚΟΣ ΠΛΗΡΕΞΟΥΣΙΟΣ (74):ΣΙΩΤΟΥ ΑΙΚΑΤΕΡΙΝΗ
Πατησίων 122, 11257 ΑΘΗΝΑ
ΑΝΤΙΚΛΗΤΟΣ (74):ΣΙΩΤΟΥ ΑΙΚΑΤΕΡΙΝΗ
Πατησίων 122,11257 ΑΘΗΝΑ
ΤΙΤΛΟΣ ΕΦΕΥΡΕΣΗΣ (54):ΕΝΩΣΕΙΣ ΑΝΑΣΤΟΛΕΩΝ ΜΕΤΑΛΛΟ-
ΕΝΖΥΜΟΥ

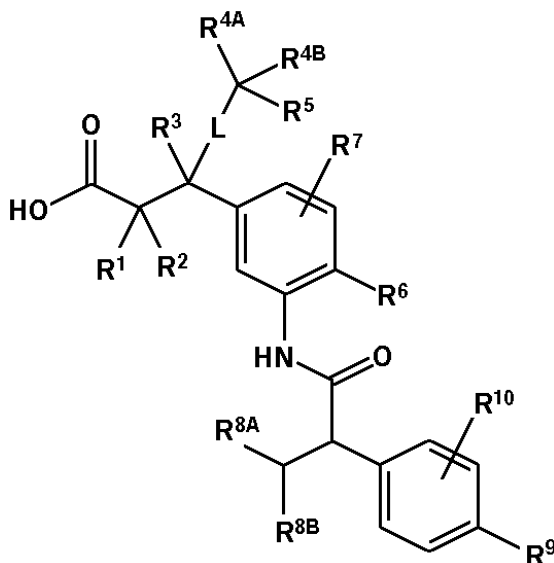
ΠΕΡΙΛΗΨΗ(57)

Η παρούσα εφεύρεση περιγράφει ενώσεις, οι οποίες έχουν δραστηριότητα ρύθμισης μεταλλοενζύμων, και συνθέσεις, οι οποίες αποτελούνται από τις εν λόγω ενώσεις για χρήση στη θεραπευτική αγωγή ασθενειών, διαταραχών ή συμπτωμάτων αυτών, που μεσολαβούνται από τέτοια μεταλλοένζυμα.

ΑΡΙΘΜΟΣ ΕΥΡ. Δ.Ε. (11):3088203
ΑΡΙΘ. ΕΛΛ. ΚΑΤΑΘΕΣΗΣ (21):20160400320
ΗΜΕΡ. ΕΛΛ. ΚΑΤΑΘΕΣΗΣ (22):18/02/2016
ΑΡΙΘ./ΗΜΕΡ. ΔΗΜΟΣΙΕΥΣΗΣ
ΕΥΡΩΠΑΪΚΟΥ ΔΙΠΛΩΜΑΤΟΣ(87):2697191 - 18/11/2015
ΑΡΙΘ./ΗΜΕΡ. ΔΗΜΟΣΙΕΥΣΗΣ
ΕΥΡΩΠΑΪΚΗΣ ΑΙΤΗΣΗΣ (86):12711861.0--28/03/2012
ΔΙΚΑΙΟΥΧΟΣ (73):1)Bayer Intellectual Property GmbH
Alfred-Nobel-Strasse 10, 40789 Monheim,
ΓΕΡΜΑΝΙΑ
ΣΥΜΒ. ΠΡΟΤΕΡΑΙΟΤΗΤΕΣ (30):102011007272-13/04/2011-DE
ΕΦΕΥΡΕΤΗΣ (72):1)HAHN, Michael
2)LAMPE, Thomas
3)STASCH, Johannes-Peter
4)SCHLEMMER, Karl-Heinz
5)WUNDER, Frank
6)LI, Volkhart, Min-Jian
7)BECKER-PELSTER, Eva-Maria
8)STOLL, Friedericke
9)KNORR, Andreas
10)WOLTERING, Elisabeth
ΕΙΔΙΚΟΣ ΠΛΗΡΕΞΟΥΣΙΟΣ (74):ΣΙΩΤΟΥ ΑΙΚΑΤΕΡΙΝΗ
Πατησίων 122, 11257 ΑΘΗΝΑ
ΑΝΤΙΚΛΗΤΟΣ (74):ΣΙΩΤΟΥ ΑΙΚΑΤΕΡΙΝΗ
Πατησίων 122,11257 ΑΘΗΝΑ
ΤΙΤΛΟΣ ΕΦΕΥΡΕΣΗΣ (54):ΔΙΑΚΛΑΔΙΣΜΕΝΑ ΠΑΡΑΓΩΓΑ 3-ΦΑΙ-
ΝΥΛΟΠΡΟΠΙΟΝΙΚΟΥ ΟΞΕΟΣ ΚΑΙ Η
ΧΡΗΣΗ ΤΟΥΣ

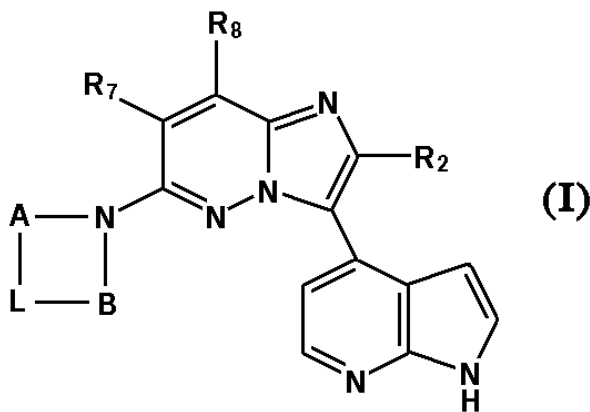
ΠΕΡΙΛΗΨΗ(57)

Η παρούσα αίτηση αφορά νέα παράγωγα 3-φαινυλοπροπιονικού οξέος, που φέρουν διακλαδισμένους ή κυκλικούς αλκυλοϋποκαταστάτες στη θέση 3, μεθόδους για την παραγωγή τους, τη χρήση τους για τη θεραπευτική αγωγή και/ή πρόληψη παθήσεων καθώς και τη χρήση τους για την παραγωγή φαρμακευτικών μέσων για τη θεραπευτική αγωγή και/ή προφύλαξη παθήσεων, ιδίως για τη θεραπευτική αγωγή και/ή πρόληψη καρδιαγγειακών παθήσεων.



ΑΡΙΘΜΟΣ ΕΥΡ. Δ.Ε. (11):3088204
ΑΡΙΘ. ΕΛΛ. ΚΑΤΑΘΕΣΗΣ (21):20160400355
ΗΜΕΡ. ΕΛΛ. ΚΑΤΑΘΕΣΗΣ (22):25/02/2016
ΑΡΙΘ./ΗΜΕΡ. ΔΗΜΟΣΙΕΥΣΗΣ
ΕΥΡΩΠΑΪΚΟΥ ΔΙΠΛΩΜΑΤΟΣ(87):2370446 - 25/11/2015
ΑΡΙΘ./ΗΜΕΡ. ΔΗΜΟΣΙΕΥΣΗΣ
ΕΥΡΩΠΑΪΚΗΣ ΑΙΤΗΣΗΣ (86):09797121.2--30/11/2009
ΔΙΚΑΙΟΥΧΟΣ (73):1)SANOFI
54, rue La Boetie, 75008 Paris, ΓΑΛΛΙΑ
ΣΥΜΒ. ΠΡΟΤΕΡΑΙΟΤΗΤΕΣ (30):0806723-01/12/2008-FR
ΕΦΕΥΡΕΤΗΣ (72):1)PACAUD, Christophe
2)PUECH, Frederic
ΕΙΔΙΚΟΣ ΠΛΗΡΕΞΟΥΣΙΟΣ (74):ΣΙΩΤΟΥ ΑΙΚΑΤΕΡΙΝΗ
Πατησίων 122, 11257 ΑΘΗΝΑ
ΑΝΤΙΚΛΗΤΟΣ (74):ΣΙΩΤΟΥ ΑΙΚΑΤΕΡΙΝΗ
Πατησίων 122,11257 ΑΘΗΝΑ
ΤΙΤΛΟΣ ΕΦΕΥΡΕΣΗΣ (54):ΠΑΡΑΓΩΓΑ 6-ΚΥΚΛΟΑΜΙΝΟ-3-(1Η-
ΠΥΡΡΟΛΟ[2,3-Β]ΠΥΡΙΔΙΝ-4-ΥΛ)ΙΜΙΔΑ-
ΖΟ[1,2-Β]ΠΥΡΙΔΑΖΙΝΗΣ, ΠΑΡΑΣΚΕΥΗ
ΑΥΤΩΝ ΚΑΙ ΘΕΡΑΠΕΥΤΙΚΗ ΧΡΗΣΗ
ΑΥΤΩΝ

άτομα άνθρακα των Α και Β να είναι προαιρετικώς υποκατεστημένα από μια ή περισσότερες ομάδες Rf οι οποίες μπορεί να είναι ίδιες ή διαφορετικές η μια από την άλλη. Διαδικασία παρασκευής και θεραπευτική χρήση.



ΠΕΡΙΛΗΨΗ(57)

Η εφεύρεση αφορά παράγωγα 6-κυκλοαμινο-3-(1Η-πυρρολο[2,3-β]πυριδιν-4-υλ)ιμιδαζο[1,2-β]πυριδαζίνης, τα οποία αντιστοιχούν στον γενικό τύπο (I) στον οποίο το R2 αντιπροσωπεύει μια αρυλ ομάδα προαιρετικώς υποκατεστημένη από ένα ή περισσότερα άτομα αλογόνου ή C1-6-αλκυλ, C1-6-αλκυλοξυ, C1-6-αλκυλθειο, C1-6-φθοροαλκυλ, C1-6-φθοροαλκυλοξυ, -CN ομάδες ή το R2 αντιπροσωπεύει μια ομάδα, η οποία επιλέγεται μεταξύ των ομάδων C1-6-αλκυλ, C1-6-φθοροαλκυλ, C3-7-κυκλοαλκυλ ή C3-7-κυκλοαλκυλ-C1-6-αλκυλ, το Α αντιπροσωπεύει μια C1-7-αλκυλενο ομάδα, το Β αντιπροσωπεύει μια C1-7-αλκυλενο ομάδα, το L αντιπροσωπεύει, είτε ένα άτομο αζώτου προαιρετικώς υποκατεστημένο από μια ομάδα Rc ή Rd, είτε ένα άτομο άνθρακα υποκατεστημένο από μια ομάδα Rc1 και μια ομάδα Rd ή δυο ομάδες Re2, με τα

ΑΡΙΘΜΟΣ ΕΥΡ. Δ.Ε. (11):3088205
ΑΡΙΘ. ΕΛΛ. ΚΑΤΑΘΕΣΗΣ (21):20160400374
ΗΜΕΡ. ΕΛΛ. ΚΑΤΑΘΕΣΗΣ (22):25/02/2016
ΑΡΙΘ./ΗΜΕΡ. ΔΗΜΟΣΙΕΥΣΗΣ
ΕΥΡΩΠΑΪΚΟΥ ΔΙΠΛΩΜΑΤΟΣ(87):2275443 - 02/12/2015
ΑΡΙΘ./ΗΜΕΡ. ΔΗΜΟΣΙΕΥΣΗΣ
ΕΥΡΩΠΑΪΚΗΣ ΑΙΤΗΣΗΣ (86):09729337.7--10/04/2009
ΔΙΚΑΙΟΥΧΟΣ (73):1)Chugai Seiyaku Kabushiki Kaisha
5-1, Ukima 5-chome, Kita-ku Tokyo 115-8543, ΙΑΠΩΝΙΑ
ΣΥΜΒ. ΠΡΟΤΕΡΑΙΟΤΗΤΕΣ (30):2008104147-11/04/2008-JP
2008247713-26/09/2008-JP
2009068744-19/03/2009-JP
ΕΦΕΥΡΕΤΗΣ (72):1)IGAWA, Tomoyuki
2)ISHII, Shinya
3)MAEDA, Atsuhiko
4)NAKAI, Takashi
ΕΙΔΙΚΟΣ ΠΑΡΕΞΟΥΣΙΟΣ (74):ΠΑΠΑΚΩΝΣΤΑΝΤΙΝΟΥ "ΕΛΕΝΗ Γ.
ΠΑΠΑΚΩΣΤΑΝΤΙΝΟΥ ΚΑΙ
ΣΥΝΕΡΓΑΤΕΣ, ΔΙΚΗΓΟΡΙΚΗ ΕΤΑΙΡΙΑ"
ΕΛΕΝΗ
Κουμπάρη 2, 10674 ΑΘΗΝΑ
ΑΝΤΙΚΛΗΤΟΣ (74):ΠΑΠΑΚΩΝΣΤΑΝΤΙΝΟΥ ΕΛΕΝΗ
Κουμπάρη 2,10674 ΑΘΗΝΑ
ΤΙΤΛΟΣ ΕΦΕΥΡΕΣΗΣ (54):ΑΝΤΙΓΟΝΟΔΕΣΜΕΥΤΙΚΟ ΜΟΡΙΟ ΙΚΑ-
ΝΟ ΝΑ ΔΕΣΜΕΥΕΤΑΙ ΕΠΑΝΕΙΛΗΜΜΕ-
ΝΑ ΣΕ ΔΥΟ Ή ΠΕΡΙΣΣΟΤΕΡΑ ΜΟΡΙΑ
ΑΝΤΙΓΟΝΟΥ

ΠΕΡΙΛΗΨΗ(57)

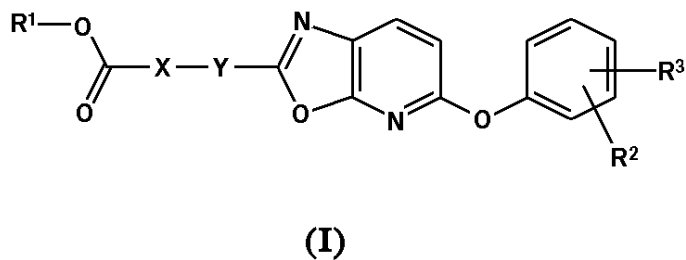
Οι παρόντες εφευρέτες ανακάλυψαν ότι αντισώματα που έχουν ασθενέστερη δραστικότητα δεσμεύσεως αντιγόνου στο πρώιμο ενδοσωμικό pH σε σύγκριση με

εκείνη στο pH πλάσματος είναι ικανά να δεσμεύονται σε πολλά μόρια αντιγόνου με ένα μόνο μόριο αντισώματος, έχουν μακρές ημίσειες ζωής στο πλάσμα και έχουν βελτιωμένες χρονικές διάρκειες στις οποίες μπορούν να δεσμευτούν σε αντιγόνο.

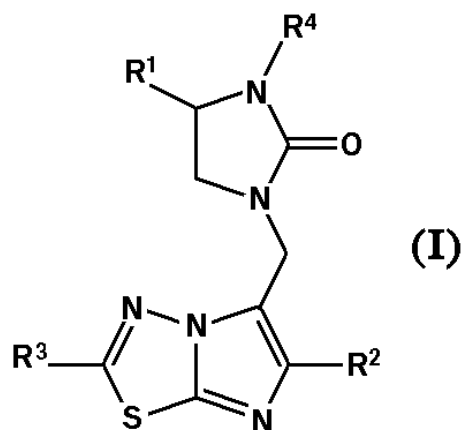
ΑΡΙΘΜΟΣ ΕΥΡ. Δ.Ε. (11):3088206
ΑΡΙΘ. ΕΛΛ. ΚΑΤΑΘΕΣΗΣ (21):20160400354
ΗΜΕΡ. ΕΛΛ. ΚΑΤΑΘΕΣΗΣ (22):25/02/2016
ΑΡΙΘ./ΗΜΕΡ. ΔΗΜΟΣΙΕΥΣΗΣ
ΕΥΡΩΠΑΪΚΟΥ ΔΙΠΛΩΜΑΤΟΣ(87):2729473 - 25/11/2015
ΑΡΙΘ./ΗΜΕΡ. ΔΗΜΟΣΙΕΥΣΗΣ
ΕΥΡΩΠΑΪΚΗΣ ΑΙΤΗΣΗΣ (86):12733131.2--06/07/2012
ΔΙΚΑΙΟΥΧΟΣ (73):1)SANOFI
54, rue La Boetie, 75008 Paris, ΓΑΛΛΙΑ
ΣΥΜΒ. ΠΡΟΤΕΡΑΙΟΤΗΤΕΣ (30):11305877-07/07/2011-EP
12305525-11/05/2012-EP
ΕΦΕΥΡΕΤΗΣ (72):1)KADEREIT, Dieter
2)SCHAFER, Matthias
3)HACHTEL, Stephanie
4)HUEBSCHLE, Thomas
5)HISS, Katrin
ΕΙΔΙΚΟΣ ΠΑΡΕΞΟΥΣΙΟΣ (74):ΣΙΩΤΟΥ ΑΙΚΑΤΕΡΙΝΗ
Πατησίων 122, 11257 ΑΘΗΝΑ
ΑΝΤΙΚΛΗΤΟΣ (74):ΣΙΩΤΟΥ ΑΙΚΑΤΕΡΙΝΗ
Πατησίων 122,11257 ΑΘΗΝΑ
ΤΙΤΛΟΣ ΕΦΕΥΡΕΣΗΣ (54):ΠΑΡΑΓΩΓΑ ΚΑΡΒΟΞΥΛΙΚΩΝ ΟΞΕΩΝ
ΜΕ ΔΑΚΤΥΛΙΟ ΟΞΑΖΟΛΟ[4,5-Β]ΠΥΡΙ-
ΔΙΝΗΣ

ΠΕΡΙΛΗΨΗ(57)

Η εφεύρεση αφορά ενώσεις του τύπου, που οι X, Y, R1, R2 και R3 έχουν τις διδόμενες σημασίες. Οι ενώσεις του τύπου I είναι κατάλληλες π.χ., για την επούλωση πλεγμών.



ΑΡΙΘΜΟΣ ΕΥΡ. Δ.Ε. (11):3088207
ΑΡΙΘ. ΕΛΛ. ΚΑΤΑΘΕΣΗΣ (21):20160400358
ΗΜΕΡ. ΕΛΛ. ΚΑΤΑΘΕΣΗΣ (22):25/02/2016
ΑΡΙΘ./ΗΜΕΡ. ΔΗΜΟΣΙΕΥΣΗΣ
ΕΥΡΩΠΑΪΚΟΥ ΔΙΠΛΩΜΑΤΟΣ(87):2699581 - 25/11/2015
ΑΡΙΘ./ΗΜΕΡ. ΔΗΜΟΣΙΕΥΣΗΣ
ΕΥΡΩΠΑΪΚΗΣ ΑΙΤΗΣΗΣ (86):12714587.8--17/04/2012
ΔΙΚΑΙΟΥΧΟΣ (73):1)UCB Biopharma SPRL
 Allee de la Recherche 60, 1070 Brussels,
 ΒΕΛΓΙΟ
ΣΥΜΒ. ΠΡΟΤΕΡΑΙΟΤΗΤΕΣ (30):11162853-18/04/2011-EP
 201161480134 P-28/04/2011-US
ΕΦΕΥΡΕΤΗΣ (72):1)PROVINS, Laurent
 2)QUESNEL, Yannick
ΕΙΔΙΚΟΣ ΠΑΡΕΞΟΥΣΙΟΣ (74):ΛΥΜΠΕΡΗΣ "ΔΙΚΗΓΟΡΙΚΗ ΕΤΑΙΡΕΙΑ
 ΒΑΓΙΑΝΟΥ ΚΩΣΤΟΠΟΥΛΟΥ
 ΛΥΜΠΕΡΗ" ΝΙΚΟΛΑΟΣ
 Στουρνάρα 37, 10682 ΑΘΗΝΑ
ΑΝΤΙΚΛΗΤΟΣ (74):ΛΥΜΠΕΡΗΣ ΝΙΚΟΛΑΟΣ
 Στουρνάρα 37,10682 ΑΘΗΝΑ
ΤΙΤΛΟΣ ΕΦΕΥΡΕΣΗΣ (54):ΠΑΡΑΓΩΓΑ 2-ΟΞΟ-1-ΙΜΙΔΑΖΟΛΙΔΙΝΥΛ
 ΙΜΙΔΑΖΟΘΕΙΑΔΙΑΖΟΛΗΣ



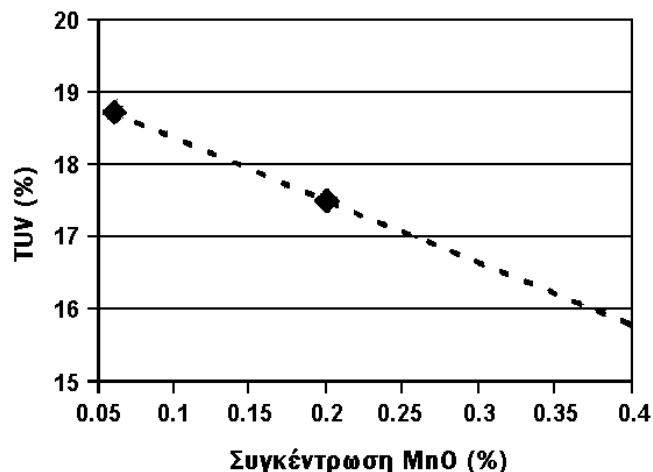
ΠΕΡΙΛΗΨΗ(57)

Η παρούσα εφεύρεση σχετίζεται με παράγωγα 2-οξο-1-ιμιδαζολιδινυλ ιμιδαζοθειαδιαζόλης, με διαδικασίες για την παρασκευή τους, με φαρμακευτικές συνθέσεις, που τα περιέχουν και με τη χρήση τους ως φαρμακευτικά σκευάσματα.

ΑΡΙΘΜΟΣ ΕΥΡ. Δ.Ε. (11):3088208
ΑΡΙΘ. ΕΛΛ. ΚΑΤΑΘΕΣΗΣ (21):20160400359
ΗΜΕΡ. ΕΛΛ. ΚΑΤΑΘΕΣΗΣ (22):25/02/2016
ΑΡΙΘ./ΗΜΕΡ. ΔΗΜΟΣΙΕΥΣΗΣ
ΕΥΡΩΠΑΪΚΟΥ ΔΙΠΛΩΜΑΤΟΣ(87):1713734 - 27/01/2016
ΑΡΙΘ./ΗΜΕΡ. ΔΗΜΟΣΙΕΥΣΗΣ
ΕΥΡΩΠΑΪΚΗΣ ΑΙΤΗΣΗΣ (86):05726339.4--27/01/2005
ΔΙΚΑΙΟΥΧΟΣ (73):1)SAINT-GOBAIN EMBALLAGE
 18, Avenue d'Alsace, 92400 Courbevoie,
 ΓΑΛΛΙΑ
ΣΥΜΒ. ΠΡΟΤΕΡΑΙΟΤΗΤΕΣ (30):0400922-30/01/2004-FR
ΕΦΕΥΡΕΤΗΣ (72):1)MAQUIN, Bertrand
 2)FOSSE, Lucien
ΕΙΔΙΚΟΣ ΠΑΡΕΞΟΥΣΙΟΣ (74):ΕΥΑΓΓΕΛΟΥ "ΒΑΣΩ ΕΥΑΓΓΕΛΟΥ &
 ΔΕΣΠΟΙΝΑ ΕΥΑΓΓΕΛΟΥ ΔΙΚΗΓΟΡΙΚΗ
 ΕΤΑΙΡΕΙΑ" ΒΑΣΩ
 Λ. Συγγρού 45., 11743 ΑΘΗΝΑ
ΑΝΤΙΚΛΗΤΟΣ (74):ΕΥΑΓΓΕΛΟΥ ΒΑΣΩ
 Λ. Συγγρού 45.,11743 ΑΘΗΝΑ
ΤΙΤΛΟΣ ΕΦΕΥΡΕΣΗΣ (54):ΣΥΝΘΕΣΗ ΣΙΛΙΚΟ-ΣΟΔΟ-ΑΣΒΕΣΤΙ-
 ΚΗΣ ΥΑΛΟΥ

ΠΕΡΙΛΗΨΗ(57)

Η εφεύρεση αφορά μια σύνθεση διαηγούς υάλου του τύπου σιλικο-σοδο-ασβεστικής, που απορροφά υπεριώδεις ακτίνες, η οποία περιλαμβάνει τους παρακάτω οπτικούς απορροφητικούς παράγοντες με περιεκτικότητα, που κυμαίνεται εντός των παρακάτω κατά βάρος ορίων: Fe₂O₃ μεγαλύτερο του 3 (ολικός σίδηρος) 0,01 έως 0,15%, V₂O₅ (ολικό βανάδιο) 0,11 έως 0,40%, MnO (ολικό μαγγάνιο) 0,05 έως 0,40% και που για ένα πάχος 3 χλστ. παρουσιάζει μετάδοση υπεριώδους μικρότερη από 40% ή ισοδύναμη προς 40% και χρωματικές συντεταγμένες (a*, b*), που περιλαμβάνονται μεταξύ -3 και 3. Η εφεύρεση επίσης αφορά κοίλο ή επίπεδο γυάλινο αντικείμενο, που λαμβάνεται από την ανωτέρω σύνθεση.



ΑΡΙΘΜΟΣ ΕΥΡ. Δ.Ε. (11):3088209
ΑΡΙΘ. ΕΛΛ. ΚΑΤΑΘΕΣΗΣ (21):20160400364
ΗΜΕΡ. ΕΛΛ. ΚΑΤΑΘΕΣΗΣ (22):25/02/2016
ΑΡΙΘ./ΗΜΕΡ. ΔΗΜΟΣΙΕΥΣΗΣ
ΕΥΡΩΠΑΪΚΟΥ ΔΙΠΛΩΜΑΤΟΣ(87):2435074 - 25/11/2015
ΑΡΙΘ./ΗΜΕΡ. ΔΗΜΟΣΙΕΥΣΗΣ
ΕΥΡΩΠΑΪΚΗΣ ΑΙΤΗΣΗΣ (86):10724012.9--26/05/2010
ΔΙΚΑΙΟΥΧΟΣ (73):1)Abbott Biologicals B.V.
C.J. van Houtenlaan 36, 1381 CP Weesp,
ΟΛΛΑΝΔΙΑ
ΣΥΜΒ. ΠΡΟΤΕΡΑΙΟΤΗΤΕΣ (30):09161368-28/05/2009-EP
181835 P-28/05/2009-US
ΕΦΕΥΡΕΤΗΣ (72):1)SCHOEN, Pieter Joseph
2)KERSTEN, Alexander Jeroen
3)MEDEMA, Jeroen Kristiaan
4)THUS, Johannes Lambertus Gerardus
ΕΙΔΙΚΟΣ ΠΛΗΡΕΞΟΥΣΙΟΣ (74):ΠΑΠΑΚΩΝΣΤΑΝΤΙΝΟΥ "ΕΛΕΝΗ Γ.
ΠΑΠΑΚΩΣΤΑΝΤΙΝΟΥ ΚΑΙ
ΣΥΝΕΡΓΑΤΕΣ, ΔΙΚΗΓΟΡΙΚΗ ΕΤΑΙΡΙΑ"
ΕΛΕΝΗ
Κουμπάρη 2, 10674 ΑΘΗΝΑ
ΑΝΤΙΚΛΗΤΟΣ (74):ΓΙΑΖΙΤΖΟΓΛΟΥ ΕΥΑΓΓΕΛΙΑ
Κουμπάρη 2,10674 ΑΘΗΝΑ
ΤΙΤΛΟΣ ΕΦΕΥΡΕΣΗΣ (54):**ΕΞΕΤΑΣΗ ΕΞΩΤΕΡΙΚΩΝ ΠΑΡΑ-
ΓΟΝΤΩΝ**

ΠΕΡΙΛΗΨΗ(57)

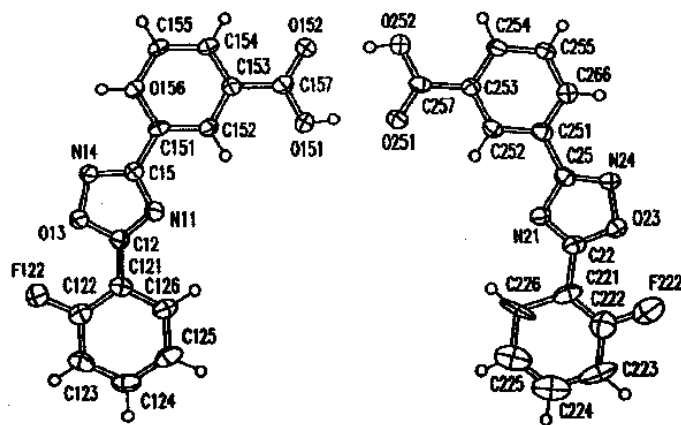
Η παρούσα εφεύρεση ανήκει στο πεδίο φαρμακευτικής βιομηχανίας και προδιαγράφει μία μέθοδο για εξέταση εξωτερικών παραγόντων σε μία σύνθεση, που περιλαμβάνει τουλάχιστον ένα δραστικό παράγοντα, περιλαμβάνουσα τα στάδια: α) επαφής αντισώματος, το οποίο είχε εγερθεί έναντι προϊόντος έκφρασης

ενός κατασκευάσματος πολυνουκλεοτιδίου, που περιλαμβάνει μία αλληλουχία, που κωδικοποιεί τουλάχιστον τμήμα του δραστικού παράγοντα, με τη σύνθεση να περιλαμβάνει τουλάχιστον ένα δραστικό παράγοντα, που το αντίσωμα συνδέεται προς το δραστικό παράγοντα, και β) προσδιορισμού της παρουσίας ή απουσίας εξωτερικών παραγόντων στη σύνθεση μετά το στάδιο α) Περαιτέρω, η εφεύρεση προδιαγράφει μία μέθοδο για παρασκευή μίας φαρμακευτικής σύνθεσης με διεξαγωγή της εν λόγω μεθόδου, στη χρήση ενός κατασκευάσματος πολυνουκλεοτιδίου για εξέταση της παρουσίας ή της απουσίας του δραστικού παράγοντα ή οιοσδήποτε εξωτερικού ή μολυσματώδους παράγοντα σε μία σύνθεση, που θα εξεταστεί. Η παρούσα εφεύρεση επίσης αφορά σε συγκεκριμένα πολυνουκλεοτιδία και κατασκευάσματα πολυνουκλεοτιδίου ως χρήσιμες ουσίες στο πεδίο εμβολίων γρίπης, καθώς επίσης μη-ανθρώπινους οργανισμούς, διαγονιδιακά ζώα ή μικροοργανισμούς, που περιέχουν τα πολυνουκλεοτιδία ή/και κατασκευάσματα πολυνουκλεοτιδίου. Η παρούσα εφεύρεση επίσης κατευθύνεται σε κит μερών.

ΑΡΙΘΜΟΣ ΕΥΡ. Δ.Ε. (11):3088210
ΑΡΙΘ. ΕΛΛ. ΚΑΤΑΘΕΣΗΣ (21):20160400363
ΗΜΕΡ. ΕΛΛ. ΚΑΤΑΘΕΣΗΣ (22):25/02/2016
ΑΡΙΘ./ΗΜΕΡ. ΔΗΜΟΣΙΕΥΣΗΣ
ΕΥΡΩΠΑΪΚΟΥ ΔΙΠΛΩΜΑΤΟΣ(87):2076501 - 02/12/2015
ΑΡΙΘ./ΗΜΕΡ. ΔΗΜΟΣΙΕΥΣΗΣ
ΕΥΡΩΠΑΪΚΗΣ ΑΙΤΗΣΗΣ (86):07838770.1--24/09/2007
ΔΙΚΑΙΟΥΧΟΣ (73):1)PTC Therapeutics, Inc.
100 Corporate Court, Middlesex Business
Center, South Plainfield, NJ 07080,
ΗΝΩΜΕΝΕΣ ΠΟΛΙΤΕΙΕΣ ΤΗΣ ΑΜΕΡΙΚΗΣ
ΣΥΜΒ. ΠΡΟΤΕΡΑΙΟΤΗΤΕΣ (30):847326 P-25/09/2006-US
ΕΦΕΥΡΕΤΗΣ (72):1)ALMSTEAD, Neil G.
2)HWANG, Peter Seongwoo
3)MOON, Young-Choon
ΕΙΔΙΚΟΣ ΠΛΗΡΕΞΟΥΣΙΟΣ (74):ΠΑΠΑΚΩΝΣΤΑΝΤΙΝΟΥ "ΕΛΕΝΗ Γ.
ΠΑΠΑΚΩΣΤΑΝΤΙΝΟΥ ΚΑΙ
ΣΥΝΕΡΓΑΤΕΣ, ΔΙΚΗΓΟΡΙΚΗ ΕΤΑΙΡΙΑ"
ΕΛΕΝΗ
Κουμπάρη 2, 10674 ΑΘΗΝΑ
ΑΝΤΙΚΛΗΤΟΣ (74):ΓΙΑΖΙΤΖΟΓΛΟΥ ΕΥΑΓΓΕΛΙΑ
Κουμπάρη 2,10674 ΑΘΗΝΑ
ΤΙΤΛΟΣ ΕΦΕΥΡΕΣΗΣ (54):**ΚΡΥΣΤΑΛΛΙΚΕΣ ΜΟΡΦΕΣ ΤΟΥ 3-[5-(2-
ΦΘΟΡΟΦΑΙΝΥΛΟ)-[1,2,4]ΟΞΑΔΙΑΖΟΛ-
3-ΥΛΟ]-ΒΕΝΖΟΪΚΟΥ ΟΞΕΟΣ**

ΠΕΡΙΛΗΨΗ(57)

Η παρούσα εφεύρεση αφορά σε κρυσταλλικές μορφές του 3-[5-(2-φθοροφαινυλο)-[1,2,4] οξαδιαζολ-3-υλο]-βενζοϊκού οξέος, φαρμακευτικές συνθέσεις και μορφές δοσολογίας, που περιλαμβάνουν τις κρυσταλλικές μορφές, μεθόδους κατασκευής των κρυσταλλικών μορφών και μεθόδους για τη χρήση τους για τη θεραπεία, την πρόληψη ή τη διαχείριση των ασθενειών, που βελτιώνονται από τη διαμόρφωση του πρόωρου τερματισμού μετάφρασης ή της διαμεσολαβούμενης από μη-κωδίκευση αποσύνθεσης mRNA.



ΑΡΙΘΜΟΣ ΕΥΡ. Δ.Ε. (11):3088211
ΑΡΙΘ. ΕΛΛ. ΚΑΤΑΘΕΣΗΣ (21):20160400362
ΗΜΕΡ. ΕΛΛ. ΚΑΤΑΘΕΣΗΣ (22):25/02/2016
ΑΡΙΘ./ΗΜΕΡ. ΔΗΜΟΣΙΕΥΣΗΣ
ΕΥΡΩΠΑΪΚΟΥ ΔΙΠΛΩΜΑΤΟΣ(87):2737094 - 25/11/2015
ΑΡΙΘ./ΗΜΕΡ. ΔΗΜΟΣΙΕΥΣΗΣ
ΕΥΡΩΠΑΪΚΗΣ ΑΙΤΗΣΗΣ (86):12746044.2--19/07/2012
ΔΙΚΑΙΟΥΧΟΣ (73):1)Outotec (Finland) Oy
Rauhalanpuisto 9, 02230 Espoo,
ΦΙΝΛΑΝΔΙΑ
ΣΥΜΒ. ΠΡΟΤΕΡΑΙΟΤΗΤΕΣ (30):102011108747-28/07/2011-DE
ΕΦΕΥΡΕΤΗΣ (72):1)SEMILLER, Karl
ΕΙΔΙΚΟΣ ΠΛΗΡΕΞΟΥΣΙΟΣ (74):ΠΑΠΑΚΩΝΣΤΑΝΤΙΝΟΥ "ΕΛΕΝΗ Γ.
ΠΑΠΑΚΩΣΤΑΝΤΙΝΟΥ ΚΑΙ
ΣΥΝΕΡΓΑΤΕΣ, ΔΙΚΗΓΟΡΙΚΗ ΕΤΑΙΡΙΑ"
ΕΛΕΝΗ
Κουμπάρη 2, 10674 ΑΘΗΝΑ
ΑΝΤΙΚΛΗΤΟΣ (74):ΓΙΑΖΙΤΖΟΓΛΟΥ ΕΥΑΓΓΕΛΙΑ
Κουμπάρη 2,10674 ΑΘΗΝΑ
ΤΙΤΛΟΣ ΕΦΕΥΡΕΣΗΣ (54):**ΜΕΘΟΔΟΣ ΚΑΙ ΣΥΣΚΕΥΗ ΡΥΘΜΙΣΗΣ
ΓΙΑ ΤΗΝ ΠΡΟΣΑΡΜΟΓΗ ΤΟΥ ΣΗΜΕΙ-
ΟΥ ΟΠΤΗΣΕΩΣ ΣΕ ΜΙΑ ΜΗΧΑΝΗ
ΣΥΝΤΗΞΗΣ**

ΠΕΡΙΛΗΨΗ(57)

Για την προσαρμογή του σημείου οπτικής (D) σε μια μηχανή σύντηξης (1), στην οποία το υλικό, που πρόκειται να συσσωματωθεί είναι φορτωμένο πάνω σε μια δίοδο μεταφοράς (3), αναφλεγόμενα και μεταφερόμενα ανεμοκιβώτια, που προσπερνιούνται (6) έχουν διαταχθεί στην κατεύθυνση μεταφοράς (F) ψηλά προς ένα υλικό εκφόρτωσης (5), η θερμοκρασία μετράται σε τουλάχιστον τρία σημεία μέτρησης (10) διαδοχικά προσαρμοσμένα κατά μήκος της διόδου μεταφοράς (3)

και η ταχύτητα μεταφοράς της μηχανής σύντηξης (1) χειπροσαρμωστεί εξαρτώμενη από τη θέση του ανώτατου ορίου καταμετρημένης θερμοκρασίας (D(i)) σε σχέση με τη θέση του επιλεγμένου σημείου οπτικής (D) πάνω στη δίοδο μεταφοράς. Το προφίλ της θερμοκρασίας των τριών διαδοχικά προσαρμοσμένων σημείων μέτρησης (10) συγκρίνεται, που ένα ανώτατο όριο θερμοκρασίας προϋποτίθεται, όταν τα πρώτο και τρίτο σημεία μέτρησης (10) στην κατεύθυνση μεταφοράς (F) έχουν μια μικρότερη τιμή θερμοκρασίας από ό,τι το δεύτερο σημείο μέτρησης (10), και που κανένα ανώτατο όριο θερμοκρασίας δεν προϋποτίθεται, όταν όλα τα σημεία μέτρησης (10) σχηματίζουν μια ανοδική σειρά τιμών θερμοκρασίας. Με ένα προϋποτιθέμενο ανώτατο όριο θερμοκρασίας, η ταχύτητα μεταφοράς ρυθμίζεται αναλογικά με μια απόκλιση ανάμεσα στη θέση του σημείου μέτρησης με τη μέγιστη τιμή θερμοκρασίας (D(i)) και τη θέση του επιλεγμένου σημείου οπτικής (D), ενώ με κανένα προϋποτιθέμενο ανώτατο όριο θερμοκρασίας η ταχύτητα μεταφοράς δεν μειώνεται από μια προσδιορισμένη τιμή.

ΑΡΙΘΜΟΣ ΕΥΡ. Δ.Ε. (11):3088212
ΑΡΙΘ. ΕΛΛ. ΚΑΤΑΘΕΣΗΣ (21):20160400361
ΗΜΕΡ. ΕΛΛ. ΚΑΤΑΘΕΣΗΣ (22):25/02/2016
ΑΡΙΘ./ΗΜΕΡ. ΔΗΜΟΣΙΕΥΣΗΣ
ΕΥΡΩΠΑΪΚΟΥ ΔΙΠΛΩΜΑΤΟΣ(87):2428508 - 16/12/2015
ΑΡΙΘ./ΗΜΕΡ. ΔΗΜΟΣΙΕΥΣΗΣ
ΕΥΡΩΠΑΪΚΗΣ ΑΙΤΗΣΗΣ (86):10772177.1--06/05/2010
ΔΙΚΑΙΟΥΧΟΣ (73):1)Astellas Pharma Inc.
5-1, Nihonbashi-Honcho 2-chome, Chuo-ku
Tokyo 103-8411, ΙΑΠΩΝΙΑ
2)Kotobuki Pharmaceutical Co., Ltd.
6351, Oaza Sakaki Sakaki-machi, Hanishina-
gun, Nagano 389-0697, ΙΑΠΩΝΙΑ
ΣΥΜΒ. ΠΡΟΤΕΡΑΙΟΤΗΤΕΣ (30):2009113936-08/05/2009-JP
ΕΦΕΥΡΕΤΗΣ (72):1)SHIMADA, Itsuro
2)KUROSAWA, Kazuo
3)MATSUYA, Takahiro
4)IKUBO, Kazuhiko
5)KONDOH, Yutaka
6)KAMIKAWA, Akio
7)TOMIYAMA, Hiroshi
8)IWAJ, Yoshinori
ΕΙΔΙΚΟΣ ΠΛΗΡΕΞΟΥΣΙΟΣ (74):ΠΑΠΑΚΩΝΣΤΑΝΤΙΝΟΥ "ΕΛΕΝΗ Γ.
ΠΑΠΑΚΩΣΤΑΝΤΙΝΟΥ ΚΑΙ
ΣΥΝΕΡΓΑΤΕΣ, ΔΙΚΗΓΟΡΙΚΗ ΕΤΑΙΡΙΑ"
ΕΛΕΝΗ
Κουμπάρη 2, 10674 ΑΘΗΝΑ
ΑΝΤΙΚΛΗΤΟΣ (74):ΓΙΑΖΙΤΖΟΓΛΟΥ ΕΥΑΓΓΕΛΙΑ
Κουμπάρη 2,10674 ΑΘΗΝΑ
ΤΙΤΛΟΣ ΕΦΕΥΡΕΣΗΣ (54):**ΕΝΩΣΗ ΔΙΑΜΙΝΟ ΕΤΕΡΟΚΥΚΛΙΚΟΥ
ΚΑΡΒΟΞΑΜΙΔΙΟΥ**

ΠΕΡΙΛΗΨΗ(57)

Παρεχόμενη είναι μία ένωση χρήσιμη ως αναστολέας έναντι της δραστηκότητας της κινάσης της πρωτεΐνης συγγωνεύσεως EML4-ALK. Ως αποτέλεσμα εντατικών και εκτεταμένων μελετών επί των ενώσεων, που έχουν ανασταλτική δράση έναντι της δραστηκότητας της κινάσης της πρωτεΐνης συγγωνεύσεως EML4-ALK, οι εφευρέτες της παρούσας βρήκαν ότι οι ενώσεις διαμμινο ετεροκυκλικού καρβοξαμίδιου της παρούσας εφευρέσεως είχαν ανασταλτική δράση έναντι της δραστηκότητας της κινάσης της πρωτεΐνης συγγωνεύσεως EML4-ALK. Μέσω αυτού του ευρήματος ολοκληρώθηκε η παρούσα εφεύρεση. Οι ενώσεις της παρούσας εφευρέσεως μπορούν να χρησιμοποιηθούν ως φαρμακευτική σύνθεση για την πρόληψη και/ή την αγωγή του καρκίνου, όπως του καρκίνου του πνεύμονα, του μη μικροκυτταρικού καρκίνου του πνεύμονα και του μικροκυτταρικού καρκίνου του πνεύμονα.

ΑΡΙΘΜΟΣ ΕΥΡ. Δ.Ε. (11):3088213
ΑΡΙΘ. ΕΛΛ. ΚΑΤΑΘΕΣΗΣ (21):20160400373
ΗΜΕΡ. ΕΛΛ. ΚΑΤΑΘΕΣΗΣ (22):25/02/2016
ΑΡΙΘ./ΗΜΕΡ. ΔΗΜΟΣΙΕΥΣΗΣ
ΕΥΡΩΠΑΪΚΟΥ ΔΙΠΛΩΜΑΤΟΣ(87):2376116 - 09/12/2015
ΑΡΙΘ./ΗΜΕΡ. ΔΗΜΟΣΙΕΥΣΗΣ
ΕΥΡΩΠΑΪΚΗΣ ΑΙΤΗΣΗΣ (86):09771361.4--11/12/2009
ΔΙΚΑΙΟΥΧΟΣ (73):1)Boehringer Ingelheim International GmbH
 Binger Strasse 173, 55216 Ingelheim am
 Rhein, ΓΕΡΜΑΝΙΑ
ΣΥΜΒ. ΠΡΟΤΕΡΑΙΟΤΗΤΕΣ (30):08171554-12/12/2008-EP
ΕΦΕΥΡΕΤΗΣ (72):1)ADAM, Paul
 2)BORGES, Eric
ΕΙΔΙΚΟΣ ΠΛΗΡΕΞΟΥΣΙΟΣ (74):ΠΑΠΑΚΩΝΣΤΑΝΤΙΝΟΥ "ΕΛΕΝΗ Γ.
 ΠΑΠΑΚΩΣΤΑΝΤΙΝΟΥ ΚΑΙ
 ΣΥΝΕΡΓΑΤΕΣ, ΔΙΚΗΓΟΡΙΚΗ ΕΤΑΙΡΙΑ"
 ΕΛΕΝΗ
 Κουμπάρη 2, 10674 ΑΘΗΝΑ
ΑΝΤΙΚΛΗΤΟΣ (74):ΠΑΠΑΚΩΝΣΤΑΝΤΙΝΟΥ ΕΛΕΝΗ
 Κουμπάρη 2,10674 ΑΘΗΝΑ

ΤΙΤΛΟΣ ΕΦΕΥΡΕΣΗΣ (54):ΑΝΤΙΣΩΜΑΤΑ ΑΝΤΙ-IGF
ΠΕΡΙΛΗΨΗ(57)

Μόρια αντισωμάτων, ιδιαίτερα αντισώματα εξ ολοκλήρου από άνθρωπο, τα οποία δεσμεύουν τον IGF-1 ανθρώπου και αντιδρούν διασταυρούμενα με τον IGF-2 έτσι ώστε η δέσμευση του IGF-1 και του IGF-2 από τον υποδοχέα του IGF-1 να αποτρέπεται και η σηματοδότηση, που μεσολαβείται από τον υποδοχέα του IGF-1 να αναστέλλεται. Τα αντισώματα δεν δεσμεύουν ινσουλίνη και έτσι δεν επηρεάζουν τις μιτωγόνες ιδιότητες της ινσουλίνης, οι οποίες μεσολαβούνται από τη δέσμευσή της στους υποδοχείς της. Τα αντισώματα είναι χρήσιμα στην αγωγή έναντι νόσων υπέρμετρου πολλαπλασιασμού, ιδιαίτερα του καρκίνου.

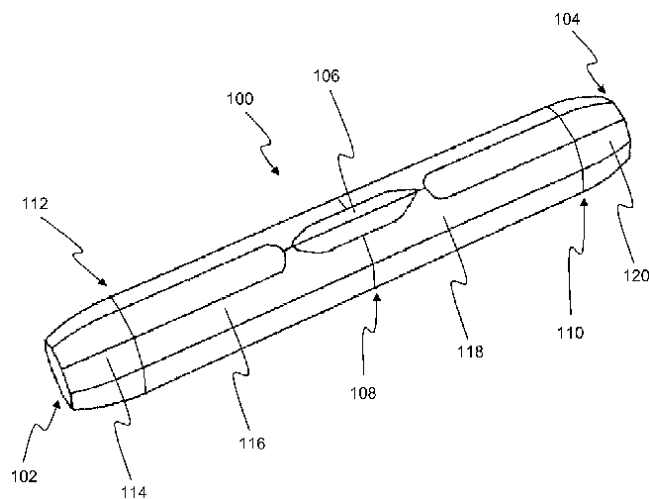
ΑΡΙΘΜΟΣ ΕΥΡ. Δ.Ε. (11):3088214
ΑΡΙΘ. ΕΛΛ. ΚΑΤΑΘΕΣΗΣ (21):20160400372
ΗΜΕΡ. ΕΛΛ. ΚΑΤΑΘΕΣΗΣ (22):25/02/2016
ΑΡΙΘ./ΗΜΕΡ. ΔΗΜΟΣΙΕΥΣΗΣ
ΕΥΡΩΠΑΪΚΟΥ ΔΙΠΛΩΜΑΤΟΣ(87):2800489 - 23/12/2015
ΑΡΙΘ./ΗΜΕΡ. ΔΗΜΟΣΙΕΥΣΗΣ
ΕΥΡΩΠΑΪΚΗΣ ΑΙΤΗΣΗΣ (86):12821114.1--28/12/2012
ΔΙΚΑΙΟΥΧΟΣ (73):1)Philip Morris Products S.A.
 Quai Jeanrenaud 3, 2000 Neuchatel,
 ΕΛΒΕΤΙΑ
ΣΥΜΒ. ΠΡΟΤΕΡΑΙΟΤΗΤΕΣ (30):12150114-03/01/2012-EP
ΕΦΕΥΡΕΤΗΣ (72):1)PLOJOUX, Julien
 2)RUSCIO, Dani
ΕΙΔΙΚΟΣ ΠΛΗΡΕΞΟΥΣΙΟΣ (74):ΠΑΠΑΚΩΝΣΤΑΝΤΙΝΟΥ "ΕΛΕΝΗ Γ.
 ΠΑΠΑΚΩΣΤΑΝΤΙΝΟΥ ΚΑΙ
 ΣΥΝΕΡΓΑΤΕΣ, ΔΙΚΗΓΟΡΙΚΗ ΕΤΑΙΡΙΑ"
 ΕΛΕΝΗ
 Κουμπάρη 2, 10674 ΑΘΗΝΑ
ΑΝΤΙΚΛΗΤΟΣ (74):ΠΑΠΑΚΩΝΣΤΑΝΤΙΝΟΥ ΕΛΕΝΗ
 Κουμπάρη 2,10674 ΑΘΗΝΑ

ΤΙΤΛΟΣ ΕΦΕΥΡΕΣΗΣ (54):ΠΟΛΥΓΩΝΙΚΗ ΣΥΣΚΕΥΗ ΠΑΡΑΓΩ-
 ΓΗΣ ΑΕΡΟΛΥΜΑΤΟΣ ΚΑΙ ΣΥΣΤΗΜΑ

ΠΕΡΙΛΗΨΗ(57)

Παρέχεται μια επιμήκης συσκευή παραγωγής αερολύματος (100) που έχει πολυγωνική εγκάρσια διατομή. Το πολύγONO περιλαμβάνει τουλάχιστον 6 πλευρές. Η επιμήκης συσκευή παραγωγής αερολύματος μπορεί να περιλαμβάνει μια κοιλότητα λήψης υποστρώματος (302), που είναι προσαρμοσμένη να λαμβάνει ένα υπόστρωμα σχηματισμού αερολύματος, ένα θερμαντικό στοιχείο (406), που είναι προσαρμοσμένο να θερμαίνει ένα υπόστρωμα σχηματισμού αερολύματος για την παραγωγή ενός αερολύματος και μια παροχή ρεύματος (506), που είναι προσαρμοσμένη να παρέχει ρεύμα στο θερμαντικό στοιχείο. Επιπλέον, παρέχεται ένα σύστημα παραγωγής αερολύματος, που περιλαμβάνει μια επιμήκη συσκευή παραγωγής αερολύματος, σύμφωνα με οποιαδήποτε από τις προηγούμενες

αξιώσεις, και ένα φορτιστή (600), που περιλαμβάνει μια κοιλότητα (602) η οποία έχει πολυγωνική εγκάρσια διατομή, που αντιστοιχεί στην πολυγωνική εγκάρσια διατομή της αναφερθείσας συσκευής παραγωγής αερολύματος, με την κοιλότητα να είναι προσαρμοσμένη να λαμβάνει την επιμήκη συσκευή παραγωγής αερολύματος.



ΑΡΙΘΜΟΣ ΕΥΡ. Δ.Ε. (11):3088215
ΑΡΙΘ. ΕΛΛ. ΚΑΤΑΘΕΣΗΣ (21):20160400371
ΗΜΕΡ. ΕΛΛ. ΚΑΤΑΘΕΣΗΣ (22):25/02/2016
ΑΡΙΘ./ΗΜΕΡ. ΔΗΜΟΣΙΕΥΣΗΣ
ΕΥΡΩΠΑΪΚΟΥ ΔΙΠΛΩΜΑΤΟΣ(87):1729582 - 23/12/2015
ΑΡΙΘ./ΗΜΕΡ. ΔΗΜΟΣΙΕΥΣΗΣ
ΕΥΡΩΠΑΪΚΗΣ ΑΙΤΗΣΗΣ (86):05746653.4--30/03/2005
ΔΙΚΑΙΟΥΧΟΣ (73):1)CENTRE MONDIAL D'INNOVATION
27 Avenue Franklin Roosevelt, 35400 Saint-
Malo, ΓΑΛΛΙΑ
ΣΥΜΒ. ΠΡΟΤΕΡΑΙΟΤΗΤΕΣ (30):0403269-30/03/2004-FR
ΕΦΕΥΡΕΤΗΣ (72):1)BRIAND, Xavier
2)CLUZET, Stephanie
3)ESQUERRE-TUGAYE, Marie-Therese
4)SALAMAGNE, Sylvie
5)DUMAS, Bernard
ΕΙΔΙΚΟΣ ΠΛΗΡΕΞΟΥΣΙΟΣ (74):ΠΑΠΑΚΩΝΣΤΑΝΤΙΝΟΥ "ΕΛΕΝΗ Γ.
ΠΑΠΑΚΩΣΤΑΝΤΙΝΟΥ ΚΑΙ
ΣΥΝΕΡΓΑΤΕΣ, ΔΙΚΗΓΟΡΙΚΗ ΕΤΑΙΡΙΑ"
ΕΛΕΝΗ
Κουμπάρη 2, 10674 ΑΘΗΝΑ
ΑΝΤΙΚΛΗΤΟΣ (74):ΠΑΠΑΚΩΝΣΤΑΝΤΙΝΟΥ ΕΛΕΝΗ
Κουμπάρη 2,10674 ΑΘΗΝΑ
ΤΙΤΛΟΣ ΕΦΕΥΡΕΣΗΣ (54):ΧΡΗΣΗ ΟΥΛΒΑΝΩΝ ΓΙΑ ΤΗΝ ΕΝΕΡΓΟ-
ΠΟΙΗΣΗ ΤΗΣ ΑΜΥΝΑΣ ΤΩΝ ΦΥΤΩΝ
ΚΑΙ ΤΩΝ ΑΝΤΙΔΡΑΣΕΩΝ ΑΝΤΙΣΤΑΣΗΣ
ΕΝΑΝΤΙΑ ΣΕ ΒΙΟΤΙΚΕΣ Ή ΑΒΙΟΤΙΚΕΣ
ΚΑΤΑΠΟΝΗΣΕΙΣ

ΠΕΡΙΛΗΨΗ(57)

Η παρούσα εφεύρεση αφορά στη χρήση ουλβανών, ιδιαίτερα δε εκχυλισμάτων χλωροφυκών του γένους *Ulva* ή *Enteromorpha*, ή ολιγοσακχαριτών προερχόμενων από ουλβάνες, για την ενεργοποίηση της άμυνας των φυτών και των αντιδράσεων αντίστασης ενάντια σε βιοτικές ή αβιοτικές καταπονήσεις. Αφορά επίσης ένα προϊόν φυτικής υγείας, που περιέχει ουλβάνες και τη χρήση τους σε μια μέθοδο φροντίδας των φυτών.

ΑΡΙΘΜΟΣ ΕΥΡ. Δ.Ε. (11):3088216
ΑΡΙΘ. ΕΛΛ. ΚΑΤΑΘΕΣΗΣ (21):20160400370
ΗΜΕΡ. ΕΛΛ. ΚΑΤΑΘΕΣΗΣ (22):25/02/2016
ΑΡΙΘ./ΗΜΕΡ. ΔΗΜΟΣΙΕΥΣΗΣ
ΕΥΡΩΠΑΪΚΟΥ ΔΙΠΛΩΜΑΤΟΣ(87):2494014 - 16/12/2015
ΑΡΙΘ./ΗΜΕΡ. ΔΗΜΟΣΙΕΥΣΗΣ
ΕΥΡΩΠΑΪΚΗΣ ΑΙΤΗΣΗΣ (86):10771723.3--26/10/2010
ΔΙΚΑΙΟΥΧΟΣ (73):1)Shell Internationale Research Maatschappij
B.V.
Carel Van Bylandtlaan 30, 2596 HR The
Hague, ΟΛΛΑΝΔΙΑ
ΣΥΜΒ. ΠΡΟΤΕΡΑΙΟΤΗΤΕΣ (30):09174004-26/10/2009-EP
ΕΦΕΥΡΕΤΗΣ (72):1)GARCIA OJEDA, Jose Luis
ΕΙΔΙΚΟΣ ΠΛΗΡΕΞΟΥΣΙΟΣ (74):ΠΑΠΑΚΩΝΣΤΑΝΤΙΝΟΥ "ΕΛΕΝΗ Γ.
ΠΑΠΑΚΩΣΤΑΝΤΙΝΟΥ ΚΑΙ
ΣΥΝΕΡΓΑΤΕΣ, ΔΙΚΗΓΟΡΙΚΗ ΕΤΑΙΡΙΑ"
ΕΛΕΝΗ
Κουμπάρη 2, 10674 ΑΘΗΝΑ
ΑΝΤΙΚΛΗΤΟΣ (74):ΠΑΠΑΚΩΝΣΤΑΝΤΙΝΟΥ ΕΛΕΝΗ
Κουμπάρη 2,10674 ΑΘΗΝΑ
ΤΙΤΛΟΣ ΕΦΕΥΡΕΣΗΣ (54):ΑΠΠΑΝΤΙΚΗ ΣΥΝΘΕΣΗ
ΠΕΡΙΛΗΨΗ(57)

Η παρούσα εφεύρεση προβλέπει μια λιπαντική σύνθεση, που περιλαμβάνει τουλάχιστον: ένα λάδι βάσης και ένα απορρυπαντικό, που το απορρυπαντικό περιλαμβάνει τουλάχιστον 30 mol%, με βάση τη συνολική ποσότητα απορρυπαντικού, ενός σουλφονικού απορρυπαντικού, που έχει BISI (αριθμός βάσεων) από 0,1 έως 80 mg KOH/g, που το απορρυπαντικό περιλαμβάνει από 30 έως 70 mol%, με βάση τη συνολική ποσότητα απορρυπαντικού, ενός φαινικού απορρυπαντικού, που η λιπαντική σύνθεση περιλαμβάνει τουλάχιστον 4% κβ του απορρυπαντικού, με βάση το συνολικό βάρος της σύνθεσης και που η λιπαντική σύνθεση έχει έναν TBN (συνολικός αριθμός βάσεων) (σύμφωνα με το ASTM D 2896) τουλάχιστον 10 mg KOH/g.

ΑΡΙΘΜΟΣ ΕΥΡ. Δ.Ε. (11):3088217
ΑΡΙΘ. ΕΛΛ. ΚΑΤΑΘΕΣΗΣ (21):20160400369
ΗΜΕΡ. ΕΛΛ. ΚΑΤΑΘΕΣΗΣ (22):25/02/2016
ΑΡΙΘ./ΗΜΕΡ. ΔΗΜΟΣΙΕΥΣΗΣ
ΕΥΡΩΠΑΪΚΟΥ ΔΙΠΛΩΜΑΤΟΣ(87):2438083 - 02/12/2015
ΑΡΙΘ./ΗΜΕΡ. ΔΗΜΟΣΙΕΥΣΗΣ
ΕΥΡΩΠΑΪΚΗΣ ΑΙΤΗΣΗΣ (86):10784210.6--04/06/2010
ΔΙΚΑΙΟΥΧΟΣ (73):1)Promedior Inc.
101 Hartwell Avenue, Lexington, MA 02421-3125, ΗΝΩΜΕΝΕΣ ΠΟΛΙΤΕΙΕΣ ΤΗΣ ΑΜΕΡΙΚΗΣ

ΣΥΜΒ. ΠΡΟΤΕΡΑΙΟΤΗΤΕΣ (30):217931 P-04/06/2009-US
ΕΦΕΥΡΕΤΗΣ (72):1)WILLETT, W., Scott
2)CAIMI, Richard, J.

ΕΙΔΙΚΟΣ ΠΛΗΡΕΞΟΥΣΙΟΣ (74):ΠΑΠΑΚΩΝΣΤΑΝΤΙΝΟΥ "ΕΛΕΝΗ Γ. ΠΑΠΑΚΩΣΤΑΝΤΙΝΟΥ ΚΑΙ ΣΥΝΕΡΓΑΤΕΣ, ΔΙΚΗΓΟΡΙΚΗ ΕΤΑΙΡΙΑ" ΕΛΕΝΗ Κουμπάρη 2, 10674 ΑΘΗΝΑ

ΑΝΤΙΚΛΗΤΟΣ (74):ΓΙΑΖΙΤΖΟΓΛΟΥ ΕΥΑΓΓΕΛΙΑ Κουμπάρη 2,10674 ΑΘΗΝΑ

ΤΙΤΛΟΣ ΕΦΕΥΡΕΣΗΣ (54):ΠΑΡΑΓΩΓΑ ΤΟΥ ΑΜΥΛΟΕΙΔΟΥΣ Ρ ΤΟΥ ΟΡΟΥ ΚΑΙ Η ΠΑΡΑΣΚΕΥΗ ΚΑΙ ΧΡΗΣΗ ΤΟΥΣ

ΠΕΡΙΛΗΨΗ(57)

Μία άποψη της παρούσας εφεύρεσης σχετίζεται με την απροσδόκητη ανακάλυψη ότι η τροποποίηση μιας δομής γλυκάνης σε ένα ανθρώπινο SAP πολυπεπτιδίο μπορεί να αυξήσει τη βιολογική δραστηριότητα του SAP πολυπεπτιδίου σε σχέση με ένα αντίστοιχο δείγμα αγρίου-τύπου SAP απομονωμένου από ανθρώπινο ορό. Η γνωστοποίηση παρέχει τόσο παραλλαγμένα ανθρώπινα SAP πολυπεπτιδία όσο

και μεθόδους για παρασκευή τους. Πιο συγκεκριμένα, η παρούσα εφεύρεση παρέχει μεθόδους και συνθέσεις για in vitro και in vivo προσθήκη, διαγραφή ή τροποποίηση καταλοίπων σακχάρου για να παραχθούν SAP πολυπεπτιδία, όπως ένα ανθρώπινο SAP πολυπεπτιδίο, τα οποία έχουν ένα επιθυμητό πρότυπο γλυκοζυλίωσης.

ΑΡΙΘΜΟΣ ΕΥΡ. Δ.Ε. (11):3088218
ΑΡΙΘ. ΕΛΛ. ΚΑΤΑΘΕΣΗΣ (21):20160400368
ΗΜΕΡ. ΕΛΛ. ΚΑΤΑΘΕΣΗΣ (22):25/02/2016
ΑΡΙΘ./ΗΜΕΡ. ΔΗΜΟΣΙΕΥΣΗΣ
ΕΥΡΩΠΑΪΚΟΥ ΔΙΠΛΩΜΑΤΟΣ(87):1664050 - 09/12/2015
ΑΡΙΘ./ΗΜΕΡ. ΔΗΜΟΣΙΕΥΣΗΣ
ΕΥΡΩΠΑΪΚΗΣ ΑΙΤΗΣΗΣ (86):04782733.2--31/08/2004
ΔΙΚΑΙΟΥΧΟΣ (73):1)Neuren Pharmaceuticals Limited
Lowndes Jordan, Level 15 PWC Tower, 188 Quay Street, Auckland 1141, NEA ΖΗΛΑΝΔΙΑ

ΣΥΜΒ. ΠΡΟΤΕΡΑΙΟΤΗΤΕΣ (30):499956 P-03/09/2003-US
ΕΦΕΥΡΕΤΗΣ (72):1)BRIMBLE, Margaret, Anne
2)GUAN, Jian
3)SIEG, Frank

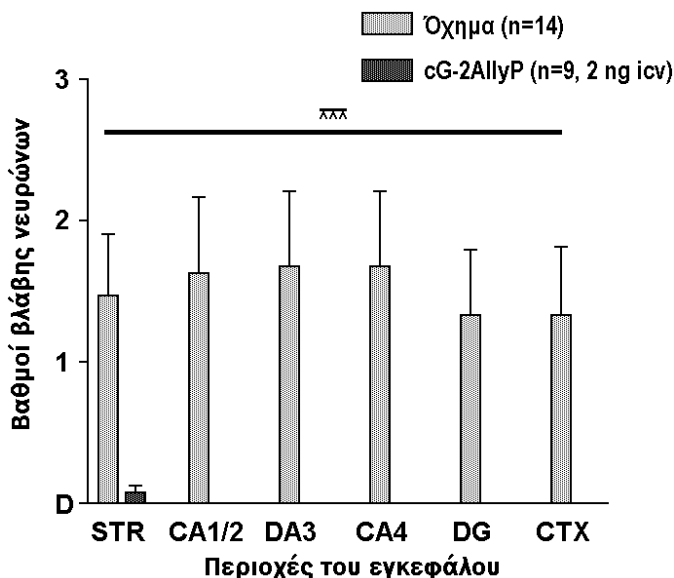
ΕΙΔΙΚΟΣ ΠΛΗΡΕΞΟΥΣΙΟΣ (74):ΠΑΠΑΚΩΝΣΤΑΝΤΙΝΟΥ "ΕΛΕΝΗ Γ. ΠΑΠΑΚΩΣΤΑΝΤΙΝΟΥ ΚΑΙ ΣΥΝΕΡΓΑΤΕΣ, ΔΙΚΗΓΟΡΙΚΗ ΕΤΑΙΡΙΑ" ΕΛΕΝΗ Κουμπάρη 2, 10674 ΑΘΗΝΑ

ΑΝΤΙΚΛΗΤΟΣ (74):ΓΙΑΖΙΤΖΟΓΛΟΥ ΕΥΑΓΓΕΛΙΑ Κουμπάρη 2,10674 ΑΘΗΝΑ

ΤΙΤΛΟΣ ΕΦΕΥΡΕΣΗΣ (54):ΝΕΥΡΟΠΡΟΣΤΑΤΕΥΤΙΚΕΣ ΔΙΚΥΚΛΙΚΕΣ ΕΝΩΣΕΙΣ ΚΑΙ ΦΑΡΜΑΚΕΥΤΙΚΕΣ ΣΥΝΘΕΣΕΙΣ ΠΟΥ ΤΙΣ ΠΕΡΙΕΧΟΥΝ

ΠΕΡΙΛΗΨΗ(57)

Οι υλοποιήσεις αυτής της εφεύρεσης παρέχουν καινοφανείς κυκλικές ενώσεις, που συντακτικώς σχετίζονται με δικετοπιπεραζίνες και μεθόδους για τη θεραπευτική τους χρήση. Αυτές οι ενώσεις είναι νευροπροστατευτικές και έχουν χρησιμότητα ως θεραπευτικοί παράγοντες για αντιμετώπιση νόσων, βλαβών και άλλων καταστάσεων, που χαρακτηρίζονται από εκφύλιση και/ή θάνατο νευρώνων. Οι ενώσεις είναι επίσης χρήσιμες για κατασκευή φαρμάκων χρήσιμων για αντιμετώπιση τέτοιων καταστάσεων.



ΑΡΙΘΜΟΣ ΕΥΡ. Δ.Ε. (11):3088219
ΑΡΙΘ. ΕΛΛ. ΚΑΤΑΘΕΣΗΣ (21):20160400367
ΗΜΕΡ. ΕΛΛ. ΚΑΤΑΘΕΣΗΣ (22):25/02/2016
ΑΡΙΘ./ΗΜΕΡ. ΔΗΜΟΣΙΕΥΣΗΣ
ΕΥΡΩΠΑΪΚΟΥ ΔΙΠΛΩΜΑΤΟΣ(87):2364084 - 06/01/2016
ΑΡΙΘ./ΗΜΕΡ. ΔΗΜΟΣΙΕΥΣΗΣ
ΕΥΡΩΠΑΪΚΗΣ ΑΙΤΗΣΗΣ (86):09825441.0--06/11/2009
ΔΙΚΑΙΟΥΧΟΣ (73):1)Encore Health, LLC
Professional Park 4502 Starkey Road, Suite
109, Roanoke, Virginia 24018, ΗΝΩΜΕΝΕΣ
ΠΟΛΙΤΕΙΕΣ ΤΗΣ ΑΜΕΡΙΚΗΣ
ΣΥΜΒ. ΠΡΟΤΕΡΑΙΟΤΗΤΕΣ (30):267208-07/11/2008-US
ΕΦΕΥΡΕΤΗΣ (72):1)GARNER, William
2)GARNER, Margaret
ΕΙΔΙΚΟΣ ΠΛΗΡΕΞΟΥΣΙΟΣ (74):ΠΑΠΑΚΩΝΣΤΑΝΤΙΝΟΥ "ΕΛΕΝΗ Γ.
ΠΑΠΑΚΩΣΤΑΝΤΙΝΟΥ ΚΑΙ
ΣΥΝΕΡΓΑΤΕΣ, ΔΙΚΗΓΟΡΙΚΗ ΕΤΑΙΡΙΑ"
ΕΛΕΝΗ
Κουμπάρη 2, 10674 ΑΘΗΝΑ
ΑΝΤΙΚΛΗΤΟΣ (74):ΠΑΠΑΚΩΝΣΤΑΝΤΙΝΟΥ ΕΛΕΝΗ
Κουμπάρη 2,10674 ΑΘΗΝΑ
ΤΙΤΛΟΣ ΕΦΕΥΡΕΣΗΣ (54):**ΦΑΡΜΑΚΕΥΤΙΚΕΣ ΣΥΝΘΕΣΕΙΣ ΜΕ
ΧΑΜΗΛΗ ΔΟΣΗ ΛΙΠΟΙΚΟΥ ΟΞΕΟΣ
ΚΑΙ ΜΕΘΟΛΟΙ**

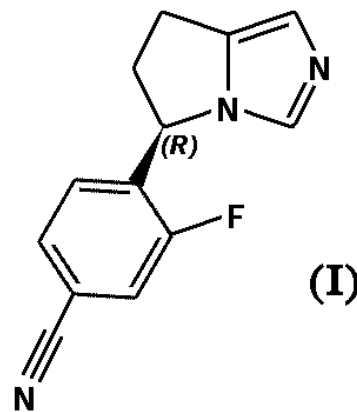
ΠΕΡΙΛΗΨΗ(57)

Εδώ παρέχονται συνθέσεις περιέχουσες χαμηλές δόσεις βασιζόμενων σε λιποϊκό οξύ ενεργών παραγόντων και μέθοδοι για τη χρησιμοποίηση αυτών. Συγκεκριμένα, συνθέσεις περιέχουσες χαμηλή δόση λιποϊκού οξέος, παραγώνων λιποϊκού οξέος, και σελινο-παραγώνων λιποϊκού οξέος και παρέχονται για την πρόληψη ή/και θεραπεία οφθαλμικών παθήσεων.

ΑΡΙΘΜΟΣ ΕΥΡ. Δ.Ε. (11):3088220
ΑΡΙΘ. ΕΛΛ. ΚΑΤΑΘΕΣΗΣ (21):20160400366
ΗΜΕΡ. ΕΛΛ. ΚΑΤΑΘΕΣΗΣ (22):26/02/2016
ΑΡΙΘ./ΗΜΕΡ. ΔΗΜΟΣΙΕΥΣΗΣ
ΕΥΡΩΠΑΪΚΟΥ ΔΙΠΛΩΜΑΤΟΣ(87):2804863 - 02/12/2015
ΑΡΙΘ./ΗΜΕΡ. ΔΗΜΟΣΙΕΥΣΗΣ
ΕΥΡΩΠΑΪΚΗΣ ΑΙΤΗΣΗΣ (86):13701194.6--15/01/2013
ΔΙΚΑΙΟΥΧΟΣ (73):1)Novartis AG
Lichtstrasse 35, 4056 Basel, ΕΛΒΕΤΙΑ
ΣΥΜΒ. ΠΡΟΤΕΡΑΙΟΤΗΤΕΣ (30):201261587280 P-17/01/2012-US
ΕΦΕΥΡΕΤΗΣ (72):1)SUTTON, Paul
2)LOESER, Eric
ΕΙΔΙΚΟΣ ΠΛΗΡΕΞΟΥΣΙΟΣ (74):ΤΣΙΜΙΚΑΛΗΣ "ΤΣΙΜΙΚΑΛΗΣ
ΚΑΛΟΝΑΡΟΥ ΔΙΚΗΓΟΡΙΚΗ ΕΤΑΙΡΕΙΑ"
ΣΤΕΦΑΝΟΣ
Ν. Βάμβα 1,, 106 74 ΑΘΗΝΑ
ΑΝΤΙΚΛΗΤΟΣ (74):ΤΣΙΜΙΚΑΛΗΣ ΣΤΕΦΑΝΟΣ
Ν. Βάμβα 1,,106 74 ΑΘΗΝΑ
ΤΙΤΛΟΣ ΕΦΕΥΡΕΣΗΣ (54):**ΝΕΕΣ ΜΟΡΦΕΣ ΚΑΙ ΑΛΑΤΑ ΕΝΟΣ
ΑΝΑΣΤΟΛΕΑ ΔΙΥΔΡΟΠΥΡΡΟΛΟ[1,2-
C]ΙΜΙΔΑΖΟΛΥΛ ΣΥΝΘΑΞΗΣ ΑΛΛΟΣΤΕ-
ΡΟΝΗΣ Ή ΑΡΩΜΑΤΑΣΗΣ**

ΠΕΡΙΛΗΨΗ(57)

Η εφεύρεση αφορά ένα φωσφορικό άλας ή ένα νιτρικό άλας του 4-(R)-(6,7-διυδρο-5H-πυρρολο[1,2- c]ιμιδαζολ-5-υλ)-3-φθορο-βενζοντριλίου, το οποίο έχει τον ακόλουθο τύπο: ειδικά σε κρυσταλλική μορφή και ειδικές μορφές των αλάτων αυτών, όπως επίσης σχετικές εφαρμογές της εφεύρεσης. Τα άλατα και οι μορφές αλάτος επιτρέπουν την προφυλακτική και/ή θεραπευτική αγωγή νοσημάτων ή διαταραχών, τα οποία εκδηλώνονται με τη μεσολάβηση συνθάσης αλδοστερόνης και/ή αρωματάσης, όπως η νόσος του Cushing.



ΑΡΙΘΜΟΣ ΕΥΡ. Δ.Ε. (11):3088221
ΑΡΙΘ. ΕΛΛ. ΚΑΤΑΘΕΣΗΣ (21):20160400383
ΗΜΕΡ. ΕΛΛ. ΚΑΤΑΘΕΣΗΣ (22):29/02/2016
ΑΡΙΘ./ΗΜΕΡ. ΔΗΜΟΣΙΕΥΣΗΣ
ΕΥΡΩΠΑΪΚΟΥ ΔΙΠΛΩΜΑΤΟΣ(87):1923359 - 02/12/2015
ΑΡΙΘ./ΗΜΕΡ. ΔΗΜΟΣΙΕΥΣΗΣ
ΕΥΡΩΠΑΪΚΗΣ ΑΙΤΗΣΗΣ (86):06732605.8--15/05/2006
ΔΙΚΑΙΟΥΧΟΣ (73):1)NIPRO CORPORATION
9-3, Honjo-Nishi 3-Chome, Kita-ku, Osaka-shi, Osaka 531-8510, ΙΑΠΩΝΙΑ
ΣΥΜΒ. ΠΡΟΤΕΡΑΙΟΤΗΤΕΣ (30):2005143307-16/05/2005-JP
2005226042-03/08/2005-JP
ΕΦΕΥΡΕΤΗΣ (72):1)KUWABARA, Hideo,
2)YAMAUCHI, Hideki,
3)ISHIMI, Yoshitaka,
4)SENGA, Shinichiro
ΕΙΔΙΚΟΣ ΠΑΗΡΕΞΟΥΣΙΟΣ (74):ΚΙΛΙΜΙΡΗΣ "ΠΑΤΡΙΝΟΣ & ΚΙΛΙΜΙΡΗΣ
ΔΙΚΗΓΟΡΙΚΗ ΕΤΑΙΡΙΑ" ΚΩΝΣΤΑΝΤΙΝΟΣ
Χατζηγιάννη Μέξη 7, 11528 ΑΘΗΝΑ
ΑΝΤΙΚΛΗΤΟΣ (74):ΚΙΛΙΜΙΡΗΣ ΚΩΝΣΤΑΝΤΙΝΟΣ
Χατζηγιάννη Μέξη 7,11528 ΑΘΗΝΑ
ΤΙΤΛΟΣ ΕΦΕΥΡΕΣΗΣ (54):**ΜΕΘΟΔΟΣ ΠΑΡΑΣΚΕΥΗΣ ΦΙΑΛΙΔΙΩΝ ΠΕΡΙΛΗΨΗ(57)**

Η παροχή ενός φιαλιδίου με χαμηλή έκλυση αλκάλεως και μιας μεθόδου για την παραγωγή του ιδίου με αφαίρεση μιας φθαρμένης περιοχής, που προκαλείται από την επεξεργασία επί μιας εσωτερικής επιφανείας του φιαλιδίου. Ένα φιαλίδιο με μειωμένη έκλυση αλκάλεως και μια μέθοδος για την παραγωγή του ιδίου με διαμόρφωση φιαλιδίων από σωλήνες βοριοπυριτικής υάλου περιλαμβάνει μια πρώτη βαθμίδα διαμόρφωσης ενός σωλήνα βοριοπυριτικής υάλου σε κυπελλόμορφο σώμα με διαμόρφωση ενός πυθμένα φιαλιδίου, και μια δεύτερη βαθμίδα διαμόρφωσης του κυπελλόμορφου σώματος στο φιαλίδιο με σχηματισμό

ενός στομίου του κυπελλόμορφου σώματος. Περαιτέρω παρεχόμενο είναι ένα φιαλίδιο με μειωμένη έκλυση αλκάλεως και μια μέθοδος για την παραγωγή του ιδίου με διαμόρφωση φιαλιδίων από σωλήνες βοριοπυριτικής υάλου, η οποία περιλαμβάνει μια πρώτη βαθμίδα διαμόρφωσης ενός σωλήνα βοριοπυριτικής υάλου σε κυπελλόμορφο σώμα για τον σχηματισμό ενός πυθμένα φιαλιδίου, μια δεύτερη βαθμίδα πύρωσης σε φλόγα μιας εσωτερικής επιφανείας του εν λόγω κυπελλόμορφου σώματος σε ορισμένο μήκος από τον πυθμένα προς ένα άνοιγμα του εν λόγω κυπελλόμορφου σώματος με φλόγες για την αφαίρεση μιας φθαρμένης περιοχής, που προκαλείται από την επεξεργασία, και μια τρίτη βαθμίδα σχηματισμού ενός στομίου του εν λόγω κυπελλόμορφου σώματος για την ολοκλήρωση ενός φιαλιδίου με μειωμένη έκλυση αλκάλεως.



ΑΡΙΘΜΟΣ ΕΥΡ. Δ.Ε. (11):3088222
ΑΡΙΘ. ΕΛΛ. ΚΑΤΑΘΕΣΗΣ (21):20160400384
ΗΜΕΡ. ΕΛΛ. ΚΑΤΑΘΕΣΗΣ (22):29/02/2016
ΑΡΙΘ./ΗΜΕΡ. ΔΗΜΟΣΙΕΥΣΗΣ
ΕΥΡΩΠΑΪΚΟΥ ΔΙΠΛΩΜΑΤΟΣ(87):2155819 - 02/12/2015
ΑΡΙΘ./ΗΜΕΡ. ΔΗΜΟΣΙΕΥΣΗΣ
ΕΥΡΩΠΑΪΚΗΣ ΑΙΤΗΣΗΣ (86):08762525.7--05/06/2008
ΔΙΚΑΙΟΥΧΟΣ (73):1)Lucite International UK Limited
Cumberland House 15-17 Cumberland Place
Southampton, Hampshire SO15 2BG,
ΜΕΓΑΛΗ ΒΡΕΤΑΝΙΑ
ΣΥΜΒ. ΠΡΟΤΕΡΑΙΟΤΗΤΕΣ (30):0711017-08/06/2007-GB
ΕΦΕΥΡΕΤΗΣ (72):1)DAVIES, Mark
ΕΙΔΙΚΟΣ ΠΑΗΡΕΞΟΥΣΙΟΣ (74):ΚΙΛΙΜΙΡΗΣ "ΠΑΤΡΙΝΟΣ & ΚΙΛΙΜΙΡΗΣ
ΔΙΚΗΓΟΡΙΚΗ ΕΤΑΙΡΙΑ" ΚΩΝΣΤΑΝΤΙΝΟΣ
Χατζηγιάννη Μέξη 7, 11528 ΑΘΗΝΑ
ΑΝΤΙΚΛΗΤΟΣ (74):ΚΙΛΙΜΙΡΗΣ ΚΩΝΣΤΑΝΤΙΝΟΣ
Χατζηγιάννη Μέξη 7,11528 ΑΘΗΝΑ
ΤΙΤΛΟΣ ΕΦΕΥΡΕΣΗΣ (54):**ΣΥΝΘΕΣΗ ΠΟΛΥΜΕΡΟΥΣ ΠΕΡΙΛΗΨΗ(57)**

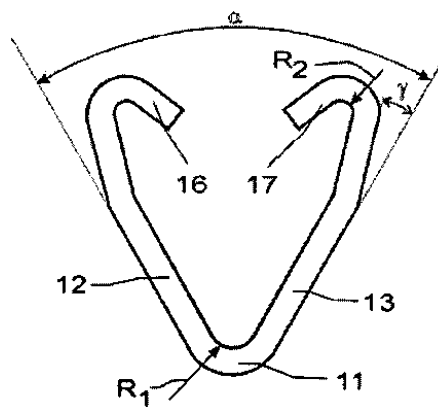
Σύνθεση που περιλαμβάνει μείγμα: (i) αρωματικού πολυανθρακικού (ii) συμπολυμερές εμβολιασμού, που περιέχει πολυακρυλονιτρίλιο και (iii) μη-διαδικτυωμένο ακρυλικό πολυμερές με μέσο κατά βάρος μοριακό βάρος (Mw) μικρότερο ή ίσο με 65000 Daltons (Da).

ΑΡΙΘΜΟΣ ΕΥΡ. Δ.Ε. (11):3088223
ΑΡΙΘ. ΕΛΛ. ΚΑΤΑΘΕΣΗΣ (21):20160400375
ΗΜΕΡ. ΕΛΛ. ΚΑΤΑΘΕΣΗΣ (22):29/02/2016
ΑΡΙΘ./ΗΜΕΡ. ΔΗΜΟΣΙΕΥΣΗΣ
ΕΥΡΩΠΑΪΚΟΥ ΔΙΠΛΩΜΑΤΟΣ(87):1862261 - 02/12/2015
ΑΡΙΘ./ΗΜΕΡ. ΔΗΜΟΣΙΕΥΣΗΣ
ΕΥΡΩΠΑΪΚΗΣ ΑΙΤΗΣΗΣ (86):07405157.4--01/06/2007
ΔΙΚΑΙΟΥΧΟΣ (73):1)Fatzer AG Drahtseilfabrik
Salmsacherstrasse 9, 8590 Romanshorn,
ΕΛΒΕΤΙΑ
ΣΥΜΒ. ΠΡΟΤΕΡΑΙΟΤΗΤΕΣ (30):8912006-02/06/2006-CH
ΕΦΕΥΡΕΤΗΣ (72):1)Flum, Daniel
ΕΙΔΙΚΟΣ ΠΑΡΕΞΟΥΣΙΟΣ (74):ΒΡΕΤΤΟΥ ΒΑΣΙΛΙΚΗ
Κίμωνος 11, 10441 ΑΘΗΝΑ
ΑΝΤΙΚΛΗΤΟΣ (74):ΚΥΠΡΗΣ ΚΩΣΤΑΣ
Δήλου 12,14562 ΚΗΦΙΣΙΑ (ΑΤΤΙΚΗΣ)
ΤΙΤΛΟΣ ΕΦΕΥΡΕΣΗΣ (54):**ΜΕΤΑΛΛΙΚΟΣ ΔΑΚΤΥΛΙΟΣ ΓΙΑ ΤΗ ΣΥΝΔΕΣΗ ΣΥΡΜΑΤΟΠΛΕΓΜΑΤΩΝ Ή ΜΕΤΑΛΛΙΚΩΝ ΠΛΕΓΜΑΤΩΝ ΚΑΘΩΣ ΚΑΙ ΜΙΑ ΔΙΑΤΑΞΗ ΓΙΑ ΤΟ ΚΛΕΙΣΙΜΟ ΤΩΝ ΜΕΤΑΛΛΙΚΩΝ ΔΑΚΤΥΛΙΩΝ**

ΠΕΡΙΛΗΨΗ(57)

Ένας μεταλλικός δακτύλιος για τη σύνδεση συρματοπλεγμάτων ή μεταλλικών πλεγμάτων, ο οποίος συνίσταται από ένα ανθεκτικό στη διάβρωση σύρμα και δύο σκέλη (12, 13), τα οποία εκτείνονται μακριά από μια στρογγυλεμένη βάση (11) και σχηματίζουν μεταξύ τους μια γωνία κορυφής (α). Αυτά τα σκέλη διαθέτουν στο ελεύθερο άκρο τους το καθένα ένα άγκιστρο (16, 17), τα οποία κατευθύνονται το ένα απέναντι προς το άλλο. Αυτά τα σκέλη (12, 13) βρίσκονται σε δύο επίπεδα, τα οποία σχηματίζουν μια γωνία, έτσι ώστε να μπορούν να κινηθούν το ένα πέρα από το άλλο κατά το κλείσιμο του μεταλλικού δακτυλίου. Το σύρμα είναι ένα σύρμα

υψηλής αντοχής. Μια διάταξη εξυπηρετεί το κλείσιμο των μεταλλικών δακτυλίων (10). Παρουσιάζει μια διάταξη σύσφιξης (25), η οποία συνδέεται λειτουργικά με έναν μηχανισμό μετάδοσης κίνησης και διαθέτει στοιχεία σύσφιξης (30, 31) για το κλείσιμο των μεμονωμένων μεταλλικών δακτυλίων (10) και στην οποία οι μεταλλικοί δακτύλιοι (10) μπορούν να τοποθετηθούν μεμονωμένα πριν από το κλείσιμο. Αυτή η διάταξη επιτρέπει μια απλή και γρήγορη συναρμολόγηση τέτοιων μεταλλικών δακτυλίων.



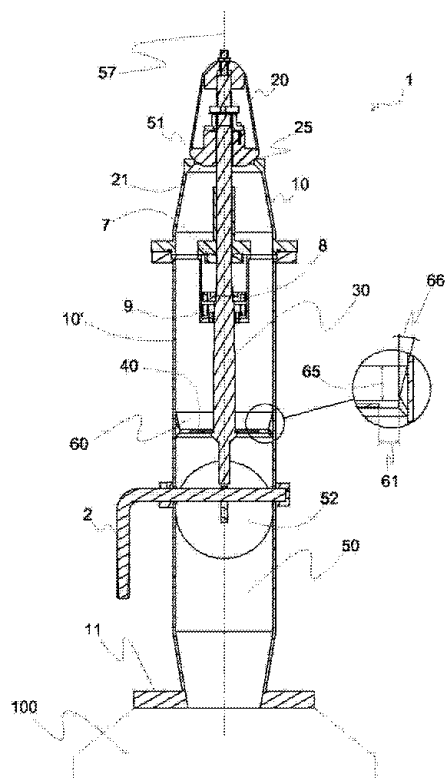
ΑΡΙΘΜΟΣ ΕΥΡ. Δ.Ε. (11):3088224
ΑΡΙΘ. ΕΛΛ. ΚΑΤΑΘΕΣΗΣ (21):20160400376
ΗΜΕΡ. ΕΛΛ. ΚΑΤΑΘΕΣΗΣ (22):29/02/2016
ΑΡΙΘ./ΗΜΕΡ. ΔΗΜΟΣΙΕΥΣΗΣ
ΕΥΡΩΠΑΪΚΟΥ ΔΙΠΛΩΜΑΤΟΣ(87):2772273 - 02/12/2015
ΑΡΙΘ./ΗΜΕΡ. ΔΗΜΟΣΙΕΥΣΗΣ
ΕΥΡΩΠΑΪΚΗΣ ΑΙΤΗΣΗΣ (86):14170084.9--25/08/2010
ΔΙΚΑΙΟΥΧΟΣ (73):1)FIDIA FARMACEUTICI S.p.A.
Via Ponte della Fabbrica 3/A, 35031 Abano
Terme (PD), ΙΤΑΛΙΑ
ΣΥΜΒ. ΠΡΟΤΕΡΑΙΟΤΗΤΕΣ (30):PD20090246-27/08/2009-IT
ΕΦΕΥΡΕΤΗΣ (72):1)D'Este, Matteo
2)Renier, Davide
ΕΙΔΙΚΟΣ ΠΑΡΕΞΟΥΣΙΟΣ (74):ΒΡΕΤΤΟΥ ΒΑΣΙΛΙΚΗ
Κίμωνος 11, 10441 ΑΘΗΝΑ
ΑΝΤΙΚΛΗΤΟΣ (74):ΚΥΠΡΗΣ ΚΩΣΤΑΣ
Δήλου 12,14562 ΚΗΦΙΣΙΑ (ΑΤΤΙΚΗΣ)
ΤΙΤΛΟΣ ΕΦΕΥΡΕΣΗΣ (54):**ΙΞΩΔΟΕΛΑΣΤΙΚΕΣ ΓΕΛΕΣ ΩΣ ΝΕΑ ΥΛΙΚΑ ΠΛΗΡΩΣΗΣ**

ΠΕΡΙΛΗΨΗ(57)

Βιοϋλικά τα οποία είναι δυνατόν να λαμβάνονται δια ανάμιξης του αυτοσταυρουσυνδεδεμένου παραγώγου υαλουρονικού οξέος (ACP) με το παράγωγο (HBC) το οποίο σταυροδένεται με 1,4-βουτανοδιολοδιγλυκιδυλαιθέρα (BDDE) σε κατά βάρος αναλογία μεταξύ 10:90 και 90:10 ως νέα υλικά πλήρωσης.

ΑΡΙΘΜΟΣ ΕΥΡ. Δ.Ε. (11):3088225
ΑΡΙΘ. ΕΛΛ. ΚΑΤΑΘΕΣΗΣ (21):20160400385
ΗΜΕΡ. ΕΛΛ. ΚΑΤΑΘΕΣΗΣ (22):29/02/2016
ΑΡΙΘ./ΗΜΕΡ. ΔΗΜΟΣΙΕΥΣΗΣ
ΕΥΡΩΠΑΪΚΟΥ ΔΙΠΛΩΜΑΤΟΣ(87):2788641 - 09/12/2015
ΑΡΙΘ./ΗΜΕΡ. ΔΗΜΟΣΙΕΥΣΗΣ
ΕΥΡΩΠΑΪΚΗΣ ΑΙΤΗΣΗΣ (86):12806001.9--10/12/2012
ΔΙΚΑΙΟΥΧΟΣ (73):1)Pres-Vac Engineering ApS
 Svanevang 3, 3450 Allerod, ΔΑΝΙΑ
ΣΥΜΒ. ΠΡΟΤΕΡΑΙΟΤΗΤΕΣ (30):201170694 P-09/12/2011-DK
 201161568848 P-09/12/2011-US
ΕΦΕΥΡΕΤΗΣ (72):1)PALMQVIST, Ronni
ΕΙΔΙΚΟΣ ΠΛΗΡΕΞΟΥΣΙΟΣ (74):ΚΙΛΙΜΙΡΗΣ "ΠΑΤΡΙΝΟΣ & ΚΙΛΙΜΙΡΗΣ
 ΔΙΚΗΓΟΡΙΚΗ ΕΤΑΙΡΙΑ" ΚΩΝΣΤΑΝΤΙΝΟΣ
 Χατζηγιάννη Μέξη 7, 11528 ΑΘΗΝΑ
ΑΝΤΙΚΛΗΤΟΣ (74):ΚΙΛΙΜΙΡΗΣ ΚΩΝΣΤΑΝΤΙΝΟΣ
 Χατζηγιάννη Μέξη 7,11528 ΑΘΗΝΑ
ΤΙΤΛΟΣ ΕΦΕΥΡΕΣΗΣ (54):**ΒΑΛΒΙΔΑ ΕΚΤΩΝΩΣΗΣ ΠΙΕΣΕΩΣ ΠΕΡΙΛΗΨΗ(57)**

Περιγράφεται βαλβίδα εκτόνωσης πίεσεως (1) για εξισορρόπηση της πίεσης μεταξύ ενός ουσιαστικώς κλειστού χώρου και της περιβάλλουσας ατμόσφαιρας. Η βαλβίδα εκτόνωσης πίεσεως περιλαμβάνει ένα περίβλημα (10) με: - κυλινδρικό τοίχωμα, που ορίζει μια δίοδο ροής (50), - σώμα βαλβίδας (20) διατεταγμένο για συνεργασία με μια έδρα βαλβίδας (25) διατεταγμένη στην εκροή (51) του περιβλήματος, - στέλεχος (30) διαμορφωμένο για αζονική καθοδήγηση του σώματος βαλβίδας, - στοιχείο ή πλάκα ανύψωσης (40) διατεταγμένο πιο κάτω στη δίοδο ροής σε σχέση με την έδρα βαλβίδας, - στένωση ροής (60) που ορίζει ένα ουσιαστικώς κολοκωνικού σχήματος εσωτερικό και διατεταγμένο να περιβάλλει το στοιχείο ανύψωσης έτσι ώστε μια ακτινική δίοδος (61) μεταξύ του στοιχείου ανύψωσης και της στένωσης ροής να αυξάνει, όταν το στοιχείο ανύψωσης και το σώμα βαλβίδας κινείται από μια κλειστή κατάσταση της βαλβίδας εκτόνωσης πίεσης προς μια ανοικτή κατάσταση της βαλβίδας εκτόνωσης πίεσης.

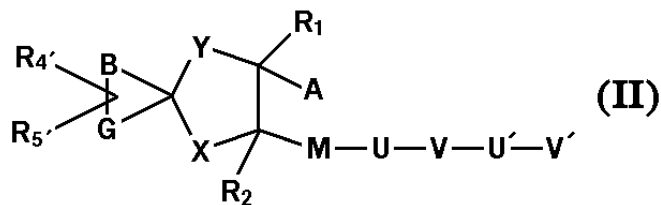
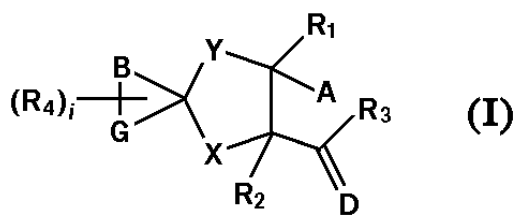


ΑΡΙΘΜΟΣ ΕΥΡ. Δ.Ε. (11):3088226
ΑΡΙΘ. ΕΛΛ. ΚΑΤΑΘΕΣΗΣ (21):20160400382
ΗΜΕΡ. ΕΛΛ. ΚΑΤΑΘΕΣΗΣ (22):29/02/2016
ΑΡΙΘ./ΗΜΕΡ. ΔΗΜΟΣΙΕΥΣΗΣ
ΕΥΡΩΠΑΪΚΟΥ ΔΙΠΛΩΜΑΤΟΣ(87):1622569 - 02/12/2015
ΑΡΙΘ./ΗΜΕΡ. ΔΗΜΟΣΙΕΥΣΗΣ
ΕΥΡΩΠΑΪΚΗΣ ΑΙΤΗΣΗΣ (86):04760368.3--23/04/2004
ΔΙΚΑΙΟΥΧΟΣ (73):1)Incyte Holdings Corporation
 1801 Augustine Cut-Off, Wilmington, DE
 19803, ΗΝΩΜΕΝΕΣ ΠΟΛΙΤΕΙΕΣ ΤΗΣ
 ΑΜΕΡΙΚΗΣ
ΣΥΜΒ. ΠΡΟΤΕΡΑΙΟΤΗΤΕΣ (30):466159 P-24/04/2003-US
 534501 P-06/01/2004-US
ΕΦΕΥΡΕΤΗΣ (72):1)YAO, Wenqing
 2)ZHOU, Jincong
 3)XU, Meizhong
 4)ZHANG, Fenglei
 5)METCALF, Brian
ΕΙΔΙΚΟΣ ΠΛΗΡΕΞΟΥΣΙΟΣ (74):ΚΙΛΙΜΙΡΗΣ "ΠΑΤΡΙΝΟΣ & ΚΙΛΙΜΙΡΗΣ
 ΔΙΚΗΓΟΡΙΚΗ ΕΤΑΙΡΙΑ" ΚΩΝΣΤΑΝΤΙΝΟΣ
 Χατζηγιάννη Μέξη 7, 11528 ΑΘΗΝΑ
ΑΝΤΙΚΛΗΤΟΣ (74):ΚΙΛΙΜΙΡΗΣ ΚΩΝΣΤΑΝΤΙΝΟΣ
 Χατζηγιάννη Μέξη 7,11528 ΑΘΗΝΑ
ΤΙΤΛΟΣ ΕΦΕΥΡΕΣΗΣ (54):**ΠΑΡΑΓΩΓΑ ΑΖΑ ΣΠΕΙΡΟ ΑΛΚΑΝΙΟΥ
 ΩΣ ΑΝΑΣΤΟΛΕΙΣ ΜΕΤΑΛΛΟΠΡΩΤΕΑΣΩΝ**

ΠΕΡΙΛΗΨΗ(57)

Η παρούσα εφεύρεση παρέχει ένωση του Τύπου I ή του Τύπου II: εναντιομέρες, διαστερομερές, προφάρμακο, διαλύτωμα, μεταβολίτη ή φαρμακευτικός αποδεκτό άλας αυτής, που οι συστατικές μεταβλητές παρέχονται στο παρόν. Οι ενώσεις του Τύπου (I) και (II) είναι ρυθμιστές μεταλλοπρωτεασών και είναι

χρήσιμες στη θεραπεία ασθενειών, που συνδυάζονται με δραστηκότητα μεταλλοπρωτεάσης, όπως αρθρίτιδας, καρκίνου, καρδιαγγειακών διαταραχών, δερματικών διαταραχών, φλεγμονής και αλλεργικών καταστάσεων.



ΑΡΙΘΜΟΣ ΕΥΡ. Δ.Ε. (11):3088227
ΑΡΙΘ. ΕΛΛ. ΚΑΤΑΘΕΣΗΣ (21):20160400377
ΗΜΕΡ. ΕΛΛ. ΚΑΤΑΘΕΣΗΣ (22):29/02/2016
ΑΡΙΘ./ΗΜΕΡ. ΔΗΜΟΣΙΕΥΣΗΣ
ΕΥΡΩΠΑΪΚΟΥ ΔΙΠΛΩΜΑΤΟΣ(87):2429954 - 02/12/2015
ΑΡΙΘ./ΗΜΕΡ. ΔΗΜΟΣΙΕΥΣΗΣ
ΕΥΡΩΠΑΪΚΗΣ ΑΙΤΗΣΗΣ (86):09743561.4--26/05/2009
ΔΙΚΑΙΟΥΧΟΣ (73):1)Emmert, Gary Lynn
3530 Beaver Run Drive, Collierville, Tennessee 38017, ΗΝΩΜΕΝΕΣ ΠΟΛΙΤΕΙΕΣ ΤΗΣ ΑΜΕΡΙΚΗΣ

ΣΥΜΒ. ΠΡΟΤΕΡΑΙΟΤΗΤΕΣ (30):
ΕΦΕΥΡΕΤΗΣ (72):1)BROWN, Michael, Andrew
2)GEME, Gija
3)SIMONE, Paul Steven

ΕΙΔΙΚΟΣ ΠΛΗΡΕΞΟΥΣΙΟΣ (74):ΓΙΑΚΟΥΜΗ ANNA
Αλκαμένους 12-14, 10439 ΑΘΗΝΑ

ΑΝΤΙΚΛΗΤΟΣ (74):ΜΙΣΙΟΥ ΑΝΔΡΟΝΙΚΗ
Αναλήψεως 23 και Μαραθώνος 27,10439 ΑΘΗΝΑ

ΤΙΤΛΟΣ ΕΦΕΥΡΕΣΗΣ (54):**ΟΡΓΑΝΟ ΚΑΙ ΜΕΘΟΔΟΣ ΓΙΑ ΑΝΑΛΥΣΗ ΠΡΑΓΜΑΤΙΚΟΥ ΧΡΟΝΟΥ, ΟΝ-LINE ΓΙΑ ΤΟΝ ΠΟΣΟΤΙΚΟ ΥΠΟΛΟΓΙΣΜΟ ΕΙΔΩΝ ΟΛΙΚΟΥ ΑΛΟΓΟΝΟΞΙΚΟΥ ΟΞΕΩΣ ΚΑΙ ΤΡΙΑΛΟΓΟΝΟΜΕΘΑΝΙΟΥ ΜΕΣΑ ΣΕ ΠΑΡΟΧΕΣ ΠΟΣΙΜΟΥ ΝΕΡΟΥ**

ΠΕΡΙΛΗΨΗ(57)

Στην παρούσα παρέχεται αναλυτής δειγματοληψίας έγχυσης ροής τριχοειδούς μεμβράνης (CMS-FIA) αναλύει δείγματα πόσιμου νερού για ποσοτικές μετρήσεις των ρυπαντών ολικού τριαλογονομεθανίου και αλογονοξικού οξέος. Μαζί με την

ανάγκη χλωρίωσης του πόσιμου νερού για την απομάκρυνση βλαβερών βακτηριδίων και άλλων πιθανών τοξινών, δημιουργούνται υποπροϊόντα τριαλογονομεθανίου και αλογονοξικού οξέος, που μπορεί επίσης να βλάψουν τους ανθρώπους μετά την κατανάλωση. Ένας αξιόπιστος τρόπος μέτρησης αυτών των παροχών πόσιμου νερού για τέτοια τριαλογονομεθάνιο και/ή αλογονοξικά οξέα σε θέσεις μακριά από την πηγή και κοντά σε διανομείς είναι επιθυμητός σε υψηλό βαθμό. Η μέθοδος ανάλυσης CMS-FIA της εφεύρεσης έχει βρεθεί ότι είναι σχεδόν τόσο αξιόπιστη όσο και οι μέθοδοι μέτρησης πηγής για τον ίδιο σκοπό, αλλά με την ευελξία μέτρησης τέτοιων ρυπαντών τριαλογονομεθανίου και αλογονοξικού οξέος κατά μήκος της γραμμής παροχής πόσιμου νερού.

ΑΡΙΘΜΟΣ ΕΥΡ. Δ.Ε. (11):3088228
ΑΡΙΘ. ΕΛΛ. ΚΑΤΑΘΕΣΗΣ (21):20160400378
ΗΜΕΡ. ΕΛΛ. ΚΑΤΑΘΕΣΗΣ (22):29/02/2016
ΑΡΙΘ./ΗΜΕΡ. ΔΗΜΟΣΙΕΥΣΗΣ
ΕΥΡΩΠΑΪΚΟΥ ΔΙΠΛΩΜΑΤΟΣ(87):2849862 - 23/12/2015
ΑΡΙΘ./ΗΜΕΡ. ΔΗΜΟΣΙΕΥΣΗΣ
ΕΥΡΩΠΑΪΚΗΣ ΑΙΤΗΣΗΣ (86):13737699.2--14/05/2013
ΔΙΚΑΙΟΥΧΟΣ (73):1)Polin Su Parklari Ve Havuz Sistemleri
Anonim Sirketi
Istasyon Mah. 1495/2 Sok. No:1 Gebze, 41415 Kocaeli, ΤΟΥΡΚΙΑ

ΣΥΜΒ. ΠΡΟΤΕΡΑΙΟΤΗΤΕΣ (30):201205595-14/05/2012-TR
ΕΦΕΥΡΕΤΗΣ (72):1)ALTINDAG, Baris Cetin

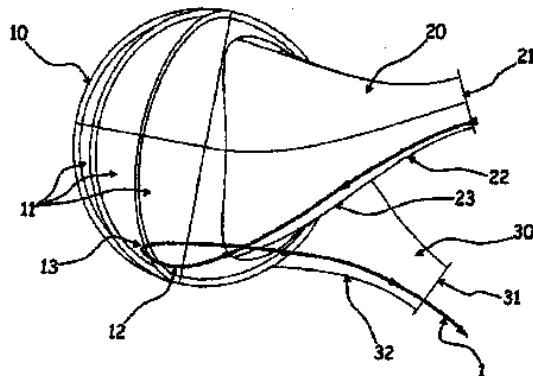
ΕΙΔΙΚΟΣ ΠΛΗΡΕΞΟΥΣΙΟΣ (74):ΓΙΑΚΟΥΜΗ ANNA
Αλκαμένους 12-14, 10439 ΑΘΗΝΑ

ΑΝΤΙΚΛΗΤΟΣ (74):ΜΙΣΙΟΥ ΑΝΔΡΟΝΙΚΗ
Αναλήψεως 23 και Μαραθώνος 27,10439 ΑΘΗΝΑ

ΤΙΤΛΟΣ ΕΦΕΥΡΕΣΗΣ (54):**ΜΙΑ ΤΣΟΥΛΗΘΡΑ ΠΟΥ ΠΑΡΕΧΕΙ ΣΤΙΓΜΙΑΙΑ ΚΑΘΟΔΟ ΚΑΙ ΕΠΙΤΑΧΥΝΣΗ ΜΑΖΙ ΜΕ ΤΑΛΑΝΤΩΣΗ**

ΠΕΡΙΛΗΨΗ(57)

Η εφεύρεση σχετίζεται με μία τσουλήθρα νερού, που πρόκειται να χρησιμοποιηθεί σε δημόσια πάρκα ψυχαγωγίας, όπως υδάτινα πάρκα, που περιλαμβάνει ένα σφαιρικά διαμορφωμένο σώμα (10), μέρη εισόδου και εξόδου (20, 30) που είναι ίδια μεταξύ τους, που εγκαθίστανται αντιστρεπτά στο σφαιρικό σώμα (10), ένα άξονα κίνησης (1) που σχηματίζεται από την κίνηση ολίσθησης κατά μήκος του μέρους εισόδου (20)-σώματος (10)-μέρους εξόδου (30) ενός ατόμου, που εισέρχεται στην εισαγωγή (21) του εν λόγω μέρους εισόδου (20), και παρέχει στιγμιαία κάθοδο και στιγμιαία επιτάχυνση μαζί με την κίνηση ταλάντωσης.



ΑΡΙΘΜΟΣ ΕΥΡ. Δ.Ε. (11):3088229
ΑΡΙΘ. ΕΛΛ. ΚΑΤΑΘΕΣΗΣ (21):20160400379
ΗΜΕΡ. ΕΛΛ. ΚΑΤΑΘΕΣΗΣ (22):29/02/2016
ΑΡΙΘ./ΗΜΕΡ. ΔΗΜΟΣΙΕΥΣΗΣ
ΕΥΡΩΠΑΪΚΟΥ ΔΙΠΛΩΜΑΤΟΣ(87):1591404 - 23/12/2015
ΑΡΙΘ./ΗΜΕΡ. ΔΗΜΟΣΙΕΥΣΗΣ
ΕΥΡΩΠΑΪΚΗΣ ΑΙΤΗΣΗΣ (86):05107200.7--28/08/2003
ΔΙΚΑΙΟΥΧΟΣ (73):1)Inventio AG

Seestrasse 55 Postfach, 6052 Hergiswil,
ΕΛΒΕΤΙΑ

ΣΥΜΒ. ΠΡΟΤΕΡΑΙΟΤΗΤΕΣ (30):02405768-05/09/2002-EP
ΕΦΕΥΡΕΤΗΣ (72):1)Kocher, Johannes

2)Hoerler, Marco
3)Schmid, Michael

ΕΙΔΙΚΟΣ ΠΛΗΡΕΞΟΥΣΙΟΣ (74):ΚΙΟΡΤΣΗ ΧΡΙΣΤΙΝΑ
Σόλωνος 136, 10677 ΑΘΗΝΑ

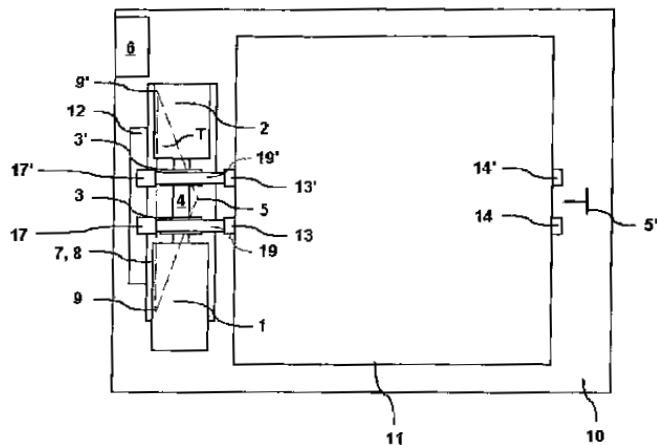
ΑΝΤΙΚΑΛΗΤΟΣ (74):ΚΙΟΡΤΣΗ ΧΡΙΣΤΙΝΑ
Σόλωνος 136,10677 ΑΘΗΝΑ

ΤΙΤΛΟΣ ΕΦΕΥΡΕΣΗΣ (54):**ΕΓΚΑΤΑΣΤΑΣΗ ΑΝΕΛΚΥΣΤΗΡΑ ΚΑΙ ΜΕΘΟΔΟΣ ΓΙΑ ΤΗ ΔΙΑΤΑΞΗ ΜΙΑΣ ΚΙΝΗΤΗΡΙΑΣ ΜΗΧΑΝΗΣ ΜΙΑΣ ΕΓΚΑΤΑΣΤΑΣΗΣ ΑΝΕΛΚΥΣΤΗΡΑ**

ΠΕΡΙΛΗΨΗ(57)

Η εφεύρεση αφορά μία εγκατάσταση ανελκυστήρα και μία διάταξη μιας κινητήριας μηχανής (1, 2, 3, 3', 4, 40) μιας εγκατάστασης ανελκυστήρα. Η εγκατάσταση ανελκυστήρα παρουσιάζει ένα θάλαμο (11) και ένα αντίβαρο (12) εντός ενός φρεατίου (10). Παρουσιάζει μία κινητήρια μηχανή συναρμολογημένη επί μίας εγκάρσιας δοκού (8). Η εγκάρσια δοκός στηρίζεται μέσω δύο ακραίων περιοχών σε εκάστοτε έναν οδηγό αντίβαρου (9, 9') και στερεώνεται με μία μεσαία περιοχή σε τουλάχιστον έναν οδηγό θαλάμου (5, 5'). Ο θάλαμος (11) και το

αντίβαρο (12) κινούνται μέσω τουλάχιστον δύο μέσων μετάδοσης κίνησης (19, 19'), από τα οποία ένα μέσο μετάδοσης κίνησης (19) είναι διατεταγμένο αριστερά και ένα επιπλέον μέσο μετάδοσης κίνησης (19') είναι διατεταγμένο δεξιά από μια οριζόντια συνδέουσα του οδηγού θαλάμου (5, 5').



ΑΡΙΘΜΟΣ ΕΥΡ. Δ.Ε. (11):3088230
ΑΡΙΘ. ΕΛΛ. ΚΑΤΑΘΕΣΗΣ (21):20160400380
ΗΜΕΡ. ΕΛΛ. ΚΑΤΑΘΕΣΗΣ (22):29/02/2016
ΑΡΙΘ./ΗΜΕΡ. ΔΗΜΟΣΙΕΥΣΗΣ
ΕΥΡΩΠΑΪΚΟΥ ΔΙΠΛΩΜΑΤΟΣ(87):2575971 - 16/12/2015
ΑΡΙΘ./ΗΜΕΡ. ΔΗΜΟΣΙΕΥΣΗΣ
ΕΥΡΩΠΑΪΚΗΣ ΑΙΤΗΣΗΣ (86):11724579.5--23/05/2011
ΔΙΚΑΙΟΥΧΟΣ (73):1)Indena S.p.A.

Viale Ortles, 12, 20139 Milano, ΙΤΑΛΙΑ

ΣΥΜΒ. ΠΡΟΤΕΡΑΙΟΤΗΤΕΣ (30):MI20100933-24/05/2010-IT
ΕΦΕΥΡΕΤΗΣ (72):1)GIORI, Andrea

2)MOMBELLI, Giacomo
3)TOGNI, Stefano

ΕΙΔΙΚΟΣ ΠΛΗΡΕΞΟΥΣΙΟΣ (74):ΚΙΟΡΤΣΗ ΧΡΙΣΤΙΝΑ
Σόλωνος 136, 10677 ΑΘΗΝΑ

ΑΝΤΙΚΑΛΗΤΟΣ (74):ΚΙΟΡΤΣΗ ΧΡΙΣΤΙΝΑ
Σόλωνος 136,10677 ΑΘΗΝΑ

ΤΙΤΛΟΣ ΕΦΕΥΡΕΣΗΣ (54):**ΣΥΝΔΥΑΣΟΜΕΝΑ ΦΥΤΙΚΑ ΕΚΧΥΛΙΣΜΑΤΑ ΓΙΑ ΧΡΗΣΗ ΕΙΣ ΤΗΝ ΑΓΩΓΗ ΜΙΚΡΟΒΙΑΚΩΝ ΜΟΛΥΝΣΕΩΝ**

ΠΕΡΙΛΗΨΗ(57)

Η παρούσα εφεύρεση αφορά τη χρήση ενός αντιμικροβιακού πολυσακχαρίτη σπόρων οξυφοίνικα (TSP) και αντιμικροβιακές συνθέσεις, οι οποίες περιέχουν αυτόν ως δραστικό συστατικό. Οι αντιμικροβιακές συνθέσεις, οι οποίες περιέχουν TSP είναι ιδιαίτερα χρήσιμες για τοπική χορήγηση εις τη θεραπευτική αγωγή και/ή πρόληψη μικροβιακών μολύνσεων του δέρματος και του βλεννογόνου υμένα.

ΑΡΙΘΜΟΣ ΕΥΡ. Δ.Ε. (11):3088231
ΑΡΙΘ. ΕΛΛ. ΚΑΤΑΘΕΣΗΣ (21):20160400381
ΗΜΕΡ. ΕΛΛ. ΚΑΤΑΘΕΣΗΣ (22):29/02/2016
ΑΡΙΘ./ΗΜΕΡ. ΔΗΜΟΣΙΕΥΣΗΣ
ΕΥΡΩΠΑΪΚΟΥ ΔΙΠΛΩΜΑΤΟΣ(87):2044079 - 09/12/2015
ΑΡΙΘ./ΗΜΕΡ. ΔΗΜΟΣΙΕΥΣΗΣ
ΕΥΡΩΠΑΪΚΗΣ ΑΙΤΗΣΗΣ (86):07786063.3--13/07/2007
ΔΙΚΑΙΟΥΧΟΣ (73):1)Indena S.p.A.
Via Ortles, 12, 20139 Milano, ΙΤΑΛΙΑ
ΣΥΜΒ. ΠΡΟΤΕΡΑΙΟΤΗΤΕΣ (30):MI20061473-26/07/2006-IT
ΕΦΕΥΡΕΤΗΣ (72):1)FONTANA, Gabriele
2)BOMBARDELLI, Ezio
3)MANZOTTI, Carla
4)BATTAGLIA, Arturo
5)SAMORI, Cristian
ΕΙΔΙΚΟΣ ΠΛΗΡΕΞΟΥΣΙΟΣ (74):ΚΙΟΡΤΣΗ ΧΡΙΣΤΙΝΑ
Σόλωνος 136, 10677 ΑΘΗΝΑ
ΑΝΤΙΚΛΗΤΟΣ (74):ΚΙΟΡΤΣΗ ΧΡΙΣΤΙΝΑ
Σόλωνος 136,10677 ΑΘΗΝΑ
ΤΙΤΛΟΣ ΕΦΕΥΡΕΣΗΣ (54):**ΠΑΡΑΓΩΓΑ ΚΑΜΠΤΟΘΕΚΙΝΗΣ ΜΕ ΔΡΑΣΤΙΚΟΤΗΤΑ ΕΝΑΝΤΙ ΟΓΚΩΝ**

ΠΕΡΙΛΗΨΗ(57)

Παράγωγα 5-υποκατεστημένης θειο-καμπτοθεκίνης, τα οποία διαθέτουν δραστικότητα έναντι όγκων, οι μέθοδοι για την παρασκευή αυτών, η χρήση αυτών ως δραστικών ουσιών έναντι όγκου και φαρμακευτικές συνθέσεις, οι οποίες περιέχουν αυτά.

ΑΡΙΘΜΟΣ ΕΥΡ. Δ.Ε. (11):3088232
ΑΡΙΘ. ΕΛΛ. ΚΑΤΑΘΕΣΗΣ (21):20150402480
ΗΜΕΡ. ΕΛΛ. ΚΑΤΑΘΕΣΗΣ (22):23/11/2015
ΑΡΙΘ./ΗΜΕΡ. ΔΗΜΟΣΙΕΥΣΗΣ
ΕΥΡΩΠΑΪΚΟΥ ΔΙΠΛΩΜΑΤΟΣ(87):2278012 - 26/08/2015
ΑΡΙΘ./ΗΜΕΡ. ΔΗΜΟΣΙΕΥΣΗΣ
ΕΥΡΩΠΑΪΚΗΣ ΑΙΤΗΣΗΣ (86):10177474.3--16/02/2001
ΔΙΚΑΙΟΥΧΟΣ (73):1)The Government of the United States of America, as represented by the Secretary, Department of Health & Human Services
6011 Executive Blvd., Suite 325, ROCKVILLE, MD, 20852, U.S.A., ΗΝΩΜΕΝΕΣ ΠΟΛΙΤΕΙΕΣ ΤΗΣ ΑΜΕΡΙΚΗΣ
2)Mahidol University
999 Phuttamontol Road Amphur Phutthamontol, Nakornpathom 73170, ΤΑΪΛΑΝΔΗ
ΣΥΜΒ. ΠΡΟΤΕΡΑΙΟΤΗΤΕΣ (30):182829 P-16/02/2000-US
ΕΦΕΥΡΕΤΗΣ (72):1)Kinney, Richard M.
2)Kinney, Claire Y. H.
3)Butrapet, Siritorn
4)Gubler, Duane L.
5)Bhamarapravati, Natth
ΕΙΔΙΚΟΣ ΠΛΗΡΕΞΟΥΣΙΟΣ (74):ΠΑΠΑΚΩΝΣΤΑΝΤΙΝΟΥ "ΕΛΕΝΗ Γ. ΠΑΠΑΚΩΣΤΑΝΤΙΝΟΥ ΚΑΙ ΣΥΝΕΡΓΑΤΕΣ, ΔΙΚΗΓΟΡΙΚΗ ΕΤΑΙΡΙΑ" ΕΛΕΝΗ
Κουμπάρη 2, 10674 ΑΘΗΝΑ
ΑΝΤΙΚΛΗΤΟΣ (74):ΓΙΑΖΙΤΖΟΓΛΟΥ ΕΥΑΓΓΕΛΙΑ
Κουμπάρη 2,10674 ΑΘΗΝΑ
ΤΙΤΛΟΣ ΕΦΕΥΡΕΣΗΣ (54):**ΑΝΟΣΟΓΟΝΕΣ ΧΙΜΑΙΡΕΣ ΔΑΓΚΕΙΟΥ ΙΟΥ 2**

ΠΕΡΙΛΗΨΗ(57)

Παρέχονται χιμαϊρικοί φλαβοΐοί που είναι μη-παθογόνοι και ανοσογόνοι. Οι χιμαϊρικοί ιοί κατασκευάζονται έτσι ώστε να περιέχουν μεταλλάξεις αμινοξέων στις μη-δομικές πρωτεΐνες φλαβοΐοΐ. Χιμαϊρικοί ιοί που περιέχουν τα μεταλλαγμένα για εξασθένηση μη-δομικά γονίδια του ιού χρησιμοποιούνται ως σκελετός στον οποίο εισάγονται τα γονίδια δομικών πρωτεϊνών δευτέρου στελέχους φλαβοΐοΐ. Αυτοί οι χιμαϊρικοί ιοί εκμαιεύουν έντονη ανοσογονικότητα αλλά δεν παρουσιάζουν τα συνοδευτικά κλινικά συμπτώματα ικχτηνόςου. Οι εξασθενημένοι χιμαϊρικοί ιοί είναι αποτελεσματικοί ως ανοσογόνα ή εμβόλια και μπορούν να συνδυαστούν σε φαρμακευτική σύνθεση για να εκχωρήσουν ταυτόχρονη ανοσία εναντίον αρκετών στελεχών παθογόνων φλαβοΐών.

ΑΡΙΘΜΟΣ ΕΥΡ. Δ.Ε. (11):3088233
ΑΡΙΘ. ΕΛΛ. ΚΑΤΑΘΕΣΗΣ (21):20160400092
ΗΜΕΡ. ΕΛΛ. ΚΑΤΑΘΕΣΗΣ (22):20/01/2016
ΑΡΙΘ./ΗΜΕΡ. ΔΗΜΟΣΙΕΥΣΗΣ
ΕΥΡΩΠΑΪΚΟΥ ΔΙΠΛΩΜΑΤΟΣ(87):2413934 - 21/10/2015
ΑΡΙΘ./ΗΜΕΡ. ΔΗΜΟΣΙΕΥΣΗΣ
ΕΥΡΩΠΑΪΚΗΣ ΑΙΤΗΣΗΣ (86):10711405.0--30/03/2010
ΔΙΚΑΙΟΥΧΟΣ (73):1)Ecuphar N.V.
Legeweg 157 bus 1, 8020 Oostkamp, ΒΕΛΓΙΟ
ΣΥΜΒ. ΠΡΟΤΕΡΑΙΟΤΗΤΕΣ (30):09382040-31/03/2009-EP
ΕΦΕΥΡΕΤΗΣ (72):1)SABATE ELIAS, David
2)HOMEDES BEGUER, Josep M.
3)GOMEZ OCHOA, Pablo
ΕΙΔΙΚΟΣ ΠΛΗΡΕΞΟΥΣΙΟΣ (74):ΛΥΜΠΕΡΗΣ "ΔΙΚΗΓΟΡΙΚΗ ΕΤΑΙΡΕΙΑ
ΒΑΓΙΑΝΟΥ ΚΩΣΤΟΠΟΥΛΟΥ
ΛΥΜΠΕΡΗ" ΝΙΚΟΛΑΟΣ
Στουρνάρα 37, 10682 ΑΘΗΝΑ
ΑΝΤΙΚΛΗΤΟΣ (74):ΛΥΜΠΕΡΗΣ ΝΙΚΟΛΑΟΣ
Στουρνάρα 37,10682 ΑΘΗΝΑ
ΤΙΤΛΟΣ ΕΦΕΥΡΕΣΗΣ (54):ΔΟΜΠΕΡΙΔΟΝΗ ΣΕ ΧΑΜΗΛΗ ΗΜΕΡΗ-
ΣΙΑ ΔΟΣΟΛΟΓΙΑ ΓΙΑ ΝΑ ΧΡΗΣΙΜΟ-
ΠΟΙΗΘΕΙ ΣΤΗ ΘΕΡΑΠΕΥΤΙΚΗ ΑΝΤΙ-
ΜΕΤΩΠΙΣΗ Ή ΤΗΝ ΠΡΟΛΗΨΗ ΜΙΑΣ
ΝΟΣΟΥ ΠΟΥ ΣΧΕΤΙΖΕΤΑΙ ΜΕ ΜΙΑ ΜΕ-
ΤΑΒΟΛΗ ΤΗΣ ΑΝΟΣΙΑΚΗΣ ΑΠΟΚΡΙ-
ΣΗΣ

ΠΕΡΙΛΗΨΗ(57)

Η εφεύρεση σχετίζεται με τη χρήση Δομπεριδόνης ή με ένα φαρμακευτικός αποδεκτό άλας της σε χαμηλές δόσεις για την πρόληψη ή/και τη θεραπευτική αντιμετώπιση μίας νόσου η οποία σχετίζεται με μία μεταβολή της ανοσιακής απόκρισης όπως της Λείσημανίασης.

ΑΡΙΘΜΟΣ ΕΥΡ. Δ.Ε. (11):3088234
ΑΡΙΘ. ΕΛΛ. ΚΑΤΑΘΕΣΗΣ (21):20160400512
ΗΜΕΡ. ΕΛΛ. ΚΑΤΑΘΕΣΗΣ (22):22/03/2016
ΑΡΙΘ./ΗΜΕΡ. ΔΗΜΟΣΙΕΥΣΗΣ
ΕΥΡΩΠΑΪΚΟΥ ΔΙΠΛΩΜΑΤΟΣ(87):2321352 - 06/01/2016
ΑΡΙΘ./ΗΜΕΡ. ΔΗΜΟΣΙΕΥΣΗΣ
ΕΥΡΩΠΑΪΚΗΣ ΑΙΤΗΣΗΣ (86):09790582.2--17/07/2009
ΔΙΚΑΙΟΥΧΟΣ (73):1)Bristol-Myers Squibb Company
Route 206 and Province Line Road, Princeton,
NJ 08543, ΗΝΩΜΕΝΕΣ ΠΟΛΙΤΕΙΕΣ ΤΗΣ
ΑΜΕΡΙΚΗΣ
2)Domantis Limited
980 Great West Road, Brentford, Middlesex
TW8 9GS, ΜΕΓΑΛΗ ΒΡΕΤΑΝΙΑ
ΣΥΜΒ. ΠΡΟΤΕΡΑΙΟΤΗΤΕΣ (30):82078 P-18/07/2008-US
162121 P-20/03/2009-US
ΕΦΕΥΡΕΤΗΣ (72):1)MCKINNON, Murray
2)NADLER, Steven, G.
3)SUCHARD, Suzanne, J.
4)CLASSON, Brendan
5)HOLMES, Steve
6)IGNATOVICH, Olga
7)PLUMMER, Christopher
8)GRANT, Steve
ΕΙΔΙΚΟΣ ΠΛΗΡΕΞΟΥΣΙΟΣ (74):ΠΑΠΑΝΙΚΟΛΑΟΥ ΜΑΡΙΑ
Πόντου 30, 15121 ΠΕΥΚΗ (ΑΤΤΙΚΗΣ)
ΑΝΤΙΚΛΗΤΟΣ (74):ΜΑΛΑΜΗ ΑΛΚΗΣΤΙΣ-ΕΙΡΗΝΗ
Σκουφά 52,10672 ΑΘΗΝΑ
ΤΙΤΛΟΣ ΕΦΕΥΡΕΣΗΣ (54):ΣΥΝΘΕΣΕΙΣ ΜΟΝΟΣΘΕΝΕΙΣ ΓΙΑ ΤΗΝ
ΔΕΣΜΕΥΣΗ ΤΟΥ CD28 ΚΑΙ ΜΕΘΟΔΟΙ
ΧΡΗΣΗΣ

ΠΕΡΙΛΗΨΗ(57)

Αποκαλύπτονται αντισώματα επικρατειών που δεσμεύουν μονοσθενώς το CD28. Τα αντισώματα επικρατειών που είναι μονοσθενή για δέσμευση του CD28 μπορούν να αναστείλουν την δραστηριότητα του CD28. Σε μια άποψη του θέματος, αντίσωμα επικράτειας συνίσταται ή περιλαμβάνει μονή μεταβλητή επικράτεια ανοσοσφαιρίνης που δεσμεύεται συγκεκριμένα και ανταγωνίζεται την δραστηριότητα του CD28, σε μια δε άποψη του θέματος, χωρίς ουσιαστικός να ανταγωνίζεται την δραστηριότητα του CD28. Σε μια άλλη άποψη του θέματος, το αντίσωμα επικράτειας είναι αντίσωμα επικράτειας ανθρώπου. Η αποκάλυψη εμπειρικλείει περαιτέρω μεθόδους ανταγωνισμού των αλληλεπιδράσεων των CD80 και/ή CD86 με το CD28 σε άτομο και μεθόδους αγωγής παθήσεων ή διαταραχών που ενέχουν τις αλληλεπιδράσεις των CD80 και/ή CD86 με το CD28, οι δε μέθοδοι που ενέχουν την χορήγηση αντισώματος επικράτειας στο άτομο.

ΑΡΙΘΜΟΣ ΕΥΡ. Δ.Ε. (11):3088235
ΑΡΙΘ. ΕΛΛ. ΚΑΤΑΘΕΣΗΣ (21):20160400563
ΗΜΕΡ. ΕΛΛ. ΚΑΤΑΘΕΣΗΣ (22):23/03/2016
ΑΡΙΘ./ΗΜΕΡ. ΔΗΜΟΣΙΕΥΣΗΣ
ΕΥΡΩΠΑΪΚΟΥ ΔΙΠΛΩΜΑΤΟΣ(87):2354134 - 24/02/2016
ΑΡΙΘ./ΗΜΕΡ. ΔΗΜΟΣΙΕΥΣΗΣ
ΕΥΡΩΠΑΪΚΗΣ ΑΙΤΗΣΗΣ (86):09830473.6--04/12/2009
ΔΙΚΑΙΟΥΧΟΣ (73):1)Astellas Pharma Inc.
3-11, Nihonbashi-Honcho 2-chome Chuo-ku,
Tokyo 103-8411, ΙΑΠΩΝΙΑ
ΣΥΜΒ. ΠΡΟΤΕΡΑΙΟΤΗΤΕΣ (30):2008311445-05/12/2008-JP
ΕΦΕΥΡΕΤΗΣ (72):1)HARADA, Hironori
2)HATTORI, Kazuyuki
3)FUJITA, Kazuya
4)IMADA, Sunao
5)MOROKATA, Tatsuaki
ΕΙΔΙΚΟΣ ΠΑΗΡΕΞΟΥΣΙΟΣ (74):ΠΑΠΑΚΩΝΣΤΑΝΤΙΝΟΥ "ΕΛΕΝΗ Γ.
ΠΑΠΑΚΩΣΤΑΝΤΙΝΟΥ ΚΑΙ
ΣΥΝΕΡΓΑΤΕΣ, ΔΙΚΗΓΟΡΙΚΗ ΕΤΑΙΡΙΑ"
ΕΛΕΝΗ
Κουμπάρη 2, 10674 ΑΘΗΝΑ
ΑΝΤΙΚΑΗΤΟΣ (74):ΓΙΑΖΙΤΖΟΓΛΟΥ ΕΥΑΓΓΕΛΙΑ
Κουμπάρη 2,10674 ΑΘΗΝΑ
ΤΙΤΛΟΣ ΕΦΕΥΡΕΣΗΣ (54):ΠΑΡΑΓΩΓΑ 2Η-ΧΡΩΜΕΝΙΟΥ ΩΣ
ΔΙΕΓΕΡΤΕΣ ΤΟΥ ΥΠΟΔΟΧΕΑ ΤΗΣ 1-
ΦΩΣΦΟΡΙΚΗΣ ΣΦΙΓΓΟΣΙΝΗΣ

ΠΕΡΙΛΗΨΗ(57)

[Αντικείμενο] Προσφέρεται μια ένωση, η οποία έχει εξαιρετική δράση αγωνιστή του SIP1 και είναι χρήσιμη ιδιαίτεως ως δραστικό συστατικό για ένα μέσο για πρόληψη και/ή αντιμετώπιση μιας νόσου, η οποία προκαλείται από ανεπιθύμητη

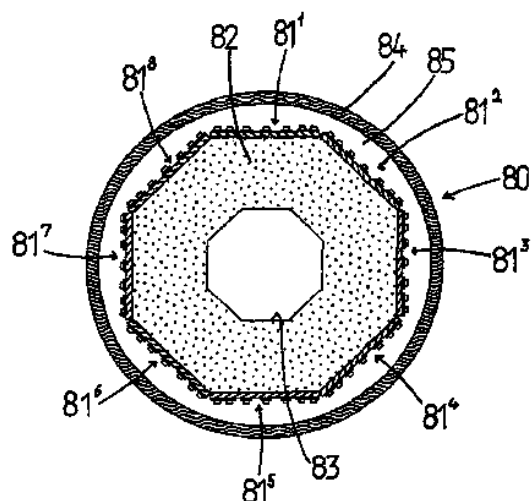
διήθηση λεμφοκυττάρων ή μιας νόσου που προκαλείται από ανώμαλο πολλαπλασιασμό ή συσσώρευση κυττάρων. [Τρόποι επίλυσης] Σύμφωνα με την παρούσα εφεύρεση μπορεί να προσφερθεί μια ένωση 2Η-χρωμενίου ή ενός παραγώγου αυτής, η οποία έχει εξαιρετική δράση αγωνιστή του SIP1 και είναι χρήσιμη ιδιαίτεως ως δραστικό συστατικό ενός μέσου για πρόληψη και/ή αντιμετώπιση μιας νόσου, η οποία προκαλείται από ανεπιθύμητη διήθηση λεμφοκυττάρων ή μιας νόσου που προκαλείται από ανώμαλο πολλαπλασιασμό ή συσσώρευση κυττάρων. Η ένωση 2Η-χρωμενίου και ένα παράγωγο αυτής που είναι οι ενώσεις της παρούσας εφεύρεσης έχουν δράση αγωνιστή του SIP1 και μπορούν να χρησιμοποιηθούν ιδιαίτεως για πρόληψη και/ή αντιμετώπιση μιας νόσου, η οποία προκαλείται από ανεπιθύμητη διήθηση λεμφοκυττάρων ή μιας νόσου που προκαλείται από ανώμαλο πολλαπλασιασμό ή συσσώρευση κυττάρων.

ΑΡΙΘΜΟΣ ΕΥΡ. Δ.Ε. (11):3088236
ΑΡΙΘ. ΕΛΛ. ΚΑΤΑΘΕΣΗΣ (21):20160400591
ΗΜΕΡ. ΕΛΛ. ΚΑΤΑΘΕΣΗΣ (22):29/03/2016
ΑΡΙΘ./ΗΜΕΡ. ΔΗΜΟΣΙΕΥΣΗΣ
ΕΥΡΩΠΑΪΚΟΥ ΔΙΠΛΩΜΑΤΟΣ(87):2553314 - 24/02/2016
ΑΡΙΘ./ΗΜΕΡ. ΔΗΜΟΣΙΕΥΣΗΣ
ΕΥΡΩΠΑΪΚΗΣ ΑΙΤΗΣΗΣ (86):11713180.5--25/03/2011
ΔΙΚΑΙΟΥΧΟΣ (73):1)Heraeus Noblelight GmbH
Heraeusstrasse 12-14, 63450 Hanau,
GERMANIA
ΣΥΜΒ. ΠΡΟΤΕΡΑΙΟΤΗΤΕΣ (30):102010013286-29/03/2010-DE
ΕΦΕΥΡΕΤΗΣ (72):1)PEIL, Michael
2)OSWALD, Florin
3)MAIWEG, Harald
ΕΙΔΙΚΟΣ ΠΑΗΡΕΞΟΥΣΙΟΣ (74):ΞΑΝΘΟΠΟΥΛΟΥ "ΤΣΙΜΙΚΑΛΗΣ
ΚΑΛΟΝΑΡΟΥ ΔΙΚΗΓΟΡΙΚΗ ΕΤΑΙΡΕΙΑ"
ΧΑΡΙΚΛΕΙΑ
Ν. Βάμβα 1., 106 74 ΑΘΗΝΑ
ΑΝΤΙΚΑΗΤΟΣ (74):ΤΣΙΜΙΚΑΛΗΣ ΣΤΕΦΑΝΟΣ
Ν. Βάμβα 1.,106 74 ΑΘΗΝΑ
ΤΙΤΛΟΣ ΕΦΕΥΡΕΣΗΣ (54):ΛΑΜΠΗΤΡΑΣ LED ΓΙΑ ΤΟΝ ΟΜΟΙΟ-
ΓΕΝΗ ΦΩΤΙΣΜΟ ΚΟΙΛΩΝ ΣΩΜΑΤΩΝ

ΠΕΡΙΛΗΨΗ(57)

Η εφεύρεση αναφέρεται σε μια συσκευή φωτισμού (40-40'', 45-45'', 50-50'', 60, 80, 93-93'') για τον ομοιόμορφο φωτισμό καμπύλων, μη επίπεδων ή πολυεδρικών επιφανειών, που περιλαμβάνει ένα πλήθος επίπεδων πλακετών ολοκληρωμένων κυκλωμάτων LED (1, 11, 11', 21, 31, 41-41'', 46-46'', 51-51'', 61-61'', 71-71'', 81-818), οι οποίες τουλάχιστο κατά ζεύγη είναι τοποθετημένες η μια δίπλα στην άλλη, όπου η κάθε πλακέτα ολοκληρωμένου κυκλώματος LED (1, 11, 11', 21, 31, 41 41'', 46-46'', 51-51'', 61-61'', 71-71'', 81-818) περιλαμβάνει ένα πλήθος από LED (Light Emmiting Diode = Δίοδος Εκπέμπουσα Φως) (4, 4', 14, 14', 24, 34, 64, 72). Η εφεύρεση αναφέρεται επιπλέον σε μια μονάδα φωτισμού και σε μια χρήση της. Η σύμφωνα με την εφεύρεση συσκευή φωτισμού (40-40'', 45-45'', 50-

50'', 60, 80, 93-93'') διακρίνεται από το ότι, τουλάχιστο ένα ζεύγος γειτονικών κάθε φορά πλακετών ολοκληρωμένων κυκλωμάτων LED (1, 11, 11', 21, 31, 41-41'', 46-46'', 51-51'', 61-61'', 71-71'', 81-818) είναι τοποθετημένες με τις κάθετες προς την επιφάνειά τους να σχηματίζουν μια γωνία, η οποία είναι μεγαλύτερη του μηδενός.

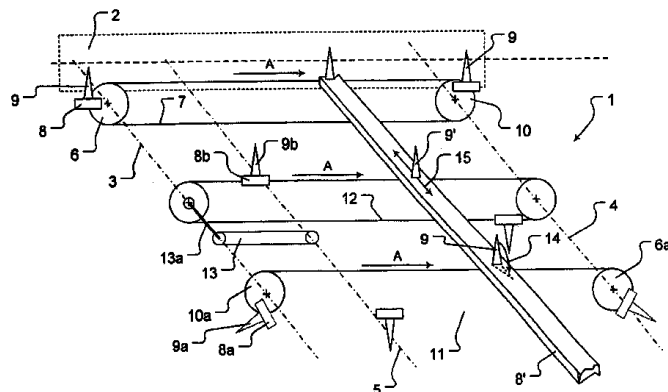


ΑΡΙΘΜΟΣ ΕΥΡ. Δ.Ε. (11):3088237
ΑΡΙΘ. ΕΛΛ. ΚΑΤΑΘΕΣΗΣ (21):20160400592
ΗΜΕΡ. ΕΛΛ. ΚΑΤΑΘΕΣΗΣ (22):29/03/2016
ΑΡΙΘ./ΗΜΕΡ. ΔΗΜΟΣΙΕΥΣΗΣ
ΕΥΡΩΠΑΪΚΟΥ ΔΙΠΛΩΜΑΤΟΣ(87):2188198 - 16/03/2016
ΑΡΙΘ./ΗΜΕΡ. ΔΗΜΟΣΙΕΥΣΗΣ
ΕΥΡΩΠΑΪΚΗΣ ΑΙΤΗΣΗΣ (86):08785070.7--25/07/2008
ΔΙΚΑΙΟΥΧΟΣ (73):1)KHS GmbH
 Juchostrasse 20, 44143 Dortmund,
 ΓΕΡΜΑΝΙΑ
ΣΥΜΒ. ΠΡΟΤΕΡΑΙΟΤΗΤΕΣ (30):102007038827-16/08/2007-DE
ΕΦΕΥΡΕΤΗΣ (72):1)RIPKENS, Hans-Gerd
 2)SCHAGIDOW, Tuchwat
 3)KAMPS, Sebastian
 4)RUTTEN, Thomas
ΕΙΔΙΚΟΣ ΠΛΗΡΕΞΟΥΣΙΟΣ (74):ΞΑΝΘΟΠΟΥΛΟΥ "ΤΣΙΜΙΚΑΛΗΣ
 ΚΑΛΟΝΑΡΟΥ ΔΙΚΗΓΟΡΙΚΗ ΕΤΑΙΡΕΙΑ"
 ΧΑΡΙΚΛΕΙΑ
 Ν. Βάμβα 1., 106 74 ΑΘΗΝΑ
ΑΝΤΙΚΛΗΤΟΣ (74):ΤΣΙΜΙΚΑΛΗΣ ΣΤΕΦΑΝΟΣ
 Ν. Βάμβα 1., 106 74 ΑΘΗΝΑ
ΤΙΤΛΟΣ ΕΦΕΥΡΕΣΗΣ (54):ΣΥΣΚΕΥΗ ΓΙΑ ΤΟΝ ΣΧΗΜΑΤΙΣΜΟ
 ΟΜΑΔΩΝ ΠΡΟΙΟΝΤΩΝ

ΠΕΡΙΛΗΨΗ(57)

Μία συσκευή (1) για το σχηματισμό ομάδων προϊόντων από μία ροή ενός πλήθους πανομοιότυπων προϊόντων, τα οποία τροφοδοτούνται μέσω συσκευών μεταφοράς, με μία διαδρομή τροφοδοσίας και με στοιχεία διαχωρισμού, τα οποία εμπλέκονται κυκλικά με τη ροή προϊόντων εγκάρσια προς το επίπεδο μεταφοράς σε τρία ζεύγη οδηγούμενων ατέρμονα κυκλοφορούσων αλυσίδων, οδοντωτών μιάντων ή παρόμοιων μέσων, με τουλάχιστον τρεις κινητήριους άξονες (3, 4, 5), οι οποίοι

είναι τακτοποιημένοι μέσα σε ένα πλαίσιο συσκευής (2) και προορίζονται για τα τρία ζεύγη αλυσίδων (7, 11, 12) με στοιχεία εμπλοκής (9).



ΑΡΙΘΜΟΣ ΕΥΡ. Δ.Ε. (11):3088238
ΑΡΙΘ. ΕΛΛ. ΚΑΤΑΘΕΣΗΣ (21):20160400549
ΗΜΕΡ. ΕΛΛ. ΚΑΤΑΘΕΣΗΣ (22):23/03/2016
ΑΡΙΘ./ΗΜΕΡ. ΔΗΜΟΣΙΕΥΣΗΣ
ΕΥΡΩΠΑΪΚΟΥ ΔΙΠΛΩΜΑΤΟΣ(87):2594641 - 30/12/2015
ΑΡΙΘ./ΗΜΕΡ. ΔΗΜΟΣΙΕΥΣΗΣ
ΕΥΡΩΠΑΪΚΗΣ ΑΙΤΗΣΗΣ (86):12198485.0--21/09/2001
ΔΙΚΑΙΟΥΧΟΣ (73):1)Academisch Ziekenhuis Leiden
 Albinusdreef 2, 2333 ZA Leiden, ΟΛΛΑΝΔΙΑ
ΣΥΜΒ. ΠΡΟΤΕΡΑΙΟΤΗΤΕΣ (30):00203283-21/09/2000-EP
ΕΦΕΥΡΕΤΗΣ (72):1)van Ommen, Garrit-Jan Boudewijn
 2)van Deutekom, Judith Christina Theodora
 3)Den Dunnen, Johannes Theodorus
ΕΙΔΙΚΟΣ ΠΛΗΡΕΞΟΥΣΙΟΣ (74):ΚΙΛΙΜΙΡΗΣ "ΠΑΤΡΙΝΟΣ & ΚΙΛΙΜΙΡΗΣ
 ΔΙΚΗΓΟΡΙΚΗ ΕΤΑΙΡΙΑ" ΚΩΝΣΤΑΝΤΙΝΟΣ
 Χατζηγιάννη Μέξη 7, 11528 ΑΘΗΝΑ
ΑΝΤΙΚΛΗΤΟΣ (74):ΚΙΛΙΜΙΡΗΣ ΚΩΝΣΤΑΝΤΙΝΟΣ
 Χατζηγιάννη Μέξη 7, 11528 ΑΘΗΝΑ
ΤΙΤΛΟΣ ΕΦΕΥΡΕΣΗΣ (54):ΕΠΑΓΩΓΗ ΠΑΡΑΚΑΜΨΗΣ ΕΞΩΝΙΟΥ
 ΣΕ ΕΥΚΑΡΙΩΤΙΚΑ ΚΥΤΤΑΡΑ

ΠΕΡΙΛΗΨΗ(57)

Η παρούσα εφεύρεση παρέχει μία μέθοδο για μείωση τουλάχιστον εν μέρει της παραγωγής μιας παρεκλίνουσας πρωτεΐνης σε ένα κύτταρο και αυτό το κύτταρο περιέχει mRNA το οποίον περιλαμβάνει εξώνια που κωδικοεύουν αυτή την πρωτεΐνη, με επαγωγή της λεγομένης παράκαμψης εξωνίου σε αυτό το κύτταρο. Η παράκαμψη εξωνίου έχει σαν αποτέλεσμα ώριμο mRNA που δεν περιέχει το παρακαμφθέν εξώνιο το οποίον οδηγεί σε ένα αλλαγμένο προϊόν εάν αυτό το εξώνιο κωδικεύει αμινοξέα. Η παράκαμψη εξωνίου διεξάγεται με εφοδιασμό ενός κυττάρου με έναν παράγοντα ικανό για ειδική αναστολή σήματος έγκλεισης εξωνίου, για παράδειγμα μία αλληλουχία αναγνώρισης εξωνίου αυτού του εξωνίου. Σε αυτό το σήμα έγκλεισης εξωνίου μπορεί να παρέμβει ένα νουκλεϊνικό οξύ που περιλαμβάνει συμπληρωματικότητα για ένα μέρος αυτού του εξωνίου. Αυτό το νουκλεϊνικό οξύ το οποίον επίσης παρέχεται στο παρόν έγγραφο, μπορεί

να χρησιμοποιηθεί για την παρασκευή ενός φαρμάκου, για παράδειγμα για την θεραπευτική αγωγή μιας κληρονομικής ασθένειας.

ΑΡΙΘΜΟΣ ΕΥΡ. Δ.Ε. (11):3088239
ΑΡΙΘ. ΕΛΛ. ΚΑΤΑΘΕΣΗΣ (21):20160400511
ΗΜΕΡ. ΕΛΛ. ΚΑΤΑΘΕΣΗΣ (22):22/03/2016
ΑΡΙΘ./ΗΜΕΡ. ΔΗΜΟΣΙΕΥΣΗΣ
ΕΥΡΩΠΑΪΚΟΥ ΔΙΠΛΩΜΑΤΟΣ(87):2552906 - 06/01/2016
ΑΡΙΘ./ΗΜΕΡ. ΔΗΜΟΣΙΕΥΣΗΣ
ΕΥΡΩΠΑΪΚΗΣ ΑΙΤΗΣΗΣ (86):11710087.5--11/03/2011
ΔΙΚΑΙΟΥΧΟΣ (73):1)Bristol-Myers Squibb Company

ΣΥΜΒ. ΠΡΟΤΕΡΑΙΟΤΗΤΕΣ (30):319015 P-30/03/2010-US
ΕΦΕΥΡΕΤΗΣ (72):1)CHATURVEDULA, Prasad V.
2)DUBOWCHIK, Gene M.
3)MACOR, John E.

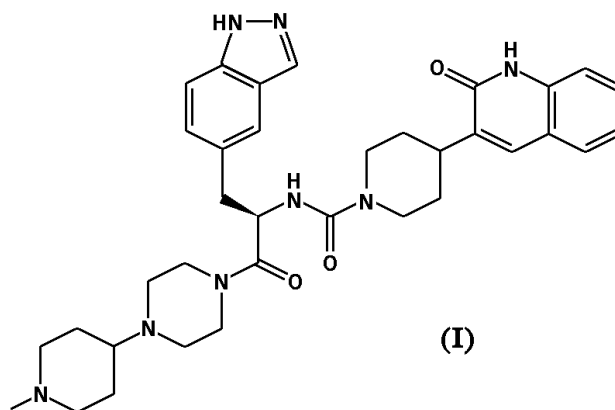
ΕΙΔΙΚΟΣ ΠΛΗΡΕΞΟΥΣΙΟΣ (74):ΠΑΠΑΝΙΚΟΛΑΟΥ ΜΑΡΙΑ
Πόντου 30, 15121 ΠΕΥΚΗ (ΑΤΤΙΚΗΣ)

ΑΝΤΙΚΛΗΤΟΣ (74):ΜΑΛΑΜΗ ΑΛΚΗΣΤΙΣ-ΕΙΡΗΝΗ
Σκουφά 52,10672 ΑΘΗΝΑ

ΤΙΤΛΟΣ ΕΦΕΥΡΕΣΗΣ (54):ΑΝΤΑΓΩΝΙΣΤΗΣ CGRP-ΥΠΟΔΟΧΕΑ
ΠΕΡΙΛΗΨΗ(57)

Η αποκάλυψη γενικά σχετίζεται με την ένωση του τύπου I, (R)-N-(3-(7-μεθυλο-1H-ινδαζολ-5-υλο)-1-(4-(1-μεθυλοπιπεριδιν-4-υλο)πιπεραζίν-1-υλο)-1-οξοπροπαν-2-υλο)-4-(2-οξο-1,2-διυδροκινολιν-3-υλο)πιπεριδινό-1-καρβοξαμίδιο, συμπεριλαμβανομένων των φαρμακευτικά αποδεκτών αλάτων, η οποία είναι ανταγωνιστής του CGRP-υποδοχέα. Η αποκάλυψη επίσης σχετίζεται με φαρμακευτικές συνθέσεις και μεθόδους για χρήση της ένωσης στη θεραπευτική αγωγή διαταραχών σχετιζόμενων με CGRP, μεταξύ αυτών πονοκεφάλων ημικρανίας, νευρογενούς αγγειοδιαστολής, νευρογενούς φλεγμονής, θερμικής βλάβης, κυκλοφορικού σοκ, έξανης σχετιζόμενη με εμμηνόπαυση, φλεγμονωδών

παθήσεων αεραγωγών όπως άσθματος, χρόνιας αποφρακτικής πνευμονοπάθειας (COPD), και καρκίνου.



ΑΡΙΘΜΟΣ ΕΥΡ. Δ.Ε. (11):3088240
ΑΡΙΘ. ΕΛΛ. ΚΑΤΑΘΕΣΗΣ (21):20160400518
ΗΜΕΡ. ΕΛΛ. ΚΑΤΑΘΕΣΗΣ (22):22/03/2016
ΑΡΙΘ./ΗΜΕΡ. ΔΗΜΟΣΙΕΥΣΗΣ
ΕΥΡΩΠΑΪΚΟΥ ΔΙΠΛΩΜΑΤΟΣ(87):2719689 - 23/12/2015
ΑΡΙΘ./ΗΜΕΡ. ΔΗΜΟΣΙΕΥΣΗΣ
ΕΥΡΩΠΑΪΚΗΣ ΑΙΤΗΣΗΣ (86):13188228.4--11/10/2013
ΔΙΚΑΙΟΥΧΟΣ (73):1)Les Laboratoires Servier

ΣΥΜΒ. ΠΡΟΤΕΡΑΙΟΤΗΤΕΣ (30):1259745-12/10/2012-FR
ΕΦΕΥΡΕΤΗΣ (72):1)Carranza, Maria del Pilar
2)Garcia Aranda, Maria Isabel
3)Gonzalez, Jose Lorenzo
4)Sanchez, Frederic

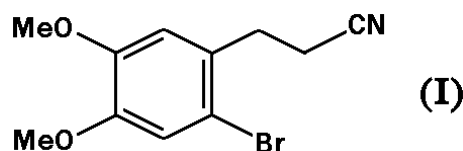
ΕΙΔΙΚΟΣ ΠΛΗΡΕΞΟΥΣΙΟΣ (74):ΕΥΑΓΓΕΛΟΥ "ΒΑΣΩ ΕΥΑΓΓΕΛΟΥ &
ΔΕΣΠΟΙΝΑ ΕΥΑΓΓΕΛΟΥ ΔΙΚΗΓΟΡΙΚΗ
ΕΤΑΙΡΕΙΑ" ΒΑΣΩ
Λ. Συγγρού 45., 11743 ΑΘΗΝΑ

ΑΝΤΙΚΛΗΤΟΣ (74):ΕΥΑΓΓΕΛΟΥ ΒΑΣΩ
Λ. Συγγρού 45.,11743 ΑΘΗΝΑ

ΤΙΤΛΟΣ ΕΦΕΥΡΕΣΗΣ (54):ΝΕΑ ΜΕΘΟΔΟΣ ΣΥΝΘΕΣΗΣ ΤΟΥ 3-(2-
ΒΡΩΜΟ-4,5-ΔΙΜΕΘΟΞΥΦΑΙΝΥΛ)ΠΡΟ-
ΠΑΝΟΝΙΤΡΙΑΙΟΥ ΚΑΙ ΕΦΑΡΜΟΓΗ
ΣΤΗ ΣΥΝΘΕΣΗ ΤΗΣ ΙΒΑΜΠΡΑΔΙΝΗΣ
ΚΑΙ ΤΩΝ ΑΛΑΤΩΝ ΠΡΟΣΘΗΚΗΣ ΑΥ-
ΤΗΣ ΜΕ ΕΝΑ ΦΑΡΜΑΚΕΥΤΙΚΩΣ ΑΠΟ-
ΔΕΚΤΟ ΟΞΥ

ΠΕΡΙΛΗΨΗ(57)

Μέθοδος σύνθεσης της ένωσης του τύπου (I). Εφαρμογή στη σύνθεση της ιβαμπραδίνης, αλάτων προσθήκης αυτής με ένα οξύ φαρμακευτικός αποδεκτό και υδριτών αυτής.



ΑΡΙΘΜΟΣ ΕΥΡ. Δ.Ε. (11):3088241
ΑΡΙΘ. ΕΛΛ. ΚΑΤΑΘΕΣΗΣ (21):20160400517
ΗΜΕΡ. ΕΛΛ. ΚΑΤΑΘΕΣΗΣ (22):22/03/2016
ΑΡΙΘ./ΗΜΕΡ. ΔΗΜΟΣΙΕΥΣΗΣ
ΕΥΡΩΠΑΪΚΟΥ ΔΙΠΛΩΜΑΤΟΣ(87):2765977 - 30/12/2015
ΑΡΙΘ./ΗΜΕΡ. ΔΗΜΟΣΙΕΥΣΗΣ
ΕΥΡΩΠΑΪΚΗΣ ΑΙΤΗΣΗΣ (86):12772325.2--11/10/2012
ΔΙΚΑΙΟΥΧΟΣ (73):1)Ivoclar Vivadent AG
 Bendererstrasse 2, 9494 Schaan,
 ΛΙΧΤΕΝΣΤΑΪΝ
ΣΥΜΒ. ΠΡΟΤΕΡΑΙΟΤΗΤΕΣ (30):11185334-14/10/2011-EP
ΕΦΕΥΡΕΤΗΣ (72):1)RITZBERGER, Christian
 2)APEL, Elke
 3)HOLAND, Wolfram
 4)RHEINBERGER, Volker
ΕΙΔΙΚΟΣ ΠΛΗΡΕΞΟΥΣΙΟΣ (74):ΕΥΑΓΓΕΛΟΥ "ΒΑΣΩ ΕΥΑΓΓΕΛΟΥ &
 ΔΕΣΠΟΙΝΑ ΕΥΑΓΓΕΛΟΥ ΔΙΚΗΓΟΡΙΚΗ
 ΕΤΑΙΡΕΙΑ" ΒΑΣΩ
 Α. Συγγρού 45., 11743 ΑΘΗΝΑ
ΑΝΤΙΚΛΗΤΟΣ (74):ΕΥΑΓΓΕΛΟΥ ΒΑΣΩ
 Α. Συγγρού 45.,11743 ΑΘΗΝΑ
ΤΙΤΛΟΣ ΕΦΕΥΡΕΣΗΣ (54):**ΥΑΛΟΚΕΡΑΜΙΚΟ ΚΑΙ ΓΥΑΛΙ ΠΥΡΙΤ-
 ΚΟΥ ΛΙΘΙΟΥ ΜΕ ΟΞΕΙΔΙΟ ΜΟΝΟΣΘΕ-
 ΝΟΥΣ ΜΕΤΑΛΛΟΥ**

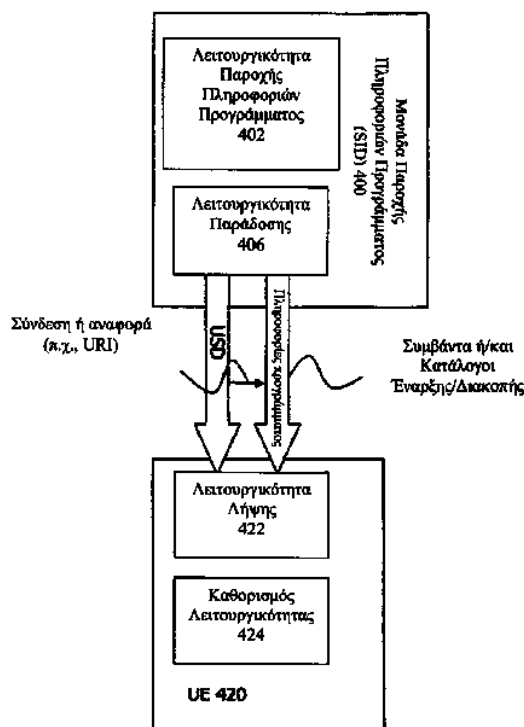
ΠΕΡΙΛΗΨΗ(57)

Περιγράφονται υαλοκεραμικά και γυαλιά από πυριτικό λίθιο με περιεκτικότητα σε ειδικά οξείδια μονοθενών στοιχείων, τα οποία κρυσταλλώνονται σε χαμηλές θερμοκρασίες και είναι ιδιαίτερα κατάλληλα ως οδοντικά υλικά.

ΑΡΙΘΜΟΣ ΕΥΡ. Δ.Ε. (11):3088242
ΑΡΙΘ. ΕΛΛ. ΚΑΤΑΘΕΣΗΣ (21):20160400575
ΗΜΕΡ. ΕΛΛ. ΚΑΤΑΘΕΣΗΣ (22):28/03/2016
ΑΡΙΘ./ΗΜΕΡ. ΔΗΜΟΣΙΕΥΣΗΣ
ΕΥΡΩΠΑΪΚΟΥ ΔΙΠΛΩΜΑΤΟΣ(87):2767123 - 30/12/2015
ΑΡΙΘ./ΗΜΕΡ. ΔΗΜΟΣΙΕΥΣΗΣ
ΕΥΡΩΠΑΪΚΗΣ ΑΙΤΗΣΗΣ (86):12780084.5--02/10/2012
ΔΙΚΑΙΟΥΧΟΣ (73):1)Telefonaktiebolaget L M Ericsson (publ)
 164 83 Stockholm, ΣΟΥΗΔΙΑ
ΣΥΜΒ. ΠΡΟΤΕΡΑΙΟΤΗΤΕΣ (30):201161545626 P-11/10/2011-US
 201161550580 P-24/10/2011-US
ΕΦΕΥΡΕΤΗΣ (72):1)LOHMAR, Thorsten
 2)SLSSINGAR, Michael John
ΕΙΔΙΚΟΣ ΠΛΗΡΕΞΟΥΣΙΟΣ (74):ΜΠΑΛΛΑΣ "ΜΠΑΛΛΑΣ, ΠΕΛΕΚΑΝΟΣ
 ΚΑΙ ΣΥΝΕΡΓΑΤΕΣ, ΔΣΤΙΚΗ
 ΕΠΑΓΓΕΛΜΑΤΙΚΗ ΔΙΚΗΓΟΡΙΚΗ
 ΕΤΑΙΡΕΙΑ" ΓΕΩΡΓΙΟΣ
 Σόλωνος 10 & Ηρακλείτου, 10673 ΑΘΗΝΑ
ΑΝΤΙΚΛΗΤΟΣ (74):ΜΠΑΛΛΑΣ ΓΕΩΡΓΙΟΣ
 Σόλωνος 10 & Ηρακλείτου,10673 ΑΘΗΝΑ
ΤΙΤΛΟΣ ΕΦΕΥΡΕΣΗΣ (54):**ΤΕΧΝΙΚΗ ΓΙΑ ΤΗΝ ΠΑΡΟΧΗ ΠΛΗ-
 ΡΟΦΟΡΙΩΝ ΠΡΟΓΡΑΜΜΑΤΟΣ ΓΙΑ ΜΙΑ
 ΥΠΗΡΕΣΙΑ ΧΡΗΣΤΗ MBMS**

ΠΕΡΙΛΗΨΗ(57)

Παρουσιάζεται μια τεχνική για την παροχή πληροφοριών προγράμματος για Υπηρεσίες Χρηστών MB MS. Μια υλοποίηση μεθόδου αυτής της τεχνικής περιλαμβάνει τα βήματα της παροχής πληροφοριών προγράμματος που περιγράφει ένα πρόγραμμα για μια Υπηρεσία Χρηστών MBMS με τη μορφή των επαναλαμβανόμενων συμβάντων. Συμπληρωματικά, ή εναλλακτικά, το πρόγραμμα μπορεί να περιγραφεί με τη μορφή καταλόγων έναρξης/διακοπής. Μια Περιγραφή Υπηρεσιών Χρηστών (USD) και των πληροφοριών προγράμματος, που συνδέεται με το USD (π.χ., μέσω ενός αναγνωριστικού όπως είναι το URI), παρέχονται στη συνέχεια σε έναν κινητό πελάτη.



ΑΡΙΘΜΟΣ ΕΥΡ. Δ.Ε. (11):3088243
ΑΡΙΘ. ΕΛΛ. ΚΑΤΑΘΕΣΗΣ (21):20160400564
ΗΜΕΡ. ΕΛΛ. ΚΑΤΑΘΕΣΗΣ (22):23/03/2016
ΑΡΙΘ./ΗΜΕΡ. ΔΗΜΟΣΙΕΥΣΗΣ
ΕΥΡΩΠΑΪΚΟΥ ΔΙΠΛΩΜΑΤΟΣ(87):2535096 - 30/12/2015
ΑΡΙΘ./ΗΜΕΡ. ΔΗΜΟΣΙΕΥΣΗΣ
ΕΥΡΩΠΑΪΚΗΣ ΑΙΤΗΣΗΣ (86):11382198.7--15/06/2011
ΔΙΚΑΙΟΥΧΟΣ (73):1)Centre Internacional de Metodes Numerics en Enginyeria
C. Gran Capita, s/n Edifici C-1, Campus Nord UPC, 08034 Barcelona, ΙΣΠΑΝΙΑ

ΣΥΜΒ. ΠΡΟΤΕΡΑΙΟΤΗΤΕΣ (30):
ΕΦΕΥΡΕΤΗΣ (72):1)Arnau del Amo, Pedro Antonio
2)Onate Ibanez de Navarra, Eugenio
3)Hanganu, Dan Alexandru

ΕΙΔΙΚΟΣ ΠΛΗΡΕΞΟΥΣΙΟΣ (74):ΠΑΠΑΚΩΝΣΤΑΝΤΙΝΟΥ "ΕΛΕΝΗ Γ. ΠΑΠΑΚΩΣΤΑΝΤΙΝΟΥ ΚΑΙ ΣΥΝΕΡΓΑΤΕΣ, ΔΙΚΗΓΟΡΙΚΗ ΕΤΑΙΡΙΑ" ΕΛΕΝΗ
Κουμπάρη 2, 10674 ΑΘΗΝΑ

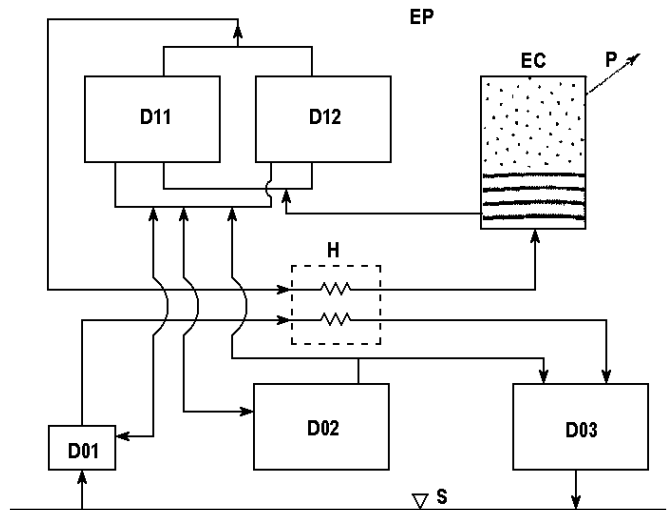
ΑΝΤΙΚΛΗΤΟΣ (74):ΓΙΑΖΙΤΖΟΓΛΟΥ ΕΥΑΓΓΕΛΙΑ
Κουμπάρη 2,10674 ΑΘΗΝΑ

ΤΙΤΛΟΣ ΕΦΕΥΡΕΣΗΣ (54):ΣΥΣΤΗΜΑ ΚΑΙ ΧΡΗΣΙΜΟΠΟΙΗΣΗ ΑΥΤΟΥ ΓΙΑ ΤΗΝ ΑΦΑΛΑΤΩΣΗ ΤΟΥ ΘΑΛΑΣΣΙΟΥ ΥΔΑΤΟΣ

ΠΕΡΙΛΗΨΗ(57)

Ένα σύστημα για την αφάλατωση του θαλασσιού ύδατος έχοντας ένα τμήμα εξάτμισης (EP) το οποίο περιλαμβάνει έναν θάλαμο εξάτμισης (EC) εντός του οποίου βράζει θαλάσσιο ύδωρ σε υπατμοσφαιρική πίεση, και μία δεξαμενή απερωμένου θαλασσιού ύδατος (D11 D12) πρακτικά στην ίδια υπατμοσφαιρική

πίεση με αυτήν του θαλάμου εξάτμισης η οποία τροφοδοτεί με απερωμένο θαλάσσιο ύδωρ τον εν λόγω θάλαμο εξάτμισης. Το σύστημα περιλαμβάνει επιπλέον έναν συμπυκνωτή (C) κι έναν αγωγό (P) ο οποίος συνδέει τον θάλαμο εξάτμισης με τον εν λόγω συμπυκνωτή, ευρισκόμενοι επίσης ο συμπυκνωτής και ο αγωγός σε υπατμοσφαιρική πίεση. Η απουσία μη συμπυκνούμενων αερίων εντός του θαλασσιού ύδατος που εξατμίζεται καθιστά δυνατόν η ταχύτητα των υδρατμών εντός του αγωγού να είναι η ταχύτητα του ήχου εντός αυτού του αερίου.



ΑΡΙΘΜΟΣ ΕΥΡ. Δ.Ε. (11):3088244
ΑΡΙΘ. ΕΛΛ. ΚΑΤΑΘΕΣΗΣ (21):20160400360
ΗΜΕΡ. ΕΛΛ. ΚΑΤΑΘΕΣΗΣ (22):25/02/2016
ΑΡΙΘ./ΗΜΕΡ. ΔΗΜΟΣΙΕΥΣΗΣ
ΕΥΡΩΠΑΪΚΟΥ ΔΙΠΛΩΜΑΤΟΣ(87):2488759 - 10/02/2016
ΑΡΙΘ./ΗΜΕΡ. ΔΗΜΟΣΙΕΥΣΗΣ
ΕΥΡΩΠΑΪΚΗΣ ΑΙΤΗΣΗΣ (86):10778840.8--13/10/2010
ΔΙΚΑΙΟΥΧΟΣ (73):1)Novenco A/S
Industrivej 22, 4700 Naestved, ΔΑΝΙΑ

ΣΥΜΒ. ΠΡΟΤΕΡΑΙΟΤΗΤΕΣ (30):200901119-13/10/2009-DK
ΕΦΕΥΡΕΤΗΣ (72):1)KAMPF, Lars, Verner

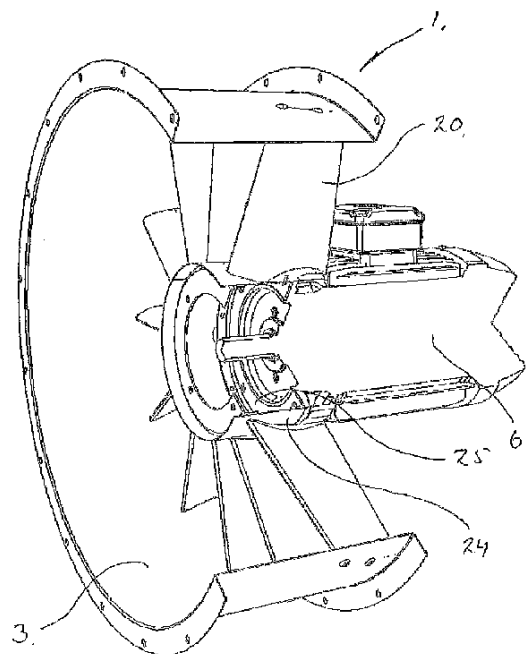
ΕΙΔΙΚΟΣ ΠΛΗΡΕΞΟΥΣΙΟΣ (74):ΠΑΠΑΚΩΝΣΤΑΝΤΙΝΟΥ "ΕΛΕΝΗ Γ. ΠΑΠΑΚΩΣΤΑΝΤΙΝΟΥ ΚΑΙ ΣΥΝΕΡΓΑΤΕΣ, ΔΙΚΗΓΟΡΙΚΗ ΕΤΑΙΡΙΑ" ΕΛΕΝΗ
Κουμπάρη 2, 10674 ΑΘΗΝΑ

ΑΝΤΙΚΛΗΤΟΣ (74):ΓΙΑΖΙΤΖΟΓΛΟΥ ΕΥΑΓΓΕΛΙΑ
Κουμπάρη 2,10674 ΑΘΗΝΑ

ΤΙΤΛΟΣ ΕΦΕΥΡΕΣΗΣ (54):ΣΥΣΤΗΜΑ ΓΙΑ ΤΗΝ ΚΑΤΑΣΚΕΥΗ ΕΝΟΣ ΑΞΟΝΙΚΟΥ ΑΝΕΜΙΣΤΗΡΑ

ΠΕΡΙΛΗΨΗ(57)

Ένα σύστημα για την κατασκευή ενός αξονικού ανεμιστήρα, περιλαμβάνον έναν κυλινδρικό αγωγό ανεμιστήρα, κατά βάση κυκλικό, διαμορφωμένο γύρω από έναν κεντρικό άξονα, κι έναν εσωτερικό σωλήνα (24) που χρησιμεύει ως κιβώτιο κινήτρια και παρουσιάζοντας πολλές επιλογές προσαρμογής για την εγκατάσταση κινήτριων μετάδοσης κίνησης (6) προκειμένου να καταστεί δυνατή η προσαρμογή κινήτριων μετάδοσης κίνησης, εκτεινομένων προς τα πίσω αναφορικά με τον εσωτερικό σωλήνα (24) και κινήτριων μετάδοσης κίνησης(6), εκτεινομένων προτίστως εντός του εσωτερικού σωλήνα (24).



ΑΡΙΘΜΟΣ ΕΥΡ. Δ.Ε. (11):3088245
ΑΡΙΘ. ΕΛΛ. ΚΑΤΑΘΕΣΗΣ (21):20160400315
ΗΜΕΡ. ΕΛΛ. ΚΑΤΑΘΕΣΗΣ (22):18/02/2016
ΑΡΙΘ./ΗΜΕΡ. ΔΗΜΟΣΙΕΥΣΗΣ
ΕΥΡΩΠΑΪΚΟΥ ΔΙΠΛΩΜΑΤΟΣ(87):2508263 - 25/11/2015
ΑΡΙΘ./ΗΜΕΡ. ΔΗΜΟΣΙΕΥΣΗΣ
ΕΥΡΩΠΑΪΚΗΣ ΑΙΤΗΣΗΣ (86):12171871.2--23/03/2006
ΔΙΚΑΙΟΥΧΟΣ (73):1)Xyleco, Inc.

360 Audubon Road, Wakefield, MA 01880-6248, ΗΝΩΜΕΝΕΣ ΠΟΛΙΤΕΙΕΣ ΤΗΣ ΑΜΕΡΙΚΗΣ

ΣΥΜΒ. ΠΡΟΤΕΡΑΙΟΤΗΤΕΣ (30):664832 P-24/03/2005-US
688002 P-07/06/2005-US
711057 P-24/08/2005-US
715822 P-09/09/2005-US
725674 P-12/10/2005-US
726102 P-12/10/2005-US
750205 P-13/12/2005-US

ΕΦΕΥΡΕΤΗΣ (72):1)Medoff, Marshall
ΕΙΔΙΚΟΣ ΠΛΗΡΕΞΟΥΣΙΟΣ (74):ΣΑΚΕΛΛΑΡΙΔΗ ΒΑΛΗ-ΒΑΣΙΛΙΚΗ
Αδριανού 70, 10556 ΑΘΗΝΑ

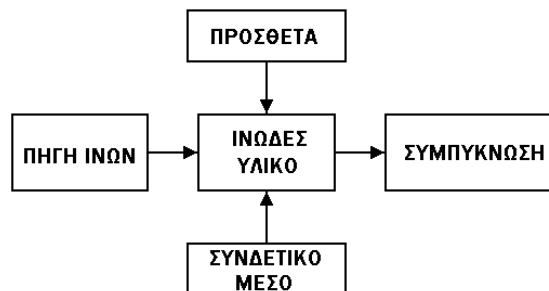
ΑΝΤΙΚΛΗΤΟΣ (74):ΣΑΚΕΛΛΑΡΙΔΗ ΒΑΛΗ-ΒΑΣΙΛΙΚΗ
Αδριανού 70,10556 ΑΘΗΝΑ

ΤΙΤΛΟΣ ΕΦΕΥΡΕΣΗΣ (54):**ΜΕΘΟΔΟΣ ΣΥΜΠΥΚΝΩΣΗΣ ΙΝΩ-ΔΟΥΣ ΥΛΙΚΟΥ**

ΠΕΡΙΛΗΨΗ(57)

Η εφεύρεση αφορά: μία μέθοδο συμπίκνωσης ινώδους υλικού η οποία περιλαμβάνει: προσθήκη προς ένα ινώδες υλικό ενός συνδετικού μέσου το οποίο επιλέγεται από την ομάδα η οποία αποτελείται από υδατοδιαλυτά συνδετικά μέσα, υδατοδιαλυτά συνδετικά μέσα και συνδετικά μέσα τα οποία έχουν μία

θερμοκρασία υαλώδους μετάπτωσης μικρότερη από 25X, ώστε να παρέχεται ένας συνδυασμός ινώδους υλικού-συνδετικού μέσου και συμπίεση του συνδυασμού ινώδους υλικού-συνδετικού μέσου, ώστε να παρέχεται ένα συμπυκνωμένο ινώδες υλικό το οποίο έχει μία φαινόμενη πυκνότητα η οποία είναι τουλάχιστον περίπου δύο φορές μεγαλύτερη από την φαινόμενη πυκνότητα του ινώδους υλικού και ένα σφαιρίδιο ή τεμαχίδιο.



ΑΡΙΘΜΟΣ ΕΥΡ. Δ.Ε. (11):3088246
ΑΡΙΘ. ΕΛΛ. ΚΑΤΑΘΕΣΗΣ (21):20160400565
ΗΜΕΡ. ΕΛΛ. ΚΑΤΑΘΕΣΗΣ (22):23/03/2016
ΑΡΙΘ./ΗΜΕΡ. ΔΗΜΟΣΙΕΥΣΗΣ
ΕΥΡΩΠΑΪΚΟΥ ΔΙΠΛΩΜΑΤΟΣ(87):2263455 - 16/03/2016
ΑΡΙΘ./ΗΜΕΡ. ΔΗΜΟΣΙΕΥΣΗΣ
ΕΥΡΩΠΑΪΚΗΣ ΑΙΤΗΣΗΣ (86):09732648.2--10/04/2009
ΔΙΚΑΙΟΥΧΟΣ (73):1)ISHIHARA SANGYO KAISHA, LTD.

3-15, Edobori 1-chome Nishi-ku, Osaka-shi Osaka 550-0002, ΙΑΠΩΝΙΑ

ΣΥΜΒ. ΠΡΟΤΕΡΑΙΟΤΗΤΕΣ (30):2008107804-17/04/2008-JP

ΕΦΕΥΡΕΤΗΣ (72):1)MORITA, Masayuki
2)AWAZU, Takao
3)NAKAGAWA, Akira
4)IWASA, Mitsugu

ΕΙΔΙΚΟΣ ΠΛΗΡΕΞΟΥΣΙΟΣ (74):ΠΑΠΑΚΩΝΣΤΑΝΤΙΝΟΥ "ΕΛΕΝΗ Γ.
ΠΑΠΑΚΩΣΤΑΝΤΙΝΟΥ ΚΑΙ
ΣΥΝΕΡΓΑΤΕΣ, ΔΙΚΗΓΟΡΙΚΗ ΕΤΑΙΡΙΑ"
ΕΛΕΝΗ
Κουμπάρη 2, 10674 ΑΘΗΝΑ

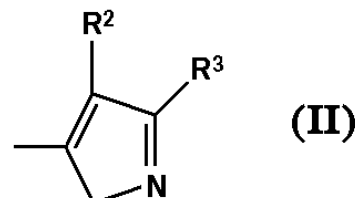
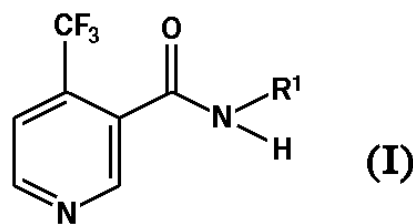
ΑΝΤΙΚΛΗΤΟΣ (74):ΠΑΠΑΚΩΝΣΤΑΝΤΙΝΟΥ ΕΛΕΝΗ
Κουμπάρη 2,10674 ΑΘΗΝΑ

ΤΙΤΛΟΣ ΕΦΕΥΡΕΣΗΣ (54):**ΣΥΝΘΕΣΗ ΕΛΕΓΧΟΥ ΕΠΙΒΛΑΒΟΥΣ ΟΡΓΑΝΙΣΜΟΥ ΚΑΙ ΜΕΘΟΔΟΣ ΓΙΑ ΕΛΕΓΧΟ ΕΠΙΒΛΑΒΩΝ ΟΡΓΑΝΙΣΜΩΝ**

ΠΕΡΙΛΗΨΗ(57)

Αποκαλυπτόμενη είναι μία σύνθεση ελέγχου επιβλαβούς οργανισμού, που έχει σταθερό και υψηλό αποτέλεσμα ελέγχου επιβλαβούς οργανισμού. Η σύνθεση ελέγχου επιβλαβούς οργανισμού περιλαμβάνει: μία ένωση πυριδίνης, που αντιπροσωπεύεται με τον τύπο (I) ή άλας αυτής και τουλάχιστον ένα ενισχυτικό της αποτελεσματικότητας συστατικό, που επιλέγεται από την ομάδα, που αποτελείται από μη ιονικό επιφανειοδραστικό, ανιονικό επιφανειοδραστικό, κατιονικό επιφανειοδραστικό, αχολυτικό επιφανειοδραστικό, ζωικό ή φυτικό

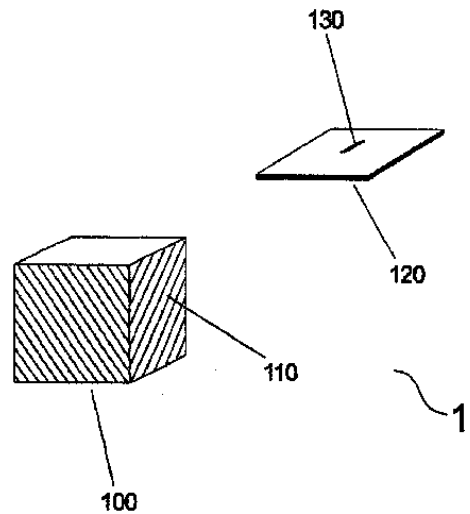
έλαιο, ορυκτέλαιο, υδατο-διαλυτό πολυμερές, ρητίνη και κηρό. [Στον τύπο (I), R1 αντιπροσωπεύει CH₃CN ή μία ομάδα, που αντιπροσωπεύεται με τον τύπο (II), και R2 και R4 ανεξαρτήτως αντιπροσωπεύουν άτομο υδρογόνου, άτομο αλογόνου, C1-6 αλκύλ ή C1-6 αλκόξυ].



ΑΡΙΘΜΟΣ ΕΥΡ. Δ.Ε. (11):3088247
ΑΡΙΘ. ΕΛΛ. ΚΑΤΑΘΕΣΗΣ (21):20160400567
ΗΜΕΡ. ΕΛΛ. ΚΑΤΑΘΕΣΗΣ (22):23/03/2016
ΑΡΙΘ./ΗΜΕΡ. ΔΗΜΟΣΙΕΥΣΗΣ
ΕΥΡΩΠΑΪΚΟΥ ΔΙΠΛΩΜΑΤΟΣ(87):1824991 - 20/01/2016
ΑΡΙΘ./ΗΜΕΡ. ΔΗΜΟΣΙΕΥΣΗΣ
ΕΥΡΩΠΑΪΚΗΣ ΑΙΤΗΣΗΣ (86):05852268.1--23/11/2005
ΔΙΚΑΙΟΥΧΟΣ (73):1)TechLab, Inc.
2001 Kraft Drive, Blacksburg, VA 24060-6358, ΗΝΩΜΕΝΕΣ ΠΟΛΙΤΕΙΕΣ ΤΗΣ ΑΜΕΡΙΚΗΣ
ΣΥΜΒ. ΠΡΟΤΕΡΑΙΟΤΗΤΕΣ (30):630152 P-24/11/2004-US
ΕΦΕΥΡΕΤΗΣ (72):1)BOONE, James, H.
2)LYERLY, David, M.
3)WILKINS, Tracy, D.
ΕΙΔΙΚΟΣ ΠΛΗΡΕΞΟΥΣΙΟΣ (74):ΠΑΠΑΚΩΝΣΤΑΝΤΙΝΟΥ "ΕΛΕΝΗ Γ. ΠΑΠΑΚΩΣΤΑΝΤΙΝΟΥ ΚΑΙ ΣΥΝΕΡΓΑΤΕΣ, ΔΙΚΗΓΟΡΙΚΗ ΕΤΑΙΡΙΑ" ΕΛΕΝΗ Κουμπάρη 2, 10674 ΑΘΗΝΑ
ΑΝΤΙΚΛΗΤΟΣ (74):ΓΙΑΖΙΤΖΟΓΛΟΥ ΕΥΑΓΓΕΛΙΑ Κουμπάρη 2,10674 ΑΘΗΝΑ
ΤΙΤΛΟΣ ΕΦΕΥΡΕΣΗΣ (54):ΔΙΑΤΑΞΗ ΚΑΙ ΜΕΘΟΔΟΣ ΑΝΙΧΝΕΥΣΕΩΣ ΠΡΟΣΔΙΟΡΙΖΟΜΕΝΩΝ ΟΥΣΙΩΝ

ΠΕΡΙΛΗΨΗ(57)

Η παρούσα εφεύρεση παρέχει δοκιμές και διατάξεις για την ανίχνευση ουσιών σε υγρά δείγματα. Οι δοκιμές και οι διατάξεις χρησιμοποιούν παθητική διάχυση μεταξύ ενός πορώδους υλικού και μίας πορώδους μεμβράνης που περιέχει ένα μέλος ζεύγους ειδικής δέσμησης για να καθιστούν δυνατή την ανίχνευση της ουσίας ενδιαφέροντος.



ΑΡΙΘΜΟΣ ΕΥΡ. Δ.Ε. (11):3088248
ΑΡΙΘ. ΕΛΛ. ΚΑΤΑΘΕΣΗΣ (21):20160400568
ΗΜΕΡ. ΕΛΛ. ΚΑΤΑΘΕΣΗΣ (22):23/03/2016
ΑΡΙΘ./ΗΜΕΡ. ΔΗΜΟΣΙΕΥΣΗΣ
ΕΥΡΩΠΑΪΚΟΥ ΔΙΠΛΩΜΑΤΟΣ(87):1562531 - 13/01/2016
ΑΡΙΘ./ΗΜΕΡ. ΔΗΜΟΣΙΕΥΣΗΣ
ΕΥΡΩΠΑΪΚΗΣ ΑΙΤΗΣΗΣ (86):03776536.9--24/10/2003
ΔΙΚΑΙΟΥΧΟΣ (73):1)Galderma S.A.
Zugerstrasse 8, 6330 Cham, ΕΛΒΕΤΙΑ
ΣΥΜΒ. ΠΡΟΤΕΡΑΙΟΤΗΤΕΣ (30):280483-25/10/2002-US
ΕΦΕΥΡΕΤΗΣ (72):1)PUGLIA, Nancy,
2)RAMIREZ, Rosario,
3)ROTH, Jerry
ΕΙΔΙΚΟΣ ΠΛΗΡΕΞΟΥΣΙΟΣ (74):ΠΑΠΑΚΩΝΣΤΑΝΤΙΝΟΥ "ΕΛΕΝΗ Γ. ΠΑΠΑΚΩΣΤΑΝΤΙΝΟΥ ΚΑΙ ΣΥΝΕΡΓΑΤΕΣ, ΔΙΚΗΓΟΡΙΚΗ ΕΤΑΙΡΙΑ" ΕΛΕΝΗ Κουμπάρη 2, 10674 ΑΘΗΝΑ
ΑΝΤΙΚΛΗΤΟΣ (74):ΓΙΑΖΙΤΖΟΓΛΟΥ ΕΥΑΓΓΕΛΙΑ Κουμπάρη 2,10674 ΑΘΗΝΑ
ΤΙΤΛΟΣ ΕΦΕΥΡΕΣΗΣ (54):ΤΟΠΙΚΗ ΣΥΝΘΕΣΗ ΦΡΟΝΤΙΔΑΣ ΤΟΥ ΔΕΡΜΑΤΟΣ

ΠΕΡΙΛΗΨΗ(57)

Μια βάση κρέμας για την τοπική εφαρμογή θεραπευτικής φροντίδας του δέρματος και μια διεργασία για την παρασκευή της βάσης κρέμας. Σε μια ενσωμάτωση, ο θεραπευτικός παράγοντας είναι τρετινοΐνη, υδρο-κινόνη και ακετονίδιο της φλουοσινολόνης για τη θεραπευτική αγωγή καταστάσεων υπερμελαγχρωσμένου δέρματος, όπως μελάσματος.

ΑΡΙΘΜΟΣ ΕΥΡ. Δ.Ε. (11):3088249
ΑΡΙΘ. ΕΛΛ. ΚΑΤΑΘΕΣΗΣ (21):20160400569
ΗΜΕΡ. ΕΛΛ. ΚΑΤΑΘΕΣΗΣ (22):23/03/2016
ΑΡΙΘ./ΗΜΕΡ. ΔΗΜΟΣΙΕΥΣΗΣ
ΕΥΡΩΠΑΪΚΟΥ ΔΙΠΛΩΜΑΤΟΣ(87):1984012 - 30/12/2015
ΑΡΙΘ./ΗΜΕΡ. ΔΗΜΟΣΙΕΥΣΗΣ
ΕΥΡΩΠΑΪΚΗΣ ΑΙΤΗΣΗΣ (86):07804708.1--12/02/2007
ΔΙΚΑΙΟΥΧΟΣ (73):1)Ferring B.V.
Polaris Avenue 144, 2132 JX Hoofddorp,
ΟΛΛΑΝΔΙΑ
ΣΥΜΒ. ΠΡΟΤΕΡΑΙΟΤΗΤΕΣ (30):772528 P-13/02/2006-US
ΕΦΕΥΡΕΤΗΣ (72):1)LAPORTE, Regent
2)RIVIERE, Pierre, J.-M.
ΕΙΔΙΚΟΣ ΠΛΗΡΕΞΟΥΣΙΟΣ (74):ΠΑΠΑΚΩΝΣΤΑΝΤΙΝΟΥ "ΕΛΕΝΗ Γ.
ΠΑΠΑΚΩΣΤΑΝΤΙΝΟΥ ΚΑΙ
ΣΥΝΕΡΓΑΤΕΣ, ΔΙΚΗΓΟΡΙΚΗ ΕΤΑΙΡΙΑ"
ΕΛΕΝΗ
Κουμπάρη 2, 10674 ΑΘΗΝΑ
ΑΝΤΙΚΑΛΗΤΟΣ (74):ΠΑΠΑΚΩΝΣΤΑΝΤΙΝΟΥ ΕΛΕΝΗ
Κουμπάρη 2,10674 ΑΘΗΝΑ
ΤΙΤΛΟΣ ΕΦΕΥΡΕΣΗΣ (54):ΧΡΗΣΗ ΠΕΠΤΙΔΙΚΩΝ ΑΓΩΝΙΣΤΩΝ
ΤΟΥ ΥΠΟΔΟΧΕΑ ΒΑΣΟΠΡΕΣΙΝΗΣ

ΠΕΡΙΛΗΨΗ(57)

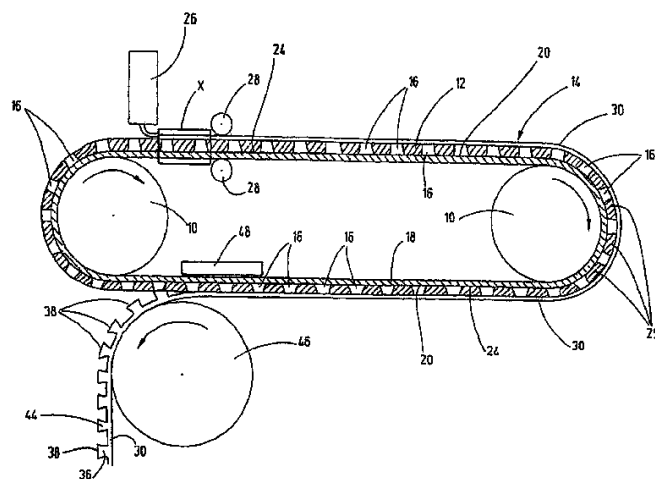
Η παρούσα εφεύρεση σχετίζεται με τη χρήση νέων ενώσεων για την παρασκευή ενός φαρμάκου για αντιμετώπιση, μεταξύ άλλων, καταστάσεων οι οποίες σχετίζονται με σήψη σε εντατική θεραπεία, σηπτικό σοκ, ηπατονεφρικό σύνδρομο τύπου I, υπέρταση επαγόμενη από τελικού σταδίου νεφρική νόσο, σοβαρά εγκαύματα, θερμική βλάβη καθώς επίσης με μία μέθοδο για αντιμετώπιση των εν λόγω καταστάσεων, όπου οι εν λόγω ενώσεις χορηγούνται. Οι ενώσεις οι οποίες χρησιμοποιούνται αντιπροσωπεύονται από τον γενικό τύπο (I), όπως ορίζεται περαιτέρω στην περιγραφή.

ΑΡΙΘΜΟΣ ΕΥΡ. Δ.Ε. (11):3088250
ΑΡΙΘ. ΕΛΛ. ΚΑΤΑΘΕΣΗΣ (21):20160400570
ΗΜΕΡ. ΕΛΛ. ΚΑΤΑΘΕΣΗΣ (22):23/03/2016
ΑΡΙΘ./ΗΜΕΡ. ΔΗΜΟΣΙΕΥΣΗΣ
ΕΥΡΩΠΑΪΚΟΥ ΔΙΠΛΩΜΑΤΟΣ(87):2802233 - 20/01/2016
ΑΡΙΘ./ΗΜΕΡ. ΔΗΜΟΣΙΕΥΣΗΣ
ΕΥΡΩΠΑΪΚΗΣ ΑΙΤΗΣΗΣ (86):12794197.9--21/11/2012
ΔΙΚΑΙΟΥΧΟΣ (73):1)Gottlieb Binder Gmbh & Co. Kg
Postfach 1161, 71084 Holzgerlingen,
ΓΕΡΜΑΝΙΑ
ΣΥΜΒ. ΠΡΟΤΕΡΑΙΟΤΗΤΕΣ (30):102012000374-12/01/2012-DE
ΕΦΕΥΡΕΤΗΣ (72):1)TUMA, Jan
ΕΙΔΙΚΟΣ ΠΛΗΡΕΞΟΥΣΙΟΣ (74):ΠΑΠΑΚΩΝΣΤΑΝΤΙΝΟΥ "ΕΛΕΝΗ Γ.
ΠΑΠΑΚΩΣΤΑΝΤΙΝΟΥ ΚΑΙ
ΣΥΝΕΡΓΑΤΕΣ, ΔΙΚΗΓΟΡΙΚΗ ΕΤΑΙΡΙΑ"
ΕΛΕΝΗ
Κουμπάρη 2, 10674 ΑΘΗΝΑ
ΑΝΤΙΚΑΛΗΤΟΣ (74):ΓΙΑΖΙΤΖΟΓΛΟΥ ΕΥΑΓΓΕΛΙΑ
Κουμπάρη 2,10674 ΑΘΗΝΑ
ΤΙΤΛΟΣ ΕΦΕΥΡΕΣΗΣ (54):ΜΕΘΟΔΟΣ ΓΙΑ ΤΗΝ ΠΑΡΑΓΩΓΗ ΕΝΟΣ
ΣΥΝΘΕΤΙΚΟΥ ΠΡΟΪΟΝΤΟΣ ΜΑΖΙ ΜΕ
ΔΙΑΤΑΞΗ ΓΙΑ ΤΗ ΔΙΕΞΑΓΩΓΗ ΤΗΣ
ΜΕΘΟΔΟΥ

ΠΕΡΙΛΗΨΗ(57)

Μία μέθοδος για την παραγωγή ενός συνθετικού προϊόντος αποτελούμενου από έναν φορέα (30) με προεξέχοντα μέρη στελέχους (36), τα οποία διαθέτουν ένα διευρυμένο στη διάμετρο σε σχέση με το εκάστοτε μέρος στελέχους (36) μέρος κεφαλής (38), όπου τα μέρη στελέχους και κεφαλής σχηματίζονται μέσα σε κοιλότητες (16) ενός κόσκινου διαμόρφωσης (12), οι οποίες σχηματίζονται στις στραμμένες μακριά από τον φορέα (30) πλευρές αυτών σε μία ζώνη μορφοποίησης του κόσκινου διαμόρφωσης (12), χαρακτηρίζεται από το ότι η ζώνη μορφοποίησης στεγανοποιείται μέσω μίας αντεπιφάνειας (20) σε σχέση με το περιβάλλον κατά

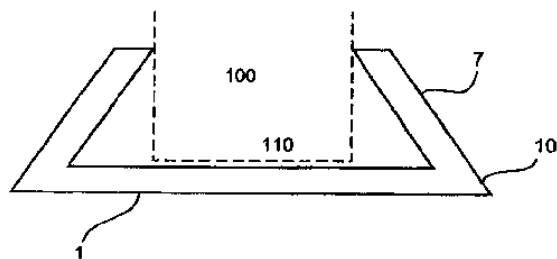
τέτοιο τρόπο, ώστε μία προκαθορισμένη ποσότητα αέρα περικλεισμένη στη ζώνη μορφοποίησης να ασκεί μία αντίθλιψη στο εισαχθέν στην εκάστοτε κοιλότητα (16) της ζώνης μορφοποίησης συνθετικό υλικό για την υποστήριξη της μορφοποίησης.



ΑΡΙΘΜΟΣ ΕΥΡ. Δ.Ε. (11):3088251
ΑΡΙΘ. ΕΛΛ. ΚΑΤΑΘΕΣΗΣ (21):20160400571
ΗΜΕΡ. ΕΛΛ. ΚΑΤΑΘΕΣΗΣ (22):23/03/2016
ΑΡΙΘ./ΗΜΕΡ. ΔΗΜΟΣΙΕΥΣΗΣ
ΕΥΡΩΠΑΪΚΟΥ ΔΙΠΛΩΜΑΤΟΣ(87):2595903 - 10/02/2016
ΑΡΙΘ./ΗΜΕΡ. ΔΗΜΟΣΙΕΥΣΗΣ
ΕΥΡΩΠΑΪΚΗΣ ΑΙΤΗΣΗΣ (86):11736095.8--25/07/2011
ΔΙΚΑΙΟΥΧΟΣ (73):1)Wobben Properties GmbH
Borsigstrasse 26, 26607 Aurich, ΓΕΡΜΑΝΙΑ
ΣΥΜΒ. ΠΡΟΤΕΡΑΙΟΤΗΤΕΣ (30):102010038311-23/07/2010-DE
ΕΦΕΥΡΕΤΗΣ (72):1)ALBRECHTS, Harald
ΕΙΛΙΚΟΣ ΠΛΗΡΕΞΟΥΣΙΟΣ (74):ΠΑΠΑΚΩΝΣΤΑΝΤΙΝΟΥ "ΕΛΕΝΗ Γ.
ΠΑΠΑΚΩΣΤΑΝΤΙΝΟΥ ΚΑΙ
ΣΥΝΕΡΓΑΤΕΣ, ΔΙΚΗΓΟΡΙΚΗ ΕΤΑΙΡΙΑ"
ΕΛΕΝΗ
Κουμπάρη 2, 10674 ΑΘΗΝΑ
ΑΝΤΙΚΛΗΤΟΣ (74):ΓΙΑΖΙΤΖΟΓΛΟΥ ΕΥΑΓΓΕΛΙΑ
Κουμπάρη 2,10674 ΑΘΗΝΑ
ΤΙΤΛΟΣ ΕΦΕΥΡΕΣΗΣ (54):**ΠΡΟΣΤΑΤΕΥΤΙΚΗ ΒΑΣΗ ΓΙΑ ΕΝΑ
ΤΜΗΜΑ ΤΟΥ ΤΣΙΜΕΝΤΕΝΙΟΥ ΠΥΡ-
ΓΟΥ ΜΙΑΣ ΑΝΕΜΟΓΕΝΝΗΤΡΙΑΣ**

ΠΕΡΙΛΗΨΗ(57)

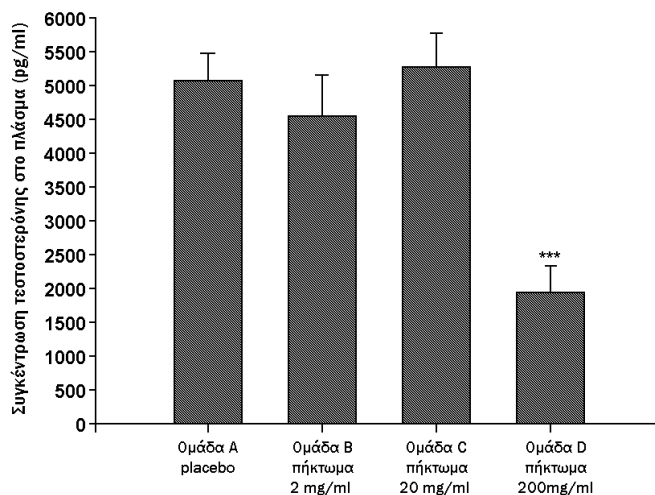
Προστατευτική βάση για μια μονάδα φορτίου, συγκεκριμένα για ένα τμήμα του προστατευτικού του πύργου ή ένα τμήμα του τσιμεντένιου πύργου μιας ανεμογεννήτριας, η οποία περιλαμβάνει μια πλάκα βάσης (1) για την υποδοχή ενός άκρου της μονάδας φορτίου (100) και μια μονάδα στερέωσης που μπορεί να στερεώνεται με δυνατότητα απόσπασης στο πρώτο άκρο της μονάδας φορτίου.



ΑΡΙΘΜΟΣ ΕΥΡ. Δ.Ε. (11):3088252
ΑΡΙΘ. ΕΛΛ. ΚΑΤΑΘΕΣΗΣ (21):20160400572
ΗΜΕΡ. ΕΛΛ. ΚΑΤΑΘΕΣΗΣ (22):23/03/2016
ΑΡΙΘ./ΗΜΕΡ. ΔΗΜΟΣΙΕΥΣΗΣ
ΕΥΡΩΠΑΪΚΟΥ ΔΙΠΛΩΜΑΤΟΣ(87):2399583 - 27/01/2016
ΑΡΙΘ./ΗΜΕΡ. ΔΗΜΟΣΙΕΥΣΗΣ
ΕΥΡΩΠΑΪΚΗΣ ΑΙΤΗΣΗΣ (86):10743433.4--16/02/2010
ΔΙΚΑΙΟΥΧΟΣ (73):1)ITF Research Pharma, S.L.U.
c/ San Rafael, 3 (Pl. Alcobendas), 28108 Alco-
bendas Madrid, ΙΣΠΑΝΙΑ
ΣΥΜΒ. ΠΡΟΤΕΡΑΙΟΤΗΤΕΣ (30):200900448-18/02/2009-ES
ΕΦΕΥΡΕΤΗΣ (72):1)MOSCOSO DEL PRADO, Jaime
2)BANFI TOSI, Beatriz
ΕΙΛΙΚΟΣ ΠΛΗΡΕΞΟΥΣΙΟΣ (74):ΠΑΠΑΚΩΝΣΤΑΝΤΙΝΟΥ "ΕΛΕΝΗ Γ.
ΠΑΠΑΚΩΣΤΑΝΤΙΝΟΥ ΚΑΙ
ΣΥΝΕΡΓΑΤΕΣ, ΔΙΚΗΓΟΡΙΚΗ ΕΤΑΙΡΙΑ"
ΕΛΕΝΗ
Κουμπάρη 2, 10674 ΑΘΗΝΑ
ΑΝΤΙΚΛΗΤΟΣ (74):ΠΑΠΑΚΩΝΣΤΑΝΤΙΝΟΥ ΕΛΕΝΗ
Κουμπάρη 2,10674 ΑΘΗΝΑ
ΤΙΤΛΟΣ ΕΦΕΥΡΕΣΗΣ (54):**ΧΡΗΣΗ ΚΟΛΠΙΚΑ ΧΟΡΗΓΟΥΜΕΝΩΝ
ΠΑΡΑΓΟΝΤΩΝ ΕΥΑΙΣΘΗΤΟΠΟΙΗΣΗΣ
ΣΤΗΝ ΙΝΣΟΥΛΙΝΗ**

ΠΕΡΙΛΗΨΗ(57)

Η εφεύρεση αναφέρεται στη χρήση κοιλικά χορηγούμενων παραγόντων ευαισθητοποίησης στην ινσουλίνη για την πρόληψη ή και την θεραπεία του υπερανδρογονισμού ή και του συνδρόμου πολυκυστικών ωοθηκών ή και σχετικών διαταραχών.



ΑΡΙΘΜΟΣ ΕΥΡ. Δ.Ε. (11):3088253
ΑΡΙΘ. ΕΛΛ. ΚΑΤΑΘΕΣΗΣ (21):20160400541
ΗΜΕΡ. ΕΛΛ. ΚΑΤΑΘΕΣΗΣ (22):23/03/2016
ΑΡΙΘ./ΗΜΕΡ. ΔΗΜΟΣΙΕΥΣΗΣ
ΕΥΡΩΠΑΪΚΟΥ ΔΙΠΛΩΜΑΤΟΣ(87):2152237 - 30/12/2015
ΑΡΙΘ./ΗΜΕΡ. ΔΗΜΟΣΙΕΥΣΗΣ
ΕΥΡΩΠΑΪΚΗΣ ΑΙΤΗΣΗΣ (86):07840632.9--01/08/2007
ΔΙΚΑΙΟΥΧΟΣ (73):1)Novartis AG
Lichtstrasse 35, 4056 Basel, ΕΛΒΕΤΙΑ
ΣΥΜΒ. ΠΡΟΤΕΡΑΙΟΤΗΤΕΣ (30):915761 P-03/05/2007-US
947731 P-03/07/2007-US
ΕΦΕΥΡΕΤΗΣ (72):1)KAPSI, Shivakumar, G.
2)MULLER, Francis, X.
ΕΙΔΙΚΟΣ ΠΛΗΡΕΞΟΥΣΙΟΣ (74):ΣΑΚΕΛΛΑΡΙΔΗ ΒΑΛΗ-ΒΑΣΙΛΙΚΗ
Αδριανού 70, 10556 ΑΘΗΝΑ
ΑΝΤΙΚΛΗΤΟΣ (74):ΣΑΚΕΛΛΑΡΙΔΗ ΒΑΛΗ-ΒΑΣΙΛΙΚΗ
Αδριανού 70,10556 ΑΘΗΝΑ
ΤΙΤΛΟΣ ΕΦΕΥΡΕΣΗΣ (54):**ΝΕΑ ΦΑΡΜΑΚΕΥΤΙΚΗ ΣΥΝΘΕΣΗ ΠΕΡΙΛΗΨΗ(57)**

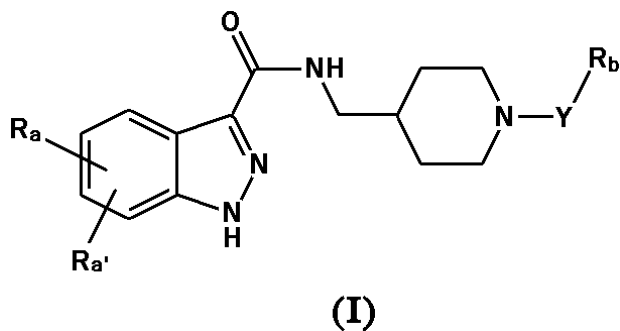
Αποκαλύπτονται νέες φαρμακευτικές συνθέσεις, που περιέχουν δις-(μονοαιθανολαμίνη) 3'-[(2Z)-[1-(3,4-διμεθυλοφαινυλ)-1,5-διϋδρο-3-μεθυλ-5-οξο-4H-πυραζολ-4-υλιδενο]υδραζινο]-2'-υδροξυ-[1,1'-διφαινυλ]-3-καρβοξυλικού οξέος (eltromborag ολαμίνη) και διαδικασίες για την παρασκευή αυτών.

ΑΡΙΘΜΟΣ ΕΥΡ. Δ.Ε. (11):3088254
ΑΡΙΘ. ΕΛΛ. ΚΑΤΑΘΕΣΗΣ (21):20160400537
ΗΜΕΡ. ΕΛΛ. ΚΑΤΑΘΕΣΗΣ (22):23/03/2016
ΑΡΙΘ./ΗΜΕΡ. ΔΗΜΟΣΙΕΥΣΗΣ
ΕΥΡΩΠΑΪΚΟΥ ΔΙΠΛΩΜΑΤΟΣ(87):2817302 - 30/12/2015
ΑΡΙΘ./ΗΜΕΡ. ΔΗΜΟΣΙΕΥΣΗΣ
ΕΥΡΩΠΑΪΚΗΣ ΑΙΤΗΣΗΣ (86):13704910.2--07/02/2013
ΔΙΚΑΙΟΥΧΟΣ (73):1)Aziende Chimiche Riunite Angelini Francesco A.C.R.A.F. S.p.A.
Viale Amelia, 70, 00181 Roma, ΙΤΑΛΙΑ
ΣΥΜΒ. ΠΡΟΤΕΡΑΙΟΤΗΤΕΣ (30):12156292-21/02/2012-EP
ΕΦΕΥΡΕΤΗΣ (72):1)ALISI, Maria Alessandra
2)CAZZOLLA, Nicola
3)DRAGONE, Patrizia
4)FURLOTTI, Guido
5)MAUGERI, Caterina
6)OMBRATO, Rosella
7)MANCINI, Francesca
ΕΙΔΙΚΟΣ ΠΛΗΡΕΞΟΥΣΙΟΣ (74):ΛΥΜΠΕΡΗΣ "ΔΙΚΗΓΟΡΙΚΗ ΕΤΑΙΡΕΙΑ ΒΑΓΙΑΝΟΥ ΚΩΣΤΟΠΟΥΛΟΥ ΛΥΜΠΕΡΗ" ΝΙΚΟΛΑΟΣ
Στουρνάρα 37, 10682 ΑΘΗΝΑ
ΑΝΤΙΚΛΗΤΟΣ (74):ΛΥΜΠΕΡΗΣ ΝΙΚΟΛΑΟΣ
Στουρνάρα 37,10682 ΑΘΗΝΑ
ΤΙΤΛΟΣ ΕΦΕΥΡΕΣΗΣ (54):**ΕΝΩΣΕΙΣ 1Η-ΙΝΔΑΖΟΛΗΣ-3-ΚΑΡΒΟΞΑΜΙΔΗΣ ΩΣ ΑΝΑΣΤΟΛΕΙΣ ΤΗΣ ΚΙΝΑΣΗΣ 3 ΒΗΤΑ ΤΗΣ ΣΥΝΘΑΣΗΣ ΓΛΥΚΟΓΟΝΟΥ**

ΠΕΡΙΛΗΨΗ(57)

Η παρούσα εφεύρεση αναφέρεται σε ενώσεις 1 Η-ινδαζολη-3-καρβοξαμίδης που έχουν τον ακόλουθο γενικό χημικό τύπο (I) που χρησιμοποιούνται ως αναστολείς της κινάσης 3 βήτα της συνθάσης του γλυκογόνου (GSK-3P) και στην χρήση τους για την αντιμετώπιση διαταραχών που σχετίζονται με την GSK-3P όπως είναι, για

παράδειγμα, (i) οι διαταραχές ανοχής στην ινσουλίνη, (ii) νευροεκφυλιστικές παθήσεις, (iii) διαταραχές της διάθεσης, (iv) σχιζοφρενικές διαταραχές, (v) καρκινικές διαταραχές, (vi) φλεγμονή, (vii) διαταραχές κατάχρησης ουσιών, (viii) επιληψίες, και (ix) νευροπαθητικός πόνος.



ΑΡΙΘΜΟΣ ΕΥΡ. Δ.Ε. (11):3088255
ΑΡΙΘ. ΕΛΛ. ΚΑΤΑΘΕΣΗΣ (21):20160400536
ΗΜΕΡ. ΕΛΛ. ΚΑΤΑΘΕΣΗΣ (22):23/03/2016
ΑΡΙΘ./ΗΜΕΡ. ΔΗΜΟΣΙΕΥΣΗΣ
ΕΥΡΩΠΑΪΚΟΥ ΔΙΠΛΩΜΑΤΟΣ(87):2817301 - 23/12/2015
ΑΡΙΘ./ΗΜΕΡ. ΔΗΜΟΣΙΕΥΣΗΣ
ΕΥΡΩΠΑΪΚΗΣ ΑΙΤΗΣΗΣ (86):13703799.0--08/02/2013
ΔΙΚΑΙΟΥΧΟΣ (73):1)AZIENDE CHIMICHE RIUNITE ANGE-
 LINI FRANCESCO - A.C.R.A.F. - S.p.A.
 Viale Amelia, 70, 00181 Roma, ΙΤΑΛΙΑ

ΣΥΜΒ. ΠΡΟΤΕΡΑΙΟΤΗΤΕΣ (30):12156298-21/02/2012-EP
ΕΦΕΥΡΕΤΗΣ (72):1)ALISI, Maria, Alessandra
 2)CAZZOLLA, Nicola
 3)GAROFALO, Barbara
 4)FURLOTTI, Guido
 5)MAGARO', Gabriele
 6)OMBRATO, Rosella
 7)MANCINI, Francesca

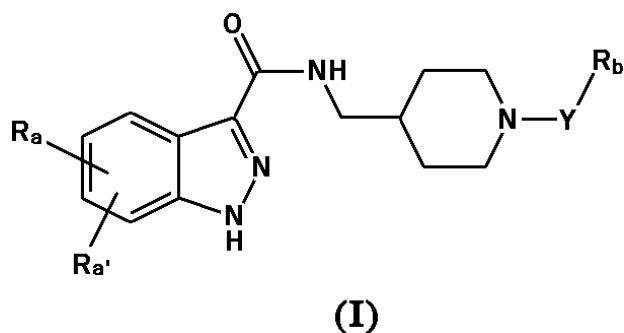
ΕΙΔΙΚΟΣ ΠΛΗΡΕΞΟΥΣΙΟΣ (74):ΛΥΜΠΕΡΗΣ "ΔΙΚΗΓΟΡΙΚΗ ΕΤΑΙΡΕΙΑ
 ΒΑΓΙΑΝΟΥ ΚΩΣΤΟΠΟΥΛΟΥ
 ΛΥΜΠΕΡΗ" ΝΙΚΟΛΑΟΣ
 Στουρνάρα 37, 10682 ΑΘΗΝΑ

ΑΝΤΙΚΛΗΤΟΣ (74):ΛΥΜΠΕΡΗΣ ΝΙΚΟΛΑΟΣ
 Στουρνάρα 37,10682 ΑΘΗΝΑ

ΤΙΤΛΟΣ ΕΦΕΥΡΕΣΗΣ (54):**ΧΡΗΣΗ ΤΩΝ ΕΝΩΣΕΩΝ 1Η-ΙΝΔΑΖΟ-
 ΛΗΣ-3-ΚΑΡΒΟΞΑΜΙΔΗΣ ΩΣ ΑΝΑΣΤΟ-
 ΛΕΙΣ ΤΗΣ ΚΙΝΑΣΗΣ 3Β ΤΗΣ ΣΥΝΘΑ-
 ΣΗΣ ΓΛΥΚΟΓΟΝΟΥ**

ΠΕΡΙΛΗΨΗ(57)

Ενώσεις 1 Η-ινδαζολη-3-καρβοξαμίδης ως αναστολείς της κινάσης 3 βήτα της συνθάσης γλυκογόνου. Η παρούσα εφεύρεση αναφέρεται σε ενώσεις 1 Η-ινδαζολη-3-καρβοξαμίδης που χρησιμοποιούνται ως 10 αναστολείς της κινάσης 3 βήτα της συνθάσης του γλυκογόνου (GSK-3P) και στην χρήση τους για την αντιμετώπιση διαταραχών που σχετίζονται με την 08K-3β όπως είναι, για παράδειγμα, (i) οι διαταραχές ανθεκτικότητας στην ινσουλίνη, (ii) νευροεκφυλιστικές παθήσεις, (iii) διαταραχές της διάθεσης, (iv) σχιζοφρενικές διαταραχές, (v) καρκινικές διαταραχές, (vi) η φλεγμονή, (vii) οι διαταραχές κατάχρησης ουσιών, και (viii) οι επιληψίες.



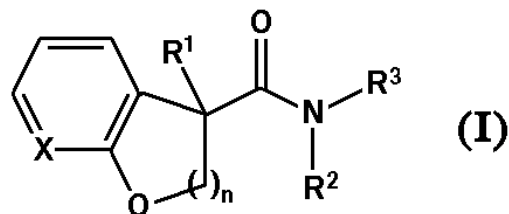
ΑΡΙΘΜΟΣ ΕΥΡ. Δ.Ε. (11):3088256
ΑΡΙΘ. ΕΛΛ. ΚΑΤΑΘΕΣΗΣ (21):20160400535
ΗΜΕΡ. ΕΛΛ. ΚΑΤΑΘΕΣΗΣ (22):23/03/2016
ΑΡΙΘ./ΗΜΕΡ. ΔΗΜΟΣΙΕΥΣΗΣ
ΕΥΡΩΠΑΪΚΟΥ ΔΙΠΛΩΜΑΤΟΣ(87):2804865 - 23/12/2015
ΑΡΙΘ./ΗΜΕΡ. ΔΗΜΟΣΙΕΥΣΗΣ
ΕΥΡΩΠΑΪΚΗΣ ΑΙΤΗΣΗΣ (86):13707053.8--18/01/2013
ΔΙΚΑΙΟΥΧΟΣ (73):1)Actelion Pharmaceuticals Ltd.
 Gewerbestrasse 16, 4123 Allschwil,
 ΕΛΒΕΤΙΑ

ΣΥΜΒ. ΠΡΟΤΕΡΑΙΟΤΗΤΕΣ (30):IB2012/050282-20/01/2012-WO
ΕΦΕΥΡΕΤΗΣ (72):1)HILPERT, Kurt
 2)HUBLER, Francis
 3)KIMMERLIN, Thierry
 4)RENNEBERG, Dorte
 5)STAMM, Simon

ΕΙΔΙΚΟΣ ΠΛΗΡΕΞΟΥΣΙΟΣ (74):ΛΥΜΠΕΡΗΣ "ΔΙΚΗΓΟΡΙΚΗ ΕΤΑΙΡΕΙΑ
 ΒΑΓΙΑΝΟΥ ΚΩΣΤΟΠΟΥΛΟΥ
 ΛΥΜΠΕΡΗ" ΝΙΚΟΛΑΟΣ
 Στουρνάρα 37, 10682 ΑΘΗΝΑ

ΑΝΤΙΚΛΗΤΟΣ (74):ΛΥΜΠΕΡΗΣ ΝΙΚΟΛΑΟΣ
 Στουρνάρα 37,10682 ΑΘΗΝΑ

ΤΙΤΛΟΣ ΕΦΕΥΡΕΣΗΣ (54):**ΠΑΡΑΓΩΓΑ ΕΤΕΡΟΚΥΚΛΙΚΗΣ ΑΜΙ-
 ΔΗΣ ΩΣ ΑΝΤΑΓΩΝΙΣΤΕΣ ΥΠΟΔΟΧΕΩΝ
 P2X7**



ΠΕΡΙΛΗΨΗ(57)

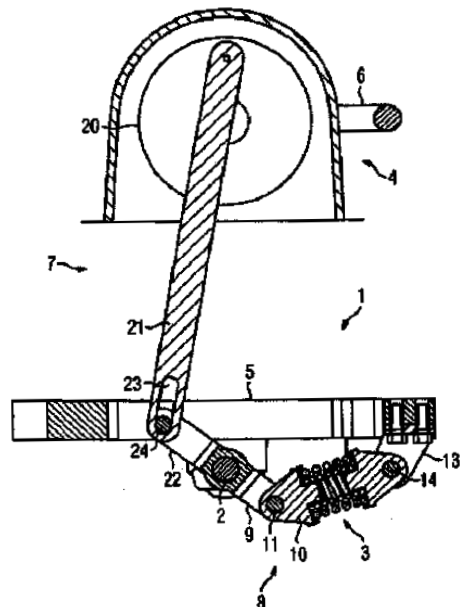
Η εφεύρεση αναφέρεται σε παράγωγα ετεροκυκλικής αμίδης του χημικού τύπου (I), όπου τα R1, R2, R3, X, και n ορίζονται στην περιγραφή, στην παρασκευή τους και στην χρήση τους ως φαρμακευτικός δραστικές ενώσεις.

ΑΡΙΘΜΟΣ ΕΥΡ. Δ.Ε. (11):3088257
ΑΡΙΘ. ΕΛΛ. ΚΑΤΑΘΕΣΗΣ (21):20160400534
ΗΜΕΡ. ΕΛΛ. ΚΑΤΑΘΕΣΗΣ (22):23/03/2016
ΑΡΙΘ./ΗΜΕΡ. ΔΗΜΟΣΙΕΥΣΗΣ
ΕΥΡΩΠΑΪΚΟΥ ΔΙΠΛΩΜΑΤΟΣ(87):2460167 - 23/12/2015
ΑΡΙΘ./ΗΜΕΡ. ΔΗΜΟΣΙΕΥΣΗΣ
ΕΥΡΩΠΑΪΚΗΣ ΑΙΤΗΣΗΣ (86):10740194.5--26/07/2010
ΔΙΚΑΙΟΥΧΟΣ (73):1)Siemens Aktiengesellschaft
Wittelsbacherplatz 2, 80333 Munchen,
ΓΕΡΜΑΝΙΑ
ΣΥΜΒ. ΠΡΟΤΕΡΑΙΟΤΗΤΕΣ (30):102009035855-31/07/2009-DE
ΕΦΕΥΡΕΤΗΣ (72):1)FABER, Axel
2)MANTWILL, Frank
3)SEIBT, Jurgen
4)AHLF, Gerd
5)SCHULDIT, Andreas
6)SEYBOLD, Carsten
ΕΙΔΙΚΟΣ ΠΑΡΕΞΟΥΣΙΟΣ (74):ΛΥΜΠΕΡΗΣ "ΔΙΚΗΓΟΡΙΚΗ ΕΤΑΙΡΕΙΑ
ΒΑΓΙΑΝΟΥ ΚΩΣΤΟΠΟΥΛΟΥ
ΛΥΜΠΕΡΗ" ΝΙΚΟΛΑΟΣ
Στουρνάρα 37, 10682 ΑΘΗΝΑ
ΑΝΤΙΚΛΗΤΟΣ (74):ΛΥΜΠΕΡΗΣ ΝΙΚΟΛΑΟΣ
Στουρνάρα 37,10682 ΑΘΗΝΑ
ΤΙΤΛΟΣ ΕΦΕΥΡΕΣΗΣ (54):**ΗΛΕΚΤΡΙΚΗ ΔΙΑΤΑΞΗ ΔΙΑΚΟΠΤΗ ΜΕ
ΕΝΑΝ ΑΥΤΟΜΑΤΟ ΜΗΧΑΝΙΣΜΟ ΜΕ-
ΤΑΔΟΣΗΣ ΚΙΝΗΣΗΣ**

ΠΕΡΙΛΗΨΗ(57)

Ηλεκτρική διάταξη διακόπτη (1), ειδικότερα διακόπτης απόξυζης φορτίου, με έναν μοχλό εμπλοκής (2) και με έναν αυτόματο μηχανισμό μετάδοσης κίνησης (3) με ένα στοιχείο ελατηρίου (15), το οποίο προκαλεί μία αυτόματη κίνηση του μοχλού εμπλοκής (2), θα πρέπει να χαρακτηρίζεται από μια απλή κατασκευαστική δομή, μικρό αριθμό δομικών τμημάτων και χαμηλή απαίτηση σε χώρο. Για τον σκοπό αυτό ο αυτόματος μηχανισμός μετάδοσης κίνησης (3) περιλαμβάνει έναν αρθρωτό μοχλό (8) με έναν πρώτο και έναν δευτεροβραχίονα (9, 10), όπου ο

πρώτος βραχίονας (9) στο άκρο του που είναι στραμμένο αντίθετα προς τον δευτερο βραχίονα (10) είναι συνδεδεμένος περιστροφικά σταθερά με τον μοχλό εμπλοκής (2) και όπου ο δεύτερος βραχίονας (10) στο άκρο του που είναι στραμμένο αντίθετα προς τον πρώτο βραχίονα (9) εδράζεται σταθερά ως προς τον χώρο σε σχέση με τον μοχλό εμπλοκής (2) με δυνατότητα περιστροφής, και όπου ο δεύτερος βραχίονας (10) περιλαμβάνει δύο τμηματικούς βραχίονες (10a, 10b), μεταξύ των οποίων είναι διαταγμένο το στοιχείο ελατηρίου (15).



ΑΡΙΘΜΟΣ ΕΥΡ. Δ.Ε. (11):3088258
ΑΡΙΘ. ΕΛΛ. ΚΑΤΑΘΕΣΗΣ (21):20160400540
ΗΜΕΡ. ΕΛΛ. ΚΑΤΑΘΕΣΗΣ (22):23/03/2016
ΑΡΙΘ./ΗΜΕΡ. ΔΗΜΟΣΙΕΥΣΗΣ
ΕΥΡΩΠΑΪΚΟΥ ΔΙΠΛΩΜΑΤΟΣ(87):1489897 - 13/01/2016
ΑΡΙΘ./ΗΜΕΡ. ΔΗΜΟΣΙΕΥΣΗΣ
ΕΥΡΩΠΑΪΚΗΣ ΑΙΤΗΣΗΣ (86):03711572.2--13/03/2003
ΔΙΚΑΙΟΥΧΟΣ (73):1)Xyleco, Inc.
360 Audubon Road, Wakefield MA 01880-
6248, ΗΝΩΜΕΝΕΣ ΠΟΛΙΤΕΙΕΣ ΤΗΣ
ΑΜΕΡΙΚΗΣ
ΣΥΜΒ. ΠΡΟΤΕΡΑΙΟΤΗΤΕΣ (30):104414-21/03/2002-US
336972-06/01/2003-US
ΕΦΕΥΡΕΤΗΣ (72):1)MEDOFF, Marshall
2)LAGACE, Arthur, P.
ΕΙΔΙΚΟΣ ΠΑΡΕΞΟΥΣΙΟΣ (74):ΣΑΚΕΛΛΑΡΙΔΗ ΒΑΛΗ-ΒΑΣΙΛΙΚΗ
Αδριανού 70, 10556 ΑΘΗΝΑ
ΑΝΤΙΚΛΗΤΟΣ (74):ΣΑΚΕΛΛΑΡΙΔΗ ΒΑΛΗ-ΒΑΣΙΛΙΚΗ
Αδριανού 70,10556 ΑΘΗΝΑ
ΤΙΤΛΟΣ ΕΦΕΥΡΕΣΗΣ (54):**ΜΕΘΟΔΟΙ ΔΗΜΙΟΥΡΓΙΑΣ ΣΥΝΘΕΣΕ-
ΩΝ ΚΑΙ ΣΥΝΘΕΤΩΝ ΥΛΙΚΩΝ ΑΠΟ
ΚΥΤΤΑΡΙΝΙΚΑ ΚΑΙ ΛΙΓΝΟΚΥΤΤΑΡΙΝΙ-
ΚΑ ΥΛΙΚΑ ΚΑΙ ΡΗΤΙΝΕΣ**

ΠΕΡΙΛΗΨΗ(57)

Αποκαλύπτονται κυτταρινικά ή λιγνοκυτταρινικά υλικά και συνθέσεις και σύνθετα υλικά τα οποία κατασκευάζονται εξ αυτών.

ΑΡΙΘΜΟΣ ΕΥΡ. Δ.Ε. (11):3088259
ΑΡΙΘ. ΕΛΛ. ΚΑΤΑΘΕΣΗΣ (21):20160400558
ΗΜΕΡ. ΕΛΛ. ΚΑΤΑΘΕΣΗΣ (22):23/03/2016
ΑΡΙΘ./ΗΜΕΡ. ΔΗΜΟΣΙΕΥΣΗΣ
ΕΥΡΩΠΑΪΚΟΥ ΔΙΠΛΩΜΑΤΟΣ(87):1609785 - 03/02/2016
ΑΡΙΘ./ΗΜΕΡ. ΔΗΜΟΣΙΕΥΣΗΣ
ΕΥΡΩΠΑΪΚΗΣ ΑΙΤΗΣΗΣ (86):04720254.4--12/03/2004
ΔΙΚΑΙΟΥΧΟΣ (73):1)Astellas Pharma Inc.
5-1, Nihonbashi-Honcho 2-chome, Chuo-ku
Tokyo 103-8411, ΙΑΠΩΝΙΑ
2)Kotobuki Pharmaceutical Co., Ltd.
6351, Oaza Sakaki, Sakaki-machi, Hanishina-
gun, Nagano 389-0697, ΙΑΠΩΝΙΑ

ΣΥΜΒ. ΠΡΟΤΕΡΑΙΟΤΗΤΕΣ (30):2003070297-14/03/2003-JP
ΕΦΕΥΡΕΤΗΣ (72):1)IMAMURA, Masakazu
2)MURAKAMI, Takeshi
3)SHIRAKI, Ryota
4)IKEGAI, Kazuhiro
5)SUGANE, Takashi
6)IWASAKI, Fumiyoshi
7)KUROSAKI, Eiji
8)TOMIYAMA, Hiroshi
9)NODA, Atsushi
10)KITTA, Kayoko
11)KOBAYASHI, Yoshinori

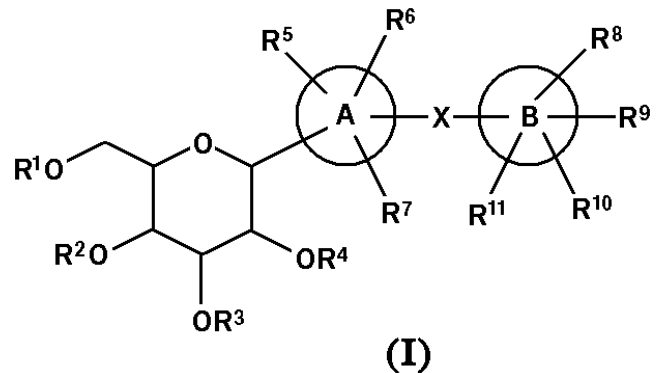
ΕΙΛΙΚΟΣ ΠΛΗΡΕΞΟΥΣΙΟΣ (74):ΠΑΠΑΚΩΝΣΤΑΝΤΙΝΟΥ "ΕΛΕΝΗ Γ.
ΠΑΠΑΚΩΣΤΑΝΤΙΝΟΥ ΚΑΙ
ΣΥΝΕΡΓΑΤΕΣ, ΔΙΚΗΓΟΡΙΚΗ ΕΤΑΙΡΙΑ"
ΕΛΕΝΗ
Κουμπάρη 2, 10674 ΑΘΗΝΑ

ΑΝΤΙΚΛΗΤΟΣ (74):ΓΙΑΖΙΤΖΟΓΛΟΥ ΕΥΑΓΓΕΛΙΑ
Κουμπάρη 2,10674 ΑΘΗΝΑ

ΤΙΤΛΟΣ ΕΦΕΥΡΕΣΗΣ (54):ΠΑΡΑΓΩΓΑ C-ΓΛΥΚΟΖΙΔΙΟΥ ΚΑΙ ΑΛΛΑ-
ΤΑ ΕΞ ΑΥΤΩΝ

ΠΕΡΙΛΗΨΗ(57)

Ένα παράγωγο C-γλυκοζιδίου που αναπαρίσταται από τον ακόλουθο γενικό χημικό τύπο (I) ή το άλας αυτού το οποίο είναι μια ένωση χρήσιμη ως ένας αναστολέας συν-μεταφοράς Na⁺-γλυκόζης σε ένα γιατρικό, π.χ. για διαβήτη, ειδικότερα, ινσουλινο-ανεξάρτητο διαβήτη (διαβήτης τύπου 2) και ινσουλινο-εξαρτώμενο διαβήτη (διαβήτης τύπου 1), ως επίσης και σε ένα γιατρικό για παθήσεις αντοχής ινσουλίνης και διάφορες παθήσεις σχετιζόμενες με διαβήτη συμπεριλαμβάνοντας παχυσαρκία. Αυτή η ένωση χαρακτηρίζεται από το γεγονός ότι ο δακτύλιος B δεσμεύεται στον δακτύλιο A μέσω -X- και ο δακτύλιος A δεσμεύεται άμεσα σε ένα κατάλοιπο σακχάρου.



ΑΡΙΘΜΟΣ ΕΥΡ. Δ.Ε. (11):3088260
ΑΡΙΘ. ΕΛΛ. ΚΑΤΑΘΕΣΗΣ (21):20160400544
ΗΜΕΡ. ΕΛΛ. ΚΑΤΑΘΕΣΗΣ (22):23/03/2016
ΑΡΙΘ./ΗΜΕΡ. ΔΗΜΟΣΙΕΥΣΗΣ
ΕΥΡΩΠΑΪΚΟΥ ΔΙΠΛΩΜΑΤΟΣ(87):1607449 - 06/01/2016
ΑΡΙΘ./ΗΜΕΡ. ΔΗΜΟΣΙΕΥΣΗΣ
ΕΥΡΩΠΑΪΚΗΣ ΑΙΤΗΣΗΣ (86):05388050.6--17/06/2005
ΔΙΚΑΙΟΥΧΟΣ (73):1)Netkem AS
Pauline Halls vei 79, NO-1410 Kolbotn,
NORBHΓIA

ΣΥΜΒ. ΠΡΟΤΕΡΑΙΟΤΗΤΕΣ (30):20042548-17/06/2004-NO
ΕΦΕΥΡΕΤΗΣ (72):1)Antonsen, Oistein
2)Antonsen, Rune
3)Tomasgaard, Lars

ΕΙΛΙΚΟΣ ΠΛΗΡΕΞΟΥΣΙΟΣ (74):ΚΙΛΙΜΙΡΗΣ "ΠΑΤΡΙΝΟΣ & ΚΙΛΙΜΙΡΗΣ
ΔΙΚΗΓΟΡΙΚΗ ΕΤΑΙΡΙΑ" ΚΩΝΣΤΑΝΤΙΝΟΣ
Χατζηγιάννη Μέξη 7, 11528 ΑΘΗΝΑ

ΑΝΤΙΚΛΗΤΟΣ (74):ΚΙΛΙΜΙΡΗΣ ΚΩΝΣΤΑΝΤΙΝΟΣ
Χατζηγιάννη Μέξη 7,11528 ΑΘΗΝΑ

ΤΙΤΛΟΣ ΕΦΕΥΡΕΣΗΣ (54):ΠΑΡΑΓΟΝΤΑΣ ΕΜΠΟΤΙΣΜΟΥ ΓΙΑ
ΚΑΤΕΡΓΑΣΙΑ ΔΙΧΤΥΩΝ ΙΧΘΥΟΚΑΛΛΙ-
ΕΡΓΕΙΑΣ

ΠΕΡΙΛΗΨΗ(57)

Η παρούσα εφεύρεση σχετίζεται με αστάρια και παράγοντες εμποτισμού για την προστασία σκοινιών, διχτυωμάτων και διχτυών ιχθυοκαλλιέργειας έναντι μηχανικής φθοράς και για την αποτροπή ρύπανσης. Η εφεύρεση επίσης σχετίζεται με τη χρήση αυτών των ασταριών και παραγόντων εμποτισμού για την κατεργασία

σκοινιών, διχτυωμάτων και/ή διχτυών για ιχθυοκαλλιέργεια, και με δίχτυα ιχθυοκαλλιέργειας έτσι κατεργασμένα και την παραγωγή αυτών. Οι παράγοντες εμποτισμού και/ή τα αστάρια εμποδίζουν τον μπακαλιάρο, άλλα σχετικά είδη ψαριών και ζώων από το να δαγκώσουν τα δίχτυα.

ΑΡΙΘΜΟΣ ΕΥΡ. Δ.Ε. (11):3088261
ΑΡΙΘ. ΕΛΛ. ΚΑΤΑΘΕΣΗΣ (21):20160400545
ΗΜΕΡ. ΕΛΛ. ΚΑΤΑΘΕΣΗΣ (22):23/03/2016
ΑΡΙΘ./ΗΜΕΡ. ΔΗΜΟΣΙΕΥΣΗΣ
ΕΥΡΩΠΑΪΚΟΥ ΔΙΠΛΩΜΑΤΟΣ(87):2594640 - 30/12/2015
ΑΡΙΘ./ΗΜΕΡ. ΔΗΜΟΣΙΕΥΣΗΣ
ΕΥΡΩΠΑΪΚΗΣ ΑΙΤΗΣΗΣ (86):12198465.2--21/09/2001
ΔΙΚΑΙΟΥΧΟΣ (73):1)Academisch Ziekenhuis Leiden
Albinusdreef 2, 2333 ZA Leiden, ΟΛΛΑΝΔΙΑ
ΣΥΜΒ. ΠΡΟΤΕΡΑΙΟΤΗΤΕΣ (30):00203283-21/09/2000-EP
ΕΦΕΥΡΕΤΗΣ (72):1)van Ommen, Garrit-Jan Boudewijn
2)van Deutekom, Judith Christina Theodora
3)Den Dunnen, Johannes Theodorus
ΕΙΔΙΚΟΣ ΠΛΗΡΕΞΟΥΣΙΟΣ (74):ΚΙΛΙΜΙΡΗΣ "ΠΑΤΡΙΝΟΣ & ΚΙΛΙΜΙΡΗΣ
ΔΙΚΗΓΟΡΙΚΗ ΕΤΑΙΡΙΑ" ΚΩΝΣΤΑΝΤΙΝΟΣ
Χατζηγιάννη Μέξη 7, 11528 ΑΘΗΝΑ
ΑΝΤΙΚΛΗΤΟΣ (74):ΚΙΛΙΜΙΡΗΣ ΚΩΝΣΤΑΝΤΙΝΟΣ
Χατζηγιάννη Μέξη 7,11528 ΑΘΗΝΑ
ΤΙΤΛΟΣ ΕΦΕΥΡΕΣΗΣ (54):**ΕΠΑΓΩΓΗ ΠΑΡΑΚΑΜΨΗΣ ΕΞΩΝΙΟΥ
ΣΕ ΕΥΚΑΡΙΩΤΙΚΑ ΚΥΤΤΑΡΑ**

ΠΕΡΙΛΗΨΗ(57)

Η παρούσα εφεύρεση παρέχει μία μέθοδο για μείωση τουλάχιστον εν μέρει της παραγωγής μιας παρεκκλίνουσας πρωτεΐνης σε ένα κύτταρο και αυτό το κύτταρο περιέχει pre-mRNA το οποίο περιλαμβάνει εξόνια που κωδικεύουν αυτή την πρωτεΐνη, με επαγωγή της λεγομένης παράκαμψης εξωνίου σε αυτό το κύτταρο. Η παράκαμψη εξωνίου έχει σαν αποτέλεσμα ώριμο mRNA που δεν περιέχει το παρακαμφθέν εξόνιο το οποίο οδηγεί σε ένα αλλαγμένο προϊόν εάν το εν λόγω εξόνιο κωδικεύει αμινοξέα. Η παράκαμψη εξωνίου διεξάγεται με εφοδιασμό ενός κυττάρου με έναν παράγοντα ικανό για ειδική αναστολή σήματος συμπερίληψης εξωνίου, για παράδειγμα μία αλληλουχία αναγνώρισης εξωνίου του εν λόγω

εξωνίου. Το εν λόγω σήμα έγκλεισης εξωνίου μπορεί να παρέμβει σε ένα νουκλεϊνικό οξύ που περιλαμβάνει συμπληρωματικότητα για ένα μέρος αυτού του εξωνίου. Το εν λόγω νουκλεϊνικό οξύ το οποίο επίσης παρέχεται στο παρόν έγγραφο, μπορεί να χρησιμοποιηθεί για την παρασκευή ενός φαρμάκου, για παράδειγμα για την θεραπευτική αγωγή μιας κληρονομικής ασθένειας.

ΑΡΙΘΜΟΣ ΕΥΡ. Δ.Ε. (11):3088262
ΑΡΙΘ. ΕΛΛ. ΚΑΤΑΘΕΣΗΣ (21):20160400542
ΗΜΕΡ. ΕΛΛ. ΚΑΤΑΘΕΣΗΣ (22):23/03/2016
ΑΡΙΘ./ΗΜΕΡ. ΔΗΜΟΣΙΕΥΣΗΣ
ΕΥΡΩΠΑΪΚΟΥ ΔΙΠΛΩΜΑΤΟΣ(87):2656746 - 23/12/2015
ΑΡΙΘ./ΗΜΕΡ. ΔΗΜΟΣΙΕΥΣΗΣ
ΕΥΡΩΠΑΪΚΗΣ ΑΙΤΗΣΗΣ (86):10839790.2--23/12/2010
ΔΙΚΑΙΟΥΧΟΣ (73):1)Choi, Myung Pyo
2401-1404 Hangbokhan Maeul, Sang 2-dong,
Wonmi-gu, Bucheon-si, Gyeonggi-do 420-
758, ΔΗΜΟΚΡΑΤΙΑ ΤΗΣ ΚΟΡΕΑΣ (ΝΟΤΙΑ
ΚΟΡΕΑ)
ΣΥΜΒ. ΠΡΟΤΕΡΑΙΟΤΗΤΕΣ (30):20090130430-24/12/2009-KR
20100132705-22/12/2010-KR
ΕΦΕΥΡΕΤΗΣ (72):1)Choi, Myung Pyo
ΕΙΔΙΚΟΣ ΠΛΗΡΕΞΟΥΣΙΟΣ (74):ΓΙΑΚΟΥΜΗ ANNA
Αλκαμένους 12-14, 10439 ΑΘΗΝΑ
ΑΝΤΙΚΛΗΤΟΣ (74):ΜΙΣΙΟΥ ΑΝΔΡΟΝΙΚΗ
Αναλήψεως 23 και Μαραθώνος 27,10439
ΑΘΗΝΑ
ΤΙΤΛΟΣ ΕΦΕΥΡΕΣΗΣ (54):**ΒΟΥΡΤΣΑ ΣΙΔΗΡΟΥ ΔΗΜΙΟΥΡΓΙΑΣ
ΣΤΙΑ ΜΑΛΛΙΩΝ**

ΠΕΡΙΛΗΨΗ(57)

Παρέχεται μία συσκευή βούρτσας σιδήρου που επιτρέπει σε ένα χρήστη να ρυθμίσει ένα επιθυμητό στιλ μαλλιών εφαρμόζοντας θερμότητα στα μαλλιά του χρήστη και μπορεί να προστατεύει το δέρμα της κεφαλής του χρήστη από θερμότητα. Η συσκευή βούρτσας σιδήρου περιλαμβάνει ένα ρολό σιδήρου που θερμαίνεται σε υψηλή θερμοκρασία και περιλαμβάνει ένα πλήθος διατρήσεων που σχηματίζονται κατά μήκος της εξωτερικής περιφερειακής του επιφάνειας, και βούρτσες που έχουν εμπλοκή των κάτω τμημάτων τους με τις διατρήσεις του ρολού σιδήρου ώστε μετά να συνδυάζονται με το ρολό σιδήρου, όπου οι βούρτσες περιλαμβάνουν μία ή περισσότερες μονάδες μετάδοσης θερμότητας που εμπλέκονται με τις διατρήσεις του ρολού σιδήρου και μία ή περισσότερες μονάδες

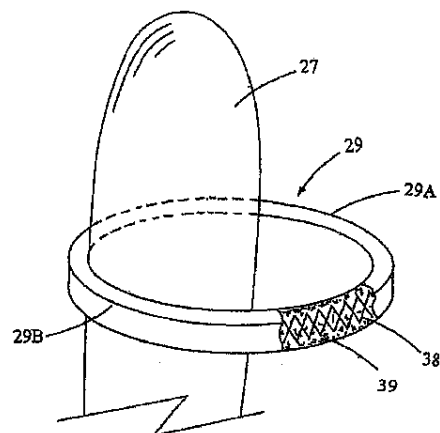
μπλοκαρίσματος θερμότητας συνδεδεμένες με κοιλότητες της μιας ή περισσότερων μονάδων μετάδοσης θερμότητας και που εκτίθενται προς τα τμήματα κορυφής της μιας ή περισσότερων μονάδων μετάδοσης θερμότητας.

ΑΡΙΘΜΟΣ ΕΥΡ. Δ.Ε. (11):3088263
ΑΡΙΘ. ΕΛΛ. ΚΑΤΑΘΕΣΗΣ (21):20160400555
ΗΜΕΡ. ΕΛΛ. ΚΑΤΑΘΕΣΗΣ (22):23/03/2016
ΑΡΙΘ./ΗΜΕΡ. ΔΗΜΟΣΙΕΥΣΗΣ
ΕΥΡΩΠΑΪΚΟΥ ΔΙΠΛΩΜΑΤΟΣ(87):1948077 - 23/12/2015
ΑΡΙΘ./ΗΜΕΡ. ΔΗΜΟΣΙΕΥΣΗΣ
ΕΥΡΩΠΑΪΚΗΣ ΑΙΤΗΣΗΣ (86):06827314.3--31/10/2006
ΔΙΚΑΙΟΥΧΟΣ (73):1)RESHAPE MEDICAL CORPORATION
236 Avenida Fabricante, Suite 201, CA 92672
SAN CLEMENTE, ΗΝΩΜΕΝΕΣ
ΠΟΛΙΤΕΙΕΣ ΤΗΣ ΑΜΕΡΙΚΗΣ
ΣΥΜΒ. ΠΡΟΤΕΡΑΙΟΤΗΤΕΣ (30):263302-31/10/2005-US
262614-31/10/2005-US
315925-22/12/2005-US
ΕΦΕΥΡΕΤΗΣ (72):1)CRAGG, Andrew, H.
2)QUIJANO, Rodolfo, C.
3)PURKAIT, Bobby
4)TU, Hosheng
ΕΙΔΙΚΟΣ ΠΛΗΡΕΞΟΥΣΙΟΣ (74):ΠΑΠΑΚΩΝΣΤΑΝΤΙΝΟΥ "ΕΛΕΝΗ Γ.
ΠΑΠΑΚΩΣΤΑΝΤΙΝΟΥ ΚΑΙ
ΣΥΝΕΡΓΑΤΕΣ, ΔΙΚΗΓΟΡΙΚΗ ΕΤΑΙΡΙΑ"
ΕΛΕΝΗ
Κουμπάρη 2, 10674 ΑΘΗΝΑ
ΑΝΤΙΚΛΗΤΟΣ (74):ΓΙΑΖΙΤΖΟΓΛΟΥ ΕΥΑΓΓΕΛΙΑ
Κουμπάρη 2,10674 ΑΘΗΝΑ
ΤΙΤΛΟΣ ΕΦΕΥΡΕΣΗΣ (54):**ΜΕΣΣΟΝ ΠΛΗΡΩΣΕΩΣ ΕΝΔΟΓΑΣΤΡΙ-
ΚΟΥ ΧΩΡΟΥ**

ΠΕΡΙΛΗΨΗ(57)

Μία διάταξη πλήρωσεως γαστρικού χώρου για την αγωγή της παχυσαρκίας σε έναν ασθενή μέσω της μείωσης του όγκου του στομάχου η οποία περιλαμβάνει

ένα διογκούμενο μέσον πλήρωσεως χώρου και ένα στοιχείο ασφαλείας ασφαλιζόμενο στη διάταξη πλήρωσεως γαστρικού χώρου, όπου το στοιχείο ασφαλείας παράγει ένα αντληπτό σήμα προκειμένου να προκαλεί την αφαίρεση της διατάξεως πλήρωσεως γαστρικού χώρου.



ΑΡΙΘΜΟΣ ΕΥΡ. Δ.Ε. (11):3088264
ΑΡΙΘ. ΕΛΛ. ΚΑΤΑΘΕΣΗΣ (21):20160400547
ΗΜΕΡ. ΕΛΛ. ΚΑΤΑΘΕΣΗΣ (22):23/03/2016
ΑΡΙΘ./ΗΜΕΡ. ΔΗΜΟΣΙΕΥΣΗΣ
ΕΥΡΩΠΑΪΚΟΥ ΔΙΠΛΩΜΑΤΟΣ(87):2594642 - 30/12/2015
ΑΡΙΘ./ΗΜΕΡ. ΔΗΜΟΣΙΕΥΣΗΣ
ΕΥΡΩΠΑΪΚΗΣ ΑΙΤΗΣΗΣ (86):12198497.5--21/09/2001
ΔΙΚΑΙΟΥΧΟΣ (73):1)Academisch Ziekenhuis Leiden
Albinusdreef 2, 2333 ZA Leiden, ΟΛΛΑΝΔΙΑ
ΣΥΜΒ. ΠΡΟΤΕΡΑΙΟΤΗΤΕΣ (30):00203283-21/09/2000-EP
ΕΦΕΥΡΕΤΗΣ (72):1)van Ommen, Garrit-Jan Boudewijn
2)van Deutekom, Judith Christina Theodora
3)Den Dunnen, Johannes Theodorus
ΕΙΔΙΚΟΣ ΠΛΗΡΕΞΟΥΣΙΟΣ (74):ΚΙΛΙΜΙΡΗΣ "ΠΑΤΡΙΝΟΣ & ΚΙΛΙΜΙΡΗΣ
ΔΙΚΗΓΟΡΙΚΗ ΕΤΑΙΡΙΑ" ΚΩΝΣΤΑΝΤΙΝΟΣ
Χατζηγιάννη Μέξη 7, 11528 ΑΘΗΝΑ
ΑΝΤΙΚΛΗΤΟΣ (74):ΚΙΛΙΜΙΡΗΣ ΚΩΝΣΤΑΝΤΙΝΟΣ
Χατζηγιάννη Μέξη 7,11528 ΑΘΗΝΑ
ΤΙΤΛΟΣ ΕΦΕΥΡΕΣΗΣ (54):**ΕΠΑΓΩΓΗ ΠΑΡΑΚΑΜΨΗΣ ΕΞΩΝΙΟΥ
ΣΕ ΕΥΚΑΡΙΩΤΙΚΑ ΚΥΤΤΑΡΑ**

ΠΕΡΙΛΗΨΗ(57)

Η παρούσα εφεύρεση παρέχει μία μέθοδο για μείωση τουλάχιστον εν μέρει της παραγωγής μιας παρεκκλίνουσας πρωτεΐνης σε ένα κύτταρο και αυτό το κύτταρο περιέχει pre-mRNA το οποίον περιλαμβάνει εξόνια που κωδικεύουν αυτή την πρωτεΐνη, με επαγωγή της λεγομένης παράκαμψης εξωνίου σε αυτό το κύτταρο. Η παράκαμψη εξωνίου έχει σαν αποτέλεσμα ώριμο mRNA που δεν περιέχει το παρακαμφθέν εξόνιο το οποίον οδηγεί σε ένα αλλαγμένο προϊόν εάν το εν λόγω εξόνιο κωδικεύει αμινοξέα. Η παράκαμψη εξωνίου διεξάγεται με εφοδιασμό ενός κυττάρου με έναν παράγοντα ικανό για ειδική αναστολή σήματος συμπερίληψης εξωνίου, για παράδειγμα μία αλληλουχία αναγνώρισης εξωνίου του εν λόγω εξωνίου. Το εν λόγω σήμα έγκλεισης εξωνίου μπορεί να παρέμβει σε ένα νουκλεϊνικό οξύ που περιλαμβάνει συμπληρωματικότητα για ένα μέρος αυτού του εξωνίου. Το εν λόγω νουκλεϊνικό οξύ το οποίον επίσης παρέχεται στο παρόν

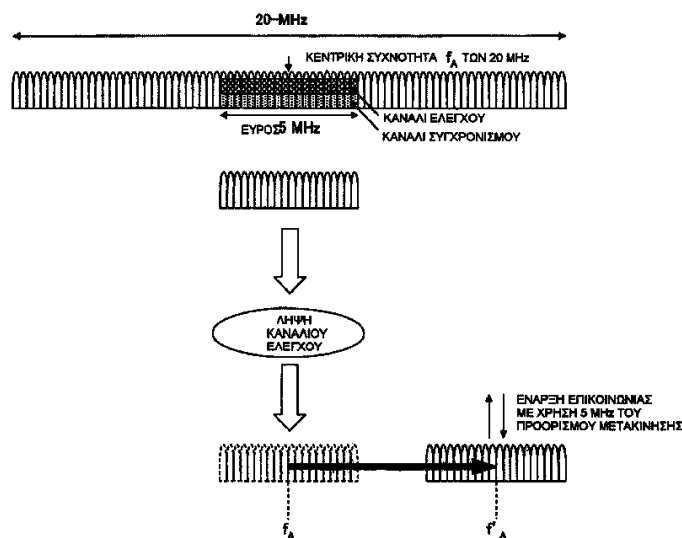
έγγραφο, μπορεί να χρησιμοποιηθεί για την παρασκευή ενός φαρμάκου, για παράδειγμα για την θεραπευτική αγωγή μιας κληρονομικής ασθένειας.

ΑΡΙΘΜΟΣ ΕΥΡ. Δ.Ε. (11):3088265
ΑΡΙΘ. ΕΛΛ. ΚΑΤΑΘΕΣΗΣ (21):20160400546
ΗΜΕΡ. ΕΛΛ. ΚΑΤΑΘΕΣΗΣ (22):23/03/2016
ΑΡΙΘ./ΗΜΕΡ. ΔΗΜΟΣΙΕΥΣΗΣ
ΕΥΡΩΠΑΪΚΟΥ ΔΙΠΛΩΜΑΤΟΣ(87):1892864 - 06/01/2016
ΑΡΙΘ./ΗΜΕΡ. ΔΗΜΟΣΙΕΥΣΗΣ
ΕΥΡΩΠΑΪΚΗΣ ΑΙΤΗΣΗΣ (86):06757312.1--13/06/2006
ΔΙΚΑΙΟΥΧΟΣ (73):1)NTT DOCOMO, INC.
 11-1, Nagatacho 2-chome., Chiyoda-ku Tokyo
 100-6150, ΙΑΠΩΝΙΑ
ΣΥΜΒ. ΠΡΟΤΕΡΑΙΟΤΗΤΕΣ (30):2005174399-14/06/2005-JP
ΕΦΕΥΡΕΤΗΣ (72):1)HIGUCHI, Kenichi,
 2)SAWAHASHI, Mamoru,
ΕΙΔΙΚΟΣ ΠΛΗΡΕΞΟΥΣΙΟΣ (74):ΚΙΛΙΜΙΡΗΣ "ΠΑΤΡΙΝΟΣ & ΚΙΛΙΜΙΡΗΣ
 ΔΙΚΗΓΟΡΙΚΗ ΕΤΑΙΡΙΑ" ΚΩΝΣΤΑΝΤΙΝΟΣ
 Χατζηγιάννη Μέξη 7, 11528 ΑΘΗΝΑ
ΑΝΤΙΚΛΗΤΟΣ (74):ΚΙΛΙΜΙΡΗΣ ΚΩΝΣΤΑΝΤΙΝΟΣ
 Χατζηγιάννη Μέξη 7,11528 ΑΘΗΝΑ
ΤΙΤΛΟΣ ΕΦΕΥΡΕΣΗΣ (54):**ΣΤΑΘΜΟΣ ΒΑΣΗΣ, ΚΙΝΗΤΟΣ ΣΤΑΘ-
 ΜΟΣ ΚΑΙ ΜΕΘΟΔΟΣ**

ΠΕΡΙΛΗΨΗ(57)

Ένας σταθμός βάσης διενεργεί επικοινωνία σύμφωνα με σχήμα πολυπλεξίας με ορθογωνική διαίρεση συχνότητας (OFDM) με κινητό σταθμό χρησιμοποιώντας οποιαδήποτε από περισσότερες ή ίσες των δύο ζωνών συχνότητων. Ο σταθμός βάσης περιέχει μέσον που μεταδίδει κανάλι συγχρονισμού και κανάλι ελέγχου με χρήση ζώνης συχνότητων που περιέχει κεντρική συχνότητα f_A επί πλέγματος μιας πρώτης ζώνης (20 MHz) και η οποία έχει εύρος ζώνης μεγαλύτερο ή ίσο από αυτό δεύτερης ζώνης (5 MHz του άκρου). Το κανάλι ελέγχου περιέχει πληροφορία κεντρικής συχνότητας για τον καθορισμό κεντρικής συχνότητας f_A της δεύτερης ζώνης. Αφού ο κινητός σταθμός μετακινηθεί σε επιθυμητή ζώνη μετά από τη λήψη

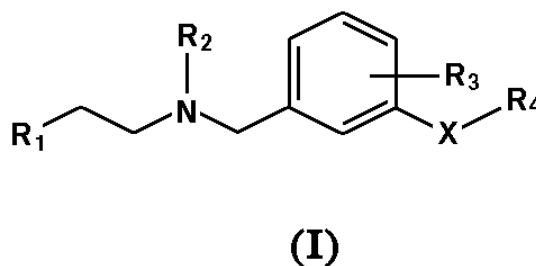
πληροφορίας κεντρικής συχνότητας με χρήση ζώνης περιέχουσας την κεντρική συχνότητα επί πλέγματος, ο κινητός σταθμός μπορεί να συνδέεται προς την επιθυμητή ζώνη χωρίς αναζήτηση συχνότητων που δεν ευρίσκονται επί του πλέγματος.



ΑΡΙΘΜΟΣ ΕΥΡ. Δ.Ε. (11):3088266
ΑΡΙΘ. ΕΛΛ. ΚΑΤΑΘΕΣΗΣ (21):20160400554
ΗΜΕΡ. ΕΛΛ. ΚΑΤΑΘΕΣΗΣ (22):23/03/2016
ΑΡΙΘ./ΗΜΕΡ. ΔΗΜΟΣΙΕΥΣΗΣ
ΕΥΡΩΠΑΪΚΟΥ ΔΙΠΛΩΜΑΤΟΣ(87):1859798 - 30/12/2015
ΑΡΙΘ./ΗΜΕΡ. ΔΗΜΟΣΙΕΥΣΗΣ
ΕΥΡΩΠΑΪΚΗΣ ΑΙΤΗΣΗΣ (86):07015058.6--15/03/2002
ΔΙΚΑΙΟΥΧΟΣ (73):1)ELI LILLY AND COMPANY
 Lilly Corporate Center, Indianapolis, IN
 46285, ΗΝΩΜΕΝΕΣ ΠΟΛΙΤΕΙΕΣ ΤΗΣ
 ΑΜΕΡΙΚΗΣ
ΣΥΜΒ. ΠΡΟΤΕΡΑΙΟΤΗΤΕΣ (30):279928 P-29/03/2001-US
 329449 P-15/10/2001-US
ΕΦΕΥΡΕΤΗΣ (72):1)Chen, Zhaogen
 2)Cohen, Michael Philip
 3)Fisher, Matthew Joseph
 4)Gillig, James Ronald
 5)McCowan, Jefferson Ray
 6)Miller, Shawn Christopher
 7)Schaus, John Mehnert
 8)Giethlen, Bruno
ΕΙΔΙΚΟΣ ΠΛΗΡΕΞΟΥΣΙΟΣ (74):ΠΑΠΑΚΩΝΣΤΑΝΤΙΝΟΥ "ΕΛΕΝΗ Γ.
 ΠΑΠΑΚΩΣΤΑΝΤΙΝΟΥ ΚΑΙ
 ΣΥΝΕΡΓΑΤΕΣ, ΔΙΚΗΓΟΡΙΚΗ ΕΤΑΙΡΙΑ"
 ΕΛΕΝΗ
 Κουμπάρη 2, 10674 ΑΘΗΝΑ
ΑΝΤΙΚΛΗΤΟΣ (74):ΠΑΠΑΚΩΝΣΤΑΝΤΙΝΟΥ ΕΛΕΝΗ
 Κουμπάρη 2,10674 ΑΘΗΝΑ
ΤΙΤΛΟΣ ΕΦΕΥΡΕΣΗΣ (54):**N-(2-ΑΡΥΛΑΙΘΥΛΟ)ΒΕΝΖΥΛΑΜΙΝΕΣ
 ΩΣ ΑΝΤΑΓΩΝΙΣΤΕΣ ΤΟΥ 5-HT6 ΥΠΟ-
 ΔΟΧΕΑ**

ΠΕΡΙΛΗΨΗ(57)

Η παρούσα εφεύρεση σχετίζεται με τη χρήση ενώσεων του τύπου (I), οι οποίες είναι ανταγωνιστές του 5-HT6 υποδοχέα, για αντιμετώπιση μιας γνωσιακής διαταραχής επιλεγμένης από την ομάδα η οποία αποτελείται από σχετιζόμενη με την ηλικία γνωσιακή έκπτωση, ήπια γνωσιακή βλάβη και άνοια.



ΑΡΙΘΜΟΣ ΕΥΡ. Δ.Ε. (11):3088267
ΑΡΙΘ. ΕΛΛ. ΚΑΤΑΘΕΣΗΣ (21):20160400420
ΗΜΕΡ. ΕΛΛ. ΚΑΤΑΘΕΣΗΣ (22):02/03/2016
ΑΡΙΘ./ΗΜΕΡ. ΔΗΜΟΣΙΕΥΣΗΣ
ΕΥΡΩΠΑΪΚΟΥ ΔΙΠΛΩΜΑΤΟΣ(87):2277890 - 06/01/2016
ΑΡΙΘ./ΗΜΕΡ. ΔΗΜΟΣΙΕΥΣΗΣ
ΕΥΡΩΠΑΪΚΗΣ ΑΙΤΗΣΗΣ (86):09750669.5--22/05/2009
ΔΙΚΑΙΟΥΧΟΣ (73):1)Daiichi Sankyo Company, Limited
3-5-1, Nihonbashi Honcho,, Chuo-ku, Tokyo,
ΙΑΠΩΝΙΑ
ΣΥΜΒ. ΠΡΟΤΕΡΑΙΟΤΗΤΕΣ (30):2008136106-23/05/2008-JP
ΕΦΕΥΡΕΤΗΣ (72):1)WAKABAYASHI, Naomi
2)SATO, Seiji
ΕΙΔΙΚΟΣ ΠΛΗΡΕΞΟΥΣΙΟΣ (74):ΠΑΠΑΚΩΝΣΤΑΝΤΙΝΟΥ "ΕΛΕΝΗ Γ.
ΠΑΠΑΚΩΣΤΑΝΤΙΝΟΥ ΚΑΙ
ΣΥΝΕΡΓΑΤΕΣ, ΔΙΚΗΓΟΡΙΚΗ ΕΤΑΙΡΙΑ"
ΕΛΕΝΗ
Κουμπάρη 2, 10674 ΑΘΗΝΑ
ΑΝΤΙΚΛΗΤΟΣ (74):ΠΑΠΑΚΩΝΣΤΑΝΤΙΝΟΥ ΕΛΕΝΗ
Κουμπάρη 2,10674 ΑΘΗΝΑ
ΤΙΤΛΟΣ ΕΦΕΥΡΕΣΗΣ (54):ΠΕΠΤΙΑΙΟ ΙΚΑΝΟ ΝΑ ΠΑΡΑΤΕΙΝΕΙ ΤΟ
ΧΡΟΝΟ ΗΜΙΖΩΗΣ ΠΕΠΤΙΑΙΟΥ ΕΝΔΙΑ-
ΦΕΡΟΝΤΟΣ ΣΤΟ ΠΛΑΣΜΑ

ΠΕΡΙΛΗΨΗ(57)

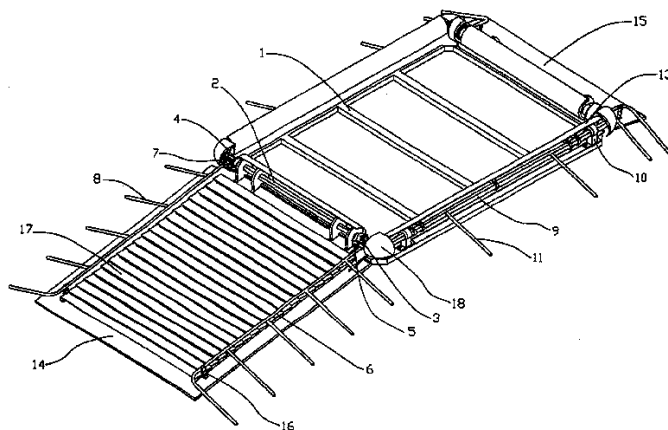
Πεπτίδιο του ακόλουθου (I) ή (II). (I) πεπτίδιο παριστώμενο από τον τύπο B, A-B, B-C ή A-B-C στους οποίους οι A, B και C παριστάται έκαστη από τα ακόλουθα (1), (2) και (3) και, όταν είναι ενωμένο σε άλλο πεπτίδιο- αντικείμενο, είναι ικανό να παρατείνει το χρόνο ημιζωής στο πλάσμα σε σύγκριση με το πεπτίδιο-αντικείμενο, με τη φυσιολογική δραστηριότητα του πεπτιδίου-αντικειμένου να διατηρείται.(II) πεπτίδιο που περιλαμβάνει ανεστραμμένη αλληλουχία του

πεπτιδίου του (I) αλληλουχία η οποία παριστάται από A-B στο (I) και η A ή B είναι ανεστραμμένη αλληλουχία η οποία παριστάται από B-C στο (I) και η B ή C είναι ανεστραμμένη ή αλληλουχία η οποία παριστάται από A-B-C στο (I) και οι A, B, C, A και B, και B και C ή A και C είναι διατηρημένη. (1) Η A είναι πεπτίδιο που περιλαμβάνει 1 έως 14 οιονδήποτε αμινοξέων (2) Η B είναι πεπτίδιο που παριστάται από τον τύπο 1:(Wk-X1-Y-Zm-Wn)-(Wo-Xp-Y-Zq-Wr)s (Στον τύπο 1, η W είναι βασικό αμινοξύ οι X και Z είναι οιαδήποτε αμινοξέα η Y είναι όξινο αμινοξύ k είναι 1 ή 2 l είναι ακέραιος 4 μεγαλύτερο ή ίσο 1 μεγαλύτερο ή ίσο 0 m είναι ακέραιος 2 μεγαλύτερο ή ίσο m μεγαλύτερο ή ίσο 0 4 μεγαλύτερο ή ίσο 1 + m μεγαλύτερο ή ίσο 0 n είναι 1 ή 2 ο είναι 1 ή 2 p είναι ακέραιος 4 μεγαλύτερο ή ίσο p μεγαλύτερο ή ίσο 0 q είναι ακέραιος 2 μεγαλύτερο ή ίσο q μεγαλύτερο ή ίσο 0 4 μεγαλύτερο ή ίσο p+q μεγαλύτερο ή ίσο 0 r είναι 1 ή 2 και s είναι 0 ή 1). (3) Η C είναι πεπτίδιο που περιλαμβάνει 2 έως 14 οιονδήποτε αμινοξέων.

ΑΡΙΘΜΟΣ ΕΥΡ. Δ.Ε. (11):3088268
ΑΡΙΘ. ΕΛΛ. ΚΑΤΑΘΕΣΗΣ (21):20160400556
ΗΜΕΡ. ΕΛΛ. ΚΑΤΑΘΕΣΗΣ (22):23/03/2016
ΑΡΙΘ./ΗΜΕΡ. ΔΗΜΟΣΙΕΥΣΗΣ
ΕΥΡΩΠΑΪΚΟΥ ΔΙΠΛΩΜΑΤΟΣ(87):2581247 - 30/12/2015
ΑΡΙΘ./ΗΜΕΡ. ΔΗΜΟΣΙΕΥΣΗΣ
ΕΥΡΩΠΑΪΚΗΣ ΑΙΤΗΣΗΣ (86):11791813.6--07/06/2011
ΔΙΚΑΙΟΥΧΟΣ (73):1)Wu, Meizhong
2nd Floor, No. 109 West Gongren Rd., Yiwu,
Zhejiang 322000, KINA
ΣΥΜΒ. ΠΡΟΤΕΡΑΙΟΤΗΤΕΣ (30):201010206352-12/06/2010-CN
ΕΦΕΥΡΕΤΗΣ (72):1)Wu, Meizhong
ΕΙΔΙΚΟΣ ΠΛΗΡΕΞΟΥΣΙΟΣ (74):ΠΑΠΑΚΩΝΣΤΑΝΤΙΝΟΥ "ΕΛΕΝΗ Γ.
ΠΑΠΑΚΩΣΤΑΝΤΙΝΟΥ ΚΑΙ
ΣΥΝΕΡΓΑΤΕΣ, ΔΙΚΗΓΟΡΙΚΗ ΕΤΑΙΡΙΑ"
ΕΛΕΝΗ
Κουμπάρη 2, 10674 ΑΘΗΝΑ
ΑΝΤΙΚΛΗΤΟΣ (74):ΓΙΑΖΙΤΖΟΓΛΟΥ ΕΥΑΓΓΕΛΙΑ
Κουμπάρη 2,10674 ΑΘΗΝΑ
ΤΙΤΛΟΣ ΕΦΕΥΡΕΣΗΣ (54):ΠΛΑΙΣΙΟ ΤΕΝΤΑΣ ΟΧΗΜΑΤΟΣ
ΠΕΡΙΛΗΨΗ(57)

Ένα πλαίσιο τέντας οχήματος περιλαμβάνει ένα βάθρο βάσης (1), υπεράνω του οποίου είναι διευθε-τημένο παράλληλα ένα ζεύγος κινητήριων αξόνων (2) από εμπρός προς τα πίσω. Ένα ζεύγος στηριγμάτων κινητήριου άξονα (3) βρίσκεται εντός χιτωνίων σε κάθε κινητήριο άξονα (2). Δύο οδοντωτοί τροχοί στελεχών (4) βρίσκονται εντός χιτωνίων αντίστοιχα στα δύο άκρα του εν λόγω κινητήριου άξονα (2), και αντίστοιχα σταθερά συνδεδεμένοι με στηρίγματα κινητήριου άξονα (3). Τα δύο άκρα του κινητήριου άξονα (2) είναι αντίστοιχα σταθερά συνδεδεμένα με συνδέσμους σύνδεσης οδοντωτών τροχών (5) διαμέσου των οποίων είναι διευθετημένος ένας πλευρικά στρεφόμενος άξονας (6) που περιστρέφεται περί τους συνδέσμους σύνδεσης οδοντωτών τροχών (5). Ο πλευρικά στρεφόμενος άξονας (6) περιστρέφεται περί τον εαυτόν του όταν στρέφεται προς τα έξω, έτσι ώστε οι πλευρικά στρεφόμενοι άξονες (8) στον πλευρικά στρεφόμενο άξονα (6) να

απλώνονται στην αριστερή και δε-ξιά πλευρά, και η τέντα μπορεί να κλείνεται και να διπλώνεται πλήρως κατά μήκος της περιστροφής των πλευρικά στρεφόμενων στελεχών (8). Συνεπώς το πλαίσιο της τέντας οχήματος μπορεί να λειτουργείται αυτόματα και εύκολα.



ΑΡΙΘΜΟΣ ΕΥΡ. Δ.Ε. (11):3088269
ΑΡΙΘ. ΕΛΛ. ΚΑΤΑΘΕΣΗΣ (21):20160400562
ΗΜΕΡ. ΕΛΛ. ΚΑΤΑΘΕΣΗΣ (22):23/03/2016
ΑΡΙΘ./ΗΜΕΡ. ΔΗΜΟΣΙΕΥΣΗΣ
ΕΥΡΩΠΑΪΚΟΥ ΔΙΠΛΩΜΑΤΟΣ(87):2297585 - 02/03/2016
ΑΡΙΘ./ΗΜΕΡ. ΔΗΜΟΣΙΕΥΣΗΣ
ΕΥΡΩΠΑΪΚΗΣ ΑΙΤΗΣΗΣ (86):09761850.8--05/06/2009
ΔΙΚΑΙΟΥΧΟΣ (73):1)Teknologian tutkimuskeskus VTT Oy
Vuorimiehentie 3, 02150 Espoo,
ΦΙΝΛΑΝΔΙΑ
ΣΥΜΒ. ΠΡΟΤΕΡΑΙΟΤΗΤΕΣ (30):20085579-12/06/2008-FI
ΕΦΕΥΡΕΤΗΣ (72):1)TAKKINEN, Kristiina
2)SODERLUND, Hans
3)PULLI, Timo
ΕΙΔΙΚΟΣ ΠΛΗΡΕΞΟΥΣΙΟΣ (74):ΠΑΠΑΚΩΝΣΤΑΝΤΙΝΟΥ "ΕΛΕΝΗ Γ.
ΠΑΠΑΚΩΣΤΑΝΤΙΝΟΥ ΚΑΙ
ΣΥΝΕΡΓΑΤΕΣ, ΔΙΚΗΓΟΡΙΚΗ ΕΤΑΙΡΙΑ"
ΕΛΕΝΗ
Κουμπάρη 2, 10674 ΑΘΗΝΑ
ΑΝΤΙΚΛΗΤΟΣ (74):ΓΙΑΖΙΤΖΟΓΛΟΥ ΕΥΑΓΓΕΛΙΑ
Κουμπάρη 2,10674 ΑΘΗΝΑ
ΤΙΤΛΟΣ ΕΦΕΥΡΕΣΗΣ (54):ΑΝΙΧΝΕΥΣΗ ΤΗΣ ΧΡΗΣΗΣ ΚΑΝΝΑ-
ΒΕΩΣ

ΠΕΡΙΛΗΨΗ(57)

Αποκαλύπτεται εταίρος δέσμησης, πιο συγκεκριμένα θραύσμα αντισώματος το οποίο αναγνωρίζει επιλεκτικά ανοσοσύμπλεγμα αντιγόνου-αντισώματος μεταξύ αντι-THC και THC (τετραϋδροκανναβινόλη). Ο εταίρος δέσμησης καθιστά δυνατή την πραγματοποίηση μη-συναγωνιστικής ομογενούς ανοσοανάλυσης για την ανίχνευση της χρήσης καννάβης. Επίσης περιγράφεται κιτ εξέτασης που περιλαμβάνει τον εταίρο δέσμησης. Κατά προτίμηση η ανοσοανάλυση εφαρμόζεται για επιτόπια στο δρόμο εξέταση σιέλου από ύποπτους οδηγούς.

ΑΡΙΘΜΟΣ ΕΥΡ. Δ.Ε. (11):3088270
ΑΡΙΘ. ΕΛΛ. ΚΑΤΑΘΕΣΗΣ (21):20160400561
ΗΜΕΡ. ΕΛΛ. ΚΑΤΑΘΕΣΗΣ (22):23/03/2016
ΑΡΙΘ./ΗΜΕΡ. ΔΗΜΟΣΙΕΥΣΗΣ
ΕΥΡΩΠΑΪΚΟΥ ΔΙΠΛΩΜΑΤΟΣ(87):2619222 - 06/01/2016
ΑΡΙΘ./ΗΜΕΡ. ΔΗΜΟΣΙΕΥΣΗΣ
ΕΥΡΩΠΑΪΚΗΣ ΑΙΤΗΣΗΣ (86):11773541.5--20/09/2011
ΔΙΚΑΙΟΥΧΟΣ (73):1)Ferring B.V.
Polaris Avenue 144, 2132 JX Hoofddorp,
ΟΛΛΑΝΔΙΑ
ΣΥΜΒ. ΠΡΟΤΕΡΑΙΟΤΗΤΕΣ (30):10177997-21/09/2010-EP
ΕΦΕΥΡΕΤΗΣ (72):1)KANNER, Dov
2)SCHMELL, Eli
ΕΙΔΙΚΟΣ ΠΛΗΡΕΞΟΥΣΙΟΣ (74):ΠΑΠΑΚΩΝΣΤΑΝΤΙΝΟΥ "ΕΛΕΝΗ Γ.
ΠΑΠΑΚΩΣΤΑΝΤΙΝΟΥ ΚΑΙ
ΣΥΝΕΡΓΑΤΕΣ, ΔΙΚΗΓΟΡΙΚΗ ΕΤΑΙΡΙΑ"
ΕΛΕΝΗ
Κουμπάρη 2, 10674 ΑΘΗΝΑ
ΑΝΤΙΚΛΗΤΟΣ (74):ΠΑΠΑΚΩΝΣΤΑΝΤΙΝΟΥ ΕΛΕΝΗ
Κουμπάρη 2,10674 ΑΘΗΝΑ
ΤΙΤΛΟΣ ΕΦΕΥΡΕΣΗΣ (54):ΒΕΛΤΙΩΜΕΝΗ ΜΕΘΟΔΟΣ ΓΙΑ ΠΑΡΑ-
ΣΚΕΥΗ ΑΝΑΣΥΝΔΑΣΜΕΝΗΣ ΑΝΘΡΩ-
ΠΙΝΗΣ ΑΥΞΗΤΙΚΗΣ ΟΡΜΟΝΗΣ

ΠΕΡΙΛΗΨΗ(57)

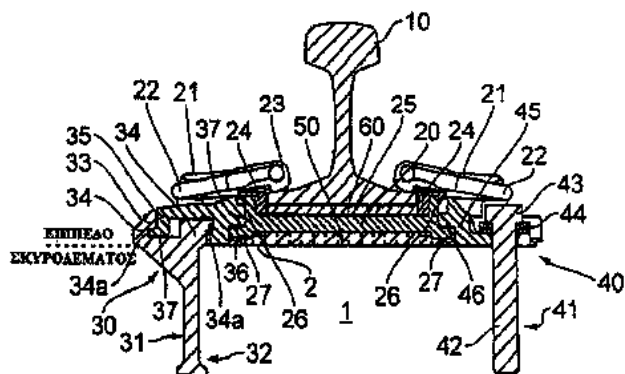
Η υπό συζήτηση εφεύρεση παρέχει βελτιωμένη μέθοδο για την παρασκευή ανθρώπινης αυξητικής ορμόνης.

ΑΡΙΘΜΟΣ ΕΥΡ. Δ.Ε. (11):3088271
ΑΡΙΘ. ΕΛΛ. ΚΑΤΑΘΕΣΗΣ (21):20160400560
ΗΜΕΡ. ΕΛΛ. ΚΑΤΑΘΕΣΗΣ (22):23/03/2016
ΑΡΙΘ./ΗΜΕΡ. ΔΗΜΟΣΙΕΥΣΗΣ
ΕΥΡΩΠΑΪΚΟΥ ΔΙΠΛΩΜΑΤΟΣ(87):2516744 - 09/03/2016
ΑΡΙΘ./ΗΜΕΡ. ΔΗΜΟΣΙΕΥΣΗΣ
ΕΥΡΩΠΑΪΚΗΣ ΑΙΤΗΣΗΣ (86):10798026.0--03/12/2010
ΔΙΚΑΙΟΥΧΟΣ (73):1)PANDROL LIMITED
63 Station Road, Addlestone, Surrey KT15
2AR, ΜΕΓΑΛΗ ΒΡΕΤΑΝΙΑ
ΣΥΜΒ. ΠΡΟΤΕΡΑΙΟΤΗΤΕΣ (30):0922324-22/12/2009-GB
ΕΦΕΥΡΕΤΗΣ (72):1)COX, Stephen John
2)PORRILL, John Phillip
3)ADEDIPE, Anthony
4)LLOYD, Nicholas
ΕΙΔΙΚΟΣ ΠΛΗΡΕΞΟΥΣΙΟΣ (74):ΠΑΠΑΚΩΝΣΤΑΝΤΙΝΟΥ "ΕΛΕΝΗ Γ.
ΠΑΠΑΚΩΣΤΑΝΤΙΝΟΥ ΚΑΙ
ΣΥΝΕΡΓΑΤΕΣ, ΔΙΚΗΓΟΡΙΚΗ ΕΤΑΙΡΙΑ"
ΕΛΕΝΗ
Κουμπάρη 2, 10674 ΑΘΗΝΑ
ΑΝΤΙΚΛΗΤΟΣ (74):ΓΙΑΖΙΤΖΟΓΛΟΥ ΕΥΑΓΓΕΛΙΑ
Κουμπάρη 2,10674 ΑΘΗΝΑ
ΤΙΤΛΟΣ ΕΦΕΥΡΕΣΗΣ (54):ΣΥΣΚΕΥΗ ΣΤΕΡΕΩΣΗΣ ΣΙΔΗΡΟΤΡΟ-
ΧΙΑΣ

ΠΕΡΙΛΗΨΗ(57)

Συσκευή στερέωσης σιδηροτροχιάς περιλαμβάνει ένα έλασμα βάσης (20) για την πρόσληψη μιας σιδηροτροχιάς (10) που πρόκειται να στερεωθεί σε αυτή και ένα μέσο ασφάλισης του ελάσματος βάσης (30, 40) για την ασφάλιση της βάσης (20) σε μια περιοχή καθίσματος του ελάσματος βάσης (2) μιας θεμελίωσης σιδηροτροχιάς από σκυρόδεμα (1), το μέσο ασφάλισης της βάσης (30, 40) περιλαμβάνει τις πρώτη και δεύτερη διατάξεις στερέωσης (30, 40) που έχουν σχηματιστεί για την τοποθέτηση πάνω στη θεμελίωση (1) από σκυρόδεμα της σιδηροτροχιάς στις απέναντι πλευρές της περιοχής καθίσματος της βάσης του

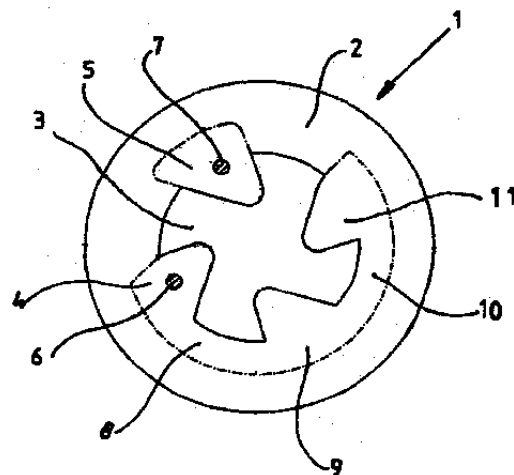
ελάσματος (2), κάθε διάταξη στερέωσης (30, 40) περιλαμβάνει μέσα σύσφιξης (35, 351-35N, 35 A, 35B1-35BN, 45) σχηματισμένα κατά τρόπο ώστε ένα τμήμα (36, 361-36N, 46) των μέσων σύσφιξης (35, 351-35N, 35 A, 35B1-35BN, 45) να μπορεί να διαταχθεί κατά τρόπο που να επικαλύπτει το τμήμα (27) του ελάσματος βάσης (20), όταν η βάση ελάσματος (20) υποστηρίζεται από τη θεμελίωση από σκυρόδεμα της σιδηροτροχιάς (1) και είναι τοποθετημένη στην περιοχή καθίσματος του ελάσματος βάσης (2) αυτής, κάθε μια από τις πρώτη και δεύτερη διατάξεις στερέωσης (30, 40) περαιτέρω περιλαμβάνει μέσα πρόσδεσης (31, 41) που έχουν ένα πρώτο τμήμα (32, 42) σχηματισμένο για τη διατήρηση μέσα στη θεμελίωση από σκυρόδεμα της σιδηροτροχιάς (1) και ένα δεύτερο τμήμα (33, 43) σχηματισμένο για την τοποθέτηση πάνω από τη θεμελίωση της σιδηροτροχιάς (1) και για τη δέσμευση των εν λόγω μέσων σύσφιξης (35, 351-35N, 35 A, 35B1-35BN, 45). Από τα μέσα σύσφιξης (31, 41) των πρώτης και δεύτερης διατάξεων στερέωσης (30, 40) μόνο το μέσο πρόσδεσης (41) της δεύτερης διατάξης στερέωσης (40) αποτελείται από έναν συνδετήρα με σπείρωμα.



ΑΡΙΘΜΟΣ ΕΥΡ. Δ.Ε. (11):3088272
ΑΡΙΘ. ΕΛΛ. ΚΑΤΑΘΕΣΗΣ (21):20160400552
ΗΜΕΡ. ΕΛΛ. ΚΑΤΑΘΕΣΗΣ (22):23/03/2016
ΑΡΙΘ./ΗΜΕΡ. ΔΗΜΟΣΙΕΥΣΗΣ
ΕΥΡΩΠΑΪΚΟΥ ΔΙΠΛΩΜΑΤΟΣ(87):2631926 - 30/12/2015
ΑΡΙΘ./ΗΜΕΡ. ΔΗΜΟΣΙΕΥΣΗΣ
ΕΥΡΩΠΑΪΚΗΣ ΑΙΤΗΣΗΣ (86):13153269.9--30/01/2013
ΔΙΚΑΙΟΥΧΟΣ (73):1)Menz, Jurgen
Am Meiler 3, 51427 Bergisch Gladbach,
ΓΕΡΜΑΝΙΑ
ΣΥΜΒ. ΠΡΟΤΕΡΑΙΟΤΗΤΕΣ (30):102012003382-22/02/2012-DE
ΕΦΕΥΡΕΤΗΣ (72):1)Menz, Jurgen
ΕΙΔΙΚΟΣ ΠΛΗΡΕΞΟΥΣΙΟΣ (74):ΣΙΩΤΟΥ ΑΙΚΑΤΕΡΙΝΗ
Πατησίων 122, 11257 ΑΘΗΝΑ
ΑΝΤΙΚΛΗΤΟΣ (74):ΣΙΩΤΟΥ ΑΙΚΑΤΕΡΙΝΗ
Πατησίων 122,11257 ΑΘΗΝΑ
ΤΙΤΛΟΣ ΕΦΕΥΡΕΣΗΣ (54):ΔΙΑΤΑΞΗ ΕΛΕΓΧΟΥ ΑΣΦΑΛΕΙΑΣ
ΠΕΡΙΛΗΨΗ(57)

Η εφεύρεση αφορά μία διάταξη ελέγχου ασφαλείας 1, ειδικότερα για εγκαταστάσεις που λειτουργούν με ηλεκτρική ενέργεια, όπως όπως κυλιόμενες πύλες, κυλιόμενα ρολά, θύρες, εξέδρες ανύψωσης, πλατφόρμες εργασίας και τα παρόμοια, η οποία περιλαμβάνει ένανθάλαμο ελέγχου 3 που είναι διαμορφωμένος σε ένα σωληνοειδές κοίλο προφίλ 2 με τουλάχιστον δύο μεταξύ τους μονωμένες ηλεκτρικά αγώγιμες ράβδους σύνδεσης 4, 5, οι οποίες υποδέχονται εκάστοτε έναν ηλεκτρικά αγώγιμο αγωγό ελέγχου 6, 7, και οι οποίες στην περίπτωση μίας αμοιβαίας επαφής δημιουργούν ένα σήμα ελέγχου. Σύμφωνα με την εφεύρεση, παρέχεται μία διάταξη ελέγχου ασφαλείας 1, κατά την οποία είναι δυνατή μία λήψη επαφής από όλες τις κατευθύνσεις και η οποία είναι ιδιαίτερα ελαστική. Αυτό επιτυγχάνεται διά του ότι η πρώτη ράβδος σύνδεσης 4 είναι συνδεδεμένη με τουλάχιστον μία ηλεκτρικά αγώγιμη ράβδο επαφής 9, και διά του ότι η ράβδος

επαφής 9 είναι διατεταγμένη παράλληλα και σε απόσταση προς την πρώτη ράβδο σύνδεσης 4 και την δεύτερη ράβδο σύνδεσης 5.



ΑΡΙΘΜΟΣ ΕΥΡ. Δ.Ε. (11):3088273
ΑΡΙΘ. ΕΛΛ. ΚΑΤΑΘΕΣΗΣ (21):20160400551
ΗΜΕΡ. ΕΛΛ. ΚΑΤΑΘΕΣΗΣ (22):23/03/2016
ΑΡΙΘ./ΗΜΕΡ. ΔΗΜΟΣΙΕΥΣΗΣ
ΕΥΡΩΠΑΪΚΟΥ ΔΙΠΛΩΜΑΤΟΣ(87):1373491 - 30/12/2015
ΑΡΙΘ./ΗΜΕΡ. ΔΗΜΟΣΙΕΥΣΗΣ
ΕΥΡΩΠΑΪΚΗΣ ΑΙΤΗΣΗΣ (86):02759791.3--03/04/2002
ΔΙΚΑΙΟΥΧΟΣ (73):1)DSM IP Assets B.V.
Het Overloon 1, 6411 TE Heerlen,
ΟΛΛΑΝΔΙΑ
ΣΥΜΒ. ΠΡΟΤΕΡΑΙΟΤΗΤΕΣ (30):01000102-04/04/2001-EP
ΕΦΕΥΡΕΤΗΣ (72):1)BECKHOVEN VAN, Rudolf Franciscus
Wilhelmus C.
2)PARIDON, VAN, Petrus, Andreas
ΕΙΔΙΚΟΣ ΠΛΗΡΕΞΟΥΣΙΟΣ (74):ΣΙΩΤΟΥ ΑΙΚΑΤΕΡΙΝΗ
Πατησίων 122, 11257 ΑΘΗΝΑ
ΑΝΤΙΚΛΗΤΟΣ (74):ΣΙΩΤΟΥ ΑΙΚΑΤΕΡΙΝΗ
Πατησίων 122,11257 ΑΘΗΝΑ
ΤΙΤΛΟΣ ΕΦΕΥΡΕΣΗΣ (54):**ΚΑΘΑΡΙΣΜΕΝΗ ΛΑΚΤΑΣΗ ΠΕΡΙΛΗΨΗ(57)**

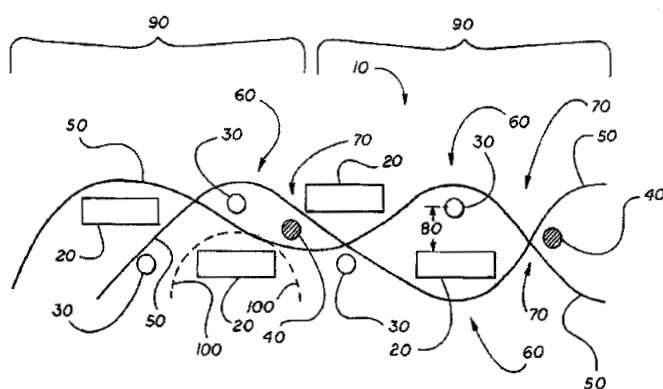
Η παρούσα εφεύρεση σχετίζεται με ένα διάλυμα λακτάσης, το οποίο περιλαμβάνει λιγότερο από 10 g/kg πολυ και ολιγοσακχαριτών για την παραγωγή ενός τέτοιου διαλύματος λακτάσης, με ένα αποστειρωμένο διάλυμα λακτάσης και με μία διαδικασία για την παραγωγή ενός γάλακτος το οποίο περιέχει αποστειρωμένη λακτάση, όπου μία τέτοια λακτόζη αποστειρώνεται με διήθηση σε συμφωνία με τη διαδικασία παραγωγής του γάλακτος.

ΑΡΙΘΜΟΣ ΕΥΡ. Δ.Ε. (11):3088274
ΑΡΙΘ. ΕΛΛ. ΚΑΤΑΘΕΣΗΣ (21):20160400559
ΗΜΕΡ. ΕΛΛ. ΚΑΤΑΘΕΣΗΣ (22):23/03/2016
ΑΡΙΘ./ΗΜΕΡ. ΔΗΜΟΣΙΕΥΣΗΣ
ΕΥΡΩΠΑΪΚΟΥ ΔΙΠΛΩΜΑΤΟΣ(87):2558628 - 10/02/2016
ΑΡΙΘ./ΗΜΕΡ. ΔΗΜΟΣΙΕΥΣΗΣ
ΕΥΡΩΠΑΪΚΗΣ ΑΙΤΗΣΗΣ (86):11717387.2--12/04/2011
ΔΙΚΑΙΟΥΧΟΣ (73):1)Nicolon Corporation doing business as Tencate Geosynthetics North America
365 South Holland Drive, Pendergrass, GA
30567, ΗΝΩΜΕΝΕΣ ΠΟΛΙΤΕΙΕΣ ΤΗΣ
ΑΜΕΡΙΚΗΣ
ΣΥΜΒ. ΠΡΟΤΕΡΑΙΟΤΗΤΕΣ (30):323341 P-12/04/2010-US
ΕΦΕΥΡΕΤΗΣ (72):1)KING, Kevin Nelson
2)JONES, David Michael
ΕΙΔΙΚΟΣ ΠΛΗΡΕΞΟΥΣΙΟΣ (74):ΠΑΠΑΚΩΝΣΤΑΝΤΙΝΟΥ "ΕΛΕΝΗ Γ.
ΠΑΠΑΚΩΣΤΑΝΤΙΝΟΥ ΚΑΙ
ΣΥΝΕΡΓΑΤΕΣ, ΔΙΚΗΓΟΡΙΚΗ ΕΤΑΙΡΙΑ"
ΕΛΕΝΗ
Κουμπάρη 2, 10674 ΑΘΗΝΑ
ΑΝΤΙΚΛΗΤΟΣ (74):ΠΑΠΑΚΩΝΣΤΑΝΤΙΝΟΥ ΕΛΕΝΗ
Κουμπάρη 2,10674 ΑΘΗΝΑ
ΤΙΤΛΟΣ ΕΦΕΥΡΕΣΗΣ (54):**ΥΦΑΣΜΕΝΟ ΓΕΩΣΥΝΘΕΤΙΚΟ ΥΦΑΣΜΑ**

ΠΕΡΙΛΗΨΗ(57)

Ένα υφασμένο γεωσυνθετικό ύφασμα αποκαλύπτεται, το οποίο διαθέτει ένα πρώτο νήμα στο υφάδι, ένα δεύτερο νήμα στο υφάδι, καθώς και ένα υφάδι ενίσχυσης πλεγμένο στην κατεύθυνση του υφαδιού του υφάσματος. Ένα νήμα στο στημόνι πλέκει σταυρωτά τα πρώτο και δεύτερο νήματα στο υφάδι καθώς και το υφάδι ενίσχυσης. Το πρώτο νήμα στο υφάδι και το δεύτερο νήμα στο στημόνι διαθέτουν διαφορετικού σχήματος διατομές. Τουλάχιστον ένα τμήμα του υφάσματος έχει ένα πλήθος συνόλου νημάτων στο υφάδι με αντίστοιχα υφάδια ενίσχυσης τοποθετημένα και πλεγμένα μεταξύ του συνόλου των νημάτων στο

υφάδι. Κάθε σύνολο νημάτων στο υφάδι διαθέτει δύο πρώτα νήματα στο υφάδι και δύο δεύτερα νήματα στο υφάδι. Ένα από τα δύο πρώτα νήματα στο υφάδι βρίσκεται δίπλα σε ένα από τα δύο δεύτερα νήματα στο υφάδι και στερεώνεται πάνω στο άλλο δεύτερο νήμα στο υφάδι. Το παρακείμενο δεύτερο νήμα στο υφάδι είναι στερεωμένο στο άλλο πρώτο νήμα στο υφάδι.

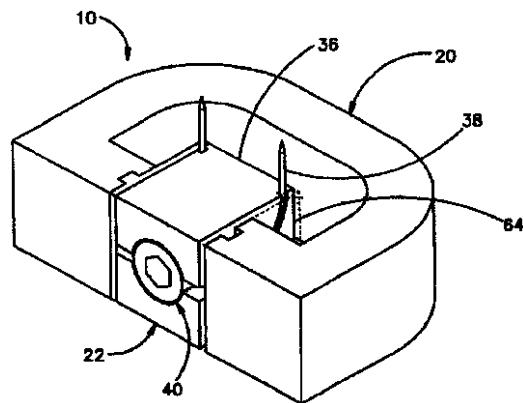


ΑΡΙΘΜΟΣ ΕΥΡ. Δ.Ε. (11):3088275
ΑΡΙΘ. ΕΛΛ. ΚΑΤΑΘΕΣΗΣ (21):20160400485
ΗΜΕΡ. ΕΛΛ. ΚΑΤΑΘΕΣΗΣ (22):16/03/2016
ΑΡΙΘ./ΗΜΕΡ. ΔΗΜΟΣΙΕΥΣΗΣ
ΕΥΡΩΠΑΪΚΟΥ ΔΙΠΛΩΜΑΤΟΣ(87):2477579 - 23/12/2015
ΑΡΙΘ./ΗΜΕΡ. ΔΗΜΟΣΙΕΥΣΗΣ
ΕΥΡΩΠΑΪΚΗΣ ΑΙΤΗΣΗΣ (86):10759773.4--17/09/2010
ΔΙΚΑΙΟΥΧΟΣ (73):1)LDR Holding Corporation
13785 Research Boulevard, Suite 200, Austin
TX 78750, ΗΝΩΜΕΝΕΣ ΠΟΛΙΤΕΙΕΣ ΤΗΣ
ΑΜΕΡΙΚΗΣ
ΣΥΜΒ. ΠΡΟΤΕΡΑΙΟΤΗΤΕΣ (30):243297 P-17/09/2009-US
260364 P-11/11/2009-US
ΕΦΕΥΡΕΤΗΣ (72):1)BRETT, Darrell, C.
ΕΙΔΙΚΟΣ ΠΑΡΕΞΟΥΣΙΟΣ (74):ΠΑΠΑΝΙΚΟΛΑΟΥ ΜΑΡΙΑ
Πόντου 30, 15121 ΠΕΥΚΗ (ΑΤΤΙΚΗΣ)
ΑΝΤΙΚΛΗΤΟΣ (74):ΜΑΛΑΜΗ ΑΛΚΗΣΤΙΣ-ΕΙΡΗΝΗ
Σκουφά 52,10672 ΑΘΗΝΑ
ΤΙΤΛΟΣ ΕΦΕΥΡΕΣΗΣ (54):**ΜΕΣΟΣΠΟΝΔΥΛΙΟ ΕΜΦΥΤΕΥΜΑ ΜΕ
ΕΚΤΕΙΝΟΜΕΝΑ ΜΕΛΗ ΣΤΕΡΕΩΣΗΣ
ΣΤΑ ΟΣΤΑ**

ΠΕΡΙΛΗΨΗ(57)

Μεσοσπονδύλιο εμφύτευμα (10) διαμορφωμένο να στερεώνεται σε μεσοσπονδύλιο διάστημα που ορίζεται από πρώτο σώμα σπονδύλου και δεύτερο σώμα σπονδύλου (20). Το μεσοσπονδύλιο εμφύτευμα περιλαμβάνει σώμα εμφυτεύματος σε μέγεθος ώστε να εισάγεται σε μεσοσπονδύλιο διάστημα, και διάταξη στερέωσης (22) διαμορφωμένη να προσαρτάται στο σώμα εμφυτεύματος. Η διάταξη στερέωσης περιλαμβάνει περίβλημα (36) που ορίζει επιφάνεια που είναι στραμμένη προς πρώτο σώμα σπονδύλου και επιφάνεια που είναι στραμμένη προς δεύτερο σώμα σπονδύλου σε απόσταση από την επιφάνεια που είναι

στραμμένη προς το πρώτο σώμα σπονδύλου κατά μήκος εγκάρσιας κατεύθυνσης. Η διάταξη στερέωσης περιλαμβάνει περαιτέρω τουλάχιστον ένα μέλος στερέωσης (38) που υποστηρίζεται από το περίβλημα και κινείται από ανασυρόμενη θέση σε εκτεινόμενη θέση, με την οποία εκτεινόμενη θέση το μέλος στερέωσης εκτείνεται έξω από το περίβλημα και σε ένα από τα σπονδυλικά σώματα.



ΑΡΙΘΜΟΣ ΕΥΡ. Δ.Ε. (11):3088276
ΑΡΙΘ. ΕΛΛ. ΚΑΤΑΘΕΣΗΣ (21):20160400507
ΗΜΕΡ. ΕΛΛ. ΚΑΤΑΘΕΣΗΣ (22):21/03/2016
ΑΡΙΘ./ΗΜΕΡ. ΔΗΜΟΣΙΕΥΣΗΣ
ΕΥΡΩΠΑΪΚΟΥ ΔΙΠΛΩΜΑΤΟΣ(87):2822388 - 06/01/2016
ΑΡΙΘ./ΗΜΕΡ. ΔΗΜΟΣΙΕΥΣΗΣ
ΕΥΡΩΠΑΪΚΗΣ ΑΙΤΗΣΗΣ (86):13712612.4--08/03/2013
ΔΙΚΑΙΟΥΧΟΣ (73):1)SAPEC AGRO S.A.
Alameda dos Oceanos Lote 1.06.1.1
2[deg],1990-207 LISBOA, ΠΟΡΤΟΓΑΛΙΑ
ΣΥΜΒ. ΠΡΟΤΕΡΑΙΟΤΗΤΕΣ (30):12106198-08/03/2012-PT
ΕΦΕΥΡΕΤΗΣ (72):1)ESMERALDO, Carlos Manuel Pacheco de
Carvalho
2)BATHIA, Surendra
3)DUARTE, Antonio Manuel Vasconcelos
4)NEVES, JOSE
ΕΙΔΙΚΟΣ ΠΑΡΕΞΟΥΣΙΟΣ (74):ΞΑΝΘΟΠΟΥΛΟΥ "ΤΣΙΜΙΚΑΛΗΣ
ΚΑΛΟΝΑΡΟΥ ΔΙΚΗΓΟΡΙΚΗ ΕΤΑΙΡΕΙΑ"
ΧΑΡΙΚΛΕΙΑ
Ν. Βάμβα 1,, 106 74 ΑΘΗΝΑ
ΑΝΤΙΚΛΗΤΟΣ (74):ΤΣΙΜΙΚΑΛΗΣ ΣΤΕΦΑΝΟΣ
Ν. Βάμβα 1,,106 74 ΑΘΗΝΑ
ΤΙΤΛΟΣ ΕΦΕΥΡΕΣΗΣ (54):**ΕΝΤΟΜΟΚΤΟΝΟΣ ΣΥΝΤΑΓΟΠΟΙΗΣΗ,
ΜΕΘΟΔΟΣ ΓΙΑ ΤΗΝ ΚΑΤΑΣΚΕΥΗ
ΑΥΤΗΣ ΚΑΙ ΧΡΗΣΗ ΑΥΤΗΣ**

ΠΕΡΙΛΗΨΗ(57)

Η παρούσα εφεύρεση αφορά συνταγοποιήσεις για τον έλεγχο εντόμων, όπως συνταγοποιήσεις οι οποίες περιέχουν μικροενθλακωμένη λάμδα-κυαλοθρίνη, μόνη ή σε εναιώρημα με ιμιδακλοπρίδη. Η παρούσα εφεύρεση αφορά επίσης τη διαδικασία μικροενθλακώσεως της λάμδα-κυαλοθρίνης, και τη διαδικασία παρασκευής μιας συνταγοποίησης ΖC η οποία περιέχει τη μικροενθλακωμένη λάμδα-κυαλοθρίνη σε μίγμα με ιμιδακλοπρίδη, στη μορφή συμπυκνώματος εναιωρήματος, για χρήση στην προστασία καλλιιεργειών.

ΑΡΙΘΜΟΣ ΕΥΡ. Δ.Ε. (11):3088277
ΑΡΙΘ. ΕΛΛ. ΚΑΤΑΘΕΣΗΣ (21):20160400484
ΗΜΕΡ. ΕΛΛ. ΚΑΤΑΘΕΣΗΣ (22):16/03/2016
ΑΡΙΘ./ΗΜΕΡ. ΔΗΜΟΣΙΕΥΣΗΣ
ΕΥΡΩΠΑΪΚΟΥ ΔΙΠΛΩΜΑΤΟΣ(87):2358379 - 16/12/2015
ΑΡΙΘ./ΗΜΕΡ. ΔΗΜΟΣΙΕΥΣΗΣ
ΕΥΡΩΠΑΪΚΗΣ ΑΙΤΗΣΗΣ (86):09822828.1--24/10/2009
ΔΙΚΑΙΟΥΧΟΣ (73):1)Cempra Pharmaceuticals, Inc.
6320 Quadrangle Drive, Suite 360, Chapel Hill, NC 27517, ΗΝΩΜΕΝΕΣ ΠΟΛΙΤΕΙΕΣ ΤΗΣ ΑΜΕΡΙΚΗΣ
ΣΥΜΒ. ΠΡΟΤΕΡΑΙΟΤΗΤΕΣ (30):108137 P-24/10/2008-US
108110 P-24/10/2008-US
108168 P-24/10/2008-US
162109 P-20/03/2009-US
108112 P-24/10/2008-US
108134 P-24/10/2008-US
ΕΦΕΥΡΕΤΗΣ (72):1)FERNANDES, Prabhavathi, B.
ΕΙΔΙΚΟΣ ΠΛΗΡΕΞΟΥΣΙΟΣ (74):ΣΑΚΕΛΛΑΡΙΔΗ ΒΑΛΗ-ΒΑΣΙΛΙΚΗ
Αδριανού 70, 10556 ΑΘΗΝΑ
ΑΝΤΙΚΛΗΤΟΣ (74):ΣΑΚΕΛΛΑΡΙΔΗ ΒΑΛΗ-ΒΑΣΙΛΙΚΗ
Αδριανού 70,10556 ΑΘΗΝΑ
ΤΙΤΛΟΣ ΕΦΕΥΡΕΣΗΣ (54):**ΒΙΟΑΜΥΝΕΣ ΟΙ ΟΠΟΙΕΣ ΧΡΗΣΙΜΟΠΟΙΟΥΝ ΜΑΚΡΟΛΙΔΕΣ ΠΟΥ ΠΕΡΙΕΧΟΥΝ ΤΡΙΑΖΟΛΗ**

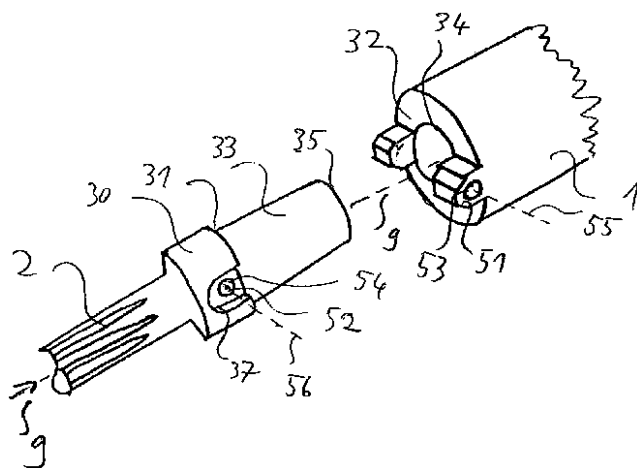
ΠΕΡΙΛΗΨΗ(57)

Στο παρόν περιγράφονται αντιβιοτικά και φαρμακευτικές συνθέσεις, τα οποία περιέχουν μακρολίδες και κετολίδες, μέθοδοι και χρήσεις αυτών για τη θεραπευτική αντιμετώπιση γαστρεντερικών παθήσεων.

ΑΡΙΘΜΟΣ ΕΥΡ. Δ.Ε. (11):3088278
ΑΡΙΘ. ΕΛΛ. ΚΑΤΑΘΕΣΗΣ (21):20160400492
ΗΜΕΡ. ΕΛΛ. ΚΑΤΑΘΕΣΗΣ (22):16/03/2016
ΑΡΙΘ./ΗΜΕΡ. ΔΗΜΟΣΙΕΥΣΗΣ
ΕΥΡΩΠΑΪΚΟΥ ΔΙΠΛΩΜΑΤΟΣ(87):2346445 - 16/12/2015
ΑΡΙΘ./ΗΜΕΡ. ΔΗΜΟΣΙΕΥΣΗΣ
ΕΥΡΩΠΑΪΚΗΣ ΑΙΤΗΣΗΣ (86):09778045.6--21/08/2009
ΔΙΚΑΙΟΥΧΟΣ (73):1)WALDEMAR LINK GmbH & Co. KG
Barkhausenweg 10, 22339 Hamburg, GERMANIA
ΣΥΜΒ. ΠΡΟΤΕΡΑΙΟΤΗΤΕΣ (30):202008011178 U-22/08/2008-DE
ΕΦΕΥΡΕΤΗΣ (72):1)LINK, Helmut, D.
ΕΙΔΙΚΟΣ ΠΛΗΡΕΞΟΥΣΙΟΣ (74):ΣΙΩΤΟΥ ΑΙΚΑΤΕΡΙΝΗ
Πατησίων 122, 11257 ΑΘΗΝΑ
ΑΝΤΙΚΛΗΤΟΣ (74):ΣΙΩΤΟΥ ΑΙΚΑΤΕΡΙΝΗ
Πατησίων 122,11257 ΑΘΗΝΑ
ΤΙΤΛΟΣ ΕΦΕΥΡΕΣΗΣ (54):**ΕΝΔΟΠΡΟΘΕΣΗ ΜΕ ΜΙΑ ΣΥΝΔΕΣΗ ΜΕ ΒΥΣΜΑ ΚΑΙ ΒΕΛΤΙΩΜΕΝΗ ΠΕΡΙΣΤΡΟΦΙΚΗ ΠΡΟΣΤΑΣΙΑ**

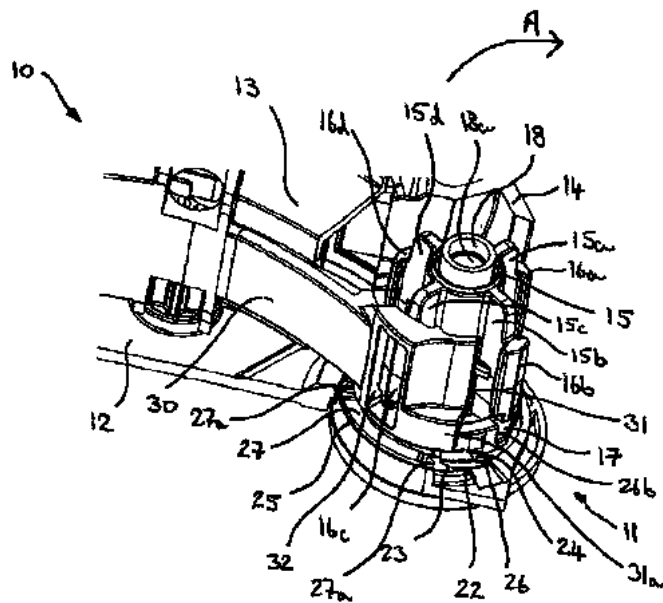
ΠΕΡΙΛΗΨΗ(57)

Η εφεύρεση αναφέρεται σε μία ενδοπρόθεση, ιδιαίτερα για τη μερική αντικατάσταση ενός σωληνοειδούς οστού, που περιλαμβάνει από μία σύνδεση με βύσμα για τη σύνδεση ενός άξονα (2) με ένα άλλο προσθετικό μέλος (1), όπου η σύνδεση με βύσμα περιλαμβάνει μία προεξοχή (33) και μία υποδοχή (34). Σύμφωνα με την εφεύρεση παρέχεται, ότι στο ένα μέρος της σύνδεσης με βύσμα (3) προβλέπεται ένα ακτινικό εγκάρσιο κανάλι (53) που πιάνει την σύνδεση με βύσμα από πίσω, του οποίου ο μεσαίος άξονας (55) εμφανίζει μία απόκλιση (d) προς τον άξονα (56), μίας, στο άλλο μέρος της σύνδεσης με βύσμα, τοποθετημένης εγκάρσιας οπής (52) και ένα εισηγμένο στο εγκάρσιο κανάλι (53) στοιχείο σύσφιξης (6), του οποίου η άκρη (62) εμπλέκεται σε εισηγμένη κατάσταση στην εγκάρσια οπή (52). Έτσι μπορεί να επιτευχθεί μία αποτελεσματική στερέωση σε δυσμενές ζεύγος ανοχής, και μάλιστα χωρίς την αισθητή μείωση της προεξοχής.



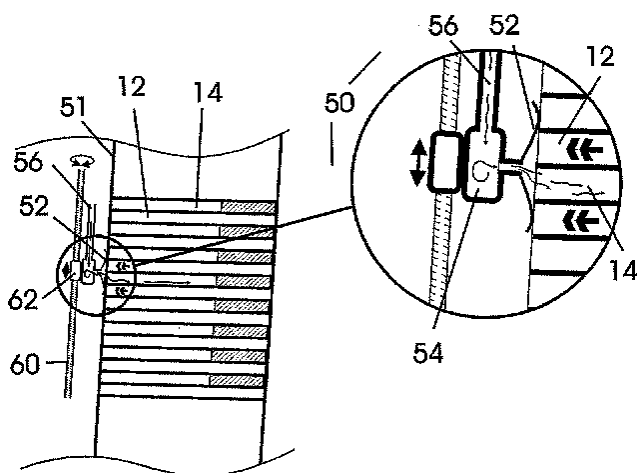
ΑΡΙΘΜΟΣ ΕΥΡ. Δ.Ε. (11):3088279
ΑΡΙΘ. ΕΛΛ. ΚΑΤΑΘΕΣΗΣ (21):20160400491
ΗΜΕΡ. ΕΛΛ. ΚΑΤΑΘΕΣΗΣ (22):16/03/2016
ΑΡΙΘ./ΗΜΕΡ. ΔΗΜΟΣΙΕΥΣΗΣ
ΕΥΡΩΠΑΪΚΟΥ ΔΙΠΛΩΜΑΤΟΣ(87):2254632 - 16/12/2015
ΑΡΙΘ./ΗΜΕΡ. ΔΗΜΟΣΙΕΥΣΗΣ
ΕΥΡΩΠΑΪΚΗΣ ΑΙΤΗΣΗΣ (86):09703440.9--14/01/2009
ΔΙΚΑΙΟΥΧΟΣ (73):1)Vectura Delivery Devices Limited
 1 Prospect West, Chippenham Wiltshire SN14
 6FH, ΜΕΓΑΛΗ ΒΡΕΤΑΝΙΑ
ΣΥΜΒ. ΠΡΟΤΕΡΑΙΟΤΗΤΕΣ (30):08100892-24/01/2008-EP
ΕΦΕΥΡΕΤΗΣ (72):1)EASON, Stephen
 2)EVANS, Peter
 3)GIBBINS, Graham
ΕΙΔΙΚΟΣ ΠΛΗΡΕΞΟΥΣΙΟΣ (74):ΣΙΩΤΟΥ ΑΙΚΑΤΕΡΙΝΗ
 Πατησίων 122, 11257 ΑΘΗΝΑ
ΑΝΤΙΚΑΛΗΤΟΣ (74):ΣΙΩΤΟΥ ΑΙΚΑΤΕΡΙΝΗ
 Πατησίων 122,11257 ΑΘΗΝΑ
ΤΙΤΛΟΣ ΕΦΕΥΡΕΣΗΣ (54):ΕΙΣΠΝΕΥΣΤΗΡΑΣ
ΠΕΡΙΛΗΨΗ(57)

Αποκαλύπτεται ένας εισπνευστήρας (10). Περιλαμβάνει ένα περίβλημα (12) για την υποδοχή μίας ταινίας (3), που διαθέτει μία πληθώρα κυψελίδων (3a), με την κάθε κυψελίδα να διαθέτει ένα διατρήσιμο καπάκι και να περιέχει μία δόση του φαρμάκου για εισπνοή από έναν χρήστη, έναν μηχανισμό ταξινόμησης (15) στερεωμένο εντός του περιβλήματος, που περιστρέφεται για να οδηγεί μία ταινία, ώστε να μετακινεί διαδοχικά τις κυψελίδες σε ευθυγράμμιση με ένα μέλος διάτρησης κυψελίδας (8), ένα στοιχείο ελέγχου (14) περιστροφικά στερεωμένο στο περίβλημα και έναν μηχανισμό κίνησης (17) διαμορφωμένο για να συζευγνύει το στοιχείο ελέγχου στον τροχό ταξινόμησης, στην διάρκεια μέρους της περιστροφής του στοιχείου ελέγχου, από έναν χρήστη, έτσι ώστε ο τροχός ταξινόμησης να περιστρέφεται μαζί με το στοιχείο ελέγχου.



ΑΡΙΘΜΟΣ ΕΥΡ. Δ.Ε. (11):3088280
ΑΡΙΘ. ΕΛΛ. ΚΑΤΑΘΕΣΗΣ (21):20160400490
ΗΜΕΡ. ΕΛΛ. ΚΑΤΑΘΕΣΗΣ (22):16/03/2016
ΑΡΙΘ./ΗΜΕΡ. ΔΗΜΟΣΙΕΥΣΗΣ
ΕΥΡΩΠΑΪΚΟΥ ΔΙΠΛΩΜΑΤΟΣ(87):2362933 - 16/12/2015
ΑΡΙΘ./ΗΜΕΡ. ΔΗΜΟΣΙΕΥΣΗΣ
ΕΥΡΩΠΑΪΚΗΣ ΑΙΤΗΣΗΣ (86):09825644.9--10/11/2009
ΔΙΚΑΙΟΥΧΟΣ (73):1)F.F. SEELEY NOMINEES PTY LTD.
 112 O' Sullivan Beach Road, SA5160 LONS-
 DALE, ΑΥΣΤΡΑΛΙΑ
ΣΥΜΒ. ΠΡΟΤΕΡΑΙΟΤΗΤΕΣ (30):2008905875-13/11/2008-AU
ΕΦΕΥΡΕΤΗΣ (72):1)GILBERT, Robert, William
ΕΙΔΙΚΟΣ ΠΛΗΡΕΞΟΥΣΙΟΣ (74):ΣΙΩΤΟΥ ΑΙΚΑΤΕΡΙΝΗ
 Πατησίων 122, 11257 ΑΘΗΝΑ
ΑΝΤΙΚΑΛΗΤΟΣ (74):ΣΙΩΤΟΥ ΑΙΚΑΤΕΡΙΝΗ
 Πατησίων 122,11257 ΑΘΗΝΑ
ΤΙΤΛΟΣ ΕΦΕΥΡΕΣΗΣ (54):ΕΝΑΛΛΑΚΤΗΣ ΘΕΡΜΟΤΗΤΑΣ ΕΜΜΕ-
 ΣΗΣ ΕΞΑΤΜΙΣΗΣ ΣΕ ΑΝΤΙΡΡΟΗ
ΠΕΡΙΛΗΨΗ(57)

Ένας εναλλάκτης θερμότητας έμμεσης εξάτμισης σε αντιρροή (10), ο οποίος διαθέτει στοιβαγμένα κατά έναν κάθετο τρόπο υγρά (14) και ξηρά (12) περάσματα αντιρροής, όπου τα υγρά περάσματα υγραίνονται κατά την διάρκεια της λειτουργίας του εναλλάκτη θερμότητας με μέσα διαβροχής (50, 52, 53, 54, 70, 72, 74, 76), καθώς διασχίζουν κατά έναν κάθετο τρόπο την στοιβα. Η διαμήκης διαβροχή μίας μικρής πληθώρας του συνολικού αριθμού των περασμάτων (14, 12) του εναλλάκτη θερμότητας (10) λαμβάνει χώρα σε μία χρονική στιγμή της κάθετης διέλευσης των μέσων διαβροχής.



ΑΡΙΘΜΟΣ ΕΥΡ. Δ.Ε. (11):3088281
ΑΡΙΘ. ΕΛΛ. ΚΑΤΑΘΕΣΗΣ (21):20160400495
ΗΜΕΡ. ΕΛΛ. ΚΑΤΑΘΕΣΗΣ (22):16/03/2016
ΑΡΙΘ./ΗΜΕΡ. ΔΗΜΟΣΙΕΥΣΗΣ
ΕΥΡΩΠΑΪΚΟΥ ΔΙΠΛΩΜΑΤΟΣ(87):2627652 - 16/12/2015
ΑΡΙΘ./ΗΜΕΡ. ΔΗΜΟΣΙΕΥΣΗΣ
ΕΥΡΩΠΑΪΚΗΣ ΑΙΤΗΣΗΣ (86):11832767.5--13/10/2011
ΔΙΚΑΙΟΥΧΟΣ (73):1)Daewoong Pharmaceutical Co., Ltd
223-23 Sangdaewon-dong Jungwon-gu,
Seongnam Si, Gyeonggi-Do 462-120,
ΔΗΜΟΚΡΑΤΙΑ ΤΗΣ ΚΟΡΕΑΣ (ΝΟΤΙΑ
ΚΟΡΕΑ)
ΣΥΜΒ. ΠΡΟΤΕΡΑΙΟΤΗΤΕΣ (30):20100099910-13/10/2010-KR
ΕΦΕΥΡΕΤΗΣ (72):1)KIM, Ji Duck
2)YOON, Hong Chul
3)KIM, In Woo
4)CHO, Min Jae
5)LEE, In Young
6)LEE, Sang Ho
7)PARK, Eun Kyung
8)LIM, Kwon Jo
9)NAM, Sang Hyun
ΕΙΔΙΚΟΣ ΠΛΗΡΕΞΟΥΣΙΟΣ (74):ΛΥΜΠΕΡΗΣ "ΔΙΚΗΓΟΡΙΚΗ ΕΤΑΙΡΕΙΑ
ΒΑΓΙΑΝΟΥ ΚΩΣΤΟΠΟΥΛΟΥ
ΛΥΜΠΕΡΗ" ΝΙΚΟΛΑΟΣ
Στουρνάρα 37, 10682 ΑΘΗΝΑ
ΑΝΤΙΚΛΗΤΟΣ (74):ΛΥΜΠΕΡΗΣ ΝΙΚΟΛΑΟΣ
Στουρνάρα 37,10682 ΑΘΗΝΑ
ΤΙΤΛΟΣ ΕΦΕΥΡΕΣΗΣ (54):ΠΑΡΑΓΩΓΑ ΠΥΡΙΔΥΔΙΚΗΣ ΒΕΝΖΟΞΑ-
ΖΙΝΗΣ, ΦΑΡΜΑΚΕΥΤΙΚΗ ΣΥΝΘΕΣΗ
ΠΟΥ ΤΑ ΠΕΡΙΕΧΕΙ ΚΑΙ Η ΧΡΗΣΗ ΤΟΥΣ

ΠΕΡΙΛΗΨΗ(57)

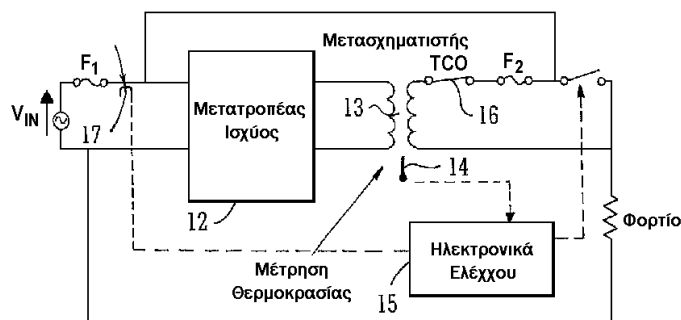
Αποκαλύπτεται ένα παράγωγο βενζιμιδαζολικής βενζοξαζίνης, που αντιπροσωπεύει ο Χημικός Τύπος 1, το οποίο λειτουργεί ως ένας ανταγωνιστής του βαλλανοειδούς υποδοχέα-1, μία φαρμακευτική σύνθεση που το περιέχει και η χρήση του. Το παράγωγο βενζιμιδαζολικής βενζοξαζίνης μπορεί να είναι χρήσιμο για την πρόληψη ή τη θεραπευτική αντιμετώπιση μίας νόσου η οποία συνδέεται με την ανταγωνιστική δραστηριότητα του βαλλανοειδούς υποδοχέα-1, χωρίς υπερθερμία.

ΑΡΙΘΜΟΣ ΕΥΡ. Δ.Ε. (11):3088282
ΑΡΙΘ. ΕΛΛ. ΚΑΤΑΘΕΣΗΣ (21):20160400501
ΗΜΕΡ. ΕΛΛ. ΚΑΤΑΘΕΣΗΣ (22):16/03/2016
ΑΡΙΘ./ΗΜΕΡ. ΔΗΜΟΣΙΕΥΣΗΣ
ΕΥΡΩΠΑΪΚΟΥ ΔΙΠΛΩΜΑΤΟΣ(87):2356728 - 06/01/2016
ΑΡΙΘ./ΗΜΕΡ. ΔΗΜΟΣΙΕΥΣΗΣ
ΕΥΡΩΠΑΪΚΗΣ ΑΙΤΗΣΗΣ (86):09775264.6--08/12/2009
ΔΙΚΑΙΟΥΧΟΣ (73):1)Southern Fox Investments Limited
Queensgate House South Church Street,
Cayman, ΝΗΣΟΙ ΚΑΪΜΑΝ
ΣΥΜΒ. ΠΡΟΤΕΡΑΙΟΤΗΤΕΣ (30):0822404-09/12/2008-GB
ΕΦΕΥΡΕΤΗΣ (72):1)JUBY, Lee
2)RILEY, Philip M.
3)MANGAN, Stephen
ΕΙΔΙΚΟΣ ΠΛΗΡΕΞΟΥΣΙΟΣ (74):ΓΙΑΚΟΥΜΗ ANNA
Αλκαμένους 12-14, 10439 ΑΘΗΝΑ
ΑΝΤΙΚΛΗΤΟΣ (74):ΜΙΣΙΟΥ ΑΝΔΡΟΝΙΚΗ
Αναλήψεως 23 και Μαραθώνος 27,10439
ΑΘΗΝΑ
ΤΙΤΛΟΣ ΕΦΕΥΡΕΣΗΣ (54):ΠΡΟΣΤΑΣΙΑ ΥΠΕΡΦΟΡΤΙΣΗΣ ΜΙΑΣ
ΣΥΣΚΕΥΗΣ ΜΕΙΩΣΗΣ ΤΑΣΗΣ

ΠΕΡΙΛΗΨΗ(57)

Ένα σύστημα για την μείωση της τάσης μιας ηλεκτρικής παροχής εναλλασσόμενου ρεύματος (AC) σε ένα φορτίο με σκοπό ενεργειακής απόδοσης, που περιλαμβάνει ένα μετασχηματιστή και ένα μετατροπέα ισχύος σε κύκλωμα μεταξύ μιας ηλεκτρικής παροχής εναλλασσόμενου ρεύματος (AC) και ενός φορτίου, και ένα διακόπτη παράκαμψης S που προκαλεί την αποσύνδεση του μετασχηματιστή από το κύκλωμα και την σύνδεση της ηλεκτρικής παροχής στο φορτίο στην περίπτωση παρατεταμένης υπερφόρτισης του μετασχηματιστή. Το σύστημα περιλαμβάνει μέσα (14) για την μέτρηση της θερμοκρασίας του μετασχηματιστή, μέσα (17) για την μέτρηση του ηλεκτρικού ρεύματος στο κύκλωμα και μέσα ελέγχου (15) λήψης σημάτων από τους αισθητήρες (14, 17) και

για την λειτουργία του διακόπτη παράκαμψης S ώστε να παρακάμπτεται ο μετασχηματιστής και να επιτρέπεται να ψυχθεί. Μία ασφάλεια F2 και μία συσκευή θερμικής διακοπής (16) είναι σε κύκλωμα με το δευτερεύον του μετασχηματιστή σαν μέσο ασφαλούς λειτουργίας για την διακοπή της παροχής στον μετασχηματιστή σε περίπτωση που ο διακόπτης παράκαμψης αποτύχει να λειτουργήσει.



ΑΡΙΘΜΟΣ ΕΥΡ. Δ.Ε. (11):3088283
ΑΡΙΘ. ΕΛΛ. ΚΑΤΑΘΕΣΗΣ (21):20160400500
ΗΜΕΡ. ΕΛΛ. ΚΑΤΑΘΕΣΗΣ (22):16/03/2016
ΑΡΙΘ./ΗΜΕΡ. ΔΗΜΟΣΙΕΥΣΗΣ
ΕΥΡΩΠΑΪΚΟΥ ΔΙΠΛΩΜΑΤΟΣ(87):1404178 - 20/01/2016
ΑΡΙΘ./ΗΜΕΡ. ΔΗΜΟΣΙΕΥΣΗΣ
ΕΥΡΩΠΑΪΚΗΣ ΑΙΤΗΣΗΣ (86):02737359.6--04/06/2002
ΔΙΚΑΙΟΥΧΟΣ (73):1)Biocon Limited
20th K.M. Hosur Road, Electronics City P.O.,
Bangalore 560 100 Karnataka, ΙΝΔΙΑ
ΣΥΜΒ. ΠΡΟΤΕΡΑΙΟΤΗΤΕΣ (30):873899-04/06/2001-US
ΕΦΕΥΡΕΤΗΣ (72):1)EKWURIBE, Nnochiri, N.
2)PRICE, Christopher, H.
3)ANSARI, Aslam, M.
4)ODENBAUGH, Amy, L.
5)RADHAKRISHNAN, Balasingam
ΕΙΔΙΚΟΣ ΠΑΡΕΞΟΥΣΙΟΣ (74):ΓΙΑΚΟΥΜΗ ANNA
Αλκαμένους 12-14, 10439 ΑΘΗΝΑ
ΑΝΤΙΚΑΛΗΤΟΣ (74):ΜΙΣΙΟΥ ΑΝΔΡΟΝΙΚΗ
Αναλήψεως 23 και Μαραθώνος 27,10439
ΑΘΗΝΑ
ΤΙΤΛΟΣ ΕΦΕΥΡΕΣΗΣ (54):**ΜΕΓΜΑΤΑ ΣΥΖΕΥΓΜΑΤΩΝ ΦΑΡΜΑΚΟΥ ΙΝΣΟΥΛΙΝΗΣ-ΟΛΙΓΟΜΕΡΟΥΣ, ΠΟΥ ΠΕΡΙΕΧΟΥΝ ΠΟΛΥΑΛΚΥΛΕΝΟΓΛΥΚΟΛΗ, ΧΡΗΣΕΙΣ ΑΥΤΩΝ ΚΑΙ ΜΕΘΟΔΟΙ ΠΑΡΑΣΚΕΥΗΣ ΤΟΥΣ**

ΠΕΡΙΛΗΨΗ(57)

Παρουσιάζεται ένα μείγμα συζευγμάτων, στο οποίο κάθε σύζευγμα στο μείγμα περιέχει ένα φάρμακο ινσουλίνης συζευγμένο σε ένα ολιγομερές, το οποίο περιλαμβάνει μια ομάδα πολυαλκυλενογλυκόλης. Το μείγμα μπορεί να επιδεικνύει

υψηλότερη in vivo δράση σε σύγκριση με ένα πολυδισπαρμένο μείγμα παρόμοιων συζευγμάτων. Το μείγμα μπορεί επίσης να είναι πιο αποτελεσματικό στην επιβίωση σε ένα in vitro μοντέλο εντερικής πέψης σε σύγκριση με τα πολυδισπαρμένα μείγματα παρόμοιων συζευγμάτων. Το μείγμα μπορεί επίσης να οδηγήσει σε μια μικρότερη διατομική ποικιλία σε σύγκριση με τα πολυδισπαρμένα μείγματα παρόμοιων συζευγμάτων.

ΑΡΙΘΜΟΣ ΕΥΡ. Δ.Ε. (11):3088284
ΑΡΙΘ. ΕΛΛ. ΚΑΤΑΘΕΣΗΣ (21):20160400488
ΗΜΕΡ. ΕΛΛ. ΚΑΤΑΘΕΣΗΣ (22):16/03/2016
ΑΡΙΘ./ΗΜΕΡ. ΔΗΜΟΣΙΕΥΣΗΣ
ΕΥΡΩΠΑΪΚΟΥ ΔΙΠΛΩΜΑΤΟΣ(87):2702060 - 30/12/2015
ΑΡΙΘ./ΗΜΕΡ. ΔΗΜΟΣΙΕΥΣΗΣ
ΕΥΡΩΠΑΪΚΗΣ ΑΙΤΗΣΗΣ (86):12723913.5--25/04/2012
ΔΙΚΑΙΟΥΧΟΣ (73):1)Torrent Pharmaceuticals Limited
Torrent House Off Ashram Road Near Dinesh
Hall 380 009 Ahmedabad, Gujarat, ΙΝΔΙΑ
ΣΥΜΒ. ΠΡΟΤΕΡΑΙΟΤΗΤΕΣ (30):MM13102011-26/04/2011-IN
ΕΦΕΥΡΕΤΗΣ (72):1)NADKARNI, Sunil, Sadanand
2)GUPTA, Arunkumar
3)PARIKH, Manish
4)ABRAHAM, Jaya
5)MISHRA, Vivek
ΕΙΔΙΚΟΣ ΠΑΡΕΞΟΥΣΙΟΣ (74):ΠΑΠΑΝΙΚΟΛΑΟΥ ΜΑΡΙΑ
Πόντου 30, 15121 ΠΕΥΚΗ (ΑΤΤΙΚΗΣ)
ΑΝΤΙΚΑΛΗΤΟΣ (74):ΜΑΛΑΜΗ ΑΛΚΗΣΤΙΣ-ΕΙΡΗΝΗ
Σκουφά 52,10672 ΑΘΗΝΑ
ΤΙΤΛΟΣ ΕΦΕΥΡΕΣΗΣ (54):**ΑΛΑΤΑ ΠΡΟΣΘΗΚΗΣ ΟΞΕΟΣ ΤΗΣ ΡΙΣΠΕΡΙΔΟΝΗΣ ΚΑΙ ΦΑΡΜΑΚΕΥΤΙΚΕΣ ΣΥΝΘΕΣΕΙΣ ΑΥΤΩΝ**

ΠΕΡΙΛΗΨΗ(57)

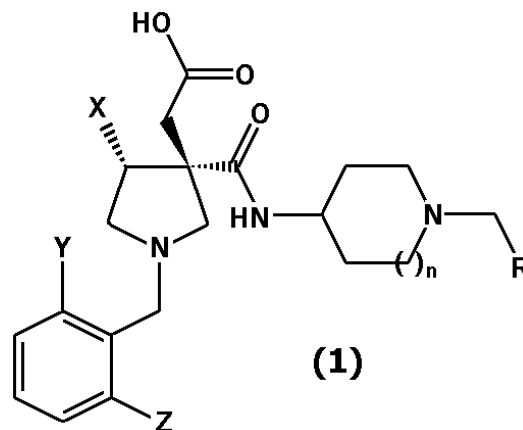
Η παρούσα εφεύρεση αφορά σε νέο άλας προσθήκης οξέος της ρισπεριδόνης, όπου το αντίθετο-ίόν οξέος επιλέγεται από την ομάδα που αποτελείται από παμοϊκό οξύ, καπροϊκό οξύ, κυπιοϊκό οξύ, δεκανοϊκό οξύ, καμφοροσουλφονικό οξύ, ενανθικό οξύ, παλμιτικό οξύ, φουσιδικό οξύ, γλυκεπτικό οξύ, γλυκονικό οξύ, λακτοβιονικό οξύ, λαουρικό οξύ, λεβουλινικό οξύ και βαλερικό οξύ, μέθοδο παρασκευής και φαρμακευτική σύνθεση που περιλαμβάνει αυτό. Περαιτέρω, η εφεύρεση αφορά στην χρήση της εν λόγω φαρμακευτικής σύνθεσης που περιλαμβάνει το άλας προσθήκης οξέος της ρισπεριδόνης στην θεραπεία ασθενούς που υποφέρει από ψυχωτικές διαταραχές.

ΑΡΙΘΜΟΣ ΕΥΡ. Δ.Ε. (11):3088285
ΑΡΙΘ. ΕΛΛ. ΚΑΤΑΘΕΣΗΣ (21):20160400493
ΗΜΕΡ. ΕΛΛ. ΚΑΤΑΘΕΣΗΣ (22):16/03/2016
ΑΡΙΘ./ΗΜΕΡ. ΔΗΜΟΣΙΕΥΣΗΣ
ΕΥΡΩΠΑΪΚΟΥ ΔΙΠΛΩΜΑΤΟΣ(87):2757103 - 06/01/2016
ΑΡΙΘ./ΗΜΕΡ. ΔΗΜΟΣΙΕΥΣΗΣ
ΕΥΡΩΠΑΪΚΗΣ ΑΙΤΗΣΗΣ (86):12831085.1--11/09/2012
ΔΙΚΑΙΟΥΧΟΣ (73):1)Eisai R Management Co., Ltd.
6-10, Koishikawa 4-chome, Bunkyo-ku, Tokyo 112-8088, ΙΑΠΩΝΙΑ
ΣΥΜΒ. ΠΡΟΤΕΡΑΙΟΤΗΤΕΣ (30):2011199482-13/09/2011-JP
ΕΦΕΥΡΕΤΗΣ (72):1)YOSHIDA Ichiro
2)OKABE Tadashi
3)MATSUMOTO Yasunobu
4)WATANABE Nobuhisa
5)OHASHI Yoshiaki
6)ONIZAWA Yuji
7)HARADA Hitoshi
ΕΙΔΙΚΟΣ ΠΛΗΡΕΞΟΥΣΙΟΣ (74):ΣΙΩΤΟΥ ΑΙΚΑΤΕΡΙΝΗ
Πατησίων 122, 11257 ΑΘΗΝΑ
ΑΝΤΙΚΛΗΤΟΣ (74):ΣΙΩΤΟΥ ΑΙΚΑΤΕΡΙΝΗ
Πατησίων 122,11257 ΑΘΗΝΑ
ΤΙΤΛΟΣ ΕΦΕΥΡΕΣΗΣ (54):ΠΑΡΑΓΩΓΟ ΠΥΡΡΟΛΙΔΙΝ-3-ΥΑ ΟΞΙ-ΚΟΥ ΟΞΕΟΣ

ΠΕΡΙΛΗΨΗ(57)

Μία ένωση που υποδεικνύεται από τον τύπο (I) ή ένα φαρμακευτικά αποδεκτό άλας αυτού, που έχει ένα ανασταλτικό αποτέλεσμα σε μία οδό φρακταλκίνης-CX3CR1 [R αναπαριστά μία C1-6 αλκυλ ομάδα που έχει 1-3 μη υποκατεστημένες ομάδες ή 1-3 υποκατεστημένες ομάδες που επιλέγονται από μία ομάδα (A) υποκατεστημένων ομάδων, μία C3-8 κυκλοαλκενυλ ομάδα που έχει 1-3 μη

υποκατεστημένες ομάδες ή 1-3 υποκατεστημένες ομάδες που επιλέγονται από μία ομάδα (A) υποκατεστημένων ομάδων, X υποδεικνύει μία C1-6 αλκυλ ομάδα, Y και Z είναι τα ίδια ή διαφορετικά και υποδεικνύουν ένα άτομο αλογόνου ή μία C1-6 αλκυλ ομάδα που έχει 1-3 μη υποκατεστημένες ομάδες ή 1-3 υποκατεστημένες ομάδες που επιλέγονται από μία ομάδα (B) υποκατεστημένων ομάδων, n αναπαριστά 0 ή 1, η ομάδα (A) υποκατεστημένων ομάδων περιέχει άτομα αλογόνου, και η ομάδα (B) υποκατεστημένων ομάδων περιέχει άτομα αλογόνου



ΑΡΙΘΜΟΣ ΕΥΡ. Δ.Ε. (11):3088286
ΑΡΙΘ. ΕΛΛ. ΚΑΤΑΘΕΣΗΣ (21):20160400487
ΗΜΕΡ. ΕΛΛ. ΚΑΤΑΘΕΣΗΣ (22):16/03/2016
ΑΡΙΘ./ΗΜΕΡ. ΔΗΜΟΣΙΕΥΣΗΣ
ΕΥΡΩΠΑΪΚΟΥ ΔΙΠΛΩΜΑΤΟΣ(87):2203173 - 23/12/2015
ΑΡΙΘ./ΗΜΕΡ. ΔΗΜΟΣΙΕΥΣΗΣ
ΕΥΡΩΠΑΪΚΗΣ ΑΙΤΗΣΗΣ (86):08842559.0--27/10/2008
ΔΙΚΑΙΟΥΧΟΣ (73):1)Academisch Ziekenhuis Leiden
Albinusdreef 2, 2333 ZA Leiden, ΟΛΛΑΝΔΙΑ
2)BioMarin Technologies B.V.
J.H. Oortweg 21, 2333 CH Leiden, ΟΛΛΑΝΔΙΑ
ΣΥΜΒ. ΠΡΟΤΕΡΑΙΟΤΗΤΕΣ (30):07119351-26/10/2007-EP
670 P-26/10/2007-US
ΕΦΕΥΡΕΤΗΣ (72):1)DE KIMPE, Josephus, Johannes
2)PLATENBURG, Gerardus Johannes
3)VAN DEUTEKOM, Judith Christina Theodora
4)AARTSMA-RUS, Annemieke
5)VAN OMMEN, Garrit-Jan, Boudewijn
ΕΙΔΙΚΟΣ ΠΛΗΡΕΞΟΥΣΙΟΣ (74):ΠΑΠΑΝΙΚΟΛΑΟΥ ΜΑΡΙΑ
Πόντου 30, 15121 ΠΕΥΚΗ (ΑΤΤΙΚΗΣ)
ΑΝΤΙΚΛΗΤΟΣ (74):ΜΑΛΑΜΗ ΑΛΚΗΣΤΙΣ-ΕΙΡΗΝΗ
Σκουφά 52,10672 ΑΘΗΝΑ
ΤΙΤΛΟΣ ΕΦΕΥΡΕΣΗΣ (54):ΜΕΣΑ ΚΑΙ ΜΕΘΟΔΟΙ ΓΙΑ ΤΗΝ ΑΝΤΙΜΕΤΩΠΙΣΗ ΜΥΙΚΩΝ ΔΙΑΤΑΡΑΧΩΝ

ΠΕΡΙΛΗΨΗ(57)

Η εφεύρεση παρέχει μέσα και μεθόδους για την ανακούφιση ενός ή περισσότερων συμπτώματος(ων) Μυϊκής Δυστροφίας Duchenne ή/και Μυϊκής Δυστροφίας Becker. Οι θεραπείες που χρησιμοποιούν ενώσεις για την παροχή στους ασθενείς λειτουργικών μυϊκών πρωτεϊνών συνδυάζονται με τουλάχιστον μια συμπληρωματική ένωση για τη μείωση της φλεγμονής, κατά προτίμηση για τη μείωση της φλεγμονής των μυϊκών ιστών, ή/και τουλάχιστον μια συμπληρωματική

ένωση για τη βελτίωση της λειτουργίας, ακεραιότητας ή/και επιβίωσης των μυϊκών ινών.

ΑΡΙΘΜΟΣ ΕΥΡ. Δ.Ε. (11):3088287
ΑΡΙΘ. ΕΛΛ. ΚΑΤΑΘΕΣΗΣ (21):20160400389
ΗΜΕΡ. ΕΛΛ. ΚΑΤΑΘΕΣΗΣ (22):01/03/2016
ΑΡΙΘ./ΗΜΕΡ. ΔΗΜΟΣΙΕΥΣΗΣ
ΕΥΡΩΠΑΪΚΟΥ ΔΙΠΛΩΜΑΤΟΣ(87):2744456 - 09/12/2015
ΑΡΙΘ./ΗΜΕΡ. ΔΗΜΟΣΙΕΥΣΗΣ
ΕΥΡΩΠΑΪΚΗΣ ΑΙΤΗΣΗΣ (86):12759499.2--17/08/2012
ΔΙΚΑΙΟΥΧΟΣ (73):1)Touch Bionics Limited
Unit 3, Ashwood Court Oakbank Park Way,
Livingston EH53 0TH, ΜΕΓΑΛΗ
ΒΡΕΤΑΝΙΑ
2)The University Court Of The University of
Edinburgh
Old College South Bridge, Edinburgh EH8
9YL, ΜΕΓΑΛΗ ΒΡΕΤΑΝΙΑ

ΣΥΜΒ. ΠΡΟΤΕΡΑΙΟΤΗΤΕΣ (30):201114264-18/08/2011-GB
ΕΦΕΥΡΕΤΗΣ (72):1)GILL, Hugh
2)VIJAYAKUMAR, Sethu
3)SAUNDERS, Ian

ΕΙΛΙΚΟΣ ΠΛΗΡΕΞΟΥΣΙΟΣ (74):ΠΑΠΑΝΙΚΟΛΑΟΥ ΜΑΡΙΑ
Πόντου 30, 15121 ΠΕΥΚΗ (ΑΤΤΙΚΗΣ)

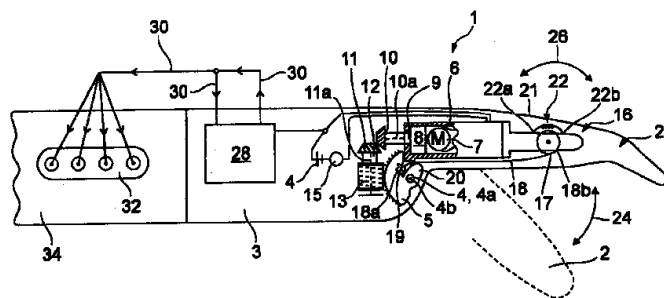
ΑΝΤΙΚΛΗΤΟΣ (74):ΜΑΛΑΜΗ ΑΛΚΗΣΤΙΣ-ΕΙΡΗΝΗ
Σκουφά 52,10672 ΑΘΗΝΑ

ΤΙΤΛΟΣ ΕΦΕΥΡΕΣΗΣ (54):**ΒΕΛΤΙΩΣΕΙΣ ΣΤΗΝ Ή ΣΕ ΣΧΕΣΗ ΜΕ ΤΗΝ ΠΡΟΣΘΕΤΙΚΗ ΚΑΙ ΤΗΝ ΟΡΘΩΤΙΚΗ**

ΠΕΡΙΛΗΨΗ(57)

Πρόθεση (1) ή ορθωτικό μηχανήμα και μέθοδος λειτουργίας του ίδιου. Με την πρόθεση ή το ορθωτικό μηχανήμα να περιλαμβάνει κινητό εξάρτημα (2), κινητήρα (7) με δυνατότητα λειτουργίας κίνησης του εξαρτήματος, όπου ο κινητήρας έχει

τουλάχιστον μία παράμετρο λειτουργίας, η εφαρμογή της οποίας στον κινητήρα έχει ως αποτέλεσμα το εξάρτημα να έχει τουλάχιστον μία κατάσταση λειτουργίας, και ηλεκτρονική συσκευή (28) με δυνατότητα λειτουργίας: καθορισμού τουλάχιστον μίας παραμέτρου λειτουργίας του κινητήρα και καθορισμού τουλάχιστον μίας στιγμιαίας κατάστασης λειτουργίας του εξαρτήματος από προκαθορισμένο πρότυπο λειτουργίας του κινητήρα και του εξαρτήματος και με την καθορισμένη τουλάχιστον μία παράμετρο λειτουργίας του κινητήρα, το προκαθορισμένο πρότυπο λειτουργίας του κινητήρα και του εξαρτήματος να βασίζονται πάνω σε μία ή περισσότερες εισόδους παραμέτρων λειτουργίας στον κινητήρα και πάνω σε μία ή περισσότερες εξόδους παραγόμενων καταστάσεων λειτουργίας του εξαρτήματος.



ΑΡΙΘΜΟΣ ΕΥΡ. Δ.Ε. (11):3088288
ΑΡΙΘ. ΕΛΛ. ΚΑΤΑΘΕΣΗΣ (21):20160400489
ΗΜΕΡ. ΕΛΛ. ΚΑΤΑΘΕΣΗΣ (22):16/03/2016
ΑΡΙΘ./ΗΜΕΡ. ΔΗΜΟΣΙΕΥΣΗΣ
ΕΥΡΩΠΑΪΚΟΥ ΔΙΠΛΩΜΑΤΟΣ(87):2699304 - 16/12/2015
ΑΡΙΘ./ΗΜΕΡ. ΔΗΜΟΣΙΕΥΣΗΣ
ΕΥΡΩΠΑΪΚΗΣ ΑΙΤΗΣΗΣ (86):12723274.2--19/04/2012
ΔΙΚΑΙΟΥΧΟΣ (73):1)Universidade De Coimbra
Reitoria - Paco das Escolas, 3004-531 Coim-
bra, ΠΟΡΤΟΓΑΛΙΑ

ΣΥΜΒ. ΠΡΟΤΕΡΑΙΟΤΗΤΕΣ (30):2011105635-19/04/2011-PT
ΕΦΕΥΡΕΤΗΣ (72):1)FERREIRA DE SA, Goncalo Fernando
2)DE SERPA SOARES, Carlos Alberto
Lourenco
3)DA SILVA ARNAUT MOREIRA, Luis
Guilherme

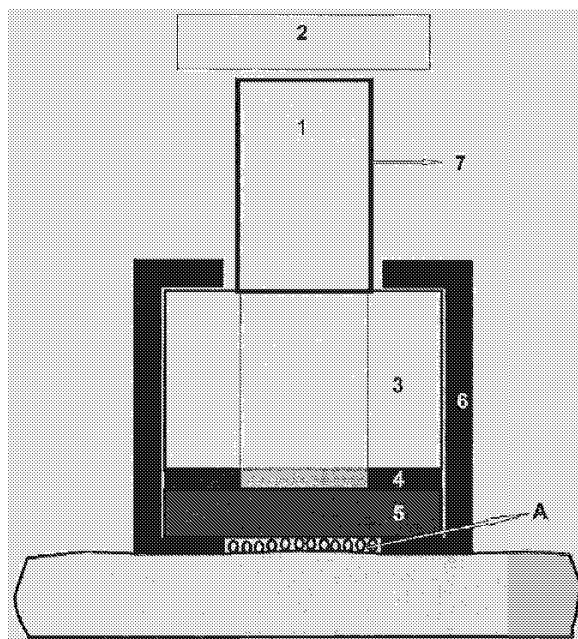
ΕΙΛΙΚΟΣ ΠΛΗΡΕΞΟΥΣΙΟΣ (74):ΣΙΩΤΟΥ ΑΙΚΑΤΕΡΙΝΗ
Πατησίων 122, 11257 ΑΘΗΝΑ

ΑΝΤΙΚΛΗΤΟΣ (74):ΣΙΩΤΟΥ ΑΙΚΑΤΕΡΙΝΗ
Πατησίων 122,11257 ΑΘΗΝΑ

ΤΙΤΛΟΣ ΕΦΕΥΡΕΣΗΣ (54):**ΣΥΣΚΕΥΗ ΓΙΑ ΤΗΝ ΑΠΟΔΟΤΙΚΗ ΜΕΤΑΦΟΡΑ ΕΝΩΣΕΩΝ ΠΡΟΣ Η ΜΕΣΩ ΤΟΥ ΔΕΡΜΑΤΟΣ Ή ΒΙΟΛΟΓΙΚΟΥ ΦΡΑΓΜΟΥ, ΜΕ ΤΗ ΧΡΗΣΗ ΛΕΠΤΩΝ ΥΜΕΝΙΩΝ ΠΟΥ ΑΠΟΡΡΟΦΟΥΝ ΤΟ ΦΩΣ**

ΠΕΡΙΛΗΨΗ(57)

Η παρούσα εφεύρεση αναφέρεται σε μια συσκευή που μπορεί να μετατρέπει, γρήγορα και αποδοτικά, την ενέργεια του παλμού λέιζερ σε ευρυζωνικό οπτικό κύμα υψηλής ενέργειας και στις εφαρμογές της που έχουν σκοπό να καταστήσουν παροδικά διαπερατή μια βιολογική μεμβράνη, όπως τα εξωτερικά στρώματα του δέρματος, χωρίς να προκαλείται βλάβη ή ενόχληση. Επίσης παρουσιάζεται μέθοδος μεταφοράς φαρμάκων και βιολογικά ενεργών ενώσεων προς ή μέσω του δέρματος ή βιολογικών φραγμών με τη χρήση της συσκευής αυτής.



ΑΡΙΘΜΟΣ ΕΥΡ. Δ.Ε. (11):3088289
ΑΡΙΘ. ΕΛΛ. ΚΑΤΑΘΕΣΗΣ (21):20160400409
ΗΜΕΡ. ΕΛΛ. ΚΑΤΑΘΕΣΗΣ (22):02/03/2016
ΑΡΙΘ./ΗΜΕΡ. ΔΗΜΟΣΙΕΥΣΗΣ
ΕΥΡΩΠΑΪΚΟΥ ΔΙΠΛΩΜΑΤΟΣ(87):2753621 - 09/12/2015
ΑΡΙΘ./ΗΜΕΡ. ΔΗΜΟΣΙΕΥΣΗΣ
ΕΥΡΩΠΑΪΚΗΣ ΑΙΤΗΣΗΣ (86):12770334.6--06/09/2012
ΔΙΚΑΙΟΥΧΟΣ (73):1)Incyte Holdings Corporation
1801 Augustine Cut-Off, Wilmington, DE
19803, ΗΝΩΜΕΝΕΣ ΠΟΛΙΤΕΙΕΣ ΤΗΣ
ΑΜΕΡΙΚΗΣ
ΣΥΜΒ. ΠΡΟΤΕΡΑΙΟΤΗΤΕΣ (30):201161531896 P-07/09/2011-US
ΕΦΕΥΡΕΤΗΣ (72):1)ZHOU, Jiacheng
2)LIU, Pingli
3)CAO, Ganfeng
4)WU, Yongzhong
ΕΙΔΙΚΟΣ ΠΛΗΡΕΞΟΥΣΙΟΣ (74):ΚΙΛΙΜΙΡΗΣ "ΠΑΤΡΙΝΟΣ & ΚΙΛΙΜΙΡΗΣ
ΔΙΚΗΓΟΡΙΚΗ ΕΤΑΙΡΙΑ" ΚΩΝΣΤΑΝΤΙΝΟΣ
Χατζηγιάννη Μέξη 7, 11528 ΑΘΗΝΑ
ΑΝΤΙΚΑΛΗΤΟΣ (74):ΚΙΛΙΜΙΡΗΣ ΚΩΝΣΤΑΝΤΙΝΟΣ
Χατζηγιάννη Μέξη 7,11528 ΑΘΗΝΑ
ΤΙΤΛΟΣ ΕΦΕΥΡΕΣΗΣ (54):**ΜΕΘΟΔΟΙ ΚΑΙ ΕΝΔΙΑΜΕΣΑ ΓΙΑ ΤΗΝ
ΠΑΡΑΣΚΕΥΗ ΑΝΑΣΤΟΛΕΑ JAK**

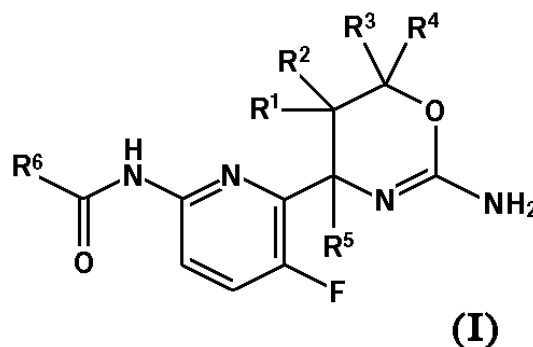
ΠΕΡΙΛΗΨΗ(57)

Η εφεύρεση αναφέρεται σε μεθόδους και ενδιάμεσα για την παρασκευή {1-[1-[3-φορο-2-(τριφορομεθυλο) ισονικοτινούλο] πιπεριδιν-4-υλ]-3-[4-(7H-πυρρολο [2,3-d] πυριμιδιν-4-υλο)-1H-πυραζολ-1-υλ] αζετιδιν-3-υλ] ακετονιτριλίου, χρήσιμου στη θεραπεία ασθενειών, που σχετίζονται με τη δραστηριότητα Janus κινασών (JAK), συμπεριλαμβανομένων φλεγμονωδών διαταραχών, αυτοάνοσων διαταραχών, καρκίνου, καθώς και άλλων ασθενειών.

ΑΡΙΘΜΟΣ ΕΥΡ. Δ.Ε. (11):3088290
ΑΡΙΘ. ΕΛΛ. ΚΑΤΑΘΕΣΗΣ (21):20160400497
ΗΜΕΡ. ΕΛΛ. ΚΑΤΑΘΕΣΗΣ (22):16/03/2016
ΑΡΙΘ./ΗΜΕΡ. ΔΗΜΟΣΙΕΥΣΗΣ
ΕΥΡΩΠΑΪΚΟΥ ΔΙΠΛΩΜΑΤΟΣ(87):2748162 - 16/12/2015
ΑΡΙΘ./ΗΜΕΡ. ΔΗΜΟΣΙΕΥΣΗΣ
ΕΥΡΩΠΑΪΚΗΣ ΑΙΤΗΣΗΣ (86):12772462.3--23/08/2012
ΔΙΚΑΙΟΥΧΟΣ (73):1)Novartis AG
Lichtstrasse 35, 4056 Basel, ΕΛΒΕΤΙΑ
ΣΥΜΒ. ΠΡΟΤΕΡΑΙΟΤΗΤΕΣ (30):201161527172 P-25/08/2011-US
201261665395 P-28/06/2012-US
ΕΦΕΥΡΕΤΗΣ (72):1)LUEOEND, Rainer Martin
2)MACHAUER, Rainer
3)RUEEGER, Heinrich
4)VEENSTRA, Siem Jacob
ΕΙΔΙΚΟΣ ΠΛΗΡΕΞΟΥΣΙΟΣ (74):ΛΥΜΠΕΡΗΣ "ΔΙΚΗΓΟΡΙΚΗ ΕΤΑΙΡΕΙΑ
ΒΑΓΙΑΝΟΥ ΚΩΣΤΟΠΟΥΛΟΥ
ΛΥΜΠΕΡΗ" ΝΙΚΟΛΑΟΣ
Στουρνάρα 37, 10682 ΑΘΗΝΑ
ΑΝΤΙΚΑΛΗΤΟΣ (74):ΛΥΜΠΕΡΗΣ ΝΙΚΟΛΑΟΣ
Στουρνάρα 37,10682 ΑΘΗΝΑ
ΤΙΤΛΟΣ ΕΦΕΥΡΕΣΗΣ (54):**ΠΑΡΑΓΩΓΑ ΤΗΣ 2-ΑΜΙΝΟ-4-(ΠΥΡΙΔΙΝ-
2-ΥΛΟ)-5,6-ΔΙΥΔΡΟ-4Η-1,3-ΟΞΑΖΙΝΗΣ
ΚΑΙ Η ΧΡΗΣΗ ΤΟΥΣ ΩΣ ΑΝΑΣΤΟΛΕΙΣ
ΤΗΣ BACE-1 Η/ΚΑΙ ΤΗΣ BACE- 2**

ΠΕΡΙΛΗΨΗ(57)

Η εφεύρεση σχετίζεται με νέα παράγωγα οξαζίνης με τον τύπο (I) και με φαρμακευτικά αποδεκτά άλατα τους, όπου όλες οι μεταβλητές είναι όπως ορίζονται στην περιγραφή, με φαρμακευτικές συνθέσεις τους, με συνδυασμούς τους, και με τη χρήση τους ως φάρμακα, κυρίως για τη θεραπευτική αντιμετώπιση της Νόσου Αλτσχάιμερ ή του διαβήτη μέσω της αναστολής της BACE-1 ή της BACE-2.

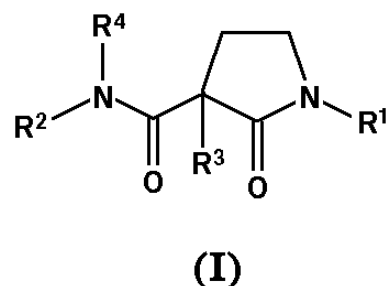


ΑΡΙΘΜΟΣ ΕΥΡ. Δ.Ε. (11):3088291
ΑΡΙΘ. ΕΛΛ. ΚΑΤΑΘΕΣΗΣ (21):20160400408
ΗΜΕΡ. ΕΛΛ. ΚΑΤΑΘΕΣΗΣ (22):02/03/2016
ΑΡΙΘ./ΗΜΕΡ. ΔΗΜΟΣΙΕΥΣΗΣ
ΕΥΡΩΠΑΪΚΟΥ ΔΙΠΛΩΜΑΤΟΣ(87):2795322 - 09/12/2015
ΑΡΙΘ./ΗΜΕΡ. ΔΗΜΟΣΙΕΥΣΗΣ
ΕΥΡΩΠΑΪΚΗΣ ΑΙΤΗΣΗΣ (86):12824909.1--19/12/2012
ΔΙΚΑΙΟΥΧΟΣ (73):1)UMC Utrecht Holding B.V.
Yalelaan 40, 3584 CM Utrecht, ΟΛΛΑΝΔΙΑ
2)Koninklijke Nederlandse Akademie van Wetenschappen
Hubrecht Institute Uppsalaalaan 8, 3584 CT Utrecht, ΟΛΛΑΝΔΙΑ
ΣΥΜΒ. ΠΡΟΤΕΡΑΙΟΤΗΤΕΣ (30):201161577110 P-19/12/2011-US
201161579661 P-23/12/2011-US
ΕΦΕΥΡΕΤΗΣ (72):1)BEEKMAN, Jeffrey, Matthijn
2)DEKKERS, Johanna, Florentia
3)VAN DER ENT, Cornelis, Korstiaan
4)CLEVERS, Johannes, Carolus
ΕΙΔΙΚΟΣ ΠΑΗΡΕΞΟΥΣΙΟΣ (74):ΚΙΛΙΜΙΡΗΣ "ΠΑΤΡΙΝΟΣ & ΚΙΛΙΜΙΡΗΣ ΔΙΚΗΓΟΡΙΚΗ ΕΤΑΙΡΙΑ" ΚΩΝΣΤΑΝΤΙΝΟΣ Χατζηγιάννη Μέξη 7, 11528 ΑΘΗΝΑ
ΑΝΤΙΚΑΛΗΤΟΣ (74):ΚΙΛΙΜΙΡΗΣ ΚΩΝΣΤΑΝΤΙΝΟΣ Χατζηγιάννη Μέξη 7,11528 ΑΘΗΝΑ
ΤΙΤΛΟΣ ΕΦΕΥΡΕΣΗΣ (54):ΕΝΑΣ ΓΡΗΓΟΡΟΣ ΠΟΣΟΤΙΚΟΣ ΠΡΟΣΔΙΟΡΙΣΜΟΣ ΓΙΑ ΤΗ ΜΕΤΡΗΣΗ ΤΗΣ ΛΕΙΤΟΥΡΓΙΑΣ ΤΟΥ CFTR ΣΕ ΕΝΑ ΜΟΝΤΕΛΟ ΠΡΩΤΟΓΕΝΟΥΣ ΕΝΤΕΡΙΚΗΣ ΚΑΛΛΙΕΡΓΕΙΑΣ

ΠΕΡΙΛΗΨΗ(57)

Η εφεύρεση αναφέρεται σε έναν προσδιορισμό για την διάγνωση μίας νόσου ή θλίψης που επηρεάζει την πρόσληψη ή έκκριση υγρών ή για την μελέτη της αποτελεσματικότητας ενός ή περισσότερων φαρμάκων για την αγωγή της νόσου ή θλίψης, όπου ο προσδιορισμός περιλαμβάνει την μέτρηση της διόγκωσης ενός ή περισσότερων οργανοειδών.

ΑΡΙΘΜΟΣ ΕΥΡ. Δ.Ε. (11):3088292
ΑΡΙΘ. ΕΛΛ. ΚΑΤΑΘΕΣΗΣ (21):20160400496
ΗΜΕΡ. ΕΛΛ. ΚΑΤΑΘΕΣΗΣ (22):16/03/2016
ΑΡΙΘ./ΗΜΕΡ. ΔΗΜΟΣΙΕΥΣΗΣ
ΕΥΡΩΠΑΪΚΟΥ ΔΙΠΛΩΜΑΤΟΣ(87):2627631 - 16/12/2015
ΑΡΙΘ./ΗΜΕΡ. ΔΗΜΟΣΙΕΥΣΗΣ
ΕΥΡΩΠΑΪΚΗΣ ΑΙΤΗΣΗΣ (86):11761005.5--14/09/2011
ΔΙΚΑΙΟΥΧΟΣ (73):1)Merck Patent GmbH
Frankfurter Strasse 250, 64293 Darmstadt, ΓΕΡΜΑΝΙΑ
ΣΥΜΒ. ΠΡΟΤΕΡΑΙΟΤΗΤΕΣ (30):102010048374-13/10/2010-DE
ΕΦΕΥΡΕΤΗΣ (72):1)HEINRICH, Timo
2)ZENKE, Frank
3)CALDERINI, Michel
4)MUSIL, Djordje
ΕΙΔΙΚΟΣ ΠΑΗΡΕΞΟΥΣΙΟΣ (74):ΛΥΜΠΕΡΗΣ "ΔΙΚΗΓΟΡΙΚΗ ΕΤΑΙΡΕΙΑ ΒΑΓΙΑΝΟΥ ΚΩΣΤΟΠΟΥΛΟΥ ΛΥΜΠΕΡΗ" ΝΙΚΟΛΑΟΣ Στουρνάρα 37, 10682 ΑΘΗΝΑ
ΑΝΤΙΚΑΛΗΤΟΣ (74):ΛΥΜΠΕΡΗΣ ΝΙΚΟΛΑΟΣ Στουρνάρα 37,10682 ΑΘΗΝΑ
ΤΙΤΛΟΣ ΕΦΕΥΡΕΣΗΣ (54):ΠΥΡΡΟΛΙΔΙΝΟΝΗ ΩΣ ΑΝΑΣΤΟΛΕΙΣ ΜΕΤΑΡ-2



ΠΕΡΙΛΗΨΗ(57)

Ενώσεις του Τύπου I όπου το R1, R2, R3 και R4 οι έννοιες των οποίων δίδονται στην αξίωση 1. Είναι αναστολείς της μεθιονιν-άμινο-πεπτιδάσης και μπορούν να χρησιμοποιηθούν για τη θεραπεία των όγκων

ΑΡΙΘΜΟΣ ΕΥΡ. Δ.Ε. (11):3088293
ΑΡΙΘ. ΕΛΛ. ΚΑΤΑΘΕΣΗΣ (21):20160400482
ΗΜΕΡ. ΕΛΛ. ΚΑΤΑΘΕΣΗΣ (22):16/03/2016
ΑΡΙΘ./ΗΜΕΡ. ΔΗΜΟΣΙΕΥΣΗΣ
ΕΥΡΩΠΑΪΚΟΥ ΔΙΠΛΩΜΑΤΟΣ(87):2620123 - 16/12/2015
ΑΡΙΘ./ΗΜΕΡ. ΔΗΜΟΣΙΕΥΣΗΣ
ΕΥΡΩΠΑΪΚΗΣ ΑΙΤΗΣΗΣ (86):11788190.4--16/09/2011
ΔΙΚΑΙΟΥΧΟΣ (73):1)BIOTECHNOLOGY INSTITUTE, I MAS
D, S.L.
San Antonio 15 , 5 [deg],01005 VITORIA AL-
AVA, ΙΣΠΑΝΙΑ
ΣΥΜΒ. ΠΡΟΤΕΡΑΙΟΤΗΤΕΣ (30):201001225P-24/09/2010-ES
ΕΦΕΥΡΕΤΗΣ (72):1)Anitua Aldecoa, Eduardo
ΕΙΔΙΚΟΣ ΠΛΗΡΕΞΟΥΣΙΟΣ (74):ΖΟΥΛΑΜΟΓΛΟΥ-ΒΟΖΕΜΠΕΡΓΚ
ΕΛΙΣΑΒΕΤ
Ζαλοκόστα 38 και Συγγρού, 15233
ΧΑΛΛΑΝΔΡΙ (ΑΤΤΙΚΗΣ)
ΑΝΤΙΚΛΗΤΟΣ (74):ΒΟΖΕΜΠΕΡΓΚ-ΒΡΕΤΟΣ ΝΙΚΟΛΑΟΣ
Ζαλοκόστα 38 και Συγγρού,15233
ΧΑΛΛΑΝΔΡΙ (ΑΤΤΙΚΗΣ)
ΤΙΤΛΟΣ ΕΦΕΥΡΕΣΗΣ (54):ΕΡΓΑΛΕΙΟ ΓΙΑ ΔΙΑΤΡΗΣΗ ΟΣΤΙΚΟΥ
ΙΣΤΟΥ, ΕΙΔΙΚΑ ΓΙΑ ΑΝΥΨΩΣΗ ΙΓΜΟ-
ΡΕΙΟΥ ΣΥΜΦΩΝΑ ΜΕ ΤΗΝ ΤΕΧΝΙΚΗ
SUMMERS Ή ΓΙΑ ΤΟΠΟΘΕΤΗΣΗ ΠΟ-
ΛΥ ΚΟΝΤΩΝ ΕΜΦΥΤΕΥΜΑΤΩΝ

ΠΕΡΙΛΗΨΗ(57)

Εργαλείο για τη διάτρηση οστικού ιστού, το οποίο έχει το πλεονέκτημα ότι έχει μια άκρη κοπής με επίπεδο δραστικό σχήμα που αποτρέπει τη διάτρηση της μεμβράνης του Schneider ή τραυματισμό στο οδοντικό νεύρο κατά τη διάτρηση κοντά σε αυτά. Το εργαλείο διατίθεται κατά μήκος ενός διαμήκους άξονα (7) και

περιλαμβάνει ένα μη κοπτικό κύριο σώμα (1), μια στενευμένη περιοχή (2) για τη συγκράτηση οστού και μια άκρη κοπής (3), η οποία περιλαμβάνει κοπτικές λεπίδες (4), καθεμία από τις οποίες παρέχεται με ένα εμπρόσθιο χείλος κοπής (5) ουσιαστικά παράλληλα προς τον διαμήκη άξονα (7) και ένα ουσιαστικά πλευρικό χείλος κοπής (6) που διαμορφώνει μια γωνία μεταξύ 0 και 10 μοιρών με το διαμήκη άξονα (7). Διαστήματα (9) για τη λήψη οστού διατίθενται μεταξύ των κοπτικών λεπίδων (4) και είναι συνδεδεμένα με τη στενευμένη περιοχή (2).

ΑΡΙΘΜΟΣ ΕΥΡ. Δ.Ε. (11):3088294
ΑΡΙΘ. ΕΛΛ. ΚΑΤΑΘΕΣΗΣ (21):20160400499
ΗΜΕΡ. ΕΛΛ. ΚΑΤΑΘΕΣΗΣ (22):16/03/2016
ΑΡΙΘ./ΗΜΕΡ. ΔΗΜΟΣΙΕΥΣΗΣ
ΕΥΡΩΠΑΪΚΟΥ ΔΙΠΛΩΜΑΤΟΣ(87):2574167 - 16/12/2015
ΑΡΙΘ./ΗΜΕΡ. ΔΗΜΟΣΙΕΥΣΗΣ
ΕΥΡΩΠΑΪΚΗΣ ΑΙΤΗΣΗΣ (86):11726367.3--20/05/2011
ΔΙΚΑΙΟΥΧΟΣ (73):1)L. MOLteni & C. DEI FRATELLI ALIT-
TI SOCIETA' DI ESERCIZIO S.P.A
Strada Statale, 67 Tosco Romagnola Localita
Granatieri, 50018 Scandicci, ΙΤΑΛΙΑ
ΣΥΜΒ. ΠΡΟΤΕΡΑΙΟΤΗΤΕΣ (30):FI20100113-21/05/2010-IT
ΕΦΕΥΡΕΤΗΣ (72):1)ANGELI, Roberto
2)RAFFAELI, William
3)RIGAMONTI, Maria Adele
ΕΙΔΙΚΟΣ ΠΛΗΡΕΞΟΥΣΙΟΣ (74):ΛΥΜΠΕΡΗΣ "ΔΙΚΗΓΟΡΙΚΗ ΕΤΑΙΡΕΙΑ
ΒΑΓΙΑΝΟΥ ΚΩΣΤΟΠΟΥΛΟΥ
ΛΥΜΠΕΡΗ" ΝΙΚΟΛΑΟΣ
Στουρνάρα 37, 10682 ΑΘΗΝΑ
ΑΝΤΙΚΛΗΤΟΣ (74):ΛΥΜΠΕΡΗΣ ΝΙΚΟΛΑΟΣ
Στουρνάρα 37,10682 ΑΘΗΝΑ
ΤΙΤΛΟΣ ΕΦΕΥΡΕΣΗΣ (54):ΥΓΡΟΣ ΡΙΝΙΚΟΣ ΝΕΦΕΛΟΠΟΙΗΤΗΣ
ΠΟΥ ΠΕΡΙΕΧΕΙ ΧΑΜΗΛΗ ΔΟΣΗ ΝΑΛ-
ΤΡΕΞΟΝΗΣ

ΠΕΡΙΛΗΨΗ(57)

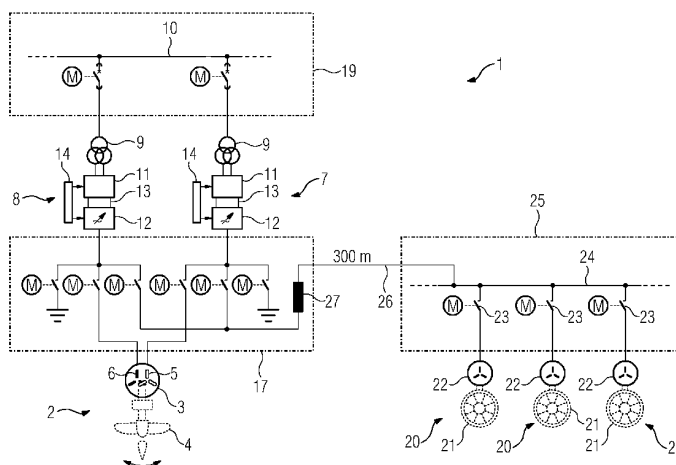
Περιγράφονται υγρά σκευάσματα για χορήγηση ναλτρεξόνης σε χαμηλές συγκεντρώσεις δια της ρινικής οδού.

ΑΡΙΘΜΟΣ ΕΥΡ. Δ.Ε. (11):3088295
ΑΡΙΘ. ΕΛΛ. ΚΑΤΑΘΕΣΗΣ (21):20160400498
ΗΜΕΡ. ΕΛΛ. ΚΑΤΑΘΕΣΗΣ (22):16/03/2016
ΑΡΙΘ./ΗΜΕΡ. ΔΗΜΟΣΙΕΥΣΗΣ
ΕΥΡΩΠΑΪΚΟΥ ΔΙΠΛΩΜΑΤΟΣ(87):2668091 - 16/12/2015
ΑΡΙΘ./ΗΜΕΡ. ΔΗΜΟΣΙΕΥΣΗΣ
ΕΥΡΩΠΑΪΚΗΣ ΑΙΤΗΣΗΣ (86):12709819.2--24/02/2012
ΔΙΚΑΙΟΥΧΟΣ (73):1)Siemens Aktiengesellschaft
Wittelsbacherplatz 2, 80333 Munchen,
ΓΕΡΜΑΝΙΑ
ΣΥΜΒ. ΠΡΟΤΕΡΑΙΟΤΗΤΕΣ (30):102011005223-08/03/2011-DE
ΕΦΕΥΡΕΤΗΣ (72):1)DE VRIES, Bernhard
2)TIGGES, Kay
ΕΙΔΙΚΟΣ ΠΑΡΕΞΟΥΣΙΟΣ (74):ΛΥΜΠΕΡΗΣ "ΔΙΚΗΓΟΡΙΚΗ ΕΤΑΙΡΕΙΑ
ΒΑΓΙΑΝΟΥ ΚΩΣΤΟΠΟΥΛΟΥ
ΛΥΜΠΕΡΗ" ΝΙΚΟΛΑΟΣ
Στουρνάρα 37, 10682 ΑΘΗΝΑ
ΑΝΤΙΚΛΗΤΟΣ (74):ΛΥΜΠΕΡΗΣ ΝΙΚΟΛΑΟΣ
Στουρνάρα 37,10682 ΑΘΗΝΑ
ΤΙΤΛΟΣ ΕΦΕΥΡΕΣΗΣ (54):**ΗΛΕΚΤΡΙΚΟ ΣΥΣΤΗΜΑ ΜΕΤΑΔΟΣΗΣ
ΚΙΝΗΣΗΣ ΓΙΑ ΕΝΑ ΠΛΕΟΥΜΕΝΟ ΚΑΙ
ΜΕΘΟΔΟΣ ΓΙΑ ΤΗΝ ΛΕΙΤΟΥΡΓΙΑ
ΕΝΟΣ ΤΕΤΟΙΟΥ ΕΙΔΟΥΣ ΣΥΣΤΗΜΑ-
ΤΟΣ ΜΕΤΑΔΟΣΗΣ ΚΙΝΗΣΗΣ**

ΠΕΡΙΛΗΨΗ(57)

Σε ένα ηλεκτρικό σύστημα μετάδοσης κίνησης (1) για ένα πλεούμενο σκάφος, το οποίο περιλαμβάνει έναν κυρίως μηχανισμό μετάδοσης κίνησης (2) με τουλάχιστον ένα ηλεκτρικό κινητήρα (3) για την κίνηση ενός πλεούμενου σκάφους στην κατεύθυνση πορείας του και με έναν μετατροπέα ή με περισσότερους μετατροπέες (7 ή αντίστοιχα 8) για την τροφοδοσία του ηλεκτρικού κινητήρα (3)

με ηλεκτρική ενέργεια, έναν πρόσθετο μηχανισμό μετάδοσης κίνησης (20) με έναν ηλεκτρικό κινητήρα (22) για την κίνηση του πλεούμενου σκάφους σε απόκλιση, ειδικότερα εγκάρσια προς την κατεύθυνση πορείας, μπορεί να συνδέεται σύμφωνα με την εφεύρεση ο ή αντίστοιχα τουλάχιστον ένας εκ των μετατροπέων (7 ή αντίστοιχα 8) του κυρίως μηχανισμού μετάδοσης κίνησης (2) με τον ηλεκτρικόκινητήρα (22) του πρόσθετου μηχανισμού μετάδοσης κίνησης (20) με σκοπό την τροφοδοσία του με ηλεκτρική ενέργεια.



ΑΡΙΘΜΟΣ ΕΥΡ. Δ.Ε. (11):3088296
ΑΡΙΘ. ΕΛΛ. ΚΑΤΑΘΕΣΗΣ (21):20160400419
ΗΜΕΡ. ΕΛΛ. ΚΑΤΑΘΕΣΗΣ (22):02/03/2016
ΑΡΙΘ./ΗΜΕΡ. ΔΗΜΟΣΙΕΥΣΗΣ
ΕΥΡΩΠΑΪΚΟΥ ΔΙΠΛΩΜΑΤΟΣ(87):2651245 - 16/12/2015
ΑΡΙΘ./ΗΜΕΡ. ΔΗΜΟΣΙΕΥΣΗΣ
ΕΥΡΩΠΑΪΚΗΣ ΑΙΤΗΣΗΣ (86):11794796.0--16/12/2011
ΔΙΚΑΙΟΥΧΟΣ (73):1)United Pharmaceuticals S.A.
55 Avenue Hoche, 75008 Paris, ΓΑΛΛΙΑ
ΣΥΜΒ. ΠΡΟΤΕΡΑΙΟΤΗΤΕΣ (30):1060691-17/12/2010-FR
ΕΦΕΥΡΕΤΗΣ (72):1)MARGOSSIAN, Jonathan Albert
2)PRADEAU, Nicolas
3)FALLOURD, Yannick
ΕΙΔΙΚΟΣ ΠΑΡΕΞΟΥΣΙΟΣ (74):ΠΑΠΑΚΩΝΣΤΑΝΤΙΝΟΥ "ΕΛΕΝΗ Γ.
ΠΑΠΑΚΩΣΤΑΝΤΙΝΟΥ ΚΑΙ
ΣΥΝΕΡΓΑΤΕΣ, ΔΙΚΗΓΟΡΙΚΗ ΕΤΑΙΡΙΑ"
ΕΛΕΝΗ
Κουμπάρη 2, 10674 ΑΘΗΝΑ
ΑΝΤΙΚΛΗΤΟΣ (74):ΓΙΑΖΙΤΖΟΓΛΟΥ ΕΥΑΓΓΕΛΙΑ
Κουμπάρη 2,10674 ΑΘΗΝΑ
ΤΙΤΛΟΣ ΕΦΕΥΡΕΣΗΣ (54):**ΑΝΤΙ-ΕΜΕΤΙΚΗ Ή/ΚΑΙ ΚΑΤΑ ΤΗΣ
ΓΑΣΤΡΟ-ΟΙΣΟΦΑΓΙΚΗΣ ΠΑΛΙΝΔΡΟ-
ΜΗΣΗΣ ΣΥΝΘΕΣΗ, ΠΑΡΑΣΚΕΥΗ ΚΑΙ
ΧΡΗΣΕΙΣ**

ΠΕΡΙΛΗΨΗ(57)

Η εφεύρεση αφορά σε συνθέσεις που προορίζονται για να μειώνονται, ιδανικά να εξαλείφονται τα φαινόμενα εμέτου ή/και γαστροοισοφαγικής παλινδρόμησης που προσβάλλουν ένα υποκείμενο. Συνταγές και νηπιακά γάλατα κατά του εμέτου ή/ και κατά της παλινδρόμησης που προορίζονται για τη διατροφή νεογέννητων μωρών, νηπίων και παιδιών μικρής ηλικίας περιγράφονται ιδιαίτερα.

ΑΡΙΘΜΟΣ ΕΥΡ. Δ.Ε. (11):3088297
ΑΡΙΘ. ΕΛΛ. ΚΑΤΑΘΕΣΗΣ (21):20160400502
ΗΜΕΡ. ΕΛΛ. ΚΑΤΑΘΕΣΗΣ (22):17/03/2016
ΑΡΙΘ./ΗΜΕΡ. ΔΗΜΟΣΙΕΥΣΗΣ
ΕΥΡΩΠΑΪΚΟΥ ΔΙΠΛΩΜΑΤΟΣ(87):2265589 - 27/01/2016
ΑΡΙΘ./ΗΜΕΡ. ΔΗΜΟΣΙΕΥΣΗΣ
ΕΥΡΩΠΑΪΚΗΣ ΑΙΤΗΣΗΣ (86):09721279.9--17/03/2009
ΔΙΚΑΙΟΥΧΟΣ (73):1)AbbVie Bahamas Ltd.
Sassoon House Shirley Street & Victoria Avenue, New Providence, Nassau, ΜΠΑΧΑΜΕΣ

ΣΥΜΒ. ΠΡΟΤΕΡΑΙΟΤΗΤΕΣ (30):08152873-18/03/2008-EP
37463 P-18/03/2008-US

ΕΦΕΥΡΕΤΗΣ (72):1)VAN LOEVEZIJN, Arnold
2)IWEMA BAKKER, Wouter I.
3)STOIT, Axel
4)RENSINK, Agatha A.M.
5)VENHORST, Jennifer
6)VAN DER NEUT, Martina A.W.
7)DE HAAN, Martin
8)KRUSE, Cornelis G.

ΕΙΔΙΚΟΣ ΠΛΗΡΕΞΟΥΣΙΟΣ (74):ΓΙΑΚΟΥΜΗ ANNA
Αλκαμένους 12-14, 10439 ΑΘΗΝΑ

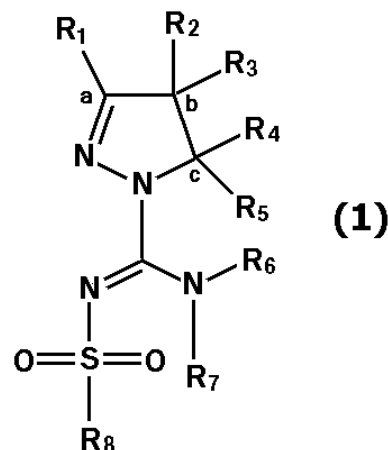
ΑΝΤΙΚΛΗΤΟΣ (74):ΜΙΣΙΟΥ ΑΝΔΡΟΝΙΚΗ
Αναλήψεως 23 και Μαραθώνος 27,10439 ΑΘΗΝΑ

ΤΙΤΛΟΣ ΕΦΕΥΡΕΣΗΣ (54):ΠΑΡΑΓΩΓΑ ΤΗΣ ΑΡΥΛΟ-ΣΟΥΛΦΟΝΥΛ ΠΥΡΑΖΟΛΙΝΗ ΚΑΡΒΟΞΑΜΙΔΙΝΗΣ ΩΣ ΑΝΤΑΓΩΝΙΣΤΕΣ ΤΟΥ 5HT₆

ΠΕΡΙΛΗΨΗ(57)

Αυτή η εφεύρεση αφορά σε παράγωγα της αρυλο-σουλφονυλ-πυραζολίνη καρβοξαμίδινης ως ανταγωνιστές υποδοχέων 5- HT₆ , για μεθόδους για την παρασκευή αυτών των ενώσεων και για καινοτόμα ενδιάμεσα προϊόντα χρήσιμα για τη σύνθεσή τους. Η εφεύρεση σχετίζεται επίσης με χρήσεις των εν λόγω ενώσεων και συνθέσεων, ιδιαίτερα τη χρήση τους για χορήγηση σε ασθενείς με

σκοπό την επίτευξη θεραπευτικής δράσης έναντι της Νόσου του Parkinson, της χορείας του Huntington, της σχιζοφρένειας, του άγχους, της κατάθλιψης, της μανιοκατάθλιψης, ψυχώσεων, επιληψίας, ψυχαναγκαστικών διαταραχών, διαταραχών της διάθεσης, ημικρανίας, της νόσου του Alzheimer, γνωσιακής κάμψης λόγω της ηλικίας, ήπιας ελλειμματικότητας των γνωσιακών λειτουργιών, διαταραχών ύπνου, διαταραχών λήψης τροφής, ανορεξία, βουλιμία, διαταραχών επεισοδιακής υπερκατανάλωσης τροφής, κρίσεων πανικού, ακαθισίας, διαταραχής υπερκινητικότητας / ελλειμματικής προσοχής, διαταραχής ελλειμματικής προσοχής, στέρησης από την κατάχρηση κοκαΐνης, αιθανόλης, νικοτίνης ή βενζοδιαζεπίνων, πόνου, διαταραχών συναφών με νοτιαίο τραύμα ή τραυματισμό της κεφαλής, υδροκεφαλίας, διαταραχής της λειτουργίας του εντέρου, Συνδρόμου του Ευερέθιστου Εντέρου, παχυσαρκίας ή διαβήτη τύπου 2. Οι ενώσεις είναι του γενικού τύπου (1) όπου τα σύμβολα έχουν τις έννοιες που τους αποδίδονται στην περιγραφή.



ΑΡΙΘΜΟΣ ΕΥΡ. Δ.Ε. (11):3088298
ΑΡΙΘ. ΕΛΛ. ΚΑΤΑΘΕΣΗΣ (21):20160400486
ΗΜΕΡ. ΕΛΛ. ΚΑΤΑΘΕΣΗΣ (22):16/03/2016
ΑΡΙΘ./ΗΜΕΡ. ΔΗΜΟΣΙΕΥΣΗΣ
ΕΥΡΩΠΑΪΚΟΥ ΔΙΠΛΩΜΑΤΟΣ(87):2598142 - 16/12/2015
ΑΡΙΘ./ΗΜΕΡ. ΔΗΜΟΣΙΕΥΣΗΣ
ΕΥΡΩΠΑΪΚΗΣ ΑΙΤΗΣΗΣ (86):11720594.8--28/03/2011
ΔΙΚΑΙΟΥΧΟΣ (73):1)Orchid Chemicals and Pharmaceuticals Ltd
Orchid Towers, 313 Valluvar Kottam High Road, Nungambakkam, 600 034 Chennai, Tamil Nadu, ΙΝΔΙΑ

ΣΥΜΒ. ΠΡΟΤΕΡΑΙΟΤΗΤΕΣ (30):CH05252011-23/02/2011-IN
CH21402010-28/07/2010-IN

ΕΦΕΥΡΕΤΗΣ (72):1)NARAYANAN, Shridhar
2)MOOKKAN, Jeyamurugan
3)KULATHINGAL, Jayanarayan
4)NARAYANAN, Surendran
5)SINGH, Gajendra
6)BALASUBRAMANIAN, Gopalan

ΕΙΔΙΚΟΣ ΠΛΗΡΕΞΟΥΣΙΟΣ (74):ΠΑΠΑΝΙΚΟΛΑΟΥ ΜΑΡΙΑ
Πόντου 30, 15121 ΠΕΥΚΗ (ΑΤΤΙΚΗΣ)

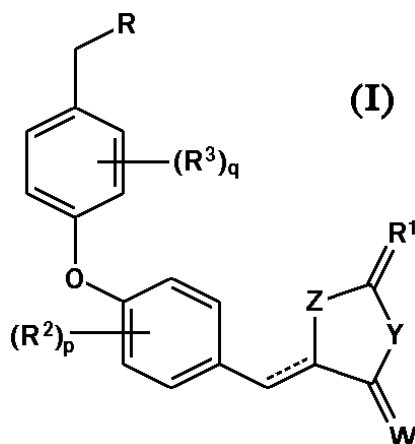
ΑΝΤΙΚΛΗΤΟΣ (74):ΜΑΛΑΜΗ ΑΛΚΗΣΤΙΣ-ΕΙΡΗΝΗ
Σκουφά 52,10672 ΑΘΗΝΑ

ΤΙΤΛΟΣ ΕΦΕΥΡΕΣΗΣ (54):ΕΝΩΣΕΙΣ ΔΙΦΑΙΝΥΛΑΙΘΕΡΑ ΓΙΑ ΧΡΗΣΗ ΣΤΗ ΘΕΡΑΠΕΙΑ ΗΠΑΤΙΚΩΝ ΔΙΑΤΑΡΑΧΩΝ

ΠΕΡΙΛΗΨΗ(57)

Περιγράφονται στο παρόν ενώσεις του τύπου (I), τα παράγωγα, τα ανάλογα, οι ταυτομερείς μορφές, τα στερεοϊσομερή, τα πολύμορφα, οι υδρίτες, τα

διαλυτώματα, τα φαρμακευτικά αποδεκτά άλατα, καθώς και συνθέσεις, μεταβολίτες και προφάρμακα αυτών, για χρήση στη θεραπεία ηπατικών νόσων όπως μη αλκοολική λιπώδης νόσος του ήπατος (ΜΑΛΝΗ) και μη αλκοολική στεατοηπατίτιδα (ΜΑΣ), καθώς και άλλων ινωδών νόσων του ήπατος, διαβητικών επιπλοκών όπως μακροαγγειακές (ισχαιμική καρδιοπάθεια, αγγειακή εγκεφαλική νόσος και περιφερική αγγειοπάθεια) και μικροαγγειακές (καταρράκτης, αμφιβληστροειδοπάθεια, νεφροπάθεια, νευροπάθεια, ωχροπάθεια και γλαύκωμα) επιπλοκές, καθώς και καρδιαγγειακών νόσων όπως αθηροσκλήρωση, επαναστένωση, υπέρταση, αγγειόσπασμος και καρδιακή υπερτροφία, και διαταραχών των πνευμόνων και πνευμονικής ίνωσης.



ΑΡΙΘΜΟΣ ΕΥΡ. Δ.Ε. (11):3088299
ΑΡΙΘ. ΕΛΛ. ΚΑΤΑΘΕΣΗΣ (21):20160400418
ΗΜΕΡ. ΕΛΛ. ΚΑΤΑΘΕΣΗΣ (22):02/03/2016
ΑΡΙΘ./ΗΜΕΡ. ΔΗΜΟΣΙΕΥΣΗΣ
ΕΥΡΩΠΑΪΚΟΥ ΔΙΠΛΩΜΑΤΟΣ(87):2426132 - 13/01/2016
ΑΡΙΘ./ΗΜΕΡ. ΔΗΜΟΣΙΕΥΣΗΣ
ΕΥΡΩΠΑΪΚΗΣ ΑΙΤΗΣΗΣ (86):11186168.8--30/03/2005
ΔΙΚΑΙΟΥΧΟΣ (73):1)Euro-Celtique S.A.
 2, avenue Charles de Gaulle, 1653 Luxembourg, ΛΟΥΞΕΜΒΟΥΡΓΟ

ΣΥΜΒ. ΠΡΟΤΕΡΑΙΟΤΗΤΕΣ (30):557492 P-30/03/2004-US
 601534 P-13/08/2004-US
 620072 P-18/10/2004-US
 648625 P-31/01/2005-US
 651778 P-10/02/2005-US

ΕΦΕΥΡΕΤΗΣ (72):1)Chapman, Robert
 2)Rider, Lonn S.
 3)Hong, Qi
 4)Kyle, Donald J.
 5)Kupper, Robert Joe

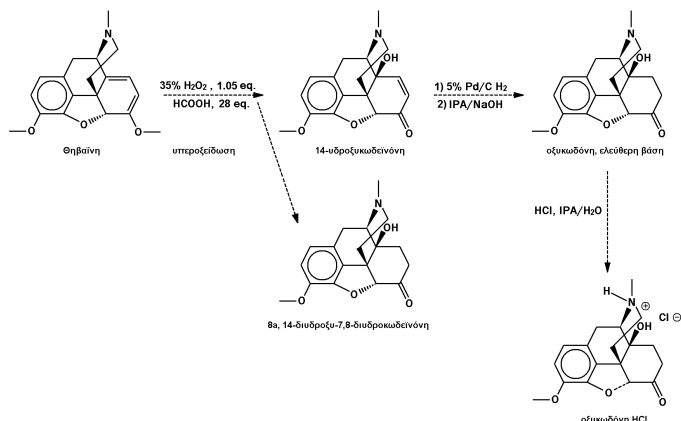
ΕΙΔΙΚΟΣ ΠΑΡΗΡΕΞΟΥΣΙΟΣ (74):ΠΑΠΑΚΩΝΣΤΑΝΤΙΝΟΥ "ΕΛΕΝΗ Γ.
 ΠΑΠΑΚΩΣΤΑΝΤΙΝΟΥ ΚΑΙ
 ΣΥΝΕΡΓΑΤΕΣ, ΔΙΚΗΓΟΡΙΚΗ ΕΤΑΙΡΙΑ"
 ΕΛΕΝΗ
 Κουμπάρη 2, 10674 ΑΘΗΝΑ

ΑΝΤΙΚΑΛΗΤΟΣ (74):ΓΙΑΖΙΤΖΟΓΛΟΥ ΕΥΑΓΓΕΛΙΑ
 Κουμπάρη 2,10674 ΑΘΗΝΑ

ΤΙΤΛΟΣ ΕΦΕΥΡΕΣΗΣ (54):ΔΙΕΡΓΑΣΙΑ ΓΙΑ ΤΗΝ ΠΑΡΑΣΚΕΥΗ
 ΣΥΝΘΕΣΕΩΝ ΥΔΡΟΧΛΩΡΙΚΗΣ ΟΞΥ-
 ΚΩΛΟΝΗΣ ΠΟΥ ΕΧΟΥΝ ΛΙΓΟΤΕΡΟ
 ΑΠΘ 25 ppm 14-ΥΔΡΟΞΥΚΩΛΕΙΝΟΝΗ

ΠΕΡΙΛΗΨΗ(57)

Η παρούσα εφεύρεση αναφέρεται σε μια διεργασία για την παρασκευή 14-υδροξυκωδεϊνίνης από μια σύνθεση θηβαΐνης.



ΑΡΙΘΜΟΣ ΕΥΡ. Δ.Ε. (11):3088300
ΑΡΙΘ. ΕΛΛ. ΚΑΤΑΘΕΣΗΣ (21):20160400504
ΗΜΕΡ. ΕΛΛ. ΚΑΤΑΘΕΣΗΣ (22):18/03/2016
ΑΡΙΘ./ΗΜΕΡ. ΔΗΜΟΣΙΕΥΣΗΣ
ΕΥΡΩΠΑΪΚΟΥ ΔΙΠΛΩΜΑΤΟΣ(87):2731759 - 23/12/2015
ΑΡΙΘ./ΗΜΕΡ. ΔΗΜΟΣΙΕΥΣΗΣ
ΕΥΡΩΠΑΪΚΗΣ ΑΙΤΗΣΗΣ (86):13745755.2--24/07/2013
ΔΙΚΑΙΟΥΧΟΣ (73):1)The Gillette Company
 One Gillette Park- 3E, Boston, MA 02127, ΗΝΩΜΕΝΕΣ ΠΟΛΙΤΕΙΕΣ ΤΗΣ ΑΜΕΡΙΚΗΣ

ΣΥΜΒ. ΠΡΟΤΕΡΑΙΟΤΗΤΕΣ (30):201261675068 P-24/07/2012-US

ΕΦΕΥΡΕΤΗΣ (72):1)OGLESBY, Oliver, David
 2)PASKINS, Keith, Edward
 3)PATEL, Ashok, Bakul
 4)YU, Weili

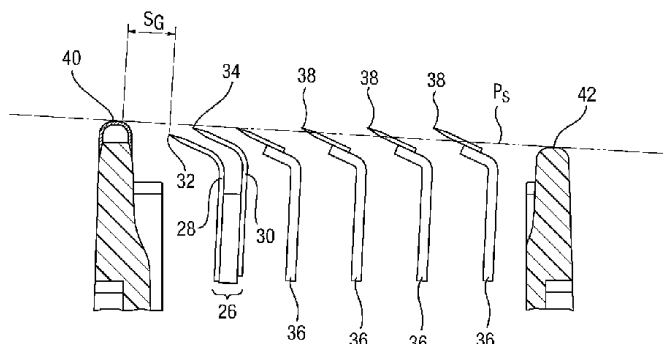
ΕΙΔΙΚΟΣ ΠΑΡΗΡΕΞΟΥΣΙΟΣ (74):ΣΑΚΕΛΛΑΡΙΔΗ ΒΑΛΗ-ΒΑΣΙΛΙΚΗ
 Αδριανού 70, 10556 ΑΘΗΝΑ

ΑΝΤΙΚΑΛΗΤΟΣ (74):ΣΑΚΕΛΛΑΡΙΔΗ ΒΑΛΗ-ΒΑΣΙΛΙΚΗ
 Αδριανού 70,10556 ΑΘΗΝΑ

ΤΙΤΛΟΣ ΕΦΕΥΡΕΣΗΣ (54):ΚΕΦΑΛΗ ΞΥΡΙΣΜΑΤΟΣ
ΠΕΡΙΛΗΨΗ(57)

Μια ξυριστική μηχανή που έχει ένα περίβλημα, μια προστατευτική διάταξη που βρίσκεται μπροστά από το περίβλημα και μια καλύπτρα στο πίσω μέρος του περιβλήματος. Ένα επίπεδο επαφής με το δέρμα είναι εφαιπτόμενο στην προστατευτική διάταξη και την καλύπτρα. Ένα ζεύγος λεπίδων είναι τοποθετημένο μέσα στο περίβλημα, με το ζεύγος λεπίδων να διαμορφώνεται από μια προπορευόμενη λεπίδα που έχει μια προπορευόμενη ακμή και μια καταληκτική λεπίδα που έχει μια καταληκτική ακμή, όπου και οι δύο ακμές είναι προσανατολισμένες προς το μπροστινό μέρος του περιβλήματος και η προπορευόμενη λεπίδα είναι τοποθετημένη μεταξύ της προστατευτικής διάταξης και της καταληκτικής λεπίδας. Υπάρχει ένα διάστημα 25 μm έως περίπου 850 μm μεταξύ της προπορευόμενης ακμής και της καταληκτικής ακμής, με την

προπορευόμενη ακμή να έχει έκθεση περίπου 25 μm έως περίπου 500 μm κάτω από το επίπεδο επαφής με το δέρμα, την καταληκτική ακμή να είναι τοποθετημένη στην ευθεία ή πάνω από την προπορευόμενη ακμή και να έχει έκθεση περίπου 150 μm πάνω από το επίπεδο επαφής με το δέρμα έως περίπου 300 μm κάτω από το επίπεδο επαφής με το δέρμα, και την απόσταση στην έκθεση μεταξύ της προπορευόμενης ακμής και της καταληκτικής ακμής να είναι ίση με ή μικρότερη από το διάστημα μεταξύ της προπορευόμενης ακμής και της καταληκτικής ακμής.



ΑΡΙΘΜΟΣ ΕΥΡ. Δ.Ε. (11):3088301
ΑΡΙΘ. ΕΛΛ. ΚΑΤΑΘΕΣΗΣ (21):20160400416
ΗΜΕΡ. ΕΛΛ. ΚΑΤΑΘΕΣΗΣ (22):02/03/2016
ΑΡΙΘ./ΗΜΕΡ. ΔΗΜΟΣΙΕΥΣΗΣ
ΕΥΡΩΠΑΪΚΟΥ ΔΙΠΛΩΜΑΤΟΣ(87):2508521 - 30/12/2015
ΑΡΙΘ./ΗΜΕΡ. ΔΗΜΟΣΙΕΥΣΗΣ
ΕΥΡΩΠΑΪΚΗΣ ΑΙΤΗΣΗΣ (86):12155662.5--12/10/2004
ΔΙΚΑΙΟΥΧΟΣ (73):1)Boehringer Ingelheim International GmbH
 Binger Strasse 173, 55216 Ingelheim am
 Rhein, ΓΕΡΜΑΝΙΑ
 2)Boehringer Ingelheim Pharma GmbH & Co.
 KG
 Binger Strasse 173, 55216 Ingelheim am
 Rhein, ΓΕΡΜΑΝΙΑ

ΣΥΜΒ. ΠΡΟΤΕΡΑΙΟΤΗΤΕΣ (30):10349113-17/10/2003-DE
ΕΦΕΥΡΕΤΗΣ (72):1)Rall, Werner
 2)Kulinna, Christian
 3)Schnaubelt, Juergen
 4)Sieger, Peter
 5)Soyka, Rainer

ΕΙΔΙΚΟΣ ΠΑΗΡΕΞΟΥΣΙΟΣ (74):ΠΑΠΑΚΩΝΣΤΑΝΤΙΝΟΥ "ΕΛΕΝΗ Γ.
 ΠΑΠΑΚΩΣΤΑΝΤΙΝΟΥ ΚΑΙ
 ΣΥΝΕΡΓΑΤΕΣ, ΔΙΚΗΓΟΡΙΚΗ ΕΤΑΙΡΙΑ"
 ΕΛΕΝΗ
 Κουμπάρη 2, 10674 ΑΘΗΝΑ

ΑΝΤΙΚΛΗΤΟΣ (74):ΠΑΠΑΚΩΝΣΤΑΝΤΙΝΟΥ ΕΛΕΝΗ
 Κουμπάρη 2,10674 ΑΘΗΝΑ

ΤΙΤΛΟΣ ΕΦΕΥΡΕΣΗΣ (54):ΔΙΜΗΛΕΙΝΚΟ ΑΛΑΣ ΜΙΑΣ ΑΜΙΝΟ-
 ΚΡΟΤΟΝΥΑΙΚΗΣ ΕΝΩΣΗΣ ΚΑΙ ΜΕΘΟ-
 ΛΟΣ ΓΙΑ ΤΗΝ ΠΑΡΑΓΩΓΗ ΤΟΥΣ

ΠΕΡΙΛΗΨΗ(57)

Η εφεύρεση αφορά μια βελτιωμένη μέθοδο για την παραγωγή της 4-[(3-χλωρο-4-φθοροφαινυλ)αμινο]-6-[[4-(N,N-διμεθυλαμινο)-1-οξο-2-βουτεν-1-υλ]αμινο]-7-((S)-τετραϋδροφουραν-3-υλ-οξυ)-κιναζολίνης και συγγενών αμινοκροτονυλικών ενώσεων και την παραγωγή ενός κατάλληλου άλατος της 4-[(3-χλωρο-4-φθοροφαινυλ)αμινο]-6-[[4-(N,N-διμεθυλαμινο)-1-οξο-2-βουτεν-1-υλ]αμινο]-7-((S)-τετραϋδροφουραν-3-υλ-οξυ)-κιναζολίνης για χρήση ως δραστικής ουσίας για φάρμακα.

ΑΡΙΘΜΟΣ ΕΥΡ. Δ.Ε. (11):3088302
ΑΡΙΘ. ΕΛΛ. ΚΑΤΑΘΕΣΗΣ (21):20160400503
ΗΜΕΡ. ΕΛΛ. ΚΑΤΑΘΕΣΗΣ (22):17/03/2016
ΑΡΙΘ./ΗΜΕΡ. ΔΗΜΟΣΙΕΥΣΗΣ
ΕΥΡΩΠΑΪΚΟΥ ΔΙΠΛΩΜΑΤΟΣ(87):2634185 - 13/01/2016
ΑΡΙΘ./ΗΜΕΡ. ΔΗΜΟΣΙΕΥΣΗΣ
ΕΥΡΩΠΑΪΚΗΣ ΑΙΤΗΣΗΣ (86):13157419.6--01/03/2013
ΔΙΚΑΙΟΥΧΟΣ (73):1)Sareum Limited
 Unit 2A, Langford Arch London Road, Pamp-
 isford Cambridge, CB22 3FX, ΜΕΓΑΛΗ
 ΒΡΕΤΑΝΙΑ

ΣΥΜΒ. ΠΡΟΤΕΡΑΙΟΤΗΤΕΣ (30):201261605952 P-02/03/2012-US
ΕΦΕΥΡΕΤΗΣ (72):1)Reader, John, Charles
ΕΙΔΙΚΟΣ ΠΑΗΡΕΞΟΥΣΙΟΣ (74):ΓΙΑΚΟΥΜΗ ANNA
 Αλκαμένους 12-14, 10439 ΑΘΗΝΑ

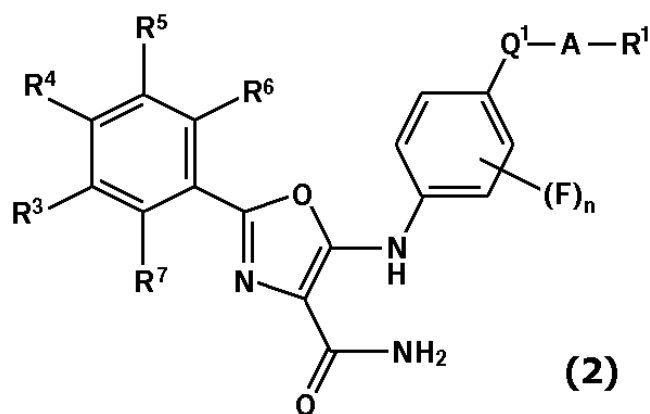
ΑΝΤΙΚΛΗΤΟΣ (74):ΜΙΣΙΟΥ ΑΝΔΡΟΝΙΚΗ
 Αναλήψεως 23 και Μαραθώνος 27,10439
 ΑΘΗΝΑ

ΤΙΤΛΟΣ ΕΦΕΥΡΕΣΗΣ (54):ΚΑΤΑΣΤΟΛΕΙΣ ΤΥΚ2 ΚΙΝΑΣΗΣ (KI-
 NASE)

ΠΕΡΙΛΗΨΗ(57)

Η εφεύρεση παρέχει μία ένωση, που είναι ένα αμίδιο του τύπου (2) ή ένα άλας ή στέρεο-ισομερές αυτής, όπου: το R7 επιλέγεται από χλώριο και φθόριο, τα R3, R4, R5 και R6 επιλέγονται το καθένα ανεξάρτητα από υδρογόνο, φθόριο και χλώριο, το n είναι 0, 1 ή 2, το Q1 επιλέγεται από C(=O), S(=O) και SO₂, το A απουσιάζει ή είναι NR₂, το R1 επιλέγεται από: υδρογόνο, μία προαιρετικά αντικατεστημένη C1-6 μη αρωματική ομάδα υδρογονάνθρακα και τριμελείς μέχρι επταμελείς μη αρωματικούς καρβοκυκλικούς και έτερο-κυκλικούς δακτυλίους, που επιλέγονται από O, N και S, και γεφυρωμένους δικυκλικούς έτερο-κυκλικούς δακτυλίους με επτά μέχρι εννέα μέλη από τα οποία ένα ή δύο είναι άτομα αζώτου, που οι καρβοκυκλικοί και έτερο-κυκλικοί δακτύλιοι και οι γεφυρωμένοι δικυκλικοί έτερο-κυκλικοί δακτύλιοι είναι προαιρετικά αντικατεστημένοι το R2 επιλέγεται από υδρογόνο και C1-4 αλκύλιο (alkyl), ή το NR1R2 σχηματίζει ένα τετραμελή

μέχρι επταμελή μη αρωματικό έτερο-κυκλικό δακτύλιο, που περιέχει άζωτο, που περιέχειπροαιρετικά ένα δεύτερο έτερο-άτομο μέλος δακτυλίου, που επιλέγεται από άζωτο και οξυγόνο με την προϋπόθεση ότι: (i) όχι περισσότερα από δύο από τα R3 μέχρι R6 είναι διαφορετικά από υδρογόνο, και (ii) όταν τα R7 και R6 είναι και τα δύο φθόριο, τότε ένα από τα R3 μέχρι R5 είναι χλώριο ή φθόριο και/ ή το R1-A-Q1 επιλέγεται από ethylsulfonyl και isopropylsulfonyl. Επίσης παρέχονται φαρμακευτικές συνθέσεις, που περιέχουν τις ενώσεις και οι θεραπευτικές τους χρήσεις.



ΑΡΙΘΜΟΣ ΕΥΡ. Δ.Ε. (11):3088303
ΑΡΙΘ. ΕΛΛ. ΚΑΤΑΘΕΣΗΣ (21):20160400417
ΗΜΕΡ. ΕΛΛ. ΚΑΤΑΘΕΣΗΣ (22):02/03/2016
ΑΡΙΘ./ΗΜΕΡ. ΔΗΜΟΣΙΕΥΣΗΣ
ΕΥΡΩΠΑΪΚΟΥ ΔΙΠΛΩΜΑΤΟΣ(87):2673772 - 30/12/2015
ΑΡΙΘ./ΗΜΕΡ. ΔΗΜΟΣΙΕΥΣΗΣ
ΕΥΡΩΠΑΪΚΗΣ ΑΙΤΗΣΗΣ (86):12701204.5--10/01/2012
ΔΙΚΑΙΟΥΧΟΣ (73):1)Qualcomm Incorporated
 Attn: International IP Administration 5775
 Morehouse Drive, San Diego, CA 92121,
 ΗΝΩΜΕΝΕΣ ΠΟΛΙΤΕΙΕΣ ΤΗΣ ΑΜΕΡΙΚΗΣ

ΣΥΜΒ. ΠΡΟΤΕΡΑΙΟΤΗΤΕΣ (30):201161440332 P-07/02/2011-US
 201113276115-18/10/2011-US

ΕΦΕΥΡΕΤΗΣ (72):1)VILLETTE, Stephane Pierre
 2)SINDER, Daniel J.

ΕΙΔΙΚΟΣ ΠΛΗΡΕΞΟΥΣΙΟΣ (74):ΠΑΠΑΚΩΝΣΤΑΝΤΙΝΟΥ "ΕΛΕΝΗ Γ.
 ΠΑΠΑΚΩΣΤΑΝΤΙΝΟΥ ΚΑΙ
 ΣΥΝΕΡΓΑΤΕΣ, ΔΙΚΗΓΟΡΙΚΗ ΕΤΑΙΡΙΑ"
 ΕΛΕΝΗ
 Κουμπάρη 2, 10674 ΑΘΗΝΑ

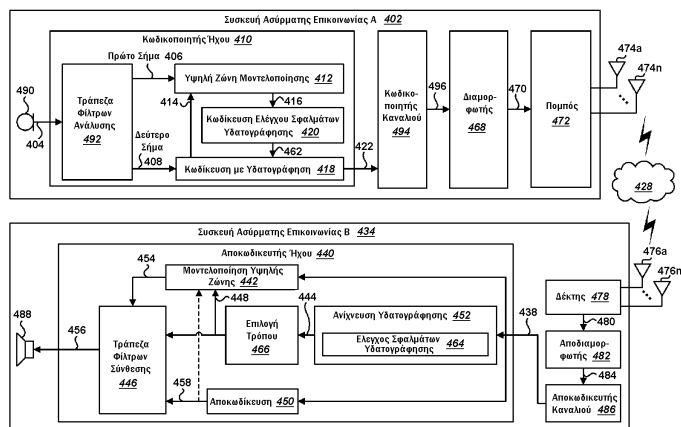
ΑΝΤΙΚΛΗΤΟΣ (74):ΠΑΠΑΚΩΝΣΤΑΝΤΙΝΟΥ ΕΛΕΝΗ
 Κουμπάρη 2,10674 ΑΘΗΝΑ

ΤΙΤΛΟΣ ΕΦΕΥΡΕΣΗΣ (54):**ΜΕΘΟΔΟΣ, ΠΡΟΓΡΑΜΜΑ ΥΠΟΛΟΓΙΣΤΗ ΚΑΙ ΣΥΣΚΕΥΗ ΓΙΑ ΑΝΙΧΝΕΥΣΗ ΕΝΟΣ ΥΔΑΤΟΓΡΑΦΗΜΕΝΟΥ ΣΗΜΑΤΟΣ ΚΑΙ ΑΠΟΚΩΔΙΚΕΥΣΗ ΕΝΟΣ ΦΩΝΗΤΙΚΟΥ Ή ΗΧΗΤΙΚΟΥ ΣΗΜΑΤΟΣ**

ΠΕΡΙΛΗΨΗ(57)

Περιγράφεται μία μέθοδος για αποκωδίκευση ενός σήματος σε μία ηλεκτρονική συσκευή. Η μέθοδος περιλαμβάνει λήψη ενός σήματος. Η μέθοδος περιλαμβάνει

επίσης εξαγωγή ενός δυφορρεύματος από το σήμα. Η μέθοδος περιλαμβάνει επιπλέον διεξαγωγή ελέγχου σφαλμάτων υδατογράφησης στο δυφορρεύμα για πολλαπλά πλαίσια. Η μέθοδος περιλαμβάνει επιπλέον προσδιορισμό του εάν τα υδατογραφήμενα δεδομένα ανιχνεύονται με βάση τον έλεγχο σφαλμάτων υδατογράφησης. Η μέθοδος περιλαμβάνει επίσης αποκωδίκευση του δυφορρεύματος για λήψη ενός αποκωδικοποιημένου δευτέρου σήματος εάν δεν ανιχνεύονται τα υδατογραφήμενα δεδομένα.



ΑΡΙΘΜΟΣ ΕΥΡ. Δ.Ε. (11):3088304
ΑΡΙΘ. ΕΛΛ. ΚΑΤΑΘΕΣΗΣ (21):20160400506
ΗΜΕΡ. ΕΛΛ. ΚΑΤΑΘΕΣΗΣ (22):21/03/2016
ΑΡΙΘ./ΗΜΕΡ. ΔΗΜΟΣΙΕΥΣΗΣ
ΕΥΡΩΠΑΪΚΟΥ ΔΙΠΛΩΜΑΤΟΣ(87):2687479 - 20/01/2016
ΑΡΙΘ./ΗΜΕΡ. ΔΗΜΟΣΙΕΥΣΗΣ
ΕΥΡΩΠΑΪΚΗΣ ΑΙΤΗΣΗΣ (86):12177223.0--20/07/2012
ΔΙΚΑΙΟΥΧΟΣ (73):1)Elaflex Hiby Tanktechnik GmbH & Co. KG
 Schnackenburgallee 121, 22525 Hamburg,
 ΓΕΡΜΑΝΙΑ

ΣΥΜΒ. ΠΡΟΤΕΡΑΙΟΤΗΤΕΣ (30):
ΕΦΕΥΡΕΤΗΣ (72):1)Fedde, Matthias
 2)Meyer, Heinz-Ulrich

ΕΙΔΙΚΟΣ ΠΛΗΡΕΞΟΥΣΙΟΣ (74):ΞΑΝΘΟΠΟΥΛΟΥ "ΤΣΙΜΙΚΑΛΗΣ
 ΚΑΛΟΝΑΡΟΥ ΔΙΚΗΓΟΡΙΚΗ ΕΤΑΙΡΕΙΑ"
 ΧΑΡΙΚΛΕΙΑ
 Ν. Βάμβα 1,, 106 74 ΑΘΗΝΑ

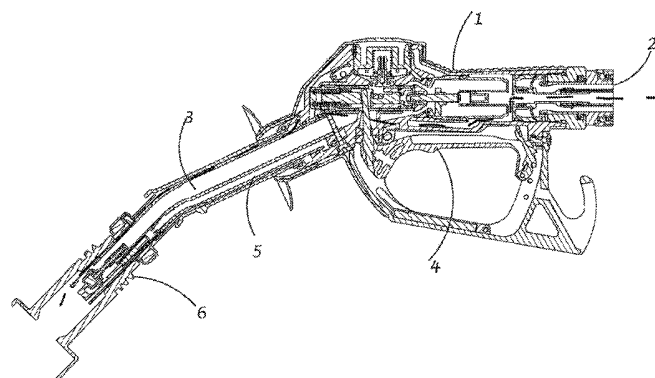
ΑΝΤΙΚΛΗΤΟΣ (74):ΤΣΙΜΙΚΑΛΗΣ ΣΤΕΦΑΝΟΣ
 Ν. Βάμβα 1,,106 74 ΑΘΗΝΑ

ΤΙΤΛΟΣ ΕΦΕΥΡΕΣΗΣ (54):**ΒΑΛΒΙΔΑ ΠΛΗΡΩΣΗΣ**

ΠΕΡΙΛΗΨΗ(57)

Η εφεύρεση αφορά μια βαλβίδα πλήρωσης για τη διανομή καυσίμου σε μια δεξαμενή κινητήριου οχήματος, η οποία απαρτίζεται από έναν μοχλό ενεργοποίησης (4) για μια διάταξη βαλβίδας και να αποτελείται από μια διάταξη ασφαλείας (7, 10) διευθετημένη καθοδικά της διάταξης βαλβίδας και η οποία μπορεί να κινείται από μια θέση δέσμευσης σε μια θέση αποδέσμευσης, με τη θέση δέσμευσης της διάταξης βαλβίδας να μπορεί να κλείνει άσχετα με τη θέση του μοχλού ενεργοποίησης (4), και στη θέση αποδέσμευσης να μπορεί να ανοίγει τη διάταξη βαλβίδας μέσω του μοχλού ενεργοποίησης (4). Η εφεύρεση προβλέπει, η διάταξη ασφαλείας και η διάταξη βαλβίδας να συνδέονται λειτουργικά χωρίς εξωτερική ενέργεια. Η εφεύρεση καθιστά δυνατή την υλοποίηση ενός αναστολέα εσφαλμένης πλήρωσης χωρίς, για παράδειγμα, εξωτερική ηλεκτρική ενέργεια και συνεπώς την εφαρμογή, για παράδειγμα, μιας βαλβίδας πλήρωσης για διάλυμα

ουρίας στην προστατευμένη από έκρηξη περιοχή μιας συνηθισμένης αντλίας πλήρωσης καυσίμου.



ΑΡΙΘΜΟΣ ΕΥΡ. Δ.Ε. (11):3088305
ΑΡΙΘ. ΕΛΛ. ΚΑΤΑΘΕΣΗΣ (21):20160400415
ΗΜΕΡ. ΕΛΛ. ΚΑΤΑΘΕΣΗΣ (22):02/03/2016
ΑΡΙΘ./ΗΜΕΡ. ΔΗΜΟΣΙΕΥΣΗΣ
ΕΥΡΩΠΑΪΚΟΥ ΔΙΠΛΩΜΑΤΟΣ(87):2740733 - 30/12/2015
ΑΡΙΘ./ΗΜΕΡ. ΔΗΜΟΣΙΕΥΣΗΣ
ΕΥΡΩΠΑΪΚΗΣ ΑΙΤΗΣΗΣ (86):14158171.0--27/10/2009
ΔΙΚΑΙΟΥΧΟΣ (73):1)Signal Pharmaceuticals, LLC
10300 Campus Point Drive Suite 100, San Diego, CA 92121, ΗΝΩΜΕΝΕΣ ΠΟΛΙΤΕΙΕΣ ΤΗΣ ΑΜΕΡΙΚΗΣ

ΣΥΜΒ. ΠΡΟΤΕΡΑΙΟΤΗΤΕΣ (30):108627 P-27/10/2008-US
ΕΦΕΥΡΕΤΗΣ (72):
1)Elsner, Jan 10)Sapienza, John
2)Harris, Roy 11)Shevlin, Graziella I.
3)Lee, Branden 12)Tehrani, Lida
4)Mortensen, Deborah 13)Xu, Weiming
5)Packard, Garrick K. 14)Zhao, Jingjing
6)Papa, Patrick 15)Parnes, Jason
7)Perrin-Ninkovic, Sophie 16)Madakamutil, Loui
8)Riggs, Jennifer 17)Fultz, Kimberly Elizabeth
9)Sankar, Sabita 18)Narla, Rama K.

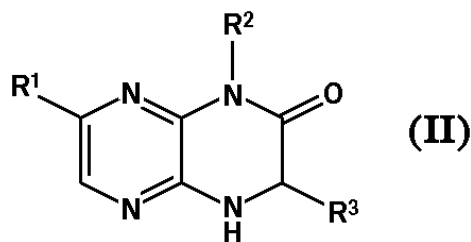
ΕΙΔΙΚΟΣ ΠΛΗΡΕΞΟΥΣΙΟΣ (74):ΠΑΠΑΚΩΝΣΤΑΝΤΙΝΟΥ "ΕΛΕΝΗ Γ. ΠΑΠΑΚΩΣΤΑΝΤΙΝΟΥ ΚΑΙ ΣΥΝΕΡΓΑΤΕΣ, ΔΙΚΗΓΟΡΙΚΗ ΕΤΑΙΡΙΑ" ΕΛΕΝΗ Κουμπάρη 2, 10674 ΑΘΗΝΑ

ΑΝΤΙΚΛΗΤΟΣ (74):ΠΑΠΑΚΩΝΣΤΑΝΤΙΝΟΥ ΕΛΕΝΗ Κουμπάρη 2,10674 ΑΘΗΝΑ

ΤΙΤΛΟΣ ΕΦΕΥΡΕΣΗΣ (54):ΕΝΩΣΕΙΣ 3,4-ΔΙΥΔΡΟΠΥΡΑΖΙΝΟ[2,3-b]ΠΥΡΑΖΙΝ-2(1H)-ΟΝΗΣ ΩΣ ΑΝΑΣΤΟΛΕΙΣ ΤΗΣ ΚΙΝΑΣΗΣ ΜΤΟΡ ΓΙΑ ΕΝΔΕΙΞΕΙΣ ΚΑΙ ΠΑΘΗΣΕΙΣ ΟΓΚΟΛΟΓΙΑΣ ΠΟΥ ΣΥΣΧΕΤΙΖΟΝΤΑΙ ΜΕ ΤΗΝ ΑΤΡΑΠΟ ΜΤΟΡ/R13K/ΑΚΤ

ΠΕΡΙΛΗΨΗ(57)

Παρέχονται εις το παρόν Ενώσεις Ετεροαυλίου έχοντας την ακόλουθη δομή: όπου τα R1-R3 καθορίζονται ως εις το παρόν, συνθέσεις περιλαμβάνοντας μια αποτελεσματική ποσότητα μιας Ένωσης Ετεροαυλίου και μια Ένωση Ετεροαυλίου που παρέχεται εις το παρόν για χρήση σε μια μέθοδο αγωγής ή πρόληψης καρκίνου, φλεγμονωδών καταστάσεων, ανοσολογικών καταστάσεων, νευροεκφυλιστικών παθήσεων, διαβήτη, παχυσαρκίας, νευρολογικών διαταραχών, σχετικών με ηλικία παθήσεων, ή καρδιαγγειακών καταστάσεων.



ΑΡΙΘΜΟΣ ΕΥΡ. Δ.Ε. (11):3088306
ΑΡΙΘ. ΕΛΛ. ΚΑΤΑΘΕΣΗΣ (21):20160400481
ΗΜΕΡ. ΕΛΛ. ΚΑΤΑΘΕΣΗΣ (22):15/03/2016
ΑΡΙΘ./ΗΜΕΡ. ΔΗΜΟΣΙΕΥΣΗΣ
ΕΥΡΩΠΑΪΚΟΥ ΔΙΠΛΩΜΑΤΟΣ(87):2510947 - 10/02/2016
ΑΡΙΘ./ΗΜΕΡ. ΔΗΜΟΣΙΕΥΣΗΣ
ΕΥΡΩΠΑΪΚΗΣ ΑΙΤΗΣΗΣ (86):12175868.4--14/04/2010
ΔΙΚΑΙΟΥΧΟΣ (73):1)GlaxoSmithKline Biologicals SA
Rue de l'Institut 89, 1330 Rixensart, ΒΕΛΓΙΟ

ΣΥΜΒ. ΠΡΟΤΕΡΑΙΟΤΗΤΕΣ (30):212705 P-14/04/2009-US
234079 P-14/08/2009-US

ΕΦΕΥΡΕΤΗΣ (72):1)Bagnoli, Fabio
2)Biagini, Massimiliano
3)Fiaschi, Luigi
4)Grandi, Guido
5)Mishra, Ravi
6)Norais, Nathalie
7)Scarselli, Maria

ΕΙΔΙΚΟΣ ΠΛΗΡΕΞΟΥΣΙΟΣ (74):ΞΑΝΘΟΠΟΥΛΟΥ "ΤΣΙΜΙΚΑΛΗΣ ΚΑΛΟΝΑΡΟΥ ΔΙΚΗΓΟΡΙΚΗ ΕΤΑΙΡΕΙΑ" ΧΑΡΙΚΛΕΙΑ Ν. Βάμβρα 1,, 106 74 ΑΘΗΝΑ

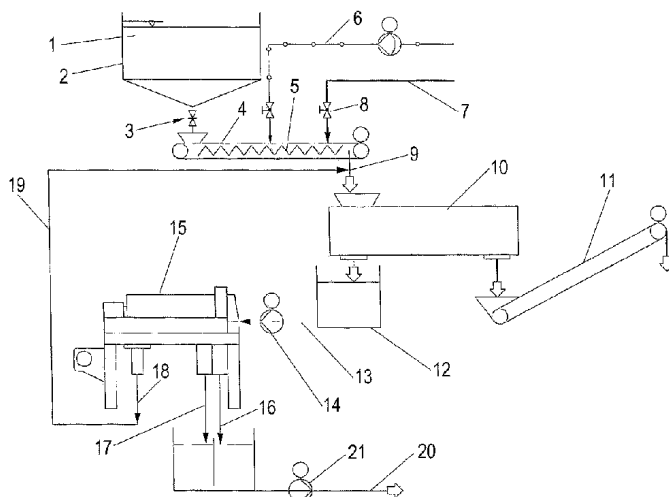
ΑΝΤΙΚΛΗΤΟΣ (74):ΤΣΙΜΙΚΑΛΗΣ ΣΤΕΦΑΝΟΣ Ν. Βάμβρα 1,,106 74 ΑΘΗΝΑ

ΤΙΤΛΟΣ ΕΦΕΥΡΕΣΗΣ (54):ΣΥΝΘΕΣΕΙΣ ΓΙΑ ΑΝΟΣΟΠΟΙΗΣΗ ΕΝΑΝΤΙ STAPHYLOCOCCUS AUREUS

ΠΕΡΙΛΗΨΗ(57)

Ένα αποτελεσματικό εμβόλιο Staphylococcus aureus μπορεί να απαιτεί διάφορα αντιγονικά συστατικά, και έτσι πιστοποιούνται διάφοροι συνδυασμοί αντιγόνων S.aureus για χρήση σε ανοσοποίηση. Αυτά τα πολυπεπίδια μπορεί προαιρετικώς να χρησιμοποιηθούν σε συνδυασμό με σακχαρίδια S.aureus.

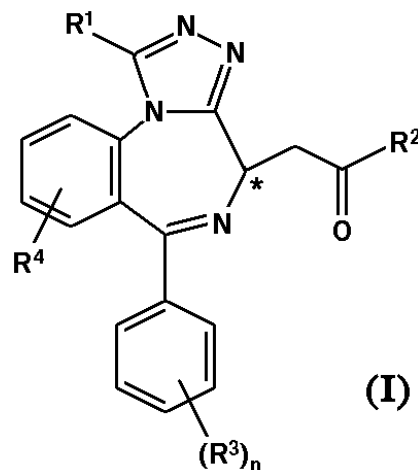
ΑΡΙΘΜΟΣ ΕΥΡ. Δ.Ε. (11):3088307
ΑΡΙΘ. ΕΛΛ. ΚΑΤΑΘΕΣΗΣ (21):20160400469
ΗΜΕΡ. ΕΛΛ. ΚΑΤΑΘΕΣΗΣ (22):15/03/2016
ΑΡΙΘ./ΗΜΕΡ. ΔΗΜΟΣΙΕΥΣΗΣ
ΕΥΡΩΠΑΪΚΟΥ ΔΙΠΛΩΜΑΤΟΣ(87):2755503 - 16/12/2015
ΑΡΙΘ./ΗΜΕΡ. ΔΗΜΟΣΙΕΥΣΗΣ
ΕΥΡΩΠΑΪΚΗΣ ΑΙΤΗΣΗΣ (86):12756483.9--11/09/2012
ΔΙΚΑΙΟΥΧΟΣ (73):1)GEA Mechanical Equipment GmbH
Werner-Habig-Strasse 1, 59302 Oelde,
ΓΕΡΜΑΝΙΑ
ΣΥΜΒ. ΠΡΟΤΕΡΑΙΟΤΗΤΕΣ (30):102011053527-12/09/2011-DE
ΕΦΕΥΡΕΤΗΣ (72):1)HRUSCHKA, Steffen
2)CORREA, Tomas Ignacio Eguiguren
3)CORBELLA, Jose Alberto
ΕΙΔΙΚΟΣ ΠΛΗΡΕΞΟΥΣΙΟΣ (74):ΕΥΑΓΓΕΛΟΥ "ΒΑΣΩ ΕΥΑΓΓΕΛΟΥ &
ΔΕΣΠΟΙΝΑ ΕΥΑΓΓΕΛΟΥ ΔΙΚΗΓΟΡΙΚΗ
ΕΤΑΙΡΕΙΑ" ΒΑΣΩ
Λ. Συγγρού 45., 11743 ΑΘΗΝΑ
ΑΝΤΙΚΑΗΤΟΣ (74):ΕΥΑΓΓΕΛΟΥ ΒΑΣΩ
Λ. Συγγρού 45., 11743 ΑΘΗΝΑ
ΤΙΤΛΟΣ ΕΦΕΥΡΕΣΗΣ (54):**ΜΕΘΟΔΟΣ ΚΑΙ ΕΓΚΑΤΑΣΤΑΣΗ ΓΙΑ
ΤΗΝ ΚΑΤΕΡΓΑΣΙΑ ΜΙΓΜΑΤΟΣ ΑΛ-
ΡΕΟΡΥΟ**



ΠΕΡΙΛΗΨΗ(57)

Μία μέθοδος για την κατεργασία μίγματος Αλρεορυο παρουσιάζει τουλάχιστον τα ακόλουθα βήματα: ετοιμασία του μίγματος Αλρεορυο προσθήκη μίας ένωσης ασβεστίου και/ή ενός διαλύματος ασβεστίου προς το μίγμα Αλρεορυο και διαύγαση του μίγματος Αλρεορυο, σχηματίζοντας μία στερεή φάση και μία υγρή φάση σε μία πρώτη διάταξη διαχωρισμού 10.

ΑΡΙΘΜΟΣ ΕΥΡ. Δ.Ε. (11):3088308
ΑΡΙΘ. ΕΛΛ. ΚΑΤΑΘΕΣΗΣ (21):20160400471
ΗΜΕΡ. ΕΛΛ. ΚΑΤΑΘΕΣΗΣ (22):15/03/2016
ΑΡΙΘ./ΗΜΕΡ. ΔΗΜΟΣΙΕΥΣΗΣ
ΕΥΡΩΠΑΪΚΟΥ ΔΙΠΛΩΜΑΤΟΣ(87):2496582 - 27/01/2016
ΑΡΙΘ./ΗΜΕΡ. ΔΗΜΟΣΙΕΥΣΗΣ
ΕΥΡΩΠΑΪΚΗΣ ΑΙΤΗΣΗΣ (86):10773325.5--03/11/2010
ΔΙΚΑΙΟΥΧΟΣ (73):1)GlaxoSmithKline LLC
Corporation Service Company 2711 Cen-
treville Road Suite 400, Wilmington, Delaware
19808, ΗΝΩΜΕΝΕΣ ΠΟΛΙΤΕΙΕΣ ΤΗΣ
ΑΜΕΡΙΚΗΣ
ΣΥΜΒ. ΠΡΟΤΕΡΑΙΟΤΗΤΕΣ (30):0919433-05/11/2009-GB
201010509-22/06/2010-GB
EP2010/061518-06/08/2010-WO
201014231-25/08/2010-GB
ΕΦΕΥΡΕΤΗΣ (72):1)BAILEY, James
2)GOSMINI, Romain, Luc, Marie
3)MIRGUET, Olivier
4)WITHERINGTON, Jason
ΕΙΔΙΚΟΣ ΠΛΗΡΕΞΟΥΣΙΟΣ (74):ΞΑΝΘΟΠΟΥΛΟΥ "ΤΣΙΜΙΚΑΛΗΣ
ΚΑΛΟΝΑΡΟΥ ΔΙΚΗΓΟΡΙΚΗ ΕΤΑΙΡΕΙΑ"
ΧΑΡΙΚΛΕΙΑ
Ν. Βάμβα 1., 106 74 ΑΘΗΝΑ
ΑΝΤΙΚΑΗΤΟΣ (74):ΤΣΙΜΙΚΑΛΗΣ ΣΤΕΦΑΝΟΣ
Ν. Βάμβα 1., 106 74 ΑΘΗΝΑ
ΤΙΤΛΟΣ ΕΦΕΥΡΕΣΗΣ (54):**BENZODIAZEPINIKOS ANASTOLEAS
BROMODOMAIN**



ΠΕΡΙΛΗΨΗ(57)

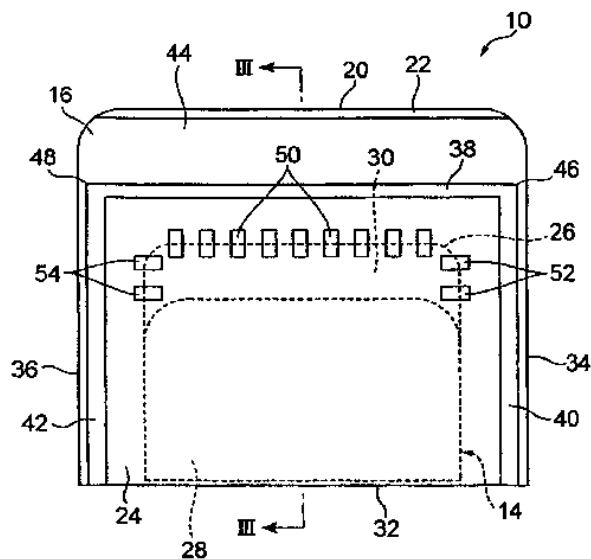
Ενώσεις βενζοδιαζεπίνης του τύπου (I) κι άλατα αυτών, φαρμακευτικές συνθέσεις που περιέχουν τέτοιες ενώσεις και η χρήση τους στη θεραπευτική, ειδικότερα για τη θεραπεία ασθενειών ή καταστάσεων για τις οποίες ενδείκνυται ένας αναστολέας bromodomain.

ΑΡΙΘΜΟΣ ΕΥΡ. Δ.Ε. (11):3088309
ΑΡΙΘ. ΕΛΛ. ΚΑΤΑΘΕΣΗΣ (21):20160400470
ΗΜΕΡ. ΕΛΛ. ΚΑΤΑΘΕΣΗΣ (22):15/03/2016
ΑΡΙΘ./ΗΜΕΡ. ΔΗΜΟΣΙΕΥΣΗΣ
ΕΥΡΩΠΑΪΚΟΥ ΔΙΠΛΩΜΑΤΟΣ(87):2700387 - 24/02/2016
ΑΡΙΘ./ΗΜΕΡ. ΔΗΜΟΣΙΕΥΣΗΣ
ΕΥΡΩΠΑΪΚΗΣ ΑΙΤΗΣΗΣ (86):12773765.8--21/03/2012
ΔΙΚΑΙΟΥΧΟΣ (73):1)Hisamitsu Pharmaceutical Co., Inc.
408, Tashirodaikan-machi, Tosu-shi, Saga
841-0017, ΙΑΠΩΝΙΑ
ΣΥΜΒ. ΠΡΟΤΕΡΑΙΟΤΗΤΕΣ (30):2011096574-22/04/2011-JP
ΕΦΕΥΡΕΤΗΣ (72):1)ΜΙΥΑΧΙΚΑ Takafumi
2)ΤΑΚΕΤΟΜΙ Hiroyuki
ΕΙΔΙΚΟΣ ΠΛΗΡΕΞΟΥΣΙΟΣ (74):ΞΑΝΘΟΠΟΥΛΟΥ "ΤΣΙΜΙΚΑΛΗΣ
ΚΑΛΟΝΑΡΟΥ ΔΙΚΗΓΟΡΙΚΗ ΕΤΑΙΡΕΙΑ"
ΧΑΡΙΚΛΕΙΑ
Ν. Βάμβα 1,, 106 74 ΑΘΗΝΑ
ΑΝΤΙΚΛΗΤΟΣ (74):ΤΣΙΜΙΚΑΛΗΣ ΣΤΕΦΑΝΟΣ
Ν. Βάμβα 1,, 106 74 ΑΘΗΝΑ
ΤΙΤΛΟΣ ΕΦΕΥΡΕΣΗΣ (54):ΣΥΣΚΕΥΑΣΙΑ ΕΥΑΙΣΘΗΤΗ ΣΤΗΝ ΠΙΕΣΗ
ΚΟΛΛΗΤΙΚΗΣ ΤΑΙΝΙΑΣ

ΠΕΡΙΛΗΨΗ(57)

Παρουσιάζεται μία καινοτόμος ευαίσθητη στην πίεση συσκευασία κολλητικής ταινίας, η οποία είναι εύκολη στο άνοιγμα και εύκολη στην εφαρμογή μίας κολλητικής ταινίας. Η συσκευασία ευαίσθητη στην πίεση κολλητικής ταινίας 10, σύμφωνα με την παρούσα εφεύρεση, περιλαμβάνει μία κολλητική ταινία 14, η οποία περιλαμβάνει ένα υποστηρίγμα 18 και ένα στρώμα κολλητικού μέσου 12, το οποίο διατίθεται σε μία επιφάνεια του υποστηρίγματος 18 και ένα φύλλο απελευθέρωσης 16, το οποίο προσκολλείται κατά αφαιρούμενοτρόπο στο στρώμα κολλητικού μέσου 12. Επιπλέον το φύλλο απελευθέρωσης 16 διπλώνεται με την

κολλητική ταινία 14 και η κολλητική ταινία 14 σφραγίζεται μέσα στο διπλωμένο φύλλο απελευθέρωσης 16. Ένα πλήθος προσωρινών τμημάτων σύνδεσης 50 έως 54, τα οποία απέχουν μεταξύ τους, διατίθενται σε ένα μισό του στρώματος κολλητικού μέσου 12 στην κολλητική ταινία 14 ώστε να εκθέτουν με ασφάλεια το μισό όταν ανοίγεται το φύλλο απελευθέρωσης 16.



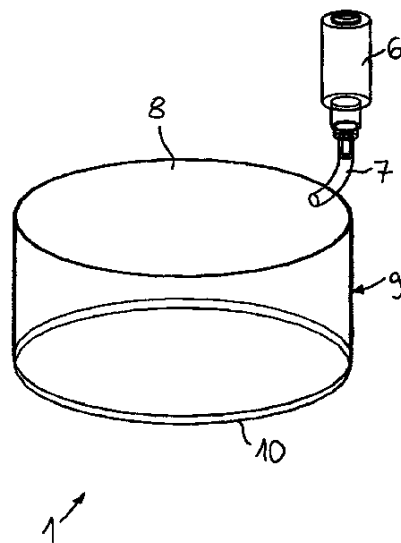
ΑΡΙΘΜΟΣ ΕΥΡ. Δ.Ε. (11):3088310
ΑΡΙΘ. ΕΛΛ. ΚΑΤΑΘΕΣΗΣ (21):20160400476
ΗΜΕΡ. ΕΛΛ. ΚΑΤΑΘΕΣΗΣ (22):15/03/2016
ΑΡΙΘ./ΗΜΕΡ. ΔΗΜΟΣΙΕΥΣΗΣ
ΕΥΡΩΠΑΪΚΟΥ ΔΙΠΛΩΜΑΤΟΣ(87):2418217 - 27/01/2016
ΑΡΙΘ./ΗΜΕΡ. ΔΗΜΟΣΙΕΥΣΗΣ
ΕΥΡΩΠΑΪΚΗΣ ΑΙΤΗΣΗΣ (86):11003985.6--12/09/2006
ΔΙΚΑΙΟΥΧΟΣ (73):1)Xigen Inflammation Ltd.
Arch. Makariou III 195 Neocleous House,
3030 Limassol, ΚΥΠΡΟΣ
ΣΥΜΒ. ΠΡΟΤΕΡΑΙΟΤΗΤΕΣ (30):EP2005/009782-12/09/2005-WO
ΕΦΕΥΡΕΤΗΣ (72):1)Bonny, Christophe
ΕΙΔΙΚΟΣ ΠΛΗΡΕΞΟΥΣΙΟΣ (74):ΞΑΝΘΟΠΟΥΛΟΥ "ΤΣΙΜΙΚΑΛΗΣ
ΚΑΛΟΝΑΡΟΥ ΔΙΚΗΓΟΡΙΚΗ ΕΤΑΙΡΕΙΑ"
ΧΑΡΙΚΛΕΙΑ
Ν. Βάμβα 1,, 106 74 ΑΘΗΝΑ
ΑΝΤΙΚΛΗΤΟΣ (74):ΤΣΙΜΙΚΑΛΗΣ ΣΤΕΦΑΝΟΣ
Ν. Βάμβα 1,, 106 74 ΑΘΗΝΑ
ΤΙΤΛΟΣ ΕΦΕΥΡΕΣΗΣ (54):ΚΥΤΤΑΡΟΔΙΑΠΕΡΑΤΟΙ ΑΝΑΣΤΟΛΕΙΣ
ΠΕΠΤΙΔΙΩΝ ΤΗΣ JNK-ΣΗΜΑΤΟΔΟΤΙ-
ΚΗΣ ΠΟΡΕΙΑΣ ΜΕΤΑΓΩΓΗΣ

ΠΕΡΙΛΗΨΗ(57)

Η παρούσα εφεύρεση αφορά σε αναστολείς πρωτεϊνικής κινάσης και ειδικότερα σε αναστολείς της πρωτεϊνικής κινάσης c-Jun αμινοτελική κινάση. Επιπλέον η παρούσα εφεύρεση παρέχει ακολουθίες αναστολέων JNK, χιμαϊρικά πεπτίδια, νουκλεϊνικά οξέα που κωδικοποιούν τα ίδια καθώς και φαρμακευτικές συνθέσεις για τη θεραπεία που σχετίζεται με παθολογίες με σηματοδότηση JNK.

ΑΡΙΘΜΟΣ ΕΥΡ. Δ.Ε. (11):3088311
ΑΡΙΘ. ΕΛΛ. ΚΑΤΑΘΕΣΗΣ (21):20160400475
ΗΜΕΡ. ΕΛΛ. ΚΑΤΑΘΕΣΗΣ (22):15/03/2016
ΑΡΙΘ./ΗΜΕΡ. ΔΗΜΟΣΙΕΥΣΗΣ
ΕΥΡΩΠΑΪΚΟΥ ΔΙΠΛΩΜΑΤΟΣ(87):2776222 - 03/02/2016
ΑΡΙΘ./ΗΜΕΡ. ΔΗΜΟΣΙΕΥΣΗΣ
ΕΥΡΩΠΑΪΚΗΣ ΑΙΤΗΣΗΣ (86):12790421.7--09/11/2012
ΔΙΚΑΙΟΥΧΟΣ (73):1)Artech Ultrasonic Systems AG
 Seestrasse 46, 8598 Bottighofen, ΕΛΒΕΤΙΑ
ΣΥΜΒ. ΠΡΟΤΕΡΑΙΟΤΗΤΕΣ (30):102011118208-11/11/2011-DE
ΕΦΕΥΡΕΤΗΣ (72):1)KISING, Jurgen
ΕΙΔΙΚΟΣ ΠΑΡΗΡΕΞΟΥΣΙΟΣ (74):ΞΑΝΘΟΠΟΥΛΟΥ "ΤΣΙΜΙΚΑΛΗΣ
 ΚΑΛΟΝΑΡΟΥ ΔΙΚΗΓΟΡΙΚΗ ΕΤΑΙΡΕΙΑ"
 ΧΑΡΙΚΛΕΙΑ
 Ν. Βάμβα 1., 106 74 ΑΘΗΝΑ
ΑΝΤΙΚΛΗΤΟΣ (74):ΤΣΙΜΙΚΑΛΗΣ ΣΤΕΦΑΝΟΣ
 Ν. Βάμβα 1.,106 74 ΑΘΗΝΑ
ΤΙΤΛΟΣ ΕΦΕΥΡΕΣΗΣ (54):ΣΥΣΚΕΥΗ ΚΟΠΗΣ ΥΠΕΡΗΧΩΝ
ΠΕΡΙΛΗΨΗ(57)

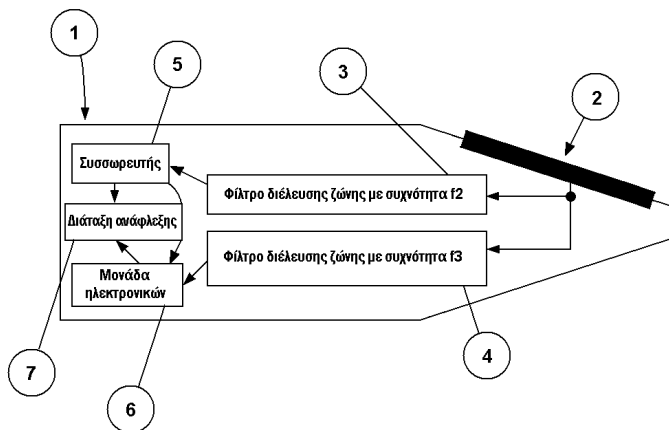
Μία συσκευή κοπής υπερήχων (1) διαθέτει τουλάχιστον ένα μετατροπέα υπερήχων (6), ο οποίος συνδέεται με μια γεννήτρια (2), ένα τουλάχιστον αγωγό ήχου (7) και τουλάχιστον μία λεπίδα κοπής (8). Ο αγωγός ήχου (7) είναι τοποθετημένος ανάμεσα στο μετατροπέα υπερήχων (6) και στη λεπίδα κοπής (8) και τα συνδέει μεταξύ τους. Ο διαμήκης μέσος άξονας του αγωγού ήχου (7) έχει μία διαδρομή, η οποία αποκλίνει από την ευθεία γραμμή. Η μια τουλάχιστο γεννήτρια (2) περιλαμβάνει μέσα για τη διέλευση δια μέσου μιας προκαθορισμένης περιοχής συχνότητας υπερήχων.



ΑΡΙΘΜΟΣ ΕΥΡ. Δ.Ε. (11):3088312
ΑΡΙΘ. ΕΛΛ. ΚΑΤΑΘΕΣΗΣ (21):20160400474
ΗΜΕΡ. ΕΛΛ. ΚΑΤΑΘΕΣΗΣ (22):15/03/2016
ΑΡΙΘ./ΗΜΕΡ. ΔΗΜΟΣΙΕΥΣΗΣ
ΕΥΡΩΠΑΪΚΟΥ ΔΙΠΛΩΜΑΤΟΣ(87):2531806 - 20/01/2016
ΑΡΙΘ./ΗΜΕΡ. ΔΗΜΟΣΙΕΥΣΗΣ
ΕΥΡΩΠΑΪΚΗΣ ΑΙΤΗΣΗΣ (86):11704923.9--28/01/2011
ΔΙΚΑΙΟΥΧΟΣ (73):1)Rheinmetall Air Defence AG
 Birchstrasse 155, 8050 Zurich, ΕΛΒΕΤΙΑ
ΣΥΜΒ. ΠΡΟΤΕΡΑΙΟΤΗΤΕΣ (30):102010006530-01/02/2010-DE
ΕΦΕΥΡΕΤΗΣ (72):1)FRICK, Henry, Roger
ΕΙΔΙΚΟΣ ΠΑΡΗΡΕΞΟΥΣΙΟΣ (74):ΤΣΙΜΙΚΑΛΗΣ "ΤΣΙΜΙΚΑΛΗΣ
 ΚΑΛΟΝΑΡΟΥ ΔΙΚΗΓΟΡΙΚΗ ΕΤΑΙΡΕΙΑ"
 ΑΘΑΝΑΣΙΟΣ
 Ν. Βάμβα 1., 106 74 ΑΘΗΝΑ
ΑΝΤΙΚΛΗΤΟΣ (74):ΤΣΙΜΙΚΑΛΗΣ ΣΤΕΦΑΝΟΣ
 Ν. Βάμβα 1.,106 74 ΑΘΗΝΑ
ΤΙΤΛΟΣ ΕΦΕΥΡΕΣΗΣ (54):ΠΡΟΓΡΑΜΜΑΤΙΖΟΜΕΝΟ ΠΥΡΟΜΑΧΙ-
ΚΟ

ΠΕΡΙΛΗΨΗ(57)

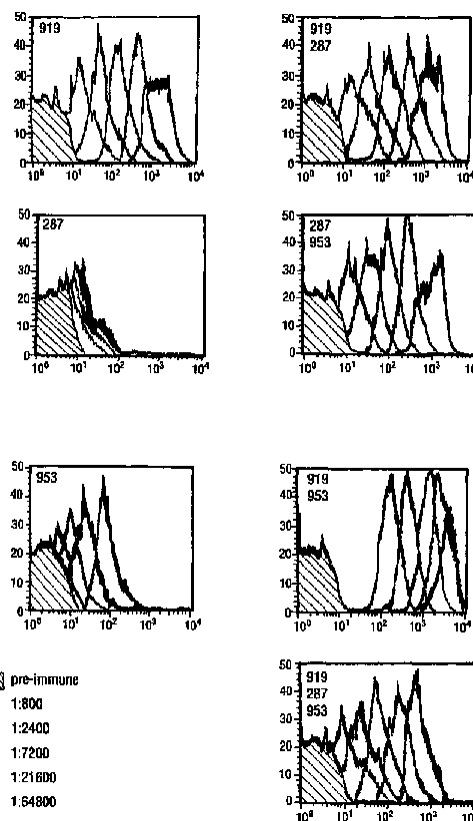
Προτείνεται ένα προγραμματιζόμενο πυρομαχικό (1), το οποίο αναλαμβάνει πέρα από έναν προγραμματισμό και μία μετάδοση ενέργειας. Το πυρομαχικό (1) διαθέτει για το σκοπό αυτό ένα συσσωρευτή ενέργειας (5), μία ηλεκτρονική μονάδα (6) και μία διάταξη ανάφλεξης (7), καθώς και τουλάχιστον έναν αισθητήρα (2) για τη λήψη του σήματος, το οποίο εκπέμπεται για τον προγραμματισμό με μία συχνότητα (f3), η οποία αναμεταδίδεται στην ηλεκτρονική μονάδα (6). Το πυρομαχικό (1) μπορεί στην περίπτωση αυτή να συνδυάζεται με μία μονάδα μετάδοσης ενέργειας κατά τέτοιο τρόπο ώστε ένα πρόσθετο σήμα με μία συχνότητα (f2) να οδηγείται και να φορτίζει τον συσσωρευτή ενέργειας (5) μέσω του ίδιου και / ή ενός πρόσθετου αισθητήρα. Ο προγραμματισμός καθώς και η μετάδοση ενέργειας λαμβάνουν χώρα κατά τη διέλευση του βλήματος (1) μέσα από μία κάνη όπλου, μία πέδη στομίου ή παρόμοιου εξαρτήματος, η οποία λειτουργεί ως κυματοδηγός κάτω από την οριακή συχνότητα.



ΑΡΙΘΜΟΣ ΕΥΡ. Δ.Ε. (11):3088313
ΑΡΙΘ. ΕΛΛ. ΚΑΤΑΘΕΣΗΣ (21):20160400473
ΗΜΕΡ. ΕΛΛ. ΚΑΤΑΘΕΣΗΣ (22):15/03/2016
ΑΡΙΘ./ΗΜΕΡ. ΔΗΜΟΣΙΕΥΣΗΣ
ΕΥΡΩΠΑΪΚΟΥ ΔΙΠΛΩΜΑΤΟΣ(87):2270172 - 13/01/2016
ΑΡΙΘ./ΗΜΕΡ. ΔΗΜΟΣΙΕΥΣΗΣ
ΕΥΡΩΠΑΪΚΗΣ ΑΙΤΗΣΗΣ (86):10178238.1--19/05/2000
ΔΙΚΑΙΟΥΧΟΣ (73):1)GlaxoSmithKline Biologicals SA
Rue de l'Institut 89, 1330 Rixensart, ΒΕΛΓΙΟ
ΣΥΜΒ. ΠΡΟΤΕΡΑΙΟΤΗΤΕΣ (30):9911692-19/05/1999-GB
9919705-19/08/1999-GB
0005730-09/03/2000-GB
ΕΦΕΥΡΕΤΗΣ (72):1)Giuliani, Marzia Monica
2)Pizza, Mariagrazia
3)Rappuoli, Rino
ΕΙΔΙΚΟΣ ΠΑΗΡΕΞΟΥΣΙΟΣ (74):ΞΑΝΘΟΠΟΥΛΟΥ "ΤΣΙΜΙΚΑΛΗΣ
ΚΑΛΟΝΑΡΟΥ ΔΙΚΗΓΟΡΙΚΗ ΕΤΑΙΡΕΙΑ"
ΧΑΡΙΚΛΕΙΑ
Ν. Βάμβα 1,, 106 74 ΑΘΗΝΑ
ΑΝΤΙΚΛΗΤΟΣ (74):ΤΣΙΜΙΚΑΛΗΣ ΣΤΕΦΑΝΟΣ
Ν. Βάμβα 1,,106 74 ΑΘΗΝΑ
ΤΙΤΛΟΣ ΕΦΕΥΡΕΣΗΣ (54):**ΝΕΙΣΣΕΡΙΑΚΕΣ ΣΥΝΘΕΣΕΙΣ ΣΥΝΔΥΑΣΜΟΥ**

ΠΕΡΙΛΗΨΗ(57)

Συνθέσεις που περιλαμβάνουν ένα πρώτο βιολογικό μόριο από βακτηρίδιο Neisseria και ένα δεύτερο βιολογικό μόριο από βακτηρίδιο Neisseria. Ο όρος "βιολογικό μόριο" περιλαμβάνει πρωτεΐνες και νουκλεϊνικά οξέα. Προτιμώμενα είδη Neisseria είναι N. meningitidis και N. gonorrhoeae.

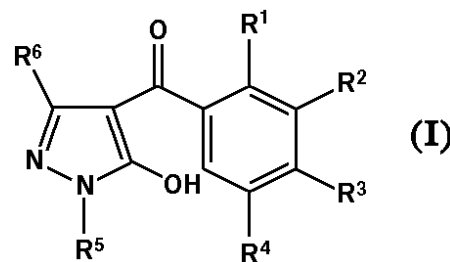


ΑΡΙΘΜΟΣ ΕΥΡ. Δ.Ε. (11):3088314
ΑΡΙΘ. ΕΛΛ. ΚΑΤΑΘΕΣΗΣ (21):20160400472
ΗΜΕΡ. ΕΛΛ. ΚΑΤΑΘΕΣΗΣ (22):15/03/2016
ΑΡΙΘ./ΗΜΕΡ. ΔΗΜΟΣΙΕΥΣΗΣ
ΕΥΡΩΠΑΪΚΟΥ ΔΙΠΛΩΜΑΤΟΣ(87):2048946 - 06/01/2016
ΑΡΙΘ./ΗΜΕΡ. ΔΗΜΟΣΙΕΥΣΗΣ
ΕΥΡΩΠΑΪΚΗΣ ΑΙΤΗΣΗΣ (86):07788222.3--03/08/2007
ΔΙΚΑΙΟΥΧΟΣ (73):1)BASF SE
67056 Ludwigshafen, ΓΕΡΜΑΝΙΑ
ΣΥΜΒ. ΠΡΟΤΕΡΑΙΟΤΗΤΕΣ (30):06118445-04/08/2006-EP
ΕΦΕΥΡΕΤΗΣ (72):1)KRAPP, Michael
2)BERGHAUS, Rainer
3)BRATZ, Matthias
4)KIBLER, Elmar
5)VANTPIEGHEM, Herve R.
ΕΙΔΙΚΟΣ ΠΑΗΡΕΞΟΥΣΙΟΣ (74):ΞΑΝΘΟΠΟΥΛΟΥ "ΤΣΙΜΙΚΑΛΗΣ
ΚΑΛΟΝΑΡΟΥ ΔΙΚΗΓΟΡΙΚΗ ΕΤΑΙΡΕΙΑ"
ΧΑΡΙΚΛΕΙΑ
Ν. Βάμβα 1,, 106 74 ΑΘΗΝΑ
ΑΝΤΙΚΛΗΤΟΣ (74):ΤΣΙΜΙΚΑΛΗΣ ΣΤΕΦΑΝΟΣ
Ν. Βάμβα 1,,106 74 ΑΘΗΝΑ
ΤΙΤΛΟΣ ΕΦΕΥΡΕΣΗΣ (54):**ΜΗ-ΥΔΑΤΙΚΑ ΣΥΜΠΥΚΝΩΜΑΤΑ ΔΡΑΣΤΙΚΗΣ ΟΥΣΙΑΣ ΜΕ ΖΙΖΑΝΙΟΚΤΟΝΟ ΔΡΑΣΗ**

ΠΕΡΙΛΗΨΗ(57)

Η παρούσα εφεύρεση αφορά συμπυκνώματα δραστικής ουσίας με ζιζανιοκτόνο δράση, τα οποία περιέχουν: α) 10 έως 100 g/L τουλάχιστον μίας 4-βενζουλι-υποκατεστημένης ένωσης πυραζολίου του τύπου I, όπου τα R1, R3 σημαίνουν ανεξάρτητα μεταξύ τους υδρογόνο, αλογόνο, μεθυλ, αλογονομεθυλ, μεθοξυ, αλογονομεθοξυ, μεθυλοθειό, μεθυλοσουλφονυλ ή μεθυλοσουλφονυλ το R2σημαίνει ένα 5-μελές ετεροκυκλικό υπόλοιπο, το οποίο είναι μη

υποκατεστημένο ή φέρει 1, 2, 3 ή 4 υποκαταστάτες, οι οποίοι επιλέγονται από αλογόνο, C1-C6-αλκυλ, C1-C4-αλκοξυ, C1-C4-αλογονοαλκυλ, C1-C4-αλογονοαλκοξυ και C1-C4-αλκυλοθειό το R4σημαίνει υδρογόνο, αλογόνο ή μεθυλ το R5σημαίνει C1-C6-αλκυλ, C3-C6-κυκλοαλκυλ, ή C3-C6-κυκλοαλκυλομεθυλ και το R6σημαίνει υδρογόνο ή C1-C4-αλκυλ ή ένα από τα γεωργικά χρήσιμα άλατα αυτού, β) 200 έως 700 g/L 2-χλωρο-N-(2,4-διμεθυλ-3-θειενυλ)-N-(2-μεθοξυ-1-μεθυλ-αιθυλ)-ακεταμίδιου, και 25 γ) 10 έως 200 g/L τουλάχιστον μίας επιφανειοδραστικής ουσίας S, η οποία επιλέγεται από ένα μίγμα τουλάχιστον μίας ανιονικής επιφανειοδραστικής ένωσης και τουλάχιστον μίας μη ιονικής επιφανειοδραστικής ένωσης, που τα συστατικά α), β) και γ) υφίστανται εν διαλύσει εντός ενός μίγματος οργανικών διαλυτών, το οποίο κατά τουλάχιστον 95 % κατά βάρος ως προς το μίγμαδιαλύτη αποτελείται από δ1) τουλάχιστον έναν απρωτικό πολικό οργανικό διαλύτη, ο οποίος παρουσιάζει μία δυνατότητα ανάμιξης με νερό σε 25 βαθμούς Κελσίου και 1 bar τουλάχιστον 50 g/l, και δ2) τουλάχιστον έναν οργανικό διαλύτη, ο οποίος εντός νερού σε 25 βαθμούς Κελσίου και 1 bar παρουσιάζει μία διαλυτότητα μικρότερη από 5 g/l.



ΑΡΙΘΜΟΣ ΕΥΡ. Δ.Ε. (11):3088315
ΑΡΙΘ. ΕΛΛ. ΚΑΤΑΘΕΣΗΣ (21):20160400480
ΗΜΕΡ. ΕΛΛ. ΚΑΤΑΘΕΣΗΣ (22):15/03/2016
ΑΡΙΘ./ΗΜΕΡ. ΔΗΜΟΣΙΕΥΣΗΣ
ΕΥΡΩΠΑΪΚΟΥ ΔΙΠΛΩΜΑΤΟΣ(87):2272532 - 10/02/2016
ΑΡΙΘ./ΗΜΕΡ. ΔΗΜΟΣΙΕΥΣΗΣ
ΕΥΡΩΠΑΪΚΗΣ ΑΙΤΗΣΗΣ (86):10176849.7--31/08/2004
ΔΙΚΑΙΟΥΧΟΣ (73):1)GlaxoSmithKline Biologicals S.A.
Rue de l'Institut, 89, 1330 Rixensart, ΒΕΛΓΙΟ
ΣΥΜΒ. ΠΡΟΤΕΡΑΙΟΤΗΤΕΣ (30):499430 P-02/09/2003-US
0414787-01/07/2004-GB
ΕΦΕΥΡΕΤΗΣ (72):1)Colau, Brigitte Desiree Alberte
2)De Vos, Beatrice Arsene Virginie
ΕΙΔΙΚΟΣ ΠΛΗΡΕΞΟΥΣΙΟΣ (74):ΞΑΝΘΟΠΟΥΛΟΥ "ΤΣΙΜΙΚΑΛΗΣ
ΚΑΛΟΝΑΡΟΥ ΔΙΚΗΓΟΡΙΚΗ ΕΤΑΙΡΕΙΑ"
ΧΑΡΙΚΛΕΙΑ
Ν. Βάμβα 1,, 106 74 ΑΘΗΝΑ
ΑΝΤΙΚΑΗΤΟΣ (74):ΤΣΙΜΙΚΑΛΗΣ ΣΤΕΦΑΝΟΣ
Ν. Βάμβα 1,,106 74 ΑΘΗΝΑ

ΤΙΤΛΟΣ ΕΦΕΥΡΕΣΗΣ (54):**ΕΜΒΟΛΙΟ ΚΑΤΑ ΤΟΥ ΡΟΤΑΙΟΥ ΠΕΡΙΛΗΨΗ(57)**

Η εφεύρεση παρέχει τη χρήση ενός εξασθενημένου στελέχους ανθρώπινου ροταϊού από ορότυπο G1 στην παρασκευή μιας σύνθεσης για την πρόκληση μιας ανοσοαπόκρισης έναντι λοίμωξης από ροταϊό από τους ορότυπους ροταϊού G1 και μη G1 οι οποίοι επιλέγονται από την ομάδα που αποτελείται από: ορότυπους G2, G3, G4 και G9.

ΑΡΙΘΜΟΣ ΕΥΡ. Δ.Ε. (11):3088316
ΑΡΙΘ. ΕΛΛ. ΚΑΤΑΘΕΣΗΣ (21):20160400479
ΗΜΕΡ. ΕΛΛ. ΚΑΤΑΘΕΣΗΣ (22):15/03/2016
ΑΡΙΘ./ΗΜΕΡ. ΔΗΜΟΣΙΕΥΣΗΣ
ΕΥΡΩΠΑΪΚΟΥ ΔΙΠΛΩΜΑΤΟΣ(87):2867195 - 30/12/2015
ΑΡΙΘ./ΗΜΕΡ. ΔΗΜΟΣΙΕΥΣΗΣ
ΕΥΡΩΠΑΪΚΗΣ ΑΙΤΗΣΗΣ (86):12784615.2--15/11/2012
ΔΙΚΑΙΟΥΧΟΣ (73):1)Lonza Ltd
Lonzastrasse, 3930 Visp, ΕΛΒΕΤΙΑ
ΣΥΜΒ. ΠΡΟΤΕΡΑΙΟΤΗΤΕΣ (30):12174104-28/06/2012-EP
201261665528 P-28/06/2012-US
12189239-19/10/2012-EP
EP2012/070879-22/10/2012-WO
12192627-14/11/2012-EP
ΕΦΕΥΡΕΤΗΣ (72):1)ZARAGOZA DOERWALD, Florencio
2)KULESZA, Anna
3)ELZNER, Stephan
4)BUJOK, Robert
5)WROBEL, Zbigniew
6)WOJCIECHOWSKI, Krzysztof
ΕΙΔΙΚΟΣ ΠΛΗΡΕΞΟΥΣΙΟΣ (74):ΞΑΝΘΟΠΟΥΛΟΥ "ΤΣΙΜΙΚΑΛΗΣ
ΚΑΛΟΝΑΡΟΥ ΔΙΚΗΓΟΡΙΚΗ ΕΤΑΙΡΕΙΑ"
ΧΑΡΙΚΛΕΙΑ
Ν. Βάμβα 1,, 106 74 ΑΘΗΝΑ
ΑΝΤΙΚΑΗΤΟΣ (74):ΤΣΙΜΙΚΑΛΗΣ ΣΤΕΦΑΝΟΣ
Ν. Βάμβα 1,,106 74 ΑΘΗΝΑ

ΤΙΤΛΟΣ ΕΦΕΥΡΕΣΗΣ (54):**ΜΕΘΟΔΟΣ ΓΙΑ ΤΗΝ ΠΑΡΑΣΚΕΥΗ 2-(2,3-ΔΙΜΕΘΥΛΦΑΙΝΥΛ)-1-ΠΡΟΠΑΝΑΛΗΣ ΜΕ ΧΛΩΡΟΑΚΕΤΟΝΗ**

ΠΕΡΙΛΗΨΗ(57)

Η εφεύρεση αποκαλύπτει μία μέθοδο για την παρασκευή 2-(2,3-διμεθυλοφαινυλ)-1-προπανάλης ξεκινώντας από 1-βρωμο 2,3-διμεθυλοβενζόλιο και χλωροακετόνη, τη χρήση αυτής σε αρώματα και τη χρήση αυτής για την παρασκευή μεδετομιδίνης.

ΑΡΙΘΜΟΣ ΕΥΡ. Δ.Ε. (11):3088317
ΑΡΙΘ. ΕΛΛ. ΚΑΤΑΘΕΣΗΣ (21):20160400478
ΗΜΕΡ. ΕΛΛ. ΚΑΤΑΘΕΣΗΣ (22):15/03/2016
ΑΡΙΘ./ΗΜΕΡ. ΔΗΜΟΣΙΕΥΣΗΣ
ΕΥΡΩΠΑΪΚΟΥ ΔΙΠΛΩΜΑΤΟΣ(87):2349259 - 23/12/2015
ΑΡΙΘ./ΗΜΕΡ. ΔΗΜΟΣΙΕΥΣΗΣ
ΕΥΡΩΠΑΪΚΗΣ ΑΙΤΗΣΗΣ (86):09748884.5--16/10/2009
ΔΙΚΑΙΟΥΧΟΣ (73):1)Array Biopharma, Inc.
3200 Walnut Street, Boulder, CO 80301,
ΗΝΩΜΕΝΕΣ ΠΟΛΙΤΕΙΕΣ ΤΗΣ ΑΜΕΡΙΚΗΣ
ΣΥΜΒ. ΠΡΟΤΕΡΑΙΟΤΗΤΕΣ (30):106086 P-16/10/2008-US
ΕΦΕΥΡΕΤΗΣ (72):1)TUNQUIST, Brian, J.
2)WALKER, Duncan, H.
3)WOESSNER, Richard, Donald
ΕΙΔΙΚΟΣ ΠΛΗΡΕΞΟΥΣΙΟΣ (74):ΞΑΝΘΟΠΟΥΛΟΥ "ΤΣΙΜΙΚΑΛΗΣ
ΚΑΛΟΝΑΡΟΥ ΔΙΚΗΓΟΡΙΚΗ ΕΤΑΙΡΕΙΑ"
ΧΑΡΙΚΛΕΙΑ
Ν. Βάμβα 1,, 106 74 ΑΘΗΝΑ
ΑΝΤΙΚΛΗΤΟΣ (74):ΤΣΙΜΙΚΑΛΗΣ ΣΤΕΦΑΝΟΣ
Ν. Βάμβα 1,,106 74 ΑΘΗΝΑ
ΤΙΤΛΟΣ ΕΦΕΥΡΕΣΗΣ (54):ΑΝΑΣΤΟΛΕΙΣ ΤΗΣ ΜΙΤΩΣΗΣ ΓΙΑ ΤΗΝ
ΑΥΞΗΣΗ ΤΗΣ ΑΠΟΠΤΩΣΗΣ ΚΑΤΑ ΤΗ
ΘΕΡΑΠΕΙΑ

ΠΕΡΙΛΗΨΗ(57)

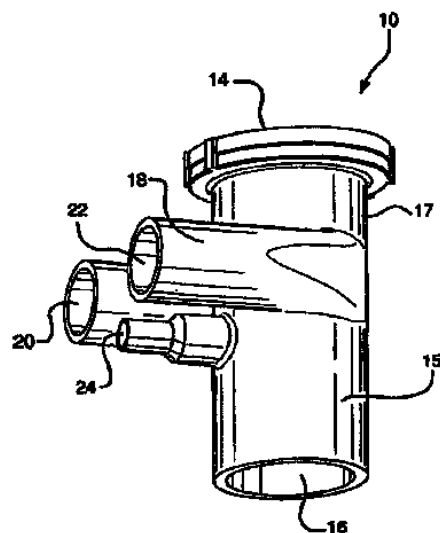
Ένας αναστολέας της μίτωσης για χορήγηση σε έναν ασθενή, ο οποίος έχει παθολόγνα κύτταρα σε μία κατάσταση μιτωτικής διακοπής η οποία έχει προκληθεί από αναστολέα της μίτωσης, για την αύξηση της απόπτωσης των κυττάρων.

ΑΡΙΘΜΟΣ ΕΥΡ. Δ.Ε. (11):3088318
ΑΡΙΘ. ΕΛΛ. ΚΑΤΑΘΕΣΗΣ (21):20160400477
ΗΜΕΡ. ΕΛΛ. ΚΑΤΑΘΕΣΗΣ (22):15/03/2016
ΑΡΙΘ./ΗΜΕΡ. ΔΗΜΟΣΙΕΥΣΗΣ
ΕΥΡΩΠΑΪΚΟΥ ΔΙΠΛΩΜΑΤΟΣ(87):2265309 - 16/12/2015
ΑΡΙΘ./ΗΜΕΡ. ΔΗΜΟΣΙΕΥΣΗΣ
ΕΥΡΩΠΑΪΚΗΣ ΑΙΤΗΣΗΣ (86):09722804.3--17/03/2009
ΔΙΚΑΙΟΥΧΟΣ (73):1)Discovery Laboratories, Inc.
2600 Kelly Road, Suite 100, Warrington, PA
18976-3622, ΗΝΩΜΕΝΕΣ ΠΟΛΙΤΕΙΕΣ ΤΗΣ
ΑΜΕΡΙΚΗΣ
ΣΥΜΒ. ΠΡΟΤΕΡΑΙΟΤΗΤΕΣ (30):69850 P-17/03/2008-US
76442 P-27/06/2008-US
ΕΦΕΥΡΕΤΗΣ (72):1)MAZELA, Jan
2)HENDERSON, Christopher
ΕΙΔΙΚΟΣ ΠΛΗΡΕΞΟΥΣΙΟΣ (74):ΞΑΝΘΟΠΟΥΛΟΥ "ΤΣΙΜΙΚΑΛΗΣ
ΚΑΛΟΝΑΡΟΥ ΔΙΚΗΓΟΡΙΚΗ ΕΤΑΙΡΕΙΑ"
ΧΑΡΙΚΛΕΙΑ
Ν. Βάμβα 1,, 106 74 ΑΘΗΝΑ
ΑΝΤΙΚΛΗΤΟΣ (74):ΤΣΙΜΙΚΑΛΗΣ ΣΤΕΦΑΝΟΣ
Ν. Βάμβα 1,,106 74 ΑΘΗΝΑ
ΤΙΤΛΟΣ ΕΦΕΥΡΕΣΗΣ (54):ΠΡΟΣΑΡΜΟΓΕΑΣ ΚΥΚΛΩΜΑΤΟΣ
ΑΕΡΙΣΜΟΥ ΚΑΙ ΣΥΣΤΗΜΑ ΕΓΓΥΣ
ΑΠΟΛΕΣΜΕΥΣΗΣ ΑΕΡΟΛΥΜΑΤΟΣ

ΠΕΡΙΛΗΨΗ(57)

Ο προσαρμογέας αποδέσμευσης αερολυμένου δραστικού παράγοντα σε έναν ασθενή με συνακόλουθο αερισμό θετικής πίεσης περιλαμβάνει ένα κανάλι ροής αερολύματος που έχει μια θύρα εισόδου αερολύματος και μια θύρα διεπαφής του ασθενή, και ορίζει ένα μονοπάτιροής αερολύματος από τη θύρα εισόδου αερολύματος προς και μέσω της θύρας διεπαφής του ασθενή, και ένα κανάλι ροής αερίου αερισμού σε επικοινωνία ρευστών με το κανάλι ροής αερολύματος και έχει μια θύρα εισόδου αερίου και μια θύρα εξόδου αερίου, και ορίζει ένα μονοπάτι ροής αερίου αερισμού από τη θύρα εισόδου αερίου προς και μέσω της θύρας εξόδου

αερίου, όπου το μονοπάτι ροής αερίου αερισμού βρίσκεται τουλάχιστον εν μέρει σε παράλληλη απόσταση από το μονοπάτι ροής αερολύματος και κυκλώνει τουλάχιστον τμηματικά το μονοπάτι ροής αερολύματος. Τα συστήματα και οι μέθοδοι για την αποδέσμευση αερολυμένου δραστικού παράγοντα σε έναν ασθενή με συνακόλουθο αερισμό θετικής πίεσης ενσωματώνουν τον προσαρμογέα.



ΑΡΙΘΜΟΣ ΕΥΡ. Δ.Ε. (11):3088319
ΑΡΙΘ. ΕΛΛ. ΚΑΤΑΘΕΣΗΣ (21):20160400467
ΗΜΕΡ. ΕΛΛ. ΚΑΤΑΘΕΣΗΣ (22):11/03/2016
ΑΡΙΘ./ΗΜΕΡ. ΔΗΜΟΣΙΕΥΣΗΣ
ΕΥΡΩΠΑΪΚΟΥ ΔΙΠΛΩΜΑΤΟΣ(87):2734791 - 16/12/2015
ΑΡΙΘ./ΗΜΕΡ. ΔΗΜΟΣΙΕΥΣΗΣ
ΕΥΡΩΠΑΪΚΗΣ ΑΙΤΗΣΗΣ (86):11748999.7--18/07/2011
ΔΙΚΑΙΟΥΧΟΣ (73):1)Phaza Energy Ltd.
20 Chisin, 64284 Tel Aviv, ΙΣΡΑΗΛ
ΣΥΜΒ. ΠΡΟΤΕΡΑΙΟΤΗΤΕΣ (30):
ΕΦΕΥΡΕΤΗΣ (72):1)PINCHUK, Omer
ΕΙΔΙΚΟΣ ΠΑΗΡΕΞΟΥΣΙΟΣ (74):ΖΟΥΛΑΜΟΓΛΟΥ-ΒΟΖΕΜΠΕΡΓΚ
ΕΛΙΣΑΒΕΤ
Ζαλοκώστα 38 και Συγγρού, 15233
ΧΑΛΑΝΔΡΙ (ΑΤΤΙΚΗΣ)
ΑΝΤΙΚΑΗΤΟΣ (74):ΒΟΖΕΜΠΕΡΓΚ-ΒΡΕΤΟΣ ΝΙΚΟΛΑΟΣ
Ζαλοκώστα 38 και Συγγρού,15233
ΧΑΛΑΝΔΡΙ (ΑΤΤΙΚΗΣ)
ΤΙΤΛΟΣ ΕΦΕΥΡΕΣΗΣ (54):**ΣΥΣΚΕΥΗ ΚΑΙ ΜΕΘΟΔΟΣ ΓΙΑ ΤΟΝ**
ΕΛΕΓΧΟ ΠΕΡΙΒΑΛΛΟΝΤΟΣ ΘΕΡΜΟ-
ΚΗΠΙΟΥ

ΠΕΡΙΛΗΨΗ(57)

Συσκευή για τον έλεγχο ενός περιβάλλοντος σε ένα θερμοκήπιο, όπου η συσκευή περιλαμβάνει: πρώτο και δεύτερο εναλλάκτη θερμότητας, όπου ο καθένας περιλαμβάνει ένα θερμαντικό σώμα και ένα σύστημα ανεμιστήρα για να οδηγεί τον αέρα μέσα από το θερμαντικό σώμα, ένα πρώτο σύστημα κυκλοφορίας ψυκτικού μέσου, το οποίο κυκλοφορεί ένα ψυκτικό υγρό μεταξύ και μέσα από τα θερμαντικά σώματα, έναν θερμαντήρα με τη δυνατότητα ρύθμισης να θερμαίνει το ψυκτικό μέσο, έναν ελεγκτή που ρυθμίζει τη συσκευή να λειτουργεί επιλεκτικά σε τρόπο λειτουργίας συντήρησης ή ροής, όπου στον τρόπο λειτουργίας συντήρησης

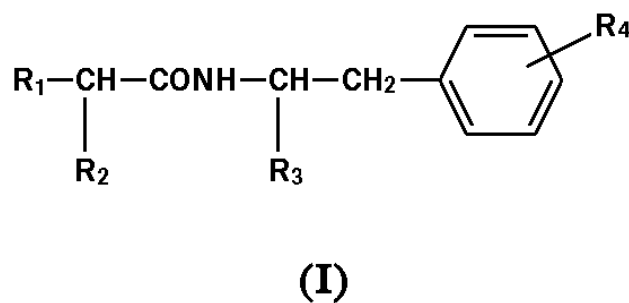
ο θερμαντήρας θερμαίνει το ψυκτικό μέσο και το πρώτο και δεύτερο σύστημα ανεμιστήρα οδηγούν τον αέρα από έξω προς το εσωτερικό του θερμοκηπίου και μέσα από τα θερμαντικά σώματα για να αποκτήσει θερμότητα από το ψυκτικό μέσο, και στον τρόπο λειτουργίας ροής το πρώτο σύστημα ανεμιστήρα διοχετεύει τον αέρα από το εσωτερικό προς τα έξω μέσα από το αντίστοιχο θερμαντικό σώμα για να εναποθέσει τη θερμότητα στο ψυκτικό μέσο και το δεύτερο σύστημα ανεμιστήρα οδηγεί τον αέρα από έξω προς το εσωτερικό του θερμοκηπίου και μέσα από το αντίστοιχο θερμαντικό σώμα για να αποκτήσει τη θερμότητα που έχει εναποτεθεί στο ψυκτικό μέσο.

ΑΡΙΘΜΟΣ ΕΥΡ. Δ.Ε. (11):3088320
ΑΡΙΘ. ΕΛΛ. ΚΑΤΑΘΕΣΗΣ (21):20160400466
ΗΜΕΡ. ΕΛΛ. ΚΑΤΑΘΕΣΗΣ (22):10/03/2016
ΑΡΙΘ./ΗΜΕΡ. ΔΗΜΟΣΙΕΥΣΗΣ
ΕΥΡΩΠΑΪΚΟΥ ΔΙΠΛΩΜΑΤΟΣ(87):1876169 - 30/12/2015
ΑΡΙΘ./ΗΜΕΡ. ΔΗΜΟΣΙΕΥΣΗΣ
ΕΥΡΩΠΑΪΚΗΣ ΑΙΤΗΣΗΣ (86):06733250.2--24/03/2006
ΔΙΚΑΙΟΥΧΟΣ (73):1)Obschestvo S Ogranichennoi Otvetstennosti
"Pharmenterprises"
Prospekt Vernadskogo 86, stroenie 5, Moscow
117571, ΡΩΣΙΑ
ΣΥΜΒ. ΠΡΟΤΕΡΑΙΟΤΗΤΕΣ (30):2005108492-25/03/2005-RU
ΕΦΕΥΡΕΤΗΣ (72):1)KROMOVA, Tatyana Alexandrovna
2)ZHELTKHINA, Galina Alexandrovna
3)KOVALEVA, Violetta Leonidovna
4)NEBOLSIN, Vladimir Evgenievich
ΕΙΔΙΚΟΣ ΠΑΗΡΕΞΟΥΣΙΟΣ (74):ΚΙΛΙΜΙΡΗΣ "ΠΑΤΡΙΝΟΣ & ΚΙΛΙΜΙΡΗΣ
ΔΙΚΗΓΟΡΙΚΗ ΕΤΑΙΡΙΑ" ΚΩΝΣΤΑΝΤΙΝΟΣ
Χατζηγιάννη Μέξη 7, 11528 ΑΘΗΝΑ
ΑΝΤΙΚΑΗΤΟΣ (74):ΚΙΛΙΜΙΡΗΣ ΚΩΝΣΤΑΝΤΙΝΟΣ
Χατζηγιάννη Μέξη 7,11528 ΑΘΗΝΑ
ΤΙΤΛΟΣ ΕΦΕΥΡΕΣΗΣ (54):**ΦΑΙΝΥΛΙΟΥΧΑ Ν-ΑΚΥΛΟ ΠΑΡΑΓΩΓΑ**
ΑΜΙΝΩΝ ΚΑΙ ΑΜΙΝΟΞΕΩΝ, ΜΕΘΟΔΟΙ
ΓΙΑ ΤΗΝ ΠΑΡΑΓΩΓΗ ΑΥΤΩΝ, ΜΙΑ
ΦΑΡΜΑΚΕΥΤΙΚΗ ΣΥΝΘΕΣΗ ΚΑΙ Η
ΧΡΗΣΗ ΑΥΤΩΝ

ΠΕΡΙΛΗΨΗ(57)

Η εφεύρεση σχετίζεται με νέα φαινυλιούχα Ν-ακυλο παράγωγα βιογενών αμινών και αμινοξέων με γενικό τύπο (I) τα οποία χρησιμοποιούνται στη μορφή αναλγητικών και ανιφλεγμονωδών αναστολέων κυκλοοξυγονάσης απαλλαγμένων από παρενέργειες, ειδικότερα από ελκογόνο και προσπασμοδική δράση, έχουν την ικανότητα ενίσχυσης της δράσης άλλων αναλγητικών και εμφανίζουν μία αντιποξική, αντικαταθλιπτική και αντιπαρκινσονική δραστηριότητα, και με

μεθόδους παραγωγής νέων και γνωστών φαινυλιούχων παραγώγων Ν-ακυλο βιογενούς αμίνης, με μία φαρμακευτική σύνθεση και παράγοντα που περιέχει τις ενώσεις τύπου (I) και με την χρήση αυτών και μία μέθοδο θεραπείας.



ΑΡΙΘΜΟΣ ΕΥΡ. Δ.Ε. (11):3088321
ΑΡΙΘ. ΕΛΛ. ΚΑΤΑΘΕΣΗΣ (21):20160400414
ΗΜΕΡ. ΕΛΛ. ΚΑΤΑΘΕΣΗΣ (22):02/03/2016
ΑΡΙΘ./ΗΜΕΡ. ΔΗΜΟΣΙΕΥΣΗΣ
ΕΥΡΩΠΑΪΚΟΥ ΔΙΠΛΩΜΑΤΟΣ(87):2707390 - 30/12/2015
ΑΡΙΘ./ΗΜΕΡ. ΔΗΜΟΣΙΕΥΣΗΣ
ΕΥΡΩΠΑΪΚΗΣ ΑΙΤΗΣΗΣ (86):12715856.6--20/04/2012
ΔΙΚΑΙΟΥΧΟΣ (73):1)Ganymed Pharmaceuticals AG
An der Goldgrube 12, 55131 Mainz,
GERMANIA
2)Johannes-Gutenberg-Universitat Mainz
Saarstrasse 21, 55122 Mainz, GERMANIA
ΣΥΜΒ. ΠΡΟΤΕΡΑΙΟΤΗΤΕΣ (30):11004004-13/05/2011-EP
201161486071 P-13/05/2011-US
ΕΦΕΥΡΕΤΗΣ (72):1)SAHIN, Ugur
2)TURECI, Ozlem
3)KOSLOWSKI, Michael
4)WALTER, Korden
5)WOLL, Stefan
6)KREUZBERG, Maria
7)HUBNER, Bernd
8)ERDELJAN, Michael
9)WEICHEL, Michael
ΕΙΔΙΚΟΣ ΠΛΗΡΕΞΟΥΣΙΟΣ (74):ΠΑΠΑΚΩΝΣΤΑΝΤΙΝΟΥ "ΕΛΕΝΗ Γ.
ΠΑΠΑΚΩΣΤΑΝΤΙΝΟΥ ΚΑΙ
ΣΥΝΕΡΓΑΤΕΣ, ΔΙΚΗΓΟΡΙΚΗ ΕΤΑΙΡΙΑ"
ΕΛΕΝΗ
Κουμπάρη 2, 10674 ΑΘΗΝΑ
ΑΝΤΙΚΛΗΤΟΣ (74):ΠΑΠΑΚΩΝΣΤΑΝΤΙΝΟΥ ΕΛΕΝΗ
Κουμπάρη 2,10674 ΑΘΗΝΑ
ΤΙΤΛΟΣ ΕΦΕΥΡΕΣΗΣ (54):ΑΝΤΙΣΩΜΑΤΑ ΓΙΑ ΘΕΡΑΠΕΥΤΙΚΗ
ΑΓΩΓΗ ΚΑΡΚΙΝΟΥ ΠΟΥ ΕΚΦΡΑΖΕΙ
ΚΛΑΥΔΙΝΗ 6

ΠΕΡΙΛΗΨΗ(57)

Η παρούσα εφεύρεση παρέχει αντισώματα χρήσιμα ως θεραπευτικά για θεραπευτική και/ή προληπτική αγωγή ασθενειών σχετιζόμενων με κύτταρα που εκφράζουν CLDN6, που περιλαμβάνουν ογκοσχετιζόμενες ασθένειες όπως ωοθηκικό καρκίνο, καρκίνο πνεύμονα, γαστρικόκαρκίνο, καρκίνο μαστού, ηπατικό καρκίνο παγκρεατικό καρκίνο, καρκίνο δέρματος, κακόηθες μελάνωμα, καρκίνο κεφαλής και αυχένα, σάρκωμα, καρκίνο χοληφόρων πόρων, καρκίνο ουροδόχου κύστης, νεφρικό καρκίνο, καρκίνο κόλου, πλακούντιο χοριοκαρκίωμα, καρκίνο τραχήλου μήτρας, καρκίνο όρχεων, και καρκίνο μήτρας.

ΑΡΙΘΜΟΣ ΕΥΡ. Δ.Ε. (11):3088322
ΑΡΙΘ. ΕΛΛ. ΚΑΤΑΘΕΣΗΣ (21):20160400461
ΗΜΕΡ. ΕΛΛ. ΚΑΤΑΘΕΣΗΣ (22):09/03/2016
ΑΡΙΘ./ΗΜΕΡ. ΔΗΜΟΣΙΕΥΣΗΣ
ΕΥΡΩΠΑΪΚΟΥ ΔΙΠΛΩΜΑΤΟΣ(87):2420232 - 06/01/2016
ΑΡΙΘ./ΗΜΕΡ. ΔΗΜΟΣΙΕΥΣΗΣ
ΕΥΡΩΠΑΪΚΗΣ ΑΙΤΗΣΗΣ (86):11186078.9--04/10/2007
ΔΙΚΑΙΟΥΧΟΣ (73):1)Boehringer Ingelheim Vetmedica GmbH
Binger Strasse 173, 55216 Ingelheim am
Rhein, GERMANIA
ΣΥΜΒ. ΠΡΟΤΕΡΑΙΟΤΗΤΕΣ (30):06121905-06/10/2006-EP
ΕΦΕΥΡΕΤΗΣ (72):1)Stark, Marcus
2)Sent, Ulrike
3)Lang, Ingo
ΕΙΔΙΚΟΣ ΠΛΗΡΕΞΟΥΣΙΟΣ (74):ΠΑΠΑΚΩΝΣΤΑΝΤΙΝΟΥ "ΕΛΕΝΗ Γ.
ΠΑΠΑΚΩΣΤΑΝΤΙΝΟΥ ΚΑΙ
ΣΥΝΕΡΓΑΤΕΣ, ΔΙΚΗΓΟΡΙΚΗ ΕΤΑΙΡΙΑ"
ΕΛΕΝΗ
Κουμπάρη 2, 10674 ΑΘΗΝΑ
ΑΝΤΙΚΛΗΤΟΣ (74):ΠΑΠΑΚΩΝΣΤΑΝΤΙΝΟΥ ΕΛΕΝΗ
Κουμπάρη 2,10674 ΑΘΗΝΑ
ΤΙΤΛΟΣ ΕΦΕΥΡΕΣΗΣ (54):ΑΝΤΑΓΩΝΙΣΤΗΣ ΥΠΟΔΟΧΕΑ ΤΗΣ
ΑΓΓΕΙΟΤΕΝΣΙΝΗΣ II ΓΙΑ ΤΗΝ ΘΕΡΑ-
ΠΕΥΤΙΚΗ ΑΓΩΓΗ ΤΗΣ ΥΠΕΡΤΑΣΗΣ
ΣΕ ΓΑΤΕΣ

μιας θεραπευτικώς αποτελεσματικής ποσότητας ανταγωνιστή (σαρτάνης) του υποδοχέα 1 της αγγειοτενσίνης II (AT-1) σε μια γάτα που χρήζει μιας τέτοιας θεραπευτικής αγωγής.

ΠΕΡΙΛΗΨΗ(57)

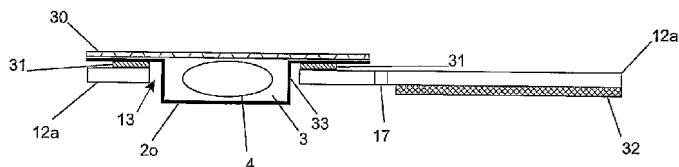
Η παρούσα εφεύρεση αναφέρεται σε μια μέθοδο προφύλαξης από ή θεραπευτικής αγωγής συστηματικών νόσων σε γάτες, όπου η μέθοδος περιλαμβάνει τη χορήγηση

ΑΡΙΘΜΟΣ ΕΥΡ. Δ.Ε. (11):3088323
ΑΡΙΘ. ΕΛΛ. ΚΑΤΑΘΕΣΗΣ (21):20160400494
ΗΜΕΡ. ΕΛΛ. ΚΑΤΑΘΕΣΗΣ (22):08/03/2016
ΑΡΙΘ./ΗΜΕΡ. ΔΗΜΟΣΙΕΥΣΗΣ
ΕΥΡΩΠΑΪΚΟΥ ΔΙΠΛΩΜΑΤΟΣ(87):2150464 - 09/12/2015
ΑΡΙΘ./ΗΜΕΡ. ΔΗΜΟΣΙΕΥΣΗΣ
ΕΥΡΩΠΑΪΚΗΣ ΑΙΤΗΣΗΣ (86):08737558.0--28/04/2008
ΔΙΚΑΙΟΥΧΟΣ (73):1)Unit Dose Pack B.V.
Eijkenakker 12, 5571 SL Bergeijk,
ΟΛΛΑΝΔΙΑ
ΣΥΜΒ. ΠΡΟΤΕΡΑΙΟΤΗΤΕΣ (30):1033806-05/05/2007-NL
1033807-05/05/2007-NL
ΕΦΕΥΡΕΤΗΣ (72):1)VAN ESCH, Jos, J., J., M.
ΕΙΔΙΚΟΣ ΠΛΗΡΕΞΟΥΣΙΟΣ (74):ΠΑΝΤΕΛΛΑΚΗ ΜΑΡΙΑ
Στουρνάρα 37,, 10682 ΑΘΗΝΑ
ΑΝΤΙΚΛΗΤΟΣ (74):ΒΑΓΙΑΝΟΣ ΓΕΩΡΓΙΟΣ
Στουρνάρα 37,10682 ΑΘΗΝΑ
ΤΙΤΛΟΣ ΕΦΕΥΡΕΣΗΣ (54):**ΜΕΘΟΔΟΣ ΓΙΑ ΤΗΝ ΤΟΠΟΘΕΤΗΣΗ ΜΙΑΣ ΚΑΡΤΑΣ ΠΛΗΡΟΦΟΡΙΩΝ ΜΕ ΕΝΑ ΑΝΤΙΚΕΙΜΕΝΟ ΣΥΣΚΕΥΑΣΜΕΝΟ ΣΕ ΚΥΨΕΛΗ-ΜΠΛΙΣΤΕΡ, ΜΙΑ ΚΑΡΤΑ ΠΛΗΡΟΦΟΡΙΩΝ ΚΑΙ ΕΝΑ ΣΥΣΤΗΜΑ ΠΟΥ ΧΡΗΣΙΜΟΠΟΙΕΙ ΤΗΝ ΚΑΡΤΑ ΠΛΗΡΟΦΟΡΙΩΝ**

ΠΕΡΙΛΗΨΗ(57)

Μία κάρτα πληροφοριών για την τοποθέτηση με μία κυψέλη που συγκρατεί ένα αντικείμενο όπως μία δόση φαρμάκου που περιλαμβάνει την περιοχή του χείλους του ανοίγματος στην κάρτα πληροφοριών για την τοποθέτηση της κάρτας πληροφοριών με την κυψέλη, που το άνοιγμα επιτρέπει στην κάρτα πληροφοριών να είναι τοποθετημένη γύρω από το αντικείμενο. Αυτό επιτρέπει να προστίθενται

πρόσθετες πληροφορίες στην κυψέλη ενώ αφήνει άθικτη την προστατευτική κυψέλη.



ΑΡΙΘΜΟΣ ΕΥΡ. Δ.Ε. (11):3088324
ΑΡΙΘ. ΕΛΛ. ΚΑΤΑΘΕΣΗΣ (21):20160400413
ΗΜΕΡ. ΕΛΛ. ΚΑΤΑΘΕΣΗΣ (22):02/03/2016
ΑΡΙΘ./ΗΜΕΡ. ΔΗΜΟΣΙΕΥΣΗΣ
ΕΥΡΩΠΑΪΚΟΥ ΔΙΠΛΩΜΑΤΟΣ(87):2603523 - 27/01/2016
ΑΡΙΘ./ΗΜΕΡ. ΔΗΜΟΣΙΕΥΣΗΣ
ΕΥΡΩΠΑΪΚΗΣ ΑΙΤΗΣΗΣ (86):11745672.3--09/08/2011
ΔΙΚΑΙΟΥΧΟΣ (73):1)Eli Lilly and Company
Lilly Corporate Center, Indianapolis, IN
46285, ΗΝΩΜΕΝΕΣ ΠΟΛΙΤΕΙΕΣ ΤΗΣ
ΑΜΕΡΙΚΗΣ
ΣΥΜΒ. ΠΡΟΤΕΡΑΙΟΤΗΤΕΣ (30):373026 P-12/08/2010-US
ΕΦΕΥΡΕΤΗΣ (72):1)LU, Jirong
2)TANG, Ying
3)DEMATTO, Ronald Bradley
ΕΙΔΙΚΟΣ ΠΛΗΡΕΞΟΥΣΙΟΣ (74):ΠΑΠΑΚΩΝΣΤΑΝΤΙΝΟΥ "ΕΛΕΝΗ Γ.
ΠΑΠΑΚΩΣΤΑΝΤΙΝΟΥ ΚΑΙ
ΣΥΝΕΡΓΑΤΕΣ, ΔΙΚΗΓΟΡΙΚΗ ΕΤΑΙΡΙΑ"
ΕΛΕΝΗ
Κουμπάρη 2, 10674 ΑΘΗΝΑ
ΑΝΤΙΚΛΗΤΟΣ (74):ΠΑΠΑΚΩΝΣΤΑΝΤΙΝΟΥ ΕΛΕΝΗ
Κουμπάρη 2,10674 ΑΘΗΝΑ
ΤΙΤΛΟΣ ΕΦΕΥΡΕΣΗΣ (54):**ΑΝΤΙΣΩΜΑΤΑ ΑΝΤΙ-N3pGlu ΑΜΥΛΟ-ΕΙΔΟΥΣ ΒΗΤΑ ΠΕΠΤΙΔΙΟΥ ΚΑΙ ΧΡΗΣΕΙΣ ΑΥΤΩΝ**

ΠΕΡΙΛΗΨΗ(57)

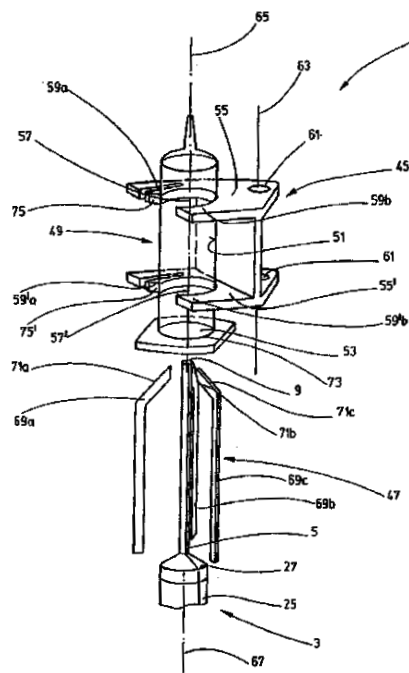
Η παρούσα εφεύρεση παρέχει αντισώματα αντι-N3pGlu Αβ ή θραύσμα σύνδεσης με αντιγόνα αυτών. Επιπλέον, η παρούσα εφεύρεση παρέχει τη χρήση των αντι-N3pGlu Αβ αντισωμάτων ή θραύσματος σύνδεσης με αντιγόνα αυτών για τη θεραπεία της ασθένειας Alzheimer.

ΑΡΙΘΜΟΣ ΕΥΡ. Δ.Ε. (11):3088325
ΑΡΙΘ. ΕΛΛ. ΚΑΤΑΘΕΣΗΣ (21):20160400465
ΗΜΕΡ. ΕΛΛ. ΚΑΤΑΘΕΣΗΣ (22):09/03/2016
ΑΡΙΘ./ΗΜΕΡ. ΔΗΜΟΣΙΕΥΣΗΣ
ΕΥΡΩΠΑΪΚΟΥ ΔΙΠΛΩΜΑΤΟΣ(87):2303465 - 16/12/2015
ΑΡΙΘ./ΗΜΕΡ. ΔΗΜΟΣΙΕΥΣΗΣ
ΕΥΡΩΠΑΪΚΗΣ ΑΙΤΗΣΗΣ (86):09765620.1--18/06/2009
ΔΙΚΑΙΟΥΧΟΣ (73):1)Arzneimittel GmbH Apotheker Vetter & Co. Ravensburg
 Marienplatz 79, 88212 Ravensburg,
 ΓΕΡΜΑΝΙΑ
ΣΥΜΒ. ΠΡΟΤΕΡΑΙΟΤΗΤΕΣ (30):102008030272-19/06/2008-DE
ΕΦΕΥΡΕΤΗΣ (72):1)BOTTGER, Frank
 2)SPATH, Gunther
ΕΙΔΙΚΟΣ ΠΑΗΡΕΞΟΥΣΙΟΣ (74):ΠΑΠΑΚΩΝΣΤΑΝΤΙΝΟΥ "ΕΛΕΝΗ Γ.
 ΠΑΠΑΚΩΣΤΑΝΤΙΝΟΥ ΚΑΙ
 ΣΥΝΕΡΓΑΤΕΣ, ΔΙΚΗΓΟΡΙΚΗ ΕΤΑΙΡΙΑ"
 ΕΛΕΝΗ
 Κουμπάρη 2, 10674 ΑΘΗΝΑ
ΑΝΤΙΚΛΗΤΟΣ (74):ΠΑΠΑΚΩΝΣΤΑΝΤΙΝΟΥ ΕΛΕΝΗ
 Κουμπάρη 2,10674 ΑΘΗΝΑ
ΤΙΤΛΟΣ ΕΦΕΥΡΕΣΗΣ (54):ΔΙΑΤΑΞΗ ΕΠΙΣΤΡΩΣΗΣ

ΠΕΡΙΛΗΨΗ(57)

Η εφεύρεση αναφέρεται σε μία διάταξη επίστρωσης (1) για την επίστρωση μίας εσωτερικής πλευράς (51) ενός κοίλου σώματος (49) με ένα ψεκασμένο υγρό. Εν προκειμένω προβλέπεται η διάταξη επίστρωσης (1) να έχει τουλάχιστον ένα σωλήνα ψεκασμού (5), ο οποίος περικλείει ένα διάυλο ψεκασμού (11), μέσα στον οποίο (σωλήνα ψεκασμού) μπορεί να εισάγεται προωθητικό αέριο, το οποίο βρίσκεται υπό υπερπίεση, για τον ψεκασμό ενός μη ψεκασμένου υγρού και ο οποίος έχει τουλάχιστον ένα άνοιγμα εξόδου (9), και περαιτέρω τουλάχιστον μία κοίλη βελόνη (13), για το μη ψεκασμένο υγρό, η οποία έχει ένα άνοιγμα

εκκένωσης (15) και η οποία αλληλεπιδρά με το διάυλο ψεκασμού (11) και είναι διατεταγμένη ουσιαστικά ομοαξονικά προς αυτόν, όπου προβλέπεται ο σωλήνας ψεκασμού (5) και η κοίλη βελόνη (13) να σχηματίζουν μία διάταξη Venturi (19).



ΑΡΙΘΜΟΣ ΕΥΡ. Δ.Ε. (11):3088326
ΑΡΙΘ. ΕΛΛ. ΚΑΤΑΘΕΣΗΣ (21):20160400412
ΗΜΕΡ. ΕΛΛ. ΚΑΤΑΘΕΣΗΣ (22):02/03/2016
ΑΡΙΘ./ΗΜΕΡ. ΔΗΜΟΣΙΕΥΣΗΣ
ΕΥΡΩΠΑΪΚΟΥ ΔΙΠΛΩΜΑΤΟΣ(87):2292637 - 06/01/2016
ΑΡΙΘ./ΗΜΕΡ. ΔΗΜΟΣΙΕΥΣΗΣ
ΕΥΡΩΠΑΪΚΗΣ ΑΙΤΗΣΗΣ (86):10180725.3--05/09/2003
ΔΙΚΑΙΟΥΧΟΣ (73):1)Genentech, Inc.
 1 DNA Way, South San Francisco, CA 94080-
 4990, ΗΝΩΜΕΝΕΣ ΠΟΛΙΤΕΙΕΣ ΤΗΣ
 ΑΜΕΡΙΚΗΣ
ΣΥΜΒ. ΠΡΟΤΕΡΑΙΟΤΗΤΕΣ (30):408653 P-06/09/2002-US
ΕΦΕΥΡΕΤΗΣ (72):1)Gehant, Richard, L.
ΕΙΔΙΚΟΣ ΠΑΗΡΕΞΟΥΣΙΟΣ (74):ΠΑΠΑΚΩΝΣΤΑΝΤΙΝΟΥ "ΕΛΕΝΗ Γ.
 ΠΑΠΑΚΩΣΤΑΝΤΙΝΟΥ ΚΑΙ
 ΣΥΝΕΡΓΑΤΕΣ, ΔΙΚΗΓΟΡΙΚΗ ΕΤΑΙΡΙΑ"
 ΕΛΕΝΗ
 Κουμπάρη 2, 10674 ΑΘΗΝΑ
ΑΝΤΙΚΛΗΤΟΣ (74):ΠΑΠΑΚΩΝΣΤΑΝΤΙΝΟΥ ΕΛΕΝΗ
 Κουμπάρη 2,10674 ΑΘΗΝΑ
ΤΙΤΛΟΣ ΕΦΕΥΡΕΣΗΣ (54):ΔΙΑΔΙΚΑΣΙΑ ΓΙΑ ΕΚΧΥΛΙΣΗ ΠΡΩΤΕΪ-
 ΝΩΝ

ΠΕΡΙΛΗΨΗ(57)

Η εφεύρεση περιλαμβάνει διαδικασία για εκχύλιση πρωτεΐνης-στόχου από κύτταρα E. coli η οποία περιλαμβάνει μείωση του pH διαλύματος ολόκληρων κυττάρων E. coli για να σχηματιστεί όξινο διάλυμα, διάσπαση των κυτταρικών κατάλοιπων από την εκλυμένη πρωτεΐνη για να αποκτηθεί πρωτεϊνικό προϊόν εμπλουτισμένο με την ετερόλογη πρωτεΐνη-στόχο. Η εφεύρεση περιλαμβάνει επίσης προσθήκη ενισχυτή διαλυτότητας.

ΑΡΙΘΜΟΣ ΕΥΡ. Δ.Ε. (11):3088327
ΑΡΙΘ. ΕΛΛ. ΚΑΤΑΘΕΣΗΣ (21):20160400458
ΗΜΕΡ. ΕΛΛ. ΚΑΤΑΘΕΣΗΣ (22):09/03/2016
ΑΡΙΘ./ΗΜΕΡ. ΔΗΜΟΣΙΕΥΣΗΣ
ΕΥΡΩΠΑΪΚΟΥ ΔΙΠΛΩΜΑΤΟΣ(87):2219676 - 09/12/2015
ΑΡΙΘ./ΗΜΕΡ. ΔΗΜΟΣΙΕΥΣΗΣ
ΕΥΡΩΠΑΪΚΗΣ ΑΙΤΗΣΗΣ (86):08860544.9--12/12/2008
ΔΙΚΑΙΟΥΧΟΣ (73):1)Evonik Rohm GmbH
Kirschenallee 45, 64293 Darmstadt,
GERMANIA
ΣΥΜΒ. ΠΡΟΤΕΡΑΙΟΤΗΤΕΣ (30):102007060175-13/12/2007-DE
ΕΦΕΥΡΕΤΗΣ (72):1)LANGGUTH, Peter
2)GRUBE, Stefan
3)FREY, Holger
4)OBERMEIER, Boris
ΕΙΔΙΚΟΣ ΠΛΗΡΕΞΟΥΣΙΟΣ (74):ΣΙΩΤΟΥ ΑΙΚΑΤΕΡΙΝΗ
Πατησίων 122, 11257 ΑΘΗΝΑ
ΑΝΤΙΚΛΗΤΟΣ (74):ΣΙΩΤΟΥ ΑΙΚΑΤΕΡΙΝΗ
Πατησίων 122,11257 ΑΘΗΝΑ
ΤΙΤΛΟΣ ΕΦΕΥΡΕΣΗΣ (54):**ΤΕΤΑΡΤΟΤΑΓΟΠΟΙΗΣΗ ΤΟΥ ΠΡΟ-
ΣΘΕΤΟΥ ΣΥΜΠΟΛΥΜΕΡΟΥΣ ΜΕΘΑ-
ΚΡΥΑΙΚΟΥ ΑΜΙΝΟΑΛΚΥΛΕΣΤΕΡΑ Ε
ΓΙΑ ΤΗΝ ΒΕΛΤΙΩΣΗ ΤΗΣ ΔΙΑΠΕΡΑΤΟ-
ΤΗΤΑΣ ΚΑΙ ΔΙΑΛΥΤΟΤΗΤΑΣ ΦΑΡΜΑ-
ΚΕΥΤΙΚΩΝ ΟΥΣΙΩΝ**

ΠΕΡΙΛΗΨΗ(57)

Η παρούσα εφεύρεση παρουσιάζει στρατηγική για τη βελτίωση της διαπερατότητας και διαλυτότητας φαρμακευτικών ουσιών, η οποία βασίζεται στην προσθήκη χημικά τροποποιημένου Συμπολυμερούς Μεθακρυλικού Αμινοαλκυλεστέρα Ε, όπου η χημική τροποποίηση συνίσταται στην τεταρτοταγοποίηση ενός κλάσματος των υφιστάμενων ομάδων αμινοαλκυλίου.

ΑΡΙΘΜΟΣ ΕΥΡ. Δ.Ε. (11):3088328
ΑΡΙΘ. ΕΛΛ. ΚΑΤΑΘΕΣΗΣ (21):20160400411
ΗΜΕΡ. ΕΛΛ. ΚΑΤΑΘΕΣΗΣ (22):02/03/2016
ΑΡΙΘ./ΗΜΕΡ. ΔΗΜΟΣΙΕΥΣΗΣ
ΕΥΡΩΠΑΪΚΟΥ ΔΙΠΛΩΜΑΤΟΣ(87):2528598 - 13/01/2016
ΑΡΙΘ./ΗΜΕΡ. ΔΗΜΟΣΙΕΥΣΗΣ
ΕΥΡΩΠΑΪΚΗΣ ΑΙΤΗΣΗΣ (86):11705047.6--26/01/2011
ΔΙΚΑΙΟΥΧΟΣ (73):1)Takeda Pharmaceutical Company Limited
1-1 Doshomachi 4-chome Chuo-ku, Osaka-
shi, Osaka 541-0045, ΙΑΠΩΝΙΑ
ΣΥΜΒ. ΠΡΟΤΕΡΑΙΟΤΗΤΕΣ (30):2010015935-27/01/2010-JP
ΕΦΕΥΡΕΤΗΣ (72):1)ΚΙΤΑΜΟΤΟ, Naomi
ΕΙΔΙΚΟΣ ΠΛΗΡΕΞΟΥΣΙΟΣ (74):ΠΑΠΑΚΩΝΣΤΑΝΤΙΝΟΥ "ΕΛΕΝΗ Γ.
ΠΑΠΑΚΩΣΤΑΝΤΙΝΟΥ ΚΑΙ
ΣΥΝΕΡΓΑΤΕΣ, ΔΙΚΗΓΟΡΙΚΗ ΕΤΑΙΡΙΑ"
ΕΛΕΝΗ
Κουμπάρη 2, 10674 ΑΘΗΝΑ
ΑΝΤΙΚΛΗΤΟΣ (74):ΓΙΑΖΙΤΖΟΓΛΟΥ ΕΥΑΓΓΕΛΙΑ
Κουμπάρη 2,10674 ΑΘΗΝΑ
ΤΙΤΛΟΣ ΕΦΕΥΡΕΣΗΣ (54):**ΕΝΩΣΕΙΣ ΓΙΑ ΚΑΤΑΣΤΟΛΗ ΜΙΑΣ
ΔΙΑΤΑΡΑΧΗΣ ΠΕΡΙΦΕΡΙΚΩΝ ΝΕΥΡΩΝ
ΠΟΥ ΕΠΑΓΕΤΑΙ ΑΠΟ ΕΝΑΝ ΠΑΡΑ-
ΓΟΝΤΑ ΚΑΤΑ ΤΟΥ ΚΑΡΚΙΝΟΥ**

ΠΕΡΙΛΗΨΗ(57)

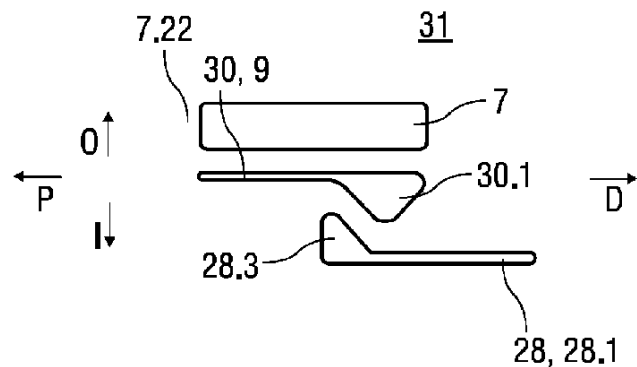
Η παρούσα εφεύρεση παρέχει ένα φάρμακο που καταστέλλει (ή μετριάζει) διάφορα νευρολογικά συμπτώματα που προκαλούνται από μια διαταραχή περιφερικών νεύρων που επάγεται από έναν παράγοντα κατά του καρκίνου.

ΑΡΙΘΜΟΣ ΕΥΡ. Δ.Ε. (11):3088329
ΑΡΙΘ. ΕΛΛ. ΚΑΤΑΘΕΣΗΣ (21):20160400459
ΗΜΕΡ. ΕΛΛ. ΚΑΤΑΘΕΣΗΣ (22):09/03/2016
ΑΡΙΘ./ΗΜΕΡ. ΔΗΜΟΣΙΕΥΣΗΣ
ΕΥΡΩΠΑΪΚΟΥ ΔΙΠΛΩΜΑΤΟΣ(87):2768556 - 09/12/2015
ΑΡΙΘ./ΗΜΕΡ. ΔΗΜΟΣΙΕΥΣΗΣ
ΕΥΡΩΠΑΪΚΗΣ ΑΙΤΗΣΗΣ (86):12773298.0--11/10/2012
ΔΙΚΑΙΟΥΧΟΣ (73):1)SANOFI

54, rue La Boetie, 75008 Paris, ΓΑΛΛΙΑ
ΣΥΜΒ. ΠΡΟΤΕΡΑΙΟΤΗΤΕΣ (30):11186232-21/10/2011-EP
ΕΦΕΥΡΕΤΗΣ (72):1)BRERETON, Simon Francis
 2)KEMP, Thomas
ΕΙΔΙΚΟΣ ΠΛΗΡΕΞΟΥΣΙΟΣ (74):ΣΙΩΤΟΥ ΑΙΚΑΤΕΡΙΝΗ
 Πατησίων 122, 11257 ΑΘΗΝΑ
ΑΝΤΙΚΛΗΤΟΣ (74):ΣΙΩΤΟΥ ΑΙΚΑΤΕΡΙΝΗ
 Πατησίων 122,11257 ΑΘΗΝΑ

ΤΙΤΛΟΣ ΕΦΕΥΡΕΣΗΣ (54):ΑΥΤΟΜΑΤΟΣ ΕΓΧΥΤΗΡΑΣ
ΠΕΡΙΛΗΨΗ(57)

Περιγράφεται μία συσκευή έγχυσης (1) για την χορήγηση μίας δόσης ενός φαρμακευτικού μέσου (Μ), που περιλαμβάνει έναν φορέα (7), προσαρμοσμένο, ώστε να περιέχει μία σύριγγα (3), η οποία διαθέτει μία κοίλη βελόνα έγχυσης (4) και ένα πώμα (6), ένα ελατήριο μετάδοσης κίνησης (8), ένα έμβολο (9) προσαρμοσμένο να φορτίζει προς τα εμπρός το ελατήριο μετάδοσης κίνησης (8) στο πώμα, και ένα στοιχείο θορύβου (28) προσαρμοσμένο να δημιουργεί μία ακουστική και/ή απτική ανατροφοδότηση, μέσω της πρόσκρουσης ενός στοιχείου της συσκευής έγχυσης (1), όταν το πώμα (4) τοποθετείται σε ένα εγγύς άκρο της σύριγγας (3). Σε μία αρχική θέση, ένας ελαστικός βραχίονας (30) επί του εμβόλου (9) διατηρείται σε σύμπλεξη με το στοιχείο θορύβου (28), μέσω του φορέα (7). Σε μία δεύτερη θέση, ο βραχίονας (30) αποσυμπλέκει το στοιχείο θορύβου (28) και εκτρέπεται τουλάχιστον εν μέρει μέσα σε ένα άνοιγμα (7.22) εντός του φορέα (7).



ΑΡΙΘΜΟΣ ΕΥΡ. Δ.Ε. (11):3088330
ΑΡΙΘ. ΕΛΛ. ΚΑΤΑΘΕΣΗΣ (21):20160400422
ΗΜΕΡ. ΕΛΛ. ΚΑΤΑΘΕΣΗΣ (22):03/03/2016
ΑΡΙΘ./ΗΜΕΡ. ΔΗΜΟΣΙΕΥΣΗΣ
ΕΥΡΩΠΑΪΚΟΥ ΔΙΠΛΩΜΑΤΟΣ(87):2860486 - 09/12/2015
ΑΡΙΘ./ΗΜΕΡ. ΔΗΜΟΣΙΕΥΣΗΣ
ΕΥΡΩΠΑΪΚΗΣ ΑΙΤΗΣΗΣ (86):14163988.0--09/04/2014
ΔΙΚΑΙΟΥΧΟΣ (73):1)Bandit NV

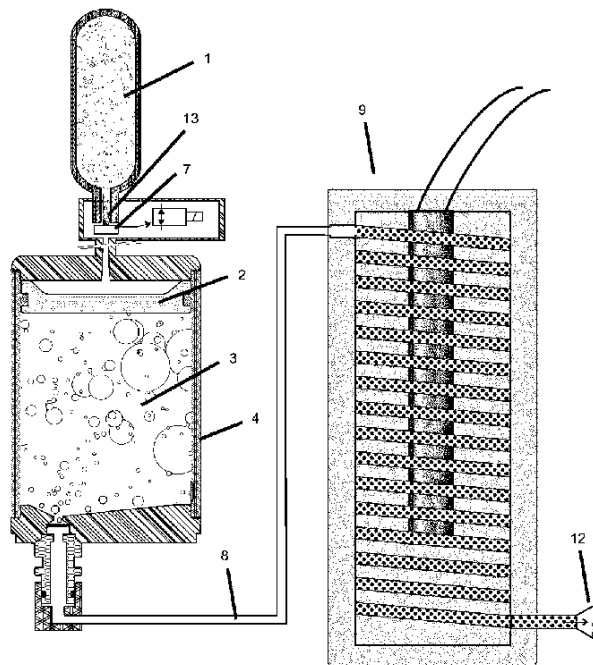
Nijverheidslaan 1547, 3660 Opglabbeek, ΒΕΛΓΙΟ
ΣΥΜΒ. ΠΡΟΤΕΡΑΙΟΤΗΤΕΣ (30):13188319-11/10/2013-EP
 PCT/EP2013/078112-30/12/2013-WO
 201400193-21/03/2014-BE
 13194330-25/11/2013-EP

ΕΦΕΥΡΕΤΗΣ (72):1)Vandoninck, Alfons
ΕΙΔΙΚΟΣ ΠΛΗΡΕΞΟΥΣΙΟΣ (74):ΓΙΑΚΟΥΜΗ ΑΝΝΑ
 Αλκαμένους 12-14, 10439 ΑΘΗΝΑ
ΑΝΤΙΚΛΗΤΟΣ (74):ΜΙΣΙΟΥ ΑΝΔΡΟΝΙΚΗ
 Αναλήψεως 23 και Μαραθώνος 27,10439 ΑΘΗΝΑ

ΤΙΤΛΟΣ ΕΦΕΥΡΕΣΗΣ (54):ΣΥΣΚΕΥΗ ΔΗΜΙΟΥΡΓΙΑΣ ΟΜΙΧΛΗΣ ΠΟΥ ΠΕΡΙΛΑΜΒΑΝΕΙ ΕΝΑ ΚΙΝΗΤΟ ΤΟΙΧΩΜΑ ΜΕΣΑ ΣΕ ΕΝΑ ΡΕΖΕΡΒΟΥΑΡ

ΠΕΡΙΛΗΨΗ(57)

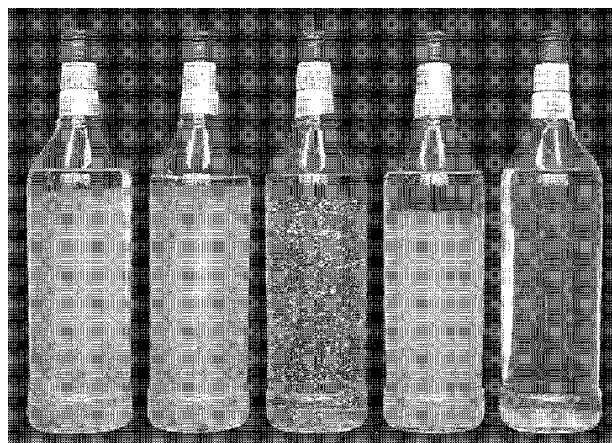
Η παρούσα εφεύρεση σχετίζεται με μία συσκευή δημιουργίας ομίχλης που περιλαμβάνει: ένα προωθητικό αέριο (1), ένα ρεζερβουάρ (4) που περιλαμβάνει ένα κινητό τοίχωμα (2) και ένα υλικό δημιουργίας ομίχλης (3) και ένα εναλλάκτη θερμότητας (9), όπου το εν λόγω προωθητικό αέριο (1) κινεί το εν λόγω κινητό τοίχωμα (2) ώστε να εξωθεί το υλικό δημιουργίας ομίχλης (3) από το ρεζερβουάρ (4) προς τον εναλλάκτη θερμότητας (9). Η παρούσα εφεύρεση παρέχει επίσης ένα αφαιρετό περίβλημα (6) για μία τέτοια συσκευή.



ΑΡΙΘΜΟΣ ΕΥΡ. Δ.Ε. (11):3088331
ΑΡΙΘ. ΕΛΛ. ΚΑΤΑΘΕΣΗΣ (21):20160400436
ΗΜΕΡ. ΕΛΛ. ΚΑΤΑΘΕΣΗΣ (22):08/03/2016
ΑΡΙΘ./ΗΜΕΡ. ΔΗΜΟΣΙΕΥΣΗΣ
ΕΥΡΩΠΑΪΚΟΥ ΔΙΠΛΩΜΑΤΟΣ(87):2448429 - 16/12/2015
ΑΡΙΘ./ΗΜΕΡ. ΔΗΜΟΣΙΕΥΣΗΣ
ΕΥΡΩΠΑΪΚΗΣ ΑΙΤΗΣΗΣ (86):10751855.7--18/08/2010
ΔΙΚΑΙΟΥΧΟΣ (73):1)Pernod-Ricard
12, Place des Etats-Unis, 75116 Paris,
ΓΑΛΛΙΑ
ΣΥΜΒ. ΠΡΟΤΕΡΑΙΟΤΗΤΕΣ (30):
ΕΦΕΥΡΕΤΗΣ (72):1)LELEU, Martine
2)DOYLE, David
ΕΙΔΙΚΟΣ ΠΛΗΡΕΞΟΥΣΙΟΣ (74):ΚΙΛΙΜΙΡΗΣ "ΠΑΤΡΙΝΟΣ & ΚΙΛΙΜΙΡΗΣ
ΔΙΚΗΓΟΡΙΚΗ ΕΤΑΙΡΙΑ" ΚΩΝΣΤΑΝΤΙΝΟΣ
Χατζηγιάννη Μέξη 7, 11528 ΑΘΗΝΑ
ΑΝΤΙΚΛΗΤΟΣ (74):ΚΙΛΙΜΙΡΗΣ ΚΩΝΣΤΑΝΤΙΝΟΣ
Χατζηγιάννη Μέξη 7,11528 ΑΘΗΝΑ
ΤΙΤΛΟΣ ΕΦΕΥΡΕΣΗΣ (54):**ΜΕΘΟΔΟΣ ΓΙΑ ΕΝΑΙΩΡΗΣΗ ΣΩΜΑΤΙ-
ΔΙΩΝ ΣΕ ΣΥΝΘΕΣΗ ΑΛΚΟΟΛΟΥΧΟΥ
ΥΓΡΟΥ ΚΑΙ ΑΝΤΙΣΤΟΙΧΗ ΥΓΡΗ ΣΥΝ-
ΘΕΣΗ**

ΠΕΡΙΛΗΨΗ(57)

Η παρούσα εφεύρεση αφορά σε μια μέθοδο για εναιώρηση σωματιδίων σε σύνθεση αλκοολούχου υγρού, όπου χρησιμοποιείται χαμηλού ακύλ κόμμι τζελάν και σε ένα αλκοολούχο ποτό που έχει τέτοια εναιωρούμενα σωματίδια.



A B C D E

ΑΡΙΘΜΟΣ ΕΥΡ. Δ.Ε. (11):3088332
ΑΡΙΘ. ΕΛΛ. ΚΑΤΑΘΕΣΗΣ (21):20160400421
ΗΜΕΡ. ΕΛΛ. ΚΑΤΑΘΕΣΗΣ (22):03/03/2016
ΑΡΙΘ./ΗΜΕΡ. ΔΗΜΟΣΙΕΥΣΗΣ
ΕΥΡΩΠΑΪΚΟΥ ΔΙΠΛΩΜΑΤΟΣ(87):2350279 - 27/01/2016
ΑΡΙΘ./ΗΜΕΡ. ΔΗΜΟΣΙΕΥΣΗΣ
ΕΥΡΩΠΑΪΚΗΣ ΑΙΤΗΣΗΣ (86):09748890.2--22/10/2009
ΔΙΚΑΙΟΥΧΟΣ (73):1)Quark Pharmaceuticals, Inc.
6501 Dumbarton Circle, Fremont, California
94555, ΗΝΩΜΕΝΕΣ ΠΟΛΙΤΕΙΕΣ ΤΗΣ
ΑΜΕΡΙΚΗΣ
ΣΥΜΒ. ΠΡΟΤΕΡΑΙΟΤΗΤΕΣ (30):196995 P-22/10/2008-US
198931 P-11/11/2008-US
PCT/IL2009/000179-15/02/2009-WO
ΕΦΕΥΡΕΤΗΣ (72):1)FEINSTEIN, Elena
2)ALPERT, Evgenia
3)METT, Igor
4)BAR-ILAN, Amir
5)SPIVAK, Igor
6)KALINSKI, Hagar
7)SLAGER, Netanja
ΕΙΔΙΚΟΣ ΠΛΗΡΕΞΟΥΣΙΟΣ (74):ΓΙΑΚΟΥΜΗ ANNA
Αλκαμένους 12-14, 10439 ΑΘΗΝΑ
ΑΝΤΙΚΛΗΤΟΣ (74):ΜΙΣΙΟΥ ΑΝΔΡΟΝΙΚΗ
Αναλήψεως 23 και Μαραθώνος 27,10439
ΑΘΗΝΑ
ΤΙΤΛΟΣ ΕΦΕΥΡΕΣΗΣ (54):**ΜΕΘΟΔΟΙ ΓΙΑ ΤΗ ΘΕΡΑΠΕΙΑ ΟΦΘΑΛ-
ΜΙΚΩΝ ΔΙΑΤΑΡΑΧΩΝ**

ΠΕΡΙΛΗΨΗ(57)

Η παρούσα εφεύρεση σχετίζεται με τις συνθέσεις και τις μεθόδους για την αναστολή της απώλειας ενός γαγγλιοκυττάρου του αμφιβληστροειδούς σε ένα άτομο, συμπεριλαμβανομένης της μη επεμβατικής εφαρμογής στην επιφάνεια του οφθαλμού του ατόμου μιας οφθαλμικής σύνθεσης που περιέχει μια θεραπευτικός

αποτελεσματική ποσότητα τουλάχιστον ενός siRNA, που μειώνει την έκφραση ενός γονιδίου- στόχου που σχετίζεται με την απώλεια γαγγλιοκυττάρων, αναστέλλοντας έτσι την απώλεια γαγγλιοκυττάρων του αμφιβληστροειδούς στο άτομο αυτό. Οι μέθοδοι της παρούσας εφεύρεσης σχετίζονται επίσης με τη χρήση χημικά τροποποιημένων ενώσεων siRNA που διαθέτουν δομικά μοτίβα τα οποία μειώνουν την έκφραση ανθρώπινων γονιδίων που εκφράζονται στον αμφιβληστροειδή ιστό στον οφθαλμό θηλαστικών

ΑΡΙΘΜΟΣ ΕΥΡ. Δ.Ε. (11):3088333
ΑΡΙΘ. ΕΛΛ. ΚΑΤΑΘΕΣΗΣ (21):20160400430
ΗΜΕΡ. ΕΛΛ. ΚΑΤΑΘΕΣΗΣ (22):04/03/2016
ΑΡΙΘ./ΗΜΕΡ. ΔΗΜΟΣΙΕΥΣΗΣ
ΕΥΡΩΠΑΪΚΟΥ ΔΙΠΛΩΜΑΤΟΣ(87):2575908 - 16/12/2015
ΑΡΙΘ./ΗΜΕΡ. ΔΗΜΟΣΙΕΥΣΗΣ
ΕΥΡΩΠΑΪΚΗΣ ΑΙΤΗΣΗΣ (86):11730136.6--07/06/2011
ΔΙΚΑΙΟΥΧΟΣ (73):1)The Curators Of The University Of Missouri
ri
316 Univervity Hall, Columbia, MO 65211,
ΗΝΩΜΕΝΕΣ ΠΟΛΙΤΕΙΕΣ ΤΗΣ ΑΜΕΡΙΚΗΣ
ΣΥΜΒ. ΠΡΟΤΕΡΑΙΟΤΗΤΕΣ (30):397100 P-07/06/2010-US
ΕΦΕΥΡΕΤΗΣ (72):1)HARRIS, Anthony
2)THOMPSON, Jonathan
3)RONE, Rebecca
4)GRANT, Sheila
5)GRANT, David
ΕΙΔΙΚΟΣ ΠΑΡΗΡΕΞΟΥΣΙΟΣ (74):ΤΣΙΜΙΚΑΛΗΣ "ΤΣΙΜΙΚΑΛΗΣ
ΚΑΛΟΝΑΡΟΥ ΔΙΚΗΓΟΡΙΚΗ ΕΤΑΙΡΕΙΑ"
ΣΤΕΦΑΝΟΣ
Ν. Βάμβα 1,, 106 74 ΑΘΗΝΑ
ΑΝΤΙΚΛΗΤΟΣ (74):ΤΣΙΜΙΚΑΛΗΣ ΣΤΕΦΑΝΟΣ
Ν. Βάμβα 1,,106 74 ΑΘΗΝΑ
ΤΙΤΛΟΣ ΕΦΕΥΡΕΣΗΣ (54):ΣΥΖΕΥΓΜΕΝΟ ΠΟΛΥΜΕΡΙΚΟ ΥΛΙΚΟ
ΚΑΙ ΧΡΗΣΕΙΣ ΑΥΤΟΥ

ΠΕΡΙΛΗΨΗ(57)

Αποκαλύπτονται συνθέσεις που περιλαμβάνουν κολλαγόνο ομοιοπολικώς συνδεδεμένο προς σωματίδια, όπου οι ομοιοπολικοί δεσμοί σχηματίζονται μεταξύ αντιδρωσών ομάδων του κολλαγόνου και αντιδρωσών ομάδων των σωματιδίων και όπου τα σωματίδια έχουν μέση διάμετρο σωματιδίου που κυμαίνεται από 20

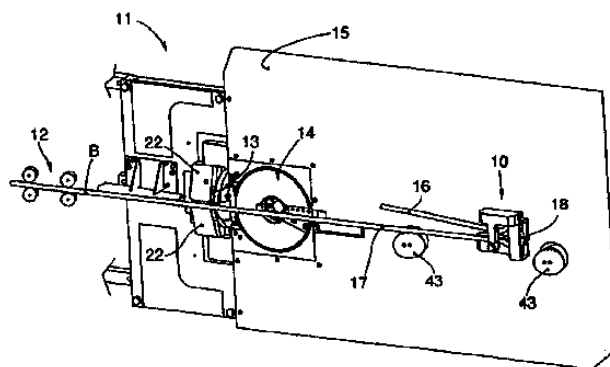
έως 1000 νανόμετρα. Επίσης αποκαλύπτονται διάφορες μέθοδοι που χρησιμοποιούν τις συνθέσεις.

ΑΡΙΘΜΟΣ ΕΥΡ. Δ.Ε. (11):3088334
ΑΡΙΘ. ΕΛΛ. ΚΑΤΑΘΕΣΗΣ (21):20160400427
ΗΜΕΡ. ΕΛΛ. ΚΑΤΑΘΕΣΗΣ (22):04/03/2016
ΑΡΙΘ./ΗΜΕΡ. ΔΗΜΟΣΙΕΥΣΗΣ
ΕΥΡΩΠΑΪΚΟΥ ΔΙΠΛΩΜΑΤΟΣ(87):2755782 - 16/12/2015
ΑΡΙΘ./ΗΜΕΡ. ΔΗΜΟΣΙΕΥΣΗΣ
ΕΥΡΩΠΑΪΚΗΣ ΑΙΤΗΣΗΣ (86):12758466.2--10/09/2012
ΔΙΚΑΙΟΥΧΟΣ (73):1)M.E.P. Macchine Elettroniche Piegatrici
S.p.A.
Via Leonardo da Vinci, 20, 33010 Reana del
Rojale, ΙΤΑΛΙΑ
ΣΥΜΒ. ΠΡΟΤΕΡΑΙΟΤΗΤΕΣ (30):UD20110143-13/09/2011-IT
ΕΦΕΥΡΕΤΗΣ (72):1)DEL FABRO, Giorgio
ΕΙΔΙΚΟΣ ΠΑΡΗΡΕΞΟΥΣΙΟΣ (74):ΤΣΙΜΙΚΑΛΗΣ "ΤΣΙΜΙΚΑΛΗΣ
ΚΑΛΟΝΑΡΟΥ ΔΙΚΗΓΟΡΙΚΗ ΕΤΑΙΡΕΙΑ"
ΣΤΕΦΑΝΟΣ
Ν. Βάμβα 1,, 106 74 ΑΘΗΝΑ
ΑΝΤΙΚΛΗΤΟΣ (74):ΤΣΙΜΙΚΑΛΗΣ ΣΤΕΦΑΝΟΣ
Ν. Βάμβα 1,,106 74 ΑΘΗΝΑ
ΤΙΤΛΟΣ ΕΦΕΥΡΕΣΗΣ (54):ΣΥΣΚΕΥΗ ΓΙΑ ΤΗ ΔΙΟΡΘΩΣΗ ΤΟΥ
ΣΧΗΜΑΤΟΣ ΜΙΑΣ ΚΕΚΑΜΜΕΝΗΣ
ΜΕΤΑΛΛΙΚΗΣ ΡΑΒΔΟΥ ΚΑΙ ΑΝΤΙ-
ΣΤΟΙΧΗ ΜΕΘΟΔΟΣ

ΠΕΡΙΛΗΨΗ(57)

Συσκευή για να διορθώνει το σχήμα μιας κεκαμμένης μεταλλικής ράβδου (B), η οποία είναι εφοδιασμένη με ένα τουλάχιστο ουσιαστικά ευθύγραμμο πρώτο τμήμα (16), ένα ουσιαστικά ευθύγραμμο δεύτερο τμήμα (17), το οποίο είναι απέναντι από το πρώτο τμήμα (16) και χωρίζεται από αυτό με ένα καμπύλο τμήμα (18). Το πρώτο τμήμα (16) παρεκκλίνει σε σχέση με το επίπεδο, στο οποίο βρίσκονται το δεύτερο τμήμα (17) και τουλάχιστο ένα μέρος του καμπύλου τμήματος (18). Η συσκευή περιλαμβάνει ένα πρώτο στοιχείο αντιστήριξης (25), κατάλληλο να κρατεί επιλεκτικά το καμπύλο τμήμα (18) και είναι εφοδιασμένη με μια επιφάνεια αντιστήριξης (35), πάνω στην οποία, κατά τη χρήση, εναποτίθεται τουλάχιστο ένα

μέρος του δεύτερου τμήματος (17) και του καμπύλου τμήματος (18) και ένα δεύτερο στοιχείο αντιστήριξης (26), εφοδιασμένο με ένα στοιχείο πίεσης (41), το οποίο, κατά τη χρήση, διατάσσεται πάνω από το πρώτο τμήμα (16). Μέσα μετατόπισης (39, 42) συνδυάζονται τουλάχιστο με το ένα είτε το πρώτο τμήμα αντιστήριξης (25) είτε το δεύτερο τμήμα αντιστήριξης (26) για να μετατοπίσουν τουλάχιστο ένα από αυτά προς το άλλο, έτσι ώστε το στοιχείο πίεσης (41) και η επιφάνεια αντιστήριξης (35) να παραμορφώνουν το καμπύλο τμήμα (18).



ΑΡΙΘΜΟΣ ΕΥΡ. Δ.Ε. (11):3088335
ΑΡΙΘ. ΕΛΛ. ΚΑΤΑΘΕΣΗΣ (21):20160400425
ΗΜΕΡ. ΕΛΛ. ΚΑΤΑΘΕΣΗΣ (22):04/03/2016
ΑΡΙΘ./ΗΜΕΡ. ΔΗΜΟΣΙΕΥΣΗΣ
ΕΥΡΩΠΑΪΚΟΥ ΔΙΠΛΩΜΑΤΟΣ(87):2847173 - 30/12/2015
ΑΡΙΘ./ΗΜΕΡ. ΔΗΜΟΣΙΕΥΣΗΣ
ΕΥΡΩΠΑΪΚΗΣ ΑΙΤΗΣΗΣ (86):12784296.1--15/11/2012
ΔΙΚΑΙΟΥΧΟΣ (73):1)Lonza Ltd
Lonzastrasse, 3930 Visp, ΕΛΒΕΤΙΑ
ΣΥΜΒ. ΠΡΟΤΕΡΑΙΟΤΗΤΕΣ (30):12167134-08/05/2012-EP
201261644284 P-08/05/2012-US
PCT/EP2012/070870-22/10/2012-WO
12192612-14/11/2012-EP
ΕΦΕΥΡΕΤΗΣ (72):1)ZARAGOZA DOERWALD, Florencio
2)KULESZA, Anna
3)ELZNER, Stephan
4)BUJOK, Robert
5)WROBEL, Zbigniew
6)WOJCIECHOWSKI, Krzysztof
ΕΙΔΙΚΟΣ ΠΑΗΡΕΞΟΥΣΙΟΣ (74):ΞΑΝΘΟΠΟΥΛΟΥ "ΤΣΙΜΙΚΑΛΗΣ
ΚΑΛΟΝΑΡΟΥ ΔΙΚΗΓΟΡΙΚΗ ΕΤΑΙΡΕΙΑ"
ΧΑΡΙΚΛΕΙΑ
Ν. Βάμβα 1,, 106 74 ΑΘΗΝΑ
ΑΝΤΙΚΛΗΤΟΣ (74):ΤΣΙΜΙΚΑΛΗΣ ΣΤΕΦΑΝΟΣ
Ν. Βάμβα 1,,106 74 ΑΘΗΝΑ
ΤΙΤΛΟΣ ΕΦΕΥΡΕΣΗΣ (54):**ΜΕΘΟΔΟΣ ΠΑΡΑΓΩΓΗΣ ΤΗΣ ΜΕΛΕ-
ΤΟΜΙΑΙΝΗΣ**

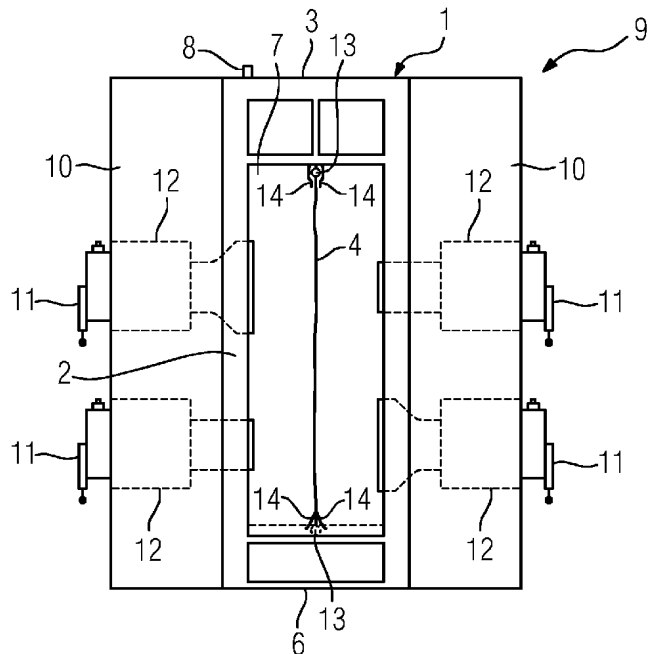
ΠΕΡΙΛΗΨΗ(57)

Η εφεύρεση αποκαλύπτει μια μέθοδο για την παρασκευή της μεδετομίδινης εκκινώντας από 1-βρωμο-2,3 -διμεθυλοβενζόλιο και ακετόνη.

ΑΡΙΘΜΟΣ ΕΥΡ. Δ.Ε. (11):3088336
ΑΡΙΘ. ΕΛΛ. ΚΑΤΑΘΕΣΗΣ (21):20160400435
ΗΜΕΡ. ΕΛΛ. ΚΑΤΑΘΕΣΗΣ (22):07/03/2016
ΑΡΙΘ./ΗΜΕΡ. ΔΗΜΟΣΙΕΥΣΗΣ
ΕΥΡΩΠΑΪΚΟΥ ΔΙΠΛΩΜΑΤΟΣ(87):2721699 - 09/12/2015
ΑΡΙΘ./ΗΜΕΡ. ΔΗΜΟΣΙΕΥΣΗΣ
ΕΥΡΩΠΑΪΚΗΣ ΑΙΤΗΣΗΣ (86):12742853.0--24/07/2012
ΔΙΚΑΙΟΥΧΟΣ (73):1)Siemens Aktiengesellschaft
Wittelsbacherplatz 2, 80333 Munchen,
ΓΕΡΜΑΝΙΑ
ΣΥΜΒ. ΠΡΟΤΕΡΑΙΟΤΗΤΕΣ (30):102011080136-29/07/2011-DE
ΕΦΕΥΡΕΤΗΣ (72):1)AHLF, Gerd
2)MORSCH, Michael
ΕΙΔΙΚΟΣ ΠΑΗΡΕΞΟΥΣΙΟΣ (74):ΛΥΜΠΕΡΗΣ "ΔΙΚΗΓΟΡΙΚΗ ΕΤΑΙΡΕΙΑ
ΒΑΓΙΑΝΟΥ ΚΩΣΤΟΠΟΥΛΟΥ
ΛΥΜΠΕΡΗ" ΝΙΚΟΛΑΟΣ
Στουρνάρα 37, 10682 ΑΘΗΝΑ
ΑΝΤΙΚΛΗΤΟΣ (74):ΛΥΜΠΕΡΗΣ ΝΙΚΟΛΑΟΣ
Στουρνάρα 37,10682 ΑΘΗΝΑ
ΤΙΤΛΟΣ ΕΦΕΥΡΕΣΗΣ (54):**ΧΩΡΟΣ ΕΚΤΟΝΩΣΗΣ ΗΛΕΚΤΡΙΚΟΥ
ΤΟΞΟΥ ΓΙΑ ΥΠΟΣΤΑΘΜΟΥΣ ΖΕΥΞΗΣ**

ΠΕΡΙΛΗΨΗ(57)

Περιληπτικά η εφεύρεση αφορά ένα λειτουργικό υποσύστημα χώρου εκτόνωσης για την υποδοχή αερίων ζεύξης που δημιουργούνται από την εκφύσηση ενός ηλεκτρικού τόξου, έναν υποσταθμό ζεύξης καθώς και ένα υποβρύχιο. Προκειμένου να παρασχεθεί ένας συμπαγής υποσταθμός ζεύξης με χώρο εκτόνωσης του ηλεκτρικού τόξου, ο οποίος μπορεί να χρησιμοποιηθεί πλεονεκτικά ιδιαίτερα σε υποβρύχια, προτείνεται ένα λειτουργικό υποσύστημα χώρου εκτόνωσης (1) για την υποδοχή των αερίων ζεύξης που δημιουργούνται λόγω της εκφύσησης τουλάχιστον ενός ηλεκτρικού τόξου με τουλάχιστον δύο αντικείμενα πλευρικά τμήματα (2) και ένα αυτά συνδεδεό τμήμα οροφής (3), επάνω στο οποίο είναι στερεωμένο ένα πέτασμα (4) από ηλεκτρικά μονωτικό, ανθεκτικό στην πίεση και το ηλεκτρικό τόξο υλικό, μέσω του οποίου μπορεί να μειωθεί η ανάκλαση των αερίων ζεύξης που οδηγούνται επάνω στο πέτασμα σε σύγκριση με μία ανάκλαση ενός άκαμπτου μέσου.

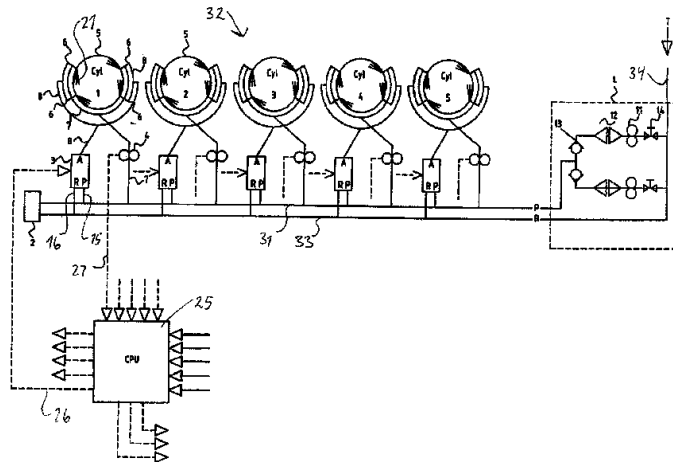


ΑΡΙΘΜΟΣ ΕΥΡ. Δ.Ε. (11):3088337
ΑΡΙΘ. ΕΛΛ. ΚΑΤΑΘΕΣΗΣ (21):20160400468
ΗΜΕΡ. ΕΛΛ. ΚΑΤΑΘΕΣΗΣ (22):11/03/2016
ΑΡΙΘ./ΗΜΕΡ. ΔΗΜΟΣΙΕΥΣΗΣ
ΕΥΡΩΠΑΪΚΟΥ ΔΙΠΛΩΜΑΤΟΣ(87):2545257 - 13/01/2016
ΑΡΙΘ./ΗΜΕΡ. ΔΗΜΟΣΙΕΥΣΗΣ
ΕΥΡΩΠΑΪΚΗΣ ΑΙΤΗΣΗΣ (86):11709319.5--10/03/2011
ΔΙΚΑΙΟΥΧΟΣ (73):1)Hans Jensen Lubricators A/S
Smedevaenget 3, 9560 Hadsund, ΔΑΝΙΑ
ΣΥΜΒ. ΠΡΟΤΕΡΑΙΟΤΗΤΕΣ (30):201070098-12/03/2010-DK
ΕΦΕΥΡΕΤΗΣ (72):1)ΒΑΚ, Peer
ΕΙΔΙΚΟΣ ΠΑΡΗΡΕΞΟΥΣΙΟΣ (74):ΠΑΠΑΝΙΚΟΛΑΟΥ ΜΑΡΙΑ
Πόντου 30, 15121 ΠΕΥΚΗ (ΑΤΤΙΚΗΣ)
ΑΝΤΙΚΛΗΤΟΣ (74):ΜΑΛΑΜΗ ΑΛΚΗΣΤΙΣ-ΕΙΡΗΝΗ
Σκουφά 52,10672 ΑΘΗΝΑ
ΤΙΤΛΟΣ ΕΦΕΥΡΕΣΗΣ (54):ΣΥΣΤΗΜΑ ΔΟΣΟΜΕΤΡΗΣΗΣ ΔΙΠΛΑ-
ΚΙΝΗΤΩΝ ΓΙΑ ΜΕΓΑΛΟΥΣ ΠΕΤΡΕΛΑΙΟ-
ΚΙΝΗΤΗΡΕΣ ΚΑΙ ΜΕΘΟΔΟΣ ΔΟΣΟ-
ΜΕΤΡΗΣΗΣ ΔΙΠΛΑΚΙΝΗΤΩΝ ΚΥΛΙΝ-
ΔΡΩΝ ΓΙΑ ΚΥΛΙΝΔΡΟΥΣ ΜΕΓΑΛΩΝ
ΠΕΤΡΕΛΑΙΟΚΙΝΗΤΗΡΩΝ

ΠΕΡΙΛΗΨΗ(57)

Περιγράφεται σύστημα δοσομέτρησης για το λιπαντικό κυλίνδρων για τους κυλίνδρους των μεγάλων πετρελαιοκινητήρων (5), των ναυτικών κινητήρων (32), και περιλαμβάνει: κεντρική τροφοδοσία λιπαντικού, π.χ. κεντρικό αντλιοστάσιο (1), γραμμή τροφοδοσίας (31) και γραμμή επιστροφής (33) προς/από την τροφοδοσία του λιπαντικού για την κυκλοφορία του λιπαντικού, πλήθος μπεκ (6) που αντιστοιχούν στο πλήθος των κυλίνδρων του κινητήρα ή ένα πολλαπλάσιο τους, και τα οποία είναι προσαρμοσμένα για να ψεκάζουν το λιπαντικό των κυλίνδρων σε έναν σχετικό κύλινδρο μέσω ενός ανοίγματος ακροφυσίου (20), και τα οποία μέσω γραμμών διακλάδωσης (7, 15, 16) είναι συνδεδεμένα με τις γραμμές τροφοδοσίας και επιστροφής, μονάδες βαλβίδων ανοίγματος/κλεισίματος (3) υπάρχουν στις γραμμές διακλάδωσης (15, 16) μεταξύ των μπεκ (6) και των

γραμμών τροφοδοσίας και επιστροφής, και μια μονάδα ελέγχου (25) που ελέγχει κάθε μονάδα βαλβίδων ανοίγματος/κλεισίματος (3). Με σκοπό να επιτευχθεί ένας ευέλικτος κεντρικός έλεγχος της ψεκαζόμενης ποσότητας του λιπαντικού και ο ακριβής έλεγχος του χρονισμού, το σύστημα είναι σχεδιασμένο έτσι ώστε οι μονάδες βαλβίδων ανοίγματος/κλεισίματος (3) να έχουν πρώτη είσοδο (P) και πρώτη έξοδο (R) που να μπορούν να συνδέουν έναν πρώτο θάλαμο(22) πίσω από ένα πιεζόμενο από ελατήριο στέλεχος κλεισίματος (18) των μπεκ με τη γραμμή τροφοδοσίας (31) και τη γραμμή επιστροφής (33), αντίστοιχα. Τα μπεκ (6) περαιτέρω έχουν δεύτερο θάλαμο (24) μπροστά από το στέλεχος κλεισίματος (18) του μπεκ, όπου ο δεύτερος θάλαμος είναι συνδεδεμένος με γραμμή διακλάδωσης (7) που συνδέει τον δεύτερο θάλαμο (24) του μπεκ με τη γραμμή επιστροφής (31). Ο εγκέφαλος (25) είναι συνδεδεμένος τουλάχιστον με τις μονάδες των βαλβίδων ανοίγματος/κλεισίματος (3).



ΑΡΙΘΜΟΣ ΕΥΡ. Δ.Ε. (11):3088338
ΑΡΙΘ. ΕΛΛ. ΚΑΤΑΘΕΣΗΣ (21):20160400431
ΗΜΕΡ. ΕΛΛ. ΚΑΤΑΘΕΣΗΣ (22):07/03/2016
ΑΡΙΘ./ΗΜΕΡ. ΔΗΜΟΣΙΕΥΣΗΣ
ΕΥΡΩΠΑΪΚΟΥ ΔΙΠΛΩΜΑΤΟΣ(87):2768312 - 09/12/2015
ΑΡΙΘ./ΗΜΕΡ. ΔΗΜΟΣΙΕΥΣΗΣ
ΕΥΡΩΠΑΪΚΗΣ ΑΙΤΗΣΗΣ (86):12770507.7--15/10/2012
ΔΙΚΑΙΟΥΧΟΣ (73):1)Nestec S.A.
CT-IAM Avenue Nestle 55, 1800 Vevey,
ΕΛΒΕΤΙΑ
ΣΥΜΒ. ΠΡΟΤΕΡΑΙΟΤΗΤΕΣ (30):11185608-18/10/2011-EP
ΕΦΕΥΡΕΤΗΣ (72):1)BERGONZELLI DEGONDA, Gabriela
2)CASTANEDA GUTIERREZ, Euridice
3)GARCIA-RODENAS, Clara
4)OFFORD CAVIN, Elizabeth
5)VIGUET-CARRIN, Stephanie
ΕΙΔΙΚΟΣ ΠΑΡΗΡΕΞΟΥΣΙΟΣ (74):ΧΡΥΣΑΝΘΗΣ ΧΡΗΣΤΟΣ
Σόλωνος 12,, 10673 ΑΘΗΝΑ
ΑΝΤΙΚΛΗΤΟΣ (74):ΧΡΥΣΑΝΘΗΣ ΧΡΗΣΤΟΣ
Σόλωνος 12,,10673 ΑΘΗΝΑ
ΤΙΤΛΟΣ ΕΦΕΥΡΕΣΗΣ (54):ΜΙΑ ΣΥΝΘΕΣΗ ΓΙΑ ΧΡΗΣΗ ΣΤΗΝ
ΠΡΟΑΓΩΓΗ ΤΗΣ ΥΓΙΟΥΣ ΑΝΑΠΤΥ-
ΞΗΣ ΤΩΝ ΟΣΤΩΝ Ή/ΚΑΙ ΣΤΗΝ ΠΡΟ-
ΛΗΨΗ Ή/ΚΑΙ ΘΕΡΑΠΕΙΑ ΤΗΣ ΟΣΤΙ-
ΚΗΣ ΝΟΣΟΥ

ΠΕΡΙΛΗΨΗ(57)

Η εφεύρεση αποκαλύπτει μια σύνθεση που περιλαμβάνει τουλάχιστον ένα πολυακόρεστο λιπαρό οξύ μακράς αλυσού, τουλάχιστον ένα προβιοτικό και ένα μίγμα ολιγοσακχαριτών, το εν λόγω μίγμα να περιέχει τουλάχιστον ένα Ν-ακετυλωμένο ολιγοσακχαρίτη, τουλάχιστον ένα σιαλυλωμένο ολιγοσακχαρίτη

και τουλάχιστον ένα ουδέτερο ολιγοσακχαρίτη, για χρήση στην προαγωγή της υγιούς ανάπτυξης των οστών ή / και στην πρόληψη ή / και θεραπεία της οστικής νόσου. Η εν λόγω οστική νόσος είναι συγκεκριμένα οστεομαλακία, ραχίτιδα, οστεοπενία ή οστεοπόρωση. Κατά προτίμηση η σύνθεση είναι μια διατροφική σύνθεση.

ΑΡΙΘΜΟΣ ΕΥΡ. Δ.Ε. (11):3088339
ΑΡΙΘ. ΕΛΛ. ΚΑΤΑΘΕΣΗΣ (21):20160400460
ΗΜΕΡ. ΕΛΛ. ΚΑΤΑΘΕΣΗΣ (22):09/03/2016
ΑΡΙΘ./ΗΜΕΡ. ΔΗΜΟΣΙΕΥΣΗΣ
ΕΥΡΩΠΑΪΚΟΥ ΔΙΠΛΩΜΑΤΟΣ(87):2420497 - 16/12/2015
ΑΡΙΘ./ΗΜΕΡ. ΔΗΜΟΣΙΕΥΣΗΣ
ΕΥΡΩΠΑΪΚΗΣ ΑΙΤΗΣΗΣ (86):11174055.1--25/09/2007
ΔΙΚΑΙΟΥΧΟΣ (73):1)CELGENE CORPORATION
86 Morris Avenue, Summit, NJ 07901,
ΗΝΩΜΕΝΕΣ ΠΟΛΙΤΕΙΕΣ ΤΗΣ ΑΜΕΡΙΚΗΣ
ΣΥΜΒ. ΠΡΟΤΕΡΑΙΟΤΗΤΕΣ (30):847471 P-26/09/2006-US
ΕΦΕΥΡΕΤΗΣ (72):1)Muller, George W.
2)Man, Hon-Wah
ΕΙΔΙΚΟΣ ΠΛΗΡΕΞΟΥΣΙΟΣ (74):ΠΑΠΑΚΩΝΣΤΑΝΤΙΝΟΥ "ΕΛΕΝΗ Γ.
ΠΑΠΑΚΩΣΤΑΝΤΙΝΟΥ ΚΑΙ
ΣΥΝΕΡΓΑΤΕΣ, ΔΙΚΗΓΟΡΙΚΗ ΕΤΑΙΡΙΑ"
ΕΛΕΝΗ
Κουμπάρη 2, 10674 ΑΘΗΝΑ
ΑΝΤΙΚΑΗΤΟΣ (74):ΓΙΑΖΙΤΖΟΓΛΟΥ ΕΥΑΓΓΕΛΙΑ
Κουμπάρη 2,10674 ΑΘΗΝΑ
ΤΙΤΛΟΣ ΕΦΕΥΡΕΣΗΣ (54):5-ΥΠΟΚΑΤΕΣΤΗΜΕΝΑ ΠΑΡΑΓΩΓΑ ΚΙ-
ΝΑΖΟΛΙΝΟΝΗΣ ΩΣ ΑΝΤΙ-ΚΑΡΚΙΝΙΚΟΙ
ΠΑΡΑΓΟΝΤΕΣ

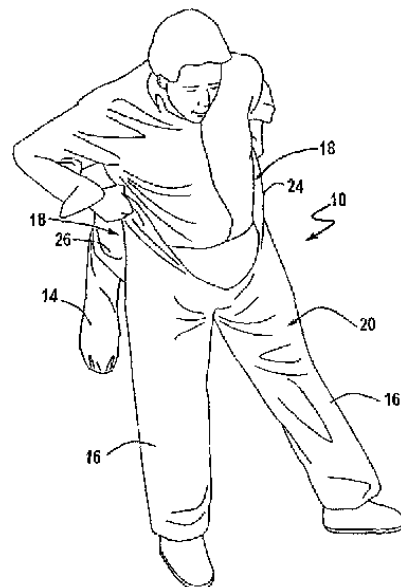
ΠΕΡΙΛΗΨΗ(57)

Εδώ παρέχονται 5-υποκατεστημένες ενώσεις κιναζολινονης, και φαρμακευτικά αποδεκτά άλατα, επιδία-λυτωμένα χημικά σωματίδια, ενώσεις εγκλεισμού, στερεοϊσομερή, και προφάρμακα αυτών. Αποκαλύπτονται μέθοδοι χρήσης, και φαρμακευτικές συνθέσεις αυτών των ενώσεων.

ΑΡΙΘΜΟΣ ΕΥΡ. Δ.Ε. (11):3088340
ΑΡΙΘ. ΕΛΛ. ΚΑΤΑΘΕΣΗΣ (21):20160400438
ΗΜΕΡ. ΕΛΛ. ΚΑΤΑΘΕΣΗΣ (22):08/03/2016
ΑΡΙΘ./ΗΜΕΡ. ΔΗΜΟΣΙΕΥΣΗΣ
ΕΥΡΩΠΑΪΚΟΥ ΔΙΠΛΩΜΑΤΟΣ(87):2601850 - 20/01/2016
ΑΡΙΘ./ΗΜΕΡ. ΔΗΜΟΣΙΕΥΣΗΣ
ΕΥΡΩΠΑΪΚΗΣ ΑΙΤΗΣΗΣ (86):13157879.1--10/09/2008
ΔΙΚΑΙΟΥΧΟΣ (73):1)Veltek Associates, INC.
15 Lee Boulevard, Malvern PA Pennsylvania
19355, ΗΝΩΜΕΝΕΣ ΠΟΛΙΤΕΙΕΣ ΤΗΣ
ΑΜΕΡΙΚΗΣ
ΣΥΜΒ. ΠΡΟΤΕΡΑΙΟΤΗΤΕΣ (30):898357-11/09/2007-US
205346-05/09/2008-US
ΕΦΕΥΡΕΤΗΣ (72):1)Vellutato, Arthur L., Jr.
ΕΙΔΙΚΟΣ ΠΛΗΡΕΞΟΥΣΙΟΣ (74):ΚΙΟΡΤΣΗ ΧΡΙΣΤΙΝΑ
Σόλωνος 136, 10677 ΑΘΗΝΑ
ΑΝΤΙΚΑΗΤΟΣ (74):ΚΙΟΡΤΣΗ ΧΡΙΣΤΙΝΑ
Σόλωνος 136,10677 ΑΘΗΝΑ
ΤΙΤΛΟΣ ΕΦΕΥΡΕΣΗΣ (54):ΜΗ ΡΥΠΑΝΘΕΙΣΑ ΣΥΣΚΕΥΑΣΙΑ ΕΝ-
ΔΥΜΑΤΩΝ

ΠΕΡΙΛΗΨΗ(57)

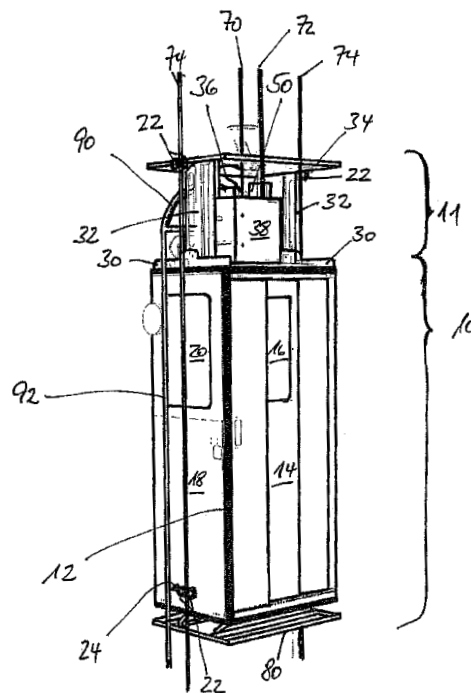
Ένα συσκευασμένο ένδυμα περιλαμβάνει ένα ένδυμα και έναν σφραγισμένο σάκο. Το ένδυμα διαθέτει ένα τμήμα κορμού, ένα τμήμα μανικιών το οποίο συνδέεται προς το τμήμα κορμού και ένα τμήμα ποδιών το οποίο συνδέεται προς το τμήμα κορμού. Το ένδυμα διαθέτει μία εξωτερική επιφάνεια και μία εσωτερική επιφάνεια απέναντι προς την εξωτερική επιφάνεια. Ο σφραγισμένος σάκος περιέχει το ένδυμα, με το τμήμα μανικιού διπλωμένο επί του τμήματος κορμού, ένα τμήμα του τμήματος μανικιού διπλωμένο τουλάχιστον μία φορά κάτω από το τμήμα μανικιού μεταξύ του τμήματος μανικιού και του τμήματος κορμού και το τμήμα ποδιού διπλωμένο επί του τμήματος κορμού. Το ένδυμα υποβάλλεται σε χειρισμό κατά τρόπον ώστε η εσωτερική επιφάνεια του τμήματος κορμού να είναι εστραμμένη προς τα έξω και το τμήμα κορμού να σχηματίζει έναν εσωτερικό χώρο ο οποίος περιέχει το τμήμα μανικιού και το τμήμα ποδιού.



ΑΡΙΘΜΟΣ ΕΥΡ. Δ.Ε. (11):3088341
ΑΡΙΘ. ΕΛΛ. ΚΑΤΑΘΕΣΗΣ (21):20160400462
ΗΜΕΡ. ΕΛΛ. ΚΑΤΑΘΕΣΗΣ (22):09/03/2016
ΑΡΙΘ./ΗΜΕΡ. ΔΗΜΟΣΙΕΥΣΗΣ
ΕΥΡΩΠΑΪΚΟΥ ΔΙΠΛΩΜΑΤΟΣ(87):2496509 - 27/01/2016
ΑΡΙΘ./ΗΜΕΡ. ΔΗΜΟΣΙΕΥΣΗΣ
ΕΥΡΩΠΑΪΚΗΣ ΑΙΤΗΣΗΣ (86):10771765.4--03/11/2010
ΔΙΚΑΙΟΥΧΟΣ (73):1)Wobben Properties GmbH
 Borsigstrasse 26, 26607 Aurich, GERMANIA
ΣΥΜΒ. ΠΡΟΤΕΡΑΙΟΤΗΤΕΣ (30):102009053249-06/11/2009-DE
ΕΦΕΥΡΕΤΗΣ (72):1)MEYER, Hermann
 2)NEUNDLINGER, Ulrich
ΕΙΔΙΚΟΣ ΠΛΗΡΕΞΟΥΣΙΟΣ (74):ΠΑΠΑΚΩΝΣΤΑΝΤΙΝΟΥ "ΕΛΕΝΗ Γ.
 ΠΑΠΑΚΩΣΤΑΝΤΙΝΟΥ ΚΑΙ
 ΣΥΝΕΡΓΑΤΕΣ, ΔΙΚΗΓΟΡΙΚΗ ΕΤΑΙΡΙΑ"
 ΕΛΕΝΗ
 Κουμπάρη 2, 10674 ΑΘΗΝΑ
ΑΝΤΙΚΛΗΤΟΣ (74):ΓΙΑΖΙΤΖΟΓΛΟΥ ΕΥΑΓΓΕΛΙΑ
 Κουμπάρη 2,10674 ΑΘΗΝΑ
ΤΙΤΛΟΣ ΕΦΕΥΡΕΣΗΣ (54):ΑΝΕΛΚΥΣΤΗΡΑΣ
ΠΕΡΙΛΗΨΗ(57)

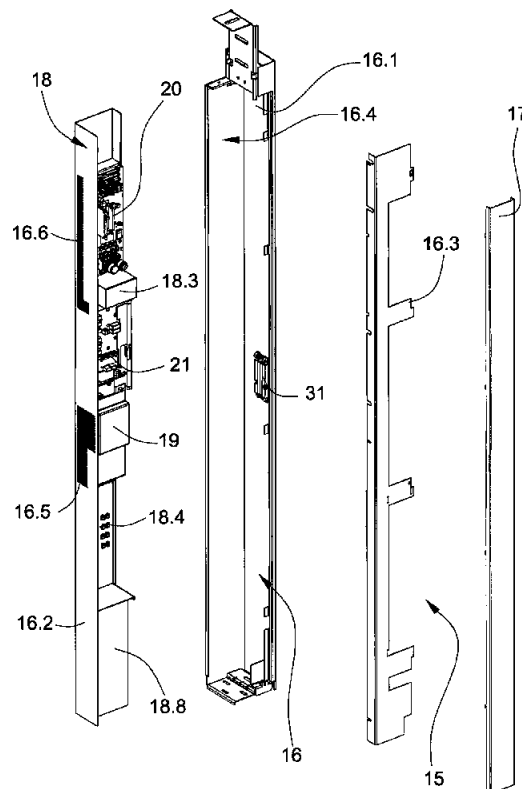
Η παρούσα εφεύρεση αφορά έναν ανελκυστήρα με μία μονάδα οδήγησης. Περαιτέρω η παρούσα εφεύρεση αφορά μία ανεμογεννήτρια με έναν ανελκυστήρα. Προκειμένου να μειωθούν τα κόστη για τον ανελκυστήρα και με τον τρόπο αυτό να γίνει οικονομικά πιο ελκυστικός ο ανελκυστήρας, ο ανελκυστήρας του αρχικά αναφερόμενου είδους χαρακτηρίζεται από ένα ερμάριο το οποίο χρησιμοποιείται ως καλάθι οδήγησης. Παράλληλα αποτελεί βασική γνώση για την εφεύρεση ότι ένα ερμάριο με τη βασική του κατασκευή με πάτωμα, πλευρικά τοιχώματα και με μία πόρτα δεν διαφέρει από ένα καλάθι οδήγησης, το οποίο έχει κατασκευαστεί ειδικά για έναν ανελκυστήρα. Φυσικά υπάρχουν διαφορές, π.χ. στην ανάρτηση και στο χειρισμό της πόρτας, αλλά αυτές οι διαφορές μπορούν να παραμεριστούν, εφόσον προβλέπουν σε μία χρήση ενός ερμαριού ως καλάθι οδήγησης, με αποτέλεσμα συνολικά η δαπάνη ακόμα να παραμένει μικρότερη από

τη δαπάνη για ένα καλάθι οδήγησης, το οποίο έχει κατασκευαστεί ειδικά για τον ανελκυστήρα.



ΑΡΙΘΜΟΣ ΕΥΡ. Δ.Ε. (11):3088342
ΑΡΙΘ. ΕΛΛ. ΚΑΤΑΘΕΣΗΣ (21):20160400437
ΗΜΕΡ. ΕΛΛ. ΚΑΤΑΘΕΣΗΣ (22):08/03/2016
ΑΡΙΘ./ΗΜΕΡ. ΔΗΜΟΣΙΕΥΣΗΣ
ΕΥΡΩΠΑΪΚΟΥ ΔΙΠΛΩΜΑΤΟΣ(87):2714569 - 03/02/2016
ΑΡΙΘ./ΗΜΕΡ. ΔΗΜΟΣΙΕΥΣΗΣ
ΕΥΡΩΠΑΪΚΗΣ ΑΙΤΗΣΗΣ (86):12723499.5--25/05/2012
ΔΙΚΑΙΟΥΧΟΣ (73):1)Inventio AG
 Seestrasse 55, 6052 Hergiswil, ΕΛΒΕΤΙΑ
ΣΥΜΒ. ΠΡΟΤΕΡΑΙΟΤΗΤΕΣ (30):11168023-30/05/2011-EP
ΕΦΕΥΡΕΤΗΣ (72):1)ΤΕΙΧΕΙΡΑ PINTO DIAS, Manuel
ΕΙΔΙΚΟΣ ΠΛΗΡΕΞΟΥΣΙΟΣ (74):ΚΙΟΡΤΣΗ ΧΡΙΣΤΙΝΑ
 Σόλωνος 136, 10677 ΑΘΗΝΑ
ΑΝΤΙΚΛΗΤΟΣ (74):ΚΙΟΡΤΣΗ ΧΡΙΣΤΙΝΑ
 Σόλωνος 136,10677 ΑΘΗΝΑ
ΤΙΤΛΟΣ ΕΦΕΥΡΕΣΗΣ (54):ΚΑΛΥΜΜΑ ΦΡΕΑΤΙΟΥ ΑΝΕΛΚΥΣΤΗ-
 ΡΑ ΜΕ ΜΙΑ ΔΙΑΤΑΞΗ ΕΛΕΓΧΟΥ ΑΝΕΛ-
 ΚΥΣΤΗΡΑ

ΠΕΡΙΛΗΨΗ(57)
 Η εφεύρεση αφορά ένα πλαίσιο πόρτας (14) ενός καλύμματος φρεατίου ανελκυστήρα (1), το οποίο διαχωρίζει ένα φρεάτιο ανελκυστήρα (11) ενός κτιρίου από έναν όροφο (9) του κτιρίου. Εντός ενός θαλάμου (16) του πλαισίου πόρτας (14), είναι τοποθετημένη μία διάταξη ελέγχου ανελκυστήρα (18, 28, 38, 48), όπου η διάταξη ελέγχου ανελκυστήρα (18, 28, 38, 48) περιλαμβάνει μία μονάδα αυτοματισμού ανελκυστήρα (20) και τουλάχιστον μία μονάδα ηλεκτρονικής ισχύος (21) για τη λειτουργία ενός κινητήρα ανελκυστήρα.

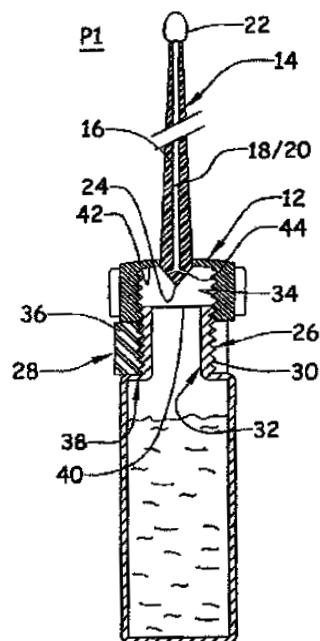


ΑΡΙΘΜΟΣ ΕΥΡ. Δ.Ε. (11):3088343
ΑΡΙΘ. ΕΛΛ. ΚΑΤΑΘΕΣΗΣ (21):20160400464
ΗΜΕΡ. ΕΛΛ. ΚΑΤΑΘΕΣΗΣ (22):09/03/2016
ΑΡΙΘ./ΗΜΕΡ. ΔΗΜΟΣΙΕΥΣΗΣ
ΕΥΡΩΠΑΪΚΟΥ ΔΙΠΛΩΜΑΤΟΣ(87):2182908 - 06/01/2016
ΑΡΙΘ./ΗΜΕΡ. ΔΗΜΟΣΙΕΥΣΗΣ
ΕΥΡΩΠΑΪΚΗΣ ΑΙΤΗΣΗΣ (86):08826867.7--18/07/2008
ΔΙΚΑΙΟΥΧΟΣ (73):1)Perovitch, Philippe
2 route de la Poste, 33680 Le Temple,
ΓΑΛΛΙΑ
ΣΥΜΒ. ΠΡΟΤΕΡΑΙΟΤΗΤΕΣ (30):0705290-20/07/2007-FR
ΕΦΕΥΡΕΤΗΣ (72):1)Perovitch, Philippe
ΕΙΔΙΚΟΣ ΠΑΡΕΞΟΥΣΙΟΣ (74):ΠΑΠΑΚΩΝΣΤΑΝΤΙΝΟΥ "ΕΛΕΝΗ Γ.
ΠΑΠΑΚΩΣΤΑΝΤΙΝΟΥ ΚΑΙ
ΣΥΝΕΡΓΑΤΕΣ, ΔΙΚΗΓΟΡΙΚΗ ΕΤΑΙΡΙΑ"
ΕΛΕΝΗ
Κουμπάρη 2, 10674 ΑΘΗΝΑ
ΑΝΤΙΚΛΗΤΟΣ (74):ΓΙΑΖΙΤΖΟΓΛΟΥ ΕΥΑΓΓΕΛΙΑ
Κουμπάρη 2,10674 ΑΘΗΝΑ
ΤΙΤΛΟΣ ΕΦΕΥΡΕΣΗΣ (54):ΔΙΑΤΑΞΗ ΣΥΣΚΕΥΑΣΙΑΣ ΚΑΙ ΥΠΟ-
ΓΛΩΣΣΙΑΣ ΧΟΡΗΓΗΣΗΣ ΔΡΑΣΤΙΚΩΝ
ΟΥΣΙΩΝ

ΠΕΡΙΛΗΨΗ(57)

Το αντικείμενο της εφεύρεσης είναι ένα δοχείο για την παρασκευή και/ή την χορήγηση πολύ μικρής ποσότητας δραστικών ουσιών σε υγρή μορφή, περιλαμβάνοντας μία κεφαλή (12), ικανή να λαμβάνει μία πρώτη θέση P1 συντήρησης, στην οποία η εν λόγω κεφαλή (12) βρίσκεται μακράν του δοχείου, και μία δεύτερη θέση P2 χορήγησης, στην οποία η εν λόγω κεφαλή (12) βρίσκεται εγγύς του δοχείου, περιλαμβάνοντας αυτή η κεφαλή (12) έναν αυλό (14), με έναν τουλάχιστον διάυλο (16) ροής, προσαρμοζόμενο το μήκος, ώστε το ελεύθερο άκρο

του διαύλου (16) ροής να μπορεί να επιτρέψει χορήγηση με υπογλώσσια και/ή διά των ούλων διείσδυση, κρατώντας το δοχείο με το χέρι.



ΑΡΙΘΜΟΣ ΕΥΡ. Δ.Ε. (11):3088344
ΑΡΙΘ. ΕΛΛ. ΚΑΤΑΘΕΣΗΣ (21):20160400444
ΗΜΕΡ. ΕΛΛ. ΚΑΤΑΘΕΣΗΣ (22):08/03/2016
ΑΡΙΘ./ΗΜΕΡ. ΔΗΜΟΣΙΕΥΣΗΣ
ΕΥΡΩΠΑΪΚΟΥ ΔΙΠΛΩΜΑΤΟΣ(87):2811845 - 09/12/2015
ΑΡΙΘ./ΗΜΕΡ. ΔΗΜΟΣΙΕΥΣΗΣ
ΕΥΡΩΠΑΪΚΗΣ ΑΙΤΗΣΗΣ (86):12703533.5--10/02/2012
ΔΙΚΑΙΟΥΧΟΣ (73):1)N. V. Nutricia
Eerste Stationsstraat 186, 2712 HM Zoeter-
meer, ΟΛΛΑΝΔΙΑ
ΣΥΜΒ. ΠΡΟΤΕΡΑΙΟΤΗΤΕΣ (30):
ΕΦΕΥΡΕΤΗΣ (72):1)GARSSEN, Johan
2)HOGENKAMP, Astrid
3)VAN ESCH, Elisabeth Catharina Adriana
Maria
4)KNIPPELS, Leon Matthieu Johannes
ΕΙΔΙΚΟΣ ΠΑΡΕΞΟΥΣΙΟΣ (74):ΠΑΠΑΝΙΚΟΛΑΟΥ ΜΑΡΙΑ
Πόντου 30, 15121 ΠΕΥΚΗ (ΑΤΤΙΚΗΣ)
ΑΝΤΙΚΛΗΤΟΣ (74):ΜΑΛΑΜΗ ΑΛΚΗΣΤΙΣ-ΕΙΡΗΝΗ
Σκουφά 52,10672 ΑΘΗΝΑ
ΤΙΤΛΟΣ ΕΦΕΥΡΕΣΗΣ (54):ΜΗΤΡΙΚΟ ΣΥΜΠΛΗΡΩΜΑ ΓΙΑ ΝΑ
ΕΝΙΣΧΥΕΤΑΙ ΤΟ ΑΝΟΣΟΠΟΙΗΤΙΚΟ
ΣΥΣΤΗΜΑ ΕΝΟΣ ΒΡΕΦΟΥΣ

ΠΕΡΙΛΗΨΗ(57)

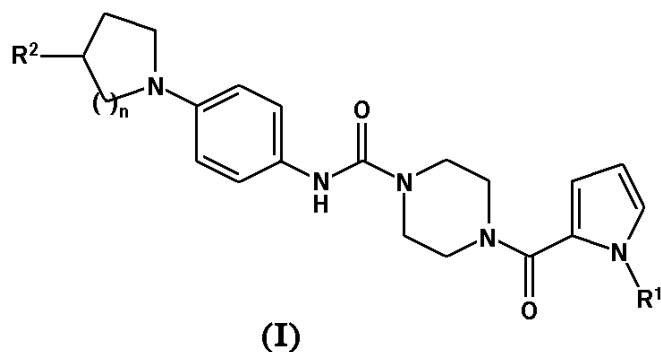
Παρέχονται συνθέσεις και μέθοδοι για ενίσχυση ανοσοποιητικού συστήματος ή/ και αποτροπή σχετική με τη διαταραχή ανοσοποιητικού συστήματος σε ένα υποκείμενο θηλαστικό, η δε σύνθεση περιλαμβάνει μη εύπεπτο πολυσακχαρίδιο το οποίο θα χορηγείται σε ένα θήλυ το οποίο θηλάζει το υποκείμενο θηλαστικό.

ΑΡΙΘΜΟΣ ΕΥΡ. Δ.Ε. (11):3088345
ΑΡΙΘ. ΕΛΛ. ΚΑΤΑΘΕΣΗΣ (21):20160400463
ΗΜΕΡ. ΕΛΛ. ΚΑΤΑΘΕΣΗΣ (22):09/03/2016
ΑΡΙΘ./ΗΜΕΡ. ΔΗΜΟΣΙΕΥΣΗΣ
ΕΥΡΩΠΑΪΚΟΥ ΔΙΠΛΩΜΑΤΟΣ(87):2407466 - 13/01/2016
ΑΡΙΘ./ΗΜΕΡ. ΔΗΜΟΣΙΕΥΣΗΣ
ΕΥΡΩΠΑΪΚΗΣ ΑΙΤΗΣΗΣ (86):10750777.4--08/03/2010
ΔΙΚΑΙΟΥΧΟΣ (73):1)Taiho Pharmaceutical Co., Ltd.
1-27 Kandanishiki-cho, Chiyoda-ku, Tokyo
1018444, ΙΑΠΩΝΙΑ
ΣΥΜΒ. ΠΡΟΤΕΡΑΙΟΤΗΤΕΣ (30):2009055721-09/03/2009-JP
ΕΦΕΥΡΕΤΗΣ (72):1)URADE, Yoshihiro
2)KITADE, Makoto
3)SHIGENO, Kazuhiko
4)YAMANE, Keiko
5)TANAKA, Katsunao
ΕΙΔΙΚΟΣ ΠΛΗΡΕΞΟΥΣΙΟΣ (74):ΠΑΠΑΚΩΝΣΤΑΝΤΙΝΟΥ "ΕΛΕΝΗ Γ.
ΠΑΠΑΚΩΣΤΑΝΤΙΝΟΥ ΚΑΙ
ΣΥΝΕΡΓΑΤΕΣ, ΔΙΚΗΓΟΡΙΚΗ ΕΤΑΙΡΙΑ"
ΕΛΕΝΗ
Κουμπάρη 2, 10674 ΑΘΗΝΑ
ΑΝΤΙΚΛΗΤΟΣ (74):ΓΙΑΖΙΤΖΟΓΛΟΥ ΕΥΑΓΓΕΛΙΑ
Κουμπάρη 2,10674 ΑΘΗΝΑ
ΤΙΤΛΟΣ ΕΦΕΥΡΕΣΗΣ (54):ΕΝΩΣΗ ΠΗΠΕΡΑΖΙΝΗΣ ΙΚΑΝΗ ΝΑ
ΑΝΑΣΤΕΛΛΕΙ ΤΗΝ ΣΥΝΘΑΣΗ ΤΗΣ
ΠΡΟΣΤΑΓΛΑΝΔΙΝΗΣ D

ΠΕΡΙΛΗΨΗ(57)

Γνωστοποιείται μία ένωση πιπεραζίνης η οποία αναπαρίσταται από τον γενικό τύπο (I) ή ένα άλας αυτής. [Στον τύπο, R1 αναπαριστά μία αλκυλική ομάδα η οποία έχει 1 έως 6 άτομα άνθρακα R2 αναπαριστά οποιαδήποτε μία επιλεγμένη από μία

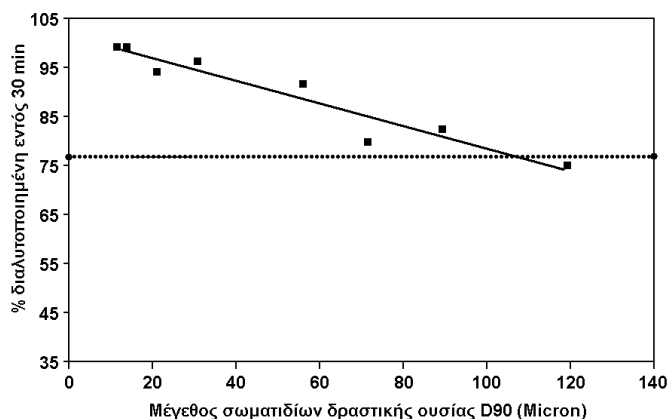
υδροξύ ομάδα, μία αλκυλική ομάδα η οποία έχει 1 έως 6 άτομα άνθρακα η οποία μπορεί να έχει έναν υποκαταστάτη, μία ομάδα (C=O)-N(R3)(R4) και μία ομάδα (C=O)-OR5 R3 και R4 μπορεί να είναι οι ίδιες ή διαφορετικές η μία από την άλλη, και R3 και R4 ανεξάρτητα αναπαριστούν ένα άτομο υδρογόνου ή μία αλκυλική ομάδα η οποία έχει 1 έως 6 άτομα άνθρακα η οποία μπορεί να έχει έναν υποκαταστάτη, ή R3, R4 και ένα άτομο αζώτου με το οποίο R3 και R4 είναι συνδεδεμένες μπορεί μαζί να σχηματίζουν μία κορεσμένη ετεροκυκλική ομάδα R5 αναπαριστά ένα άτομο υδρογόνου ή μία αλκυλική ομάδα η οποία έχει 1 έως 6 άτομα άνθρακα η οποία μπορεί να έχει έναν υποκαταστάτη και n αναπαριστά 1 ή 2].



ΑΡΙΘΜΟΣ ΕΥΡ. Δ.Ε. (11):3088346
ΑΡΙΘ. ΕΛΛ. ΚΑΤΑΘΕΣΗΣ (21):20160400443
ΗΜΕΡ. ΕΛΛ. ΚΑΤΑΘΕΣΗΣ (22):08/03/2016
ΑΡΙΘ./ΗΜΕΡ. ΔΗΜΟΣΙΕΥΣΗΣ
ΕΥΡΩΠΑΪΚΟΥ ΔΙΠΛΩΜΑΤΟΣ(87):2538925 - 16/12/2015
ΑΡΙΘ./ΗΜΕΡ. ΔΗΜΟΣΙΕΥΣΗΣ
ΕΥΡΩΠΑΪΚΗΣ ΑΙΤΗΣΗΣ (86):11707284.3--24/02/2011
ΔΙΚΑΙΟΥΧΟΣ (73):1)Bristol-Myers Squibb Company
Route 206 and Province Line Road, Princeton,
NJ 08543, ΗΝΩΜΕΝΕΣ ΠΟΛΙΤΕΙΕΣ ΤΗΣ
ΑΜΕΡΙΚΗΣ
2)Pfizer Inc.
235 East 42nd Street, New York, NY 10017,
ΗΝΩΜΕΝΕΣ ΠΟΛΙΤΕΙΕΣ ΤΗΣ ΑΜΕΡΙΚΗΣ
ΣΥΜΒ. ΠΡΟΤΕΡΑΙΟΤΗΤΕΣ (30):308056 P-25/02/2010-US
ΕΦΕΥΡΕΤΗΣ (72):1)PATEL, Jatin
2)FROST, Charles
3)JIA, Jingpin
4)VEMA-VARAPU, Chandra
ΕΙΔΙΚΟΣ ΠΛΗΡΕΞΟΥΣΙΟΣ (74):ΠΑΠΑΝΙΚΟΛΑΟΥ ΜΑΡΙΑ
Πόντου 30, 15121 ΠΕΥΚΗ (ΑΤΤΙΚΗΣ)
ΑΝΤΙΚΛΗΤΟΣ (74):ΜΑΛΑΜΗ ΑΛΚΗΣΤΙΣ-ΕΙΡΗΝΗ
Σκουφά 52,10672 ΑΘΗΝΑ
ΤΙΤΛΟΣ ΕΦΕΥΡΕΣΗΣ (54):ΦΑΡΜΑΚΕΥΤΙΚΕΣ ΜΟΡΦΕΣ ΑΠΙ-
ΞΑΜΠΙΑΝΗΣ

ΠΕΡΙΛΗΨΗ(57)

Συνθέσεις οι οποίες περιλαμβάνουν κρυσταλλικά σωματίδια απιζαμπάνης, τα οποία έχουν μία τιμή D90ίση προς ή μικρότερη από 89 μm και φαρμακευτικά αποδεκτό φορέα είναι ουσιαστικά βιοϊσοδύναμες και είναι δυνατόν να χρησιμοποιούνται για τη θεραπευτική αγωγή και/ή την προφύλαξη έναντι θρομβοεμβολικών διαταραχών.



ΑΡΙΘΜΟΣ ΕΥΡ. Δ.Ε. (11):3088347
ΑΡΙΘ. ΕΛΛ. ΚΑΤΑΘΕΣΗΣ (21):20160400457
ΗΜΕΡ. ΕΛΛ. ΚΑΤΑΘΕΣΗΣ (22):09/03/2016
ΑΡΙΘ./ΗΜΕΡ. ΔΗΜΟΣΙΕΥΣΗΣ
ΕΥΡΩΠΑΪΚΟΥ ΔΙΠΛΩΜΑΤΟΣ(87):1620133 - 09/12/2015
ΑΡΙΘ./ΗΜΕΡ. ΔΗΜΟΣΙΕΥΣΗΣ
ΕΥΡΩΠΑΪΚΗΣ ΑΙΤΗΣΗΣ (86):04760694.2--30/04/2004
ΔΙΚΑΙΟΥΧΟΣ (73):1)GENZYME CORPORATION
500 Kendall Street, Cambridge, MA 02142,
ΗΝΩΜΕΝΕΣ ΠΟΛΙΤΕΙΕΣ ΤΗΣ ΑΜΕΡΙΚΗΣ
ΣΥΜΒ. ΠΡΟΤΕΡΑΙΟΤΗΤΕΣ (30):467195 P-01/05/2003-US
475726 P-04/06/2003-US
ΕΦΕΥΡΕΤΗΣ (72):1)PASSINI, Marco, A.
2)STEWART, Gregory R.
3)DODGE, James
ΕΙΔΙΚΟΣ ΠΛΗΡΕΞΟΥΣΙΟΣ (74):ΣΙΩΤΟΥ ΑΙΚΑΤΕΡΙΝΗ
Πατησίων 122, 11257 ΑΘΗΝΑ
ΑΝΤΙΚΛΗΤΟΣ (74):ΣΙΩΤΟΥ ΑΙΚΑΤΕΡΙΝΗ
Πατησίων 122,11257 ΑΘΗΝΑ
ΤΙΤΛΟΣ ΕΦΕΥΡΕΣΗΣ (54):ΓΟΝΙΔΙΑΚΗ ΘΕΡΑΠΕΙΑ ΓΙΑ ΤΙΣ ΝΕΥ-
ΡΟΜΕΤΑΒΟΛΙΚΕΣ ΔΙΑΤΑΡΑΧΕΣ

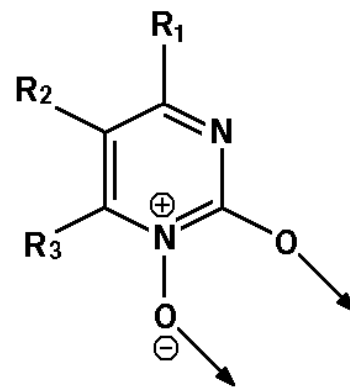
ΠΕΡΙΛΗΨΗ(57)

Η αποκάλυψη αναφέρεται σε μεθόδους για τη θεραπεία των νευρομεταβολικών διαταραχών συμπεριλαμβανομένων των νόσων λυσοσωματικής αποθήκευσης που επηρεάζουν το κεντρικό νευρικό σύστημα, π.χ., η νόσος Niemann-Pick. Οι αποκαλυπτόμενες μέθοδοι περιλαμβάνουν την επαφή μιας αξονικής απόληξης ενός νευρώνα με μια σύνθεση που περιέχει AAV υψηλού τίτλου που φέρει ένα θεραπευτικό διαγονίδιο έτσι ώστε ο φορέας AAV να μεταφέρεται αξονικά με ανάδρομο τρόπο και το προϊόν διαγονιδίου να εκφράζεται περιφερικά της θέσης χορήγησης.

ΑΡΙΘΜΟΣ ΕΥΡ. Δ.Ε. (11):3088348
ΑΡΙΘ. ΕΛΛ. ΚΑΤΑΘΕΣΗΣ (21):20160400424
ΗΜΕΡ. ΕΛΛ. ΚΑΤΑΘΕΣΗΣ (22):04/03/2016
ΑΡΙΘ./ΗΜΕΡ. ΔΗΜΟΣΙΕΥΣΗΣ
ΕΥΡΩΠΑΪΚΟΥ ΔΙΠΛΩΜΑΤΟΣ(87):2691376 - 09/12/2015
ΑΡΙΘ./ΗΜΕΡ. ΔΗΜΟΣΙΕΥΣΗΣ
ΕΥΡΩΠΑΪΚΗΣ ΑΙΤΗΣΗΣ (86):12711629.1--28/03/2012
ΔΙΚΑΙΟΥΧΟΣ (73):1)Vifor (International) AG
Rechenstrasse 37, 9001 St. Gallen, ΕΛΒΕΤΙΑ
ΣΥΜΒ. ΠΡΟΤΕΡΑΙΟΤΗΤΕΣ (30):11160151-29/03/2011-EP
ΕΦΕΥΡΕΤΗΣ (72):1)BARK, Thomas
2)BUHR, Wilm
3)BURCKHARDT, Susanna
4)BURGERT, Michael
5)CANCLINI, Camillo
6)DURRENBERGER, Franz
7)FUNK, Felix
8)GEISSER, Peter Otto
9)KALOGERAKIS, Aris
10)MAYER, Simona
11)PHILIPP, Erik
12)REIM, Stefan
13)SIEBER, Diana
14)SCHMITT, Jorg
15)SCHWARZ, Katrin
ΕΙΔΙΚΟΣ ΠΛΗΡΕΞΟΥΣΙΟΣ (74):ΤΣΙΜΙΚΑΛΗΣ "ΤΣΙΜΙΚΑΛΗΣ
ΚΑΛΟΝΑΡΟΥ ΔΙΚΗΓΟΡΙΚΗ ΕΤΑΙΡΕΙΑ"
ΣΤΕΦΑΝΟΣ
Ν. Βάμβα 1,, 106 74 ΑΘΗΝΑ
ΑΝΤΙΚΛΗΤΟΣ (74):ΤΣΙΜΙΚΑΛΗΣ ΣΤΕΦΑΝΟΣ
Ν. Βάμβα 1,,106 74 ΑΘΗΝΑ
ΤΙΤΛΟΣ ΕΦΕΥΡΕΣΗΣ (54):ΣΥΜΠΛΟΚΑ FE(III) ΓΙΑ ΤΗΝ ΑΝΤΙ-
ΜΕΤΩΠΙΣΗ ΚΑΙ ΤΗΝ ΠΡΟΛΗΨΗ ΤΩΝ
ΣΥΜΠΤΩΜΑΤΩΝ ΕΛΛΕΙΨΗΣ ΣΙΔΗΡΟΥ
ΚΑΙ ΤΩΝ ΑΝΑΙΜΙΩΝ ΕΛΛΕΙΨΗΣ ΣΙΔΗ-
ΡΟΥ

ΠΕΡΙΛΗΨΗ(57)

Η εφεύρεση αφορά τις συμπλόκες ενώσεις του Fe(III) και τις φαρμακευτικές συνθέσεις που τις περιέχουν, για χρήση ως φάρμακα, ιδιαίτερα για την αντιμετώπιση και/ή την πρόληψη των συμπτωμάτων έλλειψης σιδήρου και των αναιμιών λόγω έλλειψης σιδήρου.



ΑΡΙΘΜΟΣ ΕΥΡ. Δ.Ε. (11):3088349
ΑΡΙΘ. ΕΛΛ. ΚΑΤΑΘΕΣΗΣ (21):20160400441
ΗΜΕΡ. ΕΛΛ. ΚΑΤΑΘΕΣΗΣ (22):08/03/2016
ΑΡΙΘ./ΗΜΕΡ. ΔΗΜΟΣΙΕΥΣΗΣ
ΕΥΡΩΠΑΪΚΟΥ ΔΙΠΛΩΜΑΤΟΣ(87):2776747 - 09/12/2015
ΑΡΙΘ./ΗΜΕΡ. ΔΗΜΟΣΙΕΥΣΗΣ
ΕΥΡΩΠΑΪΚΗΣ ΑΙΤΗΣΗΣ (86):12780081.1--16/10/2012
ΔΙΚΑΙΟΥΧΟΣ (73):1)Sorensen, Eric Aarestrup
Blencathra The Ridges, Finchampstead, Wokingham RG40 3SS, ΜΕΓΑΛΗ ΒΡΕΤΑΝΙΑ

ΣΥΜΒ. ΠΡΟΤΕΡΑΙΟΤΗΤΕΣ (30):201170611 P-09/11/2011-DK

ΕΦΕΥΡΕΤΗΣ (72):1)MATZEN, Lars

ΕΙΔΙΚΟΣ ΠΛΗΡΕΞΟΥΣΙΟΣ (74):ΠΑΠΑΝΙΚΟΛΑΟΥ ΜΑΡΙΑ

Πόντου 30, 15121 ΠΕΥΚΗ (ΑΤΤΙΚΗΣ)

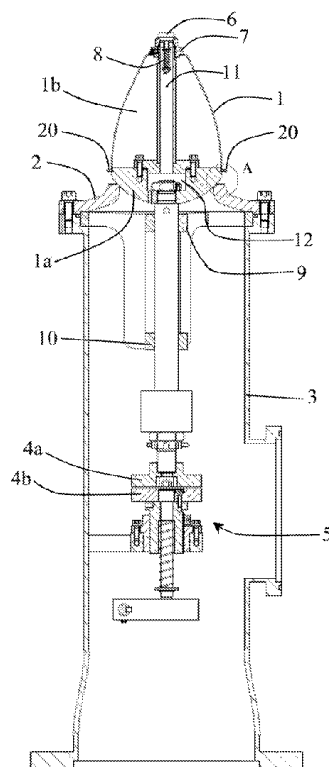
ΑΝΤΙΚΛΗΤΟΣ (74):ΜΑΛΑΜΗ ΑΛΚΗΣΤΙΣ-ΕΙΡΗΝΗ

Σκουφά 52,10672 ΑΘΗΝΑ

ΤΙΤΛΟΣ ΕΦΕΥΡΕΣΗΣ (54):**ΒΑΛΒΙΔΑ ΕΞΑΕΡΙΣΜΟΥ ΓΙΑ ΔΕΞΑΜΕΝΕΣ ΦΟΡΤΙΟΥ**

ΠΕΡΙΛΗΨΗ(57)

Βαλβίδα εξαερισμού για δεξαμενές φορτίου, για παράδειγμα, πετρελαιοφόρα, η εν λόγω βαλβίδα περιλαμβάνει κέλυφος βαλβίδας (3) με ένα αξονικά κινούμενο σώμα βαλβίδας (1) και μια με αυτό σχετιζόμενη έδρα βαλβίδας (2), όπου η θέση του σώματος της βαλβίδας (1) σε σχέση με την έδρα της βαλβίδας (2) εξαρτάται από την πίεση μέσα στη δεξαμενή φορτίου, και όπου η βαλβίδα περιλαμβάνει στοιχείο ανύψωσης (20) το οποίο περιλαμβάνει πρώτο τμήμα (21) με εσωτερικό άκρο (24) και δεύτερο τμήμα (22) με εξωτερικό άκρο (23), το στοιχείο ανύψωσης (20) είναι διατεταγμένο έτσι ώστε να εκτείνεται τουλάχιστον εν μέρει, και κατά προτίμηση πλήρως, γύρω από ένα εξωτερικό περιφερειακό τμήμα του σώματος της βαλβίδας (1) πάνω από την έδρα της βαλβίδας (2).



ΑΡΙΘΜΟΣ ΕΥΡ. Δ.Ε. (11):3088350
ΑΡΙΘ. ΕΛΛ. ΚΑΤΑΘΕΣΗΣ (21):20160400423
ΗΜΕΡ. ΕΛΛ. ΚΑΤΑΘΕΣΗΣ (22):03/03/2016
ΑΡΙΘ./ΗΜΕΡ. ΔΗΜΟΣΙΕΥΣΗΣ
ΕΥΡΩΠΑΪΚΟΥ ΔΙΠΛΩΜΑΤΟΣ(87):2152261 - 09/12/2015
ΑΡΙΘ./ΗΜΕΡ. ΔΗΜΟΣΙΕΥΣΗΣ
ΕΥΡΩΠΑΪΚΗΣ ΑΙΤΗΣΗΣ (86):08733422.3--30/04/2008
ΔΙΚΑΙΟΥΧΟΣ (73):1)LEO LABORATORIES LIMITED
285 Cashel Road Crumlin, Dublin 2,
ΙΡΛΑΝΔΙΑ

ΣΥΜΒ. ΠΡΟΤΕΡΑΙΟΤΗΤΕΣ (30):2007902266 P-30/04/2007-AU

ΕΦΕΥΡΕΤΗΣ (72):1)OGBOURNE, Steven, Martin

2)SUHRBIER, Andreas

3)AYLWARD, James, Harrison

ΕΙΔΙΚΟΣ ΠΛΗΡΕΞΟΥΣΙΟΣ (74):ΓΙΑΚΟΥΜΗ ANNA

Αλκαμένους 12-14, 10439 ΑΘΗΝΑ

ΑΝΤΙΚΛΗΤΟΣ (74):ΜΙΣΙΟΥ ΑΝΔΡΟΝΙΚΗ

Αναλήψεως 23 και Μαραθώνος 27,10439

ΑΘΗΝΑ

ΤΙΤΛΟΣ ΕΦΕΥΡΕΣΗΣ (54):**ΘΕΡΑΠΕΙΑ ΒΛΑΒΩΝ ΠΟΥ ΠΡΟΚΑΛΟΥΝΤΑΙ ΑΠΟ ΙΟΥΣ**

ΠΕΡΙΛΗΨΗ(57)

Η παρούσα εφεύρεση σχετίζεται γενικά με την θεραπεία δερματικών βλαβών που περιέχουν κύτταρα μολυσμένα από ένα ιό, καθώς και με συνθέσεις για την θεραπεία τέτοιων βλαβών. Ειδικότερα η εφεύρεση σχετίζεται με ενώσεις ingenol, ειδικότερα ingenol angelates, στην θεραπεία βλαβών που προκαλούνται από μόλυνση με ένα ιό papilloma virus, όπως ένα ιό papilloma virus θηλαστικού, ειδικότερα ένα Ανθρώπινο Ιό Papilloma Virus.

ΑΡΙΘΜΟΣ ΕΥΡ. Δ.Ε. (11):3088351
ΑΡΙΘ. ΕΛΛ. ΚΑΤΑΘΕΣΗΣ (21):20160400398
ΗΜΕΡ. ΕΛΛ. ΚΑΤΑΘΕΣΗΣ (22):02/03/2016
ΑΡΙΘ./ΗΜΕΡ. ΔΗΜΟΣΙΕΥΣΗΣ
ΕΥΡΩΠΑΪΚΟΥ ΔΙΠΛΩΜΑΤΟΣ(87):2718807 - 10/02/2016
ΑΡΙΘ./ΗΜΕΡ. ΔΗΜΟΣΙΕΥΣΗΣ
ΕΥΡΩΠΑΪΚΗΣ ΑΙΤΗΣΗΣ (86):12722110.9--10/05/2012
ΔΙΚΑΙΟΥΧΟΣ (73):1)International Business Machines Corporation
New Orchard Road, Armonk, New York
10504, ΗΝΩΜΕΝΕΣ ΠΟΛΙΤΕΙΕΣ ΤΗΣ
ΑΜΕΡΙΚΗΣ

ΣΥΜΒ. ΠΡΟΤΕΡΑΙΟΤΗΤΕΣ (30):201113157723-10/06/2011-US
ΕΦΕΥΡΕΤΗΣ (72):1)SZWED, Peter, Kenneth
2)OAKES, Kenneth, James
3)SUTTON, Peter, Grimm
4)DRIEVER, Peter, Dana
5)YUDENFRIEND, Harry
6)GLASSEN, Steven, Gardner

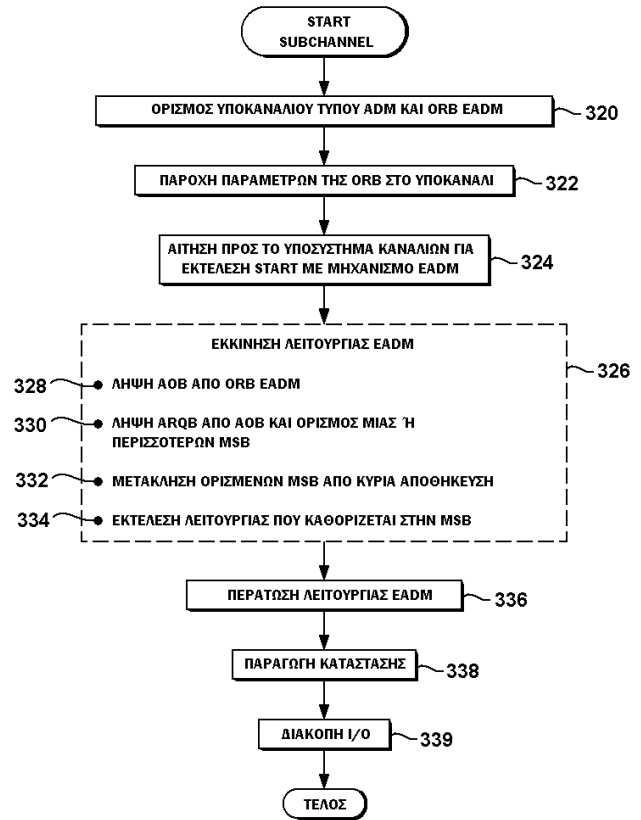
ΕΙΔΙΚΟΣ ΠΑΗΡΕΞΟΥΣΙΟΣ (74):ΠΑΠΑΚΩΝΣΤΑΝΤΙΝΟΥ "ΕΛΕΝΗ Γ.
ΠΑΠΑΚΩΣΤΑΝΤΙΝΟΥ ΚΑΙ
ΣΥΝΕΡΓΑΤΕΣ, ΔΙΚΗΓΟΡΙΚΗ ΕΤΑΙΡΙΑ"
ΕΛΕΝΗ
Κουμπάρη 2, 10674 ΑΘΗΝΑ

ΑΝΤΙΚΛΗΤΟΣ (74):ΓΙΑΖΙΤΖΟΓΛΟΥ ΕΥΑΓΓΕΛΙΑ
Κουμπάρη 2,10674 ΑΘΗΝΑ

ΤΙΤΛΟΣ ΕΦΕΥΡΕΣΗΣ (54):ΠΛΟΚΑΔΕΣ ΠΡΟΔΙΑΓΡΑΦΗΣ ΜΕΤΑΚΙ-
ΝΗΣΗΣ ΓΙΑ ΑΛΥΣΩΣΗ

ΠΕΡΙΛΗΨΗ(57)

Παρέχεται μια αφαίρεση για μνήμη κλάσης αποθήκευσης που αποκρύπτει τις λεπτομέρειες της υλοποίησης της μνήμης κλάσης αποθήκευσης από ένα πρόγραμμα και παρέχει τυποποιημένη διεπαφή προγραμματισμού καναλιού για την εκτέλεση ορισμένων ενεργειών, όπως π.χ. έλεγχο μετακίνησης δεδομένων μεταξύ κύριας αποθήκευσης και μνήμης κλάσης αποθήκευσης ή διαχείρισης μνήμης κλάσης αποθήκευσης.



ΑΡΙΘΜΟΣ ΕΥΡ. Δ.Ε. (11):3088352
ΑΡΙΘ. ΕΛΛ. ΚΑΤΑΘΕΣΗΣ (21):20160400440
ΗΜΕΡ. ΕΛΛ. ΚΑΤΑΘΕΣΗΣ (22):08/03/2016
ΑΡΙΘ./ΗΜΕΡ. ΔΗΜΟΣΙΕΥΣΗΣ
ΕΥΡΩΠΑΪΚΟΥ ΔΙΠΛΩΜΑΤΟΣ(87):2741620 - 09/12/2015
ΑΡΙΘ./ΗΜΕΡ. ΔΗΜΟΣΙΕΥΣΗΣ
ΕΥΡΩΠΑΪΚΗΣ ΑΙΤΗΣΗΣ (86):12769732.4--13/08/2012
ΔΙΚΑΙΟΥΧΟΣ (73):1)Eridania Sadam S.p.A.
Via degli Agresti, 4/6, 40123 Bologna,
ΙΤΑΛΙΑ

ΣΥΜΒ. ΠΡΟΤΕΡΑΙΟΤΗΤΕΣ (30):TO20110766-12/08/2011-IT
ΕΦΕΥΡΕΤΗΣ (72):1)VALLINI, Veronica

ΕΙΔΙΚΟΣ ΠΑΗΡΕΞΟΥΣΙΟΣ (74):ΠΑΠΑΝΙΚΟΛΑΟΥ ΜΑΡΙΑ
Πόντου 30, 15121 ΠΕΥΚΗ (ΑΤΤΙΚΗΣ)

ΑΝΤΙΚΛΗΤΟΣ (74):ΜΑΛΑΜΗ ΑΛΚΗΣΤΙΣ-ΕΙΡΗΝΗ
Σκουφά 52,10672 ΑΘΗΝΑ

ΤΙΤΛΟΣ ΕΦΕΥΡΕΣΗΣ (54):ΣΥΝΘΕΣΗ ΓΛΥΚΑΝΤΙΚΟΥ

ΠΕΡΙΛΗΨΗ(57)

Περιγράφεται ουσιαστικά υγρή γλυκαντική σύνθεση που περιλαμβάνει τουλάχιστον 80 wt% νερό, από 9 wt% έως 12 wt% κυκλαμικό νάτριο, από 4 wt% έως 6 wt% σακχαρινικό νάτριο, από 1 wt% έως 2 wt% ακεσουλαφαιμικό κάλιο, όπου τα γλυκαντικά συστατικά της σύνθεσης δρουν συνεργικά κατά τρόπο ώστε να αυξηθεί η γλυκαντική ισχύς.

ΑΡΙΘΜΟΣ ΕΥΡ. Δ.Ε. (11):3088353
ΑΡΙΘ. ΕΛΛ. ΚΑΤΑΘΕΣΗΣ (21):20160400397
ΗΜΕΡ. ΕΛΛ. ΚΑΤΑΘΕΣΗΣ (22):02/03/2016
ΑΡΙΘ./ΗΜΕΡ. ΔΗΜΟΣΙΕΥΣΗΣ
ΕΥΡΩΠΑΪΚΟΥ ΔΙΠΛΩΜΑΤΟΣ(87):2762143 - 02/12/2015
ΑΡΙΘ./ΗΜΕΡ. ΔΗΜΟΣΙΕΥΣΗΣ
ΕΥΡΩΠΑΪΚΗΣ ΑΙΤΗΣΗΣ (86):13176516.6--15/07/2013
ΔΙΚΑΙΟΥΧΟΣ (73):1)Dignity Sciences Limited
Trintech Building 3rd Floor South County
Business Park Leopardstown, Dublin 18,
ΙΡΛΑΝΔΙΑ
ΣΥΜΒ. ΠΡΟΤΕΡΑΙΟΤΗΤΕΣ (30):201301626-30/01/2013-GB
ΕΦΕΥΡΕΤΗΣ (72):1)Rowe, Jonathan
2)Duffy, Kevin
3)Climax, John
ΕΙΔΙΚΟΣ ΠΑΗΡΕΞΟΥΣΙΟΣ (74):ΠΑΠΑΚΩΝΣΤΑΝΤΙΝΟΥ "ΕΛΕΝΗ Γ.
ΠΑΠΑΚΩΣΤΑΝΤΙΝΟΥ ΚΑΙ
ΣΥΝΕΡΓΑΤΕΣ, ΔΙΚΗΓΟΡΙΚΗ ΕΤΑΙΡΙΑ"
ΕΛΕΝΗ
Κουμπάρη 2, 10674 ΑΘΗΝΑ
ΑΝΤΙΚΛΗΤΟΣ (74):ΓΙΑΖΙΤΖΟΓΛΟΥ ΕΥΑΓΓΕΛΙΑ
Κουμπάρη 2,10674 ΑΘΗΝΑ
ΤΙΤΛΟΣ ΕΦΕΥΡΕΣΗΣ (54):**ΣΥΝΘΕΣΕΙΣ ΠΕΡΙΛΑΜΒΑΝΟΝΤΑΣ 15-
ΗΕΡΕ ΚΑΙ ΜΕΘΟΔΟΙ ΧΡΗΣΗΣ ΤΩΝ
ΙΔΙΩΝ**

ΠΕΡΙΛΗΨΗ(57)

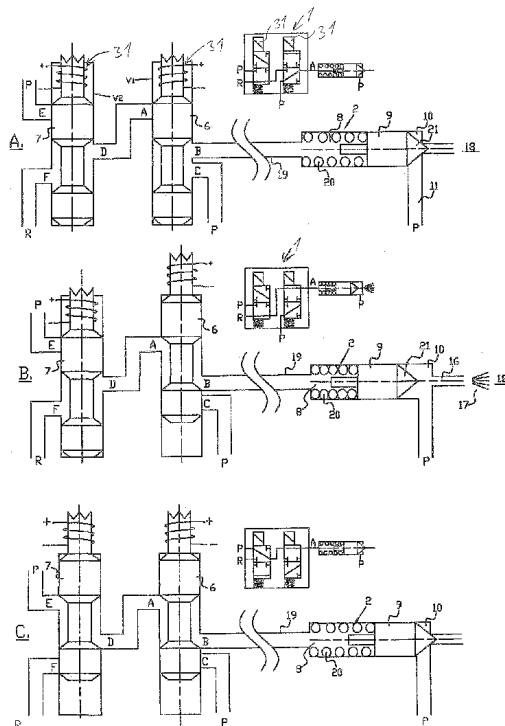
Η παρούσα εφεύρεση σχετίζεται με τις συνθέσεις, φαρμακοτεχνικές μορφές και μεθόδους αγωγής διαταραχών λιπώδους ήπατος, όπως είναι η πάθηση μη-αλκοολικού λιπώδους ήπατος (NAFLD) και η μη-αλκοολική στεατοπατίτιδα (NASH) και με τα επακόλουθα αυτών μέσω χορήγησης του 15-ΟΗΕΡΑ.

ΑΡΙΘΜΟΣ ΕΥΡ. Δ.Ε. (11):3088354
ΑΡΙΘ. ΕΛΛ. ΚΑΤΑΘΕΣΗΣ (21):20160400439
ΗΜΕΡ. ΕΛΛ. ΚΑΤΑΘΕΣΗΣ (22):08/03/2016
ΑΡΙΘ./ΗΜΕΡ. ΔΗΜΟΣΙΕΥΣΗΣ
ΕΥΡΩΠΑΪΚΟΥ ΔΙΠΛΩΜΑΤΟΣ(87):2545258 - 20/01/2016
ΑΡΙΘ./ΗΜΕΡ. ΔΗΜΟΣΙΕΥΣΗΣ
ΕΥΡΩΠΑΪΚΗΣ ΑΙΤΗΣΗΣ (86):11709320.3--10/03/2011
ΔΙΚΑΙΟΥΧΟΣ (73):1)Hans Jensen Lubricators A/S
Smedevaenget 3, 9560 Hadsund, ΔΑΝΙΑ
ΣΥΜΒ. ΠΡΟΤΕΡΑΙΟΤΗΤΕΣ (30):201070099-12/03/2010-DK
ΕΦΕΥΡΕΤΗΣ (72):1)Bak, Peer
ΕΙΔΙΚΟΣ ΠΑΗΡΕΞΟΥΣΙΟΣ (74):ΠΑΠΑΝΙΚΟΛΑΟΥ ΜΑΡΙΑ
Πόντου 30, 15121 ΠΕΥΚΗ (ΑΤΤΙΚΗΣ)
ΑΝΤΙΚΛΗΤΟΣ (74):ΜΑΛΑΜΗ ΑΛΚΗΣΤΙΣ-ΕΙΡΗΝΗ
Σκουφά 52,10672 ΑΘΗΝΑ
ΤΙΤΛΟΣ ΕΦΕΥΡΕΣΗΣ (54):**ΔΙΑΤΑΞΗ ΒΑΛΒΙΔΩΝ ΓΙΑ ΤΗ ΔΟΣΟ-
ΜΕΤΡΗΣΗ ΥΓΡΟΥ**

ΠΕΡΙΛΗΨΗ(57)

Αποκαλύπτεται διάταξη βαλβίδων (1) για τη δοσομέτρηση υγρού μέσω μονάδας δοσομέτρησης (2). Περιλαμβάνει δύο βαλβίδες (V1, V2) με ένα στοιχείο πρώτης και δεύτερης βαλβίδας (6, 7) για το άνοιγμα και κλείσιμο των θυρίδων (A-F) στις βαλβίδες. Η διάταξη των βαλβίδων (1) είναι συνδεδεμένη μέσω των θυρίδων της (C, E, F) με μια γραμμή τροφοδοσίας (3) και μια γραμμή επιστροφής (4) συνδέοντας τη διάταξη των βαλβίδων (1) με μια πηγή πίεσης (5) για το υγρό. Με σκοπό να επιτευχθεί ακριβής δοσομέτρηση μικρών ποσοτήτων υγρού, η διάταξη βαλβίδων είναι κατασκευασμένη με μια πρώτη και μια δεύτερη βαλβίδα τριών δρόμων (V1, V2). Η πρώτη βαλβίδα (V1) έχει μια πρώτη θυρίδα (A) συνδεδεμένη με μια πρώτη θυρίδα (D) στην δεύτερη βαλβίδα (V2), μια δεύτερη θυρίδα (B) συνδεδεμένη με μια γραμμή σύνδεσης (8) προς τη μονάδα δοσομέτρησης (2), και τρίτη θυρίδα (C) συνδεδεμένη με τη γραμμή τροφοδοσίας ή επιστροφής (3, 4). Η δεύτερη βαλβίδα (V2) περιλαμβάνει δεύτερη θυρίδα (E) και τρίτη θυρίδα (F) συνδεδεμένη με τη γραμμή τροφοδοσίας (3) ή τη γραμμή επιστροφής (4). Το στοιχείο της πρώτης βαλβίδας (6) έχει πρώτη θέση στην οποία η δεύτερη και τρίτη θυρίδα (B, C) επικοινωνούν, και δεύτερη θέση όπου η πρώτη και η δεύτερη θυρίδα

(A, B) επικοινωνούν, και το στοιχείο της δεύτερης βαλβίδας (7) έχει πρώτη θέση στην οποία η πρώτη και η δεύτερη θυρίδα (D, F) επικοινωνούν, και δεύτερη θέση όπου η πρώτη και η δεύτερη θυρίδα (D, E) επικοινωνούν.

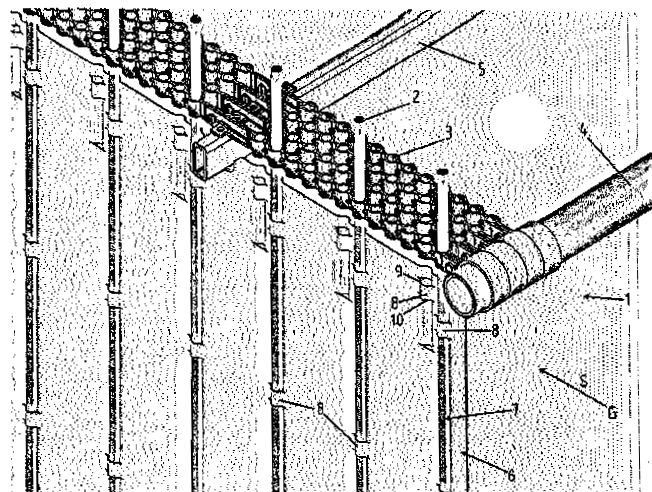


ΑΡΙΘΜΟΣ ΕΥΡ. Δ.Ε. (11):3088355
ΑΡΙΘ. ΕΛΛ. ΚΑΤΑΘΕΣΗΣ (21):20160400396
ΗΜΕΡ. ΕΛΛ. ΚΑΤΑΘΕΣΗΣ (22):02/03/2016
ΑΡΙΘ./ΗΜΕΡ. ΔΗΜΟΣΙΕΥΣΗΣ
ΕΥΡΩΠΑΪΚΟΥ ΔΙΠΛΩΜΑΤΟΣ(87):2803929 - 10/02/2016
ΑΡΙΘ./ΗΜΕΡ. ΔΗΜΟΣΙΕΥΣΗΣ
ΕΥΡΩΠΑΪΚΗΣ ΑΙΤΗΣΗΣ (86):14154492.4--10/02/2014
ΔΙΚΑΙΟΥΧΟΣ (73):1)Wallstein Ingenieur GmbH
Hubertusstrasse 44, 45657 Recklinghausen,
ΓΕΡΜΑΝΙΑ
ΣΥΜΒ. ΠΡΟΤΕΡΑΙΟΤΗΤΕΣ (30):102013104960-14/05/2013-DE
ΕΦΕΥΡΕΤΗΣ (72):1)Engelking, Wolfram
ΕΙΔΙΚΟΣ ΠΛΗΡΕΞΟΥΣΙΟΣ (74):ΠΑΠΑΚΩΝΣΤΑΝΤΙΝΟΥ "ΕΛΕΝΗ Γ.
ΠΑΠΑΚΩΣΤΑΝΤΙΝΟΥ ΚΑΙ
ΣΥΝΕΡΓΑΤΕΣ, ΔΙΚΗΓΟΡΙΚΗ ΕΤΑΙΡΙΑ"
ΕΛΕΝΗ
Κουμπάρη 2, 10674 ΑΘΗΝΑ
ΑΝΤΙΚΛΗΤΟΣ (74):ΓΙΑΖΙΤΖΟΓΛΟΥ ΕΥΑΓΓΕΛΙΑ
Κουμπάρη 2,10674 ΑΘΗΝΑ
ΤΙΤΛΟΣ ΕΦΕΥΡΕΣΗΣ (54):ΕΝΑΛΛΑΚΤΗΣ ΘΕΡΜΟΤΗΤΑΣ ΜΕ ΣΩ-
ΛΗΝΕΣ ΕΝΑΛΛΑΚΤΗ ΘΕΡΜΟΤΗΤΑΣ
ΑΠΟ ΠΛΑΣΤΙΚΟ ΥΛΙΚΟ

ΠΕΡΙΛΗΨΗ(57)

Εναλλάκτης θερμότητας που περιλαμβάνει περισσότερους καθέτους εκτεινόμενους σωλήνες εναλλάκτη θερμότητας (2) από πλαστικό υλικό, οι οποίοι είναι διατεταγμένοι παράλληλα μεταξύ τους σε σειρές και είναι προσανατολισμένοι σε απόσταση μεταξύ τους μέσω στοιχείων συγκράτησης (3), όπου οι σωλήνες εναλλάκτη θερμότητας (2) προβλέπονται για να διαρρέονται εγκάρσιως από ένα ρεύμα αερίου (G) και όπου στην κατεύθυνση ροής (S) του ρεύματος αερίου (G) εκτείνεται τουλάχιστον ένα στοιχείο φύλλου (6), το οποίο είναι διατεταγμένο στην

περιοχή υψών μεταξύ δύο στοιχείων συγκράτησης (3), τα οποία απέχουν μεταξύ τους. Τα μέσα ενίσχυσης (7) προβλέπονται για να προσανατολίζουν το τουλάχιστον ένα στοιχείο φύλλου (6). Τα μέσα ενίσχυσης (7) διαπερνούν τα στοιχεία συγκράτησης (3).

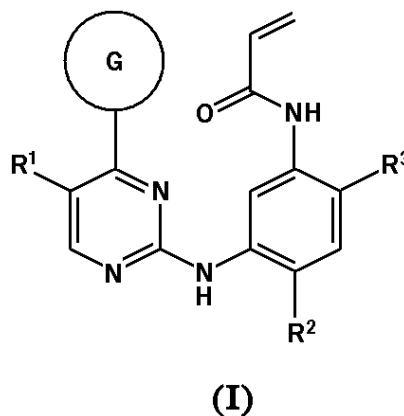


ΑΡΙΘΜΟΣ ΕΥΡ. Δ.Ε. (11):3088356
ΑΡΙΘ. ΕΛΛ. ΚΑΤΑΘΕΣΗΣ (21):20160400402
ΗΜΕΡ. ΕΛΛ. ΚΑΤΑΘΕΣΗΣ (22):02/03/2016
ΑΡΙΘ./ΗΜΕΡ. ΔΗΜΟΣΙΕΥΣΗΣ
ΕΥΡΩΠΑΪΚΟΥ ΔΙΠΛΩΜΑΤΟΣ(87):2736895 - 06/01/2016
ΑΡΙΘ./ΗΜΕΡ. ΔΗΜΟΣΙΕΥΣΗΣ
ΕΥΡΩΠΑΪΚΗΣ ΑΙΤΗΣΗΣ (86):12759801.9--25/07/2012
ΔΙΚΑΙΟΥΧΟΣ (73):1)Astrazeneca AB
151 85 Sodertalje, ΣΟΥΗΔΙΑ
ΣΥΜΒ. ΠΡΟΤΕΡΑΙΟΤΗΤΕΣ (30):201161512061 P-27/07/2011-US
201261591363 P-27/01/2012-US
ΕΦΕΥΡΕΤΗΣ (72):1)BUTTERWORTH, Sam
2)FINLAY, Maurice, Raymond, Verschoyle
3)WARD, Richard, Andrew
4)KADAMBAR, Vasantha, Krishna
5)CHINTAKUNTLA, Chandrasekhara, Red-
dy
6)MURUGAN, Andiappan
7)REDFEARN, Heather, Marie
8)CHUAQUI, Claudio Edmundo
ΕΙΔΙΚΟΣ ΠΛΗΡΕΞΟΥΣΙΟΣ (74):ΣΙΩΤΟΥ ΑΙΚΑΤΕΡΙΝΗ
Πατησίων 122, 11257 ΑΘΗΝΑ
ΑΝΤΙΚΛΗΤΟΣ (74):ΣΙΩΤΟΥ ΑΙΚΑΤΕΡΙΝΗ
Πατησίων 122,11257 ΑΘΗΝΑ
ΤΙΤΛΟΣ ΕΦΕΥΡΕΣΗΣ (54):2-(2,4,5-ΥΠΟΚΑΤΕΣΤΗΜΕΝΑ-
ΑΝΙΛΙΝΟ) ΠΑΡΑΓΩΓΑ ΠΥΡΥΜΙΔΙΝΗΣ
ΩΣ ΡΥΘΜΙΣΤΕΣ EGFR ΧΡΗΣΙΜΑ ΓΙΑ
ΤΗ ΘΕΡΑΠΕΥΤΙΚΗ ΑΝΤΙΜΕΤΩΠΙΣΗ
ΤΟΥ ΚΑΡΚΙΝΟΥ

ΠΕΡΙΛΗΨΗ(57)

Η παρούσα εφεύρεση αναφέρεται σε συγκεκριμένες ενώσεις 2-(2,4,5-υποκατεστημένης-ανιλίνο) πυρμιδίνης και σε φαρμακευτικά αποδεκτά άλατα αυτών, που μπορεί να είναι χρήσιμα στη θεραπευτική αντιμετώπιση ή πρόληψη

μίας πάθησης ή ιατρικής κατάστασης που προκαλείται από συγκεκριμένες μεταλλαγμένες μορφές του υποδοχέα του επιδερμικού αυξητικού παράγοντα (για παράδειγμα το μέταλλο ενεργοποίησης L858R, το μέταλλο ενεργοποίησης Exon19 διαγραφής και το ανθεκτικό μέταλλο T790M). Αυτές οι ενώσεις και τα άλατα αυτών μπορεί να είναι χρήσιμα στη θεραπευτική αντιμετώπιση ή πρόληψη ενός αριθμού διαφορετικών καρκίνων. Η εφεύρεση επίσης αναφέρεται σε φαρμακευτικές συνθέσεις που περιλαμβάνουν τις εν λόγω ενώσεις και τα άλατα αυτών, κυρίως χρήσιμες πολυμορφικές μορφές αυτών των ενώσεων και αλάτων, ενδιάμεσες ενώσεις χρήσιμες στην παρασκευή των εν λόγω ενώσεων και σε μεθόδους θεραπευτικής αντιμετώπισης παθήσεων που προκαλούνται από διάφορες, διαφορετικές μορφές του EGFR χρησιμοποιώντας τις εν λόγω ενώσεις και τα άλατα αυτών.

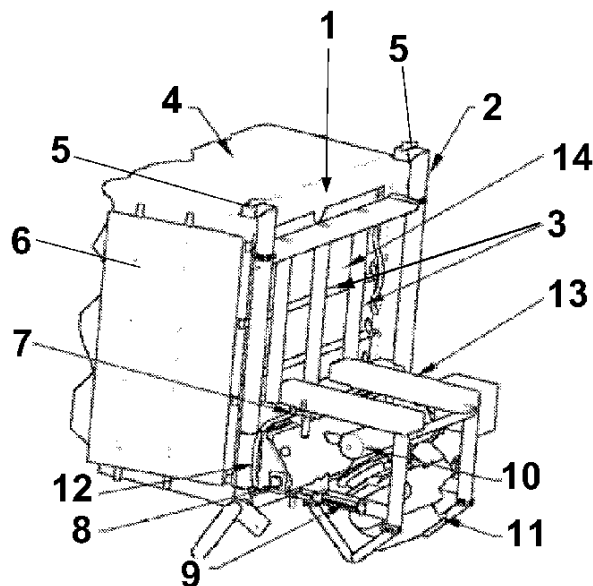


ΑΡΙΘΜΟΣ ΕΥΡ. Δ.Ε. (11):3088357
ΑΡΙΘ. ΕΛΛ. ΚΑΤΑΘΕΣΗΣ (21):20160400445
ΗΜΕΡ. ΕΛΛ. ΚΑΤΑΘΕΣΗΣ (22):08/03/2016
ΑΡΙΘ./ΗΜΕΡ. ΔΗΜΟΣΙΕΥΣΗΣ
ΕΥΡΩΠΑΪΚΟΥ ΔΙΠΛΩΜΑΤΟΣ(87):2900576 - 09/12/2015
ΑΡΙΘ./ΗΜΕΡ. ΔΗΜΟΣΙΕΥΣΗΣ
ΕΥΡΩΠΑΪΚΗΣ ΑΙΤΗΣΗΣ (86):13766484.3--12/09/2013
ΔΙΚΑΙΟΥΧΟΣ (73):1)Pool Invest GmbH
Im Wiesengrund 11, 56244 Sessenhausen,
GERMANIA
ΣΥΜΒ. ΠΡΟΤΕΡΑΙΟΤΗΤΕΣ (30):102012109292-29/09/2012-DE
ΕΦΕΥΡΕΤΗΣ (72):1)HANSES, Christian
2)SITTA, Roland
ΕΙΔΙΚΟΣ ΠΛΗΡΕΞΟΥΣΙΟΣ (74):ΣΑΚΕΛΛΑΡΙΔΗ ΒΑΛΗ-ΒΑΣΙΛΙΚΗ
Αδριανού 70, 10556 ΑΘΗΝΑ
ΑΝΤΙΚΛΗΤΟΣ (74):ΣΑΚΕΛΛΑΡΙΔΗ ΒΑΛΗ-ΒΑΣΙΛΙΚΗ
Αδριανού 70,10556 ΑΘΗΝΑ
ΤΙΤΛΟΣ ΕΦΕΥΡΕΣΗΣ (54):ΣΥΣΤΗΜΑ ΕΚΦΟΡΤΩΣΗΣ ΧΥΔΗΝ ΥΛΙΚΟΥ ΑΠΟ ΚΟΝΤΕΪΝΕΡ ΜΕΤΑΦΟΡΑΣ, ΕΙΔΙΚΟΤΕΡΑ ΕΜΠΟΡΕΥΜΑΤΟΚΙΒΩΤΙΟ

ΠΕΡΙΛΗΨΗ(57)

Η εφεύρεση αφορά ένα σύστημα εκφόρτωσης χυδην υλικού από περιέκτη μεταφοράς (4), ειδικότερα εμπορευματοκιβώτιο, σε σιλό ή άλλη δεξαμενή αποθήκευσης. Με το σύστημα αυτό, η διαδικασία εκφόρτωσης του χυδην υλικού είναι ευκολότερη, οικονομικότερη, λιγότερο χρονοβόρα, αποτελεσματικότερη, χωρίς επιμόλυνση και χωρίς εκπομπές. Για τον σκοπό αυτό προβλέπεται ένα βασικό πλαίσιο (2) το οποίο μπορεί να στερεωθεί στον προς εκφόρτωση περιέκτη μεταφοράς (4). Στο βασικό πλαίσιο (2) προβλέπονται μια κοχλιοφόροςλεκάνη συλλογής (7) που μπορεί να μετατοπιστεί και να ασφαλίσει οριζοντίως, με ατέρμονα κοχλία (8) καθώς και ένα συμπιεζόμενο στεγανοποιητικό σκόνης (12) ανάμεσα στην κοχλιοφόρο λεκάνη συλλογής (7) και στο άνοιγμα εκφόρτωσης του περιέκτη μεταφοράς (4). Επιπλέον, στην κοχλιοφόρο λεκάνη συλλογής (7)

προβλέπονται μια διάταξη δοσομέτρησης (11) για τη δοσομέτρηση του προς παράδοση χυδην υλικού, καθώς και βραχίονες μεταφοράς (14) για περνοφόρα οχήματα. Η διάταξη εκφόρτωσης (1) συνδέεται στον προς εκφόρτωση περιέκτη μεταφοράς (4) με τέτοιον τρόπο, ώστε το στεγανοποιητικό σκόνης (12) να συνδέεται με τρόπο που παρέχει στεγανότητα όσον αφορά τη σκόνη με μια εύκαμπτη διάταξη εκκένωσης (17) μιας εσωτερικής επένδυσης εμπορευματοκιβωτίου (14), σχηματίζοντας έτσι ένα διπλό παρέμβυσμα στεγανοποίησης.



ΑΡΙΘΜΟΣ ΕΥΡ. Δ.Ε. (11):3088358
ΑΡΙΘ. ΕΛΛ. ΚΑΤΑΘΕΣΗΣ (21):20160400399
ΗΜΕΡ. ΕΛΛ. ΚΑΤΑΘΕΣΗΣ (22):02/03/2016
ΑΡΙΘ./ΗΜΕΡ. ΔΗΜΟΣΙΕΥΣΗΣ
ΕΥΡΩΠΑΪΚΟΥ ΔΙΠΛΩΜΑΤΟΣ(87):2596807 - 16/12/2015
ΑΡΙΘ./ΗΜΕΡ. ΔΗΜΟΣΙΕΥΣΗΣ
ΕΥΡΩΠΑΪΚΗΣ ΑΙΤΗΣΗΣ (86):12173138.4--08/03/2007
ΔΙΚΑΙΟΥΧΟΣ (73):1)Archemix LLC
601 Montgomery Street, Suite 2020, San Francisco, CA 94111, ΗΝΩΜΕΝΕΣ ΠΟΛΙΤΕΙΕΣ ΤΗΣ ΑΜΕΡΙΚΗΣ
ΣΥΜΒ. ΠΡΟΤΕΡΑΙΟΤΗΤΕΣ (30):780905 P-08/03/2006-US
848274 P-29/09/2006-US
ΕΦΕΥΡΕΤΗΣ (72):1)Epstein, David
2)Kurz, Jeffrey, C.
ΕΙΔΙΚΟΣ ΠΛΗΡΕΞΟΥΣΙΟΣ (74):ΠΑΠΑΚΩΝΣΤΑΝΤΙΝΟΥ "ΕΛΕΝΗ Γ. ΠΑΠΑΚΩΣΤΑΝΤΙΝΟΥ ΚΑΙ ΣΥΝΕΡΓΑΤΕΣ, ΔΙΚΗΓΟΡΙΚΗ ΕΤΑΙΡΙΑ" ΕΛΕΝΗ Κουμπάρη 2, 10674 ΑΘΗΝΑ
ΑΝΤΙΚΛΗΤΟΣ (74):ΓΙΑΖΙΤΖΟΓΛΟΥ ΕΥΑΓΓΕΛΙΑ Κουμπάρη 2,10674 ΑΘΗΝΑ
ΤΙΤΛΟΣ ΕΦΕΥΡΕΣΗΣ (54):ΑΠΤΑΜΕΡΗ ΔΕΣΜΕΥΣΗΣ ΤΟΥ ΣΥΜΠΛΗΡΩΜΑΤΟΣ ΚΑΙ ΠΑΡΑΓΟΝΤΕΣ ΕΝΑΝΤΙ ΤΟΥ C5 ΧΡΗΣΙΜΑ ΣΤΗΝ ΑΓΩΓΗ ΕΝΑΝΤΙ ΟΦΘΑΛΜΙΚΩΝ ΔΙΑΤΑΡΑΧΩΝ

ΠΕΡΙΛΗΨΗ(57)

Μέθοδοι αγωγής έναντι οφθαλμικών διαταραχών που διαμεσολαβούνται από το συμπλήρωμα και που ενέχουν χορήγηση παραγόντων οι οποίοι αναστέλλουν ένα

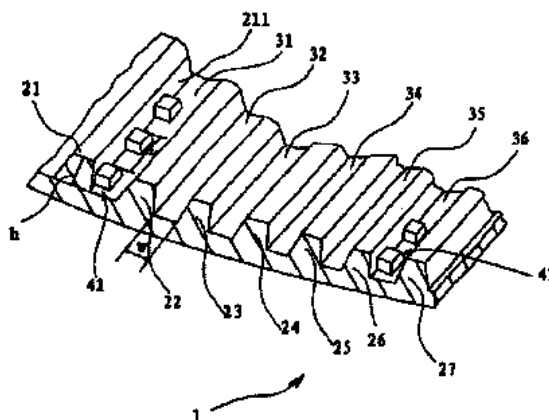
συστατικό του συμπληρώματος ενός ατόμου υπό ποσό επαρκές προς αγωγή έναντι της οφθαλμικής διαταραχής όπου, σε μία επιλεγμένη υλοποίηση, ο αναφερθείς παράγοντας είναι ένα απταμερές έναντι του συμπληρώματος το οποίο, σε μία προτιμώμενη υλοποίηση, είναι ένα απταμερές έναντι του C5.

ΑΡΙΘΜΟΣ ΕΥΡ. Δ.Ε. (11):3088359
ΑΡΙΘ. ΕΛΛ. ΚΑΤΑΘΕΣΗΣ (21):20160400483
ΗΜΕΡ. ΕΛΛ. ΚΑΤΑΘΕΣΗΣ (22):16/03/2016
ΑΡΙΘ./ΗΜΕΡ. ΔΗΜΟΣΙΕΥΣΗΣ
ΕΥΡΩΠΑΪΚΟΥ ΔΙΠΛΩΜΑΤΟΣ(87):2684003 - 16/12/2015
ΑΡΙΘ./ΗΜΕΡ. ΔΗΜΟΣΙΕΥΣΗΣ
ΕΥΡΩΠΑΪΚΗΣ ΑΙΤΗΣΗΣ (86):11713248.0--06/04/2011
ΔΙΚΑΙΟΥΧΟΣ (73):1)Luvata Espoo Oy
P.O. Box 78, 021 01 Espoo, ΦΙΝΛΑΝΔΙΑ
ΣΥΜΒ. ΠΡΟΤΕΡΑΙΟΤΗΤΕΣ (30):201110057011-10/03/2011-CN
ΕΦΕΥΡΕΤΗΣ (72):1)DENG, Wenjia
ΕΙΔΙΚΟΣ ΠΛΗΡΕΞΟΥΣΙΟΣ (74):ΣΑΚΕΛΛΑΡΙΔΗ ΒΑΛΗ-ΒΑΣΙΛΙΚΗ
Αδριανού 70, 10556 ΑΘΗΝΑ
ΑΝΤΙΚΛΗΤΟΣ (74):ΣΑΚΕΛΛΑΡΙΔΗ ΒΑΛΗ-ΒΑΣΙΛΙΚΗ
Αδριανού 70,10556 ΑΘΗΝΑ
ΤΙΤΛΟΣ ΕΦΕΥΡΕΣΗΣ (54):**ΣΩΛΗΝΑΣ ΜΕΤΑΦΟΡΑΣ ΘΕΡΜΟΤΗΤΑΣ ΓΙΑ ΕΝΑΛΛΑΚΤΗ ΘΕΡΜΟΤΗΤΑΣ**

ΠΕΡΙΛΗΨΗ(57)

Η εφεύρεση παρέχει ένα σωλήνα μεταφοράς θερμότητας για έναν εναλλάκτη θερμότητας, μια εσωτερική επιφάνεια του σωλήνα μεταφοράς θερμότητας, που παρέχεται εναλλακτικά με ένα πλήθος ελικοειδών πρωτευόντων δοντιών (21, 22, 23, 24, 25, 26, 27) και ένα πλήθος εσοχών (31, 32, 33, 34, 35, 36), που κάθε εσοχή είναι τοποθετημένη ανάμεσα σε παρακείμενα πρωτεύοντα δόντια, που ένα σύνολο προεξοχών παρέχεται σε τουλάχιστον μια εσοχή (31, 36), το δε σύνολο προεξοχών περιλαμβάνει ένα πλήθος προεξοχών (41) κατάσειρά και κατά διαστήματα τοποθετημένες σε μια επεκτεινόμενη κατεύθυνση αυτής των πρωτευόντων δοντιών, και που κάθε προεξοχή (41) έχει ένα ακτινικό ύψος χαμηλότερο από αυτό των πρωτευόντων δοντιών, και που τουλάχιστον μία προεξοχή δεν έχει κανένα σύνολο προεξοχών (32, 33, 34, 35) που παρέχεται ανάμεσα στις παρακείμενες (31, 36) από τις εσοχές η κάθε μία από τις οποίες έχει ένα σύνολο προεξοχών. Κατά

αυτόν τον τρόπο, ο παραπάνω σωλήνας μεταφοράς θερμότητας καταστέλλει σημαντικά την αύξηση αντίστασης ροής ενός υγρού, και είναι εύκολο στην κατασκευή με χαμηλό κόστος κατασκευής, ενώ την ίδια στιγμή βελτιώνει την αποδοτικότητα του εναλλάκτη θερμότητας.



ΑΡΙΘΜΟΣ ΕΥΡ. Δ.Ε. (11):3088360
ΑΡΙΘ. ΕΛΛ. ΚΑΤΑΘΕΣΗΣ (21):20160400403
ΗΜΕΡ. ΕΛΛ. ΚΑΤΑΘΕΣΗΣ (22):02/03/2016
ΑΡΙΘ./ΗΜΕΡ. ΔΗΜΟΣΙΕΥΣΗΣ
ΕΥΡΩΠΑΪΚΟΥ ΔΙΠΛΩΜΑΤΟΣ(87):2066352 - 02/12/2015
ΑΡΙΘ./ΗΜΕΡ. ΔΗΜΟΣΙΕΥΣΗΣ
ΕΥΡΩΠΑΪΚΗΣ ΑΙΤΗΣΗΣ (86):07802348.8--11/09/2007
ΔΙΚΑΙΟΥΧΟΣ (73):1)Alcafleu Management GmbH & Co. KG
Lilienthalstrasse 4, 12529 Schonefeld OT Waltersdorf, ΓΕΡΜΑΝΙΑ
2)Genzyme Corporation
500 Kendall Street, Cambridge, MA 02142, ΗΝΩΜΕΝΕΣ ΠΟΛΙΤΕΙΕΣ ΤΗΣ ΑΜΕΡΙΚΗΣ
ΣΥΜΒ. ΠΡΟΤΕΡΑΙΟΤΗΤΕΣ (30):844251 P-13/09/2006-US
06090169-14/09/2006-EP
ΕΦΕΥΡΕΤΗΣ (72):1)SACHSE, Andreas
2)MARGOLIN, David Harris
ΕΙΔΙΚΟΣ ΠΛΗΡΕΞΟΥΣΙΟΣ (74):ΣΙΩΤΟΥ ΑΙΚΑΤΕΡΙΝΗ
Πατησίων 122, 11257 ΑΘΗΝΑ
ΑΝΤΙΚΛΗΤΟΣ (74):ΣΙΩΤΟΥ ΑΙΚΑΤΕΡΙΝΗ
Πατησίων 122,11257 ΑΘΗΝΑ
ΤΙΤΛΟΣ ΕΦΕΥΡΕΣΗΣ (54):**ΘΕΡΑΠΕΥΤΙΚΗ ΑΓΩΓΗ ΤΗΣ ΣΚΛΗΡΥΝΣΗΣ ΚΑΤΑ ΠΛΑΚΑΣ (MS) ΜΕ CAMPATH-1H**

ΠΕΡΙΛΗΨΗ(57)

Περιγράφεται μία μέθοδος για την θεραπευτική αγωγή της σκλήρυνσης κατά πλάκας (ΣΚΠ, MS) με το Campath-1H με σημαντική αποτελεσματικότητα και θετική εικόνα ως προς την ασφάλεια, η οποία προσφέρει μια αποδεκτή αναλογία οφέλους/κινδύνου. Περιγράφεται ειδικά η χρήση του Campath-1H (αλεμτουζουμάμπη) για την παραγωγή ενός φαρμάκου για την θεραπευτική αγωγή της σκλήρυνσης κατά πλάκας (ΣΚΠ), που περιλαμβάνει έναν πρώτο κύκλο ακολουθούμενο από τουλάχιστον ένα περαιτέρω κύκλο θεραπευτικής αγωγής με Campath-1H (αλεμτουζουμάμπη), στην οποία κάθε κύκλος θεραπευτικής αγωγής

περιλαμβάνει 1-5 ημερήσιες δόσεις, οι οποίες εφαρμόζονται σε διαδοχικές ημέρες, όπου η ημερήσια δόση είναι μεγαλύτερη του 0 και μικρότερη ή ίση 12 mg, και όπου κάθε κύκλος θεραπευτικής αγωγής απέχει χρονικά από τον επόμενο κύκλο τουλάχιστον 1-24 μήνες. Περιγράφονται επίσης δοσολογικά σχήματα θεραπευτικής αγωγής που περιλαμβάνουν την χορήγηση

ΑΡΙΘΜΟΣ ΕΥΡ. Δ.Ε. (11):3088361
ΑΡΙΘ. ΕΛΛ. ΚΑΤΑΘΕΣΗΣ (21):20160400400
ΗΜΕΡ. ΕΛΛ. ΚΑΤΑΘΕΣΗΣ (22):02/03/2016
ΑΡΙΘ./ΗΜΕΡ. ΔΗΜΟΣΙΕΥΣΗΣ
ΕΥΡΩΠΑΪΚΟΥ ΔΙΠΛΩΜΑΤΟΣ(87):2510001 - 02/12/2015
ΑΡΙΘ./ΗΜΕΡ. ΔΗΜΟΣΙΕΥΣΗΣ
ΕΥΡΩΠΑΪΚΗΣ ΑΙΤΗΣΗΣ (86):10794938.0--08/12/2010
ΔΙΚΑΙΟΥΧΟΣ (73):1)AbbVie Deutschland GmbH & Co KG
Max-Planck-Ring 2a, 65205 Wiesbaden,
ΓΕΡΜΑΝΙΑ
ΣΥΜΒ. ΠΡΟΤΕΡΑΙΟΤΗΤΕΣ (30):267446 P-08/12/2009-US
ΕΦΕΥΡΕΤΗΣ (72):1)MULLER, Bernhard, K.
ΕΙΔΙΚΟΣ ΠΛΗΡΕΞΟΥΣΙΟΣ (74):ΠΑΠΑΚΩΝΣΤΑΝΤΙΝΟΥ "ΕΛΕΝΗ Γ.
ΠΑΠΑΚΩΣΤΑΝΤΙΝΟΥ ΚΑΙ
ΣΥΝΕΡΓΑΤΕΣ, ΔΙΚΗΓΟΡΙΚΗ ΕΤΑΙΡΙΑ"
ΕΛΕΝΗ
Κουμπάρη 2, 10674 ΑΘΗΝΑ
ΑΝΤΙΚΛΗΤΟΣ (74):ΠΑΠΑΚΩΝΣΤΑΝΤΙΝΟΥ ΕΛΕΝΗ
Κουμπάρη 2,10674 ΑΘΗΝΑ
ΤΙΤΛΟΣ ΕΦΕΥΡΕΣΗΣ (54):**ΜΟΝΟΚΛΩΝΙΚΑ ΑΝΤΙΣΩΜΑΤΑ
ΕΝΑΝΤΙ ΤΗΣ ΠΡΩΤΕΪΝΗΣ ΤΟΥ RGM A
ΓΙΑ ΧΡΗΣΗ ΣΤΗΝ ΑΓΩΓΗ ΤΗΣ
ΕΚΦΥΛΙΣΗΣ ΣΤΟΙΒΑΛΩΝ ΑΜΦΙΒΑΗ-
ΣΤΡΟΕΙΔΙΚΩΝ ΝΕΥΡΙΚΩΝ ΙΝΩΝ**

δέσμευσης του RGM A, και εξουδετερώνουν επομένως την λειτουργία του RGM A, για χρήση στην αγωγή της εκφύλισης στοιβάδων αμιφιβλοστροειδικών νευρικών ινών(RNFL) ως επίσης και μεθόδους της κατά θεραπευτικό ή προφυλακτικό τρόπο αγωγής ενός θηλαστικού έναντι της εκφύλισης των RNFL.

ΠΕΡΙΛΗΨΗ(57)

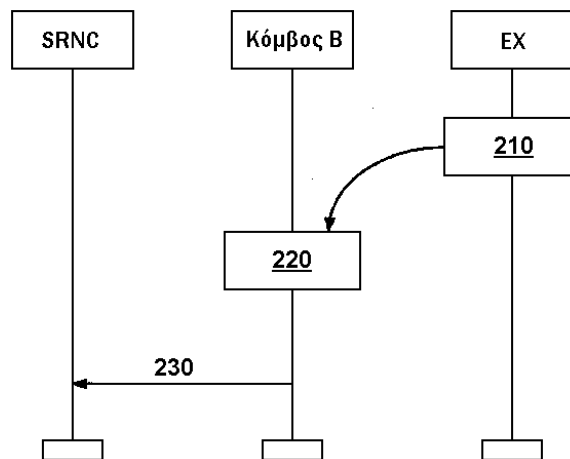
Η παρούσα αίτηση κατοχύρωσης ευρεσιτεχνίας περιγράφει πρωτεΐνες δέσμευσης του RGM A, ειδικότερα δε μονοκλωνικά αντισώματα, και ειδικότερα CDR-μοσχευμένες, ανθρωποποιημένες εκδοχές εξ αυτών, τα οποία έχουν την δυνατότητα να δεσμευθούν στο RGM A και να αποτρέψουν την δέσμευση των πρωτεϊνών του RGM A στον υποδοχέα του RGM A και σε άλλες πρωτεΐνες

ΑΡΙΘΜΟΣ ΕΥΡ. Δ.Ε. (11):3088362
ΑΡΙΘ. ΕΛΛ. ΚΑΤΑΘΕΣΗΣ (21):20160400505
ΗΜΕΡ. ΕΛΛ. ΚΑΤΑΘΕΣΗΣ (22):21/03/2016
ΑΡΙΘ./ΗΜΕΡ. ΔΗΜΟΣΙΕΥΣΗΣ
ΕΥΡΩΠΑΪΚΟΥ ΔΙΠΛΩΜΑΤΟΣ(87):2764746 - 23/12/2015
ΑΡΙΘ./ΗΜΕΡ. ΔΗΜΟΣΙΕΥΣΗΣ
ΕΥΡΩΠΑΪΚΗΣ ΑΙΤΗΣΗΣ (86):13742290.3--18/06/2013
ΔΙΚΑΙΟΥΧΟΣ (73):1)Telefonaktiebolaget L M Ericsson (publ)
164 83 Stockholm, ΣΟΥΗΔΙΑ
ΣΥΜΒ. ΠΡΟΤΕΡΑΙΟΤΗΤΕΣ (30):201261706491 P-27/09/2012-US
ΕΦΕΥΡΕΤΗΣ (72):1)SHI, Nianshan
2)KWONG, Waikwok
3)PRADAS, Jose Luis
4)CAVERNI, Alessandro
ΕΙΔΙΚΟΣ ΠΛΗΡΕΞΟΥΣΙΟΣ (74):ΜΠΑΛΛΑΣ "ΜΠΑΛΛΑΣ, ΠΕΛΕΚΑΝΟΣ
ΚΑΙ ΣΥΝΕΡΓΑΤΕΣ, ΑΣΤΙΚΗ
ΕΠΑΓΓΕΛΜΑΤΙΚΗ ΔΙΚΗΓΟΡΙΚΗ
ΕΤΑΙΡΕΙΑ" ΓΕΩΡΓΙΟΣ
Σόλωνος 10 & Ηρακλείτου, 10673 ΑΘΗΝΑ
ΑΝΤΙΚΛΗΤΟΣ (74):ΜΠΑΛΛΑΣ ΓΕΩΡΓΙΟΣ
Σόλωνος 10 & Ηρακλείτου,10673 ΑΘΗΝΑ
ΤΙΤΛΟΣ ΕΦΕΥΡΕΣΗΣ (54):**ΜΕΘΟΔΟΙ ΚΑΙ ΣΥΣΚΕΥΕΣ ΣΕ ΕΝΑ
ΔΙΚΤΥΟ ΚΙΝΗΤΗΣ ΕΠΙΚΟΙΝΩΝΙΑΣ**

μιας διεπαφής σταθμού βάσης προς RNC. Μπορεί να χρησιμοποιηθεί για παράδειγμα, ένα εφεδρικό bit σε ένα πλαίσιο δεδομένων ανοδικής σύνδεσης που αποστέλλεται στο RNC.

ΠΕΡΙΛΗΨΗ(57)

Παρουσιάζονται τεχνικές για την υποστήριξη της ταυτόχρονης ανάπτυξης TTI των 2-millisecond και των 10-millisecond για μεταδόσεις E-DCH σε κατάσταση CELLFACH και σε κατάσταση αδράνειας. Μια υποδειγματική μέθοδος περιλαμβάνει τη λήψη ενός (310) μπλοκ μεταφοράς από ένα κινητό τερματικό, όπου το εν λόγω μπλοκ μεταφοράς μεταδίδεται με τη χρήση ενός TTI των 10-millisecond ή των 2-millisecond, και την αποστολή (320), σε ένα RNC, μιας ένδειξης του κατά πόσο τα δεδομένα που μεταφέρονται από το μπλοκ μεταφοράς μεταδόθηκαν με τη χρήση του TTI των 10-millisecond ή των 2-millisecond. Σε κάποιες εφαρμογές, η ένδειξη αποστέλλεται σε ένα πλαίσιο επιπέδου χρήστη μέσω



ΑΡΙΘΜΟΣ ΕΥΡ. Δ.Ε. (11):3088363
ΑΡΙΘ. ΕΛΛ. ΚΑΤΑΘΕΣΗΣ (21):20160400407
ΗΜΕΡ. ΕΛΛ. ΚΑΤΑΘΕΣΗΣ (22):02/03/2016
ΑΡΙΘ./ΗΜΕΡ. ΔΗΜΟΣΙΕΥΣΗΣ
ΕΥΡΩΠΑΪΚΟΥ ΔΙΠΛΩΜΑΤΟΣ(87):2206781 - 02/12/2015
ΑΡΙΘ./ΗΜΕΡ. ΔΗΜΟΣΙΕΥΣΗΣ
ΕΥΡΩΠΑΪΚΗΣ ΑΙΤΗΣΗΣ (86):10004274.6--28/06/2005
ΔΙΚΑΙΟΥΧΟΣ (73):1)THE UNIVERSITY OF WESTERN AUSTRALIA
35 Stirling Highway, Crawley, Western Australia 6009, ΑΥΣΤΡΑΛΙΑ
ΣΥΜΒ. ΠΡΟΤΕΡΑΙΟΤΗΤΕΣ (30):2004903474-28/06/2004-AU
ΕΦΕΥΡΕΤΗΣ (72):1)Wilton, Stephen Donald
2)Fletcher, Sue
3)McClore, Graham
ΕΙΔΙΚΟΣ ΠΛΗΡΕΞΟΥΣΙΟΣ (74):ΣΙΩΤΟΥ ΑΙΚΑΤΕΡΙΝΗ
Πατησίων 122, 11257 ΑΘΗΝΑ
ΑΝΤΙΚΛΗΤΟΣ (74):ΣΙΩΤΟΥ ΑΙΚΑΤΕΡΙΝΗ
Πατησίων 122,11257 ΑΘΗΝΑ
ΤΙΤΛΟΣ ΕΦΕΥΡΕΣΗΣ (54):**ΑΝΤΙ-ΝΟΗΜΑΤΙΚΑ ΟΛΙΓΟΝΟΥΚΛΕΟΤΙΔΙΑ ΓΙΑ ΤΗΝ ΕΠΑΓΩΓΗ ΠΑΡΑΛΕΙΨΗΣ ΕΞΟΝΙΩΝ ΚΑΙ ΜΕΘΟΔΟΙ ΧΡΗΣΗΣ ΑΥΤΩΝ**

ΠΕΡΙΛΗΨΗ(57)

Η εφεύρεση σχετίζεται με αντι-νοηματικά ολιγονουκλεοτίδια υβριδοποιήσιμα σε περιοχές στόχους στα εξόνια 53, 33, 45 ή 50 του γονιδίου της Δυστροφίνης, τα οποία ολιγονουκλεοτίδια μπορεί να περιλαμβάνουν έναν μη-φυσικό σκελετό που περιλαμβάνει μη-φυσικές σακχαρικές ομάδες και/ή μη-φυσικές συνδέσεις μεταξύ νουκλεοτιδίων, και χρήση τέτοιων ολιγονουκλεοτιδίων στην θεραπεία της μυϊκής δυστροφίας, π.χ. Μυϊκή Δυστροφία Duchenne.

ΑΡΙΘΜΟΣ ΕΥΡ. Δ.Ε. (11):3088364
ΑΡΙΘ. ΕΛΛ. ΚΑΤΑΘΕΣΗΣ (21):20160400510
ΗΜΕΡ. ΕΛΛ. ΚΑΤΑΘΕΣΗΣ (22):21/03/2016
ΑΡΙΘ./ΗΜΕΡ. ΔΗΜΟΣΙΕΥΣΗΣ
ΕΥΡΩΠΑΪΚΟΥ ΔΙΠΛΩΜΑΤΟΣ(87):2334640 - 23/12/2015
ΑΡΙΘ./ΗΜΕΡ. ΔΗΜΟΣΙΕΥΣΗΣ
ΕΥΡΩΠΑΪΚΗΣ ΑΙΤΗΣΗΣ (86):09777370.9--22/07/2009
ΔΙΚΑΙΟΥΧΟΣ (73):1)Azad Pharmaceutical Ingredients AG
Durachweg 15, 8200 Schaffhausen, ΕΛΒΕΤΙΑ
2)Universitat Zurich
Ramistrasse 71, 8006 Zurich, ΕΛΒΕΤΙΑ
ΣΥΜΒ. ΠΡΟΤΕΡΑΙΟΤΗΤΕΣ (30):82605 P-22/07/2008-US
ΕΦΕΥΡΕΤΗΣ (72):1)BADER, Thomas
2)STUTZ, Alfred
3)BICHSEL, Hans-Ulrich
4)FU, Changchun
ΕΙΔΙΚΟΣ ΠΛΗΡΕΞΟΥΣΙΟΣ (74):ΞΑΝΘΟΠΟΥΛΟΥ "ΤΣΙΜΙΚΑΛΗΣ
ΚΑΛΟΝΑΡΟΥ ΔΙΚΗΓΟΡΙΚΗ ΕΤΑΙΡΕΙΑ"
ΧΑΡΙΚΛΕΙΑ
Ν. Βάμβα 1,, 106 74 ΑΘΗΝΑ
ΑΝΤΙΚΛΗΤΟΣ (74):ΤΣΙΜΙΚΑΛΗΣ ΣΤΕΦΑΝΟΣ
Ν. Βάμβα 1,,106 74 ΑΘΗΝΑ
ΤΙΤΛΟΣ ΕΦΕΥΡΕΣΗΣ (54):**ΜΕΘΟΔΟΙ ΠΑΡΑΓΩΓΗΣ ΠΑΡΙΚΑΛΣΙΤΟΛΗΣ**

ΠΕΡΙΛΗΨΗ(57)

Η παρούσα εφεύρεση αφορά σε νέες μεθόδους για την παρασκευή παρικαλσιτόλης, σε νέες ενδιάμεσες ενώσεις οι οποίες χρησιμοποιούνται εις τις μεθόδους αυτές και σε μεθόδους για την παρασκευή των νέων ενδιάμεσων ενώσεων.

ΑΡΙΘΜΟΣ ΕΥΡ. Δ.Ε. (11):3088365
ΑΡΙΘ. ΕΛΛ. ΚΑΤΑΘΕΣΗΣ (21):20160400401
ΗΜΕΡ. ΕΛΛ. ΚΑΤΑΘΕΣΗΣ (22):02/03/2016
ΑΡΙΘ./ΗΜΕΡ. ΔΗΜΟΣΙΕΥΣΗΣ
ΕΥΡΩΠΑΪΚΟΥ ΔΙΠΛΩΜΑΤΟΣ(87):1951879 - 02/12/2015
ΑΡΙΘ./ΗΜΕΡ. ΔΗΜΟΣΙΕΥΣΗΣ
ΕΥΡΩΠΑΪΚΗΣ ΑΙΤΗΣΗΣ (86):06806151.4--05/10/2006
ΔΙΚΑΙΟΥΧΟΣ (73):1)Bayer Intellectual Property GmbH
 Alfred Nobel Strasse 10, 40789 Monheim am Rhein, ΓΕΡΜΑΝΙΑ
ΣΥΜΒ. ΠΡΟΤΕΡΑΙΟΤΗΤΕΣ (30):05090279-05/10/2005-EP
 725388 P-11/10/2005-US
 06090177-22/09/2006-EP
ΕΦΕΥΡΕΤΗΣ (72):1)FROHBERG, Claus
 2)ESSIGMANN, Bernd
ΕΙΔΙΚΟΣ ΠΛΗΡΕΞΟΥΣΙΟΣ (74):ΣΙΩΤΟΥ ΑΙΚΑΤΕΡΙΝΗ
 Πατησίων 122, 11257 ΑΘΗΝΑ
ΑΝΤΙΚΛΗΤΟΣ (74):ΣΙΩΤΟΥ ΑΙΚΑΤΕΡΙΝΗ
 Πατησίων 122,11257 ΑΘΗΝΑ
ΤΙΤΛΟΣ ΕΦΕΥΡΕΣΗΣ (54):ΦΥΤΑ ΠΟΥ ΔΙΑΘΕΤΟΥΝ ΑΥΞΗΜΕΝΗ ΠΕΡΙΕΚΤΙΚΟΤΗΤΑ ΣΕ ΑΜΙΝΟΣΑΚΧΑΡΑ

ΠΕΡΙΛΗΨΗ(57)

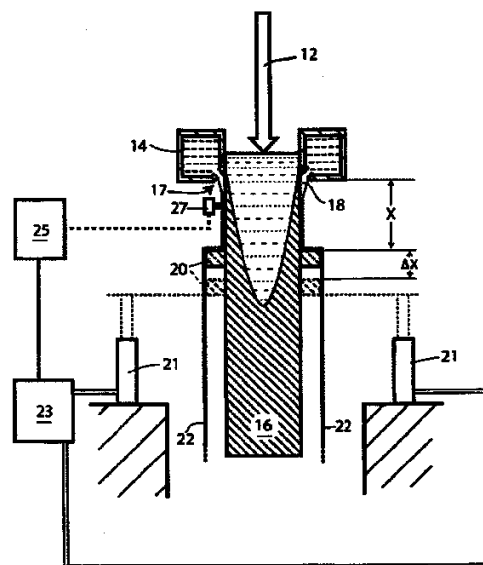
Η παρούσα εφεύρεση σχετίζεται με φυτικά κύτταρα και φυτά τα οποία διαθέτουν αυξημένη περιεκτικότητα σε παράγωγα Ν-ακετυλιωμένης γλυκοζαμίνης. Επιπλέον, η παρούσα εφεύρεση σχετίζεται με φυτικά και φυτικά κύτταρα που συνθέτουν γλυκοζαμινογλυκάνες. Η παρούσα εφεύρεση παρέχει επίσης διαδικασίες για την παραγωγή των εν λόγω φυτών και συνθέσεις που περιλαμβάνουν τα εν λόγω φυτικά κύτταρα.

ΑΡΙΘΜΟΣ ΕΥΡ. Δ.Ε. (11):3088366
ΑΡΙΘ. ΕΛΛ. ΚΑΤΑΘΕΣΗΣ (21):20160400509
ΗΜΕΡ. ΕΛΛ. ΚΑΤΑΘΕΣΗΣ (22):21/03/2016
ΑΡΙΘ./ΗΜΕΡ. ΔΗΜΟΣΙΕΥΣΗΣ
ΕΥΡΩΠΑΪΚΟΥ ΔΙΠΛΩΜΑΤΟΣ(87):2283949 - 23/12/2015
ΑΡΙΘ./ΗΜΕΡ. ΔΗΜΟΣΙΕΥΣΗΣ
ΕΥΡΩΠΑΪΚΗΣ ΑΙΤΗΣΗΣ (86):10010440.5--27/10/2006
ΔΙΚΑΙΟΥΧΟΣ (73):1)Novelis, Inc.
 3560 Lenox Road, Suite 2000, Atlanta, GA 30326, ΗΝΩΜΕΝΕΣ ΠΟΛΙΤΕΙΕΣ ΤΗΣ ΑΜΕΡΙΚΗΣ
ΣΥΜΒ. ΠΡΟΤΕΡΑΙΟΤΗΤΕΣ (30):731124 P-28/10/2005-US
 733943 P-03/11/2005-US
 794600 P-25/04/2006-US
ΕΦΕΥΡΕΤΗΣ (72):1)Wagstaff, Robert Bruce
 2)Fenton, Wayne J.
ΕΙΔΙΚΟΣ ΠΛΗΡΕΞΟΥΣΙΟΣ (74):ΞΑΝΘΟΠΟΥΛΟΥ "ΤΣΙΜΙΚΑΛΗΣ ΚΑΛΟΝΑΡΟΥ ΔΙΚΗΓΟΡΙΚΗ ΕΤΑΙΡΕΙΑ" ΧΑΡΙΚΛΕΙΑ
 Ν. Βάμβα 1,, 106 74 ΑΘΗΝΑ
ΑΝΤΙΚΛΗΤΟΣ (74):ΤΣΙΜΙΚΑΛΗΣ ΣΤΕΦΑΝΟΣ
 Ν. Βάμβα 1,,106 74 ΑΘΗΝΑ
ΤΙΤΛΟΣ ΕΦΕΥΡΕΣΗΣ (54):ΟΜΟΓΕΝΟΠΟΙΗΣΗ ΚΑΙ ΘΕΡΜΙΚΗ ΚΑΤΕΡΓΑΣΙΑ ΧΥΤΩΝ ΜΕΤΑΛΛΩΝ

ΠΕΡΙΛΗΨΗ(57)

Παρουσιάζεται μια μέθοδος για τη συνεχή ή ημισυνεχή άμεση ψυχρή χύτευση ενός πλινθώματος από ένα χυτεύσιμο υλικό, η οποία περιλαμβάνει τα βήματα: (α) παρουσίαση ενός καλουπιού άμεσης ψυχρής χύτευσης, το οποίο έχει μια ή περισσότερες εισόδους καλουπιού και μια ή περισσότερες εξόδους καλουπιού (β) τροφοδοσία λιωμένου μετάλλου μέσα σε τουλάχιστον μια είσοδο του καλουπιού χύτευσης (γ) ψύξη του καλουπιού για τη στερεοποίηση ενός περιφερικού τμήματος του μετάλλου, διαμορφώνοντας έτσι ένα εμβρυώδες πλινθώμα, το οποίο έχει ένα εξωτερικό στερεό κέλυφος και έναν εσωτερικό λιωμένο πυρήνα (δ) συνεχή προώθηση του εμβρυώδους πλινθώματος πέρα από τουλάχιστον μια έξοδο του καλουπιού, επεκτείνοντας έτσι τον λιωμένο πυρήνα που περιέχεται μέσα στο στερεό κέλυφος πέρα από την αναφερθείσα τουλάχιστον μια έξοδο του καλουπιού (ε) ψύξη του εμβρυώδους πλινθώματος που αναδύεται από το καλούπι για τη συνέχιση της στερεοποίησής του κατευθύνοντας μια παροχή ψυκτικού υγρού επάνω στην εξωτερική επιφάνεια του εμβρυώδους πλινθώματος (στ) μετακίνηση του αναφερθέντος ψυκτικού μέσου από την επιφάνεια του εμβρυώδους

πλινθώματος σε μια θέση όπου το πλινθώμα δεν έχει ακόμη μετασηματιστεί σε ένα πλήρως στερεό πλινθώμα, έτσι ώστε η εσωτερική θερμότητα από τον λιωμένο πυρήνα να επαναθερμαίνει το στερεό κέλυφος δίπλα στον πυρήνα, προκαλώντας έτσι την εξισορρόπηση των θερμοκρασιών του αναφερθέντος πυρήνα και του αναφερθέντος κελύφους σε μια θερμοκρασία σύγκλισης, όπου το αναφερθέν ψυκτικό υγρό απομακρύνεται από την αναφερθείσα επιφάνεια σε μια απόσταση από την αναφερθείσα τουλάχιστον μια έξοδο καλουπιού που προκαλεί την αναφερθείσα θερμοκρασία σύγκλισης να φτάσει τους 425 βαθμούς Κελσίου ή περισσότερο και (ζ) διαφοροποίηση της αναφερθείσας θέσης στο βήμα (στ) σε διαφορετικές φάσεις της αναφερθείσας χύτευσης του αναφερθέντος πλινθώματος για να ελαχιστοποιηθούν οι διαφορές της αναφερθείσας θερμοκρασίας σύγκλισης κάτω από τον αναφερθέντα καθαριστή στη διάρκεια των αναφερθέντων διαφορετικών φάσεων της χύτευσης.

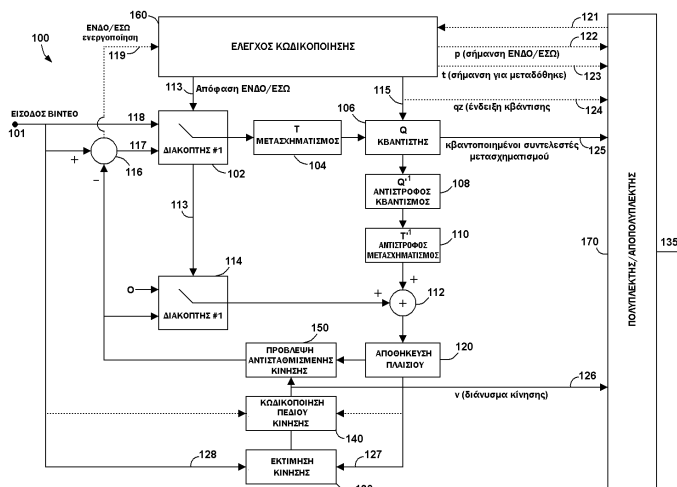


ΑΡΙΘΜΟΣ ΕΥΡ. Δ.Ε. (11):3088367
ΑΡΙΘ. ΕΛΛ. ΚΑΤΑΘΕΣΗΣ (21):20160400406
ΗΜΕΡ. ΕΛΛ. ΚΑΤΑΘΕΣΗΣ (22):02/03/2016
ΑΡΙΘ./ΗΜΕΡ. ΔΗΜΟΣΙΕΥΣΗΣ
ΕΥΡΩΠΑΪΚΟΥ ΔΙΠΛΩΜΑΤΟΣ(87):1486065 - 06/01/2016
ΑΡΙΘ./ΗΜΕΡ. ΔΗΜΟΣΙΕΥΣΗΣ
ΕΥΡΩΠΑΪΚΗΣ ΑΙΤΗΣΗΣ (86):03744467.6--14/03/2003
ΔΙΚΑΙΟΥΧΟΣ (73):1)Nokia Technologies Oy
Karaportti 3, 02610 Espoo, ΦΙΝΛΑΝΔΙΑ
ΣΥΜΒ. ΠΡΟΤΕΡΑΙΟΤΗΤΕΣ (30):365072 P-15/03/2002-US
ΕΦΕΥΡΕΤΗΣ (72):1)ΛΑΙΝΕΜΑ, Jani
ΕΙΔΙΚΟΣ ΠΑΡΗΡΕΞΟΥΣΙΟΣ (74):ΣΙΩΤΟΥ ΑΙΚΑΤΕΡΙΝΗ
Πατησίων 122, 11257 ΑΘΗΝΑ
ΑΝΤΙΚΛΗΤΟΣ (74):ΣΙΩΤΟΥ ΑΙΚΑΤΕΡΙΝΗ
Πατησίων 122,11257 ΑΘΗΝΑ
ΤΙΤΛΟΣ ΕΦΕΥΡΕΣΗΣ (54):**ΜΕΘΟΔΟΣ ΓΙΑ ΤΗΝ ΚΩΔΙΚΟΠΟΙΗΣΗ ΚΙΝΗΣΗΣ ΣΕ ΜΙΑ ΑΚΟΛΟΥΘΙΑ ΒΙΝΤΕΟ**

ΠΕΡΙΛΗΨΗ(57)

Μια μέθοδος κωδικοποίησης βίντεο αντισταθμισμένης κίνησης η οποία καθιστά εφικτή την κωδικοποίηση με αποτελεσματικό τρόπο μιας ακολουθίας βίντεο με ένα συστατικό παγκόσμιας κίνησης. Ένας κωδικοποιητής (600) είναι διευθετημένος για να αναθέτει μακροενότητες προς κωδικοποίηση σε συγκεκριμένες καταστάσεις κωδικοποίησης συμπεριλαμβανομένης μιας κατάστασης παράλειψης, η οποία χρησιμοποιείται για την ένδειξη ενός εκ των δύο πιθανών τύπων κίνησης μακροενότητας: (α) μηδενική κίνηση, ή (β) παγκόσμια ή περιφερειακή κίνηση. Καθώς η κάθε μακροενότητα κωδικοποιείται, μια προηγούμενης κωδικοποιημένη περιοχή η οποία περιβάλλει την μακροενότητα εξετάζεται και τα χαρακτηριστικά κίνησης σε αυτή την περιοχή καθορίζονται. Με την κατάσταση παράλειψης, η προς κωδικοποίηση μακροενότητα και ένα

διάνυσμα κίνησης το οποίο περιγράφει την παγκόσμια κίνηση ή περιφερειακή κίνηση συσχετίζεται με την μακροενότητα εάν η κίνηση στην περιοχή είναι χαρακτηριστική της παγκόσμιας κίνησης ή της περιφερειακής κίνησης. Εάν η περιοχή επιδεικνύει ένα ασήμαντο επίπεδο κίνησης, ένα διάνυσμα μηδενικής αξίας κίνησης συσχετίζεται με την μακροενότητα.



ΑΡΙΘΜΟΣ ΕΥΡ. Δ.Ε. (11):3088368
ΑΡΙΘ. ΕΛΛ. ΚΑΤΑΘΕΣΗΣ (21):20160400508
ΗΜΕΡ. ΕΛΛ. ΚΑΤΑΘΕΣΗΣ (22):21/03/2016
ΑΡΙΘ./ΗΜΕΡ. ΔΗΜΟΣΙΕΥΣΗΣ
ΕΥΡΩΠΑΪΚΟΥ ΔΙΠΛΩΜΑΤΟΣ(87):1859789 - 17/02/2016
ΑΡΙΘ./ΗΜΕΡ. ΔΗΜΟΣΙΕΥΣΗΣ
ΕΥΡΩΠΑΪΚΗΣ ΑΙΤΗΣΗΣ (86):06024704.6--05/08/2004
ΔΙΚΑΙΟΥΧΟΣ (73):1)Grunenthal GmbH
Zieglerstrasse 6, 52078 Aachen, GERMANIA
ΣΥΜΒ. ΠΡΟΤΕΡΑΙΟΤΗΤΕΣ (30):10336400-06/08/2003-DE
ΕΦΕΥΡΕΤΗΣ (72):1)Bartholomaeus, Johannes, Dr.
2)Kugelmann, Heinrich
3)Arkenau-Maric, Elisabeth, Dr.
ΕΙΔΙΚΟΣ ΠΑΡΗΡΕΞΟΥΣΙΟΣ (74):ΞΑΝΘΟΠΟΥΛΟΥ "ΤΣΙΜΙΚΑΛΗΣ
ΚΑΛΟΝΑΡΟΥ ΔΙΚΗΓΟΡΙΚΗ ΕΤΑΙΡΕΙΑ"
ΧΑΡΙΚΛΕΙΑ
Ν. Βάμβα 1,, 106 74 ΑΘΗΝΑ
ΑΝΤΙΚΛΗΤΟΣ (74):ΤΣΙΜΙΚΑΛΗΣ ΣΤΕΦΑΝΟΣ
Ν. Βάμβα 1,,106 74 ΑΘΗΝΑ
ΤΙΤΛΟΣ ΕΦΕΥΡΕΣΗΣ (54):**ΔΙΑΣΦΑΛΙΣΜΕΝΗ ΕΝΑΝΤΙΑ ΣΕ ΚΑΤΑΧΡΗΣΗ ΜΟΡΦΗ ΧΟΡΗΓΗΣΗΣ**

ΠΕΡΙΛΗΨΗ(57)

Η παρούσα εφεύρεση αφορά σε μία διασφαλισμένη ενάντια σε κατάχρηση, θερμοδιαμορφωμένη χωρίς εξώθηση μορφή χορήγησης που περιέχει εκτός από μία ή περισσότερες δραστικές ουσίες με καταχρηστικό δυναμικό καθώς και ενδεχομένως φυσιολογικά υποφερτές βοηθητικές ουσίες τουλάχιστον ένα συνθετικό ή φυσικό πολυμερές με μία θλιπτική αντοχή από τουλάχιστον 500 N και την μέθοδο της για την παρασκευή.

ΑΡΙΘΜΟΣ ΕΥΡ. Δ.Ε. (11):3088369
ΑΡΙΘ. ΕΛΛ. ΚΑΤΑΘΕΣΗΣ (21):20160400405
ΗΜΕΡ. ΕΛΛ. ΚΑΤΑΘΕΣΗΣ (22):02/03/2016
ΑΡΙΘ./ΗΜΕΡ. ΔΗΜΟΣΙΕΥΣΗΣ
ΕΥΡΩΠΑΪΚΟΥ ΔΙΠΛΩΜΑΤΟΣ(87):2538955 - 02/12/2015
ΑΡΙΘ./ΗΜΕΡ. ΔΗΜΟΣΙΕΥΣΗΣ
ΕΥΡΩΠΑΪΚΗΣ ΑΙΤΗΣΗΣ (86):10705872.9--25/02/2010
ΔΙΚΑΙΟΥΧΟΣ (73):1)Evonik Rohm GmbH
Kirschenallee 45, 64293 Darmstadt,
ΓΕΡΜΑΝΙΑ

ΣΥΜΒ. ΠΡΟΤΕΡΑΙΟΤΗΤΕΣ (30):
ΕΦΕΥΡΕΤΗΣ (72):1) LIZIO, Rosario
2) GOTTSCHALK, Michael
3) DAMM, Michael
4) WINDHAB, Norbert
5) LIEFKE, Melanie
6) SCHMITT, Gunter
7) ROTH, Erna
8) ALEXOWSKY, Rudiger

ΕΙΔΙΚΟΣ ΠΛΗΡΕΞΟΥΣΙΟΣ (74): ΣΙΩΤΟΥ ΑΙΚΑΤΕΡΙΝΗ
Πατησίων 122, 11257 ΑΘΗΝΑ

ΑΝΤΙΚΛΗΤΟΣ (74): ΣΙΩΤΟΥ ΑΙΚΑΤΕΡΙΝΗ
Πατησίων 122, 11257 ΑΘΗΝΑ

ΤΙΤΛΟΣ ΕΦΕΥΡΕΣΗΣ (54): **ΦΑΡΜΑΚΕΥΤΙΚΗ Ή ΔΙΑΤΡΟΦΟΦΑΡ-
ΜΑΚΕΥΤΙΚΗ ΦΑΡΜΑΚΟΤΕΧΝΙΚΗ
ΜΟΡΦΗ**

ΠΕΡΙΛΗΨΗ(57)

Η εφεύρεση αφορά μια φαρμακευτική ή διατροφοφαρμακευτική φαρμακοτεχνική μορφή η οποία αποτελείται από έναν πυρήνα, ο οποίος περιέχει ένα δραστικό φαρμακευτικό ή διατροφοφαρμακευτικό συστατικό, έναν υποκινητή διείσδυσης

και έναν παράγοντα προαγωγής βιοδιαθεσιμότητας, και μια πολυμερική επικάλυψη για τη γαστρεντερική στοχευμένη αποδέσμευση του δραστικού συστατικού, η οποία χαρακτηρίζεται από το ότι ο παράγοντας προαγωγής βιοδιαθεσιμότητας είναι ένας φαρμακευτικός αποδεκτός αναστολέας πρωτεολυτικών ενζύμων, ο οποίος αυξάνει την από του στόματος βιοδιαθεσιμότητα του δραστικού συστατικού κατά έναν συντελεστή τουλάχιστον πέντε, σε σύγκριση με μια αντίστοιχη φαρμακοτεχνική μορφή χωρίς τον παράγοντα προαγωγής βιοδιαθεσιμότητας.

ΑΡΙΘΜΟΣ ΕΥΡ. Δ.Ε. (11):3088370
ΑΡΙΘ. ΕΛΛ. ΚΑΤΑΘΕΣΗΣ (21):20160400404
ΗΜΕΡ. ΕΛΛ. ΚΑΤΑΘΕΣΗΣ (22):02/03/2016
ΑΡΙΘ./ΗΜΕΡ. ΔΗΜΟΣΙΕΥΣΗΣ
ΕΥΡΩΠΑΪΚΟΥ ΔΙΠΛΩΜΑΤΟΣ(87):1297352 - 06/01/2016
ΑΡΙΘ./ΗΜΕΡ. ΔΗΜΟΣΙΕΥΣΗΣ
ΕΥΡΩΠΑΪΚΗΣ ΑΙΤΗΣΗΣ (86):01960758.9--02/07/2001
ΔΙΚΑΙΟΥΧΟΣ (73):1) Nokia Technologies Oy
Karaportti 3, 02610 Espoo, ΦΙΝΛΑΝΔΙΑ

ΣΥΜΒ. ΠΡΟΤΕΡΑΙΟΤΗΤΕΣ (30):20001576-30/06/2000-FI

ΕΦΕΥΡΕΤΗΣ (72):1) VILPPULA, Matti

2) MATTILA, Arto
3) NIEMI, Markku

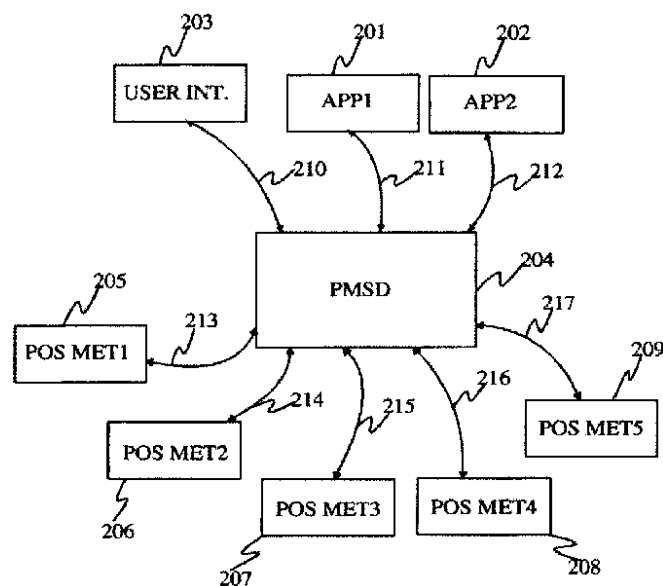
ΕΙΔΙΚΟΣ ΠΛΗΡΕΞΟΥΣΙΟΣ (74): ΣΙΩΤΟΥ ΑΙΚΑΤΕΡΙΝΗ
Πατησίων 122, 11257 ΑΘΗΝΑ

ΑΝΤΙΚΛΗΤΟΣ (74): ΣΙΩΤΟΥ ΑΙΚΑΤΕΡΙΝΗ
Πατησίων 122, 11257 ΑΘΗΝΑ

ΤΙΤΛΟΣ ΕΦΕΥΡΕΣΗΣ (54): **ΜΕΘΟΔΟΣ ΚΑΙ ΣΥΣΚΕΥΗ ΓΙΑ ΤΟΝ
ΠΡΟΣΔΙΟΡΙΣΜΟ ΘΕΣΗΣ**

ΠΕΡΙΛΗΨΗ(57)

Μια μέθοδος και συσκευή για τον προσδιορισμό της θέσης, στην οποία μία ή περισσότερες εφαρμογές (201, 202) αιτούνται σε μια συσκευή επιλογής μεθόδου εντοπισμού (204) δεδομένα εντοπισμού. Η συσκευή επιλογής μεθόδου εντοπισμού παρέχει μια εφαρμογή με δεδομένα εντοπισμού θέσης, χρησιμοποιώντας μία ή περισσότερες μεθόδους εντοπισμού (205 έως 209), σύμφωνα με τις ρυθμίσεις που καθορίστηκαν από την εφαρμογή και/ή τον χρήστη. Η συσκευή επιλογής μεθόδου εντοπισμού (204) λαμβάνει ένα αίτημα εντοπισμού θέσης από μια εφαρμογή (201, 202), διαμορφώνει μια παράμετρο ή παραμέτρους που υποδηλώνουν την ποιότητα του εντοπισμού που απαιτήθηκε από την εφαρμογή, συγκρίνει την ποιότητα των δεδομένων εντοπισμού που παρήχθησαν από τις μεθόδους εντοπισμού θέσης με την ποιότητα εντοπισμού που απαιτεί η εφαρμογή, και αποστέλλει τα δεδομένα εντοπισμού στην εφαρμογή (201, 202) ως απόκριση στο αίτημα εντοπισμού.



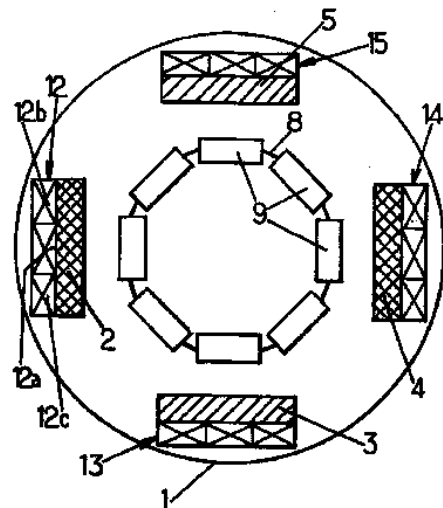
ΑΡΙΘΜΟΣ ΕΥΡ. Δ.Ε. (11):3088371
ΑΡΙΘ. ΕΛΛ. ΚΑΤΑΘΕΣΗΣ (21):20160400513
ΗΜΕΡ. ΕΛΛ. ΚΑΤΑΘΕΣΗΣ (22):22/03/2016
ΑΡΙΘ./ΗΜΕΡ. ΔΗΜΟΣΙΕΥΣΗΣ
ΕΥΡΩΠΑΪΚΟΥ ΔΙΠΛΩΜΑΤΟΣ(87):1815040 - 06/01/2016
ΑΡΙΘ./ΗΜΕΡ. ΔΗΜΟΣΙΕΥΣΗΣ
ΕΥΡΩΠΑΪΚΗΣ ΑΙΤΗΣΗΣ (86):04765607.9--08/09/2004
ΔΙΚΑΙΟΥΧΟΣ (73):1)BIC Violen S.A.
 Agiou Athanasiou, 145 69 Anixi, Attiki,
 ΕΛΛΑΔΑ

ΣΥΜΒ. ΠΡΟΤΕΡΑΙΟΤΗΤΕΣ (30):
ΕΦΕΥΡΕΤΗΣ (72):1)ΡΑΡΑΧΡΙΣΤΟΣ, Vassilis
 2)ΚΑΡΟΥΣΣΙΣ, Michalis
 3)ΠΙΣΣΙΜΙΣΣΙΣ, Dimitris

ΕΙΔΙΚΟΣ ΠΛΗΡΕΞΟΥΣΙΟΣ (74):ΠΑΠΑΝΙΚΟΛΑΟΥ ΜΑΡΙΑ
 Πόντου 30, 15121 ΠΕΥΚΗ (ΑΤΤΙΚΗΣ)

ΑΝΤΙΚΛΗΤΟΣ (74):ΜΑΛΑΜΗ ΑΛΚΗΣΤΙΣ-ΕΙΡΗΝΗ
 Σκουφά 52,10672 ΑΘΗΝΑ

ΤΙΤΛΟΣ ΕΦΕΥΡΕΣΗΣ (54):**ΜΕΘΟΔΟΣ ΓΙΑ ΤΗΝ ΕΝΑΠΟΘΕΣΗ ΣΤΡΩΜΑΤΟΣ ΠΑΝΩ ΣΕ ΑΚΡΗ ΛΕΠΙΔΑΣ ΞΥΡΙΣΤΙΚΗΣ ΜΗΧΑΝΗΣ ΚΑΙ ΛΕΠΙΔΑ ΞΥΡΙΣΤΙΚΗΣ ΜΗΧΑΝΗΣ**



ΠΕΡΙΛΗΨΗ(57)

Αποκαλύπτεται μέθοδος για την εναπόθεση στρώματος πάνω σε άκρη λεπίδας ξυριστικής μηχανής κάποιας λεπίδας ξυριστικής μηχανής, με το στρώμα να περιλαμβάνει δύο συστατικά. Μέσα σε περίβλημα που περιλαμβάνει τουλάχιστον πρώτο και δεύτερο στόχο ιοντοβολής, κάθε στόχος ιοντοβολής περιλαμβάνει τουλάχιστον ένα από τα δύο συστατικά που πρόκειται να εναποτεθούν πάνω στην άκρη και προσαρμόζεται, κατά τη λειτουργία, να απελευθερώνει μέσα στο περίβλημα το συστατικό. Η μέθοδος περιλαμβάνει βήμα (α) όπου η λεπίδα ξυριστικής μηχανής μετακινείται εναλλασσόμενα κοντά σε κάθε στόχο.

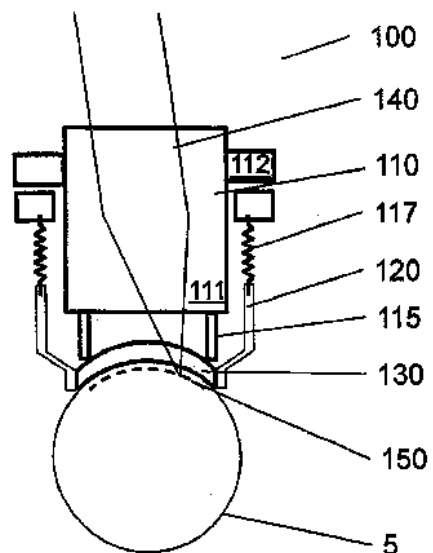
ΑΡΙΘΜΟΣ ΕΥΡ. Δ.Ε. (11):3088372
ΑΡΙΘ. ΕΛΛ. ΚΑΤΑΘΕΣΗΣ (21):20160400395
ΗΜΕΡ. ΕΛΛ. ΚΑΤΑΘΕΣΗΣ (22):02/03/2016
ΑΡΙΘ./ΗΜΕΡ. ΔΗΜΟΣΙΕΥΣΗΣ
ΕΥΡΩΠΑΪΚΟΥ ΔΙΠΛΩΜΑΤΟΣ(87):2680799 - 09/12/2015
ΑΡΙΘ./ΗΜΕΡ. ΔΗΜΟΣΙΕΥΣΗΣ
ΕΥΡΩΠΑΪΚΗΣ ΑΙΤΗΣΗΣ (86):12722017.6--04/05/2012
ΔΙΚΑΙΟΥΧΟΣ (73):1)Alcon LenSx, Inc.
 33 Journey, Suite 175, Aliso Viejo, CA 92656,
 ΗΝΩΜΕΝΕΣ ΠΟΛΙΤΕΙΕΣ ΤΗΣ ΑΜΕΡΙΚΗΣ

ΣΥΜΒ. ΠΡΟΤΕΡΑΙΟΤΗΤΕΣ (30):201113102208-06/05/2011-US
ΕΦΕΥΡΕΤΗΣ (72):1)RAKSI, Ferenc
 2)LUMMIS, Wesley William

ΕΙΔΙΚΟΣ ΠΛΗΡΕΞΟΥΣΙΟΣ (74):ΔΕΛΗΚΩΣΤΟΠΟΥΛΟΥ ΑΓΓΕΛΙΚΗ
 Σαρανταπόρου 6, 11144 ΑΘΗΝΑ

ΑΝΤΙΚΛΗΤΟΣ (74):ΔΕΛΗΚΩΣΤΟΠΟΥΛΟΥ ΑΓΓΕΛΙΚΗ
 Σαρανταπόρου 6,11144 ΑΘΗΝΑ

ΤΙΤΛΟΣ ΕΦΕΥΡΕΣΗΣ (54):**ΠΡΟΣΑΡΜΟΖΟΝ ΟΦΘΑΛΜΙΚΟ ΣΥΣΤΗΜΑ ΠΡΟΣΔΕΣΗΣ**



ΠΕΡΙΛΗΨΗ(57)

Περιγράφεται ένα προσαρμόζον οφθαλμικό σύστημα πρόσδεσης το οποίο περιλαμβάνει καμπυλωμένο στοιχείο επαφής, τοποθετούμενο πάνω σε οφθαλμό υπό επέμβαση, πλατφόρμα προσαρμογής σε άπω άκρο ενός οπτικού συστήματος για την υποστήριξη της προσαρμογής του καμπυλωμένου στοιχείου επαφής, και συνδετήρα για 10 συμμόρφωση στην προσαρμογή του στοιχείου επαφής. Το καμπυλωμένο στοιχείο επαφής μπορεί να είναι φακός επαφής με σχήμα μηνίσκου, με ακτίνα εγγύς επιφανείας μεγαλύτερη από ακτίνα άπω επιφανείας. Ο φακός επαφής μπορεί να παραχθεί από υλικό με ταιριαστό κατά προσέγγιση δείκτη διάθλασης, όπως από φθοροπολυμερές.

ΑΡΙΘΜΟΣ ΕΥΡ. Δ.Ε. (11):3088373
ΑΡΙΘ. ΕΛΛ. ΚΑΤΑΘΕΣΗΣ (21):20160400514
ΗΜΕΡ. ΕΛΛ. ΚΑΤΑΘΕΣΗΣ (22):22/03/2016
ΑΡΙΘ./ΗΜΕΡ. ΔΗΜΟΣΙΕΥΣΗΣ
ΕΥΡΩΠΑΪΚΟΥ ΔΙΠΛΩΜΑΤΟΣ(87):1688500 - 30/12/2015
ΑΡΙΘ./ΗΜΕΡ. ΔΗΜΟΣΙΕΥΣΗΣ
ΕΥΡΩΠΑΪΚΗΣ ΑΙΤΗΣΗΣ (86):06075318.3--23/06/1999
ΔΙΚΑΙΟΥΧΟΣ (73):1)CORNELL RESEARCH FOUNDATION,
INC.
Cornell Center for Technology Enterprise &
Commercialization 395 Pine Tree Road, Suite
310, Ithaca, NY 14850, ΗΝΩΜΕΝΕΣ
ΠΟΛΙΤΕΙΕΣ ΤΗΣ ΑΜΕΡΙΚΗΣ
ΣΥΜΒ. ΠΡΟΤΕΡΑΙΟΤΗΤΕΣ (30):104769-25/06/1998-US
ΕΦΕΥΡΕΤΗΣ (72):1)Lei, Xingen
ΕΙΛΙΚΟΣ ΠΛΗΡΕΞΟΥΣΙΟΣ (74):ΠΑΠΑΝΙΚΟΛΑΟΥ ΜΑΡΙΑ
Πόντου 30, 15121 ΠΕΥΚΗ (ΑΤΤΙΚΗΣ)
ΑΝΤΙΚΛΗΤΟΣ (74):ΜΑΛΑΜΗ ΑΛΚΗΣΤΙΣ-ΕΙΡΗΝΗ
Σκουφά 52,10672 ΑΘΗΝΑ
ΤΙΤΛΟΣ ΕΦΕΥΡΕΣΗΣ (54):ΥΠΕΡΕΚΦΡΑΣΗ ΓΟΝΙΔΙΩΝ ΦΥΤΑΣΗΣ
ΣΕ ΣΥΣΤΗΜΑΤΑ ΖΥΜΟΜΥΚΗΤΑ

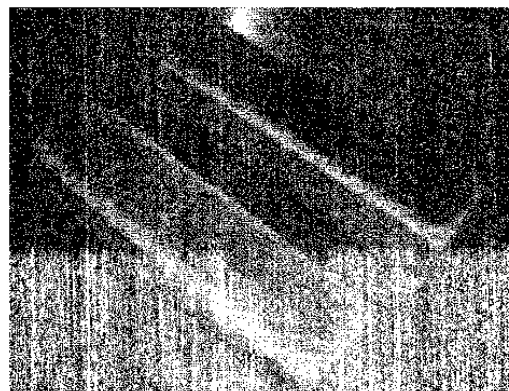
ΠΕΡΙΛΗΨΗ(57)

Η παρούσα εφεύρεση αφορά μέθοδο παραγωγής ετερόλογης πρωτεΐνης ή πολυπεπτιδίου που έχει δραστικότητα φυτάσης σε σύστημα ζυμομύκητα. Η εφεύρεση παρέχει επίσης πρωτεΐνες που έχουν δραστικότητα φυτάσης οι οποίες έχουν αυξημένη θερμοσταθερότητα. Τα στελέχη ζυμομύκητα παράγουν ετερόλογη φυτάση και οι φορείς που χρησιμοποιούνται για την παραγωγή της φυτάσης παρέχονται επίσης.

ΑΡΙΘΜΟΣ ΕΥΡ. Δ.Ε. (11):3088374
ΑΡΙΘ. ΕΛΛ. ΚΑΤΑΘΕΣΗΣ (21):20160400393
ΗΜΕΡ. ΕΛΛ. ΚΑΤΑΘΕΣΗΣ (22):01/03/2016
ΑΡΙΘ./ΗΜΕΡ. ΔΗΜΟΣΙΕΥΣΗΣ
ΕΥΡΩΠΑΪΚΟΥ ΔΙΠΛΩΜΑΤΟΣ(87):2826375 - 02/12/2015
ΑΡΙΘ./ΗΜΕΡ. ΔΗΜΟΣΙΕΥΣΗΣ
ΕΥΡΩΠΑΪΚΗΣ ΑΙΤΗΣΗΣ (86):13425103.2--19/07/2013
ΔΙΚΑΙΟΥΧΟΣ (73):1)BARILLA FRANCE S.A.S.
Immeuble Horizons 30, Cours de l'île Seg-
uin,92100 BOULOGNE-BILLANCOURT,
ΓΑΛΛΙΑ
ΣΥΜΒ. ΠΡΟΤΕΡΑΙΟΤΗΤΕΣ (30):
ΕΦΕΥΡΕΤΗΣ (72):1)Maucotel, Thierry
2)Maloberti, Paolo
3)Christofidis, Nicholas
4)Buttini, Roberto
ΕΙΛΙΚΟΣ ΠΛΗΡΕΞΟΥΣΙΟΣ (74):ΣΑΚΕΛΛΑΡΙΔΗ ΒΑΛΗ-ΒΑΣΙΛΙΚΗ
Αδριανού 70, 10556 ΑΘΗΝΑ
ΑΝΤΙΚΛΗΤΟΣ (74):ΣΑΚΕΛΛΑΡΙΔΗ ΒΑΛΗ-ΒΑΣΙΛΙΚΗ
Αδριανού 70,10556 ΑΘΗΝΑ
ΤΙΤΛΟΣ ΕΦΕΥΡΕΣΗΣ (54):ΔΙΑΔΙΚΑΣΙΑ ΓΙΑ ΤΗΝ ΠΑΡΑΓΩΓΗ ΨΩ-
ΜΙΟΥ ΓΙΑ ΣΑΝΤΟΥΙΤΣ ΧΩΡΙΣ ΚΟΡΑ

ΠΕΡΙΛΗΨΗ(57)

Μια διαδικασία για την παραγωγή ψωμιού σάντουιτς χωρίς κόρα, η οποία περιλαμβάνει τα βήματα: τοποθέτηση ημιτελειωμένων προϊόντων μιας ζύμης ψωμιού σάντουιτς σε φόρμες, ψήσιμο σε φούρνο αυτών των ημιτελειωμένων προϊόντων, λήψη αντίστοιχων καρβελίων ψωμιού σάντουιτς, ψύξη των καρβελίων του ψωμιού σάντουιτς και αφαίρεση της κόρας από όλες τις πλευρές αυτού, όπου το βήμα του ψησίματος στο φούρνο πραγματοποιείται σε ένα φούρνο σε μια θερμοκρασία των 145-175 βαθμών Κελσίου για μια χρονική περίοδο που περιλαμβάνεται ανάμεσα στα 50 και 70 λεπτά.



ΑΡΙΘΜΟΣ ΕΥΡ. Δ.Ε. (11):3088375
ΑΡΙΘ. ΕΛΛ. ΚΑΤΑΘΕΣΗΣ (21):20160400515
ΗΜΕΡ. ΕΛΛ. ΚΑΤΑΘΕΣΗΣ (22):22/03/2016
ΑΡΙΘ./ΗΜΕΡ. ΔΗΜΟΣΙΕΥΣΗΣ
ΕΥΡΩΠΑΪΚΟΥ ΔΙΠΛΩΜΑΤΟΣ(87):2462237 - 23/12/2015
ΑΡΙΘ./ΗΜΕΡ. ΔΗΜΟΣΙΕΥΣΗΣ
ΕΥΡΩΠΑΪΚΗΣ ΑΙΤΗΣΗΣ (86):10807224.0--06/08/2010
ΔΙΚΑΙΟΥΧΟΣ (73):1)CMC ICOS Biologics, Inc.
22021 20th Avenue SE, Bothell, WA 98021,
ΗΝΩΜΕΝΕΣ ΠΟΛΙΤΕΙΕΣ ΤΗΣ ΑΜΕΡΙΚΗΣ
ΣΥΜΒ. ΠΡΟΤΕΡΑΙΟΤΗΤΕΣ (30):231906 P-06/08/2009-US
ΕΦΕΥΡΕΤΗΣ (72):1)CLARKE, Howard, Robert, Grahame
ΕΙΔΙΚΟΣ ΠΛΗΡΕΞΟΥΣΙΟΣ (74):ΠΑΠΑΝΙΚΟΛΑΟΥ ΜΑΡΙΑ
Πόντου 30, 15121 ΠΕΥΚΗ (ΑΤΤΙΚΗΣ)
ΑΝΤΙΚΛΗΤΟΣ (74):ΜΑΛΑΜΗ ΑΛΚΗΣΤΙΣ-ΕΙΡΗΝΗ
Σκουφά 52,10672 ΑΘΗΝΑ
ΤΙΤΛΟΣ ΕΦΕΥΡΕΣΗΣ (54):**ΜΕΘΟΔΟΙ ΓΙΑ ΤΗ ΒΕΛΤΙΩΣΗ ΤΗΣ**
ΕΚΦΡΑΣΗΣ ΤΩΝ ΑΝΑΣΥΝΔΥΑΣΜΕ-
ΝΩΝ ΠΡΩΤΕΪΝΩΝ

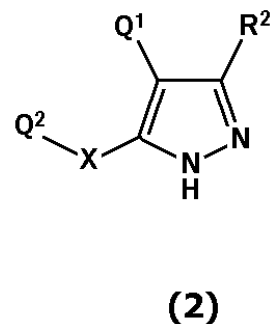
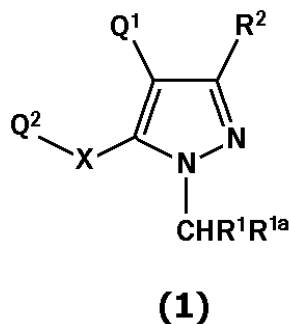
ΠΕΡΙΛΗΨΗ(57)

Παρέχονται υλικά και μέθοδοι τα οποία επιτρέπονται για την αυξημένη έκφραση διαμολυσμένου γονιδίου που μας ενδιαφέρει σε ανασυνδυασμένο κύτταρο ξενιστή.

ΑΡΙΘΜΟΣ ΕΥΡ. Δ.Ε. (11):3088376
ΑΡΙΘ. ΕΛΛ. ΚΑΤΑΘΕΣΗΣ (21):20160400394
ΗΜΕΡ. ΕΛΛ. ΚΑΤΑΘΕΣΗΣ (22):01/03/2016
ΑΡΙΘ./ΗΜΕΡ. ΔΗΜΟΣΙΕΥΣΗΣ
ΕΥΡΩΠΑΪΚΟΥ ΔΙΠΛΩΜΑΤΟΣ(87):2403834 - 02/12/2015
ΑΡΙΘ./ΗΜΕΡ. ΔΗΜΟΣΙΕΥΣΗΣ
ΕΥΡΩΠΑΪΚΗΣ ΑΙΤΗΣΗΣ (86):10707187.0--03/03/2010
ΔΙΚΑΙΟΥΧΟΣ (73):1)E. I. du Pont de Nemours and Company
Chestnut Run Plaza 974 Centre Road P.O. Box
2915, Wilmington, DE 19805, ΗΝΩΜΕΝΕΣ
ΠΟΛΙΤΕΙΕΣ ΤΗΣ ΑΜΕΡΙΚΗΣ
ΣΥΜΒ. ΠΡΟΤΕΡΑΙΟΤΗΤΕΣ (30):157046 P-03/03/2009-US
304053 P-12/02/2010-US
ΕΦΕΥΡΕΤΗΣ (72):1)LONG, Jeffrey, Keith
2)HONG, Wonpyo
3)TAGGI, Andrew, Edmund
ΕΙΔΙΚΟΣ ΠΛΗΡΕΞΟΥΣΙΟΣ (74):ΠΑΠΑΝΙΚΟΛΑΟΥ ΜΑΡΙΑ
Πόντου 30, 15121 ΠΕΥΚΗ (ΑΤΤΙΚΗΣ)
ΑΝΤΙΚΛΗΤΟΣ (74):ΜΑΛΑΜΗ ΑΛΚΗΣΤΙΣ-ΕΙΡΗΝΗ
Σκουφά 52,10672 ΑΘΗΝΑ
ΤΙΤΛΟΣ ΕΦΕΥΡΕΣΗΣ (54):**ΜΥΚΗΤΟΚΤΟΝΑ ΠΥΡΑΖΟΛΙΑ**
ΠΕΡΙΛΗΨΗ(57)

Αποκαλύπτονται ενώσεις του τύπου (1), συμπεριλαμβανομένων όλων των γεωμετρικών ισομερών και στερεοϊσομερών, JV-οξείδια, και άλατα αυτών, όπου η Q1 είναι δακτύλιος φαινυλίου, δακτυλιοσύστημα ναφθαλινυλίου, 5- έως 6-μελής πλήρως ακόρεστος ετεροκυκλικός δακτύλιος ή 8- έως 10-μελές ετεροαρωματικό δικυκλικό δακτυλιοσύστημα, έκαστο, όπως περιγράφεται με προαιρετικούς υποκαταστάτες, όπως ορίζονται στην αποκάλυψη η Q2 είναι δακτύλιος φαινυλίου, δακτυλιοσύστημα ναφθαλινυλίου, 5- έως 6-μελής κορεσμένος,μερικώς ακόρεστος ή πλήρως ακόρεστος ετεροκυκλικός δακτύλιος, ή 8- έως 10-μελές ετεροαρωματικό δικυκλικό δακτυλιοσύστημα, έκαστο, όπως περιγράφεται με προαιρετικούς υποκαταστάτες, όπως ορίζονται στην αποκάλυψη, η X είναι O, S(O)m, NR4, CR15R16, C(O)ή C(=S) και οι R1, R1a, R2, R4, R15, R16 και m είναι, όπως

ορίζονται στην αποκάλυψη. Επίσης αποκαλύπτονται συνθέσεις, που περιέχουν τις ενώσεις του τύπου (1) και μέθοδοι για την καταπολέμηση φυτικής ασθένειας προκαλούμενης από μυκητιακό παθογόνο, που περιλαμβάνουν εφαρμογή ένωσης ή σύνθεσης της εφεύρεσης διατιθέμενης σε αποτελεσματική ποσότητα. Επίσης αποκαλύπτονται ενώσεις του τύπου (2), συμπεριλαμβανομένων όλων των γεωμετρικών ισομερών και στερεοϊσομερών, και άλατα αυτών, όπου η X είναι NH, και οι Q1, Q2 και R2 είναι, όπως ορίζονται για τον τύπο (1) οι οποίες είναι χρήσιμες ως ενδιάμεσα για την παρασκευή ενώσεων του τύπου (1).



ΑΡΙΘΜΟΣ ΕΥΡ. Δ.Ε. (11):3088377
ΑΡΙΘ. ΕΛΛ. ΚΑΤΑΘΕΣΗΣ (21):20160400516
ΗΜΕΡ. ΕΛΛ. ΚΑΤΑΘΕΣΗΣ (22):22/03/2016
ΑΡΙΘ./ΗΜΕΡ. ΔΗΜΟΣΙΕΥΣΗΣ
ΕΥΡΩΠΑΪΚΟΥ ΔΙΠΛΩΜΑΤΟΣ(87):2672945 - 03/02/2016
ΑΡΙΘ./ΗΜΕΡ. ΔΗΜΟΣΙΕΥΣΗΣ
ΕΥΡΩΠΑΪΚΗΣ ΑΙΤΗΣΗΣ (86):11702988.4--09/02/2011
ΔΙΚΑΙΟΥΧΟΣ (73):1)Synthon BV
Microweg 22, 6545 CM Nijmegen,
ΟΛΛΑΝΔΙΑ
ΣΥΜΒ. ΠΡΟΤΕΡΑΙΟΤΗΤΕΣ (30):
ΕΦΕΥΡΕΤΗΣ (72):1)BAKKER-HOLMDAHL, Lisa
ΕΙΔΙΚΟΣ ΠΛΗΡΕΞΟΥΣΙΟΣ (74):ΜΑΣΟΥΛΑΣ ΑΘΑΝΑΣΙΟΣ
Σίνα 11, 10680 ΑΘΗΝΑ
ΑΝΤΙΚΛΗΤΟΣ (74):ΜΑΣΟΥΛΑΣ ΑΘΑΝΑΣΙΟΣ
Σίνα 11,10680 ΑΘΗΝΑ
ΤΙΤΛΟΣ ΕΦΕΥΡΕΣΗΣ (54):**ΣΤΑΘΕΡΟΠΟΙΗΜΕΝΕΣ ΜΟΡΦΕΣ ΣΥ-
ΣΚΕΥΑΣΙΑΣ ΤΗΣ ΣΕΒΕΛΑΜΕΡΗΣ**

ΠΕΡΙΛΗΨΗ(57)

Η εφεύρεση σχετίζεται με μορφή συσκευασίας για την αποθήκευση φαρμακευτικής σύνθεσης που περιλαμβάνει σεβελαμέρη, κατά προτίμηση πλήθος δισκίων, όπου η εν λόγω μορφή συσκευασίας περιλαμβάνει πρώτο περιέκτη μη διαπερατό σε αέριο προσαρμοσμένο να περιέχει φαρμακευτική σύνθεση που περιλαμβάνει σεβελαμέρη και δεύτερο περιέκτη διαπερατό σε αέριο προσαρμοσμένο να περιέχει επιφανειοδραστικό υλικό, ο οποίος περιέκτης είναι σε αεριοεπαφή με τον πρώτο περιέκτη.

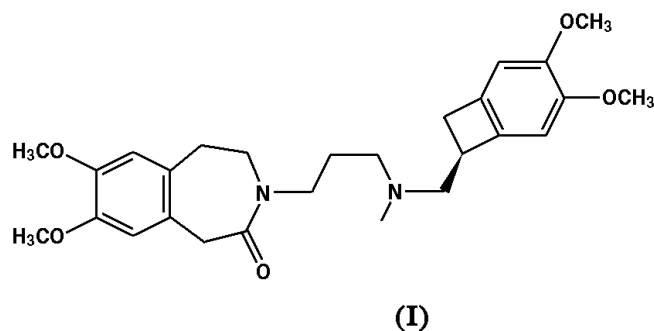
ΑΡΙΘΜΟΣ ΕΥΡ. Δ.Ε. (11):3088378
ΑΡΙΘ. ΕΛΛ. ΚΑΤΑΘΕΣΗΣ (21):20160400388
ΗΜΕΡ. ΕΛΛ. ΚΑΤΑΘΕΣΗΣ (22):01/03/2016
ΑΡΙΘ./ΗΜΕΡ. ΔΗΜΟΣΙΕΥΣΗΣ
ΕΥΡΩΠΑΪΚΟΥ ΔΙΠΛΩΜΑΤΟΣ(87):2178921 - 06/01/2016
ΑΡΙΘ./ΗΜΕΡ. ΔΗΜΟΣΙΕΥΣΗΣ
ΕΥΡΩΠΑΪΚΗΣ ΑΙΤΗΣΗΣ (86):08796249.4--17/07/2008
ΔΙΚΑΙΟΥΧΟΣ (73):1)E. R. Squibb & Sons, L.L.C.
Route 206 & Province Line Road, Princeton,
NJ 08540, ΗΝΩΜΕΝΕΣ ΠΟΛΙΤΕΙΕΣ ΤΗΣ
ΑΜΕΡΙΚΗΣ
ΣΥΜΒ. ΠΡΟΤΕΡΑΙΟΤΗΤΕΣ (30):959845 P-17/07/2007-US
ΕΦΕΥΡΕΤΗΣ (72):1)TERRETT, Jonathan, Alexander
2)LU, Li-sheng
3)HUANG, Haichun
4)YAO, Dapeng
5)PAN, Chin
6)LEBLANC, Heidi
7)SPROUL, Timothy
8)YAMANAKA, Mark
ΕΙΔΙΚΟΣ ΠΛΗΡΕΞΟΥΣΙΟΣ (74):ΠΑΠΑΝΙΚΟΛΑΟΥ ΜΑΡΙΑ
Πόντου 30, 15121 ΠΕΥΚΗ (ΑΤΤΙΚΗΣ)
ΑΝΤΙΚΛΗΤΟΣ (74):ΜΑΛΑΜΗ ΑΛΚΗΣΤΙΣ-ΕΙΡΗΝΗ
Σκουφά 52,10672 ΑΘΗΝΑ
ΤΙΤΛΟΣ ΕΦΕΥΡΕΣΗΣ (54):**ΜΟΝΟΚΛΩΝΙΚΑ ΑΝΤΙΣΩΜΑΤΑ
ΕΝΑΝΤΙ ΓΛΥΠΙΚΑΝΗΣ-3**

ΠΕΡΙΛΗΨΗ(57)

Η παρούσα αποκάλυψη παρέχει απομονωθέντα μονοκλωνικά αντισώματα, ιδιαίτερως ανθρώπινα μονοκλωνικά αντισώματα που συνδέονται ειδικώς προς Γλυπικάνη-3 με υψηλή συνάφεια. Επίσης παρέχονται μόρια νουκλεϊνικού οξέος που κωδικοποιούν αντισώματα Γλυπικάνης-3, φορείς έκφρασης, κύτταρα ξενιστές και μέθοδοι για έκφραση των αντισωμάτων Γλυπικάνης-3. Επίσης παρέχονται ανοσο-προϊόντα σύζευξης, διπλά-ειδικά μόρια και φαρμακευτικές συνθέσεις που

περιλαμβάνουν τα αντισώματα Γλυπικάνης-3. Αποκαλύπτονται μέθοδοι για ανίχνευση Γλυπικάνης-3, καθώς επίσης μέθοδοι για θεραπεία διαφόρων καταστάσεων σχετικών με Γλυπικάνη-3, συμπεριλαμβανομένου ηπατοκυτταρικού καρκίνου.

ΑΡΙΘΜΟΣ ΕΥΡ. Δ.Ε. (11):3088379
ΑΡΙΘ. ΕΛΛ. ΚΑΤΑΘΕΣΗΣ (21):20160400519
ΗΜΕΡ. ΕΛΛ. ΚΑΤΑΘΕΣΗΣ (22):22/03/2016
ΑΡΙΘ./ΗΜΕΡ. ΔΗΜΟΣΙΕΥΣΗΣ
ΕΥΡΩΠΑΪΚΟΥ ΔΙΠΛΩΜΑΤΟΣ(87):2644597 - 13/01/2016
ΑΡΙΘ./ΗΜΕΡ. ΔΗΜΟΣΙΕΥΣΗΣ
ΕΥΡΩΠΑΪΚΗΣ ΑΙΤΗΣΗΣ (86):13161193.1--26/03/2013
ΔΙΚΑΙΟΥΧΟΣ (73):1)Les Laboratoires Servier
35, rue de Verdun, 92284 Suresnes Cedex,
ΓΑΛΛΙΑ
ΣΥΜΒ. ΠΡΟΤΕΡΑΙΟΤΗΤΕΣ (30):1252728-27/03/2012-FR
ΕΦΕΥΡΕΤΗΣ (72):1)Le Flohic, Alexandre
2)Grandjean, Mathieu
ΕΙΛΙΚΟΣ ΠΑΗΡΕΞΟΥΣΙΟΣ (74):ΕΥΑΓΓΕΛΟΥ "ΒΑΣΩ ΕΥΑΓΓΕΛΟΥ &
ΔΕΣΠΟΙΝΑ ΕΥΑΓΓΕΛΟΥ ΔΙΚΗΓΟΡΙΚΗ
ΕΤΑΙΡΕΙΑ" ΒΑΣΩ
Λ. Συγγρού 45,, 11743 ΑΘΗΝΑ
ΑΝΤΙΚΛΗΤΟΣ (74):ΕΥΑΓΓΕΛΟΥ ΒΑΣΩ
Λ. Συγγρού 45,,11743 ΑΘΗΝΑ
ΤΙΤΛΟΣ ΕΦΕΥΡΕΣΗΣ (54):**ΝΕΑ ΜΕΘΟΔΟΣ ΣΥΝΘΕΣΗΣ ΤΗΣ ΙΒΑ-
ΒΡΑΔΙΝΗΣ ΚΑΙ ΤΩΝ ΑΛΑΤΩΝ ΠΡΟ-
ΣΘΗΚΗΣ ΤΗΣ ΜΕ ΕΝΑ ΦΑΡΜΑΚΕΥΤΙ-
ΚΩΣ ΑΠΟΔΕΚΤΟ ΟΞΥ**

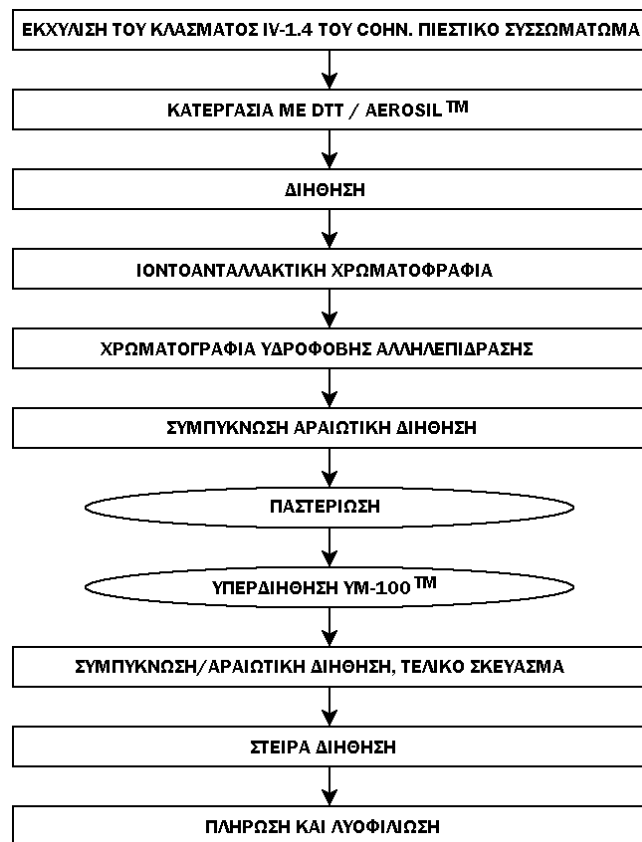


ΠΕΡΙΛΗΨΗ(57)

Μέθοδος σύνθεσης της ιβραραδίνης του τύπου (I) και των αλάτων προσθήκης της με ένα φαρμακευτικό αποδεκτό οξύ.

ΑΡΙΘΜΟΣ ΕΥΡ. Δ.Ε. (11):3088380
ΑΡΙΘ. ΕΛΛ. ΚΑΤΑΘΕΣΗΣ (21):20160400392
ΗΜΕΡ. ΕΛΛ. ΚΑΤΑΘΕΣΗΣ (22):01/03/2016
ΑΡΙΘ./ΗΜΕΡ. ΔΗΜΟΣΙΕΥΣΗΣ
ΕΥΡΩΠΑΪΚΟΥ ΔΙΠΛΩΜΑΤΟΣ(87):2295126 - 16/12/2015
ΑΡΙΘ./ΗΜΕΡ. ΔΗΜΟΣΙΕΥΣΗΣ
ΕΥΡΩΠΑΪΚΗΣ ΑΙΤΗΣΗΣ (86):10182334.2--19/12/2003
ΔΙΚΑΙΟΥΧΟΣ (73):1)CSL Behring LLC
1020 First Avenue, King of Prussia, PA 19406,
ΗΝΩΜΕΝΕΣ ΠΟΛΙΤΕΙΕΣ ΤΗΣ ΑΜΕΡΙΚΗΣ
ΣΥΜΒ. ΠΡΟΤΕΡΑΙΟΤΗΤΕΣ (30):334303-31/12/2002-US
ΕΦΕΥΡΕΤΗΣ (72):1)Cook, Paul I.
2)Fowler, Scott A
3)Kee, Scott M.
4)Smith, James R.
5)Weber, David
6)Kling, Robert
ΕΙΛΙΚΟΣ ΠΑΗΡΕΞΟΥΣΙΟΣ (74):ΠΑΠΑΝΙΚΟΛΑΟΥ ΜΑΡΙΑ
Πόντου 30, 15121 ΠΕΥΚΗ (ΑΤΤΙΚΗΣ)
ΑΝΤΙΚΛΗΤΟΣ (74):ΜΑΛΑΜΗ ΑΛΚΗΣΤΙΣ-ΕΙΡΗΝΗ
Σκουφά 52,10672 ΑΘΗΝΑ
ΤΙΤΛΟΣ ΕΦΕΥΡΕΣΗΣ (54):**ΣΥΝΘΕΣΗ ΤΗΣ Α-1-ΑΝΤΙΘΥΡΥΪΝΗΣ**
ΠΕΡΙΛΗΨΗ(57)

Παρέχεται βελτιστοποιημένη μέθοδος καθαρισμού της α-1-αντιθυρίνης (ΑΑΤ) από κάποιο μείγμα πρωτεϊνών που περιέχει ΑΑΤ, όπως κάποιο κλάσμα IV του Cohn, κατακρήμνισμα. Στη μέθοδο της εφεύρεσης, οι προσμεμιγμένες πρωτεΐνες αποσταθεροποιούνται με διάσπαση των δισουλφιδικών δεσμών με κάποιο αναγωγικό αντιδραστήριο, όπως η διθειόλη, το οποίο δεν επηρεάζει την ΑΑΤ. Εν συνεχεία, οι αποσταθεροποιημένες πρωτεΐνες προσροφούνται πάνω σε κάποιο στερεό υλικό προσρόφησης πρωτεϊνών, χωρίς την προσθήκη άλατος κατακρήμνιστικού. Ο διαχωρισμός του στερεού προσροφητή από το διάλυμα αφήνει διάλυμα καθαρής ΑΑΤ το οποίο είναι άμεσα κατάλληλο για καθαρισμό με χρωματογραφία, χωρίς την ανάγκη εκτεταμένης αφαλάτωσης όπως στις διαδικασίες της προηγούμενης στάθμης της τεχνικής. Περιγράφεται επίσης, διαδικασία ενσωμάτωσης της παρούσας μεθόδου, η οποία προσφέρει φαρμακευτικής καθαρότητας ΑΑΤ με υψηλή απόδοση σε εμπορική κλίμακα.



ΑΡΙΘΜΟΣ ΕΥΡ. Δ.Ε. (11):3088381
ΑΡΙΘ. ΕΛΛ. ΚΑΤΑΘΕΣΗΣ (21):20160400521
ΗΜΕΡ. ΕΛΛ. ΚΑΤΑΘΕΣΗΣ (22):22/03/2016
ΑΡΙΘ./ΗΜΕΡ. ΔΗΜΟΣΙΕΥΣΗΣ
ΕΥΡΩΠΑΪΚΟΥ ΔΙΠΛΩΜΑΤΟΣ(87):2320925 - 23/12/2015
ΑΡΙΘ./ΗΜΕΡ. ΔΗΜΟΣΙΕΥΣΗΣ
ΕΥΡΩΠΑΪΚΗΣ ΑΙΤΗΣΗΣ (86):09788222.9--10/07/2009
ΔΙΚΑΙΟΥΧΟΣ (73):1)Regenesance B.V.
Meibergdreef 9, D3307, 1105 AZ Amsterdam
Zuidoost, ΟΛΛΑΝΔΙΑ
ΣΥΜΒ. ΠΡΟΤΕΡΑΙΟΤΗΤΕΣ (30):79501 P-10/07/2008-US
ΕΦΕΥΡΕΤΗΣ (72):1)BAAS, Frank
2)FLUITER, Kees
ΕΙΔΙΚΟΣ ΠΛΗΡΕΞΟΥΣΙΟΣ (74):ΓΙΑΚΟΥΜΗ ANNA
Αλκαμένους 12-14, 10439 ΑΘΗΝΑ
ΑΝΤΙΚΛΗΤΟΣ (74):ΜΙΣΙΟΥ ΑΝΔΡΟΝΙΚΗ
Αναλήψεως 23 και Μαραθώνος 27,10439
ΑΘΗΝΑ
ΤΙΤΛΟΣ ΕΦΕΥΡΕΣΗΣ (54):**ΑΝΤΑΓΩΝΙΣΤΕΣ ΣΥΜΠΛΗΡΩΜΑΤΩΝ
ΚΑΙ ΟΙ ΧΡΗΣΕΙΣ ΑΥΤΩΝ**

ΠΕΡΙΛΗΨΗ(57)

Αποκαλύπτονται οι ανταγωνιστές που είναι σχεδιασμένοι να αναστέλλουν ή να μπλοκάρουν την έκφραση ενός συμπληρώματος των θηλαστικών όπως ένα συστατικό του συμπληρώματος 6 (C6). Η εφεύρεση διαθέτει μια ευρεία σειρά χρήσεων συμπεριλαμβανομένης της χρήσης στην προετοιμασία ενός φαρμάκου για την ενίσχυση της αναγέννησης των νευρών έπειτα από οξεία ή χρόνια βλάβη των νευρών σε ένα θηλαστικό. Στις πρόσθετες εφαρμογές περιλαμβάνεται η θεραπεία της πολλαπλής σκλήρυνσης κατά πλάκας είτε μεμονωμένα ή σε συνδυασμό με κάποιο άλλο φάρμακο.

ΑΡΙΘΜΟΣ ΕΥΡ. Δ.Ε. (11):3088382
ΑΡΙΘ. ΕΛΛ. ΚΑΤΑΘΕΣΗΣ (21):20160400433
ΗΜΕΡ. ΕΛΛ. ΚΑΤΑΘΕΣΗΣ (22):01/03/2016
ΑΡΙΘ./ΗΜΕΡ. ΔΗΜΟΣΙΕΥΣΗΣ
ΕΥΡΩΠΑΪΚΟΥ ΔΙΠΛΩΜΑΤΟΣ(87):2444812 - 02/12/2015
ΑΡΙΘ./ΗΜΕΡ. ΔΗΜΟΣΙΕΥΣΗΣ
ΕΥΡΩΠΑΪΚΗΣ ΑΙΤΗΣΗΣ (86):11183188.9--12/09/2007
ΔΙΚΑΙΟΥΧΟΣ (73):1)Oncimmune LTD
Clinical Sciences Building, City Hospital
Hucknall Road, Nottingham Nottinghamshire
NG5 1PB, ΜΕΓΑΛΗ ΒΡΕΤΑΝΙΑ
ΣΥΜΒ. ΠΡΟΤΕΡΑΙΟΤΗΤΕΣ (30):844158 P-13/09/2006-US
0618055-13/09/2006-GB
ΕΦΕΥΡΕΤΗΣ (72):1)Robertson, John Forsyth Russell
2)Murray, Andrea
3)Chapman, Caroline
4)Barnes, Tony
ΕΙΔΙΚΟΣ ΠΛΗΡΕΞΟΥΣΙΟΣ (74):ΛΥΜΠΕΡΗΣ "ΔΙΚΗΓΟΡΙΚΗ ΕΤΑΙΡΕΙΑ
ΒΑΓΙΑΝΟΥ ΚΩΣΤΟΠΟΥΛΟΥ
ΛΥΜΠΕΡΗ" ΝΙΚΟΛΑΟΣ
Στουρνάρα 37, 10682 ΑΘΗΝΑ
ΑΝΤΙΚΛΗΤΟΣ (74):ΛΥΜΠΕΡΗΣ ΝΙΚΟΛΑΟΣ
Στουρνάρα 37,10682 ΑΘΗΝΑ
ΤΙΤΛΟΣ ΕΦΕΥΡΕΣΗΣ (54):**ΒΕΛΤΙΩΜΕΝΕΣ ΜΕΘΟΔΟΙ ΑΝΟΣΟ-
ΠΡΟΣΔΙΟΡΙΣΜΟΥ**

ΠΕΡΙΛΗΨΗ(57)

Η εφεύρεση αναφέρεται γενικά στο τετράδιο των διαγνωστικών ή προγνωστικών προσδιορισμών και ειδικότερα αναφέρεται στους προσδιορισμούς για την ανίχνευση αντισωμάτων σε ένα δείγμα που περιέχει σωματικά υγρά ασθενή, όπου τα αντισώματα αυτά χρησιμοποιούνται ως βιολογικοί δείκτες της κατάστασης της νόσου ή της ευπάθειας στη νόσο. Ο προσδιορισμός βασίζεται στην διασταυρούμενη τιτλοδότηση τόσο των σωματικών υγρών του ασθενή προς έλεγχο για το αντίσωμα όσο και του αντιγόνου που χρησιμοποιείται για την ανίχνευση του αντισώματος με ειδική πρόσδεση.

ΑΡΙΘΜΟΣ ΕΥΡ. Δ.Ε. (11):3088383
ΑΡΙΘ. ΕΛΛ. ΚΑΤΑΘΕΣΗΣ (21):20160400520
ΗΜΕΡ. ΕΛΛ. ΚΑΤΑΘΕΣΗΣ (22):22/03/2016
ΑΡΙΘ./ΗΜΕΡ. ΔΗΜΟΣΙΕΥΣΗΣ
ΕΥΡΩΠΑΪΚΟΥ ΔΙΠΛΩΜΑΤΟΣ(87):1773767 - 09/03/2016
ΑΡΙΘ./ΗΜΕΡ. ΔΗΜΟΣΙΕΥΣΗΣ
ΕΥΡΩΠΑΪΚΗΣ ΑΙΤΗΣΗΣ (86):05769456.4--07/07/2005
ΔΙΚΑΙΟΥΧΟΣ (73):1)Biocon Limited
20th K.M. Hosur Road, Electronic City P.O.,
Bangalore 560 100, ΙΝΔΙΑ
ΣΥΜΒ. ΠΡΟΤΕΡΑΙΟΤΗΤΕΣ (30):585995 P-07/07/2004-US
ΕΦΕΥΡΕΤΗΣ (72):1)SAUTHIER, Jennifer, A., Riggs
2)EKWURIBE, Nnochiri, N.
ΕΙΔΙΚΟΣ ΠΑΡΕΞΟΥΣΙΟΣ (74):ΓΙΑΚΟΥΜΗ ANNA
Αλκαμένους 12-14, 10439 ΑΘΗΝΑ
ΑΝΤΙΚΑΗΤΟΣ (74):ΜΙΣΙΟΥ ΑΝΔΡΟΝΙΚΗ
Αναλήψεως 23 και Μαραθώνος 27,10439
ΑΘΗΝΑ
ΤΙΤΛΟΣ ΕΦΕΥΡΕΣΗΣ (54):**ΣΥΝΘΕΣΗ ΑΝΟΣΟ-ΡΥΘΜΙΣΤΙΚΩΝ
ΕΝΩΣΕΩΝ ΣΥΝΔΕΔΕΜΕΝΩΝ ΜΕ ΑΖΟ**

ΠΕΡΙΛΗΨΗ(57)

Κοινοποιούνται μέθοδοι παρασκευής ενώσεων του Τύπου I: που τα R1, R3 και R4 είναι ανεξάρτητα υδρογόνο ή C1 μέχρι C4 αλκύλιο (alkyl), και το R είναι: που το R επιλέγεται από την ομάδα, που αποτελείται από υδρογόνο και C1 μέχρι C4 αλκύλιο (alkyl), ή που τα R6, R7 και R8 είναι ανεξάρτητα υδρογόνο ή C1 μέχρι C4 αλκύλιο (alkyl), που τουλάχιστον το R6 είναι υδρογόνο, ή οι εστέρες ή φαρμακευτικά αποδεκτά άλατα αυτών. Οι μέθοδοι μπορεί να περιλαμβάνουν μετατροπή μιας ενεργοποιημένης ένωσης ανιλίνης σε ένα άλας diazonium (η οποία ένωση ανιλίνης μπορεί να σχηματιστεί αρχικά με αναγωγή ενός νιτροβενζολίου (nitrobenzene)) και σύνδεση του άλατος diazonium με μία κατάλληλα

ενεργοποιημένη ένωση βενζολίου (benzene). Η κατάλληλα ενεργοποιημένη ένωση ανιλίνης είτε περιλαμβάνει μία ομάδα πρωτεύουσας αλκοόλης ή αλδεϋδης, που μετά οξειδώνεται σε ένα καρβοξυλικό οξύ, ή περιλαμβάνει μία ομάδα νιτρίλου ή αμιδίου, που υδρολύεται σε μία ομάδα καρβοξυλικού οξέος. Οι μέθοδοι μπορεί να περιλαμβάνουν άμεση σύνδεση (μέσω αναγωγής των ομάδων νίτρο, ώστε να σχηματιστεί ένας δεσμός azo) κατάλληλα ενεργοποιημένων νιτροβενζολίων (nitrobenzenes). Οι ενώσεις ή οι μεταβολίτες τους μπορούν να χρησιμοποιηθούν για την θεραπεία ή την πρόληψη διαφόρων ασθενειών, ειδικότερα φλεγμονωδών ασθενειών του γαστρεντερικού (GI) συστήματος.

ΑΡΙΘΜΟΣ ΕΥΡ. Δ.Ε. (11):3088384
ΑΡΙΘ. ΕΛΛ. ΚΑΤΑΘΕΣΗΣ (21):20160400434
ΗΜΕΡ. ΕΛΛ. ΚΑΤΑΘΕΣΗΣ (22):01/03/2016
ΑΡΙΘ./ΗΜΕΡ. ΔΗΜΟΣΙΕΥΣΗΣ
ΕΥΡΩΠΑΪΚΟΥ ΔΙΠΛΩΜΑΤΟΣ(87):2444366 - 02/12/2015
ΑΡΙΘ./ΗΜΕΡ. ΔΗΜΟΣΙΕΥΣΗΣ
ΕΥΡΩΠΑΪΚΗΣ ΑΙΤΗΣΗΣ (86):11187085.3--19/08/2008
ΔΙΚΑΙΟΥΧΟΣ (73):1)Carlsberg Breweries A/S
Ny Carlsberg Vej 100, 1760 Copenhagen V,
ΔΑΝΙΑ
ΣΥΜΒ. ΠΡΟΤΕΡΑΙΟΤΗΤΕΣ (30):07388059-20/08/2007-EP
ΕΦΕΥΡΕΤΗΣ (72):1)Rasmussen, Jan Norager
2)Vesborg, Steen
ΕΙΔΙΚΟΣ ΠΑΡΕΞΟΥΣΙΟΣ (74):ΠΑΝΤΕΛΑΚΗ ΜΑΡΙΑ
Στουρνάρα 37,, 10682 ΑΘΗΝΑ
ΑΝΤΙΚΑΗΤΟΣ (74):ΒΑΓΙΑΝΟΣ ΓΕΩΡΓΙΟΣ
Στουρνάρα 37,10682 ΑΘΗΝΑ
ΤΙΤΛΟΣ ΕΦΕΥΡΕΣΗΣ (54):**ΑΡΘΡΩΤΗ ΜΟΝΑΔΑ ΔΙΑΦΥΛΑΞΗΣ
ΤΗΣ ΠΙΕΣΗΣ ΩΣ ΔΙΑΝΟΜΕΑΣ ΡΟΦΗ-
ΜΑΤΟΣ**

ΠΕΡΙΛΗΨΗ(57)

Η παρούσα εφεύρεση αναφέρεται σε μία μονάδα διαφύλαξης της πίεσης (158) για χρήση με μία μονάδα (28) για ένα αρθρωτό σύστημα διανομής ροφημάτων (8). Η μονάδα (28) αποτελείται από ένα βύσμα πρώτου τύπου (46) και ένα βύσμα δεύτερου τύπου (48). Το βύσμα πρώτου τύπου (46) είναι προσαρμοσμένο για να δέχεται ένα ρευστό πίεσης από μία πηγή ρευστού πίεσης. Το βύσμα δεύτερου τύπου (48) είναι προσαρμοσμένο να μεταφέρει το ρευστό πίεσης σε ένα βύσμα πρώτου τύπου (46) μιας γειτονικής μονάδας. Η μονάδα διαφύλαξης της πίεσης (158) περιλαμβάνει ένα πρώτο βύσμα διασύνδεσης (161) σε επικοινωνία ρευστών με ένα δεύτερο βύσμα διασύνδεσης (162). Το πρώτο βύσμα διασύνδεσης (161) είναι προσαρμοσμένο να δέχεται το ρευστό πίεσης. Το δεύτερο βύσμα διασύνδεσης (162) είναι προσαρμοσμένο να συνδεθεί με ένα βύσμα πρώτου τύπου (46). Η μονάδα διαφύλαξης της πίεσης (158) περιλαμβάνει επιπλέον ένα ρυθμιστή

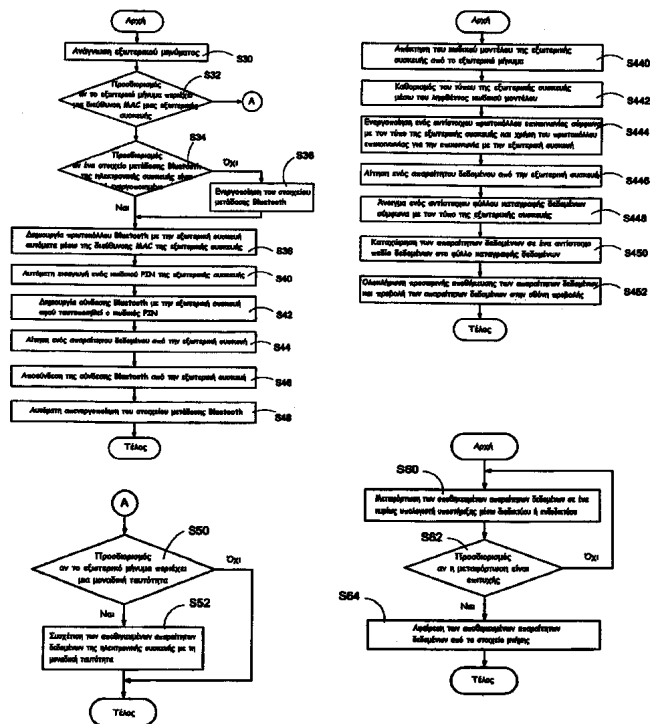
πίεσεως που είναι τοποθετημένος μεταξύ του πρώτου βύσματος διασύνδεσης (161) και του δεύτερου βύσματος διασύνδεσης (162), έτσι ώστε να περιορίζεται η πίεση που προέρχεται από το πρώτο βύσμα διασύνδεσης (161) προς το δεύτερο βύσμα διασύνδεσης (162)

ΑΡΙΘΜΟΣ ΕΥΡ. Δ.Ε. (11):3088385
ΑΡΙΘ. ΕΛΛ. ΚΑΤΑΘΕΣΗΣ (21):20160400522
ΗΜΕΡ. ΕΛΛ. ΚΑΤΑΘΕΣΗΣ (22):22/03/2016
ΑΡΙΘ./ΗΜΕΡ. ΔΗΜΟΣΙΕΥΣΗΣ
ΕΥΡΩΠΑΪΚΟΥ ΔΙΠΛΩΜΑΤΟΣ(87):2590385 - 30/12/2015
ΑΡΙΘ./ΗΜΕΡ. ΔΗΜΟΣΙΕΥΣΗΣ
ΕΥΡΩΠΑΪΚΗΣ ΑΙΤΗΣΗΣ (86):12189572.6--23/10/2012
ΔΙΚΑΙΟΥΧΟΣ (73):1)YUEKANG HEALTHCARE MANAGEMENT CONSULTANTS, INC.
 Ln. 138, Ren'ai St.Yongkang Dist.,710 TAIWAN, ΙΔΙΑΙΓΕΡΟ ΤΕΛΩΝΕΙΑΚΟ ΕΔΑΦΟΣ ΤΑΪΒΑΝ, ΠΙΕΝΓΚΟΥ, ΚΙΝΜΕΝ ΚΑΙ ΜΑΤΣΟΥ
ΣΥΜΒ. ΠΡΟΤΕΡΑΙΟΤΗΤΕΣ (30):100140067-03/11/2011-TW
 101123556-29/06/2012-TW
ΕΦΕΥΡΕΤΗΣ (72):1)Liao, Shiu-Min
 2)Juan, Chun-Lin
ΕΙΔΙΚΟΣ ΠΛΗΡΕΞΟΥΣΙΟΣ (74):ΠΑΠΑ ΕΥΑΓΓΕΛΙΑ
 Πανεπιστημίου 64, 10677 ΑΘΗΝΑ
ΑΝΤΙΚΛΗΤΟΣ (74):ΠΑΠΑ ΕΥΑΓΓΕΛΙΑ
 Πανεπιστημίου 64,10677 ΑΘΗΝΑ
ΤΙΤΛΟΣ ΕΦΕΥΡΕΣΗΣ (54):**ΜΕΘΟΔΟΣ ΑΣΥΡΜΑΤΗΣ ΑΠΟΚΤΗΣΗΣ ΕΞΩΤΕΡΙΚΩΝ ΔΕΔΟΜΕΝΩΝ, ΗΛΕΚΤΡΟΝΙΚΗ ΣΥΣΚΕΥΗ ΚΑΙ ΠΡΟΓΡΑΜΜΑ ΕΦΑΡΜΟΓΗΣ**

ΠΕΡΙΛΗΨΗ(57)

Μία ασύρματη μέθοδος για την απόκτηση εξωτερικών δεδομένων αποτελείται από μία ηλεκτρονική συσκευή (3), ένα εξωτερικό μήνυμα (51-56) και μία εξωτερική συσκευή (4). Η ηλεκτρονική συσκευή (3) διαβάζει ένα εξωτερικό μήνυμα (51-56) χωρίς φυσική επαφή και αναγνωρίζει μία Διεύθυνση Ελέγχου Πρόσβασης Μέσου (MAC) (61) μίας εξωτερικής συσκευής (4) σύμφωνα με το ανέπαφο μήνυμα (51-56). Η ηλεκτρονική συσκευή (3) δημιουργεί μία ασύρματη σύνδεση με την εξωτερική συσκευή (4) άμεσα με χρήση της αναγνωρισθείσας Διεύθυνσης (MAC) (61) και αποκτά απαραίτητα δεδομένα από την εξωτερική συσκευή (4) μέσω της ασύρματης σύνδεσης. Ως εκ τούτου, αυτή η ασύρματη μέθοδος παρακάμπτει την

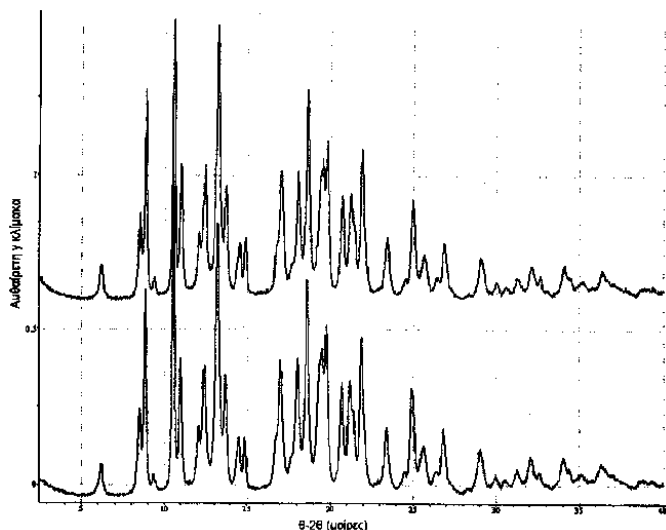
ταλαιπωρία για τον χρήστη να ανάγει και να σβήσει ένα στοιχείο μετάδοσης Bluetooth(34) της ηλεκτρονικής συσκευής (3), να επιλέξει έναν στόχο για σύνδεση και να δημιουργήσει την ασύρματη σύνδεση με την εξωτερική συσκευή (4), όλα με χειροκίνητο τρόπο.



ΑΡΙΘΜΟΣ ΕΥΡ. Δ.Ε. (11):3088386
ΑΡΙΘ. ΕΛΛ. ΚΑΤΑΘΕΣΗΣ (21):20160400448
ΗΜΕΡ. ΕΛΛ. ΚΑΤΑΘΕΣΗΣ (22):09/03/2016
ΑΡΙΘ./ΗΜΕΡ. ΔΗΜΟΣΙΕΥΣΗΣ
ΕΥΡΩΠΑΪΚΟΥ ΔΙΠΛΩΜΑΤΟΣ(87):2550286 - 09/12/2015
ΑΡΙΘ./ΗΜΕΡ. ΔΗΜΟΣΙΕΥΣΗΣ
ΕΥΡΩΠΑΪΚΗΣ ΑΙΤΗΣΗΣ (86):11760068.4--22/03/2011
ΔΙΚΑΙΟΥΧΟΣ (73):1)Cempra Pharmaceuticals, Inc.
 6320 Quadrangle Drive, Suite 360, Chapel Hill, NC 27517, ΗΝΩΜΕΝΕΣ ΠΟΛΙΤΕΙΕΣ ΤΗΣ ΑΜΕΡΙΚΗΣ
ΣΥΜΒ. ΠΡΟΤΕΡΑΙΟΤΗΤΕΣ (30):316063 P-22/03/2010-US
ΕΦΕΥΡΕΤΗΣ (72):1)PEREIRA, David, E.
ΕΙΔΙΚΟΣ ΠΛΗΡΕΞΟΥΣΙΟΣ (74):ΖΟΥΛΑΜΟΓΛΟΥ-ΒΟΖΕΜΠΕΡΓΚ ΕΛΙΣΑΒΕΤ
 Ζαλοκώστα 38 και Συγγρού, 15233 ΧΑΛΑΝΔΡΙ (ΑΤΤΙΚΗΣ)
ΑΝΤΙΚΛΗΤΟΣ (74):ΒΟΖΕΜΠΕΡΓΚ-ΒΡΕΤΟΣ ΝΙΚΟΛΑΟΣ
 Ζαλοκώστα 38 και Συγγρού,15233 ΧΑΛΑΝΔΡΙ (ΑΤΤΙΚΗΣ)
ΤΙΤΛΟΣ ΕΦΕΥΡΕΣΗΣ (54):**ΚΡΥΣΤΑΛΛΙΚΕΣ ΜΟΡΦΕΣ ΕΝΟΣ ΜΑΚΡΟΛΙΔΙΟΥ ΚΑΙ ΧΡΗΣΕΙΣ ΑΥΤΩΝ**

ΠΕΡΙΛΗΨΗ(57)

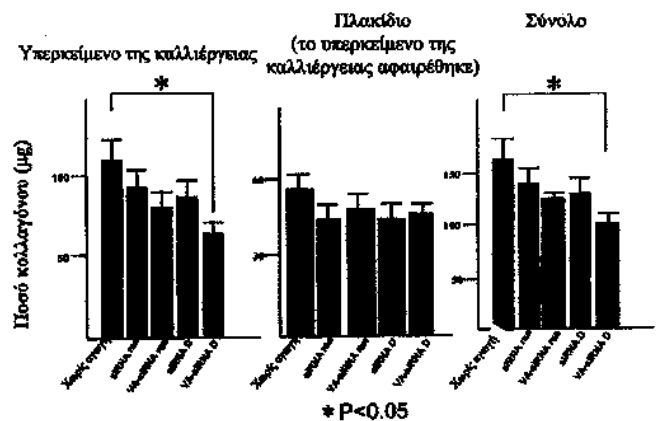
Στο παρόν περιγράφονται νέες κρυσταλλικές μορφές ενώσεων μακρολιδίου και φαρμακευτικές συνθέσεις αυτών. Επιπλέον, στο παρόν περιγράφονται μέθοδοι για παρασκευή των κρυσταλλικών μορφών.



ΑΡΙΘΜΟΣ ΕΥΡ. Δ.Ε. (11):3088387
ΑΡΙΘ. ΕΛΛ. ΚΑΤΑΘΕΣΗΣ (21):20160400532
ΗΜΕΡ. ΕΛΛ. ΚΑΤΑΘΕΣΗΣ (22):23/03/2016
ΑΡΙΘ./ΗΜΕΡ. ΔΗΜΟΣΙΕΥΣΗΣ
ΕΥΡΩΠΑΪΚΟΥ ΔΙΠΛΩΜΑΤΟΣ(87):2338519 - 17/02/2016
ΑΡΙΘ./ΗΜΕΡ. ΔΗΜΟΣΙΕΥΣΗΣ
ΕΥΡΩΠΑΪΚΗΣ ΑΙΤΗΣΗΣ (86):09811296.4--04/09/2009
ΔΙΚΑΙΟΥΧΟΣ (73):1)Nitto Denko Corporation
1-1-2, Shimohozumi, Ibaraki-shi Osaka 567-8680, ΙΑΠΩΝΙΑ
ΣΥΜΒ. ΠΡΟΤΕΡΑΙΟΤΗΤΕΣ (30):2008228338-05/09/2008-JP
ΕΦΕΥΡΕΤΗΣ (72):1)NIITSU, Yoshiro
2)MATSUNAGA, Takuya
ΕΙΔΙΚΟΣ ΠΛΗΡΕΞΟΥΣΙΟΣ (74):ΠΑΠΑΚΩΝΣΤΑΝΤΙΝΟΥ "ΕΛΕΝΗ Γ.
ΠΑΠΑΚΩΣΤΑΝΤΙΝΟΥ ΚΑΙ
ΣΥΝΕΡΓΑΤΕΣ, ΔΙΚΗΓΟΡΙΚΗ ΕΤΑΙΡΙΑ"
ΕΛΕΝΗ
Κουμπάρη 2, 10674 ΑΘΗΝΑ
ΑΝΤΙΚΛΗΤΟΣ (74):ΓΙΑΖΙΤΖΟΓΛΟΥ ΕΥΑΓΓΕΛΙΑ
Κουμπάρη 2,10674 ΑΘΗΝΑ
ΤΙΤΛΟΣ ΕΦΕΥΡΕΣΗΣ (54):ΠΑΡΑΓΟΝΤΑΣ ΑΓΩΓΗΣ ΕΝΑΝΤΙ ΤΗΣ
ΜΥΕΛΟΙΝΩΣΗΣ

ΠΕΡΙΛΗΨΗ(57)

Φέρεται στο προσκλήνιο ένας φορέας επίδοσης μιας ουσίας σε ένα κύτταρο το οποίο παράγει εξωκυτταρική θεμέλια ουσία στον μυελό των οστών, ο οποίος φορέας περιλαμβάνει ένα ρετινοειδές. Επίσης φέρεται στο προσκλήνιο ένας παράγοντας αγωγής έναντι της μυελοϊνώσεως αξιοποιώντας μια ουσία ικανή να ρυθμίζει τη δραστηριότητα ή τον πολλαπλασιασμό ενός κυττάρου το οποίο παράγει εξωκυτταρική θεμέλια ουσία στον μυελό των οστών.



ΑΡΙΘΜΟΣ ΕΥΡ. Δ.Ε. (11):3088388
ΑΡΙΘ. ΕΛΛ. ΚΑΤΑΘΕΣΗΣ (21):20160400442
ΗΜΕΡ. ΕΛΛ. ΚΑΤΑΘΕΣΗΣ (22):08/03/2016
ΑΡΙΘ./ΗΜΕΡ. ΔΗΜΟΣΙΕΥΣΗΣ
ΕΥΡΩΠΑΪΚΟΥ ΔΙΠΛΩΜΑΤΟΣ(87):2342360 - 06/01/2016
ΑΡΙΘ./ΗΜΕΡ. ΔΗΜΟΣΙΕΥΣΗΣ
ΕΥΡΩΠΑΪΚΗΣ ΑΙΤΗΣΗΣ (86):09821131.1--13/10/2009
ΔΙΚΑΙΟΥΧΟΣ (73):1)Geron Corporation
149 Commonwealth Drive, Menlo Park, CA 94025, ΗΝΩΜΕΝΕΣ ΠΟΛΙΤΕΙΕΣ ΤΗΣ ΑΜΕΡΙΚΗΣ
ΣΥΜΒ. ΠΡΟΤΕΡΑΙΟΤΗΤΕΣ (30):106491 P-17/10/2008-US
ΕΦΕΥΡΕΤΗΣ (72):1)HARLEY, Calvin, B.
2)ELIAS, Laurence
3)SMITH, Jennifer
4)RATAIN, Mark, J.
5)BENEDETTI, Fabio
ΕΙΔΙΚΟΣ ΠΛΗΡΕΞΟΥΣΙΟΣ (74):ΠΑΠΑΝΙΚΟΛΑΟΥ ΜΑΡΙΑ
Πόντου 30, 15121 ΠΕΥΚΗ (ΑΤΤΙΚΗΣ)
ΑΝΤΙΚΛΗΤΟΣ (74):ΜΑΛΑΜΗ ΑΛΚΗΣΤΙΣ-ΕΙΡΗΝΗ
Σκουφά 52,10672 ΑΘΗΝΑ
ΤΙΤΛΟΣ ΕΦΕΥΡΕΣΗΣ (54):ΜΕΘΟΔΟΣ ΠΡΟΣΔΙΟΡΙΣΜΟΥ ΤΗΣ ΕΥ-
ΑΙΣΘΗΣΙΑΣ ΑΣΘΕΝΟΥΣ ΣΤΗ ΘΕΡΑ-
ΠΕΙΑ ΑΝΑΣΤΟΛΗΣ ΤΗΣ ΤΕΛΟΜΕΡΑ-
ΣΗΣ

ΠΕΡΙΛΗΨΗ(57)

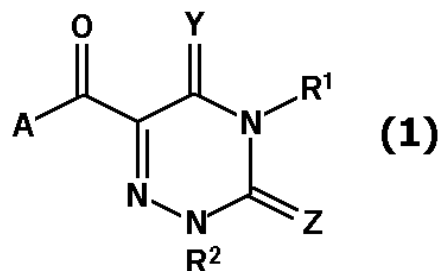
Η εφεύρεση παρέχει μεθόδους για τον προσδιορισμό της ευαισθησίας ασθενών με καρκίνο, στην ανάπτυξη ανεπιθύμητων αντιδράσεων, εάν υποβληθούν σε θεραπεία με φάρμακο αναστολέα της τελομεράσης, με μέτρηση του μήκους του τελομερούς στα κατάλληλα κύτταρα του ασθενούς, πριν την έναρξη της θεραπείας με αναστολέα τελομεράσης.

ΑΡΙΘΜΟΣ ΕΥΡ. Δ.Ε. (11):3088389
ΑΡΙΘ. ΕΛΛ. ΚΑΤΑΘΕΣΗΣ (21):20160400531
ΗΜΕΡ. ΕΛΛ. ΚΑΤΑΘΕΣΗΣ (22):23/03/2016
ΑΡΙΘ./ΗΜΕΡ. ΔΗΜΟΣΙΕΥΣΗΣ
ΕΥΡΩΠΑΪΚΟΥ ΔΙΠΛΩΜΑΤΟΣ(87):2542538 - 30/12/2015
ΑΡΙΘ./ΗΜΕΡ. ΔΗΜΟΣΙΕΥΣΗΣ
ΕΥΡΩΠΑΪΚΗΣ ΑΙΤΗΣΗΣ (86):11800564.4--26/05/2011
ΔΙΚΑΙΟΥΧΟΣ (73):1)FMC CORPORATION
1735 Market Street, Philadelphia, PA 19103,
ΗΝΩΜΕΝΕΣ ΠΟΛΙΤΕΙΕΣ ΤΗΣ ΑΜΕΡΙΚΗΣ
ΣΥΜΒ. ΠΡΟΤΕΡΑΙΟΤΗΤΕΣ (30):2010148286-29/06/2010-JP
ΕΦΕΥΡΕΤΗΣ (72):1)SHIBAYAMA, Atsushi
2)KAJIKI, Ryu
3)KOBAYASHI, Masami
4)MITSUNARI, Takashi
5)NAGAMATSU, Atsushi
ΕΙΔΙΚΟΣ ΠΛΗΡΕΞΟΥΣΙΟΣ (74):ΠΑΠΑΚΩΝΣΤΑΝΤΙΝΟΥ "ΕΛΕΝΗ Γ.
ΠΑΠΑΚΩΣΤΑΝΤΙΝΟΥ ΚΑΙ
ΣΥΝΕΡΓΑΤΕΣ, ΔΙΚΗΓΟΡΙΚΗ ΕΤΑΙΡΙΑ"
ΕΛΕΝΗ
Κουμπάρη 2, 10674 ΑΘΗΝΑ
ΑΝΤΙΚΛΗΤΟΣ (74):ΓΙΑΖΙΤΖΟΓΛΟΥ ΕΥΑΓΓΕΛΙΑ
Κουμπάρη 2,10674 ΑΘΗΝΑ
ΤΙΤΛΟΣ ΕΦΕΥΡΕΣΗΣ (54):ΠΑΡΑΓΩΓΟ 6-ΑΚΥΛΟ-1,2,4-ΤΡΙΑΖΙΝΟ-
3,5-ΔΙΟΝΗΣ ΚΑΙ ΖΙΖΑΝΙΟΚΤΟΝΑ

ΠΕΡΙΛΗΨΗ(57)

Φανερόνται ενώσεις, που εμφανίζουν επαρκή ζιζανιοκτόνο δράση σε χαμηλή δοσολογία εφαρμογής, όταν αυτές εφαρμόζονται σε εδάφη και φύλλωμα, και μία αγροχημική σύνθεση, που χρησιμοποιεί αυτές, ιδιαίτερα ζιζανιοκτόνα. Οι ενώσεις είναι παράγωγα τριαζίνης, που παριστάνονται με τον ακόλουθο Τύπο 1 ή άλατα

αυτού, και τα ζιζανιοκτόνα, που περιέχουν αυτά: [Χημ. 28] που στον τύπο, το R1 παριστάνει ένα άτομο υδρογόνου μία ομάδα C1-C12 αλκυλίου μία ομάδα C2-C6 αλκενυλίου, κ.λπ. το R2 παριστάνει μία ομάδα C1-C12 αλκυλίου, κ.λπ., τα Y και Z παριστάνουν ένα άτομο οξυγόνου ή ένα άτομο θείου, και το A παριστάνει μία 5- ή 6- μελή κυκλική ομάδα, η οποία μπορεί να περιέχει ένα άτομο αζώτου, ένα άτομο οξυγόνου, ή ένα άτομο θείου.



ΑΡΙΘΜΟΣ ΕΥΡ. Δ.Ε. (11):3088390
ΑΡΙΘ. ΕΛΛ. ΚΑΤΑΘΕΣΗΣ (21):20160400530
ΗΜΕΡ. ΕΛΛ. ΚΑΤΑΘΕΣΗΣ (22):23/03/2016
ΑΡΙΘ./ΗΜΕΡ. ΔΗΜΟΣΙΕΥΣΗΣ
ΕΥΡΩΠΑΪΚΟΥ ΔΙΠΛΩΜΑΤΟΣ(87):1385819 - 23/12/2015
ΑΡΙΘ./ΗΜΕΡ. ΔΗΜΟΣΙΕΥΣΗΣ
ΕΥΡΩΠΑΪΚΗΣ ΑΙΤΗΣΗΣ (86):02769230.0--07/05/2002
ΔΙΚΑΙΟΥΧΟΣ (73):1)Yonsung Fine Chemical Co. Ltd
51-301, Science Technology Park, Sungky-
unkwan University, 300, Chonchon-Dong,
Changan-Gu, Suwon, Kyonggi-Do 440-746,
ΔΗΜΟΚΡΑΤΙΑ ΤΗΣ ΚΟΡΕΑΣ (ΝΟΤΙΑ
ΚΟΡΕΑ)
ΣΥΜΒ. ΠΡΟΤΕΡΑΙΟΤΗΤΕΣ (30):2001025011-08/05/2001-KR
ΕΦΕΥΡΕΤΗΣ (72):1)HAM, Won-Hun
2)OH, Chang-Young
3)KIM, Yong-Hyun
4)LEE, Yiu-Suk
5)LEE, Kee-Young
ΕΙΔΙΚΟΣ ΠΛΗΡΕΞΟΥΣΙΟΣ (74):ΠΑΠΑΚΩΝΣΤΑΝΤΙΝΟΥ "ΕΛΕΝΗ Γ.
ΠΑΠΑΚΩΣΤΑΝΤΙΝΟΥ ΚΑΙ
ΣΥΝΕΡΓΑΤΕΣ, ΔΙΚΗΓΟΡΙΚΗ ΕΤΑΙΡΙΑ"
ΕΛΕΝΗ
Κουμπάρη 2, 10674 ΑΘΗΝΑ
ΑΝΤΙΚΛΗΤΟΣ (74):ΠΑΠΑΚΩΝΣΤΑΝΤΙΝΟΥ ΕΛΕΝΗ
Κουμπάρη 2,10674 ΑΘΗΝΑ
ΤΙΤΛΟΣ ΕΦΕΥΡΕΣΗΣ (54):ΔΙΑΔΙΚΑΣΙΑ ΓΙΑ ΤΗΝ ΠΑΡΑΣΚΕΥΗ
ΠΑΡΑΓΩΓΩΝ ΠΡΟΣΤΑΓΛΑΝΔΙΝΗΣ ΚΑΙ
ΣΤΕΡΕΟΕΙΔΙΚΟ ΑΡΧΙΚΟ ΥΛΙΚΟ ΤΟΥΣ

ΠΕΡΙΛΗΨΗ(57)

Η παρούσα εφεύρεση αφορά σε μια διαδικασία για παρασκευή με αποτελεσματικό τρόπο παραγώνων προσταγλανδίνης και σε ένα στερεοειδικό αλκυλαλογονίδιο που περιέχει την ομάδα 15S-αλκοόλης ως αρχικό υλικό.

ΑΡΙΘΜΟΣ ΕΥΡ. Δ.Ε. (11):3088391
ΑΡΙΘ. ΕΛΛ. ΚΑΤΑΘΕΣΗΣ (21):20160400529
ΗΜΕΡ. ΕΛΛ. ΚΑΤΑΘΕΣΗΣ (22):23/03/2016
ΑΡΙΘ./ΗΜΕΡ. ΔΗΜΟΣΙΕΥΣΗΣ
ΕΥΡΩΠΑΪΚΟΥ ΔΙΠΛΩΜΑΤΟΣ(87):2528617 - 06/01/2016
ΑΡΙΘ./ΗΜΕΡ. ΔΗΜΟΣΙΕΥΣΗΣ
ΕΥΡΩΠΑΪΚΗΣ ΑΙΤΗΣΗΣ (86):11705472.6--27/01/2011
ΔΙΚΑΙΟΥΧΟΣ (73):1)Immunservice GmbH
Christoph-Probst-Weg 4, 20251 Hamburg,
ΓΕΡΜΑΝΙΑ
ΣΥΜΒ. ΠΡΟΤΕΡΑΙΟΤΗΤΕΣ (30):299131 P-28/01/2010-US
10151979-28/01/2010-EP
ΕΦΕΥΡΕΤΗΣ (72):1)HULAND, Edith
ΕΙΔΙΚΟΣ ΠΛΗΡΕΞΟΥΣΙΟΣ (74):ΠΑΠΑΚΩΝΣΤΑΝΤΙΝΟΥ "ΕΛΕΝΗ Γ.
ΠΑΠΑΚΩΣΤΑΝΤΙΝΟΥ ΚΑΙ
ΣΥΝΕΡΓΑΤΕΣ, ΔΙΚΗΓΟΡΙΚΗ ΕΤΑΙΡΙΑ"
ΕΛΕΝΗ
Κουμπάρη 2, 10674 ΑΘΗΝΑ
ΑΝΤΙΚΛΗΤΟΣ (74):ΓΙΑΖΙΤΖΟΓΛΟΥ ΕΥΑΓΓΕΛΙΑ
Κουμπάρη 2,10674 ΑΘΗΝΑ
ΤΙΤΛΟΣ ΕΦΕΥΡΕΣΗΣ (54):**ΙΝΤΕΡΛΕΥΚΙΝΗ-2 Ή ΙΝΤΕΡΦΕΡΟΝΗ-
ΑΛΦΑ ΓΙΑ ΧΡΗΣΗ ΣΤΗ ΘΕΡΑΠΕΙΑ
ΕΘΙΣΜΟΥ ΝΙΚΟΤΙΝΗΣ Ή ΕΘΙΣΜΟΥ
ΤΡΟΦΗΣ**

ΠΕΡΙΛΗΨΗ(57)

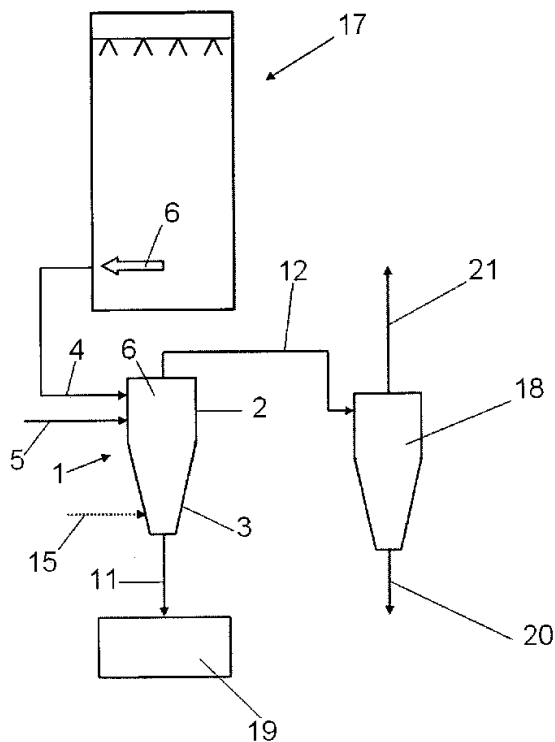
Η παρούσα εφεύρεση αφορά σε μία κυτταροκίνη για χρήση στη θεραπεία ή/και έλεγχο της εξαρτώμενης ή/και εθιστικής συμπεριφοράς, ιδιαίτερος εθισμού ή/και εξάρτησης σε νικοτίνη, εθισμού τροφής, εθισμού αλκοόλης ή/και σεξουαλικού εθισμού. Η παρούσα εφεύρεση επίσης αφορά σε θεραπεία ή/και έλεγχο στέρησης ή/και συμπτωμάτων στέρησης από εθισμό, ιδιαίτερος εθισμό νικοτίνης, εθισμό

τροφής, εθισμό αλκοόλης ή/και σεξουαλικό εθισμό. Η παρούσα εφεύρεση περαιτέρω αφορά στη διέγερση απώλειας ενδιαφέροντος ή αποστροφής προς την εθιστική ουσία ή συμπεριφορά, όπως νικοτίνη, υπερβολική ικανοποίηση σε υψηλών θερμίδων, υψηλού λίπους τροφές, και σε άλλες συμπεριφορές ή εθισμούς που είναι επιβλαβείς για την υγεία.

ΑΡΙΘΜΟΣ ΕΥΡ. Δ.Ε. (11):3088392
ΑΡΙΘ. ΕΛΛ. ΚΑΤΑΘΕΣΗΣ (21):20160400391
ΗΜΕΡ. ΕΛΛ. ΚΑΤΑΘΕΣΗΣ (22):01/03/2016
ΑΡΙΘ./ΗΜΕΡ. ΔΗΜΟΣΙΕΥΣΗΣ
ΕΥΡΩΠΑΪΚΟΥ ΔΙΠΛΩΜΑΤΟΣ(87):2812122 - 02/12/2015
ΑΡΙΘ./ΗΜΕΡ. ΔΗΜΟΣΙΕΥΣΗΣ
ΕΥΡΩΠΑΪΚΗΣ ΑΙΤΗΣΗΣ (86):13707545.3--08/02/2013
ΔΙΚΑΙΟΥΧΟΣ (73):1)Andritz AG
Stattegger Strasse 18, 8045 Graz, ΑΥΣΤΡΙΑ
ΣΥΜΒ. ΠΡΟΤΕΡΑΙΟΤΗΤΕΣ (30):1762012-10/02/2012-AT
ΕΦΕΥΡΕΤΗΣ (72):1)KRAMER, Michael
2)GRUBER-WALTL, Andreas
ΕΙΔΙΚΟΣ ΠΛΗΡΕΞΟΥΣΙΟΣ (74):ΠΑΠΑΝΙΚΟΛΑΟΥ ΜΑΡΙΑ
Πόντου 30, 15121 ΠΕΥΚΗ (ΑΤΤΙΚΗΣ)
ΑΝΤΙΚΛΗΤΟΣ (74):ΜΑΛΑΜΗ ΑΛΚΗΣΤΙΣ-ΕΙΡΗΝΗ
Σκουφά 52,10672 ΑΘΗΝΑ
ΤΙΤΛΟΣ ΕΦΕΥΡΕΣΗΣ (54):**ΜΕΘΟΔΟΣ ΓΙΑ ΤΗ ΜΕΙΩΣΗ ΤΟΥ
ΛΕΠΤΟΥ ΥΛΙΚΟΥ ΕΝΤΟΣ ΓΥΨΟΥ ΕΑΚ**

ΠΕΡΙΛΗΨΗ(57)

Αντικείμενο της παρούσας εφεύρεσης αποτελεί μέθοδος για την παραγωγή γύψου με τη βοήθεια εγκατάστασης αποθείωσης καπναερίων (ΕΑΚ), όπου ένα εναιώρημα γύψου (6), το οποίο περιέχει επίσης λεπτό υλικό, όπως παραδείγματος χάριν σωματίδια ενεργού άνθρακα ή σωματίδια υπολοίπου αιθάλης, δημιουργείται εντός του πλυντηρίου (17) μίας υγρής πλύσης καπναερίου και όπου το εναιώρημα το οποίο περιέχει γύψο (6) συμπυκνώνεται μέσω τουλάχιστον ενός υδροκυκλώνα (1, 1') και το συμπυκνωθέν εναιώρημα γύψου (6) απομακρύνεται μέσω της υποροής (11, 11') του υδροκυκλώνα (1, 1'). Σύμφωνα προς την εφεύρεση, προστίθεται προς τον υδροκυκλώνα (1, 1') επιπλέον προς το εναιώρημα γύψου (6) νερό (5, 5', 15, 15') μέσω ενός ξεχωριστού αγωγού, ούτως ώστε τοιουτοτρόπως να μειώνεται το ποσοστό λεπτών υλικών ως προς τον όγκο του εναιωρήματος εις την υποροή (11, 11').



ΑΡΙΘΜΟΣ ΕΥΡ. Δ.Ε. (11):3088393
ΑΡΙΘ. ΕΛΛ. ΚΑΤΑΘΕΣΗΣ (21):20160400390
ΗΜΕΡ. ΕΛΛ. ΚΑΤΑΘΕΣΗΣ (22):01/03/2016
ΑΡΙΘ./ΗΜΕΡ. ΔΗΜΟΣΙΕΥΣΗΣ
ΕΥΡΩΠΑΪΚΟΥ ΔΙΠΛΩΜΑΤΟΣ(87):2755606 - 09/12/2015
ΑΡΙΘ./ΗΜΕΡ. ΔΗΜΟΣΙΕΥΣΗΣ
ΕΥΡΩΠΑΪΚΗΣ ΑΙΤΗΣΗΣ (86):12762024.3--29/08/2012
ΔΙΚΑΙΟΥΧΟΣ (73):1)Touch Bionics Limited

Unit 3, Ashwood Court Oakbank Park Way,
Livingston EH53 0TH, ΜΕΓΑΛΗ
ΒΡΕΤΑΝΙΑ

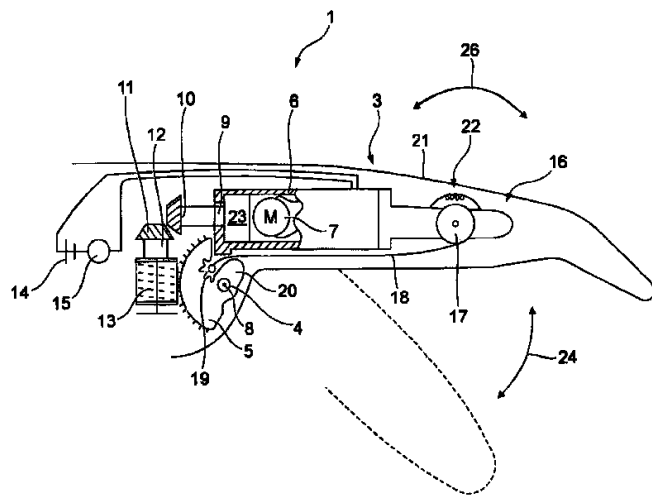
ΣΥΜΒ. ΠΡΟΤΕΡΑΙΟΤΗΤΕΣ (30):201116060-16/09/2011-GB
ΕΦΕΥΡΕΤΗΣ (72):1)GILL, Hugh
ΕΙΔΙΚΟΣ ΠΛΗΡΕΞΟΥΣΙΟΣ (74):ΠΑΠΑΝΙΚΟΛΑΟΥ ΜΑΡΙΑ
Πόντου 30, 15121 ΠΕΥΚΗ (ΑΤΤΙΚΗΣ)
ΑΝΤΙΚΑΛΗΤΟΣ (74):ΜΑΛΑΜΗ ΑΛΚΗΤΙΣ-ΕΙΡΗΝΗ
Σκουφά 52,10672 ΑΘΗΝΑ

ΤΙΤΛΟΣ ΕΦΕΥΡΕΣΗΣ (54):ΠΡΟΣΘΕΣΗ Ή ΟΡΘΩΤΙΚΟ ΜΗΧΑΝΗΜΑ ΚΑΙ ΜΕΘΟΔΟΣ ΕΛΕΓΧΟΥ ΠΡΟΣΘΕΣΗΣ Ή ΟΡΘΩΤΙΚΟΥ ΜΗΧΑΝΗΜΑΤΟΣ

ΠΕΡΙΛΗΨΗ(57)

Πρόσθεση (1) ή ορθωτικό μηχανήμα και μέθοδος ελέγχου κινητών εξαρτημάτων (3) του ίδιου. Με την πρόσθεση ή το ορθωτικό μηχανήμα να περιλαμβάνει πλειάδα κινητών εξαρτημάτων, με κάθε εξάρτημα να μπορεί να κινηθεί από αντίστοιχο κινητήρα (7) και συσκευή ελέγχου, που λειτουργεί για να καθορίζει πότε η κίνηση τουλάχιστον ενός πρώτου εξαρτήματος διακόπτεται όταν το τουλάχιστον ένα εξάρτημα πιέζει πάνω σε μια επιφάνεια, και για να κινεί ένα ή περισσότερα περαιτέρω εξαρτήματα μέσω αντίστοιχου ενός ή περισσότερων κινητήρων, έτσι ώστε κάθε ακόλουθο εξάρτημα να κινείται τη στιγμή του καθορισμού πως η

κίνηση του προηγούμενου εξαρτήματος έχει διακοπεί, όταν το προηγούμενο εξάρτημα πιέζει πάνω σε μια επιφάνεια.



ΑΡΙΘΜΟΣ ΕΥΡ. Δ.Ε. (11):3088394
ΑΡΙΘ. ΕΛΛ. ΚΑΤΑΘΕΣΗΣ (21):20160400387
ΗΜΕΡ. ΕΛΛ. ΚΑΤΑΘΕΣΗΣ (22):01/03/2016
ΑΡΙΘ./ΗΜΕΡ. ΔΗΜΟΣΙΕΥΣΗΣ
ΕΥΡΩΠΑΪΚΟΥ ΔΙΠΛΩΜΑΤΟΣ(87):2459323 - 16/12/2015
ΑΡΙΘ./ΗΜΕΡ. ΔΗΜΟΣΙΕΥΣΗΣ
ΕΥΡΩΠΑΪΚΗΣ ΑΙΤΗΣΗΣ (86):09753223.8--05/10/2009
ΔΙΚΑΙΟΥΧΟΣ (73):1)Tega Industries Limited

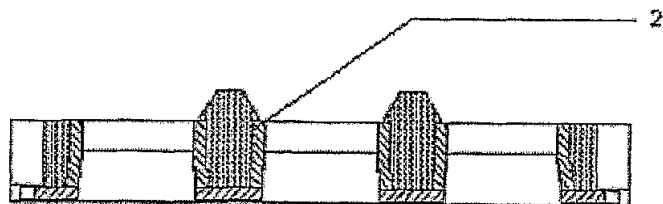
147 New Alipore Block G, West Bengal 700
053 Kolkata, ΙΝΔΙΑ

ΣΥΜΒ. ΠΡΟΤΕΡΑΙΟΤΗΤΕΣ (30):KA10202009-30/07/2009-IN
ΕΦΕΥΡΕΤΗΣ (72):1)ΜΟΗΑΝΚΑ Madan Mohan
ΕΙΔΙΚΟΣ ΠΛΗΡΕΞΟΥΣΙΟΣ (74):ΒΟΖΕΜΠΕΡΓΚ-ΒΡΕΤΟΣ ΘΕΟΔΩΡΟΣ
Ζαλοκώστα 38 και Συγγρού, 15233
ΧΑΛΑΝΔΡΙ (ΑΤΤΙΚΗΣ)
ΑΝΤΙΚΑΛΗΤΟΣ (74):ΖΟΥΛΑΜΟΓΛΟΥ-ΒΟΖΕΜΠΕΡΓΚ
ΕΙΣΑΒΕΤ
Ζαλοκώστα 38 και Συγγρού,15233
ΧΑΛΑΝΔΡΙ (ΑΤΤΙΚΗΣ)

ΤΙΤΛΟΣ ΕΦΕΥΡΕΣΗΣ (54):ΒΕΛΤΙΩΜΕΝΟ ΠΑΝΕΛ ΚΟΣΚΙΝΟΥ ΚΑΙ Η ΣΧΕΤΙΚΗ ΔΙΑΔΙΚΑΣΙΑ ΠΑΡΑΓΩΓΗΣ ΤΟΥ

ΠΕΡΙΛΗΨΗ(57)

Πάνελ κόσκινου για την βιομηχανία εξόρυξης και λατόμευσης προσαρμοσμένο να τοποθετείται σε ένα επίπεδο κόσκινου, συμπεριλαμβανομένης μιας επιφάνειας κόσκινίσματος κατασκευασμένη από υλικά όπως περιγράφονται στο παρόν, διαμορφωμένη σε ένα πλαίσιο ενίσχυσης, όπου η εν λόγω επιφάνεια κόσκινίσματος έχει κατάλληλα σχεδιασμένα ανοίγματα ενός επιθυμητού σχήματος για να επιτρέπουν τη διέλευση υλικών επιθυμητού σχήματος, όπου τα εν λόγω ανοίγματα έχουν τοιχώματα (2) κατασκευασμένα από υλικό με αντοχή στην τριβή, όπου διασφαλίζεται η διατήρησή του εν λόγω επιθυμητού σχήματος των εν λόγω ανοιγμάτων για αρκετά μεγάλη χρονική περίοδο.

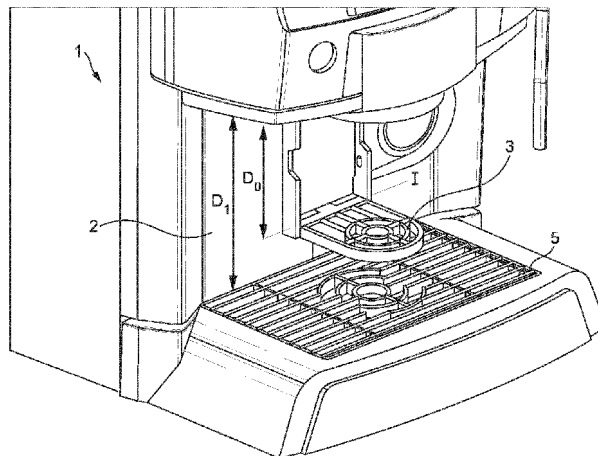


ΑΡΙΘΜΟΣ ΕΥΡ. Δ.Ε. (11):3088395
ΑΡΙΘ. ΕΛΛ. ΚΑΤΑΘΕΣΗΣ (21):20160400386
ΗΜΕΡ. ΕΛΛ. ΚΑΤΑΘΕΣΗΣ (22):01/03/2016
ΑΡΙΘ./ΗΜΕΡ. ΔΗΜΟΣΙΕΥΣΗΣ
ΕΥΡΩΠΑΪΚΟΥ ΔΙΠΛΩΜΑΤΟΣ(87):2833768 - 02/12/2015
ΑΡΙΘ./ΗΜΕΡ. ΔΗΜΟΣΙΕΥΣΗΣ
ΕΥΡΩΠΑΪΚΗΣ ΑΙΤΗΣΗΣ (86):13715929.9--28/03/2013
ΔΙΚΑΙΟΥΧΟΣ (73):1)Nestec S.A.
Avenue Nestle 55, 1800 Vevey, ΕΛΒΕΤΙΑ
ΣΥΜΒ. ΠΡΟΤΕΡΑΙΟΤΗΤΕΣ (30):12162965-03/04/2012-EP
ΕΦΕΥΡΕΤΗΣ (72):1)CALDERONE, Roberto Angelo
2)REY, Cedric
3)LANGLOY, Guillaume
ΕΙΔΙΚΟΣ ΠΛΗΡΕΞΟΥΣΙΟΣ (74):ΧΡΥΣΑΝΘΗΣ ΧΡΗΣΤΟΣ
Σόλωνος 12,, 10673 ΑΘΗΝΑ
ΑΝΤΙΚΑΗΤΟΣ (74):ΧΡΥΣΑΝΘΗΣ ΧΡΗΣΤΟΣ
Σόλωνος 12,,10673 ΑΘΗΝΑ
ΤΙΤΛΟΣ ΕΦΕΥΡΕΣΗΣ (54):**ΔΙΑΝΕΜΗΤΗΣ ΜΕ ΣΥΣΤΗΜΑ ΣΥΓΚΡΑΤΗΣΗΣ ΓΙΑ ΔΟΧΕΙΑ ΔΙΑΦΟΡΩΝ ΜΕΓΕΘΩΝ**

ΠΕΡΙΛΗΨΗ(57)

Η εφεύρεση αφορά σε ένα διανεμητή ροφημάτων (1) που αποτελείται από μία βάση (2) και ένα σύστημα συγκράτησης το οποίο περιλαμβάνει ένα τμήμα συγκράτησης (3) που μπορεί να τοποθετηθεί κάτω από μια έξοδο ροφήματος (4) προκειμένου να δεχθεί ένα πρώτο, σχετικά μικρό δοχείο, και το οποίο είναι διαμορφωμένο και έχει τέτοιες διαστάσεις ώστε να μπορεί να κινείται μεταξύ μίας ανεπτυγμένης θέσης συγκράτησης, η οποία είναι κατάλληλη για την αποδοχή του μικρού δοχείου και μία δεύτερη θέση στην οποία το τμήμα συγκράτησης μετακινείται τουλάχιστον εν μέρει εκτός από τη διαδρομή της εξόδου ροφήματος για τη δημιουργία ενός μη κατειλημμένου χώρου στον οποίο μπορεί να τοποθετηθεί ένα δεύτερο, μεγαλύτερο

δοχείο, στη θέση του πρώτου δοχείου, κάτω από την έξοδο ροφήματος, όπου το σύστημα συγκράτησης περιλαμβάνει έναν αισθητήρα (8) διαμορφωμένο για να ανιχνεύει τη θέση του τμήματος συγκράτησης μεταξύ της πρώτης και της δεύτερης θέσης.

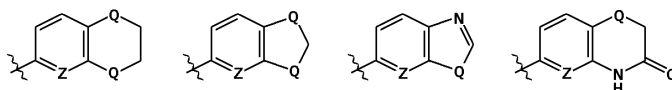
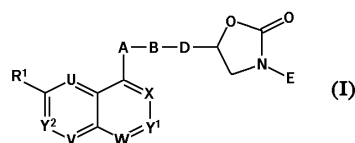


ΑΡΙΘΜΟΣ ΕΥΡ. Δ.Ε. (11):3088396
ΑΡΙΘ. ΕΛΛ. ΚΑΤΑΘΕΣΗΣ (21):20160400432
ΗΜΕΡ. ΕΛΛ. ΚΑΤΑΘΕΣΗΣ (22):01/03/2016
ΑΡΙΘ./ΗΜΕΡ. ΔΗΜΟΣΙΕΥΣΗΣ
ΕΥΡΩΠΑΪΚΟΥ ΔΙΠΛΩΜΑΤΟΣ(87):2146987 - 02/12/2015
ΑΡΙΘ./ΗΜΕΡ. ΔΗΜΟΣΙΕΥΣΗΣ
ΕΥΡΩΠΑΪΚΗΣ ΑΙΤΗΣΗΣ (86):08737784.2--10/04/2008
ΔΙΚΑΙΟΥΧΟΣ (73):1)Actelion Pharmaceuticals Ltd.
Gewerbestrasse 16, 4123 Allschwil, ΕΛΒΕΤΙΑ
ΣΥΜΒ. ΠΡΟΤΕΡΑΙΟΤΗΤΕΣ (30):IB2007/051292-11/04/2007-WO
IB2008/050746-29/02/2008-WO
ΕΦΕΥΡΕΤΗΣ (72):1)GUDE, Markus
2)HUBSCHWERLEN, Christian
3)RUEEDI, Georg
4)SURIVET, Jean-Philippe
5)ZUMBRUNN ACKLIN, Cornelia
ΕΙΔΙΚΟΣ ΠΛΗΡΕΞΟΥΣΙΟΣ (74):ΛΥΜΠΕΡΗΣ "ΔΙΚΗΓΟΡΙΚΗ ΕΤΑΙΡΕΙΑ ΒΑΓΙΑΝΟΥ ΚΩΣΤΟΠΟΥΛΟΥ ΛΥΜΠΕΡΗ" ΝΙΚΟΛΑΟΣ
Στουρνάρα 37, 10682 ΑΘΗΝΑ
ΑΝΤΙΚΑΗΤΟΣ (74):ΛΥΜΠΕΡΗΣ ΝΙΚΟΛΑΟΣ
Στουρνάρα 37,10682 ΑΘΗΝΑ
ΤΙΤΛΟΣ ΕΦΕΥΡΕΣΗΣ (54):**ΠΑΡΑΓΩΓΑ ΑΝΤΙΒΙΩΤΙΚΗΣ ΘΕΑΖΟΛΙΔΙΝΟΝΗΣ**

ΠΕΡΙΛΗΨΗ(57)

Η εφεύρεση σχετίζεται με αντιβακτηριακές ενώσεις του χημικού τύπου (I), όπου το R1 είναι υδρογόνο, αλογόνο, υδροξύ, αλκοξύ ή κυανό καθένα από τα Y1 και Y2 αντιπροσωπεύει το CH, ένα ή δυο εκ των U, V, W και X αντιπροσωπεύει (αντιπροσωπεύουν) το N και τα υπόλοιπα αντιπροσωπεύουν το CH ή, στην περίπτωση του X, μπορεί επίσης να αντιπροσωπεύει το CR, το R είναι αλογόνο, και, στην περίπτωση του W μπορεί επίσης να αντιπροσωπεύει το CRb, ή καθένα από τα U, V, W, X, Y1 και Y2 αντιπροσωπεύει το CH, ή καθένα από τα U, V, W,

X και Y1 αντιπροσωπεύει το CH και το Y2 αντιπροσωπεύει το N, ή επίσης ένα ή, δεδομένου ότι το R1 είναι υδρογόνο, δυο εκ των U, V, W, X, Y1 και Y2 αντιπροσωπεύει (αντιπροσωπεύουν) το CRC και τα εναπομείναντα αντιπροσωπεύουν το CH, το Rb είναι αλκοξύ, αλκοξυκαρβονυλ ή αλκοξυαλκοξύ και το Rc αντιπροσωπεύει, κάθε φορά που προκύπτει, υδροξύ ή αλκοξύ τα A-B-D αντιπροσωπεύουν μια αλυσίδα 4 έως 6 ατόμων, εκ των οποίων τα 4 έως 6 άτομα επιλέγονται από άνθρακα, οξυγόνο και άζωτο και μπορεί να υποκατασταθούν το E είναι μια από τις ακόλουθες ομάδες όπου το Z είναι CH ή N και το Q είναι O ή S, ή το E είναι μια φαινυλ ομάδα η οποία υποκαθίσταται μια ή δυο φορές στις θέσεις μετα- και/ ή παρα- και με άλατα τέτοιων ενώσεων.



ΑΡΙΘΜΟΣ ΕΥΡ. Δ.Ε. (11):3088397
ΑΡΙΘ. ΕΛΛ. ΚΑΤΑΘΕΣΗΣ (21):20160400451
ΗΜΕΡ. ΕΛΛ. ΚΑΤΑΘΕΣΗΣ (22):09/03/2016
ΑΡΙΘ./ΗΜΕΡ. ΔΗΜΟΣΙΕΥΣΗΣ
ΕΥΡΩΠΑΪΚΟΥ ΔΙΠΛΩΜΑΤΟΣ(87):1710321 - 09/12/2015
ΑΡΙΘ./ΗΜΕΡ. ΔΗΜΟΣΙΕΥΣΗΣ
ΕΥΡΩΠΑΪΚΗΣ ΑΙΤΗΣΗΣ (86):06011777.7--12/05/2000
ΔΙΚΑΙΟΥΧΟΣ (73):1)UNIVERSITY OF SOUTHERN CALIFORNIA
 3716 South Hope Street Suite 313, Los Angeles, CA 90007-4344, ΗΝΩΜΕΝΕΣ ΠΟΛΙΤΕΙΕΣ ΤΗΣ ΑΜΕΡΙΚΗΣ

ΣΥΜΒ. ΠΡΟΤΕΡΑΙΟΤΗΤΕΣ (30):311912-14/05/1999-US
ΕΦΕΥΡΕΤΗΣ (72):1)Laird, Peter W.

2)Carroll, Cindy A.
 3)Danenberg, Kathleen D.

ΕΙΔΙΚΟΣ ΠΑΗΡΕΞΟΥΣΙΟΣ (74):ΓΙΑΚΟΥΜΗ ANNA
 Αλκαμένους 12-14, 10439 ΑΘΗΝΑ

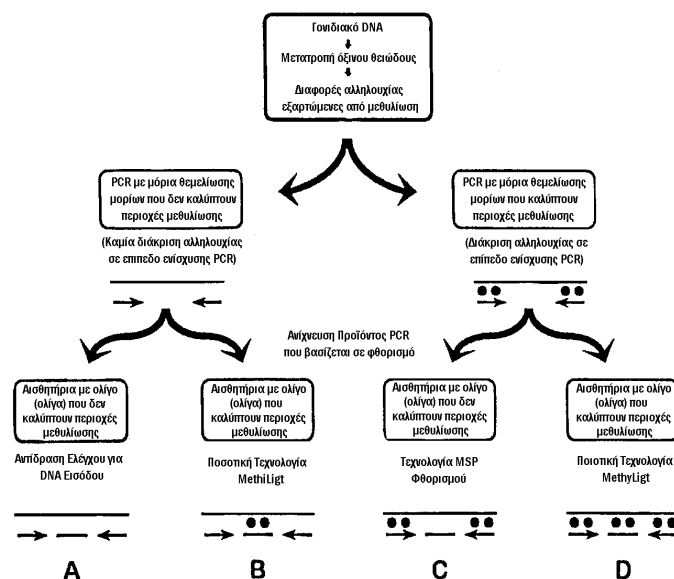
ΑΝΤΙΚΑΗΤΟΣ (74):ΜΙΣΙΟΥ ΑΝΔΡΟΝΙΚΗ
 Αναλήψεως 23 και Μαραθώνος 27,10439 ΑΘΗΝΑ

ΤΙΤΛΟΣ ΕΦΕΥΡΕΣΗΣ (54):ΔΙΑΔΙΚΑΣΙΑ ΥΨΗΛΗΣ ΠΑΡΟΧΗΣ ΓΙΑ ΑΝΑΛΥΣΗ ΜΕΘΥΛΙΩΣΗΣ DNA

ΠΕΡΙΛΗΨΗ(57)

Κοινοποιείται μία ποσοτική διαδικασία υψηλής παροχής για τον προσδιορισμό των μοτίβων μεθυλίωσης σε δείγματα γονιδιοματικού DNA που βασίζεται σε ενίσχυση τροποποιημένου νουκλεϊκού (nucleic) οξέος, και ανίχνευση μεθυλωμένου νουκλεϊκού (nucleic) οξέος που βασίζεται σε μετατόπιση εξαρτώμενη από την ενίσχυση ειδικά ανοπημένων αισθητηρίων υβριδοποίησης. Ειδικότερα, η διαδικασία της εφεύρεσης παρέχει επεξεργασία δειγμάτων

γονιδιοματικού DNA με όξινο θειώδες νάτριο για την δημιουργία διαφορών αλληλουχίας που εξαρτώνται από την μεθυλίωση, που ακολουθείται από ανίχνευση με τεχνικές ποσοτικής PCR που βασίζεται σε φθορισμό. Η 10 διαδικασία είναι ιδιαίτερα κατάλληλη για ταχεία ανάλυση μεγάλου αριθμού δειγμάτων νουκλεϊκού (nucleic) οξέος όπως αυτά από συλλογές ιστών όγκου.



ΑΡΙΘΜΟΣ ΕΥΡ. Δ.Ε. (11):3088398
ΑΡΙΘ. ΕΛΛ. ΚΑΤΑΘΕΣΗΣ (21):20160400450
ΗΜΕΡ. ΕΛΛ. ΚΑΤΑΘΕΣΗΣ (22):09/03/2016
ΑΡΙΘ./ΗΜΕΡ. ΔΗΜΟΣΙΕΥΣΗΣ
ΕΥΡΩΠΑΪΚΟΥ ΔΙΠΛΩΜΑΤΟΣ(87):2907528 - 03/02/2016
ΑΡΙΘ./ΗΜΕΡ. ΔΗΜΟΣΙΕΥΣΗΣ
ΕΥΡΩΠΑΪΚΗΣ ΑΙΤΗΣΗΣ (86):15154210.7--03/09/2012
ΔΙΚΑΙΟΥΧΟΣ (73):1)Tristel PLC
 Unit 4C Lynx Business Park Fordham Road
 Snailwell, Cambridgeshire CB8 7NY,
 ΜΕΓΑΛΗ ΒΡΕΤΑΝΙΑ

ΣΥΜΒ. ΠΡΟΤΕΡΑΙΟΤΗΤΕΣ (30):201115194-02/09/2011-GB

ΕΦΕΥΡΕΤΗΣ (72):1)Turner, Jeremy

ΕΙΔΙΚΟΣ ΠΑΗΡΕΞΟΥΣΙΟΣ (74):ΓΙΑΚΟΥΜΗ ANNA
 Αλκαμένους 12-14, 10439 ΑΘΗΝΑ

ΑΝΤΙΚΑΗΤΟΣ (74):ΜΙΣΙΟΥ ΑΝΔΡΟΝΙΚΗ
 Αναλήψεως 23 και Μαραθώνος 27,10439 ΑΘΗΝΑ

ΤΙΤΛΟΣ ΕΦΕΥΡΕΣΗΣ (54):ΣΥΝΙΣΤΩΣΑ ΞΑΝΑΓΕΜΙΣΜΑΤΟΣ ΕΝΟΣ ΠΟΛΥΜΕΡΟΥΣ ΣΥΣΤΗΜΑΤΟΣ ΑΠΟΣΤΕΙΡΩΣΗΣ

ΠΕΡΙΛΗΨΗ(57)

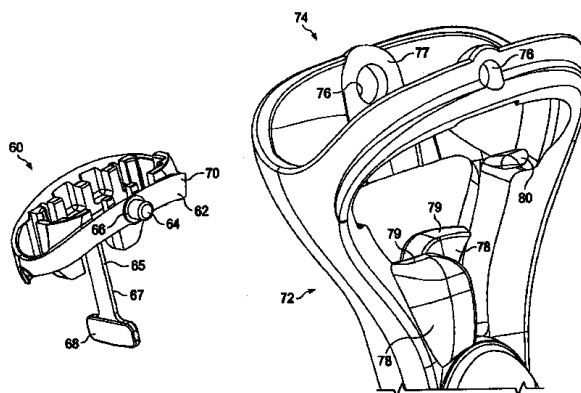
Παρέχεται μία συνιστώσα ξαναγεμίματος ενός πολυμερούς συστήματος αποστείρωσης που περιλαμβάνει μία κεφαλή αντλίας που έχει ένα περισταλτικό μέλος αντλίας, ένα σωλήνα διανομής πρώτου μέρους και ένα σωλήνα διανομής δεύτερου μέρους. Η συνιστώσα ξαναγεμίματος περιλαμβάνει: ένα πρώτο μέρος που περιλαμβάνει ένα πρώτο αντιδραστήριο μέσα σε ένα μέσο φορέα μέσα σε ένα πρώτο πτυσσόμενο δοχείο, ένα δεύτερο μέρος που περιλαμβάνει ένα δεύτερο αντιδραστήριο μέσα σε ένα μέσο φορέα μέσα σε ένα δεύτερο πτυσσόμενο δοχείο, όπου το πρώτο αντιδραστήριο και το δεύτερο αντιδραστήριο θα αντιδρούν ώστε να παρέχουν μία σύνθεσης αποστείρωσης όταν το πρώτο μέρος αναμιγνύεται με το δεύτερο μέρος. Κάθε δοχείο (80) είναι στερεωμένο σε ένα μέλος κολάρου (78), όπου το μέλος κολάρου (78) έχει, για κάθε δοχείο, ένα άνοιγμα που είναι

ευθυγραμμισμένο με ένα άνοιγμα του δοχείου (80) ώστε να δέχεται ένα αντίστοιχο σωλήνα διανομής από μία κεφαλή αντλίας. Το ανοιχτό άκρο κάθε δοχείου (80) έχει ένα τμήμα λαμπού (84) και ένα χείλος (86), και από κάθε άνοιγμα στο μέλος του κολάρου έχει τέτοιες διαστάσεις ώστε να υποστηρίξει το χείλος (86) του δοχείου (80) και έχει ένα τμήμα σχισμής (82) που εκτείνεται μέχρι μία ακμή του μέλους κολάρου (78) για την υποδοχή με ολίσθηση του τμήματος λαμπού (84) ενός δοχείου (80).

ΑΡΙΘΜΟΣ ΕΥΡ. Δ.Ε. (11):3088399
ΑΡΙΘ. ΕΛΛ. ΚΑΤΑΘΕΣΗΣ (21):20160400453
ΗΜΕΡ. ΕΛΛ. ΚΑΤΑΘΕΣΗΣ (22):09/03/2016
ΑΡΙΘ./ΗΜΕΡ. ΔΗΜΟΣΙΕΥΣΗΣ
ΕΥΡΩΠΑΪΚΟΥ ΔΙΠΛΩΜΑΤΟΣ(87):2621690 - 09/12/2015
ΑΡΙΘ./ΗΜΕΡ. ΔΗΜΟΣΙΕΥΣΗΣ
ΕΥΡΩΠΑΪΚΗΣ ΑΙΤΗΣΗΣ (86):11770262.1--29/09/2011
ΔΙΚΑΙΟΥΧΟΣ (73):1)The Gillette Company
One Gillette Park- 3E, Boston, MA 02127,
ΗΝΩΜΕΝΕΣ ΠΟΛΙΤΕΙΕΣ ΤΗΣ ΑΜΕΡΙΚΗΣ
ΣΥΜΒ. ΠΡΟΤΕΡΑΙΟΤΗΤΕΣ (30):201113221012-30/08/2011-US
387621 P-29/09/2010-US
ΕΦΕΥΡΕΤΗΣ (72):1)MURGIDA, Matthew, Frank
2)JOHNSON, Robert, Harold
3)FATHALLAH, Paul
ΕΙΔΙΚΟΣ ΠΛΗΡΕΞΟΥΣΙΟΣ (74):ΣΑΚΕΛΛΑΡΙΔΗ ΒΑΛΗ-ΒΑΣΙΛΙΚΗ
Αδριανού 70, 10556 ΑΘΗΝΑ
ΑΝΤΙΚΛΗΤΟΣ (74):ΣΑΚΕΛΛΑΡΙΔΗ ΒΑΛΗ-ΒΑΣΙΛΙΚΗ
Αδριανού 70,10556 ΑΘΗΝΑ
ΤΙΤΛΟΣ ΕΦΕΥΡΕΣΗΣ (54):ΕΥΚΑΜΠΤΟ ΚΑΙ ΑΠΟΣΠΩΜΕΝΟ
ΤΜΗΜΑ ΛΑΒΗΣ ΞΥΡΙΣΤΙΚΗΣ ΜΗΧΑ-
ΝΗΣ

ΠΕΡΙΛΗΨΗ(57)

Μια λαβή ξυριστικής μηχανής, η οποία αποτελείται από ένα πλαίσιο και έναν εύκαμπτο λοβό που είναι συνδεδεμένος στο πλαίσιο. Ο εύκαμπτος λοβός περιλαμβάνει μια βάση με ένα πρώτο τμήμα συναρμολόγησης. Το πρώτο τμήμα συναρμολόγησης έχει αντίστοιχο σχήμα και διασταυρώνεται με ένα δεύτερο τμήμα συναρμολόγησης του πλαισίου. Ο εύκαμπτος λοβός μπορεί να συμπίεστεί και να αποσυμπιεστεί, ώστε να κλειδώσει το πρώτο τμήμα συναρμολόγησης του εύκαμπτου λοβού με το δεύτερο τμήμα συναρμολόγησης του πλαισίου.

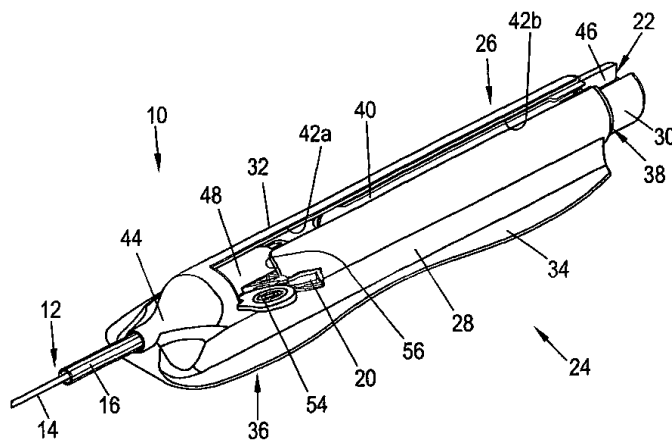


ΑΡΙΘΜΟΣ ΕΥΡ. Δ.Ε. (11):3088400
ΑΡΙΘ. ΕΛΛ. ΚΑΤΑΘΕΣΗΣ (21):20160400452
ΗΜΕΡ. ΕΛΛ. ΚΑΤΑΘΕΣΗΣ (22):09/03/2016
ΑΡΙΘ./ΗΜΕΡ. ΔΗΜΟΣΙΕΥΣΗΣ
ΕΥΡΩΠΑΪΚΟΥ ΔΙΠΛΩΜΑΤΟΣ(87):2802297 - 06/01/2016
ΑΡΙΘ./ΗΜΕΡ. ΔΗΜΟΣΙΕΥΣΗΣ
ΕΥΡΩΠΑΪΚΗΣ ΑΙΤΗΣΗΣ (86):13709059.3--19/02/2013
ΔΙΚΑΙΟΥΧΟΣ (73):1)Variomed AG
Garten 71, 9496 Balzers, ΛΙΧΤΕΝΣΤΑΪΝ
ΣΥΜΒ. ΠΡΟΤΕΡΑΙΟΤΗΤΕΣ (30):202012002563 U-12/03/2012-DE
ΕΦΕΥΡΕΤΗΣ (72):1)ROTH, Michael
2)PREISER, Jurgen
ΕΙΔΙΚΟΣ ΠΛΗΡΕΞΟΥΣΙΟΣ (74):ΣΑΚΕΛΛΑΡΙΔΗ ΒΑΛΗ-ΒΑΣΙΛΙΚΗ
Αδριανού 70, 10556 ΑΘΗΝΑ
ΑΝΤΙΚΛΗΤΟΣ (74):ΣΑΚΕΛΛΑΡΙΔΗ ΒΑΛΗ-ΒΑΣΙΛΙΚΗ
Αδριανού 70,10556 ΑΘΗΝΑ
ΤΙΤΛΟΣ ΕΦΕΥΡΕΣΗΣ (54):ΣΥΣΚΕΥΗ ΑΠΕΛΕΥΘΕΡΩΣΗΣ ΓΙΑ
ΤΗΝ ΕΝΕΡΓΟΠΟΙΗΣΗ ΕΝΟΣ ΚΑΘΕ-
ΤΗΡΑ ΕΙΣΑΓΩΓΗΣ

ΠΕΡΙΛΗΨΗ(57)

Η εφεύρεση αναφέρεται σε μια συσκευή απελευθέρωσης για την ενεργοποίηση ενός καθετήρα διανομής που περιλαμβάνει μια εξωτερική θήκη και έναν οδηγό καθετήρα που είναι διατεταγμένος με δυνατότητα να κινείται στην εξωτερική θήκη. Η συσκευή απελευθέρωσης περιλαμβάνει μια επιμήκη χειρολαβή, μια έδρα στερέωσης η οποία είναι διατεταγμένη στη χειρολαβή και η οποία είναι σχεδιασμένη να στερεώνει ένα εγγύς ακρινό κομμάτι του οδηγού καθετήρα στη χειρολαβή με ένα στάσιμο τρόπο σε σχέση με το διαμήκη άξονα της χειρολαβής, και έναν οδηγό ο οποίος σχηματίζεται στη χειρολαβή και ο οποίος είναι σχεδιασμένος να υποδέχεται ένα στοιχείο ενεργοποίησης που είναι διατεταγμένο στην εγγύς ακρινή περιοχή της εξωτερικής θήκης έτσι ώστε να μπορεί να κινείται αναφορικά με το διαμήκη άξονα της χειρολαβής και ως προς τον οδηγό καθετήρα. Η χειρολαβή περιλαμβάνει ένα διάμηκες τμήμα βάσης και ένα τμήμα ρύθμισης το οποίο συνδέεται στο τμήμα βάσης και το οποίο μπορεί να ρυθμίζεται κατά μήκος

του διαμήκους άξονα του τμήματος βάσης. Το τμήμα ρύθμισης μπορεί να μεταβάλλεται ανάμεσα σε μια κατάσταση ρύθμισης στην οποία το τμήμα ρύθμισης συγκρατείται στο τμήμα βάσης κατά μια αξονική κίνηση προκειμένου να μεταβάλει το μήκος του οδηγού και μια κατάσταση ακινητοποίησης στην οποία το τμήμα ρύθμισης ακινητοποιείται στο τμήμα βάσης τουλάχιστον κατά ένα αξονικό τρόπο.



ΑΡΙΘΜΟΣ ΕΥΡ. Δ.Ε. (11):3088401
ΑΡΙΘ. ΕΛΛ. ΚΑΤΑΘΕΣΗΣ (21):20160400455
ΗΜΕΡ. ΕΛΛ. ΚΑΤΑΘΕΣΗΣ (22):09/03/2016
ΑΡΙΘ./ΗΜΕΡ. ΔΗΜΟΣΙΕΥΣΗΣ
ΕΥΡΩΠΑΪΚΟΥ ΔΙΠΛΩΜΑΤΟΣ(87):2526934 - 09/12/2015
ΑΡΙΘ./ΗΜΕΡ. ΔΗΜΟΣΙΕΥΣΗΣ
ΕΥΡΩΠΑΪΚΗΣ ΑΙΤΗΣΗΣ (86):12166305.8--28/12/2006
ΔΙΚΑΙΟΥΧΟΣ (73):1)Pharmacyclics LLC
995 East Arques Avenue, Sunnyvale, CA
94085, ΗΝΩΜΕΝΕΣ ΠΟΛΙΤΕΙΕΣ ΤΗΣ
ΑΜΕΡΙΚΗΣ
ΣΥΜΒ. ΠΡΟΤΕΡΑΙΟΤΗΤΕΣ (30):826720 P-22/09/2006-US
828590 P-06/10/2006-US
ΕΦΕΥΡΕΤΗΣ (72):1)Honningberg, Lee
2)Verner, Erik
3)Pan, Zhengying
4)Mody, Tarak
ΕΙΔΙΚΟΣ ΠΛΗΡΕΞΟΥΣΙΟΣ (74):ΠΑΠΑΚΩΝΣΤΑΝΤΙΝΟΥ "ΕΛΕΝΗ Γ.
ΠΑΠΑΚΩΣΤΑΝΤΙΝΟΥ ΚΑΙ
ΣΥΝΕΡΓΑΤΕΣ, ΔΙΚΗΓΟΡΙΚΗ ΕΤΑΙΡΙΑ"
ΕΛΕΝΗ
Κουμπάρη 2, 10674 ΑΘΗΝΑ
ΑΝΤΙΚΛΗΤΟΣ (74):ΓΙΑΖΙΤΖΟΓΛΟΥ ΕΥΑΓΓΕΛΙΑ
Κουμπάρη 2,10674 ΑΘΗΝΑ
ΤΙΤΛΟΣ ΕΦΕΥΡΕΣΗΣ (54):ΑΝΑΣΤΟΛΕΙΣ ΚΙΝΑΣΗΣ ΤΥΡΟΣΙΝΗΣ
BRUTON

ΠΕΡΙΛΗΨΗ(57)

Αποκαλυπτόμενες στο παρόν είναι ενώσεις που σχηματίζουν ομοιοπολικούς δεσμούς με κινάση τυροσίνης Bruton (Btk). Επίσης περιγραφόμενη είναι μη αντιστρεπτοί αναστολείς Btk. Μέθοδοι για την παρασκευή των ενώσεων

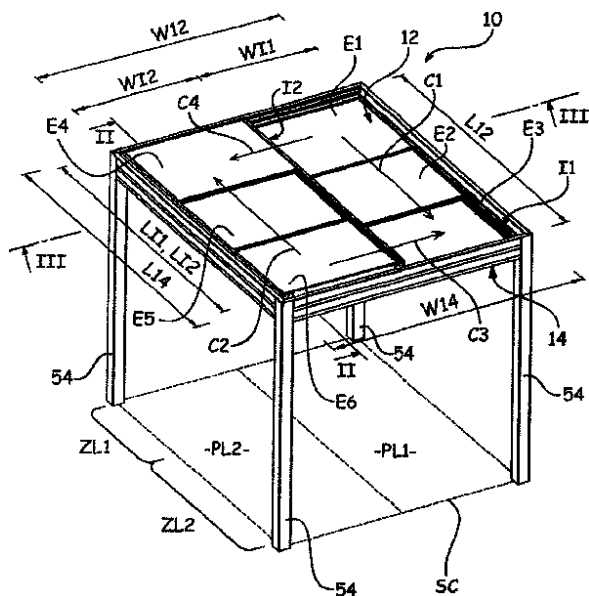
αποκαλύπτονται. Επίσης αποκαλυπτόμενες είναι φαρμακευτικές συνθέσεις που περιλαμβάνουν τις ενώσεις. Αποκαλύπτονται μέθοδοι χρήσης των αναστολέων Btk, μόνων ή σε συνδυασμό με άλλους θεραπευτικούς παράγοντες, για τη θεραπεία χρόνιας λεμφοκυτταρικής λευχαιμίας.

ΑΡΙΘΜΟΣ ΕΥΡ. Δ.Ε. (11):3088402
ΑΡΙΘ. ΕΛΛ. ΚΑΤΑΘΕΣΗΣ (21):20160400456
ΗΜΕΡ. ΕΛΛ. ΚΑΤΑΘΕΣΗΣ (22):09/03/2016
ΑΡΙΘ./ΗΜΕΡ. ΔΗΜΟΣΙΕΥΣΗΣ
ΕΥΡΩΠΑΪΚΟΥ ΔΙΠΛΩΜΑΤΟΣ(87):2817463 - 09/12/2015
ΑΡΙΘ./ΗΜΕΡ. ΔΗΜΟΣΙΕΥΣΗΣ
ΕΥΡΩΠΑΪΚΗΣ ΑΙΤΗΣΗΣ (86):13712832.8--22/02/2013
ΔΙΚΑΙΟΥΧΟΣ (73):1)Castel, Jean-Louis
12 rue de la Croix du Bourdon, 86000 Poitiers,
ΓΑΛΛΙΑ
ΣΥΜΒ. ΠΡΟΤΕΡΑΙΟΤΗΤΕΣ (30):1251707-24/02/2012-FR
ΕΦΕΥΡΕΤΗΣ (72):1)Castel, Jean-Louis
ΕΙΔΙΚΟΣ ΠΛΗΡΕΞΟΥΣΙΟΣ (74):ΠΑΠΑΚΩΝΣΤΑΝΤΙΝΟΥ "ΕΛΕΝΗ Γ.
ΠΑΠΑΚΩΣΤΑΝΤΙΝΟΥ ΚΑΙ
ΣΥΝΕΡΓΑΤΕΣ, ΔΙΚΗΓΟΡΙΚΗ ΕΤΑΙΡΙΑ"
ΕΛΕΝΗ
Κουμπάρη 2, 10674 ΑΘΗΝΑ
ΑΝΤΙΚΛΗΤΟΣ (74):ΓΙΑΖΙΤΖΟΓΛΟΥ ΕΥΑΓΓΕΛΙΑ
Κουμπάρη 2,10674 ΑΘΗΝΑ
ΤΙΤΛΟΣ ΕΦΕΥΡΕΣΗΣ (54):ΔΙΑΤΑΞΗ ΚΑΛΥΨΕΩΣ ΜΕ ΟΛΙΣΘΑΙ-
ΝΟΝΤΑ ΣΤΟΙΧΕΙΑ ΚΑΛΥΨΕΩΣ

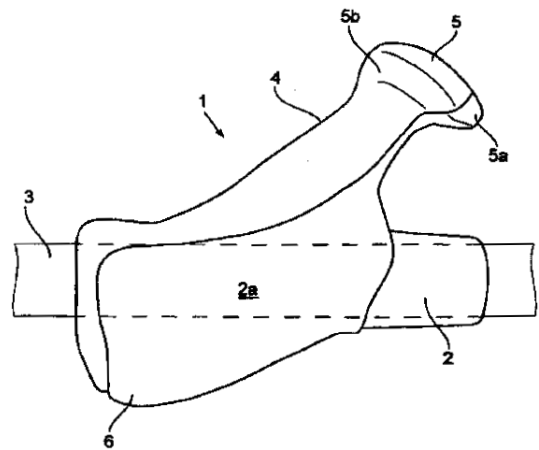
ΠΕΡΙΛΗΨΗ(57)

Το αντικείμενο της εφευρέσεως είναι μία διάταξη καλύψεως (10) η οποία σχηματίζει μία προστατευτική επιφάνεια (12) με μεταβλητά μήκος (L12) και/ή πλάτος (W12), όπου η διάταξη καλύψεως (10) περιλαμβάνει: ένα πλαίσιο υποστηρίξεως (14) με προκαθορισμένα μήκος (L14) και πλάτος (W14), τουλάχιστον δύο ενδιάμεσα πλαίσια (I1,I2,...) υποστηριζόμενα από το πλαίσιο υποστηρίξεως (14), όπου κάθε ενδιάμεσο πλαίσιο (I1,I2,...) υποστηρίζει τουλάχιστον δύο στοιχεία καλύψεως (E1,E2,E3,E4,E5,E6...) συναρμολογημένα κατά τρόπον ώστε να μπορούν να ολισθαίνουν το ένα υπό το άλλο, όπου η διάταξη καλύψεως (10) χαρακτηρίζεται από το ότι τα ενδιάμεσα πλαίσια (I1,I2,...) συναρμολογούνται επί του πλαισίου υποστηρίξεως (14) κατά τρόπον ώστε να μπορούν να ολισθαίνουν το ένα υπό το άλλο εξίσου κατά τη μία ή

κατά την άλλη από δύο αντίθετες διευθύνσεις ολισθήσεως ((C1,C2)(C3,C4)) λαμβανόμενες κατά το μήκος (L14) ή κατά το πλάτος (W14) του πλαισίου υποστηρίξεως.



ΑΡΙΘΜΟΣ ΕΥΡ. Δ.Ε. (11):3088403
ΑΡΙΘ. ΕΛΛ. ΚΑΤΑΘΕΣΗΣ (21):20160400449
ΗΜΕΡ. ΕΛΛ. ΚΑΤΑΘΕΣΗΣ (22):09/03/2016
ΑΡΙΘ./ΗΜΕΡ. ΔΗΜΟΣΙΕΥΣΗΣ
ΕΥΡΩΠΑΪΚΟΥ ΔΙΠΛΩΜΑΤΟΣ(87):2467294 - 06/01/2016
ΑΡΙΘ./ΗΜΕΡ. ΔΗΜΟΣΙΕΥΣΗΣ
ΕΥΡΩΠΑΪΚΗΣ ΑΙΤΗΣΗΣ (86):09786157.9--19/08/2009
ΔΙΚΑΙΟΥΧΟΣ (73):1)Badollet, Pascal
Route des Beillans 61, 1254 Jussy, ΕΛΒΕΤΙΑ
ΣΥΜΒ. ΠΡΟΤΕΡΑΙΟΤΗΤΕΣ (30):
ΕΦΕΥΡΕΤΗΣ (72):1)Badollet, Pascal
ΕΙΔΙΚΟΣ ΠΛΗΡΕΞΟΥΣΙΟΣ (74):ΓΙΑΚΟΥΜΗ ANNA
Αλκαμένους 12-14, 10439 ΑΘΗΝΑ
ΑΝΤΙΚΛΗΤΟΣ (74):ΜΙΣΙΟΥ ΑΝΔΡΟΝΙΚΗ
Αναλήψεως 23 και Μαραθώνος 27,10439
ΑΘΗΝΑ
ΤΙΤΛΟΣ ΕΦΕΥΡΕΣΗΣ (54):ΧΕΙΡΟΛΑΒΗ ΓΙΑ ΤΙΜΟΝΙ ΕΝΟΣ ΔΙ-
ΤΡΟΧΟΥ ΟΧΗΜΑΤΟΣ



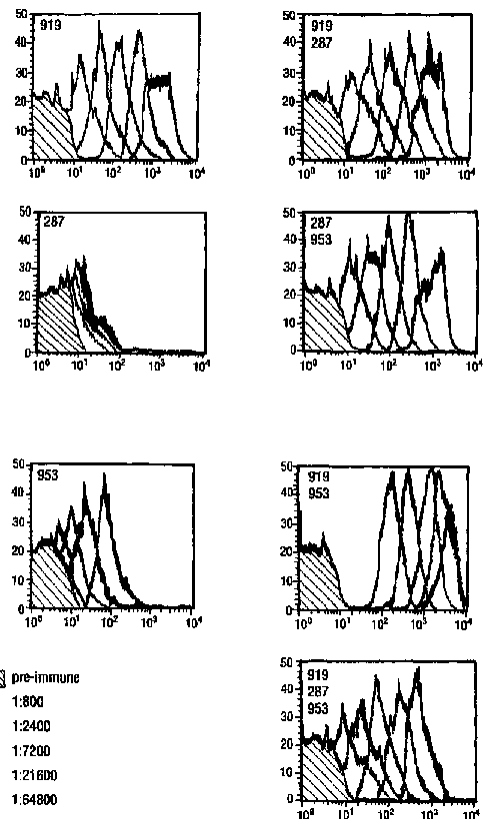
ΠΕΡΙΛΗΨΗ(57)

Η παρούσα εφεύρεση έχει σαν αντικείμενο μια χειρολαβή (1) για τιμόνι (3) ενός δίτροχου οχήματος και ειδικότερα ενός ποδηλάτου που περιλαμβάνει ένα κύριο σώμα (2) με μορφή ουσιαστικά κυλινδρική που μπορεί να προσαρμοστεί σε ένα τμήμα του τιμονιού (3) ευθύγραμμο και αισθητά κάθετο στο πλαίσιο του οχήματος. Η χειρολαβή (1) περιλαμβάνει εξ άλλου ένα στέλεχος (4) ενσωματωμένο στο κύριο σώμα (2) που σχηματίζει μία γωνία με τον διαμήκη άξονα του τιμονιού που περιλαμβάνεται μεταξύ 30 μοιρών και 60 μοιρών και είναι εφοδιασμένη με ένα αναστολέα (5) στο ελεύθερο άκρο της.

ΑΡΙΘΜΟΣ ΕΥΡ. Δ.Ε. (11):3088404
ΑΡΙΘ. ΕΛΛ. ΚΑΤΑΘΕΣΗΣ (21):20160400429
ΗΜΕΡ. ΕΛΛ. ΚΑΤΑΘΕΣΗΣ (22):04/03/2016
ΑΡΙΘ./ΗΜΕΡ. ΔΗΜΟΣΙΕΥΣΗΣ
ΕΥΡΩΠΑΪΚΟΥ ΔΙΠΛΩΜΑΤΟΣ(87):2270173 - 06/01/2016
ΑΡΙΘ./ΗΜΕΡ. ΔΗΜΟΣΙΕΥΣΗΣ
ΕΥΡΩΠΑΪΚΗΣ ΑΙΤΗΣΗΣ (86):10179061.6--19/05/2000
ΔΙΚΑΙΟΥΧΟΣ (73):1)GlaxoSmithKline Biologicals SA
Rue de l'Institut 89, 1330 Rixensart, ΒΕΛΓΙΟ
ΣΥΜΒ. ΠΡΟΤΕΡΑΙΟΤΗΤΕΣ (30):9911692-19/05/1999-GB
9919705-19/08/1999-GB
0005730-09/03/2000-GB
ΕΦΕΥΡΕΤΗΣ (72):1)Giuliani, Marzia Monica
2)Pizza, Mariagrazia
3)Rappuoli, Rino
ΕΙΔΙΚΟΣ ΠΛΗΡΕΞΟΥΣΙΟΣ (74):ΞΑΝΘΟΠΟΥΛΟΥ "ΤΣΙΜΙΚΑΛΗΣ
ΚΑΛΟΝΑΡΟΥ ΔΙΚΗΓΟΡΙΚΗ ΕΤΑΙΡΕΙΑ"
ΧΑΡΙΚΛΕΙΑ
Ν. Βάμβα 1,, 106 74 ΑΘΗΝΑ
ΑΝΤΙΚΛΗΤΟΣ (74):ΤΣΙΜΙΚΑΛΗΣ ΣΤΕΦΑΝΟΣ
Ν. Βάμβα 1,, 106 74 ΑΘΗΝΑ
ΤΙΤΛΟΣ ΕΦΕΥΡΕΣΗΣ (54):ΣΥΝΔΥΑΣΤΙΚΕΣ ΣΥΝΘΕΣΕΙΣ ΔΙΠΛΟ-
ΚΟΚΚΟΥ ΤΟΥ NEISSER

ΠΕΡΙΛΗΨΗ(57)

Συνθέσεις οι οποίες περιέχουν ένα πρώτο βιολογικό μόριο από βακτήριο Neisseria και ένα δεύτερο βιολογικό μόριο από βακτήριο Neisseria. Ο όρος "βιολογικό μόριο" περιλαμβάνει πρωτεΐνες και νουκλεϊκά οξέα. Προτιμώμενα είδη Neisseria είναι τα N.meningitidis (μηνιγγιτιδόκοκκος) και N.gonorrhoeae (γονόκοκκος του Neisser).



ΑΡΙΘΜΟΣ ΕΥΡ. Δ.Ε. (11):3088405
ΑΡΙΘ. ΕΛΛ. ΚΑΤΑΘΕΣΗΣ (21):20160400428
ΗΜΕΡ. ΕΛΛ. ΚΑΤΑΘΕΣΗΣ (22):04/03/2016
ΑΡΙΘ./ΗΜΕΡ. ΔΗΜΟΣΙΕΥΣΗΣ
ΕΥΡΩΠΑΪΚΟΥ ΔΙΠΛΩΜΑΤΟΣ(87):2544711 - 06/01/2016
ΑΡΙΘ./ΗΜΕΡ. ΔΗΜΟΣΙΕΥΣΗΣ
ΕΥΡΩΠΑΪΚΗΣ ΑΙΤΗΣΗΣ (86):11706840.3--08/03/2011
ΔΙΚΑΙΟΥΧΟΣ (73):1)GlaxoSmithKline Biologicals S.A.
Rue de l'Institut, 89, 1330 Rixensart, ΒΕΛΓΙΟ
ΣΥΜΒ. ΠΡΟΤΕΡΑΙΟΤΗΤΕΣ (30):201003920-09/03/2010-GB
ΕΦΕΥΡΕΤΗΣ (72):1)DENOEL, Philippe
2)HERMAND, Philippe Vincent
3)LABBE, Steve
4)POOLMAN, Jan
5)RIOUX, Stephane
ΕΙΔΙΚΟΣ ΠΛΗΡΕΞΟΥΣΙΟΣ (74):ΞΑΝΘΟΠΟΥΛΟΥ "ΤΣΙΜΙΚΑΛΗΣ
ΚΑΛΟΝΑΡΟΥ ΔΙΚΗΓΟΡΙΚΗ ΕΤΑΙΡΕΙΑ"
ΧΑΡΙΚΛΕΙΑ
Ν. Βάμβα 1,, 106 74 ΑΘΗΝΑ
ΑΝΤΙΚΑΗΤΟΣ (74):ΤΣΙΜΙΚΑΛΗΣ ΣΤΕΦΑΝΟΣ
Ν. Βάμβα 1,,106 74 ΑΘΗΝΑ
ΤΙΤΛΟΣ ΕΦΕΥΡΕΣΗΣ (54):**ΘΕΡΑΠΕΙΑ ΣΤΡΕΠΤΟΚΟΚΚΙΚΩΝ ΛΟΙ-
ΜΩΞΕΩΝ**

ΠΕΡΙΛΗΨΗ(57)

Η παρούσα εφεύρεση αποκαλύπτει μια μέθοδο θεραπείας ή πρόληψης μιας λοίμωξης από *Streptococcus pneumoniae* (στρεπτόκοκκο της πνευμονίας) όπου η λοίμωξη από *Streptococcus pneumoniae* λαμβάνει χώρα σε ένα περιβάλλον όπου η ελεύθερη συγκέντρωση Zn²⁺ και/ή Mn²⁺ είναι επαρκώς χαμηλή για να αυξορρυθμίσει την έκφραση τουλάχιστον μιας πρωτεΐνης PhtX (για παράδειγμα της PhtD) στον *Streptococcus pneumoniae*, η οποία περιλαμβάνει τη βαθμίδα

χορήγησης μιας φαρμακευτικής αποτελεσματικής ποσότητας πρωτεΐνης PhtX σε ασθενή άνθρωπο.

ΑΡΙΘΜΟΣ ΕΥΡ. Δ.Ε. (11):3088406
ΑΡΙΘ. ΕΛΛ. ΚΑΤΑΘΕΣΗΣ (21):20160400528
ΗΜΕΡ. ΕΛΛ. ΚΑΤΑΘΕΣΗΣ (22):23/03/2016
ΑΡΙΘ./ΗΜΕΡ. ΔΗΜΟΣΙΕΥΣΗΣ
ΕΥΡΩΠΑΪΚΟΥ ΔΙΠΛΩΜΑΤΟΣ(87):2586456 - 20/01/2016
ΑΡΙΘ./ΗΜΕΡ. ΔΗΜΟΣΙΕΥΣΗΣ
ΕΥΡΩΠΑΪΚΗΣ ΑΙΤΗΣΗΣ (86):12155003.2--31/10/2005
ΔΙΚΑΙΟΥΧΟΣ (73):1)ratiopharm GmbH
Graf-Arco-Strasse 3, 89079 Ulm, ΓΕΡΜΑΝΙΑ
ΣΥΜΒ. ΠΡΟΤΕΡΑΙΟΤΗΤΕΣ (30):623342 P-29/10/2004-US
ΕΦΕΥΡΕΤΗΣ (72):1)Defrees, Shawn
ΕΙΔΙΚΟΣ ΠΛΗΡΕΞΟΥΣΙΟΣ (74):ΠΑΠΑΚΩΝΣΤΑΝΤΙΝΟΥ "ΕΛΕΝΗ Γ.
ΠΑΠΑΚΩΣΤΑΝΤΙΝΟΥ ΚΑΙ
ΣΥΝΕΡΓΑΤΕΣ, ΔΙΚΗΓΟΡΙΚΗ ΕΤΑΙΡΙΑ"
ΕΛΕΝΗ
Κουμπάρη 2, 10674 ΑΘΗΝΑ
ΑΝΤΙΚΑΗΤΟΣ (74):ΓΙΑΖΙΤΖΟΓΛΟΥ ΕΥΑΓΓΕΛΙΑ
Κουμπάρη 2,10674 ΑΘΗΝΑ
ΤΙΤΛΟΣ ΕΦΕΥΡΕΣΗΣ (54):**ΑΝΑΔΙΑΜΟΡΦΩΣΗ ΚΑΙ ΓΛΥΚΟΡΕ-
ΓΥΛΙΩΣΗ ΑΥΞΗΤΙΚΟΥ ΠΑΡΑΓΟΝΤΑ
ΙΝΟΒΛΑΣΤΗΣ (FGF)**

ΠΕΡΙΛΗΨΗ(57)

Η παρούσα εφεύρεση αφορά σε μεταλλακτικές παραλλαγές Αυξητικού Παράγοντα Ινοβλάστης (FGF), ιδιαίτερες FGF-20 και FGF-21, που περιέχουν νεοεισαχθείσες N-συνδεδεμένες ή O-συνδεδεμένες θέση(-εις) γλυκοζυλίωσης. Οι κωδικοποιητικές πολυνουκλεοτιδίου αλληλουχίες για τις μεταλλακτικές παραλλαγές, κασέτες έκφρασης που περιλαμβάνουν τις κωδικοποιητικές αλληλουχίες, κύτταρα που εκφράζουν τις μεταλλακτικές παραλλαγές και μέθοδοι παρασκευής των μεταλλακτικών παραλλαγών επίσης αποκαλύπτονται. Περαιτέρω αποκαλυπτόμενες είναι φαρμακευτικές συνθέσεις που περιλαμβάνουν τις μεταλλακτικές μορφές και μέθοδος για χρήση των μεταλλακτικών μορφών.

ΑΡΙΘΜΟΣ ΕΥΡ. Δ.Ε. (11):3088407
ΑΡΙΘ. ΕΛΛ. ΚΑΤΑΘΕΣΗΣ (21):20160400426
ΗΜΕΡ. ΕΛΛ. ΚΑΤΑΘΕΣΗΣ (22):04/03/2016
ΑΡΙΘ./ΗΜΕΡ. ΔΗΜΟΣΙΕΥΣΗΣ
ΕΥΡΩΠΑΪΚΟΥ ΔΙΠΛΩΜΑΤΟΣ(87):2823943 - 30/12/2015
ΑΡΙΘ./ΗΜΕΡ. ΔΗΜΟΣΙΕΥΣΗΣ
ΕΥΡΩΠΑΪΚΗΣ ΑΙΤΗΣΗΣ (86):14166840.0--02/05/2014
ΔΙΚΑΙΟΥΧΟΣ (73):1)Achenbach Buschhütten GmbH & Co. KG
Siegener Strasse 152, 57223 Kreuztal,
GERMANIA

ΣΥΜΒ. ΠΡΟΤΕΡΑΙΟΤΗΤΕΣ (30):102013213426-09/07/2013-DE
ΕΦΕΥΡΕΤΗΣ (72):1)Barten, Axel

2)Brenner, Richard
3)Stahl, Andre
4)Kuhn, Andreas

ΕΙΔΙΚΟΣ ΠΛΗΡΕΞΟΥΣΙΟΣ (74):ΞΑΝΘΟΠΟΥΛΟΥ "ΣΤΙΜΙΚΑΛΗΣ
ΚΑΛΟΝΑΡΟΥ ΔΙΚΗΓΟΡΙΚΗ ΕΤΑΙΡΕΙΑ"
ΧΑΡΙΚΛΕΙΑ

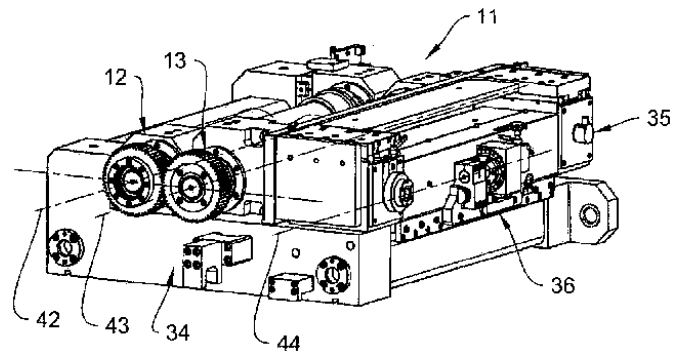
N. Βάμβα 1., 106 74 ΑΘΗΝΑ
ΑΝΤΙΚΛΗΤΟΣ (74):ΣΤΙΜΙΚΑΛΗΣ ΣΤΕΦΑΝΟΣ
N. Βάμβα 1., 106 74 ΑΘΗΝΑ

ΤΙΤΛΟΣ ΕΦΕΥΡΕΣΗΣ (54):ΣΥΣΚΕΥΗ ΚΑΙ ΜΕΘΟΔΟΣ ΓΙΑ ΤΟΝ
ΕΠΙΜΗΚΗ ΔΙΑΧΩΡΙΣΜΟ ΜΙΑΣ
ΔΙΕΡΧΟΜΕΝΗΣ ΤΑΙΝΙΑΣ ΥΛΙΚΟΥ

ΠΕΡΙΛΗΨΗ(57)

Η εφεύρεση αναφέρεται σε μια μέθοδο και σε μια συσκευή για τον κατά μήκος διαχωρισμό μιας διερχόμενης μεταξύ ενός πρώτου και ενός δεύτερου άξονα μαχαιριών (12, 13) λωρίδας υλικού, όπου ο πρώτος άξονας μαχαιριών εδράζεται σε ένα πλαίσιο κοπής (34) και ο δεύτερος άξονας μαχαιριών εδράζεται σε ένα φορέα άξονα μαχαιριών (35) μετακινούμενο αξονικά σχετικά προς το πλαίσιο

κοπής, όπου μια ρυθμιστική διάταξη (36) είναι διαταγμένη μεταξύ του πλαισίου κοπής και του φορέα άξονα μαχαιριών, με ένα πρώτο προσαρμοσμένο στο πλαίσιο κοπής ρυθμιστικό στοπ, ένα δεύτερο προσαρμοσμένο στον φορέα άξονα μαχαιριών ρυθμιστικό στοπ και ένα ρυθμιστικό στοιχείο που ενεργεί μεταξύ των ρυθμιστικών στοπ, με το οποίο μπορεί να μεταβάλλεται η απόσταση μεταξύ των ρυθμιστικών στοπ κατά τέτοιο τρόπο, ώστε οι ακμές αναφοράς των ρυθμιστικών στοπ των αξόνων μαχαιριών να μπορούν να μετατοπίζονται αξονικά μεταξύ τους.



ΑΡΙΘΜΟΣ ΕΥΡ. Δ.Ε. (11):3088408
ΑΡΙΘ. ΕΛΛ. ΚΑΤΑΘΕΣΗΣ (21):20160400527
ΗΜΕΡ. ΕΛΛ. ΚΑΤΑΘΕΣΗΣ (22):23/03/2016
ΑΡΙΘ./ΗΜΕΡ. ΔΗΜΟΣΙΕΥΣΗΣ
ΕΥΡΩΠΑΪΚΟΥ ΔΙΠΛΩΜΑΤΟΣ(87):2775251 - 03/02/2016
ΑΡΙΘ./ΗΜΕΡ. ΔΗΜΟΣΙΕΥΣΗΣ

ΕΥΡΩΠΑΪΚΗΣ ΑΙΤΗΣΗΣ (86):14000656.0--25/02/2014
ΔΙΚΑΙΟΥΧΟΣ (73):1)BENELLI ARMI S.p.A.
Via della Stazione, 50, 61029 Urbino(Pesaro),
ΙΤΑΛΙΑ

ΣΥΜΒ. ΠΡΟΤΕΡΑΙΟΤΗΤΕΣ (30):MI20130351-08/03/2013-IT

ΕΦΕΥΡΕΤΗΣ (72):1)Moretti, Luigi

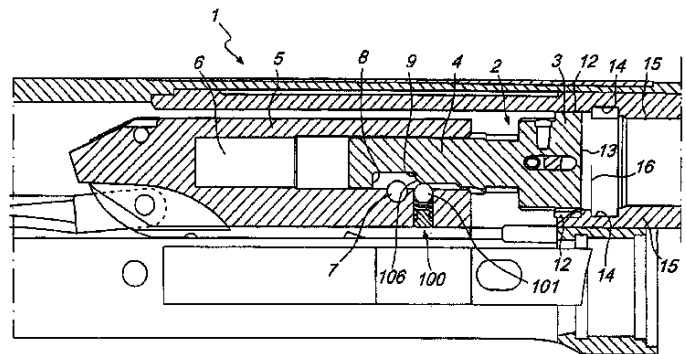
ΕΙΔΙΚΟΣ ΠΛΗΡΕΞΟΥΣΙΟΣ (74):ΠΑΠΑΚΩΝΣΤΑΝΤΙΝΟΥ "ΕΛΕΝΗ Γ.
ΠΑΠΑΚΩΣΤΑΝΤΙΝΟΥ ΚΑΙ
ΣΥΝΕΡΓΑΤΕΣ, ΔΙΚΗΓΟΡΙΚΗ ΕΤΑΙΡΙΑ"
ΕΛΕΝΗ

Κουμπάρη 2, 10674 ΑΘΗΝΑ
ΑΝΤΙΚΛΗΤΟΣ (74):ΓΙΑΖΙΤΖΟΓΛΟΥ ΕΥΑΓΓΕΛΙΑ
Κουμπάρη 2, 10674 ΑΘΗΝΑ

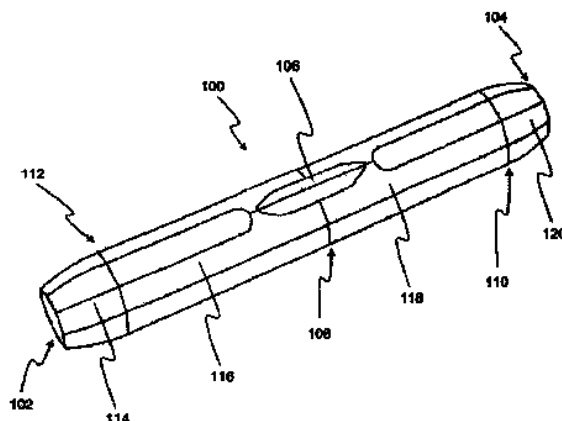
ΤΙΤΛΟΣ ΕΦΕΥΡΕΣΗΣ (54):ΜΗΧΑΝΙΣΜΟΣ ΚΛΕΙΣΤΡΟΥ ΜΕ ΒΕΛ-
ΤΙΩΜΕΝΗ ΠΕΡΙΣΤΡΕΦΟΜΕΝΗ ΚΕΦΑ-
ΛΗ ΑΣΦΑΛΙΣΗΣ

ΠΕΡΙΛΗΨΗ(57)

Μηχανισμός κλείστρου με βελτιωμένη περιστρεφόμενη κεφαλή ασφάλισης, περιλαμβάνοντας μία περιστρεφόμενη κεφαλή ασφάλισης, προσηρτημένη σε ένα σώμα κλείστρου και δυνάμενη να μετατοπίζεται ως προς το σώμα του κλείστρου με συνδυασμένη περιστροφική και μεταφορική κίνηση έχοντας η περιστρεφόμενη κεφαλή ασφάλισης δύο τουλάχιστον θέσεις λειτουργίας: μία κλειστή θέση, στην οποία η περιστρεφόμενη κεφαλή κλείνει το κλείστρο του πυροβόλου όπλου, και μία ανοικτή θέση, στην οποία η περιστρεφόμενη κεφαλή βρίσκεται σε απόσταση από το κλείστρο ο μηχανισμός κλείστρου έχει έναν βοηθητικό ωστήρα, ο οποίος ωθεί υπό κλίση την περιστρεφόμενη κεφαλή από την ανοικτή θέση προς την κλειστή θέση.



ΑΡΙΘΜΟΣ ΕΥΡ. Δ.Ε. (11):3088409
ΑΡΙΘ. ΕΛΛ. ΚΑΤΑΘΕΣΗΣ (21):20160400526
ΗΜΕΡ. ΕΛΛ. ΚΑΤΑΘΕΣΗΣ (22):23/03/2016
ΑΡΙΘ./ΗΜΕΡ. ΔΗΜΟΣΙΕΥΣΗΣ
ΕΥΡΩΠΑΪΚΟΥ ΔΙΠΛΩΜΑΤΟΣ(87):2800488 - 23/12/2015
ΑΡΙΘ./ΗΜΕΡ. ΔΗΜΟΣΙΕΥΣΗΣ
ΕΥΡΩΠΑΪΚΗΣ ΑΙΤΗΣΗΣ (86):12820861.8--28/12/2012
ΔΙΚΑΙΟΥΧΟΣ (73):1)Philip Morris Products S.A.
Quai Jeanrenaud 3, 2000 Neuchatel,
ΕΛΒΕΤΙΑ
ΣΥΜΒ. ΠΡΟΤΕΡΑΙΟΤΗΤΕΣ (30):12150114-03/01/2012-EP
12155254-13/02/2012-EP
ΕΦΕΥΡΕΤΗΣ (72):1)PLOJOUX, Julien
2)RUSCIO, Dani
3)MANCA, Laurent
ΕΙΔΙΚΟΣ ΠΛΗΡΕΞΟΥΣΙΟΣ (74):ΠΑΠΑΚΩΝΣΤΑΝΤΙΝΟΥ "ΕΛΕΝΗ Γ.
ΠΑΠΑΚΩΣΤΑΝΤΙΝΟΥ ΚΑΙ
ΣΥΝΕΡΓΑΤΕΣ, ΔΙΚΗΓΟΡΙΚΗ ΕΤΑΙΡΙΑ"
ΕΛΕΝΗ
Κουμπάρη 2, 10674 ΑΘΗΝΑ
ΑΝΤΙΚΛΗΤΟΣ (74):ΠΑΠΑΚΩΝΣΤΑΝΤΙΝΟΥ ΕΛΕΝΗ
Κουμπάρη 2,10674 ΑΘΗΝΑ
ΤΙΤΛΟΣ ΕΦΕΥΡΕΣΗΣ (54):**ΜΗ ΚΥΛΙΟΜΕΝΗ ΣΥΣΚΕΥΗ ΠΑΡΑΓΩ-
ΓΗΣ ΑΕΡΟΛΥΜΑΤΟΣ ΚΑΙ ΣΥΣΤΗΜΑ**



ΠΕΡΙΛΗΨΗ(57)

Μια συσκευή παραγωγής αερολύματος (100) περιλαμβάνει ένα θερμαντικό στοιχείο (406) και μια εξωτερική θήκη (500, 502). Η εξωτερική θήκη είναι επιμήκης και είναι προσαρμοσμένη να αντιστέκεται στην κύλιση. Ένα σύστημα παραγωγής αερολύματος περιλαμβάνει τη συσκευή παραγωγής αερολύματος και ένα φορτιστή (600), που έχει μια κοιλότητα (302), η οποία είναι διαμορφωμένη να λαμβάνει τη συσκευή παραγωγής αερολύματος.

ΑΡΙΘΜΟΣ ΕΥΡ. Δ.Ε. (11):3088410
ΑΡΙΘ. ΕΛΛ. ΚΑΤΑΘΕΣΗΣ (21):20160400525
ΗΜΕΡ. ΕΛΛ. ΚΑΤΑΘΕΣΗΣ (22):23/03/2016
ΑΡΙΘ./ΗΜΕΡ. ΔΗΜΟΣΙΕΥΣΗΣ
ΕΥΡΩΠΑΪΚΟΥ ΔΙΠΛΩΜΑΤΟΣ(87):2809713 - 27/01/2016
ΑΡΙΘ./ΗΜΕΡ. ΔΗΜΟΣΙΕΥΣΗΣ
ΕΥΡΩΠΑΪΚΗΣ ΑΙΤΗΣΗΣ (86):13702637.3--01/02/2013
ΔΙΚΑΙΟΥΧΟΣ (73):1)Knauf Insulation
Rue de Maestricht 95, 4600 Visé, ΒΕΛΓΙΟ
ΣΥΜΒ. ΠΡΟΤΕΡΑΙΟΤΗΤΕΣ (30):201201885-03/02/2012-GB
ΕΦΕΥΡΕΤΗΣ (72):1)SEBENIK, Gorazd
2)SUMI, Jure
3)KESE, Miha
4)LUZNIK, Tomaz
ΕΙΔΙΚΟΣ ΠΛΗΡΕΞΟΥΣΙΟΣ (74):ΠΑΠΑΚΩΝΣΤΑΝΤΙΝΟΥ "ΕΛΕΝΗ Γ.
ΠΑΠΑΚΩΣΤΑΝΤΙΝΟΥ ΚΑΙ
ΣΥΝΕΡΓΑΤΕΣ, ΔΙΚΗΓΟΡΙΚΗ ΕΤΑΙΡΙΑ"
ΕΛΕΝΗ
Κουμπάρη 2, 10674 ΑΘΗΝΑ
ΑΝΤΙΚΛΗΤΟΣ (74):ΓΙΑΖΙΤΖΟΓΛΟΥ ΕΥΑΓΓΕΛΙΑ
Κουμπάρη 2,10674 ΑΘΗΝΑ
ΤΙΤΛΟΣ ΕΦΕΥΡΕΣΗΣ (54):**ΣΥΝΘΕΤΗ ΠΛΑΚΑ ΜΕ ΙΝΕΣ**

ΠΕΡΙΛΗΨΗ(57)

Μία σύνθετη πλάκα με ίνες η οποία περιλαμβάνει: μεταξύ 20% και 70% κατά βάρος ορυκτές ίνες και μεταξύ 30% και 80% πολυμερές υλικό και στην οποία το πολυμερές υλικό περιλαμβάνει πολυμερές υλικό σε σωματιδιακή μορφή μπορεί να χρησιμοποιηθεί για να παράσχει βελτιωμένη ακουστική επίδοση και/ή επίδοση συμπεριφοράς στην πυρκαγιά.

ΑΡΙΘΜΟΣ ΕΥΡ. Δ.Ε. (11):3088411
ΑΡΙΘ. ΕΛΛ. ΚΑΤΑΘΕΣΗΣ (21):20160400524
ΗΜΕΡ. ΕΛΛ. ΚΑΤΑΘΕΣΗΣ (22):23/03/2016
ΑΡΙΘ./ΗΜΕΡ. ΔΗΜΟΣΙΕΥΣΗΣ
ΕΥΡΩΠΑΪΚΟΥ ΔΙΠΛΩΜΑΤΟΣ(87):2508523 - 17/02/2016
ΑΡΙΘ./ΗΜΕΡ. ΔΗΜΟΣΙΕΥΣΗΣ
ΕΥΡΩΠΑΪΚΗΣ ΑΙΤΗΣΗΣ (86):11194987.1--23/10/2008
ΔΙΚΑΙΟΥΧΟΣ (73):1)Teva Pharmaceutical Industries Ltd.
 5 Basel Street P.O. Box 3190, 49131 Petah
 Tikva, ΙΣΡΑΗΛ

ΣΥΜΒ. ΠΡΟΤΕΡΑΙΟΤΗΤΕΣ (30):19106 P-04/01/2008-US
 61054 P-12/06/2008-US 56876 P-29/05/2008-US
 91607 P-25/08/2008-US 79548 P-10/07/2008-US
 55309 P-22/05/2008-US 41384 P-01/04/2008-US
 73628 P-18/06/2008-US 80382 P-14/07/2008-US
 52513 P-12/05/2008-US 999998 P-23/10/2007-US
 8699 P-20/12/2007-US 39011 P-24/03/2008-US

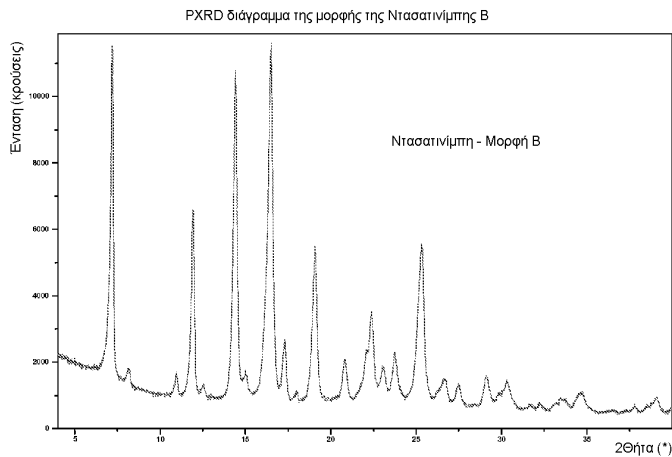
ΕΦΕΥΡΕΤΗΣ (72):
 1)Simo, Ondrej 6)Gavenda, Ales
 2)Gabriel, Roman 7)Aronhime, Judith
 3)Filipcik, Jiri 8)Vraspir, Pavel
 4)Martaus, Alexandr 9)Koltai, Tamas
 5)Jegorov, Alexandr 10)Faustmann, Jiri

ΕΙΛΙΚΟΣ ΠΛΗΡΕΞΟΥΣΙΟΣ (74):ΠΑΠΑΚΩΝΣΤΑΝΤΙΝΟΥ "ΕΛΕΝΗ Γ.
 ΠΑΠΑΚΩΣΤΑΝΤΙΝΟΥ ΚΑΙ
 ΣΥΝΕΡΓΑΤΕΣ, ΔΙΚΗΓΟΡΙΚΗ ΕΤΑΙΡΙΑ"
 ΕΛΕΝΗ
 Κουμπάρη 2, 10674 ΑΘΗΝΑ

ΑΝΤΙΚΛΗΤΟΣ (74):ΓΙΑΖΙΤΖΟΓΛΟΥ ΕΥΑΓΓΕΛΙΑ
 Κουμπάρη 2,10674 ΑΘΗΝΑ
ΤΙΤΛΟΣ ΕΦΕΥΡΕΣΗΣ (54):ΠΟΛΥΜΟΡΦΑ ΤΗΣ ΝΤΑΣΑΤΙΝΙΜΠΗΣ
 ΚΑΙ ΔΙΑΔΙΚΑΣΙΑ ΓΙΑ ΠΑΡΑΣΚΕΥΗ
 ΤΟΥΣ

ΠΕΡΙΛΗΨΗ(57)

Η παρούσα εφεύρεση σχετίζεται με πολύμορφα της ντασατινιμπής, διαδικασία για την παρασκευή των εν λόγω πολυμόρφων, και φαρμακευτικές συνθέσεις αυτών



ΑΡΙΘΜΟΣ ΕΥΡ. Δ.Ε. (11):3088412
ΑΡΙΘ. ΕΛΛ. ΚΑΤΑΘΕΣΗΣ (21):20160400523
ΗΜΕΡ. ΕΛΛ. ΚΑΤΑΘΕΣΗΣ (22):23/03/2016
ΑΡΙΘ./ΗΜΕΡ. ΔΗΜΟΣΙΕΥΣΗΣ
ΕΥΡΩΠΑΪΚΟΥ ΔΙΠΛΩΜΑΤΟΣ(87):2718261 - 24/02/2016
ΑΡΙΘ./ΗΜΕΡ. ΔΗΜΟΣΙΕΥΣΗΣ
ΕΥΡΩΠΑΪΚΗΣ ΑΙΤΗΣΗΣ (86):12728010.5--08/06/2012
ΔΙΚΑΙΟΥΧΟΣ (73):1)Nitto Denko Corporation
 1-1-2, Shimohozumi, Ibaraki-shi Osaka 567-
 8680, ΙΑΠΩΝΙΑ

ΣΥΜΒ. ΠΡΟΤΕΡΑΙΟΤΗΤΕΣ (30):201161494710 P-08/06/2011-US
 201161494840 P-08/06/2011-US

ΕΦΕΥΡΕΤΗΣ (72):
 1)SRIDHAR, C. Nagarajan 7)ΚΝΟΠΟΒ, Victor
 2)KARMALI, Priya 8)WITTE, Richard P.
 3)NIITSU, Yoshiro 9)ΑΗΜΑΔΙΑΝ, Mohammad
 4)PAYNE, Joseph E. 10)PERELMAN, Loren A.
 5)HOU, Zheng 11)ΤΑΝΑΚΑ, Yasunobu
 6)GAUDETTE, John A. 12)ΑΚΟΡΙΑΝ, Violetta

ΕΙΛΙΚΟΣ ΠΛΗΡΕΞΟΥΣΙΟΣ (74):ΠΑΠΑΚΩΝΣΤΑΝΤΙΝΟΥ "ΕΛΕΝΗ Γ.
 ΠΑΠΑΚΩΣΤΑΝΤΙΝΟΥ ΚΑΙ
 ΣΥΝΕΡΓΑΤΕΣ, ΔΙΚΗΓΟΡΙΚΗ ΕΤΑΙΡΙΑ"
 ΕΛΕΝΗ
 Κουμπάρη 2, 10674 ΑΘΗΝΑ

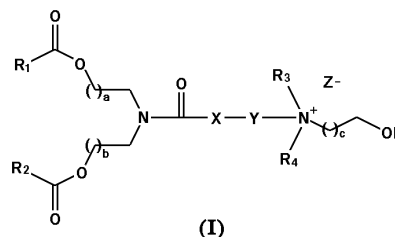
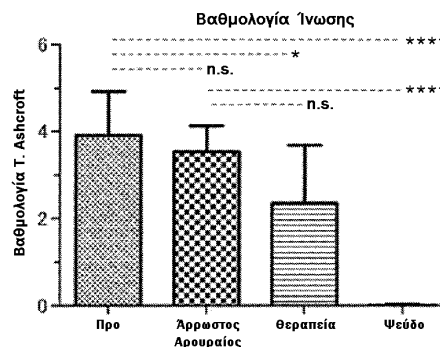
ΑΝΤΙΚΛΗΤΟΣ (74):ΠΑΠΑΚΩΝΣΤΑΝΤΙΝΟΥ ΕΛΕΝΗ
 Κουμπάρη 2,10674 ΑΘΗΝΑ

ΤΙΤΛΟΣ ΕΦΕΥΡΕΣΗΣ (54):ΕΝΩΣΕΙΣ ΓΙΑ ΣΤΟΧΕΥΜΕΝΗ ΑΠΕΛ-
 ΕΥΘΕΡΩΣΗ ΦΑΡΜΑΚΟΥ ΚΑΙ ΕΝΙ-
 ΣΧΥΣΗ ΔΡΑΣΤΙΚΟΤΗΤΑΣ SIRNA

ΠΕΡΙΛΗΨΗ(57)

Στο παρόν περιγράφονται ενώσεις του τύπου I: που R1 και R2 ανεξαρτήτως επιλέγονται από μια ομάδα, που αποτελείται από C10 έως C18 αλκύλ, C12 έως C18 αλκενύλ κα ολεϋλ ομάδα, που R3 και R4 ανεξαρτήτως επιλέγονται από μια ομάδα αποτελούμενη από C1 έωςC6 αλκύλ και C2 έως C6 αλκανόλη, που X επιλέγεται από μια ομάδα συνιστάμενη από -CH2-, -S- και -O- ή απουσιάζει, που Y επιλέγεται από -(CH2)n, -S(CH2)n, -O(CH2)n-, θειοφαίνιο, -SO2(CH2)n- και

εστέρα, που n = 1-4, που a = 1-4, που b=1-4, που c=1-4 και που Z είναι αντίθετο ιόν και ενώσεις, που συνίστανται από την σύνταξη (στοχοθετικό μόριο)m-συνδέτης-(στοχοθετικό μόριο)n, που το στοχοθετικό μόριο είναι ένα ρετινοειδές ή λιποδιαλυτή βιταμίνη έχουσα ειδικό υποδοχέα επί του κυττάρου στόχου, που m και n ανεξαρτήτως είναι 0, 1, 2 ή 3 και που ο συνδέτης περιλαμβάνει πολυαιθυλενογλυκόλη (PEG) ή παρόμοιο με PEG μόριο, καθώς επίσης συνθέσεις και φαρμακοτεχνικές μορφές, που συμπεριλαμβάνουν μια ή αμφότερες από αυτές τις ενώσεις, οι οποίες είναι χρήσιμες για την απελευθέρωση θεραπευτικών παραγόντων και μέθοδοι χρήσης αυτών των συνθέσεων και φαρμακοτεχνικών μορφών.



ΑΡΙΘΜΟΣ ΕΥΡ. Δ.Ε. (11):3088413
ΑΡΙΘ. ΕΛΛ. ΚΑΤΑΘΕΣΗΣ (21):20160400548
ΗΜΕΡ. ΕΛΛ. ΚΑΤΑΘΕΣΗΣ (22):23/03/2016
ΑΡΙΘ./ΗΜΕΡ. ΔΗΜΟΣΙΕΥΣΗΣ
ΕΥΡΩΠΑΪΚΟΥ ΔΙΠΛΩΜΑΤΟΣ(87):2349260 - 06/01/2016
ΑΡΙΘ./ΗΜΕΡ. ΔΗΜΟΣΙΕΥΣΗΣ
ΕΥΡΩΠΑΪΚΗΣ ΑΙΤΗΣΗΣ (86):09737257.7--01/10/2009
ΔΙΚΑΙΟΥΧΟΣ (73):1)Incyte Holdings Corporation
1801 Augustine Cut-Off, Wilmington, DE
19803, ΗΝΩΜΕΝΕΣ ΠΟΛΙΤΕΙΕΣ ΤΗΣ
ΑΜΕΡΙΚΗΣ
ΣΥΜΒ. ΠΡΟΤΕΡΑΙΟΤΗΤΕΣ (30):102242 P-02/10/2008-US
ΕΦΕΥΡΕΤΗΣ (72):1)FRIEDMAN, Paul A.
2)FRIDMAN, Jordan S.
3)LUCHI, Monica E.
4)WILLIAMS, William V.
ΕΙΔΙΚΟΣ ΠΛΗΡΕΞΟΥΣΙΟΣ (74):ΚΙΛΙΜΙΡΗΣ "ΠΑΤΡΙΝΟΣ & ΚΙΛΙΜΙΡΗΣ
ΔΙΚΗΓΟΡΙΚΗ ΕΤΑΙΡΙΑ" ΚΩΝΣΤΑΝΤΙΝΟΣ
Χατζηγιάννη Μέξη 7, 11528 ΑΘΗΝΑ
ΑΝΤΙΚΛΗΤΟΣ (74):ΚΙΛΙΜΙΡΗΣ ΚΩΝΣΤΑΝΤΙΝΟΣ
Χατζηγιάννη Μέξη 7,11528 ΑΘΗΝΑ
ΤΙΤΛΟΣ ΕΦΕΥΡΕΣΗΣ (54):ΑΝΑΣΤΟΛΕΙΣ ΚΙΝΑΣΗΣ JANUS ΓΙΑ
ΘΕΡΑΠΕΙΑ ΞΗΡΟΦΘΑΛΜΙΑΣ ΚΑΙ ΑΛ-
ΛΩΝ ΣΧΕΤΙΚΩΝ ΜΕ ΤΟΝ ΟΦΘΑΛΜΟ
ΑΣΘΕΝΕΙΩΝ

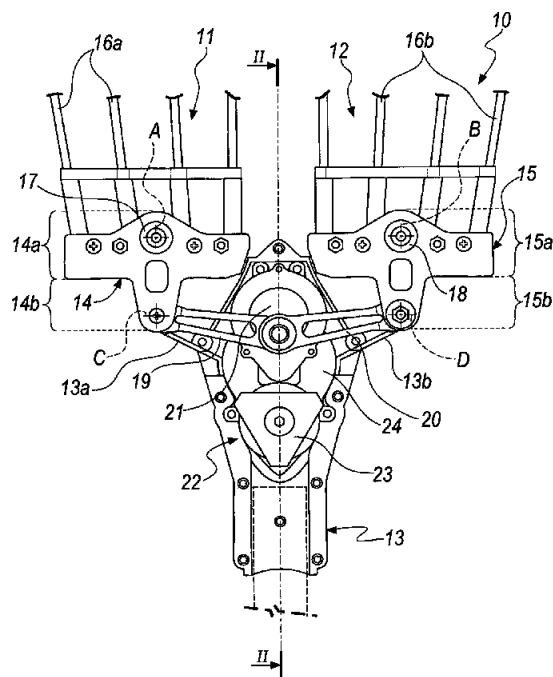
ΠΕΡΙΛΗΨΗ(57)

Παρέχονται μέθοδοι, κιτ και συνθέσεις για θεραπεία διαταραχών ξηροφθάλμιας και άλλων σχετικών με τον οφθαλμό ασθενειών, όπου οι μέθοδοι, κιτ και συνθέσεις χρησιμοποιούν αναστολέα JAK.

ΑΡΙΘΜΟΣ ΕΥΡ. Δ.Ε. (11):3088414
ΑΡΙΘ. ΕΛΛ. ΚΑΤΑΘΕΣΗΣ (21):20160400543
ΗΜΕΡ. ΕΛΛ. ΚΑΤΑΘΕΣΗΣ (22):23/03/2016
ΑΡΙΘ./ΗΜΕΡ. ΔΗΜΟΣΙΕΥΣΗΣ
ΕΥΡΩΠΑΪΚΟΥ ΔΙΠΛΩΜΑΤΟΣ(87):2491782 - 06/01/2016
ΑΡΙΘ./ΗΜΕΡ. ΔΗΜΟΣΙΕΥΣΗΣ
ΕΥΡΩΠΑΪΚΗΣ ΑΙΤΗΣΗΣ (86):12157065.9--27/02/2012
ΔΙΚΑΙΟΥΧΟΣ (73):1)Zanon S.R.L.
Via Madonnetta, 30, 35011 Campodarsego
PD, ΙΤΑΛΙΑ
ΣΥΜΒ. ΠΡΟΤΕΡΑΙΟΤΗΤΕΣ (30):PD20110059-28/02/2011-IT
ΕΦΕΥΡΕΤΗΣ (72):1)Zanon, Franco
ΕΙΔΙΚΟΣ ΠΛΗΡΕΞΟΥΣΙΟΣ (74):ΚΙΛΙΜΙΡΗΣ "ΠΑΤΡΙΝΟΣ & ΚΙΛΙΜΙΡΗΣ
ΔΙΚΗΓΟΡΙΚΗ ΕΤΑΙΡΙΑ" ΚΩΝΣΤΑΝΤΙΝΟΣ
Χατζηγιάννη Μέξη 7, 11528 ΑΘΗΝΑ
ΑΝΤΙΚΛΗΤΟΣ (74):ΚΙΛΙΜΙΡΗΣ ΚΩΝΣΤΑΝΤΙΝΟΣ
Χατζηγιάννη Μέξη 7,11528 ΑΘΗΝΑ
ΤΙΤΛΟΣ ΕΦΕΥΡΕΣΗΣ (54):ΣΥΣΚΕΥΗ ΧΤΥΠΗΜΑΤΟΣ, ΙΔΙΑΙΤΕΡΑ
ΓΙΑ ΧΤΥΠΗΜΑ ΕΛΙΩΝ ΚΑΙ ΠΑΡΟΜΟΙ-
ΩΝ

ΠΕΡΙΛΗΨΗ(57)

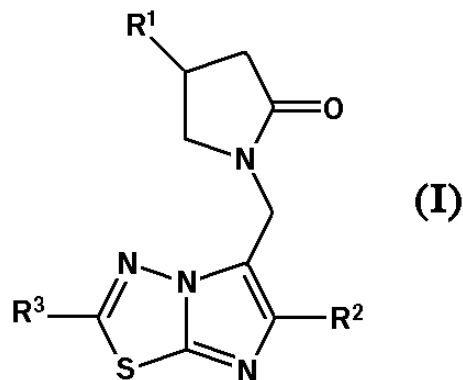
Μία συσκευή χτυπήματος (10), ιδιαίτερα για χτύπημα ελιών και παρομοίων, η οποία εμπεριέχει τουλάχιστον μία διάταξη χτυπήματος (11, 12) που υποστηρίζεται από ένα σώμα κεφαλής ραβδιστικού (13), η τουλάχιστον μία διάταξη χτυπήματος (11, 12) εμπεριέχει - ένα ταλαντευόμενο τμήμα (14, 15) που υποστηρίζει ράβδους χτυπήματος (16a, 16b) και συνδέεται έτσι ώστε να μπορεί να ταλαντεύεται γύρω από το σώμα (13), μέσω ενός στρόφου (17, 18), - ένα σύνδεσμο (19, 20) που συνδέει λειτουργικά το ταλαντευόμενο τμήμα (14, 15) σε ένα στρόφαλο (21) που υποστηρίζεται από το σώμα (13) και συνδέεται με μέσο κινητήρα (22). Το ταλαντευόμενο τμήμα (14, 15) αποτελείται από - ένα πρώτο μέρος (14a, 15a) για σύζευξη με ένα άκρο των ράβδων (16a, 16b), το οποίο είναι επιμήκως ουσιαστικά εγκάρσια σε αυτό, και - ένα δεύτερο μέρος (14b, 15b) για σύνδεση στο σύνδεσμο (19, 20) που είναι περιστρεφόμενο σε αυτόν σε μία θέση που βρίσκεται σε απόσταση εγκάρσια από το πρώτο μέρος (14a, 15a).



ΑΡΙΘΜΟΣ ΕΥΡ. Δ.Ε. (11):3088415
ΑΡΙΘ. ΕΛΛ. ΚΑΤΑΘΕΣΗΣ (21):20160400533
ΗΜΕΡ. ΕΛΛ. ΚΑΤΑΘΕΣΗΣ (22):23/03/2016
ΑΡΙΘ./ΗΜΕΡ. ΔΗΜΟΣΙΕΥΣΗΣ
ΕΥΡΩΠΑΪΚΟΥ ΔΙΠΛΩΜΑΤΟΣ(87):2491045 - 23/12/2015
ΑΡΙΘ./ΗΜΕΡ. ΔΗΜΟΣΙΕΥΣΗΣ
ΕΥΡΩΠΑΪΚΗΣ ΑΙΤΗΣΗΣ (86):10781818.9--21/10/2010
ΔΙΚΑΙΟΥΧΟΣ (73):1)UCB Biopharma SPRL
60, Allee de la Recherche, 1070 Brussels,
ΒΕΛΓΙΟ
ΣΥΜΒ. ΠΡΟΤΕΡΑΙΟΤΗΤΕΣ (30):09173912-23/10/2009-EP
ΕΦΕΥΡΕΤΗΣ (72):1)QUESNEL, Yannick
2)TURET, Laurent
3)MERCIER, Joel
ΕΙΔΙΚΟΣ ΠΛΗΡΕΞΟΥΣΙΟΣ (74):ΛΥΜΠΕΡΗΣ "ΔΙΚΗΓΟΡΙΚΗ ΕΤΑΙΡΕΙΑ
ΒΑΓΙΑΝΟΥ ΚΩΣΤΟΠΟΥΛΟΥ
ΛΥΜΠΕΡΗ" ΝΙΚΟΛΑΟΣ
Στουρνάρα 37, 10682 ΑΘΗΝΑ
ΑΝΤΙΚΛΗΤΟΣ (74):ΛΥΜΠΕΡΗΣ ΝΙΚΟΛΑΟΣ
Στουρνάρα 37,10682 ΑΘΗΝΑ
ΤΙΤΛΟΣ ΕΦΕΥΡΕΣΗΣ (54):ΠΑΡΑΓΩΓΑ 2-ΟΞΟ-1-ΠΥΡΡΟΛΙΔΙΝΥΛ-
ΙΜΙΔΑΖΟΘΕΙΑΔΙΑΖΟΛΗΣ

ΠΕΡΙΛΗΨΗ(57)

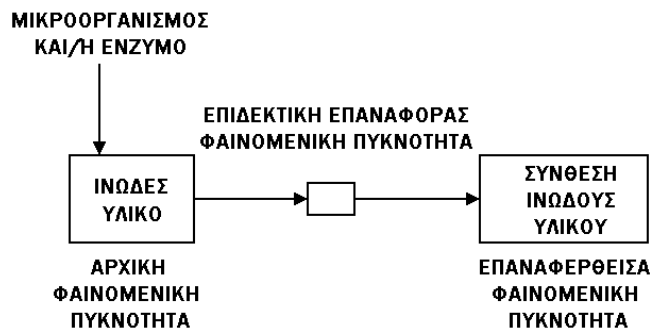
Η παρούσα εφεύρεση σχετίζεται με παράγωγα 2-οξο-1-πυρρολιδινιο μιδαζοθειαδιαζόλης, με διαδικασίες για την παρασκευή τους, με φαρμακευτικές συνθέσεις που τα περιέχουν και με τη χρήση τους ως φαρμακευτικά σκευάσματα.



ΑΡΙΘΜΟΣ ΕΥΡ. Δ.Ε. (11):3088416
ΑΡΙΘ. ΕΛΛ. ΚΑΤΑΘΕΣΗΣ (21):20160400539
ΗΜΕΡ. ΕΛΛ. ΚΑΤΑΘΕΣΗΣ (22):23/03/2016
ΑΡΙΘ./ΗΜΕΡ. ΔΗΜΟΣΙΕΥΣΗΣ
ΕΥΡΩΠΑΪΚΟΥ ΔΙΠΛΩΜΑΤΟΣ(87):2032261 - 30/12/2015
ΑΡΙΘ./ΗΜΕΡ. ΔΗΜΟΣΙΕΥΣΗΣ
ΕΥΡΩΠΑΪΚΗΣ ΑΙΤΗΣΗΣ (86):07798424.3--12/06/2007
ΔΙΚΑΙΟΥΧΟΣ (73):1)Xyleco, Inc.
360 Audubon Road, Wakefield, MA 01880-
6248, ΗΝΩΜΕΝΕΣ ΠΟΛΙΤΕΙΕΣ ΤΗΣ
ΑΜΕΡΙΚΗΣ
ΣΥΜΒ. ΠΡΟΤΕΡΑΙΟΤΗΤΕΣ (30):453951-15/06/2006-US
ΕΦΕΥΡΕΤΗΣ (72):1)MEDOFF, Marshall
ΕΙΔΙΚΟΣ ΠΛΗΡΕΞΟΥΣΙΟΣ (74):ΣΑΚΕΛΛΑΡΙΔΗ ΒΑΛΗ-ΒΑΣΙΛΙΚΗ
Αδριανού 70, 10556 ΑΘΗΝΑ
ΑΝΤΙΚΛΗΤΟΣ (74):ΣΑΚΕΛΛΑΡΙΔΗ ΒΑΛΗ-ΒΑΣΙΛΙΚΗ
Αδριανού 70,10556 ΑΘΗΝΑ
ΤΙΤΛΟΣ ΕΦΕΥΡΕΣΗΣ (54):ΜΕΘΟΔΟΙ ΠΑΡΑΣΚΕΥΗΣ ΕΝΟΣ ΚΑΥ-
ΣΙΜΟΥ

ΠΕΡΙΛΗΨΗ(57)

Η παρούσα εφεύρεση σχετίζεται με τα ινώδη υλικά, τις μεθόδους παρασκευής ινωδών υλικών, τις συνθέσεις που περιλαμβάνουν ινώδη υλικά και μια ρητίνη ή συνθέσεις που περιλαμβάνουν τα ινώδη υλικά και βακτήρια και/ή ένζυμα. Επιπλέον, αποκαλύπτεται η χρήση των συνθέσεων ινωδών υλικών. Για παράδειγμα, τα ινώδη υλικά μπορούν να γίνουν αντικείμενα χειρισμού από ένα μικροοργανισμό για την παραγωγή ενός καυσίμου που περιλαμβάνει υδρογόνο, μια αλκοόλη, όπως αιθανόλη, ένα οργανικό οξύ και/ή υδρογονάνθρακα.



ΑΡΙΘΜΟΣ ΕΥΡ. Δ.Ε. (11):3088417
ΑΡΙΘ. ΕΛΛ. ΚΑΤΑΘΕΣΗΣ (21):20160400553
ΗΜΕΡ. ΕΛΛ. ΚΑΤΑΘΕΣΗΣ (22):23/03/2016
ΑΡΙΘ./ΗΜΕΡ. ΔΗΜΟΣΙΕΥΣΗΣ
ΕΥΡΩΠΑΪΚΟΥ ΔΙΠΛΩΜΑΤΟΣ(87):1265986 - 24/02/2016
ΑΡΙΘ./ΗΜΕΡ. ΔΗΜΟΣΙΕΥΣΗΣ
ΕΥΡΩΠΑΪΚΗΣ ΑΙΤΗΣΗΣ (86):01913858.5--09/03/2001
ΔΙΚΑΙΟΥΧΟΣ (73):1)Co.Don Aktiengesellschaft
Warthestr. 21, 14513 Teltow, ΓΕΡΜΑΝΙΑ
ΣΥΜΒ. ΠΡΟΤΕΡΑΙΟΤΗΤΕΣ (30):10013223-13/03/2000-DE
ΕΦΕΥΡΕΤΗΣ (72):1)LIBERA, Jeanette
2)ANDERER, Ursula
3)FRITSCH, Karl-Gerd
4)JOSIMOVIC-ALASEVIC, Olivera
ΕΙΔΙΚΟΣ ΠΛΗΡΕΞΟΥΣΙΟΣ (74):ΣΙΩΤΟΥ ΑΙΚΑΤΕΡΙΝΗ
Πατησίων 122, 11257 ΑΘΗΝΑ
ΑΝΤΙΚΑΛΗΤΟΣ (74):ΣΙΩΤΟΥ ΑΙΚΑΤΕΡΙΝΗ
Πατησίων 122,11257 ΑΘΗΝΑ
ΤΙΤΛΟΣ ΕΦΕΥΡΕΣΗΣ (54):**ΜΕΘΟΔΟΣ ΓΙΑ ΤΗΝ IN VITRO ΠΑΡΑ-
ΓΩΓΗ ΤΡΙΣΔΙΑΣΤΑΤΟΥ ΖΩΤΙΚΟΥ
ΧΟΝΔΡΙΝΟΥ ΟΣΤΙΚΟΥ ΙΣΤΟΥ**

ΠΕΡΙΛΗΨΗ(57)

Η εφεύρεση αφορά μια εξαιρετικά απλή μέθοδο για την in vitro παραγωγή τρισδιάστατου, ζωτικού και μηχανικώς σταθερού χόνδρινου ή οστικού ιστού και την χρήση αυτών ως υλικού μεταμόσχευσης στην θεραπευτική αγωγή ατελειών χόνδρου ή οστού και εκφυλιστικών διαταραχών, όπως π.χ., ρευματισμού ή άρθρωσης, επιπλέον της χρήσης αυτών στην εξέταση δραστικών ουσιών και φυσικών παραγόντων. Το αντικείμενο της εφεύρεσης είναι επίσης χόνδρινος ή οστικός ιστός που παράγεται με τον τρόπο αυτό και θεραπευτικά παρασκευάσματα, π.χ., διαλύματα ένεσης που περιέχουν τον εν λόγω ιστό.

ΑΡΙΘΜΟΣ ΕΥΡ. Δ.Ε. (11):3088418
ΑΡΙΘ. ΕΛΛ. ΚΑΤΑΘΕΣΗΣ (21):20160400550
ΗΜΕΡ. ΕΛΛ. ΚΑΤΑΘΕΣΗΣ (22):23/03/2016
ΑΡΙΘ./ΗΜΕΡ. ΔΗΜΟΣΙΕΥΣΗΣ
ΕΥΡΩΠΑΪΚΟΥ ΔΙΠΛΩΜΑΤΟΣ(87):2002003 - 30/12/2015
ΑΡΙΘ./ΗΜΕΡ. ΔΗΜΟΣΙΕΥΣΗΣ
ΕΥΡΩΠΑΪΚΗΣ ΑΙΤΗΣΗΣ (86):06795291.1--26/05/2006
ΔΙΚΑΙΟΥΧΟΣ (73):1)Ospedale San Raffaele S.r.l.
Via Olgettina 60, 20132 Milano, ΙΤΑΛΙΑ
2)Fondazione Telethon
Via Varese 16B, 00185 Roma, ΙΤΑΛΙΑ
ΣΥΜΒ. ΠΡΟΤΕΡΑΙΟΤΗΤΕΣ (30):684954 P-27/05/2005-US
ΕΦΕΥΡΕΤΗΣ (72):1)NALDINI, Luigi
2)BROWN, Brian, David
ΕΙΔΙΚΟΣ ΠΛΗΡΕΞΟΥΣΙΟΣ (74):ΣΙΩΤΟΥ ΑΙΚΑΤΕΡΙΝΗ
Πατησίων 122, 11257 ΑΘΗΝΑ
ΑΝΤΙΚΑΛΗΤΟΣ (74):ΣΙΩΤΟΥ ΑΙΚΑΤΕΡΙΝΗ
Πατησίων 122,11257 ΑΘΗΝΑ
ΤΙΤΛΟΣ ΕΦΕΥΡΕΣΗΣ (54):**ΓΟΝΙΔΙΑΚΟΣ ΦΟΡΕΑΣ ΠΟΥ ΠΕΡΙ-
ΛΑΜΒΑΝΕΙ mi-RNA**

ΠΕΡΙΛΗΨΗ(57)

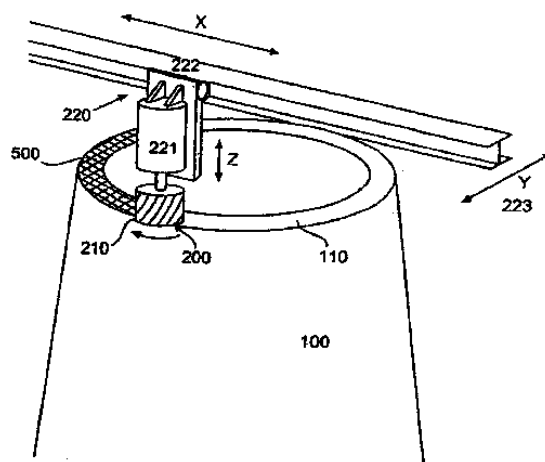
Ένας γονιδιακός φορέας που περιλαμβάνει μία αλληλουχία-στόχο miRNA.

ΑΡΙΘΜΟΣ ΕΥΡ. Δ.Ε. (11):3088419
ΑΡΙΘ. ΕΛΛ. ΚΑΤΑΘΕΣΗΣ (21):20160400566
ΗΜΕΡ. ΕΛΛ. ΚΑΤΑΘΕΣΗΣ (22):23/03/2016
ΑΡΙΘ./ΗΜΕΡ. ΔΗΜΟΣΙΕΥΣΗΣ
ΕΥΡΩΠΑΪΚΟΥ ΔΙΠΛΩΜΑΤΟΣ(87):2279065 - 06/01/2016
ΑΡΙΘ./ΗΜΕΡ. ΔΗΜΟΣΙΕΥΣΗΣ
ΕΥΡΩΠΑΪΚΗΣ ΑΙΤΗΣΗΣ (86):09727458.3--01/04/2009
ΔΙΚΑΙΟΥΧΟΣ (73):1)Wobben Properties GmbH
 Borsigstrasse 26, 26607 Aurich, ΓΕΡΜΑΝΙΑ
ΣΥΜΒ. ΠΡΟΤΕΡΑΙΟΤΗΤΕΣ (30):102008016828-01/04/2008-DE
ΕΦΕΥΡΕΤΗΣ (72):1)HOLSCHER, Norbert
ΕΙΔΙΚΟΣ ΠΑΡΗΡΕΞΟΥΣΙΟΣ (74):ΠΑΠΑΚΩΝΣΤΑΝΤΙΝΟΥ "ΕΛΕΝΗ Γ.
 ΠΑΠΑΚΩΝΣΤΑΝΤΙΝΟΥ ΚΑΙ
 ΣΥΝΕΡΓΑΤΕΣ, ΔΙΚΗΓΟΡΙΚΗ ΕΤΑΙΡΙΑ"
 ΕΛΕΝΗ
 Κουμπάρη 2, 10674 ΑΘΗΝΑ
ΑΝΤΙΚΛΗΤΟΣ (74):ΓΙΑΖΙΤΖΟΓΛΟΥ ΕΥΑΓΓΕΛΙΑ
 Κουμπάρη 2,10674 ΑΘΗΝΑ
ΤΙΤΛΟΣ ΕΦΕΥΡΕΣΗΣ (54):**ΜΕΘΟΔΟΣ ΓΙΑ ΤΗΝ ΑΝΕΓΕΡΣΗ ΕΝΟΣ
 ΠΥΡΓΟΥ ΕΓΚΑΤΑΣΤΑΣΗΣ ΑΙΟΛΙΚΗΣ
 ΕΝΕΡΓΕΙΑΣ**

ΠΕΡΙΛΗΨΗ(57)

Προβλέπεται μία μέθοδος για την παραγωγή προκατασκευασμένων μερών σκυροδέματος, ιδίως τμημάτων πύργου. Σκυρόδεμα χύνεται σε ένα καλούπι χύτευσης με έναν επίπεδο πυθμένα για τη διαμόρφωση μίας επίπεδης κάτω πλευράς. Αφότου το σκυρόδεμα έχει φτάσει μία προκαθορισμένη ελάχιστη αντοχή, ένα στρώμα ισοστάθμισης εφαρμόζεται σε μία επιφάνεια σύνδεσης (110) του προκατασκευασμένου μέρους σκυροδέματος (100), η οποία βρίσκεται απέναντι από την κάτω πλευρά. Μόλις το στρώμα ισοστάθμισης φτάσει μία προκαθορισμένη ελάχιστη αντοχή, το προκατασκευασμένο μέρος σκυροδέματος

(100) τοποθετείται σε μία ακριβώς οριζόντια προσανατολισμένη επιφάνεια και το στρώμα ισοστάθμισης στην άνω πλευρά αφαιρείται ισόπεδα και παράλληλα.

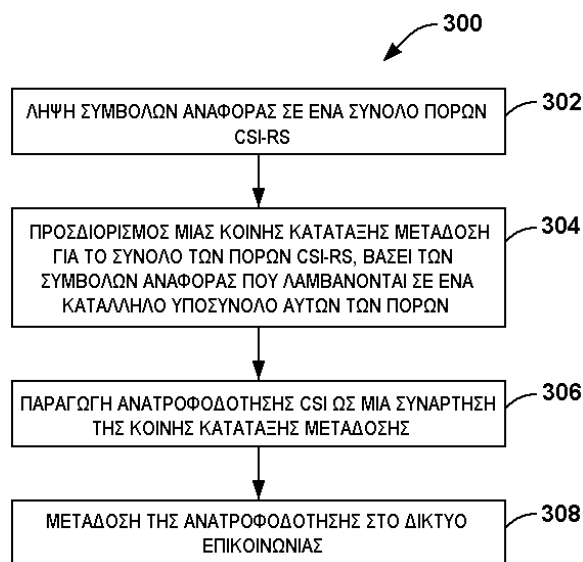


ΑΡΙΘΜΟΣ ΕΥΡ. Δ.Ε. (11):3088420
ΑΡΙΘ. ΕΛΛ. ΚΑΤΑΘΕΣΗΣ (21):20160400574
ΗΜΕΡ. ΕΛΛ. ΚΑΤΑΘΕΣΗΣ (22):28/03/2016
ΑΡΙΘ./ΗΜΕΡ. ΔΗΜΟΣΙΕΥΣΗΣ
ΕΥΡΩΠΑΪΚΟΥ ΔΙΠΛΩΜΑΤΟΣ(87):2777198 - 30/12/2015
ΑΡΙΘ./ΗΜΕΡ. ΔΗΜΟΣΙΕΥΣΗΣ
ΕΥΡΩΠΑΪΚΗΣ ΑΙΤΗΣΗΣ (86):12786878.4--31/10/2012
ΔΙΚΑΙΟΥΧΟΣ (73):1)Telefonaktiebolaget L M Ericsson (publ)
 164 83 Stockholm, ΣΟΥΗΔΙΑ
ΣΥΜΒ. ΠΡΟΤΕΡΑΙΟΤΗΤΕΣ (30):201161557509 P-09/11/2011-US
ΕΦΕΥΡΕΤΗΣ (72):1)JONGREN, George
ΕΙΔΙΚΟΣ ΠΑΡΗΡΕΞΟΥΣΙΟΣ (74):ΜΠΑΛΛΑΣ "ΜΠΑΛΛΑΣ, ΠΕΛΕΚΑΝΟΣ
 ΚΑΙ ΣΥΝΕΡΓΑΤΕΣ, ΑΣΤΙΚΗ
 ΕΠΑΓΓΕΛΜΑΤΙΚΗ ΔΙΚΗΓΟΡΙΚΗ
 ΕΤΑΙΡΕΙΑ" ΓΕΩΡΓΙΟΣ
 Σόλωνος 10 & Ηρακλείτου, 10673 ΑΘΗΝΑ
ΑΝΤΙΚΛΗΤΟΣ (74):ΜΠΑΛΛΑΣ ΓΕΩΡΓΙΟΣ
 Σόλωνος 10 & Ηρακλείτου,10673 ΑΘΗΝΑ
ΤΙΤΛΟΣ ΕΦΕΥΡΕΣΗΣ (54):**ΑΝΑΦΟΡΑ CSI ΓΙΑ ΕΝΑ ΣΥΝΟΛΟ ΑΠΟ
 ΠΟΡΟΥΣ CSI-RS**

ΠΕΡΙΛΗΨΗ(57)

Παρουσιάζεται μια μέθοδος που υλοποιείται από ένα ασύρματο τερματικό αναφοράς κατάστασης καναλιού προς ένα δίκτυο ασύρματης επικοινωνίας. Το ασύρματο τερματικό λαμβάνει σύμβολα αναφοράς σε ένα σύνολο από πόρους συμβόλων αναφοράς πληροφοριών κατάστασης καναλιού (CSI-RS), και ορίζει μια κοινή κατάταξη μετάδοσης για το σύνολο των πόρων CSI-RS, βάσει των συμβόλων αναφοράς που λαμβάνονται σε ένα υποσύνολο αυτών των πόρων CSI-RS. Το τερματικό στη συνέχεια παράγει ανατροφοδότηση CSI ως μια συνάρτηση της κοινής κατάταξης μετάδοσης, και μεταδίδει την ανατροφοδότηση CSI στο δίκτυο επικοινωνίας. Η ανατροφοδότηση CSI μπορεί να περιλαμβάνει την ίδια την κοινή κατάταξη, ή μπορεί να περιλαμβάνει διαφορετικές κατατάξεις μετάδοσης για διαφορετικούς πόρους CSI-RS με τον κάθε ένα να ορίζεται ως μια συνάρτηση της κοινής κατάταξης μετάδοσης. Παρουσιάζεται επίσης μια συμπληρωματική

μέθοδος όπου ένας κόμβος δικτύου χρησιμοποιεί μια τέτοια ανατροφοδότηση CSI για την εκτέλεση της προσαρμογής κατάταξης για το σύνολο των πόρων CSI-RS.

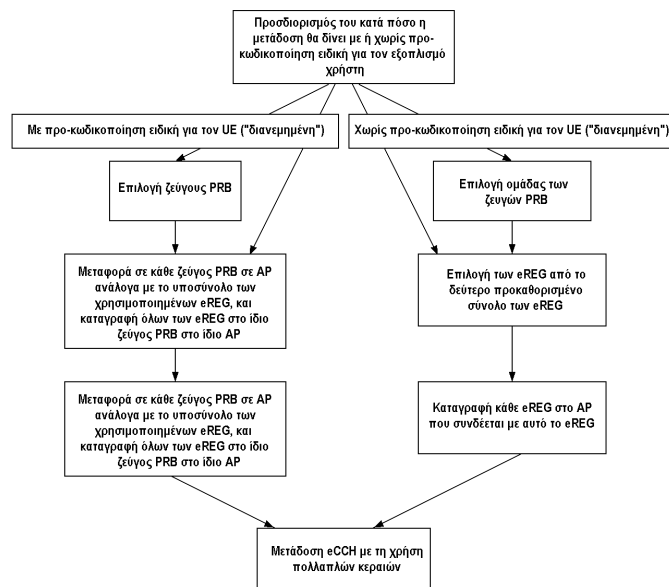


ΑΡΙΘΜΟΣ ΕΥΡ. Δ.Ε. (11):3088421
ΑΡΙΘ. ΕΛΛ. ΚΑΤΑΘΕΣΗΣ (21):20160400573
ΗΜΕΡ. ΕΛΛ. ΚΑΤΑΘΕΣΗΣ (22):28/03/2016
ΑΡΙΘ./ΗΜΕΡ. ΔΗΜΟΣΙΕΥΣΗΣ
ΕΥΡΩΠΑΪΚΟΥ ΔΙΠΛΩΜΑΤΟΣ(87):2777206 - 30/12/2015
ΑΡΙΘ./ΗΜΕΡ. ΔΗΜΟΣΙΕΥΣΗΣ
ΕΥΡΩΠΑΪΚΗΣ ΑΙΤΗΣΗΣ (86):12787537.5--24/10/2012
ΔΙΚΑΙΟΥΧΟΣ (73):1)Telefonaktiebolaget L M Ericsson (publ)
164 83 Stockholm, ΣΟΥΗΔΙΑ
ΣΥΜΒ. ΠΡΟΤΕΡΑΙΟΤΗΤΕΣ (30):201161556557 P-07/11/2011-US
201261591929 P-29/01/2012-US
ΕΦΕΥΡΕΤΗΣ (72):1)FRENNE, Mattias
2)HOYMANN, Christian
3)FURUSKOG, Johan
4)LARSSON, Daniel
5)CHENG, Jung-Fu
6)KOORAPATY, Havish
ΕΙΔΙΚΟΣ ΠΑΡΗΡΕΞΟΥΣΙΟΣ (74):ΜΠΑΛΛΑΣ "ΜΠΑΛΛΑΣ, ΠΕΛΕΚΑΝΟΣ
ΚΑΙ ΣΥΝΕΡΓΑΤΕΣ, ΔΣΤΙΚΗ
ΕΠΑΓΓΕΛΜΑΤΙΚΗ ΔΙΚΗΓΟΡΙΚΗ
ΕΤΑΙΡΕΙΑ" ΓΕΩΡΓΙΟΣ
Σόλωνος 10 & Ηρακλείτου, 10673 ΑΘΗΝΑ
ΑΝΤΙΚΛΗΤΟΣ (74):ΜΠΑΛΛΑΣ ΓΕΩΡΓΙΟΣ
Σόλωνος 10 & Ηρακλείτου, 10673 ΑΘΗΝΑ
ΤΙΤΛΟΣ ΕΦΕΥΡΕΣΗΣ (54):**ΜΕΘΟΔΟΣ ΚΑΙ ΔΙΕΥΘΕΤΗΣΗ ΓΙΑ ΤΗ
ΛΗΨΗ ΤΩΝ ΠΛΗΡΟΦΟΡΙΩΝ ΕΛΕΓΧΟΥ
ΚΑΘΟΔΙΚΗΣ ΣΥΝΔΕΣΗΣ ΓΙΑ ΚΙΝΗΤΗ
ΑΣΥΡΜΑΤΗ ΕΠΙΚΟΙΝΩΝΙΑ**

ΠΕΡΙΛΗΨΗ(57)

Κάποιες εφαρμογές παρέχουν μια μέθοδο για τη μετάδοση ενός καναλιού ελέγχου καθοδικής σύνδεσης σε τουλάχιστον ένα μπλοκ πόρων. Το κανάλι ελέγχου καθοδικής σύνδεσης περιλαμβάνει ένα σύνολο από ομάδες στοιχείων πόρων. Η μέθοδος μπορεί να εκτελεστεί με τη μετάδοση ενός κόμβου, π.χ. ενός eNB. Ο

κόμβος μετάδοσης ορίζει πρώτα κατά πόσο θα μεταδοθεί το κανάλι ελέγχου καθοδικής σύνδεσης με τη χρήση εντοπισμένης ή διανεμημένης μετάδοσης. Ως ανταπόκριση στον προσδιορισμό της χρήσης εντοπισμένης μετάδοσης, ο κόμβος μετάδοσης εκτελεί τη μετάδοση έτσι ώστε όλες οι ομάδες στοιχείων πόρων στο σύνολο που περιλαμβάνονται στο ίδιο μπλοκ πόρων να καταγράφονται στην ίδια θύρα κεραίας, και η θύρα κεραίας εξαρτάται από το υποσύνολο στο οποίο οι ομάδες στοιχείων πόρων χρησιμοποιούνται για το κανάλι ελέγχου καθοδικής σύνδεσης.



ΑΡΙΘΜΟΣ ΕΥΡ. Δ.Ε. (11):3088422
ΑΡΙΘ. ΕΛΛ. ΚΑΤΑΘΕΣΗΣ (21):20160400577
ΗΜΕΡ. ΕΛΛ. ΚΑΤΑΘΕΣΗΣ (22):28/03/2016
ΑΡΙΘ./ΗΜΕΡ. ΔΗΜΟΣΙΕΥΣΗΣ
ΕΥΡΩΠΑΪΚΟΥ ΔΙΠΛΩΜΑΤΟΣ(87):2318135 - 06/01/2016
ΑΡΙΘ./ΗΜΕΡ. ΔΗΜΟΣΙΕΥΣΗΣ
ΕΥΡΩΠΑΪΚΗΣ ΑΙΤΗΣΗΣ (86):09802459.9--31/07/2009
ΔΙΚΑΙΟΥΧΟΣ (73):1)ITALCEMENTI S.p.A.
Via G. Camozzi, 124, 24121 Bergamo,
ΙΤΑΛΙΑ
ΣΥΜΒ. ΠΡΟΤΕΡΑΙΟΤΗΤΕΣ (30):MI20081447-01/08/2008-IT
ΕΦΕΥΡΕΤΗΣ (72):1)ANCORA, Renato
2)BORSA, Massimo
3)MARCHI, Maurizio Iler
ΕΙΔΙΚΟΣ ΠΑΡΗΡΕΞΟΥΣΙΟΣ (74):ΣΑΚΕΛΛΑΡΙΔΗ ΒΑΛΗ-ΒΑΣΙΛΙΚΗ
Αδριανού 70, 10556 ΑΘΗΝΑ
ΑΝΤΙΚΛΗΤΟΣ (74):ΣΑΚΕΛΛΑΡΙΔΗ ΒΑΛΗ-ΒΑΣΙΛΙΚΗ
Αδριανού 70,10556 ΑΘΗΝΑ
ΤΙΤΛΟΣ ΕΦΕΥΡΕΣΗΣ (54):**ΦΩΤΟΚΑΤΑΛΥΤΙΚΑ ΣΥΝΘΕΤΑ ΥΛΙΚΑ
ΠΟΥ ΠΕΡΙΕΧΟΥΝ ΤΙΤΑΝΙΟ ΚΑΙ ΑΣΒΕ-
ΣΤΟΛΙΘΟ ΧΩΡΙΣ ΔΙΟΞΕΙΔΙΟ ΤΟΥ ΤΙ-
ΤΑΝΙΟΥ**

ΠΕΡΙΛΗΨΗ(57)

Νέο φωτοκαταλυτικό προϊόν που περιλαμβάνει ενώσεις τιτανίου ενσωματωμένες με ασβεστόλιθο. Το προϊόν λαμβάνεται με την αντίδραση του ασβεστόλιθου με μια κατάλληλη πρόδρομη ουσία διοξειδίου του τιτανίου σε ένα βασικό διάλυμα, με την ανάκτηση του προϊόντος σε συγκεκριμένες συνθήκες, με την ξήρανση του και την πύρωση του. Με τη λειτουργία παρουσία νατρίου, λαμβάνεται ένα σύνθετο υλικό ουσιαστικά χωρίς διοξείδιο του τιτανίου, που περιέχει ασβεστόλιθο και τιτανικό ασβέστιο. Το σύνθετο υλικό που λαμβάνεται έτσι, το οποίο χρησιμοποιείται όπως

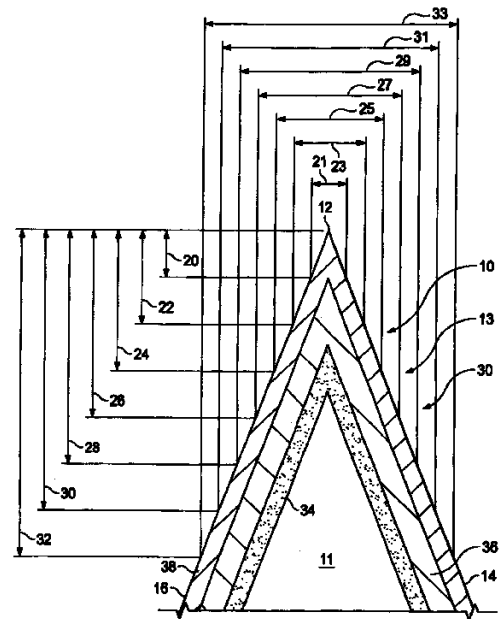
είναι ή σε μίγμα με άλλα συστατικά, παρουσιάζει μια απροσδόκητα υψηλή φωτοκαταλυτική δράση.

ΑΡΙΘΜΟΣ ΕΥΡ. Δ.Ε. (11):3088423
ΑΡΙΘ. ΕΛΛ. ΚΑΤΑΘΕΣΗΣ (21):20160400576
ΗΜΕΡ. ΕΛΛ. ΚΑΤΑΘΕΣΗΣ (22):28/03/2016
ΑΡΙΘ./ΗΜΕΡ. ΔΗΜΟΣΙΕΥΣΗΣ
ΕΥΡΩΠΑΪΚΟΥ ΔΙΠΛΩΜΑΤΟΣ(87):2731760 - 30/12/2015
ΑΡΙΘ./ΗΜΕΡ. ΔΗΜΟΣΙΕΥΣΗΣ
ΕΥΡΩΠΑΪΚΗΣ ΑΙΤΗΣΗΣ (86):12738341.2--13/07/2012
ΔΙΚΑΙΟΥΧΟΣ (73):1)The Gillette Company
World Shaving Headquarters One Gillette
Park, Boston, MA 02127, ΗΝΩΜΕΝΕΣ
ΠΟΛΙΤΕΙΕΣ ΤΗΣ ΑΜΕΡΙΚΗΣ
ΣΥΜΒ. ΠΡΟΤΕΡΑΙΟΤΗΤΕΣ (30):201161507704 P-14/07/2011-US
ΕΦΕΥΡΕΤΗΣ (72):1)PATEL, Ashok, B.
2)PARKER, Jeffrey, S.
3)SHEN, Bin
4)SKROBIS, Kenneth, J.
5)STONE, Matthew, R.
6)NISBY, John, J.
7)SLATTERY, Jason, S.
8)JU, Yongqing
ΕΙΔΙΚΟΣ ΠΛΗΡΕΞΟΥΣΙΟΣ (74):ΣΑΚΕΛΛΑΡΙΔΗ ΒΑΛΗ-ΒΑΣΙΛΙΚΗ
Αδριανού 70, 10556 ΑΘΗΝΑ
ΑΝΤΙΚΑΛΗΤΟΣ (74):ΣΑΚΕΛΛΑΡΙΔΗ ΒΑΛΗ-ΒΑΣΙΛΙΚΗ
Αδριανού 70,10556 ΑΘΗΝΑ
ΤΙΤΛΟΣ ΕΦΕΥΡΕΣΗΣ (54):ΛΕΠΙΔΕΣ ΞΥΡΙΣΜΑΤΟΣ ΜΕ ΜΕΓΑΛΗ
ΑΚΤΙΝΑ ΔΙΧΜΗΣ

ΠΕΡΙΛΗΨΗ(57)

Μια λεπίδα ξυρίσματος που αποτελείται από ένα υπόστρωμα με μια επιστρώση ενωμένη στο υπόστρωμα ορίζοντας μια επιστρωμένη λεπίδα. Η επιστρωμένη λεπίδα που περιλαμβάνει μια ακμή κοπής που ορίζεται από μια αιχμή λεπίδας που έχει ακτίνα αιχμής από 500 έως 1500 angstrom. Η επιστρωμένη λεπίδα που έχει πάχος μεταξύ 0,3 και 0,5 μικρόμετρα μετρημένο σε απόσταση 0,25 μικρόμετρων

από την αιχμή της λεπίδας, πάχος μεταξύ 0,4 και 0,65 μικρόμετρα μετρημένο σε απόσταση 0,5 μικρόμετρων από την αιχμή της λεπίδας, πάχος μεταξύ 0,61 και 0,71 μικρόμετρα μετρημένο σε απόσταση 1 μικρόμετρου από την αιχμή της λεπίδας, πάχος 0,96 και 1,16 μικρόμετρα μετρημένο σε απόσταση 2 μικρόμετρων από την αιχμή της λεπίδας, και πάχος μεταξύ 1,56 και 1,91 μικρόμετρα μετρημένο σε απόσταση 4 μικρόμετρων από την αιχμή της λεπίδας.



ΑΡΙΘΜΟΣ ΕΥΡ. Δ.Ε. (11):3088424
ΑΡΙΘ. ΕΛΛ. ΚΑΤΑΘΕΣΗΣ (21):20160400578
ΗΜΕΡ. ΕΛΛ. ΚΑΤΑΘΕΣΗΣ (22):29/03/2016
ΑΡΙΘ./ΗΜΕΡ. ΔΗΜΟΣΙΕΥΣΗΣ
ΕΥΡΩΠΑΪΚΟΥ ΔΙΠΛΩΜΑΤΟΣ(87):2739295 - 30/12/2015
ΑΡΙΘ./ΗΜΕΡ. ΔΗΜΟΣΙΕΥΣΗΣ
ΕΥΡΩΠΑΪΚΗΣ ΑΙΤΗΣΗΣ (86):12750344.9--02/08/2012
ΔΙΚΑΙΟΥΧΟΣ (73):1)Gnosis S.p.A.
Piazza del Carmine, 4, 20121 Milano (MI),
ΙΤΑΛΙΑ
ΣΥΜΒ. ΠΡΟΤΕΡΑΙΟΤΗΤΕΣ (30):MI20111488-03/08/2011-IT
ΕΦΕΥΡΕΤΗΣ (72):1)CASTAGLIUOLO, Ignazio
2)BRUN, Paola
3)BUSIELLO, Immacolata
4)MIRAGLIA, Niccolo
ΕΙΔΙΚΟΣ ΠΛΗΡΕΞΟΥΣΙΟΣ (74):ΒΡΕΤΤΟΥ ΒΑΣΙΛΙΚΗ
Κίμωνος 11, 10441 ΑΘΗΝΑ
ΑΝΤΙΚΑΛΗΤΟΣ (74):ΚΥΠΡΗΣ ΚΩΣΤΑΣ
Δήλου 12,14562 ΚΗΦΙΣΙΑ (ΑΤΤΙΚΗΣ)
ΤΙΤΛΟΣ ΕΦΕΥΡΕΣΗΣ (54):ΣΥΝΘΕΣΕΙΣ ΟΙ ΟΠΟΙΕΣ ΠΕΡΙΛΑΜΒΑ-
ΝΟΥΝ SACCHAROMYCES BOULARDII
ΚΑΙ ΥΠΕΡΟΞΕΙΔΙΚΗ ΔΙΣΜΟΥΤΑΣΗ
ΓΙΑ ΤΟΝ ΕΛΕΓΧΟ ΤΗΣ ΠΑΧΥΣΑΡΚΙΑΣ

ΠΕΡΙΛΗΨΗ(57)

Αποκαλύπτεται μία σύνθεση η οποία περιέχει Saccharomyces cerevisiae var boulardii και το ένζυμο υπεροξειδική δισμουτάση.

ΑΡΙΘΜΟΣ ΕΥΡ. Δ.Ε. (11):3088425
ΑΡΙΘ. ΕΛΛ. ΚΑΤΑΘΕΣΗΣ (21):20160400579
ΗΜΕΡ. ΕΛΛ. ΚΑΤΑΘΕΣΗΣ (22):29/03/2016
ΑΡΙΘ./ΗΜΕΡ. ΔΗΜΟΣΙΕΥΣΗΣ
ΕΥΡΩΠΑΪΚΟΥ ΔΙΠΛΩΜΑΤΟΣ(87):1807145 - 23/03/2016
ΑΡΙΘ./ΗΜΕΡ. ΔΗΜΟΣΙΕΥΣΗΣ
ΕΥΡΩΠΑΪΚΗΣ ΑΙΤΗΣΗΣ (86):05825353.5--04/11/2005
ΔΙΚΑΙΟΥΧΟΣ (73):1)ConvaTec Technologies Inc.
3993 Howard Hughes Parkway Suite 250, Las Vegas, NV 89169-6754, ΗΝΩΜΕΝΕΣ ΠΟΛΙΤΕΙΕΣ ΤΗΣ ΑΜΕΡΙΚΗΣ

ΣΥΜΒ. ΠΡΟΤΕΡΑΙΟΤΗΤΕΣ (30):625488 P-05/11/2004-US
ΕΦΕΥΡΕΤΗΣ (72):1)ADAMS, Simon
2)BISHOP, Stephen
3)GRIFFITHS, Bryan
4)SHAW, Helen

ΕΙΔΙΚΟΣ ΠΛΗΡΕΞΟΥΣΙΟΣ (74):ΓΙΑΚΟΥΜΗ ANNA
Αλκαμένους 12-14, 10439 ΑΘΗΝΑ

ΑΝΤΙΚΛΗΤΟΣ (74):ΜΙΣΙΟΥ ΑΝΔΡΟΝΙΚΗ
Αναλήψεως 23 και Μαραθώνος 27,10439 ΑΘΗΝΑ

ΤΙΤΛΟΣ ΕΦΕΥΡΕΣΗΣ (54):**ΕΠΙΔΕΣΜΟΣ ΤΡΑΥΜΑΤΟΣ ΚΕΝΟΥ ΠΕΡΙΛΗΨΗ(57)**

κενού ή (ii) το στρώμα σφράγισης κενού περιλαμβάνει σαν εξωτερικό στρώμα ένα στρώμα αφρού.

Παρέχεται, σε μία υλοποίηση, ένας επίδεσμος τραύματος κενού για την κάλυψη μιας κλίνης τραύματος που περιλαμβάνει: ένα στρώμα επαφής τραύματος που περιλαμβάνει ένα ινώδες μίγμα ή ινώδες υλικό που σχηματίζει ένα συνεκτικό ζελέ όταν υγραίνεται με έκκριμα τραύματος, μία πηγή κενού που χωρίζεται από την κλίνη του τραύματος με το στρώμα επαφής τραύματος και ένα στρώμα σφράγισης κενού που καλύπτει το στρώμα επαφής τραύματος όπου (i) ο επίδεσμος δεν έχει ουσιαστικά ένα μη πηκτικό, στρώμα αφρού, μέσα στο οποίο βρίσκεται η πηγή

ΑΡΙΘΜΟΣ ΕΥΡ. Δ.Ε. (11):3088426
ΑΡΙΘ. ΕΛΛ. ΚΑΤΑΘΕΣΗΣ (21):20160400598
ΗΜΕΡ. ΕΛΛ. ΚΑΤΑΘΕΣΗΣ (22):29/03/2016
ΑΡΙΘ./ΗΜΕΡ. ΔΗΜΟΣΙΕΥΣΗΣ
ΕΥΡΩΠΑΪΚΟΥ ΔΙΠΛΩΜΑΤΟΣ(87):2765979 - 30/12/2015
ΑΡΙΘ./ΗΜΕΡ. ΔΗΜΟΣΙΕΥΣΗΣ
ΕΥΡΩΠΑΪΚΗΣ ΑΙΤΗΣΗΣ (86):12773303.8--11/10/2012
ΔΙΚΑΙΟΥΧΟΣ (73):1)Ivoclar Vivadent AG
Bendererstrasse 2, 9494 Schaan, LIXTENΣΤΑΪΝ

ΣΥΜΒ. ΠΡΟΤΕΡΑΙΟΤΗΤΕΣ (30):11185339-14/10/2011-EP
ΕΦΕΥΡΕΤΗΣ (72):1)RITZBERGER, Christian
2)APEL, Elke
3)HOLAND, Wolfram
4)RHEINBERGER, Volker

ΕΙΔΙΚΟΣ ΠΛΗΡΕΞΟΥΣΙΟΣ (74):ΕΥΑΓΓΕΛΟΥ "ΒΑΣΩ ΕΥΑΓΓΕΛΟΥ & ΔΕΣΠΟΙΝΑ ΕΥΑΓΓΕΛΟΥ ΔΙΚΗΓΟΡΙΚΗ ΕΤΑΙΡΕΙΑ" ΒΑΣΩ
Λ. Συγγρού 45., 11743 ΑΘΗΝΑ

ΑΝΤΙΚΛΗΤΟΣ (74):ΕΥΑΓΓΕΛΟΥ ΒΑΣΩ
Λ. Συγγρού 45.,11743 ΑΘΗΝΑ

ΤΙΤΛΟΣ ΕΦΕΥΡΕΣΗΣ (54):**ΥΑΛΟΚΕΡΑΜΙΚΟ ΚΑΙ ΓΥΑΛΙ ΠΥΡΙΤΙΚΟΥ ΛΙΘΙΟΥ ΜΕ ΟΞΕΙΔΙΟ ΠΕΝΤΑΣΘΕΝΟΥΣ ΜΕΤΑΛΛΟΥ**

ΠΕΡΙΛΗΨΗ(57)
Περιγράφονται υαλοκεραμικά και γυαλιά από πυριτικό λίθιο με περιεκτικότητα σε ειδικά οξείδια πεντασθενών στοιχείων, τα οποία κρυσταλλώνονται σε χαμηλές θερμοκρασίες και είναι ιδιαίτερα κατάλληλα ως οδοντικά υλικά

ΑΡΙΘΜΟΣ ΕΥΡ. Δ.Ε. (11):3088427
ΑΡΙΘ. ΕΛΛ. ΚΑΤΑΘΕΣΗΣ (21):20160400599
ΗΜΕΡ. ΕΛΛ. ΚΑΤΑΘΕΣΗΣ (22):29/03/2016
ΑΡΙΘ./ΗΜΕΡ. ΔΗΜΟΣΙΕΥΣΗΣ
ΕΥΡΩΠΑΪΚΟΥ ΔΙΠΛΩΜΑΤΟΣ(87):2765978 - 30/12/2015
ΑΡΙΘ./ΗΜΕΡ. ΔΗΜΟΣΙΕΥΣΗΣ
ΕΥΡΩΠΑΪΚΗΣ ΑΙΤΗΣΗΣ (86):12772931.7--11/10/2012
ΔΙΚΑΙΟΥΧΟΣ (73):1)Ivoclar Vivadent AG
 Bendererstrasse 2, 9494 Schaan,
 ΛΙΧΤΕΝΣΤΑΪΝ
ΣΥΜΒ. ΠΡΟΤΕΡΑΙΟΤΗΤΕΣ (30):11185340-14/10/2011-EP
ΕΦΕΥΡΕΤΗΣ (72):1)RITZBERGER, Christian
 2)APEL, Elke
 3)HOLAND, Wolfram
 4)RHEINBERGER, Volker
ΕΙΔΙΚΟΣ ΠΛΗΡΕΞΟΥΣΙΟΣ (74):ΕΥΑΓΓΕΛΟΥ "ΒΑΣΩ ΕΥΑΓΓΕΛΟΥ &
 ΔΕΣΠΟΙΝΑ ΕΥΑΓΓΕΛΟΥ ΔΙΚΗΓΟΡΙΚΗ
 ΕΤΑΙΡΕΙΑ" ΒΑΣΩ
 Λ. Συγγρού 45., 11743 ΑΘΗΝΑ
ΑΝΤΙΚΛΗΤΟΣ (74):ΕΥΑΓΓΕΛΟΥ ΒΑΣΩ
 Λ. Συγγρού 45.,11743 ΑΘΗΝΑ
ΤΙΤΛΟΣ ΕΦΕΥΡΕΣΗΣ (54):**ΥΑΛΟΚΕΡΑΜΙΚΟ ΚΑΙ ΓΥΑΛΙ ΠΥΡΙΤΙ-
 ΚΟΥ ΛΙΘΙΟΥ ΜΕ ΟΞΕΙΔΙΟ ΕΞΑΣΘΕ-
 ΝΟΥΣ ΜΕΤΑΛΛΟΥ**

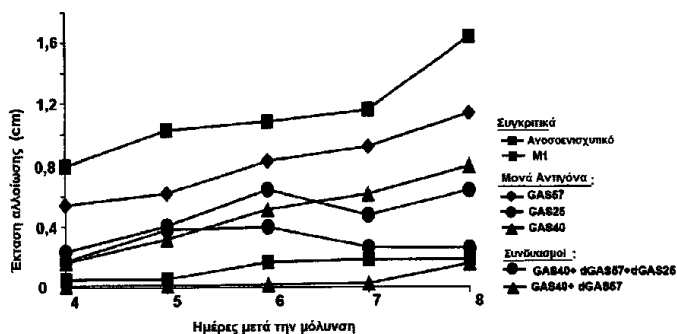
ΠΕΡΙΛΗΨΗ(57)

Περιγράφονται υαλοκεραμικά και γυαλιά από πυριτικό λίθιο με περιεκτικότητα σε ειδικά οξείδια εξασθενών στοιχείων, τα οποία κρυσταλλώνονται σε χαμηλές θερμοκρασίες και είναι ιδιαίτερα κατάλληλα ως οδοντικά υλικά.

ΑΡΙΘΜΟΣ ΕΥΡ. Δ.Ε. (11):3088428
ΑΡΙΘ. ΕΛΛ. ΚΑΤΑΘΕΣΗΣ (21):20160400597
ΗΜΕΡ. ΕΛΛ. ΚΑΤΑΘΕΣΗΣ (22):29/03/2016
ΑΡΙΘ./ΗΜΕΡ. ΔΗΜΟΣΙΕΥΣΗΣ
ΕΥΡΩΠΑΪΚΟΥ ΔΙΠΛΩΜΑΤΟΣ(87):2344523 - 10/02/2016
ΑΡΙΘ./ΗΜΕΡ. ΔΗΜΟΣΙΕΥΣΗΣ
ΕΥΡΩΠΑΪΚΗΣ ΑΙΤΗΣΗΣ (86):09786278.3--17/09/2009
ΔΙΚΑΙΟΥΧΟΣ (73):1)GlaxoSmithKline Biologicals SA
 Rue de l'Institut 89, 1330 Rixensart, ΒΕΛΓΙΟ
ΣΥΜΒ. ΠΡΟΤΕΡΑΙΟΤΗΤΕΣ (30):97551 P-17/09/2008-US
ΕΦΕΥΡΕΤΗΣ (72):1)MANETTI, Andrea
 2)CAPO, Sabrina
 3)BENSI, Giuliano
 4)GRANDI, Guido
 5)MARGARIT Y ROS, Imma
ΕΙΔΙΚΟΣ ΠΛΗΡΕΞΟΥΣΙΟΣ (74):ΞΑΝΘΟΠΟΥΛΟΥ "ΤΣΙΜΙΚΑΛΗΣ
 ΚΑΛΟΝΑΡΟΥ ΔΙΚΗΓΟΡΙΚΗ ΕΤΑΙΡΕΙΑ"
 ΧΑΡΙΚΛΕΙΑ
 Ν. Βάμβα 1., 106 74 ΑΘΗΝΑ
ΑΝΤΙΚΛΗΤΟΣ (74):ΤΣΙΜΙΚΑΛΗΣ ΣΤΕΦΑΝΟΣ
 Ν. Βάμβα 1.,106 74 ΑΘΗΝΑ
ΤΙΤΛΟΣ ΕΦΕΥΡΕΣΗΣ (54):**ΣΥΝΔΥΑΣΤΙΚΑ ΕΜΒΟΛΙΑ ΚΑΙ ΘΕΡΑ-
 ΠΕΥΤΙΚΑ ΜΕΣΑ ΕΝΑΝΤΙΟΝ GAS**

ΠΕΡΙΛΗΨΗ(57)

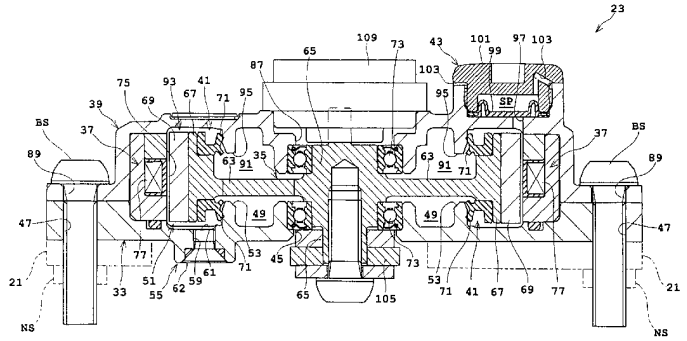
Συνθέσεις οι οποίες είναι χρήσιμες για τη μείωση του κινδύνου, την πρόληψη και/ή τη θεραπευτική αγωγή μολύνσεων από S. Pyogenes (GAS), οι οποίες περιέχουν συνδυασμούς αντιγόνων GAS, μόρια νουκλεϊκών οξέων τα οποία κωδικοποιούν τα αντιγόνα ή αντισώματα τα οποία δεσμεύονται ειδικά προς τα αντιγόνα.



ΑΡΙΘΜΟΣ ΕΥΡ. Δ.Ε. (11):3088429
ΑΡΙΘ. ΕΛΛ. ΚΑΤΑΘΕΣΗΣ (21):20160400596
ΗΜΕΡ. ΕΛΛ. ΚΑΤΑΘΕΣΗΣ (22):29/03/2016
ΑΡΙΘ./ΗΜΕΡ. ΔΗΜΟΣΙΕΥΣΗΣ
ΕΥΡΩΠΑΪΚΟΥ ΔΙΠΛΩΜΑΤΟΣ(87):2848509 - 24/02/2016
ΑΡΙΘ./ΗΜΕΡ. ΔΗΜΟΣΙΕΥΣΗΣ
ΕΥΡΩΠΑΪΚΗΣ ΑΙΤΗΣΗΣ (86):13787615.7--08/05/2013
ΔΙΚΑΙΟΥΧΟΣ (73):1)Yamaha Hatsudoki Kabushiki Kaisha
2500 Shingai, Iwata-shi, Shizuoka 438-8501,
ΙΑΠΩΝΙΑ
ΣΥΜΒ. ΠΡΟΤΕΡΑΙΟΤΗΤΕΣ (30):2012107634-09/05/2012-JP
ΕΦΕΥΡΕΤΗΣ (72):1)HARAZONO, Yasunobu
2)HARA, Nobuo
3)ISHIKAWA, Satoshi
4)FUKUDA, Hiromi
ΕΙΔΙΚΟΣ ΠΛΗΡΕΞΟΥΣΙΟΣ (74):ΞΑΝΘΟΠΟΥΛΟΥ "ΤΣΙΜΙΚΑΛΗΣ
ΚΑΛΟΝΑΡΟΥ ΔΙΚΗΓΟΡΙΚΗ ΕΤΑΙΡΕΙΑ"
ΧΑΡΙΚΛΕΙΑ
Ν. Βάμβα 1., 106 74 ΑΘΗΝΑ
ΑΝΤΙΚΛΗΤΟΣ (74):ΤΣΙΜΙΚΑΛΗΣ ΣΤΕΦΑΝΟΣ
Ν. Βάμβα 1.,106 74 ΑΘΗΝΑ
ΤΙΤΛΟΣ ΕΦΕΥΡΕΣΗΣ (54):**ΑΠΟΣΒΕΣΤΗΡΑΣ ΤΙΜΟΝΙΟΥ, ΟΧΗΜΑ
ΜΕ ΣΕΛΑ ΕΦΟΔΙΑΣΜΕΝΟ ΜΕ ΑΥΤΟΝ,
ΚΑΙ ΜΕΘΟΔΟΣ ΓΙΑ ΤΗΝ ΠΑΡΑΓΩΓΗ
ΤΟΥΣ**

ΠΕΡΙΛΗΨΗ(57)

Ένας αποσβεστήρας τιμονιού 23 αυτής της εφεύρεσης μπορεί να ρυθμίσει μια δύναμη απόσβεσης ενός ρότορα 35 που καλύπτεται από ένα κατώτερο περίβλημα 33 και ένα ανώτερο περίβλημα 39 αλλάζοντας το ιξώδες ενός μαγνητικού ρευστού 41 είναι εφοδιασμένος με μια μονάδα αντιστάθμισης όγκου 43, ακόμη και όταν ο όγκος του μαγνητικού ρευστού διαστέλλεται, ή λαμβάνει χώρα διοχέτευση αέρα, φυσαλίδες αέρα ελαφρύτερες από ό,τι το μαγνητικό ρευστό μπορούν να συλληχθούν στη μονάδα αντιστάθμισης όγκου 43. Συνεπώς είναι δυνατή η αποτροπή χαρακτηριστικών διακυμάνσεων του αποσβεστήρα τιμονιού 23 λόγω αύξησης όγκου ή διοχέτευσης αέρα του μαγνητικού ρευστού.

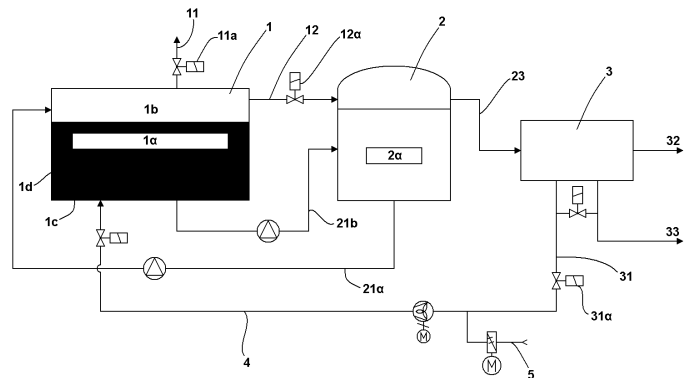


ΑΡΙΘΜΟΣ ΕΥΡ. Δ.Ε. (11):3088430
ΑΡΙΘ. ΕΛΛ. ΚΑΤΑΘΕΣΗΣ (21):20160400595
ΗΜΕΡ. ΕΛΛ. ΚΑΤΑΘΕΣΗΣ (22):29/03/2016
ΑΡΙΘ./ΗΜΕΡ. ΔΗΜΟΣΙΕΥΣΗΣ
ΕΥΡΩΠΑΪΚΟΥ ΔΙΠΛΩΜΑΤΟΣ(87):2374867 - 16/03/2016
ΑΡΙΘ./ΗΜΕΡ. ΔΗΜΟΣΙΕΥΣΗΣ
ΕΥΡΩΠΑΪΚΗΣ ΑΙΤΗΣΗΣ (86):11005576.1--11/05/2009
ΔΙΚΑΙΟΥΧΟΣ (73):1)KOMPOFERM GmbH
Max-Planck-Stra?e 15, 33428 Marienfeld,
ΓΕΡΜΑΝΙΑ
ΣΥΜΒ. ΠΡΟΤΕΡΑΙΟΤΗΤΕΣ (30):
ΕΦΕΥΡΕΤΗΣ (72):1)Eggersmann, Karlgunter
ΕΙΔΙΚΟΣ ΠΛΗΡΕΞΟΥΣΙΟΣ (74):ΞΑΝΘΟΠΟΥΛΟΥ "ΤΣΙΜΙΚΑΛΗΣ
ΚΑΛΟΝΑΡΟΥ ΔΙΚΗΓΟΡΙΚΗ ΕΤΑΙΡΕΙΑ"
ΧΑΡΙΚΛΕΙΑ
Ν. Βάμβα 1., 106 74 ΑΘΗΝΑ
ΑΝΤΙΚΛΗΤΟΣ (74):ΤΣΙΜΙΚΑΛΗΣ ΣΤΕΦΑΝΟΣ
Ν. Βάμβα 1.,106 74 ΑΘΗΝΑ
ΤΙΤΛΟΣ ΕΦΕΥΡΕΣΗΣ (54):**ΜΕΘΟΔΟΣ ΚΑΙ ΣΥΣΚΕΥΗ ΓΙΑ ΤΗ
ΛΕΙΤΟΥΡΓΙΑ ΜΙΑΣ ΜΟΝΑΔΑΣ ΖΥΜΩ-
ΣΗΣ**

ΠΕΡΙΛΗΨΗ(57)

Η λειτουργία μίας συσκευής ζύμωσης με τουλάχιστον ένα ζυμωτή (1), ο οποίος φορτώνεται με ένα υπόστρωμα, περιλαμβάνει: τη διήθηση του υποστρώματος με ένα υλικό διήθησης από ένα δοχείο διήθησης (2), την αφαίρεση του βιοαερίου, το οποίο προκύπτει στο ζυμωτή και / ή στο δοχείο διήθησης μέσω της διήθησης, την εισαγωγή βιοαερίου, το οποίο περιέχει διοξείδιο του άνθρακα, από έναν πρόσθετο ζυμωτή, το οποίο προκύπτει κατά τη ζύμωση μέσω ενός αγωγού ξεπλύματος και την εισαγωγή αερίου ξεπλύματος, το οποίο περιέχει διοξείδιο του άνθρακα στο ζυμωτή κατά ένα τέτοιο τρόπο ώστε να διενεργείται σε ολόκληρο το υπόστρωμα. Η λειτουργία μίας συσκευής ζύμωσης με τουλάχιστον ένα ζυμωτή (1), ο οποίος φορτώνεται με ένα υπόστρωμα, περιλαμβάνει: τη διήθηση του υποστρώματος με ένα υλικό διήθησης από ένα δοχείο διήθησης (2), την αφαίρεση του βιοαερίου, το οποίο προκύπτει στο ζυμωτή και / ή στο δοχείο διήθησης μέσω της διεργασίας διήθησης, την εισαγωγή βιοαερίου, το οποίο περιέχει διοξείδιο του άνθρακα από έναν πρόσθετο ζυμωτή, το οποίο προκύπτει κατά τη διάρκεια της ζύμωσης από έναν αγωγό ξεπλύματος ώστε να εκκενώνεται το βιοαέριο, το οποίο προκύπτει στον πρόσθετο ζυμωτή, μέσα στον πρώτο ζυμωτή, όπου υφίσταται το βιοαέριο,

οποίο περιέχει διοξείδιο του άνθρακα, κατά μία πρώτη φάση της ζύμωσης και άρα επιδεικνύει μεγάλη περιεκτικότητα διοξειδίου του άνθρακα και την εισαγωγή αερίου ξεπλύματος, το οποίο περιέχει διοξείδιο του άνθρακα, στον πρώτο ζυμωτή κατά ένα τέτοιο τρόπο ώστε να διενεργείται σε ολόκληρο το υπόστρωμα. Περιλαμβάνεται επίσης μία ανεξάρτητη αξίωση για μία συσκευή για την εκτέλεση της παραπάνω μεθόδου, η οποία περιλαμβάνει: το ζυμωτή για τη φόρτωση του υποστρώματος, το δοχείο διήθησης για την υποδοχή του υλικού διήθησης, το οποίο συνδέεται με το ζυμωτή μέσω ενός αγωγού επιστροφής υλικού διήθησης (21b) και ενός αγωγού τροφοδοσίας υλικού διήθησης (21a), τουλάχιστον έναν αγωγό εκκένωσης βιοαερίου για την αφαίρεση του βιοαερίου, το οποίο παράγεται στο ζυμωτή, όπου ο αγωγός εκκένωσης εφοδιάζεται με τον αγωγό ξεπλύματος για την εισαγωγή του αερίου ξεπλύματος μέσα στο ζυμωτή, μία συσκευή επεξεργασίας (3) για την επεξεργασία του βιοαερίου και / ή του πρόσθετου ζυμωτή, όπου η συσκευή επεξεργασίας συνδέεται μέσω ενός αγωγού αερίων εξάτμισης για την τροφοδοσία του καυσαερίου, το οποίο περιέχει διοξείδιο του άνθρακα, το οποίο προκύπτει από τη διεργασία επεξεργασίας και / ή ο πρόσθετος ζυμωτής συνδέεται με τον αγωγό ξεπλύματος για την τροφοδοσία του βιοαερίου, το οποίο περιέχει διοξείδιο του άνθρακα, το οποίο προκύπτει από τη διεργασία επεξεργασίας στον πρόσθετο ζυμωτή και η σύνδεση από την πλευρά του ζυμωτή διαμορφώνεται κατά ένα τέτοιο τρόπο ώστε το υπόστρωμα, το οποίο βρίσκεται στο ζυμωτή, να κατακλύζεται με το αέριο, το οποίο περιέχει διοξείδιο του άνθρακα, κατά το ξέπλυμα.



ΑΡΙΘΜΟΣ ΕΥΡ. Δ.Ε. (11):3088431
ΑΡΙΘ. ΕΛΛ. ΚΑΤΑΘΕΣΗΣ (21):20160400594
ΗΜΕΡ. ΕΛΛ. ΚΑΤΑΘΕΣΗΣ (22):29/03/2016
ΑΡΙΘ./ΗΜΕΡ. ΔΗΜΟΣΙΕΥΣΗΣ
ΕΥΡΩΠΑΪΚΟΥ ΔΙΠΛΩΜΑΤΟΣ(87):2680833 - 02/03/2016
ΑΡΙΘ./ΗΜΕΡ. ΔΗΜΟΣΙΕΥΣΗΣ
ΕΥΡΩΠΑΪΚΗΣ ΑΙΤΗΣΗΣ (86):12709792.1--02/03/2012
ΔΙΚΑΙΟΥΧΟΣ (73):1)Grunenthal GmbH
Zieglerstrasse 6, 52078 Aachen, ΓΕΡΜΑΝΙΑ
ΣΥΜΒ. ΠΡΟΤΕΡΑΙΟΤΗΤΕΣ (30):201161449317-04/03/2011-US
11003602-03/05/2011-EP
ΕΦΕΥΡΕΤΗΣ (72):1)CHRISTOPH, Thomas
2)INGHELBRECHT SABINE KARINE
KATRIEN
3)EMBRECHTS, Roger Carolus Augusta
4)REINHOLD, Ulrich
5)SCHILLER, Marc
6)WULSTEN EVA
7)SCHIENE, Klaus
8)BLOMS-FUNKE, Petra
9)FEIL ULRICH
ΕΙΛΙΚΟΣ ΠΛΗΡΕΞΟΥΣΙΟΣ (74):ΞΑΝΘΟΠΟΥΛΟΥ "ΤΣΙΜΙΚΑΛΗΣ
ΚΑΛΟΝΑΡΟΥ ΔΙΚΗΓΟΡΙΚΗ ΕΤΑΙΡΕΙΑ"
ΧΑΡΙΚΛΕΙΑ
Ν. Βάμβα 1,, 106 74 ΑΘΗΝΑ
ΑΝΤΙΚΑΛΗΤΟΣ (74):ΤΣΙΜΙΚΑΛΗΣ ΣΤΕΦΑΝΟΣ
Ν. Βάμβα 1,,106 74 ΑΘΗΝΑ
ΤΙΤΛΟΣ ΕΦΕΥΡΕΣΗΣ (54):ΠΑΡΕΝΤΕΡΙΚΗ ΧΟΡΗΓΗΣΗ ΤΑΠΕΝ-
ΤΑΛΟΛΗΣ

ΠΕΡΙΛΗΨΗ(57)

Η εφεύρεση αφορά σε μία υδατική φαρμακευτική σύνθεση προσαρμοσμένη για παρεντερική χορήγηση ταπενταδόλης ή ενός φυσιολογικά υποφερτού αλάτος της που έχει μία τιμή pH τουλάχιστον 5.4.

ΑΡΙΘΜΟΣ ΕΥΡ. Δ.Ε. (11):3088432
ΑΡΙΘ. ΕΛΛ. ΚΑΤΑΘΕΣΗΣ (21):20160400593
ΗΜΕΡ. ΕΛΛ. ΚΑΤΑΘΕΣΗΣ (22):29/03/2016
ΑΡΙΘ./ΗΜΕΡ. ΔΗΜΟΣΙΕΥΣΗΣ
ΕΥΡΩΠΑΪΚΟΥ ΔΙΠΛΩΜΑΤΟΣ(87):2867211 - 30/12/2015
ΑΡΙΘ./ΗΜΕΡ. ΔΗΜΟΣΙΕΥΣΗΣ
ΕΥΡΩΠΑΪΚΗΣ ΑΙΤΗΣΗΣ (86):12787007.9--15/11/2012
ΔΙΚΑΙΟΥΧΟΣ (73):1)Lonza Ltd
Lonzastrasse, 3930 Visp, ΕΛΒΕΤΙΑ
ΣΥΜΒ. ΠΡΟΤΕΡΑΙΟΤΗΤΕΣ (30):12174102-28/06/2012-EP
201261665510 P-28/06/2012-US
12188104-11/10/2012-EP
PCT/EP2012/070875-22/10/2012-WO
12192625-14/11/2012-EP
ΕΦΕΥΡΕΤΗΣ (72):1)ZARAGOZA DOERWALD, Florencio
2)KULESZA, Anna
3)ELZNER, Stephan
4)BUJOK, Robert
5)WROBEL, Zbigniew
6)WOJCIECHOWSKI, Krzysztof
ΕΙΛΙΚΟΣ ΠΛΗΡΕΞΟΥΣΙΟΣ (74):ΞΑΝΘΟΠΟΥΛΟΥ "ΤΣΙΜΙΚΑΛΗΣ
ΚΑΛΟΝΑΡΟΥ ΔΙΚΗΓΟΡΙΚΗ ΕΤΑΙΡΕΙΑ"
ΧΑΡΙΚΛΕΙΑ
Ν. Βάμβα 1,, 106 74 ΑΘΗΝΑ
ΑΝΤΙΚΑΛΗΤΟΣ (74):ΤΣΙΜΙΚΑΛΗΣ ΣΤΕΦΑΝΟΣ
Ν. Βάμβα 1,,106 74 ΑΘΗΝΑ
ΤΙΤΛΟΣ ΕΦΕΥΡΕΣΗΣ (54):ΜΕΘΟΔΟΣ ΓΙΑ ΤΗΝ ΠΑΡΑΣΚΕΥΗ ΜΕ-
ΔΕΤΟΜΙΔΙΝΗΣ ΜΕ ΧΛΩΡΟΑΚΕΤΟΝΗ

ΠΕΡΙΛΗΨΗ(57)

Η εφεύρεση αποκαλύπτει μία μέθοδο για την παρασκευή μεδετομιδίνης, ξεκινώντας από 1-βρωμο 2,3-διμεθυλβενζόλιο και χλωροακετόνη.

ΑΡΙΘΜΟΣ ΕΥΡ. Δ.Ε. (11):3088433
ΑΡΙΘ. ΕΛΛ. ΚΑΤΑΘΕΣΗΣ (21):20160400585
ΗΜΕΡ. ΕΛΛ. ΚΑΤΑΘΕΣΗΣ (22):30/03/2016
ΑΡΙΘ./ΗΜΕΡ. ΔΗΜΟΣΙΕΥΣΗΣ
ΕΥΡΩΠΑΪΚΟΥ ΔΙΠΛΩΜΑΤΟΣ(87):2723320 - 13/01/2016
ΑΡΙΘ./ΗΜΕΡ. ΔΗΜΟΣΙΕΥΣΗΣ
ΕΥΡΩΠΑΪΚΗΣ ΑΙΤΗΣΗΣ (86):12802262.1--20/06/2012
ΔΙΚΑΙΟΥΧΟΣ (73):1)Swedish Orphan Biovitrum International AB
112 76 Stockholm, ΣΟΥΗΔΙΑ
ΣΥΜΒ. ΠΡΟΤΕΡΑΙΟΤΗΤΕΣ (30):1150585-23/06/2011-SE
ΕΦΕΥΡΕΤΗΣ (72):1)SVENSSON, Lennart
2)SIDEN, Hans
ΕΙΔΙΚΟΣ ΠΛΗΡΕΞΟΥΣΙΟΣ (74):ΠΑΠΑΝΙΚΟΛΑΟΥ ΜΑΡΙΑ
Πόντου 30, 15121 ΠΕΥΚΗ (ΑΤΤΙΚΗΣ)
ΑΝΤΙΚΑΗΤΟΣ (74):ΜΑΛΑΜΗ ΑΛΚΗΣΤΙΣ-ΕΙΡΗΝΗ
Σκουφά 52,10672 ΑΘΗΝΑ
ΤΙΤΛΟΣ ΕΦΕΥΡΕΣΗΣ (54):ΥΓΡΗ ΦΑΡΜΑΚΕΥΤΙΚΗ ΣΥΝΘΕΣΗ Η ΟΠΟΙΑ ΠΕΡΙΕΧΕΙ ΝΙΤΙΣΙΝΟΝΗ

ΠΕΡΙΛΗΨΗ(57)

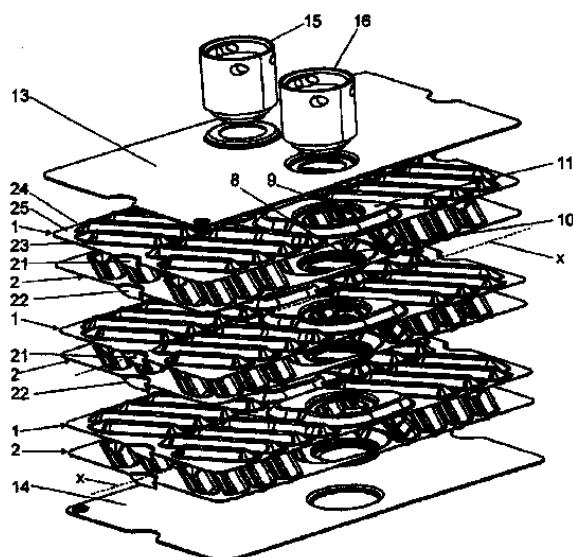
Η εφεύρεση αναφέρεται σε υγρή φαρμακευτική τυποποίηση κατάλληλη για στοματική χορήγηση, η οποία περιέχει εναιώρημα αποτελεσματικής ποσότητας μικροκατανεμημένης 2-(2-νιτρο-4-τριφθορο-μεθυλβενζοϋλ)-1,3-κυκλοεξανοδιόνης (νιτισινόνης) και ρυθμιστικό κιτρικού οξέος το οποίο έχει pH εντός της διακύμανσης 2,5 έως 3,5. Η τυποποίηση είναι χρήσιμη στη θεραπεία διαταραχών και παθήσεων στις οποίες είναι επιθυμητή η αναστολή της 4-υδροξυφαινυλοπυρουβικής διοξυγονάσης (HPPD), π.χ. σε κληρονομική τυροσιναιμία τύπου I.

ΑΡΙΘΜΟΣ ΕΥΡ. Δ.Ε. (11):3088434
ΑΡΙΘ. ΕΛΛ. ΚΑΤΑΘΕΣΗΣ (21):20160400584
ΗΜΕΡ. ΕΛΛ. ΚΑΤΑΘΕΣΗΣ (22):30/03/2016
ΑΡΙΘ./ΗΜΕΡ. ΔΗΜΟΣΙΕΥΣΗΣ
ΕΥΡΩΠΑΪΚΟΥ ΔΙΠΛΩΜΑΤΟΣ(87):2084481 - 06/01/2016
ΑΡΙΘ./ΗΜΕΡ. ΔΗΜΟΣΙΕΥΣΗΣ
ΕΥΡΩΠΑΪΚΗΣ ΑΙΤΗΣΗΣ (86):07835422.2--13/11/2007
ΔΙΚΑΙΟΥΧΟΣ (73):1)Alfa Laval Corporate AB
Box 73, 221 00 Lund, ΣΟΥΗΔΙΑ
ΣΥΜΒ. ΠΡΟΤΕΡΑΙΟΤΗΤΕΣ (30):0602464-20/11/2006-SE
ΕΦΕΥΡΕΤΗΣ (72):1)BERMHULT, Rolf
ΕΙΔΙΚΟΣ ΠΛΗΡΕΞΟΥΣΙΟΣ (74):ΠΑΠΑΝΙΚΟΛΑΟΥ ΜΑΡΙΑ
Πόντου 30, 15121 ΠΕΥΚΗ (ΑΤΤΙΚΗΣ)
ΑΝΤΙΚΑΗΤΟΣ (74):ΜΑΛΑΜΗ ΑΛΚΗΣΤΙΣ-ΕΙΡΗΝΗ
Σκουφά 52,10672 ΑΘΗΝΑ
ΤΙΤΛΟΣ ΕΦΕΥΡΕΣΗΣ (54):ΕΝΑΛΛΑΚΤΗΣ ΘΕΡΜΟΤΗΤΑΣ ΜΕ ΠΛΑΚΕΣ

ΠΕΡΙΛΗΨΗ(57)

Εναλλάκτης θερμότητας με πλάκες περιλαμβάνει πλήθος πρώτων και δεύτερων πλακών εναλλάκτη θερμότητας (1,2) που βρίσκονται η μια δίπλα στην άλλη για τον σχηματισμό συσκευασίας πλακών (3) έχοντας μια πλευρά περιβάλλουσας ακμής και διάκενα πρώτης πλάκας για ένα πρώτο μέσον και διάκενα δεύτερης πλάκας για ένα δεύτερο μέσον. Μια πρώτη πλάκα εναλλάκτη θερμότητας (1) σχηματίζει μαζί με δεύτερη πλάκα εναλλάκτη θερμότητας (2) ζεύγος πλακών εναλλάκτη θερμότητας (2), το οποίο περικλείει διάκενο πρώτης πλάκας. Η συσκευασία πλακών περιλαμβάνει πλήθος τέτοιων ζευγών. Κάθε μια πλάκα εναλλάκτη θερμότητας έχει δύο θυρίδες επιθεώρησης οι οποίες σχηματίζουν θυρίδες που εκτείνονται μέσα στη συσκευασία πλακών και επικοινωνούν με το διάκενο πρώτης πλάκας. Τα διάκενα της δεύτερης πλάκας είναι ανοικτά μέσα στην περικλείουσα πλευρά της ακμής. Κάθε μια πρώτη πλάκα του εναλλάκτη θερμότητας περιλαμβάνει πρώτο λυγισμένο τμήμα (21) που συνεργάζεται με το λυγισμένο τμήμα (22) της δεύτερης πλάκας του εναλλάκτη θερμότητας με σκοπό να εξασφαλιστεί το γεγονός ότι αυτές οι δύο πλάκες του εναλλάκτη θερμότητας

καταλαμβάνουν μια καθορισμένη θέση στη μεταξύ τους σχέση. Κάθε μια θυρίδα πρώτης πλάκας του εναλλάκτη θερμότητας συνεργάζεται με την αντίστοιχη θυρίδα επιθεώρησης δεύτερης πλάκας του εναλλάκτη θερμότητας με σκοπό να εξασφαλιστεί ότι κάθε ένα ζεύγος καταλαμβάνει καθορισμένη θέση σε σχέση με τα γειτονικά ζεύγη.

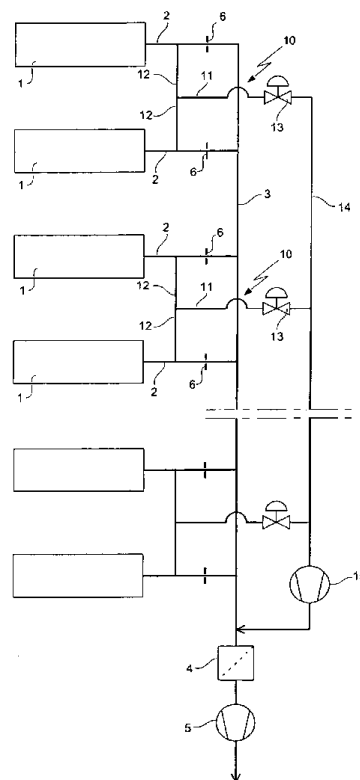


ΑΡΙΘΜΟΣ ΕΥΡ. Δ.Ε. (11):3088435
ΑΡΙΘ. ΕΛΛ. ΚΑΤΑΘΕΣΗΣ (21):20160400583
ΗΜΕΡ. ΕΛΛ. ΚΑΤΑΘΕΣΗΣ (22):30/03/2016
ΑΡΙΘ./ΗΜΕΡ. ΔΗΜΟΣΙΕΥΣΗΣ
ΕΥΡΩΠΑΪΚΟΥ ΔΙΠΛΩΜΑΤΟΣ(87):2108059 - 27/01/2016
ΑΡΙΘ./ΗΜΕΡ. ΔΗΜΟΣΙΕΥΣΗΣ
ΕΥΡΩΠΑΪΚΗΣ ΑΙΤΗΣΗΣ (86):07846831.1--27/11/2007
ΔΙΚΑΙΟΥΧΟΣ (73):1)Danieli Corus Technical Services BV
P.O. Box 10000, 1970 CA IJmuiden,
ΟΛΛΑΝΔΙΑ
ΣΥΜΒ. ΠΡΟΤΕΡΑΙΟΤΗΤΕΣ (30):06026549-21/12/2006-EP
07005634-20/03/2007-EP
ΕΦΕΥΡΕΤΗΣ (72):1)KLUT, Pieter Dirk
2)VERBRAAK, Petrus Leonardus
ΕΙΔΙΚΟΣ ΠΑΡΕΞΟΥΣΙΟΣ (74):ΠΑΠΑΝΙΚΟΛΑΟΥ ΜΑΡΙΑ
Πόντου 30, 15121 ΠΕΥΚΗ (ΑΤΤΙΚΗΣ)
ΑΝΤΙΚΛΗΤΟΣ (74):ΜΑΛΑΜΗ ΑΛΚΗΣΤΙΣ-ΕΙΡΗΝΗ
Σκουφά 52,10672 ΑΘΗΝΑ
ΤΙΤΛΟΣ ΕΦΕΥΡΕΣΗΣ (54):**ΣΥΣΚΕΥΗ ΚΑΙ ΜΕΘΟΔΟΣ ΓΙΑ ΤΗΝ ΑΠΟΜΑΚΡΥΣΗ ΑΕΡΙΩΝ**

ΠΕΡΙΛΗΨΗ(57)

Η εφεύρεση αφορά σε συσκευή για την απομάκρυνση των αερίων από ένα πλήθος ηλεκτρολυτικών στοιχείων, που περιλαμβάνει αγωγό αναρρόφησης από κάθε στοιχείο, με κάθε αγωγό αναρρόφησης να συνδέεται μέσω κεντρικής πολλαπλής με κέντρο επεξεργασίας αερίων και με κεντρικό αναρροφητικό ανεμιστήρα, στην οποία παρέχεται συσκευή περιορισμού ροής σε κάθε αγωγό αναρρόφησης, και στην οποία παρέχονται ένα ή περισσότερα δίκτυα αγωγών, με κάθε επιπρόσθετο δίκτυο αγωγών για έναν ή περισσότερους αγωγούς αναρρόφησης, στην οποία κάθε επιπρόσθετο δίκτυο αγωγών διαθέτει διακλάδωση για κάθε αγωγό αναρρόφησης, με τη διακλάδωση να συνδέεται στον αγωγό αναρρόφησης μεταξύ του ηλεκτρολυτικού στοιχείου και της συσκευής περιορισμού ροής σε, η οποία μία ή περισσότερες διακλαδώσεις συνδέονται σε έναν ενισχυτικό αγωγό στον οποίο υπάρχει βαλβίδα ανοίγματος/κλεισίματος, με έναν ή περισσότερους ενισχυτικούς αγωγούς να συνδέονται με ενισχυτική πολλαπλή συνδεδεμένη με την κεντρική πολλαπλή, με ένα ενισχυτικό εξαιριστήρα να παρέχεται στην ενισχυτική

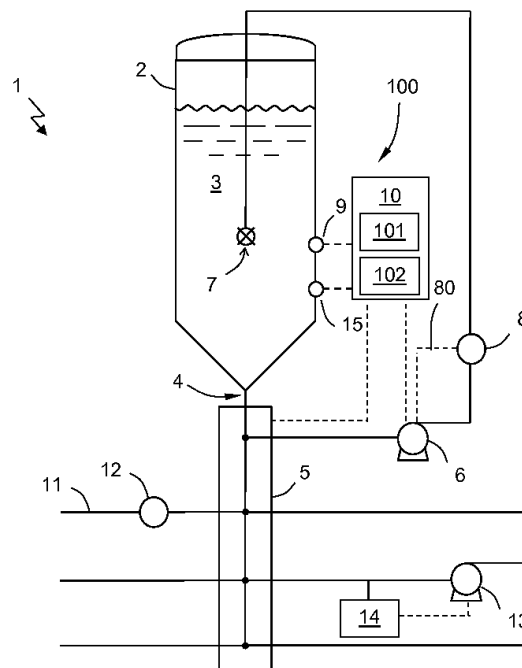
πολλαπλή. Η εφεύρεση επίσης σχετίζεται με μέθοδο διεξαγωγής διαδικασίας ηλεκτρόλυσης.



ΑΡΙΘΜΟΣ ΕΥΡ. Δ.Ε. (11):3088436
ΑΡΙΘ. ΕΛΛ. ΚΑΤΑΘΕΣΗΣ (21):20160400582
ΗΜΕΡ. ΕΛΛ. ΚΑΤΑΘΕΣΗΣ (22):30/03/2016
ΑΡΙΘ./ΗΜΕΡ. ΔΗΜΟΣΙΕΥΣΗΣ
ΕΥΡΩΠΑΪΚΟΥ ΔΙΠΛΩΜΑΤΟΣ(87):2846160 - 20/01/2016
ΑΡΙΘ./ΗΜΕΡ. ΔΗΜΟΣΙΕΥΣΗΣ
ΕΥΡΩΠΑΪΚΗΣ ΑΙΤΗΣΗΣ (86):13183455.8--09/09/2013
ΔΙΚΑΙΟΥΧΟΣ (73):1)Alfa Laval Corporate AB
Box 73, 221 00 Lund, ΣΟΥΗΔΙΑ
ΣΥΜΒ. ΠΡΟΤΕΡΑΙΟΤΗΤΕΣ (30):
ΕΦΕΥΡΕΤΗΣ (72):1)Nordkvist, Mikkel
2)Dorton, John Kyle
ΕΙΔΙΚΟΣ ΠΑΡΕΞΟΥΣΙΟΣ (74):ΠΑΠΑΝΙΚΟΛΑΟΥ ΜΑΡΙΑ
Πόντου 30, 15121 ΠΕΥΚΗ (ΑΤΤΙΚΗΣ)
ΑΝΤΙΚΛΗΤΟΣ (74):ΜΑΛΑΜΗ ΑΛΚΗΣΤΙΣ-ΕΙΡΗΝΗ
Σκουφά 52,10672 ΑΘΗΝΑ
ΤΙΤΛΟΣ ΕΦΕΥΡΕΣΗΣ (54):**ΜΕΘΟΔΟΣ ΚΑΙ ΔΙΑΤΑΞΗ ΓΙΑ ΤΗ ΖΥΜΩΣΗ ΜΠΥΡΑΣ**

ΠΕΡΙΛΗΨΗ(57)

Μέθοδος για ζύμωση μπίρας, που περιλαμβάνει τα στάδια της εισαγωγής (31) ζυθογλεύκους και μαγιάς σε δοχείο (2) για την έναρξη της διαδικασίας ζύμωσης, με το ζυθογλεύκος και τη μαγιά να συνιστούν το περιεχόμενο του δοχείου (3) της μέτρησης (32), με συσκευή μέτρησης άμεσης επικοινωνίας (100), μιας πρώτης τιμής εκχυλίσματος (A) που είναι αντιπροσωπευτική ενός επιπέδου εκχυλίσματος (E) του περιεχομένου του δοχείου (3) του αυτόματου ελέγχου (35) μιας συσκευής ανάμειξης (6, 7) αναλόγως της πρώτης τιμής εκχυλίσματος (A), για την αφαίρεση του περιεχομένου του δοχείου (3) από το δοχείο (2) και την επανέγχυσή του μέσα στο δοχείο (2) για την επίτευξη της ανάμειξης του περιεχομένου του δοχείου (3).

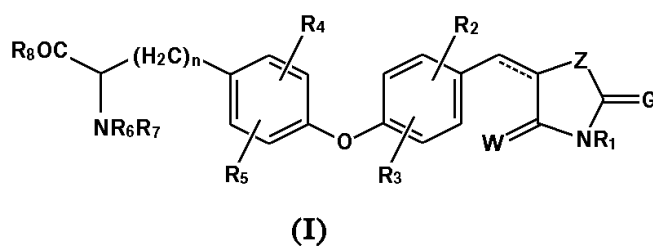


ΑΡΙΘΜΟΣ ΕΥΡ. Δ.Ε. (11):3088437
ΑΡΙΘ. ΕΛΛ. ΚΑΤΑΘΕΣΗΣ (21):20160400581
ΗΜΕΡ. ΕΛΛ. ΚΑΤΑΘΕΣΗΣ (22):30/03/2016
ΑΡΙΘ./ΗΜΕΡ. ΔΗΜΟΣΙΕΥΣΗΣ
ΕΥΡΩΠΑΪΚΟΥ ΔΙΠΛΩΜΑΤΟΣ(87):1848700 - 30/12/2015
ΑΡΙΘ./ΗΜΕΡ. ΔΗΜΟΣΙΕΥΣΗΣ
ΕΥΡΩΠΑΪΚΗΣ ΑΙΤΗΣΗΣ (86):06735487.8--17/02/2006
ΔΙΚΑΙΟΥΧΟΣ (73):1)Bexel Pharmaceuticals Inc
32990 Alvarado Niles Road Suite 910, Union
City, CA 94587, ΗΝΩΜΕΝΕΣ ΠΟΛΙΤΕΙΕΣ
ΤΗΣ ΑΜΕΡΙΚΗΣ
ΣΥΜΒ. ΠΡΟΤΕΡΑΙΟΤΗΤΕΣ (30):DE03472005-17/02/2005-IN
96718-31/03/2005-US
ΕΦΕΥΡΕΤΗΣ (72):1)NAG, Bishwajit
2)NAG, Abhijeet
3)DEY, Debendranath
4)AGARWAL, Shiv Kumar
5)NEOGI, Partha
6)REDDY, Gaddam Om
7)BADIGER, Sangamesh
8)SINGH, Gajendra
9)PANDEY, Surendra Kumar
10)CHITHRA, Santhanagopalan
ΕΙΔΙΚΟΣ ΠΛΗΡΕΞΟΥΣΙΟΣ (74):ΠΑΠΑΝΙΚΟΛΑΟΥ ΜΑΡΙΑ
Πόντου 30, 15121 ΠΕΥΚΗ (ΑΤΤΙΚΗΣ)
ΑΝΤΙΚΛΗΤΟΣ (74):ΜΑΛΑΜΗ ΑΛΚΗΣΤΙΣ-ΕΙΡΗΝΗ
Σκουφά 52,10672 ΑΘΗΝΑ
ΤΙΤΛΟΣ ΕΦΕΥΡΕΣΗΣ (54):ΑΛΛΑΤΑ (S)-2-AMINO-3-[4-[4-(2,4-
ΔΙΟΞΟ-ΘΕΙΑΖΟΛΙΔΙΝ-5-ΥΛΟΜΕΘΥΛΟ)-
ΦΑΙΝΟΞΥ]-ΦΑΙΝΥΛ]-ΠΡΟΠΙΟΝΙΚΟΥ
ΟΞΕΟΣ ΚΑΙ Ο ΜΕΘΥΛΕΣΤΕΡΑΣ ΑΥΤΟΥ
ΩΣ ΑΝΑΣΤΟΛΕΙΣ ΤΗΣ ΙΝΤΕΡΛΕΥΚΙ-

**ΝΗΣ ΓΙΑ ΤΗ ΘΕΡΑΠΕΙΑ ΤΗΣ ΠΑΧΥ-
ΣΑΡΚΙΑΣ Ή ΤΟΥ ΔΙΑΒΗΤΗ**

ΠΕΡΙΛΗΨΗ(57)

Παρέχονται ενώσεις διφαινυλαιθέρων του τύπου (I) οι οποίες επιδεικνύουν δράση χρήσιμη για τη μείωση των επιπέδων της γλυκόζης, της χοληστερόλης ή/και των τριγλυκεριδίων στο πλάσμα, καθώς και για τη θεραπεία της παχυσαρκίας, της φλεγμονής, ανοσολογικών ασθενειών, αυτοάνοσων νόσων, του διαβήτη και διαταραχών που σχετίζονται με την αντίσταση στην ινσουλίνη, όπου το --- αντιπροσωπεύει έναν προαιρετικό δεσμό, το W αντιπροσωπεύει O ή S, το Z αντιπροσωπεύει CR10, O or S, το G αντιπροσωπεύει O, S ή μαζί με το R10 σχηματίζει ένα σύστημα αρωματικού ή ετεροαρωματικού δακτυλίου με 5 ή 6 μέλη που περιέχει 1 ή 2 ετεροάτομα που επιλέγονται ανάμεσα σε O, S και N, το R8 αντιπροσωπεύει OR13 ή NR14R15, όπου το R13 επιλέγεται από την ομάδα που αποτελείται από υδρογόνο, υποκατεστημένο και μη υποκατεστημένο (C1-C20) αλκύλιο, (C2-C20) αλκένυλιο, (C5-C14) αρύλιο, (C6-C34) αραλκύλιο, (C1C13) ετεροαρύλιο και ένα ανισταθμιστικό ιόν, και όπου τα R14 και R15 επιλέγονται το καθένα ανεξάρτητα από την ομάδα που αποτελείται από H, υποκατεστημένο και μη υποκατεστημένο (C1-C20) αλκύλιο, (C2-C20) αλκένυλιο, (C5-C14) αρύλιο και οι άλλοι υποκαταστάτες είναι ως ορίζονται στις αξιώσεις.



ΑΡΙΘΜΟΣ ΕΥΡ. Δ.Ε. (11):3088438
ΑΡΙΘ. ΕΛΛ. ΚΑΤΑΘΕΣΗΣ (21):20160400580
ΗΜΕΡ. ΕΛΛ. ΚΑΤΑΘΕΣΗΣ (22):30/03/2016
ΑΡΙΘ./ΗΜΕΡ. ΔΗΜΟΣΙΕΥΣΗΣ
ΕΥΡΩΠΑΪΚΟΥ ΔΙΠΛΩΜΑΤΟΣ(87):1513502 - 30/12/2015
ΑΡΙΘ./ΗΜΕΡ. ΔΗΜΟΣΙΕΥΣΗΣ
ΕΥΡΩΠΑΪΚΗΣ ΑΙΤΗΣΗΣ (86):03702776.0--14/02/2003
ΔΙΚΑΙΟΥΧΟΣ (73):1)Ockham Biotech Limited
Manor Farm, 98 Swanwick Lane, Swanwick
Hampshire SO31 7HA, ΜΕΓΑΛΗ
ΒΡΕΤΑΝΙΑ
ΣΥΜΒ. ΠΡΟΤΕΡΑΙΟΤΗΤΕΣ (30):0203830-18/02/2002-GB
0203773-18/02/2002-GB
0211413-17/05/2002-GB
0224328-18/10/2002-GB
ΕΦΕΥΡΕΤΗΣ (72):1)SHUTE, Janis, Kay
2)CARROLL, Mary Patricia Adult Cystic Fi-
brosis Unit
3)CONWAY, Joy
4)HOCKEY, Peter, Morey
ΕΙΔΙΚΟΣ ΠΛΗΡΕΞΟΥΣΙΟΣ (74):ΠΑΠΑΝΙΚΟΛΑΟΥ ΜΑΡΙΑ
Πόντου 30, 15121 ΠΕΥΚΗ (ΑΤΤΙΚΗΣ)
ΑΝΤΙΚΛΗΤΟΣ (74):ΜΑΛΑΜΗ ΑΛΚΗΣΤΙΣ-ΕΙΡΗΝΗ
Σκουφά 52,10672 ΑΘΗΝΑ
ΤΙΤΛΟΣ ΕΦΕΥΡΕΣΗΣ (54):ΣΥΝΔΥΑΣΤΙΚΗ ΘΕΡΑΠΕΙΑ ΓΙΑ ΑΝΑ-
ΠΝΕΥΣΤΙΚΕΣ ΔΙΑΤΑΡΑΧΕΣ

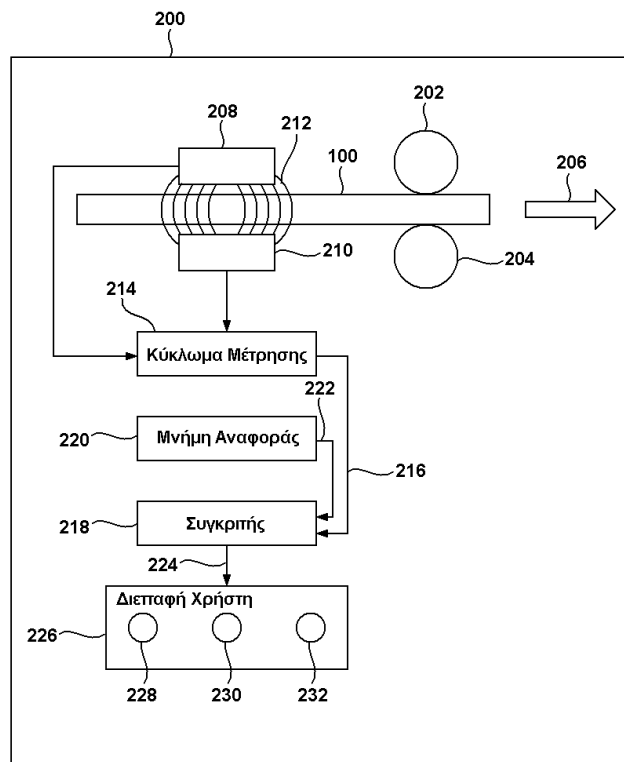
ΠΕΡΙΛΗΨΗ(57)

Μια γλυκοζαμινογλυκάνη ή ένα φυσιολογικά αποδεκτό άλας αυτής μπορεί να χρησιμοποιηθεί για την αύξηση της αποτελεσματικότητας της χορήγησης ενός παράγοντα στον ή μέσω του πνεύμονα και τους αεραγωγούς ή μέσω αυτών ενός υποκειμένου. Ειδικότερα, ο παράγοντας μπορεί να χρησιμοποιηθεί για την αύξηση της αποτελεσματικότητας της χορήγησης ενός θεραπευτικού παράγοντα.

ΑΡΙΘΜΟΣ ΕΥΡ. Δ.Ε. (11):3088439
ΑΡΙΘ. ΕΛΛ. ΚΑΤΑΘΕΣΗΣ (21):20160400590
ΗΜΕΡ. ΕΛΛ. ΚΑΤΑΘΕΣΗΣ (22):30/03/2016
ΑΡΙΘ./ΗΜΕΡ. ΔΗΜΟΣΙΕΥΣΗΣ
ΕΥΡΩΠΑΪΚΟΥ ΔΙΠΛΩΜΑΤΟΣ(87):1743305 - 20/01/2016
ΑΡΙΘ./ΗΜΕΡ. ΔΗΜΟΣΙΕΥΣΗΣ
ΕΥΡΩΠΑΪΚΗΣ ΑΙΤΗΣΗΣ (86):05707435.3--16/02/2005
ΔΙΚΑΙΟΥΧΟΣ (73):1)Bundesdruckerei GmbH
Oranienstraße 91, 10958 Berlin, ΓΕΡΜΑΝΙΑ
ΣΥΜΒ. ΠΡΟΤΕΡΑΙΟΤΗΤΕΣ (30):102004022752-07/05/2004-DE
ΕΦΕΥΡΕΤΗΣ (72):1)RAESCHKE, Manfred
2)BAILLEU, Anett
ΕΙΔΙΚΟΣ ΠΛΗΡΕΞΟΥΣΙΟΣ (74):ΠΑΠΑΚΩΝΣΤΑΝΤΙΝΟΥ "ΕΛΕΝΗ Γ.
ΠΑΠΑΚΩΣΤΑΝΤΙΝΟΥ ΚΑΙ
ΣΥΝΕΡΓΑΤΕΣ, ΔΙΚΗΓΟΡΙΚΗ ΕΤΑΙΡΙΑ"
ΕΛΕΝΗ
Κουμπάρη 2, 10674 ΑΘΗΝΑ
ΑΝΤΙΚΛΗΤΟΣ (74):ΠΑΠΑΚΩΝΣΤΑΝΤΙΝΟΥ ΕΛΕΝΗ
Κουμπάρη 2,10674 ΑΘΗΝΑ
ΤΙΤΛΟΣ ΕΦΕΥΡΕΣΗΣ (54):ΔΙΑΤΑΞΗ ΓΙΑ ΤΟΝ ΕΛΕΓΧΟ ΤΗΣ
ΓΝΗΣΙΟΤΗΤΑΣ ΕΝΟΣ ΕΓΓΡΑΦΟΥ
ΑΞΙΑΣ Ή ΑΣΦΑΛΕΙΑΣ

ΠΕΡΙΛΗΨΗ(57)

Η εφεύρεση αναφέρεται σε μία διάταξη για τον έλεγχο της γνησιότητας ενός εγγράφου αξίας ή ασφαλείας με μέσα (208, 210, 214) για τη μέτρηση ενός ηλεκτρικού σήματος (216), το οποίο εξαρτάται από μία διηλεκτρική ιδιότητα του εγγράφου αξίας ή ασφαλείας, μέσα (218) για τη σύγκριση του σήματος με ένα σήμα αναφοράς (222).

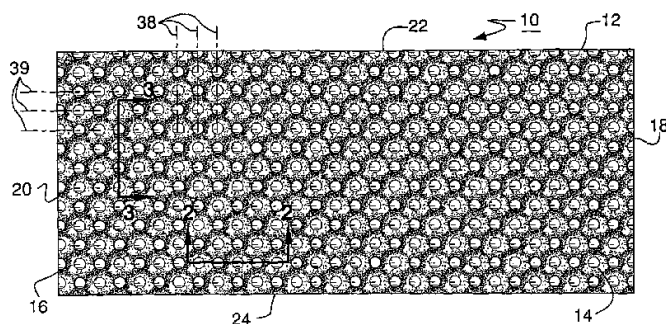


ΑΡΙΘΜΟΣ ΕΥΡ. Δ.Ε. (11):3088440
ΑΡΙΘ. ΕΛΛ. ΚΑΤΑΘΕΣΗΣ (21):20160400589
ΗΜΕΡ. ΕΛΛ. ΚΑΤΑΘΕΣΗΣ (22):30/03/2016
ΑΡΙΘ./ΗΜΕΡ. ΔΗΜΟΣΙΕΥΣΗΣ
ΕΥΡΩΠΑΪΚΟΥ ΔΙΠΛΩΜΑΤΟΣ(87):1759042 - 17/02/2016
ΑΡΙΘ./ΗΜΕΡ. ΔΗΜΟΣΙΕΥΣΗΣ
ΕΥΡΩΠΑΪΚΗΣ ΑΙΤΗΣΗΣ (86):05751925.8--19/05/2005
ΔΙΚΑΙΟΥΧΟΣ (73):1)KICTeam, Inc.
1130 Minot Avenue, Auburn, ME 04211,
ΗΝΩΜΕΝΕΣ ΠΟΛΙΤΕΙΕΣ ΤΗΣ ΑΜΕΡΙΚΗΣ
ΣΥΜΒ. ΠΡΟΤΕΡΑΙΟΤΗΤΕΣ (30):857382-28/05/2004-US
ΕΦΕΥΡΕΤΗΣ (72):1)KLEIN, Peter
2)BAILEY, Glen, Alan
3)BOUCHARD, Stephen, Anthony
ΕΙΔΙΚΟΣ ΠΛΗΡΕΞΟΥΣΙΟΣ (74):ΠΑΠΑΚΩΝΣΤΑΝΤΙΝΟΥ "ΕΛΕΝΗ Γ.
ΠΑΠΑΚΩΣΤΑΝΤΙΝΟΥ ΚΑΙ
ΣΥΝΕΡΓΑΤΕΣ, ΔΙΚΗΓΟΡΙΚΗ ΕΤΑΙΡΙΑ"
ΕΛΕΝΗ
Κουμπάρη 2, 10674 ΑΘΗΝΑ
ΑΝΤΙΚΛΗΤΟΣ (74):ΓΙΑΖΙΤΖΟΓΛΟΥ ΕΥΑΓΓΕΛΙΑ
Κουμπάρη 2,10674 ΑΘΗΝΑ
ΤΙΤΛΟΣ ΕΦΕΥΡΕΣΗΣ (54):ΜΟΡΦΟΠΟΙΗΜΕΝΗ ΚΑΡΤΑ ΚΑΘΑΡΙ-
ΣΜΟΥ ΚΑΙ ΜΕΘΟΔΟΣ ΚΑΤΑΣΚΕΥΗΣ

ΠΕΡΙΛΗΨΗ(57)

Μια κάρτα καθαρισμού για καθαρισμό εσωτερικών επιφανειών ενός ενεργοποιητικού μηχανισμού περιλαμβάνει υπόστρωμα με κεντρικό επίπεδο μεταξύ των αντίθετων επιφανειών αυτής, με διάσταση ως προς την κατεύθυνση μηχανής, που ορίζεται μεταξύ αντίθετων ακρών τέλους και διάσταση ως προς την εγκάρσια κατεύθυνση, που ορίζεται μεταξύ αντίθετων ακρών πλευράς. Καθεμία από τις αντίθετες επιφάνειες έχει πλήθος διακριτών ανυψωμένων περιοχών, που παρέχουν πλήθος εγκάρσια εκτεινόμενων σειρών από διακριτές ανυψωμένες περιοχές. Τουλάχιστον μερικές από τις διακριτές

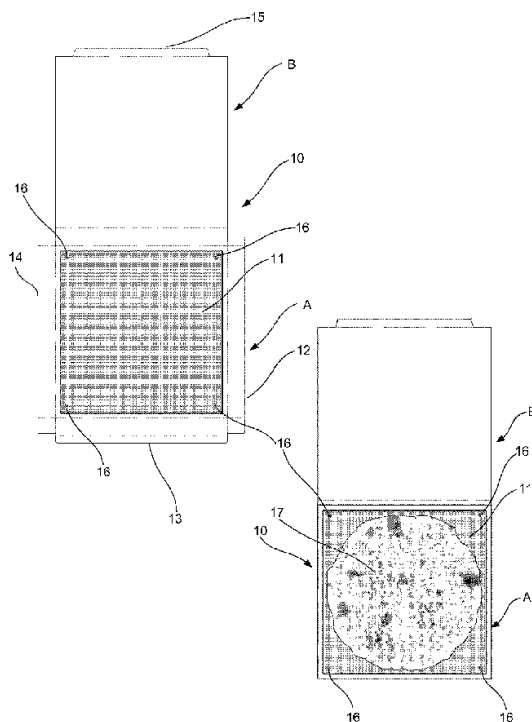
ανυψωμένες περιοχές σε τουλάχιστον μερικές από τις εγκάρσια εκτεινόμενες σειρές εκτείνονται προς τα έξω σε κάθε πλευρά του κεντρικού επιπέδου. Καθεμία από τις διακριτές ανυψωμένες περιοχές περιλαμβάνει κορυφή και περιφερειακό τοίχωμα, που ενώνεται σε μια άκρη με την κορυφή και έχει μια αντίθετη άκρη, που είναι πιο κοντά στο κεντρικό επίπεδο από ό,τι η κορυφή. Το υπόστρωμα καθαρισμού έχει ενεργό πάχος μεταξύ των αντίθετων επιφανειών, που είναι μεγαλύτερο από τα ονομαστικά πάχη μεταξύ αυτών των επιφανειών. Μια μέθοδος κατασκευής κάρτας καθαρισμού περιλαμβάνει ύγρανση του υποστρώματος της κάρτας καθαρισμού με ρευστό, ανάγλυφη αποτύπωση του νοτισμένου υποστρώματος, ώστε να προκύπτει πλήθος διακριτών ανυψωμένων περιοχών με ελαστική μνήμη. Μια άλλη μέθοδος κατασκευής κάρτας καθαρισμού περιλαμβάνει θέρμανση του υποστρώματος κάρτας καθαρισμού - είτε αυτό είναι νοτισμένο είτε ξηρό - κατά την ανάγλυφη αποτύπωση, ώστε να προκύπτουν διακριτές ανυψωμένες περιοχές με ελαστική μνήμη.



ΑΡΙΘΜΟΣ ΕΥΡ. Δ.Ε. (11):3088441
ΑΡΙΘ. ΕΛΛ. ΚΑΤΑΘΕΣΗΣ (21):20160400588
ΗΜΕΡ. ΕΛΛ. ΚΑΤΑΘΕΣΗΣ (22):30/03/2016
ΑΡΙΘ./ΗΜΕΡ. ΔΗΜΟΣΙΕΥΣΗΣ
ΕΥΡΩΠΑΪΚΟΥ ΔΙΠΛΩΜΑΤΟΣ(87):2785612 - 30/12/2015
ΑΡΙΘ./ΗΜΕΡ. ΔΗΜΟΣΙΕΥΣΗΣ
ΕΥΡΩΠΑΪΚΗΣ ΑΙΤΗΣΗΣ (86):12799308.7--02/11/2012
ΔΙΚΑΙΟΥΧΟΣ (73):1)Giudilli, Michele
Via Monte Saraceno 9, 71030 Mattinata,
ΙΤΑΛΙΑ
ΣΥΜΒ. ΠΡΟΤΕΡΑΙΟΤΗΤΕΣ (30):FG20110009-02/11/2011-IT
ΕΦΕΥΡΕΤΗΣ (72):1)Giudilli, Michele
ΕΙΔΙΚΟΣ ΠΛΗΡΕΞΟΥΣΙΟΣ (74):ΠΑΠΑΚΩΝΣΤΑΝΤΙΝΟΥ "ΕΛΕΝΗ Γ.
ΠΑΠΑΚΩΣΤΑΝΤΙΝΟΥ ΚΑΙ
ΣΥΝΕΡΓΑΤΕΣ, ΔΙΚΗΓΟΡΙΚΗ ΕΤΑΙΡΙΑ"
ΕΛΕΝΗ
Κουμπάρη 2, 10674 ΑΘΗΝΑ
ΑΝΤΙΚΛΗΤΟΣ (74):ΓΙΑΖΙΤΖΟΓΛΟΥ ΕΥΑΓΓΕΛΙΑ
Κουμπάρη 2,10674 ΑΘΗΝΑ
ΤΙΤΛΟΣ ΕΦΕΥΡΕΣΗΣ (54):**ΚΟΥΤΙ ΑΠΟ ΧΑΡΤΟΝΙ ΓΙΑ ΑΡΤΟ-
ΠΟΙΑ**

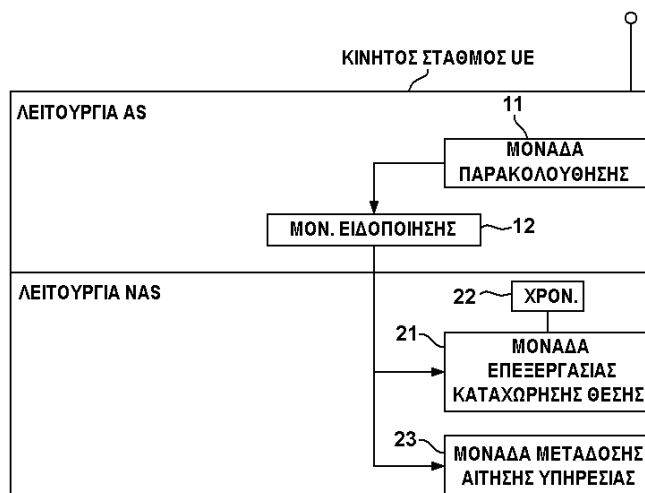
ΠΕΡΙΛΗΨΗ(57)

Κουτί (10) για είδη αρτοποιίας και κατά προτίμηση για πίτσα, το οποίο υλοποιείται από ανακυκλώσιμο υλικό, που χαρακτηρίζεται από το ότι περιλαμβάνει τουλάχιστον ένα φύλλο (11) από αδιαπέραστο υλικό που είναι κατάλληλο για να έρχεται σε επαφή με ειδηδιατροφής, όπου το εν λόγω φύλλο συγκρατείται έτσι ώστε να μπορεί να σκίζεται με το χέρι από το τμήμα του εν λόγω κουτιού στο οποίο τοποθετούνται τα εν λόγω είδη διατροφής. Όταν καταναλωθεί η πίτσα, η εφεύρεση παρέχει τη δυνατότητα να αφαιρείται το φύλλο καθιστώντας το χαρτόνι ανακυκλώσιμο, δεδομένου ότι είναι απαλλαγμένο από οργανικές ουσίες, δηλ. από υγρά και στερεά υπολείμματα της πίτσας.



ΑΡΙΘΜΟΣ ΕΥΡ. Δ.Ε. (11):3088442
ΑΡΙΘ. ΕΛΛ. ΚΑΤΑΘΕΣΗΣ (21):20160400587
ΗΜΕΡ. ΕΛΛ. ΚΑΤΑΘΕΣΗΣ (22):30/03/2016
ΑΡΙΘ./ΗΜΕΡ. ΔΗΜΟΣΙΕΥΣΗΣ
ΕΥΡΩΠΑΪΚΟΥ ΔΙΠΛΩΜΑΤΟΣ(87):2339889 - 02/03/2016
ΑΡΙΘ./ΗΜΕΡ. ΔΗΜΟΣΙΕΥΣΗΣ
ΕΥΡΩΠΑΪΚΗΣ ΑΙΤΗΣΗΣ (86):09816209.2--25/09/2009
ΔΙΚΑΙΟΥΧΟΣ (73):1)NTT DOCOMO, INC.
11-1, Nagatacho 2-chome,, Chiyoda-ku Tokyo
100-6150, ΙΑΠΩΝΙΑ
ΣΥΜΒ. ΠΡΟΤΕΡΑΙΟΤΗΤΕΣ (30):2008249296-26/09/2008-JP
ΕΦΕΥΡΕΤΗΣ (72):1)TANAKA, Itsuma
2)ΚΑΤΟ, Yasuhiro
3)IWAMURA, Mikio
4)KANAUCHI, Masashi
ΕΙΔΙΚΟΣ ΠΛΗΡΕΞΟΥΣΙΟΣ (74):ΠΑΠΑΚΩΝΣΤΑΝΤΙΝΟΥ "ΕΛΕΝΗ Γ.
ΠΑΠΑΚΩΣΤΑΝΤΙΝΟΥ ΚΑΙ
ΣΥΝΕΡΓΑΤΕΣ, ΔΙΚΗΓΟΡΙΚΗ ΕΤΑΙΡΙΑ"
ΕΛΕΝΗ
Κουμπάρη 2, 10674 ΑΘΗΝΑ
ΑΝΤΙΚΛΗΤΟΣ (74):ΓΙΑΖΙΤΖΟΓΛΟΥ ΕΥΑΓΓΕΛΙΑ
Κουμπάρη 2,10674 ΑΘΗΝΑ
ΤΙΤΛΟΣ ΕΦΕΥΡΕΣΗΣ (54):**ΚΙΝΗΤΟΣ ΣΤΑΘΜΟΣ**
ΠΕΡΙΛΗΨΗ(57)

Σε έναν κινητό σταθμό (UE) σύμφωνα με την παρούσα εφεύρεση, μία λειτουργία AS είναι διαρθρωμένη ώστε να ειδοποιεί, όταν ανιχνεύει μία αποτυχία σε μία ραδιοζεύξη που αποκαθίσταται με το ραδιοσταθμό βάσης ή όταν ανακαλύπτει μία κυψέλη υποκειμένη σε μία καταχώρηση θέσης μέσω μίας διεργασίας επιλογής κυψέλης, μία λειτουργία NAS για την ανίχνευση ή την ανακάλυψη και η λειτουργία NAS είναι διαρθρωμένη ώστε να μεταδίδει, ως απάντηση στην ειδοποίηση, ένα σήμα αίτησης καταχώρησης θέσης σε ένα κέντρο μεταγωγής κινητών επικοινωνιών (MME).



ΑΡΙΘΜΟΣ ΕΥΡ. Δ.Ε. (11):3088443
ΑΡΙΘ. ΕΛΛ. ΚΑΤΑΘΕΣΗΣ (21):20160400586
ΗΜΕΡ. ΕΛΛ. ΚΑΤΑΘΕΣΗΣ (22):30/03/2016
ΑΡΙΘ./ΗΜΕΡ. ΔΗΜΟΣΙΕΥΣΗΣ
ΕΥΡΩΠΑΪΚΟΥ ΔΙΠΛΩΜΑΤΟΣ(87):2446878 - 30/12/2015
ΑΡΙΘ./ΗΜΕΡ. ΔΗΜΟΣΙΕΥΣΗΣ
ΕΥΡΩΠΑΪΚΗΣ ΑΙΤΗΣΗΣ (86):11195568.8--03/03/2009
ΔΙΚΑΙΟΥΧΟΣ (73):1)ALLERGAN, INC.
2525 Dupont Drive, Irvine, CA 92612,
ΗΝΩΜΕΝΕΣ ΠΟΛΙΤΕΙΕΣ ΤΗΣ ΑΜΕΡΙΚΗΣ

ΣΥΜΒ. ΠΡΟΤΕΡΑΙΟΤΗΤΕΣ (30):67925 P-03/03/2008-US
96096 P-11/09/2008-US
111919 P-06/11/2008-US
396131-02/03/2009-US

ΕΦΕΥΡΕΤΗΣ (72):1)Farnes, Eldon Quinn
2)Attar, Mayssa
3)Schiffman, Rhett M.
4)Chang, Chin-ming
5)Graham, Richard S.
6)Welty, Devin F.

ΕΙΔΙΚΟΣ ΠΛΗΡΕΞΟΥΣΙΟΣ (74):ΠΑΠΑΚΩΝΣΤΑΝΤΙΝΟΥ "ΕΛΕΝΗ Γ.
ΠΑΠΑΚΩΣΤΑΝΤΙΝΟΥ ΚΑΙ
ΣΥΝΕΡΓΑΤΕΣ, ΔΙΚΗΓΟΡΙΚΗ ΕΤΑΙΡΙΑ"
ΕΛΕΝΗ
Κουμπάρη 2, 10674 ΑΘΗΝΑ

ΑΝΤΙΚΛΗΤΟΣ (74):ΓΙΑΖΙΤΖΟΓΛΟΥ ΕΥΑΓΓΕΛΙΑ
Κουμπάρη 2,10674 ΑΘΗΝΑ

ΤΙΤΛΟΣ ΕΦΕΥΡΕΣΗΣ (54):**ΣΥΝΘΕΣΕΙΣ ΚΕΤΟΡΟΛΑΚΗΣ ΤΡΟΜΕ-
ΘΑΜΙΝΗΣ ΓΙΑ ΤΗΝ ΑΓΩΓΗ Ή ΤΗΝ
ΠΡΟΛΗΨΗ ΟΦΘΑΛΜΙΚΟΥ ΠΟΝΟΥ**

ΠΕΡΙΛΗΨΗ(57)

Η παρούσα εφεύρεση παρέχει ένα υδατικό οφθαλμικό διάλυμα, το οποίο περιέχει μία αποτελεσματική ποσότητα κετορολάκης, που περιέχει καρβοξυμεθυλοκυτταρίνη εντός ενός υδατικού διαλύματος, όπου η εν λόγω συγκέντρωση της καρβοξυμεθυλοκυτταρίνης επιλέγεται ώστε να παρέχεται μία αυξημένη απορρόφηση της κετορολάκης εις τον οφθαλμό ενός ασθενούς, η οποία είναι τουλάχιστον 130% μεγαλύτερη από την απορρόφηση ενός συγκριτικού υδατικού οφθαλμικού διαλύματος κετορολάκης, το οποίο έχει την ίδια συγκέντρωση κετορολάκης.

ΑΡΙΘΜΟΣ ΕΥΡ. Δ.Ε. (11):3088444
ΑΡΙΘ. ΕΛΛ. ΚΑΤΑΘΕΣΗΣ (21):20160400611
ΗΜΕΡ. ΕΛΛ. ΚΑΤΑΘΕΣΗΣ (22):30/03/2016
ΑΡΙΘ./ΗΜΕΡ. ΔΗΜΟΣΙΕΥΣΗΣ
ΕΥΡΩΠΑΪΚΟΥ ΔΙΠΛΩΜΑΤΟΣ(87):1471806 - 06/01/2016
ΑΡΙΘ./ΗΜΕΡ. ΔΗΜΟΣΙΕΥΣΗΣ
ΕΥΡΩΠΑΪΚΗΣ ΑΙΤΗΣΗΣ (86):03731634.6--15/01/2003
ΔΙΚΑΙΟΥΧΟΣ (73):1)Foot Steps Orthotics Pty Limited
C/-Shedden & Green Chartered Accountants,
Level 3, 19/21 Central Road, Miranda, NSW
2228, ΑΥΣΤΡΑΛΙΑ

ΣΥΜΒ. ΠΡΟΤΕΡΑΙΟΤΗΤΕΣ (30):PR999702-16/01/2002-AU

ΕΦΕΥΡΕΤΗΣ (72):1)KIELT, Rodney
2)NAJJARINE, Abdul

ΕΙΔΙΚΟΣ ΠΛΗΡΕΞΟΥΣΙΟΣ (74):ΠΑΠΑΚΩΝΣΤΑΝΤΙΝΟΥ "ΕΛΕΝΗ Γ.
ΠΑΠΑΚΩΣΤΑΝΤΙΝΟΥ ΚΑΙ
ΣΥΝΕΡΓΑΤΕΣ, ΔΙΚΗΓΟΡΙΚΗ ΕΤΑΙΡΙΑ"
ΕΛΕΝΗ
Κουμπάρη 2, 10674 ΑΘΗΝΑ

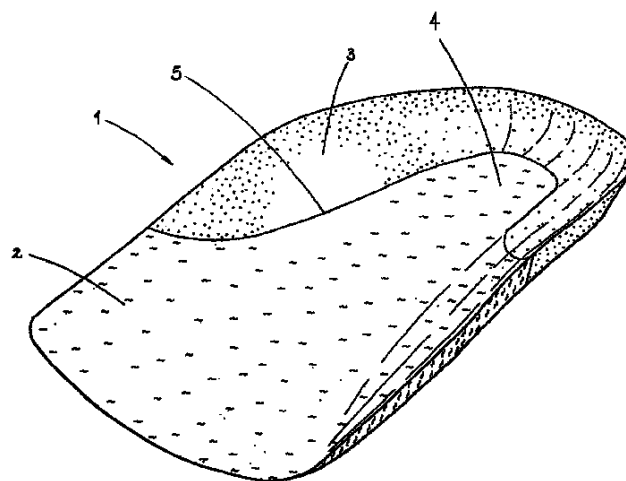
ΑΝΤΙΚΛΗΤΟΣ (74):ΓΙΑΖΙΤΖΟΓΛΟΥ ΕΥΑΓΓΕΛΙΑ
Κουμπάρη 2,10674 ΑΘΗΝΑ

ΤΙΤΛΟΣ ΕΦΕΥΡΕΣΗΣ (54):**ΟΡΘΩΤΙΚΟ ΠΕΛΜΑ ΚΑΙ ΜΕΘΟΔΟΣ
ΚΑΤΑΣΚΕΥΗΣ ΑΥΤΟΥ**

ΠΕΡΙΛΗΨΗ(57)

Ένα ορθωτικό πέλμα (1) έχει ένα πρώτο (2) κι ένα δεύτερο τμήμα (3), κατασκευαζόμενο το δεύτερο τμήμα από ένα υλικό αντίστασης στην παραμόρφωση υψηλότερης αντής του πρώτου τμήματος (2), που το πέλμα (1) δύναται να χυτευθεί θερμικά για να λάβει την διαμόρφωση του ποδιού ενός ασθενούς. Το πρώτο τμήμα (2), το οποίο αποτελεί το κύριο σώμα του πέλματος (1) παρέχει στήριξη για το εμπρόσθιο μέρος του ποδιού, ενώ το δεύτερο τμήμα (3) έχει πρακτικά σχήμα U ή J και εκτείνεται γύρω από την περιοχή της πτέρνας και εντός της αμυδιωτής περιοχής της καμάρας του ποδιού του ασθενούς. Κατά προτίμηση,

αμφότερα τα τμήματα κατασκευάζονται από δυνάμενο να χυτευθεί θερμικά οξικό αιθυλο-βινυλεστέρα.



ΑΡΙΘΜΟΣ ΕΥΡ. Δ.Ε. (11):3088445
ΑΡΙΘ. ΕΛΛ. ΚΑΤΑΘΕΣΗΣ (21):20160400610
ΗΜΕΡ. ΕΛΛ. ΚΑΤΑΘΕΣΗΣ (22):30/03/2016
ΑΡΙΘ./ΗΜΕΡ. ΔΗΜΟΣΙΕΥΣΗΣ
ΕΥΡΩΠΑΪΚΟΥ ΔΙΠΛΩΜΑΤΟΣ(87):2356987 - 06/01/2016
ΑΡΙΘ./ΗΜΕΡ. ΔΗΜΟΣΙΕΥΣΗΣ
ΕΥΡΩΠΑΪΚΗΣ ΑΙΤΗΣΗΣ (86):10179374.3--18/11/2005
ΔΙΚΑΙΟΥΧΟΣ (73):1)EURO-CELTIQUE S.A.
2, avenue Charles de Gaulle, 1653 Luxembourg, ΛΟΥΞΕΜΒΟΥΡΓΟ
ΣΥΜΒ. ΠΡΟΤΕΡΑΙΟΤΗΤΕΣ (30):630556 P-22/11/2004-US
ΕΦΕΥΡΕΤΗΣ (72):1)Gutman, Arie L.
2)Nisnevich, Gennady A.
3)Rukhman, Igor
4)Tishin, Boris
5)Etinger, Marina M.
6)Fedotov, Irina M.
7)Pertsikov, Boris M.
8)Khanolkar, Ram
ΕΙΔΙΚΟΣ ΠΛΗΡΕΞΟΥΣΙΟΣ (74):ΠΑΠΑΚΩΝΣΤΑΝΤΙΝΟΥ "ΕΛΕΝΗ Γ.
ΠΑΠΑΚΩΣΤΑΝΤΙΝΟΥ ΚΑΙ
ΣΥΝΕΡΓΑΤΕΣ, ΔΙΚΗΓΟΡΙΚΗ ΕΤΑΙΡΙΑ"
ΕΛΕΝΗ
Κουμπάρη 2, 10674 ΑΘΗΝΑ
ΑΝΤΙΚΛΗΤΟΣ (74):ΓΙΑΖΙΤΖΟΓΛΟΥ ΕΥΑΓΓΕΛΙΑ
Κουμπάρη 2,10674 ΑΘΗΝΑ
ΤΙΤΛΟΣ ΕΦΕΥΡΕΣΗΣ (54):**ΜΕΘΟΔΟΙ ΓΙΑ ΤΟΝ ΚΑΘΑΡΙΣΜΟ
TRANS(-)-Δ9-ΤΕΤΡΑΥΔΡΟΚΑΝΝΑΒΙ-
ΝΟΛΗΣ ΚΑΙ TRANS(+)-Δ9-ΤΕΤΡΑΥΔΡΟ-
ΚΑΝΝΑΒΙΝΟΛΗΣ**

ΠΕΡΙΛΗΨΗ(57)

Εδώ περιγράφονται μέθοδοι για την παρασκευή trans(-)-Δ9-τετραυδροκανναβινόλης και trans(+)-Δ9-τετραυδροκανναβινόλης. Σε μια ενσωμάτωση, μια σύνθεση trans(-)-Δ9-τετραυδροκανναβινόλης παρασκευάζεται επιτρέποντας σε μια σύνθεση που περιέχει (συν πλην)-Δ9-τετραυδροκανναβινόλη να διαχωριστεί σε μια χειρόμορφη στατική φάση για την παροχή μιας σύνθεσης trans(-)-Δ9-τετραυδροκανναβινόλης που περιέχει τουλάχιστον περίπου 99% κατά βάρος trans(-)-Δ9-τετραυδροκανναβινόλη με βάση τη συνολική ποσότητα trans(-)-Δ9-τετραυδροκανναβινόλης και trans(+)-Δ9-τετραυδροκανναβινόλης. Η εφεύρεση αναφέρεται επίσης σε μεθόδους για τη θεραπεία ή πρόληψη μιας κατάστασης όπως άλγος οι οποίες μέθοδοι περιλαμβάνουν τη χορήγηση σε έναν ασθενή που χρήζει αυτής μιας αποτελεσματικής ποσότητας από μια trans(-)-Δ9-τετραυδροκανναβινόλη έχουσα καθαρότητα τουλάχιστον περίπου 98% με βάση το συνολικό βάρος κανναβινοειδών.

ΑΡΙΘΜΟΣ ΕΥΡ. Δ.Ε. (11):3088446
ΑΡΙΘ. ΕΛΛ. ΚΑΤΑΘΕΣΗΣ (21):20160400609
ΗΜΕΡ. ΕΛΛ. ΚΑΤΑΘΕΣΗΣ (22):30/03/2016
ΑΡΙΘ./ΗΜΕΡ. ΔΗΜΟΣΙΕΥΣΗΣ
ΕΥΡΩΠΑΪΚΟΥ ΔΙΠΛΩΜΑΤΟΣ(87):1731138 - 23/03/2016
ΑΡΙΘ./ΗΜΕΡ. ΔΗΜΟΣΙΕΥΣΗΣ
ΕΥΡΩΠΑΪΚΗΣ ΑΙΤΗΣΗΣ (86):05727436.7--28/03/2005
ΔΙΚΑΙΟΥΧΟΣ (73):1)TOYAMA CHEMICAL CO., LTD.
2-5, 3-chome, Nishishinjuku, Shinjuku-ku, Tokyo 160-0023, ΙΑΠΩΝΙΑ
ΣΥΜΒ. ΠΡΟΤΕΡΑΙΟΤΗΤΕΣ (30):2004102780-31/03/2004-JP
ΕΦΕΥΡΕΤΗΣ (72):1)KUBO, Yoshiko
2)YAMAKAWA, Tetsumi
3)YAMASAKI, Yasuomi
ΕΙΔΙΚΟΣ ΠΛΗΡΕΞΟΥΣΙΟΣ (74):ΠΑΠΑΚΩΝΣΤΑΝΤΙΝΟΥ "ΕΛΕΝΗ Γ.
ΠΑΠΑΚΩΣΤΑΝΤΙΝΟΥ ΚΑΙ
ΣΥΝΕΡΓΑΤΕΣ, ΔΙΚΗΓΟΡΙΚΗ ΕΤΑΙΡΙΑ"
ΕΛΕΝΗ
Κουμπάρη 2, 10674 ΑΘΗΝΑ
ΑΝΤΙΚΛΗΤΟΣ (74):ΠΑΠΑΚΩΝΣΤΑΝΤΙΝΟΥ ΕΛΕΝΗ
Κουμπάρη 2,10674 ΑΘΗΝΑ
ΤΙΤΛΟΣ ΕΦΕΥΡΕΣΗΣ (54):**ΛΕΠΤΗ ΔΙΑΣΠΟΡΑ ΦΑΡΜΑΚΟΥ ΜΕ
ΠΕΡΙΟΡΙΣΜΕΝΗ ΔΙΑΛΥΤΟΤΗΤΑ ΚΑΙ
ΔΙΑΔΙΚΑΣΙΑ ΓΙΑ ΤΗΝ ΠΑΡΑΓΩΓΗ
ΑΥΤΗΣ**

ΠΕΡΙΛΗΨΗ(57)

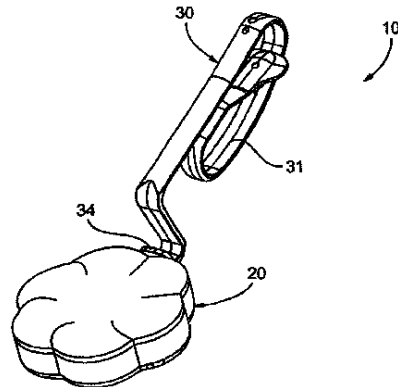
Μια αποτελεσματική και απλή διαδικασία για την παραγωγή μιας λεπτής διασποράς ενός φαρμάκου με περιορισμένη διαλυτότητα και μια λεπτή διασπορά ενός φαρμάκου με περιορισμένη διαλυτότητα που έχει εξαιρετική σταθερότητα διασποράς. Σε ένα πρώτο στάδιο, ένα φάρμακο με περιορισμένη διαλυτότητα διασκορπίζεται σε ένα υγρό που δεν περιέχει κωνιοποιητικό παράγοντα και το εναώρημα υποβάλλεται σε επεξεργασία σε υψηλή πίεση με έναν ομογενοποιητή υψηλής πίεσης. Σε ένα δεύτερο στάδιο, ένας κωνιοποιητικός παράγοντας

προστίθεται στη διασπορά που ελήφθη στο πρώτο στάδιο και αυτή η διασπορά υποβάλλεται σε επεξεργασία κωνιοποίησης, όπως μία επεξεργασία σε υψηλή πίεση με έναν ομογενοποιητή υψηλής πίεσης ή επεξεργασία με υπερήχους. Έτσι, παράγεται μία λεπτή διασπορά του φαρμάκου με περιορισμένη διαλυτότητα με τρόπο αποτελεσματικό και απλό, στην οποία το μέγεθος των διεσπαρμένων σωματιδίων είναι της τάξης του νανόμετρου. Η λεπτή διασπορά του φαρμάκου με περιορισμένη διαλυτότητα που παράγεται έχει εξαιρετική σταθερότητα διασποράς και τα λεπτά σωματίδια του φαρμάκου με περιορισμένη διαλυτότητα δεν υφίστανται συσσωμάτωση/καθίζηση ακόμη και κατά την παραμονή τους σε ακινησία. Επίσης παρέχεται ένα εξαιρετικό φαρμακευτικό παρασκεύασμα με μειωμένη περιεκτικότητα ανεπιθύμητων προσμίξεων. Λαμβάνεται από την παραγόμενη με τον τρόπο αυτό λεπτή διασπορά του φαρμάκου με περιορισμένη διαλυτότητα.

ΑΡΙΘΜΟΣ ΕΥΡ. Δ.Ε. (11):3088447
ΑΡΙΘ. ΕΛΛ. ΚΑΤΑΘΕΣΗΣ (21):20160400608
ΗΜΕΡ. ΕΛΛ. ΚΑΤΑΘΕΣΗΣ (22):30/03/2016
ΑΡΙΘ./ΗΜΕΡ. ΔΗΜΟΣΙΕΥΣΗΣ
ΕΥΡΩΠΑΪΚΟΥ ΔΙΠΛΩΜΑΤΟΣ(87):2803775 - 06/01/2016
ΑΡΙΘ./ΗΜΕΡ. ΔΗΜΟΣΙΕΥΣΗΣ
ΕΥΡΩΠΑΪΚΗΣ ΑΙΤΗΣΗΣ (86):14162542.6--31/03/2014
ΔΙΚΑΙΟΥΧΟΣ (73):1)Bolton Manitoba SpA
Via G.B. Pirelli 19, 20124 Milano, ΙΤΑΛΙΑ
ΣΥΜΒ. ΠΡΟΤΕΡΑΙΟΤΗΤΕΣ (30):MI20130808-16/05/2013-IT
ΕΦΕΥΡΕΤΗΣ (72):1)DE PELLEGRINI, Federico
2)PIMAZZONI, Massimiliano
3)ALDERUCCIO, Gianni
ΕΙΔΙΚΟΣ ΠΛΗΡΕΞΟΥΣΙΟΣ (74):ΠΑΠΑΚΩΝΣΤΑΝΤΙΝΟΥ "ΕΛΕΝΗ Γ.
ΠΑΠΑΚΩΣΤΑΝΤΙΝΟΥ ΚΑΙ
ΣΥΝΕΡΓΑΤΕΣ, ΔΙΚΗΓΟΡΙΚΗ ΕΤΑΙΡΙΑ"
ΕΛΕΝΗ
Κουμπάρη 2, 10674 ΑΘΗΝΑ
ΑΝΤΙΚΛΗΤΟΣ (74):ΠΑΠΑΚΩΝΣΤΑΝΤΙΝΟΥ ΕΛΕΝΗ
Κουμπάρη 2,10674 ΑΘΗΝΑ
ΤΙΤΛΟΣ ΕΦΕΥΡΕΣΗΣ (54):ΥΓΙΕΙΝΗ ΣΥΣΚΕΥΗ ΓΙΑ ΕΙΔΗ ΥΓΙΕΙ-
ΝΗΣ

ΠΕΡΙΛΗΨΗ(57)

Μια υγιεινή συσκευή για είδη υγιεινής (10) διαθέτει ένα απορροπαντικό και/ή αποσμητικό μέσον σε μορφή στερεού μπλοκ (20) και μέσα (30) για αγκίστρωση σε ένα περιφερειακό χείλος ενός WC, όπου τα μέσα αγκίστρωσης (30) αποτελούνται από ένα πρώτο τμήμα εμπλοκής στο WC (31) και ένα δεύτερο τμήμα εμπλοκής (32) στο στερεό μπλοκ (20) και όπου το στερεό μπλοκ (20) διαθέτει τουλάχιστον



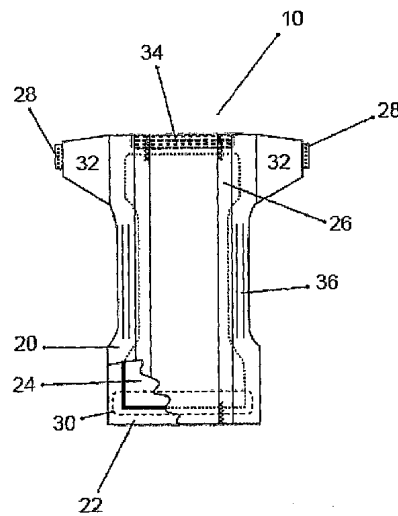
ΑΡΙΘΜΟΣ ΕΥΡ. Δ.Ε. (11):3088448
ΑΡΙΘ. ΕΛΛ. ΚΑΤΑΘΕΣΗΣ (21):20160400607
ΗΜΕΡ. ΕΛΛ. ΚΑΤΑΘΕΣΗΣ (22):30/03/2016
ΑΡΙΘ./ΗΜΕΡ. ΔΗΜΟΣΙΕΥΣΗΣ
ΕΥΡΩΠΑΪΚΟΥ ΔΙΠΛΩΜΑΤΟΣ(87):2305862 - 06/01/2016
ΑΡΙΘ./ΗΜΕΡ. ΔΗΜΟΣΙΕΥΣΗΣ
ΕΥΡΩΠΑΪΚΗΣ ΑΙΤΗΣΗΣ (86):09742444.4--08/05/2009
ΔΙΚΑΙΟΥΧΟΣ (73):1)Grupo P.I. Mabe, S.A. de C.V.
Av. San Pablo Xochimehuacan No. 7213-E
Colonia La Loma, 72230 Puebla, ΜΕΞΙΚΟ
ΣΥΜΒ. ΠΡΟΤΕΡΑΙΟΤΗΤΕΣ (30):2008006155-09/05/2008-MX
ΕΦΕΥΡΕΤΗΣ (72):1)CANALES ESPINOSA DE LOS
MONTEROS, Carlos
2)ZAMUDIO AHUMADA, Andres
3)SANCHEZ FERNANDEZ, Lucia
ΕΙΔΙΚΟΣ ΠΛΗΡΕΞΟΥΣΙΟΣ (74):ΠΑΠΑΚΩΝΣΤΑΝΤΙΝΟΥ "ΕΛΕΝΗ Γ.
ΠΑΠΑΚΩΣΤΑΝΤΙΝΟΥ ΚΑΙ
ΣΥΝΕΡΓΑΤΕΣ, ΔΙΚΗΓΟΡΙΚΗ ΕΤΑΙΡΙΑ"
ΕΛΕΝΗ
Κουμπάρη 2, 10674 ΑΘΗΝΑ
ΑΝΤΙΚΛΗΤΟΣ (74):ΓΙΑΖΙΤΖΟΓΛΟΥ ΕΥΑΓΓΕΛΙΑ
Κουμπάρη 2,10674 ΑΘΗΝΑ
ΤΙΤΛΟΣ ΕΦΕΥΡΕΣΗΣ (54):ΑΠΟΡΡΟΦΗΤΙΚΟ ΑΝΤΙΚΕΙΜΕΝΟ
ΜΙΑΣ ΧΡΗΣΗΣ ΦΙΛΙΚΟ ΣΤΟ ΠΕΡΙ-
ΒΑΛΛΟΝ

ΠΕΡΙΛΗΨΗ(57)

Η παρούσα εφεύρεση προστατεύει ένα απορροφητικό αντικείμενο μιας χρήσης φιλικό προς το περιβάλλον, στο οποίο τουλάχιστον τα μισά των υλικών που χρησιμοποιήθηκαν στην κατασκευή του, αποτελούν ενώσεις οι οποίες περιέχουν φυσικά και / είτε βιοδιασπώμενα στοιχεία. Το αντικείμενο της παρούσας εφεύρεσης χρησιμοποιεί, ως το άνω φύλλο του αντικειμένου, ένα μη υφαντό ύφασμα το οποίο περιέχει βαμβάκι είτε ένα μη υφαντό ύφασμα το οποίο περιέχει πολυγαλακτικό οξύ (PLA) είτε πολύ-υδροξυ-αλκανοϊκά (PHA), είτε ένα μη υφαντό ύφασμα, το οποίο περιέχει ένα προ-διασπώμενο μέσο. Ως πίσω φύλλο του αντικειμένου αυτό χρησιμοποιεί μια υδατοστεγή μεμβράνη, η οποία περιέχει πολυγαλακτικό οξύ (PLA) είτε πολύ-υδροξυ-αλκανοϊκά (PHA), είτε μια μεμβράνη

μιαν πίσω επίπεδη επιφάνεια (21) για την εμπλοκή στα μέσα αγκίστρωσης (30), όπου το δεύτερο τμήμα εμπλοκής (32) με το στερεό μπλοκ (20) ορίζει μια επίπεδη επιφάνεια (33) με πρόσωπο προς τα εμπρός, έχουσα σχήμα και διαστάσεις συμπληρωματικά με την τουλάχιστον μια πίσω επίπεδη επιφάνεια (21) του στερεού μπλοκ, οι επίπεδες επιφάνειες (21, 33) όντας διατεταγμένες σε πρόσωπο-με-πρόσωπο σχέση μεταξύ τους, και όπου ένα υλικό κόλλησης (40) είναι διατεταγμένο στην διεπαφή μεταξύ της πίσω επίπεδης επιφάνειας (21) του στερεού μπλοκ (20) και της επίπεδης επιφάνειας (33) του δεύτερου τμήματος εμπλοκής (32) των μέσων αγκίστρωσης (30).

πολυαιθυλενίου η οποία περιλαμβάνει ένα προ-διασπώμενο μέσο, είτε μια μεμβράνη πολυαιθυλενίου η οποία περιέχει PLA, PHA είτε ένα προ-διασπώμενο, πολλαπλών φύλλων, με ένα μη υφαντό ύφασμα το οποίο περιλαμβάνει βαμβάκι, είτε περιλαμβάνει PLA είτε PHA, είτε περιλαμβάνει ένα προ-διασπώμενο μέσο. Ως υπεραπορροφητικό υλικό, χρησιμοποιεί ένα μίγμα το οποίο περιλαμβάνει τουλάχιστον 20% φυσικά και/είτε βιοδιασπώμενα σωματίδια. Ως σύστημα στερέωσης χρησιμοποιεί πολυμερή, τα οποία εμπεριέχουν PLA είτε PHA, πολυμερή τα οποία περιλαμβάνουν ένα προ-διασπώμενο μέσο. Ως προστατευτικά καλύμματα φραγής, χρησιμοποιεί στρώματα μεταφοράς είτε στρώματα περιτύλιξης, μεμβράνες που περιέχουν PHA, PLA είτε ένα προ-διασπώμενο μέσο. Χρησιμοποιεί συγκολλητικές ουσίες, οι οποίες εμπεριέχουν PHA είτε PLA και ελαστικά είτε ελαστομερή υλικά, τα οποία περιέχουν PLA, PHA είτε ένα προ-διασπώμενο μέσο.



ΑΡΙΘΜΟΣ ΕΥΡ. Δ.Ε. (11):3088449
ΑΡΙΘ. ΕΛΛ. ΚΑΤΑΘΕΣΗΣ (21):20160400601
ΗΜΕΡ. ΕΛΛ. ΚΑΤΑΘΕΣΗΣ (22):31/03/2016
ΑΡΙΘ./ΗΜΕΡ. ΔΗΜΟΣΙΕΥΣΗΣ
ΕΥΡΩΠΑΪΚΟΥ ΔΙΠΛΩΜΑΤΟΣ(87):2768145 - 23/03/2016
ΑΡΙΘ./ΗΜΕΡ. ΔΗΜΟΣΙΕΥΣΗΣ
ΕΥΡΩΠΑΪΚΗΣ ΑΙΤΗΣΗΣ (86):14160511.3--12/01/2012
ΔΙΚΑΙΟΥΧΟΣ (73):1)GE Video Compression, LLC
8 Southwoods Boulevard, Albany, NY 12211,
ΗΝΩΜΕΝΕΣ ΠΟΛΙΤΕΙΕΣ ΤΗΣ ΑΜΕΡΙΚΗΣ

ΣΥΜΒ. ΠΡΟΤΕΡΑΙΟΤΗΤΕΣ (30):201161432884 P-14/01/2011-US
ΕΦΕΥΡΕΤΗΣ (72):1)Marpe, Detlev
2)Nguyen, Tung
3)Schwarz, Heiko
4)Wiegand, Thomas

ΕΙΔΙΚΟΣ ΠΛΗΡΕΞΟΥΣΙΟΣ (74):ΖΟΥΛΑΜΟΓΛΟΥ-ΒΟΖΕΜΠΕΡΓΚ
ΕΛΙΣΑΒΕΤ
Ζαλοκώστα 38 και Συγγρού, 15233
ΧΑΛΑΝΔΡΙ (ΑΤΤΙΚΗΣ)

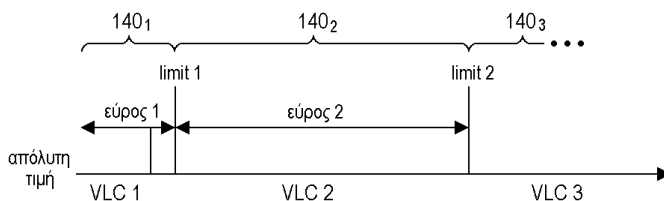
ΑΝΤΙΚΛΗΤΟΣ (74):ΒΟΖΕΜΠΕΡΓΚ-ΒΡΕΤΟΣ ΝΙΚΟΛΑΟΣ
Ζαλοκώστα 38 και Συγγρού,15233
ΧΑΛΑΝΔΡΙ (ΑΤΤΙΚΗΣ)

ΤΙΤΛΟΣ ΕΦΕΥΡΕΣΗΣ (54):**ΤΕΧΝΙΚΗ ΚΩΔΙΚΟΠΟΙΗΣΗΣ ΚΑΙ ΑΠΟΚΩΔΙΚΟΠΟΙΗΣΗΣ ΕΝΤΡΟΠΙΑΣ**

ΠΕΡΙΛΗΨΗ(57)

Χρησιμοποιείται ανάλυση φάσματος τιμών των αντίστοιχων στοιχείων σύνταξης σε μια ακολουθία n τμημάτων με κωδικοποίηση των συνιστωσών των τιμών ζ στοιχείων σύνταξης εντός των αντίστοιχων τμημάτων χωριστά με τουλάχιστον μία κατά VLC κωδικοποίηση και με τουλάχιστον μία κατά αριθμητική κωδικοποίηση για την σε μεγάλο βαθμό αύξηση της αποδοτικότητας συμπίεσης με μέτριο over-

head κωδικοποίησης αφού το σχήμα κωδικοποίησης μπορεί να προσαρμόζεται καλύτερα στα στατιστικά των στοιχείων σύνταξης. Ως εκ τούτου, σύμφωνα με υποδείγματα εφαρμογής, στοιχεία σύνταξης αναλύονται σε ένα αντίστοιχο αριθμό n συμβόλων πηγής S_i με $i = 1 \dots n$, με τον αντίστοιχο αριθμό n συμβόλων πηγής εξαρτώμενο από το σε ποια ακολουθία n τμημάτων (1401.3) στο οποίο ένα φάσμα τιμών των αντίστοιχων στοιχείων σύνταξης υποδιαιρείται, εμπίπτει μια τιμή z των αντίστοιχων στοιχείων σύνταξης, έτσι ώστε ένα άθροισμα τιμών του αντίστοιχου αριθμού συμβόλων πηγής s , να δίνει το z , και, αν n μεγαλύτερο του 1, για όλα τα $i = 1 \dots n-1$, η τιμή s , να αντιστοιχεί σε μία περιοχή του i -οστού τμήματος



ΑΡΙΘΜΟΣ ΕΥΡ. Δ.Ε. (11):3088450
ΑΡΙΘ. ΕΛΛ. ΚΑΤΑΘΕΣΗΣ (21):20160400600
ΗΜΕΡ. ΕΛΛ. ΚΑΤΑΘΕΣΗΣ (22):31/03/2016
ΑΡΙΘ./ΗΜΕΡ. ΔΗΜΟΣΙΕΥΣΗΣ
ΕΥΡΩΠΑΪΚΟΥ ΔΙΠΛΩΜΑΤΟΣ(87):2768144 - 23/03/2016
ΑΡΙΘ./ΗΜΕΡ. ΔΗΜΟΣΙΕΥΣΗΣ
ΕΥΡΩΠΑΪΚΗΣ ΑΙΤΗΣΗΣ (86):14160496.7--12/01/2012
ΔΙΚΑΙΟΥΧΟΣ (73):1)GE Video Compression, LLC
8 Southwoods Boulevard, Albany, NY 12211,
ΗΝΩΜΕΝΕΣ ΠΟΛΙΤΕΙΕΣ ΤΗΣ ΑΜΕΡΙΚΗΣ

ΣΥΜΒ. ΠΡΟΤΕΡΑΙΟΤΗΤΕΣ (30):201161432884 P-14/01/2011-US
ΕΦΕΥΡΕΤΗΣ (72):1)Marpe, Detlev
2)Nguyen, Tung
3)Schwarz, Heiko
4)Wiegand, Thomas

ΕΙΔΙΚΟΣ ΠΛΗΡΕΞΟΥΣΙΟΣ (74):ΖΟΥΛΑΜΟΓΛΟΥ-ΒΟΖΕΜΠΕΡΓΚ
ΕΛΙΣΑΒΕΤ
Ζαλοκώστα 38 και Συγγρού, 15233
ΧΑΛΑΝΔΡΙ (ΑΤΤΙΚΗΣ)

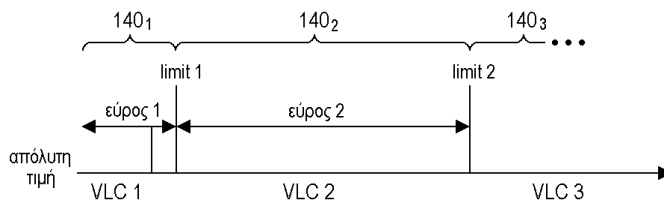
ΑΝΤΙΚΛΗΤΟΣ (74):ΒΟΖΕΜΠΕΡΓΚ-ΒΡΕΤΟΣ ΝΙΚΟΛΑΟΣ
Ζαλοκώστα 38 και Συγγρού,15233
ΧΑΛΑΝΔΡΙ (ΑΤΤΙΚΗΣ)

ΤΙΤΛΟΣ ΕΦΕΥΡΕΣΗΣ (54):**ΤΕΧΝΙΚΗ ΚΩΔΙΚΟΠΟΙΗΣΗΣ ΑΠΟ ΑΠΟΚΩΔΙΚΟΠΟΙΗΣΗΣ ΕΝΤΡΟΠΙΑΣ**

ΠΕΡΙΛΗΨΗ(57)

Χρησιμοποιείται ανάλυση φάσματος τιμών των αντίστοιχων στοιχείων σύνταξης σε μια ακολουθία n τμημάτων με κωδικοποίηση των συνιστωσών των τιμών z στοιχείων σύνταξης εντός των αντίστοιχων τμημάτων χωριστά με τουλάχιστον μία κατά VLC κωδικοποίηση και με τουλάχιστον μία κατά αριθμητική κωδικοποίηση για την σε μεγάλο βαθμό αύξηση της αποδοτικότητας συμπίεσης με μέτριο over-head κωδικοποίησης αφού το σχήμα κωδικοποίησης μπορεί να προσαρμόζεται καλύτερα στα στατιστικά των στοιχείων σύνταξης. Ως εκ τούτου, σύμφωνα με υποδείγματα εφαρμογής, στοιχεία σύνταξης αναλύονται σε ένα αντίστοιχο αριθμό

n συμβόλων πηγής S_i με $i = 1 \dots n$, με τον αντίστοιχο αριθμό n συμβόλων πηγής εξαρτώμενο από το σε ποια ακολουθία n τμημάτων (1401-3) στο οποίο ένα φάσμα τιμών των αντίστοιχων στοιχείων σύνταξης υποδιαιρείται, εμπίπτει μια τιμή z των αντίστοιχων στοιχείων σύνταξης, έτσι ώστε ένα άθροισμα τιμών του αντίστοιχου αριθμού συμβόλων πηγής s , να δίνει το z , και, αν n μεγαλύτερο του 1, για όλα τα $i = 1 \dots n-1$, η τιμή S_i να αντιστοιχεί σε μία περιοχή του i -οστού τμήματος

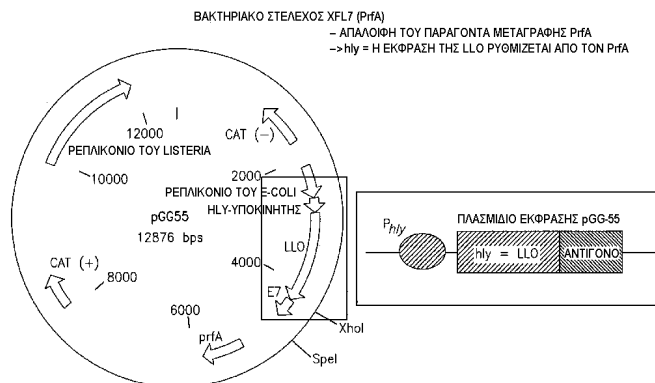


ΑΡΙΘΜΟΣ ΕΥΡ. Δ.Ε. (11):3088451
ΑΡΙΘ. ΕΛΛ. ΚΑΤΑΘΕΣΗΣ (21):20160400602
ΗΜΕΡ. ΕΛΛ. ΚΑΤΑΘΕΣΗΣ (22):31/03/2016
ΑΡΙΘ./ΗΜΕΡ. ΔΗΜΟΣΙΕΥΣΗΣ
ΕΥΡΩΠΑΪΚΟΥ ΔΙΠΛΩΜΑΤΟΣ(87):1804831 - 30/12/2015
ΑΡΙΘ./ΗΜΕΡ. ΔΗΜΟΣΙΕΥΣΗΣ
ΕΥΡΩΠΑΪΚΗΣ ΑΙΤΗΣΗΣ (86):05811815.9--14/09/2005
ΔΙΚΑΙΟΥΧΟΣ (73):1)The Trustees of The University of Pennsylvania
Center for Technology Transfer 3160 Chestnut Street, Suite 200, Philadelphia, PA 19104-6283, ΗΝΩΜΕΝΕΣ ΠΟΛΙΤΕΙΕΣ ΤΗΣ ΑΜΕΡΙΚΗΣ
ΣΥΜΒ. ΠΡΟΤΕΡΑΙΟΤΗΤΕΣ (30):949667-24/09/2004-US
223945-13/09/2005-US
ΕΦΕΥΡΕΤΗΣ (72):1)PATERSON, Yvonne
2)SINGH, RESHMA
ΕΙΛΙΚΟΣ ΠΛΗΡΕΞΟΥΣΙΟΣ (74):ΚΙΛΙΜΙΡΗΣ "ΠΑΤΡΙΝΟΣ & ΚΙΛΙΜΙΡΗΣ ΔΙΚΗΓΟΡΙΚΗ ΕΤΑΙΡΙΑ" ΚΩΝΣΤΑΝΤΙΝΟΣ Χατζηγιάννη Μέξη 7, 11528 ΑΘΗΝΑ
ΑΝΤΙΚΛΗΤΟΣ (74):ΚΙΛΙΜΙΡΗΣ ΚΩΝΣΤΑΝΤΙΝΟΣ Χατζηγιάννη Μέξη 7,11528 ΑΘΗΝΑ
ΤΙΤΛΟΣ ΕΦΕΥΡΕΣΗΣ (54):**ΕΜΒΟΛΙΑ ΠΟΥ ΒΑΣΙΖΟΝΤΑΙ ΣΕ LISTERIA ΚΑΙ LLO**

ΠΕΡΙΛΗΨΗ(57)

Αυτή η εφεύρεση παρέχει μεθόδους θεραπείας και εμβολιασμού ενάντια σε έναν όγκο που εκφράζει αντιγόνο και πρόκλησης μιας ανοσοαπόκρισης ενάντια σε ένα υποκυρίαρχο επίτοπο αντιγόνου, που περιλαμβάνει μια σύντηξη ενός LLO θραύσματος στο αντιγόνο ή ενός ανασυνδυασμένου στελεχούς Listeria που εκφράζει το αντιγόνο. Η παρούσα εφεύρεση παρέχει επίσης ανασυνδυασμένα πεπτιδία που περιλαμβάνουν ένα θραύσμα λιστεριολυσίνης (LLO) πρωτεΐνης που

χρησιμοποιείται σε μια Her-2 πρωτεΐνη ή θραύσμα αυτής, ανασυνδυασμένα στελέχη Listeria που εκφράζουν μια Her-2 πρωτεΐνη, εμβόλια και ανοσογόνες συνθέσεις που περιλαμβάνουν τα ίδια και μεθόδους πρόκλησης μιας Her-2 ανοσοαπόκρισης και θεραπείας και εμβολιασμού ενάντια σε έναν όγκο που εκφράζει Her-2, οι οποίες περιλαμβάνουν τα ίδια.



ΑΡΙΘΜΟΣ ΕΥΡ. Δ.Ε. (11):3088452
ΑΡΙΘ. ΕΛΛ. ΚΑΤΑΘΕΣΗΣ (21):20160400605
ΗΜΕΡ. ΕΛΛ. ΚΑΤΑΘΕΣΗΣ (22):31/03/2016
ΑΡΙΘ./ΗΜΕΡ. ΔΗΜΟΣΙΕΥΣΗΣ
ΕΥΡΩΠΑΪΚΟΥ ΔΙΠΛΩΜΑΤΟΣ(87):2732811 - 13/01/2016
ΑΡΙΘ./ΗΜΕΡ. ΔΗΜΟΣΙΕΥΣΗΣ
ΕΥΡΩΠΑΪΚΗΣ ΑΙΤΗΣΗΣ (86):12193209.9--19/11/2012
ΔΙΚΑΙΟΥΧΟΣ (73):1)Oncotec Pharma Produktion GmbH
Am Pharmapark, 06861 Dessau-Roßlau,
ΓΕΡΜΑΝΙΑ
ΣΥΜΒ. ΠΡΟΤΕΡΑΙΟΤΗΤΕΣ (30):
ΕΦΕΥΡΕΤΗΣ (72):1)Schmidt, Sven
2)Richter, Christin
3)Beck, Matthias
4)Gewert, Jan-Arne
5)Hans, Jorg
ΕΙΛΙΚΟΣ ΠΛΗΡΕΞΟΥΣΙΟΣ (74):ΚΙΛΙΜΙΡΗΣ "ΠΑΤΡΙΝΟΣ & ΚΙΛΙΜΙΡΗΣ ΔΙΚΗΓΟΡΙΚΗ ΕΤΑΙΡΙΑ" ΚΩΝΣΤΑΝΤΙΝΟΣ Χατζηγιάννη Μέξη 7, 11528 ΑΘΗΝΑ
ΑΝΤΙΚΛΗΤΟΣ (74):ΚΙΛΙΜΙΡΗΣ ΚΩΝΣΤΑΝΤΙΝΟΣ Χατζηγιάννη Μέξη 7,11528 ΑΘΗΝΑ
ΤΙΤΛΟΣ ΕΦΕΥΡΕΣΗΣ (54):**ΜΕΘΟΔΟΣ ΓΙΑ ΤΗΝ ΠΑΡΑΓΩΓΗ ΛΥΟΦΙΛΙΩΜΕΝΗΣ ΣΥΝΘΕΣΗΣ**

ΠΕΡΙΛΗΨΗ(57)

Περιγράφεται μια μέθοδος για την παραγωγή μιας λυοφιλωμένης σύνθεσης με περιεκτικότητα σε μπενδαμουστίνη ή ενός άλατος αυτής, η οποία σε ιδιαίτερα μικρό χρονικό διάστημα οδηγεί σε εύκολα και γρήγορα ανασχηματιζόμενα προϊόντα.

ΑΡΙΘΜΟΣ ΕΥΡ. Δ.Ε. (11):3088453
ΑΡΙΘ. ΕΛΛ. ΚΑΤΑΘΕΣΗΣ (21):20160400604
ΗΜΕΡ. ΕΛΛ. ΚΑΤΑΘΕΣΗΣ (22):31/03/2016
ΑΡΙΘ./ΗΜΕΡ. ΔΗΜΟΣΙΕΥΣΗΣ
ΕΥΡΩΠΑΪΚΟΥ ΔΙΠΛΩΜΑΤΟΣ(87):2546205 - 13/01/2016
ΑΡΙΘ./ΗΜΕΡ. ΔΗΜΟΣΙΕΥΣΗΣ
ΕΥΡΩΠΑΪΚΗΣ ΑΙΤΗΣΗΣ (86):12174661.4--15/05/2006
ΔΙΚΑΙΟΥΧΟΣ (73):1)NIPRO CORPORATION
9-3, Honjo-Nishi 3-Chome, Kita-ku, Osaka-shi, Osaka 531-8510, ΙΑΠΩΝΙΑ
ΣΥΜΒ. ΠΡΟΤΕΡΑΙΟΤΗΤΕΣ (30):2005143307-16/05/2005-JP
2005226042-03/08/2005-JP
ΕΦΕΥΡΕΤΗΣ (72):1)Kuwabara, Hideo
2)Yamauchi, Hideki
3)Ishimi, Yoshitaka
4)Senga, Shinichiro
ΕΙΔΙΚΟΣ ΠΑΡΕΞΟΥΣΙΟΣ (74):ΚΙΛΙΜΙΡΗΣ "ΠΑΤΡΙΝΟΣ & ΚΙΛΙΜΙΡΗΣ
ΔΙΚΗΓΟΡΙΚΗ ΕΤΑΙΡΙΑ" ΚΩΝΣΤΑΝΤΙΝΟΣ
Χατζηγιάννη Μέξη 7, 11528 ΑΘΗΝΑ
ΑΝΤΙΚΛΗΤΟΣ (74):ΚΙΛΙΜΙΡΗΣ ΚΩΝΣΤΑΝΤΙΝΟΣ
Χατζηγιάννη Μέξη 7,11528 ΑΘΗΝΑ
ΤΙΤΛΟΣ ΕΦΕΥΡΕΣΗΣ (54):**ΜΕΘΟΔΟΣ ΠΑΡΑΣΚΕΥΗΣ ΦΙΑΛΙΔΙΩΝ ΠΕΡΙΛΗΨΗ(57)**

Η παροχή ενός φιαλιδίου με χαμηλή έκλυση αλκάλειας και μιας μεθόδου για την παραγωγή του ιδίου με αφαίρεση μιας φθαρμένης περιοχής που προκαλείται από την επεξεργασία επί μιας εσωτερικής επιφανείας του φιαλιδίου. Ένα φιαλίδιο με μειωμένη έκλυση αλκάλειας και μια μέθοδος για την παραγωγή του ιδίου με διαμόρφωση φιαλιδίων από σωλήνες βιοϋριτικής υάλου περιλαμβάνει μια πρώτη βαθμίδα διαμόρφωσης στομίου ενός φιαλιδίου, μια δεύτερη βαθμίδα διαμόρφωσης πυθμένου του φιαλιδίου και μία τρίτη βαθμίδαπύρωσης σε φλόγα μιας εσωτερικής επιφανείας του φιαλιδίου.

ΑΡΙΘΜΟΣ ΕΥΡ. Δ.Ε. (11):3088454
ΑΡΙΘ. ΕΛΛ. ΚΑΤΑΘΕΣΗΣ (21):20160400603
ΗΜΕΡ. ΕΛΛ. ΚΑΤΑΘΕΣΗΣ (22):31/03/2016
ΑΡΙΘ./ΗΜΕΡ. ΔΗΜΟΣΙΕΥΣΗΣ
ΕΥΡΩΠΑΪΚΟΥ ΔΙΠΛΩΜΑΤΟΣ(87):1728786 - 13/01/2016
ΑΡΙΘ./ΗΜΕΡ. ΔΗΜΟΣΙΕΥΣΗΣ
ΕΥΡΩΠΑΪΚΗΣ ΑΙΤΗΣΗΣ (86):05727095.1--24/03/2005
ΔΙΚΑΙΟΥΧΟΣ (73):1)Sumitomo Dainippon Pharma Co., Ltd.
6-8, Dosho-machi 2-chome Chuo-ku, Osaka-shi Osaka 541-8524, ΙΑΠΩΝΙΑ
ΣΥΜΒ. ΠΡΟΤΕΡΑΙΟΤΗΤΕΣ (30):556073 P-25/03/2004-US
ΕΦΕΥΡΕΤΗΣ (72):1)UENO, Yoshikazu
2)ISHIKURA, Tsutomu
ΕΙΔΙΚΟΣ ΠΑΡΕΞΟΥΣΙΟΣ (74):ΚΙΛΙΜΙΡΗΣ "ΠΑΤΡΙΝΟΣ & ΚΙΛΙΜΙΡΗΣ
ΔΙΚΗΓΟΡΙΚΗ ΕΤΑΙΡΙΑ" ΚΩΝΣΤΑΝΤΙΝΟΣ
Χατζηγιάννη Μέξη 7, 11528 ΑΘΗΝΑ
ΑΝΤΙΚΛΗΤΟΣ (74):ΚΙΛΙΜΙΡΗΣ ΚΩΝΣΤΑΝΤΙΝΟΣ
Χατζηγιάννη Μέξη 7,11528 ΑΘΗΝΑ
ΤΙΤΛΟΣ ΕΦΕΥΡΕΣΗΣ (54):**ΜΕΘΟΔΟΣ ΕΝΟΣ ΔΟΧΕΙΟΥ (ONE-POT) ΓΙΑ ΤΗΝ ΠΑΡΑΣΚΕΥΗ 1,2-BENZISOΞΑΖΟΛΟ-3-ΜΕΘΑΝΟΣΟΥΛ-ΦΟΝΑΜΙΔΙΟΥ**

ΠΕΡΙΛΗΨΗ(57)

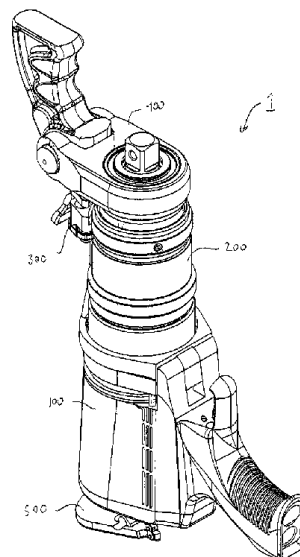
Μέθοδος για την παραγωγή 1,2-βενζισοξαζολο-3-μεθανοσουλφοναμιδίου, η οποία περιλαμβάνει χρήση 4-υδροξυκουμαρίνης ως υλικού εκκίνησης και νερού και 1,2-διγλωροαιθανίου ως διαλυτών για την παραγωγή της ενώσεως-στόχου χωρίς απομόνωση ενδιάμεσων με τη μορφή στερεού, και μια βιομηχανικώς χρήσιμη μέθοδος για την παραγωγή 1,2-βενζισοξαζολο-3-οξεικού οξέος, που χαρακτηρίζεται από αντίδραση 4-υδροξυκουμαρίνης με υδροξυλαμίνη σε νερό

ΑΡΙΘΜΟΣ ΕΥΡ. Δ.Ε. (11):3088455
ΑΡΙΘ. ΕΛΛ. ΚΑΤΑΘΕΣΗΣ (21):20160400606
ΗΜΕΡ. ΕΛΛ. ΚΑΤΑΘΕΣΗΣ (22):31/03/2016
ΑΡΙΘ./ΗΜΕΡ. ΔΗΜΟΣΙΕΥΣΗΣ
ΕΥΡΩΠΑΪΚΟΥ ΔΙΠΛΩΜΑΤΟΣ(87):2533943 - 06/01/2016
ΑΡΙΘ./ΗΜΕΡ. ΔΗΜΟΣΙΕΥΣΗΣ
ΕΥΡΩΠΑΪΚΗΣ ΑΙΤΗΣΗΣ (86):11723634.9--09/02/2011
ΔΙΚΑΙΟΥΧΟΣ (73):1)Hytorc Division Unex Corporation
333 Route 17 North, Mahwah, NJ 07430,
ΗΝΩΜΕΝΕΣ ΠΟΛΙΤΕΙΕΣ ΤΗΣ ΑΜΕΡΙΚΗΣ
ΣΥΜΒ. ΠΡΟΤΕΡΑΙΟΤΗΤΕΣ (30):302598 P-09/02/2010-US
430105 P-05/01/2011-US
ΕΦΕΥΡΕΤΗΣ (72):1)RASKA, Richard, J.
2)JUNKERS, Eric, P.
3)KOPPENHOEFER, Peter
ΕΙΔΙΚΟΣ ΠΛΗΡΕΞΟΥΣΙΟΣ (74):ΚΙΑΙΜΙΡΗΣ "ΠΑΤΡΙΝΟΣ & ΚΙΑΙΜΙΡΗΣ
ΔΙΚΗΓΟΡΙΚΗ ΕΤΑΙΡΙΑ" ΚΩΝΣΤΑΝΤΙΝΟΣ
Χατζηγιάννη Μέξη 7, 11528 ΑΘΗΝΑ
ΑΝΤΙΚΛΗΤΟΣ (74):ΚΙΑΙΜΙΡΗΣ ΚΩΝΣΤΑΝΤΙΝΟΣ
Χατζηγιάννη Μέξη 7,11528 ΑΘΗΝΑ
ΤΙΤΛΟΣ ΕΦΕΥΡΕΣΗΣ (54):**ΣΥΣΚΕΥΗ ΓΙΑ ΣΥΣΦΙΞΗ ΚΟΧΛΙΩΤΩΝ
ΣΥΝΔΕΣΜΩΝ**

ΠΕΡΙΛΗΨΗ(57)

Σύμφωνα με μια πρώτη άποψη της εφεύρεσης παρέχουμε μία συσκευή για σύσφιξη και χαλάρωση ενός βιομηχανικού συνδέσμου, χωρίς αντίδραση και με υποβοηθούμενη αντίδραση, που περιλαμβάνει: έναν κινητήρα για να δημιουργήσει μία δύναμη περιστροφής για να περιστρέψει το σύνδεσμο ένα μηχανισμό πολλαπλασιασμού δύναμης περιστροφής για έναν τρόπο λειτουργίας χαμηλότερης ταχύτητας/ υψηλότερης ροπής που περιλαμβάνει ένα πλήθος μηχανισμών μετάδοσης πολλαπλασιασμού δύναμης περιστροφής ένα μηχανισμό κρούσης δύναμης περιστροφής για έναν τρόπο λειτουργίας υψηλότερης ταχύτητας/ χαμηλότερης ροπής που περιλαμβάνει ένα πλήθος μηχανισμών μετάδοσης κρούσης δύναμης περιστροφής ένα περίβλημα που συνδέεται

λειτουργικά με τουλάχιστον ένα μηχανισμό μετάδοσης πολλαπλασιασμού ένα μηχανισμό αντίδρασης για να μεταφέρει μια δύναμη αντίδρασης που δημιουργείται στο περίβλημα κατά τη διάρκεια του τρόπου λειτουργίας χαμηλότερης ταχύτητας / υψηλότερης ροπής σε ένα σταθερό αντικείμενο όπου κατά τη διάρκεια του τρόπου λειτουργίας χαμηλότερης ταχύτητας / υψηλότερης ροπής τουλάχιστον δύο μηχανισμοί μετάδοσης πολλαπλασιασμού περιστρέφονται ο ένας σε σχέση με τον άλλο και όπου κατά τη διάρκεια του τρόπου λειτουργίας υψηλότερης ταχύτητας/ χαμηλότερης ροπής τουλάχιστον δύο μηχανισμοί μετάδοσης πολλαπλασιασμού είναι ενιαίοι για να επιτευχθεί μία κίνηση σφυροκοπήματος από το μηχανισμό κρούσης.

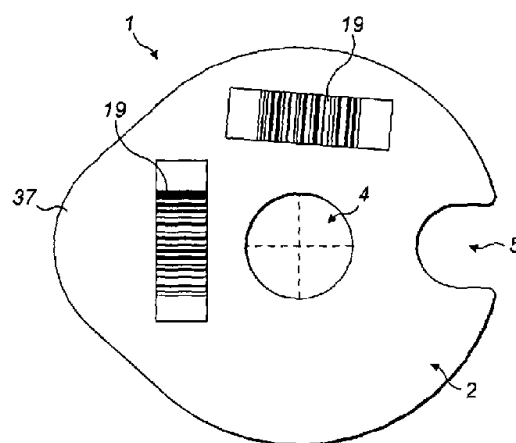


ΑΡΙΘΜΟΣ ΕΥΡ. Δ.Ε. (11):3088456
ΑΡΙΘ. ΕΛΛ. ΚΑΤΑΘΕΣΗΣ (21):20160400618
ΗΜΕΡ. ΕΛΛ. ΚΑΤΑΘΕΣΗΣ (22):31/03/2016
ΑΡΙΘ./ΗΜΕΡ. ΔΗΜΟΣΙΕΥΣΗΣ
ΕΥΡΩΠΑΪΚΟΥ ΔΙΠΛΩΜΑΤΟΣ(87):2811875 - 20/01/2016
ΑΡΙΘ./ΗΜΕΡ. ΔΗΜΟΣΙΕΥΣΗΣ
ΕΥΡΩΠΑΪΚΗΣ ΑΙΤΗΣΗΣ (86):13710011.1--29/01/2013
ΔΙΚΑΙΟΥΧΟΣ (73):1)Kraft Foods R & D, Inc.
Three Parkway North, Deerfield, IL 60015,
ΗΝΩΜΕΝΕΣ ΠΟΛΙΤΕΙΕΣ ΤΗΣ ΑΜΕΡΙΚΗΣ
ΣΥΜΒ. ΠΡΟΤΕΡΑΙΟΤΗΤΕΣ (30):201202089-07/02/2012-GB
ΕΦΕΥΡΕΤΗΣ (72):1)CARR, Simon
2)HERAUD, Sandra
ΕΙΔΙΚΟΣ ΠΛΗΡΕΞΟΥΣΙΟΣ (74):ΛΥΜΠΕΡΗΣ "ΔΙΚΗΓΟΡΙΚΗ ΕΤΑΙΡΕΙΑ
ΒΑΓΙΑΝΟΥ ΚΩΣΤΟΠΟΥΛΟΥ
ΛΥΜΠΕΡΗ" ΝΙΚΟΛΑΟΣ
Στουρνάρα 37, 10682 ΑΘΗΝΑ
ΑΝΤΙΚΛΗΤΟΣ (74):ΛΥΜΠΕΡΗΣ ΝΙΚΟΛΑΟΣ
Στουρνάρα 37,10682 ΑΘΗΝΑ
ΤΙΤΛΟΣ ΕΦΕΥΡΕΣΗΣ (54):**ΕΝΑ ΣΥΣΤΗΜΑ ΠΑΡΑΣΚΕΥΗΣ ΡΟΦΗ-
ΜΑΤΟΣ, ΕΝΑ ΚΩΔΙΚΟΠΟΙΗΜΕΝΟ ΕΝ-
ΘΕΤΟ ΚΑΙ ΜΕΘΟΔΟΙ ΧΡΗΣΗΣ ΑΥΤΩΝ**

ΠΕΡΙΛΗΨΗ(57)

Παρέχεται ένα σύστημα παρασκευής ροφήματος που περιλαμβάνει μία μηχανή παρασκευής ροφήματος, ένα φουσίγιο που περιέχει ένα ή περισσότερα από τα συστατικά του ροφήματος, και ένα κωδικοποιημένο ένθετο. Η μηχανή παρασκευής του ροφήματος περιλαμβάνει μία κεφαλή παρασκευής για την υποδοχή του φουσίγιου. Το φουσίγιο περιλαμβάνει έναν κύριο κωδικό ρυθμισμένο για να παρέχει τις οδηγίες λειτουργίας στη μηχανή παρασκευής του ροφήματος για τη διανομή ενός ροφήματος από το φουσίγιο. Το κωδικοποιημένο ένθετο είναι

ξεχωριστό από το φουσίγιο και δύναται να εισάγεται με το φουσίγιο εντός της κεφαλής παρασκευής. Το κωδικοποιημένο ένθετο περιλαμβάνει έναν δευτερεύοντα κωδικό ρυθμισμένο να παρέχει εναλλακτικές οδηγίες λειτουργίας στη μηχανή παρασκευής του ροφήματος για τη διανομή ενός τροποποιημένου ροφήματος από το φουσίγιο.

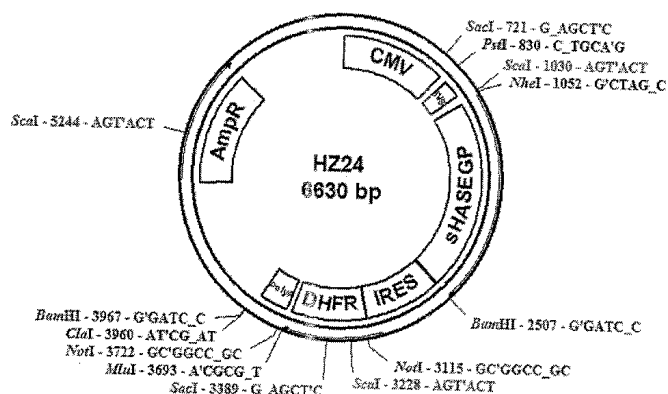


ΑΡΙΘΜΟΣ ΕΥΡ. Δ.Ε. (11):3088457
ΑΡΙΘ. ΕΛΛ. ΚΑΤΑΘΕΣΗΣ (21):20160400619
ΗΜΕΡ. ΕΛΛ. ΚΑΤΑΘΕΣΗΣ (22):31/03/2016
ΑΡΙΘ./ΗΜΕΡ. ΔΗΜΟΣΙΕΥΣΗΣ
ΕΥΡΩΠΑΪΚΟΥ ΔΙΠΛΩΜΑΤΟΣ(87):2405015 - 06/01/2016
ΑΡΙΘ./ΗΜΕΡ. ΔΗΜΟΣΙΕΥΣΗΣ
ΕΥΡΩΠΑΪΚΗΣ ΑΙΤΗΣΗΣ (86):10183410.9--05/03/2004
ΔΙΚΑΙΟΥΧΟΣ (73):1)Halozyme, Inc.
11388 Sorrento Valley Road, San Diego, CA
92121, ΗΝΩΜΕΝΕΣ ΠΟΛΙΤΕΙΕΣ ΤΗΣ
ΑΜΕΡΙΚΗΣ
ΣΥΜΒ. ΠΡΟΤΕΡΑΙΟΤΗΤΕΣ (30):452360 P-05/03/2003-US
ΕΦΕΥΡΕΤΗΣ (72):1)Bookbinder, Louis
2)Kundu, Anirban
3)Frost, Gregory
ΕΙΔΙΚΟΣ ΠΛΗΡΕΞΟΥΣΙΟΣ (74):ΛΥΜΠΕΡΗΣ "ΔΙΚΗΓΟΡΙΚΗ ΕΤΑΙΡΕΙΑ
ΒΑΓΙΑΝΟΥ ΚΩΣΤΟΠΟΥΛΟΥ
ΛΥΜΠΕΡΗ" ΝΙΚΟΛΑΟΣ
Στουρνάρα 37, 10682 ΑΘΗΝΑ
ΑΝΤΙΚΑΛΗΤΟΣ (74):ΛΥΜΠΕΡΗΣ ΝΙΚΟΛΑΟΣ
Στουρνάρα 37,10682 ΑΘΗΝΑ
ΤΙΤΛΟΣ ΕΦΕΥΡΕΣΗΣ (54):ΔΙΑΛΥΤΗ ΓΛΥΚΟΠΡΩΤΕΪΝΗ ΥΑΛΟΥ-
ΡΟΝΙΔΑΣΗΣ (SHASEGP), ΔΙΑΔΙΚΑΣΙΑ
ΓΙΑ ΤΗΝ ΠΑΡΑΣΚΕΥΗ ΤΗΣ, ΧΡΗΣΕΙΣ
ΚΑΙ ΦΑΡΜΑΚΕΥΤΙΚΕΣ ΣΥΝΘΕΣΕΙΣ
ΠΟΥ ΤΗΝ ΠΕΡΙΛΑΜΒΑΝΟΥΝ

ΠΕΡΙΛΗΨΗ(57)

Η εφεύρεση αναφέρεται στην ανακάλυψη καινοτόμων διαλυτών ουδέτερων δραστικών Γλυκοπρωτεϊνών Υαλουρονιδάσης (sHASEGP s), μεθόδους για την κατασκευή τους, και στην χρήση τους στην διευκόλυνση της χορήγησης άλλων μορίων ή στην ανακούφιση παθολογικών καταστάσεων, που σχετίζονται με τις

γλυκοσαμινογλυκάνες. Ελάχιστα δραστικά τμήματα πολυπεπτιδίων των διαλυτών ουδέτερων δραστικών πεδίων των sHASEGP περιγράφονται, τα οποία περιλαμβάνουν τμήματα σακχάρων, που είναι συνδεδεμένα σε ασπαραγινικό, που απαιτούνται για ένα λειτουργικό ουδέτερο δραστικό πεδίο υαλουρονιδάσης. Περιλαμβάνονται τροποποιημένες αμινοτελικά καθοδηγητικά πεπτιδια, τα οποία ενισχύουν την έκκριση των sHASEGP. Η εφεύρεση περιλαμβάνει επιπλέον σιαλιλυτοποιημένες και πεγκυλιωμένες μορφές μιας ανασυνδυασμένης sHASEGP προκειμένου να ενισχυθεί η σταθερότητα και η φαρμακοκινητική στον ορό στα φυσικά υπάρχοντα ένζυμα σφαγείου. Περιγράφονται επιπλέον κατάλληλες συνθέσεις μιας σημαντικά καθαρής ανασυνδυασμένης sHASEGP γλυκοπρωτεΐνης, που προέρχεται από ένα ευκαρυωτικό κύτταρο, που παράγει την κατάλληλη γλυκοσυλίωση, που απαιτείται για την βέλτιστη απόδοσή της.



2.2 ΕΥΡΕΤΗΡΙΟ ΕΥΡΩΠΑΪΚΩΝ Δ.Ε. ΣΥΜΦΩΝΑ ΜΕ ΤΟΝ ΑΡΙΘΜΟ ΔΗΜΟΣΙΕΥΣΗΣ

ΑΡ./ΗΜ.ΔΗΜ.Ε.Δ. (87)	ΔΙΚΑΙΟΥΧΟΣ (73)	ΤΙΤΛΟΣ ΕΦΕΥΡΕΣΗΣ (54)	ΑΡ.ΕΥΡ.Δ.Ε. (11)
1265986 - 24/02/2016	CO.DON AKTIENGESELLSCHAFT	ΜΕΘΟΔΟΣ ΓΙΑ ΤΗΝ IN VITRO ΠΑΡΑΓΩΓΗ ΤΡΙΣΔΙΑΣΤΑΤΟΥ ΖΩΤΙΚΟΥ ΧΟΝΔΡΙΝΟΥ ΟΣΤΙΚΟΥ ΙΣΤΟΥ	3088417
1297352 - 06/01/2016	NOKIA TECHNOLOGIES OY	ΜΕΘΟΔΟΣ ΚΑΙ ΣΥΣΚΕΥΗ ΓΙΑ ΤΟΝ ΠΡΟΣΔΙΟΡΙΣΜΟ ΘΕΣΗΣ	3088370
1373491 - 30/12/2015	DSM IP ASSETS B.V.	ΚΑΘΑΡΙΣΜΕΝΗ ΛΑΚΤΑΣΗ	3088273
1385819 - 23/12/2015	YONSUNG FINE CHEMICAL CO. LTD	ΔΙΑΔΙΚΑΣΙΑ ΓΙΑ ΤΗΝ ΠΑΡΑΣΚΕΥΗ ΠΑΡΑΓΩΓΩΝ ΠΡΟΣΤΑΓΛΑΝΔΙΝΗΣ ΚΑΙ ΣΤΕΡΕΟΕΙΔΙΚΟ ΑΡΧΙΚΟ ΥΛΙΚΟ ΤΟΥΣ	3088390
1404178 - 20/01/2016	BIOCON LIMITED	ΜΕΙΓΜΑΤΑ ΣΥΖΕΥΓΜΑΤΩΝ ΦΑΡΜΑΚΟΥ ΙΝΣΟΥΛΙΝΗΣ-ΟΛΙΓΟΜΕΡΟΥΣ, ΠΟΥ ΠΕΡΙΕΧΟΥΝ ΠΟΛΥΑΛΚΥΛΕΝΟΓΛΥΚΟΛΗ, ΧΡΗΣΕΙΣ ΑΥΤΩΝ ΚΑΙ ΜΕΘΟΔΟΙ ΠΑΡΑΣΚΕΥΗΣ ΤΟΥΣ	3088283
1471806 - 06/01/2016	FOOT STEPS ORTHOTICS PTY LIMITED	ΟΡΘΩΤΙΚΟ ΠΕΛΑΜΑ ΚΑΙ ΜΕΘΟΔΟΣ ΚΑΤΑΣΚΕΥΗΣ ΑΥΤΟΥ	3088444
1486065 - 06/01/2016	NOKIA TECHNOLOGIES OY	ΜΕΘΟΔΟΣ ΓΙΑ ΤΗΝ ΚΩΔΙΚΟΠΟΙΗΣΗ ΚΙΝΗΣΗΣ ΣΕ ΜΙΑ ΑΚΟΛΟΥΘΙΑ ΒΙΝΤΕΟ	3088367
1489897 - 13/01/2016	XYLECO, INC.	ΜΕΘΟΔΟΙ ΔΗΜΙΟΥΡΓΙΑΣ ΣΥΝΘΕΣΕΩΝ ΚΑΙ ΣΥΝΘΕΤΩΝ ΥΛΙΚΩΝ ΑΠΟ ΚΥΤΤΑΡΙΝΙΚΑ ΚΑΙ ΛΙΓΝΟΚΥΤΤΑΡΙΝΙΚΑ ΥΛΙΚΑ ΚΑΙ ΡΗΤΙΝΕΣ	3088258
1513502 - 30/12/2015	OCKHAM BIOTECH LIMITED	ΣΥΝΔΥΑΣΤΙΚΗ ΘΕΡΑΠΕΙΑ ΓΙΑ ΑΝΑΠΝΕΥΣΤΙΚΕΣ ΔΙΑΤΑΡΑΧΕΣ	3088438
1562531 - 13/01/2016	GALDERMA S.A.	ΤΟΠΙΚΗ ΣΥΝΘΕΣΗ ΦΡΟΝΤΙΔΑΣ ΤΟΥ ΔΕΡΜΑΤΟΣ	3088248
1591404 - 23/12/2015	INVENTIO AG	ΕΓΚΑΤΑΣΤΑΣΗ ΑΝΕΛΚΥΣΤΗΡΑ ΚΑΙ ΜΕΘΟΔΟΣ ΓΙΑ ΤΗ ΔΙΑΤΑΞΗ ΜΙΑΣ ΚΙΝΗΤΗΡΙΑΣ ΜΗΧΑΝΗΣ ΜΙΑΣ ΕΓΚΑΤΑΣΤΑΣΗΣ ΑΝΕΛΚΥΣΤΗΡΑ	3088229
1592886 - 14/10/2015	WOBEN PROPERTIES GMBH	ΜΕΘΟΔΟΣ ΓΙΑ ΣΤΗΣΙΜΟ ΕΓΚΑΤΑΣΤΑΣΗΣ ΑΙΟΛΙΚΗΣ ΕΝΕΡΓΕΙΑΣ ΚΑΘΩΣ ΚΑΙ ΕΓΚΑΤΑΣΤΑΣΗ ΑΙΟΛΙΚΗΣ ΕΝΕΡΓΕΙΑΣ	3087864
1607449 - 06/01/2016	NETKEM AS	ΠΑΡΑΓΟΝΤΑΣ ΕΜΠΟΤΙΣΜΟΥ ΓΙΑ ΚΑΤΕΡΓΑΣΙΑ ΔΙΧΤΥΩΝ ΙΧΘΥΟΚΑΛΛΙΕΡΓΕΙΑΣ	3088260
1609785 - 03/02/2016	ASTELLAS PHARMA INC. KOTOBUKI PHARMACEUTICAL CO., LTD.	ΠΑΡΑΓΩΓΑ C-ΓΛΥΚΟΖΙΔΙΟΥ ΚΑΙ ΑΛΑΤΑ ΕΞ ΑΥΤΩΝ	3088259
1620133 - 09/12/2015	GENZYME CORPORATION	ΓΟΝΙΔΙΑΚΗ ΘΕΡΑΠΕΙΑ ΓΙΑ ΤΙΣ ΝΕΥΡΟΜΕΤΑΒΟΛΙΚΕΣ ΔΙΑΤΑΡΑΧΕΣ	3088347
1622569 - 02/12/2015	INCYTE HOLDINGS CORPORATION	ΠΑΡΑΓΩΓΑ ΑΖΑ ΣΠΕΙΡΟ ΑΛΚΑΝΙΟΥ ΩΣ ΑΝΑΣΤΟΛΕΙΣ ΜΕΤΑΛΛΟΠΡΩΤΕΑΣΩΝ	3088226
1633772 - 18/11/2015	AVIGEN, INC.	ΙΟΣΩΜΑΤΙΑ ΑΑΥ ΜΕ ΜΕΙΩΜΕΝΗ ΑΝΟΣΟΑΝΤΙΔΡΑΣΤΙΚΟΤΗΤΑ ΚΑΙ ΧΡΗΣΕΙΣ ΑΥΤΩΝ	3088188
1664050 - 09/12/2015	NEUREN PHARMACEUTICALS LIMITED	ΝΕΥΡΟΠΡΟΣΤΑΤΕΥΤΙΚΕΣ ΔΙΚΥΚΛΙΚΕΣ ΕΝΩΣΕΙΣ ΚΑΙ ΦΑΡΜΑΚΕΥΤΙΚΕΣ ΣΥΝΘΕΣΕΙΣ ΠΟΥ ΤΙΣ ΠΕΡΙΕΧΟΥΝ	3088218
1688500 - 30/12/2015	CORNELL RESEARCH FOUNDATION, INC.	ΥΠΕΡΕΚΦΡΑΣΗ ΓΟΝΙΔΙΩΝ ΦΥΤΑΣΗΣ ΣΕ ΣΥΣΤΗΜΑΤΑ ΖΥΜΟΜΥΚΗΤΑ	3088373
1710321 - 09/12/2015	UNIVERSITY OF SOUTHERN CALIFORNIA	ΔΙΑΔΙΚΑΣΙΑ ΥΨΗΛΗΣ ΠΑΡΟΧΗΣ ΓΙΑ ΑΝΑΛΥΣΗ ΜΕΘΥΛΙΩΣΗΣ DNA	3088397
1713734 - 27/01/2016	SAINT-GOBAIN EMBALLAGE	ΣΥΝΘΕΣΗ ΣΙΛΙΚΟ-ΣΟΔΟ-ΑΣΒΕΣΤΙΚΗΣ ΥΑΛΟΥ	3088208
1725104 - 18/11/2015	BAYER INTELLECTUAL PROPERTY GMBH	ΣΥΜΠΥΚΝΩΜΑΤΑ ΕΝΑΙΩΡΗΜΑΤΟΣ ΒΑΣΙΖΟΜΕΝΑ ΣΕ ΕΛΑΙΟ	3088178

ΑΡ./ΗΜ.ΔΗΜ.Ε.Δ. (87)	ΔΙΚΑΙΟΥΧΟΣ (73)	ΤΙΤΛΟΣ ΕΦΕΥΡΕΣΗΣ (54)	ΑΡ.ΕΥΡ.Δ.Ε. (11)
1728786 - 13/01/2016	SUMITOMO DAINIPPON PHARMA CO., LTD.	ΜΕΘΟΔΟΣ ΕΝΟΣ ΔΟΧΕΙΟΥ (ONE-POT) ΓΙΑ ΤΗΝ ΠΑΡΑΣΚΕΥΗ 1,2-BENZISOΞΑΖΟΛΟ-3-ΜΕΘΑΝΟΣΟΥΛΦΟΝΑΜΙΔΙΟΥ	3088454
1729582 - 23/12/2015	CENTRE MONDIAL D'INNOVATION	ΧΡΗΣΗ ΟΥΛΑΒΑΝΩΝ ΓΙΑ ΤΗΝ ΕΝΕΡΓΟΠΟΙΗΣΗ ΤΗΣ ΑΜΥΝΑΣ ΤΩΝ ΦΥΤΩΝ ΚΑΙ ΤΩΝ ΑΝΤΙΔΡΑΣΕΩΝ ΑΝΤΙΣΤΑΣΗΣ ΕΝΑΝΤΙΑ ΣΕ ΒΙΟΤΙΚΕΣ Ή ΑΒΙΟΤΙΚΕΣ ΚΑΤΑΠΟΝΗΣΕΙΣ	3088215
1731138 - 23/03/2016	TOYAMA CHEMICAL CO., LTD.	ΛΕΙΠΤΗ ΔΙΑΣΠΟΡΑ ΦΑΡΜΑΚΟΥ ΜΕ ΠΕΡΙΟΡΙΣΜΕΝΗ ΔΙΑΛΥΤΟΤΗΤΑ ΚΑΙ ΔΙΑΔΙΚΑΣΙΑ ΓΙΑ ΤΗΝ ΠΑΡΑΓΩΓΗ ΑΥΤΗΣ	3088446
1743305 - 20/01/2016	BUNDESDRUCKEREI GMBH	ΔΙΑΤΑΞΗ ΓΙΑ ΤΟΝ ΕΛΕΓΧΟ ΤΗΣ ΓΝΗΣΙΟΤΗΤΑΣ ΕΝΟΣ ΕΓΓΡΑΦΟΥ ΑΞΙΑΣ Ή ΑΣΦΑΛΕΙΑΣ	3088439
1759042 - 17/02/2016	KICTEAM, INC.	ΜΟΡΦΟΠΟΙΗΜΕΝΗ ΚΑΡΤΑ ΚΑΘΑΡΙΣΜΟΥ ΚΑΙ ΜΕΘΟΔΟΣ ΚΑΤΑΣΚΕΥΗΣ	3088440
1773767 - 09/03/2016	BIOCON LIMITED	ΣΥΝΘΕΣΗ ΑΝΟΣΟ-ΡΥΘΜΙΣΤΙΚΩΝ ΕΝΩΣΕΩΝ ΣΥΝΔΕΔΕΜΕΝΩΝ ΜΕ ΑΖΟ	3088383
1793824 - 18/11/2015	BAYER HEALTHCARE LLC	ΝΕΕΣ ΦΑΡΜΑΚΕΥΤΙΚΕΣ ΣΥΝΘΕΣΕΙΣ ΠΟΥ ΠΕΡΙΕΧΟΥΝ 4-(4-(3-(4-ΧΛΩΡΟ-3-ΤΡΙΦΘΟΡΟΜΕΘΥΛ-ΦΑΙΝΥΛ)-ΟΥΡΕΙΔΟ)-3-ΦΘΟΡΟ-ΦΑΙΝΟΞΥ)-ΠΥΡΙΔΙΝ-2-ΚΑΡΒΟΞΥΛΙΚΟ ΟΞΥ ΓΙΑ ΤΗΝ ΘΕΡΑΠΕΥΤΙΚΗ ΑΓΩΓΗ ΥΠΕΡΠΟΛΛΑΠΛΑΣΙΑΣΤΙΚΩΝ ΔΙΑΤΑΡΑΧΩΝ	3088179
1804831 - 30/12/2015	THE TRUSTEES OF THE UNIVERSITY OF PENNSYLVANIA	ΕΜΒΟΛΙΑ ΠΟΥ ΒΑΣΙΖΟΝΤΑΙ ΣΕ LISTERIA ΚΑΙ LLO	3088451
1807145 - 23/03/2016	CONVATEC TECHNOLOGIES INC.	ΕΠΙΔΕΣΜΟΣ ΤΡΑΥΜΑΤΟΣ ΚΕΝΟΥ	3088425
1815040 - 06/01/2016	BIC VIOLEX S.A.	ΜΕΘΟΔΟΣ ΓΙΑ ΤΗΝ ΕΝΑΠΟΘΕΣΗ ΣΤΡΩΜΑΤΟΣ ΠΙΑΝΩ ΣΕ ΑΚΡΗ ΛΕΠΙΔΑΣ ΞΥΡΙΣΤΙΚΗΣ ΜΗΧΑΝΗΣ ΚΑΙ ΛΕΠΙΔΑ ΞΥΡΙΣΤΙΚΗΣ ΜΗΧΑΝΗΣ	3088371
1824991 - 20/01/2016	TECHLAB, INC.	ΔΙΑΤΑΞΗ ΚΑΙ ΜΕΘΟΔΟΣ ΑΝΙΧΝΕΥΣΕΩΣ ΠΡΟΣΔΙΟΡΙΖΟΜΕΝΩΝ ΟΥΣΙΩΝ	3088247
1848700 - 30/12/2015	BEXEL PHARMACEUTICALS INC	ΑΛΛΑΤΑ (S)-2-AMINO-3-[4-[4-(2,4-ΔΙΟΞΟ-ΘΕΙΑΖΟΛΙΔΙΝ-5-ΥΛΟΜΕΘΥΛΟ)-ΦΑΙΝΟΞΥ]-ΦΑΙΝΥΛ]-ΠΡΟΠΙΟΝΙΚΟΥ ΟΞΕΟΣ ΚΑΙ Ο ΜΕΘΥΛΕΣΤΕΡΑΣ ΑΥΤΟΥ ΩΣ ΑΝΑΣΤΟΛΕΙΣ ΤΗΣ ΙΝΤΕΡΛΕΥΚΙΝΗΣ ΓΙΑ ΤΗ ΘΕΡΑΠΕΙΑ ΤΗΣ ΠΑΧΥΣΑΡΚΙΑΣ Ή ΤΟΥ ΔΙΑΒΗΤΗ	3088437
1859789 - 17/02/2016	GRUNENTHAL GMBH	ΔΙΑΣΦΑΛΙΣΜΕΝΗ ΕΝΑΝΤΙΑ ΣΕ ΚΑΤΑΧΡΗΣΗ ΜΟΡΦΗ ΧΟΡΗΓΗΣΗΣ	3088368
1859798 - 30/12/2015	ELI LILLY AND COMPANY	N-(2-ΑΡΥΛΑΙΘΥΛΟ)ΒΕΝΖΥΛΑΜΙΝΕΣ ΩΣ ΑΝΤΑΓΩΝΙΣΤΕΣ ΤΟΥ 5-HT ₆ ΥΠΟΔΟΧΕΑ	3088266
1862261 - 02/12/2015	FATZER AG DRAHTSEILFABRIK	ΜΕΤΑΛΛΙΚΟΣ ΔΑΚΤΥΛΙΟΣ ΓΙΑ ΤΗ ΣΥΝΔΕΣΗ ΣΥΡΜΑΤΟΠΛΕΓΜΑΤΩΝ Ή ΜΕΤΑΛΛΙΚΩΝ ΠΛΕΓΜΑΤΩΝ ΚΑΘΩΣ ΚΑΙ ΜΙΑ ΔΙΑΤΑΞΗ ΓΙΑ ΤΟ ΚΛΕΙΣΙΜΟ ΤΩΝ ΜΕΤΑΛΛΙΚΩΝ ΔΑΚΤΥΛΙΩΝ	3088223
1876169 - 30/12/2015	OBSHCHESTVO S OGRANICHENNOI OTVETSTENNOSTIYU "PHARMENTER-PRISES"	ΦΑΙΝΥΛΙΟΥΧΑ N-ΑΚΥΛΟ ΠΑΡΑΓΩΓΑ ΑΜΙΝΩΝ ΚΑΙ ΑΜΙΝΟΞΕΩΝ, ΜΕΘΟΔΟΙ ΓΙΑ ΤΗΝ ΠΑΡΑΓΩΓΗ ΑΥΤΩΝ, ΜΙΑ ΦΑΡΜΑΚΕΥΤΙΚΗ ΣΥΝΘΕΣΗ ΚΑΙ Η ΧΡΗΣΗ ΑΥΤΩΝ	3088320
1892864 - 06/01/2016	NTT DOCOMO, INC.	ΣΤΑΘΜΟΣ ΒΑΣΗΣ, ΚΙΝΗΤΟΣ ΣΤΑΘΜΟΣ ΚΑΙ ΜΕΘΟΔΟΣ	3088265
1923359 - 02/12/2015	NIPRO CORPORATION	ΜΕΘΟΔΟΣ ΠΑΡΑΣΚΕΥΗΣ ΦΙΑΛΛΙΔΙΩΝ	3088221
1948077 - 23/12/2015	RESHAPE MEDICAL CORPORATION	ΜΕΣΟΝ ΠΛΗΡΩΣΕΩΣ ΕΝΔΟΓΑΣΤΡΙΚΟΥ ΧΩΡΟΥ	3088263
1951879 - 02/12/2015	BAYER INTELLECTUAL PROPERTY GMBH	ΦΥΤΑ ΠΟΥ ΔΙΑΘΕΤΟΥΝ ΑΥΞΗΜΕΝΗ ΠΕΡΙΕΚΤΙΚΟΤΗΤΑ ΣΕ ΑΜΙΝΟΣΑΚΧΑΡΑ	3088365
1984012 - 30/12/2015	FERRING B.V.	ΧΡΗΣΗ ΠΕΠΤΙΔΙΚΩΝ ΑΓΩΝΙΣΤΩΝ ΤΟΥ ΥΠΟΔΟΧΕΑ ΒΑΣΟΠΡΕΣΙΝΗΣ	3088249

ΑΡ./ΗΜ.ΔΗΜ.Ε.Α. (87)	ΔΙΚΑΙΟΥΧΟΣ (73)	ΤΙΤΛΟΣ ΕΦΕΥΡΕΣΗΣ (54)	ΑΡ.ΕΥΡ.Δ.Ε. (11)
2002003 - 30/12/2015	OSPEDALE SAN RAFFAELE S.R.L. FONDAZIONE TELETHON	ΓΟΝΙΔΙΑΚΟΣ ΦΟΡΕΑΣ ΠΟΥ ΠΕΡΙΛΑΜΒΑΝΕΙ ml-RNA	3088418
2032261 - 30/12/2015	XYLECO, INC.	ΜΕΘΟΔΟΙ ΠΑΡΑΣΚΕΥΗΣ ΕΝΟΣ ΚΑΥΣΙΜΟΥ	3088416
2044079 - 09/12/2015	INDENA S.P.A.	ΠΑΡΑΓΩΓΑ ΚΑΜΠΙΤΟΘΕΚΙΝΗΣ ΜΕ ΔΡΑΣΤΙΚΟΤΗΤΑ ΕΝΑΝΤΙ ΟΓΚΩΝ	3088231
2048946 - 06/01/2016	BASF SE	ΜΗ-ΥΔΑΤΙΚΑ ΣΥΜΠΥΚΝΩΜΑΤΑ ΔΡΑΣΤΙΚΗΣ ΟΥΣΙΑΣ ΜΕ ΖΙΖΑΝΙΟΚΤΟΝΟ ΔΡΑΣΗ	3088314
2049692 - 06/01/2016	SERUM INSTITUTE OF INDIA LTD,	ΔΙΑΔΙΚΑΣΙΑ ΓΙΑ ΤΗΝ ΠΑΡΑΣΚΕΥΗ ΠΟΛΥΣΙΔΙΚΟΥ ΟΞΕΟΣ ΥΨΗΛΗΣ ΚΑΘΑΡΟΤΗΤΑΣ	3088190
2066352 - 02/12/2015	ALCAFLEU MANAGEMENT GMBH & CO. KG GENZYME CORPORATION	ΘΕΡΑΠΕΥΤΙΚΗ ΑΓΩΓΗ ΤΗΣ ΣΚΛΗΡΥΝΣΗΣ ΚΑΤΑ ΠΛΑΚΑΣ (MS) ΜΕ CAMPATH-1H	3088360
2076501 - 02/12/2015	PTC THERAPEUTICS, INC.	ΚΡΥΣΤΑΛΛΙΚΕΣ ΜΟΡΦΕΣ ΤΟΥ 3-[5-(2-ΦΘΟΡΟΦΑΙΝΥΛΟ)-[1,2,4]ΟΞΑΔΙΑΖΟΛ-3-ΥΛΟ]-ΒΕΝΖΟΙΚΟΥ ΟΞΕΟΣ	3088210
2080490 - 18/11/2015	ROJAS PARDINI, PABLO	ΒΡΑΧΙΟΝΕΣ ΚΑΙ ΜΕΘΟΔΟΣ ΓΙΑ ΕΥΘΥΓΡΑΜΜΙΣΗ ΔΟΝΤΙΩΝ ΜΕ ΠΛΕΓΜΑ ΣΥΡΜΑΤΟΣ	3088194
2084481 - 06/01/2016	ALFA LAVAL CORPORATE AB	ΕΝΑΛΛΑΚΤΗΣ ΘΕΡΜΟΤΗΤΑΣ ΜΕ ΠΛΑΚΕΣ	3088434
2091940 - 09/12/2015	LEXICON PHARMACEUTICALS, INC.	ΕΝΩΣΕΙΣ ΒΑΣΙΖΟΜΕΝΕΣ ΣΕ 4-ΦΑΙΝΥΛ-6-(2,2,2-ΤΡΙΦΘΟΡΟ-1-ΦΑΙΝΥΛΑΙΘΟΞΥ)ΠΥΡΙΜΙΔΙΝΗ ΚΑΙ ΜΕΘΟΔΟΙ ΧΡΗΣΗΣ ΤΟΥΣ	3088185
2108059 - 27/01/2016	DANIELI CORUS TECHNICAL SERVICES BV	ΣΥΣΚΕΥΗ ΚΑΙ ΜΕΘΟΔΟΣ ΓΙΑ ΤΗΝ ΑΠΟΜΑΚΡΥΣΗ ΛΕΡΙΩΝ	3088435
2146987 - 02/12/2015	ACTELION PHARMACEUTICALS LTD.	ΠΑΡΑΓΩΓΑ ΑΝΤΙΒΙΩΤΙΚΗΣ ΟΞΑΖΟΛΙΔΙΝΟΝΗΣ	3088396
2150464 - 09/12/2015	UNIT DOSE PACK B.V.	ΜΕΘΟΔΟΣ ΓΙΑ ΤΗΝ ΤΟΠΟΘΕΤΗΣΗ ΜΙΑΣ ΚΑΡΤΑΣ ΠΛΗΡΟΦΟΡΙΩΝ ΜΕ ΕΝΑ ΑΝΤΙΚΕΙΜΕΝΟ ΣΥΣΚΕΥΑΣΜΕΝΟ ΣΕ ΚΥΨΕΛΗ-ΜΠΛΙΣΤΕΡ, ΜΙΑ ΚΑΡΤΑ ΠΛΗΡΟΦΟΡΙΩΝ ΚΑΙ ΕΝΑ ΣΥΣΤΗΜΑ ΠΟΥ ΧΡΗΣΙΜΟΠΟΙΕΙ ΤΗΝ ΚΑΡΤΑ ΠΛΗΡΟΦΟΡΙΩΝ	3088323
2152237 - 30/12/2015	NOVARTIS AG	ΝΕΑ ΦΑΡΜΑΚΕΥΤΙΚΗ ΣΥΝΘΕΣΗ	3088253
2152261 - 09/12/2015	LEO LABORATORIES LIMITED	ΘΕΡΑΠΕΙΑ ΒΛΑΒΩΝ ΠΟΥ ΠΡΟΚΑΛΟΥΝΤΑΙ ΑΠΟ ΙΟΥΣ	3088350
2155819 - 02/12/2015	LUCITE INTERNATIONAL UK LIMITED	ΣΥΝΘΕΣΗ ΠΟΛΥΜΕΡΟΥΣ	3088222
2178921 - 06/01/2016	E. R. SQUIBB & SONS, L.L.C.	ΜΟΝΟΚΛΩΝΙΚΑ ΑΝΤΙΣΩΜΑΤΑ ΕΝΑΝΤΙ ΓΛΥΠΙΚΑΝΗΣ-3	3088378
2182908 - 06/01/2016	PEROVITCH, PHILIPPE	ΔΙΑΤΑΞΗ ΣΥΣΚΕΥΑΣΙΑΣ ΚΑΙ ΥΠΟΓΛΩΣΣΙΑΣ ΧΟΡΗΓΗΣΗΣ ΔΡΑΣΤΙΚΩΝ ΟΥΣΙΩΝ	3088343
2186371 - 02/12/2015	TELEFONAKTIEBOLAGET L M ERICSSON (PUBL)	ΑΝΑΜΕΙΞΗ ΑΝΟΔΙΚΗΣ ΖΕΥΞΗΣ ΚΑΤΑ ΤΗΝ ΤΥΧΑΙΑ ΠΡΟΣΠΕΛΑΣΗ	3088181
2188198 - 16/03/2016	KHS GMBH	ΣΥΣΚΕΥΗ ΓΙΑ ΤΟΝ ΣΧΗΜΑΤΙΣΜΟ ΟΜΑΔΩΝ ΠΡΟΙΟΝΤΩΝ	3088237
2203173 - 23/12/2015	ACADEMISCH ZIEKENHUIS LEIDEN BIOMARIN TECHNOLOGIES B.V.	ΜΕΣΑ ΚΑΙ ΜΕΘΟΔΟΙ ΓΙΑ ΤΗΝ ΑΝΤΙΜΕΤΩΠΙΣΗ ΜΥΙΚΩΝ ΔΙΑΤΑΡΑΧΩΝ	3088286
2206781 - 02/12/2015	THE UNIVERSITY OF WESTERN AUSTRALIA	ΑΝΤΙ-ΝΟΗΜΑΤΙΚΑ ΟΛΙΓΟΝΟΥΚΛΕΟΤΙΔΙΑ ΓΙΑ ΤΗΝ ΕΠΑΓΩΓΗ ΠΑΡΑΛΕΙΨΗΣ ΕΞΟΝΙΩΝ ΚΑΙ ΜΕΘΟΔΟΙ ΧΡΗΣΗΣ ΑΥΤΩΝ	3088363
2219676 - 09/12/2015	EVONIK ROHM GMBH	ΤΕΤΑΡΤΟΤΑΓΟΠΟΙΗΣΗ ΤΟΥ ΠΡΟΣΘΕΤΟΥ ΣΥΜΠΟΛΥΜΕΡΟΥΣ ΜΕΘΑΚΡΥΛΙΚΟΥ ΑΜΙΝΟΑΛΚΥΛΕΣΤΕΡΑ Ε ΓΙΑ ΤΗΝ ΒΕΛΤΙΩΣΗ ΤΗΣ ΔΙΑΠΕΡΑΤΟΤΗΤΑΣ ΚΑΙ ΔΙΑΛΥΤΟΤΗΤΑΣ ΦΑΡΜΑΚΕΥΤΙΚΩΝ ΟΥΣΙΩΝ	3088327
2235064 - 25/11/2015	AMGEN INC.	ΜΕΘΟΔΟΣ ΚΑΤΑΣΚΕΥΗΣ ΑΝΤΙΣΩΜΑΤΟΣ FC-ΕΤΕΡΟΔΙΜΕΡΙΚΩΝ ΜΟΡΙΩΝ ΧΡΗΣΙΜΟΠΟΙΩΝΤΑΣ ΑΠΟΤΕΛΕΣΜΑΤΑ ΗΛΕΚΤΡΟΣΤΑΤΙΚΗΣ ΚΑΘΟΔΗΓΗΣΗΣ	3088184

ΑΡ./ΗΜ.ΔΗΜ.Ε.Δ. (87)	ΔΙΚΑΙΟΥΧΟΣ (73)	ΤΙΤΛΟΣ ΕΦΕΥΡΕΣΗΣ (54)	ΑΡ.ΕΥΡ.Δ.Ε. (11)
2254632 - 16/12/2015	VECTURA DELIVERY DEVICES LIMITED	ΕΙΣΠΝΕΥΣΤΗΡΑΣ	3088279
2262526 - 02/12/2015	ALZINOVA AB	ΣΤΑΘΕΡΑ ΜΟΝΟΜΕΡΗ ΚΑΙ ΟΛΙΓΟΜΕΡΗ ΑΜΥΛΟΕΙΔΟΥΣ ΒΗΤΑ	3088196
2263455 - 16/03/2016	ISHIHARA SANGYO KAISHA, LTD.	ΣΥΝΘΕΣΗ ΕΛΕΓΧΟΥ ΕΠΙΒΛΑΒΟΥΣ ΟΡΓΑΝΙΣΜΟΥ ΚΑΙ ΜΕΘΟΔΟΣ ΓΙΑ ΕΛΕΓΧΟ ΕΠΙΒΛΑΒΩΝ ΟΡΓΑΝΙΣΜΩΝ	3088246
2265309 - 16/12/2015	DISCOVERY LABORATORIES, INC.	ΠΡΟΣΑΡΜΟΓΕΑΣ ΚΥΚΛΩΜΑΤΟΣ ΑΕΡΙΣΜΟΥ ΚΑΙ ΣΥΣΤΗΜΑ ΕΓΓΥΣ ΑΠΟΔΕΣΜΕΥΣΗΣ ΑΕΡΟΥΜΑΤΟΣ	3088318
2265589 - 27/01/2016	ABBVIE BAHAMAS LTD.	ΠΑΡΑΓΩΓΑ ΤΗΣ ΑΡΥΛΟ-ΣΟΥΛΦΟΝΥΛ ΠΥΡΑΖΟΛΙΝΗ ΚΑΡΒΟΞΑΜΙΔΙΝΗΣ ΩΣ ΑΝΤΑΓΩΝΙΣΤΕΣ ΤΟΥ 5HT6	3088297
2270172 - 13/01/2016	GLAXOSMITHKLINE BIOLOGICALS SA	ΝΕΙΣΣΕΡΙΑΚΕΣ ΣΥΝΘΕΣΕΙΣ ΣΥΝΔΥΑΣΜΟΥ	3088313
2270173 - 06/01/2016	GLAXOSMITHKLINE BIOLOGICALS SA	ΣΥΝΔΥΑΣΤΙΚΕΣ ΣΥΝΘΕΣΕΙΣ ΔΙΠΛΟΚΟΚΚΟΥ ΤΟΥ NEISSER	3088404
2272532 - 10/02/2016	GLAXOSMITHKLINE BIOLOGICALS S.A.	ΕΜΒΟΛΙΟ ΚΑΤΑ ΤΟΥ ΡΟΤΑΙΟΥ	3088315
2275443 - 02/12/2015	CHUGAI SEIYAKU KABUSHIKI KAISHA	ΑΝΤΙΓΟΝΟΔΕΣΜΕΥΤΙΚΟ ΜΟΡΙΟ ΙΚΑΝΟ ΝΑ ΔΕΣΜΕΥΕΤΑΙ ΕΠΑΝΕΙΛΗΜΜΕΝΑ ΣΕ ΔΥΟ Ή ΠΕΡΙΣΣΟΤΕΡΑ ΜΟΡΙΑ ΑΝΤΙΓΟΝΟΥ	3088205
2277890 - 06/01/2016	DAIICHI SANKYO COMPANY, LIMITED	ΠΕΠΤΙΔΙΟ ΙΚΑΝΟ ΝΑ ΠΑΡΑΤΕΙΝΕΙ ΤΟ ΧΡΟΝΟ ΗΜΙΖΩΗΣ ΠΕΠΤΙΔΙΟΥ ΕΝΔΙΑΦΕΡΟΝΤΟΣ ΣΤΟ ΠΛΑΣΜΑ	3088267
2278012 - 26/08/2015	MAHIDOL UNIVERSITY THE GOVERNMENT OF THE UNITED STATES OF AMERICA, AS REPRESENTED BY THE SECRETARY, DEPARTMENT OF HEALTH & HUMAN SERVICES	ΑΝΟΣΟΓΟΝΕΣ ΧΙΜΑΙΡΕΣ ΔΑΓΚΕΙΟΥ ΙΟΥ 2	3088232
2279065 - 06/01/2016	WOBEN PROPERTIES GMBH	ΜΕΘΟΔΟΣ ΓΙΑ ΤΗΝ ΑΝΕΓΕΡΣΗ ΕΝΟΣ ΠΥΡΓΟΥ ΕΓΚΑΤΑΣΤΑΣΗΣ ΑΙΟΛΙΚΗΣ ΕΝΕΡΓΕΙΑΣ	3088419
2283949 - 23/12/2015	NOVELIS, INC.	ΟΜΟΓΕΝΟΠΟΙΗΣΗ ΚΑΙ ΘΕΡΜΙΚΗ ΚΑΤΕΡΓΑΣΙΑ ΧΥΤΩΝ ΜΕΤΑΛΛΩΝ	3088366
2292637 - 06/01/2016	GENENTECH, INC.	ΔΙΑΔΙΚΑΣΙΑ ΓΙΑ ΕΚΧΥΛΙΣΗ ΠΡΩΤΕΙΝΩΝ	3088326
2295126 - 16/12/2015	CSL BEHRING LLC	ΣΥΝΘΕΣΗ ΤΗΣ Α-1-ΑΝΤΙΘΡΥΨΙΝΗΣ	3088380
2297585 - 02/03/2016	TEKNOLOGIAN TUTKIMUSKESKUS VTT OY	ΑΝΙΧΝΕΥΣΗ ΤΗΣ ΧΡΗΣΗΣ ΚΑΝΝΑΒΕΩΣ	3088269
2303465 - 16/12/2015	ARZNEIMITTEL GMBH APOTHEKER VETTER & CO. RAVENSBURG	ΔΙΑΤΑΞΗ ΕΠΙΣΤΡΩΣΗΣ	3088325
2305862 - 06/01/2016	GRUPO P.I. MABE, S.A. DE C.V.	ΑΠΟΡΡΟΦΗΤΙΚΟ ΑΝΤΙΚΕΙΜΕΝΟ ΜΙΑΣ ΧΡΗΣΗΣ ΦΙΛΙΚΟ ΣΤΟ ΠΕΡΙΒΑΛΛΟΝ	3088448
2313495 - 02/12/2015	LESAFFRE ET COMPAGNIE	ΠΡΟΚΑΡΥΩΤΙΚΗ ΙΣΟΜΕΡΑΣΗ ΤΗΣ ΕΥΛΟΖΗΣ ΓΙΑ ΤΗΝ ΚΑΤΑΣΚΕΥΗ ΖΥΜΟΜΥΚΗΤΩΝ ΖΥΜΩΣΗΣ ΤΗΣ ΕΥΛΟΖΗΣ	3088201
2318135 - 06/01/2016	ITALCEMENTI S.P.A.	ΦΩΤΟΚΑΤΑΛΥΤΙΚΑ ΣΥΝΘΕΤΑ ΥΛΙΚΑ ΠΟΥ ΠΕΡΙΕΧΟΥΝ ΤΙΤΑΝΙΟ ΚΑΙ ΛΣΒΕΣΤΟΛΙΘΟ ΧΩΡΙΣ ΔΙΟΞΕΙΔΙΟ ΤΟΥ ΤΙΤΑΝΙΟΥ	3088422
2320925 - 23/12/2015	REGENESANCE B.V.	ΑΝΤΑΓΩΝΙΣΤΕΣ ΣΥΜΠΛΗΡΩΜΑΤΩΝ ΚΑΙ ΟΙ ΧΡΗΣΕΙΣ ΑΥΤΩΝ	3088381
2321352 - 06/01/2016	BRISTOL-MYERS SQUIBB COMPANY DOMANTIS LIMITED	ΣΥΝΘΕΣΕΙΣ ΜΟΝΟΣΘΕΝΕΙΣ ΓΙΑ ΤΗΝ ΔΕΣΜΕΥΣΗ ΤΟΥ CD28 ΚΑΙ ΜΕΘΟΔΟΙ ΧΡΗΣΗΣ	3088234
2322990 - 25/11/2015	MDH HOLOGRAM S.A.	ΜΕΘΟΔΟΣ ΓΙΑ ΑΝΑΠΑΡΑΣΤΑΣΗ ΠΡΟΒΟΛΗΣ ΕΙΚΟΝΙΚΟΥ ΕΙΔΩΛΟΥ ΤΥΠΟΥ "PEPPER'S GHOST"	3088183
2334640 - 23/12/2015	AZAD PHARMACEUTICAL INGREDIENTS AG UNIVERSITAT ZURICH	ΜΕΘΟΔΟΙ ΠΑΡΑΓΩΓΗΣ ΠΑΡΙΚΑΛΛΣΙΤΟΛΗΣ	3088364

ΑΡ./ΗΜ.ΔΗΜ.Ε.Α. (87)	ΔΙΚΑΙΟΥΧΟΣ (73)	ΤΙΤΛΟΣ ΕΦΕΥΡΕΣΗΣ (54)	ΑΡ.ΕΥΡ.Α.Ε. (11)
2338519 - 17/02/2016	NITTO DENKO CORPORATION	ΠΑΡΑΓΟΝΤΑΣ ΑΓΩΓΗΣ ΕΝΑΝΤΙ ΤΗΣ ΜΥΕΛΟΙΝΩΣΗΣ	3088387
2339889 - 02/03/2016	NTT DOCOMO, INC.	ΚΙΝΗΤΟΣ ΣΤΑΘΜΟΣ	3088442
2342360 - 06/01/2016	GERON CORPORATION	ΜΕΘΟΔΟΣ ΠΡΟΣΔΙΟΡΙΣΜΟΥ ΤΗΣ ΕΥΑΙΣΘΗΣΙΑΣ ΑΣΘΕ- ΝΟΥΣ ΣΤΗ ΘΕΡΑΠΕΙΑ ΑΝΑΣΤΟΛΗΣ ΤΗΣ ΤΕΛΟΜΕΡΑΣΗΣ	3088388
2344523 - 10/02/2016	GLAXOSMITHKLINE BIOLOGICALS SA	ΣΥΝΔΥΑΣΤΙΚΑ ΕΜΒΟΛΙΑ ΚΑΙ ΘΕΡΑΠΕΥΤΙΚΑ ΜΕΣΑ ENANTION GAS	3088428
2346445 - 16/12/2015	WALDEMAR LINK GMBH & CO. KG	ΕΝΔΟΠΡΟΘΕΣΗ ΜΕ ΜΙΑ ΣΥΝΔΕΣΗ ΜΕ ΒΥΣΜΑ ΚΑΙ ΒΕΛΤΙΩΜΕΝΗ ΠΕΡΙΣΤΡΟΦΙΚΗ ΠΡΟΣΤΑΣΙΑ	3088278
2349259 - 23/12/2015	ARRAY BIOPHARMA, INC.	ΑΝΑΣΤΟΛΕΙΣ ΤΗΣ ΜΙΤΩΣΗΣ ΓΙΑ ΤΗΝ ΑΥΞΗΣΗ ΤΗΣ ΑΠΟ- ΠΤΩΣΗΣ ΚΑΤΑ ΤΗ ΘΕΡΑΠΕΙΑ	3088317
2349260 - 06/01/2016	INCYTE HOLDINGS CORPORATION	ΑΝΑΣΤΟΛΕΙΣ ΚΙΝΑΣΗΣ JANUS ΓΙΑ ΘΕΡΑΠΕΙΑ ΞΗΡΟ- ΦΘΑΛΜΙΑΣ ΚΑΙ ΑΛΛΩΝ ΣΧΕΤΙΚΩΝ ΜΕ ΤΟΝ ΟΦΘΑΛΜΟ ΑΣΘΕΝΕΙΩΝ	3088413
2350279 - 27/01/2016	QUARK PHARMACEUTICALS, INC.	ΜΕΘΟΔΟΙ ΓΙΑ ΤΗ ΘΕΡΑΠΕΙΑ ΟΦΘΑΛΜΙΚΩΝ ΔΙΑΤΑΡΑΧΩΝ	3088332
2354134 - 24/02/2016	ASTELLAS PHARMA INC.	ΠΑΡΑΓΩΓΑ 2Η-ΧΡΩΜΕΝΙΟΥ ΩΣ ΔΙΕΓΕΡΤΕΣ ΤΟΥ ΥΠΟΔΟΧΕΑ ΤΗΣ 1-ΦΩΣΦΟΡΙΚΗΣ ΣΦΙΓΓΟΣΙΝΗΣ	3088235
2356728 - 06/01/2016	SOUTHERN FOX INVESTMENTS LIMITED	ΠΡΟΣΤΑΣΙΑ ΥΠΕΡΦΟΡΤΙΣΗΣ ΜΙΑΣ ΣΥΣΚΕΥΗΣ ΜΕΙΩΣΗΣ ΤΑΣΗΣ	3088282
2356987 - 06/01/2016	EURO-CELTIQUE S.A.	ΜΕΘΟΔΟΙ ΓΙΑ ΤΟΝ ΚΑΘΑΡΙΣΜΟ TRANS-(-)-Δ9-ΤΕΤΡΑΥ- ΔΡΟΚΑΝΝΑΒΙΝΟΛΗΣ ΚΑΙ TRANS-(+)-Δ9-ΤΕΤΡΑΥΔΡΟΚΑΝ- ΝΑΒΙΝΟΛΗΣ	3088445
2358379 - 16/12/2015	CEMPRA PHARMACEUTICALS, INC.	ΒΙΟΑΜΥΝΕΣ ΟΙ ΟΠΟΙΕΣ ΧΡΗΣΙΜΟΠΟΙΟΥΝ ΜΑΚΡΟΛΙΔΕΣ ΠΟΥ ΠΕΡΙΕΧΟΥΝ ΤΡΙΑΖΟΛΗ	3088277
2362933 - 16/12/2015	F.F. SEELEY NOMINEES PTY LTD.	ΕΝΑΛΛΑΚΤΗΣ ΘΕΡΜΟΤΗΤΑΣ ΕΜΜΕΣΗΣ ΕΞΑΤΜΙΣΗΣ ΣΕ ΑΝΤΙΠΡΟΗ	3088280
2364084 - 06/01/2016	ENCORE HEALTH, LLC	ΦΑΡΜΑΚΕΥΤΙΚΕΣ ΣΥΝΘΕΣΕΙΣ ΜΕ ΧΑΜΗΛΗ ΔΟΣΗ ΛΙΠΟΙΚΟΥ ΟΞΕΟΣ ΚΑΙ ΜΕΘΟΔΟΙ	3088219
2370446 - 25/11/2015	SANOFI	ΠΑΡΑΓΩΓΑ 6-ΚΥΚΛΟΑΜΙΝΟ-3-(1Η-ΠΥΡΡΟΛΟ[2,3- Β]ΠΥΡΙΔΙΝ-4-ΥΛ)ΙΜΙΔΑΖΟ[1,2-Β]ΠΥΡΙΔΑΖΙΝΗΣ, ΠΑΡΑ- ΣΚΕΥΗ ΑΥΤΩΝ ΚΑΙ ΘΕΡΑΠΕΥΤΙΚΗ ΧΡΗΣΗ ΑΥΤΩΝ	3088204
2374867 - 16/03/2016	ΚΟΜΠΟΦΕΡΜ ΓΜΒΗ	ΜΕΘΟΔΟΣ ΚΑΙ ΣΥΣΚΕΥΗ ΓΙΑ ΤΗ ΛΕΙΤΟΥΡΓΙΑ ΜΙΑΣ ΜΟΝΑΔΑΣ ΖΥΜΩΣΗΣ	3088430
2376116 - 09/12/2015	BOEHRINGER INGELHEIM INTERNA- TIONAL GMBH	ΑΝΤΙΣΩΜΑΤΑ ANTI-IGF	3088213
2399583 - 27/01/2016	ITF RESEARCH PHARMA, S.L.U.	ΧΡΗΣΗ ΚΟΛΠΙΚΑ ΧΟΡΗΓΟΥΜΕΝΩΝ ΠΑΡΑΓΟΝΤΩΝ ΕΥΑΙ- ΣΘΗΤΟΠΟΙΗΣΗΣ ΣΤΗΝ ΙΝΣΟΥΛΙΝΗ	3088252
2401253 - 13/01/2016	CADILA HEALTHCARE LIMITED	ΔΙΑΔΙΚΑΣΙΑ ΓΙΑ ΤΗΝ ΠΑΡΑΣΚΕΥΗ ΕΤΟΡΙΚΟΞΙΜΠΗΣ	3088191
2403834 - 02/12/2015	E. I. DU PONT DE NEMOURS AND COM- PANY	ΜΥΚΗΤΟΚΤΟΝΑ ΠΥΡΑΖΟΛΙΑ	3088376
2405015 - 06/01/2016	HALOZYME, INC.	ΔΙΑΛΥΤΗ ΓΛΥΚΟΠΡΩΤΕΪΝΗ ΥΑΛΟΥΡΟΝΙΔΑΣΗΣ (SHASEGP), ΔΙΑΔΙΚΑΣΙΑ ΓΙΑ ΤΗΝ ΠΑΡΑΣΚΕΥΗ ΤΗΣ, ΧΡΗΣΕΙΣ ΚΑΙ ΦΑΡΜΑΚΕΥΤΙΚΕΣ ΣΥΝΘΕΣΕΙΣ ΠΟΥ ΤΗΝ ΠΕΡΙΛΑΜΒΑΝΟΥΝ	3088457
2407466 - 13/01/2016	ΤΑΙΗΟ PHARMACEUTICAL CO., LTD.	ΕΝΩΣΗ ΠΙΠΕΡΑΖΙΝΗΣ ΙΚΑΝΗ ΝΑ ΑΝΑΣΤΕΛΛΕΙ ΤΗΝ ΣΥΝΘΑΣΗ ΤΗΣ ΠΡΟΣΤΑΓΛΑΝΔΙΝΗΣ D	3088345
2413934 - 21/10/2015	ECUPHAR N.V.	ΔΟΜΠΕΡΙΔΟΝΗ ΣΕ ΧΑΜΗΛΗ ΗΜΕΡΗΣΙΑ ΔΟΣΟΛΟΓΙΑ ΓΙΑ ΝΑ ΧΡΗΣΙΜΟΠΟΙΗΘΕΙ ΣΤΗ ΘΕΡΑΠΕΥΤΙΚΗ ΑΝΤΙΜΕΤΩ- ΠΙΣΗ Ή ΤΗΝ ΠΡΟΛΗΨΗ ΜΙΑΣ ΝΟΣΟΥ ΠΟΥ ΣΧΕΤΙΖΕΤΑΙ ΜΕ ΜΙΑ ΜΕΤΑΒΟΛΗ ΤΗΣ ΑΝΟΣΙΑΚΗΣ ΑΠΟΚΡΙΣΗΣ	3088233

ΑΡ./ΗΜ.ΔΗΜ.Ε.Δ. (87)	ΔΙΚΑΙΟΥΧΟΣ (73)	ΤΙΤΛΟΣ ΕΦΕΥΡΕΣΗΣ (54)	ΑΡ.ΕΥΡ.Δ.Ε. (11)
2414387 - 16/12/2015	UNIVERSITY OF CHICAGO	ΣΥΝΘΕΣΕΙΣ ΚΑΙ ΜΕΘΟΔΟΙ ΣΧΕΤΙΚΕΣ ΜΕ ΠΑΡΑΛΛΑΓΕΣ ΤΗΣ ΠΡΩΤΕΪΝΗΣ Α (SPA)	3088195
2418217 - 27/01/2016	XIGEN INFLAMMATION LTD.	ΚΥΤΤΑΡΟΔΙΑΠΕΡΑΤΟΙ ΑΝΑΣΤΟΛΕΙΣ ΠΕΠΤΙΔΙΩΝ ΤΗΣ JNK-ΣΗΜΑΤΟΔΟΤΙΚΗΣ ΠΟΡΕΙΑΣ ΜΕΤΑΓΩΓΗΣ	3088310
2420232 - 06/01/2016	BOEHRINGER INGELHEIM VETMEDICA GMBH	ΑΝΤΑΓΩΝΙΣΤΗΣ ΥΠΟΔΟΧΕΑ ΤΗΣ ΑΓΓΕΙΟΤΕΝΣΙΝΗΣ ΙΙ ΓΙΑ ΤΗΝ ΘΕΡΑΠΕΥΤΙΚΗ ΑΓΩΓΗ ΤΗΣ ΥΠΕΡΤΑΣΗΣ ΣΕ ΓΑΤΕΣ	3088322
2420497 - 16/12/2015	CELGENE CORPORATION	5-ΥΠΟΚΑΤΕΣΤΗΜΕΝΑ ΠΑΡΑΓΩΓΑ ΚΙΝΑΖΟΛΙΝΟΝΗΣ ΩΣ ΑΝΤΙ-ΚΑΡΚΙΝΙΚΟΙ ΠΑΡΑΓΟΝΤΕΣ	3088339
2426132 - 13/01/2016	EURO-CELTIQUE S.A.	ΔΙΕΡΓΑΣΙΑ ΓΙΑ ΤΗΝ ΠΑΡΑΣΚΕΥΗ ΣΥΝΘΕΣΕΩΝ ΥΔΡΟΧΛΩΡΙΚΗΣ ΟΞΥΚΩΔΟΝΗΣ ΠΟΥ ΕΧΟΥΝ ΛΙΓΟΤΕΡΟ ΑΠΟ 25 ppm 14-ΥΔΡΟΞΥΚΩΔΕΙΝΟΝΗ	3088299
2428508 - 16/12/2015	ASTELLAS PHARMA INC. KOTOBUKI PHARMACEUTICAL CO., LTD.	ΕΝΩΣΗ ΔΙΑΜΙΝΟ ΕΤΕΡΟΚΥΚΛΙΚΟΥ ΚΑΡΒΟΞΑΜΙΔΙΟΥ	3088212
2429954 - 02/12/2015	EMMERT, GARY LYNN	ΟΡΓΑΝΟ ΚΑΙ ΜΕΘΟΔΟΣ ΓΙΑ ΑΝΑΛΥΣΗ ΠΡΑΓΜΑΤΙΚΟΥ ΧΡΟΝΟΥ, ON-LINE ΓΙΑ ΤΟΝ ΠΟΣΟΤΙΚΟ ΥΠΟΛΟΓΙΣΜΟ ΕΙΔΩΝ ΟΛΙΚΟΥ ΑΛΟΓΟΝΟΞΙΚΟΥ ΟΞΕΟΣ ΚΑΙ ΤΡΙΑΛΟΓΟΝΟΜΕΘΑΝΙΟΥ ΜΕΣΑ ΣΕ ΠΑΡΟΧΕΣ ΠΟΣΙΜΟΥ ΝΕΡΟΥ	3088227
2435074 - 25/11/2015	ABBOTT BIOLOGICALS B.V.	ΕΞΕΤΑΣΗ ΕΞΩΤΕΡΙΚΩΝ ΠΑΡΑΓΟΝΤΩΝ	3088209
2437698 - 06/01/2016	LABORATOIRES THEA	ΨΕΚΑΣΤΗΡΑΣ ΕΞΟΠΛΙΣΜΕΝΟΣ ΜΕ ΣΥΣΚΕΥΗ ΠΟΥ ΥΠΟΒΟΗΘΑ ΤΗ ΧΟΡΗΓΗΣΗ ΣΤΑΓΟΝΩΝ ΥΓΡΟΥ ΠΟΥ ΠΕΡΙΕΧΕΤΑΙ ΕΝΤΟΣ ΑΥΤΟΥ ΤΟΥ ΨΕΚΑΣΤΗΡΑ	3088187
2438083 - 02/12/2015	PROMEDIOR INC.	ΠΑΡΑΓΩΓΑ ΤΟΥ ΑΜΥΛΟΕΙΔΟΥΣ Ρ ΤΟΥ ΟΡΟΥ ΚΑΙ Η ΠΑΡΑΣΚΕΥΗ ΚΑΙ ΧΡΗΣΗ ΤΟΥΣ	3088217
2444366 - 02/12/2015	CARLSBERG BREWERIES A/S	ΑΡΘΡΩΤΗ ΜΟΝΑΔΑ ΔΙΑΦΥΛΑΞΗΣ ΤΗΣ ΠΙΕΣΗΣ ΩΣ ΔΙΑΝΟΜΕΑΣ ΡΟΦΗΜΑΤΟΣ	3088384
2444812 - 02/12/2015	ONCIMMUNE LTD	ΒΕΛΤΙΩΜΕΝΕΣ ΜΕΘΟΔΟΙ ΑΝΟΣΟΠΡΟΣΔΙΟΡΙΣΜΟΥ	3088382
2446878 - 30/12/2015	ALLERGAN, INC.	ΣΥΝΘΕΣΕΙΣ ΚΕΤΟΡΟΛΑΚΗΣ ΤΡΟΜΕΘΑΜΙΝΗΣ ΓΙΑ ΤΗΝ ΑΓΩΓΗ Η ΤΗΝ ΠΡΟΛΗΨΗ ΟΦΘΑΛΜΙΚΟΥ ΠΙΝΟΥ	3088443
2448429 - 16/12/2015	PERNOD-RICARD	ΜΕΘΟΔΟΣ ΓΙΑ ΕΝΑΙΩΡΗΣΗ ΣΩΜΑΤΙΔΙΩΝ ΣΕ ΣΥΝΘΕΣΗ ΑΛΚΟΟΛΟΥΧΟΥ ΥΓΡΟΥ ΚΑΙ ΑΝΤΙΣΤΟΙΧΗ ΥΓΡΗ ΣΥΝΘΕΣΗ	3088331
2459323 - 16/12/2015	TEGA INDUSTRIES LIMITED	ΒΕΛΤΙΩΜΕΝΟ ΠΑΝΕΛ ΚΟΣΚΙΝΟΥ ΚΑΙ Η ΣΧΕΤΙΚΗ ΔΙΑΔΙΚΑΣΙΑ ΠΑΡΑΓΩΓΗΣ ΤΟΥ	3088394
2460167 - 23/12/2015	SIEMENS AKTIENGESELLSCHAFT	ΗΛΕΚΤΡΙΚΗ ΔΙΑΤΑΞΗ ΔΙΑΚΟΠΤΗ ΜΕ ΕΝΑΝ ΑΥΤΟΜΑΤΟ ΜΗΧΑΝΙΣΜΟ ΜΕΤΑΔΟΣΗΣ ΚΙΝΗΣΗΣ	3088257
2462237 - 23/12/2015	CMC ICOS BIOLOGICS, INC.	ΜΕΘΟΔΟΙ ΓΙΑ ΤΗ ΒΕΛΤΙΩΣΗ ΤΗΣ ΕΚΦΡΑΣΗΣ ΤΩΝ ΑΝΑΣΥΝΔΥΑΣΜΕΝΩΝ ΠΡΩΤΕΪΝΩΝ	3088375
2467294 - 06/01/2016	BADOLLET, PASCAL	ΧΕΙΡΟΛΑΒΗ ΓΙΑ ΤΙΜΟΝΙ ΕΝΟΣ ΔΙΤΡΟΧΟΥ ΟΧΗΜΑΤΟΣ	3088403
2477579 - 23/12/2015	LDR HOLDING CORPORATION	ΜΕΣΟΣΠΟΝΔΥΛΙΟ ΕΜΦΥΤΕΥΜΑ ΜΕ ΕΚΤΕΙΝΟΜΕΝΑ ΜΕΛΗ ΣΤΕΡΕΩΣΗΣ ΣΤΑ ΟΣΤΑ	3088275
2478968 - 30/12/2015	MAEMA S.R.L.	ΣΥΣΚΕΥΗ ΠΙΔΑΚΩΝ ΜΕ ΠΟΛΛΑ ΕΡΓΑΛΕΙΑ ΓΙΑ ΕΠΙΦΑΝΕΙΑΚΗ ΕΠΕΞΕΡΓΑΣΙΑ ΠΡΟΙΟΝΤΩΝ ΑΠΟ ΣΚΛΗΡΟ ΥΛΙΚΟ	3088192
2479101 - 30/12/2015	DCNS	ΠΛΩΤΟ ΥΠΟΣΤΗΡΙΓΜΑ ΓΙΑ ΥΠΕΡΑΚΤΙΑ ΚΑΤΑΣΚΕΥΗ ΤΥΠΟΥ ΑΝΕΜΟΓΕΝΝΗΤΡΙΑΣ	3088186
2485736 - 16/12/2015	MERCK SHARP & DOHME CORP.	ΕΝΩΣΕΙΣ ΔΙΟΔΕΙΔΙΟΥ ΙΜΙΝΟΘΕΙΑΔΙΑΖΙΝΗΣ ΩΣ ΑΝΑΣΤΟΛΕΙΣ ΤΟΥ VASE, ΣΥΝΘΕΣΕΙΣ, ΚΑΙ Η ΧΡΗΣΗ ΑΥΤΩΝ	3088193
2488759 - 10/02/2016	NOVENCO A/S	ΣΥΣΤΗΜΑ ΓΙΑ ΤΗΝ ΚΑΤΑΣΚΕΥΗ ΕΝΟΣ ΑΞΟΝΙΚΟΥ ΑΝΕΜΙΣΤΗΡΑ	3088244

ΑΡ./ΗΜ.ΔΗΜ.Ε.Α. (87)	ΔΙΚΑΙΟΥΧΟΣ (73)	ΤΙΤΛΟΣ ΕΦΕΥΡΕΣΗΣ (54)	ΑΡ.ΕΥΡ.Δ.Ε. (11)
2491045 - 23/12/2015	UCB BIOPHARMA SPRL	ΠΑΡΑΓΩΓΑ 2-ΟΞΟ-1-ΠΥΡΡΟΛΙΔΙΝΥΛ-ΙΜΙΔΑΖΟΘΕΙΑΔΙΑ-ΖΟΛΗΣ	3088415
2491782 - 06/01/2016	ZANON S.R.L.	ΣΥΣΚΕΥΗ ΧΤΥΠΗΜΑΤΟΣ, ΙΔΙΑΙΤΕΡΑ ΓΙΑ ΧΤΥΠΗΜΑ ΕΛΙ-ΩΝ ΚΑΙ ΠΑΡΟΜΟΙΩΝ	3088414
2494014 - 16/12/2015	SHELL INTERNATIONALE RESEARCH MAATSCHAPPIJ B.V.	ΛΙΠΑΝΤΙΚΗ ΣΥΝΘΕΣΗ	3088216
2496509 - 27/01/2016	WOBLEN PROPERTIES GMBH	ΑΝΕΛΚΥΣΤΗΡΑΣ	3088341
2496582 - 27/01/2016	GLAXOSMITHKLINE LLC	BENZOΔΙΑΖΕΠΙΝΙΚΟΣ ΑΝΑΣΤΟΛΕΑΣ BROMODOMAIN	3088308
2508263 - 25/11/2015	XYLECO, INC.	ΜΕΘΟΔΟΣ ΣΥΜΠΥΚΝΩΣΗΣ ΙΝΩΔΟΥΣ ΥΛΙΚΟΥ	3088245
2508521 - 30/12/2015	BOEHRINGER INGELHEIM INTERNATIONAL GMBH BOEHRINGER INGELHEIM PHARMA GMBH & CO. KG	ΔΙΜΗΛΕΙΝΚΟ ΑΛΑΣ ΜΙΑΣ ΑΜΙΝΟΚΡΟΤΟΝΥΛΙΚΗΣ ΕΝΩΣΗΣ ΚΑΙ ΜΕΘΟΔΟΣ ΓΙΑ ΤΗΝ ΠΑΡΑΓΩΓΗ ΤΟΥΣ	3088301
2508523 - 17/02/2016	TEVA PHARMACEUTICAL INDUSTRIES LTD.	ΠΟΛΥΜΟΡΦΑ ΤΗΣ ΝΤΑΣΑΤΙΝΙΜΠΗΣ ΚΑΙ ΔΙΑΔΙΚΑΣΙΑ ΓΙΑ ΠΑΡΑΣΚΕΥΗ ΤΟΥΣ	3088411
2510001 - 02/12/2015	ABBVIE DEUTSCHLAND GMBH & CO KG	ΜΟΝΟΚΛΩΝΙΚΑ ΑΝΤΙΣΩΜΑΤΑ ΕΝΑΝΤΙ ΤΗΣ ΠΡΩΤΕΪΝΗΣ ΤΟΥ RGM A ΓΙΑ ΧΡΗΣΗ ΣΤΗΝ ΑΓΩΓΗ ΤΗΣ ΕΚΦΥΛΙΣΗΣ ΣΤΟΙΒΑΔΩΝ ΑΜΦΙΒΑΗΣΤΡΟΕΙΔΙΚΩΝ ΝΕΥΡΙΚΩΝ ΙΩΝ	3088361
2510010 - 25/11/2015	F.HOFFMANN-LA ROCHE AG	ΑΝΤΙΣΩΜΑΤΑ ΠΡΟΣΔΕΣΗΣ ΣΤΗΝ ΕΞΟΚΥΤΤΑΡΙΚΗ ΠΕΡΙΟ-ΧΗ 4 ΤΟΥ ΑΝΘΡΩΠΙΝΟΥ CSF1R ΚΑΙ Η ΧΡΗΣΗ ΑΥΤΩΝ	3088180
2510947 - 10/02/2016	GLAXOSMITHKLINE BIOLOGICALS SA	ΣΥΝΘΕΣΕΙΣ ΓΙΑ ΑΝΟΣΟΠΟΙΗΣΗ ΕΝΑΝΤΙ STAPHYLOCOCCUS AUREUS	3088306
2516744 - 09/03/2016	PANDROL LIMITED	ΣΥΣΚΕΥΗ ΣΤΕΡΕΩΣΗΣ ΣΙΔΗΡΟΤΡΟΧΙΑΣ	3088271
2526934 - 09/12/2015	PHARMACYCLICS LLC	ΑΝΑΣΤΟΛΕΙΣ ΚΙΝΑΣΗΣ ΤΥΡΟΣΙΝΗΣ BRUTON	3088401
2528598 - 13/01/2016	TAKEDA PHARMACEUTICAL COMPANY LIMITED	ΕΝΩΣΕΙΣ ΓΙΑ ΚΑΤΑΣΤΟΛΗ ΜΙΑΣ ΔΙΑΤΑΡΑΧΗΣ ΠΕΡΙΦΕΡΙ-ΚΩΝ ΝΕΥΡΩΝ ΠΟΥ ΕΠΑΓΕΤΑΙ ΑΠΟ ΕΝΑΝ ΠΑΡΑΓΟΝΤΑ ΚΑΤΑ ΤΟΥ ΚΑΡΚΙΝΟΥ	3088328
2528617 - 06/01/2016	IMMUNSERVICE GMBH	ΙΝΤΕΡΛΕΥΚΙΝΗ-2 Ή ΙΝΤΕΡΦΕΡΟΝΗ-ΑΛΦΑ ΓΙΑ ΧΡΗΣΗ ΣΤΗ ΘΕΡΑΠΕΙΑ ΕΘΙΣΜΟΥ ΝΙΚΟΤΙΝΗΣ Ή ΕΘΙΣΜΟΥ ΤΡΟ-ΦΗΣ	3088391
2531806 - 20/01/2016	RHEINMETALL AIR DEFENCE AG	ΠΡΟΓΡΑΜΜΑΤΙΖΟΜΕΝΟ ΠΥΡΟΜΑΧΙΚΟ	3088312
2533943 - 06/01/2016	HYTORC DIVISION UNEX CORPORATION	ΣΥΣΚΕΥΗ ΓΙΑ ΣΥΣΦΙΞΗ ΚΟΧΛΙΩΤΩΝ ΣΥΝΔΕΣΜΩΝ	3088455
2535096 - 30/12/2015	CENTRE INTERNACIONAL DE METODES NUMERICS EN ENGINYERIA	ΣΥΣΤΗΜΑ ΚΑΙ ΧΡΗΣΙΜΟΠΟΙΗΣΗ ΑΥΤΟΥ ΓΙΑ ΤΗΝ ΑΦΑ-ΛΑΤΩΣΗ ΤΟΥ ΘΑΛΑΣΣΙΟΥ ΥΔΑΤΟΣ	3088243
2538925 - 16/12/2015	BRISTOL-MYERS SQUIBB COMPANY PFIZER INC.	ΦΑΡΜΑΚΕΥΤΙΚΕΣ ΜΟΡΦΕΣ ΑΠΞΑΜΠΙΑΝΗΣ	3088346
2538955 - 02/12/2015	EVONIK ROHM GMBH	ΦΑΡΜΑΚΕΥΤΙΚΗ Ή ΔΙΑΤΡΟΦΟΦΑΡΜΑΚΕΥΤΙΚΗ ΦΑΡΜΑ-ΚΟΤΕΧΝΙΚΗ ΜΟΡΦΗ	3088369
2542538 - 30/12/2015	FMC CORPORATION	ΠΑΡΑΓΩΓΟ 6-ΑΚΥΛΟ-1,2,4-ΤΡΙΑΖΙΝΟ-3,5-ΔΙΟΝΗΣ ΚΑΙ ΖΙΖΑΝΙΟΚΤΟΝΑ	3088389
2544711 - 06/01/2016	GLAXOSMITHKLINE BIOLOGICALS S.A.	ΘΕΡΑΠΕΙΑ ΣΤΡΕΠΤΟΚΟΚΚΙΚΩΝ ΛΟΙΜΩΞΕΩΝ	3088405
2545257 - 13/01/2016	HANS JENSEN LUBRICATORS A/S	ΣΥΣΤΗΜΑ ΔΟΣΟΜΕΤΡΗΣΗΣ ΛΙΠΑΝΤΙΚΟΥ ΓΙΑ ΜΕΓΑΛΟΥΣ ΠΕΤΡΕΛΑΙΟΚΙΝΗΤΗΡΕΣ ΚΑΙ ΜΕΘΟΔΟΣ ΔΟΣΟΜΕΤΡΗΣΗΣ ΛΙΠΑΝΤΙΚΟΥ ΚΥΛΙΝΔΡΩΝ ΓΙΑ ΚΥΛΙΝΔΡΟΥΣ ΜΕΓΑΛΩΝ ΠΕΤΡΕΛΑΙΟΚΙΝΗΤΗΡΩΝ	3088337
2545258 - 20/01/2016	HANS JENSEN LUBRICATORS A/S	ΔΙΑΤΑΞΗ ΒΑΛΒΙΔΩΝ ΓΙΑ ΤΗ ΔΟΣΟΜΕΤΡΗΣΗ ΥΓΡΟΥ	3088354
2546205 - 13/01/2016	NIPRO CORPORATION	ΜΕΘΟΔΟΣ ΠΑΡΑΣΚΕΥΗΣ ΦΙΑΛΙΔΙΩΝ	3088453

ΑΡ./ΗΜ.ΔΗΜ.Ε.Δ. (87)	ΔΙΚΑΙΟΥΧΟΣ (73)	ΤΙΤΛΟΣ ΕΦΕΥΡΕΣΗΣ (54)	ΑΡ.ΕΥΡ.Δ.Ε. (11)
2550286 - 09/12/2015	CEMPRA PHARMACEUTICALS, INC.	ΚΡΥΣΤΑΛΛΙΚΕΣ ΜΟΡΦΕΣ ΕΝΟΣ ΜΑΚΡΟΛΙΔΙΟΥ ΚΑΙ ΧΡΗΣΕΙΣ ΑΥΤΩΝ	3088386
2552906 - 06/01/2016	BRISTOL-MYERS SQUIBB COMPANY	ΑΝΤΑΓΩΝΙΣΤΗΣ CGRP-ΥΠΟΔΟΧΕΑ	3088239
2553314 - 24/02/2016	HERAEUS NOBLELIGHT GMBH	ΛΑΜΠΗΤΗΡΑΣ LED ΓΙΑ ΤΟΝ ΟΜΟΙΟΓΕΝΗ ΦΩΤΙΣΜΟ ΚΟΙΛΩΝ ΣΩΜΑΤΩΝ	3088236
2555618 - 30/12/2015	TWI BIOTECHNOLOGY, INC.	ΜΕΘΟΔΟΙ ΧΡΗΣΗΣ ΤΗΣ ΔΙΑΣΠΕΡΙΝΗΣ ΩΣ ΜΙΑΣ ΕΠΙΚΟΥΡΙΚΗΣ ΘΕΡΑΠΕΙΑΣ ΓΙΑ ΤΟ ΔΙΑΒΗΤΗ	3088182
2558628 - 10/02/2016	NICOLON CORPORATION DOING BUSINESS AS TENCATE GEOSYNTHETICS NORTH AMERICA	ΥΦΑΣΜΕΝΟ ΓΕΩΣΥΝΘΕΤΙΚΟ ΥΦΑΣΜΑ	3088274
2563771 - 25/11/2015	VIAMET PHARMACEUTICALS, INC.	ΕΝΩΣΕΙΣ ΑΝΑΣΤΟΛΕΩΝ ΜΕΤΑΛΛΟΕΝΖΥΜΟΥ	3088202
2574167 - 16/12/2015	L. MOLteni & C. DEI FRATELLI ALITTI SOCIETA' DI ESERCIZIO S.P.A	ΥΓΡΟΣ ΡΙΝΙΚΟΣ ΝΕΦΕΛΟΠΟΙΗΤΗΣ ΠΟΥ ΠΕΡΙΕΧΕΙ ΧΑΜΗΛΗ ΔΟΣΗ ΝΑΛΤΡΕΞΟΝΗΣ	3088294
2575908 - 16/12/2015	THE CURATORS OF THE UNIVERSITY OF MISSOURI	ΣΥΖΕΥΓΜΕΝΟ ΠΟΛΥΜΕΡΙΚΟ ΥΛΙΚΟ ΚΑΙ ΧΡΗΣΕΙΣ ΑΥΤΟΥ	3088333
2575971 - 16/12/2015	INDENA S.P.A.	ΣΥΝΔΥΑΖΟΜΕΝΑ ΦΥΤΙΚΑ ΕΚΧΥΛΙΣΜΑΤΑ ΓΙΑ ΧΡΗΣΗ ΕΙΣ ΤΗΝ ΑΓΩΓΗ ΜΙΚΡΟΒΙΑΚΩΝ ΜΟΛΥΝΣΕΩΝ	3088230
2581247 - 30/12/2015	WU, MEIZHONG	ΠΛΑΙΣΙΟ ΤΕΝΤΑΣ ΟΧΗΜΑΤΟΣ	3088268
2586456 - 20/01/2016	RATIOPHARM GMBH	ΑΝΑΔΙΑΜΟΡΦΩΣΗ ΚΑΙ ΓΛΥΚΟΡΕΓΥΛΙΩΣΗ ΑΥΞΗΤΙΚΟΥ ΠΑΡΑΓΟΝΤΑ ΙΝΟΒΛΑΣΤΗΣ (FGF)	3088406
2590385 - 30/12/2015	YUEKANG HEALTHCARE MANAGEMENT CONSULTANTS, INC.	ΜΕΘΟΔΟΣ ΑΣΥΡΜΑΤΗΣ ΑΠΟΚΤΗΣΗΣ ΕΞΩΤΕΡΙΚΩΝ ΔΕΔΟΜΕΝΩΝ, ΗΛΕΚΤΡΟΝΙΚΗ ΣΥΣΚΕΥΗ ΚΑΙ ΠΡΟΓΡΑΜΜΑ ΕΦΑΡΜΟΓΗΣ	3088385
2594640 - 30/12/2015	ACADEMISCH ZIEKENHUIS LEIDEN	ΕΠΑΓΩΓΗ ΠΑΡΑΚΑΜΨΗΣ ΕΞΩΝΙΟΥ ΣΕ ΕΥΚΑΡΙΩΤΙΚΑ ΚΥΤΤΑΡΑ	3088261
2594641 - 30/12/2015	ACADEMISCH ZIEKENHUIS LEIDEN	ΕΠΑΓΩΓΗ ΠΑΡΑΚΑΜΨΗΣ ΕΞΩΝΙΟΥ ΣΕ ΕΥΚΑΡΙΩΤΙΚΑ ΚΥΤΤΑΡΑ	3088238
2594642 - 30/12/2015	ACADEMISCH ZIEKENHUIS LEIDEN	ΕΠΑΓΩΓΗ ΠΑΡΑΚΑΜΨΗΣ ΕΞΩΝΙΟΥ ΣΕ ΕΥΚΑΡΙΩΤΙΚΑ ΚΥΤΤΑΡΑ	3088264
2595903 - 10/02/2016	WOB BEN PROPERTIES GMBH	ΠΡΟΣΤΑΤΕΥΤΙΚΗ ΒΑΣΗ ΓΙΑ ΕΝΑ ΤΜΗΜΑ ΤΟΥ ΤΣΙΜΕΝΤΕΝΙΟΥ ΠΥΡΓΟΥ ΜΙΑΣ ΑΝΕΜΟΓΕΝΝΗΤΡΙΑΣ	3088251
2596807 - 16/12/2015	ARCHEMIX LLC	ΑΠΤΑΜΕΡΗ ΔΕΣΜΕΥΣΗΣ ΤΟΥ ΣΥΜΠΛΗΡΩΜΑΤΟΣ ΚΑΙ ΠΑΡΑΓΟΝΤΕΣ ΕΝΑΝΤΙ ΤΟΥ C5 ΧΡΗΣΙΜΑ ΣΤΗΝ ΑΓΩΓΗ ΕΝΑΝΤΙ ΟΦΘΑΛΜΙΚΩΝ ΔΙΑΤΑΡΑΧΩΝ	3088358
2598142 - 16/12/2015	ORCHID CHEMICALS AND PHARMACEUTICALS LTD	ΕΝΩΣΕΙΣ ΔΙΦΑΙΝΥΛΛΙΘΕΡΑ ΓΙΑ ΧΡΗΣΗ ΣΤΗ ΘΕΡΑΠΕΙΑ ΗΠΑΤΙΚΩΝ ΔΙΑΤΑΡΑΧΩΝ	3088298
2601850 - 20/01/2016	VELTEK ASSOCIATES, INC.	ΜΗ ΡΥΠΑΝΘΕΙΣΑ ΣΥΣΚΕΥΑΣΙΑ ΕΝΔΥΜΑΤΩΝ	3088340
2603523 - 27/01/2016	ELI LILLY AND COMPANY	ΑΝΤΙΣΩΜΑΤΑ ANTI-N3pGlu ΑΜΥΛΟΕΙΔΟΥΣ ΒΗΤΑ ΠΕΠΤΙΔΙΟΥ ΚΑΙ ΧΡΗΣΕΙΣ ΑΥΤΩΝ	3088324
2619222 - 06/01/2016	FERRING B.V.	ΒΕΛΤΙΩΜΕΝΗ ΜΕΘΟΔΟΣ ΓΙΑ ΠΑΡΑΣΚΕΥΗ ΑΝΑΣΥΝΔΥΑΣΜΕΝΗΣ ΑΝΘΡΩΠΙΝΗΣ ΑΥΞΗΤΙΚΗΣ ΟΡΜΟΝΗΣ	3088270
2620123 - 16/12/2015	BIOTECHNOLOGY INSTITUTE, I MAS D, S.L.	ΕΡΓΑΛΕΙΟ ΓΙΑ ΔΙΑΤΡΗΣΗ ΟΣΤΙΚΟΥ ΙΣΤΟΥ, ΕΙΔΙΚΑ ΓΙΑ ΑΝΥΨΩΣΗ ΙΓΜΟΡΕΙΟΥ ΣΥΜΦΩΝΑ ΜΕ ΤΗΝ ΤΕΧΝΙΚΗ SUMMERS Ή ΓΙΑ ΤΟΠΟΘΕΤΗΣΗ ΠΟΛΥ ΚΟΝΤΩΝ ΕΜΦΥΤΕΥΜΑΤΩΝ	3088293
2621690 - 09/12/2015	THE GILLETTE COMPANY	ΕΥΚΑΜΠΤΟ ΚΑΙ ΑΠΟΣΠΩΜΕΝΟ ΤΜΗΜΑ ΛΑΒΗΣ ΞΥΡΙΣΤΙΚΗΣ ΜΗΧΑΝΗΣ	3088399
2627631 - 16/12/2015	MERCK PATENT GMBH	ΠΥΡΡΟΛΙΔΙΝΟΝΗ ΩΣ ΑΝΑΣΤΟΛΕΙΣ ΜΕΤΑΡ-2	3088292

ΑΡ./ΗΜ.ΔΗΜ.Ε.Α. (87)	ΔΙΚΑΙΟΥΧΟΣ (73)	ΤΙΤΛΟΣ ΕΦΕΥΡΕΣΗΣ (54)	ΑΡ.ΕΥΡ.Α.Ε. (11)
2627652 - 16/12/2015	DAEWOONG PHARMACEUTICAL CO., LTD	ΠΑΡΑΓΩΓΑ ΠΥΡΙΔΥΛΙΚΗΣ ΒΕΝΖΟΞΑΖΙΝΗΣ, ΦΑΡΜΑΚΕΥΤΙΚΗ ΣΥΝΘΕΣΗ ΠΟΥ ΤΑ ΠΕΡΙΕΧΕΙ ΚΑΙ Η ΧΡΗΣΗ ΤΟΥΣ	3088281
2631235 - 10/02/2016	MEIJI SEIKA PHARMA CO., LTD.	ΠΑΡΑΓΟΝΤΑΣ ΕΛΕΓΧΟΥ ΖΙΖΑΝΙΩΝ	3088198
2631926 - 30/12/2015	MENZ, JURGEN	ΔΙΑΤΑΞΗ ΕΛΕΓΧΟΥ ΑΣΦΑΛΕΙΑΣ	3088272
2634185 - 13/01/2016	SAREUM LIMITED	ΚΑΤΑΣΤΟΛΕΙΣ ΤΥΚ2 ΚΙΝΑΣΗΣ (KINASE)	3088302
2644597 - 13/01/2016	LES LABORATOIRES SERVIER	ΝΕΑ ΜΕΘΟΔΟΣ ΣΥΝΘΕΣΗΣ ΤΗΣ ΙΒΑΒΡΑΔΙΝΗΣ ΚΑΙ ΤΩΝ ΑΛΛΑΤΩΝ ΠΡΟΣΘΗΚΗΣ ΤΗΣ ΜΕ ΕΝΑ ΦΑΡΜΑΚΕΥΤΙΚΩΣ ΑΠΟΔΕΚΤΟ ΟΞΥ	3088379
2651245 - 16/12/2015	UNITED PHARMACEUTICALS S.A.	ΑΝΤΙ-ΕΜΕΤΙΚΗ Ή/ΚΑΙ ΚΑΤΑ ΤΗΣ ΓΑΣΤΡΟ-ΟΙΣΟΦΑΓΙΚΗΣ ΠΑΛΙΝΔΡΟΜΗΣΗΣ ΣΥΝΘΕΣΗ, ΠΑΡΑΣΚΕΥΗ ΚΑΙ ΧΡΗΣΕΙΣ	3088296
2656746 - 23/12/2015	CHOI, MYUNG PYO	ΒΟΥΡΤΣΑ ΣΙΔΗΡΟΥ ΔΗΜΙΟΥΡΓΙΑΣ ΣΤΙΑ ΜΑΛΛΙΩΝ	3088262
2660555 - 17/02/2016	CEBAR - DG SPOLKA Z OGRANICZONA ODPOWIEDZIALNOSCIA	ΜΕΘΟΔΟΣ ΑΠΟΣΠΑΣΕΩΣ ΕΝΟΣ ΜΟΝΟΛΙΘΟΥ ΑΠΟ ΣΥΜΠΛΑΓΕΣ ΠΕΤΡΩΜΑ ΚΑΙ ΔΙΑΤΑΞΗ ΓΙΑ ΤΗΝ ΕΦΑΡΜΟΓΗ ΤΗΣ ΜΕΘΟΔΟΥ	3088199
2668091 - 16/12/2015	SIEMENS AKTIENGESELLSCHAFT	ΗΛΕΚΤΡΙΚΟ ΣΥΣΤΗΜΑ ΜΕΤΑΔΟΣΗΣ ΚΙΝΗΣΗΣ ΓΙΑ ΕΝΑ ΠΛΕΟΥΜΕΝΟ ΚΑΙ ΜΕΘΟΔΟΣ ΓΙΑ ΤΗΝ ΛΕΙΤΟΥΡΓΙΑ ΕΝΟΣ ΤΕΤΟΙΟΥ ΕΙΔΟΥΣ ΣΥΣΤΗΜΑΤΟΣ ΜΕΤΑΔΟΣΗΣ ΚΙΝΗΣΗΣ	3088295
2672945 - 03/02/2016	SYNTHON BV	ΣΤΑΘΕΡΟΠΟΙΗΜΕΝΕΣ ΜΟΡΦΕΣ ΣΥΣΚΕΥΑΣΙΑΣ ΤΗΣ ΣΕΒΕΛΛΑΜΕΡΗΣ	3088377
2673772 - 30/12/2015	QUALCOMM INCORPORATED	ΜΕΘΟΔΟΣ, ΠΡΟΓΡΑΜΜΑ ΥΠΟΛΟΓΙΣΤΗ ΚΑΙ ΣΥΣΚΕΥΗ ΓΙΑ ΑΝΙΧΝΕΥΣΗ ΕΝΟΣ ΥΔΑΤΟΓΡΑΦΗΜΕΝΟΥ ΣΗΜΑΤΟΣ ΚΑΙ ΑΠΟΚΩΔΙΚΕΥΣΗ ΕΝΟΣ ΦΩΝΗΤΙΚΟΥ Ή ΗΧΗΤΙΚΟΥ ΣΗΜΑΤΟΣ	3088303
2680799 - 09/12/2015	ALCON LENSX, INC.	ΠΡΟΣΑΡΜΟΖΟΝ ΟΦΘΑΛΜΙΚΟ ΣΥΣΤΗΜΑ ΠΡΟΣΔΕΣΗΣ	3088372
2680833 - 02/03/2016	GRUNENTHAL GMBH	ΠΑΡΕΝΤΕΡΙΚΗ ΧΟΡΗΓΗΣΗ ΤΑΠΕΝΤΑΔΟΛΗΣ	3088431
2683384 - 09/12/2015	CELGENE CORPORATION	ΜΕΘΟΔΟΙ ΘΕΡΑΠΕΙΑΣ ΚΑΡΚΙΝΟΥ ΧΡΗΣΙΜΟΠΟΙΟΥΝΤΑΣ 3-(5-ΑΜΙΝΟ-2-ΜΕΘΥΛ-4-ΟΞΟ-4Η-ΚΙΝΑΖΟΛΙΝ-3-ΥΛ)-ΠΙΠΕΡΙΔΙΝΟ-2,6-ΔΙΟΝΗ	3088189
2684003 - 16/12/2015	LUVATA ESPOO OY	ΣΩΛΗΝΑΣ ΜΕΤΑΦΟΡΑΣ ΘΕΡΜΟΤΗΤΑΣ ΓΙΑ ΕΝΑΛΛΑΚΤΗ ΘΕΡΜΟΤΗΤΑΣ	3088359
2687479 - 20/01/2016	ELAFLEX HIBY TANKTECHNIK GMBH & CO. KG	ΒΑΛΒΙΔΑ ΠΛΗΡΩΣΗΣ	3088304
2691376 - 09/12/2015	VIFOR (INTERNATIONAL) AG	ΣΥΜΠΛΟΚΑ FE(III) ΓΙΑ ΤΗΝ ΑΝΤΙΜΕΤΩΠΙΣΗ ΚΑΙ ΤΗΝ ΠΡΟΛΗΨΗ ΤΩΝ ΣΥΜΠΤΩΜΑΤΩΝ ΕΛΛΕΙΨΗΣ ΣΙΔΗΡΟΥ ΚΑΙ ΤΩΝ ΑΝΑΙΜΙΩΝ ΕΛΛΕΙΨΗΣ ΣΙΔΗΡΟΥ	3088348
2697191 - 18/11/2015	BAYER INTELLECTUAL PROPERTY GMBH	ΔΙΑΚΛΑΔΙΣΜΕΝΑ ΠΑΡΑΓΩΓΑ 3-ΦΑΙΝΥΛΟΠΡΟΠΙΟΝΙΚΟΥ ΟΞΕΟΣ ΚΑΙ Η ΧΡΗΣΗ ΤΟΥΣ	3088203
2699304 - 16/12/2015	UNIVERSIDADE DE COIMBRA	ΣΥΣΚΕΥΗ ΓΙΑ ΤΗΝ ΑΠΟΔΟΤΙΚΗ ΜΕΤΑΦΟΡΑ ΕΝΩΣΕΩΝ ΠΡΟΣ Η ΜΕΣΩ ΤΟΥ ΔΕΡΜΑΤΟΣ Ή ΒΙΟΛΟΓΙΚΟΥ ΦΡΑΓΜΟΥ, ΜΕ ΤΗ ΧΡΗΣΗ ΛΕΠΤΩΝ ΥΜΕΝΙΩΝ ΠΟΥ ΑΠΟΡΡΟΦΟΥΝ ΤΟ ΦΩΣ	3088288
2699581 - 25/11/2015	UCB BIOPHARMA SPRL	ΠΑΡΑΓΩΓΑ 2-ΟΞΟ-1-ΙΜΙΔΑΖΟΛΙΔΙΝΥΛ ΙΜΙΔΑΖΟΘΕΙΑΔΙΑΖΟΛΗΣ	3088207
2700387 - 24/02/2016	HISAMITSU PHARMACEUTICAL CO., INC.	ΣΥΣΚΕΥΑΣΙΑ ΕΥΑΙΣΘΗΤΗ ΣΤΗΝ ΠΙΕΣΗ ΚΟΛΛΗΤΙΚΗΣ ΤΑΙΝΙΑΣ	3088309
2702060 - 30/12/2015	TORRENT PHARMACEUTICALS LIMITED	ΑΛΑΤΑ ΠΡΟΣΘΗΚΗΣ ΟΞΕΟΣ ΤΗΣ ΡΙΣΠΕΡΙΔΟΝΗΣ ΚΑΙ ΦΑΡΜΑΚΕΥΤΙΚΕΣ ΣΥΝΘΕΣΕΙΣ ΑΥΤΩΝ	3088284
2707390 - 30/12/2015	GANYMED PHARMACEUTICALS AG JOHANNES-GUTENBERG-UNIVERSITAT MAINZ	ΑΝΤΙΣΩΜΑΤΑ ΓΙΑ ΘΕΡΑΠΕΥΤΙΚΗ ΑΓΩΓΗ ΚΑΡΚΙΝΟΥ ΠΟΥ ΕΚΦΡΑΖΕΙ ΚΛΑΥΔΙΝΗ 6	3088321

ΑΡ./ΗΜ.ΔΗΜ.Ε.Δ. (87)	ΔΙΚΑΙΟΥΧΟΣ (73)	ΤΙΤΛΟΣ ΕΦΕΥΡΕΣΗΣ (54)	ΑΡ.ΕΥΡ.Δ.Ε. (11)
2714569 - 03/02/2016	INVENTIO AG	ΚΑΛΥΜΜΑ ΦΡΕΑΤΙΟΥ ΑΝΕΛΚΥΣΤΗΡΑ ΜΕ ΜΙΑ ΔΙΑΤΑΞΗ ΕΛΕΓΧΟΥ ΑΝΕΛΚΥΣΤΗΡΑ	3088342
2718261 - 24/02/2016	NITTO DENKO CORPORATION	ΕΝΩΣΕΙΣ ΓΙΑ ΣΤΟΧΕΥΜΕΝΗ ΑΠΕΛΕΥΘΕΡΩΣΗ ΦΑΡΜΑΚΟΥ ΚΑΙ ΕΝΙΣΧΥΣΗ ΔΡΑΣΤΙΚΟΤΗΤΑΣ SIRNA	3088412
2718807 - 10/02/2016	INTERNATIONAL BUSINESS MACHINES CORPORATION	ΠΛΟΚΑΔΕΣ ΠΡΟΔΙΑΓΡΑΦΗΣ ΜΕΤΑΚΙΝΗΣΗΣ ΓΙΑ ΑΛΥΣΩΣΗ	3088351
2719689 - 23/12/2015	LES LABORATOIRES SERVIER	ΝΕΑ ΜΕΘΟΔΟΣ ΣΥΝΘΕΣΗΣ ΤΟΥ 3-(2-ΒΡΩΜΟ-4,5-ΔΙΜΕΘΟΞΥΦΑΙΝΥΛ)ΠΡΟΠΑΝΟΝΙΤΡΙΑΙΟΥ ΚΑΙ ΕΦΑΡΜΟΓΗ ΣΤΗ ΣΥΝΘΕΣΗ ΤΗΣ ΙΒΑΜΠΡΑΔΙΝΗΣ ΚΑΙ ΤΩΝ ΑΛΛΩΝ ΠΡΟΣΘΗΚΗΣ ΑΥΤΗΣ ΜΕ ΕΝΑ ΦΑΡΜΑΚΕΥΤΙΚΩΣ ΑΠΟΔΕΚΤΟ ΟΞΥ	3088240
2721699 - 09/12/2015	SIEMENS AKTIENGESELLSCHAFT	ΧΩΡΟΣ ΕΚΤΟΝΩΣΗΣ ΗΛΕΚΤΡΙΚΟΥ ΤΟΞΟΥ ΓΙΑ ΥΠΟΣΤΑΘΜΟΥΣ ΖΕΥΣΗΣ	3088336
2723320 - 13/01/2016	SWEDISH ORPHAN BIVITRUM INTERNATIONAL AB	ΥΓΡΗ ΦΑΡΜΑΚΕΥΤΙΚΗ ΣΥΝΘΕΣΗ Η ΟΠΟΙΑ ΠΕΡΙΕΧΕΙ ΝΙΤΙΣΙΝΟΝΗ	3088433
2729473 - 25/11/2015	SANOFI	ΠΑΡΑΓΩΓΑ ΚΑΡΒΟΞΥΛΙΚΩΝ ΟΞΕΩΝ ΜΕ ΔΑΚΤΥΛΙΟ ΟΞΑΖΟΛΟ[4,5-B]ΠΥΡΙΔΙΝΗΣ	3088206
2731759 - 23/12/2015	THE GILLETTE COMPANY	ΚΕΦΑΛΗ ΞΥΡΙΣΜΑΤΟΣ	3088300
2731760 - 30/12/2015	THE GILLETTE COMPANY	ΛΕΙΠΙΔΕΣ ΞΥΡΙΣΜΑΤΟΣ ΜΕ ΜΕΓΑΛΗ ΑΚΤΙΝΑ ΑΙΧΜΗΣ	3088423
2732811 - 13/01/2016	ONCOTEC PHARMA PRODUKTION GMBH	ΜΕΘΟΔΟΣ ΓΙΑ ΤΗΝ ΠΑΡΑΓΩΓΗ ΛΥΟΦΙΛΙΩΜΕΝΗΣ ΣΥΝΘΕΣΗΣ	3088452
2734791 - 16/12/2015	PHAZA ENERGY LTD.	ΣΥΣΚΕΥΗ ΚΑΙ ΜΕΘΟΔΟΣ ΓΙΑ ΤΟΝ ΕΛΕΓΧΟ ΠΕΡΙΒΑΛΛΟΝΤΟΣ ΘΕΡΜΟΚΗΠΙΟΥ	3088319
2736895 - 06/01/2016	ASTRAZENECA AB	2-(2,4,5-ΥΠΟΚΑΤΕΣΤΗΜΕΝΑ-ΑΝΙΛΙΝΟ) ΠΑΡΑΓΩΓΑ ΠΥΡΥΜΙΔΙΝΗΣ ΩΣ ΡΥΘΜΙΣΤΕΣ EGFR ΧΡΗΣΙΜΑ ΓΙΑ ΤΗ ΘΕΡΑΠΕΥΤΙΚΗ ΑΝΤΙΜΕΤΩΠΙΣΗ ΤΟΥ ΚΑΡΚΙΝΟΥ	3088356
2737094 - 25/11/2015	OUTOTEC (FINLAND) OY	ΜΕΘΟΔΟΣ ΚΑΙ ΣΥΣΚΕΥΗ ΡΥΘΜΙΣΗΣ ΓΙΑ ΤΗΝ ΠΡΟΣΑΡΜΟΓΗ ΤΟΥ ΣΗΜΕΙΟΥ ΟΠΤΗΣΕΩΣ ΣΕ ΜΙΑ ΜΗΧΑΝΗ ΣΥΝΤΗΞΗΣ	3088211
2739295 - 30/12/2015	GNOSIS S.P.A.	ΣΥΝΘΕΣΕΙΣ ΟΙ ΟΠΟΙΕΣ ΠΕΡΙΛΑΜΒΑΝΟΥΝ SACCHAROMYCES BOULARDII ΚΑΙ ΥΠΕΡΟΞΕΙΔΙΚΗ ΔΙΣΜΟΥΤΑΣΗ ΓΙΑ ΤΟΝ ΕΛΕΓΧΟ ΤΗΣ ΠΑΧΥΣΑΡΚΙΑΣ	3088424
2740733 - 30/12/2015	SIGNAL PHARMACEUTICALS, LLC	ΕΝΩΣΕΙΣ 3,4-ΔΙΥΔΡΟΠΥΡΑΖΙΝΟ[2,3-b]ΠΥΡΑΖΙΝ-2(1H)-ΟΝΗΣ ΩΣ ΑΝΑΣΤΟΛΕΙΣ ΤΗΣ ΚΙΝΑΣΗΣ ΜΤΟΡ ΓΙΑ ΕΝΔΕΙΞΕΙΣ ΚΑΙ ΠΑΘΗΣΕΙΣ ΟΓΚΟΛΟΓΙΑΣ ΠΟΥ ΣΥΣΧΕΤΙΖΟΝΤΑΙ ΜΕ ΤΗΝ ΑΤΡΑΠΟ ΜΤΟΡ/R13K/ΑΚΤ	3088305
2741620 - 09/12/2015	ERIDANIA SADAM S.P.A.	ΣΥΝΘΕΣΗ ΓΛΥΚΑΝΤΙΚΟΥ	3088352
2744456 - 09/12/2015	TOUCH BIONICS LIMITED THE UNIVERSITY COURT OF THE UNIVERSITY OF EDINBURGH	ΒΕΛΤΙΩΣΕΙΣ ΣΤΗΝ Ή ΣΕ ΣΧΕΣΗ ΜΕ ΤΗΝ ΠΡΟΣΘΕΤΙΚΗ ΚΑΙ ΤΗΝ ΟΡΘΩΤΙΚΗ	3088287
2748162 - 16/12/2015	NOVARTIS AG	ΠΑΡΑΓΩΓΑ ΤΗΣ 2-ΑΜΙΝΟ-4-(ΠΥΡΙΔΙΝ-2-ΥΛΟ)-5,6-ΔΙΥΔΡΟ-4H-1,3-ΟΞΑΖΙΝΗΣ ΚΑΙ Η ΧΡΗΣΗ ΤΟΥΣ ΩΣ ΑΝΑΣΤΟΛΕΙΣ ΤΗΣ BACE-1 Η/ΚΑΙ ΤΗΣ BASE-2	3088290
2753621 - 09/12/2015	INCYTE HOLDINGS CORPORATION	ΜΕΘΟΔΟΙ ΚΑΙ ΕΝΔΙΑΜΕΣΑ ΓΙΑ ΤΗΝ ΠΑΡΑΣΚΕΥΗ ΑΝΑΣΤΟΛΕΑ JAK	3088289
2755503 - 16/12/2015	GEA MECHANICAL EQUIPMENT GMBH	ΜΕΘΟΔΟΣ ΚΑΙ ΕΓΚΑΤΑΣΤΑΣΗ ΓΙΑ ΤΗΝ ΚΑΤΕΡΓΑΣΙΑ ΜΙΓΜΑΤΟΣ ALPEORUJO	3088307
2755606 - 09/12/2015	TOUCH BIONICS LIMITED	ΠΡΟΣΘΕΣΗ Ή ΟΡΘΩΤΙΚΟ ΜΗΧΑΝΗΜΑ ΚΑΙ ΜΕΘΟΔΟΣ ΕΛΕΓΧΟΥ ΠΡΟΣΘΕΣΗΣ Ή ΟΡΘΩΤΙΚΟΥ ΜΗΧΑΝΗΜΑΤΟΣ	3088393

ΑΡ./ΗΜ.ΔΗΜ.Ε.Α. (87)	ΔΙΚΑΙΟΥΧΟΣ (73)	ΤΙΤΛΟΣ ΕΦΕΥΡΕΣΗΣ (54)	ΑΡ.ΕΥΡ.Α.Ε. (11)
2755782 - 16/12/2015	M.E.P. MACCHINE ELETTRONICHE PIE-GATRICI S.P.A.	ΣΥΣΚΕΥΗ ΓΙΑ ΤΗ ΔΙΟΡΘΩΣΗ ΤΟΥ ΣΧΗΜΑΤΟΣ ΜΙΑΣ ΚΕΚΑΜΜΕΝΗΣ ΜΕΤΑΛΛΙΚΗΣ ΡΑΒΔΟΥ ΚΑΙ ΑΝΤΙΣΤΟΙΧΗ ΜΕΘΟΔΟΣ	3088334
2757103 - 06/01/2016	EISAI R MANAGEMENT CO., LTD.	ΠΑΡΑΓΩΓΟ ΠΥΡΡΟΛΙΔΙΝ-3-ΥΛ ΟΞΙΚΟΥ ΟΞΕΟΣ	3088285
2762143 - 02/12/2015	DIGNITY SCIENCES LIMITED	ΣΥΝΘΕΣΕΙΣ ΠΕΡΙΛΑΜΒΑΝΟΝΤΑΣ 15-ΗΠΕΡΕ ΚΑΙ ΜΕΘΟΔΟΙ ΧΡΗΣΗΣ ΤΩΝ ΙΔΙΩΝ	3088353
2763690 - 25/11/2015	SANOFI-AVENTIS DEUTSCHLAND GMBH	ΛΙΞΙΣΕΝΑΤΙΔΗ ΓΙΑ ΧΡΗΣΗ ΣΤΗΝ ΘΕΡΑΠΕΥΤΙΚΗ ΑΝΤΙΜΕΤΩΠΙΣΗ ΤΗΣ ΣΤΕΝΩΣΗΣ Ή/ΚΑΙ ΑΠΟΦΡΑΞΗΣ ΣΤΟ ΣΥΣΤΗΜΑ ΠΑΓΚΡΕΑΤΙΚΩΝ ΠΟΡΩΝ	3088200
2763969 - 25/11/2015	F.HOFFMANN-LA ROCHE AG	ΕΘΥΝΥΛΟ ΠΑΡΑΓΩΓΑ ΩΣ ΜΕΤΑΒΟΤΡΟΠΙΚΟΙ ΡΥΘΜΙΣΤΕΣ ΤΟΥ ΥΠΟΔΟΧΕΑ ΓΛΟΥΤΑΜΙΝΙΚΟΥ	3088197
2764746 - 23/12/2015	TELEFONAKTIEBOLAGET L M ERICSSON (PUBL)	ΜΕΘΟΔΟΙ ΚΑΙ ΣΥΣΚΕΥΕΣ ΣΕ ΕΝΑ ΔΙΚΤΥΟ ΚΙΝΗΤΗΣ ΕΠΙΚΟΙΝΩΝΙΑΣ	3088362
2765977 - 30/12/2015	IVOCLAR VIVADENT AG	ΥΑΛΟΚΕΡΑΜΙΚΟ ΚΑΙ ΓΥΑΛΙ ΠΥΡΙΤΙΚΟΥ ΛΙΘΙΟΥ ΜΕ ΟΞΕΙΔΙΟ ΜΟΝΟΣΘΕΝΟΥΣ ΜΕΤΑΛΛΟΥ	3088241
2765978 - 30/12/2015	IVOCLAR VIVADENT AG	ΥΑΛΟΚΕΡΑΜΙΚΟ ΚΑΙ ΓΥΑΛΙ ΠΥΡΙΤΙΚΟΥ ΛΙΘΙΟΥ ΜΕ ΟΞΕΙΔΙΟ ΕΞΑΣΘΕΝΟΥΣ ΜΕΤΑΛΛΟΥ	3088427
2765979 - 30/12/2015	IVOCLAR VIVADENT AG	ΥΑΛΟΚΕΡΑΜΙΚΟ ΚΑΙ ΓΥΑΛΙ ΠΥΡΙΤΙΚΟΥ ΛΙΘΙΟΥ ΜΕ ΟΞΕΙΔΙΟ ΠΕΝΤΑΣΘΕΝΟΥΣ ΜΕΤΑΛΛΟΥ	3088426
2767123 - 30/12/2015	TELEFONAKTIEBOLAGET L M ERICSSON (PUBL)	ΤΕΧΝΙΚΗ ΓΙΑ ΤΗΝ ΠΑΡΟΧΗ ΠΛΗΡΟΦΟΡΙΩΝ ΠΡΟΓΡΑΜΜΑΤΟΣ ΓΙΑ ΜΙΑ ΥΠΗΡΕΣΙΑ ΧΡΗΣΤΗ ΜΒΜΣ	3088242
2768144 - 23/03/2016	GE VIDEO COMPRESSION, LLC	ΤΕΧΝΙΚΗ ΚΩΔΙΚΟΠΟΙΗΣΗΣ ΑΠΟ ΑΠΟΚΩΔΙΚΟΠΟΙΗΣΗΣ ΕΝΤΡΟΠΙΑΣ	3088450
2768145 - 23/03/2016	GE VIDEO COMPRESSION, LLC	ΤΕΧΝΙΚΗ ΚΩΔΙΚΟΠΟΙΗΣΗΣ ΚΑΙ ΑΠΟΚΩΔΙΚΟΠΟΙΗΣΗΣ ΕΝΤΡΟΠΙΑΣ	3088449
2768312 - 09/12/2015	NESTEC S.A.	ΜΙΑ ΣΥΝΘΕΣΗ ΓΙΑ ΧΡΗΣΗ ΣΤΗΝ ΠΡΟΑΓΩΓΗ ΤΗΣ ΥΓΙΟΥΣ ΑΝΑΠΤΥΞΗΣ ΤΩΝ ΟΣΤΩΝ Ή/ΚΑΙ ΣΤΗΝ ΠΡΟΛΗΨΗ Ή/ΚΑΙ ΘΕΡΑΠΕΙΑ ΤΗΣ ΟΣΤΙΚΗΣ ΝΟΣΟΥ	3088338
2768556 - 09/12/2015	SANOFI	ΑΥΤΟΜΑΤΟΣ ΕΓΧΥΤΗΡΑΣ	3088329
2772273 - 02/12/2015	FIDIA FARMACEUTICI S.P.A.	ΙΞΝΔΟΕΛΑΣΤΙΚΕΣ ΓΕΛΕΣ ΩΣ ΝΕΑ ΥΛΙΚΑ ΠΛΗΡΩΣΗΣ	3088224
2775251 - 03/02/2016	BENELLI ARMI S.P.A.	ΜΗΧΑΝΙΣΜΟΣ ΚΛΕΙΣΤΡΟΥ ΜΕ ΒΕΛΤΙΩΜΕΝΗ ΠΕΡΙΣΤΡΕΦΟΜΕΝΗ ΚΕΦΑΛΗ ΑΣΦΑΛΙΣΗΣ	3088408
2776222 - 03/02/2016	ARTECH ULTRASONIC SYSTEMS AG	ΣΥΣΚΕΥΗ ΚΟΠΗΣ ΥΠΕΡΗΧΩΝ	3088311
2776747 - 09/12/2015	SORENSEN, ERIC AARESTRUP	ΒΑΛΒΙΔΑ ΕΞΑΕΡΙΣΜΟΥ ΓΙΑ ΔΕΞΑΜΕΝΕΣ ΦΟΡΤΙΟΥ	3088349
2777198 - 30/12/2015	TELEFONAKTIEBOLAGET L M ERICSSON (PUBL)	ΑΝΑΦΟΡΑ CSI ΓΙΑ ΕΝΑ ΣΥΝΟΛΟ ΑΠΟ ΠΟΡΟΥΣ CSI-RS	3088420
2777206 - 30/12/2015	TELEFONAKTIEBOLAGET L M ERICSSON (PUBL)	ΜΕΘΟΔΟΣ ΚΑΙ ΔΙΕΥΘΕΤΗΣΗ ΓΙΑ ΤΗ ΛΗΨΗ ΤΩΝ ΠΛΗΡΟΦΟΡΙΩΝ ΕΛΕΓΧΟΥ ΚΑΘΟΔΙΚΗΣ ΣΥΝΔΕΣΗΣ ΓΙΑ ΚΙΝΗΤΗ ΑΣΥΡΜΑΤΗ ΕΠΙΚΟΙΝΩΝΙΑ	3088421
2785612 - 30/12/2015	GIUDILLI, MICHELE	ΚΟΥΤΙ ΑΠΟ ΧΑΡΤΟΝΙ ΓΙΑ ΑΡΤΟΠΟΙΑ	3088441
2788641 - 09/12/2015	PRES-VAC ENGINEERING APS	ΒΑΛΒΙΔΑ ΕΚΤΟΝΩΣΗΣ ΠΙΕΣΕΩΣ	3088225
2795322 - 09/12/2015	UMC UTRECHT HOLDING B.V. KONINKLIJKE NEDERLANDSE AKADEMIE VAN WETENSCHAPPEN	ΕΝΑΣ ΓΡΗΓΟΡΟΣ ΠΟΣΟΤΙΚΟΣ ΠΡΟΣΔΙΟΡΙΣΜΟΣ ΓΙΑ ΤΗ ΜΕΤΡΗΣΗ ΤΗΣ ΛΕΙΤΟΥΡΓΙΑΣ ΤΟΥ CFTR ΣΕ ΕΝΑ ΜΟΝΤΕΛΟ ΠΡΩΤΟΓΕΝΟΥΣ ΕΝΤΕΡΙΚΗΣ ΚΑΛΛΙΕΡΓΕΙΑΣ	3088291
2800488 - 23/12/2015	PHILIP MORRIS PRODUCTS S.A.	ΜΗ ΚΥΛΙΟΜΕΝΗ ΣΥΣΚΕΥΗ ΠΑΡΑΓΩΓΗΣ ΑΕΡΟΛΥΜΑΤΟΣ ΚΑΙ ΣΥΣΤΗΜΑ	3088409
2800489 - 23/12/2015	PHILIP MORRIS PRODUCTS S.A.	ΠΟΛΥΓΩΝΙΚΗ ΣΥΣΚΕΥΗ ΠΑΡΑΓΩΓΗΣ ΑΕΡΟΛΥΜΑΤΟΣ ΚΑΙ ΣΥΣΤΗΜΑ	3088214

ΑΡ./ΗΜ.ΔΗΜ.Ε.Δ. (87)	ΔΙΚΑΙΟΥΧΟΣ (73)	ΤΙΤΛΟΣ ΕΦΕΥΡΕΣΗΣ (54)	ΑΡ.ΕΥΡ.Δ.Ε. (11)
2802233 - 20/01/2016	GOTTLIEB BINDER GMBH & CO. KG	ΜΕΘΟΔΟΣ ΓΙΑ ΤΗΝ ΠΑΡΑΓΩΓΗ ΕΝΟΣ ΣΥΝΘΕΤΙΚΟΥ ΠΡΟΙΟΝΤΟΣ ΜΑΖΙ ΜΕ ΔΙΑΤΑΞΗ ΓΙΑ ΤΗ ΔΙΕΞΑΓΩΓΗ ΤΗΣ ΜΕΘΟΔΟΥ	3088250
2802297 - 06/01/2016	VARIOMED AG	ΣΥΣΚΕΥΗ ΑΠΕΛΕΥΘΕΡΩΣΗΣ ΓΙΑ ΤΗΝ ΕΝΕΡΓΟΠΟΙΗΣΗ ΕΝΟΣ ΚΑΘΕΤΡΑ ΕΙΣΑΓΩΓΗΣ	3088400
2803775 - 06/01/2016	BOLTON MANITOBA SPA	ΥΓΙΕΙΝΗ ΣΥΣΚΕΥΗ ΓΙΑ ΕΙΔΗ ΥΓΙΕΙΝΗΣ	3088447
2803929 - 10/02/2016	WALLSTEIN INGENIEUR GMBH	ΕΝΑΛΛΑΚΤΗΣ ΘΕΡΜΟΤΗΤΑΣ ΜΕ ΣΩΛΗΝΕΣ ΕΝΑΛΛΑΚΤΗ ΘΕΡΜΟΤΗΤΑΣ ΑΠΟ ΠΛΑΣΤΙΚΟ ΥΛΙΚΟ	3088355
2804863 - 02/12/2015	NOVARTIS AG	ΝΕΕΣ ΜΟΡΦΕΣ ΚΑΙ ΑΛΑΤΑ ΕΝΟΣ ΑΝΑΣΤΟΛΕΑ ΔΙΥΔΡΟ-ΠΥΡΡΟΛΟ[1,2-C]ΙΜΙΔΑΖΟΛΥΛ ΣΥΝΘΑΣΗΣ ΑΛΔΟΣΤΕΡΟ-ΝΗΣ Ή ΑΡΩΜΑΤΑΣΗΣ	3088220
2804865 - 23/12/2015	ACTELION PHARMACEUTICALS LTD.	ΠΑΡΑΓΩΓΑ ΕΤΕΡΟΚΥΚΛΙΚΗΣ ΑΜΙΔΗΣ ΩΣ ΑΝΤΑΓΩΝΙΣΤΕΣ ΥΠΟΔΟΧΕΩΝ P2X7	3088256
2809713 - 27/01/2016	KNAUF INSULATION	ΣΥΝΘΕΤΗ ΠΛΑΚΑ ΜΕ ΙΝΕΣ	3088410
2811845 - 09/12/2015	N.V. NUTRICIA	ΜΗΤΡΙΚΟ ΣΥΜΠΛΗΡΩΜΑ ΓΙΑ ΝΑ ΕΝΙΣΧΥΕΤΑΙ ΤΟ ΑΝΟΣΟΠΟΙΗΤΙΚΟ ΣΥΣΤΗΜΑ ΕΝΟΣ ΒΡΕΦΟΥΣ	3088344
2811875 - 20/01/2016	KRAFT FOODS R & D, INC.	ΕΝΑ ΣΥΣΤΗΜΑ ΠΑΡΑΣΚΕΥΗΣ ΡΟΦΗΜΑΤΟΣ, ΕΝΑ ΚΩΔΙΚΟΠΟΙΗΜΕΝΟ ΕΝΘΕΤΟ ΚΑΙ ΜΕΘΟΔΟΙ ΧΡΗΣΗΣ ΑΥΤΩΝ	3088456
2812122 - 02/12/2015	ANDRITZ AG	ΜΕΘΟΔΟΣ ΓΙΑ ΤΗ ΜΕΙΩΣΗ ΤΟΥ ΛΕΙΠΤΟΥ ΥΛΙΚΟΥ ΕΝΤΟΣ ΓΥΨΟΥ ΕΑΚ	3088392
2817301 - 23/12/2015	AZIENDE CHIMICHE RIUNITE ANGELINI FRANCESCO - A.C.R.A.F. - S.P.A.	ΧΡΗΣΗ ΤΩΝ ΕΝΩΣΕΩΝ 1Η-ΙΝΔΑΖΟΛΗΣ-3-ΚΑΡΒΟΞΑΜΙΔΗΣ ΩΣ ΑΝΑΣΤΟΛΕΙΣ ΤΗΣ ΚΙΝΑΣΗΣ 3Β ΤΗΣ ΣΥΝΘΑΣΗΣ ΓΛΥΚΟΓΟΝΟΥ	3088255
2817302 - 30/12/2015	AZIENDE CHIMICHE RIUNITE ANGELINI FRANCESCO A.C.R.A.F. S.P.A.	ΕΝΩΣΕΙΣ 1Η-ΙΝΔΑΖΟΛΗΣ-3-ΚΑΡΒΟΞΑΜΙΔΗΣ ΩΣ ΑΝΑΣΤΟΛΕΙΣ ΤΗΣ ΚΙΝΑΣΗΣ 3 ΒΗΤΑ ΤΗΣ ΣΥΝΘΑΣΗΣ ΓΛΥΚΟΓΟΝΟΥ	3088254
2817463 - 09/12/2015	CASTEL, JEAN-LOUIS	ΔΙΑΤΑΞΗ ΚΑΛΥΨΕΩΣ ΜΕ ΟΛΙΣΘΑΙΝΟΝΤΑ ΣΤΟΙΧΕΙΑ ΚΑΛΥΨΕΩΣ	3088402
2822388 - 06/01/2016	SAPEC AGRO S.A.	ΕΝΤΟΜΟΚΤΟΝΟΣ ΣΥΝΤΑΓΟΠΟΙΗΣΗ, ΜΕΘΟΔΟΣ ΓΙΑ ΤΗΝ ΚΑΤΑΣΚΕΥΗ ΑΥΤΗΣ ΚΑΙ ΧΡΗΣΗ ΑΥΤΗΣ	3088276
2823943 - 30/12/2015	ACHENBACH BUSCHHUTTEN GMBH & CO. KG	ΣΥΣΚΕΥΗ ΚΑΙ ΜΕΘΟΔΟΣ ΓΙΑ ΤΟΝ ΕΠΙΜΗΚΗ ΔΙΑΧΩΡΙΣΜΟ ΜΙΑΣ ΔΙΕΡΧΟΜΕΝΗΣ ΤΑΙΝΙΑΣ ΥΛΙΚΟΥ	3088407
2826375 - 02/12/2015	BARILLA FRANCE S.A.S.	ΔΙΑΔΙΚΑΣΙΑ ΓΙΑ ΤΗΝ ΠΑΡΑΓΩΓΗ ΨΩΜΙΟΥ ΓΙΑ ΣΑΝΤΟΥΙΤΣ ΧΩΡΙΣ ΚΟΡΑ	3088374
2833768 - 02/12/2015	NESTEC S.A.	ΔΙΑΝΕΜΗΤΗΣ ΜΕ ΣΥΣΤΗΜΑ ΣΥΓΚΡΑΤΗΣΗΣ ΓΙΑ ΔΟΧΕΙΑ ΔΙΑΦΟΡΩΝ ΜΕΓΕΘΩΝ	3088395
2846160 - 20/01/2016	ALFA LAVAL CORPORATE AB	ΜΕΘΟΔΟΣ ΚΑΙ ΔΙΑΤΑΞΗ ΓΙΑ ΤΗ ΖΥΜΩΣΗ ΜΠΥΡΑΣ	3088436
2847173 - 30/12/2015	LONZA LTD	ΜΕΘΟΔΟΣ ΠΑΡΑΓΩΓΗΣ ΤΗΣ ΜΕΔΕΤΟΜΙΔΙΝΗΣ	3088335
2848509 - 24/02/2016	YAMAHA HATSUDOKI KABUSHIKI KAI-SHA	ΑΠΟΣΒΕΣΤΗΡΑΣ ΤΙΜΟΝΙΟΥ, ΟΧΗΜΑ ΜΕ ΣΕΛΑ ΕΦΟΔΙΑΣΜΕΝΟ ΜΕ ΑΥΤΟΝ, ΚΑΙ ΜΕΘΟΔΟΣ ΓΙΑ ΤΗΝ ΠΑΡΑΓΩΓΗ ΤΟΥΣ	3088429
2849862 - 23/12/2015	POLIN SU PARKLARI VE HAVUZ SISTEMLERI ANONIM SIRKETI	ΜΙΑ ΤΣΟΥΛΗΘΡΑ ΠΟΥ ΠΑΡΕΧΕΙ ΣΤΙΓΜΙΑΙΑ ΚΑΘΟΔΟ ΚΑΙ ΕΠΙΤΑΧΥΝΣΗ ΜΑΖΙ ΜΕ ΤΑΛΑΝΤΩΣΗ	3088228
2860486 - 09/12/2015	BANDIT NV	ΣΥΣΚΕΥΗ ΔΗΜΙΟΥΡΓΙΑΣ ΟΜΙΧΛΗΣ ΠΟΥ ΠΕΡΙΛΑΜΒΑΝΕΙ ΕΝΑ ΚΙΝΗΤΟ ΤΟΙΧΩΜΑ ΜΕΣΑ ΣΕ ΕΝΑ ΡΕΖΕΡΒΟΥΑΡ	3088330
2867195 - 30/12/2015	LONZA LTD	ΜΕΘΟΔΟΣ ΓΙΑ ΤΗΝ ΠΑΡΑΣΚΕΥΗ 2-(2,3-ΔΙΜΕΘΥΛΦΑΙΝΥΛ)-1-ΠΡΟΠΙΟΑΝΑΛΗΣ ΜΕ ΧΛΩΡΟΑΚΕΤΟΝΗ	3088316
2867211 - 30/12/2015	LONZA LTD	ΜΕΘΟΔΟΣ ΓΙΑ ΤΗΝ ΠΑΡΑΣΚΕΥΗ ΜΕΔΕΤΟΜΙΔΙΝΗΣ ΜΕ ΧΛΩΡΟΑΚΕΤΟΝΗ	3088432

ΑΡ./ΗΜ.ΔΗΜ.Ε.Δ. (87)	ΔΙΚΑΙΟΥΧΟΣ (73)	ΤΙΤΛΟΣ ΕΦΕΥΡΕΣΗΣ (54)	ΑΡ.ΕΥΡ.Δ.Ε. (11)
<i>2900576 - 09/12/2015</i>	POOL INVEST GMBH	ΣΥΣΤΗΜΑ ΕΚΦΟΡΤΩΣΗΣ ΧΥΔΗΝ ΥΛΙΚΟΥ ΑΠΟ ΚΟΝΤΕΪ- ΝΕΡ ΜΕΤΑΦΟΡΑΣ, ΕΙΔΙΚΟΤΕΡΑ ΕΜΠΟΡΕΥΜΑΤΟΚΙΒΩΤΙΟ	3088357
<i>2907528 - 03/02/2016</i>	TRISTEL PLC	ΣΥΝΙΣΤΩΣΑ ΞΑΝΑΓΕΜΙΣΜΑΤΟΣ ΕΝΟΣ ΠΟΛΥΜΕΡΟΥΣ ΣΥ- ΣΤΗΜΑΤΟΣ ΑΠΟΣΤΕΙΡΩΣΗΣ	3088398

2.3 ΕΥΡΕΤΗΡΙΟ ΕΥΡΩΠΑΪΚΩΝ Δ.Ε. ΣΥΜΦΩΝΑ ΜΕ ΤΗΝ ΑΛΦΑΒΗΤΙΚΗ ΣΕΙΡΑ ΤΩΝ ΔΙΚΑΙΟΥΧΩΝ

ΔΙΚΑΙΟΥΧΟΣ (73)	ΤΙΤΛΟΣ ΕΦΕΥΡΕΣΗΣ (54)	ΑΡ./ΗΜ.ΔΗΜ.Ε.Δ. (87)	ΑΡ.ΕΥΡ.Δ.Ε. (11)
<i>ABBOTT BIOLOGICALS B.V.</i>	ΕΞΕΤΑΣΗ ΕΞΩΤΕΡΙΚΩΝ ΠΑΡΑΓΟΝΤΩΝ	2435074 - 25/11/2015	3088209
<i>ABBVIE BAHAMAS LTD.</i>	ΠΑΡΑΓΩΓΑ ΤΗΣ ΑΡΥΛΟ-ΣΟΥΛΦΟΝΥΛ ΠΥΡΑΖΟΛΙΝΗ ΚΑΡΒΟΞΑΜΙΔΙΝΗΣ ΩΣ ΑΝΤΑΓΩΝΙΣΤΕΣ ΤΟΥ 5HT6	2265589 - 27/01/2016	3088297
<i>ABBVIE DEUTSCHLAND GMBH & CO KG</i>	ΜΟΝΟΚΛΩΝΙΚΑ ΑΝΤΙΣΩΜΑΤΑ ΕΝΑΝΤΙ ΤΗΣ ΠΡΩΤΕΪΝΗΣ ΤΟΥ RGM A ΓΙΑ ΧΡΗΣΗ ΣΤΗΝ ΑΓΩΓΗ ΤΗΣ ΕΚΦΥΛΙΣΗΣ ΣΤΟΙΒΑΔΩΝ ΑΜΦΙΒΛΗΣΤΡΟΕΙΔΙΚΩΝ ΝΕΥΡΙΚΩΝ ΙΝΩΝ	2510001 - 02/12/2015	3088361
<i>ACADEMISCH ZIEKENHUIS LEIDEN</i>	ΕΠΑΓΩΓΗ ΠΑΡΑΚΑΜΨΗΣ ΕΞΩΝΙΟΥ ΣΕ ΕΥΚΑΡΙΩΤΙΚΑ ΚΥΤΤΑΡΑ	2594641 - 30/12/2015	3088238
<i>ACADEMISCH ZIEKENHUIS LEIDEN</i>	ΕΠΑΓΩΓΗ ΠΑΡΑΚΑΜΨΗΣ ΕΞΩΝΙΟΥ ΣΕ ΕΥΚΑΡΙΩΤΙΚΑ ΚΥΤΤΑΡΑ	2594640 - 30/12/2015	3088261
<i>ACADEMISCH ZIEKENHUIS LEIDEN</i>	ΕΠΑΓΩΓΗ ΠΑΡΑΚΑΜΨΗΣ ΕΞΩΝΙΟΥ ΣΕ ΕΥΚΑΡΙΩΤΙΚΑ ΚΥΤΤΑΡΑ	2594642 - 30/12/2015	3088264
<i>ACADEMISCH ZIEKENHUIS LEIDEN</i>	ΜΕΣΑ ΚΑΙ ΜΕΘΟΔΟΙ ΓΙΑ ΤΗΝ ΑΝΤΙΜΕΤΩΠΙΣΗ ΜΥΪΚΩΝ ΔΙΑΤΑΡΑΧΩΝ	2203173 - 23/12/2015	3088286
<i>ACHENBACH BUSCHHUTTEN GMBH & CO. KG</i>	ΣΥΣΚΕΥΗ ΚΑΙ ΜΕΘΟΔΟΣ ΓΙΑ ΤΟΝ ΕΠΙΜΗΚΗ ΔΙΑΧΩΡΙΣΜΟ ΜΙΑΣ ΔΙΕΡΧΟΜΕΝΗΣ ΤΑΙΝΙΑΣ ΥΛΙΚΟΥ	2823943 - 30/12/2015	3088407
<i>ACTELION PHARMACEUTICALS LTD.</i>	ΠΑΡΑΓΩΓΑ ΕΤΕΡΟΚΥΚΛΙΚΗΣ ΑΜΙΔΗΣ ΩΣ ΑΝΤΑΓΩΝΙΣΤΕΣ ΥΠΟΔΟΧΕΩΝ P2X7	2804865 - 23/12/2015	3088256
<i>ACTELION PHARMACEUTICALS LTD.</i>	ΠΑΡΑΓΩΓΑ ΑΝΤΙΒΙΩΤΙΚΗΣ ΟΞΑΖΟΛΙΔΙΝΟΝΗΣ	2146987 - 02/12/2015	3088396
<i>ALCAFLEU MANAGEMENT GMBH & CO. KG</i>	ΘΕΡΑΠΕΥΤΙΚΗ ΑΓΩΓΗ ΤΗΣ ΣΚΛΗΡΥΝΣΗΣ ΚΑΤΑ ΠΛΑΚΑΣ (MS) ΜΕ CAMPATH-1H	2066352 - 02/12/2015	3088360
<i>ALCON LENSX, INC.</i>	ΠΡΟΣΑΡΜΟΖΟΝ ΟΦΘΑΛΜΙΚΟ ΣΥΣΤΗΜΑ ΠΡΟΣΔΕΣΗΣ	2680799 - 09/12/2015	3088372
<i>ALFA LAVAL CORPORATE AB</i>	ΕΝΑΛΛΑΚΤΗΣ ΘΕΡΜΟΤΗΤΑΣ ΜΕ ΠΛΑΚΕΣ	2084481 - 06/01/2016	3088434
<i>ALFA LAVAL CORPORATE AB</i>	ΜΕΘΟΔΟΣ ΚΑΙ ΔΙΑΤΑΞΗ ΓΙΑ ΤΗ ΖΥΜΩΣΗ ΜΠΥΡΑΣ	2846160 - 20/01/2016	3088436
<i>ALLERGAN, INC.</i>	ΣΥΝΘΕΣΕΙΣ ΚΕΤΟΡΟΛΑΚΗΣ ΤΡΟΜΕΘΑΜΙΝΗΣ ΓΙΑ ΤΗΝ ΑΓΩΓΗ Ή ΤΗΝ ΠΡΟΛΗΨΗ ΟΦΘΑΛΜΙΚΟΥ ΠΙΝΟΥ	2446878 - 30/12/2015	3088443
<i>ALZINOVA AB</i>	ΣΤΑΘΕΡΑ ΜΟΝΟΜΕΡΗ ΚΑΙ ΟΛΙΓΟΜΕΡΗ ΑΜΥΛΟΕΙΔΟΥΣ ΒΗΤΑ	2262526 - 02/12/2015	3088196
<i>AMGEN INC.</i>	ΜΕΘΟΔΟΣ ΚΑΤΑΣΚΕΥΗΣ ΑΝΤΙΣΩΜΑΤΟΣ FC-ΕΤΕΡΟΔΙΜΕΡΙΚΩΝ ΜΟΡΙΩΝ ΧΡΗΣΙΜΟΠΟΙΩΝΤΑΣ ΑΠΟΤΕΛΕΣΜΑΤΑ ΗΛΕΚΤΡΟΣΤΑΤΙΚΗΣ ΚΑΘΟΔΗΓΗΣΗΣ	2235064 - 25/11/2015	3088184
<i>ANDRITZ AG</i>	ΜΕΘΟΔΟΣ ΓΙΑ ΤΗ ΜΕΙΩΣΗ ΤΟΥ ΛΕΠΤΟΥ ΥΛΙΚΟΥ ΕΝΤΟΣ ΓΥΨΟΥ ΕΑΚ	2812122 - 02/12/2015	3088392
<i>ARCHEMIX LLC</i>	ΑΠΤΑΜΕΡΗ ΔΕΣΜΕΥΣΗΣ ΤΟΥ ΣΥΜΠΛΗΡΩΜΑΤΟΣ ΚΑΙ ΠΑΡΑΓΟΝΤΕΣ ΕΝΑΝΤΙ ΤΟΥ C5 ΧΡΗΣΙΜΑ ΣΤΗΝ ΑΓΩΓΗ ΕΝΑΝΤΙ ΟΦΘΑΛΜΙΚΩΝ ΔΙΑΤΑΡΑΧΩΝ	2596807 - 16/12/2015	3088358
<i>ARRAY BIOPHARMA, INC.</i>	ΑΝΑΣΤΟΛΕΙΣ ΤΗΣ ΜΙΤΩΣΗΣ ΓΙΑ ΤΗΝ ΑΥΞΗΣΗ ΤΗΣ ΑΠΟΠΤΩΣΗΣ ΚΑΤΑ ΤΗ ΘΕΡΑΠΕΙΑ	2349259 - 23/12/2015	3088317
<i>ARTECH ULTRASONIC SYSTEMS AG</i>	ΣΥΣΚΕΥΗ ΚΟΠΗΣ ΥΠΕΡΗΧΩΝ	2776222 - 03/02/2016	3088311
<i>ARZNEIMITTEL GMBH APOTHEKER VETTER & CO. RAVENSBURG</i>	ΔΙΑΤΑΞΗ ΕΠΙΣΤΡΩΣΗΣ	2303465 - 16/12/2015	3088325
<i>ASTELLAS PHARMA INC.</i>	ΕΝΩΣΗ ΔΙΑΜΙΝΟ ΕΤΕΡΟΚΥΚΛΙΚΟΥ ΚΑΡΒΟΞΑΜΙΔΙΟΥ	2428508 - 16/12/2015	3088212
<i>ASTELLAS PHARMA INC.</i>	ΠΑΡΑΓΩΓΑ 2Η-ΧΡΩΜΕΝΙΟΥ ΩΣ ΔΙΕΓΕΡΤΕΣ ΤΟΥ ΥΠΟΔΟΧΕΑ ΤΗΣ 1-ΦΩΣΦΟΡΙΚΗΣ ΣΦΙΓΤΟΣΙΝΗΣ	2354134 - 24/02/2016	3088235
<i>ASTELLAS PHARMA INC.</i>	ΠΑΡΑΓΩΓΑ C-ΓΛΥΚΟΖΙΔΙΟΥ ΚΑΙ ΑΛΑΤΑ ΕΞ ΑΥΤΩΝ	1609785 - 03/02/2016	3088259

ΔΙΚΑΙΟΥΧΟΣ (73)	ΤΙΤΛΟΣ ΕΦΕΥΡΕΣΗΣ (54)	ΑΡ./ΗΜ.ΔΗΜ.Ε.Δ. (87)	ΑΡ.ΕΥΡ.Δ.Ε. (11)
<i>ASTRAZENECA AB</i>	2-(2,4,5-ΥΠΟΚΑΤΕΣΤΗΜΕΝΑ-ΑΝΙΛΙΝΟ) ΠΑΡΑΓΩΓΑ ΠΥΡΥΜΙΔΙΝΗΣ ΩΣ ΡΥΘΜΙΣΤΕΣ EGFR ΧΡΗΣΙΜΑ ΓΙΑ ΤΗ ΘΕΡΑΠΕΥΤΙΚΗ ΑΝΤΙΜΕΤΩΠΙΣΗ ΤΟΥ ΚΑΡΚΙΝΟΥ	2736895 - 06/01/2016	3088356
<i>AVIGEN, INC.</i>	ΙΟΣΩΜΑΤΙΑ ΑΔΝ ΜΕ ΜΕΙΩΜΕΝΗ ΑΝΟΣΟΑΝΤΙΔΡΑΣΤΙΚΟΤΗΤΑ ΚΑΙ ΧΡΗΣΕΙΣ ΑΥΤΩΝ	1633772 - 18/11/2015	3088188
<i>AZAD PHARMACEUTICAL INGREDIENTS AG</i>	ΜΕΘΟΔΟΙ ΠΑΡΑΓΩΓΗΣ ΠΑΡΙΚΑΛΑΣΤΙΟΛΗΣ	2334640 - 23/12/2015	3088364
<i>AZIENDE CHIMICHE RIUNITE ANGE-LINI FRANCESCO - A.C.R.A.F. - S.P.A.</i>	ΧΡΗΣΗ ΤΩΝ ΕΝΩΣΕΩΝ 1Η-ΙΝΔΑΖΟΛΗΣ-3-ΚΑΡΒΟΞΑΜΙΔΗΣ ΩΣ ΑΝΑΣΤΟΛΕΙΣ ΤΗΣ ΚΙΝΑΣΗΣ 3Β ΤΗΣ ΣΥΝΘΑΣΗΣ ΓΛΥΚΟΓΟΝΟΥ	2817301 - 23/12/2015	3088255
<i>AZIENDE CHIMICHE RIUNITE ANGE-LINI FRANCESCO A.C.R.A.F. S.P.A.</i>	ΕΝΩΣΕΙΣ 1Η-ΙΝΔΑΖΟΛΗΣ-3-ΚΑΡΒΟΞΑΜΙΔΗΣ ΩΣ ΑΝΑΣΤΟΛΕΙΣ ΤΗΣ ΚΙΝΑΣΗΣ 3 ΒΗΤΑ ΤΗΣ ΣΥΝΘΑΣΗΣ ΓΛΥΚΟΓΟΝΟΥ	2817302 - 30/12/2015	3088254
<i>BADOLLET, PASCAL</i>	ΧΕΙΡΟΛΑΒΗ ΓΙΑ ΤΙΜΟΝΙ ΕΝΟΣ ΔΙΤΡΟΧΟΥ ΟΧΗΜΑΤΟΣ	2467294 - 06/01/2016	3088403
<i>BANDIT NV</i>	ΣΥΣΚΕΥΗ ΔΗΜΙΟΥΡΓΙΑΣ ΟΜΙΧΛΗΣ ΠΟΥ ΠΕΡΙΛΑΜΒΑΝΕΙ ΕΝΑ ΚΙΝΗΤΟ ΤΟΙΧΩΜΑ ΜΕΣΑ ΣΕ ΕΝΑ ΡΕΖΕΡΒΟΥΑΡ	2860486 - 09/12/2015	3088330
<i>BARILLA FRANCE S.A.S.</i>	ΔΙΑΔΙΚΑΣΙΑ ΓΙΑ ΤΗΝ ΠΑΡΑΓΩΓΗ ΨΩΜΙΟΥ ΓΙΑ ΣΑΝΤΟΥΙΤΣ ΧΩΡΙΣ ΚΟΡΑ	2826375 - 02/12/2015	3088374
<i>BASF SE</i>	ΜΗ-ΥΔΑΤΙΚΑ ΣΥΜΠΥΚΝΩΜΑΤΑ ΔΡΑΣΤΙΚΗΣ ΟΥΣΙΑΣ ΜΕ ΖΙΖΑΝΙΟΚΤΟΝΟ ΔΡΑΣΗ	2048946 - 06/01/2016	3088314
<i>BAYER HEALTHCARE LLC</i>	ΝΕΕΣ ΦΑΡΜΑΚΕΥΤΙΚΕΣ ΣΥΝΘΕΣΕΙΣ ΠΟΥ ΠΕΡΙΕΧΟΥΝ 4-(4-(3-(4-ΧΛΩΡΟ-3-ΤΡΙΦΘΟΡΟΜΕΘΥΛ-ΦΑΙΝΥΛ)-ΟΥΡΕΙΔΟ)-3-ΦΘΟΡΟ-ΦΑΙΝΟΞΥ)-ΠΥΡΙΔΙΝ-2-ΚΑΡΒΟΞΥΛΙΚΟ ΟΞΥ ΓΙΑ ΤΗΝ ΘΕΡΑΠΕΥΤΙΚΗ ΑΓΩΓΗ ΥΠΕΡΠΟΛΛΑΠΛΑΣΙΑΣΤΙΚΩΝ ΔΙΑΤΑΡΑΧΩΝ	1793824 - 18/11/2015	3088179
<i>BAYER INTELLECTUAL PROPERTY GMBH</i>	ΣΥΜΠΥΚΝΩΜΑΤΑ ΕΝΑΙΩΡΗΜΑΤΟΣ ΒΑΣΙΖΟΜΕΝΑ ΣΕ ΕΛΑΙΟ	1725104 - 18/11/2015	3088178
<i>BAYER INTELLECTUAL PROPERTY GMBH</i>	ΔΙΑΚΛΑΔΙΣΜΕΝΑ ΠΑΡΑΓΩΓΑ 3-ΦΑΙΝΥΛΟΠΡΟΠΙΟΝΙΚΟΥ ΟΞΕΟΣ ΚΑΙ Η ΧΡΗΣΗ ΤΟΥΣ	2697191 - 18/11/2015	3088203
<i>BAYER INTELLECTUAL PROPERTY GMBH</i>	ΦΥΤΑ ΠΟΥ ΔΙΑΘΕΤΟΥΝ ΑΥΞΗΜΕΝΗ ΠΕΡΙΕΚΤΙΚΟΤΗΤΑ ΣΕ ΑΜΙΝΟΣΑΚΧΑΡΑ	1951879 - 02/12/2015	3088365
<i>BENELLI ARMI S.P.A.</i>	ΜΗΧΑΝΙΣΜΟΣ ΚΛΕΙΣΤΡΟΥ ΜΕ ΒΕΛΤΙΩΜΕΝΗ ΠΕΡΙΣΤΡΕΦΟΜΕΝΗ ΚΕΦΑΛΗ ΑΣΦΑΛΙΣΗΣ	2775251 - 03/02/2016	3088408
<i>BEXEL PHARMACEUTICALS INC</i>	ΑΛΑΤΑ (S)-2-ΑΜΙΝΟ-3-[4-[4-(2,4-ΔΙΟΞΟ-ΘΕΙΑΖΟΛΙΔΙΝ-5-ΥΛΟΜΕΘΥΛΟ)-ΦΑΙΝΟΞΥ]-ΦΑΙΝΥΛ]-ΠΡΟΠΙΟΝΙΚΟΥ ΟΞΕΟΣ ΚΑΙ Ο ΜΕΘΥΛΕΣΤΕΡΑΣ ΑΥΤΟΥ ΩΣ ΑΝΑΣΤΟΛΕΙΣ ΤΗΣ ΙΝΤΕΡΛΕΥΚΙΝΗΣ ΓΙΑ ΤΗ ΘΕΡΑΠΕΙΑ ΤΗΣ ΠΑΧΥΣΑΡΚΙΑΣ Ή ΤΟΥ ΔΙΑΒΗΤΗ	1848700 - 30/12/2015	3088437
<i>BIC VIOLEX S.A.</i>	ΜΕΘΟΔΟΣ ΓΙΑ ΤΗΝ ΕΝΑΠΟΘΕΣΗ ΣΤΡΩΜΑΤΟΣ ΠΑΝΩ ΣΕ ΑΚΡΗ ΛΕΠΙΔΑΣ ΕΥΡΙΣΤΙΚΗΣ ΜΗΧΑΝΗΣ ΚΑΙ ΛΕΠΙΔΑ ΕΥΡΙΣΤΙΚΗΣ ΜΗΧΑΝΗΣ	1815040 - 06/01/2016	3088371
<i>BIOCON LIMITED</i>	ΜΕΙΓΜΑΤΑ ΣΥΖΕΥΓΜΑΤΩΝ ΦΑΡΜΑΚΟΥ ΙΝΣΟΥΛΙΝΗΣ-ΟΛΙΓΟΜΕΡΟΥΣ, ΠΟΥ ΠΕΡΙΕΧΟΥΝ ΠΟΛΥΑΛΚΥΛΕΝΟΓΛΥΚΟΛΗ, ΧΡΗΣΕΙΣ ΑΥΤΩΝ ΚΑΙ ΜΕΘΟΔΟΙ ΠΑΡΑΣΚΕΥΗΣ ΤΟΥΣ	1404178 - 20/01/2016	3088283
<i>BIOCON LIMITED</i>	ΣΥΝΘΕΣΗ ΑΝΟΣΟ-ΡΥΘΜΙΣΤΙΚΩΝ ΕΝΩΣΕΩΝ ΣΥΝΔΕΔΕΜΕΝΩΝ ΜΕ ΑΖΟ	1773767 - 09/03/2016	3088383
<i>BIOMARIN TECHNOLOGIES B.V.</i>	ΜΕΣΑ ΚΑΙ ΜΕΘΟΔΟΙ ΓΙΑ ΤΗΝ ΑΝΤΙΜΕΤΩΠΙΣΗ ΜΥΙΚΩΝ ΔΙΑΤΑΡΑΧΩΝ	2203173 - 23/12/2015	3088286

ΔΙΚΑΙΟΥΧΟΣ (73)	ΤΙΤΛΟΣ ΕΦΕΥΡΕΣΗΣ (54)	ΑΡ./ΗΜ.ΔΗΜ.Ε.Δ. (87)	ΑΡ.ΕΥΡ.Δ.Ε. (11)
BIOTECHNOLOGY INSTITUTE, I MAS D, S.L.	ΕΡΓΑΛΕΙΟ ΓΙΑ ΔΙΑΤΡΗΣΗ ΟΣΤΙΚΟΥ ΙΣΤΟΥ, ΕΙΔΙΚΑ ΓΙΑ ΑΝΥΨΩΣΗ ΙΓΜΟΡΕΙΟΥ ΣΥΜΦΩΝΑ ΜΕ ΤΗΝ ΤΕΧΝΙΚΗ SUMMERS Ή ΓΙΑ ΤΟΠΟΘΕΤΗΣΗ ΠΟΛΥ ΚΟΝΤΩΝ ΕΜΦΥΤΕΥΜΑΤΩΝ	2620123 - 16/12/2015	3088293
BOEHRINGER INGELHEIM INTERNATIONAL GMBH	ΑΝΤΙΣΩΜΑΤΑ ANTI-IGF	2376116 - 09/12/2015	3088213
BOEHRINGER INGELHEIM INTERNATIONAL GMBH	ΔΙΜΗΛΕΙΝΚΟ ΑΛΑΣ ΜΙΑΣ ΑΜΙΝΟΚΡΟΤΟΝΥΛΙΚΗΣ ΕΝΩΣΗΣ ΚΑΙ ΜΕΘΟΔΟΣ ΓΙΑ ΤΗΝ ΠΑΡΑΓΩΓΗ ΤΟΥΣ	2508521 - 30/12/2015	3088301
BOEHRINGER INGELHEIM PHARMA GMBH & CO. KG	ΔΙΜΗΛΕΙΝΚΟ ΑΛΑΣ ΜΙΑΣ ΑΜΙΝΟΚΡΟΤΟΝΥΛΙΚΗΣ ΕΝΩΣΗΣ ΚΑΙ ΜΕΘΟΔΟΣ ΓΙΑ ΤΗΝ ΠΑΡΑΓΩΓΗ ΤΟΥΣ	2508521 - 30/12/2015	3088301
BOEHRINGER INGELHEIM VETMEDICA GMBH	ΑΝΤΑΓΩΝΙΣΤΗΣ ΥΠΟΔΟΧΕΑ ΤΗΣ ΑΓΓΕΙΟΤΕΝΣΙΝΗΣ ΙΙ ΓΙΑ ΤΗΝ ΘΕΡΑΠΕΥΤΙΚΗ ΑΓΩΓΗ ΤΗΣ ΥΠΕΡΤΑΣΗΣ ΣΕ ΓΑΤΕΣ	2420232 - 06/01/2016	3088322
BOLTON MANITOBA SPA	ΥΓΙΕΙΝΗ ΣΥΣΚΕΥΗ ΓΙΑ ΕΙΔΗ ΥΓΙΕΙΝΗΣ	2803775 - 06/01/2016	3088447
BRISTOL-MYERS SQUIBB COMPANY	ΣΥΝΘΕΣΕΙΣ ΜΟΝΟΣΘΕΝΕΙΣ ΓΙΑ ΤΗΝ ΔΕΣΜΕΥΣΗ ΤΟΥ CD28 ΚΑΙ ΜΕΘΟΔΟΙ ΧΡΗΣΗΣ	2321352 - 06/01/2016	3088234
BRISTOL-MYERS SQUIBB COMPANY	ΑΝΤΑΓΩΝΙΣΤΗΣ CGRP-ΥΠΟΔΟΧΕΑ	2552906 - 06/01/2016	3088239
BRISTOL-MYERS SQUIBB COMPANY	ΦΑΡΜΑΚΕΥΤΙΚΕΣ ΜΟΡΦΕΣ ΑΠΙΞΑΜΠΙΑΝΗΣ	2538925 - 16/12/2015	3088346
BUNDESDRUCKEREI GMBH	ΔΙΑΤΑΞΗ ΓΙΑ ΤΟΝ ΕΛΕΓΧΟ ΤΗΣ ΓΝΗΣΙΟΤΗΤΑΣ ΕΝΟΣ ΕΓΓΡΑΦΟΥ ΑΞΙΑΣ Ή ΑΣΦΑΛΕΙΑΣ	1743305 - 20/01/2016	3088439
CADILA HEALTHCARE LIMITED	ΔΙΑΔΙΚΑΣΙΑ ΓΙΑ ΤΗΝ ΠΑΡΑΣΚΕΥΗ ΕΤΟΡΙΚΟΞΙΜΠΗΣ	2401253 - 13/01/2016	3088191
CARLSBERG BREWERIES A/S	ΑΡΘΡΩΤΗ ΜΟΝΑΔΑ ΔΙΑΦΥΛΑΞΗΣ ΤΗΣ ΠΙΕΣΗΣ ΩΣ ΔΙΑΝΟΜΕΑΣ ΡΟΦΗΜΑΤΟΣ	2444366 - 02/12/2015	3088384
CASTEL, JEAN-LOUIS	ΔΙΑΤΑΞΗ ΚΑΛΥΨΕΩΣ ΜΕ ΟΛΙΣΘΑΙΝΟΝΤΑ ΣΤΟΙΧΕΙΑ ΚΑΛΥΨΕΩΣ	2817463 - 09/12/2015	3088402
CEBAR - DG SPOLKA Z OGRANICZONA ODPOWIEDZIALNOSCIA	ΜΕΘΟΔΟΣ ΑΠΟΣΠΑΣΕΩΣ ΕΝΟΣ ΜΟΝΟΛΙΘΟΥ ΑΠΟ ΣΥΜΠΑΓΕΣ ΠΕΤΡΩΜΑ ΚΑΙ ΔΙΑΤΑΞΗ ΓΙΑ ΤΗΝ ΕΦΑΡΜΟΓΗ ΤΗΣ ΜΕΘΟΔΟΥ	2660555 - 17/02/2016	3088199
CELGENE CORPORATION	ΜΕΘΟΔΟΙ ΘΕΡΑΠΕΙΑΣ ΚΑΡΚΙΝΟΥ ΧΡΗΣΙΜΟΠΟΙΩΝΤΑΣ 3-(5-ΑΜΙΝΟ-2-ΜΕΘΥΛ-4-ΟΞΟ-4Η-ΚΙΝΑΖΟΛΙΝ-3-ΥΛ)-ΠΗΠΕΡΙΔΙΝΟ-2,6-ΔΙΟΝΗ	2683384 - 09/12/2015	3088189
CELGENE CORPORATION	5-ΥΠΟΚΑΤΕΣΤΗΜΕΝΑ ΠΑΡΑΓΩΓΑ ΚΙΝΑΖΟΛΙΝΟΝΗΣ ΩΣ ΑΝΤΙ-ΚΑΡΚΙΝΙΚΟΙ ΠΑΡΑΓΟΝΤΕΣ	2420497 - 16/12/2015	3088339
CEMPRA PHARMACEUTICALS, INC.	ΒΙΟΑΜΥΝΕΣ ΟΙ ΟΠΟΙΕΣ ΧΡΗΣΙΜΟΠΟΙΟΥΝ ΜΑΚΡΟΛΙΔΕΣ ΠΟΥ ΠΕΡΙΕΧΟΥΝ ΤΡΙΑΖΟΛΗ	2358379 - 16/12/2015	3088277
CEMPRA PHARMACEUTICALS, INC.	ΚΡΥΣΤΑΛΛΙΚΕΣ ΜΟΡΦΕΣ ΕΝΟΣ ΜΑΚΡΟΛΙΔΙΟΥ ΚΑΙ ΧΡΗΣΕΙΣ ΑΥΤΩΝ	2550286 - 09/12/2015	3088386
CENTRE INTERNACIONAL DE METODES NUMERICAS EN ENGINYERIA	ΣΥΣΤΗΜΑ ΚΑΙ ΧΡΗΣΙΜΟΠΟΙΗΣΗ ΑΥΤΟΥ ΓΙΑ ΤΗΝ ΑΦΑΛΑΤΩΣΗ ΤΟΥ ΘΑΛΑΣΣΙΟΥ ΥΔΑΤΟΣ	2535096 - 30/12/2015	3088243
CENTRE MONDIAL D'INNOVATION	ΧΡΗΣΗ ΟΥΛΑΒΑΝΩΝ ΓΙΑ ΤΗΝ ΕΝΕΡΓΟΠΟΙΗΣΗ ΤΗΣ ΑΜΥΝΑΣ ΤΩΝ ΦΥΤΩΝ ΚΑΙ ΤΩΝ ΑΝΤΙΔΡΑΣΕΩΝ ΑΝΤΙΣΤΑΣΗΣ ΕΝΑΝΤΙΑ ΣΕ ΒΙΟΤΙΚΕΣ Ή ΑΒΙΟΤΙΚΕΣ ΚΑΤΑΠΟΝΗΣΕΙΣ	1729582 - 23/12/2015	3088215
CHOI, MYUNG PYO	ΒΟΥΡΤΣΑ ΣΙΔΗΡΟΥ ΔΗΜΙΟΥΡΓΙΑΣ ΣΤΙΑ ΜΑΛΛΙΩΝ	2656746 - 23/12/2015	3088262
CHUGAI SEIYAKU KABUSHIKI KAISHA	ΑΝΤΙΓΟΝΟΔΕΣΜΕΥΤΙΚΟ ΜΟΡΙΟ ΙΚΑΝΟ ΝΑ ΔΕΣΜΕΥΕΤΑΙ ΕΠΑΝΕΛΙΛΗΜΜΕΝΑ ΣΕ ΔΥΟ Ή ΠΕΡΙΣΣΟΤΕΡΑ ΜΟΡΙΑ ΑΝΤΙΓΟΝΟΥ	2275443 - 02/12/2015	3088205
CMC ICOS BIOLOGICS, INC.	ΜΕΘΟΔΟΙ ΓΙΑ ΤΗ ΒΕΛΤΙΩΣΗ ΤΗΣ ΕΚΦΡΑΣΗΣ ΤΩΝ ΑΝΑΣΥΝΔΥΑΣΜΕΝΩΝ ΠΡΩΤΕΙΝΩΝ	2462237 - 23/12/2015	3088375

ΔΙΚΑΙΟΥΧΟΣ (73)	ΤΙΤΛΟΣ ΕΦΕΥΡΕΣΗΣ (54)	ΑΡ./ΗΜ.ΔΗΜ.Ε.Δ. (87)	ΑΡ.ΕΥΡ.Α.Ε. (11)
<i>CO.DON AKTIENGESELLSCHAFT</i>	ΜΕΘΟΔΟΣ ΓΙΑ ΤΗΝ IN VITRO ΠΑΡΑΓΩΓΗ ΤΡΙΣΔΙΑΣΤΑΤΟΥ ΖΩΤΙΚΟΥ ΧΟΝΔΡΙΝΟΥ ΟΣΤΙΚΟΥ ΙΣΤΟΥ	1265986 - 24/02/2016	3088417
<i>CONVATEC TECHNOLOGIES INC.</i>	ΕΠΙΔΕΣΜΟΣ ΤΡΑΥΜΑΤΟΣ ΚΕΝΟΥ	1807145 - 23/03/2016	3088425
<i>CORNELL RESEARCH FOUNDATION, INC.</i>	ΥΠΕΡΕΚΦΡΑΣΗ ΓΟΝΙΔΙΩΝ ΦΥΤΑΣΗΣ ΣΕ ΣΥΣΤΗΜΑΤΑ ΖΥΜΟΥΚΗΤΑ	1688500 - 30/12/2015	3088373
<i>CSL BEHRING LLC</i>	ΣΥΝΘΕΣΗ ΤΗΣ Α-1-ΑΝΤΙΘΡΥΨΙΝΗΣ	2295126 - 16/12/2015	3088380
<i>DAEWOONG PHARMACEUTICAL CO., LTD</i>	ΠΑΡΑΓΩΓΑ ΠΥΡΙΔΥΛΙΚΗΣ ΒΕΝΖΟΞΑΖΙΝΗΣ, ΦΑΡΜΑΚΕΥΤΙΚΗ ΣΥΝΘΕΣΗ ΠΟΥ ΤΑ ΠΕΡΙΕΧΕΙ ΚΑΙ Η ΧΡΗΣΗ ΤΟΥΣ	2627652 - 16/12/2015	3088281
<i>DAIICHI SANKYO COMPANY, LIMITED</i>	ΠΕΠΤΙΔΙΟ ΙΚΑΝΟ ΝΑ ΠΑΡΑΤΕΙΝΕΙ ΤΟ ΧΡΟΝΟ ΗΜΙΖΩΗΣ ΠΕΠΤΙΔΙΟΥ ΕΝΔΙΑΦΕΡΟΝΤΟΣ ΣΤΟ ΠΛΑΣΜΑ	2277890 - 06/01/2016	3088267
<i>DANIELI CORUS TECHNICAL SERVICES BV</i>	ΣΥΣΚΕΥΗ ΚΑΙ ΜΕΘΟΔΟΣ ΓΙΑ ΤΗΝ ΑΠΟΜΑΚΡΥΣΗ ΑΕΡΙΩΝ	2108059 - 27/01/2016	3088435
<i>DCNS</i>	ΠΛΩΤΟ ΥΠΟΣΤΗΡΙΓΜΑ ΓΙΑ ΥΠΕΡΑΚΤΙΑ ΚΑΤΑΣΚΕΥΗ ΤΥΠΟΥ ΑΝΕΜΟΓΕΝΝΗΤΡΙΑΣ	2479101 - 30/12/2015	3088186
<i>DIGNITY SCIENCES LIMITED</i>	ΣΥΝΘΕΣΕΙΣ ΠΕΡΙΛΑΜΒΑΝΟΝΤΑΣ 15-ΗΕΡΕ ΚΑΙ ΜΕΘΟΔΟΙ ΧΡΗΣΗΣ ΤΩΝ ΙΔΙΩΝ	2762143 - 02/12/2015	3088353
<i>DISCOVERY LABORATORIES, INC.</i>	ΠΡΟΣΑΡΜΟΓΕΑΣ ΚΥΚΛΩΜΑΤΟΣ ΑΕΡΙΣΜΟΥ ΚΑΙ ΣΥΣΤΗΜΑ ΕΓΓΥΣ ΑΠΟΔΕΣΜΕΥΣΗΣ ΑΕΡΟΛΥΜΑΤΟΣ	2265309 - 16/12/2015	3088318
<i>DOMANTIS LIMITED</i>	ΣΥΝΘΕΣΕΙΣ ΜΟΝΟΣΘΕΝΕΙΣ ΓΙΑ ΤΗΝ ΔΕΣΜΕΥΣΗ ΤΟΥ CD28 ΚΑΙ ΜΕΘΟΔΟΙ ΧΡΗΣΗΣ	2321352 - 06/01/2016	3088234
<i>DSM IP ASSETS B.V.</i>	ΚΑΘΑΡΙΣΜΕΝΗ ΛΑΚΤΑΣΗ	1373491 - 30/12/2015	3088273
<i>E. I. DU PONT DE NEMOURS AND COMPANY</i>	ΜΥΚΗΤΟΚΤΟΝΑ ΠΥΡΑΖΟΛΙΑ	2403834 - 02/12/2015	3088376
<i>E. R. SQUIBB & SONS, L.L.C.</i>	ΜΟΝΟΚΛΩΝΙΚΑ ΑΝΤΙΣΩΜΑΤΑ ΕΝΑΝΤΙ ΓΛΥΠΙΚΑΝΗΣ-3	2178921 - 06/01/2016	3088378
<i>ECUPHAR N.V.</i>	ΔΟΜΠΕΡΙΔΟΝΗ ΣΕ ΧΑΜΗΛΗ ΗΜΕΡΗΣΙΑ ΔΟΣΟΛΟΓΙΑ ΓΙΑ ΝΑ ΧΡΗΣΙΜΟΠΟΙΗΘΕΙ ΣΤΗ ΘΕΡΑΠΕΥΤΙΚΗ ΑΝΤΙΜΕΤΩΠΙΣΗ Ή ΤΗΝ ΠΡΟΛΗΨΗ ΜΙΑΣ ΝΟΣΟΥ ΠΟΥ ΣΧΕΤΙΖΕΤΑΙ ΜΕ ΜΙΑ ΜΕΤΑΒΟΛΗ ΤΗΣ ΑΝΟΣΙΑΚΗΣ ΑΠΟΚΡΙΣΗΣ	2413934 - 21/10/2015	3088233
<i>EISAI R MANAGEMENT CO., LTD.</i>	ΠΑΡΑΓΩΓΟ ΠΥΡΡΟΛΙΔΙΝ-3-ΥΛ ΟΞΙΚΟΥ ΟΞΕΟΣ	2757103 - 06/01/2016	3088285
<i>ELAFLEX HIBY TANKTECHNIK GMBH & CO. KG</i>	ΒΑΛΒΙΔΑ ΠΛΗΡΩΣΗΣ	2687479 - 20/01/2016	3088304
<i>ELI LILLY AND COMPANY</i>	N-(2-ΑΡΥΛΑΙΘΥΛΟ)ΒΕΝΖΥΛΑΜΙΝΕΣ ΩΣ ΑΝΤΑΓΩΝΙΣΤΕΣ ΤΟΥ 5-HT6 ΥΠΟΔΟΧΕΑ	1859798 - 30/12/2015	3088266
<i>ELI LILLY AND COMPANY</i>	ΑΝΤΙΣΩΜΑΤΑ ΑΝΤΙ-N3PGLU ΑΜΥΛΟΕΙΔΟΥΣ ΒΗΤΑ ΠΕΠΤΙΔΙΟΥ ΚΑΙ ΧΡΗΣΕΙΣ ΑΥΤΩΝ	2603523 - 27/01/2016	3088324
<i>EMMERT, GARY LYNN</i>	ΟΡΓΑΝΟ ΚΑΙ ΜΕΘΟΔΟΣ ΓΙΑ ΑΝΑΛΥΣΗ ΠΡΑΓΜΑΤΙΚΟΥ ΧΡΟΝΟΥ, ON-LINE ΓΙΑ ΤΟΝ ΠΟΣΟΤΙΚΟ ΥΠΟΛΟΓΙΣΜΟ ΕΙΔΩΝ ΟΛΙΚΟΥ ΑΛΟΓΟΝΟΞΙΚΟΥ ΟΞΕΟΣ ΚΑΙ ΤΡΙΑΛΟΓΟΝΟΜΕΘΑΝΙΟΥ ΜΕΣΑ ΣΕ ΠΑΡΟΧΕΣ ΠΟΣΙΜΟΥ ΝΕΡΟΥ	2429954 - 02/12/2015	3088227
<i>ENCORE HEALTH, LLC</i>	ΦΑΡΜΑΚΕΥΤΙΚΕΣ ΣΥΝΘΕΣΕΙΣ ΜΕ ΧΑΜΗΛΗ ΔΟΣΗ ΛΙΠΟΙΚΟΥ ΟΞΕΟΣ ΚΑΙ ΜΕΘΟΔΟΙ	2364084 - 06/01/2016	3088219
<i>ERIDANIA SADAM S.P.A.</i>	ΣΥΝΘΕΣΗ ΓΛΥΚΑΝΤΙΚΟΥ	2741620 - 09/12/2015	3088352
<i>EURO-CELTIQUE S.A.</i>	ΔΙΕΡΓΑΣΙΑ ΓΙΑ ΤΗΝ ΠΑΡΑΣΚΕΥΗ ΣΥΝΘΕΣΕΩΝ ΥΔΡΟΧΛΩΡΙΚΗΣ ΟΞΥΚΩΔΟΝΗΣ ΠΟΥ ΕΧΟΥΝ ΛΙΓΟΤΕΡΟ ΑΠΟ 25 PPM 14-ΥΔΡΟΞΥΚΩΔΕΙΝΟΝΗ	2426132 - 13/01/2016	3088299
<i>EURO-CELTIQUE S.A.</i>	ΜΕΘΟΔΟΙ ΓΙΑ ΤΟΝ ΚΑΘΑΡΙΣΜΟ TRANS-(-)-Δ9-ΤΕΤΡΑΥΔΡΟΚΑΝΝΑΒΙΝΟΛΗΣ ΚΑΙ TRANS-(+)-Δ9-ΤΕΤΡΑΥΔΡΟΚΑΝΝΑΒΙΝΟΛΗΣ	2356987 - 06/01/2016	3088445

ΔΙΚΑΙΟΥΧΟΣ (73)	ΤΙΤΛΟΣ ΕΦΕΥΡΕΣΗΣ (54)	ΑΡ./ΗΜ.ΔΗΜ.Ε.Δ. (87)	ΑΡ.ΕΥΡ.Δ.Ε. (11)
<i>EVONIK ROHM GMBH</i>	ΤΕΤΑΡΤΟΤΑΓΟΠΟΙΗΣΗ ΤΟΥ ΠΡΟΣΘΕΤΟΥ ΣΥΜΠΟΛΥΜΕΡΟΥΣ ΜΕΘΑΚΡΥΛΙΚΟΥ ΑΜΙΝΟΑΛΚΥΛΕΣΤΕΡΑ Ε ΓΙΑ ΤΗΝ ΒΕΛΤΙΩΣΗ ΤΗΣ ΔΙΑΠΕΡΑΤΟΤΗΤΑΣ ΚΑΙ ΔΙΑΛΥΤΟΤΗΤΑΣ ΦΑΡΜΑΚΕΥΤΙΚΩΝ ΟΥΣΙΩΝ	2219676 - 09/12/2015	3088327
<i>EVONIK ROHM GMBH</i>	ΦΑΡΜΑΚΕΥΤΙΚΗ Ή ΔΙΑΤΡΟΦΟΦΑΡΜΑΚΕΥΤΙΚΗ ΦΑΡΜΑΚΟΤΕΧΝΙΚΗ ΜΟΡΦΗ	2538955 - 02/12/2015	3088369
<i>F.F. SEELEY NOMINEES PTY LTD.</i>	ΕΝΑΛΛΑΚΤΗΣ ΘΕΡΜΟΤΗΤΑΣ ΕΜΜΕΣΗΣ ΕΞΑΤΜΙΣΗΣ ΣΕ ΑΝΤΙΠΡΟΗ	2362933 - 16/12/2015	3088280
<i>F.HOFFMANN-LA ROCHE AG</i>	ΑΝΤΙΣΩΜΑΤΑ ΠΡΟΣΔΕΣΗΣ ΣΤΗΝ ΕΞΟΚΥΤΤΑΡΙΚΗ ΠΕΡΙΟΧΗ 4 ΤΟΥ ΑΝΘΡΩΠΙΝΟΥ CSF1R ΚΑΙ Η ΧΡΗΣΗ ΑΥΤΩΝ	2510010 - 25/11/2015	3088180
<i>F.HOFFMANN-LA ROCHE AG</i>	ΕΘΥΝΥΛΟ ΠΑΡΑΓΩΓΑ ΩΣ ΜΕΤΑΒΟΤΡΟΠΙΚΟΙ ΡΥΘΜΙΣΤΕΣ ΤΟΥ ΥΠΟΔΟΧΕΑ ΓΛΟΥΤΑΜΙΝΙΚΟΥ	2763969 - 25/11/2015	3088197
<i>FATZER AG DRAHTSEILFABRIK</i>	ΜΕΤΑΛΛΙΚΟΣ ΔΑΚΤΥΛΙΟΣ ΓΙΑ ΤΗ ΣΥΝΔΕΣΗ ΣΥΡΜΑΤΟΠΛΕΓΜΑΤΩΝ Η ΜΕΤΑΛΛΙΚΩΝ ΠΛΕΓΜΑΤΩΝ ΚΑΘΩΣ ΚΑΙ ΜΙΑ ΔΙΑΤΑΞΗ ΓΙΑ ΤΟ ΚΛΕΙΣΙΜΟ ΤΩΝ ΜΕΤΑΛΛΙΚΩΝ ΔΑΚΤΥΛΙΩΝ	1862261 - 02/12/2015	3088223
<i>FERRING B.V.</i>	ΧΡΗΣΗ ΠΕΠΤΙΔΙΚΩΝ ΑΓΩΝΙΣΤΩΝ ΤΟΥ ΥΠΟΔΟΧΕΑ ΒΑΣΟΠΡΕΣΙΝΗΣ	1984012 - 30/12/2015	3088249
<i>FERRING B.V.</i>	ΒΕΛΤΙΩΜΕΝΗ ΜΕΘΟΔΟΣ ΓΙΑ ΠΑΡΑΣΚΕΥΗ ΑΝΑΣΥΝΔΥΑΣΜΕΝΗΣ ΑΝΘΡΩΠΙΝΗΣ ΑΥΞΗΤΙΚΗΣ ΟΡΜΟΝΗΣ	2619222 - 06/01/2016	3088270
<i>FIDIA FARMACEUTICI S.P.A.</i>	ΙΞΟΔΟΕΛΑΣΤΙΚΕΣ ΓΕΛΕΣ ΩΣ ΝΕΑ ΥΛΙΚΑ ΠΛΗΡΩΣΗΣ	2772273 - 02/12/2015	3088224
<i>FMC CORPORATION</i>	ΠΑΡΑΓΩΓΟ 6-ΑΚΥΛΟ-1,2,4-ΤΡΙΑΖΙΝΟ-3,5-ΔΙΟΝΗΣ ΚΑΙ ΖΙΖΑΝΙΟΚΤΟΝΑ	2542538 - 30/12/2015	3088389
<i>FONDAZIONE TELETHON</i>	ΓΟΝΙΔΙΑΚΟΣ ΦΟΡΕΑΣ ΠΟΥ ΠΕΡΙΛΑΜΒΑΝΕΙ ΜΙ-RNA	2002003 - 30/12/2015	3088418
<i>FOOT STEPS ORTHOTICS PTY LIMITED</i>	ΟΡΘΩΤΙΚΟ ΠΕΛΜΑ ΚΑΙ ΜΕΘΟΔΟΣ ΚΑΤΑΣΚΕΥΗΣ ΑΥΤΟΥ	1471806 - 06/01/2016	3088444
<i>GALDERMA S.A.</i>	ΤΟΠΙΚΗ ΣΥΝΘΕΣΗ ΦΡΟΝΤΙΔΑΣ ΤΟΥ ΔΕΡΜΑΤΟΣ	1562531 - 13/01/2016	3088248
<i>GANYMED PHARMACEUTICALS AG</i>	ΑΝΤΙΣΩΜΑΤΑ ΓΙΑ ΘΕΡΑΠΕΥΤΙΚΗ ΑΓΩΓΗ ΚΑΡΚΙΝΟΥ ΠΟΥ ΕΚΦΡΑΖΕΙ ΚΛΑΥΔΙΝΗ 6	2707390 - 30/12/2015	3088321
<i>GE VIDEO COMPRESSION, LLC</i>	ΤΕΧΝΙΚΗ ΚΩΔΙΚΟΠΟΙΗΣΗΣ ΚΑΙ ΑΠΟΚΩΔΙΚΟΠΟΙΗΣΗΣ ΕΝΤΡΟΠΙΑΣ	2768145 - 23/03/2016	3088449
<i>GE VIDEO COMPRESSION, LLC</i>	ΤΕΧΝΙΚΗ ΚΩΔΙΚΟΠΟΙΗΣΗΣ ΑΠΟ ΑΠΟΚΩΔΙΚΟΠΟΙΗΣΗΣ ΕΝΤΡΟΠΙΑΣ	2768144 - 23/03/2016	3088450
<i>GEA MECHANICAL EQUIPMENT GMBH</i>	ΜΕΘΟΔΟΣ ΚΑΙ ΕΓΚΑΤΑΣΤΑΣΗ ΓΙΑ ΤΗΝ ΚΑΤΕΡΓΑΣΙΑ ΜΙΓΜΑΤΟΣ ALPEORUJO	2755503 - 16/12/2015	3088307
<i>GENENTECH, INC.</i>	ΔΙΑΔΙΚΑΣΙΑ ΓΙΑ ΕΚΧΥΛΙΣΗ ΠΡΩΤΕΪΝΩΝ	2292637 - 06/01/2016	3088326
<i>GENZYME CORPORATION</i>	ΓΟΝΙΔΙΑΚΗ ΘΕΡΑΠΕΙΑ ΓΙΑ ΤΙΣ ΝΕΥΡΟΜΕΤΑΒΟΛΙΚΕΣ ΔΙΑΤΑΡΑΧΕΣ	1620133 - 09/12/2015	3088347
<i>GENZYME CORPORATION</i>	ΘΕΡΑΠΕΥΤΙΚΗ ΑΓΩΓΗ ΤΗΣ ΣΚΛΗΡΥΝΣΗΣ ΚΑΤΑ ΠΛΑΚΑΣ (MS) ΜΕ CAMPATH-1H	2066352 - 02/12/2015	3088360
<i>GERON CORPORATION</i>	ΜΕΘΟΔΟΣ ΠΡΟΣΔΙΟΡΙΣΜΟΥ ΤΗΣ ΕΥΑΙΣΘΗΣΙΑΣ ΑΣΘΕΝΟΥΣ ΣΤΗ ΘΕΡΑΠΕΙΑ ΑΝΑΣΤΟΛΗΣ ΤΗΣ ΤΕΛΟΜΕΡΑΣΗΣ	2342360 - 06/01/2016	3088388
<i>GIUDILLI, MICHELE</i>	ΚΟΥΤΙ ΑΠΟ ΧΑΡΤΟΝΙ ΓΙΑ ΑΡΤΟΠΟΙΑ	2785612 - 30/12/2015	3088441
<i>GLAXOSMITHKLINE BIOLOGICALS S.A.</i>	ΕΜΒΟΛΙΟ ΚΑΤΑ ΤΟΥ ΡΟΤΑΙΟΥ	2272532 - 10/02/2016	3088315
<i>GLAXOSMITHKLINE BIOLOGICALS S.A.</i>	ΘΕΡΑΠΕΙΑ ΣΤΡΕΠΤΟΚΟΚΚΙΚΩΝ ΛΟΙΜΩΞΕΩΝ	2544711 - 06/01/2016	3088405

ΔΙΚΑΙΟΥΧΟΣ (73)	ΤΙΤΛΟΣ ΕΦΕΥΡΕΣΗΣ (54)	ΑΡ./ΗΜ.ΔΗΜ.Ε.Δ. (87)	ΑΡ.ΕΥΡ.Α.Ε. (11)
<i>GLAXOSMITHKLINE BIOLOGICALSSA</i>	ΣΥΝΘΕΣΕΙΣ ΓΙΑ ΑΝΟΣΟΠΟΙΗΣΗ ΕΝΑΝΤΙ STAPHYLOCOCCUS AUREUS	2510947 - 10/02/2016	3088306
<i>GLAXOSMITHKLINE BIOLOGICALSSA</i>	ΝΕΙΣΣΕΡΙΑΚΕΣ ΣΥΝΘΕΣΕΙΣ ΣΥΝΔΥΑΣΜΟΥ	2270172 - 13/01/2016	3088313
<i>GLAXOSMITHKLINE BIOLOGICALSSA</i>	ΣΥΝΔΥΑΣΤΙΚΕΣ ΣΥΝΘΕΣΕΙΣ ΔΙΠΛΟΚΟΚΚΟΥ ΤΟΥ NEISSER	2270173 - 06/01/2016	3088404
<i>GLAXOSMITHKLINE BIOLOGICALSSA</i>	ΣΥΝΔΥΑΣΤΙΚΑ ΕΜΒΟΛΙΑ ΚΑΙ ΘΕΡΑΠΕΥΤΙΚΑ ΜΕΣΑ ENANTION GAS	2344523 - 10/02/2016	3088428
<i>GLAXOSMITHKLINE LLC</i>	BENZODIAZEPINIKOS ΑΝΑΣΤΟΛΕΑΣ BROMODOMAIN	2496582 - 27/01/2016	3088308
<i>GNOSIS S.P.A.</i>	ΣΥΝΘΕΣΕΙΣ ΟΙ ΟΠΟΙΕΣ ΠΕΡΙΛΑΜΒΑΝΟΥΝ SACCHAROMYCES BOULARDII ΚΑΙ ΥΠΕΡΟΞΕΙΔΙΚΗ ΔΙΣΜΟΥΤΑΣΗ ΓΙΑ ΤΟΝ ΕΛΕΓΧΟ ΤΗΣ ΠΑΧΥΣΑΡΚΙΑΣ	2739295 - 30/12/2015	3088424
<i>GOTTLIEB BINDER GMBH & CO. KG</i>	ΜΕΘΟΔΟΣ ΓΙΑ ΤΗΝ ΠΑΡΑΓΩΓΗ ΕΝΟΣ ΣΥΝΘΕΤΙΚΟΥ ΠΡΟΙΟΝΤΟΣ ΜΑΖΙ ΜΕ ΔΙΑΤΑΞΗ ΓΙΑ ΤΗ ΔΙΕΞΑΓΩΓΗ ΤΗΣ ΜΕΘΟΔΟΥ	2802233 - 20/01/2016	3088250
<i>GRUNENTHAL GMBH</i>	ΔΙΑΣΦΑΛΙΣΜΕΝΗ ΕΝΑΝΤΙΑ ΣΕ ΚΑΤΑΧΡΗΣΗ ΜΟΡΦΗ ΧΟΡΗΓΗΣΗΣ	1859789 - 17/02/2016	3088368
<i>GRUNENTHAL GMBH</i>	ΠΑΡΕΝΤΕΡΙΚΗ ΧΟΡΗΓΗΣΗ ΤΑΠΕΝΤΑΔΟΛΗΣ	2680833 - 02/03/2016	3088431
<i>GRUPO P.I. MABE, S.A. DE C.V.</i>	ΑΠΟΡΡΟΦΗΤΙΚΟ ΑΝΤΙΚΕΙΜΕΝΟ ΜΙΑΣ ΧΡΗΣΗΣ ΦΙΛΙΚΟ ΣΤΟ ΠΕΡΙΒΑΛΛΟΝ	2305862 - 06/01/2016	3088448
<i>HALOZYME, INC.</i>	ΔΙΑΛΥΤΗ ΓΛΥΚΟΠΡΩΤΕΙΝΗ ΥΑΛΟΥΡΟΝΙΔΑΣΗΣ (SHASEGP), ΔΙΑΔΙΚΑΣΙΑ ΓΙΑ ΤΗΝ ΠΑΡΑΣΚΕΥΗ ΤΗΣ, ΧΡΗΣΕΙΣ ΚΑΙ ΦΑΡΜΑΚΕΥΤΙΚΕΣ ΣΥΝΘΕΣΕΙΣ ΠΟΥ ΤΗΝ ΠΕΡΙΛΑΜΒΑΝΟΥΝ	2405015 - 06/01/2016	3088457
<i>HANS JENSEN LUBRICATORS A/S</i>	ΣΥΣΤΗΜΑ ΔΟΣΟΜΕΤΡΗΣΗΣ ΛΙΠΑΝΤΙΚΟΥ ΓΙΑ ΜΕΓΑΛΟΥΣ ΠΕΤΡΕΛΑΙΟΚΙΝΗΤΗΡΕΣ ΚΑΙ ΜΕΘΟΔΟΣ ΔΟΣΟΜΕΤΡΗΣΗΣ ΛΙΠΑΝΤΙΚΟΥ ΚΥΛΙΝΔΡΩΝ ΓΙΑ ΚΥΛΙΝΔΡΟΥΣ ΜΕΓΑΛΩΝ ΠΕΤΡΕΛΑΙΟΚΙΝΗΤΗΡΩΝ	2545257 - 13/01/2016	3088337
<i>HANS JENSEN LUBRICATORS A/S</i>	ΔΙΑΤΑΞΗ ΒΑΛΒΙΔΩΝ ΓΙΑ ΤΗ ΔΟΣΟΜΕΤΡΗΣΗ ΥΓΡΟΥ	2545258 - 20/01/2016	3088354
<i>HERAEUS NOBLELIGHT GMBH</i>	ΛΑΜΠΙΤΗΡΑΣ LED ΓΙΑ ΤΟΝ ΟΜΟΙΟΓΕΝΗ ΦΩΤΙΣΜΟ ΚΟΙΛΩΝ ΣΩΜΑΤΩΝ	2553314 - 24/02/2016	3088236
<i>HISAMITSU PHARMACEUTICAL CO., INC.</i>	ΣΥΣΚΕΥΑΣΙΑ ΕΥΑΙΣΘΗΤΗ ΣΤΗΝ ΠΙΕΣΗ ΚΟΛΛΗΤΙΚΗΣ ΤΑΙΝΙΑΣ	2700387 - 24/02/2016	3088309
<i>HYTORC DIVISION UNEX CORPORATION</i>	ΣΥΣΚΕΥΗ ΓΙΑ ΣΥΣΦΙΞΗ ΚΟΧΛΙΩΤΩΝ ΣΥΝΔΕΣΜΩΝ	2533943 - 06/01/2016	3088455
<i>IMMUNSERVICE GMBH</i>	ΙΝΤΕΡΛΕΥΚΙΝΗ-2 Ή ΙΝΤΕΡΦΕΡΟΝΗ-ΑΛΦΑ ΓΙΑ ΧΡΗΣΗ ΣΤΗ ΘΕΡΑΠΕΙΑ ΕΘΙΣΜΟΥ ΝΙΚΟΤΙΝΗΣ Ή ΕΘΙΣΜΟΥ ΤΡΟΦΗΣ	2528617 - 06/01/2016	3088391
<i>INCYTE HOLDINGS CORPORATION</i>	ΠΑΡΑΓΩΓΑ ΑΖΑ ΣΠΕΙΡΟ ΑΛΚΑΝΙΟΥ ΩΣ ΑΝΑΣΤΟΛΕΙΣ ΜΕΤΑΛΛΟΠΡΩΤΕΑΣΩΝ	1622569 - 02/12/2015	3088226
<i>INCYTE HOLDINGS CORPORATION</i>	ΜΕΘΟΔΟΙ ΚΑΙ ΕΝΔΙΑΜΕΣΑ ΓΙΑ ΤΗΝ ΠΑΡΑΣΚΕΥΗ ΑΝΑΣΤΟΛΕΑ JAK	2753621 - 09/12/2015	3088289
<i>INCYTE HOLDINGS CORPORATION</i>	ΑΝΑΣΤΟΛΕΙΣ ΚΙΝΑΣΗΣ JANUS ΓΙΑ ΘΕΡΑΠΕΙΑ ΞΗΡΟΦΘΑΛΜΙΑΣ ΚΑΙ ΑΛΛΩΝ ΣΧΕΤΙΚΩΝ ΜΕ ΤΟΝ ΟΦΘΑΛΜΟ ΑΣΘΕΝΕΙΩΝ	2349260 - 06/01/2016	3088413
<i>INDENA S.P.A.</i>	ΣΥΝΔΥΑΖΟΜΕΝΑ ΦΥΤΙΚΑ ΕΚΧΥΛΙΣΜΑΤΑ ΓΙΑ ΧΡΗΣΗ ΕΙΣ ΤΗΝ ΑΓΩΓΗ ΜΙΚΡΟΒΙΑΚΩΝ ΜΟΛΥΝΣΕΩΝ	2575971 - 16/12/2015	3088230
<i>INDENA S.P.A.</i>	ΠΑΡΑΓΩΓΑ ΚΑΜΠΤΟΘΕΚΙΝΗΣ ΜΕ ΔΡΑΣΤΙΚΟΤΗΤΑ ΕΝΑΝΤΙ ΟΓΚΩΝ	2044079 - 09/12/2015	3088231
<i>INTERNATIONAL BUSINESS MACHINES CORPORATION</i>	ΠΛΟΚΑΔΕΣ ΠΡΟΔΙΑΓΡΑΦΗΣ ΜΕΤΑΚΙΝΗΣΗΣ ΓΙΑ ΑΛΥΣΩΣΗ	2718807 - 10/02/2016	3088351

ΔΙΚΑΙΟΥΧΟΣ (73)	ΤΙΤΛΟΣ ΕΦΕΥΡΕΣΗΣ (54)	ΑΡ./ΗΜ.ΔΗΜ.Ε.Δ. (87)	ΑΡ.ΕΥΡ.Δ.Ε. (11)
<i>INVENTIO AG</i>	ΕΓΚΑΤΑΣΤΑΣΗ ΑΝΕΛΚΥΣΤΗΡΑ ΚΑΙ ΜΕΘΟΔΟΣ ΓΙΑ ΤΗ ΔΙΑΤΑΞΗ ΜΙΑΣ ΚΙΝΗΤΗΡΙΑΣ ΜΗΧΑΝΗΣ ΜΙΑΣ ΕΓΚΑΤΑΣΤΑΣΗΣ ΑΝΕΛΚΥΣΤΗΡΑ	1591404 - 23/12/2015	3088229
<i>INVENTIO AG</i>	ΚΑΛΥΜΜΑ ΦΡΕΑΤΙΟΥ ΑΝΕΛΚΥΣΤΗΡΑ ΜΕ ΜΙΑ ΔΙΑΤΑΞΗ ΕΛΕΓΧΟΥ ΑΝΕΛΚΥΣΤΗΡΑ	2714569 - 03/02/2016	3088342
<i>ISHIHARA SANGYO KAISHA, LTD.</i>	ΣΥΝΘΕΣΗ ΕΛΕΓΧΟΥ ΕΠΙΒΛΑΒΟΥΣ ΟΡΓΑΝΙΣΜΟΥ ΚΑΙ ΜΕΘΟΔΟΣ ΓΙΑ ΕΛΕΓΧΟ ΕΠΙΒΛΑΒΩΝ ΟΡΓΑΝΙΣΜΩΝ	2263455 - 16/03/2016	3088246
<i>ITALCEMENTI S.P.A.</i>	ΦΩΤΟΚΑΤΑΛΥΤΙΚΑ ΣΥΝΘΕΤΑ ΥΛΙΚΑ ΠΟΥ ΠΕΡΙΕΧΟΥΝ ΤΙΤΑΝΙΟ ΚΑΙ ΑΣΒΕΣΤΟΛΙΘΟ ΧΩΡΙΣ ΔΙΟΞΕΙΔΙΟ ΤΟΥ ΤΙΤΑΝΙΟΥ	2318135 - 06/01/2016	3088422
<i>ITF RESEARCH PHARMA, S.L.U.</i>	ΧΡΗΣΗ ΚΟΛΠΙΚΑ ΧΟΡΗΓΟΥΜΕΝΩΝ ΠΑΡΑΓΟΝΤΩΝ ΕΥΑΙΣΘΗΤΟΠΟΙΗΣΗΣ ΣΤΗΝ ΙΝΣΟΥΛΙΝΗ	2399583 - 27/01/2016	3088252
<i>IVOCLAR VIVADENT AG</i>	ΥΑΛΟΚΕΡΑΜΙΚΟ ΚΑΙ ΓΥΑΛΙ ΠΥΡΙΤΙΚΟΥ ΛΙΘΙΟΥ ΜΕ ΟΞΕΙΔΙΟ ΜΟΝΟΣΘΕΝΟΥΣ ΜΕΤΑΛΛΟΥ	2765977 - 30/12/2015	3088241
<i>IVOCLAR VIVADENT AG</i>	ΥΑΛΟΚΕΡΑΜΙΚΟ ΚΑΙ ΓΥΑΛΙ ΠΥΡΙΤΙΚΟΥ ΛΙΘΙΟΥ ΜΕ ΟΞΕΙΔΙΟ ΠΕΝΤΑΣΘΕΝΟΥΣ ΜΕΤΑΛΛΟΥ	2765979 - 30/12/2015	3088426
<i>IVOCLAR VIVADENT AG</i>	ΥΑΛΟΚΕΡΑΜΙΚΟ ΚΑΙ ΓΥΑΛΙ ΠΥΡΙΤΙΚΟΥ ΛΙΘΙΟΥ ΜΕ ΟΞΕΙΔΙΟ ΕΞΑΣΘΕΝΟΥΣ ΜΕΤΑΛΛΟΥ	2765978 - 30/12/2015	3088427
<i>JOHANNES-GUTENBERG-UNIVERSITÄT MAINZ</i>	ΑΝΤΙΣΩΜΑΤΑ ΓΙΑ ΘΕΡΑΠΕΥΤΙΚΗ ΑΓΩΓΗ ΚΑΡΚΙΝΟΥ ΠΟΥ ΕΚΦΡΑΖΕΙ ΚΛΑΥΔΙΝΗ 6	2707390 - 30/12/2015	3088321
<i>KHS GMBH</i>	ΣΥΣΚΕΥΗ ΓΙΑ ΤΟΝ ΣΧΗΜΑΤΙΣΜΟ ΟΜΑΔΩΝ ΠΡΟΙΟΝΤΩΝ	2188198 - 16/03/2016	3088237
<i>KICTEAM, INC.</i>	ΜΟΡΦΟΠΟΙΗΜΕΝΗ ΚΑΡΤΑ ΚΑΘΑΡΙΣΜΟΥ ΚΑΙ ΜΕΘΟΔΟΣ ΚΑΤΑΣΚΕΥΗΣ	1759042 - 17/02/2016	3088440
<i>KNAUF INSULATION</i>	ΣΥΝΘΕΤΗ ΠΛΑΚΑ ΜΕ ΙΝΕΣ	2809713 - 27/01/2016	3088410
<i>KOMPOFERM GMBH</i>	ΜΕΘΟΔΟΣ ΚΑΙ ΣΥΣΚΕΥΗ ΓΙΑ ΤΗ ΛΕΙΤΟΥΡΓΙΑ ΜΙΑΣ ΜΟΝΑΔΑΣ ΖΥΜΩΣΗΣ	2374867 - 16/03/2016	3088430
<i>KONINKLIJKE NEDERLANDSE AKADEMIE VAN WETENSCHAPPEN</i>	ΕΝΑΣ ΓΡΗΓΟΡΟΣ ΠΟΣΟΤΙΚΟΣ ΠΡΟΣΔΙΟΡΙΣΜΟΣ ΓΙΑ ΤΗ ΜΕΤΡΗΣΗ ΤΗΣ ΛΕΙΤΟΥΡΓΙΑΣ ΤΟΥ CFTR ΣΕ ΕΝΑ ΜΟΝΤΕΛΟ ΠΡΩΤΟΓΕΝΟΥΣ ΕΝΤΕΡΙΚΗΣ ΚΑΛΛΙΕΡΓΕΙΑΣ	2795322 - 09/12/2015	3088291
<i>KOTOBUKI PHARMACEUTICAL CO., LTD.</i>	ΕΝΩΣΗ ΔΙΑΜΙΝΟ ΕΤΕΡΟΚΥΚΛΙΚΟΥ ΚΑΡΒΟΞΑΜΙΔΙΟΥ	2428508 - 16/12/2015	3088212
<i>KOTOBUKI PHARMACEUTICAL CO., LTD.</i>	ΠΑΡΑΓΩΓΑ C-ΓΛΥΚΟΖΙΔΙΟΥ ΚΑΙ ΑΛΑΤΑ ΕΞ ΑΥΤΩΝ	1609785 - 03/02/2016	3088259
<i>L. MOLteni & C. DEI FRATELLI ALITTI SOCIETÀ' DI ESERCIZIO S.P.A</i>	ΥΓΡΟΣ ΡΙΝΙΚΟΣ ΝΕΦΕΛΟΠΟΙΗΤΗΣ ΠΟΥ ΠΕΡΙΕΧΕΙ ΧΑΜΗΛΗ ΔΟΣΗ ΝΑΛΤΡΕΞΟΝΗΣ	2574167 - 16/12/2015	3088294
<i>LABORATOIRES THEA</i>	ΨΕΚΑΣΤΗΡΑΣ ΕΞΟΠΛΙΣΜΕΝΟΣ ΜΕ ΣΥΣΚΕΥΗ ΠΟΥ ΥΠΟΒΟΗΘΑ ΤΗ ΧΟΡΗΓΗΣΗ ΣΤΑΓΟΝΩΝ ΥΓΡΟΥ ΠΟΥ ΠΕΡΙΕΧΕΤΑΙ ΕΝΤΟΣ ΑΥΤΟΥ ΤΟΥ ΨΕΚΑΣΤΗΡΑ	2437698 - 06/01/2016	3088187
<i>LDR HOLDING CORPORATION</i>	ΜΕΣΟΣΠΟΝΔΥΛΙΟ ΕΜΦΥΤΕΥΜΑ ΜΕ ΕΚΤΕΙΝΟΜΕΝΑ ΜΕΛΗ ΣΤΕΡΕΩΣΗΣ ΣΤΑ ΟΣΤΑ	2477579 - 23/12/2015	3088275
<i>LEO LABORATORIES LIMITED</i>	ΘΕΡΑΠΕΙΑ ΒΛΑΒΩΝ ΠΟΥ ΠΡΟΚΑΛΟΥΝΤΑΙ ΑΠΟ ΙΟΥΣ	2152261 - 09/12/2015	3088350
<i>LES LABORATOIRES SERVIER</i>	ΝΕΑ ΜΕΘΟΔΟΣ ΣΥΝΘΕΣΗΣ ΤΟΥ 3-(2-ΒΡΩΜΟ-4,5-ΔΙΜΕΘΟΞΥΦΑΙΝΥΛ)ΠΡΟΠΑΝΟΝΙΤΡΙΛΙΟΥ ΚΑΙ ΕΦΑΡΜΟΓΗ ΣΤΗ ΣΥΝΘΕΣΗ ΤΗΣ ΙΒΑΜΠΡΑΔΙΝΗΣ ΚΑΙ ΤΩΝ ΑΛΑΤΩΝ ΠΡΟΣΘΗΚΗΣ ΑΥΤΗΣ ΜΕ ΕΝΑ ΦΑΡΜΑΚΕΥΤΙΚΩΣ ΑΠΟΔΕΚΤΟ ΟΞΥ	2719689 - 23/12/2015	3088240
<i>LES LABORATOIRES SERVIER</i>	ΝΕΑ ΜΕΘΟΔΟΣ ΣΥΝΘΕΣΗΣ ΤΗΣ ΙΒΑΒΡΑΔΙΝΗΣ ΚΑΙ ΤΩΝ ΑΛΑΤΩΝ ΠΡΟΣΘΗΚΗΣ ΤΗΣ ΜΕ ΕΝΑ ΦΑΡΜΑΚΕΥΤΙΚΩΣ ΑΠΟΔΕΚΤΟ ΟΞΥ	2644597 - 13/01/2016	3088379

ΔΙΚΑΙΟΥΧΟΣ (73)	ΤΙΤΛΟΣ ΕΦΕΥΡΕΣΗΣ (54)	ΑΡ./ΗΜ.ΔΗΜ.Ε.Δ. (87)	ΑΡ.ΕΥΡ.Α.Ε. (11)
<i>LESAFFRE ET COMPAGNIE</i>	ΠΡΟΚΑΡΥΩΤΙΚΗ ΙΣΟΜΕΡΑΣΗ ΤΗΣ ΞΥΛΟΖΗΣ ΓΙΑ ΤΗΝ ΚΑΤΑΣΚΕΥΗ ΖΥΜΟΜΥΚΗΤΩΝ ΖΥΜΩΣΗΣ ΤΗΣ ΞΥΛΟΖΗΣ	2313495 - 02/12/2015	3088201
<i>LEXICON PHARMACEUTICALS, INC.</i>	ΕΝΩΣΕΙΣ ΒΑΣΙΖΟΜΕΝΕΣ ΣΕ 4-ΦΑΙΝΥΛ-6-(2,2,2-ΤΡΙΦΘΟΡΟ-1-ΦΑΙΝΥΛΑΙΘΟΞΥ)ΠΥΡΙΜΙΔΙΝΗ ΚΑΙ ΜΕΘΟΔΟΙ ΧΡΗΣΗΣ ΤΟΥΣ	2091940 - 09/12/2015	3088185
<i>LONZA LTD</i>	ΜΕΘΟΔΟΣ ΓΙΑ ΤΗΝ ΠΑΡΑΣΚΕΥΗ 2-(2,3-ΔΙΜΕΘΥΛΦΑΙΝΥΛ)-1-ΠΡΟΠΑΝΑΛΗΣ ΜΕ ΧΛΩΡΟΑΚΕΤΟΝΗ	2867195 - 30/12/2015	3088316
<i>LONZA LTD</i>	ΜΕΘΟΔΟΣ ΠΑΡΑΓΩΓΗΣ ΤΗΣ ΜΕΔΕΤΟΜΙΔΙΝΗΣ	2847173 - 30/12/2015	3088335
<i>LONZA LTD</i>	ΜΕΘΟΔΟΣ ΓΙΑ ΤΗΝ ΠΑΡΑΣΚΕΥΗ ΜΕΔΕΤΟΜΙΔΙΝΗΣ ΜΕ ΧΛΩΡΟΑΚΕΤΟΝΗ	2867211 - 30/12/2015	3088432
<i>LUCITE INTERNATIONAL UK LIMITED</i>	ΣΥΝΘΕΣΗ ΠΟΛΥΜΕΡΟΥΣ	2155819 - 02/12/2015	3088222
<i>LUVATA ESPOO OY</i>	ΣΩΛΗΝΑΣ ΜΕΤΑΦΟΡΑΣ ΘΕΡΜΟΤΗΤΑΣ ΓΙΑ ΕΝΑΛΛΑΚΤΗ ΘΕΡΜΟΤΗΤΑΣ	2684003 - 16/12/2015	3088359
<i>M.E.P. MACCHINE ELETTRONICHE PIEGATRICI S.P.A.</i>	ΣΥΣΚΕΥΗ ΓΙΑ ΤΗ ΔΙΟΡΘΩΣΗ ΤΟΥ ΣΧΗΜΑΤΟΣ ΜΙΑΣ ΚΕΚΑΜΜΕΝΗΣ ΜΕΤΑΛΛΙΚΗΣ ΡΑΒΔΟΥ ΚΑΙ ΑΝΤΙΣΤΟΙΧΗ ΜΕΘΟΔΟΣ	2755782 - 16/12/2015	3088334
<i>MAEMA S.R.L.</i>	ΣΥΣΚΕΥΗ ΠΙΔΑΚΩΝ ΜΕ ΠΟΛΛΑ ΕΡΓΑΛΕΙΑ ΓΙΑ ΕΠΙΦΑΝΕΙΑΚΗ ΕΠΕΞΕΡΓΑΣΙΑ ΠΡΟΙΟΝΤΩΝ ΑΠΟ ΣΚΛΗΡΟ ΥΛΙΚΟ	2478968 - 30/12/2015	3088192
<i>MAHIDOL UNIVERSITY</i>	ΑΝΟΣΟΓΟΝΕΣ ΧΙΜΑΙΡΕΣ ΔΑΓΚΕΙΟΥ ΙΟΥ 2	2278012 - 26/08/2015	3088232
<i>MDH HOLOGRAM S.A.</i>	ΜΕΘΟΔΟΣ ΓΙΑ ΑΝΑΠΑΡΑΣΤΑΣΗ ΠΡΟΒΟΛΗΣ ΕΙΚΟΝΙΚΟΥ ΕΙΔΩΛΟΥ ΤΥΠΟΥ "PEPPER'S GHOST"	2322990 - 25/11/2015	3088183
<i>MEIJI SEIKA PHARMA CO., LTD.</i>	ΠΑΡΑΓΟΝΤΑΣ ΕΛΕΓΧΟΥ ΖΙΖΑΝΙΩΝ	2631235 - 10/02/2016	3088198
<i>MENZ, JURGEN</i>	ΔΙΑΤΑΞΗ ΕΛΕΓΧΟΥ ΑΣΦΑΛΕΙΑΣ	2631926 - 30/12/2015	3088272
<i>MERCK PATENT GMBH</i>	ΠΥΡΡΟΛΙΔΙΝΟΝΗ ΩΣ ΑΝΑΣΤΟΛΕΙΣ ΜΕΤΑΡ-2	2627631 - 16/12/2015	3088292
<i>MERCK SHARP & DOHME CORP.</i>	ΕΝΩΣΕΙΣ ΔΙΟΔΕΙΔΙΟΥ ΙΜΙΝΟΘΕΙΑΔΙΑΖΙΝΗΣ ΩΣ ΑΝΑΣΤΟΛΕΙΣ ΤΟΥ ΒΑΣΕ, ΣΥΝΘΕΣΕΙΣ, ΚΑΙ Η ΧΡΗΣΗ ΑΥΤΩΝ	2485736 - 16/12/2015	3088193
<i>N.V. NUTRICIA</i>	ΜΗΤΡΙΚΟ ΣΥΜΠΛΗΡΩΜΑ ΓΙΑ ΝΑ ΕΝΙΣΧΥΕΤΑΙ ΤΟ ΑΝΟΣΟΠΟΙΗΤΙΚΟ ΣΥΣΤΗΜΑ ΕΝΟΣ ΒΡΕΦΟΥΣ	2811845 - 09/12/2015	3088344
<i>NESTEC S.A.</i>	ΜΙΑ ΣΥΝΘΕΣΗ ΓΙΑ ΧΡΗΣΗ ΣΤΗΝ ΠΡΟΑΓΩΓΗ ΤΗΣ ΥΓΙΟΥΣ ΑΝΑΠΤΥΞΗΣ ΤΩΝ ΟΣΤΩΝ Ή/ΚΑΙ ΣΤΗΝ ΠΡΟΛΗΨΗ Ή/ΚΑΙ ΘΕΡΑΠΕΙΑ ΤΗΣ ΟΣΤΙΚΗΣ ΝΟΣΟΥ	2768312 - 09/12/2015	3088338
<i>NESTEC S.A.</i>	ΔΙΑΝΕΜΗΤΗΣ ΜΕ ΣΥΣΤΗΜΑ ΣΥΓΚΡΑΤΗΣΗΣ ΓΙΑ ΔΟΧΕΙΑ ΔΙΑΦΟΡΩΝ ΜΕΓΕΘΩΝ	2833768 - 02/12/2015	3088395
<i>NETKEM AS</i>	ΠΑΡΑΓΟΝΤΑΣ ΕΜΠΟΤΙΣΜΟΥ ΓΙΑ ΚΑΤΕΡΓΑΣΙΑ ΔΙΧΤΥΩΝ ΙΧΘΥΟΚΑΛΛΙΕΡΓΕΙΑΣ	1607449 - 06/01/2016	3088260
<i>NEUREN PHARMACEUTICALS LIMITED</i>	ΝΕΥΡΟΠΡΟΣΤΑΤΕΥΤΙΚΕΣ ΔΙΚΥΚΛΙΚΕΣ ΕΝΩΣΕΙΣ ΚΑΙ ΦΑΡΜΑΚΕΥΤΙΚΕΣ ΣΥΝΘΕΣΕΙΣ ΠΟΥ ΤΙΣ ΠΕΡΙΕΧΟΥΝ	1664050 - 09/12/2015	3088218
<i>NICOLON CORPORATION DOING BUSINESS AS TENCATE GEOSYNTHETICS NORTH AMERICA</i>	ΥΦΑΣΜΕΝΟ ΓΕΩΣΥΝΘΕΤΙΚΟ ΥΦΑΣΜΑ	2558628 - 10/02/2016	3088274
<i>NIPRO CORPORATION</i>	ΜΕΘΟΔΟΣ ΠΑΡΑΣΚΕΥΗΣ ΦΙΑΛΙΔΙΩΝ	1923359 - 02/12/2015	3088221
<i>NIPRO CORPORATION</i>	ΜΕΘΟΔΟΣ ΠΑΡΑΣΚΕΥΗΣ ΦΙΑΛΙΔΙΩΝ	2546205 - 13/01/2016	3088453
<i>NITTO DENKO CORPORATION</i>	ΠΑΡΑΓΟΝΤΑΣ ΑΓΩΓΗΣ ΕΝΑΝΤΙ ΤΗΣ ΜΥΕΛΟΙΝΩΣΗΣ	2338519 - 17/02/2016	3088387
<i>NITTO DENKO CORPORATION</i>	ΕΝΩΣΕΙΣ ΓΙΑ ΣΤΟΧΕΥΜΕΝΗ ΑΠΕΛΕΥΘΕΡΩΣΗ ΦΑΡΜΑΚΟΥ ΚΑΙ ΕΝΙΣΧΥΣΗ ΔΡΑΣΤΙΚΟΤΗΤΑΣ SIRNA	2718261 - 24/02/2016	3088412
<i>NOKIA TECHNOLOGIES OY</i>	ΜΕΘΟΔΟΣ ΓΙΑ ΤΗΝ ΚΩΔΙΚΟΠΟΙΗΣΗ ΚΙΝΗΣΗΣ ΣΕ ΜΙΑ ΑΚΟΛΟΥΘΙΑ ΒΙΝΤΕΟ	1486065 - 06/01/2016	3088367

ΔΙΚΑΙΟΥΧΟΣ (73)	ΤΙΤΛΟΣ ΕΦΕΥΡΕΣΗΣ (54)	ΑΡ./ΗΜ.ΔΗΜ.Ε.Δ. (87)	ΑΡ.ΕΥΡ.Δ.Ε. (11)
<i>NOKIA TECHNOLOGIES OY</i>	ΜΕΘΟΔΟΣ ΚΑΙ ΣΥΣΚΕΥΗ ΓΙΑ ΤΟΝ ΠΡΟΣΔΙΟΡΙΣΜΟ ΘΕ- ΣΗΣ	1297352 - 06/01/2016	3088370
<i>NOVARTIS AG</i>	ΝΕΕΣ ΜΟΡΦΕΣ ΚΑΙ ΑΛΑΤΑ ΕΝΟΣ ΑΝΑΣΤΟΛΕΑ ΔΙΥΔΡΟ- ΠΥΡΡΟΛΟ[1,2-C]ΙΜΙΔΑΖΟΛΥΛΑ ΣΥΝΘΑΣΗΣ ΑΛΔΟΣΤΕΡΟ- ΝΗΣ Ή ΑΡΩΜΑΤΑΣΗΣ	2804863 - 02/12/2015	3088220
<i>NOVARTIS AG</i>	ΝΕΑ ΦΑΡΜΑΚΕΥΤΙΚΗ ΣΥΝΘΕΣΗ	2152237 - 30/12/2015	3088253
<i>NOVARTIS AG</i>	ΠΑΡΑΓΩΓΑ ΤΗΣ 2-ΑΜΙΝΟ-4-(ΠΥΡΙΔΙΝ-2-ΥΛΟ)-5,6-ΔΙΥΔΡΟ- 4Η-1,3-ΟΞΑΖΙΝΗΣ ΚΑΙ Η ΧΡΗΣΗ ΤΟΥΣ ΩΣ ΑΝΑΣΤΟΛΕΙΣ ΤΗΣ ΒΑCΕ-1 Η/ΚΑΙ ΤΗΣ ΒΑCΕ- 2	2748162 - 16/12/2015	3088290
<i>NOVELIS, INC.</i>	ΟΜΟΓΕΝΟΠΟΙΗΣΗ ΚΑΙ ΘΕΡΜΙΚΗ ΚΑΤΕΡΓΑΣΙΑ ΧΥΤΩΝ ΜΕΤΑΛΛΩΝ	2283949 - 23/12/2015	3088366
<i>NOVENCO AS</i>	ΣΥΣΤΗΜΑ ΓΙΑ ΤΗΝ ΚΑΤΑΣΚΕΥΗ ΕΝΟΣ ΑΞΟΝΙΚΟΥ ΑΝΕ- ΜΙΣΤΗΡΑ	2488759 - 10/02/2016	3088244
<i>NTT DOCOMO, INC.</i>	ΣΤΑΘΜΟΣ ΒΑΣΗΣ, ΚΙΝΗΤΟΣ ΣΤΑΘΜΟΣ ΚΑΙ ΜΕΘΟΔΟΣ	1892864 - 06/01/2016	3088265
<i>NTT DOCOMO, INC.</i>	ΚΙΝΗΤΟΣ ΣΤΑΘΜΟΣ	2339889 - 02/03/2016	3088442
<i>OBSHCHESTVO S OGRANICHENNOI OTVETSTENNOSTIYU "PHAR- MENTERPRISES"</i>	ΦΑΙΝΥΛΙΟΥΧΑ Ν-ΑΚΥΛΟ ΠΑΡΑΓΩΓΑ ΑΜΙΝΩΝ ΚΑΙ ΑΜΙ- ΝΟΞΕΩΝ, ΜΕΘΟΔΟΙ ΓΙΑ ΤΗΝ ΠΑΡΑΓΩΓΗ ΑΥΤΩΝ, ΜΙΑ ΦΑΡΜΑΚΕΥΤΙΚΗ ΣΥΝΘΕΣΗ ΚΑΙ Η ΧΡΗΣΗ ΑΥΤΩΝ	1876169 - 30/12/2015	3088320
<i>OCKHAM BIOTECH LIMITED</i>	ΣΥΝΔΥΑΣΤΙΚΗ ΘΕΡΑΠΕΙΑ ΓΙΑ ΑΝΑΠΝΕΥΣΤΙΚΕΣ ΔΙΑΤΑ- ΡΑΧΕΣ	1513502 - 30/12/2015	3088438
<i>ONCIMMUNE LTD</i>	ΒΕΛΤΙΩΜΕΝΕΣ ΜΕΘΟΔΟΙ ΑΝΟΣΟΠΡΟΣΔΙΟΡΙΣΜΟΥ	2444812 - 02/12/2015	3088382
<i>ONCOTEC PHARMA PRODUKTION GMBH</i>	ΜΕΘΟΔΟΣ ΓΙΑ ΤΗΝ ΠΑΡΑΓΩΓΗ ΛΥΟΦΙΛΙΩΜΕΝΗΣ ΣΥΝ- ΘΕΣΗΣ	2732811 - 13/01/2016	3088452
<i>ORCHID CHEMICALS AND PHARMA- CEUTICALS LTD</i>	ΕΝΩΣΕΙΣ ΔΙΦΑΙΝΥΛΑΙΘΕΡΑ ΓΙΑ ΧΡΗΣΗ ΣΤΗ ΘΕΡΑΠΕΙΑ ΗΠΙΑΤΙΚΩΝ ΔΙΑΤΑΡΑΧΩΝ	2598142 - 16/12/2015	3088298
<i>OSPEDALE SAN RAFFAELE S.R.L.</i>	ΓΟΝΙΔΙΑΚΟΣ ΦΟΡΕΑΣ ΠΟΥ ΠΕΡΙΛΑΜΒΑΝΕΙ ΜΙ-RNA	2002003 - 30/12/2015	3088418
<i>OUTOTEC (FINLAND) OY</i>	ΜΕΘΟΔΟΣ ΚΑΙ ΣΥΣΚΕΥΗ ΡΥΘΜΙΣΗΣ ΓΙΑ ΤΗΝ ΠΡΟΣΑΡ- ΜΟΓΗ ΤΟΥ ΣΗΜΕΙΟΥ ΟΠΤΗΣΕΩΣ ΣΕ ΜΙΑ ΜΗΧΑΝΗ ΣΥΝΤΗΞΗΣ	2737094 - 25/11/2015	3088211
<i>PANDROL LIMITED</i>	ΣΥΣΚΕΥΗ ΣΤΕΡΕΩΣΗΣ ΣΙΔΗΡΟΤΡΟΧΙΑΣ	2516744 - 09/03/2016	3088271
<i>PERNOD-RICARD</i>	ΜΕΘΟΔΟΣ ΓΙΑ ΕΝΑΙΩΡΗΣΗ ΣΩΜΑΤΙΔΙΩΝ ΣΕ ΣΥΝΘΕΣΗ ΑΛΚΟΟΛΟΥΧΟΥ ΥΓΡΟΥ ΚΑΙ ΑΝΤΙΣΤΟΙΧΗ ΥΓΡΗ ΣΥΝΘΕ- ΣΗ	2448429 - 16/12/2015	3088331
<i>PEROVITCH, PHILIPPE</i>	ΔΙΑΤΑΞΗ ΣΥΣΚΕΥΑΣΙΑΣ ΚΑΙ ΥΠΟΓΛΩΣΣΙΑΣ ΧΟΡΗΓΗΣΗΣ ΔΡΑΣΤΙΚΩΝ ΟΥΣΙΩΝ	2182908 - 06/01/2016	3088343
<i>PFIZER INC.</i>	ΦΑΡΜΑΚΕΥΤΙΚΕΣ ΜΟΡΦΕΣ ΑΠΙΞΑΜΠΙΑΝΗΣ	2538925 - 16/12/2015	3088346
<i>PHARMACYCLICS LLC</i>	ΑΝΑΣΤΟΛΕΙΣ ΚΙΝΑΣΗΣ ΤΥΡΟΣΙΝΗΣ BRUTON	2526934 - 09/12/2015	3088401
<i>PHAZA ENERGY LTD.</i>	ΣΥΣΚΕΥΗ ΚΑΙ ΜΕΘΟΔΟΣ ΓΙΑ ΤΟΝ ΕΛΕΓΧΟ ΠΕΡΙΒΑΛ- ΛΟΝΤΟΣ ΘΕΡΜΟΚΗΠΙΟΥ	2734791 - 16/12/2015	3088319
<i>PHILIP MORRIS PRODUCTS S.A.</i>	ΠΟΛΥΓΩΝΙΚΗ ΣΥΣΚΕΥΗ ΠΑΡΑΓΩΓΗΣ ΑΕΡΟΛΥΜΑΤΟΣ ΚΑΙ ΣΥΣΤΗΜΑ	2800489 - 23/12/2015	3088214
<i>PHILIP MORRIS PRODUCTS S.A.</i>	ΜΗ ΚΥΛΙΟΜΕΝΗ ΣΥΣΚΕΥΗ ΠΑΡΑΓΩΓΗΣ ΑΕΡΟΛΥΜΑΤΟΣ ΚΑΙ ΣΥΣΤΗΜΑ	2800488 - 23/12/2015	3088409
<i>POLIN SU PARKLARI VE HAVUZ SIS- TEMLERI ANONIM SIRKETI</i>	ΜΙΑ ΤΣΟΥΛΗΘΡΑ ΠΟΥ ΠΑΡΕΧΕΙ ΣΤΙΓΜΙΑΙΑ ΚΛΟΘΟ ΚΑΙ ΕΠΙΤΑΧΥΝΣΗ ΜΑΖΙ ΜΕ ΤΑΛΑΝΤΩΣΗ	2849862 - 23/12/2015	3088228
<i>POOL INVEST GMBH</i>	ΣΥΣΤΗΜΑ ΕΚΦΟΡΤΩΣΗΣ ΧΥΔΗΝ ΥΛΙΚΟΥ ΑΠΟ ΚΟΝΤΕΪ- ΝΕΡ ΜΕΤΑΦΟΡΑΣ, ΕΙΔΙΚΟΤΕΡΑ ΕΜΠΟΡΕΥΜΑΤΟΚΙΒΩΤΙΟ	2900576 - 09/12/2015	3088357
<i>PRES-VAC ENGINEERING APS</i>	ΒΑΛΒΙΔΑ ΕΚΤΟΝΩΣΗΣ ΠΙΕΣΕΩΣ	2788641 - 09/12/2015	3088225

ΔΙΚΑΙΟΥΧΟΣ (73)	ΤΙΤΛΟΣ ΕΦΕΥΡΕΣΗΣ (54)	ΑΡ./ΗΜ.ΛΗΜ.Ε.Δ. (87)	ΑΡ.ΕΥΡ.Α.Ε. (11)
PROMEDIOR INC.	ΠΑΡΑΓΩΓΑ ΤΟΥ ΑΜΥΛΟΕΙΔΟΥΣ Ρ ΤΟΥ ΟΡΟΥ ΚΑΙ Η ΠΑΡΑΣΚΕΥΗ ΚΑΙ ΧΡΗΣΗ ΤΟΥΣ	2438083 - 02/12/2015	3088217
QUALCOMM INCORPORATED	ΜΕΘΟΔΟΣ, ΠΡΟΓΡΑΜΜΑ ΥΠΟΛΟΓΙΣΤΗ ΚΑΙ ΣΥΣΚΕΥΗ ΓΙΑ ΑΝΙΧΝΕΥΣΗ ΕΝΟΣ ΥΔΑΤΟΓΡΑΦΗΜΕΝΟΥ ΣΗΜΑΤΟΣ ΚΑΙ ΑΠΟΚΩΔΙΚΕΥΣΗ ΕΝΟΣ ΦΩΝΗΤΙΚΟΥ Ή ΗΧΗΤΙΚΟΥ ΣΗΜΑΤΟΣ	2673772 - 30/12/2015	3088303
QUARK PHARMACEUTICALS, INC.	ΜΕΘΟΔΟΙ ΓΙΑ ΤΗ ΘΕΡΑΠΕΙΑ ΟΦΘΑΛΜΙΚΩΝ ΔΙΑΤΑΡΑΧΩΝ	2350279 - 27/01/2016	3088332
RATIOPHARM GMBH	ΑΝΑΔΙΑΜΟΡΦΩΣΗ ΚΑΙ ΓΛΥΚΟΡΕΓΥΛΩΣΗ ΑΥΞΗΤΙΚΟΥ ΠΑΡΑΓΟΝΤΑ ΙΝΟΒΛΑΣΤΗΣ (FGF)	2586456 - 20/01/2016	3088406
REGENESANCE B.V.	ΑΝΤΑΓΩΝΙΣΤΕΣ ΣΥΜΠΛΗΡΩΜΑΤΩΝ ΚΑΙ ΟΙ ΧΡΗΣΕΙΣ ΑΥΤΩΝ	2320925 - 23/12/2015	3088381
RESHAPE MEDICAL CORPORATION	ΜΕΣΟΝ ΠΛΗΡΩΣΕΩΣ ΕΝΔΟΓΑΣΤΡΙΚΟΥ ΧΩΡΟΥ	1948077 - 23/12/2015	3088263
RHEINMETALL AIR DEFENCE AG	ΠΡΟΓΡΑΜΜΑΤΙΖΟΜΕΝΟ ΠΥΡΟΜΑΧΙΚΟ	2531806 - 20/01/2016	3088312
ROJAS PARDINI, PABLO	ΒΡΑΧΙΟΝΕΣ ΚΑΙ ΜΕΘΟΔΟΣ ΓΙΑ ΕΥΘΥΓΡΑΜΜΙΣΗ ΔΟΝΤΙΩΝ ΜΕ ΠΛΕΓΜΑ ΣΥΡΜΑΤΟΣ	2080490 - 18/11/2015	3088194
SAINT-GOBAIN EMBALLAGE	ΣΥΝΘΕΣΗ ΣΙΛΙΚΟ-ΣΟΔΟ-ΑΣΒΕΣΤΙΚΗΣ ΥΑΛΟΥ	1713734 - 27/01/2016	3088208
SANOFI	ΠΑΡΑΓΩΓΑ 6-ΚΥΚΛΟΑΜΙΝΟ-3-(1Η-ΠΥΡΡΟΛΟ[2,3-Β]ΠΥΡΙΔΙΝ-4-ΥΛ)ΙΜΙΔΑΖΟ[1,2-Β]ΠΥΡΙΔΑΖΙΝΗΣ, ΠΑΡΑΣΚΕΥΗ ΑΥΤΩΝ ΚΑΙ ΘΕΡΑΠΕΥΤΙΚΗ ΧΡΗΣΗ ΑΥΤΩΝ	2370446 - 25/11/2015	3088204
SANOFI	ΠΑΡΑΓΩΓΑ ΚΑΡΒΟΞΥΛΙΚΩΝ ΟΞΕΩΝ ΜΕ ΔΑΚΤΥΛΙΟ ΟΞΑΖΟΛΟ[4,5-Β]ΠΥΡΙΔΙΝΗΣ	2729473 - 25/11/2015	3088206
SANOFI	ΑΥΤΟΜΑΤΟΣ ΕΓΧΥΤΗΡΑΣ	2768556 - 09/12/2015	3088329
SANOFI-AVENTIS DEUTSCHLAND GMBH	ΛΙΞΙΣΕΝΑΤΙΔΗ ΓΙΑ ΧΡΗΣΗ ΣΤΗΝ ΘΕΡΑΠΕΥΤΙΚΗ ΑΝΤΙΜΕΤΩΠΙΣΗ ΤΗΣ ΣΤΕΝΩΣΗΣ Ή/ΚΑΙ ΑΠΟΦΡΑΞΗΣ ΣΤΟ ΣΥΣΤΗΜΑ ΠΑΓΚΡΕΑΤΙΚΩΝ ΠΟΡΩΝ	2763690 - 25/11/2015	3088200
SAPEC AGRO S.A.	ΕΝΤΟΜΟΚΤΟΝΟΣ ΣΥΝΤΑΓΟΠΟΙΗΣΗ, ΜΕΘΟΔΟΣ ΓΙΑ ΤΗΝ ΚΑΤΑΣΚΕΥΗ ΑΥΤΗΣ ΚΑΙ ΧΡΗΣΗ ΑΥΤΗΣ	2822388 - 06/01/2016	3088276
SAREUM LIMITED	ΚΑΤΑΣΤΟΛΕΙΣ ΤΥΚ2 ΚΙΝΑΣΗΣ (KINASE)	2634185 - 13/01/2016	3088302
SERUM INSTITUTE OF INDIA LTD,	ΔΙΑΔΙΚΑΣΙΑ ΓΙΑ ΤΗΝ ΠΑΡΑΣΚΕΥΗ ΠΟΛΥΣΙΑΛΙΚΟΥ ΟΞΕΟΣ ΥΨΗΛΗΣ ΚΑΘΑΡΟΤΗΤΑΣ	2049692 - 06/01/2016	3088190
SHELL INTERNATIONALE RESEARCH MAATSCHAPPIJ B.V.	ΛΙΠΙΑΝΤΙΚΗ ΣΥΝΘΕΣΗ	2494014 - 16/12/2015	3088216
SIEMENS AKTIENGESELLSCHAFT	ΗΛΕΚΤΡΙΚΗ ΔΙΑΤΑΞΗ ΔΙΑΚΟΠΤΗ ΜΕ ΕΝΑΝ ΑΥΤΟΜΑΤΟ ΜΗΧΑΝΙΣΜΟ ΜΕΤΑΔΟΣΗΣ ΚΙΝΗΣΗΣ	2460167 - 23/12/2015	3088257
SIEMENS AKTIENGESELLSCHAFT	ΗΛΕΚΤΡΙΚΟ ΣΥΣΤΗΜΑ ΜΕΤΑΔΟΣΗΣ ΚΙΝΗΣΗΣ ΓΙΑ ΕΝΑ ΠΛΕΟΥΜΕΝΟ ΚΑΙ ΜΕΘΟΔΟΣ ΓΙΑ ΤΗΝ ΛΕΙΤΟΥΡΓΙΑ ΕΝΟΣ ΤΕΤΟΙΟΥ ΕΙΔΟΥΣ ΣΥΣΤΗΜΑΤΟΣ ΜΕΤΑΔΟΣΗΣ ΚΙΝΗΣΗΣ	2668091 - 16/12/2015	3088295
SIEMENS AKTIENGESELLSCHAFT	ΧΩΡΟΣ ΕΚΤΟΝΩΣΗΣ ΗΛΕΚΤΡΙΚΟΥ ΤΟΞΟΥ ΓΙΑ ΥΠΟΣΤΑΘΜΟΥΣ ΖΕΥΞΗΣ	2721699 - 09/12/2015	3088336
SIGNAL PHARMACEUTICALS, LLC	ΕΝΩΣΕΙΣ 3,4-ΔΙΥΔΡΟΠΥΡΑΖΙΝΟ[2,3-Β]ΠΥΡΑΖΙΝ-2(1Η)-ΟΝΗΣ ΩΣ ΑΝΑΣΤΟΛΕΙΣ ΤΗΣ ΚΙΝΑΣΗΣ ΜΤΟΡ ΓΙΑ ΕΝΔΕΙΞΕΙΣ ΚΑΙ ΠΑΘΗΣΕΙΣ ΟΓΚΟΛΟΓΙΑΣ ΠΟΥ ΣΥΣΧΕΤΙΖΟΝΤΑΙ ΜΕ ΤΗΝ ΑΤΡΑΠΟ ΜΤΟΡ/R13Κ/ΑΚΤ	2740733 - 30/12/2015	3088305
SORENSEN, ERIC AARESTRUP	ΒΑΛΒΙΔΑ ΕΞΑΕΡΙΣΜΟΥ ΓΙΑ ΔΕΞΑΜΕΝΕΣ ΦΟΡΤΙΟΥ	2776747 - 09/12/2015	3088349
SOUTHERN FOX INVESTMENTS LIMITED	ΠΡΟΣΤΑΣΙΑ ΥΠΕΡΦΟΡΤΙΣΗΣ ΜΙΑΣ ΣΥΣΚΕΥΗΣ ΜΕΙΩΣΗΣ ΤΑΣΗΣ	2356728 - 06/01/2016	3088282
SUMITOMO DAINIPPON PHARMA CO., LTD.	ΜΕΘΟΔΟΣ ΕΝΟΣ ΔΟΧΕΙΟΥ (ONE-POT) ΓΙΑ ΤΗΝ ΠΑΡΑΣΚΕΥΗ 1,2-BENZΙΣΟΞΑΖΟΛΟ-3-ΜΕΘΑΝΟΣΟΥΛΦΟΝΑΜΙΔΙΟΥ	1728786 - 13/01/2016	3088454

ΔΙΚΑΙΟΥΧΟΣ (73)	ΤΙΤΛΟΣ ΕΦΕΥΡΕΣΗΣ (54)	ΑΡ./ΗΜ.ΔΗΜ.Ε.Δ. (87)	ΑΡ.ΕΥΡ.Δ.Ε. (11)
<i>SWEDISH ORPHAN BIOVITRUM INTERNATIONAL AB</i>	ΥΓΡΗ ΦΑΡΜΑΚΕΥΤΙΚΗ ΣΥΝΘΕΣΗ Η ΟΠΟΙΑ ΠΕΡΙΕΧΕΙ ΝΙΤΙΣΙΝΟΝΗ	2723320 - 13/01/2016	3088433
<i>SYNTHON BV</i>	ΣΤΑΘΕΡΟΠΟΙΗΜΕΝΕΣ ΜΟΡΦΕΣ ΣΥΣΚΕΥΑΣΙΑΣ ΤΗΣ ΣΕΒΕΛΑΜΕΡΗΣ	2672945 - 03/02/2016	3088377
<i>TAIHO PHARMACEUTICAL CO., LTD.</i>	ΕΝΩΣΗ ΠΙΠΕΡΑΖΙΝΗΣ ΙΚΑΝΗ ΝΑ ΑΝΑΣΤΕΛΛΕΙ ΤΗΝ ΣΥΝΘΑΣΗ ΤΗΣ ΠΡΟΣΤΑΓΛΑΝΔΙΝΗΣ D	2407466 - 13/01/2016	3088345
<i>TAKEDA PHARMACEUTICAL COMPANY LIMITED</i>	ΕΝΩΣΕΙΣ ΓΙΑ ΚΑΤΑΣΤΟΛΗ ΜΙΑΣ ΔΙΑΤΑΡΑΧΗΣ ΠΕΡΙΦΕΡΙΚΩΝ ΝΕΥΡΩΝ ΠΟΥ ΕΠΑΓΕΤΑΙ ΑΠΟ ΕΝΑΝ ΠΑΡΑΓΟΝΤΑ ΚΑΤΑ ΤΟΥ ΚΑΡΚΙΝΟΥ	2528598 - 13/01/2016	3088328
<i>TECHLAB, INC.</i>	ΔΙΑΤΑΞΗ ΚΑΙ ΜΕΘΟΔΟΣ ΑΝΙΧΝΕΥΣΕΩΣ ΠΡΟΣΔΙΟΡΙΖΟΜΕΝΩΝ ΟΥΣΙΩΝ	1824991 - 20/01/2016	3088247
<i>TEGA INDUSTRIES LIMITED</i>	ΒΕΛΤΙΩΜΕΝΟ ΠΑΝΕΛ ΚΟΣΚΙΝΟΥ ΚΑΙ Η ΣΧΕΤΙΚΗ ΔΙΑΔΙΚΑΣΙΑ ΠΑΡΑΓΩΓΗΣ ΤΟΥ	2459323 - 16/12/2015	3088394
<i>TEKNOLOGIAN TUTKIMUSKESKUS VTT OY</i>	ΑΝΙΧΝΕΥΣΗ ΤΗΣ ΧΡΗΣΗΣ ΚΑΝΝΑΒΕΩΣ	2297585 - 02/03/2016	3088269
<i>TELEFONAKTIEBOLAGET L M ERICSSON (PUBL)</i>	ΑΝΑΜΕΙΞΗ ΑΝΟΔΙΚΗΣ ΖΕΥΞΗΣ ΚΑΤΑ ΤΗΝ ΤΥΧΑΙΑ ΠΡΟΣΠΕΛΑΣΗ	2186371 - 02/12/2015	3088181
<i>TELEFONAKTIEBOLAGET L M ERICSSON (PUBL)</i>	ΤΕΧΝΙΚΗ ΓΙΑ ΤΗΝ ΠΑΡΟΧΗ ΠΛΗΡΟΦΟΡΙΩΝ ΠΡΟΓΡΑΜΜΑΤΟΣ ΓΙΑ ΜΙΑ ΥΠΗΡΕΣΙΑ ΧΡΗΣΤΗ ΜΒΜΣ	2767123 - 30/12/2015	3088242
<i>TELEFONAKTIEBOLAGET L M ERICSSON (PUBL)</i>	ΜΕΘΟΔΟΙ ΚΑΙ ΣΥΣΚΕΥΕΣ ΣΕ ΕΝΑ ΔΙΚΤΥΟ ΚΙΝΗΤΗΣ ΕΠΙΚΟΙΝΩΝΙΑΣ	2764746 - 23/12/2015	3088362
<i>TELEFONAKTIEBOLAGET L M ERICSSON (PUBL)</i>	ΑΝΑΦΟΡΑ CSI ΓΙΑ ΕΝΑ ΣΥΝΟΛΟ ΑΠΟ ΠΟΡΟΥΣ CSI-RS	2777198 - 30/12/2015	3088420
<i>TELEFONAKTIEBOLAGET L M ERICSSON (PUBL)</i>	ΜΕΘΟΔΟΣ ΚΑΙ ΔΙΕΥΘΕΤΗΣΗ ΓΙΑ ΤΗ ΛΗΨΗ ΤΩΝ ΠΛΗΡΟΦΟΡΙΩΝ ΕΛΕΓΧΟΥ ΚΑΘΟΔΙΚΗΣ ΣΥΝΔΕΣΗΣ ΓΙΑ ΚΙΝΗΤΗ ΑΣΥΡΜΑΤΗ ΕΠΙΚΟΙΝΩΝΙΑ	2777206 - 30/12/2015	3088421
<i>TEVA PHARMACEUTICAL INDUSTRIES LTD.</i>	ΠΟΛΥΜΟΡΦΑ ΤΗΣ ΝΤΑΣΑΤΙΝΙΜΠΗΣ ΚΑΙ ΔΙΑΔΙΚΑΣΙΑ ΓΙΑ ΠΑΡΑΣΚΕΥΗ ΤΟΥΣ	2508523 - 17/02/2016	3088411
<i>THE CURATORS OF THE UNIVERSITY OF MISSOURI</i>	ΣΥΖΕΥΤΜΕΝΟ ΠΟΛΥΜΕΡΙΚΟ ΥΛΙΚΟ ΚΑΙ ΧΡΗΣΕΙΣ ΑΥΤΟΥ	2575908 - 16/12/2015	3088333
<i>THE GILLETTE COMPANY</i>	ΚΕΦΑΛΗ ΞΥΡΙΣΜΑΤΟΣ	2731759 - 23/12/2015	3088300
<i>THE GILLETTE COMPANY</i>	ΕΥΚΑΜΠΤΟ ΚΑΙ ΑΠΟΣΠΩΜΕΝΟ ΤΜΗΜΑ ΛΑΒΗΣ ΞΥΡΙΣΤΙΚΗΣ ΜΗΧΑΝΗΣ	2621690 - 09/12/2015	3088399
<i>THE GILLETTE COMPANY</i>	ΛΕΠΙΔΕΣ ΞΥΡΙΣΜΑΤΟΣ ΜΕ ΜΕΓΑΛΗ ΑΚΤΙΝΑ ΑΙΧΜΗΣ	2731760 - 30/12/2015	3088423
<i>THE GOVERNMENT OF THE UNITED STATES OF AMERICA, AS REPRESENTED BY THE SECRETARY, DEPARTMENT OF HEALTH & HUMAN SERVICES</i>	ΑΝΟΣΟΓΟΝΕΣ ΧΙΜΑΙΡΕΣ ΔΑΓΚΕΙΟΥ ΙΟΥ 2	2278012 - 26/08/2015	3088232
<i>THE TRUSTEES OF THE UNIVERSITY OF PENNSYLVANIA</i>	ΕΜΒΟΛΙΑ ΠΟΥ ΒΑΣΙΖΟΝΤΑΙ ΣΕ LISTERIA ΚΑΙ LLO	1804831 - 30/12/2015	3088451
<i>THE UNIVERSITY COURT OF THE UNIVERSITY OF EDINBURGH</i>	ΒΕΛΤΙΩΣΕΙΣ ΣΤΗΝ Ή ΣΕ ΣΧΕΣΗ ΜΕ ΤΗΝ ΠΡΟΣΘΕΤΙΚΗ ΚΑΙ ΤΗΝ ΟΡΘΩΤΙΚΗ	2744456 - 09/12/2015	3088287
<i>THE UNIVERSITY OF WESTERN AUSTRALIA</i>	ΑΝΤΙ-ΝΟΗΜΑΤΙΚΑ ΟΛΙΓΟΝΟΥΚΛΕΟΤΙΔΙΑ ΓΙΑ ΤΗΝ ΕΠΑΓΩΓΗ ΠΑΡΑΛΕΙΨΗΣ ΕΞΟΝΙΩΝ ΚΑΙ ΜΕΘΟΔΟΙ ΧΡΗΣΗΣ ΑΥΤΩΝ	2206781 - 02/12/2015	3088363
<i>TORRENT PHARMACEUTICALS LIMITED</i>	ΑΛΑΤΑ ΠΡΟΣΘΗΚΗΣ ΟΞΕΟΣ ΤΗΣ ΡΙΣΠΕΡΙΔΟΝΗΣ ΚΑΙ ΦΑΡΜΑΚΕΥΤΙΚΕΣ ΣΥΝΘΕΣΕΙΣ ΑΥΤΩΝ	2702060 - 30/12/2015	3088284
<i>TOUCH BIONICS LIMITED</i>	ΒΕΛΤΙΩΣΕΙΣ ΣΤΗΝ Ή ΣΕ ΣΧΕΣΗ ΜΕ ΤΗΝ ΠΡΟΣΘΕΤΙΚΗ ΚΑΙ ΤΗΝ ΟΡΘΩΤΙΚΗ	2744456 - 09/12/2015	3088287

ΔΙΚΑΙΟΥΧΟΣ (73)	ΤΙΤΛΟΣ ΕΦΕΥΡΕΣΗΣ (54)	ΑΡ./ΗΜ.ΔΗΜ.Ε.Δ. (87)	ΑΡ.ΕΥΡ.Α.Ε. (11)
<i>TOUCH BIONICS LIMITED</i>	ΠΡΟΣΘΕΣΗ Ή ΟΡΘΩΤΙΚΟ ΜΗΧΑΝΗΜΑ ΚΑΙ ΜΕΘΟΔΟΣ ΕΛΕΓΧΟΥ ΠΡΟΣΘΕΣΗΣ Ή ΟΡΘΩΤΙΚΟΥ ΜΗΧΑΝΗΜΑΤΟΣ	2755606 - 09/12/2015	3088393
<i>TOYAMA CHEMICAL CO., LTD.</i>	ΛΕΠΤΗ ΔΙΑΣΠΟΡΑ ΦΑΡΜΑΚΟΥ ΜΕ ΠΕΡΙΟΡΙΣΜΕΝΗ ΔΙΑΛΥΤΟΤΗΤΑ ΚΑΙ ΔΙΑΔΙΚΑΣΙΑ ΓΙΑ ΤΗΝ ΠΑΡΑΓΩΓΗ ΑΥΤΗΣ	1731138 - 23/03/2016	3088446
<i>TRISTEL PLC</i>	ΣΥΝΙΣΤΩΣΑ ΞΑΝΑΓΕΜΙΣΜΑΤΟΣ ΕΝΟΣ ΠΟΛΥΜΕΡΟΥΣ ΣΥΣΤΗΜΑΤΟΣ ΑΠΟΣΤΕΙΡΩΣΗΣ	2907528 - 03/02/2016	3088398
<i>TWI BIOTECHNOLOGY, INC.</i>	ΜΕΘΟΔΟΙ ΧΡΗΣΗΣ ΤΗΣ ΔΙΑΣΕΡΕΙΝΗΣ ΩΣ ΜΙΑΣ ΕΠΙΚΟΥΡΙΚΗΣ ΘΕΡΑΠΕΙΑΣ ΓΙΑ ΤΟ ΔΙΑΒΗΤΗ	2555618 - 30/12/2015	3088182
<i>UCB BIOPHARMA SPRL</i>	ΠΑΡΑΓΩΓΑ 2-ΟΞΟ-1-ΙΜΙΔΑΖΟΛΙΔΙΝΥΛ ΙΜΙΔΑΖΟΘΕΙΑΔΙΑΖΟΛΗΣ	2699581 - 25/11/2015	3088207
<i>UCB BIOPHARMA SPRL</i>	ΠΑΡΑΓΩΓΑ 2-ΟΞΟ-1-ΠΥΡΡΟΛΙΔΙΝΥΛ-ΙΜΙΔΑΖΟΘΕΙΑΔΙΑΖΟΛΗΣ	2491045 - 23/12/2015	3088415
<i>UMC UTRECHT HOLDING B.V.</i>	ΕΝΑΣ ΓΡΗΓΟΡΟΣ ΠΟΣΟΤΙΚΟΣ ΠΡΟΣΔΙΟΡΙΣΜΟΣ ΓΙΑ ΤΗ ΜΕΤΡΗΣΗ ΤΗΣ ΛΕΙΤΟΥΡΓΙΑΣ ΤΟΥ CFTR ΣΕ ΕΝΑ ΜΟΝΤΕΛΟ ΠΡΩΤΟΓΕΝΟΥΣ ΕΝΤΕΡΙΚΗΣ ΚΑΛΛΙΕΡΓΕΙΑΣ	2795322 - 09/12/2015	3088291
<i>UNIT DOSE PACK B.V.</i>	ΜΕΘΟΔΟΣ ΓΙΑ ΤΗΝ ΤΟΠΟΘΕΤΗΣΗ ΜΙΑΣ ΚΑΡΤΑΣ ΠΛΗΡΟΦΟΡΙΩΝ ΜΕ ΕΝΑ ΑΝΤΙΚΕΙΜΕΝΟ ΣΥΣΚΕΥΑΣΜΕΝΟ ΣΕ ΚΥΨΕΛΗ-ΜΠΛΙΣΤΕΡ, ΜΙΑ ΚΑΡΤΑ ΠΛΗΡΟΦΟΡΙΩΝ ΚΑΙ ΕΝΑ ΣΥΣΤΗΜΑ ΠΟΥ ΧΡΗΣΙΜΟΠΟΙΕΙ ΤΗΝ ΚΑΡΤΑ ΠΛΗΡΟΦΟΡΙΩΝ	2150464 - 09/12/2015	3088323
<i>UNITED PHARMACEUTICALS S.A.</i>	ΑΝΤΙ-ΕΜΕΤΙΚΗ Ή/ΚΑΙ ΚΑΤΑ ΤΗΣ ΓΑΣΤΡΟ-ΟΙΣΟΦΑΓΙΚΗΣ ΠΑΛΙΝΔΡΟΜΗΣΗΣ ΣΥΝΘΕΣΗ, ΠΑΡΑΣΚΕΥΗ ΚΑΙ ΧΡΗΣΕΙΣ	2651245 - 16/12/2015	3088296
<i>UNIVERSIDADE DE COIMBRA</i>	ΣΥΣΚΕΥΗ ΓΙΑ ΤΗΝ ΑΠΟΔΟΤΙΚΗ ΜΕΤΑΦΟΡΑ ΕΝΩΣΕΩΝ ΠΡΟΣ Η ΜΕΣΩ ΤΟΥ ΔΕΡΜΑΤΟΣ Ή ΒΙΟΛΟΓΙΚΟΥ ΦΡΑΓΜΟΥ, ΜΕ ΤΗ ΧΡΗΣΗ ΛΕΠΤΩΝ ΥΜΕΝΙΩΝ ΠΟΥ ΑΠΟΡΡΟΦΟΥΝ ΤΟ ΦΩΣ	2699304 - 16/12/2015	3088288
<i>UNIVERSITAT ZURICH</i>	ΜΕΘΟΔΟΙ ΠΑΡΑΓΩΓΗΣ ΠΑΡΙΚΑΛΛΣΙΤΟΛΗΣ	2334640 - 23/12/2015	3088364
<i>UNIVERSITY OF CHICAGO</i>	ΣΥΝΘΕΣΕΙΣ ΚΑΙ ΜΕΘΟΔΟΙ ΣΧΕΤΙΚΕΣ ΜΕ ΠΑΡΑΛΛΑΓΕΣ ΤΗΣ ΠΡΩΤΕΪΝΗΣ Α (SPA)	2414387 - 16/12/2015	3088195
<i>UNIVERSITY OF SOUTHERN CALIFORNIA</i>	ΔΙΑΔΙΚΑΣΙΑ ΥΨΗΛΗΣ ΠΑΡΟΧΗΣ ΓΙΑ ΑΝΑΛΥΣΗ ΜΕΘΥΛΙΩΣΗΣ DNA	1710321 - 09/12/2015	3088397
<i>VARIOMED AG</i>	ΣΥΣΚΕΥΗ ΑΠΕΛΕΥΘΕΡΩΣΗΣ ΓΙΑ ΤΗΝ ΕΝΕΡΓΟΠΟΙΗΣΗ ΕΝΟΣ ΚΑΘΕΤΗΡΑ ΕΙΣΑΓΩΓΗΣ	2802297 - 06/01/2016	3088400
<i>VECTURA DELIVERY DEVICES LIMITED</i>	ΕΙΣΠΝΕΥΣΤΗΡΑΣ	2254632 - 16/12/2015	3088279
<i>VELTEK ASSOCIATES, INC.</i>	ΜΗ ΡΥΠΑΝΘΕΙΣΑ ΣΥΣΚΕΥΑΣΙΑ ΕΝΔΥΜΑΤΩΝ	2601850 - 20/01/2016	3088340
<i>VIAMET PHARMACEUTICALS, INC.</i>	ΕΝΩΣΕΙΣ ΑΝΑΣΤΟΛΕΩΝ ΜΕΤΑΛΛΟΕΝΖΥΜΟΥ	2563771 - 25/11/2015	3088202
<i>VIFOR (INTERNATIONAL) AG</i>	ΣΥΜΠΛΟΚΑ FE(III) ΓΙΑ ΤΗΝ ΑΝΤΙΜΕΤΩΠΙΣΗ ΚΑΙ ΤΗΝ ΠΡΟΛΗΨΗ ΤΩΝ ΣΥΜΠΤΩΜΑΤΩΝ ΕΛΛΕΙΨΗΣ ΣΙΔΗΡΟΥ ΚΑΙ ΤΩΝ ΑΝΑΙΜΙΩΝ ΕΛΛΕΙΨΗΣ ΣΙΔΗΡΟΥ	2691376 - 09/12/2015	3088348
<i>WALDEMAR LINK GMBH & CO. KG</i>	ΕΝΔΟΠΡΟΣΘΕΣΗ ΜΕ ΜΙΑ ΣΥΝΔΕΣΗ ΜΕ ΒΥΣΜΑ ΚΑΙ ΒΕΛΤΙΩΜΕΝΗ ΠΕΡΙΣΤΡΟΦΙΚΗ ΠΡΟΣΤΑΣΙΑ	2346445 - 16/12/2015	3088278
<i>WALLSTEIN INGENIEUR GMBH</i>	ΕΝΑΛΛΑΚΤΗΣ ΘΕΡΜΟΤΗΤΑΣ ΜΕ ΣΩΛΗΝΕΣ ΕΝΑΛΛΑΚΤΗ ΘΕΡΜΟΤΗΤΑΣ ΑΠΟ ΠΛΑΣΤΙΚΟ ΥΛΙΚΟ	2803929 - 10/02/2016	3088355
<i>WOB BEN PROPERTIES GMBH</i>	ΜΕΘΟΔΟΣ ΓΙΑ ΣΤΗΣΙΜΟ ΕΓΚΑΤΑΣΤΑΣΗΣ ΑΙΟΛΙΚΗΣ ΕΝΕΡΓΕΙΑΣ ΚΑΘΩΣ ΚΑΙ ΕΓΚΑΤΑΣΤΑΣΗ ΑΙΟΛΙΚΗΣ ΕΝΕΡΓΕΙΑΣ	1592886 - 14/10/2015	3087864
<i>WOB BEN PROPERTIES GMBH</i>	ΠΡΟΣΤΑΤΕΥΤΙΚΗ ΒΑΣΗ ΓΙΑ ΕΝΑ ΤΜΗΜΑ ΤΟΥ ΤΣΙΜΕΝΤΕΝΙΟΥ ΠΥΡΓΟΥ ΜΙΑΣ ΑΝΕΜΟΓΕΝΝΗΤΡΙΑΣ	2595903 - 10/02/2016	3088251
<i>WOB BEN PROPERTIES GMBH</i>	ΑΝΕΛΚΥΣΤΗΡΑΣ	2496509 - 27/01/2016	3088341

ΔΙΚΑΙΟΥΧΟΣ (73)	ΤΙΤΛΟΣ ΕΦΕΥΡΕΣΗΣ (54)	ΑΡ./ΗΜ.ΔΗΜ.Ε.Δ. (87)	ΑΡ.ΕΥΡ.Δ.Ε. (11)
WOBEN PROPERTIES GMBH	ΜΕΘΟΔΟΣ ΓΙΑ ΤΗΝ ΑΝΕΓΕΡΣΗ ΕΝΟΣ ΠΥΡΓΟΥ ΕΓΚΑΤΑΣΤΑΣΗΣ ΑΙΟΛΙΚΗΣ ΕΝΕΡΓΕΙΑΣ	2279065 - 06/01/2016	3088419
WU, MEIZHONG	ΠΛΑΙΣΙΟ ΤΕΝΤΑΣ ΟΧΗΜΑΤΟΣ	2581247 - 30/12/2015	3088268
XIGEN INFLAMMATION LTD.	ΚΥΤΤΑΡΟΔΙΑΠΕΡΑΤΟΙ ΑΝΑΣΤΟΛΕΙΣ ΠΕΠΤΙΔΙΩΝ ΤΗΣ JNK-ΣΗΜΑΤΟΔΟΤΙΚΗΣ ΠΟΡΕΙΑΣ ΜΕΤΑΓΩΓΗΣ	2418217 - 27/01/2016	3088310
XYLECO, INC.	ΜΕΘΟΔΟΣ ΣΥΜΠΥΚΝΩΣΗΣ ΙΝΩΔΟΥΣ ΥΛΙΚΟΥ	2508263 - 25/11/2015	3088245
XYLECO, INC.	ΜΕΘΟΔΟΙ ΔΗΜΙΟΥΡΓΙΑΣ ΣΥΝΘΕΣΕΩΝ ΚΑΙ ΣΥΝΘΕΤΩΝ ΥΛΙΚΩΝ ΑΠΟ ΚΥΤΤΑΡΙΝΙΚΑ ΚΑΙ ΛΙΓΝΟΚΥΤΤΑΡΙΝΙΚΑ ΥΛΙΚΑ ΚΑΙ ΡΗΤΙΝΕΣ	1489897 - 13/01/2016	3088258
XYLECO, INC.	ΜΕΘΟΔΟΙ ΠΑΡΑΣΚΕΥΗΣ ΕΝΟΣ ΚΑΥΣΙΜΟΥ	2032261 - 30/12/2015	3088416
YAMAHA HATSUDOKI KABUSHIKI KAISHA	ΑΠΟΣΒΕΣΤΗΡΑΣ ΤΙΜΟΝΙΟΥ, ΟΧΗΜΑ ΜΕ ΣΕΛΑ ΕΦΟΔΙΑΣΜΕΝΟ ΜΕ ΑΥΤΟΝ, ΚΑΙ ΜΕΘΟΔΟΣ ΓΙΑ ΤΗΝ ΠΑΡΑΓΩΓΗ ΤΟΥΣ	2848509 - 24/02/2016	3088429
YONSUNG FINE CHEMICAL CO. LTD	ΔΙΑΔΙΚΑΣΙΑ ΓΙΑ ΤΗΝ ΠΑΡΑΣΚΕΥΗ ΠΑΡΑΓΩΓΩΝ ΠΡΟΣΤΑΓΛΑΝΔΙΝΗΣ ΚΑΙ ΣΤΕΡΕΟΕΙΔΙΚΟ ΑΡΧΙΚΟ ΥΛΙΚΟ ΤΟΥΣ	1385819 - 23/12/2015	3088390
YUEKANG HEALTHCARE MANAGEMENT CONSULTANTS, INC.	ΜΕΘΟΔΟΣ ΑΣΥΡΜΑΤΗΣ ΑΠΟΚΤΗΣΗΣ ΕΞΩΤΕΡΙΚΩΝ ΔΕΔΟΜΕΝΩΝ, ΗΛΕΚΤΡΟΝΙΚΗ ΣΥΣΚΕΥΗ ΚΑΙ ΠΡΟΓΡΑΜΜΑ ΕΦΑΡΜΟΓΗΣ	2590385 - 30/12/2015	3088385
ZANON S.R.L.	ΣΥΣΚΕΥΗ ΧΤΥΠΗΜΑΤΟΣ, ΙΔΙΑΙΤΕΡΑ ΓΙΑ ΧΤΥΠΗΜΑ ΕΛΙΩΝ ΚΑΙ ΠΑΡΟΜΟΙΩΝ	2491782 - 06/01/2016	3088414

Κ Ε Φ Α Λ Α Ι Ο 3
ΤΡΟΠΟΠΟΙΗΜΕΝΑ ΕΥΡΩΠΑΪΚΑ ΔΙΠΛΩΜΑΤΑ ΕΥΡΕΣΙΤΕΧΝΙΑΣ

3.1 ΑΝΑΚΟΙΝΩΣΗ ΓΙΑ ΚΑΤΑΘΕΣΗ ΜΕΤΑΦΡΑΣΗΣ ΤΡΟΠΟΠΟΙΗΜΕΝΩΝ ΕΥΡΩΠΑΪΚΩΝ Δ.Ε.

ΑΡΙΘΜΟΣ ΕΥΡ. Δ.Ε. (11):3039521.B2
ΑΡΙΘ. ΕΛΛ. ΚΑΤΑΘΕΣΗΣ (21):20160400454
ΗΜΕΡ. ΕΛΛ. ΚΑΤΑΘΕΣΗΣ (22):09/03/2016
ΑΡΙΘ./ΗΜΕΡ. ΔΗΜΟΣΙΕΥΣΗΣ
ΕΥΡΩΠΑΪΚΟΥ ΔΙΠΛΩΜΑΤΟΣ(87):0918507 - 09/12/2015
ΑΡΙΘ./ΗΜΕΡ. ΔΗΜΟΣΙΕΥΣΗΣ
ΕΥΡΩΠΑΪΚΗΣ ΑΙΤΗΣΗΣ (86):97925141.0--03/06/1997
ΔΙΚΑΙΟΥΧΟΣ (73):1)NORTON HEALTHCARE LIMITED
Regent House 5-7 Broadhurst Gardens, Swiss
Cottage London NW6 3RZ, ΗΝΩΜΕΝΟ
ΜΕΓΑΛΗ ΒΡΕΤΑΝΙΑ
ΣΥΜΒ. ΠΡΟΤΕΡΑΙΟΤΗΤΕΣ (30):9616237-01/08/1996-GB
ΕΦΕΥΡΕΤΗΣ (72):1)MILLAR, Fiona, C.
ΕΙΔΙΚΟΣ ΠΛΗΡΕΞΟΥΣΙΟΣ (74):ΠΑΠΑΚΩΝΣΤΑΝΤΙΝΟΥ "ΕΛΕΝΗ Γ.
ΠΑΠΑΚΩΣΤΑΝΤΙΝΟΥ ΚΑΙ
ΣΥΝΕΡΓΑΤΕΣ, ΔΙΚΗΓΟΡΙΚΗ ΕΤΑΙΡΙΑ"
ΕΛΕΝΗ
Κουμπάρη 2, 10674 ΑΘΗΝΑ
ΑΝΤΙΚΛΗΤΟΣ (74):ΠΑΠΑΚΩΝΣΤΑΝΤΙΝΟΥ ΕΛΕΝΗ
Κουμπάρη 2,10674 ΑΘΗΝΑ
ΤΙΤΛΟΣ ΕΦΕΥΡΕΣΗΣ (54):ΣΥΝΘΕΣΕΙΣ ΑΕΡΟΖΟΛ
ΠΕΡΙΛΗΨΗ(57)

Η αντικατάσταση των χλωροφθορο-υδρογονανθράκων ως προωθητικών σε ιατρικά αεροζόλ είναι μεγίστης σημασίας για την φαρμακευτική βιομηχανία. Έχει εξετασθεί ένας αριθμός συνθέσεων. Η παρούσα ευρεσιτεχνία παρέχει σύνθεση ιατρικού αεροζόλ περιλαμβάνουσα σωματιδιακό φάρμακο, φθορο-υδρογονάνθρακα ως προωθητικό και 6-25% κ.β., ως προς την ολική σύνθεση,

πολικό συν-διαλύτη, και όπου η σύνθεση αυτή είναι ουσιαστικώς απαλλαγμένη τασιενεργού. Παρέχονται, επίσης, λευκοσιδηρά κυτία για την διανομή μιας τέτοιας φαρμακευτικής συνθέσεως.

ΑΡΙΘΜΟΣ ΕΥΡ. Δ.Ε. (11):3069657.B2
ΑΡΙΘ. ΕΛΛ. ΚΑΤΑΘΕΣΗΣ (21):20160400365
ΗΜΕΡ. ΕΛΛ. ΚΑΤΑΘΕΣΗΣ (22):26/02/2016
ΑΡΙΘ./ΗΜΕΡ. ΔΗΜΟΣΙΕΥΣΗΣ
ΕΥΡΩΠΑΪΚΟΥ ΔΙΠΛΩΜΑΤΟΣ(87):1584241 - 02/12/2015
ΑΡΙΘ./ΗΜΕΡ. ΔΗΜΟΣΙΕΥΣΗΣ
ΕΥΡΩΠΑΪΚΗΣ ΑΙΤΗΣΗΣ (86):04008549.0--08/04/2004
ΔΙΚΑΙΟΥΧΟΣ (73):1)Nestec S.A.
Avenue Nestle 55, 1800 Vevey, ΕΛΒΕΤΙΑ
ΣΥΜΒ. ΠΡΟΤΕΡΑΙΟΤΗΤΕΣ (30):
ΕΦΕΥΡΕΤΗΣ (72):1)Schlegel, Myriam
2)Vieira, Joselio Batista
ΕΙΔΙΚΟΣ ΠΛΗΡΕΞΟΥΣΙΟΣ (74):ΧΡΥΣΑΝΘΗΣ ΧΡΗΣΤΟΣ
Σόλωνος 12,, 10673 ΑΘΗΝΑ
ΑΝΤΙΚΛΗΤΟΣ (74):ΧΡΥΣΑΝΘΗΣ ΧΡΗΣΤΟΣ
Σόλωνος 12,,10673 ΑΘΗΝΑ
ΤΙΤΛΟΣ ΕΦΕΥΡΕΣΗΣ (54):ΑΕΡΙΣΜΕΝΑ ΚΑΤΕΨΥΓΜΕΝΑ ΕΛΕ-
ΣΜΑΤΑ

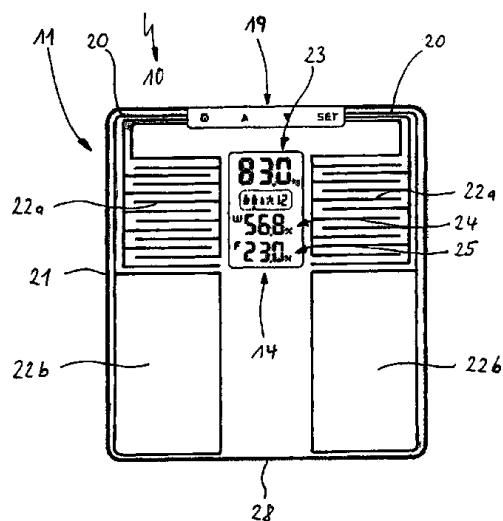
ΠΕΡΙΛΗΨΗ(57)

Παγωμένο έδεσμα που διατηρεί την απαλότητα του και επιδεικνύει μειωμένη ανάπτυξη κρυστάλλων πάγου μετά από έκθεση σε επεξεργασία θερμικού σοκ, το οποίο περιλαμβάνει λίπος, γλυκαντικό, μη λιπαρά στερεά γάλακτος και νερό, στο οποίο χρησιμοποιείται ένας γαλακτωματοποιητής, που περιλαμβάνει μονοεστέρα προπυλενογλυκόλης λιπαρού οξέος και διαδικασία για την παρασκευή ενός τέτοιου παγωμένου εδέσματος.

ΑΡΙΘΜΟΣ ΕΥΡ. Δ.Ε. (11):3070193.B2
ΑΡΙΘ. ΕΛΛ. ΚΑΤΑΘΕΣΗΣ (21):20160400064
ΗΜΕΡ. ΕΛΛ. ΚΑΤΑΘΕΣΗΣ (22):13/01/2016
ΑΡΙΘ./ΗΜΕΡ. ΔΗΜΟΣΙΕΥΣΗΣ
ΕΥΡΩΠΑΪΚΟΥ ΔΙΠΛΩΜΑΤΟΣ(87):1862784 - 18/11/2015
ΑΡΙΘ./ΗΜΕΡ. ΔΗΜΟΣΙΕΥΣΗΣ
ΕΥΡΩΠΑΪΚΗΣ ΑΙΤΗΣΗΣ (86):07005135.4--14/03/2007
ΔΙΚΑΙΟΥΧΟΣ (73):1)Medisana AG
Jagenbergstr. 19, 41468 Neuss, GERMANIA
ΣΥΜΒ. ΠΡΟΤΕΡΑΙΟΤΗΤΕΣ (30):102006026281-02/06/2006-DE
ΕΦΕΥΡΕΤΗΣ (72):1)Lindner, Ralf
ΕΙΔΙΚΟΣ ΠΛΗΡΕΞΟΥΣΙΟΣ (74):ΤΣΙΜΙΚΑΛΗΣ "ΤΣΙΜΙΚΑΛΗΣ
ΚΑΛΟΝΑΡΟΥ ΔΙΚΗΓΟΡΙΚΗ ΕΤΑΙΡΕΙΑ"
ΣΤΕΦΑΝΟΣ
Ν. Βάμβα 1., 106 74 ΑΘΗΝΑ
ΑΝΤΙΚΛΗΤΟΣ (74):ΤΣΙΜΙΚΑΛΗΣ ΣΤΕΦΑΝΟΣ
Ν. Βάμβα 1.,106 74 ΑΘΗΝΑ
ΤΙΤΛΟΣ ΕΦΕΥΡΕΣΗΣ (54):ΣΥΣΚΕΥΗ ΓΙΑ ΖΥΓΙΣΗ
ΠΕΡΙΛΗΨΗ(57)

Η εφεύρεση αφορά μία συσκευή για ζύγιση, ειδικότερα για ανθρώπους, με μία περιοχή υποδοχής φορτίου, εις την οποία υπολογίζεται κατά μηχανικό και /ή ηλεκτρονικό τρόπο κατά προτίμηση το βάρος, το ποσοστό σωματικού λίπους, το ποσοστό ύδατος, το ποσοστό μυών και /ή το ποσοστό οστών ενός ανθρώπου, όπου η περιοχή υποδοχής του φορτίου σχηματίζεται από μία πλάκα, εις την οποία είναι διατεταγμένα από την πλευρά του δαπέδου στοιχεία ποδός και όπου η συσκευή παρουσιάζει ένα περίβλημα, εντός του οποίου είναι διατεταγμένοι οι εξοπλισμοί αυτοματισμού και ένδειξης καθώς επίσης τουλάχιστον ένα φωτιστικό μέσο. Ο σκοπός της εφεύρεσης είναι να δημιουργήσει μία νέα συσκευή για τη ζύγιση, ειδικότερα ανθρώπων, η οποία παρουσιάζει έναν βελτιωμένο φωτισμό. Ο σκοπός

επιτυγχάνεται δια του ότι το τουλάχιστον ένα φωτιστικό μέσο είναι διατεταγμένο κρυφά εντός ή εκτός της διαφανούς πλάκας και ότι οι ακτίνες φωτός, οι οποίες εκπέμπονται από το φωτιστικό μέσο εισέρχονται κυρίως εις το επίπεδο της πλάκας και ότι αυτές οι ακτίνες φωτός εξέρχονται τουλάχιστον εν μέρει μέσω του ορίου της πλάκας, το οποίο ευρίσκεται απέναντι εις την πηγή του φωτός, κατά ορατό τρόπο.



ΑΡΙΘΜΟΣ ΕΥΡ. Δ.Ε. (11):3071519.B2
ΑΡΙΘ. ΕΛΛ. ΚΑΤΑΘΕΣΗΣ (21):20160400538
ΗΜΕΡ. ΕΛΛ. ΚΑΤΑΘΕΣΗΣ (22):23/03/2016
ΑΡΙΘ./ΗΜΕΡ. ΔΗΜΟΣΙΕΥΣΗΣ
ΕΥΡΩΠΑΪΚΟΥ ΔΙΠΛΩΜΑΤΟΣ(87):1223799 - 23/12/2015
ΑΡΙΘ./ΗΜΕΡ. ΔΗΜΟΣΙΕΥΣΗΣ
ΕΥΡΩΠΑΪΚΗΣ ΑΙΤΗΣΗΣ (86):00970716.7--10/10/2000
ΔΙΚΑΙΟΥΧΟΣ (73):1)Cibus International LP
Nemours Chambers, Road Town Tortola,
ΠΑΡΘΕΝΟΙ ΝΗΣΟΙ ΤΗΣ ΜΕΓΑΛΗΣ
ΒΡΕΤΑΝΙΑΣ
ΣΥΜΒ. ΠΡΟΤΕΡΑΙΟΤΗΤΕΣ (30):158027 P-07/10/1999-US
173564 P-30/12/1999-US
ΕΦΕΥΡΕΤΗΣ (72):1)BEEHAM, Peter, R.
2)AVISSAR, Patricia, L.
3)WALKER, Keith, A.
4)METZ, Richard, A.
ΕΙΔΙΚΟΣ ΠΛΗΡΕΞΟΥΣΙΟΣ (74):ΛΥΜΠΕΡΗΣ "ΔΙΚΗΓΟΡΙΚΗ ΕΤΑΙΡΕΙΑ
ΒΑΓΙΑΝΟΥ ΚΩΣΤΟΠΟΥΛΟΥ
ΛΥΜΠΕΡΗ" ΝΙΚΟΛΑΟΣ
Στουρνάρα 37, 10682 ΑΘΗΝΑ
ΑΝΤΙΚΛΗΤΟΣ (74):ΛΥΜΠΕΡΗΣ ΝΙΚΟΛΑΟΣ
Στουρνάρα 37,10682 ΑΘΗΝΑ
ΤΙΤΛΟΣ ΕΦΕΥΡΕΣΗΣ (54):ΜΗ ΔΙΑΓΟΝΙΔΙΑΚΑ ΦΥΤΑ ΑΝΘΕΚΤΙ-
ΚΑ ΣΤΑ ΖΙΖΑΝΙΟΚΤΟΝΑ

ΠΕΡΙΛΗΨΗ(57)

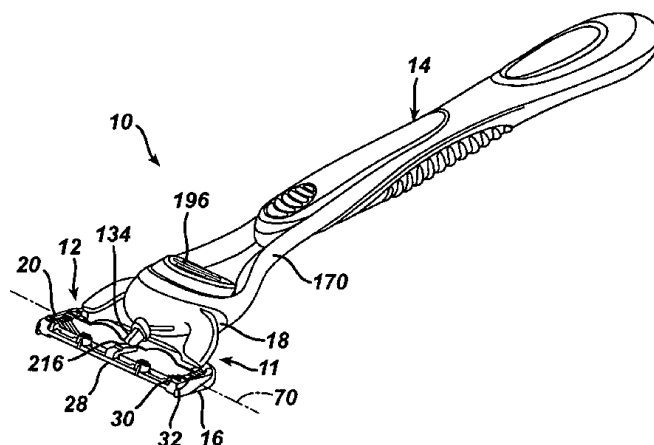
Η παρούσα εφεύρεση αφορά στην παραγωγή ενός μη διαγονιδιακού φυτού που παρουσιάζει αντίσταση ή αντοχή σε ένα ζιζανιοκτόνο της οικογένειας φوسفονομεθυλογλυκίνης, π.χ. γλυφοσικό άλας. Η παρούσα εφεύρεση αφορά επίσης στη χρήση μιας ανασυνδυαστικής γονιδιακής ολιγονουκλεοβάθης για να πραγματοποιηθεί μια επιθυμητή μετάλλαξη στις αλληλουχίες χρωμοσώματος ή επισώματος ενός φυτού στο γονίδιο κωδικοποίησης για μια συνθάση 5- ένολο πυρουβυλοσικιμικού-2- φωσφικού άλατος (EPSPS). Η μεταλλαγμένη πρωτεΐνη, η οποία ουσιαστικά διατηρεί την καταλυτική δραστηριότητα της πρωτεΐνης άγριου

τύπου, επιτρέπει μια αυξημένη αντίσταση ή ανθεκτικότητα του φυτού σε ένα ζιζανιοκτόνο της οικογένειας φوسفονομεθυλογλυκίνης και επιτρέπει την ουσιαστικά κανονική ανάπτυξη του φυτού, των οργάνων του, των ιστών ή των κυττάρων σε σχέση με το φυτό άγριου τύπου ανεξάρτητα από την παρουσία ή την απουσία του ζιζανιοκτόνου. Η παρούσα εφεύρεση αφορά επίσης ένα μη γονιδιακό φυτικό κύτταρο όπου το γονίδιο EPSPS έχει μεταλλαχθεί, ένα μη γονιδιακό φυτό έχει παραχθεί από εκεί, καθώς και ένα φυτό που προκύπτει από έναν σταυρό με τη χρήση ενός αναπαραχθέντος μη διαγονιδιακού φυτού που έχει ένα μεταλλαγμένο γονίδιο EPSPS.

ΑΡΙΘΜΟΣ ΕΥΡ. Δ.Ε. (11):3075573.B2
ΑΡΙΘ. ΕΛΛ. ΚΑΤΑΘΕΣΗΣ (21):20160400314
ΗΜΕΡ. ΕΛΛ. ΚΑΤΑΘΕΣΗΣ (22):18/02/2016
ΑΡΙΘ./ΗΜΕΡ. ΔΗΜΟΣΙΕΥΣΗΣ
ΕΥΡΩΠΑΪΚΟΥ ΔΙΠΛΩΜΑΤΟΣ(87):1722937 - 25/11/2015
ΑΡΙΘ./ΗΜΕΡ. ΔΗΜΟΣΙΕΥΣΗΣ
ΕΥΡΩΠΑΪΚΗΣ ΑΙΤΗΣΗΣ (86):05724916.1-08/03/2005
ΔΙΚΑΙΟΥΧΟΣ (73):1)The Gillette Company
One Gillette Park- 3E, Boston, MA 02127,
ΗΝΩΜΕΝΕΣ ΠΟΛΙΤΕΙΕΣ ΤΗΣ ΑΜΕΡΙΚΗΣ
ΣΥΜΒ. ΠΡΟΤΕΡΑΙΟΤΗΤΕΣ (30):799946-11/03/2004-US
ΕΦΕΥΡΕΤΗΣ (72):1)WALKER, Vincent, P.
2)CORBEIL, Corey, E.
3)RAWLE, Stephen
ΕΙΛΙΚΟΣ ΠΛΗΡΕΞΟΥΣΙΟΣ (74):ΣΑΚΕΛΛΑΡΙΔΗ ΒΑΛΗ-ΒΑΣΙΛΙΚΗ
Αδριανού 70, 10556 ΑΘΗΝΑ
ΑΝΤΙΚΑΛΗΤΟΣ (74):ΣΑΚΕΛΛΑΡΙΔΗ ΒΑΛΗ-ΒΑΣΙΛΙΚΗ
Αδριανού 70,10556 ΑΘΗΝΑ
ΤΙΤΛΟΣ ΕΦΕΥΡΕΣΗΣ (54):ΞΥΡΙΣΤΙΚΕΣ ΜΗΧΑΝΕΣ ΚΑΙ ΚΕΦΑ-
ΛΕΣ ΞΥΡΙΣΜΑΤΟΣ

ΠΕΡΙΛΗΨΗ(57)

Μια μονάδα λεπίδων ξυρίσματος που περιλαμβάνει ένα περίβλημα που έχει μια μπροστινή άκρη, μια πίσω άκρη και πλευρικές άκρες που εκτείνονται ανάμεσα στην μπροστινή και στην πίσω άκρη. Το περίβλημα έχει μια οπή που βρίσκεται ανάμεσα στην μπροστινή και στην πίσω άκρη. Μία ή περισσότερες λεπίδες ξυρίσματος είναι τοποθετημένες ανάμεσα στην μπροστινή και στην πίσω άκρη και η μία λεπίδα ή οι περισσότερες από μία λεπίδες έχουν ακμές κοπής που είναι διατεταγμένες ώστε να οριοθετούν μια περιοχή κοπής. Ένα μέσο σύνδεσης είναι διατεταγμένο για να συγκρατεί τη μία λεπίδα ξυρίσματος ή τις περισσότερες από μία λεπίδες ξυρίσματος επάνω στο περίβλημα. Το μέσο σύνδεσης έχει ένα σκέλος που χωράει από την οπή, όπου το σκέλος έχει ένα καμπυλωτό τμήμα που ορίζει μια καμπυλότητα για την ασφάλιση του μέσου σύνδεσης στο περίβλημα.



3.2 ΕΥΡΕΤΗΡΙΟ ΤΡΟΠΟΠΟΙΗΜΕΝΩΝ ΕΥΡΩΠΑΪΚΩΝ Δ.Ε. ΣΥΜΦΩΝΑ ΜΕ ΤΟΝ ΑΡΙΘΜΟ ΔΗΜΟΣΙΕΥΣΗΣ

ΑΡ./ΗΜ.ΔΗΜ.Ε.Δ. (87)	ΔΙΚΑΙΟΥΧΟΣ (73)	ΤΙΤΛΟΣ ΕΦΕΥΡΕΣΗΣ (54)	ΑΡ.ΕΥΡ.Δ.Ε. (11)
<i>0918507 - 09/12/2015</i>	NORTON HEALTHCARE LIMITED	ΣΥΝΘΕΣΕΙΣ ΑΕΡΟΖΟΛ	3039521.B2
<i>1223799 - 23/12/2015</i>	CIBUS INTERNATIONAL LP	ΜΗ ΔΙΑΓΟΝΙΔΙΑΚΑ ΦΥΤΑ ΑΝΘΕΚΤΙΚΑ ΣΤΑ ΖΙΖΑΝΙ- ΟΚΤΟΝΑ	3071519.B2
<i>1584241 - 02/12/2015</i>	NESTEC S.A.	ΑΕΡΙΣΜΕΝΑ ΚΑΤΕΨΥΓΜΕΝΑ ΕΔΕΣΜΑΤΑ	3069657.B2
<i>1722937 - 25/11/2015</i>	THE GILLETTE COMPANY	ΞΥΡΙΣΤΙΚΕΣ ΜΗΧΑΝΕΣ ΚΑΙ ΚΕΦΑΛΕΣ ΞΥΡΙΣΜΑΤΟΣ	3075573.B2
<i>1862784 - 18/11/2015</i>	MEDISANA AG	ΣΥΣΚΕΥΗ ΓΙΑ ΖΥΓΙΣΗ	3070193.B2

**3.3 ΕΥΡΕΤΗΡΙΟ ΤΡΟΠΟΠΟΙΗΜΕΝΩΝ ΕΥΡΩΠΑΪΚΩΝ Δ.Ε. ΣΥΜΦΩΝΑ ΜΕ ΤΗΝ
ΑΛΦΑΒΗΤΙΚΗ ΣΕΙΡΑ ΤΩΝ ΔΙΚΑΙΟΥΧΩΝ**

ΔΙΚΑΙΟΥΧΟΣ (73)	ΤΙΤΛΟΣ ΕΦΕΥΡΕΣΗΣ (54)	ΑΡ./ΗΜ.ΔΗΜ.Ε.Δ. (87)	ΑΡ.ΕΥΡ.Δ.Ε. (11)
<i>CIBUS INTERNATIONAL LP</i>	ΜΗ ΔΙΑΓΟΝΙΔΙΑΚΑ ΦΥΤΑ ΑΝΘΕΚΤΙΚΑ ΣΤΑ ΖΙΖΑΝΙΟ-ΚΤΟΝΑ	1223799 - 23/12/2015	3071519.B2
<i>MEDISANA AG</i>	ΣΥΣΚΕΥΗ ΓΙΑ ΖΥΓΙΣΗ	1862784 - 18/11/2015	3070193.B2
<i>NESTEC S.A.</i>	ΑΕΡΙΣΜΕΝΑ ΚΑΤΕΨΥΓΜΕΝΑ ΕΔΕΣΜΑΤΑ	1584241 - 02/12/2015	3069657.B2
<i>NORTON HEALTHCARE LIMITED</i>	ΣΥΝΘΕΣΕΙΣ ΑΕΡΟΖΟΛ	0918507 - 09/12/2015	3039521.B2
<i>THE GILLETTE COMPANY</i>	ΞΥΡΙΣΤΙΚΕΣ ΜΗΧΑΝΕΣ ΚΑΙ ΚΕΦΑΛΕΣ ΞΥΡΙΣΜΑΤΟΣ	1722937 - 25/11/2015	3075573.B2

**4.1 ΑΝΑΚΟΙΝΩΣΗ ΓΙΑ ΚΑΤΑΘΕΣΗ ΜΕΤΑΦΡΑΣΗΣ ΠΕΡΙΟΡΙΣΜΕΝΩΝ
Ή ΑΝΑΚΛΙΘΕΝΤΩΝ ΕΥΡΩΠΑΪΚΩΝ Δ.Ε.**

ΟΥΔΕΜΙΑ

**4.2 ΕΥΡΕΤΗΡΙΟ ΠΕΡΙΟΡΙΣΜΕΝΩΝ Ή ΑΝΑΚΛΗΘΕΝΤΩΝ ΕΥΡΩΠΑΪΚΩΝ Δ.Ε. ΣΥΜΦΩΝΑ
ΜΕ ΤΟΝ ΑΡΙΘΜΟ ΔΗΜΟΣΙΕΥΣΗΣ**

ΔΕΝ ΥΠΑΡΧΕΙ ΔΗΜΟΣΙΕΥΣΗ

**4.3 ΕΥΡΕΤΗΡΙΟ ΠΕΡΙΟΡΙΣΜΕΝΩΝ Ή ΑΝΑΚΛΙΘΕΝΤΩΝ ΕΥΡΩΠΑΪΚΩΝ Δ.Ε. ΣΥΜΦΩΝΑ ΜΕ ΤΗΝ
ΑΛΦΑΒΗΤΙΚΗ ΣΕΙΡΑ ΤΩΝ ΔΙΚΑΙΟΥΧΩΝ**

ΔΕΝ ΥΠΑΡΧΕΙ ΔΗΜΟΣΙΕΥΣΗ

**5.2 ΑΝΑΚΛΗΣΕΙΣ ΑΠΟ ΕΓΔΕ ΧΟΡΗΓΗΘΕΝΤΩΝ ΕΥΡΩΠΑΪΚΩΝ
ΔΙΠΛΩΜΑΤΩΝ ΕΥΡΕΣΙΤΕΧΝΙΑΣ
(ΚΑΤΑΤΕΘΕΙΣΕΣ ΜΕΤΑΦΡΑΣΕΙΣ ΣΤΟΝ ΟΒΙ)**

<i>(11) ΑΡΙΘΜΟΣ ΕΥΡ. Δ.Ε.:</i>	3070437
<i>(21) ΑΡΙΘ. ΕΛΛ. ΚΑΤΑΘΕΣΗΣ:</i>	20090402778
<i>ΗΜΕΡ. ΑΠΟΦΑΣΗΣ ΕΙΛΕ:</i>	10/02/2016

<i>(11) ΑΡΙΘΜΟΣ ΕΥΡ. Δ.Ε.:</i>	3080219
<i>(21) ΑΡΙΘ. ΕΛΛ. ΚΑΤΑΘΕΣΗΣ:</i>	20130400427
<i>ΗΜΕΡ. ΑΠΟΦΑΣΗΣ ΕΙΛΕ:</i>	26/11/2015

<i>(11) ΑΡΙΘΜΟΣ ΕΥΡ. Δ.Ε.:</i>	3077791
<i>(21) ΑΡΙΘ. ΕΛΛ. ΚΑΤΑΘΕΣΗΣ:</i>	20120400909
<i>ΗΜΕΡ. ΑΠΟΦΑΣΗΣ ΕΙΛΕ:</i>	04/02/2016

ΜΕΡΟΣ Γ΄

**ΜΕΤΑΒΟΛΕΣ - ΕΚΠΤΩΣΕΙΣ
ΑΝΑΚΛΗΣΕΙΣ ΕΚΠΤΩΣΕΩΝ**

Κ Ε Φ Α Λ Α Ι Ο 1 Μ Ε Τ Α Β Ο Λ Ε Σ

ΑΙΤΗΣΕΙΣ ΔΙΠΛΩΜΑΤΩΝ ΕΥΡΕΣΙΤΕΧΝΙΑΣ

<i>ΑΡ. ΑΙΤ. Δ.Ε.</i>	<i>ΔΗΛΩΣΗ ΣΥΝΑΙΝΕΣΗΣ ΓΙΑ ΠΑΡΑΧΩΡΗΣΗ ΑΔΕΙΑΣ ΕΚΜΕΤΑΛΛΕΥΣΗΣ</i>
20090100698	Ο δικαιούχος κ. Καλύβας Ιωάννης του Ηλία της υπ' αριθμ. 20090100698 αίτησης διπλώματος ευρεσιτεχνίας δήλωσε ότι, με βάση το άρθρο 12 παρ. 5 & 6 του Ν. 1733/1987 συναινεί στην παραχώρηση άδειας εκμετάλλευσης με ή χωρίς αποκλειστικότητα έναντι αποζημίωσης.
20100100099	Ο δικαιούχος κ. Καλύβας Ιωάννης του Ηλία της υπ' αριθμ. 20100100099 αίτησης διπλώματος ευρεσιτεχνίας δήλωσε ότι, με βάση το άρθρο 12 παρ. 5 & 6 του Ν. 1733/1987 συναινεί στην παραχώρηση άδειας εκμετάλλευσης με ή χωρίς αποκλειστικότητα έναντι αποζημίωσης.
20140100051	Ο δικαιούχος κ. Λεονταρίδης Αθανάσιος του Παύλου της υπ' αριθμ. 20140100051 αίτησης διπλώματος ευρεσιτεχνίας δήλωσε ότι, με βάση το άρθρο 12 παρ. 5 & 6 του Ν. 1733/1987 συναινεί στην παραχώρηση άδειας εκμετάλλευσης με ή χωρίς αποκλειστικότητα έναντι αποζημίωσης.
<i>ΑΡ. ΑΙΤ. Δ.Ε.</i>	<i>ΠΑΡΑΙΤΗΣΗ</i>
20110100292	Η δικαιούχος κ. Φωτεινή Χρυσικού παραιτείται από όλα τα δικαιώματά της που απορρέουν από την υπ' αριθμ. 20110100292 αίτηση διπλώματος ευρεσιτεχνίας.

ΔΙΠΛΩΜΑΤΑ ΕΥΡΕΣΙΤΕΧΝΙΑΣ

<i>ΑΡ. Δ.Ε.</i>	<i>ΑΛΛΑΓΗ ΔΙΕΥΘΥΝΣΗΣ</i>
1004154	Ο κ. Βασίλειος Τσιλιβάκος δικαιούχος του υπ' αριθμ. 1004154 διπλώματος ευρεσιτεχνίας άλλαξε την διεύθυνσή του από: Σοφίας Σλήμαν 4, 11525 Αθήνα σε: Λ. Μεσογείων 246, 15561 Χολαργός Αττικής.
1007092	Ο κ. Χρήστος Καπνίσης δικαιούχος του υπ' αριθμ. 1007092 διπλώματος ευρεσιτεχνίας άλλαξε την διεύθυνσή του από : Πάροδο Πελοποννήσου 6B, 18755 Κερατσίνι Πειραιά σε: Νερατζιωτίσσης 43, 15124 Μαρούσι Αττικής.
1007319	Η κ. Ρεβέκκα Ρούσση δικαιούχος του υπ' αριθμ. 1007319 διπλώματος ευρεσιτεχνίας άλλαξε την διεύθυνσή της από : Αλοννήσου 4, 16561 Α. Γλυφάδα Αττικής σε: Θηβών 50, 17343 Άγιος Δημήτριος Αττικής.
1007473	Ο κ. Δαμιανός Ευθυμιάδης δικαιούχος του υπ' αριθμ. 1007473 διπλώματος ευρεσιτεχνίας άλλαξε την διεύθυνσή του από : Ελλησπόντου 66, 17124 Νέα Σμύρνη Αττικής σε: Ικονίου 79, 17123 Νέα Σμύρνη Αττικής.
1007714	Ο κ. Χρήστος Καπνίσης δικαιούχος του υπ' αριθμ. 1007714 διπλώματος ευρεσιτεχνίας άλλαξε την διεύθυνσή του από : Πάροδο Πελοποννήσου 6B, 18755 Κερατσίνι Πειραιά σε: Νερατζιωτίσσης 43, 15124 Μαρούσι Αττικής.
1008033	Οι κ.κ. Βασίλειος Τσιλιβάκος, Άγγελος Γκριτζάπης συνδικαιούχοι του υπ' αριθμ. 1008033 διπλώματος ευρεσιτεχνίας άλλαξαν την διεύθυνσή τους από : Σοφίας Σλήμαν 4, 11525 Αθήνα σε: Λ. Μεσογείων 246, 15561 Χολαργός Αττικής.
1008136	Οι κ.κ. Νικόλαος Πουλάκης, Βασίλειος Τσιλιβάκος, Άγγελος Γκριτζάπης συνδικαιούχοι του υπ' αριθμ. 1008136 διπλώματος ευρεσιτεχνίας άλλαξαν την διεύθυνσή τους από : Σοφίας Σλήμαν 4, 11525 Αθήνα σε: Λ. Μεσογείων 246, 15561 Χολαργός Αττικής.
1008650	Οι κ.κ. Βασίλειος Τσιλιβάκος, Άγγελος Γκριτζάπης συνδικαιούχοι του υπ' αριθμ. 1008650 διπλώματος ευρεσιτεχνίας άλλαξαν την διεύθυνσή τους από : Σοφίας Σλήμαν 4, 11525 Αθήνα σε: Λ. Μεσογείων 246, 15561 Χολαργός Αττικής.

<i>ΑΡ. Δ.Ε.</i>	<i>ΑΛΛΑΓΗ ΕΠΩΝΥΜΙΑΣ</i>
1004872	Η δικαιούχος εταιρεία «INTRACOM ΑΝΩΝΥΜΗ ΕΤΑΙΡΙΑ ΑΜΥΝΤΙΚΩΝ ΗΛΕΚΤΡΟΝΙΚΩΝ ΣΥΣΤΗΜΑΤΩΝ» με δ.τ. “INTRACOM DEFENSE ELECTRONICS” του υπ’ αριθμ. 1004872 διπλώματος ευρεσιτεχνίας μετέβαλε την επωνυμία της σε: «INTRACOM ΑΝΩΝΥΜΗ ΕΤΑΙΡΙΑ ΑΜΥΝΤΙΚΩΝ ΗΛΕΚΤΡΟΝΙΚΩΝ ΣΥΣΤΗΜΑΤΩΝ – ΙΔΙΩΤΙΚΗ ΕΠΙΧΕΙΡΗΣΗ ΠΑΡΟΧΗΣ ΥΠΗΡΕΣΙΩΝ ΑΣΦΑΛΕΙΑΣ» με δ.τ. “INTRACOM DEFENSE ELECTRONICS-IDE”
1004934	Η δικαιούχος εταιρεία «INTRACOM ΑΝΩΝΥΜΗ ΕΤΑΙΡΙΑ ΑΜΥΝΤΙΚΩΝ ΗΛΕΚΤΡΟΝΙΚΩΝ ΣΥΣΤΗΜΑΤΩΝ» με δ.τ. “INTRACOM DEFENSE ELECTRONICS” του υπ’ αριθμ. 1004934 διπλώματος ευρεσιτεχνίας μετέβαλε την επωνυμία της σε: «INTRACOM ΑΝΩΝΥΜΗ ΕΤΑΙΡΙΑ ΑΜΥΝΤΙΚΩΝ ΗΛΕΚΤΡΟΝΙΚΩΝ ΣΥΣΤΗΜΑΤΩΝ – ΙΔΙΩΤΙΚΗ ΕΠΙΧΕΙΡΗΣΗ ΠΑΡΟΧΗΣ ΥΠΗΡΕΣΙΩΝ ΑΣΦΑΛΕΙΑΣ» με δ.τ. “INTRACOM DEFENSE ELECTRONICS-IDE”
1008256	Η δικαιούχος εταιρεία «ΚΕΡΤΟΥΣ Α.Β.Ε.Ε. Πρώτων Υλών Φαρμακευτικών Χημικών Καλλυντικών Προϊόντων και Φαρμακευτικού Εξοπλισμού» με δ.τ. “KERTUS Α.Β.Ε.Ε.” του υπ’ αριθμ. 1008256 διπλώματος ευρεσιτεχνίας μετέβαλε την επωνυμία της σε: «ΦΑΓΚΡΟΝ ΕΛΛΑΣ Ανώνυμη Βιομηχανική και Εμπορική Εταιρεία Φαρμακευτικών, Χημικών, Καλλυντικών Πρώτων Υλών, Φαρμακευτικού Εξοπλισμού και Φαρμακευτικών Προϊόντων» με δ.τ. “ΦΑΓΚΡΟΝ Α.Β.Ε.Ε.”
<i>ΑΡ. Δ.Ε.</i>	<i>ΤΕΛΕΣΙΔΙΚΕΣ ΔΙΚΑΣΤΙΚΕΣ ΑΚΥΡΟΤΗΤΕΣ</i>
1006619	Το υπ’ αριθμ. 1006619 Δίπλωμα Ευρεσιτεχνίας με δικαιούχο την εταιρεία «EUROSYST Ανώνυμη Εμπορική και Βιομηχανική Εταιρεία Παραγωγής και Εμπορίας Χαρτικών Απορρυπαντικών και Συναφών Ειδών» και δ.τ. «EUROSYST ΑΕΒΕ» με έδρα στο Κορωπί Αττικής (Θέση Άγιος Γεώργιος Κουσαλάς), κηρύχθηκε άκυρο δια της τελεσιδικού αποφάσεως 3521/2015 του Τριμελούς Εφετείου Αθηνών, η οποία δημοσιεύθηκε στις 30 Ιουλίου 2015. Κατά συνέπεια και κατ’ εφαρμογή του άρθρου 180 Α.Κ. το υπ’ αριθμ. 1006619 Δίπλωμα Ευρεσιτεχνίας θεωρείται ως ουδέποτε χορηγηθέν.
1007238	Το υπ’ αριθμ. 1007238 Δίπλωμα Ευρεσιτεχνίας με δικαιούχο την εταιρεία «Γ. και Δ. Χασαπάκη ΟΕ» με έδρα στο Αιγάλεω Αττικής (Ορφέως 220), κηρύχθηκε άκυρο δια της τελεσιδικού αποφάσεως 334/2015 του Εφετείου Αθηνών (17ο Τμήμα), η οποία δημοσιεύθηκε στις 2 Φεβρουαρίου 2015. Κατά συνέπεια και κατ’ εφαρμογή του άρθρου 180 Α.Κ. το υπ’ αριθμ. 1007238 Δίπλωμα Ευρεσιτεχνίας θεωρείται ως ουδέποτε χορηγηθέν. Η προηγηθείσα καταχώρηση έκπτωσης από τον ΟΒΙ κατ’ εφαρμογή του άρθρου 16 του ν. 1733/1987, η οποία δημοσιεύθηκε στο ΕΔΒΙ «Τεύχος Γ’» Μάιος 2014 (αρ. πρωτ. Γ.Δ. 485/03-06-2014) θεωρείται ως ουδέποτε γενομένη και διαγράφεται.
<i>ΑΡ. Δ.Ε.</i>	<i>ΜΕΤΑΤΡΟΠΗ ΔΙΠΛΩΜΑΤΟΣ ΤΡΟΠΟΠΟΙΗΣΗΣ ΣΕ ΚΥΡΙΟ ΔΙΠΛΩΜΑ ΕΥΡΕΣΙΤΕΧΝΙΑΣ</i>
1008177	Σύμφωνα με το άρθρο 18 παρ. 4 του Ν. 1733/87, το υπ’ αριθμ. 1008177 δίπλωμα τροποποίησης με δικαιούχο τον κ. Αργύριο Πολυχρόνη του Κωνσταντίνου, κάτοικος Βόλου, μετατράπηκε σε Κύριο Δίπλωμα Ευρεσιτεχνίας από 19/11/2015. Η διάρκεια ισχύος του Διπλώματος είναι εικοσαετής και λήγει στις 26/02/2033 (η εν λόγω εικοσαετία προσμετράτε από την επομένη της ημερομηνίας κανονικής κατάθεσης της αίτησης Διπλώματος Τροποποίησης δηλ. την 25/02/2013).
<i>ΑΡ. Δ.Ε.</i>	<i>ΔΗΛΩΣΕΙΣ ΣΥΝΑΙΝΕΣΗΣ ΓΙΑ ΠΑΡΑΧΩΡΗΣΗ ΑΔΕΙΑΣ ΕΚΜΕΤΑΛΛΕΥΣΗΣ</i>
1004653	Ο κ. Λεονταρίδης Αθανάσιος του Παύλου δικαιούχος του υπ’ αριθμ. 1004653 διπλώματος ευρεσιτεχνίας δήλωσε ότι, με βάση το άρθρο 12 παρ. 5 & 6 του Ν. 1733/1987 συναινεί στην παραχώρηση άδειας εκμετάλλευσης με ή χωρίς αποκλειστικότητα έναντι αποζημίωσης.
1004656	Ο κ. Λεονταρίδης Αθανάσιος του Παύλου δικαιούχος του υπ’ αριθμ. 1004656 διπλώματος ευρεσιτεχνίας δήλωσε ότι, με βάση το άρθρο 12 παρ. 5 & 6 του Ν. 1733/1987 συναινεί στην παραχώρηση άδειας εκμετάλλευσης με ή χωρίς αποκλειστικότητα έναντι αποζημίωσης.
1004671	Ο κ. Λεονταρίδης Αθανάσιος του Παύλου δικαιούχος του υπ’ αριθμ. 1004671 διπλώματος ευρεσιτεχνίας δήλωσε ότι, με βάση το άρθρο 12 παρ. 5 & 6 του Ν. 1733/1987 συναινεί στην παραχώρηση άδειας εκμετάλλευσης με ή χωρίς αποκλειστικότητα έναντι αποζημίωσης.
1005192	Ο κ. Λεονταρίδης Αθανάσιος του Παύλου δικαιούχος του υπ’ αριθμ. 1005192 διπλώματος ευρεσιτεχνίας δήλωσε ότι, με βάση το άρθρο 12 παρ. 5 & 6 του Ν. 1733/1987 συναινεί στην παραχώρηση άδειας εκμετάλλευσης με ή χωρίς αποκλειστικότητα έναντι αποζημίωσης.

1006358	Ο κ. Δουσόπουλος Γεώργιος του Ευσταθίου δικαιούχος του υπ' αριθμ. 1006358 διπλώματος ευρεσιτεχνίας δήλωσε ότι, με βάση το άρθρο 12 παρ. 5 & 6 του Ν. 1733/1987 συναινεί στην παραχώρηση άδειας εκμετάλλευσης με ή χωρίς αποκλειστικότητα έναντι αποζημίωσης.
1006769	Ο κ. Νικολόπουλος Βασίλειος του Πέτρου δικαιούχος του υπ' αριθμ. 1006769 διπλώματος ευρεσιτεχνίας δήλωσε ότι, με βάση το άρθρο 12 παρ. 5 & 6 του Ν. 1733/1987 συναινεί στην παραχώρηση άδειας εκμετάλλευσης με ή χωρίς αποκλειστικότητα έναντι αποζημίωσης.
1007283	Ο κ. Λεονταρίδης Αθανάσιος του Παύλου δικαιούχος του υπ' αριθμ. 1007283 διπλώματος ευρεσιτεχνίας δήλωσε ότι, με βάση το άρθρο 12 παρ. 5 & 6 του Ν. 1733/1987 συναινεί στην παραχώρηση άδειας εκμετάλλευσης με ή χωρίς αποκλειστικότητα έναντι αποζημίωσης.
1007305	Ο κ. Δουσόπουλος Γεώργιος του Ευσταθίου δικαιούχος του υπ' αριθμ. 1007305 διπλώματος ευρεσιτεχνίας δήλωσε ότι, με βάση το άρθρο 12 παρ. 5 & 6 του Ν. 1733/1987 συναινεί στην παραχώρηση άδειας εκμετάλλευσης με ή χωρίς αποκλειστικότητα έναντι αποζημίωσης.
1007335	Ο κ. Καλύβας Ιωάννης του Ηλία δικαιούχος του υπ' αριθμ. 1007335 διπλώματος ευρεσιτεχνίας δήλωσε ότι, με βάση το άρθρο 12 παρ. 5 & 6 του Ν. 1733/1987 συναινεί στην παραχώρηση άδειας εκμετάλλευσης με ή χωρίς αποκλειστικότητα έναντι αποζημίωσης.
1007510	Ο κ. Λεονταρίδης Αθανάσιος του Παύλου δικαιούχος του υπ' αριθμ. 1007510 διπλώματος ευρεσιτεχνίας δήλωσε ότι, με βάση το άρθρο 12 παρ. 5 & 6 του Ν. 1733/1987 συναινεί στην παραχώρηση άδειας εκμετάλλευσης με ή χωρίς αποκλειστικότητα έναντι αποζημίωσης.
1008464	Ο κ. Λεονταρίδης Αθανάσιος του Παύλου δικαιούχος του υπ' αριθμ. 1008464 διπλώματος ευρεσιτεχνίας δήλωσε ότι, με βάση το άρθρο 12 παρ. 5 & 6 του Ν. 1733/1987 συναινεί στην παραχώρηση άδειας εκμετάλλευσης με ή χωρίς αποκλειστικότητα έναντι αποζημίωσης.

ΕΥΡΩΠΑΪΚΑ ΔΙΠΛΩΜΑΤΑ ΕΥΡΕΣΙΤΕΧΝΙΑΣ

<i>ΑΡ. Ε.Δ.Ε.</i>	<i>ΜΕΤΑΒΙΒΑΣΕΙΣ</i>
3027841	Η δικαιούχος εταιρεία "Abbott Laboratories" μεταβίβασε όλα τα δικαιώματά της που απορρέουν από το υπ' αριθμ. 3027841 πιστοποιητικό κατάθεσης μετάφρασης Ευρωπαϊκού Δ.Ε. στην εταιρεία "BGP Products Operations GmbH" που εδρεύει εις Heggenheimermattweg 127, 4123 Allschwill, Switzerland, η οποία αποτελεί τη νέα δικαιούχο.
3037737	Η δικαιούχος εταιρεία "Janssen R&D Ireland" (μετά από αλλαγή επωνυμίας της εταιρείας Tibotec Pharmaceuticals) μεταβίβασε όλα τα δικαιώματά της που απορρέουν από το υπ' αριθμ. 3037737 πιστοποιητικό κατάθεσης μετάφρασης Ευρωπαϊκού Δ.Ε. στην εταιρεία "Janssen Sciences Ireland UC" που εδρεύει εις EastGate Village, EastGate, Little Island, Co Cork, Ireland, η οποία αποτελεί τη νέα δικαιούχο.
3038068	Ο δικαιούχος κ. Vaton, Gilles μεταβίβασε όλα τα δικαιώματά του που απορρέουν από το υπ' αριθμ. 3038068 πιστοποιητικό κατάθεσης μετάφρασης Ευρωπαϊκού Δ.Ε. στην εταιρεία "OCEA" που εδρεύει εις Quai de la Cabaude, 85100 les Sabes d' Olonne, France, η οποία αποτελεί τη νέα δικαιούχο.
3038537	Η δικαιούχος εταιρεία "Alcon Laboratories, Inc." μεταβίβασε όλα τα δικαιώματά της που απορρέουν από το υπ' αριθμ. 3038537 πιστοποιητικό κατάθεσης μετάφρασης Ευρωπαϊκού Δ.Ε. στην εταιρεία "Alcon Research, Ltd." που εδρεύει εις 6201 South Freeway, Mail Code: TB4-8, Fort Worth, Texas 76134-2099, U.S.A., η οποία αποτελεί τη νέα δικαιούχο.
3039883	Η δικαιούχος εταιρεία "Paladin Labs (Barbados) Inc." μεταβίβασε όλα τα δικαιώματά της που απορρέουν από το υπ' αριθμ. 3039883 πιστοποιητικό κατάθεσης μετάφρασης Ευρωπαϊκού Δ.Ε. στην εταιρεία "Knight Therapeutics (Barbados) Inc." που εδρεύει εις c/o Chancery Corporate Services, Chancery House, High Street, Bridgetown, Barbados, BB11128, Barbados, η οποία αποτελεί τη νέα δικαιούχο.
3042596	Η δικαιούχος εταιρεία "GlaxoSmithKline LLC" μεταβίβασε όλα τα δικαιώματά της που απορρέουν από το υπ' αριθμ. 3042596 πιστοποιητικό κατάθεσης μετάφρασης Ευρωπαϊκού Δ.Ε. στην εταιρεία "LEO Osprey Limited" που εδρεύει εις 980 Great West Road, Brentford, Middlesex, TW8 9GS, England, η οποία αποτελεί τη νέα δικαιούχο.
3042596	Η δικαιούχος εταιρεία "LEO Osprey Limited" (μετά την μεταβίβαση της εταιρείας GlaxoSmithKline LLC) μεταβίβασε όλα τα δικαιώματά της που απορρέουν από το υπ' αριθμ. 3042596 πιστοποιητικό κατάθεσης μετάφρασης Ευρωπαϊκού Δ.Ε. στην εταιρεία "Novartis AG" που εδρεύει εις Lichtstrasse 35, 4056 Basel, Switzerland, η οποία αποτελεί τη νέα δικαιούχο.

3044173	Η δικαιούχος εταιρεία “Laboratoires Fournier SAS” μεταβίβασε όλα τα δικαιώματά της που απορρέουν από το υπ’ αριθμ. 3044173 πιστοποιητικό κατάθεσης μετάφρασης Ευρωπαϊκού Δ.Ε. στην εταιρεία “BGP Products Operations GmbH” που εδρεύει εις Hegenheimermattweg 127, 4123 Allschwill, Switzerland, η οποία αποτελεί τη νέα δικαιούχο.
3045103	Η δικαιούχος εταιρεία “Abbott Laboratories” μεταβίβασε όλα τα δικαιώματά της που απορρέουν από το υπ’ αριθμ. 3045103 πιστοποιητικό κατάθεσης μετάφρασης Ευρωπαϊκού Δ.Ε. στην εταιρεία “BGP Products Operations GmbH” που εδρεύει εις Hegenheimermattweg 127, 4123 Allschwill, Switzerland, η οποία αποτελεί τη νέα δικαιούχο.
3045104	Η δικαιούχος εταιρεία “Kraft Foods R & D, Inc. Zweigniederlassung Munchen” μεταβίβασε όλα τα δικαιώματά της που απορρέουν από το υπ’ αριθμ. 3045104 πιστοποιητικό κατάθεσης μετάφρασης Ευρωπαϊκού Δ.Ε. στην εταιρεία “Buhler AG” που εδρεύει εις Gupfenstrasse 5, CH-9240 Uzwil, Switzerland, η οποία αποτελεί τη νέα δικαιούχο.
3045256	Η δικαιούχος εταιρεία “Spirogen Sarl” μεταβίβασε όλα τα δικαιώματά της που απορρέουν από το υπ’ αριθμ. 3045256 πιστοποιητικό κατάθεσης μετάφρασης Ευρωπαϊκού Δ.Ε. στην εταιρεία “MedImmune Limited” που εδρεύει εις Milstein Building, Granta Park, Cambridge CB21 6GH, Great Britain, η οποία αποτελεί τη νέα δικαιούχο.
3047373	Η δικαιούχος εταιρεία “Konecranes Plc” (μετά από αλλαγή επωνυμίας της εταιρείας KCI Konecranes Plc) μεταβίβασε όλα τα δικαιώματά της που απορρέουν από το υπ’ αριθμ. 3047373 πιστοποιητικό κατάθεσης μετάφρασης Ευρωπαϊκού Δ.Ε. στην εταιρεία “Konecranes Global Corporation” που εδρεύει εις Konneenkatu 8, 05830 Hyvinkaa, Finland, η οποία αποτελεί τη νέα δικαιούχο.
3047942	Η δικαιούχος εταιρεία “Abbott Laboratories” μεταβίβασε όλα τα δικαιώματά της που απορρέουν από το υπ’ αριθμ. 3047942 πιστοποιητικό κατάθεσης μετάφρασης Ευρωπαϊκού Δ.Ε. στην εταιρεία “BGP Products Operations GmbH” που εδρεύει εις Hegenheimermattweg 127, 4123 Allschwill, Switzerland, η οποία αποτελεί τη νέα δικαιούχο.
3050133	Η δικαιούχος εταιρεία “GlaxoSmithKline LLC” μεταβίβασε όλα τα δικαιώματά της που απορρέουν από το υπ’ αριθμ. 3050133 πιστοποιητικό κατάθεσης μετάφρασης Ευρωπαϊκού Δ.Ε. στην εταιρεία “LEO Osprey Limited” που εδρεύει εις 980 Great West Road, Brentford, Middlesex, TW8 9GS, England, η οποία αποτελεί τη νέα δικαιούχο.
3050133	Η δικαιούχος εταιρεία “LEO Osprey Limited” (μετά την μεταβίβαση της εταιρείας GlaxoSmithKline LLC) μεταβίβασε όλα τα δικαιώματά της που απορρέουν από το υπ’ αριθμ. 3050133 πιστοποιητικό κατάθεσης μετάφρασης Ευρωπαϊκού Δ.Ε. στην εταιρεία “Novartis AG” που εδρεύει εις Lichtstrasse 35, 4056 Basel, Switzerland, η οποία αποτελεί τη νέα δικαιούχο.
3051237	Η δικαιούχος εταιρεία “Abbott Laboratories” μεταβίβασε όλα τα δικαιώματά της που απορρέουν από το υπ’ αριθμ. 3051237 πιστοποιητικό κατάθεσης μετάφρασης Ευρωπαϊκού Δ.Ε. στην εταιρεία “BGP Products Operations GmbH” που εδρεύει εις Hegenheimermattweg 127, 4123 Allschwill, Switzerland, η οποία αποτελεί τη νέα δικαιούχο.
3053586	Η δικαιούχος εταιρεία “Laboratoires Fournier SAS” μεταβίβασε όλα τα δικαιώματά της που απορρέουν από το υπ’ αριθμ. 3053586 πιστοποιητικό κατάθεσης μετάφρασης Ευρωπαϊκού Δ.Ε. στην εταιρεία “BGP Products Operations GmbH” που εδρεύει εις Hegenheimermattweg 127, 4123 Allschwill, Switzerland, η οποία αποτελεί τη νέα δικαιούχο.
3054194	Η δικαιούχος εταιρεία “Spirogen Sarl” μεταβίβασε όλα τα δικαιώματά της που απορρέουν από το υπ’ αριθμ. 3054194 πιστοποιητικό κατάθεσης μετάφρασης Ευρωπαϊκού Δ.Ε. στην εταιρεία “MedImmune Limited” που εδρεύει εις Milstein Building, Granta Park, Cambridge CB21 6GH, Great Britain, η οποία αποτελεί τη νέα δικαιούχο.
3057174	Η δικαιούχος εταιρεία “Soremartec S.A.” που εδρεύει εις Rue Joseph Netzer 5, 6700 Arlon, Belgium (πρώην Dreve de l’ Arc-en-Ciel 102, 6700 Arlon-Schoppach, Belgium) μεταβίβασε όλα τα δικαιώματά της που απορρέουν από το υπ’ αριθμ. 3057174 πιστοποιητικό κατάθεσης μετάφρασης Ευρωπαϊκού Δ.Ε. στην εταιρεία “Soremartec S.A.” που εδρεύει εις Findel Business Center, Complexe B, Rue de Treves, L-2632 Findel, Luxembourg, η οποία αποτελεί τη νέα δικαιούχο.
3057318	Η δικαιούχος εταιρεία “Monodor S.A.” μεταβίβασε όλα τα δικαιώματά της που απορρέουν από το υπ’ αριθμ. 3057318 πιστοποιητικό κατάθεσης μετάφρασης Ευρωπαϊκού Δ.Ε. στην εταιρεία “Monodor Patents SA” που εδρεύει εις Avenue des Baumettes 23, c/o BfB Fidam societe fiduciaire SA, CH-1020 Renes, Switzerland, η οποία αποτελεί τη νέα δικαιούχο.
3057382	Η εταιρεία “Carbodiam S.A.” (συνδικαιούχος με την εταιρεία HILTI Aktiengesellschaft) μεταβίβασε το ιδανικό μερίδιό της που απορρέει από το υπ’ αριθμ. 3057382 πιστοποιητικό κατάθεσης μετάφρασης Ευρωπαϊκού Δ.Ε. στην εταιρεία “HILTI Aktiengesellschaft” που εδρεύει εις Feldkriechstrasse 100, 9494 Schaan, Liechtenstein, η οποία αποτελεί τη μοναδική δικαιούχο.
3057621.B2	Η δικαιούχος εταιρεία “The Microbiota Company Limited” μεταβίβασε όλα τα δικαιώματά της που απορρέουν από το υπ’ αριθμ. 3057621.B2 τροποποιημένο πιστοποιητικό κατάθεσης μετάφρασης Ευρωπαϊκού Δ.Ε. στην εταιρεία “4D Pharma PLC” που εδρεύει εις 74 Gartside Street, Manchester M3 3EL, United Kingdom, η οποία αποτελεί τη νέα δικαιούχο.

3057888	Η δικαιούχος εταιρεία “Spirogen Sarl” μεταβίβασε όλα τα δικαιώματά της που απορρέουν από το υπ’ αριθμ. 3057888 πιστοποιητικό κατάθεσης μετάφρασης Ευρωπαϊκού Δ.Ε. στην εταιρεία “MedImmune Limited” που εδρεύει εις Milstein Building, Granta Park, Cambridge CB21 6GH, Great Britain, η οποία αποτελεί τη νέα δικαιούχο.
3057983	Η δικαιούχος εταιρεία “GlaxoSmithKline LLC” μεταβίβασε όλα τα δικαιώματά της που απορρέουν από το υπ’ αριθμ. 3057983 πιστοποιητικό κατάθεσης μετάφρασης Ευρωπαϊκού Δ.Ε. στην εταιρεία “LEO Osprey Limited” που εδρεύει εις 980 Great West Road, Brentford, Middlesex, TW8 9GS, England, η οποία αποτελεί τη νέα δικαιούχο.
3057983	Η δικαιούχος εταιρεία “LEO Osprey Limited” (μετά την μεταβίβαση της εταιρείας GlaxoSmithKline LLC) μεταβίβασε όλα τα δικαιώματά της που απορρέουν από το υπ’ αριθμ. 3057983 πιστοποιητικό κατάθεσης μετάφρασης Ευρωπαϊκού Δ.Ε. στην εταιρεία “Novartis AG” που εδρεύει εις Lichtstrasse 35, 4056 Basel, Switzerland, η οποία αποτελεί τη νέα δικαιούχο.
3058383	Η δικαιούχος εταιρεία “Laboratoires Fournier SAS” μεταβίβασε όλα τα δικαιώματά της που απορρέουν από το υπ’ αριθμ. 3058383 πιστοποιητικό κατάθεσης μετάφρασης Ευρωπαϊκού Δ.Ε. στην εταιρεία “BGP Products Operations GmbH” που εδρεύει εις Heggenheimermattweg 127, 4123 Allschwill, Switzerland, η οποία αποτελεί τη νέα δικαιούχο.
3058853	Η δικαιούχος εταιρεία “DMI Biosciences, Inc.” μεταβίβασε όλα τα δικαιώματά της που απορρέουν από το υπ’ αριθμ. 3058853 πιστοποιητικό κατάθεσης μετάφρασης Ευρωπαϊκού Δ.Ε. στην εταιρεία “Amprio Pharmaceuticals, Inc.” που εδρεύει εις 5445 DTC Parkway, Suite 925, Greenwood Village, Colorado 80111, U.S.A., η οποία αποτελεί τη νέα δικαιούχο.
3058853	Η δικαιούχος εταιρεία “Amprio Pharmaceuticals, Inc.” (μετά από μεταβίβαση της εταιρείας DMI Biosciences, Inc.) μεταβίβασε όλα τα δικαιώματά της που απορρέουν από το υπ’ αριθμ. 3058853 πιστοποιητικό κατάθεσης μετάφρασης Ευρωπαϊκού Δ.Ε. στην εταιρεία “Vyrix Pharmaceuticals, Inc.” που εδρεύει εις 5445 DTC Parkway, Suite 925, Englewood (Greenwood Village), Colorado 80111, U.S.A., η οποία αποτελεί τη νέα δικαιούχο.
3058935	Η δικαιούχος εταιρεία “Theravance, Inc.” μεταβίβασε όλα τα δικαιώματά της που απορρέουν από το υπ’ αριθμ. 3058935 πιστοποιητικό κατάθεσης μετάφρασης Ευρωπαϊκού Δ.Ε. στην εταιρεία “Theravance Biopharma Antibiotics IP, LLC” που εδρεύει εις 901 Gateway Boulevard, South San Francisco, California 94080, U.S.A. η οποία αποτελεί τη νέα δικαιούχο.
3060774	Η εταιρεία “Smithkline Beecham Limited” (μετά από αλλαγή νομικής μορφής της εταιρείας Smithkline Beecham PLC) (συνδικαιούχος με την εταιρεία GlaxoSmithKline LLC - μετά από αλλαγή επωνυμίας της εταιρείας Smithkline Beecham Corporation) μεταβίβασε το ιδανικό μερίδιό της που απορρέει από το υπ’ αριθμ. 3060774 πιστοποιητικό κατάθεσης μετάφρασης Ευρωπαϊκού Δ.Ε. στην εταιρεία “GlaxoSmithKline LLC” που εδρεύει εις Corporation Service Company, Suite 400, 2711 Centerville Road, Wilmington, Delaware 19898, U.S.A. η οποία αποτελεί τη μοναδική δικαιούχο.
3061005	Η δικαιούχος εταιρεία “Konecranes Plc” (μετά από αλλαγή επωνυμίας της εταιρείας KCI Konecranes Plc) μεταβίβασε όλα τα δικαιώματά της που απορρέουν από το υπ’ αριθμ. 3061005 πιστοποιητικό κατάθεσης μετάφρασης Ευρωπαϊκού Δ.Ε. στην εταιρεία “Konecranes Global Corporation” που εδρεύει εις Konneenkatu 8, 05830 Hyvinkaa, Finland, η οποία αποτελεί τη νέα δικαιούχο.
3061724	Η δικαιούχος εταιρεία “GlaxoSmithKline LLC” μεταβίβασε όλα τα δικαιώματά της που απορρέουν από το υπ’ αριθμ. 3061724 πιστοποιητικό κατάθεσης μετάφρασης Ευρωπαϊκού Δ.Ε. στην εταιρεία “LEO Osprey Limited” που εδρεύει εις 980 Great West Road, Brentford, Middlesex, TW8 9GS, England, η οποία αποτελεί τη νέα δικαιούχο.
3061724	Η δικαιούχος εταιρεία “LEO Osprey Limited” (μετά την μεταβίβαση της εταιρείας GlaxoSmithKline LLC) μεταβίβασε όλα τα δικαιώματά της που απορρέουν από το υπ’ αριθμ. 3061724 πιστοποιητικό κατάθεσης μετάφρασης Ευρωπαϊκού Δ.Ε. στην εταιρεία “Novartis AG” που εδρεύει εις Lichtstrasse 35, 4056 Basel, Switzerland, η οποία αποτελεί τη νέα δικαιούχο.
3062099	Η δικαιούχος εταιρεία “Monodor S.A.” μεταβίβασε όλα τα δικαιώματά της που απορρέουν από το υπ’ αριθμ. 3062099 πιστοποιητικό κατάθεσης μετάφρασης Ευρωπαϊκού Δ.Ε. στην εταιρεία “Monodor Patents SA” που εδρεύει εις Avenue des Baumettes 23, c/o BfB Fidam societe fiduciaire SA, CH-1020 Renes, Switzerland, η οποία αποτελεί τη νέα δικαιούχο.
3062768	Η δικαιούχος εταιρεία “BHP Billiton SA Limited” μεταβίβασε όλα τα δικαιώματά της που απορρέουν από το υπ’ αριθμ. 3062768 πιστοποιητικό κατάθεσης μετάφρασης Ευρωπαϊκού Δ.Ε. στην εταιρεία “Consolidated Nominees Proprietary Limited” που εδρεύει εις 6 Hollard Street, Johannesburg, 2001, South Africa, η οποία αποτελεί τη νέα δικαιούχο.
3063232	Η δικαιούχος εταιρεία “Monodor S.A.” μεταβίβασε όλα τα δικαιώματά της που απορρέουν από το υπ’ αριθμ. 3063232 πιστοποιητικό κατάθεσης μετάφρασης Ευρωπαϊκού Δ.Ε. στην εταιρεία “Monodor Patents SA” που εδρεύει εις Avenue des Baumettes 23, c/o BfB Fidam societe fiduciaire SA, CH-1020 Renes, Switzerland, η οποία αποτελεί τη νέα δικαιούχο.

- 3063286 Η δικαιούχος εταιρεία “Cobarr S.R.L.” (μετά από αλλαγή νομικής μορφής της εταιρείας Cobarr S.p.A.) μεταβίβασε όλα τα δικαιώματά της που απορρέουν από το υπ’ αριθμ. 3063286 πιστοποιητικό κατάθεσης μετάφρασης Ευρωπαϊκού Δ.Ε. στην εταιρεία “M&G USA Corporation” που εδρεύει εις State Route 2, Apple Grove, West Virginia 25502, U.S.A., η οποία αποτελεί τη νέα δικαιούχο.
- 3063726 Η δικαιούχος εταιρεία “Santen Pharmaceutical Co., Ltd.” μεταβίβασε όλα τα δικαιώματά της που απορρέουν από το υπ’ αριθμ. 3063726 πιστοποιητικό κατάθεσης μετάφρασης Ευρωπαϊκού Δ.Ε. στην εταιρεία “AYUMI Pharmaceutical Corporation” που εδρεύει εις 4-12-15 Ginza Chuo-ku, Tokyo, Japan, η οποία αποτελεί τη νέα δικαιούχο.
- 3064017 Η δικαιούχος εταιρεία “GlaxoSmithKline LLC” μεταβίβασε όλα τα δικαιώματά της που απορρέουν από το υπ’ αριθμ. 3064017 πιστοποιητικό κατάθεσης μετάφρασης Ευρωπαϊκού Δ.Ε. στην εταιρεία “Glaxo Group Limited” που εδρεύει εις 980 Great West Road, Brentford, Middlesex, TW8 9GS, England, η οποία αποτελεί τη νέα δικαιούχο.
- 3064017 Η δικαιούχος εταιρεία “Glaxo Group Limited” (μετά την μεταβίβαση της εταιρείας GlaxoSmithKline LLC) μεταβίβασε όλα τα δικαιώματά της που απορρέουν από το υπ’ αριθμ. 3064017 πιστοποιητικό κατάθεσης μετάφρασης Ευρωπαϊκού Δ.Ε. στην εταιρεία “Novartis Pharma AG” που εδρεύει εις Lichtstrasse 35, 4056 Basel, Switzerland, η οποία αποτελεί τη νέα δικαιούχο.
- 3064017 Η δικαιούχος εταιρεία “Novartis Pharma AG” (μετά την μεταβίβαση της εταιρείας Glaxo Group Limited) μεταβίβασε όλα τα δικαιώματά της που απορρέουν από το υπ’ αριθμ. 3064017 πιστοποιητικό κατάθεσης μετάφρασης Ευρωπαϊκού Δ.Ε. στην εταιρεία “Novartis AG” που εδρεύει εις Lichtstrasse 35, 4056 Basel, Switzerland, η οποία αποτελεί τη νέα δικαιούχο.
- 3064236 Η δικαιούχος εταιρεία “Konecranes Plc” μεταβίβασε όλα τα δικαιώματά της που απορρέουν από το υπ’ αριθμ. 3064236 πιστοποιητικό κατάθεσης μετάφρασης Ευρωπαϊκού Δ.Ε. στην εταιρεία “Konecranes Global Corporation” που εδρεύει εις Koneenkatu 8, 05830 Hyvinkaa, Finland, η οποία αποτελεί τη νέα δικαιούχο.
- 3064430 Η δικαιούχος εταιρεία “Janssen R&D Ireland” (μετά από αλλαγή επωνυμίας της εταιρείας Tibotec Pharmaceuticals) μεταβίβασε όλα τα δικαιώματά της που απορρέουν από το υπ’ αριθμ. 3064430 πιστοποιητικό κατάθεσης μετάφρασης Ευρωπαϊκού Δ.Ε. στην εταιρεία “Janssen Sciences Ireland UC” που εδρεύει εις EastGate Village, EastGate, Little Island, Co Cork, Ireland, η οποία αποτελεί τη νέα δικαιούχο.
- 3064450 Η δικαιούχος εταιρεία “BHP Billiton SA Limited” μεταβίβασε όλα τα δικαιώματά της που απορρέουν από το υπ’ αριθμ. 3064450 πιστοποιητικό κατάθεσης μετάφρασης Ευρωπαϊκού Δ.Ε. στην εταιρεία “Consolidated Nominees Proprietary Limited” που εδρεύει εις 6 Hollard Street, Johannesburg, 2001, South Africa, η οποία αποτελεί τη νέα δικαιούχο.
- 3064870 Η δικαιούχος εταιρεία “Konecranes Plc” μεταβίβασε όλα τα δικαιώματά της που απορρέουν από το υπ’ αριθμ. 3064870 πιστοποιητικό κατάθεσης μετάφρασης Ευρωπαϊκού Δ.Ε. στην εταιρεία “Konecranes Global Corporation” που εδρεύει εις Koneenkatu 8, 05830 Hyvinkaa, Finland, η οποία αποτελεί τη νέα δικαιούχο.
- 3065298 Η δικαιούχος εταιρεία “Cobarr S.R.L.” (μετά από αλλαγή νομικής μορφής της εταιρείας Cobarr S.p.A.) μεταβίβασε όλα τα δικαιώματά της που απορρέουν από το υπ’ αριθμ. 3065298 πιστοποιητικό κατάθεσης μετάφρασης Ευρωπαϊκού Δ.Ε. στην εταιρεία “M&G USA Corporation” που εδρεύει εις State Route 2, Apple Grove, West Virginia 25502, U.S.A., η οποία αποτελεί τη νέα δικαιούχο.
- 3067037 Η δικαιούχος εταιρεία “BHP Billiton SA Limited” μεταβίβασε όλα τα δικαιώματά της που απορρέουν από το υπ’ αριθμ. 3067037 πιστοποιητικό κατάθεσης μετάφρασης Ευρωπαϊκού Δ.Ε. στην εταιρεία “Consolidated Nominees Proprietary Limited” που εδρεύει εις 6 Hollard Street, Johannesburg, 2001, South Africa, η οποία αποτελεί τη νέα δικαιούχο.
- 3067677 Η δικαιούχος εταιρεία “Janssen R&D Ireland” (μετά από αλλαγή επωνυμίας της εταιρείας Tibotec Pharmaceuticals) μεταβίβασε όλα τα δικαιώματά της που απορρέουν από το υπ’ αριθμ. 3067677 πιστοποιητικό κατάθεσης μετάφρασης Ευρωπαϊκού Δ.Ε. στην εταιρεία “Janssen Sciences Ireland UC” που εδρεύει εις EastGate Village, EastGate, Little Island, Co Cork, Ireland, η οποία αποτελεί τη νέα δικαιούχο.
- 3068478 Η δικαιούχος εταιρεία “Abbott Laboratories” μεταβίβασε όλα τα δικαιώματά της που απορρέουν από το υπ’ αριθμ. 3068478 πιστοποιητικό κατάθεσης μετάφρασης Ευρωπαϊκού Δ.Ε. στην εταιρεία “BGP Products Operations GmbH” που εδρεύει εις Hegenheimmattweg 127, 4123 Allschwill, Switzerland, η οποία αποτελεί τη νέα δικαιούχο.
- 3069145 Η δικαιούχος εταιρεία “Soremartec S.A.” που εδρεύει εις Rue Joseph Netzer 5, 6700 Arlon, Belgium, μεταβίβασε όλα τα δικαιώματά της που απορρέουν από το υπ’ αριθμ. 3069145 πιστοποιητικό κατάθεσης μετάφρασης Ευρωπαϊκού Δ.Ε. στην εταιρεία “Soremartec S.A.” που εδρεύει εις Findel Business Center, Complexe B, Rue de Treves, L-2632 Findel, Luxembourg, η οποία αποτελεί τη νέα δικαιούχο.
- 3069328 Η δικαιούχος εταιρεία “GlaxoSmithKline LLC” μεταβίβασε όλα τα δικαιώματά της που απορρέουν από το υπ’ αριθμ. 3069328 πιστοποιητικό κατάθεσης μετάφρασης Ευρωπαϊκού Δ.Ε. στην εταιρεία “LEO Osprey Limited” που εδρεύει εις 980 Great West Road, Brentford, Middlesex, TW8 9GS, England, η οποία αποτελεί τη νέα δικαιούχο.

- 3069328 Η δικαιούχος εταιρεία “LEO Osprey Limited” (μετά την μεταβίβαση της εταιρείας GlaxoSmithKline LLC) μεταβίβασε όλα τα δικαιώματά της που απορρέουν από το υπ’ αριθμ. 3069328 πιστοποιητικό κατάθεσης μετάφρασης Ευρωπαϊκού Δ.Ε. στην εταιρεία “Novartis AG” που εδρεύει εις Lichtstrasse 35, 4056 Basel, Switzerland, η οποία αποτελεί τη νέα δικαιούχο.
- 3069726 Η δικαιούχος εταιρεία “GlaxoSmithKline LLC” μεταβίβασε όλα τα δικαιώματά της που απορρέουν από το υπ’ αριθμ. 3069726 πιστοποιητικό κατάθεσης μετάφρασης Ευρωπαϊκού Δ.Ε. στην εταιρεία “Glaxo Group Limited” που εδρεύει εις 980 Great West Road, Brentford, Middlesex, TW8 9GS, England, η οποία αποτελεί τη νέα δικαιούχο.
- 3069726 Η δικαιούχος εταιρεία “Glaxo Group Limited” (μετά την μεταβίβαση της εταιρείας GlaxoSmithKline LLC) μεταβίβασε όλα τα δικαιώματά της που απορρέουν από το υπ’ αριθμ. 3069726 πιστοποιητικό κατάθεσης μετάφρασης Ευρωπαϊκού Δ.Ε. στην εταιρεία “Novartis Pharma AG” που εδρεύει εις Lichtstrasse 35, 4056 Basel, Switzerland, η οποία αποτελεί τη νέα δικαιούχο.
- 3069726 Η δικαιούχος εταιρεία “Novartis Pharma AG” (μετά την μεταβίβαση της εταιρείας Glaxo Group Limited) μεταβίβασε όλα τα δικαιώματά της που απορρέουν από το υπ’ αριθμ. 3069726 πιστοποιητικό κατάθεσης μετάφρασης Ευρωπαϊκού Δ.Ε. στην εταιρεία “Novartis AG” που εδρεύει εις Lichtstrasse 35, 4056 Basel, Switzerland, η οποία αποτελεί τη νέα δικαιούχο.
- 3070128 Η δικαιούχος εταιρεία “Allergan, Inc.” μεταβίβασε όλα τα δικαιώματά της που απορρέουν από το υπ’ αριθμ. 3070128 πιστοποιητικό κατάθεσης μετάφρασης Ευρωπαϊκού Δ.Ε. στην εταιρεία “Apollo Endosurgery, Inc.” (a Delaware corporation) που εδρεύει εις 1120 South Capital of Texas Highway, Building One, Suite 300, Austin, Texas 78746, U.S.A., η οποία αποτελεί τη νέα δικαιούχο.
- 3070493 Η δικαιούχος εταιρεία “Helsinn Therapeutics (U.S.), Inc.” μεταβίβασε όλα τα δικαιώματά της που απορρέουν από το υπ’ αριθμ. 3070493 πιστοποιητικό κατάθεσης μετάφρασης Ευρωπαϊκού Δ.Ε. στην εταιρεία “Helsinn Healthcare SA.” που εδρεύει εις Via Pian Scairolo 9, 6912 Lugano/Pazzallo, Switzerland, η οποία αποτελεί τη νέα δικαιούχο.
- 3070613 Η δικαιούχος εταιρεία “Janssen R&D Ireland” (μετά από αλλαγή επωνυμίας της εταιρείας Tibotec Pharmaceuticals) μεταβίβασε όλα τα δικαιώματά της που απορρέουν από το υπ’ αριθμ. 3070613 πιστοποιητικό κατάθεσης μετάφρασης Ευρωπαϊκού Δ.Ε. στην εταιρεία “Janssen Sciences Ireland UC” που εδρεύει εις EastGate Village, EastGate, Little Island, Co Cork, Ireland, η οποία αποτελεί τη νέα δικαιούχο.
- 3070739 Η δικαιούχος εταιρεία “Soremartec S.A.” που εδρεύει εις Rue Joseph Netzer 5, 6700 Arlon, Belgium, μεταβίβασε όλα τα δικαιώματά της που απορρέουν από το υπ’ αριθμ. 3070739 πιστοποιητικό κατάθεσης μετάφρασης Ευρωπαϊκού Δ.Ε. στην εταιρεία “Soremartec S.A.” που εδρεύει εις Findel Business Center, Complexe B, Rue de Treves, L-2632 Findel, Luxembourg, η οποία αποτελεί τη νέα δικαιούχο.
- 3071184 Η δικαιούχος εταιρεία “BDD Berolina Drug Development GmbH” μεταβίβασε όλα τα δικαιώματά της που απορρέουν από το υπ’ αριθμ. 3071184 πιστοποιητικό κατάθεσης μετάφρασης Ευρωπαϊκού Δ.Ε. στην εταιρεία “Imphar Aktiengesellschaft” που εδρεύει εις Fontanestrasse 84-90, 15366 Neuenhagen bei Berlin, Germany, η οποία αποτελεί τη νέα δικαιούχο.
- 3071259 Η δικαιούχος εταιρεία “Janssen R&D Ireland” (μετά από αλλαγή επωνυμίας της εταιρείας Tibotec Pharmaceuticals) μεταβίβασε όλα τα δικαιώματά της που απορρέουν από το υπ’ αριθμ. 3071259 πιστοποιητικό κατάθεσης μετάφρασης Ευρωπαϊκού Δ.Ε. στην εταιρεία “Janssen Sciences Ireland UC” που εδρεύει εις EastGate Village, EastGate, Little Island, Co Cork, Ireland, η οποία αποτελεί τη νέα δικαιούχο.
- 3071544 Η δικαιούχος εταιρεία “Spirogen Sarl” μεταβίβασε όλα τα δικαιώματά της που απορρέουν από το υπ’ αριθμ. 3071544 πιστοποιητικό κατάθεσης μετάφρασης Ευρωπαϊκού Δ.Ε. στην εταιρεία “MedImmune Limited” που εδρεύει εις Milstein Building, Granta Park, Cambridge CB21 6GH, Great Britain, η οποία αποτελεί τη νέα δικαιούχο.
- 3071655 Η δικαιούχος εταιρεία “Janssen R&D Ireland” (μετά από αλλαγή επωνυμίας της εταιρείας Tibotec Pharmaceuticals) μεταβίβασε όλα τα δικαιώματά της που απορρέουν από το υπ’ αριθμ. 3071655 πιστοποιητικό κατάθεσης μετάφρασης Ευρωπαϊκού Δ.Ε. στην εταιρεία “Janssen Sciences Ireland UC” που εδρεύει εις EastGate Village, EastGate, Little Island, Co Cork, Ireland, η οποία αποτελεί τη νέα δικαιούχο.
- 3071978 Η δικαιούχος εταιρεία “Allergan, Inc.” μεταβίβασε όλα τα δικαιώματά της που απορρέουν από το υπ’ αριθμ. 3071978 πιστοποιητικό κατάθεσης μετάφρασης Ευρωπαϊκού Δ.Ε. στην εταιρεία “Apollo Endosurgery, Inc.” (a Delaware corporation) που εδρεύει εις 1120 South Capital of Texas Highway, Building One, Suite 300, Austin, Texas 78746, U.S.A., η οποία αποτελεί τη νέα δικαιούχο.
- 3072745 Η δικαιούχος εταιρεία “Janssen R&D Ireland” (μετά από αλλαγή επωνυμίας της εταιρείας Tibotec Pharmaceuticals) μεταβίβασε όλα τα δικαιώματά της που απορρέουν από το υπ’ αριθμ. 3072745 πιστοποιητικό κατάθεσης μετάφρασης Ευρωπαϊκού Δ.Ε. στην εταιρεία “Janssen Sciences Ireland UC” που εδρεύει εις EastGate Village, EastGate, Little Island, Co Cork, Ireland, η οποία αποτελεί τη νέα δικαιούχο.

- 3073168 Η δικαιούχος εταιρεία “Janssen R&D Ireland” (μετά από αλλαγή επωνυμίας της εταιρείας Tibotec Pharmaceuticals) μεταβίβασε όλα τα δικαιώματά της που απορρέουν από το υπ’ αριθμ. 3073168 πιστοποιητικό κατάθεσης μετάφρασης Ευρωπαϊκού Δ.Ε. στην εταιρεία “Janssen Sciences Ireland UC” που εδρεύει εις EastGate Village, EastGate, Little Island, Co Cork, Ireland, η οποία αποτελεί τη νέα δικαιούχο.
- 3073159 Η δικαιούχος εταιρεία “Cobarr S.R.L.” μεταβίβασε όλα τα δικαιώματά της που απορρέουν από το υπ’ αριθμ. 3073159 πιστοποιητικό κατάθεσης μετάφρασης Ευρωπαϊκού Δ.Ε. στην εταιρεία “M&G USA Corporation” που εδρεύει εις State Route 2, Apple Grove, West Virginia 25502, U.S.A., η οποία αποτελεί τη νέα δικαιούχο.
- 3074140 Το “Istituto Oncologico Romagnolo Cooperativa Sociale A R.L.” μεταβίβασε όλα τα δικαιώματά του που απορρέουν από το υπ’ αριθμ. 3074140 πιστοποιητικό κατάθεσης μετάφρασης Ευρωπαϊκού Δ.Ε. στην εταιρεία “Istituto Scientifico Romagnolo per lo Studio e la Cura dei Tumori (I.R.S.T.) S.r.l.” που εδρεύει εις Via Pietro Maroncelli, 40, 47014 Meldola (FC), Italy, το οποίο αποτελεί το νέο δικαιούχο.
- 3074210 Η δικαιούχος εταιρεία “Magnetic Emission Control AS” μεταβίβασε όλα τα δικαιώματά της που απορρέουν από το υπ’ αριθμ. 3074210 πιστοποιητικό κατάθεσης μετάφρασης Ευρωπαϊκού Δ.Ε. στην εταιρεία “Carbon Reduction Solutions AS” που εδρεύει εις Bjornstadveien 16, 1712 Gralum, Norway, η οποία αποτελεί τη νέα δικαιούχο.
- 3074767 Η δικαιούχος εταιρεία “Printronic, Inc.” μεταβίβασε όλα τα δικαιώματά της που απορρέουν από το υπ’ αριθμ. 3074767 πιστοποιητικό κατάθεσης μετάφρασης Ευρωπαϊκού Δ.Ε. στην εταιρεία “Printronic, LLC” που εδρεύει εις 15345 Barra-bca Parkway, Irvine, CA 92618, U.S.A. η οποία αποτελεί τη νέα δικαιούχο.
- 3074807 Η δικαιούχος εταιρεία “Soremartec S.A.” που εδρεύει εις Rue Joseph Netzer 5, 6700 Arlon, Belgium, μεταβίβασε όλα τα δικαιώματά της που απορρέουν από το υπ’ αριθμ. 3074807 πιστοποιητικό κατάθεσης μετάφρασης Ευρωπαϊκού Δ.Ε. στην εταιρεία “Soremartec S.A.” που εδρεύει εις Findel Business Center, Complexe B, Rue de Treves, L-2632 Findel, Luxembourg, η οποία αποτελεί τη νέα δικαιούχο.
- 3074865 Η δικαιούχος εταιρεία “Janssen R&D Ireland” (μετά από αλλαγή επωνυμίας της εταιρείας Tibotec Pharmaceuticals) μεταβίβασε όλα τα δικαιώματά της που απορρέουν από το υπ’ αριθμ. 3074865 πιστοποιητικό κατάθεσης μετάφρασης Ευρωπαϊκού Δ.Ε. στην εταιρεία “Janssen Sciences Ireland UC” που εδρεύει εις EastGate Village, EastGate, Little Island, Co Cork, Ireland, η οποία αποτελεί τη νέα δικαιούχο.
- 3075104 Η δικαιούχος εταιρεία “Soremartec S.A.” που εδρεύει εις Rue Joseph Netzer 5, 6700 Arlon, Belgium, μεταβίβασε όλα τα δικαιώματά της που απορρέουν από το υπ’ αριθμ. 3075104 πιστοποιητικό κατάθεσης μετάφρασης Ευρωπαϊκού Δ.Ε. στην εταιρεία “Soremartec S.A.” που εδρεύει εις Findel Business Center, Complexe B, Rue de Treves, L-2632 Findel, Luxembourg, η οποία αποτελεί τη νέα δικαιούχο.
- 3075245 Η δικαιούχος εταιρεία “Comentis, Inc.” μεταβίβασε όλα τα δικαιώματά της που απορρέουν από το υπ’ αριθμ. 3075245 πιστοποιητικό κατάθεσης μετάφρασης Ευρωπαϊκού Δ.Ε. στην εταιρεία “Alpharmagen, LLC” που εδρεύει εις 400 Oyster Point Blvd., Suite 226, South San Francisco, CA 94080, U.S.A., η οποία αποτελεί τη νέα δικαιούχο.
- 3075315 Η δικαιούχος εταιρεία “M&G Polimeri Italia S.P.A.” μεταβίβασε όλα τα δικαιώματά της που απορρέουν από το υπ’ αριθμ. 3075315 πιστοποιητικό κατάθεσης μετάφρασης Ευρωπαϊκού Δ.Ε. στην εταιρεία “M&G USA Corporation” που εδρεύει εις State Route 2, Apple Grove, West Virginia 25502, U.S.A., η οποία αποτελεί τη νέα δικαιούχο.
- 3075507 Η δικαιούχος εταιρεία “Alexion Pharma International Sarl” μεταβίβασε όλα τα δικαιώματά της που απορρέουν από το υπ’ αριθμ. 3075507 πιστοποιητικό κατάθεσης μετάφρασης Ευρωπαϊκού Δ.Ε. στην εταιρεία “Alexion Holding B.V.” που εδρεύει εις Prins Bernhardplein 200, 1097 JB Amsterdam, The Netherlands, η οποία αποτελεί τη νέα δικαιούχο.
- 3075507 Η δικαιούχος εταιρεία “Alexion Holding B.V.” (μετά την μεταβίβαση της εταιρείας Alexion Pharma International Sarl) μεταβίβασε όλα τα δικαιώματά της που απορρέουν από το υπ’ αριθμ. 3075507 πιστοποιητικό κατάθεσης μετάφρασης Ευρωπαϊκού Δ.Ε. στην εταιρεία “Alexion Pharma Holding” που εδρεύει εις Canon’s Court, 22 Victoria Street, Hamilton HM EX Bermuda, η οποία αποτελεί τη νέα δικαιούχο.
- 3075507 Η δικαιούχος εταιρεία “Alexion Pharma Holding” (μετά την μεταβίβαση της εταιρείας Alexion Holding B.V.) μεταβίβασε όλα τα δικαιώματά της που απορρέουν από το υπ’ αριθμ. 3075507 πιστοποιητικό κατάθεσης μετάφρασης Ευρωπαϊκού Δ.Ε. στην εταιρεία “Alexion Pharmaceuticals, Inc.” που εδρεύει εις 352 Knotter Drive, Cheshire, Connecticut 06410, U.S.A., η οποία αποτελεί τη νέα δικαιούχο.
- 3075603 Η δικαιούχος εταιρεία “M&G Polimeri Italia S.P.A.” μεταβίβασε όλα τα δικαιώματά της που απορρέουν από το υπ’ αριθμ. 3075603 πιστοποιητικό κατάθεσης μετάφρασης Ευρωπαϊκού Δ.Ε. στην εταιρεία “M&G USA Corporation” που εδρεύει εις State Route 2, Apple Grove, West Virginia 25502, U.S.A., η οποία αποτελεί τη νέα δικαιούχο.
- 3075624 Η δικαιούχος εταιρεία “Soremartec S.A.” που εδρεύει εις Rue Joseph Netzer 5, 6700 Arlon, Belgium, μεταβίβασε όλα τα δικαιώματά της που απορρέουν από το υπ’ αριθμ. 3075624 πιστοποιητικό κατάθεσης μετάφρασης Ευρωπαϊκού Δ.Ε. στην εταιρεία “Soremartec S.A.” που εδρεύει εις Findel Business Center, Complexe B, Rue de Treves, L-2632 Findel, Luxembourg, η οποία αποτελεί τη νέα δικαιούχο.

- 3075789 Η δικαιούχος εταιρεία “Tymatic Ltd” μεταβίβασε όλα τα δικαιώματά της που απορρέουν από το υπ’ αριθμ. 3075789 πιστοποιητικό κατάθεσης μετάφρασης Ευρωπαϊκού Δ.Ε. στην εταιρεία “Construction Tools PC AB” που εδρεύει εις Box 703, SE-391 27 Kalmar, Sweden, η οποία αποτελεί τη νέα δικαιούχο.
- 3075948 Η δικαιούχος εταιρεία “4SC Discovery GmbH” μεταβίβασε όλα τα δικαιώματά της που απορρέουν από το υπ’ αριθμ. 3075948 πιστοποιητικό κατάθεσης μετάφρασης Ευρωπαϊκού Δ.Ε. στην εταιρεία “Panoptes Pharma Ges.m.b.H.” που εδρεύει εις Reiserstrasse 34/1, 1030 Vienna, Austria, η οποία αποτελεί τη νέα δικαιούχο.
- 3076115 Η δικαιούχος εταιρεία “Dong-A Socio Holdings Co., Ltd.” μεταβίβασε όλα τα δικαιώματά της που απορρέουν από το υπ’ αριθμ. 3076115 πιστοποιητικό κατάθεσης μετάφρασης Ευρωπαϊκού Δ.Ε. στην εταιρεία “Dong-A ST Co., Ltd.” που εδρεύει εις 64 Cheonho-daero, Dongdaemun-gu, Seoul, Korea, η οποία αποτελεί τη νέα δικαιούχο.
- 3076603 Το “Queensland University of Technology” μεταβίβασε όλα τα δικαιώματά της που απορρέουν από το υπ’ αριθμ. 3076603 πιστοποιητικό κατάθεσης μετάφρασης Ευρωπαϊκού Δ.Ε. στην εταιρεία “qutbluebox Pty Limited” που εδρεύει εις Level 4, 88 Musk Avenue, Kelvin Grove, Queensland, Australia, η οποία αποτελεί τη νέα δικαιούχο.
- 3076603 Η δικαιούχος εταιρεία “qutbluebox Pty Limited” (μετά από μεταβίβαση του Queensland University of Technology) μεταβίβασε όλα τα δικαιώματά της που απορρέουν από το υπ’ αριθμ. 3076603 πιστοποιητικό κατάθεσης μετάφρασης Ευρωπαϊκού Δ.Ε. στην εταιρεία “Tissue Therapies Limited” που εδρεύει εις Level 19, 179 Turbot Street, Brisbane, Queensland, Australia, η οποία αποτελεί τη νέα δικαιούχο.
- 3076624 Η δικαιούχος εταιρεία “Alkermes, Inc.” μεταβίβασε όλα τα δικαιώματά της που απορρέουν από το υπ’ αριθμ. 3076624 πιστοποιητικό κατάθεσης μετάφρασης Ευρωπαϊκού Δ.Ε. στην εταιρεία “Otsuka Pharmaceutical Co., Ltd.” που εδρεύει εις Shinagawa Grand Central Tower, 2-16-4 Konan, Minato-ku, Tokyo 108-8242, Japan, η οποία αποτελεί τη νέα δικαιούχο.
- 3077759 Η δικαιούχος εταιρεία “Spirogen Sarl” μεταβίβασε όλα τα δικαιώματά της που απορρέουν από το υπ’ αριθμ. 3077759 πιστοποιητικό κατάθεσης μετάφρασης Ευρωπαϊκού Δ.Ε. στην εταιρεία “MedImmune Limited” που εδρεύει εις Milstein Building, Granta Park, Cambridge CB21 6GH, Great Britain, η οποία αποτελεί τη νέα δικαιούχο.
- 3077922 Η δικαιούχος εταιρεία “Janssen R&D Ireland” (μετά από αλλαγή επωνυμίας της εταιρείας Tibotec Pharmaceuticals) μεταβίβασε όλα τα δικαιώματά της που απορρέουν από το υπ’ αριθμ. 3077922 πιστοποιητικό κατάθεσης μετάφρασης Ευρωπαϊκού Δ.Ε. στην εταιρεία “Janssen Sciences Ireland UC” που εδρεύει εις EastGate Village, EastGate, Little Island, Co Cork, Ireland, η οποία αποτελεί τη νέα δικαιούχο.
- 3077981 Η δικαιούχος εταιρεία “DMI Biosciences, Inc.” μεταβίβασε όλα τα δικαιώματά της που απορρέουν από το υπ’ αριθμ. 3077981 πιστοποιητικό κατάθεσης μετάφρασης Ευρωπαϊκού Δ.Ε. στην εταιρεία “DMI Acquisition Corp.” που εδρεύει εις The Quadrant, 5445 DTC Parkway, Suite 925, Greenwood Village, Colorado 80111, U.S.A., η οποία αποτελεί τη νέα δικαιούχο.
- 3077981 Η δικαιούχος εταιρεία “DMI Acquisition Corp.” (μετά από μεταβίβαση της εταιρείας DMI Biosciences, Inc.) μεταβίβασε όλα τα δικαιώματά της που απορρέουν από το υπ’ αριθμ. 3077981 πιστοποιητικό κατάθεσης μετάφρασης Ευρωπαϊκού Δ.Ε. στην εταιρεία “Ampio Pharmaceuticals, Inc.” που εδρεύει εις 5445 DTC Parkway, Suite 925, Greenwood Village, Colorado 80111, U.S.A., η οποία αποτελεί τη νέα δικαιούχο.
- 3078160 Η δικαιούχος εταιρεία “M&G Polimeri Italia S.P.A.” μεταβίβασε όλα τα δικαιώματά της που απορρέουν από το υπ’ αριθμ. 3078160 πιστοποιητικό κατάθεσης μετάφρασης Ευρωπαϊκού Δ.Ε. στην εταιρεία “M&G USA Corporation” που εδρεύει εις State Route 2, Apple Grove, West Virginia 25502, U.S.A., η οποία αποτελεί τη νέα δικαιούχο.
- 3078411 Η δικαιούχος εταιρεία “USG Interiors, LLC” μεταβίβασε όλα τα δικαιώματά της που απορρέουν από το υπ’ αριθμ. 3078411 πιστοποιητικό κατάθεσης μετάφρασης Ευρωπαϊκού Δ.Ε. στην εταιρεία “Knauf International GmbH” που εδρεύει εις Am Bahnhof 7, 97346 Iphofen, Germany, η οποία αποτελεί τη νέα δικαιούχο.
- 3078513 Η δικαιούχος εταιρεία “DMI Biosciences, Inc.” μεταβίβασε όλα τα δικαιώματά της που απορρέουν από το υπ’ αριθμ. 3078513 πιστοποιητικό κατάθεσης μετάφρασης Ευρωπαϊκού Δ.Ε. στην εταιρεία “Ampio Pharmaceuticals, Inc.” που εδρεύει εις 5445 DTC Parkway, Suite 925, Greenwood Village, Colorado 80111, U.S.A., η οποία αποτελεί τη νέα δικαιούχο.
- 3078513 Η δικαιούχος εταιρεία “Ampio Pharmaceuticals, Inc.” (μετά από μεταβίβαση της εταιρείας DMI Biosciences, Inc.) μεταβίβασε όλα τα δικαιώματά της που απορρέουν από το υπ’ αριθμ. 3078513 πιστοποιητικό κατάθεσης μετάφρασης Ευρωπαϊκού Δ.Ε. στην εταιρεία “Vyrix Pharmaceuticals, Inc.” που εδρεύει εις 5445 DTC Parkway, Suite 925, Englewood (Greenwood Village), Colorado 80111, U.S.A., η οποία αποτελεί τη νέα δικαιούχο.
- 3078613 Η δικαιούχος εταιρεία “AbbVie Biotherapeutics Inc.” μεταβίβασε όλα τα δικαιώματά της που απορρέουν από το υπ’ αριθμ. 3078613 πιστοποιητικό κατάθεσης μετάφρασης Ευρωπαϊκού Δ.Ε. στην εταιρεία “AbbVie Biotechnology Ltd” που εδρεύει εις Clarendon House, 2 Church Street, Hamilton, HM 11, Bermuda, η οποία αποτελεί τη νέα δικαιούχο.

- 3078621 Η δικαιούχος εταιρεία “DMI Biosciences, Inc.” μεταβίβασε όλα τα δικαιώματά της που απορρέουν από το υπ’ αριθμ. 3078621 πιστοποιητικό κατάθεσης μετάφρασης Ευρωπαϊκού Δ.Ε. στην εταιρεία “Amprio Pharmaceuticals, Inc.” που εδρεύει εις 5445 DTC Parkway, Suite 925, Greenwood Village, Colorado 80111, U.S.A., η οποία αποτελεί τη νέα δικαιούχο.
- 3078621 Η δικαιούχος εταιρεία “Amprio Pharmaceuticals, Inc.” (μετά από μεταβίβαση της εταιρείας DMI Biosciences, Inc.) μεταβίβασε όλα τα δικαιώματά της που απορρέουν από το υπ’ αριθμ. 3078621 πιστοποιητικό κατάθεσης μετάφρασης Ευρωπαϊκού Δ.Ε. στην εταιρεία “Vyrix Pharmaceuticals, Inc.” που εδρεύει εις 5445 DTC Parkway, Suite 925, Englewood (Greenwood Village), Colorado 80111, U.S.A., η οποία αποτελεί τη νέα δικαιούχο.
- 3078633 Η δικαιούχος εταιρεία “Industrias Riunert, S.A.” μεταβίβασε όλα τα δικαιώματά της που απορρέουν από το υπ’ αριθμ. 3078633 πιστοποιητικό κατάθεσης μετάφρασης Ευρωπαϊκού Δ.Ε. στην εταιρεία “Jimten, S.A.” που εδρεύει εις Ctra. de Ocana, 125, 03114 Bacarot, Alicante, Spain, η οποία αποτελεί τη νέα δικαιούχο.
- 3078785 Η δικαιούχος εταιρεία “Santen Pharmaceutical Co., Ltd.” μεταβίβασε όλα τα δικαιώματά της που απορρέουν από το υπ’ αριθμ. 3078785 πιστοποιητικό κατάθεσης μετάφρασης Ευρωπαϊκού Δ.Ε. στην εταιρεία “AYUMI Pharmaceutical Corporation” που εδρεύει εις 4-12-15 Ginza Chuo-ku, Tokyo, Japan, η οποία αποτελεί τη νέα δικαιούχο.
- 3079235 Το “Queensland University of Technology” μεταβίβασε όλα τα δικαιώματά της που απορρέουν από το υπ’ αριθμ. 3079235 πιστοποιητικό κατάθεσης μετάφρασης Ευρωπαϊκού Δ.Ε. στην εταιρεία “qutbluebox Pty Limited” που εδρεύει εις Level 4, 88 Musk Avenue, Kelvin Grove, Queensland, Australia, η οποία αποτελεί τη νέα δικαιούχο.
- 3079235 Η δικαιούχος εταιρεία “qutbluebox Pty Limited” (μετά από μεταβίβαση του Queensland University of Technology) μεταβίβασε όλα τα δικαιώματά της που απορρέουν από το υπ’ αριθμ. 3079235 πιστοποιητικό κατάθεσης μετάφρασης Ευρωπαϊκού Δ.Ε. στην εταιρεία “Tissue Therapies Limited” που εδρεύει εις Level 19, 179 Turbot Street, Brisbane, Queensland, Australia, η οποία αποτελεί τη νέα δικαιούχο.
- 3080240 Η δικαιούχος εταιρεία “M&G Polimeri Italia S.P.A.” μεταβίβασε όλα τα δικαιώματά της που απορρέουν από το υπ’ αριθμ. 3080240 πιστοποιητικό κατάθεσης μετάφρασης Ευρωπαϊκού Δ.Ε. στην εταιρεία “M&G USA Corporation” που εδρεύει εις State Route 2, Apple Grove, West Virginia 25502, U.S.A., η οποία αποτελεί τη νέα δικαιούχο.
- 3080902 Η δικαιούχος εταιρεία “Novartis International Pharmaceutical Ltd.” (μετά από συγχώνευση της εταιρείας IRM LLC) μεταβίβασε όλα τα δικαιώματά της που απορρέουν από το υπ’ αριθμ. 3080902 πιστοποιητικό κατάθεσης μετάφρασης Ευρωπαϊκού Δ.Ε. στην εταιρεία “Novartis AG” που εδρεύει εις Lichtstrasse 35, 4056 Basel, Switzerland, η οποία αποτελεί τη νέα δικαιούχο.
- 3080296 Η δικαιούχος εταιρεία “Spirogen Sarl” μεταβίβασε όλα τα δικαιώματά της που απορρέουν από το υπ’ αριθμ. 3080296 πιστοποιητικό κατάθεσης μετάφρασης Ευρωπαϊκού Δ.Ε. στην εταιρεία “MedImmune Limited” που εδρεύει εις Milstein Building, Granta Park, Cambridge CB21 6GH, Great Britain, η οποία αποτελεί τη νέα δικαιούχο.
- 3080692 Η δικαιούχος εταιρεία “M&G Polimeri Italia S.P.A.” μεταβίβασε όλα τα δικαιώματά της που απορρέουν από το υπ’ αριθμ. 3080692 πιστοποιητικό κατάθεσης μετάφρασης Ευρωπαϊκού Δ.Ε. στην εταιρεία “M&G USA Corporation” που εδρεύει εις State Route 2, Apple Grove, West Virginia 25502, U.S.A., η οποία αποτελεί τη νέα δικαιούχο.
- 3080806 Η δικαιούχος εταιρεία “Caterpillar Propulsion Technology AB” (μετά από αλλαγή επωνυμίας της εταιρείας Berg Propulsion Technology AB) μεταβίβασε όλα τα δικαιώματά της που απορρέουν από το υπ’ αριθμ. 3080806 πιστοποιητικό κατάθεσης μετάφρασης Ευρωπαϊκού Δ.Ε. στην εταιρεία “Caterpillar Propulsion Production AB” που εδρεύει εις Lange-san 1, 475 22, Ockero, Sweden, η οποία αποτελεί τη νέα δικαιούχο.
- 3081103 Η δικαιούχος εταιρεία “Santen Pharmaceutical Co., Ltd.” μεταβίβασε όλα τα δικαιώματά της που απορρέουν από το υπ’ αριθμ. 3081103 πιστοποιητικό κατάθεσης μετάφρασης Ευρωπαϊκού Δ.Ε. στην εταιρεία “AYUMI Pharmaceutical Corporation” που εδρεύει εις 4-12-15 Ginza Chuo-ku, Tokyo, Japan, η οποία αποτελεί τη νέα δικαιούχο.
- 3081277 Η δικαιούχος εταιρεία “Laboratoires Fournier SAS” μεταβίβασε όλα τα δικαιώματά της που απορρέουν από το υπ’ αριθμ. 3081277 πιστοποιητικό κατάθεσης μετάφρασης Ευρωπαϊκού Δ.Ε. στην εταιρεία “BGP Products Operations GmbH” που εδρεύει εις Hegenheimermattweg 127, 4123 Allschwill, Switzerland, η οποία αποτελεί τη νέα δικαιούχο.
- 3081485 Η δικαιούχος εταιρεία “Spinifex Pharmaceuticals Pty Ltd” μεταβίβασε όλα τα δικαιώματά της που απορρέουν από το υπ’ αριθμ. 3081485 πιστοποιητικό κατάθεσης μετάφρασης Ευρωπαϊκού Δ.Ε. στην εταιρεία “Novartis AG” που εδρεύει εις Lichtstrasse 35, 4056 Basel, Switzerland, η οποία αποτελεί τη νέα δικαιούχο.
- 3081811 Η δικαιούχος εταιρεία “Spirogen Sarl” μεταβίβασε όλα τα δικαιώματά της που απορρέουν από το υπ’ αριθμ. 3081811 πιστοποιητικό κατάθεσης μετάφρασης Ευρωπαϊκού Δ.Ε. στην εταιρεία “MedImmune Limited” που εδρεύει εις Milstein Building, Granta Park, Cambridge CB21 6GH, Great Britain, η οποία αποτελεί τη νέα δικαιούχο.

- 3082553 Η δικαιούχος εταιρεία “BHP Billiton SA Limited” μεταβίβασε όλα τα δικαιώματά της που απορρέουν από το υπ’ αριθμ. 3082553 πιστοποιητικό κατάθεσης μετάφρασης Ευρωπαϊκού Δ.Ε. στην εταιρεία “Consolidated Nominees Proprietary Limited” που εδρεύει εις 6 Hollard Street, Johannesburg, 2001, South Africa, η οποία αποτελεί τη νέα δικαιούχο.
- 3082925 Η δικαιούχος εταιρεία “Santen Pharmaceutical Co., Ltd.” μεταβίβασε όλα τα δικαιώματά της που απορρέουν από το υπ’ αριθμ. 3082925 πιστοποιητικό κατάθεσης μετάφρασης Ευρωπαϊκού Δ.Ε. στην εταιρεία “AYUMI Pharmaceutical Corporation” που εδρεύει εις 4-12-15 Ginza Chuo-ku, Tokyo, Japan, η οποία αποτελεί τη νέα δικαιούχο.
- 3083643 Η δικαιούχος εταιρεία “Alexion Pharma Holding” μεταβίβασε όλα τα δικαιώματά της που απορρέουν από το υπ’ αριθμ. 3083643 πιστοποιητικό κατάθεσης μετάφρασης Ευρωπαϊκού Δ.Ε. στην εταιρεία “Alexion Pharmaceuticals, Inc.” που εδρεύει εις 352 Knotter Drive, Cheshire, Connecticut 06410, U.S.A., η οποία αποτελεί τη νέα δικαιούχο.
- 3083838 Η δικαιούχος εταιρεία “UCB Pharma, S.A.” μεταβίβασε όλα τα δικαιώματά της που απορρέουν από το υπ’ αριθμ. 3083838 πιστοποιητικό κατάθεσης μετάφρασης Ευρωπαϊκού Δ.Ε. στην εταιρεία “UCB Biopharma SPRL” που εδρεύει εις 60, allée de la Recherche, 1070 Brussels, Belgium, η οποία αποτελεί τη νέα δικαιούχο.
- 3083865 Η δικαιούχος εταιρεία “Theravance, Inc.” μεταβίβασε όλα τα δικαιώματά της που απορρέουν από το υπ’ αριθμ. 3083865 πιστοποιητικό κατάθεσης μετάφρασης Ευρωπαϊκού Δ.Ε. στην εταιρεία “Theravance Biopharma R&D IP, LLC” που εδρεύει εις 901 Gateway Boulevard, South San Francisco, California 94080, U.S.A. η οποία αποτελεί τη νέα δικαιούχο.
- 3084148 Η δικαιούχος εταιρεία “Panasonic Intellectual Property Corporation of America” μεταβίβασε όλα τα δικαιώματά της που απορρέουν από το υπ’ αριθμ. 3084148 πιστοποιητικό κατάθεσης μετάφρασης Ευρωπαϊκού Δ.Ε. στην εταιρεία “Godo Kaisha IP Bridge 1” που εδρεύει εις Sakura Sogo Jimusho, 1-11 Kanda Jimbocho Chiyoda-ku, Tokyo 101-0051, Japan, η οποία αποτελεί τη νέα δικαιούχο.
- 3084251 Η δικαιούχος εταιρεία “GlaxoSmithKline LLC” μεταβίβασε όλα τα δικαιώματά της που απορρέουν από το υπ’ αριθμ. 3084251 πιστοποιητικό κατάθεσης μετάφρασης Ευρωπαϊκού Δ.Ε. στην εταιρεία “Novartis Pharma AG” που εδρεύει εις Lichtstrasse 35, 4056 Basel, Switzerland, η οποία αποτελεί τη νέα δικαιούχο.
- 3084251 Η δικαιούχος εταιρεία “Novartis Pharma AG” (μετά την μεταβίβαση της εταιρείας GlaxoSmithKline LLC) μεταβίβασε όλα τα δικαιώματά της που απορρέουν από το υπ’ αριθμ. 3084251 πιστοποιητικό κατάθεσης μετάφρασης Ευρωπαϊκού Δ.Ε. στην εταιρεία “Novartis AG” που εδρεύει εις Lichtstrasse 35, 4056 Basel, Switzerland, η οποία αποτελεί τη νέα δικαιούχο.
- 3084352 Η δικαιούχος εταιρεία “Janssen R&D Ireland” μεταβίβασε όλα τα δικαιώματά της που απορρέουν από το υπ’ αριθμ. 3084352 πιστοποιητικό κατάθεσης μετάφρασης Ευρωπαϊκού Δ.Ε. στην εταιρεία “Janssen Sciences Ireland UC” που εδρεύει εις EastGate Village, EastGate, Little Island, Co Cork, Ireland, η οποία αποτελεί τη νέα δικαιούχο.
- 3084367 Η δικαιούχος εταιρεία “Janssen R&D Ireland” μεταβίβασε όλα τα δικαιώματά της που απορρέουν από το υπ’ αριθμ. 3084367 πιστοποιητικό κατάθεσης μετάφρασης Ευρωπαϊκού Δ.Ε. στην εταιρεία “Janssen Sciences Ireland UC” που εδρεύει εις EastGate Village, EastGate, Little Island, Co Cork, Ireland, η οποία αποτελεί τη νέα δικαιούχο.
- 3084377 Η δικαιούχος εταιρεία “Flamel Technologies” μεταβίβασε όλα τα δικαιώματά της που απορρέουν από το υπ’ αριθμ. 3084377 πιστοποιητικό κατάθεσης μετάφρασης Ευρωπαϊκού Δ.Ε. στην εταιρεία “Flamel Ireland Limited” που εδρεύει εις Arthur Cox Building, Earlsfort Terrace, Dublin 2, Ireland, η οποία αποτελεί τη νέα δικαιούχο.
- 3084521 Η δικαιούχος εταιρεία “Janssen R&D Ireland” μεταβίβασε όλα τα δικαιώματά της που απορρέουν από το υπ’ αριθμ. 3084521 πιστοποιητικό κατάθεσης μετάφρασης Ευρωπαϊκού Δ.Ε. στην εταιρεία “Janssen Sciences Ireland UC” που εδρεύει εις EastGate Village, EastGate, Little Island, Co Cork, Ireland, η οποία αποτελεί τη νέα δικαιούχο.
- 3084581 Η δικαιούχος εταιρεία “UCB Pharma, S.A.” μεταβίβασε όλα τα δικαιώματά της που απορρέουν από το υπ’ αριθμ. 3084581 πιστοποιητικό κατάθεσης μετάφρασης Ευρωπαϊκού Δ.Ε. στην εταιρεία “UCB Biopharma SPRL” που εδρεύει εις 60, allée de la Recherche, 1070 Brussels, Belgium, η οποία αποτελεί τη νέα δικαιούχο.
- 3084637 Η δικαιούχος εταιρεία “Ericsson Modems SA” μεταβίβασε όλα τα δικαιώματά της που απορρέουν από το υπ’ αριθμ. 3084637 πιστοποιητικό κατάθεσης μετάφρασης Ευρωπαϊκού Δ.Ε. στην εταιρεία “Ericsson AB” που εδρεύει εις SE-164 80 Stockholm, Sweden, η οποία αποτελεί τη νέα δικαιούχο.
- 3084637 Η δικαιούχος εταιρεία “Ericsson AB” (μετά από μεταβίβαση της εταιρείας Ericsson Modems SA) μεταβίβασε όλα τα δικαιώματά της που απορρέουν από το υπ’ αριθμ. 3084637 πιστοποιητικό κατάθεσης μετάφρασης Ευρωπαϊκού Δ.Ε. στην εταιρεία “Telefonaktiebolaget L M Ericsson (publ)” που εδρεύει εις SE-164 83 Stockholm, Sweden, η οποία αποτελεί τη νέα δικαιούχο.
- 3084649 Η δικαιούχος εταιρεία “Panasonic Intellectual Property Corporation of America” μεταβίβασε όλα τα δικαιώματά της που απορρέουν από το υπ’ αριθμ. 3084649 πιστοποιητικό κατάθεσης μετάφρασης Ευρωπαϊκού Δ.Ε. στην εταιρεία “Godo Kaisha IP Bridge 1” που εδρεύει εις Sakura Sogo Jimusho, 1-11 Kanda Jimbocho Chiyoda-ku, Tokyo 101-0051, Japan, η οποία αποτελεί τη νέα δικαιούχο.

3084771	Η δικαιούχος εταιρεία “Nokia Corporation” μεταβίβασε όλα τα δικαιώματά της που απορρέουν από το υπ’ αριθμ. 3084771 πιστοποιητικό κατάθεσης μετάφρασης Ευρωπαϊκού Δ.Ε. στην εταιρεία “Nokia Technologies OY” που εδρεύει εις Karaportti 3, FI-02610 Espoo, Finland, η οποία αποτελεί τη νέα δικαιούχο.
3084989	Η δικαιούχος εταιρεία “Optimer Pharmaceuticals LLC” (μετά από αλλαγή επωνυμίας της εταιρείας Optimer Pharmaceuticals, Inc.) μεταβίβασε όλα τα δικαιώματά της που απορρέουν από το υπ’ αριθμ. 3084989 πιστοποιητικό κατάθεσης μετάφρασης Ευρωπαϊκού Δ.Ε. στην εταιρεία “Merck Sharp & Dohme Corp.” που εδρεύει εις 126 East Lincoln Avenue, Rahway, New Jersey 07065, U.S.A., η οποία αποτελεί τη νέα δικαιούχο.
3085015	Η δικαιούχος εταιρεία “Janssen R&D Ireland” μεταβίβασε όλα τα δικαιώματά της που απορρέουν από το υπ’ αριθμ. 3085015 πιστοποιητικό κατάθεσης μετάφρασης Ευρωπαϊκού Δ.Ε. στην εταιρεία “Janssen Sciences Ireland UC” που εδρεύει εις EastGate Village, EastGate, Little Island, Co Cork, Ireland, η οποία αποτελεί τη νέα δικαιούχο.
3085151	Η δικαιούχος εταιρεία “Nokia Corporation” μεταβίβασε όλα τα δικαιώματά της που απορρέουν από το υπ’ αριθμ. 3085151 πιστοποιητικό κατάθεσης μετάφρασης Ευρωπαϊκού Δ.Ε. στην εταιρεία “Nokia Technologies OY” που εδρεύει εις Karaportti 3, FI-02610 Espoo, Finland, η οποία αποτελεί τη νέα δικαιούχο.
3085256	Η δικαιούχος εταιρεία “Zealand Pharma A/S” μεταβίβασε όλα τα δικαιώματά της που απορρέουν από το υπ’ αριθμ. 3085256 πιστοποιητικό κατάθεσης μετάφρασης Ευρωπαϊκού Δ.Ε. στην εταιρεία “ZP Holding SPV K/S” που εδρεύει εις Smedeland 36, 2600 Glostrup, Denmark, η οποία αποτελεί τη νέα δικαιούχο.
3085458	Η δικαιούχος εταιρεία “Flamel Technologies” μεταβίβασε όλα τα δικαιώματά της που απορρέουν από το υπ’ αριθμ. 3085458 πιστοποιητικό κατάθεσης μετάφρασης Ευρωπαϊκού Δ.Ε. στην εταιρεία “Flamel Ireland Limited” που εδρεύει εις Arthur Cox Building, Earlsfort Terrace, Dublin 2, Ireland, η οποία αποτελεί τη νέα δικαιούχο.
3085936	Η δικαιούχος εταιρεία “GlaxoSmithKline LLC” μεταβίβασε όλα τα δικαιώματά της που απορρέουν από το υπ’ αριθμ. 3085936 πιστοποιητικό κατάθεσης μετάφρασης Ευρωπαϊκού Δ.Ε. στην εταιρεία “Novartis Pharma AG” που εδρεύει εις Lichtstrasse 35, 4056 Basel, Switzerland, η οποία αποτελεί τη νέα δικαιούχο.
3085936	Η δικαιούχος εταιρεία “Novartis Pharma AG” (μετά την μεταβίβαση της εταιρείας GlaxoSmithKline LLC) μεταβίβασε όλα τα δικαιώματά της που απορρέουν από το υπ’ αριθμ. 3085936 πιστοποιητικό κατάθεσης μετάφρασης Ευρωπαϊκού Δ.Ε. στην εταιρεία “Novartis AG” που εδρεύει εις Lichtstrasse 35, 4056 Basel, Switzerland, η οποία αποτελεί τη νέα δικαιούχο.
3087578	Η εταιρεία “Sagem Defense Securite” (συνδικαιούχος με την εταιρεία ELNO) μεταβίβασε το ιδανικό μερίδιό της που απορρέει από το υπ’ αριθμ. 3087578 πιστοποιητικό κατάθεσης μετάφρασης Ευρωπαϊκού Δ.Ε. στην εταιρεία “ELNO” που εδρεύει εις 43, rue Michel Carre, 95100 Argenteuil, France, η οποία αποτελεί τη μοναδική δικαιούχο.
ΑΡ. Ε.Δ.Ε.	ΣΥΓΧΩΝΕΥΣΕΙΣ
3036859	Η δικαιούχος εταιρεία “Anabasis s.r.l.” του υπ’ αριθμ. 3036859 πιστοποιητικού κατάθεσης μετάφρασης Ευρωπαϊκού Δ.Ε. συγχωνεύθηκε δι’ απορροφήσεως από την εταιρεία “Dompe farmaceutici S.P.A.” που εδρεύει εις Via S. Martino della Battaglia 12, I-20122 Milano (MI), Italy, η οποία αποτελεί τη νέα δικαιούχο.
3051995	Η δικαιούχος εταιρεία “Bayer CropScience S.A.” του υπ’ αριθμ. 3051995 πιστοποιητικού κατάθεσης μετάφρασης Ευρωπαϊκού Δ.Ε. συγχωνεύθηκε δι’ απορροφήσεως από την εταιρεία “Bayer SAS” που εδρεύει εις 16 rue Jean-Marie-Leclair, 69009 Lyon, France, η οποία αποτελεί τη νέα δικαιούχο.
3056432	Η δικαιούχος εταιρεία “Bayer CropScience S.A.” του υπ’ αριθμ. 3056432 πιστοποιητικού κατάθεσης μετάφρασης Ευρωπαϊκού Δ.Ε. συγχωνεύθηκε δι’ απορροφήσεως από την εταιρεία “Bayer SAS” που εδρεύει εις 16 rue Jean-Marie-Leclair, 69009 Lyon, France, η οποία αποτελεί τη νέα δικαιούχο.
3058685	Η δικαιούχος εταιρεία “Anabasis s.r.l.” του υπ’ αριθμ. 3058685 πιστοποιητικού κατάθεσης μετάφρασης Ευρωπαϊκού Δ.Ε. συγχωνεύθηκε δι’ απορροφήσεως από την εταιρεία “Dompe farmaceutici S.P.A.” που εδρεύει εις Via S. Martino della Battaglia 12, I-20122 Milano (MI), Italy, η οποία αποτελεί τη νέα δικαιούχο.
3077808	Η δικαιούχος εταιρεία “Ranbaxy Laboratories Limited” του υπ’ αριθμ. 3077808 πιστοποιητικού κατάθεσης μετάφρασης Ευρωπαϊκού Δ.Ε. συγχωνεύθηκε δι’ απορροφήσεως από την εταιρεία “Sun Pharmaceutical Industries Limited” που εδρεύει εις Sun House, Plot No. 201 B/1, Western Express Highway, Goregaon (E), Mumbai, Maharashtra 400 063, India, η οποία αποτελεί τη νέα δικαιούχο.
3077829	Η δικαιούχος εταιρεία “Ranbaxy Laboratories Limited” του υπ’ αριθμ. 3077829 πιστοποιητικού κατάθεσης μετάφρασης Ευρωπαϊκού Δ.Ε. συγχωνεύθηκε δι’ απορροφήσεως από την εταιρεία “Sun Pharmaceutical Industries Limited” που εδρεύει εις Sun House, Plot No. 201 B/1, Western Express Highway, Goregaon (E), Mumbai, Maharashtra 400 063, India, η οποία αποτελεί τη νέα δικαιούχο.

3079659	Η δικαιούχος εταιρεία “Ranbaxy Laboratories Limited” του υπ’ αριθμ. 3079659 πιστοποιητικού κατάθεσης μετάφρασης Ευρωπαϊκού Δ.Ε. συγχωνεύθηκε δι’ απορροφήσεως από την εταιρεία “Sun Pharmaceutical Industries Limited” που εδρεύει εις Sun House, Plot No. 201 B/1, Western Express Highway, Goregaon (E), Mumbai, Maharashtra 400 063, India, η οποία αποτελεί τη νέα δικαιούχο.
3080059	Η δικαιούχος εταιρεία “Ranbaxy Laboratories Limited” του υπ’ αριθμ. 3080059 πιστοποιητικού κατάθεσης μετάφρασης Ευρωπαϊκού Δ.Ε. συγχωνεύθηκε δι’ απορροφήσεως από την εταιρεία “Sun Pharmaceutical Industries Limited” που εδρεύει εις Sun House, Plot No. 201 B/1, Western Express Highway, Goregaon (E), Mumbai, Maharashtra 400 063, India, η οποία αποτελεί τη νέα δικαιούχο.
3080218	Η εταιρεία “Ranbaxy Laboratories Limited” (συνδικαιούχος με το International Centre for Genetic Engineering and Biotechnology και το Department of Biotechnology) του υπ’ αριθμ. 3080218 πιστοποιητικού κατάθεσης μετάφρασης Ευρωπαϊκού Δ.Ε. συγχωνεύθηκε δι’ απορροφήσεως από την εταιρεία “Sun Pharmaceutical Industries Limited” που εδρεύει εις Sun House, Plot No. 201 B/1, Western Express Highway, Goregaon (E), Mumbai, Maharashtra 400 063, India, η οποία αποτελεί τη νέα δικαιούχο.
3080902	Η δικαιούχος εταιρεία “IRM LLC” του υπ’ αριθμ. 3080902 πιστοποιητικού κατάθεσης μετάφρασης Ευρωπαϊκού Δ.Ε. συγχωνεύθηκε στην εταιρεία με την επωνυμία “Novartis International Pharmaceutical Ltd.” που εδρεύει εις 131 Front Street, Hamilton, HM 12 Bermuda, η οποία αποτελεί τη νέα δικαιούχο.
ΑΡ. Ε.Δ.Ε.	ΑΛΛΑΓΗ ΝΟΜΙΚΗΣ ΜΟΡΦΗΣ
3037737	Η δικαιούχος εταιρεία “Tibotec Pharmaceuticals Ltd.” του υπ’ αριθμ. 3037737 πιστοποιητικού κατάθεσης μετάφρασης Ευρωπαϊκού Δ.Ε. μετέβαλε την νομική της σε : “Tibotec Pharmaceuticals”
3057147	Η δικαιούχος εταιρεία “Antigenics Inc.” του υπ’ αριθμ. 3057147 πιστοποιητικού κατάθεσης μετάφρασης Ευρωπαϊκού Δ.Ε. μετέβαλε την νομική της σε : “Antigenics LLC”
3057281	Η δικαιούχος εταιρεία “Cubist Pharmaceuticals, Inc.” του υπ’ αριθμ. 3057281 πιστοποιητικού κατάθεσης μετάφρασης Ευρωπαϊκού Δ.Ε. μετέβαλε την νομική της σε : “Cubist Pharmaceuticals LLC”
3060774	Η εταιρεία “Smithkline Beecham PLC” (συνδικαιούχος με την εταιρεία GlaxoSmithKline LLC - μετά από αλλαγή επωνυμία της εταιρείας Smithkline Beecham Corporation) του υπ’ αριθμ. 3060774 πιστοποιητικού κατάθεσης μετάφρασης Ευρωπαϊκού Δ.Ε. μετέβαλε την νομική της μορφή σε: “Smithkline Beecham Limited”
3063286	Η δικαιούχος εταιρεία “Cobarr S.p.A.” του υπ’ αριθμ. 3063286 πιστοποιητικού κατάθεσης μετάφρασης Ευρωπαϊκού Δ.Ε. μετέβαλε την νομική της σε : “Cobarr S.R.L.”
3064430	Η δικαιούχος εταιρεία “Tibotec Pharmaceuticals Ltd.” του υπ’ αριθμ. 3064430 πιστοποιητικού κατάθεσης μετάφρασης Ευρωπαϊκού Δ.Ε. μετέβαλε την νομική της σε : “Tibotec Pharmaceuticals”
3065298	Η δικαιούχος εταιρεία “Cobarr S.p.A.” του υπ’ αριθμ. 3065298 πιστοποιητικού κατάθεσης μετάφρασης Ευρωπαϊκού Δ.Ε. μετέβαλε την νομική της σε : “Cobarr S.R.L.”
3067677	Η δικαιούχος εταιρεία “Tibotec Pharmaceuticals Ltd.” του υπ’ αριθμ. 3067677 πιστοποιητικού κατάθεσης μετάφρασης Ευρωπαϊκού Δ.Ε. μετέβαλε την νομική της σε : “Tibotec Pharmaceuticals”
3070613	Η δικαιούχος εταιρεία “Tibotec Pharmaceuticals Ltd.” του υπ’ αριθμ. 3070613 πιστοποιητικού κατάθεσης μετάφρασης Ευρωπαϊκού Δ.Ε. μετέβαλε την νομική της σε : “Tibotec Pharmaceuticals”
3071257	Η δικαιούχος εταιρεία “Cubist Pharmaceuticals, Inc.” του υπ’ αριθμ. 3071257 πιστοποιητικού κατάθεσης μετάφρασης Ευρωπαϊκού Δ.Ε. μετέβαλε την νομική της σε : “Cubist Pharmaceuticals LLC”
ΑΡ. Ε.Δ.Ε.	ΑΛΛΑΓΗ ΔΙΕΥΘΥΝΣΗΣ
3046616	Η εταιρεία “Schering Corporation” (συνδικαιούχος με την εταιρεία Merial LLC) του υπ’ αριθμ. 3046616 πιστοποιητικού κατάθεσης μετάφρασης Ευρωπαϊκού Δ.Ε. άλλαξε την διεύθυνσή της από : 2000 Galloning Hill Road, Kenilworth, New Jersey 07033-0530, U.S.A. σε : 126 East Lincoln Avenue, Rahway, New Jersey 07065, U.S.A.
3048671	Η δικαιούχος εταιρεία “Schering Corporation” του υπ’ αριθμ. 3048671 πιστοποιητικού κατάθεσης μετάφρασης Ευρωπαϊκού Δ.Ε. άλλαξε την διεύθυνσή της από : 2000 Galloning Hill Road, Kenilworth, New Jersey 07033-0530, U.S.A. σε : 126 East Lincoln Avenue, Rahway, New Jersey 07065, U.S.A.

- 3050110 Η δικαιούχος εταιρεία “Schering Corporation” του υπ’ αριθμ. 3050110 πιστοποιητικού κατάθεσης μετάφρασης Ευρωπαϊκού Δ.Ε. άλλαξε την διεύθυνσή της από : 2000 Galloping Hill Road, Kenilworth, New Jersey 07033-0530, U.S.A. σε : 126 East Lincoln Avenue, Rahway, New Jersey 07065, U.S.A.
- 3050194 Η δικαιούχος εταιρεία “Schering Corporation” του υπ’ αριθμ. 3050194 πιστοποιητικού κατάθεσης μετάφρασης Ευρωπαϊκού Δ.Ε. άλλαξε την διεύθυνσή της από : 2000 Galloping Hill Road, Kenilworth, New Jersey 07033-0530, U.S.A. σε : 126 East Lincoln Avenue, Rahway, New Jersey 07065, U.S.A.
- 3050571 Η δικαιούχος εταιρεία “Schering Corporation” του υπ’ αριθμ. 3050571 πιστοποιητικού κατάθεσης μετάφρασης Ευρωπαϊκού Δ.Ε. άλλαξε την διεύθυνσή της από : 2000 Galloping Hill Road, Kenilworth, New Jersey 07033-0530, U.S.A. σε : 126 East Lincoln Avenue, Rahway, New Jersey 07065, U.S.A.
- 3054041 Η δικαιούχος εταιρεία “Schering Corporation” του υπ’ αριθμ. 3054041 πιστοποιητικού κατάθεσης μετάφρασης Ευρωπαϊκού Δ.Ε. άλλαξε την διεύθυνσή της από : 2000 Galloping Hill Road, Kenilworth, New Jersey 07033-0530, U.S.A. σε : 126 East Lincoln Avenue, Rahway, New Jersey 07065, U.S.A.
- 3057096 Η δικαιούχος εταιρεία “Aurinia Pharmaceuticals Inc.” (μετά από αλλαγή επωνυμίας της εταιρείας Isotechnika Pharma Inc.) του υπ’ αριθμ. 3057096 πιστοποιητικού κατάθεσης μετάφρασης Ευρωπαϊκού Δ.Ε. διόρθωσε την διεύθυνσή της από : 5120-75th Street, Edmonton, Alberta T6E 6W2, Canada σε : 201, 17904-105 Avenue, Edmonton, Alberta T5S 2H5, Canada.
- 3057318 Η δικαιούχος εταιρεία “Monodor S.A.” του υπ’ αριθμ. 3057318 πιστοποιητικού κατάθεσης μετάφρασης Ευρωπαϊκού Δ.Ε. άλλαξε την διεύθυνσή της από : Champ-Cadet, 1041 St. Barthelemy, Switzerland σε : Route du Village 76, CH-1040, St. Barthelemy, Switzerland.
- 3058853 Η δικαιούχος εταιρεία “DMI Biosciences, Inc.” του υπ’ αριθμ. 3058853 πιστοποιητικού κατάθεσης μετάφρασης Ευρωπαϊκού Δ.Ε. άλλαξε την διεύθυνσή της από : 3601 S. Clarkson Street 420, Englewood, CO 80110-3948, U.S.A. σε : 5445 DTC Parkway, Suite 925, Greenwood Village, Colorado 80111, U.S.A.
- 3058935 Η δικαιούχος εταιρεία “Theravance, Inc.” του υπ’ αριθμ. 3058935 πιστοποιητικού κατάθεσης μετάφρασης Ευρωπαϊκού Δ.Ε. άλλαξε την διεύθυνσή της από : 901 Gateway Boulevard, South San Francisco, CA 94080, U.S.A. σε : 951 Gateway Boulevard, South San Francisco, CA 94080, U.S.A.
- 3059316 Η δικαιούχος εταιρεία “Aurinia Pharmaceuticals Inc.” (μετά από αλλαγή επωνυμίας της εταιρείας Isotechnika Pharma Inc.) του υπ’ αριθμ. 3059316 πιστοποιητικού κατάθεσης μετάφρασης Ευρωπαϊκού Δ.Ε. διόρθωσε την διεύθυνσή της από : 5120-75th Street, Edmonton, Alberta T6E 6W2, Canada σε : 201, 17904-105 Avenue, Edmonton, Alberta T5S 2H5, Canada.
- 3059751 Η δικαιούχος εταιρεία “Schering Corporation” του υπ’ αριθμ. 3059751 πιστοποιητικού κατάθεσης μετάφρασης Ευρωπαϊκού Δ.Ε. άλλαξε την διεύθυνσή της από : 2000 Galloping Hill Road, Kenilworth, New Jersey 07033-0530, U.S.A. σε : 126 East Lincoln Avenue, Rahway, New Jersey 07065, U.S.A.
- 3060538 Η δικαιούχος εταιρεία “Schering Corporation” (συνδικαιούχος με την εταιρεία McNeil-ppc, Inc.) του υπ’ αριθμ. 3060538 πιστοποιητικού κατάθεσης μετάφρασης Ευρωπαϊκού Δ.Ε. άλλαξε την διεύθυνσή της από : 2000 Galloping Hill Road, Kenilworth, New Jersey 07033-0530, U.S.A. σε : 126 East Lincoln Avenue, Rahway, New Jersey 07065, U.S.A.
- 3062099 Η δικαιούχος εταιρεία “Monodor S.A.” του υπ’ αριθμ. 3062099 πιστοποιητικού κατάθεσης μετάφρασης Ευρωπαϊκού Δ.Ε. άλλαξε την διεύθυνσή της από : Champ-Cadet, 1041 St. Barthelemy, Switzerland σε : Route du Village 76, CH-1040, St. Barthelemy, Switzerland.
- 3062296 Η δικαιούχος εταιρεία “Schering Corporation” του υπ’ αριθμ. 3062296 πιστοποιητικού κατάθεσης μετάφρασης Ευρωπαϊκού Δ.Ε. άλλαξε την διεύθυνσή της από : 2000 Galloping Hill Road, Kenilworth, New Jersey 07033-0530, U.S.A. σε : 126 East Lincoln Avenue, Rahway, New Jersey 07065, U.S.A.
- 3062768 Η δικαιούχος εταιρεία “BHP Billiton SA Limited” του υπ’ αριθμ. 3062768 πιστοποιητικού κατάθεσης μετάφρασης Ευρωπαϊκού Δ.Ε. άλλαξε την διεύθυνσή της από : 200 Hans Strijdom Drive, Randburg, South Africa σε : 6 Holland Street, Johannesburg 2001, South Africa.
- 3063232 Η δικαιούχος εταιρεία “Monodor S.A.” του υπ’ αριθμ. 3063232 πιστοποιητικού κατάθεσης μετάφρασης Ευρωπαϊκού Δ.Ε. άλλαξε την διεύθυνσή της από : Champ-Cadet, 1041 St. Barthelemy, Switzerland σε : Route du Village 76, CH-1040, St. Barthelemy, Switzerland.
- 3064450 Η δικαιούχος εταιρεία “BHP Billiton SA Limited” του υπ’ αριθμ. 3064450 πιστοποιητικού κατάθεσης μετάφρασης Ευρωπαϊκού Δ.Ε. άλλαξε την διεύθυνσή της από : 200 Hans Strijdom Drive, Randburg, South Africa σε : 6 Holland Street, Johannesburg 2001, South Africa.

3066444	Η δικαιούχος εταιρεία “Schering Corporation” του υπ’ αριθμ. 3066444 πιστοποιητικού κατάθεσης μετάφρασης Ευρωπαϊκού Δ.Ε. άλλαξε την διεύθυνσή της από : 2000 Galloping Hill Road, Kenilworth, New Jersey 07033-0530, U.S.A. σε : 126 East Lincoln Avenue, Rahway, New Jersey 07065, U.S.A.
3066682	Η δικαιούχος εταιρεία “Avanir Pharmaceuticals, Inc.” του υπ’ αριθμ. 3066682 πιστοποιητικού κατάθεσης μετάφρασης Ευρωπαϊκού Δ.Ε. άλλαξε την διεύθυνσή της από : 20 Enterprise, Suite 200, Aliso Viejo, CA 92656, U.S.A. σε : 30 Enterprise, Suite 400, Aliso Viejo, California 92656, U.S.A.
3066894	Η δικαιούχος εταιρεία “Aurinia Pharmaceuticals Inc.” (μετά από αλλαγή επωνυμίας της εταιρείας Isotechnika Pharma Inc.) του υπ’ αριθμ. 3066894 πιστοποιητικού κατάθεσης μετάφρασης Ευρωπαϊκού Δ.Ε. διόρθωσε την διεύθυνσή της από : 5120-75th Street, Edmonton, Alberta T6E 6W2, Canada σε : 201, 17904-105 Avenue, Edmonton, Alberta T5S 2H5, Canada.
3067037	Η δικαιούχος εταιρεία “BHP Billiton SA Limited” του υπ’ αριθμ. 3067037 πιστοποιητικού κατάθεσης μετάφρασης Ευρωπαϊκού Δ.Ε. άλλαξε την διεύθυνσή της από : 200 Hans Strijdom Drive, Randburg, South Africa σε : 6 Holland Street, Johannesburg 2001, South Africa.
3069289	Η δικαιούχος εταιρεία “Aurinia Pharmaceuticals Inc.” (μετά από αλλαγή επωνυμίας της εταιρείας Isotechnika Pharma Inc.) του υπ’ αριθμ. 3066289 πιστοποιητικού κατάθεσης μετάφρασης Ευρωπαϊκού Δ.Ε. διόρθωσε την διεύθυνσή της από : 5120-75th Street, Edmonton, Alberta T6E 6W2, Canada σε : 201, 17904-105 Avenue, Edmonton, Alberta T5S 2H5, Canada.
3069804	Η δικαιούχος εταιρεία “Schering Corporation” του υπ’ αριθμ. 3069804 πιστοποιητικού κατάθεσης μετάφρασης Ευρωπαϊκού Δ.Ε. άλλαξε την διεύθυνσή της από : 2000 Galloping Hill Road, Kenilworth, New Jersey 07033-0530, U.S.A. σε : 126 East Lincoln Avenue, Rahway, New Jersey 07065, U.S.A.
3070742	Η δικαιούχος εταιρεία “Schering Corporation” του υπ’ αριθμ. 3070742 πιστοποιητικού κατάθεσης μετάφρασης Ευρωπαϊκού Δ.Ε. άλλαξε την διεύθυνσή της από : 2000 Galloping Hill Road, Kenilworth, New Jersey 07033-0530, U.S.A. σε : 126 East Lincoln Avenue, Rahway, New Jersey 07065, U.S.A.
3074767	Η δικαιούχος εταιρεία “Printronic, Inc.” του υπ’ αριθμ. 3074767 πιστοποιητικού κατάθεσης μετάφρασης Ευρωπαϊκού Δ.Ε. άλλαξε την διεύθυνσή της από : 14600 Myford Road, Irvine, California 92606, U.S.A. σε : 15345 Barranca Parkway, Irvine, CA 92618, U.S.A.
3075766	Η δικαιούχος εταιρεία “Nutrinova Nutrition Specialties & Food Ingredients GmbH” του υπ’ αριθμ. 3075766 πιστοποιητικού κατάθεσης μετάφρασης Ευρωπαϊκού Δ.Ε. άλλαξε την διεύθυνσή της από : Frankfurter Strasse 111, 61476 Kronberg im Taunus, Germany σε : Professor-Staudinger-Strasse, 65451, Kelsterbach, Germany.
3075766	Η δικαιούχος εταιρεία “Nutrinova Nutrition Specialties & Food Ingredients GmbH” του υπ’ αριθμ. 3075766 πιστοποιητικού κατάθεσης μετάφρασης Ευρωπαϊκού Δ.Ε. άλλαξε την διεύθυνσή της από : Professor-Staudinger-Strasse, 65451, Kelsterbach, Germany σε : Am Unisys-Park 1, 65843 Sulzbach, Germany.
3076624	Η δικαιούχος εταιρεία “Alkermes, Inc.” του υπ’ αριθμ. 3076624 πιστοποιητικού κατάθεσης μετάφρασης Ευρωπαϊκού Δ.Ε. άλλαξε την διεύθυνσή της από : 88 Sindy Street, Cambridge MA 02139, U.S.A. σε : 852 Winter Street, Waltham, MA 02451, U.S.A.
3084989	Η δικαιούχος εταιρεία “Optimer Pharmaceuticals, Inc.” του υπ’ αριθμ. 3084989 πιστοποιητικού κατάθεσης μετάφρασης Ευρωπαϊκού Δ.Ε. άλλαξε την διεύθυνσή της από : 65 Hayden Avenue, Lexington, MA 0241, U.S.A. σε : 2000 Galloping Hill Road, Kenilworth, New Jersey 07033, U.S.A.
ΑΡ. Ε.Δ.Ε.	ΑΛΛΑΓΗ ΕΔΡΑΣ
3036859	Η δικαιούχος εταιρεία “Anabasis s.r.l.” του υπ’ αριθμ. 3036859 πιστοποιητικού κατάθεσης μετάφρασης Ευρωπαϊκού Δ.Ε. άλλαξε την έδρα της από : Via delle Robinie 45, 00172, Roma, Italy σε : Via San Martino 12, 20122 Milano, Italy.
3045256	Η δικαιούχος εταιρεία “Spirogen Sarl” του υπ’ αριθμ. 3045256 πιστοποιητικού κατάθεσης μετάφρασης Ευρωπαϊκού Δ.Ε. άλλαξε την έδρα της από : Chemin de la Pacottaz 1, c/o Michael Forer, 1806 St-Legier-La Chiesaz, Switzerland σε : Rue de Grand-Chene 5, 1003 Lausanne, Switzerland.
3054194	Η δικαιούχος εταιρεία “Spirogen Sarl” του υπ’ αριθμ. 3054194 πιστοποιητικού κατάθεσης μετάφρασης Ευρωπαϊκού Δ.Ε. άλλαξε την έδρα της από : Chemin de la Pacottaz 1, c/o Michael Forer, 1806 St-Legier-La Chiesaz, Switzerland σε : Rue de Grand-Chene 5, 1003 Lausanne, Switzerland.

- 3057147 Η δικαιούχος εταιρεία “Antigenics Inc.” του υπ’ αριθμ. 3057147 πιστοποιητικού κατάθεσης μετάφρασης Ευρωπαϊκού Δ.Ε. άλλαξε την έδρα της από : 34-A Commerce Way, Woburn, MA 01801, U.S.A. σε : CT Corporation System, 155 Federal Street, Suite 700, Boston, MA 02110, U.S.A.
- 3057147 Η δικαιούχος εταιρεία “Antigenics LLC” (μετά από αλλαγή νομικής μορφής της εταιρείας Antigenics Inc.) του υπ’ αριθμ. 3057147 πιστοποιητικού κατάθεσης μετάφρασης Ευρωπαϊκού Δ.Ε. άλλαξε την έδρα της από : CT Corporation System, 155 Federal Street, Suite 700, Boston, MA 02110, U.S.A. σε : 3 Forbes Road, Lexington, MA 02421, U.S.A.
- 3057281 Η δικαιούχος εταιρεία “Cubist Pharmaceuticals LLC” (μετά από αλλαγή νομικής μορφής της εταιρείας Cubist Pharmaceuticals, Inc.) του υπ’ αριθμ. 3057281 πιστοποιητικού κατάθεσης μετάφρασης Ευρωπαϊκού Δ.Ε. άλλαξε την έδρα της από : 65 Hayden Avenue, Lexington, MA 02421, U.S.A. σε : 2000 Galloping Hill Road, Kenilworth, New Jersey 07033, U.S.A.
- 3057888 Η δικαιούχος εταιρεία “Spirogen Sarl” του υπ’ αριθμ. 3057888 πιστοποιητικού κατάθεσης μετάφρασης Ευρωπαϊκού Δ.Ε. άλλαξε την έδρα της από : Chemin de la Pacottaz 1, c/o Michael Forer, 1806 St-Legier-La Chiesaz, Switzerland σε : Rue de Grand-Chene 5, 1003 Lausanne, Switzerland.
- 3058685 Η δικαιούχος εταιρεία “Anabasis s.r.l” του υπ’ αριθμ. 3058685 πιστοποιητικού κατάθεσης μετάφρασης Ευρωπαϊκού Δ.Ε. άλλαξε την έδρα της από : Via delle Robinie 45, 00172, Roma, Italy σε : Via San Martino 12, 20122 Milano, Italy.
- 3060062 Η δικαιούχος εταιρεία “Takeda Nycomed AS” (μετά από αλλαγή επωνυμίας της εταιρείας Nycomed Pharma AS) του υπ’ αριθμ. 3060062 πιστοποιητικού κατάθεσης μετάφρασης Ευρωπαϊκού Δ.Ε. διόρθωσε την έδρα της από : Drammensveien 852, 1385 Asker, Norway σε : Drammensveien 852, 1383 Asker, Norway και P.O.Box 205, 1372 Asker, Norway.
- 3060774 Η εταιρεία “GlaxoSmithKline LLC” (μετά από αλλαγή επωνυμίας της εταιρείας Smithkline Beecham Corporation) (συνδικαιούχος με την εταιρεία Smithkline Beecham PLC) του υπ’ αριθμ. 3060774 πιστοποιητικού κατάθεσης μετάφρασης Ευρωπαϊκού Δ.Ε. άλλαξε την έδρα της από : One Franklin Plaza, P.O.Box 7929, Philadelphia, PA 19101, U.S.A. σε : Corporation Service Company, Suite 400, 2711 Centerville Road, Wilmington, Delaware 19808, U.S.A.
- 3063286 Η δικαιούχος εταιρεία “Cobarr S.p.A.I” του υπ’ αριθμ. 3063286 πιστοποιητικού κατάθεσης μετάφρασης Ευρωπαϊκού Δ.Ε. άλλαξε την έδρα της από : Via Anticolana, Km 1, 03012 Anagni (Frosinone), Italy σε : Srada Ribrocca 11, 15057 Tortona, (AL), Italy.
- 3066158 Η δικαιούχος εταιρεία “Takeda Nycomed AS” (μετά από αλλαγή επωνυμίας της εταιρείας Nycomed Pharma AS) του υπ’ αριθμ. 3066158 πιστοποιητικού κατάθεσης μετάφρασης Ευρωπαϊκού Δ.Ε. διόρθωσε την έδρα της από : Drammensveien 852, 1385 Asker, Norway σε : Drammensveien 852, 1383 Asker, Norway και P.O.Box 205, 1372 Asker, Norway.
- 3070493 Η δικαιούχος εταιρεία “Helsinn Therapeutics (u.s.), Inc.” του υπ’ αριθμ. 3070493 πιστοποιητικού κατάθεσης μετάφρασης Ευρωπαϊκού Δ.Ε. άλλαξε την έδρα της από : 1140 US Highway 22, Suite 101, Bridgewater, NJ 08807, U.S.A. σε : 170 Wood Avenue South – 5th Floor, Iselin, New Jersey 08830, U.S.A.
- 3071544 Η δικαιούχος εταιρεία “Spirogen Sarl” του υπ’ αριθμ. 3071544 πιστοποιητικού κατάθεσης μετάφρασης Ευρωπαϊκού Δ.Ε. άλλαξε την έδρα της από : Chemin de la Pacottaz 1, c/o Michael Forer, 1806 St-Legier-La Chiesaz, Switzerland σε : Rue de Grand-Chene 5, 1003 Lausanne, Switzerland.
- 3071257 Η δικαιούχος εταιρεία “Cubist Pharmaceuticals LLC” (μετά από αλλαγή νομικής μορφής της εταιρείας Cubist Pharmaceuticals, Inc.) του υπ’ αριθμ. 3071257 πιστοποιητικού κατάθεσης μετάφρασης Ευρωπαϊκού Δ.Ε. άλλαξε την έδρα της από : 65 Hayden Avenue, Lexington, MA 02421, U.S.A. σε : 2000 Galloping Hill Road, Kenilworth, New Jersey 07033, U.S.A.
- 3072510 Η δικαιούχος εταιρεία “SCA Tissue France” (μετά από κοινοποίηση του ΕΓΔΕ για αλλαγή επωνυμίας της εταιρείας Georgia-Pacific France) του υπ’ αριθμ. 3072510 πιστοποιητικού κατάθεσης μετάφρασης Ευρωπαϊκού Δ.Ε. άλλαξε την έδρα της από : 60 Avenue de l’ Europe, 92270 Bois-Colombes, France σε : 151-161 Boulevard Victor Hugo, 93400 Saint Ouen, France.
- 3075789 Η δικαιούχος εταιρεία “Tymatic Ltd” του υπ’ αριθμ. 3075789 πιστοποιητικού κατάθεσης μετάφρασης Ευρωπαϊκού Δ.Ε. διόρθωσε την έδρα της από : Luckhurst Place, East Street, Mayfield, East Sussex TN20 6RJ, United Kingdom σε : 1st floor, Trinominis House, 125/129 High Street, Edgware, Middlesex HA8 7BJ, United Kingdom.
- 3075789 Η δικαιούχος εταιρεία “Tymatic Ltd” του υπ’ αριθμ. 3075789 πιστοποιητικού κατάθεσης μετάφρασης Ευρωπαϊκού Δ.Ε. άλλαξε την έδρα της από : 1st floor, Trinominis House, 125/129 High Street, Edgware, Middlesex HA8 7BJ, United Kingdom σε : c/o Reed Taylor Benedict unit 6, 9th floor Premier House, 112 Station Road, Edgware, Middlesex HA8 7BJ, United Kingdom.

307759	Η δικαιούχος εταιρεία “Spirogen Sarl” του υπ’ αριθμ. 307759 πιστοποιητικού κατάθεσης μετάφρασης Ευρωπαϊκού Δ.Ε. άλλαξε την έδρα της από : Chemin de la Pacottaz 1, c/o Michael Forer, 1806 St-Legier-La Chiesaz, Switzerland σε : Rue de Grand-Chene 5, 1003 Lausanne, Switzerland.
3078600	Η δικαιούχος εταιρεία “HatiCon GmbH” του υπ’ αριθμ. 3078600 πιστοποιητικού κατάθεσης μετάφρασης Ευρωπαϊκού Δ.Ε. άλλαξε την έδρα της από : Ackerstrasse 4, 16303 Schwedt, Germany σε : Industrie-und Gewerbegebiet 89 16278 Pinnow, Germany.
3078600	Η δικαιούχος εταιρεία “Sapa Holding GmbH” (μετά από αλλαγή επωνυμίας της εταιρείας HatiCon GmbH) του υπ’ αριθμ. 3078600 πιστοποιητικού κατάθεσης μετάφρασης Ευρωπαϊκού Δ.Ε. άλλαξε την έδρα της από : Industrie-und Gewerbegebiet 89 16278 Pinnow, Germany σε : Industriestrasse 10, 77656 Offenburg, Germany.
3079978	Η δικαιούχος εταιρεία “Amprio Pharmaceuticals, Inc.” του υπ’ αριθμ. 3079978 πιστοποιητικού κατάθεσης μετάφρασης Ευρωπαϊκού Δ.Ε. άλλαξε την έδρα της από : 5445 DTC Parkway, Suite 925, Greenwood Village, CO 80111, U.S.A. σε : 373 Inverness Parkway, Suite 200, Englewood, CO 80112, U.S.A.
3080296	Η δικαιούχος εταιρεία “Spirogen Sarl” του υπ’ αριθμ. 3080296 πιστοποιητικού κατάθεσης μετάφρασης Ευρωπαϊκού Δ.Ε. άλλαξε την έδρα της από : Chemin de la Pacottaz 1, c/o Michael Forer, 1806 St-Legier-La Chiesaz, Switzerland σε : Rue de Grand-Chene 5, 1003 Lausanne, Switzerland.
3081811	Η δικαιούχος εταιρεία “Spirogen Sarl” του υπ’ αριθμ. 3081811 πιστοποιητικού κατάθεσης μετάφρασης Ευρωπαϊκού Δ.Ε. άλλαξε την έδρα της από : Chemin de la Pacottaz 1, c/o Michael Forer, 1806 St-Legier-La Chiesaz, Switzerland σε : Rue de Grand-Chene 5, 1003 Lausanne, Switzerland.
3083099	Η δικαιούχος εταιρεία “Amprio Pharmaceuticals, Inc.” του υπ’ αριθμ. 3083099 πιστοποιητικού κατάθεσης μετάφρασης Ευρωπαϊκού Δ.Ε. άλλαξε την έδρα της από : 5445 DTC Parkway, Suite 925, Greenwood Village, CO 80111, U.S.A. σε : 373 Inverness Parkway, Suite 200, Englewood, CO 80112, U.S.A.
ΑΡ. Ε.Δ.Ε.	ΑΛΛΑΓΗ ΕΠΩΝΥΜΙΑΣ
3036595	Η δικαιούχος εταιρεία “Sigma Coatings B.V.” του υπ’ αριθμ. 3036595 πιστοποιητικού κατάθεσης μετάφρασης Ευρωπαϊκού Δ.Ε. μετέβαλε την επωνυμία της σε: “SigmaKalon Deco Nederland B.V.”
3036595	Η δικαιούχος εταιρεία “SigmaKalon Deco Nederland B.V.” (μετά από αλλαγή επωνυμίας της εταιρείας Sigma Coatings B.V.) του υπ’ αριθμ. 3036595 πιστοποιητικού κατάθεσης μετάφρασης Ευρωπαϊκού Δ.Ε. μετέβαλε την επωνυμία της σε: “PPC Coatings Nederland B.V.”
3037737	Η δικαιούχος εταιρεία “Tibotec Pharmaceuticals” (μετά από αλλαγή νομικής μορφής της εταιρείας Tibotec Pharmaceuticals Ltd.) του υπ’ αριθμ. 3037737 πιστοποιητικού κατάθεσης μετάφρασης Ευρωπαϊκού Δ.Ε. μετέβαλε την επωνυμία της σε: “Janssen R&D Ireland”
3046616	Η δικαιούχος εταιρεία “Schering Corporation” (συνδικαιούχος με την εταιρεία Merial LLC) του υπ’ αριθμ. 3046616 πιστοποιητικού κατάθεσης μετάφρασης Ευρωπαϊκού Δ.Ε. μετέβαλε την επωνυμία της σε: “Merck Sharp & Dohme Corp.”
3047373	Η δικαιούχος εταιρεία “KCI Konecranes Plc” του υπ’ αριθμ. 3047373 πιστοποιητικού κατάθεσης μετάφρασης Ευρωπαϊκού Δ.Ε. μετέβαλε την επωνυμία της σε: “Konecranes Plc”
3048671	Η δικαιούχος εταιρεία “Schering Corporation” του υπ’ αριθμ. 3048671 πιστοποιητικού κατάθεσης μετάφρασης Ευρωπαϊκού Δ.Ε. μετέβαλε την επωνυμία της σε: “Merck Sharp & Dohme Corp.”
3050110	Η δικαιούχος εταιρεία “Schering Corporation” του υπ’ αριθμ. 3050110 πιστοποιητικού κατάθεσης μετάφρασης Ευρωπαϊκού Δ.Ε. μετέβαλε την επωνυμία της σε: “Merck Sharp & Dohme Corp.”
3050194	Η δικαιούχος εταιρεία “Schering Corporation” του υπ’ αριθμ. 3050194 πιστοποιητικού κατάθεσης μετάφρασης Ευρωπαϊκού Δ.Ε. μετέβαλε την επωνυμία της σε: “Merck Sharp & Dohme Corp.”
3050571	Η δικαιούχος εταιρεία “Schering Corporation” του υπ’ αριθμ. 3050571 πιστοποιητικού κατάθεσης μετάφρασης Ευρωπαϊκού Δ.Ε. μετέβαλε την επωνυμία της σε: “Merck Sharp & Dohme Corp.”
3054051	Η δικαιούχος εταιρεία “Schering Corporation” του υπ’ αριθμ. 3054041 πιστοποιητικού κατάθεσης μετάφρασης Ευρωπαϊκού Δ.Ε. μετέβαλε την επωνυμία της σε: “Merck Sharp & Dohme Corp.”
3057096	Η δικαιούχος εταιρεία “Isotechnika Pharma Inc.” του υπ’ αριθμ. 3057096 πιστοποιητικού κατάθεσης μετάφρασης Ευρωπαϊκού Δ.Ε. μετέβαλε την επωνυμία της σε: “Aurinia Pharmaceuticals Inc.”

3059316	Η δικαιούχος εταιρεία “Isotechnika Pharma Inc.” του υπ’αριθμ. 3059316 πιστοποιητικού κατάθεσης μετάφρασης Ευρωπαϊκού Δ.Ε. μετέβαλε την επωνυμία της σε: “Aurinia Pharmaceuticals Inc.”
3059751	Η δικαιούχος εταιρεία “Schering Corporation” του υπ’αριθμ. 3059751 πιστοποιητικού κατάθεσης μετάφρασης Ευρωπαϊκού Δ.Ε. μετέβαλε την επωνυμία της σε: “Merck Sharp & Dohme Corp.”
3060062	Η δικαιούχος εταιρεία “Nycomed Pharma AS” του υπ’αριθμ. 3060062 πιστοποιητικού κατάθεσης μετάφρασης Ευρωπαϊκού Δ.Ε. μετέβαλε την επωνυμία της σε: “Takeda Nycomed AS”
3060538	Η δικαιούχος εταιρεία “Schering Corporation” (συνδικαιούχος με την εταιρεία McNEIL-PPC, Inc.) του υπ’αριθμ. 3060538 πιστοποιητικού κατάθεσης μετάφρασης Ευρωπαϊκού Δ.Ε. μετέβαλε την επωνυμία της σε: “Merck Sharp & Dohme Corp.”
3061005	Η δικαιούχος εταιρεία “KCI Konecranes Plc” του υπ’αριθμ. 3061005 πιστοποιητικού κατάθεσης μετάφρασης Ευρωπαϊκού Δ.Ε. μετέβαλε την επωνυμία της σε: “Konecranes Plc”
3062296	Η δικαιούχος εταιρεία “Schering Corporation” του υπ’αριθμ. 3062296 πιστοποιητικού κατάθεσης μετάφρασης Ευρωπαϊκού Δ.Ε. μετέβαλε την επωνυμία της σε: “Merck Sharp & Dohme Corp.”
3064430	Η δικαιούχος εταιρεία “Tibotec Pharmaceuticals” (μετά από αλλαγή νομικής μορφής της εταιρείας Tibotec Pharmaceuticals Ltd.) του υπ’αριθμ. 3064430 πιστοποιητικού κατάθεσης μετάφρασης Ευρωπαϊκού Δ.Ε. μετέβαλε την επωνυμία της σε: “Janssen R&D Ireland”
3066158	Η δικαιούχος εταιρεία “Nycomed Pharma AS” του υπ’αριθμ. 3066158 πιστοποιητικού κατάθεσης μετάφρασης Ευρωπαϊκού Δ.Ε. μετέβαλε την επωνυμία της σε: “Takeda Nycomed AS”
3066444	Η δικαιούχος εταιρεία “Schering Corporation” του υπ’αριθμ. 3066444 πιστοποιητικού κατάθεσης μετάφρασης Ευρωπαϊκού Δ.Ε. μετέβαλε την επωνυμία της σε: “Merck Sharp & Dohme Corp.”
3066894	Η δικαιούχος εταιρεία “Isotechnika Pharma Inc.” του υπ’αριθμ. 3066894 πιστοποιητικού κατάθεσης μετάφρασης Ευρωπαϊκού Δ.Ε. μετέβαλε την επωνυμία της σε: “Aurinia Pharmaceuticals Inc.”
3067677	Η δικαιούχος εταιρεία “Tibotec Pharmaceuticals” (μετά από αλλαγή νομικής μορφής της εταιρείας Tibotec Pharmaceuticals Ltd.) του υπ’αριθμ. 3067677 πιστοποιητικού κατάθεσης μετάφρασης Ευρωπαϊκού Δ.Ε. μετέβαλε την επωνυμία της σε: “Janssen R&D Ireland”
3067180	Η δικαιούχος εταιρεία “Canada, S.A.” του υπ’αριθμ. 3067180 πιστοποιητικού κατάθεσης μετάφρασης Ευρωπαϊκού Δ.Ε. μετέβαλε την επωνυμία της σε: “Gres De Aragon S.A.”
3069289	Η δικαιούχος εταιρεία “Isotechnika Pharma Inc.” του υπ’αριθμ. 3069289 πιστοποιητικού κατάθεσης μετάφρασης Ευρωπαϊκού Δ.Ε. μετέβαλε την επωνυμία της σε: “Aurinia Pharmaceuticals Inc.”
3069804	Η δικαιούχος εταιρεία “Schering Corporation” του υπ’αριθμ. 3069804 πιστοποιητικού κατάθεσης μετάφρασης Ευρωπαϊκού Δ.Ε. μετέβαλε την επωνυμία της σε: “Merck Sharp & Dohme Corp.”
3070613	Η δικαιούχος εταιρεία “Tibotec Pharmaceuticals” (μετά από αλλαγή νομικής μορφής της εταιρείας Tibotec Pharmaceuticals Ltd.) του υπ’αριθμ. 3070613 πιστοποιητικού κατάθεσης μετάφρασης Ευρωπαϊκού Δ.Ε. μετέβαλε την επωνυμία της σε: “Janssen R&D Ireland”
3070742	Η δικαιούχος εταιρεία “Schering Corporation” του υπ’αριθμ. 3070742 πιστοποιητικού κατάθεσης μετάφρασης Ευρωπαϊκού Δ.Ε. μετέβαλε την επωνυμία της σε: “Merck Sharp & Dohme Corp.”
3070838	Η δικαιούχος εταιρεία “Stiftung Alfred-Wegener-Institut für Polar-und Meeresforschung” του υπ’αριθμ. 3070838 πιστοποιητικού κατάθεσης μετάφρασης Ευρωπαϊκού Δ.Ε. διόρθωσε την επωνυμία της σε: “Alfred-Wegener-Institut für Polar-und Meeresforschung”
3070838	Η δικαιούχος εταιρεία “Alfred-Wegener-Institut für Polar-und Meeresforschung” (μετά από διόρθωση επωνυμία της εταιρείας Stiftung Alfred-Wegener-Institut für Polar-und Meeresforschung) του υπ’αριθμ. 3070838 πιστοποιητικού κατάθεσης μετάφρασης Ευρωπαϊκού Δ.Ε. μετέβαλε την επωνυμία της σε: “Alfred-Wegener-Institut Helmholtz-Zentrum für Polar-und Meeresforschung”
3071259	Η εταιρεία “Tibotec Pharmaceuticals” (συνδικαιούχος με την εταιρεία Medivir AB) του υπ’αριθμ. 3071259 πιστοποιητικού κατάθεσης μετάφρασης Ευρωπαϊκού Δ.Ε. μετέβαλε την επωνυμία της σε: “Janssen R&D Ireland”
3071665	Η δικαιούχος εταιρεία “Tibotec Pharmaceuticals” του υπ’αριθμ. 3071665 πιστοποιητικού κατάθεσης μετάφρασης Ευρωπαϊκού Δ.Ε. μετέβαλε την επωνυμία της σε: “Janssen R&D Ireland”

3072447	Η δικαιούχος εταιρεία “Standen Ltd.” του υπ’ αριθμ. 3072447 πιστοποιητικού κατάθεσης μετάφρασης Ευρωπαϊκού Δ.Ε. μετέβαλε την επωνυμία της σε: “Novocure Limited”
3072745	Η δικαιούχος εταιρεία “Tibotec Pharmaceuticals” του υπ’ αριθμ. 3072745 πιστοποιητικού κατάθεσης μετάφρασης Ευρωπαϊκού Δ.Ε. μετέβαλε την επωνυμία της σε: “Janssen R&D Ireland”
3073168	Η δικαιούχος εταιρεία “Tibotec Pharmaceuticals” του υπ’ αριθμ. 3073168 πιστοποιητικού κατάθεσης μετάφρασης Ευρωπαϊκού Δ.Ε. μετέβαλε την επωνυμία της σε: “Janssen R&D Ireland”
3074865	Η δικαιούχος εταιρεία “Tibotec Pharmaceuticals” του υπ’ αριθμ. 3074865 πιστοποιητικού κατάθεσης μετάφρασης Ευρωπαϊκού Δ.Ε. μετέβαλε την επωνυμία της σε: “Janssen R&D Ireland”
3075766	Η δικαιούχος εταιρεία “Nutrinova Nutrition Specialties & Food Ingredients GmbH” του υπ’ αριθμ. 3075766 πιστοποιητικού κατάθεσης μετάφρασης Ευρωπαϊκού Δ.Ε. μετέβαλε την επωνυμία της σε: “Celanese Sales Germany GmbH”
3077922	Η δικαιούχος εταιρεία “Tibotec Pharmaceuticals” του υπ’ αριθμ. 3077922 πιστοποιητικού κατάθεσης μετάφρασης Ευρωπαϊκού Δ.Ε. μετέβαλε την επωνυμία της σε: “Janssen R&D Ireland”
3078600	Η δικαιούχος εταιρεία “HatiCon GmbH” του υπ’ αριθμ. 3078600 πιστοποιητικού κατάθεσης μετάφρασης Ευρωπαϊκού Δ.Ε. μετέβαλε την επωνυμία της σε: “Sara Holding GmbH”
3080806	Η δικαιούχος εταιρεία “Berg Propulsion Technology AB” του υπ’ αριθμ. 3080806 πιστοποιητικού κατάθεσης μετάφρασης Ευρωπαϊκού Δ.Ε. μετέβαλε την επωνυμία της σε: “Caterpillar Propulsion Technology AB”
3084989	Η δικαιούχος εταιρεία “Optimer Pharmaceuticals, Inc.” του υπ’ αριθμ. 3084989 πιστοποιητικού κατάθεσης μετάφρασης Ευρωπαϊκού Δ.Ε. μετέβαλε την επωνυμία της σε: “Optimer Pharmaceuticals LLC”
ΑΡ. Ε.Δ.Ε.	ΣΥΣΤΑΣΗ ΕΝΕΧΥΡΟΥ
3069589	Η δικαιούχος εταιρεία “Italchimici S.p.A.” του υπ’ αριθμ. 3069589 πιστοποιητικού κατάθεσης μετάφρασης Ευρωπαϊκού Δ.Ε. σύμφωνα με τα άρθρα 1209 επ. του Α.Κ., σύστησε ενέχυρο επί του εν λόγω Ε.Δ.Ε. υπέρ των εταιρειών: 1) “MPS Capital Services banca per le Imprese S.p.A.” που εδρεύει εις Via Pancaldo n. 4, Firenze, Italy, 2) “Banca Popolare Di Milano Soc. Coop. a r.l.” που εδρεύει εις Piazza F. Meda n. 4, Milano, Italy, 3) “Unione di Banche Italiane Societa per Azioni” που εδρεύει εις Piazza Vittorio Veneto n. 8, Bergamo, Italy, 4) “Cassa di Risparmio di Parma e Piacenza S.p.A.” που εδρεύει εις Via Università n. 1, Parma, Italy και 5) “Banco Popolare – Societa Cooperativa” που εδρεύει εις Piazza Nogana n. 2, Verona, Italy.
3081772	Η δικαιούχος εταιρεία “BodyMedia, Inc.” του υπ’ αριθμ. 3081772 πιστοποιητικού κατάθεσης μετάφρασης Ευρωπαϊκού Δ.Ε. σύμφωνα με τα άρθρα 1209 επ. του Α.Κ., σύστησε ενέχυρο επί του εν λόγω Ε.Δ.Ε. υπέρ της εταιρείας “BlackRock Advisors, LLC” που εδρεύει εις 1 University Square Drive, Princeton, New Jersey 08540, U.S.A.
ΑΡ. Ε.Δ.Ε.	ΠΑΡΑΧΩΡΗΣΗ ΑΠΟΚΛΕΙΣΤΙΚΗΣ ΑΔΕΙΑΣ ΕΚΜΕΤΑΛΛΕΥΣΗΣ
3042773	Η εταιρεία “Gilead Sciences, Inc.” δικαιούχος του υπ’ αριθμ. 3042773 Ευρωπαϊκού Διπλώματος Ευρεσιτεχνίας παραχώρησε αποκλειστική άδεια εκμετάλλευσης στην εταιρεία “Gilead Biopharmaceutics Ireland UC” που εδρεύει εις 25/28 North Wall Quay, Dublin 1, Ireland.
3045339	Η εταιρεία “Gilead Sciences, Inc.” δικαιούχος του υπ’ αριθμ. 3045339 Ευρωπαϊκού Διπλώματος Ευρεσιτεχνίας παραχώρησε αποκλειστική άδεια εκμετάλλευσης στην εταιρεία “Gilead Biopharmaceutics Ireland UC” που εδρεύει εις 25/28 North Wall Quay, Dublin 1, Ireland.
3057427	Η εταιρεία “Gilead Sciences, Inc.” δικαιούχος του υπ’ αριθμ. 3057427 Ευρωπαϊκού Διπλώματος Ευρεσιτεχνίας παραχώρησε αποκλειστική άδεια εκμετάλλευσης στην εταιρεία “Gilead Biopharmaceutics Ireland UC” που εδρεύει εις 25/28 North Wall Quay, Dublin 1, Ireland.

ΑΙΤΗΣΕΙΣ ΣΥΜΠΛΗΡΩΜΑΤΙΚΩΝ ΠΙΣΤΟΠΟΙΗΤΙΚΩΝ ΠΡΟΣΤΑΣΙΑΣ ΓΙΑ ΦΑΡΜΑΚΑ

<i>ΑΡ. ΑΙΤ. Σ.Π.Π.Φ.</i>	<i>ΑΛΛΑΓΗ ΔΙΕΥΘΥΝΣΗΣ</i>
20150800018	Η δικαιούχος εταιρεία “Optimer Pharmaceuticals, Inc.” της υπ’αριθμ. 20150800018 αίτησης συμπληρωματικού πιστοποιητικού προστασίας για φάρμακο άλλαξε την διεύθυνσή της από : 65 Hayden Avenue, Lexington, MA 02421, U.S.A. σε : 2000 Galloping Hill Road, Kenilworth, New Jersey 07033, U.S.A.
<i>ΑΡ. ΑΙΤ. Σ.Π.Π.Φ.</i>	<i>ΑΛΛΑΓΗ ΕΠΩΝΥΜΙΑΣ</i>
20150800018	Η δικαιούχος εταιρεία “Optimer Pharmaceuticals, Inc.” της υπ’αριθμ. 20150800018 αίτησης συμπληρωματικού πιστοποιητικού προστασίας για φάρμακο μετέβαλε την επωνυμία της σε : “Optimer Pharmaceuticals LLC”
<i>ΑΡ. ΑΙΤ. Σ.Π.Π.Φ.</i>	<i>ΜΕΤΑΒΙΒΑΣΗ</i>
20150800018	Η δικαιούχος εταιρεία “Optimer Pharmaceuticals LLC” (μετά από αλλαγή επωνυμίας της εταιρείας Optimer Pharmaceuticals, Inc.) της υπ’αριθμ. 20150800018 αίτησης συμπληρωματικού πιστοποιητικού προστασίας για φάρμακο μεταβίβασε όλα τα δικαιώματά της στην εταιρεία “Merck Sharp & Dohme Corp.” που εδρεύει εις 126 East Lincoln Avenue, Rahway, New Jersey 07065, U.S.A., η οποία αποτελεί τη νέα δικαιούχο.

ΣΥΜΠΛΗΡΩΜΑΤΙΚΑ ΠΙΣΤΟΠΟΙΗΤΙΚΑ ΠΡΟΣΤΑΣΙΑΣ ΓΙΑ ΦΑΡΜΑΚΑ

<i>ΑΡ. Σ.Π.Π.Φ.</i>	<i>ΑΛΛΑΓΗ ΝΟΜΙΚΗΣ ΜΟΡΦΗΣ</i>
8000207	Η δικαιούχος εταιρεία “OSI Pharmaceuticals, Inc.” (συνδικαιούχος με την εταιρεία Pfizer Products Inc.) του υπ’αριθμ. 8000207 συμπληρωματικού πιστοποιητικού προστασίας για φάρμακο μετέβαλε την νομική της μορφή σε: “OSI Pharmaceuticals, LLC”
8000213	Η δικαιούχος εταιρεία “Cubist Pharmaceuticals, Inc.” του υπ’αριθμ. 8000213 συμπληρωματικού πιστοποιητικού προστασίας για φάρμακο μετέβαλε την νομική της μορφή σε: “Cubist Pharmaceuticals LLC”
<i>ΑΡ. Σ.Π.Π.Φ.</i>	<i>ΑΛΛΑΓΗ ΔΙΕΥΘΥΝΣΗΣ</i>
8000156	Η δικαιούχος εταιρεία “Schering Corporation” του υπ’αριθμ. 8000156 συμπληρωματικού πιστοποιητικού προστασίας για φάρμακο άλλαξε την διεύθυνσή της από : 2000 Galloping Hill Road, Kenilworth, New Jersey 07033-0530, U.S.A. σε : 126 East Lincoln Avenue, Rahway, New Jersey 07065, U.S.A.
<i>ΑΡ. Σ.Π.Π.Φ.</i>	<i>ΠΑΡΑΧΩΡΗΣΗ ΑΠΟΚΛΕΙΣΤΙΚΗΣ ΑΔΕΙΑΣ ΕΚΜΕΤΑΛΛΕΥΣΗΣ</i>
8000157	Η εταιρεία “F.Hoffmann-La Roche Ag” δικαιούχος του υπ’αριθμ. 8000157 συμπληρωματικού πιστοποιητικού προστασίας για φάρμακο παραχώρησε άδεια εκμετάλλευσης στην εταιρεία “Actelion Pharmaceuticals Ltd.” που εδρεύει εις Gewerbestrasse 16, CH-4123 Allschwil, Switzerland.
<i>ΑΡ. Σ.Π.Π.Φ.</i>	<i>ΑΛΛΑΓΗ ΕΠΩΝΥΜΙΑΣ</i>
8000156	Η δικαιούχος εταιρεία “Schering Corporation” του υπ’αριθμ. 8000156 συμπληρωματικού πιστοποιητικού προστασίας για φάρμακο μετέβαλε την επωνυμία της σε: “Merck Sharp & Dohme Corp.”
8000223	Η δικαιούχος εταιρεία “Schering Corporation” του υπ’αριθμ. 8000223 συμπληρωματικού πιστοποιητικού προστασίας για φάρμακο μετέβαλε την επωνυμία της σε: “Merck Sharp & Dohme Corp.”

8000288	Η δικαιούχος εταιρεία “Schering Corporation” του υπ’αριθμ. 8000288 συμπληρωματικού πιστοποιητικού προστασίας για φάρμακο μετέβαλε την επωνυμία της σε: “Merck Sharp & Dohme Corp.”
8000402	Η δικαιούχος εταιρεία “Schering Corporation” του υπ’αριθμ. 8000402 συμπληρωματικού πιστοποιητικού προστασίας για φάρμακο μετέβαλε την επωνυμία της σε: “Merck Sharp & Dohme Corp.”
8000403	Η δικαιούχος εταιρεία “Schering Corporation” του υπ’αριθμ. 8000403 συμπληρωματικού πιστοποιητικού προστασίας για φάρμακο μετέβαλε την επωνυμία της σε: “Merck Sharp & Dohme Corp.”
8000404	Η δικαιούχος εταιρεία “Schering Corporation” του υπ’αριθμ. 8000404 συμπληρωματικού πιστοποιητικού προστασίας για φάρμακο μετέβαλε την επωνυμία της σε: “Merck Sharp & Dohme Corp.”
8000414	Η δικαιούχος εταιρεία “Schering Corporation” του υπ’αριθμ. 8000414 συμπληρωματικού πιστοποιητικού προστασίας για φάρμακο μετέβαλε την επωνυμία της σε: “Merck Sharp & Dohme Corp.”
8000415	Η δικαιούχος εταιρεία “Schering Corporation” του υπ’αριθμ. 8000415 συμπληρωματικού πιστοποιητικού προστασίας για φάρμακο μετέβαλε την επωνυμία της σε: “Merck Sharp & Dohme Corp.”
ΑΡ. Σ.Π.Π.Φ.	ΑΛΛΑΓΗ ΕΔΡΑΣ
8000207	Η δικαιούχος εταιρεία “OSI Pharmaceuticals, LLC” (μετά από αλλαγή νομικής μορφής της εταιρείας OSI Pharmaceuticals, INC.) (συνδικαιούχος με την εταιρεία Pfizer Products Inc.) του υπ’ αριθμ. 8000207 συμπληρωματικού πιστοποιητικού προστασίας για φάρμακο άλλαξε την έδρά της από : Suite 110, 58, South Service Road, Melville, New York 11747, U.S.A. σε : 1 Astellas Way, Northbrook, IL 60062, U.S.A.
8000213	Η δικαιούχος εταιρεία “Cubist Pharmaceuticals LLC” (μετά από αλλαγή νομικής μορφής της εταιρείας Cubist Pharmaceuticals, Inc.) του υπ’ αριθμ. 8000213 συμπληρωματικού πιστοποιητικού προστασίας για φάρμακο άλλαξε την έδρά της από : 65 Hayden Avenue, Lexington, MA 02421, U.S.A. σε : 2000 Galloping Hill Road, Kenilwarth, New Jersey 07033, U.S.A.
ΑΡ. Σ.Π.Π.Φ.	ΜΕΤΑΒΙΒΑΣΕΙΣ
8000291	Η δικαιούχος εταιρεία “GlaxoSmithKline LLC” του υπ’αριθμ. 8000291 συμπληρωματικού πιστοποιητικού προστασίας για φάρμακο μεταβίβασε όλα τα δικαιώματά της στην εταιρεία “LEO Osprey Limited” που εδρεύει εις 980 Great West Road, Brentford, Middlesex, TW8 9GS, England, η οποία αποτελεί τη νέα δικαιούχο.
8000291	Η δικαιούχος εταιρεία “LEO Osprey Limited” (μετά την μεταβίβαση της εταιρείας GlaxoSmithKline LLC) του υπ’αριθμ. 8000291 συμπληρωματικού πιστοποιητικού προστασίας για φάρμακο μεταβίβασε όλα τα δικαιώματά της στην εταιρεία “Novartis AG” που εδρεύει εις Lichtstrasse 35, 4056 Basel, Switzerland, η οποία αποτελεί τη νέα δικαιούχο.
8000302	Η δικαιούχος εταιρεία “Alcon Laboratories, Inc.” του υπ’αριθμ. 8000302 συμπληρωματικού πιστοποιητικού προστασίας για φάρμακο μεταβίβασε όλα τα δικαιώματά της στην εταιρεία “Alcon Research, Ltd.” που εδρεύει εις 6201 South Freeway, Mail Code: TB4-8, Fort Worth, Texas 76134-2099, U.S.A., η οποία αποτελεί τη νέα δικαιούχο.
8000345	Η δικαιούχος εταιρεία “GlaxoSmithKline LLC” του υπ’αριθμ. 8000345 συμπληρωματικού πιστοποιητικού προστασίας για φάρμακο μεταβίβασε όλα τα δικαιώματά της στην εταιρεία “Glaxo Group Limited” που εδρεύει εις 980 Great West Road, Brentford, Middlesex, TW8 9GS, England, η οποία αποτελεί τη νέα δικαιούχο.
8000345	Η δικαιούχος εταιρεία “Glaxo Group Limited” (μετά την μεταβίβαση της εταιρείας GlaxoSmithKline LLC) του υπ’αριθμ. 8000345 συμπληρωματικού πιστοποιητικού προστασίας για φάρμακο μεταβίβασε όλα τα δικαιώματά της στην εταιρεία “Novartis Pharma AG” που εδρεύει εις Lichtstrasse 35, 4056 Basel, Switzerland, η οποία αποτελεί τη νέα δικαιούχο.
8000345	Η δικαιούχος εταιρεία “Novartis Pharma AG” (μετά την μεταβίβαση της εταιρείας Glaxo Group Limited) του υπ’αριθμ. 8000345 συμπληρωματικού πιστοποιητικού προστασίας για φάρμακο μεταβίβασε όλα τα δικαιώματά της στην εταιρεία “Novartis AG” που εδρεύει εις Lichtstrasse 35, 4056 Basel, Switzerland, η οποία αποτελεί τη νέα δικαιούχο.
8000361	Η δικαιούχος εταιρεία “GlaxoSmithKline LLC” του υπ’αριθμ. 8000361 συμπληρωματικού πιστοποιητικού προστασίας για φάρμακο μεταβίβασε όλα τα δικαιώματά της στην εταιρεία “LEO Osprey Limited” που εδρεύει εις 980 Great West Road, Brentford, Middlesex, TW8 9GS, England, η οποία αποτελεί τη νέα δικαιούχο.

8000361	Η δικαιούχος εταιρεία “LEO Osprey Limited” (μετά την μεταβίβαση της εταιρείας GlaxoSmithKline LLC) του υπ’ αριθμ. 8000361 συμπληρωματικού πιστοποιητικού προστασίας για φάρμακο μεταβίβασε όλα τα δικαιώματά της στην εταιρεία “Novartis AG” που εδρεύει εις Lichtstrasse 35, 4056 Basel, Switzerland, η οποία αποτελεί τη νέα δικαιούχο.
ΑΡ. Σ.Π.Π.Φ.	ΠΑΡΑΙΤΗΣΗ
8000522	Η δικαιούχος εταιρεία “Alcon Research, Ltd” παραιτείται από όλα τα δικαιώματά της που απορρέουν από το υπ’ αριθμ. 8000522 συμπληρωματικό πιστοποιητικό προστασίας για φάρμακο.

ΣΥΜΠΛΗΡΩΜΑΤΙΚΑ ΠΙΣΤΟΠΟΙΗΤΙΚΑ ΠΡΟΣΤΑΣΙΑΣ ΓΙΑ ΦΥΤΟΠΡΟΣΤΑΤΕΥΤΙΚΑ ΠΡΟΪΟΝΤΑ

ΑΡ. Σ.Π.Π.Φ.Π	ΣΥΓΧΩΝΕΥΣΕΙΣ
7000042	Η δικαιούχος εταιρεία “Bayer CropScience S.A.” του υπ’ αριθμ. 7000042 συμπληρωματικού πιστοποιητικού προστασίας για τα φυτοπροστατευτικά προϊόντα συγχωνεύθηκε δι’ απορροφήσεως από την εταιρεία “Bayer SAS” που εδρεύει εις 16 rue Jean-Marie-Leclair, 69009 Lyon, France, η οποία αποτελεί τη νέα δικαιούχο.
7000064	Η δικαιούχος εταιρεία “Bayer CropScience S.A.” του υπ’ αριθμ. 7000064 συμπληρωματικού πιστοποιητικού προστασίας για τα φυτοπροστατευτικά προϊόντα συγχωνεύθηκε δι’ απορροφήσεως από την εταιρεία “Bayer SAS” που εδρεύει εις 16 rue Jean-Marie-Leclair, 69009 Lyon, France, η οποία αποτελεί τη νέα δικαιούχο.

ΚΟΙΝΟΠΟΙΗΣΕΙΣ

Επίσης κοινοποιήθηκαν στον Ο.Β.Ι. οι παρακάτω μεταβολές που συντελέστηκαν κατά την Ευρωπαϊκή φάση ενώπιον του ΕΓΔΕ :

ΑΡ. ΕΔΕ.	ΜΕΤΑΒΙΒΑΣΕΙΣ
3086733	Ο δικαιούχος κ. Lucas Everhardus Maria Langezaal μεταβίβασε όλα τα δικαιώματά του που απορρέουν από το υπ’ αριθμ. 3086733 πιστοποιητικό κατάθεσης μετάφρασης Ευρωπαϊκού Δ.Ε. στην εταιρεία “Smithers-Oasis Company” που εδρεύει εις 295 South Water Street, Suite 201, Kent, OH 44240, U.S.A., η οποία αποτελεί τη νέα δικαιούχο.
3083977	Η δικαιούχος εταιρεία “Spain Pharma, S.A.” μεταβίβασε όλα τα δικαιώματά της που απορρέουν από το υπ’ αριθμ. 3083977 πιστοποιητικό κατάθεσης μετάφρασης Ευρωπαϊκού Δ.Ε. στην εταιρεία “Genfarma Laboratorio, S.L.” που εδρεύει εις Calle Colquide 6, Edificio Prisma, 1o planta, puerta 2, 28230 Las Rozas, Madrid, Spain, η οποία αποτελεί τη νέα δικαιούχο.
3084809	Η δικαιούχος εταιρεία “Bayer Intellectual Property GmbH” μεταβίβασε όλα τα δικαιώματά της που απορρέουν από το υπ’ αριθμ. 3084809 πιστοποιητικό κατάθεσης μετάφρασης Ευρωπαϊκού Δ.Ε. στην εταιρεία “Advergio Pharma GmbH” που εδρεύει εις Willy-Brandt-Platz 2, 12529 Schonefeld, Germany, η οποία αποτελεί τη νέα δικαιούχο.
ΑΡ. ΕΔΕ.	ΑΛΛΑΓΗ ΕΔΡΑΣ
3070193	Η δικαιούχος εταιρεία “Medisana AG” του υπ’ αριθμ. 3070193 πιστοποιητικού κατάθεσης μετάφρασης Ευρωπαϊκού Δ.Ε. άλλαξε την έδρά της από : Itterpark 7-9, 40724 Hilden, Germany σε : Jagenbergstr. 19, 41468 Neuss, Germany.
ΑΡ. ΕΔΕ.	ΑΛΛΑΓΗ ΕΠΩΝΥΜΙΑΣ
3072510	Η δικαιούχος εταιρεία “Georgia-Pacific France” του υπ’ αριθμ. 3072510 πιστοποιητικού κατάθεσης μετάφρασης Ευρωπαϊκού Δ.Ε. μετέβαλε την επωνυμία της σε : “SCA Tissue France”

ΑΙΤΗΣΕΙΣ ΓΙΑ ΚΑΤΑΘΕΣΗ ΜΕΤΑΦΡΑΣΗΣ ΕΥΡΩΠΑΪΚΩΝ. ΔΙΠΛ. ΕΥΡΕΣΙΤΕΧΝΙΑΣ

<i>ΑΡ. ΑΙΤ. ΕΔΕ.</i>	<i>ΑΛΛΑΓΗ ΕΔΡΑΣ</i>
20150402480	To "The Government of the United States of America, as represented by the Secretary, Department of Health & Human Services" (συνδικαιούχος με το Mahidol University) της υπ' αριθμ. 20150402480 αίτησης πιστοποιητικού κατάθεσης μετάφρασης Ευρωπαϊκού Δ.Ε. άλλαξε την έδρά του από : Technology Transfer Office, Centers for Disease Control and Prevention, 1600 Clifton Road, N.E., MS E-67, Atlanta, Georgia 30333, U.S.A. σε : 6011 Executive Blvd., Suite 325 Rockville, MD 20852, U.S.A.
20160400064	Η δικαιούχος εταιρεία "Medisana AG" της υπ' αριθμ. 20160400064 αίτησης πιστοποιητικού κατάθεσης μετάφρασης Ευρωπαϊκού Δ.Ε. διόρθωσε την έδρά της από : 41468 Neuss, Germany σε : Jagenbergstr. 19, 41468 Neuss, Germany.

ΔΙΟΡΘΩΣΕΙΣ

Στο ΕΔΒΙ 07/2015 με ημερομηνία έκδοσης 01 Σεπτεμβρίου 2015, στην σελίδα 152, στο Ε.Δ.Ε. **3086534** δεν αναφέρθηκε εκ παραδρομής το όνομα του εφευρέτη WINTERS RENE.

Στο ΕΔΒΙ 02//2013 με ημερομηνία έκδοσης 27 Μαρτίου 2013, στην σελίδα 35 στην υπ' αριθμ. **20120800029** αίτηση Συμπληρωματικού Πιστοποιητικού Προστασίας για τα Φάρμακα ο σωστός τίτλος της εφεύρεσης που αφορά το υπ' αριθμ. 3077398 πιστοποιητικό κατάθεσης μετάφρασης Ευρωπαϊκού Διπλώματος Ευρεσιτεχνίας είναι : Φαρμακευτικές τεχνικές μορφές ιντερφερόνης-Βήτα άνευ HAS και όχι : Διαλυτότητα IFN-Βήτα-1Β σε διαλύματα χλωριούχου νατρίου.

Κ Ε Φ Α Λ Α Ι Ο 2

ΕΚΠΤΩΣΕΙΣ - ΑΝΑΚΛΗΣΕΙΣ ΕΚΠΤΩΣΕΩΝ

ΕΠΑΝΑΛΗΨΗ ΔΗΜΟΣΙΕΥΣΗΣ

Κατ' εφαρμογή των άρθρων 16 § 1,2 και 24 του Ν. 1733/1987 "Μεταφορά τεχνολογίας, εφευρέσεις και τεχνολογική καινοτομία" (ΦΕΚ 171, Α), οι κάτωθι πράξεις εκπτώσεων και ανακλήσεων δημοσιεύτηκαν και γνωστοποιήθηκαν στο κοινό με το Ε.Δ.Β.Ι. "Τεύχος ΕΚΠΤΩΣΕΩΝ ΚΑΙ ΑΝΑΚΛΗΣΕΩΝ" στις 5 Απριλίου 2016.

Η παρούσα δημοσίευση είναι επανάληψη της προαναφερόμενης δημοσίευσης προς διευκόλυνση του κοινού.

Ε Κ Π Τ Ω Σ Ε Ι Σ

Αρ. Πρωτ. Γ.Δ. : 360

ΗΜΕΡΟΜΗΝΙΑ : 05/04/2016

Έχοντας υπόψη τις διατάξεις :

α. των άρθρων 16 παρ. 1, 2 και 24 του Ν.1733/1987 " Μεταφορά τεχνολογίας, εφευρέσεις και τεχνολογική καινοτομία " (ΦΕΚ 171, Α' της 22.09.1987) και

β. του άρθρου 17 του Π.Δ. 77/1988 "Διατάξεις εφαρμογής της σύμβασης για την χορήγηση ευρωπαϊκών διπλωμάτων ευρεσιτεχνίας που κυρώθηκε με τον νόμο 1607/1986" (ΦΕΚ 33, Α' της 25.02.1988 και

γ. τη διαπίστωση μη καταβολής των ετησίων τελών εντός των νομίμων προθεσμιών

Α Π Ο Φ Α Σ Ι Ζ Ο Υ Μ Ε

Εκπίπτουν από τα δικαιώματα που απορρέουν α) από τις αιτήσεις για χορήγηση Διπλωμάτων Ευρεσιτεχνίας και Πιστοποιητικών Υποδείγματος Χρησιμότητας, β) από τα χορηγηθέντα Διπλώματα Ευρεσιτεχνίας και Πιστοποιητικά Υποδείγματος Χρησιμότητας καθώς και γ) από τα Πιστοποιητικά Κατάθεσης Μετάφρασης Ευρωπαϊκού Διπλώματος Ευρεσιτεχνίας για την Ελλάδα, οι παρακάτω δικαιούχοι:

ΑΙΤΗΣΕΙΣ ΔΙΠΛΩΜΑΤΩΝ ΕΥΡΕΣΙΤΕΧΝΙΑΣ

ΑΡ. ΑΙΤ. ΔΕ	ΔΙΚΑΙΟΥΧΟΙ
20100100535	ΜΗΛΟΠΟΥΛΟΣ ΙΣΑΑΚ ΓΕΩΡΓΙΟΣ
20110100534	ΑΓΑΠΗΤΙΔΗΣ ΣΤΕΡΓΟΣ ΚΩΝΣΤΑΝΤΙΝΟΣ
20110100542	ΛΕΒΕΝΤΗΣ ΠΑΝΑΓΙΩΤΗ ΝΙΚΟΛΑΟΣ
20110100549	ΛΑΣΚΑΡΗΣ ΙΩΑΝΝΗ ΚΩΝΣΤΑΝΤΙΝΟΣ
20120100440	ΜΑΡΚΑΡΙΑΝ ΧΑΪΚΟ ΣΟΦΗ
20120100444	ΓΕΩΡΓΟΠΟΥΛΟΣ ΣΤΑΥΡΟΥ ΧΡΗΣΤΟΣ
20130100498	ΠΑΝΑΓΙΩΤΑΚΗΣ ΕΜΜΑΝΟΥΗΛ ΚΩΝΣΤΑΝΤΙΝΟΣ
20130100499	ΠΑΝΑΓΙΩΤΑΚΗΣ ΕΜΜΑΝΟΥΗΛ ΚΩΝΣΤΑΝΤΙΝΟΣ
20130100519	ΤΣΑΜΟΥΡΓΚΕΛΗΣ ΜΙΛΤΙΑΔΗ ΗΛΙΑΣ
20130100530	ΝΑΝΟΥΣΗΣ ΛΑΖΑΡ ΜΙΛΤΟ
20130100538	ΕΣΤΙΑ ΣΥΜΒΟΥΛΟΙ ΚΑΙ ΜΗΧΑΝΙΚΟΙ Α.Ε.
20130100546	ΚΑΡΑΓΙΑΝΝΗΣ ΓΕΩΡΓΙΟΥ ΝΙΚΟΛΑΟΣ

ΔΙΠΛΩΜΑΤΑ ΕΥΡΕΣΙΤΕΧΝΙΑΣ

<i>ΑΡ. ΔΕ</i>	<i>ΔΙΚΑΙΟΥΧΟΙ</i>
1004076	ΡΟΥΒΑΣ ΦΩΤΙΟΥ ΝΙΚΟΛΑΟΣ
1004551	ΤΣΑΚΙΡΗΣ ΓΕΩΡΓΙΟΥ ΒΑΣΙΛΕΙΟΣ
1004710	ΑΛΕΞΟΠΟΥΛΟΣ ΒΑΣΙΛΕΙΟΣ ΔΑΝΙΗΛΙΑ Κ.Κ. ΚΩΝΣΤΑΝΤΙΝΙΑ ΣΒΑΝΑ, ΙΕΡΟ ΚΟΙΝΟΒΙΟ "Ο ΕΥΑΓΓΕΛΙΣΜΟΣ ΤΗΣ ΘΕΟΤΟΚΟΥ" ΑΔΕΛΦΗ ΚΑΡΑΓΙΑΝΝΗΣ ΓΕΩΡΓΙΟΣ
1004807	ΠΛΑΣΤΙΚΑ ΚΡΗΤΗΣ Α.Β.Ε.Ε.
1004986	ΕΘΝΙΚΟ ΚΑΙ ΚΑΠΟΔΙΣΤΡΙΑΚΟ ΠΑΝΕΠΙΣΤΗΜΙΟ ΑΘΗΝΩΝ ΚΑΣΤΡΙΤΣΗ-ΚΑΘΑΡΙΟΥ ΙΩΑΝΝΑ
1005386	ΔΟΥΣΟΠΟΥΛΟΣ ΕΥΣΤΑΘΙΟΥ ΓΕΩΡΓΙΟΣ ΓΟΥΛΑΣ ΣΤΥΛΙΑΝΟΥ ΚΩΝΣΤΑΝΤΙΝΟΣ ΕΝΩΤΙΑΔΗΣ ΙΩΑΝΝΗ ΚΥΡΙΑΚΟΣ
1006620	ΕΘΝΙΚΟ ΚΕΝΤΡΟ ΕΡΕΥΝΑΣ ΦΥΣΙΚΩΝ ΕΠΙΣΤΗΜΩΝ (ΕΚΕΦΕ) "ΔΗΜΟΚΡΙΤΟΣ" ΦΑΛΑΡΑΣ ΠΟΛΥΚΑΡΠΟΣ
1006878	ΑΦΟΙ ΠΕΡΔΙΚΗ ΟΕ "ΑΒΟΛΙΝ"
1007102	ΧΑΤΖΗΜΠΙΛΑΔΕΡΗΣ ΝΙΚΟΛΑΟΥ ΚΩΝΣΤΑΝΤΙΝΟΣ
1007175	ΖΑΦΕΙΡΙΔΗΣ ΤΡΥΦΩΝ ΕΝΤΙΣΟΝ
1007466	ΖΙΩΓΑΣ ΕΥΑΓΓΕΛΟΥ ΜΙΑΤΠΑΔΗΣ
1007472	ΠΑΤΑΓΑ ΑΠΟΣΤΟΛΟΥ ΕΛΕΝΗ
1007823	ΜΑΜΑΛΟΣ ΠΑΝΑΓΙΩΤΗ ΚΩΝΣΤΑΝΤΙΝΟΣ-ΠΑΝΑΓΙΩΤΗΣ
1007831	ΚΑΛΟΓΕΡΑΣ ΑΝΑΣΤΑΣΙΟΥ ΣΤΥΛΙΑΝΟΣ
1007963	ΠΛΩΜΑΡΙΤΗΣ ΠΡΟΚΟΠΙΟΥ ΑΘΑΝΑΣΙΟΣ
1008181	ΤΣΑΤΣΑΛΑΚΗΣ ΕΛΕΥΘΕΡΙΟΥ ΕΥΣΤΑΘΙΟΣ
1008405	ΛΑΜΠΡΟΠΟΥΛΟΥ ΚΩΝΣΤΑΝΤΙΝΟΥ ΝΙΚΗ ΚΟΚΛΑ ΔΙΟΝΥΣΙΟΥ-ΚΩΝΣΤΑΝΤΙΝΟΥ ΑΘΗΝΑ

ΑΙΤΗΣΕΙΣ ΠΙΣΤΟΠΟΙΗΤΙΚΩΝ ΥΠΟΔΕΙΓΜΑΤΟΣ ΧΡΗΣΙΜΟΤΗΤΑΣ

<i>ΑΡ. ΑΙΤ. ΠΥΧ</i>	<i>ΔΙΚΑΙΟΥΧΟΙ</i>
20120200014	ΑΛΕΞΑΝΔΡΙΔΗΣ ΑΛΕΞΑΝΔΡΟΥ ΔΗΜΗΤΡΙΟΣ
20120200019	ΚΑΡΑΒΑΣΙΛΗΣ ΙΩΑΝΝΗ ΓΕΩΡΓΙΟΣ
20130200007	ΓΑΛΙΤΗΣ ΛΟΥΚΑ ΝΙΚΟΛΑΟΣ
20140200012	ΒΑΡΕΛΑΣ ΚΩΝΣΤΑΝΤΙΝΟΥ ΘΩΜΑΣ ΧΑΤΟΥΤΖΙΔΗΣ ΒΑΣΙΛΕΙΟΥ ΣΤΑΥΡΟΣ
20140200019	ΝΙΚΟΛΟΠΟΥΛΟΣ ΓΕΩΡΓΙΟΥ ΣΠΥΡΙΔΩΝ
20140200020	ΜΑΡΙΕΤΤΟΣ ΙΩΑΝΝΗ ΑΝΑΣΤΑΣΙΟΣ

20140200022	ΜΗΤΣΙΟΥ ΑΘΑΝΑΣΙΟΥ ΔΗΜΗΤΡΑ ΜΗΤΣΙΟΣ ΑΡΙΣΤΟΤΕΛΗ ΑΘΑΝΑΣΙΟΣ
20140200027	ΤΟΥΛΑΣ ΙΩΑΝΝΗ ΘΕΟΔΩΡΟΣ
20140200036	ΚΟΣΜΑΤΟΣ ΣΤΑΥΡΟΥ ΙΩΑΝΝΗΣ-ΛΟΥΚΑΣ
20140200039	ΜΠΟΖΙΟΝΕΛΟΣ ΝΙΚΟΛΑΟΥ ΓΕΩΡΓΙΟΣ
20140200043	ΜΠΟΖΙΟΝΕΛΟΣ ΝΙΚΟΛΑΟΥ ΓΕΩΡΓΙΟΣ
20140200052	ΝΙΚΟΛΟΠΟΥΛΟΣ ΚΩΝΣΤΑΝΤΙΝΟΥ ΠΑΥΛΟΣ

ΠΙΣΤΟΠΟΙΗΤΙΚΑ ΥΠΟΛΕΙΓΜΑΤΟΣ ΧΡΗΣΙΜΟΤΗΤΑΣ

<i>ΑΡ. ΠΥΧ</i>	<i>ΔΙΚΑΙΟΥΧΟΙ</i>
2002958	ΤΑΜΠΑΚΑΚΗΣ ΓΕΩΡΓΙΟΥ ΣΤΕΦΑΝΟΣ
2002963	ΤΣΑΚΙΡΗΣ ΓΕΩΡΓΙΟΥ ΒΑΣΙΛΕΙΟΣ
2003010	ΚΟΥΚΟΥΡΑΚΗΣ ΓΕΩΡΓΙΟΥ ΗΛΙΑΣ

ΕΥΡΩΠΑΪΚΑ ΔΙΠΛΩΜΑΤΑ ΕΥΡΕΣΙΤΕΧΝΙΑΣ

<i>ΑΡ. ΕΛΕ</i>	<i>ΔΙΚΑΙΟΥΧΟΙ</i>
3032875	VISCOFAN INDUSTRIA NAVARRA DE ENVOLTURAS CELULOSICAS, S.A.
3035317	BRISTOL-MYERS SQUIBB COMPANY
3040555	BASF AKTIENGESELLSCHAFT
3040648	INNOGENETICS N.V. DELFT DIAGNOSTIC LABORATORY B.V.
3041129	ELI LILLY AND COMPANY
3041675	HENKEL KOMMANDITGESELLSCHAFT AUF AKTIEN
3043137	MASCHIO S.P.A.
3043671	SURPA POLIX B.V.
3044540	EGGER, NORBERT, DR.
3044598	CLABER S.P.A.
3045216	VELCURA THERAPEUTICS, INC.
3045899	NICO-PYROTECHNIK HANNS-JURGEN DIEDERICHS GMBH & CO. KG
3046104	THERMARK, LLC
3047687	MEDOS INTERNATIONAL S.A.R.L.
3047935	SOCIETE DES PRODUITS NESTLE S.A.
3048435	UNI-CHARM CORPORATION

3048496	QEST QUANTENELEKTRONISCHE SYSTEME GMBH
3049049	ESAI R MANAGEMENT CO., LTD.
3049149	BOEHRINGER INGELHEIM CHEMICALS, INC.
3049574	KME GERMANY GMBH & CO. KG
3049764	SANOFI-AVENTIS DEUTSCHLAND GMBH
3049901	SANOFI-AVENTIS DEUTSCHLAND GMBH
3050906	LUIGI LAVAZZA S.P.A.
3052381	INTERNATIONAL FURAN TECHNOLOGY (PTY) LIMITED
3052439	TETRA LAVAL HOLDINGS & FINANCE SA
3052535	TAIHO PHARMACEUTICAL COMPANY LIMITED
3052961	AVENTIS PHARMA S.A.
3053025	SANOFI-AVENTIS DEUTSCHLAND GMBH
3053053	CONSTRUCTION RESEARCH & TECHNOLOGY GMBH
3053098	JEROL INDUSTRI AB
3053122	USG INTERIORS, INC.
3053580	THURNER, JORG, ING.
3053766	CONSIGLIO NAZIONALE DELLE RICERCHE
3053888	BASF SE
3054355	UHDE GMBH
3054482	CHOCOLADEFABRIKEN LINDT & SPRUNGLI GMBH
3054831	INNOKA OY
3054882	SCHEBO BIOTECH AG
3055292	THURNER, JORG, ING.
3055398	UHDE GMBH
3056296	NEWMAT, S.A
3056304	AMGEN INC.,
3056453.B2	BIO PETROLEUM LTD
3056488	MAX-PLANCK-GESELLSCHAFT ZUR FORDERUNG DER WISSENSCHAFTEN E.V.
3056771	PATCHTEK INC.
3057165	UNIVERSITY OF ROCHESTER THE RESEARCH FOUNDATION OF STATE UNIVERSITY OF NEW YORK
3057906	GEORGIA-PACIFIC FRANCE
3058051	MAX BOGL BAUUNTERNEHMUNG GMBH & CO. KG
3058684	BIOGEN MA INC. IMPERIAL COLLEGE OF SCIENCE, TECHNOLOGY AND MEDICINE
3058839	FINNFEEDS FINLAND OY
3059128	SANOFI-AVENTIS DEUTSCHLAND GMBH

3059282	WEDECO AG WATER TECHNOLOGY
3059338	NOKIA CORPORATION
3059464	ELI LILLY AND COMPANY
3059904.B2	GLAXOSMITHKLINE BIOLOGICALS S.A.
3060476	INTERNATIONAL CASINO SYSTEMS EUROPE B.V.
3060637	MESKENDAHL, DIETER
3061094	TAKEDA GMBH
3061120	LONZA AG
3061320	FOMUKONG, MUNDI CHESNEY, DENZIL
3061666	AVENTIS PHARMA S.A.
3061689	TIBOTEC PHARMACEUTICALS LTD.
3061710	TAKEDA GMBH
3061776	ELLEN AB
3061936	MOTAC NEUROSCIENCE LIMITED
3062553	MERIAL LIMITED
3062729	CEPHALON FRANCE
3063057	GALDERMA RESEARCH & DEVELOPMENT
3063289	BOEHRINGER INGELHEIM INTERNATIONAL GMBH
3064422	DIACHEMIX LLC
3064681	EHRENREICH, HANNELORE
3064882	LOJACK CORPORATION
3064923	CYTEC TECHNOLOGY CORP.
3064929	DAN-PAL
3065008	JUNG, THOMAS
3065041	MERCK SHARP & DOHME B.V.
3065055	GALDERMA S.A.
3065886	TAMA PLASTIC INDUSTRY
3065900	ROQUETTE FRERES
3065984.B2	BAYER INTELLECTUAL PROPERTY GMBH
3066081	LABORATOIRE D'ETUDES ET DE RECHERCHES SUR LES MATERIAUX L.E.R.M.
3066350	CONSTRUCTION RESEARCH & TECHNOLOGY GMBH
3066435	INDENA S.P.A.
3066599	HALFEN GMBH
3066617	MERCK PATENT GMBH
3066688	VOITH TURBO SCHARFENBERG GMBH & CO. KG
3066772	BSH BOSCH UND SIEMENS HAUSGERATE GMBH

3067365	FRESENIUS KABI DEUTSCHLAND GMBH
3067560	TAKEDA GMBH
3067563	GLAXO GROUP LIMITED
3067632	FREEGLASS GMBH & CO. KG
3067793	THE PROCTER & GAMBLE COMPANY
3067860	VOITH TURBO SCHARFENBERG GMBH & CO. KG
3068028	CEPHALON, INC.
3068085	BIOMAY AG
3068314	PROYECTO DE BIOMEDICINA CIMA, S.L.
3068341	ZYLUM BETEILIGUNGSGESELLSCHAFT MBH & CO. PATENTE II KG
3068456	BOARD OF REGENTS, THE UNIVERSITY OF TEXAS SYSTEM
3068459	VOITH TURBO SCHARFENBERG GMBH & CO. KG
3069037	MING-TE, CHEN
3069329	AMGEN INC.,
3069586	CEPHALON, INC.
3069687	ONCOTHERAPY SCIENCE, INC.
3069690	NGK INSULATORS, LTD.
3069700	AERO SEKUR S.P.A.
3070295.B2	SCA TISSUE FRANCE
3070489	KRAUSS-MAFFEI WEGMANN GMBH & CO. KG
3070703	PRP HOLDING
3070860	ALEXION PHARMACEUTICALS, INC.
3070999	LO PRESTI, SALVATORE
3071281	FRESENIUS KABI DEUTSCHLAND GMBH
3071393	VOITH PATENT GMBH
3071603	AGENSYS, INC.
3071749	GEORGIA-PACIFIC FRANCE
3071823	DURR DENTAL AG
3071963	LODOLO, ALBERTO
3072335	IMMATICS BIOTECHNOLOGIES GMBH
3072581	AVENTIS PHARMA S.A.
3072600	GOTTWALD PORT TECHNOLOGY GMBH
3072965	OTSUKA PHARMACEUTICAL CO., LTD.
3073085	AVENTIS PHARMA S.A.
3073248	ELI LILLY AND COMPANY
3073366	HECKLER & KOCH GMBH
3073574	BERRY FINANCE NV

3074348	CENTRE NATIONAL DE LA RECHERCHE SCIENTIFIQUE (CNRS) UNIVERSITE FRANCOIS RABELAIS DE TOURS INSTITUT NATIONAL DE LA RECHERCHE AGRONOMIQUE (INRA)
3074387	NOVARTIS AG
3074492	AVENTIS PHARMA S.A.
3075036	SAINT-GOBAIN GLASS FRANCE S.A.
3075045	FRAUNHOFER-GESELLSCHAFT ZUR FORDERUNG DER ANGEWANDTEN FORSCHUNG E.V.
3075150	F. HOFFMANN-LA ROCHE AG
3075167	SIEMENS AKTIENGESELLSCHAFT
3075772	DENTSPLY FRIADENT GMBH
3075923	LAFARGE SA
3076060	GLAXOSMITHKLINE BIOLOGICALS S.A.
3076333	AKZO NOBEL COATINGS INTERNATIONAL B.V.
3076406	SAM SCHULTE GMBH + COMP.
3076478	EXELIXIS, INC.
3076509	ZUMEX MAQUINAS Y ELEMENTOS, S.A.
3076620	THYSSENKRUPP UHDE GMBH
3077047	ONCOTHERAPY SCIENCE, INC.
3077100	IMMATICS BIOTECHNOLOGIES GMBH
3077104	COLGATE-PALMOLIVE COMPANY
3077122	NOVARTIS AG
3077162	UNIVERSITEIT MAASTRICHT
3077178	MERZ PHARMA GMBH & CO. KGAA
3077187	NESTEC S.A.
3077289	DENTSPLY FRIADENT GMBH
3077779	OTSUKA PHARMACEUTICAL CO., LTD.
3077854	BIXOLON CO., LTD.
3077995	DAFRA PHARMA N.V.
3077997	ZOETIS W LLC
3078087	CRANE, INC.
3078299	LIVEDO CORPORATION
3078444	SAINT-GOBAIN GLASS FRANCE
3078978	BERRY FINANCE NV
3079091	CEPHALON, INC.
3079101	A.R.I. FLOW CONTROL ACCESSORIES LTD.
3079208	FLSMIDTH A/S
3079490	MERCK PATENT GMBH

3079622	BASF SE
3079652	NOVARTIS VACCINES AND DIAGNOSTICS S.R.L.
3079816	ELI LILLY AND COMPANY
3080068	INDENA S.P.A.
3080536	MERCK PATENT GMBH
3080643	SAFETEL LTD
3080686	FISCHERWERKE GMBH & CO. KG
3080691	ELLMAN INTERNATIONAL, INC.
3081099	OBB - TECHNISCHE SERVICES GMBH
3081301	COMBIPAC BV
3081312	UNIVERSITA' DEGLI STUDI DI MODENA E REGGIO EMILIA
3081538	BAYER CROPSCIENCE AG
3081545	INDENA S.P.A.
3081547	PROTEKTORWERK FLORENZ MAISCH GMBH & CO. KG
3081741	INDENA S.P.A.
3081752	ZWEIBRUDER OPTOELECTRONICS GMBH & CO. KG
3081761	BAUSCH & LOMB INCORPORATED
3081852	MERCK PATENT GMBH
3082176	SAINT-GOBAIN GLASS FRANCE
3082210	RIMET EMPREENDIMENTOS INDUSTRIAIS E COMERCIAIS S.A.
3082336	LAFARGE
3082575	NESTEC S.A.
3082608	VERENIUM CORPORATION
3082850	BASF SE
3082880	THE SCRIPPS RESEARCH INSTITUTE
3082970	LIVEDO CORPORATION
3083093	ARMACELL ENTERPRISE GMBH & CO. KG
3083360	CERAMTEC GMBH
3083479	AEL MINING SERVICES LIMITED
3084071	NESTEC S.A.
3084157	MERCK PATENT GMBH
3084277	NESTEC S.A.
3084341	VOITH PATENT GMBH
3084547	MITSUI & CO., LTD.
3084916	ROBERT BOSCH GMBH
3085286	PHILIP MORRIS PRODUCTS S.A.
3085301	FIT BIOTECH OY

3085526	NOVARTIS AG
3085744	BASF ENZYMES LLC
3086038	NESTEC S.A.
3086282	VIROBAY, INC.
3086761	LABBE, DANIEL THERON, JACQUES DOMPMARTIN, ANNE

Η απόφαση αυτή να δημοσιευτεί στο Ειδικό Δελτίο Βιομηχανικής Ιδιοκτησίας (Ε.Δ.Β.Ι.)

Μαρούσι, 5 Απριλίου 2016
Ο ΓΕΝΙΚΟΣ ΔΙΕΥΘΥΝΤΗΣ
ΙΩΑΝΝΗΣ ΚΑΠΛΑΝΗΣ



ΜΕΡΟΣ Δ΄
ΕΚΤΑΚΤΕΣ ΑΝΑΚΟΙΝΩΣΕΙΣ



OYΔEMIA

ΣΥΝΔΡΟΜΕΣ ΓΙΑ ΤΟ ΕΔΒΙ

α) Σε οπτικό δίσκο (CD), ως εξής:		
Τεύχη Α' και Β' μαζί ανά δίσκο	EYPΩ	2,00
Ετήσια συνδρομή Εσωτερικού για τα Τεύχη Α' και Β' μαζί.....	EYPΩ	22,00
Ετήσια συνδρομή Εξωτερικού για τα Τεύχη Α' και Β' μαζί.....	EYPΩ	44,00
β) Ετήσια συνδρομή για τα Τεύχη Α' και Β' μαζί σε έντυπη μορφή και σε οπτικό δίσκο (CD) ταυτόχρονα.....		
Ετήσια συνδρομή Εσωτερικού	EYPΩ	77,00
Ετήσια συνδρομή Εξωτερικού	EYPΩ	154,00
γ) Ετήσια συνδρομή για την πρόσβαση και στα δύο Τεύχη του ΕΔΒΙ στις ιστοσελίδες του ΟΒΙ.....	EYPΩ	0,00

Κάθε ενδιαφερόμενος μπορεί να προμηθεύεται το ΕΔΒΙ ή να ζητήσει να γίνει συνδρομητής από τον:

Οργανισμό Βιομηχανικής Ιδιοκτησίας (ΟΒΙ)

Γιάννη Σταυρουλάκη 5

151 25 Παράδεισος Αμαρουσίου

τηλ.: 2106828231

SUBSCRIPTIONS FOR THE INDUSTRIAL PROPERTY BULLETIN

a) On compact disc (CD):		
Volume A' and B', price per disc	EURO	2,00
Annual domestic subscription for both Volumes (A' and B')	EURO	22,00
Annual foreign subscription for both Volumes (A' and B')	EURO	44,00
b) Annual subscription for both Volumes (A' and B') in printed form and on compact disc (CD) simultaneously		
Annual domestic subscription	EURO	77,00
Annual foreign subscription	EURO	154,00
c) Annual subscription for access to both Volumes (A' and B') displayed on the OBI's website pages.....	EURO	0,00

For bulletin purchasing or subscription information, please contact:

5 Gianni Stavroulaki Str.

151 25 Paradissos Amarousiou

Athens - Greece

tel.: (0030210) 6828231