



ΟΡΓΑΝΙΣΜΟΣ
ΒΙΟΜΗΧΑΝΙΚΗΣ
ΙΔΙΟΚΤΗΣΙΑΣ



National Human Genome Research Institute

**ΕΙΔΙΚΟ ΔΕΛΤΙΟ
ΒΙΟΜΗΧΑΝΙΚΗΣ
ΙΔΙΟΚΤΗΣΙΑΣ
(ΕΔΒΙ)**

**ΤΕΥΧΟΣ Α΄
ΕΥΡΕΣΙΤΕΧΝΙΕΣ**

ΝΟΕΜΒΡΙΟΣ 2016



ΟΡΓΑΝΙΣΜΟΣ
ΒΙΟΜΗΧΑΝΙΚΗΣ
ΙΔΙΟΚΤΗΣΙΑΣ

Γιάννη Σταυρουλάκη 5
151 25 Παράδεισος Αμαρουσίου

ΤΕΛΕΦΑΞ: 210 6819231

ΤΗΛΕΦΩΝΑ:

ΓΕΝΙΚΕΣ ΠΛΗΡΟΦΟΡΙΕΣ: 210 6183500
ΚΑΤΑΘΕΣΕΙΣ: 210 6183593
ΤΕΛΗ: 210 6183594
ΕΞΕΤΑΣΤΕΣ: 210 6183595
ΛΟΓΙΣΤΗΡΙΟ: 210 6183596
ΝΟΜΙΚΑ ΘΕΜΑΤΑ: 210 6183597
ΤΕΧΝΙΚΗ ΠΛΗΡΟΦΟΡΗΣΗ: 210 6183598
ΔΗΜΟΣΙΕΣ ΣΧΕΣΕΙΣ: 210 6183599

Επιμέλεια - Έκδοση:
Βασιλείου Χρήστος
Οργανισμός Βιομηχανικής Ιδιοκτησίας (OBI)

© Οργανισμός Βιομηχανικής Ιδιοκτησίας (OBI)
17 Ιανουαρίου 2017



INDUSTRIAL
PROPERTY
ORGANISATION

5 Gianni Stavroulaki Str.
GR 151 25 Paradissos Amaroussiou Athens, Greece

TELEFAX: 210 6819231

TELEPHONES:

GENERAL INFORMATION: 0030 210 6183500
RECEIVING OFFICE: 0030 210 6183593
FEES: 0030 210 6183594
EXAMINERS: 0030 210 6183595
ACCOUNTS OFFICE: 0030 210 6183596
LEGAL MATTERS: 0030 210 6183597
TECHNICAL INFORMATION: 0030 210 6183598
PUBLIC RELATIONS: 0030 210 6183599

Editor - Publisher:
Vassiliou Christos
Industrial Property Organisation (OBI)

© Industrial Property Organisation (OBI)
17 January 2017

ΕΙΣΑΓΩΓΙΚΟ ΣΗΜΕΙΩΜΑ

Το Ειδικό Δελτίο Βιομηχανικής Ιδιοκτησίας τηρείται από τον Οργανισμό Βιομηχανικής Ιδιοκτησίας (Ο.Β.Ι.) κατ' εφαρμογή του άρθρου 4 του νόμου 1733/1987 (ΦΕΚ 171,Α') και αποτελείται από δύο τεύχη:

Στο **ΤΕΥΧΟΣ Α'** δημοσιεύονται σε μηνιαία βάση τα εξής :

- Αιτήσεις και χορηγήσεις Διπλωμάτων Ευρεσιτεχνίας (Δ.Ε.)
- Αιτήσεις και χορηγήσεις Πιστοποιητικών Υποδείγματος Χρησιμότητας (Π.Υ.Χ.)
- Αιτήσεις και χορηγήσεις Συμπληρωματικών Πιστοποιητικών Προστασίας για Φυτοπροστατευτικά προϊόντα (Σ.Π.Π.Φ.Π.)
- Αιτήσεις και χορηγήσεις Συμπληρωματικών Πιστοποιητικών Προστασίας για Φάρμακα (Σ.Π.Π.Φ.)
- Αιτήσεις και βεβαιώσεις για παράταση της διάρκειας ισχύος Συμπληρωματικών Πιστοποιητικών Προστασίας για Παιδιατρικά Φάρμακα (Σ.Π.Π.Π.Φ)
- Αιτήσεις Μετάφρασης Αξιώσεων Ευρωπαϊκών Διπλωμάτων Ευρεσιτεχνίας
- Πιστοποιητικά Καταθέσεων Μεταφράσεων Ευρωπαϊκών Διπλωμάτων Ευρεσιτεχνίας
- Μεταβολές - Διορθώσεις αιτήσεων και χορηγήσεων τίτλων βιομηχανικής ιδιοκτησίας
- Εκπτώσεις - Ανακλήσεις Εκπτώσεων αιτήσεων και χορηγήσεων τίτλων βιομηχανικής ιδιοκτησίας

Στο **ΤΕΥΧΟΣ Β'** δημοσιεύονται σε μηνιαία βάση οι αιτήσεις και τα καταχωρημένα Σχέδια ή Υποδείγματα.

Τα παραπάνω τεύχη διατίθενται ξεχωριστά.

ΠΕΡΙΕΧΟΜΕΝΑ

	Σελ.
Ανάλυση κωδικών αρθμών.....	5
Συντμήσεις	5

ΜΕΡΟΣ Α΄
ΕΘΝΙΚΟΙ ΤΙΤΛΟΙ ΠΡΟΣΤΑΣΙΑΣ

ΚΕΦΑΛΑΙΟ 1

ΑΙΤΗΣΕΙΣ :

— ΔΙΠΛΩΜΑΤΩΝ ΕΥΡΕΣΙΤΕΧΝΙΑΣ	
— ΠΙΣΤΟΠΟΙΗΤΙΚΩΝ ΥΠΟΔΕΙΓΜΑΤΟΣ ΧΡΗΣΙΜΟΤΗΤΑΣ	
— ΣΥΜΠΛΗΡΩΜΑΤΙΚΩΝ ΠΙΣΤΟΠΟΙΗΤΙΚΩΝ ΠΡΟΣΤΑΣΙΑΣ	
1.1 Αιτήσεις Διπλωμάτων Ευρεσιτεχνίας	9
1.2 Ευρετήριο αιτήσεων Δ.Ε. σύμφωνα με την ημερομηνία κατάθεσης	19
1.3 Ευρετήριο αιτήσεων Δ.Ε. σύμφωνα με την αλφαβητική σειρά των καταθετών	20
1.4 Αιτήσεις Πιστοποιητικών Υποδείγματος Χρησιμότητας	21
1.5 Ευρετήριο αιτήσεων Π.Υ.Χ. σύμφωνα με την ημερομηνία κατάθεσης	25
1.6 Ευρετήριο αιτήσεων Π.Υ.Χ. σύμφωνα με την αλφαβητική σειρά των καταθετών	26
1.7 Αιτήσεις για Συμπληρωματικά Πιστοποιητικά Προστασίας για Φάρμακα.....	27
1.8 Ευρετήριο αιτήσεων για Συμπληρωματικά Πιστοποιητικά Προστασίας για Φάρμακα σύμφωνα με την ημερομηνία κατάθεσης	28
1.9 Ευρετήριο αιτήσεων για Συμπληρωματικά Πιστοποιητικά Προστασίας για Φάρμακα σύμφωνα με την αλφαβητική σειρά των αιτούντων	29
1.10 Αιτήσεις για Συμπληρωματικά Πιστοποιητικά Προστασίας για Φυτοπροστατευτικά Προϊόντα	30
1.11 Ευρετήριο αιτήσεων για Συμπληρωματικά Πιστοποιητικά Προστασίας για Φυτοπροστατευτικά Προϊόντα σύμφωνα με την ημερομηνία κατάθεσης.....	31
1.12 Ευρετήριο αιτήσεων για Συμπληρωματικά Πιστοποιητικά Προστασίας για Φυτοπροστατευτικά Προϊόντα σύμφωνα με την αλφαβητική σειρά των αιτούντων	32

ΚΕΦΑΛΑΙΟ 2

ΔΙΠΛΩΜΑΤΑ ΕΥΡΕΣΙΤΕΧΝΙΑΣ ΚΑΙ ΠΙΣΤΟΠΟΙΗΤΙΚΑ ΥΠΟΔΕΙΓΜΑΤΟΣ ΧΡΗΣΙΜΟΤΗΤΑΣ

2.1 Διπλώματα Ευρεσιτεχνίας.....	33
2.2 Ευρετήριο Δ.Ε. σύμφωνα με την ημερομηνία κατάθεσης	39
2.3 Ευρετήριο Δ.Ε. σύμφωνα με την αλφαβητική σειρά των δικαιούχων	40
2.4 Πιστοποιητικά Υποδείγματος Χρησιμότητας	41
2.5 Ευρετήριο Π.Υ.Χ. σύμφωνα με την ημερομηνία κατάθεσης	42
2.6 Ευρετήριο Π.Υ.Χ. σύμφωνα με την αλφαβητική σειρά των δικαιούχων	43
2.7 Συμπληρωματικά Πιστοποιητικά Προστασίας για Φάρμακα	44
2.8 Ευρετήριο Συμπληρωματικών Πιστοποιητικών Προστασίας για Φάρμακα σύμφωνα με την ημερομηνία κατάθεσης.....	49

CONTENTS

	Page
INID Codes	5
Abbreviations	5

PART A΄
NATIONAL PROTECTION TITLES

CHAPTER 1

APPLICATIONS:

— PATENT	
— UTILITY MODEL APPLICATIONS	
— SUPPLEMENTARY PROTECTION CERTIFICATES	
1.1 Patent Applications	9
1.2 Patent Application Index by filing date	19
1.3 Patent Application Index in alphabetical order of the patentee	20
1.4 Utility Model Applications	21
1.5 Utility Model Application Index by filing date	25
1.6 Utility Model Application Index in alphabetical order of the applicants	26
1.7 Applications for Supplementary Protection Certificates for plant protection medicines	27
1.8 Applications Index for Supplementary Protection Certificates for plant protection medicines by filing date.....	28
1.9 Applications Index for Supplementary Protection Certificates for plant protection medicines in alphabetical order of the applicants.....	29
1.10 Applications for Supplementary Protection Certificates for plant protection products.....	30
1.11 Applications Index for Supplementary Protection Certificates for plant protection products by filing date	31
1.12 Applications Index for Supplementary Protection Certificates for plant protection products in alphabetical order of the applicants.....	32

CHAPTER 2

PATENTS AND UTILITY MODELS

2.1 Patents	33
2.2 Patent Index by filing date	39
2.3 Patent Index in alphabetical order of the patentee	40
2.4 Utility Models	41
2.5 Utility Model Index by filing date	42
2.6 Utility Model Index in alphabetical order of the patentee	43
2.7 Supplementary Protection Certificates for medicines products	44
2.8 Index to Supplementary Protection Certificates for medicines products by filing date	49

2.9	Ευρετήριο Συμπληρωματικών Πιστοποιητικών Προστασίας για Φάρμακα σύμφωνα με την αλφαβητική σειρά των δικαιούχων.....	50
2.10	Συμπληρωματικά Πιστοποιητικά Προστασίας για Φυτοπροστατευτικά Προϊόντα	51
2.11	Ευρετήριο Συμπληρωματικών Πιστοποιητικών Προστασίας για Φυτοπροστατευτικά Προϊόντα σύμφωνα με την ημερομηνία κατάθεσης	52
2.12	Ευρετήριο Συμπληρωματικών Πιστοποιητικών Προστασίας για Φυτοπροστατευτικά Προϊόντα σύμφωνα με αλφαβητική σειρά των δικαιούχων	53
2.13	Βεβαιώσεις παράτασης ισχύος Συμπληρωματικών Πιστοποιητικών Προστασίας για Παιδιατρικά Φάρμακα	54
2.14	Ευρετήριο βεβαιώσεων παράτασης ισχύος Συμπληρωματικών Πιστοποιητικών Προστασίας για Παιδιατρικά Φάρμακα με την ημερομηνία κατάθεσης.....	55
2.15	Ευρετήριο βεβαιώσεων παράτασης ισχύος Συμπληρωματικών Πιστοποιητικών Προστασίας για Παιδιατρικά Φάρμακα με την αλφαβητική σειρά των δικαιούχων.....	56

ΜΕΡΟΣ Β΄ ΕΥΡΩΠΑΪΚΟΙ ΤΙΤΛΟΙ ΠΡΟΣΤΑΣΙΑΣ

ΚΕΦΑΛΑΙΟ 1 ΜΕΤΑΦΡΑΣΕΙΣ ΕΥΡΩΠΑΪΚΩΝ ΑΙΤΗΣΕΩΝ

1.1	Ανακοίνωση για κατάθεση μετάφρασης των αξιώσεων Ευρωπαϊκών αιτήσεων Δ.Ε.	59
1.2	Ευρετήριο Ευρωπαϊκών αιτήσεων σύμφωνα με τον αριθμό δημοσίευσης	60
1.3	Ευρετήριο Ευρωπαϊκών αιτήσεων σύμφωνα με την αλφαβητική σειρά των καταθετών	61

ΚΕΦΑΛΑΙΟ 2 ΕΥΡΩΠΑΪΚΑ ΔΙΠΛΩΜΑΤΑ ΕΥΡΕΣΙΤΕΧΝΙΑΣ (B1)

2.1	Ανακοίνωση για κατάθεση μετάφρασης στα Ελληνικά Ευρωπαϊκών Δ.Ε.	62
2.2	Ευρετήριο σύμφωνα με τον αριθμό δημοσίευσης μεταφρασμένων στα Ελληνικά Ευρωπαϊκών Δ.Ε.....	193
2.3	Ευρετήριο σύμφωνα με την αλφαβητική σειρά των δικαιούχων μεταφρασμένων στα Ελληνικά Ευρωπαϊκών Δ.Ε.	205

ΚΕΦΑΛΑΙΟ 3 ΤΡΟΠΟΠΟΙΗΜΕΝΑ ΕΥΡΩΠΑΪΚΑ ΔΙΠΛΩΜΑΤΑ ΕΥΡΕΣΙΤΕΧΝΙΑΣ (B2)

3.1	Ανακοίνωση για κατάθεση μετάφρασης στα Ελληνικά Τροποποιημένων Ευρωπαϊκών Δ.Ε.	218
3.2	Ευρετήριο σύμφωνα με τον αριθμό δημοσίευσης μεταφρασμένων στα Ελληνικά Τροποποιημένων Ευρωπαϊκών Δ.Ε.	222
3.3	Ευρετήριο σύμφωνα με την αλφαβητική σειρά των δικαιούχων μεταφρασμένων στα Ελληνικά Τροποποιημένων Ευρωπαϊκών Δ.Ε.	223

2.9	Index to Supplementary Protection Certificates for medicines products in alphabetical order of the owner	50
2.10	Supplementary Protection Certificates for plant protection products.....	51
2.11	Index to Supplementary Protection Certificates for plant protection products by filing date	52
2.12	Index to Supplementary Protection Certificates for plant protection product in alphabetical order of the owner.....	53
2.13	Certifications for the prolongation of validity of Supplementary Protection Certificates regarding pediatric medicinal products	54
2.14	Index to Certifications for the prolongation of validity of Supplementary Protection Certificates regarding pediatric medicinal products by filing date.....	55
2.15	Index to Certifications for the prolongation of validity of Supplementary Protection Certificates regarding pediatric medicinal products in alphabetical order of the owner	56

PART B΄ EUROPEAN PROTECTION TITLES

CHAPTER 1 TRANSLATIONS OF EUROPEAN PATENT APPLICATIONS

1.1	Notification concerning the translation of the European patents applications claims	59
1.2	Index by publication number of the European applications patents	60
1.3	Index in alphabetical order of the patentee	61

CHAPTER 2 EUROPEAN PATENTS (B1)

2.1	Notification concerning the translation into Greek of the European patents.....	62
2.2	Index by publication number of the European patents translated into Greek.....	193
2.3	Index in alphabetical order of the patentee of the European patents translated into Greek	205

CHAPTER 3 AMENDED EUROPEAN PATENTS (B2)

3.1	Notification concerning the translation into Greek of the Amended European patents	218
3.2	Index by publication number of the Amended European patents translated into Greek	222
3.3	Index in alphabetical order of the patentee of the Amended European patents translated into Greek	223

ΚΕΦΑΛΑΙΟ 4**ΠΕΡΙΟΡΙΣΜΕΝΑ Ή ΑΝΑΚΛΗΘΕΝΤΑ ΕΥΡΩΠΑΪΚΑ
ΔΙΠΛΩΜΑΤΑ ΕΥΡΕΣΙΤΕΧΝΙΑΣ (B3)**

4.1	Ανακοίνωση για κατάθεση μετάφρασης στα Ελληνικά Περιορισμένων ή Ανακληθέντων Ευρωπαϊκών Δ.Ε.	224
4.2	Ευρετήριο σύμφωνα με τον αριθμό δημοσίευσης μεταφρασμένων στα Ελληνικά Περιορισμένων ή Ανακληθέντων Ευρωπαϊκών Δ.Ε.	225
4.3	Ευρετήριο σύμφωνα με την αλφαβητική σειρά των δικαιούχων μεταφρασμένων στα Ελληνικά Περιορισμένων ή Ανακληθέντων Ευρωπαϊκών Δ.Ε.	226

ΚΕΦΑΛΑΙΟ 5**ΓΝΩΣΤΟΠΟΙΗΣΕΙΣ ΑΠΟ ΕΓΔΕ**

5.1	Ανακλήσεις του ΕΓΔΕ για Ευρ. αιτήσεις Δ.Ε.	227
5.2	Ανακλήσεις από ΕΓΔΕ χορηγηθέντων ΕΔΕ.....	228

ΜΕΡΟΣ Γ΄**ΜΕΤΑΒΟΛΕΣ - ΕΚΠΤΩΣΕΙΣ**

ΜΕΤΑΒΟΛΕΣ - ΔΙΟΡΘΩΣΕΙΣ	231
ΕΚΠΤΩΣΕΙΣ -ΑΝΑΚΛΗΣΕΙΣ ΕΚΠΤΩΣΕΩΝ.....	240

ΜΕΡΟΣ Δ΄

ΕΚΤΑΚΤΕΣ ΑΝΑΚΟΙΝΩΣΕΙΣ	251
Συνδρομές για το ΕΔΒΙ	252

CHAPTER 4**EUROPEAN PATENTS AFTER LIMITATION
PROCEEDINGS (B3)**

4.1	Notification concerning the translation into Greek of European patents after limitation proceedings	224
4.2	Index by publication number of European patents after limitation proceedings translated into Greek	225
4.3	Index in alphabetical order of the patentee of European patents after limitation proceedings translated into Greek	226

CHAPTER 5**REVOCATION FROM EPO**

5.1	Revocations from EPO of European applications	227
5.2	Revocations from EPO of European patents.....	228

PART C΄**MODIFICATIONS - ANNULMENTS**

MODIFICATIONS - CORRECTIONS	231
ANNULMENTS-REVOCATIONS OF ANNULMENTS	240

PART D΄

SPECIAL COMMUNICATIONS	251
Subscription of the Industrial Property Bulletin	252

ΚΩΔΙΚΟΙ ΑΡΙΘΜΟΙ
ΤΕΥΧΟΣ Α'
ΕΘΝΙΚΟ

- (11) Αριθμός Δ.Ε.
- (11) Αριθμός Π.Υ.Χ.
- (21) Αριθμός Αίτησης Δ.Ε.
- (21) Αριθμός Αίτησης Π.Υ.Χ.
- (22) Ημερομηνία κατάθεσης
- (30) Συμβατικές Προτεραιότητες
- (47) Ημερομηνία απονομής
- (51) Διεθνής ταξινόμηση
- (54) Τίτλος εφεύρεσης
- (57) Περίληψη
- (61) Τροποποίηση στο κύριο Δ.Ε.
- (71) Καταθέτης
- (72) Εφευρέτης
- (73) Δικαιούχος
- (74) Ειδικός Πληρεξούσιος
- (74) Αντίκλητος

ΤΕΥΧΟΣ Β'
ΕΥΡΩΠΑΪΚΟ

- (11) Αριθμός Ευρωπαϊκού Δ.Ε.
- (21) Αριθμός Ελληνικής κατάθεσης
- (22) Ημερομηνία Ελληνικής κατάθεσης
- (30) Προτεραιότητα
- (54) Τίτλος εφεύρεσης
- (57) Περίληψη
- (71) Καταθέτης
- (72) Εφευρέτης
- (73) Δικαιούχος
- (74) Ειδικός Πληρεξούσιος
- (74) Αντίκλητος
- (86) Αριθμ./ημερ. κατάθεσης Ευρωπαϊκής αίτησης
- (87) Αριθμ./ημερ. δημοσίευσης Ευρωπαϊκής αίτησης
- (68) Αριθμ./ημερ. κυρίου Δ.Ε.
- (92) Αριθμ./ημερ. ισχύουσας άδειας κυκλοφορίας στην Ελλάδα
- (93) Αριθμ./ημερ. 1ης άδειας κυκλοφορίας στην Ε.Κ.
- (95) Προσδιορισμός προϊόντος

INID CODES
PART A'
NATIONAL PROTECTION TITLES

- (11) Patent No
- (11) Utility Model No
- (21) Patent application No
- (21) Utility Model application No
- (22) Filing date
- (30) Priority
- (47) Date of grant
- (51) International Patent Classification
- (54) Invention title
- (57) Abstract
- (61) Addition to the patent
- (71) Applicant
- (72) Inventor
- (73) Patentee
- (74) Attorney
- (74) Representative

PART B'
EUROPEAN PATENTS

- (11) European Patent No
- (21) Greek application No
- (22) Greek application filing date
- (30) Priority
- (54) Invention title
- (57) Abstract
- (71) Applicant
- (72) Inventor
- (73) Patentee
- (74) Attorney
- (74) Representative
- (86) European application No/European application filing date
- (87) EP Publication No/Date
- (68) Number/publication number of the basic patent
- (92) Number/date of the first marketing authorization in Greece
- (93) Number/date of the first marketing authorization in the EU
- (95) Name of the product

ΣΥΝΤΜΗΣΕΙΣ

ΟΒΙ: Οργανισμός Βιομηχανικής Ιδιοκτησίας
ΕΔΒΙ: Ειδικό Δελτίο Βιομηχανικής Ιδιοκτησίας
ΔΕΒΙ: Δελτίο Εμπορικής και Βιομηχανικής Ιδιοκτησίας
Δ.Ε.: Δίπλωμα Ευρεσιτεχνίας
ΠΥΧ: Πιστοποιητικό Υποδείγματος Χρησιμότητας
Δ.Σ.: Διοικητικό Συμβούλιο
ΑΡ./ΗΜ.ΔΗΜ.Ε.Α. (87): Αριθμός/ημερομηνία δημοσίευσης ευρωπαϊκής αίτησης
ΑΡ.ΕΛΛ.ΚΑΤ. (21): Αριθμός Ελληνικής Κατάθεσης
ΑΡ.ΑΙΤ.ΠΥΧ.: Αριθμός αίτησης πιστοποιητικού υποδείγματος χρησιμότητας
ΕΓΑΕ: Ευρωπαϊκό Γραφείο Διπλωμάτων Ευρεσιτεχνίας
ΕΡΟ: European Patent Office
ΣΠΠΦΠ: Συμπληρωματικό Πιστοποιητικό Προστασίας για Φυτοπροστατευτικά Προϊόντα

ΣΠΠΦ: Συμπληρωματικό Πιστοποιητικό Προστασίας για Φάρμακα
ΣΠΠΠΦ: Συμπληρωματικά Πιστοποιητικά Προστασίας για Παιδιατρικά Φάρμακα



ΜΕΡΟΣ Α΄

ΕΘΝΙΚΟΙ ΤΙΤΛΟΙ ΠΡΟΣΤΑΣΙΑΣ



Κ Ε Φ Α Λ Α Ι Ο 1

ΑΙΤΗΣΕΙΣ ΔΙΠΛΩΜΑΤΩΝ ΕΥΡΕΣΙΤΕΧΝΙΑΣ, ΠΙΣΤΟΠΟΙΗΤΙΚΩΝ ΥΠΟΔΕΙΓΜΑΤΟΣ ΧΡΗΣΙΜΟΤΗΤΑΣ ΚΑΙ ΣΥΜΠΛΗΡΩΜΑΤΙΚΩΝ ΠΙΣΤΟΠΟΙΗΤΙΚΩΝ ΠΡΟΣΤΑΣΙΑΣ

1.1 ΑΙΤΗΣΕΙΣ ΔΙΠΛΩΜΑΤΩΝ ΕΥΡΕΣΙΤΕΧΝΙΑΣ

ΑΡΙΘΜΟΣ ΑΙΤΗΣΗΣ Δ.Ε. (21):20150100187
ΔΙΕΘΝΗΣ ΤΑΞΙΝΟΜΗΣΗ (51):IPC8: C09D 1/00
IPC8: C09D 5/00
IPC8: C09D 7/00
ΚΑΤΑΘΕΤΗΣ (71):1)ΠΑΠΑΔΟΠΟΥΛΟΣ ΔΗΜΗΤΡΙΟΥ
ΝΙΚΟΛΑΟΣ
Σαλώνων 31, 11527 ΑΘΗΝΑ, ΕΛΛΑΔΑ
2)ΞΑΦΑΚΗΣ ΓΕΩΡΓΙΟΥ ΣΩΤΗΡΙΟΣ
Ιεζεκήλ 69, 43100 ΚΑΡΔΙΤΣΑ
(ΚΑΡΔΙΤΣΑΣ), ΕΛΛΑΔΑ
ΗΜΕΡΟΜ. ΚΑΤΑΘΕΣΗΣ (22):04/05/2015
ΣΥΜΒ. ΠΡΟΤΕΡΑΙΟΤΗΤΕΣ (30):
ΤΡΟΠΟΠ. ΚΥΡΙΟΥ Δ.Ε. (61):
ΤΜΗΜΑΤ. ΑΙΤΗΣΗΣ (62):
ΕΦΕΥΡΕΤΗΣ (72):1)ΞΑΦΑΚΗΣ ΓΕΩΡΓΙΟΥ ΣΩΤΗΡΙΟΣ
2)ΠΑΠΑΔΟΠΟΥΛΟΣ ΔΗΜΗΤΡΙΟΥ
ΝΙΚΟΛΑΟΣ
ΕΙΔΙΚΟΣ ΠΑΗΡΕΞΟΥΣΙΟΣ (74):
ΑΝΤΙΚΛΗΤΟΣ (74):
ΤΙΤΛΟΣ ΕΦΕΥΡΕΣΗΣ (54):**ΜΕΘΟΔΟΣ ΑΠΟΚΑΤΑΣΤΑΣΗΣ ΥΠΟ-
ΣΤΡΩΜΑΤΩΝ ΚΑΙ ΑΝΑΠΤΥΞΗΣ ΠΡΟ-
ΣΤΑΤΕΥΤΙΚΗΣ ΥΔΑΤΟ/ΕΛΑΙΟ-ΑΠΩ-
ΘΗΤΙΚΗΣ ΕΠΙΚΑΛΥΨΗΣ ΥΨΗΛΗΣ
ΑΝΤΟΧΗΣ**

ΠΕΡΙΛΗΨΗ(57)

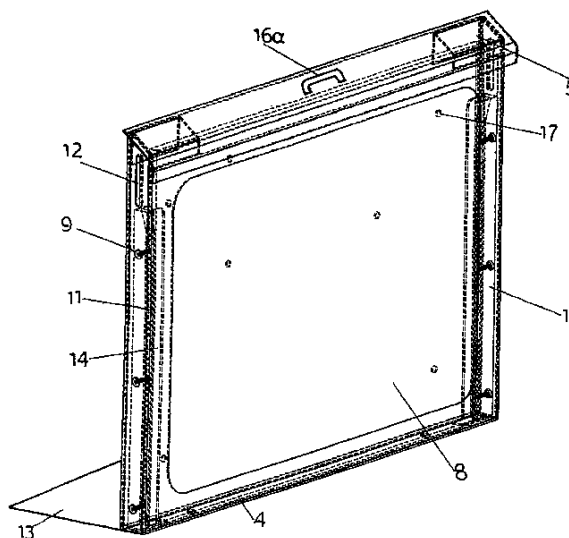
Η παρούσα καινοτομία αφορά μέθοδο για την επικάλυψη επιφανειών με ένα υδατο/έλαιο-απωθητικό στρώμα, το οποίο δεν επιτρέπει την πρόσφυση ρύπων με

αποτέλεσμα να τις μετατρέπει σε εύκολα καθαριζόμενες και να τις προστατεύει από το χημικό-μηχανικό εκφυλισμό, που επέρχεται με το χρόνο. Η μέθοδος αυτή, η οποία αποκαθιστά πλήρως το υπόστρωμα, ιδιαίτερα εφ' όσον αυτό είναι γυάλινο ή κεραμικό, ολοκληρώνεται σε τρία στάδια. Στο πρώτο στάδιο πραγματοποιείται χημικό-μηχανική αποφλοίωση του υποστρώματος. Ακολουθεί, στο δεύτερο στάδιο, χημική ενεργοποίηση αυτού μέσω αλκοολούχου μίγματος, ενώ στο τρίτο στάδιο πραγματοποιείται η επικάλυψή του με κατάλληλο διάλυμα ολιγομερών πυριτίου. Κατά την επαφή του με το υπόστρωμα παρουσία υγρασίας και κατά την εξάτμιση του περιεχόμενου διαλύτη, το διάλυμα υφίσταται πολυμερισμό και σταδιακή σκλήρυνση, ώστε τελικά να σχηματιστεί ένα λεπτό και εύκολα καθαριζόμενο φιλμ, το οποίο έχει αυξημένη μηχανική και χημική αντοχή και αξιοσημείωτη UV σταθερότητα, με αποτέλεσμα εξασφαλίζεται η λειτουργικότητά του για μεγάλα χρονικά διαστήματα.

ΑΡΙΘΜΟΣ ΑΙΤΗΣΗΣ Δ.Ε. (21):20150100196
ΔΙΕΘΝΗΣ ΤΑΞΙΝΟΜΗΣΗ (51):IPC8: A45C 3/02
IPC8: A47B 97/02
ΚΑΤΑΘΕΤΗΣ (71):1)ΤΕΜΠΟΥ ΠΑΝΑΓΙΩΤΗ ΕΥΜΟΡΦΙΑ
Φιλίππου 34, 56625 ΣΥΚΙΕΣ
(ΘΕΣΣΑΛΟΝΙΚΗΣ), ΕΛΛΑΔΑ
ΗΜΕΡΟΜ. ΚΑΤΑΘΕΣΗΣ (22):06/05/2015
ΣΥΜΒ. ΠΡΟΤΕΡΑΙΟΤΗΤΕΣ (30):
ΤΡΟΠΟΠ. ΚΥΡΙΟΥ Δ.Ε. (61):
ΤΜΗΜΑΤ. ΑΙΤΗΣΗΣ (62):
ΕΦΕΥΡΕΤΗΣ (72):1)ΤΕΜΠΟΥ ΠΑΝΑΓΙΩΤΗ ΕΥΜΟΡΦΙΑ
ΕΙΔΙΚΟΣ ΠΑΗΡΕΞΟΥΣΙΟΣ (74):
ΑΝΤΙΚΛΗΤΟΣ (74):
ΤΙΤΛΟΣ ΕΦΕΥΡΕΣΗΣ (54):**ΘΗΚΗ-ΤΣΑΝΤΑ ΜΕΤΑΦΟΡΑΣ ΚΑΙ
ΕΠΙΔΕΙΞΗΣ ΕΡΓΩΝ ΤΕΧΝΗΣ ΚΑΙ
ΕΠΙΣΤΗΜΟΝΙΚΩΝ ΔΗΜΙΟΥΡΓΙΩΝ**

ΠΕΡΙΛΗΨΗ(57)

Η εφεύρεση αναφέρεται, στην κατασκευή μια θήκης-τσάντας (1), η οποία χρησιμοποιείται για την προστασία, μεταφορά, παρουσίαση εναλλαγή, αντικατάσταση και επίδειξη έργων τέχνης, διακόσμησης, συλλογών, επιστημονικών δημιουργιών καθώς και ηλεκτρονικές συσκευές (φορητοί υπολογιστές, φορητά τηλέφωνα, φωτογραφικές μηχανές, διαδραστικοί πίνακες) είτε αυτόνομα είτε ενσωματωμένη σε άλλη κύρια τσάντα (15) με διαφανείς ή μη εξωτερικές επιφάνειες (8) και με κλειδαριές ασφαλείας (9) και με σύστημα εντοπισμού (10) σε περίπτωση απώλειας ή κλοπής.

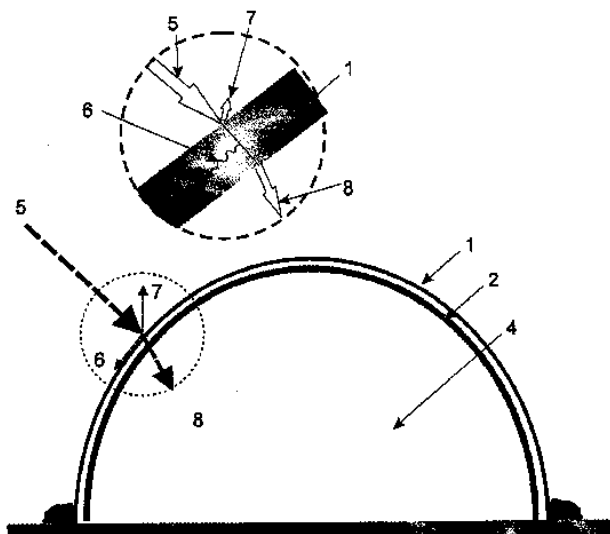


ΑΡΙΘΜΟΣ ΑΙΤΗΣΗΣ Δ.Ε. (21):20150100198
ΔΙΕΘΝΗΣ ΤΑΞΙΝΟΜΗΣΗ (51):IPC8: A01G 13/02
IPC8: A01G 9/14
IPC8: B32B 7/02
ΚΑΤΑΘΕΤΗΣ (71):1)ΔΑΪΟΣ ΔΗΜΗΤΡΙΟΥ ΑΣΤΕΡΙΟΣ
Φιλότα Κόκκινου 22Α, 59200 ΝΑΟΥΣΑ
(ΗΜΑΘΙΑΣ), ΕΛΛΑΔΑ
ΗΜΕΡΟΜ. ΚΑΤΑΘΕΣΗΣ (22):06/05/2015
ΣΥΜΒ. ΠΡΟΤΕΡΑΙΟΤΗΤΕΣ (30):
ΤΡΟΠΟΠ. ΚΥΡΙΟΥ Δ.Ε. (61):
ΤΜΗΜΑΤ. ΑΙΤΗΣΗΣ (62):
ΕΦΕΥΡΕΤΗΣ (72):1)ΔΑΪΟΣ ΔΗΜΗΤΡΙΟΥ ΑΣΤΕΡΙΟΣ
ΕΙΔΙΚΟΣ ΠΛΗΡΕΞΟΥΣΙΟΣ (74):
ΑΝΤΙΚΛΗΤΟΣ (74):ΔΑΪΟΣ ΔΗΜΗΤΡΙΟΣ
12ο χλμ Βέροιας-Νάουσας,59200 ΝΑΟΥΣΑ
(ΗΜΑΘΙΑΣ)
ΤΙΤΛΟΣ ΕΦΕΥΡΕΣΗΣ (54):ΠΟΛΥΣΤΡΩΜΑΤΙΚΟ ΠΛΑΣΤΙΚΟ ΦΥΛΛΟ
ΓΙΑ ΠΟΛΥΕΤΗ ΑΓΡΟΤΙΚΗ ΧΡΗΣΗ
ΜΕ ΑΥΤΟΥΡΥΘΜΙΖΟΜΕΝΗ ΣΚΙΑΣΗ

ΠΕΡΙΛΗΨΗ(57)

Η εφεύρεση αναφέρεται σε ένα πολυστρωματικό πλαστικό φύλλο για αγροτικές εφαρμογές(1) για πολυετή χρήση σε θερμοκήπια ή χαμηλά τούνελ(2), στο οποίο αυτορυθμίζεται η σκίαση που παρέχεται στον καλυμμένο χώρο(4). Το αποτέλεσμα της σκίασης μπορεί να προέρχεται από το σύνολο της επιφάνειας του πλαστικού φύλλου ή από τμήματα της (3) ανάλογα με τις απαιτήσεις για σκίαση. Η σκίαση επιτυγχάνεται με την ενσωμάτωση φωτοχρωμικής ένωσης ή συνδυασμού τους σε ένα στρώμα ή σε πλήθος στρώματων σε ένα πολυστρωματικό πλαστικό φύλλο (1). Το στρώμα ή τα στρώματα που περιέχουν την ή τις φωτοχρωμικές ενώσεις προστατεύονται από την οξειδωση με εκατέρωθεν στρώματα που περιέχουν υλικά χαμηλής διαπερατότητας σε αέρια και ιδίως στο οξυγόνο. Το πλεονέκτημα του

συγκεκριμένου φύλλου είναι ότι ο παραγωγός δεν χρειάζεται να χρησιμοποιήσει οποιοδήποτε υλικό σκίασης στην επιφάνεια του φύλλου ή οποιοδήποτε μηχανισμό ώστε να ανοίγει και να κλείνει το υλικό με το οποίο γίνεται η σκίαση.

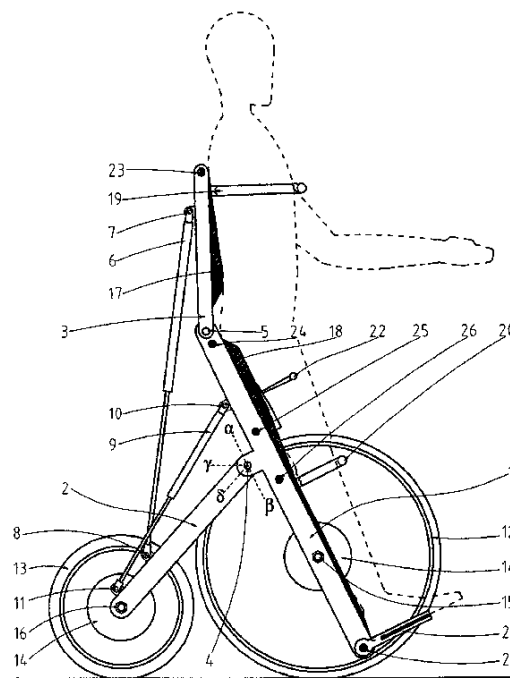


ΑΡΙΘΜΟΣ ΑΙΤΗΣΗΣ Δ.Ε. (21):20150100202
ΔΙΕΘΝΗΣ ΤΑΞΙΝΟΜΗΣΗ (51):IPC8: A61G 5/14
ΚΑΤΑΘΕΤΗΣ (71):1)ΠΕΤΡΩΤΟΣ ΔΙΟΝΥΣΙΟΥ ΔΗΜΗΤΡΙΟΣ
Δήμητρας 9, 41221 ΛΑΡΙΣΑ (ΛΑΡΙΣΑΣ),
ΕΛΛΑΔΑ
2)ΠΕΤΡΩΤΟΣ ΔΙΟΝΥΣΙΟΥ ΜΑΡΙΟΣ-
ΕΡΜΗΣ
Δήμητρας 9, 41221 ΛΑΡΙΣΑ (ΛΑΡΙΣΑΣ),
ΕΛΛΑΔΑ
ΗΜΕΡΟΜ. ΚΑΤΑΘΕΣΗΣ (22):11/05/2015
ΣΥΜΒ. ΠΡΟΤΕΡΑΙΟΤΗΤΕΣ (30):
ΤΡΟΠΟΠ. ΚΥΡΙΟΥ Δ.Ε. (61):
ΤΜΗΜΑΤ. ΑΙΤΗΣΗΣ (62):
ΕΦΕΥΡΕΤΗΣ (72):1)ΠΕΤΡΩΤΟΣ ΔΙΟΝΥΣΙΟΥ ΔΗΜΗΤΡΙΟΣ
2)ΠΕΤΡΩΤΟΣ ΔΙΟΝΥΣΙΟΥ ΜΑΡΙΟΣ-
ΕΡΜΗΣ
ΕΙΔΙΚΟΣ ΠΛΗΡΕΞΟΥΣΙΟΣ (74):
ΑΝΤΙΚΛΗΤΟΣ (74):ΠΕΤΡΩΤΟΣ ΧΑΡΑΛΑΜΠΟΣ
Δήμητρας 9,41221 ΛΑΡΙΣΑ (ΛΑΡΙΣΑΣ)
ΤΙΤΛΟΣ ΕΦΕΥΡΕΣΗΣ (54):ΗΛΕΚΤΡΟΚΙΝΗΤΟ ΑΝΑΠΗΡΙΚΟ
ΑΜΑΞΙΔΙΟ ΜΕΤΑΒΑΛΛΟΜΕΝΗΣ ΓΕΩ-
ΜΕΤΡΙΑΣ

ΠΕΡΙΛΗΨΗ(57)

Ηλεκτροκίνητο αναπηρικό αμαξίδιο μεταβαλλόμενης γεωμετρίας, που αποτελείται από αρθρωτό σκελετό τριών ζευγών σκελών (1, 2, 3), δυο ζεύγη κινητήριων τροχών (12, 13) και ειδική διαμόρφωση έδρασης και στήριξης του χρήστη (17, 18, 19, 20, 21). Το αναπηρικό αμαξίδιο έχει ως κύριο και βασικό του χαρακτηριστικό, λόγω του σχεδιασμού του, τη δυνατότητα μεταβολής της γεωμετρίας του μέσω της κατάλληλης ενεργοποίησης των κινητήριων τροχών του (12, 13). Παράλληλα, προσφέρει στον προσοδεδεμένο σε αυτό χρήστη την δυνατότητα επιλογής της στάσης του, από καθήμενου σε όρθιο, καθώς και όλες τις ενδιάμεσες μεταξύ αυτών στάσεις, χωρίς τη χρήση επιπρόσθετων μηχανισμών.

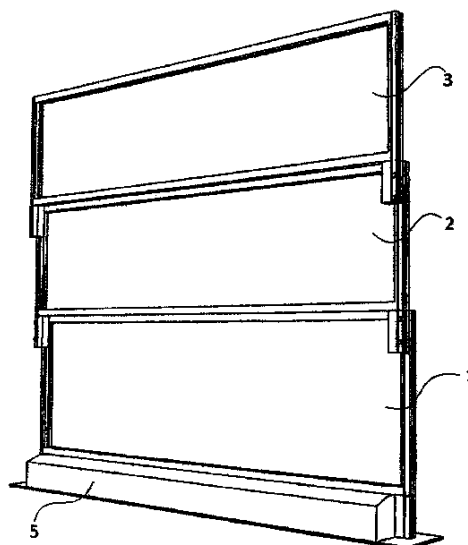
Επιπλέον, το αναπηρικό αμαξίδιο διατηρεί τη δυνατότητα να κινείται και να διευθύνεται από τον χρήστη από όλες τις θέσεις εντός του εύρους μεταβολής της γεωμετρίας, που μπορεί να λάβει.



ΑΡΙΘΜΟΣ ΑΙΤΗΣΗΣ Δ.Ε. (21):20150100204
ΔΙΕΘΝΗΣ ΤΑΞΙΝΟΜΗΣΗ (51):IPC8: E06B 3/44
IPC8: E05F 17/00
ΚΑΤΑΘΕΤΗΣ (71):1)ΓΚΙΝΗΣ ΠΑΝΑΓΙΩΤΗ ΧΑΡΑΛΑΜΠΟΣ
25ης Μαρτίου 55, 15451 ΝΕΟ ΨΥΧΙΚΟ
(ΑΤΤΙΚΗΣ), ΕΛΛΑΔΑ
ΗΜΕΡΟΜ. ΚΑΤΑΘΕΣΗΣ (22):11/05/2015
ΣΥΜΒ. ΠΡΟΤΕΡΑΙΟΤΗΤΕΣ (30):
ΤΡΟΠΟΠ. ΚΥΡΙΟΥ Δ.Ε. (61):
ΤΜΗΜΑΤ. ΑΙΤΗΣΗΣ (62):
ΕΦΕΥΡΕΤΗΣ (72):1)ΓΚΙΝΗΣ ΠΑΝΑΓΙΩΤΗ ΧΑΡΑΛΑΜΠΟΣ
ΕΙΔΙΚΟΣ ΠΛΗΡΕΞΟΥΣΙΟΣ (74):ΜΠΑΝΤΕΚΑ ΙΩΑΝΝΑ
Ασκληπιοῦ 6-8, 10680 ΑΘΗΝΑ
ΑΝΤΙΚΛΗΤΟΣ (74):ΜΑΡΟΥΛΗΣ ΑΝΔΡΕΑΣ
Εφέσσου 15,17121 ΝΕΑ ΣΜΥΡΝΗ
(ΑΤΤΙΚΗΣ)
ΤΙΤΛΟΣ ΕΦΕΥΡΕΣΗΣ (54):ΣΥΣΤΗΜΑ ΠΤΥΣΣΟΜΕΝΩΝ ΠΡΟΦΙΛ
ΑΛΟΥΜΙΝΙΟΥ

ΠΕΡΙΛΗΨΗ(57)

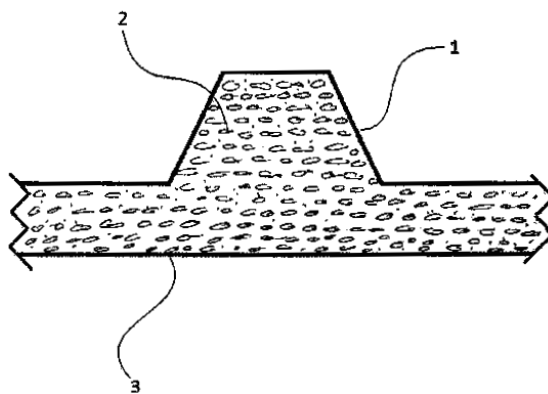
Η επιινόση αναφέρεται σε σύστημα πτυσσόμενων προφίλ αλουμινίου, το οποίο αποτελείται από ένα σταθερό τμήμα (1) και δύο κινητά τμήματα (2), (3) τα οποία αναπτύσσονται καθ' ύψος. Η ανάπτυξη γίνεται χάρη σε σωληνωτό κινητήρα, που βρίσκεται εντός της βάσης (5) του συστήματος, ενώ η μετάδοση της κίνησης γίνεται μέσω μιάντα (4) και ραούλων (6). Το σύστημα πρώτα αναπτύσσει το κινητό τμήμα (3) έως ότου το σετ βιδών με ροδάκια (7) να φτάσει στην άνω τερματική θέση του κινητού τμήματος (2) και κατόπιν να συμπαρασύρει το κινητό τμήμα (2) έως το αντίστοιχο σετ βιδών με ροδάκια (7) να φτάσει στην κάτω τερματική θέση του κινητού τμήματος (2), οπότε και το τμήμα θα έχει αναπτυχθεί πλήρως.



ΑΡΙΘΜΟΣ ΑΙΤΗΣΗΣ Δ.Ε. (21):20150100205
ΔΙΕΘΝΗΣ ΤΑΞΙΝΟΜΗΣΗ (51):IPC8: E04B 1/76
IPC8: B32B 15/08
IPC8: B32B 27/06
IPC8: B32B 27/36
IPC8: B32B 27/30
ΚΑΤΑΘΕΤΗΣ (71):1)Ι. ΛΕΜΠΕΣΗΣ Α.Β,Ε,Ε, ΜΕ ΔΤ.
ΕΜΠΟΡΟΒΙΟΜΗΧΑΝΙΚΗ ΕΙΣΑΓΩΓΙΚΗ
ΕΞΑΓΩΓΙΚΗ ΑΒΕΕ ΑΠΟ 18/02/2015
Αλιβερίου 2-4, 34100 ΧΑΛΚΙΔΑ
(ΕΥΒΟΙΑΣ), ΕΛΛΑΔΑ
ΗΜΕΡΟΜ. ΚΑΤΑΘΕΣΗΣ (22):11/05/2015
ΣΥΜΒ. ΠΡΟΤΕΡΑΙΟΤΗΤΕΣ (30):
ΤΡΟΠΟΠ. ΚΥΡΙΟΥ Δ.Ε. (61):
ΤΜΗΜΑΤ. ΑΙΤΗΣΗΣ (62):
ΕΦΕΥΡΕΤΗΣ (72):1)ΛΕΜΠΕΣΗΣ ΔΗΜΗΤΡΙΟΣ
ΕΙΔΙΚΟΣ ΠΛΗΡΕΞΟΥΣΙΟΣ (74):ΜΠΑΝΤΕΚΑ ΙΩΑΝΝΑ
Ασκληπιοῦ 6-8, 10680 ΑΘΗΝΑ
ΑΝΤΙΚΛΗΤΟΣ (74):ΜΑΡΟΥΛΗΣ ΑΝΔΡΕΑΣ
Εφέσσου 15,17121 ΝΕΑ ΣΜΥΡΝΗ
(ΑΤΤΙΚΗΣ)
ΤΙΤΛΟΣ ΕΦΕΥΡΕΣΗΣ (54):ΜΟΝΩΤΙΚΟ ΠΡΟΦΙΛ ΓΙΑ ΤΗΝ ΚΑΤΑ-
ΣΚΕΥΗ ΟΡΟΦΩΝ ΚΑΙ ΤΟΙΧΩΝ

ΠΕΡΙΛΗΨΗ(57)

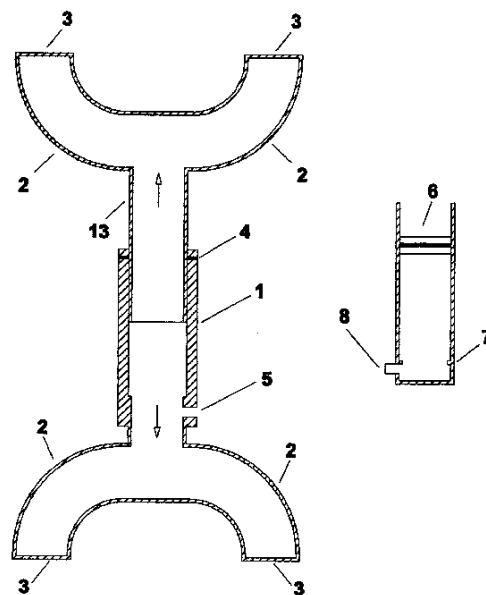
Η επιινόση αναφέρεται σε μονωτικό προφίλ που δύναται να χρησιμοποιηθεί για την κατασκευή οροφών και τοίχων. Το προφίλ αποτελείται από ένα εξωτερικό τμήμα γαλβανισμένου μετάλλου (1), το οποίο μπορεί να είναι ειδικά διαμορφωμένο στο επιθυμητό σχήμα, μέσω προφιλιέρας και ένα εσωτερικό τμήμα πολυεστέρα (3). Ανάμεσά τους εφαρμόζεται μονωτικό υλικό, όπως είναι ο αφρός πολυουρεθάνης (2), ή ακόμα και ο πετροβάμβακας. Τα τρία υλικά προκύπτουν από συνεχή γραμμή παραγωγής, πρεσάρονται και ψήνονται σε κατάλληλη θερμοκρασία, πριν κοπούν στις επιθυμητές διαστάσεις.



ΑΡΙΘΜΟΣ ΑΙΤΗΣΗΣ Δ.Ε. (21):20150100206
ΔΙΕΘΝΗΣ ΤΑΞΙΝΟΜΗΣΗ (51):IPC8: F15B 15/16
IPC8: B62D 5/06
IPC8: B60T 13/12
ΚΑΤΑΘΕΤΗΣ (71):1)ΔΙΚΑΙΑΚΟΣ ΙΩΑΝΝΗ ΔΗΜΗΤΡΙΟΣ
Μάρκου Μπότσαρη 7, 41222 ΛΑΡΙΣΑ
(ΛΑΡΙΣΑΣ), ΕΛΛΑΔΑ
ΗΜΕΡΟΜ. ΚΑΤΑΘΕΣΗΣ (22):12/05/2015
ΣΥΜΒ. ΠΡΟΤΕΡΑΙΟΤΗΤΕΣ (30):
ΤΡΟΠΟΠ. ΚΥΡΙΟΥ Δ.Ε. (61):
ΤΜΗΜΑΤ. ΑΙΤΗΣΗΣ (62):
ΕΦΕΥΡΕΤΗΣ (72):1)ΔΙΚΑΙΑΚΟΣ ΙΩΑΝΝΗ ΔΗΜΗΤΡΙΟΣ
ΕΙΔΙΚΟΣ ΠΛΗΡΕΞΟΥΣΙΟΣ (74):
ΑΝΤΙΚΛΗΤΟΣ (74):ΕΥΑΓΓΕΛΟΥ ΕΥΑΓΓΕΛΗ
Αχιλλέως 14,41335 ΛΑΡΙΣΑ (ΛΑΡΙΣΑΣ)
ΤΙΤΛΟΣ ΕΦΕΥΡΕΣΗΣ (54):ΥΔΡΑΥΛΙΚΟΣ ΚΥΛΙΝΔΡΟΣ ΚΛΩΝΩΝ
ΠΕΡΙΛΗΨΗ(57)

Ο υδραυλικός κύλινδρος κλώνων είναι ένας τηλεσκοπικός υδραυλικός κύλινδρος, που βασίζεται σε μέθοδο για την κατασκευή και λειτουργία του με τέτοιο τρόπο, ώστε να χρειάζεται μια μικρή ποσότητα υγρού, κυρίως για να επεκταθεί στο σημείο της τηλεσκοπικής διάταξης (1) και όχι για να αυξήσει την δύναμή του, η δύναμή του είναι ανεξάρτητη από τον όγκο του υγρού, που υπάρχει στην τηλεσκοπική διάταξη (1) και μπορεί να γίνει απεριόριστη με την αύξηση του αριθμού των κλώνων του (2). Ο κλώνος (2) είναι έναξενιαίος κυλινδρικός σωλήνας, του οποίου τα άκρα είναι κλειστά (3) και εξέχουν μιας κυλινδρικής τηλεσκοπικής διάταξης (1), που αποτελεί το σώμα του κλώνου και είναι κοινή για όλους τους κλώνους ενός κυλίνδρου κλώνων. Σαν συνέπεια των ανωτέρω σε αυτή την απλή μηχανή η απόδοση έργου είναι: W ωφέλιμο μεγαλύτερο του W δαπανώμενο. Οι χρήσεις αυτής της εφεύρεσης είναι προφανείς σε όλα τα υδραυλικά συστήματα και ιδιαίτερα εκεί, όπου ο χώρος το βάρος και η διατιθέμενη

ενέργεια είναι περιορισμένα. Αλλά το κυριότερο είναι ότι δίνει την δυνατότητα να σχεδιαστούν νέες μηχανές με βάση τον υδραυλικό κύλινδρο κλώνων, που μέχρι σήμερα ήταν αδύνατο να πραγματοποιηθούν.



ΑΡΙΘΜΟΣ ΑΙΤΗΣΗΣ Δ.Ε. (21):20150100208
ΔΙΕΘΝΗΣ ΤΑΞΙΝΟΜΗΣΗ (51):IPC8: D01F 1/02
IPC8: C08J 11/04
IPC8: B29B 17/00
ΚΑΤΑΘΕΤΗΣ (71):1)ΣΟΥΚΟΣ ΚΩΝΣΤΑΝΤΙΝΟΥ ΝΙΚΟΛΑΟΣ
9ο χλμ. Π.Ε.Ο. Λάρισας-Θεσσαλονίκης,
41500 ΛΑΡΙΣΑ (ΛΑΡΙΣΑΣ), ΕΛΛΑΔΑ
ΗΜΕΡΟΜ. ΚΑΤΑΘΕΣΗΣ (22):12/05/2015
ΣΥΜΒ. ΠΡΟΤΕΡΑΙΟΤΗΤΕΣ (30):
ΤΡΟΠΟΠ. ΚΥΡΙΟΥ Δ.Ε. (61):
ΤΜΗΜΑΤ. ΑΙΤΗΣΗΣ (62):
ΕΦΕΥΡΕΤΗΣ (72):1)ΣΟΥΚΟΣ ΚΩΝΣΤΑΝΤΙΝΟΥ
ΝΙΚΟΛΑΟΣ
ΕΙΔΙΚΟΣ ΠΛΗΡΕΞΟΥΣΙΟΣ (74):
ΑΝΤΙΚΛΗΤΟΣ (74):
ΤΙΤΛΟΣ ΕΦΕΥΡΕΣΗΣ (54):ΜΕΘΟΔΟΣ ΚΑΤΑΣΚΕΥΗΣ ΣΥΝΘΕΤΗΣ
ΙΝΑΣ ΑΠΟ ΤΟ ΥΠΟΛΕΙΜΜΑ/ΠΡΟΪΟΝ
ΕΠΕΞΕΡΓΑΣΙΑΣ ΑΣΤΙΚΩΝ ΣΤΕΡΕΩΝ
ΑΠΟΡΡΙΜΜΑΤΩΝ

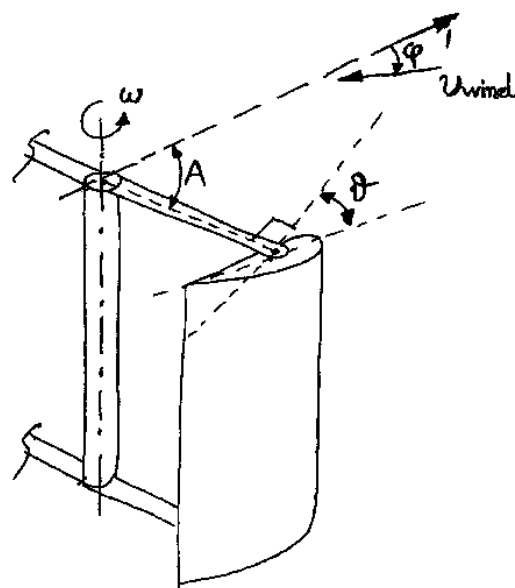
ΠΕΡΙΛΗΨΗ(57)

Η εφεύρεση αναφέρεται σε μέθοδο κατασκευής σύνθετης ίνας από συμπιεσμένο ή μη και πλήρως σταθεροποιημένο υπόλειμμα/προϊόν, που παράγεται με την χρήση μεθόδων επεξεργασίας αστικών στερεών απορριμμάτων. Συγκεκριμένα εντός αντιδραστήρα πραγματοποιούνται τα ακόλουθα στάδια: η θερμιοκική εκπομπή ελευθέρων ηλεκτρονίων, ο βομβαρδισμός της εισερχόμενης μάζας σωματιδίων, η θραυσματοποίηση της μάζας σε μονομερείς ενώσεις μέσω της πρόσκρουσης ηλεκτρονίων, η δημιουργία εξαναγκασμένης ροής - ιδιοπεριστροφικής κίνησης των θραυσμάτων σε ανοδική πορεία και στην δημιουργία δίνης και η παραγωγή της σύνθετης ίνας μέσω του αλυσωτού συμπολυμερισμού με ταχύτατες και διαδοχικές προσθήκες ενός μορίου μονομερούς κάθε φορά. Η σύνθετη ίνα είναι κατάλληλη για την κατασκευή υποστρωμάτων και μονωτικών υλικών, ενώ όταν προκύπτει από οργανικό σταθεροποιημένο υπόλειμμα/προϊόν αστικών στερεών απορριμμάτων παρουσιάζει πολύ καλές ιδιότητες χρήσης ως τύπου τύρφης.

ΑΡΙΘΜΟΣ ΑΙΤΗΣΗΣ Δ.Ε. (21):20150100209
ΔΙΕΘΝΗΣ ΤΑΞΙΝΟΜΗΣΗ (51):IPC8: F03D 7/06
ΚΑΤΑΘΕΤΗΣ (71):1)ΕΣΤΙΑ ΣΥΜΒΟΥΛΟΙ ΚΑΙ ΜΗΧΑΝΙΚΟΙ
Α.Ε.
1ο χλμ Θέρμης-Αερ."Μακεδονία", ΤΘ 60649,
57001 ΘΕΡΜΗ (ΘΕΣΣΑΛΟΝΙΚΗΣ),
ΕΛΛΑΔΑ
ΗΜΕΡΟΜ. ΚΑΤΑΘΕΣΗΣ (22):12/05/2015
ΣΥΜΒ. ΠΡΟΤΕΡΑΙΟΤΗΤΕΣ (30):
ΤΡΟΠΟΠ. ΚΥΡΙΟΥ Δ.Ε. (61):
ΤΜΗΜΑΤ. ΑΙΤΗΣΗΣ (62):
ΕΦΕΥΡΕΤΗΣ (72):1)ΚΑΤΣΑΝΕΒΑΚΗΣ ΑΘΑΝΑΣΙΟΣ
ΕΙΔΙΚΟΣ ΠΛΗΡΕΞΟΥΣΙΟΣ (74):
ΑΝΤΙΚΛΗΤΟΣ (74):
ΤΙΤΛΟΣ ΕΦΕΥΡΕΣΗΣ (54):**ΒΕΛΤΙΩΣΗ ΤΟΥ ΒΑΘΜΟΥ ΑΠΟΔΟΣΗΣ**
ΑΝΕΜΟΜΗΧΑΝΩΝ ΚΑΘΕΤΟΥ ΑΞΟΝΑ

ΠΕΡΙΛΗΨΗ(57)

Ανεμομηχανή κατακόρυφου άξονα της οποίας τα πτερύγια ρυθμίζουν την γωνία τους (θ) με τη βοήθεια μηχανισμού ο οποίος λαμβάνοντας υπόψη του ταυτόχρονα το μέτρο της ταχύτητας (U_{wind}), την κατεύθυνση του πνέοντος ανέμου (φ), την ταχύτητα περιστροφής του άξονα του δρομέα της ανεμομηχανής, (ω) και το αζιμουθιο της θέσης του πτερυγίου (A) μεταβάλλει ενεργητικά τη γωνία (θ) του πτερυγίου ανάλογα με τη στιγμιαία θέση του και τις συνθήκες του πνέοντος ανέμου με συνέπεια να επιτυγχάνεται αυξημένη ροπή περιστροφής του δρομέα της ανεμομηχανής για τις ίδιες συνθήκες πνέοντος ανέμου.



ΑΡΙΘΜΟΣ ΑΙΤΗΣΗΣ Δ.Ε. (21):20150100214
ΔΙΕΘΝΗΣ ΤΑΞΙΝΟΜΗΣΗ (51):IPC8: A23L 1/03
ΚΑΤΑΘΕΤΗΣ (71):1)ΚΩΝΣΤΑΝΤΙΝΙΔΗΣ ΧΡΗΣΤΟΥ
ΓΕΩΡΓΙΟΣ
Αλεξανδρουπόλεως 31, 15127 ΜΕΛΙΣΣΙΑ
(ΑΤΤΙΚΗΣ), ΕΛΛΑΔΑ
ΗΜΕΡΟΜ. ΚΑΤΑΘΕΣΗΣ (22):15/05/2015
ΣΥΜΒ. ΠΡΟΤΕΡΑΙΟΤΗΤΕΣ (30):
ΤΡΟΠΟΠ. ΚΥΡΙΟΥ Δ.Ε. (61):
ΤΜΗΜΑΤ. ΑΙΤΗΣΗΣ (62):
ΕΦΕΥΡΕΤΗΣ (72):1)ΚΩΝΣΤΑΝΤΙΝΙΔΗΣ ΧΡΗΣΤΟΥ
ΓΕΩΡΓΙΟΣ
ΕΙΔΙΚΟΣ ΠΛΗΡΕΞΟΥΣΙΟΣ (74):
ΑΝΤΙΚΛΗΤΟΣ (74):
ΤΙΤΛΟΣ ΕΦΕΥΡΕΣΗΣ (54):**ΞΗΡΟΙ ΚΑΡΠΟΙ ΚΑΙ ΑΠΟΞΗΡΑΜΕΝΑ**
ΦΡΟΥΤΑ ΜΕ ΒΡΩΣΙΜΟ ΧΡΥΣΟ 23Κ Ή
24Κ

ΠΕΡΙΛΗΨΗ(57)

Η ευρεσιτεχνία αφορά μια μέθοδο για την παρασκευή ενός προϊόντος με την συμβολή του βρώσιμου χρυσού 23K ή 24K σε ξηρούς καρπούς και αποξηραμένα φρούτα. Η ευρεσιτεχνία έχει σαν στόχο να διευκολύνει την ανάμειξη ξηρών καρπών 250 gr με νιφάδες βρώσιμου χρυσού με 300 mg με τη βοήθεια ειδικής λαβίδας ή ανοξειδώτου σέικερ.

ΑΡΙΘΜΟΣ ΑΙΤΗΣΗΣ Δ.Ε. (21):20150100215
ΔΙΕΘΝΗΣ ΤΑΞΙΝΟΜΗΣΗ (51):IPC8: A61K 36/52
ΚΑΤΑΘΕΤΗΣ (71):1)ΜΑΛΙΑΓΚΑ ΓΕΩΡΓΙΟΥ ΤΑΤΙΑΝΑ
 Κερκύρας 130, 11363 ΑΘΗΝΑ, ΕΛΛΑΔΑ
ΗΜΕΡΟΜ. ΚΑΤΑΘΕΣΗΣ (22):18/05/2015
ΣΥΜΒ. ΠΡΟΤΕΡΑΙΟΤΗΤΕΣ (30):
ΤΡΟΠΟΠ. ΚΥΡΙΟΥ Δ.Ε. (61):
ΤΜΗΜΑΤ. ΑΙΤΗΣΗΣ (62):
ΕΦΕΥΡΕΤΗΣ (72):1)ΜΑΛΙΑΓΚΑ ΓΕΩΡΓΙΟΥ ΤΑΤΙΑΝΑ
ΕΙΔΙΚΟΣ ΠΛΗΡΕΞΟΥΣΙΟΣ (74):ΓΡΗΓΟΡΟΠΟΥΛΟΥ ΜΑΡΙΑ
 Λομβάρδου 150, 11475 ΑΘΗΝΑ
ΑΝΤΙΚΛΗΤΟΣ (74):ΓΡΗΓΟΡΟΠΟΥΛΟΥ ΜΑΡΙΑ
 Λομβάρδου 150,11475 ΑΘΗΝΑ

ΤΙΤΛΟΣ ΕΦΕΥΡΕΣΗΣ (54):**ΣΥΜΠΛΗΡΩΜΑ ΔΙΑΤΡΟΦΗΣ ΑΠΟ ΦΟΥΝΤΟΥΚΙ ΚΑΙ ΜΕΘΟΛΟΣ ΠΑΡΑΓΩΓΗΣ ΕΝΟΣ ΤΕΤΟΙΟΥ ΠΑΡΑΣΚΕΥΑΣΜΑΤΟΣ ΓΙΑ ΤΗΝ ΘΕΡΑΠΕΙΑ ΤΟΥ ΚΑΡΚΙΝΟΥ ΤΗΣ ΟΥΡΟΔΟΧΟΥ ΚΥΣΤΗΣ**

ΠΕΡΙΛΗΨΗ(57)

Η παρούσα εφεύρεση αναφέρεται σε ένα συμπλήρωμα διατροφής για την θεραπεία του επιφανειακού και διηθητικού καρκίνου της ουροδόχου κύστεως και μπορεί να λάβει είτε με τη μορφή εκχυλίσματος, είτε τη μορφή αφενήματος, είτε με τη μορφή δισκίου ανάλογα με τον τρόπο παρασκευής που θα επιλεγεί είτε από τον ασθενή είτε από τον επενδυτή. Συγκεκριμένα το πρώτο προϊόν προκύπτει από τη θερμική κατεργασία δύο 2000 mgf φουντουκιού, τα οποία βράζονται και σουρώνονται, με σκοπό την παρασκευή ενός εκχυλίσματος. Το εκχύλισμα τοποθετείται εντός υάλινων φιαλιδίων ή σε υδατοστεγή μεταλλικά σκεύη, τα οποία υποβάλλονται σε βρασμό (μπεν μαρί) για χρονικό διάστημα δεκαπέντε (15) έως είκοσι (20) λεπτών της ώρας και ψύχονται προκειμένου να συντηρηθεί το μίγμα.

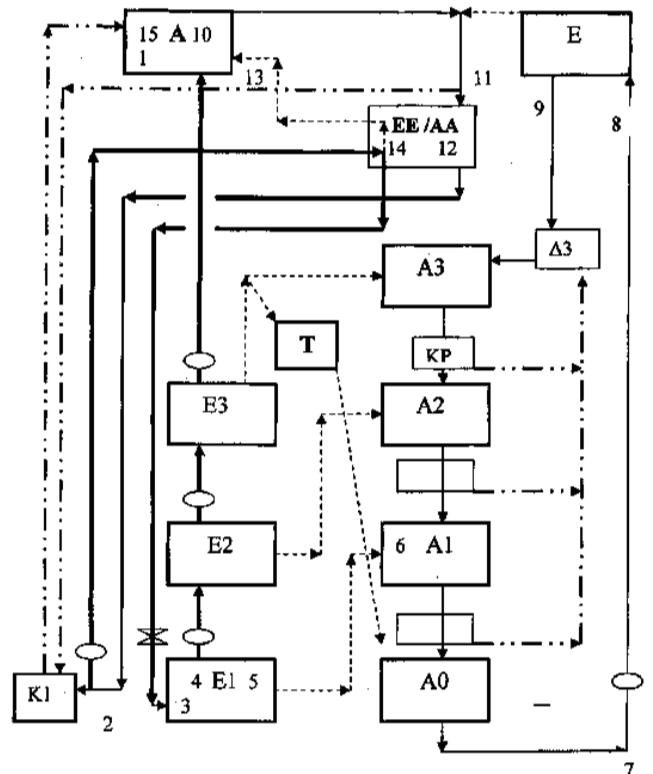
Το τελικό προϊόν, όπως περιγράφεται παραπάνω, και σε ποσότητα 250 ml, πίνεται 1 φορά την ημέρα εφ'όρου ζωής. Σύμφωνα με τον δεύτερο τρόπο παρασκευής το προϊόν προκύπτει διά της τριβής σε σκόνη των κελυφών του φουντουκιού και την περαιτέρω θερμική κατεργασία 50 gr αυτού σε 250 ml νερού, προς άμεση κατάποση από τον ασθενή. Το τελικό προϊόν, όπως περιγράφεται παραπάνω, και σε ποσότητα 250 ml πίνεται 1 φορά την ημέρα εφ'όρου ζωής. Τέλος, σύμφωνα με τον τρίτο τρόπο παρασκευής το προϊόν προκύπτει διά της κοκκοποίησης των κελυφών φουντουκιού, κατά τη δεύτερη μέθοδο, κόκκοι οι οποίοι συμπιέζονται προς δισκία. Τα δισκία αυτά επικαλύπτονται με πολυβινυλοπυρρολιδόνη (p.v.p) με σκοπό να παρεμποδίζεται η σκλήρυνση του περιβλήματος με τον χρόνο. Λαμβάνεται ένα δισκίο την ημέρα εφ'όρου ζωής. Βασικό πλεονέκτημα του παρόντος σκευάσματος, έναντι των λοιπών φυτικών και χημικών φαρμάκων, που κυκλοφορούν στο εμπόριο για την καταπολέμηση του καρκίνου, είναι ότι το φουντούκι περιέχει πακλιταξέλη (paclitaxel) αλλιώς ταξόλη (taxol) σε cis trans μορφή δεσμευμένη από τη α και β τουμπουλίνη σε ισομοριακό μείγμα. Τούτο σημαίνει ότι το μείγμα ως ισομοριακό περιέχει δύο αντίποδες, που ο ένας αναιρεί τον άλλον με αποτέλεσμα να εξεδετουράνε τις παρενέργειες, που προκαλεί η χρήση της κοινής ταξόλης (taxol) και άλλων ουσιών που αναστέλλουν τους μικροσωληνίσκους.

ΑΡΙΘΜΟΣ ΑΙΤΗΣΗΣ Δ.Ε. (21):20150100217
ΔΙΕΘΝΗΣ ΤΑΞΙΝΟΜΗΣΗ (51):IPC8: F25B 15/06
 IPC8: F25B 25/02
ΚΑΤΑΘΕΤΗΣ (71):1)ΣΤΥΛΙΑΡΑΣ ΕΥΘΥΜΙΟΥ ΒΑΣΙΛΕΙΟΣ
 Ιπποδάμου 8, 26442 ΠΑΤΡΑ (ΑΧΑΪΑΣ),
 ΕΛΛΑΔΑ
ΗΜΕΡΟΜ. ΚΑΤΑΘΕΣΗΣ (22):14/05/2015
ΣΥΜΒ. ΠΡΟΤΕΡΑΙΟΤΗΤΕΣ (30):
ΤΡΟΠΟΠ. ΚΥΡΙΟΥ Δ.Ε. (61):
ΤΜΗΜΑΤ. ΑΙΤΗΣΗΣ (62):
ΕΦΕΥΡΕΤΗΣ (72):1)ΣΤΥΛΙΑΡΑΣ ΕΥΘΥΜΙΟΥ ΒΑΣΙΛΕΙΟΣ
ΕΙΔΙΚΟΣ ΠΛΗΡΕΞΟΥΣΙΟΣ (74):
ΑΝΤΙΚΛΗΤΟΣ (74):

ΤΙΤΛΟΣ ΕΦΕΥΡΕΣΗΣ (54):**ΠΟΛΥΒΑΘΜΙΑ ΑΝΤΛΙΑ ΘΕΡΜΟΤΗΤΑΣ ΜΕ ΑΠΟΡΡΟΦΗΣΗ ΣΕ ΠΕΡΙΣΣΟΤΕΡΑ ΔΙΑΛΥΜΑΤΑ ΚΑΙ ΠΑΡΑΓΩΓΗ ΕΝΕΡΓΕΙΑΣ ΜΕ ΥΨΗΛΗ ΑΠΟΔΟΣΗ**

ΠΕΡΙΛΗΨΗ(57)

Περιγράφεται μέθοδος θερμικής συμπίεσης με συνδυασμό δύο ηλεκτρολυτικών κυρίως διαλυμάτων διαφορετικής περιεκτικότητας σε διαλυμένη ουσία. Με διαδοχικές εξατμίσεις του αραιού διαλύματος και αντίστοιχες απορροφήσεις από το πυκνό, επιτυγχάνονται διαδοχικές ανυψώσεις θερμοκρασίας. Κάθε απορρόφηση γίνεται στην πίεση εξάτμισης προκαλώντας διαδοχικές ανυψώσεις της θερμοκρασίας, ή στην θερμοκρασία εξάτμισης μετά από εκτόνωση του ατμού και παραγωγή έργου. Σε κάθε περίπτωση, γίνεται ανάκτηση της θερμότητας συμπύκνωσης, οδηγώντας σε πολύ υψηλό βαθμό απόδοσης και στις δύο διεργασίες. Μπορούν να χρησιμοποιηθούν και οργανικοί διαλύτες. Προτείνεται και μέθοδος, που η εξατμιζόμενη και απορροφούμενη ουσία είναι μία πτητική ουσία όπως freon.

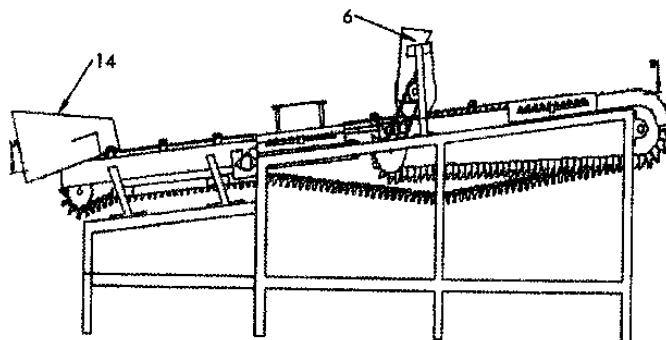


ΑΡΙΘΜΟΣ ΑΙΤΗΣΗΣ Δ.Ε. (21):20150100218
ΔΙΕΘΝΗΣ ΤΑΞΙΝΟΜΗΣΗ (51):IPC8: A23N 4/08
IPC8: A23N 4/00
ΚΑΤΑΘΕΤΗΣ (71):1)ΑΛΜΗ ΑΝΩΝΥΜΟΣ ΒΙΟΜΗΧΑΝΙΚΗ
ΕΜΠΟΡΙΚΗ ΕΤΑΙΡΕΙΑ ΚΑΙ ΔΙΑΚΡΙΤΙΚΟΣ
ΤΙΤΛΟΣ "ΑΛΜΗ Α.Β.Ε.Ε.
5ο χλμ Ε.Ο. Αλεξάνδρειας Ημαθίας-Κρύας
Βρύσης, 59300 ΑΛΕΞΑΝΔΡΕΙΑ
(ΗΜΑΘΙΑΣ), ΕΛΛΑΔΑ
ΗΜΕΡΟΜ. ΚΑΤΑΘΕΣΗΣ (22):18/05/2015
ΣΥΜΒ. ΠΡΟΤΕΡΑΙΟΤΗΤΕΣ (30):
ΤΡΟΠΟΠ. ΚΥΡΙΟΥ Δ.Ε. (61):
ΤΜΗΜΑΤ. ΑΙΤΗΣΗΣ (62):
ΕΦΕΥΡΕΤΗΣ (72):1)ΜΕΡΤΖΑΝΙΔΗΣ ΜΗΝΑΣ
ΕΙΔΙΚΟΣ ΠΛΗΡΕΞΟΥΣΙΟΣ (74):ΙΩΑΚΕΙΜΙΔΗΣ ΣΩΤΗΡΙΟΣ
Δημ. Βετσοπούλου 73, 59300
ΑΛΕΞΑΝΔΡΕΙΑ (ΗΜΑΘΙΑΣ)
ΑΝΤΙΚΛΗΤΟΣ (74):ΜΕΡΤΖΑΝΙΔΗΣ ΑΝΑΣΤΑΣΙΟΣ
Ελευθερίου Βενιζέλου 108,59300
ΑΛΕΞΑΝΔΡΕΙΑ (ΗΜΑΘΙΑΣ)
ΤΙΤΛΟΣ ΕΦΕΥΡΕΣΗΣ (54):ΑΥΤΟΜΑΤΗ ΜΗΧΑΝΗ ΕΚΠΥΡΝΩ-
ΣΗΣ ΚΑΙ ΓΕΜΙΣΜΑΤΟΣ ΕΛΙΑΣ ΜΕ
ΠΥΡΗΝΑ ΑΜΥΓΔΑΛΟΥ Ή ΣΚΟΡΔΟΥ

ΠΕΡΙΛΗΨΗ(57)

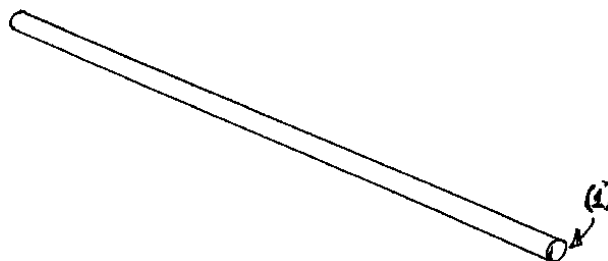
Η μηχανή αποτελείται από χώρο αποθήκευσης ελιάς με πυρήνα, φέρει αστέρα (2) διάτρητο, που κινείται από σερβοκινητήρα (10), ώστε να εισέρχονται οι ελιές στην ανοδική πίστα (3) και ορθή θέση κατά την ανοδική μετακίνησή τους. Στη θέση εκπυρνώσεως ο περιστροφικός σερβοκινητήρας σταματά ώστε τα μαχαίρια (12) και οι βελόνες (11), τα οποία είναι τοποθετημένα πάνω σε φορεία (1) μετακινούμενα με τη βοήθεια γραμμικών σερβοκινητήρων (4), να βρίσκονται

ακριβώς στον διαμήκη άξονα της ελιάς ώστε να γίνει η εκπυρνώση, να δημιουργηθεί οπή ακριβώς από τη μεριά στην οποία βρίσκεται πάνω σε πίστα (5) το αμύγδαλο - σκόρδο. Τα αμύγδαλα - σκόρδα εισέρχονται στην πίστα με βεντούζες κενού, μεταφέρονται από αλυσίδα που φέρει χωρίσματα, μετακινείται με τον σερβοκινητήρα (10) ώστε αφού λάβει κατάλληλο προσανατολισμό στη μετακίνηση να βρεθεί στη θέση γεμίσματος της ελιάς όπου οι προωθητές αμυγδάλου - σκόρδου (9) και τα άκρα συγκράτησης της ελιάς (8) που είναι τοποθετημένα πάνω σε φορεία (7) και μετακινούνται με γραμμικούς σερβοκινητήρες (13), τοποθετούν το αμύγδαλο - σκόρδο μέσα στην ελιά.



ΑΡΙΘΜΟΣ ΑΙΤΗΣΗΣ Δ.Ε. (21):20150100219
ΔΙΕΘΝΗΣ ΤΑΞΙΝΟΜΗΣΗ (51):IPC8: A47G 21/18
ΚΑΤΑΘΕΤΗΣ (71):1)ΣΟΠΙΔΗΣ ΘΕΟΔΩΡΟΥ ΠΑΥΛΟΣ
Εύξεινου Πόντου 2, Χατζήγρια, 19400
ΚΟΡΩΠΙ (ΑΤΤΙΚΗΣ), ΕΛΛΑΔΑ
ΗΜΕΡΟΜ. ΚΑΤΑΘΕΣΗΣ (22):19/05/2015
ΣΥΜΒ. ΠΡΟΤΕΡΑΙΟΤΗΤΕΣ (30):
ΤΡΟΠΟΠ. ΚΥΡΙΟΥ Δ.Ε. (61):
ΤΜΗΜΑΤ. ΑΙΤΗΣΗΣ (62):
ΕΦΕΥΡΕΤΗΣ (72):1)ΣΟΠΙΔΗΣ ΘΕΟΔΩΡΟΥ ΠΑΥΛΟΣ
ΕΙΔΙΚΟΣ ΠΛΗΡΕΞΟΥΣΙΟΣ (74):
ΑΝΤΙΚΛΗΤΟΣ (74):
ΤΙΤΛΟΣ ΕΦΕΥΡΕΣΗΣ (54):ΟΙΚΟΛΟΓΙΚΟ ΚΑΛΑΜΑΚΙ
ΠΕΡΙΛΗΨΗ(57)

Το οικολογικό καλαμάκι συνδυάζει μια φυσική ενθετική ομορφιά παράλληλα διαθέτει σκληρές εξωτερικές επιφάνειες. Στην χρήση του δεν βλάπτει τον άνθρωπο αλλά και μετά την χρήση του δεν βλάπτει το περιβάλλον.



ΑΡΙΘΜΟΣ ΑΙΤΗΣΗΣ Δ.Ε. (21):20150100226
ΔΙΕΘΝΗΣ ΤΑΞΙΝΟΜΗΣΗ (51):IPC8: A21D 13/08
ΚΑΤΑΘΕΤΗΣ (71):1)ΜΕΝΔΩΝΙΔΗΣ ΓΕΩΡΓΙΟΥ
 ΕΜΜΑΝΟΥΗΛ
 Μουσών 102, Ροδόπολη, 14565 ΑΓΙΟΣ
 ΣΤΕΦΑΝΟΣ (ΑΤΤΙΚΗΣ), ΕΛΛΑΔΑ

ΗΜΕΡΟΜ. ΚΑΤΑΘΕΣΗΣ (22):21/05/2015
ΣΥΜΒ. ΠΡΟΤΕΡΑΙΟΤΗΤΕΣ (30):
ΤΡΟΠΟΠ. ΚΥΡΙΟΥ Δ.Ε. (61):
ΤΜΗΜΑΤ. ΑΙΤΗΣΗΣ (62):
ΕΦΕΥΡΕΤΗΣ (72):1)ΜΕΝΔΩΝΙΔΗΣ ΓΕΩΡΓΙΟΥ
 ΕΜΜΑΝΟΥΗΛ

ΕΙΔΙΚΟΣ ΠΛΗΡΕΞΟΥΣΙΟΣ (74):
ΑΝΤΙΚΛΗΤΟΣ (74):ΜΕΝΔΩΝΙΔΗΣ ΕΥΑΓΓΕΛΟΣ
 Μουσών 102,14565 ΑΓΙΟΣ ΣΤΕΦΑΝΟΣ
 (ΑΤΤΙΚΗΣ)

ΤΙΤΛΟΣ ΕΦΕΥΡΕΣΗΣ (54):**ΜΟΥΣΤΟΚΟΥΛΟΥΡΟ ΜΕ ΓΕΜΙΣΗ ΣΕ ΡΕΥΣΤΗ ΚΑΙ ΥΓΡΗ ΜΟΡΦΗ**

ΠΕΡΙΛΗΨΗ(57)

Η παρούσα εφεύρεση αναφέρεται σε μoustοκούλουρο το οποίο στη γέμισή του έχει σε ρευστή ή υγρή μορφή μαρμελάδα φρούτου ή φρούτων, κακάο, μαστίχα, σοκολάτας, ταχίνι, βανίλιας ως βασικό χαρακτηριστικόσυστατικό της γέμισής του, το οποίο στη ζύμη του θαμπορεί να είναι μαλακό ή σκληρό ανάλογα την σύσταση της ζύμης του και της γέμισής του.

ΑΡΙΘΜΟΣ ΑΙΤΗΣΗΣ Δ.Ε. (21):20150100231
ΔΙΕΘΝΗΣ ΤΑΞΙΝΟΜΗΣΗ (51):IPC8: E01H 1/12
 IPC8: A01K 29/00
ΚΑΤΑΘΕΤΗΣ (71):1)ΣΠΥΡΟΠΟΥΛΟΣ ΔΗΜΗΤΡΙΟΣ
 ΠΑΝΑΓΙΩΤΗΣ
 Τ.Θ. 44, Ταχυδρομείο Μαρκοπούλου,, 19003
 ΜΑΡΚΟΠΟΥΛΟ (ΑΤΤΙΚΗΣ), ΕΛΛΑΔΑ

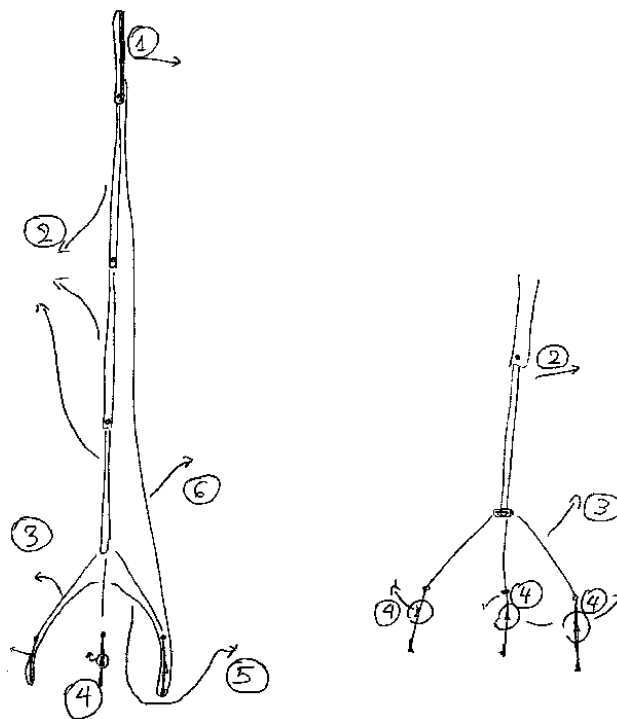
ΗΜΕΡΟΜ. ΚΑΤΑΘΕΣΗΣ (22):22/05/2015
ΣΥΜΒ. ΠΡΟΤΕΡΑΙΟΤΗΤΕΣ (30):
ΤΡΟΠΟΠ. ΚΥΡΙΟΥ Δ.Ε. (61):
ΤΜΗΜΑΤ. ΑΙΤΗΣΗΣ (62):
ΕΦΕΥΡΕΤΗΣ (72):1)ΣΠΥΡΟΠΟΥΛΟΣ ΔΗΜΗΤΡΙΟΥ
 ΠΑΝΑΓΙΩΤΗΣ

ΕΙΔΙΚΟΣ ΠΛΗΡΕΞΟΥΣΙΟΣ (74):
ΑΝΤΙΚΛΗΤΟΣ (74):ΤΣΙΓΚΑ ΠΑΡΑΣΚΕΥΗ
 Ερμού 59,16674 ΓΛΥΦΑΔΑ (ΑΤΤΙΚΗΣ)

ΤΙΤΛΟΣ ΕΦΕΥΡΕΣΗΣ (54):**ΜΠΑΣΤΟΥΝΙ ΠΕΡΙΣΥΛΛΟΓΗΣ ΠΕΡΙΤ- ΤΩΜΑΤΩΝ ΖΩΩΝ**

ΠΕΡΙΛΗΨΗ(57)

Το μπαστούνι καθαριότητας αποτελείται από λαβή (Σχ.1, αριθμ. 1) με τηλεσκοπικό μηχανισμό (Σχ.1, αριθμ.2) που στην άκρη του έχει βραχίονες (Σχ.1, αριθμ.3) και προσαρμοσμένη σακούλα με κορδόνι (Σχ.1, αριθμ.5,6) πάνω σε αυτούς. Το μπαστούνι με τους βραχίονες και τη σακούλα έχει τη δυνατότητα να εγκλωβίσει και να συλλέξει τα περιττώματα των ζώων (Σχ. 1). Λόγω του μικρού του όγκου, του εύχρηστου μηχανισμού, και της απλής μεταφοράς του, η συλλογή γίνεται ανώδυνη και εύκολη και μπορεί να συμβάλει στην εξάλειψη του επικίνδυνου για την δημόσια υγεία φαινομένου των εστιών μόλυνσης που αφήνουν πίσω τους οι ιδιοκτήτες κατοικίδιων ζώων (κατά τη βόλτα τους κυρίως σε πάρκα και ανοικτές παιδικές χαρές). Προσφέρει στον ιδιοκτήτη του ζώου μια ευχάριστη βόλτα, απαλλάσσοντάς τον από το άγχος προσβολής της καθαριότητας και υγιεινής, δημοσίου και ιδιωτικού χώρου, καθώς και την ηθική και ψυχική ικανοποίηση ενός πολιτισμένου περιπάτου με τον αγαπημένο του φίλο.



ΑΡΙΘΜΟΣ ΑΙΤΗΣΗΣ Δ.Ε. (21):20150100234
ΔΙΕΘΝΗΣ ΤΑΞΙΝΟΜΗΣΗ (51):IPC8: B65D 75/58
ΚΑΤΑΘΕΤΗΣ (71):1)ΝΤΡΕΝΟΓΙΑΝΝΗΣ ΓΕΩΡΓΙΟΥ
 ΙΩΑΝΝΗΣ
 Θαλή 15, 19009 ΡΑΦΗΝΑ (ΑΤΤΙΚΗΣ),
 ΕΛΛΑΔΑ

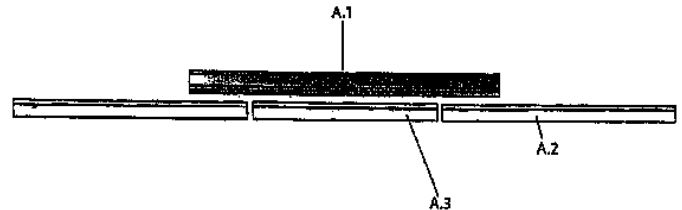
ΗΜΕΡΟΜ. ΚΑΤΑΘΕΣΗΣ (22):22/05/2015
ΣΥΜΒ. ΠΡΟΤΕΡΑΙΟΤΗΤΕΣ (30):
ΤΡΟΠΟΠ. ΚΥΡΙΟΥ Δ.Ε. (61):
ΤΜΗΜΑΤ. ΑΙΤΗΣΗΣ (62):
ΕΦΕΥΡΕΤΗΣ (72):1)ΝΤΡΕΝΟΓΙΑΝΝΗΣ ΓΕΩΡΓΙΟΥ
 ΙΩΑΝΝΗΣ

ΕΙΔΙΚΟΣ ΠΛΗΡΕΞΟΥΣΙΟΣ (74):ΚΙΑΓΙΑ ΑΝΔΡΟΝΙΚΗ
 Στουρνάρα 37, 10682 ΑΘΗΝΑ

ΑΝΤΙΚΛΗΤΟΣ (74):ΒΑΓΙΑΝΟΥ ΚΩΣΤΟΠΟΥΛΟΥ ΧΡΙΣΤΙΝΑ-
 ΙΣΜΗΝΗ
 Στουρνάρα 37,10682 ΑΘΗΝΑ

ΤΙΤΛΟΣ ΕΦΕΥΡΕΣΗΣ (54):**ΑΚΑΜΠΤΗ ΑΥΤΟΚΟΛΛΗΤΗ ΠΟΛΥΕ-
 ΠΙΠΕΔΗ ΕΤΙΚΕΤΑ ΚΑΠΑΚΙ ΜΕ ΔΥΝΑ-
 ΤΟΤΗΤΑ ΕΚΤΥΠΩΣΗΣ ΤΗΣ ΟΠΙΣΘΙΑΣ
 ΟΨΗΣ ΤΗΣ**

"άρθρωση στο πλαίσιο της πόρτας". Ως εκ τούτου, η ετικέτα λειτουργεί ως "πόρτα".



ΠΕΡΙΛΗΨΗ(57)

Η παρούσα εφεύρεση αναφέρεται σε μια άκαμπτη αυτοκόλλητη πολυεπίπεδη ετικέτα καπάκι (Α.1), κατάλληλη για το σφράγισμα του ανοίγματος μιας συσκευασίας που περιέχει αναλώσιμα. Αποτελείται από τρία στρώματα, τα οποία κατασκευάζονται από τρία διαφορετικά υλικά, τα οποία συνδέονται με δύο διαφορετικές κόλλες. Ένα περφορέ τμήμα της μεμβράνης συσκευασίας (Α.3) είναι κολλημένο στο κάτω μέρος του τρίτου στρώματος (Β.3) της ετικέτας, επιτρέποντας το άνοιγμα-κλείσιμο της συσκευασίας αρκετές φορές. Τα δύο τελευταία στρώματα έχουν μια σχιστική γραμμή, η οποία δημιουργεί μια

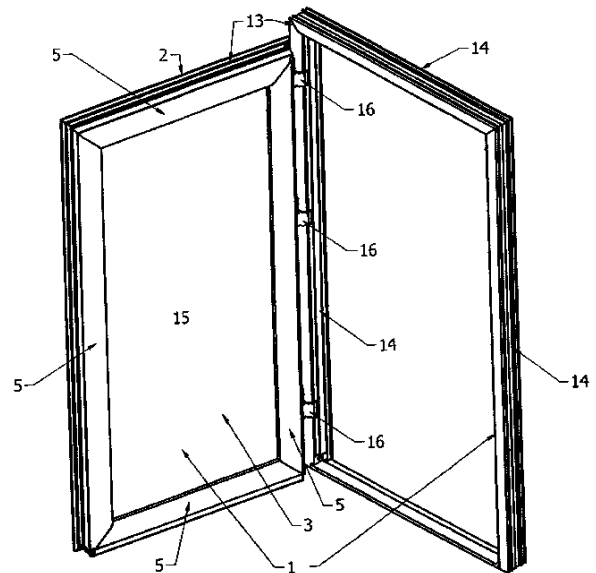
ΑΡΙΘΜΟΣ ΑΙΤΗΣΗΣ Δ.Ε. (21):20150100237
ΔΙΕΘΝΗΣ ΤΑΞΙΝΟΜΗΣΗ (51):IPC8: E06B 3/76
ΚΑΤΑΘΕΤΗΣ (71):1)ΤΕΧΝΗ Α.Ε.
 2ο χλ.μ. Κιμμερίων Πηγαδίων, 67100 ΞΑΝΘΗ
 (ΞΑΝΘΗΣ), ΕΛΛΑΔΑ

ΗΜΕΡΟΜ. ΚΑΤΑΘΕΣΗΣ (22):25/05/2015
ΣΥΜΒ. ΠΡΟΤΕΡΑΙΟΤΗΤΕΣ (30):
ΤΡΟΠΟΠ. ΚΥΡΙΟΥ Δ.Ε. (61):
ΤΜΗΜΑΤ. ΑΙΤΗΣΗΣ (62):
ΕΦΕΥΡΕΤΗΣ (72):1)ΠΑΝΤΕΛΟΣ ΠΑΝΤΕΛΕΗΜΩΝ

ΕΙΔΙΚΟΣ ΠΛΗΡΕΞΟΥΣΙΟΣ (74):
ΑΝΤΙΚΛΗΤΟΣ (74):
ΤΙΤΛΟΣ ΕΦΕΥΡΕΣΗΣ (54):**ΣΥΣΤΗΜΑ ΣΥΓΚΡΑΤΗΣΗΣ ΕΝΟΣ
 ΠΑΝΕΛ ΦΥΛΛΟΥ ΠΟΡΤΑΣ ΕΝΤΟΣ ΤΟΥ
 ΠΛΑΙΣΙΟΥ ΤΟΥ**

ΠΕΡΙΛΗΨΗ(57)

Σύστημα συγκράτησης ενός πάνελ (20) φύλλου πόρτας (15) εντός του πλαισίου του, που περιλαμβάνει λαμαρίνες (3) αλουμινίου, που φέρουν στο πίσω μέρος τους συγκολλημένο προφίλ (12) κατάλληλου μεγέθους και σχήματος L, U, Η, Π, ώστε να τοποθετούνται στηνκάσα πόρτας (5, 13) που χαρακτηρίζεται από προφίλ (6) κατάλληλα διαμορφωμένα με ειδικούς θαλάμους (9, 11) και να συγκρατούνται μεταξύ τους μέσω της παρουσίας μηχανικής συγκράτησης (17), η σύνδεση αυτή ενισχύεται με την ύπαρξη ειδικού αφρόδους μέσου συγκράτησης (19). Η μηχανική σύνδεση (17) λαμαρινών (3) πλαισίου (5) βρίσκεται περιφερειακά στο φύλλο της πόρτας (15) και κατά μήκος των προφίλ (6), που υπάρχουν. Όταν η μηχανική συγκράτηση (17) είναι εμφανής τοποθετείται ειδική τάπα κάλυψης (18) της σύνδεσης. Η εφεύρεση παρουσιάζει εφαρμογή στη βιομηχανία κατασκευής πορτών και ενισχύει τα συνολικά ηχο-θερμομονωτικά χαρακτηριστικά της κατασκευής, που εφαρμόζεται, καθώς και παρέχει την δυνατότητα της κατ' επιλογήν αλλαγής μόνο των λαμαρινών κάλυψης (3) ενώ το κούφωμα (14) επαναχρησιμοποιείται.



ΑΡΙΘΜΟΣ ΑΙΤΗΣΗΣ Δ.Ε. (21):20150100242
ΔΙΕΘΝΗΣ ΤΑΞΙΝΟΜΗΣΗ (51):IPC8: A61F 5/01
IPC8: A63B 23/16

ΚΑΤΑΘΕΤΗΣ (71):1)INTELLIGENT INNOVATIONS
ΙΔΙΩΤΙΚΗ ΚΕΦΑΛΑΙΟΥΧΙΚΗ ΕΤΑΙΡΕΙΑ
Σαρακήνου 3, 19005 ΝΕΑ ΜΑΚΡΗ
(ΑΤΤΙΚΗΣ), ΕΛΛΑΔΑ

ΗΜΕΡΟΜ. ΚΑΤΑΘΕΣΗΣ (22):28/05/2015
ΣΥΜΒ. ΠΡΟΤΕΡΑΙΟΤΗΤΕΣ (30):
ΤΡΟΠΟΠ. ΚΥΡΙΟΥ Δ.Ε. (61):
ΤΜΗΜΑΤ. ΑΙΤΗΣΗΣ (62):
ΕΦΕΥΡΕΤΗΣ (72):1)ΗΛΙΑΔΗΣ ΣΩΚΡΑΤΗΣ
2)ΚΑΡΕΛΗΣ ΚΩΝΣΤΑΝΤΙΝΟΣ
3)ΚΑΠΕΛΟΣ ΔΗΜΗΤΡΙΟΣ

ΕΙΔΙΚΟΣ ΠΛΗΡΕΞΟΥΣΙΟΣ (74):ΑΠΟΣΤΟΛΟΥ ΑΠΟΣΤΟΛΟΣ
Ασκληπιού 10, 10680 ΑΘΗΝΑ

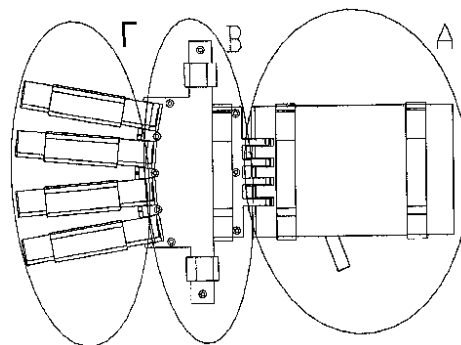
ΑΝΤΙΚΛΗΤΟΣ (74):ΑΠΟΣΤΟΛΟΥ ΑΠΟΣΤΟΛΟΣ
Ασκληπιού 10,10680 ΑΘΗΝΑ

ΤΙΤΛΟΣ ΕΦΕΥΡΕΣΗΣ (54):**ΝΑΡΩΗΚΑΣ ΠΗΧΕΟΚΑΡΠΙΚΗΣ ΓΙΑ ΑΣΘΕΝΕΙΣ ΠΟΥ ΕΧΟΥΝ ΥΠΟΣΤΕΙ ΕΓΚΕΦΑΛΙΚΟ ΕΠΕΙΣΟΔΙΟ**

ΠΕΡΙΛΗΨΗ(57)

Συσκευή αποτελούμενη από μέρος που συγκρατεί τον πήχη (Α), μέρος που συγκρατεί την παλάμη και τον αντίχειρα (Β) και τέσσερα μέρη που συγκρατούν τα δάκτυλα (Γ). Τα μέρη είναι συνδεδεμένα και κινούνται κάθετα λαμβάνοντας διαφορετικές γωνίες (φ) μεταξύ τους με την άσκηση μυϊκής δύναμης. Το αντίστοιχο μέρος ακινητοποιείται στην επιθυμητή γωνία (φ) και ελευθερώνεται με

μοχλούς (Α2, Γ1αα, Γ2αα). Στην ηλεκτρική μορφή της συσκευής (σχ. 5, 6, 7), η κίνηση γίνεται από πέντε ηλεκτροκινητήρες με αισθητήριοκίνησης (Α2, ΓΚ1, ΓΚ2, ΓΚ3, ΓΚ4). Έκαστος ηλεκτροκινητήρας ενεργοποιείται μέσω ελεγκτή (Δ), είτε χειροκίνητα με πλήκτρα, είτε με προκαθορισμένες κινήσεις και επαναλήψεις που έχουν αποθηκευτεί. Στην ηλεκτρική μορφή της συσκευής με πληροφορία κίνησης από αισθητήρες, (σχ. 10, 11) προστίθενται αντίστοιχα στο μέρος που συγκρατεί την παλάμη (Β) και σε κάθε μέρος που συγκρατεί δάκτυλο (Γ), δύο αισθητήρες ανίχνευσης της πίεσης (Β6, Β5, Γ5, Γ6), ένας σε κάθε φορά κίνησης. Έκαστος ηλεκτροκινητήρας μπορεί επιπλέον να ενεργοποιείται μέσω του ελεγκτή (Δ), ανάλογα με τα δεδομένα που συλλέγουν οι αισθητήρες πίεσης (Β5, Β6, Γ5, Γ6), κατόπιν επεξεργασίας μέσω αλγορίθμου.



ΑΡΙΘΜΟΣ ΑΙΤΗΣΗΣ Δ.Ε. (21):20150100243
ΔΙΕΘΝΗΣ ΤΑΞΙΝΟΜΗΣΗ (51):IPC8: G05D 7/00
IPC8: G05D 11/13
IPC8: B01F 5/10
IPC8: B01F 15/00
IPC8: B65G 53/00
IPC8: B65G 53/66

ΚΑΤΑΘΕΤΗΣ (71):1)ΣΑΡΑΒΑΝΟΣ ΑΥΤΟΜΑΤΙΣΜΟΙ
ΒΙΟΜΗΧΑΝΙΚΑ ΚΑΙ ΤΕΧΝΙΚΑ ΕΡΓΑ
ΑΝΩΝΥΜΗ ΕΜΠΟΡΙΚΗ ΚΑΙ
ΒΙΟΜΗΧΑΝΙΚΗ ΕΤΑΙΡΕΙΑ ΜΕ Δ.Τ.
ΣΑΡΑΒΑΝΟΣ Α.Ε.
Κάρυστος Ευβοίας, 34001 ΚΑΡΥΣΤΟΣ
(ΕΥΒΟΙΑΣ), ΕΛΛΑΔΑ

ΗΜΕΡΟΜ. ΚΑΤΑΘΕΣΗΣ (22):28/05/2015
ΣΥΜΒ. ΠΡΟΤΕΡΑΙΟΤΗΤΕΣ (30):
ΤΡΟΠΟΠ. ΚΥΡΙΟΥ Δ.Ε. (61):
ΤΜΗΜΑΤ. ΑΙΤΗΣΗΣ (62):
ΕΦΕΥΡΕΤΗΣ (72):1)ΣΑΡΑΒΑΝΟΣ ΠΑΝΑΓΙΩΤΗΣ

ΕΙΔΙΚΟΣ ΠΛΗΡΕΞΟΥΣΙΟΣ (74):ΟΙΚΟΝΟΜΟΥ ΠΙΑΝΟΣ
Κολοκοτρώνη 72, 18535 ΠΕΙΡΑΙΑΣ
(ΑΤΤΙΚΗΣ)

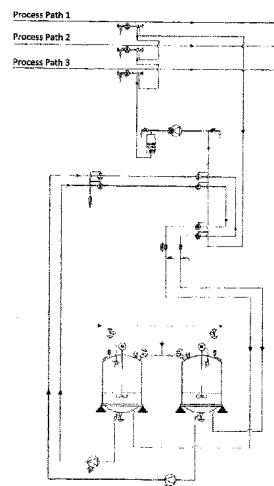
ΑΝΤΙΚΛΗΤΟΣ (74):ΟΙΚΟΝΟΜΟΥ ΠΙΑΝΟΣ
Κολοκοτρώνη 72,18535 ΠΕΙΡΑΙΑΣ
(ΑΤΤΙΚΗΣ)

ΤΙΤΛΟΣ ΕΦΕΥΡΕΣΗΣ (54):**ΣΥΣΤΗΜΑ ΕΚΧΥΣΗΣ ΡΕΥΣΤΩΝ ΜΕ ΧΡΗΣΗ ΠΑΡΑΛΛΗΛΩΝ ΚΑΙ ΣΥΓΧΡΟΝΙΣΜΕΝΩΝ ΑΝΑΚΥΚΛΟΦΟΡΙΩΝ**

ΠΕΡΙΛΗΨΗ(57)

Μέθοδος/σύστημα που αναφέρεται σε αντιδραστήρες συνεχούς ροής και περιλαμβάνει τουλάχιστον ένα υποσύστημα ανακυκλοφορίας, το οποίο περιέχει τον κατάλληλο εξοπλισμό δημιουργίας ροής υλικού, όπως αντλίες (1.5) και έχει την δυνατότητα μέτρησης συνθηκών του υλικού αυτού, όπως πίεση, θερμοκρασία, ροή κ.λπ. μέσω κατάλληλων οργάνων (1.2) (1.3) (1.4), ενώ είναι συνδεδεμένο με το δίκτυο ενός κεντρικού συστήματος παραγωγής (1.6) (process path) στο σημείο έκχυσης (1.1) (injection point) μέσω του οποίου η ροή τίθεται είτε σε ανακυκλοφορία είτε εκτρέπεται εντός του process path. Το υλικό του

υποσυστήματος τίθεται σε ροή ανακυκλοφορώντας εντός κλειστού δικτύου, ενώ τα όργανα μετρούν τις συνθήκες. Βάσει αυτών των μετρήσεων και σύγκρισής των με τις αντίστοιχες του κεντρικού συστήματος παραγωγής, ελέγχεται και ρυθμίζεται αυτόματα ο εξοπλισμός, επηρεάζοντας τη ροή και τις μετρούμενες συνθήκες του υλικού έως ότου αυτές γίνουν όμοιες με του κεντρικού συστήματος. Τότε η ροή εκτρέπεται εντός του process path, γεγονός το οποίο μπορεί να πραγματοποιηθεί ταυτόχρονα για όλα τα υποσυστήματα ανακυκλοφορίας (Modular Material Slots). Κάθε υλικό είναι οργανωμένο ανά υποσύστημα ανακυκλοφορίας και ο εξοπλισμός οργανώνεται σε τμήματα (Modular Material Slots) προσδίδοντας στην εγκατάσταση τη δυνατότητα αλλαγής θέσης υλικών από το χρήστη (Reformulation) με εύκολη και άμεση αναδιάταξη των υποσυστημάτων ανακυκλοφορίας (Modular Material Slots), τη δυνατότητα αφαίρεσης ή/και προσθήκης νέων χωρίς την αλλαγή του συνολικού συστήματος, καθώς και τη δυνατότητα πλήρους ελέγχου και διαγνωστικών του συστήματος χωρίς την ανάλωση υλικών (λειτουργία σε ανακυκλοφορίες).



1.2 ΕΥΡΕΤΗΡΙΟ ΑΙΤΗΣΕΩΝ Δ.Ε. ΣΥΜΦΩΝΑ ΜΕ ΤΗΝ ΗΜΕΡΟΜΗΝΙΑ ΚΑΤΑΘΕΣΗΣ

ΚΑΤΑΘΕΣΗ (22)	ΚΑΤΑΘΕΤΗΣ (71)	ΤΙΤΛΟΣ ΕΦΕΥΡΕΣΗΣ (54)	ΑΡ. ΑΙΤ. (21)
04/05/2015	ΞΑΦΑΚΗΣ ΣΩΤΗΡΙΟΣ ΠΑΠΑΔΟΠΟΥΛΟΣ ΝΙΚΟΛΑΟΣ	ΜΕΘΟΔΟΣ ΑΠΟΚΑΤΑΣΤΑΣΗΣ ΥΠΟΣΤΡΩΜΑΤΩΝ ΚΑΙ ΑΝΑΠΤΥΞΗΣ ΠΡΟΣΤΑΤΕΥΤΙΚΗΣ ΥΔΑΤΟ/ΕΛΛΑΙΟ-ΑΠΩΘΗΤΙΚΗΣ ΕΠΙΚΑΛΥΨΗΣ ΥΨΗΛΗΣ ΑΝΤΟΧΗΣ	20150100187
06/05/2015	ΔΑΪΟΣ ΑΣΤΕΡΙΟΣ	ΠΟΛΥΣΤΡΩΜΑΤΙΚΟ ΠΛΑΣΤΙΚΟ ΦΥΛΛΟ ΓΙΑ ΠΟΛΥΕΤΗ ΑΓΡΟΤΙΚΗ ΧΡΗΣΗ ΜΕ ΑΥΤΟΡΥΘΜΙΖΟΜΕΝΗ ΣΚΙΑΣΗ	20150100198
06/05/2015	ΤΕΜΠΟΥ ΕΥΜΟΡΦΙΑ	ΘΗΚΗ-ΤΣΑΝΤΑ ΜΕΤΑΦΟΡΑΣ ΚΑΙ ΕΠΙΔΕΙΞΗΣ ΕΡΓΩΝ ΤΕΧΝΗΣ ΚΑΙ ΕΠΙΣΤΗΜΟΝΙΚΩΝ ΔΗΜΙΟΥΡΓΙΩΝ	20150100196
11/05/2015	Ι. ΛΕΜΠΕΣΗΣ Α.Β.Ε.Ε, ΜΕ ΔΤ. ΕΜΠΟΡΟ-ΒΙΟΜΗΧΑΝΙΚΗ ΕΙΣΑΓΩΓΙΚΗ ΕΞΑΓΩΓΙΚΗ ΑΒΕΕ ΑΠΟ 18/02/2015	ΜΟΝΩΤΙΚΟ ΠΡΟΦΙΛ ΓΙΑ ΤΗΝ ΚΑΤΑΣΚΕΥΗ ΟΡΟΦΩΝ ΚΑΙ ΤΟΙΧΩΝ	20150100205
11/05/2015	ΠΕΤΡΩΤΟΣ ΔΗΜΗΤΡΙΟΣ ΠΕΤΡΩΤΟΣ ΜΑΡΙΟΣ-ΕΡΜΗΣ	ΗΛΕΚΤΡΟΚΙΝΗΤΟ ΑΝΑΠΗΡΙΚΟ ΑΜΑΞΙΔΙΟ ΜΕΤΑΒΑΛΛΟΜΕΝΗΣ ΓΕΩΜΕΤΡΙΑΣ	20150100202
11/05/2015	ΓΚΙΝΗΣ ΧΑΡΑΛΑΜΠΟΣ	ΣΥΣΤΗΜΑ ΠΤΥΣΣΟΜΕΝΩΝ ΠΡΟΦΙΛ ΑΛΟΥΜΙΝΙΟΥ	20150100204
12/05/2015	ΕΣΤΙΑ ΣΥΜΒΟΥΛΟΙ ΚΑΙ ΜΗΧΑΝΙΚΟΙ Α.Ε.	ΒΕΛΤΙΩΣΗ ΤΟΥ ΒΑΘΜΟΥ ΑΠΟΔΟΣΗΣ ΑΝΕΜΟΜΗΧΑΝΩΝ ΚΑΘΕΤΟΥ ΑΞΟΝΑ	20150100209
12/05/2015	ΣΟΥΚΟΣ ΝΙΚΟΛΑΟΣ	ΜΕΘΟΔΟΣ ΚΑΤΑΣΚΕΥΗΣ ΣΥΝΘΕΤΗΣ ΙΝΑΣ ΑΠΟ ΤΟ ΥΠΟΛΕΙΜΜΑ/ΠΡΟΪΟΝ ΕΠΕΞΕΡΓΑΣΙΑΣ ΑΣΤΙΚΩΝ ΣΤΕΡΕΩΝ ΑΠΟΡΡΙΜΜΑΤΩΝ	20150100208
12/05/2015	ΔΙΚΑΙΑΚΟΣ ΔΗΜΗΤΡΙΟΣ	ΥΔΡΑΥΛΙΚΟΣ ΚΥΛΙΝΔΡΟΣ ΚΛΩΝΩΝ	20150100206
14/05/2015	ΣΤΥΛΙΑΡΑΣ ΒΑΣΙΛΕΙΟΣ	ΠΟΛΥΒΑΘΜΙΑ ΑΝΤΛΙΑ ΘΕΡΜΟΤΗΤΑΣ ΜΕ ΑΠΟΡΡΟΦΗΣΗ ΣΕ ΠΕΡΙΣΣΟΤΕΡΑ ΔΙΑΛΥΜΑΤΑ ΚΑΙ ΠΑΡΑΓΩΓΗ ΕΝΕΡΓΕΙΑΣ ΜΕ ΥΨΗΛΗ ΑΠΟΔΟΣΗ	20150100217
15/05/2015	ΚΩΝΣΤΑΝΤΙΝΙΔΗΣ ΓΕΩΡΓΙΟΣ	ΞΗΡΟΙ ΚΑΡΠΟΙ ΚΑΙ ΑΠΟΞΗΡΑΜΕΝΑ ΦΡΟΥΤΑ ΜΕ ΒΡΩΣΙΜΟ ΧΡΥΣΟ 23Κ Ή 24Κ	20150100214
18/05/2015	ΑΛΜΗ ΑΝΩΝΥΜΟΣ ΒΙΟΜΗΧΑΝΙΚΗ ΕΜΠΟΡΙΚΗ ΕΤΑΙΡΕΙΑ ΚΑΙ ΔΙΑΚΡΙΤΙΚΟΣ ΤΙΤΛΟΣ "ΑΛΜΗ Α.Β.Ε.Ε.	ΑΥΤΟΜΑΤΗ ΜΗΧΑΝΗ ΕΚΠΥΡΗΝΩΣΗΣ ΚΑΙ ΓΕΜΙΣΜΑΤΟΣ ΕΛΙΑΣ ΜΕ ΠΥΡΗΝΑ ΑΜΥΓΔΑΛΟΥ Ή ΣΚΟΡΔΟΥ	20150100218
18/05/2015	ΜΑΛΙΑΓΚΑ ΤΑΤΙΑΝΑ	ΣΥΜΠΛΗΡΩΜΑ ΔΙΑΤΡΟΦΗΣ ΑΠΟ ΦΟΥΝΤΟΥΚΙ ΚΑΙ ΜΕΘΟΔΟΣ ΠΑΡΑΓΩΓΗΣ ΕΝΟΣ ΤΕΤΟΙΟΥ ΠΑΡΑΣΚΕΥΑΣΜΑΤΟΣ ΓΙΑ ΤΗΝ ΘΕΡΑΠΕΙΑ ΤΟΥ ΚΑΡΚΙΝΟΥ ΤΗΣ ΟΥΡΟΔΟΧΟΥ ΚΥΣΤΗΣ	20150100215
19/05/2015	ΣΟΠΙΔΗΣ ΠΑΥΛΟΣ	ΟΙΚΟΛΟΓΙΚΟ ΚΑΛΑΜΑΚΙ	20150100219
21/05/2015	ΜΕΝΔΩΝΙΔΗΣ ΕΜΜΑΝΟΥΗΛ	ΜΟΥΣΤΟΚΟΥΛΟΥΡΟ ΜΕ ΓΕΜΙΣΗ ΣΕ ΡΕΥΣΤΗ ΚΑΙ ΥΓΡΗ ΜΟΡΦΗ	20150100226
22/05/2015	ΣΠΥΡΟΠΟΥΛΟΣ ΠΑΝΑΓΙΩΤΗΣ	ΜΠΑΣΤΟΥΝΙ ΠΕΡΙΣΥΛΛΟΓΗΣ ΠΕΡΙΤΤΩΜΑΤΩΝ ΖΩΩΝ	20150100231
22/05/2015	ΝΤΡΕΝΟΓΙΑΝΝΗΣ ΙΩΑΝΝΗΣ	ΑΚΑΜΠΤΗ ΑΥΤΟΚΟΛΛΗΤΗ ΠΟΛΥΕΠΙΠΕΔΗ ΕΤΙΚΕΤΑ ΚΑΠΙΑΚΙ ΜΕ ΔΥΝΑΤΟΤΗΤΑ ΕΚΤΥΠΩΣΗΣ ΤΗΣ ΟΠΙΣΘΙΑΣ ΟΨΗΣ ΤΗΣ	20150100234
25/05/2015	ΤΕΧΝΗ Α.Ε.	ΣΥΣΤΗΜΑ ΣΥΓΚΡΑΤΗΣΗΣ ΕΝΟΣ ΠΑΝΕΛ ΦΥΛΛΟΥ ΠΟΡΤΑΣ ΕΝΤΟΣ ΤΟΥ ΠΛΑΙΣΙΟΥ ΤΟΥ	20150100237
28/05/2015	INTELLIGENT INNOVATIONS ΙΔΙΩΤΙΚΗ ΚΕΦΑΛΑΙΟΥΧΙΚΗ ΕΤΑΙΡΕΙΑ	ΝΑΡΘΗΚΑΣ ΠΗΧΕΟΚΑΡΠΙΚΗΣ ΓΙΑ ΑΣΘΕΝΕΙΣ ΠΟΥ ΕΧΟΥΝ ΥΠΟΣΤΕΙ ΕΓΚΕΦΑΛΙΚΟ ΕΠΕΙΣΟΔΙΟ	20150100242
28/05/2015	ΣΑΡΑΒΑΝΟΣ ΑΥΤΟΜΑΤΙΣΜΟΙ ΒΙΟΜΗΧΑΝΙΚΑ ΚΑΙ ΤΕΧΝΙΚΑ ΕΡΓΑ ΑΝΩΝΥΜΗ ΕΜΠΟΡΙΚΗ ΚΑΙ ΒΙΟΜΗΧΑΝΙΚΗ ΕΤΑΙΡΕΙΑ ΜΕ Δ.Τ. ΣΑΡΑΒΑΝΟΣ Α.Ε.	ΣΥΣΤΗΜΑ ΕΚΧΥΣΗΣ ΡΕΥΣΤΩΝ ΜΕ ΧΡΗΣΗ ΠΑΡΑΛΛΗΛΩΝ ΚΑΙ ΣΥΓΧΡΟΝΙΣΜΕΝΩΝ ΑΝΑΚΥΚΛΟΦΟΡΙΩΝ	20150100243

1.3 ΕΥΡΕΤΗΡΙΟ ΑΙΤΗΣΕΩΝ Δ.Ε. ΣΥΜΦΩΝΑ ΜΕ ΤΗΝ ΑΛΦΑΒΗΤΙΚΗ ΣΕΙΡΑ ΤΩΝ ΚΑΤΑΘΕΤΩΝ

ΚΑΤΑΘΕΤΗΣ (71)	ΤΙΤΛΟΣ ΕΦΕΥΡΕΣΗΣ (54)	ΚΑΤΑΘΕΣΗ (22)	ΑΡ. ΑΙΤ. (21)
INTELLIGENT INNOVATIONS ΙΔΙΩΤΙΚΗ ΚΕΦΑΛΑΙΟΥΧΙΚΗ ΕΤΑΙΡΕΙΑ	ΝΑΡΘΗΚΑΣ ΠΗΧΕΟΚΑΡΠΙΚΗΣ ΓΙΑ ΑΣΘΕΝΕΙΣ ΠΟΥ ΕΧΟΥΝ ΥΠΟΣΤΕΙ ΕΓΚΕΦΑΛΙΚΟ ΕΠΕΙΣΟΔΙΟ	28/05/2015	20150100242
ΑΛΜΗ ΑΝΩΝΥΜΟΣ ΒΙΟΜΗΧΑΝΙΚΗ ΕΜΠΟΡΙΚΗ ΕΤΑΙΡΕΙΑ ΚΑΙ ΔΙΑΚΡΙΤΙΚΟΣ ΤΙΤΛΟΣ "ΑΛΜΗ Α.Β.Ε.Ε.	ΑΥΤΟΜΑΤΗ ΜΗΧΑΝΗ ΕΚΠΥΡΗΝΩΣΗΣ ΚΑΙ ΓΕΜΙΣΜΑΤΟΣ ΕΛΙΑΣ ΜΕ ΠΥΡΗΝΑ ΑΜΥΓΔΑΛΟΥ Ή ΣΚΟΡΔΟΥ	18/05/2015	20150100218
ΓΚΙΝΗΣ ΧΑΡΑΛΑΜΠΟΣ	ΣΥΣΤΗΜΑ ΠΤΥΣΣΟΜΕΝΩΝ ΠΡΟΦΙΛ ΑΛΟΥΜΙΝΙΟΥ	11/05/2015	20150100204
ΔΑΪΟΣ ΑΣΤΕΡΙΟΣ	ΠΟΛΥΣΤΡΩΜΑΤΙΚΟ ΠΛΑΣΤΙΚΟ ΦΥΛΛΟ ΓΙΑ ΠΟΛΥΕΤΗ ΑΓΡΟΤΙΚΗ ΧΡΗΣΗ ΜΕ ΑΥΤΟΡΥΘΜΙΖΟΜΕΝΗ ΣΚΙΑΣΗ	06/05/2015	20150100198
ΔΙΚΑΙΑΚΟΣ ΔΗΜΗΤΡΙΟΣ	ΥΔΡΑΥΛΙΚΟΣ ΚΥΛΙΝΔΡΟΣ ΚΛΩΝΩΝ	12/05/2015	20150100206
ΕΣΤΙΑ ΣΥΜΒΟΥΛΟΙ ΚΑΙ ΜΗΧΑΝΙΚΟΙ Α.Ε.	ΒΕΛΤΙΩΣΗ ΤΟΥ ΒΑΘΜΟΥ ΑΠΟΔΟΣΗΣ ΑΝΕΜΟΜΗΧΑΝΩΝ ΚΑΘΕΤΟΥ ΑΞΟΝΑ	12/05/2015	20150100209
Ι. ΛΕΜΠΕΣΗΣ Α.Β.Ε.Ε, ΜΕ ΔΤ. ΕΜΠΟΡΟ-ΒΙΟΜΗΧΑΝΙΚΗ ΕΙΣΑΓΩΓΙΚΗ ΕΞΑΓΩΓΙΚΗ ΑΒΕΕ ΑΠΟ 18/02/2015	ΜΟΝΩΤΙΚΟ ΠΡΟΦΙΛ ΓΙΑ ΤΗΝ ΚΑΤΑΣΚΕΥΗ ΟΡΟΦΩΝ ΚΑΙ ΤΟΙΧΩΝ	11/05/2015	20150100205
ΚΩΝΣΤΑΝΤΙΝΙΔΗΣ ΓΕΩΡΓΙΟΣ	ΞΗΡΟΙ ΚΑΡΠΟΙ ΚΑΙ ΑΠΟΞΗΡΑΜΕΝΑ ΦΡΟΥΤΑ ΜΕ ΒΡΩΣΙΜΟ ΧΡΥΣΟ 23Κ Ή 24Κ	15/05/2015	20150100214
ΜΑΛΙΑΓΚΑ ΤΑΤΙΑΝΑ	ΣΥΜΠΛΗΡΩΜΑ ΔΙΑΤΡΟΦΗΣ ΑΠΟ ΦΟΥΝΤΟΥΚΙ ΚΑΙ ΜΕΘΟΔΟΣ ΠΑΡΑΓΩΓΗΣ ΕΝΟΣ ΤΕΤΟΙΟΥ ΠΑΡΑΣΚΕΥΑΣΜΑΤΟΣ ΓΙΑ ΤΗΝ ΘΕΡΑΠΕΙΑ ΤΟΥ ΚΑΡΚΙΝΟΥ ΤΗΣ ΟΥΡΟΔΟΧΟΥ ΚΥΣΤΗΣ	18/05/2015	20150100215
ΜΕΝΔΩΝΙΔΗΣ ΕΜΜΑΝΟΥΗΛ	ΜΟΥΣΤΟΚΟΥΛΟΥΡΟ ΜΕ ΓΕΜΙΣΗ ΣΕ ΡΕΥΣΤΗ ΚΑΙ ΥΓΡΗ ΜΟΡΦΗ	21/05/2015	20150100226
ΝΤΡΕΝΟΓΙΑΝΝΗΣ ΙΩΑΝΝΗΣ	ΑΚΑΜΠΤΗ ΑΥΤΟΚΟΛΛΗΤΗ ΠΟΛΥΕΠΙΠΕΔΗ ΕΤΙΚΕΤΑ ΚΑΠΑΚΙ ΜΕ ΔΥΝΑΤΟΤΗΤΑ ΕΚΤΥΠΩΣΗΣ ΤΗΣ ΟΠΙΣΘΙΑΣ ΟΨΗΣ ΤΗΣ	22/05/2015	20150100234
ΞΑΦΑΚΗΣ ΣΩΤΗΡΙΟΣ	ΜΕΘΟΔΟΣ ΑΠΟΚΑΤΑΣΤΑΣΗΣ ΥΠΟΣΤΡΩΜΑΤΩΝ ΚΑΙ ΑΝΑΠΤΥΞΗΣ ΠΡΟΣΤΑΤΕΥΤΙΚΗΣ ΥΔΑΤΟ/ΕΛΑΙΟ-ΑΠΩΘΗΤΙΚΗΣ ΕΠΙΚΑΛΥΨΗΣ ΥΨΗΛΗΣ ΑΝΤΟΧΗΣ	04/05/2015	20150100187
ΠΑΠΑΔΟΠΟΥΛΟΣ ΝΙΚΟΛΑΟΣ	ΜΕΘΟΔΟΣ ΑΠΟΚΑΤΑΣΤΑΣΗΣ ΥΠΟΣΤΡΩΜΑΤΩΝ ΚΑΙ ΑΝΑΠΤΥΞΗΣ ΠΡΟΣΤΑΤΕΥΤΙΚΗΣ ΥΔΑΤΟ/ΕΛΑΙΟ-ΑΠΩΘΗΤΙΚΗΣ ΕΠΙΚΑΛΥΨΗΣ ΥΨΗΛΗΣ ΑΝΤΟΧΗΣ	04/05/2015	20150100187
ΠΕΤΡΩΤΟΣ ΔΗΜΗΤΡΙΟΣ	ΗΛΕΚΤΡΟΚΙΝΗΤΟ ΑΝΑΠΗΡΙΚΟ ΑΜΑΞΙΔΙΟ ΜΕΤΑΒΑΛΛΟΜΕΝΗΣ ΓΕΩΜΕΤΡΙΑΣ	11/05/2015	20150100202
ΠΕΤΡΩΤΟΣ ΜΑΡΙΟΣ-ΕΡΜΗΣ	ΗΛΕΚΤΡΟΚΙΝΗΤΟ ΑΝΑΠΗΡΙΚΟ ΑΜΑΞΙΔΙΟ ΜΕΤΑΒΑΛΛΟΜΕΝΗΣ ΓΕΩΜΕΤΡΙΑΣ	11/05/2015	20150100202
ΣΑΡΑΒΑΝΟΣ ΑΥΤΟΜΑΤΙΣΜΟΙ ΒΙΟΜΗΧΑΝΙΚΑ ΚΑΙ ΤΕΧΝΙΚΑ ΕΡΓΑ ΑΝΩΝΥΜΗ ΕΜΠΟΡΙΚΗ ΚΑΙ ΒΙΟΜΗΧΑΝΙΚΗ ΕΤΑΙΡΕΙΑ ΜΕ Δ.Τ. ΣΑΡΑΒΑΝΟΣ Α.Ε.	ΣΥΣΤΗΜΑ ΕΚΧΥΣΗΣ ΡΕΥΣΤΩΝ ΜΕ ΧΡΗΣΗ ΠΑΡΑΛΛΗΛΩΝ ΚΑΙ ΣΥΓΧΡΟΝΙΣΜΕΝΩΝ ΑΝΑΚΥΚΛΟΦΟΡΙΩΝ	28/05/2015	20150100243
ΣΟΠΙΔΗΣ ΠΑΥΛΟΣ	ΟΙΚΟΛΟΓΙΚΟ ΚΑΛΑΜΑΚΙ	19/05/2015	20150100219
ΣΟΥΚΟΣ ΝΙΚΟΛΑΟΣ	ΜΕΘΟΔΟΣ ΚΑΤΑΣΚΕΥΗΣ ΣΥΝΘΕΤΗΣ ΙΝΑΣ ΑΠΟ ΤΟ ΥΠΟΛΕΙΜΜΑ/ΠΡΟΪΟΝ ΕΠΕΞΕΡΓΑΣΙΑΣ ΑΣΤΙΚΩΝ ΣΤΕΡΕΩΝ ΑΠΟΡΡΙΜΜΑΤΩΝ	12/05/2015	20150100208
ΣΠΥΡΟΠΟΥΛΟΣ ΠΑΝΑΓΙΩΤΗΣ	ΜΠΑΣΤΟΥΝΙ ΠΕΡΙΣΥΛΛΟΓΗΣ ΠΕΡΙΤΤΩΜΑΤΩΝ ΖΩΩΝ	22/05/2015	20150100231
ΣΤΥΛΙΑΡΑΣ ΒΑΣΙΛΕΙΟΣ	ΠΟΛΥΒΑΘΜΙΑ ΑΝΤΛΙΑ ΘΕΡΜΟΤΗΤΑΣ ΜΕ ΑΠΟΡΡΟΦΗΣΗ ΣΕ ΠΕΡΙΣΣΟΤΕΡΑ ΔΙΑΛΥΜΑΤΑ ΚΑΙ ΠΑΡΑΓΩΓΗ ΕΝΕΡΓΕΙΑΣ ΜΕ ΥΨΗΛΗ ΑΠΟΔΟΣΗ	14/05/2015	20150100217
ΤΕΜΠΟΥ ΕΥΜΟΡΦΙΑ	ΘΗΚΗ-ΤΣΑΝΤΑ ΜΕΤΑΦΟΡΑΣ ΚΑΙ ΕΠΙΔΕΙΞΗΣ ΕΡΓΩΝ ΤΕΧΝΗΣ ΚΑΙ ΕΠΙΣΤΗΜΟΝΙΚΩΝ ΔΗΜΙΟΥΡΓΙΩΝ	06/05/2015	20150100196
ΤΕΧΝΗ Α.Ε.	ΣΥΣΤΗΜΑ ΣΥΓΚΡΑΤΗΣΗΣ ΕΝΟΣ ΠΑΝΕΛ ΦΥΛΛΟΥ ΠΟΡΤΑΣ ΕΝΤΟΣ ΤΟΥ ΠΛΑΙΣΙΟΥ ΤΟΥ	25/05/2015	20150100237

1.4 ΑΙΤΗΣΕΙΣ ΠΙΣΤΟΠΟΙΗΤΙΚΩΝ ΥΠΟΔΕΙΓΜΑΤΟΣ ΧΡΗΣΙΜΟΤΗΤΑΣ

ΑΡΙΘΜΟΣ ΑΙΤΗΣΗΣ Π.Υ.Χ.(21):20150200118

ΚΑΤΑΘΕΤΗΣ (71):1)ΒΑΡΕΛΛΑΣ ΚΩΝΣΤΑΝΤΙΝΟΥ ΘΩΜΑΣ
Γ. Ζωγράφου 54, 15772 ΖΩΓΡΑΦΟΣ
(ΑΤΤΙΚΗΣ), ΕΛΛΑΔΑ

ΗΜΕΡΟΜ. ΚΑΤΑΘΕΣΗΣ (22):20/05/2015

ΣΥΜΒ. ΠΡΟΤΕΡΑΙΟΤΗΤΕΣ (30):

ΕΦΕΥΡΕΤΗΣ (72):1)ΒΑΡΕΛΛΑΣ ΚΩΝΣΤΑΝΤΙΝΟΥ ΘΩΜΑΣ

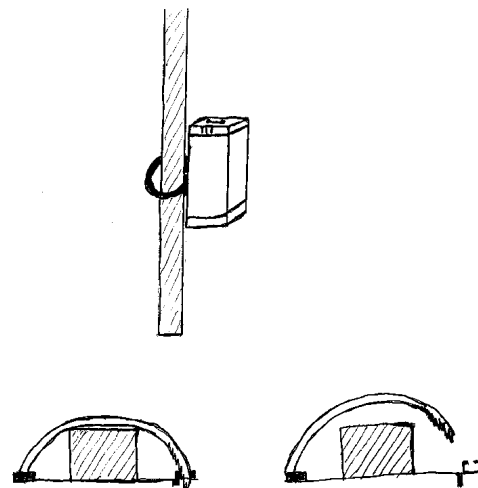
ΕΙΔΙΚΟΣ ΠΛΗΡΕΞΟΥΣΙΟΣ (74):

ΑΝΤΙΚΛΗΤΟΣ (74):

ΤΙΤΛΟΣ ΕΦΕΥΡΕΣΗΣ (54):**ΦΟΡΗΤΟ ΚΟΥΤΙ ΑΣΦΑΛΕΙΑΣ**

ΠΕΡΙΛΗΨΗ(57)

Το φορητό κουτί ασφαλείας (1) αποτελείται από ένα πλαστικό κουτί μια κλειδαριά και σύστημα δαγκάνας ασφαλείας με μοχλό απασφάλισης (2) (3). Θα προσαρμόζεται και θα μαγκώνει πολύ εύκολα και γρήγορα σε οποιοδήποτε στύλο ή κάγκελα ή μεταλλική σίτα (1).Είναι πολύ χρήσιμο για τον άνθρωπο ώστε να αποθηκεύει τα πολύτιμα προσωπικά του αντικείμενα. Το κουτί μπορεί να προσαρμοστεί σε στύλους ομπρελών θαλάσσης, σε στύλους (1), κάγκελα, μεταλλικές σήτες αθλητικών χώρων και παιδικών χαρών.



ΑΡΙΘΜΟΣ ΑΙΤΗΣΗΣ Π.Υ.Χ.(21):20150200120

ΚΑΤΑΘΕΤΗΣ (71):1)ΔΟΒΕΡΔΟΣ-ΣΤΕΛΑΚΑΤΟΣ
ΚΩΝΣΤΑΝΤΙΝΟΥ ΚΩΝΣΤΑΝΤΙΝΟΣ
Δ. Βασιλείου 5, 15451 ΝΕΟ ΨΥΧΙΚΟ
(ΑΤΤΙΚΗΣ), ΕΛΛΑΔΑ

ΗΜΕΡΟΜ. ΚΑΤΑΘΕΣΗΣ (22):22/05/2015

ΣΥΜΒ. ΠΡΟΤΕΡΑΙΟΤΗΤΕΣ (30):

ΕΦΕΥΡΕΤΗΣ (72):1)ΔΟΒΕΡΔΟΣ-ΣΤΕΛΑΚΑΤΟΣ
ΚΩΝΣΤΑΝΤΙΝΟΥ ΚΩΝΣΤΑΝΤΙΝΟΣ

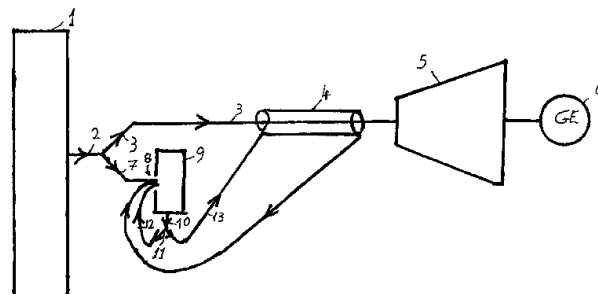
ΕΙΔΙΚΟΣ ΠΛΗΡΕΞΟΥΣΙΟΣ (74):

ΑΝΤΙΚΛΗΤΟΣ (74):

ΤΙΤΛΟΣ ΕΦΕΥΡΕΣΗΣ (54):**ΒΕΛΤΙΣΤΟΠΟΙΗΣΗ ΛΕΙΤΟΥΡΓΙΑΣ
ΕΡΓΟΣΤΑΣΙΩΝ ΠΑΡΑΓΩΓΗΣ ΗΛΕΚ-
ΤΡΙΚΗΣ ΕΝΕΡΓΕΙΑΣ**

ΠΕΡΙΛΗΨΗ(57)

Η βελτιστοποίηση των εργοστασίων ηλεκτροπαραγωγής γίνεται με συμπίεσή στον οποίον εφαρμόζεται ανάδραση, και με αυτόν τον τρόπον επιτυγχάνεται αύξηση του βαθμού αποδόσεως.



ΑΡΙΘΜΟΣ ΑΙΤΗΣΗΣ Π.Υ.Χ.(21):20150200121

ΚΑΤΑΘΕΤΗΣ (71):1)ΚΑΡΑΓΙΑΝΝΗΣ ΟΔΥΣΣΕΑ ΑΓΓΕΛΟΣ
 Λακιά Θεσσαλονίκης, 57006 ΒΑΣΙΛΙΚΑ
 ΘΕΣ/ΝΙΚΗΣ (ΘΕΣΣΑΛΟΝΙΚΗΣ), ΕΛΛΑΔΑ

ΗΜΕΡΟΜ. ΚΑΤΑΘΕΣΗΣ (22):22/05/2015

ΣΥΜΒ. ΠΡΟΤΕΡΑΙΟΤΗΤΕΣ (30):

ΕΦΕΥΡΕΤΗΣ (72):1)ΚΑΡΑΓΙΑΝΝΗΣ ΟΔΥΣΣΕΑ ΑΓΓΕΛΟΣ

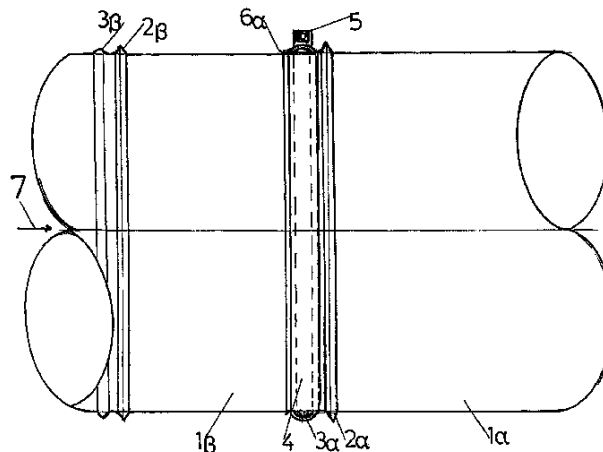
ΕΙΔΙΚΟΣ ΠΛΗΡΕΞΟΥΣΙΟΣ (74):

ΑΝΤΙΚΛΗΤΟΣ (74):

ΤΙΤΛΟΣ ΕΦΕΥΡΕΣΗΣ (54):**ΣΩΛΗΝΑΣ ΚΑΜΙΝΑΔΩΝ ΜΕ ΑΠΟΣΤΡΑΓΓΙΣΤΙΚΗ ΔΙΑΜΟΡΦΩΣΗ ΕΠΙΦΑΝΕΙΑΣ**

ΠΕΡΙΛΗΨΗ(57)

Είναι ένας σωλήνας απαγωγής των καυσαερίων από τις εστίες των τζακιών προς την καμινάδα και ο οποίος σε τακτά διαστήματα φέρει κωνική διαμόρφωση (2α) (2β) εκτροπής του νερού καθώς και καμπύλη διαμόρφωση τελικής αποστράγγισης (3α) (3β) του σωλήνα.

**ΑΡΙΘΜΟΣ ΑΙΤΗΣΗΣ Π.Υ.Χ.(21):20150200129**

ΚΑΤΑΘΕΤΗΣ (71):1)ΛΟΒΕΡΔΟΣ-ΣΤΕΛΑΚΑΤΟΣ
 ΚΩΝΣΤΑΝΤΙΝΟΥ ΚΩΝΣΤΑΝΤΙΝΟΣ
 Δ. Βασιλείου 5, 15451 ΝΕΟ ΨΥΧΙΚΟ
 (ΑΤΤΙΚΗΣ), ΕΛΛΑΔΑ

ΗΜΕΡΟΜ. ΚΑΤΑΘΕΣΗΣ (22):22/05/2015

ΣΥΜΒ. ΠΡΟΤΕΡΑΙΟΤΗΤΕΣ (30):

ΕΦΕΥΡΕΤΗΣ (72):1)ΛΟΒΕΡΔΟΣ-ΣΤΕΛΑΚΑΤΟΣ
 ΚΩΝΣΤΑΝΤΙΝΟΥ ΚΩΝΣΤΑΝΤΙΝΟΣ

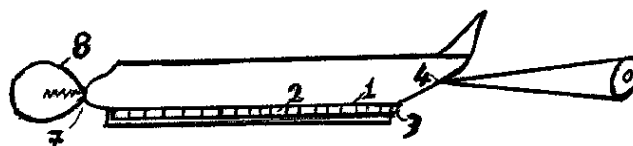
ΕΙΔΙΚΟΣ ΠΛΗΡΕΞΟΥΣΙΟΣ (74):

ΑΝΤΙΚΛΗΤΟΣ (74):

ΤΙΤΛΟΣ ΕΦΕΥΡΕΣΗΣ (54):**ΠΡΟΣΤΑΣΙΑ ΑΕΡΟΣΚΑΦΩΝ**

ΠΕΡΙΛΗΨΗ(57)

Η προστασία αεροσκαφών γίνεται με πλαστικούς σάκους (1) οι οποίοι σε περίπτωση ανάγκης φουσκώνουν με πεπιεσμένο αέρα. Οι σάκοι τοποθετούνται κάτω από την άτρακτο του αεροσκάφους, και στις πτέρυγες του αεροσκάφους. Σε περίπτωση ανάγκης, και οι σάκοι φουσκώνονται. Το αεροσκάφος έχει και GPS, SONAR, RADAR, τα οποία είναι τοποθετημένα σε θέση που είναι γνωστή μόνον στην κατασκευάστρια εταιρία. Αν για κάποιο λόγο (αεροπειρατεία, και άλλες ανωμαλίες μέσα στο πλοτήριο), αλλαγή πορείας, τότε την κυβέρνηση του αεροσκάφους αναλαμβάνει ο αυτόματος πιλότος.



ΑΡΙΘΜΟΣ ΑΙΤΗΣΗΣ Π.Υ.Χ.(21):20150200134

ΚΑΤΑΘΕΤΗΣ (71):1)ΣΗΜΑΝΤΗΡΑΚΗΣ ΝΙΚΟΛΑΟΥ
ΑΛΕΞΑΝΔΡΟΣ
Μεσολογίου 59, 18451 ΝΙΚΑΙΑ
(ΑΤΤΙΚΗΣ), ΕΛΛΑΔΑ

ΗΜΕΡΟΜ. ΚΑΤΑΘΕΣΗΣ (22):20/05/2015

ΣΥΜΒ. ΠΡΟΤΕΡΑΙΟΤΗΤΕΣ (30):

ΕΦΕΥΡΕΤΗΣ (72):1)ΣΗΜΑΝΤΗΡΑΚΗΣ ΝΙΚΟΛΑΟΥ
ΑΛΕΞΑΝΔΡΟΣ

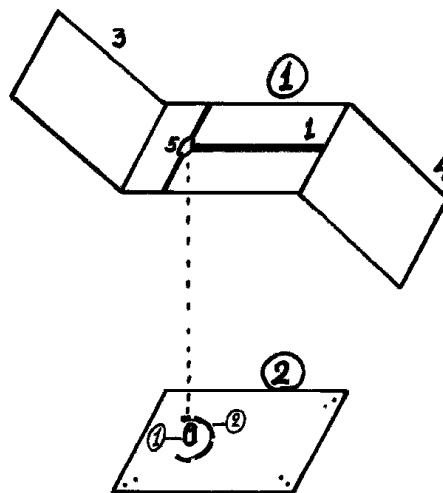
ΕΙΔΙΚΟΣ ΠΑΗΡΕΞΟΥΣΙΟΣ (74):

ΑΝΤΙΚΛΗΤΟΣ (74):ΣΗΜΑΝΤΗΡΑΚΗΣ ΝΙΚΟΛΑΟΣ
Μεσολογίου 59,18451 ΝΙΚΑΙΑ (ΑΤΤΙΚΗΣ)

ΤΙΤΛΟΣ ΕΦΕΥΡΕΣΗΣ (54):ΠΛΑΤΦΟΡΜΑ ΚΑΤΑΚΛΙΣΗΣ-ΚΑΘΗ-
ΜΕΡΙΝΗΣ ΘΕΣΗΣ ΕΥΧΕΡΟΥΣ ΕΓΕΡ-
ΣΗΣ ΑΣΘΕΝΟΥΣ

ΠΕΡΙΛΗΨΗ(57)

Η πλατφόρμα κατάκλισης - καθήμενης θέσης και ευχερούς έγερσης ασθενούς αποτελείται από σταθερή βάση αλουμινίου και περιστρεφόμενη έδρα με δύο ερεσείνωτα. Έχει την δυνατότητα να περιστρέφεται και να έρχεται σε κάθετη θέση σε σχέση με την κλίνη και να παίρνει σχήμα καθίσματος ώστε να παραμένει ο ασθενής καθήμενος ή να σηκώνεται δίχως να ταλαιπωρείται ο ίδιος ή ο συνοδός του.

**ΑΡΙΘΜΟΣ ΑΙΤΗΣΗΣ Π.Υ.Χ.(21):20150200135**

ΚΑΤΑΘΕΤΗΣ (71):1)ΑΠΟΣΤΟΛΙΔΗΣ ΝΕΟΦΥΤΟΥ
ΝΙΚΟΛΑΟΣ
25ης Μαρτίου 54, 54013 ΩΡΑΙΟΚΑΣΤΡΟ
ΘΕΣΣΑΛΟΝΙΚΗΣ, ΕΛΛΑΔΑ

ΗΜΕΡΟΜ. ΚΑΤΑΘΕΣΗΣ (22):28/05/2015

ΣΥΜΒ. ΠΡΟΤΕΡΑΙΟΤΗΤΕΣ (30):

ΕΦΕΥΡΕΤΗΣ (72):1)ΑΠΟΣΤΟΛΙΔΗΣ ΝΕΟΦΥΤΟΥ
ΝΙΚΟΛΑΟΣ

ΕΙΔΙΚΟΣ ΠΑΗΡΕΞΟΥΣΙΟΣ (74):

ΑΝΤΙΚΛΗΤΟΣ (74):

ΤΙΤΛΟΣ ΕΦΕΥΡΕΣΗΣ (54):ΠΥΡΟΛΥΤΙΚΗ ΕΣΤΙΑ ΠΟΛΛΑΠΛΗΣ
ΧΡΗΣΕΩΣ

ΠΕΡΙΛΗΨΗ(57)

Είναι μία πυρολυτική εστία που χρησιμοποιείται ως εστία μαγειρέματος, ψησταριά, φούρνος καθώς και θερμάστρα (10) με καύσιμο ύλη το ξηλοκάρβουνο και το πέλετ καθώς και κάθε άλλη πρόσφορη ύλη. Η εστία (1) αποτελείται από δύο δοχεία (1β) (1γ) το ένα μέσα στο άλλο. Στο άνω μέρος βρίσκεται ο λαίμος (2) εξαγωγής των καυσαερίων πάνω στο οποίο στηρίζεται η σχάρα (3) υποδοχής των σκευών μαγειρέματος, της ψησταριάς, του φούρνου καθώς και του καπέλου θερμάστρας (10). Η εστία στηρίζεται σε μεταλλικά πόδια(4).

ΑΡΙΘΜΟΣ ΑΙΤΗΣΗΣ Π.Υ.Χ.(21):20150200145

ΚΑΤΑΘΕΤΗΣ (71):1)ΤΟΥΝΤΑΣ ΔΗΜΗΤΡΙΟΥ ΘΕΟΔΩΡΟΣ-
ΣΩΤΗΡΙΟΣ
Πύρρου 40, 11633 ΑΘΗΝΑ, ΕΛΛΑΔΑ

ΗΜΕΡΟΜ. ΚΑΤΑΘΕΣΗΣ (22):26/05/2015

ΣΥΜΒ. ΠΡΟΤΕΡΑΙΟΤΗΤΕΣ (30):

ΕΦΕΥΡΕΤΗΣ (72):1)ΤΟΥΝΤΑΣ ΔΗΜΗΤΡΙΟΥ ΘΕΟΔΩΡΟΣ-
ΣΩΤΗΡΙΟΣ

ΕΙΔΙΚΟΣ ΠΛΗΡΕΞΟΥΣΙΟΣ (74):

ΑΝΤΙΚΛΗΤΟΣ (74):ΤΟΥΝΤΑ ΜΕΛΙΝΑ-ΑΡΓΥΡΩ
Πυθίας 14,11146 ΓΑΛΑΤΣΙ (ΑΤΤΙΚΗΣ)

ΤΙΤΛΟΣ ΕΦΕΥΡΕΣΗΣ (54):ΚΤΙΡΙΑΚΟΣ ΠΝΕΥΜΟΝΑΣ

ΠΕΡΙΛΗΨΗ(57)

Ο κτιριακός πνεύμονας μπορεί να προσφέρει καλύτερες συνθήκες διαβίωσης στο μεγαλύτερο ποσοστό των πολυκατοικιών στις σύγχρονες Ελληνικές πόλεις. Κάνει χρήση του υπάρχοντος φωταγωγού, μετατρέποντάς τον σε κεντρικό λειτουργικό αγωγό ανακύκλωσης του αέρα.

ΑΡΙΘΜΟΣ ΑΙΤΗΣΗΣ Π.Υ.Χ.(21):20160200033

ΚΑΤΑΘΕΤΗΣ (71):1)ΣΙΦΝΑΙΟΣ ΠΑΝΑΓΙΩΤΗ ΔΗΜΗΤΡΙΟΣ
Καθενοί Ευβοίας, 34014 ΣΤΕΝΗ ΔΙΡΦΥΟΣ
(ΕΥΒΟΙΑΣ), ΕΛΛΑΔΑ

ΗΜΕΡΟΜ. ΚΑΤΑΘΕΣΗΣ (22):21/05/2015

ΣΥΜΒ. ΠΡΟΤΕΡΑΙΟΤΗΤΕΣ (30):

ΕΦΕΥΡΕΤΗΣ (72):1)ΣΙΦΝΑΙΟΣ ΠΑΝΑΓΙΩΤΗ ΔΗΜΗΤΡΙΟΣ

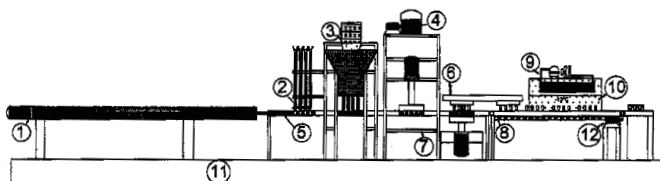
ΕΙΔΙΚΟΣ ΠΛΗΡΕΞΟΥΣΙΟΣ (74):

ΑΝΤΙΚΛΗΤΟΣ (74):

ΤΙΤΛΟΣ ΕΦΕΥΡΕΣΗΣ (54):ΜΗΧΑΝΗ ΠΑΡΑΓΩΓΗΣ ΠΟΤΗΡΙΩΝ
ΑΠΟ ΠΑΓΟ(ΣΦΗΝΑΚΙΑ) ΚΑΙ ΠΑΡΑ-
ΓΩΓΗΣ ΠΑΓΟΚΥΒΩΝ ΔΙΑΦΟΡΩΝ
ΜΟΡΦΩΝ

ΠΕΡΙΛΗΨΗ(57)

Η επινοηθείσα μηχανή χαρακτηρίζεται από μεταλλική βάση αριθμ. σχεδ. 11 επί της οποίας προσαρμόζονται διάδρομος (οδηγός) αριθ. Σχεδ. 5, υδραυλικό σύστημα μεταφοράς καλουπιών αριθ. Σχεδ. 1, αυτόματο τροφοδότη αριθ. Σχεδ. 2, πλαστικά καπάκια και πάγου αριθμ. σχεδ. 3, ψυκτικό σύστημα αριθμ. σχεδ. 9, ψυκτικός θάλαμος αριθμ. σχεδ. 10, μεταφορική ταινία αριθμ. σχεδ. 8, μειωτήρας μεταφοράς ταινίας αριθ. Σχεδ. 12, τροφοδοσία πλαστικών καπακιών και πάγου, συμπίεση, εξώλκευση, μεταφορά σε ψυκτικό θάλαμο, κατάψυξη, εξαγωγή, συσκευασία. Την ανωτέρω μηχανή χαρακτηρίζει το πλεονέκτημα ότι είναι οικονομικότερη σε λειτουργία και σαφώς ταχύτερη από τις υπάρχουσες μεθόδους παρασκευής ποτηριών και πάγου.



1.5 ΕΥΡΕΤΗΡΙΟ ΑΙΤΗΣΕΩΝ Π.Υ.Χ. ΣΥΜΦΩΝΑ ΜΕ ΤΗΝ ΗΜΕΡΟΜΗΝΙΑ ΚΑΤΑΘΕΣΗΣ

ΚΑΤΑΘΕΣΗ (22)	ΚΑΤΑΘΕΤΗΣ (71)	ΤΙΤΛΟΣ ΕΦΕΥΡΕΣΗΣ (54)	ΑΡ. ΑΙΤ. (21)
20/05/2015	ΒΑΡΕΛΑΣ ΘΩΜΑΣ	ΦΟΡΗΤΟ ΚΟΥΤΙ ΑΣΦΑΛΕΙΑΣ	20150200118
20/05/2015	ΣΗΜΑΝΤΗΡΑΚΗΣ ΑΛΕΞΑΝΔΡΟΣ	ΠΛΑΤΦΟΡΜΑ ΚΑΤΑΚΛΙΣΗΣ-ΚΑΘΗΜΕΡΙΝΗΣ ΘΕΣΗΣ ΕΥΧΕΡΟΥΣ ΕΓΕΡΣΗΣ ΑΣΘΕΝΟΥΣ	20150200134
21/05/2015	ΣΙΦΝΑΙΟΣ ΔΗΜΗΤΡΙΟΣ	ΜΗΧΑΝΗ ΠΑΡΑΓΩΓΗΣ ΠΟΤΗΡΙΩΝ ΑΠΟ ΠΑΓΟ(ΣΦΗΝΑΚΙΑ) ΚΑΙ ΠΑΡΑΓΩΓΗΣ ΠΑΓΟΚΥΒΩΝ ΔΙΑΦΟΡΩΝ ΜΟΡΦΩΝ	20160200033
22/05/2015	ΛΟΒΕΡΔΟΣ-ΣΤΕΛΑΚΑΤΟΣ ΚΩΝΣΤΑΝΤΙΝΟΣ	ΒΕΛΤΙΣΤΟΠΟΙΗΣΗ ΛΕΙΤΟΥΡΓΙΑΣ ΕΡΓΟΣΤΑΣΙΩΝ ΠΑΡΑΓΩΓΗΣ ΗΛΕΚΤΡΙΚΗΣ ΕΝΕΡΓΕΙΑΣ	20150200120
22/05/2015	ΚΑΡΑΓΙΑΝΝΗΣ ΑΓΓΕΛΟΣ	ΣΩΛΗΝΑΣ ΚΑΜΙΝΑΔΩΝ ΜΕ ΑΠΟΣΤΡΑΓΓΙΣΤΙΚΗ ΔΙΑΜΟΡΦΩΣΗ ΕΠΙΦΑΝΕΙΑΣ	20150200121
22/05/2015	ΛΟΒΕΡΔΟΣ-ΣΤΕΛΑΚΑΤΟΣ ΚΩΝΣΤΑΝΤΙΝΟΣ	ΠΡΟΣΤΑΣΙΑ ΑΕΡΟΣΚΑΦΩΝ	20150200129
26/05/2015	ΤΟΥΝΤΑΣ ΘΕΟΔΩΡΟΣ-ΣΩΤΗΡΙΟΣ	ΚΤΙΡΙΑΚΟΣ ΠΝΕΥΜΟΝΑΣ	20150200145
28/05/2015	ΑΠΟΣΤΟΛΙΔΗΣ ΝΙΚΟΛΑΟΣ	ΠΥΡΟΛΥΤΙΚΗ ΕΣΤΙΑ ΠΟΛΛΑΠΛΗΣ ΧΡΗΣΕΩΣ	20150200135

1.6 ΕΥΡΕΤΗΡΙΟ ΑΙΤΗΣΕΩΝ Π.Υ.Χ. ΣΥΜΦΩΝΑ ΜΕ ΤΗΝ ΑΛΦΑΒΗΤΙΚΗ ΣΕΙΡΑ ΤΩΝ ΚΑΤΑΘΕΤΩΝ

ΚΑΤΑΘΕΤΗΣ (71)	ΤΙΤΛΟΣ ΕΦΕΥΡΕΣΗΣ (54)	ΚΑΤΑΘΕΣΗ (22)	ΑΡ. ΑΙΤ. (21)
ΑΠΟΣΤΟΛΙΔΗΣ ΝΙΚΟΛΑΟΣ	ΠΥΡΟΥΛΥΤΙΚΗ ΕΣΤΙΑ ΠΟΛΛΑΠΛΗΣ ΧΡΗΣΕΩΣ	28/05/2015	20150200135
ΒΑΡΕΛΑΣ ΘΩΜΑΣ	ΦΟΡΗΤΟ ΚΟΥΤΙ ΑΣΦΑΛΕΙΑΣ	20/05/2015	20150200118
ΚΑΡΑΓΙΑΝΝΗΣ ΑΓΓΕΛΟΣ	ΣΩΛΗΝΑΣ ΚΑΜΙΝΑΔΩΝ ΜΕ ΑΠΟΣΤΡΑΓΓΙΣΤΙΚΗ ΔΙΑΜΟΡΦΩ- ΣΗ ΕΠΙΦΑΝΕΙΑΣ	22/05/2015	20150200121
ΛΟΒΕΡΔΟΣ-ΣΤΕΛΑΚΑΤΟΣ ΚΩΝΣΤΑΝΤΙΝΟΣ	ΒΕΛΤΙΣΤΟΠΟΙΗΣΗ ΛΕΙΤΟΥΡΓΙΑΣ ΕΡΓΟΣΤΑΣΙΩΝ ΠΑΡΑΓΩΓΗΣ ΗΛΕΚΤΡΙΚΗΣ ΕΝΕΡΓΕΙΑΣ	22/05/2015	20150200120
ΛΟΒΕΡΔΟΣ-ΣΤΕΛΑΚΑΤΟΣ ΚΩΝΣΤΑΝΤΙΝΟΣ	ΠΡΟΣΤΑΣΙΑ ΑΕΡΟΣΚΑΦΩΝ	22/05/2015	20150200129
ΣΗΜΑΝΤΗΡΑΚΗΣ ΑΛΕΞΑΝΔΡΟΣ	ΠΛΑΤΦΟΡΜΑ ΚΑΤΑΚΛΙΣΗΣ-ΚΑΘΗΜΕΡΙΝΗΣ ΘΕΣΗΣ ΕΥΧΕ- ΡΟΥΣ ΕΓΕΡΣΗΣ ΑΣΘΕΝΟΥΣ	20/05/2015	20150200134
ΣΙΦΝΑΙΟΣ ΔΗΜΗΤΡΙΟΣ	ΜΗΧΑΝΗ ΠΑΡΑΓΩΓΗΣ ΠΟΤΗΡΙΩΝ ΑΠΟ ΠΑΓΟ (ΣΦΗΝΑΚΙΑ) ΚΑΙ ΠΑΡΑΓΩΓΗΣ ΠΑΓΟΚΥΒΩΝ ΔΙΑΦΟΡΩΝ ΜΟΡΦΩΝ	21/05/2015	20160200033
ΤΟΥΝΤΑΣ ΘΕΟΔΩΡΟΣ-ΣΩΤΗΡΙΟΣ	ΚΤΙΡΙΑΚΟΣ ΠΝΕΥΜΟΝΑΣ	26/05/2015	20150200145

1.7 ΑΙΤΗΣΕΙΣ ΣΥΜΠΛΗΡΩΜΑΤΙΚΩΝ ΠΙΣΤΟΠΟΙΗΤΙΚΩΝ ΠΡΟΣΤΑΣΙΑΣ ΓΙΑ ΦΑΡΜΑΚΑ

ΑΡΙΘΜΟΣ ΑΙΤΗΣΗΣ ΣΠΠΦ	(21): 2016080020
ΗΜΕΡΟΜ. ΚΑΤΑΘΕΣΗΣ	(22): 18/05/2016
ΑΙΤΩΝ	(71): 1)Exelixis, Inc. 210 East Grand Avenue, South San Francisco, CA 94080, ΗΝΩΜΕΝΕΣ ΠΟΛΙΤΕΙΕΣ ΤΗΣ ΑΜΕΡΙΚΗΣ
ΤΙΤΛΟΣ ΕΦΕΥΡΕΣΗΣ	(54): ΑΖΕΤΙΑΙΝΕΣ ΩΣ ΑΝΑΣΤΟΛΕΙΣ ΜΕΚ ΓΙΑ ΤΗ ΘΕΡΑΠΕΥΤΙΚΗ ΑΓΩΓΗ ΠΟΛΥΑΠΛΑΣΙΑΣΤΙΚΩΝ ΑΣΘΕΝΕΙΩΝ
ΑΡΙΘΜΟΣ ΚΥΡΙΟΥ Δ.Ε./Ε.Δ.Ε.	(68): 3075415
ΠΡΟΣΔΙΟΡΙΣΜΟΣ ΠΡΟΪΟΝΤΟΣ	(95): ΚΟΜΠΙΜΕΤΙΝΙΜΠΗ, ΠΡΟΑΙΡΕΤΙΚΩΣ ΣΕ ΟΠΟΙΑΔΗΠΟΤΕ ΜΟΡΦΗ ΠΟΥ ΠΡΟΣΤΑΤΕΥΕΤΑΙ ΑΠΟ ΤΟ ΚΥΡΙΟ Δ.Ε., ΣΥΜΠΕΡΙΛΑΜΒΑΝΟΜΕΝΩΝ ΦΑΡΜΑΚΕΥΤΙΚΩΣ ΑΠΟΔΕΚΤΩΝ ΑΛΑΤΩΝ ΚΑΙ ΔΙΑΛΥΤΩΜΑΤΩΝ, ΕΙΔΙΚΟΤΕΡΑ ΗΜΙΦΟΥΜΑΡΙΚΟ ΑΛΑΣ ΚΟΜΠΙΜΕΤΙΝΙΜΠΗΣ
ΑΡΙΘ./ΗΜΕΡ. ΙΣΧΥΟΥΣΑΣ ΑΔΕΙΑΣ ΚΥΚΛΟΦΟΡΙΑΣ ΣΤΗΝ ΕΛΛΑΔΑ	(92): Ε.Ε.(C)(2015)8363(τελικό)/24-11-2015
ΑΡΙΘ./ΗΜΕΡ. ΠΡΩΤΗΣ ΑΔΕΙΑΣ ΚΥΚΛΟΦΟΡΙΑΣ ΣΤΗΝ ΑΓΟΡΑ ΤΗΣ ΕΥΡΩΠΑΪΚΗΣ ΚΟΙΝΟΤΗΤΑΣ	(93): —
ΕΙΔΙΚΟΣ ΠΑΡΕΞΟΥΣΙΟΣ	(74): ΚΙΛΙΜΙΡΗΣ "ΠΑΤΡΙΝΟΣ & ΚΙΛΙΜΙΡΗΣ ΔΙΚΗΓΟΡΙΚΗ ΕΤΑΙΡΙΑ" ΚΩΝΣΤΑΝΤΙΝΟΣ Χατζηγιάννη Μέξη 7, 11528 ΑΘΗΝΑ
ΑΝΤΙΚΛΗΤΟΣ	(74): ΚΙΛΙΜΙΡΗΣ ΚΩΝΣΤΑΝΤΙΝΟΣ Χατζηγιάννη Μέξη 7,11528 ΑΘΗΝΑ

ΑΡΙΘΜΟΣ ΑΙΤΗΣΗΣ ΣΠΠΦ	(21): 2016080029
ΗΜΕΡΟΜ. ΚΑΤΑΘΕΣΗΣ	(22): 06/07/2016
ΑΙΤΩΝ	(71): 1)Halozyme, Inc. 11388 Sorrento Valley Road, San Diego, CA 92121, ΗΝΩΜΕΝΕΣ ΠΟΛΙΤΕΙΕΣ ΤΗΣ ΑΜΕΡΙΚΗΣ
ΤΙΤΛΟΣ ΕΦΕΥΡΕΣΗΣ	(54): ΔΙΑΔΥΤΗ ΓΛΥΚΟΠΡΩΤΕΪΝΗ ΥΑΛΟΥΡΟΝΙΔΑΣΗΣ (SHASEGR), ΔΙΑΔΙΚΑΣΙΑ ΓΙΑ ΤΗΝ ΠΑΡΑΣΚΕΥΗ ΤΗΣ, ΧΡΗΣΕΙΣ ΚΑΙ ΦΑΡΜΑΚΕΥΤΙΚΕΣ ΣΥΝΘΕΣΕΙΣ ΠΟΥ ΤΗΝ ΠΕΡΙΛΑΜΒΑΝΟΥΝ
ΑΡΙΘΜΟΣ ΚΥΡΙΟΥ Δ.Ε./Ε.Δ.Ε.	(68): 3088457
ΠΡΟΣΔΙΟΡΙΣΜΟΣ ΠΡΟΪΟΝΤΟΣ	(95): RITUXIMAB ΚΑΙ ΑΝΑΣΥΝΔΥΑΣΜΕΝΗ ΑΝΘΡΩΠΙΝΗ ΥΑΛΟΥΡΟΝΙΔΑΣΗ
ΑΡΙΘ./ΗΜΕΡ. ΙΣΧΥΟΥΣΑΣ ΑΔΕΙΑΣ ΚΥΚΛΟΦΟΡΙΑΣ ΣΤΗΝ ΕΛΛΑΔΑ	(92): Ε.Ε.(C)(2014)2048(τελικό)(τροποποιημένη)/ 26-03-2014
ΑΡΙΘ./ΗΜΕΡ. ΠΡΩΤΗΣ ΑΔΕΙΑΣ ΚΥΚΛΟΦΟΡΙΑΣ ΣΤΗΝ ΑΓΟΡΑ ΤΗΣ ΕΥΡΩΠΑΪΚΗΣ ΚΟΙΝΟΤΗΤΑΣ	(93): —
ΕΙΔΙΚΟΣ ΠΑΡΕΞΟΥΣΙΟΣ	(74): ΛΥΜΠΕΡΗΣ "ΔΙΚΗΓΟΡΙΚΗ ΕΤΑΙΡΕΙΑ ΒΑΓΙΑΝΟΥ ΚΩΣΤΟΠΟΥΛΟΥ ΛΥΜΠΕΡΗ" ΝΙΚΟΛΑΟΣ Στουρνάρα 37, 10682 ΑΘΗΝΑ
ΑΝΤΙΚΛΗΤΟΣ	(74): ΛΥΜΠΕΡΗΣ ΝΙΚΟΛΑΟΣ Στουρνάρα 37,10682 ΑΘΗΝΑ

ΑΡΙΘΜΟΣ ΑΙΤΗΣΗΣ ΣΠΠΦ	(21): 2016080030
ΗΜΕΡΟΜ. ΚΑΤΑΘΕΣΗΣ	(22): 26/07/2016
ΑΙΤΩΝ	(71): 1)THE GENERAL HOSPITAL CORPORATION 55 Fruit Street, Boston, MA 02114, ΗΝΩΜΕΝΕΣ ΠΟΛΙΤΕΙΕΣ ΤΗΣ ΑΜΕΡΙΚΗΣ 2)Wyeth LLC 235 East 42nd Street, New York, NY 10017, ΗΝΩΜΕΝΕΣ ΠΟΛΙΤΕΙΕΣ ΤΗΣ ΑΜΕΡΙΚΗΣ
ΤΙΤΛΟΣ ΕΦΕΥΡΕΣΗΣ	(54): ΜΕΘΟΔΟΣ ΓΙΑ ΤΗΝ ΘΕΡΑΠΕΙΑ ΤΟΥ ΚΑΡΚΙΝΟΥ ΜΕ ΑΝΤΙΣΤΑΣΗ ΣΤΗΝ ΓΕΦΙΤΙΝΙΒΗ
ΑΡΙΘΜΟΣ ΚΥΡΙΟΥ Δ.Ε./Ε.Δ.Ε.	(68): 3075469
ΠΡΟΣΔΙΟΡΙΣΜΟΣ ΠΡΟΪΟΝΤΟΣ	(95): ΟΣΙΜΕΡΤΙΝΙΜΠΗ (TAGRISSO)
ΑΡΙΘ./ΗΜΕΡ. ΙΣΧΥΟΥΣΑΣ ΑΔΕΙΑΣ ΚΥΚΛΟΦΟΡΙΑΣ ΣΤΗΝ ΕΛΛΑΔΑ	(92): Ε.Ε.(C)(2016)711 (υπό αίρεση)/ 04-02-2016
ΑΡΙΘ./ΗΜΕΡ. ΠΡΩΤΗΣ ΑΔΕΙΑΣ ΚΥΚΛΟΦΟΡΙΑΣ ΣΤΗΝ ΑΓΟΡΑ ΤΗΣ ΕΥΡΩΠΑΪΚΗΣ ΚΟΙΝΟΤΗΤΑΣ	(93): —
ΕΙΔΙΚΟΣ ΠΑΡΕΞΟΥΣΙΟΣ	(74): ΑΘΑΝΑΣΙΑΔΟΥ "ΕΛΕΝΗ Γ. ΠΑΠΑΚΩΝΣΤΑΝΤΙΝΟΥ ΚΑΙ ΣΥΝΕΡΓΑΤΕΣ, ΔΙΚΗΓΟΡΙΚΗ ΕΤΑΙΡΙΑ" ΜΑΡΙΑ Κουμπάρη 2, 10674 ΑΘΗΝΑ
ΑΝΤΙΚΛΗΤΟΣ	(74): ΓΙΑΖΙΤΖΟΓΛΟΥ ΕΥΑΓΓΕΛΙΑ Κουμπάρη 2,10674 ΑΘΗΝΑ

1.8 ΕΥΡΕΤΗΡΙΟ ΑΙΤΗΣΕΩΝ Σ.Π.Π.Φ. ΣΥΜΦΩΝΑ ΜΕ ΤΗΝ ΗΜΕΡΟΜΗΝΙΑ ΚΑΤΑΘΕΣΗΣ

ΚΑΤΑΘΕΣΗ (22)	ΚΑΤΑΘΕΤΗΣ (71)	ΤΙΤΛΟΣ ΕΦΕΥΡΕΣΗΣ (54)	ΑΡ. ΑΙΤ. (21)
<i>18/05/2016</i>	EXELIXIS, INC.	ΑΖΕΤΙΔΙΝΕΣ ΩΣ ΑΝΑΣΤΟΛΕΙΣ ΜΕΚ ΓΙΑ ΤΗ ΘΕΡΑΠΕΥΤΙΚΗ ΑΓΩ- ΓΗ ΠΟΛΛΑΠΛΑΣΙΑΣΤΙΚΩΝ ΑΣΘΕΝΕΙΩΝ	20160800020
<i>06/07/2016</i>	HALOZYME, INC.	ΔΙΑΛΥΤΗ ΓΛΥΚΟΠΡΩΤΕΪΝΗ ΥΑΛΟΥΡΟΝΙΔΑΣΗΣ (SHASEGP), ΔΙΑ- ΔΙΚΑΣΙΑ ΓΙΑ ΤΗΝ ΠΑΡΑΣΚΕΥΗ ΤΗΣ, ΧΡΗΣΕΙΣ ΚΑΙ ΦΑΡΜΑΚΕΥ- ΤΙΚΕΣ ΣΥΝΘΕΣΕΙΣ ΠΟΥ ΤΗΝ ΠΕΡΙΛΑΜΒΑΝΟΥΝ	20160800029
<i>26/07/2016</i>	THE GENERAL HOSPITAL CORPORATION WYETH LLC	ΜΕΘΟΔΟΣ ΓΙΑ ΤΗΝ ΘΕΡΑΠΕΙΑ ΤΟΥ ΚΑΡΚΙΝΟΥ ΜΕ ΑΝΤΙΣΤΑΣΗ ΣΤΗΝ ΓΕΦΙΤΙΝΙΒΗ	20160800030

1.9 ΕΥΡΕΤΗΡΙΟ ΑΙΤΗΣΕΩΝ Σ.Π.Π.Φ. ΣΥΜΦΩΝΑ ΜΕ ΤΗΝ ΑΛΦΑΒΗΤΙΚΗ ΣΕΙΡΑ ΤΩΝ ΑΙΤΟΥΝΤΩΝ

ΚΑΤΑΘΕΤΗΣ (71)	ΤΙΤΛΟΣ ΕΦΕΥΡΕΣΗΣ (54)	ΚΑΤΑΘΕΣΗ (22)	ΑΡ. ΑΙΤ. (21)
<i>EXELIXIS, INC.</i>	ΑΖΕΤΙΔΙΝΕΣ ΩΣ ΑΝΑΣΤΟΛΕΙΣ ΜΕΚ ΓΙΑ ΤΗ ΘΕΡΑΠΕΥΤΙΚΗ ΑΓΩΓΗ ΠΟΛΛΑΠΛΑΣΙΑΣΤΙΚΩΝ ΑΣΘΕΝΕΙΩΝ	18/05/2016	20160800020
<i>HALOZYME, INC.</i>	ΔΙΑΛΥΤΗ ΓΛΥΚΟΠΡΩΤΕΪΝΗ ΥΑΛΟΥΡΟΝΙΔΑΣΗΣ (SHASEGP), ΔΙΑΔΙΚΑΣΙΑ ΓΙΑ ΤΗΝ ΠΑΡΑΣΚΕΥΗ ΤΗΣ, ΧΡΗΣΕΙΣ ΚΑΙ ΦΑΡΜΑΚΕΥΤΙΚΕΣ ΣΥΝΘΕΣΕΙΣ ΠΟΥ ΤΗΝ ΠΕΡΙΛΑΜΒΑΝΟΥΝ	06/07/2016	20160800029
<i>THE GENERAL HOSPITAL CORPORATION</i>	ΜΕΘΟΔΟΣ ΓΙΑ ΤΗΝ ΘΕΡΑΠΕΙΑ ΤΟΥ ΚΑΡΚΙΝΟΥ ΜΕ ΑΝΤΙΣΤΑΣΗ ΣΤΗΝ ΓΕΦΙΤΙΝΙΒΗ	26/07/2016	20160800030
<i>WYETH LLC</i>	ΜΕΘΟΔΟΣ ΓΙΑ ΤΗΝ ΘΕΡΑΠΕΙΑ ΤΟΥ ΚΑΡΚΙΝΟΥ ΜΕ ΑΝΤΙΣΤΑΣΗ ΣΤΗΝ ΓΕΦΙΤΙΝΙΒΗ	26/07/2016	20160800030

**1.10 ΑΙΤΗΣΕΙΣ ΣΥΜΠΛΗΡΩΜΑΤΙΚΩΝ ΠΙΣΤΟΠΟΙΗΤΙΚΩΝ ΠΡΟΣΤΑΣΙΑΣ ΓΙΑ
ΦΥΤΟΠΡΟΣΤΑΤΕΥΤΙΚΑ ΠΡΟΪΟΝΤΑ**

ΟΥΔΕΜΙΑ

ΔΕΝ ΥΠΑΡΧΕΙ ΔΗΜΟΣΙΕΥΣΗ

ΔΕΝ ΥΠΑΡΧΕΙ ΔΗΜΟΣΙΕΥΣΗ

Κ Ε Φ Α Λ Α Ι Ο 2

ΔΙΠΛΩΜΑΤΑ ΕΥΡΕΣΙΤΕΧΝΙΑΣ, ΠΙΣΤΟΠΟΙΗΤΙΚΑ ΥΠΟΔΕΙΓΜΑΤΟΣ ΧΡΗΣΙΜΟΤΗΤΑΣ ΚΑΙ ΣΥΜΠΛΗΡΩΜΑΤΙΚΑ ΠΙΣΤΟΠΟΙΗΤΙΚΑ ΠΡΟΣΤΑΣΙΑΣ

2.1 ΔΙΠΛΩΜΑΤΑ ΕΥΡΕΣΙΤΕΧΝΙΑΣ

ΑΡΙΘΜΟΣ Δ.Ε. (11):1008887
ΑΡΙΘΜΟΣ ΑΙΤΗΣΗΣ Δ.Ε. (21):20150100174
ΔΙΕΘΝΗΣ ΤΑΞΙΝΟΜΗΣΗ ΔΙΚΑΙΟΥΧΟΣ (51):IPC8: F01B 17/02
 (73):1)ΣΩΧΟΣ ΙΩΑΝΝΗ ΑΝΤΩΝΙΟΣ
 Καισαρείας 32,17122 ΝΕΑ ΣΜΥΡΝΗ
 (ΑΤΤΙΚΗΣ), ΕΛΛΑΔΑ
 2)ΟΙΚΟΝΟΜΙΔΗΣ ΧΡΗΣΤΟΥ ΒΑΣΙΛΕΙΟΣ
 Ν. Καζαντζάκη 3,13675 ΑΧΑΡΝΕΣ
 (ΑΤΤΙΚΗΣ), ΕΛΛΑΔΑ

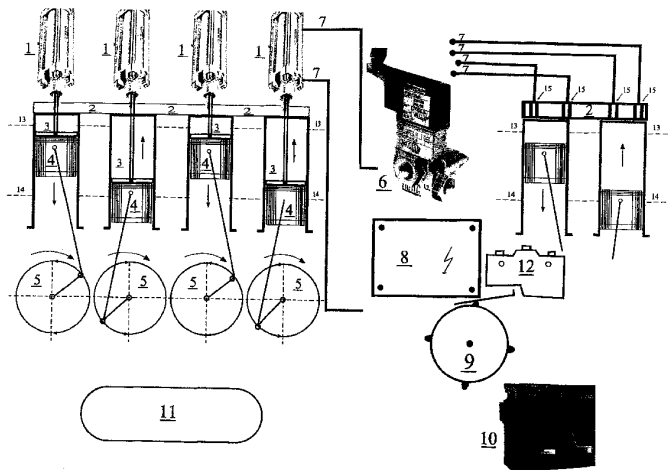
ΗΜΕΡΟΜ. ΚΑΤΑΘΕΣΗΣ (22):23/04/2015
ΗΜΕΡΟΜ. ΑΠΟΝΟΜΗΣ (47):03/11/2016
ΣΥΜΒ. ΠΡΟΤΕΡΑΙΟΤΗΤΕΣ (30):
ΤΡΟΠΟΠ. ΚΥΡΙΟΥ Δ.Ε. (61):
ΕΦΕΥΡΕΤΗΣ (72):1)ΣΩΧΟΣ ΙΩΑΝΝΗ ΑΝΤΩΝΙΟΣ
 2)ΟΙΚΟΝΟΜΙΔΗΣ ΧΡΗΣΤΟΥ ΒΑΣΙΛΕΙΟΣ

ΕΙΔΙΚΟΣ ΠΛΗΡΕΞΟΥΣΙΟΣ (74):
ΑΝΤΙΚΛΗΤΟΣ (74):
ΤΙΤΛΟΣ ΕΦΕΥΡΕΣΗΣ (54):ΕΛΛΗΝΙΚΗ ΔΙΟΛΙΚΗ ΕΝΕΡΓΕΙΑ Σ.ΟΙΚ.

ΠΕΡΙΛΗΨΗ(57)

Το σύστημά μας αποτελείται από μια μεταλλική πλάκα Νο 2, έμβολα αέρος πίεσης Νο 1 ή ρακόρ Νο 15 μετά σωληνώσεων παροχής πιεσμένου αέρα Νο 7, ηλεκτροβελβίδα Νο 6, ηλεκτρικό πίνακα προγραμματισμού Νο 8, ηλεκτρικό διακόπτη Νο 12, κνώδακα προγραμματισμού παλινδρομικών κινήσεων Νο 9, ενός αεροσυμπιεστή Νο 10 και ενός αεροφυλακίου Νο 11. Το πλεονέκτημα αυτής της εφεύρεσης είναι ότι από την στιγμή, που θα γεμίσει με πεπιεσμένο αέρα το

αεροφυλάκιο Νο 11, ξεκινά η λειτουργία της μηχανής με το δικό μας σύστημα κίνησης χωρίς καύσιμα, μόνο με την ενέργεια του πεπιεσμένου αέρα κλειστού κυκλώματος.



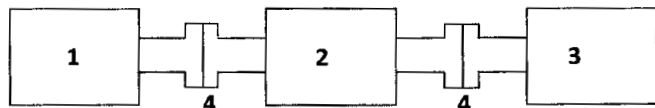
ΑΡΙΘΜΟΣ Δ.Ε. (11):1008888
ΑΡΙΘΜΟΣ ΑΙΤΗΣΗΣ Δ.Ε. (21):20150100193
ΔΙΕΘΝΗΣ ΤΑΞΙΝΟΜΗΣΗ ΔΙΚΑΙΟΥΧΟΣ (51):IPC8: F02B 37/00
 IPC8: B60K 6/00
 (73):1)ΚΩΣΤΑΛΛΑΣ ΗΡΑΚΛΗ ΔΗΜΗΤΡΙΟΣ
 Στρατή Ανδρεάδη 6,82200 ΒΡΟΝΤΑΔΟΣ
 (ΧΙΟΥ), ΕΛΛΑΔΑ

ΗΜΕΡΟΜ. ΚΑΤΑΘΕΣΗΣ (22):04/05/2015
ΗΜΕΡΟΜ. ΑΠΟΝΟΜΗΣ (47):03/11/2016
ΣΥΜΒ. ΠΡΟΤΕΡΑΙΟΤΗΤΕΣ (30):
ΤΡΟΠΟΠ. ΚΥΡΙΟΥ Δ.Ε. (61):
ΕΦΕΥΡΕΤΗΣ (72):1)ΚΩΣΤΑΛΛΑΣ ΗΡΑΚΛΗ ΔΗΜΗΤΡΙΟΣ

ΕΙΔΙΚΟΣ ΠΛΗΡΕΞΟΥΣΙΟΣ (74):
ΑΝΤΙΚΛΗΤΟΣ (74):
ΤΙΤΛΟΣ ΕΦΕΥΡΕΣΗΣ (54):ΥΠΕΡΣΥΜΠΙΕΣΤΗΣ ΑΕΡΟΣ

ΠΕΡΙΛΗΨΗ(57)

Η παρούσα εφεύρεση αναφέρεται στον υπερσυμπιεστή αέρος των μηχανών εσωτερικής καύσης και πιο συγκεκριμένα στον ηλεκτρικό κινητήρα, που χρησιμοποιείται για την εναλλακτική κίνηση του υπερσυμπιεστή με την ροή των καυσαερίων ή με τον ηλεκτρικό κινητήρα. Ο υπερσυμπιεστής αέρος χωρίζεται σε δύο τμήματα, το ένα είναι η πλευρά του αέρος (1), το άλλο η πλευρά των καυσαερίων (3), μεταξύ αυτών τοποθετείται ο ηλεκτρικός κινητήρας (2), τα τμήματα συνδέονται μεταξύ τους με τους συνδέσμους του άξονα των δύοπλευρών (4) και ο υπερσυμπιεστής μπορεί να περιστρέφεται από την ροή των καυσαερίων ή από τον ηλεκτρικό κινητήρα.

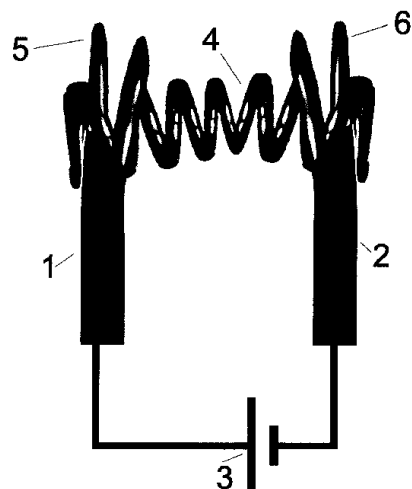


ΑΡΙΘΜΟΣ Δ.Ε. (11):1008889
ΑΡΙΘΜΟΣ ΑΙΤΗΣΗΣ Δ.Ε. (21):20150100273
ΔΙΕΘΝΗΣ ΤΑΞΙΝΟΜΗΣΗ (51):IPC8: A24F 47/00
ΔΙΚΑΙΟΥΧΟΣ (73):1)ΡΑΠΤΗΣ ΑΝΤΩΝΙΟΥ ΑΘΑΝΑΣΙΟΣ
Τερπάνδρου 4,15126 ΜΑΡΟΥΣΙ (ΑΤΤΙΚΗΣ),
ΕΛΛΑΔΑ
ΗΜΕΡΟΜ. ΚΑΤΑΘΕΣΗΣ (22):15/06/2015
ΗΜΕΡΟΜ. ΑΠΟΝΟΜΗΣ (47):04/11/2016
ΣΥΜΒ. ΠΡΟΤΕΡΑΙΟΤΗΤΕΣ (30):
ΕΦΕΥΡΕΤΗΣ (72):1)ΡΑΠΤΗΣ ΑΝΤΩΝΙΟΥ ΑΘΑΝΑΣΙΟΣ

ΕΙΔΙΚΟΣ ΠΛΗΡΕΞΟΥΣΙΟΣ (74):
ΑΝΤΙΚΛΗΤΟΣ (74):
ΤΙΤΛΟΣ ΕΦΕΥΡΕΣΗΣ (54):ΧΡΗΣΗ ΕΛΑΤΗΡΙΟΥ ΣΑΝ ΑΝΤΙΣΤΑΣΗ
ΗΛΕΚΤΡΟΝΙΚΟΥ ΤΣΙΓΑΡΟΥ

ΠΕΡΙΛΗΨΗ(57)

Η επινόηση αναφέρεται σε χρήση ελατηρίου σαν ηλεκτρική αντίσταση σε ατμοποιητή ηλεκτρονικού τσιγάρου, το οποίο αντικαθιστά την έως σήμερα χρήση σύρματος, που τυλιγόταν από την χρήση σε άξονα για να δημιουργηθούν οι απαραίτητες σπείρες μέσα από τις οποίες περνάει το απορροφητικό υλικό, που ποτίζεται από το υγρό ατμοποίησης. Επίσης, αναφέρεται και σε μια μέθοδο συγκράτησης του ελατηρίου μεταξύ του αρνητικού και θετικού πόλου του ατμοποιητή, που δεν χρειάζονται πλέον εργαλεία για την τοποθέτησή του, διότι το ελατήριο σφηνώνει μέσα σε αυλάκες, που υπάρχουν στις κορυφές των άξονων, στους οποίους στηρίζεται. Επίσης το ελατήριο λόγω ελαστικότητας μπορεί να τεντωθεί ή να συμπιεστεί έτσι, ώστε να αλλάξουν τα σημεία επαφής με τους άξονες συγκράτησής του, άρα και η ηλεκτρική του αντίσταση, αποτελεί ιδανική λύση για δημιουργία πάντα ομοιόμορφων σπειρών και είναι γενικότερα πολύ σταθερό για να διευκολύνει τον χρήστη στην αποδέσμευση του ελατηρίου από τον ατμοποιητή και στην εύκολη τοποθέτηση καιαφαίρεση φυτλιού διαμέσου των σπειρών του.



ΑΡΙΘΜΟΣ Δ.Ε. (11):1008890
ΑΡΙΘΜΟΣ ΑΙΤΗΣΗΣ Δ.Ε. (21):20150100326
ΔΙΕΘΝΗΣ ΤΑΞΙΝΟΜΗΣΗ (51):IPC8: A23L 1/30
IPC8: A23L 1/305
IPC8: A23L 1/076
IPC8: A23L 1/08
ΔΙΚΑΙΟΥΧΟΣ (73):1)ΣΚΟΥΜΠΙΟΣ ΚΩΝΣΤΑΝΤΙΝΟΥ
ΑΘΑΝΑΣΙΟΣ
Γούρια,30001 ΝΕΟΧΩΡΙ
(ΑΙΤΩΛΟΑΚΑΡΝΑΝΙΑΣ), ΕΛΛΑΔΑ
ΗΜΕΡΟΜ. ΚΑΤΑΘΕΣΗΣ (22):21/07/2015
ΗΜΕΡΟΜ. ΑΠΟΝΟΜΗΣ (47):04/11/2016
ΣΥΜΒ. ΠΡΟΤΕΡΑΙΟΤΗΤΕΣ (30):
ΤΡΟΠΟΠ. ΚΥΡΙΟΥ Δ.Ε. (61):
ΕΦΕΥΡΕΤΗΣ (72):1)ΣΚΟΥΜΠΙΟΣ ΚΩΝΣΤΑΝΤΙΝΟΥ
ΑΘΑΝΑΣΙΟΣ
ΕΙΔΙΚΟΣ ΠΛΗΡΕΞΟΥΣΙΟΣ (74):ΓΚΑΣΟΥΚΑΣ ΓΕΡΑΣΙΜΟΣ
Παπάγου 10, 15234 ΧΑΛΑΝΔΡΙ (ΑΤΤΙΚΗΣ)
ΑΝΤΙΚΛΗΤΟΣ (74):ΓΚΑΣΟΥΚΑΣ ΓΕΡΑΣΙΜΟΣ
Παπάγου 10,15234 ΧΑΛΑΝΔΡΙ (ΑΤΤΙΚΗΣ)
ΤΙΤΛΟΣ ΕΦΕΥΡΕΣΗΣ (54):ΣΥΜΠΛΗΡΩΜΑ ΔΙΑΤΡΟΦΗΣ ΜΕ ΦΥ-
ΣΙΚΑ ΣΥΣΤΑΤΙΚΑ

ΠΕΡΙΛΗΨΗ(57)

Συμπλήρωμα διατροφής με φυσικά συστατικά, το οποίο περιέχει: 1. Κολλαγόνο: από 40 % έως 50%, 2. Βασιλικό πολτό: από 3% έως 6%, 3. Ελαιόλαδο: από 10% έως 15%, 4. Μέλι: από 10% έως 15%, 5. Ιπποφάες: από 10% έως 15%, 6. Σπιρουλίνα: από 10% έως 15%, 7. Φυσική γεύση / άρωμα (φρούτων κ.λπ.): από 3% έως 6%. Μορφές βιομηχανικής παραγωγής: υγρή μορφή πόσιμη, παχύρευστο σιρόπι, σταγόνες, κάψουλα, δισκία, αναβράζοντα δισκία και σκόνη.

ΑΡΙΘΜΟΣ Δ.Ε. (11):1008891
ΑΡΙΘΜΟΣ ΑΙΤΗΣΗΣ Δ.Ε. (21):20160100047
ΔΙΕΘΝΗΣ ΤΑΞΙΝΟΜΗΣΗ (51):IPC8: A61M 5/145
IPC8: A61M 5/172
IPC8: G06F 19/00
ΔΙΚΑΙΟΥΧΟΣ (73):1)ΕΝΟΡΑΣΙΣ Α.Ε.
Τραπεζούντος 17,15127 ΜΕΛΙΣΣΙΑ
(ΑΤΤΙΚΗΣ), ΕΛΛΑΔΑ
ΗΜΕΡΟΜ. ΚΑΤΑΘΕΣΗΣ (22):09/02/2016
ΗΜΕΡΟΜ. ΑΠΟΝΟΜΗΣ (47):04/11/2016
ΣΥΜΒ. ΠΡΟΤΕΡΑΙΟΤΗΤΕΣ (30):
ΤΡΟΠΟΠ. ΚΥΡΙΟΥ Δ.Ε. (61):
ΕΦΕΥΡΕΤΗΣ (72):1)ΚΩΝΣΤΑΝΤΑΚΗΣ ΓΕΩΡΓΙΟΥ
ΣΩΤΗΡΙΟΣ
ΕΙΔΙΚΟΣ ΠΛΗΡΕΞΟΥΣΙΟΣ (74):
ΑΝΤΙΚΛΗΤΟΣ (74):
ΤΙΤΛΟΣ ΕΦΕΥΡΕΣΗΣ (54):ΑΝΤΛΙΑ ΗΛΕΚΤΡΟΝΙΚΑ ΕΛΕΓΧΟΜΕ-
ΝΗΣ ΧΟΡΗΓΗΣΗΣ ΦΑΡΜΑΚΩΝ ΣΕ
ΑΣΘΕΝΕΙΣ, ΜΕ ΑΥΞΗΜΕΝΕΣ ΔΥΝΑΤΟ-
ΤΗΤΕΣ ΑΣΦΑΛΕΙΑΣ ΓΙΑ ΤΟΝ ΑΣΘΕΝΗ
ΚΑΙ ΕΥΚΟΛΙΑΣ ΓΙΑ ΤΟ ΧΕΙΡΙΣΤΗ

συμβατότητας φαρμάκων" σε πολλαπλές ταυτόχρονες χορηγήσεις, στον ίδιο ασθενή. - Υπολογισμού και καταγραφής συνολικού όγκου υγρών, σε πολλαπλές ταυτόχρονες χορηγήσεις, στον ίδιο ασθενή. Κύρια χρήση της εφεύρεσης: Αντλία χορήγησης φαρμάκων σε ασθενείς, με αυτοματοποιημένες δυνατότητες ασφαλείας για τον ασθενή και ευκολίας για τον χειριστή.

ΠΕΡΙΛΗΨΗ(57)

Η εφεύρεση αναφέρεται σε ηλεκτρονικές αντλίες χορήγησης φαρμάκων σε ασθενείς, που χρησιμοποιούνται κυρίως σε μονάδες εντατικής θεραπείας, αναισθησιολογικά, χειρουργικά, ογκολογικά, αιματολογικά και παιδιατρικά τμήματα νοσοκομείων. Η εφεύρεση αναφέρεται σε αντλίες σύριγγας και σε ογκομετρικές αντλίες είτε παρακλίνιες είτε φορητές. Τρόπος λύσης: εξέλιξη ηλεκτρονικής αντλίας με τις παρακάτω δυνατότητες: - Ειδοποίησης για ανάγκη αντικατάστασης συσκευής, σύμφωνα με την πρακτική του Ιδρύματος. - Φωνητικής επιβεβαίωσης του ονόματος του φαρμάκου. - Ειδοποίησης περί "μη

ΑΡΙΘΜΟΣ Δ.Ε. (11):1008892
ΑΡΙΘΜΟΣ ΑΙΤΗΣΗΣ Δ.Ε. (21):20150100292
ΔΙΕΘΝΗΣ ΤΑΞΙΝΟΜΗΣΗ (51):IPC8: A23K 20/158
IPC8: A23K 50/30
ΔΙΚΑΙΟΥΧΟΣ (73):1)ΤΕΤΟ-ΦΑΡΜΑ Α.Ε. ΑΝΩΝΥΜΟΣ
ΕΤΑΙΡΕΙΑ ΓΕΩΡΓΟΚΤΗΝΟΤΡΟΦΙΚΩΝ
ΕΠΙΧΕΙΡΗΣΕΩΝ ΜΕ Δ.Τ. "ΤΕΤΟ-
ΦΑΡΜΑ Α.Ε."
Τοπική Κοινότητα Πράστου (Θέση
Συντοβίστρα), ΔΗΜΟΣ ΒΟΡΕΙΑΣ
ΚΥΝΟΥΡΙΑΣ, ΠΕΡΙΦΕΡΕΙΑΚΗ ΕΝΟΤΗΤΑ
ΑΡΚΑΔΙΑΣ, ΕΛΛΑΔΑ
ΗΜΕΡΟΜ. ΚΑΤΑΘΕΣΗΣ (22):26/06/2015
ΗΜΕΡΟΜ. ΑΠΟΝΟΜΗΣ (47):14/11/2016
ΣΥΜΒ. ΠΡΟΤΕΡΑΙΟΤΗΤΕΣ (30):
ΤΡΟΠΟΠ. ΚΥΡΙΟΥ Δ.Ε. (61):
ΕΦΕΥΡΕΤΗΣ (72):1)ΔΟΜΑΖΑΚΙΣ ΣΤΥΛΙΑΝΟΥ
ΕΜΜΑΝΟΥΗΛ
ΕΙΔΙΚΟΣ ΠΛΗΡΕΞΟΥΣΙΟΣ (74):ΛΥΜΠΕΡΗΣ "ΔΙΚΗΓΟΡΙΚΗ ΕΤΑΙΡΕΙΑ
ΒΑΓΙΑΝΟΥ ΚΩΣΤΟΠΟΥΛΟΥ
ΛΥΜΠΕΡΗ" ΝΙΚΟΛΑΟΣ
Στουρνάρα 37, 10682 ΑΘΗΝΑ
ΑΝΤΙΚΛΗΤΟΣ (74):ΛΥΜΠΕΡΗΣ ΝΙΚΟΛΑΟΣ
Στουρνάρα 37,10682 ΑΘΗΝΑ
ΤΙΤΛΟΣ ΕΦΕΥΡΕΣΗΣ (54):ΧΡΗΣΗ ΕΛΑΙΟΛΑΔΟΥ ΓΙΑ ΤΗΝ ΠΑΡΑ-
ΣΚΕΥΗ ΣΙΤΗΡΕΣΙΟΥ, ΚΑΤΑΛΛΗΛΟΥ
ΓΙΑ ΤΗ ΔΙΑΤΡΟΦΗ ΚΡΕΟΠΑΡΑΓΩΓΩΝ
ΧΟΙΡΩΝ, ΜΕ ΣΚΟΠΟ ΤΗΝ ΑΥΞΗΣΗ
ΤΩΝ ΑΠΟΔΟΣΕΩΝ ΤΟΥΣ ΣΕ ΚΡΕΑΣ

κρεατοσκευάσματα από κρέας χοίρων, που έχουν εκτραφεί σύμφωνα με τη μέθοδο της παρούσας ευρεσιτεχνίας.

ΠΕΡΙΛΗΨΗ(57)

Η παρούσα εφεύρεση αφορά σε μέθοδο παρασκευής σιτηρεσίου με προσθήκη ελαιολάδου για τη διατροφή κρεοπαραγωγών χοίρων, με σκοπό την αύξηση των αποδόσεων τους σε κρέας. Η εφεύρεση σχετίζεται περαιτέρω με

ΑΡΙΘΜΟΣ Δ.Ε. (11):1008893
ΑΡΙΘΜΟΣ ΑΙΤΗΣΗΣ Δ.Ε. (21):20150100438
ΔΙΕΘΝΗΣ ΤΑΞΙΝΟΜΗΣΗ (51):IPC8: A63B 31/11
IPC8: A43B 5/08
ΔΙΚΑΙΟΥΧΟΣ (73):1)ΟΙΚΟΝΟΜΟΠΟΥΛΟΣ ΓΕΩΡΓΙΟΥ
ΦΙΛΟΠΟΙΜΗΝ
Τέμενη Αγίου,25100 ΑΙΓΙΟ (ΑΧΑΪΑΣ),
ΕΛΛΑΔΑ
ΗΜΕΡΟΜ. ΚΑΤΑΘΕΣΗΣ (22):12/10/2015
ΗΜΕΡΟΜ. ΑΠΟΝΟΜΗΣ (47):14/11/2016
ΣΥΜΒ. ΠΡΟΤΕΡΑΙΟΤΗΤΕΣ (30):
ΤΡΟΠΟΠ. ΚΥΡΙΟΥ Δ.Ε. (61):
ΕΦΕΥΡΕΤΗΣ (72):1)ΟΙΚΟΝΟΜΟΠΟΥΛΟΣ ΓΕΩΡΓΙΟΥ
ΦΙΛΟΠΟΙΜΗΝ
ΕΙΔΙΚΟΣ ΠΛΗΡΕΞΟΥΣΙΟΣ (74):
ΑΝΤΙΚΛΗΤΟΣ (74):
ΤΙΤΛΟΣ ΕΦΕΥΡΕΣΗΣ (54):ΠΑΠΟΥΤΣΙΑ ΒΑΤΡΑΧΟΠΕΔΙΛΑ
ΠΕΡΙΛΗΨΗ(57)

Τα παπούτσια βατραχοπέδιλα είναι ένα ζευγάρι παπούτσια θαλάσσης, που προσαρμόζονται πάνω τους πτερύγια (1) και μετατρέπονται σε βατραχοπέδιλα. Στο κάθε παπούτσι προσαρμόζονται δύο πτερύγια (1), που συνδέονται σε δύο θέσεις επάνω του και κουμπώνουν με μηχανισμό σύνδεσης (3), μέσα στις αντίστοιχες υποδοχές του μηχανισμού σύνδεσης (2), που είναι ενσωματωμένες στη σόλα. Η πρώτη θέση είναι στο πίσω μέρος, που με τη βοήθεια ενός απλού στηρίγματος (4) βρίσκονται σε τέτοια θέση, που δεν εμποδίζουν το περπάτημα και δίνουν μία ιδιαίτερη εμφάνιση στο παπούτσι, καθώς θυμίζουν τα "σανδάλια του Ερμή". Η δεύτερη θέση είναι στο μπροστινό μέρος του παπουτσιού, πάνω σε μία ενσωματωμένη στη σόλα βάση (5) στήριξης, όταν μετατρέπονται σε βατραχοπέδιλα. Καλύπτουν όλες τις ανάγκες του λουόμενου και εφ'όσον είναι καλής κατασκευής, μπορούν να χρησιμοποιηθούν και για περίπατο ή καθ'όλη τη

διάρκεια, που ο άνθρωπος βρίσκεται στην παραλία, χωρίς να κουβαλάει μαζί του άλλο ζευγάρι.



ΑΡΙΘΜΟΣ Δ.Ε. (11):1008894
ΑΡΙΘΜΟΣ ΑΙΤΗΣΗΣ Δ.Ε. (21):20150100540
ΔΙΕΘΝΗΣ ΤΑΞΙΝΟΜΗΣΗ (51):IPC8: G06F 15/78
ΔΙΚΑΙΟΥΧΟΣ (73):1)ARM Limited
110 Fulbourn Road, Cherry Hinton, Cam-
bridge CB1 9NJ, ΜΕΓΑΛΗ ΒΡΕΤΑΝΙΑ
ΗΜΕΡΟΜ. ΚΑΤΑΘΕΣΗΣ (22):15/12/2015
ΗΜΕΡΟΜ. ΑΠΟΝΟΜΗΣ (47):14/11/2016
ΣΥΜΒ. ΠΡΟΤΕΡΑΙΟΤΗΤΕΣ (30):
ΤΡΟΠΟΠ. ΚΥΡΙΟΥ Δ.Ε. (61):
ΕΦΕΥΡΕΤΗΣ (72):1)KUMAR TUMMALA ASHOK
2)JALAL JAMSHED
3)MEYER PAUL GILBERT
4)KASERIDIS DIMITRIOS
ΕΙΔΙΚΟΣ ΠΛΗΡΕΞΟΥΣΙΟΣ (74):ΚΙΛΙΜΙΡΗΣ "ΠΑΤΡΙΝΟΣ & ΚΙΛΙΜΙΡΗΣ
ΔΙΚΗΓΟΡΙΚΗ ΕΤΑΙΡΙΑ" ΚΩΝΣΤΑΝΤΙΝΟΣ
Χατζηγιάνη Μέξη 7, 11528 ΑΘΗΝΑ
ΑΝΤΙΚΛΗΤΟΣ (74):ΚΙΛΙΜΙΡΗΣ ΚΩΝΣΤΑΝΤΙΝΟΣ
Χατζηγιάνη Μέξη 7,11528 ΑΘΗΝΑ
ΤΙΤΛΟΣ ΕΦΕΥΡΕΣΗΣ (54):ΒΕΛΤΙΣΤΟΠΟΙΗΜΕΝΗ ΣΥΝΕΧΗΣ
ΡΟΗ ΣΕ ΜΙΑ ΜΗ ΔΙΑΤΕΤΑΓΜΕΝΗ
ΔΙΑΣΥΝΔΕΣΗ

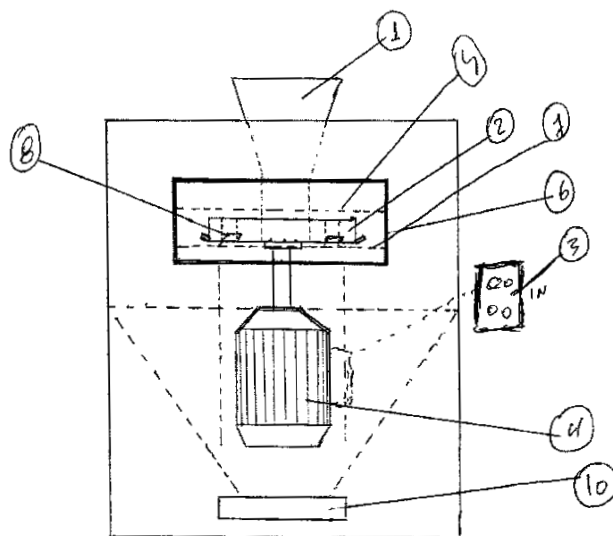
ΠΕΡΙΛΗΨΗ(57)

Μια μέθοδος, ένα σύστημα και μια συσκευή παρέχουν τη συνεχή ροή διατεταγμένων αιτημάτων από έναν ή περισσότερους αποστολείς προς έναν ή περισσότερους αποδέκτες μέσω μίας μη διατεταγμένης διασύνδεσης μετριάζοντας ταυτόχρονα τις καταστάσεις δομικού αδιεξόδου.

ΑΡΙΘΜΟΣ Δ.Ε. (11):1008895
ΑΡΙΘΜΟΣ ΑΙΤΗΣΗΣ Δ.Ε. (21):20150100323
ΔΙΕΘΝΗΣ ΤΑΞΙΝΟΜΗΣΗ ΔΙΚΑΙΟΥΧΟΣ (51):IPC8: A23N 5/00
(73):1)ΤΖΙΝΑΒΑΣ ΧΡΗΣΤΟΥ ΓΕΩΡΓΙΟΣ
Στυλίδος 4,35100 ΛΑΜΙΑ (ΦΘΙΩΤΙΔΑΣ),
ΕΛΛΑΔΑ
ΗΜΕΡΟΜ. ΚΑΤΑΘΕΣΗΣ (22):20/07/2015
ΗΜΕΡΟΜ. ΑΠΟΝΟΜΗΣ (47):18/11/2016
ΣΥΜΒ. ΠΡΟΤΕΡΑΙΟΤΗΤΕΣ (30):
ΤΡΟΠΟΠ. ΚΥΡΙΟΥ Δ.Ε. (61):
ΕΦΕΥΡΕΤΗΣ (72):1)ΤΖΙΝΑΒΑΣ ΧΡΗΣΤΟΥ ΓΕΩΡΓΙΟΣ
ΕΙΔΙΚΟΣ ΠΛΗΡΕΞΟΥΣΙΟΣ (74):
ΑΝΤΙΚΛΗΤΟΣ (74):
ΤΙΤΛΟΣ ΕΦΕΥΡΕΣΗΣ (54):ΣΠΑΣΤΗΡΑΣ ΚΛΕΙΣΤΟΥ ΚΕΛΥΦΩΤΟΥ ΦΙΣΤΙΚΙΟΥ ΤΥΠΟΥ ΑΙΓΙΝΗΣ (PISTACHIO) ΚΑΙ ΦΟΥΝΤΟΥΚΙΟΥ

ΠΕΡΙΛΗΨΗ(57)

Σπαστήρας κλειστού κελυφωτού φιστικιού τύπου Αιγίνης (pistachio) και φουντουκιού, που βρίσκεται εντός μεταλλικού πλαισίου ((13), σχήμα 2) και στηρίζεται σε βάση ((12), σχήμα 2) και αποτελείται από φυγοκεντρικό διανεμητή εκτόξευσης καρπού ((2), σχήμα1) με τέσσερις εξόδους ((9), σχήμα 2) και με τη βοήθεια οδηγών οδηγεί τον καρπό ευθυγραμμισμένα σε κυκλικό τύμπανο ((6), σχήμα 1), που γίνεται η πρόσκρουση και το αποτέλεσμα καταλήγει σε μία έξοδο ((10), σχήμα 1).



ΑΡΙΘΜΟΣ Δ.Ε. (11):1008896
ΑΡΙΘΜΟΣ ΑΙΤΗΣΗΣ Δ.Ε. (21):20150100391
ΔΙΕΘΝΗΣ ΤΑΞΙΝΟΜΗΣΗ ΔΙΚΑΙΟΥΧΟΣ (51):IPC8: A63F 9/12
IPC8: A63F 9/00
(73):1)ΧΡΟΝΟΠΟΥΛΟΣ ΓΕΩΡΓΙΟΥ ΗΛΙΑΣ
Φραγκοπούλου 1-Z,14561 ΚΗΦΙΣΙΑ
(ΑΤΤΙΚΗΣ), ΕΛΛΑΔΑ
2)ΧΡΟΝΟΠΟΥΛΟΥ ΓΕΩΡΓΙΟΥ
ΑΝΑΣΤΑΣΙΑ
Φραγκοπούλου 1-Z,14561 ΚΗΦΙΣΙΑ
(ΑΤΤΙΚΗΣ), ΕΛΛΑΔΑ
3)ΧΡΟΝΟΠΟΥΛΟΥ ΓΕΩΡΓΙΟΥ
ΚΑΛΛΙΟΠΗ
Φραγκοπούλου 1-Z,14561 ΚΗΦΙΣΙΑ
(ΑΤΤΙΚΗΣ), ΕΛΛΑΔΑ
ΗΜΕΡΟΜ. ΚΑΤΑΘΕΣΗΣ (22):08/09/2015
ΗΜΕΡΟΜ. ΑΠΟΝΟΜΗΣ (47):18/11/2016
ΣΥΜΒ. ΠΡΟΤΕΡΑΙΟΤΗΤΕΣ (30):
ΤΡΟΠΟΠ. ΚΥΡΙΟΥ Δ.Ε. (61):
ΕΦΕΥΡΕΤΗΣ (72):1)ΧΡΟΝΟΠΟΥΛΟΣ ΓΕΩΡΓΙΟΥ ΗΛΙΑΣ
2)ΧΡΟΝΟΠΟΥΛΟΥ ΓΕΩΡΓΙΟΥ
ΑΝΑΣΤΑΣΙΑ
3)ΧΡΟΝΟΠΟΥΛΟΥ ΓΕΩΡΓΙΟΥ
ΚΑΛΛΙΟΠΗ
ΕΙΔΙΚΟΣ ΠΛΗΡΕΞΟΥΣΙΟΣ (74):
ΑΝΤΙΚΛΗΤΟΣ (74):
ΤΙΤΛΟΣ ΕΦΕΥΡΕΣΗΣ (54):ΣΦΑΙΡΑ ΠΑΖΛ

ΠΕΡΙΛΗΨΗ(57)

Μία σφαίρα πάζλ, η οποία περιλαμβάνει μία πλειάδα από ολισθαίνοντα τεμάχια (7), και ένα πλήθος οδηγών (14), (24), (34), (41) και (51). Τα ολισθαίνοντα τεμάχια (7) μέσω των σχισμών οδήγησης (16), (26), (36), (42) και (52) κινούνται σε διπλή σειρά κατά μήκος των δακτυλίων (1), (2) και (3) επί των λωρίδων (11), (21) και (31) αυτών, αντίστοιχα και μέσω της σφαίρας ολίσθησης (74) σταθεροποιούνται

στην σωστή τους θέση στις κοίλες υποδοχές (19), (29) και (39) των δακτυλίων (1), (2) και (3), και καθώς λείπει ένα ολισθαίνον τεμάχιο (7) από την όλη διάταξη, μας παρέχει έναν πολύ μεγάλο συνδυασμό κινήσεων, για την σύνθεση του σχεδίου, που υπάρχει στην επιφάνεια της σφαίρας. Η άνω σφαίρα παζλ μπορεί να συναρμολογηθεί από τον παίκτη ενώνοντας τα βασικάτεμάχια (1), (21), (31), (4), (5), (6) και (7).

ΑΡΙΘΜΟΣ Δ.Ε. (11):1008897
ΑΡΙΘΜΟΣ ΑΙΤΗΣΗΣ Δ.Ε. (21):20150100201
ΔΙΕΘΝΗΣ ΤΑΞΙΝΟΜΗΣΗ ΔΙΚΑΙΟΥΧΟΣ (51):IPC8: A47F 3/00
(73):1)ΠΑΠΟΥΤΣΗ ΚΩΝΣΤΑΝΤΙΝΟΥ
ΕΥΑΓΓΕΛΙΑ
Χρυσοστόμου Σμύρνης 14,15233
ΧΑΛΑΝΔΡΙ (ΑΤΤΙΚΗΣ), ΕΛΛΑΔΑ

ΗΜΕΡΟΜ. ΚΑΤΑΘΕΣΗΣ (22):11/05/2015
ΗΜΕΡΟΜ. ΑΠΟΝΟΜΗΣ (47):28/11/2016
ΣΥΜΒ. ΠΡΟΤΕΡΑΙΟΤΗΤΕΣ (30):
ΤΡΟΠΟΠ. ΚΥΡΙΟΥ Δ.Ε. (61):
ΕΦΕΥΡΕΤΗΣ (72):1)ΠΑΠΟΥΤΣΗ ΚΩΝΣΤΑΝΤΙΝΟΥ
ΕΥΑΓΓΕΛΙΑ

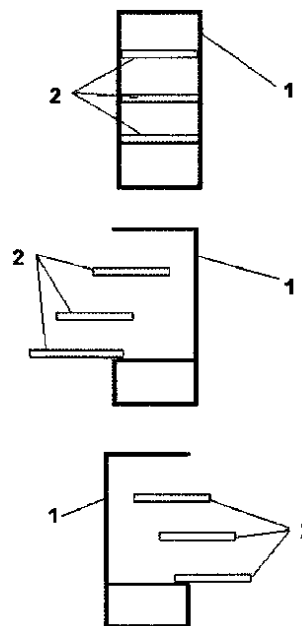
ΕΙΔΙΚΟΣ ΠΛΗΡΕΞΟΥΣΙΟΣ (74):ΚΙΟΡΤΣΗ ΧΡΙΣΤΙΝΑ
Σόλωνος 136, 10677 ΑΘΗΝΑ

ΑΝΤΙΚΛΗΤΟΣ (74):ΚΙΟΡΤΣΗ ΧΡΙΣΤΙΝΑ
Σόλωνος 136,10677 ΑΘΗΝΑ

ΤΙΤΛΟΣ ΕΦΕΥΡΕΣΗΣ (54):**ΒΙΤΡΙΝΑ ΠΩΛΗΣΗΣ ΚΡΕΑΤΩΝ ΚΑΙ ΠΟΥΛΕΡΙΚΩΝ ΔΥΟ ΘΥΡΩΝ**

ΠΕΡΙΛΗΨΗ(57)

Η παρούσα εφεύρεση αφορά μία βιτρίνα (1) πώλησης προϊόντων κρέατος ή πουλερικών διπλής όψης, η οποία επί δύο απέναντι πλευρών διαθέτει ανακλινόμενες πόρτες και μηχανισμό κατάλληλο, ώστε τα ράφια (2), τα οποία ευρίσκονται εντός της βιτρίνας (1) πώλησης να εξέρχονται από αυτήν μέσω οποιασδήποτε εκ των θυρών.



ΑΡΙΘΜΟΣ Δ.Ε. (11):1008898
ΑΡΙΘΜΟΣ ΑΙΤΗΣΗΣ Δ.Ε. (21):20150100311
ΔΙΕΘΝΗΣ ΤΑΞΙΝΟΜΗΣΗ ΔΙΚΑΙΟΥΧΟΣ (51):IPC8: A23L 1/00
IPC8: A23L 3/36
IPC8: B65D 81/34
(73):1)ΤΣΙΓΓΑΡΑΣ ΠΑΝΑΓΙΩΤΗ ΒΑΣΙΛΕΙΟΣ
Νικηταρά 96,43100 ΚΑΡΔΙΤΣΑ
(ΚΑΡΔΙΤΣΑΣ), ΕΛΛΑΔΑ

ΗΜΕΡΟΜ. ΚΑΤΑΘΕΣΗΣ (22):14/07/2015
ΗΜΕΡΟΜ. ΑΠΟΝΟΜΗΣ (47):28/11/2016
ΣΥΜΒ. ΠΡΟΤΕΡΑΙΟΤΗΤΕΣ (30):
ΤΡΟΠΟΠ. ΚΥΡΙΟΥ Δ.Ε. (61):
ΕΦΕΥΡΕΤΗΣ (72):1)ΤΣΙΓΓΑΡΑΣ ΠΑΝΑΓΙΩΤΗ ΒΑΣΙΛΕΙΟΣ

ΕΙΔΙΚΟΣ ΠΛΗΡΕΞΟΥΣΙΟΣ (74):ΚΑΛΟΓΕΡΟΠΟΥΛΟΥ ΥΠΑΠΑΝΤΗ
Κηφισίας 56, 11526 ΑΘΗΝΑ

ΑΝΤΙΚΛΗΤΟΣ (74):ΚΑΛΟΓΕΡΟΠΟΥΛΟΥ ΥΠΑΠΑΝΤΗ
Κηφισίας 56,11526 ΑΘΗΝΑ

ΤΙΤΛΟΣ ΕΦΕΥΡΕΣΗΣ (54):**ΜΕΘΟΔΟΣ ΜΑΓΕΙΡΕΜΑΤΟΣ ΓΕΥΜΑΤΟΣ ΣΕ ΣΥΣΚΕΥΑΣΙΑ ΑΠΟ ΛΑΔΟΚΟΛΛΕΣ ΚΑΙ ΠΑΡΑΣΚΕΥΗ ΑΥΤΗΣ**

ΠΕΡΙΛΗΨΗ(57)

Η εφεύρεση αυτή, αφορά σε μαγείρεμα γεύματος με τη χρήση συσκευασίας με λαδόκολλες μόνο με τα υγρά του μείγματος και μόνο στο σημείο βρασμού, ήτοι στους 100 βαθμούς Κελσίου, έτσι ώστε να καταλήγουμε σε ένα σίγουρα επιτυχημένο, γευστικό, γρήγορο και υγιεινό μαγείρεμα πλήρους γεύματος χωρίς βοήθεια μάγειρα και χωρίς ικανότητες μαγειρικής. Για την κατασκευή της συσκευασίας, που θα τοποθετηθεί το μείγμα φαγητού χρησιμοποιούμε δύο διαφορετικής ποιότητας (αδιάβροχο και αντικολλητικό-σιλικονούχο) χαρτιά ψησίματος (λαδόκολλα), σε 3 διαφορετικά μεγέθη (2 μεγέθη αδιάβροχο και 1 μέγεθος αντικολλητικό). Το μέγεθος της συσκευασίας αυτής μπορεί να είναι 21 x 25 εκατοστά (οικιακής χρήσης) ή 30 x 35 εκατοστά (επαγγελματικής χρήσης), με

περιθώριο αυξομειώσεως αυτών έως 50 %, ανάλογα με την ποσότητα των γευμάτων, που θέλουμε να ετοιμάσουμε. Ο τρόπος αυτός του τυλίγματος του μείγματος φαγητού με τις 3 λαδόκολλες έχει ως αποτέλεσμα στην κάτω μεριά της συσκευασίας και γύρω από αυτή να έχουμε τρία στρώματαχαρτιού και στην πάνω δύο στρώματα.

2.2 ΕΥΡΕΤΗΡΙΟ Δ.Ε. ΣΥΜΦΩΝΑ ΜΕ ΤΗΝ ΗΜΕΡΟΜΗΝΙΑ ΚΑΤΑΘΕΣΗΣ

ΚΑΤΑΘΕΣΗ (22)	ΔΙΚΑΙΟΥΧΟΣ (73)	ΤΙΤΛΟΣ ΕΦΕΥΡΕΣΗΣ (54)	ΑΡ. Δ.Ε. (11)
23/04/2015	ΣΩΧΟΣ ΑΝΤΩΝΙΟΣ ΟΙΚΟΝΟΜΙΔΗΣ ΒΑΣΙΛΕΙΟΣ	ΕΛΛΗΝΙΚΗ ΑΙΟΛΙΚΗ ΕΝΕΡΓΕΙΑ Σ.ΟΙΚ.	1008887
04/05/2015	ΚΩΣΤΑΛΑΣ ΔΗΜΗΤΡΙΟΣ	ΥΠΕΡΣΥΜΠΙΕΣΤΗΣ ΑΕΡΟΣ	1008888
11/05/2015	ΠΑΠΟΥΤΣΗ ΕΥΑΓΓΕΛΙΑ	ΒΙΤΡΙΝΑ ΠΩΛΗΣΗΣ ΚΡΕΑΤΩΝ ΚΑΙ ΠΟΥΛΕΡΙΚΩΝ ΔΥΟ ΟΨΕΩΝ	1008897
15/06/2015	ΡΑΠΤΗΣ ΑΘΑΝΑΣΙΟΣ	ΧΡΗΣΗ ΕΛΑΤΗΡΙΟΥ ΣΑΝ ΑΝΤΙΣΤΑΣΗ ΗΛΕΚΤΡΟΝΙΚΟΥ ΤΣΙΓΑ-ΡΟΥ	1008889
26/06/2015	ΤΕΤΟ-ΦΑΡΜΑ Α.Ε. ΑΝΩΝΥΜΟΣ ΕΤΑΙΡΕΙΑ ΓΕΩΡΓΟΚΤΗΝΟΤΡΟΦΙΚΩΝ ΕΠΙΧΕΙΡΗΣΕΩΝ ΜΕ Δ.Τ. "ΤΕΤΟ-ΦΑΡΜΑ Α.Ε."	ΧΡΗΣΗ ΕΛΑΙΟΛΑΔΟΥ ΓΙΑ ΤΗΝ ΠΑΡΑΣΚΕΥΗ ΣΙΤΗΡΕΣΙΟΥ, ΚΑΤΑΛΛΗΛΟΥ ΓΙΑ ΤΗ ΔΙΑΤΡΟΦΗ ΚΡΕΟΠΑΡΑΓΩΓΩΝ ΧΟΙΡΩΝ, ΜΕ ΣΚΟΠΟ ΤΗΝ ΑΥΞΗΣΗ ΤΩΝ ΑΠΟΔΟΣΕΩΝ ΤΟΥΣ ΣΕ ΚΡΕΑΣ	1008892
14/07/2015	ΤΣΙΠΑΡΑΣ ΒΑΣΙΛΕΙΟΣ	ΜΕΘΟΔΟΣ ΜΑΓΕΙΡΕΜΑΤΟΣ ΓΕΥΜΑΤΟΣ ΣΕ ΣΥΣΚΕΥΑΣΙΑ ΑΠΟ ΛΑΔΟΚΟΛΛΕΣ ΚΑΙ ΠΑΡΑΣΚΕΥΗ ΑΥΤΗΣ	1008898
20/07/2015	ΤΖΙΝΑΒΑΣ ΓΕΩΡΓΙΟΣ	ΣΠΑΣΤΗΡΑΣ ΚΛΕΙΣΤΟΥ ΚΕΛΥΦΩΤΟΥ ΦΙΣΤΙΚΙΟΥ ΤΥΠΟΥ ΛΙΓ- ΝΗΣ (PISTACHIO) ΚΑΙ ΦΟΥΝΤΟΥΚΙΟΥ	1008895
21/07/2015	ΣΚΟΥΜΠΟΣ ΑΘΑΝΑΣΙΟΣ	ΣΥΜΠΛΗΡΩΜΑ ΔΙΑΤΡΟΦΗΣ ΜΕ ΦΥΣΙΚΑ ΣΥΣΤΑΤΙΚΑ	1008890
08/09/2015	ΧΡΟΝΟΠΟΥΛΟΣ ΗΛΙΑΣ ΧΡΟΝΟΠΟΥΛΟΥ ΑΝΑΣΤΑΣΙΑ ΧΡΟΝΟΠΟΥΛΟΥ ΚΑΛΛΙΟΠΗ	ΣΦΑΙΡΑ ΠΑΖΛ	1008896
12/10/2015	ΟΙΚΟΝΟΜΟΠΟΥΛΟΣ ΦΙΛΟΠΟΙΜΗΝ	ΠΑΠΟΥΤΣΙΑ ΒΑΤΡΑΧΟΠΕΔΙΛΑ	1008893
15/12/2015	ARM Limited	ΒΕΛΤΙΣΤΟΠΟΙΗΜΕΝΗ ΣΥΝΕΧΗΣ ΡΟΗ ΣΕ ΜΙΑ ΜΗ ΔΙΑΤΕΤΑΓΜΕ- ΝΗ ΔΙΑΣΥΝΔΕΣΗ	1008894
09/02/2016	ΕΝΟΡΑΣΙΣ Α.Ε.	ΑΝΤΛΙΑ ΗΛΕΚΤΡΟΝΙΚΑ ΕΛΕΓΧΟΜΕΝΗΣ ΧΟΡΗΓΗΣΗΣ ΦΑΡΜΑ- ΩΝ ΣΕ ΑΣΘΕΝΕΙΣ, ΜΕ ΑΥΞΗΜΕΝΕΣ ΔΥΝΑΤΟΤΗΤΕΣ ΑΣΦΑΛΕΙΑΣ ΓΙΑ ΤΟΝ ΑΣΘΕΝΗ ΚΑΙ ΕΥΚΟΛΙΑΣ ΓΙΑ ΤΟ ΧΕΙΡΙΣΤΗ	1008891

2.3 ΕΥΡΕΤΗΡΙΟ Δ.Ε. ΣΥΜΦΩΝΑ ΜΕ ΤΗΝ ΑΛΦΑΒΗΤΙΚΗ ΣΕΙΡΑ ΤΩΝ ΔΙΚΑΙΟΥΧΩΝ

ΔΙΚΑΙΟΥΧΟΣ (73)	ΤΙΤΛΟΣ ΕΦΕΥΡΕΣΗΣ (54)	ΚΑΤΑΘΕΣΗ (22)	ΑΡ. Δ.Ε. (21)
<i>ARM Limited</i>	ΒΕΛΤΙΣΤΟΠΟΙΗΜΕΝΗ ΣΥΝΕΧΗΣ ΡΟΗ ΣΕ ΜΙΑ ΜΗ ΔΙΑΤΕΤΑΓΜΕΝΗ ΔΙΑΣΥΝΔΕΣΗ	15/12/2015	1008894
<i>ΕΝΟΡΑΣΙΣ Α.Ε.</i>	ΑΝΤΛΙΑ ΗΛΕΚΤΡΟΝΙΚΑ ΕΛΕΓΧΟΜΕΝΗΣ ΧΟΡΗΓΗΣΗΣ ΦΑΡΜΑΚΩΝ ΣΕ ΑΣΘΕΝΕΙΣ, ΜΕ ΑΥΞΗΜΕΝΕΣ ΔΥΝΑΤΟΤΗΤΕΣ ΑΣΦΑΛΕΙΑΣ ΓΙΑ ΤΟΝ ΑΣΘΕΝΗ ΚΑΙ ΕΥΚΟΛΙΑΣ ΓΙΑ ΤΟ ΧΕΙΡΙΣΤΗ	09/02/2016	1008891
<i>ΚΩΣΤΑΛΙΑΣ ΔΗΜΗΤΡΙΟΣ</i>	ΥΠΕΡΣΥΜΠΙΕΣΤΗΣ ΑΕΡΟΣ	04/05/2015	1008888
<i>ΟΙΚΟΝΟΜΙΑΗΣ ΒΑΣΙΛΕΙΟΣ</i>	ΕΛΛΗΝΙΚΗ ΑΙΟΛΙΚΗ ΕΝΕΡΓΕΙΑ Σ.ΟΙΚ.	23/04/2015	1008887
<i>ΟΙΚΟΝΟΜΟΠΟΥΛΟΣ ΦΙΛΟΠΟΙΜΗΝ</i>	ΠΑΠΟΥΤΣΙΑ ΒΑΤΡΑΧΟΠΕΔΙΑ	12/10/2015	1008893
<i>ΠΑΠΟΥΤΣΗ ΕΥΑΓΓΕΛΙΑ</i>	ΒΙΤΡΙΝΑ ΠΩΛΗΣΗΣ ΚΡΕΑΤΩΝ ΚΑΙ ΠΟΥΛΕΡΙΚΩΝ ΔΥΟ ΘΥΕΩΝ	11/05/2015	1008897
<i>ΡΑΠΤΗΣ ΑΘΑΝΑΣΙΟΣ</i>	ΧΡΗΣΗ ΕΛΑΤΗΡΙΟΥ ΣΑΝ ΑΝΤΙΣΤΑΣΗ ΗΛΕΚΤΡΟΝΙΚΟΥ ΤΣΙΓΑΡΟΥ	15/06/2015	1008889
<i>ΣΚΟΥΜΠΟΣ ΑΘΑΝΑΣΙΟΣ</i>	ΣΥΜΠΛΗΡΩΜΑ ΔΙΑΤΡΟΦΗΣ ΜΕ ΦΥΣΙΚΑ ΣΥΣΤΑΤΙΚΑ	21/07/2015	1008890
<i>ΣΩΧΟΣ ΑΝΤΩΝΙΟΣ</i>	ΕΛΛΗΝΙΚΗ ΑΙΟΛΙΚΗ ΕΝΕΡΓΕΙΑ Σ.ΟΙΚ.	23/04/2015	1008887
<i>ΤΕΤΟ-ΦΑΡΜΑ Α.Ε. ΑΝΩΝΥΜΟΣ ΕΤΑΙΡΕΙΑ ΓΕΩΡΓΟΚΤΗΝΟΤΡΟΦΙΚΩΝ ΕΠΙΧΕΙΡΗΣΕΩΝ ΜΕ Δ.Τ. "ΤΕΤΟ-ΦΑΡΜΑ Α.Ε."</i>	ΧΡΗΣΗ ΕΛΛΙΟΛΑΔΟΥ ΓΙΑ ΤΗΝ ΠΑΡΑΣΚΕΥΗ ΣΙΤΗΡΕΣΙΟΥ, ΚΑΤΑΛΛΗΛΟΥ ΓΙΑ ΤΗ ΔΙΑΤΡΟΦΗ ΚΡΕΟΠΑΡΑΓΩΓΩΝ ΧΟΙΡΩΝ, ΜΕ ΣΚΟΠΟ ΤΗΝ ΑΥΞΗΣΗ ΤΩΝ ΑΠΟΔΟΣΕΩΝ ΤΟΥΣ ΣΕ ΚΡΕΑΣ	26/06/2015	1008892
<i>ΤΖΙΝΑΒΑΣ ΓΕΩΡΓΙΟΣ</i>	ΣΠΑΣΤΗΡΑΣ ΚΛΕΙΣΤΟΥ ΚΕΛΥΦΩΤΟΥ ΦΙΣΤΙΚΙΟΥ ΤΥΠΟΥ ΑΙΓΙΝΗΣ (PISTACHIO) ΚΑΙ ΦΟΥΝΤΟΥΚΙΟΥ	20/07/2015	1008895
<i>ΤΣΙΓΑΡΑΣ ΒΑΣΙΛΕΙΟΣ</i>	ΜΕΘΟΔΟΣ ΜΑΓΕΙΡΕΜΑΤΟΣ ΓΕΥΜΑΤΟΣ ΣΕ ΣΥΣΚΕΥΑΣΙΑ ΑΠΟ ΛΑΔΟΚΟΛΛΕΣ ΚΑΙ ΠΑΡΑΣΚΕΥΗ ΑΥΤΗΣ	14/07/2015	1008898
<i>ΧΡΟΝΟΠΟΥΛΟΣ ΗΛΙΑΣ</i>	ΣΦΑΙΡΑ ΠΑΖΛ	08/09/2015	1008896
<i>ΧΡΟΝΟΠΟΥΛΟΥ ΑΝΑΣΤΑΣΙΑ</i>	ΣΦΑΙΡΑ ΠΑΖΛ	08/09/2015	1008896
<i>ΧΡΟΝΟΠΟΥΛΟΥ ΚΑΛΛΙΟΠΗ</i>	ΣΦΑΙΡΑ ΠΑΖΛ	08/09/2015	1008896

2.4 ΠΙΣΤΟΠΟΙΗΤΙΚΑ ΥΠΟΔΕΙΓΜΑΤΟΣ ΧΡΗΣΙΜΟΤΗΤΑΣ

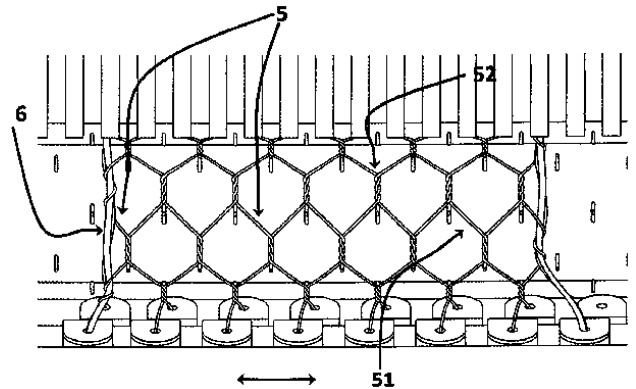
ΑΡΙΘΜΟΣ Π.Υ.Χ.	(11):2003077
ΑΡΙΘΜΟΣ ΑΙΤΗΣΗΣ Π.Υ.Χ.	(21):20160200153
ΔΙΚΑΙΟΥΧΟΣ	(73):1)ΛΑΑΘΟΥΡΑ ΕΥΑΓΓΕΛΟΥ ΜΑΡΙΑ Αλκιβιάδου 98,10446 ΑΘΗΝΑ, ΕΛΛΑΔΑ
ΗΜΕΡΟΜ. ΚΑΤΑΘΕΣΗΣ	(22):22/04/2016
ΗΜΕΡΟΜ. ΑΠΟΝΟΜΗΣ	(47):04/11/2016
ΣΥΜΒ. ΠΡΟΤΕΡΑΙΟΤΗΤΕΣ	(30):
ΕΦΕΥΡΕΤΗΣ	(72):1)ΛΑΑΘΟΥΡΑ ΕΥΑΓΓΕΛΟΥ ΜΑΡΙΑ
ΕΙΔΙΚΟΣ ΠΛΗΡΕΞΟΥΣΙΟΣ	(74):
ΑΝΤΙΚΛΗΤΟΣ	(74):
ΤΙΤΛΟΣ ΕΦΕΥΡΕΣΗΣ	(54):ΠΑΡΑΣΚΕΥΑΣΜΑ ΜΕ ΑΝΑΜΙΞΗ ΜΕ- ΛΙΟΥ ΑΙΘΕΡΙΩΝ ΕΛΑΙΩΝ (ΔΥΟΣΜΟΣ, ΚΑΝΕΛΑ, ΛΕΜΟΝΙ, ΜΕΝΤΑ, ΧΑΜΟ- ΜΗΛΙ, ΦΑΣΚΟΜΗΛΟ)

ΠΕΡΙΛΗΨΗ(57)

Το παρασκεύασμα αποτελείται από διάφορες ποικιλίες μελιού (πεύκο, έλατο, άνθη, θυμάρι κ.λπ.) με προσθήκη έως 5 % ποσότητας αιθέριων (δύσμος, κανέλα, λεμόνι, μέντα, χαμομήλι, Φασκόμηλο). Η παραγωγή του ακολουθεί το στάδιο παραγωγής και τυποποίησης του συμβατικού μελιού, με εξαίρεση το σημείο κατά το οποίο γίνεται προσθήκη του αντίστοιχου αιθέριου ελαίου και ανάμειξής του με το μέλι.

ΑΡΙΘΜΟΣ Π.Υ.Χ.	(11):2003078
ΑΡΙΘΜΟΣ ΑΙΤΗΣΗΣ Π.Υ.Χ.	(21):20160200070
ΔΙΚΑΙΟΥΧΟΣ	(73):1)Α. ΜΩΛΙΩΤΗΣ ΙΚΕ ΒΠΠΕ Λαμίας,35100 ΛΑΜΙΑ (ΦΘΙΩΤΙΔΑΣ), ΕΛΛΑΔΑ
ΗΜΕΡΟΜ. ΚΑΤΑΘΕΣΗΣ	(22):30/05/2016
ΗΜΕΡΟΜ. ΑΠΟΝΟΜΗΣ	(47):10/11/2016
ΣΥΜΒ. ΠΡΟΤΕΡΑΙΟΤΗΤΕΣ	(30):
ΕΦΕΥΡΕΤΗΣ	(72):1)ΜΩΛΙΩΤΗ ΙΩΑΝΝΑ
ΕΙΔΙΚΟΣ ΠΛΗΡΕΞΟΥΣΙΟΣ	(74):ΒΕΝΙΕΡΗΣ ΙΑΚΩΒΟΣ Πατριάρχου Ιωακείμ 58, 10676 ΑΘΗΝΑ
ΑΝΤΙΚΛΗΤΟΣ	(74):ΒΕΝΙΕΡΗΣ ΙΑΚΩΒΟΣ Πατριάρχου Ιωακείμ 58,10676 ΑΘΗΝΑ
ΤΙΤΛΟΣ ΕΦΕΥΡΕΣΗΣ	(54):ΣΥΝΘΕΤΑ ΜΕΤΑΛΛΙΚΑ ΠΛΕΓΜΑΤΑ ΠΕΡΙΛΗΨΗ(57)

Η εφεύρεση αναφέρεται σε πλέγματα συγκράτησης λίθων και βράχων. Για την παραγωγή ενός τέτοιου συρματοπλέγματος χρησιμοποιούνται μηχανές, που τροφοδοτούνται με δύο ομάδες επιμηκόν συρμάτων (5, 6), μετά σύρματα κάθε ομάδας σε σχεδόν παράλληλη διάταξη. Κατά την παραγωγή του συρματοπλέγματος, τα σύρματα της δεύτερης ομάδας μετακινούνται εγκάρσια προς τη διεύθυνση τροφοδοσίας, έτσι ώστε να βρίσκονται σε γειτνίαση εναλλάξ με μία από δύο διπλανά σύρματα της πρώτης ομάδας. Όταν τα σύρματα της πρώτης ομάδας είναι σε γειτνίαση με τα σύρματα της δεύτερης ομάδας, τα σύρματα της μιας ομάδας περιστρέφονται γύρω από τα σύρματα της δεύτερης ομάδας, έτσι ώστε να δημιουργούνται περιοχές, που τα στοιχεία της πρώτης ομάδας και τα στοιχεία της δεύτερης ομάδας, που βρίσκονται σε γειτνίαση κατά την παραγωγή, να συστρέφονται ή κόπτονται τα μεν γύρω από τα δε και να δημιουργούνται περιοχές εμπλοκής (52) των συρμάτων αυτών. Σύμφωνα με την εφεύρεση ένα τουλάχιστον στοιχείο της πρώτης ομάδας ή/και ένα τουλάχιστον στοιχείο της δεύτερης ομάδας περιλαμβάνει ένα σύρμα (7) και ένα συρματοσχίνο (8) ή δύο ανεξάρτητα σύρματα (7). Το χαρακτηριστικό αυτό, προσδίδει στα πλέγματα αντοχή, χωρίς να δυσκολεύεται η παραγωγή τους.



2.5 ΕΥΡΕΤΗΡΙΟ Π.Υ.Χ. ΣΥΜΦΩΝΑ ΜΕ ΤΗΝ ΗΜΕΡΟΜΗΝΙΑ ΚΑΤΑΘΕΣΗΣ

ΚΑΤΑΘΕΣΗ (22)	ΔΙΚΑΙΟΥΧΟΣ (73)	ΤΙΤΛΟΣ ΕΦΕΥΡΕΣΗΣ (54)	ΑΡ. Π.Υ.Χ. (11)
22/04/2016	ΛΑΘΟΥΡΑ ΜΑΡΙΑ	ΠΑΡΑΣΚΕΥΑΣΜΑ ΜΕ ΑΝΑΜΙΞΗ ΜΕΛΙΟΥ ΑΙΘΕΡΙΩΝ ΕΛΑΙΩΝ (ΔΥΟΣΜΟΣ, ΚΑΝΕΛΑ, ΛΕΜΟΝΙ, ΜΕΝΤΑ, ΧΑΜΟΜΗΛΙ, ΦΑΣΚΟ- ΜΗΛΟ)	2003077
30/05/2016	Λ. ΜΩΛΙΩΤΗΣ ΙΚΕ	ΣΥΝΘΕΤΑ ΜΕΤΑΛΛΙΚΑ ΠΛΕΓΜΑΤΑ	2003078

2.6 ΕΥΡΕΤΗΡΙΟ Π.Υ.Χ. ΣΥΜΦΩΝΑ ΜΕ ΤΗΝ ΑΛΦΑΒΗΤΙΚΗ ΣΕΙΡΑ ΤΩΝ ΔΙΚΑΙΟΥΧΩΝ

ΔΙΚΑΙΟΥΧΟΣ (73)	ΤΙΤΛΟΣ ΕΦΕΥΡΕΣΗΣ (54)	ΚΑΤΑΘΕΣΗ (22)	ΑΡ. Π.Υ.Χ. (21)
<i>Α. ΜΩΛΙΩΤΗΣ ΙΚΕ</i>	ΣΥΝΘΕΤΑ ΜΕΤΑΛΛΙΚΑ ΠΛΕΓΜΑΤΑ	30/05/2016	2003078
<i>ΛΑΘΟΥΡΑ ΜΑΡΙΑ</i>	ΠΑΡΑΣΚΕΥΑΣΜΑ ΜΕ ΑΝΑΜΙΞΗ ΜΕΛΙΟΥ ΑΙΘΕΡΙΩΝ ΕΛΑΙΩΝ (ΔΥΟΣΜΟΣ, ΚΑΝΕΛΑ, ΛΕΜΟΝΙ, ΜΕΝΤΑ, ΧΑΜΟΜΗΛΙ, ΦΑΣΚΟ- ΜΗΛΟ)	22/04/2016	2003077

2.7 ΣΥΜΠΛΗΡΩΜΑΤΙΚΑ ΠΙΣΤΟΠΟΙΗΤΙΚΑ ΠΡΟΣΤΑΣΙΑΣ ΓΙΑ ΦΑΡΜΑΚΑ

ΑΡΙΘΜΟΣ ΣΠΠΦ ΑΡΙΘΜΟΣ ΑΙΤΗΣΗΣ ΣΠΠΦ ΗΜΕΡΟΜ. ΚΑΤΑΘΕΣΗΣ ΗΜΕΡ/ΝΙΑ ΧΟΡΗΓΗΣΗΣ ΔΙΚΑΙΟΥΧΟΣ	(11): 8000610 (21): 20150800028 (22): 08/06/2015 (47): 11/11/2016 (71): 1)Boehringer Ingelheim Vetmedica GmbH Binger Strasse 173, 55216 Ingelheim am Rhein, ΓΕΡΜΑΝΙΑ
ΤΙΤΛΟΣ ΕΦΕΥΡΕΣΗΣ ΑΡΙΘ./ΗΜΕΡ. ΚΥΡΙΟΥ Ε.Δ.Ε. ΠΡΟΣΔΙΟΡΙΣΜΟΣ ΠΡΟΪΟΝΤΟΣ	(54): ΕΜΒΟΛΙΟ ΠΕΡΙΛΑΜΒΑΝΟΝ ΕΝΑΝ ΕΞΑΣΘΕΝΗΜΕΝΟ ΙΟ ΠΑΝΩΛΗΣ (68): 3068623 (95): ΣΥΝΘΕΣΗ Η ΟΠΟΙΑ ΠΕΡΙΛΑΜΒΑΝΕΙ ΙΟ ΤΗΣ ΙΟΓΕΝΟΥΣ ΔΙΑΡΡΟΙΑΣ ΤΩΝ ΒΟΟΕΙΔΩΝ 1 (BVDV-1), ΤΡΟΠΟΠΟΙΗΜΕΝΟ ΖΩΝΤΑΝΟ, ΜΗ-ΚΥΤΤΑΡΟΠΑΘΟΓΟΝΟ, ΜΗΤΡΙΚΟ ΣΤΕΛΕΧΟΣ ΚΕ-9, ΚΑΙ ΙΟ ΤΗΣ ΙΟΓΕΝΟΥΣ ΔΙΑΡΡΟΙΑΣ ΤΩΝ ΒΟΟΕΙΔΩΝ 2 (BVDV-2), ΤΡΟΠΟΠΟΙΗΜΕΝΟ ΖΩΝΤΑΝΟ, ΜΗ-ΚΥΤΤΑΡΟΠΑΘΟΓΟΝΟ, ΜΗΤΡΙΚΟ ΣΤΕΛΕΧΟΣ ΝΥ-93
ΑΡΙΘ./ΗΜΕΡ. ΙΣΧΥΟΥΣΑΣ ΑΔΕΙΑΣ ΚΥΚΛΟΦΟΡΙΑΣ ΣΤΗΝ ΕΛΛΑΔΑ ΑΡΙΘ./ΗΜΕΡ. ΠΡΩΤΗΣ ΑΔΕΙΑΣ ΚΥΚΛΟΦΟΡΙΑΣ ΣΤΗΝ ΑΓΟΡΑ ΤΗΣ ΕΥΡΩΠΑΪΚΗΣ ΚΟΙΝΟΤΗΤΑΣ ΙΣΧΥΕΙ ΜΕΧΡΙ ΕΙΔΙΚΟΣ ΠΛΗΡΕΞΟΥΣΙΟΣ	(92): Ε.Ε.(C)(2014)10267(τελικό)/29-12-2014 (93): — (94): 30-12-2029 (74): ΠΑΠΑΚΩΝΣΤΑΝΤΙΝΟΥ ΕΛΕΝΗ Κουμπάρη 2, 10674 ΑΘΗΝΑ
ΑΝΤΙΚΛΗΤΟΣ	(74): ΠΑΠΑΚΩΝΣΤΑΝΤΙΝΟΥ ΕΛΕΝΗ Κουμπάρη 2,10674 ΑΘΗΝΑ

ΑΡΙΘΜΟΣ ΣΠΠΦ ΑΡΙΘΜΟΣ ΑΙΤΗΣΗΣ ΣΠΠΦ ΗΜΕΡΟΜ. ΚΑΤΑΘΕΣΗΣ ΗΜΕΡ/ΝΙΑ ΧΟΡΗΓΗΣΗΣ ΔΙΚΑΙΟΥΧΟΣ	(11): 8000611 (21): 20150800029 (22): 08/06/2015 (47): 11/11/2016 (71): 1)Boehringer Ingelheim Vetmedica GmbH Binger Strasse 173, 55216 Ingelheim am Rhein, ΓΕΡΜΑΝΙΑ
ΤΙΤΛΟΣ ΕΦΕΥΡΕΣΗΣ ΑΡΙΘ./ΗΜΕΡ. ΚΥΡΙΟΥ Ε.Δ.Ε. ΠΡΟΣΔΙΟΡΙΣΜΟΣ ΠΡΟΪΟΝΤΟΣ	(54): ΕΜΒΟΛΙΟ ΠΕΡΙΛΑΜΒΑΝΟΝ ΕΝΑΝ ΕΞΑΣΘΕΝΗΜΕΝΟ ΙΟ ΠΑΝΩΛΗΣ (68): 3068623 (95): ΤΡΟΠΟΠΟΙΗΜΕΝΟΣ ΖΩΝΤΑΝΟΣ BVDV*-2, ΜΗ-ΚΥΤΤΑΡΟΠΑΘΟΓΟΝΟΣ, ΜΗΤΡΙΚΟ ΣΤΕΛΕΧΟΣ ΝΥ-93 *ΙΟΣ ΤΗΣ ΙΟΓΕΝΟΥΣ ΔΙΑΡΡΟΙΑΣ ΤΩΝ ΒΟΟΕΙΔΩΝ
ΑΡΙΘ./ΗΜΕΡ. ΙΣΧΥΟΥΣΑΣ ΑΔΕΙΑΣ ΚΥΚΛΟΦΟΡΙΑΣ ΣΤΗΝ ΕΛΛΑΔΑ ΑΡΙΘ./ΗΜΕΡ. ΠΡΩΤΗΣ ΑΔΕΙΑΣ ΚΥΚΛΟΦΟΡΙΑΣ ΣΤΗΝ ΑΓΟΡΑ ΤΗΣ ΕΥΡΩΠΑΪΚΗΣ ΚΟΙΝΟΤΗΤΑΣ ΙΣΧΥΕΙ ΜΕΧΡΙ ΕΙΔΙΚΟΣ ΠΛΗΡΕΞΟΥΣΙΟΣ	(92): Ε.Ε.(C)(2014)10267(τελικό)/29-12-2014 (93): — (94): 30-12-2029 (74): ΠΑΠΑΚΩΝΣΤΑΝΤΙΝΟΥ ΕΛΕΝΗ Κουμπάρη 2, 10674 ΑΘΗΝΑ
ΑΝΤΙΚΛΗΤΟΣ	(74): ΠΑΠΑΚΩΝΣΤΑΝΤΙΝΟΥ ΕΛΕΝΗ Κουμπάρη 2,10674 ΑΘΗΝΑ

ΑΡΙΘΜΟΣ ΣΠΠΦ ΑΡΙΘΜΟΣ ΑΙΤΗΣΗΣ ΣΠΠΦ ΗΜΕΡΟΜ. ΚΑΤΑΘΕΣΗΣ ΗΜΕΡ/ΝΙΑ ΧΟΡΗΓΗΣΗΣ ΔΙΚΑΙΟΥΧΟΣ	(11): 8000612 (21): 20150800030 (22): 08/06/2015 (47): 11/11/2016 (71): 1)Boehringer Ingelheim Vetmedica GmbH Binger Strasse 173, 55216 Ingelheim am Rhein, ΓΕΡΜΑΝΙΑ
ΤΙΤΛΟΣ ΕΦΕΥΡΕΣΗΣ ΑΡΙΘ./ΗΜΕΡ. ΚΥΡΙΟΥ Ε.Δ.Ε. ΠΡΟΣΔΙΟΡΙΣΜΟΣ ΠΡΟΪΟΝΤΟΣ	(54): ΕΜΒΟΛΙΟ ΠΕΡΙΛΑΜΒΑΝΟΝ ΕΝΑΝ ΕΞΑΣΘΕΝΗΜΕΝΟ ΙΟ ΠΑΝΩΛΗΣ (68): 3068623 (95): ΤΡΟΠΟΠΟΙΗΜΕΝΟΣ ΖΩΝΤΑΝΟΣ BVDV*-1, ΜΗ-ΚΥΤΤΑΡΟΠΑΥΟΓΟΝΟΣ, ΜΗΤΡΙΚΟ STELEXOS ΚΕ-9 *ΙΟΣ ΤΗΣ ΙΟΓΕΝΟΥΣ ΔΙΑΡΡΟΙΑΣ ΤΩΝ ΒΟΟΕΙΔΩΝ
ΑΡΙΘ./ΗΜΕΡ. ΙΣΧΥΟΥΣΑΣ ΑΔΕΙΑΣ ΚΥΚΛΟΦΟΡΙΑΣ ΣΤΗΝ ΕΛΛΑΔΑ ΑΡΙΘ./ΗΜΕΡ. ΠΡΩΤΗΣ ΑΔΕΙΑΣ ΚΥΚΛΟΦΟΡΙΑΣ ΣΤΗΝ ΑΓΟΡΑ ΤΗΣ ΕΥΡΩΠΑΪΚΗΣ ΚΟΙΝΟΤΗΤΑΣ ΙΣΧΥΕΙ ΜΕΧΡΙ ΕΙΔΙΚΟΣ ΠΛΗΡΕΞΟΥΣΙΟΣ	(92): Ε.Ε.(C)(2014)10267(τελικό)/29-12-2014 (93): — (94): 30-12-2029 (74): ΠΑΠΑΚΩΝΣΤΑΝΤΙΝΟΥ ΕΛΕΝΗ Κουμπάρη 2, 10674 ΑΘΗΝΑ
ΑΝΤΙΚΛΗΤΟΣ	(74): ΠΑΠΑΚΩΝΣΤΑΝΤΙΝΟΥ ΕΛΕΝΗ Κουμπάρη 2,10674 ΑΘΗΝΑ

ΑΡΙΘΜΟΣ ΣΠΠΦ (11): 8000613
ΑΡΙΘΜΟΣ ΑΙΤΗΣΗΣ ΣΠΠΦ (21): 20150800034
ΗΜΕΡΟΜ. ΚΑΤΑΘΕΣΗΣ (22): 03/07/2015
ΗΜΕΡ/ΝΙΑ ΧΟΡΗΓΗΣΗΣ (47): 11/11/2016
ΔΙΚΑΙΟΥΧΟΣ (71): 1)MERCCK SHARP & DOHME CORP
126 East Lincoln Avenue, Rahway,, NEW JERSEY 07065, U.S.A., ΗΝΩΜΕΝΕΣ ΠΟΛΙΤΕΙΕΣ ΤΗΣ ΑΜΕΡΙΚΗΣ

ΤΙΤΛΟΣ ΕΦΕΥΡΕΣΗΣ (54): ΤΡΙΚΥΚΛΙΚΟΙ ΑΝΤΑΓΩΝΙΣΤΕΣ ΥΠΟΔΟΧΕΑ ΘΡΟΜΒΙΝΗΣ
ΑΡΙΘ./ΗΜΕΡ. ΚΥΡΙΟΥ Ε.Δ.Ε. (68): 3064580.B3
ΠΡΟΣΔΙΟΡΙΣΜΟΣ ΠΡΟΪΟΝΤΟΣ (95): VORAPAXAR, Ή ΕΝΑ ΦΑΡΜΑΚΕΥΤΙΚΩΣ ΑΠΟΔΕΚΤΟ ΑΛΛΑΣ Ή ΔΙΑΛΥΤΩΜΑ ΑΥΤΟΥ
ΑΡΙΘ./ΗΜΕΡ. ΙΣΧΥΟΥΣΑΣ ΑΔΕΙΑΣ (92): Ε.Ε.(C)(2015)288(τελικό)/19-01-2015
ΚΥΚΛΟΦΟΡΙΑΣ ΣΤΗΝ ΕΛΛΑΔΑ
ΑΡΙΘ./ΗΜΕΡ. ΠΡΩΤΗΣ ΑΔΕΙΑΣ
ΚΥΚΛΟΦΟΡΙΑΣ ΣΤΗΝ ΑΓΟΡΑ ΤΗΣ
ΕΥΡΩΠΑΪΚΗΣ ΚΟΙΝΟΤΗΤΑΣ (93): —
ΙΣΧΥΕΙ ΜΕΧΡΙ (94): 15-4-2028
ΕΙΔΙΚΟΣ ΠΛΗΡΕΞΟΥΣΙΟΣ (74): ΚΙΛΙΜΙΡΗΣ ΚΩΝΣΤΑΝΤΙΝΟΣ
Χατζηγιάννη Μέξη 7, 11528 ΑΘΗΝΑ

ΑΝΤΙΚΛΗΤΟΣ (74): ΚΙΛΙΜΙΡΗΣ ΚΩΝΣΤΑΝΤΙΝΟΣ
Χατζηγιάννη Μέξη 7,11528 ΑΘΗΝΑ

ΑΡΙΘΜΟΣ ΣΠΠΦ (11): 8000614
ΑΡΙΘΜΟΣ ΑΙΤΗΣΗΣ ΣΠΠΦ (21): 20150800036
ΗΜΕΡΟΜ. ΚΑΤΑΘΕΣΗΣ (22): 10/07/2015
ΗΜΕΡ/ΝΙΑ ΧΟΡΗΓΗΣΗΣ (47): 11/11/2016
ΔΙΚΑΙΟΥΧΟΣ (71): 1)Genentech, Inc.
1 DNA Way, South San Francisco CA 94080-4990, ΗΝΩΜΕΝΕΣ ΠΟΛΙΤΕΙΕΣ ΤΗΣ ΑΜΕΡΙΚΗΣ

ΤΙΤΛΟΣ ΕΦΕΥΡΕΣΗΣ (54): ΕΤΕΡΟΛΟΓΑ ΠΟΛΥΠΕΠΤΙΔΙΑ IL-17A/F ΚΑΙ ΘΕΡΑΠΕΥΤΙΚΕΣ ΧΡΗΣΕΙΣ ΑΥΤΩΝ
ΑΡΙΘ./ΗΜΕΡ. ΚΥΡΙΟΥ Ε.Δ.Ε. (68): 3081163
ΠΡΟΣΔΙΟΡΙΣΜΟΣ ΠΡΟΪΟΝΤΟΣ (95): ΣΕΚΟΥΚΙΝΟΥΜΑΜΠΗ
ΑΡΙΘ./ΗΜΕΡ. ΙΣΧΥΟΥΣΑΣ ΑΔΕΙΑΣ (92): Ε.Ε.(C)(2015)203(τελικό)/19-01-2015
ΚΥΚΛΟΦΟΡΙΑΣ ΣΤΗΝ ΕΛΛΑΔΑ
ΑΡΙΘ./ΗΜΕΡ. ΠΡΩΤΗΣ ΑΔΕΙΑΣ
ΚΥΚΛΟΦΟΡΙΑΣ ΣΤΗΝ ΑΓΟΡΑ ΤΗΣ
ΕΥΡΩΠΑΪΚΗΣ ΚΟΙΝΟΤΗΤΑΣ (93): —
ΙΣΧΥΕΙ ΜΕΧΡΙ (94): 3-6-2029
ΕΙΔΙΚΟΣ ΠΛΗΡΕΞΟΥΣΙΟΣ (74): ΠΑΠΑΚΩΝΣΤΑΝΤΙΝΟΥ ΕΛΕΝΗ
Κουμπάρη 2, 10674 ΑΘΗΝΑ

ΑΝΤΙΚΛΗΤΟΣ (74): ΠΑΠΑΚΩΝΣΤΑΝΤΙΝΟΥ ΕΛΕΝΗ
Κουμπάρη 2,10674 ΑΘΗΝΑ

ΑΡΙΘΜΟΣ ΣΠΠΦ (11): 8000615
ΑΡΙΘΜΟΣ ΑΙΤΗΣΗΣ ΣΠΠΦ (21): 20150800040
ΗΜΕΡΟΜ. ΚΑΤΑΘΕΣΗΣ (22): 03/08/2015
ΗΜΕΡ/ΝΙΑ ΧΟΡΗΓΗΣΗΣ (47): 11/11/2016
ΔΙΚΑΙΟΥΧΟΣ (71): 1)Wyeth Holdings LLC
235 East 42nd Street, New York, NY 10017-5755, ΗΝΩΜΕΝΕΣ ΠΟΛΙΤΕΙΕΣ ΤΗΣ ΑΜΕΡΙΚΗΣ

ΤΙΤΛΟΣ ΕΦΕΥΡΕΣΗΣ (54): ΝΕΕΣ ΑΝΟΣΟΓΟΝΙΚΕΣ ΣΥΝΘΕΣΕΙΣ ΓΙΑ ΠΡΟΛΗΨΗ ΚΑΙ ΘΕΡΑΠΕΙΑ ΜΗΝΙΓΓΟΚΟΚΚΙΚΗΣ ΝΟΣΟΥ
ΑΡΙΘ./ΗΜΕΡ. ΚΥΡΙΟΥ Ε.Δ.Ε. (68): 3085672
ΠΡΟΣΔΙΟΡΙΣΜΟΣ ΠΡΟΪΟΝΤΟΣ (95): NEISSERIA MENINGITIDIS ΟΜΑΔΑΣ Β fHbp ΠΡΩΤΕΪΝΗ ΣΥΝΤΗΞΗΣ ΚΑΙ ΜΙΑ PorA ΠΡΩΤΕΪΝΗ
ΑΡΙΘ./ΗΜΕΡ. ΙΣΧΥΟΥΣΑΣ ΑΔΕΙΑΣ (92): Ε.Ε.(C)(2013)218(τελικό)/18-01-2013
ΚΥΚΛΟΦΟΡΙΑΣ ΣΤΗΝ ΕΛΛΑΔΑ
ΑΡΙΘ./ΗΜΕΡ. ΠΡΩΤΗΣ ΑΔΕΙΑΣ
ΚΥΚΛΟΦΟΡΙΑΣ ΣΤΗΝ ΑΓΟΡΑ ΤΗΣ
ΕΥΡΩΠΑΪΚΗΣ ΚΟΙΝΟΤΗΤΑΣ (93): —
ΙΣΧΥΕΙ ΜΕΧΡΙ (94): 12-10-2027
ΕΙΔΙΚΟΣ ΠΛΗΡΕΞΟΥΣΙΟΣ (74): ΠΑΠΑΚΩΝΣΤΑΝΤΙΝΟΥ ΕΛΕΝΗ
Κουμπάρη 2, 10674 ΑΘΗΝΑ

ΑΝΤΙΚΛΗΤΟΣ (74): ΠΑΠΑΚΩΝΣΤΑΝΤΙΝΟΥ ΕΛΕΝΗ
Κουμπάρη 2,10674 ΑΘΗΝΑ

ΑΡΙΘΜΟΣ ΣΠΠΦ (11): 8000616
ΑΡΙΘΜΟΣ ΑΙΤΗΣΗΣ ΣΠΠΦ (21): 20150800058
ΗΜΕΡΟΜ. ΚΑΤΑΘΕΣΗΣ (22): 09/12/2015
ΗΜΕΡ/ΝΙΑ ΧΟΡΗΓΗΣΗΣ (47): 11/11/2016
ΔΙΚΑΙΟΥΧΟΣ (71): 1)GlaxoSmithKline Biologicals SA
Rue de l' Institut 89, 1330 Rixensart, ΒΕΛΓΙΟ

ΤΙΤΛΟΣ ΕΦΕΥΡΕΣΗΣ (54): **ΕΜΒΟΛΙΟ ΕΝΑΝΤΙ HPV16 ΚΑΙ HPV18 ΚΑΙ ΤΟΥΛΑΧΙΣΤΟΝ ΕΝΟΣ ΑΛΛΟΥ ΤΥΠΟΥ HPV Ο ΟΠΟΙΟΣ ΕΠΙΛΕΓΕΤΑΙ ΑΠΟ HPV 31, 45 Ή 52**

ΑΡΙΘ./ΗΜΕΡ. ΚΥΡΙΟΥ Ε.Δ.Ε. (68): 3079693
ΠΡΟΣΔΙΟΡΙΣΜΟΣ ΠΡΟΪΟΝΤΟΣ (95): HPV L1 VLPs 16 & 18 & 31
ΑΡΙΘ./ΗΜΕΡ. ΙΣΧΥΟΥΣΑΣ ΑΔΕΙΑΣ
ΚΥΚΛΟΦΟΡΙΑΣ ΣΤΗΝ ΕΛΛΑΔΑ (92): Ε.Ε.(C)(2015)4099(τελικό)/12-06-2015
ΑΡΙΘ./ΗΜΕΡ. ΠΡΩΤΗΣ ΑΔΕΙΑΣ
ΚΥΚΛΟΦΟΡΙΑΣ ΣΤΗΝ ΑΓΟΡΑ ΤΗΣ
ΕΥΡΩΠΑΪΚΗΣ ΚΟΙΝΟΤΗΤΑΣ (93): —
ΙΣΧΥΕΙ ΜΕΧΡΙ (94): 13-6-2030
ΕΙΔΙΚΟΣ ΠΑΡΕΞΟΥΣΙΟΣ (74): ΚΙΑΙΜΙΡΗΣ "ΠΑΤΡΙΝΟΣ & ΚΙΑΙΜΙΡΗΣ ΔΙΚΗΓΟΡΙΚΗ ΕΤΑΙΡΙΑ" ΚΩΝΣΤΑΝΤΙΝΟΣ
Χατζηγιάννη Μέξη 7, 11528 ΑΘΗΝΑ

ΑΝΤΙΚΑΛΗΤΟΣ (74): ΚΙΑΙΜΙΡΗΣ ΚΩΝΣΤΑΝΤΙΝΟΣ
Χατζηγιάννη Μέξη 7,11528 ΑΘΗΝΑ

ΑΡΙΘΜΟΣ ΣΠΠΦ (11): 8000617
ΑΡΙΘΜΟΣ ΑΙΤΗΣΗΣ ΣΠΠΦ (21): 20150800059
ΗΜΕΡΟΜ. ΚΑΤΑΘΕΣΗΣ (22): 09/12/2015
ΗΜΕΡ/ΝΙΑ ΧΟΡΗΓΗΣΗΣ (47): 11/11/2016
ΔΙΚΑΙΟΥΧΟΣ (71): 1)GlaxoSmithKline Biologicals SA
Rue de l' Institut 89, 1330 Rixensart, ΒΕΛΓΙΟ

ΤΙΤΛΟΣ ΕΦΕΥΡΕΣΗΣ (54): **ΕΜΒΟΛΙΟ ΕΝΑΝΤΙ HPV16 ΚΑΙ HPV18 ΚΑΙ ΤΟΥΛΑΧΙΣΤΟΝ ΕΝΟΣ ΑΛΛΟΥ ΤΥΠΟΥ HPV Ο ΟΠΟΙΟΣ ΕΠΙΛΕΓΕΤΑΙ ΑΠΟ HPV 31, 45 Ή 52**

ΑΡΙΘ./ΗΜΕΡ. ΚΥΡΙΟΥ Ε.Δ.Ε. (68): 3079693
ΠΡΟΣΔΙΟΡΙΣΜΟΣ ΠΡΟΪΟΝΤΟΣ (95): HPV L1 VLPs 16 & 18 & 45
ΑΡΙΘ./ΗΜΕΡ. ΙΣΧΥΟΥΣΑΣ ΑΔΕΙΑΣ
ΚΥΚΛΟΦΟΡΙΑΣ ΣΤΗΝ ΕΛΛΑΔΑ (92): Ε.Ε.(C)(2015)4099(τελικό)/12-06-2015
ΑΡΙΘ./ΗΜΕΡ. ΠΡΩΤΗΣ ΑΔΕΙΑΣ
ΚΥΚΛΟΦΟΡΙΑΣ ΣΤΗΝ ΑΓΟΡΑ ΤΗΣ
ΕΥΡΩΠΑΪΚΗΣ ΚΟΙΝΟΤΗΤΑΣ (93): —
ΙΣΧΥΕΙ ΜΕΧΡΙ (94): 13-6-2030
ΕΙΔΙΚΟΣ ΠΑΡΕΞΟΥΣΙΟΣ (74): ΚΙΑΙΜΙΡΗΣ "ΠΑΤΡΙΝΟΣ & ΚΙΑΙΜΙΡΗΣ ΔΙΚΗΓΟΡΙΚΗ ΕΤΑΙΡΙΑ" ΚΩΝΣΤΑΝΤΙΝΟΣ
Χατζηγιάννη Μέξη 7, 11528 ΑΘΗΝΑ

ΑΝΤΙΚΑΛΗΤΟΣ (74): ΚΙΑΙΜΙΡΗΣ ΚΩΝΣΤΑΝΤΙΝΟΣ
Χατζηγιάννη Μέξη 7,11528 ΑΘΗΝΑ

ΑΡΙΘΜΟΣ ΣΠΠΦ (11): 8000618
ΑΡΙΘΜΟΣ ΑΙΤΗΣΗΣ ΣΠΠΦ (21): 20150800060
ΗΜΕΡΟΜ. ΚΑΤΑΘΕΣΗΣ (22): 09/12/2015
ΗΜΕΡ/ΝΙΑ ΧΟΡΗΓΗΣΗΣ (47): 11/11/2016
ΔΙΚΑΙΟΥΧΟΣ (71): 1)GlaxoSmithKline Biologicals SA
Rue de l' Institut 89, 1330 Rixensart, ΒΕΛΓΙΟ

ΤΙΤΛΟΣ ΕΦΕΥΡΕΣΗΣ (54): **ΕΜΒΟΛΙΟ ΕΝΑΝΤΙ HPV16 ΚΑΙ HPV18 ΚΑΙ ΤΟΥΛΑΧΙΣΤΟΝ ΕΝΟΣ ΑΛΛΟΥ ΤΥΠΟΥ HPV Ο ΟΠΟΙΟΣ ΕΠΙΛΕΓΕΤΑΙ ΑΠΟ HPV 31, 45 Ή 52**

ΑΡΙΘ./ΗΜΕΡ. ΚΥΡΙΟΥ Ε.Δ.Ε. (68): 3079693
ΠΡΟΣΔΙΟΡΙΣΜΟΣ ΠΡΟΪΟΝΤΟΣ (95): HPV L1 VLPs 16 & 18 & 52
ΑΡΙΘ./ΗΜΕΡ. ΙΣΧΥΟΥΣΑΣ ΑΔΕΙΑΣ
ΚΥΚΛΟΦΟΡΙΑΣ ΣΤΗΝ ΕΛΛΑΔΑ (92): Ε.Ε.(C)(2015)4099(τελικό)/12-06-2015
ΑΡΙΘ./ΗΜΕΡ. ΠΡΩΤΗΣ ΑΔΕΙΑΣ
ΚΥΚΛΟΦΟΡΙΑΣ ΣΤΗΝ ΑΓΟΡΑ ΤΗΣ
ΕΥΡΩΠΑΪΚΗΣ ΚΟΙΝΟΤΗΤΑΣ (93): —
ΙΣΧΥΕΙ ΜΕΧΡΙ (94): 13-6-2030
ΕΙΔΙΚΟΣ ΠΑΡΕΞΟΥΣΙΟΣ (74): ΚΙΑΙΜΙΡΗΣ "ΠΑΤΡΙΝΟΣ & ΚΙΑΙΜΙΡΗΣ ΔΙΚΗΓΟΡΙΚΗ ΕΤΑΙΡΙΑ" ΚΩΝΣΤΑΝΤΙΝΟΣ
Χατζηγιάννη Μέξη 7, 11528 ΑΘΗΝΑ

ΑΝΤΙΚΑΛΗΤΟΣ (74): ΚΙΑΙΜΙΡΗΣ ΚΩΝΣΤΑΝΤΙΝΟΣ
Χατζηγιάννη Μέξη 7,11528 ΑΘΗΝΑ

ΑΡΙΘΜΟΣ ΣΠΠΦ	(11): 8000619
ΑΡΙΘΜΟΣ ΑΙΤΗΣΗΣ ΣΠΠΦ	(21): 20150800065
ΗΜΕΡΟΜ. ΚΑΤΑΘΕΣΗΣ	(22): 08/12/2015
ΗΜΕΡ/ΝΙΑ ΧΟΡΗΓΗΣΗΣ	(47): 11/11/2016
ΔΙΚΑΙΟΥΧΟΣ	(71): 1)Novartis AG Lichtstrasse 35, 4056 Basel, ΕΛΒΕΤΙΑ
ΤΙΤΛΟΣ ΕΦΕΥΡΕΣΗΣ	(54): ΥΔΡΟΞΑΜΙΚΑ ΠΑΡΑΓΩΓΑ ΧΡΗΣΙΜΑ ΩΣ ΑΝΑΣΤΟΛΕΙΣ ΔΕΑΚΕΤΥΛΑΣΗΣ
ΑΡΙΘ./ΗΜΕΡ. ΚΥΡΙΟΥ Ε.Δ.Ε.	(68): 3064133
ΠΡΟΣΔΙΟΡΙΣΜΟΣ ΠΡΟΪΟΝΤΟΣ	(95): ΡΑΝΟΒΙΝΟΣΤΑΤΉ ΕΝΑ ΦΑΡΜΑΚΕΥΤΙΚΩΣ ΧΡΗΣΙΜΟΠΟΙΟΥΜΕΝΟ (ΑΠΟΔΕΚΤΟ) ΑΛΛΑΣ ΑΥΤΗΣ
ΑΡΙΘ./ΗΜΕΡ. ΙΣΧΥΟΥΣΑΣ ΑΔΕΙΑΣ	(92): Ε.Ε.(C)(2015)6110(τελικό)/01-09-2015
ΚΥΚΛΟΦΟΡΙΑΣ ΣΤΗΝ ΕΛΛΑΔΑ	
ΑΡΙΘ./ΗΜΕΡ. ΠΡΩΤΗΣ ΑΔΕΙΑΣ	(93): —
ΚΥΚΛΟΦΟΡΙΑΣ ΣΤΗΝ ΑΓΟΡΑ ΤΗΣ	
ΕΥΡΩΠΑΪΚΗΣ ΚΟΙΝΟΤΗΤΑΣ	(94): 31-8-2026
ΙΣΧΥΕΙ ΜΕΧΡΙ	(74): ΛΥΜΠΕΡΗΣ ΝΙΚΟΛΑΟΣ Στουρνάρα 37, 10682 ΑΘΗΝΑ
ΕΙΔΙΚΟΣ ΠΑΗΡΕΞΟΥΣΙΟΣ	
ΑΝΤΙΚΑΗΤΟΣ	(74): ΛΥΜΠΕΡΗΣ ΝΙΚΟΛΑΟΣ Στουρνάρα 37,10682 ΑΘΗΝΑ

ΑΝΑΚΟΙΝΩΣΕΙΣ

Επειδή το κύριο Ε.Δ.Ε. 3057089 το οποίο συνδέεται με το υπ' αριθμ. **8000482** Συμπληρωματικό Πιστοποιητικό Προστασίας για Φάρμακα (ΣΠΠΦ) έχει περιέλθει σε κατάσταση "Παύση Ισχύος" το ΣΠΠΦ εγγράφεται στο τροποποιημένο ευρωπαϊκό δίπλωμα 3057089.B2 (Σχετική δημοσίευση του υπ' αριθμ. 8000482 ΣΠΠΦ στο ΕΔΒΙ (Τεύχος Α') 10/2014 με ημερομηνία έκδοσης 21 Νοεμβρίου 2014, στην σελίδα 74).

Επειδή το κύριο Ε.Δ.Ε. 3058281 το οποίο συνδέεται με το υπ' αριθμ. **8000517** Συμπληρωματικό Πιστοποιητικό Προστασίας για Φάρμακα (ΣΠΠΦ) έχει περιέλθει σε κατάσταση "Παύση Ισχύος" το ΣΠΠΦ εγγράφεται στο τροποποιημένο ευρωπαϊκό δίπλωμα 3058281.B2 (Σχετική δημοσίευση του υπ' αριθμ. 8000517 ΣΠΠΦ στο ΕΔΒΙ (Τεύχος Α') 07/2015 με ημερομηνία έκδοσης 01 Σεπτεμβρίου 2015, στην σελίδα 58).

ΑΠΟΡΡΙΨΕΙΣ

Κατ'εφαρμογή του άρθρου 10 παρ. 2 του Κανονισμού (ΕΚ) 469/2009 και του άρθρου 6 παρ. 2 της Υ.Α. 14905/ΕΦΑ 3058, η υπ' αριθμ. **20140800013** αίτηση για χορήγηση Συμπληρωματικού Πιστοποιητικού Προστασίας για Φάρμακα (ΣΠΠΦ) με ημερομηνία κατάθεσης 18.03.2014 και δικαιούχο την εταιρεία "SOSEI R&D LTD." που εδρεύει εις Royal College Street, London Bioscience Innovation Centre 2, NW1 0NH, London, Ηνωμένο Βασίλειο και με προσδιορισμένο προϊόν το "Glycoryrronium ή ένα άλας αυτού, ιδίως το βρωμιούχο άλας, και Indacaterol ή ένα άλας αυτής, ιδίως το μηλεϊνικό άλας, σε συνδυασμό", απορρίπτεται επειδή το προϊόν δεν πληροί τους όρους του Κανονισμού (ΕΚ) 469/2009 και συγκεκριμένα το άρθρο 3 στοιχείο (α). Το εν λόγω ΣΠΠΦ αφορά το υπ' αριθμ. 3058281 πιστοποιητικό κατάθεσης μετάφρασης Ευρωπαϊκού Διπλώματος Ευρεσιτεχνίας με τίτλο "Η αντιμετώπιση αναπνευστικών νόσων".

Κατ'εφαρμογή του άρθρου 10 παρ. 2 του Κανονισμού (ΕΚ) 469/2009 και του άρθρου 6 παρ. 2 της Υ.Α. 14905/ΕΦΑ 3058, η υπ' αριθμ. **20140800015** αίτηση για χορήγηση Συμπληρωματικού Πιστοποιητικού Προστασίας για Φάρμακα (ΣΠΠΦ) με ημερομηνία κατάθεσης 18.03.2014 και δικαιούχο την εταιρεία "VECTURA LIMITED" που εδρεύει εις Prospect West, Chippenham 1, SN14 6FH, Wiltshire, Ηνωμένο Βασίλειο και με προσδιορισμένο προϊόν το "Glycoryrronium ή ένα άλας αυτού, ιδίως το βρωμιούχο άλας, και Indacaterol ή ένα άλας αυτής, ιδίως το μηλεϊνικό άλας, σε συνδυασμό", απορρίπτεται επειδή το προϊόν δεν πληροί τους όρους του Κανονισμού (ΕΚ) 469/2009 και συγκεκριμένα το άρθρο 3 στοιχείο (α). Το εν λόγω ΣΠΠΦ αφορά το υπ' αριθμ. 3078684 πιστοποιητικό κατάθεσης μετάφρασης Ευρωπαϊκού Διπλώματος Ευρεσιτεχνίας με τίτλο "Μέθοδοι παρασκευής συνθέσεων ξηρής σκόνης του γλυκοπυρρολικού".

ΔΙΟΡΘΩΣΕΙΣ ΗΜΕΡΟΜΗΝΙΩΝ ΔΗΞΕΩΣ ΣΕ ΣΠΠΦ

(σύμφωνα με την από 06.10.2015 απόφαση του Δικαστηρίου της Ευρωπαϊκής Ένωσης σχετικά με την υπόθεση C-471/14)

Λαμβάνοντας υπόψη:

α) το άρθρο 13 παρ. 1 και 2 του Κανονισμού 469/2009 του Ευρωπαϊκού Κοινοβουλίου και του Συμβουλίου, της 6ης Μαΐου 2009, περί του συμπληρωματικού πιστοποιητικού προστασίας για τα φάρμακα,

β) την από 06.10.2015 απόφαση του Δικαστηρίου της Ευρωπαϊκής Ένωσης (όγδοο τμήμα) σχετικά με την υπόθεση C-471/14, με την οποία το ΔΕΕ αποφάνθηκε ότι: "η κατά το άρθρο 13, παράγραφος 1, του Κανονισμού 469/2009 του Ευρωπαϊκού Κοινοβουλίου και του Συμβουλίου, της 6ης Μαΐου 2009, περί του συμπληρωματικού πιστοποιητικού προστασίας για τα φάρμακα, έννοια της "ημερομηνίας έκδοσης της πρώτης άδειας κυκλοφορίας στην αγορά της [Ευρωπαϊκής Ένωσης]" ορίζεται βάσει του δικαίου της Ένωσης". Το άρθρο 13, παράγραφος 1, του Κανονισμού 469/2009 έχει την έννοια ότι ως "ημερομηνία έκδοσης της πρώτης άδειας κυκλοφορίας στην αγορά της [Ένωσης]" κατά τη διάταξη αυτή νοείται η ημερομηνία κοινοποίησης της αποφάσεως για τη χορήγηση άδειας κυκλοφορίας στην αγορά στον αποδέκτη της",

ΔΙΟΡΘΩΝΟΥΜΕ

Κατόπιν αιτήσεων των δικαιούχων εταιρειών και προσκόμισης των δημοσιεύσεων στην Επίσημη Εφημερίδα της Ευρωπαϊκής Ένωσης των κοινοποιήσεων στους αποδέκτες της, των αποφάσεων για χορήγηση άδειας κυκλοφορίας στην αγορά,

1. την ημερομηνία λήξης του υπ' αριθμ. **8000212** Συμπληρωματικού Πιστοποιητικού Προστασίας για φάρμακο (αριθμ. αίτησης στον OBI 20060800016), με δικαιούχο την εταιρεία GlaxoSmithKline Biologicals S.A. από 22.02.2021 σε 24.02.2021.
2. την ημερομηνία λήξης του υπ' αριθμ. **8000273** Συμπληρωματικού Πιστοποιητικού Προστασίας για φάρμακο (αριθμ. αίτησης στον OBI 20080800005), με δικαιούχο την εταιρεία Merck Sharp & Dohme Corp. από 31.07.2022 σε 02.08.2022.
3. την ημερομηνία λήξης του υπ' αριθμ. **8000280** Συμπληρωματικού Πιστοποιητικού Προστασίας για φάρμακο (αριθμ. αίτησης στον OBI 20080800013), με δικαιούχο την εταιρεία Glaxo Group Limited από 12.01.2023 σε 17.01.2023.
4. την ημερομηνία λήξης του υπ' αριθμ. **8000379** Συμπληρωματικού Πιστοποιητικού Προστασίας για φάρμακο (αριθμ. αίτησης στον OBI 20110800028), με δικαιούχο την εταιρεία Boehringer Ingelheim Pharma GmbH & Co. KG από 25.08.2026 σε 31.08.2026.
5. την ημερομηνία λήξης του υπ' αριθμ. **8000389** Συμπληρωματικού Πιστοποιητικού Προστασίας για φάρμακο (αριθμ. αίτησης στον OBI 20120800003), με δικαιούχο την εταιρεία The Scripps Research Institute από 17.11.2026 σε 19.11.2026.
6. την ημερομηνία λήξης του υπ' αριθμ. **8000390** Συμπληρωματικού Πιστοποιητικού Προστασίας για φάρμακο (αριθμ. αίτησης στον OBI 20100800023), με δικαιούχο την εταιρεία Novartis AG από 16.03.2025 σε 18.03.2025.
7. την ημερομηνία λήξης του υπ' αριθμ. **8000391** Συμπληρωματικού Πιστοποιητικού Προστασίας για φάρμακο (αριθμ. αίτησης στον OBI 20100800024), με δικαιούχο την εταιρεία Novartis AG από 16.03.2025 σε 18.03.2025.
8. την ημερομηνία λήξης του υπ' αριθμ. **8000392** Συμπληρωματικού Πιστοποιητικού Προστασίας για φάρμακο (αριθμ. αίτησης στον OBI 20100800025), με δικαιούχο την εταιρεία Novartis AG από 16.03.2025 σε 18.03.2025.
9. την ημερομηνία λήξης του υπ' αριθμ. **8000398** Συμπληρωματικού Πιστοποιητικού Προστασίας για φάρμακο (αριθμ. αίτησης στον OBI 20110800017), με δικαιούχο την εταιρεία Gilead Sciences, Inc. από 22.09.2024 σε 24.09.2024.

2.8 ΕΥΡΕΤΗΡΙΟ Σ.Π.Π.Φ. ΣΥΜΦΩΝΑ ΜΕ ΤΗΝ ΗΜΕΡΟΜΗΝΙΑ ΚΑΤΑΘΕΣΗΣ

ΚΑΤΑΘΕΣΗ (22)	ΔΙΚΑΙΟΥΧΟΣ (73)	ΤΙΤΛΟΣ ΕΦΕΥΡΕΣΗΣ (54)	ΑΡ. Σ.Π.Π.Φ. (11)
08/06/2015	BOEHRINGER INGELHEIM VETMEDICA GMBH	ΕΜΒΟΛΙΟ ΠΕΡΙΛΑΜΒΑΝΟΝ ΕΝΑΝ ΕΞΑΣΘΕΝΗΜΕΝΟ ΙΟ ΠΑΝΩ-ΛΗΣ	8000610
08/06/2015	BOEHRINGER INGELHEIM VETMEDICA GMBH	ΕΜΒΟΛΙΟ ΠΕΡΙΛΑΜΒΑΝΟΝ ΕΝΑΝ ΕΞΑΣΘΕΝΗΜΕΝΟ ΙΟ ΠΑΝΩ-ΛΗΣ	8000611
08/06/2015	BOEHRINGER INGELHEIM VETMEDICA GMBH	ΕΜΒΟΛΙΟ ΠΕΡΙΛΑΜΒΑΝΟΝ ΕΝΑΝ ΕΞΑΣΘΕΝΗΜΕΝΟ ΙΟ ΠΑΝΩ-ΛΗΣ	8000612
03/07/2015	MERCK SHARP & DOHME CORP.	ΤΡΙΚΥΚΛΙΚΟΙ ΑΝΤΑΓΩΝΙΣΤΕΣ ΥΠΟΔΟΧΕΑ ΘΡΟΜΒΙΝΗΣ	8000613
10/07/2015	GENENTECH, INC.	ΕΤΕΡΟΛΟΓΑ ΠΟΛΥΠΕΠΤΙΔΙΑ IL-17A/F ΚΑΙ ΘΕΡΑΠΕΥΤΙΚΕΣ ΧΡΗΣΕΙΣ ΑΥΤΩΝ	8000614
03/08/2015	WYETH HOLDINGS LLC	ΝΕΕΣ ΑΝΟΣΟΓΟΝΙΚΕΣ ΣΥΝΘΕΣΕΙΣ ΓΙΑ ΠΡΟΛΗΨΗ ΚΑΙ ΘΕΡΑΠΕΙΑ ΜΗΝΙΓΓΟΚΟΚΚΙΚΗΣ ΝΟΣΟΥ	8000615
08/12/2015	NOVARTIS AG	ΥΔΡΟΞΑΜΙΚΑ ΠΑΡΑΓΩΓΑ ΧΡΗΣΙΜΑ ΩΣ ΑΝΑΣΤΟΛΕΙΣ ΔΕΑΚΕ-ΤΥΛΑΣΗΣ	8000619
09/12/2015	GLAXOSMITHKLINE BIOLOGICALS SA	ΕΜΒΟΛΙΟ ΕΝΑΝΤΙ HPV16 ΚΑΙ HPV18 ΚΑΙ ΤΟΥΛΑΧΙΣΤΟΝ ΕΝΟΣ ΑΛΛΟΥ ΤΥΠΟΥ HPV Ο ΟΠΟΙΟΣ ΕΠΙΛΕΓΕΤΑΙ ΑΠΟ HPV 31, 45 Ή 52	8000616
09/12/2015	GLAXOSMITHKLINE BIOLOGICALS SA	ΕΜΒΟΛΙΟ ΕΝΑΝΤΙ HPV16 ΚΑΙ HPV18 ΚΑΙ ΤΟΥΛΑΧΙΣΤΟΝ ΕΝΟΣ ΑΛΛΟΥ ΤΥΠΟΥ HPV Ο ΟΠΟΙΟΣ ΕΠΙΛΕΓΕΤΑΙ ΑΠΟ HPV 31, 45 Ή 52	8000617
09/12/2015	GLAXOSMITHKLINE BIOLOGICALS SA	ΕΜΒΟΛΙΟ ΕΝΑΝΤΙ HPV16 ΚΑΙ HPV18 ΚΑΙ ΤΟΥΛΑΧΙΣΤΟΝ ΕΝΟΣ ΑΛΛΟΥ ΤΥΠΟΥ HPV Ο ΟΠΟΙΟΣ ΕΠΙΛΕΓΕΤΑΙ ΑΠΟ HPV 31, 45 Ή 52	8000618

2.9 ΕΥΡΕΤΗΡΙΟ Σ.Π.Π.Φ. ΣΥΜΦΩΝΑ ΜΕ ΤΗΝ ΑΛΦΑΒΗΤΙΚΗ ΣΕΙΡΑ ΤΩΝ ΔΙΚΑΙΟΥΧΩΝ

ΔΙΚΑΙΟΥΧΟΣ (73)	ΤΙΤΛΟΣ ΕΦΕΥΡΕΣΗΣ (54)	ΚΑΤΑΘΕΣΗ (22)	ΑΡ. Σ.Π.Π.Φ. (11)
BOEHRINGER INGELHEIM VETMEDICA GMBH	ΕΜΒΟΛΙΟ ΠΕΡΙΛΑΜΒΑΝΟΝ ΕΝΑΝ ΕΞΑΣΘΕΝΗΜΕΝΟ ΙΟ ΠΑΝΩΛΗΣ	08/06/2015	8000610
BOEHRINGER INGELHEIM VETMEDICA GMBH	ΕΜΒΟΛΙΟ ΠΕΡΙΛΑΜΒΑΝΟΝ ΕΝΑΝ ΕΞΑΣΘΕΝΗΜΕΝΟ ΙΟ ΠΑΝΩΛΗΣ	08/06/2015	8000611
BOEHRINGER INGELHEIM VETMEDICA GMBH	ΕΜΒΟΛΙΟ ΠΕΡΙΛΑΜΒΑΝΟΝ ΕΝΑΝ ΕΞΑΣΘΕΝΗΜΕΝΟ ΙΟ ΠΑΝΩΛΗΣ	08/06/2015	8000612
GENENTECH, INC.	ΕΤΕΡΟΛΟΓΑ ΠΟΛΥΠΕΠΤΙΔΙΑ IL-17A/F ΚΑΙ ΘΕΡΑΠΕΥΤΙΚΕΣ ΧΡΗΣΕΙΣ ΑΥΤΩΝ	10/07/2015	8000614
GLAXOSMITHKLINE BIOLOGICALS SA	ΕΜΒΟΛΙΟ ΕΝΑΝΤΙ HPV16 ΚΑΙ HPV18 ΚΑΙ ΤΟΥΛΑΧΙΣΤΟΝ ΕΝΟΣ ΑΛΛΟΥ ΤΥΠΟΥ HPV Ο ΟΠΟΙΟΣ ΕΠΙΛΕΓΕΤΑΙ ΑΠΟ HPV 31, 45 Ή 52	09/12/2015	8000616
GLAXOSMITHKLINE BIOLOGICALS SA	ΕΜΒΟΛΙΟ ΕΝΑΝΤΙ HPV16 ΚΑΙ HPV18 ΚΑΙ ΤΟΥΛΑΧΙΣΤΟΝ ΕΝΟΣ ΑΛΛΟΥ ΤΥΠΟΥ HPV Ο ΟΠΟΙΟΣ ΕΠΙΛΕΓΕΤΑΙ ΑΠΟ HPV 31, 45 Ή 52	09/12/2015	8000617
GLAXOSMITHKLINE BIOLOGICALS SA	ΕΜΒΟΛΙΟ ΕΝΑΝΤΙ HPV16 ΚΑΙ HPV18 ΚΑΙ ΤΟΥΛΑΧΙΣΤΟΝ ΕΝΟΣ ΑΛΛΟΥ ΤΥΠΟΥ HPV Ο ΟΠΟΙΟΣ ΕΠΙΛΕΓΕΤΑΙ ΑΠΟ HPV 31, 45 Ή 52	09/12/2015	8000618
MERCK SHARP & DOHME CORP.	ΤΡΙΚΥΚΛΙΚΟΙ ΑΝΤΑΓΩΝΙΣΤΕΣ ΥΠΟΔΟΧΕΑ ΘΡΟΜΒΙΝΗΣ	03/07/2015	8000613
NOVARTIS AG	ΥΔΡΟΞΑΜΙΚΑ ΠΑΡΑΓΩΓΑ ΧΡΗΣΙΜΑ ΩΣ ΑΝΑΣΤΟΛΕΙΣ ΔΕΑΚΕ-ΤΥΛΑΣΗΣ	08/12/2015	8000619
WYETH HOLDINGS LLC	ΝΕΕΣ ΑΝΟΣΟΓΟΝΙΚΕΣ ΣΥΝΘΕΣΕΙΣ ΓΙΑ ΠΡΟΛΗΨΗ ΚΑΙ ΘΕΡΑΠΕΙΑ ΜΗΝΙΓΓΟΚΟΚΚΙΚΗΣ ΝΟΣΟΥ	03/08/2015	8000615

**2.10 ΣΥΜΠΛΗΡΩΜΑΤΙΚΑ ΠΙΣΤΟΠΟΙΗΤΙΚΑ ΠΡΟΣΤΑΣΙΑΣ ΓΙΑ
ΦΥΤΟΠΡΟΣΤΑΤΕΥΤΙΚΑ ΠΡΟΪΟΝΤΑ**

ΟΥΔΕΝ

ΔΕΝ ΥΠΑΡΧΕΙ ΔΗΜΟΣΙΕΥΣΗ

ΔΕΝ ΥΠΑΡΧΕΙ ΔΗΜΟΣΙΕΥΣΗ

2.13 ΒΕΒΑΙΩΣΕΙΣ ΓΙΑ ΠΑΡΑΤΑΣΗ ΤΗΣ ΔΙΑΡΚΕΙΑΣ ΙΣΧΥΟΣ ΣΥΜΠΛΗΡΩΜΑΤΙΚΩΝ ΠΙΣΤΟΠΟΙΗΤΙΚΩΝ ΠΡΟΣΤΑΣΙΑΣ ΓΙΑ ΠΑΔΙΑΤΡΙΚΑ ΦΑΡΜΑΚΑ

ΑΡΙΘΜΟΣ ΣΠΠΠΦ	(11)	9000030
ΑΡΙΘΜ. ΑΙΤ. ΠΑΡΑΤΑΣΗΣ ΙΣΧΥΟΣ		
ΓΙΑ ΠΑΔΙΑΤΡΙΚΑ ΦΑΡΜΑΚΑ	(21)	20160900002
ΗΜΕΡ/ΝΙΑ ΚΑΤΑΘΕΣΗΣ	(22)	23/03/2016
ΗΜΕΡ/ΝΙΑ ΧΟΡΗΓΗΣΗΣ	(47)	11/11/2016
ΔΙΚΑΙΟΥΧΟΣ	(71)	MEDIMMUNE, INC. West Watkins Mill Road 35, MD 20878, Gaithersburg, ΗΝΩΜΕΝΕΣ ΠΟΛΙΤΕΙΕΣ ΑΜΕΡΙΚΗΣ
ΤΙΤΛΟΣ ΕΦΕΥΡΕΣΗΣ	(54)	IN VITRO ΜΕΘΟΔΟΣ ΑΠΟΣΥΓΚΡΟΤΗΣΗΣ/ΕΠΑΝΑΣΥΓΚΡΟΤΗΣΗΣ ΣΩΜΑΤΙΔΙΩΝ ΠΟΥ ΜΟΙΑΖΟΥΝ ΜΕ ΙΟ ΘΗΛΩΜΑΤΟΣ (VLP)
ΑΡΙΘΜΟΣ ΚΥΡΙΟΥ Δ.Ε./Ε.Δ.Ε.	(68)	3059267
ΑΡΙΘΜΟΣ ΣΠΠΦ	(11)	8000409
ΠΡΟΣΔΙΟΡΙΣΜΟΣ ΠΡΟΙΟΝΤΟΣ	(95)	Ο ΣΥΝΔΥΑΣΜΟΣ ΣΩΜΑΤΙΔΙΩΝ ΠΙΚΟΥ ΤΥΠΟΥ ΤΟΥ ΙΟΥ ΑΝΘΡΩΠΙΝΩΝ ΘΗΛΩΜΑΤΩΝ ΤΥΠΟΥ 6, 11, 16 ΚΑΙ 18
ΑΡΙΘ./ΗΜΕΡ. ΙΣΧΥΟΥΣΑΣ ΑΔΕΙΑΣ		
ΚΥΚΛΟΦΟΡΙΑΣ ΣΤΗΝ		
ΕΥΡΩΠΑΙΚΗ ΕΝΩΣΗ	(92)	Ε.Ε.(C)(2011) 8513 (τελικό)/18-11-2011
ΙΣΧΥΕΙ ΜΕΧΡΙ	(94)	23/03/2022
ΕΙΔΙΚΟΣ ΠΛΗΡΕΞΟΥΣΙΟΣ	(74)	ΠΑΠΑΚΩΝΣΤΑΝΤΙΝΟΥ ΕΛΕΝΗ "ΕΛΕΝΗ Γ. ΠΑΠΑΚΩΝΣΤΑΝΤΙΝΟΥ ΚΑΙ ΣΥΝΕΡΓΑΤΕΣ, ΔΙΚΗΓΟΡΙΚΗ ΕΤΑΙΡΙΑ" Κουμπάρη 2, 10674 ΑΘΗΝΑ
ΑΝΤΙΚΑΛΗΤΟΣ	(74)	ΠΑΠΑΚΩΝΣΤΑΝΤΙΝΟΥ ΕΛΕΝΗ Κουμπάρη 2, 10674 ΑΘΗΝΑ

ΑΡΙΘΜΟΣ ΣΠΠΠΦ	(11)	9000031
ΑΡΙΘΜ. ΑΙΤ. ΠΑΡΑΤΑΣΗΣ ΙΣΧΥΟΣ		
ΓΙΑ ΠΑΔΙΑΤΡΙΚΑ ΦΑΡΜΑΚΑ	(21)	20160900003
ΗΜΕΡ/ΝΙΑ ΚΑΤΑΘΕΣΗΣ	(22)	13/04/2016
ΗΜΕΡ/ΝΙΑ ΧΟΡΗΓΗΣΗΣ	(47)	11/11/2016
ΔΙΚΑΙΟΥΧΟΣ	(71)	GENZYME CORPORATION One Kendall Square, Massachusetts 02139-1562, Cambridge, ΗΝΩΜΕΝΕΣ ΠΟΛΙΤΕΙΕΣ ΑΜΕΡΙΚΗΣ
ΤΙΤΛΟΣ ΕΦΕΥΡΕΣΗΣ	(54)	ΔΙΑΔΙΚΑΣΙΑ ΓΙΑ ΤΗΝ ΑΠΟΜΑΚΡΥΝΣΗ ΧΟΛΙΚΩΝ ΑΛΑΤΩΝ ΑΠΟ ΕΝΑ ΑΣΘΕΝΗ ΚΑΙ ΑΛΚΥΛΙΩΜΕ-ΝΕΣ ΣΥΝΘΕΣΕΙΣ ΓΙ' ΑΥΤΟ
ΑΡΙΘΜΟΣ ΚΥΡΙΟΥ Δ.Ε./Ε.Δ.Ε.	(68)	3031702
ΑΡΙΘΜΟΣ ΣΠΠΦ	(11)	8000189
ΠΡΟΣΔΙΟΡΙΣΜΟΣ ΠΡΟΙΟΝΤΟΣ	(95)	COLESEVELAM HYDROCHLORIDE
ΑΡΙΘ./ΗΜΕΡ. ΙΣΧΥΟΥΣΑΣ ΑΔΕΙΑΣ		
ΚΥΚΛΟΦΟΡΙΑΣ ΣΤΗΝ		
ΕΥΡΩΠΑΙΚΗ ΕΝΩΣΗ	(92)	Ε.Ε.(C)(2011)5946(τελικό)/10-08-2011
ΙΣΧΥΕΙ ΜΕΧΡΙ	(94)	13/09/2019
ΕΙΔΙΚΟΣ ΠΛΗΡΕΞΟΥΣΙΟΣ	(74)	ΠΑΠΑΚΩΝΣΤΑΝΤΙΝΟΥ ΕΛΕΝΗ "ΕΛΕΝΗ Γ. ΠΑΠΑΚΩΝΣΤΑΝΤΙΝΟΥ ΚΑΙ ΣΥΝΕΡΓΑΤΕΣ, ΔΙΚΗΓΟΡΙΚΗ ΕΤΑΙΡΙΑ" Κουμπάρη 2, 10674 ΑΘΗΝΑ
ΑΝΤΙΚΑΛΗΤΟΣ	(74)	ΠΑΠΑΚΩΝΣΤΑΝΤΙΝΟΥ ΕΛΕΝΗ Κουμπάρη 2, 10674 ΑΘΗΝΑ

2.14 ΕΥΡΕΤΗΡΙΟ ΒΕΒΑΙΩΣΕΩΝ ΠΑΡΑΤΑΣΗΣ ΙΣΧΥΟΣ Σ.Π.Π.Φ. ΣΥΜΦΩΝΑ ΜΕ ΤΗΝ ΗΜΕΡΟΜΗΝΙΑ ΚΑΤΑΘΕΣΗΣ

ΚΑΤΑΘΕΣΗ (22)	ΔΙΚΑΙΟΥΧΟΣ (71)	ΤΙΤΛΟΣ ΕΦΕΥΡΕΣΗΣ (54)	ΑΡ. ΣΠΠΠΦ. (11)
23/03/2016	MEDIMMUNE, INC	IN VITRO ΜΕΘΟΔΟΣ ΑΠΟΣΥΓΚΡΟΤΗΣΗΣ/ΕΠΑΝΑΣΥΓΚΡΟΤΗΣΗΣ ΣΩΜΑΤΙΔΙΩΝ ΠΟΥ ΜΟΙΑΖΟΥΝ ΜΕ ΙΟ ΘΗΛΩΜΑΤΟΣ (VLP)	9000030
13/04/2016	GENZYME CORPORATION	ΔΙΑΔΙΚΑΣΙΑ ΓΙΑ ΤΗΝ ΑΠΟΜΑΚΡΥΝΣΗ ΧΟΛΙΚΩΝ ΑΛΑΤΩΝ ΑΠΟ ΕΝΑ ΑΣΘΕΝΗ ΚΑΙ ΑΛΚΥΛΙΩΜΕΝΕΣ ΣΥΝΘΕΣΕΙΣ Γ΄ΑΥΤΟ	9000031

**2.15 ΕΥΡΕΤΗΡΙΟ ΒΕΒΑΙΩΣΕΩΝ ΠΑΡΑΤΑΣΗΣ ΙΣΧΥΟΣ Σ.Π.Π.Φ. ΣΥΜΦΩΝΑ ΜΕ ΤΗΝ
ΑΛΦΑΒΗΤΙΚΗ ΣΕΙΡΑ ΤΩΝ ΔΙΚΑΙΟΥΧΩΝ**

ΔΙΚΑΙΟΥΧΟΣ (71)	ΤΙΤΛΟΣ ΕΦΕΥΡΕΣΗΣ (54)	ΚΑΤΑΘΕΣΗ (22)	ΑΡ. ΣΠΠΠΦ. (21)
<i>GENZYME CORPORATION</i>	ΔΙΑΔΙΚΑΣΙΑ ΓΙΑ ΤΗΝ ΑΠΟΜΑΚΡΥΝΣΗ ΧΟΛΙΚΩΝ ΑΛΑΤΩΝ ΑΠΟ ΕΝΑ ΑΣΘΕΝΗ ΚΑΙ ΑΛΚΥΛΙΩΜΕΝΕΣ ΣΥΝΘΕΣΕΙΣ ΓΙ' ΑΥΤΟ	13/04/2016	9000031
<i>MEDIMMUNE, INC</i>	IN VITRO ΜΕΘΟΔΟΣ ΑΠΟΣΥΓΚΡΟΤΗΣΗΣ/ΕΠΑΝΑΣΥΓΚΡΟΤΗΣΗΣ ΣΩΜΑΤΙΔΙΩΝ ΠΟΥ ΜΟΙΑΖΟΥΝ ΜΕ ΙΟ ΘΗΛΩΜΑΤΟΣ (VLP)	23/03/2016	9000030



ΜΕΡΟΣ Β΄
ΕΥΡΩΠΑΪΚΟΙ ΤΙΤΛΟΙ ΠΡΟΣΤΑΣΙΑΣ



Κ Ε Φ Α Λ Α Ι Ο 1
ΜΕΤΑΦΡΑΣΕΙΣ ΕΥΡΩΠΑΪΚΩΝ ΑΙΤΗΣΕΩΝ

1.1 ΑΝΑΚΟΙΝΩΣΗ ΓΙΑ ΚΑΤΑΘΕΣΗ ΜΕΤΑΦΡΑΣΗΣ ΤΩΝ ΑΞΙΩΣΕΩΝ ΕΥΡΩΠΑΪΚΩΝ ΑΙΤΗΣΕΩΝ Δ.Ε.

Ο Υ Δ Ε Μ Ι Α

**1.2 ΕΥΡΕΤΗΡΙΟ ΕΥΡΩΠΑΪΚΩΝ ΑΙΤΗΣΕΩΝ ΣΥΜΦΩΝΑ ΜΕ ΤΟΝ ΑΡΙΘΜΟ ΔΗΜΟΣΙΕΥΣΗΣ
ΤΗΣ ΕΥΡΩΠΑΪΚΗΣ ΑΙΤΗΣΗΣ**

ΔΕΝ ΥΠΑΡΧΕΙ ΔΗΜΟΣΙΕΥΣΗ

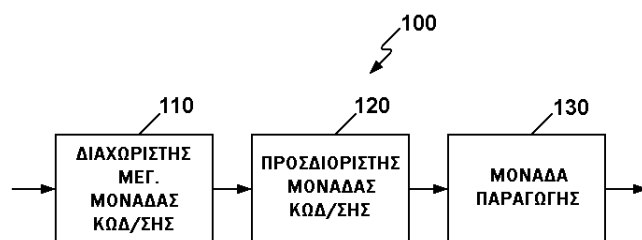
ΔΕΝ ΥΠΑΡΧΕΙ ΔΗΜΟΣΙΕΥΣΗ

2.1 ΑΝΑΚΟΙΝΩΣΗ ΓΙΑ ΚΑΤΑΘΕΣΗ ΜΕΤΑΦΡΑΣΗΣ ΕΥΡΩΠΑΪΚΩΝ Δ.Ε.

ΑΡΙΘΜΟΣ ΕΥΡ. Δ.Ε. (11):3090036
ΑΡΙΘ. ΕΛΛ. ΚΑΤΑΘΕΣΗΣ (21):20160402223
ΗΜΕΡ. ΕΛΛ. ΚΑΤΑΘΕΣΗΣ (22):14/09/2016
ΑΡΙΘ./ΗΜΕΡ. ΔΗΜΟΣΙΕΥΣΗΣ
ΕΥΡΩΠΑΪΚΟΥ ΔΙΠΛΩΜΑΤΟΣ(87):2452494 - 14/09/2016
ΑΡΙΘ./ΗΜΕΡ. ΔΗΜΟΣΙΕΥΣΗΣ
ΕΥΡΩΠΑΪΚΗΣ ΑΙΤΗΣΗΣ (86):10808399.9--13/08/2010
ΔΙΚΑΙΟΥΧΟΣ (73):1)Samsung Electronics Co., Ltd.
 129, Samsung-ro Yeongtong-gu, Suwon-si,
 Gyeonggi-do, 443-742, ΔΗΜΟΚΡΑΤΙΑ ΤΗΣ
 ΚΟΡΕΑΣ (ΝΟΤΙΑ ΚΟΡΕΑ)
ΣΥΜΒ. ΠΡΟΤΕΡΑΙΟΤΗΤΕΣ (30):20090075335-14/08/2009-KR
ΕΦΕΥΡΕΤΗΣ (72):1)CHEN, Jianle
 2)CHEON, Min-Su
 3)LEE, Jae-Chool
 4)MIN, Jung-Hye
 5)JUNG, Hae-Kyung
 6)KIM, Il-Koo
 7)LEE, Sang-Rae
 8)LEE, Kyo-Hyuk
ΕΙΔΙΚΟΣ ΠΛΗΡΕΞΟΥΣΙΟΣ (74):ΛΥΜΠΕΡΗΣ "ΔΙΚΗΓΟΡΙΚΗ ΕΤΑΙΡΕΙΑ
 ΒΑΓΙΑΝΟΥ ΚΩΣΤΟΠΟΥΛΟΥ
 ΛΥΜΠΕΡΗ" ΝΙΚΟΛΑΟΣ
 Στουρνάρα 37, 10682 ΑΘΗΝΑ
ΑΝΤΙΚΛΗΤΟΣ (74):ΛΥΜΠΕΡΗΣ ΝΙΚΟΛΑΟΣ
 Στουρνάρα 37,10682 ΑΘΗΝΑ
ΤΙΤΛΟΣ ΕΦΕΥΡΕΣΗΣ (54):**ΜΕΘΟΔΟΣ ΚΑΙ ΣΥΣΚΕΥΗ ΓΙΑ ΤΗΝ
 ΚΩΔΙΚΟΠΟΙΗΣΗ ΒΙΝΤΕΟ, ΚΑΙ ΜΕΘΟ-
 ΔΟΣ ΚΑΙ ΣΥΣΚΕΥΗ ΓΙΑ ΤΗΝ ΑΠΟΚΩ-
 ΔΙΚΟΠΟΙΗΣΗ ΒΙΝΤΕΟ**

ΠΕΡΙΛΗΨΗ(57)

Παρουσιάζεται μια μέθοδος κωδικοποίησης ενός βίντεο, με τη μέθοδο να περιλαμβάνει τα ακόλουθα: προσδιορισμός ενός κωδικοποιημένου βάθους για την παραγωγή ενός τελικού αποτελέσματος κωδικοποίησης σύμφωνα με τουλάχιστον μία περιοχή διαχωρισμού που λαμβάνεται με τον διαχωρισμό μιας περιοχής της μέγιστης μονάδας κωδικοποίησης σύμφωνα με τα βάθη, με την κωδικοποίηση τουλάχιστον μίας περιοχής διαχωρισμού, βάσει ενός βάθους που αυξάνεται σε αναλογία με τον αριθμό των φορών κατά τις οποίες διαχωρίζεται περιοχή της μέγιστης μονάδας κωδικοποίησης, και παραγωγή δεδομένων εικόνας που αποτελούν το τελικό αποτέλεσμα κωδικοποίησης σύμφωνα με την τουλάχιστον μία περιοχή διαχωρισμού και πληροφοριών κωδικοποίησης σχετικά με το κωδικοποιημένο βάθος και μια κατάσταση πρόβλεψης, σύμφωνα με την τουλάχιστον μία μέγιστη μονάδα κωδικοποίησης.

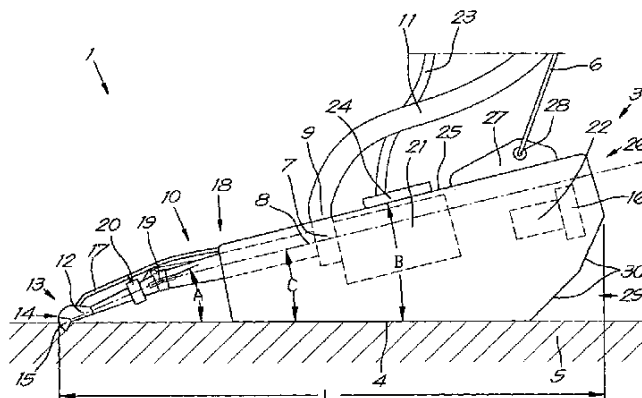


ΑΡΙΘΜΟΣ ΕΥΡ. Δ.Ε. (11):3090037
ΑΡΙΘ. ΕΛΛ. ΚΑΤΑΘΕΣΗΣ (21):20160402215
ΗΜΕΡ. ΕΛΛ. ΚΑΤΑΘΕΣΗΣ (22):14/09/2016
ΑΡΙΘ./ΗΜΕΡ. ΔΗΜΟΣΙΕΥΣΗΣ
ΕΥΡΩΠΑΪΚΟΥ ΔΙΠΛΩΜΑΤΟΣ(87):2644781 - 29/06/2016
ΑΡΙΘ./ΗΜΕΡ. ΔΗΜΟΣΙΕΥΣΗΣ
ΕΥΡΩΠΑΪΚΗΣ ΑΙΤΗΣΗΣ (86):12002349.4--30/03/2012
ΔΙΚΑΙΟΥΧΟΣ (73):1)JAN DE NUL N.V.
 Trangel 60, 9308 Hofstade-Aalst, ΒΕΛΓΙΟ
ΣΥΜΒ. ΠΡΟΤΕΡΑΙΟΤΗΤΕΣ (30):
ΕΦΕΥΡΕΤΗΣ (72):1)Blomme, Willy, Oscar
 2)Fordeyn, Jan Etienne Diane
 3)Malherbe, Bernard
ΕΙΔΙΚΟΣ ΠΛΗΡΕΞΟΥΣΙΟΣ (74):**ΒΟΥΡΟΥ ΤΡΙΑΝΤΑΦΥΛΛΙΑ**
 Ξενοκράτους 38, 10676 ΑΘΗΝΑ
ΑΝΤΙΚΛΗΤΟΣ (74):**ΒΟΥΡΟΥ ΤΡΙΑΝΤΑΦΥΛΛΙΑ**
 Ξενοκράτους 38,10676 ΑΘΗΝΑ
ΤΙΤΛΟΣ ΕΦΕΥΡΕΣΗΣ (54):**ΜΕΣΑ ΑΝΤΑΝΗΣΕΩΣ ΠΡΟΟΡΙΖΟΜΕΝΑ
 ΝΑ ΡΥΜΟΥΛΚΟΥΝΤΑΙ ΜΕΣΩ ΜΙΑΣ ΡΥ-
 ΜΟΥΛΚΟΥΜΕΝΗΣ ΒΥΘΟΚΟΡΟΥ ΜΕ
 ΧΟΑΝΗ ΑΝΑΡΡΟΦΗΣΕΩΣ ΚΑΙ ΡΥ-
 ΜΟΥΛΚΟΥΜΕΝΗ ΒΥΘΟΚΟΡΟΣ ΜΕ
 ΧΟΑΝΗ ΑΝΑΡΡΟΦΗΣΕΩΣ ΕΞΟΠΛΙΖΟ-
 ΜΕΝΗΣ ΜΕ ΤΑ ΕΝ ΛΟΓΩ ΜΕΣΑ ΑΝ-
 ΤΑΝΗΣΕΩΣ.**

ΠΕΡΙΛΗΨΗ(57)

Μέσα αντήλσεως (1) για χρήση επί μιας βυθοκόρου (2) περιλαμβάνοντα μία δομή ολίσθησης (3) με έναν πυθμένα (4) προοριζόμενα να ρυμουλκούνται επάνω από ένα υποβρύχιο έδαφος (5) μέσω ρυμουλκούμενων καλωδίων (6) αιωρούμενων από μία ρυμουλκούμενη βυθοκόρο με χοάνη αναρροφήσεως (2) , μία βυθίζομενη

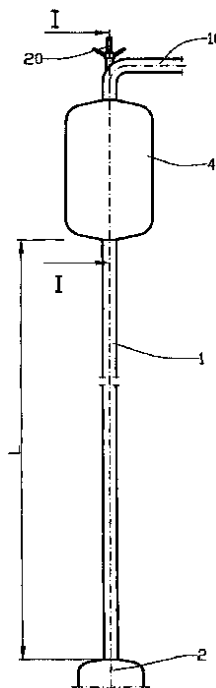
αντλία (7) εγκατεστημένης εντός ή επί της δομής ολίσθησης (3) , ένα σωλήνα αναρροφήσεως (10) εφοδιαζόμενου με μία κεφαλή ρυμουλκούμενης βυθοκόρου (14) εκτεινόμενης από τη βυθίζομενη αντλία (7) , το σωλήνα αναρροφήσεως (10) περιλαμβάνων μέσα για τη μεταβολή της κλίσης ρυμουλκούμενης βυθοκόρου (14) σε σχέση με τον πυθμένα (4) της δομής ολίσθησης (3) σύμφωνα με μία επιθυμητή γωνία κλίσης (Α) και έναν ευκαμπτο σωλήνα εκροής (11) εφοδιαζόμενου με μία έξοδο(9) της βυθίζομενης αντλίας (7).



ΑΡΙΘΜΟΣ ΕΥΡ. Δ.Ε. (11):3090038
ΑΡΙΘ. ΕΛΛ. ΚΑΤΑΘΕΣΗΣ (21):20160402216
ΗΜΕΡ. ΕΛΛ. ΚΑΤΑΘΕΣΗΣ (22):14/09/2016
ΑΡΙΘ./ΗΜΕΡ. ΔΗΜΟΣΙΕΥΣΗΣ
ΕΥΡΩΠΑΪΚΟΥ ΔΙΠΛΩΜΑΤΟΣ(87):2539220 - 15/06/2016
ΑΡΙΘ./ΗΜΕΡ. ΔΗΜΟΣΙΕΥΣΗΣ
ΕΥΡΩΠΑΪΚΗΣ ΑΙΤΗΣΗΣ (86):11747772.9--21/02/2011
ΔΙΚΑΙΟΥΧΟΣ (73):1)Knutsen Ballastvann AS
 Postboks 2017, 5504 Haugesund, NORBHΓIA
ΣΥΜΒ. ΠΡΟΤΕΡΑΙΟΤΗΤΕΣ (30):20110229-09/02/2011-NO
 20110228-09/02/2011-NO
 20110163-31/01/2011-NO
 20110160-31/01/2011-NO
 20100275-24/02/2010-NO
ΕΦΕΥΡΕΤΗΣ (72):1)LOTHE, Per
ΕΙΔΙΚΟΣ ΠΑΗΡΕΞΟΥΣΙΟΣ (74):ΜΑΛΑΜΗ ΑΛΚΗΣΤΙΣ-ΕΙΡΗΝΗ
 Σκουφά 52, 10672 ΑΘΗΝΑ
ΑΝΤΙΚΑΗΤΟΣ (74):ΜΑΛΑΜΗ ΑΛΚΗΣΤΙΣ-ΕΙΡΗΝΗ
 Σκουφά 52,10672 ΑΘΗΝΑ
ΤΙΤΛΟΣ ΕΦΕΥΡΕΣΗΣ (54):**ΜΕΘΟΔΟΣ ΚΑΙ ΣΥΣΚΕΥΗ ΓΙΑ ΤΗΝ ΕΠΕΞΕΡΓΑΣΙΑ ΤΟΥ ΝΕΡΟΥ**

ΠΕΡΙΛΗΨΗ(57)

Μέθοδος για την επεξεργασία νερού έρματος, στην οποία το νερό έρματος μεταφέρεται σε δεξαμενή έρματος μέσω αγωγού καθόδου (1) και στην οποία υποπίεση που δημιουργείται στο άνω τμήμα του αγωγού καθόδου (1) προκαλεί τη δημιουργία φυσαλίδων αερίου στο νερό έρματος, και χαρακτηρίζεται από ότι πριν τη ροή στον αγωγό καθόδου (1), το νερό έρματος μεταφέρεται μέσω συσκευής στραγγαλισμού (14) σε κλειστή δεξαμενή (4) στο άνω τμήμα του αγωγού καθόδου (1), όπου η κλειστή δεξαμενή (4) έχει περιοχή ροής (B) μεγαλύτερη από την περιοχή ροής (b) του αγωγού καθόδου (1).

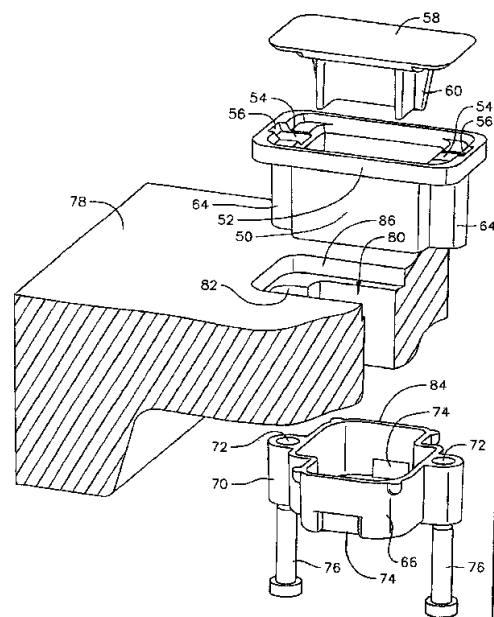


ΑΡΙΘΜΟΣ ΕΥΡ. Δ.Ε. (11):3090039
ΑΡΙΘ. ΕΛΛ. ΚΑΤΑΘΕΣΗΣ (21):20160402217
ΗΜΕΡ. ΕΛΛ. ΚΑΤΑΘΕΣΗΣ (22):14/09/2016
ΑΡΙΘ./ΗΜΕΡ. ΔΗΜΟΣΙΕΥΣΗΣ
ΕΥΡΩΠΑΪΚΟΥ ΔΙΠΛΩΜΑΤΟΣ(87):2707312 - 06/07/2016
ΑΡΙΘ./ΗΜΕΡ. ΔΗΜΟΣΙΕΥΣΗΣ
ΕΥΡΩΠΑΪΚΗΣ ΑΙΤΗΣΗΣ (86):12726937.1--10/05/2012
ΔΙΚΑΙΟΥΧΟΣ (73):1)Channell Commercial Corporation
 26040 Ynez Road, Temecula, CA 92589,
 ΗΝΩΜΕΝΕΣ ΠΟΛΙΤΕΙΕΣ ΤΗΣ ΑΜΕΡΙΚΗΣ
ΣΥΜΒ. ΠΡΟΤΕΡΑΙΟΤΗΤΕΣ (30):201161484601 P-10/05/2011-US
ΕΦΕΥΡΕΤΗΣ (72):1)BURKE, Edward, J.
ΕΙΔΙΚΟΣ ΠΑΗΡΕΞΟΥΣΙΟΣ (74):ΜΑΛΑΜΗ ΑΛΚΗΣΤΙΣ-ΕΙΡΗΝΗ
 Σκουφά 52, 10672 ΑΘΗΝΑ
ΑΝΤΙΚΑΗΤΟΣ (74):ΜΑΛΑΜΗ ΑΛΚΗΣΤΙΣ-ΕΙΡΗΝΗ
 Σκουφά 52,10672 ΑΘΗΝΑ
ΤΙΤΛΟΣ ΕΦΕΥΡΕΣΗΣ (54):**ΕΠΕΝΔΥΣΗ ΟΠΗΣ ΑΝΥΨΩΣΕΩΣ ΚΑΠΑΚΙΟΥ ΚΑΙ ΚΟΥΤΙ ΣΥΓΚΡΑΤΗΣΗΣ ΓΙΑ ΚΑΠΑΚΙΑ ΘΑΛΑΜΩΝ ΕΞΥΠΗΡΕΤΗΣΗΣ ΚΑΙ ΚΑΠΑΚΙ ΘΑΛΑΜΟΥ ΕΞΥΠΗΡΕΤΗΣΗΣ ΜΕ ΑΥΤΑ**

ΠΕΡΙΛΗΨΗ(57)

Διάταξη οπής ανυψώσεως καπακιού για καπάκι (78) υπόγειου θαλάμου εξυπηρέτησης που περιλαμβάνει επένδυση (10, 50) τοποθετημένη σε οπή ανυψώσεως καπακιού με ανοιχτά άκρα (38, 80), και δοχείο (12, 66) τοποθετημένο κάτω από την επένδυση (10, 50). Το δοχείο (12, 66) διαθέτει επιφάνεια πυθμένα (22, 68) με όρθια πλευρικά τοιχώματα (24, 26) που σχηματίζουν έναν ανοιχτό χώρο που βλέπει προς τα πάνω (28, 76) εντός του δοχείου (12, 66). Αντικείμενα πλευρικά τοιχώματα (24) του δοχείου περιέχουν διαπερείς οπές (32, 72) για την υποδοχή συνδετήρων (30, 76). Οι διαπερείς οπές (32, 72) ευθυγραμμίζονται με οπές για συνδετήρες (34) σε αντικείμενα πλευρικά τοιχώματα (16) της επένδυσης (10, 50). Συνδετήρες (30, 76) που εκτείνονται διαμέσου των διαπερών οπών(32, 72) μέσα στις οπές για συνδετήρες (34) (από το κάτω μέρος του καπακιού (78)) σφίγγονται (για την εφαρμογή πίεσης στη συμβολή ανάμεσα στο δοχείο (12, 66)

και την επένδυση (10, 50)) για να κλειδώνουν την επένδυση (10, 50) στην οπή ανυψώσεως καπακιού (38, 80). Το δοχείο (12, 66) σχηματίζει μεγεθυμένου όγκου (44), κιβωτιόσχημο περίβλημα που συγκρατείται σταθερά (αλλά απελευθερώσιμα) κάτω από ανοιχτό διάδρομο διαμέσου της επένδυσης (10, 50). Ο χώρος (28, 76) εντός του δοχείου (12, 66) μπορεί να περιέχει σκουπίδια των οποίων η είσοδος στο χώρο εργασίας του θαλάμου αποτρέπεται. Ο χώρος (28, 76) στο εσωτερικό του δοχείου (12, 66) επίσης έχει σχήμα για την υποδοχή ενός εργαλείου απομάκρυνσης του καπακιού (78).



ΑΡΙΘΜΟΣ ΕΥΡ. Δ.Ε. (11):3090040
ΑΡΙΘ. ΕΛΛ. ΚΑΤΑΘΕΣΗΣ (21):20160402233
ΗΜΕΡ. ΕΛΛ. ΚΑΤΑΘΕΣΗΣ (22):15/09/2016
ΑΡΙΘ./ΗΜΕΡ. ΔΗΜΟΣΙΕΥΣΗΣ
ΕΥΡΩΠΑΪΚΟΥ ΔΙΠΛΩΜΑΤΟΣ(87):2726557 - 15/06/2016
ΑΡΙΘ./ΗΜΕΡ. ΔΗΜΟΣΙΕΥΣΗΣ
ΕΥΡΩΠΑΪΚΗΣ ΑΙΤΗΣΗΣ (86):12737468.4--21/06/2012
ΔΙΚΑΙΟΥΧΟΣ (73):1)Advanced Materials- JTJ S.r.o.
Kamenne Zehrovice 23, 273 01 Kamenne Zehrovice, ΤΣΕΧΙΑ
ΣΥΜΒ. ΠΡΟΤΕΡΑΙΟΤΗΤΕΣ (30):20110397-30/06/2011-CZ
ΕΦΕΥΡΕΤΗΣ (72):1)PROCHAZKA SR., Jan
2)PROCHAZKA JR., Jan
ΕΙΔΙΚΟΣ ΠΛΗΡΕΞΟΥΣΙΟΣ (74):ΒΟΥΤΣΑΣ ΑΛΕΞΑΝΔΡΟΣ
Σόλωνος 26, 10673 ΑΘΗΝΑ
ΑΝΤΙΚΛΗΤΟΣ (74):ΒΟΥΤΣΑΣ ΑΛΕΞΑΝΔΡΟΣ
Σόλωνος 26,10673 ΑΘΗΝΑ
ΤΙΤΛΟΣ ΕΦΕΥΡΕΣΗΣ (54):ΠΑΡΑΓΟΝΤΑΣ ΕΠΕΞΕΡΓΑΣΙΑΣ ΕΠΙΦΑΝΕΙΩΝ ΜΕ ΥΨΗΛΗ ΦΩΤΟΚΑΤΑΛΥΤΙΚΗ ΚΑΙ ΥΓΙΕΙΝΗ ΠΡΟΣΤΑΣΙΑ

ΠΕΡΙΛΗΨΗ(57)

Υγρός παράγοντας επεξεργασίας επιφανειών με υψηλή φωτοκαταλυτική δράση και υγιεινή προστασία με βάση τα νανοσωματίδια TiO2 που περιλαμβάνει 10 έως 500 g TiO2 νανοσωματιδίων ανά 1 λίτρο νερού, και συνδετική ουσία Α, η οποία είναι ανόργανο συνδετικό μέσο που έχει επιλεγεί από την ομάδα που αποτελείται από τα ZnO, MgO, CaO, Ca (OH)2, Mg (OH)2, CaCO3, MgCO3, Na2CO3, K2CO3 σε ποσότητα από 0,1 έως 10% κατά βάρος σε σχέση με το βάρος των TiO2 νανοσωματιδίων. Η συνδετική ουσία Α δεσμεύει τα νανοσωματίδια TiO2. Μετά την προσθήκη της συνδετικής ουσίας Α στο υδατικό εναιώρημα των νανοσωματιδίων TiO2 το εναιώρημα εμφανίζει έντονη πύκνωση.

ΑΡΙΘΜΟΣ ΕΥΡ. Δ.Ε. (11):3090041
ΑΡΙΘ. ΕΛΛ. ΚΑΤΑΘΕΣΗΣ (21):20160402232
ΗΜΕΡ. ΕΛΛ. ΚΑΤΑΘΕΣΗΣ (22):15/09/2016
ΑΡΙΘ./ΗΜΕΡ. ΔΗΜΟΣΙΕΥΣΗΣ
ΕΥΡΩΠΑΪΚΟΥ ΔΙΠΛΩΜΑΤΟΣ(87):2010209 - 15/06/2016
ΑΡΙΘ./ΗΜΕΡ. ΔΗΜΟΣΙΕΥΣΗΣ
ΕΥΡΩΠΑΪΚΗΣ ΑΙΤΗΣΗΣ (86):07755205.7--10/04/2007
ΔΙΚΑΙΟΥΧΟΣ (73):1)Sloan Kettering Institute For Cancer Research
1275 York Avenue 460 East 63rd Street, New York, NY 10021, ΗΝΩΜΕΝΕΣ ΠΟΛΙΤΕΙΕΣ ΤΗΣ ΑΜΕΡΙΚΗΣ
ΣΥΜΒ. ΠΡΟΤΕΡΑΙΟΤΗΤΕΣ (30):790526 P-10/04/2006-US
852009 P-17/10/2006-US
ΕΦΕΥΡΕΤΗΣ (72):1)SCHEINBERG, David, A.
2)MAY, Rena
ΕΙΔΙΚΟΣ ΠΛΗΡΕΞΟΥΣΙΟΣ (74):ΣΑΚΕΛΛΑΡΙΔΗ ΒΑΛΗ-ΒΑΣΙΛΙΚΗ
Αδριανού 70, 10556 ΑΘΗΝΑ
ΑΝΤΙΚΛΗΤΟΣ (74):ΣΑΚΕΛΛΑΡΙΔΗ ΒΑΛΗ-ΒΑΣΙΛΙΚΗ
Αδριανού 70,10556 ΑΘΗΝΑ
ΤΙΤΛΟΣ ΕΦΕΥΡΕΣΗΣ (54):ΑΝΟΣΟΓΟΝΙΚΑ ΠΕΠΤΙΔΙΑ WT-1 ΚΑΙ ΜΕΘΟΔΟΙ ΧΡΗΣΗΣ ΑΥΤΩΝ

ΠΕΡΙΛΗΨΗ(57)

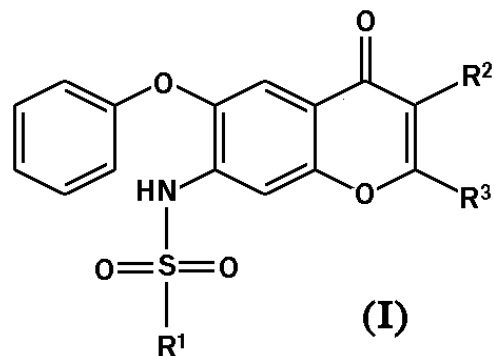
Η παρούσα εφεύρεση παρέχει πεπτίδια, ανοσογονικές συνθέσεις και εμβόλια τα οποία περιλαμβάνουν αυτά και μεθόδους αγωγής οι οποίες μειώνουν την εκδήλωση και επάγουν ανοσοαποκρίσεις εις έναν καρκίνο ο οποίος εκφράζει WT1, οι οποίες περιλαμβάνουν αυτά.

ΑΡΙΘΜΟΣ ΕΥΡ. Δ.Ε. (11):3090042
ΑΡΙΘ. ΕΛΛ. ΚΑΤΑΘΕΣΗΣ (21):20160402240
ΗΜΕΡ. ΕΛΛ. ΚΑΤΑΘΕΣΗΣ (22):15/09/2016
ΑΡΙΘ./ΗΜΕΡ. ΔΗΜΟΣΙΕΥΣΗΣ
ΕΥΡΩΠΑΪΚΟΥ ΔΙΠΛΩΜΑΤΟΣ(87):2929880 - 14/09/2016
ΑΡΙΘ./ΗΜΕΡ. ΔΗΜΟΣΙΕΥΣΗΣ
ΕΥΡΩΠΑΪΚΗΣ ΑΙΤΗΣΗΣ (86):14826811.3--17/07/2014
ΔΙΚΑΙΟΥΧΟΣ (73):1)Toyama Chemical Co., Ltd.
2-5 Nishishinjuku 3-Chome, Shinjuku-ku Tokyo 160-0023, ΙΑΠΩΝΙΑ
ΣΥΜΒ. ΠΡΟΤΕΡΑΙΟΤΗΤΕΣ (30):2013149690-18/07/2013-JP
ΕΦΕΥΡΕΤΗΣ (72):1)TANAKA, Keiichi
2)MORIMOTO, Kimiko
ΕΙΔΙΚΟΣ ΠΛΗΡΕΞΟΥΣΙΟΣ (74):ΑΘΑΝΑΣΙΑΔΟΥ "ΕΛΕΝΗ Γ.
ΠΑΠΑΚΩΝΣΤΑΝΤΙΝΟΥ ΚΑΙ
ΣΥΝΕΡΓΑΤΕΣ, ΔΙΚΗΓΟΡΙΚΗ ΕΤΑΙΡΙΑ"
ΜΑΡΙΑ
Κουμπάρη 2, 10674 ΑΘΗΝΑ
ΑΝΤΙΚΛΗΤΟΣ (74):ΓΙΑΖΙΤΖΟΓΛΟΥ ΕΥΑΓΓΕΛΙΑ
Κουμπάρη 2,10674 ΑΘΗΝΑ
ΤΙΤΛΟΣ ΕΦΕΥΡΕΣΗΣ (54):**ΘΕΡΑΠΕΥΤΙΚΟΣ ΠΑΡΑΓΟΝΤΑΣ ΓΙΑ**
ΑΣΘΕΝΕΙΑ ΠΟΥ ΒΑΣΙΖΕΤΑΙ ΣΤΗΝ
ΑΝΑΣΤΑΛΤΙΚΗ ΔΡΑΣΗ ΣΤΟΝ ΠΑΡΑ-
ΓΟΝΤΑ ΑΝΑΣΤΟΛΗΣ ΤΗΣ ΜΕΤΑΝΑ-
ΣΤΕΥΣΗΣ ΜΑΚΡΟΦΑΓΩΝ

ΠΕΡΙΛΗΨΗ(57)

Ένα παράγωγο βενζοπυράνης που αντιπροσωπεύεται από τον γενικό τύπο [1], ή ένα άλας αυτού, είναι χρήσιμο στη θεραπευτική ή προληπτική αγωγή μιας νόσου, όπου η εν λόγω θεραπευτική ή προληπτική αγωγή είναι αποτελεσματική επειδή το εν λόγω παράγωγο της βενζοπυράνης ή το άλας αυτού, συνδέεται με τον MIF, έχει

ανασταλτική δράση στον MIF και αναστέλλει τον MIF. [Στον τύπο, το R1 αντιπροσωπεύει μία προαιρετικά υποκατεστημένη C1-6 αλκυλ ομάδα, ένα από τα R2 και R3 αντιπροσωπεύει ένα άτομο υδρογόνου, και το άλλο από τα R2 και R3 αντιπροσωπεύει ένα άτομο υδρογόνου, μία προαιρετικά υποκατεστημένη αμινο ομάδα, μια προαιρετικά υποκατεστημένη ακυλαμινο ομάδα, μία προαιρετικά υποκατεστημένη καρβαμυλο ομάδα, ή μία προαιρετικά υποκατεστημένη αρυλο ομάδα.]



ΑΡΙΘΜΟΣ ΕΥΡ. Δ.Ε. (11):3090043
ΑΡΙΘ. ΕΛΛ. ΚΑΤΑΘΕΣΗΣ (21):20160402241
ΗΜΕΡ. ΕΛΛ. ΚΑΤΑΘΕΣΗΣ (22):15/09/2016
ΑΡΙΘ./ΗΜΕΡ. ΔΗΜΟΣΙΕΥΣΗΣ
ΕΥΡΩΠΑΪΚΟΥ ΔΙΠΛΩΜΑΤΟΣ(87):2661133 - 15/06/2016
ΑΡΙΘ./ΗΜΕΡ. ΔΗΜΟΣΙΕΥΣΗΣ
ΕΥΡΩΠΑΪΚΗΣ ΑΙΤΗΣΗΣ (86):13178375.5--07/08/2008
ΔΙΚΑΙΟΥΧΟΣ (73):1)Huawei Technologies Co., Ltd.
Huawei Administration Building Bantian,
Longgang District Shenzhen, Guangdong
518129, ΚΙΝΑ
ΣΥΜΒ. ΠΡΟΤΕΡΑΙΟΤΗΤΕΣ (30):2007207213-08/08/2007-JP
ΕΦΕΥΡΕΤΗΣ (72):1)Yamada, Shohei
2)Kato, Yasuyuki
ΕΙΔΙΚΟΣ ΠΛΗΡΕΞΟΥΣΙΟΣ (74):ΣΙΩΤΟΥ ΑΙΚΑΤΕΡΙΝΗ
Πατησίων 122, 11257 ΑΘΗΝΑ
ΑΝΤΙΚΛΗΤΟΣ (74):ΣΙΩΤΟΥ ΑΙΚΑΤΕΡΙΝΗ
Πατησίων 122,11257 ΑΘΗΝΑ
ΤΙΤΛΟΣ ΕΦΕΥΡΕΣΗΣ (54):**ΕΥΘΥΓΡΑΜΜΙΣΗ ΧΡΟΝΙΣΜΟΥ ΣΕ**
ΕΝΑ ΣΥΣΤΗΜΑ ΡΑΔΙΟΕΠΙΚΟΙΝΩΝΙΑΣ

ΠΕΡΙΛΗΨΗ(57)

Οι εφαρμογές της παρούσας εφεύρεσης σχετίζονται με μία συσκευή σταθμού βάσης που είναι προσαρμοσμένη για να μεταδίδει πληροφορίες απόκλισης χρονισμού σε μία συσκευή κινητού σταθμού ώστε η συσκευή κινητού σταθμού να διαχειρίζεται μια συγχρονισμένη κατάσταση ανοδικής ζεύξης χρησιμοποιώντας ένα χρονόμετρο, έτσι ώστε η συγχρονισμένη κατάσταση ανοδικής ζεύξης να διατηρείται μέχρι να λήξει το χρονόμετρο μετά την επαναφορά του χρονόμετρου με τη λήψη των πληροφοριών απόκλισης χρονισμού, όπου η συσκευή του σταθμού βάσης είναι προσαρμοσμένη να λαμβάνει ένα προοίμιο τυχαίας πρόσβασης του οποίου η ταυτότητα προοιμίου επιλέχθηκε τυχαία από τη συσκευή κινητού σταθμού και στάλθηκε από τη συσκευή κινητού σταθμού, και είναι προσαρμοσμένη για να στέλνει στη συσκευή κινητού σταθμού μια απόκριση τυχαίας πρόσβασης η οποία αντιστοιχεί στο προοίμιο τυχαίας πρόσβασης, με την

απόκριση τυχαίας πρόσβασης να περιλαμβάνει πληροφορίες απόκλισης χρονισμού που χρησιμοποιούνται ώστε η συσκευή κινητού σταθμού να απορρίπτει σε μια συγχρονισμένη κατάσταση ανοδικής ζεύξης.

ΑΡΙΘΜΟΣ ΕΥΡ. Δ.Ε. (11):3090044
ΑΡΙΘ. ΕΛΛ. ΚΑΤΑΘΕΣΗΣ (21):20160402243
ΗΜΕΡ. ΕΛΛ. ΚΑΤΑΘΕΣΗΣ (22):15/09/2016
ΑΡΙΘ./ΗΜΕΡ. ΔΗΜΟΣΙΕΥΣΗΣ
ΕΥΡΩΠΑΪΚΟΥ ΔΙΠΛΩΜΑΤΟΣ(87):1971813 - 15/06/2016
ΑΡΙΘ./ΗΜΕΡ. ΔΗΜΟΣΙΕΥΣΗΣ
ΕΥΡΩΠΑΪΚΗΣ ΑΙΤΗΣΗΣ (86):07709714.5--12/01/2007
ΔΙΚΑΙΟΥΧΟΣ (73):1)Certaineed Gypsum, Inc.

ΣΥΜΒ. ΠΡΟΤΕΡΑΙΟΤΗΤΕΣ (30):758790 P-13/01/2006-US
653073-12/01/2007-US

ΕΦΕΥΡΕΤΗΣ (72):1)COLLEGE, John
ΕΙΛΙΚΟΣ ΠΛΗΡΕΞΟΥΣΙΟΣ (74):ΣΙΩΤΟΥ ΑΙΚΑΤΕΡΙΝΗ
Πατησίων 122, 11257 ΑΘΗΝΑ

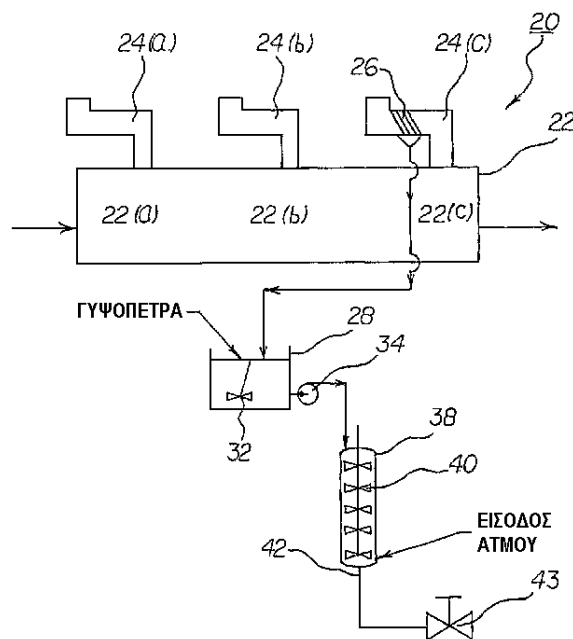
ΑΝΤΙΚΛΗΤΟΣ (74):ΣΙΩΤΟΥ ΑΙΚΑΤΕΡΙΝΗ
Πατησίων 122,11257 ΑΘΗΝΑ

ΤΙΤΛΟΣ ΕΦΕΥΡΕΣΗΣ (54):**ΣΥΣΤΗΜΑ ΚΑΙ ΜΕΘΟΔΟΣ ΓΙΑ ΤΗΝ ΠΑΡΑΓΩΓΗ ΓΥΨΟΥ ΤΥΠΟΥ ΑΛΦΑ ΜΕ ΧΡΗΣΗ ΤΗΣ ΑΝΑΚΤΗΣΗΣ ΘΕΡΜΟΤΗΤΑΣ**

ΠΕΡΙΛΗΨΗ(57)

Η παρούσα εφεύρεση σχετίζεται με ένα σύστημα και μια σχετική μέθοδο για την παραγωγή γύψου στο εργοστάσιο κατασκευής. Πιο συγκεκριμένα, η εφεύρεση σχετίζεται με την παραγωγή γύψου τύπου άλφα σε ένα εργοστάσιο κατασκευής σανίδων. Το σύστημα αποδίδει αυξημένες αποδοτικότητες με τη σύλληψη της θερμότητας που εκπέμπεται κατά τη διάρκεια των βημάτων επεξεργασίας και με τη χρήση αυτής της θερμότητας στη μείωση της ενέργειας που απαιτείται για την ασβεστοποίηση. Η εφεύρεση βρίσκει ιδιαίτερη εφαρμογή στην παραγωγή γύψου

τύπου άλφα. Η παρούσα εφεύρεση περιγράφεται με περισσότερη λεπτομέρεια στο εξής σε συνδυασμό με τις ακόλουθες συγκεκριμένες ενσωματώσεις.



ΑΡΙΘΜΟΣ ΕΥΡ. Δ.Ε. (11):3090045
ΑΡΙΘ. ΕΛΛ. ΚΑΤΑΘΕΣΗΣ (21):20160402235
ΗΜΕΡ. ΕΛΛ. ΚΑΤΑΘΕΣΗΣ (22):15/09/2016
ΑΡΙΘ./ΗΜΕΡ. ΔΗΜΟΣΙΕΥΣΗΣ
ΕΥΡΩΠΑΪΚΟΥ ΔΙΠΛΩΜΑΤΟΣ(87):2646457 - 17/08/2016
ΑΡΙΘ./ΗΜΕΡ. ΔΗΜΟΣΙΕΥΣΗΣ
ΕΥΡΩΠΑΪΚΗΣ ΑΙΤΗΣΗΣ (86):11788533.5--30/11/2011
ΔΙΚΑΙΟΥΧΟΣ (73):1)Dr. Falk Pharma GmbH
Leinenweberstrasse 5, 79108 Freiburg,
GERMANY

ΣΥΜΒ. ΠΡΟΤΕΡΑΙΟΤΗΤΕΣ (30):10193143-30/11/2010-EP

ΕΦΕΥΡΕΤΗΣ (72):1)WILHELM, Rudolf
2)PROLS, Markus
3)FISCHER, Erik
4)WAENERLUND POULSEN, Heidi

ΕΙΛΙΚΟΣ ΠΛΗΡΕΞΟΥΣΙΟΣ (74):ΑΘΑΝΑΣΙΑΔΟΥ "ΕΛΕΝΗ Γ.
ΠΑΠΑΚΩΝΣΤΑΝΤΙΝΟΥ ΚΑΙ
ΣΥΝΕΡΓΑΤΕΣ, ΔΙΚΗΓΟΡΙΚΗ ΕΤΑΙΡΙΑ"
ΜΑΡΙΑ

ΑΝΤΙΚΛΗΤΟΣ (74):ΓΙΑΖΙΤΖΟΓΛΟΥ ΕΥΑΓΓΕΛΙΑ
Κουμπάρη 2, 10674 ΑΘΗΝΑ

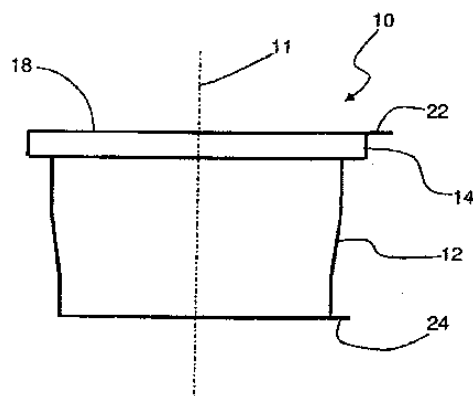
ΤΙΤΛΟΣ ΕΦΕΥΡΕΣΗΣ (54):**ΒΕΛΤΙΣΤΟΠΟΙΗΜΕΝΗ ΣΥΝΘΕΣΗ ΚΑΘΑΡΩΝ ΜΗ-ΠΟΛΥΜΟΡΦΙΚΩΝ, ΚΡΥΣΤΑΛΛΙΚΩΝ ΧΟΛΙΚΩΝ ΟΞΕΩΝ ΜΕ ΚΑΘΟΡΙΣΜΕΝΟ ΜΕΓΕΘΟΣ ΣΩΜΑΤΙΔΙΩΝ**

ΠΕΡΙΛΗΨΗ(57)

Η παρούσα εφεύρεση σχετίζεται με ένα καθαρό πολύμορφο Nor-UDCA ή Αμφι-nor-UDCA, ή από ένα φαρμακευτικό αποδοκτό άλφα εξ αυτών. Η εφεύρεση παρέχει περαιτέρω μία φαρμακευτική σύνθεση περιλαμβάνοντας το πολύμορφο της εφεύρεσης, και μία μέθοδο για παρασκευή του πολύμορφου. Η εφεύρεση συμπεριλαμβάνει την φαρμακευτική χρήση του πολύμορφου ή της φαρμακευτικής σύνθεσης της εφεύρεσης.

ΑΡΙΘΜΟΣ ΕΥΡ. Δ.Ε. (11):3090046
ΑΡΙΘ. ΕΛΛ. ΚΑΤΑΘΕΣΗΣ (21):20160402236
ΗΜΕΡ. ΕΛΛ. ΚΑΤΑΘΕΣΗΣ (22):15/09/2016
ΑΡΙΘ./ΗΜΕΡ. ΔΗΜΟΣΙΕΥΣΗΣ
ΕΥΡΩΠΑΪΚΟΥ ΔΙΠΛΩΜΑΤΟΣ(87):2847098 - 06/07/2016
ΑΡΙΘ./ΗΜΕΡ. ΔΗΜΟΣΙΕΥΣΗΣ
ΕΥΡΩΠΑΪΚΗΣ ΑΙΤΗΣΗΣ (86):12805759.3--21/09/2012
ΔΙΚΑΙΟΥΧΟΣ (73):1)Hausbrandt Trieste 1892 SPA
Via Foscarini 52, 31040 Nervesa della Battaglia (TV), ΙΤΑΛΙΑ
ΣΥΜΒ. ΠΡΟΤΕΡΑΙΟΤΗΤΕΣ (30):TV20120082-10/05/2012-IT
ΕΦΕΥΡΕΤΗΣ (72):1)ZANETTI, Fabrizio
ΕΙΔΙΚΟΣ ΠΛΗΡΕΞΟΥΣΙΟΣ (74):ΑΘΑΝΑΣΙΑΔΟΥ "ΕΛΕΝΗ Γ. ΠΑΠΑΚΩΝΣΤΑΝΤΙΝΟΥ ΚΑΙ ΣΥΝΕΡΓΑΤΕΣ, ΔΙΚΗΓΟΡΙΚΗ ΕΤΑΙΡΙΑ" ΜΑΡΙΑ Κουμπάρη 2, 10674 ΑΘΗΝΑ
ΑΝΤΙΚΛΗΤΟΣ (74):ΓΙΑΖΙΤΖΟΓΛΟΥ ΕΥΑΓΓΕΛΙΑ Κουμπάρη 2,10674 ΑΘΗΝΑ
ΤΙΤΛΟΣ ΕΦΕΥΡΕΣΗΣ (54):**ΚΑΨΟΥΛΑ ΠΕΡΙΛΗΨΗ(57)**

Μία κάψουλα (10) για την προετοιμασία ενός ροφήματος από μια πρώτη ύλη σε μορφή σκόνης ή κόκκων που περιλαμβάνει ένα σώμα (12) κατασκευασμένο από πολυμερές υλικό. Το σώμα (12) έχει ένα άνω άκρο (14) και ένα κάτω άκρο (16), τουλάχιστον ένα από τα οποία (14, 16) παρέχεται μ' ένα μεταλλικό φύλλο (18, 20) κατάλληλο για να στεγανοποιεί το εν λόγω άκρο. Το μεταλλικό φύλλο διαθέτει μια γλωττίδα (22, 24).



ΑΡΙΘΜΟΣ ΕΥΡ. Δ.Ε. (11):3090047
ΑΡΙΘ. ΕΛΛ. ΚΑΤΑΘΕΣΗΣ (21):20160402237
ΗΜΕΡ. ΕΛΛ. ΚΑΤΑΘΕΣΗΣ (22):15/09/2016
ΑΡΙΘ./ΗΜΕΡ. ΔΗΜΟΣΙΕΥΣΗΣ
ΕΥΡΩΠΑΪΚΟΥ ΔΙΠΛΩΜΑΤΟΣ(87):2800467 - 29/06/2016
ΑΡΙΘ./ΗΜΕΡ. ΔΗΜΟΣΙΕΥΣΗΣ
ΕΥΡΩΠΑΪΚΗΣ ΑΙΤΗΣΗΣ (86):12783358.0--23/10/2012
ΔΙΚΑΙΟΥΧΟΣ (73):1)Koppert B.V.
Veilingweg 14, 2651 BE Berkel en Rodenrijs, ΟΛΛΑΝΔΙΑ
ΣΥΜΒ. ΠΡΟΤΕΡΑΙΟΤΗΤΕΣ (30):201261583150 P-04/01/2012-US
ΕΦΕΥΡΕΤΗΣ (72):1)BOLCKMANS, Karel, Jozef, Florent
2)VAN HOUTEN, Yvonne, Maria
3)VAN BAAL, Ademar, Emmanuel
4)TIMMER, Radbout
5)MOREL, Damien, Marc
ΕΙΔΙΚΟΣ ΠΛΗΡΕΞΟΥΣΙΟΣ (74):ΠΑΠΑΚΩΝΣΤΑΝΤΙΝΟΥ "ΕΛΕΝΗ Γ. ΠΑΠΑΚΩΣΤΑΝΤΙΝΟΥ ΚΑΙ ΣΥΝΕΡΓΑΤΕΣ, ΔΙΚΗΓΟΡΙΚΗ ΕΤΑΙΡΙΑ" ΕΛΕΝΗ Κουμπάρη 2, 10674 ΑΘΗΝΑ
ΑΝΤΙΚΛΗΤΟΣ (74):ΓΙΑΖΙΤΖΟΓΛΟΥ ΕΥΑΓΓΕΛΙΑ Κουμπάρη 2,10674 ΑΘΗΝΑ
ΤΙΤΛΟΣ ΕΦΕΥΡΕΣΗΣ (54):**ΣΥΝΘΕΣΗ ΑΚΑΡΕΩΝ, ΦΟΡΕΑΣ, ΜΕΘΟΔΟΣ ΓΙΑ ΤΗΝ ΕΚΤΡΟΦΗ ΑΚΑΡΕΩΝ ΚΑΙ ΧΡΗΣΕΙΣ ΣΧΕΤΙΖΟΜΕΝΕΣ ΜΕ ΑΥΤΑ**

ΠΕΡΙΛΗΨΗ(57)

Η παρούσα εφεύρεση γενικά αναφέρεται στο πεδίο εκτροφής εμπορικά σχετικών ακάρεων. Πιο συγκεκριμένα η παρούσα εφεύρεση αναφέρεται σε μία σύνθεση ακάρεων, κατάλληλη για την εμπορική εκτροφή ακάρεων, μία μέθοδο για την εκτροφή ακάρεων και μία διάταξη εκτροφής δια της χρήσεως της συνθέσεως της εφευρέσεως, μία μέθοδο για την προστασία της καλλιέργειας δια της χρήσεως της

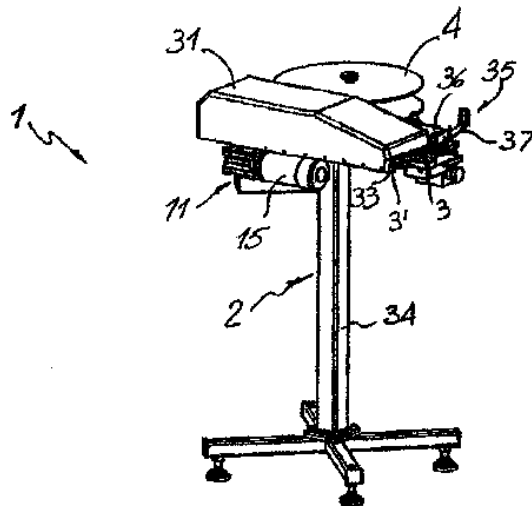
συνθέσεως σύμφωνα με την εφεύρεση όπου το άκαρι επιλέγεται ως αρπακτικό άκαρι, και στη χρήση ενός υλικού φορέα για την εκτροφή ενός είδους ακάρεως.

ΑΡΙΘΜΟΣ ΕΥΡ. Δ.Ε. (11):3090048
ΑΡΙΘ. ΕΛΛ. ΚΑΤΑΘΕΣΗΣ (21):20160402238
ΗΜΕΡ. ΕΛΛ. ΚΑΤΑΘΕΣΗΣ (22):15/09/2016
ΑΡΙΘ./ΗΜΕΡ. ΔΗΜΟΣΙΕΥΣΗΣ
ΕΥΡΩΠΑΪΚΟΥ ΔΙΠΛΩΜΑΤΟΣ(87):2665655 - 15/06/2016
ΑΡΙΘ./ΗΜΕΡ. ΔΗΜΟΣΙΕΥΣΗΣ
ΕΥΡΩΠΑΪΚΗΣ ΑΙΤΗΣΗΣ (86):12705421.1--20/01/2012
ΔΙΚΑΙΟΥΧΟΣ (73):1)Comi Pak Engineering S.r.l. Unipersonale
Via Lago di Tovel, 61, 36015 Schio (VI),
ΙΤΑΛΙΑ
ΣΥΜΒ. ΠΡΟΤΕΡΑΙΟΤΗΤΕΣ (30):VI20110008-21/01/2011-IT
ΕΦΕΥΡΕΤΗΣ (72):1)ZANELLA, Silvia
ΕΙΔΙΚΟΣ ΠΛΗΡΕΞΟΥΣΙΟΣ (74):ΑΘΑΝΑΣΙΑΔΟΥ "ΕΛΕΝΗ Γ.
ΠΑΠΑΚΩΝΣΤΑΝΤΙΝΟΥ ΚΑΙ
ΣΥΝΕΡΓΑΤΕΣ, ΔΙΚΗΓΟΡΙΚΗ ΕΤΑΙΡΙΑ"
ΜΑΡΙΑ
Κουμπάρη 2, 10674 ΑΘΗΝΑ
ΑΝΤΙΚΛΗΤΟΣ (74):ΓΙΑΖΙΤΖΟΓΛΟΥ ΕΥΑΓΓΕΛΙΑ
Κουμπάρη 2,10674 ΑΘΗΝΑ
ΤΙΤΛΟΣ ΕΦΕΥΡΕΣΗΣ (54):**ΜΗΧΑΝΗΜΑ ΓΙΑ ΚΛΕΙΣΙΜΟ ΕΥ-
ΚΑΜΠΤΩΝ ΠΕΡΙΕΚΤΩΝ**

ΠΕΡΙΛΗΨΗ(57)

Ένα μηχάνημα για κλείσιμο εύκαμπτων περιεκτών, που χρησιμοποιεί ημιάκαμπτη και παραμορφώσιμη ταινία κλεισίματος περιλαμβάνει πλαίσιο υποστήριξης (2) με πλάκα (5) στερεωμένη σε αυτό, η οποία διαθέτει σχισμή (3') που τοποθετείται ο λαϊμός (N) του περιέκτη (C), υποδοχή διαμόρφωσης (3) που διαμορφώνει την ταινία κλεισίματος (E), η οποία βρίσκεται στο άκρο της σχισμής (3') και στην οποία τοποθετείται και κλείνεται ο λαϊμός (N) του περιέκτη (C), υποδοχή κοπής (7) που κόβει τμήμα (P) της ταινίας κλεισίματος (E) σε προκαθορισμένο μήκος (I), μέσα τροφοδότησης (6) που τροφοδοτούν την ταινία (E) μέσα στην υποδοχή κοπής

(7), μέσα κοπής και διαμόρφωσης (9) που κόβουν και διαμορφώνουν το τμήμα (P) της ταινίας (E) που περιέχεται στην υποδοχή κοπής (7), μέσα ενεργοποίησης (11) που θέτουν σε κίνηση τα μέσα τροφοδότησης (6) και τα μέσα κοπής και διαμόρφωσης (9). Τα μέσα ενεργοποίησης (11) τίθενται σε κίνηση αποκλειστικά με ηλεκτροκινητήρα (15).



ΑΡΙΘΜΟΣ ΕΥΡ. Δ.Ε. (11):3090049
ΑΡΙΘ. ΕΛΛ. ΚΑΤΑΘΕΣΗΣ (21):20160402239
ΗΜΕΡ. ΕΛΛ. ΚΑΤΑΘΕΣΗΣ (22):15/09/2016
ΑΡΙΘ./ΗΜΕΡ. ΔΗΜΟΣΙΕΥΣΗΣ
ΕΥΡΩΠΑΪΚΟΥ ΔΙΠΛΩΜΑΤΟΣ(87):2634271 - 20/07/2016
ΑΡΙΘ./ΗΜΕΡ. ΔΗΜΟΣΙΕΥΣΗΣ
ΕΥΡΩΠΑΪΚΗΣ ΑΙΤΗΣΗΣ (86):12773882.1--03/02/2012
ΔΙΚΑΙΟΥΧΟΣ (73):1)Nippon Steel & Sumitomo Metal Corpora-
tion
6-1, Marunouchi 2-chome Chiyoda-ku, Tokyo
100-8071, ΙΑΠΩΝΙΑ
ΣΥΜΒ. ΠΡΟΤΕΡΑΙΟΤΗΤΕΣ (30):2011093319-19/04/2011-JP
ΕΦΕΥΡΕΤΗΣ (72):1)SAWAMURA, Mitsuru
2)ASAHI, Hitoshi
ΕΙΔΙΚΟΣ ΠΛΗΡΕΞΟΥΣΙΟΣ (74):ΑΘΑΝΑΣΙΑΔΟΥ "ΕΛΕΝΗ Γ.
ΠΑΠΑΚΩΝΣΤΑΝΤΙΝΟΥ ΚΑΙ
ΣΥΝΕΡΓΑΤΕΣ, ΔΙΚΗΓΟΡΙΚΗ ΕΤΑΙΡΙΑ"
ΜΑΡΙΑ
Κουμπάρη 2, 10674 ΑΘΗΝΑ
ΑΝΤΙΚΛΗΤΟΣ (74):ΓΙΑΖΙΤΖΟΓΛΟΥ ΕΥΑΓΓΕΛΙΑ
Κουμπάρη 2,10674 ΑΘΗΝΑ
ΤΙΤΛΟΣ ΕΦΕΥΡΕΣΗΣ (54):**ΣΥΓΚΟΛΛΗΤΟΣ ΜΕ ΗΛΕΚΤΡΙΚΗ
ΑΝΤΙΣΤΑΣΗ (ΣΗΑ) ΧΑΛΥΒΔΟΣΩΛΗ-
ΝΑΣ ΓΙΑ ΠΕΤΡΕΛΑΙΟΠΗΓΗ ΚΑΙ
ΔΙΑΔΙΚΑΣΙΑ ΠΑΡΑΓΩΓΗΣ ΧΑΛΥΒΔΟ-
ΣΩΛΗΝΩΝ ΣΗΑ ΓΙΑ ΧΡΗΣΙΜΟΠΟΙΗ-
ΣΗ ΣΕ ΠΕΤΡΕΛΑΙΟΠΗΓΗ**

ΠΕΡΙΛΗΨΗ(57)

[Αντικείμενο] Παρέχονται συγκολλητά με ηλεκτρική αντίσταση σωληνοειδή υλικά προοριζόμενα για πετρελαιοπαραγωγούς χώρες αντιστοιχώντας στην προδιαγραφή API 5CT P110 χωρίς πραγματοποίηση θερμικής επεξεργασίας επί του συνόλου του χαλυβδосωλήνα και έχοντας επί πλέον εξαιρετική σκληρότητα, και μέθοδος κατασκευής συγκολλητών με ηλεκτρική αντίσταση σωληνοειδών

υλικών προοριζόμενων για ηλεκτροπαραγωγούς χώρες. [Λύση] Τα συγκολλητά με ηλεκτρική αντίσταση σωληνοειδή υλικά προοριζόμενα για πετρελαιοπαραγωγούς χώρες σύμφωνα με την παρούσα εφεύρεση έχουν χημική σύνθεση η οποία περιέχει, σε εκατοστιαία αναλογία μάζας: C: 0.05 έως 0.12%, Si: 0.03% έως 0.5%, Mn: 0.80 έως 2.2%, P: 0.03% ή λιγότερο, S: 0.003% ή λιγότερο, Al: 0.08% ή λιγότερο, Nb: 0.01% έως 0.10%, Ti: 0.005 έως 0.03%, B: 0.0005 έως 0.0030%, και N: 0.008% ή λιγότερο, και όπου ικανοποιείται η σχέση Ti μεγαλύτερο 3.4 N, με το υπόλοιπο αυτής αποτελούμενο από Fe και αναπόφευκτες προσμίξεις, και το VC90 είναι από 15 έως 40.

ΑΡΙΘΜΟΣ ΕΥΡ. Δ.Ε. (11):3090050
ΑΡΙΘ. ΕΛΛ. ΚΑΤΑΘΕΣΗΣ (21):20160402244
ΗΜΕΡ. ΕΛΛ. ΚΑΤΑΘΕΣΗΣ (22):15/09/2016
ΑΡΙΘ./ΗΜΕΡ. ΔΗΜΟΣΙΕΥΣΗΣ
ΕΥΡΩΠΑΪΚΟΥ ΔΙΠΛΩΜΑΤΟΣ(87):2791140 - 15/06/2016
ΑΡΙΘ./ΗΜΕΡ. ΔΗΜΟΣΙΕΥΣΗΣ
ΕΥΡΩΠΑΪΚΗΣ ΑΙΤΗΣΗΣ (86):12798738.6--10/12/2012
ΔΙΚΑΙΟΥΧΟΣ (73):1)Bayer Pharma Aktiengesellschaft
Mullerstrasse 178, 13353 Berlin, ΓΕΡΜΑΝΙΑ
2)Bayer Intellectual Property GmbH
Alfred-Nobel-Strasse 10, 40789 Monheim,
ΓΕΡΜΑΝΙΑ

ΣΥΜΒ. ΠΡΟΤΕΡΑΙΟΤΗΤΕΣ (30):11193841-15/12/2011-EP
ΕΦΕΥΡΕΤΗΣ (72):1)BROHM, Dirk
2)HEROULT, Melanie
3)COLLIN, Marie-Pierre
4)HUBSCH, Walter
5)LOBELL, Mario
6)LUSTIG, Klemens
7)GRUNEWALD, Sylvia
8)BOMER, Ulf
9)VOHRINGER, Verena

ΕΙΛΙΚΟΣ ΠΑΗΡΕΞΟΥΣΙΟΣ (74):ΣΙΩΤΟΥ ΑΙΚΑΤΕΡΙΝΗ
Πατησίων 122, 11257 ΑΘΗΝΑ

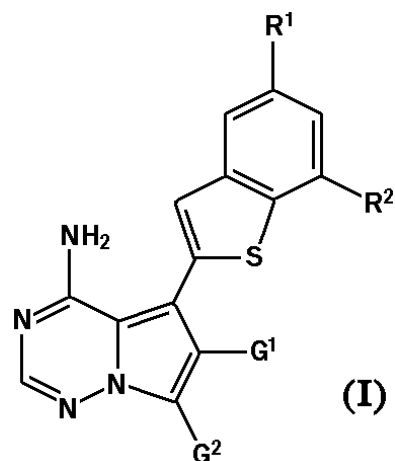
ΑΝΤΙΚΑΗΤΟΣ (74):ΣΙΩΤΟΥ ΑΙΚΑΤΕΡΙΝΗ
Πατησίων 122,11257 ΑΘΗΝΑ

ΤΙΤΛΟΣ ΕΦΕΥΡΕΣΗΣ (54):ΔΙΥΠΟΚΑΤΕΣΤΗΜΕΝΕΣ ΒΕΝΖΟΘΕΙ-
ΕΝΥΛ- ΠΥΡΡΟΛΟ ΤΡΙΑΖΙΝΕΣ ΚΑΙ Η
ΧΡΗΣΗ ΤΟΥΣ ΩΣ ΑΝΑΣΤΟΛΕΙΣ ΚΙΝΑ-
ΣΗΣ ΥΠΟΛΟΧΕΑ ΤΟΥ ΑΥΞΗΤΙΚΟΥ ΠΑ-
ΡΑΓΟΝΤΑ ΤΩΝ ΙΝΟΒΛΑΣΤΩΝ (FGFR).

ΠΕΡΙΛΗΨΗ(57)

Αυτή η εφεύρεση αναφέρεται σε νέα υποκατεστημένο παράγωγο της 5-(1-βενζοθιοφαιν-2-υλο) πυρρολο[2,1-f][1,2,4]τριαζιν-4-αμίνης του τύπου (I) όπου

το R1 είναι υδρογόνο, χλώριο, μεθύλιο ή μεθοξύ, το R2 είναι υδρογόνο ή μεθοξύ, με την προϋπόθεση ότι τουλάχιστον ένα εκ των R1 και R2 είναι άλλο εκτός από υδρογόνο, το G1 είναι χλώριο, (C1-C4)-αλκύλιο, (C1-C4)-αλκοξυκαρβονυλιο, 5-μελές αζα-ετεροαθύλιο, ή η ομάδα -CH2-OR3, -CH2-NR4R5 ή -C(=O)- NR4R6, και το G2 είναι χλώριο, κυάνιο, (C1-C4)-αλκύλιο ή η ομάδα - CR8AR8B-OH, -CH2-NR9R10, -C(=O)-NR11R12 ή -CH2-OR15, που έχουν ανασταλτικές δράσεις της πρωτεϊνικής κινάσης τυροσίνης, σε διαδικασίες για την παρασκευή τέτοιων ενώσεων, σε φαρμακευτικές συνθέσεις που περιέχουν τέτοιες ενώσεις, και στη χρήση τέτοιων ενώσεων ή συνθέσεων για την θεραπεία νεοπλαστικών διαταραχών, ιδιαίτερα των παθήσεων καρκίνου και όγκου.



ΑΡΙΘΜΟΣ ΕΥΡ. Δ.Ε. (11):3090051
ΑΡΙΘ. ΕΛΛ. ΚΑΤΑΘΕΣΗΣ (21):20160402245
ΗΜΕΡ. ΕΛΛ. ΚΑΤΑΘΕΣΗΣ (22):15/09/2016
ΑΡΙΘ./ΗΜΕΡ. ΔΗΜΟΣΙΕΥΣΗΣ
ΕΥΡΩΠΑΪΚΟΥ ΔΙΠΛΩΜΑΤΟΣ(87):2415470 - 06/07/2016
ΑΡΙΘ./ΗΜΕΡ. ΔΗΜΟΣΙΕΥΣΗΣ
ΕΥΡΩΠΑΪΚΗΣ ΑΙΤΗΣΗΣ (86):10758755.2--30/03/2010
ΔΙΚΑΙΟΥΧΟΣ (73):1)Eisai R Management Co., Ltd.
6-10, Koishikawa 4-chome Bunkyo-ku, Tokyo
112-8088, ΙΑΠΩΝΙΑ

ΣΥΜΒ. ΠΡΟΤΕΡΑΙΟΤΗΤΕΣ (30):2009082521-30/03/2009-JP
164653 P-30/03/2009-US

ΕΦΕΥΡΕΤΗΣ (72):1)KIKUCHI, Hiroshi
2)HYODO, Kenji
3)ISHIHARA, Hiroshi

ΕΙΛΙΚΟΣ ΠΑΗΡΕΞΟΥΣΙΟΣ (74):ΣΙΩΤΟΥ ΑΙΚΑΤΕΡΙΝΗ
Πατησίων 122, 11257 ΑΘΗΝΑ

ΑΝΤΙΚΑΗΤΟΣ (74):ΣΙΩΤΟΥ ΑΙΚΑΤΕΡΙΝΗ
Πατησίων 122,11257 ΑΘΗΝΑ

ΤΙΤΛΟΣ ΕΦΕΥΡΕΣΗΣ (54):ΣΥΝΘΕΣΗ ΛΙΠΟΣΩΜΑΤΟΣ

ΠΕΡΙΛΗΨΗ(57)

Η παρούσα εφεύρεση παρέχει μια νέα σύνθεση λιποσώματος που περιέχει εριβουλίνη ή το φαρμακολογικά επιτρεπόμενο άλας της, και την μέθοδο παρασκευής της.

ΑΡΙΘΜΟΣ ΕΥΡ. Δ.Ε. (11):3090052
ΑΡΙΘ. ΕΛΛ. ΚΑΤΑΘΕΣΗΣ (21):20160402247
ΗΜΕΡ. ΕΛΛ. ΚΑΤΑΘΕΣΗΣ (22):16/09/2016
ΑΡΙΘ./ΗΜΕΡ. ΔΗΜΟΣΙΕΥΣΗΣ
ΕΥΡΩΠΑΪΚΟΥ ΔΙΠΛΩΜΑΤΟΣ(87):2886545 - 29/06/2016
ΑΡΙΘ./ΗΜΕΡ. ΔΗΜΟΣΙΕΥΣΗΣ
ΕΥΡΩΠΑΪΚΗΣ ΑΙΤΗΣΗΣ (86):14199533.2--22/12/2014
ΔΙΚΑΙΟΥΧΟΣ (73):1)Les Laboratoires Servier
35, rue de Verdun, 92284 Suresnes Cedex,
ΓΑΛΛΙΑ
2)Vernalis (R) Limited
100 Berkshire Place Wharfedale Road, Win-
nersh Berkshire RG41 5RD, ΜΕΓΑΛΗ
ΒΡΕΤΑΝΙΑ

ΣΥΜΒ. ΠΡΟΤΕΡΑΙΟΤΗΤΕΣ (30):1363500-23/12/2013-FR
ΕΦΕΥΡΕΤΗΣ (72):1)Kotschy, Andras
2)Szlavik, Zoltan 9)Balint, Balazs
3)Csekei, Marton 10)Bruno, Alain
4)Paczal, Attila 11)Geneste, Olivier
5)Szabo, Zoltan 12)Davidson, James Edward Paul
6)SIPOS, Szabolcs 13)Murray, James Brooke
7)Radics, Gabor 14)Chen, I-Jen
8)Prosenyak, Agnes 15)Perron-Sierra, Françoise

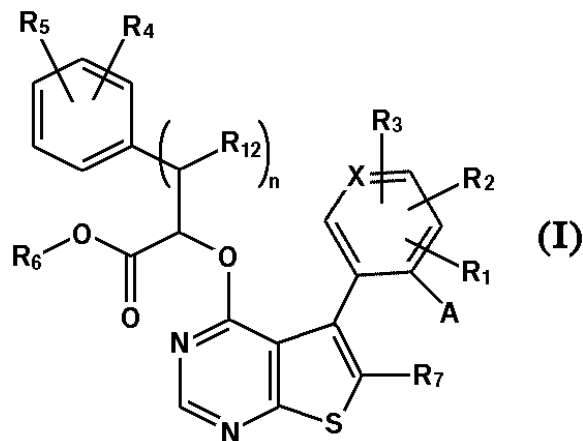
ΕΙΔΙΚΟΣ ΠΛΗΡΕΞΟΥΣΙΟΣ (74):ΕΥΑΓΓΕΛΟΥ "ΒΑΣΩ ΕΥΑΓΓΕΛΟΥ &
ΔΕΣΠΟΙΝΑ ΕΥΑΓΓΕΛΟΥ ΔΙΚΗΓΟΡΙΚΗ
ΕΤΑΙΡΕΙΑ" ΒΑΣΩ
Λ. Συγγρού 45., 11743 ΑΘΗΝΑ

ΑΝΤΙΚΛΗΤΟΣ (74):ΕΥΑΓΓΕΛΟΥ ΒΑΣΩ
Λ. Συγγρού 45., 11743 ΑΘΗΝΑ

ΤΙΤΛΟΣ ΕΦΕΥΡΕΣΗΣ (54):**ΝΕΑ ΠΑΡΑΓΩΓΑ ΘΕΙΕΝΟΠΥΡΙΜΙΔΙ-
ΝΗΣ, ΜΕΘΟΔΟΣ ΓΙΑ ΠΑΡΑΣΚΕΥΗ ΑΥ-
ΤΩΝ ΚΑΙ ΦΑΡΜΑΚΕΥΤΙΚΕΣ ΣΥΝΘΕ-
ΣΕΙΣ ΠΟΥ ΠΕΡΙΕΧΟΥΝ ΑΥΤΑ**

ΠΕΡΙΛΗΨΗ(57)

Ενώσεις του τύπου (I): όπου R1, R2, R3, R4, R5, R6, R7, R12, X, A και η είναι όπως ορίζεται στην περιγραφή.



ΑΡΙΘΜΟΣ ΕΥΡ. Δ.Ε. (11):3090053
ΑΡΙΘ. ΕΛΛ. ΚΑΤΑΘΕΣΗΣ (21):20160402249
ΗΜΕΡ. ΕΛΛ. ΚΑΤΑΘΕΣΗΣ (22):16/09/2016
ΑΡΙΘ./ΗΜΕΡ. ΔΗΜΟΣΙΕΥΣΗΣ
ΕΥΡΩΠΑΪΚΟΥ ΔΙΠΛΩΜΑΤΟΣ(87):2783764 - 13/07/2016
ΑΡΙΘ./ΗΜΕΡ. ΔΗΜΟΣΙΕΥΣΗΣ
ΕΥΡΩΠΑΪΚΗΣ ΑΙΤΗΣΗΣ (86):13001994.6--16/04/2013
ΔΙΚΑΙΟΥΧΟΣ (73):1)ELG Carbon Fibre International GmbH
Kremerskamp 16, 47138 Duisburg,
ΓΕΡΜΑΝΙΑ

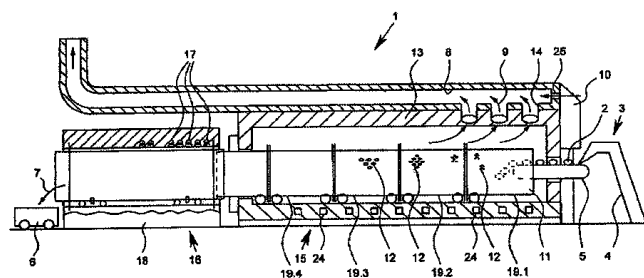
ΣΥΜΒ. ΠΡΟΤΕΡΑΙΟΤΗΤΕΣ (30):13001625-28/03/2013-EP
ΕΦΕΥΡΕΤΗΣ (72):1)Gehr, Marco
2)Wilcox, Lee
3)Strehlke, Ingo Kurt
4)Alsop, Stewart

ΕΙΔΙΚΟΣ ΠΛΗΡΕΞΟΥΣΙΟΣ (74):ΞΑΝΘΟΠΟΥΛΟΥ "ΤΣΙΜΙΚΑΛΗΣ
ΚΑΛΟΝΑΡΟΥ ΔΙΚΗΓΟΡΙΚΗ ΕΤΑΙΡΕΙΑ"
ΧΑΡΙΚΛΕΙΑ
Ν. Βάμβα 1., 106 74 ΑΘΗΝΑ

ΑΝΤΙΚΛΗΤΟΣ (74):ΤΣΙΜΙΚΑΛΗΣ ΣΤΕΦΑΝΟΣ
Ν. Βάμβα 1., 106 74 ΑΘΗΝΑ

ΤΙΤΛΟΣ ΕΦΕΥΡΕΣΗΣ (54):**ΕΓΚΑΤΑΣΤΑΣΗ ΠΥΡΟΛΥΣΗΣ ΚΑΙ ΜΕ-
ΘΟΔΟΣ ΓΙΑ ΤΗΝ ΑΝΑΚΤΗΣΗ ΙΝΩΝ
ΑΝΘΡΑΚΑ ΑΠΟ ΠΛΑΣΤΙΚΑ ΠΟΥ ΠΕ-
ΡΙΕΧΟΥΝ ΙΝΕΣ ΑΝΘΡΑΚΑ, ΚΑΙ ΑΝΑ-
ΚΤΗΜΕΝΕΣ ΙΝΕΣ ΑΝΘΡΑΚΑ**

CFK), κατά προτίμηση από σύνθετα υλικά που περιέχουν ίνες άνθρακα και/ή από ενισχυμένα με ίνες άνθρακα σύνθετα υλικά



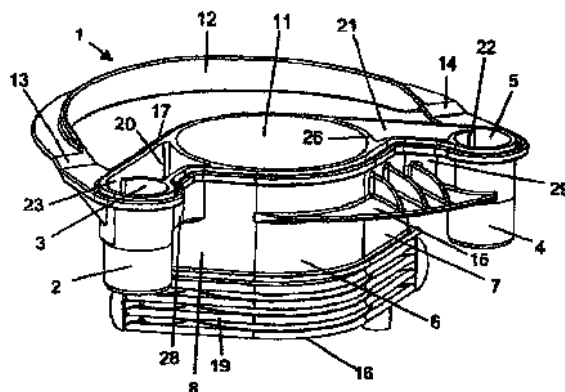
ΠΕΡΙΛΗΨΗ(57)

Η εφεύρεση αφορά σε μία εγκατάσταση πυρόλυσης και σε μία μέθοδο για την ανάκτηση (ανακύκλωση) ινών άνθρακα από πλαστική ύλη που περιέχουν ίνες άνθρακα, ειδικότερα από ενισχυμένα με ίνες άνθρακα πλαστικά (CFK ή υλικά

ΑΡΙΘΜΟΣ ΕΥΡ. Δ.Ε. (11):3090054
ΑΡΙΘ. ΕΛΛ. ΚΑΤΑΘΕΣΗΣ (21):20160402251
ΗΜΕΡ. ΕΛΛ. ΚΑΤΑΘΕΣΗΣ (22):16/09/2016
ΑΡΙΘ./ΗΜΕΡ. ΔΗΜΟΣΙΕΥΣΗΣ
ΕΥΡΩΠΑΪΚΟΥ ΔΙΠΛΩΜΑΤΟΣ(87):2308548 - 07/09/2016
ΑΡΙΘ./ΗΜΕΡ. ΔΗΜΟΣΙΕΥΣΗΣ
ΕΥΡΩΠΑΪΚΗΣ ΑΙΤΗΣΗΣ (86):10009237.8--11/03/2002
ΔΙΚΑΙΟΥΧΟΣ (73):1)Fresenius Medical Care Deutschland GmbH
Else-Kroner-Strasse 1, 61352 Bad Homburg,
GERMANY
ΣΥΜΒ. ΠΡΟΤΕΡΑΙΟΤΗΤΕΣ (30):
ΕΦΕΥΡΕΤΗΣ (72):1)Brehm, Winfried
2)Dupin, Thierry
3)Eggert, Ilona
4)Faulhaber, Thomas
5)Graf, Thomas, Dr.
6)Laffay, Philippe
ΕΙΔΙΚΟΣ ΠΛΗΡΕΞΟΥΣΙΟΣ (74):ΤΣΙΜΙΚΑΛΗΣ "ΤΣΙΜΙΚΑΛΗΣ
ΚΑΛΟΝΑΡΟΥ ΔΙΚΗΓΟΡΙΚΗ ΕΤΑΙΡΕΙΑ"
ΣΤΕΦΑΝΟΣ
Ν. Βάμβα 1,, 106 74 ΑΘΗΝΑ
ΑΝΤΙΚΛΗΤΟΣ (74):ΤΣΙΜΙΚΑΛΗΣ ΣΤΕΦΑΝΟΣ
Ν. Βάμβα 1,,106 74 ΑΘΗΝΑ
ΤΙΤΛΟΣ ΕΦΕΥΡΕΣΗΣ (54):ΣΥΝΔΕΤΗΡΑΣ, ΔΟΧΕΙΟ ΜΕ ΕΝΑ ΤΕ-
ΤΟΙΟ ΣΥΝΔΕΤΗΡΑ ΚΑΙ ΣΥΣΚΕΥΗ ΠΑ-
ΡΑΣΚΕΥΗΣ ΡΕΥΣΤΟΥ ΜΕ ΕΝΑ ΣΥΝΕΡ-
ΓΑΖΟΜΕΝΟ ΣΥΝΔΕΤΗΡΑ ΓΙΑ ΕΝΑ
ΤΕΤΟΙΟ ΔΟΧΕΙΟ

ΠΕΡΙΛΗΨΗ(57)

Η εφεύρεση αναφέρεται στον τομέα των συνδετήρων για τη σύνδεση ενός δοχείου με μια συσκευή παρασκευής ρευστού για την παρασκευή ενός ρευστού, ειδικά ενός δοχείου με ένα συμπύκνωμα για την παρασκευή υγρού διάλυσης. Για να απλοποιηθεί ο χειρισμός κατά τη διάρκεια και των δύο, της διεργασίας κατασκευής τέτοιων δοχείων και της σύνδεσης τέτοιων δοχείων στις συσκευές παρασκευής ρευστού, η εφεύρεση προτείνει μια σχεδίαση ενός συνδετήρα (1) για να συνδέει μια πρώτη και μια δεύτερη γραμμές ρευστού του δοχείου με μια τρίτη και μια τέταρτη γραμμές ρευστού της συσκευής παρασκευής ρευστού με δύο πλευρικά απέχοντα μέσα στερέωσης (2, 4) που το καθένα περιλαμβάνει ένα ή δύο ανοίγματα (3, 5) που τερματίζουν την πρώτη και τη δεύτερη γραμμές ρευστού. Η εφεύρεση αναφέρεται επίσης σε ένα αντίστοιχο δοχείο και σε μια συσκευή παρασκευής ρευστού.

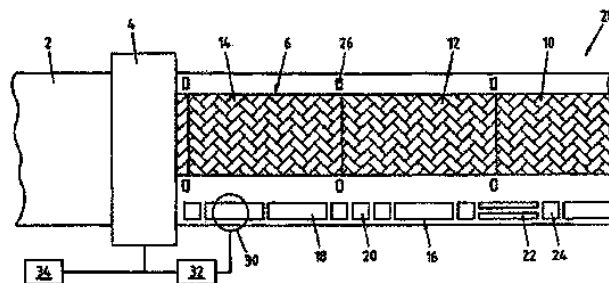


ΑΡΙΘΜΟΣ ΕΥΡ. Δ.Ε. (11):3090055
ΑΡΙΘ. ΕΛΛ. ΚΑΤΑΘΕΣΗΣ (21):20160402253
ΗΜΕΡ. ΕΛΛ. ΚΑΤΑΘΕΣΗΣ (22):16/09/2016
ΑΡΙΘ./ΗΜΕΡ. ΔΗΜΟΣΙΕΥΣΗΣ
ΕΥΡΩΠΑΪΚΟΥ ΔΙΠΛΩΜΑΤΟΣ(87):2692124 - 27/07/2016
ΑΡΙΘ./ΗΜΕΡ. ΔΗΜΟΣΙΕΥΣΗΣ
ΕΥΡΩΠΑΪΚΗΣ ΑΙΤΗΣΗΣ (86):12713063.1--28/03/2012
ΔΙΚΑΙΟΥΧΟΣ (73):1)Fritz Egger GmbH & Co. OG
Weiberndorf 20, 6380 St. Johann in Tirol,
ΑΥΣΤΡΙΑ
ΣΥΜΒ. ΠΡΟΤΕΡΑΙΟΤΗΤΕΣ (30):102011015603-30/03/2011-DE
ΕΦΕΥΡΕΤΗΣ (72):1)DODDS, Royce
2)BAAIJENS, Gertjan
ΕΙΔΙΚΟΣ ΠΛΗΡΕΞΟΥΣΙΟΣ (74):ΤΣΙΜΙΚΑΛΗΣ "ΤΣΙΜΙΚΑΛΗΣ
ΚΑΛΟΝΑΡΟΥ ΔΙΚΗΓΟΡΙΚΗ ΕΤΑΙΡΕΙΑ"
ΣΤΕΦΑΝΟΣ
Ν. Βάμβα 1,, 106 74 ΑΘΗΝΑ
ΑΝΤΙΚΛΗΤΟΣ (74):ΤΣΙΜΙΚΑΛΗΣ ΣΤΕΦΑΝΟΣ
Ν. Βάμβα 1,,106 74 ΑΘΗΝΑ
ΤΙΤΛΟΣ ΕΦΕΥΡΕΣΗΣ (54):ΜΕΘΟΔΟΣ ΓΙΑ ΤΗΝ ΚΑΤΑΣΚΕΥΗ
ΔΙΑΚΟΣΜΗΤΙΚΟΥ ΧΑΡΤΙΟΥ, ΚΑΘΩΣ
ΕΠΙΣΗΣ ΔΙΑΚΟΣΜΗΤΙΚΟ ΧΑΡΤΙ

ΠΕΡΙΛΗΨΗ(57)

Η εφεύρεση αφορά μία μέθοδο για την κατασκευή διακοσμητικού χαρτιού, κατά την οποία διατίθεται ένα χαρτί εκτύπωσης (2), κατά προτίμηση δια ζετυλίγματος από ένα ρολό, κατά την οποία το χαρτί εκτύπωσης (2) εκτυπώνεται μέσω μίας διάταξης ψηφιακής εκτύπωσης (4) με μία διακόσμηση (6) και κατά την οποία το χαρτί εκτύπωσης (2) εκτυπώνεται μέσω της διάταξης ψηφιακής εκτύπωσης (4) με μία δοκιμαστική λωρίδα (16) εις την πλευρά του περιθωρίου, με τουλάχιστον ένα διακοσμητικό σχέδιο (18, 20, 22, 24, 80, 110, 130, 150, 170, 190), όπου η διάταξη εκτύπωσης (4) παρουσιάζει για τουλάχιστον δύο διαφορετικά χρώματα εκτύπωσης εκάστοτε ένα μέσο επίχρσις, κατά προτίμηση εκάστοτε τουλάχιστον ένα

ακροφύσιο (58) και όπου σε τουλάχιστον ένα τμήμα του δοκιμαστικού σχεδίου (16, 18, 20, 22, 24, 80, 110, 130, 150, 170, 190), τα δύο χρώματα εκτύπωσης εκτυπώνονται επάλληλα. Επιπλέον, η εφεύρεση αφορά ένα κατά προτίμηση σύμφωνα προς την παρουσία μέθοδο κατασκευασμένο διακοσμητικό χαρτί (28), με ένα εκτυπωμένο χαρτί εκτύπωσης (2), όπου το χαρτί εκτύπωσης (2) παρουσιάζει μία κατά προτίμηση συνεχή δοκιμαστική λωρίδα (16) εις την πλευρά του περιθωρίου, όπου εντός της δοκιμαστικής λωρίδας (16), είναι τοποθετημένο τουλάχιστον ένα εκτυπωμένο δοκιμαστικό σχέδιο (18, 20, 22, 24, 80, 110, 130, 150, 170, 190) και όπου το δοκιμαστικό σχέδιο (18, 20, 22, 24, 80, 110, 130, 150, 170, 190) παρουσιάζει τουλάχιστον μία περιοχή εις την οποία εκτυπώνονται τουλάχιστον δύο χρώματα εκτύπωσης επάλληλα.



ΑΡΙΘΜΟΣ ΕΥΡ. Δ.Ε. (11):3090056
ΑΡΙΘ. ΕΛΛ. ΚΑΤΑΘΕΣΗΣ (21):20160402254
ΗΜΕΡ. ΕΛΛ. ΚΑΤΑΘΕΣΗΣ (22):16/09/2016
ΑΡΙΘ./ΗΜΕΡ. ΔΗΜΟΣΙΕΥΣΗΣ
ΕΥΡΩΠΑΪΚΟΥ ΔΙΠΛΩΜΑΤΟΣ(87):1845925 - 24/08/2016
ΑΡΙΘ./ΗΜΕΡ. ΔΗΜΟΣΙΕΥΣΗΣ
ΕΥΡΩΠΑΪΚΗΣ ΑΙΤΗΣΗΣ (86):06718129.7--11/01/2006
ΔΙΚΑΙΟΥΧΟΣ (73):1)Biogen MA Inc.
250 Binney Street, Cambridge, MA 02142,
ΗΝΩΜΕΝΕΣ ΠΟΛΙΤΕΙΕΣ ΤΗΣ ΑΜΕΡΙΚΗΣ

ΣΥΜΒ. ΠΡΟΤΕΡΑΙΟΤΗΤΕΣ (30):643273 P-12/01/2005-US
ΕΦΕΥΡΕΤΗΣ (72):1)FAULKNER, Eric, Anthony
2)DI BIASE, Mary, Diana

ΕΙΔΙΚΟΣ ΠΛΗΡΕΞΟΥΣΙΟΣ (74):ΤΣΙΜΙΚΑΛΗΣ "ΤΣΙΜΙΚΑΛΗΣ
ΚΑΛΟΝΑΡΟΥ ΔΙΚΗΓΟΡΙΚΗ ΕΤΑΙΡΕΙΑ"
ΣΤΕΦΑΝΟΣ
Ν. Βάμβα 1,, 106 74 ΑΘΗΝΑ

ΑΝΤΙΚΛΗΤΟΣ (74):ΤΣΙΜΙΚΑΛΗΣ ΣΤΕΦΑΝΟΣ
Ν. Βάμβα 1,,106 74 ΑΘΗΝΑ

ΤΙΤΛΟΣ ΕΦΕΥΡΕΣΗΣ (54):**ΜΕΘΟΔΟΣ ΧΟΡΗΓΗΣΗΣ ΙΝΤΕΡΦΕΡΟ-
ΝΗΣ-B**

ΠΕΡΙΛΗΨΗ(57)

Η μέθοδος η οποία περιγράφεται στην παρούσα μειώνει την ποσότητα μετάλλου συσσωμάτωσης το οποίο αποδεσμεύεται εντός διαλυμάτων Ιντερφερόνης-β.

ΑΡΙΘΜΟΣ ΕΥΡ. Δ.Ε. (11):3090057
ΑΡΙΘ. ΕΛΛ. ΚΑΤΑΘΕΣΗΣ (21):20160402256
ΗΜΕΡ. ΕΛΛ. ΚΑΤΑΘΕΣΗΣ (22):16/09/2016
ΑΡΙΘ./ΗΜΕΡ. ΔΗΜΟΣΙΕΥΣΗΣ
ΕΥΡΩΠΑΪΚΟΥ ΔΙΠΛΩΜΑΤΟΣ(87):2197878 - 17/08/2016
ΑΡΙΘ./ΗΜΕΡ. ΔΗΜΟΣΙΕΥΣΗΣ
ΕΥΡΩΠΑΪΚΗΣ ΑΙΤΗΣΗΣ (86):08829600.9--05/09/2008
ΔΙΚΑΙΟΥΧΟΣ (73):1)Boston Biomedical, Inc.
640 Memorial Drive, Cambridge, MA 02139,
ΗΝΩΜΕΝΕΣ ΠΟΛΙΤΕΙΕΣ ΤΗΣ ΑΜΕΡΙΚΗΣ

ΣΥΜΒ. ΠΡΟΤΕΡΑΙΟΤΗΤΕΣ (30):970410 P-06/09/2007-US
13389 P-13/12/2007-US
74295 P-20/06/2008-US

ΕΦΕΥΡΕΤΗΣ (72):1)LI, Chiang, Jia
2)LIU, Ji-Feng
3)LI, Youzhi
4)LI, Wei
5)ROGOFF, Harry

ΕΙΔΙΚΟΣ ΠΛΗΡΕΞΟΥΣΙΟΣ (74):ΤΣΙΜΙΚΑΛΗΣ "ΤΣΙΜΙΚΑΛΗΣ
ΚΑΛΟΝΑΡΟΥ ΔΙΚΗΓΟΡΙΚΗ ΕΤΑΙΡΕΙΑ"
ΣΤΕΦΑΝΟΣ
Ν. Βάμβα 1,, 106 74 ΑΘΗΝΑ

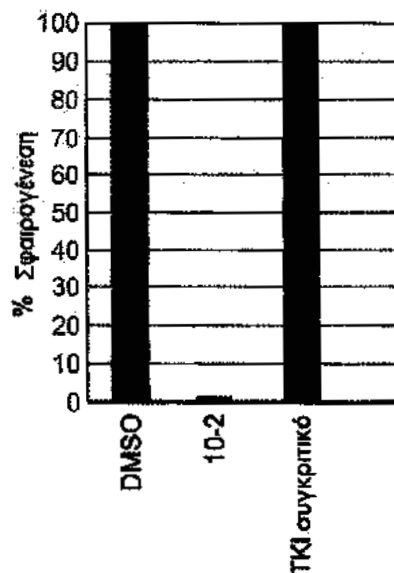
ΑΝΤΙΚΛΗΤΟΣ (74):ΤΣΙΜΙΚΑΛΗΣ ΣΤΕΦΑΝΟΣ
Ν. Βάμβα 1,,106 74 ΑΘΗΝΑ

ΤΙΤΛΟΣ ΕΦΕΥΡΕΣΗΣ (54):**ΣΥΝΘΕΣΕΙΣ ΑΝΑΣΤΟΛΕΩΝ ΚΙΝΑΣΗΣ
ΚΑΙ Η ΧΡΗΣΗ ΑΥΤΩΝ ΓΙΑ ΤΗΝ ΑΓΩΓΗ
ΚΑΡΚΙΝΟΥ ΚΑΙ ΑΛΛΩΝ ΝΟΣΗΜΑΤΩΝ
ΣΧΕΤΙΚΩΝ ΠΡΟΣ ΤΙΣ ΚΙΝΑΣΕΣ**

ΠΕΡΙΛΗΨΗ(57)

Η παρούσα εφεύρεση αφορά νέες θειαζολο-υποκατεστημένες ινδολιν-2-όνες ως αναστολείς των CSCPK και σχετικών κινασών μεθόδους αναστολής καρκινικών βλαστοκυττάρων με τη χρήση αναστολέα κίνησης φαρμακευτικές συνθέσεις οι οποίες περιέχουν τέτοιες ενώσεις και μεθόδους χρήσης τέτοιων ενώσεων, στην

αγωγή μίας διαταραχής σχετικής προς πρωτεϊνική κίνηση σε ένα θηλαστικό και μεθόδους δημιουργίας τέτοιων ενώσεων και ενδιάμεσων ενώσεων αυτών.



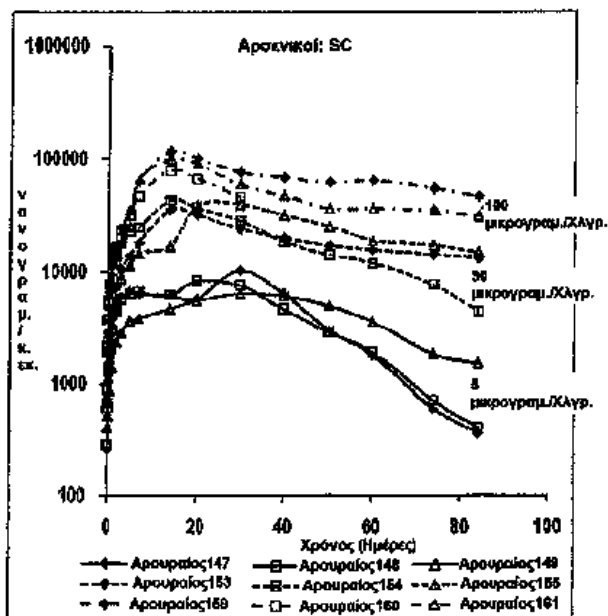
ΑΡΙΘΜΟΣ ΕΥΡ. Δ.Ε. (11):3090058
ΑΡΙΘ. ΕΛΛ. ΚΑΤΑΘΕΣΗΣ (21):20160402250
ΗΜΕΡ. ΕΛΛ. ΚΑΤΑΘΕΣΗΣ (22):16/09/2016
ΑΡΙΘ./ΗΜΕΡ. ΔΗΜΟΣΙΕΥΣΗΣ
ΕΥΡΩΠΑΪΚΟΥ ΔΙΠΛΩΜΑΤΟΣ(87):2616076 - 13/07/2016
ΑΡΙΘ./ΗΜΕΡ. ΔΗΜΟΣΙΕΥΣΗΣ
ΕΥΡΩΠΑΪΚΗΣ ΑΙΤΗΣΗΣ (86):11825920.9--15/09/2011
ΔΙΚΑΙΟΥΧΟΣ (73):1)VIIV Healthcare Company Corporation Service Company 2711 Center-ville Road Suite 400, Wilmington DE 19808, ΗΝΩΜΕΝΕΣ ΠΟΛΙΤΕΙΕΣ ΤΗΣ ΑΜΕΡΙΚΗΣ

ΣΥΜΒ. ΠΡΟΤΕΡΑΙΟΤΗΤΕΣ (30):383541 P-16/09/2010-US
ΕΦΕΥΡΕΤΗΣ (72):1)MUNDHRA, Deepak B. 2)PAN, Rennan

ΕΙΔΙΚΟΣ ΠΛΗΡΕΞΟΥΣΙΟΣ (74):ΤΣΙΜΙΚΑΛΗΣ "ΤΣΙΜΙΚΑΛΗΣ ΚΑΛΟΝΑΡΟΥ ΔΙΚΗΓΟΡΙΚΗ ΕΤΑΙΡΕΙΑ" ΣΤΕΦΑΝΟΣ
 Ν. Βάμβα 1,, 106 74 ΑΘΗΝΑ

ΑΝΤΙΚΑΗΤΟΣ (74):ΤΣΙΜΙΚΑΛΗΣ ΣΤΕΦΑΝΟΣ
 Ν. Βάμβα 1,, 106 74 ΑΘΗΝΑ

ΤΙΤΛΟΣ ΕΦΕΥΡΕΣΗΣ (54):ΦΑΡΜΑΚΕΥΤΙΚΕΣ ΣΥΝΘΕΣΕΙΣ ΠΕΡΙΛΗΨΗ(57)
 Η παρούσα εφεύρεση αφορά σε φαρμακευτικές συνθέσεις (3S,11aR)-N-[(2,4-διφθοροφαινυλ)μεθυλ]-2,3,5,7,11, 11a-εξαϋδρο-6-υδροξυ-3-μεθυλ-5,7-διοξο-οξαζολο[3,2-a]πυριδο[1,2-d]πυραζινο-8-καρβοξαμίδιο, χρήσιμες στην θεραπεία ή πρόληψη μολύνσεων ανθρώπινου ανοσοανεπάρκειας (HIV).



ΑΡΙΘΜΟΣ ΕΥΡ. Δ.Ε. (11):3090059
ΑΡΙΘ. ΕΛΛ. ΚΑΤΑΘΕΣΗΣ (21):20160402252
ΗΜΕΡ. ΕΛΛ. ΚΑΤΑΘΕΣΗΣ (22):16/09/2016
ΑΡΙΘ./ΗΜΕΡ. ΔΗΜΟΣΙΕΥΣΗΣ
ΕΥΡΩΠΑΪΚΟΥ ΔΙΠΛΩΜΑΤΟΣ(87):2394741 - 22/06/2016
ΑΡΙΘ./ΗΜΕΡ. ΔΗΜΟΣΙΕΥΣΗΣ
ΕΥΡΩΠΑΪΚΗΣ ΑΙΤΗΣΗΣ (86):11166317.5--17/05/2011
ΔΙΚΑΙΟΥΧΟΣ (73):1)Stahlwerke Bochum GmbH Castroper Strasse 228, 44791 Bochum, ΓΕΡΜΑΝΙΑ

ΣΥΜΒ. ΠΡΟΤΕΡΑΙΟΤΗΤΕΣ (30):102010022492-02/06/2010-DE
ΕΦΕΥΡΕΤΗΣ (72):1)Mayer, Dipl.-Ing., Bruno

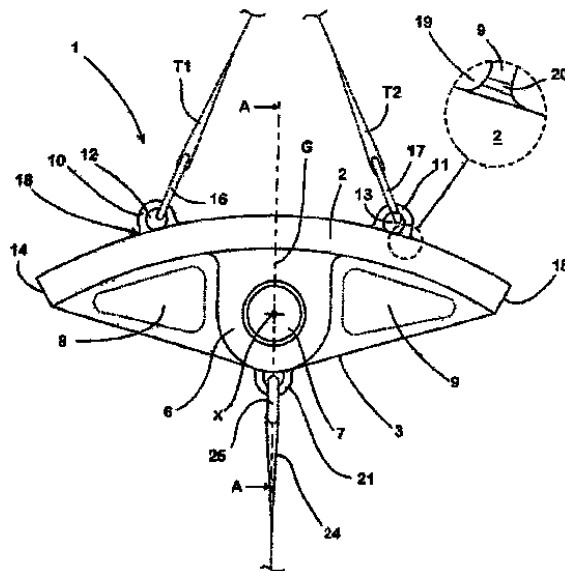
ΕΙΔΙΚΟΣ ΠΛΗΡΕΞΟΥΣΙΟΣ (74):ΞΑΝΘΟΠΟΥΛΟΥ "ΤΣΙΜΙΚΑΛΗΣ ΚΑΛΟΝΑΡΟΥ ΔΙΚΗΓΟΡΙΚΗ ΕΤΑΙΡΕΙΑ" ΧΑΡΙΚΛΕΙΑ
 Ν. Βάμβα 1,, 106 74 ΑΘΗΝΑ

ΑΝΤΙΚΑΗΤΟΣ (74):ΤΣΙΜΙΚΑΛΗΣ ΣΤΕΦΑΝΟΣ
 Ν. Βάμβα 1,, 106 74 ΑΘΗΝΑ

ΤΙΤΛΟΣ ΕΦΕΥΡΕΣΗΣ (54):ΕΝΘΕΤΟ ΕΡΓΑΛΕΙΟΥ ΓΙΑ ΜΙΑ ΔΙΑΤΑΞΗ ΓΙΑ ΤΟΝ ΘΡΥΜΜΑΤΙΣΜΟ ΥΛΙΚΟΥ ΣΕ ΜΟΡΦΗ ΣΒΩΛΟΥ ΚΑΙ ΔΙΑΤΑΞΗ Η ΟΠΟΙΑ ΑΠΑΡΤΙΖΕΤΑΙ ΑΠΟ ΕΝΑ ΤΕΤΟΙΟ ΕΝΘΕΤΟ

ΠΕΡΙΛΗΨΗ(57)
 Η εφεύρεση αφορά ένα ένθετο εργαλείου για μια διάταξη (S) για τον θρυμματισμό υλικού σε μορφή σβώλου (M), με ένα τμήμα πρόσκρουσης (2,32), το οποίο διαθέτει στην ελεύθερη εξωτερική πλευρά του μια επιφάνεια πρόσκρουσης (5,33), στην οποία το υλικό που πρόκειται να θρυμματιστεί (M) προσκρούει κατά τη διάρκεια της πρακτικής χρήσης, και με ένα τμήμα ασφάλισης (3,34), το οποίο συνδέεται στην πλευρά με αντίθετη κατεύθυνση από την επιφάνεια πρόσκρουσης (5,33) με το τμήμα πρόσκρουσης (2,32) και που χρησιμοποιείται για την αποδεσμεύσιμη ασφάλιση του ενθέτου εργαλείου (1,31) στη διάταξη (S). Η εφεύρεση προτείνει ότι ένα τέτοιο ένθετο εργαλείου μπορεί να τοποθετηθεί με μικρή προσπάθεια σε μια διάταξη για τον θρυμματισμό υλικού σε μορφή σβώλου,

όπου στη νέα κατάσταση του ενθέτου εργαλείου (1,31) επάνω στο τμήμα πρόσκρουσης (2,32) παρέχεται τουλάχιστον μια τοποθεσία πρόσκρουσης (10,11,36,44) η οποία προεξέχει από την επιφάνεια πρόσκρουσης (5,33), και στην οποία μπορεί να συνδεθεί ένα μέσο στήριξης (T1, T2, 41).

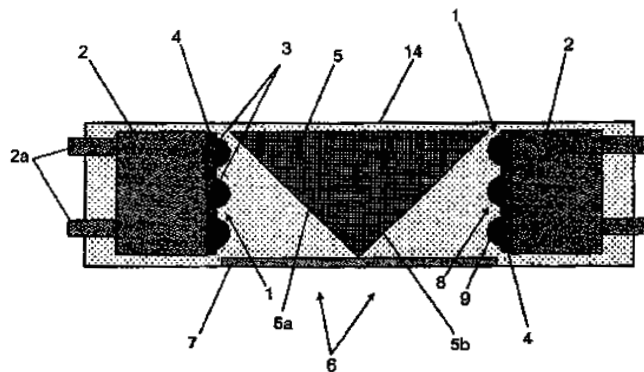


ΑΡΙΘΜΟΣ ΕΥΡ. Δ.Ε. (11):3090060
ΑΡΙΘ. ΕΛΛ. ΚΑΤΑΘΕΣΗΣ (21):20160402255
ΗΜΕΡ. ΕΛΛ. ΚΑΤΑΘΕΣΗΣ (22):16/09/2016
ΑΡΙΘ./ΗΜΕΡ. ΔΗΜΟΣΙΕΥΣΗΣ
ΕΥΡΩΠΑΪΚΟΥ ΔΙΠΛΩΜΑΤΟΣ(87):2844474 - 27/07/2016
ΑΡΙΘ./ΗΜΕΡ. ΔΗΜΟΣΙΕΥΣΗΣ
ΕΥΡΩΠΑΪΚΗΣ ΑΙΤΗΣΗΣ (86):13714847.4--14/03/2013
ΔΙΚΑΙΟΥΧΟΣ (73):1)Heraeus Noblelight GmbH
Heraeusstrasse 12-14, 63450 Hanau,
ΓΕΡΜΑΝΙΑ
ΣΥΜΒ. ΠΡΟΤΕΡΑΙΟΤΗΤΕΣ (30):102012008641-02/05/2012-DE
ΕΦΕΥΡΕΤΗΣ (72):1)SCHADT, Susanne
2)PEIL, Michael
3)MAIWEG, Harald
ΕΙΔΙΚΟΣ ΠΛΗΡΕΞΟΥΣΙΟΣ (74):ΞΑΝΘΟΠΟΥΛΟΥ "ΤΣΙΜΙΚΑΛΗΣ
ΚΑΛΟΝΑΡΟΥ ΔΙΚΗΓΟΡΙΚΗ ΕΤΑΙΡΕΙΑ"
ΧΑΡΙΚΛΕΙΑ
Ν. Βάμβα 1., 106 74 ΑΘΗΝΑ
ΑΝΤΙΚΛΗΤΟΣ (74):ΤΣΙΜΙΚΑΛΗΣ ΣΤΕΦΑΝΟΣ
Ν. Βάμβα 1., 106 74 ΑΘΗΝΑ
ΤΙΤΛΟΣ ΕΦΕΥΡΕΣΗΣ (54):**ΦΩΤΙΣΤΙΚΟ ΣΩΜΑ ΜΕ ΑΝΑΚΛΑΣΤΗΡΑ**
ΡΑ

ΠΕΡΙΛΗΨΗ(57)

Η εφεύρεση αναφέρεται σε ένα φωτιστικό σώμα που περιλαμβάνει ένα πρώτο ηλεκτρονικό δομικό στοιχείο (1) και ένα τουλάχιστο δεύτερο ηλεκτρονικό δομικό στοιχείο (1) που το καθένα έχει κατανεμημένες πάνω σε μια επιφάνειά του ένα πλήθος από LEDs (Light Emitting Diodes = εκπέμπουσες φως διόδους) (3), όπου τα ηλεκτρονικά δομικά στοιχεία (1) για την απαγωγή θερμότητας απωλειών είναι τοποθετημένα πάνω σε ένα τουλάχιστο ψυκτικό σώμα (2) και ένα ανακλαστήρα (5), όπου φως που ακτινοβολείται από ένα από τα ηλεκτρονικά δομικά στοιχεία (1)

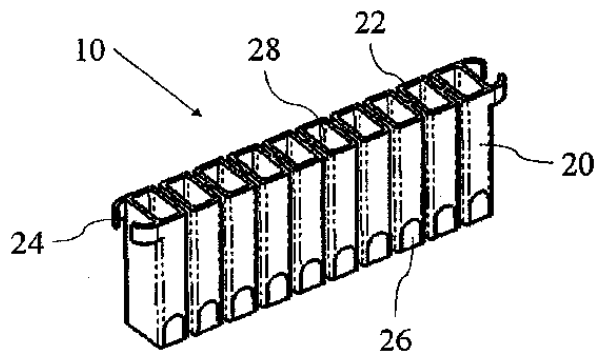
εκτρέπεται με τον ανακλαστήρα (5, 5a, 5b) σε ένα άνοιγμα εξόδου (6) του φωτιστικού σώματος, όπου μεταξύ μερικών τουλάχιστο από τις LEDs (3) και του ανοίγματος εξόδου (6) προβλέπεται ένα οπτικό στοιχείο (8, 9, 11, 12), με το οποίο το φως των LEDs (3) εστιάζεται σε μια ορισμένη δομή σε μια επιφάνεια στόχου (10).



ΑΡΙΘΜΟΣ ΕΥΡ. Δ.Ε. (11):3090061
ΑΡΙΘ. ΕΛΛ. ΚΑΤΑΘΕΣΗΣ (21):20160402260
ΗΜΕΡ. ΕΛΛ. ΚΑΤΑΘΕΣΗΣ (22):19/09/2016
ΑΡΙΘ./ΗΜΕΡ. ΔΗΜΟΣΙΕΥΣΗΣ
ΕΥΡΩΠΑΪΚΟΥ ΔΙΠΛΩΜΑΤΟΣ(87):2294430 - 20/07/2016
ΑΡΙΘ./ΗΜΕΡ. ΔΗΜΟΣΙΕΥΣΗΣ
ΕΥΡΩΠΑΪΚΗΣ ΑΙΤΗΣΗΣ (86):09754033.0--27/05/2009
ΔΙΚΑΙΟΥΧΟΣ (73):1)Thermo Fisher Scientific Oy
Ratastie 2, 01620 Vantaa, ΦΙΝΛΑΝΔΙΑ
ΣΥΜΒ. ΠΡΟΤΕΡΑΙΟΤΗΤΕΣ (30):20085509-28/05/2008-FI
ΕΦΕΥΡΕΤΗΣ (72):1)NUOTIO, Vesa
2)MAKUNEN, Juhani
ΕΙΔΙΚΟΣ ΠΛΗΡΕΞΟΥΣΙΟΣ (74):ΑΘΑΝΑΣΙΑΔΟΥ "ΕΛΕΝΗ Γ.
ΠΑΠΑΚΩΝΣΤΑΝΤΙΝΟΥ ΚΑΙ
ΣΥΝΕΡΓΑΤΕΣ, ΔΙΚΗΓΟΡΙΚΗ ΕΤΑΙΡΙΑ"
ΜΑΡΙΑ
Κουμπάρη 2, 10674 ΑΘΗΝΑ
ΑΝΤΙΚΛΗΤΟΣ (74):ΓΙΑΖΙΤΖΟΓΛΟΥ ΕΥΑΓΓΕΛΙΑ
Κουμπάρη 2, 10674 ΑΘΗΝΑ
ΤΙΤΛΟΣ ΕΦΕΥΡΕΣΗΣ (54):**ΔΟΧΕΙΟ ΑΝΤΙΔΡΑΣΕΩΝ ΚΑΙ ΜΕΘΟ-**
ΔΟΣ ΓΙΑ ΤΗΝ ΔΙΑΧΕΙΡΙΣΗ ΑΥΤΟΥ

ΠΕΡΙΛΗΨΗ(57)

Μία κυψελίδα (10) για μία αυτόματη συσκευή αναλύσεων σύμφωνα προς την εφεύρεση περιλαμβάνει τουλάχιστον δύο θέσεις (20), για κάθε ζεύγος θέσεων ένα τοίχωμα διαχωρισμού (22) που συνδέει τις θέσεις (20), και στηρίγματα (24), τα οποία ευρίσκονται στις απώτερες εξωτερικά θέσεις (20) και τα οποία είναι προσαρμοσμένα να καθοδηγούν την κυψελίδα (10) σε ένα καμπύλο σχήμα. Σε μία μέθοδο διαχείρισης μίας κυψελίδας (10) σύμφωνα προς την εφεύρεση μία κυψελίδα (10) μεταφέρεται από τα στηρίγματά της (24) σε έναν επωαστή (30) και κάμπτεται σε ένα καμπύλο σχήμα. Κατά την μέθοδο η κυψελίδα (10) στην συνέχεια φορτώνεται εντός ενός ανοίγματος (34) του επωαστή (30), στον οποίο το άνοιγμα (34) παραμένει με την βοήθεια του δίκου του συντελεστή επιστροφής ελατηρίου, έως ότου αφαιρεθεί η κυψελίδα (10) από το άνοιγμα (34) μετά την ανάλυση.

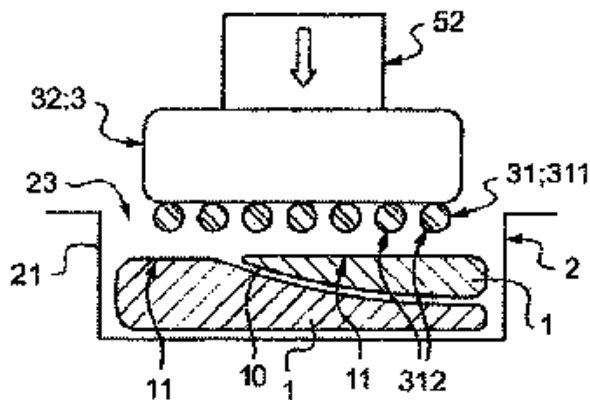


ΑΡΙΘΜΟΣ ΕΥΡ. Δ.Ε. (11):3090062
ΑΡΙΘ. ΕΛΛ. ΚΑΤΑΘΕΣΗΣ (21):20160402261
ΗΜΕΡ. ΕΛΛ. ΚΑΤΑΘΕΣΗΣ (22):19/09/2016
ΑΡΙΘ./ΗΜΕΡ. ΔΗΜΟΣΙΕΥΣΗΣ
ΕΥΡΩΠΑΪΚΟΥ ΔΙΠΛΩΜΑΤΟΣ(87):2988612 - 29/06/2016
ΑΡΙΘ./ΗΜΕΡ. ΔΗΜΟΣΙΕΥΣΗΣ
ΕΥΡΩΠΑΪΚΗΣ ΑΙΤΗΣΗΣ (86):15709245.3--11/02/2015
ΔΙΚΑΙΟΥΧΟΣ (73):1)Saupiquet
11 Avenue Dubonnet, 92407 Courbevoie Ce-
dex, ΓΑΛΛΙΑ
ΣΥΜΒ. ΠΡΟΤΕΡΑΙΟΤΗΤΕΣ (30):1451110-13/02/2014-FR
ΕΦΕΥΡΕΤΗΣ (72):1)CAILLAUD, Lionel
2)LE GARS, Nicolas
3)BOYARD, Jean-Francois
ΕΙΔΙΚΟΣ ΠΛΗΡΕΞΟΥΣΙΟΣ (74):ΠΑΠΑΚΩΝΣΤΑΝΤΙΝΟΥ "ΕΛΕΝΗ Γ.
ΠΑΠΑΚΩΣΤΑΝΤΙΝΟΥ ΚΑΙ
ΣΥΝΕΡΓΑΤΕΣ, ΔΙΚΗΓΟΡΙΚΗ ΕΤΑΙΡΙΑ"
ΕΛΕΝΗ
Κουμπάρη 2, 10674 ΑΘΗΝΑ
ΑΝΤΙΚΛΗΤΟΣ (74):ΓΙΑΖΙΤΖΟΓΛΟΥ ΕΥΑΓΓΕΛΙΑ
Κουμπάρη 2,10674 ΑΘΗΝΑ
ΤΙΤΛΟΣ ΕΦΕΥΡΕΣΗΣ (54):ΠΑΡΑΣΚΕΥΗ ΤΡΟΦΙΜΩΝ ΣΥΣΚΕΥΑ-
ΣΜΕΝΩΝ ΣΕ ΠΕΡΙΕΚΤΗ ΚΑΙ Η ΟΠΟΙΑ
ΠΕΡΙΛΑΜΒΑΝΕΙ ΣΗΜΑΝΣΗ ΜΕ ΕΜ-
ΦΑΝΙΣΗ ΨΗΣΙΜΑΤΟΣ ΣΧΑΡΑΣ

ΠΕΡΙΛΗΨΗ(57)

Η παρούσα εφεύρεση αφορά σε μια μέθοδο για την παρασκευή τροφίμων (1), π.χ. φιλέτων ψαριού, συσκευασμένων σε περιέκτη (2), που τουλάχιστον ένα από τα εν λόγω τρόφιμα (1) διαθέτει σήμανση (111) με εμφάνιση ψησίματος σχάρας, η οποία μέθοδος περιλαμβάνει τα ακόλουθα στάδια: ένα στάδιο (Α) παροχής των τροφίμων (1) προς συσκευασία, ένα στάδιο (Β) απόθεσης των τροφίμων (1) στον

εν λόγω περιέκτη (2), που διαθέτει ένα άνοιγμα πρόσβασης (23), ώστε, αφενός, μία ελεύθερη επιφάνεια (11) των εν λόγω τροφίμων (1) να εκτείνεται έναντι αυτού του ανοίγματος πρόσβασης (23) του περιέκτη (2) και, αφετέρου, τα εν λόγω τρόφιμα στηρίζονται σε μια σταθερή επιφάνεια στήριξης (22) και ένα στάδιο (D) ψησίματος κατά το οποίο η εν λόγω σήμανση (111) με εμφάνιση ψησίματος σχάρας εφαρμόζεται στην εν λόγω ελεύθερη επιφάνεια (11) των τροφίμων (1) που παρουσιάζονται στον περιέκτη (2).



ΑΡΙΘΜΟΣ ΕΥΡ. Δ.Ε. (11):3090063
ΑΡΙΘ. ΕΛΛ. ΚΑΤΑΘΕΣΗΣ (21):20160402262
ΗΜΕΡ. ΕΛΛ. ΚΑΤΑΘΕΣΗΣ (22):19/09/2016
ΑΡΙΘ./ΗΜΕΡ. ΔΗΜΟΣΙΕΥΣΗΣ
ΕΥΡΩΠΑΪΚΟΥ ΔΙΠΛΩΜΑΤΟΣ(87):2394648 - 31/08/2016
ΑΡΙΘ./ΗΜΕΡ. ΔΗΜΟΣΙΕΥΣΗΣ
ΕΥΡΩΠΑΪΚΗΣ ΑΙΤΗΣΗΣ (86):10738504.9--02/02/2010
ΔΙΚΑΙΟΥΧΟΣ (73):1)Astellas Pharma Inc.
5-1, Nihonbashi-Honcho 2-chome, Chuo-ku
Tokyo 103-8411, ΙΑΠΩΝΙΑ
ΣΥΜΒ. ΠΡΟΤΕΡΑΙΟΤΗΤΕΣ (30):149854 P-04/02/2009-US
ΕΦΕΥΡΕΤΗΣ (72):1)YASUJI Takehiko
2)KINOSHITA Noriyuki
3)YOSHINO Hiroyuki
4)KAWAHAMA Shuuya
5)SAKO Kazuhiro
6)SUGIHARA Akio
ΕΙΔΙΚΟΣ ΠΛΗΡΕΞΟΥΣΙΟΣ (74):ΑΘΑΝΑΣΙΑΔΟΥ "ΕΛΕΝΗ Γ.
ΠΑΠΑΚΩΝΣΤΑΝΤΙΝΟΥ ΚΑΙ
ΣΥΝΕΡΓΑΤΕΣ, ΔΙΚΗΓΟΡΙΚΗ ΕΤΑΙΡΙΑ"
ΜΑΡΙΑ
Κουμπάρη 2, 10674 ΑΘΗΝΑ
ΑΝΤΙΚΛΗΤΟΣ (74):ΓΙΑΖΙΤΖΟΓΛΟΥ ΕΥΑΓΓΕΛΙΑ
Κουμπάρη 2,10674 ΑΘΗΝΑ
ΤΙΤΛΟΣ ΕΦΕΥΡΕΣΗΣ (54):ΦΑΡΜΑΚΕΥΤΙΚΗ ΣΥΝΘΕΣΗ ΓΙΑ ΣΤΟ-
ΜΑΤΙΚΗ ΧΟΡΗΓΗΣΗ

ΠΕΡΙΛΗΨΗ(57)

Η παρούσα εφεύρεση σχετίζεται με μία φαρμακευτική σύνθεση για στοματική χορήγηση η οποία περιλαμβάνει ένα τροποποιημένης αποδέσμευσης τμήμα το οποίο περιέχει ταμσουλοσίνη ή ένα φαρμακευτικός αποδεκτό άλας αυτής, και ένα άμεσης αποδέσμευσης τμήμα το οποίο περιέχει σολιφενακίνη ή ένα φαρμακευτικός αποδεκτό άλας αυτής και μία υδρόφιλη ουσία. Στη φαρμακευτική

σύνθεση, ο ρυθμός διάλυσης έκαστου φαρμάκου (ειδικότερα, σολιφενακίνης η οποία περιέχεται στο άμεσης αποδέσμευσης τμήμα) είναι παρόμοιος με εκείνον των τωρινών ενός φαρμάκου σκευασμάτων, και το μέγιστο ποσοστό διάλυσης έκαστου φαρμάκου (ειδικότερα, σολιφενακίνης η οποία περιέχεται στο άμεσης αποδέσμευσης τμήμα) είναι 90% ή μεγαλύτερο. Κατά συνέπεια, η φαρμακευτική σύνθεση είναι ένα μοναδικό σκεύασμα (δηλ., ένα συνδυασμένο σκεύασμα) με μια βιοδιαθεσιμότητα ισοδύναμη με εκείνες των τωρινών ενός φαρμάκου σκευασμάτων.

ΑΡΙΘΜΟΣ ΕΥΡ. Δ.Ε. (11):3090064
ΑΡΙΘ. ΕΛΛ. ΚΑΤΑΘΕΣΗΣ (21):20160402264
ΗΜΕΡ. ΕΛΛ. ΚΑΤΑΘΕΣΗΣ (22):19/09/2016
ΑΡΙΘ./ΗΜΕΡ. ΔΗΜΟΣΙΕΥΣΗΣ
ΕΥΡΩΠΑΪΚΟΥ ΔΙΠΛΩΜΑΤΟΣ(87):2525980 - 22/06/2016
ΑΡΙΘ./ΗΜΕΡ. ΔΗΜΟΣΙΕΥΣΗΣ
ΕΥΡΩΠΑΪΚΗΣ ΑΙΤΗΣΗΣ (86):11735101.5--19/01/2011
ΔΙΚΑΙΟΥΧΟΣ (73):1)Printronix, LLC

ΣΥΜΒ. ΠΡΟΤΕΡΑΙΟΤΗΤΕΣ (30):296247 P-19/01/2010-US
ΕΦΕΥΡΕΤΗΣ (72):1)MOORE, Kevin P.

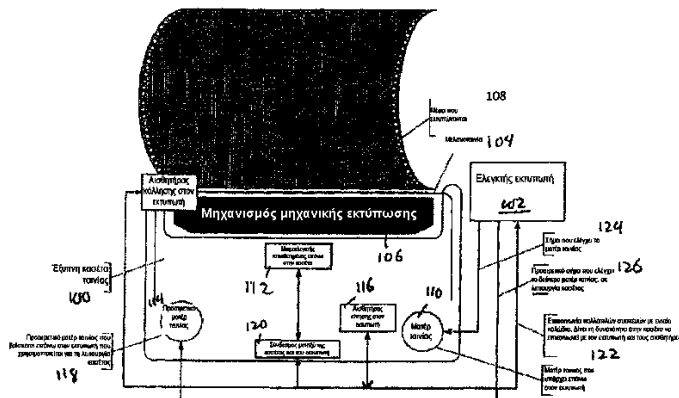
ΕΙΔΙΚΟΣ ΠΛΗΡΕΞΟΥΣΙΟΣ (74):ΑΘΑΝΑΣΙΑΔΟΥ "ΕΛΕΝΗ Γ.
 ΠΑΠΑΚΩΝΣΤΑΝΤΙΝΟΥ ΚΑΙ
 ΣΥΝΕΡΓΑΤΕΣ, ΔΙΚΗΓΟΡΙΚΗ ΕΤΑΙΡΙΑ"
 ΜΑΡΙΑ
 Κουμπάρη 2, 10674 ΑΘΗΝΑ

ΑΝΤΙΚΛΗΤΟΣ (74):ΓΙΑΖΙΤΖΟΓΛΟΥ ΕΥΑΓΓΕΛΙΑ
 Κουμπάρη 2,10674 ΑΘΗΝΑ

ΤΙΤΛΟΣ ΕΦΕΥΡΕΣΗΣ (54):ΕΞΥΠΝΗ ΚΑΣΕΤΑ ΤΑΙΝΙΑΣ
ΠΕΡΙΛΗΨΗ(57)

Σε μία εφαρμογή, μια έξυπνη κασέτα ταινίας εκτυπωτή περιλαμβάνει έναν μικροελεγκτή που παρακολουθεί αισθητήρες που σχετίζονται με την κασέτα ταινίας, για χρήση σε έναν εκτυπωτή γραμμής πίνακα (line matrix). Η κασέτα ταινίας περιέχει μια ταινία μηχανικής εκτύπωσης με τη μορφή απλού βρόχου, κύκλου του Mobius ή μιας μακριάς ταινίας συνδεδεμένης σε δύο καρούλια, με ένα καρούλι σε κάθε άκρο της κασέτας. Η κασέτα ταινίας έχει τη δυνατότητα να παρακολουθεί τουλάχιστον έναν αισθητήρα κίνησης, να επεξεργάζεται τις πληροφορίες και να προβαίνει στην κατάλληλη ενέργεια ή να επικοινωνεί κάποια ενέργεια ή πληροφορίες στον εκτυπωτή. Έτσι δίνεται η δυνατότητα στην κασέτα

ταινίας να προσαρμόζεται ή να δίνει στον εκτυπωτή την εντολή να προσαρμόζεται σε οποιονδήποτε νέο τύπο ταινιών, κασετών ταινίας κ.λπ. έτσι ώστε η εκτύπωση να μπορεί να γίνει ουσιαστικά με οποιονδήποτε τύπο ταινίας/κασέτας.



ΑΡΙΘΜΟΣ ΕΥΡ. Δ.Ε. (11):3090065
ΑΡΙΘ. ΕΛΛ. ΚΑΤΑΘΕΣΗΣ (21):20160402265
ΗΜΕΡ. ΕΛΛ. ΚΑΤΑΘΕΣΗΣ (22):19/09/2016
ΑΡΙΘ./ΗΜΕΡ. ΔΗΜΟΣΙΕΥΣΗΣ
ΕΥΡΩΠΑΪΚΟΥ ΔΙΠΛΩΜΑΤΟΣ(87):2669594 - 13/07/2016
ΑΡΙΘ./ΗΜΕΡ. ΔΗΜΟΣΙΕΥΣΗΣ
ΕΥΡΩΠΑΪΚΗΣ ΑΙΤΗΣΗΣ (86):13166708.1--06/05/2013
ΔΙΚΑΙΟΥΧΟΣ (73):1)DHP Technology GmbH
 Trumpf Strasse 8, 7214 Grusch, ΕΛΒΕΤΙΑ

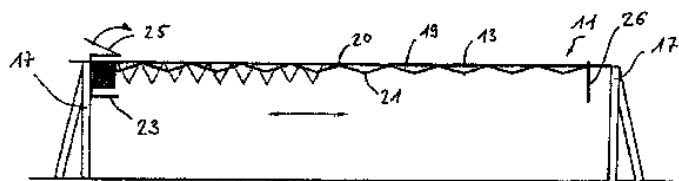
ΣΥΜΒ. ΠΡΟΤΕΡΑΙΟΤΗΤΕΣ (30):7502012-31/05/2012-CH
ΕΦΕΥΡΕΤΗΣ (72):1)Buchel, Arthur
 2)Baumgartner, Franz
 3)Diem, Gian Andri
 4)Hugli, Andreas

ΕΙΔΙΚΟΣ ΠΛΗΡΕΞΟΥΣΙΟΣ (74):ΑΘΑΝΑΣΙΑΔΟΥ "ΕΛΕΝΗ Γ.
 ΠΑΠΑΚΩΝΣΤΑΝΤΙΝΟΥ ΚΑΙ
 ΣΥΝΕΡΓΑΤΕΣ, ΔΙΚΗΓΟΡΙΚΗ ΕΤΑΙΡΙΑ"
 ΜΑΡΙΑ
 Κουμπάρη 2, 10674 ΑΘΗΝΑ

ΑΝΤΙΚΛΗΤΟΣ (74):ΓΙΑΖΙΤΖΟΓΛΟΥ ΕΥΑΓΓΕΛΙΑ
 Κουμπάρη 2,10674 ΑΘΗΝΑ

ΤΙΤΛΟΣ ΕΦΕΥΡΕΣΗΣ (54):ΗΛΙΑΚΗ ΕΓΚΑΤΑΣΤΑΣΗ
ΠΕΡΙΛΗΨΗ(57)

Η εφεύρεση αναφέρεται σε μια ηλιακή εγκατάσταση (11) με ένα πλήθος διατεταγμένων σε μια σειρά ηλιακών συλλεκτών (19) και τουλάχιστον ένα στοιχείο συγκράτησης (13), επί του οποίου συγκρατούνται οι ηλιακοί συλλέκτες (19) ο ένας πίσω από τον άλλο. Οι ηλιακοί συλλέκτες (19) μπορούν να μετατοπίζονται κατά μήκος του τουλάχιστον ενός στοιχείου συγκράτησης (13) με ένα μέσον σύλληψης από μια εξεπτωγμένη θέση λειτουργίας σε μια συνεπτυγμένη θέση ηρεμίας.



ΑΡΙΘΜΟΣ ΕΥΡ. Δ.Ε. (11):3090066
ΑΡΙΘ. ΕΛΛ. ΚΑΤΑΘΕΣΗΣ (21):20160402266
ΗΜΕΡ. ΕΛΛ. ΚΑΤΑΘΕΣΗΣ (22):19/09/2016
ΑΡΙΘ./ΗΜΕΡ. ΔΗΜΟΣΙΕΥΣΗΣ
ΕΥΡΩΠΑΪΚΟΥ ΔΙΠΛΩΜΑΤΟΣ(87):2651269 - 22/06/2016
ΑΡΙΘ./ΗΜΕΡ. ΔΗΜΟΣΙΕΥΣΗΣ
ΕΥΡΩΠΑΪΚΗΣ ΑΙΤΗΣΗΣ (86):10807675.3--12/11/2010
ΔΙΚΑΙΟΥΧΟΣ (73):1)Giacomin, Lorenzo
Via Benedetto Croce n.23, 31015 Conegliano
(TV), ΙΤΑΛΙΑ

ΣΥΜΒ. ΠΡΟΤΕΡΑΙΟΤΗΤΕΣ (30):
ΕΦΕΥΡΕΤΗΣ (72):1)Giacomin, Lorenzo
ΕΙΔΙΚΟΣ ΠΑΗΡΕΞΟΥΣΙΟΣ (74):ΑΘΑΝΑΣΙΑΔΟΥ "ΕΛΕΝΗ Γ.
ΠΑΠΑΚΩΝΣΤΑΝΤΙΝΟΥ ΚΑΙ
ΣΥΝΕΡΓΑΤΕΣ, ΔΙΚΗΓΟΡΙΚΗ ΕΤΑΙΡΙΑ"
ΜΑΡΙΑ
Κουμπάρη 2, 10674 ΑΘΗΝΑ

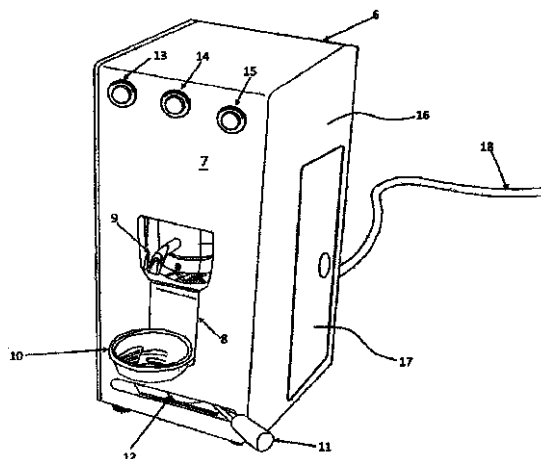
ΑΝΤΙΚΛΗΤΟΣ (74):ΓΙΑΖΙΤΖΟΓΛΟΥ ΕΥΑΓΓΕΛΙΑ
Κουμπάρη 2,10674 ΑΘΗΝΑ

ΤΙΤΛΟΣ ΕΦΕΥΡΕΣΗΣ (54):**ΜΗΧΑΝΗ ΣΥΝΕΧΟΥΣ Ή/ΚΑΙ ΕΝΑΛ-
ΛΑΣΣΟΜΕΝΗΣ ΤΑΣΗΣ ΓΙΑ ΠΑΡΑ-
ΣΚΕΥΗ ΚΑΦΕ ΕΣΠΡΕΣΟ ΚΑΙ ΑΛΛΩΝ
ΑΦΕΨΗΜΑΤΩΝ ΚΑΙ ΡΟΦΗΜΑΤΩΝ**

ΠΕΡΙΛΗΨΗ(57)

Μηχανή συνεπτυγμένου μεγέθους και χαμηλής συνεχούς τάσης και εναλλασσόμενης τάσης για παρασκευή καφέ εσπρέσο ή άλλων αφηνιμάτων, με δυνατότητα να παραμένει σταθερή σε μια θέση ή να μεταφέρεται σε διαφορετικές θέσεις και χώρους, για εφαρμογές διαφόρων ειδών, που περιλαμβάνει κατασκευή υποστήριξης που διαθέτει εναλλάκτη θερμότητας (55), ένα ή περισσότερα θερμαντικά στοιχεία (56) και (57) μειωμένης ενεργειακής κατανάλωσης που θερμαίνουν νερό το οποίο περιέχεται σε περιέκτη (26), αντλία κυκλοφορίας νερού (59), θερμοστάτες (61, 62) που ρυθμίζουν τη θερμοκρασία νερού, ηλεκτρομαγνητική βαλβίδα εκτροπής (60) και μονάδα διήθησης και χορήγησης για τα αφηνήματα, που διαθέτει σταθερό τμήμα (52, 53) που επικοινωνεί με τον

εναλλάκτη θερμότητας (55) και κινούμενο τμήμα διαμορφωμένο από σώμα υποστήριξης φίλτρου (44) ώστε να φιλοξενεί κύπελλο (48), το οποίο χρησιμεύει ως υποστήριξη για την κάψουλα που περιέχει τη μετρημένη και συμπιεσμένη σκόνη του ροφήματος, ή φίλτρο (49) για λήψη της χύδην σκόνης ή φίλτρο (50) για λήψη χάρτινης ταμπλέτας. Το σώμα υποστήριξης φίλτρου (44) είναι δυνατόν να μετατοπίζεται με τη βοήθεια κάθετου σαμαριού (32) από μια χαμηλωμένη θέση του, όπου τοποθετείται το στοιχείο παρασκευής του ροφήματος, σε μια ανυψωμένη θέση του για την έγχυση του ροφήματος, και ξανά στη χαμηλωμένη θέση του όπου αποβάλλεται το εξαντλημένο στοιχείο παρασκευής του ροφήματος. Η μηχανή δύναται επίσης να είναι ενσωματωμένου τύπου ή να περιλαμβάνεται σε τροχοφορείς ή βαλίτσες διαφόρων ειδών, με ή χωρίς μπαταρία, όπου αυτοί οι τροχοφορείς είναι επίσης δυνατόν να περιέχουν τουλάχιστον μια μηχανή για χορήγηση αφηνιμάτων διαφορετικού τύπου και σύνθεσης.



ΑΡΙΘΜΟΣ ΕΥΡ. Δ.Ε. (11):3090067
ΑΡΙΘ. ΕΛΛ. ΚΑΤΑΘΕΣΗΣ (21):20160402274
ΗΜΕΡ. ΕΛΛ. ΚΑΤΑΘΕΣΗΣ (22):20/09/2016
ΑΡΙΘ./ΗΜΕΡ. ΔΗΜΟΣΙΕΥΣΗΣ
ΕΥΡΩΠΑΪΚΟΥ ΔΙΠΛΩΜΑΤΟΣ(87):2413957 - 27/07/2016
ΑΡΙΘ./ΗΜΕΡ. ΔΗΜΟΣΙΕΥΣΗΣ
ΕΥΡΩΠΑΪΚΗΣ ΑΙΤΗΣΗΣ (86):10713172.4--01/04/2010
ΔΙΚΑΙΟΥΧΟΣ (73):1)AC Immune S.A.
EPFL Innovation Park Building B, 1015
Lausanne, ΕΛΒΕΤΙΑ
2)Katholieke Universiteit Leuven
KU Leuven Research & Development Waaist-
raat 6 Box 5105, 3000 Leuven, ΒΕΛΓΙΟ

ΣΥΜΒ. ΠΡΟΤΕΡΑΙΟΤΗΤΕΣ (30):09157303-03/04/2009-EP
ΕΦΕΥΡΕΤΗΣ (72):1)PFEIFER, Andrea
2)MUHS, Andreas
3)VAN LEUVEN, Fred
4)PIHLGREN BOSCH, Maria

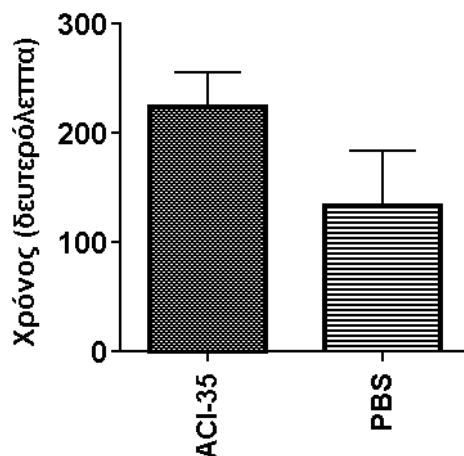
ΕΙΔΙΚΟΣ ΠΑΗΡΕΞΟΥΣΙΟΣ (74):ΑΘΑΝΑΣΙΑΔΟΥ "ΕΛΕΝΗ Γ.
ΠΑΠΑΚΩΝΣΤΑΝΤΙΝΟΥ ΚΑΙ
ΣΥΝΕΡΓΑΤΕΣ, ΔΙΚΗΓΟΡΙΚΗ ΕΤΑΙΡΙΑ"
ΜΑΡΙΑ
Κουμπάρη 2, 10674 ΑΘΗΝΑ

ΑΝΤΙΚΛΗΤΟΣ (74):ΓΙΑΖΙΤΖΟΓΛΟΥ ΕΥΑΓΓΕΛΙΑ
Κουμπάρη 2,10674 ΑΘΗΝΑ

ΤΙΤΛΟΣ ΕΦΕΥΡΕΣΗΣ (54):**ΦΑΡΜΑΚΕΥΤΙΚΗ ΣΥΝΘΕΣΗ
ΠΕΡΙΛΗΨΗ(57)**

Η παρούσα εφεύρεση σχετίζεται με μεθόδους και φαρμακευτικές συνθέσεις για την θεραπευτική και διαγνωστική χρήση στην αγωγή ασθενειών και διαταραχών

που προκαλούνται από ή σχετίζονται με νευροϊνδιακά δεμάτια. Συγκεκριμένα, η εφεύρεση σχετίζεται με φαρμακευτική σύνθεση που περιλαμβάνει αντιγονικό πεπτιδίο, ιδίως αντιγονικό φωσφοπεπτιδίο που μιμείται μείζονα παθολογικό φωσφο-επίτοπο πρωτεΐνης ταυ, για την θεραπευτική και διαγνωστική χρήση στην αγωγή ταυπαθειών που περιλαμβάνουν ασθένεια Alzheimer.



ΑΡΙΘΜΟΣ ΕΥΡ. Δ.Ε. (11):3090068
ΑΡΙΘ. ΕΛΛ. ΚΑΤΑΘΕΣΗΣ (21):20160402272
ΗΜΕΡ. ΕΛΛ. ΚΑΤΑΘΕΣΗΣ (22):20/09/2016
ΑΡΙΘ./ΗΜΕΡ. ΔΗΜΟΣΙΕΥΣΗΣ
ΕΥΡΩΠΑΪΚΟΥ ΔΙΠΛΩΜΑΤΟΣ(87):2825541 - 22/06/2016
ΑΡΙΘ./ΗΜΕΡ. ΔΗΜΟΣΙΕΥΣΗΣ
ΕΥΡΩΠΑΪΚΗΣ ΑΙΤΗΣΗΣ (86):13712102.6--14/03/2013
ΔΙΚΑΙΟΥΧΟΣ (73):1)Vitae Pharmaceuticals, Inc.
502 West Office Center Drive, Fort Washing-
ton, PA 19034, ΗΝΩΜΕΝΕΣ ΠΟΛΙΤΕΙΕΣ
ΤΗΣ ΑΜΕΡΙΚΗΣ
ΣΥΜΒ. ΠΡΟΤΕΡΑΙΟΤΗΤΕΣ (30):201261612051 P-16/03/2012-US
ΕΦΕΥΡΕΤΗΣ (72):1)DONG, Chengguo
2)FAN, Yi
3)LEFTHERIS, Katerina
4)LOTESTA, Stephen
5)SINGH, Suresh, B.
6)TICE, Colin
7)ZHAO, Wei
8)ZHENG, Yajun
9)ZHUANG, Linghang
ΕΙΔΙΚΟΣ ΠΛΗΡΕΞΟΥΣΙΟΣ (74):ΑΘΑΝΑΣΙΑΔΟΥ "ΕΛΕΝΗ Γ.
ΠΑΠΑΚΩΝΣΤΑΝΤΙΝΟΥ ΚΑΙ
ΣΥΝΕΡΓΑΤΕΣ, ΔΙΚΗΓΟΡΙΚΗ ΕΤΑΙΡΙΑ"
ΜΑΡΙΑ
Κουμπάρη 2, 10674 ΑΘΗΝΑ
ΑΝΤΙΚΛΗΤΟΣ (74):ΓΙΑΖΙΤΖΟΓΛΟΥ ΕΥΑΓΓΕΛΙΑ
Κουμπάρη 2,10674 ΑΘΗΝΑ
ΤΙΤΛΟΣ ΕΦΕΥΡΕΣΗΣ (54):**ΡΥΘΜΙΣΤΕΣ ΗΠΑΤΙΚΟΥ ΥΠΟΔΟΧΕΑ Χ**

ΠΕΡΙΛΗΨΗ(57)

Στο παρόν παρέχονται νέες ενώσεις και φαρμακευτικά αποδεκτά άλατα αυτών που είναι ρυθμιστές ηπατικού υποδοχέα Χ. Παρέχονται επίσης συνθέσεις που περιλαμβάνουν ενώσεις της εφεύρεσης και ένα φορέα. Επιπλέον, περιγράφεται περαιτέρω η χρήση των ενώσεων στο παρόν και μέθοδοι για τη θεραπευτική αντιμετώπιση μιας πάθησης ή διαταραχής που συνδέεται με τον ηπατικό υποδοχέα Χ.

ΑΡΙΘΜΟΣ ΕΥΡ. Δ.Ε. (11):3090069
ΑΡΙΘ. ΕΛΛ. ΚΑΤΑΘΕΣΗΣ (21):20160402275
ΗΜΕΡ. ΕΛΛ. ΚΑΤΑΘΕΣΗΣ (22):20/09/2016
ΑΡΙΘ./ΗΜΕΡ. ΔΗΜΟΣΙΕΥΣΗΣ
ΕΥΡΩΠΑΪΚΟΥ ΔΙΠΛΩΜΑΤΟΣ(87):2906733 - 24/08/2016
ΑΡΙΘ./ΗΜΕΡ. ΔΗΜΟΣΙΕΥΣΗΣ
ΕΥΡΩΠΑΪΚΗΣ ΑΙΤΗΣΗΣ (86):12780079.5--10/10/2012
ΔΙΚΑΙΟΥΧΟΣ (73):1)KME Germany GmbH & Co. KG
Klosterstrasse 29, 49074 Osnabruck,
ΓΕΡΜΑΝΙΑ
ΣΥΜΒ. ΠΡΟΤΕΡΑΙΟΤΗΤΕΣ (30):
ΕΦΕΥΡΕΤΗΣ (72):1)RODE, Dirk
2)HELMENKAMP, Thomas
3)SCHULZE, Hark
4)RUMBACH, Albert
5)JUSTEN, Johann
ΕΙΔΙΚΟΣ ΠΛΗΡΕΞΟΥΣΙΟΣ (74):ΑΘΑΝΑΣΙΑΔΟΥ "ΕΛΕΝΗ Γ.
ΠΑΠΑΚΩΝΣΤΑΝΤΙΝΟΥ ΚΑΙ
ΣΥΝΕΡΓΑΤΕΣ, ΔΙΚΗΓΟΡΙΚΗ ΕΤΑΙΡΙΑ"
ΜΑΡΙΑ
Κουμπάρη 2, 10674 ΑΘΗΝΑ
ΑΝΤΙΚΛΗΤΟΣ (74):ΓΙΑΖΙΤΖΟΓΛΟΥ ΕΥΑΓΓΕΛΙΑ
Κουμπάρη 2,10674 ΑΘΗΝΑ
ΤΙΤΛΟΣ ΕΦΕΥΡΕΣΗΣ (54):**ΤΕΧΝΙΚΟ ΥΛΙΚΟ ΓΙΑ ΗΛΕΚΤΡΙΚΑ
ΕΞΑΡΤΗΜΑΤΑ ΕΠΑΦΗΣ**

ΠΕΡΙΛΗΨΗ(57)

Η εφεύρεση αφορά τεχνικό υλικό για ταινία μετάλλου προοριζόμενη για την παραγωγή ηλεκτρικών εξαρτημάτων επαφής καθώς και τη χρήση τέτοιου τεχνικού υλικού για ηλεκτρικά εξαρτήματα επαφής, ιδίως για επαφές βυσμάτων. Το τεχνικό υλικό αποτελείται από σκληρυνόμενο κράμα χαλκού με τις ακόλουθες συνιστώσες κράμματος σε %κ.β.: ψευδάργυρος (Zn) 19,0 έως 40,0 %, κασσιτέρως (Sn) 0,1% έως 1,5%, νικέλιο (Ni) 0,8% έως 3,0%, πυρίτιο (Si) 0,1% έως 0,9% καθώς και προαιρετικά τουλάχιστον ένα στοιχείο από την ακόλουθη ομάδα: φωσφόρος (P), βόριο (B), άργυρος (Ag), μαγγάνιο (Mn), χρώμιο (Cr),

αργίλιο (Al), μαγνήσιο (Mg), σίδηρος (Fe), ζirkόνιο (Zr) ή αρσενικό (As), όπου το ποσοστό κάθε επιμέρους στοιχείου από την ομάδα ανέρχεται το πολύ σε 0,8% και το ποσοστό όλων των στοιχείων από την ομάδα ανέρχεται στο πολύ σε 4,55%, υπόλοιπο χαλκός (Cu) και προσμείξεις από τη διαδικασία τήξης. Το ποσοστό νικελίου (Ni) μπορεί -τουλάχιστον εν μέρει- να αντικατασταθεί από κοβάλτιο (Co), η δε σχετική αναλογία (Ni) και/ή κοβαλτίου (Co) προς πυρίτιο (Si) είναι από 3,5:1 έως 7,5:1.

ΑΡΙΘΜΟΣ ΕΥΡ. Δ.Ε. (11):3090070
ΑΡΙΘ. ΕΛΛ. ΚΑΤΑΘΕΣΗΣ (21):20160402278
ΗΜΕΡ. ΕΛΛ. ΚΑΤΑΘΕΣΗΣ (22):20/09/2016
ΑΡΙΘ./ΗΜΕΡ. ΔΗΜΟΣΙΕΥΣΗΣ
ΕΥΡΩΠΑΪΚΟΥ ΔΙΠΛΩΜΑΤΟΣ(87):2841272 - 27/07/2016
ΑΡΙΘ./ΗΜΕΡ. ΔΗΜΟΣΙΕΥΣΗΣ
ΕΥΡΩΠΑΪΚΗΣ ΑΙΤΗΣΗΣ (86):13729438.5--24/04/2013
ΔΙΚΑΙΟΥΧΟΣ (73):1)KBA-NotaSys SA
PO Box 347 55, Avenue du Grey, 1000
Lausanne 22, ΕΛΒΕΤΙΑ

ΣΥΜΒ. ΠΡΟΤΕΡΑΙΟΤΗΤΕΣ (30):12165388-24/04/2012-EP
ΕΦΕΥΡΕΤΗΣ (72):1)KERSTEN, Thomas
2)SCHAEDE, Johannes, Georg
3)WURSCH, Alain
4)SCHWITZKY, Volkmar, Rolf
5)SCHARKUS, Volker

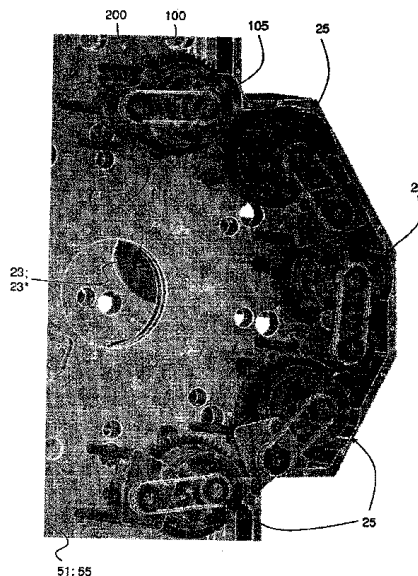
ΕΙΔΙΚΟΣ ΠΛΗΡΕΞΟΥΣΙΟΣ (74):ΠΑΠΑΚΩΝΣΤΑΝΤΙΝΟΥ "ΕΛΕΝΗ Γ.
ΠΑΠΑΚΩΣΤΑΝΤΙΝΟΥ ΚΑΙ
ΣΥΝΕΡΓΑΤΕΣ, ΔΙΚΗΓΟΡΙΚΗ ΕΤΑΙΡΙΑ"
ΕΛΕΝΗ
Κουμπάρη 2, 10674 ΑΘΗΝΑ

ΑΝΤΙΚΛΗΤΟΣ (74):ΓΙΑΖΙΤΖΟΓΛΟΥ ΕΥΑΓΓΕΛΙΑ
Κουμπάρη 2,10674 ΑΘΗΝΑ

ΤΙΤΛΟΣ ΕΦΕΥΡΕΣΗΣ (54):ΠΙΕΣΤΗΡΙΟ ΒΑΘΥΤΥΠΙΑΣ
ΠΕΡΙΛΗΨΗ(57)

Περιγράφεται πιεστήριο βαθυτυπίας (1, 1*) που περιλαμβάνει κύλινδρο εκτύπωσης (8) που φέρει μία ή περισσότερες πλάκες βαθυτυπίας, που ο κύλινδρος εκτύπωσης (8) δέχεται μελάνη από σύστημα μελάνωσης (9, 20, 23, 20*, 23*) που διαθέτει πλήθος κυλίνδρων προτύπου (23, 23*) οι οποίοι μεταφέρουν μελάνη άμεσα ή έμμεσα πάνω στον κύλινδρο εκτύπωσης (8), που το πιεστήριο βαθυτυπίας (1, 1*) περιλαμβάνει σύστημα ρύθμισης, που ενεργεί επί των κυλίνδρων προτύπου (23, 23*) προκειμένου να αντισταθμίσει την επιμήκυνση της μίας ή περισσότερων πλακών βαθυτυπίας. Το σύστημα ρύθμισης περιλαμβάνει - για κάθε κύλινδρο προτύπου (23, 23*) - ρυθμιζόμενη μονάδα μετάδοσης κίνησης, η οποία ρυθμιζόμενη μονάδα μετάδοσης κίνησης (25) παρεμβάλλεται μεταξύ του κυλίνδρου προτύπου (23, 23*) που ενεργεί ως περιστρεφόμενο σώμα εξόδου της ρυθμιζόμενης μονάδας μετάδοσης κίνησης (25) και κινητήριου οδοντοτροχού (100) που ενεργεί ως περιστρεφόμενο σώμα εισόδου της ρυθμιζόμενης μονάδας

μετάδοσης κίνησης (25). Η ρυθμιζόμενη μονάδα μετάδοσης κίνησης (25) είναι σχεδιασμένη να επιτρέπει επιλεκτική ρύθμιση της περιστροφικής ταχύτητας του κυλίνδρου προτύπου (23, 23*) σε σχέση με την περιστροφική ταχύτητα του κινητήριου οδοντοτροχού (100). Σε κατάσταση ρύθμισης της ρυθμιζόμενης μονάδας μετάδοσης κίνησης (25), η κίνηση σε περιστροφή του κυλίνδρου προτύπου (23, 23*) ρυθμίζεται σε κάθε περιστροφή του κυλίνδρου προτύπου (23, 23*) με τη βοήθεια κινητήρα ρύθμισης (300) της ρυθμιζόμενης μονάδας μετάδοσης κίνησης (25). Σε κατάσταση της ρυθμιζόμενης μονάδας μετάδοσης κίνησης (25) που δεν εκτελείται ρύθμιση, ο κινητήρας ρύθμισης (300) είναι ανενεργός και η κίνηση σε περιστροφή του κυλίνδρου προτύπου (23, 23*) εκτελείται αποκλειστικά με μηχανικό τρόπο μέσω της ρυθμιζόμενης μονάδας μετάδοσης κίνησης (25), με τον κύλινδρο προτύπου (23, 23*) να περιστρέφεται με την ίδια περιστροφική ταχύτητα, όπως ο κινητήριος οδοντοτροχός (100).



ΑΡΙΘΜΟΣ ΕΥΡ. Δ.Ε. (11):3090071
ΑΡΙΘ. ΕΛΛ. ΚΑΤΑΘΕΣΗΣ (21):20160402277
ΗΜΕΡ. ΕΛΛ. ΚΑΤΑΘΕΣΗΣ (22):20/09/2016
ΑΡΙΘ./ΗΜΕΡ. ΔΗΜΟΣΙΕΥΣΗΣ
ΕΥΡΩΠΑΪΚΟΥ ΔΙΠΛΩΜΑΤΟΣ(87):2640401 - 20/07/2016
ΑΡΙΘ./ΗΜΕΡ. ΔΗΜΟΣΙΕΥΣΗΣ
ΕΥΡΩΠΑΪΚΗΣ ΑΙΤΗΣΗΣ (86):11799117.4--04/11/2011
ΔΙΚΑΙΟΥΧΟΣ (73):1)Fidia Farmaceutici S.p.A.
Via Ponte della Fabbrica 3/A, 35031 Abano
Terme (PD), ΙΤΑΛΙΑ

ΣΥΜΒ. ΠΡΟΤΕΡΑΙΟΤΗΤΕΣ (30):PD20100349-19/11/2010-IT
ΕΦΕΥΡΕΤΗΣ (72):1)GENNARI, Giovanni
2)MENON, Giampaolo
3)PANFILO, Susi

ΕΙΔΙΚΟΣ ΠΛΗΡΕΞΟΥΣΙΟΣ (74):ΑΘΑΝΑΣΙΑΔΟΥ "ΕΛΕΝΗ Γ.
ΠΑΠΑΚΩΝΣΤΑΝΤΙΝΟΥ ΚΑΙ
ΣΥΝΕΡΓΑΤΕΣ, ΔΙΚΗΓΟΡΙΚΗ ΕΤΑΙΡΙΑ"
ΜΑΡΙΑ
Κουμπάρη 2, 10674 ΑΘΗΝΑ

ΑΝΤΙΚΛΗΤΟΣ (74):ΓΙΑΖΙΤΖΟΓΛΟΥ ΕΥΑΓΓΕΛΙΑ
Κουμπάρη 2,10674 ΑΘΗΝΑ

ΤΙΤΛΟΣ ΕΦΕΥΡΕΣΗΣ (54):ΣΥΝΘΕΣΕΙΣ ΜΕ ΑΝΤΙΒΑΚΤΗΡΙΑΚΗ
ΚΑΙ ΕΠΟΥΛΩΤΙΚΗ ΤΡΑΥΜΑΤΩΝ ΔΡΑ-
ΣΤΙΚΟΤΗΤΑ

ΠΕΡΙΛΗΨΗ(57)

Η παρούσα εφεύρεση αναφέρεται σε συνθέσεις με βάση άργυρο και υαλουρονικό οξύ και στη χρήση τους στη διαχείριση δερματικών αλλοιώσεων διάφορης προέλευσης (οξεία και χρόνια τραύματα, έλκη, εγκαύματα, κ.τ.λ.) κυρίως όταν χαρακτηρίζονται από την παρουσία εξιδρώματος και όθεν έχουν υψηλό κίνδυνο μόλυνσης.

ΑΡΙΘΜΟΣ ΕΥΡ. Δ.Ε. (11):3090072
ΑΡΙΘ. ΕΛΛ. ΚΑΤΑΘΕΣΗΣ (21):20160402273
ΗΜΕΡ. ΕΛΛ. ΚΑΤΑΘΕΣΗΣ (22):20/09/2016
ΑΡΙΘ./ΗΜΕΡ. ΔΗΜΟΣΙΕΥΣΗΣ
ΕΥΡΩΠΑΪΚΟΥ ΔΙΠΛΩΜΑΤΟΣ(87):2626076 - 24/08/2016
ΑΡΙΘ./ΗΜΕΡ. ΔΗΜΟΣΙΕΥΣΗΣ
ΕΥΡΩΠΑΪΚΗΣ ΑΙΤΗΣΗΣ (86):13166218.1--07/03/2011
ΔΙΚΑΙΟΥΧΟΣ (73):1)Probiotical S.p.A.
Via Mattei, 3, 28100 Novara (NO), ΙΤΑΛΙΑ
ΣΥΜΒ. ΠΡΟΤΕΡΑΙΟΤΗΤΕΣ (30):MI20100375-08/03/2010-IT
ΕΦΕΥΡΕΤΗΣ (72):1)Mogna, Giovanni
2)Strozzi, Gian Paolo
3)Drago, Lorenzo
4)Mogna, Luca
ΕΙΔΙΚΟΣ ΠΛΗΡΕΞΟΥΣΙΟΣ (74):ΑΘΑΝΑΣΙΑΔΟΥ "ΕΛΕΝΗ Γ.
ΠΑΠΑΚΩΝΣΤΑΝΤΙΝΟΥ ΚΑΙ
ΣΥΝΕΡΓΑΤΕΣ, ΔΙΚΗΓΟΡΙΚΗ ΕΤΑΙΡΙΑ"
ΜΑΡΙΑ
Κουμπάρη 2, 10674 ΑΘΗΝΑ
ΑΝΤΙΚΛΗΤΟΣ (74):ΓΙΑΖΙΤΖΟΓΛΟΥ ΕΥΑΓΓΕΛΙΑ
Κουμπάρη 2,10674 ΑΘΗΝΑ
ΤΙΤΛΟΣ ΕΦΕΥΡΕΣΗΣ (54):**ΘΕΡΑΠΕΥΤΙΚΕΣ ΧΡΗΣΕΙΣ ΤΟΥ
LACTOBACILLUS SALIVARIUS LS01
DSM 22775**

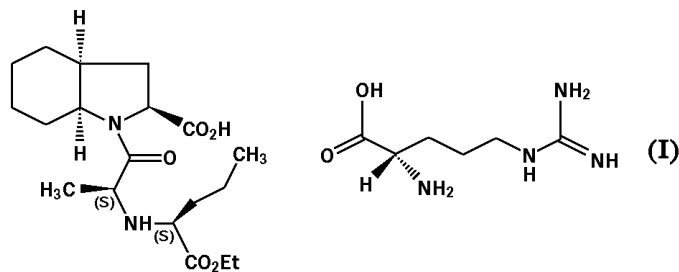
ΠΕΡΙΛΗΨΗ(57)

Η παρούσα εφεύρεση αναφέρεται σε μία σύνθεση που περιλαμβάνει προβιοτικά βακτήρια για την αγωγή παθολογιών σχετιζόμενων με μεταβολές του ανοσοποιητικού συστήματος. Ιδιαίτερα, η παρούσα εφεύρεση αναφέρεται στη χρήση επιλεγμένων προβιοτικών βακτηρίων για την παρασκευή μίας συνθέσεως για την αγωγή αλλεργιών, όπως της ατοπικής δερματίτιδας.

ΑΡΙΘΜΟΣ ΕΥΡ. Δ.Ε. (11):3090073
ΑΡΙΘ. ΕΛΛ. ΚΑΤΑΘΕΣΗΣ (21):20160402246
ΗΜΕΡ. ΕΛΛ. ΚΑΤΑΘΕΣΗΣ (22):16/09/2016
ΑΡΙΘ./ΗΜΕΡ. ΔΗΜΟΣΙΕΥΣΗΣ
ΕΥΡΩΠΑΪΚΟΥ ΔΙΠΛΩΜΑΤΟΣ(87):2612851 - 06/07/2016
ΑΡΙΘ./ΗΜΕΡ. ΔΗΜΟΣΙΕΥΣΗΣ
ΕΥΡΩΠΑΪΚΗΣ ΑΙΤΗΣΗΣ (86):13150305.4--04/01/2013
ΔΙΚΑΙΟΥΧΟΣ (73):1)LES LABORATOIRES SERVIER
35 rue de Verdun, 92284, Suresnes Cedex
FRANCE, ΓΑΛΛΙΑ
ΣΥΜΒ. ΠΡΟΤΕΡΑΙΟΤΗΤΕΣ (30):1200034-05/01/2012-FR
ΕΦΕΥΡΕΤΗΣ (72):1)Linol, Julie
2)Laurent, Stephane
3)Grenier, Arnaud
4)Mathieu, Sebastien
ΕΙΔΙΚΟΣ ΠΛΗΡΕΞΟΥΣΙΟΣ (74):ΕΥΑΓΓΕΛΟΥ "ΒΑΣΩ ΕΥΑΓΓΕΛΟΥ &
ΔΕΣΠΟΙΝΑ ΕΥΑΓΓΕΛΟΥ ΔΙΚΗΓΟΡΙΚΗ
ΕΤΑΙΡΕΙΑ" ΒΑΣΩ
Λ. Συγγρού 45., 11743 ΑΘΗΝΑ
ΑΝΤΙΚΛΗΤΟΣ (74):ΕΥΑΓΓΕΛΟΥ ΒΑΣΩ
Λ. Συγγρού 45.,11743 ΑΘΗΝΑ
ΤΙΤΛΟΣ ΕΦΕΥΡΕΣΗΣ (54):**ΜΕΘΟΔΟΣ ΠΑΡΑΣΚΕΥΗΣ ΤΟΥ ΑΛΛΑ-
ΤΟΣ L-ΑΡΓΙΝΙΝΙΚΗΣ ΠΕΡΙΝΔΟΠΡΙ-
ΛΗΣ**

ΠΕΡΙΛΗΨΗ(57)

Μέθοδος παρασκευής της ένωσης του τύπου (I)



ΑΡΙΘΜΟΣ ΕΥΡ. Δ.Ε. (11):3090074
ΑΡΙΘ. ΕΛΛ. ΚΑΤΑΘΕΣΗΣ (21):20160402271
ΗΜΕΡ. ΕΛΛ. ΚΑΤΑΘΕΣΗΣ (22):20/09/2016
ΑΡΙΘ./ΗΜΕΡ. ΔΗΜΟΣΙΕΥΣΗΣ
ΕΥΡΩΠΑΪΚΟΥ ΔΙΠΛΩΜΑΤΟΣ(87):2041561 - 22/06/2016
ΑΡΙΘ./ΗΜΕΡ. ΔΗΜΟΣΙΕΥΣΗΣ
ΕΥΡΩΠΑΪΚΗΣ ΑΙΤΗΣΗΣ (86):07812448.4--28/06/2007
ΔΙΚΑΙΟΥΧΟΣ (73):1)Global Fresh Foods
967 Colton Street, Monterey CA 93940,
ΗΝΩΜΕΝΕΣ ΠΟΛΙΤΕΙΕΣ ΤΗΣ ΑΜΕΡΙΚΗΣ

ΣΥΜΒ. ΠΡΟΤΕΡΑΙΟΤΗΤΕΣ (30):818269 P-30/06/2006-US
871566 P-22/12/2006-US

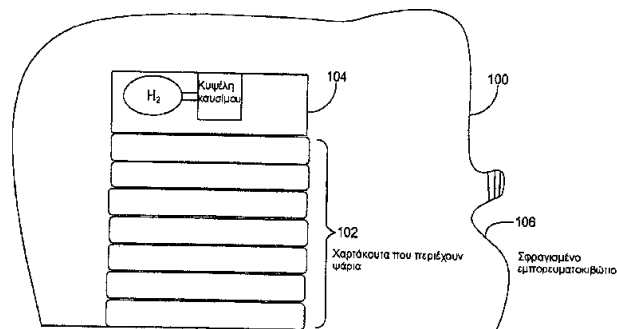
ΕΦΕΥΡΕΤΗΣ (72):1)BELL, Laurence D.
2)SCHANZER, David G.
3)WESTCOTT, Brian J.

ΕΙΔΙΚΟΣ ΠΛΗΡΕΞΟΥΣΙΟΣ (74):ΑΘΑΝΑΣΙΑΔΟΥ "ΕΛΕΝΗ Γ.
ΠΑΠΑΚΩΝΣΤΑΝΤΙΝΟΥ ΚΑΙ
ΣΥΝΕΡΓΑΤΕΣ, ΔΙΚΗΓΟΡΙΚΗ ΕΤΑΙΡΙΑ"
ΜΑΡΙΑ
Κουμπάρη 2, 10674 ΑΘΗΝΑ

ΑΝΤΙΚΛΗΤΟΣ (74):ΓΙΑΖΙΤΖΟΓΛΟΥ ΕΥΑΓΓΕΛΙΑ
Κουμπάρη 2,10674 ΑΘΗΝΑ

ΤΙΤΛΟΣ ΕΦΕΥΡΕΣΗΣ (54):**ΣΥΣΤΗΜΑ ΚΑΙ ΜΕΘΟΔΟΙ ΓΙΑ ΤΗ ΜΕ-
ΤΑΦΟΡΑ Ή ΤΗΝ ΑΠΟΘΗΚΕΥΣΗ ΟΞΕΙ-
ΔΩΤΙΚΑ-ΑΠΟΙΚΟΔΟΜΗΣΙΜΩΝ ΤΡΟ-
ΦΙΜΩΝ**

μεταφορά ή την αποθήκευση του τροφίμου για παρατεταμένη χρονική περίοδο. Τα συστήματα συσκευασίας κατά προτίμηση χρησιμοποιούν μια κυψέλη καυσίμου για να διατηρηθεί ένα μειωμένο επίπεδο οξυγόνου στο περιβάλλον, που περιβάλλει το τρόφιμο.



ΠΕΡΙΛΗΨΗ(57)

Αποκαλύπτονται συστήματα συσκευασίας και μέθοδοι, χρήσιμα στην παράταση της αποθηκευτικής ζωής των τροφίμων, όπως των φρέσκων ψαριών. Τα συστήματα συσκευασίας και οι μέθοδοι μπορούν να χρησιμοποιηθούν για τη

ΑΡΙΘΜΟΣ ΕΥΡ. Δ.Ε. (11):3090075
ΑΡΙΘ. ΕΛΛ. ΚΑΤΑΘΕΣΗΣ (21):20160402276
ΗΜΕΡ. ΕΛΛ. ΚΑΤΑΘΕΣΗΣ (22):20/09/2016
ΑΡΙΘ./ΗΜΕΡ. ΔΗΜΟΣΙΕΥΣΗΣ
ΕΥΡΩΠΑΪΚΟΥ ΔΙΠΛΩΜΑΤΟΣ(87):2430102 - 31/08/2016
ΑΡΙΘ./ΗΜΕΡ. ΔΗΜΟΣΙΕΥΣΗΣ
ΕΥΡΩΠΑΪΚΗΣ ΑΙΤΗΣΗΣ (86):10720460.4--12/05/2010
ΔΙΚΑΙΟΥΧΟΣ (73):1)Tremco Illbruck Coatings Limited
Coupland Road, Wigan WN2 4HT, ΜΕΓΑΛΗ
ΒΡΕΤΑΝΙΑ

ΣΥΜΒ. ΠΡΟΤΕΡΑΙΟΤΗΤΕΣ (30):0908154-12/05/2009-GB

ΕΦΕΥΡΕΤΗΣ (72):1)BROOKS, Rodney
2)JONES, Simon
3)SEN, Jason
4)CONNOR, Claude
5)BRAMWELL, Mark

ΕΙΔΙΚΟΣ ΠΛΗΡΕΞΟΥΣΙΟΣ (74):ΑΘΑΝΑΣΙΑΔΟΥ "ΕΛΕΝΗ Γ.
ΠΑΠΑΚΩΝΣΤΑΝΤΙΝΟΥ ΚΑΙ
ΣΥΝΕΡΓΑΤΕΣ, ΔΙΚΗΓΟΡΙΚΗ ΕΤΑΙΡΙΑ"
ΜΑΡΙΑ
Κουμπάρη 2, 10674 ΑΘΗΝΑ

ΑΝΤΙΚΛΗΤΟΣ (74):ΓΙΑΖΙΤΖΟΓΛΟΥ ΕΥΑΓΓΕΛΙΑ
Κουμπάρη 2,10674 ΑΘΗΝΑ

ΤΙΤΛΟΣ ΕΦΕΥΡΕΣΗΣ (54):**ΠΥΡΟΔΙΟΓΚΟΥΜΕΝΗ ΣΥΝΘΕΣΗ
ΠΕΡΙΛΗΨΗ(57)**

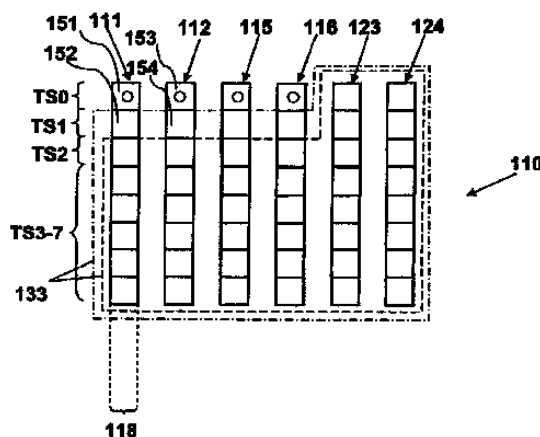
Πυροδιογκούμενη σύνθεση η οποία περιλαμβάνει πολυμερές επιλεγμένο από θερματιζόμενη με σιλάνιο πολυουρεθάνη ή θερματιζόμενο με σιλάνιο πολυαιθέρα, πλαστικοποιητή ο οποίος είναι συμβατός με το πολυμερές και πυροδιογκούμενο συστατικό. Επίσης παρέχονται μέθοδοι σχηματισμού σκληραινόμενης πυροδιογκούμενης ουσίας και μέθοδοι προστασίας ενός κτιρίου από φωτιά.

ΑΡΙΘΜΟΣ ΕΥΡ. Δ.Ε. (11):3090076
ΑΡΙΘ. ΕΛΛ. ΚΑΤΑΘΕΣΗΣ (21):20160402268
ΗΜΕΡ. ΕΛΛ. ΚΑΤΑΘΕΣΗΣ (22):20/09/2016
ΑΡΙΘ./ΗΜΕΡ. ΔΗΜΟΣΙΕΥΣΗΣ
ΕΥΡΩΠΑΪΚΟΥ ΔΙΠΛΩΜΑΤΟΣ(87):2443857 - 10/08/2016
ΑΡΙΘ./ΗΜΕΡ. ΔΗΜΟΣΙΕΥΣΗΣ
ΕΥΡΩΠΑΪΚΗΣ ΑΙΤΗΣΗΣ (86):10730069.1--11/06/2010
ΔΙΚΑΙΟΥΧΟΣ (73):1)Deutsche Telekom AG
Friedrich-Ebert-Allee 140, 53113 Bonn,
GERMANIA
ΣΥΜΒ. ΠΡΟΤΕΡΑΙΟΤΗΤΕΣ (30):09008052-19/06/2009-EP
218852 P-19/06/2009-US
ΕΦΕΥΡΕΤΗΣ (72):1)KLATT, Axel
2)SCHMITT, Harald
ΕΙΔΙΚΟΣ ΠΛΗΡΕΞΟΥΣΙΟΣ (74):ΓΙΑΚΟΥΜΗ ANNA
Αλκαμένους 12-14, 10439 ΑΘΗΝΑ
ΑΝΤΙΚΛΗΤΟΣ (74):ΜΙΣΙΟΥ ΑΝΔΡΟΝΙΚΗ
Αναλήψεως 23 και Μαραθώνος 27,10439
ΑΘΗΝΑ
ΤΙΤΛΟΣ ΕΦΕΥΡΕΣΗΣ (54):ΜΕΘΟΔΟΣ ΣΥΣΤΗΜΑ ΚΑΙ ΣΤΑΘΜΟΣ
ΒΑΣΗΣ ΓΙΑ ΤΟ ΜΟΙΡΑΣΜΑ Ή ΤΗΝ
ΚΟΙΝΗ ΧΡΗΣΗ ΕΝΟΣ ΔΙΚΤΥΟΥ ΚΙΝΗ-
ΤΗΣ ΡΑΔΙΟΕΠΙΚΟΙΝΩΝΙΑΚΗΣ ΠΡΟΣ-
ΒΑΣΗΣ GERAN (GSM, EDGE ΔΙΚΤΥΟ
ΡΑΔΙΟΕΠΙΚΟΙΝΩΝΙΑΚΗΣ ΠΡΟΣΒΑ-
ΣΗΣ)

ΠΕΡΙΛΗΨΗ(57)

Η εφεύρεση αφορά μια μέθοδο, ένα σύστημα και έναν σταθμό βάσης για το μοίρασμα ή την από κοινού χρήση ενός δικτύου πρόσβασης GERAN (δίκτυο ραδιοεπικοινωνιακής πρόσβασης GSM EDGE) από τουλάχιστον έναν πρώτο χρήστη κινητού δικτύου ραδιοεπικοινωνίας και έναν δεύτερο χρήστη κινητού δικτύου ραδιοεπικοινωνίας, η μέθοδος περιλαμβάνει τα βήματα που χρειάζονται για να παρέχει ένα ραδιοεπικοινωνιακό δίκτυο πρόσβασης για την κοινή χρήση από τους τουλάχιστον πρώτους και τους δεύτερους χρήστες κινητού δικτύου

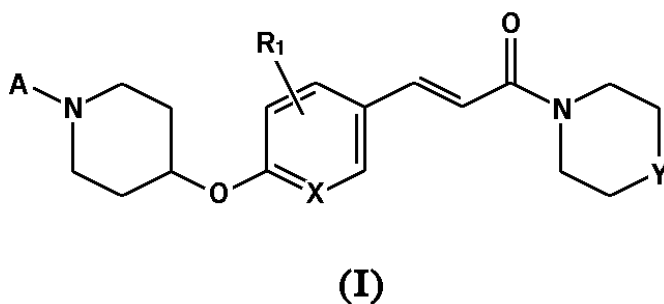
ραδιοεπικοινωνίας, όπου το ραδιοεπικοινωνιακό δίκτυο πρόσβασης παρέχει τουλάχιστον ένα πρώτο κανάλι ραδιοσυχνότητας και ένα δεύτερο κανάλι ραδιοσυχνότητας, τα τουλάχιστον πρώτα και δεύτερα κανάλια ραδιοσυχνότητας που έχουν κάθε ένα, ένα πλαίσιο TDMA (πλαίσιο πολλαπλής πρόσβασης διαίρεσης χρόνου), οκτώ χρονοθυρίδες, όπου το πρώτο κανάλι ραδιοσυχνότητας έχει τουλάχιστον μία πρώτη αποκλειστική χρονοθυρίδα, η οποία τουλάχιστον μια πρώτη αποκλειστική χρονοθυρίδα συνδέεται μόνιμα με τον πρώτο χρήστη κινητού δικτύου ραδιοεπικοινωνίας, όπου το δεύτερο κανάλι ραδιοσυχνότητας έχει μια τουλάχιστον δεύτερη αποκλειστική χρονοθυρίδα, η οποία τουλάχιστον δεύτερη αποκλειστική χρονοθυρίδα αποδίδεται μόνιμα στο δεύτερο χρήστη κινητού δικτύου ραδιοεπικοινωνίας, και όπου τα πρώτα και τα δεύτερα κανάλια ραδιοσυχνότητας έχουν αντίστοιχα ένα πλήθος κοινών χρονοθυρίδων, οι οποίες κοινές χρονοθυρίδες μοιράζονται μεταξύ του πρώτου και δεύτερου χρήστη κινητού δικτύου ραδιοεπικοινωνίας.



ΑΡΙΘΜΟΣ ΕΥΡ. Δ.Ε. (11):3090077
ΑΡΙΘ. ΕΛΛ. ΚΑΤΑΘΕΣΗΣ (21):20160402269
ΗΜΕΡ. ΕΛΛ. ΚΑΤΑΘΕΣΗΣ (22):20/09/2016
ΑΡΙΘ./ΗΜΕΡ. ΔΗΜΟΣΙΕΥΣΗΣ
ΕΥΡΩΠΑΪΚΟΥ ΔΙΠΛΩΜΑΤΟΣ(87):2888243 - 17/08/2016
ΑΡΙΘ./ΗΜΕΡ. ΔΗΜΟΣΙΕΥΣΗΣ
ΕΥΡΩΠΑΪΚΗΣ ΑΙΤΗΣΗΣ (86):12844650.7--05/12/2012
ΔΙΚΑΙΟΥΧΟΣ (73):1)Suvan Life Sciences Limited
Serene Chambers Road No. 5, Avenue 7, Ban-
jara Hills, Hyderabad 500 034, Andhra
Pradesh, INDIA
ΣΥΜΒ. ΠΡΟΤΕΡΑΙΟΤΗΤΕΣ (30):CH34642012-23/08/2012-IN
ΕΦΕΥΡΕΤΗΣ (72):1)NIROGI, Ramakrishna
2)SHINDE, Anil, Karbhari
3)DWARAMPUDI, Adi, Reddy
4)JASTI, Venkateswarlu
ΕΙΔΙΚΟΣ ΠΛΗΡΕΞΟΥΣΙΟΣ (74):ΓΙΑΚΟΥΜΗ ANNA
Αλκαμένους 12-14, 10439 ΑΘΗΝΑ
ΑΝΤΙΚΛΗΤΟΣ (74):ΜΙΣΙΟΥ ΑΝΔΡΟΝΙΚΗ
Αναλήψεως 23 και Μαραθώνος 27,10439
ΑΘΗΝΑ
ΤΙΤΛΟΣ ΕΦΕΥΡΕΣΗΣ (54):ΕΝΩΣΕΙΣ ACRYLAMIDE ΣΑΝ ΣΥΝΔΕ-
ΤΕΣ (LIGANDS) ΥΠΟΔΟΧΕΑ ΙΣΤΑΜΙ-
ΝΗΣ H3

ΠΕΡΙΛΗΨΗ(57)

Η παρούσα εφεύρεση σχετίζεται με καινούργιες ενώσεις του τύπου (I), και τα φαρμακευτικά αποδεκτά άλατα τους και διαδικασίες παρασκευής τους. (Ο χημικός τύπος θα πρέπει να εισαχθεί εδώ). Οι ενώσεις του τύπου (I) είναι χρήσιμες στην θεραπεία διαφόρων διαταραχών που σχετίζονται με υποδοχείς Ισταμίνης H3.



ΑΡΙΘΜΟΣ ΕΥΡ. Δ.Ε. (11):3090078
ΑΡΙΘ. ΕΛΛ. ΚΑΤΑΘΕΣΗΣ (21):20160402267
ΗΜΕΡ. ΕΛΛ. ΚΑΤΑΘΕΣΗΣ (22):20/09/2016
ΑΡΙΘ./ΗΜΕΡ. ΔΗΜΟΣΙΕΥΣΗΣ
ΕΥΡΩΠΑΪΚΟΥ ΔΙΠΛΩΜΑΤΟΣ(87):2053980 - 07/09/2016
ΑΡΙΘ./ΗΜΕΡ. ΔΗΜΟΣΙΕΥΣΗΣ
ΕΥΡΩΠΑΪΚΗΣ ΑΙΤΗΣΗΣ (86):07763947.4--16/07/2007
ΔΙΚΑΙΟΥΧΟΣ (73):1)Durst, Heiko
Tannenweg 2a, 93138 Lappersdorf,
GERMANIA
ΣΥΜΒ. ΠΡΟΤΕΡΑΙΟΤΗΤΕΣ (30):13092006-15/08/2006-CH
ΕΦΕΥΡΕΤΗΣ (72):1)LORENZ, Kai-Uwe
2)DURST, Heiko
3)KUSTER, Markus
ΕΙΔΙΚΟΣ ΠΑΡΕΞΟΥΣΙΟΣ (74):ΓΙΑΚΟΥΜΗ ANNA
Αλκαμένους 12-14, 10439 ΑΘΗΝΑ
ΑΝΤΙΚΛΗΤΟΣ (74):ΜΙΣΙΟΥ ΑΝΔΡΟΝΙΚΗ
Αναλήψεως 23 και Μαραθώνος 27,10439
ΑΘΗΝΑ
ΤΙΤΛΟΣ ΕΦΕΥΡΕΣΗΣ (54):**ΠΛΑΚΑ ΣΥΓΚΡΑΤΗΣΗΣ ΤΡΟΧΑΝΤΗΡΑ ΠΕΡΙΛΗΨΗ(57)**

Η εφεύρεση σχετίζεται με ένα εμφύτευμα για την ανάταξη του μείζονος τροχαντήρα (9) στον οποίο έχει πραγματοποιηθεί μία οστεοτομία ή έχει υποστεί κάταγμα. Το εμφύτευμα περιλαμβάνει μία πλάκα (1) που μπορεί να στερεωθεί στο εγγύς μηριαίο οστό, και μία συσκευή (20) που μπορεί να συγκρατήσει τον μείζονα τροχαντήρα (9) με μία μορφή που προσαρμόζεται ή προσαρμόζεται με δύναμη πάνω στο μηριαίο οστό (2). Αυτή η συσκευή συγκράτησης (20) έχει κατά προτίμηση δόντια που μπορούν να καμφθούν (16, 17) που βρίσκονται σε απόσταση το ένα από το άλλο, όπου το πρώτο ακραίο τμήμα αυτών των δοντιών (16, 17) προσαρτάται στην πάνω ακμή (37) της πλάκας βάσης (1). Η συσκευή

συγκράτησης (20) έχει επίσης εύκαμπτα, επιμήκη μέλη (21, 22), καθένα από τα οποία είναι προσαρτημένο σε ένα άκρο του ελεύθερου τμήματος (19) του αντίστοιχου δοντιού (16, 17). Τα άλλα, ελεύθερα τμήματα (142) των διαμηκών μελών (21, 22) στερεώνονται πλευρικά στην πλάκα βάσης (1) αφού αυτά τα διαμήκη μέλη (21, 22) έχουν διασταυρώσει την μεσαία όψη του μείζονος τροχαντήρα. Αυτό έχει σαν αποτέλεσμα μία κατασκευή ταινίας τάνσης με τουλάχιστον δύο δεσμάτα συγκράτησης που βασίζεται σε μία πλάκα σταθερά στερεωμένη στο εγγύς πλευρικό μηριαίο οστό.

ΑΡΙΘΜΟΣ ΕΥΡ. Δ.Ε. (11):3090079
ΑΡΙΘ. ΕΛΛ. ΚΑΤΑΘΕΣΗΣ (21):20160402270
ΗΜΕΡ. ΕΛΛ. ΚΑΤΑΘΕΣΗΣ (22):20/09/2016
ΑΡΙΘ./ΗΜΕΡ. ΔΗΜΟΣΙΕΥΣΗΣ
ΕΥΡΩΠΑΪΚΟΥ ΔΙΠΛΩΜΑΤΟΣ(87):2544705 - 31/08/2016
ΑΡΙΘ./ΗΜΕΡ. ΔΗΜΟΣΙΕΥΣΗΣ
ΕΥΡΩΠΑΪΚΗΣ ΑΙΤΗΣΗΣ (86):11730046.7--10/03/2011
ΔΙΚΑΙΟΥΧΟΣ (73):1)Synairgen Research Limited
Mailpoint 810, Level F South Block South-
ampton General Hospital, Southampton SO16
6YD, ΜΕΓΑΛΗ ΒΡΕΤΑΝΙΑ
ΣΥΜΒ. ΠΡΟΤΕΡΑΙΟΤΗΤΕΣ (30):201008114-17/05/2010-GB
201004144-12/03/2010-GB
ΕΦΕΥΡΕΤΗΣ (72):1)TEAR, Victoria Jane
2)ROBERTS, James Jonathan Welch
3)MONK, Phillip David
ΕΙΔΙΚΟΣ ΠΑΡΕΞΟΥΣΙΟΣ (74):ΓΙΑΚΟΥΜΗ ANNA
Αλκαμένους 12-14, 10439 ΑΘΗΝΑ
ΑΝΤΙΚΛΗΤΟΣ (74):ΜΙΣΙΟΥ ΑΝΔΡΟΝΙΚΗ
Αναλήψεως 23 και Μαραθώνος 27,10439
ΑΘΗΝΑ
ΤΙΤΛΟΣ ΕΦΕΥΡΕΣΗΣ (54):**ΙΝΤΕΡΦΕΡΟΝΗ(INTERFERON) ΒΗΤΑ ΓΙΑ ΧΡΗΣΗ ΣΤΗΝ ΘΕΡΑΠΕΙΑ ΑΣΘΕΝΕΙΑΣ ΤΟΥ ΚΑΤΩΤΕΡΟΥ ΑΝΑΠΝΕΥΣΤΙΚΟΥ ΣΥΣΤΗΜΑΤΟΣ ΠΟΥ ΠΡΟΚΑΛΕΙΤΑΙ ΑΠΟ ΓΡΙΠΗ ΠΕΡΙΛΗΨΗ(57)**

Ένας παράγοντας που επιλέγεται από: (a) ιντερφερόνη (interferon)-β (IFN-β), (b) ένα παράγοντα, που αυξάνει την έκφραση της IFN-β, ή (c) ένα πολύ-νουκλεοτίδιο (polynucleotide), που είναι ικανό να εκφράζει το (a) ή (b), για χρήση στην θεραπεία ατόμων με ασθένεια κατώτερου αναπνευστικού συστήματος, που έχει αναπτυχθεί κατά την διάρκεια ή μετά από μία διαπιστωμένη ΙΛΙ, που η εν λόγω θεραπεία είναι με παροχή του εν λόγω φαρμάκου στις αναπνευστικές οδούς.

ΑΡΙΘΜΟΣ ΕΥΡ. Δ.Ε. (11):3090080
ΑΡΙΘ. ΕΛΛ. ΚΑΤΑΘΕΣΗΣ (21):20160402286
ΗΜΕΡ. ΕΛΛ. ΚΑΤΑΘΕΣΗΣ (22):21/09/2016
ΑΡΙΘ./ΗΜΕΡ. ΔΗΜΟΣΙΕΥΣΗΣ
ΕΥΡΩΠΑΪΚΟΥ ΔΙΠΛΩΜΑΤΟΣ(87):1989214 - 22/06/2016
ΑΡΙΘ./ΗΜΕΡ. ΔΗΜΟΣΙΕΥΣΗΣ
ΕΥΡΩΠΑΪΚΗΣ ΑΙΤΗΣΗΣ (86):07763545.6--02/02/2007
ΔΙΚΑΙΟΥΧΟΣ (73):1)Gilead Sciences, Inc.
333 Lakeside Drive, Foster City, CA 94404,
ΗΝΩΜΕΝΕΣ ΠΟΛΙΤΕΙΕΣ ΤΗΣ ΑΜΕΡΙΚΗΣ
ΣΥΜΒ. ΠΡΟΤΕΡΑΙΟΤΗΤΕΣ (30):765114P-03/02/2006-US
801857P-18/05/2006-US
ΕΦΕΥΡΕΤΗΣ (72):1)ZABLOCKI, Jeff
2)Elzein, Elfatih
3)SEEMAYER, ROBERT
4)LEMONS, TRAVIS
ΕΙΛΙΚΟΣ ΠΛΗΡΕΞΟΥΣΙΟΣ (74):ΜΑΛΑΜΗ ΑΛΚΗΣΤΙΣ-ΕΙΡΗΝΗ
Σκουφά 52, 10672 ΑΘΗΝΑ
ΑΝΤΙΚΛΗΤΟΣ (74):ΜΑΛΑΜΗ ΑΛΚΗΣΤΙΣ-ΕΙΡΗΝΗ
Σκουφά 52,10672 ΑΘΗΝΑ
ΤΙΤΛΟΣ ΕΦΕΥΡΕΣΗΣ (54):**ΔΙΑΔΙΚΑΣΙΑ ΓΙΑ ΤΗΝ ΠΑΡΑΣΚΕΥΗ**
ΑΓΩΝΙΣΤΗ ΥΠΟΔΟΧΕΑ Α2Α-ΑΔΕΝΟ-
ΣΙΝΗΣ ΚΑΙ ΤΩΝ ΠΟΛΥΜΟΡΦΩΝ ΑΥ-
ΤΟΥ

ΠΕΡΙΛΗΨΗ(57)

Αποκαλύπτεται σύνθεση κατάλληλη για μεγάλης κλίμακας κατασκευή αγωνιστή υποδοχέα Α2Α-αδενοσίνης, και επίσης αφορά πολύμορφα αυτής της ένωσης, και μεθόδους απομόνωσης συγκεκριμένου πολύμορφου.

ΑΡΙΘΜΟΣ ΕΥΡ. Δ.Ε. (11):3090081
ΑΡΙΘ. ΕΛΛ. ΚΑΤΑΘΕΣΗΣ (21):20160402282
ΗΜΕΡ. ΕΛΛ. ΚΑΤΑΘΕΣΗΣ (22):21/09/2016
ΑΡΙΘ./ΗΜΕΡ. ΔΗΜΟΣΙΕΥΣΗΣ
ΕΥΡΩΠΑΪΚΟΥ ΔΙΠΛΩΜΑΤΟΣ(87):2066179 - 22/06/2016
ΑΡΙΘ./ΗΜΕΡ. ΔΗΜΟΣΙΕΥΣΗΣ
ΕΥΡΩΠΑΪΚΗΣ ΑΙΤΗΣΗΣ (86):07837549.0--30/08/2007
ΔΙΚΑΙΟΥΧΟΣ (73):1)E. I. du Pont de Nemours and Company
Chestnut Run Plaza 974 Center Road P.O. Box
2915, Wilmington, DE 19805, ΗΝΩΜΕΝΕΣ
ΠΟΛΙΤΕΙΕΣ ΤΗΣ ΑΜΕΡΙΚΗΣ
ΣΥΜΒ. ΠΡΟΤΕΡΑΙΟΤΗΤΕΣ (30):841846 P-01/09/2006-US
ΕΦΕΥΡΕΤΗΣ (72):1)GUERINO, Frank
2)FREEHAUF, Keith, Alan
3)SARGENT, Roger, Mervyn
4)O'NEIL, Peter, Andrew
5)SIMMONS, Robert, D.
6)WANG, Chen-Chao
ΕΙΛΙΚΟΣ ΠΛΗΡΕΞΟΥΣΙΟΣ (74):ΜΑΛΑΜΗ ΑΛΚΗΣΤΙΣ-ΕΙΡΗΝΗ
Σκουφά 52, 10672 ΑΘΗΝΑ
ΑΝΤΙΚΛΗΤΟΣ (74):ΜΑΛΑΜΗ ΑΛΚΗΣΤΙΣ-ΕΙΡΗΝΗ
Σκουφά 52,10672 ΑΘΗΝΑ
ΤΙΤΛΟΣ ΕΦΕΥΡΕΣΗΣ (54):**ΦΑΡΜΑΚΕΥΤΙΚΕΣ ΜΟΡΦΕΣ ΠΟΥ ΠΕ-**
ΡΙΕΧΟΥΝ ΙΝΔΟΞΑΚΑΡΒΗ ΓΙΑ ΕΞΩΤΕ-
ΡΙΚΗ ΧΡΗΣΗ ΤΟΠΙΚΑ

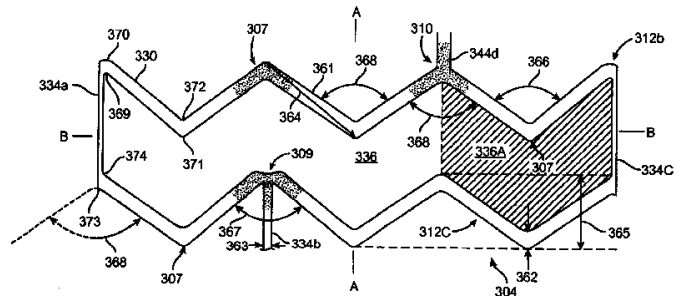
ΠΕΡΙΛΗΨΗ(57)

Η παρούσα εφεύρεση παρέχει φαρμακευτικές μορφές και μεθόδους, που χρησιμεύουν στον έλεγχο των εκτοπαρσιτών σε κάποιο οικόσιτο ζώο, με τη χρήση κάποιας φαρμακευτικής μορφής, που περιέχει ινδοξακάρβη (indoxacarb) και κάποιον κτηνιατρικά αποδεκτό φορέα, ο οποίος εφαρμόζεται τοπικά στο 10% ή λιγότερο της ολικής επιφάνειας του δέρματος κάποιου οικόσιτου ζώου. Άλλες εφαρμογές, που περιλαμβάνουν τις παραπάνω φαρμακευτικές μορφές, περιλαμβάνουν επίσης ένα ή περισσότερο επιπρόσθετα παρασιτοκτόνα, όπως το fipronil.

ΑΡΙΘΜΟΣ ΕΥΡ. Δ.Ε. (11):3090082
ΑΡΙΘ. ΕΛΛ. ΚΑΤΑΘΕΣΗΣ (21):20160402281
ΗΜΕΡ. ΕΛΛ. ΚΑΤΑΘΕΣΗΣ (22):21/09/2016
ΑΡΙΘ./ΗΜΕΡ. ΔΗΜΟΣΙΕΥΣΗΣ
ΕΥΡΩΠΑΪΚΟΥ ΔΙΠΛΩΜΑΤΟΣ(87):2752172 - 22/06/2016
ΑΡΙΘ./ΗΜΕΡ. ΔΗΜΟΣΙΕΥΣΗΣ
ΕΥΡΩΠΑΪΚΗΣ ΑΙΤΗΣΗΣ (86):14162762.0--28/01/2011
ΔΙΚΑΙΟΥΧΟΣ (73):1)Abbott Cardiovascular Systems Inc.
3200 Lakeside Drive, S 314, Santa Clara, California 95054, ΗΝΩΜΕΝΕΣ ΠΟΛΙΤΕΙΕΣ ΤΗΣ ΑΜΕΡΙΚΗΣ
ΣΥΜΒ. ΠΡΟΤΕΡΑΙΟΤΗΤΕΣ (30):299968 P-30/01/2010-US
385895 P-23/09/2010-US
385902 P-23/09/2010-US
385891 P-23/09/2010-US
201113015474-27/01/2011-US
201113015488-27/01/2011-US
ΕΦΕΥΡΕΤΗΣ (72):1)Trollsas, Mikael O.
2)Ngo, Michael Huy
3)Anukhin, Boris
4)Nikanorov, Alexander
5)Hossainy, Syed Faiyaz Ahmed
6)Papp, John E.
7)Jayasinghe, Dudley
8)Solter, Zella
ΕΙΔΙΚΟΣ ΠΛΗΡΕΞΟΥΣΙΟΣ (74):ΜΑΛΑΜΗ ΑΛΚΗΣΤΙΣ-ΕΙΡΗΝΗ
Σκουφά 52, 10672 ΑΘΗΝΑ
ΑΝΤΙΚΛΗΤΟΣ (74):ΜΑΛΑΜΗ ΑΛΚΗΣΤΙΣ-ΕΙΡΗΝΗ
Σκουφά 52,10672 ΑΘΗΝΑ
ΤΙΤΛΟΣ ΕΦΕΥΡΕΣΗΣ (54):ΑΠΟΚΑΤΑΣΤΑΣΙΜΑ ΜΕΤΑ ΑΠΟ ΣΥΝΘΛΙΨΗ ΠΟΛΥΜΕΡΙΚΑ ΙΚΡΙΩΜΑΤΑ

ΠΕΡΙΛΗΨΗ(57)

Ιατρική συσκευή περιλαμβάνει πολυμερικό ικρίωμα (στεντ) πτυχωμένο σε καθετήρα ο οποίος διαθέτει μπαλόνι έκπτυξης. Το ικρίωμα, μετά την ανάπτυξη μέσω του μπαλονιού, παρέχει αποκατάσταση μετά από σύνθλιψη της τάξης του περίπου 90% μετά τη σύσφιξη ή σύνθλιψη της διαμέτρου του ικρίωματος κατά 50%. Το ικρίωμα έχει μοτίβο που περιλαμβάνει ασύμμετρη κλειστή κυψέλη που συνδέει δεσμούς που συνδέουν τις κλειστές κυψέλες.



ΑΡΙΘΜΟΣ ΕΥΡ. Δ.Ε. (11):3090083
ΑΡΙΘ. ΕΛΛ. ΚΑΤΑΘΕΣΗΣ (21):20160402280
ΗΜΕΡ. ΕΛΛ. ΚΑΤΑΘΕΣΗΣ (22):21/09/2016
ΑΡΙΘ./ΗΜΕΡ. ΔΗΜΟΣΙΕΥΣΗΣ
ΕΥΡΩΠΑΪΚΟΥ ΔΙΠΛΩΜΑΤΟΣ(87):2898006 - 06/07/2016
ΑΡΙΘ./ΗΜΕΡ. ΔΗΜΟΣΙΕΥΣΗΣ
ΕΥΡΩΠΑΪΚΗΣ ΑΙΤΗΣΗΣ (86):13798463.9--11/11/2013
ΔΙΚΑΙΟΥΧΟΣ (73):1)Dow Global Technologies LLC
2040 Dow Center, Midland, MI 48674, ΗΝΩΜΕΝΕΣ ΠΟΛΙΤΕΙΕΣ ΤΗΣ ΑΜΕΡΙΚΗΣ
ΣΥΜΒ. ΠΡΟΤΕΡΑΙΟΤΗΤΕΣ (30):201261730979 P-29/11/2012-US
201361758298 P-30/01/2013-US
ΕΦΕΥΡΕΤΗΣ (72):1)GIZA, Kendra M.
2)BARGER, Mark A.
3)FOX, Richard T.
4)GUERRA, Suzanne M.
5)WALTHER, Brian W.
ΕΙΔΙΚΟΣ ΠΛΗΡΕΞΟΥΣΙΟΣ (74):ΜΑΛΑΜΗ ΑΛΚΗΣΤΙΣ-ΕΙΡΗΝΗ
Σκουφά 52, 10672 ΑΘΗΝΑ
ΑΝΤΙΚΛΗΤΟΣ (74):ΜΑΛΑΜΗ ΑΛΚΗΣΤΙΣ-ΕΙΡΗΝΗ
Σκουφά 52,10672 ΑΘΗΝΑ
ΤΙΤΛΟΣ ΕΦΕΥΡΕΣΗΣ (54):ΠΑΡΑΓΟΝΤΑΣ ΜΕΓΕΘΥΝΣΗΣ ΚΥΨΕΛΗΣ ΓΙΑ ΑΦΡΟ ΣΤΥΡΕΝΙΟΥ

ΠΕΡΙΛΗΨΗ(57)

Πολυμερικός αφρός στυρενίου περιέχει σύνθεση πολυμερούς σε μορφή συνεχούς μήτρας που ορίζει πολλαπλές κυψέλες αυτής, όπου η σύνθεση πολυμερούς περιέχει πρώτο πολυμερές και δεύτερο πολυμερές, το πρώτο πολυμερές είναι πολυαιθυλένιο υψηλής πυκνότητας εμβολιασμένο με μηλεϊνικό ανυδρίτη και το δεύτερο πολυμερές είναι ρητίνη πολυμερούς στυρενίου χωρίς εμβολιασμένο μηλεϊνικό ανυδρίτη. Το πρώτο πολυμερές περιέχει κατά μέσο όρο 0,05 ή

περισσότερα μέρη κατά βάρος εμβολιασμένο μηλεϊνικό ανυδρίτη με βάση το συνολικό βάρος του πρώτου πολυμερούς και η συγκέντρωση του πρώτου πολυμερούς στη σύνθεση πολυμερούς είναι επαρκής για να παρέχει τουλάχιστον έξι μέρη κατά βάρος εμβολιασμένου μηλεϊνικού ανυδρίτη ανά εκατομμύριο μέρη κατά βάρος της σύνθεσης πολυμερούς.

ΑΡΙΘΜΟΣ ΕΥΡ. Δ.Ε. (11):3090084
ΑΡΙΘ. ΕΛΛ. ΚΑΤΑΘΕΣΗΣ (21):20160402279
ΗΜΕΡ. ΕΛΛ. ΚΑΤΑΘΕΣΗΣ (22):21/09/2016
ΑΡΙΘ./ΗΜΕΡ. ΔΗΜΟΣΙΕΥΣΗΣ
ΕΥΡΩΠΑΪΚΟΥ ΔΙΠΛΩΜΑΤΟΣ(87):2691148 - 22/06/2016
ΑΡΙΘ./ΗΜΕΡ. ΔΗΜΟΣΙΕΥΣΗΣ
ΕΥΡΩΠΑΪΚΗΣ ΑΙΤΗΣΗΣ (86):12765789.8--09/03/2012
ΔΙΚΑΙΟΥΧΟΣ (73):1)Incline Therapeutics, Inc.
900 Saginaw Drive, Suite 200, Redwood City,
CA 94063, ΗΝΩΜΕΝΕΣ ΠΟΛΙΤΕΙΕΣ ΤΗΣ
ΑΜΕΡΙΚΗΣ
2)Alza Corporation
700 Eubanks Drive, Vacaville, CA 95688,
ΗΝΩΜΕΝΕΣ ΠΟΛΙΤΕΙΕΣ ΤΗΣ ΑΜΕΡΙΚΗΣ

ΣΥΜΒ. ΠΡΟΤΕΡΑΙΟΤΗΤΕΣ (30):201161470352 P-31/03/2011-US
201113250031-30/09/2011-US

ΕΦΕΥΡΕΤΗΣ (72):1)NETZEL, Zita, S.
2)LEMKE, John
3)SEWARD, David
4)READ, Brian, W.
5)WHITE, Bradley, E.
6)CHEN, Corinna, X.
7)HAYTER, Paul

ΕΙΔΙΚΟΣ ΠΛΗΡΕΞΟΥΣΙΟΣ (74):ΜΑΛΑΜΗ ΑΛΚΗΣΤΙΣ-ΕΙΡΗΝΗ
Σκουφά 52, 10672 ΑΘΗΝΑ

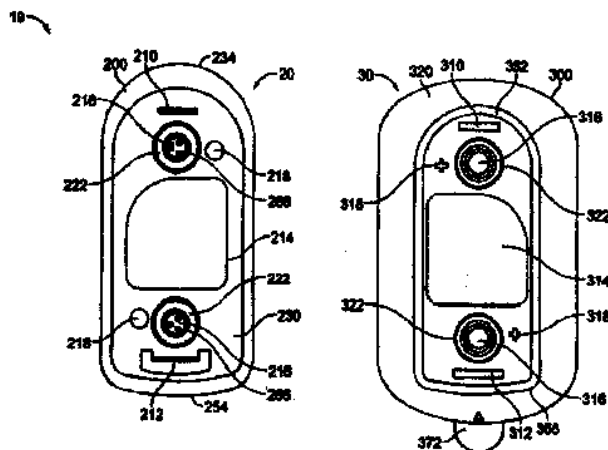
ΑΝΤΙΚΛΗΤΟΣ (74):ΜΑΛΑΜΗ ΑΛΚΗΣΤΙΣ-ΕΙΡΗΝΗ
Σκουφά 52,10672 ΑΘΗΝΑ

ΤΙΤΛΟΣ ΕΦΕΥΡΕΣΗΣ (54):ΔΙΜΕΡΗΣ ΣΥΣΚΕΥΗ ΗΛΕΚΤΡΟΜΕΤΑ-
ΦΟΡΑΣ

ΠΕΡΙΛΗΨΗ(57)

Περιγράφεται μια συσκευή χορήγησης θεραπευτικού παράγοντα που λειτουργεί με διακόπτη. Η συσκευή απαρτίζεται από δύο μέρη, τα οποία συναρμολογούνται από

έναν χρήστη πριν από τη χρήση. Ένα πρώτο μέρος περιέχει μια πηγή ισχύος και το κύκλωμα για τη συσκευή, ενώ ένα δεύτερο μέρος περιλαμβάνει ηλεκτρόδια και ρεζερβουάρ που περιέχουν τον θεραπευτικό παράγοντα, που θα χορηγηθεί. Η ενέργεια του συνδυασμού των δύο μερών της συσκευής έχει ως αποτέλεσμα τη μη αναστρέψιμη σύνδεση των δύο μερών μεταξύ τους, ολοκληρώνει μια ηλεκτρική σύνδεση μεταξύ των δύο μερών και κλείνει έναν ή περισσότερους διακόπτες, συνδέοντας έτσι μια πηγή ισχύος, όπως μια μπαταρία, στο κύκλωμα της συσκευής, ενεργοποιώντας κατά αυτόν τον τρόπο τη συσκευή, ώστε να είναι έτοιμη για χρήση. Η συσκευή μπορεί στη συνέχεια να προσαρτηθεί σε έναν ασθενή, ο οποίος μπορεί να χειριστεί τη συσκευή πιέζοντας ένα κουμπί με μια σωστή σειρά.



ΑΡΙΘΜΟΣ ΕΥΡ. Δ.Ε. (11):3090085
ΑΡΙΘ. ΕΛΛ. ΚΑΤΑΘΕΣΗΣ (21):20160402283
ΗΜΕΡ. ΕΛΛ. ΚΑΤΑΘΕΣΗΣ (22):21/09/2016
ΑΡΙΘ./ΗΜΕΡ. ΔΗΜΟΣΙΕΥΣΗΣ
ΕΥΡΩΠΑΪΚΟΥ ΔΙΠΛΩΜΑΤΟΣ(87):2392336 - 22/06/2016
ΑΡΙΘ./ΗΜΕΡ. ΔΗΜΟΣΙΕΥΣΗΣ
ΕΥΡΩΠΑΪΚΗΣ ΑΙΤΗΣΗΣ (86):11176271.2--12/05/2005
ΔΙΚΑΙΟΥΧΟΣ (73):1)Medizinische Universitat Graz
Auenbruggerplatz 2, 8036 Graz, ΑΥΣΤΡΙΑ

ΣΥΜΒ. ΠΡΟΤΕΡΑΙΟΤΗΤΕΣ (30):

ΕΦΕΥΡΕΤΗΣ (72):1)Trauner, Michael
2)Hofmann, Alan
3)Fickert, Peter

ΕΙΔΙΚΟΣ ΠΛΗΡΕΞΟΥΣΙΟΣ (74):ΜΑΛΑΜΗ ΑΛΚΗΣΤΙΣ-ΕΙΡΗΝΗ
Σκουφά 52, 10672 ΑΘΗΝΑ

ΑΝΤΙΚΛΗΤΟΣ (74):ΜΑΛΑΜΗ ΑΛΚΗΣΤΙΣ-ΕΙΡΗΝΗ
Σκουφά 52,10672 ΑΘΗΝΑ

ΤΙΤΛΟΣ ΕΦΕΥΡΕΣΗΣ (54):24-norUDCA ΓΙΑ ΑΓΩΓΗ ΑΥΤΟΑΝΟ-
ΣΗΣ ΗΠΑΤΙΤΙΔΑΣ

ΠΕΡΙΛΗΨΗ(57)

Η παρούσα εφεύρεση αφορά nor-ουρσοδεοξυχολικό οξύ και/ή φαρμακευτικά αποδεκτά άλατα και εστέρες αυτού, για χρήση εις την αγωγή και/ή την πρόληψη αυτοάνοσης ηπατίτιδας.

ΑΡΙΘΜΟΣ ΕΥΡ. Δ.Ε. (11):3090086
ΑΡΙΘ. ΕΛΛ. ΚΑΤΑΘΕΣΗΣ (21):20160402231
ΗΜΕΡ. ΕΛΛ. ΚΑΤΑΘΕΣΗΣ (22):15/09/2016
ΑΡΙΘ./ΗΜΕΡ. ΔΗΜΟΣΙΕΥΣΗΣ
ΕΥΡΩΠΑΪΚΟΥ ΔΙΠΛΩΜΑΤΟΣ(87):2653040 - 29/06/2016
ΑΡΙΘ./ΗΜΕΡ. ΔΗΜΟΣΙΕΥΣΗΣ
ΕΥΡΩΠΑΪΚΗΣ ΑΙΤΗΣΗΣ (86):13164605.1--19/04/2013
ΔΙΚΑΙΟΥΧΟΣ (73):1)Dicofarm Spa
Via Casale della Marcigliana, 29, 00138 Roma, ΙΤΑΛΙΑ
ΣΥΜΒ. ΠΡΟΤΕΡΑΙΟΤΗΤΕΣ (30):RM20120170-19/04/2012-IT
ΕΦΕΥΡΕΤΗΣ (72):1)Acri, Maurizio
ΕΙΔΙΚΟΣ ΠΑΡΕΞΟΥΣΙΟΣ (74):ΣΑΚΕΛΛΑΡΙΔΗ ΒΑΛΗ-ΒΑΣΙΛΙΚΗ
Αδριανού 70, 10556 ΑΘΗΝΑ
ΑΝΤΙΚΛΗΤΟΣ (74):ΣΑΚΕΛΛΑΡΙΔΗ ΒΑΛΗ-ΒΑΣΙΛΙΚΗ
Αδριανού 70,10556 ΑΘΗΝΑ
ΤΙΤΛΟΣ ΕΦΕΥΡΕΣΗΣ (54):**ΤΡΟΦΗ ΠΟΥ ΒΑΣΙΖΕΤΑΙ ΣΕ ΕΜΠΛΟΥΤΙΣΜΕΝΟ ΓΑΛΑ ΓΑΪΔΟΥΡΙΟΥ ΓΙΑ ΠΡΩΡΑ ΒΡΕΦΗ ΚΑΙ/Η ΒΡΕΦΗ ΠΟΥ ΓΕΝΝΙΟΥΝΤΑΙ ΜΕΤΑ ΑΠΟ ΚΥΗΣΗ 37 ΕΩΣ 42 ΕΒΔΟΜΑΔΩΝ ΜΕ ΑΛΛΕΡΓΙΑ Ή ΔΥΣΑΝΕΞΙΑ ΣΤΙΣ ΠΡΩΤΕΪΝΕΣ ΑΓΓΕΛΑΙΝΟΥ ΓΑΛΑΚΤΟΣ ΚΑΙ ΜΕΘΟΔΟΣ ΠΑΡΑΣΚΕΥΗΣ ΑΥΤΟΥ**

ΠΕΡΙΛΗΨΗ(57)

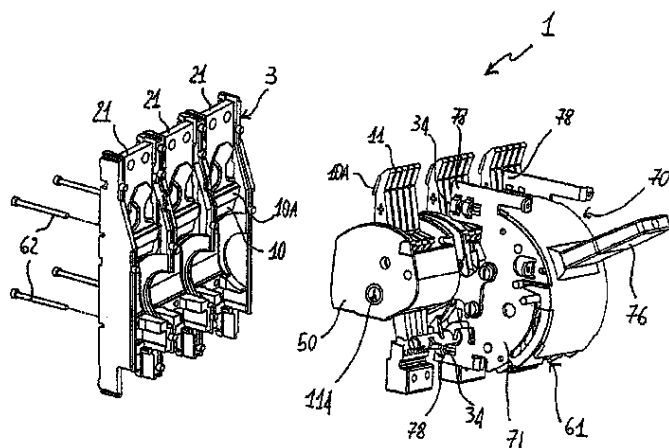
Τροφή για υποκείμενα με αλλεργία ή δυσανεξία σε εμπλουτισμένη πρωτεΐνη γάλακτος, συγκεκριμένα για βρέφη που γεννιούνται πρόωρα και/ή μετά από κύηση 37 έως 42 εβδομάδων, η οποία χαρακτηρίζεται από το ότι βασίζεται σε γάλα γαϊδουριού, ακατέργαστο ή λυοφιλιωμένο, εμπλουτισμένο με ένα μίγμα λιπιδίων

και που ακολούθως υποβάλλεται σε επεξεργασία αδρανοποίησης των παθογόνων μικροοργανισμών και μέθοδος παραγωγής αυτής.

ΑΡΙΘΜΟΣ ΕΥΡ. Δ.Ε. (11):3090087
ΑΡΙΘ. ΕΛΛ. ΚΑΤΑΘΕΣΗΣ (21):20160402302
ΗΜΕΡ. ΕΛΛ. ΚΑΤΑΘΕΣΗΣ (22):22/09/2016
ΑΡΙΘ./ΗΜΕΡ. ΔΗΜΟΣΙΕΥΣΗΣ
ΕΥΡΩΠΑΪΚΟΥ ΔΙΠΛΩΜΑΤΟΣ(87):1883942 - 29/06/2016
ΑΡΙΘ./ΗΜΕΡ. ΔΗΜΟΣΙΕΥΣΗΣ
ΕΥΡΩΠΑΪΚΗΣ ΑΙΤΗΣΗΣ (86):06754985.7--03/05/2006
ΔΙΚΑΙΟΥΧΟΣ (73):1)ABB S.p.A.
Via Vittor Pisani 16, 20124 Milano, ΙΤΑΛΙΑ
ΣΥΜΒ. ΠΡΟΤΕΡΑΙΟΤΗΤΕΣ (30):BG20050026-13/05/2005-IT
ΕΦΕΥΡΕΤΗΣ (72):1)BRESCIANI, Nicola
2)BONETTI, Luigi
ΕΙΔΙΚΟΣ ΠΑΡΕΞΟΥΣΙΟΣ (74):ΠΑΠΑΚΩΝΣΤΑΝΤΙΝΟΥ "ΕΛΕΝΗ Γ. ΠΑΠΑΚΩΣΤΑΝΤΙΝΟΥ ΚΑΙ ΣΥΝΕΡΓΑΤΕΣ, ΔΙΚΗΓΟΡΙΚΗ ΕΤΑΙΡΙΑ" ΕΛΕΝΗ
Κουμπάρη 2, 10674 ΑΘΗΝΑ
ΑΝΤΙΚΛΗΤΟΣ (74):ΠΑΠΑΚΩΝΣΤΑΝΤΙΝΟΥ ΕΛΕΝΗ
Κουμπάρη 2,10674 ΑΘΗΝΑ
ΤΙΤΛΟΣ ΕΦΕΥΡΕΣΗΣ (54):**ΔΙΑΚΟΠΤΗΣ ΚΥΚΛΩΜΑΤΟΣ ΜΕ ΑΝΑΡΤΗΜΕΝΗ ΣΥΝΑΡΜΟΛΟΓΗΣΗ ΚΙΝΗΤΗΣ ΕΠΑΦΗΣ**

ΠΕΡΙΛΗΨΗ(57)

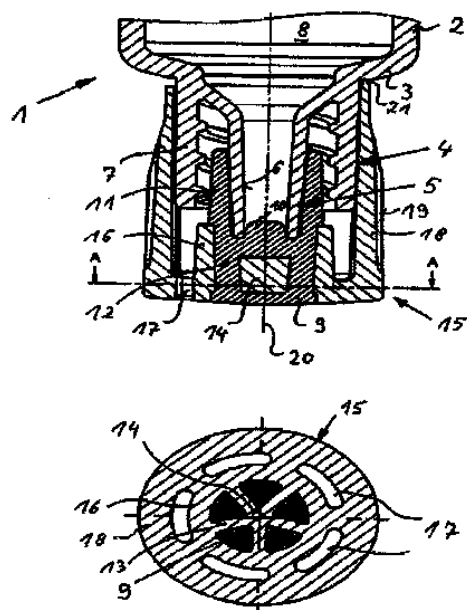
Η παρούσα εφεύρεση αναφέρεται σε έναν αυτόματο διακόπτη (1) που πρέπει να χρησιμοποιείται κατά προτίμηση σε συστήματα χαμηλής τάσης. Ο αυτόματος διακόπτης (1) περιλαμβάνει ένα εξωτερικό περίβλημα (2) που περιέχει για κάθε πόλο τουλάχιστον μία σταθερή επαφή (10) και τουλάχιστον μία κινητή επαφή (20) που στεγάζεται στην αντίστοιχη έδρα (25), η οποία παρέχεται σε ένα κινητό στοιχείο (50) που είναι λειτουργικά συνδεδεμένο με έναν μηχανισμό ελέγχου (60), με στόχο να επιτρέπει την κίνησή του. Ο αυτόματος διακόπτης (1) σύμφωνα με την εφεύρεση περιλαμβάνει μέσα για την υποστήριξη του κινητού στοιχείου (50), τα οποία περιορίζονται σε ένα δομικό τμήμα (70) του μηχανισμού ελέγχου (60). Τα εν λόγω μέσα υποστήριξης υποστηρίζουν το κινητό στοιχείο (50) μέσω ενός μέσου σύνδεσης με άρθρωση ώστε να παρέχει ένα κέντρο περιστροφής για το ίδιο το κινητό στοιχείο.



ΑΡΙΘΜΟΣ ΕΥΡ. Δ.Ε. (11):3090088
ΑΡΙΘ. ΕΛΛ. ΚΑΤΑΘΕΣΗΣ (21):20160402293
ΗΜΕΡ. ΕΛΛ. ΚΑΤΑΘΕΣΗΣ (22):22/09/2016
ΑΡΙΘ./ΗΜΕΡ. ΔΗΜΟΣΙΕΥΣΗΣ
ΕΥΡΩΠΑΪΚΟΥ ΔΙΠΛΩΜΑΤΟΣ(87):2900301 - 14/09/2016
ΑΡΙΘ./ΗΜΕΡ. ΔΗΜΟΣΙΕΥΣΗΣ
ΕΥΡΩΠΑΪΚΗΣ ΑΙΤΗΣΗΣ (86):13776744.8--26/09/2013
ΔΙΚΑΙΟΥΧΟΣ (73):1)Bayer Pharma Aktiengesellschaft
Mullerstrasse 178, 13353 Berlin, ΓΕΡΜΑΝΙΑ
ΣΥΜΒ. ΠΡΟΤΕΡΑΙΟΤΗΤΕΣ (30):201261706047 P-26/09/2012-US
ΕΦΕΥΡΕΤΗΣ (72):1)HEINZ, Jochen
ΕΙΔΙΚΟΣ ΠΛΗΡΕΞΟΥΣΙΟΣ (74):ΣΙΩΤΟΥ ΑΙΚΑΤΕΡΙΝΗ
Πατησίων 122, 11257 ΑΘΗΝΑ
ΑΝΤΙΚΛΗΤΟΣ (74):ΣΙΩΤΟΥ ΑΙΚΑΤΕΡΙΝΗ
Πατησίων 122,11257 ΑΘΗΝΑ
ΤΙΤΛΟΣ ΕΦΕΥΡΕΣΗΣ (54):**ΠΡΟΓΕΜΙΣΜΕΝΗ ΣΥΡΙΓΓΑ ΠΕΡΙΛΗΨΗ(57)**

Μια προγεμισμένη σύριγγα αποτελείται από έναν κύλινδρο σύριγγας (2), ο οποίος έχει σχεδιαστεί να είναι ανοιχτός από τη μια αξονική πλευρά και είναι σφραγισμένος με ένα έμβολο και ο οποίος από την άλλη αξονική πλευρά διαθέτει μια σύνδεση ασφαλείας Luer (4), η οποία είναι διαμορφωμένη στο ένα ακραίο τοίχωμα (3) του κυλίνδρου της σύριγγας (2), με ένα ρευστό μέσο (8) που έχει γεμίσει τον κύλινδρο της σύριγγας (2), με ένα μαλακό ελαστικό πόμα (9) που ασφαλίσει τουλάχιστον τη σύνδεση Luer (5) και με ένα εξωτερικό καπάκι ασφαλείας (15) που περιβάλλει εξωτερικά το πόμα (9) με ένα προκαθορισμένο σημείο θραύσης. Ο κύλινδρος της σύριγγας (2), το ακραίο τοίχωμα (3) και η σύνδεση ασφαλείας Luer (4) είναι διαμορφωμένα ενιαία ως ένα διαφανές τμήμα έγχυσης από πλαστικό υλικό, το εξωτερικό καπάκι ασφαλείας (15) αποτελείται από το ίδιο ή παρόμοιο πλαστικό υλικό, όπως και ο κύλινδρος της σύριγγας (2) και είναι συγκολλημένο στο ακραίο τοίχωμα (3) του κυλίνδρου της σύριγγας (2). Η

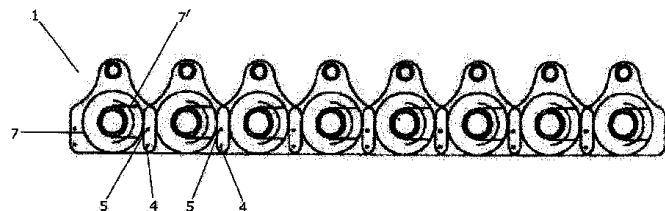
συγκολλημένη σύνδεση διαμορφώνει το προκαθορισμένο σημείο θραύσης και το πόμα (9) είναι ενσωματωμένο στο εξωτερικό καπάκι ασφαλείας (15).



ΑΡΙΘΜΟΣ ΕΥΡ. Δ.Ε. (11):3090089
ΑΡΙΘ. ΕΛΛ. ΚΑΤΑΘΕΣΗΣ (21):20160402285
ΗΜΕΡ. ΕΛΛ. ΚΑΤΑΘΕΣΗΣ (22):21/09/2016
ΑΡΙΘ./ΗΜΕΡ. ΔΗΜΟΣΙΕΥΣΗΣ
ΕΥΡΩΠΑΪΚΟΥ ΔΙΠΛΩΜΑΤΟΣ(87):2526764 - 29/06/2016
ΑΡΙΘ./ΗΜΕΡ. ΔΗΜΟΣΙΕΥΣΗΣ
ΕΥΡΩΠΑΪΚΗΣ ΑΙΤΗΣΗΣ (86):12169015.0--23/05/2012
ΔΙΚΑΙΟΥΧΟΣ (73):1)OS ID AS
Verjafaret 1, 2550 Os i Osterdalen,
ΝΟΡΒΗΓΙΑ
ΣΥΜΒ. ΠΡΟΤΕΡΑΙΟΤΗΤΕΣ (30):20110771-26/05/2011-NO
ΕΦΕΥΡΕΤΗΣ (72):1)Ligard, Bjorn
ΕΙΔΙΚΟΣ ΠΛΗΡΕΞΟΥΣΙΟΣ (74):ΜΑΛΑΜΗ ΑΛΚΗΣΤΙΣ-ΕΙΡΗΝΗ
Σκουφά 52, 10672 ΑΘΗΝΑ
ΑΝΤΙΚΛΗΤΟΣ (74):ΜΑΛΑΜΗ ΑΛΚΗΣΤΙΣ-ΕΙΡΗΝΗ
Σκουφά 52,10672 ΑΘΗΝΑ
ΤΙΤΛΟΣ ΕΦΕΥΡΕΣΗΣ (54):**ΗΛΕΚΤΡΟΝΙΚΟ ΕΝΩΤΙΟ ΓΙΑ ΖΩΑ ΚΤΗΝΟΤΡΟΦΙΑΣ**

ΠΕΡΙΛΗΨΗ(57)

Ενώτιο για ζώα που περιλαμβάνει ένα αρσενικό τμήμα (1) και ένα θηλυκό τμήμα (7). Η εσωτερική επιφάνεια κάθε θηλυκού τμήματος (7) είναι συγκολλημένη με δυνατότητα απόσπασης επί της εσωτερικής επιφάνειας ενός αντίστοιχου αρσενικού τμήματος (1) ώστε να αποτελούν ένα ενιαίο τεμάχιο. Περιγράφεται επίσης μια μέθοδος κατασκευής μιας ταινίας ενωτίων για ζώα. Η μέθοδος περιλαμβάνει τα ακόλουθα στάδια: (i) σχεδιασμό πλήθους ενωτίων ζώων έτσι ώστε σε κάθε ενώτιο η εσωτερική επιφάνεια κάθε θηλυκού τμήματος(7) να είναι συγκολλημένη με δυνατότητα απόσπασης επί της εσωτερικής επιφάνειας (2) ενός αντίστοιχου αρσενικού τμήματος (1), (ii) συγκόλληση των αλληλεπικαλυπτόμενων επιφανειών των αρσενικών τμημάτων (1α, 1β) διαφορετικών ενωτίων ζώων με αλληλεπικαλυπτόμενο τρόπο, διαδοχικά, ώστε να σχηματιστεί μια ταινία.



ΑΡΙΘΜΟΣ ΕΥΡ. Δ.Ε. (11):3090090
ΑΡΙΘ. ΕΛΛ. ΚΑΤΑΘΕΣΗΣ (21):20160402284
ΗΜΕΡ. ΕΛΛ. ΚΑΤΑΘΕΣΗΣ (22):21/09/2016
ΑΡΙΘ./ΗΜΕΡ. ΔΗΜΟΣΙΕΥΣΗΣ
ΕΥΡΩΠΑΪΚΟΥ ΔΙΠΛΩΜΑΤΟΣ(87):2214491 - 13/07/2016
ΑΡΙΘ./ΗΜΕΡ. ΔΗΜΟΣΙΕΥΣΗΣ
ΕΥΡΩΠΑΪΚΗΣ ΑΙΤΗΣΗΣ (86):08835342.0--03/10/2008
ΔΙΚΑΙΟΥΧΟΣ (73):1)Senhwa Biosciences, Inc.
9F, No. 205-1, Peishin Road Section 3 Hsintien District, New Taipei City, ΙΔΙΑΙΤΕΡΟ
ΤΕΛΩΝΕΙΑΚΟ ΕΛΛΑΦΟΣ ΤΑΪΒΑΝ,
ΠΕΝΓΚΟΥ, ΚΙΝΜΕΝ ΚΑΙ ΜΑΤΣΟΥ
ΣΥΜΒ. ΠΡΟΤΕΡΑΙΟΤΗΤΕΣ (30):978042 P-05/10/2007-US
38681 P-21/03/2008-US
45933 P-17/04/2008-US
ΕΦΕΥΡΕΤΗΣ (72):1)NAGASAWA, Johnny, Yasuo
2)PIERRE, Fabrice
3)HADDACH, Mustapha
4)SCHWAEBE, Michael
5)DARJANIA, Levan
6)WHITTEN, Jeffrey, P.
ΕΙΛΙΚΟΣ ΠΛΗΡΕΞΟΥΣΙΟΣ (74):ΜΑΛΑΜΗ ΑΛΚΗΣΤΙΣ-ΕΙΡΗΝΗ
Σκουφά 52, 10672 ΑΘΗΝΑ
ΑΝΤΙΚΛΗΤΟΣ (74):ΜΑΛΑΜΗ ΑΛΚΗΣΤΙΣ-ΕΙΡΗΝΗ
Σκουφά 52,10672 ΑΘΗΝΑ
ΤΙΤΛΟΣ ΕΦΕΥΡΕΣΗΣ (54):ΑΝΑΛΟΓΑ ΚΙΝΟΛΟΝΗΣ ΚΑΙ ΜΕΘΟΔΟΙ
ΣΧΕΤΙΚΕΣ ΜΕ ΑΥΤΑ

ΠΕΡΙΛΗΨΗ(57)

Η παρούσα εφεύρεση παρέχει νέες ενώσεις κινολόνης και φαρμακευτική σύνθεση αυτών οι οποίες μπορούν να αναστέλλουν τον κυτταρικό πολλαπλασιασμό και/ή

να προκαλούν κυτταρική απόπτωση. Η παρούσα εφεύρεση παρέχει επίσης μεθόδους παρασκευής τέτοιων ενώσεων και συνθέσεων και μεθόδους δημιουργίας και χρήσης των ιδίων.

ΑΡΙΘΜΟΣ ΕΥΡ. Δ.Ε. (11):3090091
ΑΡΙΘ. ΕΛΛ. ΚΑΤΑΘΕΣΗΣ (21):20160402303
ΗΜΕΡ. ΕΛΛ. ΚΑΤΑΘΕΣΗΣ (22):22/09/2016
ΑΡΙΘ./ΗΜΕΡ. ΔΗΜΟΣΙΕΥΣΗΣ
ΕΥΡΩΠΑΪΚΟΥ ΔΙΠΛΩΜΑΤΟΣ(87):2426165 - 29/06/2016
ΑΡΙΘ./ΗΜΕΡ. ΔΗΜΟΣΙΕΥΣΗΣ
ΕΥΡΩΠΑΪΚΗΣ ΑΙΤΗΣΗΣ (86):10769593.4--02/04/2010
ΔΙΚΑΙΟΥΧΟΣ (73):1)Dai-Ichi Kogyo Seiyaku Co., Ltd.
55, Nishi-shichijo Higashikubo-cho Shimogoyo-ku Kyoto-shi, Kyoto 600-8873,
ΙΑΠΩΝΙΑ
ΣΥΜΒ. ΠΡΟΤΕΡΑΙΟΤΗΤΕΣ (30):2009109499-28/04/2009-JP
2009109561-28/04/2009-JP
ΕΦΕΥΡΕΤΗΣ (72):1)ONISHI Hideaki
2)SEMORI Hisanori
3)ASAOKA Masashi
ΕΙΛΙΚΟΣ ΠΛΗΡΕΞΟΥΣΙΟΣ (74):ΠΑΠΑΚΩΝΣΤΑΝΤΙΝΟΥ "ΕΛΕΝΗ Γ.
ΠΑΠΑΚΩΣΤΑΝΤΙΝΟΥ ΚΑΙ
ΣΥΝΕΡΓΑΤΕΣ, ΔΙΚΗΓΟΡΙΚΗ ΕΤΑΙΡΙΑ"
ΕΛΕΝΗ
Κουμπάρη 2, 10674 ΑΘΗΝΑ
ΑΝΤΙΚΛΗΤΟΣ (74):ΠΑΠΑΚΩΝΣΤΑΝΤΙΝΟΥ ΕΛΕΝΗ
Κουμπάρη 2,10674 ΑΘΗΝΑ
ΤΙΤΛΟΣ ΕΦΕΥΡΕΣΗΣ (54):ΦΛΟΓΟΕΠΙΒΡΑΔΥΝΤΙΚΗ, ΔΙΟΓΚΟΥ-
ΜΕΝΗ ΣΥΝΘΕΣΗ ΡΗΤΙΝΗΣ ΣΤΥΡΟ-
ΛΙΟΥ

ΠΕΡΙΛΗΨΗ(57)

Σε μια φλογοεπιβραδυντική, αφρίζουσα, σύνθεση ρητίνης βασισμένης στο στυρόλιο που περιλαμβάνει ένα φλογοεπιβραδυντικό που περιέχει βρώμιο, το φλογοεπιβραδυντικό είναι ένα μίγμα (α) μιας περιέχουσας βρώμιο οργανικής ένωσης που έχει μια ομάδα 2,3-διβρωμοπροπυλίου ή μιας περιέχουσας βρώμιο οργανικής ένωσης που έχει μια περιεκτικότητα σε βρώμιο μεγαλύτερη από 60% κβ στην οποία όλα τα άτομα βρωμίου είναι προσαρτημένα σε έναν δακτύλιο

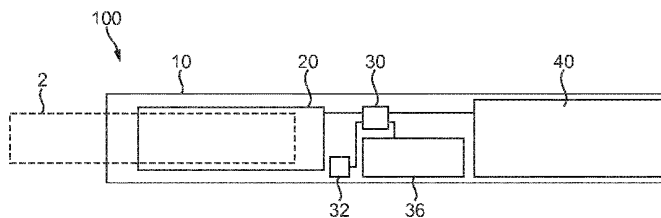
βενζολίου και (β) μιας περιέχουσας βρώμιο οργανικής ένωσης που έχει μια ομάδα 2,3-διβρωμο-2-αλκυλοπροπυλίου. Η σύνθεση περιλαμβάνει το μίγμα αυτό σε ποσότητα από 0,5 έως 10 μέρη κατά βάρος ανά 100 μέρη κατά βάρος της βασισμένης στο στυρόλιο ρητίνης. Η σύνθεση επιδεικνύει υψηλά αποτελέσματα φλογοεπιβραδυνσης και θερμικής σταθεροποίησης, καθιστώντας ταυτόχρονα δυνατή την ανακύκλωση.

ΑΡΙΘΜΟΣ ΕΥΡ. Δ.Ε. (11):3090092
ΑΡΙΘ. ΕΛΛ. ΚΑΤΑΘΕΣΗΣ (21):20160402305
ΗΜΕΡ. ΕΛΛ. ΚΑΤΑΘΕΣΗΣ (22):22/09/2016
ΑΡΙΘ./ΗΜΕΡ. ΔΗΜΟΣΙΕΥΣΗΣ
ΕΥΡΩΠΑΪΚΟΥ ΔΙΠΛΩΜΑΤΟΣ(87):2797448 - 20/07/2016
ΑΡΙΘ./ΗΜΕΡ. ΔΗΜΟΣΙΕΥΣΗΣ
ΕΥΡΩΠΑΪΚΗΣ ΑΙΤΗΣΗΣ (86):12818999.0--28/12/2012
ΔΙΚΑΙΟΥΧΟΣ (73):1)Philip Morris Products S.A.
 Quai Jeanrenaud 3, 2000 Neuchatel,
 ΕΛΒΕΤΙΑ
ΣΥΜΒ. ΠΡΟΤΕΡΑΙΟΤΗΤΕΣ (30):11196240-30/12/2011-EP
 12162894-02/04/2012-EP
ΕΦΕΥΡΕΤΗΣ (72):1)TALON, Pascal
ΕΙΔΙΚΟΣ ΠΛΗΡΕΞΟΥΣΙΟΣ (74):ΠΑΠΑΚΩΝΣΤΑΝΤΙΝΟΥ "ΕΛΕΝΗ Γ.
 ΠΑΠΑΚΩΣΤΑΝΤΙΝΟΥ ΚΑΙ
 ΣΥΝΕΡΓΑΤΕΣ, ΔΙΚΗΓΟΡΙΚΗ ΕΤΑΙΡΙΑ"
 ΕΛΕΝΗ
 Κουμπάρη 2, 10674 ΑΘΗΝΑ
ΑΝΤΙΚΛΗΤΟΣ (74):ΠΑΠΑΚΩΝΣΤΑΝΤΙΝΟΥ ΕΛΕΝΗ
 Κουμπάρη 2,10674 ΑΘΗΝΑ
ΤΙΤΛΟΣ ΕΦΕΥΡΕΣΗΣ (54):**ΣΥΣΚΕΥΗ ΠΑΡΑΓΩΓΗΣ ΑΕΡΟΛΥΜΑ-
 ΤΟΣ ΜΕ ΑΝΙΧΝΕΥΣΗ ΡΟΗΣ ΑΕΡΑ**

ΠΕΡΙΛΗΨΗ(57)

Παρέχεται μια συσκευή παραγωγής αερολύματος, η οποία είναι διαμορφωμένη για εισπνοή από το χρήστη ενός παραγόμενου αερολύματος, με τη συσκευή να περιλαμβάνει: ένα στοιχείο θερμαντήρα (20), το οποίο είναι διαμορφωμένο να θερμαίνει ένα υπόστρωμα σχηματισμού αερολύματος (2) μια πηγή ισχύος (40), η οποία συνδέεται με το στοιχείο θερμαντήρα και έναν ελεγκτή (30), ο οποίος συνδέεται με το στοιχείο θερμαντήρα και με την πηγή ισχύος, που ο ελεγκτής είναι διαμορφωμένος να ελέγχει την ισχύ, που διοχετεύεται στο στοιχείο θερμαντήρα

από την πηγή ισχύος, για τη διατήρηση της θερμοκρασίας του στοιχείου θερμαντήρα σε μια θερμοκρασία στόχο, και είναι διαμορφωμένος να παρακολουθεί αλλαγές στη θερμοκρασία του στοιχείου θερμαντήρα ή αλλαγές στην ισχύ, που διοχετεύεται στο στοιχείο θερμαντήρα, για την ανίχνευση μιας αλλαγής στη ροή αέρα πέρα από το στοιχείο θερμαντήρα, ενδεικτικής μιας εισπνοής χρήστη. Ο ελεγκτής μπορεί να προσδιορίζει τότε ένας χρήστης έχει εισπνεύσει και μπορεί να χρησιμοποιεί αυτό για δυναμικό έλεγχο της συσκευής, καθώς επίσης και να παρέχει δεδομένα εισπνοής χρήστη για μετέπειτα ανάλυση.

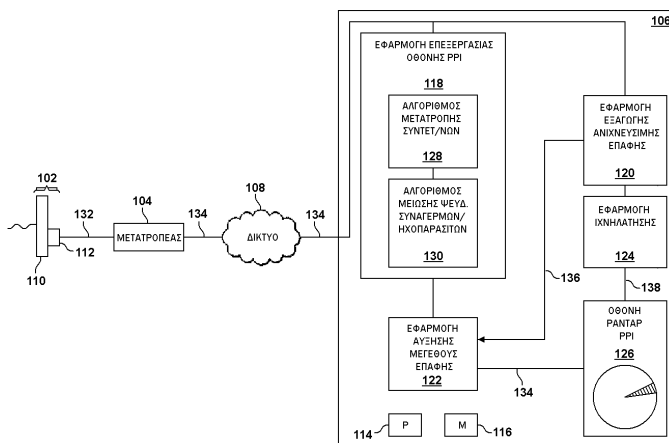


ΑΡΙΘΜΟΣ ΕΥΡ. Δ.Ε. (11):3090093
ΑΡΙΘ. ΕΛΛ. ΚΑΤΑΘΕΣΗΣ (21):20160402307
ΗΜΕΡ. ΕΛΛ. ΚΑΤΑΘΕΣΗΣ (22):22/09/2016
ΑΡΙΘ./ΗΜΕΡ. ΔΗΜΟΣΙΕΥΣΗΣ
ΕΥΡΩΠΑΪΚΟΥ ΔΙΠΛΩΜΑΤΟΣ(87):2430471 - 27/07/2016
ΑΡΙΘ./ΗΜΕΡ. ΔΗΜΟΣΙΕΥΣΗΣ
ΕΥΡΩΠΑΪΚΗΣ ΑΙΤΗΣΗΣ (86):09779451.5--12/05/2009
ΔΙΚΑΙΟΥΧΟΣ (73):1)Raytheon Anschutz GmbH
 Zeyestrasse 16-24, 24106 Kiel, ΓΕΡΜΑΝΙΑ
ΣΥΜΒ. ΠΡΟΤΕΡΑΙΟΤΗΤΕΣ (30):
ΕΦΕΥΡΕΤΗΣ (72):1)REITER, Carsten
ΕΙΔΙΚΟΣ ΠΛΗΡΕΞΟΥΣΙΟΣ (74):ΑΘΑΝΑΣΙΑΔΟΥ "ΕΛΕΝΗ Γ.
 ΠΑΠΑΚΩΝΣΤΑΝΤΙΝΟΥ ΚΑΙ
 ΣΥΝΕΡΓΑΤΕΣ, ΔΙΚΗΓΟΡΙΚΗ ΕΤΑΙΡΙΑ"
 ΜΑΡΙΑ
 Κουμπάρη 2, 10674 ΑΘΗΝΑ
ΑΝΤΙΚΛΗΤΟΣ (74):ΓΙΑΖΙΤΖΟΓΛΟΥ ΕΥΑΓΓΕΛΙΑ
 Κουμπάρη 2,10674 ΑΘΗΝΑ
ΤΙΤΛΟΣ ΕΦΕΥΡΕΣΗΣ (54):**ΑΥΞΗΣΗ ΤΟΥ ΜΕΓΕΘΟΥΣ ΕΠΑΦΗΣ
 ΡΑΝΤΑΡ ΕΠΙ ΜΙΑΣ ΟΘΟΝΗΣ ΠΑΝΟΡΑ-
 ΜΙΚΟΥ ΡΑΝΤΑΡ (PPI)**

ΠΕΡΙΛΗΨΗ(57)

Σε ορισμένες υλοποιήσεις, μία μέθοδος περιλαμβάνει τη λήψη ενός σήματος ραντάρ που περιλαμβάνει μία ή περισσότερες επαφές ραντάρ έκαστη έχουσα συσχετισμένες με αυτήν πληροφορίες θέσης αναζήτησης. Η μέθοδος επιπλέον περιλαμβάνει τον καθορισμό, με βάση τουλάχιστον ένα τμήμα των πληροφοριών θέσης αναζήτησης που συσχετίζονται με έκαστη από τη μία ή περισσότερες επαφές ραντάρ, ενός ή περισσότερων εικονοστοιχείων συσχετιζόμενων με έκαστη από τη μία ή περισσότερες επαφές ραντάρ, όπου το ένα ή περισσότερα εικονοστοιχεία που συσχετίζονται με έκαστη από τις μία ή περισσότερες επαφές ραντάρ είναι ένα ή περισσότερα από ένα πλήθος εικονοστοιχείων μίας οθόνης ραντάρ PPI. Η μέθοδος επιπλέον περιλαμβάνει τον καθορισμό ότι μία συγκεκριμένη επαφή ραντάρ από τη μία ή περισσότερες επαφές ραντάρ είναι μία ανιχνεύσιμη επαφή ραντάρ, τον

καθορισμό ενός αριθμού επιπρόσθετων εικονοστοιχείων συσχετιζόμενων με τη συγκεκριμένη επαφή ραντάρ, και το φωτισμό του ενός ή περισσότερων εικονοστοιχείων που συσχετίζονται με τη συγκεκριμένη επαφή ραντάρ και τον αριθμό των επιπρόσθετων εικονοστοιχείων που συσχετίζονται με τη συγκεκριμένη επαφή ραντάρ επί της οθόνης ραντάρ PPI.

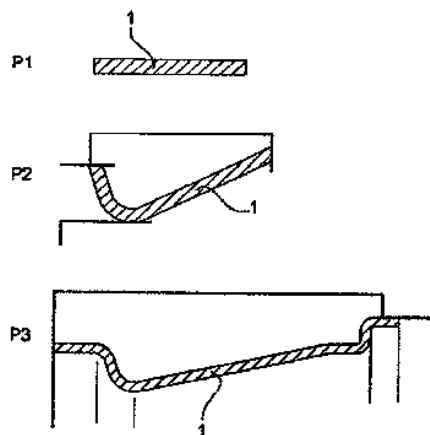


ΑΡΙΘΜΟΣ ΕΥΡ. Δ.Ε. (11):3090094
ΑΡΙΘ. ΕΛΛ. ΚΑΤΑΘΕΣΗΣ (21):20160402308
ΗΜΕΡ. ΕΛΛ. ΚΑΤΑΘΕΣΗΣ (22):22/09/2016
ΑΡΙΘ./ΗΜΕΡ. ΔΗΜΟΣΙΕΥΣΗΣ
ΕΥΡΩΠΑΪΚΟΥ ΔΙΠΛΩΜΑΤΟΣ(87):2771196 - 06/07/2016
ΑΡΙΘ./ΗΜΕΡ. ΔΗΜΟΣΙΕΥΣΗΣ
ΕΥΡΩΠΑΪΚΗΣ ΑΙΤΗΣΗΣ (86):12743753.1--10/07/2012
ΔΙΚΑΙΟΥΧΟΣ (73):1)Saint Jean Industries
180, rue des Freres Lumiere, 69220 Saint-Jean
d' Ardieres, ΓΑΛΛΙΑ
ΣΥΜΒ. ΠΡΟΤΕΡΑΙΟΤΗΤΕΣ (30):1159645-25/10/2011-FR
ΕΦΕΥΡΕΤΗΣ (72):1)DI SERIO, Emile, Thomas
ΕΙΔΙΚΟΣ ΠΛΗΡΕΞΟΥΣΙΟΣ (74):ΑΘΑΝΑΣΙΑΔΟΥ ΜΑΡΙΑ
Κουμπάρη 2, 10674 ΑΘΗΝΑ
ΑΝΤΙΚΛΗΤΟΣ (74):ΓΙΑΖΙΤΖΟΓΛΟΥ ΕΥΑΓΓΕΛΙΑ
Κουμπάρη 2,10674 ΑΘΗΝΑ
ΤΙΤΛΟΣ ΕΦΕΥΡΕΣΗΣ (54):**ΜΕΘΟΔΟΣ ΚΑΤΑΣΚΕΥΗΣ ΕΝΟΣ ΥΒΡΙ-
ΔΙΚΟΥ ΤΡΟΧΟΥ ΔΥΟ ΤΜΗΜΑΤΩΝ
ΑΠΟ ΕΛΑΦΡΥ ΚΡΑΜΑ ΙΔΙΩΣ ΑΛΟΥΜΙ-
ΝΙΟΥ**

ΠΕΡΙΛΗΨΗ(57)

Η μέθοδος κατασκευής υβριδικού τροχού από ελαφρύ κράμα του τύπου που περιλαμβάνει έναν δίσκο (2) και μία ζάντα (1) που μπορούν να συνενωθούν με συγκόλληση με τριβή, χαρακτηρίζεται από το ότι εφαρμόζει τις διάφορες φάσεις λειτουργίας ως ακολούθως: κατασκευή του εμπροσθίου δίσκου με διπλή διενέργεια χύτευσης ενός χυτού προπλάσματος και μεταφορά του εν λόγω προπλάσματος εντός μιας μήτρας σφυρηλάτησης και διενέργεια σφυρηλάτησης του εν λόγω προπλάσματος με σκοπό την κατασκευή του εμπροσθίου δίσκου και διενέργεια αφαίρεσης αιχμών για την κατασκευή του εν λόγω εμπροσθίου δίσκου υλοποίηση του τμήματος ζάντας με κατασκευή ενός ακατέργαστου τεμαχίου από

ελαφρύ κράμα και μετατροπή αυτού σε κυκλικό πλευρικό τοίχωμα που λαμβάνεται με εν θερμό ή εν ψυχρό διάελαση (P1), και εν συνεχεία διαστολή (P2) αυτού του κυκλικού πλευρικού τοιχώματος στις διαστάσεις της τελικής ζάντας, και στη συνέχεια διενέργεια εν ψυχρό ή εν θερμό υδραυλικής μορφοποίησης (P3) του εν λόγω κυκλικού πλευρικού τοιχώματος με την κατατομή της ζάντας στην τελική μορφή και κατατομή αυτού συνένωση με συγκόλληση του τμήματος εμπροσθίου δίσκου και της ζάντας με διενέργεια συγκόλλησης με τριβή μετά από μηχανουργική επεξεργασία των προς συνένωση περιοχών. Η εφεύρεση έχει ως αντικείμενο τον υβριδικό τροχό από ελαφρύ κράμα που κατασκευάζεται σύμφωνα με τη μέθοδο.



ΑΡΙΘΜΟΣ ΕΥΡ. Δ.Ε. (11):3090095
ΑΡΙΘ. ΕΛΛ. ΚΑΤΑΘΕΣΗΣ (21):20160402310
ΗΜΕΡ. ΕΛΛ. ΚΑΤΑΘΕΣΗΣ (22):22/09/2016
ΑΡΙΘ./ΗΜΕΡ. ΔΗΜΟΣΙΕΥΣΗΣ
ΕΥΡΩΠΑΪΚΟΥ ΔΙΠΛΩΜΑΤΟΣ(87):2712622 - 13/07/2016
ΑΡΙΘ./ΗΜΕΡ. ΔΗΜΟΣΙΕΥΣΗΣ
ΕΥΡΩΠΑΪΚΗΣ ΑΙΤΗΣΗΣ (86):13181216.6--21/05/2009
ΔΙΚΑΙΟΥΧΟΣ (73):1)Ferring B.V.
Polaris Avenue 144, 2132 JX Hoofddorp,
ΟΛΛΑΝΔΙΑ
ΣΥΜΒ. ΠΡΟΤΕΡΑΙΟΤΗΤΕΣ (30):55120 P-21/05/2008-US
ΕΦΕΥΡΕΤΗΣ (72):1)Klein, Bjarke, Mirner
2)Norgaard, Jens, Peter
3)Shumel, Brad
ΕΙΔΙΚΟΣ ΠΛΗΡΕΞΟΥΣΙΟΣ (74):ΑΘΑΝΑΣΙΑΔΟΥ "ΕΛΕΝΗ Γ.
ΠΑΠΑΚΩΝΣΤΑΝΤΙΝΟΥ ΚΑΙ
ΣΥΝΕΡΓΑΤΕΣ, ΔΙΚΗΓΟΡΙΚΗ ΕΤΑΙΡΙΑ"
ΜΑΡΙΑ
Κουμπάρη 2, 10674 ΑΘΗΝΑ
ΑΝΤΙΚΛΗΤΟΣ (74):ΓΙΑΖΙΤΖΟΓΛΟΥ ΕΥΑΓΓΕΛΙΑ
Κουμπάρη 2,10674 ΑΘΗΝΑ
ΤΙΤΛΟΣ ΕΦΕΥΡΕΣΗΣ (54):**ΔΙΑΣΠΕΙΡΟΜΕΝΗ ΕΝΤΟΣ ΤΟΥ ΣΤΟ-
ΜΑΤΟΣ ΔΕΣΜΟΠΡΕΣΣΙΝΗ ΓΙΑ ΤΗΝ
ΛΥΞΗ ΤΗΣ ΑΡΧΙΚΗΣ ΠΕΡΙΟΔΟΥ
ΥΠΝΟΥ ΑΔΙΑΤΑΡΑΚΤΟΥ ΑΠΟ ΝΥ-
ΚΤΟΥΡΙΑ**

ΠΕΡΙΛΗΨΗ(57)

Μια διασπειρόμενη εντός του στόματος δόση δεσμοπρεσσίνης για χρήσεις που συμπεριλαμβάνουν την αύξηση μιας αρχικής περιόδου αδιατάρακτου ύπνου, σε έναν ασθενή που την έχει ανάγκη.

ΑΡΙΘΜΟΣ ΕΥΡ. Δ.Ε. (11):3090096
ΑΡΙΘ. ΕΛΛ. ΚΑΤΑΘΕΣΗΣ (21):20160402311
ΗΜΕΡ. ΕΛΛ. ΚΑΤΑΘΕΣΗΣ (22):22/09/2016
ΑΡΙΘ./ΗΜΕΡ. ΔΗΜΟΣΙΕΥΣΗΣ
ΕΥΡΩΠΑΪΚΟΥ ΔΙΠΛΩΜΑΤΟΣ(87):2432884 - 03/08/2016
ΑΡΙΘ./ΗΜΕΡ. ΔΗΜΟΣΙΕΥΣΗΣ
ΕΥΡΩΠΑΪΚΗΣ ΑΙΤΗΣΗΣ (86):10720510.6--24/05/2010
ΔΙΚΑΙΟΥΧΟΣ (73):1)Merial, Inc.

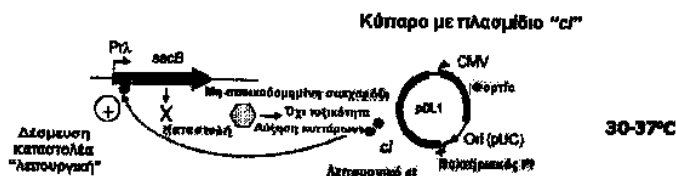
ΣΥΜΒ. ΠΡΟΤΕΡΑΙΟΤΗΤΕΣ (30):180755 P-22/05/2009-US
ΕΦΕΥΡΕΤΗΣ (72):1)AUDONNET, Jean-christophe
2)JOLIVET, Edmond
ΕΙΔΙΚΟΣ ΠΑΡΕΞΟΥΣΙΟΣ (74):ΑΘΑΝΑΣΙΑΔΟΥ "ΕΛΕΝΗ Γ.
ΠΑΠΑΚΩΝΣΤΑΝΤΙΝΟΥ ΚΑΙ
ΣΥΝΕΡΓΑΤΕΣ, ΔΙΚΗΓΟΡΙΚΗ ΕΤΑΙΡΙΑ"
ΜΑΡΙΑ

ΑΝΤΙΚΛΗΤΟΣ (74):ΓΙΑΖΙΤΖΟΓΛΟΥ ΕΥΑΓΓΕΛΙΑ
Κουμπάρη 2,10674 ΑΘΗΝΑ
ΤΙΤΛΟΣ ΕΦΕΥΡΕΣΗΣ (54):ΠΛΑΣΜΙΔΙΟ ΕΛΕΥΘΕΡΟ ΑΝΤΙΒΙΟΤΙΚΟΥ

ΠΕΡΙΛΗΨΗ(57)

Η παρούσα εφεύρεση παρέχει μέθοδο διατήρησης πλασμιδίου βακτηρίου αρνητικού κατά gram χωρίς την χρήση αντιβιοτικής πίεσης επιλογής. Επιπλέον, η εφεύρεση σχετίζεται με τα παραγόμενα πλασμίδια χωρίς δρόγη (drugless) συμπεριλαμβανομένων πλασμιδίων χωρίς δρόγη που περιέχουν ετερόλογο γονίδιο. Η εφεύρεση παρέχει επίσης σκευάσματα και/ή συνθέσεις που περιλαμβάνουν τα πλασμίδια χωρίς δρόγη που περιλαμβάνουν ετερόλογο γονίδιο,

σκευάσματα και/ή συνθέσεις που περιλαμβάνουν πρωτεΐνη ή ανοσογόνο που εκφράζονται χρησιμοποιώντας τα πλασμίδια χωρίς δρόγη, και μεθόδους χορήγησης τέτοιων σκευασμάτων και/ή συνθέσεων σε ξενιστή. Η εφεύρεση σχετίζεται με βακτήρια αρνητικά κατά gram που περιέχουν τα πλασμίδια χωρίς δρόγη.



***E. coli* - *secB*⁺**: Αεπουργικό σύστημα "ανθεκτικότητας σε σακχαρόζη"
Η διατήρηση πλασμιδίου είναι κρίσιμη για τεραίωση "ανθεκτικότητας σε σακχαρόζη" στον ξενιστή *E. coli*

ΑΡΙΘΜΟΣ ΕΥΡ. Δ.Ε. (11):3090097
ΑΡΙΘ. ΕΛΛ. ΚΑΤΑΘΕΣΗΣ (21):20160402309
ΗΜΕΡ. ΕΛΛ. ΚΑΤΑΘΕΣΗΣ (22):22/09/2016
ΑΡΙΘ./ΗΜΕΡ. ΔΗΜΟΣΙΕΥΣΗΣ
ΕΥΡΩΠΑΪΚΟΥ ΔΙΠΛΩΜΑΤΟΣ(87):2575822 - 06/07/2016
ΑΡΙΘ./ΗΜΕΡ. ΔΗΜΟΣΙΕΥΣΗΣ
ΕΥΡΩΠΑΪΚΗΣ ΑΙΤΗΣΗΣ (86):11719487.8--13/05/2011
ΔΙΚΑΙΟΥΧΟΣ (73):1)Almirall S.A.

ΣΥΜΒ. ΠΡΟΤΕΡΑΙΟΤΗΤΕΣ (30):365050 P-16/07/2010-US
10382146-26/05/2010-EP
ΕΦΕΥΡΕΤΗΣ (72):1)EVERS, Fritjof
2)MALLWITZ, Henning
3)MEYER, Ricarda
4)WILLERS, Christoph

ΕΙΔΙΚΟΣ ΠΑΡΕΞΟΥΣΙΟΣ (74):ΠΑΠΑΚΩΝΣΤΑΝΤΙΝΟΥ "ΕΛΕΝΗ Γ.
ΠΑΠΑΚΩΣΤΑΝΤΙΝΟΥ ΚΑΙ
ΣΥΝΕΡΓΑΤΕΣ, ΔΙΚΗΓΟΡΙΚΗ ΕΤΑΙΡΙΑ"
ΕΛΕΝΗ
Κουμπάρη 2, 10674 ΑΘΗΝΑ
ΑΝΤΙΚΛΗΤΟΣ (74):ΠΑΠΑΚΩΝΣΤΑΝΤΙΝΟΥ ΕΛΕΝΗ
Κουμπάρη 2,10674 ΑΘΗΝΑ

ΤΙΤΛΟΣ ΕΦΕΥΡΕΣΗΣ (54):ΤΟΠΙΚΕΣ ΦΑΡΜΑΚΕΥΤΙΚΕΣ ΣΥΝΘΕΣΕΙΣ ΠΕΡΙΛΑΜΒΑΝΟΥΣΕΣ ΦΟΥΡΟΙΚΗ ΜΟΜΕΤΑΖΟΝΗ

ΠΕΡΙΛΗΨΗ(57)

Περιγράφονται τοπικές φαρμακευτικές συνθέσεις που περιλαμβάνουν, επί τη βάσει του συνολικού βάρους της σύνθεσης: a) 0,01 έως 0,2% κατά βάρος φουροϊκής μομεταζόνης, b) 5 έως 18% κατά βάρος εξυλενογλυκόλης, c) 20 έως 40% κατά βάρος ύδατος και d) 25 έως 70 % κατά βάρος μιας φάσεως ελαίου. Οι εν λόγω συνθέσεις είναι σταθερές και μπορεί ασφαλώς και ευκόλως να εφαρμόζονται επί μεγάλων περιοχών επιφάνειας του δέρματος με τρόπο αποδεκτό

από τον γενικό πληθυσμό των ασθενών, για την θεραπεία ή πρόληψη ψωριασής, ατοπικής δερματίτιδας (ατοπικό έκζεμα) και άλλων δερματικών διαταραχών ή ασθενειών.

ΑΡΙΘΜΟΣ ΕΥΡ. Δ.Ε.	(11):3090098
ΑΡΙΘ. ΕΛΛ. ΚΑΤΑΘΕΣΗΣ	(21):20160402259
ΗΜΕΡ. ΕΛΛ. ΚΑΤΑΘΕΣΗΣ	(22):16/09/2016
ΑΡΙΘ./ΗΜΕΡ. ΔΗΜΟΣΙΕΥΣΗΣ	
ΕΥΡΩΠΑΪΚΟΥ ΔΙΠΛΩΜΑΤΟΣ(87):	2857014 - 22/06/2016
ΑΡΙΘ./ΗΜΕΡ. ΔΗΜΟΣΙΕΥΣΗΣ	
ΕΥΡΩΠΑΪΚΗΣ ΑΙΤΗΣΗΣ	(86):14199791.6--05/05/2011
ΔΙΚΑΙΟΥΧΟΣ	(73):1)CAL INTERNATIONAL LIMITED 6 Northbrook Road,6 DUBLIN, ΙΡΛΑΝΔΙΑ
ΣΥΜΒ. ΠΡΟΤΕΡΑΙΟΤΗΤΕΣ	(30):331916 P-06/05/2010-US
ΕΦΕΥΡΕΤΗΣ	(72):1)Donegan, Ann 2)Closs, Stephen Paul 3)Mallappa, Danashankar
ΕΙΔΙΚΟΣ ΠΛΗΡΕΞΟΥΣΙΟΣ	(74):ΚΙΛΙΜΙΡΗΣ "ΠΑΤΡΙΝΟΣ & ΚΙΛΙΜΙΡΗΣ ΔΙΚΗΓΟΡΙΚΗ ΕΤΑΙΡΙΑ" ΚΩΝΣΤΑΝΤΙΝΟΣ Χατζηγιάννη Μέξη 7, 11528 ΑΘΗΝΑ
ΑΝΤΙΚΛΗΤΟΣ	(74):ΚΙΛΙΜΙΡΗΣ ΚΩΝΣΤΑΝΤΙΝΟΣ Χατζηγιάννη Μέξη 7,11528 ΑΘΗΝΑ
ΤΙΤΛΟΣ ΕΦΕΥΡΕΣΗΣ	(54):ΜΙΑ ΦΑΡΜΑΚΕΥΤΙΚΗ ΣΥΝΘΕΣΗ ΠΟΥ ΠΕΡΙΛΑΜΒΑΝΕΙ ΑΣΠΙΡΙΝΗ ΚΑΙ ΒΙΣΟ-ΠΡΟΛΟΗ

ΠΕΡΙΛΗΨΗ(57)

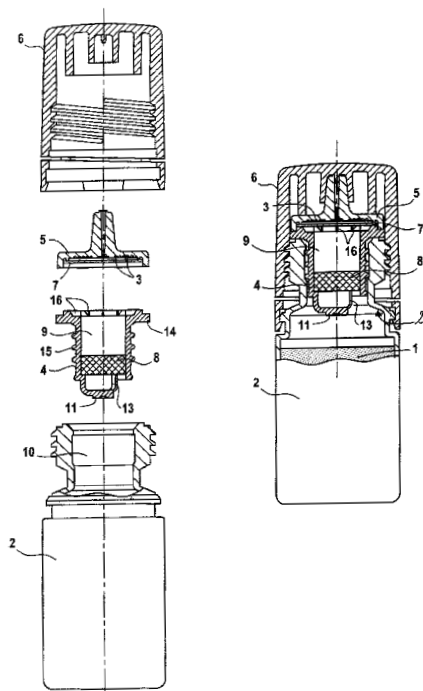
Μία φαρμακευτική κάψουλα μοναδιαίας δόσης περιέχει ένα δισκίο ασπιρίνης και κοκκία φουμαρικής βισοπρολόλης που περιβάλλουν το δισκίο. Το δισκίο ασπιρίνης είναι επικαλυμμένο με ένα στρώμα αποκλεισμού υγρασίας που προλαμβάνει την χημική αλληλεπίδραση μεταξύ της ασπιρίνης και της φουμαρικής βισοπρολόλης. Το στρώμα αποκλεισμού προστατεύει επίσης τον πυρήνα ασπιρίνης έναντι της διεύθυνσης υγρασίας ενώ δεν εμποδίζει την αποδέσμευση της ασπιρίνης στα βιολογικά ρευστά. Η ασπιρίνη αποδεσμεύεται από την κάψουλα in vivo παρέχοντας συγκέντρωση κορυφής προπορευόμενη από μία συγκέντρωση κορυφής βισοπρολόλης.

ΑΡΙΘΜΟΣ ΕΥΡ. Δ.Ε.	(11):3090099
ΑΡΙΘ. ΕΛΛ. ΚΑΤΑΘΕΣΗΣ	(21):20160402258
ΗΜΕΡ. ΕΛΛ. ΚΑΤΑΘΕΣΗΣ	(22):16/09/2016
ΑΡΙΘ./ΗΜΕΡ. ΔΗΜΟΣΙΕΥΣΗΣ	
ΕΥΡΩΠΑΪΚΟΥ ΔΙΠΛΩΜΑΤΟΣ(87):	2531154 - 22/06/2016
ΑΡΙΘ./ΗΜΕΡ. ΔΗΜΟΣΙΕΥΣΗΣ	
ΕΥΡΩΠΑΪΚΗΣ ΑΙΤΗΣΗΣ	(86):11713035.1--03/02/2011
ΔΙΚΑΙΟΥΧΟΣ	(73):1)Laboratoires THEA 12, rue Louis Bleriot Zone Industrielle du Brezet, 63100 Clermont-Ferrand, ΓΑΛΛΙΑ
ΣΥΜΒ. ΠΡΟΤΕΡΑΙΟΤΗΤΕΣ	(30):1000457-04/02/2010-FR
ΕΦΕΥΡΕΤΗΣ	(72):1)DEFEMME, Alain 2)MERCIER, Fabrice
ΕΙΔΙΚΟΣ ΠΛΗΡΕΞΟΥΣΙΟΣ	(74):ΚΙΛΙΜΙΡΗΣ "ΠΑΤΡΙΝΟΣ & ΚΙΛΙΜΙΡΗΣ ΔΙΚΗΓΟΡΙΚΗ ΕΤΑΙΡΙΑ" ΚΩΝΣΤΑΝΤΙΝΟΣ Χατζηγιάννη Μέξη 7, 11528 ΑΘΗΝΑ
ΑΝΤΙΚΛΗΤΟΣ	(74):ΚΙΛΙΜΙΡΗΣ ΚΩΝΣΤΑΝΤΙΝΟΣ Χατζηγιάννη Μέξη 7,11528 ΑΘΗΝΑ
ΤΙΤΛΟΣ ΕΦΕΥΡΕΣΗΣ	(54):ΦΙΑΛΙΔΙΟ ΣΥΣΚΕΥΑΣΙΑΣ ΥΓΡΟΥ ΜΕ ΚΕΦΑΛΗ ΔΙΑΝΟΜΗΣ ΣΤΑΓΑΔΗΝ

ΠΕΡΙΛΗΨΗ(57)

Η εφεύρεση αφορά φιαλίδιο συσκευασίας υγρού προς χορήγηση στάγδην που περιλαμβάνει δεξαμενή με τοίχωμα παρουσιάζουσα ελαστικά αναστρέψιμη παραμόρφωση κατόπιν εισαγωγής αέρα στο εσωτερικό της δεξαμενής, με κεφαλή διανομής προσαρμοσμένη επ αυτής, η οποία περιέχει ακροστόμιο διανομής που προεξέχει του φιαλιδίου, καθώς και αντιβακτηριδιακή μεμβράνη φιλτραρίσματος, εν μέρει υδρόφιλη και εν μέρει υδρόφοβη, η οποία είναι προσαρμοσμένη κάθετα προς τη ροή του υγρού και του αέρα, στη βάση του αναφερθέντος ακροστομίου. Η κεφαλή διανομής περιέχει ένθετο με κοίλο σώμα που περιέχει πορώδες μαξιλάρι ρυθμιστικό της ροής του υγρού, ευρισκόμενο κάτω της δεξαμενής και έναντι θαλάμου που οριοθετείται κάτω από την αναφερθείσα μεμβράνη. Στη βάση του αναφερθέντος ενθέτου, στο εσωτερικό του φιαλιδίου, διαμήκη τόξα που

υποστηρίζουν κεντρικό δισκίο διαμορφώνουν σχηματισμό ακτινωτών διόδων που καθοδηγούν κατά την ακτίνα τον αέρα που εισέρχεται στο φιαλίδιο, ο οποίος έχει διέλθει μέσω του πορώδους μαξιλαριού.



ΑΡΙΘΜΟΣ ΕΥΡ. Δ.Ε. (11):3090100
ΑΡΙΘ. ΕΛΛ. ΚΑΤΑΘΕΣΗΣ (21):20160402257
ΗΜΕΡ. ΕΛΛ. ΚΑΤΑΘΕΣΗΣ (22):16/09/2016
ΑΡΙΘ./ΗΜΕΡ. ΔΗΜΟΣΙΕΥΣΗΣ
ΕΥΡΩΠΑΪΚΟΥ ΔΙΠΛΩΜΑΤΟΣ(87):2675338 - 20/07/2016
ΑΡΙΘ./ΗΜΕΡ. ΔΗΜΟΣΙΕΥΣΗΣ
ΕΥΡΩΠΑΪΚΗΣ ΑΙΤΗΣΗΣ (86):11703622.8--15/02/2011
ΔΙΚΑΙΟΥΧΟΣ (73):1)WaveLight GmbH
 Am Wolfsmantel 5, 91058 Erlangen,
 GERMANIA

ΣΥΜΒ. ΠΡΟΤΕΡΑΙΟΤΗΤΕΣ (30):
ΕΦΕΥΡΕΤΗΣ (72):1)VOGLER, Klaus
 2)WUELLNER, Christian
 3)GORSCHBOTH, Claudia
 4)DONITZKY, Christof

ΕΙΔΙΚΟΣ ΠΛΗΡΕΞΟΥΣΙΟΣ (74):ΚΙΑΙΜΙΡΗΣ "ΠΑΤΡΙΝΟΣ & ΚΙΑΙΜΙΡΗΣ
 ΔΙΚΗΓΟΡΙΚΗ ΕΤΑΙΡΙΑ" ΚΩΝΣΤΑΝΤΙΝΟΣ
 Χατζηγιάννη Μέξη 7, 11528 ΑΘΗΝΑ

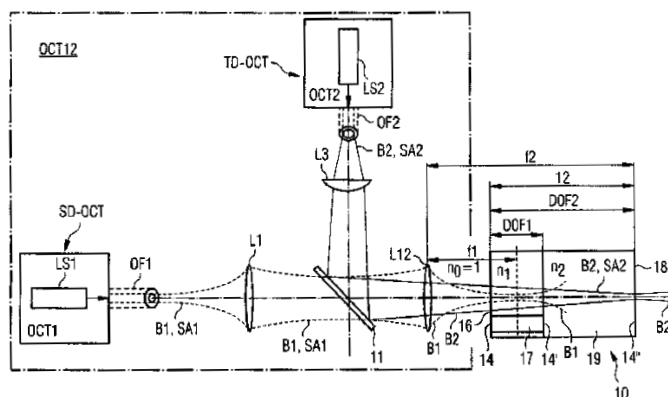
ΑΝΤΙΚΑΛΗΤΟΣ (74):ΚΙΑΙΜΙΡΗΣ ΚΩΝΣΤΑΝΤΙΝΟΣ
 Χατζηγιάννη Μέξη 7,11528 ΑΘΗΝΑ

ΤΙΤΛΟΣ ΕΦΕΥΡΕΣΗΣ (54):**ΣΥΣΤΗΜΑ ΚΑΙ ΜΕΘΟΔΟΣ ΜΕΤΡΗΣΗΣ ΤΩΝ ΕΣΩΤΕΡΙΚΩΝ ΔΙΑΣΤΑΣΕΩΝ ΕΝΟΣ ΑΝΤΙΚΕΙΜΕΝΟΥ ΜΕΣΩ ΤΟΜΟΓΡΑΦΙΑΣ ΟΠΤΙΚΗΣ ΣΥΜΦΩΝΙΑΣ**

ΠΕΡΙΛΗΨΗ(57)

Παρέχεται ένα σύστημα (OCT12-OCT12'') για την οπτική μέτρηση των εσωτερικών διαστάσεων ενός δείγματος αντικειμένου (10), για παράδειγμα ενός ματιού (20), με το εν λόγω αντικείμενο να περιλαμβάνει εσωτερικές διασυνδέσεις (14, 14', 14'') στις οποίες αλλάζει ο δείκτης διάθλασης ώστε ένα μέρος του προσπίπτοντος φωτός να ανακλάται προς τα πίσω και/ή να σκεδάζεται προς τα πίσω και να μπορεί να ανιχνευτεί, μέσω τομογραφίας οπτικής συμφωνίας (optical coherence tomography ή OCT), το οποίο περιλαμβάνει τουλάχιστον μια πρώτη διάταξη OCT (OCT1) προσαρμοσμένη για τη μέτρηση των εσωτερικών διαστάσεων σε έναν πρώτο μερικό όγκο (17) του αντικειμένου (10), το οποίο

χαρακτηρίζεται από ένα συνδυασμό με τουλάχιστον μια δεύτερη διάταξη OCT (OCT2) προσαρμοσμένη για τη μέτρηση των εσωτερικών διαστάσεων σε ένα δεύτερο μερικό όγκο (19) του ίδιου αντικειμένου (10), όπου ο δεύτερος μερικός όγκος (19) διαφέρει τουλάχιστον μερικώς από τον πρώτο μερικό όγκο (17). Η πρώτη και δεύτερη διάταξη OCT (OCT1, OCT2) μπορούν να χρησιμοποιούν από κοινού τουλάχιστον μερικώς ένα πρώτο και ένα δεύτερο δείγμα χωρικά υπερτιθέμενων βραχίωνων (SA1, SA2), οι οποίοι μπορεί να έχουν αντίστοιχες διαφορετικές εστιακές αποστάσεις (f1, f2) και να διέρχονται από ένα κοινό οπτικό σύστημα φακών (L12) προς το αντικείμενο, και οι οποίοι μπορεί να χρησιμοποιούν από κοινού μια κοινή πηγή φωτός (LS12). Οι εσωτερικές διαστάσεις σε έναν πρώτο μερικό όγκο (17) του αντικειμένου και οι εσωτερικές διαστάσεις σε ένα δεύτερο μερικό όγκο (19) του ίδιου αντικειμένου (10) μετρώνται μέσω τομογραφίας οπτικής συμφωνίας (OCT) σε μια μόνο διαδικασία μέτρησης, αλλά με διαφορετική χωρική ανάλυση.



ΑΡΙΘΜΟΣ ΕΥΡ. Δ.Ε. (11):3090101
ΑΡΙΘ. ΕΛΛ. ΚΑΤΑΘΕΣΗΣ (21):20160402313
ΗΜΕΡ. ΕΛΛ. ΚΑΤΑΘΕΣΗΣ (22):22/09/2016
ΑΡΙΘ./ΗΜΕΡ. ΔΗΜΟΣΙΕΥΣΗΣ
ΕΥΡΩΠΑΪΚΟΥ ΔΙΠΛΩΜΑΤΟΣ(87):2841828 - 29/06/2016
ΑΡΙΘ./ΗΜΕΡ. ΔΗΜΟΣΙΕΥΣΗΣ
ΕΥΡΩΠΑΪΚΗΣ ΑΙΤΗΣΗΣ (86):13727994.9--24/04/2013
ΔΙΚΑΙΟΥΧΟΣ (73):1)MIB ITALIANA S.p.A.
 Via Garibaldi 6, 35020 Casalsurgo (PD),
 ΙΤΑΛΙΑ

ΣΥΜΒ. ΠΡΟΤΕΡΑΙΟΤΗΤΕΣ (30):MI20120695-26/04/2012-IT
ΕΦΕΥΡΕΤΗΣ (72):1)BORMIOLI, Lorenzo
ΕΙΔΙΚΟΣ ΠΛΗΡΕΞΟΥΣΙΟΣ (74):ΚΙΑΙΜΙΡΗΣ "ΠΑΤΡΙΝΟΣ & ΚΙΑΙΜΙΡΗΣ
 ΔΙΚΗΓΟΡΙΚΗ ΕΤΑΙΡΙΑ" ΚΩΝΣΤΑΝΤΙΝΟΣ
 Χατζηγιάννη Μέξη 7, 11528 ΑΘΗΝΑ

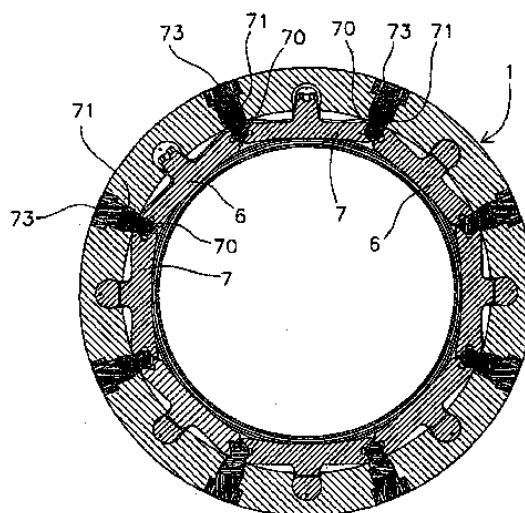
ΑΝΤΙΚΑΛΗΤΟΣ (74):ΚΙΑΙΜΙΡΗΣ ΚΩΝΣΤΑΝΤΙΝΟΣ
 Χατζηγιάννη Μέξη 7,11528 ΑΘΗΝΑ

ΤΙΤΛΟΣ ΕΦΕΥΡΕΣΗΣ (54):**ΕΠΙΣΤΟΜΙΟ ΕΛΕΓΧΟΥ ΜΕ ΠΕΤΑΛΑ ΓΙΑ ΔΙΑΧΩΡΙΣΜΕΝΕΣ ΜΟΝΑΔΕΣ ΣΥΝΔΕΣΗΣ ΕΥΚΑΜΠΤΩΝ ΣΩΛΗΝΩΝ**

ΠΕΡΙΛΗΨΗ(57)

Επιστόμιο ελέγχου (5, 5') για μονάδες σύνδεσης εύκαμπτων σωλήνων, το οποίο περιέχει πλήθος πετάλων (τημημάτων ή τομέων) (6, 7• 6', 7'), στρεπτόν μεταξύ θέσης πλήρους ανοίγματος και θέσης πλήρους κλεισίματος. Τα αναφερθέντα πέταλα (6, 7• 6', 7') είναι στρεπτά περίξ αξόνων περιστροφής που ορίζονται από σφαιρικές ακίδες (70) παρεμβλλόμενες μεταξύ γειτονικών κατά την πλευρά πετάλων και εφοδιασμένες με λαϊμό τοποθέτησης (71) που φέρει σπειρώμα, ο οποίος εισάγεται και βιδώνει εντός αντίστοιχης ακτινικής οπής (72) του σώματος (1, 2) της μονάδας σύνδεσης. Ένα πάμα ασφάλισης (73) βιδώνει εντός της

αναφερθείσας ακτινικής οπής (72) και ακουμπά στεγανά προς τον αναφερθέντα λαϊμό (71) της σφαιρικής ακίδας (70), προκειμένου να συγκρατεί την αναφερθείσα σφαιρική ακίδα (70) σε κατάλληλη θέση που επιτρέπει τη σωστή και ακριβή περιστροφή μεταξύ των δύο γειτονικών πετάλων (6, 7• 6', 7').

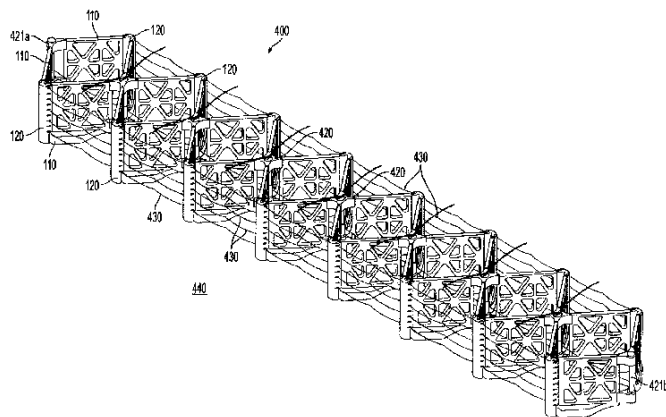


ΑΡΙΘΜΟΣ ΕΥΡ. Δ.Ε. (11):3090102
ΑΡΙΘ. ΕΛΛ. ΚΑΤΑΘΕΣΗΣ (21):20160402323
ΗΜΕΡ. ΕΛΛ. ΚΑΤΑΘΕΣΗΣ (22):23/09/2016
ΑΡΙΘ./ΗΜΕΡ. ΔΗΜΟΣΙΕΥΣΗΣ
ΕΥΡΩΠΑΪΚΟΥ ΔΙΠΛΩΜΑΤΟΣ(87):2751516 - 29/06/2016
ΑΡΙΘ./ΗΜΕΡ. ΔΗΜΟΣΙΕΥΣΗΣ
ΕΥΡΩΠΑΪΚΗΣ ΑΙΤΗΣΗΣ (86):12827576.5--30/08/2012
ΔΙΚΑΙΟΥΧΟΣ (73):1)HALO MARITIME DEFENSE SYSTEMS, INC.
5 Puzzle Lane, NH 03858 NEWTON, ΗΝΩΜΕΝΕΣ ΠΟΛΙΤΕΙΕΣ ΤΗΣ ΑΜΕΡΙΚΗΣ
ΣΥΜΒ. ΠΡΟΤΕΡΑΙΟΤΗΤΕΣ (30):201161573099 P-01/09/2011-US
201161628620 P-03/11/2011-US
ΕΦΕΥΡΕΤΗΣ (72):1)BISHOP, Justin
ΕΙΔΙΚΟΣ ΠΑΡΕΞΟΥΣΙΟΣ (74):ΚΙΛΙΜΙΡΗΣ "ΠΑΤΡΙΝΟΣ & ΚΙΛΙΜΙΡΗΣ ΔΙΚΗΓΟΡΙΚΗ ΕΤΑΙΡΙΑ" ΚΩΝΣΤΑΝΤΙΝΟΣ Χατζηγιάννη Μέξη 7, 11528 ΑΘΗΝΑ
ΑΝΤΙΚΛΗΤΟΣ (74):ΚΙΛΙΜΙΡΗΣ ΚΩΝΣΤΑΝΤΙΝΟΣ Χατζηγιάννη Μέξη 7, 11528 ΑΘΗΝΑ
ΤΙΤΛΟΣ ΕΦΕΥΡΕΣΗΣ (54):**ΘΑΛΑΣΣΙΑ ΠΥΛΗ ΕΙΣΟΔΟΥ ΦΡΑΓΜΑΤΟΣ**

ΠΕΡΙΛΗΨΗ(57)

Ένα θαλάσσιο φράγμα παρέχεται εδώ φέρον μία ομάδα από ουσιαστικά κατακόρυφα στοιχεία, με κάθε ένα από αυτά τα στοιχεία να φέρει ένα τμήμα πυθμένος το οποίο επιπλέει μέσω άνωσης, και μία ομάδα αρθρώσεων, με κάθε μία άρθρωση να έχει τη δυνατότητα να συνδέσει ελαστικά μία πλευρά ενός πρώτου από αυτά τα στοιχεία προς την πλευρά ενός παρακειμένου δεύτερου στοιχείου με μία περιεχόμενη γωνία μεταξύ αυτών, έτσι ώστε να σχηματιστεί μία επιπλέουσα συνεχής πτυσσόμενη σειρά από τέτοια στοιχεία, έτσι ώστε οι αρθρώσεις να είναι διαταγμένες σε μία πρώτη και μία δεύτερη ουσιαστικά παράλληλες μεταξύ των

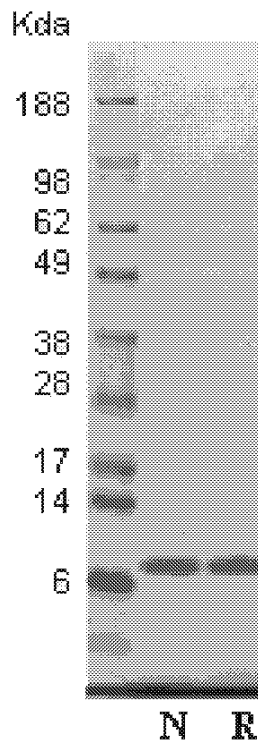
σειρές. Ένα σύρμα προσκρούσεως έχει προσαρτηθεί επί αντίθετων πλευρών της περιστρεφόμενης σειράς επιπλέοντων στοιχείων και διέρχεται διαμέσου κάθε ενός εκ των αρθρώσεων στην πρώτη σειρά αρθρώσεων.



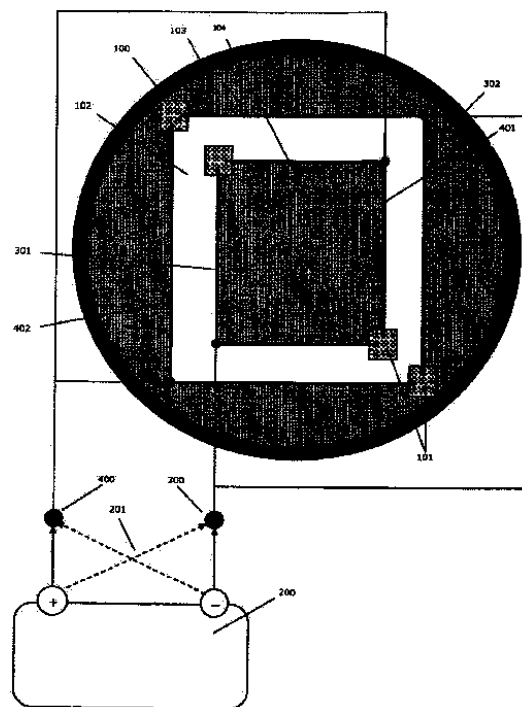
ΑΡΙΘΜΟΣ ΕΥΡ. Δ.Ε. (11):3090103
ΑΡΙΘ. ΕΛΛ. ΚΑΤΑΘΕΣΗΣ (21):20160402385
ΗΜΕΡ. ΕΛΛ. ΚΑΤΑΘΕΣΗΣ (22):28/09/2016
ΑΡΙΘ./ΗΜΕΡ. ΔΗΜΟΣΙΕΥΣΗΣ
ΕΥΡΩΠΑΪΚΟΥ ΔΙΠΛΩΜΑΤΟΣ(87):2356269 - 29/06/2016
ΑΡΙΘ./ΗΜΕΡ. ΔΗΜΟΣΙΕΥΣΗΣ
ΕΥΡΩΠΑΪΚΗΣ ΑΙΤΗΣΗΣ (86):09824067.4--27/10/2009
ΔΙΚΑΙΟΥΧΟΣ (73):1)Janssen Biotech, Inc.
800/850 Ridgeview Drive, Horsham, PA 19044, ΗΝΩΜΕΝΕΣ ΠΟΛΙΤΕΙΕΣ ΤΗΣ ΑΜΕΡΙΚΗΣ
ΣΥΜΒ. ΠΡΟΤΕΡΑΙΟΤΗΤΕΣ (30):110120 P-31/10/2008-US
ΕΦΕΥΡΕΤΗΣ (72):1)JACOBS, Steven
2)O'NEIL, Karyn
ΕΙΔΙΚΟΣ ΠΑΡΕΞΟΥΣΙΟΣ (74):ΚΙΛΙΜΙΡΗΣ "ΠΑΤΡΙΝΟΣ & ΚΙΛΙΜΙΡΗΣ ΔΙΚΗΓΟΡΙΚΗ ΕΤΑΙΡΙΑ" ΚΩΝΣΤΑΝΤΙΝΟΣ Χατζηγιάννη Μέξη 7, 11528 ΑΘΗΝΑ
ΑΝΤΙΚΛΗΤΟΣ (74):ΚΙΛΙΜΙΡΗΣ ΚΩΝΣΤΑΝΤΙΝΟΣ Χατζηγιάννη Μέξη 7, 11528 ΑΘΗΝΑ
ΤΙΤΛΟΣ ΕΦΕΥΡΕΣΗΣ (54):**ΣΥΝΘΕΣΕΙΣ ΒΑΣΙΖΟΜΕΝΕΣ ΣΕ ΠΕΔΙΟ ΙΝΩΔΟΝΕΚΤΙΝΗΣ ΤΥΠΟΥ ΙΙΙ, ΜΕΘΟΔΟΙ ΚΑΙ ΧΡΗΣΕΙΣ ΑΥΤΩΝ**

ΠΕΡΙΛΗΨΗ(57)

Μία πρωτεΐνη ικρίωμα βασισμένη σε μία συναινετική αλληλουχία πρωτεϊνών ινωδονεκτίνης τύπου ΙΙΙ (FN3), όπως η δέκατη FN3 επανάληψη από ανθρώπινη ινωδονεκτίνη (ανθρώπινη Τεναςκίνη), συμπεριλαμβανομένων απομονωμένων νουκλεϊνικών οξέων που κωδικοποιούν μία πρωτεΐνη ικρίωμα, φορέων, κυττάρων ξενιστών και μεθόδων παρασκευής και χρήσης αυτών που έχουν εφαρμογές σε διαγνωστικές και/ή θεραπευτικές συνθέσεις, μεθόδους και συσκευές. Ειδικότερα, μόρια πρωτεϊνών ικριωμάτων που προσδένουν IgG έχουν ταυτοποιηθεί ως χρήσιμα για διαγνωστικές και/ή θεραπευτικές εφαρμογές.



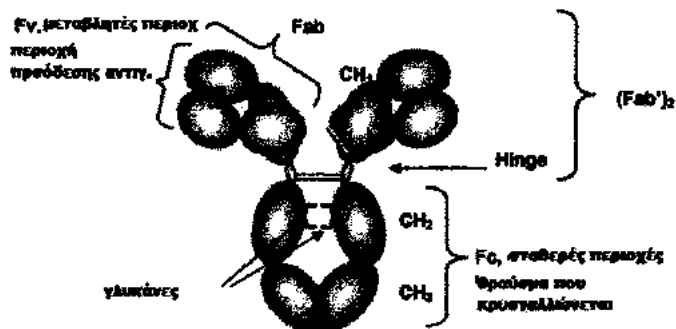
ΑΡΙΘΜΟΣ ΕΥΡ. Δ.Ε. (11):3090104
ΑΡΙΘ. ΕΛΛ. ΚΑΤΑΘΕΣΗΣ (21):20160402314
ΗΜΕΡ. ΕΛΛ. ΚΑΤΑΘΕΣΗΣ (22):22/09/2016
ΑΡΙΘ./ΗΜΕΡ. ΔΗΜΟΣΙΕΥΣΗΣ
ΕΥΡΩΠΑΪΚΟΥ ΔΙΠΛΩΜΑΤΟΣ(87):2861784 - 29/06/2016
ΑΡΙΘ./ΗΜΕΡ. ΔΗΜΟΣΙΕΥΣΗΣ
ΕΥΡΩΠΑΪΚΗΣ ΑΙΤΗΣΗΣ (86):13723769.9--16/05/2013
ΔΙΚΑΙΟΥΧΟΣ (73):1)Industrie De Nora S.P.A.
 Via Bistolfi 35, 20134 Milano, ΙΤΑΛΙΑ
ΣΥΜΒ. ΠΡΟΤΕΡΑΙΟΤΗΤΕΣ (30):MI20121048-18/06/2012-IT
ΕΦΕΥΡΕΤΗΣ (72):1)BENEDETTO, Mariachiara
ΕΙΔΙΚΟΣ ΠΛΗΡΕΞΟΥΣΙΟΣ (74):ΚΙΛΙΜΙΡΗΣ "ΠΑΤΡΙΝΟΣ & ΚΙΛΙΜΙΡΗΣ
 ΔΙΚΗΓΟΡΙΚΗ ΕΤΑΙΡΙΑ" ΚΩΝΣΤΑΝΤΙΝΟΣ
 Χατζηγιάννη Μέξη 7, 11528 ΑΘΗΝΑ
ΑΝΤΙΚΛΗΤΟΣ (74):ΚΙΛΙΜΙΡΗΣ ΚΩΝΣΤΑΝΤΙΝΟΣ
 Χατζηγιάννη Μέξη 7,11528 ΑΘΗΝΑ
ΤΙΤΛΟΣ ΕΦΕΥΡΕΣΗΣ (54):**ΗΛΕΚΤΡΟΛΥΤΙΚΟ ΣΤΟΙΧΕΙΟ ΕΦΟΔΙ-
 ΑΣΜΕΝΟ ΜΕ ΟΜΟΚΕΝΤΡΑ ΖΕΥΓΗ
 ΗΛΕΚΤΡΟΔΙΩΝ**



ΠΕΡΙΛΗΨΗ(57)

Η εφεύρεση σχετίζεται με ένα ηλεκτροχημικό στοιχείο, ιδιαίτερα χρήσιμο σε ηλεκτροχημικές διεργασίες που πραγματοποιούνται με περιοδική αναστροφή της πολικότητας. Το στοιχείο είναι εφοδιασμένο με ομόκεντρα ζεύγη ηλεκτροδίων διαταγμένων με τέτοιο τρόπο ώστε, σε κάθε στάδιο της διεργασίας, η καθοδική περιοχή να είναι ίση με την ανοδική περιοχή.

ΑΡΙΘΜΟΣ ΕΥΡ. Δ.Ε. (11):3090105
ΑΡΙΘ. ΕΛΛ. ΚΑΤΑΘΕΣΗΣ (21):20160402312
ΗΜΕΡ. ΕΛΛ. ΚΑΤΑΘΕΣΗΣ (22):22/09/2016
ΑΡΙΘ./ΗΜΕΡ. ΔΗΜΟΣΙΕΥΣΗΣ
ΕΥΡΩΠΑΪΚΟΥ ΔΙΠΛΩΜΑΤΟΣ(87):2188306 - 29/06/2016
ΑΡΙΘ./ΗΜΕΡ. ΔΗΜΟΣΙΕΥΣΗΣ
ΕΥΡΩΠΑΪΚΗΣ ΑΙΤΗΣΗΣ (86):08782610.3--04/08/2008
ΔΙΚΑΙΟΥΧΟΣ (73):1)Janssen Biotech, Inc.
 800/850 Ridgeview Drive, Horsham, PA
 19044, ΗΝΩΜΕΝΕΣ ΠΟΛΙΤΕΙΕΣ ΤΗΣ
 ΑΜΕΡΙΚΗΣ
ΣΥΜΒ. ΠΡΟΤΕΡΑΙΟΤΗΤΕΣ (30):955162 P-10/08/2007-US
ΕΦΕΥΡΕΤΗΣ (72):1)JORDAN, Robert
 2)PETRONE, Diane, D.
 3)RYAN, Mary
ΕΙΔΙΚΟΣ ΠΛΗΡΕΞΟΥΣΙΟΣ (74):ΚΙΛΙΜΙΡΗΣ "ΠΑΤΡΙΝΟΣ & ΚΙΛΙΜΙΡΗΣ
 ΔΙΚΗΓΟΡΙΚΗ ΕΤΑΙΡΙΑ" ΚΩΝΣΤΑΝΤΙΝΟΣ
 Χατζηγιάννη Μέξη 7, 11528 ΑΘΗΝΑ
ΑΝΤΙΚΛΗΤΟΣ (74):ΚΙΛΙΜΙΡΗΣ ΚΩΝΣΤΑΝΤΙΝΟΣ
 Χατζηγιάννη Μέξη 7,11528 ΑΘΗΝΑ
ΤΙΤΛΟΣ ΕΦΕΥΡΕΣΗΣ (54):**ΘΡΑΥΣΜΑΤΑ ΔΙΑΣΠΑΣΗΣ ΑΝΟΣΟ-
 ΣΦΑΙΡΙΝΗΣ ΩΣ ΔΕΙΚΤΕΣ ΑΣΘΕΝΕΙΑΣ
 ΚΑΙ ΣΥΝΘΕΣΕΙΣ ΓΙΑ ΤΗΝ ΑΝΙΧΝΕΥΣΗ
 ΚΑΙ ΠΡΟΣΔΕΣΗ ΑΥΤΩΝ**

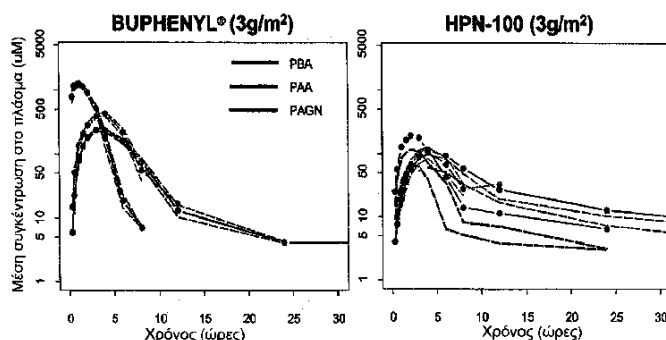


ΠΕΡΙΛΗΨΗ(57)

Η εφεύρεση αναφέρεται σε συνθέσεις αντισώματος και χρήση της σύνθεσης για την ανίχνευση της εξέλιξης ασθένειας που συνδέεται με την επεξεργασία πρωτεασών. Τα αντιδραστήρια κατευθύνονται προς την εξακρίβωση ενός IgG προϊόντος αποδόμησης που είναι το αποτέλεσμα μιας τέτοιας πρωτεολυτικής διάσπασης. Η εφεύρεση περαιτέρω αναφέρεται στην χρήση ενός θεραπευτικού ανοσοειδικού για τα προϊόντα αποδόμησης του IgG που διατηρούν την πρόσδεση αντιγόνου αλλά έχουν χάσει τις λειτουργίες τελεστού.

ΑΡΙΘΜΟΣ ΕΥΡ. Δ.Ε. (11):3090106
ΑΡΙΘ. ΕΛΛ. ΚΑΤΑΘΕΣΗΣ (21):20160402386
ΗΜΕΡ. ΕΛΛ. ΚΑΤΑΘΕΣΗΣ (22):28/09/2016
ΑΡΙΘ./ΗΜΕΡ. ΔΗΜΟΣΙΕΥΣΗΣ
ΕΥΡΩΠΑΪΚΟΥ ΔΙΠΛΩΜΑΤΟΣ(87):2330892 - 29/06/2016
ΑΡΙΘ./ΗΜΕΡ. ΔΗΜΟΣΙΕΥΣΗΣ
ΕΥΡΩΠΑΪΚΗΣ ΑΙΤΗΣΗΣ (86):09739263.3--07/01/2009
ΔΙΚΑΙΟΥΧΟΣ (73):1)HORIZON THERAPEUTICS, LLC
 150 S.Saunders Rd.,IL 60045 LAKE FOR-
 EST, ΗΝΩΜΕΝΕΣ ΠΟΛΙΤΕΙΕΣ ΤΗΣ
 ΑΜΕΡΙΚΗΣ
ΣΥΜΒ. ΠΡΟΤΕΡΑΙΟΤΗΤΕΣ (30):93234-29/08/2008-US
ΕΦΕΥΡΕΤΗΣ (72):1)SCHARSCHMIDT, Bruce
ΕΙΔΙΚΟΣ ΠΛΗΡΕΞΟΥΣΙΟΣ (74):ΚΙΛΙΜΙΡΗΣ "ΠΑΤΡΙΝΟΣ & ΚΙΛΙΜΙΡΗΣ
 ΔΙΚΗΓΟΡΙΚΗ ΕΤΑΙΡΙΑ" ΚΩΝΣΤΑΝΤΙΝΟΣ
 Χατζηγιάννη Μέξη 7, 11528 ΑΘΗΝΑ
ΑΝΤΙΚΛΗΤΟΣ (74):ΚΙΛΙΜΙΡΗΣ ΚΩΝΣΤΑΝΤΙΝΟΣ
 Χατζηγιάννη Μέξη 7,11528 ΑΘΗΝΑ
ΤΙΤΛΟΣ ΕΦΕΥΡΕΣΗΣ (54):**ΜΕΘΟΔΟΙ ΑΓΩΓΗΣ ΧΡΗΣΙΜΟΠΟΙ-
 ΩΝΤΑΣ ΦΑΡΜΑΚΕΥΤΙΚΕΣ ΟΥΣΙΕΣ
 ΣΥΛΛΗΨΗΣ ΑΜΜΩΝΙΑΣ**

τροποποίηση του σχεδίου δοσολόγησης για υποκείμενο που λαμβάνει από του στόματος χορηγούμενη φαρμακευτική ουσία σύλληψης αμμωνίας.



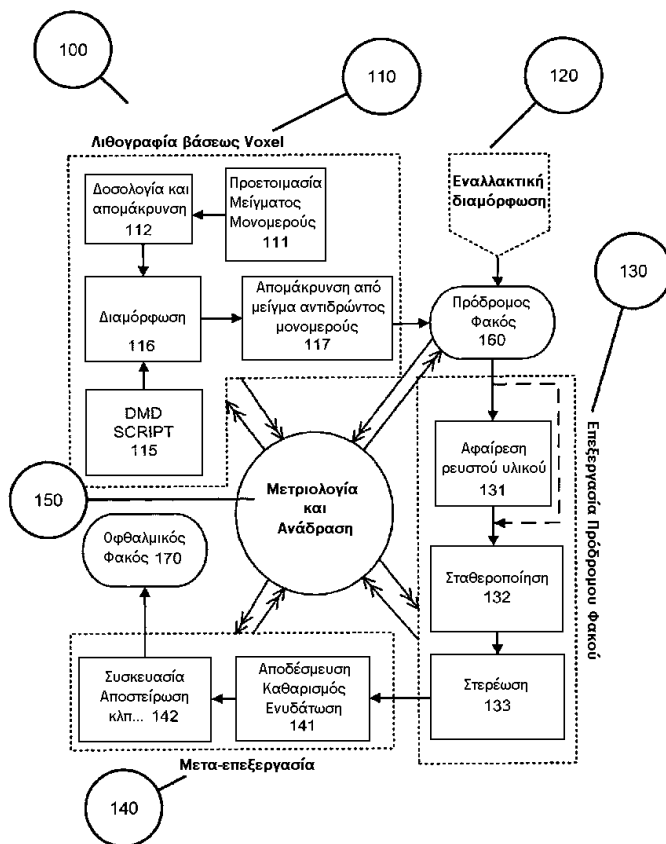
ΠΕΡΙΛΗΨΗ(57)

Η εφεύρεση παρέχει μέθοδο για προσδιορισμό δόσης και σχεδίου και για πραγματοποίηση ρυθμίσεων ως προς τη δόση PBA προφαρμάκων χρησιμοποιούμενων για την αγωγή καταστάσεων κατακράτησης αζώτου, ή διαταραχών συσσώρευσης αμμωνίας, μέσω μέτρησης της ουρικής απέκκρισης φαινυλακετυλογλουταμίνης και/ή του ολικού αζώτου ούρων. Η εφεύρεση παρέχει μεθόδους για την επιλογή κατάλληλης δοσολογίας PBA προφαρμάκου με βάση την πρόσληψη διαιτητικής πρωτεΐνης του ασθενούς, ή με βάση προηγούμενες αγωγές χορηγηθείσες στον ασθενή. Οι μέθοδοι έχουν εφαρμογή στην επιλογή ή

ΑΡΙΘΜΟΣ ΕΥΡ. Δ.Ε. (11):3090107
ΑΡΙΘ. ΕΛΛ. ΚΑΤΑΘΕΣΗΣ (21):20160402387
ΗΜΕΡ. ΕΛΛ. ΚΑΤΑΘΕΣΗΣ (22):28/09/2016
ΑΡΙΘ./ΗΜΕΡ. ΔΗΜΟΣΙΕΥΣΗΣ
ΕΥΡΩΠΑΪΚΟΥ ΔΙΠΛΩΜΑΤΟΣ(87):2178695 - 29/06/2016
ΑΡΙΘ./ΗΜΕΡ. ΔΗΜΟΣΙΕΥΣΗΣ
ΕΥΡΩΠΑΪΚΗΣ ΑΙΤΗΣΗΣ (86):08795510.0--21/08/2008
ΔΙΚΑΙΟΥΧΟΣ (73):1)Johnson & Johnson Vision Care Inc.
 7500 Centurion Parkway, Suite 100, Jackson-
 ville, FL 32256, ΗΝΩΜΕΝΕΣ ΠΟΛΙΤΕΙΕΣ
 ΤΗΣ ΑΜΕΡΙΚΗΣ
ΣΥΜΒ. ΠΡΟΤΕΡΑΙΟΤΗΤΕΣ (30):957069 P-21/08/2007-US
 194981-20/08/2008-US
ΕΦΕΥΡΕΤΗΣ (72):1)WIDMAN, Michael F.
 2)ENNS, John B.
 3)POWELL, P. Mark
 4)SITES, Peter W.
ΕΙΔΙΚΟΣ ΠΛΗΡΕΞΟΥΣΙΟΣ (74):ΚΙΛΙΜΙΡΗΣ "ΠΑΤΡΙΝΟΣ & ΚΙΛΙΜΙΡΗΣ
 ΔΙΚΗΓΟΡΙΚΗ ΕΤΑΙΡΙΑ" ΚΩΝΣΤΑΝΤΙΝΟΣ
 Χατζηγιάννη Μέξη 7, 11528 ΑΘΗΝΑ
ΑΝΤΙΚΛΗΤΟΣ (74):ΚΙΛΙΜΙΡΗΣ ΚΩΝΣΤΑΝΤΙΝΟΣ
 Χατζηγιάννη Μέξη 7,11528 ΑΘΗΝΑ
ΤΙΤΛΟΣ ΕΦΕΥΡΕΣΗΣ (54):**ΣΥΣΚΕΥΗ ΓΙΑ ΤΗ ΔΙΑΜΟΡΦΩΣΗ
 ΠΡΟΔΡΟΜΟΥ ΟΦΘΑΛΜΙΚΟΥ ΦΑΚΟΥ**

ΠΕΡΙΛΗΨΗ(57)

Η παρούσα εφεύρεση περιγράφει συσκευή παραγωγής οφθαλμικού φακού με ένα τουλάχιστον τμήμα μιας ελεύθερης διαμόρφωσης επιφάνειας από ένα αντιδρόν μείγμα. Σε ορισμένα υποδείγματα εφαρμογής, οφθαλμικός φακός διαμορφώνεται πάνω σε ένα υπόστρωμα με μια τοξοειδή οπτική ποιότητας επιφάνεια μέσω μιας πηγής ρυθμίσιμης ακτινικής ακτινοβολίας για τη σκλήρυνση ενός καθορισμένου τμήματος ενός όγκου του αντιδρόντος μείγματος.

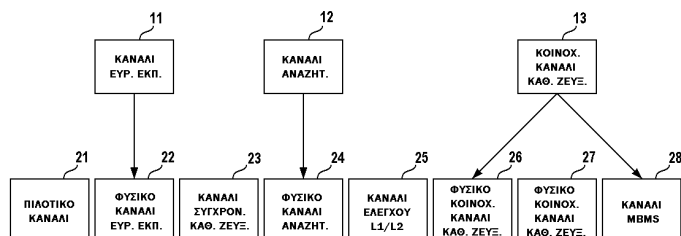


ΑΡΙΘΜΟΣ ΕΥΡ. Δ.Ε. (11):3090108
ΑΡΙΘ. ΕΛΛ. ΚΑΤΑΘΕΣΗΣ (21):20160402388
ΗΜΕΡ. ΕΛΛ. ΚΑΤΑΘΕΣΗΣ (22):28/09/2016
ΑΡΙΘ./ΗΜΕΡ. ΔΗΜΟΣΙΕΥΣΗΣ
ΕΥΡΩΠΑΪΚΟΥ ΔΙΠΛΩΜΑΤΟΣ(87):1983664 - 13/07/2016
ΑΡΙΘ./ΗΜΕΡ. ΔΗΜΟΣΙΕΥΣΗΣ
ΕΥΡΩΠΑΪΚΗΣ ΑΙΤΗΣΗΣ (86):07708102.4--06/02/2007
ΔΙΚΑΙΟΥΧΟΣ (73):1)NTT DOCOMO, INC.
11-1, Nagatacho 2-chome., Chiyoda-ku Tokyo
100-6150, ΙΑΠΩΝΙΑ
ΣΥΜΒ. ΠΡΟΤΕΡΑΙΟΤΗΤΕΣ (30):2006031745-08/02/2006-JP
ΕΦΕΥΡΕΤΗΣ (72):1)HIGUCHI, Kenichi
2)SAWAHASHI, Mamoru
3)ATARASHI, Hiroyuki
ΕΙΔΙΚΟΣ ΠΛΗΡΕΞΟΥΣΙΟΣ (74):ΚΙΛΙΜΙΡΗΣ "ΠΑΤΡΙΝΟΣ & ΚΙΛΙΜΙΡΗΣ
ΔΙΚΗΓΟΡΙΚΗ ΕΤΑΙΡΙΑ" ΚΩΝΣΤΑΝΤΙΝΟΣ
Χατζηγιάννη Μέξη 7, 11528 ΑΘΗΝΑ
ΑΝΤΙΚΛΗΤΟΣ (74):ΚΙΛΙΜΙΡΗΣ ΚΩΝΣΤΑΝΤΙΝΟΣ
Χατζηγιάννη Μέξη 7,11528 ΑΘΗΝΑ
ΤΙΤΛΟΣ ΕΦΕΥΡΕΣΗΣ (54):**ΜΕΘΟΔΟΣ ΔΙΑΜΟΡΦΩΣΗΣ ΚΑΝΑΛΙΩΝ ΑΝΟΔΙΚΩΝ ΚΑΙ ΚΑΘΟΔΙΚΩΝ ΖΕΥΞΕΩΝ ΣΕ ΣΥΣΤΗΜΑΤΑ ΡΑΔΙΟΕΠΙΚΟΙΝΩΝΙΩΝ**

ΠΕΡΙΛΗΨΗ(57)

Μια δημοσιοποιημένη μέθοδος διαμόρφωσης καναλιών καθοδικών ζεύξεων σε ένα σύστημα ραδιοεπικοινωνίας περιλαμβάνει ένα βήμα συμπερίληψης ενός καναλιού ευρείας εκπομπής, ενός καναλιού αναζήτησης και ενός κοινόχρηστου καναλιού καθοδικής ζεύξης ως κανάλια μεταφοράς, ένα βήμα συμπερίληψης ως φυσικό κανάλι ενός φυσικού κοινόχρηστου καναλιού καθοδικής ζεύξης στο οποίο έχει χαρτογραφηθεί το κοινόχρηστο κανάλι καθοδικής ζεύξης του καναλιού

μεταφοράς και ένα βήμα κοινής χρήσης του κοινόχρηστου καναλιού καθοδικής ζεύξης από πολυάριθμους χρήστες χωρίς τη χρήση ενός αποκλειστικού καναλιού μεμονωμένα ανατεθειμένου σε κάθε έναν από τους χρήστες. Σε μια προτιμώμενη υλοποίηση, ως φυσικά κανάλια, περιλαμβάνονται περαιτέρω ένα φυσικό κανάλι ευρείας εκπομπής ως ένας ανεξάρτητος πόρος ραδιοσυχνοτήτων στο οποίο έχει χαρτογραφηθεί το κανάλι ευρείας εκπομπής του καναλιού μεταφοράς και ένα φυσικό κανάλι αναζήτησης ως ένας ανεξάρτητος πόρος ραδιοσυχνοτήτων στο οποίο έχει χαρτογραφηθεί το κανάλι αναζήτησης του καναλιού μεταφοράς.

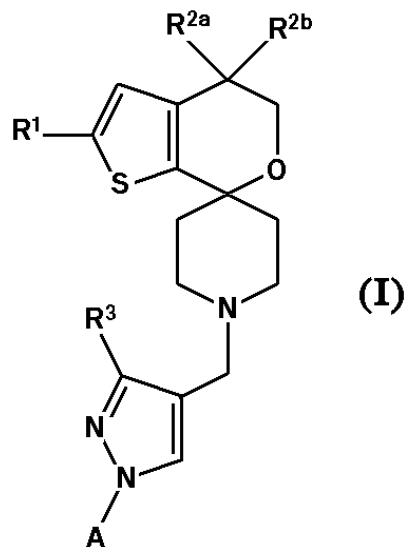


ΑΡΙΘΜΟΣ ΕΥΡ. Δ.Ε. (11):3090109
ΑΡΙΘ. ΕΛΛ. ΚΑΤΑΘΕΣΗΣ (21):20160402389
ΗΜΕΡ. ΕΛΛ. ΚΑΤΑΘΕΣΗΣ (22):28/09/2016
ΑΡΙΘ./ΗΜΕΡ. ΔΗΜΟΣΙΕΥΣΗΣ
ΕΥΡΩΠΑΪΚΟΥ ΔΙΠΛΩΜΑΤΟΣ(87):2004196 - 29/06/2016
ΑΡΙΘ./ΗΜΕΡ. ΔΗΜΟΣΙΕΥΣΗΣ
ΕΥΡΩΠΑΪΚΗΣ ΑΙΤΗΣΗΣ (86):07759365.5--26/03/2007
ΔΙΚΑΙΟΥΧΟΣ (73):1)Vistakon Pharmaceuticals, LLC
7500 Centurion Parkway, Suite 100, Jacksonville FL 32256, ΗΝΩΜΕΝΕΣ ΠΟΛΙΤΕΙΕΣ ΤΗΣ ΑΜΕΡΙΚΗΣ
ΣΥΜΒ. ΠΡΟΤΕΡΑΙΟΤΗΤΕΣ (30):788185 P-31/03/2006-US
688016-19/03/2007-US
ΕΦΕΥΡΕΤΗΣ (72):1)PARASRAMPURIA, Jagdish
2)INGERMAN, Avner
3)JANSSENS, Frans
4)MEGENS, Anton
ΕΙΔΙΚΟΣ ΠΛΗΡΕΞΟΥΣΙΟΣ (74):ΚΙΛΙΜΙΡΗΣ "ΠΑΤΡΙΝΟΣ & ΚΙΛΙΜΙΡΗΣ
ΔΙΚΗΓΟΡΙΚΗ ΕΤΑΙΡΙΑ" ΚΩΝΣΤΑΝΤΙΝΟΣ
Χατζηγιάννη Μέξη 7, 11528 ΑΘΗΝΑ
ΑΝΤΙΚΛΗΤΟΣ (74):ΚΙΛΙΜΙΡΗΣ ΚΩΝΣΤΑΝΤΙΝΟΣ
Χατζηγιάννη Μέξη 7,11528 ΑΘΗΝΑ
ΤΙΤΛΟΣ ΕΦΕΥΡΕΣΗΣ (54):**ΘΕΡΑΠΕΥΤΙΚΕΣ ΑΓΩΓΕΣ ΟΦΘΑΛΜΙΚΩΝ ΑΛΛΕΡΓΙΩΝ**

ΠΕΡΙΛΗΨΗ(57)

Συνθέσεις, κττ και μέθοδοι για τη θεραπευτική αγωγή ή πρόληψη οφθαλμικών αλλεργιών και οφθαλμικής φλεγμονής και των συμπτωμάτων αυτών που περιλαμβάνουν αλκαφαδίνη ή φαρμακευτικά αποδεκτό άλας αυτής.

ΑΡΙΘΜΟΣ ΕΥΡ. Δ.Ε. (11):3090110
ΑΡΙΘ. ΕΛΛ. ΚΑΤΑΘΕΣΗΣ (21):20160402306
ΗΜΕΡ. ΕΛΛ. ΚΑΤΑΘΕΣΗΣ (22):22/09/2016
ΑΡΙΘ./ΗΜΕΡ. ΔΗΜΟΣΙΕΥΣΗΣ
ΕΥΡΩΠΑΪΚΟΥ ΔΙΠΛΩΜΑΤΟΣ(87):2787995 - 17/08/2016
ΑΡΙΘ./ΗΜΕΡ. ΔΗΜΟΣΙΕΥΣΗΣ
ΕΥΡΩΠΑΪΚΗΣ ΑΙΤΗΣΗΣ (86):12795315.6--29/11/2012
ΔΙΚΑΙΟΥΧΟΣ (73):1)Eli Lilly and Company
Lilly Corporate Center, Indianapolis, IN
46285, ΗΝΩΜΕΝΕΣ ΠΟΛΙΤΕΙΕΣ ΤΗΣ
ΑΜΕΡΙΚΗΣ
ΣΥΜΒ. ΠΡΟΤΕΡΑΙΟΤΗΤΕΣ (30):201161567242 P-06/12/2011-US
ΕΦΕΥΡΕΤΗΣ (72):1)KEHN, Linda Rorick
ΕΙΔΙΚΟΣ ΠΛΗΡΕΞΟΥΣΙΟΣ (74):ΠΑΠΑΚΩΝΣΤΑΝΤΙΝΟΥ "ΕΛΕΝΗ Γ.
ΠΑΠΑΚΩΣΤΑΝΤΙΝΟΥ ΚΑΙ
ΣΥΝΕΡΓΑΤΕΣ, ΔΙΚΗΓΟΡΙΚΗ ΕΤΑΙΡΙΑ"
ΕΛΕΝΗ
Κουμπάρη 2, 10674 ΑΘΗΝΑ
ΑΝΤΙΚΛΗΤΟΣ (74):ΓΙΑΖΙΤΖΟΓΛΟΥ ΕΥΑΓΓΕΛΙΑ
Κουμπάρη 2,10674 ΑΘΗΝΑ
ΤΙΤΛΟΣ ΕΦΕΥΡΕΣΗΣ (54):ΠΑΡΑΓΩΓΑ ΣΠΕΙΡΟΘΕΙΕΝΟΠΥΡΑΝΟ-
ΠΗΠΕΡΙΔΙΝΗΣ ΩΣ ΑΝΤΑΓΩΝΙΣΤΕΣ
ΤΟΥ ORL-1 ΥΠΟΔΟΧΕΑ ΓΙΑ ΤΗ ΧΡΗΣΗ
ΤΟΥΣ ΣΤΗΝ ΑΝΤΙΜΕΤΩΠΙΣΗ ΕΞΑΡ-
ΤΗΣΗΣ ΚΑΙ ΚΑΤΑΧΡΗΣΗΣ ΑΛΚΟΟΛ



ΠΕΡΙΛΗΨΗ(57)

Η χρήση ανταγωνιστών του ORL-1 υποδοχέα του τύπου I: για την αντιμετώπιση διαταραχών χρήσης αλκοόλ περιγράφεται.

ΑΡΙΘΜΟΣ ΕΥΡ. Δ.Ε. (11):3090111
ΑΡΙΘ. ΕΛΛ. ΚΑΤΑΘΕΣΗΣ (21):20160402289
ΗΜΕΡ. ΕΛΛ. ΚΑΤΑΘΕΣΗΣ (22):22/09/2016
ΑΡΙΘ./ΗΜΕΡ. ΔΗΜΟΣΙΕΥΣΗΣ
ΕΥΡΩΠΑΪΚΟΥ ΔΙΠΛΩΜΑΤΟΣ(87):2792363 - 29/06/2016
ΑΡΙΘ./ΗΜΕΡ. ΔΗΜΟΣΙΕΥΣΗΣ
ΕΥΡΩΠΑΪΚΗΣ ΑΙΤΗΣΗΣ (86):14167982.9--26/08/2004
ΔΙΚΑΙΟΥΧΟΣ (73):1)Shire Biopharmaceuticals Holdings Ireland
Limited
22 Grenville Street, St Helier JE4 8PX, Jersey,
ΜΕΓΑΛΗ ΒΡΕΤΑΝΙΑ
ΣΥΜΒ. ΠΡΟΤΕΡΑΙΟΤΗΤΕΣ (30):497560 P-26/08/2003-US
517078 P-05/11/2003-US
ΕΦΕΥΡΕΤΗΣ (72):1)Ferdinando, Josephine Christine
2)Haslam, Robert Paul
3)Trespidi, Laura Anna
ΕΙΔΙΚΟΣ ΠΛΗΡΕΞΟΥΣΙΟΣ (74):ΓΙΑΚΟΥΜΗ ΑΝΝΑ
Αλκαμένους 12-14, 10439 ΑΘΗΝΑ
ΑΝΤΙΚΛΗΤΟΣ (74):ΜΙΣΙΟΥ ΑΝΔΡΟΝΙΚΗ
Αναλήψεως 23 και Μαραθώνος 27,10439
ΑΘΗΝΑ
ΤΙΤΛΟΣ ΕΦΕΥΡΕΣΗΣ (54):ΦΑΡΜΑΚΕΥΤΙΚΕΣ ΣΥΝΘΕΣΕΙΣ ΠΟΥ
ΠΕΡΙΛΑΜΒΑΝΟΥΝ ΕΝΩΣΕΙΣ ΛΑΝΘΑ-
ΝΙΟΥ

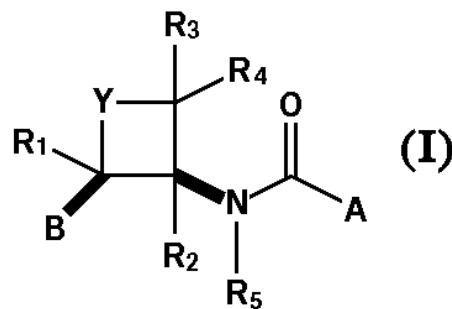
συνδυασμού που προκύπτει σε ένα πρεσαριστό υλικό ή συμπίεση με κύλινδρο του συνδυασμού που προκύπτει σε ένα πλεκτό υλικό, και άλεση του παρασκευασμένου υλικού σε μίγμα ελεύθερης ροής και c) συμπίεση του μίγματος που προκύπτει σε ταμπλέτα ή γέμισμα του μίγματος που προκύπτει μέσα σε ένα κατάλληλο δοχείο.

ΠΕΡΙΛΗΨΗ(57)

Αυτή η εφεύρεση σχετίζεται με μία σύνθεση λανθανίου που μπορεί να μασηθεί που περιλαμβάνει μία φαρμακευτικά αποτελεσματική ποσότητα μιας ένωσης λανθανίου και τουλάχιστον ένα φαρμακευτικά αποδεκτό έκδοχο που μπορεί να μασηθεί. Αυτή η εφεύρεση σχετίζεται επίσης με μία φαρμακευτική σύνθεση σε ταμπλέτα ή σε σκόνη που περιλαμβάνει μία φαρμακευτικά αποτελεσματική ποσότητα ένωσης λανθανίου που παράγεται από μία διαδικασία που περιλαμβάνει τα εξής στάδια: α) ανάμιξη της ένωσης λανθανίου και τουλάχιστον ενός φαρμακευτικά αποδεκτού εκδόχου σε ένα αναμικτήρα ώστε να σχηματιστεί ένα μίγμα, ή β) ανάμιξη της σκόνης της ένωσης λανθανίου και εκδόχων, συμπίεση του

ΑΡΙΘΜΟΣ ΕΥΡ. Δ.Ε. (11):3090112
ΑΡΙΘ. ΕΛΛ. ΚΑΤΑΘΕΣΗΣ (21):20160402292
ΗΜΕΡ. ΕΛΛ. ΚΑΤΑΘΕΣΗΣ (22):22/09/2016
ΑΡΙΘ./ΗΜΕΡ. ΔΗΜΟΣΙΕΥΣΗΣ
ΕΥΡΩΠΑΪΚΟΥ ΔΙΠΛΩΜΑΤΟΣ(87):2831046 - 13/07/2016
ΑΡΙΘ./ΗΜΕΡ. ΔΗΜΟΣΙΕΥΣΗΣ
ΕΥΡΩΠΑΪΚΗΣ ΑΙΤΗΣΗΣ (86):13707636.0--06/03/2013
ΔΙΚΑΙΟΥΧΟΣ (73):1)Syngenta Participations AG
Werk Rosental Schwarzwaldallee 215, 4058
Basel, ΕΛΒΕΤΙΑ
ΣΥΜΒ. ΠΡΟΤΕΡΑΙΟΤΗΤΕΣ (30):12161190-26/03/2012-EP
ΕΦΕΥΡΕΤΗΣ (72):1)O'SULLIVAN, Anthony, Cornelius
2)LOISELEUR, Olivier
3)STAIGER, Roman
4)LUKSCH, Torsten
5)PITTERNA, Thomas
ΕΙΔΙΚΟΣ ΠΛΗΡΕΞΟΥΣΙΟΣ (74):ΣΙΩΤΟΥ ΑΙΚΑΤΕΡΙΝΗ
Πατησίων 122, 11257 ΑΘΗΝΑ
ΑΝΤΙΚΛΗΤΟΣ (74):ΣΙΩΤΟΥ ΑΙΚΑΤΕΡΙΝΗ
Πατησίων 122,11257 ΑΘΗΝΑ
ΤΙΤΛΟΣ ΕΦΕΥΡΕΣΗΣ (54):**N-KΥΚΛΑΜΙΑΙΑ ΩΣ ΝΗΜΑΤΟΚΤΟΝΑ ΠΕΡΙΛΗΨΗ(57)**

Ενώσεις του τύπου (I), στον οποίο οι υποκαταστάτες είναι όπως ορίζονται στην αξίωση 1, είναι κατάλληλες για χρήση ως νηματοκτόνα.



ΑΡΙΘΜΟΣ ΕΥΡ. Δ.Ε. (11):3090113
ΑΡΙΘ. ΕΛΛ. ΚΑΤΑΘΕΣΗΣ (21):20160402287
ΗΜΕΡ. ΕΛΛ. ΚΑΤΑΘΕΣΗΣ (22):22/09/2016
ΑΡΙΘ./ΗΜΕΡ. ΔΗΜΟΣΙΕΥΣΗΣ
ΕΥΡΩΠΑΪΚΟΥ ΔΙΠΛΩΜΑΤΟΣ(87):2368907 - 06/07/2016
ΑΡΙΘ./ΗΜΕΡ. ΔΗΜΟΣΙΕΥΣΗΣ
ΕΥΡΩΠΑΪΚΗΣ ΑΙΤΗΣΗΣ (86):11161716.3--20/02/2003
ΔΙΚΑΙΟΥΧΟΣ (73):1)F. Hoffmann-La Roche AG
Grenzacherstrasse 124, 4070 Basel, ΕΛΒΕΤΙΑ
2)MorphoSys AG
Lena-Christ-Strasse 48, 82152 Martinsried/
Munchen, ΓΕΡΜΑΝΙΑ
ΣΥΜΒ. ΠΡΟΤΕΡΑΙΟΤΗΤΕΣ (30):02003844-20/02/2002-EP
ΕΦΕΥΡΕΤΗΣ (72):1)Bardroff, Michael
2)Bohrmann, Bernd
3)Brockhaus, Manfred
4)Huber, Walter
5)Kretschmar, Titus
6)Lohning, Corinna
7)Loetscher, Hansruedi
8)Nordstedt, Christer
9)Rothe, Christine
ΕΙΔΙΚΟΣ ΠΛΗΡΕΞΟΥΣΙΟΣ (74):ΠΑΠΑ ΕΥΑΓΓΕΛΙΑ
Πανεπιστημίου 64, 10677 ΑΘΗΝΑ
ΑΝΤΙΚΛΗΤΟΣ (74):ΠΑΠΑ ΕΥΑΓΓΕΛΙΑ
Πανεπιστημίου 64,10677 ΑΘΗΝΑ
ΤΙΤΛΟΣ ΕΦΕΥΡΕΣΗΣ (54):**ΑΝΤΙΣΩΜΑΤΑ ΕΝΑΝΤΙ ΤΟΥ ΑΒΗΤΑ ΚΑΙ Η ΧΡΗΣΗ ΤΟΥΣ**

ΠΕΡΙΛΗΨΗ(57)

Η παρούσα εφεύρεση αναφέρεται σε μόρια αντισωμάτων ικανά να αναγνωρίζουν ειδικώς δύο περιοχές του πεπτιδίου β-A4, όπου η πρώτη περιοχή περιλαμβάνει την αλληλουχία αμινοξέων AEFRHDSGY όπως παρουσιάζεται στη SEQ ID NO: 1 ή ένα θραύσμα αυτής και όπου η δεύτερη περιοχή περιλαμβάνει την αλληλουχία αμινοξέων VHHQKLVFFAEDVG όπως παρουσιάζεται στη SEQ ID NO: 2 ή ένα

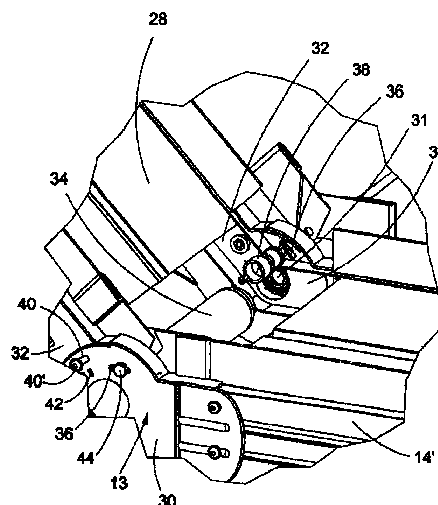
θραύσμα αυτής. Επιπλέον, αποκαλύπτονται μόρια νουκλεϊκών οξέων που κωδικοποιούν τα μόρια αντισωμάτων της εφεύρεσης και τους φορείς και ξενιστές που περιλαμβάνουν τα εν λόγω μόρια νουκλεϊκών οξέων. Επιπροσθέτως, η παρούσα εφεύρεση παρέχει συνθέσεις, κατά προτίμηση φαρμακευτικές ή διαγνωστικές συνθέσεις, που περιλαμβάνουν τις ενώσεις της εφεύρεσης καθώς και ειδικές χρήσεις των μορίων των αντισωμάτων, των μορίων νουκλεϊκών οξέων, φορέων ή ξενιστών της εφεύρεσης.

ΑΡΙΘΜΟΣ ΕΥΡ. Δ.Ε. (11):3090114
ΑΡΙΘ. ΕΛΛ. ΚΑΤΑΘΕΣΗΣ (21):20160402290
ΗΜΕΡ. ΕΛΛ. ΚΑΤΑΘΕΣΗΣ (22):22/09/2016
ΑΡΙΘ./ΗΜΕΡ. ΔΗΜΟΣΙΕΥΣΗΣ
ΕΥΡΩΠΑΪΚΟΥ ΔΙΠΛΩΜΑΤΟΣ(87):2862820 - 22/06/2016
ΑΡΙΘ./ΗΜΕΡ. ΔΗΜΟΣΙΕΥΣΗΣ
ΕΥΡΩΠΑΪΚΗΣ ΑΙΤΗΣΗΣ (86):14187955.1--07/10/2014
ΔΙΚΑΙΟΥΧΟΣ (73):1)Crizaf S.r.l.
Via Grieg 15, 21047 Saronno (Varese),
ΙΤΑΛΙΑ
ΣΥΜΒ. ΠΡΟΤΕΡΑΙΟΤΗΤΕΣ (30):MI20131705-15/10/2013-IT
ΕΦΕΥΡΕΤΗΣ (72):1)Cribiu', Luca
ΕΙΔΙΚΟΣ ΠΛΗΡΕΞΟΥΣΙΟΣ (74):ΓΙΑΚΟΥΜΗ ANNA
Αλκαμένους 12-14, 10439 ΑΘΗΝΑ
ΑΝΤΙΚΛΗΤΟΣ (74):ΜΙΣΙΟΥ ΑΝΔΡΟΝΙΚΗ
Αναλήψεως 23 και Μαραθώνος 27,10439
ΑΘΗΝΑ
ΤΙΤΛΟΣ ΕΦΕΥΡΕΣΗΣ (54):**ΜΕΤΑΦΟΡΙΚΗ ΤΑΙΝΙΑ ΑΝΑΒΑΤΗΡΑ ΜΕ ΡΥΘΜΙΖΟΜΕΝΗ ΚΛΙΣΗ**

ΠΕΡΙΛΗΨΗ(57)

Μία μεταφορική ταινία αναβατήρα (10) με ρυθμιζόμενη κλίση, κατάλληλη για την μετακίνηση ημι-έτοιμων ή έτοιμων προϊόντων σε διαφορετικά επίπεδα κατά μήκος γραμμών παραγωγής, που περιλαμβάνει ένα πλαίσιο στήριξης και ενίσχυσης (12) που διαιρείται σε τουλάχιστον δύο γειτονικά τμήματα που ορίζονται από ένα οριζόντιο τμήμα (14) ή τμήμα φόρτωσης διευθετημένο σύμφωνα με ένα οριζόντιο επίπεδο και από ένα τμήμα αναβατήρα (16) διευθετημένο σύμφωνα με ένα κεκλιμένο επίπεδο και μία ταινία (28) που τεντώνεται μεταξύ ενός απέναντι άκρου κεφαλής του οριζόντιου τμήματος (14) και ενός άκρου ουράς του τμήματος αναβατήρα (16) και που ενεργοποιείται μέσω ενός ηλεκτρικού κινητήρα (25), όπου το οριζόντιο ή τμήμα φορτίου (14) και το τμήμα αναβατήρα (16) είναι

αμοιβαία αρθρωτά μέσω μιας αρθρωτής σύνδεσης (13) που περιλαμβάνει κινητά μέσα κατάλληλα για την εξασφάλιση μιας σταθερής τάνσης της ταινίας (28) με την αλλαγή της αμοιβαίας κλίσης μεταξύ των εν λόγω τμημάτων.

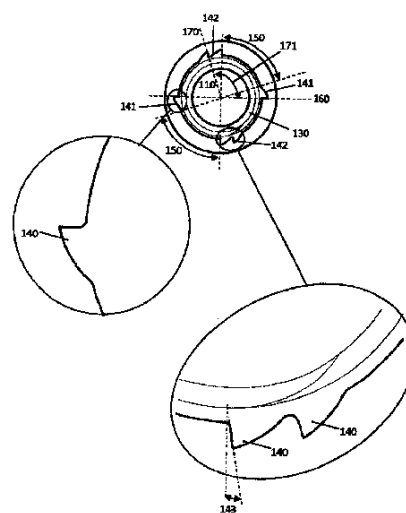


ΑΡΙΘΜΟΣ ΕΥΡ. Δ.Ε. (11):3090115
ΑΡΙΘ. ΕΛΛ. ΚΑΤΑΘΕΣΗΣ (21):20160402291
ΗΜΕΡ. ΕΛΛ. ΚΑΤΑΘΕΣΗΣ (22):22/09/2016
ΑΡΙΘ./ΗΜΕΡ. ΔΗΜΟΣΙΕΥΣΗΣ
ΕΥΡΩΠΑΪΚΟΥ ΔΙΠΛΩΜΑΤΟΣ(87):2670674 - 31/08/2016
ΑΡΙΘ./ΗΜΕΡ. ΔΗΜΟΣΙΕΥΣΗΣ
ΕΥΡΩΠΑΪΚΗΣ ΑΙΤΗΣΗΣ (86):12701771.3--26/01/2012
ΔΙΚΑΙΟΥΧΟΣ (73):1)Archimedes Development Limited
Albert Einstein Centre Nottingham Science &
Technology Park University Boulevard, Not-
tingham NG7 2TN, ΜΕΓΑΛΗ ΒΡΕΤΑΝΙΑ
ΣΥΜΒ. ΠΡΟΤΕΡΑΙΟΤΗΤΕΣ (30):11153387-04/02/2011-EP
ΕΦΕΥΡΕΤΗΣ (72):1)WALSH, Philip
2)WATTS, Peter
ΕΙΔΙΚΟΣ ΠΛΗΡΕΞΟΥΣΙΟΣ (74):ΓΙΑΚΟΥΜΗ ANNA
Αλκαμένους 12-14, 10439 ΑΘΗΝΑ
ΑΝΤΙΚΛΗΤΟΣ (74):ΜΙΣΙΟΥ ΑΝΔΡΟΝΙΚΗ
Αναλήψεως 23 και Μαραθώνος 27,10439
ΑΘΗΝΑ
ΤΙΤΛΟΣ ΕΦΕΥΡΕΣΗΣ (54):**ΒΕΛΤΙΩΜΕΝΟ ΔΟΧΕΙΟ**

ΠΕΡΙΛΗΨΗ(57)

Ένα δοχείο (100), που περιλαμβάνει ένα σπειρώμα (120) τοποθετημένο γύρω από ένα άνοιγμα (110) για τη δέσμευση ενός αντίστοιχου σπειρώματος (120) μιας σφράγισης (400), περισσότερα από τέσσερα μέλη συγκράτησης (140) τοποθετημένα γύρω από το άνοιγμα (110), κάθε μέλος συγκράτησης (140) έχει μετωπική διάτρηση για την κατάληξη ενός μέλους (510) σε μια εσωτερική επιφάνεια της σφράγισης (400) για να εμποδίσει το ξεβίδωμα της σφράγισης (400), τα μέλη συγκράτησης (140) που τοποθετούνται έτσι ώστε μια εφραπτομένη (170) σε κάθε μετωπική διάτρηση των μελών συγκράτησης (140) τέμνει μια επιφάνεια (160, 350) διχοτομώντας το δοχείο (100) σε μια αμβλεία γωνία (171), όπου τα μέλη συγκράτησης (140) τοποθετούνται σε πρώτες και δεύτερες ομάδες, η πρώτη ομάδα (141, 410) που περιλαμβάνει ένα μέλος συγκράτησης (140) που έχει μια μετωπική διάτρηση ουσιαστικά παράλληλη στην επίπεδη επιφάνεια διχοτομώντας το δοχείο

(100), και η δεύτερη ομάδα (142, 420) που περιλάμβαναν δύο ή περισσότερα μέλη συγκράτησης (140), οι πρώτες και δεύτερες ομάδες που έχουν τοποθετηθεί σε μια πλευρά της επίπεδης επιφάνειας (160, 350), κάθε ένα σε ένα αντίστοιχο τεταρτημόριο του δοχείου (100), τα δόντια της δεύτερης ομάδας (142, 420) που έχουν ένα πρώτο ενδιάμεσο διάστημα δοντιών, και ένα δεύτερο ενδιάμεσο διάστημα δοντιών παρέχεται μεταξύ μιας μετωπικής διάτρησης του μέλους συγκράτησης της πρώτης ομάδας (141, 410) και ενός πρώτου μέλους συγκράτησης της δεύτερης ομάδας (142,420), και το δεύτερο ενδιάμεσο διάστημα δοντιών είναι μεγαλύτερο από το πρώτο ενδιάμεσο διάστημα δοντιών.

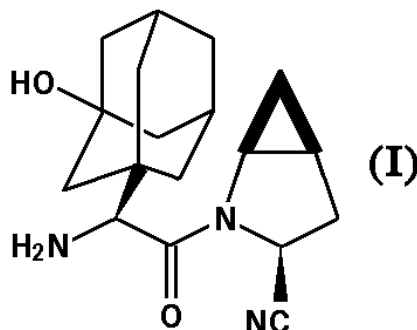


ΑΡΙΘΜΟΣ ΕΥΡ. Δ.Ε. (11):3090116
ΑΡΙΘ. ΕΛΛ. ΚΑΤΑΘΕΣΗΣ (21):20160402294
ΗΜΕΡ. ΕΛΛ. ΚΑΤΑΘΕΣΗΣ (22):22/09/2016
ΑΡΙΘ./ΗΜΕΡ. ΔΗΜΟΣΙΕΥΣΗΣ
ΕΥΡΩΠΑΪΚΟΥ ΔΙΠΛΩΜΑΤΟΣ(87):2298288 - 22/06/2016
ΑΡΙΘ./ΗΜΕΡ. ΔΗΜΟΣΙΕΥΣΗΣ
ΕΥΡΩΠΑΪΚΗΣ ΑΙΤΗΣΗΣ (86):10179007.9--26/05/2005
ΔΙΚΑΙΟΥΧΟΣ (73):1)AstraZeneca AB
151 85 Sodertalje, ΣΟΥΗΔΙΑ
ΣΥΜΒ. ΠΡΟΤΕΡΑΙΟΤΗΤΕΣ (30):575319-28/05/2004-US
ΕΦΕΥΡΕΤΗΣ (72):1)Desai, Divyakant S.
2)Li, Bing V.
ΕΙΔΙΚΟΣ ΠΛΗΡΕΞΟΥΣΙΟΣ (74):ΣΙΩΤΟΥ ΑΙΚΑΤΕΡΙΝΗ
Πατησίων 122, 11257 ΑΘΗΝΑ
ΑΝΤΙΚΛΗΤΟΣ (74):ΣΙΩΤΟΥ ΑΙΚΑΤΕΡΙΝΗ
Πατησίων 122,11257 ΑΘΗΝΑ
ΤΙΤΛΟΣ ΕΦΕΥΡΕΣΗΣ (54):**ΦΑΡΜΑΚΟΤΕΧΝΙΚΗ ΜΟΡΦΗ ΕΠΙΧΡΙΣΜΕΝΗΣ ΤΑΜΠΛΕΤΑΣ ΚΑΙ ΜΕΘΟΔΟΣ.**

ΠΕΡΙΛΗΨΗ(57)

Παρέχεται μία φαρμακοτεχνική μορφή επιχρισμένης ταμπλέτας που συμπεριλαμβάνει ένα φάρμακο, όπως ο αναστολέας DPP4, σαζαγλιπτίνη, τύπος (I), ή το HCl άλας της, που υπόκειται σε ενδομοριακή κυκλοποίηση, η οποία φαρμακοτεχνική μορφή περιλαμβάνει έναν πυρήνα ταμπλέτας που περιέχει ένα ή περισσότερα πληρωτικά, και άλλα κατάλληλα έκδοχα, ο οποίος πυρήνας ταμπλέτας περιλαμβάνει μία επίχριση επάνω του που μπορεί να περιλαμβάνει δύο ή περισσότερα στρώματα, τουλάχιστον ένα στρώμα εκ των οποίων είναι ένα στρώμα επίχρισης εσωτερικής στεγάνωσης που σχηματίζεται από ένα ή περισσότερα πολυμερή επίχρισης, ένα δεύτερο στρώμα εκ των οποίων σχηματίζεται από φάρμακο που είναι ο αναστολέας DPP4 και ένα ή περισσότερα

πολυμερή επίχρισης, και ένα προαιρετικό, αλλά προτιμητέο τρίτο εξωτερικό προστατευτικό στρώμα που σχηματίζεται από ένα ή περισσότερα πολυμερή επίχρισης. Παρέχεται επίσης μία μέθοδος για τον σχηματισμό της επιχρισμένης ταμπλέτας.



ΑΡΙΘΜΟΣ ΕΥΡ. Δ.Ε. (11):3090117
ΑΡΙΘ. ΕΛΛ. ΚΑΤΑΘΕΣΗΣ (21):20160402295
ΗΜΕΡ. ΕΛΛ. ΚΑΤΑΘΕΣΗΣ (22):22/09/2016
ΑΡΙΘ./ΗΜΕΡ. ΔΗΜΟΣΙΕΥΣΗΣ
ΕΥΡΩΠΑΪΚΟΥ ΔΙΠΛΩΜΑΤΟΣ(87):1755386 - 22/06/2016
ΑΡΙΘ./ΗΜΕΡ. ΔΗΜΟΣΙΕΥΣΗΣ
ΕΥΡΩΠΑΪΚΗΣ ΑΙΤΗΣΗΣ (86):05751626.2--21/05/2005
ΔΙΚΑΙΟΥΧΟΣ (73):1)Bayer Intellectual Property GmbH
Alfred-Nobel-Strasse 10, 40789 Monheim am Rhein, ΓΕΡΜΑΝΙΑ
ΣΥΜΒ. ΠΡΟΤΕΡΑΙΟΤΗΤΕΣ (30):102004026938-01/06/2004-DE
ΕΦΕΥΡΕΤΗΣ (72):1)FRISCH, Gerhard
2)SCHNABEL, Gerhard
3)RUDE, Janine
ΕΙΔΙΚΟΣ ΠΛΗΡΕΞΟΥΣΙΟΣ (74):ΣΙΩΤΟΥ ΑΙΚΑΤΕΡΙΝΗ
Πατησίων 122, 11257 ΑΘΗΝΑ
ΑΝΤΙΚΛΗΤΟΣ (74):ΣΙΩΤΟΥ ΑΙΚΑΤΕΡΙΝΗ
Πατησίων 122,11257 ΑΘΗΝΑ
ΤΙΤΛΟΣ ΕΦΕΥΡΕΣΗΣ (54):**ΥΔΑΤΙΚΕΣ ΦΑΡΜΑΚΟΤΕΧΝΙΚΕΣ ΜΟΡΦΕΣ ΧΑΜΗΛΟΥ ΑΦΡΙΣΜΟΥ ΓΙΑ ΤΗΝ ΠΡΟΣΤΑΣΙΑ ΦΥΤΩΝ.**

ΠΕΡΙΛΗΨΗ(57)

Υγρές υδατικές φαρμακοτεχνικές μορφές υδροδιαλυτών φυτοπροστατευτικών δραστικών συστατικών, οι οποίες περιέχουν (α) ένα ή περισσότερα υδροδιαλυτά δραστικά συστατικά (δραστικά συστατικά τύπου (α)), (β) εάν επιθυμείται, ένα ή περισσότερα αδιάλυτα στο νερό δραστικά συστατικά (δραστικά συστατικά τύπου (β)), (γ) εάν επιθυμείται, πολικούς οργανικούς διαλύτες, (δ) ανιονικά επιφανειοδραστικά, (ε) εάν επιθυμείται, μη ιονικά, κατιονικά ή/και αμφοτερικά επιφανειοδραστικά, (στ) αντιαφριστικά με βάση σιλίκονη από την ομάδα των γραμμικών πολυδιμεθυλοσιλοξανίων που έχουν μέσο δυναμικό ιξώδες, το οποίο μετράται στους 25 βαθμούς Κελσίου, στο εύρος από 1000 έως 8000 mPas και που περιέχουν πυριτική πηκτή, (ζ) εάν επιθυμείται, άλλα, συνήθη βοηθητικά φαρμακοτεχνικής μορφής και (η) νερό, είναι κατάλληλες για φαρμακοτεχνικές

μορφές χαμηλού αφρισμού για την εφαρμογή στη φυτική προστασία. Επίσης δυνατή είναι η χρήση των αντίστοιχων ανοσοενισχυτικών φαρμακοτεχνικών μορφών άνευ δραστικού συστατικού σε μίγμα δεξαμενής με την, ή στην, εφαρμογή διαχωρισμού με φαρμακοτεχνικές μορφές δραστικού συστατικού.

ΑΡΙΘΜΟΣ ΕΥΡ. Δ.Ε. (11):3090118
ΑΡΙΘ. ΕΛΛ. ΚΑΤΑΘΕΣΗΣ (21):20160402297
ΗΜΕΡ. ΕΛΛ. ΚΑΤΑΘΕΣΗΣ (22):22/09/2016
ΑΡΙΘ./ΗΜΕΡ. ΔΗΜΟΣΙΕΥΣΗΣ
ΕΥΡΩΠΑΪΚΟΥ ΔΙΠΛΩΜΑΤΟΣ(87):2346495 - 20/07/2016
ΑΡΙΘ./ΗΜΕΡ. ΔΗΜΟΣΙΕΥΣΗΣ
ΕΥΡΩΠΑΪΚΗΣ ΑΙΤΗΣΗΣ (86):09740728.2--05/10/2009
ΔΙΚΑΙΟΥΧΟΣ (73):1)AstraZeneca UK Limited

1 Francis Crick Avenue, Cambridge Biomedical Campus Cambridge CB2 0AA, ΜΕΓΑΛΗ ΒΡΕΤΑΝΙΑ

ΣΥΜΒ. ΠΡΟΤΕΡΑΙΟΤΗΤΕΣ (30):103347 P-07/10/2008-US
ΕΦΕΥΡΕΤΗΣ (72):1)BECHTOLD, Michael, Karl
2)PACKHAEUSER, Claudia, Bettina
3)CAHILL, Julie, Kay
4)FASTNACHT, Katja, Maren
5)LIEPOLD, Bernd, Harald
6)LENNON, Kieran, James
7)STEITZ, Benedikt

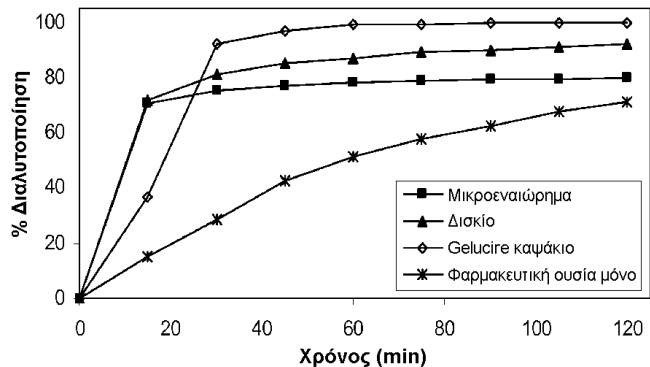
ΕΙΔΙΚΟΣ ΠΛΗΡΕΞΟΥΣΙΟΣ (74):ΣΙΩΤΟΥ ΑΙΚΑΤΕΡΙΝΗ
Πατησίων 122, 11257 ΑΘΗΝΑ

ΑΝΤΙΚΛΗΤΟΣ (74):ΣΙΩΤΟΥ ΑΙΚΑΤΕΡΙΝΗ
Πατησίων 122,11257 ΑΘΗΝΑ

ΤΙΤΛΟΣ ΕΦΕΥΡΕΣΗΣ (54):ΦΑΡΜΑΚΟΤΕΧΝΙΚΗ ΜΟΡΦΗ 514
ΠΕΡΙΛΗΨΗ(57)

Η παρούσα εφεύρεση σχετίζεται με φαρμακοτεχνική μορφή, που περιλαμβάνει τη φαρμακευτική ουσία 4-[3-(4-κυκλοπροπανοκαρβονυλο-πιπεραζινο-1-καρβονυλο)-4-φθορο-βενζυλο]-2Η-φθαλαζίν-1-όνη εντός στερεούς διασποράς με πολυμερές - μήτρα, το οποίο εμφανίζει χαμηλή υγροσκοπικότητα και υψηλή θερμοκρασία μαλάκωσης, όπως κοποβιδόνη. Η εφεύρεση, επίσης, σχετίζεται με

ημερήσια φαρμακευτική δόση της φαρμακευτικής ουσίας, που παρέχεται από τέτοια φαρμακοτεχνική μορφή. Επιπροσθέτως, η εφεύρεση σχετίζεται με τη χρήση πολυμερούς μήτρας, το οποίο εμφανίζει χαμηλή υγροσκοπικότητα και υψηλή θερμοκρασία μαλάκωσης εντός στερεής διασποράς με 4-[3-(4-κυκλοπροπανοκαρβονυλο-πιπεραζινο-1-καρβονυλο)-4-φθορο-βενζυλο]-2Η-φθαλαζίν-1-όνη για αύξηση της βιοδιαθεσιμότητας της φαρμακευτικής ουσίας.



ΑΡΙΘΜΟΣ ΕΥΡ. Δ.Ε. (11):3090119
ΑΡΙΘ. ΕΛΛ. ΚΑΤΑΘΕΣΗΣ (21):20160402299
ΗΜΕΡ. ΕΛΛ. ΚΑΤΑΘΕΣΗΣ (22):22/09/2016
ΑΡΙΘ./ΗΜΕΡ. ΔΗΜΟΣΙΕΥΣΗΣ
ΕΥΡΩΠΑΪΚΟΥ ΔΙΠΛΩΜΑΤΟΣ(87):2699097 - 29/06/2016
ΑΡΙΘ./ΗΜΕΡ. ΔΗΜΟΣΙΕΥΣΗΣ
ΕΥΡΩΠΑΪΚΗΣ ΑΙΤΗΣΗΣ (86):12713972.3--09/04/2012
ΔΙΚΑΙΟΥΧΟΣ (73):1)Chr. Hansen A/S

Boge Alle 10-12, 2970 Horsholm, ΔΑΝΙΑ

ΣΥΜΒ. ΠΡΟΤΕΡΑΙΟΤΗΤΕΣ (30):11161665-08/04/2011-EP
ΕΦΕΥΡΕΤΗΣ (72):1)JIMENEZ, Luciana

2)ØEREGAARD, Gunnar
3)TRIIHAAS, Jeorges
4)BUCHHORN, Gaelle Lettier
5)BRANDT, Ditte Marie
6)FOLKENBERG, Ditte Marie
7)THAGE, Birgitte Vedel

ΕΙΔΙΚΟΣ ΠΛΗΡΕΞΟΥΣΙΟΣ (74):ΑΘΑΝΑΣΙΑΔΟΥ "ΕΛΕΝΗ Γ.
ΠΑΠΑΚΩΝΣΤΑΝΤΙΝΟΥ ΚΑΙ
ΣΥΝΕΡΓΑΤΕΣ, ΔΙΚΗΓΟΡΙΚΗ ΕΤΑΙΡΙΑ"
ΜΑΡΙΑ

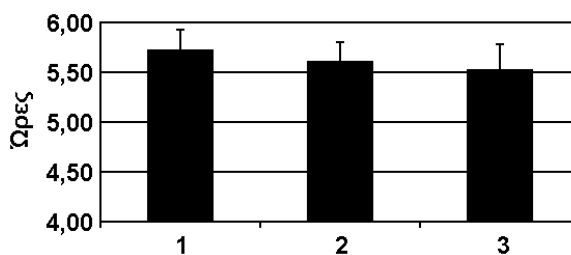
Κουμπάρη 2, 10674 ΑΘΗΝΑ
ΑΝΤΙΚΛΗΤΟΣ (74):ΓΙΑΖΙΤΖΟΓΛΟΥ ΕΥΑΓΓΕΛΙΑ
Κουμπάρη 2,10674 ΑΘΗΝΑ

ΤΙΤΛΟΣ ΕΦΕΥΡΕΣΗΣ (54):LACTOBACILLUS RHAMNOSUS ENI-
ΣΧΥΤΙΚΟ ΤΗΣ ΓΕΥΣΗΣ

ΠΕΡΙΛΗΨΗ(57)

Η παρούσα εφεύρεση σχετίζεται με μία σύνθεση κατάλληλη για παρασκευή ενός γαλακτοκομικού προϊόντος, που περιλαμβάνει τουλάχιστον μία εναρκτήρια ("starter") καλλιέργεια και ένα στέλεχος Lactobacillus rhamnosusικανό να προσδίδει στο γαλακτοκομικό προϊόν μία ενισχυμένη κρεμώδη γεύση χωρίς να επηρεάζει αρνητικά τη ρεολογία, το χρόνο ζύμωσης ή τη μετα-οξίνιση του γαλακτοκομικού προϊόντος. Η παρούσα εφεύρεση περαιτέρω σχετίζεται με διεργασίες για παρασκευή ενός γαλακτοκομικού προϊόντος, όπως ένα γιαούρτι ή

τυρί χαμηλών λιπαρών, που έχει υψηλό περιεχόμενο διακετυλίου. Ένα στέλεχος Lactobacillus rhamnosusχρήσιμο για παρασκευή τέτοιων γαλακτοκομικών προϊόντων είναι επίσης μέρος της παρούσας εφεύρεσης.

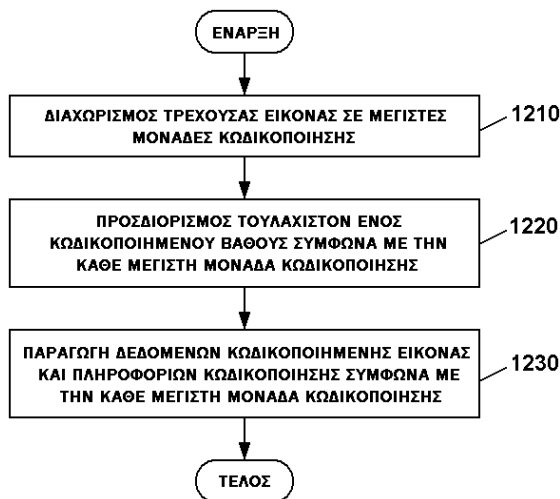


ΑΡΙΘΜΟΣ ΕΥΡ. Δ.Ε. (11):3090120
ΑΡΙΘ. ΕΛΛ. ΚΑΤΑΘΕΣΗΣ (21):20160402390
ΗΜΕΡ. ΕΛΛ. ΚΑΤΑΘΕΣΗΣ (22):21/09/2016
ΑΡΙΘ./ΗΜΕΡ. ΔΗΜΟΣΙΕΥΣΗΣ
ΕΥΡΩΠΑΪΚΟΥ ΔΙΠΛΩΜΑΤΟΣ(87):2863639 - 21/09/2016
ΑΡΙΘ./ΗΜΕΡ. ΔΗΜΟΣΙΕΥΣΗΣ
ΕΥΡΩΠΑΪΚΗΣ ΑΙΤΗΣΗΣ (86):15151648.1--13/08/2010
ΔΙΚΑΙΟΥΧΟΣ (73):1)Samsung Electronics Co., Ltd
129, Samsung-ro Yeongtong-gu Suwon-si,
Gyeonggi-do 443-742, ΔΗΜΟΚΡΑΤΙΑ ΤΗΣ
ΚΟΡΕΑΣ (ΝΟΤΙΑ ΚΟΡΕΑ)
ΣΥΜΒ. ΠΡΟΤΕΡΑΙΟΤΗΤΕΣ (30):20090075335-14/08/2009-KR
ΕΦΕΥΡΕΤΗΣ (72):1)Chen, Jianie
2)Cheon, Min-su
3)Lee, Jae-Chool
4)Min, Jung-Hye
5)Jung, Hae-Kyung
6)Kim, Il-Koo
7)Lee, Sang-Rae
8)Lee, Kyo-Hyuk
ΕΙΔΙΚΟΣ ΠΛΗΡΕΞΟΥΣΙΟΣ (74):ΛΥΜΠΕΡΗΣ "ΔΙΚΗΓΟΡΙΚΗ ΕΤΑΙΡΕΙΑ
ΒΑΓΙΑΝΟΥ ΚΩΣΤΟΠΟΥΛΟΥ
ΛΥΜΠΕΡΗ" ΝΙΚΟΛΑΟΣ
Στουρνάρα 37, 10682 ΑΘΗΝΑ
ΑΝΤΙΚΛΗΤΟΣ (74):ΛΥΜΠΕΡΗΣ ΝΙΚΟΛΑΟΣ
Στουρνάρα 37,10682 ΑΘΗΝΑ
ΤΙΤΛΟΣ ΕΦΕΥΡΕΣΗΣ (54):ΜΕΘΟΔΟΣ ΚΑΙ ΣΥΣΚΕΥΗ ΓΙΑ ΚΩ-
ΔΙΚΟΠΟΙΗΣΗ ΒΙΝΤΕΟ, ΚΑΙ ΜΕΘΟΔΟΣ
ΚΑΙ ΣΥΣΚΕΥΗ ΓΙΑ ΤΗΝ ΑΠΟΚΩΔΙ-
ΚΟΠΟΙΗΣΗ ΒΙΝΤΕΟ

ΠΕΡΙΛΗΨΗ(57)

Παρουσιάζεται μια μέθοδος κωδικοποίησης ενός βίντεο, με τη μέθοδο να περιλαμβάνει τα ακόλουθα: διαχωρισμό μιας τρέχουσας εικόνας σε τουλάχιστον

μία μέγιστη μονάδα κωδικοποίησης, προσδιορισμό ενός κωδικοποιημένου βάθους για την παραγωγή ενός τελικού αποτελέσματος κωδικοποίησης σύμφωνα με τουλάχιστον μία περιοχή διαχωρισμού που λαμβάνεται με τον διαχωρισμό μιας περιοχής της μέγιστης μονάδας κωδικοποίησης σύμφωνα με τα βάθη, με την κωδικοποίηση της τουλάχιστον μίας περιοχής διαχωρισμού, βάσει ενόςβάθους που αυξάνεται σε αναλογία με τον αριθμό των φορών κατά τις οποίες η περιοχή της μέγιστης μονάδας κωδικοποίησης διαχωρίζεται, και παραγωγή των δεδομένων εικόνας που αποτελούν το τελικό αποτέλεσμα κωδικοποίησης σύμφωνα με την τουλάχιστον μία περιοχή διαχωρισμού, και κωδικοποίηση πληροφοριών σχετικά με το κωδικοποιημένο βάθος και μια κατάσταση πρόβλεψης, σύμφωνα με την τουλάχιστον μία μονάδα κωδικοποίησης.

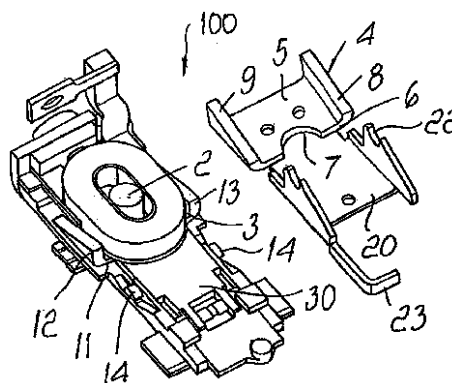


ΑΡΙΘΜΟΣ ΕΥΡ. Δ.Ε. (11):3090121
ΑΡΙΘ. ΕΛΛ. ΚΑΤΑΘΕΣΗΣ (21):20160402301
ΗΜΕΡ. ΕΛΛ. ΚΑΤΑΘΕΣΗΣ (22):22/09/2016
ΑΡΙΘ./ΗΜΕΡ. ΔΗΜΟΣΙΕΥΣΗΣ
ΕΥΡΩΠΑΪΚΟΥ ΔΙΠΛΩΜΑΤΟΣ(87):1456863 - 29/06/2016
ΑΡΙΘ./ΗΜΕΡ. ΔΗΜΟΣΙΕΥΣΗΣ
ΕΥΡΩΠΑΪΚΗΣ ΑΙΤΗΣΗΣ (86):02798342.8--16/12/2002
ΔΙΚΑΙΟΥΧΟΣ (73):1)ABB S.p.A.
Via Vittor Pisani 16, 20124 Milano, ΙΤΑΛΙΑ
ΣΥΜΒ. ΠΡΟΤΕΡΑΙΟΤΗΤΕΣ (30):MI20012717-20/12/2001-IT
ΕΦΕΥΡΕΤΗΣ (72):1)AZZOLA, Lucio
2)BESANA, Stefano
ΕΙΔΙΚΟΣ ΠΛΗΡΕΞΟΥΣΙΟΣ (74):ΠΑΠΑΚΩΝΣΤΑΝΤΙΝΟΥ "ΕΛΕΝΗ Γ.
ΠΑΠΑΚΩΣΤΑΝΤΙΝΟΥ ΚΑΙ
ΣΥΝΕΡΓΑΤΕΣ, ΔΙΚΗΓΟΡΙΚΗ ΕΤΑΙΡΙΑ"
ΕΛΕΝΗ
Κουμπάρη 2, 10674 ΑΘΗΝΑ
ΑΝΤΙΚΛΗΤΟΣ (74):ΠΑΠΑΚΩΝΣΤΑΝΤΙΝΟΥ ΕΛΕΝΗ
Κουμπάρη 2,10674 ΑΘΗΝΑ
ΤΙΤΛΟΣ ΕΦΕΥΡΕΣΗΣ (54):ΗΛΕΚΤΡΟΜΑΓΝΗΤΙΚΟ ΡΕΛΕ ΓΙΑ
ΔΙΑΚΟΠΗ ΧΑΜΗΛΗΣ ΤΑΣΗΣ

ΠΕΡΙΛΗΨΗ(57)

Ένα ηλεκτρομαγνητικό ρελέ με ρυθμιζόμενο όριο/ κατάφλι ενεργοποίησης/ ανοίγματος για έναν διακόπτη κυκλώματος χαμηλής τάσης, που περιλαμβάνει ένα μαγνητικό κύκλωμα που έχει ένα σταθερό μέρος, το οποίο περιλαμβάνει ένα σταθερό στοιχείο κατασκευασμένο από σιδηρομαγνητικό υλικό, έναν πυρήνα, και τουλάχιστον ένα πηνίο περιέλιξης, καθώς και ένα κινούμενο τμήμα, που έχει μια κινούμενη πλάκα από σιδηρομαγνητικό υλικό και τοποθετείται έτσι ώστε να είναι έναντι τουλάχιστον μερικής του σταθερού στοιχείου με το πηνίο/ σπείρα να παρεμβάλλεται μεταξύ της κινούμενης πλάκας και του σταθερού στοιχείου, η δε

κινούμενη πλάκα είναι λειτουργικά συνδεδεμένη με μέσα για την προσαρμογή του κατώφλιου ενεργοποίησης. Η ιδιαιτερότητά του συνίσταται στο γεγονός ότι η κινούμενη πλάκα ή/ και το σταθερό στοιχείο, έχει ένα καμπυλωτό σώμα, που επιτρέπει, ενεργώντας στα μέσα ρύθμισης, να ρυθμίζει το όριο ενεργοποίησης, μεταβάλλοντας ταυτόχρονα το διάκενο/ χάσμα μεταξύ της κινούμενης πλάκας και του σταθερού στοιχείου και τη μαγνητική σύζευξη μεταξύ της κινούμενης πλάκας και του πυρήνα.

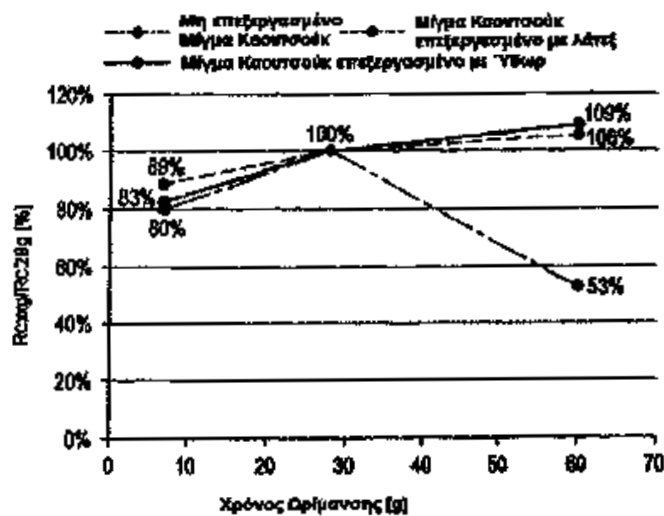


ΑΡΙΘΜΟΣ ΕΥΡ. Δ.Ε. (11):3090122
ΑΡΙΘ. ΕΛΛ. ΚΑΤΑΘΕΣΗΣ (21):20160402298
ΗΜΕΡ. ΕΛΛ. ΚΑΤΑΘΕΣΗΣ (22):22/09/2016
ΑΡΙΘ./ΗΜΕΡ. ΔΗΜΟΣΙΕΥΣΗΣ
ΕΥΡΩΠΑΪΚΟΥ ΔΙΠΛΩΜΑΤΟΣ(87):2789593 - 29/06/2016
ΑΡΙΘ./ΗΜΕΡ. ΔΗΜΟΣΙΕΥΣΗΣ
ΕΥΡΩΠΑΪΚΗΣ ΑΙΤΗΣΗΣ (86):14162836.2--31/03/2014
ΔΙΚΑΙΟΥΧΟΣ (73):1)ITALCEMENTI S.p.A.
Via G. Camozzi, 124, 24121 Bergamo,
ΙΤΑΛΙΑ
ΣΥΜΒ. ΠΡΟΤΕΡΑΙΟΤΗΤΕΣ (30):IT20130575-11/04/2013-IT
ΕΦΕΥΡΕΤΗΣ (72):1)Morbi, Alessandro
2)Molfetta, Marcello Antonio
3)Sgobba, Sara
ΕΙΔΙΚΟΣ ΠΑΡΕΞΟΥΣΙΟΣ (74):ΠΑΠΑΚΩΝΣΤΑΝΤΙΝΟΥ "ΕΛΕΝΗ Γ.
ΠΑΠΑΚΩΣΤΑΝΤΙΝΟΥ ΚΑΙ
ΣΥΝΕΡΓΑΤΕΣ, ΔΙΚΗΓΟΡΙΚΗ ΕΤΑΙΡΙΑ"
ΕΛΕΝΗ
Κουμπάρη 2, 10674 ΑΘΗΝΑ
ΑΝΤΙΚΛΗΤΟΣ (74):ΓΙΑΖΙΤΖΟΓΛΟΥ ΕΥΑΓΓΕΛΙΑ
Κουμπάρη 2,10674 ΑΘΗΝΑ
ΤΙΤΛΟΣ ΕΦΕΥΡΕΣΗΣ (54):ΕΠΙΚΑΛΥΨΗ ΑΠΟ ΣΚΥΡΟΔΕΜΑ ΜΕ
ΑΝΑΚΥΚΛΩΜΕΝΟ ΚΑΟΥΤΣΟΥΚ ΑΠΟ
ΜΕΤΑΧΕΙΡΙΣΜΕΝΑ ΕΛΑΣΤΙΚΑ ΚΑΙ
ΧΡΗΣΗ ΑΥΤΗΣ

ΠΕΡΙΛΗΨΗ(57)

Εκτίθεται μία επικάλυψη από σκυρόδεμα με ανακυκλωμένο καουτσούκ από μεταχειρισμένα ελαστικά (PFU), περιλαμβάνουσα τσιμέντο, προεπεξεργασμένο ανακυκλωμένο καουτσούκ από μεταχειρισμένα ελαστικά, με μέγεθος σωματιδίων περιλαμβανόμενο μεταξύ 0.1 και 20 mm, κατά προτίμηση μεταξύ 1 και 10 mm,

ακόμη προτιμότερα μεταξύ 2 και 5 mm, προεπεξεργασμένα, αδρανή υλικά, πολυμερή πρόσθετα και ύδωρ.

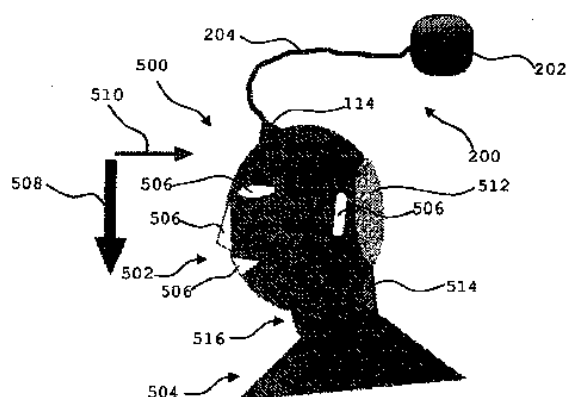


ΑΡΙΘΜΟΣ ΕΥΡ. Δ.Ε. (11):3090123
ΑΡΙΘ. ΕΛΛ. ΚΑΤΑΘΕΣΗΣ (21):20160402318
ΗΜΕΡ. ΕΛΛ. ΚΑΤΑΘΕΣΗΣ (22):23/09/2016
ΑΡΙΘ./ΗΜΕΡ. ΔΗΜΟΣΙΕΥΣΗΣ
ΕΥΡΩΠΑΪΚΟΥ ΔΙΠΛΩΜΑΤΟΣ(87):2358326 - 06/07/2016
ΑΡΙΘ./ΗΜΕΡ. ΔΗΜΟΣΙΕΥΣΗΣ
ΕΥΡΩΠΑΪΚΗΣ ΑΙΤΗΣΗΣ (86):09795412.7--16/12/2009
ΔΙΚΑΙΟΥΧΟΣ (73):1)Nour, Sayed
48, rue Martial Boudet, 92370 Chaville,
ΓΑΛΛΙΑ
2)Chastanier, Pierre
5 Avenue de Messine, 75008 Paris, ΓΑΛΛΙΑ
ΣΥΜΒ. ΠΡΟΤΕΡΑΙΟΤΗΤΕΣ (30):0807077-16/12/2008-FR
0955168-23/07/2009-FR
ΕΦΕΥΡΕΤΗΣ (72):1)Nour, Sayed
2)Chastanier, Pierre
ΕΙΔΙΚΟΣ ΠΑΡΕΞΟΥΣΙΟΣ (74):ΑΘΑΝΑΣΙΑΔΟΥ "ΕΛΕΝΗ Γ.
ΠΑΠΑΚΩΝΣΤΑΝΤΙΝΟΥ ΚΑΙ
ΣΥΝΕΡΓΑΤΕΣ, ΔΙΚΗΓΟΡΙΚΗ ΕΤΑΙΡΙΑ"
ΜΑΡΙΑ
Κουμπάρη 2, 10674 ΑΘΗΝΑ
ΑΝΤΙΚΛΗΤΟΣ (74):ΓΙΑΖΙΤΖΟΓΛΟΥ ΕΥΑΓΓΕΛΙΑ
Κουμπάρη 2,10674 ΑΘΗΝΑ
ΤΙΤΛΟΣ ΕΦΕΥΡΕΣΗΣ (54):ΠΑΛΜΙΚΗ ΚΑΙ ΜΗ ΕΙΣΒΛΗΤΙΚΗ ΔΙΑ-
ΤΑΞΗ ΚΥΚΛΟΦΟΡΙΑΚΗΣ ΚΑΙ ΑΙΜΑ-
ΤΟΔΥΝΑΜΙΚΗΣ ΑΡΩΓΗΣ

ΠΕΡΙΛΗΨΗ(57)

Η παρούσα εφεύρεση αφορά σε μια παλμική και μη εισβλητική διάταξη για κυκλοφοριακή αρωγή, η οποία προάγει την κυκλοφορία ενός όγκου αίματος στο σώμα του ασθενούς, χαρακτηρίζεται δε από το ότι περιλαμβάνει μια πολυστρωματική εύκαμπτη δομή σχεδιασμένη να εφαρμόζει σε τουλάχιστον μέρος του σώματος του εν λόγω ατόμου, η οποία δομή έχει μια εύκαμπτη εσωτερική στρώση προς το σώμα το εν λόγω ατόμου και μια πιο άκαμπτη εξωτερική στρώση,

και μέσα παλμικής κίνησης συνδεδεμένα με την εν λόγω πολυστρωματική δομή με τέτοιο τρόπο, ώστε το σύνολο, που αποτελείται από τη δομή και τα μέσα παλμικής κίνησης να μην μπορεί να παρουσιάσει διαρροή, και χαρακτηρίζεται από το ότι τα εν λόγω μέσα παλμικής κίνησης είναι σχεδιασμένα να δημιουργούν παλμούς μεταξύ των εν λόγω εσωτερικής και εξωτερικής στρώσης σε ένα ρευστό, που ονομάζεται ρευστό παλμών, ενώ κάθε εν λόγω παλμός διαδίδεται προοδευτικά προς την κατεύθυνση φλεβικής επιστροφής κατά μήκος του εν λόγω μέρους του σώματος του εν λόγω ατόμου, όταν αυτή η δομή βρίσκεται σε αυτό το μέρος του σώματος αυτού του ατόμου.

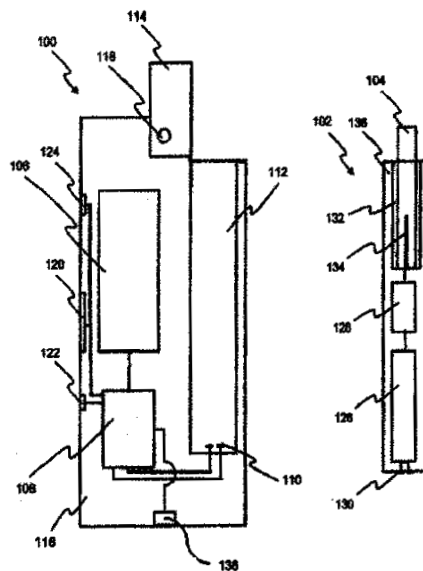


ΑΡΙΘΜΟΣ ΕΥΡ. Δ.Ε. (11):3090124
ΑΡΙΘ. ΕΛΛ. ΚΑΤΑΘΕΣΗΣ (21):20160402315
ΗΜΕΡ. ΕΛΛ. ΚΑΤΑΘΕΣΗΣ (22):23/09/2016
ΑΡΙΘ./ΗΜΕΡ. ΔΗΜΟΣΙΕΥΣΗΣ
ΕΥΡΩΠΑΪΚΟΥ ΔΙΠΛΩΜΑΤΟΣ(87):2800487 - 29/06/2016
ΑΡΙΘ./ΗΜΕΡ. ΔΗΜΟΣΙΕΥΣΗΣ
ΕΥΡΩΠΑΪΚΗΣ ΑΙΤΗΣΗΣ (86):12819069.1--28/12/2012
ΔΙΚΑΙΟΥΧΟΣ (73):1)Philip Morris Products S.A.
 Quai Jeanrenaud 3, 2000 Neuchatel,
 ΕΛΒΕΤΙΑ
ΣΥΜΒ. ΠΡΟΤΕΡΑΙΟΤΗΤΕΣ (30):12150114-03/01/2012-EP
 12155241-13/02/2012-EP
ΕΦΕΥΡΕΤΗΣ (72):1)GREIM, Olivier
ΕΙΔΙΚΟΣ ΠΛΗΡΕΞΟΥΣΙΟΣ (74):ΠΑΠΑΚΩΝΣΤΑΝΤΙΝΟΥ "ΕΛΕΝΗ Γ.
 ΠΑΠΑΚΩΣΤΑΝΤΙΝΟΥ ΚΑΙ
 ΣΥΝΕΡΓΑΤΕΣ, ΔΙΚΗΓΟΡΙΚΗ ΕΤΑΙΡΙΑ"
 ΕΛΕΝΗ
 Κουμπάρη 2, 10674 ΑΘΗΝΑ
ΑΝΤΙΚΑΛΗΤΟΣ (74):ΠΑΠΑΚΩΝΣΤΑΝΤΙΝΟΥ ΕΛΕΝΗ
 Κουμπάρη 2, 10674 ΑΘΗΝΑ
ΤΙΤΛΟΣ ΕΦΕΥΡΕΣΗΣ (54):**ΣΥΣΤΗΜΑ ΠΑΡΟΧΗΣ ΙΣΧΥΟΣ ΓΙΑ
 ΦΟΡΗΤΗ ΣΥΣΚΕΥΗ ΠΑΡΑΓΩΓΗΣ ΑΕ-
 ΡΟΥΛΜΑΤΟΣ**

ΠΕΡΙΛΗΨΗ(57)

Η παρούσα αποκάλυψη σχετίζεται με ένα ηλεκτρικό σύστημα που περιλαμβάνει μία κύρια διάταξη και δευτερεύουσα διάταξη, όπου η κύρια διάταξη περιλαμβάνει: μία πηγή ηλεκτρικής ισχύος μία κοιλότητα διαμορφωμένη να δέχεται τη δευτερεύουσα διάταξη μία τουλάχιστον ηλεκτρική επαφή εντός της κοιλότητας, διαμορφωμένη να έρχεται σε επαφή με μία αντίστοιχη επαφή πάνω στη δευτερεύουσα διάταξη, όταν η δευτερεύουσα διάταξη είναι μέσα στη κοιλότητα, με τη μία τουλάχιστον ηλεκτρική επαφή να συνδέεται ηλεκτρικά με την πηγή

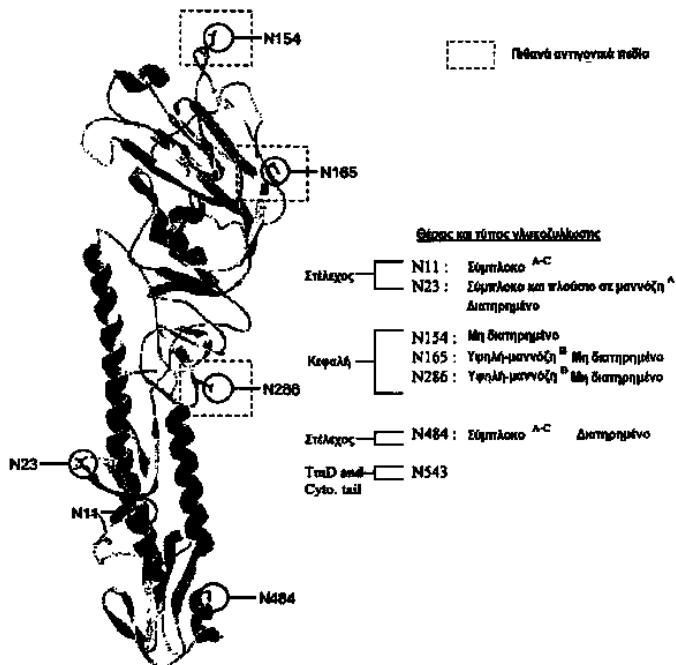
ηλεκτρικής ισχύος και ένα καπάκι που μπορεί να κινείται μεταξύ μιας πρώτης θέσης, για να συγκρατεί τη δευτερεύουσα διάταξη σε επαφή με τη μία τουλάχιστον ηλεκτρική επαφή, και μιας δεύτερης θέσης, στην οποία η δευτερεύουσα διάταξη είναι ελεύθερη να διακόπτει την επαφή με τη μία τουλάχιστον ηλεκτρική επαφή. Το ηλεκτρικό σύστημα μπορεί να σχετίζεται με ένα σύστημα παραγωγής αερολύματος, το οποίο έχει ένα υπόστρωμα σχηματισμού αερολύματος.



ΑΡΙΘΜΟΣ ΕΥΡ. Δ.Ε. (11):3090125
ΑΡΙΘ. ΕΛΛ. ΚΑΤΑΘΕΣΗΣ (21):20160402288
ΗΜΕΡ. ΕΛΛ. ΚΑΤΑΘΕΣΗΣ (22):22/09/2016
ΑΡΙΘ./ΗΜΕΡ. ΔΗΜΟΣΙΕΥΣΗΣ
ΕΥΡΩΠΑΪΚΟΥ ΔΙΠΛΩΜΑΤΟΣ(87):2318530 - 22/06/2016
ΑΡΙΘ./ΗΜΕΡ. ΔΗΜΟΣΙΕΥΣΗΣ
ΕΥΡΩΠΑΪΚΗΣ ΑΙΤΗΣΗΣ (86):09797336.6--15/07/2009
ΔΙΚΑΙΟΥΧΟΣ (73):1)Medicago Inc.
 1020 route de l'Eglise Suite 600, Quebec, Que-
 bec G1V 3V9, ΚΑΝΑΔΑΣ
ΣΥΜΒ. ΠΡΟΤΕΡΑΙΟΤΗΤΕΣ (30):81811 P-18/07/2008-US
ΕΦΕΥΡΕΤΗΣ (72):1)COUTURE, Manon
 2)VEZINA, Louis-Philippe
 3)LANDRY, Nathalie
ΕΙΔΙΚΟΣ ΠΛΗΡΕΞΟΥΣΙΟΣ (74):ΣΑΚΕΛΛΑΡΙΔΗ ΒΑΛΗ-ΒΑΣΙΛΙΚΗ
 Αδριανού 70, 10556 ΑΘΗΝΑ
ΑΝΤΙΚΑΛΗΤΟΣ (74):ΣΑΚΕΛΛΑΡΙΔΗ ΒΑΛΗ-ΒΑΣΙΛΙΚΗ
 Αδριανού 70,10556 ΑΘΗΝΑ
ΤΙΤΛΟΣ ΕΦΕΥΡΕΣΗΣ (54):**ΝΕΟΣ ΕΠΙΤΟΠΟΣ ΓΙΑ ΤΗΝ ΑΝΟΣΟ-
 ΠΟΙΗΣΗ ΕΝΑΝΤΙΑ ΣΤΟΝ ΙΟ ΤΗΣ ΓΡΙ-
 ΠΗΣ**

ΠΕΡΙΛΗΨΗ(57)

Παρέχεται μια μέθοδος για τη σύνθεση σωματιδίων όμοιων με ιό γρίπης (VLPs) σε ένα φυτό ή ένα τμήμα ενός φυτού. Η μέθοδος ενέχει την έκφραση μιας νέας ΗΑ πρωτεΐνης γρίπης σε φυτά και τον καθαρισμό της. Η εφεύρεση επίσης κατευθύνεται προς ένα VLP που περιλαμβάνει ΗΑ πρωτεΐνη γρίπης και λιπίδια φυτών. Η εφεύρεση επίσης κατευθύνεται σε ένα νουκλεϊκό οξύ που κωδικοποιεί τη βελτιωμένη ΗΑ γρίπης καθώς και φορείς. Τα VLPs μπορούν να χρησιμοποιηθούν για να διαμορφώσουν εμβόλια γρίπης, ή μπορεί να χρησιμοποιηθούν για να εμπλουτίσουν τα υπάρχοντα εμβόλια.



ΑΡΙΘΜΟΣ ΕΥΡ. Δ.Ε. (11):3090126
ΑΡΙΘ. ΕΛΛ. ΚΑΤΑΘΕΣΗΣ (21):20160402300
ΗΜΕΡ. ΕΛΛ. ΚΑΤΑΘΕΣΗΣ (22):22/09/2016
ΑΡΙΘ./ΗΜΕΡ. ΔΗΜΟΣΙΕΥΣΗΣ
ΕΥΡΩΠΑΪΚΟΥ ΔΙΠΛΩΜΑΤΟΣ(87):2739266 - 27/07/2016
ΑΡΙΘ./ΗΜΕΡ. ΔΗΜΟΣΙΕΥΣΗΣ
ΕΥΡΩΠΑΪΚΗΣ ΑΙΤΗΣΗΣ (86):12819309.1--03/08/2012
ΔΙΚΑΙΟΥΧΟΣ (73):1)Omeros Corporation
201 Elliott Avenue West, Seattle, WA 98119,
ΗΝΩΜΕΝΕΣ ΠΟΛΙΤΕΙΕΣ ΤΗΣ ΑΜΕΡΙΚΗΣ
ΣΥΜΒ. ΠΡΟΤΕΡΑΙΟΤΗΤΕΣ (30):201161515234 P-04/08/2011-US
ΕΦΕΥΡΕΤΗΣ (72):1)DEMOPULOS, Gregory, A.
2)GOMBOTZ, Wayne, R.
3)SHEN, Hui-rong
ΕΙΔΙΚΟΣ ΠΛΗΡΕΞΟΥΣΙΟΣ (74):ΑΘΑΝΑΣΙΑΔΟΥ "ΕΛΕΝΗ Γ.
ΠΑΠΑΚΩΝΣΤΑΝΤΙΝΟΥ ΚΑΙ
ΣΥΝΕΡΓΑΤΕΣ, ΔΙΚΗΓΟΡΙΚΗ ΕΤΑΙΡΙΑ"
ΜΑΡΙΑ
Κουμπάρη 2, 10674 ΑΘΗΝΑ
ΑΝΤΙΚΑΗΤΟΣ (74):ΓΙΑΖΙΤΖΟΓΛΟΥ ΕΥΑΓΓΕΛΙΑ
Κουμπάρη 2,10674 ΑΘΗΝΑ
ΤΙΤΛΟΣ ΕΦΕΥΡΕΣΗΣ (54):**ΣΤΑΘΕΡΑ ΑΝΤΙ-ΦΛΕΓΜΟΝΩΔΗ ΔΙΑ-
ΛΥΜΑΤΑ ΓΙΑ ΕΝΕΣΗ**

ΠΕΡΙΛΗΨΗ(57)

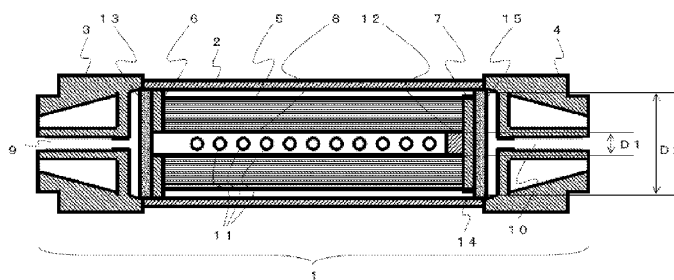
Η παρούσα εφεύρεση σχετίζεται με σταθερές υγρές φαρμακοτεχνικές μορφές κετοπροφένης, αμιτριπυλίνης, και οξυμεταζολίνης.

ΑΡΙΘΜΟΣ ΕΥΡ. Δ.Ε. (11):3090127
ΑΡΙΘ. ΕΛΛ. ΚΑΤΑΘΕΣΗΣ (21):20160402325
ΗΜΕΡ. ΕΛΛ. ΚΑΤΑΘΕΣΗΣ (22):27/09/2016
ΑΡΙΘ./ΗΜΕΡ. ΔΗΜΟΣΙΕΥΣΗΣ
ΕΥΡΩΠΑΪΚΟΥ ΔΙΠΛΩΜΑΤΟΣ(87):2692372 - 06/07/2016
ΑΡΙΘ./ΗΜΕΡ. ΔΗΜΟΣΙΕΥΣΗΣ
ΕΥΡΩΠΑΪΚΗΣ ΑΙΤΗΣΗΣ (86):12763469.9--29/03/2012
ΔΙΚΑΙΟΥΧΟΣ (73):1)Toray Industries, Inc.
1-1, Nihonbashi-Muromachi 2-chome Chuoku, Tokyo 103-8666, ΙΑΠΩΝΙΑ
ΣΥΜΒ. ΠΡΟΤΕΡΑΙΟΤΗΤΕΣ (30):2011076156-30/03/2011-JP
ΕΦΕΥΡΕΤΗΣ (72):1)OKUDA, Hiroyuki
ΕΙΔΙΚΟΣ ΠΛΗΡΕΞΟΥΣΙΟΣ (74):ΞΑΝΘΟΠΟΥΛΟΥ "ΤΣΙΜΙΚΑΛΗΣ
ΚΑΛΟΝΑΡΟΥ ΔΙΚΗΓΟΡΙΚΗ ΕΤΑΙΡΕΙΑ"
ΧΑΡΙΚΛΕΙΑ
Ν. Βάμβα 1,, 106 74 ΑΘΗΝΑ
ΑΝΤΙΚΑΗΤΟΣ (74):ΤΣΙΜΙΚΑΛΗΣ ΣΤΕΦΑΝΟΣ
Ν. Βάμβα 1,,106 74 ΑΘΗΝΑ
ΤΙΤΛΟΣ ΕΦΕΥΡΕΣΗΣ (54):**ΣΤΗΛΗ ΚΑΘΑΡΙΣΜΟΥ ΑΙΜΑΤΟΣ**

ΠΕΡΙΛΗΨΗ(57)

Ο σκοπός της εφεύρεσης είναι να παρέχει μια στήλη καθαρισμού αίματος στην οποία ο κίνδυνος απόφραξης του σωλήνα ροής αίματος, ακόμη και όταν ο όγκος του αίματος είναι μειωμένος σε 10ml ή ολιγότερο και στην οποία είναι δυνατή η περιέλιξη του φορέα προσροφητή με το χέρι. Η εφεύρεση παρέχει μια στήλη καθαρισμού αίματος εξοπλισμένη με έναν κύλινδρο, μια πρώτη κεφαλή η οποία έχει έναν πρώτο διάυλο ροής αίματος, μία δεύτερη κεφαλή η οποία έχει έναν δεύτερο διάυλο ροής αίματος, έναν φορέα προσροφητή, μία πρώτη ακραία πλάκα, μία δεύτερη ακραία πλάκα και έναν σωλήνα ροής αίματος ο οποίος είναι εξοπλισμένος με ανοίγματα, όπου: ένα άκρο του σωλήνα ροής αίματος συνδέεται προς τον πρώτο διάυλο ροής αίματος το άλλο άκρο είναι φραγμένο η πρώτη ακραία πλάκα είναι προσαρμοσμένη έτσι ώστε η εξωτερική περιφερειακή επιφάνεια αυτής να έρχεται σε σφικτή επαφή με την εσωτερική περιφερειακή επιφάνεια του κυλίνδρου ένα κενό είναι διατεταγμένο μεταξύ της εξωτερικής

περιφερειακής επιφάνειας της δεύτερης ακραίας πλάκας και της εσωτερικής περιφερειακής επιφάνειας του κυλίνδρου ο λόγος της εξωτερικής διαμέτρου (D1) μίας διατομής του σωλήνα ροής αίματος, όπου η διατομή είναι κάθετη προς τη διαμήκη κατεύθυνση σε σχέση προς την εσωτερική διάμετρο (D2) μίας διατομής του κυλίνδρου, όπου η διατομή είναι κάθετη προς τη διαμήκη κατεύθυνση, είναι 0.35 - 0.50 και ο όγκος του αίματος είναι 6 - 10 mL.



ΑΡΙΘΜΟΣ ΕΥΡ. Δ.Ε. (11):3090128
ΑΡΙΘ. ΕΛΛ. ΚΑΤΑΘΕΣΗΣ (21):20160402326
ΗΜΕΡ. ΕΛΛ. ΚΑΤΑΘΕΣΗΣ (22):27/09/2016
ΑΡΙΘ./ΗΜΕΡ. ΔΗΜΟΣΙΕΥΣΗΣ
ΕΥΡΩΠΑΪΚΟΥ ΔΙΠΛΩΜΑΤΟΣ(87):2412369 - 31/08/2016
ΑΡΙΘ./ΗΜΕΡ. ΔΗΜΟΣΙΕΥΣΗΣ
ΕΥΡΩΠΑΪΚΗΣ ΑΙΤΗΣΗΣ (86):10755819.9--03/03/2010
ΔΙΚΑΙΟΥΧΟΣ (73):1)Toray Industries, Inc.
1-1, Nihonbashi-Muromachi 2-chome Chuoku, Tokyo 103-8666, ΙΑΠΩΝΙΑ
ΣΥΜΒ. ΠΡΟΤΕΡΑΙΟΤΗΤΕΣ (30):2009078976-27/03/2009-JP
ΕΦΕΥΡΕΤΗΣ (72):1)HAYASHI, Yuki
2)YOSHI, Ryoji
3)HORIUCHI Yasuhide
ΕΙΔΙΚΟΣ ΠΛΗΡΕΞΟΥΣΙΟΣ (74):ΞΑΝΘΟΠΟΥΛΟΥ "ΤΣΙΜΙΚΑΛΗΣ
ΚΑΛΟΝΑΡΟΥ ΔΙΚΗΓΟΡΙΚΗ ΕΤΑΙΡΕΙΑ"
ΧΑΡΙΚΛΕΙΑ
Ν. Βάμβα 1,, 106 74 ΑΘΗΝΑ
ΑΝΤΙΚΛΗΤΟΣ (74):ΤΣΙΜΙΚΑΛΗΣ ΣΤΕΦΑΝΟΣ
Ν. Βάμβα 1,,106 74 ΑΘΗΝΑ
ΤΙΤΛΟΣ ΕΦΕΥΡΕΣΗΣ (54):**ΕΠΙΚΑΛΥΜΜΕΝΟ ΣΤΕΡΕΟ ΠΑΡΑΣΚΕΥΑΣΜΑ**

ΠΕΡΙΛΗΨΗ(57)

Αντικείμενο της παρούσας εφεύρεσης είναι να παρέχει επικαλυμμένο στερεό παρασκεύασμα που μπορεί να χρησιμοποιηθεί σε συσκευασία μιας-δόσης, όπου, ακόμη και όταν το παρασκεύασμα ευρίσκεται δεν βρίσκεται εντός συσκευασίας, διατηρείται η σταθερότητα βαλπροϊκού οξέος ή φαρμακευτικός αποδεκτού άλατος αυτού που περιέχεται στο παρασκεύασμα, έναντι υγρασίας και καταστέλλεται υγροποίηση. Η παρούσα εφεύρεση παρέχει επικαλυμμένο στερεό παρασκεύασμα το οποίο περιέχει ως δραστικό συστατικό βαλπροϊκό οξύ ή

φαρμακευτικός αποδεκτό άλας αυτού και είναι επικαλυμμένο με στοιβάδα επικάλυψης που περιέχει πολυβινυλοαλκοόλη και άργιλο διόγκωσης, όπου η αναλογία μάζας πολυβινυλοαλκοόλης προς την άργιλο διόγκωσης είναι 8:2 έως 3:7 και η άργιλος διόγκωσης διασπείρεται ως ελασματοποιημένη δομή.

ΑΡΙΘΜΟΣ ΕΥΡ. Δ.Ε. (11):3090129
ΑΡΙΘ. ΕΛΛ. ΚΑΤΑΘΕΣΗΣ (21):20160402328
ΗΜΕΡ. ΕΛΛ. ΚΑΤΑΘΕΣΗΣ (22):27/09/2016
ΑΡΙΘ./ΗΜΕΡ. ΔΗΜΟΣΙΕΥΣΗΣ
ΕΥΡΩΠΑΪΚΟΥ ΔΙΠΛΩΜΑΤΟΣ(87):2897922 - 27/07/2016
ΑΡΙΘ./ΗΜΕΡ. ΔΗΜΟΣΙΕΥΣΗΣ
ΕΥΡΩΠΑΪΚΗΣ ΑΙΤΗΣΗΣ (86):13762477.1--13/09/2013
ΔΙΚΑΙΟΥΧΟΣ (73):1)BASF SE
Carl-Bosch-Strasse 38, 67056 Ludwigshafen am Rhein, ΓΕΡΜΑΝΙΑ
ΣΥΜΒ. ΠΡΟΤΕΡΑΙΟΤΗΤΕΣ (30):12185665-24/09/2012-EP
ΕΦΕΥΡΕΤΗΣ (72):1)SIMANCAS, Kimberly
2)BENTEN, Rebekka von
3)HAHNLE, Hans-Joachim
4)HAHN, Klaus
5)NESTLE, Nikolaus
6)ULANOVA, Tatiana
7)ASSMANN, Jens
ΕΙΔΙΚΟΣ ΠΛΗΡΕΞΟΥΣΙΟΣ (74):ΞΑΝΘΟΠΟΥΛΟΥ "ΤΣΙΜΙΚΑΛΗΣ
ΚΑΛΟΝΑΡΟΥ ΔΙΚΗΓΟΡΙΚΗ ΕΤΑΙΡΕΙΑ"
ΧΑΡΙΚΛΕΙΑ
Ν. Βάμβα 1,, 106 74 ΑΘΗΝΑ
ΑΝΤΙΚΛΗΤΟΣ (74):ΤΣΙΜΙΚΑΛΗΣ ΣΤΕΦΑΝΟΣ
Ν. Βάμβα 1,,106 74 ΑΘΗΝΑ
ΤΙΤΛΟΣ ΕΦΕΥΡΕΣΗΣ (54):**ΣΥΣΤΗΜΑ ΚΑΙ ΜΕΘΟΔΟΣ ΓΙΑ ΤΗΝ ΠΑΡΑΣΚΕΥΗ ΕΝΟΣ ΕΠΙ ΤΟΠΟΥ ΑΦΡΟΥ**

ΠΕΡΙΛΗΨΗ(57)

Ένα σύστημα για την παρασκευή ενός επί τόπου αφρού, ο οποίος αποτελείται από τα συστατικά 50 έως 98 % κ.β. ενός ή περισσότερων ανόργανων ουσιών πλήρωσης Α), 1 έως 48 % κ.β. ενός ή περισσότερων υδατοδιαλυτών, κατιοντικών πολυμερών Β), 0,5 έως 48 % κ.β. ενός ή περισσότερων τασιενεργών C), 0,01 έως 5 % κ.β. ενός ή περισσότερων μέσων δικτύωσης D) που μπορούν να αντιδράσουν

με τα πολυμερή Β), 0 έως 20 % κ.β. ενός ή περισσότερων πρόσθετων Ε), όπου τα ποσοστά βάρους από τα συστατικά Α) έως Ε) σχετίζονται με τα μη υδατικά ποσοστά και το άθροισμα από Α) έως Ε) δίνει 100 % κ.β., μέθοδος για την παρασκευή ενός επί τόπου αφρού κάτω από χρησιμοποίηση των συστατικών του συστήματος και αφρισμό με ένα αέριο ή ένα μείγμα αερίων και χρησιμοποίηση για την θερμομόνωση και πλήρωση κοιλοτήτων και κοίλων σωμάτων.

ΑΡΙΘΜΟΣ ΕΥΡ. Δ.Ε. (11):3090130
ΑΡΙΘ. ΕΛΛ. ΚΑΤΑΘΕΣΗΣ (21):20160402330
ΗΜΕΡ. ΕΛΛ. ΚΑΤΑΘΕΣΗΣ (22):27/09/2016
ΑΡΙΘ./ΗΜΕΡ. ΔΗΜΟΣΙΕΥΣΗΣ
ΕΥΡΩΠΑΪΚΟΥ ΔΙΠΛΩΜΑΤΟΣ(87):2571519 - 29/06/2016
ΑΡΙΘ./ΗΜΕΡ. ΔΗΜΟΣΙΕΥΣΗΣ
ΕΥΡΩΠΑΪΚΗΣ ΑΙΤΗΣΗΣ (86):11724548.0--18/05/2011
ΔΙΚΑΙΟΥΧΟΣ (73):1)IDT Biologika GmbH
Am Pharmapark, 06861 Dessau-Rosslau,
GERMANY
ΣΥΜΒ. ΠΡΟΤΕΡΑΙΟΤΗΤΕΣ (30):11159207-22/03/2011-EP
10075760-17/12/2010-EP
10075759-17/12/2010-EP
10075206-18/05/2010-EP
10075205-18/05/2010-EP
10075207-18/05/2010-EP
102010017006-18/05/2010-DE
ΕΦΕΥΡΕΤΗΣ (72):1)BEER, Martin
2)BLOME, Sandra
3)LEIFER, Immanuel
ΕΙΔΙΚΟΣ ΠΛΗΡΕΞΟΥΣΙΟΣ (74):ΞΑΝΘΟΠΟΥΛΟΥ "ΤΣΙΜΙΚΑΛΗΣ
ΚΑΛΟΝΑΡΟΥ ΔΙΚΗΓΟΡΙΚΗ ΕΤΑΙΡΕΙΑ"
ΧΑΡΙΚΛΕΙΑ
Ν. Βάμβα 1,, 106 74 ΑΘΗΝΑ
ΑΝΤΙΚΛΗΤΟΣ (74):ΤΣΙΜΙΚΑΛΗΣ ΣΤΕΦΑΝΟΣ
Ν. Βάμβα 1,,106 74 ΑΘΗΝΑ
ΤΙΤΛΟΣ ΕΦΕΥΡΕΣΗΣ (54):**ΕΜΒΟΛΙΟ ΔΕΙΚΤΗΣ ΓΙΑ ΚΛΑΣΙΚΗ ΠΑΝΩΛΗ ΤΩΝ ΧΟΙΡΩΝ**

ΠΕΡΙΛΗΨΗ(57)

Η εφεύρεση αφορά ένα εμβόλιο δείκτη για την προφυλακτική αγωγή της κλασικής πανώλης των χοίρων, το οποίο περιλαμβάνει τροποποιημένο ζωντανό εξασθενημένο κλασικό ιό πανώλης των χοίρων. Η ιική αλληλουχία αμινοξέων του ΤΑΥ-επιτόπου της πρωτεΐνης Ε2 περιλαμβάνει μία διαφορετική αλληλουχία από αυτήν του αγρίου-τύπου ιού της κλασικής πανώλης των χοίρων. Η εφεύρεση αφορά φαρμακευτικές συνθέσεις του εμβολίου δείκτη. Η εφεύρεση αφορά επίσης μία μέθοδο παραγωγής εμβολίων δεικτών για την πρόληψη της κλασικής πανώλης των χοίρων, με τη χρήση επιλεκτικής πίεσης αντισώματος.

ΑΡΙΘΜΟΣ ΕΥΡ. Δ.Ε. (11):3090131
ΑΡΙΘ. ΕΛΛ. ΚΑΤΑΘΕΣΗΣ (21):20160402332
ΗΜΕΡ. ΕΛΛ. ΚΑΤΑΘΕΣΗΣ (22):27/09/2016
ΑΡΙΘ./ΗΜΕΡ. ΔΗΜΟΣΙΕΥΣΗΣ
ΕΥΡΩΠΑΪΚΟΥ ΔΙΠΛΩΜΑΤΟΣ(87):2324835 - 20/07/2016
ΑΡΙΘ./ΗΜΕΡ. ΔΗΜΟΣΙΕΥΣΗΣ
ΕΥΡΩΠΑΪΚΗΣ ΑΙΤΗΣΗΣ (86):09784119.1--14/05/2009
ΔΙΚΑΙΟΥΧΟΣ (73):1)Universitat de les Illes Balears
Campus Universitari Ctra. de Valldemossa
Km 7,5, 07122 Palma de Mallorca, ΙΣΠΑΝΙΑ
ΣΥΜΒ. ΠΡΟΤΕΡΑΙΟΤΗΤΕΣ (30):200802363-06/08/2008-ES
ΕΦΕΥΡΕΤΗΣ (72):1)GRASES FREIXEDAS, Felix
2)PERELLO BESTARD, Joan
3)TUR ESPINOSA, Fernando
4)COSTA BAUZA, Antonia
5)PRIETO ALMIRALL, Rafael M.
6)GOMILA MUNIZ, Isabel
ΕΙΔΙΚΟΣ ΠΛΗΡΕΞΟΥΣΙΟΣ (74):ΞΑΝΘΟΠΟΥΛΟΥ "ΤΣΙΜΙΚΑΛΗΣ
ΚΑΛΟΝΑΡΟΥ ΔΙΚΗΓΟΡΙΚΗ ΕΤΑΙΡΕΙΑ"
ΧΑΡΙΚΛΕΙΑ
Ν. Βάμβα 1,, 106 74 ΑΘΗΝΑ
ΑΝΤΙΚΛΗΤΟΣ (74):ΤΣΙΜΙΚΑΛΗΣ ΣΤΕΦΑΝΟΣ
Ν. Βάμβα 1,,106 74 ΑΘΗΝΑ
ΤΙΤΛΟΣ ΕΦΕΥΡΕΣΗΣ (54):**ΣΥΝΘΕΣΗ ΥΓΡΟΥ ΔΙΑΠΛΥΣΗΣ Η ΟΠΟΙΑ ΠΕΡΙΛΑΜΒΑΝΕΙ ΟΥΣΙΕΣ ΑΝΑΣΤΟΛΗΣ ΤΗΣ ΚΡΥΣΤΑΛΛΩΣΗΣ**

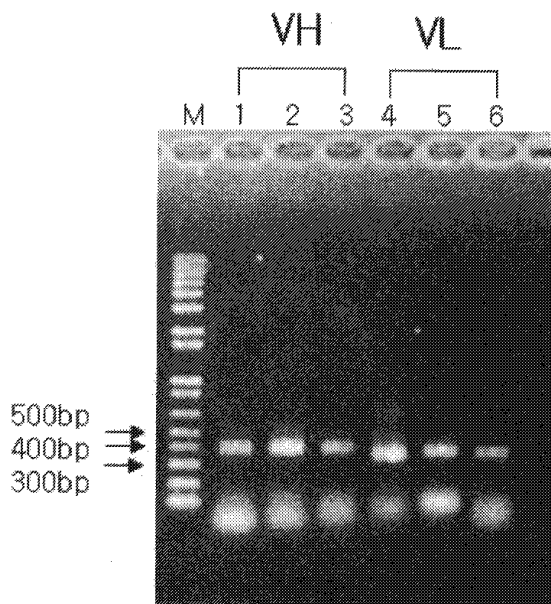
ΠΕΡΙΛΗΨΗ(57)

Η παρούσα εφεύρεση αφορά μία σύνθεση η οποία περιλαμβάνει φωσφορικές και/ή διφωσφορικές ινοσιτόλες και τη χρήση αυτών εις την πρόληψη της απώλειας ουσιών βιολογικής σημασίας εις τον οργανισμό ασθενών οι οποίοι υποβάλλονται σε διαπίδυση και τη διατήρηση φυσιολογικών επιπέδων των εν λόγω ουσιών, επαρκών ώστε να ρυθμίζουν φυσιολογικές και/ή παθολογικές διαδικασίες, όπου οι ουσίες είναι ανασταλτικές της παθολογικής κρυστάλλωσης.

ΑΡΙΘΜΟΣ ΕΥΡ. Δ.Ε. (11):3090132
ΑΡΙΘ. ΕΛΛ. ΚΑΤΑΘΕΣΗΣ (21):20160402333
ΗΜΕΡ. ΕΛΛ. ΚΑΤΑΘΕΣΗΣ (22):27/09/2016
ΑΡΙΘ./ΗΜΕΡ. ΔΗΜΟΣΙΕΥΣΗΣ
ΕΥΡΩΠΑΪΚΟΥ ΔΙΠΛΩΜΑΤΟΣ(87):2483309 - 17/08/2016
ΑΡΙΘ./ΗΜΕΡ. ΔΗΜΟΣΙΕΥΣΗΣ
ΕΥΡΩΠΑΪΚΗΣ ΑΙΤΗΣΗΣ (86):09850100.0--02/11/2009
ΔΙΚΑΙΟΥΧΟΣ (73):1)Green Cross Corporation
303 Bojeong-dong Giheung-gu, Yongin-si,
Gyeonggi-do 446-770, ΔΗΜΟΚΡΑΤΙΑ ΤΗΣ
ΚΟΡΕΑΣ (ΝΟΤΙΑ ΚΟΡΕΑ)
ΣΥΜΒ. ΠΡΟΤΕΡΑΙΟΤΗΤΕΣ (30):20090092401-29/09/2009-KR
ΕΦΕΥΡΕΤΗΣ (72):1)KIM, Se-Ho
2)CHANG, Ki Hwan
3)HONG, Kwang-Won
4)SHIN, Yong-Won
5)KIM, Min-Soo
6)LEE, Hae-Won
7)SHIN, Yong Nam
8)RYOO, Kyung Hwan
9)SEO, Dong Hyuck
10)WON, Jong-Hwa
11)HUR, Min-Kyu
ΕΙΔΙΚΟΣ ΠΛΗΡΕΞΟΥΣΙΟΣ (74):ΞΑΝΘΟΠΟΥΛΟΥ "ΤΣΙΜΙΚΑΛΗΣ
ΚΑΛΟΝΑΡΟΥ ΔΙΚΗΓΟΡΙΚΗ ΕΤΑΙΡΕΙΑ"
ΧΑΡΙΚΛΕΙΑ
Ν. Βάμβα 1,, 106 74 ΑΘΗΝΑ
ΑΝΤΙΚΛΗΤΟΣ (74):ΤΣΙΜΙΚΑΛΗΣ ΣΤΕΦΑΝΟΣ
Ν. Βάμβα 1,,106 74 ΑΘΗΝΑ
ΤΙΤΛΟΣ ΕΦΕΥΡΕΣΗΣ (54):ΑΝΤΙΣΩΜΑΤΑ ΠΟΥ ΕΙΔΙΚΩΣ ΔΕ-
ΣΜΕΥΟΝΤΑΙ ΠΡΟΣ ΥΠΟΔΟΧΕΑ ΕΠΙ-
ΔΕΡΜΙΚΟΥ ΑΥΞΗΤΙΚΟΥ

ΠΕΡΙΛΗΨΗ(57)

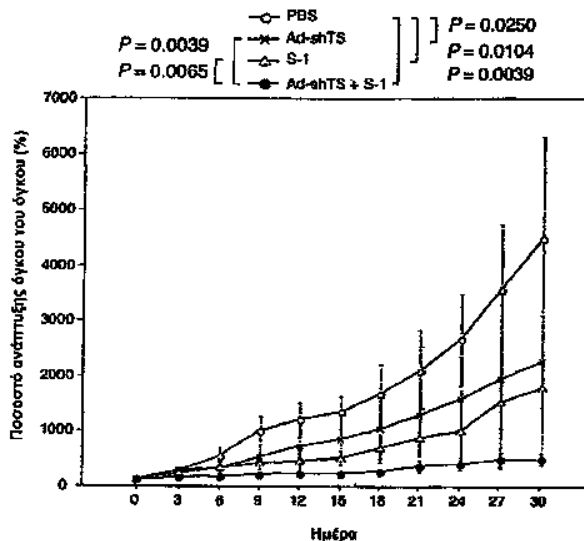
Παρέχονται αντισώματα που ειδικώς δεσμεύονται προς υποδοχέα επιδερμικού αυξητικού παράγοντα (EGFR), που είναι αποτελεσματικά για την θεραπεία καρκίνων που προκαλούνται από EGFR



ΑΡΙΘΜΟΣ ΕΥΡ. Δ.Ε. (11):3090133
ΑΡΙΘ. ΕΛΛ. ΚΑΤΑΘΕΣΗΣ (21):20160402319
ΗΜΕΡ. ΕΛΛ. ΚΑΤΑΘΕΣΗΣ (22):26/09/2016
ΑΡΙΘ./ΗΜΕΡ. ΔΗΜΟΣΙΕΥΣΗΣ
ΕΥΡΩΠΑΪΚΟΥ ΔΙΠΛΩΜΑΤΟΣ(87):2415870 - 20/07/2016
ΑΡΙΘ./ΗΜΕΡ. ΔΗΜΟΣΙΕΥΣΗΣ
ΕΥΡΩΠΑΪΚΗΣ ΑΙΤΗΣΗΣ (86):10758615.8--29/03/2010
ΔΙΚΑΙΟΥΧΟΣ (73):1)Delta-Fly Pharma, Inc.
37-5, Nishikino, Miyajima Kawauchi-cho,
Tokushima-shi Tokushima 771-0116,
ΙΑΠΩΝΙΑ
ΣΥΜΒ. ΠΡΟΤΕΡΑΙΟΤΗΤΕΣ (30):2009086463-31/03/2009-JP
ΕΦΕΥΡΕΤΗΣ (72):1)WADA, Hiromi
2)HUANG, Cheng Long
ΕΙΔΙΚΟΣ ΠΛΗΡΕΞΟΥΣΙΟΣ (74):ΑΘΑΝΑΣΙΑΔΟΥ "ΕΛΕΝΗ Γ.
ΠΑΠΑΚΩΝΣΤΑΝΤΙΝΟΥ ΚΑΙ
ΣΥΝΕΡΓΑΤΕΣ, ΔΙΚΗΓΟΡΙΚΗ ΕΤΑΙΡΙΑ"
ΜΑΡΙΑ
Κουμπάρη 2, 10674 ΑΘΗΝΑ
ΑΝΤΙΚΛΗΤΟΣ (74):ΓΙΑΖΙΤΖΟΓΛΟΥ ΕΥΑΓΓΕΛΙΑ
Κουμπάρη 2,10674 ΑΘΗΝΑ
ΤΙΤΛΟΣ ΕΦΕΥΡΕΣΗΣ (54):RNAI ΜΟΡΙΟ ΓΙΑ ΘΥΜΙΑΔΥΛΙΚΗ
ΣΥΝΘΑΣΗ ΚΑΙ ΧΡΗΣΗ ΑΥΤΟΥ

ΠΕΡΙΛΗΨΗ(57)

Η εφεύρεση αυτή παρέχει νέο RNAi μόριο το οποίο μπορεί σημαντικά να ενισχύει τα κατά του όγκου αποτελέσματα ενός κατά του όγκου παράγοντα 5-FU. Το RNAi μόριο περιλαμβάνει την αλληλουχία νουκλεοτιδίου που δείχνεται στη SEQ ID NO: 2. Η εφεύρεση παρέχει επίσης παράγοντα κατά του όγκου που περιλαμβάνει ένα τέτοιο RNAi μόριο και κατά του όγκου παράγοντα 5-FU.



ΑΡΙΘΜΟΣ ΕΥΡ. Δ.Ε. (11):3090134
ΑΡΙΘ. ΕΛΛ. ΚΑΤΑΘΕΣΗΣ (21):20160402322
ΗΜΕΡ. ΕΛΛ. ΚΑΤΑΘΕΣΗΣ (22):26/09/2016
ΑΡΙΘ./ΗΜΕΡ. ΔΗΜΟΣΙΕΥΣΗΣ
ΕΥΡΩΠΑΪΚΟΥ ΔΙΠΛΩΜΑΤΟΣ(87):2566506 - 06/07/2016
ΑΡΙΘ./ΗΜΕΡ. ΔΗΜΟΣΙΕΥΣΗΣ
ΕΥΡΩΠΑΪΚΗΣ ΑΙΤΗΣΗΣ (86):10723638.2--07/05/2010
ΔΙΚΑΙΟΥΧΟΣ (73):1)VIRBAC
 Iere Avenue - 2065 M - L.I.D., 06516 Carros,
 ΓΑΛΛΙΑ

ΣΥΜΒ. ΠΡΟΤΕΡΑΙΟΤΗΤΕΣ (30):
ΕΦΕΥΡΕΤΗΣ (72):1)RICHER, Eric
 2)LEBREUX, Bernard
 3)BLOND, Denis

ΕΙΔΙΚΟΣ ΠΛΗΡΕΞΟΥΣΙΟΣ (74):ΑΘΑΝΑΣΙΑΔΟΥ "ΕΛΕΝΗ Γ.
 ΠΑΠΑΚΩΝΣΤΑΝΤΙΝΟΥ ΚΑΙ
 ΣΥΝΕΡΓΑΤΕΣ, ΔΙΚΗΓΟΡΙΚΗ ΕΤΑΙΡΙΑ"
 ΜΑΡΙΑ
 Κουμπάρη 2, 10674 ΑΘΗΝΑ

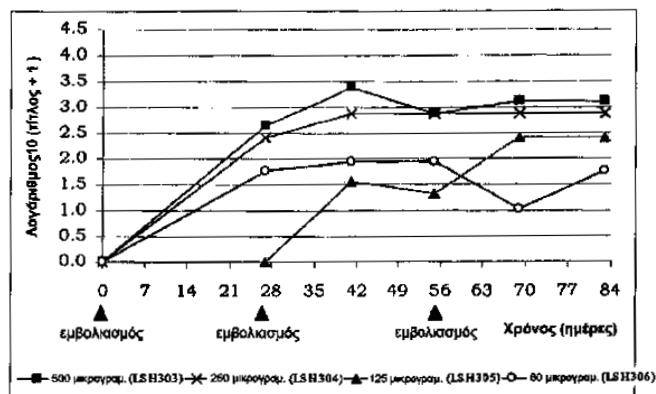
ΑΝΤΙΚΛΗΤΟΣ (74):ΓΙΑΖΙΤΖΟΓΛΟΥ ΕΥΑΓΓΕΛΙΑ
 Κουμπάρη 2,10674 ΑΘΗΝΑ

ΤΙΤΛΟΣ ΕΦΕΥΡΕΣΗΣ (54):ΣΥΝΘΕΣΗ ΕΜΒΟΛΙΟΥ ΓΙΑ ΑΠΟΤΡΟ-
 ΠΗ Ή ΘΕΡΑΠΕΙΑ ΛΕΪΣΜΑΝΙΑΣΕΩΝ

ΠΕΡΙΛΗΨΗ(57)

Η εφεύρεση αφορά σε σύνθεση εμβολίου, που γίνεται από απεκκρινόμενες/εκκρινόμενες πρωτεΐνες από προμαστιγώτες ή/και αμαστιγώτες του *Leishmania* sp., για πρόληψη ή θεραπεία λείσμανιάσεων σε θηλαστικά, κατά προτίμηση σε κυνοειδή, σε μέθοδο παρασκευής της εν λόγω σύνθεσης, καθώς και σε χρήσεις αυτής. Η εν λόγω σύνθεση συνίσταται από: απεκκρινόμενες/εκκρινόμενες

πρωτεΐνες (ESPs) από προμαστιγώτες ή/και αμαστιγώτες του *Leishmania* sp., που παράγονται σε άνευ-σπορίου, μη-ορόδες μέσο ουσιαστικής καθαρή σαπωνίνη QA21 και προαιρετικώς, έναν φαρμακευτικός αποδεκτό φορέα.



ΑΡΙΘΜΟΣ ΕΥΡ. Δ.Ε. (11):3090135
ΑΡΙΘ. ΕΛΛ. ΚΑΤΑΘΕΣΗΣ (21):20160402324
ΗΜΕΡ. ΕΛΛ. ΚΑΤΑΘΕΣΗΣ (22):27/09/2016
ΑΡΙΘ./ΗΜΕΡ. ΔΗΜΟΣΙΕΥΣΗΣ
ΕΥΡΩΠΑΪΚΟΥ ΔΙΠΛΩΜΑΤΟΣ(87):1132562 - 29/06/2016
ΑΡΙΘ./ΗΜΕΡ. ΔΗΜΟΣΙΕΥΣΗΣ
ΕΥΡΩΠΑΪΚΗΣ ΑΙΤΗΣΗΣ (86):01105614.0--06/03/2001
ΔΙΚΑΙΟΥΧΟΣ (73):1)HAUTAU GmbH
 Bahnhofstrasse 56-60, 31691 Helpsen,
 ΓΕΡΜΑΝΙΑ

ΣΥΜΒ. ΠΡΟΤΕΡΑΙΟΤΗΤΕΣ (30):10011353-11/03/2000-DE
 10101544-15/01/2001-DE

ΕΦΕΥΡΕΤΗΣ (72):1)Mugge, Dirk
ΕΙΔΙΚΟΣ ΠΛΗΡΕΞΟΥΣΙΟΣ (74):ΕΥΑΓΓΕΛΟΥ "ΒΑΣΩ ΕΥΑΓΓΕΛΟΥ &
 ΔΕΣΠΟΙΝΑ ΕΥΑΓΓΕΛΟΥ ΔΙΚΗΓΟΡΙΚΗ
 ΕΤΑΙΡΕΙΑ" ΒΑΣΩ
 Λ. Συγγρού 45., 11743 ΑΘΗΝΑ

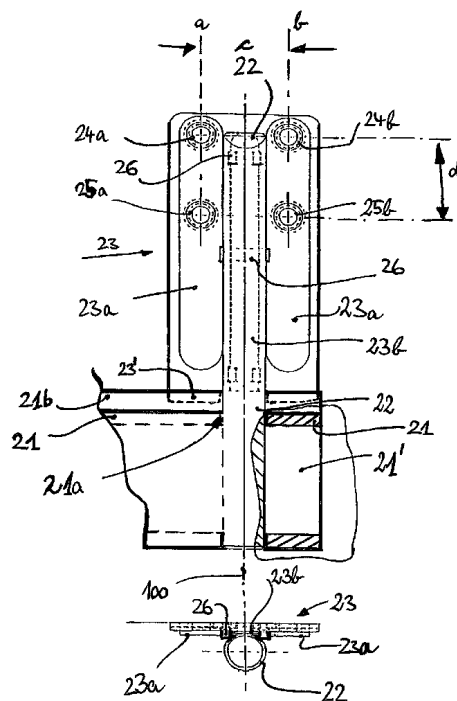
ΑΝΤΙΚΛΗΤΟΣ (74):ΕΥΑΓΓΕΛΟΥ ΒΑΣΩ
 Λ. Συγγρού 45.,11743 ΑΘΗΝΑ

ΤΙΤΛΟΣ ΕΦΕΥΡΕΣΗΣ (54):ΣΥΝΔΕΤΙΚΟ ΕΞΑΡΤΗΜΑ ΟΛΙΣΘΗΤΗ-
 ΡΑ ΓΙΑ ΕΝΑ ΣΥΡΟΜΕΝΟ ΦΥΛΛΟ

ΠΕΡΙΛΗΨΗ(57)

Η εφεύρεση αφορά ένα συνδετικό τεμάχιο για ένα συρόμενο φύλλο με δυνατότητα ανάκλισης. Το συρόμενο φύλλο (FR) παρουσιάζει οριζόντιες και κάθετες κολόνες και μέσω τουλάχιστον μίας εξ αυτών μπορεί να συναρμολογείται προς τουλάχιστον έναν παράλληλα προς ένα σταθερό πλαίσιο (BR) κινούμενο ολισθητήρα (10, 20), ο οποίος ολισθητήρας είναι δυνατόν να συνδέεται σταθερά σε μία γωνιακή περιοχή του συρόμενου φύλλου (FR) με αυτό. Ο ολισθητήρας (20) παρουσιάζει μία - κατά τη συναρμολογημένη κατάσταση, ουσιαστικά κάθετα προς το επίπεδο του συρόμενου φύλλου εκτεινόμενη - επιφάνεια υποδοχής ή στήριξης (21). Ένας πείρος (22) εμπλέκεται εντός ενός ανοίγματος (21a) της οριζόντιας επιφάνειας (21) και μπορεί να συνδέεται μέσω μιας επιμήκους πλάκας (23, 23a, 23b) με το συρόμενο φύλλο. Η πλάκα (23) είναι έτσι διαμορφωμένη, ώστε η σύνδεση να επιτυγχάνεται εις την περιοχή άνω της οριζόντιας κολόνας του

συρόμενου φύλλου (FR) και εις την πλάκα (23) προβλέπονται τουλάχιστον δύο κατά την οριζόντια διεύθυνση σε απόσταση (c) μεταξύ τους ευρισκόμενα σημεία συναρμολόγησης (24a, 24b, 25a, 25b).



ΑΡΙΘΜΟΣ ΕΥΡ. Δ.Ε. (11):3090136
ΑΡΙΘ. ΕΛΛ. ΚΑΤΑΘΕΣΗΣ (21):20160402320
ΗΜΕΡ. ΕΛΛ. ΚΑΤΑΘΕΣΗΣ (22):26/09/2016
ΑΡΙΘ./ΗΜΕΡ. ΔΗΜΟΣΙΕΥΣΗΣ
ΕΥΡΩΠΑΪΚΟΥ ΔΙΠΛΩΜΑΤΟΣ(87):2787829 - 10/08/2016
ΑΡΙΘ./ΗΜΕΡ. ΔΗΜΟΣΙΕΥΣΗΣ
ΕΥΡΩΠΑΪΚΗΣ ΑΙΤΗΣΗΣ (86):12854757.7--05/12/2012
ΔΙΚΑΙΟΥΧΟΣ (73):1)Dow AgroSciences LLC
9330 Zionsville Road, Indianapolis, IN 46268,
ΗΝΩΜΕΝΕΣ ΠΟΛΙΤΕΙΕΣ ΤΗΣ ΑΜΕΡΙΚΗΣ
ΣΥΜΒ. ΠΡΟΤΕΡΑΙΟΤΗΤΕΣ (30):201161567413 P-06/12/2011-US
ΕΦΕΥΡΕΤΗΣ (72):1)OVALLE, Daniel
2)CARRANZA GARZON, Nelson M.
3)ROJAS-CALVO, Carlos E.
4)PANIAGUA, Leonardo
5)REICHERT, Alberto
6)MASTERS, Robert A.
ΕΙΔΙΚΟΣ ΠΛΗΡΕΞΟΥΣΙΟΣ (74):ΠΑΠΑΚΩΝΣΤΑΝΤΙΝΟΥ "ΕΛΕΝΗ Γ.
ΠΑΠΑΚΩΣΤΑΝΤΙΝΟΥ ΚΑΙ
ΣΥΝΕΡΓΑΤΕΣ, ΔΙΚΗΓΟΡΙΚΗ ΕΤΑΙΡΙΑ"
ΕΛΕΝΗ
Κουμπάρη 2, 10674 ΑΘΗΝΑ
ΑΝΤΙΚΛΗΤΟΣ (74):ΠΑΠΑΚΩΝΣΤΑΝΤΙΝΟΥ ΕΛΕΝΗ
Κουμπάρη 2,10674 ΑΘΗΝΑ
ΤΙΤΛΟΣ ΕΦΕΥΡΕΣΗΣ (54):**ΖΙΖΑΝΙΟΚΤΟΝΟΣ ΣΥΝΘΕΣΗ ΠΟΥ ΠΕ-
ΡΙΕΧΕΙ 4-ΑΜΙΝΟ-3-ΧΛΩΡΟ-6-(4-ΧΛΩ-
ΡΟ-2-ΦΘΩΡΟ-3-ΜΕΘΟΞΥΦΑΙΝΥΛΟ)
ΠΥΡΙΔΙΝΟ-2-ΚΑΡΒΟΞΥΛΙΚΟ ΟΞΥ Ή
ΠΑΡΑΓΩΓΟ ΑΥΤΟΥ ΚΑΙ ΦΛΟΥΡΟΞΥ-
ΠΥΡ Ή ΠΑΡΑΓΩΓΑ ΑΥΤΟΥ**

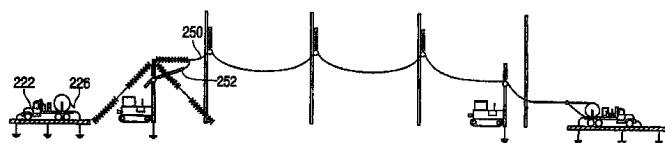
ΠΕΡΙΛΗΨΗ(57)

Ζιζανιοκτόνες συνθέσεις οι οποίες περιλαμβάνουν, και μέθοδοι καταπολέμησης ανεπιθύμητης βλάστησης οι οποίες χρησιμοποιούν, 4-αμινο-3-χλωρο-6-(4-χλωρο-2-φθορο-3-μεθοξυφαινυλο)πυριδινο-2-καρβοξυλικό οξύ ή ένα γεωργικά αποδεκτό εστέρα, αμίδιο, ή άλας αυτού και (β) φλουροξυπυρ ή ένα γεωργικά αποδεκτό εστέρα, αμίδιο, ή άλας αυτού. Οι συνθέσεις μπορούν επίσης να περιέχουν ένα γεωργικά αποδεκτό ενισχυτικό πρόσθετο ή φορέα. Οι συνθέσεις και οι μέθοδοι μπορούν επίσης να χρησιμοποιηθούν σε συνδυασμό με γνωστά αντιφυτοτοξικά ζιζανιοκτόνων, συμπεριλαμβανο-μένων, αλλά χωρίς να περιορίζονται σε αυτά, κλοκιντοσέτ (π.χ., οξύ ή μεθυλεξυλεστέρα). Τα φάσματα δράσης του πυριδινο καρβοξυλικού οξέος με τύπο (I) ή εστέρα, αμιδίου, ή άλατος αυτού και του φλουροξυπυρ ή εστέρα, αμιδίου, ή άλατος αυτού, δηλαδή, τα είδη ζιζανίων τα οποία οι αντίστοιχες ενώσεις καταπολεμούν, είναι ευρέα και πολύ συμπληρωματικά.

ΑΡΙΘΜΟΣ ΕΥΡ. Δ.Ε. (11):3090137
ΑΡΙΘ. ΕΛΛ. ΚΑΤΑΘΕΣΗΣ (21):20160402321
ΗΜΕΡ. ΕΛΛ. ΚΑΤΑΘΕΣΗΣ (22):26/09/2016
ΑΡΙΘ./ΗΜΕΡ. ΔΗΜΟΣΙΕΥΣΗΣ
ΕΥΡΩΠΑΪΚΟΥ ΔΙΠΛΩΜΑΤΟΣ(87):1724892 - 13/07/2016
ΑΡΙΘ./ΗΜΕΡ. ΔΗΜΟΣΙΕΥΣΗΣ
ΕΥΡΩΠΑΪΚΗΣ ΑΙΤΗΣΗΣ (86):06076680.5--27/08/2004
ΔΙΚΑΙΟΥΧΟΣ (73):1)Quanta Services
2800 Post Oak Boulevard, Suite 2600, Hou-
ston, TX 77056-6175, ΗΝΩΜΕΝΕΣ
ΠΟΛΙΤΕΙΕΣ ΤΗΣ ΑΜΕΡΙΚΗΣ
ΣΥΜΒ. ΠΡΟΤΕΡΑΙΟΤΗΤΕΣ (30):498707 P-29/08/2003-US
ΕΦΕΥΡΕΤΗΣ (72):1)Devine, Clifford W.
2)O'Connell, Daniel N.
ΕΙΔΙΚΟΣ ΠΛΗΡΕΞΟΥΣΙΟΣ (74):ΠΑΠΑΚΩΝΣΤΑΝΤΙΝΟΥ "ΕΛΕΝΗ Γ.
ΠΑΠΑΚΩΣΤΑΝΤΙΝΟΥ ΚΑΙ
ΣΥΝΕΡΓΑΤΕΣ, ΔΙΚΗΓΟΡΙΚΗ ΕΤΑΙΡΙΑ"
ΕΛΕΝΗ
Κουμπάρη 2, 10674 ΑΘΗΝΑ
ΑΝΤΙΚΛΗΤΟΣ (74):ΠΑΠΑΚΩΝΣΤΑΝΤΙΝΟΥ ΕΛΕΝΗ
Κουμπάρη 2,10674 ΑΘΗΝΑ
ΤΙΤΛΟΣ ΕΦΕΥΡΕΣΗΣ (54):**ΜΕΘΟΔΟΣ ΤΟΠΟΘΕΤΗΣΕΩΣ ΚΑΙ
ΣΥΝΕΝΩΣΕΩΣ ΑΓΩΓΩΝ ΥΠΟ ΤΑΣΗ**

ΠΕΡΙΛΗΨΗ(57)

Παρέχεται μία μέθοδος και συσκευή για το χειρισμό και/ή την τοποθέτηση αγωγού υπό τάση για έναν αγωγό γραμμής μεταφοράς υψηλής τάσεως για γραμμή μεταφοράς υψηλής τάσεως. Η μέθοδος περιλαμβάνει την οδήγηση των συνιστωσών και των εργαζόμενων στο ίδιο ηλεκτρικό δυναμικό και τη μεταφορά ηλεκτρικής ενέργειας από ένα συμβαλλόμενο σε έναν άλλο. Περιγράφεται επίσης η συνδυαζόμενη συσκευή.



ΑΡΙΘΜΟΣ ΕΥΡ. Δ.Ε. (11):3090138
ΑΡΙΘ. ΕΛΛ. ΚΑΤΑΘΕΣΗΣ (21):20160402327
ΗΜΕΡ. ΕΛΛ. ΚΑΤΑΘΕΣΗΣ (22):27/09/2016
ΑΡΙΘ./ΗΜΕΡ. ΔΗΜΟΣΙΕΥΣΗΣ
ΕΥΡΩΠΑΪΚΟΥ ΔΙΠΛΩΜΑΤΟΣ(87):2822947 - 03/08/2016
ΑΡΙΘ./ΗΜΕΡ. ΔΗΜΟΣΙΕΥΣΗΣ
ΕΥΡΩΠΑΪΚΗΣ ΑΙΤΗΣΗΣ (86):13708142.8--07/03/2013
ΔΙΚΑΙΟΥΧΟΣ (73):1)GlaxoSmithKline Biologicals SA
Rue de l'Institut 89, 1330 Rixensart, ΒΕΛΓΙΟ
ΣΥΜΒ. ΠΡΟΤΕΡΑΙΟΤΗΤΕΣ (30):201261608011 P-07/03/2012-US
ΕΦΕΥΡΕΤΗΣ (72):1)DODD, Stephanie Kay
2)JAIN, Siddartha
ΕΙΔΙΚΟΣ ΠΛΗΡΕΞΟΥΣΙΟΣ (74):ΞΑΝΘΟΠΟΥΛΟΥ "ΤΣΙΜΙΚΑΛΗΣ
ΚΑΛΟΝΑΡΟΥ ΔΙΚΗΓΟΡΙΚΗ ΕΤΑΙΡΕΙΑ"
ΧΑΡΙΚΛΕΙΑ
Ν. Βάμβα 1,, 106 74 ΑΘΗΝΑ
ΑΝΤΙΚΛΗΤΟΣ (74):ΤΣΙΜΙΚΑΛΗΣ ΣΤΕΦΑΝΟΣ
Ν. Βάμβα 1,,106 74 ΑΘΗΝΑ
ΤΙΤΛΟΣ ΕΦΕΥΡΕΣΗΣ (54):ΑΛΑΤΑ ΑΡΓΙΝΙΝΗΣ ΕΝΟΣ ΑΓΩΝΙΣΤΗ
TLR7

ΠΕΡΙΛΗΨΗ(57)

Η εφεύρεση ανήκει στο πεδίο των μορφών άλατος μιας ανοσοενισχυτικής ένωσης και την διαμόρφωσή τους για in vivo χρήση.

ΑΡΙΘΜΟΣ ΕΥΡ. Δ.Ε. (11):3090139
ΑΡΙΘ. ΕΛΛ. ΚΑΤΑΘΕΣΗΣ (21):20160402329
ΗΜΕΡ. ΕΛΛ. ΚΑΤΑΘΕΣΗΣ (22):27/09/2016
ΑΡΙΘ./ΗΜΕΡ. ΔΗΜΟΣΙΕΥΣΗΣ
ΕΥΡΩΠΑΪΚΟΥ ΔΙΠΛΩΜΑΤΟΣ(87):2744863 - 06/07/2016
ΑΡΙΘ./ΗΜΕΡ. ΔΗΜΟΣΙΕΥΣΗΣ
ΕΥΡΩΠΑΪΚΗΣ ΑΙΤΗΣΗΣ (86):12824047.0--09/08/2012
ΔΙΚΑΙΟΥΧΟΣ (73):1)BASF Corporation
100 Park Avenue, Florham Park, NJ 07932,
ΗΝΩΜΕΝΕΣ ΠΟΛΙΤΕΙΕΣ ΤΗΣ ΑΜΕΡΙΚΗΣ
ΣΥΜΒ. ΠΡΟΤΕΡΑΙΟΤΗΤΕΣ (30):201161523546 P-15/08/2011-US
ΕΦΕΥΡΕΤΗΣ (72):1)KHOKHANI, Ashok
2)FOLMAR, Kenneth W.
ΕΙΔΙΚΟΣ ΠΛΗΡΕΞΟΥΣΙΟΣ (74):ΞΑΝΘΟΠΟΥΛΟΥ "ΤΣΙΜΙΚΑΛΗΣ
ΚΑΛΟΝΑΡΟΥ ΔΙΚΗΓΟΡΙΚΗ ΕΤΑΙΡΕΙΑ"
ΧΑΡΙΚΛΕΙΑ
Ν. Βάμβα 1,, 106 74 ΑΘΗΝΑ
ΑΝΤΙΚΛΗΤΟΣ (74):ΤΣΙΜΙΚΑΛΗΣ ΣΤΕΦΑΝΟΣ
Ν. Βάμβα 1,,106 74 ΑΘΗΝΑ
ΤΙΤΛΟΣ ΕΦΕΥΡΕΣΗΣ (54):ΝΕΑ ΓΕΝΙΑ ΠΛΗΡΩΤΙΚΟΥ ΠΗΓΜΕΝ-
ΤΟΥ ΒΑΦΗΣ ΜΕ ΒΑΣΗ ΚΑΟΛΙΝΗ

ΠΕΡΙΛΗΨΗ(57)

Παρέχεται πληρωτικό πηγμέντου με βάση πλήρως πεφρυγμένο καολίνη, που έχει παραγοντικό Δείκτη Μουλλίτη (M.I.) 25,0 ή υψηλότερο. Το πληρωτικό πηγμέντου με βάση πεφρυγμένο καολίνη μπορεί να χρησιμοποιηθεί επωφελώς σε βαφές για να βελτιώνεται η αντοχή στην τριβή και την λείανση.

ΑΡΙΘΜΟΣ ΕΥΡ. Δ.Ε. (11):3090140
ΑΡΙΘ. ΕΛΛ. ΚΑΤΑΘΕΣΗΣ (21):20160402331
ΗΜΕΡ. ΕΛΛ. ΚΑΤΑΘΕΣΗΣ (22):27/09/2016
ΑΡΙΘ./ΗΜΕΡ. ΔΗΜΟΣΙΕΥΣΗΣ
ΕΥΡΩΠΑΪΚΟΥ ΔΙΠΛΩΜΑΤΟΣ(87):2542261 - 06/07/2016
ΑΡΙΘ./ΗΜΕΡ. ΔΗΜΟΣΙΕΥΣΗΣ
ΕΥΡΩΠΑΪΚΗΣ ΑΙΤΗΣΗΣ (86):11705617.6--01/03/2011
ΔΙΚΑΙΟΥΧΟΣ (73):1)Glaxo Group Limited
980 Great West Road, Brentford, Middlesex
TW8 9GS, ΜΕΓΑΛΗ ΒΡΕΤΑΝΙΑ
ΣΥΜΒ. ΠΡΟΤΕΡΑΙΟΤΗΤΕΣ (30):309957 P-03/03/2010-US
ΕΦΕΥΡΕΤΗΣ (72):1)BHINDER, Tejinder, Kaur
2)FORD, Susannah, Karen
3)GERMASCHESKI, Volker
4)LEWIS, Alan, Peter
5)PEPYS, Mark, Brian
ΕΙΔΙΚΟΣ ΠΑΗΡΕΞΟΥΣΙΟΣ (74):ΞΑΝΘΟΠΟΥΛΟΥ "ΤΣΙΜΙΚΑΛΗΣ
ΚΑΛΟΝΑΡΟΥ ΔΙΚΗΓΟΡΙΚΗ ΕΤΑΙΡΕΙΑ"
ΧΑΡΙΚΛΕΙΑ
Ν. Βάμβα 1,, 106 74 ΑΘΗΝΑ
ΑΝΤΙΚΛΗΤΟΣ (74):ΤΣΙΜΙΚΑΛΗΣ ΣΤΕΦΑΝΟΣ
Ν. Βάμβα 1,,106 74 ΑΘΗΝΑ
ΤΙΤΛΟΣ ΕΦΕΥΡΕΣΗΣ (54):**ΠΡΩΤΕΪΝΕΣ ΔΕΣΜΕΥΣΗΣ ΜΕ ΑΝΤΙ-
ΓΟΝΟ ΕΙΔΙΚΕΣ ΓΙΑ ΤΟ ΣΥΣΤΑΤΙΚΟ Ρ
ΑΜΥΛΟΕΙΔΟΥΣ ΟΡΟΥ**

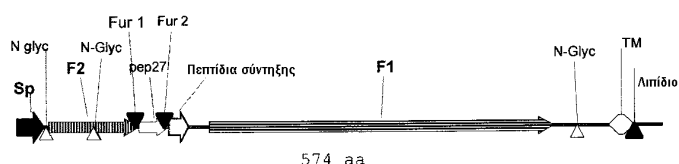
ΠΕΡΙΛΗΨΗ(57)

Η παρούσα εφεύρεση αναφέρεται σε πρωτεΐνες δέσμησης με αντιγόνο, όπως αντισώματα, που δεσμεύονται με το συστατικό Ρ αμυλοειδούς ορού (SAP), πολυνοουκλεοτίδια που κωδικοποιούν τέτοιες πρωτεΐνες σύνδεσης με αντιγόνο, σε φαρμακευτικές συνθέσεις που περιέχουν τις εν λόγω πρωτεΐνες δέσμησης με

αντιγόνο και σε μεθόδους παραγωγής. Η παρούσα εφεύρεση αφορά επίσης τη χρήση τέτοιων πρωτεϊνών δέσμησης με αντιγόνο στη θεραπεία ή προφύλαξη νόσων συνδεδεμένων με την εναπόθεση αμυλοειδούς όπου περιλαμβάνονται η συστηματική αμυλοειδωση, τοπική αμυλοειδωση, νόσος Alzheimer, και διαβήτης τύπου 2.

ΑΡΙΘΜΟΣ ΕΥΡ. Δ.Ε. (11):3090141
ΑΡΙΘ. ΕΛΛ. ΚΑΤΑΘΕΣΗΣ (21):20160402334
ΗΜΕΡ. ΕΛΛ. ΚΑΤΑΘΕΣΗΣ (22):27/09/2016
ΑΡΙΘ./ΗΜΕΡ. ΔΗΜΟΣΙΕΥΣΗΣ
ΕΥΡΩΠΑΪΚΟΥ ΔΙΠΛΩΜΑΤΟΣ(87):2222710 - 27/07/2016
ΑΡΙΘ./ΗΜΕΡ. ΔΗΜΟΣΙΕΥΣΗΣ
ΕΥΡΩΠΑΪΚΗΣ ΑΙΤΗΣΗΣ (86):08864495.0--23/12/2008
ΔΙΚΑΙΟΥΧΟΣ (73):1)GlaxoSmithKline Biologicals S.A.
Rue de l'Institut, 89, 1330 Rixensart, ΒΕΛΓΙΟ
2)ID BIOMEDICAL CORPORATION OF
QUEBEC
2323 Boul.du Parc Technologique Ste
Foy,G1P 4R8 QUEBEC, ΚΑΝΑΔΑΣ
ΣΥΜΒ. ΠΡΟΤΕΡΑΙΟΤΗΤΕΣ (30):16524 P-24/12/2007-US
56206 P-27/05/2008-US
ΕΦΕΥΡΕΤΗΣ (72):1)BAUDOUX, Jean-Pierre
2)BLAIS, Normand
3)RHEAULT, Patrick
4)RUELLE, Jean-Louis
ΕΙΔΙΚΟΣ ΠΑΗΡΕΞΟΥΣΙΟΣ (74):ΞΑΝΘΟΠΟΥΛΟΥ "ΤΣΙΜΙΚΑΛΗΣ
ΚΑΛΟΝΑΡΟΥ ΔΙΚΗΓΟΡΙΚΗ ΕΤΑΙΡΕΙΑ"
ΧΑΡΙΚΛΕΙΑ
Ν. Βάμβα 1,, 106 74 ΑΘΗΝΑ
ΑΝΤΙΚΛΗΤΟΣ (74):ΤΣΙΜΙΚΑΛΗΣ ΣΤΕΦΑΝΟΣ
Ν. Βάμβα 1,,106 74 ΑΘΗΝΑ
ΤΙΤΛΟΣ ΕΦΕΥΡΕΣΗΣ (54):**ΑΝΤΙΓΟΝΑ ΑΝΑΣΥΝΔΑΣΜΕΝΟΥ RSV
ΠΕΡΙΛΗΨΗ(57)**

Αυτή η αποκάλυψη παρέχει αντιγόνα ανασυνδυσμένου αναπνευστικού συγκυτιακού ιού (RSV) και μεθόδους για την κατασκευή και χρήση αυτών, οι οποίες περιλαμβάνουν ανοσογόνες συνθέσεις (π.χ., εμβόλια) για τη θεραπευτική αγωγή ή/και πρόληψη λοίμωξης RSV.



ΑΡΙΘΜΟΣ ΕΥΡ. Δ.Ε. (11):3090142
ΑΡΙΘ. ΕΛΛ. ΚΑΤΑΘΕΣΗΣ (21):20160402335
ΗΜΕΡ. ΕΛΛ. ΚΑΤΑΘΕΣΗΣ (22):27/09/2016
ΑΡΙΘ./ΗΜΕΡ. ΔΗΜΟΣΙΕΥΣΗΣ
ΕΥΡΩΠΑΪΚΟΥ ΔΙΠΛΩΜΑΤΟΣ(87):2595481 - 13/07/2016
ΑΡΙΘ./ΗΜΕΡ. ΔΗΜΟΣΙΕΥΣΗΣ
ΕΥΡΩΠΑΪΚΗΣ ΑΙΤΗΣΗΣ (86):11745584.0--21/07/2011
ΔΙΚΑΙΟΥΧΟΣ (73):1)Ishihara Sangyo Kaisha, Ltd.
3-15 Edobori 1-chome Nishi-ku, Osaka-shi,
Osaka 550-0002, ΙΑΠΩΝΙΑ
ΣΥΜΒ. ΠΡΟΤΕΡΑΙΟΤΗΤΕΣ (30):2010257612-18/11/2010-JP
2010166427-23/07/2010-JP
ΕΦΕΥΡΕΤΗΣ (72):1)SUGIMOTO, Koji
2)HAYASHI, Hiroyuki
ΕΙΔΙΚΟΣ ΠΛΗΡΕΞΟΥΣΙΟΣ (74):ΞΑΝΘΟΠΟΥΛΟΥ "ΤΣΙΜΙΚΑΛΗΣ
ΚΑΛΟΝΑΡΟΥ ΔΙΚΗΓΟΡΙΚΗ ΕΤΑΙΡΕΙΑ"
ΧΑΡΙΚΛΕΙΑ
N. Βάμβα 1,, 106 74 ΑΘΗΝΑ
ΑΝΤΙΚΛΗΤΟΣ (74):ΤΣΙΜΙΚΑΛΗΣ ΣΤΕΦΑΝΟΣ
N. Βάμβα 1,, 106 74 ΑΘΗΝΑ
ΤΙΤΛΟΣ ΕΦΕΥΡΕΣΗΣ (54):ΠΑΡΑΓΩΝ ΕΛΕΓΧΟΥ ΜΑΛΑΚΗΣ ΣΗ-
ΨΗΣ ΚΑΙ ΜΕΘΟΔΟΣ ΕΛΕΓΧΟΥ ΑΥΤΗΣ

ΠΕΡΙΛΗΨΗ(57)

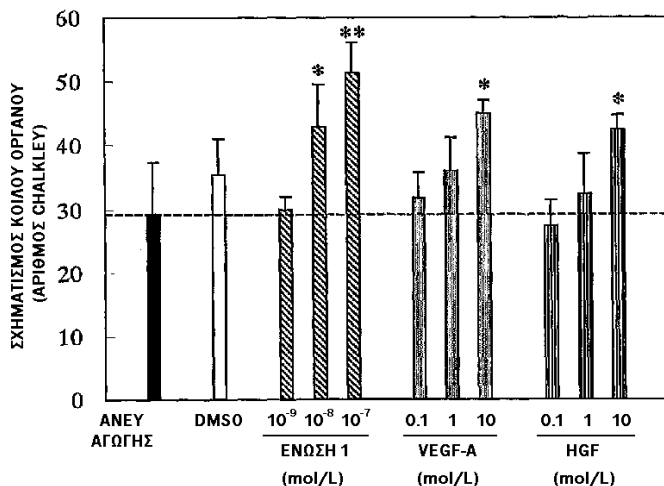
Παροχή ενός νέου παράγοντα ελέγχου μαλακής σήψης και νέας μεθόδου ελέγχου αυτής. Μια ένωση άνευ αντιβακτηριακής δραστηριότητας έναντι *Erwinia carotovora* αλλά έχουσα δραστηριότητα ελέγχου έναντι μυκήτων επί της επιφανείας του εδάφους, που ειδικότερα περιέχει, ως δραστικό συστατικό, μυκητοκτόνο που περιλαμβάνει οποιαδήποτε ένωση στρομπιλουρίνης, όπως αζοξυστρομπίνη και kresoxim-μεθύλ, ένωση αζολίου όπως triflumizol, cyazofamid, amisulbrom και θειοφαινικό-μεθύλ, ένωση καρβοξαμιδίου όπως penhioxyradκαι boscalid, ένωση

σουλφοναμιδίου όπως flusulfamide, οργανική ένωση χλωρίου, όπως chlorothaloni, ένωση δικαρβοξυμιδίου όπως procyimidone και iprodione, ένωση φαινυλπυρρολίου όπως fludioxonil, ένωση ανιλνοπυριμιδίνης όπως merpanipyrim και ένωση γουανιδίνης όπως iminocastadine είναι ο παράγων ελέγχου μαλακής σήψης φυτού, που εφαρμόζεται επί εδάφους φυτικής καλλιέργειας.

ΑΡΙΘΜΟΣ ΕΥΡ. Δ.Ε. (11):3090143
ΑΡΙΘ. ΕΛΛ. ΚΑΤΑΘΕΣΗΣ (21):20160402338
ΗΜΕΡ. ΕΛΛ. ΚΑΤΑΘΕΣΗΣ (22):28/09/2016
ΑΡΙΘ./ΗΜΕΡ. ΔΗΜΟΣΙΕΥΣΗΣ
ΕΥΡΩΠΑΪΚΟΥ ΔΙΠΛΩΜΑΤΟΣ(87):2465537 - 29/06/2016
ΑΡΙΘ./ΗΜΕΡ. ΔΗΜΟΣΙΕΥΣΗΣ
ΕΥΡΩΠΑΪΚΗΣ ΑΙΤΗΣΗΣ (86):11010286.0--09/10/2003
ΔΙΚΑΙΟΥΧΟΣ (73):1)ONO Pharmaceutical Co., Ltd.
1-5, Doshomachi 2-chome Chuo-ku, Osaka-
shi, Osaka 541-8526, ΙΑΠΩΝΙΑ
ΣΥΜΒ. ΠΡΟΤΕΡΑΙΟΤΗΤΕΣ (30):2002298079-10/10/2002-JP
2002318830-31/10/2002-JP
2003117604-22/04/2003-JP
ΕΦΕΥΡΕΤΗΣ (72):1)Sakai, Yoshiki
2)Nishiura, Akio
3)Ogata, Terpei
ΕΙΔΙΚΟΣ ΠΛΗΡΕΞΟΥΣΙΟΣ (74):ΜΑΛΑΜΗ ΑΛΚΗΣΤΙΣ-ΕΙΡΗΝΗ
Σκουφά 52, 10672 ΑΘΗΝΑ
ΑΝΤΙΚΛΗΤΟΣ (74):ΜΑΛΑΜΗ ΑΛΚΗΣΤΙΣ-ΕΙΡΗΝΗ
Σκουφά 52, 10672 ΑΘΗΝΑ
ΤΙΤΛΟΣ ΕΦΕΥΡΕΣΗΣ (54):ΜΙΚΡΟΣΦΑΙΡΕΣ ΠΟΥ ΠΕΡΙΛΑΜΒΑ-
ΝΟΥΝ ΟΝΟ-1301

ΠΕΡΙΛΗΨΗ(57)

Προαγωγείς για την παραγωγή ενδογενών παραγόντων επιδιόρθωσης που περιέχουν ένα ή περισσότερα μέλη επιλεγμένα από αγωνιστή προσταγλανδίνης (PG) I2, EP2 αγωνιστή και EP4 αγωνιστή. Λόγω του ότι είναι οι ικανοί να προαγάγουν την παραγωγή διαφόρων ενδογενών παραγόντων επιδιόρθωσης και του ότι ασκούν δράσεις προαγωγής αγγειογένεσης και επαγωγής διαφοροποίησης βλαστικών κυττάρων, ο αγωνιστής προσταγλανδίνης (PG) I2, ο EP2 αγωνιστής και ο EP4 αγωνιστής είναι χρήσιμοι στην πρόληψη και θεραπευτική αγωγή ισχαιμικής ανεπάρκειας οργάνου (αποφρακτική αρτηριοσκλήρωση, νόσος του Buerger, νόσος του Raynaud, έμφραγμα μυοκαρδίου, στηθάγχη, διαβητική νευροπάθεια, σπονδυλική στένωση, εγκεφαλοαγγειακές διαταραχές, εγκεφαλικό έμφραγμα, πνευμονική υπέρταση, κάταγμα οστού, νόσος του Alzheimer κλπ.).



* p < 0.05 και ** p < 0.01 ως προς ANEY ΑΓΩΓΗΣ (ΕΞΕΤΑΣΗ Dunnett)

ΑΡΙΘΜΟΣ ΕΥΡ. Δ.Ε. (11):3090144
ΑΡΙΘ. ΕΛΛ. ΚΑΤΑΘΕΣΗΣ (21):20160402342
ΗΜΕΡ. ΕΛΛ. ΚΑΤΑΘΕΣΗΣ (22):28/09/2016
ΑΡΙΘ./ΗΜΕΡ. ΔΗΜΟΣΙΕΥΣΗΣ
ΕΥΡΩΠΑΪΚΟΥ ΔΙΠΛΩΜΑΤΟΣ(87):2618814 - 27/07/2016
ΑΡΙΘ./ΗΜΕΡ. ΔΗΜΟΣΙΕΥΣΗΣ
ΕΥΡΩΠΑΪΚΗΣ ΑΙΤΗΣΗΣ (86):11761049.3--19/09/2011
ΔΙΚΑΙΟΥΧΟΣ (73):1)Xellia Pharmaceuticals ApS
Dalslandsgade 11, 2300 Copenhagen S,
ΔΑΝΙΑ
ΣΥΜΒ. ΠΡΟΤΕΡΑΙΟΤΗΤΕΣ (30):384333 P-20/09/2010-US
ΕΦΕΥΡΕΤΗΣ (72):1)SHIRODE, Swapnil P.
2)PATEL, Piysh
3)PATIL, Atul
4)GIDWANI, Suresh
5)PARIKH, Neil
6)MOCNIK, Anita Bevetek
ΕΙΔΙΚΟΣ ΠΛΗΡΕΞΟΥΣΙΟΣ (74):ΓΙΑΚΟΥΜΗ ANNA
Αλκαμένους 12-14, 10439 ΑΘΗΝΑ
ΑΝΤΙΚΛΗΤΟΣ (74):ΜΙΣΙΟΥ ΑΝΔΡΟΝΙΚΗ
Αναλήψεως 23 και Μαραθώνος 27,10439
ΑΘΗΝΑ
ΤΙΤΛΟΣ ΕΦΕΥΡΕΣΗΣ (54):ΣΥΝΘΕΣΗ CASPOFUNGIN
ΠΕΡΙΛΗΨΗ(57)

Η παρούσα εφεύρεση σχετίζεται με μία σύνθεση που περιλαμβάνει caspofungin ή ένα φαρμακευτικό αποδεκτό άλας αυτής και succinate (άλας ηλεκτρικού οξέος) ή γαλακτικό σαν ρυθμιστικό παράγοντα.

ΑΡΙΘΜΟΣ ΕΥΡ. Δ.Ε. (11):3090145
ΑΡΙΘ. ΕΛΛ. ΚΑΤΑΘΕΣΗΣ (21):20160402344
ΗΜΕΡ. ΕΛΛ. ΚΑΤΑΘΕΣΗΣ (22):28/09/2016
ΑΡΙΘ./ΗΜΕΡ. ΔΗΜΟΣΙΕΥΣΗΣ
ΕΥΡΩΠΑΪΚΟΥ ΔΙΠΛΩΜΑΤΟΣ(87):1799269 - 07/09/2016
ΑΡΙΘ./ΗΜΕΡ. ΔΗΜΟΣΙΕΥΣΗΣ
ΕΥΡΩΠΑΪΚΗΣ ΑΙΤΗΣΗΣ (86):05788492.6--27/09/2005
ΔΙΚΑΙΟΥΧΟΣ (73):1)Quark Pharmaceuticals, Inc.
6501 Dumbarton Circle, Fremont, California
94555, ΗΝΩΜΕΝΕΣ ΠΟΛΙΤΕΙΕΣ ΤΗΣ
ΑΜΕΡΙΚΗΣ
ΣΥΜΒ. ΠΡΟΤΕΡΑΙΟΤΗΤΕΣ (30):613991 P-28/09/2004-US
658196 P-02/03/2005-US
703020 P-26/07/2005-US
ΕΦΕΥΡΕΤΗΣ (72):1)FEINSTEIN, Elena
2)ZURR, Daniel
3)EHRlich, Shai
ΕΙΔΙΚΟΣ ΠΛΗΡΕΞΟΥΣΙΟΣ (74):ΓΙΑΚΟΥΜΗ ANNA
Αλκαμένους 12-14, 10439 ΑΘΗΝΑ
ΑΝΤΙΚΛΗΤΟΣ (74):ΜΙΣΙΟΥ ΑΝΔΡΟΝΙΚΗ
Αναλήψεως 23 και Μαραθώνος 27,10439
ΑΘΗΝΑ
ΤΙΤΛΟΣ ΕΦΕΥΡΕΣΗΣ (54):ΟΛΙΓΟΡΙΒΟΝΟΥΚΛΕΟΤΙΔΙΑ ΚΑΙ ΜΕ-
ΘΟΛΟΙ ΧΡΗΣΗΣ ΑΥΤΩΝ ΣΤΗ ΘΕΡΑ-
ΠΕΙΑ ΤΗΣ ΑΛΩΠΕΚΕΙΑΣ, ΤΗΣ ΟΞΕΙΑΣ
ΝΕΦΡΙΚΗΣ ΑΝΕΠΑΡΚΕΙΑΣ ΚΑΙ ΑΛ-
ΛΩΝ ΑΣΘΕΝΕΙΩΝ

ΠΕΡΙΛΗΨΗ(57)

Η εφεύρεση αναφέρεται σε δίκλωνη ένωση, κατά προτίμηση ένα ολιγοριβονουκλεοτίδιο, που μειορρυθμίζει την έκφραση ανθρώπινου p53 γονιδίου. Η εφεύρεση αναφέρεται επίσης σε φαρμακευτική σύνθεση που περιλαμβάνει την ένωση ή ένα φορέα ικανό να εκφράζει την ολιγονουκλεοτιδική ένωση, και ένα φαρμακευτικό αποδεκτό φορέα. Η παρούσα εφεύρεση αφορά

επίσης μέθοδο θεραπείας ασθενούς που πάσχει από αλωπεκία ή οξεία νεφρική ανεπάρκεια ή άλλες ασθένειες, η οποία περιλαμβάνει τη χορήγηση στον ασθενή της φαρμακευτικής σύνθεσης σε θεραπευτικώς αποτελεσματική ποσότητα για τη θεραπεία του. Η αλωπεκία μπορεί να είναι συνέπεια χημειοθεραπείας ή ακτινοθεραπείας και ο ασθενής μπορεί να πάσχει από καρκίνο, ιδίως καρκίνο του μαστού.

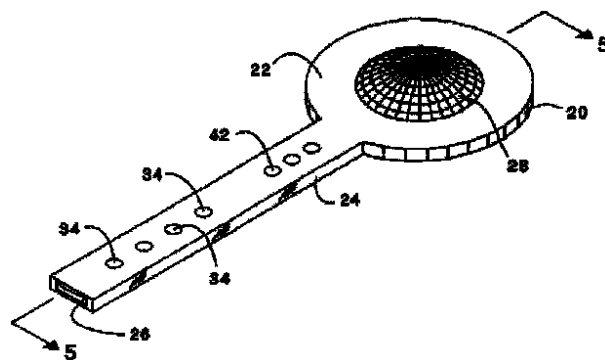
ΑΡΙΘΜΟΣ ΕΥΡ. Δ.Ε. (11):3090146
ΑΡΙΘ. ΕΛΛ. ΚΑΤΑΘΕΣΗΣ (21):20160402345
ΗΜΕΡ. ΕΛΛ. ΚΑΤΑΘΕΣΗΣ (22):28/09/2016
ΑΡΙΘ./ΗΜΕΡ. ΔΗΜΟΣΙΕΥΣΗΣ
ΕΥΡΩΠΑΪΚΟΥ ΔΙΠΛΩΜΑΤΟΣ(87):2204440 - 06/07/2016
ΑΡΙΘ./ΗΜΕΡ. ΔΗΜΟΣΙΕΥΣΗΣ
ΕΥΡΩΠΑΪΚΗΣ ΑΙΤΗΣΗΣ (86):10158176.7--19/02/1999
ΔΙΚΑΙΟΥΧΟΣ (73):1)Medical Electronic Systems, LLC
6363 Greenwich Drive, Suite 220, San Diego,
CA 92122, ΗΝΩΜΕΝΕΣ ΠΟΛΙΤΕΙΕΣ ΤΗΣ
ΑΜΕΡΙΚΗΣ

ΣΥΜΒ. ΠΡΟΤΕΡΑΙΟΤΗΤΕΣ (30):75216 P-19/02/1998-US
ΕΦΕΥΡΕΤΗΣ (72):1)Eisenson, Henry L.
ΕΙΔΙΚΟΣ ΠΑΗΡΕΞΟΥΣΙΟΣ (74):ΠΑΠΑΚΩΝΣΤΑΝΤΙΝΟΥ "ΕΛΕΝΗ Γ.
ΠΑΠΑΚΩΣΤΑΝΤΙΝΟΥ ΚΑΙ
ΣΥΝΕΡΓΑΤΕΣ, ΔΙΚΗΓΟΡΙΚΗ ΕΤΑΙΡΙΑ"
ΕΛΕΝΗ
Κουμπάρη 2, 10674 ΑΘΗΝΑ

ΑΝΤΙΚΑΗΤΟΣ (74):ΠΑΠΑΚΩΝΣΤΑΝΤΙΝΟΥ ΕΛΕΝΗ
Κουμπάρη 2,10674 ΑΘΗΝΑ

ΤΙΤΛΟΣ ΕΦΕΥΡΕΣΗΣ (54):ΣΥΣΤΗΜΑ ΑΝΑΛΥΣΕΩΣ ΣΠΕΡΜΑΤΟΣ
ΠΕΡΙΛΗΨΗ(57)
Ένα σύστημα ανάλυσεως σπέρματος έχει ένα φορέα δείγματος σπέρματος (20) και δομοστοιχείο με "διάταξη αναγνώσεως". Ο φορέας δείγματος σπέρματος περιλαμβάνει: 1) ένα στέλεχος (24) το οποίο οριοθετεί ένα θάλαμο (26) με ένα άνοιγμα για είσοδο και έξοδο ενός δείγματος σπέρματος, μία χειροκίνητα λειτουργούσα αντλία (28) για να αναρροφά ένα δείγμα σπέρματος εντός του θαλάμου (26), και μία πλειάδα από διακριτές διαδρομές φωτονίων (34) που τέμνουν το θάλαμο (26) και διέρχονται δια μέσου αυτού. Το δομοστοιχείο περιλαμβάνει: έναν επεξεργαστή που μπορεί να αποκρίνεται σε ένα σήμα

ενεργοποίησεως από ένα χειριστή, μία πηγή φωτονίων, λ.χ. μία φωτεινή πηγή, που ενεργοποιείται από τον επεξεργαστή σε απόκριση στο σήμα ενεργοποίησεως, για να αποστέλλει αντίστοιχες δέσμες φωτονίων δια μέσου έκαστης από τις διαδρομές φωτονίων, μία πλειάδα φωτοαισθητήρων, έναν για έκαστη διαδρομή φωτονίων, έκαστο για να παράγει ένα σήμα ενδεικτικό της εμφανίσεως και της συχνότητας διαταραχών στη δέσμη φωτονίων που διέρχεται δια μέσου έκαστης εν λόγω αντίστοιχης διαδρομής φωτονίων και για να κοινοποιεί το σήμα στον επεξεργαστή, και έναν αλγόριθμο ο οποίος εκτελείται από τον επεξεργαστή για να γίνει επεξεργασία της πλειάδος σημάτων φωτοαισθητήρων προκειμένου να παραχθεί ένας ποσοτικοποιημένος συντελεστής ποιότητας ενδεικτικός της κινητικότητας του σπέρματος εντός του θαλάμου.



ΑΡΙΘΜΟΣ ΕΥΡ. Δ.Ε. (11):3090147
ΑΡΙΘ. ΕΛΛ. ΚΑΤΑΘΕΣΗΣ (21):20160402347
ΗΜΕΡ. ΕΛΛ. ΚΑΤΑΘΕΣΗΣ (22):28/09/2016
ΑΡΙΘ./ΗΜΕΡ. ΔΗΜΟΣΙΕΥΣΗΣ
ΕΥΡΩΠΑΪΚΟΥ ΔΙΠΛΩΜΑΤΟΣ(87):2578212 - 06/07/2016
ΑΡΙΘ./ΗΜΕΡ. ΔΗΜΟΣΙΕΥΣΗΣ
ΕΥΡΩΠΑΪΚΗΣ ΑΙΤΗΣΗΣ (86):10852058.6--24/05/2010
ΔΙΚΑΙΟΥΧΟΣ (73):1)Farmalider, S.A.
Aragoneses 15, 28108 Alcobendas (Madrid),
ΙΣΠΑΝΙΑ

ΣΥΜΒ. ΠΡΟΤΕΡΑΙΟΤΗΤΕΣ (30):
ΕΦΕΥΡΕΤΗΣ (72):1)NAVARRO MEDRANO, Pilar
2)GREGORI PUIGJANE, Elisabet
3)MONTOLIO DEL OLMO, Marisol
4)JIMENEZ REDONDO, Ana
5)MESTRES LOPEZ, Jordi

ΕΙΔΙΚΟΣ ΠΑΗΡΕΞΟΥΣΙΟΣ (74):ΑΘΑΝΑΣΙΑΔΟΥ "ΕΛΕΝΗ Γ.
ΠΑΠΑΚΩΝΣΤΑΝΤΙΝΟΥ ΚΑΙ
ΣΥΝΕΡΓΑΤΕΣ, ΔΙΚΗΓΟΡΙΚΗ ΕΤΑΙΡΙΑ"
ΜΑΡΙΑ
Κουμπάρη 2, 10674 ΑΘΗΝΑ

ΑΝΤΙΚΑΗΤΟΣ (74):ΓΙΑΖΙΤΖΟΓΛΟΥ ΕΥΑΓΓΕΛΙΑ
Κουμπάρη 2,10674 ΑΘΗΝΑ

ΤΙΤΛΟΣ ΕΦΕΥΡΕΣΗΣ (54):ΕΝΩΣΗ ΠΟΥ ΑΝΑΣΤΕΛΕΙ ΤΗΝ ΕΝΕΡΓΟΠΟΙΗΣΗ ΤΟΥ ΕΝΖΥΜΟΥ ERK1/2 ΠΡΟΣ ΧΡΗΣΗ ΣΤΗ ΘΕΡΑΠΕΙΑ ΝΕΥΡΟΕΚΦΥΛΙΣΤΙΚΩΝ ΑΣΘΕΝΕΙΩΝ

αναφέρεται στις φαρμακευτικές συνθέσεις που περιέχουν τη ρηθίσα ένωση. Η ένωση του τύπου (I) αναστέλλει αποτελεσματικά την ενεργοποίηση του ενζύμου Erk1/2 που επάγεται από τον ιστικό ενεργοποιητή του πλασμινογόνου (TPA) και επίσης αναστέλλει αποτελεσματικά την απόπτωση που δημιουργείται από το πεπτιδιο β-αμυλοειδούς.

ΠΕΡΙΛΗΨΗ(57)

Η παρούσα εφεύρεση αναφέρεται σε μια ένωση του τύπου (I) προς χρήση ως ένα φάρμακο, ιδιαίτερα προς χρήση στη θεραπεία νόσων που μεσολαβούνται από την ενεργοποίηση της πρωτεϊνικής κινάσης Erk1/2, όπως νευροεκφυλιστικών ασθενειών όπως η νόσος του Alzheimer και σχετική άνοια, επιληψία, νόσος του Πάρκινσον, νόσος του Huntington, ή εγκεφαλικό επεισόδιο, και παρομοίως

ΑΡΙΘΜΟΣ ΕΥΡ. Δ.Ε. (11):3090148
ΑΡΙΘ. ΕΛΛ. ΚΑΤΑΘΕΣΗΣ (21):20160402351
ΗΜΕΡ. ΕΛΛ. ΚΑΤΑΘΕΣΗΣ (22):28/09/2016
ΑΡΙΘ./ΗΜΕΡ. ΔΗΜΟΣΙΕΥΣΗΣ
ΕΥΡΩΠΑΪΚΟΥ ΔΙΠΛΩΜΑΤΟΣ(87):2575467 - 06/07/2016
ΑΡΙΘ./ΗΜΕΡ. ΔΗΜΟΣΙΕΥΣΗΣ
ΕΥΡΩΠΑΪΚΗΣ ΑΙΤΗΣΗΣ (86):11787462.8--26/05/2011
ΔΙΚΑΙΟΥΧΟΣ (73):1)The Regents of the University of Colorado, a body corporate
1800 Grant Street, 8th Floor, Denver, CO
80203, ΗΝΩΜΕΝΕΣ ΠΟΛΙΤΕΙΕΣ ΤΗΣ ΑΜΕΡΙΚΗΣ

ΣΥΜΒ. ΠΡΟΤΕΡΑΙΟΤΗΤΕΣ (30):348978 P-27/05/2010-US
ΕΦΕΥΡΕΤΗΣ (72):1)LIU, Xuedong
2)PHILLIPS, Andrew, J.
3)UNGERMANNOVA, Dana
4)NASVESCHUK, Christopher, G.
5)ZHANG, Gan

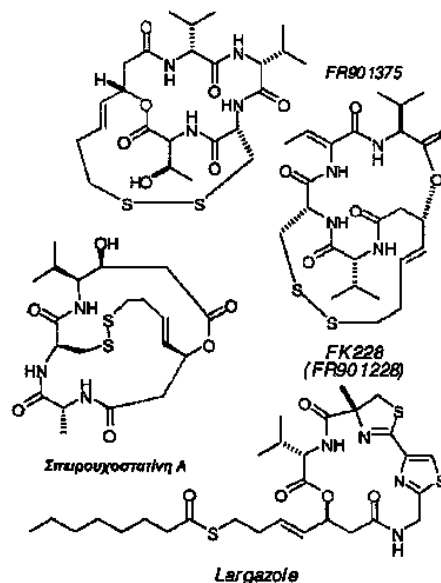
ΕΙΛΙΚΟΣ ΠΑΗΡΕΞΟΥΣΙΟΣ (74):ΑΘΑΝΑΣΙΑΔΟΥ "ΕΛΕΝΗ Γ. ΠΑΠΑΚΩΝΣΤΑΝΤΙΝΟΥ ΚΑΙ ΣΥΝΕΡΓΑΤΕΣ, ΔΙΚΗΓΟΡΙΚΗ ΕΤΑΙΡΙΑ" ΜΑΡΙΑ
Κουμπάρη 2, 10674 ΑΘΗΝΑ

ΑΝΤΙΚΛΗΤΟΣ (74):ΓΙΑΖΙΤΖΟΓΛΟΥ ΕΥΑΓΓΕΛΙΑ
Κουμπάρη 2,10674 ΑΘΗΝΑ

ΤΙΤΛΟΣ ΕΦΕΥΡΕΣΗΣ (54):**ΜΑΚΡΟΚΥΚΛΙΚΕΣ ΕΝΩΣΕΙΣ ΧΡΗΣΙΜΕΣ ΩΣ ΑΝΑΣΤΟΛΕΙΣ ΑΠΟΑΚΕΤΥΛΑΣΩΝ ΙΣΤΟΝΗΣ**

ΠΕΡΙΛΗΨΗ(57)

Η παρούσα εφεύρεση παρέχει μία νέα μακροκυκλική ένωση γενικού Τύπου (I) που έχει ανασταλτική δραστηριότητα αποακετυλάσης ιστόνης (HDAC), φαρμακευτική σύνθεση που περιλαμβάνει την ένωση, και μέθοδο χρήσιμη για να θεραπεύονται ασθένειες χρησιμοποιώντας την ένωση.



ΑΡΙΘΜΟΣ ΕΥΡ. Δ.Ε. (11):3090149
ΑΡΙΘ. ΕΛΛ. ΚΑΤΑΘΕΣΗΣ (21):20160402296
ΗΜΕΡ. ΕΛΛ. ΚΑΤΑΘΕΣΗΣ (22):22/09/2016
ΑΡΙΘ./ΗΜΕΡ. ΔΗΜΟΣΙΕΥΣΗΣ
ΕΥΡΩΠΑΪΚΟΥ ΔΙΠΛΩΜΑΤΟΣ(87):2620858 - 27/07/2016
ΑΡΙΘ./ΗΜΕΡ. ΔΗΜΟΣΙΕΥΣΗΣ
ΕΥΡΩΠΑΪΚΗΣ ΑΙΤΗΣΗΣ (86):13159698.3--25/08/2011
ΔΙΚΑΙΟΥΧΟΣ (73):1)Nokia Technologies Oy
Karaportti 3, 02610 Espoo, ΦΙΝΛΑΝΔΙΑ

ΣΥΜΒ. ΠΡΟΤΕΡΑΙΟΤΗΤΕΣ (30):874206-01/09/2010-US
ΕΦΕΥΡΕΤΗΣ (72):1)Borovsky, Andrew
2)Martin, John
3)Lin, Andrew

ΕΙΛΙΚΟΣ ΠΑΗΡΕΞΟΥΣΙΟΣ (74):ΣΙΩΤΟΥ ΑΙΚΑΤΕΡΙΝΗ
Πατησίων 122, 11257 ΑΘΗΝΑ

ΑΝΤΙΚΛΗΤΟΣ (74):ΣΙΩΤΟΥ ΑΙΚΑΤΕΡΙΝΗ
Πατησίων 122,11257 ΑΘΗΝΑ

ΤΙΤΛΟΣ ΕΦΕΥΡΕΣΗΣ (54):**ΜΕΤΑΓΩΓΗ ΚΑΤΑΣΤΑΣΗΣ.**

ΠΕΡΙΛΗΨΗ(57)

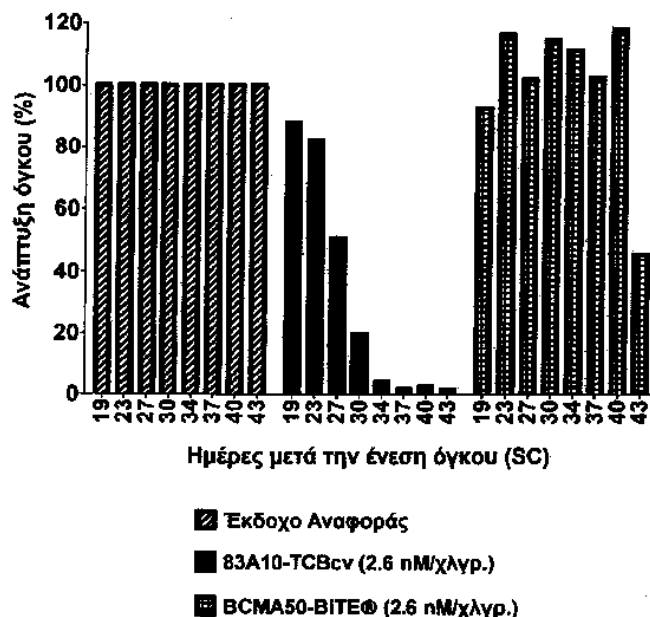
Παρέχεται μια συσκευή, μια μέθοδος και ένα πρόγραμμα υπολογιστή. Η μέθοδος περιλαμβάνει: παροχή, όταν μια υπολογιστική συσκευή βρίσκεται σε μια κλειδωμένη κατάσταση, μιας πρώτης γεωμετρικής θέσης λειτουργίας, η οποία σχετίζεται με μια πρώτη εφαρμογή της υπολογιστικής συσκευής, και μιας δεύτερης γεωμετρικής θέσης λειτουργίας η οποία σχετίζεται με μια δεύτερη εφαρμογή της υπολογιστικής συσκευής, απόκριση, εάν ένας χρήστης σύρει ένα εικονίδιο μεταξύ μιας απομακρυσμένης γεωμετρικής θέσης και της πρώτης γεωμετρικής θέσης λειτουργίας, παρέχοντας μια είσοδο μετάφρασης μεταξύ της απομακρυσμένης γεωμετρικής θέσης και της πρώτης γεωμετρικής θέσης λειτουργίας, προκαλώντας την μεταγωγή της υπολογιστικής συσκευής από την κλειδωμένη κατάσταση σε μια ξεκλειδωτή κατάσταση και την ενεργοποίηση της πρώτης εφαρμογής, και απόκριση, εάν ο χρήστης σύρει ένα εικονίδιο μεταξύ της απομακρυσμένης γεωμετρικής θέσης και της δεύτερης γεωμετρικής θέσης λειτουργίας, παρέχοντας μια είσοδο μετάφρασης μεταξύ της απομακρυσμένης γεωμετρικής θέσης και της

δεύτερης γεωμετρικής θέσης λειτουργίας, προκαλώντας την μεταγωγή της υπολογιστικής συσκευής από την κλειδωμένη κατάσταση στην ξεκλειδωτή κατάσταση και ενεργοποιώντας την δεύτερη εφαρμογή.

ΑΡΙΘΜΟΣ ΕΥΡ. Δ.Ε. (11):3090150
ΑΡΙΘ. ΕΛΛ. ΚΑΤΑΘΕΣΗΣ (21):20160402263
ΗΜΕΡ. ΕΛΛ. ΚΑΤΑΘΕΣΗΣ (22):19/09/2016
ΑΡΙΘ./ΗΜΕΡ. ΔΗΜΟΣΙΕΥΣΗΣ
ΕΥΡΩΠΑΪΚΟΥ ΔΙΠΛΩΜΑΤΟΣ(87):2982694 - 22/06/2016
ΑΡΙΘ./ΗΜΕΡ. ΔΗΜΟΣΙΕΥΣΗΣ
ΕΥΡΩΠΑΪΚΗΣ ΑΙΤΗΣΗΣ (86):15179545.7--03/08/2015
ΔΙΚΑΙΟΥΧΟΣ (73):1)ENGMAB AG
 Etzelstrasse 27,8808 PFAFFIKON, ΕΛΒΕΤΙΑ
ΣΥΜΒ. ΠΡΟΤΕΡΑΙΟΤΗΤΕΣ (30):14179705-04/08/2014-EP
ΕΦΕΥΡΕΤΗΣ (72):
 1)YU, Minh 10)MOESSNER, Ekkehard
 2)STREIN, Klaus 11)MOSER, Samuel
 3)AST, Oliver 12)MURR, Ramona
 4)BACAC, Marina 13)UMANA, Pablo
 5)HANISCH, Lydia Jasmin 14)JUNG-IMHOF, Sabine
 6)FAUTI, Tanja 15)KLOSTERMANN, Stefan
 7)FREIMOSER-GRUNDSCHOBBER, Anne 16)MOLHOJ, Michael
 8)HOSSE, Ralf 17)REGULA, Joerg
 9)KLEIN, Christian 18)SCHAEFER, Wolfgang
ΕΙΔΙΚΟΣ ΠΑΗΡΕΞΟΥΣΙΟΣ (74):ΠΑΠΑΚΩΝΣΤΑΝΤΙΝΟΥ "ΕΛΕΝΗ Γ.
 ΠΑΠΑΚΩΣΤΑΝΤΙΝΟΥ ΚΑΙ
 ΣΥΝΕΡΓΑΤΕΣ, ΔΙΚΗΓΟΡΙΚΗ ΕΤΑΙΡΙΑ"
 ΕΛΕΝΗ
 Κουμπάρη 2, 10674 ΑΘΗΝΑ
ΑΝΤΙΚΑΗΤΟΣ (74):ΓΙΑΖΙΤΖΟΓΛΟΥ ΕΥΑΓΓΕΛΙΑ
 Κουμπάρη 2,10674 ΑΘΗΝΑ
ΤΙΤΛΟΣ ΕΦΕΥΡΕΣΗΣ (54):ΔΙΠΛΑ ΕΙΔΙΚΑ ΑΝΤΙΣΩΜΑΤΑ ΕΝΑΝΤΙ
 CD3ΕΨΙΛΟΝ ΚΑΙ BCMA

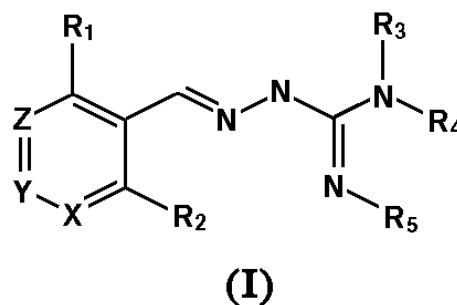
ΠΕΡΙΛΗΨΗ(57)

Η παρούσα εφεύρεση αφορά σε διπλά ειδικά αντισώματα έναντι BCMA και CD3, βιομηχανική παραγωγή αυτών και χρήση αυτών.



ΑΡΙΘΜΟΣ ΕΥΡ. Δ.Ε. (11):3090151
ΑΡΙΘ. ΕΛΛ. ΚΑΤΑΘΕΣΗΣ (21):20160402354
ΗΜΕΡ. ΕΛΛ. ΚΑΤΑΘΕΣΗΣ (22):28/09/2016
ΑΡΙΘ./ΗΜΕΡ. ΔΗΜΟΣΙΕΥΣΗΣ
ΕΥΡΩΠΑΪΚΟΥ ΔΙΠΛΩΜΑΤΟΣ(87):2943467 - 13/07/2016
ΑΡΙΘ./ΗΜΕΡ. ΔΗΜΟΣΙΕΥΣΗΣ
ΕΥΡΩΠΑΪΚΗΣ ΑΙΤΗΣΗΣ (86):14700310.7--10/01/2014
ΔΙΚΑΙΟΥΧΟΣ (73):1)Medical Research Council
 2nd Floor David Phillips Building Polaris
 House North Star Avenue, Swindon SN2 1FL,
 ΜΕΓΑΛΗ ΒΡΕΤΑΝΙΑ
 2)InFlectis BioScience
 Halle 13 Bio Ouest Ile de Nantes 21 rue de la
 Noue Bras de Fer, 44200 Nantes, ΓΑΛΛΙΑ
ΣΥΜΒ. ΠΡΟΤΕΡΑΙΟΤΗΤΕΣ (30):201300435-10/01/2013-GB
ΕΦΕΥΡΕΤΗΣ (72):1)GUEDAT, Philippe
 2)BERTOLOTTI, Anne
ΕΙΔΙΚΟΣ ΠΑΗΡΕΞΟΥΣΙΟΣ (74):ΠΑΠΑΚΩΝΣΤΑΝΤΙΝΟΥ "ΕΛΕΝΗ Γ.
 ΠΑΠΑΚΩΣΤΑΝΤΙΝΟΥ ΚΑΙ
 ΣΥΝΕΡΓΑΤΕΣ, ΔΙΚΗΓΟΡΙΚΗ ΕΤΑΙΡΙΑ"
 ΕΛΕΝΗ
 Κουμπάρη 2, 10674 ΑΘΗΝΑ
ΑΝΤΙΚΑΗΤΟΣ (74):ΠΑΠΑΚΩΝΣΤΑΝΤΙΝΟΥ ΕΛΕΝΗ
 Κουμπάρη 2,10674 ΑΘΗΝΑ
ΤΙΤΛΟΣ ΕΦΕΥΡΕΣΗΣ (54):ΠΑΡΑΓΩΓΑ ΒΕΝΖΥΛΙΔΕΝΟΓΟΥΑΝΙΔΙ-
 ΝΗΣ ΚΑΙ ΘΕΡΑΠΕΥΤΙΚΗ ΧΡΗΣΗ ΓΙΑ
 ΤΗ ΘΕΡΑΠΕΙΑ ΑΣΘΕΝΕΙΩΝ ΕΣΦΑΛ-
 ΜΕΝΗΣ ΑΝΑΔΙΠΛΩΣΗΣ ΠΡΩΤΕΪΝΗΣ

επιλέγεται από R7, OR7 και NR8R9 R7, R8 και R9 εκάστη ανεξαρτήτως επιλέγεται από αλκύλ, κυκλοαλκύλ, αραλκύλ, κυκλοαλκενύλ, ετεροκυκλικά αρύλ, εκάστη των οποίων προαιρετικώς είναι υποκατεστημένη με μία ή περισσότερες R10 ομάδες εκάστη R10 ανεξαρτήτως επιλέγεται από αλογόνο, OH, CN, NO2, COO-αλκύλ, αραλκύλ, SO2-αλκύλ, SO2-αρύλ, COOH, CO-αλκύλ, CO-αρύλ, NH2, NH-αλκύλ, N(αλκύλ)2, CF3, αλκύλ και αλκόξυ X και Z εκάστη ανεξαρτήτως είναι CR11, και Y επιλέγεται από CR11 και N και R11 είναι H ή F για χρήση στη θεραπεία διαταραχής που συνδυάζεται με στρες εσφαλμένης αναδίπλωσης πρωτεΐνης και ιδιαίτερος που συνδυάζεται με συσσώρευση εσφαλμένα αναδιπλωμένων πρωτεϊνών.



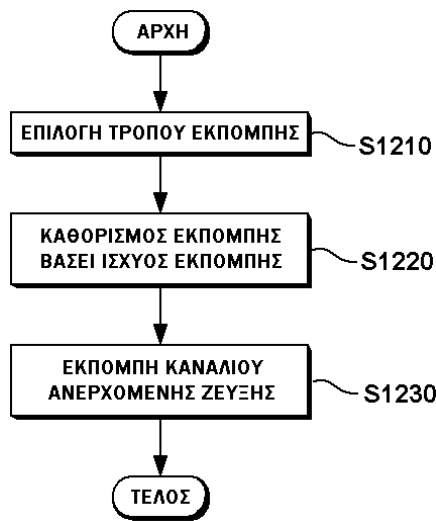
ΠΕΡΙΛΗΨΗ(57)

Η παρούσα εφεύρεση αφορά σε μία ένωση του τύπου (I), ή ταυτομερές ή/και φαρμακευτικός αποδεκτό άλας αυτής, όπου: R1 είναι αλκύλ, Cl, F ή Br R2 είναι H ή F R3 επιλέγεται από H και αλκύλ R4 επιλέγεται από H και C(O) R5 είναι H ή R4 και R5 συνδέονται για να σχηματίσουν ετεροκυκλική ομάδα η οποία προαιρετικά είναι υποκατεστημένη με μία ή περισσότερες R10 ομάδες R6

ΑΡΙΘΜΟΣ ΕΥΡ. Δ.Ε. (11):3090152
ΑΡΙΘ. ΕΛΛ. ΚΑΤΑΘΕΣΗΣ (21):20160402358
ΗΜΕΡ. ΕΛΛ. ΚΑΤΑΘΕΣΗΣ (22):28/09/2016
ΑΡΙΘ./ΗΜΕΡ. ΔΗΜΟΣΙΕΥΣΗΣ
ΕΥΡΩΠΑΪΚΟΥ ΔΙΠΛΩΜΑΤΟΣ(87):2476282 - 17/08/2016
ΑΡΙΘ./ΗΜΕΡ. ΔΗΜΟΣΙΕΥΣΗΣ
ΕΥΡΩΠΑΪΚΗΣ ΑΙΤΗΣΗΣ (86):10815604.3--08/09/2010
ΔΙΚΑΙΟΥΧΟΣ (73):1)LG Electronics Inc.
20, Yeouido-dong Yeongdeungpo-gu, Seoul
150-721, ΔΗΜΟΚΡΑΤΙΑ ΤΗΣ ΚΟΡΕΑΣ
(ΝΟΤΙΑ ΚΟΡΕΑ)
ΣΥΜΒ. ΠΡΟΤΕΡΑΙΟΤΗΤΕΣ (30):240652 P-08/09/2009-US
20100087344-07/09/2010-KR
ΕΦΕΥΡΕΤΗΣ (72):1)AHN, Joon Kui
2)KIM, Min Gyu
3)LEE, Dae Won
4)YANG, Suck Chel
5)KIM, Bong Hoe
6)SEO, Dong Youn
ΕΙΔΙΚΟΣ ΠΛΗΡΕΞΟΥΣΙΟΣ (74):ΑΘΑΝΑΣΙΑΔΟΥ "ΕΛΕΝΗ Γ.
ΠΑΠΑΚΩΝΣΤΑΝΤΙΝΟΥ ΚΑΙ
ΣΥΝΕΡΓΑΤΕΣ, ΔΙΚΗΓΟΡΙΚΗ ΕΤΑΙΡΙΑ"
ΜΑΡΙΑ
Κουμπάρη 2, 10674 ΑΘΗΝΑ
ΑΝΤΙΚΛΗΤΟΣ (74):ΓΙΑΖΙΤΖΟΓΛΟΥ ΕΥΑΓΓΕΛΙΑ
Κουμπάρη 2,10674 ΑΘΗΝΑ
ΤΙΤΛΟΣ ΕΦΕΥΡΕΣΗΣ (54):**ΜΕΘΟΔΟΣ ΚΑΙ ΔΙΑΤΑΞΗ ΓΙΑ ΕΛΕΓΧΟ
ΙΣΧΥΟΣ ΕΚΠΟΜΠΗΣ ΣΕ ΣΥΣΤΗΜΑ
ΑΣΥΡΜΑΤΗΣ ΕΠΙΚΟΙΝΩΝΙΑΣ**

ΠΕΡΙΛΗΨΗ(57)

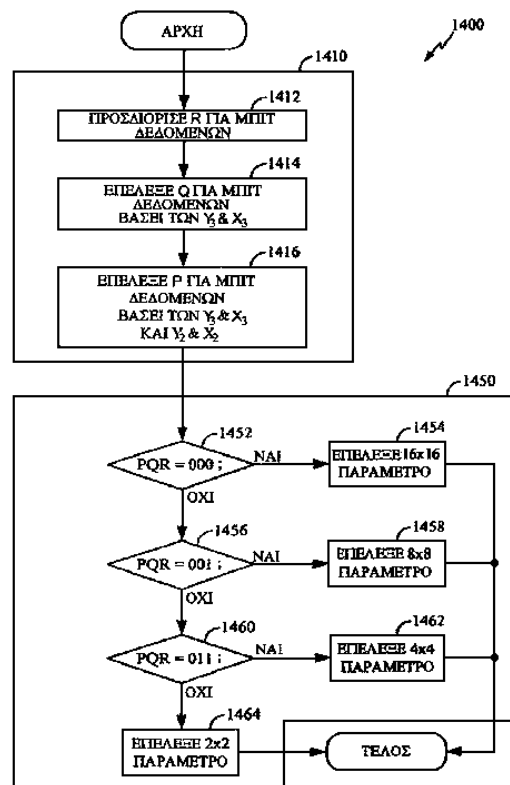
Παρέχεται μέθοδος και διάταξη ελέγχου ισχύος εκπομπής σε σύστημα ασύρματης επικοινωνίας. Μια ασύρματη διάταξη επιλέγει έναν τρόπο εκπομπής μεταξύ πλήθους τρόπων εκπομπής και προσδιορίζει την ισχύ εκπομπής βάσει του επιλεγμένου τρόπου εκπομπής. Η ασύρματη διάταξη εκπέμπει κανάλι ανερχόμενης ζεύξης χρησιμοποιώντας την ισχύ εκπομπής.



ΑΡΙΘΜΟΣ ΕΥΡ. Δ.Ε. (11):3090153
ΑΡΙΘ. ΕΛΛ. ΚΑΤΑΘΕΣΗΣ (21):20160402359
ΗΜΕΡ. ΕΛΛ. ΚΑΤΑΘΕΣΗΣ (22):28/09/2016
ΑΡΙΘ./ΗΜΕΡ. ΔΗΜΟΣΙΕΥΣΗΣ
ΕΥΡΩΠΑΪΚΟΥ ΔΙΠΛΩΜΑΤΟΣ(87):1525562 - 17/08/2016
ΑΡΙΘ./ΗΜΕΡ. ΔΗΜΟΣΙΕΥΣΗΣ
ΕΥΡΩΠΑΪΚΗΣ ΑΙΤΗΣΗΣ (86):03796288.3--30/07/2003
ΔΙΚΑΙΟΥΧΟΣ (73):1)Qualcomm, Incorporated
5775 Morehouse Drive, San Diego, CA 92121,
ΗΝΩΜΕΝΕΣ ΠΟΛΙΤΕΙΕΣ ΤΗΣ ΑΜΕΡΙΚΗΣ
ΣΥΜΒ. ΠΡΟΤΕΡΑΙΟΤΗΤΕΣ (30):399838 P-30/07/2002-US
630511-29/07/2003-US
ΕΦΕΥΡΕΤΗΣ (72):1)GOVINDASWAMY, Senthil, c/o Qual-
comm, Incorporated
2)LEVIN, Jeffrey A.
3)LARocca, Judith
ΕΙΔΙΚΟΣ ΠΛΗΡΕΞΟΥΣΙΟΣ (74):ΠΑΠΑΚΩΝΣΤΑΝΤΙΝΟΥ "ΕΛΕΝΗ Γ.
ΠΑΠΑΚΩΣΤΑΝΤΙΝΟΥ ΚΑΙ
ΣΥΝΕΡΓΑΤΕΣ, ΔΙΚΗΓΟΡΙΚΗ ΕΤΑΙΡΙΑ"
ΕΛΕΝΗ
Κουμπάρη 2, 10674 ΑΘΗΝΑ
ΑΝΤΙΚΛΗΤΟΣ (74):ΠΑΠΑΚΩΝΣΤΑΝΤΙΝΟΥ ΕΛΕΝΗ
Κουμπάρη 2,10674 ΑΘΗΝΑ
ΤΙΤΛΟΣ ΕΦΕΥΡΕΣΗΣ (54):**ΕΠΙΛΟΓΗ ΠΑΡΑΜΕΤΡΩΝ ΣΕ ΣΥΜΠΙΕ-
ΣΗ ΚΑΙ ΑΠΟΣΥΜΠΙΕΣΗ ΔΕΔΟΜΕΝΩΝ**

ΠΕΡΙΛΗΨΗ(57)

Αποκαλύπτονται συσκευή και μέθοδος για την επιλογή μιας δέουσας παραμέτρου σε αποσυμπίεση. Κατά ιδιαιτερότητα, όταν χρησιμοποιείται η συμπίεση προσαρμοστικού μεγέθους μπλοκ διακριτού μετασχηματισμού συνημίτονου για την συμπίεση δεδομένων, μπορούν να παραχθούν διαφορετικοί συνδυασμοί υπο-μπλοκ. Για την αποσυμπίεση των διαφορετικών συνδυασμών υπο-μπλοκ, επιλέγονται οι δέουσες παράμετροι βάσει των πληροφοριών της εκχώρησης μεγέθους μπλοκ και της διεύθυνσης των δεδομένων στο μπλοκ δεδομένων.

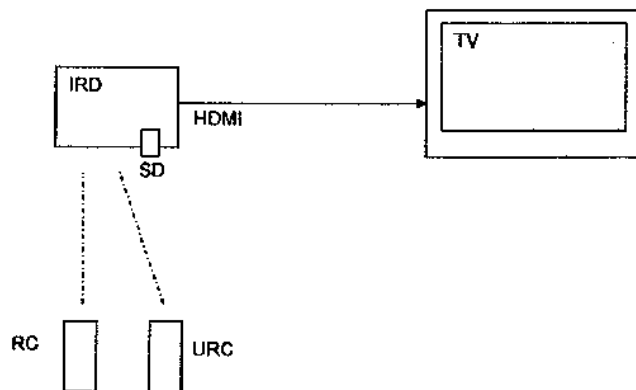


ΑΡΙΘΜΟΣ ΕΥΡ. Δ.Ε. (11):3090154
ΑΡΙΘ. ΕΛΛ. ΚΑΤΑΘΕΣΗΣ (21):20160402360
ΗΜΕΡ. ΕΛΛ. ΚΑΤΑΘΕΣΗΣ (22):28/09/2016
ΑΡΙΘ./ΗΜΕΡ. ΔΗΜΟΣΙΕΥΣΗΣ
ΕΥΡΩΠΑΪΚΟΥ ΔΙΠΛΩΜΑΤΟΣ(87):2599322 - 13/07/2016
ΑΡΙΘ./ΗΜΕΡ. ΔΗΜΟΣΙΕΥΣΗΣ
ΕΥΡΩΠΑΪΚΗΣ ΑΙΤΗΣΗΣ (86):11741552.1--22/07/2011
ΔΙΚΑΙΟΥΧΟΣ (73):1)Nagravision S.A.
Route de Geneve 22-24, 1033 Cheseaux-sur-
Lausanne, ΕΛΒΕΤΙΑ
ΣΥΜΒ. ΠΡΟΤΕΡΑΙΟΤΗΤΕΣ (30):10193145-30/11/2010-EP
367470 P-26/07/2010-US
ΕΦΕΥΡΕΤΗΣ (72):1)KUDELSKI, Andre
2)NICOLAS, Christophe
ΕΙΔΙΚΟΣ ΠΛΗΡΕΞΟΥΣΙΟΣ (74):ΠΑΠΑΚΩΝΣΤΑΝΤΙΝΟΥ "ΕΛΕΝΗ Γ.
ΠΑΠΑΚΩΣΤΑΝΤΙΝΟΥ ΚΑΙ
ΣΥΝΕΡΓΑΤΕΣ, ΔΙΚΗΓΟΡΙΚΗ ΕΤΑΙΡΙΑ"
ΕΛΕΝΗ
Κουμπάρη 2, 10674 ΑΘΗΝΑ
ΑΝΤΙΚΛΗΤΟΣ (74):ΠΑΠΑΚΩΝΣΤΑΝΤΙΝΟΥ ΕΛΕΝΗ
Κουμπάρη 2,10674 ΑΘΗΝΑ
ΤΙΤΛΟΣ ΕΦΕΥΡΕΣΗΣ (54):**ΤΗΛΕΧΕΙΡΙΣΤΗΡΙΟ ΑΣΦΑΛΕΙΑΣ ΓΙΑ
ΑΚΟΥΣΤΙΚΟ/ΟΠΤΙΚΟ ΔΕΚΤΗ/ΑΠΟ-
ΚΩΔΙΚΟΠΟΙΗΤΗ**

ΠΕΡΙΛΗΨΗ(57)

Προκειμένου να περιοριστεί η χρήση των κοινών συσκευών τηλεχειριστηρίων, η εφεύρεση σχετίζεται με ένα σύστημα, το οποίο περιλαμβάνει μια συσκευή τηλεχειριστηρίου καθώς και μια συσκευή ασφαλείας, που εξίσου μοιράζονται ένα κοινό κλειδί, αλγόριθμους ή πρωτόκολλο ειδικό για ένα ζεύγος σχηματισμένο από τη συσκευή τηλεχειριστηρίου και τη συσκευή ασφαλείας. Η συσκευή

τηλεχειριστηρίου περιλαμβάνει μέσα για να στέλνει με ασύρματο τρόπο δεδομένα σε έναν δέκτη που περιλαμβάνει τη συσκευή ασφαλείας. Η συσκευή του τηλεχειριστηρίου που αποτελεί συνδυασμό ζεύγους με τη συσκευή ασφαλείας χαρακτηρίζεται για το ότι τα δεδομένα που έχουν σταλεί από την συσκευή του τηλεχειριστηρίου προς τον δέκτη είναι ειδικά ως προς το ζεύγος που έχει σχηματιστεί από τη συσκευή του τηλεχειριστηρίου και τη συσκευή ασφαλείας, η εν λόγω συσκευή τηλεχειριστηρίου περιλαμβάνει μέσα κρυπτογράφησης και μια μνήμη για την αποθήκευση ενός ειδικού κλειδιού, τα εν λόγω δεδομένα έχουν κρυπτογραφηθεί από το μέσο κρυπτογράφησης με το ειδικό κλειδί, η συσκευή ασφαλείας περιλαμβάνει μέσα αποκρυπτογράφησης καθώς και ένα κλειδί που αντιστοιχεί στο ειδικό κλειδί για την αποκρυπτογράφηση των προσλαμβανόμενων δεδομένων.



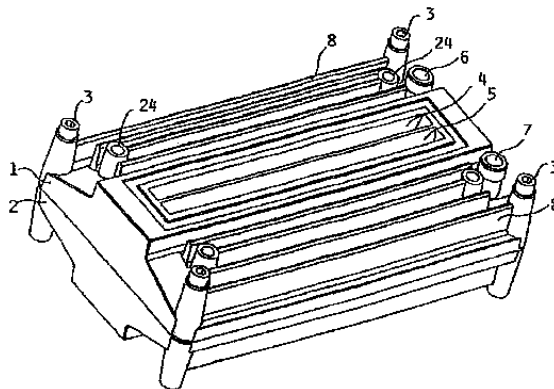
ΑΡΙΘΜΟΣ ΕΥΡ. Δ.Ε. (11):3090155
ΑΡΙΘ. ΕΛΛ. ΚΑΤΑΘΕΣΗΣ (21):20160402361
ΗΜΕΡ. ΕΛΛ. ΚΑΤΑΘΕΣΗΣ (22):28/09/2016
ΑΡΙΘ./ΗΜΕΡ. ΔΗΜΟΣΙΕΥΣΗΣ
ΕΥΡΩΠΑΪΚΟΥ ΔΙΠΛΩΜΑΤΟΣ(87):2493311 - 13/07/2016
ΑΡΙΘ./ΗΜΕΡ. ΔΗΜΟΣΙΕΥΣΗΣ
ΕΥΡΩΠΑΪΚΗΣ ΑΙΤΗΣΗΣ (86):10773505.2--27/10/2010
ΔΙΚΑΙΟΥΧΟΣ (73):1)Dow AgroSciences LLC
9330 Zionsville Road, Indianapolis, IN 46268,
ΗΝΩΜΕΝΕΣ ΠΟΛΙΤΕΙΕΣ ΤΗΣ ΑΜΕΡΙΚΗΣ
ΣΥΜΒ. ΠΡΟΤΕΡΑΙΟΤΗΤΕΣ (30):255689 P-28/10/2009-US
ΕΦΕΥΡΕΤΗΣ (72):1)MANN, Richard
2)WEIMER, Monte
3)MCVEIGH-NELSON, Andrea
4)ELLIS, Andrew
ΕΙΔΙΚΟΣ ΠΛΗΡΕΞΟΥΣΙΟΣ (74):ΠΑΠΑΚΩΝΣΤΑΝΤΙΝΟΥ "ΕΛΕΝΗ Γ.
ΠΑΠΑΚΩΣΤΑΝΤΙΝΟΥ ΚΑΙ
ΣΥΝΕΡΓΑΤΕΣ, ΔΙΚΗΓΟΡΙΚΗ ΕΤΑΙΡΙΑ"
ΕΛΕΝΗ
Κουμπάρη 2, 10674 ΑΘΗΝΑ
ΑΝΤΙΚΛΗΤΟΣ (74):ΠΑΠΑΚΩΝΣΤΑΝΤΙΝΟΥ ΕΛΕΝΗ
Κουμπάρη 2,10674 ΑΘΗΝΑ
ΤΙΤΛΟΣ ΕΦΕΥΡΕΣΗΣ (54):**ΣΥΝΕΡΓΙΣΤΙΚΗ ΖΙΖΑΝΙΟΚΤΟΝΟΣ
ΣΥΝΘΕΣΗ ΠΟΥ ΠΕΡΙΕΧΕΙ FLUOROX-
ΥΡΥΡ ΚΑΙ ΠΕΝΟΞΟΥΛΑΜΗ**

ΠΕΡΙΛΗΨΗ(57)

Ζιζανιοκτόνος συνεργιστική σύνθεση που περιέχει (a) φλουοοxyργρ και (b) ένα ζιζανιοκτόνο αναστολέα ALS, όπου το ζιζανιοκτόνο αναστολέας ALS είναι πενοξουλάμη, halosulfuron-μεθύλ, imazamox ή imazetharyg και η οποία παρέχει βελτιωμένο μετα-φωτοτικό έλεγχο ζιζανίων σε σοδειές ορύζης, δημητριακών και σιτηρών, σε λιβάδια, βοσκοτόπια, IVM και σε εδάφη με χλόη.

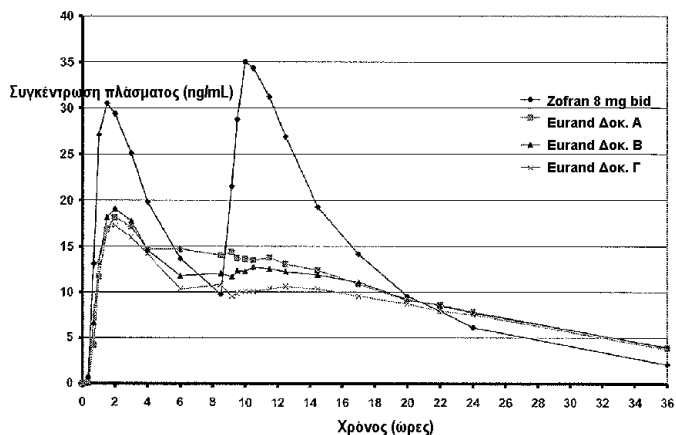
ΑΡΙΘΜΟΣ ΕΥΡ. Δ.Ε. (11):3090156
ΑΡΙΘ. ΕΛΛ. ΚΑΤΑΘΕΣΗΣ (21):20160402346
ΗΜΕΡ. ΕΛΛ. ΚΑΤΑΘΕΣΗΣ (22):28/09/2016
ΑΡΙΘ./ΗΜΕΡ. ΔΗΜΟΣΙΕΥΣΗΣ
ΕΥΡΩΠΑΪΚΟΥ ΔΙΠΛΩΜΑΤΟΣ(87):1604543 - 06/07/2016
ΑΡΙΘ./ΗΜΕΡ. ΔΗΜΟΣΙΕΥΣΗΣ
ΕΥΡΩΠΑΪΚΗΣ ΑΙΤΗΣΗΣ (86):04716814.1-03/03/2004
ΔΙΚΑΙΟΥΧΟΣ (73):1)Alcons Audio B.V.
 De Corantijn 69, 1689 AN Zwaag,
 ΟΛΛΑΝΔΙΑ
ΣΥΜΒ. ΠΡΟΤΕΡΑΙΟΤΗΤΕΣ (30):1022820-03/03/2003-NL
ΕΦΕΥΡΕΤΗΣ (72):1)DE HAAN, Philip Derek Eduard
ΕΙΔΙΚΟΣ ΠΛΗΡΕΞΟΥΣΙΟΣ (74):ΠΑΠΑΚΩΝΣΤΑΝΤΙΝΟΥ "ΕΛΕΝΗ Γ.
 ΠΑΠΑΚΩΣΤΑΝΤΙΝΟΥ ΚΑΙ
 ΣΥΝΕΡΓΑΤΕΣ, ΔΙΚΗΓΟΡΙΚΗ ΕΤΑΙΡΙΑ"
 ΕΛΕΝΗ
 Κουμπάρη 2, 10674 ΑΘΗΝΑ
ΑΝΤΙΚΛΗΤΟΣ (74):ΠΑΠΑΚΩΝΣΤΑΝΤΙΝΟΥ ΕΛΕΝΗ
 Κουμπάρη 2,10674 ΑΘΗΝΑ
ΤΙΤΛΟΣ ΕΦΕΥΡΕΣΗΣ (54):**ΗΧΕΙΟ**
ΠΕΡΙΛΗΨΗ(57)
 Η παρούσα εφεύρεση παρέχει ένα παράθυρο με ενσωματωμένη περιελισσόμενη κουρτίνα στο πεδίο των δομικών αρχιτεκτονικών στοιχείων για να αντιμετωπίσει τις ατέλειες των υπάρχοντων παραθύρων περιελισσόμενης κουρτίνας μικρού εύρους εφαρμογής. Το παράθυρο με ενσωματωμένη περιελισσόμενη κουρτίνα της εφεύρεσης περιλαμβάνει ένα παράθυρο από μεταλλικά προφίλ (5). Το παράθυρο με ενσωματωμένη περιελισσόμενη κουρτίνα περιλαμβάνει επιπλέον έναν μηχανισμό περιελισσόμενης κουρτίνας, έχοντας έναν μηχανισμό καλύμματος κουρτίνας παραθύρου (1), προσαρμοσμένο επί της κορυφής του παραθύρου από μεταλλικά προφίλ, δύο αντιανεμικούς σιδηρόδρομους (2), τοποθετημένους επί της εμπρόσθιας επιφανείας αμφοτέρων των πλευρών του παραθύρου από μεταλλικά

προφίλ (5), ένα πρώτοσυνδετικό στοιχείο (3, 4) για προσαρμογή με δυνατότητα αφαίρεσης του μηχανισμού καλύμματος κουρτίνας παραθύρου (1) επί της κορυφής του παραθύρου από μεταλλικά προφίλ κι ένα δεύτερο συνδετικό στοιχείο (22, 22') για σύνδεση με δυνατότητα αφαίρεσης των εν λόγω δύο αντιανεμικών σιδηρόδρομων (2) επί της εμπροσθίας επιφανείας αμφοτέρων των πλευρών του παραθύρου από μεταλλικά προφίλ αντίστοιχα. Ο μηχανισμός καλύμματος κουρτίνας παραθύρου (1) έχει ένα στοιχείο υφάσματος κουρτίνας (14) το οποίο μπορεί να εκτυλίσσεται και να τυλίσσεται, και αμφοτέρως οι πλευρές του στοιχείου υφάσματος κουρτίνας (14) κινούνται εντός των εν λόγω δύο αντιανεμικών σιδηρόδρομων (2) αντίστοιχα, όταν εκτυλίσσεται το στοιχείο υφάσματος κουρτίνας (14). Η παρούσα εφεύρεση έχει τα πλεονεκτήματα καλής καθολικής εφαρμογής, απλής εγκατάστασης και προσαρμογής σε διαφόρων τύπων παράθυρα από μεταλλικά προφίλ.



ΑΡΙΘΜΟΣ ΕΥΡ. Δ.Ε. (11):3090157
ΑΡΙΘ. ΕΛΛ. ΚΑΤΑΘΕΣΗΣ (21):20160402352
ΗΜΕΡ. ΕΛΛ. ΚΑΤΑΘΕΣΗΣ (22):28/09/2016
ΑΡΙΘ./ΗΜΕΡ. ΔΗΜΟΣΙΕΥΣΗΣ
ΕΥΡΩΠΑΪΚΟΥ ΔΙΠΛΩΜΑΤΟΣ(87):2265261 - 06/07/2016
ΑΡΙΘ./ΗΜΕΡ. ΔΗΜΟΣΙΕΥΣΗΣ
ΕΥΡΩΠΑΪΚΗΣ ΑΙΤΗΣΗΣ (86):09718989.8-11/03/2009
ΔΙΚΑΙΟΥΧΟΣ (73):1)Adare Pharmaceuticals, Inc.
 1200 Lenox Drive, Suite 100, Lawrenceville,
 NJ 08648, ΗΝΩΜΕΝΕΣ ΠΟΛΙΤΕΙΕΣ ΤΗΣ
 ΑΜΕΡΙΚΗΣ
ΣΥΜΒ. ΠΡΟΤΕΡΑΙΟΤΗΤΕΣ (30):35840-12/03/2008-US
 209285-12/09/2008-US
ΕΦΕΥΡΕΤΗΣ (72):1)VENKATESH, Gopi
 2)LAI, Jin-Wang
 3)VYAS, Nehal, H.
 4)PUROHIT, Vivek
ΕΙΔΙΚΟΣ ΠΛΗΡΕΞΟΥΣΙΟΣ (74):ΑΘΑΝΑΣΙΑΔΟΥ "ΕΛΕΝΗ Γ.
 ΠΑΠΑΚΩΝΣΤΑΝΤΙΝΟΥ ΚΑΙ
 ΣΥΝΕΡΓΑΤΕΣ, ΔΙΚΗΓΟΡΙΚΗ ΕΤΑΙΡΙΑ"
 ΜΑΡΙΑ
 Κουμπάρη 2, 10674 ΑΘΗΝΑ
ΑΝΤΙΚΛΗΤΟΣ (74):ΓΙΑΖΙΤΖΟΓΛΟΥ ΕΥΑΓΓΕΛΙΑ
 Κουμπάρη 2,10674 ΑΘΗΝΑ
ΤΙΤΛΟΣ ΕΦΕΥΡΕΣΗΣ (54):**ΣΥΣΤΗΜΑΤΑ ΑΠΕΛΕΥΘΕΡΩΣΗΣ ΦΑΡΜΑΚΩΝ ΠΟΥ ΠΕΡΙΛΑΜΒΑΝΟΥΝ ΑΣΘΕΝΩΣ ΒΑΣΙΚΑ ΦΑΡΜΑΚΑ ΚΑΙ ΟΡΓΑΝΙΚΑ ΟΞΕΑ**

πυρήνα επικαλυμμένο με μια στοιβάδα TPR ο πυρήνας περιλαμβάνει ένα ασθενώς βασικό, πτωχά ευδιάλυτο φάρμακο και ένα φαρμακευτικός αποδεκτό οργανικό οξύ, που διαχωρίζεται το ένα από το άλλο από μια στοιβάδα SR τα σωματίδια RR περιλαμβάνουν το κάθε ένα το ασθενώς βασικό, πτωχά ευδιάλυτο φάρμακο, και αποδεσμεύουν τουλάχιστον 80 βαρ.% του ασθενώς βασικού, πτωχά ευδιάλυτου φαρμάκου σε περίπου 5 λεπτά, που η διαλυτοποίηση υποβλήθηκε σε δοκιμή χρησιμοποιώντας την μεθοδολογία διαλυτοποίησης της Φαρμακοποιίας των Ηνωμένων Πολιτειών (USP) (Συσκευή 2 πτερύγια @ 50 Περιστροφές ανά Λεπτό και σε ένα μέσο διαλυτοποίησης δύο-σταδίων στους 37 βαθμούς Κελσίου (κατά πρώτον 2 ώρες σε 0.1N HCl ακολουθούμενα από δοκιμασία σε ένα ρυθμιστικό σε pH 6.8).



ΠΕΡΙΛΗΨΗ(57)
 Η παρούσα εφεύρεση απευθύνεται σε φαρμακευτικές συνθέσεις, και μεθόδους παρασκευής τέτοιων συνθέσεων, που οι συνθέσεις περιλαμβάνουν μια πλειάδα σωματιδίων TPR και RR, που: τα σωματίδια TPR περιλαμβάνουν το κάθε ένα έναν

ΑΡΙΘΜΟΣ ΕΥΡ. Δ.Ε. (11):3090158
ΑΡΙΘ. ΕΛΛ. ΚΑΤΑΘΕΣΗΣ (21):20160402350
ΗΜΕΡ. ΕΛΛ. ΚΑΤΑΘΕΣΗΣ (22):28/09/2016
ΑΡΙΘ./ΗΜΕΡ. ΔΗΜΟΣΙΕΥΣΗΣ
ΕΥΡΩΠΑΪΚΟΥ ΔΙΠΛΩΜΑΤΟΣ(87):2946781 - 13/07/2016
ΑΡΙΘ./ΗΜΕΡ. ΔΗΜΟΣΙΕΥΣΗΣ
ΕΥΡΩΠΑΪΚΗΣ ΑΙΤΗΣΗΣ (86):15162252.9--20/03/2012
ΔΙΚΑΙΟΥΧΟΣ (73):1)GMT Fine Chemicals SA
6, rue des Iles, 2108 Couvet, ΕΛΒΕΤΙΑ
ΣΥΜΒ. ΠΡΟΤΕΡΑΙΟΤΗΤΕΣ (30):11158959-21/03/2011-EP
ΕΦΕΥΡΕΤΗΣ (72):1)Jequier, Pascal
ΕΙΔΙΚΟΣ ΠΑΡΗΡΕΞΟΥΣΙΟΣ (74):ΑΘΑΝΑΣΙΑΔΟΥ "ΕΛΕΝΗ Γ.
ΠΑΠΑΚΩΝΣΤΑΝΤΙΝΟΥ ΚΑΙ
ΣΥΝΕΡΓΑΤΕΣ, ΔΙΚΗΓΟΡΙΚΗ ΕΤΑΙΡΙΑ"
ΜΑΡΙΑ
Κουμπάρη 2, 10674 ΑΘΗΝΑ
ΑΝΤΙΚΑΛΗΤΟΣ (74):ΓΙΑΖΙΤΖΟΓΛΟΥ ΕΥΑΓΓΕΛΙΑ
Κουμπάρη 2,10674 ΑΘΗΝΑ
ΤΙΤΛΟΣ ΕΦΕΥΡΕΣΗΣ (54):**ΚΡΥΣΤΑΛΛΑΙΚΟ ΛΕΒΟΦΟΛΙΝΙΚΟ ΟΞΥ
ΚΑΙ ΔΙΕΡΓΑΣΙΑ ΓΙΑ ΤΗΝ ΠΑΡΑΣΚΕΥΗ
ΤΟΥ**

ΠΕΡΙΛΗΨΗ(57)

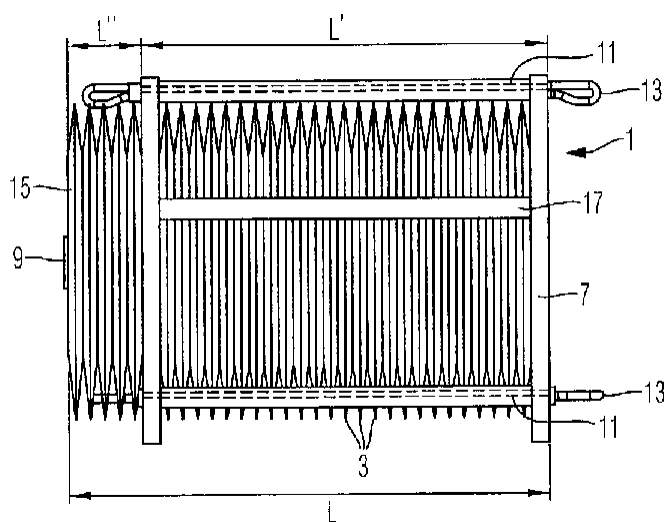
Η παρούσα εφεύρεση σχετίζεται με σταθερό κρυσταλλικό (6S)-N(5)-φορμυλ-5,6,7,8-τετραϋδροφολικό οξύ, που αναφέρεται κοινά και ως λεβοφολινικό οξύ, σε ουσιαστικώς καθαρή 6S διαστερομερική μορφή, με την χρήση αυτού για την παρασκευή ενός διαιτητικού συμπληρώματος ή ενός φαρμάκου, και με ένα φαρμακευτικό παρασκεύασμα, περιλαμβάνοντας το εν λόγω κρυσταλλικό (6S)-N(5)-φορμυλ-5,6,7,8-τετραϋδροφολικό οξύ.

ΑΡΙΘΜΟΣ ΕΥΡ. Δ.Ε. (11):3090159
ΑΡΙΘ. ΕΛΛ. ΚΑΤΑΘΕΣΗΣ (21):20160402348
ΗΜΕΡ. ΕΛΛ. ΚΑΤΑΘΕΣΗΣ (22):28/09/2016
ΑΡΙΘ./ΗΜΕΡ. ΔΗΜΟΣΙΕΥΣΗΣ
ΕΥΡΩΠΑΪΚΟΥ ΔΙΠΛΩΜΑΤΟΣ(87):2660392 - 06/07/2016
ΑΡΙΘ./ΗΜΕΡ. ΔΗΜΟΣΙΕΥΣΗΣ
ΕΥΡΩΠΑΪΚΗΣ ΑΙΤΗΣΗΣ (86):12003447.5--04/05/2012
ΔΙΚΑΙΟΥΧΟΣ (73):1)OIL CLEAR EUROPE LTD.
c/o Sherrards 45 Grosvenor Road St Albans, AL1 3AW HERTFORDSHIRE,
ΜΕΓΑΛΗ ΒΡΕΤΑΝΙΑ
ΣΥΜΒ. ΠΡΟΤΕΡΑΙΟΤΗΤΕΣ (30):
ΕΦΕΥΡΕΤΗΣ (72):1)Riedel, Winfried A.
ΕΙΔΙΚΟΣ ΠΑΡΗΡΕΞΟΥΣΙΟΣ (74):ΑΘΑΝΑΣΙΑΔΟΥ "ΕΛΕΝΗ Γ.
ΠΑΠΑΚΩΝΣΤΑΝΤΙΝΟΥ ΚΑΙ
ΣΥΝΕΡΓΑΤΕΣ, ΔΙΚΗΓΟΡΙΚΗ ΕΤΑΙΡΙΑ"
ΜΑΡΙΑ
Κουμπάρη 2, 10674 ΑΘΗΝΑ
ΑΝΤΙΚΑΛΗΤΟΣ (74):ΓΙΑΖΙΤΖΟΓΛΟΥ ΕΥΑΓΓΕΛΙΑ
Κουμπάρη 2,10674 ΑΘΗΝΑ
ΤΙΤΛΟΣ ΕΦΕΥΡΕΣΗΣ (54):**ΠΛΩΤΟ ΣΤΟΙΧΕΙΟ ΑΠΟΡΡΟΦΗΣΗΣ
ΠΕΤΡΕΛΑΙΟΥ, ΟΙ ΧΡΗΣΕΙΣ ΤΟΥ, ΚΑΙ Η
ΜΕΘΟΔΟΣ ΚΑΤΑΣΚΕΥΗΣ ΤΟΥ**

ΠΕΡΙΛΗΨΗ(57)

Μια πλωτή δομοστοιχειωτή συσκευή για την απορρόφηση πετρελαίου από μία επιφάνεια, περιλαμβάνει ένα γενικά σχήματος δίσκου πλωτού κλωβού που εκλεπτόνεται προς την περιφέρεια του κλωβού σε μια περιφερειακή περιοχή αυτού και ένα στοιχείο απόθησης νερούσε σχήμα λωρίδας το οποίο απορροφά το πετρέλαιο και που προσαρμόζεται στον κλωβό, όπου ο κλωβός περαιτέρω περιλαμβάνει τουλάχιστον ένα στοιχείο συνδετήρων το οποίο διαμορφώνεται κατά τρόπο που να ενώνει σε επιμέρους τμήματα το πλήθος των δομοστοιχείων ώστε τελικά να διαμορφωθεί ένα δομοστοιχείο απορρόφησης πετρελαίου στο οποίο ανεξάρτητοι κλωβοί βρίσκονται προσανατολισμένοι παράλληλα ο ένας στον

άλλο. Μια μέθοδος κατασκευής της συσκευής περιλαμβάνει την παροχή ενός πρώτου, μορφής πλέγματος φύλλου, φτιαγμένου από πλαστικά υλικά, την τοποθέτηση ενός στοιχείου απόθησης νερού σε σχήμα λωρίδας το οποίο απορροφά το πετρέλαιο πάνω στο πρώτο σχήματος πλέγματος φύλλου, την τοποθέτηση ενός δεύτερου φύλλου πάνω στο στοιχείο απορρόφησης πετρελαίου, και την συγκόλληση του πρώτου και δεύτερου φύλλου μαζί στις περιφέρειές τους, με το στοιχείο απορρόφησης πετρελαίου ανάμεσά τους, όπου οι περιμετρικές περιοχές των πρώτου και δεύτερου φύλλου να κάμπτονται η μία προς την άλλη.



ΑΡΙΘΜΟΣ ΕΥΡ. Δ.Ε. (11):3090160
ΑΡΙΘ. ΕΛΛ. ΚΑΤΑΘΕΣΗΣ (21):20160402343
ΗΜΕΡ. ΕΛΛ. ΚΑΤΑΘΕΣΗΣ (22):28/09/2016
ΑΡΙΘ./ΗΜΕΡ. ΔΗΜΟΣΙΕΥΣΗΣ
ΕΥΡΩΠΑΪΚΟΥ ΔΙΠΛΩΜΑΤΟΣ(87):2126054 - 06/07/2016
ΑΡΙΘ./ΗΜΕΡ. ΔΗΜΟΣΙΕΥΣΗΣ
ΕΥΡΩΠΑΪΚΗΣ ΑΙΤΗΣΗΣ (86):08728776.9--31/01/2008
ΔΙΚΑΙΟΥΧΟΣ (73):1)Yeda Research And Development Company Limited
The Weizmann Institute of Science P.O. Box 95, 76100 Rehovot, ΙΣΡΑΗΛ

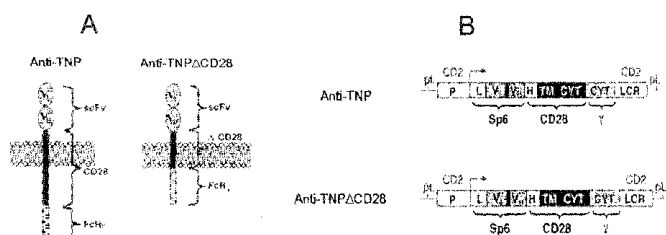
ΣΥΜΒ. ΠΡΟΤΕΡΑΙΟΤΗΤΕΣ (30):898408 P-31/01/2007-US
951052 P-20/07/2007-US
ΕΦΕΥΡΕΤΗΣ (72):1)ESHAR, Zelig
2)ELINAV, Eran
ΕΙΔΙΚΟΣ ΠΛΗΡΕΞΟΥΣΙΟΣ (74):ΓΙΑΚΟΥΜΗ ANNA
Αλκαμένους 12-14, 10439 ΑΘΗΝΑ
ΑΝΤΙΚΛΗΤΟΣ (74):ΜΙΣΙΟΥ ΑΝΔΡΟΝΙΚΗ
Αναλήψεως 23 και Μαραθώνος 27,10439 ΑΘΗΝΑ

ΤΙΤΛΟΣ ΕΦΕΥΡΕΣΗΣ (54):ΑΝΑΚΑΤΕΥΘΥΝΟΜΕΝΑ, ΓΕΝΕΤΙΚΑ ΤΡΟΠΟΠΟΙΗΜΕΝΑ ΡΥΘΜΙΣΤΙΚΑ Τ-ΚΥΤΤΑΡΑ ΚΑΙ Η ΧΡΗΣΗ ΤΟΥΣ ΣΤΗΝ ΚΑΤΑΣΤΟΛΗ ΤΗΣ ΑΥΤΟΑΝΟΣΗΣ ΚΑΙ ΦΛΕΓΜΟΝΩΔΟΥΣ ΑΣΘΕΝΕΙΑΣ

ΠΕΡΙΛΗΨΗ(57)

Ένα ανακατευθυνόμενο κύτταρο Treg διαθέτει ειδικότητα σε σχέση με ένα επιλεγμένο αντιγόνο ή συνδέτη-στόχο. Το κύτταρο περιέχει ένα χιμαϊρικό πολυπεπτιδίο υποδοχέα, που εκφράζεται σε μια μονή, συνεχή αλυσίδα με μια εξωκυτταρική περιοχή αναγνώρισης που εμφανίζεται στην κυτταρική επιφάνεια,

μια διαμεμβρανική περιοχή και μια ενδοκυτταρική περιοχή σηματοδότησης. Η εξωκυτταρική περιοχή αναγνώρισης είναι ειδική για το επιλεγμένο αντιγόνο ή συνδέτη. Η ενδοκυτταρική περιοχή σηματοδότησης περιλαμβάνει ένα συνδυασμό από ομάδες πολυπεπτιδίων που σηματοδοτούν T-κύτταρα, όπου ο συνδυασμός κατά την πρόσδεση της εξωκυτταρικής περιοχής αναγνώρισης στο επιλεγμένο αντιγόνο ή συνδέτη, εκκινεί την ενεργοποίηση των ανακατευθυνόμενων Treg κυττάρων για να προκαλέσουν καταστολή της ανοσίας που προκαλείται από τα T-κύτταρα. Τέτοιου είδους ανακατευθυνόμενα κύτταρα Treg μπορούν να χρησιμοποιηθούν στην καταστολή της ανεπιθύμητης ενέργειας των δραστικών T-κυττάρων προκαλώντας μια ανοσολογική ή φλεγμονώδη απόκριση. Είναι ιδιαίτερα χρήσιμα στη θεραπεία των ασθενειών που προκαλούνται από τα δραστικά T-κύτταρα, όπως η φλεγμονώδης νόσος του εντέρου, η απόρριψη μοσχεύματος και η νόσος GVH.



ΑΡΙΘΜΟΣ ΕΥΡ. Δ.Ε. (11):3090161
ΑΡΙΘ. ΕΛΛ. ΚΑΤΑΘΕΣΗΣ (21):20160402341
ΗΜΕΡ. ΕΛΛ. ΚΑΤΑΘΕΣΗΣ (22):28/09/2016
ΑΡΙΘ./ΗΜΕΡ. ΔΗΜΟΣΙΕΥΣΗΣ
ΕΥΡΩΠΑΪΚΟΥ ΔΙΠΛΩΜΑΤΟΣ(87):2761166 - 06/07/2016
ΑΡΙΘ./ΗΜΕΡ. ΔΗΜΟΣΙΕΥΣΗΣ
ΕΥΡΩΠΑΪΚΗΣ ΑΙΤΗΣΗΣ (86):12762644.8--28/09/2012
ΔΙΚΑΙΟΥΧΟΣ (73):1)Enel Green Power S.p.A.
Viale Regina Margherita 125, 00198 Roma, ΙΤΑΛΙΑ

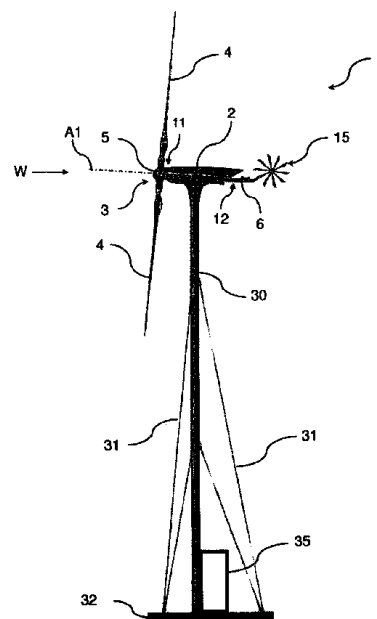
ΣΥΜΒ. ΠΡΟΤΕΡΑΙΟΤΗΤΕΣ (30):RM20110516-30/09/2011-IT
201161548067 P-17/10/2011-US
ΕΦΕΥΡΕΤΗΣ (72):1)LUIGI, La Pegna
2)RENZO, Piano
ΕΙΔΙΚΟΣ ΠΛΗΡΕΞΟΥΣΙΟΣ (74):ΓΙΑΚΟΥΜΗ ANNA
Αλκαμένους 12-14, 10439 ΑΘΗΝΑ
ΑΝΤΙΚΛΗΤΟΣ (74):ΜΙΣΙΟΥ ΑΝΔΡΟΝΙΚΗ
Αναλήψεως 23 και Μαραθώνος 27,10439 ΑΘΗΝΑ

ΤΙΤΛΟΣ ΕΦΕΥΡΕΣΗΣ (54):ΑΝΕΜΟΓΕΝΝΗΤΡΙΑ ΟΡΙΖΟΝΤΙΟΥ ΑΞΟΝΑ ΚΑΙ ΔΕΥΤΕΡΕΥΩΝ ΔΡΟΜΕΑΣ ΑΝΕΜΟΥ

ΠΕΡΙΛΗΨΗ(57)

Κοινοποιείται μία ανεμογεννήτρια (1) για την μετατροπή της ενέργειας του ανέμου σε ηλεκτρική ενέργεια, που περιλαμβάνει: - μία άτρακτο (2) που περιλαμβάνει ένα τμήμα κεφαλής (11) και ένα τμήμα ουράς (12), - ένα πρωτεύοντα δρομέα ανέμου (3) που μπορεί να περιστραφεί σε σχέση με την άτρακτο (2) γύρω από ένα πρωτεύοντα περιστροφικό άξονα (A1) και που περιλαμβάνει μία πρωτεύουσα ομάδα πτερυγίων (4), ένα αφαλό στερέωσης (5) για τα εν λόγω πτερύγια (4) που προεξέχουν από το τμήμα κεφαλής (11) της άτρακτου (2) και ένα άξονα προσαρμοσμένο για να κινείται περιστροφικά από τον πρωτεύοντα δρομέα ανέμου (3), - τουλάχιστον μία πρωτεύουσα ηλεκτρική γεννήτρια που περιλαμβάνει τουλάχιστον ένα πρωτεύοντα ηλεκτρικό στάτη ενσωματωμένο στην άτρακτο (2) και ένα πρωτεύοντα ηλεκτρικό δρομέα ενσωματωμένο στον εν λόγω άξονα ή

λειτουργικά συνδεδεμένο με αυτόν, όπου η πρωτεύουσα ηλεκτρική γεννήτρια είναι προσαρμοσμένη να μετατρέπει την ενέργεια που αναχαιτίζεται από την εν λόγω πρωτεύουσα ομάδα πτερυγίων (4) σε ηλεκτρική ενέργεια. Η ανεμογεννήτρια (1) περιλαμβάνει επίσης ένα δευτερεύοντα δρομέα ανέμου (15) περιστροφικά αρθρωτό στο τμήμα ουράς (12) και που περιλαμβάνει μία δευτερεύουσα ομάδα πτερυγίων (25) που μπορούν να περιστραφούν γύρω από ένα δευτερεύοντα άξονα περιστροφής (A2) κάθετο στον πρωτεύοντα άξονα περιστροφής (A1).



ΑΡΙΘΜΟΣ ΕΥΡ. Δ.Ε. (11):3090162
ΑΡΙΘ. ΕΛΛ. ΚΑΤΑΘΕΣΗΣ (21):20160402336
ΗΜΕΡ. ΕΛΛ. ΚΑΤΑΘΕΣΗΣ (22):28/09/2016
ΑΡΙΘ./ΗΜΕΡ. ΔΗΜΟΣΙΕΥΣΗΣ
ΕΥΡΩΠΑΪΚΟΥ ΔΙΠΛΩΜΑΤΟΣ(87):2464333 - 29/06/2016
ΑΡΙΘ./ΗΜΕΡ. ΔΗΜΟΣΙΕΥΣΗΣ
ΕΥΡΩΠΑΪΚΗΣ ΑΙΤΗΣΗΣ (86):10761038.8--11/08/2010
ΔΙΚΑΙΟΥΧΟΣ (73):1)Debregeas Et Associes Pharma
79 rue de Miromesnil, 75008 Paris, ΓΑΛΛΙΑ
ΣΥΜΒ. ΠΡΟΤΕΡΑΙΟΤΗΤΕΣ (30):0955641-12/08/2009-FR
ΕΦΕΥΡΕΤΗΣ (72):1)LEBON, Christophe
2)SUPLIE, Pascal
ΕΙΔΙΚΟΣ ΠΛΗΡΕΞΟΥΣΙΟΣ (74):ΜΑΛΑΜΗ ΑΛΚΗΣΤΙΣ-ΕΙΡΗΝΗ
Σκουφά 52, 10672 ΑΘΗΝΑ
ΑΝΤΙΚΛΗΤΟΣ (74):ΜΑΛΑΜΗ ΑΛΚΗΣΤΙΣ-ΕΙΡΗΝΗ
Σκουφά 52,10672 ΑΘΗΝΑ
ΤΙΤΛΟΣ ΕΦΕΥΡΕΣΗΣ (54):**ΕΠΙΠΛΑΕΟΝΤΑ ΜΙΚΡΟΚΟΚΚΙΑ ΠΕΡΙΛΗΨΗ(57)**

Η παρούσα εφεύρεση αφορά επιπλέοντα κοκκία, τα οποία περιλαμβάνουν έναν στερεό πυρήνα επί του οποίου φέρεται μία δραστική ουσία και περιλαμβάνουν επίσης μία ένωση ικανή να δημιουργεί έκλυση αερίου, η οποία αποτελείται από έναν αλκαλικό παράγοντα.

ΑΡΙΘΜΟΣ ΕΥΡ. Δ.Ε. (11):3090163
ΑΡΙΘ. ΕΛΛ. ΚΑΤΑΘΕΣΗΣ (21):20160402337
ΗΜΕΡ. ΕΛΛ. ΚΑΤΑΘΕΣΗΣ (22):28/09/2016
ΑΡΙΘ./ΗΜΕΡ. ΔΗΜΟΣΙΕΥΣΗΣ
ΕΥΡΩΠΑΪΚΟΥ ΔΙΠΛΩΜΑΤΟΣ(87):2604620 - 29/06/2016
ΑΡΙΘ./ΗΜΕΡ. ΔΗΜΟΣΙΕΥΣΗΣ
ΕΥΡΩΠΑΪΚΗΣ ΑΙΤΗΣΗΣ (86):13152340.9--21/04/2004
ΔΙΚΑΙΟΥΧΟΣ (73):1)Gilead Pharmasset LLC
c/o Gilead Sciences, Inc. 333 Lakeside Drive,
Foster City, CA 94404, ΗΝΩΜΕΝΕΣ
ΠΟΛΙΤΕΙΕΣ ΤΗΣ ΑΜΕΡΙΚΗΣ
ΣΥΜΒ. ΠΡΟΤΕΡΑΙΟΤΗΤΕΣ (30):474368 P-30/05/2003-US
ΕΦΕΥΡΕΤΗΣ (72):1)Clark, Jeremy
ΕΙΔΙΚΟΣ ΠΛΗΡΕΞΟΥΣΙΟΣ (74):ΜΑΛΑΜΗ ΑΛΚΗΣΤΙΣ-ΕΙΡΗΝΗ
Σκουφά 52, 10672 ΑΘΗΝΑ
ΑΝΤΙΚΛΗΤΟΣ (74):ΜΑΛΑΜΗ ΑΛΚΗΣΤΙΣ-ΕΙΡΗΝΗ
Σκουφά 52,10672 ΑΘΗΝΑ
ΤΙΤΛΟΣ ΕΦΕΥΡΕΣΗΣ (54):**ΤΡΟΠΟΠΟΙΗΜΕΝΑ ΦΘΟΡΙΟΜΕΝΑ ΑΝΑΛΟΓΑ ΝΟΥΚΛΕΟΖΙΔΙΩΝ**

ΠΕΡΙΛΗΨΗ(57)

Η αποκαλυπτόμενη εφεύρεση παρέχει συνθέσεις και μεθόδους αγωγής μιας λοίμωξης από Flaviniviridae, που συμπεριλαμβάνει Ιό της ηπατίτιδας C, Ιό του Δυτικού Νείλου, Ιό του κίτρινου πυρετού, και μια λοίμωξη από ρινοϊό σε έναν ξενιστή, που συμπεριλαμβάνει ζώα, και ιδιαίτερα ανθρώπους, χρησιμοποιώντας νουκλεοζίδια (2'R)-2'-δεοξυ-2'-φθορο-2'-C-μεθυλίου, ή φαρμακευτικώς αποδεκτό άλας ή προφάρμακο εξ αυτών.

ΑΡΙΘΜΟΣ ΕΥΡ. Δ.Ε. (11):3090164
ΑΡΙΘ. ΕΛΛ. ΚΑΤΑΘΕΣΗΣ (21):20160402355
ΗΜΕΡ. ΕΛΛ. ΚΑΤΑΘΕΣΗΣ (22):29/09/2016
ΑΡΙΘ./ΗΜΕΡ. ΔΗΜΟΣΙΕΥΣΗΣ
ΕΥΡΩΠΑΪΚΟΥ ΔΙΠΛΩΜΑΤΟΣ(87):2520295 - 17/08/2016
ΑΡΙΘ./ΗΜΕΡ. ΔΗΜΟΣΙΕΥΣΗΣ
ΕΥΡΩΠΑΪΚΗΣ ΑΙΤΗΣΗΣ (86):12177486.3--27/07/2007
ΔΙΚΑΙΟΥΧΟΣ (73):1)INDENA S.p.A.
Viale Ortles, 12, 20139 Milano, ΙΤΑΛΙΑ
ΣΥΜΒ. ΠΡΟΤΕΡΑΙΟΤΗΤΕΣ (30):06015732-28/07/2006-EP
ΕΦΕΥΡΕΤΗΣ (72):1)Bombardelli, Ezio
2)Morazzoni, Paolo
ΕΙΔΙΚΟΣ ΠΛΗΡΕΞΟΥΣΙΟΣ (74):ΚΙΟΡΤΣΗ ΧΡΙΣΤΙΝΑ
Σόλωνος 136, 10677 ΑΘΗΝΑ
ΑΝΤΙΚΛΗΤΟΣ (74):ΚΙΟΡΤΣΗ ΧΡΙΣΤΙΝΑ
Σόλωνος 136,10677 ΑΘΗΝΑ
ΤΙΤΛΟΣ ΕΦΕΥΡΕΣΗΣ (54):**ΜΕΘΟΔΟΙ ΓΙΑ ΤΗΝ ΠΡΟΛΗΨΗ ΚΑΙ ΤΗ
ΘΕΡΑΠΕΥΤΙΚΗ ΑΓΩΓΗ ΤΗΣ
ΒΛΕΝΝΟΓΟΝΙΤΙΑΑΣ**

ΠΕΡΙΛΗΨΗ(57)

Αποκαλύπτονται εις την παρούσα μέθοδοι για τη θεραπευτική αγωγή και την πρόληψη της βλεννογονιτιδας, συγκεκριμένα της βλεννογονιτιδας μετά από τη χορήγηση δραστικών ουσιών χημειοθεραπείας ή ενός συνδυασμού των εν λόγω δραστικών ουσιών με ακτινοθεραπεία. Πλέον συγκεκριμένα, αποκαλύπτονται εις την παρούσα η χορήγηση μίας θεραπευτικά αποτελεσματικής ποσότητας τουλάχιστον ενός από ένα ανθοκυανοσίδιο, μία ίο προανθοκυανιδίνη ή ένα εκχυλίσμα το οποίο περιέχει τουλάχιστον ένα από ένα ανθοκυανοσίδιο ή μία προανθοκυανιδίνη από vitis vinifera, για τη θεραπευτική αγωγή ή την πρόληψη της βλεννογονιτιδας. Η θεραπευτικά αποτελεσματική ποσότητα του ανθοκυανοσιδίου, της προανθοκυανιδίνης ή του εκχυλίσματος είναι δυνατόν να χορηγείται μόνη ή σε

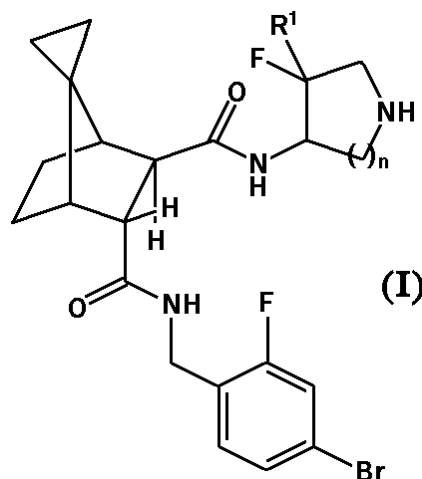
συνδυασμό με μία θεραπευτικά αποτελεσματική ποσότητα τουλάχιστον ενός από έναν αντιφλεγμονώδη παράγοντα, ανοσοτροποποιητικό παράγοντα, αναλγητικό, αντιμικροβιακό παράγοντα ή αντιμυκητιασικό παράγοντα. Επίσης, αποκαλύπτονται εις την παρούσα φαρμακευτικές συνθέσεις για τη θεραπευτική αγωγή και την πρόληψη της βλεννογονιτιδας.

ΑΡΙΘΜΟΣ ΕΥΡ. Δ.Ε. (11):3090165
ΑΡΙΘ. ΕΛΛ. ΚΑΤΑΘΕΣΗΣ (21):20160402356
ΗΜΕΡ. ΕΛΛ. ΚΑΤΑΘΕΣΗΣ (22):29/09/2016
ΑΡΙΘ./ΗΜΕΡ. ΔΗΜΟΣΙΕΥΣΗΣ
ΕΥΡΩΠΑΪΚΟΥ ΔΙΠΛΩΜΑΤΟΣ(87):2632475 - 14/09/2016
ΑΡΙΘ./ΗΜΕΡ. ΔΗΜΟΣΙΕΥΣΗΣ
ΕΥΡΩΠΑΪΚΗΣ ΑΙΤΗΣΗΣ (86):11781765.0--21/10/2011
ΔΙΚΑΙΟΥΧΟΣ (73):1)Indena S.p.A.
Viale Ortles, 12, 20139 Milano, ΙΤΑΛΙΑ
ΣΥΜΒ. ΠΡΟΤΕΡΑΙΟΤΗΤΕΣ (30):MI20102009-28/10/2010-IT
ΕΦΕΥΡΕΤΗΣ (72):1)BOMBARDELLI, Ezio
2)MORAZZONI, Paolo
3)RONCHI, Massimo
ΕΙΔΙΚΟΣ ΠΛΗΡΕΞΟΥΣΙΟΣ (74):ΚΙΟΡΤΣΗ ΧΡΙΣΤΙΝΑ
Σόλωνος 136, 10677 ΑΘΗΝΑ
ΑΝΤΙΚΛΗΤΟΣ (74):ΚΙΟΡΤΣΗ ΧΡΙΣΤΙΝΑ
Σόλωνος 136,10677 ΑΘΗΝΑ
ΤΙΤΛΟΣ ΕΦΕΥΡΕΣΗΣ (54):**ΣΥΝΘΕΣΕΙΣ ΓΙΑ ΤΗΝ ΑΓΩΓΗ ΠΕΡΙ-
ΦΕΡΕΙΑΚΩΝ ΕΛΚΩΝ ΠΟΙΚΙΛΗΣ ΠΡΟ-
ΕΛΕΥΣΗΣ**

ΠΕΡΙΛΗΨΗ(57)

Η παρούσα εφεύρεση αφορά συνθέσεις, οι οποίες περιέχουν έναν συνδυασμό παράγοντα διέγερσης του κυτταρικού πολλαπλασιασμού με αγγειοκινητικές ιδιότητες και ενός αντιμικροβιακού αντιμυκητιασικού και αντιικού παράγοντα με ένα αντιφλεγμονώδες/αναλγητικό, ο οποίος είναι χρήσιμος εις την αγωγή περιφερικών ελκών ποικίλης προέλευσης, όπως διαβητικά έλκη, έλκη τα οποία οφείλονται σε φλεβόσταση των άκρων, έλκη κατάκλισης και τις σχετικές δερματικές μολύνσεις. Ο εν λόγω συνδυασμός μπορεί να παρουσιάζεταυπό τη μορφή συνθέσεων για τοπική ή συστηματική χρήση.

ΑΡΙΘΜΟΣ ΕΥΡ. Δ.Ε. (11):3090166
ΑΡΙΘ. ΕΛΛ. ΚΑΤΑΘΕΣΗΣ (21):20160402368
ΗΜΕΡ. ΕΛΛ. ΚΑΤΑΘΕΣΗΣ (22):29/09/2016
ΑΡΙΘ./ΗΜΕΡ. ΔΗΜΟΣΙΕΥΣΗΣ
ΕΥΡΩΠΑΪΚΟΥ ΔΙΠΛΩΜΑΤΟΣ(87):2850060 - 13/07/2016
ΑΡΙΘ./ΗΜΕΡ. ΔΗΜΟΣΙΕΥΣΗΣ
ΕΥΡΩΠΑΪΚΗΣ ΑΙΤΗΣΗΣ (86):13731938.0--15/05/2013
ΔΙΚΑΙΟΥΧΟΣ (73):1)Actelion Pharmaceuticals Ltd.
 Gewerbestrasse 16, 4123 Allschwil,
 ΕΛΒΕΤΙΑ
ΣΥΜΒ. ΠΡΟΤΕΡΑΙΟΤΗΤΕΣ (30):12168322-16/05/2012-EP
ΕΦΕΥΡΕΤΗΣ (72):1)CORMINBOEUF, Olivier
 2)POZZI, Davide
ΕΙΔΙΚΟΣ ΠΑΡΕΞΟΥΣΙΟΣ (74):ΛΥΜΠΕΡΗΣ "ΔΙΚΗΓΟΡΙΚΗ ΕΤΑΙΡΕΙΑ
 ΒΑΓΙΑΝΟΥ ΚΩΣΤΟΠΟΥΛΟΥ
 ΛΥΜΠΕΡΗ" ΝΙΚΟΛΑΟΣ
 Στουρνάρα 37, 10682 ΑΘΗΝΑ
ΑΝΤΙΚΛΗΤΟΣ (74):ΛΥΜΠΕΡΗΣ ΝΙΚΟΛΑΟΣ
 Στουρνάρα 37,10682 ΑΘΗΝΑ
ΤΙΤΛΟΣ ΕΦΕΥΡΕΣΗΣ (54):ΦΘΟΡΙΩΜΕΝΑ ΣΥΖΕΥΓΜΕΝΑ ΠΑΡΑ-
 ΓΩΓΑ ΣΠΙΡΟ[2.4]ΕΠΤΑΝΙΟΥ ΩΣ ΑΓΩ-
 ΝΙΣΤΕΣ ΥΠΟΔΟΧΕΑ ALX



ΠΕΡΙΛΗΨΗ(57)

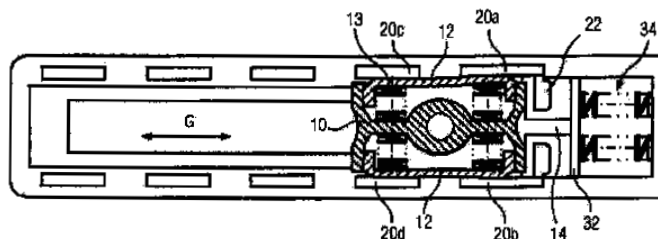
Η παρούσα εφεύρεση σχετίζεται με φθοριωμένα συζευγμένα παράγωγα σπиро[2.4]επτανίου του χημικού τύπου (I), όπου τα n και R1 είναι όπως ορίζονται στην περιγραφή, με την παρασκευή τους και με τη χρήση τους ως φαρμακευτικά δραστικές ενώσεις.

ΑΡΙΘΜΟΣ ΕΥΡ. Δ.Ε. (11):3090167
ΑΡΙΘ. ΕΛΛ. ΚΑΤΑΘΕΣΗΣ (21):20160402367
ΗΜΕΡ. ΕΛΛ. ΚΑΤΑΘΕΣΗΣ (22):29/09/2016
ΑΡΙΘ./ΗΜΕΡ. ΔΗΜΟΣΙΕΥΣΗΣ
ΕΥΡΩΠΑΪΚΟΥ ΔΙΠΛΩΜΑΤΟΣ(87):2599097 - 13/07/2016
ΑΡΙΘ./ΗΜΕΡ. ΔΗΜΟΣΙΕΥΣΗΣ
ΕΥΡΩΠΑΪΚΗΣ ΑΙΤΗΣΗΣ (86):10855165.6--28/07/2010
ΔΙΚΑΙΟΥΧΟΣ (73):1)Siemens Schweiz AG
 Freilagerstrasse 40, 8047 Zurich, ΕΛΒΕΤΙΑ
ΣΥΜΒ. ΠΡΟΤΕΡΑΙΟΤΗΤΕΣ (30):
ΕΦΕΥΡΕΤΗΣ (72):1)YANG, Lin
 2)WANG, Jianfang
 3)YAN, Yafei
ΕΙΔΙΚΟΣ ΠΑΡΕΞΟΥΣΙΟΣ (74):ΛΥΜΠΕΡΗΣ "ΔΙΚΗΓΟΡΙΚΗ ΕΤΑΙΡΕΙΑ
 ΒΑΓΙΑΝΟΥ ΚΩΣΤΟΠΟΥΛΟΥ
 ΛΥΜΠΕΡΗ" ΝΙΚΟΛΑΟΣ
 Στουρνάρα 37, 10682 ΑΘΗΝΑ
ΑΝΤΙΚΛΗΤΟΣ (74):ΛΥΜΠΕΡΗΣ ΝΙΚΟΛΑΟΣ
 Στουρνάρα 37,10682 ΑΘΗΝΑ
ΤΙΤΛΟΣ ΕΦΕΥΡΕΣΗΣ (54):ΟΛΙΣΘΑΙΝΩΝ ΔΙΑΚΟΠΤΗΣ ΚΑΙ ΘΕΡ-
 ΜΟΣΤΑΤΙΚΟΣ ΕΛΕΓΚΤΗΣ ΠΟΥ ΤΟΝ
 ΧΡΗΣΙΜΟΠΟΙΕΙ

ΠΕΡΙΛΗΨΗ(57)

Παρέχονται ένας ολισθαίνων διακόπτης και ένας θερμοστατικός ελεγκτής που τον χρησιμοποιεί. Ο διακόπτης περιλαμβάνει μία βάση (30), έναν ολισθητήρα (10), αρκετούς πείρους (20) διατεταγμένους σε δύο σειρές, και ένα στοιχείο επαφής (12) για την ηλεκτρική σύνδεση ενός ζεύγους γειτονικών πείρων στην ίδια σειρά. Ένα πρώτο ελαστικό στοιχείο (34) και ένα φύλλο επαφής (32) προβλέπονται κατά μήκος της κατεύθυνσης ολίσθησης. Το ένα άκρο του πρώτου ελαστικού στοιχείου συνδέεται με τη βάση, το άλλο άκρο του πρώτου ελαστικού στοιχείου είναι συνδεδεμένο με το φύλλο επαφής, και μία ακραία επιφάνεια του ολισθητήρα δίπλα στο φύλλο επαφής μπορεί να πιέζεται έναντι του φύλλου επαφής από μια κατεύθυνση απέναντι από το πρώτο ελαστικό στοιχείο. Όταν κάθε ένα από τα

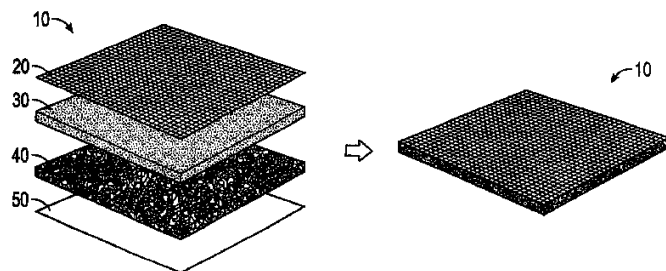
στοιχεία επαφής βρίσκεται σε επαφή με ένα ζευγάρι των πείρων που βρίσκεται πλησιέστερα στο φύλλο επαφής, το φύλλο επαφής ξεχωρίζει από τους δύο πείρους που βρίσκονται πλησιέστερα στο φύλλο επαφής με την πίεση από τον ολισθητήρα, και όταν κάθε ένα από τα στοιχεία επαφής βρίσκεται σε επαφή με άλλους πείρους εκτός των πείρων που βρίσκονται πλησιέστερα στο φύλλο επαφής, το φύλλο επαφής πιέζεται έναντι των δύο πείρων που βρίσκονται πλησιέστερα προς το φύλλο επαφής από το πρώτο ελαστικό στοιχείο. Ο ολισθαίνων διακόπτης μπορεί να χρησιμοποιηθεί για τον έλεγχο του ανεμιστήρα στο χειριστήριο του θερμοστάτη καθώς επίσης και σε περιπτώσεις που απαιτούν εναλλαγή και σύνδεση μεταξύ πολλαπλών κυκλωμάτων.



ΑΡΙΘΜΟΣ ΕΥΡ. Δ.Ε. (11):3090168
ΑΡΙΘ. ΕΛΛ. ΚΑΤΑΘΕΣΗΣ (21):20160402349
ΗΜΕΡ. ΕΛΛ. ΚΑΤΑΘΕΣΗΣ (22):28/09/2016
ΑΡΙΘ./ΗΜΕΡ. ΔΗΜΟΣΙΕΥΣΗΣ
ΕΥΡΩΠΑΪΚΟΥ ΔΙΠΛΩΜΑΤΟΣ(87):2773502 - 06/07/2016
ΑΡΙΘ./ΗΜΕΡ. ΔΗΜΟΣΙΕΥΣΗΣ
ΕΥΡΩΠΑΪΚΗΣ ΑΙΤΗΣΗΣ (86):12783816.7--31/10/2012
ΔΙΚΑΙΟΥΧΟΣ (73):1)Cortex Composites, LLC
P.O. Box 62, Pacific Palisades, California
90272, ΗΝΩΜΕΝΕΣ ΠΟΛΙΤΕΙΕΣ ΤΗΣ
ΑΜΕΡΙΚΗΣ
ΣΥΜΒ. ΠΡΟΤΕΡΑΙΟΤΗΤΕΣ (30):201161554377 P-01/11/2011-US
201261703618 P-20/09/2012-US
ΕΦΕΥΡΕΤΗΣ (72):1)KRASNOFF, Curren, E.
2)MOBASHER, Barzin
3)BONAKDAR, Aboozar
4)BERKE, Neal, S.
5)LEE, David, S.
6)LAU, Jan
7)MORRIS, Jonathan
8)FEYH, Marc
ΕΙΔΙΚΟΣ ΠΛΗΡΕΞΟΥΣΙΟΣ (74):ΑΘΑΝΑΣΙΑΔΟΥ "ΕΛΕΝΗ Γ.
ΠΑΠΑΚΩΝΣΤΑΝΤΙΝΟΥ ΚΑΙ
ΣΥΝΕΡΓΑΤΕΣ, ΔΙΚΗΓΟΡΙΚΗ ΕΤΑΙΡΙΑ"
ΜΑΡΙΑ
Κουμπάρη 2, 10674 ΑΘΗΝΑ
ΑΝΤΙΚΑΛΗΤΟΣ (74):ΓΙΑΖΙΤΖΟΓΛΟΥ ΕΥΑΓΓΕΛΙΑ
Κουμπάρη 2,10674 ΑΘΗΝΑ
ΤΙΤΛΟΣ ΕΦΕΥΡΕΣΗΣ (54):**ΜΗ ΥΦΑΝΤΟ ΤΣΙΜΕΝΤΟΕΙΔΕΣ ΣΥΝ-
ΘΕΤΟ ΓΙΑ ΕΠΙΤΟΠΙΑ ΕΝΥΔΑΤΩΣΗ**

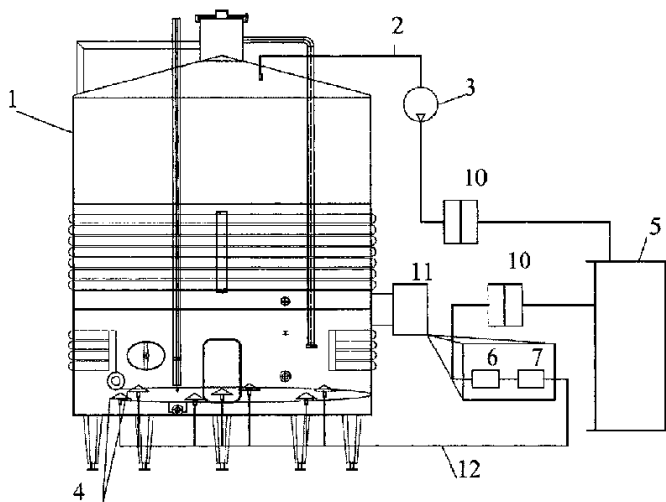
ΠΕΡΙΛΗΨΗ(57)

Μία υλοποίηση της παρούσας αποκάλυψης αφορά σε ένα τσιμεντοειδές σύνθετο υλικό για επιτόπια ενυδάτωση που έχει ένα στρώμα πλέγματος περιλαμβάνον μία πρώτη πλευρά, μία δεύτερη πλευρά, και μία πλειάδα ινών διευθετημένων κατά μία μη υφαντή διαμόρφωση ένα τσιμεντοειδές υλικό που έχει μία πλειάδα τσιμεντοειδών σωματιδίων διευθετημένων εντός του στρώματος πλέγματος ένα στεγανοποιητικό στρώμα διευθετημένο σε ολόκληρη την πρώτη πλευρά του στρώματος πλέγματος και συζευγμένο στην πλειάδα μη υφαντών ινών και ένα περιοριστικό στρώμα διευθετημένο σε ολόκληρη την δεύτερη πλευρά του στρώματος πλέγματος και διαμορφωμένο να εμποδίζει την μετανάστευση της πλειάδας των τσιμεντοειδών σωματιδίων εκτός του στρώματος πλέγματος.



ΑΡΙΘΜΟΣ ΕΥΡ. Δ.Ε. (11):3090169
ΑΡΙΘ. ΕΛΛ. ΚΑΤΑΘΕΣΗΣ (21):20160402366
ΗΜΕΡ. ΕΛΛ. ΚΑΤΑΘΕΣΗΣ (22):29/09/2016
ΑΡΙΘ./ΗΜΕΡ. ΔΗΜΟΣΙΕΥΣΗΣ
ΕΥΡΩΠΑΪΚΟΥ ΔΙΠΛΩΜΑΤΟΣ(87):2877567 - 06/07/2016
ΑΡΙΘ./ΗΜΕΡ. ΔΗΜΟΣΙΕΥΣΗΣ
ΕΥΡΩΠΑΪΚΗΣ ΑΙΤΗΣΗΣ (86):13740019.8--24/07/2013
ΔΙΚΑΙΟΥΧΟΣ (73):1)MECANICA LOGRONESA 71, S.L.
C/San Anton 15, 6[deg] B,26002 LOGRONO,
ΙΣΠΑΝΙΑ
ΣΥΜΒ. ΠΡΟΤΕΡΑΙΟΤΗΤΕΣ (30):12382301-25/07/2012-EP
ΕΦΕΥΡΕΤΗΣ (72):1)PEREZ NARCUE, Jesus Angel
2)CANTERA MIGUEZ, Ricardo
ΕΙΔΙΚΟΣ ΠΛΗΡΕΞΟΥΣΙΟΣ (74):ΛΥΜΠΕΡΗΣ "ΔΙΚΗΓΟΡΙΚΗ ΕΤΑΙΡΕΙΑ
ΒΑΓΙΑΝΟΥ ΚΩΣΤΟΠΟΥΛΟΥ
ΛΥΜΠΕΡΗ" ΝΙΚΟΛΑΟΣ
Στουρνάρα 37, 10682 ΑΘΗΝΑ
ΑΝΤΙΚΑΛΗΤΟΣ (74):ΛΥΜΠΕΡΗΣ ΝΙΚΟΛΑΟΣ
Στουρνάρα 37,10682 ΑΘΗΝΑ
ΤΙΤΛΟΣ ΕΦΕΥΡΕΣΗΣ (54):**ΜΕΘΟΔΟΣ ΚΑΙ ΣΥΣΚΕΥΗ ΖΥΜΩΣΗΣ
ΠΕΡΙΛΗΨΗ(57)**

Η παρούσα εφεύρεση αφορά σε μια μέθοδο για τη ζύμωση ενός μείγματος, ιδιαίτερα στη ζύμωση των μούστων ή/και των σταφυλιών για παραγωγή κρασιού, σε μια συσκευή για την εκτέλεση της εν λόγω ζύμωσης, εκτός από τη διαβροχή, την ωρίμανση και την αποθήκευση των κρασιών, καθώς και με τη χρήση της εν λόγω συσκευής στη διαβροχή, τη ζύμωση, την ωρίμανση και την αποθήκευση των σταφυλιών, του μούστου ή/και του κρασιού, ιδιαίτερα στη ζύμωση των μούστων για την παραγωγή κρασιού.



ΑΡΙΘΜΟΣ ΕΥΡ. Δ.Ε. (11):3090170
ΑΡΙΘ. ΕΛΛ. ΚΑΤΑΘΕΣΗΣ (21):20160402373
ΗΜΕΡ. ΕΛΛ. ΚΑΤΑΘΕΣΗΣ (22):29/09/2016
ΑΡΙΘ./ΗΜΕΡ. ΔΗΜΟΣΙΕΥΣΗΣ
ΕΥΡΩΠΑΪΚΟΥ ΔΙΠΛΩΜΑΤΟΣ(87):2304447 - 29/06/2016
ΑΡΙΘ./ΗΜΕΡ. ΔΗΜΟΣΙΕΥΣΗΣ
ΕΥΡΩΠΑΪΚΗΣ ΑΙΤΗΣΗΣ (86):08786336.1--22/07/2008
ΔΙΚΑΙΟΥΧΟΣ (73):1)ABB Research Ltd.
 Affolternstrasse 44, 8050 Zurich, ΕΛΒΕΤΙΑ

ΣΥΜΒ. ΠΡΟΤΕΡΑΙΟΤΗΤΕΣ (30):
ΕΦΕΥΡΕΤΗΣ (72):1)GATI, Rudolf
 2)ABPLANALP, Markus

ΕΙΛΙΚΟΣ ΠΛΗΡΕΞΟΥΣΙΟΣ (74):ΑΘΑΝΑΣΙΑΔΟΥ "ΕΛΕΝΗ Γ.
 ΠΑΠΑΚΩΝΣΤΑΝΤΙΝΟΥ ΚΑΙ
 ΣΥΝΕΡΓΑΤΕΣ, ΔΙΚΗΓΟΡΙΚΗ ΕΤΑΙΡΙΑ"
 ΜΑΡΙΑ
 Κουμπάρη 2, 10674 ΑΘΗΝΑ

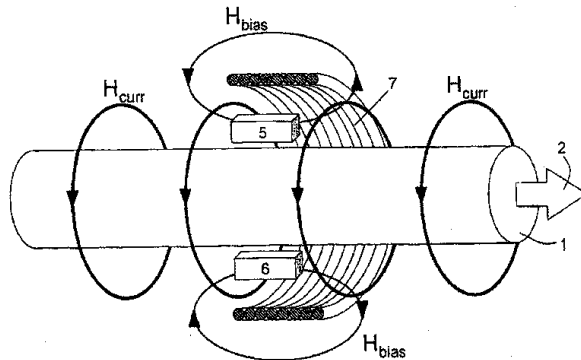
ΑΝΤΙΚΛΗΤΟΣ (74):ΓΙΑΖΙΤΖΟΓΛΟΥ ΕΥΑΓΓΕΛΙΑ
 Κουμπάρη 2, 10674 ΑΘΗΝΑ

ΤΙΤΛΟΣ ΕΦΕΥΡΕΣΗΣ (54):ΔΙΑΤΑΞΗ ΑΙΣΘΗΤΗΡΩΝ ΜΑΓΝΗΤΟ-
 ΑΝΤΙΣΤΑΣΗΣ ΓΙΑ ΜΕΤΡΗΣΗ ΡΕΥΜΑ-
 ΤΟΣ

ΠΕΡΙΛΗΨΗ(57)

Αποκαλύπτεται μία μονάδα αισθητήρα για τη μέτρηση ενός ρεύματος σε έναν αγωγό (1) που περιλαμβάνει τουλάχιστον έναν αισθητήρα μαγνητοαντίστασης (5, 6) που βρίσκεται σε μία ακτινική απόσταση από την εξωτερική επιφάνεια του αγωγού (1) όπου ο αγωγός (1) έχει μία κυκλική διατομή, και όπου περιλαμβάνει τουλάχιστον ένα βοηθητικό πηνίο (7) για την παραγωγή ενός μαγνητικού πεδίου πόλωσης (H_{bias}) στον αισθητήρα μαγνητοαντίστασης (5, 6) αρκετά ισχυρό για να επιφέρει μαγνητικό κορεσμό στον αισθητήρα μαγνητοαντίστασης (5, 6) συνεχώς

κατά τη διάρκεια ολόκληρης της διαδικασίας μέτρησης ρεύματος. Περαιτέρω αποκαλύπτεται η χρήση ενός τέτοιου αισθητήρα και μία μέθοδος για μέτρηση του ρεύματος στον αγωγό χρησιμοποιώντας μία τέτοια μονάδα αισθητήρα.



ΑΡΙΘΜΟΣ ΕΥΡ. Δ.Ε. (11):3090171
ΑΡΙΘ. ΕΛΛ. ΚΑΤΑΘΕΣΗΣ (21):20160402365
ΗΜΕΡ. ΕΛΛ. ΚΑΤΑΘΕΣΗΣ (22):29/09/2016
ΑΡΙΘ./ΗΜΕΡ. ΔΗΜΟΣΙΕΥΣΗΣ
ΕΥΡΩΠΑΪΚΟΥ ΔΙΠΛΩΜΑΤΟΣ(87):2605769 - 27/07/2016
ΑΡΙΘ./ΗΜΕΡ. ΔΗΜΟΣΙΕΥΣΗΣ
ΕΥΡΩΠΑΪΚΗΣ ΑΙΤΗΣΗΣ (86):11748898.1--16/08/2011
ΔΙΚΑΙΟΥΧΟΣ (73):1)Santhera Pharmaceuticals (Schweiz) AG
 Hammerstrasse 49, 4410 Liestal, ΕΛΒΕΤΙΑ

ΣΥΜΒ. ΠΡΟΤΕΡΑΙΟΤΗΤΕΣ (30):201161473835 P-11/04/2011-US
 201061424978 P-20/12/2010-US
 373972 P-16/08/2010-US
 11003037-11/04/2011-EP
 10015842-20/12/2010-EP
 10008542-16/08/2010-EP

ΕΦΕΥΡΕΤΗΣ (72):1)FEURER, Achim
 2)GUEVEN, Nuri
 3)HOFFMANN-ENGER, Barbara
 4)ERB, Michael
 5)DEPPE, Holger
 6)DALLMANN, Robert
 7)HAEFELI, Roman
 8)HEITZ, Fabrice

ΕΙΛΙΚΟΣ ΠΛΗΡΕΞΟΥΣΙΟΣ (74):ΛΥΜΠΕΡΗΣ "ΔΙΚΗΓΟΡΙΚΗ ΕΤΑΙΡΕΙΑ
 ΒΑΓΙΑΝΟΥ ΚΩΣΤΟΠΟΥΛΟΥ
 ΛΥΜΠΕΡΗ" ΝΙΚΟΛΑΟΣ
 Στουρνάρα 37, 10682 ΑΘΗΝΑ

ΑΝΤΙΚΛΗΤΟΣ (74):ΛΥΜΠΕΡΗΣ ΝΙΚΟΛΑΟΣ
 Στουρνάρα 37, 10682 ΑΘΗΝΑ

ΤΙΤΛΟΣ ΕΦΕΥΡΕΣΗΣ (54):ΠΑΡΑΓΩΓΑ ΒΕΝΖΟΚΙΝΟΝΗΣ ΓΙΑ ΤΗΝ
 ΑΓΩΓΗ ΜΙΤΟΧΟΝΔΡΙΑΚΩΝ ΑΣΘΕΝΕΙ-
 ΩΝ ΤΩΝ ΟΦΘΑΛΜΩΝ

ΠΕΡΙΛΗΨΗ(57)

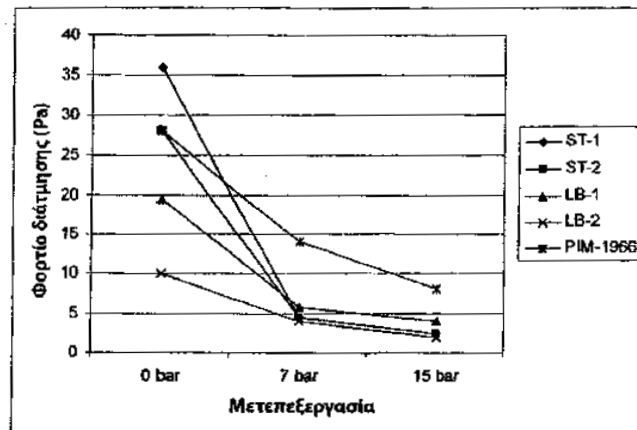
Η παρούσα εφεύρεση αναφέρεται σε παράγωγα βενζοκινόνης τα οποία είναι αποτελεσματικά ως ρυθμιστές της μιτοχονδριακής λειτουργίας και ως τέτοια είναι χρήσιμα για την αγωγή παθολογικών καταστάσεων όπου η μιτοχονδριακή λειτουργία έχει διαταραχθεί.

ΑΡΙΘΜΟΣ ΕΥΡ. Δ.Ε. (11):3090172
ΑΡΙΘ. ΕΛΛ. ΚΑΤΑΘΕΣΗΣ (21):20160402372
ΗΜΕΡ. ΕΛΛ. ΚΑΤΑΘΕΣΗΣ (22):29/09/2016
ΑΡΙΘ./ΗΜΕΡ. ΔΗΜΟΣΙΕΥΣΗΣ
ΕΥΡΩΠΑΪΚΟΥ ΔΙΠΛΩΜΑΤΟΣ(87):2582787 - 10/08/2016
ΑΡΙΘ./ΗΜΕΡ. ΔΗΜΟΣΙΕΥΣΗΣ
ΕΥΡΩΠΑΪΚΗΣ ΑΙΤΗΣΗΣ (86):11727964.6--21/06/2011
ΔΙΚΑΙΟΥΧΟΣ (73):1)Chr. Hansen A/S
Boege Alle 10-12, 2970 Hoersholm, ΔΑΝΙΑ
ΣΥΜΒ. ΠΡΟΤΕΡΑΙΟΤΗΤΕΣ (30):10166614-21/06/2010-EP
ΕΦΕΥΡΕΤΗΣ (72):1)FOLKENBERG, Ditte Marie
2)GILLELADEN, Christian
3)GULDAGER, Helle Skov
ΕΙΔΙΚΟΣ ΠΛΗΡΕΞΟΥΣΙΟΣ (74):ΑΘΑΝΑΣΙΑΔΟΥ "ΕΛΕΝΗ Γ.
ΠΑΠΑΚΩΝΣΤΑΝΤΙΝΟΥ ΚΑΙ
ΣΥΝΕΡΓΑΤΕΣ, ΔΙΚΗΓΟΡΙΚΗ ΕΤΑΙΡΙΑ"
ΜΑΡΙΑ
Κουμπάρη 2, 10674 ΑΘΗΝΑ
ΑΝΤΙΚΛΗΤΟΣ (74):ΓΙΑΖΙΤΖΟΓΛΟΥ ΕΥΑΓΓΕΛΙΑ
Κουμπάρη 2,10674 ΑΘΗΝΑ
ΤΙΤΛΟΣ ΕΦΕΥΡΕΣΗΣ (54):**ΒΑΚΤΗΡΙΑΙΑ ΓΑΛΑΚΤΙΚΟΥ ΟΞΕΟΣ
ΓΙΑ ΤΟ ΓΙΑΟΥΡΤΙ**

ΠΕΡΙΛΗΨΗ(57)

Η παρούσα εφεύρεση αφορά σε μέθοδο για απόκτηση ενός στελέχους βακτηριδίων γαλακτικού οξέος που οδηγεί σε μια υψηλή μηχανική αντοχή διάτμησης των προϊόντων που υποβάλλονται σε ζύμωση με το στέλεχος, καθώς και στα στελέχη βακτηριδίων που αποκτούνται με αυτή τη μέθοδο. Επιπλέον, η παρούσα εφεύρεση αφορά σε στελέχη βακτηριδίων γαλακτικού οξέος που οδηγούν σε υψηλή αντοχή στην επεξεργασία μηχανικής διάτμησης των προϊόντων που έχουν υποβληθεί σε ζύμωση με τα στελέχη ή τους μεταλλάκτες και τις παραλλαγές τους. Η βελτιωμένη

σταθερότητα της υφής μπορεί να μετρηθεί ως μειωμένη ιζηματογένεση στις εφαρμογές πόσιμου γιαουρτιού και μειωμένη συναίρεση στις εφαρμογές γιαουρτιού πηκτού τύπου. Κατά συνέπεια, η παρούσα εφεύρεση αφορά επίσης σε μεθόδους για την παρασκευή ενός προϊόντος από γάλα που έχει υποβληθεί σε ζύμωση, όπως ένα γιαούρτι, με αυτά τα στελέχη βακτηριδίων γαλακτικού οξέος, καθώς και σε αυτά τα προϊόντα από γάλα που έχει υποβληθεί σε ζύμωση.



ΑΡΙΘΜΟΣ ΕΥΡ. Δ.Ε. (11):3090173
ΑΡΙΘ. ΕΛΛ. ΚΑΤΑΘΕΣΗΣ (21):20160402371
ΗΜΕΡ. ΕΛΛ. ΚΑΤΑΘΕΣΗΣ (22):29/09/2016
ΑΡΙΘ./ΗΜΕΡ. ΔΗΜΟΣΙΕΥΣΗΣ
ΕΥΡΩΠΑΪΚΟΥ ΔΙΠΛΩΜΑΤΟΣ(87):2254967 - 07/09/2016
ΑΡΙΘ./ΗΜΕΡ. ΔΗΜΟΣΙΕΥΣΗΣ
ΕΥΡΩΠΑΪΚΗΣ ΑΙΤΗΣΗΣ (86):09725822.2--24/03/2009
ΔΙΚΑΙΟΥΧΟΣ (73):1)Baker Hughes Incorporated
2929 Allen Parkway, Suite 2100, Houston, TX
77019-2118, ΗΝΩΜΕΝΕΣ ΠΟΛΙΤΕΙΕΣ ΤΗΣ
ΑΜΕΡΙΚΗΣ
ΣΥΜΒ. ΠΡΟΤΕΡΑΙΟΤΗΤΕΣ (30):39019-24/03/2008-US
409179-23/03/2009-US
ΕΦΕΥΡΕΤΗΣ (72):1)BABIC-SAMARDZIJA, Ksenija
2)STARK, Joseph L.
3)ZETLMEISL, Michael, J.
4)HARRELL, Bradley G
5)KREMER, Lawrence N.
ΕΙΔΙΚΟΣ ΠΛΗΡΕΞΟΥΣΙΟΣ (74):ΑΘΑΝΑΣΙΑΔΟΥ "ΕΛΕΝΗ Γ.
ΠΑΠΑΚΩΝΣΤΑΝΤΙΝΟΥ ΚΑΙ
ΣΥΝΕΡΓΑΤΕΣ, ΔΙΚΗΓΟΡΙΚΗ ΕΤΑΙΡΙΑ"
ΜΑΡΙΑ
Κουμπάρη 2, 10674 ΑΘΗΝΑ
ΑΝΤΙΚΛΗΤΟΣ (74):ΓΙΑΖΙΤΖΟΓΛΟΥ ΕΥΑΓΓΕΛΙΑ
Κουμπάρη 2,10674 ΑΘΗΝΑ
ΤΙΤΛΟΣ ΕΦΕΥΡΕΣΗΣ (54):**ΜΕΘΟΔΟΣ ΓΙΑ ΜΕΙΩΣΗ ΟΞΕΩΝ ΣΕ
ΑΚΑΤΕΡΓΑΣΤΟΥΣ Ή ΔΙΥΛΙΣΜΕΝΟΥΣ
ΥΔΡΟΓΟΝΑΝΘΡΑΚΕΣ**

ΠΕΡΙΛΗΨΗ(57)

Ο συνολικός αριθμός οξέων και/ή η διαβρωτικότητα ενός ακατέργαστου ή διυλισμένου υδρογονάνθρακα, όπου ο συνολικός αριθμός οξέων και/ή η διαβρωτικότητα οφείλεται στην παρουσία όξινων ενώσεων όπως καρβοξυλικού οξέος (ναφθενικού οξέος), μπορεί να μειωθεί με κατεργασία του υδρογονάνθρακα με ένα υπερβασικό μεταλλικό άλας.

ΑΡΙΘΜΟΣ ΕΥΡ. Δ.Ε. (11):3090174
ΑΡΙΘ. ΕΛΛ. ΚΑΤΑΘΕΣΗΣ (21):20160402370
ΗΜΕΡ. ΕΛΛ. ΚΑΤΑΘΕΣΗΣ (22):29/09/2016
ΑΡΙΘ./ΗΜΕΡ. ΔΗΜΟΣΙΕΥΣΗΣ
ΕΥΡΩΠΑΪΚΟΥ ΔΙΠΛΩΜΑΤΟΣ(87):1962805 - 06/07/2016
ΑΡΙΘ./ΗΜΕΡ. ΔΗΜΟΣΙΕΥΣΗΣ
ΕΥΡΩΠΑΪΚΗΣ ΑΙΤΗΣΗΣ (86):06847502.9--05/12/2006
ΔΙΚΑΙΟΥΧΟΣ (73):1)Insmed Incorporated
10 Finderne Ave, Building 10, Bridgewater NJ
08807-3365, ΗΝΩΜΕΝΕΣ ΠΟΛΙΤΕΙΕΣ ΤΗΣ
ΑΜΕΡΙΚΗΣ
ΣΥΜΒ. ΠΡΟΤΕΡΑΙΟΤΗΤΕΣ (30):748468 P-08/12/2005-US
ΕΦΕΥΡΕΤΗΣ (72):1)NICHOLSON, Susan
2)WEERS, Jeff
ΕΙΔΙΚΟΣ ΠΛΗΡΕΞΟΥΣΙΟΣ (74):ΑΘΑΝΑΣΙΑΔΟΥ "ΕΛΕΝΗ Γ.
ΠΑΠΑΚΩΝΣΤΑΝΤΙΝΟΥ ΚΑΙ
ΣΥΝΕΡΓΑΤΕΣ, ΔΙΚΗΓΟΡΙΚΗ ΕΤΑΙΡΙΑ"
ΜΑΡΙΑ
Κουμπάρη 2, 10674 ΑΘΗΝΑ
ΑΝΤΙΚΛΗΤΟΣ (74):ΓΙΑΖΙΤΖΟΓΛΟΥ ΕΥΑΓΓΕΛΙΑ
Κουμπάρη 2,10674 ΑΘΗΝΑ
ΤΙΤΛΟΣ ΕΦΕΥΡΕΣΗΣ (54):ΣΥΝΘΕΣΕΙΣ ΑΝΤΙΛΟΙΜΩΔΩΝ ΒΑΣΕΙ
ΛΙΠΙΔΙΩΝ ΓΙΑ ΑΓΩΓΗ ΠΝΕΥΜΟΝΙ-
ΚΩΝ ΛΟΙΜΩΞΕΩΝ

ΠΕΡΙΛΗΨΗ(57)

Ένα σύστημα για αγωγή ή παροχή προφύλαξης έναντι μιας πνευμονικής λοίμωξης αποκαλύπτεται περιλαμβάνοντας: α) μία φαρμακευτική φαρμακοτεχνική μορφή περιλαμβάνοντας ένα μείγμα ελεύθερου αντιλοιμώδους και αντιλοιμώδους ενκαψυλιωμένου σε μία σύνθεση βάσει λιπιδίων, και β) μία ιατροτεχνολογική συσκευή απελευθέρωσης εισπνοών. Μία μέθοδος για παροχή προφύλαξης έναντι

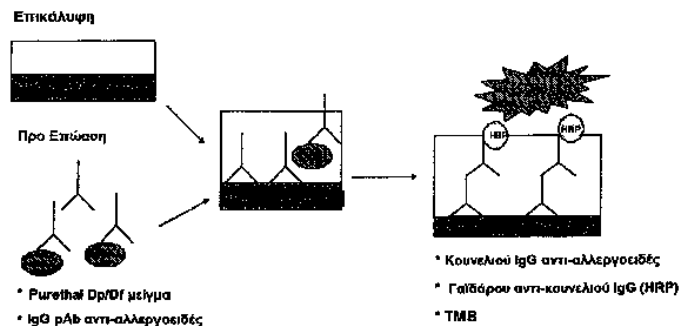
μιας πνευμονικής λοίμωξης σε έναν ασθενή και μία μέθοδος μείωσης της απόλυτας αντιλοιμώδους ενκαψυλιωμένου σε μία σύνθεση βάσει λιπιδίωνκατά την νεφελοποίηση περιλαμβάνοντας χορήγηση μίας αερολυματοποιημένης φαρμακευτικής φαρμακοτεχνικής μορφής περιλαμβάνοντας ένα μείγμα ελεύθερου αντιλοιμώδους και αντιλοιμώδους ενκαψυλιωμένου σε μία σύνθεση βάσει λιπιδίων αποκαλύπτεται επίσης.

ΑΡΙΘΜΟΣ ΕΥΡ. Δ.Ε. (11):3090175
ΑΡΙΘ. ΕΛΛ. ΚΑΤΑΘΕΣΗΣ (21):20160402374
ΗΜΕΡ. ΕΛΛ. ΚΑΤΑΘΕΣΗΣ (22):29/09/2016
ΑΡΙΘ./ΗΜΕΡ. ΔΗΜΟΣΙΕΥΣΗΣ
ΕΥΡΩΠΑΪΚΟΥ ΔΙΠΛΩΜΑΤΟΣ(87):2705365 - 13/07/2016
ΑΡΙΘ./ΗΜΕΡ. ΔΗΜΟΣΙΕΥΣΗΣ
ΕΥΡΩΠΑΪΚΗΣ ΑΙΤΗΣΗΣ (86):12705431.0--31/01/2012
ΔΙΚΑΙΟΥΧΟΣ (73):1)Hal Allergy Holding B.V.
J. H. Oortweg 15, 2333 CH Leiden,
ΟΛΛΑΝΔΙΑ
ΣΥΜΒ. ΠΡΟΤΕΡΑΙΟΤΗΤΕΣ (30):
ΕΦΕΥΡΕΤΗΣ (72):1)KERKVLIEET, Erica, Helena, Maria
ΕΙΔΙΚΟΣ ΠΛΗΡΕΞΟΥΣΙΟΣ (74):ΠΑΠΑΚΩΝΣΤΑΝΤΙΝΟΥ "ΕΛΕΝΗ Γ.
ΠΑΠΑΚΩΣΤΑΝΤΙΝΟΥ ΚΑΙ
ΣΥΝΕΡΓΑΤΕΣ, ΔΙΚΗΓΟΡΙΚΗ ΕΤΑΙΡΙΑ"
ΕΛΕΝΗ
Κουμπάρη 2, 10674 ΑΘΗΝΑ
ΑΝΤΙΚΛΗΤΟΣ (74):ΠΑΠΑΚΩΝΣΤΑΝΤΙΝΟΥ ΕΛΕΝΗ
Κουμπάρη 2,10674 ΑΘΗΝΑ
ΤΙΤΛΟΣ ΕΦΕΥΡΕΣΗΣ (54):ΑΝΟΣΟΛΟΚΙΜΑΣΙΑ ΓΙΑ ΑΜΕΣΟ
ΠΡΟΣΔΙΟΡΙΣΜΟ ΠΕΡΙΕΚΤΙΚΟΤΗΤΑΣ
ΑΝΤΙΓΟΝΟΥ ΤΩΝ ΠΡΟΪΟΝΤΩΝ ΠΟΥ
ΠΕΡΙΛΑΜΒΑΝΟΥΝ ΣΩΜΑΤΙΔΙΑ ΑΝΤΙ-
ΓΟΝΟΥ ΣΥΖΕΥΓΜΕΝΑ ΜΕ ΑΝΟΣΟΕ-
ΝΙΣΧΥΤΙΚΟ

ΠΕΡΙΛΗΨΗ(57)

Η παρούσα εφεύρεση αφορά σε μεθόδους για τον άμεσο προσδιορισμό περιεκτικότητας αντιγόνου προϊόντων που περιλαμβάνουν σωματίδια αντιγόνου συζευγμένα με ανοσοενισχυτικό. Ειδικώς, η παρούσα εφεύρεση αφορά σε μια μέθοδο για προσδιορισμό της περιεκτικότητας αντιγόνου ενός προϊόντος που περιλαμβάνει σωματίδια αντιγόνου συζευγμένα με ανοσοενισχυτικό, η δε μέθοδος περιλαμβάνει τα στάδια: α) επαφής του προϊόντος που περιλαμβάνει σωματίδια αντιγόνου συζευγμένα με ανοσοενισχυτικό με μόρια ανοσοσφαιρίνης ικανά

αναγνώρισης του αντιγόνου υπό συνθήκες που επιτρέπουν σύνδεση αντιγόνου-ανοσοσφαιρίνης β) παροχή μιας επιφάνειας με το αντιγόνο, χωρίς το ανοσοενισχυτικό, ακινητοποιημένο επί αυτής γ) επαφής του προϊόντος του σταδίου (α) που φέρεται σε επαφή με την ανοσοσφαιρίνη, με την επιφάνεια του σταδίου (β) υπό συνθήκες που επιτρέπουν σύνδεση αντιγόνου-ανοσοσφαιρίνης δ) απομάκρυνσης μη-συνδεδεμένων μορίων ανοσοσφαιρίνης και σωματιδίων αντιγόνου συζευγμένων με ανοσοενισχυτικό που συνδέουν μόρια ανοσοσφαιρίνης ε) αίχνευσης μορίων ανοσοσφαιρίνης συνδεδεμένων με αντιγόνο, προσδιορίζοντας με τον τρόπο αυτό την περιεκτικότητα αντιγόνου ενός προϊόντος που περιλαμβάνει σωματίδια αντιγόνου συζευγμένα με ανοσοενισχυτικό.



ΑΡΙΘΜΟΣ ΕΥΡ. Δ.Ε. (11):3090176
ΑΡΙΘ. ΕΛΛ. ΚΑΤΑΘΕΣΗΣ (21):20160402375
ΗΜΕΡ. ΕΛΛ. ΚΑΤΑΘΕΣΗΣ (22):29/09/2016
ΑΡΙΘ./ΗΜΕΡ. ΔΗΜΟΣΙΕΥΣΗΣ
ΕΥΡΩΠΑΪΚΟΥ ΔΙΠΛΩΜΑΤΟΣ(87):2100508 - 31/08/2016
ΑΡΙΘ./ΗΜΕΡ. ΔΗΜΟΣΙΕΥΣΗΣ
ΕΥΡΩΠΑΪΚΗΣ ΑΙΤΗΣΗΣ (86):07832258.3--21/11/2007
ΔΙΚΑΙΟΥΧΟΣ (73):1)Mitsui Chemicals Agro, Inc.
1-19-1, Nihonbashi Chuo-ku, Tokyo 103-0027, ΙΑΠΩΝΙΑ
ΣΥΜΒ. ΠΡΟΤΕΡΑΙΟΤΗΤΕΣ (30):2006314312-21/11/2006-JP
2006321406-29/11/2006-JP
ΕΦΕΥΡΕΤΗΣ (72):1)SAKURAI, Seiya
2)KISHI, Junro
3)KAWASHIMA, Hideo
ΕΙΔΙΚΟΣ ΠΛΗΡΕΞΟΥΣΙΟΣ (74):ΑΘΑΝΑΣΙΑΔΟΥ "ΕΛΕΝΗ Γ.
ΠΑΠΑΚΩΝΣΤΑΝΤΙΝΟΥ ΚΑΙ
ΣΥΝΕΡΓΑΤΕΣ, ΔΙΚΗΓΟΡΙΚΗ ΕΤΑΙΡΙΑ"
ΜΑΡΙΑ
Κουμπάρη 2, 10674 ΑΘΗΝΑ
ΑΝΤΙΚΛΗΤΟΣ (74):ΓΙΑΖΙΤΖΟΓΛΟΥ ΕΥΑΓΓΕΛΙΑ
Κουμπάρη 2,10674 ΑΘΗΝΑ
ΤΙΤΛΟΣ ΕΦΕΥΡΕΣΗΣ (54):ΣΥΝΘΕΣΗ ΕΛΕΓΧΟΥ ΦΥΤΙΚΩΝ
ΑΣΘΕΝΕΙΩΝ ΚΑΙ ΜΕΘΟΔΟΣ ΓΙΑ ΤΗΝ
ΠΡΟΛΗΨΗ ΚΑΙ ΕΛΕΓΧΟ ΦΥΤΙΚΩΝ
ΑΣΘΕΝΕΙΩΝ

ΠΕΡΙΛΗΨΗ(57)

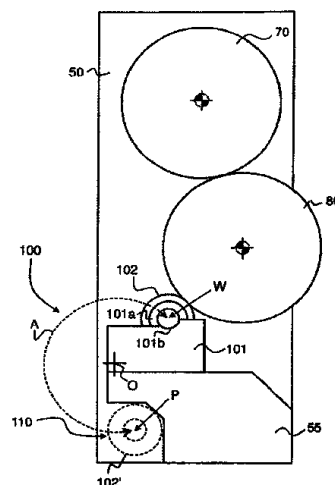
Η εφεύρεση παρέχει μία σύνθεση ελέγχου φυτικών ασθeneιών, περιλαμβάνοντας ως δραστικά συστατικά (RS)-N-[2-(1,3-διμεθυλοβουτυλο)θειοφαιν-3-υλο]-1-μεθυλο-3-τριφθορομεθυλο-1H-πυραζολο-4-καρβοξυαμίδιο (κοινή ονομασία: πενθοπυράντ-penthioopyrad) και τουλάχιστον μία μυκητοκτόνο ένωση άλλη από πενθοπυράντ, και μία μέθοδο πρόληψης φυτικών ασθeneιών όπου μία τέτοια ένωση εφαρμόζεται σε σπόρους φυτών ή χώμα. Σύμφωνα με την εφεύρεση, μια σύνθεση και μία μέθοδος πρόληψης παρέχονται οι οποίες παρουσιάζουν μία δράση πρόληψης έναντι παθογόνων μικροβίων πολλαπλών τύπων ασθeneιών, και επίσης παρουσιάζουν μια προληπτική δράση έναντι επί του παρόντος αναπτυσσόμενων ανθεκτικών παθογόνων μικροβίων, όταν εφαρμόζονται σε σπόρο φυτού ή χώμα.

ΑΡΙΘΜΟΣ ΕΥΡ. Δ.Ε. (11):3090177
ΑΡΙΘ. ΕΛΛ. ΚΑΤΑΘΕΣΗΣ (21):20160402376
ΗΜΕΡ. ΕΛΛ. ΚΑΤΑΘΕΣΗΣ (22):29/09/2016
ΑΡΙΘ./ΗΜΕΡ. ΔΗΜΟΣΙΕΥΣΗΣ
ΕΥΡΩΠΑΪΚΟΥ ΔΙΠΛΩΜΑΤΟΣ(87):2822767 - 24/08/2016
ΑΡΙΘ./ΗΜΕΡ. ΔΗΜΟΣΙΕΥΣΗΣ
ΕΥΡΩΠΑΪΚΗΣ ΑΙΤΗΣΗΣ (86):13719623.4--11/03/2013
ΔΙΚΑΙΟΥΧΟΣ (73):1)KBA-NotaSys SA
PO Box 347 55, Avenue du Grey, 1000
Lausanne 22, ΕΛΒΕΤΙΑ
ΣΥΜΒ. ΠΡΟΤΕΡΑΙΟΤΗΤΕΣ (30):12158948-09/03/2012-EP
ΕΦΕΥΡΕΤΗΣ (72):1)SCHARKUS, Volker
2)SOKOL, Ralf, Harald
3)SCHWITZKY, Volkmar, Rolf
4)CLAUDE, Laurent
5)WURSCHE, Alain
6)SCHAEDE, Johannes, Georg
ΕΙΔΙΚΟΣ ΠΛΗΡΕΞΟΥΣΙΟΣ (74):ΑΘΑΝΑΣΙΑΔΟΥ "ΕΛΕΝΗ Γ.
ΠΑΠΑΚΩΝΣΤΑΝΤΙΝΟΥ ΚΑΙ
ΣΥΝΕΡΓΑΤΕΣ, ΔΙΚΗΓΟΡΙΚΗ ΕΤΑΙΡΙΑ"
ΜΑΡΙΑ
Κουμπάρη 2, 10674 ΑΘΗΝΑ
ΑΝΤΙΚΛΗΤΟΣ (74):ΓΙΑΖΙΤΖΟΓΛΟΥ ΕΥΑΓΓΕΛΙΑ
Κουμπάρη 2,10674 ΑΘΗΝΑ
ΤΙΤΛΟΣ ΕΦΕΥΡΕΣΗΣ (54):ΣΥΣΤΗΜΑ ΚΑΘΑΡΙΣΜΟΥ ΜΕΛΑΝΗΣ
ΕΝΟΣ ΤΥΠΟΓΡΑΦΙΚΟΥ ΠΙΕΣΤΗΡΙΟΥ
ΒΑΘΥΤΥΠΙΑΣ ΚΑΙ ΤΥΠΟΓΡΑΦΙΚΟ
ΠΙΕΣΤΗΡΙΟ ΒΑΘΥΤΥΠΙΑΣ ΠΟΥ
ΠΕΡΙΛΑΜΒΑΝΕΙ ΤΑ ΙΔΙΑ

ΠΕΡΙΛΗΨΗ(57)

Περιγράφεται ένα σύστημα καθαρισμού μελάνης (100 100' 100'') ενός τυπογραφικού πιεστηρίου βαθύτυπιας, το οποίο περιλαμβάνει μια δεξαμενή καθαρισμού (101) καθώς και μια διάταξη περιστρεφόμενου κυλίνδρου καθαρισμού (102 102') στηριζόμενη και εν μέρει εντοπισμένη μέσα στη δεξαμενή καθαρισμού (101) για τον καθαρισμό περισσεύσεως μελάνης από την επιφάνεια ενός περιστρεφόμενου κυλίνδρου εκτύπωσης με βαθύτυπια (80) του τυπογραφικού πιεστηρίου βαθύτυπιας. Το σύστημα καθαρισμού μελάνης (100 100' 100'')

περιλαμβάνει μια αποσπώμενη διάταξη κυλίνδρου καθαρισμού (150) που σχηματίζει ένα ανακόσπαστο μέρος του συστήματος καθαρισμού (100 100' 100'') και είναι προσαρμοσμένο, ώστε να συνδέεται με τη διάταξη καθαρισμού του κυλίνδρου (102 102') ώστε να μετακινεί τη διάταξη του κυλίνδρου καθαρισμού (102 102') ανάμεσα στην προσωρινή θέση (W) που η διάταξη του κυλίνδρου καθαρισμού (102 102') στηρίζεται και εν μέρει εντοπίζεται στη δεξαμενή καθαρισμού (101) για τη συνεργασία με τον κύλινδρο εκτύπωσης με βαθύτυπια (80) και μια θέση στάθμευσης (P) που η διάταξη του κυλίνδρου καθαρισμού (102 102') αποσπάται εκτός της δεξαμενής καθαρισμού (101) και πέραν του κυλίνδρου εκτύπωσης με βαθύτυπια (80). Στην προσωρινή θέση (W) της διάταξης κυλίνδρου καθαρισμού (102 102'), η αποσπώμενη διάταξη κυλίνδρου καθαρισμού (150) συνδέεται με τη διάταξη του κυλίνδρου καθαρισμού (102 102'). Το σύστημα της μελάνης καθαρισμού (100 100' 100'') περαιτέρω περιλαμβάνει, στη θέση στάθμευσης (P), έναν τομέα φύλαξης (110) προσαρμοσμένο έτσι ώστε να προσλαμβάνει τη διάταξη του κυλίνδρου καθαρισμού (102 102') που έχει αποσπαστεί από την αποσπώμενη διάταξη του κυλίνδρου καθαρισμού (150).



ΑΡΙΘΜΟΣ ΕΥΡ. Δ.Ε. (11):3090178
ΑΡΙΘ. ΕΛΛ. ΚΑΤΑΘΕΣΗΣ (21):20160402377
ΗΜΕΡ. ΕΛΛ. ΚΑΤΑΘΕΣΗΣ (22):29/09/2016
ΑΡΙΘ./ΗΜΕΡ. ΔΗΜΟΣΙΕΥΣΗΣ
ΕΥΡΩΠΑΪΚΟΥ ΔΙΠΛΩΜΑΤΟΣ(87):2799090 - 29/06/2016
ΑΡΙΘ./ΗΜΕΡ. ΔΗΜΟΣΙΕΥΣΗΣ
ΕΥΡΩΠΑΪΚΗΣ ΑΙΤΗΣΗΣ (86):14165008.5--18/02/2009
ΔΙΚΑΙΟΥΧΟΣ (73):1)GUERBET
15, Rue des Vanesses, 93420 Villepinte,
ΓΑΛΛΙΑ
ΣΥΜΒ. ΠΡΟΤΕΡΑΙΟΤΗΤΕΣ (30):0851055-19/02/2008-FR
08154745-17/04/2008-EP
155997-12/06/2008-US
ΕΦΕΥΡΕΤΗΣ (72):1)Meyer, Dominique
2)Corot, Claire
3)Port, Marc
4)Barbotin, Vincent
5)Bonnemain, Bruno
ΕΙΔΙΚΟΣ ΠΛΗΡΕΞΟΥΣΙΟΣ (74):ΣΙΩΤΟΥ ΑΙΚΑΤΕΡΙΝΗ
Πατησίων 122, 11257 ΑΘΗΝΑ
ΑΝΤΙΚΛΗΤΟΣ (74):ΣΙΩΤΟΥ ΑΙΚΑΤΕΡΙΝΗ
Πατησίων 122,11257 ΑΘΗΝΑ
ΤΙΤΛΟΣ ΕΦΕΥΡΕΣΗΣ (54):ΔΙΑΔΙΚΑΣΙΑ ΓΙΑ ΤΗΝ ΠΑΡΑΣΚΕΥΗ
ΦΑΡΜΑΚΟΤΕΧΝΙΚΗΣ ΜΟΡΦΗΣ
ΣΚΙΑΓΡΑΦΙΚΩΝ ΠΑΡΑΓΟΝΤΩΝ

ΠΕΡΙΛΗΨΗ(57)

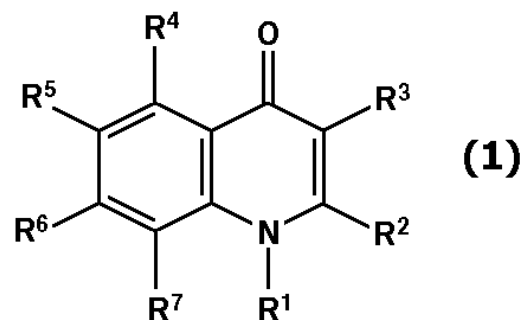
Η εφεύρεση σχετίζεται με μια διαδικασία για την παρασκευή μιας υγρής φαρμακοτεχνικής μορφής, που περιέχει ένα σύμπλοκο μακροκυκλικών χηλικών ενώσεων με μία λανθανίδα και μία ποσότητα mol / mol ελεύθερης μακροκυκλικής χηλικής ένωσης μεταξύ 0,002 % και 0,4 %, με την εν λόγω διαδικασία να

περιλαμβάνει τα ακόλουθα διαδοχικά βήματα: β) της παρασκευής μιας υγρής φαρμακοτεχνικής σύνθεσης, που περιέχει το σύμπλοκο μακροκυκλικής χηλικής ένωσης με μία λανθανίδα, την ελεύθερη μακροκυκλική χηλική ένωση, που δεν είναι υπό την μορφή ενός εκδόχου X[X',L], στο οποίο το L είναι η μακροκυκλική χηλική ένωση και τα X και X' είναι ένα μεταλλικό ιόν, ειδικότερα επιλεγμένα ανεξάρτητα από ασβέστιο, νάτριο, ψευδάργυρο και μαγνήσιο, και / ή ελεύθερη λανθανίδα με τον λόγω βήμα β) να αποτελείται από την παρασκευή ενός στερεού συμπλόκου [χηλική ένωση-λανθανίδα] και στην διάλυση του εν λόγω συμπλόκου μέσα σε νερό γ) της μέτρησης στην φαρμακοτεχνική μορφή, που ελήφθη στο βήμα β) της συγκέντρωσης της ελεύθερης μακροκυκλικής χηλικής ένωσης (C ch 1) ή της ελεύθερης λανθανίδα C lan 1 δ) της ρύθμισης του C ch 1 και / ή του C lan 1, μέσω της προσθήκης στην φαρμακοτεχνική μορφή, που λαμβάνεται στο βήμα β) : - εάν το C lan 1 είναι μεγαλύτερο του 0 και/ή το C ch 1 είναι μικρότερο του Ct ch 1, ελεύθερης μακροκυκλικής χηλικής ένωσης, - εάν το C lan 1 είναι ίσο με το 0 και το C ch 1 είναι μεγαλύτερο του Ct ch 1, ελεύθερης λανθανίδα, ούτως ώστε να λαμβάνεται το C ch 1 ίσο με το Ct ch 1 και το C lan 1 ίσο με το 0, που το Ct ch 1 είναι η συγκέντρωση - στόχος της ελεύθερης μακροκυκλικής χηλικής ένωσης στην τελική υγρή φαρμακοτεχνική μορφή και επιλέγεται από το εύρος μεταξύ 0.002 % και 0.4 % mol / mol, που η ποσότητα της ελεύθερης μακροκυκλικής χηλικής ένωσης στην τελική υγρή φαρμακοτεχνική μορφή αντιστοιχεί στην αναλογία της ελεύθερης μακροκυκλικής χηλικής ένωσης σε σχέση με την ποσότητα της συμπλοκοποιημένης μακροκυκλικής χηλικής ένωσης στην τελική υγρή φαρμακοτεχνική μορφή.

ΑΡΙΘΜΟΣ ΕΥΡ. Δ.Ε. (11):3090179
ΑΡΙΘ. ΕΛΛ. ΚΑΤΑΘΕΣΗΣ (21):20160402381
ΗΜΕΡ. ΕΛΛ. ΚΑΤΑΘΕΣΗΣ (22):29/09/2016
ΑΡΙΘ./ΗΜΕΡ. ΔΗΜΟΣΙΕΥΣΗΣ
ΕΥΡΩΠΑΪΚΟΥ ΔΙΠΛΩΜΑΤΟΣ(87):2364298 - 03/08/2016
ΑΡΙΘ./ΗΜΕΡ. ΔΗΜΟΣΙΕΥΣΗΣ
ΕΥΡΩΠΑΪΚΗΣ ΑΙΤΗΣΗΣ (86):09804077.7--04/12/2009
ΔΙΚΑΙΟΥΧΟΣ (73):1)Otsuka Pharmaceutical Co., Ltd.
9, Kanda-Tsukasa-machi 2-chome Chiyoda-
ku, Tokyo 101-8535, ΙΑΠΩΝΙΑ
ΣΥΜΒ. ΠΡΟΤΕΡΑΙΟΤΗΤΕΣ (30):2008310739-05/12/2008-JP
ΕΦΕΥΡΕΤΗΣ (72):1)OTSUBO, Kenji
2)YAMAUCHI, Takahito
3)OCHI, Yuji
ΕΙΔΙΚΟΣ ΠΛΗΡΕΞΟΥΣΙΟΣ (74):ΣΙΩΤΟΥ ΑΙΚΑΤΕΡΙΝΗ
Πατησίων 122, 11257 ΑΘΗΝΑ
ΑΝΤΙΚΛΗΤΟΣ (74):ΣΙΩΤΟΥ ΑΙΚΑΤΕΡΙΝΗ
Πατησίων 122,11257 ΑΘΗΝΑ
ΤΙΤΛΟΣ ΕΦΕΥΡΕΣΗΣ (54):ΕΝΩΣΗ ΚΙΝΟΛΟΝΗΣ ΚΑΙ ΦΑΡΜΑ-
ΚΕΥΤΙΚΗ ΣΥΝΘΕΣΗ

ΠΕΡΙΛΗΨΗ(57)

Η παρούσα εφεύρεση παρέχει μία ένωση κινολόνης που αναστέλλει την χρόνια εξέλιξη της νόσου του Parkinson ή προστατεύει τους νευρώνες ντοπαμίνης από την αιτιολογία της νόσου, καταστέλλοντας με αυτόν τον τρόπο την εξέλιξη της νευρολογικής δυσλειτουργίας, έτσι ώστε να παρατείνει τη χρονική περίοδο μέχρι L-dopa να χορηγηθεί ενώ ταυτόχρονα βελτιώνει τη νευρωνική λειτουργία. η ένωση κινολόνης της εφεύρεσης αντιπροσωπεύεται από τον Τύπο (1): όπου: το R1 αντιπροσωπεύει υδρογόνο ή τα παρόμοια. το R2 αντιπροσωπεύει υδρογόνο ή τα παρόμοια. το R3 αντιπροσωπεύει υποκατεστημένο ή μη υποκατεστημένο φαινυλ ή τα παρόμοια. το R4 αντιπροσωπεύει αλογόνο ή τα παρόμοια. το R5 αντιπροσωπεύει υδρογόνο ή τα παρόμοια. το R6 αντιπροσωπεύει υδρογόνο ή τα παρόμοια. και το R7 αντιπροσωπεύει υδρογόνο ή τα παρόμοια.



ΑΡΙΘΜΟΣ ΕΥΡ. Δ.Ε. (11):3090180
ΑΡΙΘ. ΕΛΛ. ΚΑΤΑΘΕΣΗΣ (21):20160402378
ΗΜΕΡ. ΕΛΛ. ΚΑΤΑΘΕΣΗΣ (22):29/09/2016
ΑΡΙΘ./ΗΜΕΡ. ΔΗΜΟΣΙΕΥΣΗΣ
ΕΥΡΩΠΑΪΚΟΥ ΔΙΠΛΩΜΑΤΟΣ(87):2462275 - 29/06/2016
ΑΡΙΘ./ΗΜΕΡ. ΔΗΜΟΣΙΕΥΣΗΣ
ΕΥΡΩΠΑΪΚΗΣ ΑΙΤΗΣΗΣ (86):10742120.8--26/07/2010
ΔΙΚΑΙΟΥΧΟΣ (73):1)DSM IP Assets B.V.
Het Overloon 1, 6411 TE Heerlen,
ΟΛΛΑΝΔΙΑ
ΣΥΜΒ. ΠΡΟΤΕΡΑΙΟΤΗΤΕΣ (30):09167161-04/08/2009-EP
ΕΦΕΥΡΕΤΗΣ (72):1)BOSMAN, Rigobert
2)ABEN, Gerardus
3)SCHNEIDERS, Hans
ΕΙΔΙΚΟΣ ΠΑΡΕΞΟΥΣΙΟΣ (74):ΣΙΩΤΟΥ ΑΙΚΑΤΕΡΙΝΗ
Πατησίων 122, 11257 ΑΘΗΝΑ
ΑΝΤΙΚΛΗΤΟΣ (74):ΣΙΩΤΟΥ ΑΙΚΑΤΕΡΙΝΗ
Πατησίων 122,11257 ΑΘΗΝΑ
ΤΙΤΛΟΣ ΕΦΕΥΡΕΣΗΣ (54):**ΕΠΙΚΑΛΥΜΜΕΝΕΣ ΙΝΕΣ, ΝΗΜΑΤΑ
ΚΑΙ ΣΧΟΙΝΙΑ ΥΨΗΛΗΣ ΑΝΤΟΧΗΣ ΚΑΙ
ΜΕΘΟΔΟΣ ΚΑΤΑΣΚΕΥΗΣ ΑΥΤΩΝ**

ΠΕΡΙΛΗΨΗ(57)

Η εφεύρεση αναφέρεται σε υψηλής αντοχής ίνες που περιλαμβάνουν μία επίστρωση από πολυμερές με σταυροειδείς δεσμούς σιλικόνης, και σε σχοινιά κατασκευασμένα από αυτές. Οι ίνες είναι κατά προτίμηση ίνες πολυαιθυλενίου υψηλής απόδοσης (HPPE). Η επικάλυψη που περιλαμβάνει ένα πολυμερές με σταυροειδείς δεσμούς σιλικόνης είναι κατασκευασμένη από μία σύνθεση επικάλυψης που περιλαμβάνει ένα διασταυρώσιμο πολυμερές σιλικόνης. Το σχοινί παρουσιάζει μία σημαντικά βελτιωμένη απόδοση κατά τη διάρκεια ζωής του σε εφαρμογές κάμψης, όπως είναι οι εφαρμογές κυκλικής κάμψης σε τροχαλία. Η

εφεύρεση σχετίζεται επίσης με τη χρήση ενός πολυμερούς με σταυροειδείς δεσμούς σιλικόνης σε ένα σχοινί για μία βελτίωση της αντοχής στην καταπόνηση της κάμψης.

ΑΡΙΘΜΟΣ ΕΥΡ. Δ.Ε. (11):3090181
ΑΡΙΘ. ΕΛΛ. ΚΑΤΑΘΕΣΗΣ (21):20160402379
ΗΜΕΡ. ΕΛΛ. ΚΑΤΑΘΕΣΗΣ (22):29/09/2016
ΑΡΙΘ./ΗΜΕΡ. ΔΗΜΟΣΙΕΥΣΗΣ
ΕΥΡΩΠΑΪΚΟΥ ΔΙΠΛΩΜΑΤΟΣ(87):1680403 - 29/06/2016
ΑΡΙΘ./ΗΜΕΡ. ΔΗΜΟΣΙΕΥΣΗΣ
ΕΥΡΩΠΑΪΚΗΣ ΑΙΤΗΣΗΣ (86):04793685.1--29/10/2004
ΔΙΚΑΙΟΥΧΟΣ (73):1)Genzyme Corporation
153 Second Avenue, Waltham, MA 02451,
ΗΝΩΜΕΝΕΣ ΠΟΛΙΤΕΙΕΣ ΤΗΣ ΑΜΕΡΙΚΗΣ
ΣΥΜΒ. ΠΡΟΤΕΡΑΙΟΤΗΤΕΣ (30):03078395-29/10/2003-EP
ΕΦΕΥΡΕΤΗΣ (72):1)AERTS, Johannes, Maria, Franciscus, Ger-
ardus
ΕΙΔΙΚΟΣ ΠΑΡΕΞΟΥΣΙΟΣ (74):ΣΙΩΤΟΥ ΑΙΚΑΤΕΡΙΝΗ
Πατησίων 122, 11257 ΑΘΗΝΑ
ΑΝΤΙΚΛΗΤΟΣ (74):ΣΙΩΤΟΥ ΑΙΚΑΤΕΡΙΝΗ
Πατησίων 122,11257 ΑΘΗΝΑ
ΤΙΤΛΟΣ ΕΦΕΥΡΕΣΗΣ (54):**ΑΝΑΛΟΓΑ ΔΕΟΞΥΝΟΖΙΡΙΜΥΚΙΝΗΣ
ΚΑΙ ΟΙ ΧΡΗΣΕΙΣ ΤΟΥΣ ΩΣ ΑΝΑΣΤΟ-
ΛΕΙΣ ΓΛΥΚΟΖΥΛΟΚΕΡΑΜΙΑΣΗΣ**

ΠΕΡΙΛΗΨΗ(57)

Η εφεύρεση παρέχει μια νέα κατηγορία αναλόγων δεοξυνοζιριμυκίνης, ή φαρμακευτικά αποδεκτά άλατα αυτών, τα οποία μπορούν να χρησιμοποιηθούν κατάλληλα για τη θεραπεία μιας ασθένειας που επιλέγεται από την ομάδα που αποτελείται από ανθεκτικότητα στην ινσουλίνη, νόσο Gaucher, φλεγμονώδεις νόσους, υπερμελάγχρωση και/ή φλεγμονώδεις παθήσεις του δέρματος, υπερβολικό βάρος και παχυσαρκία, διαταραχές λυσοσωμικής αποθήκευσης, μυκητιάσεις, μελάνωμα και άλλους όγκους και μικροβιακή λοίμωξη. Η εφεύρεση παρέχει περαιτέρω μια φαρμακευτική σύνθεση που περιλαμβάνει το εν λόγω ανάλογο δεοξυνοζιριμυκίνης, ή φαρμακευτικά αποδεκτό άλας αυτής, και ένα φαρμακευτικά αποδεκτό φορέα.

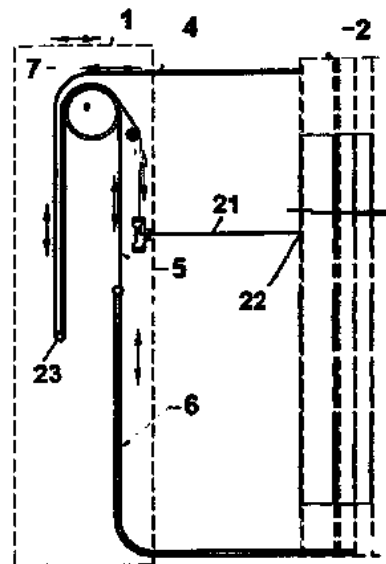
ΑΡΙΘΜΟΣ ΕΥΡ. Δ.Ε. (11):3090182
ΑΡΙΘ. ΕΛΛ. ΚΑΤΑΘΕΣΗΣ (21):20160402380
ΗΜΕΡ. ΕΛΛ. ΚΑΤΑΘΕΣΗΣ (22):29/09/2016
ΑΡΙΘ./ΗΜΕΡ. ΔΗΜΟΣΙΕΥΣΗΣ
ΕΥΡΩΠΑΪΚΟΥ ΔΙΠΛΩΜΑΤΟΣ(87):2828333 - 29/06/2016
ΑΡΙΘ./ΗΜΕΡ. ΔΗΜΟΣΙΕΥΣΗΣ
ΕΥΡΩΠΑΪΚΗΣ ΑΙΤΗΣΗΣ (86):13710415.4--19/03/2013
ΔΙΚΑΙΟΥΧΟΣ (73):1)DSM IP Assets B.V.
Het Overloon 1, 6411 TE Heerlen,
ΟΛΛΑΝΔΙΑ
ΣΥΜΒ. ΠΡΟΤΕΡΑΙΟΤΗΤΕΣ (30):12160261-20/03/2012-EP
ΕΦΕΥΡΕΤΗΣ (72):1)VLASBLOM, Martin, Pieter
2)GIJSMAN, Pieter
3)DE DANSCHUTTER, Evert, Florentinus,
Florimondus
4)MARISSSEN, Roelof
ΕΙΔΙΚΟΣ ΠΑΡΕΞΟΥΣΙΟΣ (74):ΣΙΩΤΟΥ ΑΙΚΑΤΕΡΙΝΗ
Πατησίων 122, 11257 ΑΘΗΝΑ
ΑΝΤΙΚΛΗΤΟΣ (74):ΣΙΩΤΟΥ ΑΙΚΑΤΕΡΙΝΗ
Πατησίων 122,11257 ΑΘΗΝΑ
ΤΙΤΛΟΣ ΕΦΕΥΡΕΣΗΣ (54):ΠΟΛΥΟΛΕΦΙΝΙΚΗ ΙΝΑ
ΠΕΡΙΛΗΨΗ(57)

Η εφεύρεση σχετίζεται με μια ίνα με νηματοποίηση γέλης που περιλαμβάνει ένα πολυμερές πολυολεφίνης που σχηματίζει ένα σώμα ινών, όπου ένας σταθεροποιητής βρίσκεται στο εσωτερικό του σώματος των ινών, που χαρακτηρίζεται από το ότι η ποσότητα του εν λόγω σταθεροποιητή είναι μεταξύ 0.001 και 10 μέρη κατά βάρος με βάση τα 100 μέρη κατά βάρος της ποσότητας του πολυμερούς πολυολεφίνης που σχηματίζει το εν λόγω σώμα ινών και όπου ο εν λόγω σταθεροποιητής είναι αιθάλη.

ΑΡΙΘΜΟΣ ΕΥΡ. Δ.Ε. (11):3090183
ΑΡΙΘ. ΕΛΛ. ΚΑΤΑΘΕΣΗΣ (21):20160402363
ΗΜΕΡ. ΕΛΛ. ΚΑΤΑΘΕΣΗΣ (22):29/09/2016
ΑΡΙΘ./ΗΜΕΡ. ΔΗΜΟΣΙΕΥΣΗΣ
ΕΥΡΩΠΑΪΚΟΥ ΔΙΠΛΩΜΑΤΟΣ(87):2530236 - 03/08/2016
ΑΡΙΘ./ΗΜΕΡ. ΔΗΜΟΣΙΕΥΣΗΣ
ΕΥΡΩΠΑΪΚΗΣ ΑΙΤΗΣΗΣ (86):11382305.8--28/09/2011
ΔΙΚΑΙΟΥΧΟΣ (73):1)Orozco Herrero, S.L.
Urb. Mas Camarena Esmeralda VI, 29 pbj,
46117 Betera (Valencia), ΙΣΠΑΝΙΑ
ΣΥΜΒ. ΠΡΟΤΕΡΑΙΟΤΗΤΕΣ (30):201130928-03/06/2011-ES
ΕΦΕΥΡΕΤΗΣ (72):1)Saiz Puente, Manuel
ΕΙΔΙΚΟΣ ΠΑΡΕΞΟΥΣΙΟΣ (74):ΣΑΚΕΛΛΑΡΙΔΗ ΒΑΛΗ-ΒΑΣΙΛΙΚΗ
Αδριανού 70, 10556 ΑΘΗΝΑ
ΑΝΤΙΚΛΗΤΟΣ (74):ΣΑΚΕΛΛΑΡΙΔΗ ΒΑΛΗ-ΒΑΣΙΛΙΚΗ
Αδριανού 70,10556 ΑΘΗΝΑ
ΤΙΤΛΟΣ ΕΦΕΥΡΕΣΗΣ (54):ΣΥΣΚΕΥΗ ΓΙΑ ΤΗΝ ΚΑΘΟΔΗΓΗΣΗ
ΕΝΟΣ ΤΕΜΑΧΙΟΥ ΥΦΑΣΜΑΤΟΣ

ΠΕΡΙΛΗΨΗ(57)

Μία συσκευή για τη καθοδήγηση ενός υφάσματος, ειδικά σχεδιασμένη για να χρησιμοποιηθεί με πτυσσόμενες σήτες όπως για παράδειγμα με τις πλισέ αποκαλούμενες αντικουνουπικές σήτες, οι οποίες περιλαμβάνουν δυο κάθετα άκαμπτα στοιχεία που αντικρίζουν το ένα το άλλο, ένα από αυτά σταθερό (2) και το άλλο κινητό (1) και το τελευταίο είναι ικανό να ολισθαίνει από ένα σημείο εκκίνησης όπου βρίσκεται σε επαφή με το σταθερό στοιχείο ή κοντά στο σταθερό στοιχείο, σε μια τελική θέση, κινούμενο μακριά από το σταθερό στοιχείο. Ο μηχανισμός ο οποίος επιτρέπει το άνοιγμα της σήτας επίσης περιλαμβάνει το άνω εύκαμπτο στοιχείο (4), το οποίο είναι συνδεδεμένο στο σταθερό τμήμα (2) και ένα ενδιάμεσο εύκαμπτο στοιχείο (5) το οποίο με τη σειρά του είναι συνδεδεμένο σε ένα κάτω εύκαμπτο στοιχείο (6) το οποίο συνδέεται στο σταθερό στοιχείο (2). Ο μηχανισμός είναι γραμμικός, το οποίο απλοποιεί τη συναρμολόγηση της συσκευής. Επίσης εύκολα προσαρμόζεται σε ανοίγματα διαφορετικών μεγεθών, τα οποία πρόκειται να προστατευτούν με την πτυσσόμενη σήτα.



ΑΡΙΘΜΟΣ ΕΥΡ. Δ.Ε. (11):3090184
ΑΡΙΘ. ΕΛΛ. ΚΑΤΑΘΕΣΗΣ (21):20160402383
ΗΜΕΡ. ΕΛΛ. ΚΑΤΑΘΕΣΗΣ (22):30/09/2016
ΑΡΙΘ./ΗΜΕΡ. ΔΗΜΟΣΙΕΥΣΗΣ
ΕΥΡΩΠΑΪΚΟΥ ΔΙΠΛΩΜΑΤΟΣ(87):2709606 - 17/08/2016
ΑΡΙΘ./ΗΜΕΡ. ΔΗΜΟΣΙΕΥΣΗΣ
ΕΥΡΩΠΑΪΚΗΣ ΑΙΤΗΣΗΣ (86):12725643.6--10/05/2012
ΔΙΚΑΙΟΥΧΟΣ (73):1)Difass International S.r.l.
Via delle Fonti di Mezzana, 7, 59100 Prato,
ΙΤΑΛΙΑ
ΣΥΜΒ. ΠΡΟΤΕΡΑΙΟΤΗΤΕΣ (30):MI20110887-19/05/2011-IT
ΕΦΕΥΡΕΤΗΣ (72):1)AGOSTINI, Alida
2)BALZI, Sonia
ΕΙΔΙΚΟΣ ΠΛΗΡΕΞΟΥΣΙΟΣ (74):ΒΡΕΤΤΟΥ ΒΑΣΙΛΙΚΗ
Κίμωνος 11, 10441 ΑΘΗΝΑ
ΑΝΤΙΚΛΗΤΟΣ (74):ΚΥΠΡΗΣ ΚΩΣΤΑΣ
Δήλου 12,14562 ΚΗΦΙΣΙΑ (ΑΤΤΙΚΗΣ)
ΤΙΤΛΟΣ ΕΦΕΥΡΕΣΗΣ (54):**ΣΥΝΘΕΣΕΙΣ ΠΟΥ ΠΕΡΙΕΧΟΥΝ ΡΕΣΒΕ-
ΡΑΤΡΟΛΗ ΚΑΙ ΑΙΘΕΡΙΟ ΕΛΑΙΟ ΓΑΡΥ-
ΦΑΛΛΟΥ ΓΙΑ ΤΗ ΘΕΡΑΠΕΥΤΙΚΗ ΑΓΩ-
ΓΗ ΚΝΗΣΜΟΥ**

ΠΕΡΙΛΗΨΗ(57)

Η παρούσα εφεύρεση αφορά μια φαρμακοτεχνική μορφή εμπλάστρου ή αυτοκόλλητου επιθέματος η οποία περιέχει έναν συνδυασμό ρεσβερατρόλης ή παραγώγων αυτής και αιθέριου ελαίου γαρύφαλλου (*Eugenia caryophyllata*) για τη θεραπευτική αγωγή κνησμού.

ΑΡΙΘΜΟΣ ΕΥΡ. Δ.Ε. (11):3090185
ΑΡΙΘ. ΕΛΛ. ΚΑΤΑΘΕΣΗΣ (21):20160402364
ΗΜΕΡ. ΕΛΛ. ΚΑΤΑΘΕΣΗΣ (22):29/09/2016
ΑΡΙΘ./ΗΜΕΡ. ΔΗΜΟΣΙΕΥΣΗΣ
ΕΥΡΩΠΑΪΚΟΥ ΔΙΠΛΩΜΑΤΟΣ(87):2817307 - 13/07/2016
ΑΡΙΘ./ΗΜΕΡ. ΔΗΜΟΣΙΕΥΣΗΣ
ΕΥΡΩΠΑΪΚΗΣ ΑΙΤΗΣΗΣ (86):13717317.5--22/02/2013
ΔΙΚΑΙΟΥΧΟΣ (73):1)Novartis AG
Lichtstrasse 35, 4056 Basel, ΕΛΒΕΤΙΑ
ΣΥΜΒ. ΠΡΟΤΕΡΑΙΟΤΗΤΕΣ (30):201261602954 P-24/02/2012-US
201261736707 P-13/12/2012-US
ΕΦΕΥΡΕΤΗΣ (72):1)CARAVATTI, Giorgio
2)FAIRHURST, Robin Alec
3)FURET, Pascal
4)STAUFFER, Frederic
5)SEILER, Frank Hans
6)RUEEGER, Heinrich
7)MCCARTHY, Clive
ΕΙΔΙΚΟΣ ΠΛΗΡΕΞΟΥΣΙΟΣ (74):ΛΥΜΠΕΡΗΣ "ΔΙΚΗΓΟΡΙΚΗ ΕΤΑΙΡΕΙΑ
ΒΑΓΙΑΝΟΥ ΚΩΣΤΟΠΟΥΛΟΥ
ΛΥΜΠΕΡΗ" ΝΙΚΟΛΑΟΣ
Στουρνάρα 37, 10682 ΑΘΗΝΑ
ΑΝΤΙΚΛΗΤΟΣ (74):ΛΥΜΠΕΡΗΣ ΝΙΚΟΛΑΟΣ
Στουρνάρα 37,10682 ΑΘΗΝΑ
ΤΙΤΛΟΣ ΕΦΕΥΡΕΣΗΣ (54):**ΕΝΩΣΕΙΣ ΟΞΑΖΟΛΙΔΙΝ-2-ΟΝΗΣ ΚΑΙ
ΟΙ ΧΡΗΣΕΙΣ ΤΟΥΣ ΩΣ ΑΝΑΣΤΟΛΕΙΣ
ΤΩΝ ΡΙ3ΚΣ**

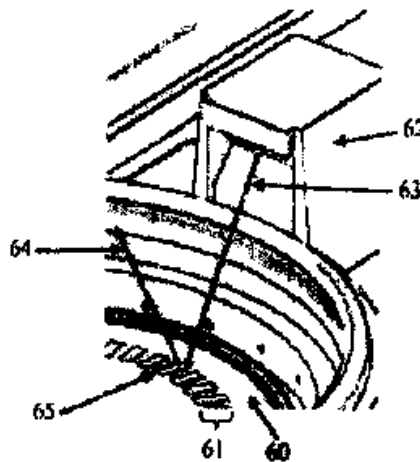
ΠΕΡΙΛΗΨΗ(57)

Η παρούσα εφεύρεση σχετίζεται με ενώσεις πυριμιδίνης υποκατεστημένες με οξαζολιδιν-2-όνη οι οποίες ενεργούν ως αναστολείς της ΡΙ3Κ (3-κινάση της φωσφατιδυλινοσιτόλης), καθώς και με φαρμακευτικές συνθέσεις τους, με μεθόδους για τη βιομηχανική παραγωγή τους και τις χρήσεις για τη θεραπευτική αντιμετώπιση παθήσεων, νόσων και διαταραχών οι οποίες εξαρτώνται από ΡΙ3Κ.

ΑΡΙΘΜΟΣ ΕΥΡ. Δ.Ε. (11):3090186
ΑΡΙΘ. ΕΛΛ. ΚΑΤΑΘΕΣΗΣ (21):20160402382
ΗΜΕΡ. ΕΛΛ. ΚΑΤΑΘΕΣΗΣ (22):30/09/2016
ΑΡΙΘ./ΗΜΕΡ. ΔΗΜΟΣΙΕΥΣΗΣ
ΕΥΡΩΠΑΪΚΟΥ ΔΙΠΛΩΜΑΤΟΣ(87):2569230 - 13/07/2016
ΑΡΙΘ./ΗΜΕΡ. ΔΗΜΟΣΙΕΥΣΗΣ
ΕΥΡΩΠΑΪΚΗΣ ΑΙΤΗΣΗΣ (86):11721273.8--12/05/2011
ΔΙΚΑΙΟΥΧΟΣ (73):1)Nestec S.A.
CT-IAM Avenue Nestle 55, 1800 Vevey,
ΕΛΒΕΤΙΑ
ΣΥΜΒ. ΠΡΟΤΕΡΑΙΟΤΗΤΕΣ (30):10169374-13/07/2010-EP
10162741-12/05/2010-EP
ΕΦΕΥΡΕΤΗΣ (72):1)JARISCH, Christian
2)PERENTES, Alexandre
3)KAESER, Stefan
4)MAGRI, Carlo
5)GERBAULET, Arnaud
6)KAESER, Thomas
7)ABEGGLEN, Daniel
ΕΙΔΙΚΟΣ ΠΛΗΡΕΞΟΥΣΙΟΣ (74):ΒΑΣΙΛΟΓΑΜΒΡΟΥ ΑΝΤΩΝΙΑ
Ευρυπίδου 1α, 15562 ΧΟΛΑΡΓΟΣ
(ΑΤΤΙΚΗΣ)
ΑΝΤΙΚΛΗΤΟΣ (74):ΒΑΣΙΛΟΓΑΜΒΡΟΥ ΑΝΤΩΝΙΑ
Ευρυπίδου 1α,15562 ΧΟΛΑΡΓΟΣ
(ΑΤΤΙΚΗΣ)
ΤΙΤΛΟΣ ΕΦΕΥΡΕΣΗΣ (54):ΚΑΨΟΥΛΑ, ΣΥΣΤΗΜΑ ΚΑΙ ΜΕΘΟΔΟΣ
ΓΙΑ ΤΗΝ ΠΑΡΑΣΚΕΥΗ ΕΝΟΣ ΡΟΦΗ-
ΜΑΤΟΣ ΜΕΣΩ ΦΥΓΟΚΕΝΤΡΗΣΗΣ

ΠΕΡΙΛΗΨΗ(57)

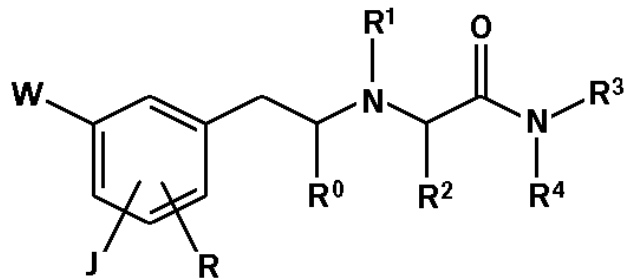
Κάψουλα για την παρασκευή ενός ροφήματος που περιλαμβάνει ένα δοχείο και ένα συστατικό ροφήματος που περιέχονται σε αυτό, όπου το δοχείο περιλαμβάνει ένα κώδικα (65) προσαρμοσμένο για να εντοπιστεί ή να διαβαστεί με μέσα εξωτερικής ανάγνωσης (62), όπου ο κώδικας είναι διατεταγμένος πάνω στο δοχείο ώστε να μπορεί να διαβαστεί, ενώ η κάψουλα περιστρέφεται γύρω από έναν άξονα περιστροφής της κάψουλας.



ΑΡΙΘΜΟΣ ΕΥΡ. Δ.Ε. (11):3090187
ΑΡΙΘ. ΕΛΛ. ΚΑΤΑΘΕΣΗΣ (21):20160402384
ΗΜΕΡ. ΕΛΛ. ΚΑΤΑΘΕΣΗΣ (22):30/09/2016
ΑΡΙΘ./ΗΜΕΡ. ΔΗΜΟΣΙΕΥΣΗΣ
ΕΥΡΩΠΑΪΚΟΥ ΔΙΠΛΩΜΑΤΟΣ(87):2723710 - 10/08/2016
ΑΡΙΘ./ΗΜΕΡ. ΔΗΜΟΣΙΕΥΣΗΣ
ΕΥΡΩΠΑΪΚΗΣ ΑΙΤΗΣΗΣ (86):12726067.7--29/05/2012
ΔΙΚΑΙΟΥΧΟΣ (73):1)Newron Pharmaceuticals S.p.A.
Via L. Ariosto, 21, 20091 Bresso (MI),
ΙΤΑΛΙΑ
ΣΥΜΒ. ΠΡΟΤΕΡΑΙΟΤΗΤΕΣ (30):11171522-27/06/2011-EP
ΕΦΕΥΡΕΤΗΣ (72):1)PEVARELLO, Paolo
ΕΙΔΙΚΟΣ ΠΛΗΡΕΞΟΥΣΙΟΣ (74):ΒΡΕΤΤΟΥ ΒΑΣΙΛΙΚΗ
Κίμωνος 11, 10441 ΑΘΗΝΑ
ΑΝΤΙΚΛΗΤΟΣ (74):ΚΥΠΡΗΣ ΚΩΣΤΑΣ
Δήλου 12,14562 ΚΗΦΙΣΙΑ (ΑΤΤΙΚΗΣ)
ΤΙΤΛΟΣ ΕΦΕΥΡΕΣΗΣ (54):ΦΘΟΡΙΩΜΕΝΑ ΠΑΡΑΓΩΓΑ ΑΡΥΑΛΛ-
ΚΥΛΑΜΙΝΟΚΑΡΒΟΞΑΜΙΔΙΟΥ

ΠΕΡΙΛΗΨΗ(57)

Περιγράφονται φθοριωμένα παράγωγα αρυλαλκυλαμινοκαρβοξαμιδίου του τύπου (I), όπου τα W, J, η, R1, R2, R2, R, R4, R5, και R6 έχουν τις έννοιες όπως ορίζονται στην περιγραφή και φαρμακευτικά άλατα αυτών, φαρμακευτικές συνθέσεις οι οποίες περιέχουν αυτά ως δραστικά συστατικά και η χρήση αυτών ως τροποποιητές του διαλύου νατρίου και/ή ασβεστίου, οι οποίοι είναι χρήσιμοι εις την πρόληψη, ανακούφιση και θεραπεία μιας ευρείας περιοχής παθήσεων, εις τις οποίες συμπεριλαμβάνονται νευρολογικές, ψυχιατρικές, καρδιαγγειακές, φλεγμονώδεις, οφθαλμικές, ουρολογικές και γαστρεντερικές νόσοι, εις τις οποίες οι ανωτέρω μηχανισμοί έχει περιγραφεί ότι παίζουν έναν παθολογικό ρόλο.

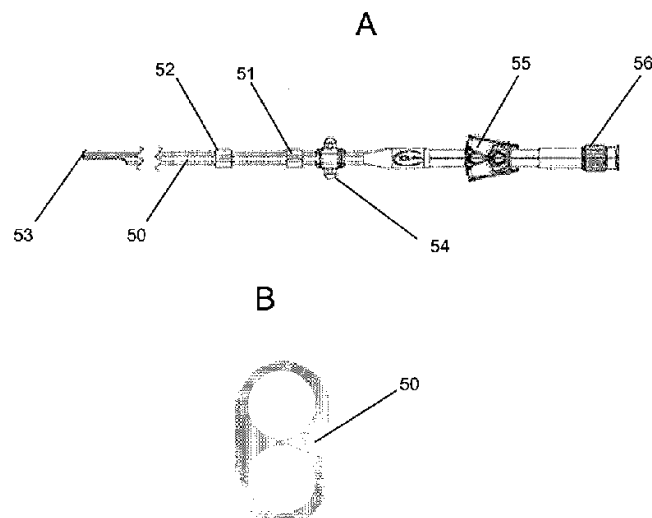


(I)

ΑΡΙΘΜΟΣ ΕΥΡ. Δ.Ε. (11):3090188
ΑΡΙΘ. ΕΛΛ. ΚΑΤΑΘΕΣΗΣ (21):20160402391
ΗΜΕΡ. ΕΛΛ. ΚΑΤΑΘΕΣΗΣ (22):30/09/2016
ΑΡΙΘ./ΗΜΕΡ. ΔΗΜΟΣΙΕΥΣΗΣ
ΕΥΡΩΠΑΪΚΟΥ ΔΙΠΛΩΜΑΤΟΣ(87):2849835 - 29/06/2016
ΑΡΙΘ./ΗΜΕΡ. ΔΗΜΟΣΙΕΥΣΗΣ
ΕΥΡΩΠΑΪΚΗΣ ΑΙΤΗΣΗΣ (86):13737382.5--16/05/2013
ΔΙΚΑΙΟΥΧΟΣ (73):1)Bandera, Andrea
 Via General Cantore 61, 38063 Avio, ΙΤΑΛΙΑ
 2)SPINDIAL S.P.A. CON SOCIO UNICO
 Strada Nazionale 18, Frazione Lemignano, 43044 COLLECCHIO, (PR), ΙΤΑΛΙΑ
ΣΥΜΒ. ΠΡΟΤΕΡΑΙΟΤΗΤΕΣ (30):FI20120094-16/05/2012-IT
ΕΦΕΥΡΕΤΗΣ (72):1)BANDERA, Andrea
ΕΙΔΙΚΟΣ ΠΑΡΕΞΟΥΣΙΟΣ (74):ΛΥΜΠΕΡΗΣ "ΔΙΚΗΓΟΡΙΚΗ ΕΤΑΙΡΕΙΑ
 ΒΑΓΙΑΝΟΥ ΚΩΣΤΟΠΟΥΛΟΥ
 ΛΥΜΠΕΡΗ" ΝΙΚΟΛΑΟΣ
 Στουρνάρα 37, 10682 ΑΘΗΝΑ
ΑΝΤΙΚΛΗΤΟΣ (74):ΛΥΜΠΕΡΗΣ ΝΙΚΟΛΑΟΣ
 Στουρνάρα 37,10682 ΑΘΗΝΑ
ΤΙΤΛΟΣ ΕΦΕΥΡΕΣΗΣ (54):ΕΝΑΣ ΜΗ ΠΡΟΣΩΡΙΝΟΣ ΚΕΝΤΡΙΚΟΣ
 ΦΛΕΒΙΚΟΣ ΚΑΘΗΤΗΡΑΣ ΓΙΑ ΧΡΗΣΗ
 ΣΤΗΝ ΑΙΜΟΚΑΘΑΡΣΗ

ΠΕΡΙΛΗΨΗ(57)

Η παρούσα εφεύρεση περιγράφει έναν μακράς διάρκειας κεντρικό φλεβικό καθετήρα (CVC) για χρήση σε θεραπείες αιμοκάθαρσης με δύο αεροθαλάμους στο τελικό τμήμα να είναι τοποθετημένοι στην υποδερμία σήραγγα.

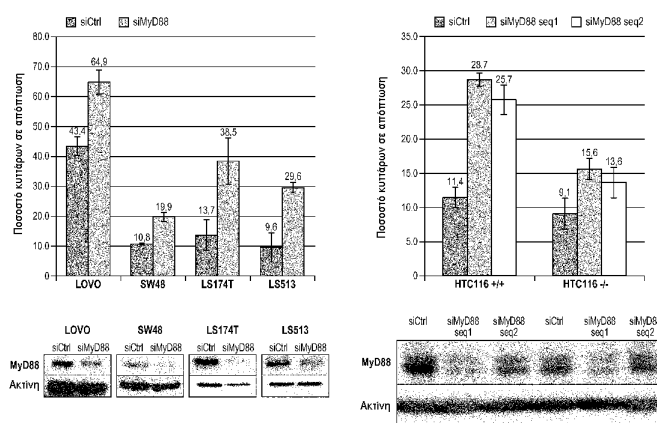


ΑΡΙΘΜΟΣ ΕΥΡ. Δ.Ε. (11):3090189
ΑΡΙΘ. ΕΛΛ. ΚΑΤΑΘΕΣΗΣ (21):20160402394
ΗΜΕΡ. ΕΛΛ. ΚΑΤΑΘΕΣΗΣ (22):30/09/2016
ΑΡΙΘ./ΗΜΕΡ. ΔΗΜΟΣΙΕΥΣΗΣ
ΕΥΡΩΠΑΪΚΟΥ ΔΙΠΛΩΜΑΤΟΣ(87):2791674 - 06/07/2016
ΑΡΙΘ./ΗΜΕΡ. ΔΗΜΟΣΙΕΥΣΗΣ
ΕΥΡΩΠΑΪΚΗΣ ΑΙΤΗΣΗΣ (86):12808362.3--17/12/2012
ΔΙΚΑΙΟΥΧΟΣ (73):1)Centre Leon Berard
 28, rue Laennec, 69008 Lyon, ΓΑΛΛΙΑ
 2)Universite Claude Bernard Lyon 1
 43 Boulevard du 11 Novembre 1918, 69100
 Villeurbanne, ΓΑΛΛΙΑ
 3)Les Hospices Civils de Lyon
 3 Quai des Celestins, 69002 Lyon, ΓΑΛΛΙΑ
 4)Institut National de la Sante et de la Recherche
 Medicale
 101, rue de Tolbiac, 75013 Paris, ΓΑΛΛΙΑ
 5)Centre National de la Recherche Scientifique
 (CNRS)
 3 rue Michel-Ange, 75016 Paris, ΓΑΛΛΙΑ
ΣΥΜΒ. ΠΡΟΤΕΡΑΙΟΤΗΤΕΣ (30):11306686-16/12/2011-EP
ΕΦΕΥΡΕΤΗΣ (72):1)KFOURY, Alain
 2)COSTE-INVERNIZZI, Isabelle
 3)LEBECQUE, Serge
 4)RENNO, Toufic
ΕΙΔΙΚΟΣ ΠΑΡΕΞΟΥΣΙΟΣ (74):ΑΘΑΝΑΣΙΑΔΟΥ "ΕΛΕΝΗ Γ.
 ΠΑΠΑΚΩΝΣΤΑΝΤΙΝΟΥ ΚΑΙ
 ΣΥΝΕΡΓΑΤΕΣ, ΔΙΚΗΓΟΡΙΚΗ ΕΤΑΙΡΙΑ"
 ΜΑΡΙΑ
 Κουμπάρη 2, 10674 ΑΘΗΝΑ
ΑΝΤΙΚΛΗΤΟΣ (74):ΓΙΑΖΙΤΖΟΓΛΟΥ ΕΥΑΓΓΕΛΙΑ
 Κουμπάρη 2,10674 ΑΘΗΝΑ
ΤΙΤΛΟΣ ΕΦΕΥΡΕΣΗΣ (54):ΜΕΘΟΔΟΣ ΓΙΑ ΤΗ ΔΙΑΛΟΓΗ ΕΝΩΣΕ-
 ΩΝ ΓΙΑ ΤΗ ΘΕΡΑΠΕΙΑ ΚΑΡΚΙΝΟΥ ΔΙΑ

**ΤΗΣ ΑΝΑΣΤΟΛΗΣ ΤΗΣ ΑΛΛΗΛΕΠΙ-
 ΔΡΑΣΗΣ MYD88/ERK ΜΑΡ ΚΙΝΑΣΗΣ**

ΠΕΡΙΛΗΨΗ(57)

Μέθοδος για την επιλογή in vitro ενώσεων ικανών ενίσχυσης του αποτελέσματος ενός παράγοντα χημειο-θεραπείας που επάγει βλάβη στο DNA για τη θεραπεία καρκίνου περιλαμβάνουσα την επιλογή ενώσεων που αναστέλλουν την αλληλεπίδραση μεταξύ της Myd88 και της ERK ΜΑΡ ΚΙΝΑΣΗΣ.



ΑΡΙΘΜΟΣ ΕΥΡ. Δ.Ε. (11):3090190
ΑΡΙΘ. ΕΛΛ. ΚΑΤΑΘΕΣΗΣ (21):20160402392
ΗΜΕΡ. ΕΛΛ. ΚΑΤΑΘΕΣΗΣ (22):30/09/2016
ΑΡΙΘ./ΗΜΕΡ. ΔΗΜΟΣΙΕΥΣΗΣ
ΕΥΡΩΠΑΪΚΟΥ ΔΙΠΛΩΜΑΤΟΣ(87):2435023 - 06/07/2016
ΑΡΙΘ./ΗΜΕΡ. ΔΗΜΟΣΙΕΥΣΗΣ
ΕΥΡΩΠΑΪΚΗΣ ΑΙΤΗΣΗΣ (86):10721258.1--28/05/2010
ΔΙΚΑΙΟΥΧΟΣ (73):1)Pearl Therapeutics, Inc.
200 Saginaw Drive, Redwood City, CA 94063,
ΗΝΩΜΕΝΕΣ ΠΟΛΙΤΕΙΕΣ ΤΗΣ ΑΜΕΡΙΚΗΣ
ΣΥΜΒ. ΠΡΟΤΕΡΑΙΟΤΗΤΕΣ (30):182565 P-29/05/2009-US
258172 P-04/11/2009-US
309365 P-01/03/2010-US
345536 P-17/05/2010-US
ΕΦΕΥΡΕΤΗΣ (72):1)VEHRING, Reinhard
2)HARTMAN, Michael Steven
3)SMITH, Adrian Edward
4)JOSHI, Vidya B.
5)DWIVEDI, Sarvajna Kumar
ΕΙΔΙΚΟΣ ΠΑΡΗΡΕΞΟΥΣΙΟΣ (74):ΑΘΑΝΑΣΙΑΔΟΥ "ΕΛΕΝΗ Γ.
ΠΑΠΑΚΩΝΣΤΑΝΤΙΝΟΥ ΚΑΙ
ΣΥΝΕΡΓΑΤΕΣ, ΔΙΚΗΓΟΡΙΚΗ ΕΤΑΙΡΙΑ"
ΜΑΡΙΑ
Κουμπάρη 2, 10674 ΑΘΗΝΑ
ΑΝΤΙΚΑΗΤΟΣ (74):ΓΙΑΖΙΤΖΟΓΛΟΥ ΕΥΑΓΓΕΛΙΑ
Κουμπάρη 2,10674 ΑΘΗΝΑ
ΤΙΤΛΟΣ ΕΦΕΥΡΕΣΗΣ (54):ΣΥΝΘΕΣΕΙΣ ΓΙΑ ΠΝΕΥΜΟΝΙΚΗ ΑΠΕ-
ΛΕΥΘΕΡΩΣΗ ΜΑΚΡΟΧΡΟΝΙΩΣ-ΔΡΩΝ-
ΤΩΝ ΜΟΥΣΚΑΡΙΝΙΚΩΝ ΑΝΤΑΓΩΝΙ-
ΣΤΩΝ ΚΑΙ ΜΑΚΡΟΧΡΟΝΙΩΣ-ΔΡΩΝ-

**ΤΩΝ ΑΓΩΝΙΣΤΩΝ Β2 ΑΔΡΕΝΕΡΓΙΚΩΝ
ΥΠΟΔΟΧΕΩΝ ΚΑΙ ΣΥΣΧΕΤΙΖΟΜΕΝΕΣ
ΜΕΘΟΔΟΙ ΚΑΙ ΣΥΣΤΗΜΑΤΑ**

ΠΕΡΙΛΗΨΗ(57)

Συνθέσεις, μέθοδοι και συστήματα παρέχονται για πνευμονική απελευθέρωση μακροχρονίως-δρώντων μουσκαρινικών ανταγωνιστών και μακροχρονίως-δρώντων αγωνιστών β2 αδρενεργικών υποδοχέων μέσω ενός εισπνευστήρα μετρούμενων δόσεων. Σε ειδικότερες ενσωματώσεις, οι συνθέσεις συμπεριλαμβάνουν ένα μέσο εναιωρήματος, σωματίδια ενεργών παραγόντων, και σωματίδια εναιώρησης, στα οποία τα σωματίδια ενεργού παράγοντα και τα σωματίδια εναιώρησης σχηματίζουν ένα συν-εναιώρημα στα πλαίσια του μέσου εναιωρήματος

ΑΡΙΘΜΟΣ ΕΥΡ. Δ.Ε. (11):3090191
ΑΡΙΘ. ΕΛΛ. ΚΑΤΑΘΕΣΗΣ (21):20160402393
ΗΜΕΡ. ΕΛΛ. ΚΑΤΑΘΕΣΗΣ (22):30/09/2016
ΑΡΙΘ./ΗΜΕΡ. ΔΗΜΟΣΙΕΥΣΗΣ
ΕΥΡΩΠΑΪΚΟΥ ΔΙΠΛΩΜΑΤΟΣ(87):2435024 - 06/07/2016
ΑΡΙΘ./ΗΜΕΡ. ΔΗΜΟΣΙΕΥΣΗΣ
ΕΥΡΩΠΑΪΚΗΣ ΑΙΤΗΣΗΣ (86):10727551.3--28/05/2010
ΔΙΚΑΙΟΥΧΟΣ (73):1)Pearl Therapeutics, Inc.
200 Saginaw Drive, Redwood City, CA 94063,
ΗΝΩΜΕΝΕΣ ΠΟΛΙΤΕΙΕΣ ΤΗΣ ΑΜΕΡΙΚΗΣ
ΣΥΜΒ. ΠΡΟΤΕΡΑΙΟΤΗΤΕΣ (30):182565 P-29/05/2009-US
258172 P-04/11/2009-US
309365 P-01/03/2010-US
345536 P-17/05/2010-US
ΕΦΕΥΡΕΤΗΣ (72):1)VEHRING, Reinhard
2)HARTMAN, Michael, Steven
3)SMITH, Adrian, Edward
4)JOSHI, Vidya, B.
5)DWIVEDI, Sarvajna, Kumar
ΕΙΔΙΚΟΣ ΠΑΡΗΡΕΞΟΥΣΙΟΣ (74):ΑΘΑΝΑΣΙΑΔΟΥ "ΕΛΕΝΗ Γ.
ΠΑΠΑΚΩΝΣΤΑΝΤΙΝΟΥ ΚΑΙ
ΣΥΝΕΡΓΑΤΕΣ, ΔΙΚΗΓΟΡΙΚΗ ΕΤΑΙΡΙΑ"
ΜΑΡΙΑ
Κουμπάρη 2, 10674 ΑΘΗΝΑ
ΑΝΤΙΚΑΗΤΟΣ (74):ΓΙΑΖΙΤΖΟΓΛΟΥ ΕΥΑΓΓΕΛΙΑ
Κουμπάρη 2,10674 ΑΘΗΝΑ
ΤΙΤΛΟΣ ΕΦΕΥΡΕΣΗΣ (54):ΣΥΝΘΕΣΕΙΣ ΓΙΑ ΑΝΑΠΝΕΥΣΤΙΚΗ
ΑΠΕΛΕΥΘΕΡΩΣΗ ΕΝΕΡΓΩΝ ΠΑΡΑ-
ΓΟΝΤΩΝ ΚΑΙ ΣΥΣΧΕΤΙΖΟΜΕΝΕΣ ΜΕ-
ΘΟΔΟΙ ΚΑΙ ΣΥΣΤΗΜΑΤΑ

δόσεων. Σε μια ενσωμάτωση, οι συνθέσεις συμπεριλαμβάνουν ένα μέσο εναιώρησης, σωματίδια ενεργού παράγοντα, και σωματίδια εναιώρησης, στα οποία τα σωματίδια ενεργού παράγοντα και τα σωματίδια εναιώρησης σχηματίζουν ένα συν-εναιώρημα στα πλαίσια του μέσου εναιώρησης.

ΠΕΡΙΛΗΨΗ(57)

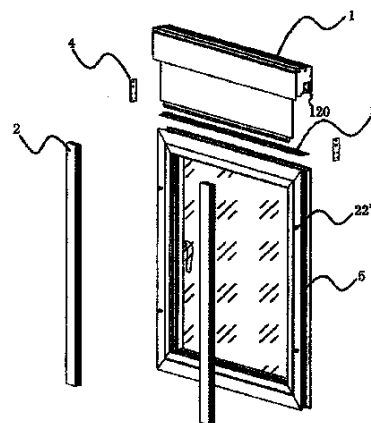
Συνθέσεις, μέθοδοι και συστήματα παρέχονται για πνευμονική ή ρινική απελευθέρωση ενεργών παραγόντων μέσω ενός εισπνευστήρα μετρούμενων

ΑΡΙΘΜΟΣ ΕΥΡ. Δ.Ε. (11):3090192
ΑΡΙΘ. ΕΛΛ. ΚΑΤΑΘΕΣΗΣ (21):20160402397
ΗΜΕΡ. ΕΛΛ. ΚΑΤΑΘΕΣΗΣ (22):30/09/2016
ΑΡΙΘ./ΗΜΕΡ. ΔΗΜΟΣΙΕΥΣΗΣ
ΕΥΡΩΠΑΪΚΟΥ ΔΙΠΛΩΜΑΤΟΣ(87):2878758 - 06/07/2016
ΑΡΙΘ./ΗΜΕΡ. ΔΗΜΟΣΙΕΥΣΗΣ
ΕΥΡΩΠΑΪΚΗΣ ΑΙΤΗΣΗΣ (86):14171270.3--05/06/2014
ΔΙΚΑΙΟΥΧΟΣ (73):1)Ningbo Xianfeng New Material Co., Ltd.
Shanxia Village Jishigang Town Yinzhou,
Ningbo, Zhejiang 315127, KINA
ΣΥΜΒ. ΠΡΟΤΕΡΑΙΟΤΗΤΕΣ (30):201310634876-02/12/2013-CN
ΕΦΕΥΡΕΤΗΣ (72):1)Lu, Xianfeng
2)Sang, Jianhua
ΕΙΔΙΚΟΣ ΠΛΗΡΕΞΟΥΣΙΟΣ (74):ΑΘΑΝΑΣΙΑΔΟΥ "ΕΛΕΝΗ Γ.
ΠΑΠΑΚΩΝΣΤΑΝΤΙΝΟΥ ΚΑΙ
ΣΥΝΕΡΓΑΤΕΣ, ΔΙΚΗΓΟΡΙΚΗ ΕΤΑΙΡΙΑ"
ΜΑΡΙΑ
Κουμπάρη 2, 10674 ΑΘΗΝΑ
ΑΝΤΙΚΛΗΤΟΣ (74):ΓΙΑΖΙΤΖΟΓΛΟΥ ΕΥΑΓΓΕΛΙΑ
Κουμπάρη 2,10674 ΑΘΗΝΑ
ΤΙΤΛΟΣ ΕΦΕΥΡΕΣΗΣ (54):ΠΑΡΑΘΥΡΟ ΜΕ ΕΝΣΩΜΑΤΩΜΕΝΗ
ΠΕΡΙΕΛΙΣΣΟΜΕΝΗ ΚΟΥΡΤΙΝΑ

ΠΕΡΙΛΗΨΗ(57)

Η παρούσα εφεύρεση παρέχει ένα παράθυρο με ενσωματωμένη περιελισσόμενη κουρτίνα στο πεδίο των δομικών αρχιτεκτονικών στοιχείων για να αντιμετωπίσει τις ατέλειες των υπαρχόντων παραθύρων περιελισσόμενης κουρτίνας μικρού εύρους εφαρμογής. Το παράθυρο με ενσωματωμένη περιελισσόμενη κουρτίνα της εφεύρεσης περιλαμβάνει ένα παράθυρο από μεταλλικά προφίλ (5). Το παράθυρο με ενσωματωμένη περιελισσόμενη κουρτίνα περιλαμβάνει επιπλέον έναν μηχανισμό περιελισσόμενης κουρτίνας, έχοντας έναν μηχανισμό καλύμματος κουρτίνας παραθύρου (1), προσαρμοσμένο επί της κορυφής του παραθύρου από μεταλλικά προφίλ, δύο αντιανεμικούς σιδηρόδρομους (2), τοποθετημένους επί της εμπρόσθιας επιφανείας αμφοτέρων των πλευρών του παραθύρου από μεταλλικά

προφίλ (5), ένα πρώτοσυνδετικό στοιχείο (3, 4) για προσαρμογή με δυνατότητα αφαίρεσης του μηχανισμού καλύμματος κουρτίνας παραθύρου (1) επί της κορυφής του παραθύρου από μεταλλικά προφίλ κι ένα δεύτερο συνδετικό στοιχείο (22, 22') για σύνδεση με δυνατότητα αφαίρεσης των εν λόγω δύο αντιανεμικών σιδηρόδρομων (2) επί της εμπροσθίας επιφανείας αμφοτέρων των πλευρών του παραθύρου από μεταλλικά προφίλ αντίστοιχα. Ο μηχανισμός καλύμματος κουρτίνας παραθύρου (1) έχει ένα στοιχείο υφάσματος κουρτίνας (14) το οποίο μπορεί να εκτυλίσσεται και να τυλίσσεται, και αμφοτέρως οι πλευρές του στοιχείου υφάσματος κουρτίνας (14) κινούνται εντός των εν λόγω δύο αντιανεμικών σιδηρόδρομων (2) αντίστοιχα, όταν εκτυλίσσεται το στοιχείο υφάσματος κουρτίνας (14). Η παρούσα εφεύρεση έχει τα πλεονεκτήματα καλής καθολικής εφαρμογής, απλής εγκατάστασης και προσαρμογής σε διαφόρων τύπων παράθυρα από μεταλλικά προφίλ.



ΑΡΙΘΜΟΣ ΕΥΡ. Δ.Ε. (11):3090193
ΑΡΙΘ. ΕΛΛ. ΚΑΤΑΘΕΣΗΣ (21):20160402396
ΗΜΕΡ. ΕΛΛ. ΚΑΤΑΘΕΣΗΣ (22):30/09/2016
ΑΡΙΘ./ΗΜΕΡ. ΔΗΜΟΣΙΕΥΣΗΣ
ΕΥΡΩΠΑΪΚΟΥ ΔΙΠΛΩΜΑΤΟΣ(87):2814820 - 20/07/2016
ΑΡΙΘ./ΗΜΕΡ. ΔΗΜΟΣΙΕΥΣΗΣ
ΕΥΡΩΠΑΪΚΗΣ ΑΙΤΗΣΗΣ (86):13712926.8--15/02/2013
ΔΙΚΑΙΟΥΧΟΣ (73):1)University Of Cape Town
Bremner Building Lovers Walk Private Bag
X3, 7701 Rondebosch, ΝΟΤΙΑ ΑΦΡΙΚΗ
2)MMV Medicines for Malaria Venture
20 route de Pre-Bois, ICC, 1215 Geneva,
ΕΛΒΕΤΙΑ
ΣΥΜΒ. ΠΡΟΤΕΡΑΙΟΤΗΤΕΣ (30):201261600324 P-17/02/2012-US
ΕΦΕΥΡΕΤΗΣ (72):1)YOUNIS, Yassir
2)CHIBALE, Kelly
3)WITTY, Michael, John
4)WATERSON, David
ΕΙΔΙΚΟΣ ΠΛΗΡΕΞΟΥΣΙΟΣ (74):ΑΘΑΝΑΣΙΑΔΟΥ "ΕΛΕΝΗ Γ.
ΠΑΠΑΚΩΝΣΤΑΝΤΙΝΟΥ ΚΑΙ
ΣΥΝΕΡΓΑΤΕΣ, ΔΙΚΗΓΟΡΙΚΗ ΕΤΑΙΡΙΑ"
ΜΑΡΙΑ
Κουμπάρη 2, 10674 ΑΘΗΝΑ
ΑΝΤΙΚΛΗΤΟΣ (74):ΓΙΑΖΙΤΖΟΓΛΟΥ ΕΥΑΓΓΕΛΙΑ
Κουμπάρη 2,10674 ΑΘΗΝΑ
ΤΙΤΛΟΣ ΕΦΕΥΡΕΣΗΣ (54):ΑΝΘΕΛΟΝΟΣΙΑΚΟΙ ΠΑΡΑΓΟΝΤΕΣ
ΠΕΡΙΛΗΨΗ(57)

Η παρούσα εφεύρεση αφορά στη χρήση παραγώγων αμινοπυραζίνης στη βιομηχανική κατασκευή ενός φαρμάκου για πρόληψη ή θεραπεία ελονοσίας. Ειδικώς, η παρούσα εφεύρεση σχετίζεται προς παράγωγα αμινοπυραζίνης χρήσιμα

για την παρασκευή μιας φαρμακευτικής συνταγοποίησης για την αναστολή πολλαπλασιασμού του παρασίτου της ελονοσίας.

ΑΡΙΘΜΟΣ ΕΥΡ. Δ.Ε. (11):3090194
ΑΡΙΘ. ΕΛΛ. ΚΑΤΑΘΕΣΗΣ (21):20160402395
ΗΜΕΡ. ΕΛΛ. ΚΑΤΑΘΕΣΗΣ (22):30/09/2016
ΑΡΙΘ./ΗΜΕΡ. ΔΗΜΟΣΙΕΥΣΗΣ
ΕΥΡΩΠΑΪΚΟΥ ΔΙΠΛΩΜΑΤΟΣ(87):2435025 - 06/07/2016
ΑΡΙΘ./ΗΜΕΡ. ΔΗΜΟΣΙΕΥΣΗΣ
ΕΥΡΩΠΑΪΚΗΣ ΑΙΤΗΣΗΣ (86):10727553.9--28/05/2010
ΔΙΚΑΙΟΥΧΟΣ (73):1) Pearl Therapeutics, Inc.
 200 Saginaw Drive, Redwood City, CA 94063,
 ΗΝΩΜΕΝΕΣ ΠΟΛΙΤΕΙΕΣ ΤΗΣ ΑΜΕΡΙΚΗΣ

ΣΥΜΒ. ΠΡΟΤΕΡΑΙΟΤΗΤΕΣ (30):182565 P-29/05/2009-US
 258172 P-04/11/2009-US
 309365 P-01/03/2010-US
 345536 P-17/05/2010-US

ΕΦΕΥΡΕΤΗΣ (72):1)VEHRING, Reinhard
 2)HARTMAN, Michael, Steven
 3)SMITH, Adrian, Edward
 4)JOSHI, Vidya, B.
 5)DWIVEDI, Sarvajna, Kumar
 6)LECHUGA-BALLESTEROS, David

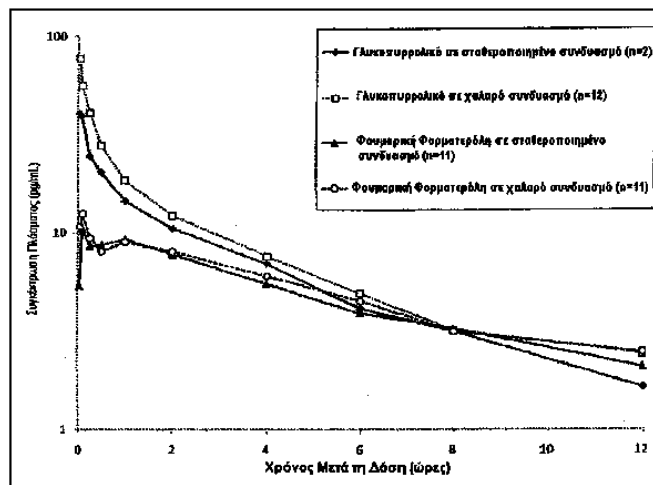
ΕΙΛΙΚΟΣ ΠΛΗΡΕΞΟΥΣΙΟΣ (74):ΑΘΑΝΑΣΙΑΔΟΥ "ΕΛΕΝΗ Γ.
 ΠΑΠΑΚΩΝΣΤΑΝΤΙΝΟΥ ΚΑΙ
 ΣΥΝΕΡΓΑΤΕΣ, ΔΙΚΗΓΟΡΙΚΗ ΕΤΑΙΡΙΑ"
 ΜΑΡΙΑ
 Κουμπάρη 2, 10674 ΑΘΗΝΑ

ΑΝΤΙΚΛΗΤΟΣ (74):ΓΙΑΖΙΤΖΟΓΛΟΥ ΕΥΑΓΓΕΛΙΑ
 Κουμπάρη 2,10674 ΑΘΗΝΑ

ΤΙΤΛΟΣ ΕΦΕΥΡΕΣΗΣ (54):ΑΝΑΠΝΕΥΣΤΙΚΗ ΑΠΕΛΕΥΘΕΡΩΣΗ
 ΕΝΕΡΓΩΝ ΠΑΡΑΓΟΝΤΩΝ

ΠΕΡΙΛΗΨΗ(57)

Συνθέσεις, μέθοδοι και συστήματα παρέχονται για πνευμονική ή ρινική απελευθέρωση δύο ή περισσότερων ενεργών παραγόντων μέσω ενός εισπνευστήρα μετρούμενων δόσεων. Σε μια ενσωμάτωση, οι συνθέσεις συμπεριλαμβάνουν ένα μέσο εναιωρήματος, σωματίδια ενεργού παράγοντα, και σωματίδια εναιώρησης, στα οποία τα σωματίδια ενεργών παραγόντων και τα σωματίδια εναιώρησης σχηματίζουν ένα συν-εναιώρημα στα πλαίσια του μέσου εναιωρήματος.



ΑΡΙΘΜΟΣ ΕΥΡ. Δ.Ε. (11):3090195
ΑΡΙΘ. ΕΛΛ. ΚΑΤΑΘΕΣΗΣ (21):20160402439
ΗΜΕΡ. ΕΛΛ. ΚΑΤΑΘΕΣΗΣ (22):04/10/2016
ΑΡΙΘ./ΗΜΕΡ. ΔΗΜΟΣΙΕΥΣΗΣ
ΕΥΡΩΠΑΪΚΟΥ ΔΙΠΛΩΜΑΤΟΣ(87):2849581 - 06/07/2016
ΑΡΙΘ./ΗΜΕΡ. ΔΗΜΟΣΙΕΥΣΗΣ
ΕΥΡΩΠΑΪΚΗΣ ΑΙΤΗΣΗΣ (86):13725302.7--15/05/2013
ΔΙΚΑΙΟΥΧΟΣ (73):1)Hamlet Protein A/S
 Saturnvej 51, 8700 Horsens, ΔΑΝΙΑ

ΣΥΜΒ. ΠΡΟΤΕΡΑΙΟΤΗΤΕΣ (30):12168274-16/05/2012-EP
 201261647667 P-16/05/2012-US
 201361777938 P-12/03/2013-US

ΕΦΕΥΡΕΤΗΣ (72):1)ELLECARD, Katrine, Hvid
 2)THOMSEN, Karl, Kristian
 3)HANSEN, Ole, Kaae

ΕΙΛΙΚΟΣ ΠΛΗΡΕΞΟΥΣΙΟΣ (74):ΚΙΛΙΜΙΡΗΣ "ΠΑΤΡΙΝΟΣ & ΚΙΛΙΜΙΡΗΣ
 ΔΙΚΗΓΟΡΙΚΗ ΕΤΑΙΡΙΑ" ΚΩΝΣΤΑΝΤΙΝΟΣ
 Χατζηγιάνη Μέξη 7, 11528 ΑΘΗΝΑ

ΑΝΤΙΚΛΗΤΟΣ (74):ΚΙΛΙΜΙΡΗΣ ΚΩΝΣΤΑΝΤΙΝΟΣ
 Χατζηγιάνη Μέξη 7,11528 ΑΘΗΝΑ

ΤΙΤΛΟΣ ΕΦΕΥΡΕΣΗΣ (54):ΜΕΘΟΔΟΣ ΓΙΑ ΤΗΝ ΠΡΑΓΩΓΗ ΒΙΟ-
 ΠΡΟΙΟΝΤΩΝ ΜΕ ΤΡΟΠΟΠΟΙΗΜΕΝΟ
 ΠΕΡΙΓΡΑΜΜΑ ΣΑΚΧΑΡΟΥ

ΠΕΡΙΛΗΨΗ(57)

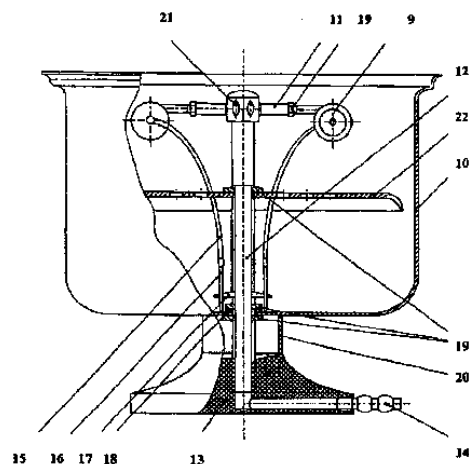
Η εφεύρεση αναφέρεται σε μια μέθοδο για την παραγωγή ενός στερεού βιολογικού προϊόντος όπου τουλάχιστον το 80% της αρχικής περιεκτικότητας σε φυτικό άπεπτο ολιγοσακχαρίτη (ραφφινόζη, σταχυόζη και βερμπασκοζή) έχει αποδομηθεί σε πέψιμους μονο- και δισακχαρίτες η οποία περιλαμβάνει τις ακόλουθες βαθμίδες: (1) παροχής ενός μίγματος αλεσμένης ή νιφιδωτής ή αλλοιώως διασπασμένης βιομάζας, που περιέχει ολιγοσακχαρίτες και προαιρετικά πολυσακχαρίτες, και περαιτέρω περιέχει πρωτεϊνούχα φυτικά τμήματα, νερό και ένα ή περισσότερα ενζυμικά παρασκευάσματα που περιέχουν α-γαλακτοζιδάση(-ες), (2) αντίδρασης του μίγματος που προκύπτει από τη βαθμίδα (1) υπό συνεχή

ανάμιξη και υπό συνθήκες όπου η περιεκτικότητα σε νερό στο αρχικό μίγμα δεν υπερβαίνει το 65% κατά βάρος, για 0,15-36 ώρες σε θερμοκρασία περίπου 20-65 βαθμούς Κελσίου, (3) επώασης του αντιδράσαντος μίγματος από την βαθμίδα (2) σε θερμοκρασία και σε χρονική περίοδο που απενεργοποιούν την εν λόγω α-γαλακτοζιδάση(-ες), καθώς και σε στερεά προϊόντα λαμβανόμενα με μια τέτοια μέθοδο. Η εφεύρεση αναφέρεται περαιτέρω στις χρήσεις του βιολογικού προϊόντος και σε τρόφιμο, ζωοτροφή, κοσμητικό ή φαρμακευτικό προϊόν ή διατροφικό συμπλήρωμα το οποίο περιέχει το στερεό βιολογικό προϊόν.

ΑΡΙΘΜΟΣ ΕΥΡ. Δ.Ε. (11):3090196
ΑΡΙΘ. ΕΛΛ. ΚΑΤΑΘΕΣΗΣ (21):20160402440
ΗΜΕΡ. ΕΛΛ. ΚΑΤΑΘΕΣΗΣ (22):04/10/2016
ΑΡΙΘ./ΗΜΕΡ. ΔΗΜΟΣΙΕΥΣΗΣ
ΕΥΡΩΠΑΪΚΟΥ ΔΙΠΛΩΜΑΤΟΣ(87):2298452 - 06/07/2016
ΑΡΙΘ./ΗΜΕΡ. ΔΗΜΟΣΙΕΥΣΗΣ
ΕΥΡΩΠΑΪΚΗΣ ΑΙΤΗΣΗΣ (86):08874828.0--19/12/2008
ΔΙΚΑΙΟΥΧΟΣ (73):1)Battelle Memorial Institute
505 King Avenue, Columbus, OH 43201,
ΗΝΩΜΕΝΕΣ ΠΟΛΙΤΕΙΕΣ ΤΗΣ ΑΜΕΡΙΚΗΣ
ΣΥΜΒ. ΠΡΟΤΕΡΑΙΟΤΗΤΕΣ (30):2008125423-25/06/2008-RU
2008125421-25/06/2008-RU
ΕΦΕΥΡΕΤΗΣ (72):1)SVENTITSKIJ, Evgenij Nikolaevich
2)GLUSHCHENKO, Valerij Mihailovich
3)TOLPAROV, Yurij Nikolaevich
ΕΙΔΙΚΟΣ ΠΑΡΕΞΟΥΣΙΟΣ (74):ΚΙΛΙΜΙΡΗΣ "ΠΑΤΡΙΝΟΣ & ΚΙΛΙΜΙΡΗΣ
ΔΙΚΗΓΟΡΙΚΗ ΕΤΑΙΡΙΑ" ΚΩΝΣΤΑΝΤΙΝΟΣ
Χατζηγιάννη Μέξη 7, 11528 ΑΘΗΝΑ
ΑΝΤΙΚΛΗΤΟΣ (74):ΚΙΛΙΜΙΡΗΣ ΚΩΝΣΤΑΝΤΙΝΟΣ
Χατζηγιάννη Μέξη 7,11528 ΑΘΗΝΑ
ΤΙΤΛΟΣ ΕΦΕΥΡΕΣΗΣ (54):ΣΥΣΚΕΥΗ ΑΕΡΟΛΥΜΑΤΟΣ
ΠΕΡΙΛΗΨΗ(57)

Η εφεύρεση αναφέρεται σε συσκευές ενυδάτωσης αέρα, εμβολιασμού με αερόλυμα και απολύμανσης, χημειοθεραπείας εισπνοών και για την προστασία φυτών έναντι παρασίτων και νόσου. Η καινοτόμος συσκευή με βάση το ακροφύσιο αερολύματος περιέχει ένα κυλινδρικό δοχείο στο οποίο εξαιρωτήρες εκχυτήρες είναι διαταγμένοι υπεράνω μιας επιφανείας υγρού κατά τέτοιο τρόπο ώστε να μπορούν να περιστρέφονται σε οριζόντιο επίπεδο. Κάθε εξαιρωτήρας περιέχει ένα θάλαμο ο οποίος είναι εφοδιασμένος με ακροφύσιο και εντός του οποίου εισάγονται σωλήνες διακλάδωσης για την παροχή υγρού υλικού προς εξαέρωση και αέρας. Οι σωλήνες διακλάδωσης παροχής αέρα είναι εραπτομενικώς

διαταγμένοι μέσα στον θάλαμο. Οι εξαιρωτήρες είναι προσαρμοσμένοι κατά τέτοιο τρόπο ώστε ένας πίδακας που εξέρχεται από αυτούς να είναι κατά χορδές προσανατολισμένος σε σχέση προς τα τοιχώματα του κυλινδρικού δοχείου. Η προβολή του κεντρικού άξονα των ψεκαστών αερολύματος επί των τοιχωμάτων του κυλίνδρου δεν διαπερνά το ανώτερο άκρο των τοιχωμάτων στη διάρκεια τουλάχιστον ενός γύρου. Οι διαστάσεις των ανοιγμάτων των σωλήνων διακλάδωσης και του ακροφυσίου σχετίζονται με την εξίσωση $Do=(0.5-0.7)D^c/Dk$, όπου Do είναι η διάμετρος του σωλήνα διακλάδωσης παροχής υγρού (24), Dc είναι η διάμετρος του ακροφυσίου εξόδου (25), και Dk είναι η διάμετρος του καναλιού εισόδου αέρα. Η εν λόγω εφεύρεση καθιστά δυνατή την παραγωγή σταθερού λεπτού αερολύματος.

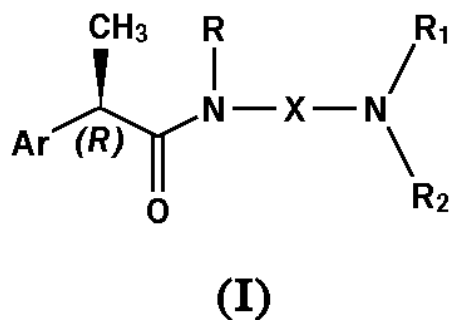


ΑΡΙΘΜΟΣ ΕΥΡ. Δ.Ε. (11):3090197
ΑΡΙΘ. ΕΛΛ. ΚΑΤΑΘΕΣΗΣ (21):20160402441
ΗΜΕΡ. ΕΛΛ. ΚΑΤΑΘΕΣΗΣ (22):04/10/2016
ΑΡΙΘ./ΗΜΕΡ. ΔΗΜΟΣΙΕΥΣΗΣ
ΕΥΡΩΠΑΪΚΟΥ ΔΙΠΛΩΜΑΤΟΣ(87):1366018 - 06/07/2016
ΑΡΙΘ./ΗΜΕΡ. ΔΗΜΟΣΙΕΥΣΗΣ
ΕΥΡΩΠΑΪΚΗΣ ΑΙΤΗΣΗΣ (86):02744900.8--25/02/2002
ΔΙΚΑΙΟΥΧΟΣ (73):1)Dompe farmaceutici s.p.a.
Via S. Martino Della Battaglia 12, 20122 Milano, ΙΤΑΛΙΑ
ΣΥΜΒ. ΠΡΟΤΕΡΑΙΟΤΗΤΕΣ (30):MI20010395-27/02/2001-IT
ΕΦΕΥΡΕΤΗΣ (72):1)ALLEGRETTI, Marcello
2)BERTINI, Riccardo
3)BERDINI, Valerio
4)BIZZARRI, Cinzia
5)CESTA, Maria, Candida
6)DI CIOCCIO, Vito
7)CASELLI, Gianfranco
8)COLOTTA, Francesco
9)GANDOLFI, Carmelo
ΕΙΔΙΚΟΣ ΠΑΡΕΞΟΥΣΙΟΣ (74):ΚΙΛΙΜΙΡΗΣ "ΠΑΤΡΙΝΟΣ & ΚΙΛΙΜΙΡΗΣ
ΔΙΚΗΓΟΡΙΚΗ ΕΤΑΙΡΙΑ" ΚΩΝΣΤΑΝΤΙΝΟΣ
Χατζηγιάννη Μέξη 7, 11528 ΑΘΗΝΑ
ΑΝΤΙΚΛΗΤΟΣ (74):ΚΙΛΙΜΙΡΗΣ ΚΩΝΣΤΑΝΤΙΝΟΣ
Χατζηγιάννη Μέξη 7,11528 ΑΘΗΝΑ
ΤΙΤΛΟΣ ΕΦΕΥΡΕΣΗΣ (54):Ω-ΑΜΙΝΟΑΛΚΥΛΑΜΙΔΙΑ (R)-2-ΑΡΥΛΟ-
ΠΡΟΠΙΟΝΙΚΩΝ ΟΞΕΩΝ ΩΣ ΑΝΑΣΤΟ-
ΛΕΙΣ ΧΗΜΕΙΟΤΑΞΙΑΣ ΠΟΛΥΜΟΡΦΟ-
ΠΥΡΗΝΩΝ ΚΑΙ ΜΟΝΟΠΥΡΗΝΩΝ ΚΥΤ-
ΤΑΡΩΝ

ΠΕΡΙΛΗΨΗ(57)

Περιγράφονται (II)-2-αρυλοπροπιοναμιδικές ενώσεις του τύπου (I). Περιγράφεται επίσης η διαδικασία παρασκευής τους και φαρμακευτικές συνθέσεις αυτών. Τα 2-

αρυλοπροπιοναμίδια της εφεύρεσης είναι χρήσιμα στην πρόληψη και θεραπεία ιστικών βλαβών λόγω υπερβολικής συσσώρευση πολυμορφοπύρηνων λευκοκυττάρων (λευκοκύτταρα PMN) και μονοκυττάρων στις φλεγμονώδεις περιοχές. Ειδικότερα, η εφεύρεση αναφέρεται στα R εναντιομερή ω-αμινοαλκυλαμιδίων 2-αρυλοπροπιονικών οξέων, του τύπου (I), για χρήση στην αναστολή της χημειοταξίας ουδετεροφίλων και μονοκυττάρων που επάγεται από το C5a κλάσμα του συμπληρώματος και από άλλες χημειοτακτικές πρωτεΐνες η βιολογική δράση των οποίων συνδέεται με την ενεργοποίηση ενός 7-TD υποδοχέα. Επιλεγμένες ενώσεις του τύπου (I) είναι διττοί αναστολείς τόσο της C5a-επαγόμενης χημειοταξίας ουδετεροφίλων και μονοκυττάρων όσο και της IL-8 επαγόμενης χημειοταξίας PMN λευκοκυττάρων. Οι ενώσεις της εφεύρεσης χρησιμοποιούνται στη θεραπεία της ψωρίασης, ελκώδους κολίτιδας, σπειραματονεφρίτιδας, οξείας αναπνευστικής ανεπάρκειας, ιδιοπαθούς ίνωσης, ρευματοειδούς αρθρίτιδας και στην πρόληψη και θεραπεία βλαβών που προκαλούνται από ισχαιμία και επαναμάτωση

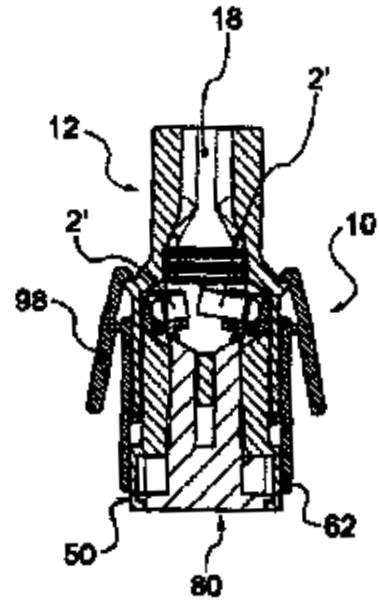


ΑΡΙΘΜΟΣ ΕΥΡ. Δ.Ε. (11):3090198
ΑΡΙΘ. ΕΛΛ. ΚΑΤΑΘΕΣΗΣ (21):20160402401
ΗΜΕΡ. ΕΛΛ. ΚΑΤΑΘΕΣΗΣ (22):03/10/2016
ΑΡΙΘ./ΗΜΕΡ. ΔΗΜΟΣΙΕΥΣΗΣ
ΕΥΡΩΠΑΪΚΟΥ ΔΙΠΛΩΜΑΤΟΣ(87):2903671 - 27/07/2016
ΑΡΙΘ./ΗΜΕΡ. ΔΗΜΟΣΙΕΥΣΗΣ
ΕΥΡΩΠΑΪΚΗΣ ΑΙΤΗΣΗΣ (86):12797997.9--02/10/2012
ΔΙΚΑΙΟΥΧΟΣ (73):1)CMS Di Colosio Mauro
Via Pradei 95, 25050 Zone, Brescia, ITALIA

ΣΥΜΒ. ΠΡΟΤΕΡΑΙΟΤΗΤΕΣ (30):
ΕΦΕΥΡΕΤΗΣ (72):1)COLOSIO, Mauro
ΕΙΛΙΚΟΣ ΠΛΗΡΕΞΟΥΣΙΟΣ (74):ΓΙΑΚΟΥΜΗ ANNA
Αλκαμένους 12-14, 10439 ΑΘΗΝΑ
ΑΝΤΙΚΛΗΤΟΣ (74):ΜΙΣΙΟΥ ΑΝΔΡΟΝΙΚΗ
Αναλήψεως 23 και Μαραθώνος 27,10439
ΑΘΗΝΑ

ΤΙΤΛΟΣ ΕΦΕΥΡΕΣΗΣ (54):ΕΙΣΠΝΕΥΣΤΙΚΗ ΣΥΣΚΕΥΗ
ΠΕΡΙΛΗΨΗ(57)

Μια εισπνευστική συσκευή κονιοποιημένης ουσίας που περιέχεται σε μια κάψουλα, περιλαμβάνει μια θέση κάψουλας κατάλληλη για να υποδεχθεί την κάψουλα, η εν λόγω θέση κάψουλας αποτελείται από δύο μέρη τα οποία μπορούν να απομακρυνθούν αμοιβαία, το κάθε μέρος θέσης κάψουλας είναι κατάλληλο για να συγκρατήσει ένα αντίστοιχο μέρος της κάψουλας. Μέσα διαχωρισμού λειτουργούν για να απομακρύνουν τα εν λόγω δύο μέρη των θέσεων κάψουλας.



ΑΡΙΘΜΟΣ ΕΥΡ. Δ.Ε. (11):3090199
ΑΡΙΘ. ΕΛΛ. ΚΑΤΑΘΕΣΗΣ (21):20160402403
ΗΜΕΡ. ΕΛΛ. ΚΑΤΑΘΕΣΗΣ (22):03/10/2016
ΑΡΙΘ./ΗΜΕΡ. ΔΗΜΟΣΙΕΥΣΗΣ
ΕΥΡΩΠΑΪΚΟΥ ΔΙΠΛΩΜΑΤΟΣ(87):2641601 - 06/07/2016
ΑΡΙΘ./ΗΜΕΡ. ΔΗΜΟΣΙΕΥΣΗΣ
ΕΥΡΩΠΑΪΚΗΣ ΑΙΤΗΣΗΣ (86):13168383.1--07/08/2007
ΔΙΚΑΙΟΥΧΟΣ (73):1)AbbVie Biotherapeutics Inc.

1500 Seaport Boulevard, Redwood City, CA
94063, ΗΝΩΜΕΝΕΣ ΠΟΛΙΤΕΙΕΣ ΤΗΣ
ΑΜΕΡΙΚΗΣ
2)DANA-FARBER CANCER INSTITUTE,
INC.
450 Brookline Avenue, MA 02215 BOSTON,
ΗΝΩΜΕΝΕΣ ΠΟΛΙΤΕΙΕΣ ΤΗΣ ΑΜΕΡΙΚΗΣ

ΣΥΜΒ. ΠΡΟΤΕΡΑΙΟΤΗΤΕΣ (30):836185 P-07/08/2006-US
944262 P-15/06/2007-US

ΕΦΕΥΡΕΤΗΣ (72):1)Afar, Daniel
2)Andersen, Kenneth C.
3)Tai, Yu-Tzu

ΕΙΛΙΚΟΣ ΠΛΗΡΕΞΟΥΣΙΟΣ (74):ΓΙΑΚΟΥΜΗ ANNA
Αλκαμένους 12-14, 10439 ΑΘΗΝΑ

ΑΝΤΙΚΛΗΤΟΣ (74):ΜΙΣΙΟΥ ΑΝΔΡΟΝΙΚΗ
Αναλήψεως 23 και Μαραθώνος 27,10439
ΑΘΗΝΑ

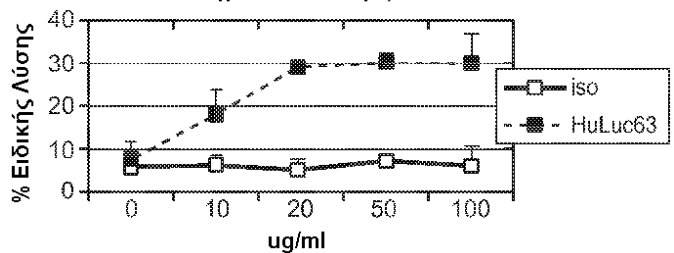
ΤΙΤΛΟΣ ΕΦΕΥΡΕΣΗΣ (54):ΜΕΘΟΔΟΙ ΘΕΡΑΠΕΙΑΣ ΠΟΛΛΑΠΛΟΥ
ΜΥΕΛΩΜΑΤΟΣ ΧΡΗΣΙΜΟΠΟΙΩΝΤΑΣ
ΘΕΡΑΠΕΙΕΣ ΣΥΝΔΥΑΣΜΟΥ ΠΟΥ
ΒΑΣΙΖΟΝΤΑΙ ΣΕ HULUC63 ΜΑΖΙ ΜΕ
BORTEZOMIB

ΠΕΡΙΛΗΨΗ(57)

Σύνθεση κατάλληλη για την θεραπεία πολλαπλού μυελώματος σε ένα άτομο, που περιλαμβάνει μία θεραπευτικά αποτελεσματική ποσότητα HuLuc63, μία

θεραπευτικά αποτελεσματική ποσότητα lenalidomide και/ ή bortezomib, και ένα φαρμακευτικά αποδεκτό φορέα, όπου εν λόγω σύνθεση είναι ικανή να χορηγείται σε μία αγωγή μοναδικής δόσης ή πολλών δόσεων.

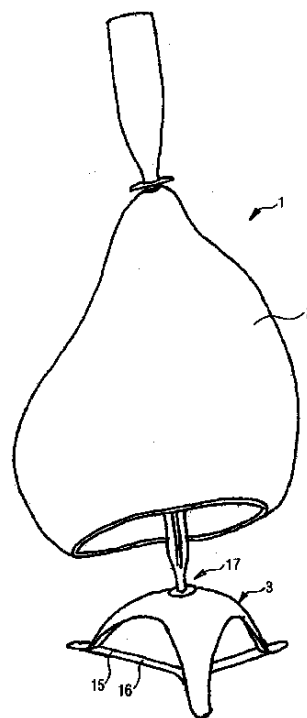
ADCC που επάγεται από HuLuc63 (BH PBMC ενάντια σε κύτταρα όγκου BH CD138, ET=10, 50,000 Κύτταρα Στόχου Ανά Κοιλότητα)



ΑΡΙΘΜΟΣ ΕΥΡ. Δ.Ε. (11):3090200
ΑΡΙΘ. ΕΛΛ. ΚΑΤΑΘΕΣΗΣ (21):20160402406
ΗΜΕΡ. ΕΛΛ. ΚΑΤΑΘΕΣΗΣ (22):03/10/2016
ΑΡΙΘ./ΗΜΕΡ. ΔΗΜΟΣΙΕΥΣΗΣ
ΕΥΡΩΠΑΪΚΟΥ ΔΙΠΛΩΜΑΤΟΣ(87):2802246 - 06/07/2016
ΑΡΙΘ./ΗΜΕΡ. ΔΗΜΟΣΙΕΥΣΗΣ
ΕΥΡΩΠΑΪΚΗΣ ΑΙΤΗΣΗΣ (86):13706712.0--10/01/2013
ΔΙΚΑΙΟΥΧΟΣ (73):1)Popcornloop GmbH
Osterhausenstr. 11, 90459 Nurnberg,
ΓΕΡΜΑΝΙΑ
ΣΥΜΒ. ΠΡΟΤΕΡΑΙΟΤΗΤΕΣ (30):202012000273 U-12/01/2012-DE
ΕΦΕΥΡΕΤΗΣ (72):1)AKBULUT, Murat
ΕΙΔΙΚΟΣ ΠΛΗΡΕΞΟΥΣΙΟΣ (74):ΑΘΑΝΑΣΙΑΔΟΥ "ΕΛΕΝΗ Γ.
ΠΑΠΑΚΩΝΣΤΑΝΤΙΝΟΥ ΚΑΙ
ΣΥΝΕΡΓΑΤΕΣ, ΔΙΚΗΓΟΡΙΚΗ ΕΤΑΙΡΙΑ"
ΜΑΡΙΑ
Κουμπάρη 2, 10674 ΑΘΗΝΑ
ΑΝΤΙΚΛΗΤΟΣ (74):ΓΙΑΖΙΤΖΟΓΛΟΥ ΕΥΑΓΓΕΛΙΑ
Κουμπάρη 2,10674 ΑΘΗΝΑ

ΤΙΤΛΟΣ ΕΦΕΥΡΕΣΗΣ (54):ΑΝΑΔΕΥΤΗΡΑΣ ΓΙΑ ΠΟΠΚΟΡΝ
ΠΕΡΙΛΗΨΗ(57)

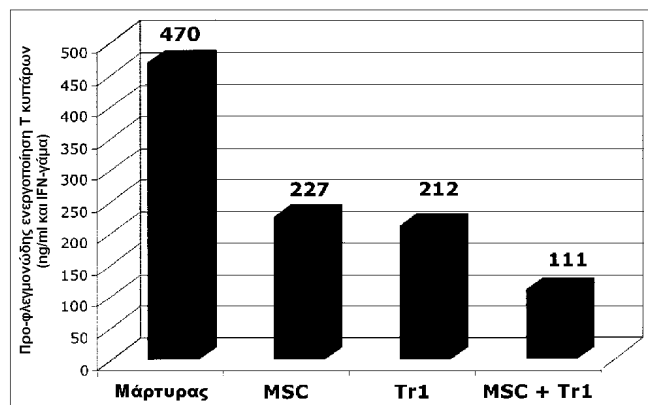
Η εφεύρεση αφορά διάταξη για την παραγωγή ποπκόρν εντός δοχείου ψησίματος, για την ακρίβεια εντός κατασρόλας, που περιλαμβάνει επιμήκη συσκευή ανάδευσης, το στέλεχος της οποίας διαθέτει στο άνω άκρο του λαβή, για το χειρωνακτικό χειρισμό της συσκευής ανάδευσης, καθώς και στο κάτω άκρο του εξοπλισμό απόξεσης για απόσπαση αποτεθέντων ποπκόρν από τον πυθμένα του σκεύους ψησίματος, καθώς και εύκαμπτο, ανθεκτικό στη θερμότητα κάλυμμα για τοποθέτηση πάνω στο χείλος του σκεύους ψησίματος, με άνοιγμα για το πέρασμα του στελέχους της συσκευής ανάδευσης κατά τρόπο ώστε η λαβή αυτής να βρίσκεται πάνω από το εύκαμπτο κάλυμμα, ενώ αντίθετως ο εξοπλισμός απόξεσης αυτού από κάτω.



ΑΡΙΘΜΟΣ ΕΥΡ. Δ.Ε. (11):3090201
ΑΡΙΘ. ΕΛΛ. ΚΑΤΑΘΕΣΗΣ (21):20160402402
ΗΜΕΡ. ΕΛΛ. ΚΑΤΑΘΕΣΗΣ (22):03/10/2016
ΑΡΙΘ./ΗΜΕΡ. ΔΗΜΟΣΙΕΥΣΗΣ
ΕΥΡΩΠΑΪΚΟΥ ΔΙΠΛΩΜΑΤΟΣ(87):2205721 - 13/07/2016
ΑΡΙΘ./ΗΜΕΡ. ΔΗΜΟΣΙΕΥΣΗΣ
ΕΥΡΩΠΑΪΚΗΣ ΑΙΤΗΣΗΣ (86):08840358.9--17/10/2008
ΔΙΚΑΙΟΥΧΟΣ (73):1)TXCell
Les Cardoulines Allee de la Nertiere Sofia
Antipolis, 06560 Valbonne, ΓΑΛΛΙΑ
ΣΥΜΒ. ΠΡΟΤΕΡΑΙΟΤΗΤΕΣ (30):980541 P-17/10/2007-US
ΕΦΕΥΡΕΤΗΣ (72):1)FOUSSAT, Arnaud
2)BELMONTE, Nathalie
ΕΙΔΙΚΟΣ ΠΛΗΡΕΞΟΥΣΙΟΣ (74):ΓΙΑΚΟΥΜΗ ANNA
Αλκαμένους 12-14, 10439 ΑΘΗΝΑ
ΑΝΤΙΚΛΗΤΟΣ (74):ΜΙΣΙΟΥ ΑΝΔΡΟΝΙΚΗ
Αναλήψεως 23 και Μαραθώνος 27,10439
ΑΘΗΝΑ
ΤΙΤΛΟΣ ΕΦΕΥΡΕΣΗΣ (54):ΤΡΙ ΚΥΤΤΑΡΑ, ΜΕΣΕΓΧΥΜΑΤΙΚΑ
ΒΛΑΣΤΟΚΥΤΤΑΡΑ ΚΑΙ ΧΡΗΣΕΙΣ ΤΟΥΣ

ΠΕΡΙΛΗΨΗ(57)

Η παρούσα εφεύρεση σχετίζεται με συνθέσεις που αποτελούνται από Τρι κύτταρα και μεσεγχυματικά βλαστοκύτταρα και μεθόδους για τη θεραπεία αυτοάνοσης νόσου, αλλεργικής νόσου ή φλεγμονώδους νόσου.



ΑΡΙΘΜΟΣ ΕΥΡ. Δ.Ε.	(11):3090202
ΑΡΙΘ. ΕΛΛ. ΚΑΤΑΘΕΣΗΣ	(21):20160402400
ΗΜΕΡ. ΕΛΛ. ΚΑΤΑΘΕΣΗΣ	(22):03/10/2016
ΑΡΙΘ./ΗΜΕΡ. ΔΗΜΟΣΙΕΥΣΗΣ	
ΕΥΡΩΠΑΪΚΟΥ ΔΙΠΛΩΜΑΤΟΣ(87)	:2448735 - 14/09/2016
ΑΡΙΘ./ΗΜΕΡ. ΔΗΜΟΣΙΕΥΣΗΣ	
ΕΥΡΩΠΑΪΚΗΣ ΑΙΤΗΣΗΣ	(86):10734350.1--02/07/2010
ΔΙΚΑΙΟΥΧΟΣ	(73):1)Heineken Supply Chain B.V. Tweede Weteringplantsoen 21, 1017 ZD Amsterdam, ΟΛΛΑΝΔΙΑ
ΣΥΜΒ. ΠΡΟΤΕΡΑΙΟΤΗΤΕΣ	(30):2003132-03/07/2009-NL
ΕΦΕΥΡΕΤΗΣ	(72):1)LANDMAN, Bernardus Cornelis Johannes 2)WITTE, Pieter Gerard
ΕΙΔΙΚΟΣ ΠΛΗΡΕΞΟΥΣΙΟΣ	(74):ΓΙΑΚΟΥΜΗ ΑΝΝΑ Αλκαμένους 12-14, 10439 ΑΘΗΝΑ
ΑΝΤΙΚΛΗΤΟΣ	(74):ΜΙΣΙΟΥ ΑΝΔΡΟΝΙΚΗ Αναλήψεως 23 και Μαραθώνος 27,10439 ΑΘΗΝΑ
ΤΙΤΛΟΣ ΕΦΕΥΡΕΣΗΣ	(54):ΣΥΝΑΡΜΟΛΟΓΗΣΗ ΠΡΟΠΛΑΣΜΑΤΟΣ ΚΑΙ ΔΟΧΕΙΟ

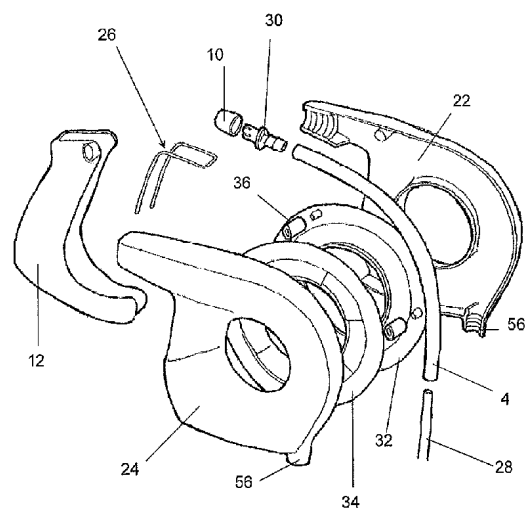
ΠΕΡΙΛΗΨΗ(57)

Η συναρμολόγηση του προπλάσματος για τη χύτευση με εμφύσηση ενός δοχείου, που περιλαμβάνει τουλάχιστον ένα πρώτο και ένα δεύτερο πρόπλασμα, όπου το πρώτο πρόπλασμα είναι τοποθετημένο εντός του δεύτερου προπλάσματος πριν τη μορφοποίηση με εμφύσηση των προπλάσμάτων εντός του δοχείου, όπου το κάθε πρόπλασμα έχει ένα τμήμα μορφοποίησης σώματος, που έχει πάχος τοιχώματος μικρότερο των 8mm, κατά προτίμηση μικρότερο των 6 mm.

ΑΡΙΘΜΟΣ ΕΥΡ. Δ.Ε.	(11):3090203
ΑΡΙΘ. ΕΛΛ. ΚΑΤΑΘΕΣΗΣ	(21):20160402399
ΗΜΕΡ. ΕΛΛ. ΚΑΤΑΘΕΣΗΣ	(22):03/10/2016
ΑΡΙΘ./ΗΜΕΡ. ΔΗΜΟΣΙΕΥΣΗΣ	
ΕΥΡΩΠΑΪΚΟΥ ΔΙΠΛΩΜΑΤΟΣ(87)	:2911801 - 14/09/2016
ΑΡΙΘ./ΗΜΕΡ. ΔΗΜΟΣΙΕΥΣΗΣ	
ΕΥΡΩΠΑΪΚΗΣ ΑΙΤΗΣΗΣ	(86):13759269.7--31/07/2013
ΔΙΚΑΙΟΥΧΟΣ	(73):1)Tristel PLC Unit 4C Lynx Business Park Fordham Road Snailwell, Cambridgeshire CB8 7NY, ΜΕΓΑΛΗ ΒΡΕΤΑΝΙΑ
ΣΥΜΒ. ΠΡΟΤΕΡΑΙΟΤΗΤΕΣ	(30):201219216-25/10/2012-GB
ΕΦΕΥΡΕΤΗΣ	(72):1)TURNER, Jeremy
ΕΙΔΙΚΟΣ ΠΛΗΡΕΞΟΥΣΙΟΣ	(74):ΓΙΑΚΟΥΜΗ ΑΝΝΑ Αλκαμένους 12-14, 10439 ΑΘΗΝΑ
ΑΝΤΙΚΛΗΤΟΣ	(74):ΜΙΣΙΟΥ ΑΝΔΡΟΝΙΚΗ Αναλήψεως 23 και Μαραθώνος 27,10439 ΑΘΗΝΑ
ΤΙΤΛΟΣ ΕΦΕΥΡΕΣΗΣ	(54):ΣΥΣΚΕΥΗ ΑΝΤΙΑΣ ΧΕΙΡΟΣ

ΠΕΡΙΛΗΨΗ(57)

Μία συσκευή αντλίας χειρός (1) περιλαμβάνει μία κεφαλή περισταλτικής αντλίας (2) και ένα δοχείο (20) για ένα υγρό που πρόκειται να διανεμηθεί. Η κεφαλή αντλίας (2) έχει ένα περιστροφικό μέλος περισταλτικής αντλίας (6) και ένα εύκαμπτο σωλήνα διανομής (4) σε σύνδεση υγρού με το εσωτερικό του δοχείου. Μία σκανδάλη που ενεργοποιείται με ένα δάκτυλο (12) είναι διευθετημένη να κινεί το μέλος περισταλτικής αντλίας (6) όταν ενεργοποιείται ώστε να περιστρέφεται το μέλος περισταλτικής αντλίας και να αντλεί υγρό διαμέσου του σωλήνα διανομής (4). Η κεφαλή αντλίας (2) έχει μία οπή αντίχειρα (8) διευθετημένη διαμέσου αυτής, όπου η οπή αντίχειρα διευθετείται εντός μιας περιοχής γύρω από την οποία περιστρέφεται το μέλος περισταλτικής αντλίας όταν ενεργοποιείται.



ΑΡΙΘΜΟΣ ΕΥΡ. Δ.Ε. (11):3090204
ΑΡΙΘ. ΕΛΛ. ΚΑΤΑΘΕΣΗΣ (21):20160402409
ΗΜΕΡ. ΕΛΛ. ΚΑΤΑΘΕΣΗΣ (22):04/10/2016
ΑΡΙΘ./ΗΜΕΡ. ΔΗΜΟΣΙΕΥΣΗΣ
ΕΥΡΩΠΑΪΚΟΥ ΔΙΠΛΩΜΑΤΟΣ(87):2865612 - 06/07/2016
ΑΡΙΘ./ΗΜΕΡ. ΔΗΜΟΣΙΕΥΣΗΣ
ΕΥΡΩΠΑΪΚΗΣ ΑΙΤΗΣΗΣ (86):13005033.9--22/10/2013
ΔΙΚΑΙΟΥΧΟΣ (73):1)Reemtsma Cigarettenfabriken GmbH
Max-Born-Strasse 4, 22761 Hamburg,
GERMANIA

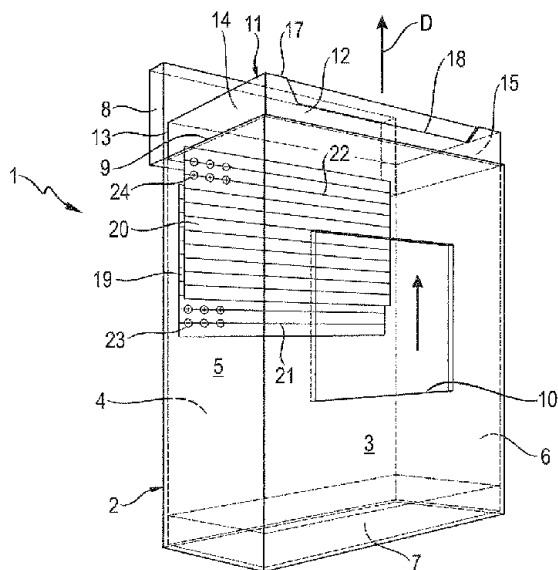
ΣΥΜΒ. ΠΡΟΤΕΡΑΙΟΤΗΤΕΣ (30):
ΕΦΕΥΡΕΤΗΣ (72):1)Hill, Tony
2)Urban, Bjorn
ΕΙΔΙΚΟΣ ΠΛΗΡΕΞΟΥΣΙΟΣ (74):ΒΟΖΕΜΠΕΡΓΚ-ΒΡΕΤΟΣ ΘΕΟΔΩΡΟΣ
Ζαλοκόστα 38 και Συγγρού, 15233
ΧΑΛΑΝΔΡΙ (ΑΤΤΙΚΗΣ)
ΑΝΤΙΚΛΗΤΟΣ (74):ΖΟΥΛΑΜΟΓΛΟΥ-ΒΟΖΕΜΠΕΡΓΚ
ΕΙΣΑΒΕΤ
Ζαλοκόστα 38 και Συγγρού,15233
ΧΑΛΑΝΔΡΙ (ΑΤΤΙΚΗΣ)

ΤΙΤΛΟΣ ΕΦΕΥΡΕΣΗΣ (54):**ΠΑΚΕΤΟ ΓΙΑ ΠΡΟΪΟΝΤΑ ΚΑΠΝΟΥ Ή ΠΡΟΪΟΝΤΑ ΠΟΥ ΣΧΕΤΙΖΟΝΤΑΙ ΜΕ ΤΟΝ ΚΑΠΝΟ Ή ΣΥΣΚΕΥΕΣ ΚΑΠΝΙΣΜΑΤΟΣ ΚΑΙ ΧΡΗΣΗ ΑΥΤΟΥ**

ΠΕΡΙΛΗΨΗ(57)

Πακέτο για προϊόντα καπνού ή προϊόντα που σχετίζονται με καπνό ή συσκευές καπνίσματος της παρούσας εφεύρεσης περιλαμβάνει ένα ανοιγόμενο κλείσιμο (8) με τουλάχιστον δύο τοιχώματα (4, 13) που ολισθαίνουν το ένα επάνω στο άλλο όταν ανοίγει ή κλείνει το κλείσιμο (8), το οποίο χαρακτηρίζεται από το ότι τουλάχιστον το ένα τοίχωμα (4) περιλαμβάνει μια ακολουθία μαγνητικών στοιχείων (21), που εκτείνονται στην κατεύθυνση της σχετικής κίνησης των δύο

τοιχωμάτων (4, 13) όταν ολισθαίνουν το ένα επάνω στο άλλο και έχουν εναλλασσόμενους θετικούς και αρνητικούς πόλους, και ότι το άλλο τοίχωμα (13) περιλαμβάνει τουλάχιστον ένα μαγνητικό στοιχείο (22) με έναν μαγνητικό πόλο, το οποίο ολισθαίνει κατά μήκος των μαγνητικών στοιχείων (21) του ενός τοιχώματος (4) όταν τα δύο τοιχώματα (4, 13) ολισθαίνουν το ένα επάνω στο άλλο.



ΑΡΙΘΜΟΣ ΕΥΡ. Δ.Ε. (11):3090205
ΑΡΙΘ. ΕΛΛ. ΚΑΤΑΘΕΣΗΣ (21):20160402408
ΗΜΕΡ. ΕΛΛ. ΚΑΤΑΘΕΣΗΣ (22):04/10/2016
ΑΡΙΘ./ΗΜΕΡ. ΔΗΜΟΣΙΕΥΣΗΣ
ΕΥΡΩΠΑΪΚΟΥ ΔΙΠΛΩΜΑΤΟΣ(87):2927110 - 06/07/2016
ΑΡΙΘ./ΗΜΕΡ. ΔΗΜΟΣΙΕΥΣΗΣ
ΕΥΡΩΠΑΪΚΗΣ ΑΙΤΗΣΗΣ (86):14163229.9--02/04/2014
ΔΙΚΑΙΟΥΧΟΣ (73):1)MacGregor Sweden AB
P.O. Box 914, 745 25 Enkoping, ΣΟΥΗΔΙΑ

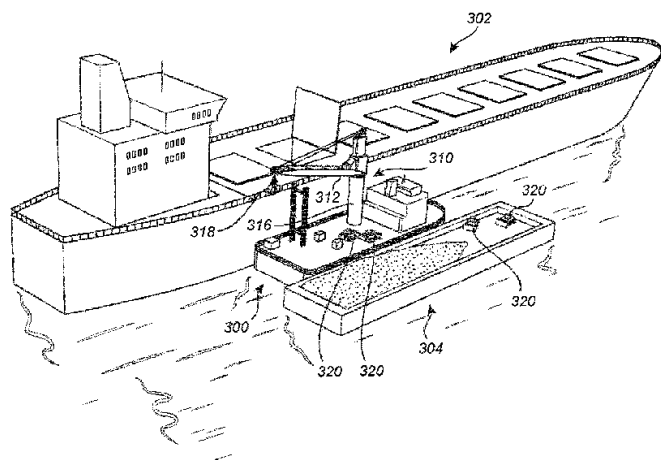
ΣΥΜΒ. ΠΡΟΤΕΡΑΙΟΤΗΤΕΣ (30):
ΕΦΕΥΡΕΤΗΣ (72):1)Wallin, Tomas
ΕΙΔΙΚΟΣ ΠΛΗΡΕΞΟΥΣΙΟΣ (74):ΣΙΩΤΟΥ ΑΙΚΑΤΕΡΙΝΗ
Πατησίων 122, 11257 ΑΘΗΝΑ
ΑΝΤΙΚΛΗΤΟΣ (74):ΣΙΩΤΟΥ ΑΙΚΑΤΕΡΙΝΗ
Πατησίων 122,11257 ΑΘΗΝΑ

ΤΙΤΛΟΣ ΕΦΕΥΡΕΣΗΣ (54):**ΠΛΟΙΟ ΠΟΥ ΠΕΡΙΛΑΜΒΑΝΕΙ ΣΥΣΤΗΜΑ ΜΕΤΑΦΟΡΤΩΣΗΣ ΦΟΡΤΙΟΥ**

ΠΕΡΙΛΗΨΗ(57)

Η παρούσα εφεύρεση σχετίζεται με ένα πλοίο (200, 300, 400, 600) το οποίο περιλαμβάνει: ένα σύστημα μεταφόρτωσης φορτίου το οποίο περιλαμβάνει: ένα γερανό (210, 310, 410, 610) ο οποίος υποστηρίζει μία συσκευή χειρισμού φορτίου (318, 418), και μια διάταξη αντίβαρου (450, 550). Η συσκευή χειρισμού φορτίου (318, 418) είναι περιστρεφόμενη γύρω από έναν κατακόρυφο άξονα περιστροφής διευθετημένο με μια πρώτη σταθερή μετατόπιση σε μία πρώτη πλευρική κατεύθυνση σε σχέση με ένα πρώτο κατακόρυφο επίπεδο το οποίο συμπίπτει με έναν διαμήκη κεντρικό άξονα (CA) του πλοίου (200, 300, 400, 600). Η διάταξη αντίβαρου (450, 550) περιλαμβάνει ένα βάρος (452, 552, 652) το οποίο μπορεί να κινηθεί έτσι ώστε το κέντρο μάζας (554) του βάρους (452, 552, 652) να είναι πλευρικά μετατοπιζόμενο μεταξύ μίας πρώτης ακραίας θέσης (556, 656) στην οποία το κέντρο μάζας (554) είναι διευθετημένο κοντά στο πρώτο κατακόρυφο επίπεδο και μίας δεύτερης ακραίας θέσης (558, 658) στην οποία το κέντρο μάζας (554) είναι διευθετημένο με μια δεύτερη μετατόπιση σε μια δεύτερη πλευρική

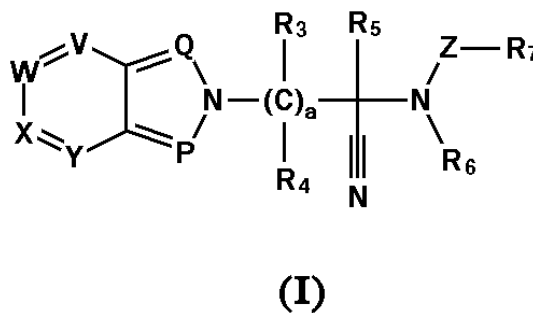
κατεύθυνση αντίθετη ως προς την πρώτη πλευρική κατεύθυνση σε σχέση με το πρώτο κατακόρυφο επίπεδο. Η διάταξη αντίβαρου (450, 550) είναι διευθετημένη για να μετακινεί το βάρος (452, 552, 652), ενώ η συσκευή χειρισμού φορτίου (318, 418) περιστρέφεται γύρω από τον άξονα περιστροφής, ως συνάρτηση της γωνίας περιστροφής (α). Η παρούσα εφεύρεση σχετίζεται επίσης με μια αντίστοιχη μέθοδο και μία χρήση του πλοίου (200, 300, 400, 600).



ΑΡΙΘΜΟΣ ΕΥΡ. Δ.Ε. (11):3090206
ΑΡΙΘ. ΕΛΛ. ΚΑΤΑΘΕΣΗΣ (21):20160402434
ΗΜΕΡ. ΕΛΛ. ΚΑΤΑΘΕΣΗΣ (22):05/10/2016
ΑΡΙΘ./ΗΜΕΡ. ΔΗΜΟΣΙΕΥΣΗΣ
ΕΥΡΩΠΑΪΚΟΥ ΔΙΠΛΩΜΑΤΟΣ(87):2639228 - 13/07/2016
ΑΡΙΘ./ΗΜΕΡ. ΔΗΜΟΣΙΕΥΣΗΣ
ΕΥΡΩΠΑΪΚΗΣ ΑΙΤΗΣΗΣ (86):13156235.7--12/05/2008
ΔΙΚΑΙΟΥΧΟΣ (73):1)Merrial, Inc.
3239 Satellite Boulevard Bldg. 500, Duluth,
GA 30096, ΗΝΩΜΕΝΕΣ ΠΟΛΙΤΕΙΕΣ ΤΗΣ
ΑΜΕΡΙΚΗΣ
2)Aventis Agriculture
54, rue La Boetie, 75008 Paris, ΓΑΛΛΙΑ
ΣΥΜΒ. ΠΡΟΤΕΡΑΙΟΤΗΤΕΣ (30):930485 P-15/05/2007-US
ΕΦΕΥΡΕΤΗΣ (72):1)Soll, Mark, David
2)Le Hir De Fallois, Loic, Patrick
3)Huber, Scot, Kevin
4)Lee, Hyoung, Ik
5)Wilkinson, Douglas, Edward
6)Jacobs, Robert, Toms
ΕΙΔΙΚΟΣ ΠΛΗΡΕΞΟΥΣΙΟΣ (74):ΑΘΑΝΑΣΙΑΔΟΥ "ΕΛΕΝΗ Γ.
ΠΑΠΑΚΩΝΣΤΑΝΤΙΝΟΥ ΚΑΙ
ΣΥΝΕΡΓΑΤΕΣ, ΔΙΚΗΓΟΡΙΚΗ ΕΤΑΙΡΙΑ"
ΜΑΡΙΑ
Κουμπάρη 2, 10674 ΑΘΗΝΑ
ΑΝΤΙΚΛΗΤΟΣ (74):ΓΙΑΖΙΤΖΟΓΛΟΥ ΕΥΑΓΓΕΛΙΑ
Κουμπάρη 2,10674 ΑΘΗΝΑ
ΤΙΤΛΟΣ ΕΦΕΥΡΕΣΗΣ (54):**ΑΡΥΛΟΑΖΟΛ-2-ΥΛ ΚΥΑΝΟΑΙΘΥΛΑΜΙ-
ΝΟ ΕΝΩΣΕΙΣ, ΜΕΘΟΔΟΣ ΚΑΤΑΣΚΕΥ-
ΗΣ ΚΑΙ ΜΕΘΟΔΟΣ ΧΡΗΣΗΣ ΑΥΤΩΝ**

ΠΕΡΙΛΗΨΗ(57)

Η παρούσα εφεύρεση αφορά σε νέα αρυλοαζολ-2-υλ-κυανοαιθυλάμινο παράγωγα του τύπου (I): όπου R₃, R₄, R₅, R₆, R₇, P, Q, V, W, X, Y, Z και A είναι όπως ορίζεται στην περιγραφή, συνθέσεις αυτών, μεθόδους για την παρασκευή αυτών και χρήσεις αυτών ως παρασιτοκτόνα.



ΑΡΙΘΜΟΣ ΕΥΡ. Δ.Ε. (11):3090207
ΑΡΙΘ. ΕΛΛ. ΚΑΤΑΘΕΣΗΣ (21):20160402433
ΗΜΕΡ. ΕΛΛ. ΚΑΤΑΘΕΣΗΣ (22):05/10/2016
ΑΡΙΘ./ΗΜΕΡ. ΔΗΜΟΣΙΕΥΣΗΣ
ΕΥΡΩΠΑΪΚΟΥ ΔΙΠΛΩΜΑΤΟΣ(87):2810646 - 27/07/2016
ΑΡΙΘ./ΗΜΕΡ. ΔΗΜΟΣΙΕΥΣΗΣ
ΕΥΡΩΠΑΪΚΗΣ ΑΙΤΗΣΗΣ (86):14171110.1--04/06/2014
ΔΙΚΑΙΟΥΧΟΣ (73):1)LTS LOHMANN Therapie-Systeme AG
Lohmannstrasse 2, 56626 Andernach,
GERMANIA
ΣΥΜΒ. ΠΡΟΤΕΡΑΙΟΤΗΤΕΣ (30):201361830975 P-04/06/2013-US
ΕΦΕΥΡΕΤΗΣ (72):1)Hille, Thomas
2)Wauer, Gabriel
3)Seibertz, Frank
4)Weinheimer, Shu-Lun
ΕΙΔΙΚΟΣ ΠΛΗΡΕΞΟΥΣΙΟΣ (74):ΠΑΠΑΚΩΝΣΤΑΝΤΙΝΟΥ "ΕΛΕΝΗ Γ.
ΠΑΠΑΚΩΣΤΑΝΤΙΝΟΥ ΚΑΙ
ΣΥΝΕΡΓΑΤΕΣ, ΔΙΚΗΓΟΡΙΚΗ ΕΤΑΙΡΙΑ"
ΕΛΕΝΗ
Κουμπάρη 2, 10674 ΑΘΗΝΑ
ΑΝΤΙΚΛΗΤΟΣ (74):ΠΑΠΑΚΩΝΣΤΑΝΤΙΝΟΥ ΕΛΕΝΗ
Κουμπάρη 2,10674 ΑΘΗΝΑ
ΤΙΤΛΟΣ ΕΦΕΥΡΕΣΗΣ (54):**ΣΥΣΤΗΜΑ ΔΙΑΔΕΡΜΙΚΗΣ ΜΕΤΑΦΟ-
ΡΑΣ**

ΠΕΡΙΛΗΨΗ(57)

Η εφεύρεση σχετίζεται με διαδερμικό θεραπευτικό σύστημα για τη διαδερμική χορήγηση βουπρενορφίνης, που αποτελείται από μια δομή αυτοκόλλητου στρώματος που περιέχει βουπρενορφίνη που αποτελείται από Α) ένα στρώμα υποστήριξης αδιαπέραστο σε βουπρενορφίνη, και Β) ένα ευαίσθητο σε πίεση αυτοκόλλητο στρώμα που περιέχει βουπρενορφίνη πάνω στο αναφερόμενο αδιαπέραστο σε βουπρενορφίνη στρώμα υποστήριξης, όπου το προσκολλητικό στρώμα περιλαμβάνει α) τουλάχιστον ένα βασισμένο σε πολυμερή ευαίσθητο σε πίεση προσκολλητικό μέσο, β) μια αναλγητικός αποτελεσματική ποσότητα βάσης

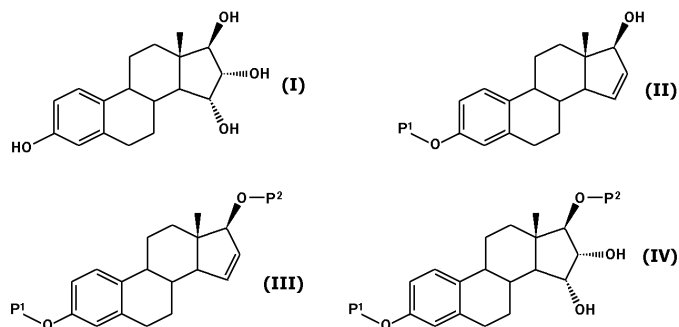
βουπρενορφίνης ή ενός φαρμακευτικός αποδεκτού άλατος αυτής, γ) μια ουσία που αυξάνει το ιξώδες σε ποσοστό 0,1% ως 8% του αναφερόμενου ευαίσθητου σε πίεση αυτοκόλλητου στρώματος που περιέχει βουπρενορφίνη, και δ) ένα καρβοξυλικό οξύ που επιλέγεται από την ομάδα που αποτελείται από ελαϊκό οξύ, λιγνελικό οξύ, λινολενικό οξύ, λεβουλνικό οξύ και μίγματα αυτών, σε ποσότητα που επαρκεί έτσι ώστε η αναφερόμενη αναλγητικός αποτελεσματική ποσότητα βουπρενορφίνης να διαλυτοποιείται σε αυτό σχηματίζοντας μίγμα που περιλαμβάνει την αναφερόμενη ουσία που αυξάνει το ιξώδες, και όπου το μίγμα που περιέχει καρβοξυλικό οξύ, βουπρενορφίνη και ουσία που αυξάνει το ιξώδες σχηματίζει διεσπαρμένα αποθηκευτικά μέσα στο αναφερόμενο ευαίσθητο σε πίεση προσκολλητικό μέσο, και όπου το αναφερόμενο ευαίσθητο σε πίεση προσκολλητικό στρώμα που περιέχει βουπρενορφίνη είναι το στρώμα επαφής με το δέρμα.

ΑΡΙΘΜΟΣ ΕΥΡ. Δ.Ε. (11):3090208
ΑΡΙΘ. ΕΛΛ. ΚΑΤΑΘΕΣΗΣ (21):20160402430
ΗΜΕΡ. ΕΛΛ. ΚΑΤΑΘΕΣΗΣ (22):05/10/2016
ΑΡΙΘ./ΗΜΕΡ. ΔΗΜΟΣΙΕΥΣΗΣ
ΕΥΡΩΠΑΪΚΟΥ ΔΙΠΛΩΜΑΤΟΣ(87):2764008 - 17/08/2016
ΑΡΙΘ./ΗΜΕΡ. ΔΗΜΟΣΙΕΥΣΗΣ
ΕΥΡΩΠΑΪΚΗΣ ΑΙΤΗΣΗΣ (86):12778664.8--05/10/2012
ΔΙΚΑΙΟΥΧΟΣ (73):1)Estetra S.P.R.L.
Rue Saint Georges 5, 4000 Liege, ΒΕΛΓΙΟ
ΣΥΜΒ. ΠΡΟΤΕΡΑΙΟΤΗΤΕΣ (30):11184278-07/10/2011-EP
201161544591 P-07/10/2011-US
ΕΦΕΥΡΕΤΗΣ (72):1)PASCAL, Jean-Claude
ΕΙΔΙΚΟΣ ΠΛΗΡΕΞΟΥΣΙΟΣ (74):ΑΘΑΝΑΣΙΑΔΟΥ "ΕΛΕΝΗ Γ.
ΠΑΠΑΚΩΝΣΤΑΝΤΙΝΟΥ ΚΑΙ
ΣΥΝΕΡΓΑΤΕΣ, ΔΙΚΗΓΟΡΙΚΗ ΕΤΑΙΡΙΑ"
ΜΑΡΙΑ
Κουμπάρη 2, 10674 ΑΘΗΝΑ
ΑΝΤΙΚΛΗΤΟΣ (74):ΓΙΑΖΙΤΖΟΓΛΟΥ ΕΥΑΓΓΕΛΙΑ
Κουμπάρη 2,10674 ΑΘΗΝΑ
ΤΙΤΛΟΣ ΕΦΕΥΡΕΣΗΣ (54):ΔΙΕΡΓΑΣΙΑ ΓΙΑ ΤΗΝ ΠΑΡΑΓΩΓΗ
ΟΙΣΤΕΤΡΟΛΗΣ

ΠΕΡΙΛΗΨΗ(57)

Η παρούσα εφεύρεση αναφέρεται σε μια διεργασία για την παρασκευή μιας ένωσης του τύπου (I), ένυδρων αλάτων ή επιδιωλυτωμένων χημικών σωματιδίων αυτής (I) η ρηθείσα διεργασία περιλαμβάνει τα στάδια α) αντίδρασης μιας ένωσης του τύπου (II), με ένα ακυλιωτικό ή ένα σιλυλιωτικό μέσο για την παραγωγή μιας ένωσης του τύπου (III), (II) (III) που το P1 είναι μια προστατευτική ομάδα, που επιλέγεται από R1CO-, ή R2Si(R3)(R4)-, το P2 είναι μια προστατευτική ομάδα, που επιλέγεται από (R6R5R7)C-CO-, ή (R2)Si(R3)(R4)-, που το R1 είναι μια ομάδα, που επιλέγεται από C1-6αλκύλιο ή C3-6κυκλοαλκύλιο, κάθε ομάδα είναι προαιρετικώς υποκατεστημένη με έναν ή περισσότερους υποκαταστάτες

ανεξαρτήτως επιλεγμένους από φθορο ή C1-4αλκύλιο τα R2, R3 και R4 είναι το καθένα ανεξαρτήτως μια ομάδα, που επιλέγεται από C1-6αλκύλιο ή φαινύλιο, κάθε ομάδα είναι προαιρετικώς υποκατεστημένη με έναν ή περισσότερους υποκαταστάτες ανεξαρτήτως επιλεγμένους από φθορο ή C1-4αλκύλιο το R5 είναι μια ομάδα, που επιλέγεται από C1-6αλκύλιο ή φαινύλιο, κάθε ομάδα είναι προαιρετικώς υποκατεστημένη με έναν ή περισσότερους υποκαταστάτες ανεξαρτήτως επιλεγμένους από φθορο ή C1-4αλκύλιο, και τα R6 και R7 είναι το καθένα ανεξαρτήτως υδρογόνου ή μια ομάδα, που επιλέγεται από C1-6αλκύλιο ή φαινύλιο, κάθε ομάδα είναι προαιρετικώς υποκατεστημένη με έναν ή περισσότερους υποκαταστάτες, ανεξαρτήτως επιλεγμένους από φθορο ή C1-4αλκύλιο b) αντίδρασης της ένωσης του τύπου (III) παρουσία τουλάχιστον ενός οξειδωτικού μέσου, που επιλέγεται από υπερμαγγανικό άλας, οξειδίου του οσμίου, υπεροξειδίου του υδρογόνου, ή ιώδιο και οξικό άργυρο για την παραγωγή μιας ένωσης του τύπου (IV) και (IV) c) αποπροστασίας της ένωσης του τύπου (IV) για την παραγωγή μιας ένωσης του τύπου (I).

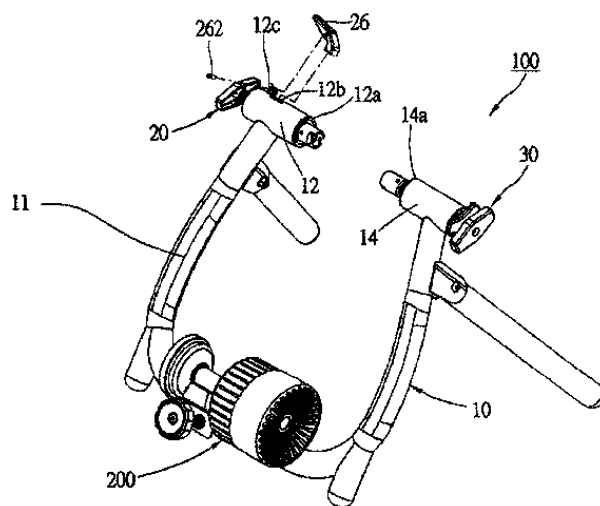


ΑΡΙΘΜΟΣ ΕΥΡ. Δ.Ε. (11):3090209
ΑΡΙΘ. ΕΛΛ. ΚΑΤΑΘΕΣΗΣ (21):20160402432
ΗΜΕΡ. ΕΛΛ. ΚΑΤΑΘΕΣΗΣ (22):05/10/2016
ΑΡΙΘ./ΗΜΕΡ. ΔΗΜΟΣΙΕΥΣΗΣ
ΕΥΡΩΠΑΪΚΟΥ ΔΙΠΛΩΜΑΤΟΣ(87):2881151 - 14/09/2016
ΑΡΙΘ./ΗΜΕΡ. ΔΗΜΟΣΙΕΥΣΗΣ
ΕΥΡΩΠΑΪΚΗΣ ΑΙΤΗΣΗΣ (86):14178506.3--25/07/2014
ΔΙΚΑΙΟΥΧΟΣ (73):1)BH Asia Ltd.
No. 80, Zhongshan Rd. Daya Dist., 428 Taichung City, ΙΔΙΑΙΤΕΡΟ ΤΕΛΩΝΕΙΑΚΟ
ΕΛΔΦΟΣ ΤΑΪΒΑΝ, ΠΕΝΓΚΟΥ, ΚΙΝΜΕΝ
ΚΑΙ ΜΑΤΣΟΥ
ΣΥΜΒ. ΠΡΟΤΕΡΑΙΟΤΗΤΕΣ (30):102222809 U-04/12/2013-TW
ΕΦΕΥΡΕΤΗΣ (72):1)Lin, Fu-Hai
ΕΙΔΙΚΟΣ ΠΛΗΡΕΞΟΥΣΙΟΣ (74):ΓΙΑΖΙΤΖΟΓΛΟΥ "ΕΛΕΝΗ Γ.
ΠΑΠΑΚΩΝΣΤΑΝΤΙΝΟΥ ΚΑΙ
ΣΥΝΕΡΓΑΤΕΣ, ΔΙΚΗΓΟΡΙΚΗ ΕΤΑΙΡΙΑ"
ΕΥΑΓΓΕΛΙΑ
Κουμπάρη 2, 10674 ΑΘΗΝΑ
ΑΝΤΙΚΛΗΤΟΣ (74):ΓΙΑΖΙΤΖΟΓΛΟΥ ΕΥΑΓΓΕΛΙΑ
Κουμπάρη 2,10674 ΑΘΗΝΑ
ΤΙΤΛΟΣ ΕΦΕΥΡΕΣΗΣ (54):ΣΤΗΡΙΓΜΑ ΠΟΔΗΛΑΤΟΥ ΕΚΓΥΜΝΑΣΗΣ

ΠΕΡΙΛΗΨΗ(57)

Ένα στήριγμα ποδηλάτου εκγύμνασης (100) περιλαμβάνει ένα πλαίσιο (10), μια πρώτη μονάδα σύσφιξης (20), και μια δεύτερη μονάδα σύσφιξης (30). Ένας περιστρεφόμενος άξονας (301) ενός τροχού ποδηλάτου (300) έχει συσφιχθεί ανάμεσα στις πρώτη και δεύτερη μονάδες σύσφιξης (20, 30). Η πρώτη μονάδα σύσφιξης (20) περιλαμβάνει ένα υποστηριζόμενο μέλος (24) καθώς και ένα λειτουργικό μέλος (26), όπου το υποστηριζόμενο μέλος (24) είναι προσαρμοσμένο σε ένα άνοιγμα περιστρεφόμενου άξονα (12a) του πλαισίου (10), και μπορεί να μετακινηθεί σε μια αξονική κατεύθυνση του ανοίγματος του περιστρεφόμενου άξονα (12a). Το υποστηριζόμενο μέλος (24) έχει ένα υποστηριζόμενο άκρο (342)

το οποίο βρίσκεται σε επαφή με τον περιστρεφόμενο άξονα (301) του τροχού ποδηλάτου(300). Το λειτουργικό μέλος (26) συνδέεται περιστροφικά με το πλαίσιο (10), και μπορεί να μετακινηθεί ανάμεσα σε μια πρώτη θέση (P1) και μια δεύτερη θέση (P2). Όταν το λειτουργικό μέλος (26) βρίσκεται στην πρώτη θέση (P1), ένα τμήμα επαφής (264) πιέζει το υποστηριζόμενο μέλος (24) όταν το λειτουργικό μέλος (26) βρίσκεται στη δεύτερη θέση (P2), το τμήμα επαφής (264) δεν έχει επαφή με το υποστηριζόμενο μέλος (24).



ΑΡΙΘΜΟΣ ΕΥΡ. Δ.Ε. (11):3090210
ΑΡΙΘ. ΕΛΛ. ΚΑΤΑΘΕΣΗΣ (21):20160402435
ΗΜΕΡ. ΕΛΛ. ΚΑΤΑΘΕΣΗΣ (22):05/10/2016
ΑΡΙΘ./ΗΜΕΡ. ΔΗΜΟΣΙΕΥΣΗΣ
ΕΥΡΩΠΑΪΚΟΥ ΔΙΠΛΩΜΑΤΟΣ(87):2551983 - 06/07/2016
ΑΡΙΘ./ΗΜΕΡ. ΔΗΜΟΣΙΕΥΣΗΣ
ΕΥΡΩΠΑΪΚΗΣ ΑΙΤΗΣΗΣ (86):11175713.4--28/07/2011
ΔΙΚΑΙΟΥΧΟΣ (73):1)ABB S.p.A.
Via Vittor Pisani 16, 20124 Milano, ΙΤΑΛΙΑ

ΣΥΜΒ. ΠΡΟΤΕΡΑΙΟΤΗΤΕΣ (30):
ΕΦΕΥΡΕΤΗΣ (72):1)Antoniazzi, Antonello
2)Raciti, Luca

ΕΙΔΙΚΟΣ ΠΛΗΡΕΞΟΥΣΙΟΣ (74):ΠΑΠΑΚΩΝΣΤΑΝΤΙΝΟΥ "ΕΛΕΝΗ Γ.
ΠΑΠΑΚΩΣΤΑΝΤΙΝΟΥ ΚΑΙ
ΣΥΝΕΡΓΑΤΕΣ, ΔΙΚΗΓΟΡΙΚΗ ΕΤΑΙΡΙΑ"
ΕΛΕΝΗ
Κουμπάρη 2, 10674 ΑΘΗΝΑ

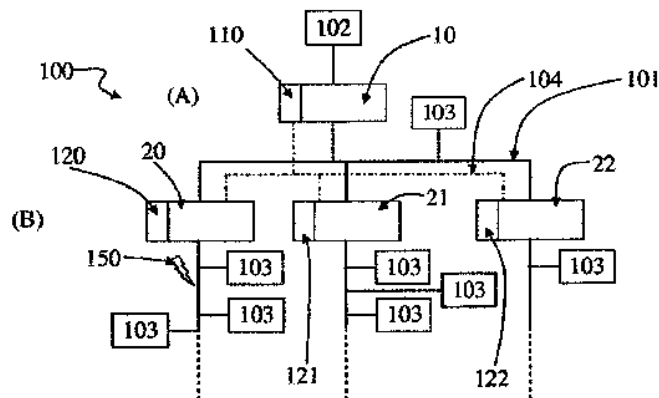
ΑΝΤΙΚΑΛΗΤΟΣ (74):ΓΙΑΖΙΤΖΟΓΛΟΥ ΕΥΑΓΓΕΛΙΑ
Κουμπάρη 2,10674 ΑΘΗΝΑ

ΤΙΤΛΟΣ ΕΦΕΥΡΕΣΗΣ (54):ΣΥΣΤΗΜΑ ΚΑΙ ΜΕΘΟΔΟΣ ΓΙΑ ΤΗΝ
ΠΡΟΣΤΑΣΙΑ ΕΝΟΣ ΗΛΕΚΤΡΙΚΟΥ
ΠΛΕΓΜΑΤΟΣ ΑΠΟ ΣΦΑΛΜΑΤΑ

ΠΕΡΙΛΗΨΗ(57)

Ένα σύστημα και μια μέθοδος για την προστασία ενός ηλεκτρικού πλέγματος ισχύος από ηλεκτρικά σφάλματα, όπου τουλάχιστον ένας διακόπτης κυκλώματος σχετίζεται με μια πρώτη ηλεκτρονική μονάδα και είναι τοποθετημένος σε ένα πρώτο επίπεδο ιεραρχικά, και ένας είτε περισσότεροι επιπρόσθετοι διακόπτες κυκλώματος, καθένας περιλαμβάνει μια αντίστοιχη δεύτερη ηλεκτρονική μονάδα και είναι τοποθετημένος σε ένα είτε περισσότερα επιπρόσθετα επίπεδα ιεραρχικά χαμηλότερα από το πρώτο επίπεδο και σε διαδοχική σύνδεση το ένα προς το άλλο.

Ο πρώτος διακόπτης κυκλώματος περιλαμβάνει τουλάχιστον μια συσκευή ηλεκτρονικού διακόπτη ημιαγωγού και μια πρώτη ηλεκτρονική μονάδα είναι σχηματισμένη έτσι ώστε, κατά την εμφάνιση ενός ηλεκτρικού σφάλματος σε μια περιοχή ηλεκτρικού πλέγματος αυτός να οδηγεί μια συσκευή ηλεκτρονικού διακόπτη ημιαγωγού προκειμένου τουλάχιστον να περιορίζει τη ροή του ρεύματος μέσω αυτού για μια προκαθορισμένη περίοδο χρόνου, και στέλνει στους διακόπτες κυκλώματος σε χαμηλότερα ιεραρχικά επίπεδα μια εντολή παρέμβασης κατάλληλη ώστε να επιτρέπει την παρέμβαση, μεταξύ των διακοπών κυκλώματος που έχουν ανιχνεύσει το σφάλμα, του κοντινότερου διακόπτη κυκλώματος που έχει τοποθετηθεί απευθείας αντίθετα προς το ρεύμα από την περιοχή όπου το σφάλμα έχει προκύψει.



ΑΡΙΘΜΟΣ ΕΥΡ. Δ.Ε. (11):3090211
ΑΡΙΘ. ΕΛΛ. ΚΑΤΑΘΕΣΗΣ (21):20160402436
ΗΜΕΡ. ΕΛΛ. ΚΑΤΑΘΕΣΗΣ (22):05/10/2016
ΑΡΙΘ./ΗΜΕΡ. ΔΗΜΟΣΙΕΥΣΗΣ
ΕΥΡΩΠΑΪΚΟΥ ΔΙΠΛΩΜΑΤΟΣ(87):2429732 - 06/07/2016
ΑΡΙΘ./ΗΜΕΡ. ΔΗΜΟΣΙΕΥΣΗΣ
ΕΥΡΩΠΑΪΚΗΣ ΑΙΤΗΣΗΣ (86):10772931.1--10/05/2010
ΔΙΚΑΙΟΥΧΟΣ (73):1)Quaker Chemical Corporation
901 E Hector Street, Conshohocken, PA
19428, ΗΝΩΜΕΝΕΣ ΠΟΛΙΤΕΙΕΣ ΤΗΣ
ΑΜΕΡΙΚΗΣ
2)Tao, Zhu
No. 619 Tian Ying Road Qingpu Industrial
Park, Shanghai 201700, KINA
3)Schellingerhout, Pieter
Aan De Zoom 42, 1422 MD Uithoorn,
ΟΛΛΑΝΔΙΑ
4)Zhang, Yuming
No.619 Tian Ying Road Qingpu Industrial
Park, Shanghai 201700, KINA
5)Ma, Jiangbo
No. 619 Tian Ying Road Qingpu Industrial
Park, Shanghai 201700, KINA

ΣΥΜΒ. ΠΡΟΤΕΡΑΙΟΤΗΤΕΣ (30):176666 P-08/05/2009-US
ΕΦΕΥΡΕΤΗΣ (72):1)TAO, Zhu
2)SCHELLINGERHOUT, Pieter
3)ZHANG, Yuming
4)MA, Jiangbo

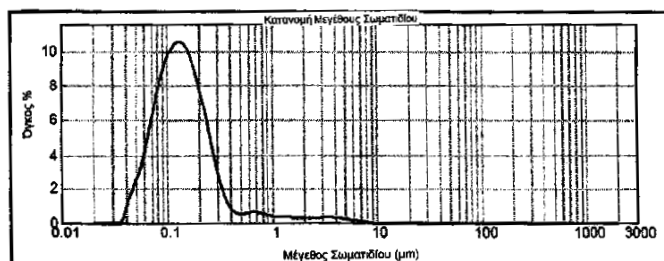
ΕΙΔΙΚΟΣ ΠΛΗΡΕΞΟΥΣΙΟΣ (74):ΓΙΑΖΙΤΖΟΓΛΟΥ "ΕΛΕΝΗ Γ.
ΠΑΠΑΚΩΝΣΤΑΝΤΙΝΟΥ ΚΑΙ
ΣΥΝΕΡΓΑΤΕΣ, ΔΙΚΗΓΟΡΙΚΗ ΕΤΑΙΡΙΑ"
ΕΥΑΓΓΕΛΙΑ
Κουμπάρη 2, 10674 ΑΘΗΝΑ

ΑΝΤΙΚΑΛΗΤΟΣ (74):ΓΙΑΖΙΤΖΟΓΛΟΥ ΕΥΑΓΓΕΛΙΑ
Κουμπάρη 2,10674 ΑΘΗΝΑ

ΤΙΤΛΟΣ ΕΦΕΥΡΕΣΗΣ (54):ΛΙΠΑΝΤΙΚΟ ΥΓΡΟ ΕΛΑΪΟΥ ΣΕ ΥΔΩΡ
ΜΙΚΡΟΥ ΜΕΓΕΘΟΥΣ ΣΩΜΑΤΙΔΙΟΥ

ΠΕΡΙΛΗΨΗ(57)

Λιπαντικό υγρό ελαίου σε ύδωρ για χρήση στην ψυχρή εξέλαση χάλυβα, που περιλαμβάνει γαλάκτωμα ελαίου σε ύδωρ που έχει μέγεθος σωματιδίου 1 [μm] ή μικρότερο, που συνίσταται από φάση ελαίου και ύδωρ, όπου η φάση ελαίου περιλαμβάνει περίπου 5% κατά βάρος έως περίπου 40% κατά βάρος τουλάχιστον ενός πολυμερικού επιφανειοδραστικού, περίπου 25% κατά βάρος έως περίπου 95% κατά βάρος βάσης ελαίου, περίπου 0,2% κατά βάρος έως περίπου 10% κατά βάρος πρόσθετα λίπανσης ακραίας πίεσης και περίπου 0,5% κατά βάρος έως περίπου 6% κατά βάρος άλλων λειτουργικών προσθέτων.



ΑΡΙΘΜΟΣ ΕΥΡ. Δ.Ε. (11):3090212
ΑΡΙΘ. ΕΛΛ. ΚΑΤΑΘΕΣΗΣ (21):20160402424
ΗΜΕΡ. ΕΛΛ. ΚΑΤΑΘΕΣΗΣ (22):05/10/2016
ΑΡΙΘ./ΗΜΕΡ. ΔΗΜΟΣΙΕΥΣΗΣ
ΕΥΡΩΠΑΪΚΟΥ ΔΙΠΛΩΜΑΤΟΣ(87):2474521 - 10/08/2016
ΑΡΙΘ./ΗΜΕΡ. ΔΗΜΟΣΙΕΥΣΗΣ
ΕΥΡΩΠΑΪΚΗΣ ΑΙΤΗΣΗΣ (86):12163085.9--08/06/2007
ΔΙΚΑΙΟΥΧΟΣ (73):1)Newron Pharmaceuticals S.p.A.
Via L. Ariosto, 21, 20091 Bresso (MI),
ΙΤΑΛΙΑ
ΣΥΜΒ. ΠΡΟΤΕΡΑΙΟΤΗΤΕΣ (30):06012565-19/06/2006-EP
ΕΦΕΥΡΕΤΗΣ (72):1)Barbanti, Elena
2)Caccia, Carla
3)Salvati, Patricia
4)Velardi, Francesco
5)Ruffilli, Tiziano
6)Bogogna, Luigi
ΕΙΔΙΚΟΣ ΠΛΗΡΕΞΟΥΣΙΟΣ (74):ΞΑΝΘΟΠΟΥΛΟΥ "ΤΣΙΜΙΚΑΛΗΣ
ΚΑΛΟΝΑΡΟΥ ΔΙΚΗΓΟΡΙΚΗ ΕΤΑΙΡΕΙΑ"
ΧΑΡΙΚΛΕΙΑ
N. Βάμβα 1,, 106 74 ΑΘΗΝΑ
ΑΝΤΙΚΛΗΤΟΣ (74):ΤΣΙΜΙΚΑΛΗΣ ΣΤΕΦΑΝΟΣ
N. Βάμβα 1,,106 74 ΑΘΗΝΑ
ΤΙΤΛΟΣ ΕΦΕΥΡΕΣΗΣ (54):**ΥΨΗΛΟΥ ΒΑΘΜΟΥ ΚΑΘΑΡΟΤΗΤΑΣ 2-
[4-(3- ΚΑΙ 2-ΦΘΟΡΟΒΕΝΖΥΛΟΞΥ)ΒΕΝ-
ΖΥΛΑΜΙΝΟ]ΠΡΟΠΑΝΑΜΙΔΙΑ ΓΙΑ
ΧΡΗΣΗ ΩΣ ΦΑΡΜΑΚΑ ΚΑΙ ΦΑΡΜΑΚΟ-
ΤΕΧΝΙΚΕΣ ΜΟΡΦΕΣ ΠΟΥ ΠΕΡΙΕΧΟΥΝ
ΑΥΤΑ**

ΠΕΡΙΛΗΨΗ(57)

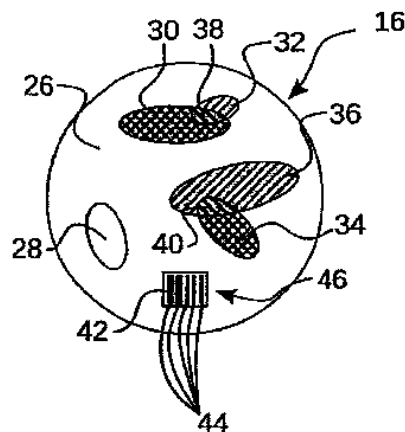
Υψηλού βαθμού καθαρότητας (S)-2-[4-(3 και 2-φθοροβενζυλοξυ)βενζυλαμινο]προπαναμίδια με περιεκτικότητα γενοτοξικών διβενζύλ παραγώγων προσμίξεων μικρότερων από 0,03%, κατά προτίμηση μικρότερων από 0,01%, κατά βάρος, για χρήση ως ασφαλή φάρμακα και φαρμακευτική σύνθεση περιέχουσα αυτά ως τούς δραστικούς παράγοντες.

ΑΡΙΘΜΟΣ ΕΥΡ. Δ.Ε. (11):3090213
ΑΡΙΘ. ΕΛΛ. ΚΑΤΑΘΕΣΗΣ (21):20160402425
ΗΜΕΡ. ΕΛΛ. ΚΑΤΑΘΕΣΗΣ (22):05/10/2016
ΑΡΙΘ./ΗΜΕΡ. ΔΗΜΟΣΙΕΥΣΗΣ
ΕΥΡΩΠΑΪΚΟΥ ΔΙΠΛΩΜΑΤΟΣ(87):2722160 - 14/09/2016
ΑΡΙΘ./ΗΜΕΡ. ΔΗΜΟΣΙΕΥΣΗΣ
ΕΥΡΩΠΑΪΚΗΣ ΑΙΤΗΣΗΣ (86):13188149.2--10/10/2013
ΔΙΚΑΙΟΥΧΟΣ (73):1)John GmbH
Industriestr. 23, 83395 Freilassing,
ΓΕΡΜΑΝΙΑ
ΣΥΜΒ. ΠΡΟΤΕΡΑΙΟΤΗΤΕΣ (30):102012218858-16/10/2012-DE
ΕΦΕΥΡΕΤΗΣ (72):1)John, Susanne
ΕΙΔΙΚΟΣ ΠΛΗΡΕΞΟΥΣΙΟΣ (74):ΞΑΝΘΟΠΟΥΛΟΥ "ΤΣΙΜΙΚΑΛΗΣ
ΚΑΛΟΝΑΡΟΥ ΔΙΚΗΓΟΡΙΚΗ ΕΤΑΙΡΕΙΑ"
ΧΑΡΙΚΛΕΙΑ
N. Βάμβα 1,, 106 74 ΑΘΗΝΑ
ΑΝΤΙΚΛΗΤΟΣ (74):ΤΣΙΜΙΚΑΛΗΣ ΣΤΕΦΑΝΟΣ
N. Βάμβα 1,,106 74 ΑΘΗΝΑ
ΤΙΤΛΟΣ ΕΦΕΥΡΕΣΗΣ (54):**ΜΕΘΟΔΟΣ ΓΙΑ ΤΗΝ ΚΑΤΑΣΚΕΥΗ
ΠΛΑΣΤΙΚΩΝ ΜΠΑΛΩΝ ΚΑΙ ΠΛΑ-
ΣΤΙΚΗ ΜΠΑΛΑ**

ΠΕΡΙΛΗΨΗ(57)

Η κατασκευή πλαστικών μπαλών περιλαμβάνει την κατασκευή ενός μίγματος λειτουργίας (2), το οποίο περιλαμβάνει τουλάχιστον ένα πλαστικό, την ανάμιξη του μίγματος λειτουργίας με χρωστικές, οι οποίες επιδεικνύουν μία γυαλιστερή εμφάνιση, το σχηματισμό του ημιολοκληρωμένου προϊόντος από το μίγμα λειτουργίας και την εφαρμογή μίας μογοιάς σε μία περιοχή του ημιολοκληρωμένου προϊόντος. Τουλάχιστον μία μη διάφανη μογοιά εφαρμόζεται σε τουλάχιστον μία περιοχή του ημιολοκληρωμένου προϊόντος. Περιλαμβάνεται επίσης μία ανεξάρτητη αξίωση για την πλαστική μπάλα, η οποία παράγεται μέσω της παραπάνω αναφερόμενης μεθόδου, η οποία περιλαμβάνει ένα σώμα βάσης, όπου (i) οι χρωστικές, οι οποίες επιδεικνύουν γυαλιστερή εμφάνιση, εμπεδώνονται

στο σώμα βάσης, (ii)εφαρμόζεται τουλάχιστον μία μη αδιάφανη μογοιά στο σώμα βάσης και σε τουλάχιστον μία περιοχή και (iii) τουλάχιστον μία μη αδιάφανη μογοιά σχηματίζει ένα εξωτερικό στρώμα της πλαστικής μπάλας σε τουλάχιστον μία περιοχή.



ΑΡΙΘΜΟΣ ΕΥΡ. Δ.Ε. (11):3090214
ΑΡΙΘ. ΕΛΛ. ΚΑΤΑΘΕΣΗΣ (21):20160402437
ΗΜΕΡ. ΕΛΛ. ΚΑΤΑΘΕΣΗΣ (22):05/10/2016
ΑΡΙΘ./ΗΜΕΡ. ΔΗΜΟΣΙΕΥΣΗΣ
ΕΥΡΩΠΑΪΚΟΥ ΔΙΠΛΩΜΑΤΟΣ(87):2632935 - 21/09/2016
ΑΡΙΘ./ΗΜΕΡ. ΔΗΜΟΣΙΕΥΣΗΣ
ΕΥΡΩΠΑΪΚΗΣ ΑΙΤΗΣΗΣ (86):11776745.9--26/10/2011
ΔΙΚΑΙΟΥΧΟΣ (73):1)Ferring B.V.
Polaris Avenue 144, 2132 JX Hoofddorp,
ΟΛΛΑΝΔΙΑ
ΣΥΜΒ. ΠΡΟΤΕΡΑΙΟΤΗΤΕΣ (30):10189032-27/10/2010-EP
ΕΦΕΥΡΕΤΗΣ (72):1)RASMUSSEN, Jon Holbech
2)FOMSGAARD, Jens
3)HANSEN, Stefan
4)RASMUSSEN, Palle Hedengran
5)WACHS, Wolfgang Oliver
ΕΙΛΙΚΟΣ ΠΑΗΡΕΞΟΥΣΙΟΣ (74):ΓΙΑΖΙΤΖΟΓΛΟΥ "ΕΛΕΝΗ Γ.
ΠΑΠΑΚΩΝΣΤΑΝΤΙΝΟΥ ΚΑΙ
ΣΥΝΕΡΓΑΤΕΣ, ΔΙΚΗΓΟΡΙΚΗ ΕΤΑΙΡΙΑ"
ΕΥΑΓΓΕΛΙΑ
Κουμπάρη 2, 10674 ΑΘΗΝΑ
ΑΝΤΙΚΛΗΤΟΣ (74):ΓΙΑΖΙΤΖΟΓΛΟΥ ΕΥΑΓΓΕΛΙΑ
Κουμπάρη 2,10674 ΑΘΗΝΑ
ΤΙΤΛΟΣ ΕΦΕΥΡΕΣΗΣ (54):ΔΙΑΔΙΚΑΣΙΑ ΓΙΑ ΤΗΝ ΠΑΡΑΣΚΕΥΗ
ΔΕΓΑΡΕΛΙΞΗΣ ΚΑΙ ΤΩΝ ΕΝΔΙΑΜΕΣΩΝ
ΤΗΣ

ΠΕΡΙΛΗΨΗ(57)

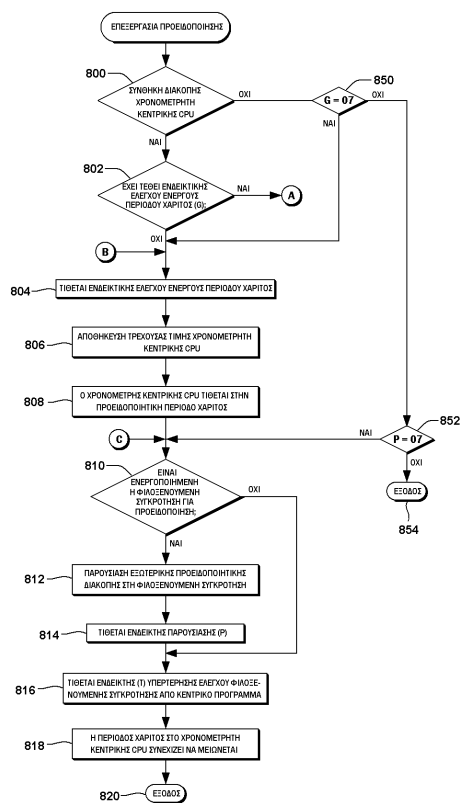
Η παρούσα εφεύρεση σχετίζεται με μία διαδικασία παραγωγής υγρής φάσης (ή φάσης διαλύματος) για την παρασκευή του δεκαπεπτιδίου Δεγαρελίξη, της προστατευμένης πρόδρομης της, και άλλων χρήσιμων ενδιάμεσων. Η εφεύρεση περαιτέρω σχετίζεται με πολυπεπτιδία χρήσιμα στην διαδικασία παραγωγής φάσης διαλύματος και με τον καθαρισμό της Δεγαρελίξης αυτής καθαρής. Η Δεγαρελίξη μπορεί να ληφθεί υποβάλλοντας μια πρόδρομη της Δεγαρελίξης σύμφωνα με τον τύπο (II): (P1)AA1-AA2-AA3-AA4(P4)-AA5- AA6(P6)-AA7-AA8(P8)-AA9-AA10-NH2 (II) ή ένα άλας ή επιδιάλυτομα αυτής, σε μία κατεργασία με έναν παράγοντα διάσπασης σε έναν οργανικό διαλύτη, όπου P1 είναι μια αμινο προστατευτική ομάδα κατά προτίμηση ακετύλιο P4 είναι υδρογόνο ή μία υδροξυλική προστατευτική ομάδα,κατά προτίμηση μία υδροξυλική προστατευτική ομάδα P6 είναι υδρογόνο ή μια αμινο προστατευτική ομάδα κατά προτίμηση μία αμινο προστατευτική ομάδα και P8 είναι μία αμινο προστατευτική ομάδα.

ΑΡΙΘΜΟΣ ΕΥΡ. Δ.Ε. (11):3090215
ΑΡΙΘ. ΕΛΛ. ΚΑΤΑΘΕΣΗΣ (21):20160402438
ΗΜΕΡ. ΕΛΛ. ΚΑΤΑΘΕΣΗΣ (22):05/10/2016
ΑΡΙΘ./ΗΜΕΡ. ΔΗΜΟΣΙΕΥΣΗΣ
ΕΥΡΩΠΑΪΚΟΥ ΔΙΠΛΩΜΑΤΟΣ(87):2805236 - 14/09/2016
ΑΡΙΘ./ΗΜΕΡ. ΔΗΜΟΣΙΕΥΣΗΣ
ΕΥΡΩΠΑΪΚΗΣ ΑΙΤΗΣΗΣ (86):12866318.4--13/11/2012
ΔΙΚΑΙΟΥΧΟΣ (73):1)International Business Machines Corporation
New Orchard Road, Armonk, NY 10504,
ΗΝΩΜΕΝΕΣ ΠΟΛΙΤΕΙΕΣ ΤΗΣ ΑΜΕΡΙΚΗΣ
ΣΥΜΒ. ΠΡΟΤΕΡΑΙΟΤΗΤΕΣ (30):201213352514-18/01/2012-US
ΕΦΕΥΡΕΤΗΣ (72):1)GAINNEY, Charles, Jr.
2)KUBALA, Jeffrey, Paul
3)FARRELL, Mark
4)SCHMIDT, Donald, William
5)MULDER, James
6)PIERCE, Bernard
7)ROGERS, Robert
ΕΙΛΙΚΟΣ ΠΑΗΡΕΞΟΥΣΙΟΣ (74):ΓΙΑΖΙΤΖΟΓΛΟΥ "ΕΛΕΝΗ Γ.
ΠΑΠΑΚΩΝΣΤΑΝΤΙΝΟΥ ΚΑΙ
ΣΥΝΕΡΓΑΤΕΣ, ΔΙΚΗΓΟΡΙΚΗ ΕΤΑΙΡΙΑ"
ΕΥΑΓΓΕΛΙΑ
Κουμπάρη 2, 10674 ΑΘΗΝΑ
ΑΝΤΙΚΛΗΤΟΣ (74):ΓΙΑΖΙΤΖΟΓΛΟΥ ΕΥΑΓΓΕΛΙΑ
Κουμπάρη 2,10674 ΑΘΗΝΑ
ΤΙΤΛΟΣ ΕΦΕΥΡΕΣΗΣ (54):ΧΡΗΣΗ ΔΥΝΑΤΟΤΗΤΑΣ ΠΡΟΕΙΔΟΠΟΙ-
ΗΤΙΚΗΣ ΔΙΑΚΟΠΗΣ ΑΠΟ ΠΡΟΓΡΑΜ-
ΜΑ

ΠΕΡΙΛΗΨΗ(57)

Σε πρόγραμμα (π.χ. λειτουργικό σύστημα) παρέχεται προειδοποίηση για το ότι πρέπει εντός μιας περιόδου χάριτος να εκτελέσει μια λειτουργία, όπως εκκαθάριση (π.χ. ολοκλήρωση, παύση ή/και μετακίνηση κατανεμόμενης μονάδας). Το πρόγραμμα προειδοποιείται,σε ένα παράδειγμα, ότι πρόκειται να χάσει πρόσβαση στους μεριζόμενους πόρους του. Παραδείγματος χάριν, σε ιδεατό περιβάλλον, ένα φιλοξενούμενο πρόγραμμα προειδοποιείται ότι πρόκειται να χάσει τους πόρους

του κεντρικής μονάδας επεξεργασίας, και επομένως, πρέπει να εκτελέσει μια λειτουργία, όπως εκκαθάριση.

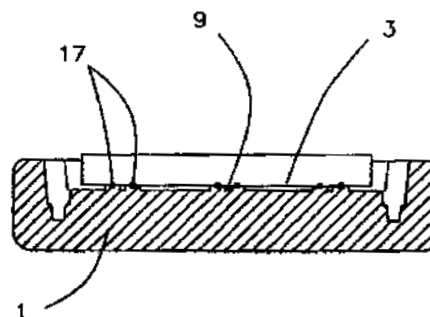


ΑΡΙΘΜΟΣ ΕΥΡ. Δ.Ε. (11):3090216
ΑΡΙΘ. ΕΛΛ. ΚΑΤΑΘΕΣΗΣ (21):20160402448
ΗΜΕΡ. ΕΛΛ. ΚΑΤΑΘΕΣΗΣ (22):05/10/2016
ΑΡΙΘ./ΗΜΕΡ. ΔΗΜΟΣΙΕΥΣΗΣ
ΕΥΡΩΠΑΪΚΟΥ ΔΙΠΛΩΜΑΤΟΣ(87):2848270 - 06/07/2016
ΑΡΙΘ./ΗΜΕΡ. ΔΗΜΟΣΙΕΥΣΗΣ
ΕΥΡΩΠΑΪΚΗΣ ΑΙΤΗΣΗΣ (86):13745141.5--06/05/2013
ΔΙΚΑΙΟΥΧΟΣ (73):1)Leventon S.A.U.
Torre Werfen Placa d'Europa 21-23, 08908
L'Hospitalet de Llobregat (Barcelona),
ΙΣΠΑΝΙΑ
ΣΥΜΒ. ΠΡΟΤΕΡΑΙΟΤΗΤΕΣ (30):201230686-08/05/2012-ES
ΕΦΕΥΡΕΤΗΣ (72):1)MARTIN LLORENS, Jordi
2)TORRAS MARI, Javier
ΕΙΔΙΚΟΣ ΠΑΡΗΡΕΞΟΥΣΙΟΣ (74):ΜΠΕΛΟΥΜΠΑΣΗ ΔΗΜΗΤΡΑ
Πλαπούτα 18, 16561 ΓΛΥΦΑΔΑ (ΑΤΤΙΚΗΣ)
ΑΝΤΙΚΛΗΤΟΣ (74):ΜΑΝΤΖΙΚΑΣ ΒΑΣΙΛΕΙΟΣ
Σόλωνος 68,10680 ΑΘΗΝΑ
ΤΙΤΛΟΣ ΕΦΕΥΡΕΣΗΣ (54):**ΜΕΙΩΤΗΡΑΣ ΠΙΕΣΗΣ ΓΙΑ ΤΗ ΧΟΡΗΓΗΣΗ ΦΑΡΜΑΚΩΝ ΣΕ ΕΝΑΝ ΑΣΘΕΝΗ ΚΑΙ ΑΝΤΙΣΤΟΙΧΗ ΜΕΘΟΔΟΣ ΚΑΤΑΣΚΕΥΗΣ**

ΠΕΡΙΛΗΨΗ(57)

Η παρούσα εφεύρεση αναφέρεται σε ένα μειωτήρα πίεσης για τη χορήγηση φαρμάκων σε έναν ασθενή και στην αντίστοιχη μέθοδο κατασκευής, που ο εν λόγω μειωτήρας πίεσης για την παροχή φαρμάκων σε έναν ασθενή περιλαμβάνει: έναν αγωγό (9) με μία είσοδο (11) και μια έξοδο (13), ένα πρώτο σώμα (1) με μία πρώτη επιφάνεια (5), και ένα δεύτερο σώμα (3) με μία δεύτερη επιφάνεια (6) σε απευθείας επαφή με το πρώτο σώμα (1). Μία από τις επιφάνειες (5, 6) έχει μια εσοχή (7) έτσι ώστε ένας αγωγός (9) ορίζεται μεταξύ αμφοτέρων των επιφανειών. Αμφότερα τα

σώματα συνδέονται το ένα με το άλλο μέσω μιας συνεχούς γραμμής προσάρτησης, που διατρέχει αμφότερες τις πλευρές του αγωγού (9). Η μέθοδος κατασκευής περιλαμβάνει ένα στάδιο συγκόλλησης με λέιζερ στη διάρκεια του οποίου το πρώτο σώμα (1) συγκολλείται με το δεύτερο σώμα (3) μέσω μιας ραφής συγκόλλησης, που εκτείνεται κατά μήκος αμφοτέρων των πλευρών του αγωγού.



ΑΡΙΘΜΟΣ ΕΥΡ. Δ.Ε. (11):3090217
ΑΡΙΘ. ΕΛΛ. ΚΑΤΑΘΕΣΗΣ (21):20160402422
ΗΜΕΡ. ΕΛΛ. ΚΑΤΑΘΕΣΗΣ (22):05/10/2016
ΑΡΙΘ./ΗΜΕΡ. ΔΗΜΟΣΙΕΥΣΗΣ
ΕΥΡΩΠΑΪΚΟΥ ΔΙΠΛΩΜΑΤΟΣ(87):2590676 - 17/08/2016
ΑΡΙΘ./ΗΜΕΡ. ΔΗΜΟΣΙΕΥΣΗΣ
ΕΥΡΩΠΑΪΚΗΣ ΑΙΤΗΣΗΣ (86):11741348.4--06/07/2011
ΔΙΚΑΙΟΥΧΟΣ (73):1)GlaxoSmithKline Biologicals SA
Rue de l'Institut 89, 1330 Rixensart, ΒΕΛΓΙΟ
ΣΥΜΒ. ΠΡΟΤΕΡΑΙΟΤΗΤΕΣ (30):361828 P-06/07/2010-US
ΕΦΕΥΡΕΤΗΣ (72):1)GEALL, Andrew
2)MANDL, Christian
3)O'HAGAN, Derek
4)SINGH, Manmohan
ΕΙΔΙΚΟΣ ΠΑΡΗΡΕΞΟΥΣΙΟΣ (74):ΞΑΝΘΟΠΟΥΛΟΥ "ΤΣΙΜΙΚΑΛΗΣ
ΚΑΛΟΝΑΡΟΥ ΔΙΚΗΓΟΡΙΚΗ ΕΤΑΙΡΕΙΑ"
ΧΑΡΙΚΛΕΙΑ
N. Βάμβα 1., 106 74 ΑΘΗΝΑ
ΑΝΤΙΚΛΗΤΟΣ (74):ΤΣΙΜΙΚΑΛΗΣ ΣΤΕΦΑΝΟΣ
N. Βάμβα 1.,106 74 ΑΘΗΝΑ
ΤΙΤΛΟΣ ΕΦΕΥΡΕΣΗΣ (54):**ΣΩΜΑΤΙΔΙΑ ΑΠΕΛΕΥΘΕΡΩΣΗΣ ΠΟΥ ΟΜΟΙΑΖΟΥΝ ΜΕ ΗΚΑ ΣΩΜΑΤΙΔΙΑ ΓΙΑ ΑΥΤΟΑΝΤΙΓΡΑΦΙΚΑ RNA ΜΟΡΙΑ**

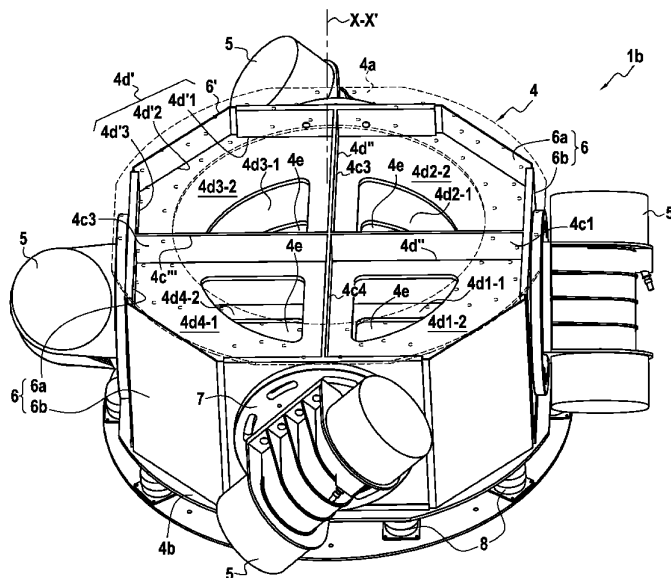
ΠΕΡΙΛΗΨΗ(57)

Η ανοσοποίηση νουκλεϊνικού οξέος επιτυγχάνεται με απελευθέρωση αυτοαντιγραφικού RNA ενθυλακωμένου εντός μικρού σωματιδίου. Το RNA κωδικοποιεί ανοσογόνο που ενδιαφέρει και το σωματίδιο μπορεί να απελευθερώσει αυτό το RNA μιμούμενο την λειτουργία απελευθέρωσης φυσικού RNA ιού. Έτσι η εφεύρεση παρέχει μη-ικό σωματίδιο για in vivo απελευθέρωση RNA σε κύτταρο σπονδυλωτού, όπου το σωματίδιο περιλαμβάνει υλικό απελευθέρωσης που ενθυλακώνει μόριο αυτο-αντιγραφικού RNA που κωδικοποιεί ανοσογόνο. Αυτά τα σωματίδια είναι χρήσιμα ως συστατικά σε φαρμακευτικές συνθέσεις για ανοσοποίηση υποκειμένων έναντι διαφόρων ασθενειών.

ΑΡΙΘΜΟΣ ΕΥΡ. Δ.Ε. (11):3090218
ΑΡΙΘ. ΕΛΛ. ΚΑΤΑΘΕΣΗΣ (21):20160402429
ΗΜΕΡ. ΕΛΛ. ΚΑΤΑΘΕΣΗΣ (22):05/10/2016
ΑΡΙΘ./ΗΜΕΡ. ΔΗΜΟΣΙΕΥΣΗΣ
ΕΥΡΩΠΑΪΚΟΥ ΔΙΠΛΩΜΑΤΟΣ(87):2782853 - 27/07/2016
ΑΡΙΘ./ΗΜΕΡ. ΔΗΜΟΣΙΕΥΣΗΣ
ΕΥΡΩΠΑΪΚΗΣ ΑΙΤΗΣΗΣ (86):12794383.5--26/10/2012
ΔΙΚΑΙΟΥΧΟΣ (73):1)Technical Alliance
 Le Mouillon, 26270 Cliouclat, ΓΑΛΛΙΑ
ΣΥΜΒ. ΠΡΟΤΕΡΑΙΟΤΗΤΕΣ (30):1160726-24/11/2011-FR
ΕΦΕΥΡΕΤΗΣ (72):1)ΜΙΤΖΚΑΤ, Martin
ΕΙΛΙΚΟΣ ΠΑΗΡΕΞΟΥΣΙΟΣ (74):ΓΙΑΖΙΤΖΟΓΛΟΥ "ΕΛΕΝΗ Γ.
 ΠΑΠΑΚΩΝΣΤΑΝΤΙΝΟΥ ΚΑΙ
 ΣΥΝΕΡΓΑΤΕΣ, ΔΙΚΗΓΟΡΙΚΗ ΕΤΑΙΡΙΑ"
 ΕΥΑΓΓΕΛΙΑ
 Κουμπάρη 2, 10674 ΑΘΗΝΑ
ΑΝΤΙΚΛΗΤΟΣ (74):ΓΙΑΖΙΤΖΟΓΛΟΥ ΕΥΑΓΓΕΛΙΑ
 Κουμπάρη 2, 10674 ΑΘΗΝΑ
ΤΙΤΛΟΣ ΕΦΕΥΡΕΣΗΣ (54):**ΕΛΙΚΟΕΙΔΗΣ ΔΟΝΟΥΜΕΝΗ ΔΙΑΤΑΞΗ
 ΜΕΤΑΦΟΡΑΣ**

ΠΕΡΙΛΗΨΗ(57)

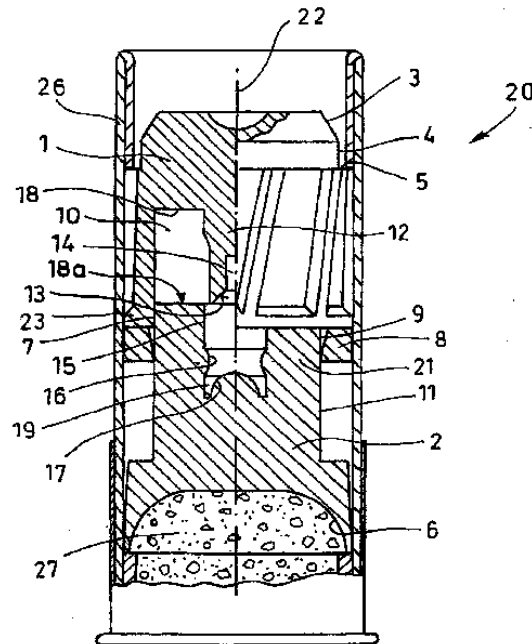
Η παρούσα εφεύρεση αφορά μία διάταξη μεταφοράς (1) που περιλαμβάνει ένα δομοστοιχείο μεταφοράς (1a) το οποίο περιλαμβάνει έναν ελικοειδή αγωγό (3) ενεργοποιούμενο σε δονήσεις από ένα δομοστοιχείο δονήσεων (1b), που περιλαμβάνει ένα υποστήριγμα (4) το οποίο διαθέτει ένα άκαμπτο τεμάχιο συνδέσεως που υποστηρίζει ένα πλήθος από η ζεύγη δονούμενων κινητήρων (5), όπου το εν λόγω άκαμπτο τεμάχιο συνδέσεως είναι μία μηχανοσυγκολλημένη κατασκευή, εν μέρει κοίλη, η οποία περιλαμβάνει ένα πλήθος από τουλάχιστον δύο η κατακόρυφα δομικά στοιχεία (4ci) και ένα πλήθος από τουλάχιστον δύο η οριζόντια δομικά στοιχεία (4dj).



ΑΡΙΘΜΟΣ ΕΥΡ. Δ.Ε. (11):3090219
ΑΡΙΘ. ΕΛΛ. ΚΑΤΑΘΕΣΗΣ (21):20160402423
ΗΜΕΡ. ΕΛΛ. ΚΑΤΑΘΕΣΗΣ (22):05/10/2016
ΑΡΙΘ./ΗΜΕΡ. ΔΗΜΟΣΙΕΥΣΗΣ
ΕΥΡΩΠΑΪΚΟΥ ΔΙΠΛΩΜΑΤΟΣ(87):1676092 - 06/07/2016
ΑΡΙΘ./ΗΜΕΡ. ΔΗΜΟΣΙΕΥΣΗΣ
ΕΥΡΩΠΑΪΚΗΣ ΑΙΤΗΣΗΣ (86):04790138.4--06/10/2004
ΔΙΚΑΙΟΥΧΟΣ (73):1)RUAG Ammotec GmbH
 Kronacher Strasse 63, 90765 Furth,
 ΓΕΡΜΑΝΙΑ
ΣΥΜΒ. ΠΡΟΤΕΡΑΙΟΤΗΤΕΣ (30):10347369-11/10/2003-DE
ΕΦΕΥΡΕΤΗΣ (72):1)RIESS, Heinz
 2)MUSKAT, Erich
ΕΙΛΙΚΟΣ ΠΑΗΡΕΞΟΥΣΙΟΣ (74):ΞΑΝΘΟΠΟΥΛΟΥ "ΤΣΙΜΙΚΑΛΗΣ
 ΚΑΛΟΝΑΡΟΥ ΔΙΚΗΓΟΡΙΚΗ ΕΤΑΙΡΕΙΑ"
 ΧΑΡΙΚΛΕΙΑ
 Ν. Βάμβα 1,, 106 74 ΑΘΗΝΑ
ΑΝΤΙΚΛΗΤΟΣ (74):ΤΣΙΜΙΚΑΛΗΣ ΣΤΕΦΑΝΟΣ
 Ν. Βάμβα 1,,106 74 ΑΘΗΝΑ
ΤΙΤΛΟΣ ΕΦΕΥΡΕΣΗΣ (54):**ΒΑΗΜΑ ΚΥΝΗΓΕΤΙΚΟΥ ΟΠΛΟΥ ΜΕ
 ΕΝΔΙΑΜΕΣΟ ΜΕΣΟ ΚΑΙ ΦΥΣΙΓΓΙΟ**

ΠΕΡΙΛΗΨΗ(57)

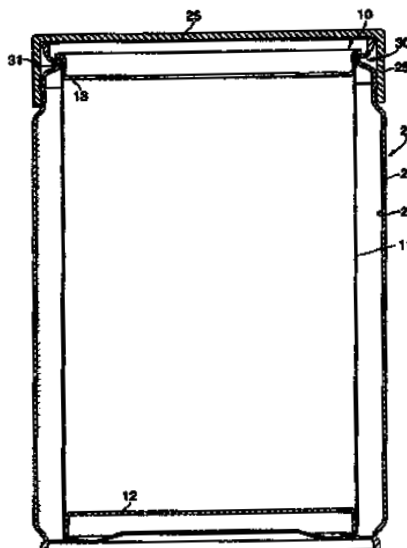
Η εφεύρεση αναφέρεται σε ένα βλήμα κνηγητικού όπλου (1) με ένα ενδιάμεσο μέσο (2) για την εγκατάσταση σε ένα φυσίγγιο (20), όπου το βλήμα (1) στην κάτω του πλευρά παρουσιάζει ένα κυλινδρικό ελεύθερο χώρο (10) και το ενδιάμεσο μέσο (2) στο προς το μέρος του βλήματος (1) γυρισμένο άκρο του είναι διαμορφωμένο ως έμβολο (21) και έχει μια διάμετρο που είναι προσαρμοσμένη στον ελεύθερο χώρο. Για την επίτευξη μιας στερεάς σύνδεσης του βλήματος (1) με το ενδιάμεσο μέσο (2) κάτω από όλες τις συνθήκες προτείνεται, το βλήμα (1) να τοποθετείται πάνω στο έμβολο (21) ή αντίστροφα και κατά τη βολή το έμβολο (21) να ωθείται στον ελεύθερο χώρο (10) και να σφηνώνει.



ΑΡΙΘΜΟΣ ΕΥΡ. Δ.Ε. (11):3090220
ΑΡΙΘ. ΕΛΛ. ΚΑΤΑΘΕΣΗΣ (21):20160402421
ΗΜΕΡ. ΕΛΛ. ΚΑΤΑΘΕΣΗΣ (22):05/10/2016
ΑΡΙΘ./ΗΜΕΡ. ΔΗΜΟΣΙΕΥΣΗΣ
ΕΥΡΩΠΑΪΚΟΥ ΔΙΠΛΩΜΑΤΟΣ(87):2847092 - 06/07/2016
ΑΡΙΘ./ΗΜΕΡ. ΔΗΜΟΣΙΕΥΣΗΣ
ΕΥΡΩΠΑΪΚΗΣ ΑΙΤΗΣΗΣ (86):13735395.9--10/05/2013
ΔΙΚΑΙΟΥΧΟΣ (73):1)Illycaffè S.p.A. con Unico Socio
Via Flavia, 110, 34147 Trieste, ΙΤΑΛΙΑ
ΣΥΜΒ. ΠΡΟΤΕΡΑΙΟΤΗΤΕΣ (30):UD20120087-11/05/2012-IT
ΕΦΕΥΡΕΤΗΣ (72):1)TAMARO, Walter
2)GERBINO, Giulio
ΕΙΔΙΚΟΣ ΠΛΗΡΕΞΟΥΣΙΟΣ (74):ΞΑΝΘΟΠΟΥΛΟΥ "ΤΣΙΜΙΚΑΛΗΣ
ΚΑΛΟΝΑΡΟΥ ΔΙΚΗΓΟΡΙΚΗ ΕΤΑΙΡΕΙΑ"
ΧΑΡΙΚΛΕΙΑ
Ν. Βάμβα 1,, 106 74 ΑΘΗΝΑ
ΑΝΤΙΚΛΗΤΟΣ (74):ΤΣΙΜΙΚΑΛΗΣ ΣΤΕΦΑΝΟΣ
Ν. Βάμβα 1,,106 74 ΑΘΗΝΑ
ΤΙΤΛΟΣ ΕΦΕΥΡΕΣΗΣ (54):ΥΠΟΔΟΧΕΑΣ ΓΙΑ ΤΡΟΦΙΜΑ, ΣΥΓΚΕ-
ΚΡΙΜΕΝΑ ΚΑΦΕ

ΠΕΡΙΛΗΨΗ(57)

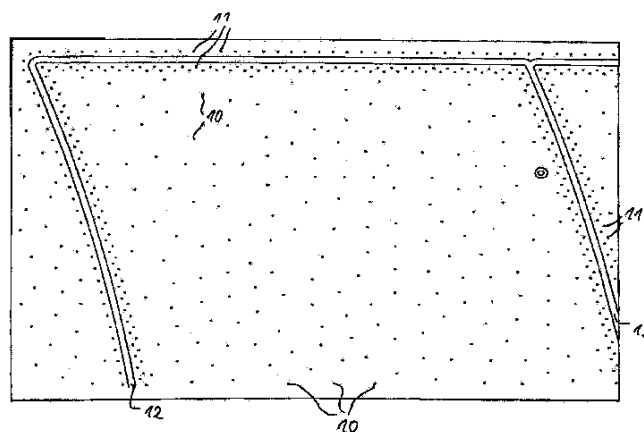
Ένας υποδοχέας για τρόφιμα (10), συγκεκριμένα καφέ, κατάλληλος να χρησιμοποιείται ως συσκευασία επαναγέμισης για ένα δοχείο (20), το οποίο έχει ένα περιφερειακό τοίχωμα (21) κατασκευασμένο από άκαμπτο υλικό, το οποίο ορίζει ένα εσωτερικό διαμέρισμα (22), περιλαμβάνει ένα κεντρικό σώμα (11) κατασκευασμένο από εύκαμπτο υλικό και το οποίο διαθέτει εξωτερικές διαστάσεις ουσιαστικά ίσες προς ή κατ' ολίγον μικρότερες από αυτές του εν λόγω εσωτερικού διαμερίσματος (22) του δοχείου (20). Προβλέπονται μέσα σύζευξης (30) για την παροδική σύζευξη κατά αφαιρούμενο τρόπο του κεντρικού σώματος (11) με το δοχείο (20).



ΑΡΙΘΜΟΣ ΕΥΡ. Δ.Ε. (11):3090221
ΑΡΙΘ. ΕΛΛ. ΚΑΤΑΘΕΣΗΣ (21):20160402420
ΗΜΕΡ. ΕΛΛ. ΚΑΤΑΘΕΣΗΣ (22):05/10/2016
ΑΡΙΘ./ΗΜΕΡ. ΔΗΜΟΣΙΕΥΣΗΣ
ΕΥΡΩΠΑΪΚΟΥ ΔΙΠΛΩΜΑΤΟΣ(87):2886231 - 13/07/2016
ΑΡΙΘ./ΗΜΕΡ. ΔΗΜΟΣΙΕΥΣΗΣ
ΕΥΡΩΠΑΪΚΗΣ ΑΙΤΗΣΗΣ (86):13197740.7--17/12/2013
ΔΙΚΑΙΟΥΧΟΣ (73):1)MN Coil Servicecenter GmbH
Industrieweg 34, 23730 Neustadt,
ΓΕΡΜΑΝΙΑ
ΣΥΜΒ. ΠΡΟΤΕΡΑΙΟΤΗΤΕΣ (30):
ΕΦΕΥΡΕΤΗΣ (72):1)Bechert, Anja
2)Leutemann, Dennis
ΕΙΔΙΚΟΣ ΠΛΗΡΕΞΟΥΣΙΟΣ (74):ΞΑΝΘΟΠΟΥΛΟΥ "ΤΣΙΜΙΚΑΛΗΣ
ΚΑΛΟΝΑΡΟΥ ΔΙΚΗΓΟΡΙΚΗ ΕΤΑΙΡΕΙΑ"
ΧΑΡΙΚΛΕΙΑ
Ν. Βάμβα 1,, 106 74 ΑΘΗΝΑ
ΑΝΤΙΚΛΗΤΟΣ (74):ΤΣΙΜΙΚΑΛΗΣ ΣΤΕΦΑΝΟΣ
Ν. Βάμβα 1,,106 74 ΑΘΗΝΑ
ΤΙΤΛΟΣ ΕΦΕΥΡΕΣΗΣ (54):ΜΕΘΟΔΟΣ ΚΑΤΑΣΚΕΥΗΣ ΕΝΟΣ ΤΜΗ-
ΜΑΤΟΣ ΔΙΑΜΟΡΦΩΣΗΣ ΣΕ ΚΑΛΟΥΠΙ
ΕΝΟΣ ΑΜΑΞΩΜΑΤΟΣ

ΠΕΡΙΛΗΨΗ(57)

Το τραπέζι της μηχανής προβλέπεται για τη στερέωση πάνω σ αυτό ενός τμήματος λεπτής λαμαρίνας κατά την αποκοπή ενός κομματιού προς κατεργασία και παρουσιάζει ένα πλήθος από σπές (10, 11) στην άνω πλευρά της επιφάνειας στήριξης του προς κατεργασία κομματιού (7) του τραπέζιού (4), τα οποία συνδέονται με αγωγούς με μια πηγή υποπίεσης. Στην επιφάνεια στήριξης του προς κατεργασία κομματιού (7) προβλέπεται μια τουλάχιστο αυλάκωση (12), η διαδρομή της οποίας αντιστοιχεί τουλάχιστο κατά τμήματα στο περίγραμμα του προς κατεργασία κομματιού (13).

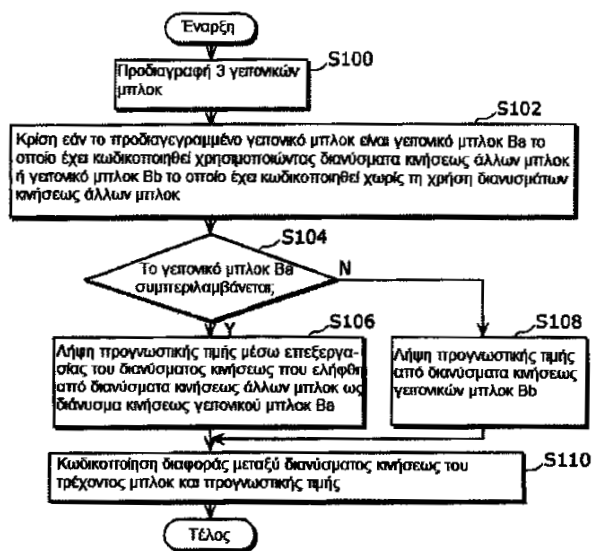


ΑΡΙΘΜΟΣ ΕΥΡ. Δ.Ε. (11):3090222
ΑΡΙΘ. ΕΛΛ. ΚΑΤΑΘΕΣΗΣ (21):20160402426
ΗΜΕΡ. ΕΛΛ. ΚΑΤΑΘΕΣΗΣ (22):05/10/2016
ΑΡΙΘ./ΗΜΕΡ. ΔΗΜΟΣΙΕΥΣΗΣ
ΕΥΡΩΠΑΪΚΟΥ ΔΙΠΛΩΜΑΤΟΣ(87):2273795 - 10/08/2016
ΑΡΙΘ./ΗΜΕΡ. ΔΗΜΟΣΙΕΥΣΗΣ
ΕΥΡΩΠΑΪΚΗΣ ΑΙΤΗΣΗΣ (86):10187172.1--08/01/2003
ΔΙΚΑΙΟΥΧΟΣ (73):1)Panasonic Intellectual Property Corporation of America
 20000 Mariner Avenue, Suite 200, Torrance, CA 90503, ΗΝΩΜΕΝΕΣ ΠΟΛΙΤΕΙΕΣ ΤΗΣ ΑΜΕΡΙΚΗΣ
ΣΥΜΒ. ΠΡΟΤΕΡΑΙΟΤΗΤΕΣ (30):2002001983-09/01/2002-JP
 2002204714-12/07/2002-JP
 2002346062-28/11/2002-JP
ΕΦΕΥΡΕΤΗΣ (72):1)Kondo, Satoshi
 2)Kadono, Shinya
 3)Hagai, Makoto
 4)Abe, Kiyofumi
ΕΙΔΙΚΟΣ ΠΛΗΡΕΞΟΥΣΙΟΣ (74):ΞΑΝΘΟΠΟΥΛΟΥ "ΤΣΙΜΙΚΑΛΗΣ ΚΑΛΟΝΑΡΟΥ ΔΙΚΗΓΟΡΙΚΗ ΕΤΑΙΡΕΙΑ" ΧΑΡΙΚΛΕΙΑ
 Ν. Βάμβα 1,, 106 74 ΑΘΗΝΑ
ΑΝΤΙΚΛΗΤΟΣ (74):ΤΣΙΜΙΚΑΛΗΣ ΣΤΕΦΑΝΟΣ
 Ν. Βάμβα 1,,106 74 ΑΘΗΝΑ
ΤΙΤΛΟΣ ΕΦΕΥΡΕΣΗΣ (54):ΜΕΘΟΔΟΣ ΚΩΔΙΚΟΠΟΙΗΣΕΩΣ ΔΙΑΝΥΣΜΑΤΟΣ ΚΙΝΗΣΗΣ

ΠΕΡΙΛΗΨΗ(57)

Μια μονάδα κωδικοποίησης διανύσματος κίνησης 117 εκτελεί επεξεργασία η οποία περιλαμβάνει ένα βήμα προδιαγραφής γειτονικού μπλοκ (S100) για την προδιαγραφή ενός γειτονικού μπλοκ που εντοπίζεται στη γειτονία ενός τρέχοντος μπλοκ, ένα βήμα κρίσης (Βήματα S102, S104) για την κρίση εάν ή όχι το γειτονικό

μπλοκ έχει κωδικοποιηθεί χρησιμοποιώντας ένα διάνυσμα κίνησης ενός άλλου μπλοκ, ένα βήμα προγνώσεως (S106, S108) για τη λήψη ενός προγνωστικού διανύσματος κίνησης του τρέχοντος μπλοκ χρησιμοποιώντας ένα διάνυσμα κίνησης το οποίο υπολογίζεται από το διάνυσμα κίνησης του άλλου μπλοκ ως ένα διάνυσμα κίνησης του γειτονικού μπλοκ, και ένα στάδιο κωδικοποίησης (S110) για την κωδικοποίηση του διανύσματος κίνησης του τρέχοντος μπλοκ χρησιμοποιώντας το προγνωστικό διάνυσμα κίνησης.



ΑΡΙΘΜΟΣ ΕΥΡ. Δ.Ε. (11):3090223
ΑΡΙΘ. ΕΛΛ. ΚΑΤΑΘΕΣΗΣ (21):20160402427
ΗΜΕΡ. ΕΛΛ. ΚΑΤΑΘΕΣΗΣ (22):05/10/2016
ΑΡΙΘ./ΗΜΕΡ. ΔΗΜΟΣΙΕΥΣΗΣ
ΕΥΡΩΠΑΪΚΟΥ ΔΙΠΛΩΜΑΤΟΣ(87):2531532 - 06/07/2016
ΑΡΙΘ./ΗΜΕΡ. ΔΗΜΟΣΙΕΥΣΗΣ
ΕΥΡΩΠΑΪΚΗΣ ΑΙΤΗΣΗΣ (86):11701852.3--07/02/2011
ΔΙΚΑΙΟΥΧΟΣ (73):1)TOTAL RESEARCH & TECHNOLOGY FELUY
 Zone Industrielle C, 7181 Seneffe, ΒΕΛΓΙΟ
ΣΥΜΒ. ΠΡΟΤΕΡΑΙΟΤΗΤΕΣ (30):10171373-30/07/2010-EP
 10152827-05/02/2010-EP
ΕΦΕΥΡΕΤΗΣ (72):1)VANTOMME, Aurelien
 2)SIRAUX, Daniel
 3)VAN SINOY, Alain
 4)GIELENS, Jean-Leon
ΕΙΔΙΚΟΣ ΠΛΗΡΕΞΟΥΣΙΟΣ (74):ΤΣΙΜΙΚΑΛΗΣ "ΤΣΙΜΙΚΑΛΗΣ ΚΑΛΟΝΑΡΟΥ ΔΙΚΗΓΟΡΙΚΗ ΕΤΑΙΡΕΙΑ" ΣΤΕΦΑΝΟΣ
 Ν. Βάμβα 1,, 106 74 ΑΘΗΝΑ
ΑΝΤΙΚΛΗΤΟΣ (74):ΤΣΙΜΙΚΑΛΗΣ ΣΤΕΦΑΝΟΣ
 Ν. Βάμβα 1,,106 74 ΑΘΗΝΑ
ΤΙΤΛΟΣ ΕΦΕΥΡΕΣΗΣ (54):ΜΕΘΟΔΟΣ ΓΙΑ ΤΗΝ ΠΑΡΑΣΚΕΥΗ ΔΙΚΟΡΥΦΟΥ ΠΟΛΥΑΙΘΥΛΕΝΙΟΥ ΓΙΑ ΕΦΑΡΜΟΓΕΣ ΧΥΤΕΥΣΗΣ ΜΕ ΕΜΦΥΣΗΣΗ

ΠΕΡΙΛΗΨΗ(57)

Η εφεύρεση αφορά σε μια μέθοδο για παρασκευή πολυολεφίνης σε έναν αντιδραστήρα ανακύκλωσης. Το πολυμερές παρασκευάζεται με πολυμερισμό μονομερών ολεφίνης παρουσία ενός καταλύτη για να παραχθεί εναιώρημα πολυολεφίνης ενώ αντελείται το εν λόγω εναιώρημα μέσω του εν λόγω

αντιδραστήρα ανακύκλωσης με την βοήθεια μιας αντλίας. Η παρούσα μέθοδος χαρακτηρίζεται από το ότι ο καταλύτης τροφοδοτείται στον αντιδραστήρα ανακύκλωσης σε μια απόσταση από την αντλία. Η εφεύρεση επιτρέπει παραγωγή του πολυμερούς με πλεονεκτικές ιδιότητες, ενώ οδηγεί σε λιγότερες εμπλοκές του αντιδραστήρα.

ΑΡΙΘΜΟΣ ΕΥΡ. Δ.Ε. (11):3090224
ΑΡΙΘ. ΕΛΛ. ΚΑΤΑΘΕΣΗΣ (21):20160402428
ΗΜΕΡ. ΕΛΛ. ΚΑΤΑΘΕΣΗΣ (22):05/10/2016
ΑΡΙΘ./ΗΜΕΡ. ΔΗΜΟΣΙΕΥΣΗΣ
ΕΥΡΩΠΑΪΚΟΥ ΔΙΠΛΩΜΑΤΟΣ(87):2139467 - 21/09/2016
ΑΡΙΘ./ΗΜΕΡ. ΔΗΜΟΣΙΕΥΣΗΣ
ΕΥΡΩΠΑΪΚΗΣ ΑΙΤΗΣΗΣ (86):08737369.2--07/02/2008
ΔΙΚΑΙΟΥΧΟΣ (73):1)Biogen MA Inc.
250 Binney Street, Cambridge, MA 02142,
ΗΝΩΜΕΝΕΣ ΠΟΛΙΤΕΙΕΣ ΤΗΣ ΑΜΕΡΙΚΗΣ

ΣΥΜΒ. ΠΡΟΤΕΡΑΙΟΤΗΤΕΣ (30):888925 P-08/02/2007-US
ΕΦΕΥΡΕΤΗΣ (72):1)GOLD, Ralf
ΕΙΔΙΚΟΣ ΠΛΗΡΕΞΟΥΣΙΟΣ (74):ΞΑΝΘΟΠΟΥΛΟΥ "ΤΣΙΜΙΚΑΛΗΣ
ΚΑΛΟΝΑΡΟΥ ΔΙΚΗΓΟΡΙΚΗ ΕΤΑΙΡΕΙΑ"
ΧΑΡΙΚΛΕΙΑ
Ν. Βάμβα 1,, 106 74 ΑΘΗΝΑ

ΑΝΤΙΚΛΗΤΟΣ (74):ΤΣΙΜΙΚΑΛΗΣ ΣΤΕΦΑΝΟΣ
Ν. Βάμβα 1,,106 74 ΑΘΗΝΑ

ΤΙΤΛΟΣ ΕΦΕΥΡΕΣΗΣ (54):**ΝΕΥΡΟΠΡΟΣΤΑΣΙΑ ΣΕ ΑΠΟΜΥΕΛΙ-
ΝΩΤΙΚΑ ΝΟΣΗΜΑΤΑ**

ΠΕΡΙΛΗΨΗ(57)

Δίδονται μέθοδοι αγωγής νευρολογικών διαταραχών οι οποίες χαρακτηρίζονται από εκτεταμένη απομυελίνωση και/ή νευραξονική απώλεια. Παραδείγματα τέτοιων διαταραχών συμπεριλαμβάνουν δευτεροπαθή προοδευτική σκλήρυνση κατά πλάκας και νόσο του Devic. Οι αποκαλυπτόμενες μέθοδοι περιλαμβάνουν χορήγηση εις ένα υποκείμενο το οποίο πάσχει από μία τέτοια διαταραχή μίας θεραπευτικά αποτελεσματικής ποσότητας, παραδείγματος χάριν, φουμαρικού διμεθυλεστερά ή φουμαρικού μονομεθυλεστερά.

ΑΡΙΘΜΟΣ ΕΥΡ. Δ.Ε. (11):3090225
ΑΡΙΘ. ΕΛΛ. ΚΑΤΑΘΕΣΗΣ (21):20160402419
ΗΜΕΡ. ΕΛΛ. ΚΑΤΑΘΕΣΗΣ (22):05/10/2016
ΑΡΙΘ./ΗΜΕΡ. ΔΗΜΟΣΙΕΥΣΗΣ
ΕΥΡΩΠΑΪΚΟΥ ΔΙΠΛΩΜΑΤΟΣ(87):2853362 - 10/08/2016
ΑΡΙΘ./ΗΜΕΡ. ΔΗΜΟΣΙΕΥΣΗΣ
ΕΥΡΩΠΑΪΚΗΣ ΑΙΤΗΣΗΣ (86):13185994.4--25/09/2013
ΔΙΚΑΙΟΥΧΟΣ (73):1)BIC Violen S.A.
Αγίου Athanasiou, 145 69 Anixi, Attiki,
ΕΛΛΑΔΑ

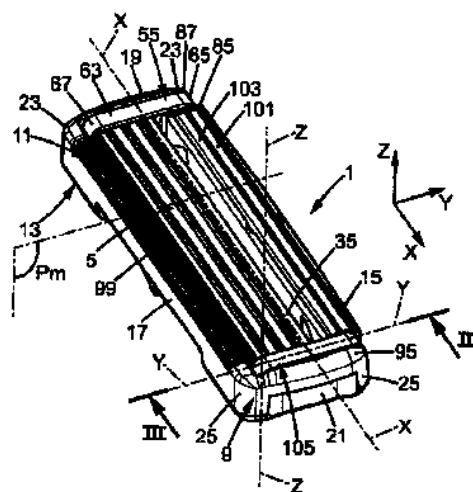
ΣΥΜΒ. ΠΡΟΤΕΡΑΙΟΤΗΤΕΣ (30):
ΕΦΕΥΡΕΤΗΣ (72):1)Georgakis, Georgios
2)Efthimiadis, Dimitrios
ΕΙΔΙΚΟΣ ΠΛΗΡΕΞΟΥΣΙΟΣ (74):ΜΑΛΑΜΗ ΑΛΚΗΣΤΙΣ-ΕΙΡΗΝΗ
Σκουφά 52, 10672 ΑΘΗΝΑ
ΑΝΤΙΚΛΗΤΟΣ (74):ΜΑΛΑΜΗ ΑΛΚΗΣΤΙΣ-ΕΙΡΗΝΗ
Σκουφά 52,10672 ΑΘΗΝΑ

ΤΙΤΛΟΣ ΕΦΕΥΡΕΣΗΣ (54):**ΦΥΣΙΓΓΑ ΞΥΡΙΣΤΙΚΩΝ ΛΕΠΙΔΩΝ**

ΠΕΡΙΛΗΨΗ(57)

Συσκευή σύνδεσης (1) με βελτιωμένη ασφάλεια και προστασία, για τη σύνδεση δύο άκρων αντίστοιχων αγωγών (5, 6) με ένα άλλο εύκαμπτο αγωγό (7), ιδιαίτερα στο πεδίο της περιτοναϊκής κάθαρσης περιλαμβάνει: ένα κλειστό περιέκτη (2) που περιέχει δύο θερματικά άκρα που μοιάζουν με ακροφύσιο (9) μιας διακλάδωσης σχήματος Y (8) ενός εύκαμπτου αγωγού (7) ένα αφαιρούμενο στοιχείο σύνδεσης (3) με δυνατότητα εμπλοκής/απεμπλοκής επί του εν λόγω κλειστού περιέκτη (2), που περιέχει τα ακραία τμήματα των αντίστοιχων αγωγών (5, 6) διαμορφωμένων για τη σύζευξη/αποσύζευξη με τα εν λόγω θερματικά άκρα που μοιάζουν με ακροφύσιο (9), όπου ένα περιφερικό άκρο του περιέκτη (2) και του στοιχείου σύνδεσης (3) είναι διαμορφωμένο για σύζευξη σύμφωνα με ένα σύστημα καθοδήγησης με πρισματική άρθρωση μια διάταξη κλεισίματος με κινητά τοιχώματα (29) επί του εν λόγω κλειστού περιέκτη (2) της οποίας το άνοιγμα και το κλείσιμο ενεργοποιούνται με την επαφή ενός προεξέχοντος διαχωριστικού (33) του εν λόγω στοιχείου σύνδεσης (3) κατά τη σύνδεση/αποσύνδεση μεταξύ του εν

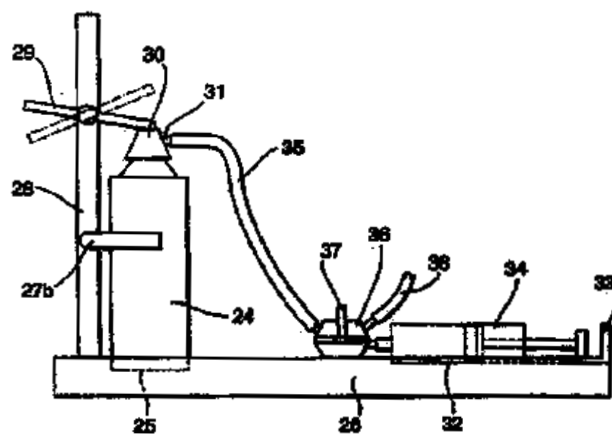
λόγω κλειστού περιέκτη (2) και του εν λόγω στοιχείου σύνδεσης (3) και μια διάταξη κλεισίματος με αφαιρούμενη σχιζόμενη μεμβράνη (37) διατεταγμένη στα ακραία τμήματα (10) των εν λόγω αγωγών (5, 6) για τοκλείσιμο των αντίστοιχων ανοικτών τμημάτων στο εσωτερικό του εν λόγω στοιχείου σύνδεσης (3), με δυνατότητα απομάκρυνσης από την παρεμβολή μεταξύ της άκρης του εν λόγω κλειστού περιέκτη (2) και μιας άκρης αυτού αυξημένου πάχους (38) κατά τη σύνδεση μεταξύ του εν λόγω κλειστού περιέκτη (2) και του εν λόγω στοιχείου σύνδεσης (3), με τη σύνδεση του εν λόγω κλειστού περιέκτη (2) και του εν λόγω στοιχείου σύνδεσης (3) να προσδιορίζει την εμπλοκή και την απεμπλοκή των εν λόγω θερματικών άκρων που μοιάζουν με ακροφύσιο (9) με τα εν λόγω ακραία τμήματα των αντίστοιχων αγωγών (5, 6).



ΑΡΙΘΜΟΣ ΕΥΡ. Δ.Ε. (11):3090226
ΑΡΙΘ. ΕΛΛ. ΚΑΤΑΘΕΣΗΣ (21):20160402412
ΗΜΕΡ. ΕΛΛ. ΚΑΤΑΘΕΣΗΣ (22):05/10/2016
ΑΡΙΘ./ΗΜΕΡ. ΔΗΜΟΣΙΕΥΣΗΣ
ΕΥΡΩΠΑΪΚΟΥ ΔΙΠΛΩΜΑΤΟΣ(87):2759291 - 06/07/2016
ΑΡΙΘ./ΗΜΕΡ. ΔΗΜΟΣΙΕΥΣΗΣ
ΕΥΡΩΠΑΪΚΗΣ ΑΙΤΗΣΗΣ (86):14163455.0--26/05/2000
ΔΙΚΑΙΟΥΧΟΣ (73):1)BTG INTERNATIONAL LIMITED
5 Fleet Place, London EC4M 7RD, ΜΕΓΑΛΗ
ΒΡΕΤΑΝΙΑ
ΣΥΜΒ. ΠΡΟΤΕΡΑΙΟΤΗΤΕΣ (30):9912356-26/05/1999-GB
ΕΦΕΥΡΕΤΗΣ (72):1)Osman, Tariq
2)Shilton-Brown, Sheila Bronwen
3)Wright, David
4)Harman, Anthony
5)Boorman, Timothy David
ΕΙΔΙΚΟΣ ΠΛΗΡΕΞΟΥΣΙΟΣ (74):ΣΑΚΕΛΛΑΡΙΔΗ ΒΑΛΗ-ΒΑΣΙΛΙΚΗ
Αδριανού 70, 10556 ΑΘΗΝΑ
ΑΝΤΙΚΛΗΤΟΣ (74):ΣΑΚΕΛΛΑΡΙΔΗ ΒΑΛΗ-ΒΑΣΙΛΙΚΗ
Αδριανού 70,10556 ΑΘΗΝΑ
ΤΙΤΛΟΣ ΕΦΕΥΡΕΣΗΣ (54):**ΘΕΡΑΠΕΥΤΙΚΟΙ ΜΙΚΡΟ-ΑΦΡΟΙ**
ΠΕΡΙΛΗΨΗ(57)

Ένας μικρο-αφρός για χρήση στη σκληροθεραπεία, που περιλαμβάνει ένα φυσιολογικά αποδεκτό αέριο διασπειρόμενο στο αίμα ικανό να διαλύεται ουσιαστικά πλήρως ή να απορροφάται από το αίμα, που το φυσιολογικά αποδεκτό αέριο διασπειρόμενο στο αίμα περιλαμβάνει λιγότερο από 40% κ.ό. άζωτο και περιλαμβάνει τουλάχιστον 50% οξυγόνο ή διοξείδιο του άνθρακα, και ένα υδατώδες σκληροθεραπευτικό υγρό κατάλληλο για χρήση στη σκληροθεραπεία, που το αναφερθέν υδατικό σκληροθεραπευτικό υγρό είναι υδατική πολυδοκανόλη ή τετραδεκυλικό θειικό νάτριο, που ο μικρο-αφρός έχει μια πυκνότητα από 0,07

έως 0,19 g/cm³ και μπορεί να περνά μέσω μιας βελόνας μέτρου 21, έτσι ώστε το 50% ή περισσότερο του αριθμού των φυσαλίδων του αερίου των τουλάχιστον 25 μm να έχουν διάμετρο 150 μm ή λιγότερο και τουλάχιστον το 95% αυτών των φυσαλίδων να έχουν διάμετρο 280 μm ή λιγότερο.



ΑΡΙΘΜΟΣ ΕΥΡ. Δ.Ε. (11):3090227
ΑΡΙΘ. ΕΛΛ. ΚΑΤΑΘΕΣΗΣ (21):20160402411
ΗΜΕΡ. ΕΛΛ. ΚΑΤΑΘΕΣΗΣ (22):05/10/2016
ΑΡΙΘ./ΗΜΕΡ. ΔΗΜΟΣΙΕΥΣΗΣ
ΕΥΡΩΠΑΪΚΟΥ ΔΙΠΛΩΜΑΤΟΣ(87):2722045 - 06/07/2016
ΑΡΙΘ./ΗΜΕΡ. ΔΗΜΟΣΙΕΥΣΗΣ
ΕΥΡΩΠΑΪΚΗΣ ΑΙΤΗΣΗΣ (86):14151683.1--18/11/2010
ΔΙΚΑΙΟΥΧΟΣ (73):1)Helsinn Healthcare SA
Via Pian Scairolo 9, 6912 Lugano-Pazzallo,
ΕΛΒΕΤΙΑ
ΣΥΜΒ. ΠΡΟΤΕΡΑΙΟΤΗΤΕΣ (30):262470 P-18/11/2009-US
382709 P-14/09/2010-US
ΕΦΕΥΡΕΤΗΣ (72):1)Trento, Fabio
2)Cantoreggi, Sergio
3)Rossi, Giorgia
4)Cannella, Roberta
5)Bonadeo, Daniele
6)Braglia, Riccardo
ΕΙΔΙΚΟΣ ΠΛΗΡΕΞΟΥΣΙΟΣ (74):ΣΑΚΕΛΛΑΡΙΔΗ ΒΑΛΗ-ΒΑΣΙΛΙΚΗ
Αδριανού 70, 10556 ΑΘΗΝΑ
ΑΝΤΙΚΛΗΤΟΣ (74):ΣΑΚΕΛΛΑΡΙΔΗ ΒΑΛΗ-ΒΑΣΙΛΙΚΗ
Αδριανού 70,10556 ΑΘΗΝΑ
ΤΙΤΛΟΣ ΕΦΕΥΡΕΣΗΣ (54):**ΣΥΝΘΕΣΕΙΣ ΓΙΑ ΤΗΝ ΑΝΤΙΜΕΤΩΠΙ-**
ΣΗ ΤΗΣ ΝΑΥΤΙΑΣ ΚΑΙ ΤΟΥ ΕΜΕΤΟΥ
ΚΕΝΤΡΙΚΗΣ ΠΡΟΕΛΕΥΣΗΣ

ΠΕΡΙΛΗΨΗ(57)

Παρέχονται συνθέσεις που περιλαμβάνουν νετουπιτάντη για την αντιμετώπιση της ναυτίας και του εμετού.

ΑΡΙΘΜΟΣ ΕΥΡ. Δ.Ε. (11):3090228
ΑΡΙΘ. ΕΛΛ. ΚΑΤΑΘΕΣΗΣ (21):20160402444
ΗΜΕΡ. ΕΛΛ. ΚΑΤΑΘΕΣΗΣ (22):06/10/2016
ΑΡΙΘ./ΗΜΕΡ. ΔΗΜΟΣΙΕΥΣΗΣ
ΕΥΡΩΠΑΪΚΟΥ ΔΙΠΛΩΜΑΤΟΣ(87):2259649 - 06/07/2016
ΑΡΙΘ./ΗΜΕΡ. ΔΗΜΟΣΙΕΥΣΗΣ
ΕΥΡΩΠΑΪΚΗΣ ΑΙΤΗΣΗΣ (86):10180797.2--17/01/2002
ΔΙΚΑΙΟΥΧΟΣ (73):1)Intel Corporation
2200 Mission College Boulevard, Santa Clara,
CA 95054, ΗΝΩΜΕΝΕΣ ΠΟΛΙΤΕΙΕΣ ΤΗΣ
ΑΜΕΡΙΚΗΣ
ΣΥΜΒ. ΠΡΟΤΕΡΑΙΟΤΗΤΕΣ (30):773252-31/01/2001-US
ΕΦΕΥΡΕΤΗΣ (72):1)Foore, Lawrence Robert
2)Proctor, James, A., Jr.
ΕΙΔΙΚΟΣ ΠΑΡΕΞΟΥΣΙΟΣ (74):ΣΙΩΤΟΥ ΑΙΚΑΤΕΡΙΝΗ
Πατησίων 122, 11257 ΑΘΗΝΑ
ΑΝΤΙΚΑΛΗΤΟΣ (74):ΣΙΩΤΟΥ ΑΙΚΑΤΕΡΙΝΗ
Πατησίων 122,11257 ΑΘΗΝΑ
ΤΙΤΛΟΣ ΕΦΕΥΡΕΣΗΣ (54):ΔΥΝΑΜΙΚΗ ΚΑΤΑΝΟΜΗ ΕΥΡΟΥΣ ΖΩ-
ΝΗΣ ΓΙΑ ΕΠΙΚΟΙΝΩΝΙΑ ΠΟΛΛΑΠΛΗΣ
ΠΡΟΣΒΑΣΗΣ ΜΕ ΤΗ ΧΡΗΣΗ ΠΕΔΙΩΝ
ΑΝΑΜΟΝΗΣ ΣΥΝΕΔΡΙΑΣ

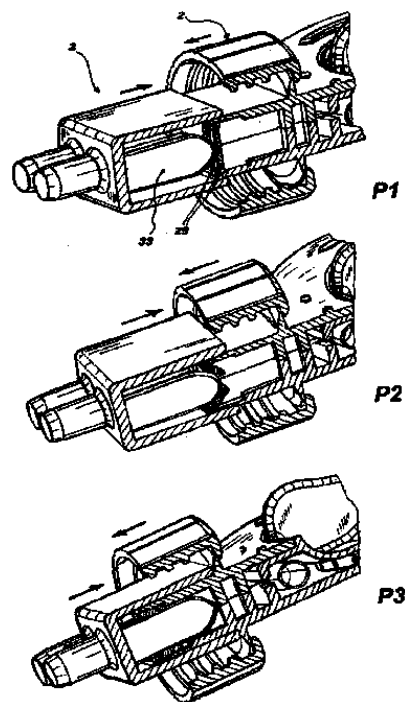
υπολογίζεται μία πιθανότητα, η οποία λαμβάνει υπόψη την άφιξη των δεδομένων στο ρυθμιστή (440-1, 440-N).

ΠΕΡΙΛΗΨΗ(57)

Περιγράφεται μία τεχνική για την παροχή υπηρεσίας δεδομένων υψηλής ταχύτητας πάνω σε πρότυπες ασύρματες συνδέσεις μέσω μιας μοναδικής ενσωμάτωσης πρωτοκόλλων και υπάρχουσας κυψελοειδούς σηματοδότησης. Οι πόροι καναλιού κατανέμονται σύμφωνα με ένα ρυθμιστικό σχήμα παρακολούθησης μεταξύ ενός σταθμού βάσης (104) και πολλαπλών μονάδων συνδρομητών (101-1, 101-n). Κάθε ρυθμιστικό σχήμα (440-1, 440-N) ελέγχεται μέσα στη διάρκεια του χρόνου για επίπεδα κατωφλιού των δεδομένων και

ΑΡΙΘΜΟΣ ΕΥΡ. Δ.Ε. (11):3090229
ΑΡΙΘ. ΕΛΛ. ΚΑΤΑΘΕΣΗΣ (21):20160402418
ΗΜΕΡ. ΕΛΛ. ΚΑΤΑΘΕΣΗΣ (22):05/10/2016
ΑΡΙΘ./ΗΜΕΡ. ΔΗΜΟΣΙΕΥΣΗΣ
ΕΥΡΩΠΑΪΚΟΥ ΔΙΠΛΩΜΑΤΟΣ(87):2854931 - 06/07/2016
ΑΡΙΘ./ΗΜΕΡ. ΔΗΜΟΣΙΕΥΣΗΣ
ΕΥΡΩΠΑΪΚΗΣ ΑΙΤΗΣΗΣ (86):13735428.8--17/05/2013
ΔΙΚΑΙΟΥΧΟΣ (73):1)Glomeria Therapeutics S.r.l.
Centro DA.MA. Via Padre U.F. Scala B,
66100 Chieti, ΙΤΑΛΙΑ
ΣΥΜΒ. ΠΡΟΤΕΡΑΙΟΤΗΤΕΣ (30):RM20120239-24/05/2012-IT
ΕΦΕΥΡΕΤΗΣ (72):1)ARDUINI, Arduino
2)ARRIZZA, Fabio
3)CERASOLI, Paolo
ΕΙΔΙΚΟΣ ΠΑΡΕΞΟΥΣΙΟΣ (74):ΜΑΛΑΜΗ ΑΛΚΗΣΤΙΣ-ΕΙΡΗΝΗ
Σκουφά 52, 10672 ΑΘΗΝΑ
ΑΝΤΙΚΑΛΗΤΟΣ (74):ΜΑΛΑΜΗ ΑΛΚΗΣΤΙΣ-ΕΙΡΗΝΗ
Σκουφά 52,10672 ΑΘΗΝΑ
ΤΙΤΛΟΣ ΕΦΕΥΡΕΣΗΣ (54):ΣΥΣΚΕΥΗ ΣΥΝΔΕΣΗΣ
ΠΕΡΙΛΗΨΗ(57)

Φύσιγγα ξυριστικών λεπίδων (1) που περιλαμβάνει περίβλημα (2) το οποίο εκτείνεται κατά μήκος διαμήκους άξονα (X-X), που διαθέτει πρώτη και δεύτερη διαμήκη πλευρά (5, 6) και που εφοδιάζεται με διαμερή οπή (7, 8) η οποία εκτείνεται εγκάρσια στο διαμήκη άξονα (X-X) διαμέσου του περιβλήματος (2). Η φύσιγγα ξυριστικών λεπίδων περιλαμβάνει επίσης τουλάχιστον μία λεπίδα κοπής (29) και κλιπ (9, 10) το οποίο συγκρατεί την τουλάχιστον μία λεπίδα κοπής (29) μέσα στο περίβλημα (2) και το οποίο διαθέτει πρώτο σκέλος (11), δεύτερο σκέλος (12) και σώμα του κλιπ (13). Η φύσιγγα ξυριστικών λεπίδων είναι τέτοια που το πρώτο σκέλος (11) του κλιπ (9, 10) περιβάλλει την πρώτη διαμήκη πλευρά (5), και το δεύτερο σκέλος (12) του κλιπ (9, 10) γίνεται δεκτό μέσα στη διαμερή οπή (7, 8).



ΑΡΙΘΜΟΣ ΕΥΡ. Δ.Ε. (11):3090230
ΑΡΙΘ. ΕΛΛ. ΚΑΤΑΘΕΣΗΣ (21):20160402417
ΗΜΕΡ. ΕΛΛ. ΚΑΤΑΘΕΣΗΣ (22):05/10/2016
ΑΡΙΘ./ΗΜΕΡ. ΔΗΜΟΣΙΕΥΣΗΣ
ΕΥΡΩΠΑΪΚΟΥ ΔΙΠΛΩΜΑΤΟΣ(87):2493816 - 20/07/2016
ΑΡΙΘ./ΗΜΕΡ. ΔΗΜΟΣΙΕΥΣΗΣ
ΕΥΡΩΠΑΪΚΗΣ ΑΙΤΗΣΗΣ (86):10773142.4--26/10/2010
ΔΙΚΑΙΟΥΧΟΣ (73):1)WLI Trading Limited
Second Floor Suite 4, Beacon Court, Sandy-
ford, Dublin, ΙΡΑΝΔΙΑ
ΣΥΜΒ. ΠΡΟΤΕΡΑΙΟΤΗΤΕΣ (30):0918824-27/10/2009-GB
201003794-08/03/2010-GB
ΕΦΕΥΡΕΤΗΣ (72):1)BEN-DAVID, Jonathan
2)KIM, Heung Soon
ΕΙΔΙΚΟΣ ΠΑΗΡΕΞΟΥΣΙΟΣ (74):ΜΑΛΑΜΗ ΑΛΚΗΣΤΙΣ-ΕΙΡΗΝΗ
Σκουφά 52, 10672 ΑΘΗΝΑ
ΑΝΤΙΚΛΗΤΟΣ (74):ΜΑΛΑΜΗ ΑΛΚΗΣΤΙΣ-ΕΙΡΗΝΗ
Σκουφά 52,10672 ΑΘΗΝΑ
ΤΙΤΛΟΣ ΕΦΕΥΡΕΣΗΣ (54):**ΣΥΣΚΕΥΗ ΚΑΘΑΡΙΣΜΟΥ ΝΕΡΟΥ ΠΟΥ ΠΕΡΙΛΑΜΒΑΝΕΙ ΠΗΓΗ ΥΠΕΡΙΩΔΟΥΣ ΑΚΤΙΝΟΒΟΛΙΑΣ**

εκτείνονται πέρα από το μέρος που τυλίγεται γύρω από την πηγή υπερϊώδους ακτινοβολίας.

ΠΕΡΙΛΗΨΗ(57)

Συσκευή καθαρισμού νερού, που περιλαμβάνει επιμήκη πηγή υπερϊώδους ακτινοβολίας και αγωγό για νερό προς καθαρισμό σχηματισμένο από αντανακλαστικό της υπερϊώδους ακτινοβολίας υλικό, στην οποία ο αγωγός διαθέτει στόμιο εισροής και στόμιο εκροής και είναι τοποθετημένος έτσι ώστε μέρος του να είναι τυλιγμένο γύρω από τουλάχιστον τμήμα της πηγής υπερϊώδους ακτινοβολίας αποστειρώνοντας με αυτόν τον τρόπο το νερό μέσα στον αγωγό, η οποία περαιτέρω περιλαμβάνει αντανακλαστικά μέσα για την αντανάκλαση της υπερϊώδους ακτινοβολίας πάνω σε ένα ή περισσότερα μέρη του αγωγού που

ΑΡΙΘΜΟΣ ΕΥΡ. Δ.Ε. (11):3090231
ΑΡΙΘ. ΕΛΛ. ΚΑΤΑΘΕΣΗΣ (21):20160402416
ΗΜΕΡ. ΕΛΛ. ΚΑΤΑΘΕΣΗΣ (22):05/10/2016
ΑΡΙΘ./ΗΜΕΡ. ΔΗΜΟΣΙΕΥΣΗΣ
ΕΥΡΩΠΑΪΚΟΥ ΔΙΠΛΩΜΑΤΟΣ(87):2599774 - 06/07/2016
ΑΡΙΘ./ΗΜΕΡ. ΔΗΜΟΣΙΕΥΣΗΣ
ΕΥΡΩΠΑΪΚΗΣ ΑΙΤΗΣΗΣ (86):11812552.5--28/07/2011
ΔΙΚΑΙΟΥΧΟΣ (73):1)Astellas Pharma Inc.
5-1, Nihonbashi-Honcho 2-chome, Chuo-ku
Tokyo 103-8411, ΙΑΠΩΝΙΑ
ΣΥΜΒ. ΠΡΟΤΕΡΑΙΟΤΗΤΕΣ (30):2010170338-29/07/2010-JP
ΕΦΕΥΡΕΤΗΣ (72):1)MATSUSHIMA, Yuji
2)KAMEDA, Minoru
3)HONDA, Shugo
4)SUGANO, Yukihito
5)USUDA, Hiroyuki
6)TERASAKA, Tadashi
7)TERASAWA, Takeshi
8)NISHIGAKI, Fusako
ΕΙΔΙΚΟΣ ΠΑΗΡΕΞΟΥΣΙΟΣ (74):ΜΑΛΑΜΗ ΑΛΚΗΣΤΙΣ-ΕΙΡΗΝΗ
Σκουφά 52, 10672 ΑΘΗΝΑ
ΑΝΤΙΚΛΗΤΟΣ (74):ΜΑΛΑΜΗ ΑΛΚΗΣΤΙΣ-ΕΙΡΗΝΗ
Σκουφά 52,10672 ΑΘΗΝΑ
ΤΙΤΛΟΣ ΕΦΕΥΡΕΣΗΣ (54):**ΣΥΜΠΥΚΝΩΜΕΝΕΣ ΕΝΩΣΕΙΣ ΠΥΡΙΔΙΝΗΣ ΩΣ ΠΡΟΣΔΕΤΕΣ ΤΟΥ ΥΠΟΔΟΧΕΑ KANNABINOΕΙΔΩΝ CB2**

δακτυλίου της παρούσας εφεύρεσης έχει εξαιρετική δράση αγωνιστή στον υποδοχέα κανναβινοειδών τύπου 2, συμπληρώνοντας ως εκ τούτου την παρούσα εφεύρεση. Η ένωση πυριδίνης συντηγμένου δακτυλίου της παρούσας εφεύρεσης έχει δράση αγωνιστή στον υποδοχέα κανναβινοειδών τύπου 2, και μπορεί να χρησιμοποιηθεί ως ένας παράγων για πρόληψη και/ή αγωγή των σχετικών με υποδοχέα κανναβινοειδών τύπου 2 παθήσεων, για παράδειγμα, των φλεγμονωδών παθήσεων και του πόνου.

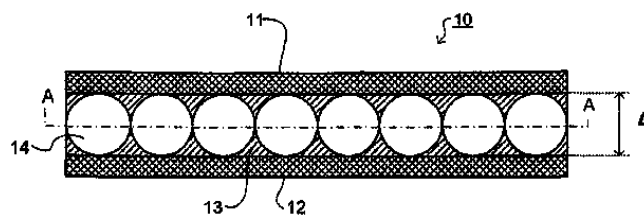
ΠΕΡΙΛΗΨΗ(57)

[Πρόβλημα] Να παρασχεθεί ένωση χρήσιμη ως ένας καινοφανής παράγων ο οποίος να είναι εξαιρετικός στην πρόληψη και/ή αγωγή των σχετικών με υποδοχέα κανναβινοειδών τύπου 2 παθήσεων, βάσει δράσης αγωνιστή σε έναν υποδοχέα κανναβινοειδών τύπου 2. [Μέσα για επίλυση] Οι παρόντες εφευρέτες διενήργησαν ενδελεχή έρευνα σχετικά με ενώσεις που έχουν δράση αγωνιστή σε έναν υποδοχέα κανναβινοειδών τύπου 2. Αυτοί επιβεβαίωσαν ότι η ένωση πυριδίνης συντηγμένου

ΑΡΙΘΜΟΣ ΕΥΡ. Δ.Ε. (11):3090232
ΑΡΙΘ. ΕΛΛ. ΚΑΤΑΘΕΣΗΣ (21):20160402415
ΗΜΕΡ. ΕΛΛ. ΚΑΤΑΘΕΣΗΣ (22):05/10/2016
ΑΡΙΘ./ΗΜΕΡ. ΔΗΜΟΣΙΕΥΣΗΣ
ΕΥΡΩΠΑΪΚΟΥ ΔΙΠΛΩΜΑΤΟΣ(87):1682341 - 06/07/2016
ΑΡΙΘ./ΗΜΕΡ. ΔΗΜΟΣΙΕΥΣΗΣ
ΕΥΡΩΠΑΪΚΗΣ ΑΙΤΗΣΗΣ (86):04798353.1--01/11/2004
ΔΙΚΑΙΟΥΧΟΣ (73):1)Intelligent Engineering (Bahamas) Limited
Bahamas International Trust Building, Bank Lane, P.O. Box N8188, Nassau, ΜΠΑΧΑΜΕΣ
ΣΥΜΒ. ΠΡΟΤΕΡΑΙΟΤΗΤΕΣ (30):0326608-14/11/2003-GB
ΕΦΕΥΡΕΤΗΣ (72):1)KENNEDY, Stephen, John
ΕΙΔΙΚΟΣ ΠΛΗΡΕΞΟΥΣΙΟΣ (74):ΜΑΛΑΜΗ ΑΛΚΗΣΤΙΣ-ΕΙΡΗΝΗ
Σκουφά 52, 10672 ΑΘΗΝΑ
ΑΝΤΙΚΛΗΤΟΣ (74):ΜΑΛΑΜΗ ΑΛΚΗΣΤΙΣ-ΕΙΡΗΝΗ
Σκουφά 52,10672 ΑΘΗΝΑ
ΤΙΤΛΟΣ ΕΦΕΥΡΕΣΗΣ (54):**ΒΕΛΤΙΩΜΕΝΑ ΔΟΜΙΚΑ ΣΤΟΙΧΕΙΑ ΠΛΑΚΩΝ ΤΥΠΟΥ ΣΑΝΤΟΥΙΤΣ ΜΕ ΦΟΡΜΕΣ**

ΠΕΡΙΛΗΨΗ(57)

Ένα δομικό στοιχείο πλάκας τύπου σάντουιτς που διαθέτει μια πλειάδα ελαφρών φορμών στο διάστημα μεταξύ των εξωτερικών πλακών. Οι φόρμες δεν ψηφοθετούνται και οι κύριες διαστάσεις τους κυμαίνονται από 20 έως 200% της απόστασης μεταξύ των εξωτερικών πλακών.

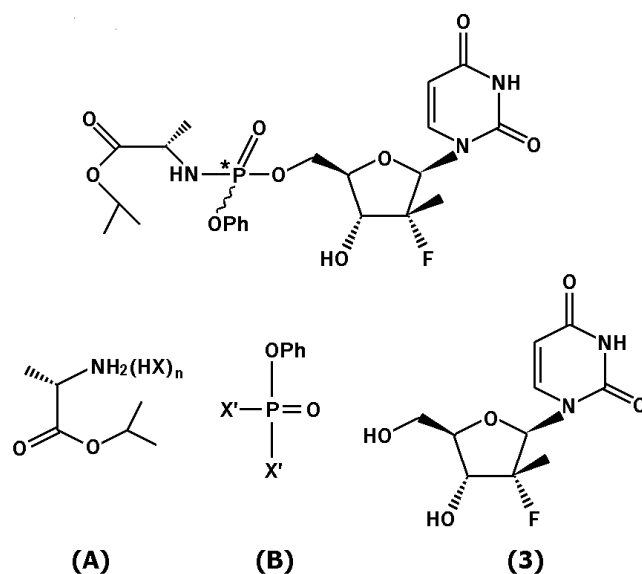


ΑΡΙΘΜΟΣ ΕΥΡ. Δ.Ε. (11):3090233
ΑΡΙΘ. ΕΛΛ. ΚΑΤΑΘΕΣΗΣ (21):20160402414
ΗΜΕΡ. ΕΛΛ. ΚΑΤΑΘΕΣΗΣ (22):05/10/2016
ΑΡΙΘ./ΗΜΕΡ. ΔΗΜΟΣΙΕΥΣΗΣ
ΕΥΡΩΠΑΪΚΟΥ ΔΙΠΛΩΜΑΤΟΣ(87):2432792 - 06/07/2016
ΑΡΙΘ./ΗΜΕΡ. ΔΗΜΟΣΙΕΥΣΗΣ
ΕΥΡΩΠΑΪΚΗΣ ΑΙΤΗΣΗΣ (86):10721225.0--20/05/2010
ΔΙΚΑΙΟΥΧΟΣ (73):1)Gilead Pharmasset LLC
c/o Gilead Sciences, Inc. 333 Lakeside Drive, Foster City, CA 94404, ΗΝΩΜΕΝΕΣ ΠΟΛΙΤΕΙΕΣ ΤΗΣ ΑΜΕΡΙΚΗΣ
ΣΥΜΒ. ΠΡΟΤΕΡΑΙΟΤΗΤΕΣ (30):319513 P-31/03/2010-US
179923 P-20/05/2009-US
ΕΦΕΥΡΕΤΗΣ (72):1)ROSS, Bruce, S.
2)SOFIA, Michael, Joseph
3)PAMULAPATI, Ganapati, Reddy
4)RACHAKONDA, Suguna
5)ZHANG, Hai-ren
6)CHUN, Byoung-kwon
7)WANG, Peiyuan
ΕΙΔΙΚΟΣ ΠΛΗΡΕΞΟΥΣΙΟΣ (74):ΜΑΛΑΜΗ ΑΛΚΗΣΤΙΣ-ΕΙΡΗΝΗ
Σκουφά 52, 10672 ΑΘΗΝΑ
ΑΝΤΙΚΛΗΤΟΣ (74):ΜΑΛΑΜΗ ΑΛΚΗΣΤΙΣ-ΕΙΡΗΝΗ
Σκουφά 52,10672 ΑΘΗΝΑ
ΤΙΤΛΟΣ ΕΦΕΥΡΕΣΗΣ (54):**ΔΙΕΡΓΑΣΙΑ ΓΙΑ ΤΗΝ ΠΑΡΑΣΚΕΥΗ ΤΟΥ 1-ΜΕΘΥΛΛΙΘΥΛΕΣΤΕΡΑ ΤΗΣ Ν-[2' R)-2'-ΔΕΟΞΥ-2'-ΦΘΟΡΟ-2'-ΜΕΘΥΛ-Ρ-ΦΑΙΝΥΛ-5'-ΟΥΡΙΔΥΛΥ]-L-ΑΛΑΝΙΝΗΣ**

ΠΕΡΙΛΗΨΗ(57)

Αποκαλύπτονται εις το παρόν φωσφοραμιδικά νουκλεοζιδίων του χημικού τύπου 4 και η χρήση αυτών ως παράγοντες για αγωγή ιικών παθήσεων. Αυτές οι ενώσεις είναι αναστολείς της RNA-εξαρτώμενης ικής αντιγραφής του 5 RNA και είναι χρήσιμοι ως αναστολείς της πολυμεράσης NS5B του HCV, ως αναστολείς της αντιγραφής του HCV και για αγωγή της λοίμωξης από ηπατίτιδα C σε θηλαστικά. Αποκαλύπτεται επίσης και διεργασία για παρασκευή της ένωσης, που

αναπαρίσταται από τον χημικό τύπο 4 (Χημικός Τύπος 4), που το P* αναπαριστά χειρόμορφο άτομο φωσφόρου, η οποία περιλαμβάνει: α) αντίδραση ισοπροπυλαλανικού, (Χημικός Τύπος Α), δι-Χ'-φαινυλφωσφορικού (Χημικός Τύπος Β), 2'-δεοξυ-2f-φθορο-2'-C-μεθυλουριδίνης, (Χημικός Τύπος 3), και βάσης για να ληφθεί πρώτο μείγμα, που περιλαμβάνει το 4, που το X είναι βάση συζεύγματος ενός οξέος, το n είναι 0 ή 1, και το Χ' είναι αλογόνο, β) αντίδραση του πρώτου μείγματος με μια προστατευτική ένωση για να ληφθεί ένα δεύτερο μείγμα, που περιλαμβάνει το 4 και γ) υποβολή κατά προαιρετικό τρόπο του δεύτερου μείγματος σε κρυστάλλωση, χρωματογραφία ή εκχύλιση προκειμένου να ληφθεί το 4.



ΑΡΙΘΜΟΣ ΕΥΡ. Δ.Ε. (11):3090234
ΑΡΙΘ. ΕΛΛ. ΚΑΤΑΘΕΣΗΣ (21):20160402413
ΗΜΕΡ. ΕΛΛ. ΚΑΤΑΘΕΣΗΣ (22):05/10/2016
ΑΡΙΘ./ΗΜΕΡ. ΔΗΜΟΣΙΕΥΣΗΣ
ΕΥΡΩΠΑΪΚΟΥ ΔΙΠΛΩΜΑΤΟΣ(87):2873665 - 06/07/2016
ΑΡΙΘ./ΗΜΕΡ. ΔΗΜΟΣΙΕΥΣΗΣ
ΕΥΡΩΠΑΪΚΗΣ ΑΙΤΗΣΗΣ (86):14175539.7--12/05/2010
ΔΙΚΑΙΟΥΧΟΣ (73):1)Gilead Pharmasset LLC
333 Lakeside Drive, Foster City, CA 94404,
ΗΝΩΜΕΝΕΣ ΠΟΛΙΤΕΙΕΣ ΤΗΣ ΑΜΕΡΙΚΗΣ

ΣΥΜΒ. ΠΡΟΤΕΡΑΙΟΤΗΤΕΣ (30):177972 P-13/05/2009-US
224745 P-10/07/2009-US
238760 P-01/09/2009-US

ΕΦΕΥΡΕΤΗΣ (72):1)Guo, Hongyan
2)Kato, Darryl 22)Saugier, Joseph H.
3)Kirschberg, Thorstens A. 23)Trenkle, James D.
4)Liu, Hongtae 24)Tse, Winston C.
5)Link, John O. 25)Vivian, Randall W.
6)Mitchell, Michael L. 26)Schroeder, Scott D.
7)Parrish, Jay P. 27)Watkins, William J.
8)Squires, Neil 28)Xu, Lianhong
9)Sun, Jianyu 29)Yang, Zheng-Yu
10)Taylor, James 30)Kellar, Terry
11)Bacon, Elizabeth M. 31)Sheng, Xiaoning
12)Canales, Eda 32)Clarke, Michael O'Neil Hanrahan
13)Cho, Aesop 33)Chou, Chien-hung
14)Cottell, Jeromy J. 34)Graupe, Michael
15)Desai, Manoj C. 35)Jin, Haolun
16)Halcomb, Randall L. 36)McFadden, Ryan
17)Krygowski, Evan S. 37)Mish, Michael R.
18)Lazerwith, Scott E. 38)Metobo, Samuel E.
19)Liu, Qi 39)Phillips, Barton W.
20)Mackman, Richard 40)Venkataramani, Chandrasekar
21)Pyun, Hyung-Jung 41)Kim, Chuong U.

ΕΙΔΙΚΟΣ ΠΑΗΡΕΞΟΥΣΙΟΣ (74):ΜΑΛΑΜΗ ΑΛΚΗΣΤΙΣ-ΕΙΡΗΝΗ
Σκουφά 52, 10672 ΑΘΗΝΑ

ΑΝΤΙΚΑΛΗΤΟΣ (74):ΜΑΛΑΜΗ ΑΛΚΗΣΤΙΣ-ΕΙΡΗΝΗ
Σκουφά 52,10672 ΑΘΗΝΑ

ΤΙΤΛΟΣ ΕΦΕΥΡΕΣΗΣ (54):ΑΝΤΙ-ΠΙΚΕΣ ΕΝΩΣΕΙΣ
ΠΕΡΙΛΗΨΗ(57)

Η εφεύρεση σχετίζεται με αντι-ικές ενώσεις, συνθέσεις που περιέχουν τέτοιες ενώσεις και θεραπευτικές μεθόδους που περιλαμβάνουν την χορήγηση τέτοιων ενώσεων, καθώς επίσης με μεθόδους και ενδιάμεσα χρήσιμα για παρασκευή τέτοιων ενώσεων.

ΑΡΙΘΜΟΣ ΕΥΡ. Δ.Ε. (11):3090235
ΑΡΙΘ. ΕΛΛ. ΚΑΤΑΘΕΣΗΣ (21):20160402410
ΗΜΕΡ. ΕΛΛ. ΚΑΤΑΘΕΣΗΣ (22):05/10/2016
ΑΡΙΘ./ΗΜΕΡ. ΔΗΜΟΣΙΕΥΣΗΣ
ΕΥΡΩΠΑΪΚΟΥ ΔΙΠΛΩΜΑΤΟΣ(87):2834144 - 20/07/2016
ΑΡΙΘ./ΗΜΕΡ. ΔΗΜΟΣΙΕΥΣΗΣ
ΕΥΡΩΠΑΪΚΗΣ ΑΙΤΗΣΗΣ (86):13722788.0--03/04/2013
ΔΙΚΑΙΟΥΧΟΣ (73):1)Beacon Finland Ltd Oy
PO Box 228, 26101 Rauma, ΦΙΝΛΑΝΔΙΑ

ΣΥΜΒ. ΠΡΟΤΕΡΑΙΟΤΗΤΕΣ (30):20125387-04/04/2012-FI
20125461-26/04/2012-FI

ΕΦΕΥΡΕΤΗΣ (72):1)PUUSTELLI, Joonas
2)RINTALA, Timo
3)SUUTARI, Juhani
4)TOIVONEN, Olli

ΕΙΔΙΚΟΣ ΠΑΗΡΕΞΟΥΣΙΟΣ (74):ΣΑΚΕΛΛΑΡΙΔΗ ΒΑΛΗ-ΒΑΣΙΛΙΚΗ
Αδριανού 70, 10556 ΑΘΗΝΑ

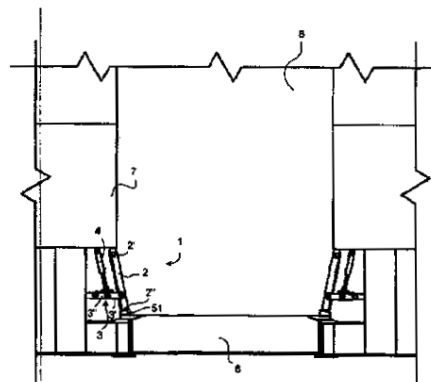
ΑΝΤΙΚΑΛΗΤΟΣ (74):ΣΑΚΕΛΛΑΡΙΔΗ ΒΑΛΗ-ΒΑΣΙΛΙΚΗ
Αδριανού 70,10556 ΑΘΗΝΑ

ΤΙΤΛΟΣ ΕΦΕΥΡΕΣΗΣ (54):ΣΥΣΚΕΥΗ, ΔΙΑΤΑΞΗ ΚΑΙ ΜΕΘΟΔΟΣ
ΓΙΑ ΤΟ ΚΛΕΙΔΩΜΑ ΥΠΟΒΡΥΧΙΑΣ ΚΑΤΑΠΑΚΤΗΣ Ή ΑΛΛΗΣ ΑΦΑΙΡΟΥΜΕΝΗΣ ΚΑΤΑΣΚΕΥΗΣ

ΠΕΡΙΛΗΨΗ(57)

Το αντικείμενο της εφεύρεσης είναι μια συσκευή για το κλειδώμα μιας υποβρύχιας καταπακτής ή άλλης αφαιρούμενης ή περιστρεφόμενης δομής (6) σε ένα σκάφος ή άλλη επιπλέουσα δομή, η οποία περιλαμβάνει τουλάχιστον μια ράβδο κλειδώματος (2), η οποία είναι ικανή να συνδεθεί κατά ένα αρθρωτό τρόπο στη γάστρα (7) ή άλλη δομή του σκάφους ή άλλης επιπλέουσας δομής και η οποία ράβδος κλειδώματος, στη δεύτερη της άκρη (2"), μπορεί να τοποθετηθεί σε

σύνδεση με μια επιφάνεια της δυνάμενης να κλειδωθεί καταπακτής ή άλλης αφαιρούμενης ή περιστρεφόμενης δομής (6), ένας μηχανισμός περιστροφής (3) της ράβδου κλειδώματος (2), ο οποίος περιλαμβάνει τουλάχιστον ένα πρώτο τμήμα (3') και ένα δεύτερο τμήμα (3"), τα οποία είναι, στις πρώτες τους άκρες, συνδεδεμένα το ένα με το άλλο κατά ένα αρθρωτό τρόπο, και από τα οποία μια δεύτερη άκρη του πρώτου τμήματος (3) είναι διατεταγμένη σε σύνδεση με τη ράβδο κλειδώματος (2) κατά ένα αρθρωτό τρόπο και μια δεύτερη άκρη του δεύτερου τμήματος (3") είναι ικανή να συνδεθεί κατά ένα αρθρωτό τρόπο στη γάστρα (7) ή άλλη δομή του σκάφους ή άλλης επιπλέουσα δομή, και ένας ενεργοποιητής (4), ο οποίος είναι διατεταγμένος σε σύνδεση με το μηχανισμό περιστροφής (3).



ΑΡΙΘΜΟΣ ΕΥΡ. Δ.Ε. (11):3090236
ΑΡΙΘ. ΕΛΛ. ΚΑΤΑΘΕΣΗΣ (21):20160401689
ΗΜΕΡ. ΕΛΛ. ΚΑΤΑΘΕΣΗΣ (22):20/07/2016
ΑΡΙΘ./ΗΜΕΡ. ΔΗΜΟΣΙΕΥΣΗΣ
ΕΥΡΩΠΑΪΚΟΥ ΔΙΠΛΩΜΑΤΟΣ(87):2221345 - 20/04/2016
ΑΡΙΘ./ΗΜΕΡ. ΔΗΜΟΣΙΕΥΣΗΣ
ΕΥΡΩΠΑΪΚΗΣ ΑΙΤΗΣΗΣ (86):10165814.4-27/01/2005
ΔΙΚΑΙΟΥΧΟΣ (73):1)INGEVITY South Carolina, LLC
5255 Virginia Avenue, North Charleston, SC
29406, U.S.A., ΗΝΩΜΕΝΕΣ ΠΟΛΙΤΕΙΕΣ
ΤΗΣ ΑΜΕΡΙΚΗΣ
ΣΥΜΒ. ΠΡΟΤΕΡΑΙΟΤΗΤΕΣ (30):545713 P-18/02/2004-US
ΕΦΕΥΡΕΤΗΣ (72):1)Crews, Everett
2)Dellicolli, Humbert, Thomas
3)deOliveira, Willer
4)Jack, Ian
ΕΙΔΙΚΟΣ ΠΑΡΗΡΕΞΟΥΣΙΟΣ (74):ΠΑΠΑΚΩΝΣΤΑΝΤΙΝΟΥ "ΕΛΕΝΗ Γ.
ΠΑΠΑΚΩΣΤΑΝΤΙΝΟΥ ΚΑΙ
ΣΥΝΕΡΓΑΤΕΣ, ΔΙΚΗΓΟΡΙΚΗ ΕΤΑΙΡΙΑ"
ΕΛΕΝΗ
Κουμπάρη 2, 10674 ΑΘΗΝΑ
ΑΝΤΙΚΑΗΤΟΣ (74):ΠΑΠΑΚΩΝΣΤΑΝΤΙΝΟΥ ΕΛΕΝΗ
Κουμπάρη 2,10674 ΑΘΗΝΑ
ΤΙΤΛΟΣ ΕΦΕΥΡΕΣΗΣ (54):**ΜΕΘΟΔΟΣ ΠΑΡΑΣΚΕΥΗΣ ΑΣΦΑΛΤΟΥ-
ΧΩΝ ΣΥΝΘΕΣΕΩΝ**

ΠΕΡΙΛΗΨΗ(57)

Η εφεύρεση αυτή αφορά ασφαλτούχες συνθέσεις και μεθόδους παρασκευής αυτών. Ειδικότερα, η εφεύρεση αφορά στην παρασκευή ασφαλτούχων συνθέσεων

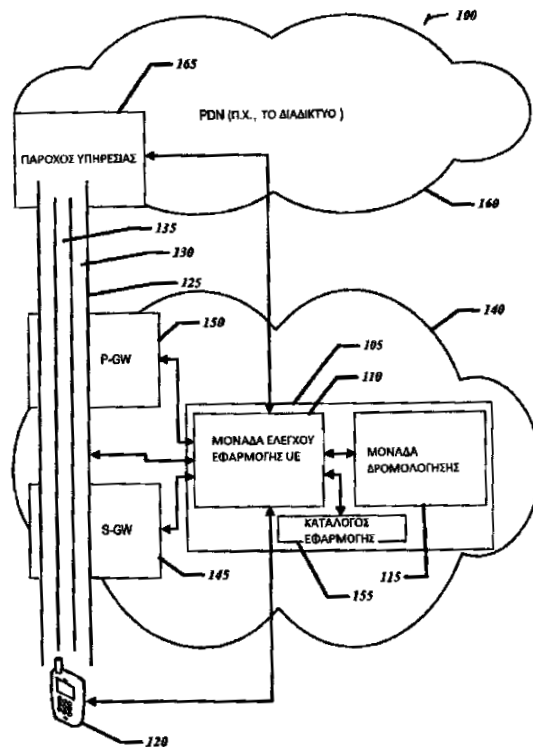
που συνταγοποιούνται με βαθμονομημένης συμπεριφοράς ασφαλτούχα γαλακτώματα άνευ διαλύτη που περιέχουν άσφαλτο, τα οποία δεικνύουν ελεγχόμενη, εξαρτώμενη από την θερμοκρασία διεπιφανειακή ρεολογία. Όταν χρησιμοποιούνται σε εφαρμογές επίστρωσης, αυτές οι ασφαλτούχες συνθέσεις αναπτύσσουν συγκολλητική ισχύ και ιδιότητες αντοχής-φορτίου σε ποσοστά συγκρίσιμα προς τις παραδοσιακές συνθέσεις επίστρωσης θερμού μείγματος και σε ποσοστά ταχύτερα από τις παραδοσιακές συνθέσεις επίστρωσης ψυχρού μείγματος.

ΑΡΙΘΜΟΣ ΕΥΡ. Δ.Ε. (11):3090237
ΑΡΙΘ. ΕΛΛ. ΚΑΤΑΘΕΣΗΣ (21):20160402445
ΗΜΕΡ. ΕΛΛ. ΚΑΤΑΘΕΣΗΣ (22):06/10/2016
ΑΡΙΘ./ΗΜΕΡ. ΔΗΜΟΣΙΕΥΣΗΣ
ΕΥΡΩΠΑΪΚΟΥ ΔΙΠΛΩΜΑΤΟΣ(87):2695430 - 06/07/2016
ΑΡΙΘ./ΗΜΕΡ. ΔΗΜΟΣΙΕΥΣΗΣ
ΕΥΡΩΠΑΪΚΗΣ ΑΙΤΗΣΗΣ (86):11862167.1-16/12/2011
ΔΙΚΑΙΟΥΧΟΣ (73):1)Intel Corporation
2200 Mission College Boulevard, Santa Clara,
CA 95054, ΗΝΩΜΕΝΕΣ ΠΟΛΙΤΕΙΕΣ ΤΗΣ
ΑΜΕΡΙΚΗΣ
ΣΥΜΒ. ΠΡΟΤΕΡΑΙΟΤΗΤΕΣ (30):201161471042 P-01/04/2011-US
ΕΦΕΥΡΕΤΗΣ (72):1)SIROTKIN, Alexander
2)VENKATACHALAM, Muthaiah
3)SHAN, Chang Hong
ΕΙΔΙΚΟΣ ΠΑΡΗΡΕΞΟΥΣΙΟΣ (74):ΣΙΩΤΟΥ ΑΙΚΑΤΕΡΙΝΗ
Πατησίων 122, 11257 ΑΘΗΝΑ
ΑΝΤΙΚΑΗΤΟΣ (74):ΣΙΩΤΟΥ ΑΙΚΑΤΕΡΙΝΗ
Πατησίων 122,11257 ΑΘΗΝΑ
ΤΙΤΛΟΣ ΕΦΕΥΡΕΣΗΣ (54):**ΕΞΥΠΝΗ ΜΕΤΕΓΚΑΤΑΣΤΑΣΗ ΔΙΚΤΥ-
ΑΚΗΣ ΠΥΛΗΣ ΠΑΚΕΤΩΝ ΔΕΔΟΜΕ-
ΝΩΝ (P-GW) ΓΙΑ ΤΗΝ ΑΔΙΑΛΕΠΤΗ
ΠΑΡΟΧΗ ΥΠΗΡΕΣΙΩΝ ΜΕΙΩΣΗΣ ΤΟΥ
ΦΟΡΤΟΥ ΚΥΚΛΟΦΟΡΙΑΣ ΕΠΙΛΕΓΜΕ-
ΝΩΝ ΠΡΩΤΟΚΟΛΛΩΝ ΔΙΑΔΙΚΤΥΟΥ
(SIPTO)**

ΠΕΡΙΛΗΨΗ(57)

Περιγράφεται η έξυπνη μετεγκατάσταση δικτυακής πύλης πακέτων δεδομένων (P-GW) για την αδιάλειπτη παροχή υπηρεσιών μείωσης φόρτου κυκλοφορίας επιλεγμένων πρωτοκόλλων διαδικτύου (SIPTO). Μια μονάδα παρακολούθησης της εφαρμογής εξοπλισμού χρήστη (UE), μπορεί να παρακολουθεί την κατάσταση περιόδου λειτουργίας του δικτύου για ένα UE. Ένα παράθυρο μετάβασης μπορεί να προσδιοριστεί με βάση τόσο την κατάσταση περιόδου λειτουργίας του δικτύου όσο και με μια μέτρηση των επιπτώσεων της συνεχόμενης κατάστασης λειτουργίας. Μια νέα δικτυακή πύλη πακέτων δεδομένων (P-GW) μπορεί να

συνδέεται με την UE κατά τη διάρκεια του παραθύρου μετάβασης σε απόκριση ενός προσδιορισμού ότι ένα τρέχον P-GW του UE είναι μικρότερο του βέλτιστου, σε τουλάχιστον μία μέτρηση απόδοσης, από το νέο P-GW.



ΑΡΙΘΜΟΣ ΕΥΡ. Δ.Ε. (11):3090238
ΑΡΙΘ. ΕΛΛ. ΚΑΤΑΘΕΣΗΣ (21):20160402446
ΗΜΕΡ. ΕΛΛ. ΚΑΤΑΘΕΣΗΣ (22):06/10/2016
ΑΡΙΘ./ΗΜΕΡ. ΔΗΜΟΣΙΕΥΣΗΣ
ΕΥΡΩΠΑΪΚΟΥ ΔΙΠΛΩΜΑΤΟΣ(87):2537524 - 06/07/2016
ΑΡΙΘ./ΗΜΕΡ. ΔΗΜΟΣΙΕΥΣΗΣ
ΕΥΡΩΠΑΪΚΗΣ ΑΙΤΗΣΗΣ (86):12005456.4--14/05/2004
ΔΙΚΑΙΟΥΧΟΣ (73):1)Ampio Pharmaceuticals, Inc.
 373 Inverness Parkway Suite 200, Englewood,
 CO 80112, ΗΝΩΜΕΝΕΣ ΠΟΛΙΤΕΙΕΣ ΤΗΣ
 ΑΜΕΡΙΚΗΣ
ΣΥΜΒ. ΠΡΟΤΕΡΑΙΟΤΗΤΕΣ (30):471017 P-15/05/2003-US
 489270 P-21/07/2003-US
 514930 P-27/10/2003-US
 517338 P-04/11/2003-US
ΕΦΕΥΡΕΤΗΣ (72):1)Bar-Or, David
 2)Bar-Or, Raphael
 3)Shimonkevitz, Richard
ΕΙΔΙΚΟΣ ΠΛΗΡΕΞΟΥΣΙΟΣ (74):ΣΙΩΤΟΥ ΑΙΚΑΤΕΡΙΝΗ
 Πατησίων 122, 11257 ΑΘΗΝΑ
ΑΝΤΙΚΛΗΤΟΣ (74):ΣΙΩΤΟΥ ΑΙΚΑΤΕΡΙΝΗ
 Πατησίων 122,11257 ΑΘΗΝΑ
ΤΙΤΛΟΣ ΕΦΕΥΡΕΣΗΣ (54):**ΘΕΡΑΠΕΙΑ ΤΩΝ ΜΕΣΟΛΑΒΟΥΜΕΝΩΝ**
ΑΠΟ Τ-ΚΥΤΤΑΡΑ ΑΣΘΕΝΕΙΩΝ

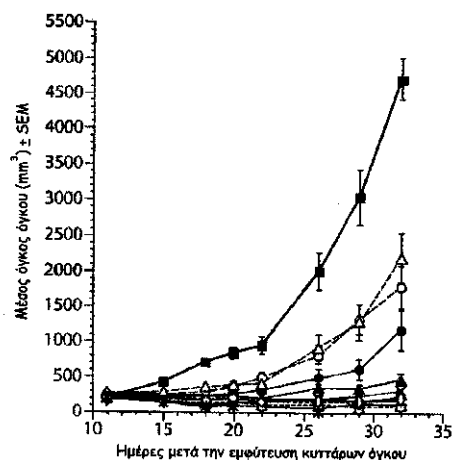
ΠΕΡΙΛΗΨΗ(57)

Η εφεύρεση παρέχει μια αποτελεσματική ποσότητα μιας φαρμακευτικής σύνθεσης που περιλαμβάνει μια πρωτεΐνη ή πεπτίδιο που φυσιολογικά βρίσκεται στο ζώο, με την πρωτεΐνη ή το πεπτίδιο να έχει υποστεί επεξεργασία έτσι ώστε η σύνθεση να περιλαμβάνει επίσης τουλάχιστον μια δικετοπιπεραζίνη που προέρχεται από την πρωτεΐνη ή το πεπτίδιο για χρήση στη θεραπεία μιας μεσολαβούμενης από Τ-κύτταρα ασθένειας.

ΑΡΙΘΜΟΣ ΕΥΡ. Δ.Ε. (11):3090239
ΑΡΙΘ. ΕΛΛ. ΚΑΤΑΘΕΣΗΣ (21):20160402450
ΗΜΕΡ. ΕΛΛ. ΚΑΤΑΘΕΣΗΣ (22):06/10/2016
ΑΡΙΘ./ΗΜΕΡ. ΔΗΜΟΣΙΕΥΣΗΣ
ΕΥΡΩΠΑΪΚΟΥ ΔΙΠΛΩΜΑΤΟΣ(87):2827858 - 20/07/2016
ΑΡΙΘ./ΗΜΕΡ. ΔΗΜΟΣΙΕΥΣΗΣ
ΕΥΡΩΠΑΪΚΗΣ ΑΙΤΗΣΗΣ (86):13711004.5--15/03/2013
ΔΙΚΑΙΟΥΧΟΣ (73):1)F.Hoffmann-La Roche AG
 Grenzachstrasse 124, 4070 Basel, ΕΛΒΕΤΙΑ
ΣΥΜΒ. ΠΡΟΤΕΡΑΙΟΤΗΤΕΣ (30):201261612429 P-19/03/2012-US
ΕΦΕΥΡΕΤΗΣ (72):1)GLENN, Kelli
 2)HIGGINS, Brian
 3)NICHOLS, Gwen
 4)PACKMAN, Kathryn E.
ΕΙΔΙΚΟΣ ΠΛΗΡΕΞΟΥΣΙΟΣ (74):ΠΑΠΑ ΕΥΑΓΓΕΛΙΑ
 Πανεπιστημίου 64, 10677 ΑΘΗΝΑ
ΑΝΤΙΚΛΗΤΟΣ (74):ΠΑΠΑ ΕΥΑΓΓΕΛΙΑ
 Πανεπιστημίου 64,10677 ΑΘΗΝΑ
ΤΙΤΛΟΣ ΕΦΕΥΡΕΣΗΣ (54):**ΧΟΡΗΓΗΣΗ ΕΝΟΣ ΑΝΤΙΚΑΡΚΙΝΙΚΟΥ**
ΠΑΡΑΓΟΝΤΑ

ΠΕΡΙΛΗΨΗ(57)

Παρέχεται ένα νέο φαρμακευτικό προϊόν που περιλαμβάνει την Ένωση (Α) που χαρακτηρίζεται από ένα δοσολογικό σχήμα το οποίο μεγιστοποιεί την αντικαρκινική δραστηριότητα ενώ διατηρεί αποδεκτά επίπεδα τοξικότητας.



- Ομάδα ελέγχου QD
- ▲ Ένωση A 50 mg/kg 1x/wk
- Ένωση A 7,5 mg/kg QD
- ▲ Ένωση A 100 mg/kg 1x/wk
- Ένωση A 15 mg/kg QD
- Ένωση A 50 mg/kg 2 με/5 εκτός x 4, QD
- Ένωση A 80 mg/kg 5 με/23 εκτός, QD
- ✕ Ένωση A 20 mg/kg 20 με/8 εκτός, QD
- ✱ Ένωση A 100 mg/kg 2 με/12 εκτός x 2, QD
- Ένωση A 50 mg/kg 4 με/10 εκτός x 2, QD
- ⊙ Ένωση A 100 mg/kg 2 με/5 εκτός x 4, QD
- Ένωση A 30 mg/kg QD
- Ένωση A 200 mg/kg (Δύο δόσεις 100 mg/kg, 8 ώρες διαφορά) 1x/wk

ΑΡΙΘΜΟΣ ΕΥΡ. Δ.Ε. (11):3090240
ΑΡΙΘ. ΕΛΛ. ΚΑΤΑΘΕΣΗΣ (21):20160402453
ΗΜΕΡ. ΕΛΛ. ΚΑΤΑΘΕΣΗΣ (22):06/10/2016
ΑΡΙΘ./ΗΜΕΡ. ΔΗΜΟΣΙΕΥΣΗΣ
ΕΥΡΩΠΑΪΚΟΥ ΔΙΠΛΩΜΑΤΟΣ(87):2320900 - 06/07/2016
ΑΡΙΘ./ΗΜΕΡ. ΔΗΜΟΣΙΕΥΣΗΣ
ΕΥΡΩΠΑΪΚΗΣ ΑΙΤΗΣΗΣ (86):09776348.6--29/01/2009
ΔΙΚΑΙΟΥΧΟΣ (73):1)Universitat Ulm
Helmholtzstrasse 16, 89081 Ulm, ΓΕΡΜΑΝΙΑ
ΣΥΜΒ. ΠΡΟΤΕΡΑΙΟΤΗΤΕΣ (30):08013741-31/07/2008-EP
ΕΦΕΥΡΕΤΗΣ (72):1)MILTNER, Erich
2)FRIESEN, Claudia
3)ALT, Andreas
ΕΙΔΙΚΟΣ ΠΛΗΡΕΞΟΥΣΙΟΣ (74):ΣΙΩΤΟΥ ΑΙΚΑΤΕΡΙΝΗ
Πατησίων 122, 11257 ΑΘΗΝΑ
ΑΝΤΙΚΛΗΤΟΣ (74):ΣΙΩΤΟΥ ΑΙΚΑΤΕΡΙΝΗ
Πατησίων 122,11257 ΑΘΗΝΑ
ΤΙΤΛΟΣ ΕΦΕΥΡΕΣΗΣ (54):**ΟΠΙΟΕΙΔΗ ΓΙΑ ΧΡΗΣΗ ΣΤΗ ΘΕΡΑΠΕΥΤΙΚΗ ΑΓΩΓΗ ΑΣΘΕΝΩΝ ΜΕ ΑΝΘΕΚΤΙΚΟ ΚΑΡΚΙΝΟ**

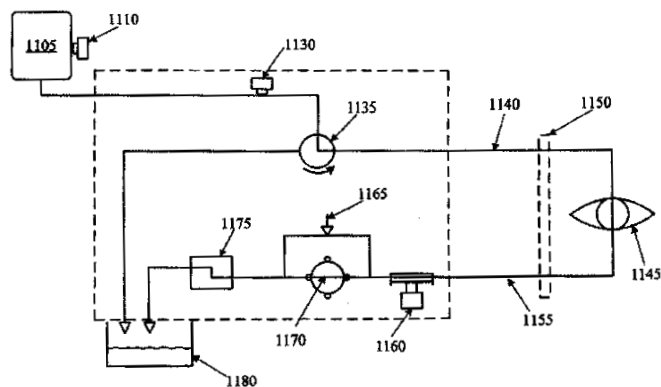
ΠΕΡΙΛΗΨΗ(57)

Προτείνεται η χρήση οπιοειδών ή μμητικών ενώσεων οπιοειδών για την παραγωγή φαρμάκου για τη θεραπευτική αγωγή ασθενών με ανθεκτικό καρκίνο.

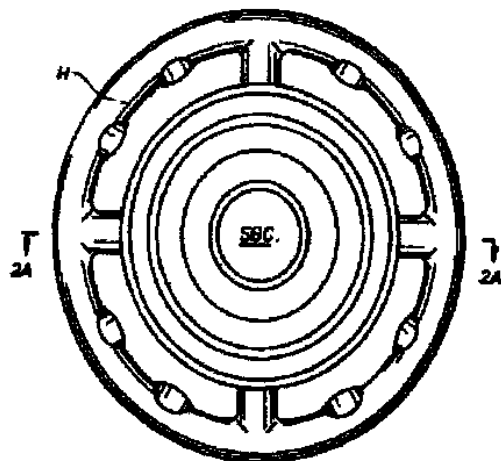
ΑΡΙΘΜΟΣ ΕΥΡ. Δ.Ε. (11):3090241
ΑΡΙΘ. ΕΛΛ. ΚΑΤΑΘΕΣΗΣ (21):20160402451
ΗΜΕΡ. ΕΛΛ. ΚΑΤΑΘΕΣΗΣ (22):06/10/2016
ΑΡΙΘ./ΗΜΕΡ. ΔΗΜΟΣΙΕΥΣΗΣ
ΕΥΡΩΠΑΪΚΟΥ ΔΙΠΛΩΜΑΤΟΣ(87):2869801 - 03/08/2016
ΑΡΙΘ./ΗΜΕΡ. ΔΗΜΟΣΙΕΥΣΗΣ
ΕΥΡΩΠΑΪΚΗΣ ΑΙΤΗΣΗΣ (86):13848397.9--11/10/2013
ΔΙΚΑΙΟΥΧΟΣ (73):1)Alcon Research, Ltd.
6201 South Freeway, Fort Worth, Texas
76134, ΗΝΩΜΕΝΕΣ ΠΟΛΙΤΕΙΕΣ ΤΗΣ
ΑΜΕΡΙΚΗΣ
ΣΥΜΒ. ΠΡΟΤΕΡΑΙΟΤΗΤΕΣ (30):201213657324-22/10/2012-US
ΕΦΕΥΡΕΤΗΣ (72):1)GORDON, Raphael
ΕΙΔΙΚΟΣ ΠΛΗΡΕΞΟΥΣΙΟΣ (74):ΣΙΩΤΟΥ ΑΙΚΑΤΕΡΙΝΗ
Πατησίων 122, 11257 ΑΘΗΝΑ
ΑΝΤΙΚΛΗΤΟΣ (74):ΣΙΩΤΟΥ ΑΙΚΑΤΕΡΙΝΗ
Πατησίων 122,11257 ΑΘΗΝΑ
ΤΙΤΛΟΣ ΕΦΕΥΡΕΣΗΣ (54):**ΕΛΕΓΧΟΣ ΠΙΕΣΗΣ ΣΕ ΣΥΣΤΗΜΑ ΦΑΚΟΡΥΨΙΑΣ**

ΠΕΡΙΛΗΨΗ(57)

Ένα χειρουργικό σύστημα περιλαμβάνει μια πηγή πεπιεσμένου υγρού καταίονησης μια γραμμική καταίονησης ευχερώς συνδεδεμένη με την πηγή πεπιεσμένου υγρού καταίονησης ένα εργαλείο χειρός ευχερώς συνδεδεμένο με τη γραμμική καταίονησης έναν αισθητήρα πίεσης καταίονησης που βρίσκεται στην επιφάνεια ή κατά μήκος της πηγής πεπιεσμένου υγρού καταίονησης ή της γραμμής καταίονησης και έναν ελεγκτή για τον έλεγχο της πηγής πεπιεσμένου υγρού καταίονησης. Ο ελεγκτής ελέγχει την πηγή πεπιεσμένου υγρού καταίονησης βάσει μιας ένδειξης από τον αισθητήρα πίεσης καταίονησης και μιας εκτιμώμενης τιμής της ροής τροποποιημένης από έναν συντελεστή αντιστάθμισης.



ΑΡΙΘΜΟΣ ΕΥΡ. Δ.Ε. (11):3090242
ΑΡΙΘ. ΕΛΛ. ΚΑΤΑΘΕΣΗΣ (21):20160402452
ΗΜΕΡ. ΕΛΛ. ΚΑΤΑΘΕΣΗΣ (22):06/10/2016
ΑΡΙΘ./ΗΜΕΡ. ΔΗΜΟΣΙΕΥΣΗΣ
ΕΥΡΩΠΑΪΚΟΥ ΔΙΠΛΩΜΑΤΟΣ(87):2155401 - 06/07/2016
ΑΡΙΘ./ΗΜΕΡ. ΔΗΜΟΣΙΕΥΣΗΣ
ΕΥΡΩΠΑΪΚΗΣ ΑΙΤΗΣΗΣ (86):08779627.2--28/05/2008
ΔΙΚΑΙΟΥΧΟΣ (73):1)Tyco Fire & Security GmbH
Victor von Bruns-Strasse 21, 8212 Neuhausen
am Rheinfeld, ΕΛΒΕΤΙΑ
ΣΥΜΒ. ΠΡΟΤΕΡΑΙΟΤΗΤΕΣ (30):932315 P-30/05/2007-US
961239 P-19/07/2007-US
ΕΦΕΥΡΕΤΗΣ (72):1)WILLIAMS, Dwight, P.
ΕΙΔΙΚΟΣ ΠΛΗΡΕΞΟΥΣΙΟΣ (74):ΣΙΩΤΟΥ ΑΙΚΑΤΕΡΙΝΗ
Πατησίων 122, 11257 ΑΘΗΝΑ
ΑΝΤΙΚΛΗΤΟΣ (74):ΣΙΩΤΟΥ ΑΙΚΑΤΕΡΙΝΗ
Πατησίων 122,11257 ΑΘΗΝΑ
ΤΙΤΛΟΣ ΕΦΕΥΡΕΣΗΣ (54):ΕΝΑ ΑΚΡΟΦΥΣΙΟ ΠΥΡΟΣΒΕΣΤΗΡΑ
ΕΝΙΣΧΥΜΕΝΟΥ ΕΥΡΟΥΣ ΚΑΙ ΜΕΘΟ-
ΔΟΣ



ΠΕΡΙΛΗΨΗ(57)

Ένα μοτίβο ακροφυσίου πυροσβεστήρα ενισχυμένου εύρους και προσγείωσης, ευθείας ροής και εκνέφωσης, που περιλαμβάνει θύρες αποφόρτισης σταθερού διαμετρήματος και δακτυλιοειδείς όπου το ακροφύσιο αποφορτίζει μία εσωτερική ροή που είναι περικυκλωμένη από μία εξωτερική ροή.

ΑΡΙΘΜΟΣ ΕΥΡ. Δ.Ε. (11):3090243
ΑΡΙΘ. ΕΛΛ. ΚΑΤΑΘΕΣΗΣ (21):20160402443
ΗΜΕΡ. ΕΛΛ. ΚΑΤΑΘΕΣΗΣ (22):06/10/2016
ΑΡΙΘ./ΗΜΕΡ. ΔΗΜΟΣΙΕΥΣΗΣ
ΕΥΡΩΠΑΪΚΟΥ ΔΙΠΛΩΜΑΤΟΣ(87):2564703 - 06/07/2016
ΑΡΙΘ./ΗΜΕΡ. ΔΗΜΟΣΙΕΥΣΗΣ
ΕΥΡΩΠΑΪΚΗΣ ΑΙΤΗΣΗΣ (86):12192104.3--16/03/2010
ΔΙΚΑΙΟΥΧΟΣ (73):1)Bayer CropScience AG
Alfred-Nobel-Strasse 50, Building 6100,
40789 Monheim am Rhein, ΓΕΡΜΑΝΙΑ
ΣΥΜΒ. ΠΡΟΤΕΡΑΙΟΤΗΤΕΣ (30):09156175-25/03/2009-EP
ΕΦΕΥΡΕΤΗΣ (72):1)Andersch, Dr. Wolfram
2)Hungenberg, Heike
3)Rieck, Dr. Heiko
ΕΙΔΙΚΟΣ ΠΛΗΡΕΞΟΥΣΙΟΣ (74):ΣΙΩΤΟΥ ΑΙΚΑΤΕΡΙΝΗ
Πατησίων 122, 11257 ΑΘΗΝΑ
ΑΝΤΙΚΛΗΤΟΣ (74):ΣΙΩΤΟΥ ΑΙΚΑΤΕΡΙΝΗ
Πατησίων 122,11257 ΑΘΗΝΑ
ΤΙΤΛΟΣ ΕΦΕΥΡΕΣΗΣ (54):ΣΥΝΔΥΑΣΜΟΣ ΝΗΜΑΤΟΚΤΟΝΟΥ
ΔΡΑΣΤΙΚΗΣ ΟΥΣΙΑΣ ΠΟΥ ΠΕΡΙΛΑΜ-
ΒΑΝΟΥΝ ΦΛΟΥΟΠΥΡΑΜ ΚΑΙ
CΥΑΖΥΡΥΡ

ΠΕΡΙΛΗΨΗ(57)

Η παρούσα εφεύρεση αναφέρεται σε νέους συνδυασμούς δραστικής ουσίας, οι οποίοι αποτελούνται από φλουοπυράμ και από επιπλέον γνωστές εντομοκτόνες δραστικές ουσίες και οι οποίοι συνδυασμοί είναι ιδιαίτερος κατάλληλοι για την καταπολέμηση των ζωικών παρασίτων, όπως τα έντομα και/ή τα ανεπιθύμητα ακάρεα και/ή τα νηματώδη, αλλά είναι και χρήσιμοι στην εφαρμογή επί του φυλλώματος και στην εφαρμογή επί του εδάφους και/ή στην αγωγή των σπόρων.

ΑΡΙΘΜΟΣ ΕΥΡ. Δ.Ε. (11):3090244
ΑΡΙΘ. ΕΛΛ. ΚΑΤΑΘΕΣΗΣ (21):20160402442
ΗΜΕΡ. ΕΛΛ. ΚΑΤΑΘΕΣΗΣ (22):06/10/2016
ΑΡΙΘ./ΗΜΕΡ. ΔΗΜΟΣΙΕΥΣΗΣ
ΕΥΡΩΠΑΪΚΟΥ ΔΙΠΛΩΜΑΤΟΣ(87):1965073 - 06/07/2016
ΑΡΙΘ./ΗΜΕΡ. ΔΗΜΟΣΙΕΥΣΗΣ
ΕΥΡΩΠΑΪΚΗΣ ΑΙΤΗΣΗΣ (86):05820037.9--20/12/2005
ΔΙΚΑΙΟΥΧΟΣ (73):1)Husqvarna Zenoah Co., Ltd.
9, Minamidai 1-chome,, Kawagoe-shi, Saitama, ΙΑΠΩΝΙΑ

ΣΥΜΒ. ΠΡΟΤΕΡΑΙΟΤΗΤΕΣ (30):
ΕΦΕΥΡΕΤΗΣ (72):1)SUGISHITA, Yuu
2)NAKAJIMA, Kazuo
ΕΙΔΙΚΟΣ ΠΛΗΡΕΞΟΥΣΙΟΣ (74):ΣΙΩΤΟΥ ΑΙΚΑΤΕΡΙΝΗ
Πατησίων 122, 11257 ΑΘΗΝΑ
ΑΝΤΙΚΑΛΗΤΟΣ (74):ΣΙΩΤΟΥ ΑΙΚΑΤΕΡΙΝΗ
Πατησίων 122,11257 ΑΘΗΝΑ

ΤΙΤΛΟΣ ΕΦΕΥΡΕΣΗΣ (54):ΔΙΑΤΑΞΗ ΕΚΚΙΝΗΣΗΣ ΚΙΝΗΤΗΡΑ ΠΕΡΙΛΗΨΗ(57)

Η εφεύρεση σχετίζεται με μια διάταξη εκκίνησης κινητήρα η οποία διαθέτει μια πρώτη κατάσταση εκκίνησης στην οποία ο κινητήρας εκκινείται επί τόπου, πραγματοποιώντας μια λειτουργία εκκίνησης του κινητήρα, και μια δεύτερη κατάσταση εκκίνησης στην οποία μια απαραίτητη συσσωρευμένη δύναμη έχει προηγουμένως συσσωρευτεί σε μέσα απόσβεσης και συσσώρευσης έτσι ώστε να εκκινηθεί μία φορά σε ένα προαιρετικό χώρο, σε έναν προαιρετικό χρόνο. Στην πρώτη κατάσταση εκκίνησης, μια συσσωρευμένη δύναμη των μέσων απόσβεσης και συσσώρευσης (9, 10) η οποία συσσωρεύεται από μια περιστροφή ενός τμήματος οδήγησης περιστροφής (Δ) μεταδίδεται απευθείας σε ένα οδηγούμενο από περιστροφή τμήμα (Μ), και ο κινητήρας εκκινείται επί τόπου. Εάν η κατάσταση αλλάξει στη δεύτερη κατάσταση εκκίνησης, η περιστροφή του

τμήματος οδήγησης περιστροφής συσσωρεύεται αποκλειστικά στα μέσα απόσβεσης και συσσώρευσης (9, 10), η συσσωρευμένη δύναμη που έχει συσσωρευτεί στα μέσα απόσβεσης και συσσώρευσης (9, 10) απελευθερώνεται στον προαιρετικό χώρο σε έναν επιθυμητό χρόνο έτσι ώστε να περιστρέψει το οδηγούμενο με περιστροφή τμήμα (Μ) και να εκκινήσει τον κινητήρα σύμφωνα με μια λειτουργία μονής επαφής. Συνεπώς, η διάταξη εκκίνησης κινητήρα διαθέτει πρώτο και δεύτερο εμπλεκόμενα και απεμπλεκόμενο μέλος (14, 15) τα οποία εμπλέκονται με και απεμπλέκονται από το κάθε ένα εκ των μέσων απόσβεσης και συσσώρευσης (9, 10) και το οδηγούμενο με περιστροφή τμήμα (Μ) έτσι ώστε αντίστοιχα να αναστείλουν και να επιτρέψουν μια αντίστροφη περιστροφή των μέσων απόσβεσης και συσσώρευσης (9, 10) και του οδηγούμενο με περιστροφή τμήματος (Μ), και μονό μέσο λειτουργίας μεταγωγής (16) το οποίο εμπλέκεται με και απεμπλέκεται από τα μέσα απόσβεσης και συσσώρευσης (9, 10) και το οδηγούμενο με περιστροφή τμήμα (Μ) σε συνεργασία με το πρώτο και δεύτερο εμπλεκόμενο και απεμπλεκόμενο μέλος (14, 15).

ΑΡΙΘΜΟΣ ΕΥΡ. Δ.Ε. (11):3090245
ΑΡΙΘ. ΕΛΛ. ΚΑΤΑΘΕΣΗΣ (21):20160402447
ΗΜΕΡ. ΕΛΛ. ΚΑΤΑΘΕΣΗΣ (22):06/10/2016
ΑΡΙΘ./ΗΜΕΡ. ΔΗΜΟΣΙΕΥΣΗΣ
ΕΥΡΩΠΑΪΚΟΥ ΔΙΠΛΩΜΑΤΟΣ(87):2433131 - 06/07/2016
ΑΡΙΘ./ΗΜΕΡ. ΔΗΜΟΣΙΕΥΣΗΣ
ΕΥΡΩΠΑΪΚΗΣ ΑΙΤΗΣΗΣ (86):10778274.0--18/05/2010
ΔΙΚΑΙΟΥΧΟΣ (73):1)SICPA HOLDING SA
Avenue de Florissant 41, 1008 Prilly,
ΕΛΒΕΤΙΑ

ΣΥΜΒ. ΠΡΟΤΕΡΑΙΟΤΗΤΕΣ (30):179281 P-18/05/2009-US
181598 P-27/05/2009-US
ΕΦΕΥΡΕΤΗΣ (72):1)NATAN, Michael J.
2)FREEMAN, Richard Griffith
3)PIOTTI, Marcelo Eduardo
4)DOERING, William E.
5)TAM, Felicia

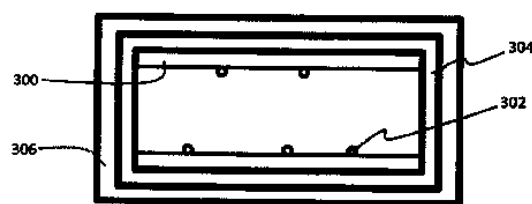
ΕΙΔΙΚΟΣ ΠΛΗΡΕΞΟΥΣΙΟΣ (74):ΣΙΩΤΟΥ ΑΙΚΑΤΕΡΙΝΗ
Πατησίων 122, 11257 ΑΘΗΝΑ
ΑΝΤΙΚΑΛΗΤΟΣ (74):ΣΙΩΤΟΥ ΑΙΚΑΤΕΡΙΝΗ
Πατησίων 122,11257 ΑΘΗΝΑ

ΤΙΤΛΟΣ ΕΦΕΥΡΕΣΗΣ (54):ΣΩΜΑΤΙΑΙΑ ΓΙΑ SERS ΜΕΓΑΛΟΥ ΜΗΚΟΥΣ ΚΥΜΑΤΟΣ, ΜΕΘΟΔΟΣ ΠΑΡΑΣΚΕΥΗΣ ΚΑΙ ΜΕΘΟΔΟΣ ΓΙΑ ΤΗΝ ΙΧΝΗΘΕΤΗΣΗ ΕΝΟΣ ΥΛΙΚΟΥ

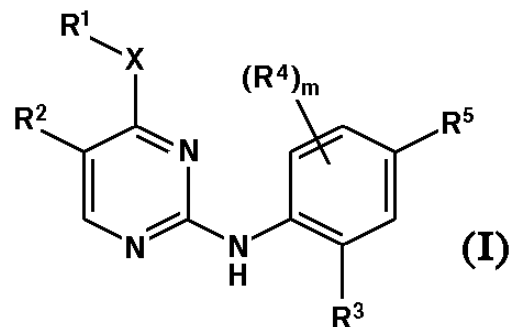
ΠΕΡΙΛΗΨΗ(57)

Κάποιες μορφές περιλαμβάνουν έναν ενεργό πυρήνα επιφανειακά ενισχυμένης φασματοσκοπίας (SES) και ένα ενεργό μόριο ιχνηθέτη SES που συνδέεται με τον ενεργό πυρήνα SES, όπου το συγκεκριμένο σωματίδιο έχει ένα μετρήσιμο φάσμα SES όταν διεγείρεται από προσπίπτον φως που έχει μήκος κύματος τουλάχιστον 1400 nm. Εναλλακτικές μορφές περιλαμβάνουν μεθόδους παρασκευής του συγκεκριμένου σωματιδίου και μεθόδους ιχνηθέτησης ενός υλικού με το συγκεκριμένο σωματίδιο. Το σωματίδιο μπορεί να αποτελείται από ενεργό πυρήνα

SES που να υποστηρίζει συντονισμό πλασμονίων σε μήκος κύματος τουλάχιστον 1400 nm. Το σωματίδιο μπορεί να αποτελείται από ανισότροπο πυρήνα. Το σωματίδιο μπορεί να περιλαμβάνει ένα ενεργό μόριο ιχνηθέτη SES το οποίο να συντονίζεται σε ένα ή περισσότερα μήκη κύματος που είναι τουλάχιστον 1400 nm.



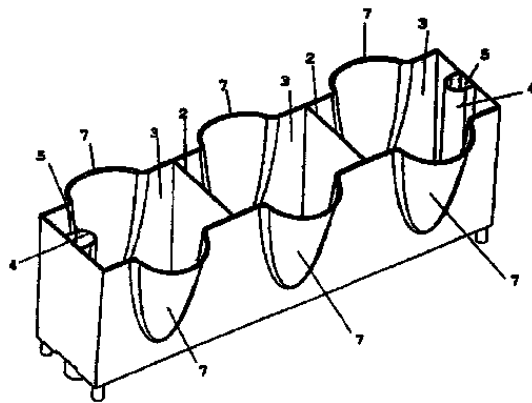
ΑΡΙΘΜΟΣ ΕΥΡ. Δ.Ε. (11):3090246
ΑΡΙΘ. ΕΛΛ. ΚΑΤΑΘΕΣΗΣ (21):20160402449
ΗΜΕΡ. ΕΛΛ. ΚΑΤΑΘΕΣΗΣ (22):06/10/2016
ΑΡΙΘ./ΗΜΕΡ. ΔΗΜΟΣΙΕΥΣΗΣ
ΕΥΡΩΠΑΪΚΟΥ ΔΙΠΛΩΜΑΤΟΣ(87):2785711 - 03/08/2016
ΑΡΙΘ./ΗΜΕΡ. ΔΗΜΟΣΙΕΥΣΗΣ
ΕΥΡΩΠΑΪΚΗΣ ΑΙΤΗΣΗΣ (86):12794308.2--28/11/2012
ΔΙΚΑΙΟΥΧΟΣ (73):1)F.Hoffmann-La Roche AG
 Grenzacherstrasse 124, 4070 Basel, ΕΛΒΕΤΙΑ
ΣΥΜΒ. ΠΡΟΤΕΡΑΙΟΤΗΤΕΣ (30):201161564755 P-29/11/2011-US
ΕΦΕΥΡΕΤΗΣ (72):1)BAKER-GLENN, Charles
 2)CHAMBERS, Mark
 3)CHAN, Bryan K.
 4)ESTRADA, Anthony
 5)SWEENEY, Zachary
ΕΙΔΙΚΟΣ ΠΑΡΕΞΟΥΣΙΟΣ (74):ΠΑΠΑ ΕΥΑΓΓΕΛΙΑ
 Πανεπιστημίου 64, 10677 ΑΘΗΝΑ
ΑΝΤΙΚΛΗΤΟΣ (74):ΠΑΠΑ ΕΥΑΓΓΕΛΙΑ
 Πανεπιστημίου 64,10677 ΑΘΗΝΑ
ΤΙΤΛΟΣ ΕΦΕΥΡΕΣΗΣ (54):ΠΑΡΑΓΩΓΑ 2-(ΦΑΙΝΥΛΟ Ή ΠΥΡΙΔ-3-ΥΛΟ) ΑΜΙΝΟΠΥΡΙΜΙΔΙΝΗΣ ΩΣ ΡΥΘΜΙΣΤΕΣ ΚΙΝΑΣΗΣ LRRK2 ΓΙΑ ΤΗ ΘΕΡΑΠΕΥΤΙΚΗ ΑΝΤΙΜΕΤΩΠΙΣΗ ΤΗΣ ΝΟΣΟΥ ΤΟΥ PARKINSON



ΠΕΡΙΛΗΨΗ(57)

Ενώσεις του τύπου (I) η φαρμακευτικός αποδεκτά άλατα αυτών, όπου τα m, n, X, R1, R2, R3, R4 και R5 είναι όπως ορίζονται στο παρόν. Επιπλέον αποκαλύπτονται μέθοδοι για την παρασκευή των ενώσεων και η χρήση των ενώσεων για τη θεραπευτική αντιμετώπιση νόσων που διαμεσολαβούνται από τον υποδοχέα LRRK2, όπως η νόσος του Parkinson.

ΑΡΙΘΜΟΣ ΕΥΡ. Δ.Ε. (11):3090247
ΑΡΙΘ. ΕΛΛ. ΚΑΤΑΘΕΣΗΣ (21):20160402501
ΗΜΕΡ. ΕΛΛ. ΚΑΤΑΘΕΣΗΣ (22):06/10/2016
ΑΡΙΘ./ΗΜΕΡ. ΔΗΜΟΣΙΕΥΣΗΣ
ΕΥΡΩΠΑΪΚΟΥ ΔΙΠΛΩΜΑΤΟΣ(87):1976372 - 06/07/2016
ΑΡΙΘ./ΗΜΕΡ. ΔΗΜΟΣΙΕΥΣΗΣ
ΕΥΡΩΠΑΪΚΗΣ ΑΙΤΗΣΗΣ (86):06700793.0--23/01/2006
ΔΙΚΑΙΟΥΧΟΣ (73):1)Quizcamp-Fabrico e Comercio Produtos Alimentares, S.A.
 Rua Mem Rodrigues, no. 4-A, 1400-249 Lisboa, ΠΟΡΤΟΓΑΛΙΑ
ΣΥΜΒ. ΠΡΟΤΕΡΑΙΟΤΗΤΕΣ (30):
ΕΦΕΥΡΕΤΗΣ (72):1)RODRIGUES, Manuel Maria
ΕΙΔΙΚΟΣ ΠΑΡΕΞΟΥΣΙΟΣ (74):ΛΥΜΠΕΡΗΣ "ΔΙΚΗΓΟΡΙΚΗ ΕΤΑΙΡΕΙΑ ΒΑΓΙΑΝΟΥ ΚΩΣΤΟΠΟΥΛΟΥ ΛΥΜΠΕΡΗ" ΝΙΚΟΛΑΟΣ
 Στουρνάρα 37, 10682 ΑΘΗΝΑ
ΑΝΤΙΚΛΗΤΟΣ (74):ΛΥΜΠΕΡΗΣ ΝΙΚΟΛΑΟΣ
 Στουρνάρα 37,10682 ΑΘΗΝΑ
ΤΙΤΛΟΣ ΕΦΕΥΡΕΣΗΣ (54):ΑΡΘΡΩΤΟ ΣΥΣΤΗΜΑ ΔΟΧΕΙΩΝ



ΠΕΡΙΛΗΨΗ(57)

Η παρούσα εφεύρεση αφορά ένα αρθρωτό σύστημα δοχείων για χρήση στη γεωργία, την κηπουρική και την κατασκευή που χαρακτηρίζεται από το ότι περιλαμβάνει ένα παραλληλεπίπεδο δοχείο 1 με δύο διαχωριστικά τοιχώματα 2 που σχηματίζουν τρεις θαλάμους 3, με το κάθε ένα άνω άκρο να έχει ένα χιτώνιο 4 που σχηματίζει ένα κατακόρυφο κανάλι 5, με το χαμηλότερο άκρο 6 του εν λόγω χιτωνίου να εκτείνεται πέρα από το κάτω μέρος του δοχείου αλλά με ελαφρώς μικρότερες διαστάσεις και έχει μια αλκάκωση 10 γύρω από την όλη περιφέρεια, συνδετικά στοιχεία 9 που ενώνουν παρακείμενα δοχεία σε ένα κατακόρυφο επίπεδο, μια βάση 11 που επιτρέπει στα δοχεία να στερεώνονται πάνω στο έδαφος, και ένα πλευρικό στήριγμα 13 ακριβώς πανομοιότυπο με το άνω άκρο του δοχείου 1.

ΑΡΙΘΜΟΣ ΕΥΡ. Δ.Ε. (11):3090248
ΑΡΙΘ. ΕΛΛ. ΚΑΤΑΘΕΣΗΣ (21):20160402458
ΗΜΕΡ. ΕΛΛ. ΚΑΤΑΘΕΣΗΣ (22):07/10/2016
ΑΡΙΘ./ΗΜΕΡ. ΔΗΜΟΣΙΕΥΣΗΣ
ΕΥΡΩΠΑΪΚΟΥ ΔΙΠΛΩΜΑΤΟΣ(87):2803342 - 13/07/2016
ΑΡΙΘ./ΗΜΕΡ. ΔΗΜΟΣΙΕΥΣΗΣ
ΕΥΡΩΠΑΪΚΗΣ ΑΙΤΗΣΗΣ (86):12864848.2--09/01/2012
ΔΙΚΑΙΟΥΧΟΣ (73):1)Kim, Kyoung-Hun
117-104, Jangan Hyundai Hometown 170 Jangan Butgotro, Dongdaemun-gu, Seoul 130-719, ΔΗΜΟΚΡΑΤΙΑ ΤΗΣ ΚΟΡΕΑΣ (ΝΟΤΙΑ ΚΟΡΕΑ)

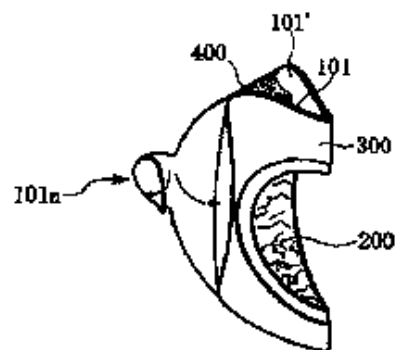
ΣΥΜΒ. ΠΡΟΤΕΡΑΙΟΤΗΤΣ (30):
ΕΦΕΥΡΕΤΗΣ (72):1)Kim, Kyoung-Hun
ΕΙΔΙΚΟΣ ΠΑΡΗΡΕΞΟΥΣΙΟΣ (74):ΓΙΑΚΟΥΜΗ ANNA
Αλκαμένους 12-14, 10439 ΑΘΗΝΑ
ΑΝΤΙΚΑΛΗΤΟΣ (74):ΜΙΣΙΟΥ ΑΝΔΡΟΝΙΚΗ
Αναλήψεως 23 και Μαραθώνος 27,10439 ΑΘΗΝΑ

ΤΙΤΛΟΣ ΕΦΕΥΡΕΣΗΣ (54):**ΣΥΛΛΕΚΤΗΣ ΓΙΑ ΑΝΘΡΩΠΙΝΑ ΠΕΡΙΤΤΩΜΑΤΑ**

ΠΕΡΙΛΗΨΗ(57)

Η παρούσα εφεύρεση σχετίζεται με ένα συλλέκτη για ανθρώπινα περιττώματα, που αποτελείται από: μία πλάκα στερέωσης (100) που περιλαμβάνει μία αριστερή πλάκα σχήματος C (101) και μία δεξιά πλάκα σχήματος C (10Γ) που συνδέονται στα άκρα τους η μία με την άλλη έτσι ώστε να έχουν ένα κεντρικό τμήμα διείσδυσης και να μπορούν να διπλωθούν η κάθε μία πάνω στην άλλη, μία σακούλα συλλογής περιττωμάτων (200) το άκρο της οποίας στερεώνεται σε μία πλευρά της πλάκας στερέωσης (100) και που τυλίγεται συνήθως για να εισαχθεί μεταξύ της αριστερής πλάκας σχήματος C (101) και της δεξιάς πλάκας σχήματος C

(10Γ) της πλάκας στερέωσης (100), και ωθείται έξω από μία διαμερή οπή της πλάκας στερέωσης (100) όταν τα περιττώματα εγγέονται και ένα συγκολλητικό μέσο (300). Αφού η σακούλα συλλογής περιττωμάτων δεν έρχεται σε επαφή με τον δακτύλιο όταν φοριέται, διευκολύνεται η απόδευση λόγω βελτιωμένης άνεσης.



ΑΡΙΘΜΟΣ ΕΥΡ. Δ.Ε. (11):3090249
ΑΡΙΘ. ΕΛΛ. ΚΑΤΑΘΕΣΗΣ (21):20160402456
ΗΜΕΡ. ΕΛΛ. ΚΑΤΑΘΕΣΗΣ (22):07/10/2016
ΑΡΙΘ./ΗΜΕΡ. ΔΗΜΟΣΙΕΥΣΗΣ
ΕΥΡΩΠΑΪΚΟΥ ΔΙΠΛΩΜΑΤΟΣ(87):2709467 - 20/07/2016
ΑΡΙΘ./ΗΜΕΡ. ΔΗΜΟΣΙΕΥΣΗΣ
ΕΥΡΩΠΑΪΚΗΣ ΑΙΤΗΣΗΣ (86):12723401.1--03/05/2012
ΔΙΚΑΙΟΥΧΟΣ (73):1)Nestec S.A.
Avenue Nestle 55, 1800 Vevey, ΕΛΒΕΤΙΑ

ΣΥΜΒ. ΠΡΟΤΕΡΑΙΟΤΗΤΣ (30):201161483093 P-06/05/2011-US
201161534442 P-14/09/2011-US

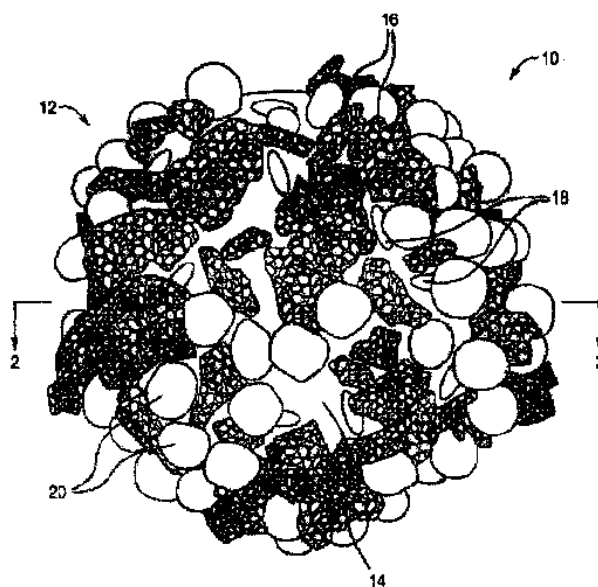
ΕΦΕΥΡΕΤΗΣ (72):1)ROY, Marie, Georgina
2)THONNEY, Yves, Michel
ΕΙΔΙΚΟΣ ΠΑΡΗΡΕΞΟΥΣΙΟΣ (74):ΒΑΣΙΛΟΓΑΜΒΡΟΥ ΑΝΤΩΝΙΑ
Ευρυπίδου 1α, 15562 ΧΟΛΑΡΓΟΣ (ΑΤΤΙΚΗΣ)
ΑΝΤΙΚΑΛΗΤΟΣ (74):ΒΑΣΙΛΟΓΑΜΒΡΟΥ ΑΝΤΩΝΙΑ
Ευρυπίδου 1α,15562 ΧΟΛΑΡΓΟΣ (ΑΤΤΙΚΗΣ)

ΤΙΤΛΟΣ ΕΦΕΥΡΕΣΗΣ (54):**ΘΡΕΠΤΙΚΑ ΠΡΟΪΟΝΤΑ ΣΕ ΜΕΓΕΘΟΣ ΜΠΟΥΚΙΑΣ ΠΟΥ ΕΧΟΥΝ ΜΙΑ ΓΕΜΙΣΗ ΚΑΙ ΜΕΘΟΔΟΙ ΧΡΗΣΗΣ ΑΥΤΩΝ**

ΠΕΡΙΛΗΨΗ(57)

Παρέχονται θρεπτικά προϊόντα σε μέγεθος μπουκιάς και μέθοδοι χρήσης αυτών. Σε μία γενική υλοποίηση, η παρούσα υλοποίηση παρέχει θρεπτικό προϊόν σε μέγεθος μπουκιάς που έχει μια ζύμη βασισμένη σε πρωτεΐνες ή υδατάνθρακες που περιβάλλει μια ημίρρευτη γέμιση. Η ημίρρευτη γέμιση μπορεί να είναι, για παράδειγμα, ένα ζελέ, μια μαρμελάδα ή ένας πουρές που περιλαμβάνει φρούτα, φυτικοβούτυρο, σοκολάτα, κλπ. Τα θρεπτικά προϊόντα μπορούν επίσης να περιλαμβάνουν μια επίστρωση που έχει νόστιμα και θρεπτικά συστατικά όπως σοκολάτα, φρούτα, κομμάτια, κομμάτια τραγανών δημητριακών, καρύδια και παρόμοια συστατικά. Τα θρεπτικά προϊόντα σε μέγεθος μπουκιάς μπορούν να σχεδιαστούν ειδικά και να παρασχεθούν σε έναν αθλητή για εξατομικευμένη

πρόσληψη πρωτεϊνών ή υδατανθράκων και για τον έλεγχο μερίδων. Τα θρεπτικά προϊόντα σε μέγεθος μπουκιάς μπορούν επίσης να σχεδιαστούν ειδικά για τα άτομα που επιθυμούν ένα υγιεινό σνακ με απολαυστική γεύση.



ΑΡΙΘΜΟΣ ΕΥΡ. Δ.Ε. (11):3090250
ΑΡΙΘ. ΕΛΛ. ΚΑΤΑΘΕΣΗΣ (21):20160402468
ΗΜΕΡ. ΕΛΛ. ΚΑΤΑΘΕΣΗΣ (22):07/10/2016
ΑΡΙΘ./ΗΜΕΡ. ΔΗΜΟΣΙΕΥΣΗΣ
ΕΥΡΩΠΑΪΚΟΥ ΔΙΠΛΩΜΑΤΟΣ(87):2475384 - 10/08/2016
ΑΡΙΘ./ΗΜΕΡ. ΔΗΜΟΣΙΕΥΣΗΣ
ΕΥΡΩΠΑΪΚΗΣ ΑΙΤΗΣΗΣ (86):10757885.8--09/09/2010
ΔΙΚΑΙΟΥΧΟΣ (73):1)Merial, Inc.

3239 Satellite Boulevard, Bldg 500, Duluth,
Georgia 30096, ΗΝΩΜΕΝΕΣ ΠΟΛΙΤΕΙΕΣ
ΤΗΣ ΑΜΕΡΙΚΗΣ

ΣΥΜΒ. ΠΡΟΤΕΡΑΙΟΤΗΤΕΣ (30):241171 P-10/09/2009-US
ΕΦΕΥΡΕΤΗΣ (72):1)DETRAZ, Noel Joseph, Francois
2)RIGAUT, Guillaume

ΕΙΔΙΚΟΣ ΠΛΗΡΕΞΟΥΣΙΟΣ (74):ΓΙΑΖΙΤΖΟΓΛΟΥ "ΕΛΕΝΗ Γ.
ΠΑΠΑΚΩΝΣΤΑΝΤΙΝΟΥ ΚΑΙ
ΣΥΝΕΡΓΑΤΕΣ, ΔΙΚΗΓΟΡΙΚΗ ΕΤΑΙΡΙΑ"
ΕΥΑΓΓΕΛΙΑ

Κουμπάρη 2, 10674 ΑΘΗΝΑ

ΑΝΤΙΚΛΗΤΟΣ (74):ΓΙΑΖΙΤΖΟΓΛΟΥ ΕΥΑΓΓΕΛΙΑ
Κουμπάρη 2,10674 ΑΘΗΝΑ

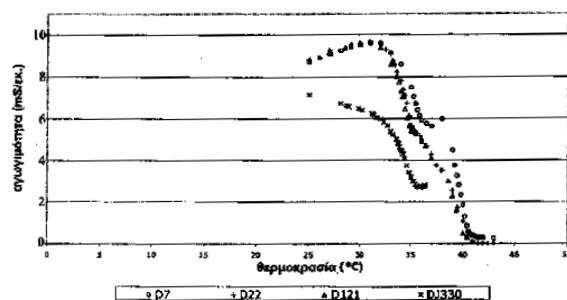
ΤΙΤΛΟΣ ΕΦΕΥΡΕΣΗΣ (54):**ΝΕΕΣ ΦΑΡΜΑΚΟΤΕΧΝΙΚΕΣ ΜΟΡΦΕΣ
ΕΜΒΟΛΙΟΥ ΠΟΥ ΠΕΡΙΛΑΜΒΑΝΟΥΝ
ΑΝΟΣΟΕΝΙΣΧΥΤΙΚΑ ΠΟΥ ΠΕΡΙΕ-
ΧΟΥΝ ΣΑΠΩΝΙΝΗ**

ΠΕΡΙΛΗΨΗ(57)

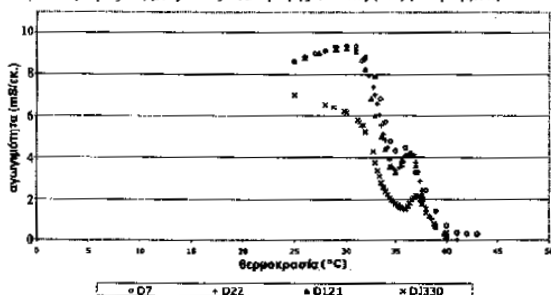
Η παρούσα εφεύρεση παρέχει ένα νέο γαλάκτωμα ελαίου σε ύδωρ (O/W), με αυξημένη σταθερότητα παρουσία βακτηριακών ή ιικών εναιωρημάτων, ειδικώς αυτών που είναι συμπυκνωμένα και μη-καθαρισμένα (ακατέργαστα εκχυλίσματα) ή ελαχίστως καθαρισμένα. Το γαλάκτωμα της παρούσας εφεύρεσης μπορεί να δρα ως έκδοχο για την απελευθέρωση μιας φαρμακευτικής σύνθεσης που περιλαμβάνει τουλάχιστον ένα ανοσογόνο και, ειδικότερα, ανοσογόνο που επιλέγεται από την

ομάδα που αποτελείται από απενεργοποιημένο παθογόνο, εξασθενημένο παθογόνο, υπομονάδα, ανασυνδυασμένο φορέα έκφρασης και πλασμιδίο ή συνδυασμούς αυτών.

Προσδιορισμός Θερμοκρασίας Αναστροφής Φάσεως (PIT) με Αγωγιμότητα - Δοκιμή 1



Προσδιορισμός Θερμοκρασίας Αναστροφής Φάσεως (PIT) με Αγωγιμότητα - Δοκιμή 2



ΑΡΙΘΜΟΣ ΕΥΡ. Δ.Ε. (11):3090251
ΑΡΙΘ. ΕΛΛ. ΚΑΤΑΘΕΣΗΣ (21):20160402470
ΗΜΕΡ. ΕΛΛ. ΚΑΤΑΘΕΣΗΣ (22):07/10/2016
ΑΡΙΘ./ΗΜΕΡ. ΔΗΜΟΣΙΕΥΣΗΣ
ΕΥΡΩΠΑΪΚΟΥ ΔΙΠΛΩΜΑΤΟΣ(87):1651048 - 17/08/2016
ΑΡΙΘ./ΗΜΕΡ. ΔΗΜΟΣΙΕΥΣΗΣ
ΕΥΡΩΠΑΪΚΗΣ ΑΙΤΗΣΗΣ (86):04709001.4--06/02/2004
ΔΙΚΑΙΟΥΧΟΣ (73):1)Dow AgroSciences, LLC

9330 Zionsville Road, Indianapolis, IN 46268,
ΗΝΩΜΕΝΕΣ ΠΟΛΙΤΕΙΕΣ ΤΗΣ ΑΜΕΡΙΚΗΣ

ΣΥΜΒ. ΠΡΟΤΕΡΑΙΟΤΗΤΕΣ (30):493554 P-04/08/2003-US
ΕΦΕΥΡΕΤΗΣ (72):1)TANK, Holger
2)BALJEPALLI, Sudhakar

ΕΙΔΙΚΟΣ ΠΛΗΡΕΞΟΥΣΙΟΣ (74):ΓΙΑΖΙΤΖΟΓΛΟΥ "ΕΛΕΝΗ Γ.
ΠΑΠΑΚΩΝΣΤΑΝΤΙΝΟΥ ΚΑΙ
ΣΥΝΕΡΓΑΤΕΣ, ΔΙΚΗΓΟΡΙΚΗ ΕΤΑΙΡΙΑ"
ΕΥΑΓΓΕΛΙΑ

Κουμπάρη 2, 10674 ΑΘΗΝΑ

ΑΝΤΙΚΛΗΤΟΣ (74):ΓΙΑΖΙΤΖΟΓΛΟΥ ΕΥΑΓΓΕΛΙΑ
Κουμπάρη 2,10674 ΑΘΗΝΑ

ΤΙΤΛΟΣ ΕΦΕΥΡΕΣΗΣ (54):**ΖΙΖΑΝΙΟΚΤΟΝΑ ΣΚΕΥΑΣΜΑΤΑ ΓΛΥ-
ΦΟΣΑΤΗΣ ΥΨΗΛΗΣ ΙΣΧΥΟΣ ΚΑΙ ΧΑ-
ΜΗΛΟΥ ΙΞΩΔΟΥΣ**

ΠΕΡΙΛΗΨΗ(57)

Η παρούσα εφεύρεση αφορά σε ένα υψηλής ισχύος, ζιζανιοκτόνο σκεύασμα που περιέχει υψηλές συγκεντρώσεις του αλάτος μονομεθυλαμίνης ή διμεθυλαμίνης της γλυφosatής και ένα ή περισσότερα τασιενεργά που επιλέγονται για να βελτιώσουν τη ζιζανιοκτόνο δραστηριότητα των αλάτων γλυφosatής. Τα σκευάσματα επιδεικνύουν σημαντικά χαμηλότερο ιξώδες σε υψηλές συγκεντρώσεις.

ΑΡΙΘΜΟΣ ΕΥΡ. Δ.Ε. (11):3090252
ΑΡΙΘ. ΕΛΛ. ΚΑΤΑΘΕΣΗΣ (21):20160402457
ΗΜΕΡ. ΕΛΛ. ΚΑΤΑΘΕΣΗΣ (22):07/10/2016
ΑΡΙΘ./ΗΜΕΡ. ΔΗΜΟΣΙΕΥΣΗΣ
ΕΥΡΩΠΑΪΚΟΥ ΔΙΠΛΩΜΑΤΟΣ(87):2559705 - 13/07/2016
ΑΡΙΘ./ΗΜΕΡ. ΔΗΜΟΣΙΕΥΣΗΣ
ΕΥΡΩΠΑΪΚΗΣ ΑΙΤΗΣΗΣ (86):12154124.7--07/09/2007
ΔΙΚΑΙΟΥΧΟΣ (73):1)Amgen Inc.
One Amgen Center Drive, Thousand Oaks, CA
91320-1799, ΗΝΩΜΕΝΕΣ ΠΟΛΙΤΕΙΕΣ ΤΗΣ
ΑΜΕΡΙΚΗΣ

ΣΥΜΒ. ΠΡΟΤΕΡΑΙΟΤΗΤΕΣ (30):843430 P-08/09/2006-US
956653 P-17/08/2007-US

ΕΦΕΥΡΕΤΗΣ (72):1)Han, Hq
2)Chen, Qing
3)Kwak, Keith, Soo-Nyung
4)Zhou, Xiaolan

ΕΙΔΙΚΟΣ ΠΛΗΡΕΞΟΥΣΙΟΣ (74):ΓΙΑΚΟΥΜΗ ANNA
Αλκαμένους 12-14, 10439 ΑΘΗΝΑ

ΑΝΤΙΚΛΗΤΟΣ (74):ΜΙΣΙΟΥ ΑΝΔΡΟΝΙΚΗ
Αναλήψεως 23 και Μαραθώνος 27,10439
ΑΘΗΝΑ

ΤΙΤΛΟΣ ΕΦΕΥΡΕΣΗΣ (54):ΑΝΤΙΣΩΜΑΤΑ ΑΝΤΙ-ΑΚΤΙΒΙΝΗΣ Α
ΚΑΙ ΧΡΗΣΕΙΣ ΑΥΤΩΝ

ΠΕΡΙΛΗΨΗ(57)

Η αποκάλυψη παρέχει συνθέσεις και μεθόδους, που σχετίζονται με ή παράγονται από πρωτεΐνες σύνδεσης αντι-ακτιβίνης Α, συμπεριλαμβανομένων των αντισωμάτων. Σε συγκεκριμένες ενσωματώσεις, η αποκάλυψη παρέχει εντελώς ανθρώπινα, ανθρωποποιημένα και χμιαρικά αντισώματα αντι-ακτιβίνης Α, τα οποία συνδέονται με ανθρώπινη ακτιβίνη Α, θραύσματα σύνδεσης ακτιβίνης Α και

παράγωγα αυτών των αντισωμάτων, και πολυπεπίδια σύνδεσης ακτιβίνης Α, που περιλαμβάνουν τέτοια θραύσματα. Άλλες ενσωματώσεις παρέχουν νουκλεϊνικά οξέα, που κωδικοποιούν αυτά τα αντισώματα, τα θραύσματα αντισώματος και τα παράγωγα και τα πολυπεπίδια, κύτταρα, που περιλαμβάνουν αυτά τα πολυνουκλεοτίδια, μεθόδους παρασκευής αυτών των αντισωμάτων, των θραυσμάτων αντισώματος και των παραγώγων και των πολυπεπτιδίων, και μεθόδους χρήσης αυτών των αντισωμάτων, των θραυσμάτων αντισώματος και των παραγώγων και των πολυπεπτιδίων, συμπεριλαμβανομένων μεθόδων θεραπείας ή διαγνώσεις υποκειμένων, που πάσχουν από διαταραχές ή παθήσεις, που σχετίζονται με ακτιβίνη Α συμπεριλαμβανομένης της καχεξίας, που σχετίζεται με γοναδικό καρκίνο, άλλων καρκίνων, ρευματοειδούς αρθρίτιδας και άλλων παθήσεων.

ΑΡΙΘΜΟΣ ΕΥΡ. Δ.Ε. (11):3090253
ΑΡΙΘ. ΕΛΛ. ΚΑΤΑΘΕΣΗΣ (21):20160402455
ΗΜΕΡ. ΕΛΛ. ΚΑΤΑΘΕΣΗΣ (22):07/10/2016
ΑΡΙΘ./ΗΜΕΡ. ΔΗΜΟΣΙΕΥΣΗΣ
ΕΥΡΩΠΑΪΚΟΥ ΔΙΠΛΩΜΑΤΟΣ(87):2560645 - 13/07/2016
ΑΡΙΘ./ΗΜΕΡ. ΔΗΜΟΣΙΕΥΣΗΣ
ΕΥΡΩΠΑΪΚΗΣ ΑΙΤΗΣΗΣ (86):11720340.6--21/04/2011
ΔΙΚΑΙΟΥΧΟΣ (73):1)Syntarga B.V.
Toernooiveld 1, 6525 ED Nijmegen,
ΟΛΛΑΝΔΙΑ

ΣΥΜΒ. ΠΡΟΤΕΡΑΙΟΤΗΤΕΣ (30):421824 P-10/12/2010-US
326437 P-21/04/2010-US

ΕΦΕΥΡΕΤΗΣ (72):1)BEUSKER, Patrick, Henry
2)COUMANS, Rudy, Gerardus, Elisabeth
3)ELGERSMA, Ronald, Christiaan
4)MENGE, Wiro, Michael, Petrus, Bernardus
5)JOOSTEN, Johannes, Albertus, Frederikus
6)SPIJKER, Henri, Johannes
7)DE GROOT, Franciscus, Marinus, Hendrikus

ΕΙΔΙΚΟΣ ΠΛΗΡΕΞΟΥΣΙΟΣ (74):ΜΑΣΟΥΛΑΣ ΑΘΑΝΑΣΙΟΣ
Σίνα 11, 10680 ΑΘΗΝΑ

ΑΝΤΙΚΛΗΤΟΣ (74):ΜΑΣΟΥΛΑΣ ΑΘΑΝΑΣΙΟΣ
Σίνα 11,10680 ΑΘΗΝΑ

ΤΙΤΛΟΣ ΕΦΕΥΡΕΣΗΣ (54):ΣΥΖΕΥΓΜΑΤΑ CC-1065 ΑΝΑΛΟΓΩΝ
ΚΑΙ ΔΙΔΕΙΤΟΥΡΓΙΚΩΝ ΑΡΘΡΩΤΩΝ

ΠΕΡΙΛΗΨΗ(57)

Η παρούσα εφεύρεση σχετίζεται με νέα ανάλογα του DNA-αλκυλιωτικού παράγοντα CC-1065 και με τα συζεύγματα αυτών. Περαιτέρω, η εφεύρεση σχετίζεται με ενδιάμεσα για την παρασκευή των εν λόγω παραγόντων και συζευγμάτων. Τα συζεύγματα είναι σχεδιασμένα να απελευθερώνουν το (πολλαπλό) φορτίο τους μετά από ένα ή περισσότερα στάδια ενεργοποίησης με ρυθμό και σε χρονικό διάστημα ελεγχόμενα από το σύζευγμα ώστε να διανεμηθούν εκλεκτικά και/ή να απελευθερωθούν με ελεγχόμενο τρόπο ένας ή

περισσότεροι των εν λόγω DNA αλκυλιωτικών παραγόντων. Οι παράγοντες, συζεύγματα, και ενδιάμεσα μπορούν να χρησιμοποιηθούν για τη θεραπευτική αγωγή ασθένειας η οποία χαρακτηρίζεται από ανεπιθύμητο πολλαπλασιασμό (κυττάρων). Ως παράδειγμα, οι παράγοντες και τα συζεύγματα της παρούσας εφεύρεσης μπορούν να χρησιμοποιηθούν για τη θεραπεία νεοπλασματος.

ΑΡΙΘΜΟΣ ΕΥΡ. Δ.Ε. (11):3090254
ΑΡΙΘ. ΕΛΛ. ΚΑΤΑΘΕΣΗΣ (21):20160402459
ΗΜΕΡ. ΕΛΛ. ΚΑΤΑΘΕΣΗΣ (22):07/10/2016
ΑΡΙΘ./ΗΜΕΡ. ΔΗΜΟΣΙΕΥΣΗΣ
ΕΥΡΩΠΑΪΚΟΥ ΔΙΠΛΩΜΑΤΟΣ(87):2437747 - 31/08/2016
ΑΡΙΘ./ΗΜΕΡ. ΔΗΜΟΣΙΕΥΣΗΣ
ΕΥΡΩΠΑΪΚΗΣ ΑΙΤΗΣΗΣ (86):10800713.9--10/12/2010
ΔΙΚΑΙΟΥΧΟΣ (73):1)ORTHOGEN AG
Ernst-Schneider-Platz 1,40212 DUSSEL-
DORF, ΓΕΡΜΑΝΙΑ
ΣΥΜΒ. ΠΡΟΤΕΡΑΙΟΤΗΤΕΣ (30):102009057495-10/12/2009-DE
ΕΦΕΥΡΕΤΗΣ (72):1)WEHLING, Peter
2)REINECKE, Julio
ΕΙΔΙΚΟΣ ΠΛΗΡΕΞΟΥΣΙΟΣ (74):ΓΙΑΚΟΥΜΗ ANNA
Αλκαμένους 12-14, 10439 ΑΘΗΝΑ
ΑΝΤΙΚΛΗΤΟΣ (74):ΜΙΣΙΟΥ ΑΝΔΡΟΝΙΚΗ
Αναλήψεως 23 και Μαραθόνος 27,10439
ΑΘΗΝΑ
ΤΙΤΛΟΣ ΕΦΕΥΡΕΣΗΣ (54):ΠΑΡΑΣΚΕΥΑΣΜΑ ΣΥΝΔΥΑΣΜΟΥ ΜΕ
ΕΞΩΣΩΜΑΤΑ ΚΑΙ ΚΟΡΤΙΚΟΣΤΕΡΟΙ-
ΔΕΣ

ΠΕΡΙΛΗΨΗ(57)

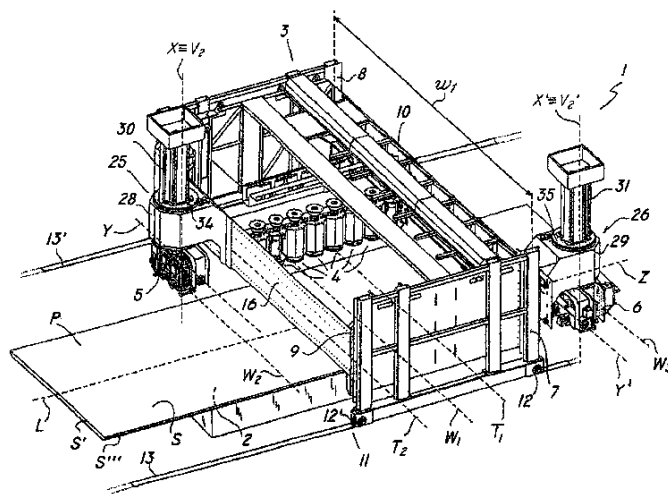
Η παρούσα εφεύρεση σχετίζεται με φαρμακευτικές συνθέσεις για μία θεραπεία συνδυασμού με ένα κορτικοστεροειδές και εξωσώματα. Μέσω της θεραπείας συνδυασμού μπορούν να αντιμετωπιστούν ασθένειες όπως οστεοαρθρίτιδα, αρθρίτιδα και/ ή εκφυλιστικές ασθένειες σπονδυλικής στήλης.

ΑΡΙΘΜΟΣ ΕΥΡ. Δ.Ε. (11):3090255
ΑΡΙΘ. ΕΛΛ. ΚΑΤΑΘΕΣΗΣ (21):20160402471
ΗΜΕΡ. ΕΛΛ. ΚΑΤΑΘΕΣΗΣ (22):07/10/2016
ΑΡΙΘ./ΗΜΕΡ. ΔΗΜΟΣΙΕΥΣΗΣ
ΕΥΡΩΠΑΪΚΟΥ ΔΙΠΛΩΜΑΤΟΣ(87):2911848 - 13/07/2016
ΑΡΙΘ./ΗΜΕΡ. ΔΗΜΟΣΙΕΥΣΗΣ
ΕΥΡΩΠΑΪΚΗΣ ΑΙΤΗΣΗΣ (86):14710967.2--29/01/2014
ΔΙΚΑΙΟΥΧΟΣ (73):1)Maema S.R.L. Unipersonale
Viale del Lavoro, 9, 37069 Villafranca di Ve-
rona (VR), ΙΤΑΛΙΑ
ΣΥΜΒ. ΠΡΟΤΕΡΑΙΟΤΗΤΕΣ (30):VI20130071-15/03/2013-IT
ΕΦΕΥΡΕΤΗΣ (72):1)LOVATO, Claudio
ΕΙΔΙΚΟΣ ΠΛΗΡΕΞΟΥΣΙΟΣ (74):ΓΙΑΖΙΤΖΟΓΛΟΥ "ΕΛΕΝΗ Γ.
ΠΑΠΑΚΩΝΣΤΑΝΤΙΝΟΥ ΚΑΙ
ΣΥΝΕΡΓΑΤΕΣ, ΔΙΚΗΓΟΡΙΚΗ ΕΤΑΙΡΙΑ"
ΕΥΑΓΓΕΛΙΑ
Κουμπάρη 2, 10674 ΑΘΗΝΑ
ΑΝΤΙΚΛΗΤΟΣ (74):ΓΙΑΖΙΤΖΟΓΛΟΥ ΕΥΑΓΓΕΛΙΑ
Κουμπάρη 2,10674 ΑΘΗΝΑ
ΤΙΤΛΟΣ ΕΦΕΥΡΕΣΗΣ (54):ΜΗΧΑΝΗΜΑ ΜΕ ΠΟΛΛΑ ΕΡΓΑΛΕΙΑ
ΓΙΑ ΚΑΤΕΡΓΑΣΙΑ ΠΡΟΪΟΝΤΩΝ ΚΑΤΑ-
ΣΚΕΥΑΣΜΕΝΩΝ ΑΠΟ ΥΛΙΚΑ ΠΕΤΡΑΣ

ΠΕΡΙΛΗΨΗ(57)

Ένα μηχάνημα με πολλά εργαλεία για κατεργασία προϊόντων (P) κατασκευασμένων από υλικά πέτρας, τα οποία πρόκειται να υποβληθούν σε κατεργασία, το οποίο περιλαμβάνει μία επιφάνεια στήριξης (2) που εκτείνεται κατά μήκος ενός διαμήκους άξονα (L) για αλληλεπίδραση με μία ή περισσότερες επιφάνειες (S, S', S'', S''') του προϊόντος (P). Η πρώτη (4), η δεύτερη (5) και η τρίτη (6) κεφαλή κατεργασίας, οι οποίες σχεδιάζονται για αλληλεπίδραση με μία ή περισσότερες επιφάνειες (S, S', S'', S''') του προϊόντος (P). Η πρώτη (4), η δεύτερη (5) και η τρίτη (6) κεφαλή κατεργασίας μπορούν να κινούνται σε σχέση με τη φέρουσα κατασκευή (3) ανεξάρτητα από τις

άλλες για ταυτόχρονη κατεργασία πολλών επιφανειών (S, S', S'', S''') του προϊόντος (P).

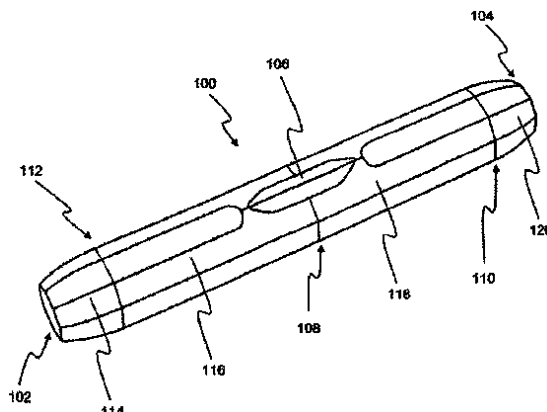


ΑΡΙΘΜΟΣ ΕΥΡ. Δ.Ε. (11):3090256
ΑΡΙΘ. ΕΛΛ. ΚΑΤΑΘΕΣΗΣ (21):20160402461
ΗΜΕΡ. ΕΛΛ. ΚΑΤΑΘΕΣΗΣ (22):07/10/2016
ΑΡΙΘ./ΗΜΕΡ. ΔΗΜΟΣΙΕΥΣΗΣ
ΕΥΡΩΠΑΪΚΟΥ ΔΙΠΛΩΜΑΤΟΣ(87):2800485 - 27/07/2016
ΑΡΙΘ./ΗΜΕΡ. ΔΗΜΟΣΙΕΥΣΗΣ
ΕΥΡΩΠΑΪΚΗΣ ΑΙΤΗΣΗΣ (86):12818527.9--28/12/2012
ΔΙΚΑΙΟΥΧΟΣ (73):1)Philip Morris Products S.A.
 Quai Jeanrenaud 3, 2000 Neuchatel,
 ΕΛΒΕΤΙΑ
ΣΥΜΒ. ΠΡΟΤΕΡΑΙΟΤΗΤΕΣ (30):12150114-03/01/2012-EP
 12155245-13/02/2012-EP
ΕΦΕΥΡΕΤΗΣ (72):1)PLOJOUX, Julien
 2)RUSCIO, Dani
 3)MANCA, Laurent
ΕΙΔΙΚΟΣ ΠΑΗΡΕΞΟΥΣΙΟΣ (74):ΠΑΠΑΚΩΝΣΤΑΝΤΙΝΟΥ "ΕΛΕΝΗ Γ.
 ΠΑΠΑΚΩΣΤΑΝΤΙΝΟΥ ΚΑΙ
 ΣΥΝΕΡΓΑΤΕΣ, ΔΙΚΗΓΟΡΙΚΗ ΕΤΑΙΡΙΑ"
 ΕΛΕΝΗ
 Κουμπάρη 2, 10674 ΑΘΗΝΑ
ΑΝΤΙΚΑΛΗΤΟΣ (74):ΠΑΠΑΚΩΝΣΤΑΝΤΙΝΟΥ ΕΛΕΝΗ
 Κουμπάρη 2,10674 ΑΘΗΝΑ
ΤΙΤΛΟΣ ΕΦΕΥΡΕΣΗΣ (54):ΠΟΛΥΤΩΝΙΚΗ ΣΥΣΚΕΥΗ ΠΑΡΑΓΩ-
 ΓΗΣ ΑΕΡΟΛΥΜΑΤΟΣ

ΠΕΡΙΛΗΨΗ(57)

Μια επιμήκης συσκευή παραγωγής αερολύματος (100, 1000) έχει ένα τουλάχιστον τμήμα της εγκάρσιας εξωτερικής διατομής της να ορίζεται από ένα σχήμα που έχει 5 τουλάχιστον πλευρές. Το σχήμα μπορεί να είναι πολυγωνικό. Το σχήμα διατομής της συσκευής παρέχει σταθερότητα ενάντια στην κύλιση. Η επιμήκης συσκευή παραγωγής αερολύματος μπορεί να περιλαμβάνει μια κοιλότητα υποδοχής

υποστρώματος (302), η οποία είναι προσαρμοσμένη να δέχεται ένα υπόστρωμα σχηματισμού αερολύματος, για το σχηματισμό ενός αερολύματος, ένα στοιχείο θέρμανσης και μια παροχή ισχύος (506), η οποία είναι προσαρμοσμένη να παρέχει ισχύ στο στοιχείο θέρμανσης. Σε κάποιες υλοποιήσεις το εξωτερικό σχήμα της συσκευής παραγωγής αερολύματος μπορεί να ορίζεται από ένα περιβλήμα, το οποίο έχει δύο τουλάχιστον τμήματα που μπορούν να διαχωριστούν. Σε κάποιες υλοποιήσεις το εξωτερικό σχήμα μπορεί να ορίζεται από ένα πολύγωνο, το οποίο έχει κυρτά καμπυλωμένες επιφάνειες, για την ελαχιστοποίηση των κακών ευθυγραμμίσεων που γίνονται αντιληπτές μεταξύ παρακείμενων τμημάτων περιβλήματος.

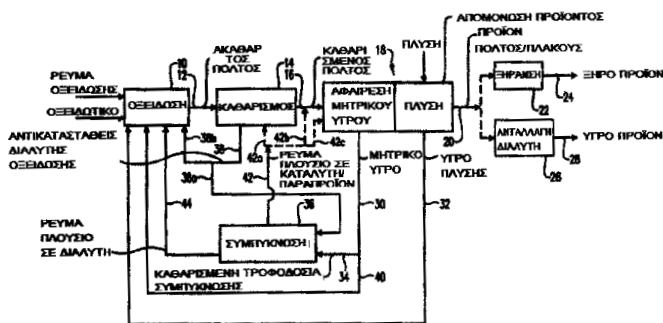


ΑΡΙΘΜΟΣ ΕΥΡ. Δ.Ε. (11):3090257
ΑΡΙΘ. ΕΛΛ. ΚΑΤΑΘΕΣΗΣ (21):20160402466
ΗΜΕΡ. ΕΛΛ. ΚΑΤΑΘΕΣΗΣ (22):07/10/2016
ΑΡΙΘ./ΗΜΕΡ. ΔΗΜΟΣΙΕΥΣΗΣ
ΕΥΡΩΠΑΪΚΟΥ ΔΙΠΛΩΜΑΤΟΣ(87):1989165 - 27/07/2016
ΑΡΙΘ./ΗΜΕΡ. ΔΗΜΟΣΙΕΥΣΗΣ
ΕΥΡΩΠΑΪΚΗΣ ΑΙΤΗΣΗΣ (86):07751847.0--27/02/2007
ΔΙΚΑΙΟΥΧΟΣ (73):1)GRUPO PETROTEMEX, S.A. DE C.V.
 Ricardo Margain No. 444 Torre sur, Piso 16
 Col. Valle de Campestre, San Pedro Garza
 Garcia, Nuevo Leon 66265, ΜΕΞΙΚΟ
ΣΥΜΒ. ΠΡΟΤΕΡΑΙΟΤΗΤΕΣ (30):777799 P-01/03/2006-US
 777809 P-01/03/2006-US
 777902 P-01/03/2006-US
 777810 P-01/03/2006-US
 705330-12/02/2007-US
ΕΦΕΥΡΕΤΗΣ (72):1)GIBSON, Philip Edward
 2)PARKER, Kenny Randolph
ΕΙΔΙΚΟΣ ΠΑΗΡΕΞΟΥΣΙΟΣ (74):ΓΙΑΖΙΤΖΟΓΛΟΥ "ΕΛΕΝΗ Γ.
 ΠΑΠΑΚΩΝΣΤΑΝΤΙΝΟΥ ΚΑΙ
 ΣΥΝΕΡΓΑΤΕΣ, ΔΙΚΗΓΟΡΙΚΗ ΕΤΑΙΡΙΑ"
 ΕΥΑΓΓΕΛΙΑ
 Κουμπάρη 2, 10674 ΑΘΗΝΑ
ΑΝΤΙΚΑΛΗΤΟΣ (74):ΓΙΑΖΙΤΖΟΓΛΟΥ ΕΥΑΓΓΕΛΙΑ
 Κουμπάρη 2,10674 ΑΘΗΝΑ
ΤΙΤΛΟΣ ΕΦΕΥΡΕΣΗΣ (54):ΜΕΘΟΔΟΣ ΠΑΡΑΓΩΓΗΣ ΚΑΡΒΟΞΥΛΙ-
 ΚΟΥ ΟΞΕΟΣ

ΠΕΡΙΛΗΨΗ(57)

Αποκαλύπτονται μέθοδοι και συσκευή για την παραγωγή ενός καρβοξυλικού οξέος. Οι μέθοδοι χρησιμοποιούν ένα τμήμα συμπίκνωσης διατεταγμένο πριν και/ή μετά ένα τμήμα απομόνωσης προϊόντος, το οποίο επιτρέπει εις τα παραπροϊόντα οξείδωσης τα οποία παράγονται εις τη μέθοδο να εξέρχονται από το τμήμα απομόνωσης του προϊόντος με το απομονωμένο προϊόν καρβοξυλικού οξέος και/ή να ενώνονται με το απομονωμένο προϊόν καρβοξυλικού οξέος εις την κατάντι

πλευρά του τμήματος απομόνωσης προϊόντος με έναν ρυθμό τουλάχιστον περίπου 15 τοις εκατό του καθαρού ρυθμού δημιουργίας των παραπροϊόντων οξείδωσης εις τη μέθοδο παραγωγής.



ΑΡΙΘΜΟΣ ΕΥΡ. Δ.Ε. (11):3090258
ΑΡΙΘ. ΕΛΛ. ΚΑΤΑΘΕΣΗΣ (21):2016040246
ΗΜΕΡ. ΕΛΛ. ΚΑΤΑΘΕΣΗΣ (22):07/10/2016
ΑΡΙΘ./ΗΜΕΡ. ΔΗΜΟΣΙΕΥΣΗΣ
ΕΥΡΩΠΑΪΚΟΥ ΔΙΠΛΩΜΑΤΟΣ(87):2669387 - 20/07/2016
ΑΡΙΘ./ΗΜΕΡ. ΔΗΜΟΣΙΕΥΣΗΣ
ΕΥΡΩΠΑΪΚΗΣ ΑΙΤΗΣΗΣ (86):13180255.5--25/08/2009
ΔΙΚΑΙΟΥΧΟΣ (73):1)Illumina, Inc.
 5200 Illumina Way, San Diego, CA 92122,
 ΗΝΩΜΕΝΕΣ ΠΟΛΙΤΕΙΕΣ ΤΗΣ ΑΜΕΡΙΚΗΣ

ΣΥΜΒ. ΠΡΟΤΕΡΑΙΟΤΗΤΕΣ (30):
ΕΦΕΥΡΕΤΗΣ (72):1)Sabot, Andrea
 2)Rigatti, Roberto
 3)Shen, Min-jui Richard

ΕΙΔΙΚΟΣ ΠΛΗΡΕΞΟΥΣΙΟΣ (74):ΓΙΑΖΙΤΖΟΓΛΟΥ "ΕΛΕΝΗ Γ.
 ΠΑΠΑΚΩΝΣΤΑΝΤΙΝΟΥ ΚΑΙ
 ΣΥΝΕΡΓΑΤΕΣ, ΔΙΚΗΓΟΡΙΚΗ ΕΤΑΙΡΙΑ"
 ΕΥΑΓΓΕΛΙΑ

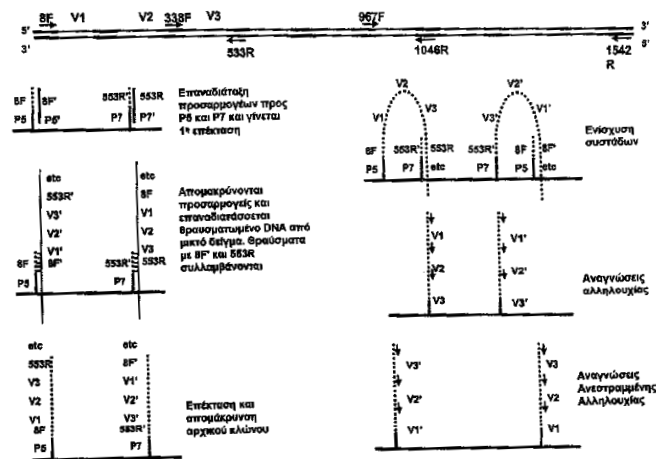
ΑΝΤΙΚΛΗΤΟΣ (74):ΓΙΑΖΙΤΖΟΓΛΟΥ ΕΥΑΓΓΕΛΙΑ
 Κουμπάρη 2, 10674 ΑΘΗΝΑ

ΤΙΤΛΟΣ ΕΦΕΥΡΕΣΗΣ (54):ΜΕΘΟΔΟΙ ΓΙΑ ΕΠΙΛΟΓΗ ΚΑΙ ΕΝΙ-
 ΣΧΥΣΗ ΠΟΛΥΝΟΥΚΛΕΟΤΙΔΙΩΝ

ΠΕΡΙΛΗΨΗ(57)

Η εφεύρεση παρέχει μεθόδους για έλεγχο της πυκνότητας διαφορετικών μοριακών ειδών επί της επιφάνειας ενός στερεού υποστρώματος. Ένα πρώτο μίγμα διαφορετικών μοριακών ειδών συνδέεται προς ένα στερεό υπόστρωμα υπό συνθήκες που συνδέουν έκαστο είδος σεπιθυμητή πυκνότητα, δημιουργώντας με τον τρόπο αυτό παραγωγολοιημένο υπόστρωμα που έχει συνδεδεμένα μόρια σύλληψης. Το παραγωγολοιημένο υπόστρωμα υφίσταται κατεργασία με ένα

δεύτερο μίγμα διαφορετικών μοριακών ειδών, όπου διαφορετικά μοριακά είδη στο δεύτερο μίγμα συνδέονται ειδικώς προς τα διαφορετικά μόρια σύλληψης που συνδέονται προς το στερεό υπόστρωμα. Ένα ή περισσότερα από τα μόρια σύλληψης μπορεί αντιστρεπτά να τροποποιούνται έτσι ώστε τα μόρια σύλληψης έχουν διαφορετική δραστηριότητα πριν και αφού συνδεθεί το δεύτερο μίγμα μοριακών ειδών. Σε ιδιαίτερες πραγματοποιήσεις, τα διαφορετικά μοριακά είδη είναι νοκλείνικά οξέα που είναι αντιστρεπτά τροποποιημένα για να έχουν διαφορετική δραστηριότητα σε μία αντίδραση ενίσχυσης.



ΑΡΙΘΜΟΣ ΕΥΡ. Δ.Ε. (11):3090259
ΑΡΙΘ. ΕΛΛ. ΚΑΤΑΘΕΣΗΣ (21):20160402463
ΗΜΕΡ. ΕΛΛ. ΚΑΤΑΘΕΣΗΣ (22):07/10/2016
ΑΡΙΘ./ΗΜΕΡ. ΔΗΜΟΣΙΕΥΣΗΣ
ΕΥΡΩΠΑΪΚΟΥ ΔΙΠΛΩΜΑΤΟΣ(87):2956594 - 13/07/2016
ΑΡΙΘ./ΗΜΕΡ. ΔΗΜΟΣΙΕΥΣΗΣ
ΕΥΡΩΠΑΪΚΗΣ ΑΙΤΗΣΗΣ (86):14714345.7--14/02/2014
ΔΙΚΑΙΟΥΧΟΣ (73):1)Cipriani, Giuseppe
 Via Fortunato Depero 25, 38068 Rovereto
 (TN), ΙΤΑΛΙΑ

ΣΥΜΒ. ΠΡΟΤΕΡΑΙΟΤΗΤΕΣ (30):VR20130040-14/02/2013-IT
ΕΦΕΥΡΕΤΗΣ (72):1)Cipriani, Giuseppe

ΕΙΔΙΚΟΣ ΠΛΗΡΕΞΟΥΣΙΟΣ (74):ΓΙΑΖΙΤΖΟΓΛΟΥ "ΕΛΕΝΗ Γ.
 ΠΑΠΑΚΩΝΣΤΑΝΤΙΝΟΥ ΚΑΙ
 ΣΥΝΕΡΓΑΤΕΣ, ΔΙΚΗΓΟΡΙΚΗ ΕΤΑΙΡΙΑ"
 ΕΥΑΓΓΕΛΙΑ

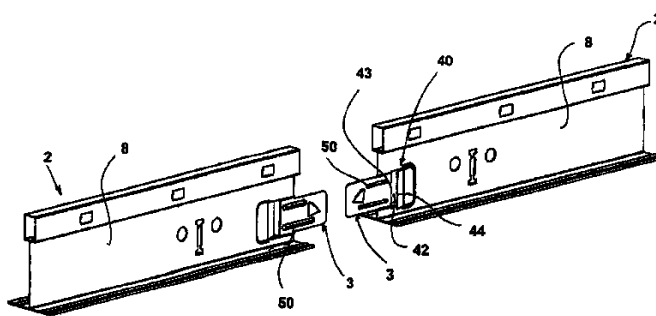
ΑΝΤΙΚΛΗΤΟΣ (74):ΓΙΑΖΙΤΖΟΓΛΟΥ ΕΥΑΓΓΕΛΙΑ
 Κουμπάρη 2, 10674 ΑΘΗΝΑ

ΤΙΤΛΟΣ ΕΦΕΥΡΕΣΗΣ (54):ΜΕΤΑΛΛΙΚΗ ΔΟΜΗ ΥΠΟΣΤΗΡΙΞΗΣ
 ΨΕΥΔΟΡΟΦΗΣ

ΠΕΡΙΛΗΨΗ(57)

Μεταλλικό προφίλ (2, 102, 202, 302) για ψευδοροφή και δομή υποστήριξης για ψευδοροφή, που περιλαμβάνει τουλάχιστον ένα ζευγάρι μεταλλικών προφίλ (2, 102, 202, 302). Το μεταλλικό προφίλ περιλαμβάνει ένα κύριο τμήμα (8) και ένα ακέραιο εξάρτημα σύμπλεξης (3, 103, 203, 303) συνδεδεμένο ως ενιαίο σώμα ή ως ένα κομμάτι με τουλάχιστον ένα άκρο του κύριου τμήματος (8), που το εν λόγω ακέραιο εξάρτημα σύμπλεξης (3, 103, 203, 303) περιλαμβάνει όμοιο με πλάκα τμήμα (10) και γλωττίδα ή πτερύγιο σύμπλεξης (6) που συνδέεται ως ένα κομμάτι με το όμοιο με πλάκα τμήμα (10), που η εν λόγω γλωττίδα ή το πτερύγιο σύμπλεξης (6) αποσπάται ή διαχωρίζεται από το εν λόγω όμοιο με πλάκα τμήμα (10) σε τουλάχιστον δύο πλευρές (12, 13) της γλωττίδας σύμπλεξης (6) έτσι ώστε να ορίζεται ένα κομμένο προφίλ διαμορφωμένο, όπως ένα "7". Επιπλέον η

γλωττίδα ή το πτερύγιο σύμπλεξης (6) μπορεί να μετατοπιστεί μέσω ελαστικής παραμόρφωσης μεταξύ μιας πρώτης θέσης στην οποία βρίσκεται η γλωττίδα σύμπλεξης (6) προεξέχοντας από ένα επίπεδο του όμοιου με πλάκα τμήματος (10) και μιας δεύτερης θέσης στην οποία η εν λόγω γλωττίδα σύμπλεξης (6) έχει μετατοπιστεί προς το επίπεδο του όμοιου με πλάκα τμήματος (10).



ΑΡΙΘΜΟΣ ΕΥΡ. Δ.Ε. (11):3090260
ΑΡΙΘ. ΕΛΛ. ΚΑΤΑΘΕΣΗΣ (21):20160402465
ΗΜΕΡ. ΕΛΛ. ΚΑΤΑΘΕΣΗΣ (22):07/10/2016
ΑΡΙΘ./ΗΜΕΡ. ΔΗΜΟΣΙΕΥΣΗΣ
ΕΥΡΩΠΑΪΚΟΥ ΔΙΠΛΩΜΑΤΟΣ(87):2437606 - 27/07/2016
ΑΡΙΘ./ΗΜΕΡ. ΔΗΜΟΣΙΕΥΣΗΣ
ΕΥΡΩΠΑΪΚΗΣ ΑΙΤΗΣΗΣ (86):10778210.4--17/05/2010
ΔΙΚΑΙΟΥΧΟΣ (73):1)Telomerase Activation Sciences, Inc.
420 Lexington Ave, Suite 2900, New York
10170, ΗΝΩΜΕΝΕΣ ΠΟΛΙΤΕΙΕΣ ΤΗΣ
ΑΜΕΡΙΚΗΣ

ΣΥΜΒ. ΠΡΟΤΕΡΑΙΟΤΗΤΕΣ (30):179305 P-18/05/2009-US
ΕΦΕΥΡΕΤΗΣ (72):1)HARLEY, Calvin, B.
2)KHOR, Soo-peang
3)RAMASESHAN, Mahesh
4)RAMIYA, Premchandran, H.
5)PIROT, Zhu, Zhen
6)FAUCE, Steven
7)LIN, Tong

ΕΙΔΙΚΟΣ ΠΛΗΡΕΞΟΥΣΙΟΣ (74):ΓΙΑΖΙΤΖΟΓΛΟΥ "ΕΛΕΝΗ Γ.
ΠΑΠΑΚΩΝΣΤΑΝΤΙΝΟΥ ΚΑΙ
ΣΥΝΕΡΓΑΤΕΣ, ΔΙΚΗΓΟΡΙΚΗ ΕΤΑΙΡΙΑ"
ΕΥΑΓΓΕΛΙΑ
Κουμπάρη 2, 10674 ΑΘΗΝΑ

ΑΝΤΙΚΛΗΤΟΣ (74):ΓΙΑΖΙΤΖΟΓΛΟΥ ΕΥΑΓΓΕΛΙΑ
Κουμπάρη 2,10674 ΑΘΗΝΑ

ΤΙΤΛΟΣ ΕΦΕΥΡΕΣΗΣ (54):**ΣΥΝΘΕΣΕΙΣ ΚΑΙ ΜΕΘΟΔΟΙ ΓΙΑ ΤΗΝ
ΑΥΞΗΣΗ ΤΗΣ ΔΡΑΣΗΣ ΤΗΣ ΤΕΛΟΜΕ-
ΡΑΣΗΣ**

ΠΕΡΙΛΗΨΗ(57)

Η παρούσα εφεύρεση αφορά σε μεθόδους και συνθέσεις για την αύξηση της δράσης της τελομεράσης στα κύτταρα. Αυτές οι συνθέσεις περιλαμβάνουν φαρμακευτικά σκευάσματα. Οι μέθοδοι και συνθέσεις χρησιμεύουν στη θεραπεία παθήσεων που μπορούν να θεραπευτούν με αύξηση της δράσης της τελομεράσης στα κύτταρα ή τους ιστούς ενός ασθενούς. Χρησιμεύουν επίσης για την ενίσχυση της αναπαραγωγικής ικανότητας των κυττάρων σε καλλιέργεια, όπως σε ex vivo κυτταρική θεραπεία και στην ενίσχυση του πολλαπλασιασμού των βλαστοκυττάρων και των προγονικών κυττάρων.

ΑΡΙΘΜΟΣ ΕΥΡ. Δ.Ε. (11):3090261
ΑΡΙΘ. ΕΛΛ. ΚΑΤΑΘΕΣΗΣ (21):20160402467
ΗΜΕΡ. ΕΛΛ. ΚΑΤΑΘΕΣΗΣ (22):07/10/2016
ΑΡΙΘ./ΗΜΕΡ. ΔΗΜΟΣΙΕΥΣΗΣ
ΕΥΡΩΠΑΪΚΟΥ ΔΙΠΛΩΜΑΤΟΣ(87):1645823 - 13/07/2016
ΑΡΙΘ./ΗΜΕΡ. ΔΗΜΟΣΙΕΥΣΗΣ
ΕΥΡΩΠΑΪΚΗΣ ΑΙΤΗΣΗΣ (86):05017107.3--05/08/2005
ΔΙΚΑΙΟΥΧΟΣ (73):1)Thermo Glass Door S.P.A.
Piazzale Luigi Cadorna 10, 20123 Milano MI,
ΙΤΑΛΙΑ

ΣΥΜΒ. ΠΡΟΤΕΡΑΙΟΤΗΤΕΣ (30):MI20040455 U-08/10/2004-IT
ΕΦΕΥΡΕΤΗΣ (72):1)Cremaschi, Alessandro
ΕΙΔΙΚΟΣ ΠΛΗΡΕΞΟΥΣΙΟΣ (74):ΠΑΠΑΚΩΝΣΤΑΝΤΙΝΟΥ "ΕΛΕΝΗ Γ.
ΠΑΠΑΚΩΝΣΤΑΝΤΙΝΟΥ ΚΑΙ
ΣΥΝΕΡΓΑΤΕΣ, ΔΙΚΗΓΟΡΙΚΗ ΕΤΑΙΡΙΑ"
ΕΛΕΝΗ
Κουμπάρη 2, 10674 ΑΘΗΝΑ

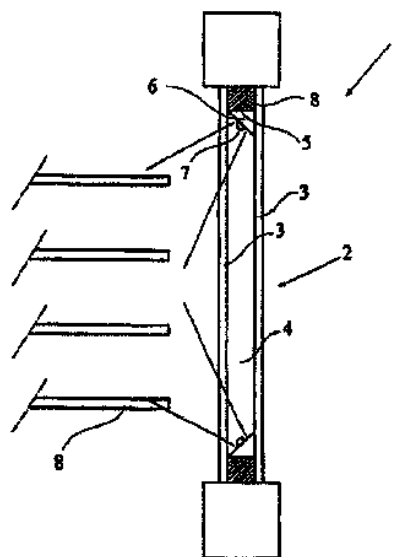
ΑΝΤΙΚΛΗΤΟΣ (74):ΠΑΠΑΚΩΝΣΤΑΝΤΙΝΟΥ ΕΛΕΝΗ
Κουμπάρη 2,10674 ΑΘΗΝΑ

ΤΙΤΛΟΣ ΕΦΕΥΡΕΣΗΣ (54):**ΦΩΤΕΙΝΗ ΘΥΡΑ ΓΙΑ ΕΚΘΕΤΗΡΙΑ,
ΙΔΙΩΣ ΓΙΑ ΨΥΓΕΙΑ ΚΑΙ ΨΥΓΕΙΑ ΕΠΙ
ΤΩΝ ΟΠΟΙΩΝ ΠΡΟΣΑΡΜΟΖΕΤΑΙ Η ΕΝ
ΛΟΓΩ ΘΥΡΑ**

ΠΕΡΙΛΗΨΗ(57)

Η εφεύρεση προτείνει μια θύρα εξοπλισμένη με ένα τοίχωμα συνιστώμενο από έναν διπλό υαλοπίνακα κατασκευασμένο από διαφανές υλικό, κατασκευασμένη κατά τέτοιο τρόπο, που να προσαρμόζεται επί εκθετηρίων και ιδίως ψυγείων εξοπλισμένων με ένα σύστημα φωτισμού με φωτιοδιόδους (LED), εγκατεστημένο επί του εσωτερικού χείλους του στεγανοποιητικού δακτυλίου του διπλού υαλοπίνακα, προσαρμοσμένο επί μιας κεκλιμένης βάσης κατά τρόπο, που να κατευθύνεται η δέσμη φωτός στο εσωτερικό του εκθετηρίου, επιτρέποντας επομένως την αποφυγή χρησιμοποίησης του επί του παρόντος χρησιμοποιούμενου

πολύπλοκου και ογκώδους εξοπλισμού φωτισμού, από ένα σύστημα φωτισμού, το οποίο λειτουργεί σε χαμηλότερη τάση και ως εκ τούτου υπό απόλυτως ασφαλείς συνθήκες.



ΑΡΙΘΜΟΣ ΕΥΡ. Δ.Ε. (11):3090262
ΑΡΙΘ. ΕΛΛ. ΚΑΤΑΘΕΣΗΣ (21):20160402469
ΗΜΕΡ. ΕΛΛ. ΚΑΤΑΘΕΣΗΣ (22):07/10/2016
ΑΡΙΘ./ΗΜΕΡ. ΔΗΜΟΣΙΕΥΣΗΣ
ΕΥΡΩΠΑΪΚΟΥ ΔΙΠΛΩΜΑΤΟΣ(87):2670249 - 24/08/2016
ΑΡΙΘ./ΗΜΕΡ. ΔΗΜΟΣΙΕΥΣΗΣ
ΕΥΡΩΠΑΪΚΗΣ ΑΙΤΗΣΗΣ (86):12742099.0--03/02/2012
ΔΙΚΑΙΟΥΧΟΣ (73):1)Dow AgroSciences LLC
9330 Zionsville Road, Indianapolis, IN 46268,
ΗΝΩΜΕΝΕΣ ΠΟΛΙΤΕΙΕΣ ΤΗΣ ΑΜΕΡΙΚΗΣ
ΣΥΜΒ. ΠΡΟΤΕΡΑΙΟΤΗΤΕΣ (30):201161439478 P-04/02/2011-US
ΕΦΕΥΡΕΤΗΣ (72):1)MANN, Richard K.
2)MCVEIGH-NELSON, Andrea Christine
ΕΙΔΙΚΟΣ ΠΛΗΡΕΞΟΥΣΙΟΣ (74):ΠΑΠΑΚΩΝΣΤΑΝΤΙΝΟΥ "ΕΛΕΝΗ Γ.
ΠΑΠΑΚΩΣΤΑΝΤΙΝΟΥ ΚΑΙ
ΣΥΝΕΡΓΑΤΕΣ, ΔΙΚΗΓΟΡΙΚΗ ΕΤΑΙΡΙΑ"
ΕΛΕΝΗ
Κουμπάρη 2, 10674 ΑΘΗΝΑ
ΑΝΤΙΚΑΗΤΟΣ (74):ΠΑΠΑΚΩΝΣΤΑΝΤΙΝΟΥ ΕΛΕΝΗ
Κουμπάρη 2,10674 ΑΘΗΝΑ
ΤΙΤΛΟΣ ΕΦΕΥΡΕΣΗΣ (54):ΣΥΝΕΡΓΙΣΤΙΚΗ ΖΙΖΑΝΙΟΚΤΟΝΟΣ
ΣΥΝΘΕΣΗ Η ΟΠΟΙΑ ΠΕΡΙΕΧΕΙ ΠΕΝΟ-
ΞΟΥΛΑΜΗ ΚΑΙ ΓΚΛΥΦΟΣΕΙΤ

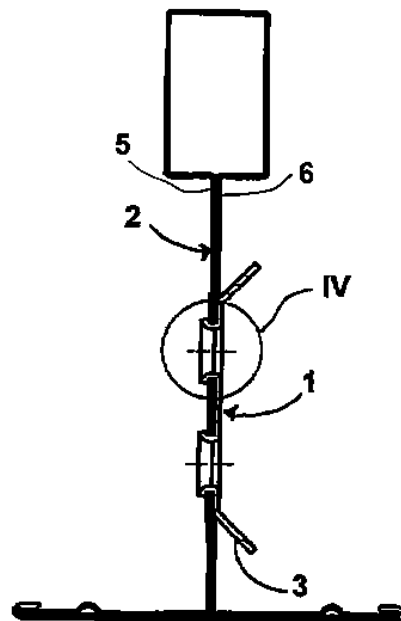
ΠΕΡΙΛΗΨΗ(57)

Ένα συνεργιστικό μίγμα πενοξουλάμης και γκλυφοσείτ καταπολεμά ζιζάνια σε καλλιέργειες, ιδιαίτερα σε αμπέλια, λιβάδια και βοσκοτόπια, διαχειρίζεται τη βλάστηση σε βιομηχανικούς χώρους, σε εκτάσεις διέλευσης και σε οποιαδήποτε ανθεκτική στο γκλυφοσείτκαλλιέργεια.

ΑΡΙΘΜΟΣ ΕΥΡ. Δ.Ε. (11):3090263
ΑΡΙΘ. ΕΛΛ. ΚΑΤΑΘΕΣΗΣ (21):20160402475
ΗΜΕΡ. ΕΛΛ. ΚΑΤΑΘΕΣΗΣ (22):10/10/2016
ΑΡΙΘ./ΗΜΕΡ. ΔΗΜΟΣΙΕΥΣΗΣ
ΕΥΡΩΠΑΪΚΟΥ ΔΙΠΛΩΜΑΤΟΣ(87):2776642 - 13/07/2016
ΑΡΙΘ./ΗΜΕΡ. ΔΗΜΟΣΙΕΥΣΗΣ
ΕΥΡΩΠΑΪΚΗΣ ΑΙΤΗΣΗΣ (86):12816337.5--07/11/2012
ΔΙΚΑΙΟΥΧΟΣ (73):1)Cipriani, Giuseppe
Via Fortunato Depero 25, 38068 Rovereto
(TN), ΙΤΑΛΙΑ
ΣΥΜΒ. ΠΡΟΤΕΡΑΙΟΤΗΤΕΣ (30):IB2011/055051-11/11/2011-WO
ΕΦΕΥΡΕΤΗΣ (72):1)Cipriani, Giuseppe
ΕΙΔΙΚΟΣ ΠΛΗΡΕΞΟΥΣΙΟΣ (74):ΑΘΑΝΑΣΙΑΔΟΥ "ΕΛΕΝΗ Γ.
ΠΑΠΑΚΩΝΣΤΑΝΤΙΝΟΥ ΚΑΙ
ΣΥΝΕΡΓΑΤΕΣ, ΔΙΚΗΓΟΡΙΚΗ ΕΤΑΙΡΙΑ"
ΜΑΡΙΑ
Κουμπάρη 2, 10674 ΑΘΗΝΑ
ΑΝΤΙΚΑΗΤΟΣ (74):ΓΙΑΖΙΤΖΟΓΛΟΥ ΕΥΑΓΓΕΛΙΑ
Κουμπάρη 2,10674 ΑΘΗΝΑ
ΤΙΤΛΟΣ ΕΦΕΥΡΕΣΗΣ (54):ΜΕΤΑΛΛΙΚΗ ΔΟΜΗ ΥΠΟΣΤΗΡΙΞΗΣ
ΓΙΑ ΨΕΥΔΟΡΟΦΗ

ΠΕΡΙΛΗΨΗ(57)

Αντικείμενο από χάλυβα (2) για ψευδοροφές ή για την υποστήριξη ψευδοροφών και διαδικασία για κατασκευή του εν λόγω αντικειμένου. Το αντικείμενο έχει τον ακόλουθο συνδυασμό χαρακτηριστικών γνωρισμάτων: μέγιστη αντοχή εφελκυσμού Rm μεγαλύτερη από 500 N/mm² και επιμήκυνση από 0% έως 15%.

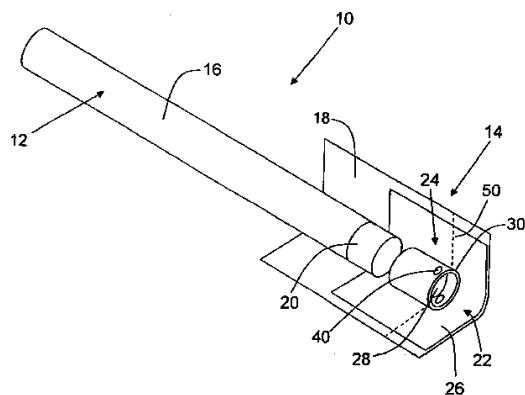


ΑΡΙΘΜΟΣ ΕΥΡ. Δ.Ε. (11):3090264
ΑΡΙΘ. ΕΛΛ. ΚΑΤΑΘΕΣΗΣ (21):20160402476
ΗΜΕΡ. ΕΛΛ. ΚΑΤΑΘΕΣΗΣ (22):10/10/2016
ΑΡΙΘ./ΗΜΕΡ. ΔΗΜΟΣΙΕΥΣΗΣ
ΕΥΡΩΠΑΪΚΟΥ ΔΙΠΛΩΜΑΤΟΣ(87):2753198 - 10/08/2016
ΑΡΙΘ./ΗΜΕΡ. ΔΗΜΟΣΙΕΥΣΗΣ
ΕΥΡΩΠΑΪΚΗΣ ΑΙΤΗΣΗΣ (86):12768744.0--03/09/2012
ΔΙΚΑΙΟΥΧΟΣ (73):1)Philip Morris Products S.A.
 Quai Jeanrenaud 3, 2000 Neuchatel,
 ΕΛΒΕΤΙΑ
ΣΥΜΒ. ΠΡΟΤΕΡΑΙΟΤΗΤΕΣ (30):11250777-09/09/2011-EP
ΕΦΕΥΡΕΤΗΣ (72):1)BLANC, Christophe
 2)RYTER, Blaise Walter
ΕΙΔΙΚΟΣ ΠΛΗΡΕΞΟΥΣΙΟΣ (74):ΠΑΠΑΚΩΝΣΤΑΝΤΙΝΟΥ "ΕΛΕΝΗ Γ.
 ΠΑΠΑΚΩΣΤΑΝΤΙΝΟΥ ΚΑΙ
 ΣΥΝΕΡΓΑΤΕΣ, ΔΙΚΗΓΟΡΙΚΗ ΕΤΑΙΡΙΑ"
 ΕΛΕΝΗ
 Κουμπάρη 2, 10674 ΑΘΗΝΑ
ΑΝΤΙΚΛΗΤΟΣ (74):ΠΑΠΑΚΩΝΣΤΑΝΤΙΝΟΥ ΕΛΕΝΗ
 Κουμπάρη 2,10674 ΑΘΗΝΑ
ΤΙΤΛΟΣ ΕΦΕΥΡΕΣΗΣ (54):**ΦΙΛΤΡΟ ΠΡΟΪΟΝΤΟΣ ΚΑΠΝΙΣΜΑΤΟΣ
 ΜΕ ΣΤΟΙΧΕΙΟ ΠΕΡΙΟΡΙΣΜΟΥ ΡΟΗΣ
 ΚΑΙ ΚΟΙΛΟΤΗΤΑ**

ΠΕΡΙΛΗΨΗ(57)

Ένα προϊόν καπνίσματος (10) περιλαμβάνει ένα στοιχείο περιορισμού ροής (24) που περιλαμβάνει ένα εγκάρσιο διάφραγμα (28) που περιλαμβάνει μία ή περισσότερες οπές (38). Το προϊόν καπνίσματος (10) ορίζει μία κοιλότητα

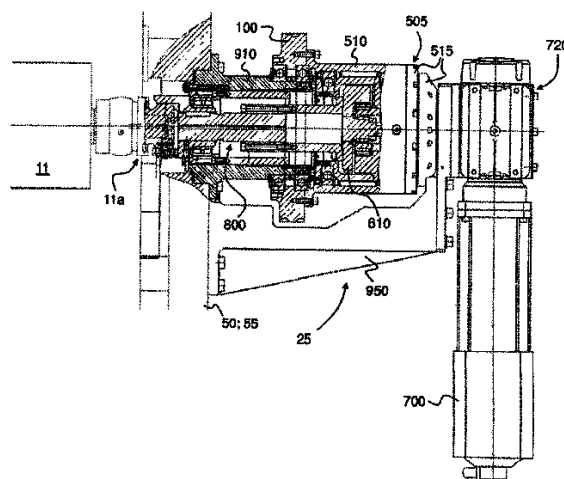
επιστομίου (22) που εκτείνεται από το εγκάρσιο διάφραγμα (28) του στοιχείου περιορισμού ροής (24) μέχρι το άκρο επιστομίου του προϊόντος καπνίσματος. Το στοιχείο περιορισμού ροής (24) παρέχεται κατά προτίμηση στο φίλτρο (14) και η κοιλότητα ακρου επιστομίου (22) κατά προτίμηση ορίζεται τουλάχιστον εν μέρει από ένα περιτύλιγμα φίλτρου (26).



ΑΡΙΘΜΟΣ ΕΥΡ. Δ.Ε. (11):3090265
ΑΡΙΘ. ΕΛΛ. ΚΑΤΑΘΕΣΗΣ (21):20160402477
ΗΜΕΡ. ΕΛΛ. ΚΑΤΑΘΕΣΗΣ (22):10/10/2016
ΑΡΙΘ./ΗΜΕΡ. ΔΗΜΟΣΙΕΥΣΗΣ
ΕΥΡΩΠΑΪΚΟΥ ΔΙΠΛΩΜΑΤΟΣ(87):2841271 - 24/08/2016
ΑΡΙΘ./ΗΜΕΡ. ΔΗΜΟΣΙΕΥΣΗΣ
ΕΥΡΩΠΑΪΚΗΣ ΑΙΤΗΣΗΣ (86):13727650.7--24/04/2013
ΔΙΚΑΙΟΥΧΟΣ (73):1)KBA-NotaSys SA
 PO Box 347 55, Avenue du Grey, 1000
 Lausanne 22, ΕΛΒΕΤΙΑ
ΣΥΜΒ. ΠΡΟΤΕΡΑΙΟΤΗΤΕΣ (30):12165388-24/04/2012-EP
ΕΦΕΥΡΕΤΗΣ (72):1)KERSTEN, Thomas
 2)SCHAEDE, Johannes, Georg
 3)WURSCH, Alain
 4)SCHWITZKY, Volkmar, Rolf
 5)SCHARKUS, Volker
ΕΙΔΙΚΟΣ ΠΛΗΡΕΞΟΥΣΙΟΣ (74):ΑΘΑΝΑΣΙΑΔΟΥ "ΕΛΕΝΗ Γ.
 ΠΑΠΑΚΩΝΣΤΑΝΤΙΝΟΥ ΚΑΙ
 ΣΥΝΕΡΓΑΤΕΣ, ΔΙΚΗΓΟΡΙΚΗ ΕΤΑΙΡΙΑ"
 ΜΑΡΙΑ
 Κουμπάρη 2, 10674 ΑΘΗΝΑ
ΑΝΤΙΚΛΗΤΟΣ (74):ΓΙΑΖΙΤΖΟΓΛΟΥ ΕΥΑΓΓΕΛΙΑ
 Κουμπάρη 2,10674 ΑΘΗΝΑ
ΤΙΤΛΟΣ ΕΦΕΥΡΕΣΗΣ (54):**ΠΙΕΣΤΗΡΙΟ ΒΑΘΥΤΥΠΙΑΣ
 ΠΕΡΙΛΗΨΗ(57)**

Περιγράφεται ένα πιεστήριο βαθυτυπίας (1, 1*) περιλαμβάνον έναν κύλινδρο βαθυτυπίας (8) κι ένα σύστημα καθαρισμού μελάνης (10) με έναν μηχανισμό ρολού καθαρισμού (11) σε επαφή με μία περιφέρεια του κυλίνδρου βαθυτυπίας (8) για τον καθαρισμό της περίσσειας μελάνης από την επιφάνεια κυλίνδρου βαθυτυπίας (8), με μία ταχύτητα περιστροφής του κυλίνδρου καθαρισμού δυνάμει να ρυθμισθεί ως προς μία ταχύτητα περιστροφής του κυλίνδρου βαθυτυπίας (8). Το πιεστήριο βαθυτυπίας (1 1*) περιλαμβάνει μία ρυθμιζόμενη μονάδα μηχανισμού κίνησης (25) η οποία ρυθμιζόμενη μονάδα μηχανισμού κίνησης (25) παρεμβάλλεται μεταξύ του μηχανισμού ρολού καθαρισμού (11) δρώντας ως περιστρεφόμενο σώμα παροχής ισχύος της ρυθμιζόμενης μονάδας μηχανισμού κίνησης (25) και ενός κινητήριου τροχού (100) συζευγμένου με τον κύλινδρο βαθυτυπίας (8) και δρώντας ως περιστρεφόμενο σώμα τροφοδοσίας της

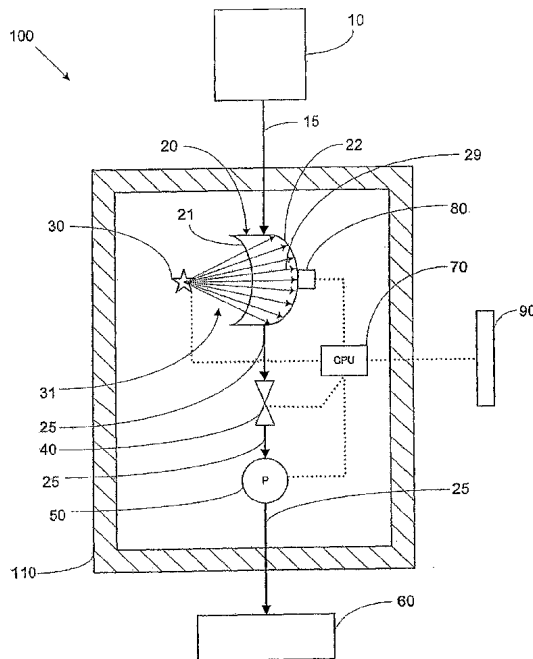
ρυθμιζόμενης μονάδας μηχανισμού κίνησης (25). Η ρυθμιζόμενη μονάδα μηχανισμού κίνησης (25) σχεδιάζεται για να επιτρέπει την επιλεγμένη ρύθμιση μιας ταχύτητας περιστροφής του μηχανισμού ρολού καθαρισμού (11) ως προς μία ταχύτητα περιστροφής του κινητήριου τροχού (100). Σε κατάσταση ρύθμισης της ρυθμιζόμενης μονάδας μηχανισμού κίνησης (25), η θέση σε περιστροφή του μηχανισμού ρολού καθαρισμού (11) ρυθμίζεται μέσω ενός κινητήρα ρύθμισης (700) της ρυθμιζόμενης μονάδας μηχανισμού κίνησης (25). Σε κατάσταση μη ρύθμισης της ρυθμιζόμενης μονάδας κινητήριου μηχανισμού (25), ο κινητήρας ρύθμισης (700) είναι ανενεργός και η θέση σε περιστροφή του μηχανισμού ρολού καθαρισμού (11) πραγματοποιείται αποκλειστικά με μηχανικό τρόπο μέσω της ρυθμιζόμενης μονάδας μηχανισμού κίνησης (25), περιστρεφόμενος ο μηχανισμός ρολού καθαρισμού (11) με ορισμένη ταχύτητα περιστροφής ως προς την ταχύτητα περιστροφής του κυλίνδρου βαθυτυπίας (8).



ΑΡΙΘΜΟΣ ΕΥΡ. Δ.Ε. (11):3090266
ΑΡΙΘ. ΕΛΛ. ΚΑΤΑΘΕΣΗΣ (21):20160402478
ΗΜΕΡ. ΕΛΛ. ΚΑΤΑΘΕΣΗΣ (22):11/10/2016
ΑΡΙΘ./ΗΜΕΡ. ΔΗΜΟΣΙΕΥΣΗΣ
ΕΥΡΩΠΑΪΚΟΥ ΔΙΠΛΩΜΑΤΟΣ(87):1868456 - 27/07/2016
ΑΡΙΘ./ΗΜΕΡ. ΔΗΜΟΣΙΕΥΣΗΣ
ΕΥΡΩΠΑΪΚΗΣ ΑΙΤΗΣΗΣ (86):06734545.4--08/02/2006
ΔΙΚΑΙΟΥΧΟΣ (73):1)Nestec S.A.
 Avenue Nestle 55 Room B-2 16, 1800 Vevey,
 ΕΛΒΕΤΙΑ
ΣΥΜΒ. ΠΡΟΤΕΡΑΙΟΤΗΤΕΣ (30):651796 P-10/02/2005-US
ΕΦΕΥΡΕΤΗΣ (72):1)PATEL, Shekhar
 2)KIELY, Joseph
ΕΙΔΙΚΟΣ ΠΛΗΡΕΞΟΥΣΙΟΣ (74):ΒΑΣΙΛΟΓΑΜΒΡΟΥ ΑΝΤΩΝΙΑ
 Ευρυπιδου 1α, 15562 ΧΟΛΑΡΓΟΣ
 (ΑΤΤΙΚΗΣ)
ΑΝΤΙΚΛΗΤΟΣ (74):ΒΑΣΙΛΟΓΑΜΒΡΟΥ ΑΝΤΩΝΙΑ
 Ευρυπιδου 1α,15562 ΧΟΛΑΡΓΟΣ
 (ΑΤΤΙΚΗΣ)
ΤΙΤΛΟΣ ΕΦΕΥΡΕΣΗΣ (54):ΣΥΣΚΕΥΗ ΚΑΙ ΜΕΘΟΔΟΣ ΓΙΑ ΤΗ
 ΔΙΑΔΙΚΑΣΙΑ ΑΚΤΙΝΟΒΟΛΗΣΗΣ ΤΩΝ
 ΡΕΥΣΤΩΝ ΠΡΟΙΟΝΤΩΝ ΤΡΟΦΙΜΩΝ

ΠΕΡΙΛΗΨΗ(57)

Συσκευή, σύστημα και μέθοδος ακτινοβολήσης ρευστών προϊόντων τροφίμων. Η παρούσα εφεύρεση χρησιμοποιεί ένα μεταδόσιμο τοίχωμα που έχει μία κυρτή επιφάνεια. Μία πηγή ακτινοβολίας είναι τοποθετημένη σε μια άκρη του διαπερατού τοίχου που είναι απέναντι από την κυρτή επιφάνεια, έτσι ώστε η πηγή ακτινοβολίας να εκπέμπει ενέργεια ακτινοβολίας, με την ενέργεια της ακτινοβολίας να περνάει μέσα από το διαπερατό τοίχωμα, ακτινοβολώντας έτσι το ρευστό προϊόν τροφίμου που ρέει σε επαφή με την κυρτή επιφάνεια.

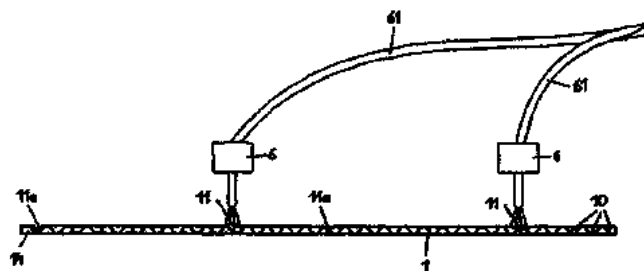


ΑΡΙΘΜΟΣ ΕΥΡ. Δ.Ε. (11):3090267
ΑΡΙΘ. ΕΛΛ. ΚΑΤΑΘΕΣΗΣ (21):20160402495
ΗΜΕΡ. ΕΛΛ. ΚΑΤΑΘΕΣΗΣ (22):12/10/2016
ΑΡΙΘ./ΗΜΕΡ. ΔΗΜΟΣΙΕΥΣΗΣ
ΕΥΡΩΠΑΪΚΟΥ ΔΙΠΛΩΜΑΤΟΣ(87):2614955 - 27/07/2016
ΑΡΙΘ./ΗΜΕΡ. ΔΗΜΟΣΙΕΥΣΗΣ
ΕΥΡΩΠΑΪΚΗΣ ΑΙΤΗΣΗΣ (86):12450047.1--22/11/2012
ΔΙΚΑΙΟΥΧΟΣ (73):1)Flatz GmbH
 Funkenstrasse 6, 6923 Lauterach, ΑΥΣΤΡΙΑ
ΣΥΜΒ. ΠΡΟΤΕΡΑΙΟΤΗΤΕΣ (30):292012-12/01/2012-AT
ΕΦΕΥΡΕΤΗΣ (72):1)Dur, Andreas
ΕΙΔΙΚΟΣ ΠΛΗΡΕΞΟΥΣΙΟΣ (74):ΜΑΛΑΜΗ ΑΛΚΗΣΤΙΣ-ΕΙΡΗΝΗ
 Σκουφά 52, 10672 ΑΘΗΝΑ
ΑΝΤΙΚΛΗΤΟΣ (74):ΜΑΛΑΜΗ ΑΛΚΗΣΤΙΣ-ΕΙΡΗΝΗ
 Σκουφά 52,10672 ΑΘΗΝΑ
ΤΙΤΛΟΣ ΕΦΕΥΡΕΣΗΣ (54):ΜΕΘΟΔΟΣ ΓΙΑ ΤΗ ΔΙΠΛΩΣΗ ΤΕΜΑΧΙΩΝ
 ΤΑ ΟΠΟΙΑ ΑΠΟΤΕΛΟΥΝΤΑΙ ΑΠΟ
 ΚΥΜΑΤΟΕΙΔΕΣ ΧΑΡΤΟΝΙ ΓΙΑ ΤΗΝ
 ΚΑΤΑΣΚΕΥΗ ΠΤΥΣΣΟΜΕΝΩΝ ΚΟΥ-
 ΤΙΩΝ ΚΑΙ ΕΓΚΑΤΑΣΤΑΣΗ ΠΡΟΣ ΤΟΝ
 ΣΚΟΠΟ ΑΥΤΟ

ΠΕΡΙΛΗΨΗ(57)

Μέθοδος και εγκατάσταση για τη δίπλωση τεμαχίων (1) τα οποία αποτελούνται από κυματοειδές χαρτόνι για την κατασκευή πτυσσόμενων κουτιών (2), όπου τα τεμάχια (1) είναι διαμορφωμένα με, τουλάχιστον κατά προσέγγιση παράλληλα προς τη διεύθυνση των κυμάτων (10) του κυματοειδούς χαρτονιού και ενδεχομένως επίσης με εγκάρσια προς αυτήν διευθυνόμενες αυλακώσεις (11, 11a, 12), σχισμές, διατρήσεις ή παρόμοια, κατά μήκος των οποίων μπορούν να διεξάγονται διπλώσεις ή αντίστοιχα λυγισμοί. Συγχρόνως, εφαρμόζεται εις την περιοχή τουλάχιστον ενός τμήματος των τουλάχιστον κατά προσέγγιση παράλληλα προς τη διεύθυνση των κυμάτων (10) του κυματοειδούς χαρτονιού διευθυνομένων αυλακώσεων (11), σχισμών, διατρήσεων ή παρομοίων, κατά μήκος των οποίων διεξάγεται μίαδίπλωση προ της διαδικασίας δίπλωσης ένα υγρό, με

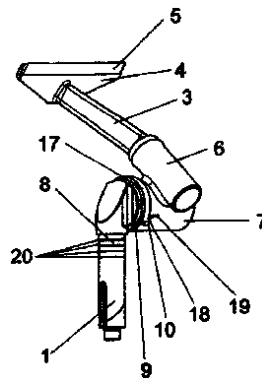
αποτέλεσμα να καθίσταται ευλύγιστο το κυματοειδές χαρτόνι το οποίο ευρίσκεται εις την περιοχή αυτών των αυλακώσεων (11), σχισμών, διατρήσεων ή παρομοίων.



ΑΡΙΘΜΟΣ ΕΥΡ. Δ.Ε. (11):3090268
ΑΡΙΘ. ΕΛΛ. ΚΑΤΑΘΕΣΗΣ (21):20160402497
ΗΜΕΡ. ΕΛΛ. ΚΑΤΑΘΕΣΗΣ (22):12/10/2016
ΑΡΙΘ./ΗΜΕΡ. ΔΗΜΟΣΙΕΥΣΗΣ
ΕΥΡΩΠΑΪΚΟΥ ΔΙΠΛΩΜΑΤΟΣ(87):2941394 - 13/07/2016
ΑΡΙΘ./ΗΜΕΡ. ΔΗΜΟΣΙΕΥΣΗΣ
ΕΥΡΩΠΑΪΚΗΣ ΑΙΤΗΣΗΣ (86):14707937.0--07/01/2014
ΔΙΚΑΙΟΥΧΟΣ (73):1)Schwarze, Hans-Otto
Esseler Strasse 170, D-45665 Recklinghausen,
GERMANIA
ΣΥΜΒ. ΠΡΟΤΕΡΑΙΟΤΗΤΕΣ (30):102013000039-07/01/2013-DE
102013006821-22/04/2013-DE
ΕΦΕΥΡΕΤΗΣ (72):1)Schwarze, Hans-Otto
ΕΙΔΙΚΟΣ ΠΛΗΡΕΞΟΥΣΙΟΣ (74):ΜΑΛΑΜΗ ΑΛΚΗΣΤΙΣ-ΕΙΡΗΝΗ
Σκουφά 52, 10672 ΑΘΗΝΑ
ΑΝΤΙΚΛΗΤΟΣ (74):ΜΑΛΑΜΗ ΑΛΚΗΣΤΙΣ-ΕΙΡΗΝΗ
Σκουφά 52,10672 ΑΘΗΝΑ
ΤΙΤΛΟΣ ΕΦΕΥΡΕΣΗΣ (54):ΞΕΣΤΡΟ ΙΜΑΝΤΑ ΜΕ ΡΥΘΜΙΖΟΜΕΝΗ
ΚΑΘ'ΥΨΟΣ ΓΩΝΙΑ ΚΑΙ ΜΕΘΟΔΟΣ ΓΙΑ
ΤΗ ΡΥΘΜΙΣΗ ΤΟΥ ΙΜΑΝΤΑ ΑΥΤΟΥ

ΠΕΡΙΛΗΨΗ(57)

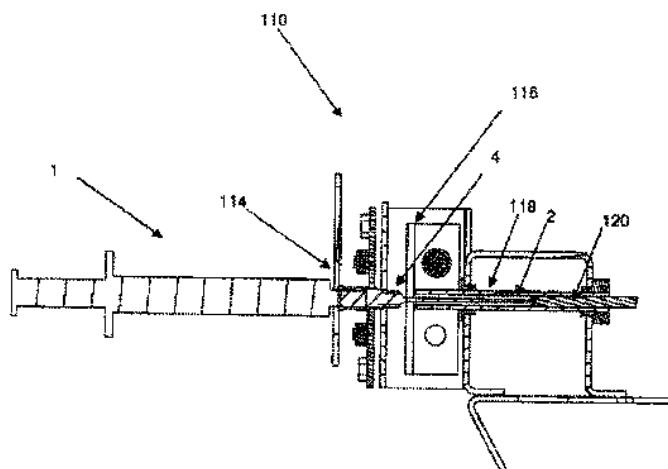
Στοιχείο ξέστρου ιμάντα για διάταξη απόξεσης για την περιοχή επιστροφής μεταφορικών ιμάντων, το οποίο συναρμολογείται ως ένα από περισσότερα εις έναν φορέα συστήματος, ο οποίος ρυθμίζεται κατά ύψος, το οποίο παρουσιάζει ένα πόδι (1) το οποίο στερεώνεται εις τον φορέα συστήματος (21), φορέα λεπίδας (3) εις τον οποίο τοποθετείται έλασμα ξέστρου (4), που εις το έλασμα ξέστρου τοποθετείται ακμή απόξεσης (5) έναντι του ιμάντα και σχηματίζει κατά τη διεύθυνση κίνησης αμβλεία γωνία, σώμα ξέστρου (2) με περίβλημα άρθρωσης το οποίο παρουσιάζει δύο αρθρώσεις, εις το οποίο μία πρώτη άρθρωση (7), ο άξονας περιστροφής (11) της οποίας εκτείνεται εγκάρσια προς την κατεύθυνση κίνησης



ΑΡΙΘΜΟΣ ΕΥΡ. Δ.Ε. (11):3090269
ΑΡΙΘ. ΕΛΛ. ΚΑΤΑΘΕΣΗΣ (21):20160402490
ΗΜΕΡ. ΕΛΛ. ΚΑΤΑΘΕΣΗΣ (22):11/10/2016
ΑΡΙΘ./ΗΜΕΡ. ΔΗΜΟΣΙΕΥΣΗΣ
ΕΥΡΩΠΑΪΚΟΥ ΔΙΠΛΩΜΑΤΟΣ(87):2391412 - 13/07/2016
ΑΡΙΘ./ΗΜΕΡ. ΔΗΜΟΣΙΕΥΣΗΣ
ΕΥΡΩΠΑΪΚΗΣ ΑΙΤΗΣΗΣ (86):10704406.7--29/01/2010
ΔΙΚΑΙΟΥΧΟΣ (73):1)Needlesmart Ltd
Lonsdale & Marsh 7th Floor, Cotton House
Old Hall Street, Liverpool L3 9TX, ΜΕΓΑΛΗ
ΒΡΕΤΑΝΙΑ
ΣΥΜΒ. ΠΡΟΤΕΡΑΙΟΤΗΤΕΣ (30):0901530-30/01/2009-GB
ΕΦΕΥΡΕΤΗΣ (72):1)KIRBY, Clifford Ian
2)DOUCE, Norman Travor
ΕΙΔΙΚΟΣ ΠΛΗΡΕΞΟΥΣΙΟΣ (74):ΤΣΙΜΙΚΑΛΗΣ "ΤΣΙΜΙΚΑΛΗΣ
ΚΑΛΟΝΑΡΟΥ ΔΙΚΗΓΟΡΙΚΗ ΕΤΑΙΡΕΙΑ"
ΣΤΕΦΑΝΟΣ
Ν. Βάμβα 1,, 106 74 ΑΘΗΝΑ
ΑΝΤΙΚΛΗΤΟΣ (74):ΤΣΙΜΙΚΑΛΗΣ ΣΤΕΦΑΝΟΣ
Ν. Βάμβα 1,,106 74 ΑΘΗΝΑ
ΤΙΤΛΟΣ ΕΦΕΥΡΕΣΗΣ (54):ΚΑΤΑΣΤΡΟΦΗ ΥΠΟΔΕΡΜΙΚΗΣ ΒΕΛΟ-
ΝΑΣ

ΠΕΡΙΛΗΨΗ(57)

Γνωστοποιείται μία συσκευή για την επεξεργασία μίας υποδερμικής βελόνας (2), που περιλαμβάνει: τα μέσα για το μαλάκωμα της βελόνας, και τα μέσα (120) για την άσκηση μίας δύναμης συμπίεσης στη βελόνα.



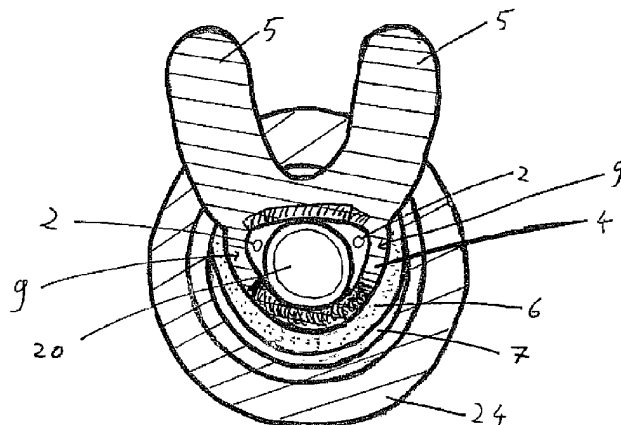
ΑΡΙΘΜΟΣ ΕΥΡ. Δ.Ε. (11):3090270
ΑΡΙΘ. ΕΛΛ. ΚΑΤΑΘΕΣΗΣ (21):20160402462
ΗΜΕΡ. ΕΛΛ. ΚΑΤΑΘΕΣΗΣ (22):07/10/2016
ΑΡΙΘ./ΗΜΕΡ. ΔΗΜΟΣΙΕΥΣΗΣ
ΕΥΡΩΠΑΪΚΟΥ ΔΙΠΛΩΜΑΤΟΣ(87):2399621 - 20/07/2016
ΑΡΙΘ./ΗΜΕΡ. ΔΗΜΟΣΙΕΥΣΗΣ
ΕΥΡΩΠΑΪΚΗΣ ΑΙΤΗΣΗΣ (86):10167402.6--25/06/2010
ΔΙΚΑΙΟΥΧΟΣ (73):1)Codan Holding GmbH
 Stig Husted-Andersen Strasse 11, 23738 Lensahn, GERMANIA

ΣΥΜΒ. ΠΡΟΤΕΡΑΙΟΤΗΤΕΣ (30):
ΕΦΕΥΡΕΤΗΣ (72):1)Kruger, Peter
 2)Ahrens, Helge

ΕΙΔΙΚΟΣ ΠΑΡΕΞΟΥΣΙΟΣ (74):ΓΙΑΖΙΤΖΟΓΛΟΥ "ΕΛΕΝΗ Γ. ΠΑΠΑΚΩΝΣΤΑΝΤΙΝΟΥ ΚΑΙ ΣΥΝΕΡΓΑΤΕΣ, ΔΙΚΗΓΟΡΙΚΗ ΕΤΑΙΡΙΑ" ΕΥΑΓΓΕΛΙΑ Κουμπάρη 2, 10674 ΑΘΗΝΑ

ΑΝΤΙΚΑΗΤΟΣ (74):ΓΙΑΖΙΤΖΟΓΛΟΥ ΕΥΑΓΓΕΛΙΑ Κουμπάρη 2, 10674 ΑΘΗΝΑ

ΤΙΤΛΟΣ ΕΦΕΥΡΕΣΗΣ (54):**ΘΑΛΑΜΟΣ ΕΝΣΤΑΛΛΑΞΗΣ ΜΕ ΒΑΛΒΙΔΑ ΑΕΡΙΣΜΟΥ**



ΠΕΡΙΛΗΨΗ(57)

Η παρούσα εφεύρεση αναφέρεται σε ένα θάλαμο ενστάλαξης με βαλβίδα αερισμού ή σε ένα σετ έγχυσης με έναν τέτοιο θάλαμο ενστάλαξης, αντίστοιχα. Στους γνωστούς θαλάμους ενστάλαξης ο αερισμός και η εξαέρωση ή η πλήρωση με το υγρό έγχυσης παρουσιάζουν προβλήματα. Αντικείμενο της εφεύρεσης είναι να καταστεί δυνατή μια τέτοια πλήρωση και αερισμός και εξαέρωση με απλό και αξιόπιστο τρόπο. Για το σκοπό αυτό στο άνω άκρο του θαλάμου ενστάλαξης παρέχεται τουλάχιστον ένα άνοιγμα διόδου (2) και μια βαλβίδα αερισμού (3), που η τελευταία διαθέτει ένα ελαστικό στοιχείο κλεισίματος (4).

ΑΡΙΘΜΟΣ ΕΥΡ. Δ.Ε. (11):3090271
ΑΡΙΘ. ΕΛΛ. ΚΑΤΑΘΕΣΗΣ (21):20160402499
ΗΜΕΡ. ΕΛΛ. ΚΑΤΑΘΕΣΗΣ (22):12/10/2016
ΑΡΙΘ./ΗΜΕΡ. ΔΗΜΟΣΙΕΥΣΗΣ
ΕΥΡΩΠΑΪΚΟΥ ΔΙΠΛΩΜΑΤΟΣ(87):2827724 - 13/07/2016
ΑΡΙΘ./ΗΜΕΡ. ΔΗΜΟΣΙΕΥΣΗΣ
ΕΥΡΩΠΑΪΚΗΣ ΑΙΤΗΣΗΣ (86):13733083.3--14/06/2013
ΔΙΚΑΙΟΥΧΟΣ (73):1)N.V. Nutricia
 Eerste Stationsstraat 186, 2712 HM Zoetermeer, ΟΛΛΑΝΔΙΑ

ΣΥΜΒ. ΠΡΟΤΕΡΑΙΟΤΗΤΕΣ (30):NL2012/050418-14/06/2012-WO
ΕΦΕΥΡΕΤΗΣ (72):1)LUDWIG, Thomas
 2)HUYBERS, Sylvie
 3)ABRAHAMSE, Evan
 4)BOURITIUS, Houkje

ΕΙΔΙΚΟΣ ΠΑΡΕΞΟΥΣΙΟΣ (74):ΜΑΛΑΜΗ ΑΛΚΗΣΤΙΣ-ΕΙΡΗΝΗ Σκουφά 52, 10672 ΑΘΗΝΑ

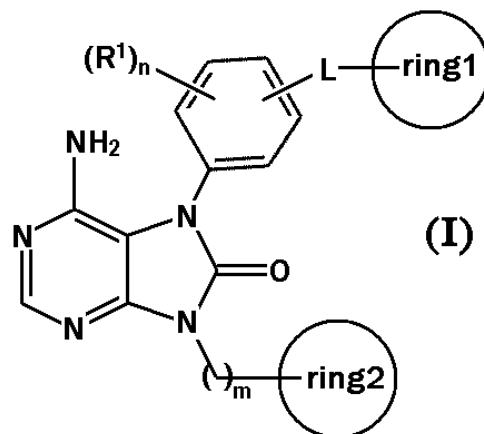
ΑΝΤΙΚΑΗΤΟΣ (74):ΜΑΛΑΜΗ ΑΛΚΗΣΤΙΣ-ΕΙΡΗΝΗ Σκουφά 52, 10672 ΑΘΗΝΑ

ΤΙΤΛΟΣ ΕΦΕΥΡΕΣΗΣ (54):**ΣΚΕΥΑΣΜΑ ΓΙΑ ΒΡΕΦΗ ΠΟΥ ΕΧΕΙ ΥΠΟΣΤΕΙ ΖΥΜΩΣΗ ΜΕ ΜΗ ΑΦΟΜΙΩΣΙΜΟΥΣ ΟΛΙΓΟΣΑΚΧΑΡΙΤΕΣ**

ΠΕΡΙΛΗΨΗ(57)

Η παρούσα εφεύρεση αφορά σκευάσματα για βρέφη που έχουν υποστεί ζύμωση, που περιλαμβάνουν μη αφομοιώσιμους ολιγοσακχαρίτες για τη βελτίωση της υγείας του εντερικού συστήματος μειώνοντας την προσπάθεια πέψης της πρωτεΐνης, μειώνοντας την ποσότητα τηνενδογενή δημιουργία πρωτεασών με ταυτόχρονη αύξηση της πρωτεϊνικής πέψης και μειωμένη ζύμωση της πρωτεΐνης.

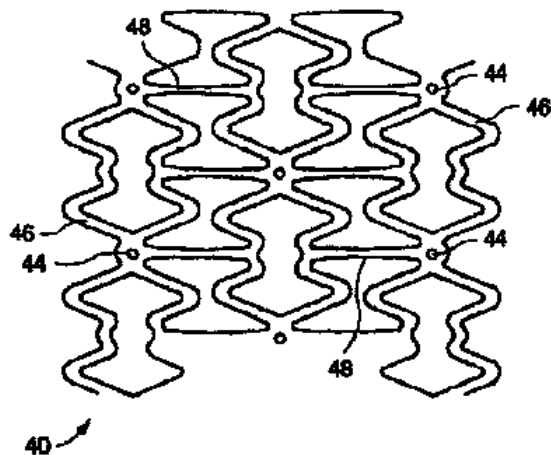
ΑΡΙΘΜΟΣ ΕΥΡ. Δ.Ε. (11):3090272
ΑΡΙΘ. ΕΛΛ. ΚΑΤΑΘΕΣΗΣ (21):20160402500
ΗΜΕΡ. ΕΛΛ. ΚΑΤΑΘΕΣΗΣ (22):12/10/2016
ΑΡΙΘ./ΗΜΕΡ. ΔΗΜΟΣΙΕΥΣΗΣ
ΕΥΡΩΠΑΪΚΟΥ ΔΙΠΛΩΜΑΤΟΣ(87):2578585 - 20/07/2016
ΑΡΙΘ./ΗΜΕΡ. ΔΗΜΟΣΙΕΥΣΗΣ
ΕΥΡΩΠΑΪΚΗΣ ΑΙΤΗΣΗΣ (86):11789754.6--30/05/2011
ΔΙΚΑΙΟΥΧΟΣ (73):1)ONO Pharmaceutical Co., Ltd.
1-5, Doshomachi 2-chome Chuo-ku, Osaka-shi, Osaka 541-8526, ΙΑΠΩΝΙΑ
ΣΥΜΒ. ΠΡΟΤΕΡΑΙΟΤΗΤΕΣ (30):2010123727-31/05/2010-JP
ΕΦΕΥΡΕΤΗΣ (72):1)YAMAMOTO, Shingo
2)YOSHIZAWA, Toshio
ΕΙΔΙΚΟΣ ΠΛΗΡΕΞΟΥΣΙΟΣ (74):ΜΑΛΑΜΗ ΑΛΚΗΣΤΙΣ-ΕΙΡΗΝΗ
Σκουφά 52, 10672 ΑΘΗΝΑ
ΑΝΤΙΚΛΗΤΟΣ (74):ΜΑΛΑΜΗ ΑΛΚΗΣΤΙΣ-ΕΙΡΗΝΗ
Σκουφά 52,10672 ΑΘΗΝΑ
ΤΙΤΛΟΣ ΕΦΕΥΡΕΣΗΣ (54):ΠΑΡΑΓΩΓΟ ΠΟΥΡΙΝΟΝΗΣ ΩΣ ΕΚΛΕΚΤΙΚΟΣ ΑΝΑΣΤΟΛΕΑΣ ΒΤΚ ΚΙΝΑΣΗΣ



ΠΕΡΙΛΗΨΗ(57)

Αποκαλύπτεται ένωση που αντιπροσωπεύεται από τον γενικό τύπο (I) (όπου όλα τα σύμβολα είναι όπως ορίζεται στην περιγραφή). Αφού η ένωση έχει εξαιρετική μεταβολική σταθερότητα και είναι ικανή αποφυγής ηπατοτοξικότητας ή παρόμοιων της, ενώ έχει ΒΤΚ-εκλεκτική ανασταλτική δραστηριότητα, η ένωση μπορεί να σχηματίζει ασφαλές θεραπευτικό παράγοντα για θεραπείες σχετιζόμενες με Β κύτταρα ή σιτευτικά κύτταρα.

ΑΡΙΘΜΟΣ ΕΥΡ. Δ.Ε. (11):3090273
ΑΡΙΘ. ΕΛΛ. ΚΑΤΑΘΕΣΗΣ (21):20160402498
ΗΜΕΡ. ΕΛΛ. ΚΑΤΑΘΕΣΗΣ (22):12/10/2016
ΑΡΙΘ./ΗΜΕΡ. ΔΗΜΟΣΙΕΥΣΗΣ
ΕΥΡΩΠΑΪΚΟΥ ΔΙΠΛΩΜΑΤΟΣ(87):2910220 - 13/07/2016
ΑΡΙΘ./ΗΜΕΡ. ΔΗΜΟΣΙΕΥΣΗΣ
ΕΥΡΩΠΑΪΚΗΣ ΑΙΤΗΣΗΣ (86):14200352.4--21/12/2006
ΔΙΚΑΙΟΥΧΟΣ (73):1)Abbott Cardiovascular Systems Inc.
3200 Lakeside Drive, Santa Clara, California 95054, ΗΝΩΜΕΝΕΣ ΠΟΛΙΤΕΙΕΣ ΤΗΣ ΑΜΕΡΙΚΗΣ
ΣΥΜΒ. ΠΡΟΤΕΡΑΙΟΤΗΤΕΣ (30):325973-04/01/2006-US
ΕΦΕΥΡΕΤΗΣ (72):1)Dugan, Stephen R.
2)Abbate, Anthony J.
ΕΙΔΙΚΟΣ ΠΛΗΡΕΞΟΥΣΙΟΣ (74):ΜΑΛΑΜΗ ΑΛΚΗΣΤΙΣ-ΕΙΡΗΝΗ
Σκουφά 52, 10672 ΑΘΗΝΑ
ΑΝΤΙΚΛΗΤΟΣ (74):ΜΑΛΑΜΗ ΑΛΚΗΣΤΙΣ-ΕΙΡΗΝΗ
Σκουφά 52,10672 ΑΘΗΝΑ
ΤΙΤΛΟΣ ΕΦΕΥΡΕΣΗΣ (54):ΣΤΕΝΤ ΜΕ ΑΚΤΙΝΟΣΚΙΕΡΟΥΣ ΔΕΙΚΤΕΣ



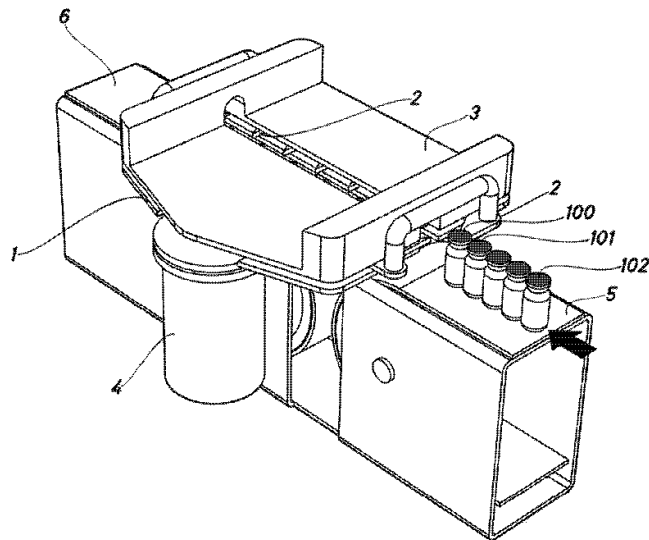
ΠΕΡΙΛΗΨΗ(57)

Περιγράφονται εις την παρούσα διάφορες εφαρμογές στεντ με ακτινοσκιερούς δείκτες διατεταγμένους εντός ταμειντήριον εντός του στεντ.

ΑΡΙΘΜΟΣ ΕΥΡ. Δ.Ε. (11):3090274
ΑΡΙΘ. ΕΛΛ. ΚΑΤΑΘΕΣΗΣ (21):20160402502
ΗΜΕΡ. ΕΛΛ. ΚΑΤΑΘΕΣΗΣ (22):11/10/2016
ΑΡΙΘ./ΗΜΕΡ. ΔΗΜΟΣΙΕΥΣΗΣ
ΕΥΡΩΠΑΪΚΟΥ ΔΙΠΛΩΜΑΤΟΣ(87):2930128 - 24/08/2016
ΑΡΙΘ./ΗΜΕΡ. ΔΗΜΟΣΙΕΥΣΗΣ
ΕΥΡΩΠΑΪΚΗΣ ΑΙΤΗΣΗΣ (86):15157295.5--03/03/2015
ΔΙΚΑΙΟΥΧΟΣ (73):1)Grifols, S.A.
C/Jesus y Maria, 6, 08022 Barcelona,
ΙΣΠΑΝΙΑ
ΣΥΜΒ. ΠΡΟΤΕΡΑΙΟΤΗΤΕΣ (30):201414250034-10/04/2014-US
ΕΦΕΥΡΕΤΗΣ (72):1)Loy, Larry H.
ΕΙΔΙΚΟΣ ΠΛΗΡΕΞΟΥΣΙΟΣ (74):ΛΥΜΠΕΡΗΣ "ΔΙΚΗΓΟΡΙΚΗ ΕΤΑΙΡΕΙΑ
ΒΑΓΙΑΝΟΥ ΚΩΣΤΟΠΟΥΛΟΥ
ΛΥΜΠΕΡΗ" ΝΙΚΟΛΑΟΣ
Στουρνάρα 37, 10682 ΑΘΗΝΑ
ΑΝΤΙΚΛΗΤΟΣ (74):ΛΥΜΠΕΡΗΣ ΝΙΚΟΛΑΟΣ
Στουρνάρα 37,10682 ΑΘΗΝΑ
ΤΙΤΛΟΣ ΕΦΕΥΡΕΣΗΣ (54):**ΜΗΧΑΝΙΣΜΟΣ ΜΕΤΑΦΟΡΑΣ ΦΙΑΛΙ-
ΔΙΩΝ**

ΠΕΡΙΛΗΨΗ(57)

Μία διάταξη για τη μεταφορά ενός περιέκτη (100, 101, 102) από μία πρώτη τοποθεσία (5) σε μία δεύτερη τοποθεσία (6) περιλαμβάνει έναν πρώτο οδηγό περιέκτη (31) που καθορίζει μία γραμμική διαδρομή μεταξύ της πρώτης τοποθεσίας και της δεύτερης τοποθεσίας, έναν δεύτερο οδηγό του περιέκτη (21) που καθορίζει μία δεύτερη γραμμική διαδρομή μεταξύ της πρώτης τοποθεσίας και της δεύτερης τοποθεσίας, με τη δεύτερη γραμμική διαδρομή να έχει τουλάχιστον μία αλλαγή στην κατεύθυνση της διαδρομής, και μία μονάδα παροχής της κίνησης (4) που δημιουργεί μία σχετική κίνηση μεταξύ του πρώτου οδηγού και του δεύτερου οδηγού.



ΑΡΙΘΜΟΣ ΕΥΡ. Δ.Ε. (11):3090275
ΑΡΙΘ. ΕΛΛ. ΚΑΤΑΘΕΣΗΣ (21):20160402496
ΗΜΕΡ. ΕΛΛ. ΚΑΤΑΘΕΣΗΣ (22):12/10/2016
ΑΡΙΘ./ΗΜΕΡ. ΔΗΜΟΣΙΕΥΣΗΣ
ΕΥΡΩΠΑΪΚΟΥ ΔΙΠΛΩΜΑΤΟΣ(87):2691103 - 20/07/2016
ΑΡΙΘ./ΗΜΕΡ. ΔΗΜΟΣΙΕΥΣΗΣ
ΕΥΡΩΠΑΪΚΗΣ ΑΙΤΗΣΗΣ (86):12720285.1--25/03/2012
ΔΙΚΑΙΟΥΧΟΣ (73):1)S.I.S. Shulov Innovative Science Ltd.
10 Oppenheimer Street Park Tamar, 76701 Rehovot, ΙΣΡΑΗΛ
ΣΥΜΒ. ΠΡΟΤΕΡΑΙΟΤΗΤΕΣ (30):201161468212 P-28/03/2011-US
ΕΦΕΥΡΕΤΗΣ (72):1)PRIMOR, Naftali
ΕΙΔΙΚΟΣ ΠΛΗΡΕΞΟΥΣΙΟΣ (74):ΜΑΛΑΜΗ ΑΛΚΗΣΤΙΣ-ΕΙΡΗΝΗ
Σκουφά 52, 10672 ΑΘΗΝΑ
ΑΝΤΙΚΛΗΤΟΣ (74):ΜΑΛΑΜΗ ΑΛΚΗΣΤΙΣ-ΕΙΡΗΝΗ
Σκουφά 52,10672 ΑΘΗΝΑ
ΤΙΤΛΟΣ ΕΦΕΥΡΕΣΗΣ (54):**ΜΕΘΟΔΟΣ ΓΙΑ ΤΗ ΘΕΡΑΠΕΙΑ ΔΕΡ-
ΜΑΤΙΚΩΝ ΠΑΘΗΣΕΩΝ**

ΠΕΡΙΛΗΨΗ(57)

Τοπική φαρμακευτική σύνθεση για χρήση στη θεραπείας δερματικής πάθησης επιλεγόμενης από την ομάδα που αποτελείται από ιική λοίμωξη έρπητα, ιική λοίμωξη ανεμοβλογιάς, εξάνθημα, τσιμπήματα εντόμων, τσιμπήματα μεδουσών, εγκαύματα, ψωρίαση, κνησμό, δερματική αλλεργική αντίδραση, αλλοιώσεις του δέρματος ως αποτέλεσμα παρενεργειών ή επιπλοκών μιας φαρμακευτικής ή ιατρικής θεραπείας, και υποχρωμία. Η σύνθεση περιέχει ένα πεπτίδιο του τύπου pGLU-X-Y-Z, όπου τα X, Y και Z είναι αμινοξέα, με ή χωρίς αλκυλομάδα, και φαρμακευτικός αποδεκτό έκδοχο.

ΑΡΙΘΜΟΣ ΕΥΡ. Δ.Ε. (11):3090276
ΑΡΙΘ. ΕΛΛ. ΚΑΤΑΘΕΣΗΣ (21):20160402491
ΗΜΕΡ. ΕΛΛ. ΚΑΤΑΘΕΣΗΣ (22):11/10/2016
ΑΡΙΘ./ΗΜΕΡ. ΔΗΜΟΣΙΕΥΣΗΣ
ΕΥΡΩΠΑΪΚΟΥ ΔΙΠΛΩΜΑΤΟΣ(87):2590508 - 07/09/2016
ΑΡΙΘ./ΗΜΕΡ. ΔΗΜΟΣΙΕΥΣΗΣ
ΕΥΡΩΠΑΪΚΗΣ ΑΙΤΗΣΗΣ (86):11735924.0--05/07/2011
ΔΙΚΑΙΟΥΧΟΣ (73):1)Ishihara Sangyo Kaisha, Ltd.
3-15 Edobori 1-chome Nishi-ku, Osaka-shi,
Osaka 550-0002, ΙΑΠΩΝΙΑ
ΣΥΜΒ. ΠΡΟΤΕΡΑΙΟΤΗΤΕΣ (30):2010157295-09/07/2010-JP
ΕΦΕΥΡΕΤΗΣ (72):1)AWAZU, Takao
2)SANO, Mitsuo
3)NAKAGAWA, Akira
ΕΙΔΙΚΟΣ ΠΑΗΡΕΞΟΥΣΙΟΣ (74):ΤΣΙΜΙΚΑΛΗΣ "ΤΣΙΜΙΚΑΛΗΣ
ΚΑΛΟΝΑΡΟΥ ΔΙΚΗΓΟΡΙΚΗ ΕΤΑΙΡΕΙΑ"
ΣΤΕΦΑΝΟΣ
Ν. Βάμβα 1,, 106 74 ΑΘΗΝΑ
ΑΝΤΙΚΛΗΤΟΣ (74):ΤΣΙΜΙΚΑΛΗΣ ΣΤΕΦΑΝΟΣ
Ν. Βάμβα 1,,106 74 ΑΘΗΝΑ
ΤΙΤΛΟΣ ΕΦΕΥΡΕΣΗΣ (54):**ΥΔΑΤΟ-ΒΑΣΙΖΟΜΕΝΟ ΠΑΡΑΣΙΤΟ-
ΚΤΟΝΟ ΕΝΑΙΩΡΗΜΑ**

ΠΕΡΙΛΗΨΗ(57)

Έχει παρατηρηθεί ένα πρόβλημα τέτοιο όπου στις περιπτώσεις όπου ένα βασιζόμενο σε ύδωρ παρασιτοκτόνο εναιώρημα, που περιέχει ως δραστικό συστατικό χημικό αγροκαλλιέργειας υψηλής υδατοδιαλυτότητας, ειδικότερα χημικό αγροκαλλιέργειας που έχει υδατοδιαλυτότητα υπερβαίνουσα τα 500 χλστγρ./Λιτ. στους 20 βαθμούς Κελσίου, αποθηκεύεται για μακρά χρονική περίοδο, τα σωματίδια του δραστικού συστατικού τείνουν να μεγαλώνουν και να γίνονται περισσότερο χονδρόκοκκα, στην οποία περίπτωση σπάνια λαμβάνεται

σταθεροποιημένο εναιώρημα. Για να λυθεί αυτό το πρόβλημα, η παρούσα εφεύρεση παρέχει βασιζόμενο σε ύδωρ παρασιτοκτόνο εναιώρημα που περιλαμβάνει (α) χημικό αγροκαλλιέργειας ή άλας αυτού που έχει υδατοδιαλυτότητα από 500 χλστγρ./Λιτ. έως 6.000 χλστγρ./Λιτ. στους 20 βαθμούς Κελσίου, (b) επιφανειοδραστικό πολυκαρβοξυλικού τύπου, (c) επιφανειοδραστικό σουλφονικού τύπου και (d) ύδωρ.

ΑΡΙΘΜΟΣ ΕΥΡ. Δ.Ε. (11):3090277
ΑΡΙΘ. ΕΛΛ. ΚΑΤΑΘΕΣΗΣ (21):20160402493
ΗΜΕΡ. ΕΛΛ. ΚΑΤΑΘΕΣΗΣ (22):12/10/2016
ΑΡΙΘ./ΗΜΕΡ. ΔΗΜΟΣΙΕΥΣΗΣ
ΕΥΡΩΠΑΪΚΟΥ ΔΙΠΛΩΜΑΤΟΣ(87):1732970 - 13/07/2016
ΑΡΙΘ./ΗΜΕΡ. ΔΗΜΟΣΙΕΥΣΗΣ
ΕΥΡΩΠΑΪΚΗΣ ΑΙΤΗΣΗΣ (86):05739463.7--15/03/2005
ΔΙΚΑΙΟΥΧΟΣ (73):1)IPSEN PHARMA
65 Quai Georges Gorse, 92100 Boulogne-Bil-
lancourt, ΓΑΛΛΙΑ
ΣΥΜΒ. ΠΡΟΤΕΡΑΙΟΤΗΤΕΣ (30):0402671-16/03/2004-FR
ΕΦΕΥΡΕΤΗΣ (72):1)BEN, Frederic
2)BOURISSOU, Didier
3)CHERIF-CHEIKH, Roland
4)DE SOUSA DELGADO, Anne
5)GRAULLIER, Magalie
6)MARTIN-VACA, Blanca
ΕΙΔΙΚΟΣ ΠΑΗΡΕΞΟΥΣΙΟΣ (74):ΚΙΟΡΤΣΗ ΧΡΙΣΤΙΝΑ
Σόλωνος 136, 10677 ΑΘΗΝΑ
ΑΝΤΙΚΛΗΤΟΣ (74):ΚΙΟΡΤΣΗ ΧΡΙΣΤΙΝΑ
Σόλωνος 136,10677 ΑΘΗΝΑ
ΤΙΤΛΟΣ ΕΦΕΥΡΕΣΗΣ (54):**ΧΡΗΣΗ ΕΝΟΣ ΚΑΤΑΛΥΤΙΚΟΥ ΣΥΣΤΗ-
ΜΑΤΟΣ ΓΙΑ ΤΟΝ (ΣΥΝ)ΟΛΙΓΟΜΕΡΙ-
ΣΜΟ ΛΑΚΤΙΔΙΟΥ ΚΑΙ ΓΛΥΚΟΛΙΔΙΟΥ**

ΠΕΡΙΛΗΨΗ(57)

Η παρούσα εφεύρεση αφορά τη χρήση ενός καταλυτικού συστήματος (συν)ολιγομερισμού λακτιδίου και γλυκολιδίου δια ανοίγματος του δακτυλίου, όπου το εν λόγω σύστημα αποτελείται από έναν πολυμερικό καταλύτη του τύπου ιοντοανταλλαγής ισχυρά όξινου χαρακτήρα και ένα πρόσθετο (συν)ολιγομερισμού και μία μέθοδο (συν)ολιγομερισμού λακτιδίου και γλυκολιδίου, η οποία περιλαμβάνει τη χρήση ενός τέτοιου καταλυτικού συστήματος.

ΑΡΙΘΜΟΣ ΕΥΡ. Δ.Ε. (11):3090278
ΑΡΙΘ. ΕΛΛ. ΚΑΤΑΘΕΣΗΣ (21):20160402480
ΗΜΕΡ. ΕΛΛ. ΚΑΤΑΘΕΣΗΣ (22):11/10/2016
ΑΡΙΘ./ΗΜΕΡ. ΔΗΜΟΣΙΕΥΣΗΣ
ΕΥΡΩΠΑΪΚΟΥ ΔΙΠΛΩΜΑΤΟΣ(87):2622874 - 20/07/2016
ΑΡΙΘ./ΗΜΕΡ. ΔΗΜΟΣΙΕΥΣΗΣ
ΕΥΡΩΠΑΪΚΗΣ ΑΙΤΗΣΗΣ (86):11830045.8--30/09/2011
ΔΙΚΑΙΟΥΧΟΣ (73):1)Jerry Leigh of California, Inc.
7860 Nelson Road, Van Nuys, CA 91402-6044, ΗΝΩΜΕΝΕΣ ΠΟΛΙΤΕΙΕΣ ΤΗΣ ΑΜΕΡΙΚΗΣ

ΣΥΜΒ. ΠΡΟΤΕΡΑΙΟΤΗΤΕΣ (30):896880-02/10/2010-US
ΕΦΕΥΡΕΤΗΣ (72):1)WOLFE, James
ΕΙΔΙΚΟΣ ΠΑΗΡΕΞΟΥΣΙΟΣ (74):ΓΙΑΚΟΥΜΗ ANNA
Αλκαμένους 12-14, 10439 ΑΘΗΝΑ

ΑΝΤΙΚΛΗΤΟΣ (74):ΜΙΣΙΟΥ ΑΝΔΡΟΝΙΚΗ
Αναλήψεως 23 και Μαραθώνος 27,10439 ΑΘΗΝΑ

ΤΙΤΛΟΣ ΕΦΕΥΡΕΣΗΣ (54):ΕΝΔΥΜΑ ΜΕ ΕΝΣΩΜΑΤΩΜΕΝΗ ΚΑΛΩΔΙΩΣΗ ΓΙΑ ΠΗΓΗ ΗΧΟΥ

ΠΕΡΙΛΗΨΗ(57)

Μια ακουστική συσκευή πηγής μπορεί να χρησιμοποιηθεί με ένα ένδυμα όπως ένα ένδυμα με κουκούλα με το πέρασμα των καλωδίων των ακουστικών σε ένα αυλάκι στην κουκούλα και να βγαίνουν από την κουκούλα μέσα σε κοίλα κορδόνια με ακουστικά στις άκρες. Παρουσιάζεται ένα μέσο για να στερεώνονται τα καλώδια

και τα κορδόνια το ένα με το άλλο, και παρουσιάζεται επίσης ένα μέσο για την αποτροπή της πλευρικής μετακίνησης μέσα στην κουκούλα. Τα καλώδια και το κορδόνι είναι πτυχωμένα στα ακουστικά για να αποτρέπουν τη σχετική μετακίνηση, τα καλώδια είναι επίσης χαλαρωμένα μέσα στο κορδόνι. Το καλώδιο μέσα στο ένα ή και τα δύο κορδόνια μπορεί να έχει ένα μικρόφωνο που μπορεί να ενεργοποιηθεί και η συσκευή πηγής μπορεί να είναι μια εξοπλισμένη Bluetooth συσκευή.

ΑΡΙΘΜΟΣ ΕΥΡ. Δ.Ε. (11):3090279
ΑΡΙΘ. ΕΛΛ. ΚΑΤΑΘΕΣΗΣ (21):20160402479
ΗΜΕΡ. ΕΛΛ. ΚΑΤΑΘΕΣΗΣ (22):11/10/2016
ΑΡΙΘ./ΗΜΕΡ. ΔΗΜΟΣΙΕΥΣΗΣ
ΕΥΡΩΠΑΪΚΟΥ ΔΙΠΛΩΜΑΤΟΣ(87):2125697 - 28/09/2016
ΑΡΙΘ./ΗΜΕΡ. ΔΗΜΟΣΙΕΥΣΗΣ
ΕΥΡΩΠΑΪΚΗΣ ΑΙΤΗΣΗΣ (86):07700593.2--15/01/2007
ΔΙΚΑΙΟΥΧΟΣ (73):1)YU, CHONGXI
3121 University Blvd West E-7,MD20895 KENSINGTON, ΗΝΩΜΕΝΕΣ ΠΟΛΙΤΕΙΕΣ ΤΗΣ ΑΜΕΡΙΚΗΣ

ΣΥΜΒ. ΠΡΟΤΕΡΑΙΟΤΗΤΕΣ (30):
ΕΦΕΥΡΕΤΗΣ (72):1)Yu, Chongxi
ΕΙΔΙΚΟΣ ΠΑΗΡΕΞΟΥΣΙΟΣ (74):ΓΙΑΚΟΥΜΗ ANNA
Αλκαμένους 12-14, 10439 ΑΘΗΝΑ

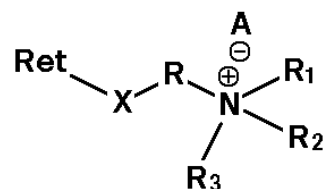
ΑΝΤΙΚΛΗΤΟΣ (74):ΜΙΣΙΟΥ ΑΝΔΡΟΝΙΚΗ
Αναλήψεως 23 και Μαραθώνος 27,10439 ΑΘΗΝΑ

ΤΙΤΛΟΣ ΕΦΕΥΡΕΣΗΣ (54):ΘΕΤΙΚΑ ΦΟΡΤΙΣΜΕΝΑ ΔΙΑΛΥΤΑ ΣΤΟ ΝΕΡΟ ΠΡΟ-ΦΑΡΜΑΚΑ ΡΕΤΙΝΟΕΙΔΩΝ ΚΑΙ ΕΝΩΣΕΩΝ ΠΑΡΟΜΟΙΩΝ ΜΕ ΡΕΤΙΝΟΕΙΑΗ ΜΕ ΠΟΛΥ ΥΨΗΛΟΥΣ ΡΥΘΜΟΥΣ ΔΙΕΪΣΔΥΣΗΣ ΣΤΟ ΔΕΡΜΑ

ΠΕΡΙΛΗΨΗ(57)

Έχουν σχεδιαστεί και συντεθεί τα νέα θετικά φορτισμένα προ-φάρμακα ρετινοειδών και ενώσεων παρόμοιων με ρετινοειδή στον γενικό τύπο (31) "Δομής 31". Οι ενώσεις του γενικού τύπου (31) "Δομής 31", που υποδεικνύονται παραπάνω μπορούν να παρασκευαστούν από retinoic acids και σχετικές ενώσεις, με αντίδραση με κατάλληλες αλκοόλες, θειόλες, ή αμίνες και αντιδραστήρια σύζευξης, όπως N, N'- Dicyclohexylcarbodiimide, N,N'-Diisopropylcarbodiimide, O- (Benzotriazol-1-yl)-N,N,N',N'-tetramethyluronium tetrafluoroborate, O- (Benzotriazol-1-yl)-N,N,N',N'-tetramethyluronium hexafluorophosphate, Benzotriazol-1-yl-oxy-tris (dimethylamino)phosphonium hexafluorophosphate, και άλλα. Οι θετικά φορτισμένες ομάδες amino αυτών των προ-φαρμάκων δεν αυξάνουν μόνο σημαντικά την διαλυτότητα των φαρμάκων μέσα στο νερό, αλλά επίσης συνδέονται με το αρνητικό φορτίο της κύριας φωσφορικής ομάδας των μεμβρανών. Αυτή η σύνδεση θα διαταράσσει λίγο την μεμβράνη και θα κάνει κάποιο χώρο για το λιπόφιλο τμήμα του προ-φαρμάκου. Όταν κινούνται τα μόρια

της μεμβράνης, η μεμβράνη μπορεί να "υφίσταται λίγη ρήξη" λόγω της σύνδεσης του προ-φαρμάκου. Σε pH 7,4, μόνο περίπου το 99% της ομάδας amino είναι πρωτονιωμένη. Όταν η ομάδα amino δεν είναι πρωτονιωμένη, η σύνδεση μεταξύ της ομάδας amino του προ-φαρμάκου και της κύριας φωσφορικής ομάδας της μεμβράνης θα διασπάται, και το προ-φάρμακο θα εισέρχεται πλήρως στην μεμβράνη. Όταν η ομάδα amino του προ-φαρμάκου περάσει στην άλλη πλευρά της μεμβράνης και καταστεί έτσι πρωτονιωμένη, τότε το προ-φάρμακο τραβιέται μέσα στο κυτταρόπλασμα, ένα ημί-υγρό συμπυκνωμένο υδατικό διάλυμα ή αώρημα. Τα αποτελέσματα υποδεικνύουν ότι τα προ-φάρμακα διαχέονται διαμέσου του ανθρώπινου δέρματος -350 φορές ταχύτερα από τα ρετινοειδή και οι ενώσεις παρόμοιες με ρετινοειδή. Μέσα στο πλάσμα, περισσότερο από το 90% αυτών των προ-φαρμάκων μπορούν να μετατραπούν στα προγονικά φάρμακα μέσα σε λίγα λεπτά. Τα προ-φάρμακα μπορούν να χρησιμοποιηθούν ιατρικά στην θεραπεία οποιωνδήποτε παθήσεων, που μπορούν να θεραπευτούν με ρετινοειδή και ενώσεις παρόμοιες με ρετινοειδή σε ανθρώπους ή ζώα. Τα προ-φάρμακα μπορούν να χορηγηθούν διαδερμικά για οποιοδήποτε είδος ιατρικών θεραπειών και να αποφευχθούν οι περισσότερες παρενέργειες των ρετινοειδών και ενώσεων παρόμοιων με ρετινοειδή. Τα συστήματα ελεγχόμενης διαδερμικής χορήγησης του προ-φαρμάκου επιτρέπουν στα ρετινοειδή και στις ενώσεις παρόμοιες με ρετινοειδή να φθάσουν σταθερά βέλτιστα θεραπευτικά επίπεδα αίματος, ώστε να αυξηθεί η αποτελεσματικότητα και να μειωθούν οι παρενέργειες των ρετινοειδών και των ενώσεων παρόμοιων με ρετινοειδή. Ένα άλλο μεγάλο όφελος της διαδερμικής χορήγησης αυτών των προ-φαρμάκων είναι ότι αυτή η χορήγηση, ειδικότερα σε παιδιά, θα είναι πολύ ευκολότερη.



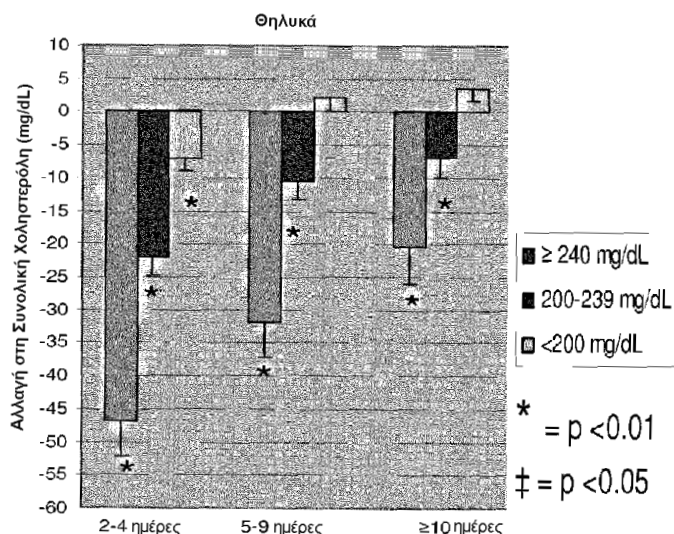
Δομή 31

ΑΡΙΘΜΟΣ ΕΥΡ. Δ.Ε. (11):3090280
ΑΡΙΘ. ΕΛΛ. ΚΑΤΑΘΕΣΗΣ (21):20160402503
ΗΜΕΡ. ΕΛΛ. ΚΑΤΑΘΕΣΗΣ (22):11/10/2016
ΑΡΙΘ./ΗΜΕΡ. ΔΗΜΟΣΙΕΥΣΗΣ
ΕΥΡΩΠΑΪΚΟΥ ΔΙΠΛΩΜΑΤΟΣ(87):2638918 - 31/08/2016
ΑΡΙΘ./ΗΜΕΡ. ΔΗΜΟΣΙΕΥΣΗΣ
ΕΥΡΩΠΑΪΚΗΣ ΑΙΤΗΣΗΣ (86):13157889.0--05/03/2013
ΔΙΚΑΙΟΥΧΟΣ (73):1)Grifols, S.A.
C/Jesus y Maria, 6, 08022 Barcelona,
ΙΣΠΑΝΙΑ
ΣΥΜΒ. ΠΡΟΤΕΡΑΙΟΤΗΤΕΣ (30):201213418123-12/03/2012-US
ΕΦΕΥΡΕΤΗΣ (72):1)Grifols Lucas, Victor
2)Grifols Roura, Victor
ΕΙΔΙΚΟΣ ΠΛΗΡΕΞΟΥΣΙΟΣ (74):ΛΥΜΠΕΡΗΣ "ΔΙΚΗΓΟΡΙΚΗ ΕΤΑΙΡΕΙΑ
ΒΑΓΙΑΝΟΥ ΚΩΣΤΟΠΟΥΛΟΥ
ΛΥΜΠΕΡΗ" ΝΙΚΟΛΑΟΣ
Στουρνάρα 37, 10682 ΑΘΗΝΑ
ΑΝΤΙΚΛΗΤΟΣ (74):ΛΥΜΠΕΡΗΣ ΝΙΚΟΛΑΟΣ
Στουρνάρα 37,10682 ΑΘΗΝΑ
ΤΙΤΛΟΣ ΕΦΕΥΡΕΣΗΣ (54):**ΜΕΘΟΔΟΣ ΚΑΙ ΣΥΣΚΕΥΗ ΓΙΑ ΤΗ
ΘΕΡΑΠΕΙΑ ΔΙΑΤΑΡΑΧΩΝ ΣΤΗ ΧΟΛΗ-
ΣΤΕΡΟΛΗ ΤΟΥ ΑΙΜΑΤΟΣ**

ΠΕΡΙΛΗΨΗ(57)

Η παρούσα εφεύρεση αναφέρεται σε μια σύνθεση και μια συσκευή που περιλαμβάνει κύτταρα ολικού αίματος για τη θεραπεία διαταραχών της χοληστερόλης για χρήση σε μια μέθοδο που περιλαμβάνει τη χορήγηση τουλάχιστον μιας θεραπευτικής αγωγής που περιλαμβάνει δύο ή περισσότερους γύρους πλασμαφαίρεσης σε έναν ασθενή που έχει μη φυσιολογική συνολική χοληστερόλη, μη φυσιολογικά επίπεδα LDL ή/και μη φυσιολογικά επίπεδα HDL πριν από τη θεραπεία. Η θεραπεία με την εν λόγω σύνθεση και συσκευή έχει ως

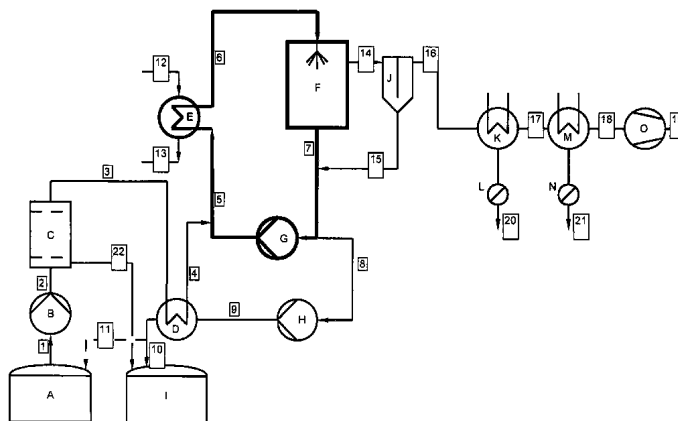
αποτέλεσμα μειωμένα επίπεδα LDL σε ασθενείς που έχουν μη φυσιολογικά επίπεδα LDL και αυξημένα επίπεδα HDL σε ασθενείς που έχουν μη φυσιολογικά επίπεδα HDL. Κάθε μετέπειτα γύρος της πλασμαφαίρεσης διενεργείται σε εβδομαδιαία βάση, αλλά όχι περισσότερο από δύο φορές την εβδομάδα.



ΑΡΙΘΜΟΣ ΕΥΡ. Δ.Ε. (11):3090281
ΑΡΙΘ. ΕΛΛ. ΚΑΤΑΘΕΣΗΣ (21):20160402488
ΗΜΕΡ. ΕΛΛ. ΚΑΤΑΘΕΣΗΣ (22):11/10/2016
ΑΡΙΘ./ΗΜΕΡ. ΔΗΜΟΣΙΕΥΣΗΣ
ΕΥΡΩΠΑΪΚΟΥ ΔΙΠΛΩΜΑΤΟΣ(87):2566593 - 31/08/2016
ΑΡΙΘ./ΗΜΕΡ. ΔΗΜΟΣΙΕΥΣΗΣ
ΕΥΡΩΠΑΪΚΗΣ ΑΙΤΗΣΗΣ (86):11707778.4--25/02/2011
ΔΙΚΑΙΟΥΧΟΣ (73):1)BDI - BioEnergy International AG
Parking 18, 8074 Grambach/Graz, ΑΥΣΤΡΙΑ
ΣΥΜΒ. ΠΡΟΤΕΡΑΙΟΤΗΤΕΣ (30):7512010-03/05/2010-AT
ΕΦΕΥΡΕΤΗΣ (72):1)KIRCHMAYR, Roland
2)HARASEK, Michael
3)MAIER, Christian
4)WALTENBERGER, Reinhold
ΕΙΔΙΚΟΣ ΠΛΗΡΕΞΟΥΣΙΟΣ (74):ΤΣΙΜΙΚΑΛΗΣ "ΤΣΙΜΙΚΑΛΗΣ
ΚΑΛΟΝΑΡΟΥ ΔΙΚΗΓΟΡΙΚΗ ΕΤΑΙΡΕΙΑ"
ΣΤΕΦΑΝΟΣ
Ν. Βάμβα 1,, 106 74 ΑΘΗΝΑ
ΑΝΤΙΚΛΗΤΟΣ (74):ΤΣΙΜΙΚΑΛΗΣ ΣΤΕΦΑΝΟΣ
Ν. Βάμβα 1,,106 74 ΑΘΗΝΑ
ΤΙΤΛΟΣ ΕΦΕΥΡΕΣΗΣ (54):**ΜΕΘΟΔΟΣ ΔΙΑΧΩΡΙΣΜΟΥ ΚΑΙ ΔΙΑΤΑ-
ΞΗ ΔΙΑΧΩΡΙΣΜΟΥ**

ΠΕΡΙΛΗΨΗ(57)

Περιγράφεται μια μέθοδος για την απομάκρυνση αμμωνίας ή τη μείωση του αμμωνίου από τα υγρά ζύμωσης μονάδας βιοαερίου ή τα υπολείμματα ζύμωσης μονάδας βιοαερίου, όπου η αμμωνία ή το αμμώνιο μειώνεται μέσω αστραπιαίας εξάτμισης, διαχωρίζεται από τα υγρά ζύμωσης της μονάδας βιοαερίου ή τα υπολείμματα ζύμωσης της μονάδας βιοαερίου και απομακρύνεται ως αμμωνία, καθώς και μια διάταξη για την εκτέλεση της εν λόγω μεθόδου.



ΑΡΙΘΜΟΣ ΕΥΡ. Δ.Ε. (11):3090282
ΑΡΙΘ. ΕΛΛ. ΚΑΤΑΘΕΣΗΣ (21):20160402486
ΗΜΕΡ. ΕΛΛ. ΚΑΤΑΘΕΣΗΣ (22):11/10/2016
ΑΡΙΘ./ΗΜΕΡ. ΔΗΜΟΣΙΕΥΣΗΣ
ΕΥΡΩΠΑΪΚΟΥ ΔΙΠΛΩΜΑΤΟΣ(87):2273983 - 20/07/2016
ΑΡΙΘ./ΗΜΕΡ. ΔΗΜΟΣΙΕΥΣΗΣ
ΕΥΡΩΠΑΪΚΗΣ ΑΙΤΗΣΗΣ (86):09741898.2--08/05/2009
ΔΙΚΑΙΟΥΧΟΣ (73):1)Grunenthal GmbH
Zieglerstrasse 6, 52078 Aachen, ΓΕΡΜΑΝΙΑ
ΣΥΜΒ. ΠΡΟΤΕΡΑΙΟΤΗΤΕΣ (30):08008749-09/05/2008-EP
ΕΦΕΥΡΕΤΗΣ (72):1)FAURE, Anne
2)VOORSPOELS, Jody, Firmin, Marceline
3)MERTENS, Roel, Jos, M.
4)KIEKENS, Filip, Rene, Irena
ΕΙΔΙΚΟΣ ΠΛΗΡΕΞΟΥΣΙΟΣ (74):ΤΣΙΜΙΚΑΛΗΣ "ΤΣΙΜΙΚΑΛΗΣ
ΚΑΛΟΝΑΡΟΥ ΔΙΚΗΓΟΡΙΚΗ ΕΤΑΙΡΕΙΑ"
ΣΤΕΦΑΝΟΣ
Ν. Βάμβα 1., 106 74 ΑΘΗΝΑ
ΑΝΤΙΚΛΗΤΟΣ (74):ΤΣΙΜΙΚΑΛΗΣ ΣΤΕΦΑΝΟΣ
Ν. Βάμβα 1.,106 74 ΑΘΗΝΑ
ΤΙΤΛΟΣ ΕΦΕΥΡΕΣΗΣ (54):**ΜΕΘΟΔΟΣ ΓΙΑ ΤΗΝ ΠΑΡΑΣΚΕΥΗ
ΕΝΟΣ ΕΝΔΙΑΜΕΣΟΥ ΠΑΡΑΣΚΕΥΑ-
ΣΜΑΤΟΣ ΣΚΟΝΗΣ ΚΑΙ ΜΙΑΣ ΤΕΛΙ-
ΚΗΣ ΔΟΣΟΛΟΓΙΚΗΣ ΜΟΡΦΗΣ ΜΕ ΤΗ
ΧΡΗΣΗ ΕΝΟΣ ΣΤΑΔΙΟΥ ΠΗΞΗΣ ΜΕ
ΨΕΚΑΣΜΟ**

ΠΕΡΙΛΗΨΗ(57)

Η παρούσα εφεύρεση αφορά σε μια μέθοδο παρασκευής μιας σκόνης που περιλαμβάνει τα στάδια της παροχής τουλάχιστον ενός πρώτου συστατικού που είναι σε υγρή μορφή σε θερμοκρασία περιβάλλοντος, ειδικά που έχει υφή

παχύρευστου υγρού, όπως για παράδειγμα ενός ελαίου ή που έχει κηρώδη υφή σε θερμοκρασία περιβάλλοντος, ειδικά ενός συστατικού που είναι στερεό ή ημιστερεό σε θερμοκρασία περιβάλλοντος και που έχει έναρξη τήξης στο εύρος θερμοκρασιών από 15 βαθμούς Κελσίου ως 40 βαθμούς Κελσίου, παροχή τουλάχιστον ενός δεύτερου συστατικού που έχει σημείο τήξης ή εύρος τήξης στην περιοχή από πάνω από τη θερμοκρασία περιβάλλοντος ως κάτω από τη θερμοκρασία αποικοδόμησης του αναφερόμενου πρώτου συστατικού, ειδικά σε εύρος από πάνω από τη θερμοκρασία περιβάλλοντος ως τους 120 βαθμούς Κελσίου, ειδικότερα σε εύρος από μεγαλύτερο των 40 βαθμούς Κελσίου ως 120 βαθμούς Κελσίου, ακόμα προτιμότερα σε εύρος από 50 βαθμούς Κελσίου ως 120 βαθμούς Κελσίου, κι ακόμα προτιμότερα σε εύρος από 55 βαθμούς Κελσίου ως 120 βαθμούς Κελσίου, σχηματίζοντας ομοιογενές υγρό μίγμα που περιέχει το αναφερόμενο τουλάχιστον ένα πρώτο συστατικό και το αναφερόμενο τουλάχιστον ένα δεύτερο συστατικό με ανάδευση και θέρμανση του μίγματος ή με διατήρηση του μίγματος σε θερμοκρασία στο εύρος από πάνω από το σημείο τήξης ή το εύρος τήξης του αναφερόμενου δεύτερου συστατικού και κάτω από τη θερμοκρασία αποικοδόμησης του αναφερόμενου πρώτου συστατικού, ειδικά σε εύρος από πάνω από το σημείο τήξης ή το εύρος τήξης του αναφερόμενου δεύτερου συστατικού ως τους 120 βαθμούς Κελσίου, μεταφορά του υγρού μίγματος σε τουλάχιστον μια μονάδα πήξης με ψεκασμό από τουλάχιστον μια μονάδα μεταφοράς, που είναι προσαρμοσμένη ώστε να διατηρεί το μίγμα στην υγρή του μορφή κατά τη μεταφορά του, πήξης με ψεκασμό του αναφερόμενου μίγματος, κι απομόνωσης της σκόνης που λαμβάνεται κατά την πήξη με ψεκασμό. Επίσης, η παρούσα εφεύρεση αναφέρεται σε μια μέθοδο για την παρασκευή μιας στερεής δοσολογικής μορφής που περιέχει τη σκόνη που παράγεται με την παραπάνω μέθοδο.

ΑΡΙΘΜΟΣ ΕΥΡ. Δ.Ε. (11):3090283
ΑΡΙΘ. ΕΛΛ. ΚΑΤΑΘΕΣΗΣ (21):20160402484
ΗΜΕΡ. ΕΛΛ. ΚΑΤΑΘΕΣΗΣ (22):11/10/2016
ΑΡΙΘ./ΗΜΕΡ. ΔΗΜΟΣΙΕΥΣΗΣ
ΕΥΡΩΠΑΪΚΟΥ ΔΙΠΛΩΜΑΤΟΣ(87):2783824 - 13/07/2016
ΑΡΙΘ./ΗΜΕΡ. ΔΗΜΟΣΙΕΥΣΗΣ
ΕΥΡΩΠΑΪΚΗΣ ΑΙΤΗΣΗΣ (86):13001992.0--16/04/2013
ΔΙΚΑΙΟΥΧΟΣ (73):1)ELG Carbon Fibre International GmbH
Kremerskamp 16, 47138 Duisburg,
ΓΕΡΜΑΝΙΑ
ΣΥΜΒ. ΠΡΟΤΕΡΑΙΟΤΗΤΕΣ (30):13001622-28/03/2013-EP
ΕΦΕΥΡΕΤΗΣ (72):1)Gehr, Marco
ΕΙΔΙΚΟΣ ΠΛΗΡΕΞΟΥΣΙΟΣ (74):ΤΣΙΜΙΚΑΛΗΣ "ΤΣΙΜΙΚΑΛΗΣ
ΚΑΛΟΝΑΡΟΥ ΔΙΚΗΓΟΡΙΚΗ ΕΤΑΙΡΕΙΑ"
ΣΤΕΦΑΝΟΣ
Ν. Βάμβα 1., 106 74 ΑΘΗΝΑ
ΑΝΤΙΚΛΗΤΟΣ (74):ΤΣΙΜΙΚΑΛΗΣ ΣΤΕΦΑΝΟΣ
Ν. Βάμβα 1.,106 74 ΑΘΗΝΑ
ΤΙΤΛΟΣ ΕΦΕΥΡΕΣΗΣ (54):**ΜΕΘΟΔΟΣ ΓΙΑ ΤΗΝ ΑΝΑΚΤΗΣΗ
ΑΝΘΡΑΚΟΝΗΜΑΤΩΝ ΑΠΟ ΠΛΑΣΤΙΚΑ
ΠΟΥ ΠΕΡΙΕΧΟΥΝ ΑΝΘΡΑΚΟΝΗΜΑΤΑ**

ΠΕΡΙΛΗΨΗ(57)

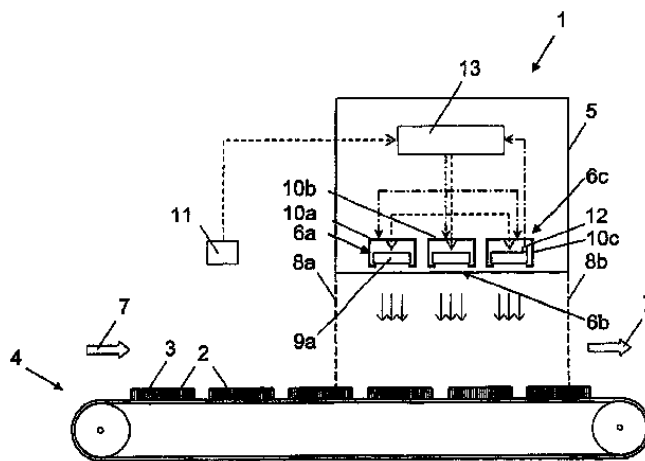
Η παρούσα εφεύρεση αφορά μέθοδο και διάταξη για ανάκτηση (ανακύκλωση) ανθρακονημάτων από πλαστικά που περιέχουν ανθρακονήματα, ιδίως από πλαστικά ενισχυμένα με ανθρακονήματα (CFKs), κατά προτίμηση από σύνθετα υλικά που περιέχουν ανθρακονήματα και/ή που είναι ενισχυμένα με ανθρακονήματα, καθώς και τα ανακυκλωθέντα ανθρακονήματα που λαμβάνονται σύμφωνα με τη σύμφωνη με την εφεύρεση μέθοδο και τη χρήση αυτών.

ΑΡΙΘΜΟΣ ΕΥΡ. Δ.Ε. (11):3090284
ΑΡΙΘ. ΕΛΛ. ΚΑΤΑΘΕΣΗΣ (21):20160402483
ΗΜΕΡ. ΕΛΛ. ΚΑΤΑΘΕΣΗΣ (22):11/10/2016
ΑΡΙΘ./ΗΜΕΡ. ΔΗΜΟΣΙΕΥΣΗΣ
ΕΥΡΩΠΑΪΚΟΥ ΔΙΠΛΩΜΑΤΟΣ(87):2907527 - 24/08/2016
ΑΡΙΘ./ΗΜΕΡ. ΔΗΜΟΣΙΕΥΣΗΣ
ΕΥΡΩΠΑΪΚΗΣ ΑΙΤΗΣΗΣ (86):15154264.4--09/02/2015
ΔΙΚΑΙΟΥΧΟΣ (73):1)Heraeus Noblelight GmbH
Heraeusstrasse 12-14, 63450 Hanau,
ΓΕΡΜΑΝΙΑ
ΣΥΜΒ. ΠΡΟΤΕΡΑΙΟΤΗΤΕΣ (30):102014101935-17/02/2014-DE
ΕΦΕΥΡΕΤΗΣ (72):1)Lott, Josef Zoltan
2)Brieden, Karl-Wilhelm
3)Schloemp, Silke
ΕΙΔΙΚΟΣ ΠΛΗΡΕΞΟΥΣΙΟΣ (74):ΞΑΝΘΟΠΟΥΛΟΥ "ΤΣΙΜΙΚΑΛΗΣ
ΚΑΛΟΝΑΡΟΥ ΔΙΚΗΓΟΡΙΚΗ ΕΤΑΙΡΕΙΑ"
ΧΑΡΙΚΛΕΙΑ
Ν. Βάμβα 1,, 106 74 ΑΘΗΝΑ
ΑΝΤΙΚΛΗΤΟΣ (74):ΤΣΙΜΙΚΑΛΗΣ ΣΤΕΦΑΝΟΣ
Ν. Βάμβα 1,,106 74 ΑΘΗΝΑ
ΤΙΤΛΟΣ ΕΦΕΥΡΕΣΗΣ (54):**ΜΕΘΟΔΟΣ ΛΕΙΤΟΥΡΓΙΑΣ ΓΙΑ ΜΙΑ
ΣΥΣΚΕΥΗ ΑΚΤΙΝΟΒΟΛΗΣΗΣ**

ΠΕΡΙΛΗΨΗ(57)

Γνωστές μέθοδοι λειτουργίας για μια συσκευή ακτινοβολίας για την ακτινοβολία ενός υποστρώματος με ένα εκπομπό υπεριωδών ακτίνων περιλαμβάνουν τα παρακάτω βήματα μεθόδου: (α) θέση σε λειτουργία του εκπομπού υπεριωδών ακτίνων με μια ονομαστική ισχύ ακτινοβολίας λειτουργίας, (β) συνεχής διοχέτευση του υποστρώματος στην περιοχή ακτινοβολίας με μια ταχύτητα διοχέτευσης, (γ) ακτινοβολία του υποστρώματος σε μια καθορισμένη από τον εκπομπό υπεριωδών ακτίνων περιοχή ακτινοβολίας. Προκειμένου ξεκινώντας από αυτά να δοθεί μια απλή και

χαμηλού κόστους μέθοδος λειτουργίας για μια συσκευή ακτινοβολίας, η οποία να καθιστά δυνατό ένα βραχύ χρόνο επανεκκίνησης μετά από μια διακοπή της διαδικασίας κατασκευής, προτείνεται σύμφωνα με την εφεύρεση, ότισε περίπτωση μιας διακοπής της συνεχούς διοχέτευσης υποστρώματος ο εκπομπός υπεριωδών ακτίνων τίθεται εκτός λειτουργίας, που μετράται η θερμοκρασία του εκπομπού, που ετέθη εκτός λειτουργίας και προβλέπονται αντίμετρα, για να αντενεργούν σε μια πτώση της θερμοκρασίας του εκπομπού κατά περισσότερο από 10 βαθμούς Κελσίου κάτω από την ονομαστική θερμοκρασία λειτουργίας του.

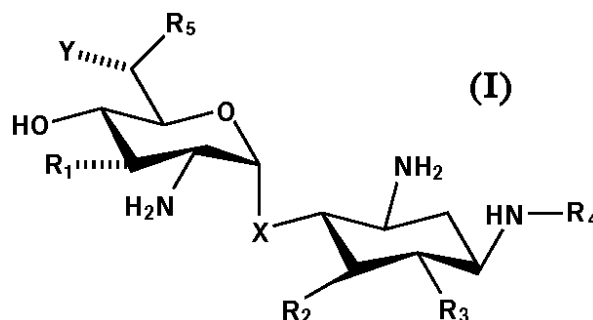


ΑΡΙΘΜΟΣ ΕΥΡ. Δ.Ε. (11):3090285
ΑΡΙΘ. ΕΛΛ. ΚΑΤΑΘΕΣΗΣ (21):20160402489
ΗΜΕΡ. ΕΛΛ. ΚΑΤΑΘΕΣΗΣ (22):11/10/2016
ΑΡΙΘ./ΗΜΕΡ. ΔΗΜΟΣΙΕΥΣΗΣ
ΕΥΡΩΠΑΪΚΟΥ ΔΙΠΛΩΜΑΤΟΣ(87):2390255 - 13/07/2016
ΑΡΙΘ./ΗΜΕΡ. ΔΗΜΟΣΙΕΥΣΗΣ
ΕΥΡΩΠΑΪΚΗΣ ΑΙΤΗΣΗΣ (86):11173958.7--10/04/2007
ΔΙΚΑΙΟΥΧΟΣ (73):1)Technion Research & Development Foundation Ltd.
Senate House Technion City, 32000 Haifa,
ΙΣΡΑΗΛ
ΣΥΜΒ. ΠΡΟΤΕΡΑΙΟΤΗΤΕΣ (30):788070 P-03/04/2006-US
ΕΦΕΥΡΕΤΗΣ (72):1)Baasov, Timor
2)Ben-Yosef, Tamar
3)Nudelman, Igor
4)Rebibo-Sabbah, Annie
5)Shallom-Shezif, Dalia
6)Hainrichson, Mariana
ΕΙΔΙΚΟΣ ΠΛΗΡΕΞΟΥΣΙΟΣ (74):ΤΣΙΜΙΚΑΛΗΣ "ΤΣΙΜΙΚΑΛΗΣ
ΚΑΛΟΝΑΡΟΥ ΔΙΚΗΓΟΡΙΚΗ ΕΤΑΙΡΕΙΑ"
ΣΤΕΦΑΝΟΣ
Ν. Βάμβα 1,, 106 74 ΑΘΗΝΑ
ΑΝΤΙΚΛΗΤΟΣ (74):ΤΣΙΜΙΚΑΛΗΣ ΣΤΕΦΑΝΟΣ
Ν. Βάμβα 1,,106 74 ΑΘΗΝΑ
ΤΙΤΛΟΣ ΕΦΕΥΡΕΣΗΣ (54):**ΚΑΙΝΟΤΟΜΕΣ ΑΜΥΝΟΓΛΥΚΟΣΙΔΕΣ
ΚΑΙ ΧΡΗΣΕΙΣ ΑΥΤΩΝ ΣΤΗ ΘΕΡΑΠΕΙΑ
ΓΕΝΕΤΙΚΩΝ ΔΙΑΤΑΡΑΧΩΝ**

ΠΕΡΙΛΗΨΗ(57)

Παρέχεται μια νέα κατηγορία αμινογλυκοσιδών παραγώγων παρομομυκίνης (Τύπος I), οι οποίες εμφανίζουν αποτελεσματική δραστηριότητα καταστολής μεταλλάξεων κωδικονίου τερματισμού, χαμηλή κυτταροτοξικότητα και επιλεκτικότητα έναντι των ευκαρυωτικών κυττάρων. Επίσης παρέχονται

διαδικασίες παρασκευής αυτών των αμινογλυκοσιδών παραγώγων παρομομυκίνης και των ενδιάμεσων αυτών, καθώς και οι φαρμακευτικές συνθέσεις που περιέχουν τις ίδιες, και οι χρήσεις αυτών στην θεραπεία γενετικών διαταραχών.



ΑΡΙΘΜΟΣ ΕΥΡ. Δ.Ε. (11):3090286
ΑΡΙΘ. ΕΛΛ. ΚΑΤΑΘΕΣΗΣ (21):20160402481
ΗΜΕΡ. ΕΛΛ. ΚΑΤΑΘΕΣΗΣ (22):11/10/2016
ΑΡΙΘ./ΗΜΕΡ. ΔΗΜΟΣΙΕΥΣΗΣ
ΕΥΡΩΠΑΪΚΟΥ ΔΙΠΛΩΜΑΤΟΣ(87):2382013 - 13/07/2016
ΑΡΙΘ./ΗΜΕΡ. ΔΗΜΟΣΙΕΥΣΗΣ
ΕΥΡΩΠΑΪΚΗΣ ΑΙΤΗΣΗΣ (86):09798938.8--23/12/2009
ΔΙΚΑΙΟΥΧΟΣ (73):1)INSERM (Institut National de la Sante et de la Recherche Medicale)
101, rue de Tolbiac, 75013 Paris, ΓΑΛΛΙΑ
ΣΥΜΒ. ΠΡΟΤΕΡΑΙΟΤΗΤΕΣ (30):08306013-24/12/2008-EP
ΕΦΕΥΡΕΤΗΣ (72):1)DESMADRYL, Gilles
2)CHABBERT, Christian
ΕΙΔΙΚΟΣ ΠΛΗΡΕΞΟΥΣΙΟΣ (74):ΓΙΑΚΟΥΜΗ ANNA
Αλκαμένους 12-14, 10439 ΑΘΗΝΑ
ΑΝΤΙΚΑΛΗΤΟΣ (74):ΜΙΣΙΟΥ ΑΝΔΡΟΝΙΚΗ
Αναλήψεως 23 και Μαραθώνος 27,10439 ΑΘΗΝΑ
ΤΙΤΛΟΣ ΕΦΕΥΡΕΣΗΣ (54):**ΕΠΙΛΕΚΤΙΚΟΙ ΑΝΤΑΓΩΝΙΣΤΕΣ Η4-ΥΠΟΔΟΧΕΑ ΙΣΤΑΜΙΝΗΣ ΓΙΑ ΤΗ ΘΕΡΑΠΕΙΑ ΤΩΝ ΔΙΑΤΑΡΑΧΩΝ ΤΟΥ ΑΙΘΟΥΣΑΙΟΥ ΣΥΣΤΗΜΑΤΟΣ**

ΠΕΡΙΛΗΨΗ(57)

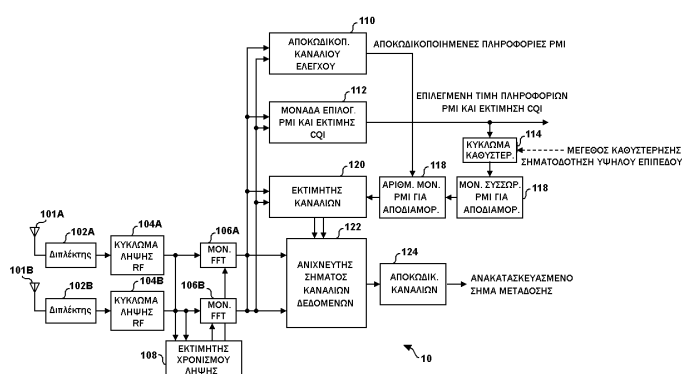
Η εφεύρεση αναφέρεται στους ανταγωνιστές Η4-υποδοχέα ισταμίνης ή στους αναστολείς της έκφρασης γονιδίου του Η4-υποδοχέα ισταμίνης για τη θεραπεία και / ή την πρόληψη των διαταραχών του αιθουσαίου συστήματος.

ΑΡΙΘΜΟΣ ΕΥΡ. Δ.Ε. (11):3090287
ΑΡΙΘ. ΕΛΛ. ΚΑΤΑΘΕΣΗΣ (21):20160402472
ΗΜΕΡ. ΕΛΛ. ΚΑΤΑΘΕΣΗΣ (22):07/10/2016
ΑΡΙΘ./ΗΜΕΡ. ΔΗΜΟΣΙΕΥΣΗΣ
ΕΥΡΩΠΑΪΚΟΥ ΔΙΠΛΩΜΑΤΟΣ(87):2811661 - 20/07/2016
ΑΡΙΘ./ΗΜΕΡ. ΔΗΜΟΣΙΕΥΣΗΣ
ΕΥΡΩΠΑΪΚΗΣ ΑΙΤΗΣΗΣ (86):14183711.2--26/12/2008
ΔΙΚΑΙΟΥΧΟΣ (73):1)NTT DoCoMo, Inc.
11-1, Nagatacho 2-chome, Chiyoda-ku, Tokyo 100-6150, ΙΑΠΩΝΙΑ
ΣΥΜΒ. ΠΡΟΤΕΡΑΙΟΤΗΤΕΣ (30):2008001665-08/01/2008-JP
ΕΦΕΥΡΕΤΗΣ (72):1)Taoka, Hidekazu
2)Miki, Nobuhiko
3)Higuchi, Kenichi
4)Sawahashi, Mamoru
ΕΙΔΙΚΟΣ ΠΛΗΡΕΞΟΥΣΙΟΣ (74):ΚΙΑΙΜΙΡΗΣ "ΠΑΤΡΙΝΟΣ & ΚΙΑΙΜΙΡΗΣ ΔΙΚΗΓΟΡΙΚΗ ΕΤΑΙΡΙΑ" ΚΩΝΣΤΑΝΤΙΝΟΣ
Χατζηγιάννη Μέξη 7, 11528 ΑΘΗΝΑ
ΑΝΤΙΚΑΛΗΤΟΣ (74):ΚΙΑΙΜΙΡΗΣ ΚΩΝΣΤΑΝΤΙΝΟΣ
Χατζηγιάννη Μέξη 7,11528 ΑΘΗΝΑ
ΤΙΤΛΟΣ ΕΦΕΥΡΕΣΗΣ (54):**ΠΡΟΚΩΔΙΚΟΠΟΙΗΣΗ ΣΕ ΕΝΑ ΣΥΣΤΗΜΑ ΕΠΙΚΟΙΝΩΝΙΑΣ ΜΙΜΟ ΜΕ ΒΑΣΗ ΚΑΘΥΣΤΕΡΗΜΕΝΕΣ ΠΛΗΡΟΦΟΡΙΕΣ ΡΜΙ**

ΠΕΡΙΛΗΨΗ(57)

Δημοσιοποιείται μια συσκευή χρήστη σε ένα σύστημα κινητών επικοινωνιών πολλαπλών εισόδων πολλαπλών εξόδων (MIMO) με τη χρήση προκωδικοποίησης. Η συσκευή χρήστη περιλαμβάνει μια γεννήτρια ΡΜΙ η οποία παράγει, σύμφωνα με μια συνθήκη μετάδοσης ραδιοσυχνότητας, ένα δείκτη μήτρας προκωδικοποίησης (ΡΜΙ) ο οποίος υποδεικνύει μια μήτρα προκωδικοποίησης προς χρήση από ένα σταθμό βάσης, ένα κύκλωμα καθυστέρησης το οποίο λαμβάνει, ως μια είσοδο, τον ΡΜΙ και το οποίο εξάγει τον ΡΜΙ αφού παρέλθει μια προκαθορισμένη περίοδο καθυστέρησης, μια μονάδα συσσώρευσης η οποία

λαμβάνει, ως μια είσοδο, τον ΡΜΙ από το κύκλωμα καθυστέρησης και αποθηκεύει την είσοδο του ΡΜΙ και έναν εκτιμητή καναλιού ο οποίος, σε ένα σήμα από το σταθμό βάσης, πραγματοποιεί εκτίμηση καναλιού χρησιμοποιώντας τον ΡΜΙ που είναι αποθηκευμένος στη μονάδα συσσώρευσης.

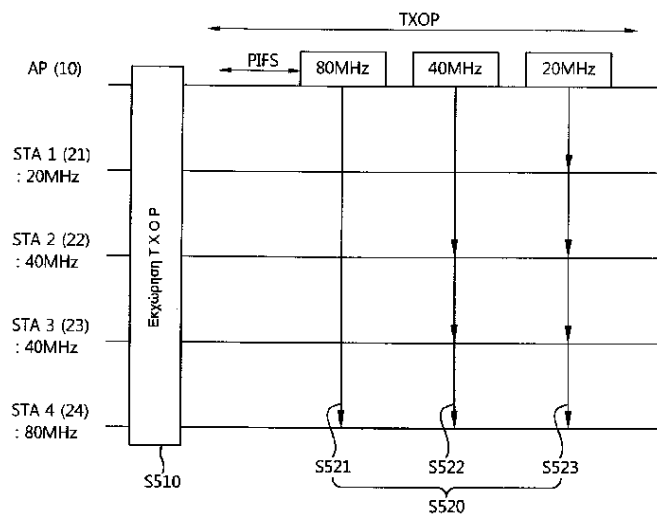


ΑΡΙΘΜΟΣ ΕΥΡ. Δ.Ε. (11):3090288
ΑΡΙΘ. ΕΛΛ. ΚΑΤΑΘΕΣΗΣ (21):20160402473
ΗΜΕΡ. ΕΛΛ. ΚΑΤΑΘΕΣΗΣ (22):07/10/2016
ΑΡΙΘ./ΗΜΕΡ. ΔΗΜΟΣΙΕΥΣΗΣ
ΕΥΡΩΠΑΪΚΟΥ ΔΙΠΛΩΜΑΤΟΣ(87):2589164 - 10/08/2016
ΑΡΙΘ./ΗΜΕΡ. ΔΗΜΟΣΙΕΥΣΗΣ
ΕΥΡΩΠΑΪΚΗΣ ΑΙΤΗΣΗΣ (86):11801111.3--28/06/2011
ΔΙΚΑΙΟΥΧΟΣ (73):1)LG Electronics Inc.
20, Yeouido-dong, Yeongdeungpo-gu Seoul
150-721, ΔΗΜΟΚΡΑΤΙΑ ΤΗΣ ΚΟΡΕΑΣ
(ΝΟΤΙΑ ΚΟΡΕΑ)
ΣΥΜΒ. ΠΡΟΤΕΡΑΙΟΤΗΤΕΣ (30):359796 P-29/06/2010-US
ΕΦΕΥΡΕΤΗΣ (72):1)NOH, Yu Jin
2)KANG, Byeong Woo
3)LEE, Dae Won
4)SEOK, Yong Ho
ΕΙΔΙΚΟΣ ΠΛΗΡΕΞΟΥΣΙΟΣ (74):ΚΙΛΙΜΙΡΗΣ "ΠΑΤΡΙΝΟΣ & ΚΙΛΙΜΙΡΗΣ
ΔΙΚΗΓΟΡΙΚΗ ΕΤΑΙΡΙΑ" ΚΩΝΣΤΑΝΤΙΝΟΣ
Χατζηγιάννη Μέξη 7, 11528 ΑΘΗΝΑ
ΑΝΤΙΚΛΗΤΟΣ (74):ΚΙΛΙΜΙΡΗΣ ΚΩΝΣΤΑΝΤΙΝΟΣ
Χατζηγιάννη Μέξη 7,11528 ΑΘΗΝΑ
ΤΙΤΛΟΣ ΕΦΕΥΡΕΣΗΣ (54):**ΜΕΘΟΔΟΣ ΚΑΙ ΣΥΣΚΕΥΗ ΓΙΑ ΤΗ
ΜΕΤΑΔΟΣΗ ΠΛΑΙΣΙΟΥ ΔΕΔΟΜΕΝΩΝ
ΣΕ ΣΥΣΤΗΜΑ WLAN**

ΠΕΡΙΛΗΨΗ(57)

Προδιαγράφεται μέθοδος για τη μετάδοση πλαισίου δεδομένων σε ασύρματο τοπικό δίκτυο. Η μέθοδος περιλαμβάνει το βήμα: λήψη ευκαιρίας μετάδοσης (TXOP) που εμφανίζει χρονικό διάστημα, κατά τη διάρκεια του οποίου ένας πομπός έχει το δικαίωμα να μεταδώσει τουλάχιστον ένα πλαίσιο δεδομένων και διαθέσιμο εύρος ζώνης για την TXOP 10 και να μεταδώσει σειριακά πλήθος πλαισίων

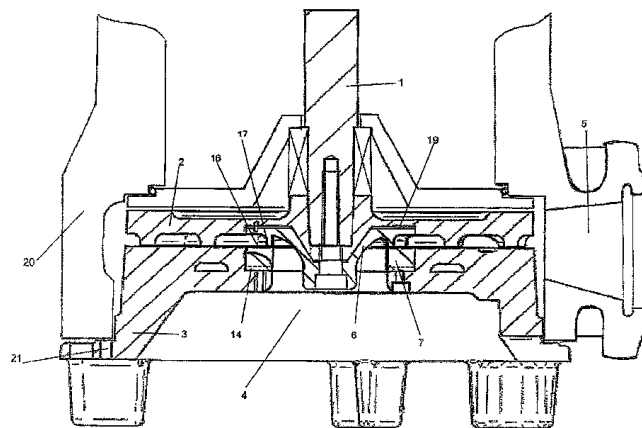
δεδομένων σε ένα τουλάχιστον δέκτη κατά τη διάρκεια της TXOP, όπου ένα εύρος ζώνης επόμενου πλαισίου δεδομένων του πλήθους πλαισίων δεδομένων είναι μικρότερο ή ίσο από το εύρος ζώνης προηγούμενου πλαισίου δεδομένων του πλήθους πλαισίων δεδομένων, το οποίο είναι το τελευταίο που μεταδόθηκε προηγούμενος, πριν από το επόμενο πλαίσιο δεδομένων.



ΑΡΙΘΜΟΣ ΕΥΡ. Δ.Ε. (11):3090289
ΑΡΙΘ. ΕΛΛ. ΚΑΤΑΘΕΣΗΣ (21):20160402474
ΗΜΕΡ. ΕΛΛ. ΚΑΤΑΘΕΣΗΣ (22):07/10/2016
ΑΡΙΘ./ΗΜΕΡ. ΔΗΜΟΣΙΕΥΣΗΣ
ΕΥΡΩΠΑΪΚΟΥ ΔΙΠΛΩΜΑΤΟΣ(87):2813707 - 13/07/2016
ΑΡΙΘ./ΗΜΕΡ. ΔΗΜΟΣΙΕΥΣΗΣ
ΕΥΡΩΠΑΪΚΗΣ ΑΙΤΗΣΗΣ (86):14168689.9--16/05/2014
ΔΙΚΑΙΟΥΧΟΣ (73):1)KSB S.A.S
4, Allee des Barbanniers, 92635 Gennevilliers,
ΓΑΛΛΙΑ
ΣΥΜΒ. ΠΡΟΤΕΡΑΙΟΤΗΤΕΣ (30):1301319-10/06/2013-FR
ΕΦΕΥΡΕΤΗΣ (72):1)Caigny, Michel
ΕΙΔΙΚΟΣ ΠΛΗΡΕΞΟΥΣΙΟΣ (74):ΚΙΛΙΜΙΡΗΣ "ΠΑΤΡΙΝΟΣ & ΚΙΛΙΜΙΡΗΣ
ΔΙΚΗΓΟΡΙΚΗ ΕΤΑΙΡΙΑ" ΚΩΝΣΤΑΝΤΙΝΟΣ
Χατζηγιάννη Μέξη 7, 11528 ΑΘΗΝΑ
ΑΝΤΙΚΛΗΤΟΣ (74):ΚΙΛΙΜΙΡΗΣ ΚΩΝΣΤΑΝΤΙΝΟΣ
Χατζηγιάννη Μέξη 7,11528 ΑΘΗΝΑ
ΤΙΤΛΟΣ ΕΦΕΥΡΕΣΗΣ (54):**ΑΝΤΛΙΑ ΤΕΜΑΧΙΣΜΟΥ ΜΕ ΜΕΣΑ
ΡΥΘΜΙΣΗΣ**

ΠΕΡΙΛΗΨΗ(57)

Αντλία τεμαχισμού που περιέχει άτρακτο (1) τιθέμενη σε περιστροφή περίξ άξονα μέσω κινητήρα, πτερωτή (2) που περιστρέφεται μαζί με την άτρακτο (1), ρευστό που κυκλοφορεί μεταξύ μαχαριού (6) συνδεδεμένου προς τον άξονα (1) και κοπτικού δακτυλίου (7), όπου το μαχαίρι (6) και ο δακτύλιος (7) ευρίσκονται το ένα απέναντι του άλλου με επιφάνειες που είναι εφοδιασμένες με μέσα τεμαχισμού, όπου η απόσταση ή 10 τζόγος τεμαχισμού μεταξύ του μαχαριού (6) και του κοπτικού δακτυλίου (7) έχει τη δυνατότητα ρύθμισης από μέσα ρύθμισης (15).

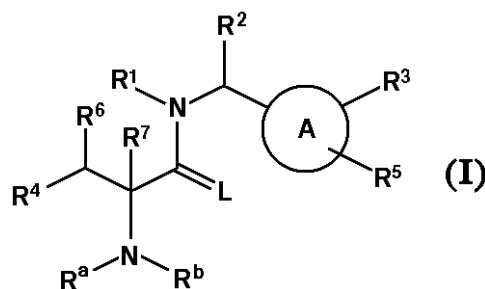


ΑΡΙΘΜΟΣ ΕΥΡ. Δ.Ε. (11):3090290
ΑΡΙΘ. ΕΛΛ. ΚΑΤΑΘΕΣΗΣ (21):20160402525
ΗΜΕΡ. ΕΛΛ. ΚΑΤΑΘΕΣΗΣ (22):12/10/2016
ΑΡΙΘ./ΗΜΕΡ. ΔΗΜΟΣΙΕΥΣΗΣ
ΕΥΡΩΠΑΪΚΟΥ ΔΙΠΛΩΜΑΤΟΣ(87):2351772 - 13/07/2016
ΑΡΙΘ./ΗΜΕΡ. ΔΗΜΟΣΙΕΥΣΗΣ
ΕΥΡΩΠΑΪΚΗΣ ΑΙΤΗΣΗΣ (86):11150423.9--17/02/2006
ΔΙΚΑΙΟΥΧΟΣ (73):1)GlaxoSmithKline Biologicals SA
Rue de l'Institut 89, 1330 Rixensart, ΒΕΛΓΙΟ
2)J. Craig Venter Institute, Inc.
9704 Medical Center Drive, Rockville, MD
20850, ΗΝΩΜΕΝΕΣ ΠΟΛΙΤΕΙΕΣ ΤΗΣ
ΑΜΕΡΙΚΗΣ
ΣΥΜΒ. ΠΡΟΤΕΡΑΙΟΤΗΤΕΣ (30):654632 P-18/02/2005-US
712720 P-29/08/2005-US
ΕΦΕΥΡΕΤΗΣ (72):1)Berlanda Scorza, Francesco
2)Pizza, Mariagrazia
3)Serino, Laura
4)Massignani, Vega
5)Tettelin, Herve
6)Gomes Moriel, Danilo
7)Norais, Nathalie
8)Fontana, Maria Rita
ΕΙΔΙΚΟΣ ΠΑΗΡΕΞΟΥΣΙΟΣ (74):ΚΙΛΙΜΙΡΗΣ "ΠΑΤΡΙΝΟΣ & ΚΙΛΙΜΙΡΗΣ
ΔΙΚΗΓΟΡΙΚΗ ΕΤΑΙΡΙΑ" ΚΩΝΣΤΑΝΤΙΝΟΣ
Χατζηγιάννη Μέξη 7, 11528 ΑΘΗΝΑ
ΑΝΤΙΚΛΗΤΟΣ (74):ΚΙΛΙΜΙΡΗΣ ΚΩΝΣΤΑΝΤΙΝΟΣ
Χατζηγιάννη Μέξη 7,11528 ΑΘΗΝΑ
ΤΙΤΛΟΣ ΕΦΕΥΡΕΣΗΣ (54):**ΠΡΩΤΕΙΝΕΣ ΚΑΙ ΝΟΥΚΛΕΙΝΙΚΑ
ΟΞΕΑ ΑΠΟ ESCHERICHIA COLI ΣΧΕ-
ΤΙΖΟΜΕΝΟ ΜΕ ΜΗΝΙΓΓΙΤΙΔΑ/ΣΗΨΗ**

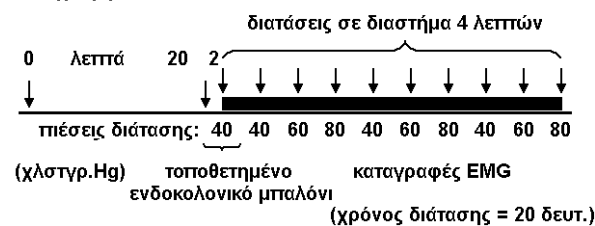
ΠΕΡΙΛΗΨΗ(57)

Στο παρόν αποκαλύπτονται διάφορα ανοιχτά πλαίσια ανάγνωσης από ένα στέλεχος του E. coli υπεύθυνο για νεογνική μηνιγγίτιδα (MNFC) και ένα υποσύνολο από αυτά που έχει ιδιαίτερο ενδιαφέρον για την παρασκευή συνθέσεων για ανοσοποίηση έναντι MNFC μολύνσεων.

ΑΡΙΘΜΟΣ ΕΥΡ. Δ.Ε. (11):3090291
ΑΡΙΘ. ΕΛΛ. ΚΑΤΑΘΕΣΗΣ (21):20160402524
ΗΜΕΡ. ΕΛΛ. ΚΑΤΑΘΕΣΗΣ (22):12/10/2016
ΑΡΙΘ./ΗΜΕΡ. ΔΗΜΟΣΙΕΥΣΗΣ
ΕΥΡΩΠΑΪΚΟΥ ΔΙΠΛΩΜΑΤΟΣ(87):2653465 - 13/07/2016
ΑΡΙΘ./ΗΜΕΡ. ΔΗΜΟΣΙΕΥΣΗΣ
ΕΥΡΩΠΑΪΚΗΣ ΑΙΤΗΣΗΣ (86):13173454.3--14/03/2005
ΔΙΚΑΙΟΥΧΟΣ (73):1)Janssen Pharmaceutica NV
Turnhoutseweg 30, 2340 Beerse, ΒΕΛΓΙΟ
ΣΥΜΒ. ΠΡΟΤΕΡΑΙΟΤΗΤΕΣ (30):553342 P-15/03/2004-US
ΕΦΕΥΡΕΤΗΣ (72):1)Breslin, Henry, J.
2)Cai, Chaozhong
3)He, Wei
4)Kavash, Robert, W.
ΕΙΔΙΚΟΣ ΠΑΗΡΕΞΟΥΣΙΟΣ (74):ΚΙΛΙΜΙΡΗΣ "ΠΑΤΡΙΝΟΣ & ΚΙΛΙΜΙΡΗΣ
ΔΙΚΗΓΟΡΙΚΗ ΕΤΑΙΡΙΑ" ΚΩΝΣΤΑΝΤΙΝΟΣ
Χατζηγιάννη Μέξη 7, 11528 ΑΘΗΝΑ
ΑΝΤΙΚΛΗΤΟΣ (74):ΚΙΛΙΜΙΡΗΣ ΚΩΝΣΤΑΝΤΙΝΟΣ
Χατζηγιάννη Μέξη 7,11528 ΑΘΗΝΑ
ΤΙΤΛΟΣ ΕΦΕΥΡΕΣΗΣ (54):**ΡΥΘΜΙΣΤΕΣ ΥΠΟΔΟΧΕΑ ΟΠΙΟΕΙ-
ΔΟΥΣ**



Καταγραφή



ΠΕΡΙΛΗΨΗ(57)

Η παρούσα εφεύρεση κατευθύνεται σε νέους ρυθμιστές υποδοχέα οπιοειδούς του Τύπου (I). Η εφεύρεση περαιτέρω αφορά σε μεθόδους για παρασκευή τέτοιων ενώσεων, φαρμακευτικές συνθέσεις που περιέχουν αυτές και χρήση αυτών στη θεραπεία διαταραχών που μπορεί να βελτιώνονται ή να θεραπεύονται με ρύθμιση υποδοχέων οπιοειδούς.

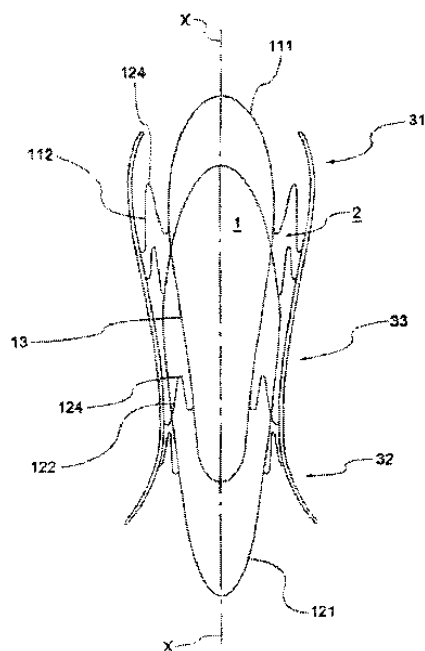
Αγωγή Zymosan



ΑΡΙΘΜΟΣ ΕΥΡ. Δ.Ε. (11):3090292
ΑΡΙΘ. ΕΛΛ. ΚΑΤΑΘΕΣΗΣ (21):20160402482
ΗΜΕΡ. ΕΛΛ. ΚΑΤΑΘΕΣΗΣ (22):11/10/2016
ΑΡΙΘ./ΗΜΕΡ. ΔΗΜΟΣΙΕΥΣΗΣ
ΕΥΡΩΠΑΪΚΟΥ ΔΙΠΛΩΜΑΤΟΣ(87):2914214 - 31/08/2016
ΑΡΙΘ./ΗΜΕΡ. ΔΗΜΟΣΙΕΥΣΗΣ
ΕΥΡΩΠΑΪΚΗΣ ΑΙΤΗΣΗΣ (86):13777134.1--31/07/2013
ΔΙΚΑΙΟΥΧΟΣ (73):1)Veroux, Pierfrancesco
Via S. Giuseppe 8, 95017 Piedimonte Etneo,
Catania, ΙΤΑΛΙΑ
ΣΥΜΒ. ΠΡΟΤΕΡΑΙΟΤΗΤΕΣ (30):BS20120154-30/10/2012-IT
BS20130080-30/05/2013-IT
ΕΦΕΥΡΕΤΗΣ (72):1)Veroux, Pierfrancesco
ΕΙΔΙΚΟΣ ΠΑΗΡΕΞΟΥΣΙΟΣ (74):ΓΙΑΚΟΥΜΗ ANNA
Αλκαμένους 12-14, 10439 ΑΘΗΝΑ
ΑΝΤΙΚΛΗΤΟΣ (74):ΜΙΣΙΟΥ ΑΝΔΡΟΝΙΚΗ
Αναλήψεως 23 και Μαραθώνος 27,10439
ΑΘΗΝΑ
ΤΙΤΛΟΣ ΕΦΕΥΡΕΣΗΣ (54):**ΒΕΛΤΙΩΜΕΝΗ ΦΛΕΒΙΚΗ ΕΝΔΟΑΥΛΙ-
ΚΗ ΣΥΣΚΕΥΗ ΓΙΑ ΤΗΝ ΘΕΡΑΠΕΙΑ
ΑΝΩΜΑΛΙΩΝ ΤΩΝ ΦΛΕΒΩΝ**

ΠΕΡΙΛΗΨΗ(57)

Παρέχεται μία φλεβική ενδοαυλική συσκευή (100), ειδικότερα για την θεραπεία ανωμαλιών των φλεβών με ένα ουσιαστικά σωληνωτό σώμα (10) που ορίζει ένα εσωτερικό αυλό και περιλαμβάνει στοιχεία στήριξης (1) προσανατολισμένα κατά την διαμήκη κατεύθυνση και που συνδέονται σε μία μακρινή κατεύθυνση με μακρινές γέφυρες (112) και σε μία εγγύς κατεύθυνση, με εγγύς γέφυρες (122). Κάθε στοιχείο στήριξης (1) περιλαμβάνει ένα μακρινό τμήμα (111), που εκτείνεται σε μία μακρινή κατεύθυνση πέραν των μακρινών γεφυρών (112), όπου το μακρινό τμήμα (111) προεξέχει τουλάχιστον μερικά σε ακτινική κατεύθυνση, εσωτερικά σε σχέση με τον εσωτερικό αυλό του σώματος (1).



ΑΡΙΘΜΟΣ ΕΥΡ. Δ.Ε. (11):3090293
ΑΡΙΘ. ΕΛΛ. ΚΑΤΑΘΕΣΗΣ (21):20160402485
ΗΜΕΡ. ΕΛΛ. ΚΑΤΑΘΕΣΗΣ (22):11/10/2016
ΑΡΙΘ./ΗΜΕΡ. ΔΗΜΟΣΙΕΥΣΗΣ
ΕΥΡΩΠΑΪΚΟΥ ΔΙΠΛΩΜΑΤΟΣ(87):2027080 - 20/07/2016
ΑΡΙΘ./ΗΜΕΡ. ΔΗΜΟΣΙΕΥΣΗΣ
ΕΥΡΩΠΑΪΚΗΣ ΑΙΤΗΣΗΣ (86):07729434.6--23/05/2007
ΔΙΚΑΙΟΥΧΟΣ (73):1)RUAG Ammotec GmbH
Kronacher Strasse 63, 90765 Furth,
GERMANY
ΣΥΜΒ. ΠΡΟΤΕΡΑΙΟΤΗΤΕΣ (30):102006024511-23/05/2006-DE
ΕΦΕΥΡΕΤΗΣ (72):1)BLEY, Ulrich
2)HAGEL, Rainer
3)HOSCHENKO, Aleksej
4)LECHNER, Peter, Simon
5)MONIUS, Frank
ΕΙΔΙΚΟΣ ΠΑΗΡΕΞΟΥΣΙΟΣ (74):ΤΣΙΜΙΚΑΛΗΣ "ΤΣΙΜΙΚΑΛΗΣ
ΚΑΛΟΝΑΡΟΥ ΔΙΚΗΓΟΡΙΚΗ ΕΤΑΙΡΕΙΑ"
ΣΤΕΦΑΝΟΣ
Ν. Βάμβα 1,, 106 74 ΑΘΗΝΑ
ΑΝΤΙΚΛΗΤΟΣ (74):ΤΣΙΜΙΚΑΛΗΣ ΣΤΕΦΑΝΟΣ
Ν. Βάμβα 1,,106 74 ΑΘΗΝΑ
ΤΙΤΛΟΣ ΕΦΕΥΡΕΣΗΣ (54):**ΓΟΜΩΣΗ ΑΝΑΦΛΕΞΗΣ**

ΠΕΡΙΛΗΨΗ(57)

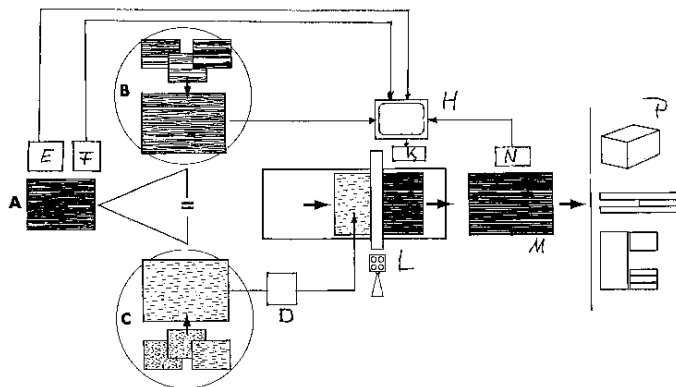
Αντικείμενο της εφεύρεσης είναι μια ελεύθερη από μόλυβδο και βάριο γόμωση ανάφλεξης, η οποία δεν περιέχει κανένα οξειδωτικό μέσο και η χρησιμοποίησή της.

ΑΡΙΘΜΟΣ ΕΥΡ. Δ.Ε. (11):3090294
ΑΡΙΘ. ΕΛΛ. ΚΑΤΑΘΕΣΗΣ (21):20160402487
ΗΜΕΡ. ΕΛΛ. ΚΑΤΑΘΕΣΗΣ (22):11/10/2016
ΑΡΙΘ./ΗΜΕΡ. ΔΗΜΟΣΙΕΥΣΗΣ
ΕΥΡΩΠΑΪΚΟΥ ΔΙΠΛΩΜΑΤΟΣ(87):2292436 - 07/09/2016
ΑΡΙΘ./ΗΜΕΡ. ΔΗΜΟΣΙΕΥΣΗΣ
ΕΥΡΩΠΑΪΚΗΣ ΑΙΤΗΣΗΣ (86):10189072.1--09/04/2008
ΔΙΚΑΙΟΥΧΟΣ (73):1)Kaindl Invest GmbH
Kaindlstrasse 2, 5071 Wals bei Salzburg,
ΑΥΣΤΡΙΑ
ΣΥΜΒ. ΠΡΟΤΕΡΑΙΟΤΗΤΕΣ (30):102007017503-13/04/2007-DE
ΕΦΕΥΡΕΤΗΣ (72):1)Bauer, Jorg, R.
ΕΙΔΙΚΟΣ ΠΛΗΡΕΞΟΥΣΙΟΣ (74):ΤΣΙΜΙΚΑΛΗΣ "ΤΣΙΜΙΚΑΛΗΣ
ΚΑΛΟΝΑΡΟΥ ΔΙΚΗΓΟΡΙΚΗ ΕΤΑΙΡΕΙΑ"
ΣΤΕΦΑΝΟΣ
Ν. Βάμβα 1., 106 74 ΑΘΗΝΑ
ΑΝΤΙΚΛΗΤΟΣ (74):ΤΣΙΜΙΚΑΛΗΣ ΣΤΕΦΑΝΟΣ
Ν. Βάμβα 1., 106 74 ΑΘΗΝΑ
ΤΙΤΛΟΣ ΕΦΕΥΡΕΣΗΣ (54):ΜΕΘΟΔΟΣ ΓΙΑ ΤΗΝ ΠΑΡΑΓΩΓΗ ΕΝΟΣ
ΣΤΟΙΧΕΙΟΥ ΜΕ ΕΚΤΥΠΩΜΕΝΗ ΕΠΙ-
ΦΑΝΕΙΑ ΑΠΟ ΠΡΑΓΜΑΤΙΚΟ ΞΥΛΟ ΚΑ-
ΘΩΣ ΚΑΙ ΣΤΟΙΧΕΙΟ ΠΟΥ ΠΑΡΑΓΕΤΑΙ
ΣΥΜΦΩΝΑ ΜΕ ΤΗ ΜΕΘΟΔΟ

ΠΕΡΙΛΗΨΗ(57)

Μια μέθοδος για την παραγωγή ενός στοιχείου με μια επιφάνεια από πραγματικό ξύλο, η οποία εκτυπώνεται μέσω μιας διαδικασίας εκτύπωσης με ψεκασμό μελανιού, έτσι ώστε η εμφάνισή της να αντιστοιχεί σε εκείνη ενός μοντέλου με δομή κόκκου και πορώδους που αντιστοιχεί σε έναν προκαθορισμένο επιθυμούμενο τύπο ξύλου καθώς και σε προκαθορισμένο χρωματισμό, η οποία περιλαμβάνει τα ακόλουθα στάδια: παροχή του μοντέλου, εισαγωγή δεδομένων μοντέλου που δείχνουν την εμφάνιση της επιφάνειας του μοντέλου σε ένα

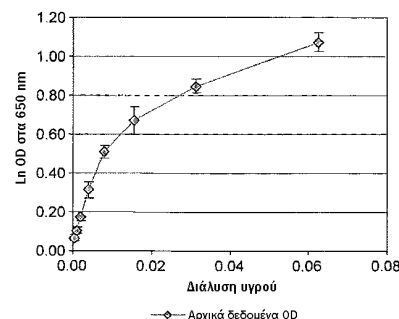
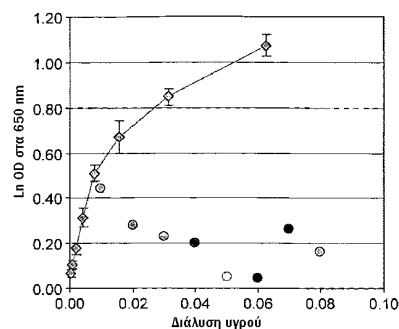
σύστημα EDP, παροχή ενός στοιχείου με ξύλινη επιφάνεια, η δομή πορώδους του οποίου είναι παρόμοια με εκείνη του προκαθορισμένου επιθυμούμενου τύπου ξύλου, και εκτύπωση της ξύλινης επιφάνειας με μια μέθοδο ψεκασμού μελανιού σύμφωνα με τα δεδομένα του μοντέλου έτσι ώστε η τρισδιάστατη δομή επιφάνειας της ξύλινης επιφάνειας που προσδιορίζεται από τη δομή πόρου να διατηρείται τουλάχιστον εν μέρει, όπου οι τιμές τόνου αναφοράς ενός εκτυπωμένου μοτίβου της ξύλινης επιφάνειας καταγράφονται και συγκρίνονται με τις τιμές τόνου αναφοράς της επιφάνειας του μοντέλου και τα δεδομένα που χρησιμοποιούνται για τον έλεγχο της εκτύπωσης επαναρυθμίζονται εάν υπάρχει μια διαφορά στις τιμές τόνου αναφοράς.



ΑΡΙΘΜΟΣ ΕΥΡ. Δ.Ε. (11):3090295
ΑΡΙΘ. ΕΛΛ. ΚΑΤΑΘΕΣΗΣ (21):20160402505
ΗΜΕΡ. ΕΛΛ. ΚΑΤΑΘΕΣΗΣ (22):12/10/2016
ΑΡΙΘ./ΗΜΕΡ. ΔΗΜΟΣΙΕΥΣΗΣ
ΕΥΡΩΠΑΪΚΟΥ ΔΙΠΛΩΜΑΤΟΣ(87):2223114 - 17/08/2016
ΑΡΙΘ./ΗΜΕΡ. ΔΗΜΟΣΙΕΥΣΗΣ
ΕΥΡΩΠΑΪΚΗΣ ΑΙΤΗΣΗΣ (86):08865264.9--23/12/2008
ΔΙΚΑΙΟΥΧΟΣ (73):1)OncoImmune Limited
Clinical Sciences Building City Hospital
Hucknall Road, Nottingham NG5 1PB,
ΜΕΓΑΛΗ ΒΡΕΤΑΝΙΑ
ΣΥΜΒ. ΠΡΟΤΕΡΑΙΟΤΗΤΕΣ (30):0725239-24/12/2007-GB
16689 P-26/12/2007-US
ΕΦΕΥΡΕΤΗΣ (72):1)ROBERTSON, John, Forsyth, Russell
2)MURRAY, Andrea
3)CHAPMAN, Caroline
4)BARNES, Anthony
ΕΙΔΙΚΟΣ ΠΛΗΡΕΞΟΥΣΙΟΣ (74):ΛΥΜΠΕΡΗΣ "ΔΙΚΗΓΟΡΙΚΗ ΕΤΑΙΡΕΙΑ
ΒΑΓΙΑΝΟΥ ΚΩΣΤΟΠΟΥΛΟΥ
ΛΥΜΠΕΡΗ" ΝΙΚΟΛΑΟΣ
Στουρνάρα 37, 10682 ΑΘΗΝΑ
ΑΝΤΙΚΛΗΤΟΣ (74):ΛΥΜΠΕΡΗΣ ΝΙΚΟΛΑΟΣ
Στουρνάρα 37,10682 ΑΘΗΝΑ
ΤΙΤΛΟΣ ΕΦΕΥΡΕΣΗΣ (54):ΥΛΙΚΟ ΒΑΘΜΟΝΟΜΗΣΗΣ ΓΙΑ ΑΝΟ-
ΣΟΠΟΣΟΤΙΚΟΥΣ ΠΡΟΣΔΙΟΡΙΣΜΟΥΣ

ΠΕΡΙΛΗΨΗ(57)

Χρήση ενός υλικού βαθμονόμησης, το οποίο περιλαμβάνει σωματικό υγρό θηλαστικών, για τη βαθμονόμηση ενός ανοσοπροσδιορισμού για την ανίχνευση των αυτοαντισωμάτων



ΑΡΙΘΜΟΣ ΕΥΡ. Δ.Ε. (11):3090296
ΑΡΙΘ. ΕΛΛ. ΚΑΤΑΘΕΣΗΣ (21):20160402492
ΗΜΕΡ. ΕΛΛ. ΚΑΤΑΘΕΣΗΣ (22):12/10/2016
ΑΡΙΘ./ΗΜΕΡ. ΔΗΜΟΣΙΕΥΣΗΣ
ΕΥΡΩΠΑΪΚΟΥ ΔΙΠΛΩΜΑΤΟΣ(87):2367552 - 20/07/2016
ΑΡΙΘ./ΗΜΕΡ. ΔΗΜΟΣΙΕΥΣΗΣ
ΕΥΡΩΠΑΪΚΗΣ ΑΙΤΗΣΗΣ (86):09832240.7--10/12/2009
ΔΙΚΑΙΟΥΧΟΣ (73):1)University Of Central Florida Research Foundation, Inc.
12201 Research Parkway, Suite 501, Orlando, FL 32826, ΗΝΩΜΕΝΕΣ ΠΟΛΙΤΕΙΕΣ ΤΗΣ ΑΜΕΡΙΚΗΣ
2)SANTRA, SWADESHMUKUL
153 Ethan Hammock Court,FL 32765 OVIEDO, ΗΝΩΜΕΝΕΣ ΠΟΛΙΤΕΙΕΣ ΤΗΣ ΑΜΕΡΙΚΗΣ
ΣΥΜΒ. ΠΡΟΤΕΡΑΙΟΤΗΤΕΣ (30):332021-10/12/2008-US
ΕΦΕΥΡΕΤΗΣ (72):1)SANTRA, Swadeshmukul
ΕΙΔΙΚΟΣ ΠΑΗΡΕΞΟΥΣΙΟΣ (74):ΚΙΟΡΤΣΗ ΧΡΙΣΤΙΝΑ
Σόλωνος 136, 10677 ΑΘΗΝΑ
ΑΝΤΙΚΛΗΤΟΣ (74):ΚΙΟΡΤΣΗ ΧΡΙΣΤΙΝΑ
Σόλωνος 136,10677 ΑΘΗΝΑ
ΤΙΤΛΟΣ ΕΦΕΥΡΕΣΗΣ (54):**ΑΝΤΙΒΑΚΤΗΡΙΑΚΗ ΚΑΙ ΑΝΤΙΜΥΚΗΤΙΑΣΙΚΗ ΝΑΝΟΣΥΝΘΕΣΗ ΜΕ ΒΑΣΗ ΣΙΛΙΚΑ**

ΠΕΡΙΛΗΨΗ(57)

Μία νανοσύνθεση με βάση σίλικα και μέθοδος χρησιμοποιείται για την αγωγή του καρκινώματος των εσπεριδοειδών, την αναστολή αύξησης της μούχλας και του περονόσπορου, και προσθέτει θρεπτικές ουσίες στο έδαφος, το οποίο χρησιμοποιείται για γεωργικούς σκοπούς. Ο σχεδιασμός της νανοσύνθεσης σίλικα, η οποία είναι φορτωμένη με χαλκό σύμφωνα με τις δυνατότητες της

νανοτεχνολογίας αποτελεί μια "επαναστατική επανεφεύρεση" του Cu για ασφαλείς εφαρμογές σε μια σύνθεση με μια μέγιστη περιέσσεια ιόντων χαλκού Cu, παρατεταμένη και βέλτιστη αποδέσμευση ιόντων Cu για μακροχρόνια προστασία από ασθένειες, καλύτερη προσκόλληση στο φυτό και στις δομικές επιφάνειες. Η νανοδομή με βάση γέλη της CuSiNG καταργεί τους πολλαπλούς ψεκασμούς και μειώνει την ποσότητα του χρησιμοποιούμενου Cu χωρίς να μειώνει την αντιβακτηριακή δραστηριότητα εν συγκρίσει προς τις υπάρχουσες ενώσεις Cu. Η νανοδομή με βάση γέλη της νανογέλης σίλικα (CuSiNG), η οποία είναι φορτωμένη με Cu διαθέτει βελτιωμένη βιοδιαθεσιμότητα του Cu επεκτεινόμενη επιφάνεια κάλυψης φυτού και μακρά διάρκεια ζωής της κάλυψης με την ενσωμάτωση προδρόμων ενώσεων σιλανίου. Η ενσωμάτωση χρωστικών φθορισμού με βάση το ρουθίνιο εντός της CuSiNG παρέχει ένα μέσο για την παρακολούθηση των προσκολλητικών ιδιοτήτων και την ανίχνευση της χρονικής στιγμής, που χρειάζεται επαναληπτική εφαρμογή της CuSiNG.

2.2 ΕΥΡΕΤΗΡΙΟ ΕΥΡΩΠΑΪΚΩΝ Δ.Ε. ΣΥΜΦΩΝΑ ΜΕ ΤΟΝ ΑΡΙΘΜΟ ΔΗΜΟΣΙΕΥΣΗΣ

ΑΡ./ΗΜ.ΔΗΜ.Ε.Δ. (87)	ΔΙΚΑΙΟΥΧΟΣ (73)	ΤΙΤΛΟΣ ΕΦΕΥΡΕΣΗΣ (54)	ΑΡ.ΕΥΡ.Δ.Ε. (11)
1132562 - 29/06/2016	HAUTAU GMBH	ΣΥΝΔΕΤΙΚΟ ΕΞΑΡΤΗΜΑ ΟΛΙΣΘΗΤΗΡΑ ΓΙΑ ΕΝΑ ΣΥΡΟΜΕ- ΝΟ ΦΥΛΛΟ	3090135
1366018 - 06/07/2016	DOMPE FARMACEUTICI S.P.A.	Ω-ΑΜΙΝΟΑΛΚΥΛΑΜΙΔΙΑ (R)-2-ΑΡΥΛΟ-ΠΡΟΠΙΟΝΙΚΩΝ ΟΞΕΩΝ ΩΣ ΑΝΑΣΤΟΛΕΙΣ ΧΗΜΕΙΟΤΑΞΙΑΣ ΠΟΛΥΜΟΡΦΟ- ΠΥΡΗΝΩΝ ΚΑΙ ΜΟΝΟΠΥΡΗΝΩΝ ΚΥΤΤΑΡΩΝ	3090197
1456863 - 29/06/2016	ABB S.P.A.	ΗΛΕΚΤΡΟΜΑΓΝΗΤΙΚΟ ΡΕΛΕ ΓΙΑ ΔΙΑΚΟΠΗ ΧΑΜΗΛΗΣ ΤΑΣΗΣ	3090121
1525562 - 17/08/2016	QUALCOMM, INCORPORATED	ΕΠΙΛΟΓΗ ΠΑΡΑΜΕΤΡΩΝ ΣΕ ΣΥΜΠΙΕΣΗ ΚΑΙ ΑΠΟΣΥΜΠΙΕ- ΣΗ ΔΕΔΟΜΕΝΩΝ	3090153
1604543 - 06/07/2016	ALCONS AUDIO B.V.	ΗΧΕΙΟ	3090156
1645823 - 13/07/2016	THERMO GLASS DOOR S.P.A.	ΦΩΤΕΙΝΗ ΘΥΡΑ ΓΙΑ ΕΚΘΕΤΗΡΙΑ, ΙΔΙΩΣ ΓΙΑ ΨΥΓΕΙΑ ΚΑΙ ΨΥΓΕΙΑ ΕΠΙ ΤΩΝ ΟΠΟΙΩΝ ΠΡΟΣΑΡΜΟΖΕΤΑΙ Η ΕΝ ΛΟΓΩ ΘΥΡΑ	3090261
1651048 - 17/08/2016	DOW AGROSCIENCES, LLC	ΖΙΖΑΝΙΟΚΤΟΝΑ ΣΚΕΥΑΣΜΑΤΑ ΓΛΥΦΟΣΑΤΗΣ ΥΨΗΛΗΣ ΙΣΧΥΟΣ ΚΑΙ ΧΑΜΗΛΟΥ ΙΞΩΔΟΥΣ	3090251
1676092 - 06/07/2016	RUAG AMMOTEC GMBH	ΒΑΗΜΑ ΚΥΝΗΓΕΤΙΚΟΥ ΟΠΛΟΥ ΜΕ ΕΝΔΙΑΜΕΣΟ ΜΕΣΟ ΚΑΙ ΦΥΣΙΓΓΙΟ	3090219
1680403 - 29/06/2016	GENZYME CORPORATION	ΑΝΑΛΟΓΑ ΔΕΟΞΥΝΟΖΙΡΙΜΥΚΙΝΗΣ ΚΑΙ ΟΙ ΧΡΗΣΕΙΣ ΤΟΥΣ ΩΣ ΑΝΑΣΤΟΛΕΙΣ ΓΛΥΚΟΖΥΛΟΚΕΡΑΜΙΔΑΣΗΣ	3090181
1682341 - 06/07/2016	INTELLIGENT ENGINEERING (BAHAMAS) LIMITED	ΒΕΛΤΙΩΜΕΝΑ ΔΟΜΙΚΑ ΣΤΟΙΧΕΙΑ ΠΛΑΚΩΝ ΤΥΠΟΥ ΣΑΝ- ΤΟΥΙΤΣ ΜΕ ΦΟΡΜΕΣ	3090232
1724892 - 13/07/2016	QUANTA SERVICES	ΜΕΘΟΔΟΣ ΤΟΠΟΘΕΤΗΣΕΩΣ ΚΑΙ ΣΥΝΕΝΩΣΕΩΣ ΑΓΩΓΩΝ ΥΠΟ ΤΑΣΗ	3090137
1732970 - 13/07/2016	IPSEN PHARMA	ΧΡΗΣΗ ΕΝΟΣ ΚΑΤΑΛΥΤΙΚΟΥ ΣΥΣΤΗΜΑΤΟΣ ΓΙΑ ΤΟΝ (ΣΥΝ)ΟΛΙΓΟΜΕΡΙΣΜΟ ΛΑΚΤΙΔΙΟΥ ΚΑΙ ΓΛΥΚΟΛΙΔΙΟΥ	3090277
1755386 - 22/06/2016	BAYER INTELLECTUAL PROPERTY GMBH	ΥΔΑΤΙΚΕΣ ΦΑΡΜΑΚΟΤΕΧΝΙΚΕΣ ΜΟΡΦΕΣ ΧΑΜΗΛΟΥ ΑΦΡΙΣΜΟΥ ΓΙΑ ΤΗΝ ΠΡΟΣΤΑΣΙΑ ΦΥΤΩΝ.	3090117
1799269 - 07/09/2016	QUARK PHARMACEUTICALS, INC.	ΟΛΙΓΟΡΙΒΟΝΟΥΚΛΕΟΤΙΔΙΑ ΚΑΙ ΜΕΘΟΔΟΙ ΧΡΗΣΗΣ ΑΥ- ΤΩΝ ΣΤΗ ΘΕΡΑΠΕΙΑ ΤΗΣ ΑΛΩΠΕΚΕΙΑΣ, ΤΗΣ ΟΞΕΙΑΣ ΝΕΦΡΙΚΗΣ ΑΝΕΠΑΡΚΕΙΑΣ ΚΑΙ ΑΛΛΩΝ ΑΣΘΕΝΕΙΩΝ	3090145
1845925 - 24/08/2016	BIOGEN MA INC.	ΜΕΘΟΔΟΣ ΧΟΡΗΓΗΣΗΣ ΙΝΤΕΡΦΕΡΟΝΗΣ-Β	3090056
1868456 - 27/07/2016	NESTEC S.A.	ΣΥΣΚΕΥΗ ΚΑΙ ΜΕΘΟΔΟΣ ΓΙΑ ΤΗ ΔΙΑΔΙΚΑΣΙΑ ΑΚΤΙΝΟ- ΒΟΛΗΣΗΣ ΤΩΝ ΡΕΥΣΤΩΝ ΠΡΟΙΟΝΤΩΝ ΤΡΟΦΙΜΩΝ	3090266
1883942 - 29/06/2016	ABB S.P.A.	ΔΙΑΚΟΠΤΗΣ ΚΥΚΛΩΜΑΤΟΣ ΜΕ ΑΝΑΡΤΗΜΕΝΗ ΣΥΝΑΡ- ΜΟΛΟΓΗΣΗ ΚΙΝΗΤΗΣ ΕΠΑΦΗΣ	3090087
1962805 - 06/07/2016	INSMED INCORPORATED	ΣΥΝΘΕΣΕΙΣ ΑΝΤΙΛΟΙΜΩΔΩΝ ΒΑΣΕΙ ΛΙΠΙΔΙΩΝ ΓΙΑ ΑΓΩ- ΓΗ ΠΝΕΥΜΟΝΙΚΩΝ ΛΟΙΜΩΞΕΩΝ	3090174
1965073 - 06/07/2016	HUSQVARNA ZENOAH CO., LTD.	ΔΙΑΤΑΞΗ ΕΚΚΙΝΗΣΗΣ ΚΙΝΗΤΗΡΑ	3090244
1971813 - 15/06/2016	CERTAINTEEED GYPSUM, INC.	ΣΥΣΤΗΜΑ ΚΑΙ ΜΕΘΟΔΟΣ ΓΙΑ ΤΗΝ ΠΑΡΑΓΩΓΗ ΓΥΨΟΥ ΤΥΠΟΥ ΑΛΦΑ ΜΕ ΧΡΗΣΗ ΤΗΣ ΑΝΑΚΤΗΣΗΣ ΘΕΡΜΟ- ΤΗΤΑΣ	3090044
1976372 - 06/07/2016	QUIZCAMP-FABRICO E COMERCIO PRODUTOS ALIMENTARES, S.A.	ΑΡΘΡΩΤΟ ΣΥΣΤΗΜΑ ΔΟΧΕΙΩΝ	3090247
1983664 - 13/07/2016	NTT DOCOMO, INC.	ΜΕΘΟΔΟΣ ΔΙΑΜΟΡΦΩΣΗΣ ΚΑΝΑΛΙΩΝ ΑΝΟΔΙΚΩΝ ΚΑΙ ΚΑΘΟΔΙΚΩΝ ΖΕΥΞΕΩΝ ΣΕ ΣΥΣΤΗΜΑΤΑ ΡΑΔΙΟΕΠΙΚΟΙΝΩ- ΝΙΩΝ	3090108
1989165 - 27/07/2016	GRUPO PETROTEMEX, S.A. DE C.V.	ΜΕΘΟΔΟΣ ΠΑΡΑΓΩΓΗΣ ΚΑΡΒΟΕΥΛΙΚΟΥ ΟΞΕΟΣ	3090257

ΑΡ./ΗΜ.ΔΗΜ.Ε.Δ. (87)	ΔΙΚΑΙΟΥΧΟΣ (73)	ΤΙΤΛΟΣ ΕΦΕΥΡΕΣΗΣ (54)	ΑΡ.ΕΥΡ.Δ.Ε. (11)
1989214 - 22/06/2016	GILEAD SCIENCES, INC.	ΔΙΑΔΙΚΑΣΙΑ ΓΙΑ ΤΗΝ ΠΑΡΑΣΚΕΥΗ ΑΓΩΝΙΣΤΗ ΥΠΟΔΟΧΕΑ Α2Α-ΑΔΕΝΟΣΙΝΗΣ ΚΑΙ ΤΩΝ ΠΟΛΥΜΟΡΦΩΝ ΑΥΤΟΥ	3090080
2004196 - 29/06/2016	VISTAKON PHARMACEUTICALS, LLC	ΘΕΡΑΠΕΥΤΙΚΕΣ ΑΓΩΓΕΣ ΟΦΘΑΛΜΙΚΩΝ ΑΛΛΕΡΓΙΩΝ	3090109
2010209 - 15/06/2016	SLOAN KETTERING INSTITUTE FOR CANCER RESEARCH	ΑΝΟΣΟΓΟΝΙΚΑ ΠΕΠΤΙΔΙΑ WT-1 ΚΑΙ ΜΕΘΟΔΟΙ ΧΡΗΣΗΣ ΑΥΤΩΝ	3090041
2027080 - 20/07/2016	RUAG AMMOTEC GMBH	ΓΟΜΩΣΗ ΑΝΑΦΛΕΞΗΣ	3090293
2041561 - 22/06/2016	GLOBAL FRESH FOODS	ΣΥΣΤΗΜΑ ΚΑΙ ΜΕΘΟΔΟΙ ΓΙΑ ΤΗ ΜΕΤΑΦΟΡΑ Ή ΤΗΝ ΑΠΟΦΗΚΕΥΣΗ ΟΞΕΙΔΩΤΙΚΑ-ΑΠΟΙΚΟΔΟΜΗΣΙΜΩΝ ΤΡΟΦΙΜΩΝ	3090074
2053980 - 07/09/2016	DURST, HEIKO	ΠΛΑΚΑ ΣΥΓΚΡΑΤΗΣΗΣ ΤΡΟΧΑΝΘΡΑ	3090078
2066179 - 22/06/2016	E. I. DU PONT DE NEMOURS AND COMPANY	ΦΑΡΜΑΚΕΥΤΙΚΕΣ ΜΟΡΦΕΣ ΠΟΥ ΠΕΡΙΕΧΟΥΝ ΙΝΔΟΞΑΚΑΡΒΗ ΓΙΑ ΕΞΩΤΕΡΙΚΗ ΧΡΗΣΗ ΤΟΠΙΚΑ	3090081
2100508 - 31/08/2016	MITSUI CHEMICALS AGRO, INC.	ΣΥΝΘΕΣΗ ΕΛΕΓΧΟΥ ΦΥΤΙΚΩΝ ΑΣΘΕΝΕΙΩΝ ΚΑΙ ΜΕΘΟΔΟΣ ΓΙΑ ΤΗΝ ΠΡΟΛΗΨΗ ΚΑΙ ΕΛΕΓΧΟ ΦΥΤΙΚΩΝ ΑΣΘΕΝΕΙΩΝ	3090176
2125697 - 28/09/2016	YU, CHONGXI	ΘΕΤΙΚΑ ΦΟΡΤΙΣΜΕΝΑ ΔΙΑΛΥΤΑ ΣΤΟ ΝΕΡΟ ΠΡΟ-ΦΑΡΜΑΚΑ ΡΕΤΙΝΟΕΙΔΩΝ ΚΑΙ ΕΝΩΣΕΩΝ ΠΑΡΟΜΟΙΩΝ ΜΕ ΡΕΤΙΝΟΕΙΔΗ ΜΕ ΠΟΛΥ ΥΨΗΛΟΥΣ ΡΥΘΜΟΥΣ ΔΙΕΙΣΔΥΣΗΣ ΣΤΟ ΔΕΡΜΑ	3090279
2126054 - 06/07/2016	YEDA RESEARCH AND DEVELOPMENT COMPANY LIMITED	ΑΝΑΚΑΤΕΥΘΥΝΟΜΕΝΑ, ΓΕΝΕΤΙΚΑ ΤΡΟΠΟΠΟΙΗΜΕΝΑ ΡΥΘΜΙΣΤΙΚΑ Τ-ΚΥΤΤΑΡΑ ΚΑΙ Η ΧΡΗΣΗ ΤΟΥΣ ΣΤΗΝ ΚΑΤΑΣΤΟΛΗ ΤΗΣ ΑΥΤΟΑΝΟΣΗΣ ΚΑΙ ΦΛΕΓΜΟΝΩΔΟΥΣ ΑΣΘΕΝΕΙΑΣ	3090160
2139467 - 21/09/2016	BIOGEN MA INC.	ΝΕΥΡΟΠΡΟΣΤΑΣΙΑ ΣΕ ΑΠΟΜΥΕΛΙΝΩΤΙΚΑ ΝΟΣΗΜΑΤΑ	3090224
2155401 - 06/07/2016	TYCO FIRE & SECURITY GMBH	ΕΝΑ ΑΚΡΟΦΥΣΙΟ ΠΥΡΟΣΒΕΣΤΗΡΑ ΕΝΙΣΧΥΜΕΝΟΥ ΕΥΡΟΥΣ ΚΑΙ ΜΕΘΟΔΟΣ	3090242
2178695 - 29/06/2016	JOHNSON & JOHNSON VISION CARE INC.	ΣΥΣΚΕΥΗ ΓΙΑ ΤΗ ΔΙΑΜΟΡΦΩΣΗ ΠΡΟΔΡΟΜΟΥ ΟΦΘΑΛΜΙΚΟΥ ΦΑΚΟΥ	3090107
2188306 - 29/06/2016	JANSSEN BIOTECH, INC.	ΘΡΑΥΣΜΑΤΑ ΔΙΑΣΠΑΣΗΣ ΑΝΟΣΟΣΦΑΙΡΙΝΗΣ ΩΣ ΔΕΙΚΤΕΣ ΑΣΘΕΝΕΙΑΣ ΚΑΙ ΣΥΝΘΕΣΕΙΣ ΓΙΑ ΤΗΝ ΑΝΙΧΝΕΥΣΗ ΚΑΙ ΠΡΟΣΔΕΣΗ ΑΥΤΩΝ	3090105
2197878 - 17/08/2016	BOSTON BIOMEDICAL, INC.	ΣΥΝΘΕΣΕΙΣ ΑΝΑΣΤΟΛΕΩΝ ΚΙΝΑΣΗΣ ΚΑΙ Η ΧΡΗΣΗ ΑΥΤΩΝ ΓΙΑ ΤΗΝ ΑΓΩΓΗ ΚΑΡΚΙΝΟΥ ΚΑΙ ΑΛΛΩΝ ΝΟΣΗΜΑΤΩΝ ΣΧΕΤΙΚΩΝ ΠΡΟΣ ΤΙΣ ΚΙΝΑΣΕΣ	3090057
2204440 - 06/07/2016	MEDICAL ELECTRONIC SYSTEMS, LLC	ΣΥΣΤΗΜΑ ΑΝΑΛΥΣΕΩΣ ΣΠΕΡΜΑΤΟΣ	3090146
2205721 - 13/07/2016	TXCELL	ΤΡΙ ΚΥΤΤΑΡΑ, ΜΕΣΕΓΧΥΜΑΤΙΚΑ ΒΛΑΣΤΟΚΥΤΤΑΡΑ ΚΑΙ ΧΡΗΣΕΙΣ ΤΟΥΣ	3090201
2214491 - 13/07/2016	SENHWA BIOSCIENCES, INC.	ΑΝΑΛΟΓΑ ΚΙΝΟΛΟΝΗΣ ΚΑΙ ΜΕΘΟΔΟΙ ΣΧΕΤΙΚΕΣ ΜΕ ΑΥΤΑ	3090090
2221345 - 20/04/2016	INGEVITY SOUTH CAROLINA, LLC	ΜΕΘΟΔΟΣ ΠΑΡΑΣΚΕΥΗΣ ΑΣΦΑΛΤΟΥΧΩΝ ΣΥΝΘΕΣΕΩΝ	3090236
2222710 - 27/07/2016	GLAXOSMITHKLINE BIOLOGICALS S.A. ID BIOMEDICAL CORPORATION OF QUEBEC	ΑΝΤΙΓΟΝΑ ΑΝΑΣΥΝΔΥΑΣΜΕΝΟΥ RSV	3090141
2223114 - 17/08/2016	ONCIMMUNE LIMITED	ΥΛΙΚΟ ΒΑΘΜΟΝΟΜΗΣΗΣ ΓΙΑ ΑΝΟΣΟΠΟΙΟΣΟΤΙΚΟΥΣ ΠΡΟΣΔΙΟΡΙΣΜΟΥΣ	3090295
2254967 - 07/09/2016	BAKER HUGHES INCORPORATED	ΜΕΘΟΔΟΣ ΓΙΑ ΜΕΙΩΣΗ ΟΞΕΩΝ ΣΕ ΑΚΑΤΕΡΓΑΣΤΟΥΣ Ή ΔΙΥΛΙΣΜΕΝΟΥΣ ΥΔΡΟΓΟΝΑΝΘΡΑΚΕΣ	3090173
2259649 - 06/07/2016	INTEL CORPORATION	ΔΥΝΑΜΙΚΗ ΚΑΤΑΝΟΜΗ ΕΥΡΟΥΣ ΖΩΝΗΣ ΓΙΑ ΕΠΙΚΟΙΝΩΝΙΑ ΠΟΛΛΑΠΛΗΣ ΠΡΟΣΒΑΣΗΣ ΜΕ ΤΗ ΧΡΗΣΗ ΠΕΔΙΩΝ ΑΝΑΜΟΝΗΣ ΣΥΝΕΔΡΙΑΣ	3090228

ΑΡ./ΗΜ.ΔΗΜ.Ε.Δ. (87)	ΔΙΚΑΙΟΥΧΟΣ (73)	ΤΙΤΛΟΣ ΕΦΕΥΡΕΣΗΣ (54)	ΑΡ.ΕΥΡ.Δ.Ε. (11)
2265261 - 06/07/2016	ADARE PHARMACEUTICALS, INC.	ΣΥΣΤΗΜΑΤΑ ΑΠΕΛΕΥΘΕΡΩΣΗΣ ΦΑΡΜΑΚΩΝ ΠΟΥ ΠΕΡΙΛΑΜΒΑΝΟΥΝ ΑΣΘΕΝΩΣ ΒΑΣΙΚΑ ΦΑΡΜΑΚΑ ΚΑΙ ΟΡΓΑΝΙΚΑ ΟΞΕΑ	3090157
2273795 - 10/08/2016	PANASONIC INTELLECTUAL PROPERTY CORPORATION OF AMERICA	ΜΕΘΟΔΟΣ ΚΩΔΙΚΟΠΟΙΗΣΕΩΣ ΔΙΑΝΥΣΜΑΤΟΣ ΚΙΝΗΣΗΣ	3090222
2273983 - 20/07/2016	GRUNENTHAL GMBH	ΜΕΘΟΔΟΣ ΓΙΑ ΤΗΝ ΠΑΡΑΣΚΕΥΗ ΕΝΟΣ ΕΝΔΙΑΜΕΣΟΥ ΠΑΡΑΣΚΕΥΑΣΜΑΤΟΣ ΣΚΟΝΗΣ ΚΑΙ ΜΙΑΣ ΤΕΛΙΚΗΣ ΔΟΣΟΛΟΓΙΚΗΣ ΜΟΡΦΗΣ ΜΕ ΤΗ ΧΡΗΣΗ ΕΝΟΣ ΣΤΑΔΙΟΥ ΠΗΞΗΣ ΜΕ ΨΕΚΑΣΜΟ	3090282
2292436 - 07/09/2016	KAINDL INVEST GMBH	ΜΕΘΟΔΟΣ ΓΙΑ ΤΗΝ ΠΑΡΑΓΩΓΗ ΕΝΟΣ ΣΤΟΙΧΕΙΟΥ ΜΕ ΕΚΤΥΠΩΜΕΝΗ ΕΠΙΦΑΝΕΙΑ ΑΠΟ ΠΡΑΓΜΑΤΙΚΟ ΞΥΛΟ ΚΑΘΩΣ ΚΑΙ ΣΤΟΙΧΕΙΟ ΠΟΥ ΠΑΡΑΓΕΤΑΙ ΣΥΜΦΩΝΑ ΜΕ ΤΗ ΜΕΘΟΔΟ	3090294
2294430 - 20/07/2016	THERMO FISHER SCIENTIFIC OY	ΔΟΧΕΙΟ ΑΝΤΙΔΡΑΣΕΩΝ ΚΑΙ ΜΕΘΟΔΟΣ ΓΙΑ ΤΗΝ ΔΙΑΧΕΙΡΙΣΗ ΑΥΤΟΥ	3090061
2298288 - 22/06/2016	ASTRAZENECA AB	ΦΑΡΜΑΚΟΤΕΧΝΙΚΗ ΜΟΡΦΗ ΕΠΙΧΡΙΣΜΕΝΗΣ ΤΑΜΠΛΕΤΑΣ ΚΑΙ ΜΕΘΟΔΟΣ.	3090116
2298452 - 06/07/2016	BATTELLE MEMORIAL INSTITUTE	ΣΥΣΚΕΥΗ ΑΕΡΟΛΥΜΑΤΟΣ	3090196
2304447 - 29/06/2016	ABB RESEARCH LTD.	ΔΙΑΤΑΞΗ ΑΙΣΘΗΤΗΡΩΝ ΜΑΓΝΗΤΟΑΝΤΙΣΤΑΣΗΣ ΓΙΑ ΜΕΤΡΗΣΗ ΡΕΥΜΑΤΟΣ	3090170
2308548 - 07/09/2016	FRESENIUS MEDICAL CARE DEUTSCHLAND GMBH	ΣΥΝΔΕΤΗΡΑΣ, ΔΟΧΕΙΟ ΜΕ ΕΝΑ ΤΕΤΟΙΟ ΣΥΝΔΕΤΗΡΑ ΚΑΙ ΣΥΣΚΕΥΗ ΠΑΡΑΣΚΕΥΗΣ ΡΕΥΣΤΟΥ ΜΕ ΕΝΑ ΣΥΝΕΡΓΑΖΟΜΕΝΟ ΣΥΝΔΕΤΗΡΑ ΓΙΑ ΕΝΑ ΤΕΤΟΙΟ ΔΟΧΕΙΟ	3090054
2318530 - 22/06/2016	MEDICAGO INC.	ΝΕΟΣ ΕΠΙΤΟΠΟΣ ΓΙΑ ΤΗΝ ΑΝΟΣΟΠΟΙΗΣΗ ΕΝΑΝΤΙΑ ΣΤΟΝ ΙΟ ΤΗΣ ΓΡΙΠΗΣ	3090125
2320900 - 06/07/2016	UNIVERSITAT ULM	ΟΠΙΟΕΙΔΗ ΓΙΑ ΧΡΗΣΗ ΣΤΗ ΘΕΡΑΠΕΥΤΙΚΗ ΑΓΩΓΗ ΑΣΘΕΝΩΝ ΜΕ ΑΝΘΕΚΤΙΚΟ ΚΑΡΚΙΝΟ	3090240
2324835 - 20/07/2016	UNIVERSITAT DE LES ILLES BALEARS	ΣΥΝΘΕΣΗ ΥΓΡΟΥ ΔΙΑΠΙΔΥΣΗΣ Η ΟΠΟΙΑ ΠΕΡΙΛΑΜΒΑΝΕΙ ΟΥΣΙΕΣ ΑΝΑΣΤΟΛΗΣ ΤΗΣ ΚΡΥΣΤΑΛΛΩΣΗΣ	3090131
2330892 - 29/06/2016	HORIZON THERAPEUTICS, LLC	ΜΕΘΟΔΟΙ ΑΓΩΓΗΣ ΧΡΗΣΙΜΟΠΟΙΩΝΤΑΣ ΦΑΡΜΑΚΕΥΤΙΚΕΣ ΟΥΣΙΕΣ ΣΥΛΛΗΨΗΣ ΑΜΜΩΝΙΑΣ	3090106
2346495 - 20/07/2016	ASTRAZENECA UK LIMITED	ΦΑΡΜΑΚΟΤΕΧΝΙΚΗ ΜΟΡΦΗ 514	3090118
2351772 - 13/07/2016	GLAXOSMITHKLINE BIOLOGICALS SA J. CRAIG VENTER INSTITUTE, INC.	ΠΡΩΤΕΙΝΕΣ ΚΑΙ ΝΟΥΚΛΕΙΝΙΚΑ ΟΞΕΑ ΑΠΟ ESCHERICHIA COLI ΣΧΕΤΙΖΟΜΕΝΟ ΜΕ ΜΗΝΙΓΓΙΤΙΔΑ/ΣΗΨΗ	3090290
2356269 - 29/06/2016	JANSSEN BIOTECH, INC.	ΣΥΝΘΕΣΕΙΣ ΒΑΣΙΖΟΜΕΝΕΣ ΣΕ ΠΕΔΙΟ ΙΝΩΔΟΝΕΚΤΙΝΗΣ ΤΥΠΟΥ III, ΜΕΘΟΔΟΙ ΚΑΙ ΧΡΗΣΕΙΣ ΑΥΤΩΝ	3090103
2358326 - 06/07/2016	NOUR, SAYED CHASTANIER, PIERRE	ΠΑΛΜΙΚΗ ΚΑΙ ΜΗ ΕΙΣΒΛΗΤΙΚΗ ΔΙΑΤΑΞΗ ΚΥΚΛΟΦΟΡΙΑΚΗΣ ΚΑΙ ΑΙΜΑΤΟΔΥΝΑΜΙΚΗΣ ΑΡΩΓΗΣ	3090123
2364298 - 03/08/2016	OTSUKA PHARMACEUTICAL CO., LTD.	ΕΝΩΣΗ ΚΙΝΟΛΟΝΗΣ ΚΑΙ ΦΑΡΜΑΚΕΥΤΙΚΗ ΣΥΝΘΕΣΗ	3090179
2367552 - 20/07/2016	UNIVERSITY OF CENTRAL FLORIDA RESEARCH FOUNDATION, INC. SANTRA, SWADESHMUKUL	ΑΝΤΙΒΑΚΤΗΡΙΑΚΗ ΚΑΙ ΑΝΤΙΜΥΚΗΤΙΑΣΙΚΗ ΝΑΝΟΣΥΝΘΕΣΗ ΜΕ ΒΑΣΗ ΣΙΛΙΚΑ	3090296
2368907 - 06/07/2016	F. HOFFMANN-LA ROCHE AG MORPHOSYS AG	ΑΝΤΙΣΩΜΑΤΑ ΕΝΑΝΤΙ ΤΟΥ ΑΒΗΤΑ ΚΑΙ Η ΧΡΗΣΗ ΤΟΥΣ	3090113
2382013 - 13/07/2016	INSERM (INSTITUT NATIONAL DE LA SANTÉ ET DE LA RECHERCHE MÉDICALE)	ΕΠΙΛΕΚΤΙΚΟΙ ΑΝΤΑΓΩΝΙΣΤΕΣ Η4-ΥΠΟΔΟΧΕΑ ΙΣΤΑΜΙΝΗΣ ΓΙΑ ΤΗ ΘΕΡΑΠΕΙΑ ΤΩΝ ΔΙΑΤΑΡΑΧΩΝ ΤΟΥ ΑΙΘΟΥΣΑΙΟΥ ΣΥΣΤΗΜΑΤΟΣ	3090286
2390255 - 13/07/2016	TECHNION RESEARCH & DEVELOPMENT FOUNDATION LTD.	ΚΑΙΝΟΤΟΜΕΣ ΑΜΥΝΟΓΛΥΚΟΣΙΔΕΣ ΚΑΙ ΧΡΗΣΕΙΣ ΑΥΤΩΝ ΣΤΗ ΘΕΡΑΠΕΙΑ ΓΕΝΕΤΙΚΩΝ ΔΙΑΤΑΡΑΧΩΝ	3090285

ΑΡ./ΗΜ.ΔΗΜ.Ε.Δ. (87)	ΔΙΚΑΙΟΥΧΟΣ (73)	ΤΙΤΛΟΣ ΕΦΕΥΡΕΣΗΣ (54)	ΑΡ.ΕΥΡ.Δ.Ε. (11)
2391412 - 13/07/2016	NEEDLESMART LTD	ΚΑΤΑΣΤΡΟΦΗ ΥΠΟΔΕΡΜΙΚΗΣ ΒΕΛΟΝΑΣ	3090269
2392336 - 22/06/2016	MEDIZINISCHE UNIVERSITAT GRAZ	24-norUDCA ΓΙΑ ΑΓΩΓΗ ΑΥΤΟΑΝΟΣΗΣ ΗΠΑΤΙΤΙΔΑΣ	3090085
2394648 - 31/08/2016	ASTELLAS PHARMA INC.	ΦΑΡΜΑΚΕΥΤΙΚΗ ΣΥΝΘΕΣΗ ΓΙΑ ΣΤΟΜΑΤΙΚΗ ΧΟΡΗΓΗΣΗ	3090063
2394741 - 22/06/2016	STAHLWERKE BOCHUM GMBH	ΕΝΘΕΤΟ ΕΡΓΑΛΕΙΟΥ ΓΙΑ ΜΙΑ ΔΙΑΤΑΞΗ ΓΙΑ ΤΟΝ ΘΡΥΜΜΑΤΙΣΜΟ ΥΛΙΚΟΥ ΣΕ ΜΟΡΦΗ ΣΒΩΛΟΥ ΚΑΙ ΔΙΑΤΑΞΗ Η ΟΠΟΙΑ ΑΠΑΡΤΙΖΕΤΑΙ ΑΠΟ ΕΝΑ ΤΕΤΟΙΟ ΕΝΘΕΤΟ	3090059
2399621 - 20/07/2016	CODAN HOLDING GMBH	ΘΑΛΛΑΜΟΣ ΕΝΣΤΑΛΛΑΞΗΣ ΜΕ ΒΑΛΒΙΔΑ ΑΕΡΙΣΜΟΥ	3090270
2412369 - 31/08/2016	TORAY INDUSTRIES, INC.	ΕΠΙΚΑΛΥΜΜΕΝΟ ΣΤΕΡΕΟ ΠΑΡΑΣΚΕΥΑΣΜΑ	3090128
2413957 - 27/07/2016	AC IMMUNE S.A. KATHOLIEKE UNIVERSITEIT LEUVEN	ΦΑΡΜΑΚΕΥΤΙΚΗ ΣΥΝΘΕΣΗ	3090067
2415470 - 06/07/2016	EISAI R MANAGEMENT CO., LTD.	ΣΥΝΘΕΣΗ ΛΙΠΟΣΩΜΑΤΟΣ	3090051
2415870 - 20/07/2016	DELTA-FLY PHARMA, INC.	RNAI ΜΟΡΙΟ ΓΙΑ ΘΥΜΙΔΥΛΙΚΗ ΣΥΝΘΑΣΗ ΚΑΙ ΧΡΗΣΗ ΑΥΤΟΥ	3090133
2426165 - 29/06/2016	DAI-ICHI KOGYO SEIYAKU CO., LTD.	ΦΛΟΓΟΕΠΙΒΡΑΔΥΝΤΙΚΗ,ΔΙΟΓΚΟΥΜΕΝΗ ΣΥΝΘΕΣΗ ΡΗΤΙΝΗΣ ΣΤΥΡΟΛΙΟΥ	3090091
2429732 - 06/07/2016	QUAKER CHEMICAL CORPORATION TAO, ZHU SCHELLINGERHOUT, PIETER ZHANG, YUMING MA, JIANGBO	ΛΙΠΑΝΤΙΚΟ ΥΓΡΟ ΕΛΑΙΟΥ ΣΕ ΥΔΩΡ ΜΙΚΡΟΥ ΜΕΓΕΘΟΥΣ ΣΩΜΑΤΙΔΙΟΥ	3090211
2430102 - 31/08/2016	TREMCO ILLBRUCK COATINGS LIMITED	ΠΥΡΟΔΙΟΓΚΟΥΜΕΝΗ ΣΥΝΘΕΣΗ	3090075
2430471 - 27/07/2016	RAYTHEON ANSCHUTZ GMBH	ΑΥΞΗΣΗ ΤΟΥ ΜΕΓΕΘΟΥΣ ΕΠΑΦΗΣ ΡΑΝΤΑΡ ΕΠΙ ΜΙΑΣ ΟΘΟΝΗΣ ΠΑΝΟΡΑΜΙΚΟΥ ΡΑΝΤΑΡ (PPI)	3090093
2432792 - 06/07/2016	GILEAD PHARMASSET LLC	ΔΙΕΡΓΑΣΙΑ ΓΙΑ ΤΗΝ ΠΑΡΑΣΚΕΥΗ ΤΟΥ 1-ΜΕΘΥΛΛΙΘΥΛΕΣΤΕΡΑ ΤΗΣ Ν-[2'R)-2'-ΔΕΟΞΥ-2'-ΦΘΟΡΟ-2'-ΜΕΘΥΛ-Ρ-ΦΑΙΝΥΛ-5'-ΟΥΡΙΔΥΛΛΑ]-L-ΑΛΑΝΙΝΗΣ	3090233
2432884 - 03/08/2016	MERIAL, INC.	ΠΛΑΣΜΙΔΙΟ ΕΛΕΥΘΕΡΟ ΑΝΤΙΒΙΟΤΙΚΟΥ	3090096
2433131 - 06/07/2016	SICPA HOLDING SA	ΣΩΜΑΤΙΔΙΑ ΓΙΑ SERS ΜΕΓΑΛΟΥ ΜΗΚΟΥΣ ΚΥΜΑΤΟΣ, ΜΕΘΟΔΟΣ ΠΑΡΑΣΚΕΥΗΣ ΚΑΙ ΜΕΘΟΔΟΣ ΓΙΑ ΤΗΝ ΙΧΝΗΘΕΤΗΣΗ ΕΝΟΣ ΥΛΙΚΟΥ	3090245
2435023 - 06/07/2016	PEARL THERAPEUTICS, INC.	ΣΥΝΘΕΣΕΙΣ ΓΙΑ ΠΝΕΥΜΟΝΙΚΗ ΑΠΕΛΕΥΘΕΡΩΣΗ ΜΑΚΡΟΧΡΟΝΙΩΣ-ΔΡΩΝΤΩΝ ΜΟΥΣΚΑΡΙΝΙΚΩΝ ΑΝΤΑΓΩΝΙΣΤΩΝ ΚΑΙ ΜΑΚΡΟΧΡΟΝΙΩΣ-ΔΡΩΝΤΩΝ ΑΓΩΝΙΣΤΩΝ Β2 ΑΔΡΕΝΕΡΓΙΚΩΝ ΥΠΟΔΟΧΕΩΝ ΚΑΙ ΣΥΣΧΕΤΙΖΟΜΕΝΕΣ ΜΕΘΟΔΟΙ ΚΑΙ ΣΥΣΤΗΜΑΤΑ	3090190
2435024 - 06/07/2016	PEARL THERAPEUTICS, INC.	ΣΥΝΘΕΣΕΙΣ ΓΙΑ ΑΝΑΠΝΕΥΣΤΙΚΗ ΑΠΕΛΕΥΘΕΡΩΣΗ ΕΝΕΡΓΩΝ ΠΑΡΑΓΟΝΤΩΝ ΚΑΙ ΣΥΣΧΕΤΙΖΟΜΕΝΕΣ ΜΕΘΟΔΟΙ ΚΑΙ ΣΥΣΤΗΜΑΤΑ	3090191
2435025 - 06/07/2016	PEARL THERAPEUTICS, INC.	ΑΝΑΠΝΕΥΣΤΙΚΗ ΑΠΕΛΕΥΘΕΡΩΣΗ ΕΝΕΡΓΩΝ ΠΑΡΑΓΟΝΤΩΝ	3090194
2437606 - 27/07/2016	TELOMERASE ACTIVATION SCIENCES, INC.	ΣΥΝΘΕΣΕΙΣ ΚΑΙ ΜΕΘΟΔΟΙ ΓΙΑ ΤΗΝ ΑΥΞΗΣΗ ΤΗΣ ΔΡΑΣΗΣ ΤΗΣ ΤΕΛΟΜΕΡΑΣΗΣ	3090260
2437747 - 31/08/2016	ORTHOGEN AG	ΠΑΡΑΣΚΕΥΑΣΜΑ ΣΥΝΔΥΑΣΜΟΥ ΜΕ ΕΞΩΣΩΜΑΤΑ ΚΑΙ ΚΟΡΤΙΚΟΣΤΕΡΟΕΙΔΕΣ	3090254
2443857 - 10/08/2016	DEUTSCHE TELEKOM AG	ΜΕΘΟΔΟΣ ΣΥΣΤΗΜΑ ΚΑΙ ΣΤΑΘΜΟΣ ΒΑΣΗΣ ΓΙΑ ΤΟ ΜΟΙΡΑΣΜΑ Ή ΤΗΝ ΚΟΙΝΗ ΧΡΗΣΗ ΕΝΟΣ ΔΙΚΤΥΟΥ ΚΙΝΗΤΗΣ ΡΑΔΙΟΕΠΙΚΟΙΝΩΝΙΑΚΗΣ ΠΡΟΣΒΑΣΗΣ GERAN (GSM, EDGE ΔΙΚΤΥΟ ΡΑΔΙΟΕΠΙΚΟΙΝΩΝΙΑΚΗΣ ΠΡΟΣΒΑΣΗΣ)	3090076
2448735 - 14/09/2016	HEINEKEN SUPPLY CHAIN B.V.	ΣΥΝΑΡΜΟΛΟΓΗΣΗ ΠΡΟΠΛΑΣΜΑΤΟΣ ΚΑΙ ΔΟΧΕΙΟ	3090202

ΑΡ./ΗΜ.ΔΗΜ.Ε.Α. (87)	ΔΙΚΑΙΟΥΧΟΣ (73)	ΤΙΤΛΟΣ ΕΦΕΥΡΕΣΗΣ (54)	ΑΡ.ΕΥΡ.Δ.Ε. (11)
2452494 - 14/09/2016	SAMSUNG ELECTRONICS CO., LTD.	ΜΕΘΟΔΟΣ ΚΑΙ ΣΥΣΚΕΥΗ ΓΙΑ ΤΗΝ ΚΩΔΙΚΟΠΟΙΗΣΗ ΒΙΝΤΕΟ, ΚΑΙ ΜΕΘΟΔΟΣ ΚΑΙ ΣΥΣΚΕΥΗ ΓΙΑ ΤΗΝ ΑΠΟΚΩΔΙΚΟΠΟΙΗΣΗ ΒΙΝΤΕΟ	3090036
2462275 - 29/06/2016	DSM IP ASSETS B.V.	ΕΠΙΚΑΛΥΜΜΕΝΕΣ ΙΝΕΣ, ΝΗΜΑΤΑ ΚΑΙ ΣΧΟΙΝΙΑ ΥΨΗΛΗΣ ΑΝΤΟΧΗΣ ΚΑΙ ΜΕΘΟΔΟΣ ΚΑΤΑΣΚΕΥΗΣ ΑΥΤΩΝ	3090180
2464333 - 29/06/2016	DEBREGEAS ET ASSOCIES PHARMA	ΕΠΙΠΛΕΟΝΤΑ ΜΙΚΡΟΚΟΚΚΙΑ	3090162
2465537 - 29/06/2016	ONO PHARMACEUTICAL CO., LTD.	ΜΙΚΡΟΣΦΑΙΡΕΣ ΠΟΥ ΠΕΡΙΛΑΜΒΑΝΟΥΝ ΟΝΟ-1301	3090143
2474521 - 10/08/2016	NEWRON PHARMACEUTICALS S.P.A.	ΥΨΗΛΟΥ ΒΑΘΜΟΥ ΚΑΘΑΡΟΤΗΤΑΣ 2-[4-(3- ΚΑΙ 2-ΦΘΟΡΟΒΕΝΖΥΛΟΞΥ)ΒΕΝΖΥΛΛΑΜΙΝΟ]ΠΡΟΠΑΝΑΜΙΔΙΑ ΓΙΑ ΧΡΗΣΗ ΩΣ ΦΑΡΜΑΚΑ ΚΑΙ ΦΑΡΜΑΚΟΤΕΧΝΙΚΕΣ ΜΟΡΦΕΣ ΠΟΥ ΠΕΡΙΕΧΟΥΝ ΑΥΤΑ	3090212
2475384 - 10/08/2016	MERIAL, INC.	ΝΕΕΣ ΦΑΡΜΑΚΟΤΕΧΝΙΚΕΣ ΜΟΡΦΕΣ ΕΜΒΟΛΙΟΥ ΠΟΥ ΠΕΡΙΛΑΜΒΑΝΟΥΝ ΑΝΟΣΘΕΝΙΣΧΥΤΙΚΑ ΠΟΥ ΠΕΡΙΕΧΟΥΝ ΣΑΠΩΝΙΝΗ	3090250
2476282 - 17/08/2016	LG ELECTRONICS INC.	ΜΕΘΟΔΟΣ ΚΑΙ ΔΙΑΤΑΞΗ ΓΙΑ ΕΛΕΓΧΟ ΙΣΧΥΟΣ ΕΚΠΟΜΠΗΣ ΣΕ ΣΥΣΤΗΜΑ ΑΣΥΡΜΑΤΗΣ ΕΠΙΚΟΙΝΩΝΙΑΣ	3090152
2483309 - 17/08/2016	GREEN CROSS CORPORATION	ΑΝΤΙΣΩΜΑΤΑ ΠΟΥ ΕΙΔΙΚΩΣ ΔΕΣΜΕΥΟΝΤΑΙ ΠΡΟΣ ΥΠΟΔΟΧΕΑ ΕΠΙΔΕΡΜΙΚΟΥ ΑΥΞΗΤΙΚΟΥ	3090132
2493311 - 13/07/2016	DOW AGROSCIENCES LLC	ΣΥΝΕΡΓΙΣΤΙΚΗ ΖΙΖΑΝΙΟΚΤΟΝΟΣ ΣΥΝΘΕΣΗ ΠΟΥ ΠΕΡΙΕΧΕΙ FLUOROXYPYR ΚΑΙ ΠΕΝΟΞΟΥΛΑΜΗ	3090155
2493816 - 20/07/2016	WLI TRADING LIMITED	ΣΥΣΚΕΥΗ ΚΑΘΑΡΙΣΜΟΥ ΝΕΡΟΥ ΠΟΥ ΠΕΡΙΛΑΜΒΑΝΕΙ ΠΗΓΗ ΥΠΕΡΙΩΔΟΥΣ ΑΚΤΙΝΟΒΟΛΙΑΣ	3090230
2520295 - 17/08/2016	INDENA S.P.A.	ΜΕΘΟΔΟΙ ΓΙΑ ΤΗΝ ΠΡΟΛΗΨΗ ΚΑΙ ΤΗ ΘΕΡΑΠΕΥΤΙΚΗ ΑΓΩΓΗ ΤΗΣ ΒΛΕΝΝΟΓΟΝΙΤΙΔΑΣ	3090164
2525980 - 22/06/2016	PRINTRONIX, LLC	ΕΞΥΠΙΝΗ ΚΑΣΕΤΑ ΤΑΙΝΙΑΣ	3090064
2526764 - 29/06/2016	OS ID AS	ΗΛΕΚΤΡΟΝΙΚΟ ΕΝΩΤΙΟ ΓΙΑ ΖΩΑ ΚΤΗΝΟΤΡΟΦΙΑΣ	3090089
2530236 - 03/08/2016	OROZCO HERRERO, S.L.	ΣΥΣΚΕΥΗ ΓΙΑ ΤΗΝ ΚΑΘΟΔΗΓΗΣΗ ΕΝΟΣ ΤΕΜΑΧΙΟΥ ΥΦΑΣΜΑΤΟΣ	3090183
2531154 - 22/06/2016	LABORATOIRES THEA	ΦΙΑΛΛΙΔΙΟ ΣΥΣΚΕΥΑΣΙΑΣ ΥΓΡΟΥ ΜΕ ΚΕΦΑΛΗ ΔΙΑΝΟΜΗΣ ΣΤΑΓΔΗΝ	3090099
2531532 - 06/07/2016	TOTAL RESEARCH & TECHNOLOGY FELUY	ΜΕΘΟΔΟΣ ΓΙΑ ΤΗΝ ΠΑΡΑΣΚΕΥΗ ΔΙΚΟΡΥΦΟΥ ΠΟΛΥΑΙΘΥΛΕΝΙΟΥ ΓΙΑ ΕΦΑΡΜΟΓΕΣ ΧΥΤΕΥΣΗΣ ΜΕ ΕΜΦΥΣΗΣΗ	3090223
2537524 - 06/07/2016	AMPIO PHARMACEUTICALS, INC.	ΘΕΡΑΠΕΙΑ ΤΩΝ ΜΕΣΟΛΑΒΟΥΜΕΝΩΝ ΑΠΟ Τ-ΚΥΤΤΑΡΑ ΑΣΘΕΝΕΙΩΝ	3090238
2539220 - 15/06/2016	KNUTSEN BALLASTVANN AS	ΜΕΘΟΔΟΣ ΚΑΙ ΣΥΣΚΕΥΗ ΓΙΑ ΤΗΝ ΕΠΕΞΕΡΓΑΣΙΑ ΤΟΥ ΝΕΡΟΥ	3090038
2542261 - 06/07/2016	GLAXO GROUP LIMITED	ΠΡΩΤΕΪΝΕΣ ΔΕΣΜΕΥΣΗΣ ΜΕ ΑΝΤΙΓΟΝΟ ΕΙΔΙΚΕΣ ΓΙΑ ΤΟ ΣΥΣΤΑΤΙΚΟ Ρ ΑΜΥΛΟΕΙΔΟΥΣ ΟΡΟΥ	3090140
2544705 - 31/08/2016	SYNAIRGEN RESEARCH LIMITED	ΙΝΤΕΡΦΕΡΟΝΗ(INTERFERON) ΒΗΤΑ ΓΙΑ ΧΡΗΣΗ ΣΤΗΝ ΘΕΡΑΠΕΙΑ ΑΣΘΕΝΕΙΑΣ ΤΟΥ ΚΑΤΩΤΕΡΟΥ ΑΝΑΠΝΕΥΣΤΙΚΟΥ ΣΥΣΤΗΜΑΤΟΣ ΠΟΥ ΠΡΟΚΑΛΕΙΤΑΙ ΑΠΟ ΓΡΙΠΗ	3090079
2551983 - 06/07/2016	ABB S.P.A.	ΣΥΣΤΗΜΑ ΚΑΙ ΜΕΘΟΔΟΣ ΓΙΑ ΤΗΝ ΠΡΟΣΤΑΣΙΑ ΕΝΟΣ ΗΛΕΚΤΡΙΚΟΥ ΠΛΕΓΜΑΤΟΣ ΑΠΟ ΣΦΑΛΜΑΤΑ	3090210
2559705 - 13/07/2016	AMGEN INC.	ΑΝΤΙΣΩΜΑΤΑ ΑΝΤΙ-ΑΚΤΙΒΙΝΗΣ Α ΚΑΙ ΧΡΗΣΕΙΣ ΑΥΤΩΝ	3090252
2560645 - 13/07/2016	SYNTARGA B.V.	ΣΥΖΕΥΓΜΑΤΑ CC-1065 ΑΝΑΛΟΓΩΝ ΚΑΙ ΔΙΛΕΙΤΟΥΡΓΙΚΩΝ ΑΡΘΡΩΤΩΝ	3090253
2564703 - 06/07/2016	BAYER CROPSCIENCE AG	ΣΥΝΔΥΑΣΜΟΣ ΝΗΜΑΤΟΚΤΟΝΟΥ ΔΡΑΣΤΙΚΗΣ ΟΥΣΙΑΣ ΠΟΥ ΠΕΡΙΛΑΜΒΑΝΟΥΝ ΦΛΟΥΟΠΥΡΑΜ ΚΑΙ ΣΥΖΥΡΥΡ	3090243

ΑΡ./ΗΜ.ΔΗΜ.Ε.Δ. (87)	ΔΙΚΑΙΟΥΧΟΣ (73)	ΤΙΤΛΟΣ ΕΦΕΥΡΕΣΗΣ (54)	ΑΡ.ΕΥΡ.Δ.Ε. (11)
2566506 - 06/07/2016	VIRBAC	ΣΥΝΘΕΣΗ ΕΜΒΟΛΙΟΥ ΓΙΑ ΑΠΟΤΡΟΠΗ Ή ΘΕΡΑΠΕΙΑ ΛΕΪΣ-ΜΑΝΙΑΣΕΩΝ	3090134
2566593 - 31/08/2016	BDI - BIOENERGY INTERNATIONAL AG	ΜΕΘΟΔΟΣ ΔΙΑΧΩΡΙΣΜΟΥ ΚΑΙ ΔΙΑΤΑΞΗ ΔΙΑΧΩΡΙΣΜΟΥ	3090281
2569230 - 13/07/2016	NESTEC S.A.	ΚΑΨΟΥΛΑ, ΣΥΣΤΗΜΑ ΚΑΙ ΜΕΘΟΔΟΣ ΓΙΑ ΤΗΝ ΠΑΡΑΣΚΕΥΗ ΕΝΟΣ ΡΟΦΗΜΑΤΟΣ ΜΕΣΩ ΦΥΤΟΚΕΝΤΡΗΣΗΣ	3090186
2571519 - 29/06/2016	IDT BIOLOGIKA GMBH	ΕΜΒΟΛΙΟ ΔΕΙΚΤΗΣ ΓΙΑ ΚΛΑΣΙΚΗ ΠΑΝΩΛΗ ΤΩΝ ΧΟΙΡΩΝ	3090130
2575467 - 06/07/2016	THE REGENTS OF THE UNIVERSITY OF COLORADO, A BODY CORPORATE	ΜΑΚΡΟΚΥΚΛΙΚΕΣ ΕΝΩΣΕΙΣ ΧΡΗΣΙΜΕΣ ΩΣ ΑΝΑΣΤΟΛΕΙΣ ΑΠΟΑΚΕΤΥΛΑΣΩΝ ΙΣΤΟΝΗΣ	3090148
2575822 - 06/07/2016	ALMIRALL S.A.	ΤΟΠΙΚΕΣ ΦΑΡΜΑΚΕΥΤΙΚΕΣ ΣΥΝΘΕΣΕΙΣ ΠΕΡΙΛΑΜΒΑΝΟΥΣΕΣ ΦΟΥΡΟΙΚΗ ΜΟΜΕΤΑΖΟΝΗ	3090097
2578212 - 06/07/2016	FARMALIDER, S.A.	ΕΝΩΣΗ ΠΟΥ ΑΝΑΣΤΕΛΕΙ ΤΗΝ ΕΝΕΡΓΟΠΟΙΗΣΗ ΤΟΥ ΕΝΖΥΜΟΥ ΕΡΚ1/2 ΠΡΟΣ ΧΡΗΣΗ ΣΤΗ ΘΕΡΑΠΕΙΑ ΝΕΥΡΟΕΚΦΥΛΙΣΤΙΚΩΝ ΑΣΘΕΝΕΙΩΝ	3090147
2578585 - 20/07/2016	ONO PHARMACEUTICAL CO., LTD.	ΠΑΡΑΓΩΓΟ ΠΟΥΡΙΝΟΝΗΣ ΩΣ ΕΚΛΕΚΤΙΚΟΣ ΑΝΑΣΤΟΛΕΑΣ ΒΤΚ ΚΙΝΑΣΗΣ	3090272
2582787 - 10/08/2016	CHR. HANSEN A/S	ΒΑΚΤΗΡΙΔΙΑ ΓΑΛΑΚΤΙΚΟΥ ΟΞΕΟΣ ΓΙΑ ΤΟ ΓΙΑΟΥΡΤΙ	3090172
2589164 - 10/08/2016	LG ELECTRONICS INC.	ΜΕΘΟΔΟΣ ΚΑΙ ΣΥΣΚΕΥΗ ΓΙΑ ΤΗ ΜΕΤΑΔΟΣΗ ΠΛΑΙΣΙΟΥ ΔΕΔΟΜΕΝΩΝ ΣΕ ΣΥΣΤΗΜΑ WLAN	3090288
2590508 - 07/09/2016	ISHIHARA SANGYO KAISHA, LTD.	ΥΔΑΤΟ-ΒΑΣΙΖΟΜΕΝΟ ΠΑΡΑΣΙΤΟΚΤΟΝΟ ΕΝΑΙΩΡΗΜΑ	3090276
2590676 - 17/08/2016	GLAXOSMITHKLINE BIOLOGICALS SA	ΣΩΜΑΤΙΔΙΑ ΑΠΕΛΕΥΘΕΡΩΣΗΣ ΠΟΥ ΟΜΟΙΑΖΟΥΝ ΜΕ ΠΙΚΑ ΣΩΜΑΤΙΔΙΑ ΓΙΑ ΑΥΤΟΑΝΤΙΓΡΑΦΙΚΑ RNA ΜΟΡΙΑ	3090217
2595481 - 13/07/2016	ISHIHARA SANGYO KAISHA, LTD.	ΠΑΡΑΓΩΝ ΕΛΕΓΧΟΥ ΜΑΛΑΚΗΣ ΣΗΨΗΣ ΚΑΙ ΜΕΘΟΔΟΣ ΕΛΕΓΧΟΥ ΑΥΤΗΣ	3090142
2599097 - 13/07/2016	SIEMENS SCHWEIZ AG	ΟΛΙΣΘΑΙΝΩΝ ΔΙΑΚΟΠΤΗΣ ΚΑΙ ΘΕΡΜΟΣΤΑΤΙΚΟΣ ΕΛΕΓΚΤΗΣ ΠΟΥ ΤΟΝ ΧΡΗΣΙΜΟΠΟΙΕΙ	3090167
2599322 - 13/07/2016	NAGRAVISION S.A.	ΤΗΛΕΧΕΙΡΙΣΤΗΡΙΟ ΑΣΦΑΛΕΙΑΣ ΓΙΑ ΑΚΟΥΣΤΙΚΟ/ΟΠΤΙΚΟ ΔΕΚΤΗ/ΑΠΟΚΩΔΙΚΟΠΟΙΗΤΗ	3090154
2599774 - 06/07/2016	ASTELLAS PHARMA INC.	ΣΥΜΠΥΚΝΩΜΕΝΕΣ ΕΝΩΣΕΙΣ ΠΥΡΙΔΙΝΗΣ ΩΣ ΠΡΟΣΔΕΤΕΣ ΤΟΥ ΥΠΟΔΟΧΕΑ ΚΑΝΝΑΒΙΝΟΕΙΔΩΝ CB2	3090231
2604620 - 29/06/2016	GILEAD PHARMASSET LLC	ΤΡΟΠΟΠΟΙΗΜΕΝΑ ΦΘΟΡΙΟΜΕΝΑ ΑΝΑΛΟΓΑ ΝΟΥΚΛΕΟΖΙΔΙΩΝ	3090163
2605769 - 27/07/2016	SANTHERA PHARMACEUTICALS (SCHWEIZ) AG	ΠΑΡΑΓΩΓΑ ΒΕΝΖΟΚΙΝΟΝΗΣ ΓΙΑ ΤΗΝ ΑΓΩΓΗ ΜΙΤΟΧΟΝΔΡΙΑΚΩΝ ΑΣΘΕΝΕΙΩΝ ΤΩΝ ΟΦΘΑΛΜΩΝ	3090171
2612851 - 06/07/2016	LES LABORATOIRES SERVIER	ΜΕΘΟΔΟΣ ΠΑΡΑΣΚΕΥΗΣ ΤΟΥ ΑΛΑΤΟΣ L-ΑΡΓΙΝΙΝΙΚΗΣ ΠΕΡΙΝΔΟΠΡΙΛΗΣ	3090073
2614955 - 27/07/2016	FLATZ GMBH	ΜΕΘΟΔΟΣ ΓΙΑ ΤΗ ΔΙΠΛΩΣΗ ΤΕΜΑΧΙΩΝ ΤΑ ΟΠΟΙΑ ΑΠΟΤΕΛΟΥΝΤΑΙ ΑΠΟ ΚΥΜΑΤΟΕΙΔΕΣ ΧΑΡΤΟΝΙ ΓΙΑ ΤΗΝ ΚΑΤΑΣΚΕΥΗ ΠΤΥΣΣΟΜΕΝΩΝ ΚΟΥΤΙΩΝ ΚΑΙ ΕΓΚΑΤΑΣΤΑΣΗ ΠΡΟΣ ΤΟΝ ΣΚΟΠΟ ΑΥΤΟ	3090267
2616076 - 13/07/2016	VIIV HEALTHCARE COMPANY	ΦΑΡΜΑΚΕΥΤΙΚΕΣ ΣΥΝΘΕΣΕΙΣ	3090058
2618814 - 27/07/2016	XELLIA PHARMACEUTICALS APS	ΣΥΝΘΕΣΗ CASPROFUNGIN	3090144
2620858 - 27/07/2016	NOKIA TECHNOLOGIES OY	ΜΕΤΑΓΩΓΗ ΚΑΤΑΣΤΑΣΗΣ.	3090149
2622874 - 20/07/2016	JERRY LEIGH OF CALIFORNIA, INC.	ΕΝΔΥΜΑ ΜΕ ΕΝΣΩΜΑΤΩΜΕΝΗ ΚΑΛΩΔΙΩΣΗ ΓΙΑ ΠΗΓΗ ΗΧΟΥ	3090278
2626076 - 24/08/2016	PROBIOTICAL S.P.A.	ΘΕΡΑΠΕΥΤΙΚΕΣ ΧΡΗΣΕΙΣ ΤΟΥ LACTOBACILLUS SALIVARIUS LS01 DSM 22775	3090072
2632475 - 14/09/2016	INDENA S.P.A.	ΣΥΝΘΕΣΕΙΣ ΓΙΑ ΤΗΝ ΑΓΩΓΗ ΠΕΡΙΦΕΡΕΙΑΚΩΝ ΕΛΚΩΝ ΠΟΙΚΙΛΗΣ ΠΡΟΕΛΕΥΣΗΣ	3090165

ΑΡ./ΗΜ.ΔΗΜ.Ε.Δ. (87)	ΔΙΚΑΙΟΥΧΟΣ (73)	ΤΙΤΛΟΣ ΕΦΕΥΡΕΣΗΣ (54)	ΑΡ.ΕΥΡ.Δ.Ε. (11)
2632935 - 21/09/2016	FERRING B.V.	ΔΙΑΔΙΚΑΣΙΑ ΓΙΑ ΤΗΝ ΠΑΡΑΣΚΕΥΗ ΔΕΓΑΡΕΛΙΕΗΣ ΚΑΙ ΤΩΝ ΕΝΔΙΑΜΕΣΩΝ ΤΗΣ	3090214
2634271 - 20/07/2016	NIPPON STEEL & SUMITOMO METAL CORPORATION	ΣΥΓΚΟΛΛΗΤΟΣ ΜΕ ΗΛΕΚΤΡΙΚΗ ΑΝΤΙΣΤΑΣΗ (ΣΗΑ) ΧΑΛΥΒΔΟΣΩΛΗΝΑΣ ΓΙΑ ΠΕΤΡΕΛΑΙΟΠΗΓΗ ΚΑΙ ΔΙΑΔΙΚΑΣΙΑ ΠΑΡΑΓΩΓΗΣ ΧΑΛΥΒΔΟΣΩΛΗΝΩΝ ΣΗΑ ΓΙΑ ΧΡΗΣΙΜΟΠΟΙΗΣΗ ΣΕ ΠΕΤΡΕΛΑΙΟΠΗΓΗ	3090049
2638918 - 31/08/2016	GRIFOLS, S.A.	ΜΕΘΟΔΟΣ ΚΑΙ ΣΥΣΚΕΥΗ ΓΙΑ ΤΗ ΘΕΡΑΠΕΙΑ ΔΙΑΤΑΡΑΧΩΝ ΣΤΗ ΧΟΛΗΣΤΕΡΟΛΗ ΤΟΥ ΑΙΜΑΤΟΣ	3090280
2639228 - 13/07/2016	MERIAL, INC. AVENTIS AGRICULTURE	ΑΡΥΛΟΑΖΟΛ-2-ΥΛ ΚΥΑΝΟΑΙΘΥΛΑΜΙΝΟ ΕΝΩΣΕΙΣ, ΜΕΘΟΔΟΣ ΚΑΤΑΣΚΕΥΗΣ ΚΑΙ ΜΕΘΟΔΟΣ ΧΡΗΣΗΣ ΑΥΤΩΝ	3090206
2640401 - 20/07/2016	FIDIA FARMACEUTICI S.P.A.	ΣΥΝΘΕΣΕΙΣ ΜΕ ΑΝΤΙΒΑΚΤΗΡΙΑΚΗ ΚΑΙ ΕΠΟΥΛΩΤΙΚΗ ΤΡΑΥΜΑΤΩΝ ΔΡΑΣΤΙΚΟΤΗΤΑ	3090071
2641601 - 06/07/2016	ABBVIE BIOTHERAPEUTICS INC. DANA-FARBER CANCER INSTITUTE, INC.	ΜΕΘΟΔΟΙ ΘΕΡΑΠΕΙΑΣ ΠΟΛΛΑΠΛΟΥ ΜΥΕΛΩΜΑΤΟΣ ΧΡΗΣΙΜΟΠΟΙΩΝΤΑΣ ΘΕΡΑΠΕΙΕΣ ΣΥΝΔΥΑΣΜΟΥ ΠΟΥ ΒΑΣΙΖΟΝΤΑΙ ΣΕ HULUC63 ΜΑΖΙ ΜΕ BORTEZOMIB	3090199
2644781 - 29/06/2016	JAN DE NUL N.V.	ΜΕΣΑ ΑΝΤΛΗΣΕΩΣ ΠΡΟΟΡΙΖΟΜΕΝΑ ΝΑ ΡΥΜΟΥΛΚΟΥΝΤΑΙ ΜΕΣΩ ΜΙΑΣ ΡΥΜΟΥΛΚΟΥΜΕΝΗΣ ΒΥΘΟΚΟΡΟΥ ΜΕ ΧΟΑΝΗ ΑΝΑΡΡΟΦΗΣΕΩΣ ΚΑΙ ΡΥΜΟΥΛΚΟΥΜΕΝΗ ΒΥΘΟΚΟΡΟΣ ΜΕ ΧΟΑΝΗ ΑΝΑΡΡΟΦΗΣΕΩΣ ΕΞΟΠΛΙΖΟΜΕΝΗΣ ΜΕ ΤΑ ΕΝ ΛΟΓΩ ΜΕΣΑ ΑΝΤΛΗΣΕΩΣ.	3090037
2646457 - 17/08/2016	DR. FALK PHARMA GMBH	ΒΕΛΤΙΣΤΟΠΟΙΗΜΕΝΗ ΣΥΝΘΕΣΗ ΚΑΘΑΡΩΝ ΜΗ-ΠΟΛΥΜΟΡΦΙΚΩΝ, ΚΡΥΣΤΑΛΛΙΚΩΝ ΧΟΛΙΚΩΝ ΟΞΕΩΝ ΜΕ ΚΑΘΟΡΙΣΜΕΝΟ ΜΕΓΕΘΟΣ ΣΩΜΑΤΙΔΙΩΝ	3090045
2651269 - 22/06/2016	GIACOMIN, LORENZO	ΜΗΧΑΝΗ ΣΥΝΕΧΟΥΣ Ή/ΚΑΙ ΕΝΑΛΛΑΣΣΟΜΕΝΗΣ ΤΑΣΗΣ ΓΙΑ ΠΑΡΑΣΚΕΥΗ ΚΑΦΕ ΕΣΠΡΕΣΟ ΚΑΙ ΑΛΛΩΝ ΑΦΕΨΗΜΑΤΩΝ ΚΑΙ ΡΟΦΗΜΑΤΩΝ	3090066
2653040 - 29/06/2016	DICOFARM SPA	ΤΡΟΦΗ ΠΟΥ ΒΑΣΙΖΕΤΑΙ ΣΕ ΕΜΠΛΟΥΤΙΣΜΕΝΟ ΓΑΛΑ ΓΑΪΔΟΥΡΙΟΥ ΓΙΑ ΠΡΟΩΡΑ ΒΡΕΦΗ ΚΑΙ/Η ΒΡΕΦΗ ΠΟΥ ΓΕΝΝΙΟΥΝΤΑΙ ΜΕΤΑ ΑΠΟ ΚΥΗΣΗ 37 ΕΩΣ 42 ΕΒΔΟΜΑΔΩΝ ΜΕ ΑΛΛΕΡΓΙΑ Ή ΔΥΣΑΝΕΞΙΑ ΣΤΙΣ ΠΡΩΤΕΪΝΕΣ ΑΓΕΛΛΑΔΙΝΟΥ ΓΑΛΑΚΤΟΣ ΚΑΙ ΜΕΘΟΔΟΣ ΠΑΡΑΣΚΕΥΗΣ ΑΥΤΟΥ	3090086
2653465 - 13/07/2016	JANSSEN PHARMACEUTICA NV	ΡΥΘΜΙΣΤΕΣ ΥΠΟΔΟΧΕΑ ΟΠΙΟΕΙΔΟΥΣ	3090291
2660392 - 06/07/2016	OIL CLEAR EUROPE LTD.	ΠΛΩΤΟ ΣΤΟΙΧΕΙΟ ΑΠΟΡΡΟΦΗΣΗΣ ΠΕΤΡΕΛΑΙΟΥ, ΟΙ ΧΡΗΣΕΙΣ ΤΟΥ, ΚΑΙ Η ΜΕΘΟΔΟΣ ΚΑΤΑΣΚΕΥΗΣ ΤΟΥ	3090159
2661133 - 15/06/2016	HUAWEI TECHNOLOGIES CO., LTD.	ΕΥΘΥΓΡΑΜΜΙΣΗ ΧΡΟΝΙΣΜΟΥ ΣΕ ΕΝΑ ΣΥΣΤΗΜΑ ΡΑΔΙΟΕΠΙΚΟΙΝΩΝΙΑΣ	3090043
2665655 - 15/06/2016	COMI PAK ENGINEERING S.R.L. UNIPERSONALE	ΜΗΧΑΝΗΜΑ ΓΙΑ ΚΛΕΙΣΙΜΟ ΕΥΚΑΜΠΤΩΝ ΠΕΡΙΕΚΤΩΝ	3090048
2669387 - 20/07/2016	ILLUMINA, INC.	ΜΕΘΟΔΟΙ ΓΙΑ ΕΠΙΛΟΓΗ ΚΑΙ ΕΝΙΣΧΥΣΗ ΠΟΛΥΝΟΥΚΛΕΟΤΙΔΙΩΝ	3090258
2669594 - 13/07/2016	DHP TECHNOLOGY GMBH	ΗΛΙΑΚΗ ΕΓΚΑΤΑΣΤΑΣΗ	3090065
2670249 - 24/08/2016	DOW AGROSCIENCES LLC	ΣΥΝΕΡΓΙΣΤΙΚΗ ΖΙΖΑΝΙΟΚΤΟΝΟΣ ΣΥΝΘΕΣΗ Η ΟΠΟΙΑ ΠΕΡΙΕΧΕΙ ΠΕΝΟΞΟΥΛΑΜΗ ΚΑΙ ΓΚΛΥΦΟΣΕΙΤ	3090262
2670674 - 31/08/2016	ARCHIMEDES DEVELOPMENT LIMITED	ΒΕΛΤΙΩΜΕΝΟ ΔΟΧΕΙΟ	3090115
2675338 - 20/07/2016	WAVELIGHT GMBH	ΣΥΣΤΗΜΑ ΚΑΙ ΜΕΘΟΔΟΣ ΜΕΤΡΗΣΗΣ ΤΩΝ ΕΣΩΤΕΡΙΚΩΝ ΔΙΑΣΤΑΣΕΩΝ ΕΝΟΣ ΑΝΤΙΚΕΙΜΕΝΟΥ ΜΕΣΩ ΤΟΜΟΓΡΑΦΙΑΣ ΟΠΤΙΚΗΣ ΣΥΜΦΩΝΙΑΣ	3090100
2691103 - 20/07/2016	S.I.S. SHULOV INNOVATIVE SCIENCE LTD.	ΜΕΘΟΔΟΣ ΓΙΑ ΤΗ ΘΕΡΑΠΕΙΑ ΔΕΡΜΑΤΙΚΩΝ ΠΑΘΗΣΕΩΝ	3090275
2691148 - 22/06/2016	INCLINE THERAPEUTICS, INC. ALZA CORPORATION	ΔΙΜΕΡΗΣ ΣΥΣΚΕΥΗ ΗΛΕΚΤΡΟΜΕΤΑΦΟΡΑΣ	3090084

ΑΡ./ΗΜ.ΔΗΜ.Ε.Δ. (87)	ΔΙΚΑΙΟΥΧΟΣ (73)	ΤΙΤΛΟΣ ΕΦΕΥΡΕΣΗΣ (54)	ΑΡ.ΕΥΡ.Δ.Ε. (11)
2692124 - 27/07/2016	FRITZ EGGER GMBH & CO. OG	ΜΕΘΟΔΟΣ ΓΙΑ ΤΗΝ ΚΑΤΑΣΚΕΥΗ ΔΙΑΚΟΣΜΗΤΙΚΟΥ ΧΑΡΤΙΟΥ, ΚΑΘΩΣ ΕΠΙΣΗΣ ΔΙΑΚΟΣΜΗΤΙΚΟ ΧΑΡΤΙ	3090055
2692372 - 06/07/2016	TORAY INDUSTRIES, INC.	ΣΤΗΛΗ ΚΑΘΑΡΙΣΜΟΥ ΑΙΜΑΤΟΣ	3090127
2695430 - 06/07/2016	INTEL CORPORATION	ΕΞΥΠΝΗ ΜΕΤΕΓΚΑΤΑΣΤΑΣΗ ΔΙΚΤΥΑΚΗΣ ΠΥΛΗΣ ΠΑΚΕΤΩΝ ΔΕΔΟΜΕΝΩΝ (P-GW) ΓΙΑ ΤΗΝ ΑΔΙΑΛΕΙΠΤΗ ΠΑΡΟΧΗ ΥΠΗΡΕΣΙΩΝ ΜΕΙΩΣΗΣ ΤΟΥ ΦΟΡΤΟΥ ΚΥΚΛΟΦΟΡΙΑΣ ΕΠΙΛΕΓΜΕΝΩΝ ΠΡΩΤΟΚΟΛΛΩΝ ΔΙΑΔΙΚΤΥΟΥ (SIPTO)	3090237
2699097 - 29/06/2016	CHR. HANSEN A/S	ΛΑΚΤΟΒΑΚΙΛΛΟΣ RHAMNOSUS ΕΝΙΣΧΥΤΙΚΟ ΤΗΣ ΓΕΥΣΗΣ	3090119
2705365 - 13/07/2016	HAL ALLERGY HOLDING B.V.	ΑΝΟΣΟΔΟΚΙΜΑΣΙΑ ΓΙΑ ΑΜΕΣΟ ΠΡΟΣΔΙΟΡΙΣΜΟ ΠΕΡΙΕΚΤΙΚΟΤΗΤΑΣ ΑΝΤΙΓΟΝΟΥ ΤΩΝ ΠΡΟΪΟΝΤΩΝ ΠΟΥ ΠΕΡΙΛΑΜΒΑΝΟΥΝ ΣΩΜΑΤΙΔΙΑ ΑΝΤΙΓΟΝΟΥ ΣΥΖΕΥΓΜΕΝΑ ΜΕ ΑΝΟΣΟΕΝΙΣΧΥΤΙΚΟ	3090175
2707312 - 06/07/2016	CHANNELL COMMERCIAL CORPORATION	ΕΠΕΝΔΥΣΗ ΟΠΗΣ ΑΝΥΨΩΣΕΩΣ ΚΑΠΑΚΙΟΥ ΚΑΙ ΚΟΥΤΙ ΣΥΓΚΡΑΤΗΣΗΣ ΓΙΑ ΚΑΠΑΚΙΑ ΘΑΛΑΜΩΝ ΕΞΥΠΗΡΕΤΗΣΗΣ ΚΑΙ ΚΑΠΑΚΙ ΘΑΛΑΜΟΥ ΕΞΥΠΗΡΕΤΗΣΗΣ ΜΕ ΑΥΤΑ	3090039
2709467 - 20/07/2016	NESTEC S.A.	ΘΡΕΠΤΙΚΑ ΠΡΟΪΟΝΤΑ ΣΕ ΜΕΓΕΘΟΣ ΜΠΟΥΚΙΑΣ ΠΟΥ ΕΧΟΥΝ ΜΙΑ ΓΕΜΙΣΗ ΚΑΙ ΜΕΘΟΔΟΙ ΧΡΗΣΗΣ ΑΥΤΩΝ	3090249
2709606 - 17/08/2016	DIFASS INTERNATIONAL S.R.L.	ΣΥΝΘΕΣΕΙΣ ΠΟΥ ΠΕΡΙΕΧΟΥΝ ΡΕΣΒΕΡΑΤΡΟΛΗ ΚΑΙ ΑΙΘΕΡΙΟ ΕΛΑΙΟ ΓΑΡΥΦΑΛΛΟΥ ΓΙΑ ΤΗ ΘΕΡΑΠΕΥΤΙΚΗ ΑΓΩΓΗ ΚΝΗΣΜΟΥ	3090184
2712622 - 13/07/2016	FERRING B.V.	ΔΙΑΣΠΕΙΡΟΜΕΝΗ ΕΝΤΟΣ ΤΟΥ ΣΤΟΜΑΤΟΣ ΔΕΣΜΟΠΡΕΣΣΙΝΗ ΓΙΑ ΤΗΝ ΑΥΞΗΣΗ ΤΗΣ ΑΡΧΙΚΗΣ ΠΕΡΙΟΔΟΥ ΥΠΝΟΥ ΑΔΙΑΤΑΡΑΚΤΟΥ ΑΠΟ ΝΥΚΤΟΥΡΙΑ	3090095
2722045 - 06/07/2016	HELSINN HEALTHCARE SA	ΣΥΝΘΕΣΕΙΣ ΓΙΑ ΤΗΝ ΑΝΤΙΜΕΤΩΠΙΣΗ ΤΗΣ ΝΑΥΤΙΑΣ ΚΑΙ ΤΟΥ ΕΜΕΤΟΥ ΚΕΝΤΡΙΚΗΣ ΠΡΟΕΛΕΥΣΗΣ	3090227
2722160 - 14/09/2016	JOHN GMBH	ΜΕΘΟΔΟΣ ΓΙΑ ΤΗΝ ΚΑΤΑΣΚΕΥΗ ΠΛΑΣΤΙΚΩΝ ΜΠΑΛΩΝ ΚΑΙ ΠΛΑΣΤΙΚΗ ΜΠΑΛΑ	3090213
2723710 - 10/08/2016	NEWRON PHARMACEUTICALS S.P.A.	ΦΘΟΡΙΩΜΕΝΑ ΠΑΡΑΓΩΓΑ ΑΡΥΛΑΛΚΥΛΑΜΙΝΟΚΑΡΒΟΞΑΜΙΔΙΟΥ	3090187
2726557 - 15/06/2016	ADVANCED MATERIALS- JTJ S.R.O.	ΠΑΡΑΓΟΝΤΑΣ ΕΠΕΞΕΡΓΑΣΙΑΣ ΕΠΙΦΑΝΕΙΩΝ ΜΕ ΥΨΗΛΗ ΦΩΤΟΚΑΤΑΛΥΤΙΚΗ ΚΑΙ ΥΓΙΕΙΝΗ ΠΡΟΣΤΑΣΙΑ	3090040
2739266 - 27/07/2016	OMEROS CORPORATION	ΣΤΑΘΕΡΑ ΑΝΤΙ-ΦΛΕΓΜΟΝΩΔΗ ΔΙΑΛΥΜΑΤΑ ΓΙΑ ΕΝΕΣΗ	3090126
2744863 - 06/07/2016	BASF CORPORATION	ΝΕΑ ΓΕΝΙΑ ΠΛΗΡΩΤΙΚΟΥ ΠΗΓΜΕΝΤΟΥ ΒΑΦΗΣ ΜΕ ΒΑΣΗ ΚΑΟΛΙΝΗ	3090139
2751516 - 29/06/2016	HALO MARITIME DEFENSE SYSTEMS, INC.	ΘΑΛΑΣΣΙΑ ΠΥΛΗ ΕΙΣΟΔΟΥ ΦΡΑΓΜΑΤΟΣ	3090102
2752172 - 22/06/2016	ABBOTT CARDIOVASCULAR SYSTEMS INC.	ΑΠΟΚΑΤΑΣΤΑΣΙΜΑ ΜΕΤΑ ΑΠΟ ΣΥΝΘΛΙΨΗ ΠΟΛΥΜΕΡΙΚΑ ΙΚΡΙΩΜΑΤΑ	3090082
2753198 - 10/08/2016	PHILIP MORRIS PRODUCTS S.A.	ΦΙΛΤΡΟ ΠΡΟΪΟΝΤΟΣ ΚΑΠΝΙΣΜΑΤΟΣ ΜΕ ΣΤΟΙΧΕΙΟ ΠΕΡΙΟΡΙΣΜΟΥ ΡΟΗΣ ΚΑΙ ΚΟΙΛΟΤΗΤΑ	3090264
2759291 - 06/07/2016	BTG INTERNATIONAL LIMITED	ΘΕΡΑΠΕΥΤΙΚΟΙ ΜΙΚΡΟ-ΑΦΡΟΙ	3090226
2761166 - 06/07/2016	ENEL GREEN POWER S.P.A.	ΑΝΕΜΟΓΕΝΝΗΤΡΙΑ ΟΡΙΖΟΝΤΙΟΥ ΑΞΟΝΑ ΚΑΙ ΔΕΥΤΕΡΕΥΩΝ ΔΡΟΜΕΑΣ ΑΝΕΜΟΥ	3090161
2764008 - 17/08/2016	ESTETRA S.P.R.L.	ΔΙΕΡΓΑΣΙΑ ΓΙΑ ΤΗΝ ΠΑΡΑΓΩΓΗ ΟΙΣΤΕΤΡΟΛΗΣ	3090208
2771196 - 06/07/2016	SAINT JEAN INDUSTRIES	ΜΕΘΟΔΟΣ ΚΑΤΑΣΚΕΥΗΣ ΕΝΟΣ ΥΒΡΙΔΙΚΟΥ ΤΡΟΧΟΥ ΔΥΟ ΤΜΗΜΑΤΩΝ ΑΠΟ ΕΛΑΦΡΥ ΚΡΑΜΑ ΙΔΙΩΣ ΑΛΟΥΜΙΝΙΟΥ	3090094
2773502 - 06/07/2016	CORTEX COMPOSITES, LLC	ΜΗ ΥΦΑΝΤΟ ΤΣΙΜΕΝΤΟΕΙΔΕΣ ΣΥΝΘΕΤΟ ΓΙΑ ΕΠΙΤΟΠΙΑ ΕΝΥΔΑΤΩΣΗ	3090168

ΑΡ./ΗΜ.ΔΗΜ.Ε.Α. (87)	ΔΙΚΑΙΟΥΧΟΣ (73)	ΤΙΤΛΟΣ ΕΦΕΥΡΕΣΗΣ (54)	ΑΡ.ΕΥΡ.Δ.Ε. (11)
2776642 - 13/07/2016	CIPRIANI, GIUSEPPE	ΜΕΤΑΛΛΙΚΗ ΔΟΜΗ ΥΠΟΣΤΗΡΙΞΗΣ ΓΙΑ ΨΕΥΔΟΡΟΦΗ	3090263
2782853 - 27/07/2016	TECHNICAL ALLIANCE	ΕΛΙΚΟΕΙΔΗΣ ΔΟΝΟΥΜΕΝΗ ΔΙΑΤΑΞΗ ΜΕΤΑΦΟΡΑΣ	3090218
2783764 - 13/07/2016	ELG CARBON FIBRE INTERNATIONAL GMBH	ΕΓΚΑΤΑΣΤΑΣΗ ΠΥΡΟΛΥΣΗΣ ΚΑΙ ΜΕΘΟΔΟΣ ΓΙΑ ΤΗΝ ΑΝΑΚΤΗΣΗ ΙΝΩΝ ΑΝΘΡΑΚΑ ΑΠΟ ΠΛΑΣΤΙΚΑ ΠΟΥ ΠΕΡΙΕΧΟΥΝ ΙΝΕΣ ΑΝΘΡΑΚΑ, ΚΑΙ ΑΝΑΚΤΗΜΕΝΕΣ ΙΝΕΣ ΑΝΘΡΑΚΑ	3090053
2783824 - 13/07/2016	ELG CARBON FIBRE INTERNATIONAL GMBH	ΜΕΘΟΔΟΣ ΓΙΑ ΤΗΝ ΑΝΑΚΤΗΣΗ ΑΝΘΡΑΚΟΝΗΜΑΤΩΝ ΑΠΟ ΠΛΑΣΤΙΚΑ ΠΟΥ ΠΕΡΙΕΧΟΥΝ ΑΝΘΡΑΚΟΝΗΜΑΤΑ	3090283
2785711 - 03/08/2016	F.HOFFMANN-LA ROCHE AG	ΠΑΡΑΓΩΓΑ 2-(ΦΑΙΝΥΛΟ Ή ΠΥΡΙΔ-3-ΥΛΟ) ΑΜΙΝΟΠΥΡΙΜΙΔΙΝΗΣ ΩΣ ΡΥΘΜΙΣΤΕΣ ΚΙΝΑΣΗΣ LRRK2 ΓΙΑ ΤΗ ΘΕΡΑΠΕΥΤΙΚΗ ΑΝΤΙΜΕΤΩΠΙΣΗ ΤΗΣ ΝΟΣΟΥ ΤΟΥ PARKINSON	3090246
2787829 - 10/08/2016	DOW AGROSCIENCES LLC	ΖΙΖΑΝΙΟΚΤΟΝΟΣ ΣΥΝΘΕΣΗ ΠΟΥ ΠΕΡΙΕΧΕΙ 4-ΑΜΙΝΟ-3-ΧΛΩΡΟ-6-(4-ΧΛΩΡΟ-2-ΦΘΩΡΟ-3-ΜΕΘΟΞΥΦΑΙΝΥΛΟ) ΠΥΡΙΔΙΝΟ-2-ΚΑΡΒΟΞΥΛΙΚΟ ΟΞΥ Ή ΠΑΡΑΓΩΓΟ ΑΥΤΟΥ ΚΑΙ ΦΛΟΥΡΟΞΥΠΥΡ Ή ΠΑΡΑΓΩΓΑ ΑΥΤΟΥ	3090136
2787995 - 17/08/2016	ELI LILLY AND COMPANY	ΠΑΡΑΓΩΓΑ ΣΠΕΙΡΟΘΕΙΕΝΟΠΥΡΑΝΟ-ΠΙΠΕΡΙΔΙΝΗΣ ΩΣ ΑΝΤΑΓΩΝΙΣΤΕΣ ΤΟΥ ORL-1 ΥΠΟΔΟΧΕΑ ΓΙΑ ΤΗ ΧΡΗΣΗ ΤΟΥΣ ΣΤΗΝ ΑΝΤΙΜΕΤΩΠΙΣΗ ΕΞΑΡΤΗΣΗΣ ΚΑΙ ΚΑΤΑΧΡΗΣΗΣ ΑΛΚΟΟΛ	3090110
2789593 - 29/06/2016	ITALCEMENTI S.P.A.	ΕΠΙΚΑΛΥΨΗ ΑΠΟ ΣΚΥΡΟΔΕΜΑ ΜΕ ΑΝΑΚΥΚΛΩΜΕΝΟ ΚΑΟΥΤΣΟΥΚ ΑΠΟ ΜΕΤΑΧΕΙΡΙΣΜΕΝΑ ΕΛΑΣΤΙΚΑ ΚΑΙ ΧΡΗΣΗ ΑΥΤΗΣ	3090122
2791140 - 15/06/2016	BAYER PHARMA AKTIENGESELLSCHAFT BAYER INTELLECTUAL PROPERTY GMBH	ΔΙΥΠΟΚΑΤΕΣΤΗΜΕΝΕΣ ΒΕΝΖΟΘΕΙΕΝΥΛ- ΠΥΡΡΟΛΟ ΤΡΙΑΖΙΝΕΣ ΚΑΙ Η ΧΡΗΣΗ ΤΟΥΣ ΩΣ ΑΝΑΣΤΟΛΕΙΣ ΚΙΝΑΣΗΣ ΥΠΟΔΟΧΕΑ ΤΟΥ ΑΥΞΗΤΙΚΟΥ ΠΑΡΑΓΟΝΤΑ ΤΩΝ ΙΝΟΒΛΑΣΤΩΝ (FGFR).	3090050
2791674 - 06/07/2016	CENTRE LEON BERARD UNIVERSITE CLAUDE BERNARD LYON 1 LES HOSPICES CIVILS DE LYON INSTITUT NATIONAL DE LA SANTE ET DE LA RECHERCHE MEDICALE CENTRE NATIONAL DE LA RECHERCHE SCIENTIFIQUE (CNRS)	ΜΕΘΟΔΟΣ ΓΙΑ ΤΗ ΔΙΑΛΟΓΗ ΕΝΩΣΕΩΝ ΓΙΑ ΤΗ ΘΕΡΑΠΕΙΑ ΚΑΡΚΙΝΟΥ ΔΙΑ ΤΗΣ ΑΝΑΣΤΟΛΗΣ ΤΗΣ ΑΛΛΗΛΕΠΙΔΡΑΣΗΣ MYD88/ERK ΜΑΡ ΚΙΝΑΣΗΣ	3090189
2792363 - 29/06/2016	SHIRE BIOPHARMACEUTICALS HOLDINGS IRELAND LIMITED	ΦΑΡΜΑΚΕΥΤΙΚΕΣ ΣΥΝΘΕΣΕΙΣ ΠΟΥ ΠΕΡΙΛΑΜΒΑΝΟΥΝ ΕΝΩΣΕΙΣ ΛΑΝΘΑΝΙΟΥ	3090111
2797448 - 20/07/2016	PHILIP MORRIS PRODUCTS S.A.	ΣΥΣΚΕΥΗ ΠΑΡΑΓΩΓΗΣ ΑΕΡΟΛΥΜΑΤΟΣ ΜΕ ΑΝΙΧΝΕΥΣΗ ΡΟΗΣ ΑΕΡΑ	3090092
2799090 - 29/06/2016	GUERBET	ΔΙΑΔΙΚΑΣΙΑ ΓΙΑ ΤΗΝ ΠΑΡΑΣΚΕΥΗ ΦΑΡΜΑΚΟΤΕΧΝΙΚΗΣ ΜΟΡΦΗΣ ΣΚΙΑΓΡΑΦΙΚΩΝ ΠΑΡΑΓΟΝΤΩΝ	3090178
2800467 - 29/06/2016	KOPPERT B.V.	ΣΥΝΘΕΣΗ ΑΚΑΡΕΩΝ, ΦΟΡΕΑΣ, ΜΕΘΟΔΟΣ ΓΙΑ ΤΗΝ ΕΚΤΡΟΦΗ ΑΚΑΡΕΩΝ ΚΑΙ ΧΡΗΣΕΙΣ ΣΧΕΤΙΖΟΜΕΝΕΣ ΜΕ ΑΥΤΑ	3090047
2800485 - 27/07/2016	PHILIP MORRIS PRODUCTS S.A.	ΠΟΛΥΓΩΝΙΚΗ ΣΥΣΚΕΥΗ ΠΑΡΑΓΩΓΗΣ ΑΕΡΟΛΥΜΑΤΟΣ	3090256
2800487 - 29/06/2016	PHILIP MORRIS PRODUCTS S.A.	ΣΥΣΤΗΜΑ ΠΑΡΟΧΗΣ ΙΣΧΥΟΣ ΓΙΑ ΦΟΡΗΤΗ ΣΥΣΚΕΥΗ ΠΑΡΑΓΩΓΗΣ ΑΕΡΟΛΥΜΑΤΟΣ	3090124
2802246 - 06/07/2016	POPCORNLOOP GMBH	ΑΝΑΔΕΥΤΗΡΑΣ ΓΙΑ ΠΟΠΚΟΡΝ	3090200
2803342 - 13/07/2016	KIM, KYOUNG-HUN	ΣΥΛΛΕΚΤΗΣ ΓΙΑ ΑΝΘΡΩΠΙΝΑ ΠΕΡΙΤΤΩΜΑΤΑ	3090248
2805236 - 14/09/2016	INTERNATIONAL BUSINESS MACHINES CORPORATION	ΧΡΗΣΗ ΔΥΝΑΤΟΤΗΤΑΣ ΠΡΟΕΙΔΟΠΟΙΗΤΙΚΗΣ ΔΙΑΚΟΠΗΣ ΑΠΟ ΠΡΟΓΡΑΜΜΑ	3090215
2810646 - 27/07/2016	LTS LOHMANN THERAPIE-SYSTEME AG	ΣΥΣΤΗΜΑ ΔΙΑΔΕΡΜΙΚΗΣ ΜΕΤΑΦΟΡΑΣ	3090207
2811661 - 20/07/2016	NTT DOCOMO, INC.	ΠΡΟΚΩΔΙΚΟΠΟΙΗΣΗ ΣΕ ΕΝΑ ΣΥΣΤΗΜΑ ΕΠΙΚΟΙΝΩΝΙΑΣ ΜΙΜΟ ΜΕ ΒΑΣΗ ΚΑΘΥΣΤΕΡΗΜΕΝΕΣ ΠΛΗΡΟΦΟΡΙΕΣ ΡΜΙ	3090287

ΑΡ./ΗΜ.ΔΗΜ.Ε.Δ. (87)	ΔΙΚΑΙΟΥΧΟΣ (73)	ΤΙΤΛΟΣ ΕΦΕΥΡΕΣΗΣ (54)	ΑΡ.ΕΥΡ.Δ.Ε. (11)
2813707 - 13/07/2016	KSB S.A.S	ΑΝΤΑΙΑ ΤΕΜΑΧΙΣΜΟΥ ΜΕ ΜΕΣΑ ΡΥΘΜΙΣΗΣ	3090289
2814820 - 20/07/2016	UNIVERSITY OF CAPE TOWN MMV MEDICINES FOR MALARIA VENTURE	ΑΝΘΕΛΟΝΟΣΙΑΚΟΙ ΠΑΡΑΓΟΝΤΕΣ	3090193
2817307 - 13/07/2016	NOVARTIS AG	ΕΝΩΣΕΙΣ ΟΞΑΖΟΛΙΔΙΝ-2-ΟΝΗΣ ΚΑΙ ΟΙ ΧΡΗΣΕΙΣ ΤΟΥΣ ΩΣ ΑΝΑΣΤΟΛΕΙΣ ΤΩΝ ΡΙΒΚΣ	3090185
2822767 - 24/08/2016	KBA-NOTASYS SA	ΣΥΣΤΗΜΑ ΚΑΘΑΡΙΣΜΟΥ ΜΕΛΑΝΗΣ ΕΝΟΣ ΤΥΠΟΓΡΑΦΙΚΟΥ ΠΙΕΣΤΗΡΙΟΥ ΒΑΘΥΤΥΠΙΑΣ ΚΑΙ ΤΥΠΟΓΡΑΦΙΚΟ ΠΙΕΣΤΗΡΙΟ ΒΑΘΥΤΥΠΙΑΣ ΠΟΥ ΠΕΡΙΛΑΜΒΑΝΕΙ ΤΑ ΙΔΙΑ	3090177
2822947 - 03/08/2016	GLAXOSMITHKLINE BIOLOGICALS SA	ΑΛΑΤΑ ΑΡΓΙΝΙΝΗΣ ΕΝΟΣ ΑΓΩΝΙΣΤΗ TLR7	3090138
2825541 - 22/06/2016	VITAE PHARMACEUTICALS, INC.	ΡΥΘΜΙΣΤΕΣ ΗΠΙΑΤΙΚΟΥ ΥΠΟΔΟΧΕΑ Χ	3090068
2827724 - 13/07/2016	N.V. NUTRICIA	ΣΚΕΥΑΣΜΑ ΓΙΑ ΒΡΕΦΗ ΠΟΥ ΕΧΕΙ ΥΠΟΣΤΕΙ ΖΥΜΩΣΗ ΜΕ ΜΗ ΑΦΟΜΟΙΩΣΙΜΟΥΣ ΟΛΙΓΟΣΑΚΧΑΡΙΤΕΣ	3090271
2827858 - 20/07/2016	F.HOFFMANN-LA ROCHE AG	ΧΟΡΗΓΗΣΗ ΕΝΟΣ ΑΝΤΙΚΑΡΚΙΝΙΚΟΥ ΠΑΡΑΓΟΝΤΑ	3090239
2828333 - 29/06/2016	DSM IP ASSETS B.V.	ΠΟΛΥΟΛΕΦΙΝΙΚΗ ΙΝΑ	3090182
2831046 - 13/07/2016	SYNGENTA PARTICIPATIONS AG	N-ΚΥΚΛΑΜΙΔΙΑ ΩΣ ΝΗΜΑΤΟΚΤΟΝΑ	3090112
2834144 - 20/07/2016	BEACON FINLAND LTD OY	ΣΥΣΚΕΥΗ, ΔΙΑΤΑΞΗ ΚΑΙ ΜΕΘΟΔΟΣ ΓΙΑ ΤΟ ΚΛΕΙΔΩΜΑ ΥΠΟΒΡΥΧΙΑΣ ΚΑΤΑΠΑΚΤΗΣ Ή ΑΛΛΗΣ ΑΦΑΙΡΟΥΜΕΝΗΣ ΚΑΤΑΣΚΕΥΗΣ	3090235
2841271 - 24/08/2016	KBA-NOTASYS SA	ΠΙΕΣΤΗΡΙΟ ΒΑΘΥΤΥΠΙΑΣ	3090265
2841272 - 27/07/2016	KBA-NOTASYS SA	ΠΙΕΣΤΗΡΙΟ ΒΑΘΥΤΥΠΙΑΣ	3090070
2841828 - 29/06/2016	MIB ITALIANA S.P.A.	ΕΠΙΣΤΟΜΙΟ ΕΛΕΓΧΟΥ ΜΕ ΠΕΤΑΛΑ ΓΙΑ ΔΙΑΧΩΡΙΣΜΕΝΕΣ ΜΟΝΑΔΕΣ ΣΥΝΔΕΣΗΣ ΕΥΚΑΜΠΤΩΝ ΣΩΛΗΝΩΝ	3090101
2844474 - 27/07/2016	HERAEUS NOBLELIGHT GMBH	ΦΩΤΙΣΤΙΚΟ ΣΩΜΑ ΜΕ ΑΝΑΚΛΑΣΤΗΡΑ	3090060
2847092 - 06/07/2016	ILLYCAFFE' S.P.A. CON UNICO SOCIO	ΥΠΟΔΟΧΕΑΣ ΓΙΑ ΤΡΟΦΙΜΑ,ΣΥΓΚΕΚΡΙΜΕΝΑ ΚΑΦΕ	3090220
2847098 - 06/07/2016	HAUSBRANDT TRIESTE 1892 SPA	ΚΑΨΟΥΛΑ	3090046
2848270 - 06/07/2016	LEVENTON S.A.U.	ΜΕΙΩΤΗΡΑΣ ΠΙΕΣΗΣ ΓΙΑ ΤΗ ΧΟΡΗΓΗΣΗ ΦΑΡΜΑΚΩΝ ΣΕ ΕΝΑΝ ΑΣΘΕΝΗ ΚΑΙ ΑΝΤΙΣΤΟΙΧΗ ΜΕΘΟΔΟΣ ΚΑΤΑΣΚΕΥΗΣ	3090216
2849581 - 06/07/2016	HAMLET PROTEIN A/S	ΜΕΘΟΔΟΣ ΓΙΑ ΤΗΝ ΠΡΑΓΩΓΗ ΒΙΟ-ΠΡΟΙΟΝΤΩΝ ΜΕ ΤΡΟΠΟΠΟΙΗΜΕΝΟ ΠΕΡΙΓΡΑΜΜΑ ΣΑΚΧΑΡΟΥ	3090195
2849835 - 29/06/2016	BANDERA, ANDREA SPINDIAL S.P.A. CON SOCIO UNICO	ΕΝΑΣ ΜΗ ΠΡΟΣΩΡΙΝΟΣ ΚΕΝΤΡΙΚΟΣ ΦΛΕΒΙΚΟΣ ΚΑΘΕΤΗΡΑΣ ΓΙΑ ΧΡΗΣΗ ΣΤΗΝ ΑΙΜΟΚΑΘΑΡΣΗ	3090188
2850060 - 13/07/2016	ACTELION PHARMACEUTICALS LTD.	ΦΘΟΡΙΩΜΕΝΑ ΣΥΖΕΥΓΜΕΝΑ ΠΑΡΑΓΩΓΑ ΣΠΙΡΟ[2.4] ΕΠΤΑΝΙΟΥ ΩΣ ΑΓΩΝΙΣΤΕΣ ΥΠΟΔΟΧΕΑ ALX	3090166
2853362 - 10/08/2016	BIC VIOLEX S.A.	ΦΥΣΙΓΤΑ ΕΥΡΙΣΤΙΚΩΝ ΛΕΠΙΔΩΝ	3090225
2854931 - 06/07/2016	GLOMERIA THERAPEUTICS S.R.L.	ΣΥΣΚΕΥΗ ΣΥΝΔΕΣΗΣ	3090229
2857014 - 22/06/2016	CAL INTERNATIONAL LIMITED	ΜΙΑ ΦΑΡΜΑΚΕΥΤΙΚΗ ΣΥΝΘΕΣΗ ΠΟΥ ΠΕΡΙΛΑΜΒΑΝΕΙ ΑΣΠΙΡΙΝΗ ΚΑΙ ΒΙΣΟΠΡΟΛΟΛΗ	3090098
2861784 - 29/06/2016	INDUSTRIE DE NORA S.P.A.	ΗΛΕΚΤΡΟΛΥΤΙΚΟ ΣΤΟΙΧΕΙΟ ΕΦΟΔΙΑΣΜΕΝΟ ΜΕ ΟΜΟΚΕΝΤΡΑ ΖΕΥΓΗ ΗΛΕΚΤΡΟΔΙΩΝ	3090104
2862820 - 22/06/2016	CRIZAF S.R.L.	ΜΕΤΑΦΟΡΙΚΗ ΤΑΙΝΙΑ ΑΝΑΒΑΤΗΡΑ ΜΕ ΡΥΘΜΙΖΟΜΕΝΗ ΚΛΙΣΗ	3090114
2863639 - 21/09/2016	SAMSUNG ELECTRONICS CO., LTD	ΜΕΘΟΔΟΣ ΚΑΙ ΣΥΣΚΕΥΗ ΓΙΑ ΚΩΔΙΚΟΠΟΙΗΣΗ ΒΙΝΤΕΟ, ΚΑΙ ΜΕΘΟΔΟΣ ΚΑΙ ΣΥΣΚΕΥΗ ΓΙΑ ΤΗΝ ΑΠΟΚΩΔΙΚΟΠΟΙΗΣΗ ΒΙΝΤΕΟ	3090120

ΑΡ./ΗΜ.ΔΗΜ.Ε.Α. (87)	ΔΙΚΑΙΟΥΧΟΣ (73)	ΤΙΤΛΟΣ ΕΦΕΥΡΕΣΗΣ (54)	ΑΡ.ΕΥΡ.Δ.Ε. (11)
2865612 - 06/07/2016	REEMTSMA CIGARETTENFABRIKEN GMBH	ΠΑΚΕΤΟ ΓΙΑ ΠΡΟΪΟΝΤΑ ΚΑΠΝΟΥ Ή ΠΡΟΪΟΝΤΑ ΠΟΥ ΣΧΕΤΙΖΟΝΤΑΙ ΜΕ ΤΟΝ ΚΑΠΝΟ Ή ΣΥΣΚΕΥΕΣ ΚΑΠΝΙΣΜΑΤΟΣ ΚΑΙ ΧΡΗΣΗ ΑΥΤΟΥ	3090204
2869801 - 03/08/2016	ALCON RESEARCH, LTD.	ΕΛΕΓΧΟΣ ΠΙΕΣΗΣ ΣΕ ΣΥΣΤΗΜΑ ΦΑΚΟΘΡΥΨΙΑΣ	3090241
2873665 - 06/07/2016	GILEAD PHARMASSET LLC	ΑΝΤΙ-ΠΙΚΕΣ ΕΝΩΣΕΙΣ	3090234
2877567 - 06/07/2016	MECANICA LOGRONESA 71, S.L.	ΜΕΘΟΔΟΣ ΚΑΙ ΣΥΣΚΕΥΗ ΖΥΜΩΣΗΣ	3090169
2878758 - 06/07/2016	NINGBO XIANFENG NEW MATERIAL CO., LTD.	ΠΑΡΑΘΥΡΟ ΜΕ ΕΝΣΩΜΑΤΩΜΕΝΗ ΠΕΡΙΕΛΙΣΣΟΜΕΝΗ ΚΟΥΡΤΙΝΑ	3090192
2881151 - 14/09/2016	BH ASIA LTD.	ΣΤΗΡΙΓΜΑ ΠΟΔΗΛΑΤΟΥ ΕΚΓΥΜΝΑΣΗΣ	3090209
2886231 - 13/07/2016	MN COIL SERVICECENTER GMBH	ΜΕΘΟΔΟΣ ΚΑΤΑΣΚΕΥΗΣ ΕΝΟΣ ΤΜΗΜΑΤΟΣ ΔΙΑΜΟΡΦΩΣΗΣ ΣΕ ΚΑΛΟΥΠΙ ΕΝΟΣ ΑΜΑΞΩΜΑΤΟΣ	3090221
2886545 - 29/06/2016	LES LABORATOIRES SERVIER VERNALIS (R) LIMITED	ΝΕΑ ΠΑΡΑΓΩΓΑ ΘΕΙΕΝΟΠΥΡΙΜΙΔΙΝΗΣ, ΜΕΘΟΔΟΣ ΓΙΑ ΠΑΡΑΣΚΕΥΗ ΑΥΤΩΝ ΚΑΙ ΦΑΡΜΑΚΕΥΤΙΚΕΣ ΣΥΝΘΕΣΕΙΣ ΠΟΥ ΠΕΡΙΕΧΟΥΝ ΑΥΤΑ	3090052
2888243 - 17/08/2016	SUVEN LIFE SCIENCES LIMITED	ΕΝΩΣΕΙΣ ACRYLAMIDE ΣΑΝ ΣΥΝΔΕΤΕΣ (LIGANDS) ΥΠΟΔΟΧΕΑ ΙΣΤΑΜΙΝΗΣ H3	3090077
2897922 - 27/07/2016	BASF SE	ΣΥΣΤΗΜΑ ΚΑΙ ΜΕΘΟΔΟΣ ΓΙΑ ΤΗΝ ΠΑΡΑΣΚΕΥΗ ΕΝΟΣ ΕΠΙ ΤΟΠΟΥ ΑΦΡΟΥ	3090129
2898006 - 06/07/2016	DOW GLOBAL TECHNOLOGIES LLC	ΠΑΡΑΓΟΝΤΑΣ ΜΕΓΕΘΥΝΣΗΣ ΚΥΨΕΛΗΣ ΓΙΑ ΑΦΡΟ ΣΤΥΡΕΝΙΟΥ	3090083
2900301 - 14/09/2016	BAYER PHARMA AKTIENGESELLSCHAFT	ΠΡΟΓΕΜΙΣΜΕΝΗ ΣΥΡΙΓΤΑ	3090088
2903671 - 27/07/2016	CMS DI COLOSIO MAURO	ΕΙΣΠΝΕΥΣΤΙΚΗ ΣΥΣΚΕΥΗ	3090198
2906733 - 24/08/2016	KME GERMANY GMBH & CO. KG	ΤΕΧΝΙΚΟ ΥΛΙΚΟ ΓΙΑ ΗΛΕΚΤΡΙΚΑ ΕΞΑΡΤΗΜΑΤΑ ΕΠΑΦΗΣ	3090069
2907527 - 24/08/2016	HERAEUS NOBLELIGHT GMBH	ΜΕΘΟΔΟΣ ΛΕΙΤΟΥΡΓΙΑΣ ΓΙΑ ΜΙΑ ΣΥΣΚΕΥΗ ΑΚΤΙΝΟΒΟΛΗΣΗΣ	3090284
2910220 - 13/07/2016	ABBOTT CARDIOVASCULAR SYSTEMS INC.	ΣΤΕΝΤ ΜΕ ΑΚΤΙΝΟΣΚΙΕΡΟΥΣ ΔΕΙΚΤΕΣ	3090273
2911801 - 14/09/2016	TRISTEL PLC	ΣΥΣΚΕΥΗ ΑΝΤΛΙΑΣ ΧΕΙΡΟΣ	3090203
2911848 - 13/07/2016	MAEMA S.R.L. UNIPERSONALE	ΜΗΧΑΝΗΜΑ ΜΕ ΠΟΛΛΑ ΕΡΓΑΛΕΙΑ ΓΙΑ ΚΑΤΕΡΓΑΣΙΑ ΠΡΟΪΟΝΤΩΝ ΚΑΤΑΣΚΕΥΑΣΜΕΝΩΝ ΑΠΟ ΥΛΙΚΑ ΠΙΕΤΡΑΣ	3090255
2914214 - 31/08/2016	VEROUX, PIERFRANCESCO	ΒΕΛΤΙΩΜΕΝΗ ΦΛΕΒΙΚΗ ΕΝΔΟΑΥΛΙΚΗ ΣΥΣΚΕΥΗ ΓΙΑ ΤΗΝ ΘΕΡΑΠΕΙΑ ΑΝΩΜΑΛΙΩΝ ΤΩΝ ΦΛΕΒΩΝ	3090292
2927110 - 06/07/2016	MACGREGOR SWEDEN AB	ΠΛΟΙΟ ΠΟΥ ΠΕΡΙΛΑΜΒΑΝΕΙ ΣΥΣΤΗΜΑ ΜΕΤΑΦΟΡΤΩΣΗΣ ΦΟΡΤΙΟΥ	3090205
2929880 - 14/09/2016	TOYAMA CHEMICAL CO., LTD.	ΘΕΡΑΠΕΥΤΙΚΟΣ ΠΑΡΑΓΟΝΤΑΣ ΓΙΑ ΑΣΘΕΝΕΙΑ ΠΟΥ ΒΑΣΙΖΕΤΑΙ ΣΤΗΝ ΑΝΑΣΤΑΛΤΙΚΗ ΔΡΑΣΗ ΣΤΟΝ ΠΑΡΑΓΟΝΤΑ ΑΝΑΣΤΟΛΗΣ ΤΗΣ ΜΕΤΑΝΑΣΤΕΥΣΗΣ ΜΑΚΡΟΦΑΓΩΝ	3090042
2930128 - 24/08/2016	GRIFOLS, S.A.	ΜΗΧΑΝΙΣΜΟΣ ΜΕΤΑΦΟΡΑΣ ΦΙΑΛΙΔΙΩΝ	3090274
2941394 - 13/07/2016	SCHWARZE, HANS-OTTO	ΞΕΣΤΡΟ ΙΜΑΝΤΑ ΜΕ ΡΥΘΜΙΖΟΜΕΝΗ ΚΑΘ'ΥΨΟΣ ΓΩΝΙΑ ΚΑΙ ΜΕΘΟΔΟΣ ΓΙΑ ΤΗ ΡΥΘΜΙΣΗ ΤΟΥ ΙΜΑΝΤΑ ΑΥΤΟΥ	3090268
2943467 - 13/07/2016	MEDICAL RESEARCH COUNCIL INFLECTIS BIOSCIENCE	ΠΑΡΑΓΩΓΑ ΒΕΝΖΥΛΙΔΕΝΟΓΟΥΑΝΙΔΙΝΗΣ ΚΑΙ ΘΕΡΑΠΕΥΤΙΚΗ ΧΡΗΣΗ ΓΙΑ ΤΗ ΘΕΡΑΠΕΙΑ ΑΣΘΕΝΕΙΩΝ ΕΣΦΑΛΜΕΝΗΣ ΑΝΑΔΙΠΛΩΣΗΣ ΠΡΩΤΕΪΝΗΣ	3090151
2946781 - 13/07/2016	GMT FINE CHEMICALS SA	ΚΡΥΣΤΑΛΛΙΚΟ ΛΕΒΟΦΟΛΙΝΙΚΟ ΟΞΥ ΚΑΙ ΔΙΕΡΓΑΣΙΑ ΓΙΑ ΤΗΝ ΠΑΡΑΣΚΕΥΗ ΤΟΥ	3090158
2956594 - 13/07/2016	CIPRIANI, GIUSEPPE	ΜΕΤΑΛΛΙΚΗ ΔΟΜΗ ΥΠΟΣΤΗΡΙΞΗΣ ΨΕΥΔΟΡΟΦΗΣ	3090259

ΑΡ./ΗΜ.ΔΗΜ.Ε.Δ. (87)	ΔΙΚΑΙΟΥΧΟΣ (73)	ΤΙΤΛΟΣ ΕΦΕΥΡΕΣΗΣ (54)	ΑΡ.ΕΥΡ.Δ.Ε. (11)
2982694 - 22/06/2016	ENGMAB AG	ΔΙΠΛΑ ΕΙΔΙΚΑ ΑΝΤΙΣΩΜΑΤΑ ΕΝΑΝΤΙ CD3ΕΨΙΔΟΝ ΚΑΙ BCMA	3090150
2988612 - 29/06/2016	SAUPIQUET	ΠΑΡΑΣΚΕΥΗ ΤΡΟΦΙΜΩΝ ΣΥΣΚΕΥΑΣΜΕΝΩΝ ΣΕ ΠΕΡΙΕΚΤΗ ΚΑΙ Η ΟΠΟΙΑ ΠΕΡΙΛΑΜΒΑΝΕΙ ΣΗΜΑΝΣΗ ΜΕ ΕΜΦΑΝΙΣΗ ΨΗΣΙΜΑΤΟΣ ΣΧΑΡΑΣ	3090062

2.3 ΕΥΡΕΤΗΡΙΟ ΕΥΡΩΠΑΪΚΩΝ Δ.Ε. ΣΥΜΦΩΝΑ ΜΕ ΤΗΝ ΑΛΦΑΒΗΤΙΚΗ ΣΕΙΡΑ ΤΩΝ ΔΙΚΑΙΟΥΧΩΝ

ΔΙΚΑΙΟΥΧΟΣ (73)	ΤΙΤΛΟΣ ΕΦΕΥΡΕΣΗΣ (54)	ΑΡ./ΗΜ.ΔΗΜ.Ε.Δ. (87)	ΑΡ.ΕΥΡ.Δ.Ε. (11)
<i>ABB RESEARCH LTD.</i>	ΔΙΑΤΑΞΗ ΔΙΣΘΗΤΗΡΩΝ ΜΑΓΝΗΤΟΑΝΤΙΣΤΑΣΗΣ ΓΙΑ ΜΕΤΡΗΣΗ ΡΕΥΜΑΤΟΣ	2304447 - 29/06/2016	3090170
<i>ABB S.P.A.</i>	ΔΙΑΚΟΠΤΗΣ ΚΥΚΛΩΜΑΤΟΣ ΜΕ ΑΝΑΡΤΗΜΕΝΗ ΣΥΝΑΡΜΟΛΟΓΗΣΗ ΚΙΝΗΤΗΣ ΕΠΑΦΗΣ	1883942 - 29/06/2016	3090087
<i>ABB S.P.A.</i>	ΗΛΕΚΤΡΟΜΑΓΝΗΤΙΚΟ ΡΕΛΕ ΓΙΑ ΔΙΑΚΟΠΗ ΧΑΜΗΛΗΣ ΤΑΣΗΣ	1456863 - 29/06/2016	3090121
<i>ABB S.P.A.</i>	ΣΥΣΤΗΜΑ ΚΑΙ ΜΕΘΟΔΟΣ ΓΙΑ ΤΗΝ ΠΡΟΣΤΑΣΙΑ ΕΝΟΣ ΗΛΕΚΤΡΙΚΟΥ ΠΛΕΓΜΑΤΟΣ ΑΠΟ ΣΦΑΛΜΑΤΑ	2551983 - 06/07/2016	3090210
<i>ABBOTT CARDIOVASCULAR SYSTEMS INC.</i>	ΑΠΟΚΑΤΑΣΤΑΣΙΜΑ ΜΕΤΑ ΑΠΟ ΣΥΝΘΛΙΨΗ ΠΟΛΥΜΕΡΙΚΑ ΙΚΡΙΩΜΑΤΑ	2752172 - 22/06/2016	3090082
<i>ABBOTT CARDIOVASCULAR SYSTEMS INC.</i>	ΣΤΕΝΤ ΜΕ ΑΚΤΙΝΟΣΚΙΕΡΟΥΣ ΔΕΙΚΤΕΣ	2910220 - 13/07/2016	3090273
<i>ABBVIE BIOTHERAPEUTICS INC.</i>	ΜΕΘΟΔΟΙ ΘΕΡΑΠΕΙΑΣ ΠΟΛΛΑΠΛΟΥ ΜΥΕΛΩΜΑΤΟΣ ΧΡΗΣΙΜΟΠΟΙΩΝΤΑΣ ΘΕΡΑΠΕΙΕΣ ΣΥΝΔΥΑΣΜΟΥ ΠΟΥ ΒΑΣΙΖΟΝΤΑΙ ΣΕ HULUC63 ΜΑΖΙ ΜΕ BORTEZOMIB	2641601 - 06/07/2016	3090199
<i>AC IMMUNE S.A.</i>	ΦΑΡΜΑΚΕΥΤΙΚΗ ΣΥΝΘΕΣΗ	2413957 - 27/07/2016	3090067
<i>ACTELION PHARMACEUTICALS LTD.</i>	ΦΘΟΡΙΩΜΕΝΑ ΣΥΖΕΥΓΜΕΝΑ ΠΑΡΑΓΩΓΑ ΣΠΙΡΟ[2.4] ΕΠΤΑΝΙΟΥ ΩΣ ΑΓΩΝΙΣΤΕΣ ΥΠΟΔΟΧΕΑ ALX	2850060 - 13/07/2016	3090166
<i>ADARE PHARMACEUTICALS, INC.</i>	ΣΥΣΤΗΜΑΤΑ ΑΠΕΛΕΥΘΕΡΩΣΗΣ ΦΑΡΜΑΚΩΝ ΠΟΥ ΠΕΡΙΛΑΜΒΑΝΟΥΝ ΑΣΘΕΝΩΣ ΒΑΣΙΚΑ ΦΑΡΜΑΚΑ ΚΑΙ ΟΡΓΑΝΙΚΑ ΟΞΕΑ	2265261 - 06/07/2016	3090157
<i>ADVANCED MATERIALS- JTJ S.R.O.</i>	ΠΑΡΑΓΟΝΤΑΣ ΕΠΕΞΕΡΓΑΣΙΑΣ ΕΠΙΦΑΝΕΙΩΝ ΜΕ ΥΨΗΛΗ ΦΩΤΟΚΑΤΑΛΥΤΙΚΗ ΚΑΙ ΥΓΙΕΙΝΗ ΠΡΟΣΤΑΣΙΑ	2726557 - 15/06/2016	3090040
<i>ALCON RESEARCH, LTD.</i>	ΕΛΕΓΧΟΣ ΠΙΕΣΗΣ ΣΕ ΣΥΣΤΗΜΑ ΦΑΚΟΘΡΥΨΙΑΣ	2869801 - 03/08/2016	3090241
<i>ALCONS AUDIO B.V.</i>	ΗΧΕΙΟ	1604543 - 06/07/2016	3090156
<i>ALMIRALL S.A.</i>	ΤΟΠΙΚΕΣ ΦΑΡΜΑΚΕΥΤΙΚΕΣ ΣΥΝΘΕΣΕΙΣ ΠΕΡΙΛΑΜΒΑΝΟΥΣΕΣ ΦΟΥΡΟΙΚΗ ΜΟΜΕΤΑΖΟΝΗ	2575822 - 06/07/2016	3090097
<i>ALZA CORPORATION</i>	ΔΙΜΕΡΗΣ ΣΥΣΚΕΥΗ ΗΛΕΚΤΡΟΜΕΤΑΦΟΡΑΣ	2691148 - 22/06/2016	3090084
<i>AMGEN INC.</i>	ΑΝΤΙΣΩΜΑΤΑ ΑΝΤΙ-ΑΚΤΙΒΙΝΗΣ Α ΚΑΙ ΧΡΗΣΕΙΣ ΑΥΤΩΝ	2559705 - 13/07/2016	3090252
<i>AMPIO PHARMACEUTICALS, INC.</i>	ΘΕΡΑΠΕΙΑ ΤΩΝ ΜΕΣΟΛΑΒΟΥΜΕΝΩΝ ΑΠΟ Τ-ΚΥΤΤΑΡΑ ΑΣΘΕΝΕΙΩΝ	2537524 - 06/07/2016	3090238
<i>ARCHIMEDES DEVELOPMENT LIMITED</i>	ΒΕΛΤΙΩΜΕΝΟ ΔΟΧΕΙΟ	2670674 - 31/08/2016	3090115
<i>ASTELLAS PHARMA INC.</i>	ΦΑΡΜΑΚΕΥΤΙΚΗ ΣΥΝΘΕΣΗ ΓΙΑ ΣΤΟΜΑΤΙΚΗ ΧΟΡΗΓΗΣΗ	2394648 - 31/08/2016	3090063
<i>ASTELLAS PHARMA INC.</i>	ΣΥΜΠΥΚΝΩΜΕΝΕΣ ΕΝΩΣΕΙΣ ΠΥΡΙΔΙΝΗΣ ΩΣ ΠΡΟΣΔΕΤΕΣ ΤΟΥ ΥΠΟΔΟΧΕΑ ΚΑΝΝΑΒΙΝΟΕΙΔΩΝ CB2	2599774 - 06/07/2016	3090231
<i>ASTRAZENECA AB</i>	ΦΑΡΜΑΚΟΤΕΧΝΙΚΗ ΜΟΡΦΗ ΕΠΙΧΡΙΣΜΕΝΗΣ ΤΑΜΠΛΕΤΑΣ ΚΑΙ ΜΕΘΟΔΟΣ.	2298288 - 22/06/2016	3090116
<i>ASTRAZENECA UK LIMITED</i>	ΦΑΡΜΑΚΟΤΕΧΝΙΚΗ ΜΟΡΦΗ 514	2346495 - 20/07/2016	3090118
<i>AVENTIS AGRICULTURE</i>	ΑΡΥΛΟΑΖΟΛ-2-ΥΔ ΚΥΑΝΟΑΙΘΥΛΑΜΙΝΟ ΕΝΩΣΕΙΣ, ΜΕΘΟΔΟΣ ΚΑΤΑΣΚΕΥΗΣ ΚΑΙ ΜΕΘΟΔΟΣ ΧΡΗΣΗΣ ΑΥΤΩΝ	2639228 - 13/07/2016	3090206
<i>BAKER HUGHES INCORPORATED</i>	ΜΕΘΟΔΟΣ ΓΙΑ ΜΕΙΩΣΗ ΟΞΕΩΝ ΣΕ ΑΚΑΤΕΡΓΑΣΤΟΥΣ Ή ΔΙΥΛΙΣΜΕΝΟΥΣ ΥΔΡΟΓΟΝΑΝΘΡΑΚΕΣ	2254967 - 07/09/2016	3090173
<i>BANDERA, ANDREA</i>	ΕΝΑΣ ΜΗ ΠΡΟΣΩΡΙΝΟΣ ΚΕΝΤΡΙΚΟΣ ΦΛΕΒΙΚΟΣ ΚΑΘΕΤΗΡΑΣ ΓΙΑ ΧΡΗΣΗ ΣΤΗΝ ΑΙΜΟΚΑΘΑΡΣΗ	2849835 - 29/06/2016	3090188

ΔΙΚΑΙΟΥΧΟΣ (73)	ΤΙΤΛΟΣ ΕΦΕΥΡΕΣΗΣ (54)	ΑΡ./ΗΜ.ΛΗΜ.Ε.Δ. (87)	ΑΡ.ΕΥΡ.Δ.Ε. (11)
BASF CORPORATION	ΝΕΑ ΓΕΝΙΑ ΠΛΗΡΩΤΙΚΟΥ ΠΗΓΜΕΝΤΟΥ ΒΑΦΗΣ ΜΕ ΒΑΣΗ ΚΑΟΛΙΝΗ	2744863 - 06/07/2016	3090139
BASF SE	ΣΥΣΤΗΜΑ ΚΑΙ ΜΕΘΟΔΟΣ ΓΙΑ ΤΗΝ ΠΑΡΑΣΚΕΥΗ ΕΝΟΣ ΕΠΙ ΤΟΠΟΥ ΑΦΡΟΥ	2897922 - 27/07/2016	3090129
BATTELLE MEMORIAL INSTITUTE	ΣΥΣΚΕΥΗ ΑΕΡΟΛΥΜΑΤΟΣ	2298452 - 06/07/2016	3090196
BAYER CROPSCIENCE AG	ΣΥΝΔΥΑΣΜΟΣ ΝΗΜΑΤΟΚΤΟΝΟΥ ΔΡΑΣΤΙΚΗΣ ΟΥΣΙΑΣ ΠΟΥ ΠΕΡΙΛΑΜΒΑΝΟΥΝ ΦΛΟΥΟΠΥΡΑΜ ΚΑΙ ΣΥΑΖΥΡΥΡ	2564703 - 06/07/2016	3090243
BAYER INTELLECTUAL PROPERTY GMBH	ΔΙΥΠΟΚΑΤΕΣΤΗΜΕΝΕΣ ΒΕΝΖΟΘΕΙΕΝΥΛ- ΠΥΡΡΟΛΟ ΤΡΙΑΖΙΝΕΣ ΚΑΙ Η ΧΡΗΣΗ ΤΟΥΣ ΩΣ ΑΝΑΣΤΟΛΕΙΣ ΚΙΝΑΣΗΣ ΥΠΟΔΟΧΕΑ ΤΟΥ ΑΥΞΗΤΙΚΟΥ ΠΑΡΑΓΟΝΤΑ ΤΩΝ ΙΝΟΒΛΑΣΤΩΝ (FGFR).	2791140 - 15/06/2016	3090050
BAYER INTELLECTUAL PROPERTY GMBH	ΥΔΑΤΙΚΕΣ ΦΑΡΜΑΚΟΤΕΧΝΙΚΕΣ ΜΟΡΦΕΣ ΧΑΜΗΛΟΥ ΑΦΡΙΣΜΟΥ ΓΙΑ ΤΗΝ ΠΡΟΣΤΑΣΙΑ ΦΥΤΩΝ.	1755386 - 22/06/2016	3090117
BAYER PHARMA AKTIENGESELLSCHAFT	ΔΙΥΠΟΚΑΤΕΣΤΗΜΕΝΕΣ ΒΕΝΖΟΘΕΙΕΝΥΛ- ΠΥΡΡΟΛΟ ΤΡΙΑΖΙΝΕΣ ΚΑΙ Η ΧΡΗΣΗ ΤΟΥΣ ΩΣ ΑΝΑΣΤΟΛΕΙΣ ΚΙΝΑΣΗΣ ΥΠΟΔΟΧΕΑ ΤΟΥ ΑΥΞΗΤΙΚΟΥ ΠΑΡΑΓΟΝΤΑ ΤΩΝ ΙΝΟΒΛΑΣΤΩΝ (FGFR).	2791140 - 15/06/2016	3090050
BAYER PHARMA AKTIENGESELLSCHAFT	ΠΡΟΓΕΜΙΣΜΕΝΗ ΣΥΡΙΓΓΑ	2900301 - 14/09/2016	3090088
BDI - BIOENERGY INTERNATIONAL AG	ΜΕΘΟΔΟΣ ΔΙΑΧΩΡΙΣΜΟΥ ΚΑΙ ΔΙΑΤΑΞΗ ΔΙΑΧΩΡΙΣΜΟΥ	2566593 - 31/08/2016	3090281
BEACON FINLAND LTD OY	ΣΥΣΚΕΥΗ, ΔΙΑΤΑΞΗ ΚΑΙ ΜΕΘΟΔΟΣ ΓΙΑ ΤΟ ΚΛΕΙΔΩΜΑ ΥΠΟΒΡΥΧΙΑΣ ΚΑΤΑΠΑΚΤΗΣ Ή ΑΛΛΗΣ ΑΦΑΙΡΟΥΜΕΝΗΣ ΚΑΤΑΣΚΕΥΗΣ	2834144 - 20/07/2016	3090235
BH ASIA LTD.	ΣΤΗΡΙΓΜΑ ΠΟΔΗΛΑΤΟΥ ΕΚΓΥΜΝΑΣΗΣ	2881151 - 14/09/2016	3090209
BIC VIOLEX S.A.	ΦΥΣΙΓΓΑ ΞΥΡΙΣΤΙΚΩΝ ΛΕΠΙΔΩΝ	2853362 - 10/08/2016	3090225
BIOGEN MA INC.	ΜΕΘΟΔΟΣ ΧΟΡΗΓΗΣΗΣ ΙΝΤΕΡΦΕΡΟΝΗΣ-B	1845925 - 24/08/2016	3090056
BIOGEN MA INC.	ΝΕΥΡΟΠΡΟΣΤΑΣΙΑ ΣΕ ΑΠΟΜΥΕΛΙΝΩΤΙΚΑ ΝΟΣΗΜΑΤΑ	2139467 - 21/09/2016	3090224
BOSTON BIOMEDICAL, INC.	ΣΥΝΘΕΣΕΙΣ ΑΝΑΣΤΟΛΕΩΝ ΚΙΝΑΣΗΣ ΚΑΙ Η ΧΡΗΣΗ ΑΥΤΩΝ ΓΙΑ ΤΗΝ ΑΓΩΓΗ ΚΑΡΚΙΝΟΥ ΚΑΙ ΑΛΛΩΝ ΝΟΣΗΜΑΤΩΝ ΣΧΕΤΙΚΩΝ ΠΡΟΣ ΤΙΣ ΚΙΝΑΣΕΣ	2197878 - 17/08/2016	3090057
BTG INTERNATIONAL LIMITED	ΘΕΡΑΠΕΥΤΙΚΟΙ ΜΙΚΡΟ-ΑΦΡΟΙ	2759291 - 06/07/2016	3090226
CAL INTERNATIONAL LIMITED	ΜΙΑ ΦΑΡΜΑΚΕΥΤΙΚΗ ΣΥΝΘΕΣΗ ΠΟΥ ΠΕΡΙΛΑΜΒΑΝΕΙ ΑΣΠΙΡΙΝΗ ΚΑΙ ΒΙΣΟΠΡΟΛΟΛΗ	2857014 - 22/06/2016	3090098
CENTRE LEON BERARD	ΜΕΘΟΔΟΣ ΓΙΑ ΤΗ ΔΙΑΛΟΓΗ ΕΝΩΣΕΩΝ ΓΙΑ ΤΗ ΘΕΡΑΠΕΙΑ ΚΑΡΚΙΝΟΥ ΔΙΑ ΤΗΣ ΑΝΑΣΤΟΛΗΣ ΤΗΣ ΑΛΛΗΛΕΠΙΔΡΑΣΗΣ ΜΥD88/ERK ΜΑΡ ΚΙΝΑΣΗΣ	2791674 - 06/07/2016	3090189
CENTRE NATIONAL DE LA RECHERCHE SCIENTIFIQUE (CNRS)	ΜΕΘΟΔΟΣ ΓΙΑ ΤΗ ΔΙΑΛΟΓΗ ΕΝΩΣΕΩΝ ΓΙΑ ΤΗ ΘΕΡΑΠΕΙΑ ΚΑΡΚΙΝΟΥ ΔΙΑ ΤΗΣ ΑΝΑΣΤΟΛΗΣ ΤΗΣ ΑΛΛΗΛΕΠΙΔΡΑΣΗΣ ΜΥD88/ERK ΜΑΡ ΚΙΝΑΣΗΣ	2791674 - 06/07/2016	3090189
CERTAINTEED GYPSUM, INC.	ΣΥΣΤΗΜΑ ΚΑΙ ΜΕΘΟΔΟΣ ΓΙΑ ΤΗΝ ΠΑΡΑΓΩΓΗ ΓΥΨΟΥ ΤΥΠΟΥ ΑΛΦΑ ΜΕ ΧΡΗΣΗ ΤΗΣ ΑΝΑΚΤΗΣΗΣ ΘΕΡΜΟΤΗΤΑΣ	1971813 - 15/06/2016	3090044
CHANNELL COMMERCIAL CORPORATION	ΕΠΕΝΔΥΣΗ ΟΠΗΣ ΑΝΥΨΩΣΕΩΣ ΚΑΠΑΚΙΟΥ ΚΑΙ ΚΟΥΤΙ ΣΥΓΚΡΑΤΗΣΗΣ ΓΙΑ ΚΑΠΑΚΙΑ ΘΑΛΛΑΜΩΝ ΕΞΥΠΗΡΕΤΗΣΗΣ ΚΑΙ ΚΑΠΑΚΙ ΘΑΛΛΑΜΟΥ ΕΞΥΠΗΡΕΤΗΣΗΣ ΜΕ ΑΥΤΑ	2707312 - 06/07/2016	3090039
CHASTANIER, PIERRE	ΠΑΛΜΙΚΗ ΚΑΙ ΜΗ ΕΙΣΒΛΗΤΙΚΗ ΔΙΑΤΑΞΗ ΚΥΚΛΟΦΟΡΙΑΚΗΣ ΚΑΙ ΑΙΜΑΤΟΔΥΝΑΜΙΚΗΣ ΑΡΩΓΗΣ	2358326 - 06/07/2016	3090123
CHR. HANSEN A/S	LACTOBACILLUS RHAMNOSUS ΕΝΙΣΧΥΤΙΚΟ ΤΗΣ ΓΕΥΣΗΣ	2699097 - 29/06/2016	3090119

ΔΙΚΑΙΟΥΧΟΣ (73)	ΤΙΤΛΟΣ ΕΦΕΥΡΕΣΗΣ (54)	ΑΡ./ΗΜ.ΔΗΜ.Ε.Δ. (87)	ΑΡ.ΕΥΡ.Δ.Ε. (11)
<i>CHR. HANSEN A/S</i>	ΒΑΚΤΗΡΙΔΙΑ ΓΑΛΑΚΤΙΚΟΥ ΟΞΕΟΣ ΓΙΑ ΤΟ ΓΙΑΟΥΡΤΙ	2582787 - 10/08/2016	3090172
<i>CIPRIANI, GIUSEPPE</i>	ΜΕΤΑΛΛΙΚΗ ΔΟΜΗ ΥΠΟΣΤΗΡΙΞΗΣ ΨΕΥΔΟΡΟΦΗΣ	2956594 - 13/07/2016	3090259
<i>CIPRIANI, GIUSEPPE</i>	ΜΕΤΑΛΛΙΚΗ ΔΟΜΗ ΥΠΟΣΤΗΡΙΞΗΣ ΓΙΑ ΨΕΥΔΟΡΟΦΗ	2776642 - 13/07/2016	3090263
<i>CMS DI COLOSIO MAURO</i>	ΕΙΣΠΝΕΥΣΤΙΚΗ ΣΥΣΚΕΥΗ	2903671 - 27/07/2016	3090198
<i>CODAN HOLDING GMBH</i>	ΘΑΛΑΜΟΣ ΕΝΣΤΑΛΛΕΣΗΣ ΜΕ ΒΑΛΒΙΔΑ ΑΕΡΙΣΜΟΥ	2399621 - 20/07/2016	3090270
<i>COMI PAK ENGINEERING S.R.L. UNI-PERSONALE</i>	ΜΗΧΑΝΗΜΑ ΓΙΑ ΚΛΕΙΣΙΜΟ ΕΥΚΑΜΠΤΩΝ ΠΕΡΙΕΚΤΩΝ	2665655 - 15/06/2016	3090048
<i>CORTEX COMPOSITES, LLC</i>	ΜΗ ΥΦΑΝΤΟ ΤΣΙΜΕΝΤΟΕΙΔΕΣ ΣΥΝΘΕΤΟ ΓΙΑ ΕΠΙΤΟΠΙΑ ΕΝΥΔΑΤΩΣΗ	2773502 - 06/07/2016	3090168
<i>CRIZAF S.R.L.</i>	ΜΕΤΑΦΟΡΙΚΗ ΤΑΙΝΙΑ ΑΝΑΒΑΤΗΡΑ ΜΕ ΡΥΘΜΙΖΟΜΕΝΗ ΚΛΙΣΗ	2862820 - 22/06/2016	3090114
<i>DAI-ICHI KOGYO SEIYAKU CO., LTD.</i>	ΦΛΟΓΟΕΠΙΒΡΑΔΥΝΤΙΚΗ, ΔΙΟΓΚΟΥΜΕΝΗ ΣΥΝΘΕΣΗ ΡΗΤΙΝΗΣ ΣΤΥΡΟΛΙΟΥ	2426165 - 29/06/2016	3090091
<i>DANA-FARBER CANCER INSTITUTE, INC.</i>	ΜΕΘΟΔΟΙ ΘΕΡΑΠΕΙΑΣ ΠΟΛΛΑΠΛΟΥ ΜΥΕΛΩΜΑΤΟΣ ΧΡΗΣΙΜΟΠΟΙΩΝΤΑΣ ΘΕΡΑΠΕΙΕΣ ΣΥΝΔΥΑΣΜΟΥ ΠΟΥ ΒΑΣΙΖΟΝΤΑΙ ΣΕ HULUC63 ΜΑΖΙ ΜΕ BORTEZOMIB	2641601 - 06/07/2016	3090199
<i>DEBREGEAS ET ASSOCIES PHARMA</i>	ΕΠΙΠΛΕΟΝΤΑ ΜΙΚΡΟΚΟΚΚΙΑ	2464333 - 29/06/2016	3090162
<i>DELTA-FLY PHARMA, INC.</i>	RNAI ΜΟΡΙΟ ΓΙΑ ΘΥΜΙΔΥΛΙΚΗ ΣΥΝΘΑΣΗ ΚΑΙ ΧΡΗΣΗ ΑΥΤΟΥ	2415870 - 20/07/2016	3090133
<i>DEUTSCHE TELEKOM AG</i>	ΜΕΘΟΔΟΣ ΣΥΣΤΗΜΑ ΚΑΙ ΣΤΑΘΜΟΣ ΒΑΣΗΣ ΓΙΑ ΤΟ ΜΟΙΡΑΣΜΑ Ή ΤΗΝ ΚΟΙΝΗ ΧΡΗΣΗ ΕΝΟΣ ΔΙΚΤΥΟΥ ΚΙΝΗΤΗΣ ΡΑΔΙΟΕΠΙΚΟΙΝΩΝΙΑΚΗΣ ΠΡΟΣΒΑΣΗΣ GERAN (GSM, EDGE ΔΙΚΤΥΟ ΡΑΔΙΟΕΠΙΚΟΙΝΩΝΙΑΚΗΣ ΠΡΟΣΒΑΣΗΣ)	2443857 - 10/08/2016	3090076
<i>DHP TECHNOLOGY GMBH</i>	ΗΛΙΑΚΗ ΕΓΚΑΤΑΣΤΑΣΗ	2669594 - 13/07/2016	3090065
<i>DICOFARM SPA</i>	ΤΡΟΦΗ ΠΟΥ ΒΑΣΙΖΕΤΑΙ ΣΕ ΕΜΠΛΟΥΤΙΣΜΕΝΟ ΓΑΛΑ ΓΑΪΔΟΥΡΙΟΥ ΓΙΑ ΠΡΟΩΡΑ ΒΡΕΦΗ ΚΑΙ/Η ΒΡΕΦΗ ΠΟΥ ΓΕΝΝΙΟΥΝΤΑΙ ΜΕΤΑ ΑΠΟ ΚΥΗΣΗ 37 ΕΩΣ 42 ΕΒΔΟΜΑΔΩΝ ΜΕ ΑΛΛΕΡΓΙΑ Ή ΔΥΣΑΝΕΞΙΑ ΣΤΙΣ ΠΡΩΤΕΪΝΕΣ ΑΓΕΛΑΔΙΝΟΥ ΓΑΛΑΚΤΟΣ ΚΑΙ ΜΕΘΟΔΟΣ ΠΑΡΑΣΚΕΥΗΣ ΑΥΤΟΥ	2653040 - 29/06/2016	3090086
<i>DIFASS INTERNATIONAL S.R.L.</i>	ΣΥΝΘΕΣΕΙΣ ΠΟΥ ΠΕΡΙΕΧΟΥΝ ΡΕΣΒΕΡΑΤΡΟΛΗ ΚΑΙ ΔΙΘΕΡΙΟ ΕΛΑΙΟ ΓΑΡΥΦΑΛΛΟΥ ΓΙΑ ΤΗ ΘΕΡΑΠΕΥΤΙΚΗ ΑΓΩΓΗ ΚΝΗΣΜΟΥ	2709606 - 17/08/2016	3090184
<i>DOMPE FARMACEUTICI S.P.A.</i>	Ω-ΑΜΙΝΟΑΛΚΥΛΑΜΙΔΙΑ (R)-2-ΑΡΥΛΟ-ΠΡΟΠΙΟΝΙΚΩΝ ΟΞΕΩΝ ΩΣ ΑΝΑΣΤΟΛΕΙΣ ΧΗΜΕΙΟΤΑΞΙΑΣ ΠΟΛΥΜΟΡΦΟΠΥΡΗΝΩΝ ΚΑΙ ΜΟΝΟΠΥΡΗΝΩΝ ΚΥΤΤΑΡΩΝ	1366018 - 06/07/2016	3090197
<i>DOW AGROSCIENCES LLC</i>	ΖΙΖΑΝΙΟΚΤΟΝΟΣ ΣΥΝΘΕΣΗ ΠΟΥ ΠΕΡΙΕΧΕΙ 4-ΑΜΙΝΟ-3-ΧΛΩΡΟ-6-(4-ΧΛΩΡΟ-2-ΦΘΩΡΟ-3-ΜΕΘΟΞΥΦΑΙΝΥΛΟ) ΠΥΡΙΔΙΝΟ-2-ΚΑΡΒΟΞΥΛΙΚΟ ΟΞΥ Ή ΠΑΡΑΓΩΓΟ ΑΥΤΟΥ ΚΑΙ ΦΛΟΥΡΟΞΥΠΥΡ Ή ΠΑΡΑΓΩΓΑ ΑΥΤΟΥ	2787829 - 10/08/2016	3090136
<i>DOW AGROSCIENCES LLC</i>	ΣΥΝΕΡΓΙΣΤΙΚΗ ΖΙΖΑΝΙΟΚΤΟΝΟΣ ΣΥΝΘΕΣΗ ΠΟΥ ΠΕΡΙΕΧΕΙ FLUOROXYPIR ΚΑΙ ΠΕΝΟΞΟΥΛΑΜΗ	2493311 - 13/07/2016	3090155
<i>DOW AGROSCIENCES LLC</i>	ΣΥΝΕΡΓΙΣΤΙΚΗ ΖΙΖΑΝΙΟΚΤΟΝΟΣ ΣΥΝΘΕΣΗ Η ΟΠΟΙΑ ΠΕΡΙΕΧΕΙ ΠΕΝΟΞΟΥΛΑΜΗ ΚΑΙ ΓΚΛΥΦΟΣΕΙΤ	2670249 - 24/08/2016	3090262
<i>DOW AGROSCIENCES, LLC</i>	ΖΙΖΑΝΙΟΚΤΟΝΑ ΣΚΕΥΑΣΜΑΤΑ ΓΛΥΦΟΣΑΤΗΣ ΥΨΗΛΗΣ ΙΣΧΥΟΣ ΚΑΙ ΧΑΜΗΛΟΥ ΙΞΩΔΟΥΣ	1651048 - 17/08/2016	3090251
<i>DOW GLOBAL TECHNOLOGIES LLC</i>	ΠΑΡΑΓΟΝΤΑΣ ΜΕΓΕΘΥΝΣΗΣ ΚΥΨΕΛΗΣ ΓΙΑ ΑΦΡΟ ΣΤΥΡΕΝΙΟΥ	2898006 - 06/07/2016	3090083
<i>DR. FALK PHARMA GMBH</i>	ΒΕΛΤΙΣΤΟΠΟΙΗΜΕΝΗ ΣΥΝΘΕΣΗ ΚΑΘΑΡΩΝ ΜΗ-ΠΟΛΥΜΟΡΦΙΚΩΝ, ΚΡΥΣΤΑΛΛΙΚΩΝ ΧΟΛΙΚΩΝ ΟΞΕΩΝ ΜΕ ΚΑΘΟΡΙΣΜΕΝΟ ΜΕΓΕΘΟΣ ΣΩΜΑΤΙΔΙΩΝ	2646457 - 17/08/2016	3090045

ΔΙΚΑΙΟΥΧΟΣ (73)	ΤΙΤΛΟΣ ΕΦΕΥΡΕΣΗΣ (54)	ΑΡ./ΗΜ.ΔΗΜ.Ε.Δ. (87)	ΑΡ.ΕΥΡ.Α.Ε. (11)
<i>DSM IP ASSETS B.V.</i>	ΕΠΙΚΑΛΥΜΜΕΝΕΣ ΙΝΕΣ, ΝΗΜΑΤΑ ΚΑΙ ΣΧΟΙΝΙΑ ΥΨΗΛΗΣ ΑΝΤΟΧΗΣ ΚΑΙ ΜΕΘΟΔΟΣ ΚΑΤΑΣΚΕΥΗΣ ΑΥΤΩΝ	2462275 - 29/06/2016	3090180
<i>DSM IP ASSETS B.V.</i>	ΠΟΛΥΟΛΕΦΙΝΙΚΗ ΙΝΑ	2828333 - 29/06/2016	3090182
<i>DURST, HEIKO</i>	ΠΛΑΚΑ ΣΥΓΚΡΑΤΗΣΗΣ ΤΡΟΧΑΝΘΗΡΑ	2053980 - 07/09/2016	3090078
<i>E. I. DU PONT DE NEMOURS AND COMPANY</i>	ΦΑΡΜΑΚΕΥΤΙΚΕΣ ΜΟΡΦΕΣ ΠΟΥ ΠΕΡΙΕΧΟΥΝ ΙΝΔΟΞΑΚΑΡΒΗ ΓΙΑ ΕΞΩΤΕΡΙΚΗ ΧΡΗΣΗ ΤΟΠΙΚΑ	2066179 - 22/06/2016	3090081
<i>EISAI R MANAGEMENT CO., LTD.</i>	ΣΥΝΘΕΣΗ ΛΙΠΟΣΩΜΑΤΟΣ	2415470 - 06/07/2016	3090051
<i>ELG CARBON FIBRE INTERNATIONAL GMBH</i>	ΕΓΚΑΤΑΣΤΑΣΗ ΠΥΡΟΛΥΣΗΣ ΚΑΙ ΜΕΘΟΔΟΣ ΓΙΑ ΤΗΝ ΑΝΑΚΤΗΣΗ ΙΝΩΝ ΑΝΘΡΑΚΑ ΑΠΟ ΠΛΑΣΤΙΚΑ ΠΟΥ ΠΕΡΙΕΧΟΥΝ ΙΝΕΣ ΑΝΘΡΑΚΑ, ΚΑΙ ΑΝΑΚΤΗΜΕΝΕΣ ΙΝΕΣ ΑΝΘΡΑΚΑ	2783764 - 13/07/2016	3090053
<i>ELG CARBON FIBRE INTERNATIONAL GMBH</i>	ΜΕΘΟΔΟΣ ΓΙΑ ΤΗΝ ΑΝΑΚΤΗΣΗ ΑΝΘΡΑΚΟΝΗΜΑΤΩΝ ΑΠΟ ΠΛΑΣΤΙΚΑ ΠΟΥ ΠΕΡΙΕΧΟΥΝ ΑΝΘΡΑΚΟΝΗΜΑΤΑ	2783824 - 13/07/2016	3090283
<i>ELI LILLY AND COMPANY</i>	ΠΑΡΑΓΩΓΑ ΣΠΕΙΡΟΘΕΙΕΝΟΠΥΡΑΝΟ-ΠΗΠΕΡΙΔΙΝΗΣ ΩΣ ΑΝΤΑΓΩΝΙΣΤΕΣ ΤΟΥ ORL-1 ΥΠΟΔΟΧΕΑ ΓΙΑ ΤΗ ΧΡΗΣΗ ΤΟΥΣ ΣΤΗΝ ΑΝΤΙΜΕΤΩΠΙΣΗ ΕΞΑΡΤΗΣΗΣ ΚΑΙ ΚΑΤΑΧΡΗΣΗΣ ΑΛΚΟΟΛ	2787995 - 17/08/2016	3090110
<i>ENEL GREEN POWER S.P.A.</i>	ΑΝΕΜΟΓΕΝΝΗΤΡΙΑ ΟΡΙΖΟΝΤΙΟΥ ΑΞΟΝΑ ΚΑΙ ΔΕΥΤΕΡΕΥΩΝ ΔΡΟΜΕΑΣ ΑΝΕΜΟΥ	2761166 - 06/07/2016	3090161
<i>ENGMAB AG</i>	ΔΙΠΛΑ ΕΙΔΙΚΑ ΑΝΤΙΣΩΜΑΤΑ ΕΝΑΝΤΙ CD3ΨΙΛΟΝ ΚΑΙ BCMA	2982694 - 22/06/2016	3090150
<i>ESTETRA S.P.R.L.</i>	ΔΙΕΡΓΑΣΙΑ ΓΙΑ ΤΗΝ ΠΑΡΑΓΩΓΗ ΟΙΣΤΕΤΡΟΛΗΣ	2764008 - 17/08/2016	3090208
<i>F. HOFFMANN-LA ROCHE AG</i>	ΑΝΤΙΣΩΜΑΤΑ ΕΝΑΝΤΙ ΤΟΥ ΑΒΗΤΑ ΚΑΙ Η ΧΡΗΣΗ ΤΟΥΣ	2368907 - 06/07/2016	3090113
<i>F.HOFFMANN-LA ROCHE AG</i>	ΧΟΡΗΓΗΣΗ ΕΝΟΣ ΑΝΤΙΚΑΡΚΙΝΙΚΟΥ ΠΑΡΑΓΟΝΤΑ	2827858 - 20/07/2016	3090239
<i>F.HOFFMANN-LA ROCHE AG</i>	ΠΑΡΑΓΩΓΑ 2-(ΦΑΙΝΥΛΟ Ή ΠΥΡΙΔ-3-ΥΛΟ) ΑΜΙΝΟΠΥΡΙΜΙΔΙΝΗΣ ΩΣ ΡΥΘΜΙΣΤΕΣ ΚΙΝΑΣΗΣ LRRK2 ΓΙΑ ΤΗ ΘΕΡΑΠΕΥΤΙΚΗ ΑΝΤΙΜΕΤΩΠΙΣΗ ΤΗΣ ΝΟΣΟΥ ΤΟΥ PARKINSON	2785711 - 03/08/2016	3090246
<i>FARMALIDER, S.A.</i>	ΕΝΩΣΗ ΠΟΥ ΑΝΑΣΤΕΛΕΙ ΤΗΝ ΕΝΕΡΓΟΠΟΙΗΣΗ ΤΟΥ ΕΝΖΥΜΟΥ ΕΡΚ1/2 ΠΡΟΣ ΧΡΗΣΗ ΣΤΗ ΘΕΡΑΠΕΙΑ ΝΕΥΡΟΕΚΦΥΛΙΣΤΙΚΩΝ ΑΣΘΕΝΕΙΩΝ	2578212 - 06/07/2016	3090147
<i>FERRING B.V.</i>	ΔΙΑΣΠΕΙΡΟΜΕΝΗ ΕΝΤΟΣ ΤΟΥ ΣΤΟΜΑΤΟΣ ΔΕΣΜΟΠΡΕΣΣΙΝΗ ΓΙΑ ΤΗΝ ΑΥΞΗΣΗ ΤΗΣ ΑΡΧΙΚΗΣ ΠΕΡΙΟΔΟΥ ΥΠΝΟΥ ΑΔΙΑΤΑΡΑΚΤΟΥ ΑΠΟ ΝΥΚΤΟΥΡΙΑ	2712622 - 13/07/2016	3090095
<i>FERRING B.V.</i>	ΔΙΑΔΙΚΑΣΙΑ ΓΙΑ ΤΗΝ ΠΑΡΑΣΚΕΥΗ ΔΕΓΑΡΕΛΙΞΗΣ ΚΑΙ ΤΩΝ ΕΝΔΙΑΜΕΣΩΝ ΤΗΣ	2632935 - 21/09/2016	3090214
<i>FIDIA FARMACEUTICI S.P.A.</i>	ΣΥΝΘΕΣΕΙΣ ΜΕ ΑΝΤΙΒΑΚΤΗΡΙΑΚΗ ΚΑΙ ΕΠΟΥΛΩΤΙΚΗ ΤΡΑΥΜΑΤΩΝ ΔΡΑΣΤΙΚΟΤΗΤΑ	2640401 - 20/07/2016	3090071
<i>FLATZ GMBH</i>	ΜΕΘΟΔΟΣ ΓΙΑ ΤΗ ΔΙΠΛΩΣΗ ΤΕΜΑΧΙΩΝ ΤΑ ΟΠΟΙΑ ΑΠΟΤΕΛΟΥΝΤΑΙ ΑΠΟ ΚΥΜΑΤΟΕΙΔΕΣ ΧΑΡΤΟΝΙ ΓΙΑ ΤΗΝ ΚΑΤΑΣΚΕΥΗ ΠΤΥΣΣΟΜΕΝΩΝ ΚΟΥΤΙΩΝ ΚΑΙ ΕΓΚΑΤΑΣΤΑΣΗ ΠΡΟΣ ΤΟΝ ΣΚΟΠΟ ΑΥΤΟ	2614955 - 27/07/2016	3090267
<i>FRESENIUS MEDICAL CARE DEUTSCHLAND GMBH</i>	ΣΥΝΔΕΤΗΡΑΣ, ΔΟΧΕΙΟ ΜΕ ΕΝΑ ΤΕΤΟΙΟ ΣΥΝΔΕΤΗΡΑ ΚΑΙ ΣΥΣΚΕΥΗ ΠΑΡΑΣΚΕΥΗΣ ΡΕΥΣΤΟΥ ΜΕ ΕΝΑ ΣΥΝΕΡΓΑΖΟΜΕΝΟ ΣΥΝΔΕΤΗΡΑ ΓΙΑ ΕΝΑ ΤΕΤΟΙΟ ΔΟΧΕΙΟ	2308548 - 07/09/2016	3090054
<i>FRITZ EGGER GMBH & CO. OG</i>	ΜΕΘΟΔΟΣ ΓΙΑ ΤΗΝ ΚΑΤΑΣΚΕΥΗ ΔΙΑΚΟΣΜΗΤΙΚΟΥ ΧΑΡΤΙΟΥ, ΚΑΘΩΣ ΕΠΙΣΗΣ ΔΙΑΚΟΣΜΗΤΙΚΟ ΧΑΡΤΙ	2692124 - 27/07/2016	3090055
<i>GENZYME CORPORATION</i>	ΑΝΑΛΟΓΑ ΔΕΘΞΥΝΟΖΙΡΙΜΥΚΙΝΗΣ ΚΑΙ ΟΙ ΧΡΗΣΕΙΣ ΤΟΥΣ ΩΣ ΑΝΑΣΤΟΛΕΙΣ ΓΛΥΚΟΖΥΛΟΚΕΡΑΜΙΔΑΣΗΣ	1680403 - 29/06/2016	3090181

ΔΙΚΑΙΟΥΧΟΣ (73)	ΤΙΤΛΟΣ ΕΦΕΥΡΕΣΗΣ (54)	ΑΡ./ΗΜ.ΔΗΜ.Ε.Δ. (87)	ΑΡ.ΕΥΡ.Δ.Ε. (11)
GIACOMIN, LORENZO	ΜΗΧΑΝΗ ΣΥΝΕΧΟΥΣ Ή/ΚΑΙ ΕΝΑΛΛΑΣΣΟΜΕΝΗΣ ΤΑΣΗΣ ΓΙΑ ΠΑΡΑΣΚΕΥΗ ΚΑΦΕ ΕΣΠΡΕΣΟ ΚΑΙ ΑΛΛΩΝ ΑΦΕΨΗΜΑΤΩΝ ΚΑΙ ΡΟΦΗΜΑΤΩΝ	2651269 - 22/06/2016	3090066
GILEAD PHARMASSET LLC	ΤΡΟΠΟΠΟΙΗΜΕΝΑ ΦΘΟΡΙΟΜΕΝΑ ΑΝΑΛΟΓΑ ΝΟΥΚΛΕΟΖΙΔΙΩΝ	2604620 - 29/06/2016	3090163
GILEAD PHARMASSET LLC	ΔΙΕΡΓΑΣΙΑ ΓΙΑ ΤΗΝ ΠΑΡΑΣΚΕΥΗ ΤΟΥ 1-ΜΕΘΥΛΑΙΘΥΛΕΣΤΕΡΑ ΤΗΣ Ν-[2'R)-2'-ΔΕΟΞΥ-2'-ΦΘΟΡΟ-2'-ΜΕΘΥΛ-Ρ-ΦΑΙΝΥΛ-5'-ΟΥΡΙΔΥΛΛ]-L-ΑΛΑΝΙΝΗΣ	2432792 - 06/07/2016	3090233
GILEAD PHARMASSET LLC	ΑΝΤΙ-ΠΙΚΕΣ ΕΝΩΣΕΙΣ	2873665 - 06/07/2016	3090234
GLAXO GROUP LIMITED	ΠΡΩΤΕΪΝΕΣ ΔΕΣΜΕΥΣΗΣ ΜΕ ΑΝΤΙΓΟΝΟ ΕΙΔΙΚΕΣ ΓΙΑ ΤΟ ΣΥΣΤΑΤΙΚΟ Ρ ΑΜΥΛΟΕΙΔΟΥΣ ΟΡΟΥ	2542261 - 06/07/2016	3090140
GLAXOSMITHKLINE BIOLOGICALS S.A.	ΑΝΤΙΓΟΝΑ ΑΝΑΣΥΝΔΥΑΣΜΕΝΟΥ RSV	2222710 - 27/07/2016	3090141
GLAXOSMITHKLINE BIOLOGICALSSA	ΑΛΑΤΑ ΑΡΓΙΝΙΝΗΣ ΕΝΟΣ ΑΓΩΝΙΣΤΗ TLR7	2822947 - 03/08/2016	3090138
GLAXOSMITHKLINE BIOLOGICALSSA	ΣΩΜΑΤΙΔΙΑ ΑΠΕΛΕΥΘΕΡΩΣΗΣ ΠΟΥ ΟΜΟΙΑΖΟΥΝ ΜΕ ΠΙΚΑ ΣΩΜΑΤΙΔΙΑ ΓΙΑ ΑΥΤΟΑΝΤΙΓΡΑΦΙΚΑ RNA ΜΟΡΙΑ	2590676 - 17/08/2016	3090217
GLAXOSMITHKLINE BIOLOGICALSSA	ΠΡΩΤΕΪΝΕΣ ΚΑΙ ΝΟΥΚΛΕΪΝΙΚΑ ΟΞΕΑ ΑΠΟ ESCHERICHIA COLI ΣΧΕΤΙΖΟΜΕΝΟ ΜΕ ΜΗΝΙΓΓΙΤΙΔΑ/ΣΗΨΗ	2351772 - 13/07/2016	3090290
GLOBAL FRESH FOODS	ΣΥΣΤΗΜΑ ΚΑΙ ΜΕΘΟΔΟΙ ΓΙΑ ΤΗ ΜΕΤΑΦΟΡΑ Ή ΤΗΝ ΑΠΟΘΗΚΕΥΣΗ ΟΞΕΙΔΩΤΙΚΑ-ΑΠΟΙΚΟΔΟΜΗΣΙΜΩΝ ΤΡΟΦΙΜΩΝ	2041561 - 22/06/2016	3090074
GLOMERIA THERAPEUTICS S.R.L.	ΣΥΣΚΕΥΗ ΣΥΝΔΕΣΗΣ	2854931 - 06/07/2016	3090229
GMT FINE CHEMICALS SA	ΚΡΥΣΤΑΛΛΙΚΟ ΛΕΒΟΦΟΛΙΝΙΚΟ ΟΞΥ ΚΑΙ ΔΙΕΡΓΑΣΙΑ ΓΙΑ ΤΗΝ ΠΑΡΑΣΚΕΥΗ ΤΟΥ	2946781 - 13/07/2016	3090158
GREEN CROSS CORPORATION	ΑΝΤΙΣΩΜΑΤΑ ΠΟΥ ΕΙΔΙΚΩΣ ΔΕΣΜΕΥΟΝΤΑΙ ΠΡΟΣ ΥΠΟΔΟΧΕΑ ΕΠΙΔΕΡΜΙΚΟΥ ΑΥΞΗΤΙΚΟΥ	2483309 - 17/08/2016	3090132
GRIFOLS, S.A.	ΜΗΧΑΝΙΣΜΟΣ ΜΕΤΑΦΟΡΑΣ ΦΙΑΛΙΔΙΩΝ	2930128 - 24/08/2016	3090274
GRIFOLS, S.A.	ΜΕΘΟΔΟΣ ΚΑΙ ΣΥΣΚΕΥΗ ΓΙΑ ΤΗ ΘΕΡΑΠΕΙΑ ΔΙΑΤΑΡΑΧΩΝ ΣΤΗ ΧΟΛΗΣΤΕΡΟΛΗ ΤΟΥ ΑΙΜΑΤΟΣ	2638918 - 31/08/2016	3090280
GRUNENTHAL GMBH	ΜΕΘΟΔΟΣ ΓΙΑ ΤΗΝ ΠΑΡΑΣΚΕΥΗ ΕΝΟΣ ΕΝΔΙΑΜΕΣΟΥ ΠΑΡΑΣΚΕΥΑΣΜΑΤΟΣ ΣΚΟΝΗΣ ΚΑΙ ΜΙΑΣ ΤΕΛΙΚΗΣ ΔΟΣΟΛΟΓΙΚΗΣ ΜΟΡΦΗΣ ΜΕ ΤΗ ΧΡΗΣΗ ΕΝΟΣ ΣΤΑΔΙΟΥ ΠΗΞΗΣ ΜΕ ΨΕΚΑΣΜΟ	2273983 - 20/07/2016	3090282
GRUPO PETROTEMEX, S.A. DE C.V.	ΜΕΘΟΔΟΣ ΠΑΡΑΓΩΓΗΣ ΚΑΡΒΟΞΥΛΙΚΟΥ ΟΞΕΟΣ	1989165 - 27/07/2016	3090257
GUERBET	ΔΙΑΔΙΚΑΣΙΑ ΓΙΑ ΤΗΝ ΠΑΡΑΣΚΕΥΗ ΦΑΡΜΑΚΟΤΕΧΝΙΚΗΣ ΜΟΡΦΗΣ ΣΚΙΑΓΡΑΦΙΚΩΝ ΠΑΡΑΓΟΝΤΩΝ	2799090 - 29/06/2016	3090178
HAL ALLERGY HOLDING B.V.	ΑΝΟΣΟΔΟΚΙΜΑΣΙΑ ΓΙΑ ΑΜΕΣΟ ΠΡΟΣΔΙΟΡΙΣΜΟ ΠΕΡΙΕΚΤΙΚΟΤΗΤΑΣ ΑΝΤΙΓΟΝΟΥ ΤΩΝ ΠΡΟΪΟΝΤΩΝ ΠΟΥ ΠΕΡΙΛΑΜΒΑΝΟΥΝ ΣΩΜΑΤΙΔΙΑ ΑΝΤΙΓΟΝΟΥ ΣΥΖΕΥΤΜΕΝΑ ΜΕ ΑΝΟΣΟΕΝΙΣΧΥΤΙΚΟ	2705365 - 13/07/2016	3090175
HALO MARITIME DEFENSE SYSTEMS, INC.	ΘΑΛΑΣΣΙΑ ΠΥΛΗ ΕΙΣΟΔΟΥ ΦΡΑΓΜΑΤΟΣ	2751516 - 29/06/2016	3090102
HAMLET PROTEIN A/S	ΜΕΘΟΔΟΣ ΓΙΑ ΤΗΝ ΠΡΑΓΩΓΗ ΒΙΟ-ΠΡΟΪΟΝΤΩΝ ΜΕ ΤΡΟΠΟΠΟΙΗΜΕΝΟ ΠΕΡΙΓΡΑΜΜΑ ΣΑΚΧΑΡΟΥ	2849581 - 06/07/2016	3090195
HAUSBRANDT TRIESTE 1892 SPA	ΚΑΨΟΥΛΑ	2847098 - 06/07/2016	3090046
HAUTAU GMBH	ΣΥΝΔΕΤΙΚΟ ΕΞΑΡΤΗΜΑ ΟΛΙΣΘΗΤΗΡΑ ΓΙΑ ΕΝΑ ΣΥΡΟΜΕΝΟ ΦΥΛΛΟ	1132562 - 29/06/2016	3090135
HEINEKEN SUPPLY CHAIN B.V.	ΣΥΝΑΡΜΟΛΟΓΗΣΗ ΠΡΟΠΛΑΣΜΑΤΟΣ ΚΑΙ ΔΟΧΕΙΟ	2448735 - 14/09/2016	3090202

ΔΙΚΑΙΟΥΧΟΣ (73)	ΤΙΤΛΟΣ ΕΦΕΥΡΕΣΗΣ (54)	ΑΡ./ΗΜ.ΔΗΜ.Ε.Δ. (87)	ΑΡ.ΕΥΡ.Δ.Ε. (11)
HEL SINN HEALTHCARE SA	ΣΥΝΘΕΣΕΙΣ ΓΙΑ ΤΗΝ ΑΝΤΙΜΕΤΩΠΙΣΗ ΤΗΣ ΝΑΥΤΙΑΣ ΚΑΙ ΤΟΥ ΕΜΕΤΟΥ ΚΕΝΤΡΙΚΗΣ ΠΡΟΕΛΕΥΣΗΣ	2722045 - 06/07/2016	3090227
HERAEUS NOBLELIGHT GMBH	ΦΩΤΙΣΤΙΚΟ ΣΩΜΑ ΜΕ ΑΝΑΚΛΑΣΤΗΡΑ	2844474 - 27/07/2016	3090060
HERAEUS NOBLELIGHT GMBH	ΜΕΘΟΔΟΣ ΛΕΙΤΟΥΡΓΙΑΣ ΓΙΑ ΜΙΑ ΣΥΣΚΕΥΗ ΑΚΤΙΝΟΒΟΛΗΣΗΣ	2907527 - 24/08/2016	3090284
HORIZON THERAPEUTICS, LLC	ΜΕΘΟΔΟΙ ΑΓΩΓΗΣ ΧΡΗΣΙΜΟΠΟΙΩΝΤΑΣ ΦΑΡΜΑΚΕΥΤΙΚΕΣ ΟΥΣΙΕΣ ΣΥΛΛΗΨΗΣ ΑΜΜΩΝΙΑΣ	2330892 - 29/06/2016	3090106
HUAWAI TECHNOLOGIES CO., LTD.	ΕΥΘΥΓΡΑΜΜΙΣΗ ΧΡΟΝΙΣΜΟΥ ΣΕ ΕΝΑ ΣΥΣΤΗΜΑ ΡΑΔΙΟΕΠΙΚΟΙΝΩΝΙΑΣ	2661133 - 15/06/2016	3090043
HUSQVARNA ZENOAH CO., LTD.	ΔΙΑΤΑΞΗ ΕΚΚΙΝΗΣΗΣ ΚΙΝΗΤΗΡΑ	1965073 - 06/07/2016	3090244
ID BIOMEDICAL CORPORATION OF QUEBEC	ΑΝΤΙΓΟΝΑ ΑΝΑΣΥΝΔΥΑΣΜΕΝΟΥ RSV	2222710 - 27/07/2016	3090141
IDT BIOLOGIKA GMBH	ΕΜΒΟΛΙΟ ΔΕΙΚΤΗΣ ΓΙΑ ΚΛΑΣΙΚΗ ΠΑΝΩΛΗ ΤΩΝ ΧΟΙΡΩΝ	2571519 - 29/06/2016	3090130
ILLUMINA, INC.	ΜΕΘΟΔΟΙ ΓΙΑ ΕΠΙΛΟΓΗ ΚΑΙ ΕΝΙΣΧΥΣΗ ΠΟΛΥΝΟΥΚΛΕΟΤΙΔΙΩΝ	2669387 - 20/07/2016	3090258
ILLYCAFFE' S.P.A. CON UNICO SOCIO	ΥΠΟΔΟΧΕΑΣ ΓΙΑ ΤΡΟΦΙΜΑ, ΣΥΓΚΕΚΡΙΜΕΝΑ ΚΑΦΕ	2847092 - 06/07/2016	3090220
INCLINE THERAPEUTICS, INC.	ΔΙΜΕΡΗΣ ΣΥΣΚΕΥΗ ΗΛΕΚΤΡΟΜΕΤΑΦΟΡΑΣ	2691148 - 22/06/2016	3090084
INDENA S.P.A.	ΜΕΘΟΔΟΙ ΓΙΑ ΤΗΝ ΠΡΟΛΗΨΗ ΚΑΙ ΤΗ ΘΕΡΑΠΕΥΤΙΚΗ ΑΓΩΓΗ ΤΗΣ ΒΛΕΝΝΟΓΟΝΙΤΙΔΑΣ	2520295 - 17/08/2016	3090164
INDENA S.P.A.	ΣΥΝΘΕΣΕΙΣ ΓΙΑ ΤΗΝ ΑΓΩΓΗ ΠΕΡΙΦΕΡΕΙΑΚΩΝ ΕΛΚΩΝ ΠΟΙΚΙΛΗΣ ΠΡΟΕΛΕΥΣΗΣ	2632475 - 14/09/2016	3090165
INDUSTRIE DE NORA S.P.A.	ΗΛΕΚΤΡΟΛΥΤΙΚΟ ΣΤΟΙΧΕΙΟ ΕΦΟΔΙΑΣΜΕΝΟ ΜΕ ΟΜΟΚΕΝΤΡΑ ΖΕΥΓΗ ΗΛΕΚΤΡΩΔΙΩΝ	2861784 - 29/06/2016	3090104
INFLECTIS BIOSCIENCE	ΠΑΡΑΓΩΓΑ ΒΕΝΖΥΛΙΔΕΝΟΓΟΥΑΝΙΔΙΝΗΣ ΚΑΙ ΘΕΡΑΠΕΥΤΙΚΗ ΧΡΗΣΗ ΓΙΑ ΤΗ ΘΕΡΑΠΕΙΑ ΑΣΘΕΝΕΙΩΝ ΕΣΦΑΛΜΕΝΗΣ ΑΝΑΔΙΠΛΩΣΗΣ ΠΡΩΤΕΪΝΗΣ	2943467 - 13/07/2016	3090151
INGEVITY SOUTH CAROLINA, LLC	ΜΕΘΟΔΟΣ ΠΑΡΑΣΚΕΥΗΣ ΑΣΦΑΛΤΟΥΧΩΝ ΣΥΝΘΕΣΕΩΝ	2221345 - 20/04/2016	3090236
INSERM (INSTITUT NATIONAL DE LA SANTE ET DE LA RECHERCHE MEDICALE)	ΕΠΙΛΕΚΤΙΚΟΙ ΑΝΤΑΓΟΝΙΣΤΕΣ Η4-ΥΠΟΔΟΧΕΑ ΙΣΤΑΜΙΝΗΣ ΓΙΑ ΤΗ ΘΕΡΑΠΕΙΑ ΤΩΝ ΔΙΑΤΑΡΑΧΩΝ ΤΟΥ ΑΙΘΟΥΣΑΙΟΥ ΣΥΣΤΗΜΑΤΟΣ	2382013 - 13/07/2016	3090286
INSMED INCORPORATED	ΣΥΝΘΕΣΕΙΣ ΑΝΤΙΛΟΙΜΩΔΩΝ ΒΑΣΕΙ ΛΙΠΙΔΙΩΝ ΓΙΑ ΑΓΩΓΗ ΠΝΕΥΜΟΝΙΚΩΝ ΛΟΙΜΩΞΕΩΝ	1962805 - 06/07/2016	3090174
INSTITUT NATIONAL DE LA SANTE ET DE LA RECHERCHE MEDICALE	ΜΕΘΟΔΟΣ ΓΙΑ ΤΗ ΔΙΑΛΟΓΗ ΕΝΩΣΕΩΝ ΓΙΑ ΤΗ ΘΕΡΑΠΕΙΑ ΚΑΡΚΙΝΟΥ ΔΙΑ ΤΗΣ ΑΝΑΣΤΟΛΗΣ ΤΗΣ ΑΛΛΗΛΕΠΙΔΡΑΣΗΣ ΜΥD88/ERK ΜΑΡ ΚΙΝΑΣΗΣ	2791674 - 06/07/2016	3090189
INTEL CORPORATION	ΔΥΝΑΜΙΚΗ ΚΑΤΑΝΟΜΗ ΕΥΡΟΥΣ ΖΩΝΗΣ ΓΙΑ ΕΠΙΚΟΙΝΩΝΙΑ ΠΟΛΛΑΠΛΗΣ ΠΡΟΣΒΑΣΗΣ ΜΕ ΤΗ ΧΡΗΣΗ ΠΕΔΙΩΝ ΑΝΑΜΟΝΗΣ ΣΥΝΕΔΡΙΑΣ	2259649 - 06/07/2016	3090228
INTEL CORPORATION	ΕΞΥΠΙΝΗ ΜΕΤΕΓΚΑΤΑΣΤΑΣΗ ΔΙΚΤΥΑΚΗΣ ΠΥΛΗΣ ΠΑΚΕΤΩΝ ΔΕΔΟΜΕΝΩΝ (P-GW) ΓΙΑ ΤΗΝ ΑΔΙΑΛΕΙΠΤΗ ΠΑΡΟΧΗ ΥΠΗΡΕΣΙΩΝ ΜΕΙΩΣΗΣ ΤΟΥ ΦΟΡΤΟΥ ΚΥΚΛΟΦΟΡΙΑΣ ΕΠΙΛΕΓΜΕΝΩΝ ΠΡΩΤΟΚΟΛΛΩΝ ΔΙΑΔΙΚΤΥΟΥ (SIPTO)	2695430 - 06/07/2016	3090237
INTELLIGENT ENGINEERING (BAHAMAS) LIMITED	ΒΕΛΤΙΩΜΕΝΑ ΔΟΜΙΚΑ ΣΤΟΙΧΕΙΑ ΠΛΑΚΩΝ ΤΥΠΟΥ ΣΑΝΤΟΥΙΤΣ ΜΕ ΦΟΡΜΕΣ	1682341 - 06/07/2016	3090232
INTERNATIONAL BUSINESS MACHINES CORPORATION	ΧΡΗΣΗ ΔΥΝΑΤΟΤΗΤΑΣ ΠΡΟΕΙΔΟΠΟΙΗΤΙΚΗΣ ΔΙΑΚΟΠΗΣ ΑΠΟ ΠΡΟΓΡΑΜΜΑ	2805236 - 14/09/2016	3090215
IPSEN PHARMA	ΧΡΗΣΗ ΕΝΟΣ ΚΑΤΑΛΥΤΙΚΟΥ ΣΥΣΤΗΜΑΤΟΣ ΓΙΑ ΤΟΝ (ΣΥΝ)ΟΛΙΓΟΜΕΡΙΣΜΟ ΛΑΚΤΙΔΙΟΥ ΚΑΙ ΓΛΥΚΟΛΙΔΙΟΥ	1732970 - 13/07/2016	3090277

ΔΙΚΑΙΟΥΧΟΣ (73)	ΤΙΤΛΟΣ ΕΦΕΥΡΕΣΗΣ (54)	ΑΡ./ΗΜ.ΔΗΜ.Ε.Δ. (87)	ΑΡ.ΕΥΡ.Δ.Ε. (11)
<i>ISHIHARA SANGYO KAISHA, LTD.</i>	ΠΑΡΑΓΩΝ ΕΛΕΓΧΟΥ ΜΑΛΑΚΗΣ ΣΗΨΗΣ ΚΑΙ ΜΕΘΟΔΟΣ ΕΛΕΓΧΟΥ ΑΥΤΗΣ	2595481 - 13/07/2016	3090142
<i>ISHIHARA SANGYO KAISHA, LTD.</i>	ΥΔΑΤΟ-ΒΑΣΙΖΟΜΕΝΟ ΠΑΡΑΣΠΟΚΤΟΝΟ ΕΝΑΙΩΡΗΜΑ	2590508 - 07/09/2016	3090276
<i>ITALCEMENTI S.P.A.</i>	ΕΠΙΚΑΛΥΨΗ ΑΠΟ ΣΚΥΡΟΔΕΜΑ ΜΕ ΑΝΑΚΥΚΛΩΜΕΝΟ ΚΑΟΥΤΣΟΥΚ ΑΠΟ ΜΕΤΑΧΕΙΡΙΣΜΕΝΑ ΕΛΑΣΤΙΚΑ ΚΑΙ ΧΡΗΣΗ ΑΥΤΗΣ	2789593 - 29/06/2016	3090122
<i>J. CRAIG VENTER INSTITUTE, INC.</i>	ΠΡΩΤΕΙΝΕΣ ΚΑΙ ΝΟΥΚΛΕΙΝΙΚΑ ΟΞΕΑ ΑΠΟ ESCHERICHIA COLI ΣΧΕΤΙΖΟΜΕΝΟ ΜΕ ΜΗΝΙΓΓΙΤΙΔΑ/ ΣΗΨΗ	2351772 - 13/07/2016	3090290
<i>JAN DE NUL N.V.</i>	ΜΕΣΑ ΑΝΤΛΗΣΕΩΣ ΠΡΟΟΡΙΖΟΜΕΝΑ ΝΑ ΡΥΜΟΥΛΚΟΥΝΤΑΙ ΜΕΣΩ ΜΙΑΣ ΡΥΜΟΥΛΚΟΥΜΕΝΗΣ ΒΥΘΟΚΟΡΟΥ ΜΕ ΧΟΑΝΗ ΑΝΑΡΡΟΦΗΣΕΩΣ ΚΑΙ ΡΥΜΟΥΛΚΟΥΜΕΝΗ ΒΥΘΟΚΟΡΟΣ ΜΕ ΧΟΑΝΗ ΑΝΑΡΡΟΦΗΣΕΩΣ ΕΞΟΠΛΙΖΟΜΕΝΗΣ ΜΕ ΤΑ ΕΝ ΛΟΓΩ ΜΕΣΑ ΑΝΤΛΗΣΕΩΣ.	2644781 - 29/06/2016	3090037
<i>JANSSEN BIOTECH, INC.</i>	ΣΥΝΘΕΣΕΙΣ ΒΑΣΙΖΟΜΕΝΕΣ ΣΕ ΠΕΔΙΟ ΙΝΩΔΟΝΕΚΤΙΝΗΣ ΤΥΠΟΥ III, ΜΕΘΟΔΟΙ ΚΑΙ ΧΡΗΣΕΙΣ ΑΥΤΩΝ	2356269 - 29/06/2016	3090103
<i>JANSSEN BIOTECH, INC.</i>	ΘΡΑΥΣΜΑΤΑ ΔΙΑΣΠΑΣΗΣ ΑΝΟΣΟΣΦΑΙΡΙΝΗΣ ΩΣ ΔΕΙΚΤΕΣ ΑΣΘΕΝΕΙΑΣ ΚΑΙ ΣΥΝΘΕΣΕΙΣ ΓΙΑ ΤΗΝ ΑΝΙΧΝΕΥΣΗ ΚΑΙ ΠΡΟΣΔΕΣΗ ΑΥΤΩΝ	2188306 - 29/06/2016	3090105
<i>JANSSEN PHARMACEUTICA NV</i>	ΡΥΘΜΙΣΤΕΣ ΥΠΟΔΟΧΕΑ ΟΠΙΟΕΙΔΟΥΣ	2653465 - 13/07/2016	3090291
<i>JERRY LEIGH OF CALIFORNIA, INC.</i>	ΕΝΔΥΜΑ ΜΕ ΕΝΣΩΜΑΤΩΜΕΝΗ ΚΑΛΩΔΙΩΣΗ ΓΙΑ ΠΗΓΗ ΗΧΟΥ	2622874 - 20/07/2016	3090278
<i>JOHN GMBH</i>	ΜΕΘΟΔΟΣ ΓΙΑ ΤΗΝ ΚΑΤΑΣΚΕΥΗ ΠΛΑΣΤΙΚΩΝ ΜΠΑΛΛΩΝ ΚΑΙ ΠΛΑΣΤΙΚΗ ΜΠΑΛΛΑ	2722160 - 14/09/2016	3090213
<i>JOHNSON & JOHNSON VISION CARE INC.</i>	ΣΥΣΚΕΥΗ ΓΙΑ ΤΗ ΔΙΑΜΟΡΦΩΣΗ ΠΡΟΔΡΟΜΟΥ ΟΦΘΑΛΜΙΚΟΥ ΦΑΚΟΥ	2178695 - 29/06/2016	3090107
<i>KAINDL INVEST GMBH</i>	ΜΕΘΟΔΟΣ ΓΙΑ ΤΗΝ ΠΑΡΑΓΩΓΗ ΕΝΟΣ ΣΤΟΙΧΕΙΟΥ ΜΕ ΕΚΤΥΠΩΜΕΝΗ ΕΠΙΦΑΝΕΙΑ ΑΠΟ ΠΡΑΓΜΑΤΙΚΟ ΞΥΛΟ ΚΑΘΩΣ ΚΑΙ ΣΤΟΙΧΕΙΟ ΠΟΥ ΠΑΡΑΓΕΤΑΙ ΣΥΜΦΩΝΑ ΜΕ ΤΗ ΜΕΘΟΔΟ	2292436 - 07/09/2016	3090294
<i>KATHOLIEKE UNIVERSITEIT LEUVEN</i>	ΦΑΡΜΑΚΕΥΤΙΚΗ ΣΥΝΘΕΣΗ	2413957 - 27/07/2016	3090067
<i>KBA-NOTASYS SA</i>	ΠΙΕΣΤΗΡΙΟ ΒΑΘΥΤΥΠΙΑΣ	2841272 - 27/07/2016	3090070
<i>KBA-NOTASYS SA</i>	ΣΥΣΤΗΜΑ ΚΑΘΑΡΙΣΜΟΥ ΜΕΛΑΝΗΣ ΕΝΟΣ ΤΥΠΟΓΡΑΦΙΚΟΥ ΠΙΕΣΤΗΡΙΟΥ ΒΑΘΥΤΥΠΙΑΣ ΚΑΙ ΤΥΠΟΓΡΑΦΙΚΟ ΠΙΕΣΤΗΡΙΟ ΒΑΘΥΤΥΠΙΑΣ ΠΟΥ ΠΕΡΙΛΑΜΒΑΝΕΙ ΤΑ ΙΔΙΑ	2822767 - 24/08/2016	3090177
<i>KBA-NOTASYS SA</i>	ΠΙΕΣΤΗΡΙΟ ΒΑΘΥΤΥΠΙΑΣ	2841271 - 24/08/2016	3090265
<i>KIM, KYOUNG-HUN</i>	ΣΥΛΛΕΚΤΗΣ ΓΙΑ ΑΝΘΡΩΠΙΝΑ ΠΕΡΙΤΤΩΜΑΤΑ	2803342 - 13/07/2016	3090248
<i>KME GERMANY GMBH & CO. KG</i>	ΤΕΧΝΙΚΟ ΥΛΙΚΟ ΓΙΑ ΗΛΕΚΤΡΙΚΑ ΕΞΑΡΤΗΜΑΤΑ ΕΠΑΦΗΣ	2906733 - 24/08/2016	3090069
<i>KNUTSEN BALLASTVANN AS</i>	ΜΕΘΟΔΟΣ ΚΑΙ ΣΥΣΚΕΥΗ ΓΙΑ ΤΗΝ ΕΠΕΞΕΡΓΑΣΙΑ ΤΟΥ ΝΕΡΟΥ	2539220 - 15/06/2016	3090038
<i>KOPPERT B.V.</i>	ΣΥΝΘΕΣΗ ΑΚΑΡΕΩΝ, ΦΟΡΕΑΣ, ΜΕΘΟΔΟΣ ΓΙΑ ΤΗΝ ΕΚΤΡΟΦΗ ΑΚΑΡΕΩΝ ΚΑΙ ΧΡΗΣΕΙΣ ΣΧΕΤΙΖΟΜΕΝΕΣ ΜΕ ΑΥΤΑ	2800467 - 29/06/2016	3090047
<i>KSB S.A.S</i>	ΑΝΤΛΙΑ ΤΕΜΑΧΙΣΜΟΥ ΜΕ ΜΕΣΑ ΡΥΘΜΙΣΗΣ	2813707 - 13/07/2016	3090289
<i>LABORATOIRES THEA</i>	ΦΙΑΛΙΔΙΟ ΣΥΣΚΕΥΑΣΙΑΣ ΥΓΡΟΥ ΜΕ ΚΕΦΑΛΗ ΔΙΑΝΟΜΗΣ ΣΤΑΓΑΗΝ	2531154 - 22/06/2016	3090099
<i>LES HOSPICES CIVILS DE LYON</i>	ΜΕΘΟΔΟΣ ΓΙΑ ΤΗ ΔΙΑΛΟΓΗ ΕΝΩΣΕΩΝ ΓΙΑ ΤΗ ΘΕΡΑΠΕΙΑ ΚΑΡΚΙΝΟΥ ΔΙΑ ΤΗΣ ΑΝΑΣΤΟΛΗΣ ΤΗΣ ΑΛΛΗΛΕΠΙΔΡΑΣΗΣ ΜΥD88/ERK ΜΑΡ ΚΙΝΑΣΗΣ	2791674 - 06/07/2016	3090189

ΔΙΚΑΙΟΥΧΟΣ (73)	ΤΙΤΛΟΣ ΕΦΕΥΡΕΣΗΣ (54)	ΑΡ./ΗΜ.ΛΗΜ.Ε.Δ. (87)	ΑΡ.ΕΥΡ.Δ.Ε. (11)
<i>LES LABORATOIRES SERVIER</i>	ΝΕΑ ΠΑΡΑΓΩΓΑ ΘΕΙΕΝΟΠΥΡΙΜΙΔΙΝΗΣ, ΜΕΘΟΔΟΣ ΓΙΑ ΠΑΡΑΣΚΕΥΗ ΑΥΤΩΝ ΚΑΙ ΦΑΡΜΑΚΕΥΤΙΚΕΣ ΣΥΝΘΕΣΕΙΣ ΠΟΥ ΠΕΡΙΕΧΟΥΝ ΑΥΤΑ	2886545 - 29/06/2016	3090052
<i>LES LABORATOIRES SERVIER</i>	ΜΕΘΟΔΟΣ ΠΑΡΑΣΚΕΥΗΣ ΤΟΥ ΑΛΑΤΟΣ L-ΑΡΓΙΝΙΝΙΚΗΣ ΠΕΡΙΝΔΟΠΡΙΛΗΣ	2612851 - 06/07/2016	3090073
<i>LEVENTON S.A.U.</i>	ΜΕΙΩΤΗΡΑΣ ΠΙΕΣΗΣ ΓΙΑ ΤΗ ΧΟΡΗΓΗΣΗ ΦΑΡΜΑΚΩΝ ΣΕ ΕΝΑΝ ΑΣΘΕΝΗ ΚΑΙ ΑΝΤΙΣΤΟΙΧΗ ΜΕΘΟΔΟΣ ΚΑΤΑΣΚΕΥΗΣ	2848270 - 06/07/2016	3090216
<i>LG ELECTRONICS INC.</i>	ΜΕΘΟΔΟΣ ΚΑΙ ΔΙΑΤΑΞΗ ΓΙΑ ΕΛΕΓΧΟ ΙΣΧΥΟΣ ΕΚΠΟΜΠΗΣ ΣΕ ΣΥΣΤΗΜΑ ΑΣΥΡΜΑΤΗΣ ΕΠΙΚΟΙΝΩΝΙΑΣ	2476282 - 17/08/2016	3090152
<i>LG ELECTRONICS INC.</i>	ΜΕΘΟΔΟΣ ΚΑΙ ΣΥΣΚΕΥΗ ΓΙΑ ΤΗ ΜΕΤΑΔΟΣΗ ΠΛΑΙΣΙΟΥ ΔΕΔΟΜΕΝΩΝ ΣΕ ΣΥΣΤΗΜΑ WLAN	2589164 - 10/08/2016	3090288
<i>LTS LOHMANN THERAPIE-SYSTEME AG</i>	ΣΥΣΤΗΜΑ ΔΙΑΔΕΡΜΙΚΗΣ ΜΕΤΑΦΟΡΑΣ	2810646 - 27/07/2016	3090207
<i>MA, JIANGBO</i>	ΛΙΠΑΝΤΙΚΟ ΥΓΡΟ ΕΛΑΙΟΥ ΣΕ ΥΔΡΟ ΜΙΚΡΟΥ ΜΕΓΕΘΟΥΣ ΣΩΜΑΤΙΔΙΟΥ	2429732 - 06/07/2016	3090211
<i>MACGREGOR SWEDEN AB</i>	ΠΛΟΙΟ ΠΟΥ ΠΕΡΙΛΑΜΒΑΝΕΙ ΣΥΣΤΗΜΑ ΜΕΤΑΦΟΡΤΩΣΗΣ ΦΟΡΤΙΟΥ	2927110 - 06/07/2016	3090205
<i>MAEMA S.R.L. UNIPERSONALE</i>	ΜΗΧΑΝΗΜΑ ΜΕ ΠΟΛΛΑ ΕΡΓΑΛΕΙΑ ΓΙΑ ΚΑΤΕΡΓΑΣΙΑ ΠΡΟΪΟΝΤΩΝ ΚΑΤΑΣΚΕΥΑΣΜΕΝΩΝ ΑΠΟ ΥΛΙΚΑ ΠΕΤΡΑΣ	2911848 - 13/07/2016	3090255
<i>MECANICA LOGRONESA 71, S.L.</i>	ΜΕΘΟΔΟΣ ΚΑΙ ΣΥΣΚΕΥΗ ΖΥΜΩΣΗΣ	2877567 - 06/07/2016	3090169
<i>MEDICAGO INC.</i>	ΝΕΟΣ ΕΠΙΤΟΠΟΣ ΓΙΑ ΤΗΝ ΑΝΟΣΟΠΟΙΗΣΗ ΕΝΑΝΤΙΑ ΣΤΟΝ ΙΟ ΤΗΣ ΓΡΙΠΗΣ	2318530 - 22/06/2016	3090125
<i>MEDICAL ELECTRONIC SYSTEMS, LLC</i>	ΣΥΣΤΗΜΑ ΑΝΑΛΥΣΕΩΣ ΣΠΕΡΜΑΤΟΣ	2204440 - 06/07/2016	3090146
<i>MEDICAL RESEARCH COUNCIL</i>	ΠΑΡΑΓΩΓΑ ΒΕΝΖΥΛΙΔΕΝΟΓΟΥΑΝΙΔΙΝΗΣ ΚΑΙ ΘΕΡΑΠΕΥΤΙΚΗ ΧΡΗΣΗ ΓΙΑ ΤΗ ΘΕΡΑΠΕΙΑ ΑΣΘΕΝΕΙΩΝ ΕΣΦΑΛΜΕΝΗΣ ΑΝΑΔΙΠΛΩΣΗΣ ΠΡΩΤΕΪΝΗΣ	2943467 - 13/07/2016	3090151
<i>MEDIZINISCHE UNIVERSITAT GRAZ</i>	24-NORUDCA ΓΙΑ ΑΓΩΓΗ ΑΥΤΟΑΝΟΣΗΣ ΗΠΑΤΙΤΙΔΑΣ	2392336 - 22/06/2016	3090085
<i>MERIAL, INC.</i>	ΠΛΑΣΜΙΔΙΟ ΕΛΕΥΘΕΡΟ ΑΝΤΙΒΙΟΤΙΚΟΥ	2432884 - 03/08/2016	3090096
<i>MERIAL, INC.</i>	ΑΡΥΛΟΑΖΟΛ-2-ΥΔ ΚΥΑΝΟΑΙΘΥΛΑΜΙΝΟ ΕΝΩΣΕΙΣ, ΜΕΘΟΔΟΣ ΚΑΤΑΣΚΕΥΗΣ ΚΑΙ ΜΕΘΟΔΟΣ ΧΡΗΣΗΣ ΑΥΤΩΝ	2639228 - 13/07/2016	3090206
<i>MERIAL, INC.</i>	ΝΕΕΣ ΦΑΡΜΑΚΟΤΕΧΝΙΚΕΣ ΜΟΡΦΕΣ ΕΜΒΟΛΙΟΥ ΠΟΥ ΠΕΡΙΛΑΜΒΑΝΟΥΝ ΑΝΟΣΟΕΝΙΣΧΥΤΙΚΑ ΠΟΥ ΠΕΡΙΕΧΟΥΝ ΣΑΠΩΝΙΝΗ	2475384 - 10/08/2016	3090250
<i>MIB ITALIANA S.P.A.</i>	ΕΠΙΣΤΟΜΙΟ ΕΛΕΓΧΟΥ ΜΕ ΠΕΤΑΛΑ ΓΙΑ ΔΙΑΧΩΡΙΣΜΕΝΕΣ ΜΟΝΑΔΕΣ ΣΥΝΔΕΣΗΣ ΕΥΚΑΜΠΤΩΝ ΣΩΛΗΝΩΝ	2841828 - 29/06/2016	3090101
<i>MITSUI CHEMICALS AGRO, INC.</i>	ΣΥΝΘΕΣΗ ΕΛΕΓΧΟΥ ΦΥΤΙΚΩΝ ΑΣΘΕΝΕΙΩΝ ΚΑΙ ΜΕΘΟΔΟΣ ΓΙΑ ΤΗΝ ΠΡΟΛΗΨΗ ΚΑΙ ΕΛΕΓΧΟ ΦΥΤΙΚΩΝ ΑΣΘΕΝΕΙΩΝ	2100508 - 31/08/2016	3090176
<i>MMV MEDICINES FOR MALARIA VENTURE</i>	ΑΝΘΕΛΟΝΟΣΙΑΚΟΙ ΠΑΡΑΓΟΝΤΕΣ	2814820 - 20/07/2016	3090193
<i>MN COIL SERVICECENTER GMBH</i>	ΜΕΘΟΔΟΣ ΚΑΤΑΣΚΕΥΗΣ ΕΝΟΣ ΤΜΗΜΑΤΟΣ ΔΙΑΜΟΡΦΩΣΗΣ ΣΕ ΚΑΛΟΥΠΙ ΕΝΟΣ ΑΜΑΞΩΜΑΤΟΣ	2886231 - 13/07/2016	3090221
<i>MORPHOSYS AG</i>	ΑΝΤΙΣΩΜΑΤΑ ΕΝΑΝΤΙ ΤΟΥ ΑΒΗΤΑ ΚΑΙ Η ΧΡΗΣΗ ΤΟΥΣ	2368907 - 06/07/2016	3090113
<i>N.V. NUTRICIA</i>	ΣΚΕΥΑΣΜΑ ΓΙΑ ΒΡΕΦΗ ΠΟΥ ΕΧΕΙ ΥΠΟΣΤΕΙ ΖΥΜΩΣΗ ΜΕ ΜΗ ΑΦΟΜΟΙΩΣΙΜΟΥΣ ΟΛΙΓΟΣΑΚΧΑΡΙΤΕΣ	2827724 - 13/07/2016	3090271
<i>NAGRAVISION S.A.</i>	ΤΗΛΕΧΕΙΡΙΣΤΗΡΙΟ ΑΣΦΑΛΕΙΑΣ ΓΙΑ ΑΚΟΥΣΤΙΚΟ/ΟΠΤΙΚΟ ΔΕΚΤΗ/ΑΠΟΚΩΔΙΚΟΠΟΙΗΤΗ	2599322 - 13/07/2016	3090154

ΔΙΚΑΙΟΥΧΟΣ (73)	ΤΙΤΛΟΣ ΕΦΕΥΡΕΣΗΣ (54)	ΑΡ./ΗΜ.ΔΗΜ.Ε.Δ. (87)	ΑΡ.ΕΥΡ.Δ.Ε. (11)
<i>NEEDLES MART LTD</i>	ΚΑΤΑΣΤΡΟΦΗ ΥΠΟΔΕΡΜΙΚΗΣ ΒΕΛΟΝΑΣ	2391412 - 13/07/2016	3090269
<i>NESTEC S.A.</i>	ΚΑΨΟΥΛΑ, ΣΥΣΤΗΜΑ ΚΑΙ ΜΕΘΟΔΟΣ ΓΙΑ ΤΗΝ ΠΑΡΑΣΚΕΥΗ ΕΝΟΣ ΡΟΦΗΜΑΤΟΣ ΜΕΣΩ ΦΥΤΟΚΕΝΤΡΗΣΗΣ	2569230 - 13/07/2016	3090186
<i>NESTEC S.A.</i>	ΘΡΕΠΤΙΚΑ ΠΡΟΪΟΝΤΑ ΣΕ ΜΕΓΕΘΟΣ ΜΠΟΥΚΙΑΣ ΠΟΥ ΕΧΟΥΝ ΜΙΑ ΓΕΜΙΣΗ ΚΑΙ ΜΕΘΟΔΟΙ ΧΡΗΣΗΣ ΑΥΤΩΝ	2709467 - 20/07/2016	3090249
<i>NESTEC S.A.</i>	ΣΥΣΚΕΥΗ ΚΑΙ ΜΕΘΟΔΟΣ ΓΙΑ ΤΗ ΔΙΑΔΙΚΑΣΙΑ ΑΚΤΙΝΟΒΟΛΗΣΗΣ ΤΩΝ ΡΕΥΣΤΩΝ ΠΡΟΙΟΝΤΩΝ ΤΡΟΦΙΜΩΝ	1868456 - 27/07/2016	3090266
<i>NEWRON PHARMACEUTICALS S.P.A.</i>	ΦΘΟΡΙΩΜΕΝΑ ΠΑΡΑΓΩΓΑ ΑΡΥΛΑΛΚΥΛΑΜΙΝΟΚΑΡΒΟΞΑΜΙΔΙΟΥ	2723710 - 10/08/2016	3090187
<i>NEWRON PHARMACEUTICALS S.P.A.</i>	ΥΨΗΛΟΥ ΒΑΘΜΟΥ ΚΑΘΑΡΟΤΗΤΑΣ 2-[4-(3- ΚΑΙ 2-ΦΘΟΡΟΒΕΝΖΥΛΟΞΥ)ΒΕΝΖΥΛΑΜΙΝΟ]ΠΡΟΠΑΝΑΜΙΔΙΑ ΓΙΑ ΧΡΗΣΗ ΩΣ ΦΑΡΜΑΚΑ ΚΑΙ ΦΑΡΜΑΚΟΤΕΧΝΙΚΕΣ ΜΟΡΦΕΣ ΠΟΥ ΠΕΡΙΕΧΟΥΝ ΑΥΤΑ	2474521 - 10/08/2016	3090212
<i>NINGBO XIANFENG NEW MATERIAL CO., LTD.</i>	ΠΑΡΑΘΥΡΟ ΜΕ ΕΝΣΩΜΑΤΩΜΕΝΗ ΠΕΡΙΕΛΙΣΣΟΜΕΝΗ ΚΟΥΡΤΙΝΑ	2878758 - 06/07/2016	3090192
<i>NIPPON STEEL & SUMITOMO METAL CORPORATION</i>	ΣΥΓΚΟΛΛΗΤΟΣ ΜΕ ΗΛΕΚΤΡΙΚΗ ΑΝΤΙΣΤΑΣΗ (ΣΗΑ) ΧΑΛΥΒΔΟΣΩΛΗΝΑΣ ΓΙΑ ΠΕΤΡΕΛΑΙΟΠΗΓΗ ΚΑΙ ΔΙΑΔΙΚΑΣΙΑ ΠΑΡΑΓΩΓΗΣ ΧΑΛΥΒΔΟΣΩΛΗΝΩΝ ΣΗΑ ΓΙΑ ΧΡΗΣΙΜΟΠΟΙΗΣΗ ΣΕ ΠΕΤΡΕΛΑΙΟΠΗΓΗ	2634271 - 20/07/2016	3090049
<i>NOKIA TECHNOLOGIES OY</i>	ΜΕΤΑΓΩΓΗ ΚΑΤΑΣΤΑΣΗΣ.	2620858 - 27/07/2016	3090149
<i>NOUR, SAYED</i>	ΠΑΛΜΙΚΗ ΚΑΙ ΜΗ ΕΙΣΒΛΗΤΙΚΗ ΔΙΑΤΑΞΗ ΚΥΚΛΟΦΟΡΙΑΚΗΣ ΚΑΙ ΑΙΜΑΤΟΔΥΝΑΜΙΚΗΣ ΑΡΩΓΗΣ	2358326 - 06/07/2016	3090123
<i>NOVARTIS AG</i>	ΕΝΩΣΕΙΣ ΟΞΑΖΟΛΙΔΙΝ-2-ΟΝΗΣ ΚΑΙ ΟΙ ΧΡΗΣΕΙΣ ΤΟΥΣ ΩΣ ΑΝΑΣΤΟΛΕΙΣ ΤΩΝ Ρ13ΚΣ	2817307 - 13/07/2016	3090185
<i>NTT DOCOMO, INC.</i>	ΜΕΘΟΔΟΣ ΔΙΑΜΟΡΦΩΣΗΣ ΚΑΝΑΛΙΩΝ ΑΝΟΔΙΚΩΝ ΚΑΙ ΚΑΘΟΔΙΚΩΝ ΖΕΥΞΕΩΝ ΣΕ ΣΥΣΤΗΜΑΤΑ ΡΑΔΙΟΕΠΙΚΟΙΝΩΝΙΩΝ	1983664 - 13/07/2016	3090108
<i>NTT DOCOMO, INC.</i>	ΠΡΟΚΩΔΙΚΟΠΟΙΗΣΗ ΣΕ ΕΝΑ ΣΥΣΤΗΜΑ ΕΠΙΚΟΙΝΩΝΙΑΣ ΜΙΜΟ ΜΕ ΒΑΣΗ ΚΑΘΥΣΤΕΡΗΜΕΝΕΣ ΠΛΗΡΟΦΟΡΙΕΣ ΡΜΙ	2811661 - 20/07/2016	3090287
<i>OIL CLEAR EUROPE LTD.</i>	ΠΛΩΤΟ ΣΤΟΙΧΕΙΟ ΑΠΟΡΡΟΦΗΣΗΣ ΠΕΤΡΕΛΑΙΟΥ, ΟΙ ΧΡΗΣΕΙΣ ΤΟΥ, ΚΑΙ Η ΜΕΘΟΔΟΣ ΚΑΤΑΣΚΕΥΗΣ ΤΟΥ	2660392 - 06/07/2016	3090159
<i>OMEROS CORPORATION</i>	ΣΤΑΘΕΡΑ ΑΝΤΙ-ΦΛΕΓΜΟΝΩΔΗ ΔΙΑΛΥΜΑΤΑ ΓΙΑ ΕΝΕΣΗ	2739266 - 27/07/2016	3090126
<i>ONCIMMUNE LIMITED</i>	ΥΛΙΚΟ ΒΑΘΜΟΝΟΜΗΣΗΣ ΓΙΑ ΑΝΟΣΟΠΟΣΟΤΙΚΟΥΣ ΠΡΟΣΔΙΟΡΙΣΜΟΥΣ	2223114 - 17/08/2016	3090295
<i>ONO PHARMACEUTICAL CO., LTD.</i>	ΜΙΚΡΟΣΦΑΙΡΕΣ ΠΟΥ ΠΕΡΙΛΑΜΒΑΝΟΥΝ ΟΝΟ-1301	2465537 - 29/06/2016	3090143
<i>ONO PHARMACEUTICAL CO., LTD.</i>	ΠΑΡΑΓΩΓΟ ΠΟΥΡΙΝΟΝΗΣ ΩΣ ΕΚΛΕΚΤΙΚΟΣ ΑΝΑΣΤΟΛΕΑΣ ΒΤΚ ΚΙΝΑΣΗΣ	2578585 - 20/07/2016	3090272
<i>OROZCO HERRERO, S.L.</i>	ΣΥΣΚΕΥΗ ΓΙΑ ΤΗΝ ΚΑΘΟΔΗΓΗΣΗ ΕΝΟΣ ΤΕΜΑΧΙΟΥ ΥΦΑΣΜΑΤΟΣ	2530236 - 03/08/2016	3090183
<i>ORTHOGEN AG</i>	ΠΑΡΑΣΚΕΥΑΣΜΑ ΣΥΝΔΥΑΣΜΟΥ ΜΕ ΕΞΩΣΩΜΑΤΑ ΚΑΙ ΚΟΡΤΙΚΟΣΤΕΡΟΕΙΔΕΣ	2437747 - 31/08/2016	3090254
<i>OS ID AS</i>	ΗΛΕΚΤΡΟΝΙΚΟ ΕΝΩΤΙΟ ΓΙΑ ΖΩΑ ΚΤΗΝΟΤΡΟΦΙΑΣ	2526764 - 29/06/2016	3090089
<i>OTSUKA PHARMACEUTICAL CO., LTD.</i>	ΕΝΩΣΗ ΚΙΝΟΛΟΝΗΣ ΚΑΙ ΦΑΡΜΑΚΕΥΤΙΚΗ ΣΥΝΘΕΣΗ	2364298 - 03/08/2016	3090179
<i>PANASONIC INTELLECTUAL PROPERTY CORPORATION OF AMERICA</i>	ΜΕΘΟΔΟΣ ΚΩΔΙΚΟΠΟΙΗΣΕΩΣ ΔΙΑΝΥΣΜΑΤΟΣ ΚΙΝΗΣΗΣ	2273795 - 10/08/2016	3090222

ΔΙΚΑΙΟΥΧΟΣ (73)	ΤΙΤΛΟΣ ΕΦΕΥΡΕΣΗΣ (54)	ΑΡ./ΗΜ.ΔΗΜ.Ε.Δ. (87)	ΑΡ.ΕΥΡ.Δ.Ε. (11)
<i>PEARL THERAPEUTICS, INC.</i>	ΣΥΝΘΕΣΕΙΣ ΓΙΑ ΠΝΕΥΜΟΝΙΚΗ ΑΠΕΛΕΥΘΕΡΩΣΗ ΜΑΚΡΟΧΡΟΝΙΩΣ-ΔΡΩΝΤΩΝ ΜΟΥΣΚΑΡΙΝΙΚΩΝ ΑΝΤΑΓΩΝΙΣΤΩΝ ΚΑΙ ΜΑΚΡΟΧΡΟΝΙΩΣ-ΔΡΩΝΤΩΝ ΑΓΩΝΙΣΤΩΝ Β2 ΑΔΡΕΝΕΡΓΙΚΩΝ ΥΠΟΔΟΧΕΩΝ ΚΑΙ ΣΥΣΧΕΤΙΖΟΜΕΝΕΣ ΜΕΘΟΔΟΙ ΚΑΙ ΣΥΣΤΗΜΑΤΑ	2435023 - 06/07/2016	3090190
<i>PEARL THERAPEUTICS, INC.</i>	ΣΥΝΘΕΣΕΙΣ ΓΙΑ ΑΝΑΠΝΕΥΣΤΙΚΗ ΑΠΕΛΕΥΘΕΡΩΣΗ ΕΝΕΡΓΩΝ ΠΑΡΑΓΟΝΤΩΝ ΚΑΙ ΣΥΣΧΕΤΙΖΟΜΕΝΕΣ ΜΕΘΟΔΟΙ ΚΑΙ ΣΥΣΤΗΜΑΤΑ	2435024 - 06/07/2016	3090191
<i>PEARL THERAPEUTICS, INC.</i>	ΑΝΑΠΝΕΥΣΤΙΚΗ ΑΠΕΛΕΥΘΕΡΩΣΗ ΕΝΕΡΓΩΝ ΠΑΡΑΓΟΝΤΩΝ	2435025 - 06/07/2016	3090194
<i>PHILIP MORRIS PRODUCTS S.A.</i>	ΣΥΣΚΕΥΗ ΠΑΡΑΓΩΓΗΣ ΑΕΡΟΛΥΜΑΤΟΣ ΜΕ ΑΝΙΧΝΕΥΣΗ ΡΟΗΣ ΑΕΡΑ	2797448 - 20/07/2016	3090092
<i>PHILIP MORRIS PRODUCTS S.A.</i>	ΣΥΣΤΗΜΑ ΠΑΡΟΧΗΣ ΙΣΧΥΟΣ ΓΙΑ ΦΟΡΗΤΗ ΣΥΣΚΕΥΗ ΠΑΡΑΓΩΓΗΣ ΑΕΡΟΛΥΜΑΤΟΣ	2800487 - 29/06/2016	3090124
<i>PHILIP MORRIS PRODUCTS S.A.</i>	ΠΟΛΥΓΩΝΙΚΗ ΣΥΣΚΕΥΗ ΠΑΡΑΓΩΓΗΣ ΑΕΡΟΛΥΜΑΤΟΣ	2800485 - 27/07/2016	3090256
<i>PHILIP MORRIS PRODUCTS S.A.</i>	ΦΙΛΤΡΟ ΠΡΟΪΟΝΤΟΣ ΚΑΠΝΙΣΜΑΤΟΣ ΜΕ ΣΤΟΙΧΕΙΟ ΠΕΡΙΟΡΙΣΜΟΥ ΡΟΗΣ ΚΑΙ ΚΟΙΛΟΤΗΤΑ	2753198 - 10/08/2016	3090264
<i>POPCORNLOOP GMBH</i>	ΑΝΑΔΕΥΤΗΡΑΣ ΓΙΑ ΠΟΠΚΟΡΝ	2802246 - 06/07/2016	3090200
<i>PRINTRONIX, LLC</i>	ΕΞΥΠΙΝΗ ΚΑΣΕΤΑ ΤΑΙΝΙΑΣ	2525980 - 22/06/2016	3090064
<i>PROBIOTICAL S.P.A.</i>	ΘΕΡΑΠΕΥΤΙΚΕΣ ΧΡΗΣΕΙΣ ΤΟΥ LACTOBACILLUS SALIVARIUS LS01 DSM 22775	2626076 - 24/08/2016	3090072
<i>QUAKER CHEMICAL CORPORATION</i>	ΛΙΠΑΝΤΙΚΟ ΥΓΡΟ ΕΛΑΙΟΥ ΣΕ ΥΔΩΡ ΜΙΚΡΟΥ ΜΕΓΕΘΟΥΣ ΣΩΜΑΤΙΔΙΟΥ	2429732 - 06/07/2016	3090211
<i>QUALCOMM, INCORPORATED</i>	ΕΠΙΛΟΓΗ ΠΑΡΑΜΕΤΡΩΝ ΣΕ ΣΥΜΠΙΕΣΗ ΚΑΙ ΑΠΟΣΥΜΠΙΕΣΗ ΔΕΔΟΜΕΝΩΝ	1525562 - 17/08/2016	3090153
<i>QUANTA SERVICES</i>	ΜΕΘΟΔΟΣ ΤΟΠΟΘΕΤΗΣΕΩΣ ΚΑΙ ΣΥΝΕΝΩΣΕΩΣ ΑΓΩΓΩΝ ΥΠΟ ΤΑΣΗ	1724892 - 13/07/2016	3090137
<i>QUARK PHARMACEUTICALS, INC.</i>	ΟΛΙΓΟΡΙΒΟΝΟΥΚΛΕΟΤΙΔΙΑ ΚΑΙ ΜΕΘΟΔΟΙ ΧΡΗΣΗΣ ΑΥΤΩΝ ΣΤΗ ΘΕΡΑΠΕΙΑ ΤΗΣ ΑΛΩΠΕΚΕΙΑΣ, ΤΗΣ ΟΞΕΙΑΣ ΝΕΦΡΙΚΗΣ ΑΝΕΠΑΡΚΕΙΑΣ ΚΑΙ ΑΛΛΩΝ ΑΣΘΕΝΕΙΩΝ	1799269 - 07/09/2016	3090145
<i>QUIZCAMP-FABRICO E COMERCIO PRODUTOS ALIMENTARES, S.A.</i>	ΑΡΘΡΩΤΟ ΣΥΣΤΗΜΑ ΔΟΧΕΙΩΝ	1976372 - 06/07/2016	3090247
<i>RAYTHEON ANSCHUTZ GMBH</i>	ΑΥΞΗΣΗ ΤΟΥ ΜΕΓΕΘΟΥΣ ΕΠΑΦΗΣ ΡΑΝΤΑΡ ΕΠΙ ΜΙΑΣ ΟΘΟΝΗΣ ΠΑΝΟΡΑΜΙΚΟΥ ΡΑΝΤΑΡ (PPI)	2430471 - 27/07/2016	3090093
<i>REEMTSMA CIGARETTENFABRIKEN GMBH</i>	ΠΑΚΕΤΟ ΓΙΑ ΠΡΟΪΟΝΤΑ ΚΑΠΝΟΥ Ή ΠΡΟΪΟΝΤΑ ΠΟΥ ΣΧΕΤΙΖΟΝΤΑΙ ΜΕ ΤΟΝ ΚΑΠΝΟ Ή ΣΥΣΚΕΥΕΣ ΚΑΠΝΙΣΜΑΤΟΣ ΚΑΙ ΧΡΗΣΗ ΑΥΤΟΥ	2865612 - 06/07/2016	3090204
<i>RUAG AMMOTEC GMBH</i>	ΒΛΗΜΑ ΚΥΝΗΓΕΤΙΚΟΥ ΟΠΛΟΥ ΜΕ ΕΝΔΙΑΜΕΣΟ ΜΕΣΟ ΚΑΙ ΦΥΣΙΓΓΙΟ	1676092 - 06/07/2016	3090219
<i>RUAG AMMOTEC GMBH</i>	ΓΟΜΩΣΗ ΑΝΑΦΛΕΞΗΣ	2027080 - 20/07/2016	3090293
<i>S.I.S. SHULOV INNOVATIVE SCIENCE LTD.</i>	ΜΕΘΟΔΟΣ ΓΙΑ ΤΗ ΘΕΡΑΠΕΙΑ ΔΕΡΜΑΤΙΚΩΝ ΠΑΘΗΣΕΩΝ	2691103 - 20/07/2016	3090275
<i>SAINT JEAN INDUSTRIES</i>	ΜΕΘΟΔΟΣ ΚΑΤΑΣΚΕΥΗΣ ΕΝΟΣ ΥΒΡΙΔΙΚΟΥ ΤΡΟΧΟΥ ΔΥΟ ΤΜΗΜΑΤΩΝ ΑΠΟ ΕΛΑΦΡΥ ΚΡΑΜΑ ΙΔΙΩΣ ΑΛΟΥΜΙΝΙΟΥ	2771196 - 06/07/2016	3090094
<i>SAMSUNG ELECTRONICS CO., LTD</i>	ΜΕΘΟΔΟΣ ΚΑΙ ΣΥΣΚΕΥΗ ΓΙΑ ΚΩΔΙΚΟΠΟΙΗΣΗ ΒΙΝΤΕΟ, ΚΑΙ ΜΕΘΟΔΟΣ ΚΑΙ ΣΥΣΚΕΥΗ ΓΙΑ ΤΗΝ ΑΠΟΚΩΔΙΚΟΠΟΙΗΣΗ ΒΙΝΤΕΟ	2863639 - 21/09/2016	3090120
<i>SAMSUNG ELECTRONICS CO., LTD.</i>	ΜΕΘΟΔΟΣ ΚΑΙ ΣΥΣΚΕΥΗ ΓΙΑ ΤΗΝ ΚΩΔΙΚΟΠΟΙΗΣΗ ΒΙΝΤΕΟ, ΚΑΙ ΜΕΘΟΔΟΣ ΚΑΙ ΣΥΣΚΕΥΗ ΓΙΑ ΤΗΝ ΑΠΟΚΩΔΙΚΟΠΟΙΗΣΗ ΒΙΝΤΕΟ	2452494 - 14/09/2016	3090036

ΔΙΚΑΙΟΥΧΟΣ (73)	ΤΙΤΛΟΣ ΕΦΕΥΡΕΣΗΣ (54)	ΑΡ./ΗΜ.ΔΗΜ.Ε.Δ. (87)	ΑΡ.ΕΥΡ.Δ.Ε. (11)
<i>SANTHERA PHARMACEUTICALS (SCHWEIZ) AG</i>	ΠΑΡΑΓΩΓΑ ΒΕΝΖΟΚΙΝΟΝΗΣ ΓΙΑ ΤΗΝ ΑΓΩΓΗ ΜΙΤΟΧΟΝΔΡΙΑΚΩΝ ΑΣΘΕΝΕΙΩΝ ΤΩΝ ΟΦΘΑΛΜΩΝ	2605769 - 27/07/2016	3090171
<i>SANTRA, SWADESHMUKUL</i>	ΑΝΤΙΒΑΚΤΗΡΙΑΚΗ ΚΑΙ ΑΝΤΙΜΥΚΗΤΙΑΣΙΚΗ ΝΑΝΟΣΥΝΘΕΣΗ ΜΕ ΒΑΣΗ ΣΙΛΙΚΑ	2367552 - 20/07/2016	3090296
<i>SAUPIQUET</i>	ΠΑΡΑΣΚΕΥΗ ΤΡΟΦΙΜΩΝ ΣΥΣΚΕΥΑΣΜΕΝΩΝ ΣΕ ΠΕΡΙΕΚΤΗ ΚΑΙ Η ΟΠΟΙΑ ΠΕΡΙΛΑΜΒΑΝΕΙ ΣΗΜΑΝΣΗ ΜΕ ΕΜΦΑΝΙΣΗ ΨΗΣΙΜΑΤΟΣ ΣΧΑΡΑΣ	2988612 - 29/06/2016	3090062
<i>SCHELLINGERHOUT, PIETER</i>	ΛΙΠΑΝΤΙΚΟ ΥΓΡΟ ΕΛΑΙΟΥ ΣΕ ΥΔΩΡ ΜΙΚΡΟΥ ΜΕΓΕΘΟΥΣ ΣΩΜΑΤΙΔΙΟΥ	2429732 - 06/07/2016	3090211
<i>SCHWARZE, HANS-OTTO</i>	ΞΕΣΤΡΟ ΙΜΑΝΤΑ ΜΕ ΡΥΘΜΙΖΟΜΕΝΗ ΚΑΘ΄ΥΨΟΣ ΓΩΝΙΑ ΚΑΙ ΜΕΘΟΔΟΣ ΓΙΑ ΤΗ ΡΥΘΜΙΣΗ ΤΟΥ ΙΜΑΝΤΑ ΑΥΤΟΥ	2941394 - 13/07/2016	3090268
<i>SENHWA BIOSCIENCES, INC.</i>	ΑΝΑΛΟΓΑ ΚΙΝΟΛΟΝΗΣ ΚΑΙ ΜΕΘΟΔΟΙ ΣΧΕΤΙΚΕΣ ΜΕ ΑΥΤΑ	2214491 - 13/07/2016	3090090
<i>SHIRE BIOPHARMACEUTICALS HOLDINGS IRELAND LIMITED</i>	ΦΑΡΜΑΚΕΥΤΙΚΕΣ ΣΥΝΘΕΣΕΙΣ ΠΟΥ ΠΕΡΙΛΑΜΒΑΝΟΥΝ ΕΝΩΣΕΙΣ ΛΑΝΘΑΝΙΟΥ	2792363 - 29/06/2016	3090111
<i>SICPA HOLDING SA</i>	ΣΩΜΑΤΙΔΙΑ ΓΙΑ SERS ΜΕΓΑΛΟΥ ΜΗΚΟΥΣ ΚΥΜΑΤΟΣ, ΜΕΘΟΔΟΣ ΠΑΡΑΣΚΕΥΗΣ ΚΑΙ ΜΕΘΟΔΟΣ ΓΙΑ ΤΗΝ ΙΧΝΗΘΕΤΗΣΗ ΕΝΟΣ ΥΛΙΚΟΥ	2433131 - 06/07/2016	3090245
<i>SIEMENS SCHWEIZ AG</i>	ΟΛΙΣΘΑΙΝΩΝ ΔΙΑΚΟΠΤΗΣ ΚΑΙ ΘΕΡΜΟΣΤΑΤΙΚΟΣ ΕΛΕΚΤΗΣ ΠΟΥ ΤΟΝ ΧΡΗΣΙΜΟΠΟΙΕΙ	2599097 - 13/07/2016	3090167
<i>SLOAN KETTERING INSTITUTE FOR CANCER RESEARCH</i>	ΑΝΟΣΟΓΟΝΙΚΑ ΠΕΠΤΙΔΙΑ WT-1 ΚΑΙ ΜΕΘΟΔΟΙ ΧΡΗΣΗΣ ΑΥΤΩΝ	2010209 - 15/06/2016	3090041
<i>SPINDIAL S.P.A. CON SOCIO UNICO</i>	ΕΝΑΣ ΜΗ ΠΡΟΣΩΡΙΝΟΣ ΚΕΝΤΡΙΚΟΣ ΦΛΕΒΙΚΟΣ ΚΑΘΕΤΗΡΑΣ ΓΙΑ ΧΡΗΣΗ ΣΤΗΝ ΑΙΜΟΚΑΘΑΡΣΗ	2849835 - 29/06/2016	3090188
<i>STAHLWERKE BOCHUM GMBH</i>	ΕΝΘΕΤΟ ΕΡΓΑΛΕΙΟΥ ΓΙΑ ΜΙΑ ΔΙΑΤΑΞΗ ΓΙΑ ΤΟΝ ΘΡΥΜΜΑΤΙΣΜΟ ΥΛΙΚΟΥ ΣΕ ΜΟΡΦΗ ΣΒΩΛΟΥ ΚΑΙ ΔΙΑΤΑΞΗ Η ΟΠΟΙΑ ΑΠΑΡΤΙΖΕΤΑΙ ΑΠΟ ΕΝΑ ΤΕΤΟΙΟ ΕΝΘΕΤΟ	2394741 - 22/06/2016	3090059
<i>SUVEN LIFE SCIENCES LIMITED</i>	ΕΝΩΣΕΙΣ ACRYLAMIDE ΣΑΝ ΣΥΝΔΕΤΕΣ (LIGANDS) ΥΠΟΔΟΧΕΑ ΙΣΤΑΜΙΝΗΣ H3	2888243 - 17/08/2016	3090077
<i>SYNAIRGEN RESEARCH LIMITED</i>	ΙΝΤΕΡΦΕΡΟΝΗ(INTERFERON) ΒΗΤΑ ΓΙΑ ΧΡΗΣΗ ΣΤΗΝ ΘΕΡΑΠΕΙΑ ΑΣΘΕΝΕΙΑΣ ΤΟΥ ΚΑΤΩΤΕΡΟΥ ΑΝΑΠΝΕΥΣΤΙΚΟΥ ΣΥΣΤΗΜΑΤΟΣ ΠΟΥ ΠΡΟΚΑΛΕΙΤΑΙ ΑΠΟ ΓΡΙΠΗ	2544705 - 31/08/2016	3090079
<i>SYNGENTA PARTICIPATIONS AG</i>	N-ΚΥΚΛΑΜΙΔΙΑ ΩΣ ΝΗΜΑΤΟΚΤΟΝΑ	2831046 - 13/07/2016	3090112
<i>SYNTARGA B.V.</i>	ΣΥΖΕΥΓΜΑΤΑ CC-1065 ΑΝΑΛΟΓΩΝ ΚΑΙ ΔΙΛΕΙΤΟΥΡΓΙΚΩΝ ΑΡΘΡΩΤΩΝ	2560645 - 13/07/2016	3090253
<i>TAO, ZHU</i>	ΛΙΠΑΝΤΙΚΟ ΥΓΡΟ ΕΛΑΙΟΥ ΣΕ ΥΔΩΡ ΜΙΚΡΟΥ ΜΕΓΕΘΟΥΣ ΣΩΜΑΤΙΔΙΟΥ	2429732 - 06/07/2016	3090211
<i>TECHNICAL ALLIANCE</i>	ΕΛΙΚΟΕΙΔΗΣ ΔΟΝΟΥΜΕΝΗ ΔΙΑΤΑΞΗ ΜΕΤΑΦΟΡΑΣ	2782853 - 27/07/2016	3090218
<i>TECHNION RESEARCH & DEVELOPMENT FOUNDATION LTD.</i>	ΚΑΙΝΟΤΟΜΕΣ ΑΜΥΝΟΓΛΥΚΟΣΙΔΕΣ ΚΑΙ ΧΡΗΣΕΙΣ ΑΥΤΩΝ ΣΤΗ ΘΕΡΑΠΕΙΑ ΓΕΝΕΤΙΚΩΝ ΔΙΑΤΑΡΑΧΩΝ	2390255 - 13/07/2016	3090285
<i>TELOMERASE ACTIVATION SCIENCES, INC.</i>	ΣΥΝΘΕΣΕΙΣ ΚΑΙ ΜΕΘΟΔΟΙ ΓΙΑ ΤΗΝ ΑΥΞΗΣΗ ΤΗΣ ΔΡΑΣΗΣ ΤΗΣ ΤΕΛΟΜΕΡΑΣΗΣ	2437606 - 27/07/2016	3090260
<i>THE REGENTS OF THE UNIVERSITY OF COLORADO, A BODY CORPORATE</i>	ΜΑΚΡΟΚΥΚΛΙΚΕΣ ΕΝΩΣΕΙΣ ΧΡΗΣΙΜΕΣ ΩΣ ΑΝΑΣΤΟΛΕΙΣ ΑΠΟΑΚΕΤΥΛΑΣΩΝ ΙΣΤΟΝΗΣ	2575467 - 06/07/2016	3090148
<i>THERMO FISHER SCIENTIFIC OY</i>	ΔΟΧΕΙΟ ΑΝΤΙΔΡΑΣΕΩΝ ΚΑΙ ΜΕΘΟΔΟΣ ΓΙΑ ΤΗΝ ΔΙΑΧΕΙΡΙΣΗ ΑΥΤΟΥ	2294430 - 20/07/2016	3090061
<i>THERMO GLASS DOOR S.P.A.</i>	ΦΩΤΕΙΝΗ ΘΥΡΑ ΓΙΑ ΕΚΘΕΤΗΡΙΑ, ΙΔΙΩΣ ΓΙΑ ΨΥΓΕΙΑ ΚΑΙ ΨΥΓΕΙΑ ΕΠΙ ΤΩΝ ΟΠΙΩΝ ΠΡΟΣΑΡΜΟΖΕΤΑΙ Η ΕΝ ΛΟΓΩ ΘΥΡΑ	1645823 - 13/07/2016	3090261

ΔΙΚΑΙΟΥΧΟΣ (73)	ΤΙΤΛΟΣ ΕΦΕΥΡΕΣΗΣ (54)	ΑΡ./ΗΜ.ΔΗΜ.Ε.Δ. (87)	ΑΡ.ΕΥΡ.Δ.Ε. (11)
<i>TORAY INDUSTRIES, INC.</i>	ΣΤΗΛΗ ΚΑΘΑΡΙΣΜΟΥ ΑΙΜΑΤΟΣ	2692372 - 06/07/2016	3090127
<i>TORAY INDUSTRIES, INC.</i>	ΕΠΙΚΑΛΥΜΜΕΝΟ ΣΤΕΡΕΟ ΠΑΡΑΣΚΕΥΑΣΜΑ	2412369 - 31/08/2016	3090128
<i>TOTAL RESEARCH & TECHNOLOGY FELUY</i>	ΜΕΘΟΔΟΣ ΓΙΑ ΤΗΝ ΠΑΡΑΣΚΕΥΗ ΔΙΚΟΡΥΦΟΥ ΠΟΛΥΑΙΘΥΛΕΝΙΟΥ ΓΙΑ ΕΦΑΡΜΟΓΕΣ ΧΥΤΕΥΣΗΣ ΜΕ ΕΜΦΥΣΗΣΗ	2531532 - 06/07/2016	3090223
<i>TOYAMA CHEMICAL CO., LTD.</i>	ΘΕΡΑΠΕΥΤΙΚΟΣ ΠΑΡΑΓΟΝΤΑΣ ΓΙΑ ΑΣΘΕΝΕΙΑ ΠΟΥ ΒΑΣΙΖΕΤΑΙ ΣΤΗΝ ΑΝΑΣΤΑΛΤΙΚΗ ΔΡΑΣΗ ΣΤΟΝ ΠΑΡΑΓΟΝΤΑ ΑΝΑΣΤΟΛΗΣ ΤΗΣ ΜΕΤΑΝΑΣΤΕΥΣΗΣ ΜΑΚΡΟΦΑΓΩΝ	2929880 - 14/09/2016	3090042
<i>TREMCO ILLBRUCK COATINGS LIMITED</i>	ΠΥΡΟΔΙΟΓΚΟΥΜΕΝΗ ΣΥΝΘΕΣΗ	2430102 - 31/08/2016	3090075
<i>TRISTEL PLC</i>	ΣΥΣΚΕΥΗ ΑΝΤΑΙΑΣ ΧΕΙΡΟΣ	2911801 - 14/09/2016	3090203
<i>TXCELL</i>	ΤΡΙ ΚΥΤΤΑΡΑ, ΜΕΣΕΓΧΥΜΑΤΙΚΑ ΒΛΑΣΤΟΚΥΤΤΑΡΑ ΚΑΙ ΧΡΗΣΕΙΣ ΤΟΥΣ	2205721 - 13/07/2016	3090201
<i>TYCO FIRE & SECURITY GMBH</i>	ΕΝΑ ΑΚΡΟΦΥΣΙΟ ΠΥΡΟΣΒΕΣΤΗΡΑ ΕΝΙΣΧΥΜΕΝΟΥ ΕΥΡΟΥΣ ΚΑΙ ΜΕΘΟΔΟΣ	2155401 - 06/07/2016	3090242
<i>UNIVERSITAT DE LES ILLES BALEARS</i>	ΣΥΝΘΕΣΗ ΥΓΡΟΥ ΔΙΑΠΙΔΥΣΗΣ Η ΟΠΟΙΑ ΠΕΡΙΛΑΜΒΑΝΕΙ ΟΥΣΙΕΣ ΑΝΑΣΤΟΛΗΣ ΤΗΣ ΚΡΥΣΤΑΛΛΩΣΗΣ	2324835 - 20/07/2016	3090131
<i>UNIVERSITAT ULM</i>	ΟΠΙΟΕΙΔΗ ΓΙΑ ΧΡΗΣΗ ΣΤΗ ΘΕΡΑΠΕΥΤΙΚΗ ΑΓΩΓΗ ΑΣΘΕΝΩΝ ΜΕ ΑΝΘΕΚΤΙΚΟ ΚΑΡΚΙΝΟ	2320900 - 06/07/2016	3090240
<i>UNIVERSITE CLAUDE BERNARD LYON I</i>	ΜΕΘΟΔΟΣ ΓΙΑ ΤΗ ΔΙΑΛΟΓΗ ΕΝΩΣΕΩΝ ΓΙΑ ΤΗ ΘΕΡΑΠΕΙΑ ΚΑΡΚΙΝΟΥ ΔΙΑ ΤΗΣ ΑΝΑΣΤΟΛΗΣ ΤΗΣ ΑΛΛΗΛΕΠΙΔΡΑΣΗΣ ΜΥD88/ERK ΜΑΡ ΚΙΝΑΣΗΣ	2791674 - 06/07/2016	3090189
<i>UNIVERSITY OF CAPE TOWN</i>	ΑΝΘΕΛΟΝΟΣΙΑΚΟΙ ΠΑΡΑΓΟΝΤΕΣ	2814820 - 20/07/2016	3090193
<i>UNIVERSITY OF CENTRAL FLORIDA RESEARCH FOUNDATION, INC.</i>	ΑΝΤΙΒΑΚΤΗΡΙΑΚΗ ΚΑΙ ΑΝΤΙΜΥΚΗΤΙΑΣΙΚΗ ΝΑΝΟΣΥΝΘΕΣΗ ΜΕ ΒΑΣΗ ΣΙΛΙΚΑ	2367552 - 20/07/2016	3090296
<i>VERNALIS (R) LIMITED</i>	ΝΕΑ ΠΑΡΑΓΩΓΑ ΘΕΙΕΝΟΠΥΡΙΜΙΔΙΝΗΣ, ΜΕΘΟΔΟΣ ΓΙΑ ΠΑΡΑΣΚΕΥΗ ΑΥΤΩΝ ΚΑΙ ΦΑΡΜΑΚΕΥΤΙΚΕΣ ΣΥΝΘΕΣΕΙΣ ΠΟΥ ΠΕΡΙΕΧΟΥΝ ΑΥΤΑ	2886545 - 29/06/2016	3090052
<i>VEROUX, PIERFRANCESCO</i>	ΒΕΛΤΙΩΜΕΝΗ ΦΛΕΒΙΚΗ ΕΝΔΟΑΥΛΙΚΗ ΣΥΣΚΕΥΗ ΓΙΑ ΤΗΝ ΘΕΡΑΠΕΙΑ ΑΝΩΜΑΛΙΩΝ ΤΩΝ ΦΛΕΒΩΝ	2914214 - 31/08/2016	3090292
<i>VIV HEALTHCARE COMPANY</i>	ΦΑΡΜΑΚΕΥΤΙΚΕΣ ΣΥΝΘΕΣΕΙΣ	2616076 - 13/07/2016	3090058
<i>VIRBAC</i>	ΣΥΝΘΕΣΗ ΕΜΒΟΛΙΟΥ ΓΙΑ ΑΠΟΤΡΟΠΗ Ή ΘΕΡΑΠΕΙΑ ΛΕΪΣΜΑΝΙΑΣΕΩΝ	2566506 - 06/07/2016	3090134
<i>VISTAKON PHARMACEUTICALS, LLC</i>	ΘΕΡΑΠΕΥΤΙΚΕΣ ΑΓΩΓΕΣ ΟΦΘΑΛΜΙΚΩΝ ΑΛΛΕΡΓΙΩΝ	2004196 - 29/06/2016	3090109
<i>VITAE PHARMACEUTICALS, INC.</i>	ΡΥΘΜΙΣΤΕΣ ΗΠΑΤΙΚΟΥ ΥΠΟΔΟΧΕΑ X	2825541 - 22/06/2016	3090068
<i>WAVELIGHT GMBH</i>	ΣΥΣΤΗΜΑ ΚΑΙ ΜΕΘΟΔΟΣ ΜΕΤΡΗΣΗΣ ΤΩΝ ΕΣΩΤΕΡΙΚΩΝ ΔΙΑΣΤΑΣΕΩΝ ΕΝΟΣ ΑΝΤΙΚΕΙΜΕΝΟΥ ΜΕΣΩ ΤΟΜΟΓΡΑΦΙΑΣ ΟΠΤΙΚΗΣ ΣΥΜΦΩΝΙΑΣ	2675338 - 20/07/2016	3090100
<i>WLI TRADING LIMITED</i>	ΣΥΣΚΕΥΗ ΚΑΘΑΡΙΣΜΟΥ ΝΕΡΟΥ ΠΟΥ ΠΕΡΙΛΑΜΒΑΝΕΙ ΠΗΓΗ ΥΠΕΡΙΩΔΟΥΣ ΑΚΤΙΝΟΒΟΛΙΑΣ	2493816 - 20/07/2016	3090230
<i>XELLIA PHARMACEUTICALS APS</i>	ΣΥΝΘΕΣΗ CASPROFUNGIN	2618814 - 27/07/2016	3090144
<i>YEDA RESEARCH AND DEVELOPMENT COMPANY LIMITED</i>	ΑΝΑΚΑΤΕΥΘΥΝΟΜΕΝΑ, ΓΕΝΕΤΙΚΑ ΤΡΟΠΟΠΟΙΗΜΕΝΑ ΡΥΘΜΙΣΤΙΚΑ Τ-ΚΥΤΤΑΡΑ ΚΑΙ Η ΧΡΗΣΗ ΤΟΥΣ ΣΤΗΝ ΚΑΤΑΣΤΟΛΗ ΤΗΣ ΑΥΤΟΑΝΟΣΗΣ ΚΑΙ ΦΛΕΓΜΟΝΩΔΟΥΣ ΑΣΘΕΝΕΙΑΣ	2126054 - 06/07/2016	3090160
<i>YU, CHONGXI</i>	ΘΕΤΙΚΑ ΦΟΡΤΙΣΜΕΝΑ ΔΙΑΛΥΤΑ ΣΤΟ ΝΕΡΟ ΠΡΟ-ΦΑΡΜΑΚΑ ΡΕΤΙΝΟΕΙΔΩΝ ΚΑΙ ΕΝΩΣΕΩΝ ΠΑΡΟΜΟΙΩΝ ΜΕ ΡΕΤΙΝΟΕΙΔΗ ΜΕ ΠΟΛΥ ΥΨΗΛΟΥΣ ΡΥΘΜΟΥΣ ΔΙΕΙΣΔΥΣΗΣ ΣΤΟ ΔΕΡΜΑ	2125697 - 28/09/2016	3090279

ΔΙΚΑΙΟΥΧΟΣ (73)	ΤΙΤΛΟΣ ΕΦΕΥΡΕΣΗΣ (54)	ΑΡ./ΗΜ.ΔΗΜ.Ε.Δ. (87)	ΑΡ.ΕΥΡ.Δ.Ε. (11)
<i>ZHANG, YUMING</i>	ΛΙΠΙΑΝΤΙΚΟ ΥΓΡΟ ΕΛΑΙΟΥ ΣΕ ΥΔΩΡ ΜΙΚΡΟΥ ΜΕΓΕΘΟΥΣ ΣΩΜΑΤΙΔΙΟΥ	2429732 - 06/07/2016	3090211

Κ Ε Φ Α Λ Α Ι Ο 3
ΤΡΟΠΟΠΟΙΗΜΕΝΑ ΕΥΡΩΠΑΪΚΑ ΔΙΠΛΩΜΑΤΑ ΕΥΡΕΣΙΤΕΧΝΙΑΣ

3.1 ΑΝΑΚΟΙΝΩΣΗ ΓΙΑ ΚΑΤΑΘΕΣΗ ΜΕΤΑΦΡΑΣΗΣ ΤΡΟΠΟΠΟΙΗΜΕΝΩΝ ΕΥΡΩΠΑΪΚΩΝ Δ.Ε.

ΑΡΙΘΜΟΣ ΕΥΡ. Δ.Ε. (11):3062775.B2
ΑΡΙΘ. ΕΛΛ. ΚΑΤΑΘΕΣΗΣ (21):20160402234
ΗΜΕΡ. ΕΛΛ. ΚΑΤΑΘΕΣΗΣ (22):15/09/2016
ΑΡΙΘ./ΗΜΕΡ. ΔΗΜΟΣΙΕΥΣΗΣ
ΕΥΡΩΠΑΪΚΟΥ ΔΙΠΛΩΜΑΤΟΣ(87):1166652 - 13/07/2016
ΑΡΙΘ./ΗΜΕΡ. ΔΗΜΟΣΙΕΥΣΗΣ
ΕΥΡΩΠΑΪΚΗΣ ΑΙΤΗΣΗΣ (86):00906735.6--06/03/2000
ΔΙΚΑΙΟΥΧΟΣ (73):1)Suntory Holdings Limited
1-40 Dojimahama 2-chome, Kita-ku Osaka-shi Osaka 530-8203, ΙΑΠΩΝΙΑ
ΣΥΜΒ. ΠΡΟΤΕΡΑΙΟΤΗΤΕΣ (30):5776999-04/03/1999-JP
ΕΦΕΥΡΕΤΗΣ (72):1)IGARASHI, Osamu
2)AKIMOTO, Kengo
3)YAGUCHI, Toshiaki
4)KISO, Yoshinobu
ΕΙΔΙΚΟΣ ΠΛΗΡΕΞΟΥΣΙΟΣ (74):ΑΡΓΥΡΙΑΔΗ ΔΙΚΗΓΟΡΙΚΗ ΕΤΑΙΡΕΙΑ
ΑΡΓΥΡΙΑΔΗ ΚΟΡΙΝΝΑ
Βησσαρίωνος 6, 10672 ΑΘΗΝΑ
ΑΝΤΙΚΛΗΤΟΣ (74):ΑΡΓΥΡΙΑΔΟΥ ΙΡΙΣ
Βησσαρίωνος 6,10672 ΑΘΗΝΑ
ΤΙΤΛΟΣ ΕΦΕΥΡΕΣΗΣ (54):**ΧΡΗΣΙΜΟΠΟΙΗΣΗ ΥΛΙΚΟΥ ΠΟΥ ΠΕΡΙΕΧΕΙ ΕΙΚΟΣΙΑΥ-ΠΕΝΤΕΝΟΪΚΟ ΟΞΥ**

ΠΕΡΙΛΗΨΗ(57)

Μία νέα τεχνική για την ανακούφιση καταστάσεων ανεπάρκειας αραχιδονικού οξέος και διατήρηση ενός καλού ισοζυγίου λιπαρών οξέων εν ζωή. Η χρησιμοποίηση υλικού που περιέχει DPA για την ανακούφιση καταστάσεων ανεπάρκειας αραχιδονικού οξέος και την διατήρηση ενός καλού ισοζυγίου λιπαρών οξέων εν ζωή και συνθέσεων για την ανακούφιση καταστάσεων

ανεπάρκειας αραχιδονικού οξέος και την διατήρηση ενός καλού ισοζυγίου λιπαρών οξέων εν ζωή, οι οποίες συνθέσεις περιέχουν DPA-περιέχον υλικό σε μία ποσότητα αποτελεσματική στην ανακούφιση καταστάσεων ανεπάρκειας αραχιδονικού οξέος και διατήρηση ενός καλού ισοζυγίου λιπαρών οξέων εν ζωή ανά μονάδα δόσεως.

ΑΡΙΘΜΟΣ ΕΥΡ. Δ.Ε. (11):3068422.B2
ΑΡΙΘ. ΕΛΛ. ΚΑΤΑΘΕΣΗΣ (21):20160402317
ΗΜΕΡ. ΕΛΛ. ΚΑΤΑΘΕΣΗΣ (22):23/09/2016
ΑΡΙΘ./ΗΜΕΡ. ΔΗΜΟΣΙΕΥΣΗΣ
ΕΥΡΩΠΑΪΚΟΥ ΔΙΠΛΩΜΑΤΟΣ(87):1492506 - 29/06/2016
ΑΡΙΘ./ΗΜΕΡ. ΔΗΜΟΣΙΕΥΣΗΣ
ΕΥΡΩΠΑΪΚΗΣ ΑΙΤΗΣΗΣ (86):03720425.2--04/04/2003
ΔΙΚΑΙΟΥΧΟΣ (73):1)EURO-CELTIQUE S.A.
1, rue Jean Piret, 2350 Luxembourg, ΛΟΥΞΕΜΒΟΥΡΓΟ
ΣΥΜΒ. ΠΡΟΤΕΡΑΙΟΤΗΤΕΣ (30):10215131-05/04/2002-DE
10215067-05/04/2002-DE
ΕΦΕΥΡΕΤΗΣ (72):1)BROGMANN, Bianca
2)MUHLAU, Silke
3)SPITZLEY, Christof
ΕΙΔΙΚΟΣ ΠΛΗΡΕΞΟΥΣΙΟΣ (74):ΑΘΑΝΑΣΙΑΔΟΥ "ΕΛΕΝΗ Γ.
ΠΑΠΑΚΩΝΣΤΑΝΤΙΝΟΥ ΚΑΙ
ΣΥΝΕΡΓΑΤΕΣ, ΔΙΚΗΓΟΡΙΚΗ ΕΤΑΙΡΙΑ"
ΜΑΡΙΑ
Κουμπάρη 2, 10674 ΑΘΗΝΑ
ΑΝΤΙΚΛΗΤΟΣ (74):ΓΙΑΖΙΤΖΟΓΛΟΥ ΕΥΑΓΓΕΛΙΑ
Κουμπάρη 2,10674 ΑΘΗΝΑ
ΤΙΤΛΟΣ ΕΦΕΥΡΕΣΗΣ (54):**ΜΗΤΡΑ ΓΙΑ ΠΑΡΑΤΕΤΑΜΕΝΗ, ΑΜΕΤΑΒΛΗΤΗ ΚΑΙ ΑΝΕΞΑΡΤΗΤΗ ΑΠΕΛΕΥΘΕΡΩΣΗ ΔΡΑΣΤΙΚΩΝ ΕΝΩΣΕΩΝ**

ΠΕΡΙΛΗΨΗ(57)

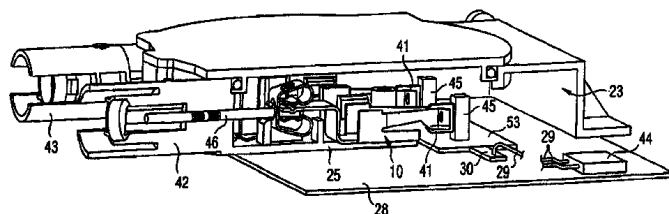
Η εφεύρεση αφορά μια σταθερή σε φύλαξη φαρμακευτική φαρμακοτεχνική μορφή που περιλαμβάνει κατά προτίμηση δύο δραστικές ενώσεις σε μια μη-διογκώσιμη μήτρα διάχυσης, όπου οι ενώσεις απελευθερώνονται από τη μήτρα με παρατεταμένο, αμετάβλητο ή και, εάν υπάρχουν μερικές ενώσεις, ανεξάρτητο τρόπο και η μήτρα προσδιορίζεται σε σχέση προς τα ουσιαστικά χαρακτηριστικά απελευθέρωσης αυτής από αιθυλοκυτταρίνη και τουλάχιστον μια λιπαρά αλκοόλη. Η εφεύρεση επίσης αφορά μεθόδους παρασκευής τέτοιων φαρμακευτικών φαρμακοτεχνικών μορφών.

ΑΡΙΘΜΟΣ ΕΥΡ. Δ.Ε. (11):3068995.B2
ΑΡΙΘ. ΕΛΛ. ΚΑΤΑΘΕΣΗΣ (21):20160401679
ΗΜΕΡ. ΕΛΛ. ΚΑΤΑΘΕΣΗΣ (22):19/07/2016
ΑΡΙΘ./ΗΜΕΡ. ΔΗΜΟΣΙΕΥΣΗΣ
ΕΥΡΩΠΑΪΚΟΥ ΔΙΠΛΩΜΑΤΟΣ(87):1501157 - 20/04/2016
ΑΡΙΘ./ΗΜΕΡ. ΔΗΜΟΣΙΕΥΣΗΣ
ΕΥΡΩΠΑΪΚΗΣ ΑΙΤΗΣΗΣ (86):04015561.6--02/07/2004
ΔΙΚΑΙΟΥΧΟΣ (73):1)TE Connectivity Germany GmbH
 Amperestraße 12-14, 64625 Bensheim,
 GERMANIA
ΣΥΜΒ. ΠΡΟΤΕΡΑΙΟΤΗΤΕΣ (30):20311183 U-21/07/2003-DE
ΕΦΕΥΡΕΤΗΣ (72):1)Feldmeier, Gunter
 2)Scherer, Heinz
 3)Stelow, Markus
 4)Werner, Elke
 5)Woeber, Andreas
ΕΙΔΙΚΟΣ ΠΑΡΕΞΟΥΣΙΟΣ (74):ΠΑΠΑΝΙΚΟΛΑΟΥ ΜΑΡΙΑ
 Πόντου 30, 15121 ΠΕΥΚΗ (ΑΤΤΙΚΗΣ)
ΑΝΤΙΚΑΗΤΟΣ (74):ΜΑΛΑΜΗ ΑΛΚΗΣΤΙΣ-ΕΙΡΗΝΗ
 Σκουρά 52,10672 ΑΘΗΝΑ
ΤΙΤΛΟΣ ΕΦΕΥΡΕΣΗΣ (54):**ΚΟΥΤΙ ΣΥΝΔΕΣΗΣ ΓΙΑ ΗΛΙΑΚΟ ΣΥΛΛΕΚΤΗ ΚΑΙ ΗΛΙΑΚΟΣ ΣΥΛΛΕΚΤΗΣ**

ΠΕΡΙΛΗΨΗ(57)

Το κουτί σύνδεσης περιλαμβάνει στοιχεία επαφής που επιτρέπουν την αυτόματη επαφή και συναρμολόγηση ηλιακού συλλέκτη με το κουτί σύνδεσης. Ο ηλιακός συλλέκτης περιλαμβάνει σταθερές επαφές κατάλληλες για αυτόματη επαφή με τα στοιχεία επαφής του κουτιού σύνδεσης. Τα στοιχεία επαφής του κουτιού σύνδεσης περιλαμβάνουν οξυλίηκτες περιοχές υποδοχής για την αυτόματη εισαγωγή των σταθερών επαφών του ηλιακού συλλέκτη μέσα σε περιοχή επαφής των στοιχείων

επαφής. Ως αποτέλεσμα της αυτόματης συναρμολόγησης των συλλεκτών με τα κουτιά σύνδεσης είναι εφικτή η οικονομική παραγωγή.

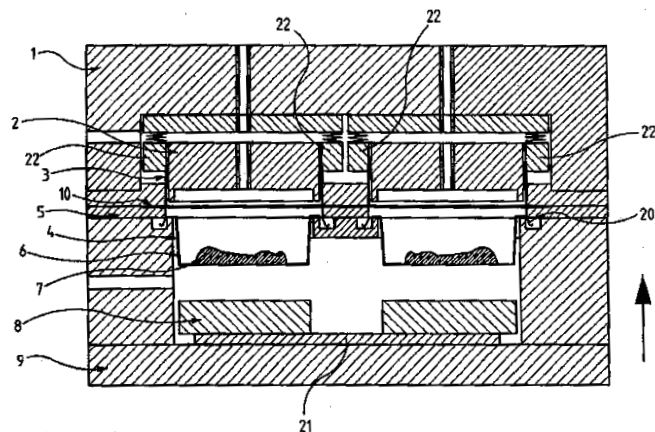


ΑΡΙΘΜΟΣ ΕΥΡ. Δ.Ε. (11):3070841.B2
ΑΡΙΘ. ΕΛΛ. ΚΑΤΑΘΕΣΗΣ (21):20160402248
ΗΜΕΡ. ΕΛΛ. ΚΑΤΑΘΕΣΗΣ (22):16/09/2016
ΑΡΙΘ./ΗΜΕΡ. ΔΗΜΟΣΙΕΥΣΗΣ
ΕΥΡΩΠΑΪΚΟΥ ΔΙΠΛΩΜΑΤΟΣ(87):1935789 - 29/06/2016
ΑΡΙΘ./ΗΜΕΡ. ΔΗΜΟΣΙΕΥΣΗΣ
ΕΥΡΩΠΑΪΚΗΣ ΑΙΤΗΣΗΣ (86):07021861.5--10/11/2007
ΔΙΚΑΙΟΥΧΟΣ (73):1)Jorg von Seggern Maschinenbau GmbH
 An der Kolckwiese 10, 26133 Oldenburg,
 GERMANIA
ΣΥΜΒ. ΠΡΟΤΕΡΑΙΟΤΗΤΕΣ (30):102006061309-22/12/2006-DE
ΕΦΕΥΡΕΤΗΣ (72):1)Seggern, Jorg von
ΕΙΔΙΚΟΣ ΠΑΡΕΞΟΥΣΙΟΣ (74):ΕΥΑΓΓΕΛΟΥ "ΒΑΣΩ ΕΥΑΓΓΕΛΟΥ &
 ΔΕΣΠΟΙΝΑ ΕΥΑΓΓΕΛΟΥ ΔΙΚΗΓΟΡΙΚΗ
 ΕΤΑΙΡΕΙΑ" ΒΑΣΩ
 Λ. Συγγρού 45., 11743 ΑΘΗΝΑ
ΑΝΤΙΚΑΗΤΟΣ (74):ΕΥΑΓΓΕΛΟΥ ΒΑΣΩ
 Λ. Συγγρού 45., 11743 ΑΘΗΝΑ
ΤΙΤΛΟΣ ΕΦΕΥΡΕΣΗΣ (54):**ΜΕΘΟΔΟΣ ΚΑΙ ΕΞΟΠΛΙΣΜΟΣ ΓΙΑ ΑΕΡΟΣΤΕΓΗ ΣΥΣΚΕΥΑΣΙΑ ΑΝΤΙΚΕΙΜΕΝΩΝ**

ΠΕΡΙΛΗΨΗ(57)

Σε μία μέθοδο αεροστεγούς συσκευασίας αντικειμένων που περιτυλίγονται σε υλικό μεμβράνης με τη χρήση κενού αέρος, όπου το αντικείμενο τοποθετείται σε ένα δοχείο (6) και για το σφράγισμα του οποίου συνδέεται με το δοχείο (6) μία μεμβράνη δυνάμενη να υποστεί κοίλανση (4), και όπου για το σχηματισμό της συσκευασίας χρησιμοποιείται ένα δοχείο με ένα τουλάχιστον περιμετρικό άκρο (20) και η μεμβράνη (4) κόβεται στις διαστάσεις του περιμετρικού άκρου (20) και στη συνέχεια ή ταυτόχρονα η μεμβράνη (4) τοποθετείται στο περιμετρικό άκρο (20) αεροστεγώς, υπάρχει η εξής πρόβλεψη: κατά την τοποθέτηση της μεμβράνης που μπορεί να υποστεί κοίλανση (4) ή μετά από αυτή, κόβεται μία άλλη μεμβράνη (10) στις διαστάσεις του περιμετρικού άκρου (20) και στη συνέχεια ή ταυτόχρονα η επόμενη μεμβράνη (10) τοποθετείται στο περιμετρικό άκρο (20), ενώ η επόμενη μεμβράνη (10) παραμένει μετά την τοποθέτηση της στο επίπεδο του περιμετρικού

άκρου (20). Ο εξοπλισμός για αεροστεγή συσκευασία αντικειμένων με μία πρώτη διάταξη κοπής για φύλλα δυνάμενα να υποστούν κοίλανση (4) διακρίνεται από το γεγονός, ότι διαθέτει τουλάχιστον μία ακόμα διάταξη κοπής (3) για ένα ακόμα φύλλο (10).



ΑΡΙΘΜΟΣ ΕΥΡ. Δ.Ε. (11):3071546.B2
ΑΡΙΘ. ΕΛΛ. ΚΑΤΑΘΕΣΗΣ (21):20160402362
ΗΜΕΡ. ΕΛΛ. ΚΑΤΑΘΕΣΗΣ (22):28/09/2016
ΑΡΙΘ./ΗΜΕΡ. ΔΗΜΟΣΙΕΥΣΗΣ
ΕΥΡΩΠΑΪΚΟΥ ΔΙΠΛΩΜΑΤΟΣ(87):1737648 - 20/07/2016
ΑΡΙΘ./ΗΜΕΡ. ΔΗΜΟΣΙΕΥΣΗΣ
ΕΥΡΩΠΑΪΚΗΣ ΑΙΤΗΣΗΣ (86):05807746.2--14/10/2005
ΔΙΚΑΙΟΥΧΟΣ (73):1)PLUMAT PLATE & LUBECK GMBH & CO

Dr.-Max-Ilgner-Strasse 19, 32339 Espelkamp, GERMANIA

ΣΥΜΒ. ΠΡΟΤΕΡΑΙΟΤΗΤΕΣ (30):102004050603-15/10/2004-DE
102004051556-22/10/2004-DE

ΕΦΕΥΡΕΤΗΣ (72):1)PULLER, Stefan
2)MUTH, Friedrich

ΕΙΔΙΚΟΣ ΠΛΗΡΕΞΟΥΣΙΟΣ (74):ΑΘΑΝΑΣΙΑΔΟΥ "ΕΛΕΝΗ Γ. ΠΑΠΑΚΩΝΣΤΑΝΤΙΝΟΥ ΚΑΙ ΣΥΝΕΡΓΑΤΕΣ, ΔΙΚΗΓΟΡΙΚΗ ΕΤΑΙΡΙΑ" ΜΑΡΙΑ

Κουμπάρη 2, 10674 ΑΘΗΝΑ

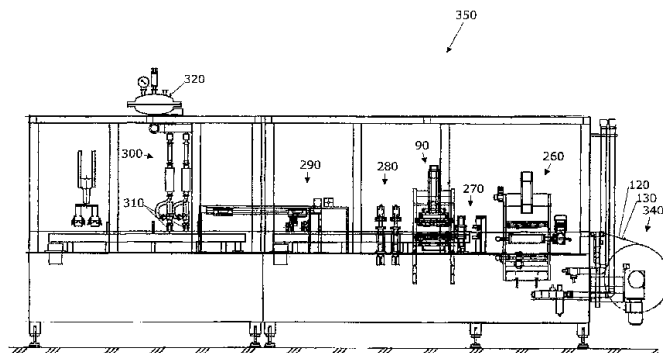
ΑΝΤΙΚΛΗΤΟΣ (74):ΓΙΑΖΙΤΖΟΓΛΟΥ ΕΥΑΓΓΕΛΙΑ
Κουμπάρη 2, 10674 ΑΘΗΝΑ

ΤΙΤΛΟΣ ΕΦΕΥΡΕΣΗΣ (54):ΔΙΑΤΑΞΗ ΚΑΙ ΜΕΘΟΔΟΣ ΠΑΡΑΓΩΓΗΣ ΓΙΑ ΠΛΑΣΤΙΚΟΥΣ ΘΥΛΑΚΕΣ ΜΕ ΘΥΡΕΣ ΕΙΣΟΔΟΥ

ΠΕΡΙΛΗΨΗ(57)

Γνωστοποιείται μία διάταξη (350) και μία μέθοδος για την παραγωγή πλαστικών θυλάκων (330) από πλαστικές μεμβράνες (120, 130). Η διάταξη (350) περιλαμβάνει έναν ή περισσότερους τροφοδότες μεμβρανών (340), έναν ή περισσότερους τροφοδότες θυρών εισόδου, ένα συνδυασμένο εργαλείο (90)

συγκόλλησης/κοπής για την προσάρτηση των πλαστικών στοιχείων (250) στους πλαστικούς θυλάκες (330) για τη συγκόλληση των πλαστικών μεμβρανών (120, 130) και για την κοπή των πλαστικών μεμβρανών (120, 130) ένα επιπλέον εργαλείο συγκόλλησης (280) για τη επανασυγκόλληση των θυρών εισόδου και έναν σταθμό μεταφοράς (290) για τη μεταβίβαση των πλαστικών θυλάκων (330) για την περαιτέρω επεξεργασία. Η σύνθεση σε μία διάταξη του τροφοδότη μεμβρανών (340), του τροφοδότη των θυρών εισόδου, του συνδυασμένου εργαλείου (90) συγκόλλησης/κοπής και του σταθμού μεταφοράς (290) απλοποιεί τη μέθοδο παραγωγής και επιτρέπει τη δόμηση μίας συμπαγούς διάταξης (350).



ΑΡΙΘΜΟΣ ΕΥΡ. Δ.Ε. (11):3074334.B2
ΑΡΙΘ. ΕΛΛ. ΚΑΤΑΘΕΣΗΣ (21):20160402353
ΗΜΕΡ. ΕΛΛ. ΚΑΤΑΘΕΣΗΣ (22):29/09/2016
ΑΡΙΘ./ΗΜΕΡ. ΔΗΜΟΣΙΕΥΣΗΣ
ΕΥΡΩΠΑΪΚΟΥ ΔΙΠΛΩΜΑΤΟΣ(87):1928245 - 06/07/2016
ΑΡΙΘ./ΗΜΕΡ. ΔΗΜΟΣΙΕΥΣΗΣ

ΕΥΡΩΠΑΪΚΗΣ ΑΙΤΗΣΗΣ (86):06798116.7--13/09/2006

ΔΙΚΑΙΟΥΧΟΣ (73):1)ISHIHARA SANGYO KAISHA, LTD.
3-15, Edobori 1-chome, Nishi-ku, Osaka-shi, Osaka 550-0002, ΙΑΠΩΝΙΑ

ΣΥΜΒ. ΠΡΟΤΕΡΑΙΟΤΗΤΕΣ (30):2005282988-28/09/2005-JP
2006093026-30/03/2006-JP

ΕΦΕΥΡΕΤΗΣ (72):1)YOSHII, Hiroshi
2)OHNO, Ken
3)YAMADA, Ryu

ΕΙΔΙΚΟΣ ΠΛΗΡΕΞΟΥΣΙΟΣ (74):ΖΟΥΛΑΜΟΓΛΟΥ-ΒΟΖΕΜΠΕΡΓΚ
ΕΛΙΣΑΒΕΤ

Ζαλοκόστα 38 και Συγγρού, 15233

ΧΑΛΑΝΔΡΙ (ΑΤΤΙΚΗΣ)

ΑΝΤΙΚΛΗΤΟΣ (74):ΒΟΖΕΜΠΕΡΓΚ-ΒΡΕΤΟΣ ΝΙΚΟΛΑΟΣ
Ζαλοκόστα 38 και Συγγρού, 15233

ΧΑΛΑΝΔΡΙ (ΑΤΤΙΚΗΣ)

ΤΙΤΛΟΣ ΕΦΕΥΡΕΣΗΣ (54):ΣΥΝΘΕΣΗ ΖΙΖΑΝΙΟΚΤΟΝΟΥ

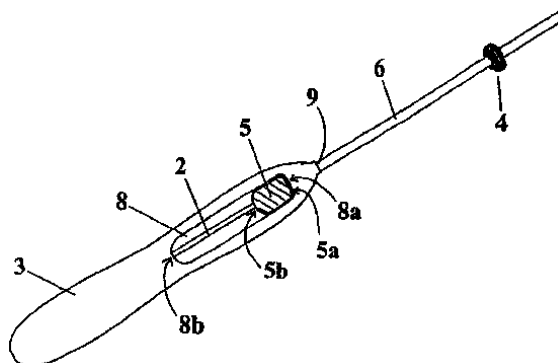
ΠΕΡΙΛΗΨΗ(57)

Έχουν αναπτυχθεί και χρησιμοποιηθεί πρακτικώς πολλές συνθέσεις ζιζανιοκτόνου. Πάντως, οι τύποι των ζιζανίων, που πρόκειται να ελεγχθούν είναι επίσης πολλοί και η εμφάνιση αυτών εκτείνεται σε μεγάλη περίοδο. Συνεπώς, επιθυμείται η ανάπτυξη μιας σύνθεσης ζιζανιοκτόνου, η οποία έχει ευρύτερο ζιζανιοκτονικό φάσμα και που είναι πολύ δραστική και έχει μακράς διάρκειας αποτέλεσμα. Σαν αποτέλεσμα μιας έρευνας για να επιλυθούν τέτοια προβλήματα, οι παρόντες εφευρέτες έχουν βρει ότι είναι πιθανόν να ληφθεί μία πολύ πρακτική σύνθεση ζιζανιοκτόνου με συνδυασμένη χρήση (Α)2-(4,6-διμεθοξυπυριμιδιν-2-υλκαρβαμυλσουλφουραμυλ)-N,N-διμεθυλνικοτιναμίδιου ή άλατος αυτού και (Β)

N2-τ-βουτυλ-6-χλωρο-N4-αιθυλ-1,3,5-τριαζινο-2,4-διαμίνης ή άλατος αυτής και έτσι έχουν πραγματοποιήσει την παρούσα εφεύρεση.

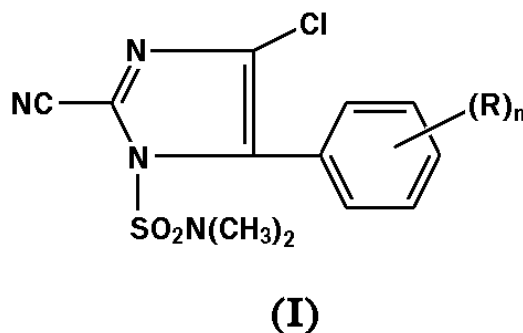
ΑΡΙΘΜΟΣ ΕΥΡ. Δ.Ε. (11):3081033.B2
ΑΡΙΘ. ΕΛΛ. ΚΑΤΑΘΕΣΗΣ (21):20160402304
ΗΜΕΡ. ΕΛΛ. ΚΑΤΑΘΕΣΗΣ (22):22/09/2016
ΑΡΙΘ./ΗΜΕΡ. ΔΗΜΟΣΙΕΥΣΗΣ
ΕΥΡΩΠΑΪΚΟΥ ΔΙΠΛΩΜΑΤΟΣ(87):2349143 - 10/08/2016
ΑΡΙΘ./ΗΜΕΡ. ΔΗΜΟΣΙΕΥΣΗΣ
ΕΥΡΩΠΑΪΚΗΣ ΑΙΤΗΣΗΣ (86):09736608.2--16/09/2009
ΔΙΚΑΙΟΥΧΟΣ (73):1)Bayer Oy
P.O. Box 415, 20101 Turku, ΦΙΝΛΑΝΔΙΑ
ΣΥΜΒ. ΠΡΟΤΕΡΑΙΟΤΗΤΕΣ (30):20085870-17/09/2008-FI
20085871-17/09/2008-FI
ΕΦΕΥΡΕΤΗΣ (72):1)LYYTIKAINEN, Heikki
2)JUTILA, Ilkka
3)CALVO ALONSO, Ulla
4)JUKARAINEN, Harri
5)TJADER, Taina
6)MACLEOD, Andrew
7)NOBLE, Michael
8)WHITAKER, David
ΕΙΔΙΚΟΣ ΠΑΡΕΞΟΥΣΙΟΣ (74):ΠΑΠΑΚΩΝΣΤΑΝΤΙΝΟΥ "ΕΛΕΝΗ Γ.
ΠΑΠΑΚΩΣΤΑΝΤΙΝΟΥ ΚΑΙ
ΣΥΝΕΡΓΑΤΕΣ, ΔΙΚΗΓΟΡΙΚΗ ΕΤΑΙΡΙΑ"
ΕΛΕΝΗ
Κουμπάρη 2, 10674 ΑΘΗΝΑ
ΑΝΤΙΚΛΗΤΟΣ (74):ΓΙΑΖΙΤΖΟΓΛΟΥ ΕΥΑΓΓΕΛΙΑ
Κουμπάρη 2,10674 ΑΘΗΝΑ
ΤΙΤΛΟΣ ΕΦΕΥΡΕΣΗΣ (54):ΕΝΘΕΤΗΣ
ΠΕΡΙΛΗΨΗ(57)
Η παρούσα εφεύρεση αναφέρεται σε έναν ενθέτη για ενδομήτριο σύστημα, περιλαμβάνοντας μια λαβή (3), κι έναν σωλήνα εισαγωγής (6) έχοντας ένα πρώτο

άκρο κι ένα, δεύτερο άκρο, και διευθετημένο για να συνδέεται με τη λαβή. Ο ενθέτης χαρακτηρίζεται από το ότι το πρώτο άκρο του σωλήνα εισαγωγής (6) φέρει μια τουλάχιστον σχισμή πλαίσιο για την υποδοχή ενός πλαισίου του ενδομητρίου συστήματος. Η εφεύρεση αναφέρεται επίσης σε μια συσκευασία περιλαμβάνουσα έναν ενθέτη σύμφωνα με την παρούσα εφεύρεση κι ένα ενδομήτριο σύστημα, που το ενδομήτριο σύστημα (1) περιλαμβάνει ένα θεραπευτικό εξάρτημα (1b) κι ένα συνεχές, κλειστό πλαίσιο (1a), συνδεδεμένο το θεραπευτικό εξάρτημα (1b) με το πλαίσιο (1a) σε ένα τουλάχιστον σημείο, και το θεραπευτικό εξάρτημα (1b) με το ενδομητρίου συστήματος (1) τουλάχιστον κατά το μεγαλύτερο μέρος τοποθετείται εντός του πρώτου άκρου του σωλήνα εισαγωγής (6) και το πλαίσιο (1a) του ενδομητρίου συστήματος (1) τοποθετείται τουλάχιστον κατά το μεγαλύτερο μέρος εκτός του πρώτου άκρου του σωλήνα εισαγωγής (6).



ΑΡΙΘΜΟΣ ΕΥΡ. Δ.Ε. (11):3081334.B2
ΑΡΙΘ. ΕΛΛ. ΚΑΤΑΘΕΣΗΣ (21):20160402464
ΗΜΕΡ. ΕΛΛ. ΚΑΤΑΘΕΣΗΣ (22):07/10/2016
ΑΡΙΘ./ΗΜΕΡ. ΔΗΜΟΣΙΕΥΣΗΣ
ΕΥΡΩΠΑΪΚΟΥ ΔΙΠΛΩΜΑΤΟΣ(87):2451275 - 31/08/2016
ΑΡΙΘ./ΗΜΕΡ. ΔΗΜΟΣΙΕΥΣΗΣ
ΕΥΡΩΠΑΪΚΗΣ ΑΙΤΗΣΗΣ (86):10734828.6--06/07/2010
ΔΙΚΑΙΟΥΧΟΣ (73):1)Ishihara Sangyo Kaisha, Ltd.
3-15 Edobori 1-chome Nishi-ku, Osaka-shi,
Osaka 550-0002, ΙΑΠΩΝΙΑ
ΣΥΜΒ. ΠΡΟΤΕΡΑΙΟΤΗΤΕΣ (30):2009160257-06/07/2009-JP
ΕΦΕΥΡΕΤΗΣ (72):1)SUGIMOTO, Koji
ΕΙΔΙΚΟΣ ΠΑΡΕΞΟΥΣΙΟΣ (74):ΠΑΠΑΚΩΝΣΤΑΝΤΙΝΟΥ "ΕΛΕΝΗ Γ.
ΠΑΠΑΚΩΣΤΑΝΤΙΝΟΥ ΚΑΙ
ΣΥΝΕΡΓΑΤΕΣ, ΔΙΚΗΓΟΡΙΚΗ ΕΤΑΙΡΙΑ"
ΕΛΕΝΗ
Κουμπάρη 2, 10674 ΑΘΗΝΑ
ΑΝΤΙΚΛΗΤΟΣ (74):ΠΑΠΑΚΩΝΣΤΑΝΤΙΝΟΥ ΕΛΕΝΗ
Κουμπάρη 2,10674 ΑΘΗΝΑ
ΤΙΤΛΟΣ ΕΦΕΥΡΕΣΗΣ (54):ΓΕΩΡΓΙΚΗ Ή ΚΗΠΕΥΤΙΚΗ ΜΥΚΗΤΟ-
ΚΤΟΝΟΣ ΣΥΝΘΕΣΗ ΚΑΙ Η ΧΡΗΣΗ ΤΗΣ
ΓΙΑ ΤΗΝ ΚΑΤΑΠΟΛΕΜΗΣΗ ΠΑΘΟΓΟ-
ΝΩΝ ΤΩΝ ΦΥΤΩΝ

ομάδα και το n αντιπροσωπεύει έναν ακέραιο από 1 έως 5 και (β) φοιλέτ ως δραστικά συστατικά με συνδυασμό, σε σύγκριση με μία μόνο χρήση της κάθε ένωσης, και με τον τρόπο αυτό καταπολεμείται ένα παθογόνο φυτών.



ΠΕΡΙΛΗΨΗ(57)
Η παρούσα εφεύρεση παρέχει μια σύνθεση στην οποία μια μυκητοκτόνος δράση σε μια καλλιέργεια που έχει προσβληθεί από ένα παθογόνο φυτών είναι σταθερή και εξαιρετικά ισχυρή. Παρέχεται μια εξαιρετική γεωργική ή κηπευτική μυκητοκτόνος σύνθεση για την καταπολέμηση ενός παθογόνου φυτών με τη χρήση (α) τουλάχιστον μίας μιδαζολικής ένωσης που αντιπροσωπεύεται από τον τύπο (I): στον οποίο το R αντιπροσωπεύει μια C1-6 αλκυλομάδα ή μία C1-6 αλκοξυ

3.2 ΕΥΡΕΤΗΡΙΟ ΤΡΟΠΟΠΟΙΗΜΕΝΩΝ ΕΥΡΩΠΑΪΚΩΝ Δ.Ε. ΣΥΜΦΩΝΑ ΜΕ ΤΟΝ ΑΡΙΘΜΟ ΔΗΜΟΣΙΕΥΣΗΣ

ΑΡ./ΗΜ.ΔΗΜ.Ε.Δ. (87)	ΔΙΚΑΙΟΥΧΟΣ (73)	ΤΙΤΛΟΣ ΕΦΕΥΡΕΣΗΣ (54)	ΑΡ.ΕΥΡ.Δ.Ε. (11)
1166652 - 13/07/2016	SUNTORY HOLDINGS LIMITED	ΧΡΗΣΙΜΟΠΟΙΗΣΗ ΥΛΙΚΟΥ ΠΟΥ ΠΕΡΙΕΧΕΙ ΕΙΚΟΣΙΔΥ- ΠΕΝΤΕΝΟΪΚΟ ΟΞΥ	3062775.B2
1492506 - 29/06/2016	EURO-CELTIQUE S.A.	ΜΗΤΡΑ ΓΙΑ ΠΑΡΑΤΕΤΑΜΕΝΗ, ΑΜΕΤΑΒΛΗΤΗ ΚΑΙ ΑΝΕΞΑΡΤΗΤΗ ΑΠΕΛΕΥΘΕΡΩΣΗ ΔΡΑΣΤΙΚΩΝ ΕΝΩ- ΣΕΩΝ	3068422.B2
1501157 - 20/04/2016	TE CONNECTIVITY GERMANY GMBH	ΚΟΥΤΙ ΣΥΝΔΕΣΗΣ ΓΙΑ ΗΛΙΑΚΟ ΣΥΛΛΕΚΤΗ ΚΑΙ ΗΛΙΑΚΟΣ ΣΥΛΛΕΚΤΗΣ	3068995.B2
1737648 - 20/07/2016	PLUMAT PLATE & LUBECK GMBH & CO	ΔΙΑΤΑΞΗ ΚΑΙ ΜΕΘΟΔΟΣ ΠΑΡΑΓΩΓΗΣ ΓΙΑ ΠΛΑΣΤΙ- ΚΟΥΣ ΘΥΛΑΚΕΣ ΜΕ ΘΥΡΕΣ ΕΙΣΟΔΟΥ	3071546.B2
1928245 - 06/07/2016	ISHIHARA SANGYO KAISHA, LTD.	ΣΥΝΘΕΣΗ ΖΙΖΑΝΙΟΚΤΟΝΟΥ	3074334.B2
1935789 - 29/06/2016	JORG VON SEGGERN MASCHINENBAU GMBH	ΜΕΘΟΔΟΣ ΚΑΙ ΕΞΟΠΛΙΣΜΟΣ ΓΙΑ ΑΕΡΟΣΤΕΓΗ ΣΥ- ΣΚΕΥΑΣΙΑ ΑΝΤΙΚΕΙΜΕΝΩΝ	3070841.B2
2349143 - 10/08/2016	BAYER OY	ΕΝΘΕΤΣ	3081033.B2
2451275 - 31/08/2016	ISHIHARA SANGYO KAISHA, LTD.	ΓΕΩΡΓΙΚΗ Ή ΚΗΠΕΥΤΙΚΗ ΜΥΚΗΤΟΚΤΟΝΟΣ ΣΥΝΘΕ- ΣΗ ΚΑΙ Η ΧΡΗΣΗ ΤΗΣ ΓΙΑ ΤΗΝ ΚΑΤΑΠΟΛΕΜΗΣΗ ΠΑΘΟΓΟΝΩΝ ΤΩΝ ΦΥΤΩΝ	3081334.B2

**3.3 ΕΥΡΕΤΗΡΙΟ ΤΡΟΠΟΠΟΙΗΜΕΝΩΝ ΕΥΡΩΠΑΪΚΩΝ Δ.Ε. ΣΥΜΦΩΝΑ ΜΕ ΤΗΝ
ΑΛΦΑΒΗΤΙΚΗ ΣΕΙΡΑ ΤΩΝ ΔΙΚΑΙΟΥΧΩΝ**

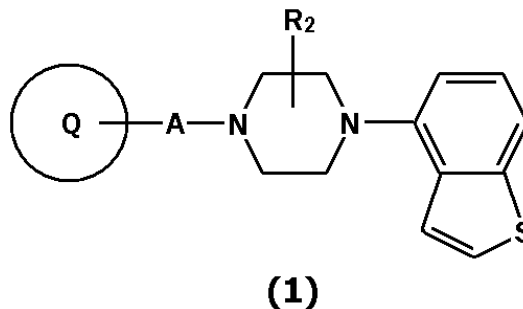
ΔΙΚΑΙΟΥΧΟΣ (73)	ΤΙΤΛΟΣ ΕΦΕΥΡΕΣΗΣ (54)	ΑΡ./ΗΜ.ΔΗΜ.Ε.Δ. (87)	ΑΡ.ΕΥΡ.Δ.Ε. (11)
BAYER OY	ΕΝΘΕΤΗΣ	2349143 - 10/08/2016	3081033.B2
EURO-CELTIQUE S.A.	ΜΗΤΡΑ ΓΙΑ ΠΑΡΑΤΕΤΑΜΕΝΗ, ΑΜΕΤΑΒΛΗΤΗ ΚΑΙ ΑΝΕΞΑΡΤΗΤΗ ΑΠΕΛΕΥΘΕΡΩΣΗ ΔΡΑΣΤΙΚΩΝ ΕΝΩΣΕΩΝ	1492506 - 29/06/2016	3068422.B2
ISHIHARA SANGYO KAISHA, LTD.	ΣΥΝΘΕΣΗ ΖΙΖΑΝΙΟΚΤΟΝΟΥ	1928245 - 06/07/2016	3074334.B2
ISHIHARA SANGYO KAISHA, LTD.	ΓΕΩΡΓΙΚΗ Ή ΚΗΠΕΥΤΙΚΗ ΜΥΚΗΤΟΚΤΟΝΟΣ ΣΥΝΘΕΣΗ ΚΑΙ Η ΧΡΗΣΗ ΤΗΣ ΓΙΑ ΤΗΝ ΚΑΤΑΠΟΛΕΜΗΣΗ ΠΑΘΟ-ΓΟΝΩΝ ΤΩΝ ΦΥΤΩΝ	2451275 - 31/08/2016	3081334.B2
JORG VON SEGGERN MASCHINENBAU GMBH	ΜΕΘΟΔΟΣ ΚΑΙ ΕΞΟΠΛΙΣΜΟΣ ΓΙΑ ΑΕΡΟΣΤΕΓΗ ΣΥΣΚΕΥΑΣΙΑ ΑΝΤΙΚΕΙΜΕΝΩΝ	1935789 - 29/06/2016	3070841.B2
PLUMAT PLATE & LUBECK GMBH & CO	ΔΙΑΤΑΞΗ ΚΑΙ ΜΕΘΟΔΟΣ ΠΑΡΑΓΩΓΗΣ ΓΙΑ ΠΛΑΣΤΙΚΟΥΣ ΘΥΛΑΚΕΣ ΜΕ ΘΥΡΕΣ ΕΙΣΟΔΟΥ	1737648 - 20/07/2016	3071546.B2
SUNTORY HOLDINGS LIMITED	ΧΡΗΣΙΜΟΠΟΙΗΣΗ ΥΛΙΚΟΥ ΠΟΥ ΠΕΡΙΕΧΕΙ ΕΙΚΟΣΙΔΥ-ΠΕΝΤΕΝΟΪΚΟ ΟΞΥ	1166652 - 13/07/2016	3062775.B2
TE CONNECTIVITY GERMANY GMBH	ΚΟΥΤΙ ΣΥΝΔΕΣΗΣ ΓΙΑ ΗΛΙΑΚΟ ΣΥΛΛΕΚΤΗ ΚΑΙ ΗΛΙΑΚΟΣ ΣΥΛΛΕΚΤΗΣ	1501157 - 20/04/2016	3068995.B2

**4.1 ΑΝΑΚΟΙΝΩΣΗ ΓΙΑ ΚΑΤΑΘΕΣΗ ΜΕΤΑΦΡΑΣΗΣ ΠΕΡΙΟΡΙΣΜΕΝΩΝ
Ή ΑΝΑΚΛΙΘΕΝΤΩΝ ΕΥΡΩΠΑΪΚΩΝ Δ.Ε.**

ΑΡΙΘΜΟΣ ΕΥΡ. Δ.Ε. (11):3074164.B3
ΑΡΙΘ. ΕΛΛ. ΚΑΤΑΘΕΣΗΣ (21):20160402398
ΗΜΕΡ. ΕΛΛ. ΚΑΤΑΘΕΣΗΣ (22):30/09/2016
ΑΡΙΘ./ΗΜΕΡ. ΔΗΜΟΣΙΕΥΣΗΣ
ΕΥΡΩΠΑΪΚΟΥ ΔΙΠΛΩΜΑΤΟΣ(87):1869025 - 31/08/2016
ΑΡΙΘ./ΗΜΕΡ. ΔΗΜΟΣΙΕΥΣΗΣ
ΕΥΡΩΠΑΪΚΗΣ ΑΙΤΗΣΗΣ (86):06732069.7--12/04/2006
ΔΙΚΑΙΟΥΧΟΣ (73):1)OTSUKA PHARMACEUTICAL CO.,
LTD.
9, Kanda-Tsukasacho 2-chome, Chiyoda-ku,
Tokyo 101-8535, ΙΑΠΩΝΙΑ
ΣΥΜΒ. ΠΡΟΤΕΡΑΙΟΤΗΤΕΣ (30):2005116698-14/04/2005-JP
ΕΦΕΥΡΕΤΗΣ (72):1)YAMASHITA, Hiroshi,
2)MATSUBARA, Jun
3)OSHIMA, Kunio
4)KURODA, Hideaki
5)ITO, Nobuaki
6)MIYAMURA, Shin
7)SHIMIZU, Satoshi
8)TANAKA, Tatsuyoshi
9)TAKAHASHI, Haruka
ΕΙΔΙΚΟΣ ΠΛΗΡΕΞΟΥΣΙΟΣ (74):ΠΑΠΑΚΩΝΣΤΑΝΤΙΝΟΥ "ΕΛΕΝΗ Γ.
ΠΑΠΑΚΩΣΤΑΝΤΙΝΟΥ ΚΑΙ
ΣΥΝΕΡΓΑΤΕΣ, ΔΙΚΗΓΟΡΙΚΗ ΕΤΑΙΡΙΑ"
ΕΛΕΝΗ
Κουμπάρη 2, 10674 ΑΘΗΝΑ (ΑΤΤΙΚΗΣ)
ΑΝΤΙΚΑΛΗΤΟΣ (74):ΠΑΠΑΚΩΝΣΤΑΝΤΙΝΟΥ ΕΛΕΝΗ
Κουμπάρη 2,10674 ΑΘΗΝΑ (ΑΤΤΙΚΗΣ)
ΤΙΤΛΟΣ ΕΦΕΥΡΕΣΗΣ (54):**BENZOΘΕΙΟΦΑΙΝΙΑ ΥΠΟΚΑΤΕΣΤΗ-
ΜΕΝΑ ΜΕ ΠΗΠΕΡΑΖΙΝΗ ΓΙΑ ΤΗΝ
ΑΓΩΓΗ ΔΙΑΝΟΗΤΙΚΩΝ ΔΙΑΤΑΡΑΧΩΝ**

ΠΕΡΙΛΗΨΗ(57)

Η παρούσα εφεύρεση παρέχει μια ετεροκυκλική ένωση η οποία παρίσταται από τον γενικό τύπο (1): Η ένωση της παρούσας εφεύρεσης έχει ένα ευρύ θεραπευτικό φάσμα για διανοητικές διαταραχές στις οποίες περιλαμβάνονται διαταραχές του κεντρικού νευρικού συστήματος, ουδεμία παράπλευρη δράση και υψηλή ασφάλεια.



**4.2 ΕΥΡΕΤΗΡΙΟ ΠΕΡΙΟΡΙΣΜΕΝΩΝ Ή ΑΝΑΚΛΗΘΕΝΤΩΝ ΕΥΡΩΠΑΪΚΩΝ Δ.Ε. ΣΥΜΦΩΝΑ
ΜΕ ΤΟΝ ΑΡΙΘΜΟ ΔΗΜΟΣΙΕΥΣΗΣ**

ΑΡ./ΗΜ.ΔΗΜ.Ε.Δ. (87)	ΔΙΚΑΙΟΥΧΟΣ (73)	ΤΙΤΛΟΣ ΕΦΕΥΡΕΣΗΣ (54)	ΑΡ.ΕΥΡ.Δ.Ε. (11)
1869025 - 31/08/2016	OTSUKA PHARMACEUTICAL CO., LTD.	BENZOΘΕΙΟΦΑΙΝΙΑ ΥΠΟΚΑΤΕΣΤΗΜΕΝΑ ΜΕ ΠΙΠΕ- ΡΑΖΙΝΗ ΓΙΑ ΤΗΝ ΑΓΩΓΗ ΔΙΑΝΟΗΤΙΚΩΝ ΔΙΑΤΑΡΑ- ΧΩΝ	3074164.B3

**4.3 ΕΥΡΕΤΗΡΙΟ ΠΕΡΙΟΡΙΣΜΕΝΩΝ Ή ΑΝΑΚΛΙΘΕΝΤΩΝ ΕΥΡΩΠΑΪΚΩΝ Δ.Ε. ΣΥΜΦΩΝΑ ΜΕ ΤΗΝ
ΑΛΦΑΒΗΤΙΚΗ ΣΕΙΡΑ ΤΩΝ ΔΙΚΑΙΟΥΧΩΝ**

ΔΙΚΑΙΟΥΧΟΣ (73)	ΤΙΤΛΟΣ ΕΦΕΥΡΕΣΗΣ (54)	ΑΡ./ΗΜ.ΔΗΜ.Ε.Δ. (87)	ΑΡ.ΕΥΡ.Δ.Ε. (11)
<i>OTSUKA PHARMACEUTICAL CO., LTD.</i>	BENZOΘΕΙΟΦΑΙΝΙΑ ΥΠΟΚΑΤΕΣΤΗΜΕΝΑ ΜΕ ΠΗΠΕΡΑ-ΖΙΝΗ ΓΙΑ ΤΗΝ ΑΓΩΓΗ ΔΙΑΝΟΗΤΙΚΩΝ ΔΙΑΤΑΡΑΧΩΝ	1869025 - 31/08/2016	3074164.B3

Κ Ε Φ Α Λ Α Ι Ο 5

ΓΝΩΣΤΟΠΟΙΗΣΕΙΣ ΑΠΟ ΕΓΔΕ

5.1 ΑΝΑΚΛΗΣΕΙΣ ΑΠΟ ΕΓΔΕ ΑΙΤΗΣΕΩΝ ΓΙΑ ΚΑΤΑΘΕΣΗ ΜΕΤΑΦΡΑΣΗΣ ΕΥΡΩΠΑΪΚΩΝ ΑΞΙΩΣΕΩΝ

(21) ΑΡΙΘΜΟΣ ΕΛΛ. ΚΑΤΑΘΕΣΗΣ : 970300010
(86) ΑΡΙΘ./ΗΜΕΡ.ΚΑΤΑΘΕΣΗΣ
ΕΥΡΩΠΑΪΚΗΣ ΑΙΤΗΣΗΣ : 93907341.7 - 10/03/1993
ΗΜΕΡ. ΑΠΟΦΑΣΗΣ ΕΓΔΕ : 28/06/2016

**5.2 ΑΝΑΚΛΗΣΕΙΣ ΑΠΟ ΕΓΔΕ ΧΟΡΗΓΗΘΕΝΤΩΝ ΕΥΡΩΠΑΪΚΩΝ
ΔΙΠΛΩΜΑΤΩΝ ΕΥΡΕΣΙΤΕΧΝΙΑΣ
(ΚΑΤΑΤΕΘΕΙΣΕΣ ΜΕΤΑΦΡΑΣΕΙΣ ΣΤΟΝ ΟΒΙ)**

<i>(11) ΑΡΙΘΜΟΣ ΕΥΡ. Δ.Ε.:</i>	3060275
<i>(21) ΑΡΙΘ. ΕΛΛ. ΚΑΤΑΘΕΣΗΣ:</i>	20060404373
<i>ΗΜΕΡ. ΑΠΟΦΑΣΗΣ ΕΓΛΕ:</i>	25/07/2016
<hr/>	
<i>(11) ΑΡΙΘΜΟΣ ΕΥΡ. Δ.Ε.:</i>	3066366
<i>(21) ΑΡΙΘ. ΕΛΛ. ΚΑΤΑΘΕΣΗΣ:</i>	20080402217
<i>ΗΜΕΡ. ΑΠΟΦΑΣΗΣ ΕΓΛΕ:</i>	25/10/2015
<hr/>	
<i>(11) ΑΡΙΘΜΟΣ ΕΥΡ. Δ.Ε.:</i>	3068191
<i>(21) ΑΡΙΘ. ΕΛΛ. ΚΑΤΑΘΕΣΗΣ:</i>	20090400441
<i>ΗΜΕΡ. ΑΠΟΦΑΣΗΣ ΕΓΛΕ:</i>	09/06/2016
<hr/>	
<i>(11) ΑΡΙΘΜΟΣ ΕΥΡ. Δ.Ε.:</i>	3074572
<i>(21) ΑΡΙΘ. ΕΛΛ. ΚΑΤΑΘΕΣΗΣ:</i>	20110400712
<i>ΗΜΕΡ. ΑΠΟΦΑΣΗΣ ΕΓΛΕ:</i>	12/05/2016
<hr/>	
<i>(11) ΑΡΙΘΜΟΣ ΕΥΡ. Δ.Ε.:</i>	3078283
<i>(21) ΑΡΙΘ. ΕΛΛ. ΚΑΤΑΘΕΣΗΣ:</i>	20120401414
<i>ΗΜΕΡ. ΑΠΟΦΑΣΗΣ ΕΓΛΕ:</i>	11/01/2016
<hr/>	
<i>(11) ΑΡΙΘΜΟΣ ΕΥΡ. Δ.Ε.:</i>	3078317
<i>(21) ΑΡΙΘ. ΕΛΛ. ΚΑΤΑΘΕΣΗΣ:</i>	20120401462
<i>ΗΜΕΡ. ΑΠΟΦΑΣΗΣ ΕΓΛΕ:</i>	12/01/2016

<i>(11) ΑΡΙΘΜΟΣ ΕΥΡ. Δ.Ε.:</i>	3079997
<i>(21) ΑΡΙΘ. ΕΛΛ. ΚΑΤΑΘΕΣΗΣ:</i>	20130400211
<i>ΗΜΕΡ. ΑΠΟΦΑΣΗΣ ΕΓΛΕ:</i>	31/05/2016
<hr/>	
<i>(11) ΑΡΙΘΜΟΣ ΕΥΡ. Δ.Ε.:</i>	3081530
<i>(21) ΑΡΙΘ. ΕΛΛ. ΚΑΤΑΘΕΣΗΣ:</i>	20130401775
<i>ΗΜΕΡ. ΑΠΟΦΑΣΗΣ ΕΓΛΕ:</i>	21/06/2016
<hr/>	
<i>(11) ΑΡΙΘΜΟΣ ΕΥΡ. Δ.Ε.:</i>	3081659
<i>(21) ΑΡΙΘ. ΕΛΛ. ΚΑΤΑΘΕΣΗΣ:</i>	20130401902
<i>ΗΜΕΡ. ΑΠΟΦΑΣΗΣ ΕΓΛΕ:</i>	09/11/2016
<hr/>	
<i>(11) ΑΡΙΘΜΟΣ ΕΥΡ. Δ.Ε.:</i>	3081755
<i>(21) ΑΡΙΘ. ΕΛΛ. ΚΑΤΑΘΕΣΗΣ:</i>	20130402025
<i>ΗΜΕΡ. ΑΠΟΦΑΣΗΣ ΕΓΛΕ:</i>	11/08/2016
<hr/>	
<i>(11) ΑΡΙΘΜΟΣ ΕΥΡ. Δ.Ε.:</i>	3086373
<i>(21) ΑΡΙΘ. ΕΛΛ. ΚΑΤΑΘΕΣΗΣ:</i>	20150401279
<i>ΗΜΕΡ. ΑΠΟΦΑΣΗΣ ΕΓΛΕ:</i>	07/08/2016

ΜΕΡΟΣ Γ΄

**ΜΕΤΑΒΟΛΕΣ - ΕΚΠΤΩΣΕΙΣ
ΑΝΑΚΛΗΣΕΙΣ ΕΚΠΤΩΣΕΩΝ**

Κ Ε Φ Α Λ Α Ι Ο 1
ΜΕΤΑΒΟΛΕΣ

ΑΙΤΗΣΕΙΣ ΔΙΠΛΩΜΑΤΩΝ ΕΥΡΕΣΙΤΕΧΝΙΑΣ

<i>ΑΡ. ΑΙΤ. Δ.Ε.</i>	<i>ΑΛΛΑΓΗ ΔΙΕΥΘΥΝΣΗΣ</i>
20110100683	Ο κ. Δημήτριος Χωριανόπουλος δικαιούχος της υπ' αριθμ. 20110100683 αίτησης διπλώματος ευρεσιτεχνίας άλλαξε την διεύθυνσή του από : Γ. Παπανδρέου 36, 13562 Άγιοι Ανάργυροι Αττικής σε: Ευρίπου 30-32, 10443 Σεπόλια Αττικής.

ΔΙΠΛΩΜΑΤΑ ΕΥΡΕΣΙΤΕΧΝΙΑΣ

<i>ΑΡ. Δ.Ε.</i>	<i>ΣΥΓΧΩΝΕΥΣΕΙΣ</i>
1003839	Η δικαιούχος εταιρεία "Βιομηχανία Φωσφορικών Λιπασμάτων Α.Ε." του υπ' αριθμ. 1003839 Διπλώματος Ευρεσιτεχνίας συγχωνεύθηκε στην εταιρεία "Ελληνικά Λιπάσματα και Χημικά ELFE Ανώνυμη Βιομηχανική και Εμπορική Εταιρεία" με δ.τ. "ELFE S.A." που εδρεύει στον Δήμο Παλαιού Φαλήρου, η οποία αποτελεί τη νέα δικαιούχο.
1007892	Η δικαιούχος εταιρεία "Ελληνική Γη Τρόφιμα Ε.Π.Ε." του υπ' αριθμ. 1007892 Διπλώματος Ευρεσιτεχνίας συγχωνεύθηκε με την εταιρεία «ΡΟΗ Ανώνυμος Εταιρία Τυποποίησης και Εμπορίας Αγροτικών Προϊόντων» υπό τη νέα επωνυμία "ΛΕΛΙΑ Τρόφιμα Ανώνυμος Εταιρεία" με δ.τ. "ΛΕΛΙΑ Α.Ε." που εδρεύει στο Δήμο Χαλκιδαιών, Δημ. Ενότητα Αυλίδας της Περιφέρειας Στερεάς Ελλάδος, Περιοχή Καλοχώρι-Παντείχι, 34100 Αυλίδα, η οποία αποτελεί τη νέα δικαιούχο.
<i>ΑΡ. Δ.Ε.</i>	<i>ΑΛΛΑΓΗ ΕΔΡΑΣ</i>
1003839	Η δικαιούχος εταιρεία "Ελληνικά Λιπάσματα και Χημικά ELFE Ανώνυμη Βιομηχανική και Εμπορική Εταιρεία" με δ.τ. "ELFE S.A." (μετά από συγχώνευση της εταιρείας Βιομηχανία Φωσφορικών Λιπασμάτων Α.Ε.) του υπ' αριθμ. 1003839 Διπλώματος ευρεσιτεχνίας άλλαξε την έδρά της από : Δήμο Παλαιού Φαλήρου σε: Δήμο Πειραιά, στην οδό Έβρου 182 & Αγίου Δημητρίου 121, 18546 Πειραιά.
1005545	Η δικαιούχος εταιρεία "Alutec S.r.l." του υπ' αριθμ. 1005545 Διπλώματος ευρεσιτεχνίας άλλαξε την έδρά της από : Via Travnik 16, San Dorligo della Valle (TS), I-34147, Italy σε: Via Alto Adige 170, 38121 Trento, Italy.
<i>ΑΡ. Δ.Ε.</i>	<i>ΜΕΤΑΒΙΒΑΣΕΙΣ</i>
1003839	Η δικαιούχος εταιρεία "Ελληνικά Λιπάσματα και Χημικά ELFE Ανώνυμη Βιομηχανική και Εμπορική Εταιρεία" με δ.τ. "ELFE S.A." (μετά από συγχώνευση της εταιρείας Βιομηχανία Φωσφορικών Λιπασμάτων Α.Ε.) μεταβίβασε όλα τα δικαιώματά της που απορρέουν από το υπ' αριθμ. 1003839 Δίπλωμα Ευρεσιτεχνίας στην εταιρεία "ΕΛΛΑΓΡΟΛΙΠ Ανώνυμη Βιομηχανική και Εμπορική Εταιρεία" με δ.τ. "ΕΛΛΑΓΡΟΛΙΠ Α.Ε.Β.Ε." που εδρεύει στην οδό Πεντέλης 34 Α', 17564 Παλαιό Φάληρο, η οποία αποτελεί τη μοναδική δικαιούχο.
1005545	Η δικαιούχος εταιρεία "Alutec S.r.l." μεταβίβασε όλα τα δικαιώματά της που απορρέουν από το υπ' αριθμ. 1005545 Δίπλωμα Ευρεσιτεχνίας στην εταιρεία "Savio S.p.A." που εδρεύει εις Via Torino 25, 10050 Chiusa di San Michele (TO), Italy, η οποία αποτελεί τη νέα δικαιούχο.
1008138	Ο δικαιούχος κ. Νικόλαος-Ιωάννης Σπανός μεταβίβασε το 50% των δικαιωμάτων του που απορρέουν από το υπ' αριθμ. 1008138 Δίπλωμα Ευρεσιτεχνίας στην κ. Χαραλαμπία Νταγιαντή, που κατοικεί στην οδό Αδριανού 16, 14561 Κηφισιά Αττικής, η οποία αποτελεί τη νέα συνδικαιούχο.

<i>ΑΡ. Δ.Ε.</i>	<i>ΑΛΛΑΓΗ ΔΙΕΥΘΥΝΣΗΣ</i>
1008595	Η δικαιούχος εταιρεία “Μαρκάκος Δημήτριος και Σια ΟΕ” του υπ’ αριθμ. 1008595 Διπλώματος ευρεσιτεχνίας άλλαξε την διεύθυνσή της από : Λεβιδίου 6, 12132 Περιστέρι Αττικής σε: Λευκωσίας 77, 12133 Περιστέρι Αττικής.
1008604	Η δικαιούχος εταιρεία “Μαρκάκος Δημήτριος και Σια ΟΕ” του υπ’ αριθμ. 1008604 Διπλώματος ευρεσιτεχνίας άλλαξε την διεύθυνσή της από : Λεβιδίου 6, 12132 Περιστέρι Αττικής σε: Λευκωσίας 77, 12133 Περιστέρι Αττικής.
1008733	Η δικαιούχος εταιρεία “AMEN Technologies” του υπ’ αριθμ. 1008733 Διπλώματος ευρεσιτεχνίας διόρθωσε τη διεύθυνσή της από : Τέρμα Νεαπόλεως 1, 15310 Αγία Παρασκευή Αττικής σε: Τεχνολογικό Πάρκο «Λεύκιππος», Γραφείο 10, Ισόγειο, Νεαπόλεως 27 και Πατριάρχου Γρηγορίου, 15310 Αγία Παρασκευή Αττικής.
<i>ΑΡ. Δ.Ε.</i>	<i>ΔΗΛΩΣΕΙΣ ΣΥΝΑΙΝΕΣΗΣ ΓΙΑ ΠΑΡΑΧΩΡΗΣΗ ΑΔΕΙΑΣ ΕΚΜΕΤΑΛΛΕΥΣΗΣ</i>
1007208	Ο κ. Νικολόπουλος Βασίλειος του Πέτρου δικαιούχος του υπ’ αριθμ. 1007208 διπλώματος ευρεσιτεχνίας δήλωσε ότι, με βάση το άρθρο 12 παρ. 5 & 6 του Ν. 1733/1987 συναινεί στην παραχώρηση άδειας εκμετάλλευσης με ή χωρίς αποκλειστικότητα έναντι αποζημίωσης.
1008713	Ο κ. Νικολόπουλος Βασίλειος του Πέτρου δικαιούχος του υπ’ αριθμ. 1008713 διπλώματος ευρεσιτεχνίας δήλωσε ότι, με βάση το άρθρο 12 παρ. 5 & 6 του Ν. 1733/1987 συναινεί στην παραχώρηση άδειας εκμετάλλευσης με ή χωρίς αποκλειστικότητα έναντι αποζημίωσης.

ΕΥΡΩΠΑΪΚΑ ΔΙΠΛΩΜΑΤΑ ΕΥΡΕΣΙΤΕΧΝΙΑΣ

<i>ΑΡ. Ε.Δ.Ε.</i>	<i>ΜΕΤΑΒΙΒΑΣΕΙΣ</i>
3042866	Η δικαιούχος εταιρεία “AstraZeneca AB” μεταβίβασε όλα τα δικαιώματά της που απορρέουν από το υπ’ αριθμ. 3042866 πιστοποιητικό κατάθεσης μετάφρασης Ευρωπαϊκού Δ.Ε. στην εταιρεία “Genzyme Corporation” που εδρεύει εις 500 Kendall Street Cambridge, MA 02142, U.S.A., η οποία αποτελεί τη νέα δικαιούχο.
3055524	Η δικαιούχος εταιρεία “Intercontinental Great Brands LLC” μεταβίβασε όλα τα δικαιώματά της που απορρέουν από το υπ’ αριθμ. 3055524 πιστοποιητικό κατάθεσης μετάφρασης Ευρωπαϊκού Δ.Ε. στην εταιρεία “Koninklijke Douwe Egberts B.V.” που εδρεύει εις Vieuatensevaart 35, 3532 AD Utrecht, The Netherlands, η οποία αποτελεί τη νέα δικαιούχο.
3059208	Η δικαιούχος εταιρεία “AstraZeneca AB” μεταβίβασε όλα τα δικαιώματά της που απορρέουν από το υπ’ αριθμ. 3059208 πιστοποιητικό κατάθεσης μετάφρασης Ευρωπαϊκού Δ.Ε. στην εταιρεία “Genzyme Corporation” που εδρεύει εις 500 Kendall Street Cambridge, MA 02142, U.S.A., η οποία αποτελεί τη νέα δικαιούχο.
3061212	Η δικαιούχος εταιρεία “AstraZeneca AB” μεταβίβασε όλα τα δικαιώματά της που απορρέουν από το υπ’ αριθμ. 3061212 πιστοποιητικό κατάθεσης μετάφρασης Ευρωπαϊκού Δ.Ε. στην εταιρεία “Albireo AB” που εδρεύει εις Arvid Wallgrens Backe 20, 413 46 Goteborg, Sweden, η οποία αποτελεί τη νέα δικαιούχο.
3061566	Η δικαιούχος εταιρεία “Astra Zeneca Holding France” (μετά από συγχώνευση της εταιρείας Novoxel) μεταβίβασε όλα τα δικαιώματά της που απορρέουν από το υπ’ αριθμ. 3061566 πιστοποιητικό κατάθεσης μετάφρασης Ευρωπαϊκού Δ.Ε. στην εταιρεία “Entasis Therapeutics Limited” που εδρεύει εις 2 Kingdom Street, London W26BD, United Kingdom, η οποία αποτελεί τη νέα δικαιούχο.
3061870	Η δικαιούχος εταιρεία “Kraft Foods R & D, Inc.” μεταβίβασε όλα τα δικαιώματά της που απορρέουν από το υπ’ αριθμ. 3061870 πιστοποιητικό κατάθεσης μετάφρασης Ευρωπαϊκού Δ.Ε. στην εταιρεία “Koninklijke Douwe Egberts B.V.” που εδρεύει εις Vieuatensevaart 35, 3532 AD Utrecht, The Netherlands, η οποία αποτελεί τη νέα δικαιούχο.
3066226	Η δικαιούχος εταιρεία “AstraZeneca AB” μεταβίβασε όλα τα δικαιώματά της που απορρέουν από το υπ’ αριθμ. 3066226 πιστοποιητικό κατάθεσης μετάφρασης Ευρωπαϊκού Δ.Ε. στην εταιρεία “Genzyme Corporation” που εδρεύει εις 500 Kendall Street Cambridge, MA 02142, U.S.A., η οποία αποτελεί τη νέα δικαιούχο.
3066416	Η δικαιούχος εταιρεία “Glaxo Group Limited” μεταβίβασε όλα τα δικαιώματά της που απορρέουν από το υπ’ αριθμ. 3066416 πιστοποιητικό κατάθεσης μετάφρασης Ευρωπαϊκού Δ.Ε. στην εταιρεία “Roivant Neurosciences Ltd.” που εδρεύει εις Clarendon House, 2 Church Street, Hamilton HM11, Bermuda, η οποία αποτελεί τη νέα δικαιούχο.

- 3066473 Η δικαιούχος εταιρεία “Wolverine World Wide, Inc.” μεταβίβασε όλα τα δικαιώματά της που απορρέουν από το υπ’ αριθμ. 3066473 πιστοποιητικό κατάθεσης μετάφρασης Ευρωπαϊκού Δ.Ε. στην εταιρεία “Wolverine Outdoors, Inc.” που εδρεύει εις 9341 Courtland Drive, NE, Rockford, Michigan 49351, U.S.A., η οποία αποτελεί τη νέα δικαιούχο.
- 3068023 Η δικαιούχος εταιρεία “Huntsman Advanced Materials (Switzerland) GmbH” μεταβίβασε όλα τα δικαιώματά της που απορρέουν από το υπ’ αριθμ. 3068023 πιστοποιητικό κατάθεσης μετάφρασης Ευρωπαϊκού Δ.Ε. στην εταιρεία “Huntsman Advanced Materials Licensing (Switzerland) GmbH” που εδρεύει εις Klybeckstrasse 200, 4057 Basel, Switzerland, η οποία αποτελεί τη νέα δικαιούχο.
- 3070134 Η δικαιούχος εταιρεία “Kraft Foods R & D, Inc.” μεταβίβασε όλα τα δικαιώματά της που απορρέουν από το υπ’ αριθμ. 3070134 πιστοποιητικό κατάθεσης μετάφρασης Ευρωπαϊκού Δ.Ε. στην εταιρεία “Koninklijke Douwe Egberts B.V.” που εδρεύει εις Vieutensevaart 35, 3532 AD Utrecht, The Netherlands, η οποία αποτελεί τη νέα δικαιούχο.
- 3070230 Η δικαιούχος εταιρεία “AstraZeneca AB” μεταβίβασε όλα τα δικαιώματά της που απορρέουν από το υπ’ αριθμ. 3070230 πιστοποιητικό κατάθεσης μετάφρασης Ευρωπαϊκού Δ.Ε. στην εταιρεία “Genzyme Corporation” που εδρεύει εις 500 Kendall Street Cambridge, MA 02142, U.S.A., η οποία αποτελεί τη νέα δικαιούχο.
- 3070961 Η δικαιούχος εταιρεία “Array Biopharma, Inc.” μεταβίβασε το 50% των δικαιωμάτων της που απορρέουν από το υπ’ αριθμ. 3070961 πιστοποιητικό κατάθεσης μετάφρασης Ευρωπαϊκού Δ.Ε. στην εταιρεία “AstraZeneca AB” που εδρεύει εις Vastra Malarehamnen 9, S-15185 Sodertalje, Sweden, η οποία αποτελεί τη νέα συνδικαιούχο.
- 3071072 Η δικαιούχος εταιρεία “AstraZeneca AB” μεταβίβασε όλα τα δικαιώματά της που απορρέουν από το υπ’ αριθμ. 3071072 πιστοποιητικό κατάθεσης μετάφρασης Ευρωπαϊκού Δ.Ε. στην εταιρεία “Genzyme Corporation” που εδρεύει εις 500 Kendall Street Cambridge, MA 02142, U.S.A., η οποία αποτελεί τη νέα δικαιούχο.
- 3072498 Η εταιρεία “Kraft Foods R & D, Inc.” (συνδικαιούχος με την εταιρεία Filtrona United Kingdom Limited) μεταβίβασε το ιδανικό μερίδιό της που απορρέουν από το υπ’ αριθμ. 3072498 πιστοποιητικό κατάθεσης μετάφρασης Ευρωπαϊκού Δ.Ε. στην εταιρεία “Koninklijke Douwe Egberts B.V.” που εδρεύει εις Vieutensevaart 35, 3532 AD Utrecht, The Netherlands, η οποία αποτελεί τη νέα συνδικαιούχο.
- 3073467 Η δικαιούχος εταιρεία “AstraZeneca AB” μεταβίβασε όλα τα δικαιώματά της που απορρέουν από το υπ’ αριθμ. 3073467 πιστοποιητικό κατάθεσης μετάφρασης Ευρωπαϊκού Δ.Ε. στην εταιρεία “Genzyme Corporation” που εδρεύει εις 500 Kendall Street Cambridge, MA 02142, U.S.A., η οποία αποτελεί τη νέα δικαιούχο.
- 3073604 Η δικαιούχος εταιρεία “Kraft Foods R & D, Inc.” μεταβίβασε όλα τα δικαιώματά της που απορρέουν από το υπ’ αριθμ. 3073604 πιστοποιητικό κατάθεσης μετάφρασης Ευρωπαϊκού Δ.Ε. στην εταιρεία “Koninklijke Douwe Egberts B.V.” που εδρεύει εις Vieutensevaart 35, 3532 AD Utrecht, The Netherlands, η οποία αποτελεί τη νέα δικαιούχο.
- 3075571 Η δικαιούχος εταιρεία “Vironova AB” μεταβίβασε όλα τα δικαιώματά της που απορρέουν από το υπ’ αριθμ. 3075571 πιστοποιητικό κατάθεσης μετάφρασης Ευρωπαϊκού Δ.Ε. στην εταιρεία “Vironova Herpes AB” που εδρεύει εις Gavlegatan 22, 113 30 Stockholm, Sweden, η οποία αποτελεί τη νέα δικαιούχο.
- 3078165 Η δικαιούχος εταιρεία “Eisai Inc.” μεταβίβασε όλα τα δικαιώματά της που απορρέουν από το υπ’ αριθμ. 3078165 πιστοποιητικό κατάθεσης μετάφρασης Ευρωπαϊκού Δ.Ε. στην εταιρεία “Otsuka Pharmaceutical Co., Ltd” που εδρεύει εις 2-9, Kanda Tsukasa-machi, Chiyoda-ku, Tokyo 101-8535, Japan, η οποία αποτελεί τη νέα δικαιούχο.
- 3078701 Η δικαιούχος εταιρεία “Glaxo Group Limited” μεταβίβασε όλα τα δικαιώματά της που απορρέουν από το υπ’ αριθμ. 3078701 πιστοποιητικό κατάθεσης μετάφρασης Ευρωπαϊκού Δ.Ε. στην εταιρεία “Roivant Neurosciences Ltd.” που εδρεύει εις Clarendon House, 2 Church Street, Hamilton HM11, Bermuda, η οποία αποτελεί τη νέα δικαιούχο.
- 3079631 Η δικαιούχος εταιρεία “Array Biopharma, Inc.” μεταβίβασε το 50% των δικαιωμάτων της που απορρέουν από το υπ’ αριθμ. 3079631 πιστοποιητικό κατάθεσης μετάφρασης Ευρωπαϊκού Δ.Ε. στην εταιρεία “AstraZeneca AB” που εδρεύει εις Vastra Malarehamnen 9, S-15185 Sodertalje, Sweden, η οποία αποτελεί τη νέα συνδικαιούχο.
- 3080497 Η δικαιούχος εταιρεία “Clariant Finance (BVI) Limited” μεταβίβασε όλα τα δικαιώματά της που απορρέουν από το υπ’ αριθμ. 3080497 πιστοποιητικό κατάθεσης μετάφρασης Ευρωπαϊκού Δ.Ε. στην εταιρεία “Archroma IP GmbH” που εδρεύει εις Neuhofstrasse 11, 4153 Reinach, Switzerland, η οποία αποτελεί τη νέα δικαιούχο.
- 3080744 Η δικαιούχος εταιρεία “Array Biopharma, Inc.” μεταβίβασε το 50% των δικαιωμάτων της που απορρέουν από το υπ’ αριθμ. 3080744 πιστοποιητικό κατάθεσης μετάφρασης Ευρωπαϊκού Δ.Ε. στην εταιρεία “AstraZeneca AB” που εδρεύει εις Vastra Malarehamnen 9, S-15185 Sodertalje, Sweden, η οποία αποτελεί τη νέα συνδικαιούχο.
- 3084419 Η δικαιούχος εταιρεία “Bavarian Nordic Inc.” μεταβίβασε όλα τα δικαιώματά της που απορρέουν από το υπ’ αριθμ. 3084419 πιστοποιητικό κατάθεσης μετάφρασης Ευρωπαϊκού Δ.Ε. στην εταιρεία “Bavarian Nordic A/S” που εδρεύει εις Central Business Register (CVR) no. 16271187, Hejreskovvej 10A, 3490 Kvistgaard, Denmark, η οποία αποτελεί τη νέα δικαιούχο.

3087105	Ο δικαιούχος κ. Trattner, Klaus μεταβίβασε όλα τα δικαιώματά της που απορρέουν από το υπ' αριθμ. 3087105 πιστοποιητικό κατάθεσης μετάφρασης Ευρωπαϊκού Δ.Ε. στην εταιρεία "Global Intelligent Fuel AB" που εδρεύει εις c/o Karpplingeholmen Advokat AB, Strandvagen 7A 2tr, Box 5244, 102 45 Stockholm, Sweden, η οποία αποτελεί τη νέα δικαιούχο.
3087161	Η δικαιούχος εταιρεία "Array Biopharma, Inc." μεταβίβασε το 50% των δικαιωμάτων της που απορρέουν από το υπ' αριθμ. 3087161 πιστοποιητικό κατάθεσης μετάφρασης Ευρωπαϊκού Δ.Ε. στην εταιρεία "AstraZeneca AB" που εδρεύει εις Vastra Malarehamnen 9, S-15185 Sodertalje, Sweden, η οποία αποτελεί τη νέα συνδικαιούχο.
3088456	Η δικαιούχος εταιρεία "Kraft Foods R & D, Inc." μεταβίβασε όλα τα δικαιώματά της που απορρέουν από το υπ' αριθμ. 3088456 πιστοποιητικό κατάθεσης μετάφρασης Ευρωπαϊκού Δ.Ε. στην εταιρεία "Koninklijke Douwe Egberts B.V." που εδρεύει εις Vieuatensevaart 35, 3532 AD Utrecht, The Netherlands, η οποία αποτελεί τη νέα δικαιούχο.
AP. E.A.E.	ΣΥΓΧΩΝΕΥΣΕΙΣ
3061566	Η δικαιούχος εταιρεία "Novexel" του υπ' αριθμ. 3061566 πιστοποιητικού κατάθεσης μετάφρασης Ευρωπαϊκού Δ.Ε. συγχωνεύθηκε στην εταιρεία με την επωνυμία "Astra Zeneca Holding France" που εδρεύει εις 1 Place Louis Renault, 92500 Rueil-Malmaison, France, η οποία αποτελεί τη νέα δικαιούχο.
3077130	Η δικαιούχος εταιρεία "Pharmacyclics, Inc." του υπ' αριθμ. 3077130 πιστοποιητικού κατάθεσης μετάφρασης Ευρωπαϊκού Δ.Ε. συγχωνεύθηκε στην εταιρεία με την επωνυμία "Oxford-Amherst LLC" που εδρεύει εις 995 East Arques Avenue, Sunnyvale, CA 94085, U.S.A., η οποία αποτελεί τη νέα δικαιούχο.
3083081	Η δικαιούχος εταιρεία "PAT GmbH" του υπ' αριθμ. 3083081 πιστοποιητικού κατάθεσης μετάφρασης Ευρωπαϊκού Δ.Ε. συγχωνεύθηκε στην εταιρεία με την επωνυμία "Lipid Therapeutics GmbH" που εδρεύει εις Boxberggring 107, 69126 Heidelberg, Germany, η οποία αποτελεί τη νέα δικαιούχο.
3086126	Η δικαιούχος εταιρεία "Pharmacyclics, Inc." του υπ' αριθμ. 3086126 πιστοποιητικού κατάθεσης μετάφρασης Ευρωπαϊκού Δ.Ε. συγχωνεύθηκε στην εταιρεία με την επωνυμία "Oxford-Amherst LLC" που εδρεύει εις 995 East Arques Avenue, Sunnyvale, CA 94085, U.S.A., η οποία αποτελεί τη νέα δικαιούχο.
AP. E.A.E.	ΑΛΛΑΓΗ ΔΙΕΥΘΥΝΣΗΣ
3059267	Η δικαιούχος εταιρεία "Medimmune, LLC" (μετά από αλλαγή νομικής μορφής της εταιρείας Medimmune, Inc.) του υπ' αριθμ. 3059267 πιστοποιητικού κατάθεσης μετάφρασης Ευρωπαϊκού Δ.Ε. άλλαξε την διεύθυνσή της από : 35 West Watkins Mill Road, Gaithersburg, MD 20878, U.S.A. σε : One MedImmune Way, Gaithersburg, MD 20878, U.S.A.
3069004.B2	Η δικαιούχος εταιρεία "Birken GmbH" του υπ' αριθμ. 3069004.B2 τροποποιημένου πιστοποιητικού κατάθεσης μετάφρασης Ευρωπαϊκού Δ.Ε. άλλαξε την διεύθυνσή της από : Am Eichhof, 75223 Niefern-Oschelbronn, Germany σε : Streiflingsweg 11, 75223, Niefern-Oschelbronn, Germany.
3083391	Η δικαιούχος εταιρεία "Ardea Biosciences, Inc." του υπ' αριθμ. 3083391 πιστοποιητικού κατάθεσης μετάφρασης Ευρωπαϊκού Δ.Ε. άλλαξε την διεύθυνσή της από : 4939 Directors Place, San Diego, CA 9212, U.S.A. σε : 9390 Towne Centre Drive, San Diego, CA 92121, U.S.A.
3083879	Η δικαιούχος εταιρεία "Ardea Biosciences, Inc." του υπ' αριθμ. 3083879 πιστοποιητικού κατάθεσης μετάφρασης Ευρωπαϊκού Δ.Ε. άλλαξε την διεύθυνσή της από : 4939 Directors Place, San Diego, CA 9212, U.S.A. σε : 9390 Towne Centre Drive, San Diego, CA 92121, U.S.A.
3084419	Η δικαιούχος εταιρεία "Bavarian Nordic Inc." του υπ' αριθμ. 3084419 πιστοποιητικού κατάθεσης μετάφρασης Ευρωπαϊκού Δ.Ε. άλλαξε την διεύθυνσή της από : 2425 Garcia Avenue, Mountain View, CA 94043, U.S.A. σε : 595 Penobscot Drive Redwood City, CA 94063, U.S.A.
3084702	Η δικαιούχος εταιρεία "Ardea Biosciences, Inc." του υπ' αριθμ. 3084702 πιστοποιητικού κατάθεσης μετάφρασης Ευρωπαϊκού Δ.Ε. άλλαξε την διεύθυνσή της από : 4939 Directors Place, San Diego, CA 9212, U.S.A. σε : 9390 Towne Centre Drive, San Diego, CA 92121, U.S.A.

<i>ΑΡ. Ε.Α.Ε.</i>	<i>ΑΛΛΑΓΗ ΕΔΡΑΣ</i>
3067426	Η δικαιούχος εταιρεία “PlasmaTech Biopharmaceuticals, Inc.” (μετά από αλλαγή επωνυμία της εταιρείας Access Pharmaceuticals, Inc.) του υπ’ αριθμ. 3067426 πιστοποιητικού κατάθεσης μετάφρασης Ευρωπαϊκού Δ.Ε. άλλαξε την έδρα της από : Suite 176, 2600 N. Stemmons Freeway, Dallas, TX 75207-2107, U.S.A. σε : 1325 Avenue of the Americas, 27th Floor, New York, New York 10019, U.S.A.
3067426	Η δικαιούχος εταιρεία “Abeona Therapeutics Inc.” (μετά από αλλαγή επωνυμίας της εταιρείας PlasmaTech Biopharmaceuticals, Inc.) του υπ’ αριθμ. 3067426 πιστοποιητικού κατάθεσης μετάφρασης Ευρωπαϊκού Δ.Ε. άλλαξε την έδρα της από : 1325 Avenue of the Americas, 27th Floor, New York, New York 10019, U.S.A. σε : 3333 Lee Parkway, Suite 600, Dallas, Texas 75219, U.S.A.
3068704	Η δικαιούχος εταιρεία “OSI Pharmaceuticals, LLC” (μετά από αλλαγή νομικής μορφής της εταιρείας OSI Pharmaceuticals, Inc.) του υπ’ αριθμ. 3068704 πιστοποιητικού κατάθεσης μετάφρασης Ευρωπαϊκού Δ.Ε. άλλαξε την έδρα της από : 41 Pinelawn Road, Melville, NY 11747, U.S.A. σε : 1 Astellas Way, Northbrook, IL 60062, U.S.A.
3072498	Η εταιρεία “Kraft Foods R & D, Inc.” (συνδικαιούχος με την εταιρεία Filtrona United Kingdom Limited) του υπ’ αριθμ. 3072498 πιστοποιητικού κατάθεσης μετάφρασης Ευρωπαϊκού Δ.Ε. άλλαξε την έδρα της από : Three Lakes Drive, Northfield, IL 60093, U.S.A. σε : Three Parkway North, Deerfield, IL 60015, U.S.A.
3082296	Η δικαιούχος εταιρεία “PlasmaTech Biopharmaceuticals, Inc.” (μετά από αλλαγή επωνυμία της εταιρείας Access Pharmaceuticals, Inc.) του υπ’ αριθμ. 3082296 πιστοποιητικού κατάθεσης μετάφρασης Ευρωπαϊκού Δ.Ε. άλλαξε την έδρα της από : Suite 176, 2600 N. Stemmons Freeway, Dallas, TX 75207-2107, U.S.A. σε : 1325 Avenue of the Americas, 27th Floor, New York, New York 10019, U.S.A.
3082296	Η δικαιούχος εταιρεία “Abeona Therapeutics Inc.” (μετά από αλλαγή επωνυμίας της εταιρείας PlasmaTech Biopharmaceuticals, Inc.) του υπ’ αριθμ. 3082296 πιστοποιητικού κατάθεσης μετάφρασης Ευρωπαϊκού Δ.Ε. άλλαξε την έδρα της από : 1325 Avenue of the Americas, 27th Floor, New York, New York 10019, U.S.A. σε : 3333 Lee Parkway, Suite 600, Dallas, Texas 75219, U.S.A.
<i>ΑΡ. Ε.Α.Ε.</i>	<i>ΑΛΛΑΓΗ ΝΟΜΙΚΗΣ ΜΟΡΦΗΣ</i>
3059267	Η δικαιούχος εταιρεία “Medimmune, Inc.” του υπ’ αριθμ. 3059267 πιστοποιητικού κατάθεσης μετάφρασης Ευρωπαϊκού Δ.Ε. μετέβαλε την νομική της μορφή σε: “Medimmune, LLC”
3068704	Η δικαιούχος εταιρεία “OSI Pharmaceuticals, Inc.” του υπ’ αριθμ. 3068704 πιστοποιητικού κατάθεσης μετάφρασης Ευρωπαϊκού Δ.Ε. μετέβαλε την νομική της μορφή σε: “OSI Pharmaceuticals, LLC”
3069004.B2	Η δικαιούχος εταιρεία “Birken GmbH” του υπ’ αριθμ. 3069004.B2 τροποποιημένου πιστοποιητικού κατάθεσης μετάφρασης Ευρωπαϊκού Δ.Ε. μετέβαλε την νομική της μορφή σε: “Birken AG”
3072500	Η δικαιούχος εταιρεία “Femalon S.A.” του υπ’ αριθμ. 3072500 πιστοποιητικού κατάθεσης μετάφρασης Ευρωπαϊκού Δ.Ε. μετέβαλε την νομική της μορφή σε: “Femalon S.P.R.L.”
3086840	Η δικαιούχος εταιρεία “Mauer Locking Systems Ltd” του υπ’ αριθμ. 3086840 πιστοποιητικού κατάθεσης μετάφρασης Ευρωπαϊκού Δ.Ε. μετέβαλε την νομική της μορφή σε: “Mauer Locking Systems EOOD” (Sole-owner Limited Liability Company)
<i>ΑΡ. Ε.Α.Ε.</i>	<i>ΑΛΛΑΓΗ ΕΠΩΝΥΜΙΑΣ</i>
3060250	Η δικαιούχος εταιρεία “Actogenix N.V.” του υπ’ αριθμ. 3060250 πιστοποιητικού κατάθεσης μετάφρασης Ευρωπαϊκού Δ.Ε. μετέβαλε την επωνυμία της σε: “Intrexon Actobiotics NV”
3066416	Η δικαιούχος εταιρεία “Roivant Neurosciences Ltd.” (μετά από μεταβίβαση της εταιρείας Glaxo Group Limited) του υπ’ αριθμ. 3066416 πιστοποιητικού κατάθεσης μετάφρασης Ευρωπαϊκού Δ.Ε. μετέβαλε την επωνυμία της σε: “Axovant Sciences Ltd.”
3067426	Η δικαιούχος εταιρεία “Access Pharmaceuticals, Inc.” του υπ’ αριθμ. 3067426 πιστοποιητικού κατάθεσης μετάφρασης Ευρωπαϊκού Δ.Ε. μετέβαλε την επωνυμία της σε: “PlasmaTech Biopharmaceuticals, Inc.”
3067426	Η δικαιούχος εταιρεία “PlasmaTech Biopharmaceuticals, Inc.” (μετά από αλλαγή επωνυμίας της εταιρείας Access Pharmaceuticals, Inc.) του υπ’ αριθμ. 3067426 πιστοποιητικού κατάθεσης μετάφρασης Ευρωπαϊκού Δ.Ε. μετέβαλε την επωνυμία της σε: “Abeona Therapeutics Inc.”

3073463	Η δικαιούχος εταιρεία “Actogenix N.V.” του υπ’ αριθμ. 3073463 πιστοποιητικού κατάθεσης μετάφρασης Ευρωπαϊκού Δ.Ε. μετέβαλε την επωνυμία της σε: “Intrexon Actobiotics NV”
3077130	Η δικαιούχος εταιρεία “Oxford-Amherst LLC” (μετά από συγχώνευση της εταιρείας Pharmacyclics, Inc.) του υπ’ αριθμ. 3077130 πιστοποιητικού κατάθεσης μετάφρασης Ευρωπαϊκού Δ.Ε. μετέβαλε την επωνυμία της σε: “Pharmacyclics LLC”
3078460	Η δικαιούχος εταιρεία “Giuliani International Limited” του υπ’ αριθμ. 3078460 πιστοποιητικού κατάθεσης μετάφρασης Ευρωπαϊκού Δ.Ε. μετέβαλε την επωνυμία της σε: “Nogra Pharma Limited”
3078701	Η δικαιούχος εταιρεία “Roivant Neurosciences Ltd.” (μετά από μεταβίβαση της εταιρείας Glaxo Group Limited) του υπ’ αριθμ. 3078701 πιστοποιητικού κατάθεσης μετάφρασης Ευρωπαϊκού Δ.Ε. μετέβαλε την επωνυμία της σε: “Axovant Sciences Ltd.”
3080359	Η δικαιούχος εταιρεία “Actogenix N.V.” του υπ’ αριθμ. 3080359 πιστοποιητικού κατάθεσης μετάφρασης Ευρωπαϊκού Δ.Ε. μετέβαλε την επωνυμία της σε: “Intrexon Actobiotics NV”
3081588	Η δικαιούχος εταιρεία “Cytos Biotechnology AG” του υπ’ αριθμ. 3081588 πιστοποιητικού κατάθεσης μετάφρασης Ευρωπαϊκού Δ.Ε. μετέβαλε την επωνυμία της σε: “Kuros Biosciences AG”
3082296	Η δικαιούχος εταιρεία “Access Pharmaceuticals, Inc.” του υπ’ αριθμ. 3082296 πιστοποιητικού κατάθεσης μετάφρασης Ευρωπαϊκού Δ.Ε. μετέβαλε την επωνυμία της σε: “PlasmaTech Biopharmaceuticals, Inc.”
3082296	Η δικαιούχος εταιρεία “PlasmaTech Biopharmaceuticals, Inc.” (μετά από αλλαγή επωνυμίας της εταιρείας Access Pharmaceuticals, Inc.) του υπ’ αριθμ. 3082296 πιστοποιητικού κατάθεσης μετάφρασης Ευρωπαϊκού Δ.Ε. μετέβαλε την επωνυμία της σε: “Abeona Therapeutics Inc.”
3083608	Η δικαιούχος εταιρεία “Kidde Fire Trainers GmbH” του υπ’ αριθμ. 3083608 πιστοποιητικού κατάθεσης μετάφρασης Ευρωπαϊκού Δ.Ε. μετέβαλε την επωνυμία της σε: “KFT Fire Trainer GmbH”
3086126	Η δικαιούχος εταιρεία “Oxford-Amherst LLC” (μετά από συγχώνευση της εταιρείας Pharmacyclics, Inc.) του υπ’ αριθμ. 3086126 πιστοποιητικού κατάθεσης μετάφρασης Ευρωπαϊκού Δ.Ε. μετέβαλε την επωνυμία της σε: “Pharmacyclics LLC”

ΑΡ. Ε.Δ.Ε.

ΑΠΟΣΒΕΣΗ ΕΝΕΧΥΡΟΥ

3069589	Η δικαιούχος εταιρεία “Italchimici S.p.A.” του υπ’ αριθμ. 3069589 πιστοποιητικού κατάθεσης μετάφρασης Ευρωπαϊκού Δ.Ε. μας γνωστοποίησε ότι, οι κάτωθι ενεχυρούχοι δανειστές: 1) “MPS Capital Services Banca per le Imprese S.p.A.”, που εδρεύει εις Via Pancaldo n. 4, Firenze, Italy 2) “Banca Popolare Di Milano Soc. Coop. a r.l.” που εδρεύει εις Piazza F. Meda n. 4, Milano, Italy 3) “Unione di Banche Italiane Societa per Azioni” που εδρεύει εις Piazza Vittorio Veneto n.8, Bergamo, Italy 4) “Cassa di Risparmio di Parma e Piacenza S.p.A.” που εδρεύει εις Via Università n. 1, Parma, Italy και 5) “Banco Popolare – Societa Cooperativa” που εδρεύει εις Piazza Nogara n. 2, Verona, Italy συμφώνησαν με το από 31.05.2016 συμβολαιογραφικό «έγγραφο εξάλειψης εγγυήσεων» την εξάλειψη του ενεχύρου επί του ανωτέρω πιστοποιητικού κατάθεσης μετάφρασης Ε.Δ.Ε.
---------	--

ΑΡ. Ε.Δ.Ε.

ΠΑΡΑΧΩΡΗΣΗ ΑΠΟΚΛΕΙΣΤΙΚΗΣ ΑΔΕΙΑΣ ΕΚΜΕΤΑΛΛΕΥΣΗΣ

3087183	Η δικαιούχος εταιρεία “Novartis Pharma AG” του υπ’ αριθμ. 3087183 Ευρωπαϊκού Διπλώματος Ευρεσιτεχνίας παραχώρησε αποκλειστική άδεια εκμετάλλευσης στην εταιρεία “Novartis (Hellas) Ανώνυμος Εμπορική και Βιομηχανική Εταιρεία” που εδρεύει εις 12ο χλμ. Εθνικής Οδού Αθηνών-Λαμίας, Μεταμόρφωση, 14451 Αττική, Ελλάδα.
---------	--

ΣΥΜΠΛΗΡΩΜΑΤΙΚΑ ΠΙΣΤΟΠΟΙΗΤΙΚΑ ΠΡΟΣΤΑΣΙΑΣ ΓΙΑ ΦΑΡΜΑΚΑ

ΑΡ. Σ.Π.Φ.	ΠΑΡΑΧΩΡΗΣΗ ΑΠΟΚΛΕΙΣΤΙΚΗΣ ΑΔΕΙΑΣ ΕΚΜΕΤΑΛΛΕΥΣΗΣ
8000106	Η δικαιούχος εταιρεία “Novartis Pharma AG” του υπ’ αριθμ. 8000106 συμπληρωματικού πιστοποιητικού προστασίας για φάρμακο παραχώρησε αποκλειστική άδεια εκμετάλλευσης στην εταιρεία “Novartis (Hellas) Ανώνυμος Εμπορική και Βιομηχανική Εταιρεία” που εδρεύει εις 12ο χλμ. Εθνικής Οδού Αθηνών-Λαμίας, Μεταμόρφωση, 14451 Αττική, Ελλάδα.

<i>ΑΡ. Σ.Π.Π.Φ.</i>	<i>ΑΛΛΑΓΗ ΝΟΜΙΚΗΣ ΜΟΡΦΗΣ</i>
8000409	Η δικαιούχος εταιρεία “Medimmune, Inc.” του υπ’αριθμ. 8000409 συμπληρωματικού πιστοποιητικού προστασίας για φάρμακο μετέβαλε την νομική της μορφή σε: “Medimmune, LLC”
<i>ΑΡ. Σ.Π.Π.Φ.</i>	<i>ΑΛΛΑΓΗ ΔΙΕΥΘΥΝΣΗΣ</i>
8000409	Η δικαιούχος εταιρεία “Medimmune, LLC” (μετά από αλλαγή νομικής μορφής της εταιρείας Medimmune, Inc.) του υπ’αριθμ. 8000409 συμπληρωματικού πιστοποιητικού προστασίας για φάρμακο άλλαξε την διεύθυνσή της από : 35 West Wtkins Mill Road, Gaithersburg, MD 20878, U.S.A. σε : One MedImmune Way, Gaithersburg, MD 20878, U.S.A.
<i>ΑΡ. Σ.Π.Π.Φ.</i>	<i>ΜΕΤΑΒΙΒΑΣΕΙΣ</i>
8000444	Η δικαιούχος εταιρεία “AstraZeneca AB” του υπ’αριθμ. 8000444 συμπληρωματικού πιστοποιητικού προστασίας για φάρμακο μεταβίβασε όλα τα δικαιώματά της στην εταιρεία “Genzyme Corporation” που εδρεύει εις 500 Kendall Street Cambridge, MA 02142, U.S.A., η οποία αποτελεί τη νέα δικαιούχο.
<i>ΑΡ. Σ.Π.Π.Φ.</i>	<i>ΣΥΓΧΩΝΕΥΣΕΙΣ</i>
8000576	Η δικαιούχος εταιρεία “Pharmacyclics, Inc.” του υπ’αριθμ. 8000576 συμπληρωματικού πιστοποιητικού προστασίας για φάρμακο συγχωνεύθηκε στην εταιρεία με την επωνυμία “Oxford-Amherst LLC” που εδρεύει εις 995 East Arques Avenue, Sunnyvale, CA 94085, U.S.A., η οποία αποτελεί τη νέα δικαιούχο.
<i>ΑΡ. Σ.Π.Π.Φ.</i>	<i>ΑΛΛΑΓΗ ΕΠΩΝΥΜΙΑΣ</i>
8000300	Η δικαιούχος εταιρεία “Zoetis GDS LLC” του υπ’αριθμ. 8000300 συμπληρωματικού πιστοποιητικού προστασίας για φάρμακο μετέβαλε την επωνυμία της σε: “Zoetis Services LLC”
8000576	Η δικαιούχος εταιρεία “Oxford-Amherst LLC” (μετά από συγχώνευση της εταιρείας Pharmacyclics, Inc.) του υπ’αριθμ. 8000576 συμπληρωματικού πιστοποιητικού προστασίας για φάρμακο μετέβαλε την επωνυμία της σε: “Pharmacyclics LLC”

ΣΥΜΠΛΗΡΩΜΑΤΙΚΑ ΠΙΣΤΟΠΟΙΗΤΙΚΑ ΠΡΟΣΤΑΣΙΑΣ ΓΙΑ ΦΥΤΟΠΡΟΣΤΑΤΕΥΤΙΚΑ ΠΡΟΪΟΝΤΑ

<i>ΑΡ. Σ.Π.Π.Φ.Π.</i>	<i>ΠΑΡΑΙΤΗΣΗ</i>
7000048	Η δικαιούχος εταιρεία “Syngenta Participations AG” παραιτείται από όλα τα δικαιώματά της που απορρέουν από το υπ’αριθμ. 7000048 συμπληρωματικό πιστοποιητικό προστασίας για φυτοπροστατευτικό προϊόν.

ΣΥΜΠΛΗΡΩΜΑΤΙΚΑ ΠΙΣΤΟΠΟΙΗΤΙΚΑ ΠΡΟΣΤΑΣΙΑΣ ΓΙΑ ΠΑΙΔΙΑΤΡΙΚΑ ΦΑΡΜΑΚΑ

<i>ΑΡ. Σ.Π.Π.Π.Φ.</i>	<i>ΑΛΛΑΓΗ ΝΟΜΙΚΗΣ ΜΟΡΦΗΣ</i>
9000030	Η δικαιούχος εταιρεία “Medimmune, Inc.” του υπ’αριθμ. 9000030 συμπληρωματικού πιστοποιητικού προστασίας για παιδιατρικό φάρμακο μετέβαλε την νομική της μορφή σε: “Medimmune, LLC”

<i>ΑΡ. Σ.Π.Π.Φ.</i>	<i>ΑΛΛΑΓΗ ΔΙΕΥΘΥΝΣΗΣ</i>
9000030	Η δικαιούχος εταιρεία “Medimmune, LLC” (μετά από αλλαγή νομικής μορφής της εταιρείας Medimmune, Inc.) του υπ’ αριθμ. 9000030 συμπληρωματικού πιστοποιητικού προστασίας για παιδιατρικό φάρμακο άλλαξε την διεύθυνσή της από : 35 West Wtkins Mill Road, Gaithersburg, MD 20878, U.S.A. σε : One MedImmune Way, Gaithersburg, MD 20878, U.S.A.

ΚΟΙΝΟΠΟΙΗΣΕΙΣ

Επίσης κοινοποιήθηκαν στον Ο.Β.Ι. οι παρακάτω μεταβολές που συντελέστηκαν κατά την Ευρωπαϊκή φάση ενώπιον του ΕΓΔΕ :

ΑΙΤΗΣΕΙΣ ΔΙΠΛΩΜΑΤΩΝ ΕΥΡΕΣΙΤΕΧΝΙΑΣ

<i>ΑΡ. ΑΙΤ. Ε.Δ.Ε.</i>	<i>ΑΛΛΑΓΗ ΕΔΡΑΣ</i>
20160402340	Η δικαιούχος εταιρεία “NorthWest Biotherapeutics, Inc.” της υπ’ αριθμ. 20160402340 αίτησης μετάφρασης Ευρωπαϊκού Δ.Ε. άλλαξε την έδρα της από : 2232-20th Avenue S.E., Suite 150 Bothell, Washington 98021, U.S.A. σε : 4800 Montgomery Lane, Suite 800 Bethesda, MD 20814, U.S.A.

ΕΥΡΩΠΑΪΚΑ ΔΙΠΛΩΜΑΤΑ ΕΥΡΕΣΙΤΕΧΝΙΑΣ

<i>ΑΡ. Ε.Δ.Ε.</i>	<i>ΜΕΤΑΒΙΒΑΣΗ</i>
3089634	Η δικαιούχος εταιρεία “Alcon Research, Ltd.” μεταβίβασε όλα τα δικαιώματά της που απορρέουν από το υπ’ αριθμ. 3089634 πιστοποιητικό κατάθεσης μετάφρασης Ευρωπαϊκού Δ.Ε. στην εταιρεία “Novartis AG” που εδρεύει εις Lichtstrasse 35, 4056 Basel, Switzerland, η οποία αποτελεί τη νέα δικαιούχο.
3089694	Η δικαιούχος εταιρεία “Avalon Pharmaceuticals” μεταβίβασε όλα τα δικαιώματά της που απορρέουν από το υπ’ αριθμ. 3089694 πιστοποιητικό κατάθεσης μετάφρασης Ευρωπαϊκού Δ.Ε. στην εταιρεία “Dogwood Pharmaceuticals, Inc.” που εδρεύει εις 2711 Centerville Road, Suite 400, Wilmington, DE 19808, U.S.A., η οποία αποτελεί τη νέα δικαιούχο.

<i>ΑΡ. Ε.Δ.Ε.</i>	<i>ΑΛΛΑΓΗ ΕΠΩΝΥΜΙΑΣ</i>
3084205	Η δικαιούχος εταιρεία “Syngenta Bioline Limited” του υπ’ αριθμ. 3084205 πιστοποιητικού κατάθεσης μετάφρασης Ευρωπαϊκού Δ.Ε. μετέβαλε την επωνυμία της σε: “Bioline Agrosociences Limited”

ΔΙΟΡΘΩΣΕΙΣ

Στο ΕΔΒΙ 05//2016 με ημερομηνία έκδοσης 28 Ιουνίου 2016, στην σελίδα 52 στο υπ' αριθμ. **9000028** Συμπληρωματικό Πιστοποιητικό Προστασίας για Παιδιατρικό Φάρμακο ο σωστός προσδιορισμός προϊόντος (95) είναι : PROCORALAN-IVABRADINE με δραστική ουσία : IVABRADINE και όχι : PROCORALAN-IN ABRADINE με δραστική ουσία : IVABRADINE

Στο ΕΔΒΙ 04/2016 με ημερομηνία έκδοσης 01 Ιουνίου 2016, στην σελίδα 149, στο Ε.Δ.Ε. **3088584** εκ παραδρομής δημοσιεύθηκε ο τίτλος της εφεύρεσης ελλιπής. Ο σωστός τίτλος είναι ΕΝΔΟΓΕΝΩΣ ΑΣΦΑΛΗ ΕΝΑΝΤΙ ΑΣΤΟΧΙΑΣ ΣΥΣΚΕΥΗ ΕΠΕΞΕΡΓΑΣΙΑΣ Ή ΕΛΕΓΧΟΥ.

Στο ΕΔΒΙ 05/2016 με ημερομηνία έκδοσης 28 Ιουνίου 2016, στην σελίδα 76, στο Ε.Δ.Ε. **3088722** εκ παραδρομής δεν δημοσιεύθηκαν δύο ονόματα εκ των οχτώ εφευρετών. Τα ονόματα των εφευρετών είναι REY MAX και WEIGL ULRICH.

Στο ΕΔΒΙ 05/2016 με ημερομηνία έκδοσης 28 Ιουνίου 2016, στην σελίδα 102, στο Ε.Δ.Ε. **3088773** εκ παραδρομής δημοσιεύθηκε ο τίτλος της εφεύρεσης ελλιπής. Ο σωστός τίτλος είναι ΠΑΡΑΓΩΓΑ 1-BENZYL-3-ΥΔΡΟΞΥΜΕΘΥΛΙΝΔΑΖΟΛΗΣ ΚΑΙ Η ΧΡΗΣΗ ΤΟΥΣ ΣΤΗ ΘΕΡΑΠΕΥΤΙΚΗ ΑΝΤΙΜΕΤΩΠΙΣΗ ΝΟΣΩΝ ΠΟΥ ΒΑΣΙΖΟΝΤΑΙ ΣΤΗΝ ΕΚΦΡΑΣΗ ΤΩΝ MCP-1, CX3CR1.

Στο ΕΔΒΙ 05/2016 με ημερομηνία έκδοσης 28 Ιουνίου 2016, στην σελίδα 104, στο Ε.Δ.Ε. **3088877** εκ παραδρομής δημοσιεύθηκε λάθος το όνομα του εφευρέτη. Το σωστό όνομα είναι CUBERES ALTISENT.

Κ Ε Φ Α Λ Α Ι Ο 2

ΕΚΠΤΩΣΕΙΣ - ΑΝΑΚΛΗΣΕΙΣ ΕΚΠΤΩΣΕΩΝ

ΕΠΑΝΑΛΗΨΗ ΔΗΜΟΣΙΕΥΣΗΣ

Κατ' εφαρμογή των άρθρων 16 § 1,2 και 24 του Ν. 1733/1987 "Μεταφορά τεχνολογίας, εφευρέσεις και τεχνολογική καινοτομία" (ΦΕΚ 171, Α), οι κάτωθι πράξεις εκπτώσεων και ανακλήσεων δημοσιεύτηκαν και γνωστοποιήθηκαν στο κοινό με το Ε.Δ.Β.Ι. "Τεύχος ΕΚΠΤΩΣΕΩΝ ΚΑΙ ΑΝΑΚΛΗΣΕΩΝ" στις 7 Δεκεμβρίου 2016.

Η παρούσα δημοσίευση είναι επανάληψη της προαναφερόμενης δημοσίευσης προς διευκόλυνση του κοινού.

Ε Κ Π Τ Ω Σ Ε Ι Σ

Αρ. Πρωτ. Γ.Δ. : 1570

ΗΜΕΡΟΜΗΝΙΑ : 07/12/2016

Έχοντας υπόψη τις διατάξεις :

α. των άρθρων 16 παρ. 1, 2 και 24 του Ν.1733/1987 " Μεταφορά τεχνολογίας, εφευρέσεις και τεχνολογική καινοτομία " (ΦΕΚ 171, Α' της 22.09.1987) και

β. του άρθρου 17 του Π.Δ. 77/1988 "Διατάξεις εφαρμογής της σύμβασης για την χορήγηση ευρωπαϊκών διπλωμάτων ευρεσιτεχνίας που κυρώθηκε με τον νόμο 1607/1986" (ΦΕΚ 33, Α' της 25.02.1988 και

γ. τη διαπίστωση μη καταβολής των ετησίων τελών εντός των νομίμων προθεσμιών

Α Π Ο Φ Α Σ Ι Ζ Ο Υ Μ Ε

Εκπίπτουν από τα δικαιώματα που απορρέουν α) από τις αιτήσεις για χορήγηση Διπλωμάτων Ευρεσιτεχνίας και Πιστοποιητικών Υποδείγματος Χρησιμότητας, β) από τα χορηγηθέντα Διπλώματα Ευρεσιτεχνίας και Πιστοποιητικά Υποδείγματος Χρησιμότητας καθώς και γ) από τα Πιστοποιητικά Κατάθεσης Μετάφρασης Ευρωπαϊκού Διπλώματος Ευρεσιτεχνίας για την Ελλάδα, οι παρακάτω δικαιούχοι:

ΑΙΤΗΣΕΙΣ ΔΙΠΛΩΜΑΤΩΝ ΕΥΡΕΣΙΤΕΧΝΙΑΣ

ΑΡ. ΑΙΤ. ΔΕ	ΔΙΚΑΙΟΥΧΟΙ
20060100278	ΣΠΥΡΕΤΟΣ ΚΩΝΣΤΑΝΤΙΝΟΥ ΣΩΤΗΡΙΟΣ
20110100285	ΠΑΠΑΔΟΠΟΥΛΟΣ ΧΡΗΣΤΟΥ ΑΛΕΞΑΝΔΡΟΣ
20130100324	ΤΕΧΝΟΛΟΓΙΕΣ ΕΡΕΥΝΑΣ ΠΟΛΥΜΕΣΩΝ ΕΠΕ - VISS ΕΠΕ
20140100252	ΛΟΤΣΑΡΗΣ ΔΗΜΗΤΡΙΟΥ ΚΩΝΣΤΑΝΤΙΝΟΣ
20140100259	ΕΠΙΤΡΟΠΗ ΕΡΕΥΝΩΝ ΠΑΝΕΠΙΣΤΗΜΙΟΥ ΙΩΑΝΝΙΝΩΝ (Ε.Λ.Κ.Ε.) ΓΕΡΟΓΙΑΝΝΗΣ ΠΑΝΑΓΙΩΤΗ ΔΗΜΗΤΡΗΣ ΝΙΚΟΥ ΚΩΝΣΤΑΝΤΙΝΟΥ ΧΡΙΣΤΟΦΟΡΟΣ
20140100262	ΝΑΝΟΥΣΗΣ ΛΑΖΑΡ ΜΙΛΤΟ
20140100276	ΑΣΛΑΝΗΣ ΑΝΔΡΕΑ ΕΜΜΑΝΟΥΗΛ
20140100284	ΑΝΑΓΝΩΣΤΟΠΟΥΛΟΣ ΔΗΜΗΤΡΙΟΥ ΑΛΕΞΑΝΔΡΟΣ

ΔΙΠΛΩΜΑΤΑ ΕΥΡΕΣΙΤΕΧΝΙΑΣ

<i>ΑΡ. ΔΕ</i>	<i>ΔΙΚΑΙΟΥΧΟΙ</i>
1004058	ΚΑΚΑΜΠΙΑΚΟΣ ΣΩΤΗΡΙΟΣ ΜΙΣΙΑΚΟΣ ΚΩΝΣΤΑΝΤΙΝΟΣ ΑΡΓΕΙΤΗΣ ΠΑΝΑΓΙΩΤΗΣ
1004403	ΕΚΕΦΕ "ΔΗΜΟΚΡΙΤΟΣ", ΙΝΣΤΙΤΟΥΤΟ ΜΙΚΡΟΗΛΕΚΤΡΟΝΙΚΗΣ ΓΟΥΓΟΛΙΔΗΣ ΕΥΑΓΓΕΛΟΣ ΑΡΓΕΙΤΗΣ ΠΑΝΑΓΙΩΤΗΣ
1004852	ΠΑΡΑΣΚΕΥΑΚΟΣ ΘΕΟΔΩΡΟΣ-ΓΕΩΡΓΙΟΣ
1004989	ΓΙΩΤΗΣ Α.Ε. - ΒΙΟΜΗΧΑΝΙΑ ΘΡΕΠΤΙΚΩΝ ΠΡΟΪΟΝΤΩΝ
1005181	ZELITRON A.E.
1005359	ΧΑΤΖΗΛΑΚΟΣ ΑΘΑΝΑΣΙΟΥ ΚΩΝΣΤΑΝΤΙΝΟΣ
1005408	ΜΑΚΡΑΚΗΣ ΓΕΩΡΓΙΟΣ
1005446	ΑΚΡΟΛΙΘΟΣ ΑΝΩΝΥΜΟΣ ΤΕΧΝΙΚΗ ΕΜΠΟΡΙΚΗ ΚΑΙ ΒΙΟΜΗΧΑΝΙΚΗ ΕΤΑΙΡΕΙΑ (Δ.Τ. ΑΚΡΟΛΙΘΟΣ Α.Τ.Ε.Β.Ε.)
1005447	ΞΑΝΘΟΠΟΥΛΟΣ ΛΑΖΑΡΟΣ
1005630	ΛΥΜΠΕΡΟΠΟΥΛΟΣ ΘΕΟΛΟΓΟΣ ΜΟΝΟΠΡΟΣΩΠΗ Ε.Π.Ε.
1006428	FALLDIN SIGURD LARS-AKE
1006485	ΓΕΩΡΓΟΥΛΗΣ ΣΠΥΡΙΔΩΝΟΣ ΓΕΩΡΓΙΟΣ
1006742	ΧΡΙΣΤΟΔΟΥΛΟΥ ΕΛΕΥΘΕΡΙΟ
1006813	ΤΖΑΤΣΗΣ ΔΗΜΟΣ
1006872	ΝΤΕΜΟΓΙΑΝΝΗΣ ΑΘΑΝΑΣΙΟΣ
1007069	ΜΑΝΟΣ ΝΙΚΟΛΑΟΥ ΠΑΥΛΟΣ
1007583	ΚΑΜΠΑΣΑΚΑΛΗΣ ΓΕΩΡΓΙΟΥ ΔΗΜΗΤΡΙΟΣ
1007656	ΑΙΘΗΡ ΤΕΧΝΟΛΟΓΙΚΕΣ ΛΥΣΕΙΣ ΚΑΙ ΕΦΑΡΜΟΓΕΣ ΕΠΕ
1007726	ΜΠΑΚΙΡΤΖΗΣ ΗΡΑΚΛΗ ΝΙΚΟΛΑΟΣ
1007763	ΜΑΣΤΡΟΚΑΛΟΣ ΑΝΤΩΝΙΟΣ
1007772	ΜΠΑΧΣΕΒΑΝΟΓΛΟΥ-ΔΗΜΗΤΡΙΑΔΗΣ ΙΩΑΝΝΗ ΠΑΝΑΓΙΩΤΗΣ
1007825	ΜΑΣΤΡΟΚΑΛΟΣ ΑΝΤΩΝΙΟΣ
1007980	LIN LIN, PIEN-NAN CHING-CHUAN
1008299	ΠΑΠΑΪΩΑΝΝΟΥ ΠΑΝΑΓΙΩΤΗ ΓΙΑΝΝΟΥΛΑ ΤΟΥΝΤΑΣ ΑΓΓΕΛΟΥ ΝΙΚΟΛΑΟΣ ΧΡΙΣΤΟΔΟΥΛΟΠΟΥΛΟΥ ΒΑΪΟΥ ΣΤΕΦΑΝΙΑ
1008319	ΝΕΥΡΑΔΑΚΗΣ ΙΩΣΗΦ ΑΝΤΩΝΙΟΣ
1008465	ΡΟΥΜΕΛΙΩΤΗΣ ΚΩΝΣΤΑΝΤΙΝΟΥ ΓΕΩΡΓΙΟΣ
1008476	ΚΟΝΤΟΣ ΓΕΩΡΓΙΟΥ ΛΕΩΝΙΔΑΣ
1008566	ΒΕΝΤΟΥΡΗΣ ΜΗΝΑ ΑΝΤΩΝΙΟΣ

ΑΙΤΗΣΕΙΣ ΠΙΣΤΟΠΟΙΗΤΙΚΩΝ ΥΠΟΔΕΙΓΜΑΤΟΣ ΧΡΗΣΙΜΟΤΗΤΑΣ

<i>ΑΡ. ΑΙΤ. ΠΥΧ</i>	<i>ΔΙΚΑΙΟΥΧΟΙ</i>
20130200160	COURTOIS FRANCIS CORINE
20140200081	Γ. ΛΑΓΩΝΙΚΑΣ ΚΑΙ ΣΙΑ Ε.Ε.
20140200170	ΚΟΥΤΡΟΥΛΑΚΗΣ ΙΩΑΝΝΗΣ ΑΝΤΩΝΙΟΣ
20140200171	ΤΡΟΥΛΑΚΗΣ ΓΕΩΡΓΙΟΥ ΑΘΑΝΑΣΙΟΣ
20140200175	ΓΡΑΜΜΑΤΟΠΟΥΛΟΣ ΑΝΑΣΤΑΣΙΟΥ ΔΗΜΗΤΡΙΟΣ
20140200183	ΑΜΠΟΥΛΑΪΛΑ ΤΑΧΕΡ ΑΛΕΞΑΝΔΡΟΣ-ΜΠΑΣΑΜ
20140200185	ΑΣΗΜΑΚΟΠΟΥΛΟΣ ΠΕΤΡΟΥ ΒΑΣΙΛΕΙΟΣ
20140200188	ΔΡΟΓΓΙΤΗΣ ΔΙΟΝΥΣΙΟΥ ΧΡΗΣΤΟΣ
20140200189	ΡΙΖΟΣ ΔΗΜΗΤΡΙΟΥ ΖΗΣΗΣ
20140200190	ΚΟΤΖΑΜΑΝΗΣ ΙΩΑΝΝΗΣ ΚΩΝΣΤΑΝΤΙΝΟΣ
20140200193	ΣΑΛΑΟΥΝΗΣ ΚΩΝΣΤΑΝΤΙΝΟΥ ΧΡΗΣΤΟΣ

ΠΙΣΤΟΠΟΙΗΤΙΚΑ ΥΠΟΔΕΙΓΜΑΤΟΣ ΧΡΗΣΙΜΟΤΗΤΑΣ

<i>ΑΡ. ΠΥΧ</i>	<i>ΔΙΚΑΙΟΥΧΟΙ</i>
2002857	ORSA FOAM S.P.A.
2003033	ΧΕΙΛΑΣ ΘΕΟΔΩΡΟΥ ΠΑΝΑΓΙΩΤΗΣ

ΕΥΡΩΠΑΪΚΑ ΔΙΠΛΩΜΑΤΑ ΕΥΡΕΣΙΤΕΧΝΙΑΣ

<i>ΑΡ. ΕΔΕ</i>	<i>ΔΙΚΑΙΟΥΧΟΙ</i>
3033048	HOECHST AG
3034299	BASF AKTIENGESELLSCHAFT
3038182	CLEVEDON INVESTMENTS LIMITED
3038733	IDG (UK) LIMITED
3039009	QLT INC. THE UNIVERSITY OF BRITISH COLUMBIA
3039846	CENTRE NATIONAL DE LA RECHERCHE SCIENTIFIQUE
3040039	PROYECTO DE BIOMEDICINA CIMA S.L.
3041533	DANISCO FINLAND OY
3041553	ORTHOFIX S.R.L.
3042201	ALUMINIUM PECHINEY

3042487	ESINPLAST S.R.L.
3042616	FROMAGERIES BEL
3043236	HONEYWELL ADVANCED COMPOSITES INC.
3044036	SAINT-GOBAIN GLASS FRANCE
3044443	SULO EISENWERK STREUBER & LOHMANN GMBH
3044525	ACTELION PHARMACEUTICALS LTD.
3045310	LTS LOHMANN THERAPIE-SYSTEME AG
3045968	PAGTER & PARTNERS INTERNATIONAL B.V.
3046241	BASF SE
3047165	ZANON S.R.L.
3047337	WTS KERESKEDELMI ES SZOLGALTATO KORLATOLT FELELOSSEGU TARSASAG
3047909	1149336 ONTARIO INC.
3048750	MG TECHNOLOGIES AG
3048763.B2	SYNGENTA PARTICIPATIONS AG
3048775	GEORGIA-PACIFIC FRANCE
3049188	KREUTZ, WERNER, PROF. DR.
3049678	MOTTURA SERRATURE DI SICUREZZA S.P.A.
3049900	SIEMENS AKTIENGESELLSCHAFT SEA TRADE AS
3050955	FARMIGEA HOLDING S.R.L.
3051105	BAYER MATERIALSCIENCE AG
3051622	ROTKVIC, IVO UDOVICIC, IVAN DUVNJAK, MARKO SIKIRIC, PREDRAG DR.SC. SEIWERTH, SVEN MISE, STJEPAN MR.SC. TURKOVIC, BRANKO PETEK, MARIJAN MR.SC. GRABAREVIC, ZELJKO
3051766	STRYKER CORPORATION
3051784	STRYKER CORPORATION
3051937	ATOFINA
3053427	LOJACK CORPORATION
3053775	COMPAGNIE GERVAIS DANONE
3053858	PAGTER & PARTNERS INTERNATIONAL B.V.
3054713	CENTRE NATIONAL DE LA RECHERCHE SCIENTIFIQUE-CNRS
3054729.B2	CALGON CARBON CORPORATION
3055994.B2	BELOVO, EGG SCIENCE AND TECHNOLOGY
3056046	PRONTO WORLDWIDE LIMITED WALL, CORBETT

3056104	JAPAN TOBACCO INC.
3056417	FINNFEEDS FINLAND LTD
3056707.B2	BLOOD TRANSFUSION CENTRE OF SLOVENIA
3056859	ZENTIVA KIMYASAL URUNLER SANAYI VE TICARET ANONIM SIRKETI
3057249	SYNGENTA PARTICIPATIONS AG
3057270.B2	THE GENERAL HOSPITAL CORPORATION BIOGEN MA INC.
3057536	TECHNICATOME SOCIETE TECHNIQUE POUR L'ENERGIE ATOMIQUE
3057665	GRUNENTHAL GMBH
3057753	CIBA SPECIALTY CHEMICALS WATER TREATMENTS LIMITED
3057913	PHARMATON S.A.
3058103	CENTRE NATIONAL DE LA RECHERCHE SCIENTIFIQUE (CNRS) INSTITUT PASTEUR
3059521	TETRA LAVAL HOLDINGS & FINANCE SA
3059610	LONZA AG
3059730	SORS, CARLOS ALBERTO
3059921	ARKEMA INC.
3060269.B2	ABBOTT LABORATORIES
3060273	VA TECH HYDRO GMBH
3060600	SAVIO S.P.A.
3060901	MERCK SERONO SA
3060906	SOCIETE EUROPEENNE D'INGENIERIE MECANIQUE: EURODIM
3061134	ALCON, INC.
3061498	PROMOPACK SPA
3061616	GRUNENTHAL GMBH
3063009	GRUNENTHAL GMBH
3063247	FRIESLAND BRANDS B.V.
3063288	KEYGUARD LIMITED
3063456	UNIVERSITE JOSEPH FOURIER
3063951	TIBOTEC PHARMACEUTICALS LTD.
3064126	FARMABIOS S.P.A.
3064649	MASTER TRE S.R.L.
3064876	ENCYSIVE PHARMACEUTICALS, INC
3065163	ASTRAZENECA AB
3065237	SIEMENS AKTIENGESELLSCHAFT
3065964	MERCK SHARP & DOHME CORP.
3066119	JOHNSON & JOHNSON MEDICAL GMBH ETHICON, INC.

3066164	F.HOFFMANN-LA ROCHE AG
3066202	ROTH, HERMANN
3067226	DUPONT NUTRITION BIOSCIENCES APS
3067920	SICPA HOLDING SA
3068170.B2	NESTEC S.A.
3068197	SAVIO S.P.A.
3068269	TAKEDA GMBH
3068308	S.I.M.A.C. S.P.A.
3068541	PANASONIC CORPORATION
3068640	MSD CONSUMER CARE,INC.
3069123.B2	MERCK SHARP & DOHME CORP.
3069386	N.V. NUTRICIA
3069447	SOCIETE DES PRODUITS NESTLE S.A.
3069571	TIBOTEC PHARMACEUTICALS LTD.
3070112	CAPAN RAHMI OGUZ
3070417	GRUNENTHAL GMBH
3070433	PHARMAXIS PTY LTD.
3070508	NOVARTIS AG NOVARTIS PHARMA GMBH
3070729	IMMUNOCLIN LIMITED
3070909	IMMATICS BIOTECHNOLOGIES GMBH
3071382	GALDERMA RESEARCH & DEVELOPMENT
3071834	FOM FZC
3072597	THE SCRIPPS RESEARCH INSTITUTE
3072957	TOYAMA CHEMICAL CO., LTD.
3073073	SIEMENS AKTIENGESELLSCHAFT
3073231	SOLAR SYSTEMS PTY LTD
3073476	ABRISUD
3073528	GRUNENTHAL GMBH
3073676	CHIESI FARMACEUTICI S.P.A.
3073711	HUHTAMAKI NEDERLAND B.V.
3073744	NESTEC S.A.
3073745	DUKE UNIVERSITY
3073830	INTER IKEA SYSTEMS B.V.
3074237	GEYMONAT S.P.A.
3074252	SIGMA-TAU INDUSTRIE FARMACEUTICHE RIUNITE S.P.A.
3074263	SACHTLEBEN CHEMIE GMBH

3074428	SIEMENS AKTIENGESELLSCHAFT
3074628	SIGMA-TAU INDUSTRIE FARMACEUTICHE RIUNITE SPA
3074756	NESTEC S.A.
3074800	CEPHALON, INC.
3074812	CHENGDU TIANLI CHEMICAL ENGINEERING TECHNOLOGY CO., LTD.
3074813	SEKAR, CHANDRA
3074848	LOCK INDUSTRY DOMUS SECURITY S.A.
3074877	GALDERMA RESEARCH & DEVELOPMENT
3075062	THE GOVERNMENT OF THE UNITED STATES OF AMERICA, THE SCRIPPS RESEARCH INSTITUTE
3075844	TAKEDA PHARMACEUTICAL COMPANY LIMITED
3075920	ELI LILLY & COMPANY
3076014	METHERESIS TRANSLATIONAL RESEARCH SA
3076204	VISYS NV
3076467	NESTEC S.A.
3076873	NIHON NOHYAKU CO., LTD.
3076993	NOVARTIS AG
3077078	NORTHWEST BIOTHERAPEUTICS, INC.
3077139	OTSUKA PHARMACEUTICAL CO., LTD.
3077337	HIGH POINT PHARMACEUTICALS, LLC
3077468	PIRAMAL ENTERPRISES LIMITED
3077739	NESTEC S.A.
3077845	INTELLIGENT ENGINEERING (BAHAMAS) LIMITED
3078203	UNITY FERTILIZER LLC
3078289	NESTEC S.A.
3078568	HENKEL AG & CO. KGAA
3078770	SCHWAGER MEDICA AG
3079004	ZYMOGENETICS, INC.
3079097	VISYS NV
3079425	LEHNHOFF HARTSTAHL GMBH & CO. KG
3079671	GLAXOSMITHKLINE BIOLOGICALS S.A.
3079752	OWENS-BROCKWAY GLASS CONTAINER INC.
3079763	ELECTRICITE DE FRANCE
3079863	GRUNENTHAL GMBH
3080199	RADIO MARCONI S.R.L.
3080250	GRUNENTHAL GMBH
3080285	NESTEC S.A.

3080461	TROY GROUP, INC.
3080601	NOKIA CORPORATION
3080968	VASSILLI S.R.L.
3080992	ALCON RESEARCH, LTD.
3081187	OTSUKA PHARMACEUTICAL CO., LTD.
3081660	XOMA TECHNOLOGY LTD. NOVARTIS AG
3081767	INTER IKEA SYSTEMS B.V.
3081846	ACTELION PHARMACEUTICALS LTD.
3081934	HELMHOLTZ-ZENTRUM BERLIN FUR MATERIALIEN UND ENERGIE GMBH
3082015	BWG BERGWERK- UND WALZWERK-MASCHINENBAU GMBH
3082088	NESTEC S.A.
3082240	CONSENSUM AS
3082293	ABB S.P.A.
3082541	NOVARTIS AG
3082846	PROTEOTECH, INC.
3083049	OTSUKA PHARMACEUTICAL CO., LTD.
3083135	OTSUKA PHARMACEUTICAL CO., LTD. RIKEN
3083149	RITSON, PETER ALVIN
3083295	BAYER INTELLECTUAL PROPERTY GMBH
3083349	LUMON INVEST OY
3083451	SHEMS GIDA SANAYI VE TICARET LIMITED SIRKETI
3083672	PROTEOTECH INC.
3083685	DUKE UNIVERSITY
3083784	SYNTA PHARMACEUTICALS CORP.
3083827	NESTEC S.A.
3083829	NESTEC S.A.
3083993	TOYAMA CHEMICAL CO., LTD.
3084513	EVONIK DEGUSSA GMBH
3084533	PANASONIC CORPORATION
3084574	MOCHIDA PHARMACEUTICAL CO., LTD.
3084655	RAYNER INTRAOCULAR LENSES LIMITED
3084768	PROMAT GMBH
3084859	XENA IP HOLDINGS LIMITED
3085353	TAMINCO
3085419	CERBOMED GMBH

3085484	ALEXION PHARMACEUTICALS, INC.
3085579	HENRY FORD HEALTH SYSTEM
3085590	SEB S.A.
3085719	SICPA HOLDING SA
3085863	LIN, CHIA-YEN
3085884	SITHOLD, S.R.O.
3086191	CATERPILLAR, INC.
3086224	HEWITECH GMBH & CO. KG
3086476	ABB AG VATTENFALL EUROPE MINING AG
3086871	TDW DELAWARE, INC.
3086908	ROBERT BOSCH GMBH
3086960	MIGHTY STYLEY SL
3086973	JOHNSON & JOHNSON VISION CARE, INC.
3087134	SICPA HOLDING SA
3087185	MEDIMMUNE, LLC
3087757	KMB PRODUKTIONS AG
3087845	CORTHERA, INC.
3088162	CULLIGAN INTERNATIONAL COMPANY
3088890	NORTHWEST BIOTHERAPEUTICS, INC.
3089133	SOLEX THERMAL SCIENCE INC.

ΣΥΜΠΛΗΡΩΜΑΤΙΚΑ ΠΙΣΤΟΠΟΙΗΤΙΚΑ ΠΡΟΣΤΑΣΙΑΣ ΓΙΑ ΦΑΡΜΑΚΑ

<i>ΑΡ. ΣΠΠΦ</i>	<i>ΔΙΚΑΙΟΥΧΟΙ</i>
8000413	SANOFI PASTEUR

Η απόφαση αυτή να δημοσιευτεί στο Ειδικό Δελτίο Βιομηχανικής Ιδιοκτησίας (Ε.Δ.Β.Ι.)

Μαρούσι, 7 Δεκεμβρίου 2016
Ο ΓΕΝΙΚΟΣ ΔΙΕΥΘΥΝΤΗΣ
ΙΩΑΝΝΗΣ ΚΑΠΛΑΝΗΣ



ΜΕΡΟΣ Δ΄

ΕΚΤΑΚΤΕΣ ΑΝΑΚΟΙΝΩΣΕΙΣ



OYΔEMIA

ΣΥΝΔΡΟΜΕΣ ΓΙΑ ΤΟ ΕΔΒΙ

α) Σε οπτικό δίσκο (CD), ως εξής:		
Τεύχη Α' και Β' μαζί ανά δίσκο	EYPΩ	2,00
Ετήσια συνδρομή Εσωτερικού για τα Τεύχη Α' και Β' μαζί.....	EYPΩ	22,00
Ετήσια συνδρομή Εξωτερικού για τα Τεύχη Α' και Β' μαζί.....	EYPΩ	44,00
β) Ετήσια συνδρομή για τα Τεύχη Α' και Β' μαζί σε έντυπη μορφή και σε οπτικό δίσκο (CD) ταυτόχρονα.....		
Ετήσια συνδρομή Εσωτερικού	EYPΩ	77,00
Ετήσια συνδρομή Εξωτερικού	EYPΩ	154,00
γ) Ετήσια συνδρομή για την πρόσβαση και στα δύο Τεύχη του ΕΔΒΙ στις ιστοσελίδες του ΟΒΙ.....	EYPΩ	0,00

Κάθε ενδιαφερόμενος μπορεί να προμηθεύεται το ΕΔΒΙ ή να ζητήσει να γίνει συνδρομητής από τον:

Οργανισμό Βιομηχανικής Ιδιοκτησίας (ΟΒΙ)

Γιάννη Σταυρουλάκη 5

151 25 Παράδεισος Αμαρουσίου

τηλ.: 2106828231

SUBSCRIPTIONS FOR THE INDUSTRIAL PROPERTY BULLETIN

a) On compact disc (CD):		
Volume A' and B', price per disc	EURO	2,00
Annual domestic subscription for both Volumes (A' and B')	EURO	22,00
Annual foreign subscription for both Volumes (A' and B')	EURO	44,00
b) Annual subscription for both Volumes (A' and B') in printed form and on compact disc (CD) simultaneously		
Annual domestic subscription	EURO	77,00
Annual foreign subscription	EURO	154,00
c) Annual subscription for access to both Volumes (A' and B') displayed on the OBI's website pages.....	EURO	0,00

For bulletin purchasing or subscription information, please contact:

5 Gianni Stavroulaki Str.

151 25 Paradissos Amarousiou

Athens - Greece

tel.: (0030210) 6828231